

島根原子力発電所第2号機 審査資料	
資料番号	NS2-補-013 改 03
提出年月日	2022年10月19日

工事計画に係る補足説明資料

(その他発電用原子炉の附属施設のうち常用電源設備)

2022年10月

中国電力株式会社

本資料のうち、枠囲みの内容は機密に係る事項のため公開できません。

1. 工事計画添付書類に係る補足説明資料

添付書類の記載内容を補足するための資料を以下に示す。

資料 No.	添付書類名称	補足説明資料（内容）	備考
1	常用電源設備の健全性に関する説明書	1. 発電所構内における電気系統の信頼性確保 2. 電線路の独立性及び物理的分離 3. 発電用原子炉施設の電力供給確保	
2		1. 電気設備の異常の予防等に関する設計事項	

別紙 工認添付書類と設置許可まとめ資料との関係

工事添付書類と設置許可まとめ資料との関係  
(その他発電用原子炉の附属施設のうち常用電源設備)

工認添付資料	設置許可まとめ資料		引用内容	
常用電源設備の健全性に関する説明書	DB	第 33 条	保安電源設備	資料の一部を引用
		第 33 条 別添 1	鉄塔基礎の安定性について	資料の一部を引用
		第 33 条 別添 3	変圧器一次側の 1 相開放故障について	資料の一部を引用
		第 33 別添 4	1 相開放故障発生個所の識別とその後の対応操作について	資料の一部を引用

常用電源設備の健全性に関する説明書に係る補足説明資料

(発電所構内における電気系統の信頼性確保)

(電線路の独立性及び物理的分離)

(発電用原子炉施設の電力供給確保)

＜常用電源設備の健全性に関する説明書に係る補足説明資料 目次＞

1.	発電所構内における電気系統の信頼性確保	
1.1	機器の損壊，故障その他の異常の検知と拡大防止について	1-1
1.1.1	電力の供給が停止しない構成	1-1
1.1.2	電気設備の保護	1-2
1.1.2.1	送電線保護装置（主な保護装置）	1-2
1.1.2.2	220kV 母線保護装置（主な保護装置）	1-5
1.1.2.3	起動変圧器保護装置（主な保護装置）	1-5
1.1.2.4	その他設備に対する保護装置	1-6
1.2	1相開放故障に関する対応について	1-6
1.2.1	変圧器一次側の3相のうち1相の開放が発生した場合	1-6
1.2.1.1	発電所の電気系統について	1-6
1.2.1.2	1相開放故障の検知と検知後の処置について	1-10
1.2.2	1相開放故障への対応に関する基本方針について	1-10
1.2.3	米国パイロン2号炉の事象の概要と問題点	1-10
1.2.3.1	事象の概要	1-10
1.2.3.2	問題点	1-11
1.2.4	1相開放故障の具体的な検知と検知後の処置について	1-11
1.2.4.1	1相開放故障発生箇所の識別とその対応操作について	1-15
1.2.4.2	220kV 送電線で発生する1相開放故障（目視による確認）	1-15
1.2.4.3	予備変圧器一次側で発生する1相開放故障（目視にて検知）	1-18
1.2.4.4	予備変圧器一次側で発生する1相開放故障 （交流不足電圧継電器（27）にて検知）	1-21
1.2.5	その他事項の説明	1-24
2.	電線路の独立性及び物理的分離	
2.1	独立性が確保された電線路からの受電	2-1
2.1.1	島根原子力発電所への電線路の独立性	2-1
2.1.2	北松江変電所全停電時の供給系統	2-2
2.2	物理的分離が施された電線路からの受電	2-3
2.2.1	送電線の物理的分離	2-3
3.	発電用原子炉施設の電力供給確保	
3.1	2回線喪失時の電力供給継続	3-1
3.2	開閉所基礎構造	3-3
3.3	ケーブル洞道の構造	3-6
3.4	碍子及び遮断器等への津波の影響	3-7
3.5	開閉所設備の碍子及び遮断器等の耐震性，塩害対策	3-8

## 1. 発電所構内における電気系統の信頼性確保

### 1.1 機器の損壊，故障その他の異常の検知と拡大防止について

安全施設へ電力を供給する保安電源設備は，電線路，発電用原子炉施設において常時使用される発電機，外部電源系及び非常用電源設備から安全施設への電力の供給が停止することがないように，発電機，送電線，変圧器，母線等に保護継電器を設置し，機器の損壊，故障その他の異常を検知するとともに，異常を検知した場合は，ガス絶縁開閉装置あるいはメタルクラッド開閉装置等の遮断器が動作することにより，その拡大を防止する設計とする。

特に重要安全施設に給電する系統においては，多重性を有し，系統分離が可能である母線で構成し，信頼性の高い機器を設置する。

#### 1.1.1 電力の供給が停止しない構成

送電線の回線数と開閉所の母線数は，供給信頼度の整合が図れた設計とし，220kV 送電線（1，2，3号機共用）は2回線，66kV 送電線（1，2号機共用）は1回線で構成し，220kV 母線は2母線，66kV 母線は1母線で構成する。

220kV 送電線は220kV 母線，起動変圧器を介して，66kV 送電線は予備変圧器を介して発電用原子炉施設へ給電する設計とする。発電機からの発生電力は，所内変圧器を介し発電用原子炉施設へ給電する設計とする。さらに，非常用高圧母線を3母線確保する設計とし，これらは，電気系統の系統分離を考慮した設計とする。また，設備の多重化により，単一故障時にも継続して電力を供給できる設計とする。

電気系統を構成する送電線（中国電力ネットワーク株式会社第二島根原子力幹線（以下「220kV 第二島根原子力幹線」という。）及び中国電力ネットワーク株式会社鹿島線・鹿島支線（以下「66kV 鹿島線・鹿島支線」という。）については，電気学会電気規格調査会にて定められた規格（J E C）又は日本産業規格（J I S）等で定められた適切な仕様を選定することにより信頼性の高い設計とする。また，電気系統を構成する母線，変圧器，非常用所内電源設備，その他関連する機器については，電気学会電気規格調査会にて定められた規格（J E C）又は日本産業規格（J I S）等で定められた適切な仕様を選定することにより信頼性の高い設計とする。

故障を検知した場合，非常用高圧母線の受電切替は，自動で容易に切り替わる設計とし，図 1-1 に示す。

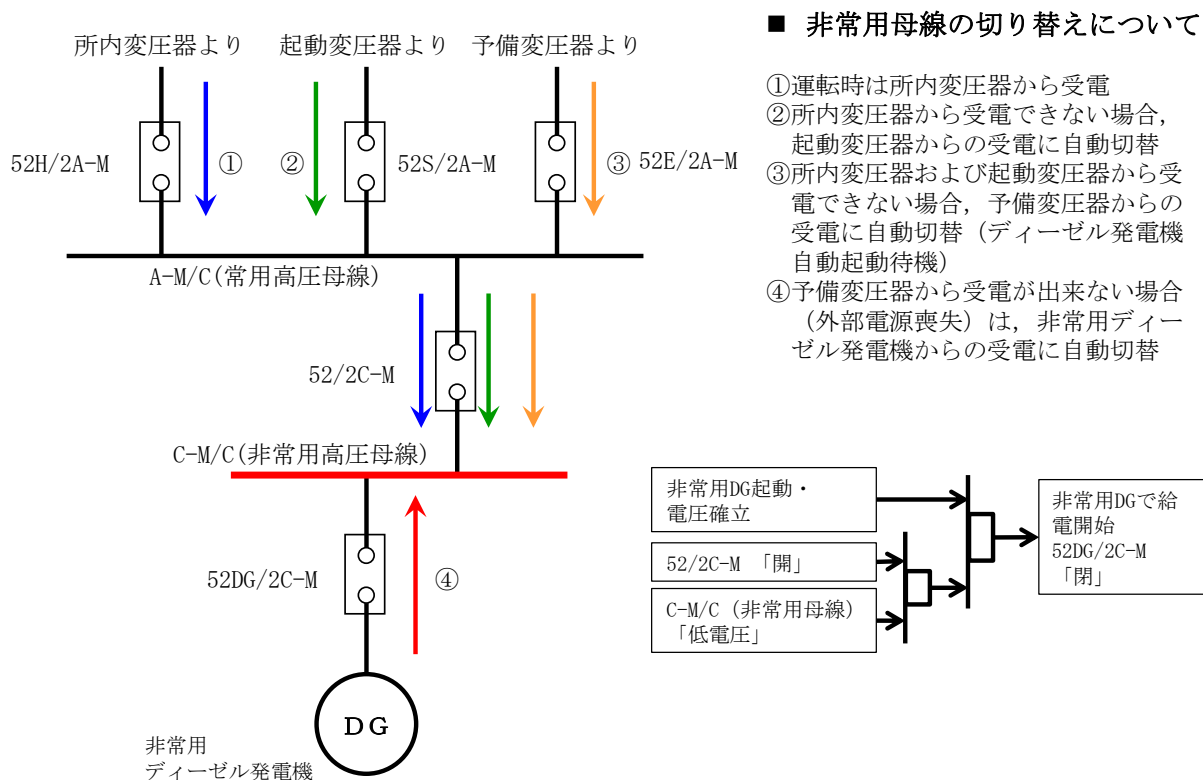


図 1-1 非常用所内電源系の切り替えについて

### 1.1.2 電気設備の保護

機器の故障又は発電所に接続している送電線の短絡や地絡、母線の低電圧や過電流等を検知でき、検知した場合には、ガス絶縁開閉装置あるいはメタルクラッド開閉装置等の遮断器により故障箇所を隔離し、他の安全機能への影響を限定できる設計とする。主な保護について以下に示す。

#### 1.1.2.1 送電線保護装置（主な保護装置）

島根原子力発電所と中国電力ネットワーク株式会社北松江変電所（以下「北松江変電所」という。）を連系する 220kV 第二島根原子力幹線の 1 ルート 2 回線には、図 1-2 に示す保護装置を設置している。

この電線路に短絡又は地絡が発生した場合には、図 1-2 に示す保護装置が異常を検知し、遮断器にて故障箇所を隔離することにより、短絡又は地絡による影響を局所化できるとともに、他の安全機能への影響を限定できる構成としている。

また、図 1-2 に、220kV 第二島根原子力幹線（2 号線）に短絡又は地絡が発生した場合に、異常を検出し、動作する遮断器及び送電線の停電範囲を示す。

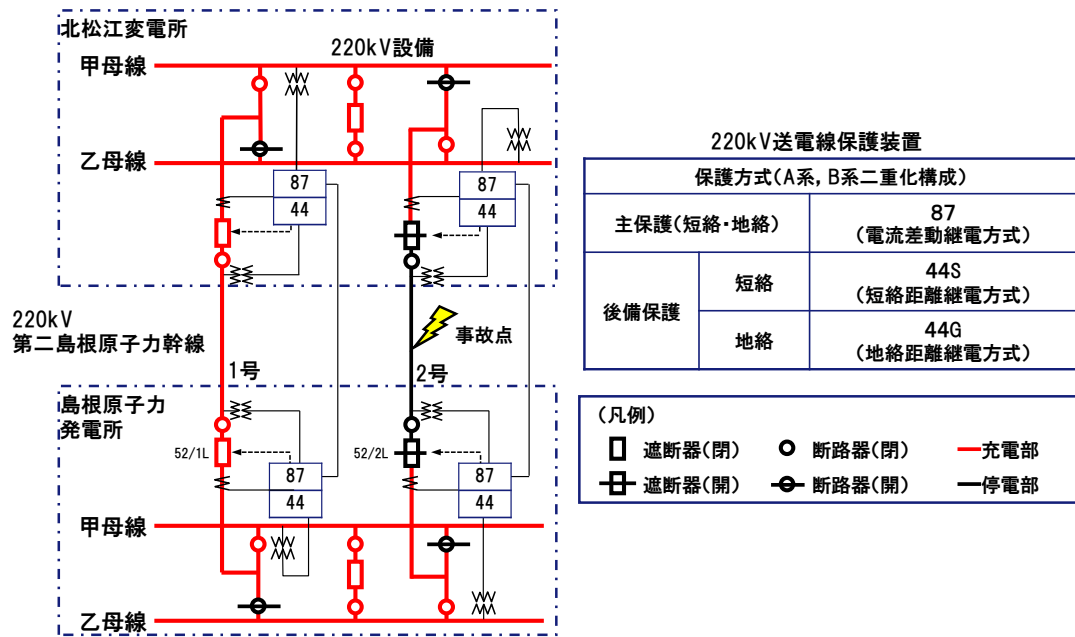


図 1-2 送電線保護装置 (220kV 第二島根原子力幹線 2 回線)

また、中国電力ネットワーク株式会社津田変電所(以下「津田変電所」という。)及び中国電力ネットワーク株式会社鹿島変電所(以下「鹿島変電所」という。)に連系する 66kV 鹿島線・鹿島支線 1 ルートには、図 1-3 に示す保護装置を設置している。

この電線路に故障が発生した場合には、図 1-3 に示す保護装置が異常を検知し、遮断器にて故障箇所を隔離すること及び分岐用ラインスイッチを現地で切り離すことにより、故障による影響を局所化できるとともに、他の安全機能への影響を限定できる構成としている。

図 1-3 に、66kV 鹿島線 2L に故障が発生した場合に、故障を検出し動作する遮断器及び送電線の停電範囲を示し、図 1-4 に、66kV 鹿島線 2L に故障が発生した場合に、66kV 鹿島線 1L を使用した電源供給系統を示す。



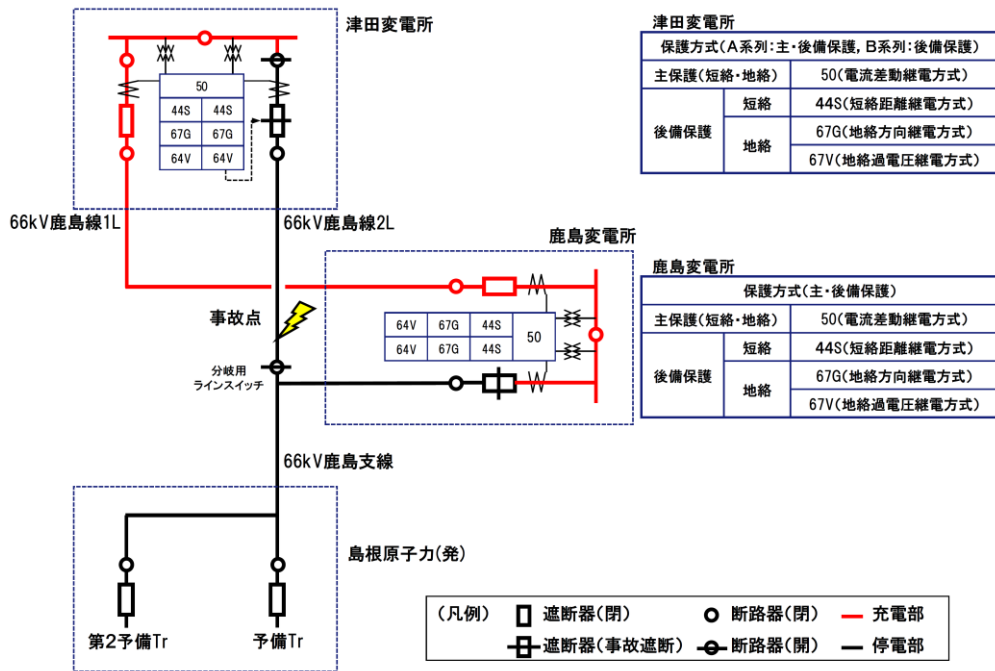


図 1-3 送電線保護装置 (66kV 鹿島線・鹿島支線 1 回線)

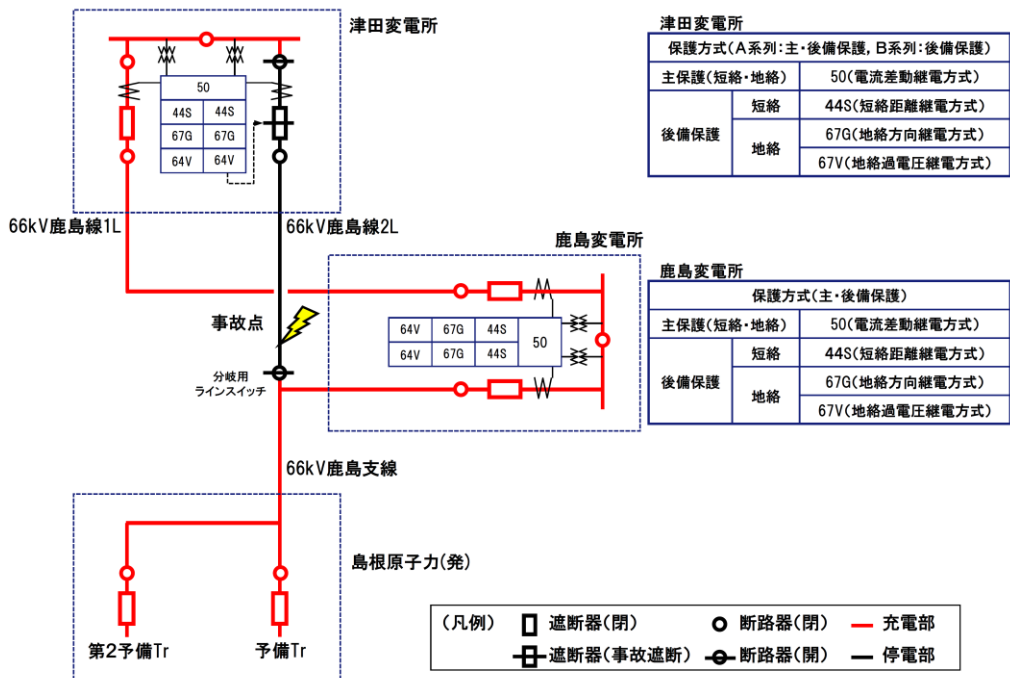


図 1-4 送電線保護装置  
(66kV 鹿島線 1L を使用した電源供給系統)

1.1.2.2 220kV 母線保護装置（主な保護装置）

220kV 母線に短絡又は地絡が発生した場合、220kV 母線に接続している遮断器（52/1L, 52/2L, 52/B, 52/1MS, 52/2M, 52/2S, 52/3AT）が開放され、当該母線を隔離することで、短絡又は地絡による故障箇所を局所化できるとともに、他の安全施設への影響を限定できる構成とする。

図 1-5 に 220kV 母線事故時に動作する遮断器及び停電範囲を示す。

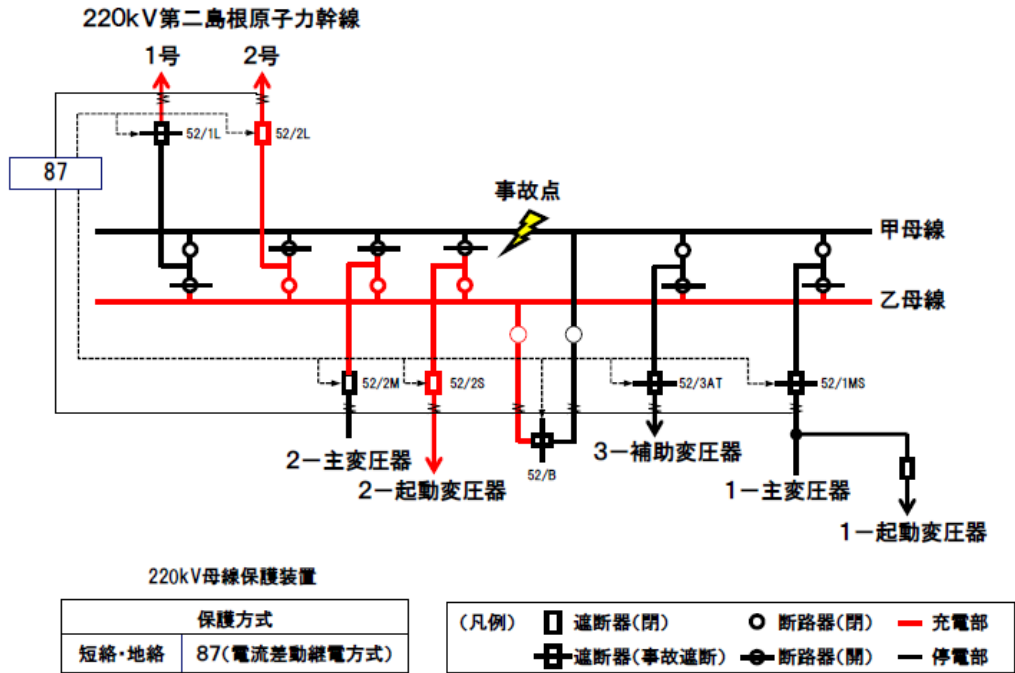
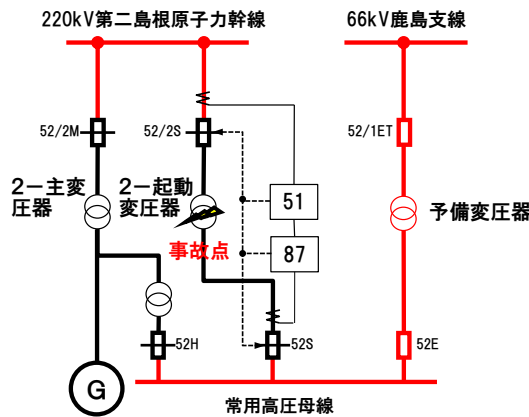


図 1-5 母線保護装置（220kV 開閉所甲母線事故時）

1.1.2.3 起動変圧器保護装置（主な保護装置）

起動変圧器で短絡又は地絡が発生した場合、遮断器（52/2S, 起動変圧器遮断器）が開放され、起動変圧器を隔離することで、短絡又は地絡による故障箇所を局所化できるとともに、他の安全施設への影響を限定できる構成としている。

図 1-6 に起動変圧器で短絡又は地絡が発生した場合に動作する遮断器及び停電範囲を示す。



変圧器保護装置

保護方式	
短絡	51(過電流継電方式)
短絡・地絡	87(電流差動継電方式)

(凡例)	□ 遮断器(閉)	○ 断路器(閉)	— 充電部
	⊠ 遮断器(事故遮断)	⊖ 断路器(開)	— 停電部

図 1-6 変圧器保護装置 (起動変圧器故障時)

#### 1.1.2.4 その他設備に対する保護装置

その他、モニタリングポスト専用の電源設備やファン、ポンプ等の補機については過電流保護継電器にて過電流を検知した場合、補機を停止させる等、他の安全機能への影響を限定できる構成としている。

### 1.2 1相開放故障に関する対応について

#### 1.2.1 変圧器一次側の3相のうち1相の開放が発生した場合

##### 1.2.1.1 発電所の電気系統について

島根原子力発電所は、220kV 第二島根原子力幹線の1ルート2回線及び66kV 鹿島線・鹿島支線の1ルート1回線で電力系統に連系する。

通常時(プラント停止中)、非常用高压母線は、ガス絶縁開閉装置及び起動変圧器を介し、常用高压母線より受電しているが、ガス絶縁複合開閉装置及び予備変圧器を介した常用高压母線及び非常用ディーゼル発電機(高压炉心スプレイ系ディーゼル発電機を含む。)からの受電も可能である。

また、開閉設備にガス絶縁開閉装置及びガス絶縁複合開閉装置を用いることにより、架線接続部を除き電路が露出しない構造となっていることから、断線のおそれがない構造となっている。

図 1-7 に単線結線図、図 1-8 に各設備の外観について示す。

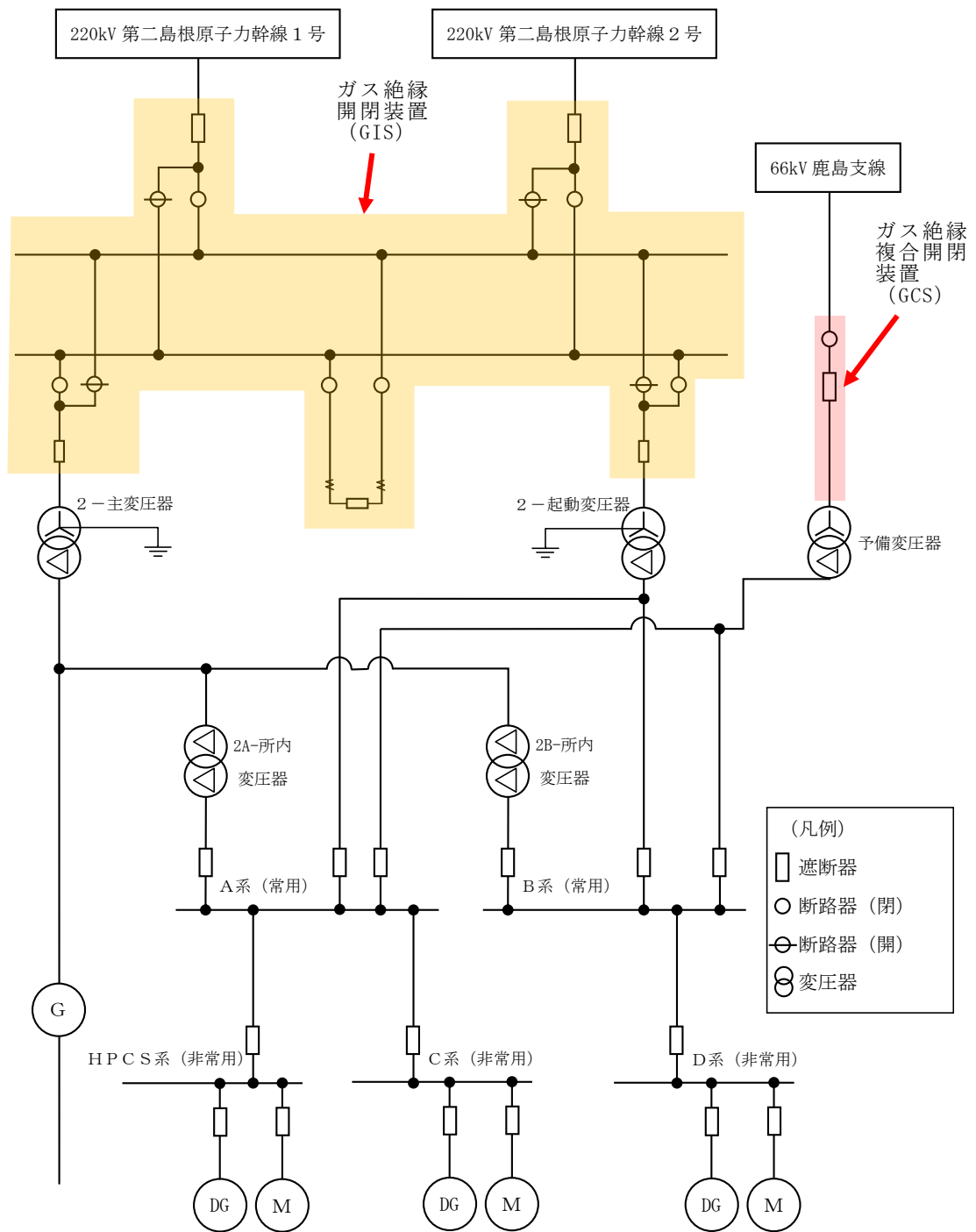


図 1-7 単線結線図



(ガス絶縁開閉装置イメージ) ガス絶縁開閉装置)



(220kV 開閉所 送電線引込部)



(66kV 開閉所 送電線引込部)

図 1-8 各設備の外観

非常用高圧母線への給電は、起動変圧器から給電する系統（220kV 系統）、予備変圧器から給電する系統（66kV 系統）及び非常用ディーゼル発電機（高圧炉心スプレイ系ディーゼル発電機を含む。）がある。

66kV 系統は、220kV 第二島根原子力幹線及びガス絶縁開閉装置が使用できない場合、あるいは起動変圧器の点検又は故障時に非常用高圧母線が受電できるよう待機している。

非常用ディーゼル発電機（高圧炉心スプレイ系ディーゼル発電機を含む。）は、220kV 第二島根原子力幹線及び 66kV 鹿島線・鹿島支線が停止した場合、並びに起動変圧器、予備変圧器が使用できない場合に非常用高圧母線が受電できるよう待機している。

○ 通常時（プラント停止中）における起動変圧器の主な負荷

通常（プラント停止中）、非常用高圧母線は起動変圧器から給電されている。非常用高圧母線に接続された負荷のうち、通常時に使用している主な負荷を以下に示す。

なお、プラントの状態により、これらの負荷の状況は異なるため、代表的な例を示している。またこの状態においては、予備変圧器から給電されていないため、無負荷（待機状態）である。

起動変圧器の負荷 （プラント停止中）	予備変圧器の負荷
原子炉補機冷却水ポンプ	無負荷 （起動変圧器のバックアップ として待機）
原子炉補機海水ポンプ	
制御棒駆動水圧ポンプ	
燃料プール冷却ポンプ	
蓄電池用充電器 他	

○ 起動変圧器の点検について

起動変圧器を点検（開放点検及び特性試験等）する場合、非常用高圧母線へは予備変圧器から給電される。

特性試験は島根原子力発電所の定期検査時に点検周期が 1 サイクルの頻度で実施し、点検期間は 220kV 開閉所と合わせ 1 か月程度である。

開放点検は、島根原子力発電所の定期検査時に、過去の特性試験の結果により必要に応じ実施する。至近の内部点検は、平成 24 年に実施している。点検期間は約 1.5 か月程度である。

#### 1.2.1.2 1相開放故障の検知と検知後の処置について

発電所運転中の1相開放故障の検知について、原子炉の安全性の観点から非常用高圧母線に起動変圧器あるいは予備変圧器から給電する場合の評価を実施することとし、評価の範囲は変圧器一次側を対象とする。

#### 1.2.2 1相開放故障への対応に関する基本方針について

1相開放故障の発生想定箇所（変圧器の一次側）において、米国バイロン2号炉の事象のように変圧器一次側において1相開放故障が発生した場合に、所内電源系の3相の各相には、低電圧を検知する交流不足電圧継電器(27)が設置されていることから、交流不足電圧継電器(27)の検知電圧がある程度（約30%以上）低下すれば、当該の保護継電器が動作し警報が発報することにより1相開放故障を含めた電源系の異常を検知することが可能である。

一方、変圧器負荷が非常に少ない場合や、変圧器に $\Delta$ 結線の安定巻線を含む場合などにおいては、所内電源系側の交流不足電圧継電器(27)の検知電圧が動作範囲まで低下せず、1相開放故障が検知できない可能性がある（3相交流では、変圧器一次側における1相のみが開放故障となっても変圧器鉄心に磁束の励磁が持続され、変圧器二次側（所内電源系側）において3相ともほぼ正常に電圧が維持されてしまう場合がある）。

したがって、外部電源系に1相開放故障が生じた場合の検知の可否については、交流不足電圧継電器(27)が作動することにより検知できる場合があるものの、発生時の負荷の状態等によっては検知できない可能性がある。

このため、変圧器一次側において3相のうちの1相の電路の開放が生じた場合に検知できるよう、変圧器一次側の電路は、架線部を除き、電路を筐体に内包する変圧器やガス絶縁装置等により構成し、3相のうちの1相の電路の開放が生じた場合に保護継電器にて自動検知できる設計とする。架線部については、巡視点検により電路の開放を検知できる設計とする。

異常を検知した場合は自動又は手動で故障箇所の隔離及び非常用母線の受電切替ができる設計とし、電力の供給の安定性を回復できる設計とする。

#### 1.2.3 米国バイロン2号炉の事象の概要と問題点

##### 1.2.3.1 事象の概要

2012年1月30日、米国バイロン2号炉において定格出力運転中、以下の事象が発生した。

- ① 起動用変圧器の故障（架線の碍子の破損）により、3相交流電源の1相が開放故障した状態が発生した。米国バイロン2号炉の1相開放故障の概要を、図1-9に示す。

- ② このため、起動用変圧器から受電していた常用母線の電圧の低下により、一次冷却材ポンプがトリップし、原子炉がトリップした。
- ③ トリップ後の所内切替により、非常用母線の接続が起動用変圧器側に切り替わった。
- ④ 非常用母線の電圧を監視している保護継電器のうち、1相分の保護継電器しか動作しなかったため、非常用母線の外部電源への接続が維持され、非常用母線各相の電圧が不平衡となった。
- ⑤ 原子炉トリップ後に起動した安全系補機類が、非常用母線の電圧不平衡のために過電流によりトリップした。
- ⑥ 運転員が1相開放故障状態に気づき、外部電源の遮断器を手動で動作させることにより、外部電源系から非常用母線が開放され、非常用ディーゼル発電機が自動起動し、電源を回復した。

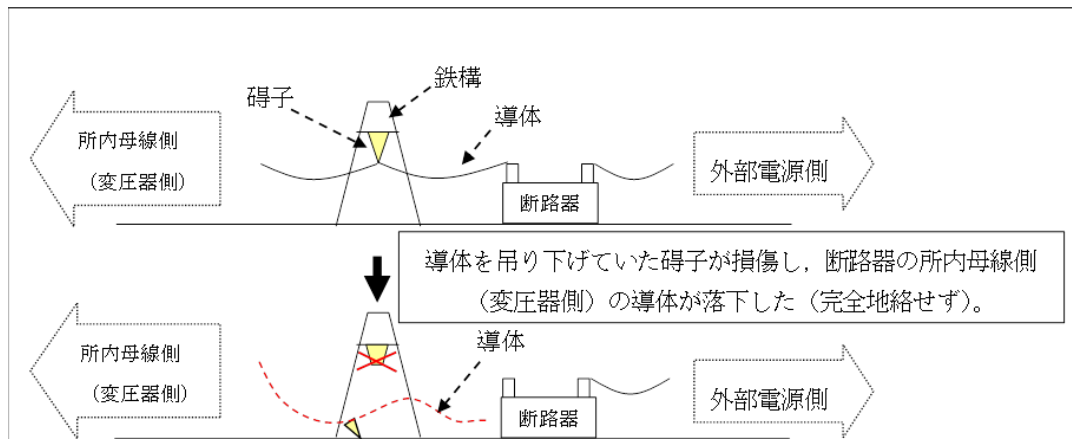


図 1-9 米国バイロン 2 号炉の 1 相開放故障の概要

### 1.2.3.2 問題点

当該事象に対し、「変圧器一次側の 3 相のうち 1 相開放故障が発生した状態が検知されることなく、非常用母線への給電が維持された。」ことが問題点である。

### 1.2.4 1 相開放故障の具体的な検知と検知後の処置について

外部電源に接続している変圧器一次側の接続部位で、220kV 系統については、接地された筐体内等に配線された構造箇所を有している。また、66kV 系統は、気中に露出した架線接続部と、接地された筐体内等に配線された構造箇所を有している。

筐体内等の導体においては、断線による 1 相開放故障が発生したとしても、接地された筐体等を通じ完全地絡となることで、電流差動継電器 (87) 等による検知が可能である。



電流差動継電器（87）等が動作することにより，1相開放故障が発生した部位が自動で隔離するとともに，220kV 第二島根原子力幹線の場合，健全な66kV 系統に自動で切り替わるとともに，非常用ディーゼル発電機及び高圧炉心スプレイ系ディーゼル発電機が自動起動し，66kV 系統からの受電に失敗した場合は，非常用ディーゼル発電機及び高圧炉心スプレイ系ディーゼル発電機から非常用高圧母線に給電される。したがって，変圧器一次側の3相のうち1相開放故障が発生した状態が検知されることなく，1相開放故障が発生した変圧器を経由した非常用母線への給電が維持されることはない。

気中に露出した架線接続部を有しているのは，220kV 第二島根原子力幹線の引込部及び66kV 鹿島線・鹿島支線の引込部から気中設備の開閉所機器が該当する。当該部位については，毎日実施する「巡視点検」にて電路の健全性を確認することにより，1相開放故障を目視にて検知することが可能である。具体的な巡視点検の内容は表1-1に示す。

表1-1 巡視確認項目

巡視機器	巡視確認項目	点検頻度
220kV 開閉所	1. 外観上から判断できる範囲での損傷，漏洩，異常な振動等，不具合の有無	1回/日
66kV 開閉所	2. 異音，異臭の有無 3. 火災発生の有無	

目視にて検知したのちは，健全な変圧器側への受電切替を実施すること及び電源給電中の1相開放故障が発生した変圧器を手動にて切り離すことにより，非常用ディーゼル発電機及び高圧炉心スプレイ系ディーゼル発電機が自動起動し非常用高圧母線に給電される。したがって，変圧器一次側の3相のうち1相開放故障が発生した状態が検知されることなく，1相開放故障が発生した変圧器を経由した非常用母線への給電が維持されることはない。

なお，島根原子力発電所では毎日実施する巡視点検時に確認すべき項目として，巡視点検要領にて定めており，1相開放故障の認知が可能である。

1相開放故障の発生実績は海外も含めた原子力発電所で過去1件であり，また1相開放故障による安全機能への影響が問題となるのは異常な過渡変化時，設計基準事故時等であるため，これらの事象の重畳は極めて稀頻度である。このため，1回/日の巡視点検により十分なりスク低減が可能である。

変圧器の一次側において，米国バイロン2号炉の事象のように1相開放故障が発生した場合，220kV 第二島根原子力幹線の接続箇所以外については，

米国バイロン2号炉同様の気中に露出した接続ではなく、接地された筐体内等に導体が収納された構造である。また、66kV 鹿島線・鹿島支線は、米国バイロン2号炉のような気中で露出した架線接続部と、接地された筐体内等に導体が収納された構造を有している。筐体内の導体においては、断線による1相開放故障が発生したとしても、接地された筐体等を通じ、完全地絡となることで、電流差動継電器（87）等による検知が可能である。

接地された筐体内等に導体が収納された構造の例を、図1-10に示す。

また、完全地絡による電流差動継電器（87）等による検知部位を、図1-11に示す。

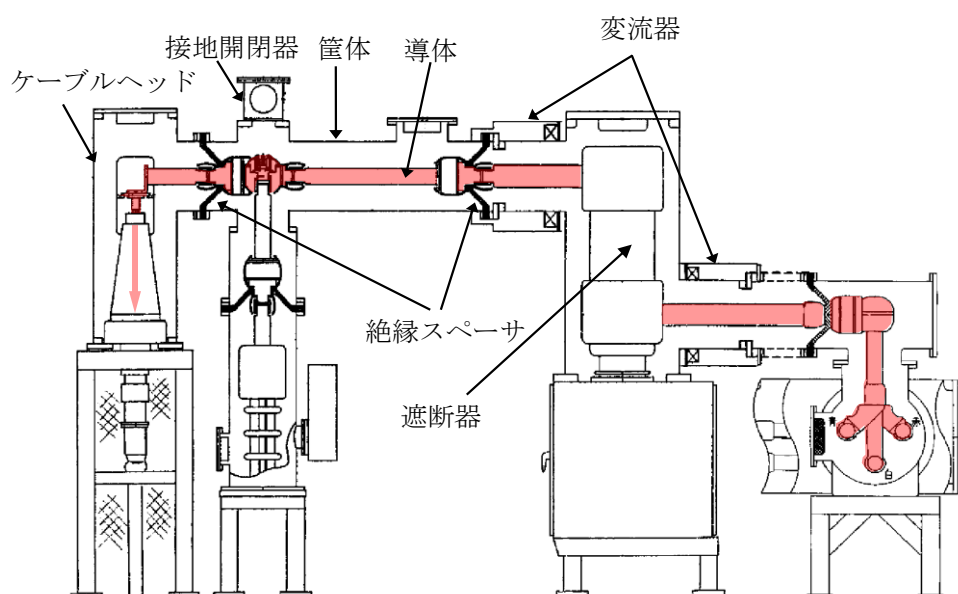


図1-10 接地された筐体内等に導体が収納された構造の例（ガス絶縁開閉装置）

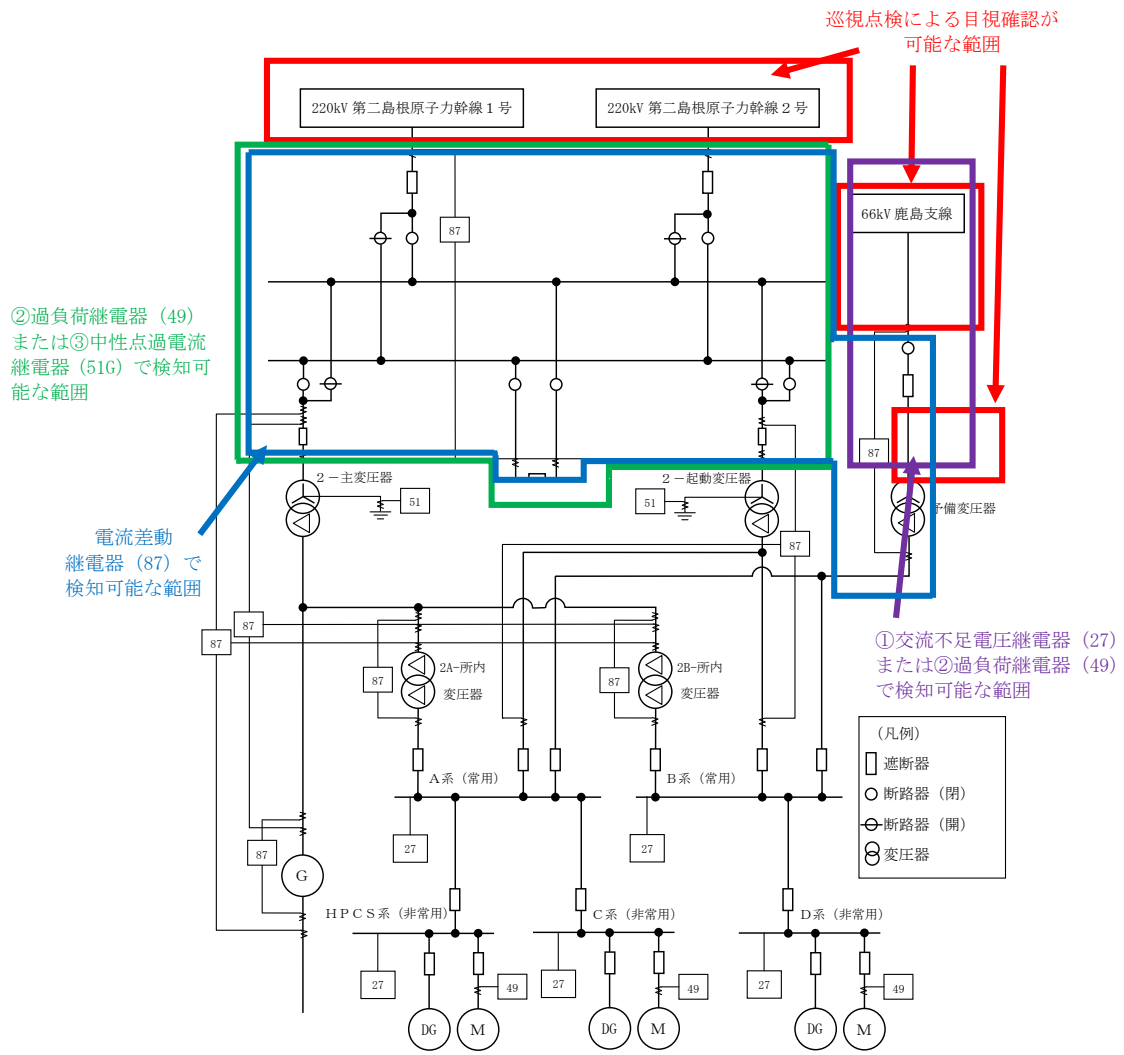


図 1-11 完全地絡による電流差動継電器 (87) 等による検知部位

1.2.4.1 1相開放故障発生箇所の識別とその対応操作について

1相開放故障発生箇所の識別とその対応操作について，単線結線図にて説明する。

1.2.4.2 220kV送電線で発生する1相開放故障（目視による確認）

(1) 1相開放故障直前の状態

220kV第二島根原子力幹線から220kV開閉所，起動変圧器，常用高压母線を経由し，非常用高压母線を受電している状態を想定する。（図1-12参照）

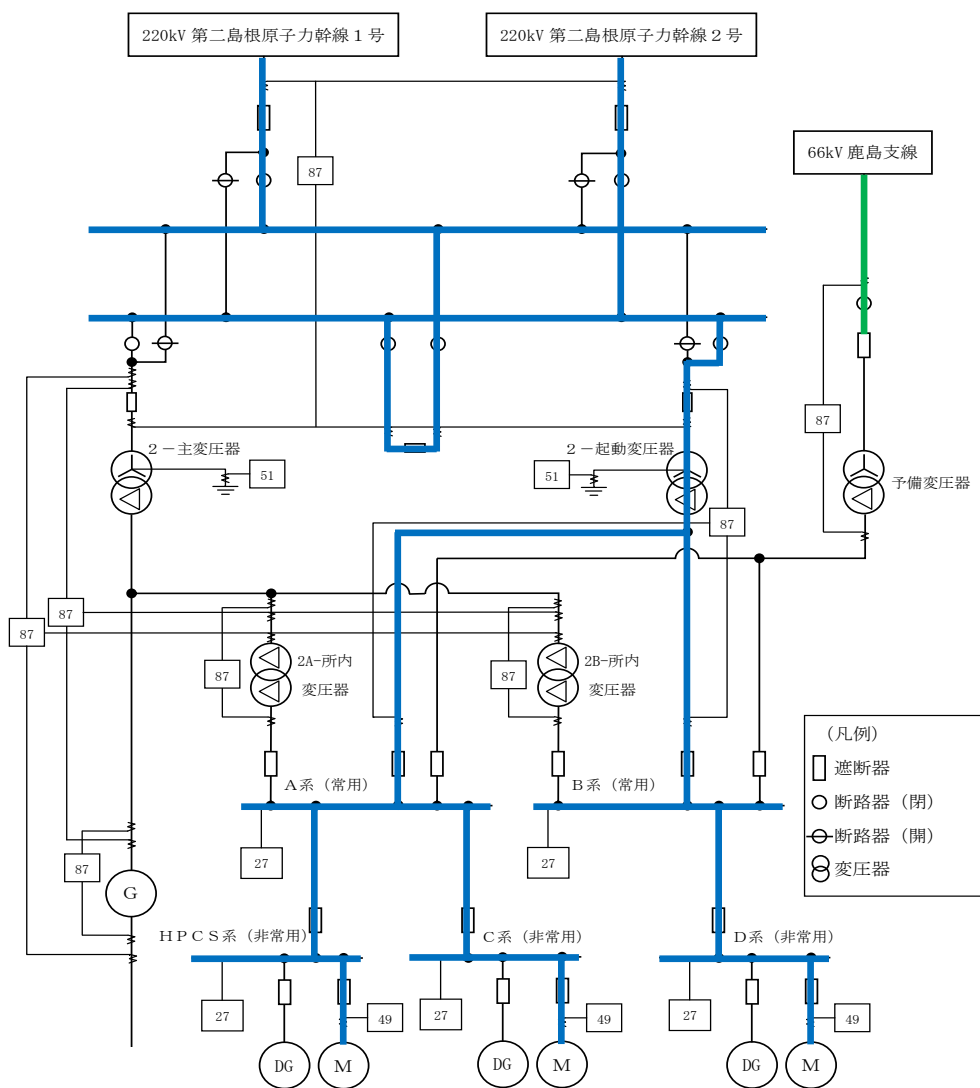


図1-12 1相開放故障直前の状態

(2) 1相開放直後の状態

220kV 第二島根原子力幹線の1回線で1相開放故障が発生すると、故障部位を目視で確認できる。このことから運転員は、220kV 第二島根原子力幹線の1回線にて1相開放故障が発生したことを検知可能である。(図1-13 参照)

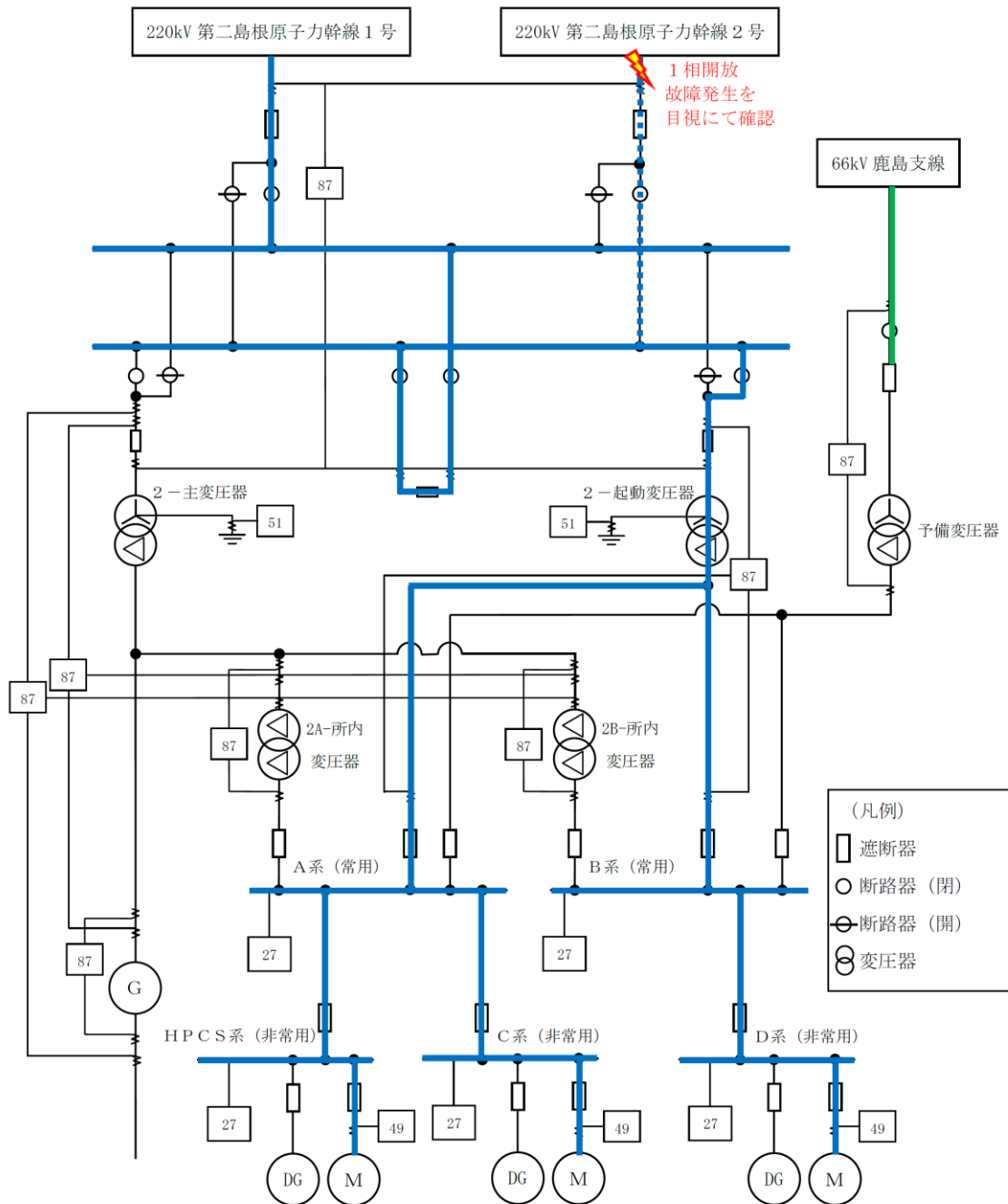


図1-13 1相開放故障直後の状態

(3) 故障箇所を隔離した状態

運転員の手動操作により、220kV 第二島根原子力幹線 1 回線を外部電源系から隔離すると、残り 1 回線で電源供給を行う。(図 1-14 参照)

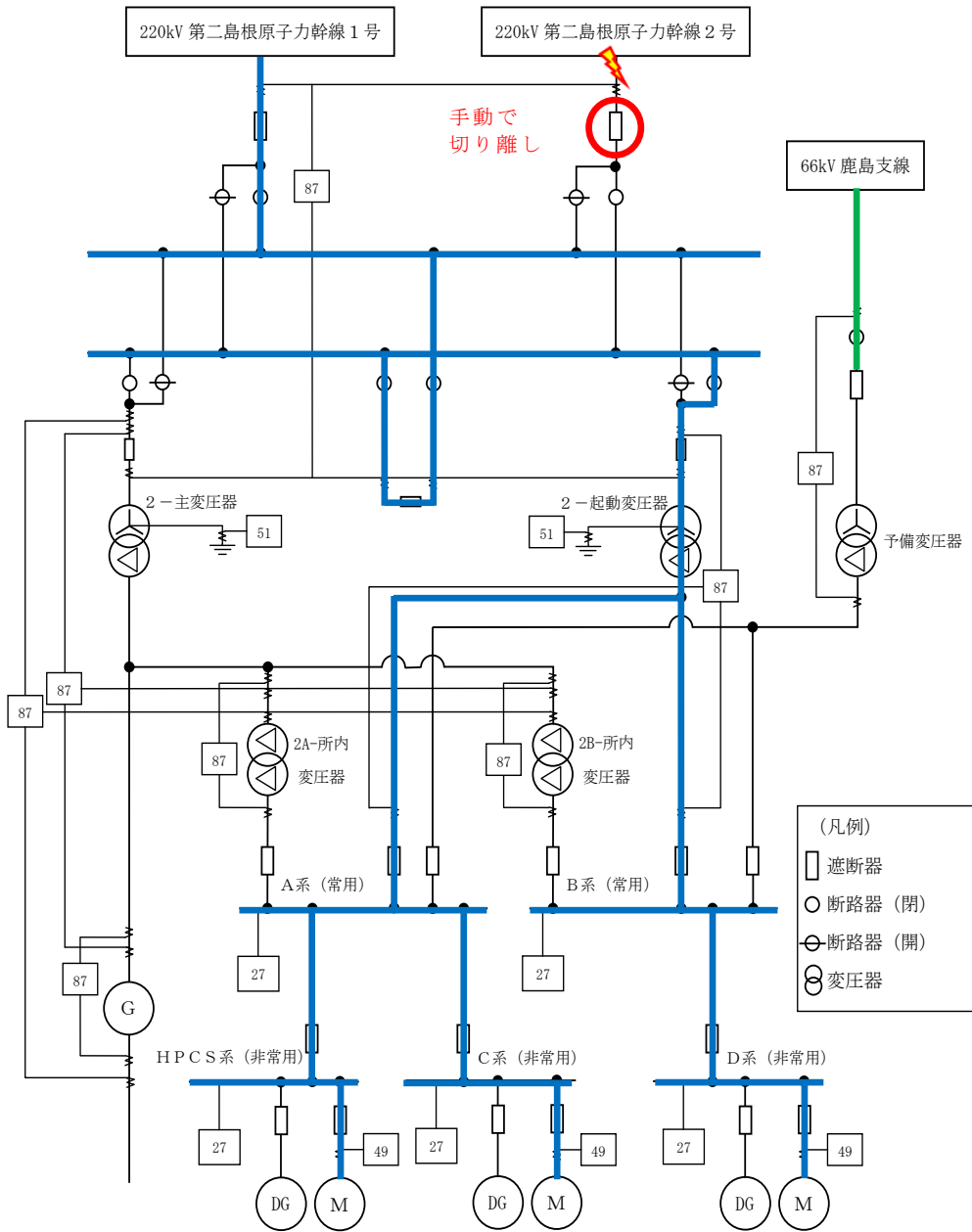


図 1-14 故障箇所を隔離した状態

1.2.4.3 予備変圧器一次側で発生する1相開放故障（目視にて検知）

(1) 1相開放故障直前の状態

220kV 第二島根原子力幹線から 220kV 開閉所，起動変圧器，常用高圧母線を経由し，非常用高圧母線を受電している状態を想定する。（図1-15 参照）

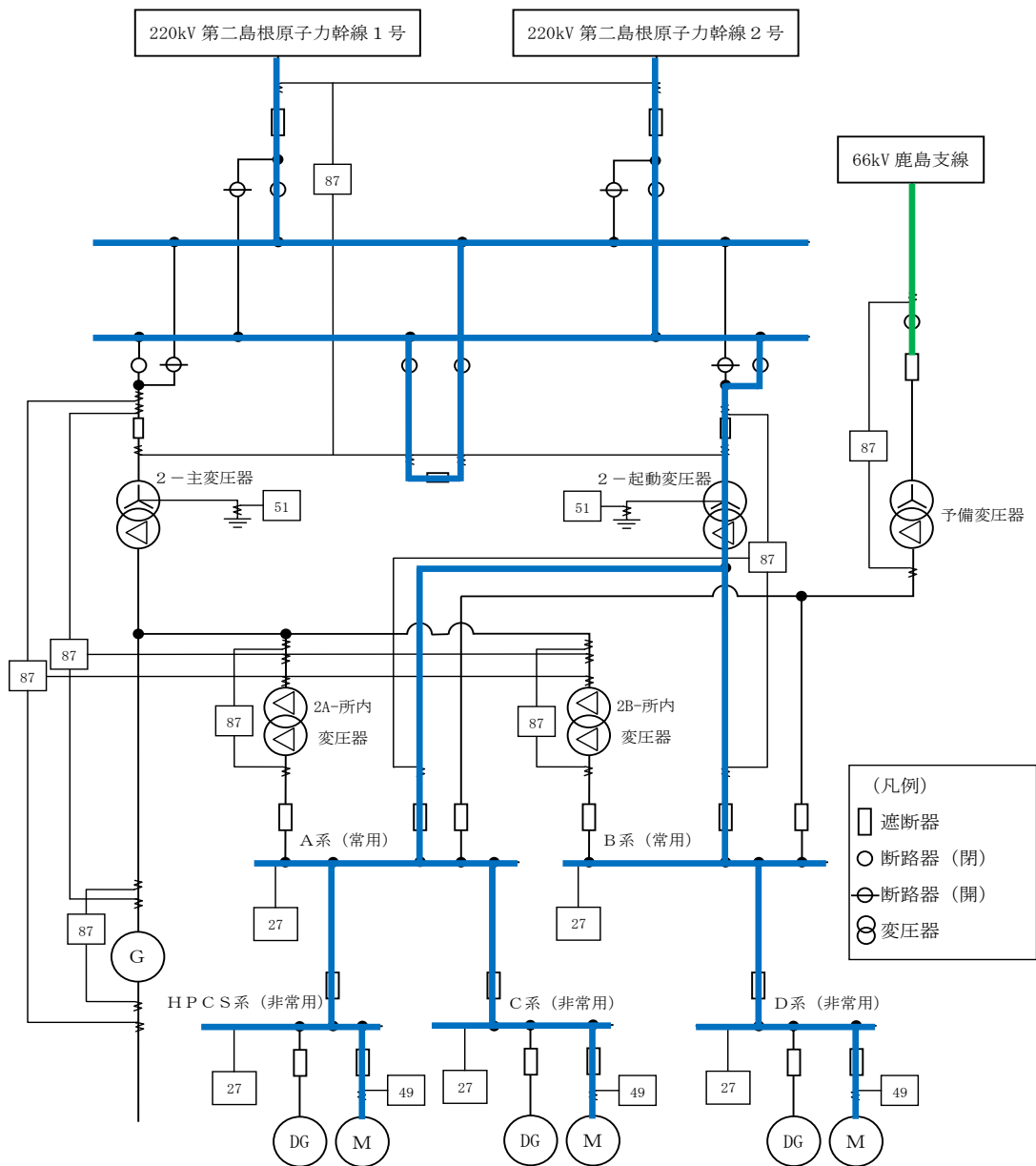


図1-15 1相開放故障直前の状態

(2) 1相開放故障直後の状態

予備変圧器の一次側で1相開放故障が発生すると、故障部位を目視で確認できる。このことから運転員は、予備変圧器一次側にて1相開放故障が発生したことを検知可能である。(図1-16参照)

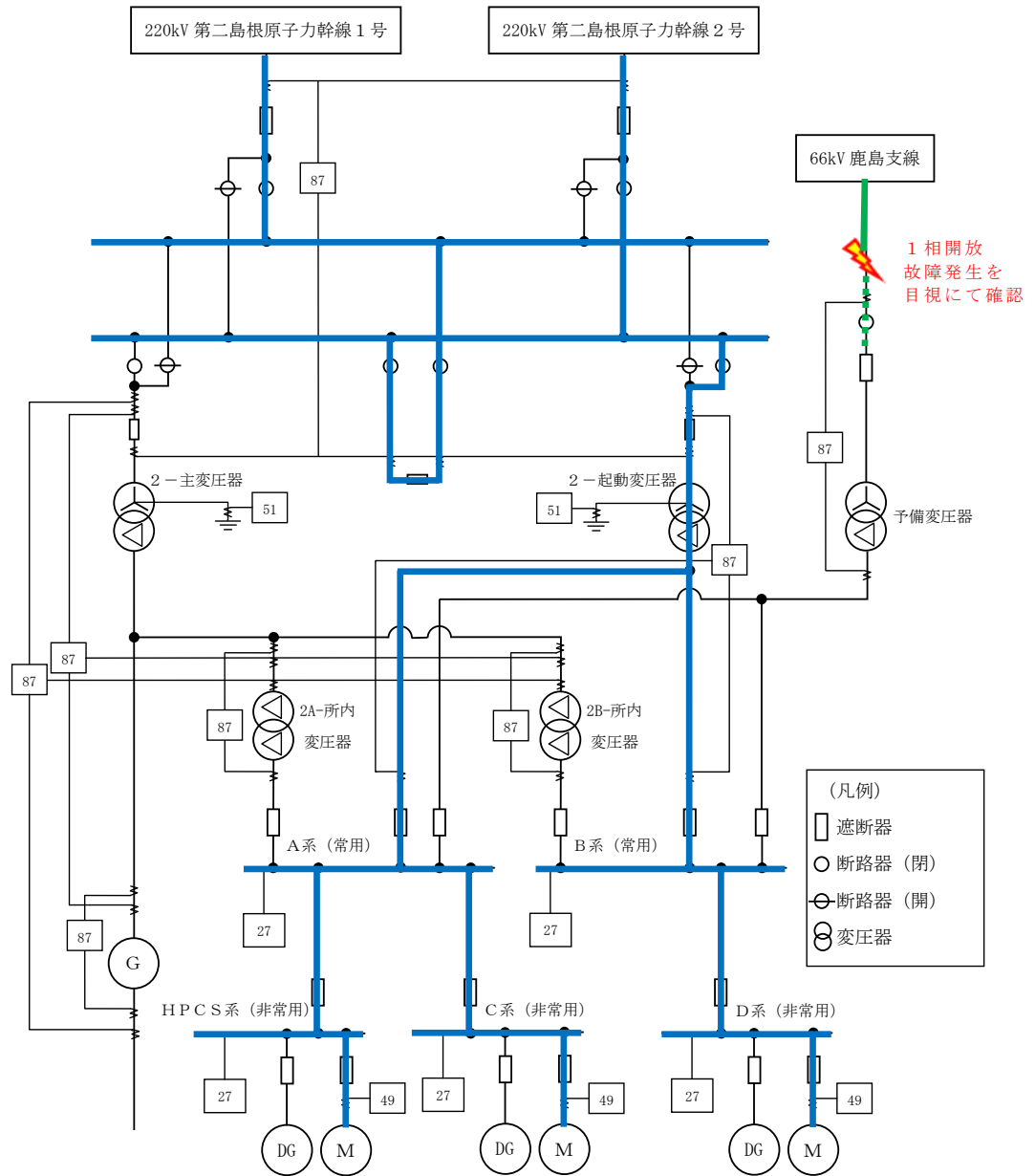


図1-16 1相開放故障直後の状態



(3) 故障箇所を隔離した状態

運転員の手動操作により、予備変圧器を外部電源から隔離すると 220kV 第二島根原子力幹線の 2 回線で電源供給を行う。(図 1-17 参照)

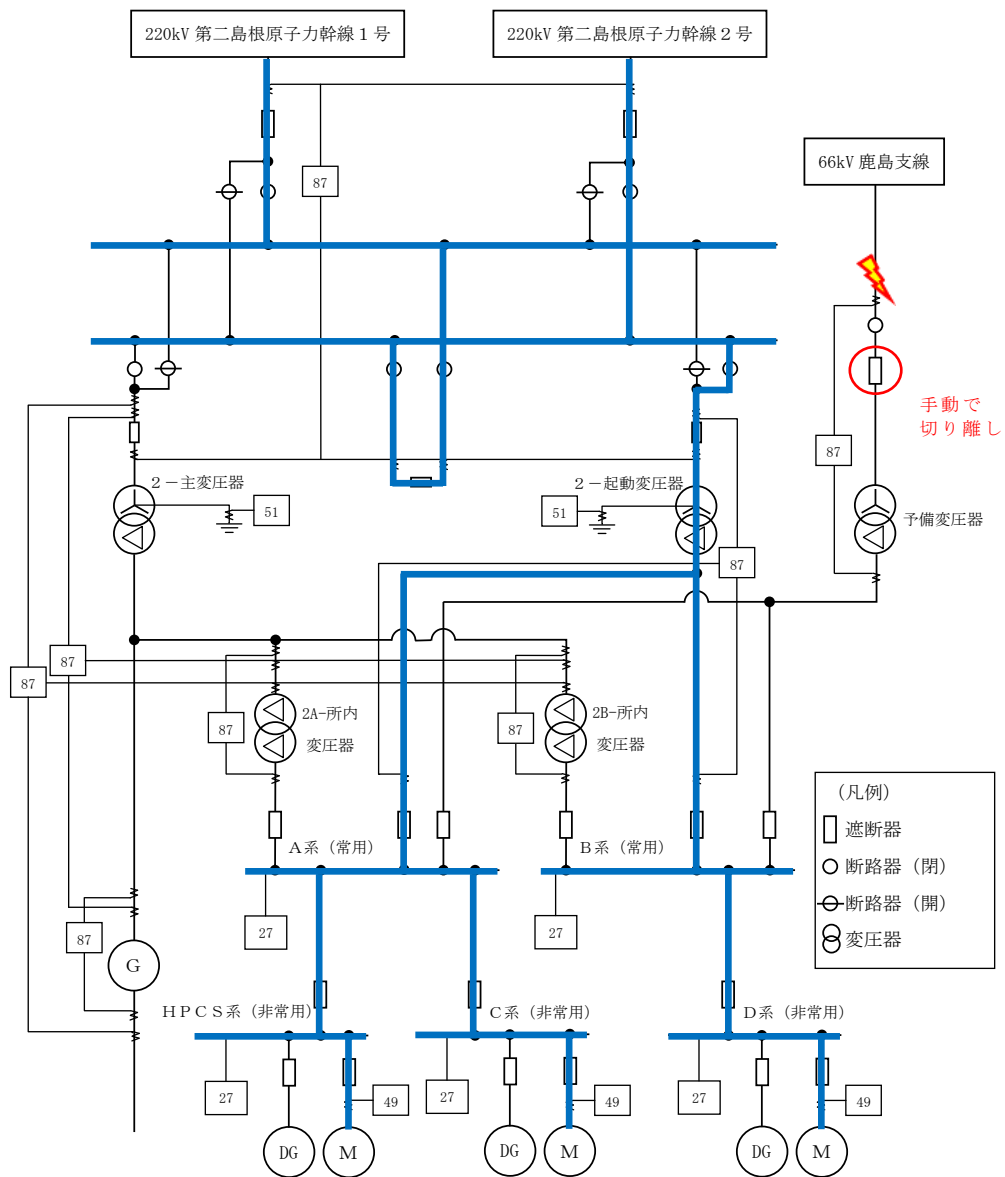


図 1-17 故障箇所を隔離した状態

1.2.4.4 予備変圧器一次側で発生する1相開放故障

(交流不足電圧継電器 (27) にて検知)

(1) 1相開放故障直前の状態

66kV 鹿島線・鹿島支線から予備変圧器，常用高圧母線を経由し，非常用高圧母線を受電している状態を想定する。(図1-18 参照)

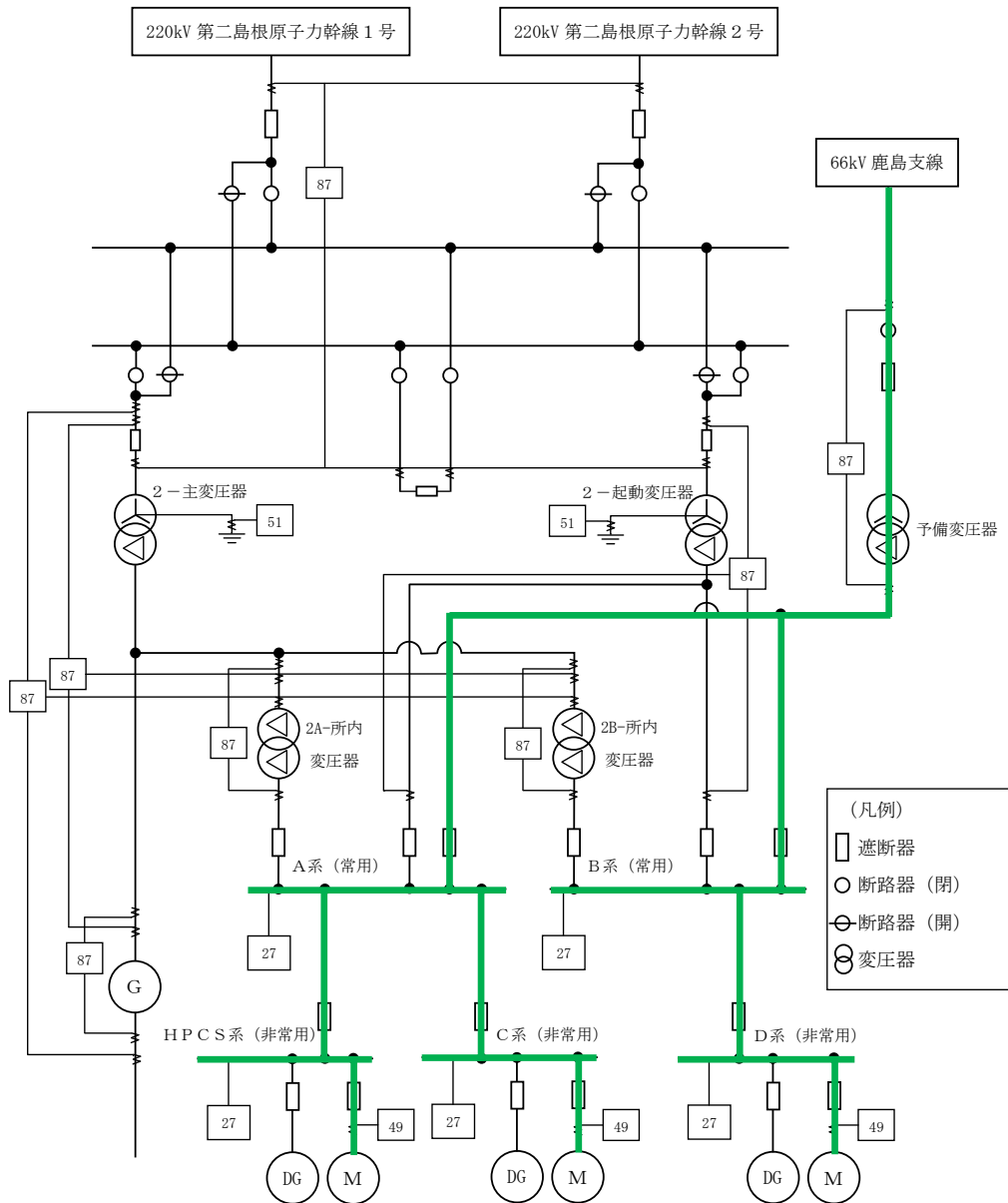


図1-18 1相開放故障直前の状態

(2) 1相開放故障直後の状態

予備変圧器の一次側で1相開放故障が発生すると、予備変圧器から受電していた複数の母線の1相の交流不足電圧継電器(27)が動作する。このことから運転員は、予備変圧器にて1相開放故障を含めた異常が発生したことを検知可能である。(図1-19参照)

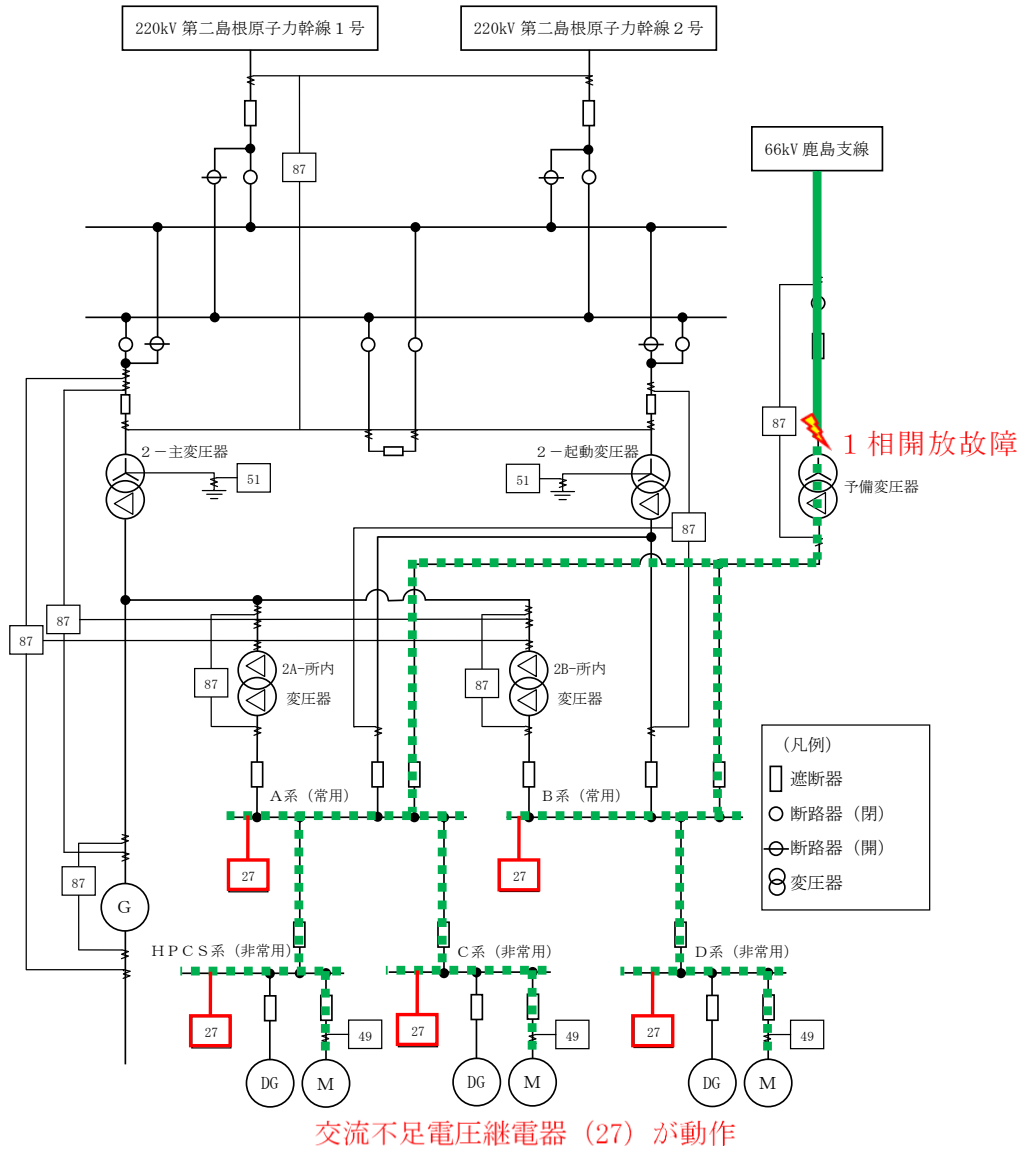
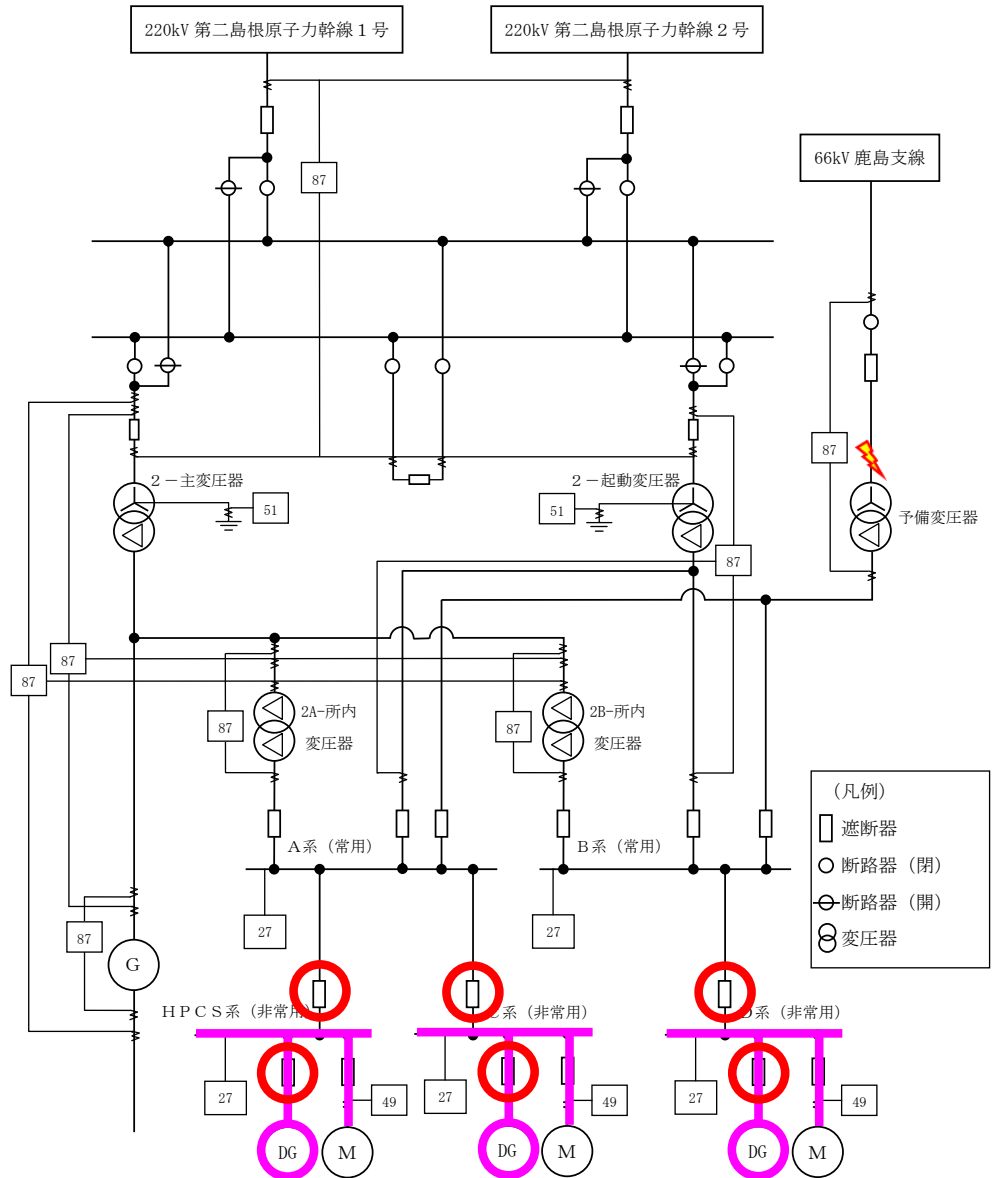


図1-19 1相開放故障直後の状態

(3) 非常用高圧母線を隔離した状態

交流不足電圧継電器 (27) の動作により、非常用高圧母線を外部電源系から隔離すると、非常用ディーゼル発電機 (高圧炉心スプレイ系ディーゼル発電機を含む) が自動起動し、非常用高圧母線へ電源供給する。(図 1-20 参照)



非常用高圧母線の自動切り離しと  
非常用ディーゼル発電機から自動  
で電源供給

図 1-20 非常用高圧母線を隔離した状態

1.2.5 その他事項の説明

その他，変圧器一次側での開放故障に関する事項の補足説明は以下の通り。

○ 送電線引込部での故障の検知方法について

・ 220kV 第二島根原子力幹線の場合

プラント状態	非常用高圧母線への供給	220kV 系統		1 相開放故障の検知		評価
		第二島根原子力幹線 1L	第二島根原子力幹線 2L	電流不平衡を送電線保護装置にて検知	巡視点検により目視にて検知	
停止中	起動変圧器	○	○	×*	○	△
	起動変圧器	停止中	○	×*	○	△
	起動変圧器	○	停止中	×*	○	△

注記\*：プラント運転中（電力送電時），保護装置にて検知可能。プラント停止中，負荷が少ないため，保護装置にて検知することが困難

・ 66kV 鹿島線・鹿島支線の場合

プラント状態	非常用高圧母線への供給	66kV 系統		1 相開放故障の検知		評価
		鹿島線・鹿島支線	予備変圧器	不足電圧継電器にて検知	巡視点検により目視にて検知*	
停止中	予備変圧器	○	○	○	○	自動検知可能

注記\*：巡視点検により 1 相開放故障の兆候を早期に検知可能

○ 送電線保護装置による検知

220kV 第二島根原子力幹線は、電力送電時、以下の手法にて開放故障を検知することができる。

送電線保護装置の機能のうち、送電線の健全性を自己監視する機能があり、その中に3相平衡監視機能を有している。

通常時は、CT～入力変換器間の断線検出を主な目的としているが、本機能により、系統側の1相断線を検知できる。

$$I_{\max} - 4 \times I_{\min} \geq \text{CT2 次側定格} \times 10\%$$

R相断線時：  $I_{\max} = 1$ 相分の潮流（健全相S相，T相）

$$I_{\min} = R \text{相電流} = 0A$$

$$\text{CT2 次側定格} = 5A$$

計算式に代入すると以下の式が導かれる。

$$I_{\max} \geq 0.5A$$

この場合、送電線の異常として検出することが可能となる。（図1-21参照）

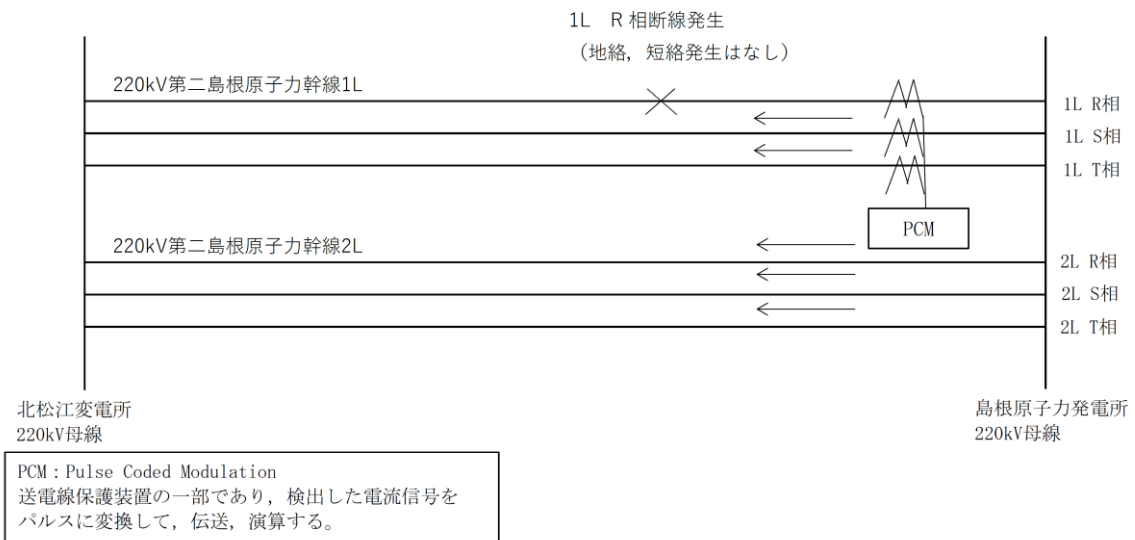


図1-21 送電線保護装置（220kV 第二島根原子力幹線）による検知

○ 巡視点検による検知

送電線引込部は、外部電源をガス絶縁開閉装置及びガス絶縁複合開閉装置へ引き込むため、送電線を碍子により固定している（図 1-22 参照）。導体は気中に露出しており、米国バイロン 2 号炉の事象と類似した箇所であるため、運転員により毎日実施する巡視により、仮に碍子の損壊等が発生した場合においても、1 相開放故障を早期に検知することが可能である。

なお、送電線については、適宜車両等による巡視を実施していることを確認している。



220kV 送電線引込部



66kV 送電線引込部（イメージ）

図 1-22 送電線引込部の外観

○ 各設備での故障の検知方法について

島根原子力発電所における電気系統のうち、1相開放故障発生のおそれがある設備について、検知の方法は以下のとおり。(図1-23参照)

	設備	検知方法
ガス絶縁開閉装置	ブッシング破損	<p>ブッシングは、磁器碍管に導体等が収納された構造となっており、ブッシング内導体の破損については、磁器碍管の破損がない限り考えにくい。</p> <p>仮に、磁器碍管の破損による短絡又は地絡が発生した場合、導体と筐体間で地絡が発生する。その場合、中性点過電流継電器(51G)あるいは電流差動継電器(87)が設置されており、検知が可能である。</p>
	導体部の断線	<p>絶縁スペーサでGIS内の導体を支持する構造となっており、絶縁スペーサは、機械的強度が高く壊れる可能性が小さいと考えられることから、導体の脱落が生じにくい構造となっている。したがって、GIS内部での1相開放故障は発生しにくい構造である。</p> <p>仮に絶縁スペーサが損壊した場合、導体と筐体間で地絡が発生する。その場合、電流差動継電器(87)が設置されており、検知が可能である。</p>
	遮断器の故障	<p>遮断器により1相開放故障が発生する要因として、各相個別に開放及び投入が可能な遮断器の投入動作不良による欠相が考えられる。しかし、投入動作不良による欠相が発生した場合においては、欠相継電器(47)を設置しており、検知が可能である。</p>
	断路器の故障	<p>断路器投入時は遮断器開放状態であり、投入操作時は現場に運転員がいるため、投入状態の確認が可能であることから、投入動作不良による欠相の検知は可能である。</p> <p>なお、断路器通電状態の場合は、開放及び投入不可のインターロックが構成されており、操作不可である。</p>
変圧器	導体部の断線	<p>変圧器は接地された筐体内に導体が収納されており、絶縁油により絶縁が確保されている。導体は、筐体内ブッシングを介し、変圧器巻線へと連結した構造である。</p> <p>変圧器は、十分強度を持った筐体内にあるため、断線が発生する可能性は低い。</p> <p>仮に、変圧器の筐体内で断線が発生した場合、アークが発生し、機械的保護継電器である衝撃油圧継電器が動作することによって検知に至る場合や、地絡が生じることによって電流差動継電器(87)で検知が可能である。</p>



設備		検知方法
ガス絶縁複合開閉装置	ブッシング破損	<p>ブッシングは、磁器碍管に導体等が収納された構造となっており、ブッシング内導体の破損については、磁器碍管の破損がない限り考えにくい。</p> <p>仮に、磁器碍管の破損による短絡又は地絡が発生した場合、導体と筐体間で地絡が発生する。その場合、電流差動継電器(87)が設置されており、検知が可能である。</p>
OFケーブル	導体部の断線	<p>OFケーブルは絶縁体と接地された層に導体が内包されており、導体の断線が起きにくい構造となっている。仮に、断線が発生した場合でも、アークの発生により接地された層を通じ地絡が発生し、電流差動継電器(87)が動作し、異常を検知することが可能である。</p>
相分離母線	導体部の故障	<p>相分離母線は鋼製の筐体内に敷設されており、導体の断線が起きにくい構造となっている。仮に、断線が発生した場合でも、導体と筐体間で地絡が発生し、電流差動継電器(87)が動作し、異常を検知することが可能である。</p>

○ 各設備における故障検出について

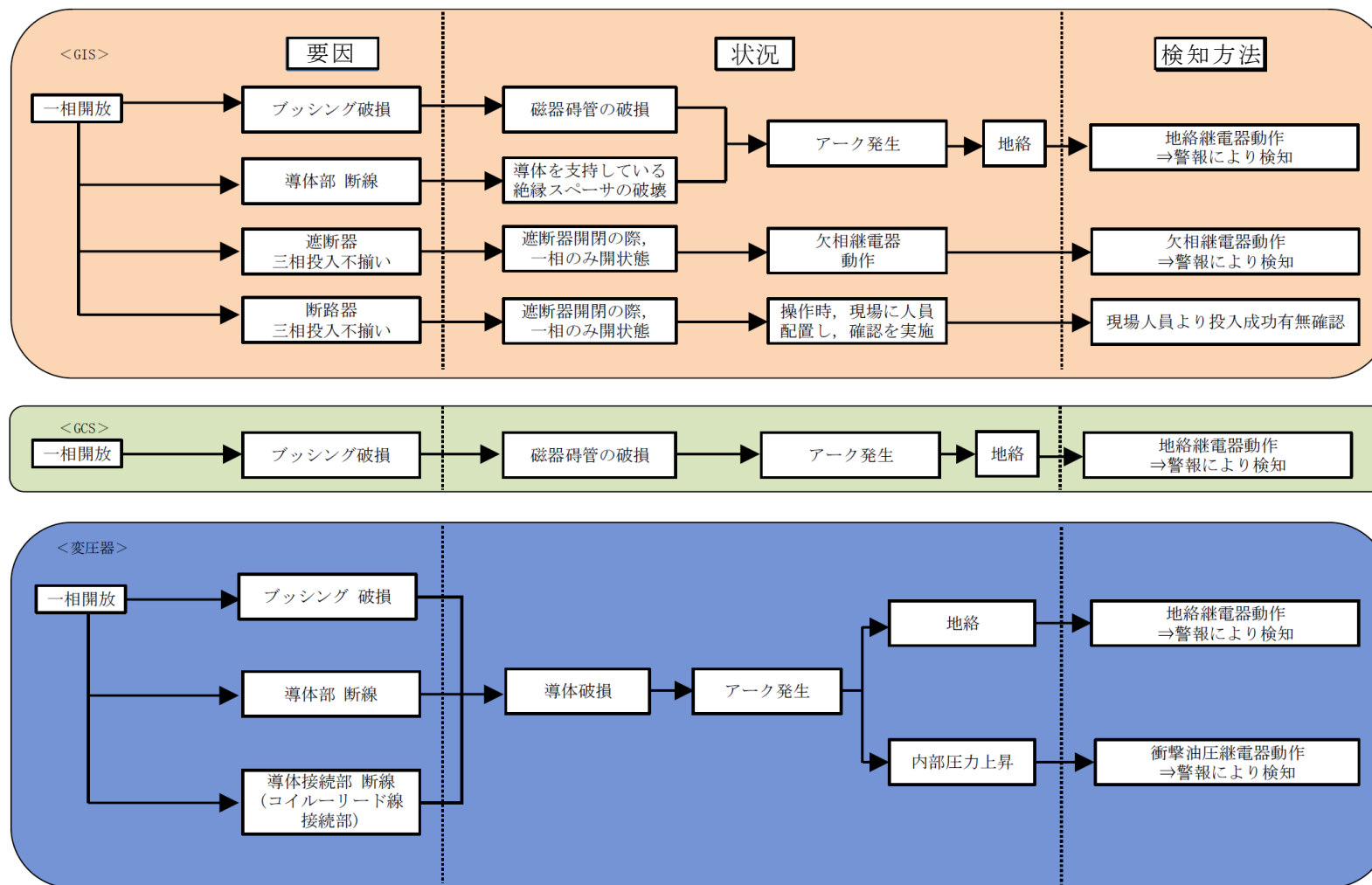


図 1-23 各設備における故障検出について

○ GIS の故障検知について

GIS は、接地された筐体内に導体が収納されており、絶縁性の高い SF6 ガスにより絶縁が確保されている。

SF6 ガスは気中絶縁に比べ高い絶縁性能を有しているため、導体と筐体間の距離を縮小化することが可能である。

GIS は母線、ブッシング、遮断器、断路器等の機器から構成されている。

ブッシングは、磁器碍管に導体等が収納された構造となっており、ブッシング内導体の損壊については、磁器碍管の損壊がない限り考えにくい。ブッシングの外観及び内部構造部の例を、図 1-24 に示す。仮に、磁器碍管の損壊による短絡又は地絡が発生した場合、導体と筐体間で地絡が発生する。その場合、電流差動継電器 (87) が設置されており、検知が可能である。

GIS は、図 1-25 に示すとおり絶縁スペーサで GIS 内の導体を支持する構造となっており、絶縁スペーサは、機械的強度が高く壊れる可能性が小さいと考えられることから、導体の脱落が生じにくい構造となっている。したがって、GIS 内部での 1 相開放故障は発生しにくい構造である。仮に絶縁スペーサが損壊した場合、導体と筐体間で地絡が発生する。その場合、電流差動継電器 (87) が設置されており、検知が可能である。

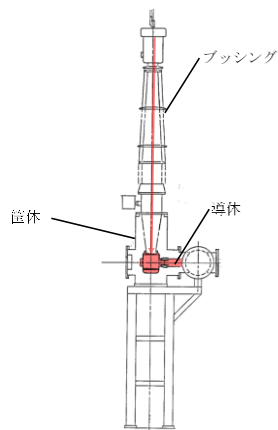


図 1-24 ブッシングの外観及び内部構造部のイメージ図

○ GIS の故障検知について（内部構造）（図 1-25 参照）

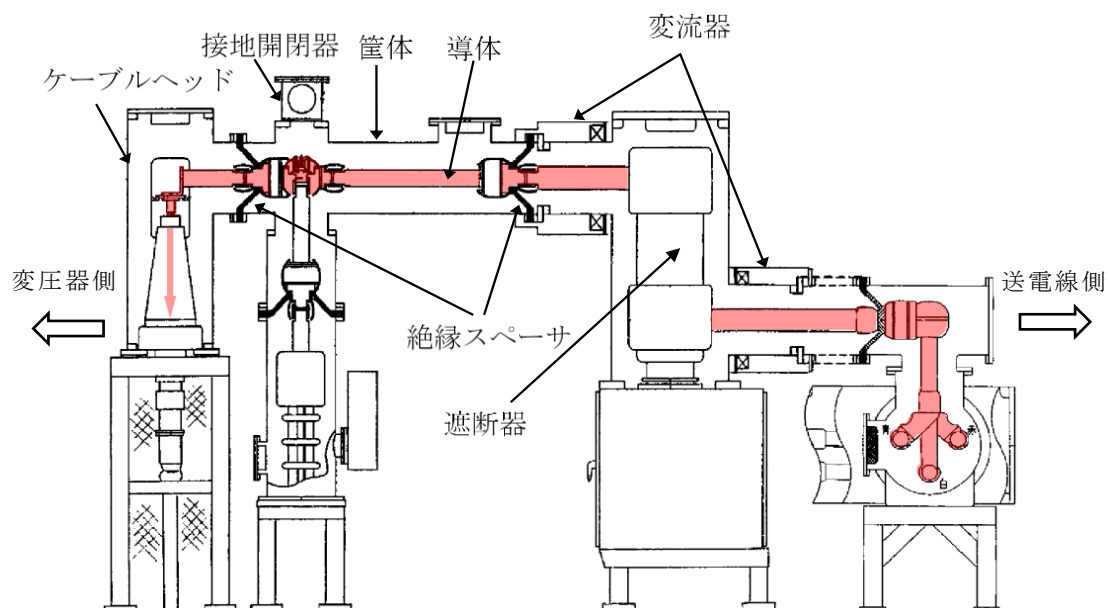


図 1-25 GIS の故障検知について（内部構造イメージ図）

GIS は、導体や接地開閉器など遮断器以外にも接地された筐体内に設置され SF6 ガスが内包されており、気中絶縁開閉装置と比べて重心が低くコンパクトな構造である。

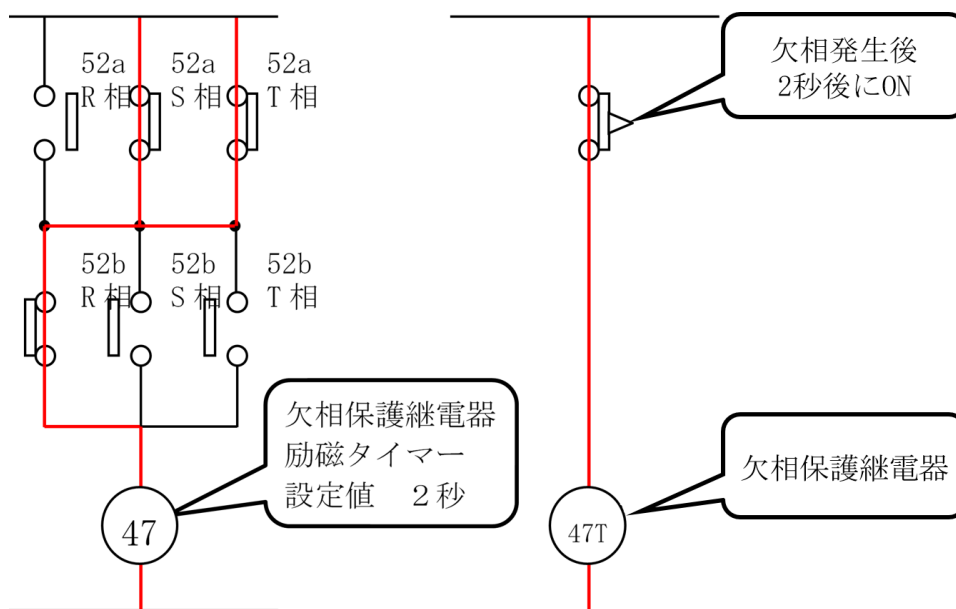
○ GIS の故障検知について（遮断器の投入動作不良による欠相の検知）

遮断器により 1 相開放故障が発生する要因として、各相個別に開放及び投入が可能な遮断器の投入動作不良による欠相が考えられる。しかし、投入動作不良による欠相が発生した場合においては、欠相継電器(47)を設置しており、検知が可能である。

欠相が生じた場合、欠相保護継電器が動作し、遮断器は 3 相開放されるため、欠相状態は解除され、また警報により、1 相開放故障の検知が可能である。

遮断器投入不良による 1 相開放故障検知のインターロックを、図 1-26 に示す。

【例：R 相のみ開放，S，T 相投入】



第 1-26 図 遮断器投入不良による 1 相開放故障検知のインターロック

○ GIS の故障検知について（断路器の開閉状態確認）

断路器投入時は遮断器開放状態であり，投入操作時は現場に運転員がいるため，投入状態の確認が可能であることから，投入動作不良による欠相の検知は可能である。

なお，断路器通電状態の場合は，開放及び投入不可のインターロックが構成されており，操作不可である。

図 1-27 に断路器の外観を示す。

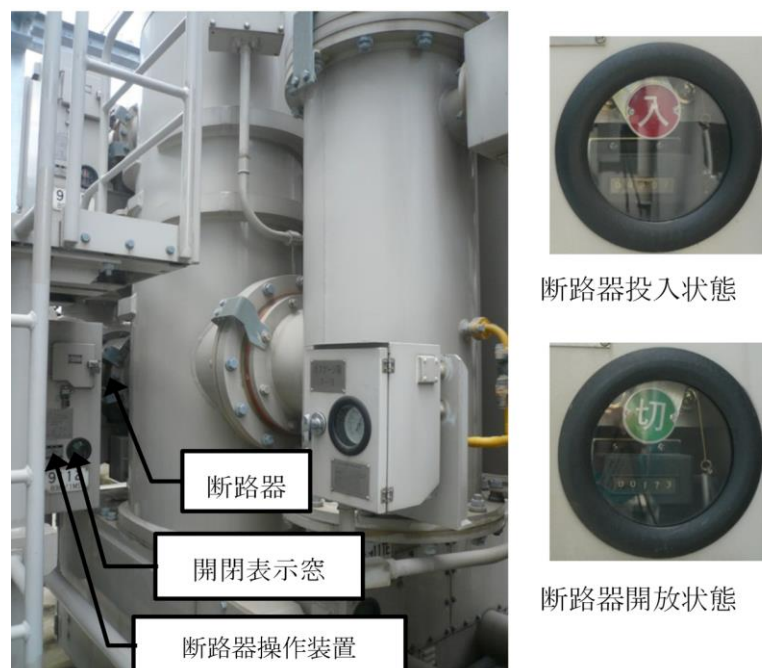


図 1-27 断路器外観（開閉状態確認イメージ）

○ GCS の故障検知について

GCS は図 1-28 のとおり GIS 同様ブッシングを通じて気中部と接続する構成である。ブッシングは磁器碍管に導体等が収納された構造となっており、ブッシング内の導体等の破損については、磁器碍管の破損がない限り考えにくい。

仮に、磁器碍管の破損による故障が発生した場合、導体と筐体間で地絡が発生する。その場合、電流差動継電器（87）が設置されており、検知が可能である。

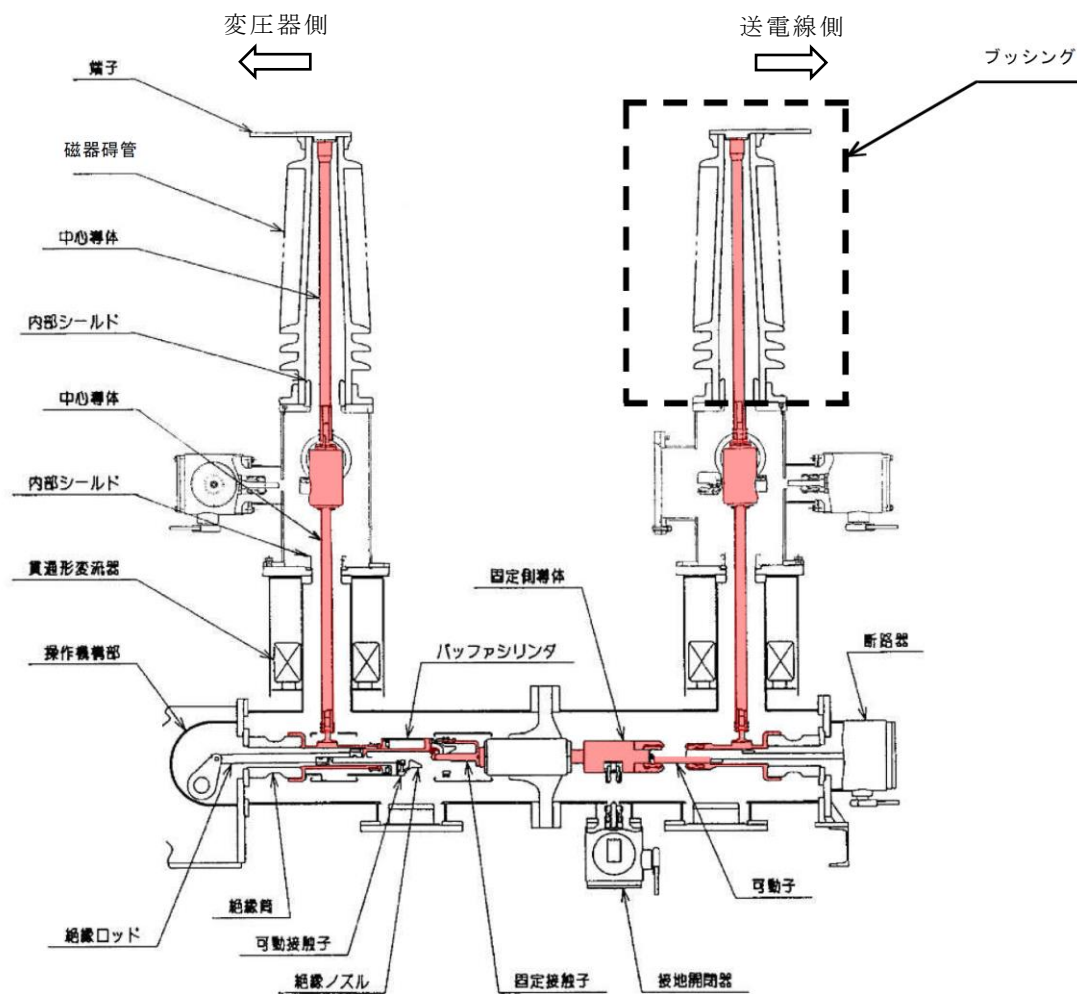


図 1-28 ブッシングの外観及び内部構造部のイメージ図

GCS は 66kV 鹿島支線の予備変圧器 1 次側に設置しており、装置を構成する遮断器、変流器、断路器、接地開閉器等の構成機器を小型・複合化してコンパクトかつ軽量化したものである。避雷器からブッシングまでの架線部を除いて充電部は、接地された筐体内に設置され SF6 ガスが内包されている構造である。

○ 変圧器の故障検知について

変圧器は接地された筐体内に導体が収納されており、絶縁油により絶縁が確保されている。導体は、タンク内ブッシングを介し、変圧器巻線と連結した構造である。

変圧器は、十分強度を持った筐体内にあるため、断線が発生する可能性は低い。

仮に、変圧器の筐体内で断線が発生した場合、アークの発生により衝撃油圧継電器による機械的保護継電器が動作することにより検知に至る場合や、地絡が生じることによって電流差動継電器（87）で検知が可能である。変圧器の構造を図 1-29 に示す。

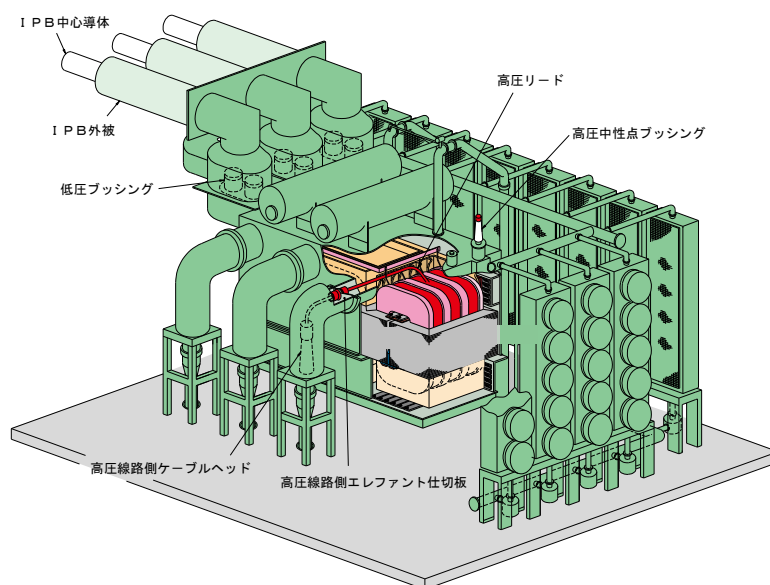


図 1-29 変圧器構造概要（イメージ）

○ 変圧器の故障検知について（断線の発生しない構造）

変圧器巻線については、図 1-30 のとおり複数の導体により構成されており、断線が発生し、1 相開放故障が発生する可能性は低い。

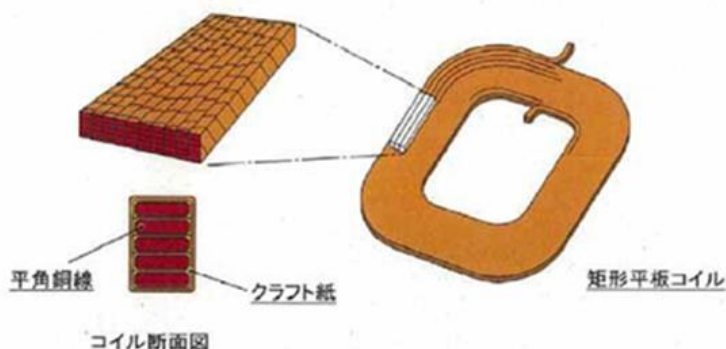


図 1-30 変圧器巻線概要



○ ブッシングと巻線の接続における脱落防止策

ブッシングと巻線の接続箇所は、図 1-31 の通りボルトで固定しているため、接続が外れて断線する可能性は低い。仮に、1 相開放状態となることを想定し、導体が脱落した場合、導体と変圧器筐体の絶縁離隔距離が保てなくなるため地絡が発生し、検知が可能である。

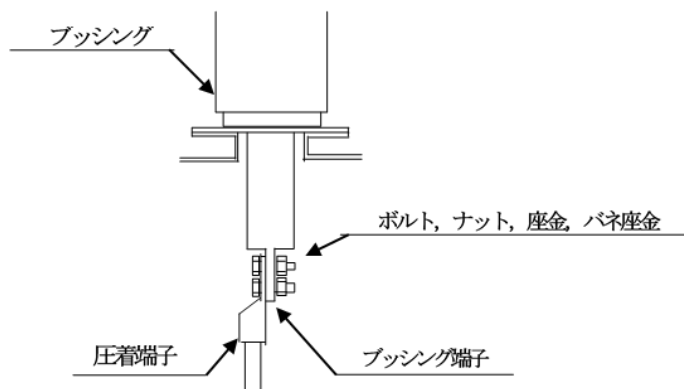


図 1-31 ブッシングとリード線の接続箇所 (例)

○ 非常用高圧母線の受電切替

【非常用高圧母線への給電元を常用高圧母線から非常用ディーゼル発電機（高圧炉心スプレイ系ディーゼル発電機を含む）へ切り替える場合（図 1-32 参照）】

・ 運転操作の例（概要）

常用高圧母線から非常用ディーゼル発電機（高圧炉心スプレイ系ディーゼル発電機を含む）への切り替え操作を実施する際は、非常用高圧母線への給電を一時的に常用高圧母線及び非常用ディーゼル発電機（高圧炉心スプレイ系ディーゼル発電機を含む）の両方から実施し、その後、常用高圧母線からの給電を停止する。

（手順）

- ① 非常用ディーゼル発電機（高圧炉心スプレイ系ディーゼル発電機を含む）を起動する。
- ② 非常用ディーゼル発電機（高圧炉心スプレイ系ディーゼル発電機を含む）の受電遮断器を投入する。
- ③ 常用高圧母線の受電遮断器を開放する。

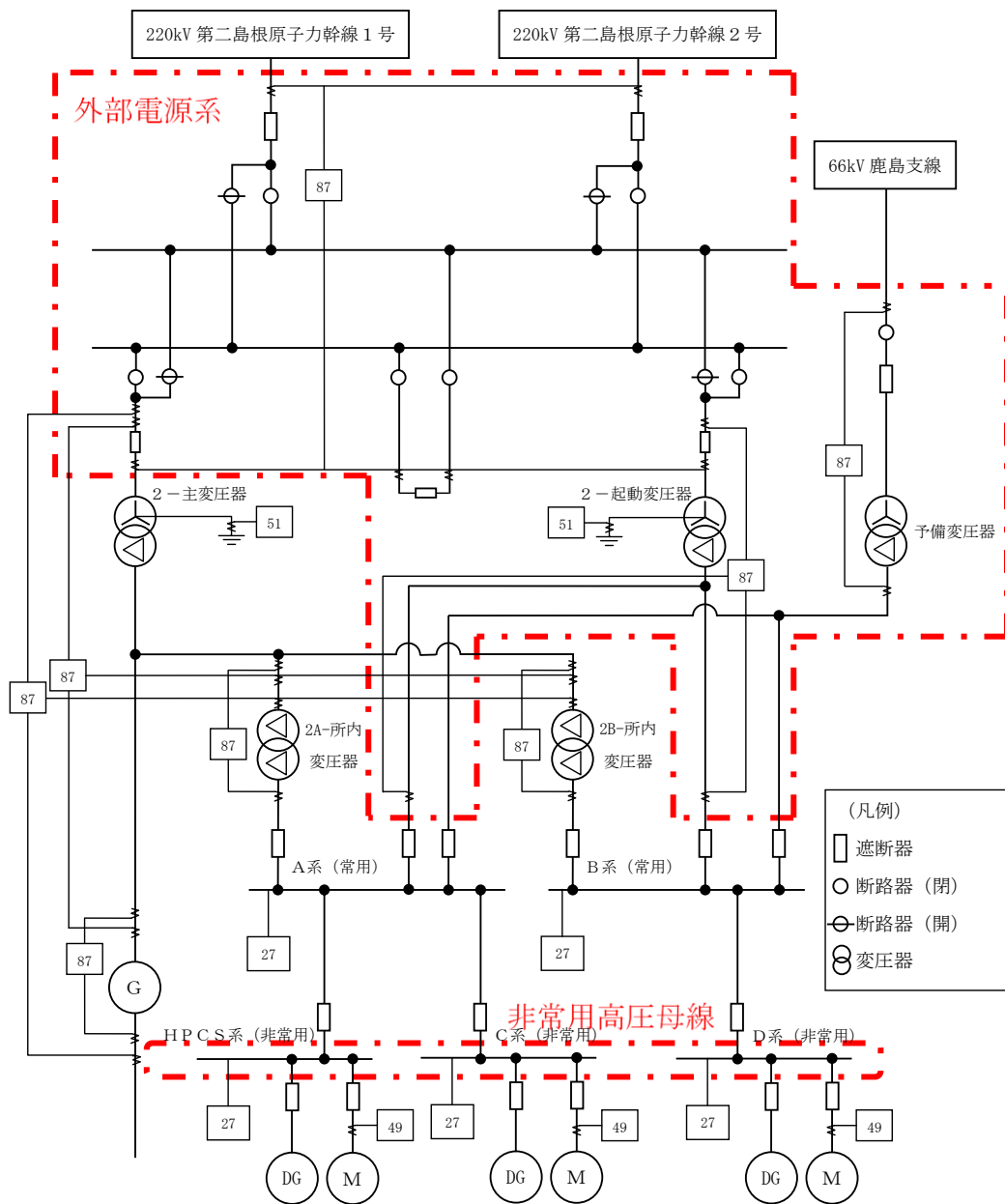


図 1-32 起動変圧器又は予備変圧器から非常用ディーゼル発電機への切り替え

- ディーゼル発電機（高圧炉心スプレイ系ディーゼル発電機を含む）自動切替シーケンス（図 1-33、図 1-34 参照）

起動変圧器故障の場合、不足電圧継電器（27）が動作し、補機がトリップと同時に、非常用ディーゼル発電機（高圧炉心スプレイ系ディーゼル発電機を含む）が自動起動し、非常用ディーゼル発電機（高圧炉心スプレイ系ディーゼル発電機を含む）の受電遮断器が自動投入される。

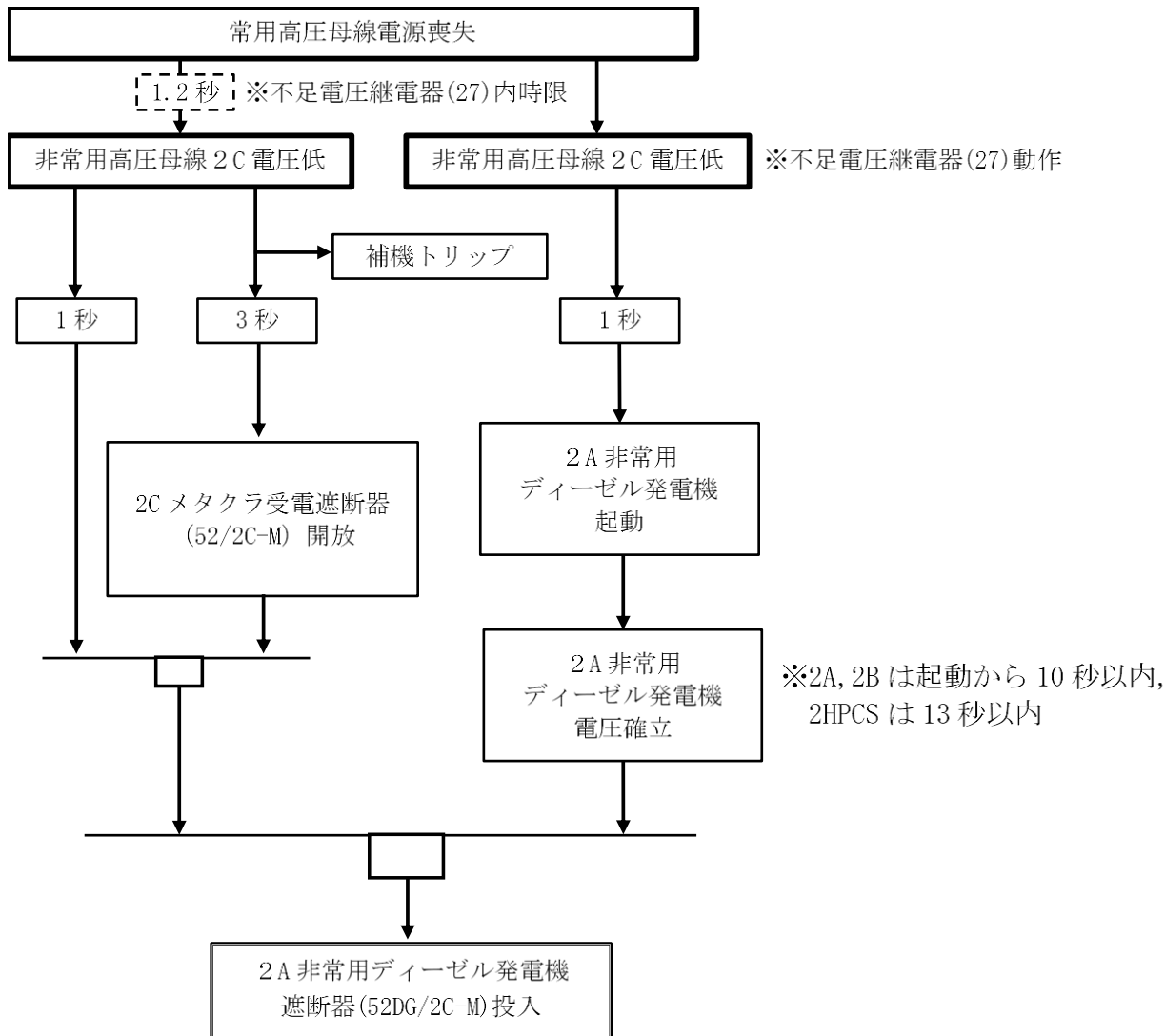
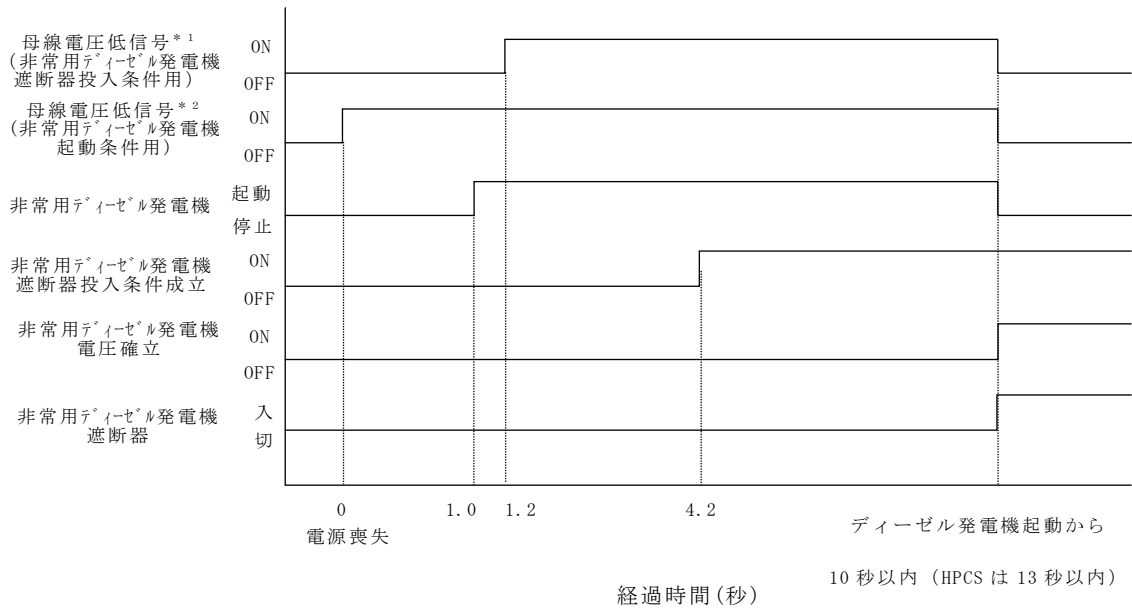


図 1-33 ディーゼル発電機所内電源自動切替シーケンス



注記 \*1: 690V (約10%電圧) 以下で動作時  
\*2: 3800V (約55%電圧) で動作

図1-34 所内電源自動切替タイムチャート

○ 保護継電器にて検知できない事象（不感帯）について

発電所には、変圧器の一次側の中性点電流を監視する中性点過電流継電器（51G）、非常用高圧母線の電圧を監視する不足電圧継電器（27）あるいは補機の電流を監視する過負荷継電器（49）等の保護継電器が設置されている。仮に、1相開放故障が発生した場合は、母線電圧の低下や補機が過電流となる事象が考えられるため、これらの継電器においても、1相開放故障の兆候を検知することは可能である。

しかし、プラントの負荷状態や変圧器の巻線構成等により必ずしもこれらの継電器の動作値までパラメータが変化するとは限らない場合が考えられる。

そこで、1相開放故障を検知するための手段として送電線引込部の巡視点検を実施する。

以下に、不足電圧継電器（27）、中性点過電流継電器（51G）及び過負荷継電器（49）による検知について、検知できない事象とあわせ記載する。

主な保護継電器	概要
不足電圧継電器 （27）	1相開放故障の影響により非常用高圧母線の検知電圧が3割程度低下した場合、不足電圧継電器が作動し、警報が発報することにより、1相開放故障を検知することが可能である。
中性点過電流継電器 （51G）	1相開放故障の影響により起動変圧器一次側の中性点に電流が流れる場合、中性点過電流継電器が作動し、警報が発報することにより、1相開放故障を検知することが可能である。
過負荷継電器 （49）	1相開放故障の影響により非常用高圧母線電圧に不平衡が発生した場合、それに伴う電流値が設定値を超えた場合、警報が発報することにより、1相開放故障を検知することが可能である。

ただし、以下のように保護継電器の設定値まで値が変動しない場合、検知できない場合がある。

・不足電圧継電器（27）にて検知できない事象

不足電圧継電器は、非常用高圧母線に設置しており、母線電圧が低下した場合に動作する。これらの設定値は、電圧変動による誤動作が起きないように、大型電動機の起動時の電圧低下や送電系統の電圧変動などを見込んだ上で設定値を定めており、定格電圧の約70%に設定されている。仮に、1相開放故障が発生した場合に、これらの設定値を下回る電圧変動が発生すれば検知可能であるが、Y-Δ結線では、Δ結線の影響により、電圧がほぼ低下しない状態とな

り、不足電圧継電器の動作値まで到達しない可能性があり、その場合、不足電圧継電器にて検知できない。

- ・過負荷継電器（49）にて検知できない事象

電流については、安定巻線の作用により、電源側電流のうち零相電流のみが安定巻線に流れ、正相及び逆相電流が所内側に流れる。電流の大きさ及び位相については、所内側電圧がほぼ正常を保っており、電動機の正常運転を維持することから、全相が1相開放故障前と等しい電力を消費するように、3相電流が流れようとする考えられる。

しかし、この電流値が、過電流継電器の設定値に到達しない場合は、過電流継電器による検知はできない。これらの設定値は、電動機ごとの定格電流の約200%～約275%を目安として動作となるよう設定している。また、過負荷継電器により、定格電流の約105%～約110%を目安として動作となるよう設定している。

- ・中性点過電流継電器（51G）にて検知できない事象

起動変圧器の一次側の1相開放故障かつ起動変圧器が軽負荷の場合、起動変圧器一次側中性点に、中性点過電流継電器（51G）の整定値を下回る電流が流れるため、検知困難となる。

また、島根原子力発電所と同様の巻線構成において実施された解析結果も $\Delta$ 結線を含む場合、電圧がほとんど変化しない結果となっている。

図1-35に保護継電器設置箇所を示す。

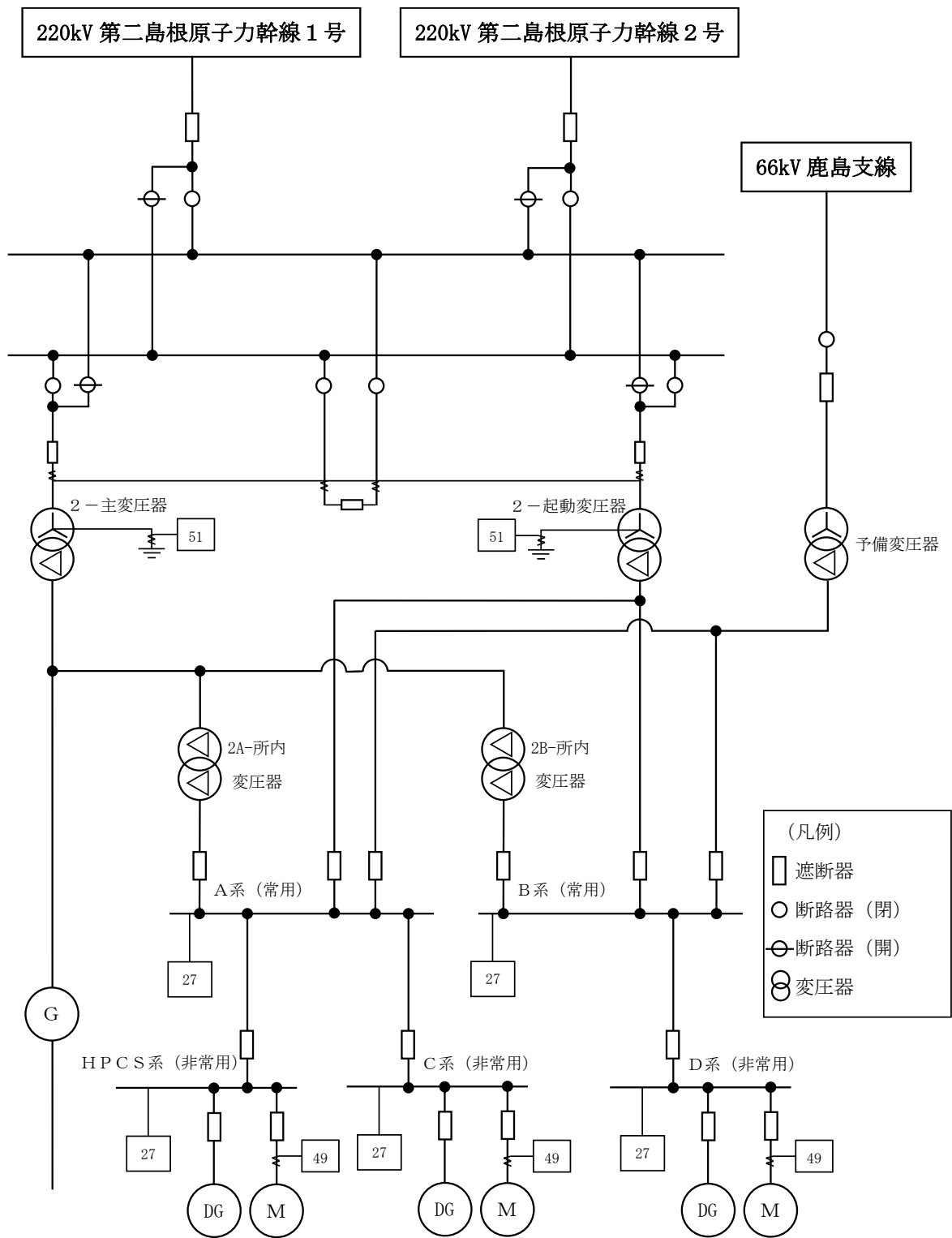


图 1-35 保護繼電器設置箇所

## 2. 電線路の独立性及び物理的分離

### 2.1 独立性が確保された電線路からの受電

#### 2.1.1 島根原子力発電所への電線路の独立性

図 2-1 に示すとおり，島根原子力発電所の外部電源は，送受電可能な回線として，220kV 第二島根原子力幹線 1 ルート 2 回線及び受電専用の回線として 66kV 鹿島線・鹿島支線 1 ルート 1 回線の合計 2 ルート 3 回線で電力系統に接続する。

220kV 第二島根原子力幹線は，約 16km 離れた北松江変電所に連系する。また，66kV 鹿島線・鹿島支線は，約 13km 離れた津田変電所に連系する。

これらの開閉所と変電所は，各々，上流側の接続先において異なる変電所に連系し，1 つの変電所が停止することによって，当該原子力施設に接続された送電線が全て停止する事態に至らない設計とする。

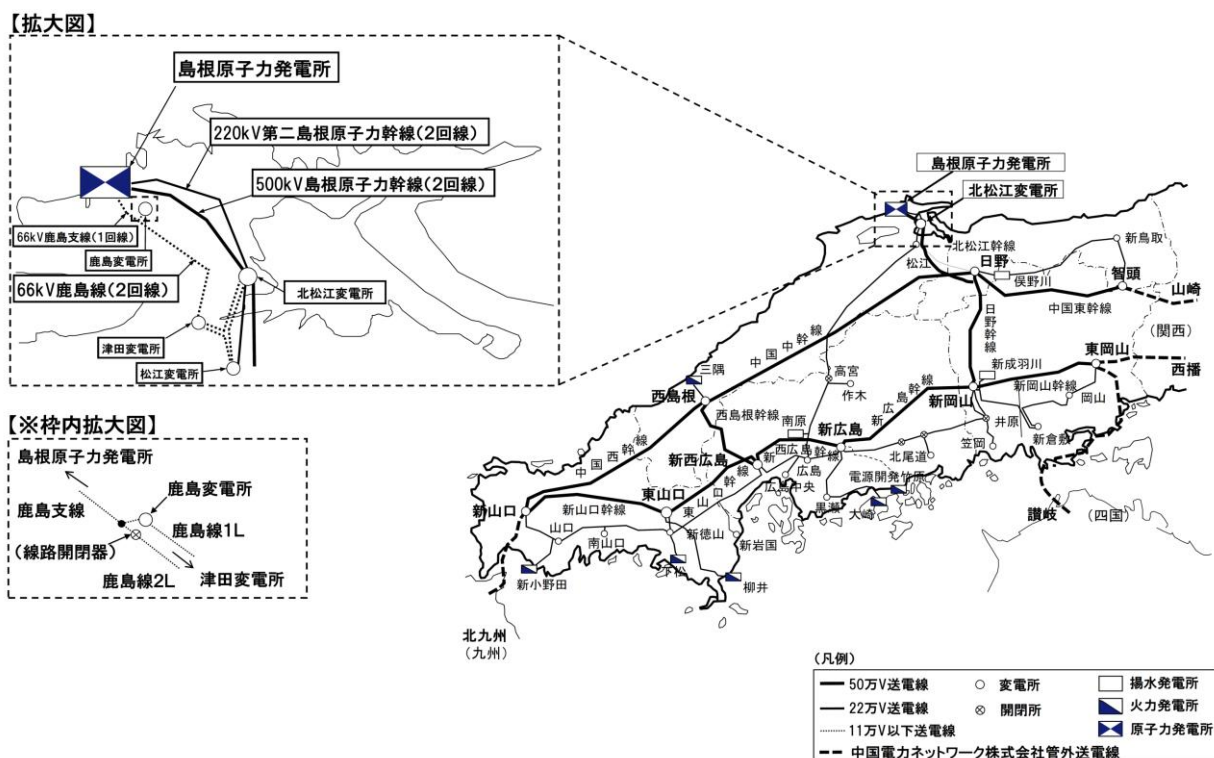


図 2-1 島根原子力発電所周辺の主な電力系統



### 2.1.2 北松江変電所全停電時の供給系統

万一、北松江変電所が全停電した場合においても、図 2-2 に示すとおり、津田変電所から 66kV 鹿島線・鹿島支線により島根原子力発電所への電力供給が可能である。

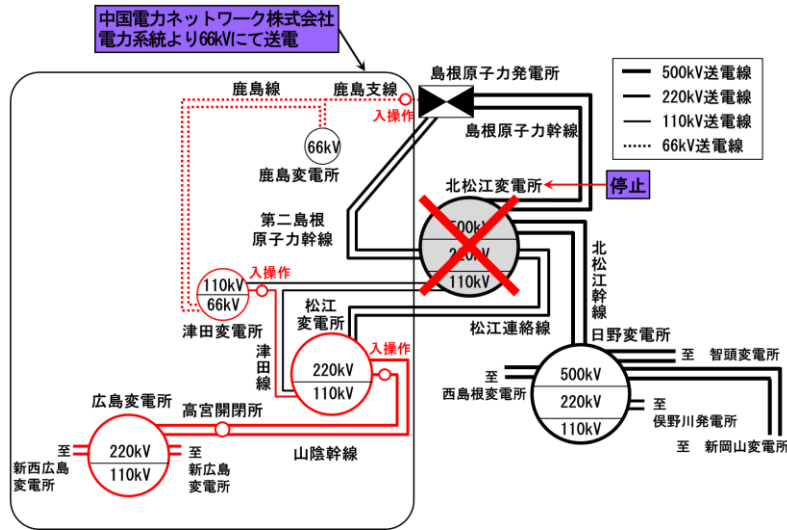


図 2-2 北松江変電所全停時の供給系統

万一、津田変電所が全停電した場合においても、図 2-3 に示すとおり、北松江変電所から 220kV 第二島根原子力幹線により、島根原子力発電所への電力供給が可能である。

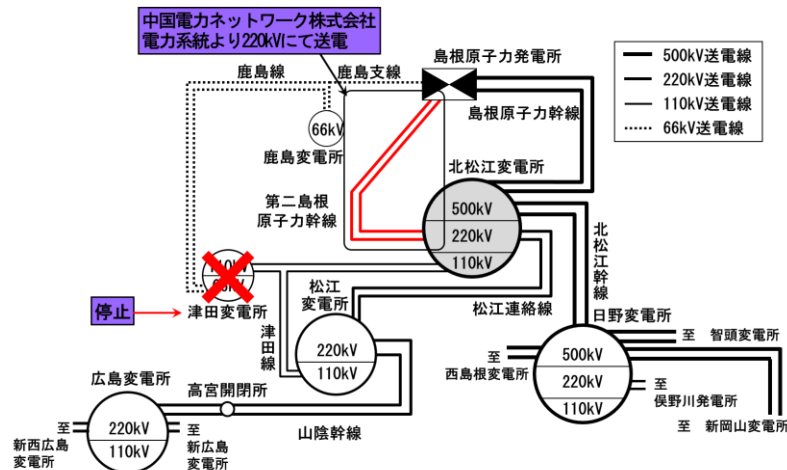


図 2-3 津田変電所全停時の供給系統

## 2.2 物理的分離が施された電線路からの受電

### 2.2.1 送電線の物理的分離

島根原子力発電所の主回線である 220kV 第二島根原子力幹線 1 ルートと予備回線である 66kV 鹿島線・鹿島支線 1 ルートは、異なる送電ルートを通過し、同一の送電鉄塔に架線しないよう、それぞれに送電鉄塔を備える設計とする。

220kV 第二島根原子力幹線及び 66kV 鹿島線・鹿島支線は、いずれも 1 回線で島根原子力発電所の停止に必要な電力を受電し得る容量があり、島根原子力発電所の外部電源系は、いずれの 2 回線が喪失しても、原子炉を安全に停止するための電力を他の 1 回線から受電できる構成とする。

島根原子力発電所に接続する 220kV 第二島根原子力幹線、66kV 鹿島支線、66kV 第 2 -66kV 開閉所線、500kV 島根原子力幹線の近接箇所、交差箇所の状況を図 2-4 に示す。

なお、66kV 第 2 -66kV 開閉所線は発電所構内において、66kV 鹿島支線より分岐した送電線であり、また、500kV 島根原子力幹線は島根 2 号機の申請対象ではないが、悪影響防止の観点からそれぞれ交差箇所及び近接箇所の評価対象としている。



図 2-4 送電線の交差及び近接箇所

図 2-5 に示すとおり，220kV 第二島根原子力幹線と 500kV 島根原子力幹線の近接箇所については，仮に 1 つの鉄塔が倒壊しても，線路の張力方向に倒壊することを考慮するとお互いの架渉線に影響を与える可能性はなく，万一，500kV 島根原子力幹線が 220kV 第二島根原子力幹線側に倒壊したとしても，仮復旧も含めて 66kV 鹿島支線 1 回線にて外部電源の確保が可能である。

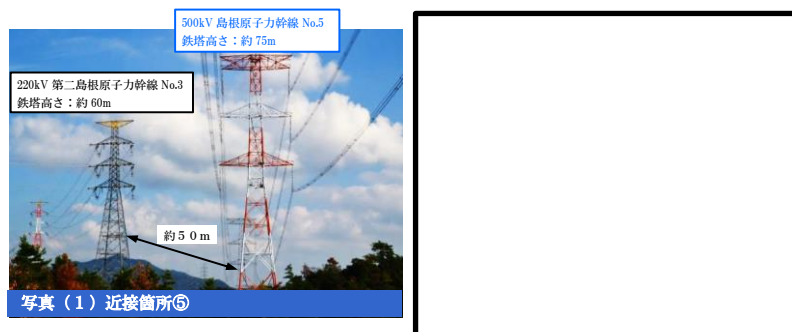
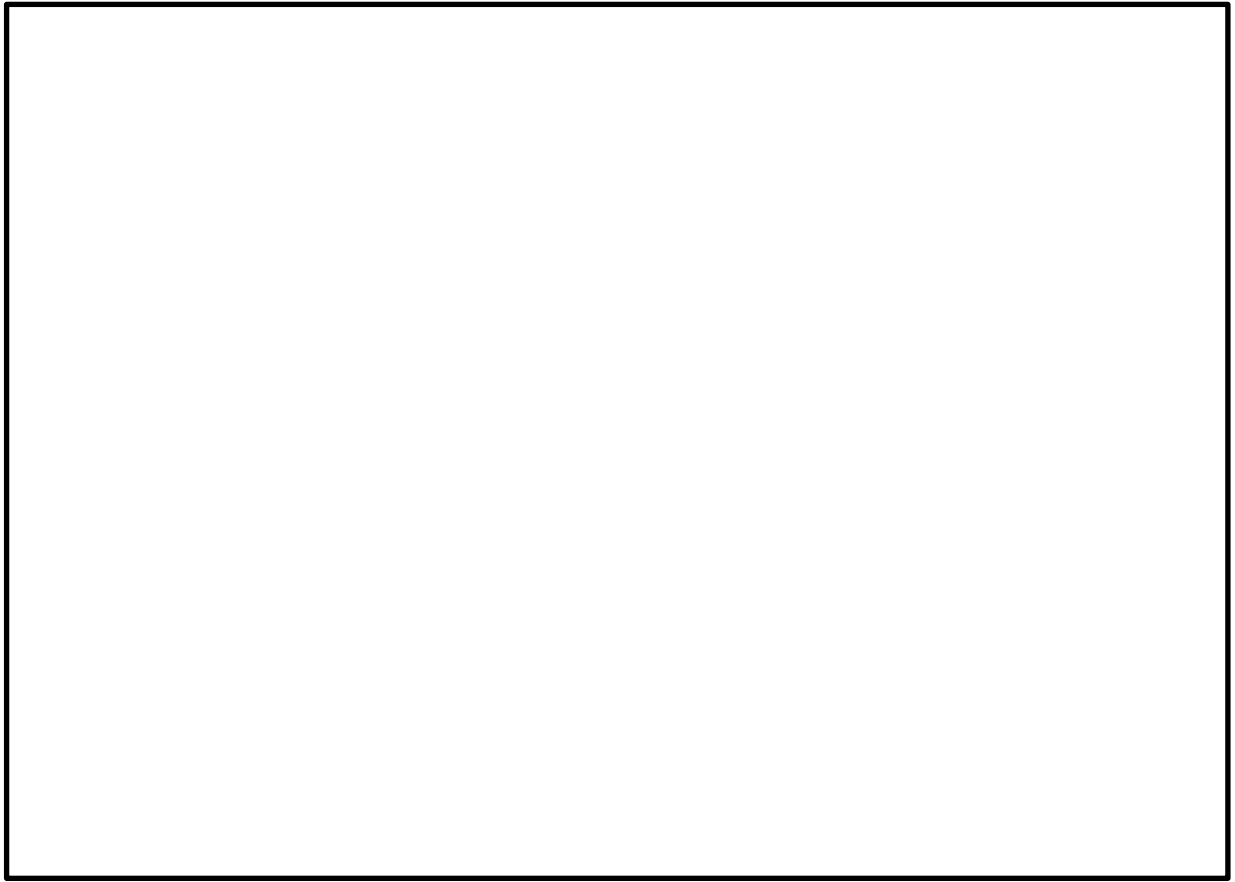


図 2-5 島根原子力発電所付近の送電線の近接箇所

島根原子力発電所に接続する 220kV 第二島根原子力幹線，66kV 鹿島支線，66kV 第 2-66kV 開閉所線，500kV 島根原子力幹線の交差箇所の状況を図 2-6 に，送電線交差箇所異常発生時の評価について表 2-1 に示す。



図 2-6 島根原子力発電所に接続する送電線の交差箇所 (1/2)



④220kV 第二島根原子力幹線（上部）と 66kV 第 2-66kV 開閉所線（下部）の詳細図  
 図 2-6 島根原子力発電所に接続する送電線の交差箇所（2/2）

表 2-1 送電線交差箇所異常発生時の評価

No.	交差の状況	交差箇所での異常発生時の評価
①	220kV 第二島根原子力幹線（下部）と 500kV 島根原子力幹線（上部）	66kV 鹿島線・鹿島支線が健全
②	220kV 第二島根原子力幹線（上部）と 66kV 鹿島支線（下部）	非常用ディーゼル発電機の燃料容量の 7 日以内に 66kV 鹿島支線を仮復旧
③	66kV 鹿島支線（下部）と 500kV 島根原子力幹線（上部）	220kV 第二島根原子力幹線が健全
④	220kV 第二島根原子力幹線（上部）と 66kV 第 2-66kV 開閉所線（下部）	66kV 鹿島支線が健全

220kV 第二島根原子力幹線，66kV 鹿島支線，500kV 島根原子力幹線の交差箇所においては，上部の送電線の異常発生時に下部の送電線に影響を与える可能性は否定できないが，交差箇所①，③の交差箇所でも異常があっても，他のルートにより外部電源の確保が可能である。

また，交差箇所②の 220kV 第二島根原子力幹線と 66kV 鹿島支線の交差箇所において，送電線に異常があっても，災害時の復旧体制を整備しており，非常用ディーゼル発電機の燃料容量の 7 日以内に 66kV 鹿島支線を復旧することにより発電所への電源供給を確保する。

なお，④の 220kV 第二島根原子力幹線と 66kV 第 2-66kV 開閉所線の交差箇所は，上部の送電線である 220kV 第二島根原子力幹線 No.1，No.2 鉄塔の設計基準地震動での耐震性を評価しており，66kV 鹿島支線に影響を与えることはない。

(参考) 鉄塔基礎の安定性

島根原子力発電所に連系する 220kV 第二島根原子力幹線 1 ルート, 66kV 鹿島線・鹿島支線 1 ルート及び 500kV 島根原子力幹線 1 ルートについては, 地すべり危険箇所を回避する送電ルートを選定することで, 地震による鉄塔敷地周辺の影響による被害の最小化を図るとともに, 個別に基礎の安定性を検討して基礎型を選定する等の対策を実施している。

図 2-4 に示す当該ルートについては, 鉄塔敷地周辺で基礎の安定性に影響を与える大規模な盛土崩壊, 地すべり, 急傾斜等について, 図面等を用いた机上調査及び地質専門家による現地踏査を実施し, 鉄塔基礎の安定性が確保されていることを確認している。

表 2-2 に島根原子力発電所の外部電源線の鉄塔基数を, 図 2-7 に基礎の安定性評価対象線路及び現地踏査確認対象鉄塔を示す。

表 2-2 島根原子力発電所の外部電源線の鉄塔基数

対象線路	接続箇所	亘長	鉄塔基数
220kV 第二島根原子力幹線	北松江変電所	約 16km	44 基
66kV 鹿島線	津田変電所	約 13km	54 基
66kV 鹿島支線	鹿島変電所	約 1km	3 基
500kV 島根原子力幹線	北松江変電所	約 16km	46 基
合計			147 基

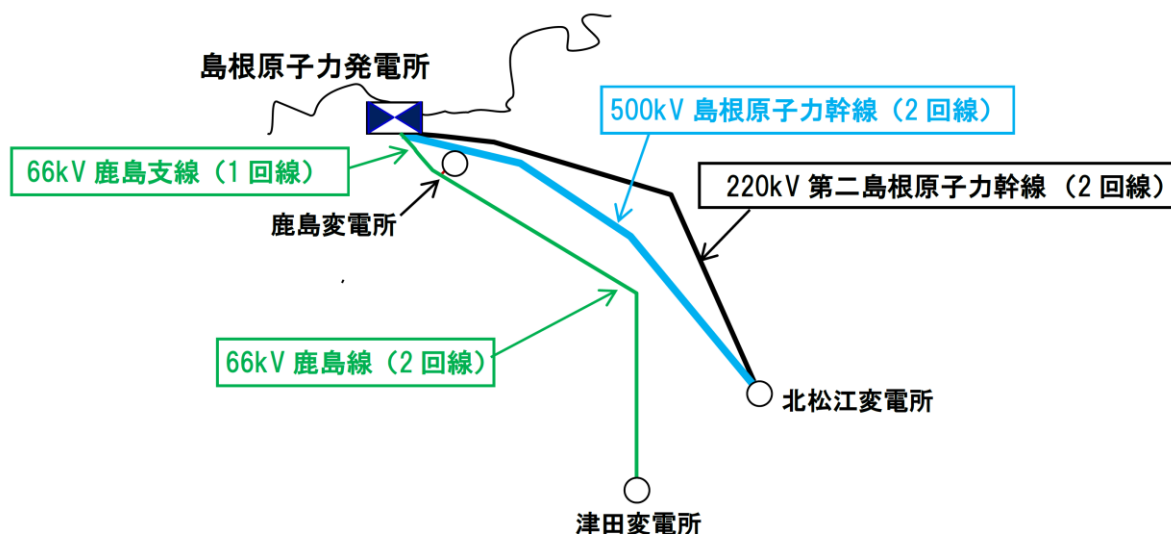


図 2-7 基礎の安定性評価対象線路及び現地踏査確認対象鉄塔

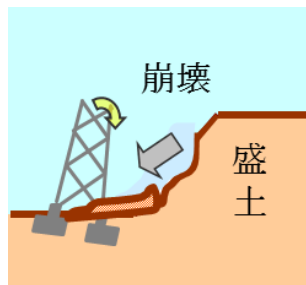
(参考) 鉄塔基礎の耐震安定性

(1) 評価項目

鉄塔敷地周辺で基礎の安定性に影響を与える3つの事象について評価する。

a. 大規模な盛土の崩壊

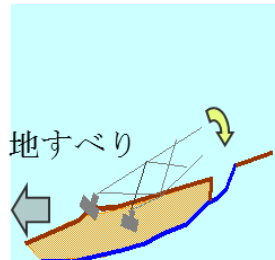
対象鉄塔周辺には盛土崩壊時に基礎の安定性に影響を与えるような大規模な盛土は存在しないこと。



【大規模な盛土崩壊】

b. 大規模な地すべり

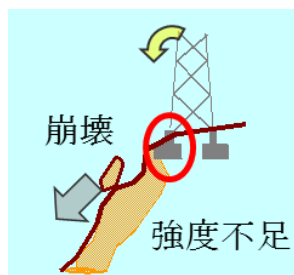
大規模な地すべりを誘発する地盤の亀裂及び切土等の地形改変がないこと。



【大規模な地すべり】

c. 急傾斜地の崩壊

急傾斜地の崩壊を誘発する地盤の亀裂及び切土等の地形改変がないこと。



【急傾斜地の崩壊】

(2) 評価方法及び評価結果

・大規模な盛土の崩壊

a. 評価方法

実測平面図や国土地理院発行の地形図等を使用し、人工的に土地の改変が加えられた箇所等を抽出する。また、送電線路周辺で発生した盛土に関する送電線の保守記録等の確認とともに、徒歩により直接現地状況の確認を行い、漏れの無いよう盛土箇所を抽出する。

上記から現地踏査が必要と判断された鉄塔について、地質の専門家による現地踏査を実施し、詳細な地形、地質変状等を調査し、基礎の安定性を評価する。

b. 評価結果

抽出の結果、鉄塔 147 基のうち、66kV 鹿島線 2 基が抽出された。対象鉄塔 2 基について、当該盛土の立地状況や形状及び規模、鉄塔との距離等を確認した結果、鉄塔脚から盛土までの距離が十分離れており、仮に崩壊したとしても当該鉄塔への土砂流入はないと判断した。その後毎年定期点検にて前年と変化がないことを確認している。

・大規模な地すべり

a. 評価方法

地すべり防止区域、地すべり危険箇所、地すべり地形分布図に示される範囲、及びその近傍に設置されている鉄塔を抽出する。

抽出された鉄塔について、地質の専門家による現地踏査を実施し、詳細な地形、地質変状等を調査し、基礎の安定性を評価する。

b. 評価結果

抽出の結果、220kV 第二島根原子力幹線 2 基、66kV 鹿島線 2 基、66kV 鹿島支線 1 基、500kV 島根原子力幹線 3 基が抽出された。対象鉄塔 8 基について、当該地すべり対象箇所の状況、地質変状等が確認された結果、地すべりによる変状がなく、基礎の安定性に影響はないと判断された。その後毎年定期点検にて前年と変化がないことを確認している。

・急傾斜地の崩壊

a. 評価方法

国土地理院発行の地形図等を使用し、鉄塔周辺の傾斜の最大傾斜角が 30 度以上かつ逆 T 字基礎である箇所及び地方自治体が指定する急傾斜危険箇所に近接する箇所の鉄塔を抽出する。



抽出された鉄塔について、地質の専門家による現地踏査を実施し、詳細な地形、地質変状等を調査し、基礎の安定性を評価する。

b. 評価結果

抽出の結果、220kV 第二島根原子力幹線 41 基、66kV 鹿島線 39 基、66kV 鹿島支線 3 基、500kV 島根原子力幹線 22 基について現地踏査が必要な箇所が該当した。抽出された 105 基について地質専門家による現地踏査等により、土砂崩壊時に鉄塔基礎の強度不足が想定されるようなものは無く、問題ないと判断された。その後毎年定期点検にて前年と変化がないことを確認している。

以上より、評価対象線路について、鉄塔基礎の安定性が確保されていることを確認した。対象線路ごとの評価結果について表 2-3 に示す。

表 2-3 基礎の安定性評価結果

線路名	鉄塔基数	現地踏査基数			対策工事対応 必要基数
		盛土	地すべり	急傾斜地	
220kV 第二島根原子力幹線	44 基	0 基	2 基	41 基	0 基
66kV 鹿島線	54 基	2 基	2 基	39 基	0 基
66kV 鹿島支線	3 基	0 基	1 基	3 基	0 基
500kV 島根原子力幹線	46 基	0 基	3 基	22 基	0 基
4 線路	147 基	2 基	8 基	105 基	0 基

(経済産業省原子力安全・保安院報告「島根原子力発電所電源線の送電鉄塔基礎の安定性等評価報告書(平成 24 年 2 月 17 日, 中国電力株式会社)」)

(3) 送電鉄塔基礎安定性評価の追加実施

経済産業省原子力安全・保安院指示文書「原子力発電所の外部電源の信頼性確保について(指示)」(平成 23・04・15 原院第 3 号)に基づく調査以降に、鉄塔移設等により新たに対象となった 2 基についても同様の手法により評価し、鉄塔基礎の安定性に影響がないことを確認した。

評価追加実施鉄塔を表 2-4 及び図 2-8 に、追加実施した基礎の安定性評価結果を表 2-5 に示す。

表 2-4 評価追加実施鉄塔

評価対象追加鉄塔	工事概要
66kV 鹿島支線 No.2-1	発電所構内「第 2 - 66kV 開閉所」設置に伴う鉄塔の追加(平成 26 年 5 月運転開始)
500kV 島根原子力幹線 No.2	発電所構内「敷地造成」に支障となる鉄塔の移設(平成 29 年 4 月運転開始)

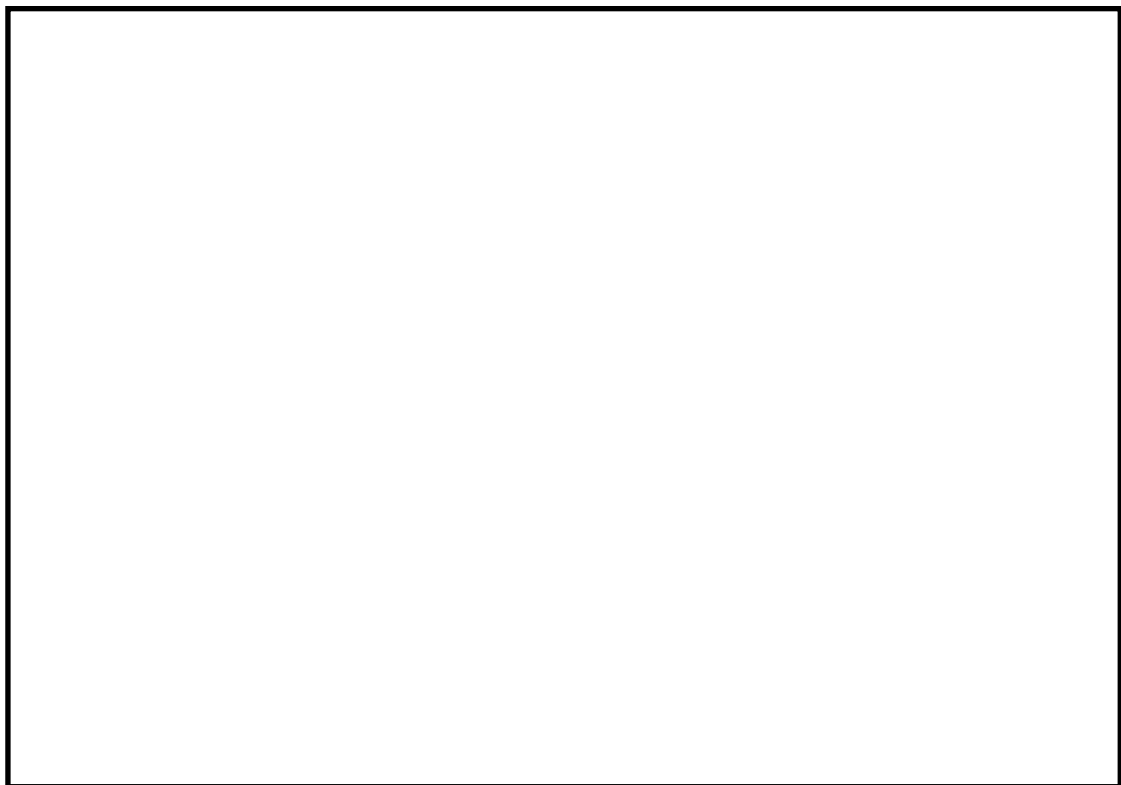


図 2-8 評価追加実施鉄塔の配置図

表 2-5 追加実施した基礎の安定性評価結果

線路名	鉄塔 基数	現地踏査基数			対策工事等 対応必要基数
		盛土	地すべり	急傾斜地	
66kV 鹿島支線	1 基	1 基	0 基	1 基	0 基
500kV 島根原子幹線	1 基	0 基	0 基	1 基	0 基
2 線路	2 基	1 基	0 基	2 基	0 基

(参考) 送電線の強風対策及び着氷雪対策

送電鉄塔については、電気設備の技術基準（電気設備に関する技術基準を定める省令）に基づき、風速 40m/s の風圧荷重等、各種設定荷重に対し、強度を有するよう考慮して施設している。加えて、過去の経験を踏まえ、送電線施設箇所の気象条件や地形条件を考慮し、各種設計に織り込むことにより、信頼性の向上に取り組んでいる。

① 強風対策

220kV 第二島根原子力幹線、66kV 鹿島線・鹿島支線及び 500kV 島根原子力幹線の送電鉄塔は、技術基準への適合に加え、一部の鉄塔について過去の大型台風による鉄塔損壊事故を踏まえた国の検討結果や民間規格（送電用支持物設計標準「JEC-127」、架空送電規程「JEAC6001」）

に基づき送電線施設箇所の気象条件や地形条件等を考慮した設計としている。

## ② 着氷雪対策

送電線の風雪対策として、電気設備技術基準に適合するとともに、一部の鉄塔については、送電用支持物設計標準「JEC-127-1979」を考慮した耐風雪強化設計が実施されている。架渉線への着氷雪対策として難着雪リングやねじれ防止ダンパーを設置している。

### (参考) 長幹支持碍子の使用状況

220kV 第二島根原子力幹線において東北地方太平洋沖地震前は 11 基、66kV 鹿島線・鹿島支線において 16 基の鉄塔で長幹支持碍子を使用していた。

220kV 第二島根原子力幹線の 11 基の鉄塔に設置されている全ての長幹支持碍子については、耐震性の高い可とう性のある懸垂碍子に取り替え、耐震性を強化している。

また、66kV 鹿島線・鹿島支線の 16 基の鉄塔に設置されている全ての長幹支持碍子については、鉄塔と支持碍子の間に免震金具を取り付け、耐震性を強化している。

なお、500kV 島根原子力幹線では、東北地方太平洋沖地震前より長幹支持碍子は使用していない。

### 3. 発電用原子炉施設の電力供給確保

#### 3.1 2回線喪失時の電力供給継続

発電所に連系する送電線は、220kV 第二島根原子力幹線、1ルート2回線と66kV 鹿島線・鹿島支線1ルート1回線で構成している。これらの送電線は、1回線で島根原子力発電所の停止に必要な電力を受電する容量があり、いずれの2回線が喪失した場合においても島根原子力発電所への電力供給の継続が可能であり、外部電源喪失に至らない構成とする。

なお、島根原子力発電所の220kV 第二島根原子力幹線は、220kV ガス絶縁開閉装置と連系し、起動変圧器を介して島根原子力発電所に接続するとともに、66kV 鹿島線・鹿島支線は、66kV ガス絶縁複合開閉装置と連系し、予備変圧器を介して島根原子力発電所へ接続する。

図3-1 から図3-3 にいずれの2回線が喪失した場合における、非常用高圧母線への電力供給システムを示す。

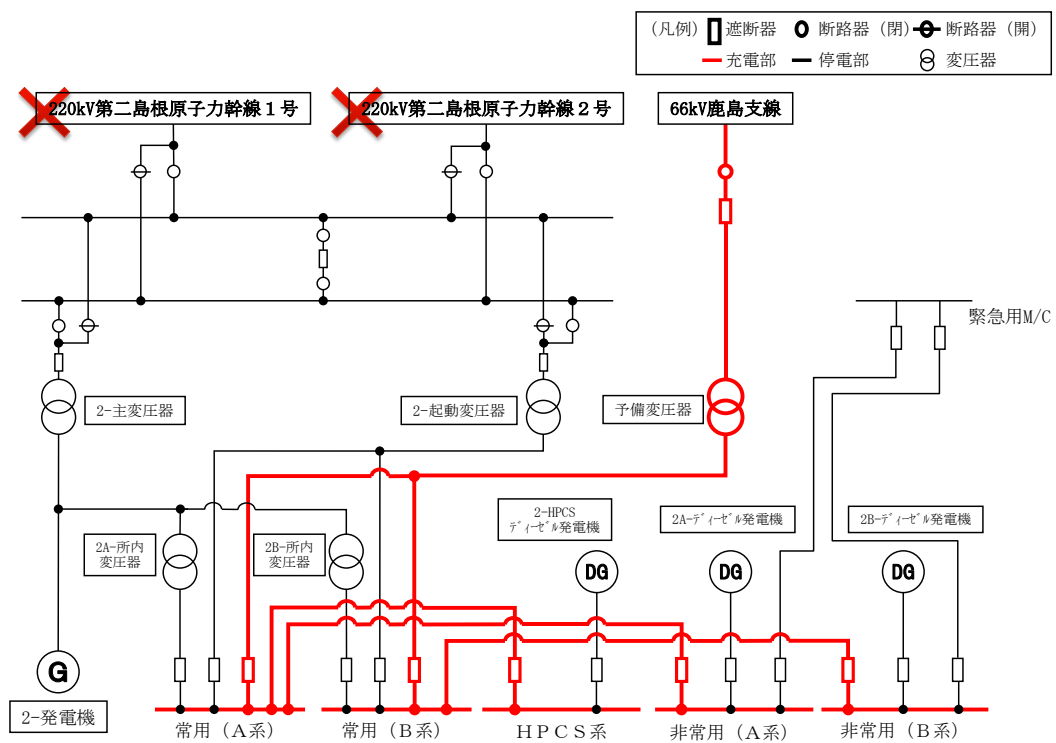


図3-1 220kV 第二島根原子力幹線2回線喪失時の電力供給

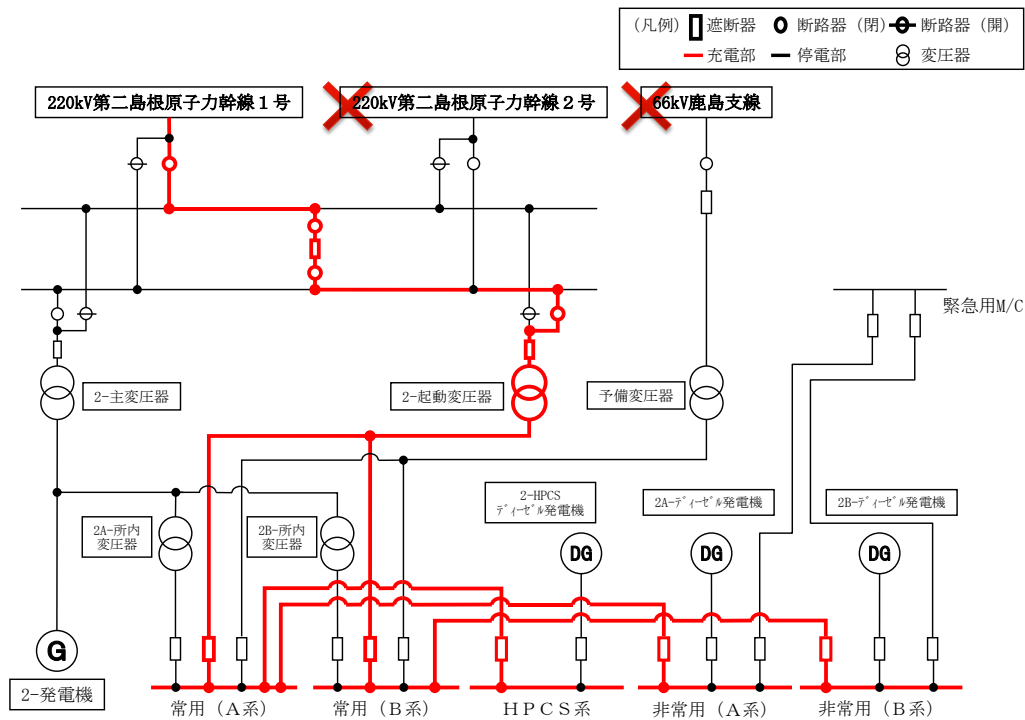


図 3-2 220kV 第二島根原子力幹線 2 号及び 66kV 鹿島支線喪失時の電力供給

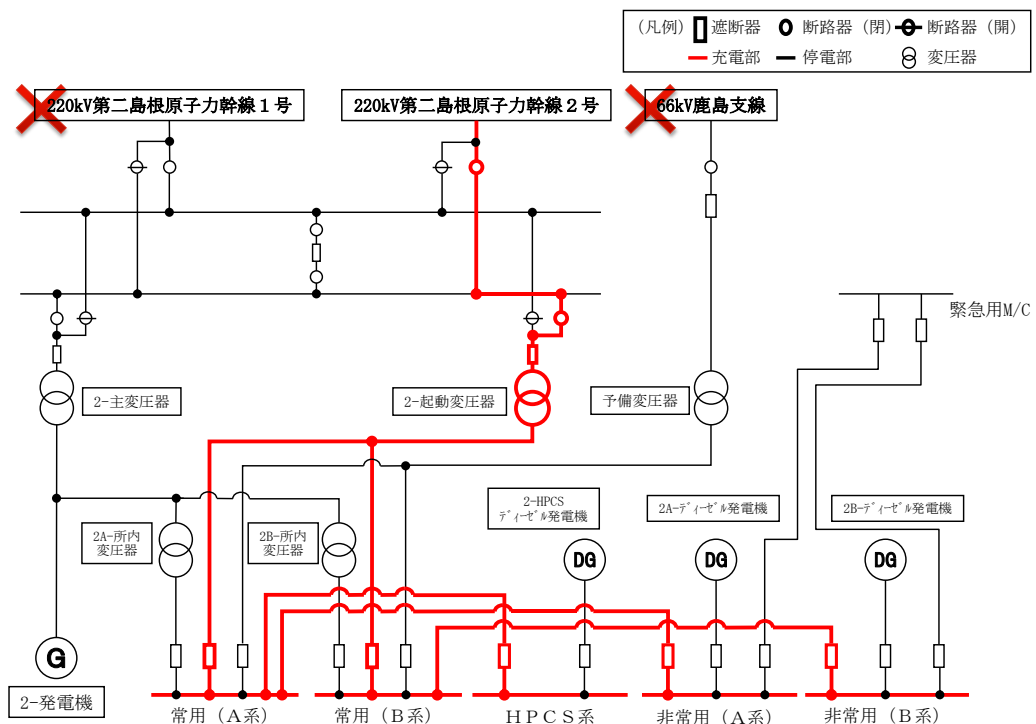


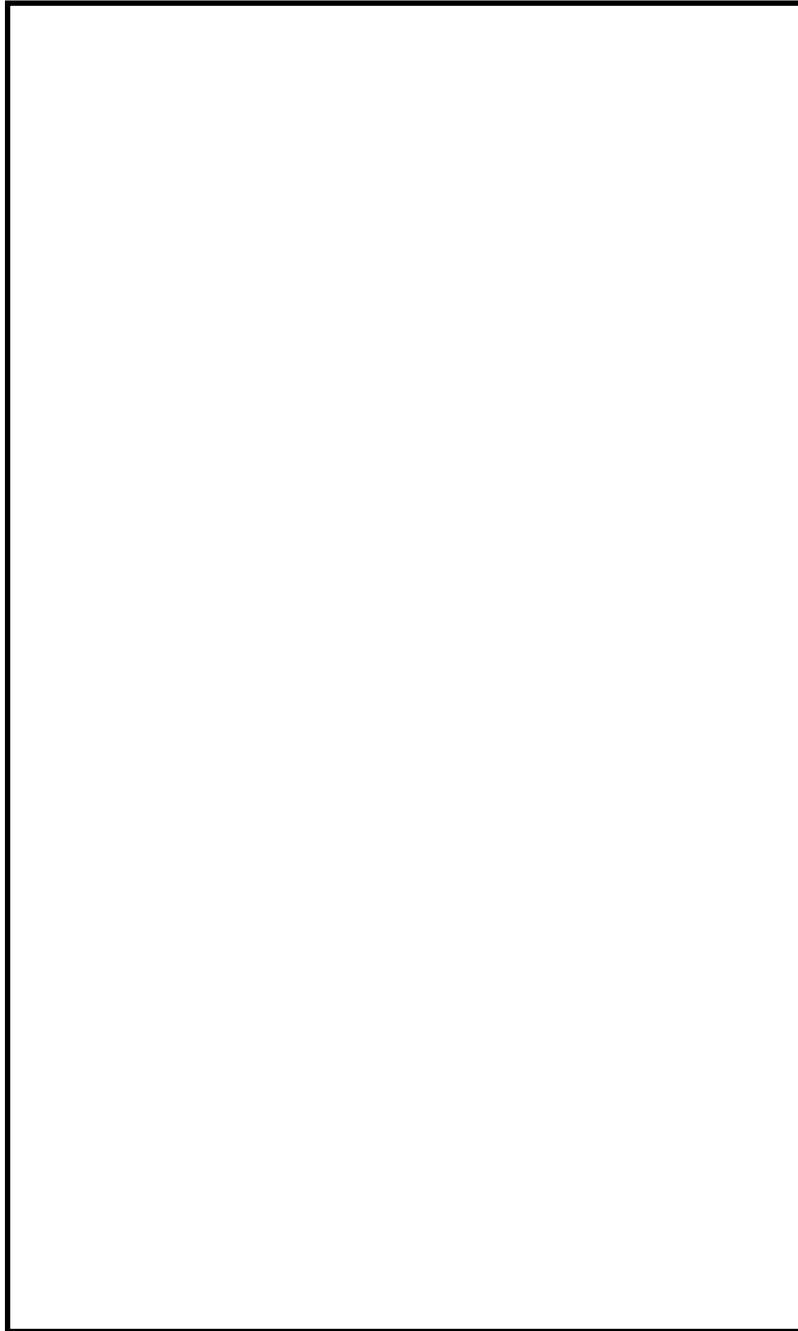
図 3-3 220kV 第二島根原子力幹線 1 号及び 66kV 鹿島支線喪失時の電力供給

### 3.2 開閉所基礎構造

島根原子力発電所の開閉所基礎及び地盤は、地震力に対し健全性を有するため、不等沈下又は傾斜等の影響はない。図3-4に開閉所配置図を図3-5に開閉所基礎を示す。

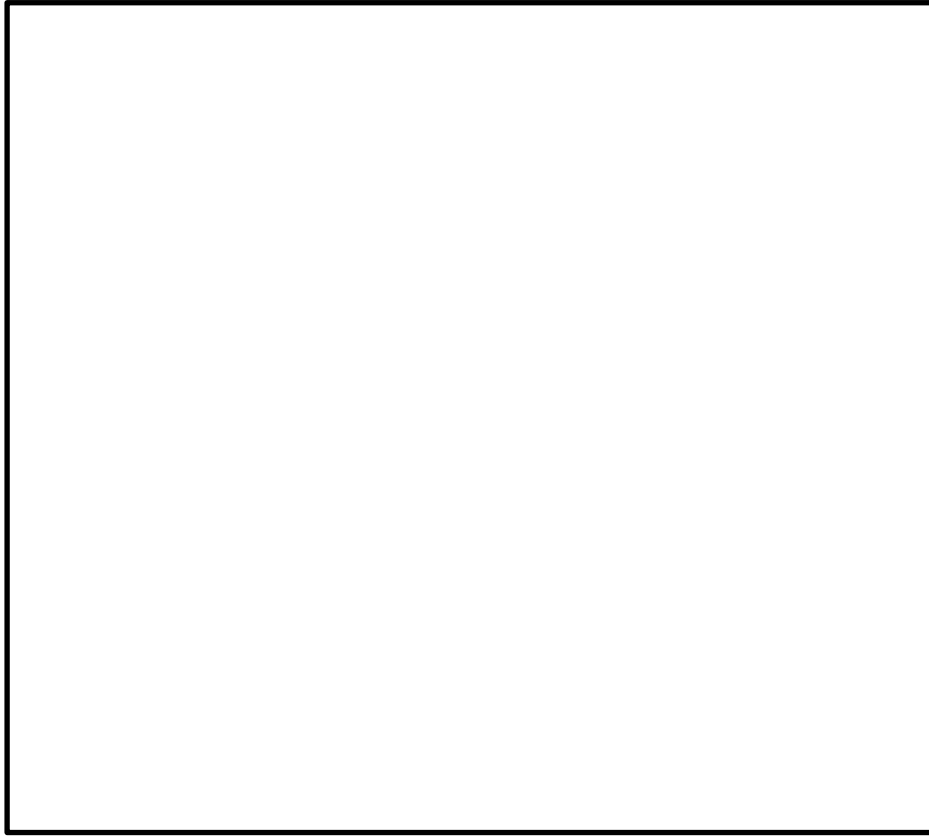


図3-4 開閉所配置図



(220kV 開閉所基礎図：直接基礎)

図 3-5 開閉所基礎図 (1/2)



(66kV 開閉所基礎図：直接基礎)

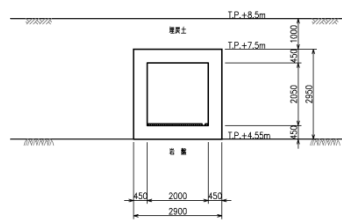
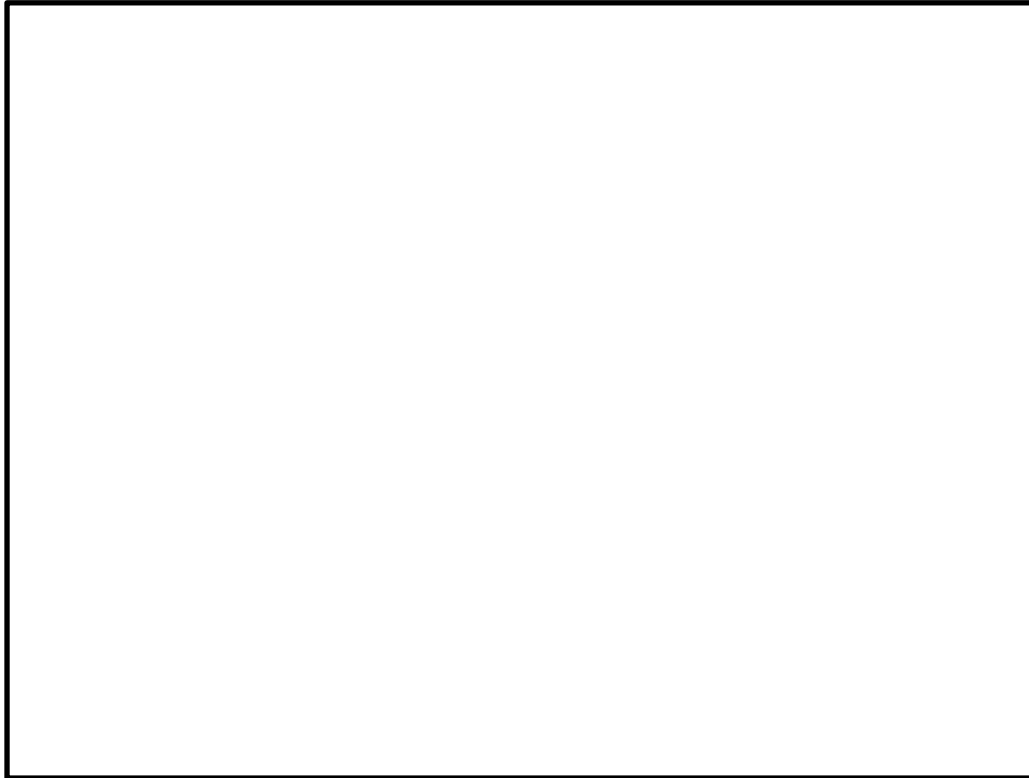
図 3-5 開閉所基礎図 (2/2)



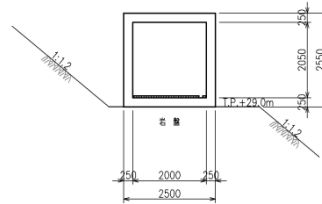
### 3.3 ケーブル洞道の構造

島根原子力発電所の開閉所ケーブル洞道は、機器の重要度に応じた十分な支持性能を有する地盤上に設置していることから、機器に支障を与えるような地盤の不等沈下又は傾斜が生じることはない。

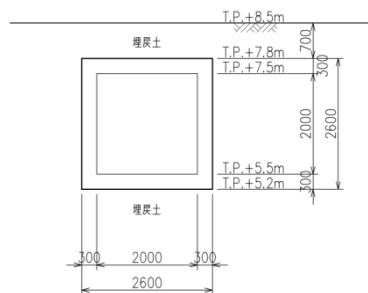
図 3-6 にケーブル洞道の位置，構造図を示す。ケーブル洞道は開閉所から建物基礎部のダクトに連結されるまでを示しており，220kV 0F ケーブルは主変圧器及び起動変圧器に接続されている。



(構造図 a-a 断面図)



(構造図 b-b 断面図)



(構造図 c-c 断面図)

図 3-6 ケーブル洞道配置図

### 3.4 碍子及び遮断器等への津波の影響

碍子及び遮断器等は、基準津波の影響を受けないエリアとなる 220kV 開閉所及び 66kV 開閉所に設置する。基準津波による発電所周辺の最高水位分布を図 3-7 に示す。

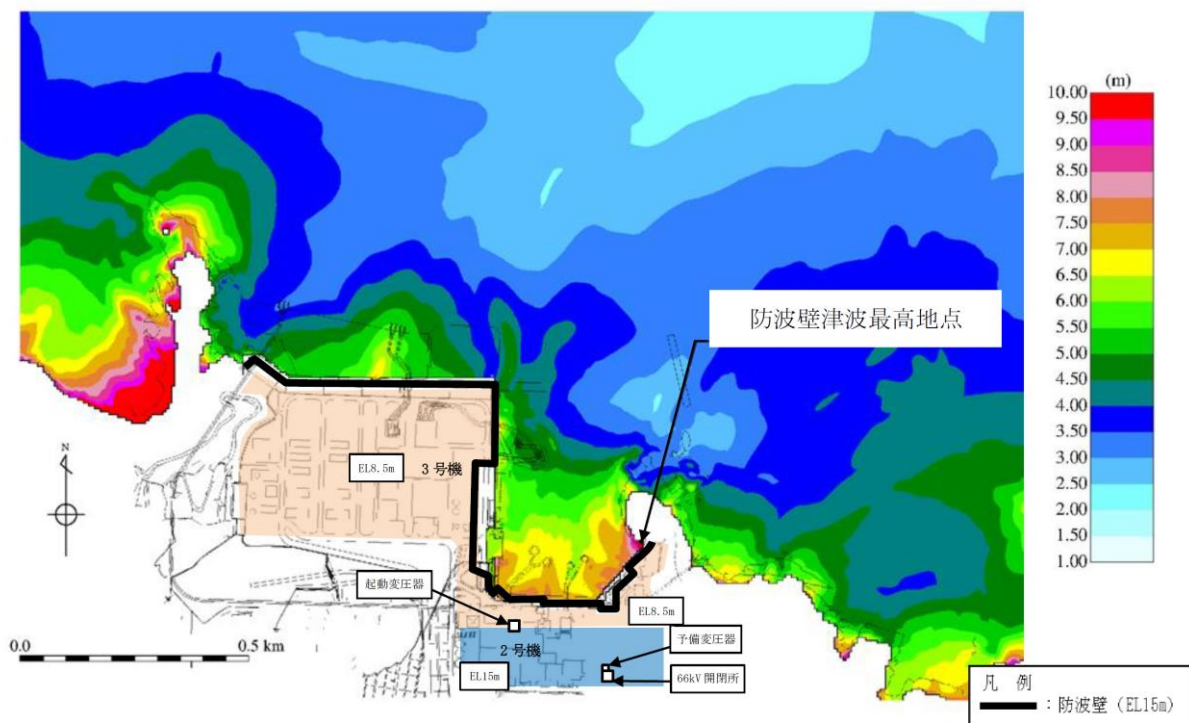


図 3-7 基準津波による発電所周辺の最高水位分布

### 3.5 開閉所設備の碍子及び遮断器等の耐震性，塩害対策

#### (1) 碍子及び遮断器の耐震性

##### a. 遮断器について

遮断器等開閉所設備は，気中遮断器に比べ，重心が低く耐震性の高いガス絶縁開閉装置及びガス絶縁複合開閉装置を採用する。220kV 開閉所の外観を図 3-8 に示す。

##### b. 碍子について

開閉所の碍子は，長幹碍子に比べ，耐震性の高い可とう性のある懸垂碍子を使用する。

なお，220kV 開閉所の送電線上流側接続先である北松江変電所までの碍子について長幹碍子が使用されていないことを確認しており，66kV 開閉所の送電線上流側接続先である津田変電所までの碍子については，一部免震金具を耐震対策としていることを確認している。

#### (2) 塩害対策

##### a. 遮断器について

遮断器等の塩害対策としては，電路が筐体に内包されているガス絶縁開閉装置を採用する又は屋内に設置する。

##### b. 碍子について

220kV 第二島根原子力幹線引留部の碍子及び 66kV 開閉所の壁貫ブッシング部の碍子に対しては，塩分等が碍子表面に付着することにより絶縁性能が著しく低下することを防止するため，活線状態で洗浄を実施できる碍子洗浄装置を設置する。



図 3-8 220kV 開閉所の外観

常用電源設備の健全性に関する説明書に係る補足説明資料  
(電気設備の異常の予防等に関する設計事項)

## 1. 電気設備の異常の予防等に関する設計事項

工事計画認可申請機器	命令	適合性	備考
1. 発電機	<p>(電気設備における感電、火災等の防止)</p> <p>第四条 電気設備は、感電、火災その他人体に危害を及ぼし、又は物件に損傷を与えるおそれがないように施設しなければならない。</p> <p>(電路の絶縁)</p> <p>第五条 電路は、大地から絶縁しなければならない。ただし、構造上やむを得ない場合であつて通常予見される使用形態を考慮し危険のおそれがない場合、又は混触による高電圧の侵入等の異常が発生した際の危険を回避するための接地その他の保安上必要な措置を講ずる場合は、この限りでない。</p> <p>2 前項の場合にあつては、その絶縁性能は事故時に想定される異常電圧を考慮し、絶縁破壊による危険のおそれがないものでなければならない。</p> <p>3 変成器内の巻線と当該変成器内の他の巻線との間の絶縁性能は、事故時に想定される異常電圧を考慮し、絶縁破壊による危険のおそれがないものでなければならない。</p> <p>(電線等の断線の防止)</p> <p>第六条 電線、支線、架空地線、弱電流電線等(弱電流電線及び光ファイバケーブルをいう。以下同じ。)その他の電気設備の保安のために施設する線は、通常の使用状態において断線のおそれがないように施設しなければならない。</p>	<p>発電機は、充電部分が筐体内に内包され、充電部分に容易に接触できない設計とし、感電、火災その他人体に危害を及ぼし、又は物件に損傷を与えるおそれがない設計としている。</p> <p>発電機には、電路を含まない。</p> <p>発電機の絶縁は、規格「JEC-2130-2000 同期機」に準じて定格電圧及び想定される異常電圧に対して絶縁破壊しない設計としている。</p> <p>発電機に使用している変流器は「JIS C1731 計器用変成器」、 「JEC-1201 計器用変成器(保護継電器用)」に規定された絶縁耐力のものを使用し、事故時においても絶縁破壊による危険のおそれがない。</p> <p>発電機に施設した電線は発電機内に収納されており通常の使用状態において断線のおそれがないよう設計している。また、発電機に施設した弱電流電線(計器配線)は、発電機内に収納されており、または施設の際に電線管を用いて保護しており通常の使用状態で断線のおそれがない構造としている。</p>	<p>建設当時の発電機はJEC-114-1979に準じて製作され、耐電圧試験電圧値は、電機子定格電圧<math>E &gt; 6kV</math>において<math>2E+3kV</math>(1分間)であった。その後、JEC-114-1979からJEC-2130-2000へ規格改訂され、試験電圧値は電機子定格電圧<math>10kV \leq E &lt; 24kV</math>において<math>2E+1kV</math>(1分間)へと変更された。</p> <p>発電機は電機子巻線を更新し、耐電圧試験はJEC-2130-2000を満足する数値で実施した。</p> <p>2012年に変成器を更新。商用周波耐電圧試験は<math>2kV</math>(1分間)で実施した。</p>

工事計画認可申請機器	命令	適合性	備考
	<p>(電線の接続)</p> <p>第七条 電線を接続する場合は、接続部分において電線の電気抵抗を増加させないように接続するほか、絶縁性能の低下（裸電線を除く。）及び通常の使用状態において断線のおそれがないようにしなければならない。</p> <p>(電気機械器具の熱的強度)</p> <p>第八条 電路に施設する電気機械器具は、通常の使用状態においてその電気機械器具に発生する熱に耐えるものでなければならない。</p> <p>(高圧又は特別高圧の電気機械器具の危険の防止)</p> <p>第九条 高圧又は特別高圧の開閉器、遮断器、避雷器その他これらに類する器具であって、動作時にアークを生ずるものは、火災のおそれがないよう、木製の壁又は天井その他の可燃性の物から離して施設しなければならない。ただし、耐火性の物で両者の間を隔離した場合は、この限りでない。</p>	<p>発電機及び電線の接続箇所は、接続板及び接続用ボルト・ナット等により接続することで電気抵抗を増加させないとともに、接続部の絶縁施工等により期待される使用状態において断線のおそれがない設計としている。</p> <p>発電機は、水素及び水による冷却を行う設計とし、「JEC-114-1979 同期機」に規定する許容温度以下となるような設計としている。</p> <p>発電機は、高圧又は特別高圧の開閉器、遮断器、避雷器その他これらに類する器具ではない。</p>	<p>建設当時は耐熱クラスB種の絶縁を採用し、JEC-114-1979規格に基づく設計としている。</p> <p>【JEC-114-1979 B種温度上昇限度】</p> <ul style="list-style-type: none"> <li>・冷媒(水)：45℃（基準温度40℃）</li> <li>・電機子巻線：80℃（基準温度40℃）</li> <li>・鉄心その他の機械部分で絶縁した巻線と近接した部分：80℃（基準温度40℃）</li> <li>・界磁巻線：70℃（基準温度40℃）</li> </ul> <p>* 冷媒温度が40℃をこえ50℃以下のある与えられた温度として設計された同期機の場合、与えられた冷媒温度と40℃との差(1℃未満は四捨五入)だけ上記の値を低減する。その後実施した電機子巻線更新において、電機子巻線にF種絶縁を採用し、F種Bライズとなった。</p> <p>【JEC-2130-2000 F種温度限度】</p> <ul style="list-style-type: none"> <li>・電機子巻線：145℃</li> </ul>

工事計画認可申請機器	命令	適合性	備考
	<p>(電気設備の接地)</p> <p>第十条 電気設備の必要な箇所には、異常時の電位上昇、高電圧の侵入等による感電、火災その他人体に危害を及ぼし、又は物件への損傷を与えるおそれがないよう、接地その他の適切な措置を講じなければならない。ただし、電路に係る部分にあっては、第五条第1項の規定に定めるところによりこれを行わなければならない。</p> <p>(電気設備の接地の方法)</p> <p>第十一条 電気設備に接地を施す場合は、電流が安全かつ確実に大地に通ずることができるようにしなければならない。</p> <p>(特別高圧電路等と結合する変圧器等の火災等の防止)</p> <p>第十二条 高圧又は特別高圧の電路と低圧の電路とを結合する変圧器は、高圧又は特別高圧の電圧の侵入による低圧側の電気設備の損傷、感電又は火災のおそれがないよう、当該変圧器における適切な箇所に接地を施さなければならない。ただし、施設の方法又は構造によりやむを得ない場合であって、変圧器から離れた箇所における接地その他の適切な措置を講ずることにより低圧側の電気設備の損傷、感電又は火災のおそれがない場合は、この限りでない。</p> <p>2 変圧器によって特別高圧の電路に結合される高圧の電路には、特別高圧の電圧の侵入による高圧側の電気設備の損傷、感電又は火災のおそれがないよう、接地を施した放電装置の施設その他の適切な措置を講じなければならない。</p> <p>(過電流からの電線及び電気機械器具の保護対策)</p> <p>第十三条 電路の必要な箇所には、過電流による過熱焼損から電線及び電気機械器具を保護し、かつ、火災の発生を防止できるよう、過電流遮断器を施設しなければならない。</p> <p>(地絡に対する保護対策)</p> <p>第十四条 電路には、地絡が生じた場合に、電線若しくは電気機械器具の損傷、感電又は火災のおそれがないよう、地絡遮断器の施設その他の適切な措置を講じなければならない。ただし、電気機械器具を乾燥した場所に施設する等地絡による危険のおそれがない場合は、この限りでない。</p>	<p>発電機は、A種接地工事を施す設計とする。</p> <p>発電機は、A種接地工事を施しており、故障時に発生する電流が安全かつ確実に大地に通じることができる設計としている。</p> <p>発電機は、高圧又は特別高圧の電路と低圧の電路とを結合する変圧器を使用していない。</p> <p>発電機は、変圧器によって特別高圧の電路に結合される高圧の電路を使用していない。</p> <p>発電機は、過電流を保護継電器にて検出し、遮断器を開放する設計とし、その作動に伴い動作する遮断器の開放状態を表示する装置を有する設計とする。</p> <p>発電機には、電路を含まない。</p>	



工事計画認可申請機器	命令	適合性	備考
	<p>(電気設備の電氣的, 磁氣的障害の防止)</p> <p>第十五条 電気設備は, 他の電気設備その他の物件の機能に電氣的又は磁氣的な障害を与えないように施設しなければならない。</p> <p>(高周波利用設備への障害の防止)</p> <p>第十六条 高周波利用設備 (電路を高周波電流の伝送路として利用するものに限る。以下この条において同じ。) は, 他の高周波利用設備の機能に継続的かつ重大な障害を及ぼすおそれがないように施設しなければならない。</p> <p>(架空電線の感電の防止)</p> <p>第十九条 低圧又は高圧の架空電線には, 感電のおそれがないよう, 使用電圧に応じた絶縁性能を有する絶縁電線又はケーブルを使用しなければならない。ただし, 通常予見される使用形態を考慮し, 感電のおそれがない場合は, この限りでない。</p> <p>(発電所等への取扱者以外の者の立入の防止)</p> <p>第二十条 高圧又は特別高圧の電気機械器具, 母線等を施設する発電所には, 取扱者以外の者に電気機械器具, 母線等が危険である旨を表示するとともに, 当該者が容易に構内に立ち入るおそれがないように適切な措置を講じなければならない。</p> <p>(架空電線等の高さ)</p> <p>第二十一条 架空電線及び架空電力保安通信線は, 接触又は誘導作用による感電のおそれがなく, かつ, 交通に支障を及ぼすおそれがない高さに施設しなければならない。</p> <p>2 支線は, 交通に支障を及ぼすおそれがない高さに施設しなければならない。</p> <p>(架空電線による他人の電線等の作業員への感電の防止)</p> <p>第二十二条 架空電線は, 他人の設置した架空電線路又は架空弱電流電線路若しくは架空光ファイバケーブル線路の支持物を挟んで施設してはならない。ただし, 同一支持物に施設する場合又はその他人の承諾を得た場合は, この限りでない。</p>	<p>発電機は, 閉鎖構造 (金属製の筐体), 接地の実施などにより, 電気設備その他の物件の機能に電氣的又は磁氣的な障害を与えない設計としている。</p> <p>発電機は, 高周波利用施設を使用していない。</p> <p>発電機には, 低圧又は高圧の架空電線を使用していない。</p> <p>取扱者以外の者に電気機械器具, 母線等が危険である旨を表示するとともに, 取扱者以外の者が容易に立ち入らないよう, 発電所の周囲にはフェンス等を設ける設計としている。</p> <p>発電機は, 架空電線及び架空電力保安通信線等を使用していない。</p> <p>発電機は, 支線を使用していない。</p> <p>発電機は, 架空電線を使用していない。</p>	

工事計画認可申請機器	命令	適合性	備考
	<p>(架空電線路からの静電誘導作用又は電磁誘導作用による感電の防止)</p> <p>第二十三条 電力保安通信設備は、架空電線路からの静電誘導作用又は電磁誘導作用により人体に危害を及ぼすおそれがないように施設しなければならない。</p> <p>(電力保安通信線の混触の防止)</p> <p>第二十四条 電力保安通信線は、他の電線又は弱電流電線等と接近し、若しくは交さる場合又は同一支持物に施設する場合には、他の電線又は弱電流電線等を損傷するおそれがなく、かつ、接触、断線等によって生じる混触による感電又は火災のおそれがないように施設しなければならない。</p> <p>(異常電圧による架空電線への障害の防止)</p> <p>第二十五条 特別高圧の架空電線と低圧又は高圧の架空電線を同一支持物に施設する場合は、異常時の高電圧の侵入により低圧側又は高圧側の電気設備に障害を与えないよう、接地その他の適切な措置を講じなければならない。</p> <p>2 特別高圧架空電線路の電線の上方において、その支持物に低圧の電気機械器具を施設する場合は、異常時の高電圧の侵入により低圧側の電気設備へ障害を与えないよう、接地その他の適切な措置を講じなければならない。</p>	<p>発電機は、電力保安通信設備を使用していない。</p> <p>発電機は、電力保安通信線を使用していない。</p> <p>発電機は、特別高圧の架空電線と低圧又は高圧の架空電線を使用同一支持物に施設していない。</p> <p>発電機は、特別高圧架空電線路の電線を使用していない。</p>	



工事計画認可申請機器	命令	適合性	備考
	<p>(水素冷却式発電機の施設)</p> <p>第二十八条 水素冷却式の発電機又はこれに附属する水素冷却装置は、次の各号により施設しなければならない。</p> <p>一 構造は、水素の漏洩又は空気の混入のおそれがないものであること。</p> <p>二 発電機、水素を通ずる管、弁等は、水素が大気圧で爆発する場合に生じる圧力に耐える強度を有するものであること。</p> <p>三 発電機の軸封部から水素が漏洩したときに、漏洩を停止させ、又は漏洩した水素を安全に外部に放出できるものであること。</p> <p>四 発電機内への水素の導入及び発電機内からの水素の外部への放出が安全にできるものであること。</p> <p>五 異常を早期に検知し、警報する機能を有すること。</p> <p>(発電設備等の損傷による供給支障の防止)</p> <p>第三十条 発電機、燃料電池又は常用電源として用いる蓄電池には、当該電気機械器具を著しく損壊するおそれがあり、又は一般送配電事業に係る電気の供給に著しい支障を及ぼすおそれがある異常が当該電気機械器具に生じた場合（非常用予備発電機にあつては、非常用炉心冷却装置が作動した場合を除く。）に自動的にこれを電路から遮断する装置を施設しなければならない。</p> <p>2 特別高圧の変圧器には、当該電気機械器具を著しく損壊するおそれがあり、又は一般送配電事業に係る電気の供給に著しい支障を及ぼすおそれがある異常が当該電気機械器具に生じた場合に自動的にこれを電路から遮断する装置の施設その他の適切な措置を講じなければならない。</p>	<p>発電機は、水素冷却式の発電機を採用しており、次の設計としている。</p> <p>発電機は、水素の漏えい又は空気が混入するおそれのないよう、空気と接触する可能性がある軸封部には密封油装置による密封機構を設ける設計としている。</p> <p>発電機、水素を通じる管、弁等は、水素が大気圧で爆発した場合に生じる圧力に耐える強度を有する設計としている。</p> <p>発電機内の水素が漏洩した場合に中央制御室から手動にて水素の供給を遮断するとともに、漏洩した水素を安全に外部に放出できる設計としている。炭酸ガスを置換ガスとして、発電機内に水素を安全に導入することができる装置、及び安全に外部に放出できる装置を設ける設計としている。</p> <p>発電機内から水素を外部に放出するための放出管は水素の着火による火災に至らないよう、さびの発生等を低減できるよう塗装を施している。また、静電気が蓄積しないよう接地する設計、可燃物のない方向に放出するよう施設する設計及び放出口には逆火防止用の金網を設置する設計としている。</p> <p>発電機内の水素の純度、圧力及び温度を計測し、規定値を超えた場合、警報を発信する設計としている。</p> <p>発電機には、発電機に過電流を生じた場合及び発電機の内部に故障を生じた場合に、自動的に発電機を電路から遮断する装置を施設する設計としている。</p> <p>発電機には、特別高圧の変圧器を使用していない。</p>	

工事計画認可申請機器	命令	適合性	備考
	<p>(発電機等の機械的強度)</p> <p>第三十一条 発電機，変圧器並びに母線及びこれを支持するがいしは，短絡電流により生ずる機械的衝撃に耐えるものでなければならない。</p> <p>2 蒸気タービン，ガスタービン又は内燃機関に接続する発電機の回転する部分は，非常調速装置及びその他の非常停止装置が動作して達する速度に対し，耐えるものでなければならない。</p> <p>3 発電用火力設備に関する技術基準を定める省令（平成九年通商産業省令第五十一号）第十三条第二項の規定は，蒸気タービンに接続する発電機について準用する。</p> <p>(常時監視をしない発電所等の施設)</p> <p>第三十二条 異常が生じた場合に人体に危害を及ぼし，若しくは物件に損傷を与えるおそれがないよう，異常の状態に応じた制御が必要となる発電所，又は一般送配電事業に係る電気の供給に著しい支障を及ぼすおそれがないよう，異常を早期に見出す必要のある発電所であって，発電所の運転に必要な知識及び技能を有する者が当該発電所又はこれと同一の構内において常時監視をしないものは，施設してはならない。</p> <p>(高圧及び特別高圧の電路の避雷器等の施設)</p> <p>第三十三条 雷電圧による電路に施設する電気設備の損壊を防止できるよう，発電所の架空電線引込口及び引出口又はこれに近接する箇所には，避雷器の施設その他の適切な措置を講じなければならない。ただし，雷電圧による当該電気設備の損壊のおそれがない場合は，この限りでない。</p> <p>(電力保安通信設備の施設)</p> <p>第三十四条 発電所，変電所，開閉所，給電所（電力系統の運用に関する指令を行う所をいう。），技術員駐在所その他の箇所であって，一般送配電事業に係る電気の供給に対する著しい支障を防ぎ，かつ，保安を確保するために必要なものの相互間には，電力保安通信用電話設備を施設しなければならない。</p> <p>2 電力保安通信線は，機械的衝撃，火災等により通信の機能を損なうおそれがないように施設しなければならない。</p>	<p>発電機は，その電機子端子において突発短絡を生じても，短絡電流により生ずる機械的衝撃に耐える設計としている。</p> <p>発電機の回転する部分は，111%の過速度（非常調速装置が作動したときに達する回転速度）に対して構造上十分な機械的強度を有する設計としている。</p> <p>発電機の軸受又は軸は，発生しうる最大の振動等機械的衝撃に対して構造上十分な機械的強度を有する設計としている。</p> <p>発電所構内に，発電機の運転に必要な知識を有する者が常時駐在することにより，常時監視しない発電所は施設しない設計としている。</p> <p>発電機には，架空電線引込口及び引出口又はこれに近接する箇所はない。</p> <p>発電機には，電力保安通信用電話設備を使用していない。</p> <p>発電機には，電力保安通信線を使用していない。</p>	

工事計画認可申請機器	命令	適合性	備考
	<p>(災害時における通信の確保)</p> <p>第三十五条 電力保安通信設備に使用する無線通信用アンテナ又は反射板  (以下この条において「無線用アンテナ等」という。)を施設する支持物の材料及び構造は、風速六十メートル毎秒の風圧荷重を考慮し、倒壊により通信の機能を損なうおそれがないように施設しなければならない。</p>	<p>発電機には、電力保安通信設備を使用していない。</p>	

工事計画認可申請機器	命令	適合性	備考
2. 発電機に属する電路等	<p>(電気設備における感電、火災等の防止)</p> <p>第四条 電気設備は、感電、火災その他人体に危害を及ぼし、又は物件に損傷を与えるおそれがないように施設しなければならない。</p> <p>(電路の絶縁)</p> <p>第五条 電路は、大地から絶縁しなければならない。ただし、構造上やむを得ない場合であって通常予見される使用形態を考慮し危険のおそれがない場合、又は混触による高電圧の侵入等の異常が発生した際の危険を回避するための接地その他の保安上必要な措置を講ずる場合は、この限りでない。</p> <p>2 前項の場合にあつては、その絶縁性能は事故時に想定される異常電圧を考慮し、絶縁破壊による危険のおそれがないものでなければならない。</p> <p>3 変成器内の巻線と当該変成器内の他の巻線との間の絶縁性能は、事故時に想定される異常電圧を考慮し、絶縁破壊による危険のおそれがないものでなければならない。</p> <p>(電線等の断線の防止)</p> <p>第六条 電線、支線、架空地線、弱電流電線等（弱電流電線及び光ファイバケーブルをいう。以下同じ。）その他の電気設備の保安のために施設する線は、通常の使用状態において断線のおそれがないように施設しなければならない。</p> <p>(電線の接続)</p> <p>第七条 電線を接続する場合は、接続部分において電線の電気抵抗を増加させないように接続するほか、絶縁性能の低下（裸電線を除く。）及び通常の使用状態において断線のおそれがないようにしなければならない。</p>	<p>相分離母線に属する電路は、接地し、また、充電部に容易に接触できないよう、閉鎖構造（以下「外被」という。）を採用する設計とし、感電、火災その他人体に危険を及ぼし、又は物件に損傷を与えるおそれがない設計としている。</p> <p>相分離母線の「外被」は大地に接地し、電路を「外被」から絶縁する設計としている。</p> <p>なお、発電機電路の保護装置の確実な動作の確保、異常電圧の抑制および対地電圧の低下を図るため、発電機電路の中性点は中性点接地装置盤を介して接地する構造としている。</p> <p>相分離母線は、「外被」と電路間に支持碍子を使用する気中絶縁を採用し、定格電圧および想定される異常電圧に対して絶縁破壊しない設計としている。</p> <p>相分離母線には変成器を使用していない。</p> <p>発電機に属する電路は、期待される使用状態において断線のおそれがない設計とする。</p> <p>発電機に属する電線の接続箇所は、接続端子及び接続用ボルト・ナット等により接続することで電気抵抗を増加させないとともに、接続部の絶縁施工等により期待される使用状態において断線のおそれがない設計としている。</p>	

工事計画認可申請機器	命令	適合性	備考
	<p>(電気機械器具の熱的強度)</p> <p>第八条 電路に施設する電気機械器具は、通常の使用状態においてその電気機械器具に発生する熱に耐えるものでなければならない。</p> <p>(高圧又は特別高圧の電気機械器具の危険の防止)</p> <p>第九条 高圧又は特別高圧の開閉器、遮断器、避雷器その他これらに類する器具であって、動作時にアークを生ずるものは、火災のおそれがないよう、木製の壁又は天井その他の可燃性の物から離して施設しなければならない。ただし、耐火性の物で両者の間を隔離した場合は、この限りでない。</p> <p>(電気設備の接地)</p> <p>第十条 電気設備の必要な箇所には、異常時の電位上昇、高電圧の侵入等による感電、火災その他人体に危害を及ぼし、又は物件への損傷を与えるおそれがないよう、接地その他の適切な措置を講じなければならない。ただし、電路に係る部分にあっては、第五条第1項の規定に定めるところによりこれを行わなければならない。</p> <p>(電気設備の接地の方法)</p> <p>第十一条 電気設備に接地を施す場合は、電流が安全かつ確実に大地に通じることができるようにしなければならない。</p> <p>(特別高圧電路等と結合する変圧器等の火災等の防止)</p> <p>第十二条 高圧又は特別高圧の電路と低圧の電路とを結合する変圧器は、高圧又は特別高圧の電圧の侵入による低圧側の電気設備の損傷、感電又は火災のおそれがないよう、当該変圧器における適切な箇所に接地を施さなければならない。ただし、施設の方法又は構造によりやむを得ない場合であって、変圧器から離れた箇所における接地その他の適切な措置を講ずることにより低圧側の電気設備の損傷、感電又は火災のおそれがない場合は、この限りでない。</p> <p>2 変圧器によって特別高圧の電路に結合される高圧の電路には、特別高圧の電圧の侵入による高圧側の電気設備の損傷、感電又は火災のおそれがないよう、接地を施した放電装置の施設その他の適切な措置を講じなければならない。</p>	<p>発電機に属する電路には、電気機械器具を含まない。</p> <p>発電機に属する電路には、高圧又は特別高圧の開閉器、遮断器、避雷器その他これらに類する器具を含まない。</p> <p>発電機に属する電路は、所定の接地工事を施す設計としている。</p> <p>発電機に属する電路の必要な箇所には、所定の接地工事を施しており、故障時に発生する電流が安全かつ確実に大地に通じることができる設計としている。</p> <p>発電機に属する電路には、高圧又は特別高圧の電路と低圧の電路とを結合する変圧器を含まない。</p> <p>発電機に属する電路には、変圧器によって特別高圧の電路に結合される高圧の電路を使用していない。</p>	



工事計画認可申請機器	命令	適合性	備考
	<p>(過電流からの電線及び電気機械器具の保護対策)</p> <p>第十三条 電路の必要な箇所には、過電流による過熱焼損から電線及び電気機械器具を保護し、かつ、火災の発生を防止できるよう、過電流遮断器を施設しなければならない。</p> <p>(地絡に対する保護対策)</p> <p>第十四条 電路には、地絡が生じた場合に、電線若しくは電気機械器具の損傷、感電又は火災のおそれがないよう、地絡遮断器の施設その他の適切な措置を講じなければならない。ただし、電気機械器具を乾燥した場所に施設する等地絡による危険のおそれがない場合は、この限りでない。</p> <p>(電気設備の電氣的、磁氣的障害の防止)</p> <p>第十五条 電気設備は、他の電気設備その他の物件の機能に電氣的又は磁氣的な障害を与えないように施設しなければならない。</p> <p>(高周波利用設備への障害の防止)</p> <p>第十六条 高周波利用設備（電路を高周波電流の伝送路として利用するものに限る。以下この条において同じ。）は、他の高周波利用設備の機能に継続的かつ重大な障害を及ぼすおそれがないように施設しなければならない。</p> <p>(架空電線の感電の防止)</p> <p>第十九条 低圧又は高圧の架空電線には、感電のおそれがないよう、使用電圧に応じた絶縁性能を有する絶縁電線又はケーブルを使用しなければならない。ただし、通常予見される使用形態を考慮し、感電のおそれがない場合は、この限りでない。</p> <p>(発電所等への取扱者以外の者の立入の防止)</p> <p>第二十条 高圧又は特別高圧の電気機械器具、母線等を施設する発電所には、取扱者以外の者に電気機械器具、母線等が危険である旨を表示するとともに、当該者が容易に構内に立ち入るおそれがないよう適切な措置を講じなければならない。</p>	<p>相分離母線の電路は、過電流による過熱焼損に対する短時間耐電流を満足できる設計としており、過電流遮断器を使用していない。</p> <p>相分離母線の電路は、地絡が生じた場合、電線若しくは電気機械器具の損傷、感電又は火災のおそれがないよう、短時間耐電流を満足できる設計としている。</p> <p>連続シース方式の相分離母線を採用し、「外被」を流れる電流で電路で発生する磁束をキャンセルすることで、電氣的又は磁氣的な障害を与えない設計としている。</p> <p>発電機に属する電路には、高周波利用施設を使用していない。</p> <p>発電機に属する電路には、低圧又は高圧の架空電線を使用していない。</p> <p>取扱者以外の者に電気機械器具、母線等が危険である旨を表示するとともに、取扱者以外の者が容易に立ち入らないよう、発電所の周囲にはフェンス等を設ける設計としている。</p>	

工事計画認可申請機器	命令	適合性	備考
	<p>(架空電線等の高さ)</p> <p>第二十一条 架空電線及び架空電力保安通信線は、接触又は誘導作用による感電のおそれがなく、かつ、交通に支障を及ぼすおそれがない高さに施設しなければならない。</p> <p>2 支線は、交通に支障を及ぼすおそれがない高さに施設しなければならない。</p> <p>(架空電線による他人の電線等の作業への感電の防止)</p> <p>第二十二条 架空電線は、他人の設置した架空電線路又は架空弱電流電線路若しくは架空光ファイバケーブル線路の支持物を挟んで施設してはならない。ただし、同一支持物に施設する場合又はその他人の承諾を得た場合は、この限りでない。</p> <p>(架空電線路からの静電誘導作用又は電磁誘導作用による感電の防止)</p> <p>第二十三条 電力保安通信設備は、架空電線路からの静電誘導作用又は電磁誘導作用により人体に危害を及ぼすおそれがないように施設しなければならない。</p> <p>(電力保安通信線の混触の防止)</p> <p>第二十四条 電力保安通信線は、他の電線又は弱電流電線等と接近し、若しくは交さる場合又は同一支持物に施設する場合には、他の電線又は弱電流電線等を損傷するおそれなく、かつ、接触、断線等によって生じる混触による感電又は火災のおそれがないように施設しなければならない。</p> <p>(異常電圧による架空電線への障害の防止)</p> <p>第二十五条 特別高圧の架空電線と低圧又は高圧の架空電線を同一支持物に施設する場合は、異常時の高電圧の侵入により低圧側又は高圧側の電気設備に障害を与えないよう、接地その他の適切な措置を講じなければならない。</p> <p>2 特別高圧架空電線路の電線の上方において、その支持物に低圧の電気機械器具を施設する場合は、異常時の高電圧の侵入により低圧側の電気設備へ障害を与えないよう、接地その他の適切な措置を講じなければならない。</p>	<p>発電機に属する電路には、架空電線及び架空電力保安通信線を使用していない。</p> <p>発電機に属する電路には、支線を使用していない。</p> <p>発電機に属する電路には、架空電線を使用していない。</p> <p>発電機に属する電路には、電力保安通信設備を使用していない。</p> <p>発電機に属する電路には、電力保安通信線を使用していない。</p> <p>発電機に属する電路には、特別高圧の架空電線及び低圧又は高圧の架空電線を使用していない。</p> <p>発電機に属する電路には、特別高圧架空電線路の電線を使用していない。</p>	

工事計画認可申請機器	命令	適合性	備考
	<p>(ガス絶縁機器等の危険の防止)</p> <p>第二十六条 発電所に施設するガス絶縁機器（充電部分が圧縮絶縁ガスにより絶縁された電気機械器具をいう。以下同じ。）及び開閉器又は遮断器に使用する圧縮空気装置は、次の各号により施設しなければならない。</p> <p>一 圧力を受ける部分の材料及び構造は、最高使用圧力に対して十分に耐え、かつ、安全なものであること。</p> <p>二 圧縮空気装置の空気タンクは、耐食性を有すること。</p> <p>三 圧力が上昇する場合において、当該圧力が最高使用圧力に到達する以前に当該圧力を低下させる機能を有すること。</p> <p>四 圧縮空気装置は、主空気タンクの圧力が低下した場合に圧力を自動的に回復させる機能を有すること。</p> <p>五 異常な圧力を早期に検知できる機能を有すること。</p> <p>六 ガス絶縁機器に使用する絶縁ガスは、可燃性、腐食性及び有毒性のないものであること。</p> <p>(加圧装置の施設)</p> <p>第二十七条 圧縮ガスを使用してケーブルに圧力を加える装置は、次の各号により施設しなければならない。</p> <p>一 圧力を受ける部分は、最高使用圧力に対して十分に耐え、かつ、安全なものであること。</p> <p>二 自動的に圧縮ガスを供給する加圧装置であって、故障により圧力が著しく上昇するおそれがあるものは、上昇した圧力に耐える材料及び構造であるとともに、圧力が上昇する場合において、当該圧力が最高使用圧力に到達する以前に当該圧力を低下させる機能を有すること。</p> <p>三 圧縮ガスは、可燃性、腐食性及び有毒性のないものであること。</p>	<p>発電機に属する電路には、ガス絶縁機器を使用していない。</p> <p>相分離母線の電路には、圧縮ガスを使用してケーブルに圧力を加える装置を使用していない。発電機に属する電路には、圧縮ガスを使用してケーブルに圧力を加える装置を使用していない。</p>	

工事計画認可申請機器	命令	適合性	備考
	<p>(水素冷却式発電機の施設)</p> <p>第二十八条 水素冷却式の発電機又はこれに附属する水素冷却装置は、次の各号により施設しなければならない。</p> <p>一 構造は、水素の漏洩又は空気の混入のおそれがないものであること。</p> <p>二 発電機、水素を通ずる管、弁等は、水素が大気圧で爆発する場合に生じる圧力に耐える強度を有するものであること。</p> <p>三 発電機の軸封部から水素が漏洩したときに、漏洩を停止させ、又は漏洩した水素を安全に外部に放出できるものであること。</p> <p>四 発電機内への水素の導入及び発電機内からの水素の外部への放出が安全にできるものであること。</p> <p>五 異常を早期に検知し、警報する機能を有すること。</p> <p>(発電設備等の損傷による供給支障の防止)</p> <p>第三十条 発電機、燃料電池又は常用電源として用いる蓄電池には、当該電気機械器具を著しく損壊するおそれがあり、又は一般送配電事業に係る電気の供給に著しい支障を及ぼすおそれがある異常が当該電気機械器具に生じた場合（非常用予備発電機にあつては、非常用炉心冷却装置が作動した場合を除く。）に自動的にこれを電路から遮断する装置を施設しなければならない。</p> <p>2 特別高圧の変圧器には、当該電気機械器具を著しく損壊するおそれがあり、又は一般送配電事業に係る電気の供給に著しい支障を及ぼすおそれがある異常が当該電気機械器具に生じた場合に自動的にこれを電路から遮断する装置の施設その他の適切な措置を講じなければならない。</p> <p>(発電機等の機械的強度)</p> <p>第三十一条 発電機、変圧器並びに母線及びこれを支持するがいしは、短絡電流により生ずる機械的衝撃に耐えるものでなければならない。</p> <p>2 蒸気タービン、ガスタービン又は内燃機関に接続する発電機の回転する部分は、非常調速装置及びその他の非常停止装置が動作して達する速度に対し、耐えるものでなければならない。</p> <p>3 発電用火力設備に関する技術基準を定める省令（平成九年通商産業省令第五十一号）第十三条第二項の規定は、蒸気タービンに接続する発電機について準用する。</p>	<p>発電機に属する電路には、水素冷却式の発電機又はこれに附属する水素冷却装置を使用していない。</p> <p>発電機に属する電路には、発電機、燃料電池又は常用電源として用いる蓄電池を含まない。</p> <p>発電機に属する電路には、特別高圧の変圧器を使用していない。</p> <p>相分離母線の電路には、短絡電流に耐えうる碍子を使用している。</p> <p>発電機に属する電路には、蒸気タービン、ガスタービン又は内燃機関に接続する発電機を含まない。</p> <p>発電機に属する電路には、蒸気タービンを使用していない。</p>	

工事計画認可申請機器	命令	適合性	備考
	<p>(常時監視をしない発電所等の施設)</p> <p>第三十二条 異常が生じた場合に人体に危害を及ぼし、若しくは物件に損傷を与えるおそれがないよう、異常の状態に応じた制御が必要となる発電所、又は一般送配電事業に係る電気の供給に著しい支障を及ぼすおそれがないよう、異常を早期に発見する必要がある発電所であって、発電所の運転に必要な知識及び技能を有する者が当該発電所又はこれと同一の構内において常時監視をしないものは、施設してはならない。</p> <p>(高圧及び特別高圧の電路の避雷器等の施設)</p> <p>第三十三条 雷電圧による電路に施設する電気設備の損壊を防止できるよう、発電所の架空電線引込口及び引出口又はこれに近接する箇所には、避雷器の施設その他の適切な措置を講じなければならない。ただし、雷電圧による当該電気設備の損壊のおそれがない場合は、この限りでない。</p> <p>(電力保安通信設備の施設)</p> <p>第三十四条 発電所、変電所、開閉所、給電所（電力系統の運用に関する指令を行う所をいう。）、技術員駐在所その他の箇所であって、一般送配電事業に係る電気の供給に対する著しい支障を防ぎ、かつ、保安を確保するために必要なものの相互間には、電力保安通信用電話設備を施設しなければならない。</p> <p>2 電力保安通信線は、機械的衝撃、火災等により通信の機能を損なうおそれがないように施設しなければならない。</p> <p>(災害時における通信の確保)</p> <p>第三十五条 電力保安通信設備に使用する無線通信用アンテナ又は反射板（以下この条において「無線用アンテナ等」という。）を施設する支持物の材料及び構造は、風速六十メートル毎秒の風圧荷重を考慮し、倒壊により通信の機能を損なうおそれがないように施設しなければならない。</p>	<p>発電所構内に、発電機に属する電路等の運転に必要な知識を有する者が常時駐在することにより、常時監視しない発電所は施設しない設計としている。</p> <p>相分離母線の電路には、架空電線引込口及び引出口又はこれに近接する箇所はない。</p> <p>発電機に属する電路には、電力保安通信用電話設備を使用していない。</p> <p>発電機に属する電路には、電力保安通信線を使用していない。</p> <p>発電機に属する電路には、電力保安通信設備を使用していない。</p>	

工事計画認可申請機器	命令	適合性	備考
<p>3. モニタリングポスト用発電機 (1号機設備, 1, 2, 3号機共用)</p>	<p>(電気設備における感電, 火災等の防止)</p> <p>第四条 電気設備は, 感電, 火災その他人体に危害を及ぼし, 又は物体に損傷を与えるおそれがないように施設しなければならない。</p> <p>(電路の絶縁)</p> <p>第五条 電路は, 大地から絶縁しなければならない。ただし, 構造上やむを得ない場合であって通常予見される使用形態を考慮し危険のおそれがない場合, 又は混触による高電圧の侵入等の異常が発生した際の危険を回避するための接地その他の保安上必要な措置を講ずる場合は, この限りでない。</p> <p>2 前項の場合にあつては, その絶縁性能は事故時に想定される異常電圧を考慮し, 絶縁破壊による危険のおそれがないものでなければならない。</p> <p>3 変成器内の巻線と当該変成器内の他の巻線との間の絶縁性能は, 事故時に想定される異常電圧を考慮し, 絶縁破壊による危険のおそれがないものでなければならない。</p> <p>(電線等の断線の防止)</p> <p>第六条 電線, 支線, 架空地線, 弱電流電線等(弱電流電線及び光ファイバケーブルをいう。以下同じ。)その他の電気設備の保安のために施設する線は, 通常の使用状態において断線のおそれがないように施設しなければならない。</p> <p>(電線の接続)</p> <p>第七条 電線を接続する場合は, 接続部分において電線の電気抵抗を増加させないように接続するほか, 絶縁性能の低下(裸電線を除く。)及び通常の使用状態において断線のおそれがないようにしなければならない。</p>	<p>モニタリングポスト用発電機(1号機設備, 1, 2, 3号機共用)(以下「モニタリングポスト用発電機」という。)は, 充電部分が筐体内に内包され, 充電部分に容易に接触できない設計とし, 感電, 火災その他人体に危害を及ぼし, 又は物件に損傷を与えるおそれがない設計としている。</p> <p>モニタリングポスト用発電機には, 電路を含まない。</p> <p>モニタリングポスト用発電機の絶縁は, 電気学会(JEC-2130)に準じて定格電圧及び想定される異常電圧に対して絶縁破壊しない設計としている。</p> <p>モニタリングポスト用発電機に使用している変流器はJEC-1201計器用変成器(保護継電器用)に規定された絶縁耐力のものを使用し, 事故時においても絶縁破壊による危険のおそれがない。</p> <p>モニタリングポスト用発電機に施設した電線はモニタリングポスト用発電機内に収納されており通常の使用状態において断線のおそれがないよう設計している。また, モニタリングポスト用発電機に施設した弱電流電線(計器配線)は, モニタリングポスト用発電機内に収納されており, または施設の際に電線菅を用いて保護しており通常の使用状態で断線のおそれがない構造としている。</p> <p>モニタリングポスト用発電機及び電線の接続箇所は, 接続板及び接続用ボルト・ナット等により接続することで電気抵抗を増加させないとともに, 接続部の絶縁施工等により期待される使用状態において断線のおそれがない設計としている。</p>	<p>試験は2000V(1分間)にて実施。</p>

工事計画認可申請機器	命令	適合性	備考
	<p>(電気機械器具の熱的強度)</p> <p>第八条 電路に施設する電気機械器具は、通常の使用状態においてその電気機械器具に発生する熱に耐えるものでなければならない。</p> <p>(高圧又は特別高圧の電気機械器具の危険の防止)</p> <p>第九条 高圧又は特別高圧の開閉器、遮断器、避雷器その他これらに類する器具であつて、動作時にアークを生ずるものは、火災のおそれがないよう、木製の壁又は天井その他の可燃性の物から離して施設しなければならない。ただし、耐火性の物で両者の間を隔離した場合は、この限りでない。</p> <p>(電気設備の接地)</p> <p>第十条 電気設備の必要な箇所には、異常時の電位上昇、高電圧の侵入等による感電、火災その他人体に危害を及ぼし、又は物件への損傷を与えるおそれがないよう、接地その他の適切な措置を講じなければならない。ただし、電路に係る部分にあつては、第五条第1項の規定に定めるところによりこれを行わなければならない。</p> <p>(電気設備の接地の方法)</p> <p>第十一条 電気設備に接地を施す場合は、電流が安全かつ確実に大地に通ずることができるようにしなければならない。</p> <p>(特別高圧電路等と接合する変圧器等の火災等の防止)</p> <p>第十二条 高圧又は特別高圧の電路と低圧の電路とを結合する変圧器は、高圧又は特別高圧の電圧の侵入による低圧側の電気設備の損傷、感電又は火災のおそれがないよう、当該変圧器における適切な箇所に接地を施さなければならない。ただし、施設の方法又は構造によりやむを得ない場合であつて、変圧器から離れた箇所における接地その他の適切な措置を講ずることにより低圧側の電気設備の損傷、感電又は火災のおそれがない場合は、この限りでない。</p>	<p>モニタリングポスト用発電機は、空気による冷却を行う設計とし、電気学会（JEC-2130）に規定する許容温度以下となるよう設計している。</p> <p>モニタリングポスト用発電機は、高圧又は特別高圧の開閉器、遮断器、避雷器その他これらに類する器具ではない。</p> <p>モニタリングポスト用発電機はD種接地工事を施す設計とする。</p> <p>モニタリングポスト用発電機はD種接地工事を施しており、故障時に発生する電流が安全かつ確実に大地に通じることが設計としている。</p> <p>モニタリングポスト用発電機は、高圧又は特別高圧の電路と低圧の電路とを結合する変圧器を使用していない。</p>	

工事計画認可申請機器	命令	適合性	備考
	<p>2 変圧器によって特別高圧の電路に結合される高圧の電路には、特別高圧の電圧の侵入による高圧側の電気設備の損傷、感電又は火災のおそれがないよう、接地を施した放電装置の施設その他の適切な措置を講じなければならない。</p> <p>(過電流からの電線及び電気機械器具の保護対策)</p> <p>第十三条 電路の必要な箇所には、過電流による過熱焼損から電線及び電気機械器具を保護し、かつ、火災の発生を防止できるよう、過電流遮断器を施設しなければならない。</p> <p>(地絡に対する保護対策)</p> <p>第十四条 電路には、地絡が生じた場合に、電流若しくは電気機械器具の損傷、感電又は火災のおそれがないよう、地絡遮断器の施設その他の適切な措置を講じなければならない。ただし、電機機械器具を乾燥した場所に施設する等地絡による危険のおそれがない場合は、この限りでない。</p> <p>(電気設備の電氣的、磁氣的障害の防止)</p> <p>第十五条 電気設備は、他の電気設備その他の物件の機能に電氣的又は磁氣的な障害を与えないように施設しなければならない。</p> <p>(高周波利用設備への障害の防止)</p> <p>第十六条 高周波利用設備（電路を高周波電流の伝送路として利用するものに限る。以下この条において同じ。）は、他の高周波利用設備の機能に継続的かつ重大な障害を及ぼすおそれがないように施設しなければならない。</p>	<p>モニタリングポスト用発電機は、変圧器によって特別高圧の電路に結合される高圧の電路を使用していない。</p> <p>モニタリングポスト用発電機は、過電流を保護継電器にて検出し停止する設計とし、その状態を表示する装置を有する設計とする。</p> <p>モニタリングポスト用発電機には、電路を含まない。</p> <p>モニタリングポスト用発電機は、閉鎖構造（金属製の筐体）、接地の実施などにより、電機設備その他の物件の機能に電氣的又は磁氣的な障害を与えない設計としている。</p> <p>モニタリングポスト用発電機は、高周波利用設備を使用していない。</p>	



工事計画認可申請機器	命令	適合性	備考
	<p>(架空電線の感電の防止)</p> <p>第十九条 低圧又は高圧の架空電線には、感電のおそれがないよう、使用電圧に応じた絶縁性能を有する絶縁電線又はケーブルを使用しなければならない。ただし、通常予見される使用形態を考慮し、感電のおそれがない場合は、災のおそれがない場合は、この限りでない。</p> <p>(発電所等への取扱者以外の者の立入の防止)</p> <p>第二十条 高圧又は特別高圧の電気機械器具、母線等を施設する発電所には、取扱者以外の者に電気機械器具、母線等が危険である旨を表示するとともに、当該者が容易に構内に立ち入るおそれがないよう適切な措置を講じなければならない。</p> <p>(架空電線の高さ)</p> <p>第二十一条 架空電線及び架空電力保安通信線は、接触又は誘導作用による感電のおそれがなく、かつ、交通に支障を及ぼすおそれがない高さに施設しなければならない。</p> <p>2 支線は、交通に支障を及ぼすおそれがない高さに施設しなければならない。</p> <p>(架空電線による他人の電線等の作業者への感電の防止)</p> <p>第二十二条 架空電線は、他人の設置した架空電線路又は架空弱電流電線路若しくは架空光ファイバケーブル線路の支持物を挟んで施設してはならない。ただし、同一支持物に施設する場合又はその他人の承諾を得た場合は、この限りでない。</p>	<p>モニタリングポスト用発電機には、低圧又は高圧の架空電線を使用していない。</p> <p>取扱者以外の者に電気機械器具、母線等が危険である旨を表示するとともに、取扱者以外の者が容易に立ち入らないよう、発電所の周囲にはフェンス等を設ける設計としている。</p> <p>モニタリングポスト用発電機は、架空電線及び架空電力保安通信線等を使用していない。</p> <p>モニタリングポスト用発電機は、支線を使用していない。</p> <p>モニタリングポスト用発電機は、架空電線を使用していない。</p>	

工事計画認可申請機器	命令	適合性	備考
	<p>(架空電線路からの静電誘導作用又は電磁誘導作用による感電の防止)</p> <p>第二十三条 電力保安通信設備は、架空電線路からの静電誘導作用又は電磁誘導作用により人体に危害を及ぼすおそれがないように施設しなければならない。</p> <p>(電力保安通信線の混触の防止)</p> <p>第二十四条 電力保安通信線は、他の電線又は弱電流電線等と接近し、若しくは交さする場合又は同一支持物に施設する場合には、他の電線又は弱電流電線等を損傷するおそれがなく、かつ、接触、断線等によって生じる混触による感電又は火災のおそれがないように施設しなければならない。</p> <p>(異常電圧による架空電線への障害の防止)</p> <p>第二十五条 特別高圧の架空電線と低圧又は高圧の架空電線を同一支持物に施設する場合は、異常時の高電圧の侵入により低圧側又は高圧側の電気設備に障害を与えないよう、接地その他の適切な措置を講じなければならない。</p> <p>2 特別高圧架空電線路の電線の上方において、その支持物に低圧の電気機械器具を施設する場合は、異常時の高電圧の侵入により低圧側の電気設備へ障害を与えないよう、接地その他の適切な措置を講じなければならない。</p> <p>(ガス絶縁機器等の危険の防止)</p> <p>第二十六条 発電所に施設するガス絶縁機器（充電部分が圧縮絶縁ガスにより絶縁された電気機械器具をいう。以下同じ。）及び開閉器又は遮断器に使用する圧縮空気装置は、次の各号により施設しなければならない。</p> <p>一 圧力を受ける部分の材料及び構造は、最高使用圧力に対して十分に耐え、かつ、安全なものであること。</p> <p>二 圧縮空気装置の空気タンクは、耐食性を有すること。</p>	<p>モニタリングポスト用発電機は、架空電線を使用していない。</p> <p>モニタリングポスト用発電機は、電力保安通信線を使用していない。</p> <p>モニタリングポスト用発電機は、特別高圧の架空電線を使用していない。</p> <p>モニタリングポスト用発電機は、特別高圧架空電線路の電線を使用していない。</p> <p>モニタリングポスト用発電機は、ガス絶縁機器等を使用していない。</p>	

工事計画認可申請機器	命令	適合性	備考
	<p>三 圧力が上昇する場合において、当該圧力が最高使用圧力に到達する以前に当該圧力を低下させる機能を有すること。</p> <p>四 圧縮空気装置は、主空気タンクの圧力が低下した場合に圧力を自動的に回復させる機能を有すること。</p> <p>五 異常な圧力を早期に検知できる機能を有すること。</p> <p>六 ガス絶縁機器に使用する絶縁ガスは、可燃性、腐食性及び有毒性のないものであること。</p> <p>(加圧装置の施設)</p> <p>第二十七条 圧縮ガスを使用してケーブルに圧力を加える装置は、次の各号により施設しなければならない。</p> <p>一 圧力を受ける部分は、最高使用圧力に対して十分に耐え、かつ、安全なものであること。</p> <p>二 自動的に圧縮ガスを供給する加圧装置であって、故障により圧力が著しく上昇するおそれがあるものは、上昇した圧力に耐える材料及び構造であるとともに、圧力が上昇する場合において、当該圧力が最高使用圧力に到達する以前に当該圧力を低下させる機能を有すること。</p> <p>三 圧縮ガスは、可燃性、腐食性及び有毒性のないものであること。</p> <p>(水素冷却式発電機の施設)</p> <p>第二十八条 水素冷却式の発電機又はこれに附属する水素冷却装置は、次の各号により施設しなければならない。</p> <p>一 構造は、水素の漏洩又は空気の混入のおそれがないものであること。</p> <p>二 発電機、水素を通ずる管、弁等は、水素が大気圧で爆発する場合に生じる圧力に耐える強度を有するものであること。</p> <p>三 発電機の軸封部から水素が漏洩したときに、漏洩を停止させ、又は漏洩した水素を安全に外部に放出できるものであること。</p> <p>四 発電機内への水素の導入及び発電機内からの水素の外部への放出が安全にできるものであること。</p> <p>五 異常を早期に検知し、警報する機能を有すること</p>	<p>モニタリングポスト用発電機は、圧縮ガスを使用してケーブルに圧力を加える装置を使用していない。</p> <p>モニタリングポスト用発電機は、水素冷却式の発電機を使用していない。</p>	

工事計画認可申請機器	命令	適合性	備考
	<p>(発電設備等の損傷による供給支障の防止)</p> <p>第三十条 発電機，燃料電池又は常用電源として用いる蓄電池には，当該電気機械器具を著しく損壊するおそれがあり，又は一般送配電事業に係る電気の供給に著しい支障を及ぼすおそれがある異常が当該電気機械に生じた場合（非常用予備発電機にあつては，非常用炉心冷却装置が作動した場合を除く。）に自動的にこれを電路から遮断する装置を施設しなければならない。</p> <p>2 特別高圧の変圧器には，当該電気機械器具を著しく損壊するおそれがあり，又は一般送配電事業に係る電気の供給に著しい支障を及ぼすおそれがある異常が当該電気機械器具に生じた場合に自動的にこれを電路から遮断する装置の施設その他の適切な措置を講じなければならない。</p> <p>(発電機等の機械的強度)</p> <p>第三十一条 発電機，変圧器並びに母線及びこれを支持するがいしは，短絡電流により生ずる機械的衝撃に耐えるものでなければならない。</p> <p>2 蒸気タービン，ガスタービン又は内燃機関に接続する発電機の回転する部分は，非常调速装置及びその他の非常停止装置が動作して達する速度に対し，耐えるものでなければならない。</p> <p>3 発電用火力設備に関する技術基準を定める省令（平成九年通商産業省令第五十一号）第十三条第二項の規定は，蒸気タービンに接続する発電機について準用する。</p>	<p>モニタリングポスト用発電機には，モニタリングポスト用発電機に過電流を生じた場合及びモニタリングポスト用発電機の内部に故障を生じた場合に，自動的にモニタリングポスト用発電機を電路から遮断する装置を施設する設計としている。</p> <p>モニタリングポスト用発電機には，特別高圧の変圧器を使用していない。</p> <p>モニタリングポスト用発電機は，短絡電流により生ずる機械的衝撃に耐える設計としている。</p> <p>モニタリングポスト用発電機の回転する部分は，113%の過速度に対して構造上十分な機械的強度を有する設計としている。</p> <p>モニタリングポスト用発電機は蒸気タービンに接続していない。</p>	

工事計画認可申請機器	命令	適合性	備考
	<p>(常時監視をしない発電所等の施設)</p> <p>第三十二条 異常が生じた場合に人体に危害を及ぼし、若しくは物件に損害を与えるおそれがないよう、異常の状態に応じた制御が必要となる発電所、又は一般送配電事業に係る電気の供給に著しい支障を及ぼすおそれがないよう、異常を早期に発見する必要のある発電所であって、発電所の運転に必要な知識及び技能を有する者が当該発電所又はこれと同一の構内において常時監視をしないものは、施設してはならない。</p> <p>(高圧及び特別高圧の電路の避雷器等の施設)</p> <p>第三十三条 雷電圧による電路に施設する電気設備の損壊を防止できるよう、発電所の架空電線引込口及び引出口又はこれに近接する箇所には、避雷器の施設その他の適切な措置を講じなければならない。ただし、雷電圧による当該電気設備の損壊のおそれがない場合は、この限りでない。</p> <p>(電力保安通信設備の施設)</p> <p>第三十四条 発電所、変電所、開閉所、給電所（電力系統の運用に関する指令を行う所をいう。）、技術員駐在所その他の箇所であって、一般送配電事業に係る電気の供給に対する著しい支障を防ぎ、かつ、保安を確保するために必要なものの相互間には、電力保安通信用電話設備を施設しなければならない。</p> <p>2 電力保安通信線は、機械的衝撃、火災等により通信の機能を損なうおそれがないように施設しなければならない。</p> <p>(災害時における通信の確保)</p> <p>第三十五条 電力保安通信設備に使用する無線通信用アンテナ又は反射板（以下この条において「無線用アンテナ等」という。）を施設する支持物の材料及び構造は、風速六十メートル毎秒の風圧荷重を考慮し、倒壊により通信の機能を損なうおそれがないように施設しなければならない。</p>	<p>発電所構内に、モニタリングポスト用発電機の運転に必要な知識を有する者が常時駐在することにより、常時監視しない発電所は施設しない設計としている。</p> <p>モニタリングポスト用発電機には、架空電線引込口及び引出口又はこれに近接する箇所はない。</p> <p>モニタリングポスト用発電機には、電力保安通信用電話設備を使用していない。</p> <p>モニタリングポスト用発電機には、電力保安通信線を使用していない。</p> <p>モニタリングポスト用発電機には、電力保安通信設備を使用していない。</p>	

工事計画認可申請機器	命令	適合性	備考
<p>4. モニタリングポスト用発電機に属する電路等</p>	<p>(電気設備における感電、火災等の防止)</p> <p>第四条 電気設備は、感電、火災その对人体に危害を及ぼし、又は物件に損傷を与えるおそれがないように施設しなければならない。</p> <p>(電路の絶縁)</p> <p>第五条 電路は、大地から絶縁しなければならない。ただし、構造上やむを得ない場合であつて通常予見される使用形態を考慮し危険のおそれがない場合、又は混触による高電圧の浸入等の異常が発生した際の危険を回避するための接地その他の保安上必要な措置を講ずる場合は、この限りでない。</p> <p>2 前項の場合にあつては、その絶縁性能は事故時に想定される異常電圧を考慮し、絶縁破壊による危険のおそれがないものでなければならない。</p> <p>3 変成器内の巻線と当該変成器内の他の巻線との間の絶縁性能は、事故時に想定される異常電圧を考慮し、絶縁破壊による危険のおそれがないものでなければならない。</p> <p>(電線等の断線の防止)</p> <p>第六条 電線、支線、架空地線、弱電流電線等（弱電流電線及び光ファイバケーブルをいう。以下同じ。）その他の電気設備の保安のために施設する線は、通常の使用状態において断線のおそれがないように施設しなければならない。</p> <p>(電線の接続)</p> <p>第七条 電線を接続する場合は、接続部分において電線の電気抵抗を増加させないように接続するほか、絶縁性能の低下（裸電線を除く。）及び通常の使用状態において断線のおそれがないようにしなければならない。</p>	<p>モニタリングポスト用発電機に属する電路は、接地し、また、充電部分に容易に接触できない設計とし、感電、火災その对人体に危害を及ぼし、又は物件に損傷を与えるおそれがない設計としている。</p> <p>モニタリングポスト用発電機に属する電路は、大地から絶縁する設計としている。</p> <p>モニタリングポスト用発電機に属する電路は、定格電圧及び想定される異常電圧に対して絶縁破壊しない設計としている。</p> <p>モニタリングポスト用発電機に属する電路に使用している変成器は、「JEC-1201 計器用変成器（保護継電器用）」に規定された絶縁耐力のものを使用し、事故時においても絶縁破壊による危険のおそれがないものとしている。</p> <p>モニタリングポスト用発電機に属する電路は、期待される使用状態において断線のおそれがない設計とする。</p> <p>モニタリングポスト用発電機に属する電線の接続箇所は、接続板及び接続用ボルト・ナット等により接続することで電気抵抗を増加させないとともに、接続部の絶縁施工等により期待される使用状態において断線のおそれがない設計としている。</p>	

工事計画認可申請機器	命令	適合性	備考
	<p>(電気機械器具の熱的強度)</p> <p>第八条 電路に施設する電気機械器具は、通常の使用状態においてその電気機械器具に発生する熱に耐えるものでなければならない。</p> <p>(高圧又は特別高圧の電気機械器具の危険の防止)</p> <p>第九条 高圧又は特別高圧の開閉器、遮断器、避雷器その他これらに類する器具であつて、動作時にアークを生ずるものは、火災のおそれがないよう、木製の壁又は天井その他の可燃性の物から離して施設しなければならない。電路は、大地から絶縁しなければならない。ただし、耐火性の物で両者の間を隔離した場合は、この限りでない。</p> <p>(電気設備の接地)</p> <p>第十条 電気設備の必要な箇所には、異常時の電位上昇、高電圧の侵入等による感電、火災その他人体に危害を及ぼし、又は物件への損傷を与えるおそれがないよう、接地その他の適切な措置を講じなければならない。ただし、電路に係る部分にあつては、第五条第1項の規定に定めるところによりこれを行わなければならない。</p> <p>(電気設備の接地の方法)</p> <p>第十一条 電気設備に接地を施す場合は、電流が安全かつ確実に大地に通じることができるようにしなければならない。</p> <p>(特別高圧電路等と結合する変圧器等の火災等の防止)</p> <p>第十二条 高圧又は特別高圧の電路と低圧の電路とを結合する変圧器は、高圧又は特別高圧の電圧の侵入による低圧側の電気設備の損傷、感電又は火災のおそれがないよう、当該変圧器における適切な箇所に接地を施さなければならない。ただし、施設の方法又は構造によりやむを得ない場合であつて、変圧器から離れた箇所における接地その他の適切な措置を講ずることにより低圧側の電気設備の損傷、感電又は火災のおそれがない場合は、この限りでない。</p>	<p>モニタリングポスト用発電機に属する電路の熱的強度については、その電気機械器具に発生する熱に耐える設計としている。</p> <p>モニタリングポスト用発電機に属する電路には、高圧又は特別高圧の開閉器、遮断器、避雷器その他これらに類する器具を含まない。</p> <p>モニタリングポスト用発電機に属する電路は、D種接地工事を施す設計としている。</p> <p>モニタリングポスト用発電機に属する電路の必要な箇所には、D種接地工事を施しており、故障時に発生する電流が安全かつ確実に大地に通じることができる設計としている。</p> <p>モニタリングポスト用発電機に属する電路には、高圧又は特別高圧の電路と低圧の電路とを結合する変圧器を使用していない。</p>	

工事計画認可申請機器	命令	適合性	備考
	<p>2 変圧器によって特別高圧の電路に結合される高圧の電路には、特別高圧の電圧の侵入による高圧側の電気設備の損傷、感電又は火災のおそれがないよう、接地を施した放電装置の施設その他の適切な措置を講じなければならない。</p> <p>(過電流からの電線及び電気機械器具の保護対策)</p> <p>第十三条 電路の必要な箇所には、過電流による過熱焼損から電線及び電気機械器具を保護し、かつ、火災の発生を防止できるよう、過電流遮断器を施設しなければならない。</p> <p>(地絡に対する保護対策)</p> <p>第十四条 電路には、地絡が生じた場合に、電線若しくは電気機械器具の損傷、感電又は火災のおそれがないよう、地絡遮断器の施設その他の適切な措置を講じなければならない。ただし、電気機械器具を乾燥した場所に施設する等地絡による危険のおそれがない場合は、この限りでない。</p> <p>(電気設備の電氣的、磁氣的障害の防止)</p> <p>第十五条 電気設備は、他の電気設備その他の物件の機能に電氣的又は磁氣的な障害を与えないように施設しなければならない。</p> <p>(高周波利用設備への障害の防止)</p> <p>第十六条 高周波利用設備（電路を高周波電流の伝送路として利用するものに限る。以下この条において同じ。）は、他の高周波利用設備の機能に継続的かつ重大な障害を及ぼすおそれがないように施設しなければならない。</p> <p>(架空電線の感電の防止)</p> <p>第十九条 低圧又は高圧の架空電線には、感電のおそれがないよう、使用電圧に応じた絶縁性能を有する絶縁電線又はケーブルを使用しなければならない。ただし、通常予見される使用形態を考慮し、感電のおそれがない場合は、この限りでない。</p>	<p>モニタリングポスト用発電機に属する電路には、変圧器によって特別高圧の電路に結合される高圧の電路を使用していない。</p> <p>モニタリングポスト用発電機に属する電路は、過電流を保護継電器にて検出した場合、その状態表示する装置を有する設計としている。</p> <p>該当なし。</p> <p>モニタリングポスト用発電機に属する電路は充電部が露出しない構造を採用し、電氣的又は磁氣的な障害を与えない設計としている。</p> <p>モニタリングポスト用発電機に属する電路には、高周波利用施設を使用していない。</p> <p>モニタリングポスト用発電機に属する電路には、低圧又は高圧の架空電線を使用していない。</p>	



工事計画認可申請機器	命令	適合性	備考
	<p>(発電所等への取扱者以外の者の立入の防止)</p> <p>第二十条 高圧又は特別高圧の電気機械器具，母線等を施設する発電所には，取扱者以外の者に電気機械器具，母線等が危険である旨を表示するとともに，当該者が容易に構内に立ち入るおそれがないように適切な措置を講じなければならない。</p> <p>(架空電線等の高さ)</p> <p>第二十一条 架空電線及び架空電力保安通信線は，接触又は誘導作用による感電のおそれがなく，かつ，交通に支障を及ぼすおそれがない高さに施設しなければならない。</p> <p>2 支線は，交通に支障を及ぼすおそれがない高さに施設しなければならない。</p> <p>(架空電線による他人の電線等の作業員への感電の防止)</p> <p>第二十二条 架空電線は，他人の設置した架空電線路又は架空弱電流電線路若しくは架空光ファイバケーブル線路の支持物を挟んで施設してはならない。ただし，同一支持物に施設する場合又はその他人の承諾を得た場合は，この限りでない。</p> <p>(架空電線路からの静電誘導作用又は電磁誘導作用による感電の防止)</p> <p>第二十三条 電力保安通信設備は，架空電線路からの静電誘導作用又は電磁誘導作用により人体に危害を及ぼすおそれがないように施設しなければならない。</p>	<p>取扱者以外の者に電気機械器具，母線等が危険である旨を表示するとともに，取扱者以外の者が容易に立ち入らないよう，発電所の周囲にはフェンス等を設ける設計としている。</p> <p>モニタリングポスト用発電機に属する電路には，架空電線及び架空電力保安通信線を使用していない。</p> <p>モニタリングポスト用発電機に属する電路には，支線を使用していない。</p> <p>モニタリングポスト用発電機に属する電路には，架空電線を使用していない。</p> <p>モニタリングポスト用発電機に属する電路には，電力保安通信設備を使用していない。</p>	

工事計画認可申請機器	命令	適合性	備考
	<p>(電力保安通信線の混触の防止)</p> <p>第二十四条 電力保安通信線は、他の電線又は弱電流電線等と接近し、若しくは交さする場合又は同一支持物に施設する場合には、他の電線又は弱電流電線等を損傷するおそれがなく、かつ、接触、断線等によって生じる混触による感電又は火災のおそれがないように施設しなければならない。</p> <p>(異常電圧による架空電線への障害の防止)</p> <p>第二十五条 特別高圧の架空電線と低圧又は高圧の架空電線を同一支持物に施設する場合は、異常時の高電圧の侵入により低圧側又は高圧側の電気設備に障害を与えないよう、接地その他の適切な措置を講じなければならない。</p> <p>2 特別高圧架空電線路の電線の上方において、その支持物に低圧の電気機械器具を施設する場合は、異常時の高電圧の侵入により低圧側の電気設備へ障害を与えないよう、接地その他の適切な措置を講じなければならない。</p> <p>(ガス絶縁機器等の危険の防止)</p> <p>第二十六条 発電所に施設するガス絶縁機器（充電部分が圧縮絶縁ガスにより絶縁された電気機械器具をいう。以下同じ。）及び開閉器又は遮断器に使用する圧縮空気装置は、次の各号により施設しなければならない。</p> <p>一 圧力を受ける部分の材料及び構造は、最高使用圧力に対して十分に耐え、かつ、安全なものであること。</p> <p>二 圧縮空気装置の空気タンクは、耐食性を有すること。</p> <p>三 圧力が上昇する場合において、当該圧力が最高使用圧力に到達する以前に当該圧力を低下させる機能を有すること。</p> <p>四 圧縮空気装置は、主空気タンクの圧力が低下した場合に圧力を自動的に回復させる機能を有すること。</p> <p>五 異常な圧力を早期に検知できる機能を有すること。</p> <p>六 ガス絶縁機器に使用する絶縁ガスは、可燃性、腐食性及び有毒性のないものであること。</p>	<p>モニタリングポスト用発電機に属する電路には、電力保安通信線を使用していない。</p> <p>モニタリングポスト用発電機に属する電路には、特別高圧の架空電線と低圧又は高圧の架空電線を同一支持物に施設していない。</p> <p>モニタリングポスト用発電機に属する電路には、特別高圧架空電線路の電線を使用していない。</p> <p>モニタリングポスト用発電機に属する電路には、ガス絶縁機器を使用していない。</p>	

工事計画認可申請機器	命令	適合性	備考
	<p>(加圧装置の施設)</p> <p>第二十七条 圧縮ガスを使用してケーブルに圧力を加える装置は、次の各号により施設しなければならない。</p> <p>一 圧力を受ける部分は、最高使用圧力に対して十分に耐え、かつ、安全なものであること。</p> <p>二 自動的に圧縮ガスを供給する加圧装置であつて、故障により圧力が著しく上昇するおそれがあるものは、上昇した圧力に耐える材料及び構造であるとともに、圧力が上昇する場合において、当該圧力が最高使用圧力に到達する以前に当該圧力を低下させる機能を有すること。</p> <p>三 圧縮ガスは、可燃性、腐食性及び有毒性のないものであること。</p> <p>(水素冷却式発電機の施設)</p> <p>第二十八条 水素冷却式の発電機又はこれに附属する水素冷却装置は、次の各号により施設しなければならない。</p> <p>一 構造は、水素の漏洩又は空気の入混のおそれがないものであること。</p> <p>二 発電機、水素を通ずる管、弁等は、水素が大気圧で爆発する場合に生じる圧力に耐える強度を有するものであること。</p> <p>三 発電機の軸封部から水素が漏洩したときに、漏洩を停止させ、又は漏洩した水素を安全に外部に放出できるものであること。</p> <p>四 発電機内への水素の導入及び発電機内からの水素の外部への放出が安全にできるものであること。</p> <p>五 異常を早期に検知し、警報する機能を有すること。</p> <p>(発電設備等の損傷による供給支障の防止)</p> <p>第三十条 発電機、燃料電池又は常用電源として用いる蓄電池には、当該電気機械器具を著しく損壊するおそれがあり、又は一般送配電事業に係る電気の供給に著しい支障を及ぼすおそれがある異常が当該電気機械器具に生じた場合（非常用予備発電機にあつては、非常用炉心冷却装置が作動した場合を除く。）に自動的にこれを電路から遮断する装置を施設しなければならない。</p>	<p>モニタリングポスト用発電機に属する電路には、圧縮ガスを使用してケーブルに圧力を加える装置を使用していない。</p> <p>モニタリングポスト用発電機に属する電路には、水素冷却式の発電機又はこれに附属する水素冷却装置を使用していない。</p> <p>モニタリングポスト用発電機に属する電路には、発電機、燃料電池又は常用電源として用いる蓄電池を含まない。</p>	

工事計画認可申請機器	命令	適合性	備考
	<p>2 特別高圧の変圧器には、当該電気機械器具を著しく損壊するおそれがあり、又は一般送配電事業に係る電気の供給に著しい支障を及ぼすおそれがある異常が当該電気機械器具に生じた場合に自動的にこれを電路から遮断する装置の施設その他の適切な措置を講じなければならない。</p> <p>(発電機等の機械的強度)</p> <p>第三十一条 発電機、変圧器並びに母線及びこれを支持するがいしは、短絡電流により生ずる機械的衝撃に耐えるものでなければならない。</p> <p>2 蒸気タービン、ガスタービン又は内燃機関に接続する発電機の回転する部分は、非常調速装置及びその他の非常停止装置が動作して達する速度に対し、耐えるものでなければならない。</p> <p>3 発電用火力設備に関する技術基準を定める省令（平成九年通商産業省令第五十一号）第十三条第二項の規定は、蒸気タービンに接続する発電機について準用する。</p> <p>(常時監視をしない発電所等の施設)</p> <p>第三十二条 異常が生じた場合に人体に危害を及ぼし、若しくは物件に損傷を与えるおそれがないよう、異常の状態に応じた制御が必要となる発電所、又は一般送配電事業に係る電気の供給に著しい支障を及ぼすおそれがないよう、異常を早期に発見する必要がある発電所であって、発電所の運転に必要な知識及び技能を有する者が当該発電所又はこれと同一の構内において常時監視をしないものは、施設してはならない。</p> <p>(高圧及び特別高圧の電路の避雷器等の施設)</p> <p>第三十三条 雷電圧による電路に施設する電気設備の損壊を防止できるよう、発電所の架空電線引込口及び引出口又はこれに近接する箇所には、避雷器の施設その他の適切な措置を講じなければならない。ただし、雷電圧による当該電気設備の損壊のおそれがない場合は、この限りでない。</p>	<p>モニタリングポスト用発電機に属する電路には、特別高圧の変圧器を使用していない。</p> <p>モニタリングポスト用発電機に属する電路には、発電機、変圧器並びに母線及びこれを支持するがいしを含まない。</p> <p>モニタリングポスト用発電機に属する電路には、蒸気タービン、ガスタービン又は内燃機関に接続する発電機を含まない。</p> <p>モニタリングポスト用発電機に属する電路には、蒸気タービンを使用していない。</p> <p>発電所構内に、モニタリングポスト用発電機に属する電路等の運転に必要な知識を有する者が常時駐在することにより、常時監視しない発電所は施設しない設計としている。</p> <p>モニタリングポスト用発電機に属する電路には、架空電線引込口及び引出口又はこれに近接する箇所はない。</p>	

工事計画認可申請機器	命令	適合性	備考
	<p>(電力保安通信設備の施設)</p> <p>第三十四条 発電所，変電所，開閉所，給電所（電力系統の運用に関する指令を行う所をいう。），技術員駐在所その他の箇所であつて，一般送配電事業に係る電気の供給に対する著しい支障を防ぎ，かつ，保安を確保するために必要なものの相互間には，電力保安通信用電話設備を施設しなければならない。</p> <p>2 電力保安通信線は，機械的衝撃，火災等により通信の機能を損なうおそれがないように施設しなければならない。</p> <p>(災害時における通信の確保)</p> <p>第三十五条 電力保安通信設備に使用する無線通信用アンテナ又は反射板（以下この条において「無線用アンテナ等」という。）を施設する支持物の材料及び構造は，風速六十メートル毎秒の風圧荷重を考慮し，倒壊により通信の機能を損なうおそれがないように施設しなければならない。</p>	<p>モニタリングポスト用発電機に属する電路には，電力保安通信用電話設備を使用していない。</p> <p>モニタリングポスト用発電機に属する電路には，電力保安通信線を使用していない。</p> <p>モニタリングポスト用発電機に属する電路には，電力保安通信設備を使用していない。</p>	

工事計画認可申請機器	命令	適合性	備考
5. 変圧器（主変圧器）	<p>(電気設備における感電、火災等の防止)</p> <p>第四条 電気設備は、感電、火災その他人体に危害を及ぼし、又は物件に損傷を与えるおそれがないように施設しなければならない。</p> <p>(電路の絶縁)</p> <p>第五条 電路は、大地から絶縁しなければならない。ただし、構造上やむを得ない場合であって通常予見される使用形態を考慮し危険のおそれがない場合、又は混触による高電圧の侵入等の異常が発生した際の危険を回避するための接地その他の保安上必要な措置を講ずる場合は、この限りでない。</p> <p>2 前項の場合にあつては、その絶縁性能は事故時に想定される異常電圧を考慮し、絶縁破壊による危険のおそれがないものでなければならない。</p> <p>3 変成器内の巻線と当該変成器内の他の巻線との間の絶縁性能は、事故時に想定される異常電圧を考慮し、絶縁破壊による危険のおそれがないものでなければならない。</p> <p>(電線等の断線の防止)</p> <p>第六条 電線、支線、架空地線、弱電流電線等（弱電流電線及び光ファイバケーブルをいう。以下同じ。）その他の電気設備の保安のために施設する線は、通常の使用状態において断線のおそれがないように施設しなければならない。</p>	<p>変圧器（主変圧器）は、充電部分が筐体内に内包され、充電部分に容易に接触できない設計とし、感電、火災その他人体に危害を及ぼし、又は物件に損傷を与えるおそれがない設計としている。</p> <p>変圧器（主変圧器）内の充電部は、絶縁油内に設置しており、大地との絶縁が確保される設計としている。</p> <p>変圧器（主変圧器）は、「JEC-204 変圧器」に規定する耐電圧試験を実施し、絶縁耐力を確保した設計としている。</p> <p>変圧器（主変圧器）に使用している変流器は「JEC-1201 計器用変成器(保護継電器用)」に規定する絶縁耐力のものを使用し、事故時においても絶縁破壊による危険のおそれがない。</p> <p>変圧器（主変圧器）には保安のために施設する電線、支線、架空地線、弱電流電線等を含まない。</p>	

工事計画認可申請機器	命令	適合性	備考
	<p>(電線の接続)</p> <p>第七条 電線を接続する場合は、接続部分において電線の電気抵抗を増加させないように接続するほか、絶縁性能の低下（裸電線を除く。）及び通常の使用状態において断線のおそれがないようにしなければならない。</p> <p>(電気機械器具の熱的強度)</p> <p>第八条 電路に施設する電気機械器具は、通常の使用状態においてその電気機械器具に発生する熱に耐えるものでなければならない。</p> <p>(高圧又は特別高圧の電気機械器具の危険の防止)</p> <p>第九条 高圧又は特別高圧の開閉器、遮断器、避雷器その他これらに類する器具であって、動作時にアークを生ずるものは、火災のおそれがないよう、木製の壁又は天井その他の可燃性の物から離して施設しなければならない。ただし、耐火性の物で両者の間を隔離した場合は、この限りでない。</p>	<p>専用の端子又は接続板及び接続用ボルト・ナット等により接続することで電気抵抗を増加させないとともに、絶縁性能の低下及び期待される使用状態において断線のおそれがない設計としている。</p> <p>変圧器（主変圧器）は、「JEC-204 変圧器」に規定する温度上昇限度に適合する設計としている。</p> <p>変圧器（主変圧器）には負荷時タップ切換器が付属されており、タップ切換動作時にアークを生じるが、火災のおそれがないよう、鋼板製の変圧器筐体内に収納する設計としている。</p>	

工事計画認可申請機器	命令	適合性	備考
	<p>(電気設備の接地)</p> <p>第十条 電気設備の必要な箇所には、異常時の電位上昇、高電圧の侵入等による感電、火災その对人体に危害を及ぼし、又は物件への損傷を与えるおそれがないよう、接地その他の適切な措置を講じなければならない。</p> <p>ただし、電路に係る部分にあっては、第五条第1項の規定に定めるところによりこれを行わなければならない。</p> <p>(電気設備の接地の方法)</p> <p>第十一条 電気設備に接地を施す場合は、電流が安全かつ確実に大地に通ずることができるようにしなければならない。</p>	<p>電気設備の必要な箇所には、異常時の電位上昇、高電圧の侵入等による感電、火災その对人体に危害を及ぼし、又は物件への損傷を与えるおそれがないよう、接地その他の適切な措置を講じる設計としている。</p> <p>接地をする場合には、接地工事の種類に応じた接地抵抗値以下とする設計としている。</p> <p>電路の保護装置の確実な動作の確保、異常電圧の抑制及び対地電圧の低下を図るための接地する設計としている。</p> <p>変圧器（主変圧器）にA種接地工事を施す設計としている。</p> <p>変圧器（主変圧器）の鉄台及び金属製外箱には、A種接地工事を施す設計としている。</p> <p>電気設備の必要な箇所には、異常時の電位上昇、高電圧の侵入等による感電、火災その对人体に危害を及ぼし、又は物件への損傷を与えるおそれがないよう、接地その他の適切な措置を講じる設計としている。</p> <p>接地をする場合には、接地工事の種類に応じた接地抵抗値以下とする設計としている。</p> <p>電路の保護装置の確実な動作の確保、異常電圧の抑制及び対地電圧の低下を図るための接地する設計としている。</p> <p>変圧器（主変圧器）にA種接地工事を施す設計としている。</p> <p>変圧器（主変圧器）の鉄台及び金属製外箱には、A種接地工事を施す設計としている。</p>	



工事計画認可申請機器	命令	適合性	備考
	<p>(特別高圧電路等と結合する変圧器等の火災等の防止)</p> <p>第十二条 高圧又は特別高圧の電路と低圧の電路とを結合する変圧器は、高圧又は特別高圧の電圧の侵入による低圧側の電気設備の損傷、感電又は火災のおそれがないよう、当該変圧器における適切な箇所に接地を施さなければならない。ただし、施設の方法又は構造によりやむを得ない場合であって、変圧器から離れた箇所における接地その他の適切な措置を講ずることにより低圧側の電気設備の損傷、感電又は火災のおそれがない場合は、この限りでない。</p> <p>2 変圧器によって特別高圧の電路に結合される高圧の電路には、特別高圧の電圧の侵入による高圧側の電気設備の損傷、感電又は火災のおそれがないよう、接地を施した放電装置の施設その他の適切な措置を講じなければならない。</p> <p>(過電流からの電線及び電気機械器具の保護対策)</p> <p>第十三条 電路の必要な箇所には、過電流による過熱焼損から電線及び電気機械器具を保護し、かつ、火災の発生を防止できるよう、過電流遮断器を施設しなければならない。</p> <p>(地絡に対する保護対策)</p> <p>第十四条 電路には、地絡が生じた場合に、電線若しくは電気機械器具の損傷、感電又は火災のおそれがないよう、地絡遮断器の施設その他の適切な措置を講じなければならない。ただし、電気機械器具を乾燥した場所に施設する等地絡による危険のおそれがない場合は、この限りでない。</p>	<p>変圧器（主変圧器）は、高圧又は特別高圧の電路と低圧の電路とを結合する変圧器はない。</p> <p>変圧器（主変圧器）によって特別高圧の電路に結合される高圧の電路には、系統からの雷サージを吸収する避雷器を設置する設計とする。</p> <p>変圧器（主変圧器）は、過電流を保護継電器にて検出し、遮断器を開放する設計とし、その作動に伴い動作する遮断器の開放状態を表示する装置を有する設計とする。</p> <p>変圧器（主変圧器）は、過電流を保護継電器にて検出し、遮断器を開放する設計とし、その作動に伴い動作する遮断器の開放状態を表示する装置を有する設計とする。</p>	

工事計画認可申請機器	命令	適合性	備考
	<p>(電気設備の電氣的, 磁氣的障害の防止)</p> <p>第十五条 電気設備は, 他の電気設備その他の物件の機能に電氣的又は磁氣的な障害を与えないように施設しなければならない。</p> <p>(高周波利用設備への障害の防止)</p> <p>第十六条 高周波利用設備 (電路を高周波電流の伝送路として利用するものに限る。以下この条において同じ。) は, 他の高周波利用設備の機能に継続的かつ重大な障害を及ぼすおそれがないように施設しなければならない。</p> <p>(架空電線の感電の防止)</p> <p>第十九条 低圧又は高圧の架空電線には, 感電のおそれがないよう, 使用電圧に応じた絶縁性能を有する絶縁電線又はケーブルを使用しなければならない。ただし, 通常予見される使用形態を考慮し, 感電のおそれがない場合は, この限りでない。</p> <p>(発電所等への取扱者以外の者の立入の防止)</p> <p>第二十条 高圧又は特別高圧の電気機械器具, 母線等を施設する発電所には, 取扱者以外の者に電気機械器具, 母線等が危険である旨を表示するとともに, 当該者が容易に構内に立ち入るおそれがないように適切な措置を講じなければならない。</p> <p>(架空電線等の高さ)</p> <p>第二十一条 架空電線及び架空電力保安通信線は, 接触又は誘導作用による感電のおそれがなく, かつ, 交通に支障を及ぼすおそれがない高さに施設しなければならない。</p> <p>2 支線は, 交通に支障を及ぼすおそれがない高さに施設しなければならない。</p> <p>(架空電線による他人の電線等の作業等への感電の防止)</p> <p>第二十二条 架空電線は, 他人の設置した架空電線路又は架空弱電流電線路若しくは架空光ファイバケーブル線路の支持物を挟んで施設してはならない。ただし, 同一支持物に施設する場合又はその他人の承諾を得た場合は, この限りでない。</p>	<p>電気設備は独立区画への接地及び閉鎖構造 (IPB, バスダクト) を採用することにより, 電氣的又は磁氣的な障害を与えない設計としている。</p> <p>変圧器 (主変圧器) は, 高周波利用施設に使用していない。</p> <p>変圧器 (主変圧器) には, 低圧又は高圧の架空電線を使用していない。</p> <p>取扱者以外の者に電気機械器具, 母線等が危険である旨を表示するとともに, 取扱者以外の者が容易に立ち入らないよう, 発電所の周囲にはフェンス等を設ける設計としている。</p> <p>変圧器ヤードには周囲に柵等を設け, 出入り口に立入を禁止する旨を表示している。</p> <p>変圧器 (主変圧器) には, 架空電線及び架空電力保安通信線を使用していない。</p> <p>変圧器 (主変圧器) には, 支線を使用していない。</p> <p>変圧器 (主変圧器) には, 架空電線を使用していない。</p>	

工事計画認可申請機器	命令	適合性	備考
	<p>(架空電線路からの静電誘導作用又は電磁誘導作用による感電の防止)</p> <p>第二十三条 電力保安通信設備は、架空電線路からの静電誘導作用又は電磁誘導作用により人体に危害を及ぼすおそれがないように施設しなければならない。</p> <p>(電力保安通信線の混触の防止)</p> <p>第二十四条 電力保安通信線は、他の電線又は弱電流電線等と接近し、若しくは交さる場合又は同一支持物に施設する場合には、他の電線又は弱電流電線等を損傷するおそれがなく、かつ、接触、断線等によって生じる混触による感電又は火災のおそれがないように施設しなければならない。</p> <p>(異常電圧による架空電線への障害の防止)</p> <p>第二十五条 特別高圧の架空電線と低圧又は高圧の架空電線を同一支持物に施設する場合は、異常時の高電圧の侵入により低圧側又は高圧側の電気設備に障害を与えないよう、接地その他の適切な措置を講じなければならない。</p> <p>2 特別高圧架空電線路の電線の上方において、その支持物に低圧の電気機械器具を施設する場合は、異常時の高電圧の侵入により低圧側の電気設備へ障害を与えないよう、接地その他の適切な措置を講じなければならない。</p>	<p>変圧器（主変圧器）には、電力保安通信設備を使用していない。</p> <p>変圧器（主変圧器）には、電力保安通信線を使用していない。</p> <p>変圧器（主変圧器）には、架空電線を使用していない。</p> <p>変圧器（主変圧器）には、架空電線を使用していない。</p>	



工事計画認可申請機器	命令	適合性	備考
	<p>(水素冷却式発電機の施設)</p> <p>第二十八条 水素冷却式の発電機又はこれに附属する水素冷却装置は、次の各号により施設しなければならない。</p> <p>一 構造は、水素の漏洩又は空気の混入のおそれがないものであること。</p> <p>二 発電機、水素を通ずる管、弁等は、水素が大気圧で爆発する場合に生じる圧力に耐える強度を有するものであること。</p> <p>三 発電機の軸封部から水素が漏洩したときに、漏洩を停止させ、又は漏洩した水素を安全に外部に放出できるものであること。</p> <p>四 発電機内への水素の導入及び発電機内からの水素の外部への放出が安全にできるものであること。</p> <p>五 異常を早期に検知し、警報する機能を有すること。</p> <p>(発電設備等の損傷による供給支障の防止)</p> <p>第三十条 発電機、燃料電池又は常用電源として用いる蓄電池には、当該電気機械器具を著しく損壊するおそれがあり、又は一般送配電事業に係る電気の供給に著しい支障を及ぼすおそれがある異常が当該電気機械器具に生じた場合（非常用予備発電機にあつては、非常用炉心冷却装置が作動した場合を除く。）に自動的にこれを電路から遮断する装置を施設しなければならない。</p> <p>2 特別高圧の変圧器には、当該電気機械器具を著しく損壊するおそれがあり、又は一般送配電事業に係る電気の供給に著しい支障を及ぼすおそれがある異常が当該電気機械器具に生じた場合に自動的にこれを電路から遮断する装置の施設その他の適切な措置を講じなければならない。</p>	<p>変圧器（主変圧器）には、水素冷却式の発電機又はこれに附属する水素冷却装置を使用していない。</p> <p>変圧器（主変圧器）には、発電機、燃料電池又は常用電源として用いる蓄電池を使用していない。</p> <p>変圧器（主変圧器）には、変圧器に過電流を生じた場合、変圧器の内部に故障を生じた場合に遮断器を開放する設計とし、その作動に伴い動作する遮断器の開放状態を表示する装置を有する設計としている。</p>	

工事計画認可申請機器	命令	適合性	備考
	<p>(発電機等の機械的強度)</p> <p>第三十一条 発電機，変圧器並びに母線及びこれを支持するがいしは，短絡電流により生ずる機械的衝撃に耐えるものでなければならない。</p> <p>2 蒸気タービン，ガスタービン又は内燃機関に接続する発電機の回転する部分は，非常調速装置及びその他の非常停止装置が動作して達する速度に対し，耐えるものでなければならない。</p> <p>3 発電用火力設備に関する技術基準を定める省令（平成九年通商産業省令第五十一号）第十三条第二項の規定は，蒸気タービンに接続する発電機について準用する。</p> <p>(常時監視をしない発電所等の施設)</p> <p>第三十二条 異常が生じた場合に人体に危害を及ぼし，若しくは物件に損傷を与えるおそれがないよう，異常の状態に応じた制御が必要となる発電所，又は一般送配電事業に係る電気の供給に著しい支障を及ぼすおそれがないよう，異常を早期に見出す必要のある発電所であつて，発電所の運転に必要な知識及び技能を有する者が当該発電所又はこれと同一の構内において常時監視をしないものは，施設してはならない。</p> <p>(高圧及び特別高圧の電路の避雷器等の施設)</p> <p>第三十三条 雷電圧による電路に施設する電気設備の損壊を防止できるよう，発電所の架空電線引込口及び引出口又はこれに近接する箇所には，避雷器の施設その他の適切な措置を講じなければならない。ただし，雷電圧による当該電気設備の損壊のおそれがない場合は，この限りでない。</p> <p>(電力保安通信設備の施設)</p> <p>第三十四条 発電所，変電所，開閉所，給電所（電力系統の運用に関する指令を行う所をいう。），技術員駐在所その他の箇所であつて，一般送配電事業に係る電気の供給に対する著しい支障を防ぎ，かつ，保安を確保するために必要なものの相互間には，電力保安通信用電話設備を施設しなければならない。</p>	<p>変圧器（主変圧器）は，「J E C - 2 0 4 変圧器」に基づき，短絡電流により生ずる機械的衝撃に耐える設計としている。</p> <p>変圧器（主変圧器）には，蒸気タービン，ガスタービン又は内燃機関に接続する発電機を使用していない。</p> <p>変圧器（主変圧器）には蒸気タービンを使用していない。</p> <p>発電所構内に，発電機の運転に必要な知識を有する者が常時駐在することにより，常時監視しない発電所は施設しない設計としている。</p> <p>変圧器（主変圧器）には，架空電線引込口及び引出口又はこれに近接する箇所はない。</p> <p>変圧器（主変圧器）には，電力保安通信用電話設備を使用していない。</p>	

工事計画認可申請機器	命令	適合性	備考
	<p>2 電力保安通信線は、機械的衝撃、火災等により通信の機能を損なうおそれがないように施設しなければならない。</p> <p>(災害時における通信の確保)</p> <p>第三十五条 電力保安通信設備に使用する無線通信用アンテナ又は反射板（以下この条において「無線用アンテナ等」という。）を施設する支持物の材料及び構造は、風速六十メートル毎秒の風圧荷重を考慮し、倒壊により通信の機能を損なうおそれがないように施設しなければならない。</p>	<p>変圧器（主変圧器）には、電力保安通信線を使用していない。</p> <p>変圧器（主変圧器）には、電力保安通信設備を使用していない。</p>	

工事計画認可申請機器	命令	適合性	備考
6. 遮断器 (GIS)	<p>(電気設備における感電, 火災等の防止)</p> <p>第四条 電気設備は, 感電, 火災その他人体に危害を及ぼし, 又は物件に損傷を与えるおそれがないように施設しなければならない。</p> <p>(電路の絶縁)</p> <p>第五条 電路は, 大地から絶縁しなければならない。ただし, 構造上やむを得ない場合であって通常予見される使用形態を考慮し危険のおそれがない場合, 又は混触による高電圧の侵入等の異常が発生した際の危険を回避するための接地その他の保安上必要な措置を講ずる場合は, この限りでない。</p> <p>2 前項の場合にあつては, その絶縁性能は事故時に想定される異常電圧を考慮し, 絶縁破壊による危険のおそれがないものでなければならない。</p> <p>3 変成器内の巻線と当該変成器内の他の巻線との間の絶縁性能は, 事故時に想定される異常電圧を考慮し, 絶縁破壊による危険のおそれがないものでなければならない。</p> <p>(電線等の断線の防止)</p> <p>第六条 電線, 支線, 架空地線, 弱電流電線等 (弱電流電線及び光ファイバケーブルをいう。以下同じ。) その他の電気設備の保安のために施設する線は, 通常の使用状態において断線のおそれがないように施設しなければならない。</p>	<p>遮断器 (GIS) は, 充電部分が金属容器内に内包され, 充電部分に容易に接触できない設計とし, 感電, 火災その他人体に危害を及ぼし, 又は物件に損傷を与えるおそれがない設計としている。</p> <p>遮断器 (GIS) の充電部は, SF6 ガスを内包した金属容器内に設置しており, 大地との絶縁が確保される設計としている。</p> <p>遮断器 (GIS) は, 「J E C - 1 8 1 交流しゃ断器」に規定する耐電圧試験を実施し, 絶縁耐力を確保した設計としている。</p> <p>遮断器 (GIS) には, 変圧器を使用していない。</p> <p>遮断器 (GIS) には, 電線, 支線, 架空地線, 弱電流電線等を含まない。</p>	



工事計画認可申請機器	命令	適合性	備考
	<p>(電線の接続)</p> <p>第七条 電線を接続する場合は、接続部分において電線の電気抵抗を増加させないように接続するほか、絶縁性能の低下（裸電線を除く。）及び通常の使用状態において断線のおそれがないようにしなければならない。</p> <p>(電気機械器具の熱的強度)</p> <p>第八条 電路に施設する電気機械器具は、通常の使用状態においてその電気機械器具に発生する熱に耐えるものでなければならない。</p> <p>(高圧又は特別高圧の電気機械器具の危険の防止)</p> <p>第九条 高圧又は特別高圧の開閉器、遮断器、避雷器その他これらに類する器具であって、動作時にアークを生ずるものは、火災のおそれがないよう、木製の壁又は天井その他の可燃性の物から離して施設しなければならない。ただし、耐火性の物で両者の間を隔離した場合は、この限りでない。</p>	<p>遮断器(GIS)には、電線の接続箇所を含まない。</p> <p>遮断器(GIS)は、「JEC-181 交流しゃ断器」に規定する熱的強度に適合する設計としている。</p> <p>遮断器(GIS)は、筐体内に内包した設計としている。</p>	

工事計画認可申請機器	命令	適合性	備考
	<p>(電気設備の接地)</p> <p>第十条 電気設備の必要な箇所には、異常時の電位上昇、高電圧の侵入等による感電、火災その他人体に危害を及ぼし、又は物件への損傷を与えるおそれがないよう、接地その他の適切な措置を講じなければならない。ただし、電路に係る部分にあっては、第五条第1項の規定に定めるところによりこれを行わなければならない。</p> <p>(電気設備の接地の方法)</p> <p>第十一条 電気設備に接地を施す場合は、電流が安全かつ確実に大地に通じることができるようにしなければならない。</p> <p>(特別高圧電路等と結合する変圧器等の火災等の防止)</p> <p>第十二条 高圧又は特別高圧の電路と低圧の電路とを結合する変圧器は、高圧又は特別高圧の電圧の侵入による低圧側の電気設備の損傷、感電又は火災のおそれがないよう、当該変圧器における適切な箇所に接地を施さなければならない。ただし、施設の方法又は構造によりやむを得ない場合であって、変圧器から離れた箇所における接地その他の適切な措置を講ずることにより低圧側の電気設備の損傷、感電又は火災のおそれがない場合は、この限りでない。</p> <p>2 変圧器によって特別高圧の電路に結合される高圧の電路には、特別高圧の電圧の侵入による高圧側の電気設備の損傷、感電又は火災のおそれがないよう、接地を施した放電装置の施設その他の適切な措置を講じなければならない。</p> <p>(過電流からの電線及び電気機械器具の保護対策)</p> <p>第十三条 電路の必要な箇所には、過電流による過熱焼損から電線及び電気機械器具を保護し、かつ、火災の発生を防止できるよう、過電流遮断器を施設しなければならない。</p> <p>(地絡に対する保護対策)</p> <p>第十四条 電路には、地絡が生じた場合に、電線若しくは電気機械器具の損傷、感電又は火災のおそれがないよう、地絡遮断器の施設その他の適切な措置を講じなければならない。ただし、電気機械器具を乾燥した場所に施設する等地絡による危険のおそれがない場合は、この限りでない。</p>	<p>遮断器(GIS)の筐体は、A種接地工事を施す設計としている。</p> <p>遮断器(GIS)は、A種接地工事を施し、事故電流が安全かつ確実に大地に通じることができる設計としている。</p> <p>遮断器(GIS)には、高圧又は特別高圧の電路と低圧の電路とを結合する変圧器を使用していない。</p> <p>遮断器(GIS)には、変圧器によって特別高圧の電路に結合される高圧の電路を含まない。</p> <p>遮断器(GIS)は、過電流による過熱焼損から電線及び電気機械器具を保護し、かつ、火災の発生を防止するために施設する。</p> <p>遮断器(GIS)には、電路を含まない。</p>	

工事計画認可申請機器	命令	適合性	備考
	<p>(電気設備の電氣的, 磁氣的障害の防止)</p> <p>第十五条 電気設備は, 他の電気設備その他の物件の機能に電氣的又は磁氣的な障害を与えないように施設しなければならない。</p> <p>(高周波利用設備への障害の防止)</p> <p>第十六条 高周波利用設備 (電路を高周波電流の伝送路として利用するものに限る。以下この条において同じ。) は, 他の高周波利用設備の機能に継続的かつ重大な障害を及ぼすおそれがないように施設しなければならない。</p> <p>(架空電線の感電の防止)</p> <p>第十九条 低圧又は高圧の架空電線には, 感電のおそれがないよう, 使用電圧に応じた絶縁性能を有する絶縁電線又はケーブルを使用しなければならない。ただし, 通常予見される使用形態を考慮し, 感電のおそれがない場合は, この限りでない。</p> <p>(発電所等への取扱者以外の者の立入の防止)</p> <p>第二十条 高圧又は特別高圧の電気機械器具, 母線等を施設する発電所には, 取扱者以外の者に電気機械器具, 母線等が危険である旨を表示するとともに, 当該者が容易に構内に立ち入るおそれがないように適切な措置を講じなければならない。</p> <p>(架空電線等の高さ)</p> <p>第二十一条 架空電線及び架空電力保安通信線は, 接触又は誘導作用による感電のおそれがなく, かつ, 交通に支障を及ぼすおそれがない高さに施設しなければならない。</p> <p>2 支線は, 交通に支障を及ぼすおそれがない高さに施設しなければならない。</p> <p>(架空電線による他人の電線等の作業員への感電の防止)</p> <p>第二十二条 架空電線は, 他人の設置した架空電線路又は架空弱電流電線路若しくは架空光ファイバケーブル線路の支持物を挟んで施設してはならない。ただし, 同一支持物に施設する場合又はその他人の承諾を得た場合は, この限りでない。</p>	<p>遮断器(GIS)は, 閉鎖構造 (金属容器や管体) を採用しており, 電氣的又は磁氣的な障害を与えないように設計している。</p> <p>遮断器(GIS)には, 高周波利用施設を使用していない。</p> <p>遮断器(GIS)には, 低圧又は高圧の架空電線を使用していない。</p> <p>取扱者以外の者に電気機械器具, 母線等が危険である旨を表示するとともに, 取扱者以外の者が容易に立ち入らないよう, 発電所の周囲にはフェンス等を設ける設計としている。</p> <p>開閉所の出入口は施錠するとともに, 出入口に立入を禁止する旨を表示している。</p> <p>遮断器(GIS)には, 架空電線及び架空電力保安通信線を使用していない。</p> <p>遮断器(GIS)には, 支線を使用していない。</p> <p>遮断器(GIS)には, 架空電線を使用していない。</p>	

工事計画認可申請機器	命令	適合性	備考
	<p>(架空電線路からの静電誘導作用又は電磁誘導作用による感電の防止)</p> <p>二十三条 電力保安通信設備は、架空電線路からの静電誘導作用又は電磁誘導作用により人体に危害を及ぼすおそれがないように施設しなければならない。</p> <p>(電力保安通信線の混触の防止)</p> <p>第二十四条 電力保安通信線は、他の電線又は弱電流電線等と接近し、若しくは交さする場合又は同一支持物に施設する場合には、他の電線又は弱電流電線等を損傷するおそれがなく、かつ、接触、断線等によって生じる混触による感電又は火災のおそれがないように施設しなければならない。</p> <p>(異常電圧による架空電線への障害の防止)</p> <p>第二十五条 特別高圧の架空電線と低圧又は高圧の架空電線を同一支持物に施設する場合は、異常時の高電圧の侵入により低圧側又は高圧側の電気設備に障害を与えないよう、接地その他の適切な措置を講じなければならない。</p> <p>2 特別高圧架空電線路の電線の上方において、その支持物に低圧の電気機械器具を施設する場合は、異常時の高電圧の侵入により低圧側の電気設備へ障害を与えないよう、接地その他の適切な措置を講じなければならない。</p>	<p>遮断器(GIS)には、電力保安通信設備を使用していない。</p> <p>遮断器(GIS)には、電力保安通信線を使用していない。</p> <p>遮断器(GIS)には、架空電線を使用していない。</p> <p>遮断器(GIS)には、特別高圧架空電線路の電線を使用していない。</p>	

工事計画認可申請機器	命令	適合性	備考
	<p>(ガス絶縁機器等の危険の防止)</p> <p>第二十六条 発電所に施設するガス絶縁機器（充電部分が圧縮絶縁ガスにより絶縁された電気機械器具をいう。以下同じ。）及び開閉器又は遮断器に使用する圧縮空気装置は、次の各号により施設しなければならない。</p> <p>一 圧力を受ける部分の材料及び構造は、最高使用圧力に対して十分に耐え、かつ、安全なものであること。</p> <p>二 圧縮空気装置の空気タンクは、耐食性を有すること。</p> <p>三 圧力が上昇する場合において、当該圧力が最高使用圧力に到達する以前に当該圧力を低下させる機能を有すること。</p> <p>四 圧縮空気装置は、主空気タンクの圧力が低下した場合に圧力を自動的に回復させる機能を有すること。</p> <p>五 異常な圧力を早期に検知できる機能を有すること。</p> <p>六 ガス絶縁機器に使用する絶縁ガスは、可燃性、腐食性及び有毒性のないものであること。</p> <p>(加圧装置の施設)</p> <p>第二十七条 圧縮ガスを使用してケーブルに圧力を加える装置は、次の各号により施設しなければならない。</p> <p>一 圧力を受ける部分は、最高使用圧力に対して十分に耐え、かつ、安全なものであること。</p> <p>二 自動的に圧縮ガスを供給する加圧装置であって、故障により圧力が著しく上昇するおそれがあるものは、上昇した圧力に耐える材料及び構造であるとともに、圧力が上昇する場合において、当該圧力が最高使用圧力に到達する以前に当該圧力を低下させる機能を有すること。</p> <p>三 圧縮ガスは、可燃性、腐食性及び有毒性のないものであること。</p>	<p>遮断器(GIS)は、次の設計としている。</p> <p>最高使用圧力の1.5倍の水圧を連続して10分間加えて試験を行ったとき、これに耐え、かつ漏えいがない安全な設計としている。</p> <p>圧縮空気装置の空気タンクは耐食性を有する設計としている。</p> <p>最高使用圧力においても耐える設計としていることより、圧力を低下させる機能は有していない。</p> <p>圧縮空気装置は、主空気タンクの圧力が低下した場合に圧力を自動的に回復させる既往を有する。</p> <p>絶縁ガスのある力の低下により絶縁破壊を生ずるおそれのあるものは、絶縁ガスの圧力の低下を警報する装置を設け、異常な圧力を早期に検知できる設計としている。</p> <p>絶縁ガスは、可燃性、腐食性及び有毒性のないSF6ガスを使用する設計としている。</p> <p>遮断器(GIS)には、圧縮ガスを使用してケーブルに圧力を加える装置を使用していない。</p>	

工事計画認可申請機器	命令	適合性	備考
	<p>(水素冷却式発電機の施設)</p> <p>第二十八条 水素冷却式の発電機又はこれに附属する水素冷却装置は、次の各号により施設しなければならない。</p> <p>一 構造は、水素の漏洩又は空気の混入のおそれがないものであること。</p> <p>二 発電機、水素を通ずる管、弁等は、水素が大気圧で爆発する場合に生じる圧力に耐える強度を有するものであること。</p> <p>三 発電機の軸封部から水素が漏洩したときに、漏洩を停止させ、又は漏洩した水素を安全に外部に放出できるものであること。</p> <p>四 発電機内への水素の導入及び発電機内からの水素の外部への放出が安全にできるものであること。</p> <p>五 異常を早期に検知し、警報する機能を有すること。</p> <p>(発電設備等の損傷による供給支障の防止)</p> <p>第三十条 発電機、燃料電池又は常用電源として用いる蓄電池には、当該電気機械器具を著しく損壊するおそれがあり、又は一般送配電事業に係る電気の供給に著しい支障を及ぼすおそれがある異常が当該電気機械器具に生じた場合（非常用予備発電機にあっては、非常用炉心冷却装置が作動した場合を除く。）に自動的にこれを電路から遮断する装置を施設しなければならない。</p> <p>2 特別高圧の変圧器には、当該電気機械器具を著しく損壊するおそれがあり、又は一般送配電事業に係る電気の供給に著しい支障を及ぼすおそれがある異常が当該電気機械器具に生じた場合に自動的にこれを電路から遮断する装置の施設その他の適切な措置を講じなければならない。</p>	<p>遮断器(GIS)には、水素冷却式の発電機又はこれに附属する水素冷却装置を使用していない。</p> <p>遮断器(GIS)には、発電機、燃料電池又は常用電源として用いる蓄電池を使用していない。</p> <p>遮断器(GIS)には、特別高圧の変圧器を使用していない。</p>	

工事計画認可申請機器	命令	適合性	備考
	<p>(発電機等の機械的強度)</p> <p>第三十一条 発電機，変圧器並びに母線及びこれを支持するがいしは，短絡電流により生ずる機械的衝撃に耐えるものでなければならない。</p> <p>2 蒸気タービン，ガスタービン又は内燃機関に接続する発電機の回転する部分は，非常調速装置及びその他の非常停止装置が動作して達する速度に対し，耐えるものでなければならない。</p> <p>3 発電用火力設備に関する技術基準を定める省令（平成九年通商産業省令第五十一号）第十三条第二項の規定は，蒸気タービンに接続する発電機について準用する。</p> <p>(常時監視をしない発電所等の施設)</p> <p>第三十二条 異常が生じた場合に人体に危害を及ぼし，若しくは物件に損傷を与えるおそれがないよう，異常の状態に応じた制御が必要となる発電所，又は一般送配電事業に係る電気の供給に著しい支障を及ぼすおそれがないよう，異常を早期に見出す必要のある発電所であって，発電所の運転に必要な知識及び技能を有する者が当該発電所又はこれと同一の構内において常時監視をしないものは，施設してはならない。</p> <p>(高圧及び特別高圧の電路の避雷器等の施設)</p> <p>第三十三条 雷電圧による電路に施設する電気設備の損壊を防止できるよう，発電所の架空電線引込口及び引出口又はこれに近接する箇所には，避雷器の施設その他の適切な措置を講じなければならない。ただし，雷電圧による当該電気設備の損壊のおそれがない場合は，この限りでない。</p> <p>(電力保安通信設備の施設)</p> <p>第三十四条 発電所，変電所，開閉所，給電所（電力系統の運用に関する指令を行う所をいう。），技術員駐在所その他の箇所であって，一般送配電事業に係る電気の供給に対する著しい支障を防ぎ，かつ，保安を確保するために必要なものの相互間には，電力保安通信用電話設備を施設しなければならない。</p> <p>2 電力保安通信線は，機械的衝撃，火災等により通信の機能を損なうおそれがないように施設しなければならない。</p>	<p>遮断器(GIS)は，「JEC-181 交流しゃ断器」に基づき，短絡電流により生ずる機械的衝撃に耐える設計としている。</p> <p>遮断器(GIS)には，蒸気タービン，ガスタービン又は内燃機関に接続する発電機を使用していない。</p> <p>遮断器(GIS)には，蒸気タービンを使用していない。</p> <p>発電所構内に，遮断器(GIS)の運転に必要な知識を有する者が常時駐在することにより，常時監視しない発電所は施設しない設計としている。</p> <p>遮断器(GIS)には，避雷器を使用していない。</p> <p>遮断器(GIS)には，電力保安通信用電話設備を使用していない。</p> <p>遮断器(GIS)には，電力保安通信線を使用していない。</p>	

工事計画認可申請機器	命令	適合性	備考
	<p>(災害時における通信の確保)</p> <p>第三十五条 電力保安通信設備に使用する無線通信用アンテナ又は反射板  (以下この条において「無線用アンテナ等」という。)を施設する支持物の材料及び構造は、風速六十メートル毎秒の風圧荷重を考慮し、倒壊により通信の機能を損なうおそれがないように施設しなければならない。</p>	<p>遮断器(GIS)には、電力保安通信設備を使用していない。</p>	



工事計画認可申請機器	命令	適合性	備考
7. 開閉所に属する電路等	<p>(電気設備における感電，火災等の防止)</p> <p>第四条 電気設備は，感電，火災その对人体に危害を及ぼし，又は物件に損傷を与えるおそれがないように施設しなければならない。</p> <p>(電路の絶縁)</p> <p>第五条 電路は，大地から絶縁しなければならない。ただし，構造上やむを得ない場合であって通常予見される使用形態を考慮し危険のおそれがない場合，又は混触による高電圧の侵入等の異常が発生した際の危険を回避するための接地その他の保安上必要な措置を講ずる場合は，この限りでない。</p> <p>2 前項の場合にあっては，その絶縁性能は事故時に想定される異常電圧を考慮し，絶縁破壊による危険のおそれがないものでなければならない。</p> <p>3 変成器内の巻線と当該変成器内の他の巻線との間の絶縁性能は，事故時に想定される異常電圧を考慮し，絶縁破壊による危険のおそれがないものでなければならない。</p> <p>(電線等の断線の防止)</p> <p>第六条 電線，支線，架空地線，弱電流電線等（弱電流電線及び光ファイバケーブルをいう。以下同じ。）その他の電気設備の保安のために施設する線は，通常の使用状態において断線のおそれがないように施設しなければならない。</p>	<p>開閉所に属する電路等は，充電部分が筐体内等に内包され，充電部分に容易に接触できない設計とするとともに，電路の内，架線の箇所については，隔離距離をとることにより，感電，火災その对人体に危害を及ぼし，又は物件に損傷を与えるおそれがない設計としている。</p> <p>開閉所に属する電路等は，SF6ガスを内包した金属容器内に設置しており，大地との絶縁が確保される設計としている。</p> <p>開閉所に属する電路等は，SF6ガスを内包した金属容器内に絶縁物で支持した導体又は架線により設置し，異常電圧に対し十分に耐える設計としている。</p> <p>開閉所に属する電路等の変圧器は，「JEC-1201 計器用変圧器（保護傾圧起用）」又は，「JEC-190 計器用変流器（遮断器(GIS)）」に規定する。</p> <p>開閉所に属する電路等は，期待される使用状態において断線のおそれがない設計としている。</p>	

工事計画認可申請機器	命令	適合性	備考
	<p>(電線の接続)</p> <p>第七条 電線を接続する場合は、接続部分において電線の電気抵抗を増加させないように接続するほか、絶縁性能の低下（裸電線を除く。）及び通常の使用状態において断線のおそれがないようにしなければならない。</p> <p>(電気機械器具の熱的強度)</p> <p>第八条 電路に施設する電気機械器具は、通常の使用状態においてその電気機械器具に発生する熱に耐えるものでなければならない。</p> <p>(高圧又は特別高圧の電気機械器具の危険の防止)</p> <p>第九条 高圧又は特別高圧の開閉器、遮断器、避雷器その他これらに類する器具であって、動作時にアークを生ずるものは、火災のおそれがないよう、木製の壁又は天井その他の可燃性の物から離して施設しなければならない。ただし、耐火性の物で両者の間を隔離した場合は、この限りでない。</p>	<p>開閉所に属する電線の接続箇所は、接続板及び接続用ボルト・ナット等により接続することで電気抵抗を増加させないとともに、絶縁性能の低下及び期待される使用状態において断線のおそれがない設計としている。</p> <p>開閉所に属する電路等は、期待される使用状態における温度に耐える設計としている。</p> <p>開閉所に属する電路等は、感電、火災等の防止のため、充電部分が金属容器内に内包され、露出箇所がない設計としている。</p>	

工事計画認可申請機器	命令	適合性	備考
	<p>(電気設備の接地)</p> <p>第十条 電気設備の必要な箇所には、異常時の電位上昇、高電圧の侵入等による感電、火災その他人体に危害を及ぼし、又は物件への損傷を与えるおそれがないよう、接地その他の適切な措置を講じなければならない。ただし、電路に係る部分にあっては、第五条第1項の規定に定めるところによりこれを行わなければならない。</p> <p>(電気設備の接地の方法)</p> <p>第十一条 電気設備に接地を施す場合は、電流が安全かつ確実に大地に通ずることができるようにしなければならない。</p> <p>(特別高圧電路等と結合する変圧器等の火災等の防止)</p> <p>第十二条 高圧又は特別高圧の電路と低圧の電路とを結合する変圧器は、高圧又は特別高圧の電圧の侵入による低圧側の電気設備の損傷、感電又は火災のおそれがないよう、当該変圧器における適切な箇所に接地を施さなければならない。ただし、施設の方法又は構造によりやむを得ない場合であって、変圧器から離れた箇所における接地その他の適切な措置を講ずることにより低圧側の電気設備の損傷、感電又は火災のおそれがない場合は、この限りでない。</p> <p>2 変圧器によって特別高圧の電路に結合される高圧の電路には、特別高圧の電圧の侵入による高圧側の電気設備の損傷、感電又は火災のおそれがないよう、接地を施した放電装置の施設その他の適切な措置を講じなければならない。</p> <p>(過電流からの電線及び電気機械器具の保護対策)</p> <p>第十三条 電路の必要な箇所には、過電流による過熱焼損から電線及び電気機械器具を保護し、かつ、火災の発生を防止できるよう、過電流遮断器を施設しなければならない。</p> <p>(地絡に対する保護対策)</p> <p>第十四条 電路には、地絡が生じた場合に、電線若しくは電気機械器具の損傷、感電又は火災のおそれがないよう、地絡遮断器の施設その他の適切な措置を講じなければならない。ただし、電気機械器具を乾燥した場所に施設する等地絡による危険のおそれがない場合は、この限りでない。</p>	<p>特別高圧計器用変圧器の2次側電路には、A種接地工事を施す設計としている。</p> <p>電路に施設する機械器具の金属製の箱及び外箱にはA種接地工事を施す設計としている。</p> <p>避雷器はA種接地工事を施す設計としている。</p> <p>A種接地工事は、電流を安全に通じることができる設計としている。</p> <p>開閉所に属する電路等には、高圧又は特別高圧の電路と低圧の電路とを結合する変圧器は使用していない。</p> <p>開閉所に属する電路等は、変圧器によって特別高圧の電路に結合される高圧の電路を含まない。</p> <p>開閉所に属する電路等は、過電流による過熱焼損から電線及び電気機械器具を保護し、かつ火災の発生を防止するために特別高圧電路に施節する遮断器は、施節する箇所を通過する短絡電流を遮断する能力を有し、その作動に伴いその開閉状態を表示する装置を有する設計としている。</p> <p>開閉所に属する電路等は、地絡が生じた場合に、電路若しくは電気機械器具の損傷、感電又は火災のおそれがないよう、発電所の送電線引込口に、電路に地絡を生じたときに自動的に電路を遮断する装置を施設する設計としている。</p>	

工事計画認可申請機器	命令	適合性	備考
	<p>(電気設備の電氣的, 磁氣的障害の防止)</p> <p>第十五条 電気設備は, 他の電気設備その他の物件の機能に電氣的又は磁氣的な障害を与えないように施設しなければならない。</p> <p>(高周波利用設備への障害の防止)</p> <p>第十六条 高周波利用設備 (電路を高周波電流の伝送路として利用するものに限る。以下この条において同じ。) は, 他の高周波利用設備の機能に継続的かつ重大な障害を及ぼすおそれがないように施設しなければならない。</p> <p>(架空電線の感電の防止)</p> <p>第十九条 低圧又は高圧の架空電線には, 感電のおそれがないよう, 使用電圧に応じた絶縁性能を有する絶縁電線又はケーブルを使用しなければならない。ただし, 通常予見される使用形態を考慮し, 感電のおそれがない場合は, この限りでない。</p> <p>(発電所等への取扱者以外の者の立入の防止)</p> <p>第二十条 高圧又は特別高圧の電気機械器具, 母線等を施設する発電所には, 取扱者以外の者に電気機械器具, 母線等が危険である旨を表示するとともに, 当該者が容易に構内に立ち入るおそれがないように適切な措置を講じなければならない。</p> <p>(架空電線等の高さ)</p> <p>第二十一条 架空電線及び架空電力保安通信線は, 接触又は誘導作用による感電のおそれがなく, かつ, 交通に支障を及ぼすおそれがない高さに施設しなければならない。</p> <p>2 支線は, 交通に支障を及ぼすおそれがない高さに施設しなければならない。</p> <p>(架空電線による他人の電線等の作業員への感電の防止)</p> <p>第二十二条 架空電線は, 他人の設置した架空電線路又は架空弱電流電線路若しくは架空光ファイバケーブル線路の支持物を挟んで施設してはならない。ただし, 同一支持物に施設する場合又はその他人の承諾を得た場合は, この限りでない。</p>	<p>開閉所に属する電路等は, 電気設備にGISを採用することにより, 電氣的又は磁氣的な障害を与えない設計としている。</p> <p>開閉所に属する電路等には, 高周波利用施設を使用していない。</p> <p>開閉所に属する電路等には, 低圧又は高圧の架空電線を使用していない。</p> <p>取扱者以外の者に電気機械器具, 母線等が危険である旨を表示するとともに, 取扱者以外の者が容易に立ち入らないよう, 発電所の周囲にはフェンス等を設ける設計としている。</p> <p>開閉所の出入口は施錠するとともに, 出入口に立入を禁止する旨を表示している。</p> <p>架空電線は, 誘導作用による感電のおそれがなく, かつ, 交通に支障を及ぼすおそれがない高さに施設する設計としている。なお, 開閉所に属する電路等には, 架空電力保安通信線を使用していない。</p> <p>開閉所に属する電路等には, 支線を使用していない。</p> <p>開閉所に属する電路に架空電線路はないことから, 他人の設置した架空電線路の支持物を挟んで施設していない。</p>	

工事計画認可申請機器	命令	適合性	備考
	<p>(架空電線路からの静電誘導作用又は電磁誘導作用による感電の防止)</p> <p>第二十三条 電力保安通信設備は、架空電線路からの静電誘導作用又は電磁誘導作用により人体に危害を及ぼすおそれがないように施設しなければならない。</p> <p>(電力保安通信線の混触の防止)</p> <p>第二十四条 電力保安通信線は、他の電線又は弱電流電線等と接近し、若しくは交さずる場合又は同一支持物に施設する場合には、他の電線又は弱電流電線等を損傷するおそれがなく、かつ、接触、断線等によって生じる混触による感電又は火災のおそれがないように施設しなければならない。</p> <p>(異常電圧による架空電線への障害の防止)</p> <p>第二十五条 特別高圧の架空電線と低圧又は高圧の架空電線を同一支持物に施設する場合は、異常時の高電圧の侵入により低圧側又は高圧側の電気設備に障害を与えないよう、接地その他の適切な措置を講じなければならない。</p> <p>2 特別高圧架空電線路の電線の上方において、その支持物に低圧の電気機械器具を施設する場合は、異常時の高電圧の侵入により低圧側の電気設備へ障害を与えないよう、接地その他の適切な措置を講じなければならない。</p>	<p>開閉所に属する電路等には、電力保安通信設備を使用していない。</p> <p>開閉所に属する電路等には、電力保安通信線を使用していない。</p> <p>開閉所に属する電路等には、低圧又は高圧の架空電線を使用していないことから、特別高圧の架空電線と他の架空電線を同一支持物に施設することはない。</p> <p>開閉所の特別高圧架空電線路の電線の上方において、その支持物に低圧の電気機械器具を施設していない。</p>	

工事計画認可申請機器	命令	適合性	備考
	<p>(ガス絶縁機器等の危険の防止)</p> <p>第二十六条 発電所に施設するガス絶縁機器（充電部分が圧縮絶縁ガスにより絶縁された電気機械器具をいう。以下同じ。）及び開閉器又は遮断器に使用する圧縮空気装置は、次の各号により施設しなければならない。</p> <p>一 圧力を受ける部分の材料及び構造は、最高使用圧力に対して十分に耐え、かつ、安全なものであること。</p> <p>二 圧縮空気装置の空気タンクは、耐食性を有すること。</p> <p>三 圧力が上昇する場合において、当該圧力が最高使用圧力に到達する以前に当該圧力を低下させる機能を有すること。</p> <p>四 圧縮空気装置は、主空気タンクの圧力が低下した場合に圧力を自動的に回復させる機能を有すること。</p> <p>五 異常な圧力を早期に検知できる機能を有すること。</p> <p>六 ガス絶縁機器に使用する絶縁ガスは、可燃性、腐食性及び有毒性のないものであること。</p> <p>(加圧装置の施設)</p> <p>第二十七条 圧縮ガスを使用してケーブルに圧力を加える装置は、次の各号により施設しなければならない。</p> <p>一 圧力を受ける部分は、最高使用圧力に対して十分に耐え、かつ、安全なものであること。</p> <p>二 自動的に圧縮ガスを供給する加圧装置であって、故障により圧力が著しく上昇するおそれがあるものは、上昇した圧力に耐える材料及び構造であるとともに、圧力が上昇する場合において、当該圧力が最高使用圧力に到達する以前に当該圧力を低下させる機能を有すること。</p> <p>三 圧縮ガスは、可燃性、腐食性及び有毒性のないものであること。</p>	<p>開閉所に属する電路等は、次の設計としている。</p> <p>最高使用圧力の1.5倍の水圧を連続して10分間加えて試験を行ったとき、これに耐え、かつ漏えいがない安全な設計としている。</p> <p>圧縮空気装置の空気タンクは耐食性を有する設計としている。</p> <p>最高使用圧力においても耐える設計としていることより、圧力を低下させる機能は有していない。</p> <p>圧縮空気装置は、主空気タンクの圧力が低下した場合に圧力を自動的に回復させる機能を有する。</p> <p>絶縁ガスのある力の低下により絶縁破壊を生ずるおそれのあるものは、絶縁ガスの圧力の低下を警報する装置を設け、異常な圧力を早期に検知できる設計としている。</p> <p>絶縁ガスは、可燃性、腐食性及び有毒性のないSF6ガスを使用する設計としている。</p> <p>開閉所に属する電路等には、圧縮ガスを使用してケーブルに圧力を加える装置は使用していない。</p>	

工事計画認可申請機器	命令	適合性	備考
	<p>(水素冷却式発電機の施設)</p> <p>第二十八条 水素冷却式の発電機又はこれに附属する水素冷却装置は、次の各号により施設しなければならない。</p> <p>一 構造は、水素の漏洩又は空気の混入のおそれがないものであること。</p> <p>二 発電機、水素を通ずる管、弁等は、水素が大気圧で爆発する場合に生じる圧力に耐える強度を有するものであること。</p> <p>三 発電機の軸封部から水素が漏洩したときに、漏洩を停止させ、又は漏洩した水素を安全に外部に放出できるものであること。</p> <p>四 発電機内への水素の導入及び発電機内からの水素の外部への放出が安全にできるものであること。</p> <p>五 異常を早期に検知し、警報する機能を有すること。</p> <p>(発電設備等の損傷による供給支障の防止)</p> <p>第三十条 発電機、燃料電池又は常用電源として用いる蓄電池には、当該電気機械器具を著しく損壊するおそれがあり、又は一般送配電事業に係る電気の供給に著しい支障を及ぼすおそれがある異常が当該電気機械器具に生じた場合（非常用予備発電機にあつては、非常用炉心冷却装置が作動した場合を除く。）に自動的にこれを電路から遮断する装置を施設しなければならない。</p> <p>2 特別高圧の変圧器には、当該電気機械器具を著しく損壊するおそれがあり、又は一般送配電事業に係る電気の供給に著しい支障を及ぼすおそれがある異常が当該電気機械器具に生じた場合に自動的にこれを電路から遮断する装置の施設その他の適切な措置を講じなければならない。</p>	<p>開閉所に属する電路等には、水素冷却式の発電機又はこれに附属する水素冷却装置を使用していない。</p> <p>開閉所に属する電路等には、発電機、燃料電池又は常用電源として用いる蓄電池を使用していない。</p> <p>開閉所に属する電路等には、特別高圧の変圧器を含まない。</p>	

工事計画認可申請機器	命令	適合性	備考
	<p>(発電機等の機械的強度)</p> <p>第三十一条 発電機，変圧器並びに母線及びこれを支持するがいしは，短絡電流により生ずる機械的衝撃に耐えるものでなければならない。</p> <p>2 蒸気タービン，ガスタービン又は内燃機関に接続する発電機の回転する部分は，非常調速装置及びその他の非常停止装置が動作して達する速度に対し，耐えるものでなければならない。</p> <p>3 発電用火力設備に関する技術基準を定める省令（平成九年通商産業省令第五十一号）第十三条第二項の規定は，蒸気タービンに接続する発電機について準用する。</p> <p>(常時監視をしない発電所等の施設)</p> <p>第三十二条 異常が生じた場合に人体に危害を及ぼし，若しくは物件に損傷を与えるおそれがないよう，異常の状態に応じた制御が必要となる発電所，又は一般送配電事業に係る電気の供給に著しい支障を及ぼすおそれがないよう，異常を早期に発見する必要のある発電所であって，発電所の運転に必要な知識及び技能を有する者が当該発電所又はこれと同一の構内において常時監視をしないものは，施設してはならない。</p> <p>(高圧及び特別高圧の電路の避雷器等の施設)</p> <p>第三十三条 雷電圧による電路に施設する電気設備の損壊を防止できるよう，発電所の架空電線引込口及び引出口又はこれに近接する箇所には，避雷器の施設その他の適切な措置を講じなければならない。ただし，雷電圧による当該電気設備の損壊のおそれがない場合は，この限りでない。</p> <p>(電力保安通信設備の施設)</p> <p>第三十四条 発電所，変電所，開閉所，給電所（電力系統の運用に関する指令を行う所をいう。），技術員駐在所その他の箇所であって，一般送配電事業に係る電気の供給に対する著しい支障を防ぎ，かつ，保安を確保するために必要なものの相互間には，電力保安通信用電話設備を施設しなければならない。</p> <p>2 電力保安通信線は，機械的衝撃，火災等により通信の機能を損なうおそれがないように施設しなければならない。</p>	<p>開閉所に属する電路等は，「JEC-181 交流しゃ断器」に基づき，短絡試験を実地した遮断器(GIS)等にて構成し，短絡電流により生ずる衝撃に耐える設計としている。</p> <p>開閉所に属する電路等には，蒸気タービン，ガスタービン又は内燃機関に接続する発電機を使用していない。</p> <p>開閉所に属する電路等には，蒸気タービンを使用していない。</p> <p>発電所構内に，開閉所に属する電路等の運転に必要な知識を有する者が常時駐在することにより，常時監視しない発電所は施設しない設計としている。</p> <p>開閉所に属する電路等には，雷電圧による電路に施設する電気設備の損壊を防止するため，発電所の架空電線引出口の近接せうる箇所に避雷器を施節する設計としている。</p> <p>開閉所に属する電路等には，電力保安通信用電話設備を使用していない。</p> <p>開閉所に属する電路等には，電力保安通信線を使用していない。</p>	



工事計画認可申請機器	命令	適合性	備考
	<p>(災害時における通信の確保)</p> <p>第三十五条 電力保安通信設備に使用する無線通信用アンテナ又は反射板  (以下この条において「無線用アンテナ等」という。)を施設する支持物の材料及び構造は、風速六十メートル毎秒の風圧荷重を考慮し、倒壊により通信の機能を損なうおそれがないように施設しなければならない。</p>	<p>開閉所に属する電路等には、電力保安通信設備を使用していない。</p>	

工事計画認可申請機器	命令	適合性	備考
8. 所内電源設備	<p>(電気設備における感電, 火災等の防止)</p> <p>第四条 電気設備は, 感電, 火災その他人体に危害を及ぼし, 又は物件に損傷を与えるおそれがないように施設しなければならない。</p> <p>(電路の絶縁)</p> <p>第五条 電路は, 大地から絶縁しなければならない。ただし, 構造上やむを得ない場合であって通常予見される使用形態を考慮し危険のおそれがない場合, 又は混触による高電圧の侵入等の異常が発生した際の危険を回避するための接地その他の保安上必要な措置を講ずる場合は, この限りでない。</p> <p>2 前項の場合にあつては, その絶縁性能は事故時に想定される異常電圧を考慮し, 絶縁破壊による危険のおそれがないものでなければならない。</p> <p>3 変成器内の巻線と当該変成器内の他の巻線との間の絶縁性能は, 事故時に想定される異常電圧を考慮し, 絶縁破壊による危険のおそれがないものでなければならない。</p> <p>(電線等の断線の防止)</p> <p>第六条 電線, 支線, 架空地線, 弱電流電線等(弱電流電線及び光ファイバケーブルをいう。以下同じ。)その他の電気設備の保安のために施設する線は, 通常の使用状態において断線のおそれがないように施設しなければならない。</p> <p>(電線の接続)</p> <p>第七条 電線を接続する場合は, 接続部分において電線の電気抵抗を増加させないように接続するほか, 絶縁性能の低下(裸電線を除く。)及び通常の使用状態において断線のおそれがないようにしなければならない。</p>	<p>遮断器(メタルクラッド開閉装置)は, 接地し, また, 充電部分に容易に接触できない設計とし, 感電, 火災その他人体に危害を及ぼし, 又は物件に損傷を与えるおそれがない設計としている。</p> <p>所内電源設備に属する電路は大地から絶縁する設計とし, 絶縁されていることを絶縁抵抗測定により確認している。</p> <p>所内電源設備に属する電路は大地から絶縁する設計とし, 絶縁されていることを絶縁抵抗測定により確認している。</p> <p>所内電源設備には, JECに基づき, 使用回路電圧に適合した絶縁階級のものを用いている。 メタルクラッド開閉装置: 遮断器「JEC-2300」 PT, CT「JEC-1201」 パワーセンタ: 遮断器「JEC-160」, PT, CT「JEC-1201」 動力変圧器: 「JEC-204」</p> <p>所内電源設備に属する遮断器(メタルクラッド開閉装置)は, 電線, 支線, 架空地線, 弱電流電線を含まない。</p> <p>所内電源設備は, 接続板及び接続用ボルト・ナット等により接続することで電気抵抗を増加させないとともに, 絶縁性能の低下及び期待される使用状態において断線のおそれがない設計としている。</p>	

工事計画認可申請機器	命令	適合性	備考
	<p>(電気機械器具の熱的強度)</p> <p>第八条 電路に施設する電気機械器具は、通常の使用状態においてその電気機械器具に発生する熱に耐えるものでなければならない。</p> <p>(高圧又は特別高圧の電気機械器具の危険の防止)</p> <p>第九条 高圧又は特別高圧の開閉器、遮断器、避雷器その他これらに類する器具であって、動作時にアークを生ずるものは、火災のおそれがないよう、木製の壁又は天井その他の可燃性の物から離して施設しなければならない。ただし、耐火性の物で両者の間を隔離した場合は、この限りでない。</p> <p>(電気設備の接地)</p> <p>第十条 電気設備の必要な箇所には、異常時の電位上昇、高電圧の侵入等による感電、火災その他人体に危害を及ぼし、又は物件への損傷を与えるおそれがないよう、接地その他の適切な措置を講じなければならない。ただし、電路に係る部分にあっては、第五条第1項の規定に定めるところによりこれを行わなければならない。</p> <p>(電気設備の接地の方法)</p> <p>第十一条 電気設備に接地を施す場合は、電流が安全かつ確実に大地に通ずることができるようにしなければならない。</p> <p>(特別高圧電路等と結合する変圧器等の火災等の防止)</p> <p>第十二条 高圧又は特別高圧の電路と低圧の電路とを結合する変圧器は、高圧又は特別高圧の電圧の侵入による低圧側の電気設備の損傷、感電又は火災のおそれがないよう、当該変圧器における適切な箇所に接地を施さなければならない。ただし、施設の方法又は構造によりやむを得ない場合であって、変圧器から離れた箇所における接地その他の適切な措置を講ずることにより低圧側の電気設備の損傷、感電又は火災のおそれがない場合は、この限りでない。</p> <p>2 変圧器によって特別高圧の電路に結合される高圧の電路には、特別高圧の電圧の侵入による高圧側の電気設備の損傷、感電又は火災のおそれがないよう、接地を施した放電装置の施設その他の適切な措置を講じなければならない。</p>	<p>所内電源設備に属する遮断器(メタルクラッド開閉装置)は、「JEC-2300 交流遮断器」に規定する熱的強度に適合する設計としている。</p> <p>所内電源設備に属する高圧用の遮断器は、火災のおそれがないよう、閉鎖された金属製の外箱に収納し、可燃性のものから隔離する設計としている。</p> <p>所内電源設備に属する遮断器(メタルクラッド開閉装置)は、適切な接地を施している。</p> <p>所内電源設備に属する遮断器(メタルクラッド開閉装置)の鉄台及び金属製外箱には、A種接地工事を施す設計としている。</p> <p>接地は電流が安全かつ確実に大地に通じることができるよう適切な接地工事を施す設計としている。</p> <p>所内電源設備に属する高圧電路と低圧電路とを結合する動力変圧器は、異常の予防及び保護対策のため、電気設備の損傷、感電又は火災のおそれがないよう、接地を施す設計とする。</p> <p>所内電源設備には、系統から雷サージを吸収するアレスタを設けている。</p>	

工事計画認可申請機器	命令	適合性	備考
	<p>(過電流からの電線及び電気機械器具の保護対策)</p> <p>第十三条 電路の必要な箇所には、過電流による過熱焼損から電線及び電気機械器具を保護し、かつ、火災の発生を防止できるよう、過電流遮断器を施設しなければならない。</p> <p>(地絡に対する保護対策)</p> <p>第十四条 電路には、地絡が生じた場合に、電線若しくは電気機械器具の損傷、感電又は火災のおそれがないよう、地絡遮断器の施設その他の適切な措置を講じなければならない。ただし、電気機械器具を乾燥した場所に施設する等地絡による危険のおそれがない場合は、この限りでない。</p> <p>(電気設備の電氣的、磁氣的障害の防止)</p> <p>第十五条 電気設備は、他の電気設備その他の物件の機能に電氣的又は磁氣的な障害を与えないように施設しなければならない。</p> <p>(高周波利用設備への障害の防止)</p> <p>第十六条 高周波利用設備（電路を高周波電流の伝送路として利用するものに限る。以下この条において同じ。）は、他の高周波利用設備の機能に継続的かつ重大な障害を及ぼすおそれがないように施設しなければならない。</p> <p>(架空電線の感電の防止)</p> <p>第十九条 低圧又は高圧の架空電線には、感電のおそれがないよう、使用電圧に応じた絶縁性能を有する絶縁電線又はケーブルを使用しなければならない。ただし、通常予見される使用形態を考慮し、感電のおそれがない場合は、この限りでない。</p> <p>(発電所等への取扱者以外の者の立入の防止)</p> <p>第二十条 高圧又は特別高圧の電気機械器具、母線等を施設する発電所には、取扱者以外の者に電気機械器具、母線等が危険である旨を表示するとともに、当該者が容易に構内に立ち入るおそれがないよう適切な措置を講じなければならない。</p>	<p>所内電源設備に属する遮断器(メタルクラッド開閉装置)は、過電流を検知できるよう、過電流継電器を設置し、過電流を検知した場合は自動的に遮断器を開放する設計としている。</p> <p>所内電源設備は、電路を含まない。</p> <p>所内電源設備に属する遮断器(メタルクラッド開閉装置)は、閉鎖構造を採用することにより、電氣的又は磁氣的な障害を与えない設計としている。</p> <p>所内電源設備には、高周波利用施設を使用していない。</p> <p>所内電源設備には、低圧又は高圧の架空電線を使用していない。</p> <p>取扱者以外の者に電気機械器具、母線等が危険である旨を表示するとともに、取扱者以外の者が容易に立ち入らないよう、発電所の周囲にはフェンス等を設ける設計としている。</p>	

工事計画認可申請機器	命令	適合性	備考
	<p>(架空電線等の高さ)</p> <p>第二十一条 架空電線及び架空電力保安通信線は、接触又は誘導作用による感電のおそれがなく、かつ、交通に支障を及ぼすおそれがない高さに施設しなければならない。</p> <p>2 支線は、交通に支障を及ぼすおそれがない高さに施設しなければならない。</p> <p>(架空電線による他人の電線等の作業への感電の防止)</p> <p>第二十二条 架空電線は、他人の設置した架空電線路又は架空弱電流電線路若しくは架空光ファイバケーブル線路の支持物を挟んで施設してはならない。ただし、同一支持物に施設する場合又はその他人の承諾を得た場合は、この限りでない。</p> <p>(架空電線路からの静電誘導作用又は電磁誘導作用による感電の防止)</p> <p>第二十三条 電力保安通信設備は、架空電線路からの静電誘導作用又は電磁誘導作用により人体に危害を及ぼすおそれがないように施設しなければならない。</p> <p>(電力保安通信線の混触の防止)</p> <p>第二十四条 電力保安通信線は、他の電線又は弱電流電線等と接近し、若しくは交さる場合又は同一支持物に施設する場合には、他の電線又は弱電流電線等を損傷するおそれがなく、かつ、接触、断線等によって生じる混触による感電又は火災のおそれがないように施設しなければならない。</p> <p>(異常電圧による架空電線への障害の防止)</p> <p>第二十五条 特別高圧の架空電線と低圧又は高圧の架空電線を同一支持物に施設する場合は、異常時の高電圧の侵入により低圧側又は高圧側の電気設備に障害を与えないよう、接地その他の適切な措置を講じなければならない。</p> <p>2 特別高圧架空電線路の電線の上方において、その支持物に低圧の電気機械器具を施設する場合は、異常時の高電圧の侵入により低圧側の電気設備へ障害を与えないよう、接地その他の適切な措置を講じなければならない。</p>	<p>所内電源設備には、架空電線及び架空電力保安通信線を使用していない。</p> <p>所内電源設備には、支線を使用していない。</p> <p>所内電源設備には、架空電線を使用していない。</p> <p>所内電源設備には、電力保安通信設備を使用していない。</p> <p>所内電源設備には、電力保安通信線を使用していない。</p> <p>所内電源設備には、特別電圧の架空電線と低圧又は高圧の架空電線を同一支持物に施設していない。</p> <p>所内電源設備には、特別高圧架空電線路の電線を使用していない。</p>	

工事計画認可申請機器	命令	適合性	備考
	<p>(ガス絶縁機器等の危険の防止)</p> <p>第二十六条 発電所に施設するガス絶縁機器（充電部分が圧縮絶縁ガスにより絶縁された電気機械器具をいう。以下同じ。）及び開閉器又は遮断器に使用する圧縮空気装置は、次の各号により施設しなければならない。</p> <p>一 圧力を受ける部分の材料及び構造は、最高使用圧力に対して十分に耐え、かつ、安全なものであること。</p> <p>二 圧縮空気装置の空気タンクは、耐食性を有すること。</p> <p>三 圧力が上昇する場合において、当該圧力が最高使用圧力に到達する以前に当該圧力を低下させる機能を有すること。</p> <p>四 圧縮空気装置は、主空気タンクの圧力が低下した場合に圧力を自動的に回復させる機能を有すること。</p> <p>五 異常な圧力を早期に検知できる機能を有すること。</p> <p>六 ガス絶縁機器に使用する絶縁ガスは、可燃性、腐食性及び有毒性のないものであること。</p> <p>(加圧装置の施設)</p> <p>第二十七条 圧縮ガスを使用してケーブルに圧力を加える装置は、次の各号により施設しなければならない。</p> <p>一 圧力を受ける部分は、最高使用圧力に対して十分に耐え、かつ、安全なものであること。</p> <p>二 自動的に圧縮ガスを供給する加圧装置であって、故障により圧力が著しく上昇するおそれがあるものは、上昇した圧力に耐える材料及び構造であるとともに、圧力が上昇する場合において、当該圧力が最高使用圧力に到達する以前に当該圧力を低下させる機能を有すること。</p> <p>三 圧縮ガスは、可燃性、腐食性及び有毒性のないものであること。</p>	<p>所内電源設備には、ガス絶縁機器及び開閉器又は遮断器に使用する圧縮空気装置を使用していない。</p> <p>所内電源設備には、圧縮ガスを使用してケーブルに圧力を加える装置を使用していない。</p>	

工事計画認可申請機器	命令	適合性	備考
	<p>(水素冷却式発電機の施設)</p> <p>第二十八条 水素冷却式の発電機又はこれに附属する水素冷却装置は、次の各号により施設しなければならない。</p> <p>一 構造は、水素の漏洩又は空気の混入のおそれがないものであること</p> <p>二 発電機、水素を通ずる管、弁等は、水素が大気圧で爆発する場合に生じる圧力に耐える強度を有するものであること。</p> <p>三 発電機の軸封部から水素が漏洩したときに、漏洩を停止させ、又は漏洩した水素を安全に外部に放出できるものであること。</p> <p>四 発電機内への水素の導入及び発電機内からの水素の外部への放出が安全にできるものであること。</p> <p>五 異常を早期に検知し、警報する機能を有すること。</p> <p>(発電設備等の損傷による供給支障の防止)</p> <p>第三十条 発電機、燃料電池又は常用電源として用いる蓄電池には、当該電気機械器具を著しく損壊するおそれがあり、又は一般送配電事業に係る電気の供給に著しい支障を及ぼすおそれがある異常が当該電気機械器具に生じた場合（非常用予備発電機にあつては、非常用炉心冷却装置が作動した場合を除く。）に自動的にこれを電路から遮断する装置を施設しなければならない。</p> <p>2 特別高圧の変圧器には、当該電気機械器具を著しく損壊するおそれがあり、又は一般送配電事業に係る電気の供給に著しい支障を及ぼすおそれがある異常が当該電気機械器具に生じた場合に自動的にこれを電路から遮断する装置の施設その他の適切な措置を講じなければならない。</p> <p>(発電機等の機械的強度)</p> <p>第三十一条 発電機、変圧器並びに母線及びこれを支持するがいしは、短絡電流により生ずる機械的衝撃に耐えるものでなければならない。</p> <p>2 蒸気タービン、ガスタービン又は内燃機関に接続する発電機の回転する部分は、非常调速装置及びその他の非常停止装置が動作して達する速度に対し、耐えるものでなければならない。</p> <p>3 発電用火力設備に関する技術基準を定める省令（平成九年通商産業省令第五十一号）第十三条第二項の規定は、蒸気タービンに接続する発電機について準用する。</p>	<p>所内電源設備には、水素冷却式の発電機又はこれに附属する水素冷却装置を使用していない。</p> <p>所内電源設備には、発電機、燃料電池又は常用電源として用いる蓄電池はない。</p> <p>所内電源設備には、特別高圧の変圧器を使用していない。</p> <p>所内電源設備に属する遮断器(メタルクラッド開閉装置)は、「JEC-2300 交流遮断器」に基づき、短絡電流により生ずる機械的衝撃に耐える設計としている。</p> <p>所内電源設備には、蒸気タービン、ガスタービン又は内燃機関に接続する発電機を使用していない。</p> <p>所内電源設備には、蒸気タービンを使用していない。</p>	

工事計画認可申請機器	命令	適合性	備考
	<p>(常時監視をしない発電所等の施設)</p> <p>第三十二条 異常が生じた場合に人体に危害を及ぼし、若しくは物件に損傷を与えるおそれがないよう、異常の状態に応じた制御が必要となる発電所、又は一般送配電事業に係る電気の供給に著しい支障を及ぼすおそれがないよう、異常を早期に発見する必要のある発電所であって、発電所の運転に必要な知識及び技能を有する者が当該発電所又はこれと同一の構内において常時監視をしないものは、施設してはならない。</p> <p>(高圧及び特別高圧の電路の避雷器等の施設)</p> <p>第三十三条 雷電圧による電路に施設する電気設備の損壊を防止できるよう、発電所の架空電線引込口及び引出口又はこれに近接する箇所には、避雷器の施設その他の適切な措置を講じなければならない。ただし、雷電圧による当該電気設備の損壊のおそれがない場合は、この限りでない。</p> <p>(電力保安通信設備の施設)</p> <p>第三十四条 発電所、変電所、開閉所、給電所（電力系統の運用に関する指令を行う所をいう。）、技術員駐在所その他の箇所であって、一般送配電事業に係る電気の供給に対する著しい支障を防ぎ、かつ、保安を確保するために必要なものの相互間には、電力保安通信用電話設備を施設しなければならない。</p> <p>2 電力保安通信線は、機械的衝撃、火災等により通信の機能を損なうおそれがないように施設しなければならない。</p> <p>(災害時における通信の確保)</p> <p>第三十五条 電力保安通信設備に使用する無線通信用アンテナ又は反射板（以下この条において「無線用アンテナ等」という。）を施設する支持物の材料及び構造は、風速六十メートル毎秒の風圧荷重を考慮し、倒壊により通信の機能を損なうおそれがないように施設しなければならない。</p>	<p>発電所構内に、所内電源設備の運転に必要な知識を有する者が常時駐在することにより、常時監視しない発電所は施設しない設計としている。</p> <p>所内電源設備には、架空電線引込口及び引出口又はこれに近接する箇所はない。</p> <p>所内電源設備には、電力保安通信用電話設備を使用していない。</p> <p>所内電源設備には、電力保安通信線は使用していない。</p> <p>所内電源設備には、電力保安通信設備を使用していない。</p>	



工事計画認可申請機器	命令	適合性	備考
9. 所内電源設備に属する電路等	<p>(電気設備における感電、火災等の防止)</p> <p>第四条 電気設備は、感電、火災その他人体に危害を及ぼし、又は物件に損傷を与えるおそれがないように施設しなければならない。</p> <p>(電路の絶縁)</p> <p>第五条 電路は、大地から絶縁しなければならない。ただし、構造上やむを得ない場合であって通常予見される使用形態を考慮し危険のおそれがない場合、又は混触による高電圧の侵入等の異常が発生した際の危険を回避するための接地その他の保安上必要な措置を講ずる場合は、この限りでない。</p> <p>2 前項の場合にあつては、その絶縁性能は事故時に想定される異常電圧を考慮し、絶縁破壊による危険のおそれがないものでなければならない。</p> <p>3 変成器内の巻線と当該変成器内の他の巻線との間の絶縁性能は、事故時に想定される異常電圧を考慮し、絶縁破壊による危険のおそれがないものでなければならない。</p> <p>(電線等の断線の防止)</p> <p>第六条 電線、支線、架空地線、弱電流電線等（弱電流電線及び光ファイバケーブルをいう。以下同じ。）その他の電気設備の保安のために施設する線は、通常の使用状態において断線のおそれがないように施設しなければならない。</p> <p>(電線の接続)</p> <p>第七条 電線を接続する場合は、接続部分において電線の電気抵抗を増加させないように接続するほか、絶縁性能の低下（裸電線を除く。）及び通常の使用状態において断線のおそれがないようにしなければならない。</p>	<p>所内電源設備は、接地し、また、充電部分に容易に接触できない設計とし、感電、火災その他人体に危害を及ぼし、又は物件に損傷を与えるおそれがない設計としている。</p> <p>また、所内電源設備に属する電路の接続箇所等は、筐体内やアクリルカバー等により充電部分に容易に接触できないよう施設する設計としている。</p> <p>所内電源設備に属する電路は大地から絶縁する設計とし、絶縁されていることを絶縁抵抗測定により確認している。</p> <p>所内電源設備に属する電路は大地から絶縁する設計とし、絶縁されていることを絶縁抵抗測定により確認している。</p> <p>メタルクラッド開閉装置、パワーセンタに使用している変圧器は「JEC-1201 計器用変圧器（保護継電器用）」の絶縁耐力のものを使用し、事故時においても絶縁破壊による危険のおそれがない。</p> <p>所内電源設備に属する電路は、期待される使用状態において断線のおそれがない設計とする。</p> <p>所内電源設備に属する電路は、電線の接続箇所において電線の電気抵抗を増加させないようネジ止め等により接続する設計とし、絶縁性能の低下及び期待される使用状態において断線のおそれがない設計としている。</p>	

工事計画認可申請機器	命令	適合性	備考
	<p>(電気機械器具の熱的強度)</p> <p>第八条 電路に施設する電気機械器具は、通常の使用状態においてその電気機械器具に発生する熱に耐えるものでなければならない。</p> <p>(高圧又は特別高圧の電気機械器具の危険の防止)</p> <p>第九条 高圧又は特別高圧の開閉器、遮断器、避雷器その他これらに類する器具であって、動作時にアークを生ずるものは、火災のおそれがないよう、木製の壁又は天井その他の可燃性の物から離して施設しなければならない。ただし、耐火性の物で両者の間を隔離した場合は、この限りでない。</p> <p>(電気設備の接地)</p> <p>第十条 電気設備の必要な箇所には、異常時の電位上昇、高電圧の侵入等による感電、火災その他人体に危害を及ぼし、又は物件への損傷を与えるおそれがないよう、接地その他の適切な措置を講じなければならない。ただし、電路に係る部分にあっては、第五条第1項の規定に定めるところによりこれを行わなければならない。</p> <p>(電気設備の接地の方法)</p> <p>第十一条 電気設備に接地を施す場合は、電流が安全かつ確実に大地に通ずることができるようにしなければならない。</p> <p>(特別高圧電路等と結合する変圧器等の火災等の防止)</p> <p>第十二条 高圧又は特別高圧の電路と低圧の電路とを結合する変圧器は、高圧又は特別高圧の電圧の侵入による低圧側の電気設備の損傷、感電又は火災のおそれがないよう、当該変圧器における適切な箇所に接地を施さなければならない。ただし、施設の方法又は構造によりやむを得ない場合であって、変圧器から離れた箇所における接地その他の適切な措置を講ずることにより低圧側の電気設備の損傷、感電又は火災のおそれがない場合は、この限りでない。</p> <p>2 変圧器によって特別高圧の電路に結合される高圧の電路には、特別高圧の電圧の侵入による高圧側の電気設備の損傷、感電又は火災のおそれがないよう、接地を施した放電装置の施設その他の適切な措置を講じなければならない。</p>	<p>所内電源設備に属する電路の熱的強度については、期待される使用状態において、その電気機械器具に発生する熱に耐える設計としている。</p> <p>当該ケーブルは、高圧又は特別高圧の電気機械器具ではない。</p> <p>所内電源設備に属する電路は適切な接地としている。 所内電源設備に属する電路のうち、高圧用の遮断器は、その鉄台及び金属製外箱には、A種接地工事を施す設計としている。</p> <p>接地は電流が安全かつ確実に大地に通じることができるよう適切な接地工事を施す設計としている。</p> <p>高圧電路と低圧電路とを結合する動力変圧器は、異常の予防及び保護対策のため、電気設備の損傷、感電又は火災のおそれがないよう、接地を施す設計としている。</p> <p>所内電源設備には、系統から雷サージを吸収するアレスタを設けている。</p>	

工事計画認可申請機器	命令	適合性	備考
	<p>(過電流からの電線及び電気機械器具の保護対策)</p> <p>第十三条 電路の必要な箇所には、過電流による過熱焼損から電線及び電気機械器具を保護し、かつ、火災の発生を防止できるよう、過電流遮断器を施設しなければならない。</p> <p>(地絡に対する保護対策)</p> <p>第十四条 電路には、地絡が生じた場合に、電線若しくは電気機械器具の損傷、感電又は火災のおそれがないよう、地絡遮断器の施設その他の適切な措置を講じなければならない。ただし、電気機械器具を乾燥した場所に施設する等地絡による危険のおそれがない場合は、この限りでない。</p> <p>(電気設備の電氣的、磁氣的障害の防止)</p> <p>第十五条 電気設備は、他の電気設備その他の物件の機能に電氣的又は磁氣的な障害を与えないように施設しなければならない。</p> <p>(高周波利用設備への障害の防止)</p> <p>第十六条 高周波利用設備（電路を高周波電流の伝送路として利用するものに限る。以下この条において同じ。）は、他の高周波利用設備の機能に継続的かつ重大な障害を及ぼすおそれがないように施設しなければならない。</p> <p>(架空電線の感電の防止)</p> <p>第十九条 低圧又は高圧の架空電線には、感電のおそれがないよう、使用電圧に応じた絶縁性能を有する絶縁電線又はケーブルを使用しなければならない。ただし、通常予見される使用形態を考慮し、感電のおそれがない場合は、この限りでない。</p> <p>(発電所等への取扱者以外の者の立入の防止)</p> <p>第二十条 高圧又は特別高圧の電気機械器具、母線等を施設する発電所には、取扱者以外の者に電気機械器具、母線等が危険である旨を表示するとともに、当該者が容易に構内に立ち入るおそれがないように適切な措置を講じなければならない。</p>	<p>所内電源設備から電力供給を行う各母線及び各補機には、過電流を検知できるよう保護継電器を設置し、過電流を検出した場合は、自動的に遮断器を開放する設計としている。</p> <p>所内電源設備に属する電路には、発電所の引出口及び他の者から供給を受ける受電点はない。</p> <p>所内電源設備に属する電路は、閉鎖構造（金属製の筐体）、接地の実施などにより、電気設備その他の機能に電氣的又は磁氣的な影響を与えない設計としている。</p> <p>所内電源設備に属する電路には、高周波利用施設は使用していない。</p> <p>所内電源設備に属する電路には、低圧又は高圧の架空電線を使用していない。</p> <p>取扱者以外の者に電気機械器具、母線等が危険である旨を表示するとともに、取扱者以外の者が容易に立ち入らないよう、発電所の周囲にはフェンス等を設ける設計としている。</p>	

工事計画認可申請機器	命令	適合性	備考
	<p>(架空電線等の高さ)</p> <p>第二十一条 架空電線及び架空電力保安通信線は、接触又は誘導作用による感電のおそれがなく、かつ、交通に支障を及ぼすおそれがない高さに施設しなければならない。</p> <p>2 支線は、交通に支障を及ぼすおそれがない高さに施設しなければならない。</p> <p>(架空電線による他人の電線等の作業への感電の防止)</p> <p>第二十二条 架空電線は、他人の設置した架空電線路又は架空弱電流電線路若しくは架空光ファイバケーブル線路の支持物を挟んで施設してはならない。ただし、同一支持物に施設する場合又はその他人の承諾を得た場合は、この限りでない。</p> <p>(架空電線路からの静電誘導作用又は電磁誘導作用による感電の防止)</p> <p>第二十三条 電力保安通信設備は、架空電線路からの静電誘導作用又は電磁誘導作用により人体に危害を及ぼすおそれがないように施設しなければならない。</p> <p>(電力保安通信線の混触の防止)</p> <p>第二十四条 電力保安通信線は、他の電線又は弱電流電線等と接近し、若しくは交さる場合又は同一支持物に施設する場合には、他の電線又は弱電流電線等を損傷するおそれなく、かつ、接触、断線等によって生じる混触による感電又は火災のおそれがないように施設しなければならない。</p> <p>(異常電圧による架空電線への障害の防止)</p> <p>第二十五条 特別高圧の架空電線と低圧又は高圧の架空電線を同一支持物に施設する場合は、異常時の高電圧の侵入により低圧側又は高圧側の電気設備に障害を与えないよう、接地その他の適切な措置を講じなければならない。</p> <p>2 特別高圧架空電線路の電線の上方において、その支持物に低圧の電気機械器具を施設する場合は、異常時の高電圧の侵入により低圧側の電気設備へ障害を与えないよう、接地その他の適切な措置を講じなければならない。</p>	<p>所内電源設備に属する電路には、架空電線及び架空電力保安通信線は使用していない。</p> <p>所内電源設備に属する電路には、支線は使用していない。</p> <p>所内電源設備に属する電路には、架空電線は使用していない。</p> <p>所内電源設備に属する電路には、電力保安通信設備は使用していない。</p> <p>所内電源設備に属する電路には、電力保安通信線は使用していない。</p> <p>所内電源設備に属する電路は、特別高圧の架空電線及び低圧又は高圧の架空電線を同一支持物に施設していない。</p> <p>所内電源設備に属する電路には、特別高圧架空電線路は使用していない。</p>	



工事計画認可申請機器	命令	適合性	備考
	<p>(水素冷却式発電機の施設)</p> <p>第二十八条 水素冷却式の発電機又はこれに附属する水素冷却装置は、次の各号により施設しなければならない。</p> <p>一 構造は、水素の漏洩又は空気の混入のおそれがないものであること</p> <p>二 発電機、水素を通ずる管、弁等は、水素が大気圧で爆発する場合に生じる圧力に耐える強度を有するものであること。</p> <p>三 発電機の軸封部から水素が漏洩したときに、漏洩を停止させ、又は漏洩した水素を安全に外部に放出できるものであること。</p> <p>四 発電機内への水素の導入及び発電機内からの水素の外部への放出が安全にできるものであること。</p> <p>五 異常を早期に検知し、警報する機能を有すること。</p> <p>(発電設備等の損傷による供給支障の防止)</p> <p>第三十条 発電機、燃料電池又は常用電源として用いる蓄電池には、当該電気機械器具を著しく損壊するおそれがあり、又は一般送配電事業に係る電気の供給に著しい支障を及ぼすおそれがある異常が当該電気機械器具に生じた場合（非常用予備発電機にあつては、非常用炉心冷却装置が作動した場合を除く。）に自動的にこれを電路から遮断する装置を施設しなければならない。</p> <p>2 特別高圧の変圧器には、当該電気機械器具を著しく損壊するおそれがあり、又は一般送配電事業に係る電気の供給に著しい支障を及ぼすおそれがある異常が当該電気機械器具に生じた場合に自動的にこれを電路から遮断する装置の施設その他の適切な措置を講じなければならない。</p> <p>(発電機等の機械的強度)</p> <p>第三十一条 発電機、変圧器並びに母線及びこれを支持するがいしは、短絡電流により生ずる機械的衝撃に耐えるものでなければならない。</p> <p>2 蒸気タービン、ガスタービン又は内燃機関に接続する発電機の回転する部分は、非常调速装置及びその他の非常停止装置が動作して達する速度に対し、耐えるものでなければならない。</p> <p>3 発電用火力設備に関する技術基準を定める省令（平成九年通商産業省令第五十一号）第十三条第二項の規定は、蒸気タービンに接続する発電機について準用する。</p>	<p>所内電源設備に属する電路には、水素冷却式の発電機又はこれに附属する水素冷却装置は使用していない。</p> <p>所内電源設備に属する電路には、発電機、燃料電池又は常用電源として用いる蓄電池は使用していない。</p> <p>所内電源設備に属する電路には、特別高圧の変圧器は使用していない。</p> <p>所内電源設備に属する電路では該当しない。</p> <p>所内電源設備に属する電路には、蒸気タービン、ガスタービン又は内燃機関に接続する発電機は使用していない。</p> <p>所内電源設備に属する電路には、蒸気タービンは使用していない。</p>	

工事計画認可申請機器	命令	適合性	備考
	<p>(常時監視をしない発電所等の施設)</p> <p>第三十二条 異常が生じた場合に人体に危害を及ぼし、若しくは物件に損傷を与えるおそれがないよう、異常の状態に応じた制御が必要となる発電所、又は一般送配電事業に係る電気の供給に著しい支障を及ぼすおそれがないよう、異常を早期に発見する必要のある発電所であって、発電所の運転に必要な知識及び技能を有する者が当該発電所又はこれと同一の構内において常時監視をしないものは、施設してはならない。</p> <p>(高圧及び特別高圧の電路の避雷器等の施設)</p> <p>第三十三条 雷電圧による電路に施設する電気設備の損壊を防止できるよう、発電所の架空電線引込口及び引出口又はこれに近接する箇所には、避雷器の施設その他の適切な措置を講じなければならない。ただし、雷電圧による当該電気設備の損壊のおそれがない場合は、この限りでない。</p> <p>(電力保安通信設備の施設)</p> <p>第三十四条 発電所、変電所、開閉所、給電所（電力系統の運用に関する指令を行う所をいう。）、技術員駐在所その他の箇所であって、一般送配電事業に係る電気の供給に対する著しい支障を防ぎ、かつ、保安を確保するために必要なものの相互間には、電力保安通信用電話設備を施設しなければならない。</p> <p>2 電力保安通信線は、機械的衝撃、火災等により通信の機能を損なうおそれがないように施設しなければならない。</p> <p>(災害時における通信の確保)</p> <p>第三十五条 電力保安通信設備に使用する無線通信用アンテナ又は反射板（以下この条において「無線用アンテナ等」という。）を施設する支持物の材料及び構造は、風速六十メートル毎秒の風圧荷重を考慮し、倒壊により通信の機能を損なうおそれがないように施設しなければならない。</p>	<p>所内電源設備に属する電路では該当しない。</p> <p>所内電源設備に属する電路では該当しない。</p> <p>所内電源設備に属する電路には、電力保安通信用電話設備を使用していない。</p> <p>所内電源設備に属する電路には、電力保安通信線は使用していない。</p> <p>所内電源設備に属する電路には、電力保安通信設備は使用していない。</p>	