

島根原子力発電所第2号機 審査資料	
資料番号	NS2-添 3-015-10 改 01
提出年月日	2023年3月3日

VI-3-別添 3-2-7 床ドレン逆止弁の強度計算書

S2 補 VI-3-別添 3-2-7 R0

2023年3月

中国電力株式会社

目 次

1. 概要	1
2. 一般事項	1
2.1 配置概要	1
2.2 構造計画	2
2.3 評価方針	3
2.4 適用規格・基準等	5
2.5 記号の説明	5
2.6 計算精度と数値の丸め方	8
3. 評価部位	9
4. 固有周期	10
4.1 固有周期の計算方法	10
4.2 固有周期の計算条件	12
4.3 固有周期の計算結果	13
5. 構造強度評価	13
5.1 構造強度評価方法	13
5.2 荷重及び荷重の組合せ	14
5.3 許容応力	15
5.4 設計用地震力	18
5.5 計算方法	19
5.6 計算条件	26
6. 評価結果	32
6.1 構造強度評価結果	32
6.2 機能維持評価結果	33

1. 概要

本資料は、VI-3-別添 3-1「津波への配慮が必要な施設の強度計算の基本方針」に基づき、浸水防護施設のうち床ドレン逆止弁が津波によって生じる突き上げ津波荷重及び余震を考慮した荷重に対し、主要な構造部材が構造健全性を有することを確認するものである。

2. 一般事項

2.1 配置概要

強度評価の対象施設となる床ドレン逆止弁の配置計画は、VI-3-別添 3-1「津波への配慮が必要な施設の強度計算の基本方針」の「3. 構造強度設計」にて示す。

2.2 構造計画

床ドレン逆止弁は、VI-3-別添 3-1「津波への配慮が必要な施設の強度計算の基本方針」の「3. 構造強度設計」にて示す構造計画を踏まえて、詳細な構造を決定する。床ドレン逆止弁の構造計画を表 2-1 に示す。

表 2-1 構造計画

計画の概要			概略構造図
型式	主体構造	基礎・支持構造	
80A 型 (ボルト取付式)	弁座を含む弁本体、弁体であるフロート及びフロートを弁座に導くフロートガイドで構成する。	弁本体を基礎ボルトで基礎に据え付ける。	
300A 型 (ボルト取付式)			
80A 型 (ねじ込み取付式)		配管の取付部に直接ねじ込み固定とする。	

2.3 評価方針

床ドレン逆止弁の強度評価は、VI-3-別添 3-1「津波への配慮が必要な施設の強度計算の基本方針」にて設定している荷重及び荷重の組合せ並びに許容限界を踏まえて、構造強度評価及び機能維持評価により実施する。構造強度評価では、床ドレン逆止弁の評価部位に作用する応力等が許容限界以下であることを「5.1 構造強度評価方法」に示す方法により、「5.6 計算条件」に示す計算条件を用いて評価する。また、機能維持評価を実施する評価部位については、評価部位に作用する圧力が許容限界以下であることを「5.1 構造強度評価方法」に示す方法により、「5.6 計算条件」に示す計算条件を用いて評価する。構造強度評価及び機能維持評価の確認結果を「6. 評価結果」にて確認する。

床ドレン逆止弁の強度評価フローを図 2-1 に示す。床ドレン逆止弁の強度評価においては、その構造を踏まえ、突き上げ津波荷重及び余震荷重の作用方向及び伝達過程を考慮し、評価部位を設定する。強度評価に用いる荷重及び荷重の組合せは、突き上げ津波荷重と余震荷重の作用時（以下「重畳時」という。）を考慮し、評価される最大荷重を設定する。余震荷重は、VI-3-別添 3-1「津波への配慮が必要な施設の強度計算の基本方針」に示す弾性設計用地震動 S_d による地震力とする。余震荷重の設定にあたっては、弾性設計用地震動 S_d を入力して得られた設置床の最大応答加速度を考慮して設計震度を設定する。

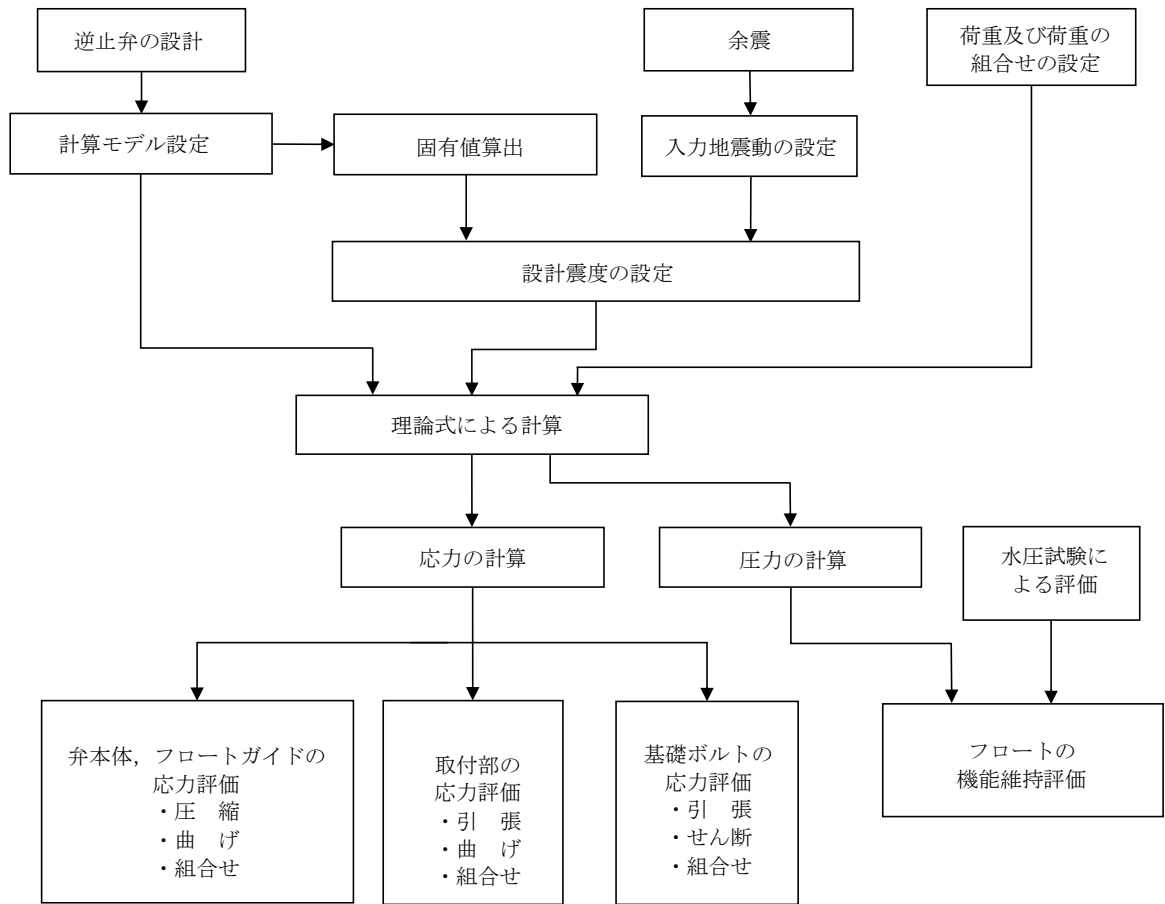


図 2-1 強度評価フロー

2.4 適用規格・基準等

本評価において適用する規格・基準等を以下に示す。

- ・原子力発電所耐震設計技術指針 重要度分類・許容応力編 J E A G 4 6 0 1 ・補-1984 ((社) 日本電気協会)
- ・原子力発電所耐震設計技術指針 J E A G 4 6 0 1 -1987 ((社) 日本電気協会)
- ・原子力発電所耐震設計技術指針 J E A G 4 6 0 1 -1991 追補版 ((社) 日本電気協会)
- ・発電用原子力設備規格 設計・建設規格 ((社) 日本機械学会, 2005/2007) (以下「設計・建設規格」という。)
- ・機械工学便覧 ((社) 日本機械学会)

2.5 記号の説明

床ドレン逆止弁の固有周期の計算に用いる記号及び構造強度評価に用いる記号を表 2-2 及び表 2-3 に示す。

表 2-2 床ドレン逆止弁の固有周期の計算に用いる記号

記号	記号の説明	単位
A	モデル化に用いるフロートガイドの有効断面積	mm ²
d _m	モデル化に用いる弁本体の内径	mm
D _{f m}	モデル化に用いるフロートガイドの直径	mm
D _m	モデル化に用いる弁本体の外径	mm
E	モデル化に用いるフロートガイドの縦弾性係数	MPa
f	床ドレン逆止弁の固有振動数	Hz
T	床ドレン逆止弁の固有周期	s
I _a	モデル化に用いるフロートガイド 1 本の断面二次モーメント	mm ⁴
I _m	モデルの等価断面二次モーメント	mm ⁴
I _{m 1}	モデル化に用いる弁本体の断面二次モーメント	mm ⁴
I _{m 2}	モデル化に用いるフロートガイドの等価断面二次モーメント	mm ⁴
k	モデルのばね定数	N/m
ℓ ₁	モデル化に用いる弁本体の長さ	mm
ℓ ₂	モデル化に用いるフロートガイドの長さ	mm
m	モデル化に用いる弁の全質量	kg
n _f	フロートガイドの本数	本
y _g	フロートガイドの図心 G と X 軸の距離	mm

表 2-3 床ドレン逆止弁の構造強度評価に用いる記号 (1/2)

記号	記号の説明	単位
C_{Hsd}	余震による水平方向の設計震度	—
C_{Vsd}	余震による鉛直方向の設計震度	—
A_1	弁本体の断面積	mm^2
A_2	重畳時に弁本体に作用する評価に用いる受圧面積	mm^2
A_3	フロートガイドの最小断面積	mm^2
A_4	重畳時にフロートガイドに作用する評価に用いる受圧面積	mm^2
A_5	基礎ボルトの断面積	mm^2
A_6	重畳時に基礎ボルトに作用する評価に用いる受圧面積	mm^2
A_7	配管の最小断面積	mm^2
A_8	重畳時に取付部に作用する評価に用いる受圧面積	mm^2
C_d	抗力係数	—
D_1	弁本体の外径	mm
D_2	重畳時に弁本体に作用する評価に用いる受圧面の直径	mm
D_3	フロートガイドの最小直径	mm
D_4	重畳時にフロートガイドに作用する評価に用いる受圧面の直径	mm
D_5	重畳時に基礎ボルトに作用する評価に用いる受圧面の直径	mm
D_6	配管の外径	mm
D_7	重畳時に取付部に作用する評価に用いる受圧面の直径	mm
d_1	弁本体の内径	mm
d_2	配管の内径 (取付部の最小内径)	mm
D_1	弁本体の外径	mm
D_P	基礎ボルトの水平間距離	mm
f_t	設計・建設規格 SSB-3131(1)に定める値	MPa
f_s	設計・建設規格 SSB-3131.1(2)に定める値	MPa
F_{H1}	弁本体の最下端に加わる水平方向地震荷重	N
F_{H2}	フロートガイドの最下端に加わる水平方向地震荷重	N
F_{V1}	弁本体に加わる鉛直方向地震荷重	N
F_{V2}	フロートガイドに加わる鉛直方向地震荷重	N
g	重力加速度	m/s^2
h	突き上げ津波荷重の算出に用いる水頭	m
I_1	弁本体の断面二次モーメント	mm^4
I_2	フロートガイドの断面二次モーメント	mm^4
I_3	配管の断面二次モーメント	mm^4

表 2-3 床ドレン逆止弁の構造強度評価に用いる記号 (2/2)

記号	記号の説明	単位
L_1	弁全体の長さ	mm
L_2	フロートガイドの長さ	mm
L_3	取付部境界から弁下端までの長さ	mm
m_1	弁の全質量	kg
m_2	フロートガイド 1 本当たりの質量	kg
M_1	弁本体に発生する曲げモーメント	N・mm
M_2	フロートガイドに発生する曲げモーメント	N・mm
M_3	取付部境界の配管に発生する曲げモーメント	N・mm
n	基礎ボルトの本数	本
n_f	フロートガイドの本数	本
D	固定荷重	N
P_t	突き上げ津波荷重	N
P_w	フロートに発生する圧力	MPa
S	設計・建設規格 付録材料図表 Part5 表 5 に定める値	MPa
U	津波の最大流速 (鉛直方向)	m/s
W_{d1}	弁本体自重	N
W_{d2}	フロートガイド自重	N
ρ_o	海水の密度	kg/m ³
σ_{H1}	弁本体に加わる曲げ応力	MPa
σ_{H2}	フロートガイドの最小断面積に加わる曲げ応力	MPa
σ_{H3}	取付部境界の配管に加わる曲げ応力	MPa
σ_{V1}	弁本体に加わる圧縮応力 (重畳時)	MPa
σ_{V2}	フロートガイドの最小断面積に加わる圧縮応力 (重畳時)	MPa
σ_{V3}	基礎ボルト 1 本当たりに加わる引張応力 (重畳時)	MPa
σ_{V4}	モーメントにより基礎ボルト 1 本当たりに加わる引張応力 (重畳時)	MPa
σ_{V5}	配管の最小断面積に加わる引張応力 (重畳時)	MPa
τ_3	基礎ボルト 1 本当たりに加わるせん断応力	MPa
f_{t_o}	引張力のみを受けるボルトの許容引張応力 (f_t を 1.5 倍した値)	MPa
f_{t_s}	引張力とせん断力を同時に受けるボルトの許容引張応力 (許容組合せ応力)	MPa
τ	ボルトに作用するせん断応力	MPa

2.6 計算精度と数値の丸め方

精度は、有効数字 6 桁以上を確保する。

表示する数値の丸め方は表 2-4 に示すとおりである。

表 2-4 表示する数値の丸め方

数値の種類	単位	処理桁	処理方法	表示桁
固有周期	s	小数点以下第 4 位	四捨五入	小数点以下第 3 位
震度	—	小数点以下第 3 位	切上げ	小数点以下第 2 位
温度	℃	—	—	整数位
質量	kg	—	—	整数位
長さ	mm	—	—	整数位 ^{*1}
面積	mm ²	有効数字 5 桁目	四捨五入	有効数字 4 桁 ^{*2}
モーメント	N・mm	有効数字 5 桁目	四捨五入	有効数字 4 桁 ^{*2}
力	N	有効数字 5 桁目	四捨五入	有効数字 4 桁 ^{*2}
算出応力	MPa	小数点以下第 1 位	切上げ	整数位
許容応力 ^{*3}	MPa	小数点以下第 1 位	切捨て	整数位

注記*1：設計上定める値が小数点以下第 1 位の場合は、小数点以下第 1 位表示とする。

*2：絶対値が 1000 以上のときはべき数表示とする。

*3：設計・建設規格 付録材料図表に記載された温度の中間における引張強さ及び降伏点は、比例法により補間した値の小数点以下第 1 位を切り捨て、整数位までの値とする。

3. 評価部位

床ドレン逆止弁の評価部位は、VI-3-別添 3-1「津波への配慮が必要な施設の強度計算の基本方針」の「4.2 許容限界」にて示している評価部位を踏まえて、突き上げ津波荷重の作用方向及び伝達過程を考慮して設定する。

重畳時に床ドレン逆止弁下流からの突き上げ津波荷重及び鉛直方向の余震荷重が負荷される場合は、弁本体及びフロートガイドに圧縮力が作用する。基礎ボルト取付式の場合、基礎ボルトには引張力が作用し、ねじ込み取付式の場合、取付部には引張力が作用する。また、床ドレン逆止弁下流からの突き上げ津波荷重によりフロートが弁座に密着し閉弁状態となる際にフロートに圧縮力が作用する。一方、水平方向の余震荷重が負荷される場合は、弁本体及びフロートガイドには曲げモーメントが作用する。基礎ボルト取付式の場合、基礎ボルトにはせん断力及びモーメントによる引張力が作用し、ねじ込み取付式の場合、取付部には曲げモーメントが作用する。

このことから、強度評価においては、構造強度評価による評価部位として、弁本体、フロートガイド、基礎ボルト及び取付部を選定し、機能維持評価による評価部位としてフロートを選定する。床ドレン逆止弁の評価部位について、表 2-1 の構造概略図に示す。

4. 固有周期

4.1 固有周期の計算方法

床ドレン逆止弁の固有周期の計算方法を以下に示す。

(1) 計算モデル

- a. 一方の端を固定端，他方の端を自由端とした図 4-1 に示す 1 質点系振動モデルとする。
- b. 質量の不均一性を考慮して，自由端に弁の全質量が集中したモデルとする。
- c. モデル化は，円筒状の弁本体及び円柱状のフロートガイドの異なる 2 つの断面をもつ梁の組合せとして設定する。

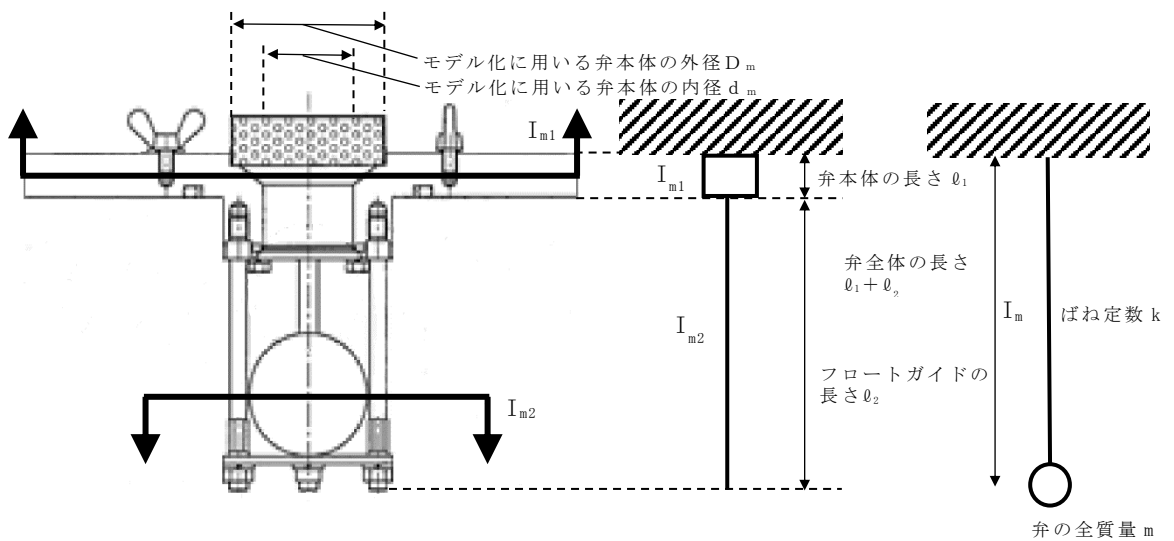


図 4-1 床ドレン逆止弁のモデル化の概略

(2) 固有周期の計算

水平方向の固有周期 T を以下の式より算出する。なお，鉛直方向の固有周期については，床ドレン逆止弁の構造上，水平方向よりも鉛直方向の方が剛性が高いため，水平方向の固有周期のみを確認する。

$$T = \frac{1}{f}$$

$$f = \frac{1}{2 \cdot \pi} \cdot \sqrt{\frac{k}{m}}$$

$$k = \frac{3 \cdot E \cdot I_m}{(\ell_1 + \ell_2)^3} \times 10^3$$

モデルの等価断面二次モーメント I_m の算出過程を以下に示す。

- a. モデル化に用いる弁本体の断面二次モーメント

モデル化に用いる弁本体の断面二次モーメント I_{m1} は、以下の式より算出する。

$$I_{m1} = \left(D_m^4 - d_m^4 \right) \cdot \frac{\pi}{64}$$

- b. モデル化に用いるフロートガイドの等価断面二次モーメント

平行軸の定理から、フロートガイドの図心 G と X 軸の距離 y_g を用いて、モデル化に用いるフロートガイドの等価断面二次モーメント I_{m2} は、以下の式より算出する。フロートガイドの断面を図 4-2 に示す。

$$I_a = D_{fm}^4 \cdot \frac{\pi}{64}$$

$$I_{m2} = 2 \cdot I_a + (n_f - 2) \cdot \left(I_a + (y_g)^2 \cdot A \right)$$

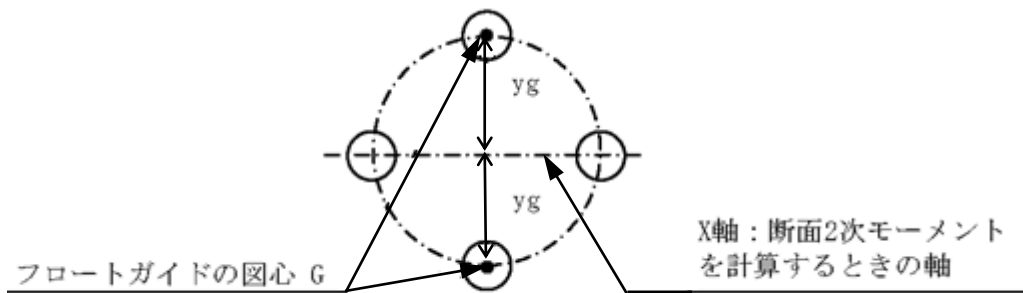


図 4-2 フロートガイドの断面 (4本の例)

- c. モデルの等価断面二次モーメント

モデルの等価断面二次モーメント I_m は、以下の式より算出する。

$$I_m = \frac{(\ell_1 + \ell_2)^3 \cdot I_{m1} \cdot I_{m2}}{I_{m1} \cdot \ell_2^3 + I_{m2} \cdot (\ell_1^3 + 3\ell_1 \cdot \ell_2^2 + 3\ell_1^2 \cdot \ell_2)}$$

4.2 固有周期の計算条件

床ドレン逆止弁の 80A 型（ボルト取付式）、300A 型（ボルト取付式）及び 80A 型（ねじ込み取付式）における固有周期の計算条件を表 4-1、表 4-2 及び表 4-3 に示す。

表 4-1 80A 型（ボルト取付式）の固有周期の計算条件

フロートガイドの材質	モデル化に用いる弁の全質量 m (kg)	モデル化に用いる弁本体の外径 D _m (mm)	モデル化に用いる弁本体の内径 d _m (mm)	モデル化に用いるフロートガイドの直径 D _{f m} (mm)
SUS316L	5	72	38	7

フロートガイドと 図心 G と X 軸の 距離 y _g (mm)	モデル化に用いる 弁本体の長さ ℓ ₁ (mm)	モデル化に用いる フロートガイドの 長さ ℓ ₂ (mm)	モデル化に用いる フロートガイドの 縦弾性係数* E (MPa)	フロートガイド の本数 n _f (本)
30	37	102	1.94×10 ⁵	4

注記*：「5.3 許容応力」における温度条件での縦弾性係数 E を用いる。

表 4-2 300A 型（ボルト取付式）の固有周期の計算条件

フロートガイドの材質	モデル化に用いる弁の全質量 m (kg)	モデル化に用いる弁本体の外径 D _m (mm)	モデル化に用いる弁本体の内径 d _m (mm)	モデル化に用いるフロートガイドの直径 D _{f m} (mm)
SUS316L	35	182	90	10

フロートガイドと 図心 G と X 軸の距 離 y _g (mm)	モデル化に用いる 弁本体の長さ ℓ ₁ (mm)	モデル化に用いる フロートガイドの 長さ ℓ ₂ (mm)	モデル化に用いる フロートガイドの 縦弾性係数* E (MPa)	フロートガイド の本数 n _f (本)
70.1	27	215	1.94×10 ⁵	6

注記*：「5.3 許容応力」における温度条件での縦弾性係数 E を用いる。

表 4-3 80A 型（ねじ込み取付式）の固有周期の計算条件

フロートガイドの材質	モデル化に用いる 弁の全質量 m (kg)	モデル化に用いる 弁本体の外径 D _m (mm)	モデル化に用いる 弁本体の内径 d _m (mm)	モデル化に用いる フロートガイドの 直径 D _{f m} (mm)
SUS304	2.19	72	38	7

フロートガイドと 図心GとX軸の 距離 y _g (mm)	モデル化に用いる 弁本体の長さ ℓ ₁ (mm)	モデル化に用いる フロートガイドの 長さ ℓ ₂ (mm)	モデル化に用いる フロートガイドの 縦弾性係数* E (MPa)	フロートガイド の本数 n _f (本)
30	20	110	1.94×10 ⁵	4

注記*：「5.3 許容応力」における温度条件での縦弾性係数Eを用いる。

4.3 固有周期の計算結果

固有周期の計算結果を表 4-4 に示す。計算の結果、固有周期は 0.05s 以下であり、剛構造であることを確認した。

表 4-4 固有周期の計算結果

型式	固有周期 (s)
80A 型（ボルト取付式）	0.002
300A 型（ボルト取付式）	0.006
80A 型（ねじ込み取付式）	0.002

5. 構造強度評価

5.1 構造強度評価方法

床ドレン逆止弁の構造強度評価は、VI-3-別添 3-1「津波への配慮が必要な施設の強度計算の基本方針」の「5. 強度評価方法」にて設定している方法を用いて、強度評価を実施する。

床ドレン逆止弁の強度評価は、「3. 評価部位」に示す評価部位に対し、「5.2 荷重及び荷重の組合せ」及び「5.3 許容応力」に示す荷重及び荷重の組合せ並びに許容限

界を踏まえ、「5.5 計算方法」に示す方法を用いて評価を行う。

5.2 荷重及び荷重の組合せ

強度評価に用いる荷重の組合せは、VI-3-別添 3-1「津波への配慮が必要な施設の強度計算の基本方針」の「4.1 荷重及び荷重の組合せ」にて示している荷重及び荷重の組合せを用いる。

5.2.1 荷重の設定

(1) 固定荷重 (D)

常時作用する荷重として、弁本体の自重 W_{d1} 及びフロートガイドの自重 W_{d2} を以下の式より算出する。

$$W_{d1} = m_1 \cdot g$$

$$W_{d2} = m_2 \cdot g$$

(2) 突き上げ津波荷重 (P_t)

突き上げ津波荷重は、基準津波による水位及び流速を考慮する。
突き上げ津波荷重は以下の式より算出する。

$$P_t = \rho_o \cdot g \cdot h + \frac{1}{2} \cdot C_d \cdot \rho_o \cdot U^2$$

(3) 余震荷重 (S_d)

余震荷重は、VI-3-別添 3-1「津波への配慮が必要な施設の強度計算の基本方針」に示すとおり、弾性設計用地震動 S_d に伴う地震力とする。

余震による地震荷重 F_{H1} 、 F_{H2} 、 F_{V1} 、 F_{V2} を以下の式より算出する。

$$F_{H1} = m_1 \cdot C_{HSd} \cdot g$$

$$F_{H2} = m_2 \cdot C_{HSd} \cdot g$$

$$F_{V1} = m_1 \cdot C_{VSd} \cdot g$$

$$F_{V2} = m_2 \cdot C_{VSd} \cdot g$$

5.2.2 荷重の組合せ

床ドレン逆止弁の強度計算にて考慮する荷重の組合せを表 5-1 に示す。

表 5-1 床ドレン逆止弁の強度評価にて考慮する荷重の組合せ

施設区分	機器名称	荷重の組合せ
浸水防護施設 (浸水防止設備)	床ドレン逆止弁	$D + P_t + S_d$ *1, *2

注記 *1: D は固定荷重, P_t は突き上げ津波荷重, S_d は余震荷重を示す。

*2: 固定荷重 (D) 及び余震荷重 (S_d) の組合せ荷重が, 強度評価上, 津波突き上げ荷重 (P_t) を緩和する方向に作用する場合, 保守的にこれらを組み合わせない。

5.3 許容応力

床ドレン逆止弁の許容限界は, VI-3-別添 3-1「津波への配慮が必要な施設の強度計算の基本方針」の「4.2 許容限界」にて設定している許容限界を踏まえ, 「3. 評価部位」にて設定している評価部位ごとに, 機能損傷モードを考慮し, 弁本体, フロートガイド, 基礎ボルト及び取付部については, JSME に準じた供用状態 C の許容応力を用いる。

フロートについては, 水圧試験により確認した圧力を許容値として用いる。水圧試験では, 床ドレン逆止弁の閉状態に対して, 静水圧 0.30MPa をフロートに負荷し, 有意な変形及び著しい漏えいがないことを確認した。

床ドレン逆止弁の弁本体, フロートガイド, 基礎ボルト及び取付部の許容限界を表 5-2 に, 許容応力評価条件を表 5-3 に, 許容応力算出結果を表 5-4 にそれぞれ示す。また, フロートの許容限界を表 5-5 に示す。

表 5-2 弁本体, フロートガイド, 基礎ボルト及び取付部の許容限界

供用状態 (許容応力状態)	許容限界*1 (ボルト以外)			許容限界*2 (ボルト)		
	一次応力			一次応力		
	圧縮/引張	曲 げ	組合せ*3	引 張	せん断	組合せ*4
C (Ⅲ _A S) *5	$1.2 \cdot S$	$1.2 \cdot S$	$1.2 \cdot S$	$1.5 \cdot f_t$	$1.5 \cdot f_s$	f_{ts}

注記 *1: 圧縮/引張及び曲げは, JEAG 4601・補-1984 を準用し, 「管」の許容限界のうちクラス 2, 3 配管に対する許容限界に準じて設定する。

*2: 引張及びせん断は, JEAG 4601・補-1984 を準用し, 「その他の支持構造物」の許容限界を適用する。組合せは, JSME S NC 1-2005/2007

による。

*3：圧縮／引張応力と曲げ応力の組合せである。

*4：せん断応力と引張応力の組合せ応力

せん断応力と引張応力を同時に受けるボルトの許容引張応力 f_{ts} は、次のいずれか小さい方の値

$$f_{ts} = 1.4 \cdot f_{to} - 1.6 \cdot \tau$$

$$f_{ts} = f_{to}$$

*5：地震後の再使用性や津波による溢水の繰返し作用を想定し、当該構造物全体の変形力に対して浸水防護機能として十分な余裕を有するよう、設備を構成する材料が弾性域内に収まることを基本とする。

表 5-3 弁本体，フロートガイド，基礎ボルト及び取付部の許容応力評価条件

型式	評価部位	材料	温度条件 (°C)	S (MPa)	S _y (MPa)	S _u (MPa)	F (MPa)
80A 型 (ボルト取 付式)	弁本体	SUS316L	40	111	—	—	—
	フロート ガイド	SUS316L	40	111	—	—	—
	基礎ボルト	SUS316L	40	—	175	480	175
300A 型 (ボルト取 付式)	弁本体	SUS316L	40	111	—	—	—
	フロート ガイド	SUS316L	40	111	—	—	—
	基礎ボルト	SUS316L	40	—	175	480	175
80A 型 (ねじ込み 取付式)	弁本体	SUS303*	40	129	—	—	—
	フロート ガイド	SUS304	40	129	—	—	—
	取付部	SUS304TP	40	129	—	—	—

注記*：SUS304 相当

表 5-4 弁本体，フロートガイド，基礎ボルト及び取付部の許容応力算出結果

供用状態 (許容応力 状態)	型式	評価部位	許容限界 (ボルト以外)			許容限界 (ボルト)		
			一次応力			一次応力		
			圧縮／ 引張 $1.2 \cdot S$ (MPa)	曲 げ $1.2 \cdot S$ (MPa)	組合せ $1.2 \cdot S$ (MPa)	引 張 $1.5 \cdot f_t$ (MPa)	せん断 $1.5 \cdot f_s$ (MPa)	組合せ f_{ts} (MPa)
C (Ⅲ _A S)	80A 型 (ボルト 取付 式)	弁本体	133	133	133	—	—	—
		フロート ガイド	133	133	133	—	—	—
		基礎ボルト	—	—	—	105	80	105
	300A 型 (ボルト 取付 式)	弁本体	133	133	133	—	—	—
		フロート ガイド	133	133	133	—	—	—
		基礎ボルト	—	—	—	105	80	105
	80A 型 (ねじ 込み取 付式)	弁本体	154	154	154	—	—	—
		フロート ガイド	154	154	154	—	—	—
		取付部	154	154	154	—	—	—

表 5-5 フロートの許容限界

評価部位	水圧試験の圧力 (MPa)
フロート	0.3

5.4 設計用地震力

評価に用いる設計用地震力を表 5-6 に示す。

弾性設計用地震動 S d による地震力は、VI-2-1-7「設計用床応答スペクトルの作成方針」に基づき設定する。

表 5-6 設計用地震力

地震動	据付場所及び 床面高さ* ¹ (m)	余震による設計震度* ²	
		水平方向 C _H	鉛直方向 C _V
弾性設計用地震動 S d	取水槽 EL 1.1	1.31* ³	0.99* ³
	タービン建物 EL 2.0		

注記 *1：基準床レベルを示す。

*2：耐震計算に用いる設計震度は、床ドレン逆止弁が設置されている各基準床レベルのうち、最大となる設計震度を設定した。

*3：設計用震度Ⅱ（弾性設計用地震動 S d）を上回る設計震度

5.5 計算方法

(1) 弁本体

a. 圧縮

鉛直応答加速度による余震荷重及び突き上げ津波荷重により、弁本体に加わる圧縮応力 σ_{v1} を以下の式より算出する。また、突き上げ津波荷重が弁本体に作用する評価に用いる受圧面積 A_2 は、弁本体のうち波圧を受ける面積が最も広い箇所を適用し、突き上げ津波荷重が弁本体に作用する評価に用いる受圧面の直径 D_2 から求める。弁本体の断面積 A_1 は、図 5-1 に示すとおり、弁本体のうち最も肉厚が薄い断面を適用する。ただし、弁本体自重 W_{d1} と弁本体に加わる鉛直下向きの地震荷重 F_{v1} は圧縮応力 σ_{v1} を緩和する方向に作用するため考慮しない。

$$\sigma_{v1} = \frac{W_{d1} + F_{v1} + P_t \cdot A_2}{A_1}$$

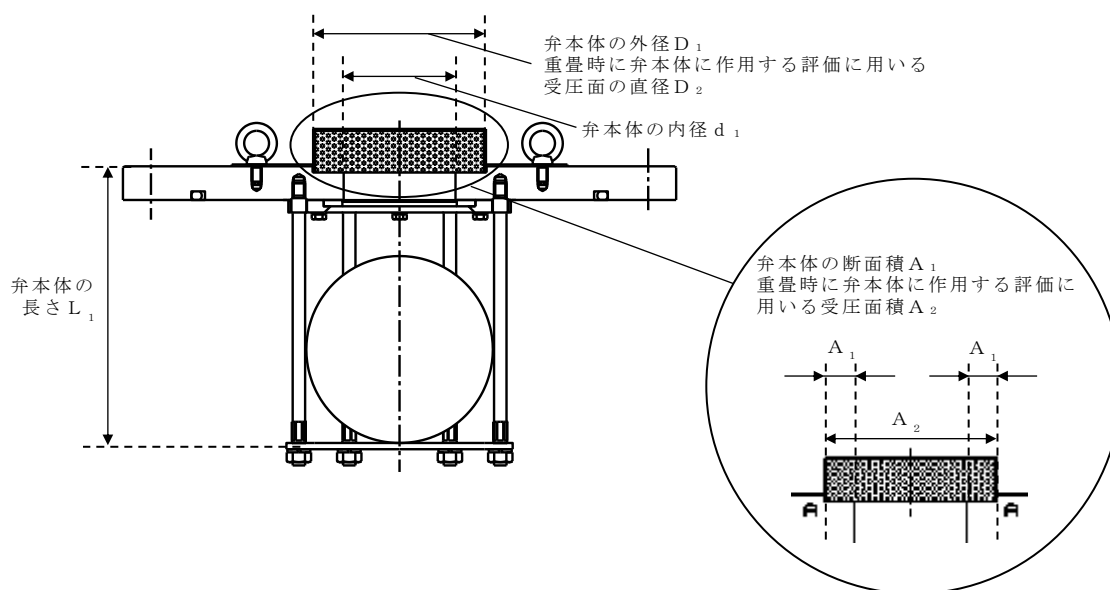


図 5-1 床ドレン逆止弁本体の構造図（300A 型（ボルト取付式）の例）

b. 曲げ

弁全体の最下端に集中荷重が負荷された片持ち梁として、水平応答加速度により、弁本体に加わる曲げ応力 σ_{H1} を以下の式より算出する。弁全体の長さ L_1 、弁本体の外径 D_1 及び内径 d_1 について図 5-1 に示す。

$$M_1 = F_{H1} \cdot L_1$$

$$I_1 = \left(D_1^4 - d_1^4 \right) \cdot \frac{\pi}{64}$$

$$\sigma_{H1} = \frac{M_1 \cdot \left(\frac{D_1}{2} \right)}{I_1}$$

(2) フロートガイド

a. 圧縮

鉛直応答加速度による余震荷重及び突き上げ津波荷重により、フロートガイドの最小断面積に加わる圧縮応力 σ_{V2} を以下の式より算出する。また、突き上げ津波荷重がフロートガイドに作用する評価に用いる受圧面積 A_4 は、突き上げ津波荷重がフロートガイドに作用する評価に用いる受圧面の直径 D_4 から求める。フロートガイドの最小断面積 A_3 は、図 5-2 に示すとおり、フロートガイドのうち最も肉厚が薄い断面を適用する。ただし、フロートガイド自重 W_{d2} とフロートガイドに加わる鉛直下向きの地震荷重 F_{V2} は圧縮応力 σ_{V2} を緩和する方向に作用するため考慮しない。

$$\sigma_{V2} = \frac{W_{d2} + F_{V2} + P_t \cdot A_4}{A_3}$$

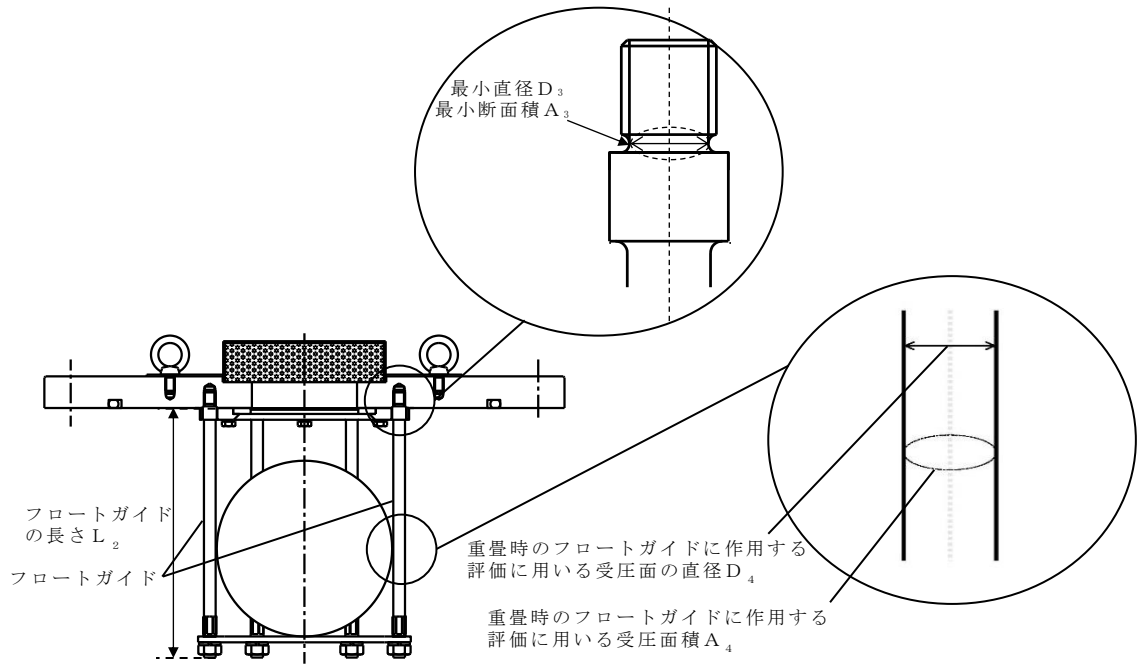


図 5-2 フロートガイドの構造強度評価に用いる断面積
(300A 型 (ボルト取付式) の例)

b. 曲げ

フロートガイドの最下端に集中荷重が負荷された片持ち梁として、水平応答加速度により、フロートガイドに加わる曲げ応力 σ_{H2} を以下の式より算出する。フロートガイドの長さ L_2 、フロートガイドの最小直径 D_3 について図 5-2 に示す。

$$M_2 = F_{H2} \cdot L_2$$

$$I_2 = D_3^4 \cdot \frac{\pi}{64}$$

$$\sigma_{H2} = \frac{M_2 \cdot \left(\frac{D_3}{2} \right)}{I_2}$$

(3) 基礎ボルト

a. 引張

鉛直応答加速度による余震荷重及び突き上げ津波荷重により，基礎ボルト 1 本当たりに加わる引張応力 σ_{V3} を以下の式より算出する。また，突き上げ津波荷重が基礎ボルトに作用する評価に用いる受圧面積 A_6 は，図 5-3 に示すとおり，突き上げ津波荷重が基礎ボルトに作用する評価に用いる受圧面の直径 D_5 から求める。ただし，弁本体自重 W_{d1} と弁本体に加わる鉛直下向きの地震荷重 F_{V1} は圧縮応力 σ_{V3} を緩和する方向に作用するため考慮しない。

$$\sigma_{V3} = \frac{F_{V1} + P_t \cdot A_6 + W_{d1}}{A_5 \cdot n}$$

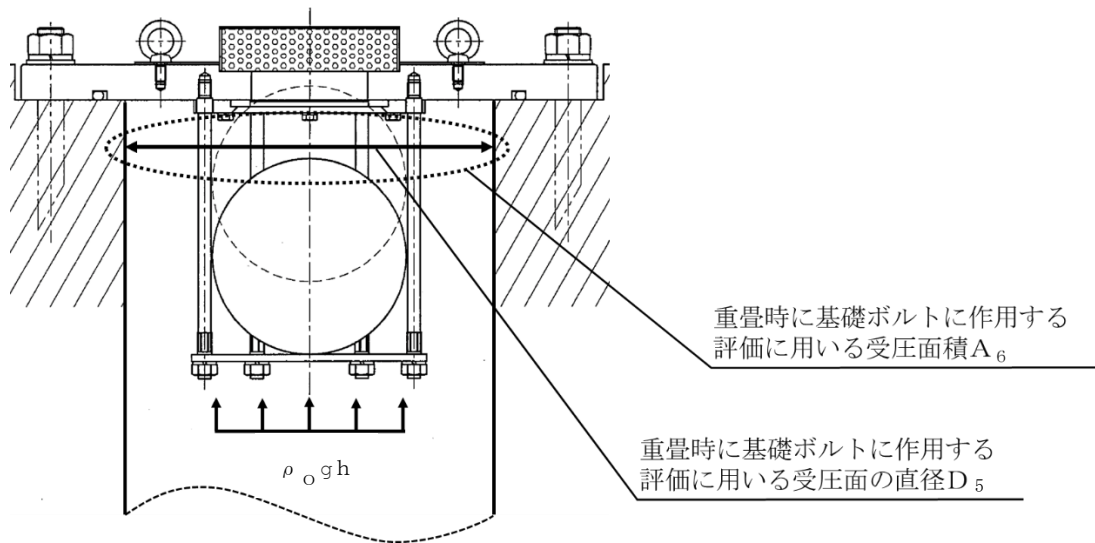


図 5-3 基礎ボルトに作用する評価に用いる受圧面積（300A 型（ボルト取付式）の例）

b. モーメントによる引張応力

水平応答加速度により対角線上の基礎ボルトを2本支持したと仮定し、弁全体の最下端に集中荷重が作用した場合において、水平方向地震荷重によるモーメントにより基礎ボルト1本あたりに加わる引張応力 σ_{V4} を以下の式より算出する。図5-4にモーメントによる引張応力の作用イメージを示す。

$$\sigma_{V4} = \frac{F_{H1} \cdot L_1}{D_P \cdot A_5}$$

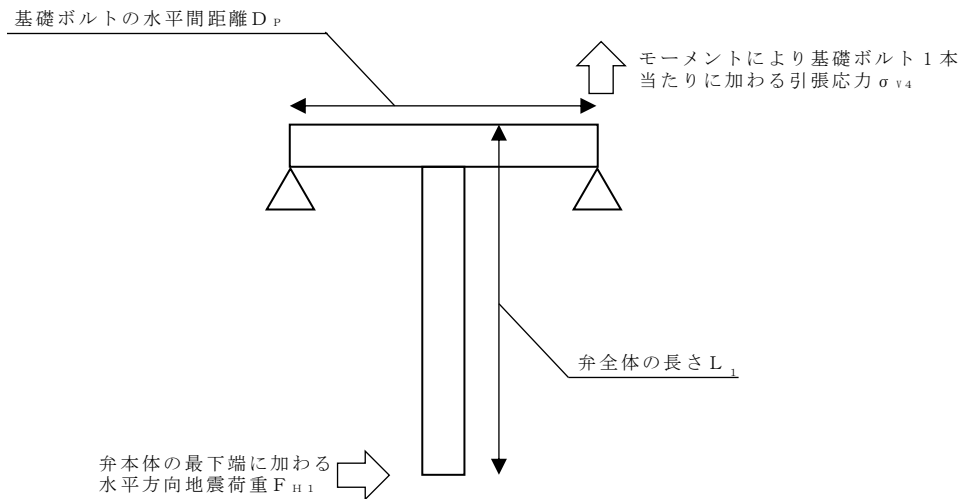


図5-4 モーメントによる引張応力の作用イメージ

c. せん断

水平応答加速度により基礎ボルト 1 本あたりに加わるせん断応力 τ_3 を以下の式より算出する。

$$\tau_3 = \frac{F_{H1}}{A_5 \cdot n}$$

(4) フロート

波圧によりフロートに発生する圧力 P_w は以下の式より算出する。

$$P_w = P_t$$

(5) 取付部

a. 引張

鉛直応答加速度による余震荷重及び突き上げ津波荷重により、配管の最小断面積に加わる引張応力 σ_{v5} を以下の式より算出する。また、突き上げ津波荷重が取付部に作用する評価に用いる受圧面積 A_8 は、配管内径 d_2 から求める。配管の最小断面積 A_7 は、ねじ山がかみ合うことにより荷重は分散されるが、図 5-5 に示すとおり、保守的に最小断面積となる配管谷径 d_2 、配管外径 D_6 を計算に用いる。

ただし、弁本体自重 W_{d1} と弁本体に加わる鉛直下向きの地震荷重 F_{v1} は圧縮応力 σ_{v5} を緩和する方向に作用するため考慮しない。

$$\sigma_{v5} = \frac{W_{d1} + F_{v1} + P_t \cdot A_8}{A_7}$$

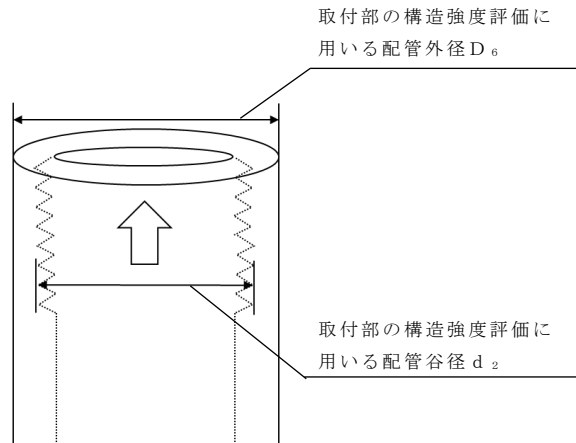


図 5-5 取付部の構造強度評価に用いる断面積

b. 曲げ

弁全体の最下端に集中荷重が負荷された片持ち梁として、水平応答加速度により、取付部境界の配管に加わる曲げ応力 σ_{H3} を以下の式より算出する。取付部境界から弁下端までの長さ L_3 について図 5-6 に示す。

$$M_3 = F_{H1} \cdot L_3$$

$$I_3 = \left(D_6^4 - d_2^4 \right) \cdot \frac{\pi}{64}$$

$$\sigma_{H3} = \frac{M_3 \cdot \left(\frac{D_6}{2} \right)}{I_3}$$

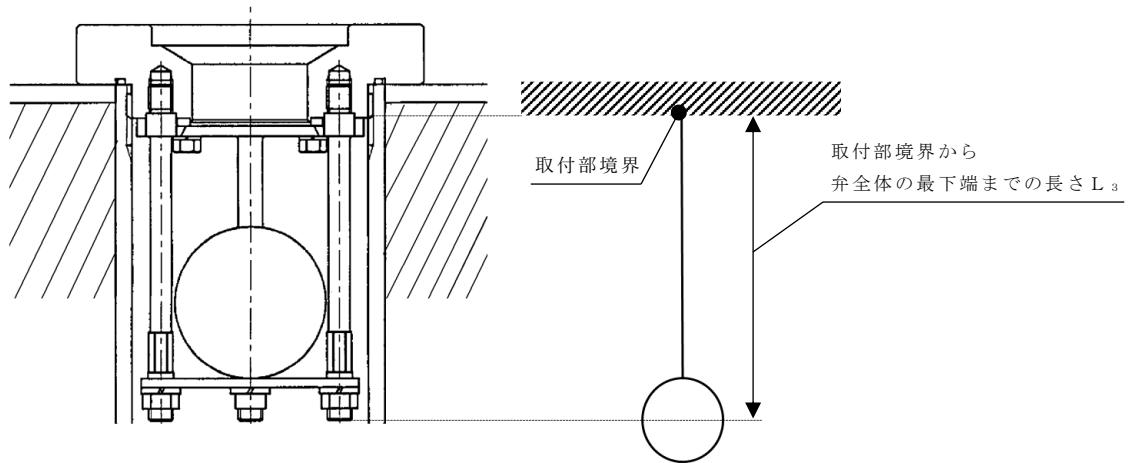


図 5-6 取付部境界から弁全体の最下端までの長さ

5.6 計算条件

床ドレン逆止弁の構造強度評価に用いる計算条件を表 5-7, 表 5-8 及び表 5-9 に示す。

表 5-7 80A 型 (ボルト取付式) の構造強度評価に用いる計算条件 (1/2)

弁本体の材質	弁の全質量 m_1 (kg)	弁全体の長さ L_1 (mm)	弁本体の外径 D_1 (mm)
SUS316L	5	139	72

弁本体の内径 d_1 (mm)
38

フロートガイドの材質	フロートガイドの 1 本当たりの質量 m_2 (kg)	フロートガイドの長さ L_2 (mm)	フロートガイドの最小直径 D_3 (mm)
SUS316L	0.05	102	6.6

フロートガイドの本数 n_f (本)
4

基礎ボルトの材質	基礎ボルトの断面積 A_5 (mm ²)	基礎ボルトの本数 n (本)	基礎ボルトの水平間距離 D_P (mm)
SUS316L	113.1	2	260

表 5-7 80A 型（ボルト取付式）の構造強度評価に用いる計算条件（2/2）

重畳時に弁本体に作用する評価に用いる受圧面の直径 D_2 (mm)	重畳時にフロートガイドに作用する評価に用いる受圧面の直径 D_4 (mm)	重畳時に基礎ボルトに作用する評価に用いる受圧面の直径 D_5 (mm)	重力加速度 g (m/s^2)
72	7	77	9.80665

海水の密度 ρ_o (kg/m^3)	突き上げ津波荷重の算出に用いる水頭 h (m)	抗力係数 C_d (-)	津波の最大流速* U (m/s)
1030	10.2	2.01	1.0

注記 *：取水槽における鉛直方向の津波の最大流速を示す。

表 5-8 300A 型 (ボルト取付式) の構造強度評価に用いる計算条件 (1/2)

弁本体の材質	弁の全質量 m_1 (kg)	弁全体の長さ L_1 (mm)	弁本体の外径 D_1 (mm)
SUS316L	35	242	182

弁本体の内径 d_1 (mm)
90

フロートガイドの材質	フロートガイドの 1本当たりの質量 m_2 (kg)	フロートガイドの 長さ L_2 (mm)	フロートガイドの 最小直径 D_3 (mm)
SUS316L	0.15	215	8.4

フロートガイドの本数 n_f (本)
6

基礎ボルトの材質	基礎ボルトの 断面積 A_5 (mm ²)	基礎ボルトの本数 n (本)	基礎ボルトの 水平間距離 D_P (mm)
SUS316L	314.2	8	400

表 5-8 300A 型（ボルト取付式）の構造強度評価に用いる計算条件（2/2）

重畳時に弁本体に作用する評価に用いる受圧面の直径 D_2 (mm)	重畳時にフロートガイドに作用する評価に用いる受圧面の直径 D_4 (mm)	重畳時に基礎ボルトに作用する評価に用いる受圧面の直径 D_5 (mm)	重力加速度 g (m/s^2)
182	10	285	9.80665

海水の密度 ρ_0 (kg/m^3)	突き上げ津波荷重の算出に用いる水頭 h (m)	抗力係数 C_d (-)	津波の最大流速* U (m/s)
1030	10.2	2.01	1.0

注記 *：取水槽における鉛直方向の津波の最大流速を示す。

表 5-9 80A 型（ねじ込み取付式）の構造強度評価に用いる計算条件（1/2）

弁本体の材質	弁の全質量 m_1 (kg)	弁全体の長さ L_1 (mm)	弁本体の外径 D_1 (mm)
SUS303	2.19	130	72

弁本体の内径 d_1 (mm)
38

フロートガイドの材質	フロートガイドの1本当たりの質量 m_2 (kg)	フロートガイドの長さ L_2 (mm)	フロートガイドの最小直径 D_3 (mm)
SUS304	0.05	110	6.6

フロートガイドの本数 n_f (本)
4

配管の材質	配管の最小断面積 A_7 (mm ²)	取付部境界から弁下端までの長さ L_3 (mm)	配管の外径 D_6 (mm)
SUS304TP	1.014×10^3	99	89.1

配管の内径（取付部の最小内径） d_2 (mm)
81.5

表 5-9 80A 型（ねじ込み取付式）の構造強度評価に用いる計算条件（2/2）

重畳時に弁本体に作用する評価に用いる受圧面の直径 D_2 (mm)	重畳時にフロートガイドに作用する評価に用いる受圧面の直径 D_4 (mm)	重畳時に取付部に作用する評価に用いる受圧面の直径 D_7 (mm)	重力加速度 g (m/s^2)
72	7	78.1	9.80665

海水の密度 ρ_0 (kg/m^3)	突き上げ津波荷重の算出に用いる水頭 h (m)	抗力係数 C_d (-)	津波の最大流速* U (m/s)
1030	10.2	2.01	1.0

注記 *：取水槽における鉛直方向の津波の最大流速を示す。

6. 評価結果

6.1 構造強度評価結果

弁本体，フロートガイド，基礎ボルト及び取付部の構造強度評価結果を表 6-1 に示す。発生応力が許容応力以下であることから構造部材が構造健全性を有することを確認した。

表 6-1 弁本体，フロートガイド，基礎ボルト及び取付部の
構造強度評価結果 (1/2)

(単位：MPa)

型式	評価部位	評価応力	発生応力	許容応力
80A 型 (ボルト取付式)	弁本体	圧縮	1	133
		曲げ	1	133
		組合せ ^{*1}	1	133
	フロートガイド	圧縮	1	133
		曲げ	3	133
		組合せ ^{*1}	3	133
	基礎ボルト	引張 ^{*2}	4	105
		せん断	1	80
	300A 型 (ボルト取付式)	弁本体	圧縮	1
曲げ			1	133
組合せ ^{*1}			1	133
フロートガイド		圧縮	1	133
		曲げ	8	133
		組合せ ^{*1}	8	133
基礎ボルト		引張 ^{*2}	4	105
		せん断	1	80

注記 *1：圧縮／引張 (σ_v) + 曲げ (σ_H) は， $\sigma_v + \sigma_H \leq 1.2S$ で評価

*2：基礎ボルトの引張応力は， $\sigma_{v3} + \sigma_{v4}$ の和

表 6-1 弁本体, フロートガイド, 基礎ボルト及び取付部の
構造強度評価結果 (2/2)

(単位: MPa)

型式	評価部位	評価応力	発生応力	許容応力
80A 型 (ねじ込み取付 式)	弁本体	圧縮	1	154
		曲げ	1	154
		組合せ*1	1	154
	フロートガイド	圧縮	1	154
		曲げ	3	154
		組合せ*1	3	154
	取付部	引張	1	154
		曲げ	1	154
		組合せ*1	1	154

注記 *1: 圧縮/引張 (σ_V) + 曲げ (σ_H) は, $\sigma_V + \sigma_H \leq 1.2S$ で評価

6.2 機能維持評価結果

フロートの機能維持評価結果を表 6-2 に示す。発生応力が、有意な変形及び著しい漏えいがないことを確認した水圧試験圧力以下であることから、評価部位であるフロートの機能維持を確認した。

表 6-2 フロートの機能維持評価結果

評価部位	発生圧力 (MPa)		水圧試験の圧力 (MPa)
	圧縮	0.11	
フロート			0.30