

島根原子力発電所第2号機 審査資料	
資料番号	NS2-添 3-014-21 改 02
提出年月日	2023年3月3日

VI-3-別添 2-12 ディーゼル燃料移送ポンプ防護対策設備の強度計算書

S2 補 VI-3-別添 2-12 R0

2023年3月

中国電力株式会社

目 次

1. 概要	1
2. 基本方針	1
2.1 位置	1
2.2 構造概要	2
2.3 評価方針	3
2.4 適用規格・基準等	4
3. 強度評価方法	5
3.1 記号の定義	5
3.2 評価対象部位	6
3.3 荷重及び荷重の組合せ	7
3.4 許容限界	7
3.5 評価方法	9
4. 評価条件	12
5. 強度評価結果	13

1. 概要

本資料は、VI-3-別添 2-2-2「ディーゼル燃料移送ポンプ防護対策設備の強度計算の方針」に示すとおり、ディーゼル燃料移送ポンプ防護対策設備が、降下火砕物に対して構造健全性を維持することを確認するものである。

2. 基本方針

ディーゼル燃料移送ポンプ防護対策設備は、VI-3-別添 2-2-2「ディーゼル燃料移送ポンプ防護対策設備の強度計算の方針」の「3.2 機能維持の方針」に示す構造計画を踏まえ、ディーゼル燃料移送ポンプ防護対策設備の「2.1 位置」、「2.2 構造概要」、「2.3 評価方針」及び「2.4 適用規格・基準等」を示す。

2.1 位置

ディーゼル燃料移送ポンプ防護対策設備は、VI-3-別添 2-2-2「ディーゼル燃料移送ポンプ防護対策設備の強度計算の方針」の「3.2 機能維持の方針」に示すとおり、屋外の燃料移送ポンプエリアに設置する。燃料移送ポンプエリアの位置図を図 2-1 に示す。

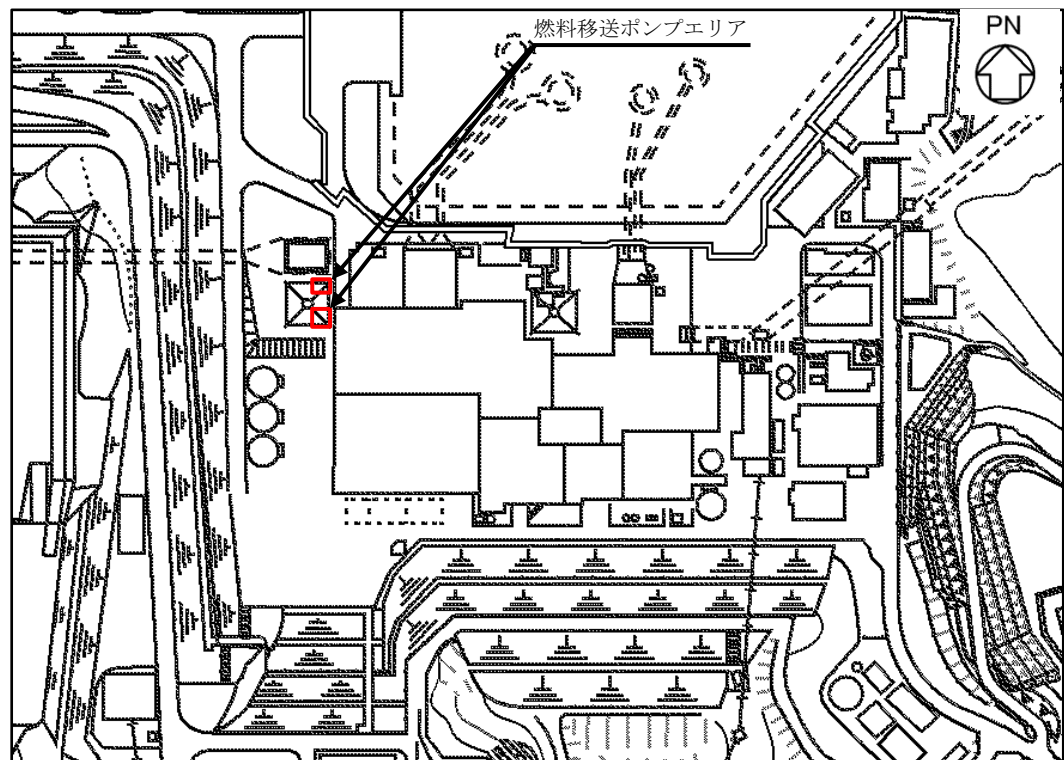


図 2-1 燃料移送ポンプエリアの位置図

2.2 構造概要

ディーゼル燃料移送ポンプ防護対策設備は、VI-3-別添 2-2-2「ディーゼル燃料移送ポンプ防護対策設備の強度計算の方針」の「3.2 機能維持の方針」に示す構造計画のとおり、構造を設定している。

ディーゼル燃料移送ポンプ防護対策設備は、非常用ディーゼル発電設備 A-ディーゼル燃料移送ポンプ及び高圧炉心スプレイ系ディーゼル発電設備ディーゼル燃料移送ポンプ（以下「燃料移送ポンプ」という。）に 1 個ずつ設置している。ディーゼル燃料移送ポンプ防護対策設備の概要図を図 2-2 に示す。

ディーゼル燃料移送ポンプ防護対策設備は、上部の端部に丸みを持たせた鋼製のカバー本体及び点検用開口蓋（以下「カバー」という。）で燃料移送ポンプを覆う構造としており、基礎ボルトで固定されたポンプベースに固定されている。降下火砕物及び積雪（以下「降下火砕物等」という。）がディーゼル燃料移送ポンプ防護対策設備に堆積する範囲を図 2-3 に示す。

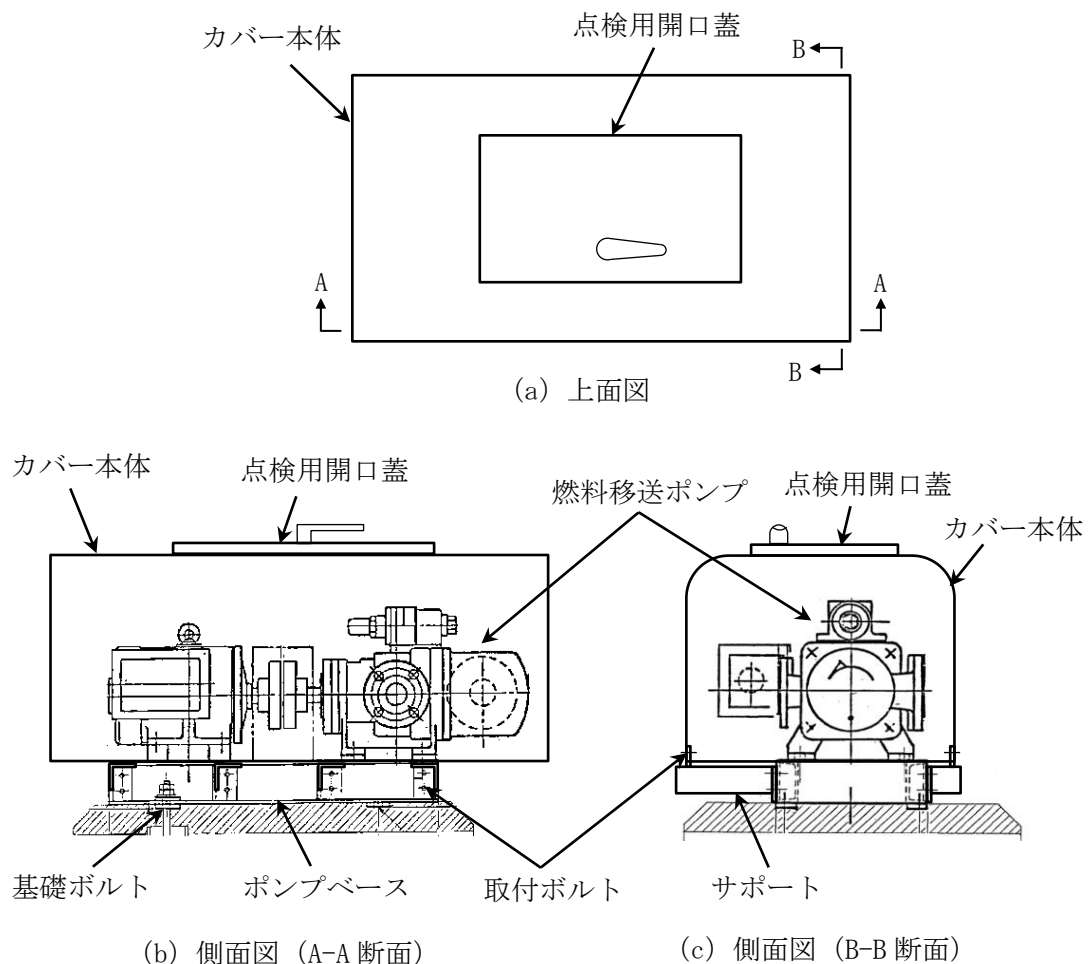


図 2-2 ディーゼル燃料移送ポンプ防護対策設備の概要図

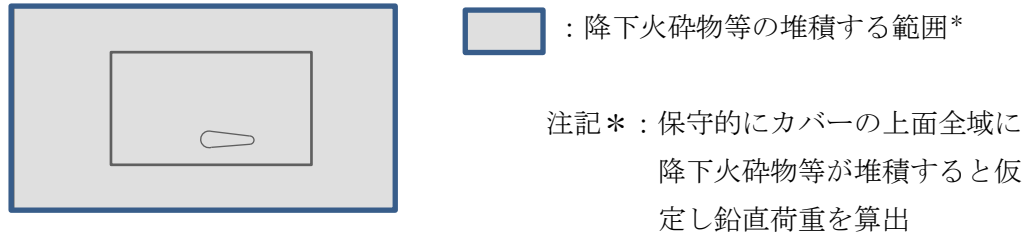


図 2-3 ディーゼル燃料移送ポンプ防護対策設備の降下火砕物等の堆積範囲図

2.3 評価方針

ディーゼル燃料移送ポンプ防護対策設備の強度評価は、VI-3-別添 2-2-2「ディーゼル燃料移送ポンプ防護対策設備の強度計算の方針」の「4. 荷重及び荷重の組合せ並びに許容限界」にて設定している、荷重及び荷重の組合せ並びに許容限界を踏まえて、評価対象部位に作用する応力が、許容限界に収まることを「3. 強度評価方法」に示す方法により、「4. 評価条件」に示す評価条件を用いて計算し、「5. 強度評価結果」にて確認する。

ディーゼル燃料移送ポンプ防護対策設備の強度評価フローを図 2-4 に示す。ディーゼル燃料移送ポンプ防護対策設備の強度評価においては、その構造を踏まえ、降下火砕物等の堆積による鉛直荷重とこれに組み合わせる荷重（以下「設計荷重」という。）の伝達過程を考慮し、評価対象部位を選定する。

降下火砕物等の堆積による鉛直荷重については、カバーの上面に対し降下火砕物等が堆積した場合を設定し、VI-3-別添 2-2-2「ディーゼル燃料移送ポンプ防護対策設備の強度計算の方針」の「5. 強度評価方法」に示す評価式を用いる。ディーゼル燃料移送ポンプ防護対策設備の許容限界は、VI-3-別添 2-2-2「ディーゼル燃料移送ポンプ防護対策設備の強度計算の方針」の「4.2 許容限界」に示す許容限界である、「原子力発電所耐震設計技術指針 重要度分類・許容応力編 J E A G 4 6 0 1・補-1984」（(社)日本電気協会）、「原子力発電所耐震設計技術指針 J E A G 4 6 0 1 - 1987」（(社)日本電気協会）及び「原子力発電所耐震設計技術指針 J E A G 4 6 0 1-1991 追補版」（(社)日本電気協会）（以下「J E A G 4 6 0 1」という。）の許容応力状態IV_ASとする。

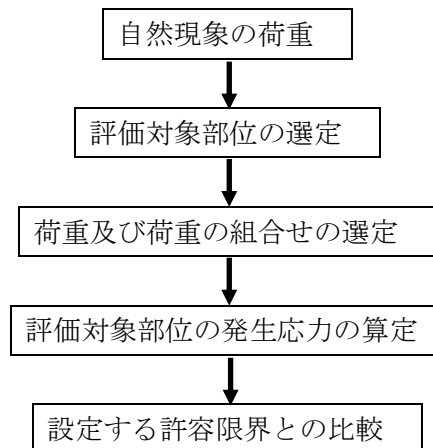


図 2-4 ディーゼル燃料移送ポンプ防護対策設備の強度評価フロー

2.4 適用規格・基準等

適用する規格，基準等を以下に示す。

- (1) 建築基準法及び同施行令
- (2) 日本産業規格 (JIS G 3192 (2021))
- (3) 原子力発電所耐震設計技術指針 重要度分類・許容応力編 J E A G 4 6 0 1 ・ 補 - 1984
((社) 日本電気協会)
- (4) 原子力発電所耐震設計技術指針 J E A G 4 6 0 1 - 1987 ((社) 日本電気協会)
- (5) 原子力発電所耐震設計技術指針 J E A G 4 6 0 1 - 1991 追補版 ((社) 日本電気協会)
- (6) 発電用原子力設備規格 設計・建設規格 (2005年版 (2007年追補版含む。))
(J S M E S N C 1 - 2005/2007) ((社) 日本機械学会) (以下「J S M E」という。)
- (7) 新版機械工学便覧 ((社) 日本機械学会, 1984年)

3. 強度評価方法

3.1 記号の定義

ディーゼル燃料移送ポンプ防護対策設備の強度評価に用いる記号を表 3-1 に示す。

表 3-1 ディーゼル燃料移送ポンプ防護対策設備の強度評価に用いる記号 (1/2)

記号	単位	定義
A	m ²	降下火砕物等の堆積面積
A _{b1}	mm ²	カバー取付ボルトの軸断面積
A _{b2}	mm ²	サポート取付ボルトの軸断面積
A _{s a}	cm ²	サポートの断面積
F*	MPa	J S M E SSB-3121.3 又は SSB-3133 により規定される値
F _d	N	自重による鉛直荷重
F _v	N	降下火砕物等の堆積による鉛直荷重
F _v '	N/m ²	単位面積当たりの降下火砕物等の堆積による鉛直荷重
f _b *	MPa	F*により算出されるサポートの許容曲げ応力
f _s *	MPa	F*により算出されるサポート又はボルトの許容せん断応力
f _t *	MPa	F*により算出されるカバー、サポート又はボルトの許容引張応力
f _{t s} *	MPa	引張力とせん断力を同時に受けるボルトの許容引張応力(許容組合せ応力)
g	m/s ²	重力加速度 (=9.80665)
L ₁	mm	カバーの短辺側の長さ
L ₂	mm	カバーの長辺側の長さ
l ₁	mm	サポート取付面から荷重作用点までの距離
l ₂	mm	サポート取付ボルト間の距離
M	N・mm	サポートに作用する曲げモーメント
m	kg	カバー、サポート他の全質量
n ₁	—	カバー取付ボルトの本数
n ₂	—	サポート取付ボルトの本数
n _{f2}	—	評価上引張力を受けるとして期待するサポート取付ボルトの本数
N	—	サポートの本数
r	mm	カバーの端部の丸みの半径
S _u	MPa	J S M E 付録材料図表 Part5 の表にて規定される設計引張強さ
S _y	MPa	J S M E 付録材料図表 Part5 の表にて規定される設計降伏点
Z	cm ³	サポートの断面係数
π	—	円周率

表 3-1 ディーゼル燃料移送ポンプ防護対策設備の強度評価に用いる記号 (2/2)

記号	単位	定義
σ	MPa	サポートに生じる組合せ応力
σ_b	MPa	サポートに生じる曲げ応力
σ_t	MPa	サポート取付ボルトに生じる引張応力
τ	MPa	サポートに生じるせん断応力
τ_1	MPa	カバー取付ボルトに生じるせん断応力
τ_2	MPa	サポート取付ボルトに生じるせん断応力

3.2 評価対象部位

ディーゼル燃料移送ポンプ防護対策設備の評価対象部位は、VI-3-別添 2-2-2「ディーゼル燃料移送ポンプ防護対策設備の強度計算の方針」の「4.2 許容限界」にて示している評価対象部位に従って、カバー、サポート、カバー取付ボルト及びサポート取付ボルトとする。また、考慮する鉛直荷重が大きくなるよう、降下火砕物等が堆積する面積が大きい A 系を代表とする。

ディーゼル燃料移送ポンプ防護対策設備の強度評価における評価対象部位を、図 3-1 に示す。

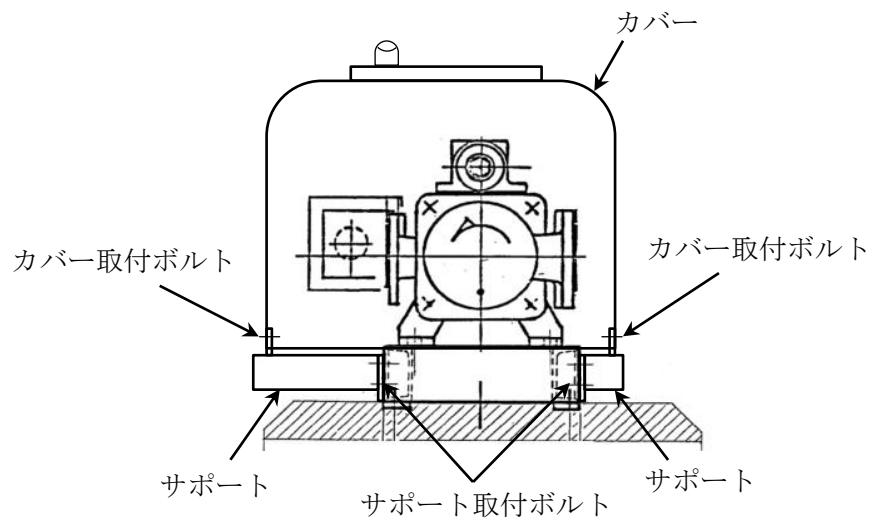


図 3-1 評価対象部位 (ディーゼル燃料移送ポンプ防護対策設備)

3.3 荷重及び荷重の組合せ

強度評価に用いる荷重及び荷重の組合せは、VI-3-別添 2-2-2「ディーゼル燃料移送ポンプ防護対策設備の強度計算の方針」の「4.1 荷重及び荷重の組合せ」に示している荷重及び荷重の組合せを用いる。

(1) 荷重の選定

ディーゼル燃料移送ポンプ防護対策設備の強度評価に用いる荷重を以下に示す。

a. 常時作用する荷重 (F_d)

常時作用する荷重は、自重を考慮する。

$$F_d = m \cdot g$$

b. 降下火砕物等の堆積による鉛直荷重 (F_v)

降下火砕物等の堆積によりディーゼル燃料移送ポンプ防護対策設備に作用する鉛直荷重はカバーの水平投影面積に降下火砕物等が堆積することを考慮する。なお、カバーの端部の丸みを持たせている部分についても降下火砕物等が堆積するものとする。

$$F_v = F_v' \cdot A$$

$$\text{ここで、} A = (L_1 - 2 \cdot r + \pi \cdot r) \cdot L_2 \cdot 10^{-6}$$

(2) 荷重の組合せ

強度評価に用いる荷重の組合せは、ディーゼル燃料移送ポンプ防護対策設備の評価対象部位ごとに設定する。

ディーゼル燃料移送ポンプ防護対策設備には、自重、降下火砕物等の堆積による鉛直荷重が作用する。

ディーゼル燃料移送ポンプ防護対策設備の強度評価にて考慮する荷重の組合せを表 3-2 に示す。

表 3-2 荷重の組合せ

施設名称	評価対象部位	荷 重
ディーゼル燃料 移送ポンプ防護 対策設備	カバー	① 自重 ② 降下火砕物等の堆積による鉛直荷重
	サポート	① 自重 ② 降下火砕物等の堆積による鉛直荷重
	カバー取付ボルト, サポート取付ボルト	① 自重 ② 降下火砕物等の堆積による鉛直荷重

3.4 許容限界

ディーゼル燃料移送ポンプ防護対策設備の許容限界値は、VI-3-別添 2-2-2「ディーゼル燃料移送ポンプ防護対策設備の強度計算の方針」の「4.2 許容限界」にて設定している許容限界に従って、「3.2 評価対象部位」にて設定している評価対象部位ごとに、機能損傷モードを考慮し、J E A G 4 6 0 1 に基づき許容応力状態IV_ASの許容応力を用いる。

ディーゼル燃料移送ポンプ防護対策設備の許容限界は、J E A G 4 6 0 1 を準用し、「その他支持構造物」の許容限界を適用する。設計荷重に対して、当該施設に要求される機能を維持できるように弾性域に留まらず、塑性域に入る状態とならない設計とするため、許容応力状態IV A S から算出した以下の許容応力を許容限界とする。J E A G 4 6 0 1 に従い、J S M E 付録材料図表 Part5, 6 の表にて許容応力を評価する際は、評価対象部位の周囲環境温度に応じた値をとるものとするが、温度が J S M E 付録材料図表記載の中間の値の場合は、比例法を用いて評価する。ただし、J S M E 付録材料図表 Part5, 6 で比例法を用いる場合の端数処理は、小数点第 1 位以下を切り捨てた値を用いるものとする。

ディーゼル燃料移送ポンプ防護対策設備の許容限界を表 3-3、許容応力を表 3-4 に示す。

表 3-3 ディーゼル燃料移送ポンプ防護対策設備の許容限界

評価対象部位	許容応力状態	応力の種類		許容限界
カバー	IV A S	一次応力	組合せ	$1.5 \cdot f_{t^*}$
サポート	IV A S	一次応力	曲げ	$1.5 \cdot f_{b^*}$
			せん断	$1.5 \cdot f_{s^*}$
			組合せ	$1.5 \cdot f_{t^*}$
カバー取付ボルト, サポート取付ボルト	IV A S	一次応力	引張	f_{ts^*}
			せん断	$1.5 \cdot f_{s^*}$

引張力とせん断力を同時に受けるボルトの許容引張応力(許容組合せ応力) f_{ts^*} は以下のとおり。

$$f_{ts^*} = \text{Min} \{ 1.4 \cdot (1.5 \cdot f_{t^*}) - 1.6 \cdot \tau, 1.5 \cdot f_{t^*} \}$$

表 3-4 ディーゼル燃料移送ポンプ防護対策設備の許容応力

評価対象部位	材料*1	温度条件*2 (°C)	S _y (MPa)	S _u (MPa)	F* (MPa)	1.5・f _b * (MPa)	1.5・f _s * (MPa)	1.5・f _t * (MPa)
カバー	SS41	40	245	400	280	—	—	280
サポート	SS41	40	245	400	280	280	161	280
カバー取付ボルト	SS41	40	245	400	280	—	161	—
サポート取付ボルト	SS41	40	245	400	280	—	161	210

注記*1：SS400 相当

*2：周囲環境温度

3.5 評価方法

ディーゼル燃料移送ポンプ防護対策設備の応力評価は FEM 解析と評価式による評価を行う。

(1) 評価式による評価

サポート、カバー取付ボルト及びサポート取付ボルトの評価は、VI-3-別添 2-2-2「ディーゼル燃料移送ポンプ防護対策設備の強度計算の方針」の「5. 強度評価方法」にて設定している評価式を用いて行う。

a. 評価モデル

降下火砕物等の堆積による鉛直荷重及び自重により作用する鉛直荷重並びに鉛直荷重により作用するモーメントに対して構造健全性の評価に用いるモデルを図 3-2 に、降下火砕物等が堆積する面積を図 3-3 に示す。

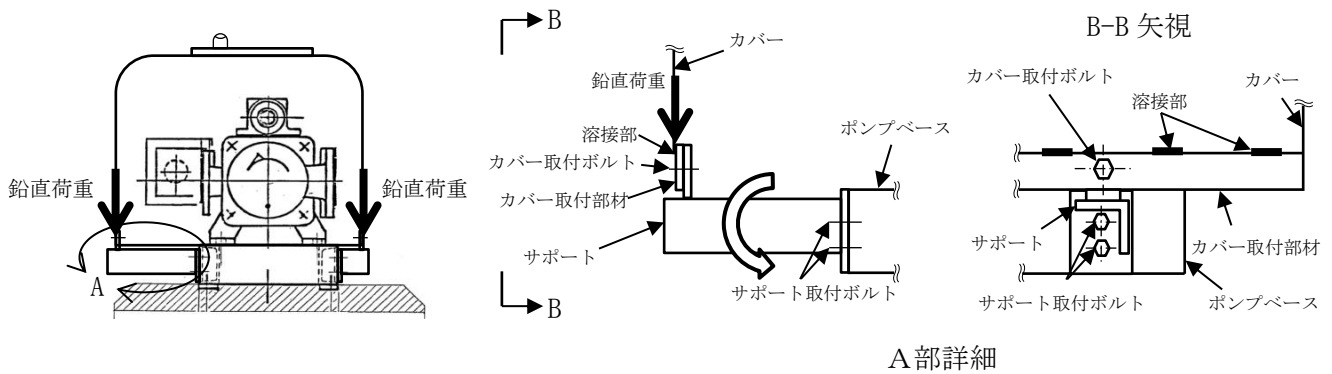


図 3-2 モデル図（サポート、カバー取付ボルト及びサポート取付ボルト）

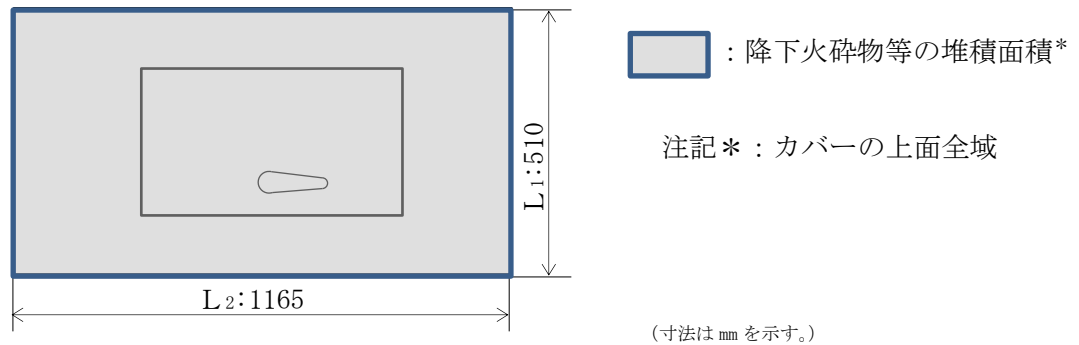


図 3-3 降下火砕物等の堆積面積

b. 応力評価

(a) サポートに生じる応力

イ. 曲げ応力

サポートに生じる曲げ応力 σ_b は次式により算出される。

(イ) 降下火砕物等の鉛直荷重によりサポートに作用する曲げモーメント M

$$M = \frac{F_v + F_d}{N} \cdot l_1$$

(ロ) 曲げ応力

$$\sigma_b = \frac{M}{Z \cdot 10^3}$$

ロ. せん断応力

サポートに生じるせん断応力 τ は次式より算出される。

$$\tau = \frac{F_v + F_d}{N \cdot A_{sa} \cdot 10^2}$$

ハ. 組合せ応力

サポートの曲げ及びせん断による組合せ応力 σ は次式により算出される。

$$\sigma = \sqrt{\sigma_b^2 + 3 \cdot \tau^2}$$

(b) カバー取付ボルトに生じる応力

イ. せん断応力

カバー取付ボルトに生じるせん断応力 τ_1 は次式より算出される。

$$\tau_1 = \frac{F_v + F_d}{n_1 \cdot A_{b1}}$$

(c) サポート取付ボルトに生じる応力

イ. 引張応力

サポート取付ボルトに生じる引張応力 σ_t は次式により算出される。

$$\sigma_t = \frac{(F_v + F_d) \cdot l_1}{n_{f2} \cdot l_2 \cdot A_{b2}}$$

ロ. せん断応力

サポート取付ボルトに生じるせん断応力 τ_2 は次式により算出される。

$$\tau_2 = \frac{F_v + F_d}{n_2 \cdot A_{b2}}$$

(2) FEM 解析による評価

カバーはFEM解析にて評価を行う。解析に使用するコードは、「MSC NASTRAN」である。なお、解析コードの検証及び妥当性の確認の概要については、VI-5「計算機プログラム（解析コード）の概要」に示す。

a. 荷重条件

ディーゼル燃料移送ポンプ防護対策設備の荷重条件を表3-5に示す。

表3-5 ディーゼル燃料移送ポンプ防護対策設備の荷重条件

荷重条件	入力荷重 (N/m ²)
降下火砕物等の堆積による鉛直荷重F _v '	8938

b. 計算モデル及び諸元

ディーゼル燃料移送ポンプ防護対策設備の解析モデルを図3-4に、解析モデルの概要を以下に示す。また、諸元を表3-6に示す。

- (a) 上部に作用する鉛直荷重に対し構造健全性を確認するため、カバー取付部材との溶接部から上部をシェル要素でモデル化する。
- (b) 拘束条件は以下のとおりとする。
- ・カバー本体：カバー本体下端の溶接部において、並進3方向及び3軸回りの回転を拘束する。
 - ・点検用開口蓋：点検用開口蓋とカバー本体は接触（並進1方向（Z方向）とし、その他は拘束しない。また、蝶番部において、並進2方向（X、Y方向）を拘束する（並進1方向（Z方向）及び3軸回りの回転は拘束しない）。
- (c) 寸法は公称値及び実測値を用いる。

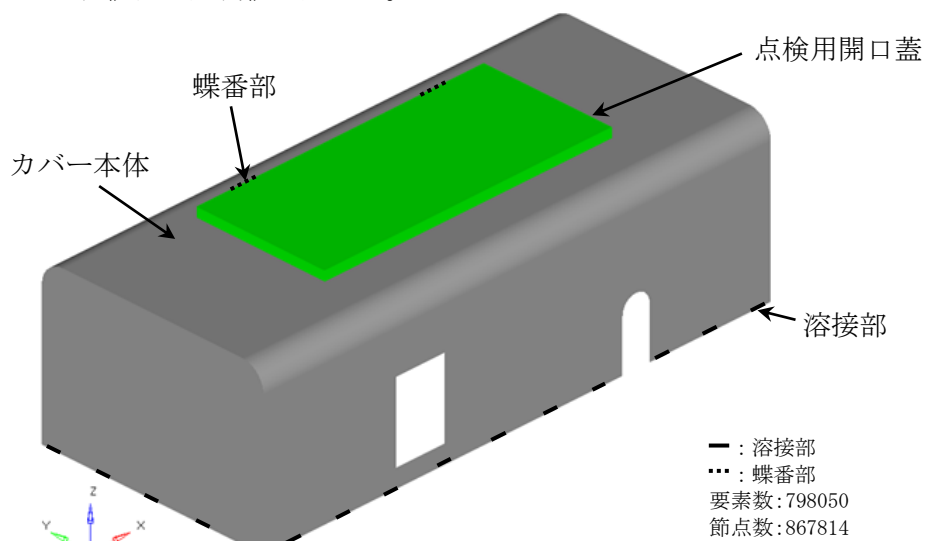


図3-4 解析モデル

表3-6 ディーゼル燃料移送ポンプ防護対策設備の諸元

部材	材料	評価温度 (°C)	縦弾性係数E (MPa)	ポアソン比ν (-)
カバー	SS41	40	202000	0.3

4. 評価条件

「3. 強度評価方法」に用いる評価条件を表 4-1 から表 4-4 に示す。

表 4-1 評価条件 (ディーゼル燃料移送ポンプ防護対策設備)

m (kg)	F_v' (N/m ²)	L_1 (mm)	L_2 (mm)	r (mm)
55	8938	510	1165	50

表 4-2 評価条件 (サポート)

N (-)	l_1 (mm)	Z (cm ³)	A_{sa} (cm ²)
8	188	3.55	5.644

表 4-3 評価条件 (カバー取付ボルト)

ボルト径 (mm)	n_1 (-)
16 (M16)	8

表 4-4 評価条件 (サポート取付ボルト)

ボルト径 (mm)	n_2 (-)	n_{f2} (-)	l_2 (mm)
10 (M10)	16	8	25

5. 強度評価結果

降下火砕物等の堆積時の強度評価結果を表 5-1 に示す。

カバー、サポート、カバー取付ボルト及びサポート取付ボルトに発生する応力は、許容応力以下である。

表 5-1 評価結果 (ディーゼル燃料移送ポンプ防護対策設備)

評価対象部位	材料	応力	算出応力 (MPa)	許容応力 (MPa)
カバー	SS41	組合せ	266	280
サポート	SS41	曲げ	43	280
		せん断	2	161
		組合せ	44	280
カバー取付ボルト	SS41	せん断	5	161
サポート取付ボルト	SS41	引張	78	210*
		せん断	6	161

注記* : $f_{ts}^* = \text{Min} \{ 1.4 \cdot (1.5 \cdot f_t^*) - 1.6 \cdot \tau, 1.5 \cdot f_t^* \}$