

島根原子力発電所第2号機 審査資料	
資料番号	NS2-添 1-038 改 03
提出年月日	2023年2月21日

VI-1-1-11 通信連絡設備に関する説明書

2023年2月

中国電力株式会社

目次

1. 概要	1
2. 基本方針	1
2.1 通信連絡設備（発電所内）	1
2.2 通信連絡設備（発電所外）	1
3. 施設の詳細設計方針	2
3.1 通信連絡設備（発電所内）	2
3.1.1 所内通信連絡設備（警報装置を含む。）	3
3.1.2 電力保安通信用電話設備（固定電話機，PHS 端末及びFAX）	4
3.1.3 衛星電話設備（固定型）及び衛星電話設備（携帯型）	4
3.1.4 無線通信設備（固定型）及び無線通信設備（携帯型）	5
3.1.5 有線式通信設備（有線式通信機）	5
3.1.6 安全パラメータ表示システム（SPDS）	6
3.2 通信連絡設備（発電所外）	6
3.2.1 電力保安通信用電話設備（固定電話機，PHS 端末及びFAX）	8
3.2.2 テレビ会議システム（社内向）	9
3.2.3 局線加入電話設備（固定電話機及びFAX）	9
3.2.4 専用電話設備（専用電話設備（ホットライン）（地方公共団体他向））	9
3.2.5 衛星電話設備（社内向）（衛星テレビ会議システム（社内向） 及び衛星社内電話機）	9
3.2.6 衛星電話設備（固定型）及び衛星電話設備（携帯型）	10
3.2.7 統合原子力防災ネットワークに接続する通信連絡設備 （テレビ会議システム，IP-電話機及びIP-FAX）	10
3.2.8 データ伝送設備	11

1. 概要

本資料は、「実用発電用原子炉及びその附属施設の技術基準に関する規則」第46条、第47条第4項及び第5項、第76条、第77条並びにそれらの「実用発電用原子炉及びその附属施設の技術基準に関する規則の解釈」に基づく通信連絡設備について説明するものである。

2. 基本方針

2.1 通信連絡設備（発電所内）

原子炉冷却系統に係る発電用原子炉施設の損壊又は故障その他の異常の際に、中央制御室等から人が立ち入る可能性のある原子炉建物、タービン建物、作業場所等の建物内外各所の人に操作、作業、退避の指示、事故対策のための集合等の連絡をブザー鳴動又は音声若しくはその両方により行うことができるよう、警報装置、多様性を確保した通信連絡設備（発電所内）及び緊急時対策所へ事故状態等の把握に必要なデータを伝送できる安全パラメータ表示システム（SPDS）（「1，2，3号機共用」、SPDSデータ収集サーバは1，2号機共用（以下同じ。））を設置又は保管する。

通信連絡設備（発電所内）は、非常用ディーゼル発電設備又は無停電電源装置（充電器等を含む。）に接続し、外部電源が期待できない場合でも動作可能な設計とする。

重大事故に至るおそれがある事故又は重大事故（以下「重大事故等」という。）が発生した場合において、発電所内の通信連絡をする必要のある場所と通信連絡を行うために必要な設備を設けるとともに、当該設備に代替電源設備から給電が可能な設計とする。

2.2 通信連絡設備（発電所外）

設計基準事故が発生した場合において、発電所外の通信連絡をする必要のある場所と通信連絡ができるよう、通信連絡設備（発電所外）及び発電所内から発電所外の緊急時対策支援システム（ERSS）等へ必要なデータを伝送できるデータ伝送設備（「1，2，3号機共用」（以下同じ。））を設置又は保管する。

通信連絡設備（発電所外）は、通信方式の多様性を備えた構成の通信回線に接続する。電力保安通信用電話設備（固定電話機、PHS端末及びFAX）（「1号機設備、1，2，3号機共用」（以下同じ。））、テレビ会議システム（社内向）、専用電話設備（専用電話設備（ホットライン）（地方公共団体他向））（「1，2，3号機共用」（以下同じ。））、衛星電話設備（社内向）（衛星テレビ会議システム（社内向）及び衛星社内電話機）、統合原子力防災ネットワークに接続する通信連絡設備（テレビ会議システム、IP-電話機及びIP-FAX）（「1，2，3号機共用」（以下同じ。））及びデータ伝送設備は、専用通信回線に接続する設計とする。

通信連絡設備（発電所外）は、非常用ディーゼル発電設備又は無停電電源装置（充

電器等を含む。)に接続し、外部電源が期待できない場合でも動作可能な設計とする。

重大事故等が発生した場合において、発電所外の通信連絡をする必要のある場所と通信連絡を行うために必要な設備を設けるとともに、当該設備に代替電源設備から給電が可能な設計とする。

3. 施設の詳細設計方針

3.1 通信連絡設備（発電所内）

原子炉冷却系統に係る発電用原子炉施設の損壊又は故障その他の異常の際に、中央制御室（「1，2号機共用」（以下同じ。））及び緊急時対策所から人が立ち入る可能性のある原子炉建物，タービン建物，作業場所等の建物内外各所の人に操作，作業，退避の指示，事故対策のための集合等の連絡をブザー鳴動又は音声若しくはその両方により行うことができる設備並びに音声及びFAXにより行うことができる設備として，表3-1に示す警報装置及び多様性を確保した通信連絡設備（発電所内）を設置又は保管する。

警報装置として所内通信連絡設備（警報装置を含む。）及び多様性を確保した通信連絡設備（発電所内）として所内通信連絡設備（警報装置を含む.），電力保安通信用電話設備（固定電話機，PHS端末及びFAX），衛星電話設備（固定型）（「1，2，3号機共用」（以下同じ.）），衛星電話設備（携帯型）（「1，2，3号機共用」（以下同じ.）），無線通信設備（固定型）（「1号機設備，1，2，3号機共用」（以下同じ.）），無線通信設備（携帯型）（「1号機設備，1，2，3号機共用」（以下同じ.））及び有線式通信設備（有線式通信機）を設置又は保管する。

緊急時対策所へ事故状態等の把握に必要なデータを伝送できる設備として，SPDSデータ収集サーバ，SPDS伝送サーバ及びSPDSデータ表示装置で構成する安全パラメータ表示システム（SPDS）を設置する。

警報装置，通信連絡設備（発電所内）及び安全パラメータ表示システム（SPDS）については，図3-1に示すとおり非常用ディーゼル発電設備又は無停電電源装置（充電器等を含む。）に接続又は充電式電池若しくは乾電池を使用し，外部電源が期待できない場合でも動作可能な設計とする。

重大事故等が発生した場合において，発電所内の通信連絡をする必要のある場所と通信連絡を行うために必要な通信連絡設備（発電所内）及び計測等を行った特に重要なパラメータを発電所内の必要な場所で共有するために必要な通信連絡設備（発電所内）として，表3-1に示す必要な数量の衛星電話設備（固定型）及び無線通信設備（固定型）を中央制御室及び緊急時対策所に設置し，有線式通信設備（有線式通信機）は，廃棄物処理建物に保管する。衛星電話設備（携帯型）及び無線通信設備（携帯型）は，緊急時対策所に保管する。

なお，可搬型については必要な数量に加え，故障を考慮した数量の予備を保管する。

中央制御室に設置する衛星電話設備（固定型）及び無線通信設備（固定型）は、中央制御室待避室においても使用できる設計とする。

緊急時対策所へ重大事故等に対処するために必要なデータを伝送できる設備として、安全パラメータ表示システム（SPDS）のうちSPDSデータ収集サーバを廃棄物処理建物内に設置し、SPDS伝送サーバ及びSPDSデータ表示装置を緊急時対策所内に設置する。

これらの重大事故等が発生した場合に必要な通信連絡設備（発電所内）及び安全パラメータ表示システム（SPDS）については、図3-1に示すとおり代替電源設備であるガスタービン発電機、高圧発電機車又は緊急時対策所用発電機から給電が可能な設計とする。充電式電池を使用する通信連絡設備（発電所内）については、予備の充電式電池と交換すること又は予備の端末を使用することにより、継続して通話ができ、使用後の充電式電池は、代替電源設備からの給電が可能な緊急時対策所の電源から充電器を用いて充電することができる設計とする。乾電池を使用する通信連絡設備（発電所内）については、予備の乾電池と交換することにより、7日間以上継続して通話ができる設計とする。

また、基準地震動 S_s による地震力に対し、地震時及び地震後においても、通信連絡に係る機能を保持するため、表3-2に示す固縛又は固定による転倒、横滑り、飛び跳ね及び落下の防止措置（以下「転倒防止措置等」という。）を実施するとともに、信号ケーブル及び電源ケーブルは、耐震性を有する電線管、トレイ及びダクト（以下「電線管等」という。）に敷設する設計とする。

転倒防止措置等については、VI-1-1-7「安全設備及び重大事故等対処設備が使用される条件の下における健全性に関する説明書」に、耐震性に関する詳細は、VI-2「耐震性に関する説明書」のうちVI-2-1「耐震設計の基本方針」に示す。

緊急時対策所に設置又は保管する所内通信連絡設備（警報装置を含む。）、電力保安通信用電話設備（固定電話機、PHS端末及びFAX）、衛星電話設備（固定型）、衛星電話設備（携帯型）、無線通信設備（固定型）、無線通信設備（携帯型）、SPDS伝送サーバ及びSPDSデータ表示装置は、計測制御系統施設の設備を緊急時対策所の設備として兼用する。

通信連絡設備（発電所内）の一部は、1号機、2号機及び3号機で共用する設計とし、各設備の共用の区分を表3-1に示す。

3.1.1 所内通信連絡設備（警報装置を含む。）

発電所内の建物内外各所の人に操作、作業、退避の指示、事故対策のための集合等の連絡を行うために、所内通信連絡設備（警報装置を含む。）を設置する。所内通信連絡設備（警報装置を含む。）は、ハンドセットステーション及びスピーカから構成される。

指示は、発電所各所に設置するハンドセットステーションを使用し、スピーカにて行うことができる設計とする。また、中央制御室又は緊急時対策所等から発電所内へブザー鳴動及び音声による警報を行うことができる設計とする。

発電所の運転及び保守業務に必要なパトロール経路、並びに機器の操作監視に必要な場所で、目につき易く利便性の高い位置にハンドセットステーションを設け、発電所内の建物内外各所との通信連絡ができる設計とする。

スピーカは、ハンドセットステーションの近傍に設置するが、設置場所の暗騒音レベル及び設置環境を考慮して設置する。

所内通信連絡設備（警報装置を含む。）は、非常用ディーゼル発電設備又は無停電電源装置（充電器等を含む。）に接続し、外部電源が期待できない場合でも動作可能な設計とする。

3.1.2 電力保安通信用電話設備（固定電話機、PHS端末及びFAX）

中央制御室、緊急時対策所及び屋内外の作業場所との間で相互に通信連絡を行うために、電力保安通信用電話設備（固定電話機、PHS端末及びFAX）のうち固定電話機及びPHS端末を設置又は保管する。また、中央制御室及び緊急時対策所との間で相互に通信連絡を行うために、電力保安通信用電話設備（固定電話機、PHS端末及びFAX）のうちFAXを設置する。

電力保安通信用電話設備（固定電話機、PHS端末及びFAX）のうち固定電話機及びFAXは、非常用ディーゼル発電設備又は無停電電源装置（充電器等を含む。）に接続し、外部電源が期待できない場合でも動作可能な設計とする。また、PHS端末の電源は、充電式電池を使用し、外部電源が期待できない場合でも動作可能な設計とする。

3.1.3 衛星電話設備（固定型）及び衛星電話設備（携帯型）

中央制御室、緊急時対策所及び屋外の作業場所との間で相互に通信連絡を行うために、衛星電話設備（固定型）及び衛星電話設備（携帯型）を設置又は保管する。

衛星電話設備（固定型）は、図3-2に示すとおり屋外に設置したアンテナと接続することにより、屋内で使用できる設計とする。

衛星電話設備（固定型）は、非常用ディーゼル発電設備又は無停電電源装置（充電器等を含む。）に接続し、外部電源が期待できない場合でも動作可能な設計とする。また、衛星電話設備（携帯型）の電源は充電式電池を使用し、外部電源が期待できない場合でも動作可能な設計とする。

重大事故等が発生した場合に使用する中央制御室に設置する衛星電話設備（固定型）は、非常用交流電源設備である非常用ディーゼル発電機に加えて、常設代

替交流電源設備であるガスタービン発電機又は可搬型代替交流電源設備である高圧発電機車から給電が可能な設計とし、緊急時対策所に設置する衛星電話設備(固定型)は、非常用交流電源設備である非常用ディーゼル発電機に加えて、代替電源設備である緊急時対策所用発電機から給電が可能な設計とする。また、衛星電話設備(携帯型)の電源は、充電式電池を使用し、予備の充電式電池と交換すること又は予備の端末を使用することにより、継続して通話ができ、使用後の充電式電池は、代替電源設備からの給電が可能な緊急時対策所の電源から充電器を用いて充電することができる設計とする。

3.1.4 無線通信設備(固定型)及び無線通信設備(携帯型)

中央制御室、緊急時対策所及び屋外の作業場所との間で相互に通信連絡を行うために、無線通信設備(固定型)及び無線通信設備(携帯型)を設置又は保管する。

無線通信設備(固定型)は、非常用ディーゼル発電設備又は無停電電源装置(充電器等を含む。)に接続し、外部電源が期待できない場合でも動作可能な設計とする。また、無線通信設備(携帯型)の電源は、充電式電池を使用し、外部電源が期待できない場合でも動作可能な設計とする。

重大事故等が発生した場合に使用する中央制御室に設置する無線通信設備(固定型)は、非常用交流電源設備である非常用ディーゼル発電機に加えて、常設代替交流電源設備であるガスタービン発電機又は可搬型代替交流電源設備である高圧発電機車から給電が可能な設計とし、緊急時対策所に設置する無線通信設備(固定型)は、非常用交流電源設備である非常用ディーゼル発電機に加えて、代替電源設備である緊急時対策所用発電機から給電が可能な設計とする。また、無線通信設備(携帯型)の電源は、充電式電池を使用し、予備の充電式電池と交換すること又は予備の端末を使用することにより、継続して通話ができ、使用後の充電式電池は、代替電源設備からの給電が可能な緊急時対策所の電源から充電器を用いて充電することができる設計とする。

3.1.5 有線式通信設備(有線式通信機)

中央制御室と屋内の作業場所との間で相互に通信連絡を行うために有線式通信機を保管する。

有線式通信設備は、端末である有線式通信機、中継コード及び専用接続端子の端子を容易に接続できる端子とすることで、確実に使用できる設計とする。

有線式通信機の電源は、乾電池を使用し、外部電源が期待できない場合でも動作可能な設計とする。

重大事故等が発生した場合に使用する有線式通信機の電源は、乾電池を使用し、

予備の乾電池と交換することにより，7日間以上継続して通話ができる設計とする。

3.1.6 安全パラメータ表示システム（SPDS）

原子炉冷却系統に係る発電用原子炉施設の損壊又は故障その他の異常及び重大事故等が発生した場合において，緊急時対策所へ表3-4に示す事故状態等の把握に必要なデータを伝送できる設備として，図3-3に示すとおりSPDSデータ収集サーバ，SPDS伝送サーバ及びSPDSデータ表示装置で構成する安全パラメータ表示システム（SPDS）を設置する。

安全パラメータ表示システム（SPDS）は，非常用ディーゼル発電設備又は無停電電源装置（充電器等を含む。）に接続し，外部電源が期待できない場合でも動作可能な設計とする。

重大事故等が発生した場合に使用する安全パラメータ表示システム（SPDS）のうちSPDSデータ収集サーバは，非常用交流電源設備である非常用ディーゼル発電機に加えて，全交流動力電源が喪失した場合においても，常設代替交流電源設備であるガスタービン発電機又は可搬型代替交流電源設備である高圧発電機車から給電が可能な設計とする。また，緊急時対策所に設置するSPDS伝送サーバ及びSPDSデータ表示装置は，非常用交流電源設備である非常用ディーゼル発電機に加えて，全交流動力電源が喪失した場合においても，代替電源設備である緊急時対策所用発電機から給電が可能な設計とする。

安全パラメータ表示システム（SPDS）のうちSPDSデータ収集サーバ及びSPDS伝送サーバは，常時伝送を行う設計とする。

表3-4に示す緊急時対策所へ伝送している，原子炉冷却系統に係る発電用原子炉施設の損壊又は故障その他の異常及び重大事故等の対処に必要なパラメータは，通常のデータ伝送ラインが使用できない場合に，耐震性のある無線通信装置（伝送路）で構成するバックアップ伝送ラインによりデータを収集できる設計とする。

3.2 通信連絡設備（発電所外）

設計基準事故が発生した場合において，発電所外の本社，国，地方公共団体その他関係機関の必要箇所へ事故の発生等に係る連絡を音声，FAX及びテレビ会議により行うことができる通信連絡設備（発電所外）として，表3-1に示す電力保安通信用電話設備（固定電話機，PHS端末及びFAX），テレビ会議システム（社内向），局線加入電話設備（固定電話機及びFAX）（「1号機設備，1，2，3号機共用」（以下同じ。），専用電話設備（専用電話設備（ホットライン）（地方公共団体他向），衛星電話設備（社内向）（衛星テレビ会議システム（社内向）及び衛星社内電話機），衛星電話設備（固定型），衛星電話設備（携帯型）及び統合原子力防災ネットワークに接続す

る通信連絡設備（テレビ会議システム，I P－電話機及びI P－F A X）を設置又は保管する。

また，発電所内から発電所外の緊急時対策支援システム（E R S S）等へ必要なデータを伝送できる設備として，データ伝送設備を設置する。

通信連絡設備（発電所外）及びデータ伝送設備については，表 3-3 に示すとおり有線系，無線系又は衛星系回線による通信方式の多様性を備えた構成の通信回線に接続する。電力保安通信用電話設備（固定電話機，P H S 端末及びF A X），テレビ会議システム（社内向），専用電話設備（専用電話設備（ホットライン）（地方公共団体他向）），衛星電話設備（社内向）（衛星テレビ会議システム（社内向））及び衛星社内電話機），統合原子力防災ネットワークに接続する通信連絡設備（テレビ会議システム，I P－電話機及びI P－F A X）及びデータ伝送設備は，専用通信回線に接続し，輻輳による使用制限又は通信事業者による通信制限を受けることなく常時使用できる設計とする。また，これらの専用通信回線の容量は通話及びデータ伝送に必要な容量に対し十分な余裕を確保した設計とする。

通信連絡設備（発電所外）及びデータ伝送設備については，図 3-1 に示すとおり非常用ディーゼル発電設備又は無停電電源装置（充電器等を含む。）に接続又は充電式電池を使用し，外部電源が期待できない場合でも動作可能な設計とする。

原子炉冷却系統に係る発電用原子炉施設の損壊又は故障その他の異常が発生した場合において，データ伝送設備は，基準地震動 S_s による地震力に対し，地震時及び地震後においても，緊急時対策支援システム（E R S S）等へ必要なデータを伝送する機能を保持するため，表 3-2 に示す固縛又は固定による転倒防止処置等を実施するとともに，信号ケーブル及び電源ケーブルは，耐震性を有する電線管等の電路に敷設する設計とする。

転倒防止措置等については，VI-1-1-7「安全設備及び重大事故等対処設備が使用される条件の下における健全性に関する説明書」に，耐震性に関する詳細は，VI-2「耐震性に関する説明書」のうちVI-2-1「耐震設計の基本方針」に示す。

重大事故等が発生した場合において，発電所外（社内外）の通信連絡をする必要のある場所と通信連絡を行うために必要な通信連絡設備（発電所外）及び計測等を行った特に重要なパラメータを発電所外（社内外）の必要な場所で共有するために必要な通信連絡設備（発電所外）として，表 3-1 に示す必要な数量の衛星電話設備（固定型），衛星電話設備（携帯型）及び統合原子力防災ネットワークに接続する通信連絡設備（テレビ会議システム，I P－電話機及びI P－F A X）を緊急時対策所に設置又は保管する。なお，可搬型については必要な数量に加え，故障を考慮した数量の予備を保管する。

また，発電所内から発電所外の緊急時対策支援システム（E R S S）等へ重大事故等に対処するために必要なデータを伝送できる設備として，S P D S 伝送サーバで構

成するデータ伝送設備を緊急時対策所に設置する。

これらの重大事故等が発生した場合に必要な通信連絡設備（発電所外）及びデータ伝送設備については、図 3-1 に示すとおり代替電源設備であるガスタービン発電機、高圧発電機車又は緊急時対策所用発電機から給電が可能な設計とする。充電式電池を使用する通信連絡設備（発電所外）については、予備の充電式電池と交換すること又は予備の端末を使用することにより、継続して通話ができ、使用後の充電式電池は、代替電源設備から給電が可能な緊急時対策所の電源から充電器を用いて充電することができる設計とする。

重大事故等が発生した場合に必要な通信連絡設備（発電所外）及びデータ伝送設備については、基準地震動 S_s による地震力に対し、地震時及び地震後においても通信連絡に係る機能を保持するため、表 3-2 に示す固縛又は固定による転倒防止処置等を実施するとともに、信号ケーブル及び電源ケーブルは、耐震性を有する電線管等の電路に敷設する設計とする。

転倒防止措置等については、VI-1-1-7「安全設備及び重大事故等対処設備が使用される条件の下における健全性に関する説明書」に、耐震性に関する詳細は、VI-2「耐震性に関する説明書」のうちVI-2-1「耐震設計の基本方針」に示す。

緊急時対策所に設置又は保管する電力保安通信用電話設備（固定電話機、PHS 端末及び F A X）、テレビ会議システム（社内向）、局線加入電話設備（固定電話機及び F A X）、専用電話設備（専用電話設備（ホットライン）（地方公共団体他向））、衛星電話設備（社内向）（衛星テレビ会議システム（社内向）及び衛星社内電話機）、衛星電話設備（固定型）、衛星電話設備（携帯型）、統合原子力防災ネットワークに接続する通信連絡設備（テレビ会議システム、I P - 電話機及び I P - F A X）及びデータ伝送設備は、計測制御系統施設の設備を緊急時対策所の設備として兼用する。

通信連絡設備（発電所外）の一部は、1号機、2号機及び3号機で共用する設計とし、各設備の共用の区分を表 3-1 に示す。

3.2.1 電力保安通信用電話設備（固定電話機、PHS 端末及び F A X）

発電所と本社、国、地方公共団体その他関係機関との間で通信連絡を行うために、一般送配電事業者が提供する電力保安通信用回線（有線系回線及び無線系回線）による電力保安通信用電話設備（固定電話機、PHS 端末及び F A X）を設置又は保管する。

電力保安通信用電話設備（固定電話機、PHS 端末及び F A X）のうち固定電話機及び F A X は、非常用ディーゼル発電設備又は無停電電源装置（充電器等を含む。）に接続し、外部電源が期待できない場合でも動作可能な設計とする。また、電力保安通信用電話設備（固定電話機、PHS 端末及び F A X）のうち P H S 端末の電源は充電式電池を使用し、外部電源が期待できない場合でも動作可能な設計と

する。

3.2.2 テレビ会議システム（社内向）

発電所と本社等との間で通信連絡を行うために、一般送配電事業者が提供する電力保安通信用回線（有線系回線）によるテレビ会議システム（社内向）を設置する。

テレビ会議システム（社内向）は、非常用ディーゼル発電設備又は無停電電源装置（充電器等を含む。）に接続し、外部電源が期待できない場合でも動作可能な設計とする。

3.2.3 局線加入電話設備（固定電話機及びFAX）

発電所と本社、国、地方公共団体その他関係機関との間で通信連絡を行うために、通信事業者が提供する回線（有線系回線）による局線加入電話設備（固定電話機及びFAX）を設置する。

局線加入電話設備（固定電話機及びFAX）のうちFAXは、非常用ディーゼル発電設備及び無停電電源装置（充電器等を含む。）に接続し、外部電源が期待できない場合でも動作可能な設計とする。

局線加入電話設備（固定電話機及びFAX）のうち固定電話機は、通信回線から給電する設備であり、外部電源が期待できない場合でも動作可能である。

3.2.4 専用電話設備（専用電話設備（ホットライン）（地方公共団体他向））

発電所と本社、地方公共団体その他関係機関との間で通信連絡を行うために、一般送配電事業者が提供する専用通信回線（有線系回線及び無線系回線）及び通信事業者が提供する専用通信回線（有線系回線）による専用電話設備（専用電話設備（ホットライン）（地方公共団体他向））を設置する。

専用電話設備（専用電話設備（ホットライン）（地方公共団体他向））の電源は、非常用ディーゼル発電設備又は無停電電源装置（充電器等を含む。）に接続し、外部電源が期待できない場合でも動作可能な設計とする。

3.2.5 衛星電話設備（社内向）（衛星テレビ会議システム（社内向）及び衛星社内電話機）

発電所と本社等との間で通信連絡を行うために、通信事業者が提供する衛星無線通信回線（衛星系回線）による衛星電話設備（社内向）（衛星テレビ会議システム（社内向）及び衛星社内電話機）を設置する。

衛星電話設備（社内向）（衛星テレビ会議システム（社内向）及び衛星社内電話機）は、非常用ディーゼル発電設備又は無停電電源装置（充電器等を含む。）に接

続し、外部電源が期待できない場合でも動作可能な設計とする。

3.2.6 衛星電話設備（固定型）及び衛星電話設備（携帯型）

発電所と本社、国、地方公共団体その他関係機関との間で通信連絡を行うために、通信事業者が提供する回線（衛星系回線）による衛星電話設備（固定型）及び衛星電話設備（携帯型）を設置又は保管する。また、発電所と発電所外でモニタリングを行う場所との間で通信連絡を行うために、衛星電話設備（携帯型）を保管する。

衛星電話設備（固定型）は、図 3-2 に示すとおり屋外に設置したアンテナと接続することにより、屋内で使用できる設計とする。

衛星電話設備（固定型）は、非常用ディーゼル発電設備又は無停電電源装置（充電器等を含む。）に接続し、外部電源が期待できない場合でも動作可能な設計とする。また、衛星電話設備（携帯型）の電源は充電式電池（本体に内蔵）を使用し、外部電源が期待できない場合でも動作可能な設計とする。

重大事故等が発生した場合に使用する緊急時対策所に設置する衛星電話設備（固定型）の電源は、非常用交流電源設備である非常用ディーゼル発電機に加えて、代替電源設備である緊急時対策所用発電機から給電が可能な設計とする。また、衛星電話設備（携帯型）の電源は、充電式電池（本体に内蔵）を使用し、予備の充電式電池と交換すること又は予備の端末を使用することにより、継続して通話ができ、使用後の充電式電池は、代替電源設備からの給電が可能な緊急時対策所の電源から充電器を用いて充電することができる設計とする。

3.2.7 統合原子力防災ネットワークに接続する通信連絡設備（テレビ会議システム、IP-電話機及びIP-FAX）

発電所と本社、国、地方公共団体へ通信連絡を行うために、図 3-4 に示すとおり通信事業者が提供する特定顧客専用の統合原子力防災ネットワーク回線（有線系及び衛星系回線）による統合原子力防災ネットワークに接続する通信連絡設備（テレビ会議システム、IP-電話機及びIP-FAX）を設置する。

IP-電話機（有線系）及びIP-FAX（有線系）は有線系回線を使用し、IP-電話機（衛星系）及びIP-FAX（衛星系）は衛星系回線を使用できる設計とする。また、テレビ会議システムについては、有線系又は衛星系回線を使用できる設計とする。

統合原子力防災ネットワークに接続する通信連絡設備（テレビ会議システム、IP-電話機及びIP-FAX）は、非常用ディーゼル発電設備又は無停電電源装置（充電器等を含む。）に接続し、外部電源が期待できない場合でも動作可能な設計とする。

重大事故等が発生した場合に使用する統合原子力防災ネットワークに接続する通信連絡設備（テレビ会議システム， I P－電話機及び I P－F A X）は，非常用交流電源設備である非常用ディーゼル発電機に加えて，代替電源設備である緊急時対策所用発電機から給電が可能な設計とする。

3.2.8 データ伝送設備

発電所内から発電所外の緊急時対策支援システム（E R S S）等へ表 3-4 に示す必要なデータを伝送できる設備として，図 3-3 に示すとおり通信事業者が提供する特定顧客専用の統合原子力防災ネットワーク回線（有線系及び衛星系回線），一般送配電事業者が提供する専用の電力保安通信用回線（無線系回線）による S P D S 伝送サーバで構成するデータ伝送設備を設置する。

データ伝送設備は，非常用ディーゼル発電設備又は無停電電源装置（充電器等を含む。）に接続し，外部電源が期待できない場合でも動作可能な設計とする。

重大事故等が発生した場合に使用するデータ伝送設備は，非常用交流電源設備である非常用ディーゼル発電機に加えて，代替電源設備である緊急時対策所用発電機から給電が可能な設計とする。

また，データ伝送設備は，常時伝送を行う設計とする。

表 3-4 に示す緊急時対策支援システム（E R S S）等へ伝送している原子炉冷却系統に係る発電用原子炉施設の損壊又は故障その他の異常及び重大事故等の対処に必要なパラメータは，通常のデータ伝送ラインが使用できない場合に，耐震性のある無線通信装置（伝送路）で構成するバックアップ伝送ラインによりデータを収集できる設計とする。

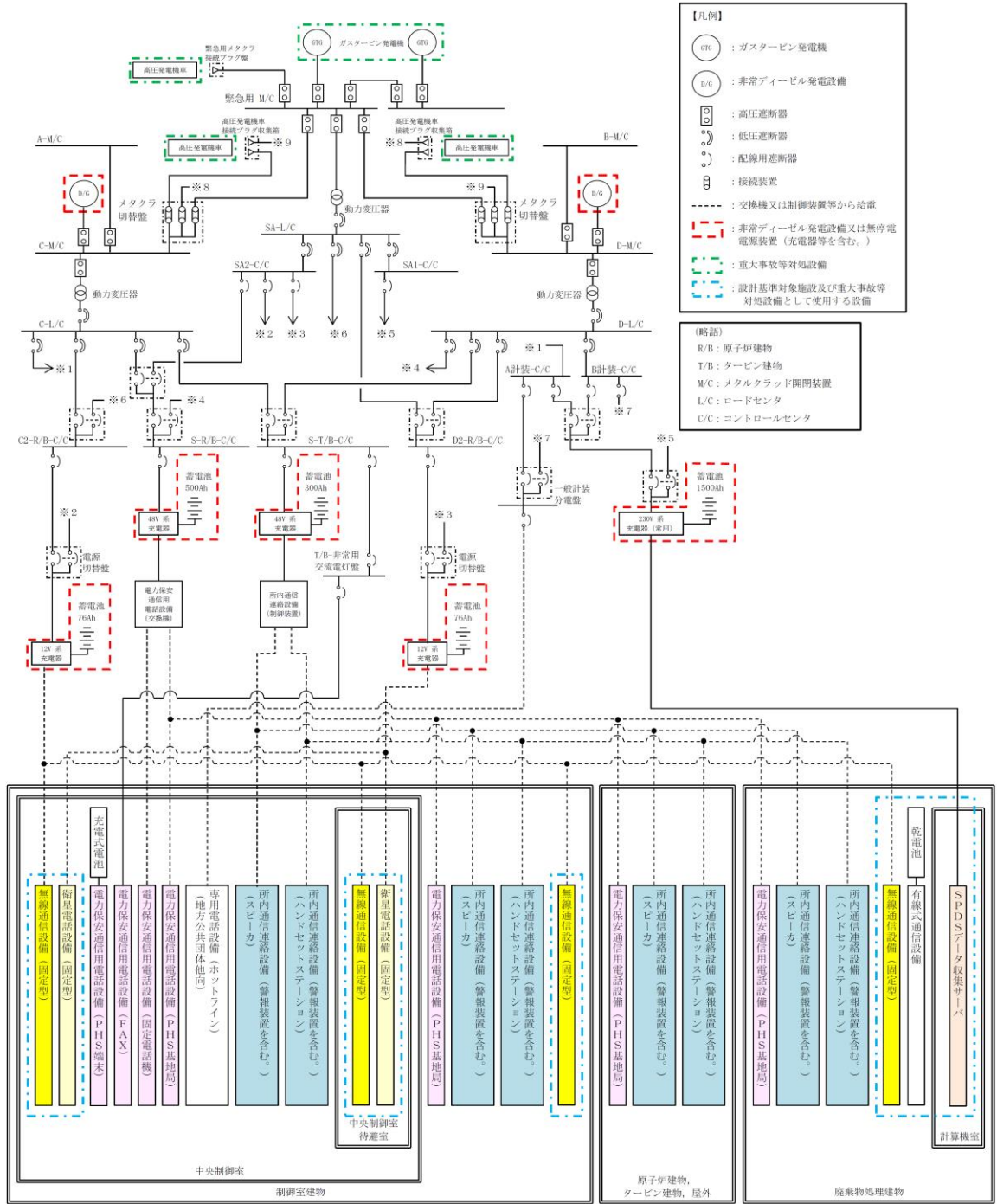


図 3-1 通信連絡設備の電源概略構成図 (1/2)

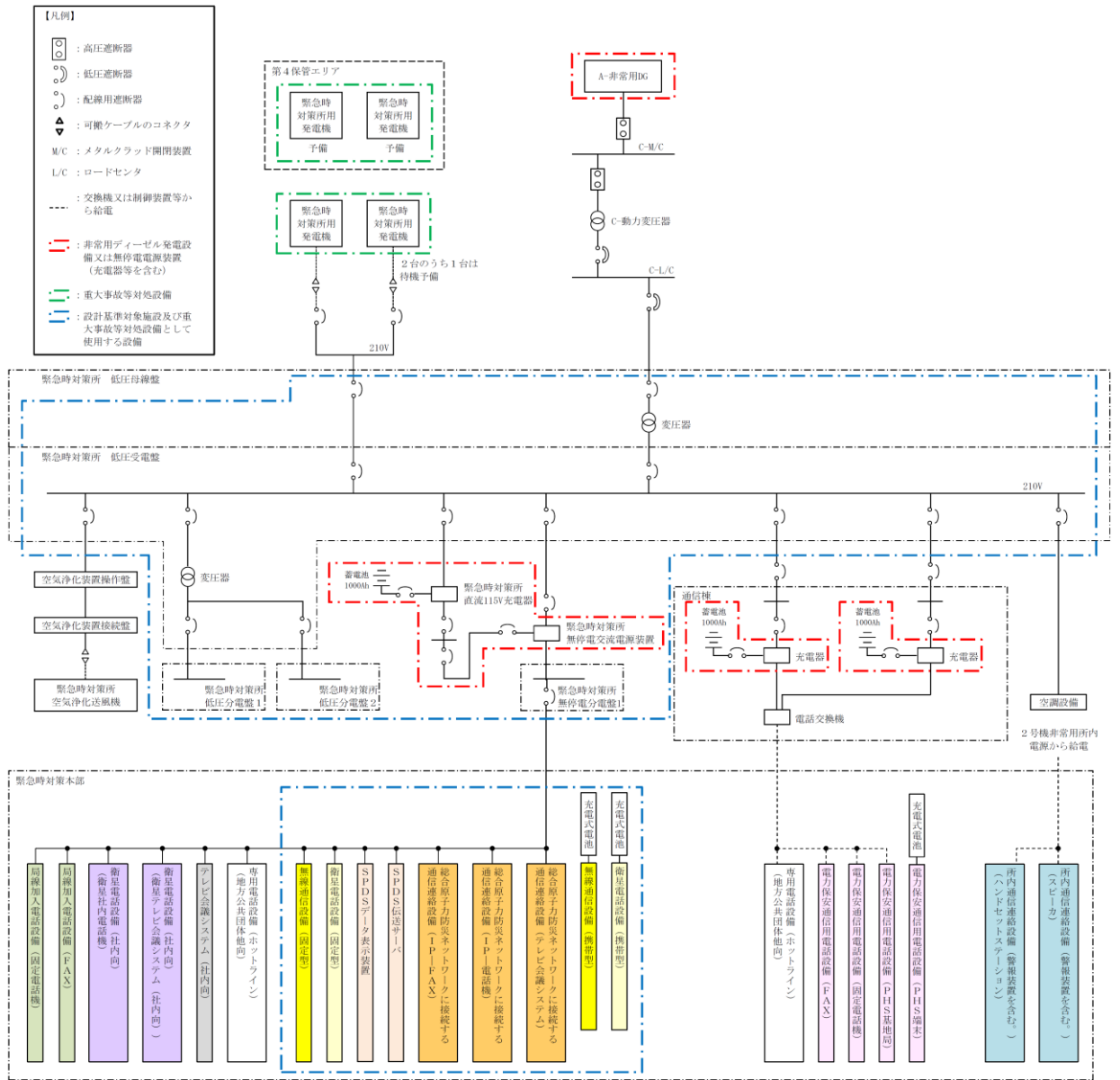
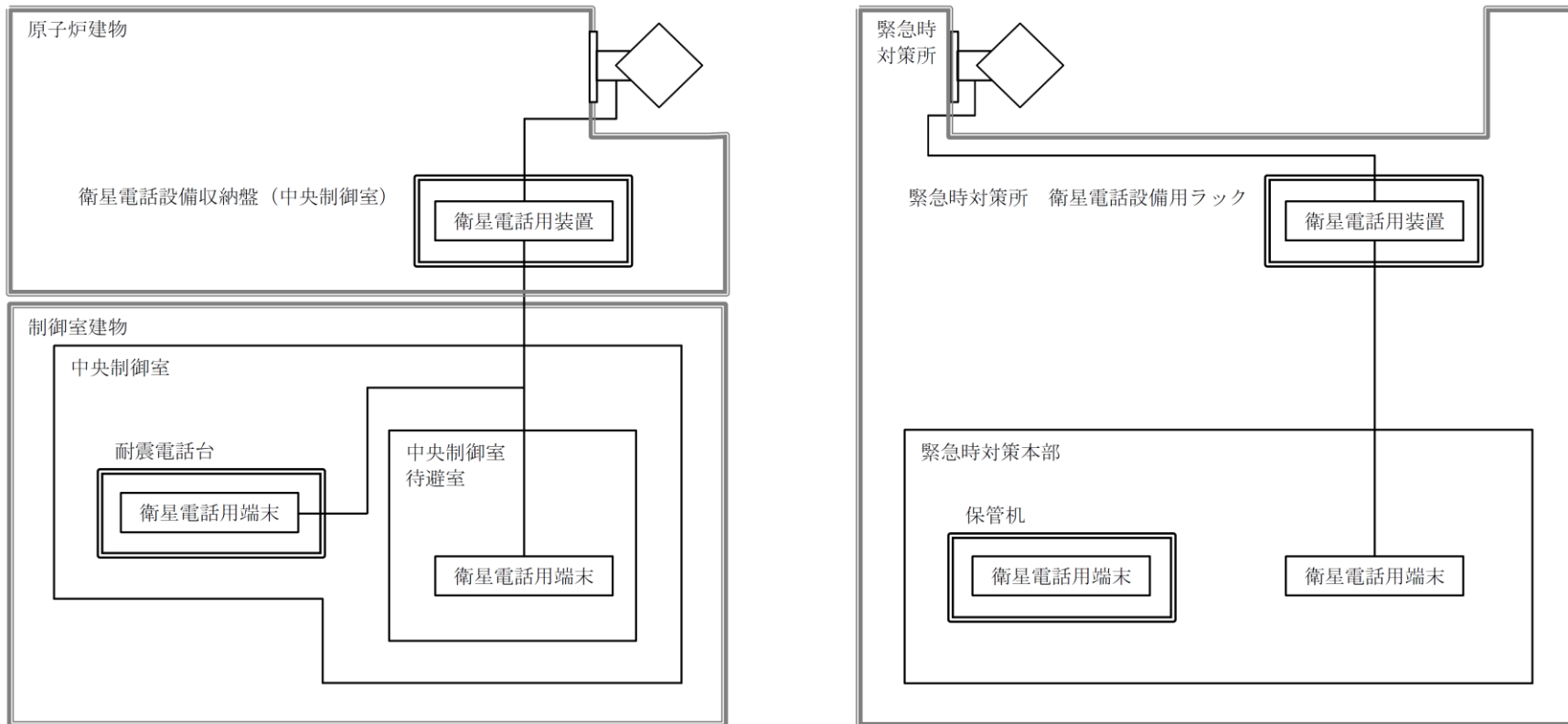


図 3-1 通信連絡設備の電源概略構成図 (2/2)

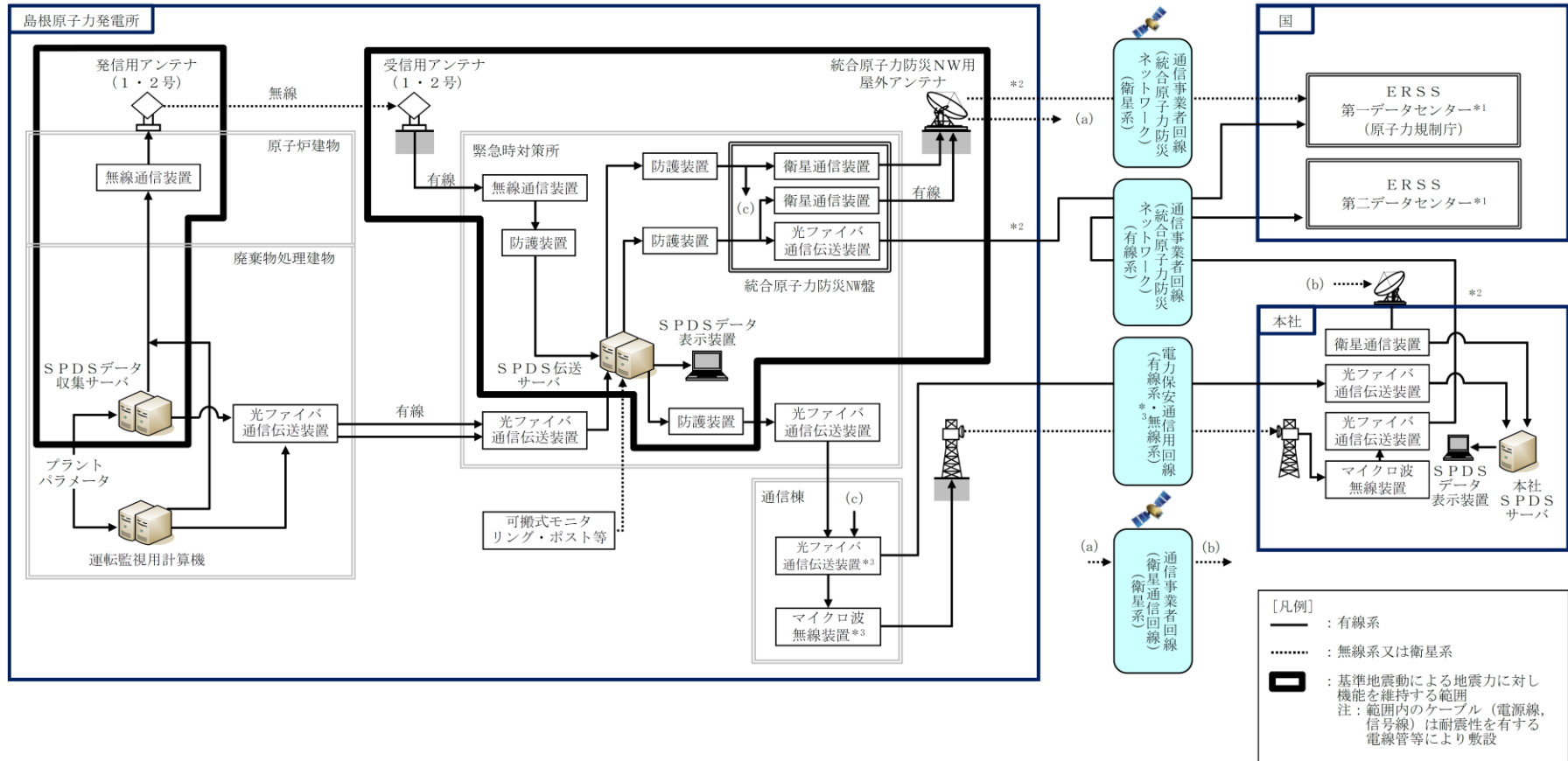


【凡例】

□ : 基準地震動 S_s による地震力に対し機能を維持する範囲
 注：範囲内のケーブル（電源線，信号線）は耐震性を有する電線管等により敷設

▭ : 衛星電話用端末等を設置する架台

図 3-2 衛星電話設備（固定型）概略構成図



注記*1：国の緊急時対策支援システム。緊急時対策所のSPDS伝送サーバから第一データセンターへ、緊急時対策所のSPDS伝送サーバから本社経由で第二データセンターへ伝送する。

*2：通信事業者所掌の統合原子力防災ネットワークを超えた範囲から国所掌のERSSとなる。

*3：電力保安通信用回線及び回線に接続される装置は一般送配電事業者所掌となる。

図3-3 安全パラメータ表示システム（SPDS）及びデータ伝送設備の概要構成図

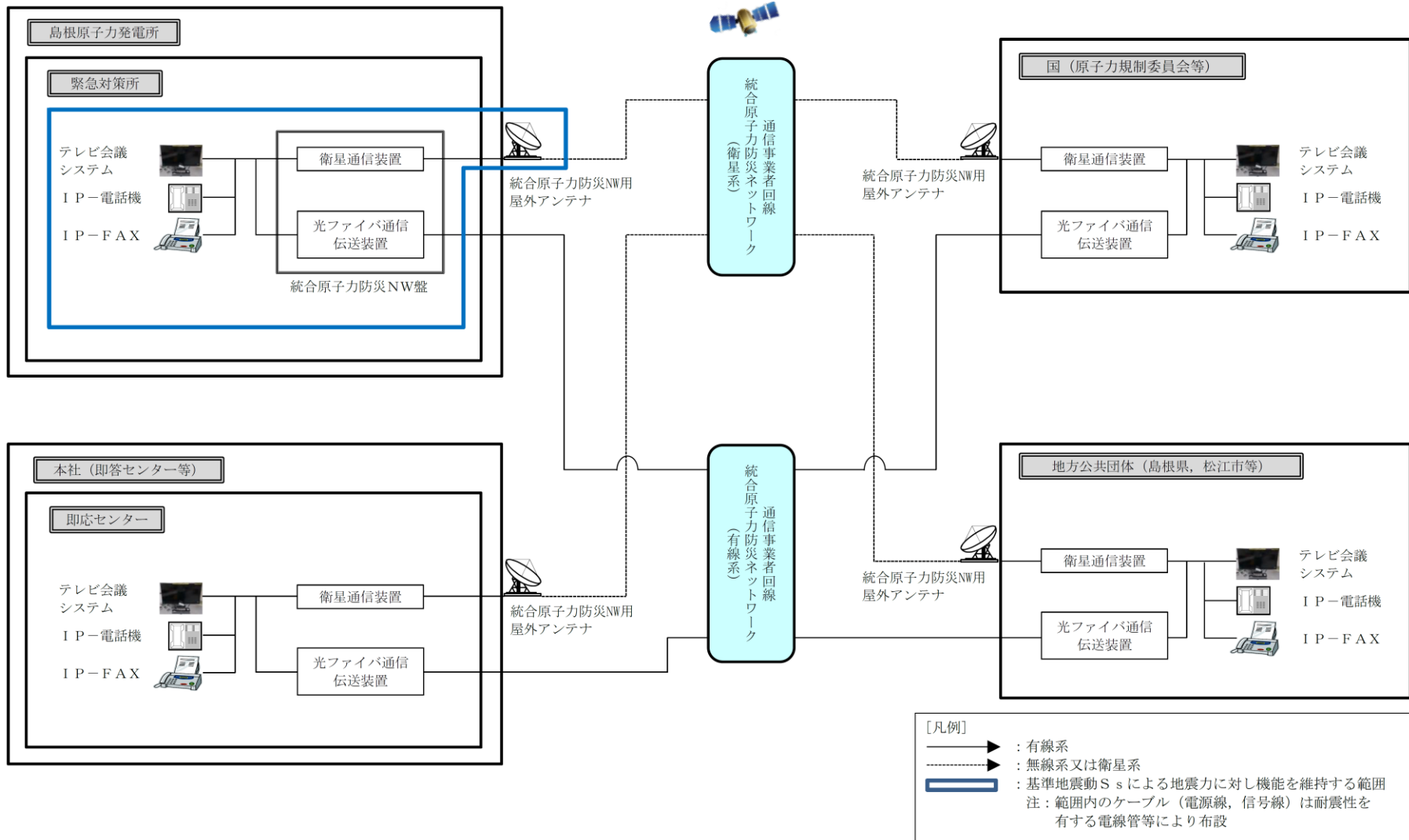


図 3-4 統合原子力防災ネットワークに接続する通信連絡設備（テレビ会議システム，I P - 電話機及び I P - F A X）の概略構成図

表 3-1 通信連絡設備の主要設備一覧 (1/6)

通信種別	主要設備		数量			共用の 区分
			設計基準対象施設	重大事故等対処設備	備考	
警報装置	所内通信連絡設備 (警報装置を含む。)	ハンドセット ステーション*	177 台 ・緊急時対策所 : 1 台 ・中央制御室 : 14 台 ・原子炉建物他 : 154 台 ・屋外 : 8 台	—	—	—
		スピーカ*	295 台 ・緊急時対策所 : 1 台 ・中央制御室 : 4 台 ・原子炉建物他 : 282 台 ・屋外 : 8 台	—	—	
通信連絡設備 (発電所内)	所内通信連絡設備 (警報装置を含む。)	ハンドセット ステーション*	177 台 ・緊急時対策所 : 1 台 ・中央制御室 : 14 台 ・原子炉建物他 : 154 台 ・屋外 : 8 台	—	—	
		スピーカ*	295 台 ・緊急時対策所 : 1 台 ・中央制御室 : 4 台 ・原子炉建物他 : 282 台 ・屋外 : 8 台	—	—	

注記* : 数量及び設置場所 (又は保管場所) は、原子力防災訓練により実効性を確認し、必要に応じ適宜改善していく。

表 3-1 通信連絡設備の主要設備一覧 (2/6)

通信種別	主要設備		数量			共用の 区分
			設計基準対象施設	重大事故等対処設備	備考	
通信連絡設備 (発電所内)	電力保安通信用 電話設備*1	固定電話機*2	215 台 ・緊急時対策所 : 10 台 ・中央制御室 : 7 台 ・管理事務所, 原子炉建物他 : 198 台	—	—	1, 2, 3 号機共用
		P H S 端末*2	535 台 ・緊急時対策所 : 32 台 ・中央制御室 : 10 台 ・発電所員他配備分 : 493 台	—	—	
		F A X *2	2 台 ・緊急時対策所 : 1 台 ・中央制御室 : 1 台	—	—	
	衛星電話設備*1	7 台 ・緊急時対策所 : 5 台 ・中央制御室 : 2 台 (中央制御室待避室用を含む) その他: 1 式 (緊急時対策所) ・緊急時対策所 衛星電話設備用ラック ・衛星電話設備用アンテナ (緊急時対策所) (原子炉建物) ・衛星電話設備収納盤 (中央制御室) ・衛星電話設備用アンテナ (中央制御室)	同左*3	—		
	衛星電話設備 (携帯型)*2	5 台 ・緊急時対策所 : 5 台	5 台*3 (予備 5 台を除く) ・緊急時対策所 : 5 台 (予備 5 台を除く) (携帯型用充電器: 10 台) (携帯型用充電式電池予備: 10 台)	全体数量 : 10 台*4		

注記*1: 発電所内と発電所外で共用

*2: 数量及び設置場所 (又は保管場所) は, 原子力防災訓練により実効性を確認し, 必要に応じ適宜改善していく。

*3: 設計基準対象施設及び重大事故等対処設備として使用する設備

*4: 内訳は, 緊急時対策所: 10 台 (予備 5 台を含む)。

表 3-1 通信連絡設備の主要設備一覧 (3/6)

通信種別	主要設備		数量			共用の 区分
			設計基準対象施設	重大事故等対処設備	備考	
通信連絡設備 (発電所内)	無線通信設備	無線通信設備 (固定型) *2	7 台 ・緊急時対策所 : 5 台 ・中央制御室 : 2 台 (中央制御室待避室用を含む) その他: 1 式 (緊急時対策所) ・緊急時対策所 無線通信設備用ラック ・無線通信設備用アンテナ (緊急時対策所) (原子炉建物) ・無線通信設備収納盤 (中央制御室) ・無線通信設備用アンテナ (中央制御室)	同左 *1	—	1, 2, 3 号機共用
		無線通信設備 (携帯型) *2	10 台 ・緊急時対策所 : 10 台	10 台 *1 (2 予備 10 台を除く) ・緊急時対策所 : 10 台 (携帯型用充電器: 20 台) (予備 10 台を除く)	全体数量 : 62 台 *3	
	有線式通信設備	有線式通信機 *2	4 台 ・廃棄物処理建物 (中央制御室付近) : 4 台 その他: 4 台 (廃棄物処理建物 (中央制御室付近)) ・中継コード : 4 台	4 台 *1 (予備 6 台を除く) ・廃棄物処理建物 (中央制御室付近) : 4 台 (予備 6 台を除く) その他: 4 台 (予備 2 台を除く) *2 (廃棄物処理建物 (中央制御室付近)) ・中継コード : 4 台	全体数量 *4 : 10 台	—

注記 *1 : 設計基準対象施設及び重大事故等対処設備として使用する設備

*2 : 数量及び設置場所 (又は保管場所) は, 原子力防災訓練により実効性を確認し, 必要に応じ適宜改善していく。

*3 : 内訳は, 緊急時対策所 : 62 台 (予備 10 台, 自主 42 台を含む)。

*4 : 内訳は, 有線式通信機が廃棄物処理建物 (中央制御室付近) : 10 台 (予備 6 台を含む)。

中継コードが廃棄物処理建物 (中央制御室付近) : 4 台 (予備 2 台を含む)。

表 3-1 通信連絡設備の主要設備一覧 (4/6)

通信種別	主要設備	数量			共用の 区分
		設計基準対象施設	重大事故等対処設備	備考	
安全パラメータ 表示システム (SPDS)	SPDSデータ収集サーバ*3	1式 ・廃棄物処理建物 計算機室 : 1式	同左*1	—	1, 2号機 共用
	SPDS伝送サーバ*2, 3	1式 ・緊急時対策所 : 1式 その他: 1式 (緊急時対策所) ・受信用アンテナ (1・2号) (原子炉建物) ・1・2号SPDS伝送用アンテナ用中継盤 ・発信用アンテナ (1・2号)	同左*1	—	1, 2, 3 号機共用
	SPDSデータ表示装置*3	1台 ・緊急時対策所 : 1台	同左*1	—	

注記*1: 設計基準対象施設及び重大事故等対処設備として使用する設備

*2: 発電所内と発電所外で共用

*3: 数量及び設置場所 (又は保管場所) は, 原子力防災訓練により実効性を確認し, 必要に応じ適宜改善していく。

表 3-1 通信連絡設備の主要設備一覧 (5/6)

通信種別	主要設備		数量			共用の 区分
			設計基準対象施設	重大事故等対処設備	備考	
通信連絡設備 (発電所外)	局線加入電話設備	固定電話機*1	1台 ・緊急時対策所 : 1台	—	—	1, 2, 3 号機共用
		FAX*1	1台 ・緊急時対策所 : 1台	—	—	
	テレビ会議システム (社内向)	テレビ会議システム (社内向)*1	1台 ・緊急時対策所 : 1台	—	—	—
	専用電話設備	専用電話設備 (ホットライン) (地方公共団体他向)*1	6台 ・中央制御室 : 2台 ・緊急時対策所 : 4台	—	—	1, 2, 3 号機共用
	衛星電話設備 (社内向)	衛星テレビ会議 システム(社内向)*1	1台 ・緊急時対策所 : 1台	—	—	—
		衛星社内電話機*1	1台 ・緊急時対策所 : 1台	—	—	—
	電力保安通信用 電話設備*2	固定電話機*1	10台 ・緊急時対策所 : 10台	—	—	1, 2, 3 号機共用
		PHS端末*1	525台 ・緊急時対策所 : 32台 ・発電所員他配備分 : 493台	—	—	
		FAX*1	1台 ・緊急時対策所 : 1台	—	—	

注記*1: 数量及び設置場所(又は保管場所)は、原子力防災訓練により実効性を確認し、必要に応じ適宜改善していく。

*2: 発電所内と発電所外で共用

表 3-1 通信連絡設備の主要設備一覧 (6/6)

通信種別	主要設備		数量			共用の 区分
			設計基準対象施設	重大事故等対処設備	備考	
通信連絡設備 (発電所外)	統合原子力防災 ネットワークに 接続する通信 連絡設備	テレビ会議 システム*3	1台 ・緊急時対策所 : 1台 その他 ・統合原子力防災NW用屋外アンテナ ・統合原子力防災NW盤	同左*1	—	1, 2, 3 号機共用
		I P - 電話機*3	6台 (有線系: 4台, 衛星系: 2台) ・緊急時対策所 : 4台 (有線系) : 2台 (衛星系)	同左*1	—	
		I P - F A X*3	3台 (有線系: 2台, 衛星系: 1台) ・緊急時対策所 : 2台 (有線系) : 1台 (衛星系)	同左*1	—	
	衛星電話設備*2	衛星電話設備 (固定型)*3	5台 ・緊急時対策所 : 5台 その他: 1式 (緊急時対策所) ・緊急時対策所 衛星電話設備用ラック ・衛星電話設備用アンテナ (緊急時対策所)	同左*1	—	
		衛星電話設備 (携帯型)*3	5台 ・緊急時対策所 : 5台	5台*1 (予備5台を除く) ・緊急時対策所 : 5台 (予備5台を除く) (携帯型用充電器: 10台) (携帯型用充電式電池予備: 10台)	全体数量 : 26台*4	
データ 伝送設備	S P D S 伝送サーバ*2, 3		1式 ・緊急時対策所 : 1式	同左*1	—	

注記*1: 設計基準対象施設及び重大事故等対処設備として使用する設備

*2: 発電所内と発電所外で共用

*3: 数量及び設置場所 (又は保管場所) は, 原子力防災訓練により実効性を確認し, 必要に応じ適宜改善していく。

*4: 内訳は, 緊急時対策所: 10台 (予備5台を含む), 構外参集地点 (緑ヶ丘施設, 宮内社宅・寮, 佐太前寮及び支援拠点):
自主16台

表 3-2 通信連絡設備の耐震性 (1/2)

通信連絡設備（発電所内）及び通信連絡設備（発電所外）に係る耐震性

通信種別	場所	主要設備		耐震措置
発電所 内外	原子炉建物， 制御室建物， 緊急時対策所	衛星電話設備	衛星電話設備 （固定型）	<ul style="list-style-type: none"> 衛星電話設備（固定型）の衛星電話設備用アンテナ，端末装置等は，原子炉建物，制御室建物及び緊急時対策所に設置し，転倒防止措置等を施すとともに，加振試験等により基準地震動 S_s に対して，建物及び衛星電話設備（固定型）が機能維持できることを確認する。 衛星電話設備（固定型）の端末装置から衛星電話設備用アンテナまでのケーブルは，基準地震動 S_s に対して機能維持できる電線管等に敷設する。
			衛星電話設備 （携帯型）	<ul style="list-style-type: none"> 衛星電話設備（携帯型）は，緊急時対策所に保管し，転倒防止措置等を施すとともに，加振試験等により基準地震動 S_s に対して，建物及び衛星電話設備（携帯型）が機能維持できることを確認する。
発電所内	原子炉建物， 制御室建物， 緊急時対策所	無線通信設備	無線通信設備 （固定型）	<ul style="list-style-type: none"> 無線通信設備（固定型）の無線通信設備用アンテナ，端末装置は，原子炉建物，制御室建物及び緊急時対策所に設置し，転倒防止措置等を施すとともに，加振試験等により基準地震動 S_s に対して，建物及び無線通信設備（固定型）が機能維持できることを確認する。 無線通信設備（固定型）の端末装置から無線通信設備用アンテナまでのケーブルは，基準地震動 S_s に対して機能維持できる電線管等に敷設する。
			無線通信設備 （携帯型）	<ul style="list-style-type: none"> 無線通信設備（携帯型）は，緊急時対策所に保管し，転倒防止措置等を施すとともに，加振試験等により基準地震動 S_s に対して，建物及び無線通信設備（携帯型）が機能維持できることを確認する。
	廃棄物処理建物	有線式通信設備	有線式通信機	<ul style="list-style-type: none"> 有線式通信機は，廃棄物処理建物に保管し，転倒防止措置等を施すとともに，加振試験等により基準地震動 S_s に対して，建物及び無線通信設備（携帯型）が機能維持できることを確認する。
発電所外	緊急時対策所	統合原子力防災 ネットワークに 接続する通信連 絡設備	テレビ会議 システム	<ul style="list-style-type: none"> 統合原子力防災ネットワークに接続する通信連絡設備（テレビ会議システム，IP-電話機及びIP-FAX）は，緊急時対策所に設置し，転倒防止措置等を施すとともに，加振試験等により基準地震動 S_s に対して，建物及び統合原子力防災ネットワークに接続する通信連絡設備（テレビ会議システム，IP-電話機及びIP-FAX）が機能維持できることを確認する。
			IP-電話機	
			IP-FAX	

表 3-2 通信連絡設備の耐震性 (2/2)

必要な情報を把握できる設備（安全パラメータ表示システム（SPDS））及びデータ伝送設備に係る耐震性

場所	主要設備		耐震措置
原子炉建物 及び廃棄物 処理建物	SPDSデータ 収集サーバ		・SPDSデータ収集サーバは、廃棄物処理建物内に設置し、転倒防止措置等を施すとともに、加振試験等により基準地震動S _s に対して、建物及びSPDSデータ収集サーバが機能維持できることを確認する。
	光ファイバ 通信伝送装置		・光ファイバ通信伝送装置は、廃棄物処理建物に設置し、無線通信装置に悪影響を及ぼさないことを確認する。
	無線通信装置		・無線通信装置は、原子炉建物内に設置し、転倒防止措置等を施すとともに、加振試験等により基準地震動S _s に対して、建物及び無線通信装置が機能維持できることを確認する。 ・無線通信装置から発信用アンテナ（1・2号）までのケーブルは、基準地震動S _s に対して機能維持できる電線管等に敷設する。
建物間 建物間 伝送 ルート	無線系	無線系	・発信用アンテナ（1・2号）は原子炉建物、受信用アンテナ（1・2号）は緊急時対策所に設置し、転倒防止措置等を施すとともに、加振試験等により基準地震動S _s に対して、建物及び発信用アンテナ（1・2号）並びに受信用アンテナ（1・2号）が機能維持できることを確認する。
		有線系	・有線系のケーブルについては、可とう性を有するとともに余長を確保する。
緊急時 対策所	光ファイバ 通信伝送装置*		・光ファイバ通信伝送装置は、緊急時対策所内に設置し、転倒防止措置等を施すとともに、加振試験等により基準地震動S _s に対して、建物及び無線通信装置が機能維持できることを確認する。 ・光ファイバ通信伝送装置までのケーブルは、基準地震動S _s に対して機能維持できる電線管等に敷設する。
	光ファイバ 通信伝送装置		・光ファイバ通信伝送装置は、緊急時対策所に設置し、無線通信装置に悪影響を及ぼさないことを確認する。
	無線通信装置		・無線通信装置は、緊急時対策所内に設置し、転倒防止措置等を施すとともに、加振試験等により基準地震動S _s に対して、建物及び無線通信装置が機能維持できることを確認する。 ・無線通信装置から受信用アンテナ（1・2号）までのケーブルは、基準地震動S _s に対して機能維持できる電線管等に敷設する。
	SPDS 伝送サーバ		・SPDS伝送サーバは、緊急時対策所内に設置し、転倒防止措置等を施すとともに、加振試験等により基準地震動S _s に対して、建物及びSPDS伝送サーバが機能維持できることを確認する。
	SPDSデータ 表示装置		・SPDSデータ表示装置は、緊急時対策所内に設置し、転倒防止措置等を施すとともに、加振試験等により基準地震動S _s に対して、建物及びSPDSデータ表示装置が機能維持できることを確認する。

注記*：統合原子力防災ネットワークに接続する通信連絡設備に関する装置

表 3-3 多様性を確保した通信回線

通信回線種別		主要設備		機能	専用	通信の制限*1	
電力保安 通信用 回線*2	有線系回線 (光ファイバ)	テレビ会議 システム(社内向)	テレビ会議 システム(社内向)	テレビ会議	○	◎	
		データ伝送設備	SPDS伝送サーバ	データ伝送	○	◎	
		電力保安通信用 電話設備*3	固定電話機	電話	○	◎	
			PHS端末	電話	○	◎	
			FAX	FAX	○	◎	
	無線系回線 (マイクロ波 無線)	専用電話設備 (ホットライン) (地方公共団体他向)	専用電話設備 (ホットライン) (地方公共団体他向)	電話	○	◎	
		電力保安通信用 電話設備*3	固定電話機	電話	○	◎	
			PHS端末	電話	○	◎	
			FAX	FAX	○	◎	
		データ伝送設備	SPDS伝送サーバ	データ伝送	○	◎	
通信事業者 回線	有線系回線 (災害時優先 契約あり)	局線加入 電話設備	固定電話機	電話	-	○	
		FAX	FAX	-	○		
	衛星系回線	衛星電話設備	衛星電話設備 (固定型, 携帯型)	電話	-	○	
	衛星系回線	データ伝送設備	SPDS伝送サーバ	データ伝送	○	◎	
		衛星電話設備 (社内向)	衛星テレビ会議 システム(社内向)	テレビ会議	○	○	
			衛星社内電話機	電話	○	○	
有線系回線	専用電話設備 (ホットライン) (地方公共団体他向)	専用電話設備 (ホットライン) (地方公共団体他向)	電話	○	◎		
通信事業者 回線(統合 原子力防災 ネットワーク)	有線系回線 (光ファイバ)	統合原子力防災 ネットワークに 接続する通信 連絡設備	IP-電話機	電話	○	◎	
			IP-FAX	FAX	○	◎	
			テレビ会議システム	テレビ会議	○	◎	
	衛星系回線	統合原子力防災 ネットワークに 接続する通信 連絡設備	データ伝送設備	SPDS伝送サーバ	データ伝送	○	◎
			IP-電話機	IP-電話機	電話	○	◎
				IP-FAX	FAX	○	◎
				テレビ会議システム	テレビ会議	○	◎
データ伝送設備	SPDS伝送サーバ	データ伝送	○	◎			

注記*1：通信の制限とは、輻輳のほか、災害発生時の通信事業者による通信規制を想定

*2：電力保安通信用回線及び回線に接続される装置は一般送配電事業者所掌となる。

*3：局線加入電話設備にも接続されており、発電所外への連絡も可能

【凡例】・専用 ○：専用回線 -：非専用回線
・輻輳 ◎：制限なし ○：制限のおそれが少ない ×：制限のおそれがある

表 3-4 S P D S データ表示装置で確認できるプラントパラメータ (1/7)

目的	対象パラメータ	緊急時 対策所への パラメータ	ERS S 伝送パラ メータ*1	基準規則等 への適合に 必要な主要 パラメータ *2	バック アップ対象 パラメータ
炉心反応 度の状態 確認	A P R M (平均値)	○	○	—	○
	平均出力領域計装 C H 1	○	—	○	○
	平均出力領域計装 C H 2	○	—	○	○
	平均出力領域計装 C H 3	○	—	○	○
	平均出力領域計装 C H 4	○	—	○	○
	平均出力領域計装 C H 5	○	—	○	○
	平均出力領域計装 C H 6	○	—	○	○
	中性子源領域計装 C H 21	○	○	○	○
	中性子源領域計装 C H 22	○	○	○	○
	中性子源領域計装 C H 23	○	○	○	○
	中性子源領域計装 C H 24	○	○	○	○
	I R Mレベル C H 11	○	○	○	○
	I R Mレベル C H 12	○	○	○	○
	I R Mレベル C H 13	○	○	○	○
	I R Mレベル C H 14	○	○	○	○
	I R Mレベル C H 15	○	○	○	○
	I R Mレベル C H 16	○	○	○	○
	I R Mレベル C H 17	○	○	○	○
I R Mレベル C H 18	○	○	○	○	
炉心冷却 の状態確 認	原子炉圧力	○	○	—	○
	A-原子炉圧力	○	—	○	○
	B-原子炉圧力	○	—	○	○
	原子炉圧力 (S A)	○	—	○	○
	原子炉水位 (広帯域)	○	○	—	○
	A-原子炉水位 (広帯域)	○	—	○	○
	B-原子炉水位 (広帯域)	○	—	○	○
	原子炉水位 (燃料域)	○	○	—	○
	A-原子炉水位 (燃料域)	○	—	○	○
	B-原子炉水位 (燃料域)	○	—	○	○
	原子炉水位 (狭帯域)	○	○	—	○
	原子炉水位 (S A)	○	—	○	○
	A S R 弁 開	○	○	—	○
	B S R 弁 開	○	○	—	○
	C S R 弁 開	○	○	—	○
	D S R 弁 開	○	○	—	○
	E S R 弁 開	○	○	—	○
	F S R 弁 開	○	○	—	○
	G S R 弁 開	○	○	—	○
	H S R 弁 開	○	○	—	○
	J S R 弁 開	○	○	—	○
	K S R 弁 開	○	○	—	○
L S R 弁 開	○	○	—	○	
M S R 弁 開	○	○	—	○	
高圧炉心スプレイポンプ出口流量	○	○	○	○	
高圧炉心スプレイポンプ出口圧力	○	—	○	○	

注記*1: E R S S 伝送パラメータは既設 S P D S の E R S S 伝送パラメータ及び既設 S P D S から追加したパラメータのうち、プラント状態を把握する主要なパラメータを E R S S へ伝送する。

原子力事業者防災業務計画の改訂に合わせ、必要に応じ適宜見直していく。

*2: 選定パラメータについては、以下の規則及び審査基準から選定する。

「実用発電用原子炉及びその附属施設の位置、構造及び設備の基準に関する規則」第五十四条（使用済燃料貯蔵槽の冷却等のための設備）、第五十八条（計装設備）、第六十条（監視測定設備）

「実用発電用原子炉に係る発電用原子炉設置者の重大事故の発生及び拡大の防止に必要な措置を実施するために必要な技術的能力に係る審査基準」に係る適合状況説明資料、1.11（使用済燃料貯蔵槽の冷却等のための手順等）、1.15（事故時の計装に関する手順等）、1.17（監視測定等に関する手順等）

表 3-4 S P D S データ表示装置で確認できるプラントパラメータ (2/7)

目的	対象パラメータ	緊急時 対策所への パラメータ	ERS S 伝送パラ メータ*1	基準規則等 への適合に 必要な主要 パラメータ *2	バック アップ対象 パラメータ
炉心冷却 の状態確 認	低圧炉心スプレイポンプ出口流量	○	○	○	○
	低圧炉心スプレイポンプ出口圧力	○	—	○	○
	原子炉隔離時冷却ポンプ出口流量	○	○	○	○
	原子炉隔離時冷却ポンプ出口圧力	○	—	○	○
	高圧原子炉代替注水流量	○	—	○	○
	A-残留熱除去ポンプ出口流量	○	○	○	○
	B-残留熱除去ポンプ出口流量	○	○	○	○
	C-残留熱除去ポンプ出口流量	○	○	○	○
	A-残留熱除去ポンプ出口圧力	○	—	○	○
	B-残留熱除去ポンプ出口圧力	○	—	○	○
	C-残留熱除去ポンプ出口圧力	○	—	○	○
	残留熱代替除去系原子炉注水流量	○	—	○	○
	A-残留熱除去系熱交換器入口温度	○	—	○	○
	B-残留熱除去系熱交換器入口温度	○	—	○	○
	A-残留熱除去系熱交換器出口温度	○	—	○	○
	B-残留熱除去系熱交換器出口温度	○	—	○	○
	A-残留熱除去系熱交換器冷却水流量	○	—	○	○
	B-残留熱除去系熱交換器冷却水流量	○	—	○	○
	6.9KV 系統電圧 (A)	○	○	—	○
	6.9KV 系統電圧 (B)	○	○	—	○
	6.9KV 系統電圧 (C)	○	○	—	○
	6.9KV 系統電圧 (D)	○	○	—	○
	6.9KV 系統電圧 (H P C S)	○	○	—	○
	A-D/G 受電しゃ断器閉	○	○	—	○
	B-D/G 受電しゃ断器閉	○	○	—	○
	A-原子炉圧力容器温度 (S A)	○	—	○	○
	B-原子炉圧力容器温度 (S A)	○	—	○	○
	A-低圧原子炉代替注水ポンプ出口圧力	○	—	○	○
	B-低圧原子炉代替注水ポンプ出口圧力	○	—	○	○
	A-低圧原子炉代替注水流量	○	—	○	○
	B-低圧原子炉代替注水流量	○	—	○	○
	A-低圧原子炉代替注水流量 (狭帯域用)	○	—	○	○
	B-低圧原子炉代替注水流量 (狭帯域用)	○	—	○	○
	低圧原子炉代替注水槽水位	○	—	○	○
	H P C S-D/G 受電しゃ断器閉	○	○	—	○
	緊急用 M/C 電圧	○	○	—	○
	S A-L/C 電圧	○	○	—	○
	A-再循環ポンプ入口温度	○	○	—	○
	B-再循環ポンプ入口温度	○	○	—	○

注記*1: ERS S 伝送パラメータは既設 S P D S の ERS S 伝送パラメータ及び既設 S P D S から追加したパラメータのうち、プラント状態を把握する主要なパラメータを ERS S へ伝送する。

原子力事業者防災業務計画の改訂に合わせ、必要に応じ適宜見直していく。

*2: 選定パラメータについては、以下の規則及び審査基準から選定する。

「実用発電用原子炉及びその附属施設の位置、構造及び設備の基準に関する規則」第五十四条（使用済燃料貯蔵槽の冷却等のための設備）、第五十八条（計装設備）、第六十条（監視測定設備）

「実用発電用原子炉に係る発電用原子炉設置者の重大事故の発生及び拡大の防止に必要な措置を実施するために必要な技術的能力に係る審査基準」に係る適合状況説明資料、1.11（使用済燃料貯蔵槽の冷却等のための手順等）、1.15（事故時の計装に関する手順等）、1.17（監視測定等に関する手順等）

表 3-4 S P D S データ表示装置で確認できるプラントパラメータ (3/7)

目的	対象パラメータ	緊急時 対策所への パラメータ	ERS S 伝送パラ メータ*1	基準規則等 への適合に 必要な主要 パラメータ *2	バック アップ対象 パラメータ
原子炉 格納容 器内の 状態確 認	A-格納容器雰囲気放射線モニタ (ドライウエル)	○	○	○	○
	B-格納容器雰囲気放射線モニタ (ドライウエル)	○	○	○	○
	A-格納容器雰囲気放射線モニタ (サブプレッションチェンバ)	○	○	○	○
	B-格納容器雰囲気放射線モニタ (サブプレッションチェンバ)	○	○	○	○
	ドライウエル圧力 (広域)	○	○	-	○
	A-ドライウエル圧力 (SA)	○	-	○	○
	B-ドライウエル圧力 (SA)	○	-	○	○
	A-サブプレッションチェンバ圧力 (SA)	○	-	○	○
	B-サブプレッションチェンバ圧力 (SA)	○	-	○	○
	サブプレッションプール水位	○	○	-	○
	サブプレッションプール水位 (SA)	○	-	○	○
	A-サブプレッションチェンバ温度 (SA)	○	-	○	○
	B-サブプレッションチェンバ温度 (SA)	○	-	○	○
	サブプレッションプール水温度 (MAX)	○	○	-	○
	A-サブプレッションプール水温度 (SA)	○	-	○	○
	B-サブプレッションプール水温度 (SA)	○	-	○	○
	A-格納容器水素濃度	○	○	-	○
	B-格納容器水素濃度	○	○	○	○
	格納容器水素濃度 (SA)	○	-	○	○
	A-格納容器酸素濃度	○	○	-	○
	B-格納容器酸素濃度	○	○	○	○
	格納容器酸素濃度 (SA)	○	-	○	○
	A-CAMSドライウエル選択	○	○	-	○
	B-CAMSドライウエル選択	○	○	-	○
	ドライウエル温度 (トップヘッド部)	○	-	○	○
	A-ドライウエル温度 (SA) (上部)	○	-	○	○
	B-ドライウエル温度 (SA) (上部)	○	-	○	○
	A-ドライウエル温度 (SA) (中部)	○	-	○	○
	B-ドライウエル温度 (SA) (中部)	○	-	○	○
	A-ドライウエル温度 (SA) (下部)	○	-	○	○
	B-ドライウエル温度 (SA) (下部)	○	-	○	○
	ベデスタル水位 (コリウムシールド上表面 +0.1m)	○	-	○	○
	ベデスタル水位 (コリウムシールド上表面 +1.2m)	○	-	○	○
	A-ベデスタル水位 (コリウムシールド上表面 +2.4m)	○	-	○	○
	B-ベデスタル水位 (コリウムシールド上表面 +2.4m)	○	-	○	○
	代替注水流量 (常設)	○	-	○	○
	A-格納容器代替スプレイ流量	○	-	○	○
	B-格納容器代替スプレイ流量	○	-	○	○
	A-ベデスタル代替注水流量	○	-	○	○
	B-ベデスタル代替注水流量	○	-	○	○

注記*1: ERS S 伝送パラメータは既設 S P D S の ERS S 伝送パラメータ及び既設 S P D S から追加したパラメータのうち、プラント状態を把握する主要なパラメータを ERS S へ伝送する。

原子力事業者防災業務計画の改訂に合わせ、必要に応じ適宜見直していく。

*2: 選定パラメータについては、以下の規則及び審査基準から選定する。

「実用発電用原子炉及びその附属施設の位置、構造及び設備の基準に関する規則」第五十四条 (使用済燃料貯蔵槽の冷却等のための設備)、第五十八条 (計装設備)、第六十条 (監視測定設備)

「実用発電用原子炉に係る発電用原子炉設置者の重大事故の発生及び拡大の防止に必要な措置を実施するために必要な技術的能力に係る審査基準」に係る適合状況説明資料、1.11 (使用済燃料貯蔵槽の冷却等のための手順等)、1.15 (事故時の計装に関する手順等)、1.17 (監視測定等に関する手順等)

表 3-4 S P D S データ表示装置で確認できるプラントパラメータ (4/7)

目的	対象パラメータ	緊急時 対策所への パラメータ	ERS S 伝送パラ メータ*1	基準規則等 への適合に 必要な主要 パラメータ *2	バック アップ対象 パラメータ
原子炉格 納容器内 の状態確 認	A-ペDESTAL代替注水流量 (狭帯域用)	○	-	○	○
	B-ペDESTAL代替注水流量 (狭帯域用)	○	-	○	○
	残留熱代替除去系格納容器スプレイ流量	○	-	○	○
	A-ペDESTAL温度 (S A)	○	-	○	○
	B-ペDESTAL温度 (S A)	○	-	○	○
	A-ペDESTAL水温度 (S A)	○	-	○	○
	B-ペDESTAL水温度 (S A)	○	-	○	○
	A-残留熱代替除去ポンプ出口圧力	○	-	○	○
	B-残留熱代替除去ポンプ出口圧力	○	-	○	○
	ドライウエル水位 (格納容器底面 - 3 m)	○	-	○	○
	ドライウエル水位 (格納容器底面 - 1 m)	○	-	○	○
ドライウエル水位 (格納容器底面 + 0.9m)	○	-	○	○	
放射能隔 離の状態 確認	排気筒高レンジモニタ	○	○	-	○
	排気筒低レンジモニタ (A c h)	○	○	-	○
	排気筒低レンジモニタ (B c h)	○	○	-	○
	主蒸気管放射線異常高トリップ A 1	○	○	-	○
	主蒸気管放射線異常高トリップ B 1	○	○	-	○
	主蒸気管放射線異常高トリップ A 2	○	○	-	○
	主蒸気管放射線異常高トリップ B 2	○	○	-	○
	格納容器内側隔離	○	○	-	○
	格納容器外側隔離	○	○	-	○
	A-主蒸気内側隔離弁全閉	○	○	-	○
	B-主蒸気内側隔離弁全閉	○	○	-	○
	C-主蒸気内側隔離弁全閉	○	○	-	○
	D-主蒸気内側隔離弁全閉	○	○	-	○
	A-主蒸気外側隔離弁全閉	○	○	-	○
	B-主蒸気外側隔離弁全閉	○	○	-	○
C-主蒸気外側隔離弁全閉	○	○	-	○	
D-主蒸気外側隔離弁全閉	○	○	-	○	
環境の 状態確認	A-S G T自動起動	○	○	-	○
	B-S G T自動起動	○	○	-	○
	S G T S高レンジモニタ	○	○	-	○
	S G T S低レンジモニタ (A c h)	○	○	-	○
	S G T S低レンジモニタ (B c h)	○	○	-	○
放水路水モニタ	○	○	-	○	

注記*1: ERS S 伝送パラメータは既設SPDSのERS S 伝送パラメータ及び既設SPDSから追加したパラメータのうち、プラント状態を把握する主要なパラメータをERS Sへ伝送する。

原子力事業者防災業務計画の改訂に合わせ、必要に応じ適宜見直していく。

*2: 選定パラメータについては、以下の規則及び審査基準から選定する。

「実用発電用原子炉及びその附属施設の位置、構造及び設備の基準に関する規則」第五十四条（使用済燃料貯蔵槽の冷却等のための設備）、第五十八条（計装設備）、第六十条（監視測定設備）

「実用発電用原子炉に係る発電用原子炉設置者の重大事故の発生及び拡大の防止に必要な措置を実施するために必要な技術的能力に係る審査基準」に係る適合状況説明資料、1.11（使用済燃料貯蔵槽の冷却等のための手順等）、1.15（事故時の計装に関する手順等）、1.17（監視測定等に関する手順等）

表 3-4 S P D S データ表示装置で確認できるプラントパラメータ (5/7)

目的	対象パラメータ	緊急時 対策所への パラメータ	ERS S 伝送パラ メータ*1	基準規則等 への適合に 必要な主要 パラメータ *2	バック アップ対象 パラメータ
環境の 状態確認	モニタリングポスト# 1 H	○	○	—	—*3
	モニタリングポスト# 2 H	○	○	—	—*3
	モニタリングポスト# 3 H	○	○	—	—*3
	モニタリングポスト# 4 H	○	○	—	—*3
	モニタリングポスト# 5 H	○	○	—	—*3
	モニタリングポスト# 6 H	○	○	—	—*3
	モニタリングポスト# 1 L (10 分間平均)	○	○	—	—*3
	モニタリングポスト# 2 L (10 分間平均)	○	○	—	—*3
	モニタリングポスト# 3 L (10 分間平均)	○	○	—	—*3
	モニタリングポスト# 4 L (10 分間平均)	○	○	—	—*3
	モニタリングポスト# 5 L (10 分間平均)	○	○	—	—*3
	モニタリングポスト# 6 L (10 分間平均)	○	○	—	—*3
	風向 (28.5m-U)	○	○	—	○
	風向 (130M-D, 10 分間平均風向)	○	○	—	○
	風速 (28.5m-U)	○	○	—	○
	風速 (130M-D, 10 分間平均風速)	○	○	—	○
	大気安定度 (10 分間平均)	○	○	—	○
	可搬式モニタリングポストNo. 1	○	—	○	—*3
	可搬式モニタリングポストNo. 2	○	—	○	—*3
	可搬式モニタリングポストNo. 3	○	—	○	—*3
	可搬式モニタリングポストNo. 4	○	—	○	—*3
	可搬式モニタリングポストNo. 5	○	—	○	—*3
	可搬式モニタリングポストNo. 6	○	—	○	—*3
	可搬式モニタリングポストNo. 7	○	—	○	—*3
	可搬式モニタリングポストNo. 8	○	—	○	—*3
	可搬式モニタリングポストNo. 9	○	—	○	—*3
	可搬式モニタリングポストNo.10	○	—	○	—*3
	可搬式モニタリングポストNo.11	○	—	○	—*3
	可搬式モニタリングポストNo.12	○	—	○	—*3
	風向 (可搬)	○	—	○	—*3
風速 (可搬)	○	—	○	—*3	
大気安定度 (可搬)	○	—	○	—*3	
非常用炉 心冷却系 (E C C S) の状 態等確認	A-A D S 作動	○	○	—	○
	B-A D S 作動	○	○	—	○
	R C I C ポンプ作動	○	○	—	○
	H P C S ポンプ作動	○	○	—	○
	A-R H R ポンプ作動	○	○	—	○
	B-R H R ポンプ作動	○	○	—	○
	C-R H R ポンプ作動	○	○	—	○
	R H R M V 2 2 2 - 4 A 全閉	○	○	—	○
R H R M V 2 2 2 - 4 B 全閉	○	○	—	○	

注記*1: E R S S 伝送パラメータは既設 S P D S の E R S S 伝送パラメータ及び既設 S P D S から追加したパラメータのうち、プラント状態を把握する主要なパラメータを E R S S へ伝送する。

原子力事業者防災業務計画の改訂に合わせ、必要に応じ適宜見直していく。

*2: 選定パラメータについては、以下の規則及び審査基準から選定する。

「実用発電用原子炉及びその附属施設の位置、構造及び設備の基準に関する規則」第五十四条（使用済燃料貯蔵槽の冷却等のための設備）、第五十八条（計装設備）、第六十条（監視測定設備）

「実用発電用原子炉に係る発電用原子炉設置者の重大事故の発生及び拡大の防止に必要な措置を実施するために必要な技術的能力に係る審査基準」に係る適合状況説明資料、1.11（使用済燃料貯蔵槽の冷却等のための手順等）、1.15（事故時の計装に関する手順等）、1.17（監視測定等に関する手順等）

*3: バックアップ伝送ラインを経由せず、モニタリングポストは無線回線、その他は衛星回線により緊急時対策所へ伝送し、S P D S 伝送サーバ及び S P D S データ表示装置へ接続される。測定値は S P D S データ表示装置で監視できる。

表3-4 SPDSデータ表示装置で確認できるプラントパラメータ (6/7)

目的	対象パラメータ	緊急時 対策所への パラメータ	ERSS 伝送パラ メータ*1	基準規則等 への適合に 必要な主要 パラメータ *2	バック アップ対象 パラメータ
非常用炉 心冷却系 (ECCS) の状態等 確認	RHR MV222-5A 全閉	○	○	—	○
	RHR MV222-5B 全閉	○	○	—	○
	RHR MV222-5C 全閉	○	○	—	○
	全制御棒全挿入	○	○	—	○
	A-給水流量	○	○	—	○
	B-給水流量	○	○	—	○
	LPCSポンプ作動	○	○	—	○
	モードSW運転	○	○	—	○
燃料プールの 状態 確認	燃料プール水位・温度 (SA) (使用済燃料貯蔵ラック上端+6710mm)	○*3	—	○	○
	燃料プール水位・温度 (SA) (使用済燃料貯蔵ラック上端+5800mm)	○*3	—	○	○
	燃料プール水位・温度 (SA) (使用済燃料貯蔵ラック上端+4500mm)	○*3	—	○	○
	燃料プール水位・温度 (SA) (使用済燃料貯蔵ラック上端+2000mm)	○*3	—	○	○
	燃料プール水位・温度 (SA) (使用済燃料貯蔵ラック上端レベル)	○*3	—	○	○
	燃料プール水位・温度 (SA) (使用済燃料貯蔵ラック上端-1000mm)	○*3	—	○	○
	燃料プール水位・温度 (SA) (燃料プール温度)	○	—	○	○
	燃料プール水位 (SA)	○	—	○	○
	燃料プールエリア放射線モニタ (低レンジ) (SA)	○	—	○	○
	燃料プールエリア放射線モニタ (高レンジ) (SA)	○	—	○	○
水素爆発 による原 子炉格納 容器の破 損防止確 認	第1ベントフィルタ出口水素濃度	○	—	○	○
	A-第1ベントフィルタ出口放射線モニタ (高レンジ)	○	—	○	○
	B-第1ベントフィルタ出口放射線モニタ (高レンジ)	○	—	○	○
	第1ベントフィルタ出口放射線モニタ (低レンジ)	○	—	○	○
	A-スクラバ容器圧力	○	—	○	○
	B-スクラバ容器圧力	○	—	○	○
	C-スクラバ容器圧力	○	—	○	○
	D-スクラバ容器圧力	○	—	○	○
	A1-スクラバ容器水位	○	—	○	○
	A2-スクラバ容器水位	○	—	○	○
	B1-スクラバ容器水位	○	—	○	○
	B2-スクラバ容器水位	○	—	○	○
	C1-スクラバ容器水位	○	—	○	○
	C2-スクラバ容器水位	○	—	○	○
	D1-スクラバ容器水位	○	—	○	○
	D2-スクラバ容器水位	○	—	○	○
A-スクラバ容器温度	○	—	○	○	
B-スクラバ容器温度	○	—	○	○	
C-スクラバ容器温度	○	—	○	○	
D-スクラバ容器温度	○	—	○	○	

注記*1: ERS S伝送パラメータは既設SPDSのERS S伝送パラメータ及び既設SPDSから追加したパラメータのうち、プラント状態を把握する主要なパラメータをERS Sへ伝送する。

原子力事業者防災業務計画の改訂に合わせ、必要に応じ適宜見直していく。

*2: 選定パラメータについては、以下の規則及び審査基準から選定する。

「実用発電用原子炉及びその附属施設の位置、構造及び設備の基準に関する規則」第五十四条 (使用済燃料貯蔵槽の冷却等のための設備)、第五十八条 (計装設備)、第六十条 (監視測定設備)

「実用発電用原子炉に係る発電用原子炉設置者の重大事故の発生及び拡大の防止に必要な措置を実施するために必要な技術的能力に係る審査基準」に係る適合状況説明資料、1.11 (使用済燃料貯蔵槽の冷却等のための手順等)、1.15 (事故時の計装に関する手順等)、1.17 (監視測定等に関する手順等)

*3: 水位判定結果のみ。

表3-4 SPDSデータ表示装置で確認できるプラントパラメータ (7/7)

目的	対象パラメータ	緊急時 対策所への パラメータ	ERSS 伝送パラ メータ*1	基準規則等 への適合に 必要な主要 パラメータ *2	バック アップ対象 パラメータ
水素爆発 による原 子炉建物 の損傷防 止確認	A-原子炉建物水素濃度(燃料取替階)	○	—	○	○
	B-原子炉建物水素濃度(燃料取替階)	○	—	○	○
	原子炉建物水素濃度(非常用ガス処理系吸込口)	○	—	○	○
	原子炉建物水素濃度(所員用エアロック室)	○	—	○	○
	原子炉建物水素濃度(SRV補修室)	○	—	○	○
	原子炉建物水素濃度(CRD補修室)	○	—	○	○
	原子炉建物水素濃度(トールラス室)	○	—	○	○
	D-静的触媒式水素処理装置入口温度	○	—	○	○
	D-静的触媒式水素処理装置出口温度	○	—	○	○
	S-静的触媒式水素処理装置入口温度	○	—	○	○
	S-静的触媒式水素処理装置出口温度	○	—	○	○

注記*1: ERS S伝送パラメータは既設SPDSのERS S伝送パラメータ及び既設SPDSから追加したパラメータのうち、プラント状態を把握する主要なパラメータをERS Sへ伝送する。

原子力事業者防災業務計画の改訂に合わせ、必要に応じ適宜見直していく。

*2: 選定パラメータについては、以下の規則及び審査基準から選定する。

「実用発電用原子炉及びその附属施設の位置、構造及び設備の基準に関する規則」第五十四条(使用済燃料貯蔵槽の冷却等のための設備)、第五十八条(計装設備)、第六十条(監視測定設備)

「実用発電用原子炉に係る発電用原子炉設置者の重大事故の発生及び拡大の防止に必要な措置を実施するために必要な技術的能力に係る審査基準」に係る適合状況説明資料、1.11(使用済燃料貯蔵槽の冷却等のための手順等)、1.15(事故時の計装に関する手順等)、1.17(監視測定等に関する手順等)