

2. 浸水防護施設に関する補足資料

2.4 浸水防止設備に関する補足説明

2.4.1 屋外排水路逆止弁に関する補足説明

2.4.1.2 屋外排水路逆止弁の強度計算書に関する補足説明

目次

1. 概要	1
2. 一般事項	2
2.1 配置概要	2
2.2 構造計画	14
2.3 評価方針	23
2.4 適用規格・基準等	25
2.5 記号の説明	27
3. 評価対象部位	29
4. 構造強度評価	31
4.1 構造強度評価方法	31
4.2 荷重及び荷重の組合せ	31
4.2.1 荷重の設定	31
4.2.2 荷重の組合せ	35
4.3 許容限界	36
4.4 計算方法	39
4.4.1 屋外排水路逆止弁①, ②, ③, ④, ⑤, ⑥, ⑨, ⑬	39
4.4.2 屋外排水路逆止弁⑦, ⑧-1, ⑧-2, ⑩, ⑪, ⑫	45
4.5 計算条件	48
4.6 応力計算	53
4.6.1 屋外排水路逆止弁①	54
4.6.2 屋外排水路逆止弁②, ③, ④, ⑤, ⑥	64
4.6.3 屋外排水路逆止弁⑦	74
4.6.4 屋外排水路逆止弁⑧-1	78
4.6.5 屋外排水路逆止弁⑧-2	82
4.6.6 屋外排水路逆止弁⑨	86
4.6.7 屋外排水路逆止弁⑩, ⑪, ⑫	96
4.6.8 屋外排水路逆止弁⑬	100
5. 評価結果	110
6. 集水桝の強度評価	114
6.1 集水桝の構造概要	114

6.2	評価方針	127
6.2.1	集水桝（防波壁部）	127
6.2.2	集水桝（改良地盤部）	130
6.3	適用規格・基準等	132
7.	集水桝の強度評価方法	134
7.1	評価対象部位	134
7.1.1	集水桝（防波壁部）	134
7.1.2	集水桝（改良地盤部）	134
7.2	荷重及び荷重の組合せ	134
7.2.1	荷重	134
7.2.2	荷重の組合せ	138
7.3	許容限界	139
7.3.1	集水桝	140
7.3.2	アンカー筋	140
7.3.3	接合鉄筋	154
7.3.4	基礎地盤の支持性能	154
7.3.5	集水桝蓋	155
7.3.6	アンカーボルト（集水桝蓋）	155
7.4	評価方法	156
7.4.1	集水桝（防波壁部）	156
7.4.2	集水桝（改良地盤部）	158
7.4.3	集水桝蓋の評価	159
7.4.4	アンカーボルト（集水桝蓋）の評価	160
7.5	使用材料及び材料の物性値	161
8.	集水桝の強度評価結果	162
8.1	集水桝の曲げ軸力評価結果	162
8.2	集水桝のせん断力評価結果	175
8.3	アンカー筋の支持性能評価結果	177
8.4	接合鉄筋の支持性能評価結果	179
8.5	基礎地盤の支持性能評価結果	179
8.6	集水桝蓋の応力評価結果	180
8.7	アンカーボルト（集水桝蓋）の引張力評価結果	181

（参考資料1）強度計算書における荷重の組合せについて

（参考資料2）屋外排水路逆止弁の開閉機能の維持について

（参考資料3）津波時の集水桝蓋に対する漂流物衝突の有無について

## 1. 概要

本資料は、VI-3-別添 3-1「津波への配慮が必要な施設の強度計算の方針」に示すとおり、屋外排水路逆止弁が地震後の繰返しの襲来を想定した津波荷重及び余震を考慮した荷重に対し、構造部材の構造健全性を保持することを確認するものである。また、屋外排水路逆止弁が設置される集水桝は耐震重要度分類Sクラスの間接支持構造物としての機能が要求されることから、津波荷重及び余震を考慮した荷重に対して、構成する部材がおおむね弾性範囲にとどまることを確認するため、構造部材の健全性評価及び支持性能評価を行う。

## 2. 一般事項

### 2.1 配置概要

屋外排水路逆止弁の設置位置図を図 2-1 に、設置状況一覧を表 2-1 に、構造概要図を図 2-2～図 2-11 に示す。

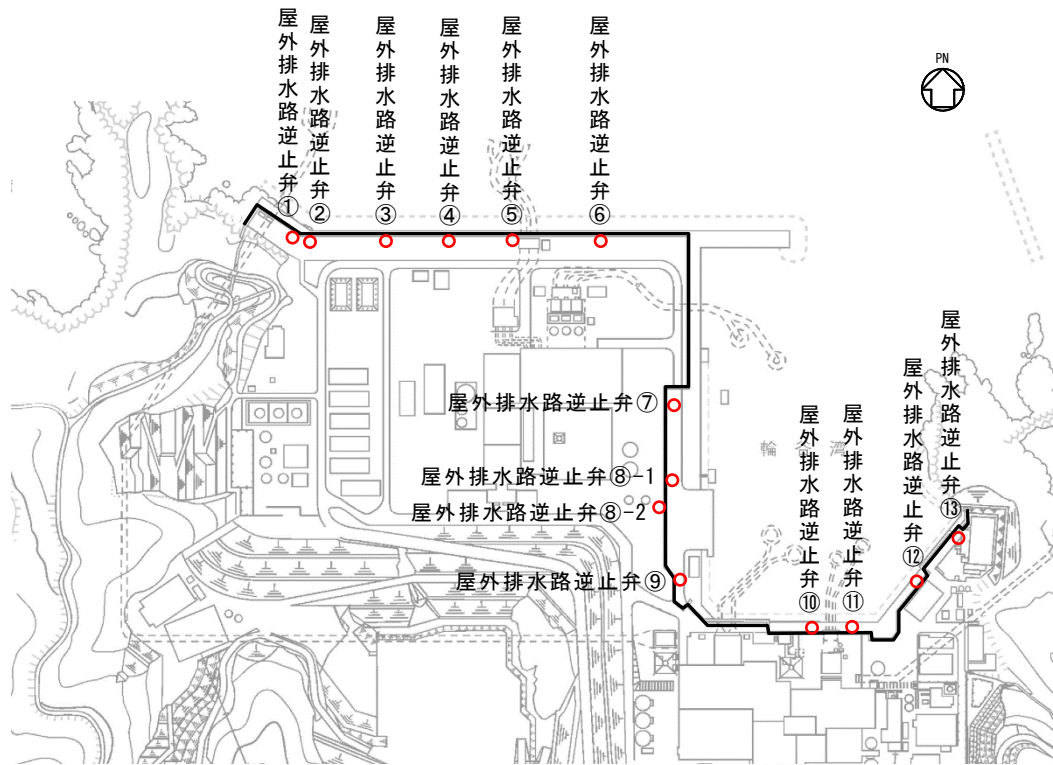


図 2-1 屋外排水路逆止弁の設置位置

表 2-1 屋外排水路逆止弁の設置状況一覧

設備名称	構造	逆止弁の設置状況	集水榦の支持機構	
屋外排水路逆止弁①	鋼製	防波壁の敷地側の集水榦（地中）内に設置	防波壁が支持	
屋外排水路逆止弁②				
屋外排水路逆止弁③				
屋外排水路逆止弁④				
屋外排水路逆止弁⑤				
屋外排水路逆止弁⑥				
屋外排水路逆止弁⑦				
屋外排水路逆止弁⑧-1		防波壁の海側の集水榦（地中）内に設置	改良地盤が支持	
屋外排水路逆止弁⑧-2		防波壁の敷地側の集水榦（地中）内に設置		
屋外排水路逆止弁⑨			防波壁の海側の集水榦（地中）内に設置	防波壁が支持
屋外排水路逆止弁⑩				
屋外排水路逆止弁⑪				
屋外排水路逆止弁⑫				
屋外排水路逆止弁⑬	防波壁の敷地側の集水榦（地中）内に設置			

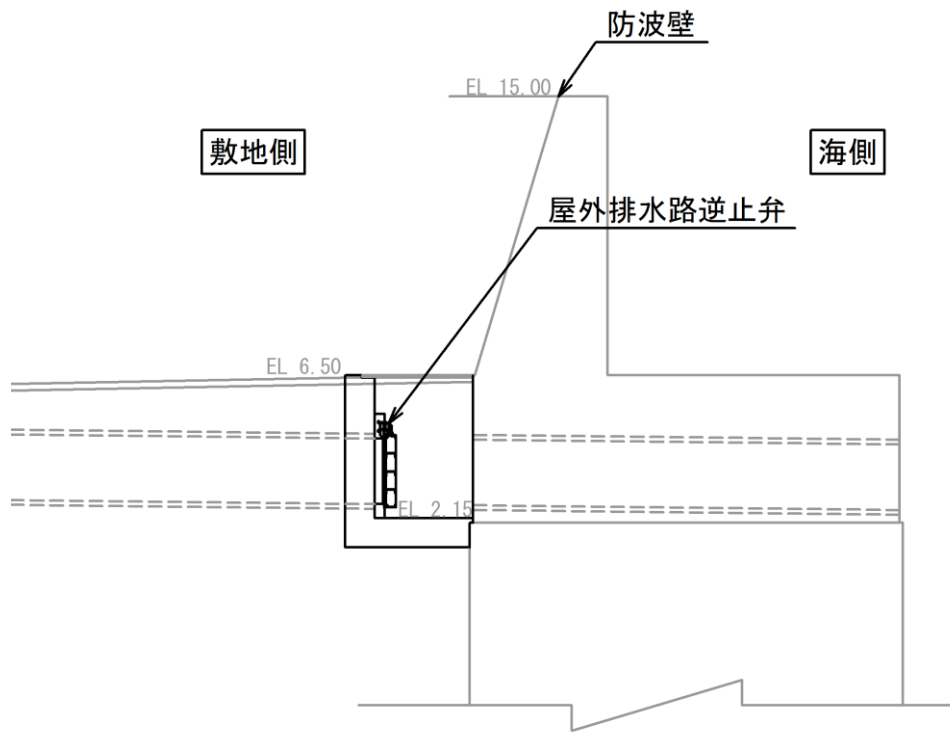


図 2-2(1) 屋外排水路逆止弁①断面図

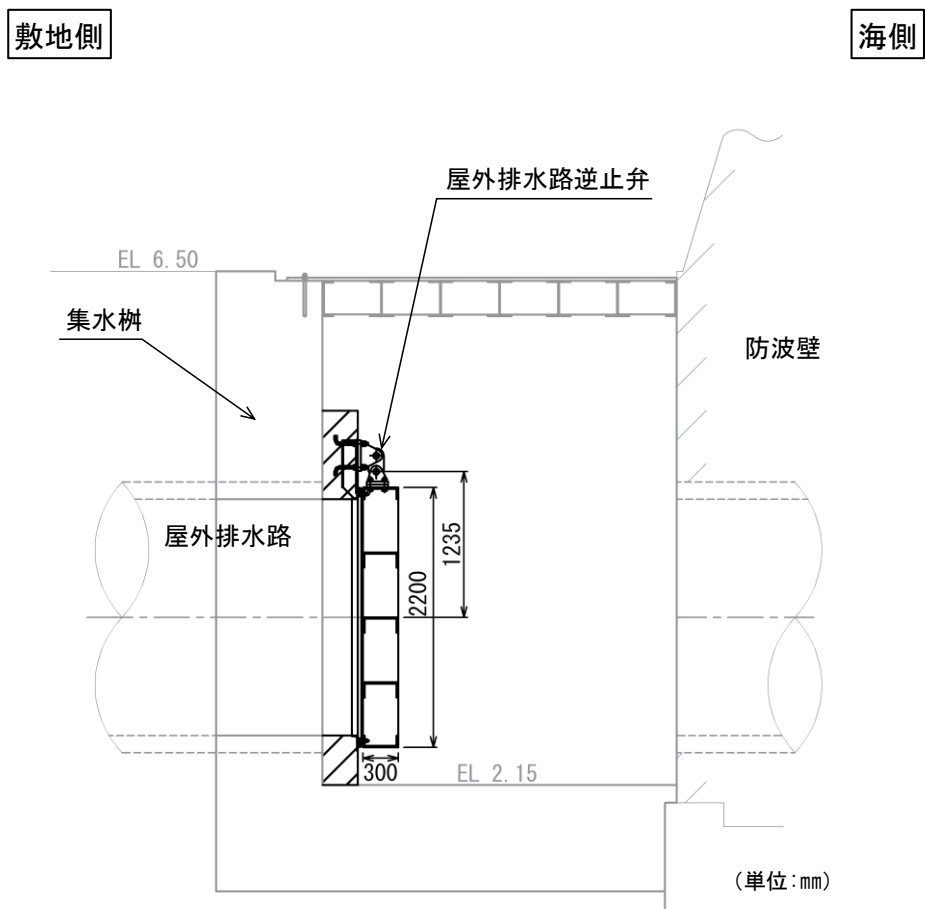


図 2-2(2) 屋外排水路逆止弁①の構造概要図

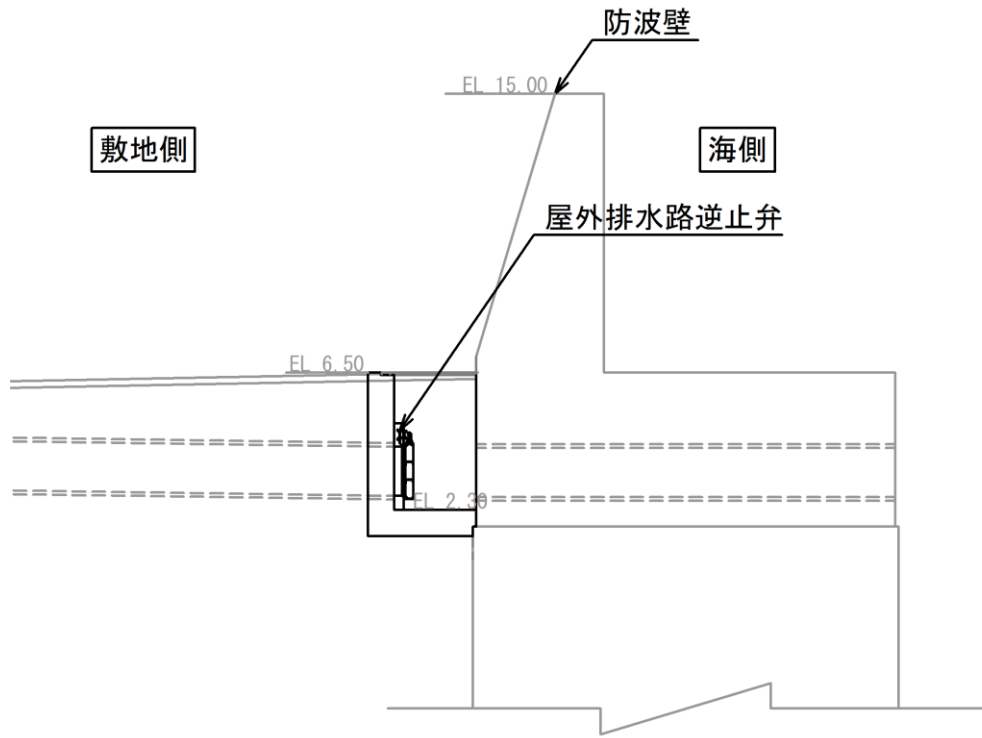


図 2-3 (1) 屋外排水路逆止弁②, ③, ④, ⑤, ⑥断面図

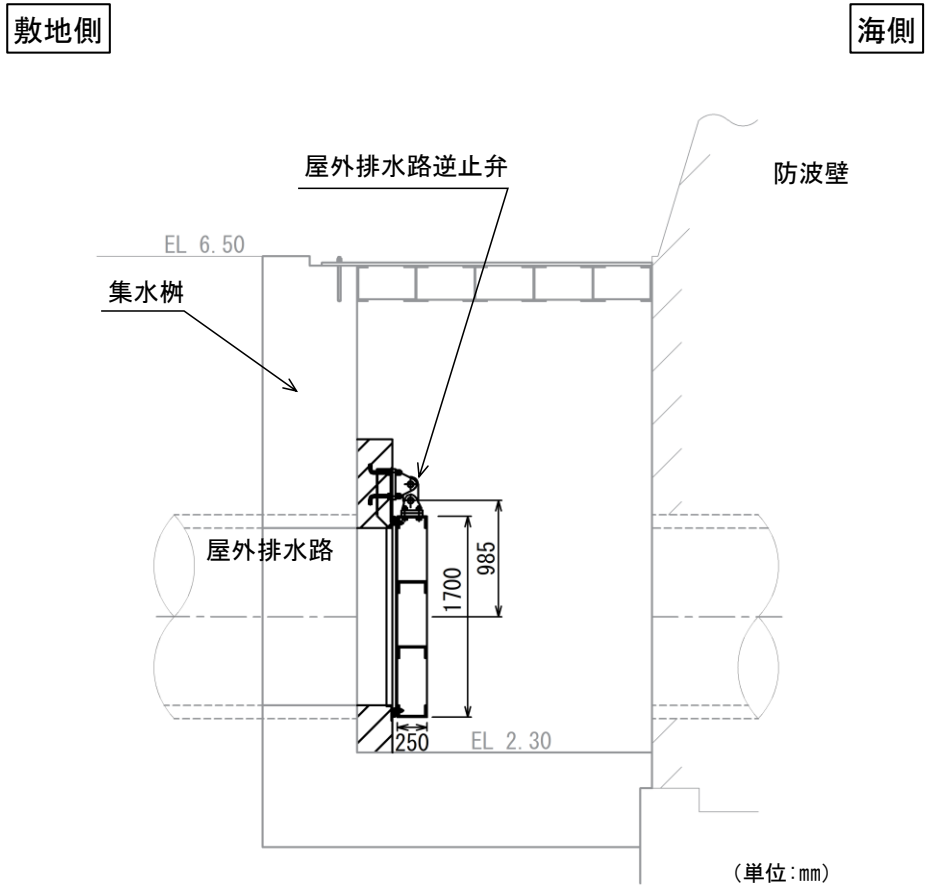


図 2-3 (2) 屋外排水路逆止弁②, ③, ④, ⑤, ⑥の構造概要図

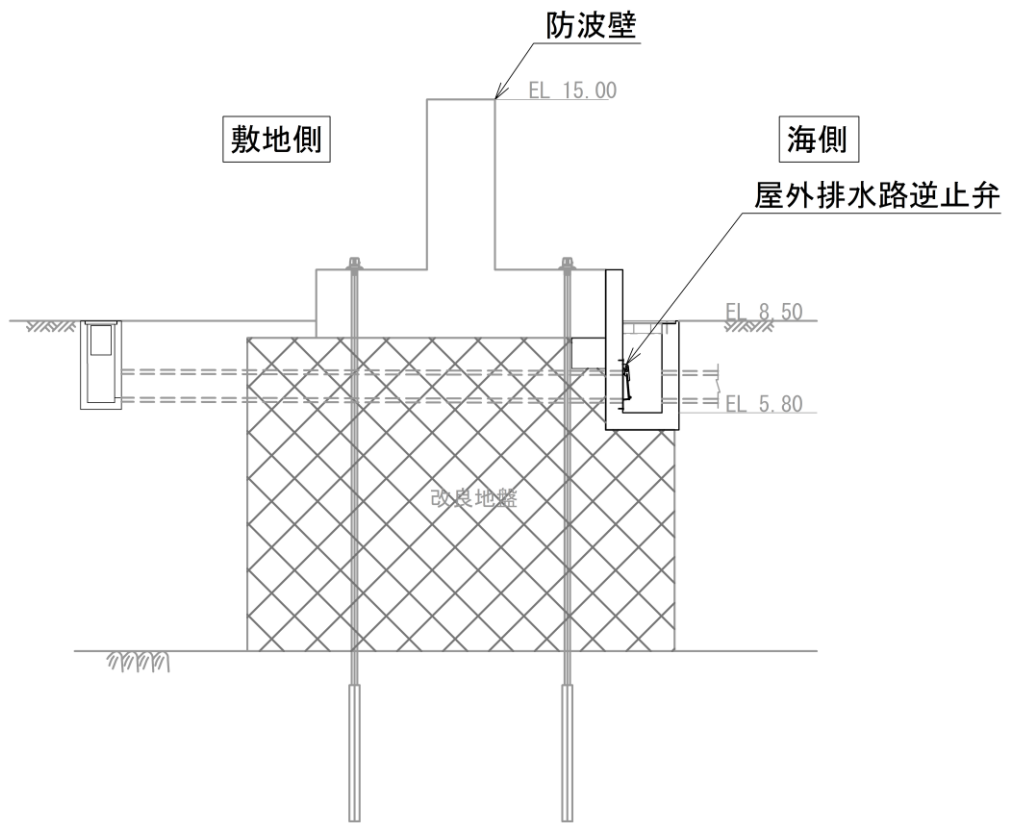
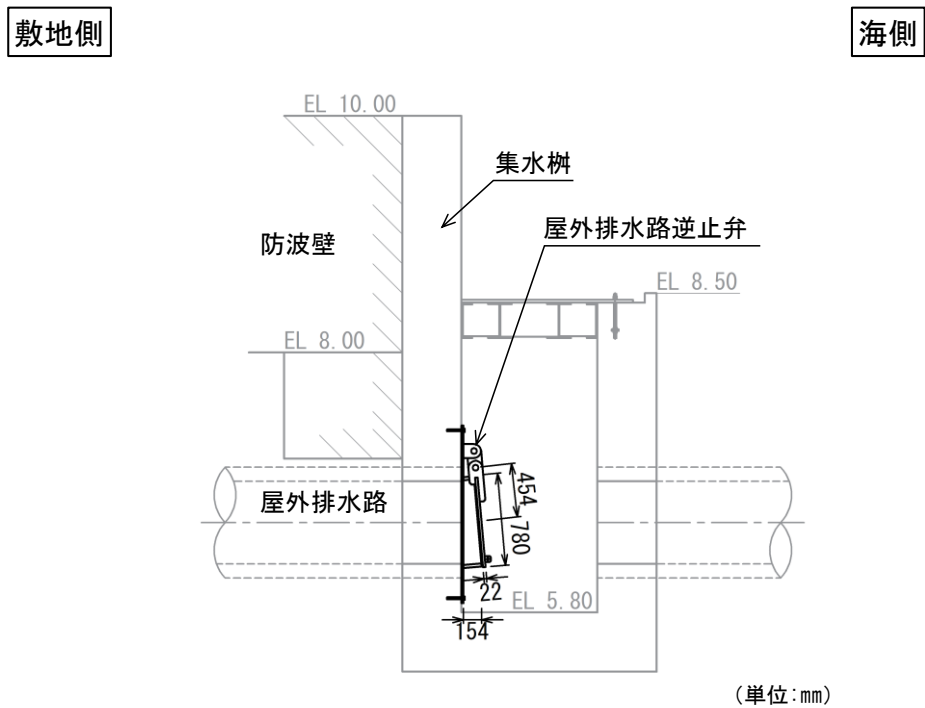


図 2-4(1) 屋外排水路逆止弁⑦断面図



(単位:mm)

注：集水柵のアンカー筋固定のため EL 8.00 より下方に防波壁の躯体コンクリートを打ち増し

図 2-4(2) 屋外排水路逆止弁⑦の構造概要図



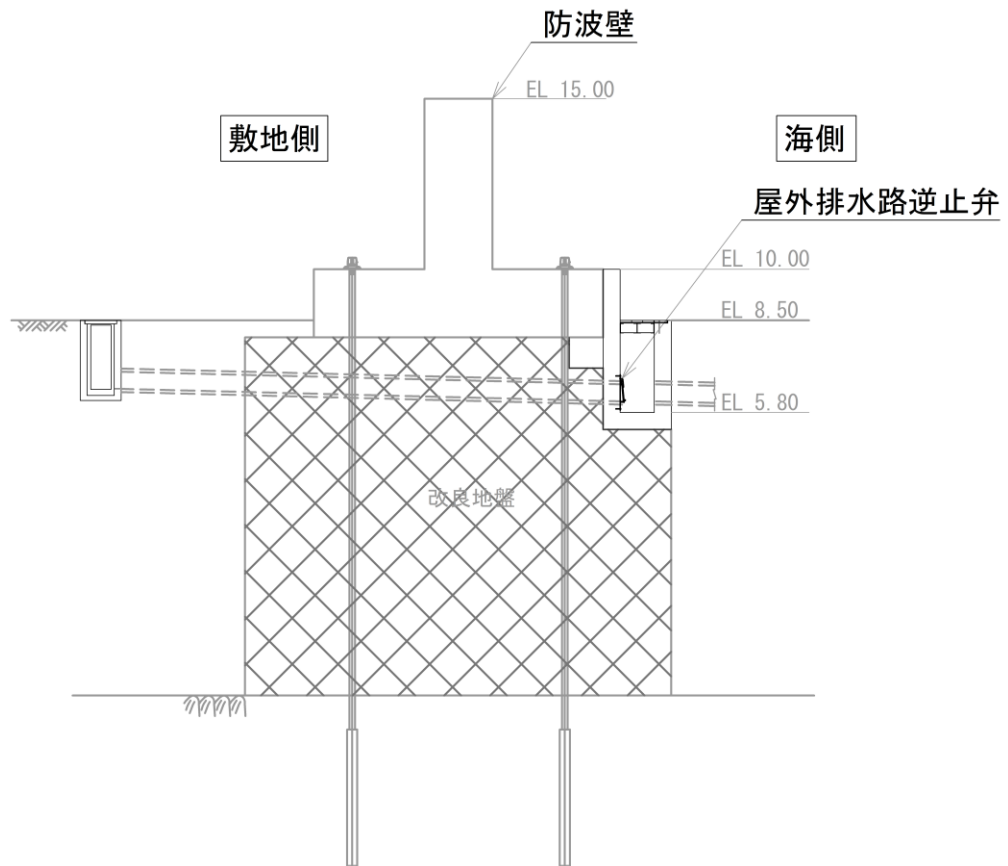
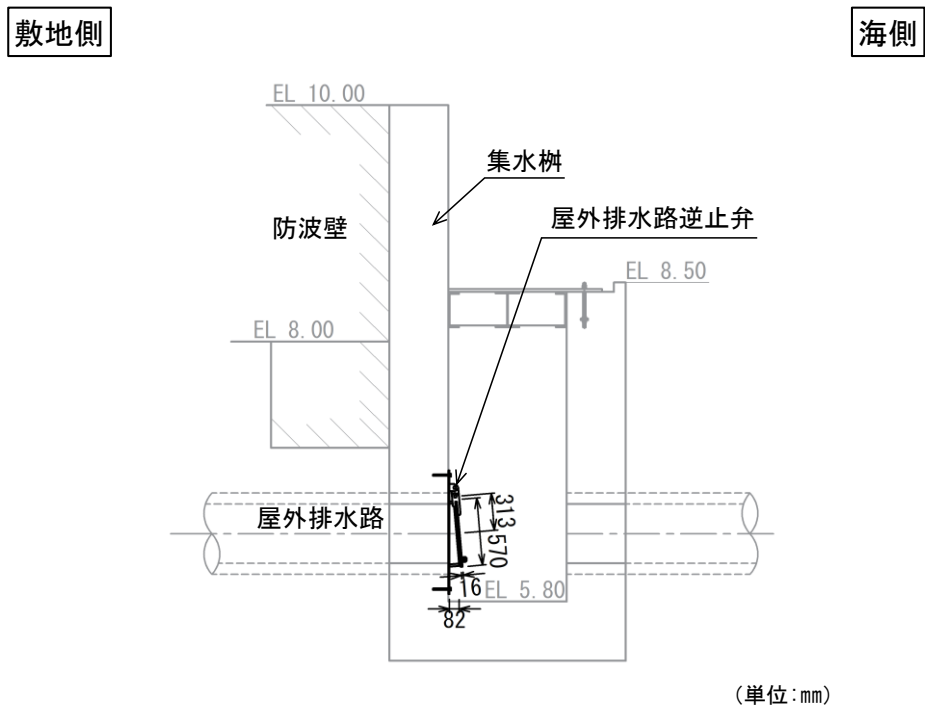


図 2-5 (1) 屋外排水路逆止弁⑧-1 断面図



(単位:mm)

注：集水桝のアンカー筋固定のため EL 8.00 より下方に防波壁の躯体コンクリートを打ち増し

図 2-5 (2) 屋外排水路逆止弁⑧-1 の構造概要図

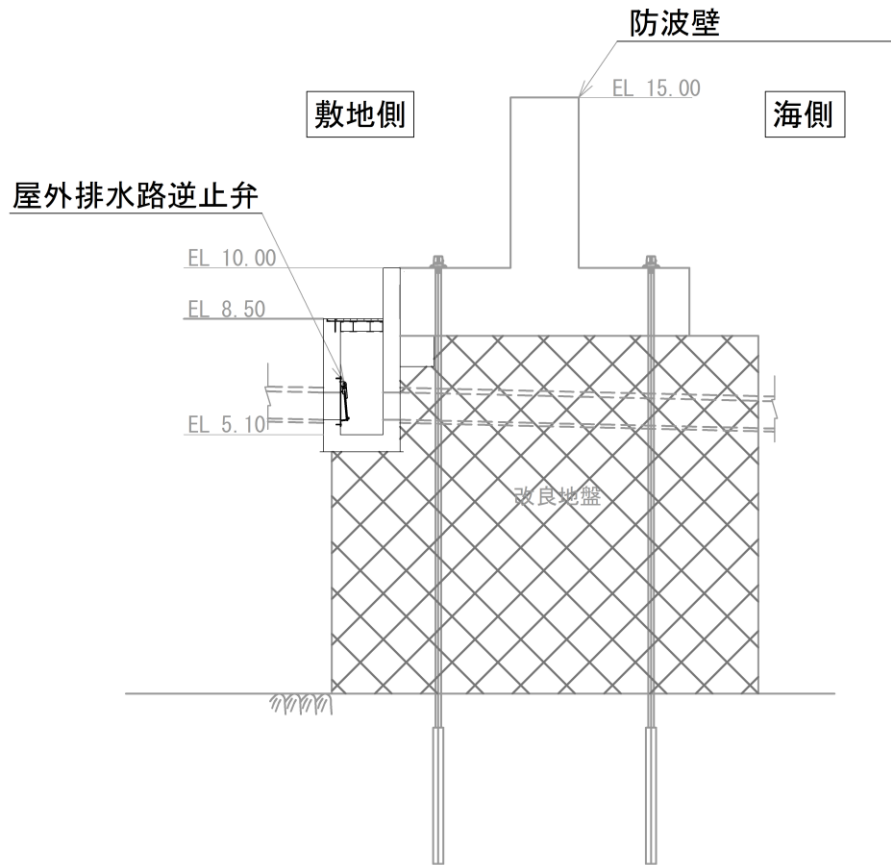
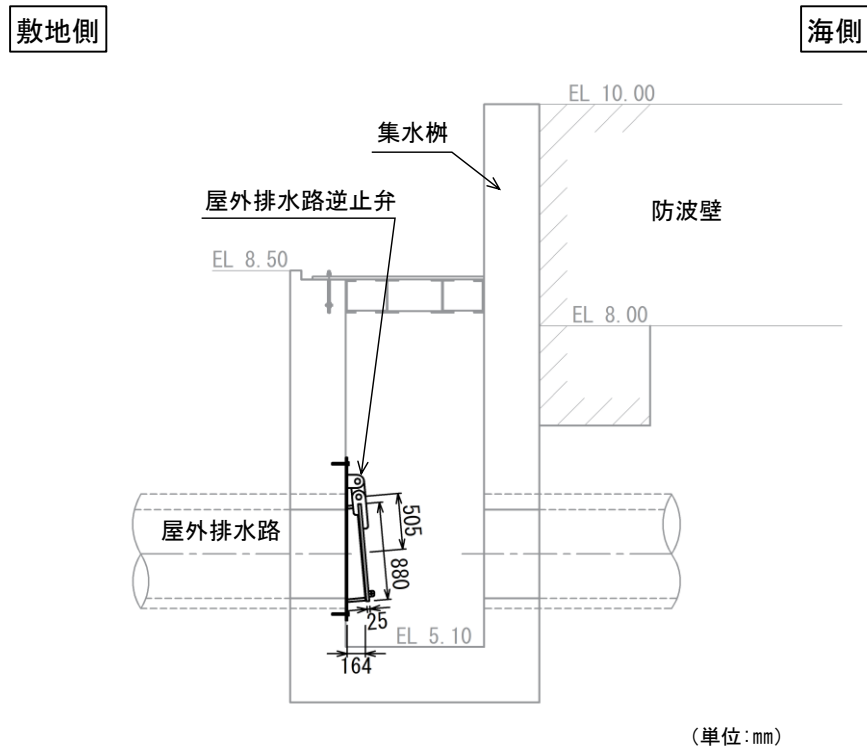


図 2-6 (1) 屋外排水路逆止弁⑧-2 断面図



(単位:mm)

注：集水樹のアンカー筋固定のため EL 8.00 より下方に防波壁の躯体コンクリートを打ち増し

図 2-6 (2) 屋外排水路逆止弁⑧-2 の構造概要図

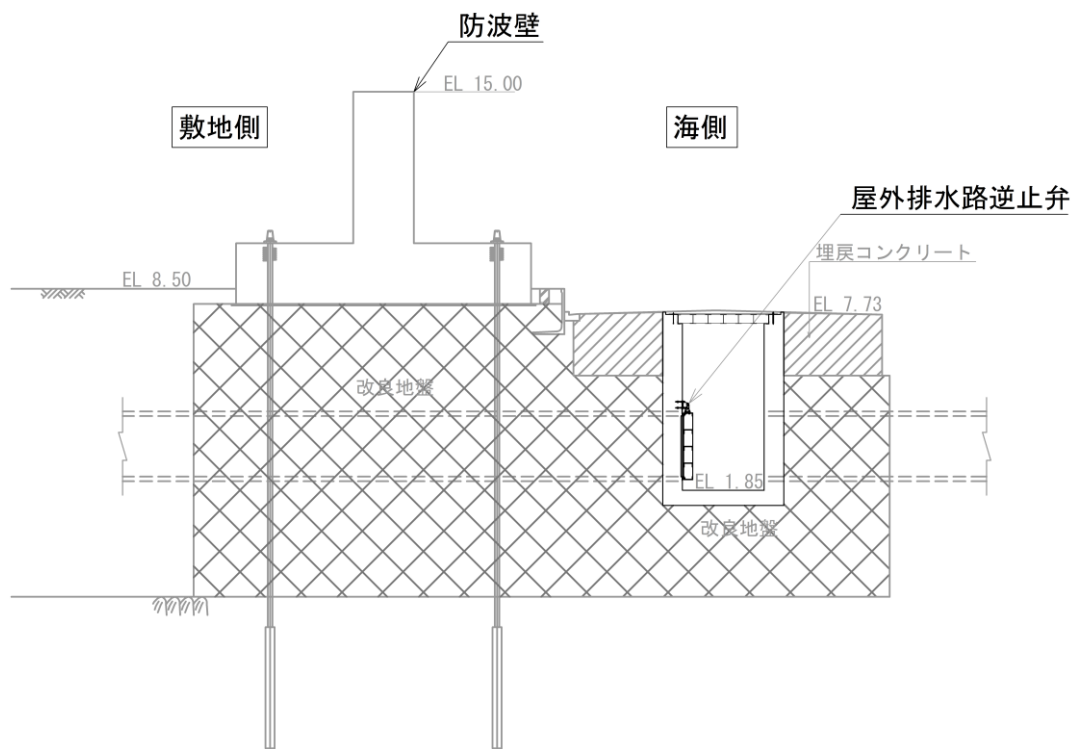


図 2-7 (1) 屋外排水路逆止弁⑨断面図

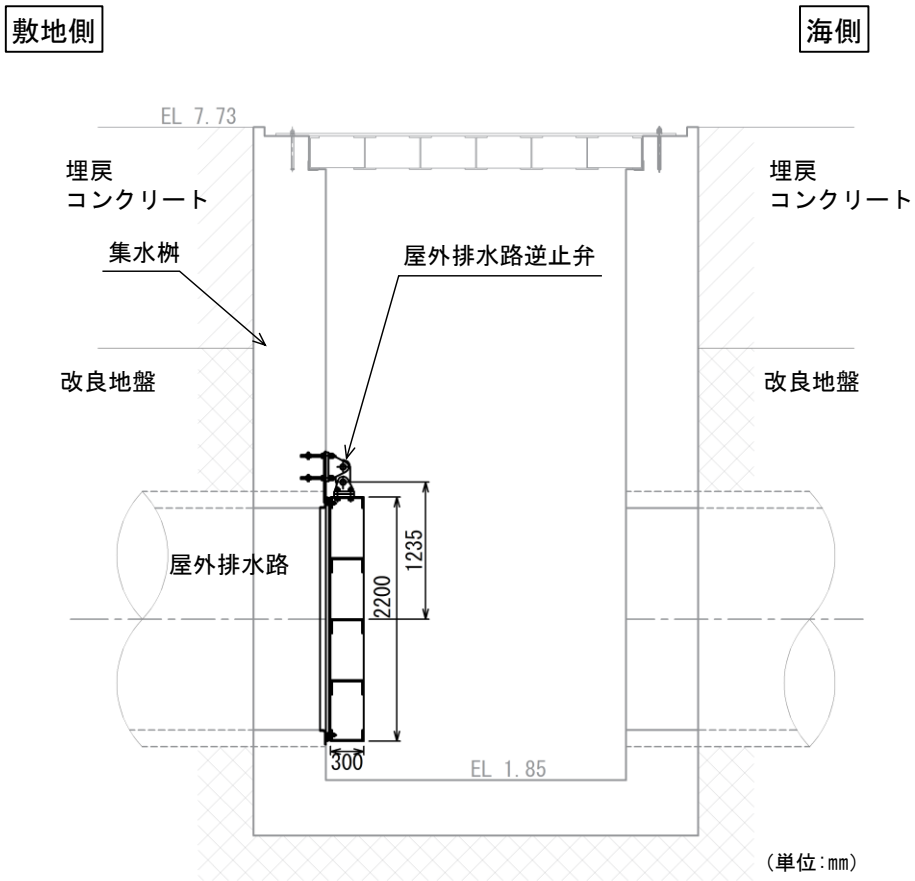


図 2-7 (2) 屋外排水路逆止弁⑨の構造概要図

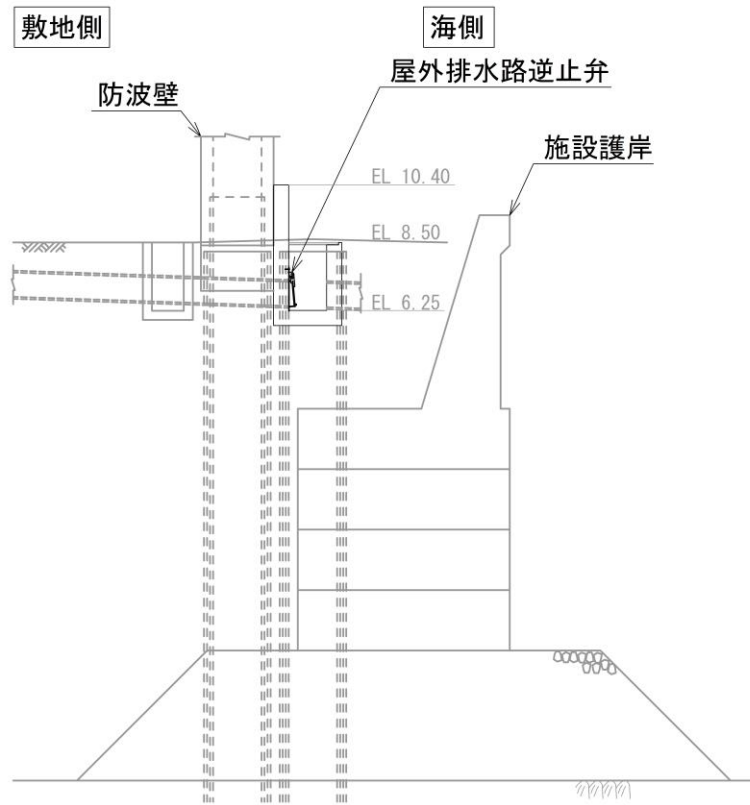
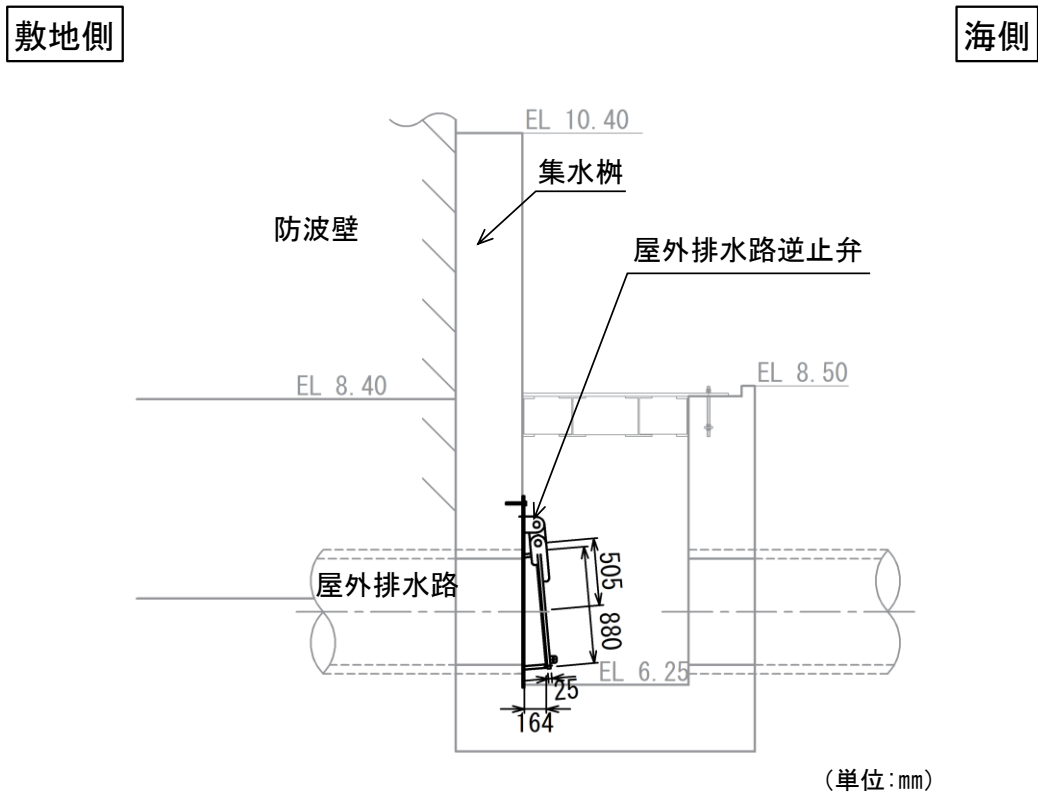


図 2-8 (1) 屋外排水路逆止弁⑩断面図



注：集水柵のアンカー筋固定のため EL 8.40 より下方に防波壁の躯体コンクリートを打ち増し

図 2-8 (2) 屋外排水路逆止弁⑩の構造概要図

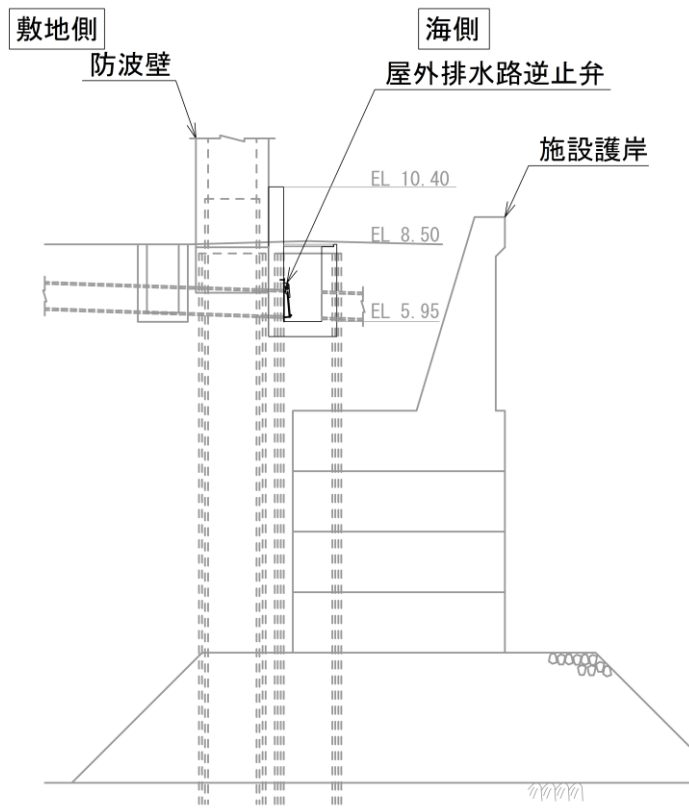
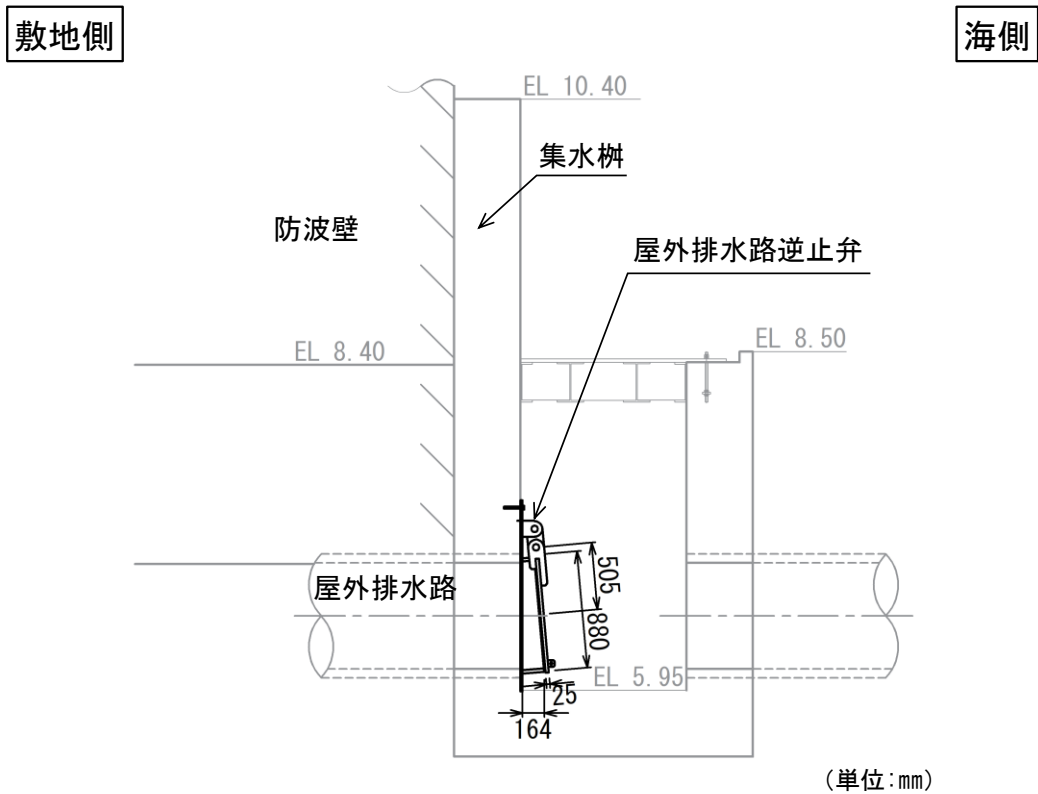


図 2-9 (1) 屋外排水路逆止弁①断面図



(単位:mm)

注：集水柵のアンカー筋固定のため EL 8.40 より下方に防波壁の躯体コンクリートを打ち増し

図 2-9 (2) 屋外排水路逆止弁①の構造概要図

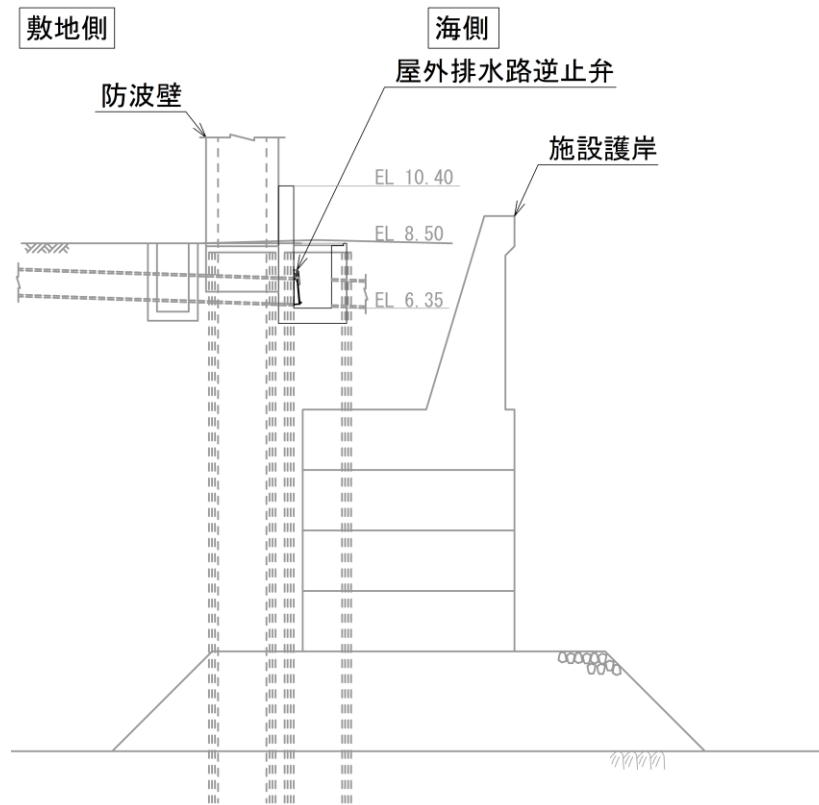
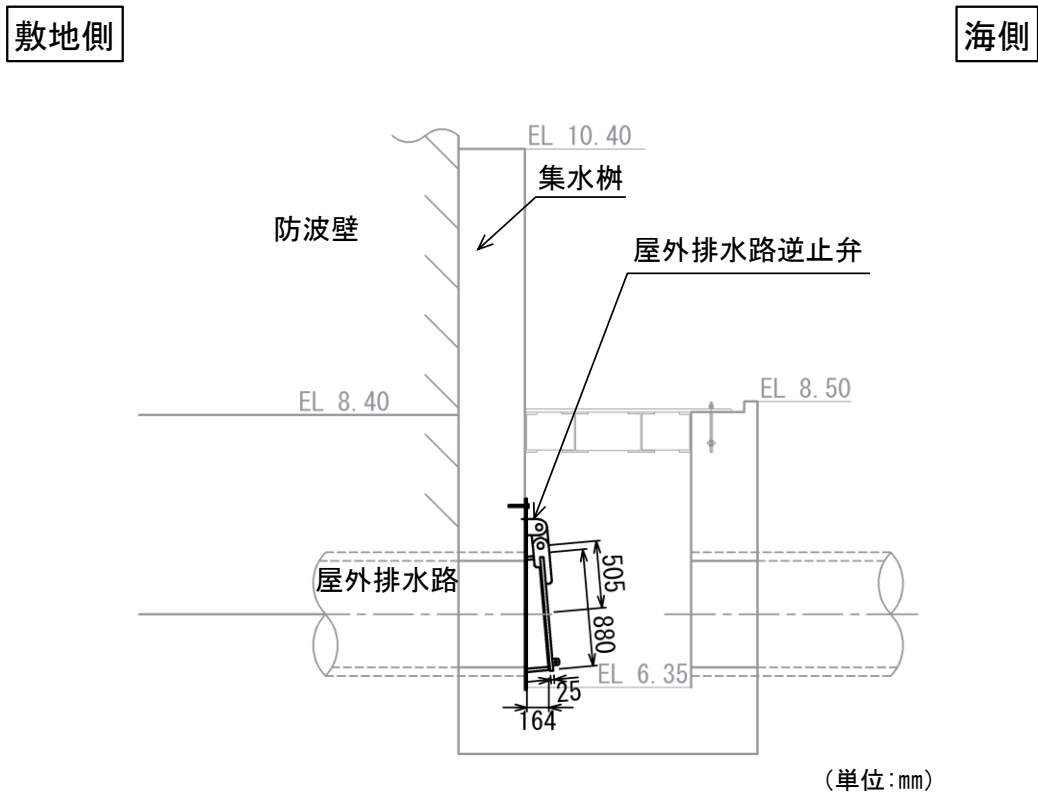


図 2-10 (1) 屋外排水路逆止弁⑫断面図



(単位:mm)

注：集水枳のアンカー筋固定のため EL 8.40 より下方に防波壁の躯体コンクリートを打ち増し

図 2-10 (2) 屋外排水路逆止弁⑫の構造概要図

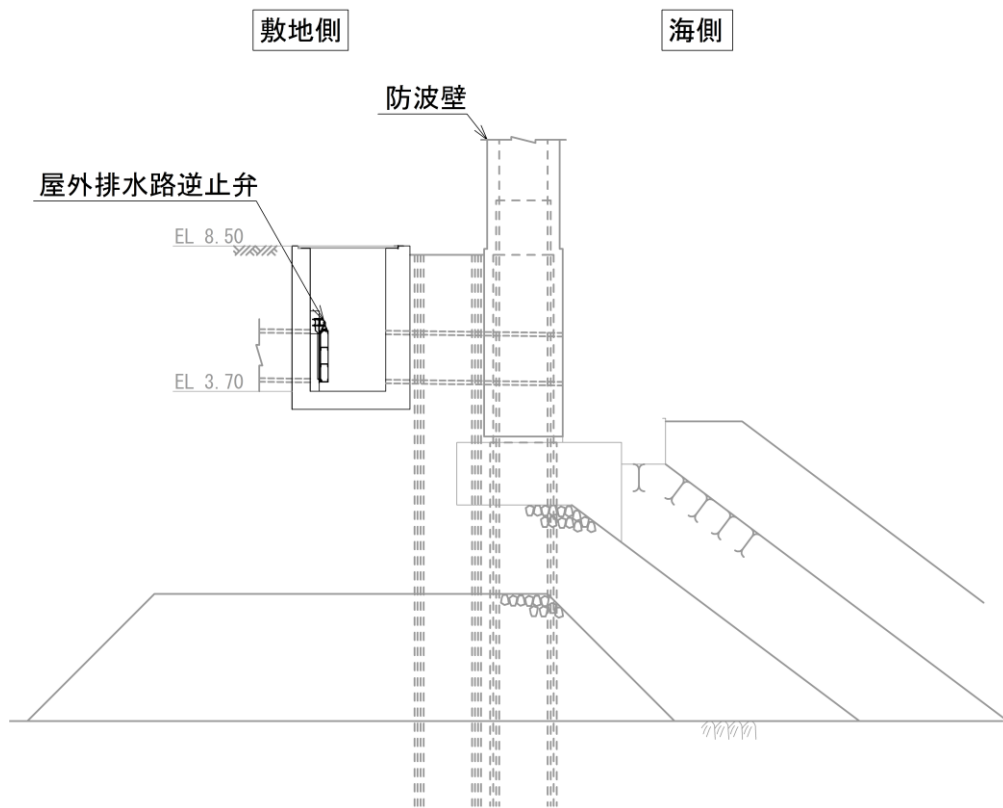
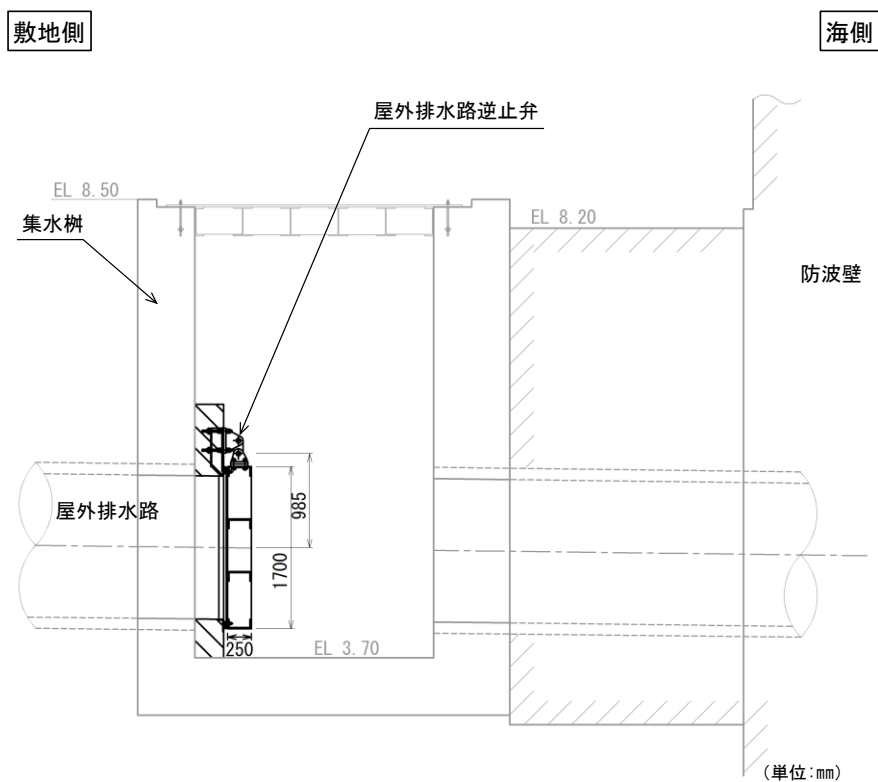


図 2-11 (1) 屋外排水路逆止弁⑬断面図



注：集水柵のアンカー筋固定のため側方に防波壁の躯体コンクリートを打ち増し

図 2-11 (2) 屋外排水路逆止弁⑬の構造概要図

## 2.2 構造計画

屋外排水路逆止弁の構造は、銅製の扉体（スキンプレート、吊り金具及び吊りピン）、固定部（吊り金具、吊りピン、戸当り、集水柵（戸当り部コンクリート）及びアンカーボルト）、及びそれらを接続する吊り手で構成される。屋外排水路逆止弁は、アンカーボルトで鉄筋コンクリート造の集水柵に固定し、屋外排水路を経路とした津波の流入を防止する。

なお、屋外排水路逆止弁①、②、③、④、⑤、⑥、⑨及び⑬については、スキンプレートを主桁及び補助縦桁で補強する構造とする。

屋外排水路逆止弁の構造計画を表 2-2 に示す。



表 2-2(1) 構造計画 (屋外排水路逆止弁①)

構造の概要		説明図
基礎・支持構造	主体構造	
スキンプレーートを吊り手、吊りピン、吊り金具及びアンカーボルトを介して集水枡に固定する。なお、スキンプレーートは、主桁及び補助縦桁で補強する。	スキンプレーートにより構成する。	<p>正面図</p> <p>側面図 (単位:mm)</p>

表 2-2(2) 構造計画 (屋外排水路逆止弁②, ③, ④, ⑤, ⑥)

構造の概要		説明図
基礎・支持構造	主体構造	
スキンプレートを吊り手, 吊りピン, 吊り金具及びアンカーボルトを介して集水桝に固定する。なお, スキンプレートは, 主桁及び補助縦桁で補強する。	スキンプレートにより構成する。	

表 2-2(3) 構造計画 (屋外排水路逆止弁⑦)

計画の概要		説明図
基礎・支持構造	主体構造	
スキンプレー を吊り手, 吊り ピン, 吊り金具 及びアンカーボ ルトを介して集 水柵に固定す る。	スキンプレー により構成す る。	<p>正面図</p> <p>側面図</p> <p>(単位:mm)</p>

表 2-2(4) 構造計画 (屋外排水路逆止弁⑧-1)

計画の概要		説明図
基礎・支持構造	主体構造	
スキンプレート を吊り手, 吊り ピン, 吊り金具 及びアンカーボ ルトを介して集 水柵に固定す る。	スキンプレート により構成す る。	<p>正面図</p> <p>側面図</p> <p>(単位:mm)</p>

表 2-2(5) 構造計画 (屋外排水路逆止弁⑧-2)

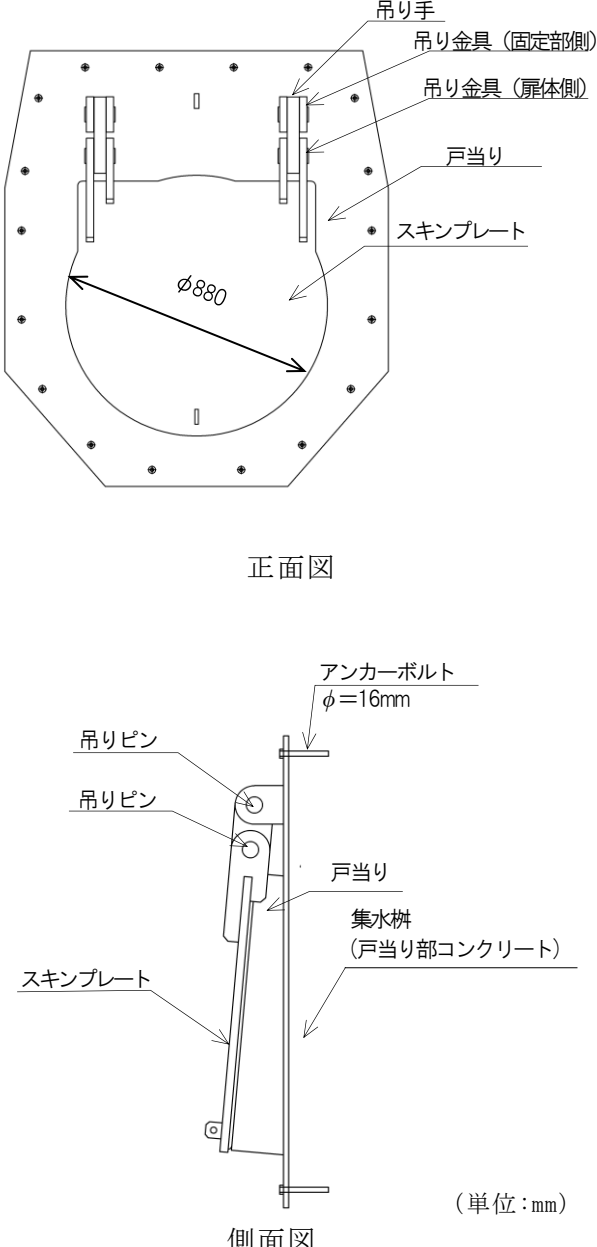
計画の概要		説明図
基礎・支持構造	主体構造	
スキンプレー を吊り手, 吊り ピン, 吊り金具 及びアンカーボ ルトを介して集 水桝に固定す る。	スキンプレー により構成す る。	 <p>正面図</p> <p>側面図</p> <p>(単位:mm)</p>

表 2-2(6) 構造計画 (屋外排水路逆止弁⑨)

構造の概要		説明図
基礎・支持構造	主体構造	
スキンプレートを吊り手、吊りピン、吊り金具及びアンカーボルトを介して集水枥に固定する。なお、スキンプレートは、主桁及び補助縦桁で補強する。	スキンプレートにより構成する。	<p>(単位:mm)</p>

表 2-2(7) 構造計画 (屋外排水路逆止弁⑩, ⑪, ⑫)

計画の概要		説明図
基礎・支持構造	主体構造	
スキンプレーートを吊り手, 吊りピン, 吊り金具及びアンカーボルトを介して集水枥に固定する。	スキンプレーートにより構成する。	<p>正面図</p> <p>側面図</p> <p>(単位: mm)</p>

表 2-2(8) 構造計画 (屋外排水路逆止弁⑬)

構造の概要		説明図
基礎・支持構造	主体構造	
スキンプレート を吊り手, 吊り ピン, 吊り金具 及びアンカーボ ルトを介して集 水柵に固定す る。なお, スキ ンプレートは, 主桁及び補助縦 桁で補強する。	スキンプレート により構成す る。	<p>正面図</p> <p>側面図 (単位:mm)</p>



### 2.3 評価方針

屋外排水路逆止弁の強度評価は、VI-3-別添 3-1「津波への配慮が必要な施設の強度計算の方針」にて設定している荷重及び荷重の組合せ並びに許容限界を踏まえて、屋外排水路逆止弁の評価部位に作用する応力が許容限界以下であることを「4. 構造強度評価」に示す方法により、「4.5 計算条件」に示す計算条件を用いて評価し、「5. 評価結果」にて確認する。

屋外排水路逆止弁の強度評価フローを図 2-12 に示す。屋外排水路逆止弁の強度評価においては、その構造を踏まえ、津波及び余震に伴う荷重の作用方向及び伝達過程を考慮し、評価対象部位を設定する。強度評価に用いる荷重及び荷重の組合せは、津波に伴う荷重作用時（以下「津波時」という。）及び津波に伴う荷重と余震に伴う荷重の作用時を考慮し、最大荷重を設定する。

島根原子力発電所の耐津波設計においては、日本海東縁部を波源とする基準津波については、波源が敷地から遠く、余震の影響が明らかに小さいことから、津波荷重と地震荷重の組合せを考慮する必要はないこととしており、海域活断層を波源とする津波については、津波荷重と地震荷重の組合せを考慮する。

強度評価に用いる津波荷重としては、日本海東縁部による設計津波水位（EL 12.6m）の津波荷重が、海域活断層による設計津波水位（EL 4.9m）の津波荷重と余震との重畳を考慮した荷重を包含することから、最大荷重となる日本海東縁部の入力津波高さによる津波荷重を考慮した評価を実施する。また、屋外排水路逆止弁を設置する集水柵は全て地中に埋設されていることから、屋外排水路逆止弁に漂流物衝突荷重は考慮しない。

津波荷重が余震荷重との重畳を考慮した荷重を包絡することの確認結果を参考資料 1 に示す。また、地震後の屋外タンク等の溢水により、屋外排水路逆止弁に流下する可能性がある敷地内の漂流物に対する屋外排水路逆止弁の開閉機能の維持について、参考資料 2 に示す。

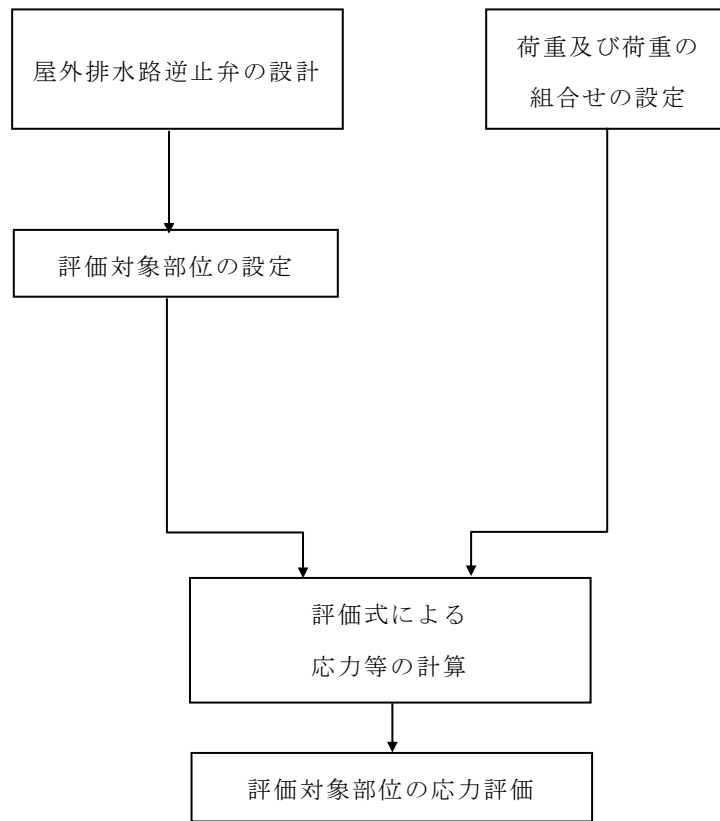


図 2-12 屋外排水路逆止弁の強度評価フロー

## 2.4 適用規格・基準等

適用する規格，基準等を以下に示す。適用する規格・基準等の主な適用範囲を表 2-3 に示す。

- (1) 日本工業規格 J I S G 4 0 5 3 -2008 機械構造用合金鋼鋼材
- (2) ダム・堰施設技術基準（案）（基準解説編・設備計画マニュアル編）（（社）ダム・堰施設技術協会，平成 28 年 3 月）
- (3) コンクリート標準示方書 [構造性能照査編]（（社）土木学会，2002 年制定）
- (4) 機械工学便覧（（社）日本機械学会）
- (5) 各種合成構造設計指針・同解説（（社）日本建築学会，2010 年 11 月）

表 2-3 適用する規格・基準等の主な適用範囲

項目		適用する規格，基準類	備考
使用材料及び材料定数		コンクリート標準示方書〔構造性能照査編〕（（社）土木学会，2002年制定） 日本工業規格 J I S G 4 0 5 3 - 2008 機械構造用合金鋼鋼材	—
荷重及び荷重の組合せ		コンクリート標準示方書〔構造性能照査編〕（（社）土木学会，2002年制定）	永久荷重＋偶発荷重＋従たる変動荷重の適切な組み合わせを検討
許容限界	扉体	ダム・堰施設技術基準（案）（基準解説編・設備計画マニュアル編）（（社）ダム・堰施設技術協会，平成 28 年 3 月） 各種合成構造設計指針・同解説（（社）日本建築学会，2010 年 11 月） 機械工学便覧（（社）日本機械学会）	曲げ軸力に対する照査は，発生応力が，短期許容応力度以下であることを確認。 せん断力に対する照査は，発生応力又は発生せん断力が，短期許容応力度又は短期許容せん断応力度以下であることを確認。

## 2.5 記号の説明

屋外排水路逆止弁の応力評価に用いる記号を表 2-4 に示す。

表 2-4 屋外排水路逆止弁の応力評価に用いる記号(1/2)

記号	単位	定義
$\sigma_{\max}$	N/mm <sup>2</sup>	スキンプレートの最大応力度
P	N/mm <sup>2</sup>	作用単位荷重
D	mm	スキンプレートの受水径
t	mm	スキンプレートの板厚
$\sigma$	N/mm <sup>2</sup>	戸当りの支圧応力度
P <sub>1</sub>	N	戸当りへ作用する荷重
b <sub>w</sub>	mm	戸当りの幅
$\sigma_c$	N/mm <sup>2</sup>	コンクリートの支圧応力度
b <sub>f</sub>	mm	コンクリート支圧幅
$\tau_c$	N/mm <sup>2</sup>	コンクリートのせん断応力度
L <sub>1</sub>	mm	屋外排水路内径より戸当りアンカー板端面までの距離
$\sigma_s$	N/mm <sup>2</sup>	スキンプレートの応力度
a	mm	スキンプレートの区画の短辺
b	mm	スキンプレートの区画の長辺
k	—	b/a による形状係数
p	N/mm <sup>2</sup>	作用水圧荷重
t <sub>s</sub>	mm	スキンプレートの板厚
$\alpha$	—	応力の補正係数
M <sub>G</sub>	N・mm	主桁に作用する曲げモーメント
S <sub>G</sub>	N	主桁に作用するせん断力
W	kN/m	主桁の分担荷重
L	mm	主桁の支点間隔
B	mm	扉体の受圧幅
$\sigma_g$	N/mm <sup>2</sup>	主桁の曲げ応力度
Z <sub>g</sub>	mm <sup>3</sup>	主桁の断面係数
$\tau_g$	N/mm <sup>2</sup>	主桁のせん断応力度
A <sub>g</sub>	mm <sup>2</sup>	主桁のウェブ断面積
$\sigma_g$	N/mm <sup>2</sup>	主桁の合成応力度

表 2-4 屋外排水路逆止弁の応力評価に用いる記号 (2/2)

記号	単位	定義
$M_I$	$N \cdot mm$	補助縦桁に作用する曲げモーメント
$L_i$	$mm$	主桁間隔
$b_i$	$mm$	補助縦桁間隔
$S_I$	$N$	補助縦桁に作用するせん断力
$\sigma_{Ix}$	$N/mm^2$	補助縦桁の曲げ応力度 (引張)
$Z_{Ix}$	$mm^3$	補助縦桁の断面係数 (引張)
$\sigma_{Iy}$	$N/mm^2$	補助縦桁の曲げ応力度 (圧縮)
$Z_{Iy}$	$mm^3$	補助縦桁の断面係数 (圧縮)
$\tau_I$	$N/mm^2$	補助縦桁のせん断応力度
$A_i$	$mm^2$	補助縦桁のウェブ断面積
$\sigma_i$	$N/mm^2$	補助縦桁の合成応力度
$\sigma_I$	$N/mm^2$	補助縦桁の曲げ応力度 (引張と圧縮) の最大値
$p_1$	$N/mm^2$	扉体最下部作用荷重
$b_k$	$mm$	底面フランジの幅
$L_{\varnothing 1}$	$mm$	コンクリート面より底面フランジ端面までの深さ
$L_{\varnothing 2}$	$mm$	堰柱側面より底面フランジ端面までの深さ

### 3. 評価対象部位

屋外排水路逆止弁①，②，③，④，⑤，⑥，⑨，⑬は，鋼製の扉体（スキンプレート，主桁，補助縦桁，吊り手，吊りピン及び吊り金具），固定部（吊り手，吊りピン，吊り金具，戸当り及びアンカーボルト）で，屋外排水路逆止弁⑦，⑧-1，⑧-2，⑩，⑪，⑫は，鋼製の扉体（スキンプレート，吊り金具及び吊りピン），固定部（吊り金具，吊りピン，戸当り，集水枳（戸当り部コンクリート）及びアンカーボルト），及びそれらを接続する吊り手で構成される。

津波による荷重の作用時には屋外排水路逆止弁は外水圧により閉じる構造となっており，吊り金具，吊り手，吊りピン，及びアンカーボルトには津波荷重による引張荷重は作用しない。

上記を踏まえ，屋外排水路逆止弁①，②，③，④，⑤，⑥，⑨，⑬の強度評価においては，スキンプレート，集水枳（戸当り部コンクリート），主桁及び補助縦桁を評価対象部位に選定する。屋外排水路逆止弁⑦，⑧-1，⑧-2，⑩，⑪，⑫の強度評価においては，スキンプレート，戸当り，集水枳（戸当り部コンクリート）を評価対象部位に選定する。

屋外排水路逆止弁の評価対象部位を図 3-1 に示す。

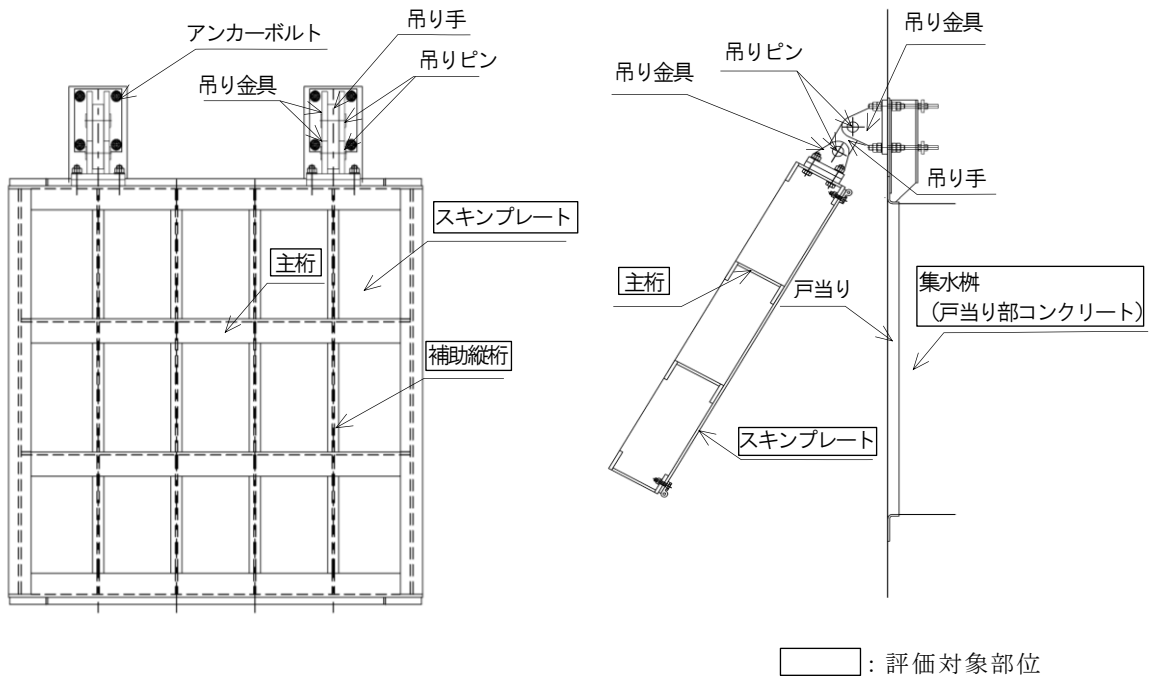


図 3-1(1) 屋外排水路逆止弁の評価対象部位（①，②，③，④，⑤，⑥，⑨，⑬）

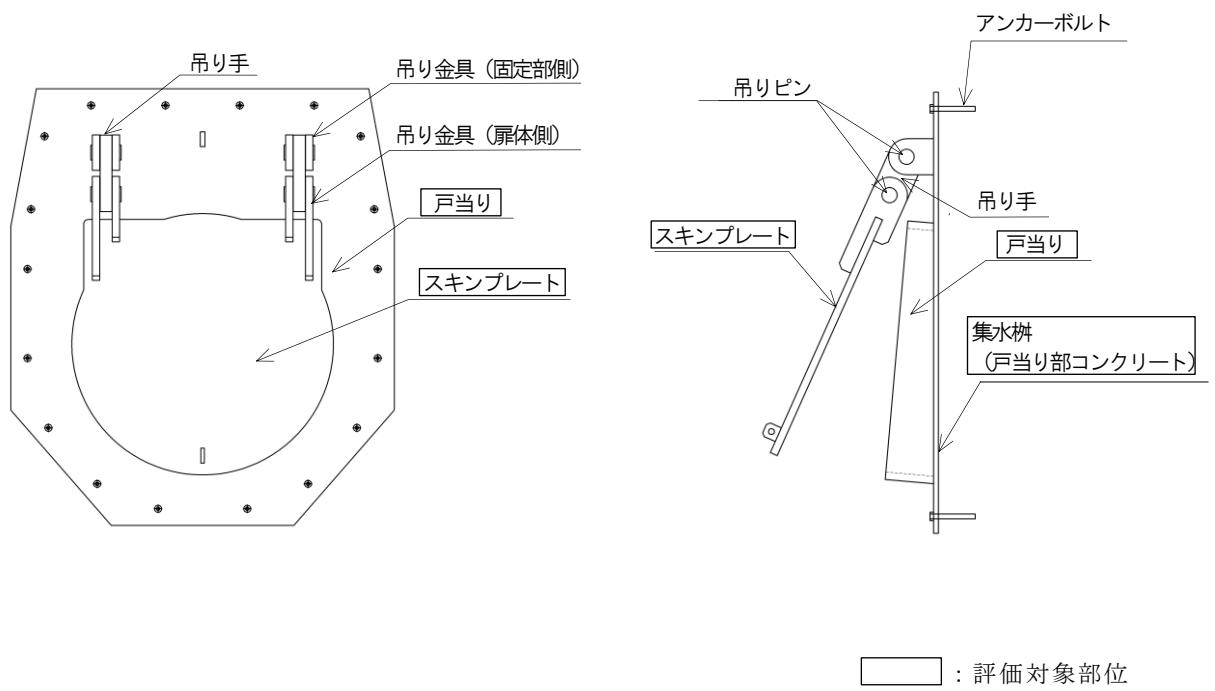


図 3-1(2) 屋外排水路逆止弁の評価対象部位 (⑦, ⑧-1, ⑧-2, ⑩, ⑪, ⑫)



#### 4. 構造強度評価

##### 4.1 構造強度評価方法

屋外排水路逆止弁の強度評価は、VI-3-別添 3-1「津波への配慮が必要な施設の強度計算の方針」にて設定している荷重及び荷重の組合せ並びに許容限界を踏まえて「3. 評価対象部位」にて設定する評価部位に作用する応力等が「4.3 許容限界」にて示す許容限界以下であることを確認する。

##### 4.2 荷重及び荷重の組合せ

強度計算に用いる荷重及び荷重の組合せは、VI-3-別添 3-1「津波への配慮が必要な施設の強度計算の方針」の「4.1 荷重及び荷重の組合せ」にて示している荷重及び荷重の組合せを踏まえて設定する。

###### 4.2.1 荷重の設定

屋外排水路逆止弁の強度評価において考慮する荷重を以下に示す。その構造及び設置位置から風荷重及び積雪荷重の影響は考慮しない。

また、屋外排水路から流下する排水による水圧作用方向は扉体への作用荷重を打ち消す方向に作用するため考慮しないこととする。

###### (1) 固定荷重 (G)

固定荷重として、扉体自重を考慮する。

###### (2) 津波荷重 ( $P_h$ )

津波荷重として、屋外排水路逆止弁の設置位置における設置高さ及び浸水深さを考慮して静水圧荷重を算定する。屋外排水路逆止弁の津波荷重作用概要図を図 4-1 に示す。

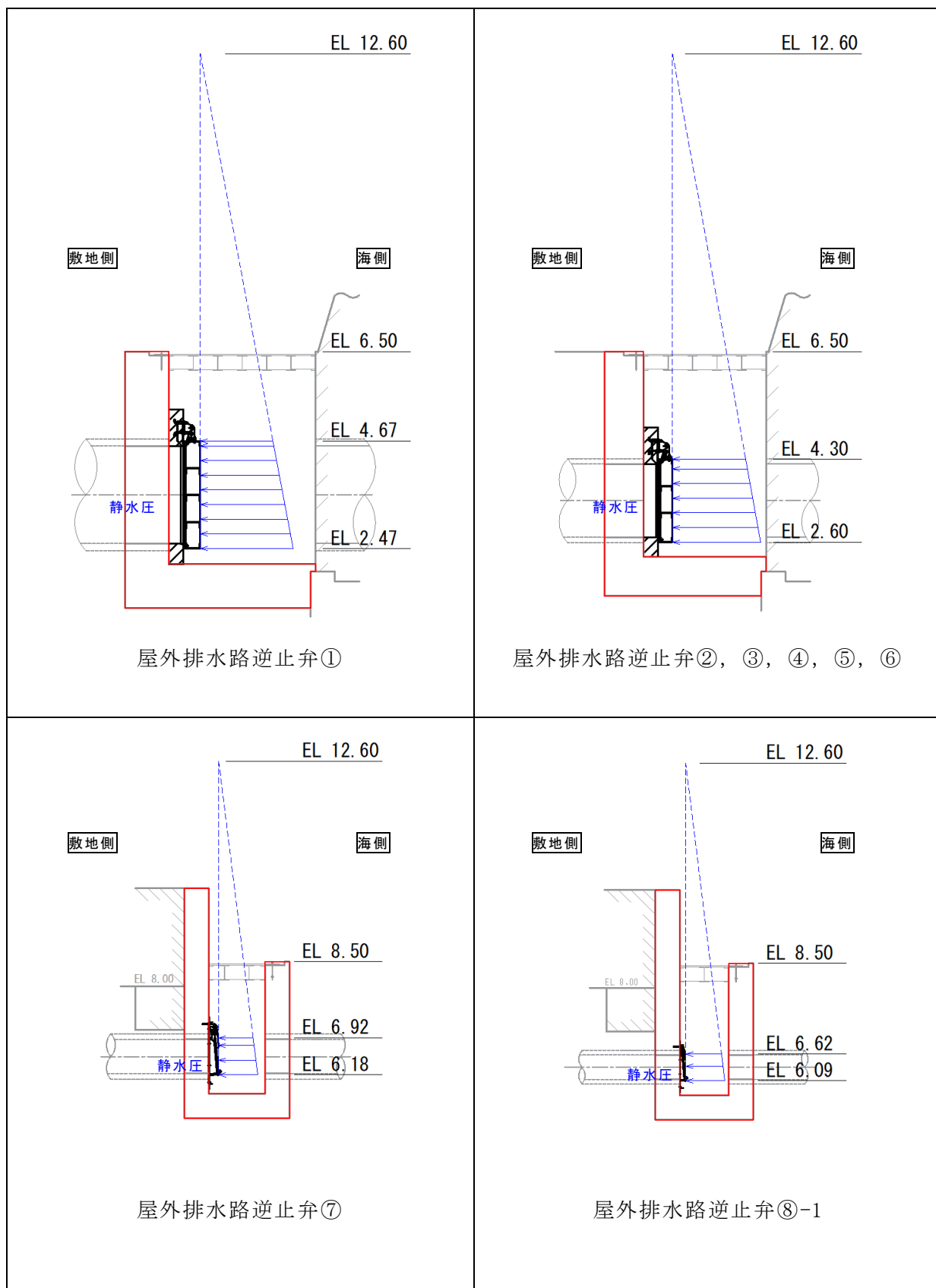


图 4-1(1) 津波荷重作用概要図

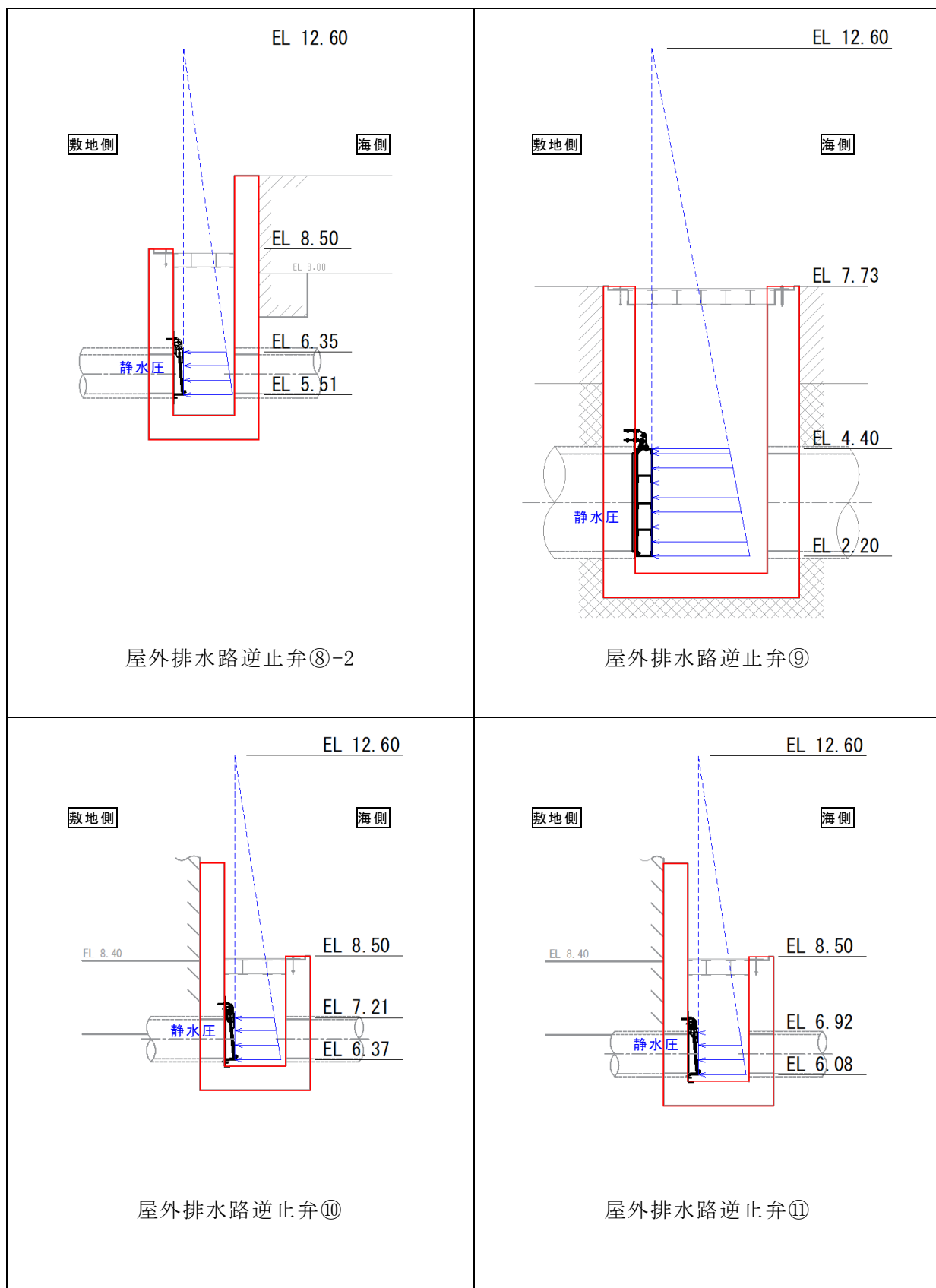


图 4-1(2) 津波荷重作用概要図

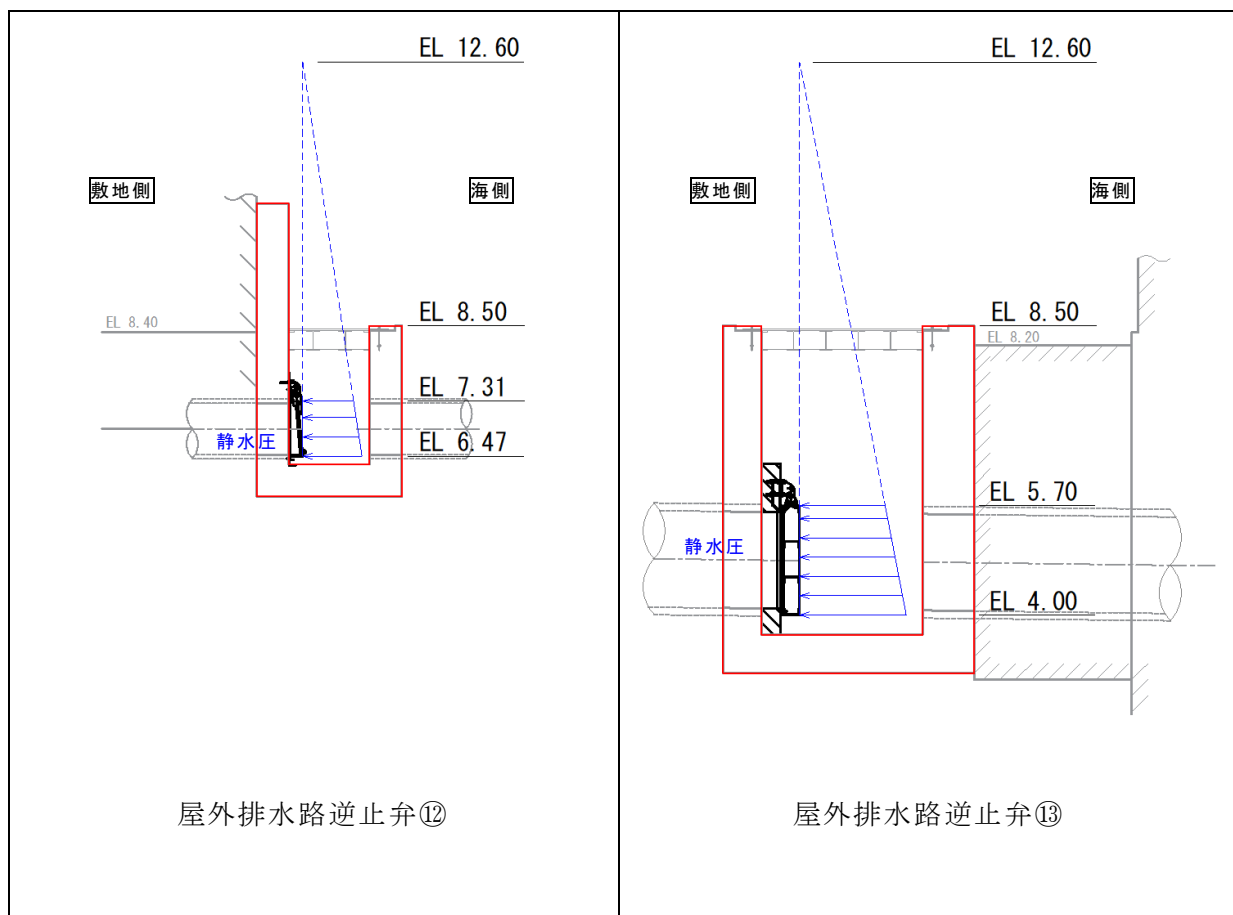


图 4-1(3) 津波荷重作用概要図

#### 4.2.2 荷重の組合せ

屋外排水路逆止弁の設計に考慮する荷重の組合せを表 4-1 に示す。

表 4-1(1) 荷重の組合せ

区分	荷重の組合せ
津波時	$G + P_h$

G : 固定荷重

$P_h$  : 津波荷重

表 4-1(2) 荷重の組合せ (詳細)

種別		荷重		算定方法
永久 荷重	常時考 慮荷重	逆止弁自重	○	設計図書に基づいて、逆止弁の体積に材料の密度を乗じて設定する。
		機器・配管自重	—	対象構造物に作用する機器・配管はないため考慮しない。
		土被り荷重	—	土被りはないため考慮しない。
		積載荷重	—	積載荷重は考慮しない。
	静止土圧		—	静止土圧は考慮しない。
	外水圧		—	外水圧は考慮しない。
	内水圧		—	内水はないため考慮しない。
	積雪荷重		—	積雪荷重は考慮しない。
	風荷重		—	風荷重は考慮しない。
偶発 荷重	静水圧		○	津波時の浸水深さによる静水圧を考慮する。
	衝突荷重		—	漂流物の衝突は考慮しない。

### 4.3 許容限界

屋外排水路逆止弁の各評価対象部位の許容限界は、評価対象部位毎に「ダム・堰施設技術基準（案）（基準解説編・設備計画マニュアル編）（（社）ダム・堰施設技術協会，平成28年3月）」に規定される短期許容応力度を用いる。また、許容限界の設定に用いる適用規格・基準等の適用性を表4-2に示す。

屋外排水路逆止弁の許容限界を表4-3に示す。

なお、津波後の再使用性を想定し、当該構造物全体の変形能力に対して浸水防護機能として十分な余裕を有するよう、評価対象部位が弾性域内に収まることを基本とする。

表4-2 屋外排水路逆止弁の許容限界の設定に用いる適用規格・基準等の適用性

設備	評価対象部位	許容限界の設定に用いる適用規格・基準等	適用可能な構造物	許容限界の適用性
屋外排水路逆止弁	スキンプレー ト，主桁，補助 縦桁，集水柵 （戸当り部コン クリート）	ダム・堰施設技術基準（案）（基準解説編・設備計画マニュアル編）（（社）ダム・堰施設技術協会，平成28年3月）	ダム・堰・水門等に設置される水門扉，放流管，附属設備等	当該評価対象部位は，水門扉及び附属設備等に該当することから適用性あり。

表 4-3(1) 屋外排水路逆止弁の許容限界  
(屋外排水路逆止弁①, ②, ③, ④, ⑤, ⑥, ⑨, ⑬)

評価対象部位	材質	短期許容応力度 (N/mm <sup>2</sup> )				
		曲げ $\sigma_{ab}^{*1}$	引張 $\sigma_{at}^{*1}$	せん断 $\tau_a^{*1}$	圧縮 $\sigma_{as}^{*1}$	合成
スキンプレート	SUS316L	135	-	-	-	-
主桁	SUS316L	135	-	75	-	148.5
補助縦桁*2 [屋外排水路逆止弁 (①, ⑨)]	SUS316L	135	135	75	117.5	148.5
補助縦桁*2 [屋外排水路逆止弁 (②, ③, ④, ⑤, ⑥, ⑬)]					116.1	
集水柵 (戸当り部 コンクリート)	コンクリート	-	-	0.6	8.8	-

注記\*1:  $\sigma_{ab}$ : 短期許容曲げ応力度,  $\sigma_{at}$ : 短期許容引張応力度,  $\tau_a$ : 短期許容せん断応力度,  $\sigma_{as}$ : 短期許容支圧応力度を示す。

\*2: 主桁及び補助縦桁に用いる構造用鋼材の許容曲げ圧縮応力度は「ダム・堰施設技術基準 (案) (基準解説編・設備計画マニュアル編) ((社)ダム・堰施設技術協会, 平成 28 年 3 月)」に基づき, 許容曲げ応力度横倒れ座屈に対する配慮として許容応力の低減を考慮し, 以下の計算式により算出する。

$$\frac{L}{b} \leq \frac{10}{K} : 90 \times 1.5 = 135 \quad (\text{N/mm}^2)$$

$$\frac{L}{b} > \frac{10}{K} : \sigma_{ca} = \{90 - 0.7 \left( \frac{KL}{b} - 10 \right)\} \times 1.5 \quad (\text{N/mm}^2)$$

$$K = \sqrt{3 + \frac{A_w}{2A_c}} \quad \text{ただし, } A_w/A_c < 2 \text{ の場合, } K=2$$

ここで, L: 圧縮フランジの固定間隔 (mm)

b: 圧縮フランジ幅 (mm)

$A_w$ : 腹板の総断面積 (mm<sup>2</sup>)

$A_c$ : 圧縮フランジの総断面積 (mm<sup>2</sup>)

表 4-3(2) 屋外排水路逆止弁の許容限界  
 (屋外排水路逆止弁⑦, ⑧-1, ⑧-2, ⑩, ⑪, ⑫)

評価対象部位	材質	短期許容応力度 (N/mm <sup>2</sup> )			
		曲げ $\sigma_{ab}^*$	引張 $\sigma_{at}^*$	せん断 $\tau_a^*$	支圧 $\sigma_{as}^*$
スキンプレート	SUS316L	135	-	-	-
戸当り	SUS316L	-	-	-	202.5
集水柵 (戸当り部 コンクリート)	コンクリート	-	-	0.6	8.8

注記\* :  $\sigma_{ab}$  : 短期許容曲げ応力度,  $\sigma_{at}$  : 短期許容引張応力度,  $\tau_a$  : 短期許容せん断応力度,  $\sigma_{as}$  : 短期許容支圧応力度を示す。



#### 4.4 計算方法

各評価対象部位に加わる応力等の算出式を以下にまとめる。

##### 4.4.1 屋外排水路逆止弁①, ②, ③, ④, ⑤, ⑥, ⑨, ⑬

###### (1) スキンプレート

スキンプレートに発生する曲げモーメントは、4辺を固定支持された平板としてモデル化し、曲げ応力を算定する。

スキンプレートのモデル図を図4-2に示す。

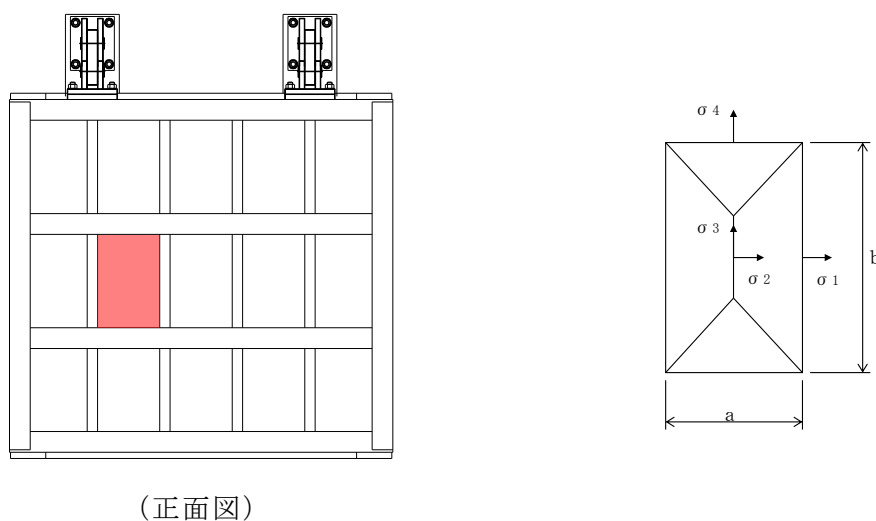


図4-2 スキンプレートのモデル図

スキンプレートの最大応力度算定式を以下に示す。

$$\sigma_s = \frac{1}{100} \cdot k \cdot a^2 \cdot \frac{p}{t_s^2} \cdot \alpha$$

- $\sigma_s$  : スキンプレートの応力度 (N/mm<sup>2</sup>)
- $k$  :  $b/a$  による形状係数
- $a$  : スキンプレートの区画の短辺 (mm)
- $b$  : スキンプレートの区間の長辺 (mm)
- $p$  : 作用水圧荷重 (N/mm<sup>2</sup>)
- $t_s$  : スキンプレートの板厚 (mm)
- $\alpha$  : 応力の補正係数

(2) 主桁

主桁は、部材の発生断面力に対して保守的な評価となるよう、支圧板の設置位置を支点とする両端をピン支点の単純梁によりモデル化する。また、合成応力に対しても許容限界以下であることを確認する。

主桁のモデル図を図 4-3 に示す。

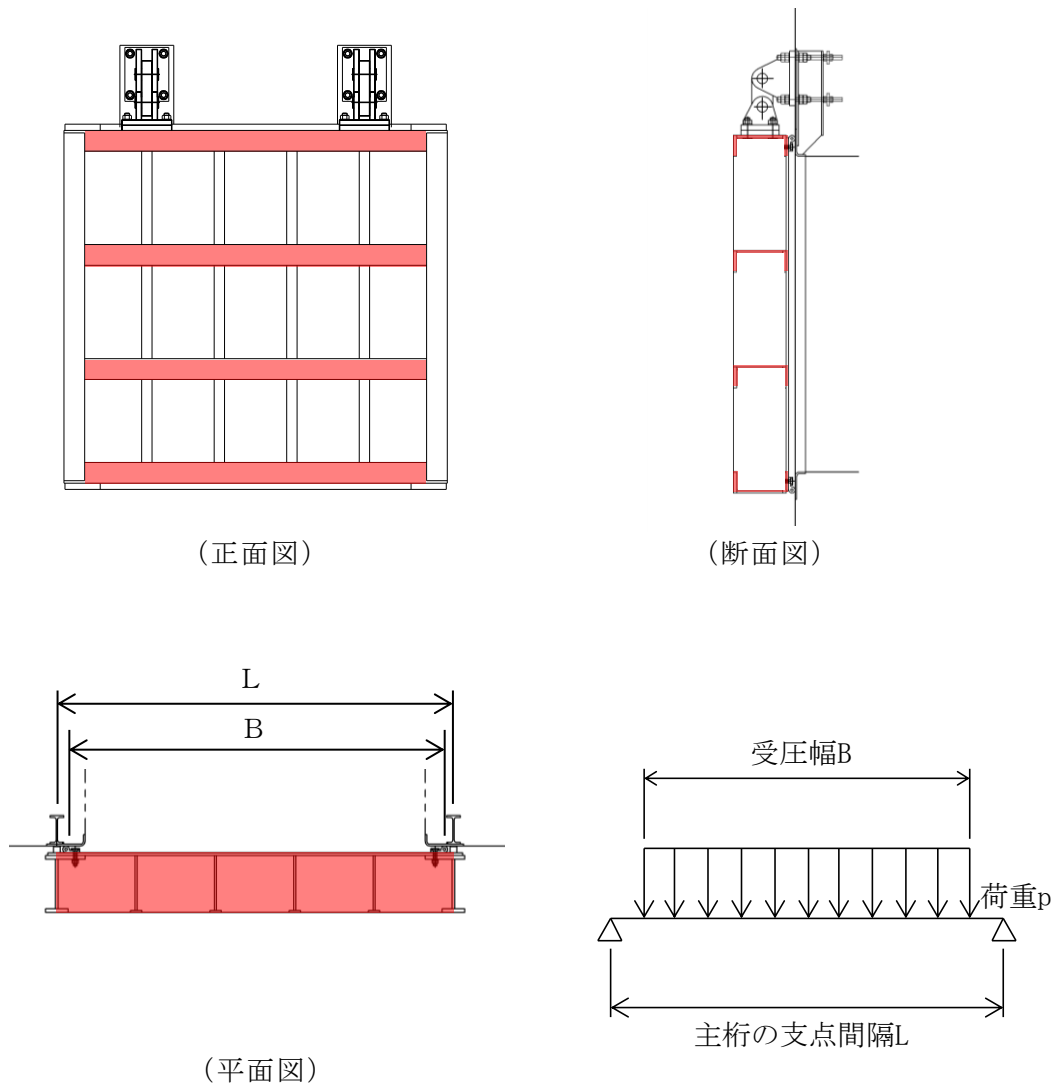


図 4-3 主桁のモデル図

主桁の最大応力度算定式を以下に示す。

$$M_G = \frac{W \cdot B \cdot (2 \cdot L - B)}{8}$$

$$S_G = \frac{W \cdot B}{2}$$

$$\sigma_G = \frac{M_G}{Z_g}$$

$$\tau_G = \frac{S_G}{A_g}$$

$$\sigma_g = \sqrt{\sigma_G^2 + 3 \tau_G^2}$$

$M_G$  : 主桁に作用する曲げモーメント (N・mm)

$S_G$  : 主桁に作用するせん断力 (N)

$W$  : 主桁の分担荷重 (kN/m)

$L$  : 主桁の支点間隔 (mm)

$B$  : 扉体の受圧幅 (mm)

$\sigma_G$  : 主桁の曲げ応力度 (N/mm<sup>2</sup>)

$Z_g$  : 主桁の断面係数 (mm<sup>3</sup>)

$\tau_G$  : 主桁のせん断応力度 (N/mm<sup>2</sup>)

$A_g$  : 主桁のウェブ断面積 (mm<sup>2</sup>)

$\sigma_g$  : 主桁の合成応力度 (N/mm<sup>2</sup>)

### (3) 補助縦桁

補助縦桁については、主桁によって支持された単純支持梁とし、荷重は平均水圧が菱形に作用したものとして、「ダム・堰施設技術基準（案）（基準解説編・設備計画マニュアル編）（（社）ダム・堰施設技術協会 平成 28 年 3 月）」に基づき、曲げ応力及びせん断応力を算定する。また、合成応力に対しても許容限界以下であることを確認する。

補助縦桁のモデル図を図 4-4 に示す。

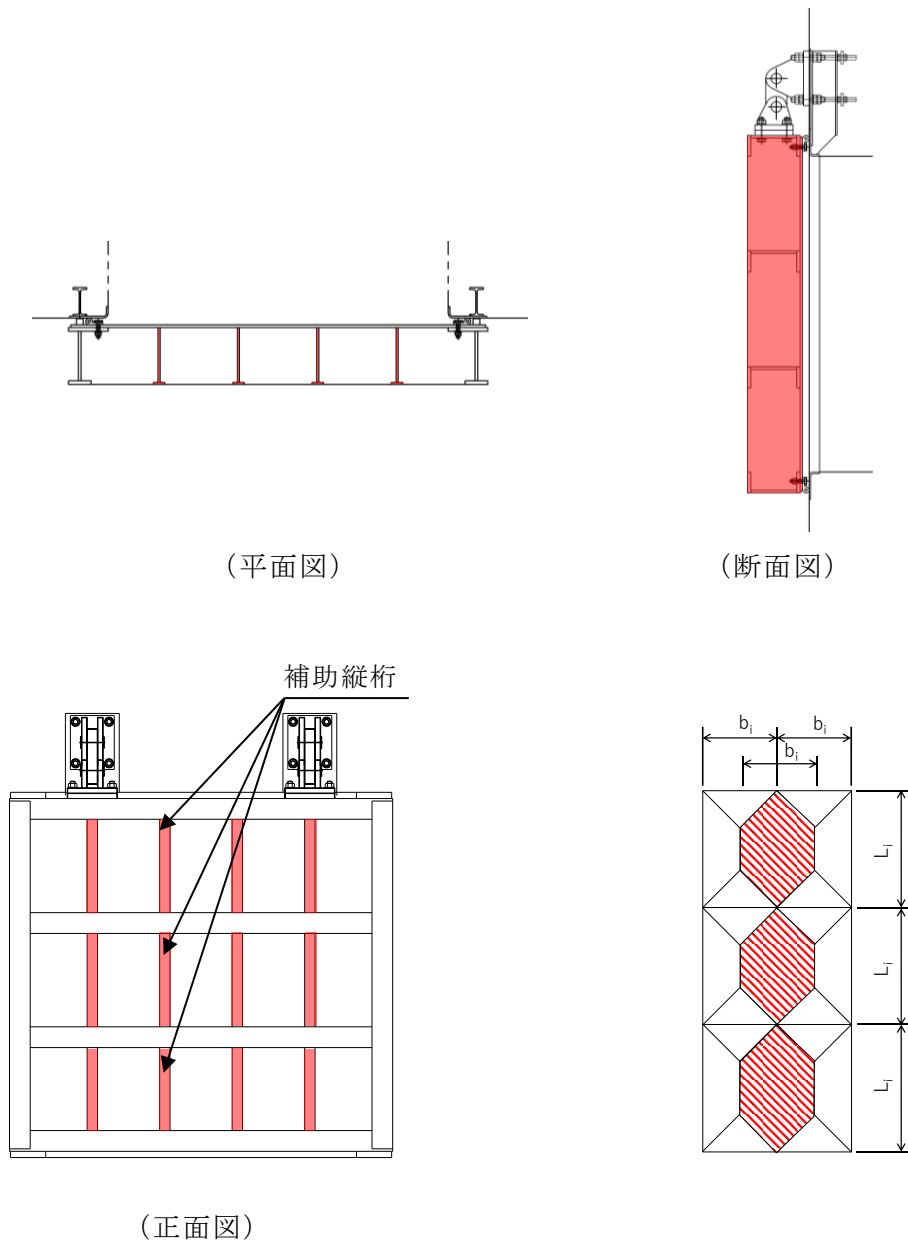


図 4-4 補助縦桁のモデル図

補助縦桁の最大応力度算定式を以下に示す。

$L_i > b_i$  の場合

$$M_I = \frac{p \cdot b_i}{24} (3 \cdot L_i^2 - b_i^2)$$

$$S_I = \frac{p \cdot b_i}{2} \left( L_i - \frac{b_i}{2} \right)$$

$L_i \leq b_i$  の場合

$$M_I = \frac{p \cdot L_i^3}{12}$$

$$S_I = \frac{p \cdot L_i^2}{4}$$

$$\sigma_{ix} = \frac{M_I}{Z_{ix}}$$

$$\sigma_{iy} = \frac{M_I}{Z_{iy}}$$

$$\tau_I = \frac{S_I}{A_i}$$

$$\sigma_i = \sqrt{\sigma_I^2 + 3\tau_I^2}$$

$M_I$  : 補助縦桁に作用する曲げモーメント (N・mm)

$p$  : 作用水圧荷重 (N/mm<sup>2</sup>)

$L_i$  : 主桁間隔 (mm)

$b_i$  : 補助縦桁間隔 (mm)

$S_I$  : 補助縦桁に作用するせん断力 (N)

$\sigma_{ix}$  : 補助縦桁の曲げ応力度 (引張) (N/mm<sup>2</sup>)

$Z_{ix}$  : 補助縦桁の断面係数 (引張) (mm<sup>3</sup>)

$\sigma_{iy}$  : 補助縦桁の曲げ応力度 (圧縮) (N/mm<sup>2</sup>)

$Z_{iy}$  : 補助縦桁の断面係数 (圧縮) (mm<sup>3</sup>)

$\tau_I$  : 補助縦桁のせん断応力度 (N/mm<sup>2</sup>)

$A_i$  : 補助縦桁のウェブ断面積 (mm<sup>2</sup>)

$\sigma_i$  : 補助縦桁の合成応力度 (N/mm<sup>2</sup>)

$\sigma_I$  : 補助縦桁の曲げ応力度 (引張と圧縮) の最大値 (N/mm<sup>2</sup>)

(4) 集水桝(戸当り部コンクリート)

集水桝(戸当り部コンクリート)は, コンクリートに加わる支圧を戸当りで支持するものとして, コンクリートに発生する支圧応力度及びせん断応力度が許容限界以下であることを確認する。

集水桝(戸当り部コンクリート)のモデル図を図4-5に示す。

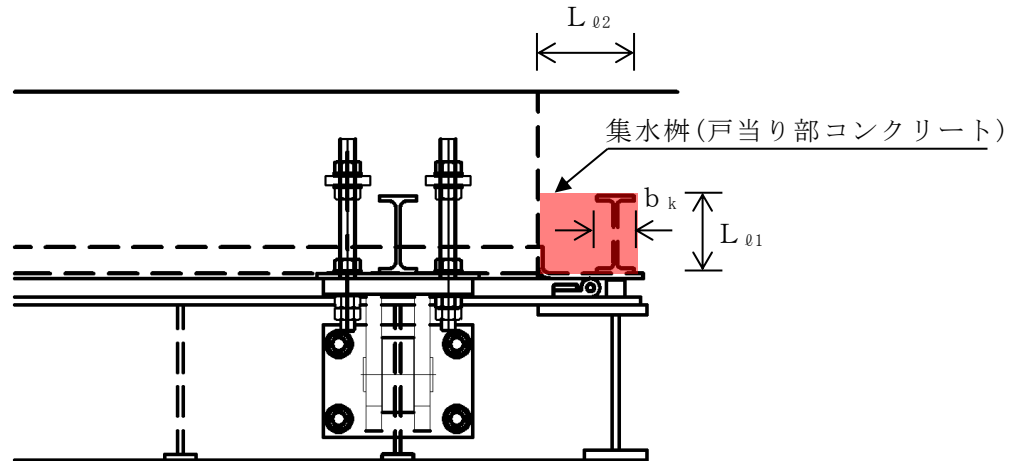


図4-5 集水桝(戸当り部コンクリート)のモデル図

集水桝(戸当り部コンクリート)の最大応力度算定式を以下に示す。

$$\sigma_c = \frac{p_1 \cdot B}{2b_k}$$

$$\tau_L = \frac{p_1 \cdot B}{2(L_{\ell 1} + 2L_{\ell 2})}$$

$\sigma_c$  : コンクリートの支圧応力度 (N/mm<sup>2</sup>)

$p_1$  : 扉体最下部作用荷重 (N/mm<sup>2</sup>)

$B$  : 扉体の受圧幅 (mm)

$b_k$  : 底面フランジ幅 (mm)

$\tau_L$  : コンクリートのせん断応力度 (N/mm<sup>2</sup>)

$L_{\ell 1}$  : コンクリート面より底面フランジ端面までの深さ (mm)

$L_{\ell 2}$  : 堰柱側面より底面フランジ端面までの深さ (mm)

#### 4.4.2 屋外排水路逆止弁⑦, ⑧-1, ⑧-2, ⑩, ⑪, ⑫

##### (1) スキンプレート

スキンプレートの曲げ応力は円盤周辺単純支持等分布荷重による最大曲げ応力を考える。

スキンプレートのモデル図を図4-6に示す。

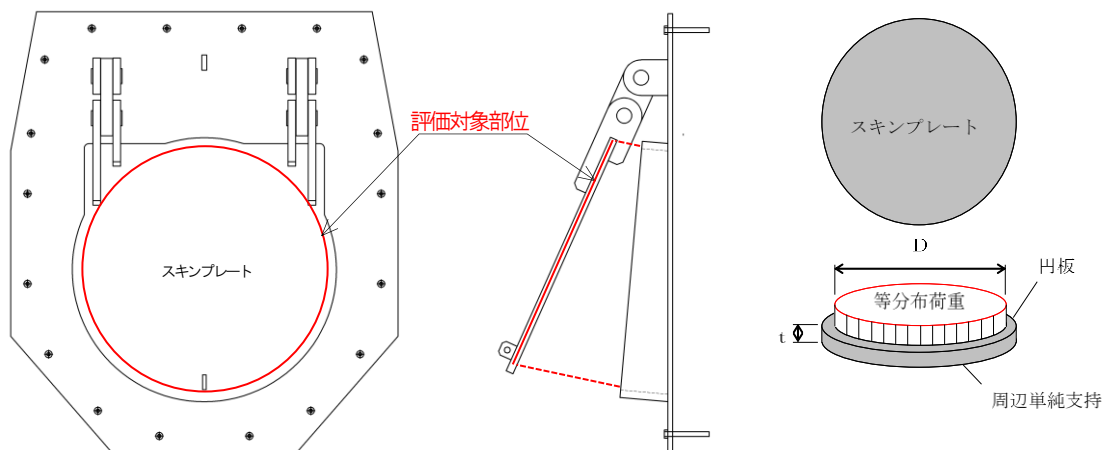


図4-6 スキンプレートのモデル図

スキンプレートの最大応力度算定式を以下に示す。

$$\sigma_{\max} = 1.24 \cdot \frac{P \cdot (D/2)^2}{t^2}$$

$\sigma_{\max}$  : スキンプレートの最大応力度 (N/mm<sup>2</sup>)

P : 作用単位荷重 (N/mm<sup>2</sup>)

D : スキンプレートの受水径 (mm)

t : スキンプレートの板厚 (mm)

(2) 戸当り

戸当りは、等分布荷重を受ける支圧材として、発生する支圧応力度が許容限界以下であることを確認する。

戸当りのモデル図を図 4-7 に示す。

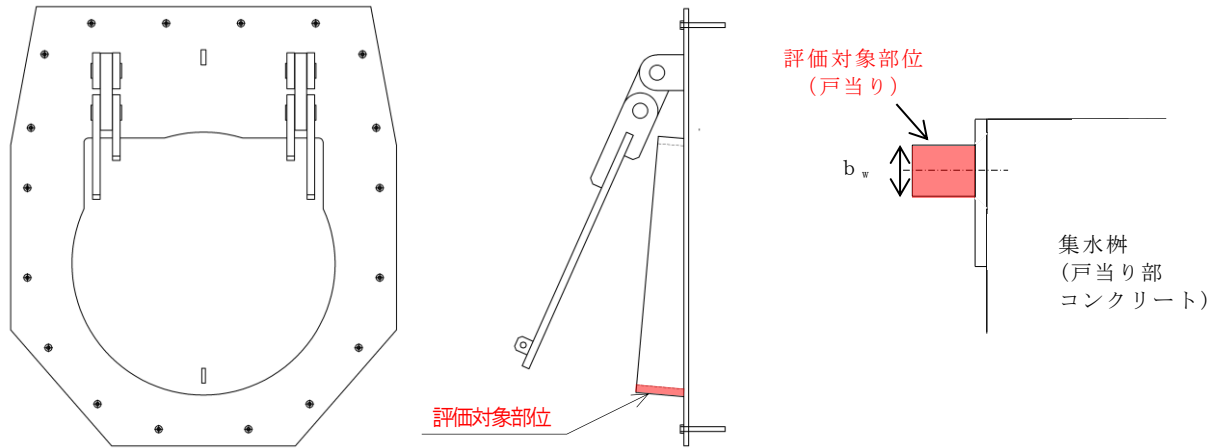


図 4-7 戸当りのモデル図

戸当りの最大応力度算定式を以下に示す。

$$\sigma = \frac{P_1}{b_w \cdot D \cdot \pi}$$

$\sigma$  : 戸当りの支圧応力度 (N/mm<sup>2</sup>)

$P_1$  : 戸当りへ作用する荷重 (N)

$b_w$  : 戸当りの幅 (mm)

$D$  : スキンプレートの受水径 (mm)



(3) 集水榦(戸当り部コンクリート)

集水榦(戸当り部コンクリート)は、コンクリートに加わる支圧を戸当り全周で支持するものとして、コンクリートに発生する支圧応力度及びせん断応力度が許容限界以下であることを確認する。

集水榦(戸当り部コンクリート)のモデル図を図4-8に示す。

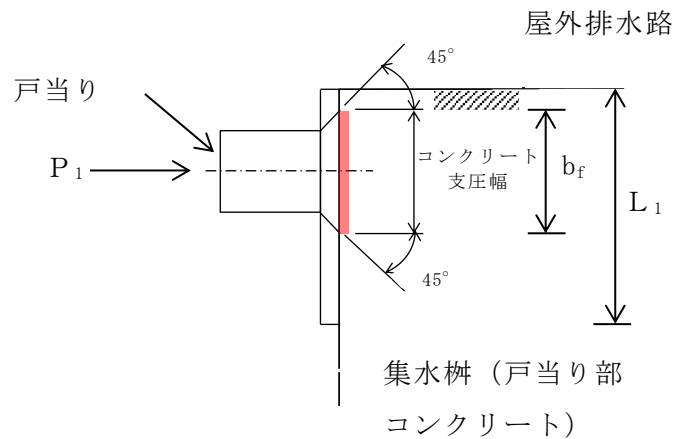


図4-8 集水榦(戸当り部コンクリート)のモデル図

集水榦(戸当り部コンクリート)の最大応力度算定式を以下に示す。

$$\sigma_c = \frac{P_1}{b_f \cdot D \cdot \pi}$$

$$\tau_c = \frac{P_1}{2 \cdot L_1 \cdot D \cdot \pi}$$

$\sigma_c$  : コンクリートの支圧応力度 (N/mm<sup>2</sup>)

$P_1$  : 戸当りへ作用する荷重 (N)

$b_f$  : コンクリート支圧幅 (mm)

$D$  : スキンプレートの受水径 (mm)

$\tau_c$  : コンクリートのせん断応力度 (N/mm<sup>2</sup>)

$L_1$  : 屋外排水路内径より戸当りアンカー板端面までの距離 (mm)

#### 4.5 計算条件

屋外排水路逆止弁の応力計算に用いる計算条件を表 4-4 に示す。

なお、屋外排水路逆止弁⑩、⑪及び⑫については、同一の構造であり、設置深さが最も深い⑪を代表として計算を行う。

表 4-4(1) 応力評価に用いる計算条件（屋外排水路逆止弁①）

対象部位	記号	単位	定義	数値
スキンプレート	k	—	b/a による形状係数	45.0
	a	mm	スキンプレートの区画の短辺	375
	b	mm	スキンプレートの区画の長辺	550
	p	N/mm <sup>2</sup>	作用水圧荷重	0.1028
	t <sub>s</sub>	mm	スキンプレートの板厚	12
	α	—	応力の補正係数	0.8
主桁	W	kN/m	主桁の分担荷重	54.955
	L	mm	主桁の支点間隔	2250
	B	mm	扉体の受圧幅	2200
	Z <sub>g</sub>	mm <sup>3</sup>	主桁の断面係数	688100
	A <sub>g</sub>	mm <sup>2</sup>	主桁のウェブ断面積	3216
補助縦桁	L <sub>i</sub>	mm	主桁間隔	550
	b <sub>i</sub>	mm	補助縦桁間隔	375
	Z <sub>ix</sub>	mm <sup>3</sup>	補助縦桁の断面係数（引張）	161976
	Z <sub>iy</sub>	mm <sup>3</sup>	補助縦桁の断面係数（圧縮）	204734
	A <sub>i</sub>	mm <sup>2</sup>	補助縦桁のウェブ断面積	2619
集水枈 (戸当り部コンクリート)	p <sub>1</sub>	N/mm <sup>2</sup>	扉体最下部作用荷重	0.106
	b <sub>k</sub>	mm	底面フランジの幅	60
	L <sub>ℓ1</sub>	mm	コンクリート面より底面フランジ端面までの深さ	133
	L <sub>ℓ2</sub>	mm	堰柱側面より底面フランジ端面までの深さ	155

表 4-4(2) 応力評価に用いる計算条件（屋外排水路逆止弁②，③，④，⑤，⑥）

対象部位	記号	単位	定義	数値
スキンプレート	k	—	b/a による形状係数	48.0
	a	mm	スキンプレートの区画の短辺	350
	b	mm	スキンプレートの区画の長辺	600
	p	N/mm <sup>2</sup>	作用水圧荷重	0.1010
	t <sub>s</sub>	mm	スキンプレートの板厚	12
	α	—	応力の補正係数	0.8
主桁	W	kN/m	主桁の分担荷重	56.430
	L	mm	主桁の支点間隔	1750
	B	mm	扉体の受圧幅	1700
	Z <sub>g</sub>	mm <sup>3</sup>	主桁の断面係数	433900
	A <sub>g</sub>	mm <sup>2</sup>	主桁のウェブ断面積	2616
補助縦桁	L <sub>i</sub>	mm	主桁間隔	600
	b <sub>i</sub>	mm	補助縦桁間隔	350
	Z <sub>ix</sub>	mm <sup>3</sup>	補助縦桁の断面係数（引張）	114964
	Z <sub>iy</sub>	mm <sup>3</sup>	補助縦桁の断面係数（圧縮）	151107
	A <sub>i</sub>	mm <sup>2</sup>	補助縦桁のウェブ断面積	2169
集水枘 （戸当り 部コンク リート）	p <sub>1</sub>	N/mm <sup>2</sup>	扉体最下部作用荷重	0.104
	b <sub>k</sub>	mm	底面フランジの幅	60
	L <sub>ℓ1</sub>	mm	コンクリート面より底面フランジ端面までの深さ	133
	L <sub>ℓ2</sub>	mm	堰柱側面より底面フランジ端面までの深さ	155

表 4-4(3) 応力評価に用いる計算条件（屋外排水路逆止弁⑦）

対象部位	記号	単位	定義	数値
共通	D	mm	スキンプレートの受水径	740
	t	mm	スキンプレートの板厚	22
スキンプレート	P	N/mm <sup>2</sup>	作用単位荷重	0.065
戸当り	P <sub>1</sub>	N	戸当りへ作用する荷重	27883.2
	b <sub>w</sub>	mm	戸当りの幅	25
集水枘 （戸当り 部コンク リート）	b <sub>f</sub>	mm	コンクリート支圧幅	57
	L <sub>1</sub>	mm	有効径内径より戸当りアンカー板端面までの距離	120

表 4-4(4) 応力評価に用いる計算条件（屋外排水路逆止弁⑧-1）

対象部位	記号	単位	定義	数値
共通	D	mm	スキンプレートの受水径	530
	t	mm	スキンプレートの板厚	16
スキンプレート	P	N/mm <sup>2</sup>	作用単位荷重	0.066
戸当り	P <sub>1</sub>	N	戸当りへ作用する荷重	14501.4
	b <sub>w</sub>	mm	戸当りの幅	19
集水枿 (戸当り部コンクリート)	b <sub>f</sub>	mm	コンクリート支圧幅	37
	L <sub>1</sub>	mm	有効径内径より戸当りアンカー板端面までの距離	110

表 4-4(5) 応力評価に用いる計算条件（屋外排水路逆止弁⑧-2）

対象部位	記号	単位	定義	数値
共通	D	mm	スキンプレートの受水径	840
	t	mm	スキンプレートの板厚	25
スキンプレート	P	N/mm <sup>2</sup>	作用単位荷重	0.072
戸当り	P <sub>1</sub>	N	戸当りへ作用する荷重	39684.1
	b <sub>w</sub>	mm	戸当りの幅	25
集水枿 (戸当り部コンクリート)	b <sub>f</sub>	mm	コンクリート支圧幅	57
	L <sub>1</sub>	mm	有効径内径より戸当りアンカー板端面までの距離	120

表 4-4(6) 応力評価に用いる計算条件 (屋外排水路逆止弁⑨)

対象部位	記号	単位	定義	数値
スキンプレート	k	—	b/a による形状係数	45.0
	a	mm	スキンプレートの区画の短辺	375
	b	mm	スキンプレートの区画の長辺	550
	p	N/mm <sup>2</sup>	作用水圧荷重	0.1058
	t <sub>s</sub>	mm	スキンプレートの板厚	12
	α	—	応力の補正係数	0.8
主桁	W	kN/m	主桁の分担荷重	56.661
	L	mm	主桁の支点間隔	2250
	B	mm	扉体の受圧幅	2200
	Z <sub>g</sub>	mm <sup>3</sup>	主桁の断面係数	688100
	A <sub>g</sub>	mm <sup>2</sup>	主桁のウェブ断面積	3216
補助縦桁	L <sub>i</sub>	mm	主桁間隔	550
	b <sub>i</sub>	mm	補助縦桁間隔	375
	Z <sub>ix</sub>	mm <sup>3</sup>	補助縦桁の断面係数 (引張)	161976
	Z <sub>iy</sub>	mm <sup>3</sup>	補助縦桁の断面係数 (圧縮)	204734
	A <sub>i</sub>	mm <sup>2</sup>	補助縦桁のウェブ断面積	2619
集水枳 (戸当り 部コンク リート)	p <sub>1</sub>	N/mm <sup>2</sup>	扉体最下部作用荷重	0.109
	b <sub>k</sub>	mm	底面フランジの幅	60
	L <sub>ℓ1</sub>	mm	コンクリート面より底面フランジ端面までの深さ	133
	L <sub>ℓ2</sub>	mm	堰柱側面より底面フランジ端面までの深さ	155

表 4-4(7) 応力評価に用いる計算条件 (屋外排水路逆止弁 代表⑪ (⑩, ⑫を含む) )

対象部位	記号	単位	定義	数値
共通	D	mm	スキンプレートの受水径	840
	t	mm	スキンプレートの板厚	25
スキンプレート	P	N/mm <sup>2</sup>	作用単位荷重	0.066
戸当り	P <sub>1</sub>	N	戸当りへ作用する荷重	36493.7
	b <sub>w</sub>	mm	戸当りの幅	25
集水枳 (戸当り 部コンク リート)	b <sub>f</sub>	mm	コンクリート支圧幅	57
	L <sub>1</sub>	mm	有効径内径より戸当りアンカー板端面までの距離	120

表 4-4(8) 応力評価に用いる計算条件（屋外排水路逆止弁⑬）

対象部位	記号	単位	定義	数値
スキンプレート	k	—	b/a による形状係数	48.0
	a	mm	スキンプレートの区画の短辺	350
	b	mm	スキンプレートの区画の長辺	600
	p	N/mm <sup>2</sup>	作用水圧荷重	0.0869
	t <sub>s</sub>	mm	スキンプレートの板厚	12
	α	—	応力の補正係数	0.8
主桁	W	kN/m	主桁の分担荷重	48.299
	L	mm	主桁の支点間隔	1750
	B	mm	扉体の受圧幅	1700
	Z <sub>g</sub>	mm <sup>3</sup>	主桁の断面係数	433900
	A <sub>g</sub>	mm <sup>2</sup>	主桁のウェブ断面積	2616
補助縦桁	L <sub>i</sub>	mm	主桁間隔	600
	b <sub>i</sub>	mm	補助縦桁間隔	350
	Z <sub>ix</sub>	mm <sup>3</sup>	補助縦桁の断面係数（引張）	114964
	Z <sub>iy</sub>	mm <sup>3</sup>	補助縦桁の断面係数（圧縮）	151107
	A <sub>i</sub>	mm <sup>2</sup>	補助縦桁のウェブ断面積	2169
集水枳 （戸当り 部コンク リート）	p <sub>1</sub>	N/mm <sup>2</sup>	扉体最下部作用荷重	0.090
	b <sub>k</sub>	mm	底面フランジの幅	60
	L <sub>ℓ1</sub>	mm	コンクリート面より底面フランジ端面までの深さ	133
	L <sub>ℓ2</sub>	mm	堰柱側面より底面フランジ端面までの深さ	155

#### 4.6 応力計算

各評価対象部位に加わる応力計算等の結果を以下にまとめる。

屋外排水路逆止弁のうち、スキンプレート、主桁、補助縦桁、集水柵（戸当り部コンクリート）については、「ダム・堰施設技術基準（案）（基準解説編・設備計画マニュアル編）（（社）ダム・堰施設技術協会 平成28年3月）」又は「機械工学便覧（（社）日本機械学会）」に基づき、曲げ応力及びせん断応力を算定する。また、吊り金具（扉体、固定部）、吊り手、吊りピン及びアンカーボルトについては、定式化された計算式により曲げ応力及びせん断応力又は引張力及びせん断力を算定する。

#### 4.6.1 屋外排水路逆止弁①

##### (1) スキンプレート

スキンプレートに発生する曲げモーメントは、4辺を固定支持された平板としてモデル化し、曲げ応力を算定する。

スキンプレートのモデル図を図4-9に示す。

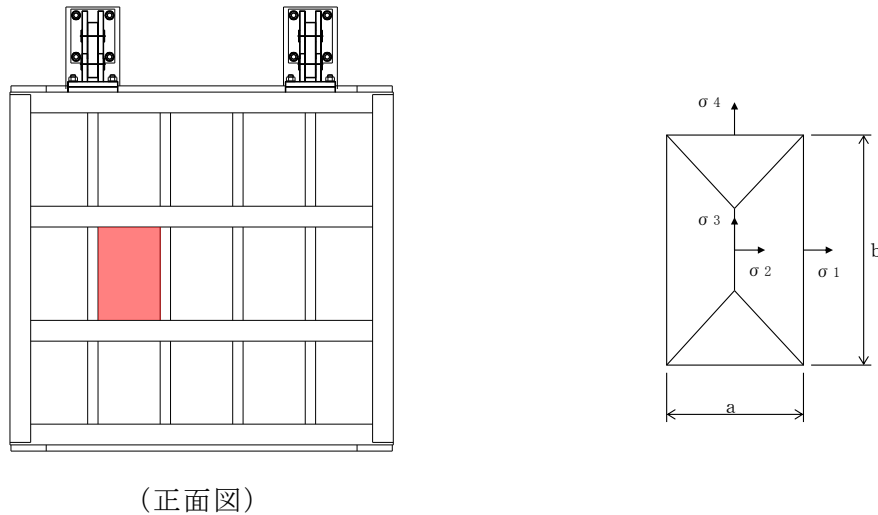


図4-9 スキンプレートのモデル図

スキンプレートの最大応力度算定式を以下に示す。

$$\sigma_s = \frac{1}{100} \cdot k \cdot a^2 \cdot \frac{p}{t_s^2} \cdot \alpha$$

- $\sigma_s$  : スキンプレートの応力度 (N/mm<sup>2</sup>)
- $k$  :  $b/a$  による形状係数
- $a$  : スキンプレートの区画の短辺 (mm)
- $b$  : スキンプレートの区間の長辺 (mm)
- $p$  : 作用水圧荷重 (N/mm<sup>2</sup>)
- $t_s$  : スキンプレートの板厚 (mm)
- $\alpha$  : 応力の補正係数



上記の式に表 4-4(1) の計算条件を代入して、スキンプレートの最大応力度を算定した結果を以下に示す。

$$\begin{aligned}\sigma_s &= \frac{1}{100} \cdot k \cdot a^2 \cdot \frac{p}{t_s^2} \cdot \alpha \\ &= (1/100) \times 45.0 \times 375^2 \times (0.1028/12^2) \times 0.8 \\ &= 36.1 \text{ N/mm}^2\end{aligned}$$

(2) 主桁

主桁は、部材の発生断面力に対して保守的な評価となるよう、支圧板の設置位置を支点とする両端をピン支点の単純梁によりモデル化する。また、合成応力に対しても許容限界以下であることを確認する。

主桁のモデル図を図 4-10 に示す。

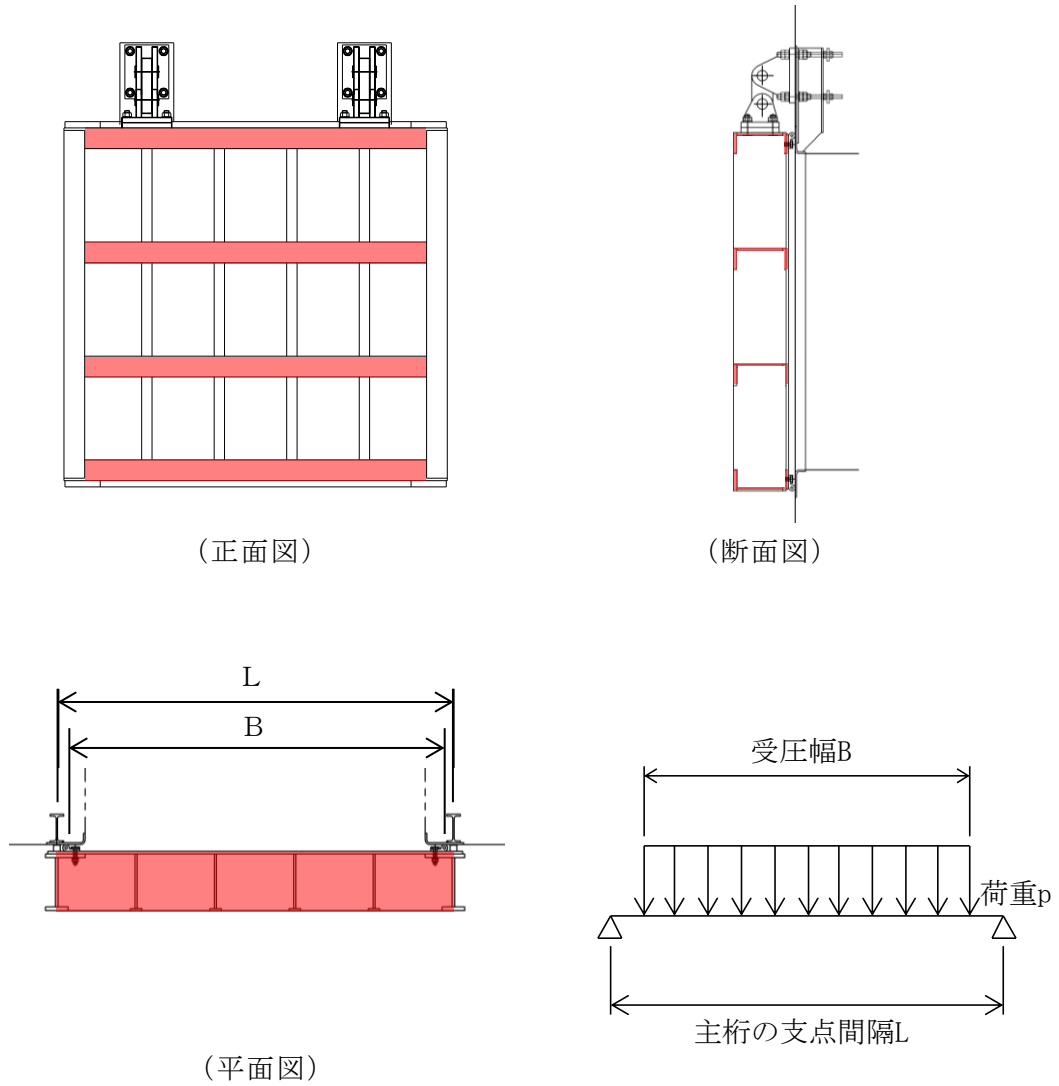


図 4-10 主桁のモデル図

主桁の最大応力度算定式を以下に示す。

$$M_G = \frac{W \cdot B \cdot (2 \cdot L - B)}{8}$$

$$S_G = \frac{W \cdot B}{2}$$

$$\sigma_G = \frac{M_G}{Z_g}$$

$$\tau_G = \frac{S_G}{A_g}$$

$$\sigma_g = \sqrt{\sigma_G^2 + 3 \tau_G^2}$$

$M_G$  : 主桁に作用する曲げモーメント (N・mm)

$S_G$  : 主桁に作用するせん断力 (N)

$W$  : 主桁の分担荷重 (kN/m)

$L$  : 主桁の支点間隔 (mm)

$B$  : 扉体の受圧幅 (mm)

$\sigma_G$  : 主桁の曲げ応力度 (N/mm<sup>2</sup>)

$Z_g$  : 主桁の断面係数 (mm<sup>3</sup>)

$\tau_G$  : 主桁のせん断応力度 (N/mm<sup>2</sup>)

$A_g$  : 主桁のウェブ断面積 (mm<sup>2</sup>)

$\sigma_g$  : 主桁の合成応力度 (N/mm<sup>2</sup>)

上記の式に表 4-4(1)の計算条件を代入して、主桁の最大応力度を算定した結果を以下に示す。

$$\begin{aligned}M_G &= \frac{W \cdot B \cdot (2 \cdot L - B)}{8} \\ &= 54.995 \times 2200 \times (2 \times 2250 - 2200) / 8 \\ &= 34784000 \text{ N} \cdot \text{mm}\end{aligned}$$

$$\begin{aligned}S_G &= \frac{W \cdot B}{2} \\ &= 54.995 \times 2200 / 2 \\ &= 60495 \text{ N}\end{aligned}$$

$$\begin{aligned}\sigma_G &= \frac{M_G}{Z_g} \\ &= 34784000 / 688100 \\ &= 50.6 \text{ N/mm}^2\end{aligned}$$

$$\begin{aligned}\tau_G &= \frac{S_G}{A_g} \\ &= 60495 / 3216 \\ &= 18.8 \text{ N/mm}^2\end{aligned}$$

$$\begin{aligned}\sigma_g &= \sqrt{\sigma_G^2 + 3 \tau_G^2} \\ &= \sqrt{50.6^2 + 3 \times 18.8^2} \\ &= 60.2 \text{ N/mm}^2\end{aligned}$$

(3) 補助縦桁

補助縦桁については、主桁によって支持された単純支持梁とし、荷重は平均水圧が菱形に作用したものとして、曲げ応力及びせん断応力を算定する。また、合成応力に対しても許容限界以下であることを確認する。

補助縦桁のモデル図を図 4-11 に示す。

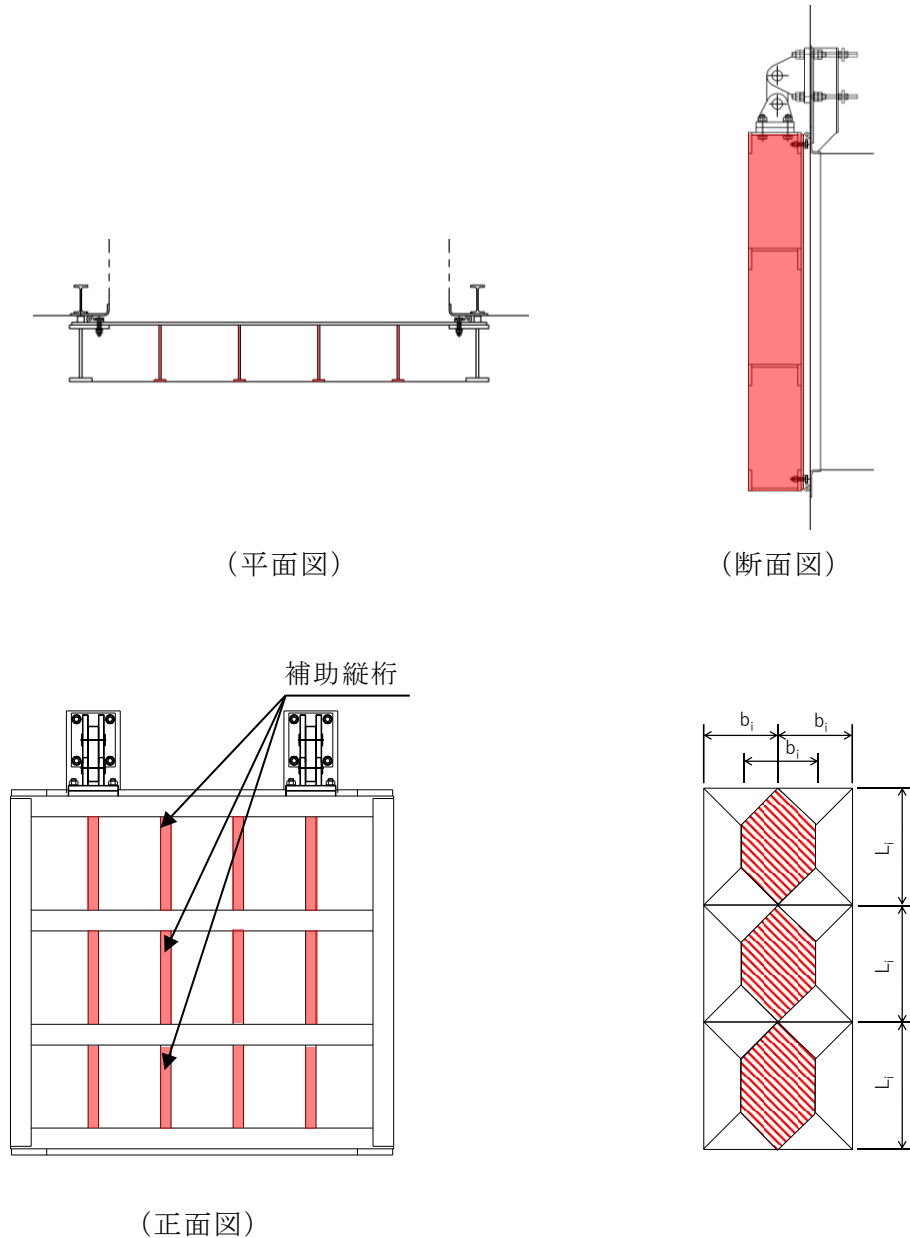


図 4-11 補助縦桁のモデル図

補助縦桁の最大応力度算定式を以下に示す。

$L_i > b_i$  の場合

$$M_I = \frac{p \cdot b_i}{24} (3 \cdot L_i^2 - b_i^2)$$

$$S_I = \frac{p \cdot b_i}{2} \left( L_i - \frac{b_i}{2} \right)$$

$L_i \leq b_i$  の場合

$$M_I = \frac{p \cdot L_i^3}{12}$$

$$S_I = \frac{p \cdot L_i^2}{4}$$

$$\sigma_{Ix} = \frac{M_I}{Z_{Ix}}$$

$$\sigma_{Iy} = \frac{M_I}{Z_{Iy}}$$

$$\tau_I = \frac{S_I}{A_i}$$

$$\sigma_i = \sqrt{\sigma_I^2 + 3\tau_I^2}$$

$M_I$  : 補助縦桁に作用する曲げモーメント (N・mm)

$p$  : 作用水圧荷重 (N/mm<sup>2</sup>)

$L_i$  : 主桁間隔 (mm)

$b_i$  : 補助縦桁間隔 (mm)

$S_I$  : 補助縦桁に作用するせん断力 (N)

$\sigma_{Ix}$  : 補助縦桁の曲げ応力度 (引張) (N/mm<sup>2</sup>)

$Z_{Ix}$  : 補助縦桁の断面係数 (引張) (mm<sup>3</sup>)

$\sigma_{Iy}$  : 補助縦桁の曲げ応力度 (圧縮) (N/mm<sup>2</sup>)

$Z_{Iy}$  : 補助縦桁の断面係数 (圧縮) (mm<sup>3</sup>)

$\tau_I$  : 補助縦桁のせん断応力度 (N/mm<sup>2</sup>)

$A_i$  : 補助縦桁のウェブ断面積 (mm<sup>2</sup>)

$\sigma_i$  : 補助縦桁の合成応力度 (N/mm<sup>2</sup>)

$\sigma_I$  : 補助縦桁の曲げ応力度 (引張と圧縮) の最大値 (N/mm<sup>2</sup>)

上記の式に表 4-4(1) の計算条件を代入して、補助縦桁の最大応力度を算定した結果を以下に示す。

$L_i > b_i$  のため

$$\begin{aligned} M_I &= \frac{p \cdot b_i}{24} (3 \cdot L_i^2 - b_i^2) \\ &= 0.1028 \times 375 \times (3 \times 550^2 - 375^2) / 24 \\ &= 1231793 \text{ N} \cdot \text{mm} \end{aligned}$$

$$\begin{aligned} S_I &= \frac{p \cdot b_i}{2} \left( L_i - \frac{b_i}{2} \right) \\ &= 0.1028 \times 375 \times (550 - 375/2) / 2 \\ &= 6987 \text{ N} \end{aligned}$$

$$\begin{aligned} \sigma_{Ix} &= \frac{M_I}{Z_{Ix}} \\ &= 1231793 / 161976 \\ &= 7.6 \text{ N/mm}^2 \end{aligned}$$

$$\begin{aligned} \sigma_{Iy} &= \frac{M_I}{Z_{Iy}} \\ &= 1231793 / 204734 \\ &= 6.0 \text{ N/mm}^2 \end{aligned}$$

$$\begin{aligned} \tau_I &= \frac{S_i}{A_i} \\ &= 6987 / 2619 \\ &= 2.7 \text{ N/mm}^2 \end{aligned}$$

$$\begin{aligned} \sigma_i &= \sqrt{\sigma_I^2 + 3 \tau_I^2} \\ &= \sqrt{7.6^2 + 6.0^2 + 3 \times 2.7^2} \\ &= 10.75 \text{ N/mm}^2 \end{aligned}$$

(4) 集水桝(戸当り部コンクリート)

集水桝(戸当り部コンクリート)は、コンクリートに加わる支圧を戸当りで支持するものとして、コンクリートに発生する支圧応力度及びせん断応力度が許容限界以下であることを確認する。

集水桝(戸当り部コンクリート)のモデル図を図4-12に示す。

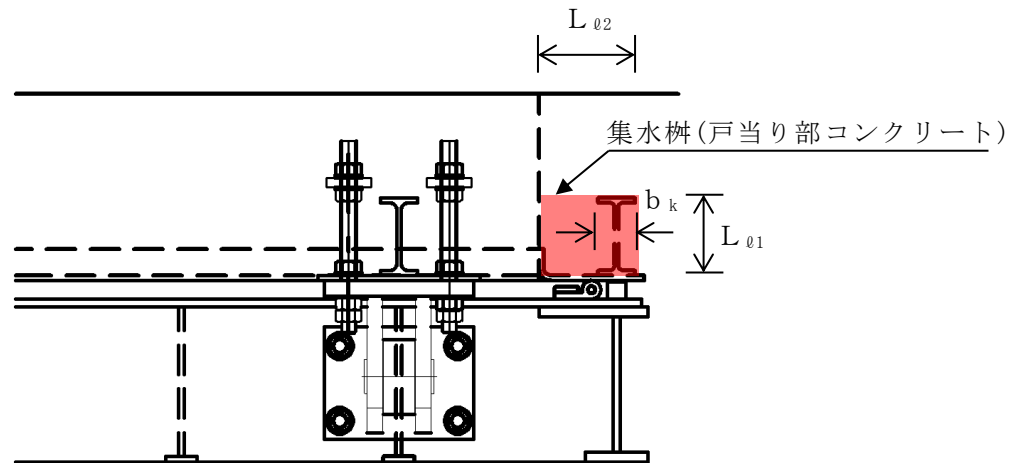


図4-12 集水桝(戸当り部コンクリート)のモデル図

集水桝(戸当り部コンクリート)の最大応力度算定式を以下に示す。

$$\sigma_c = \frac{p_1 \cdot B}{2b_k}$$

$$\tau_L = \frac{p_1 \cdot B}{2(L_{\ell 1} + 2L_{\ell 2})}$$

$\sigma_c$  : コンクリートの支圧応力度 (N/mm<sup>2</sup>)

$p_1$  : 扉体最下部作用荷重 (N/mm<sup>2</sup>)

$B$  : 扉体の受圧幅 (mm)

$b_k$  : 底面フランジ幅 (mm)

$\tau_L$  : コンクリートのせん断応力度 (N/mm<sup>2</sup>)

$L_{\ell 1}$  : コンクリート面より底面フランジ端面までの深さ (mm)

$L_{\ell 2}$  : 堰柱側面より底面フランジ端面までの深さ (mm)



上記の式に表 4-4(1)の計算条件を代入して、集水桝（戸当り部コンクリート）の最大応力度を算定した結果を以下に示す。

$$\begin{aligned}\sigma_c &= \frac{p_1 \cdot B}{2b_k} \\ &= 0.106 \times 2200 / (2 \times 60) \\ &= 1.94 \text{ N/mm}^2 \\ \tau_L &= \frac{p_1 \cdot B}{2(L_{\ell 1} + 2L_{\ell 2})} \\ &= 0.106 \times 2200 / \{2 \times (133 + 2 \times 155)\} \\ &= 0.26 \text{ N/mm}^2\end{aligned}$$

#### 4.6.2 屋外排水路逆止弁②, ③, ④, ⑤, ⑥

##### (1) スキンプレート

スキンプレートに発生する曲げモーメントは、4辺を固定支持された平板としてモデル化し、曲げ応力を算定する。

スキンプレートのモデル図を図4-13に示す。

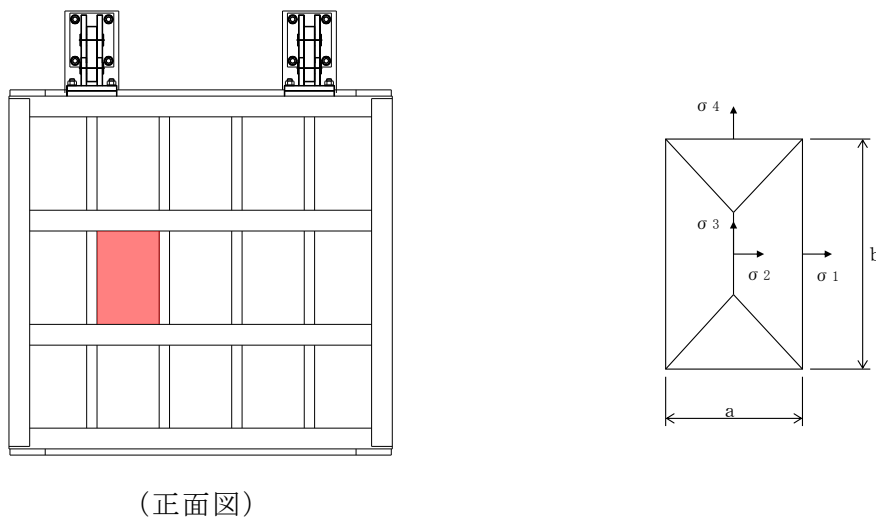


図4-13 スキンプレートのモデル図

スキンプレートの最大応力度算定式を以下に示す。

$$\sigma_s = \frac{1}{100} \cdot k \cdot a^2 \cdot \frac{p}{t_s^2} \cdot \alpha$$

- $\sigma_s$  : スキンプレートの応力度 (N/mm<sup>2</sup>)
- $k$  :  $b/a$  による形状係数
- $a$  : スキンプレートの区画の短辺 (mm)
- $b$  : スキンプレートの区間の長辺 (mm)
- $p$  : 作用水圧荷重 (N/mm<sup>2</sup>)
- $t_s$  : スキンプレートの板厚 (mm)
- $\alpha$  : 応力の補正係数

上記の式に表 4-4(2) の計算条件を代入して、スキンプレートの最大応力度を算定した結果を以下に示す。

$$\begin{aligned}\sigma_s &= \frac{1}{100} \cdot k \cdot a^2 \cdot \frac{p}{t_s^2} \cdot \alpha \\ &= (1/100) \times 48.0 \times 350^2 \times (0.1010/12^2) \times 0.8 \\ &= 33.0 \text{ N/mm}^2\end{aligned}$$

(2) 主桁

主桁は、部材の発生断面力に対して保守的な評価となるよう、支圧板の設置位置を支点とする両端をピン支点の単純梁によりモデル化する。また、合成応力に対しても許容限界以下であることを確認する。

主桁のモデル図を図 4-14 に示す。

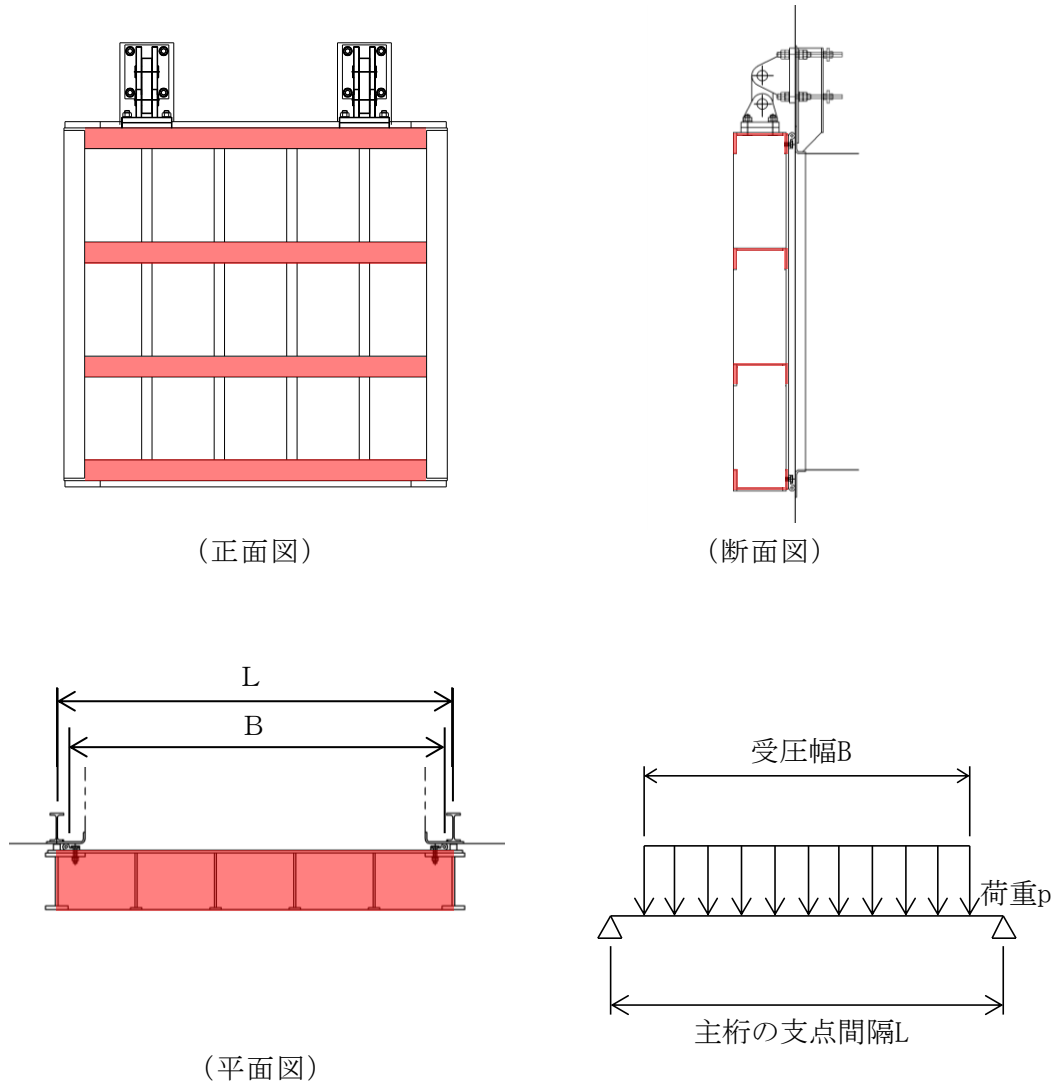


図 4-14 主桁のモデル図

主桁の最大応力度算定式を以下に示す。

$$M_G = \frac{W \cdot B \cdot (2 \cdot L - B)}{8}$$

$$S_G = \frac{W \cdot B}{2}$$

$$\sigma_G = \frac{M_G}{Z_g}$$

$$\tau_G = \frac{S_G}{A_g}$$

$$\sigma_g = \sqrt{\sigma_G^2 + 3 \tau_G^2}$$

$M_G$  : 主桁に作用する曲げモーメント (N・mm)

$S_G$  : 主桁に作用するせん断力 (N)

$W$  : 主桁の分担荷重 (kN/m)

$L$  : 主桁の支点間隔 (mm)

$B$  : 扉体の受圧幅 (mm)

$\sigma_G$  : 主桁の曲げ応力度 (N/mm<sup>2</sup>)

$Z_g$  : 主桁の断面係数 (mm<sup>3</sup>)

$\tau_G$  : 主桁のせん断応力度 (N/mm<sup>2</sup>)

$A_g$  : 主桁のウェブ断面積 (mm<sup>2</sup>)

$\sigma_g$  : 主桁の合成応力度 (N/mm<sup>2</sup>)

上記の式に表 4-4(2) の計算条件を代入して、主桁の最大応力度を算定した結果を以下に示す。

$$\begin{aligned} M_G &= \frac{W \cdot B \cdot (2 \cdot L - B)}{8} \\ &= 56.430 \times 1700 \times (2 \times 1750 - 1700) / 8 \\ &= 21584000 \text{ N} \cdot \text{mm} \end{aligned}$$

$$\begin{aligned} S_G &= \frac{W \cdot B}{2} \\ &= 56.430 \times 1700 / 2 \\ &= 47966 \text{ N} \end{aligned}$$

$$\begin{aligned} \sigma_G &= \frac{M_G}{Z_g} \\ &= 21584000 / 433900 \\ &= 49.7 \text{ N/mm}^2 \end{aligned}$$

$$\begin{aligned} \tau_G &= \frac{S_G}{A_g} \\ &= 47966 / 2616 \\ &= 18.3 \text{ N/mm}^2 \end{aligned}$$

$$\begin{aligned} \sigma_g &= \sqrt{\sigma_G^2 + 3 \tau_G^2} \\ &= \sqrt{49.7^2 + 3 \times 18.3^2} \\ &= 58.9 \text{ N/mm}^2 \end{aligned}$$

(3) 補助縦桁

補助縦桁については、主桁によって支持された単純支持梁とし、荷重は平均水圧が菱形に作用したものとして、曲げ応力及びせん断応力を算定する。また、合成応力に対しても許容限界以下であることを確認する。

補助縦桁のモデル図を図 4-15 に示す。

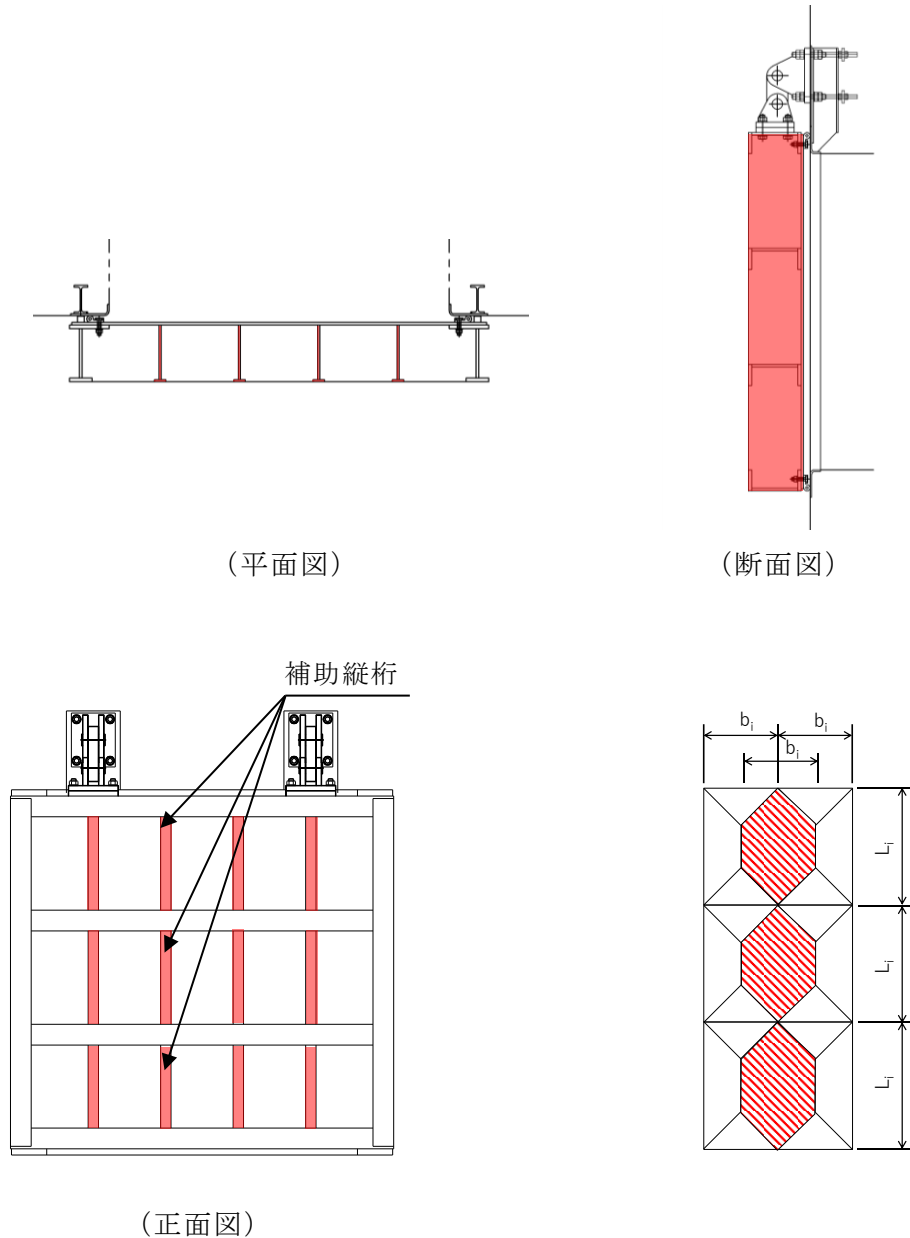


図 4-15 補助縦桁のモデル図

補助縦桁の最大応力度算定式を以下に示す。

$L_i > b_i$  の場合

$$M_I = \frac{p \cdot b_i}{24} (3 \cdot L_i^2 - b_i^2)$$

$$S_I = \frac{p \cdot b_i}{2} \left( L_i - \frac{b_i}{2} \right)$$

$L_i \leq b_i$  の場合

$$M_I = \frac{p \cdot L_i^3}{12}$$

$$S_I = \frac{p \cdot L_i^2}{4}$$

$$\sigma_{ix} = \frac{M_I}{Z_{ix}}$$

$$\sigma_{iy} = \frac{M_I}{Z_{iy}}$$

$$\tau_I = \frac{S_I}{A_i}$$

$$\sigma_i = \sqrt{\sigma_I^2 + 3\tau_I^2}$$

$M_I$  : 補助縦桁に作用する曲げモーメント (N・mm)

$p$  : 作用水圧荷重 (N/mm<sup>2</sup>)

$L_i$  : 主桁間隔 (mm)

$b_i$  : 補助縦桁間隔 (mm)

$S_I$  : 補助縦桁に作用するせん断力 (N)

$\sigma_{ix}$  : 補助縦桁の曲げ応力度 (引張) (N/mm<sup>2</sup>)

$Z_{ix}$  : 補助縦桁の断面係数 (引張) (mm<sup>3</sup>)

$\sigma_{iy}$  : 補助縦桁の曲げ応力度 (圧縮) (N/mm<sup>2</sup>)

$Z_{iy}$  : 補助縦桁の断面係数 (圧縮) (mm<sup>3</sup>)

$\tau_I$  : 補助縦桁のせん断応力度 (N/mm<sup>2</sup>)

$A_i$  : 補助縦桁のウェブ断面積 (mm<sup>2</sup>)

$\sigma_i$  : 補助縦桁の合成応力度 (N/mm<sup>2</sup>)

$\sigma_I$  : 補助縦桁の曲げ応力度 (引張と圧縮) の最大値 (N/mm<sup>2</sup>)



上記の式に表 4-4(2) の計算条件を代入して、補助縦桁の最大応力度を算定した結果を以下に示す。

$L_i > b_i$  のため

$$\begin{aligned} M_I &= \frac{p \cdot b_i}{24} (3 \cdot L_i^2 - b_i^2) \\ &= 0.1010 \times 350 \times (3 \times 600^2 - 350^2) / 24 \\ &= 1410318 \text{ N} \cdot \text{mm} \end{aligned}$$

$$\begin{aligned} S_I &= \frac{p \cdot b_i}{2} \left( L_i - \frac{b_i}{2} \right) \\ &= 0.1010 \times 350 \times (600 - 350/2) / 2 \\ &= 7512 \text{ N} \end{aligned}$$

$$\begin{aligned} \sigma_{Ix} &= \frac{M_I}{Z_{Ix}} \\ &= 1410318 / 114964 \\ &= 12.3 \text{ N/mm}^2 \end{aligned}$$

$$\begin{aligned} \sigma_{Iy} &= \frac{M_I}{Z_{Iy}} \\ &= 1410318 / 151107 \\ &= 9.3 \text{ N/mm}^2 \end{aligned}$$

$$\begin{aligned} \tau_I &= \frac{S_i}{A_i} \\ &= 7512 / 2169 \\ &= 3.5 \text{ N/mm}^2 \end{aligned}$$

$$\begin{aligned} \sigma_i &= \sqrt{\sigma_I^2 + 3 \tau_I^2} \\ &= \sqrt{(12.3^2 + 9.3^2 + 3 \times 3.5^2)} \\ &= 16.57 \text{ N/mm}^2 \end{aligned}$$

(4) 集水桝(戸当り部コンクリート)

集水桝(戸当り部コンクリート)は、コンクリートに加わる支圧を戸当りで支持するものとして、コンクリートに発生する支圧応力度及びせん断応力度が許容限界以下であることを確認する。

集水桝(戸当り部コンクリート)のモデル図を図4-16に示す。

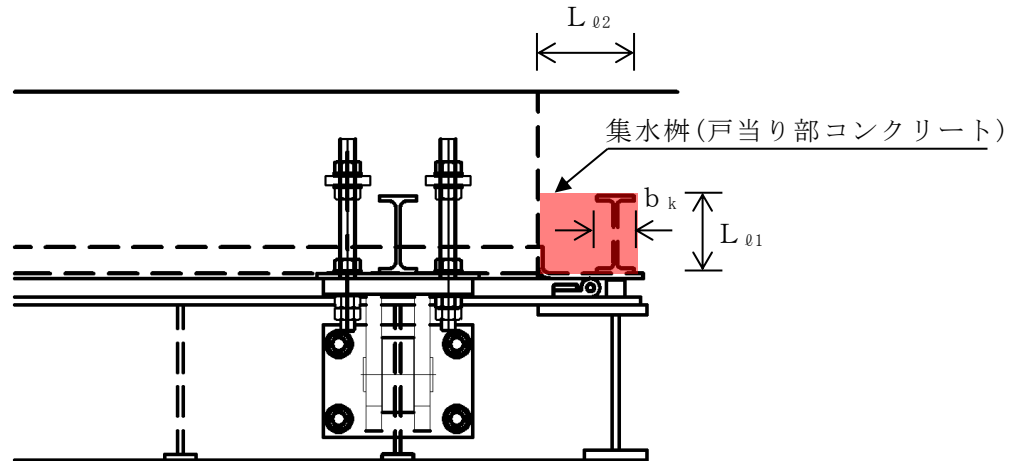


図4-16 集水桝(戸当り部コンクリート)のモデル図

集水桝(戸当り部コンクリート)の最大応力度算定式を以下に示す。

$$\sigma_c = \frac{p_1 \cdot B}{2b_k}$$

$$\tau_L = \frac{p_1 \cdot B}{2(L_{\ell 1} + 2L_{\ell 2})}$$

$\sigma_c$  : コンクリートの支圧応力度 (N/mm<sup>2</sup>)

$p_1$  : 扉体最下部作用荷重 (N/mm<sup>2</sup>)

$B$  : 扉体の受圧幅 (mm)

$b_k$  : 底面フランジ幅 (mm)

$\tau_L$  : コンクリートのせん断応力度 (N/mm<sup>2</sup>)

$L_{\ell 1}$  : コンクリート面より底面フランジ端面までの深さ (mm)

$L_{\ell 2}$  : 堰柱側面より底面フランジ端面までの深さ (mm)

上記の式に表 4-4(2)の計算条件を代入して、集水桝（戸当り部コンクリート）の最大応力度を算定した結果を以下に示す。

$$\begin{aligned}\sigma_c &= \frac{p_1 \cdot B}{2b_k} \\ &= 0.104 \times 1700 / (2 \times 60) \\ &= 1.47 \text{ N/mm}^2 \\ \tau_L &= \frac{p_1 \cdot B}{2(L_{\ell 1} + 2L_{\ell 2})} \\ &= 0.104 \times 1700 / \{2 \times (133 + 2 \times 155)\} \\ &= 0.20 \text{ N/mm}^2\end{aligned}$$

#### 4.6.3 屋外排水路逆止弁⑦

##### (1) スキンプレート

スキンプレートの曲げ応力は円盤周辺単純支持等分布荷重による最大曲げ応力を考える。

スキンプレートのモデル図を図4-17に示す。

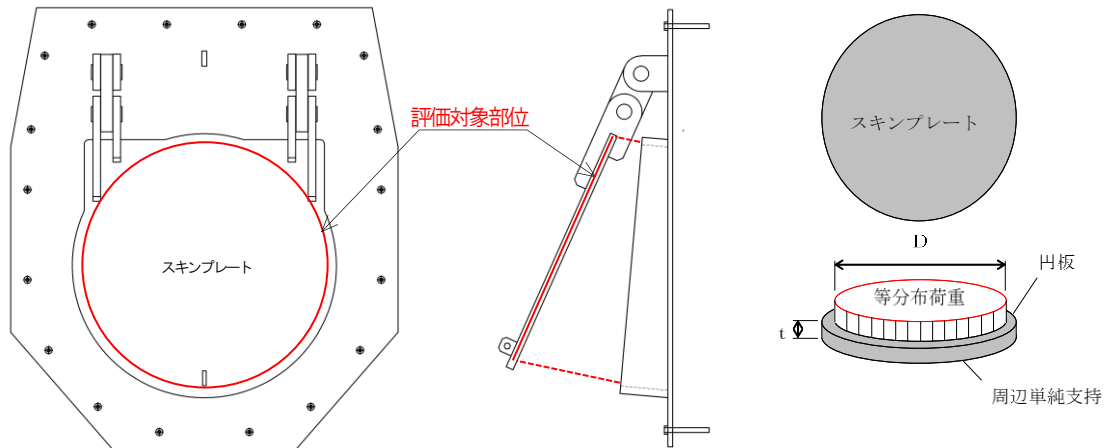


図4-17 スキンプレートのモデル図

スキンプレートの最大応力度算定式を以下に示す。

$$\sigma_{\max} = 1.24 \cdot \frac{P \cdot (D/2)^2}{t^2}$$

$\sigma_{\max}$  : スキンプレートの最大応力度 (N/mm<sup>2</sup>)

P : 作用単位荷重 (N/mm<sup>2</sup>)

D : スキンプレートの受水径 (mm)

t : スキンプレートの板厚 (mm)

上記の式に表4-4(3)の計算条件を代入して、スキンプレートの最大応力度を算定した結果を以下に示す。

$$\begin{aligned} \sigma_{\max} &= 1.24 \cdot \frac{P \cdot (D/2)^2}{t^2} \\ &= 1.24 \times \{0.065 \times (740/2)^2\} / 22^2 \\ &= 22.80 \text{ N/mm}^2 \end{aligned}$$

(2) 戸当り

戸当りは、等分布荷重を受ける支圧材として、発生する支圧応力度が許容限界以下であることを確認する。

戸当りのモデル図を図 4-18 に示す。

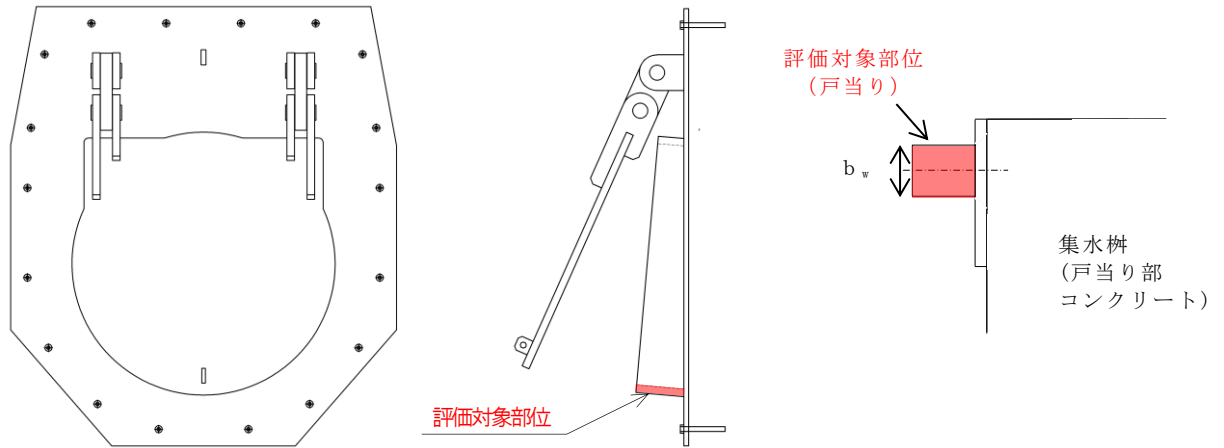


図 4-18 戸当りのモデル図

戸当りの最大応力度算定式を以下に示す。

$$\sigma = \frac{P_1}{b_w \cdot D \cdot \pi}$$

$\sigma$  : 戸当りの支圧応力度 (N/mm<sup>2</sup>)

$P_1$  : 戸当りへ作用する荷重 (N)

$b_w$  : 戸当りの幅 (mm)

$D$  : スキンプレートの受水径 (mm)

上記の式に表 4-4(3)の計算条件を代入して、戸当りの最大応力度を算定した結果を以下に示す。

$$\begin{aligned}\sigma &= \frac{P_1}{b_w \cdot D \cdot \pi} \\ &= 27883.2 / (25 \times 740 \times \pi) \\ &= 0.48 \text{ N/mm}^2\end{aligned}$$

(3) 集水榭(戸当り部コンクリート)

集水榭(戸当り部コンクリート)は、コンクリートに加わる支圧を戸当り全周で支持するものとして、コンクリートに発生する支圧応力度及びせん断応力度が許容限界以下であることを確認する。

集水榭(戸当り部コンクリート)のモデル図を図4-19に示す。

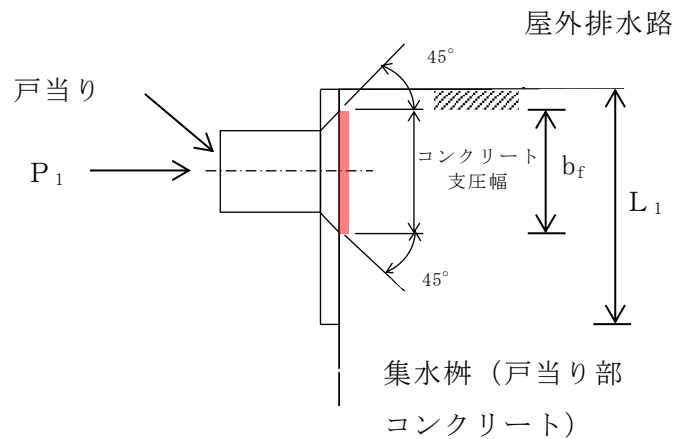


図4-19 集水榭(戸当り部コンクリート)のモデル図

集水榭(戸当り部コンクリート)の最大応力度算定式を以下に示す。

$$\sigma_c = \frac{P_1}{b_f \cdot D \cdot \pi}$$
$$\tau_c = \frac{P_1}{2 \cdot L_1 \cdot D \cdot \pi}$$

$\sigma_c$  : コンクリートの支圧応力度 (N/mm<sup>2</sup>)

$P_1$  : 戸当りへ作用する荷重 (N)

$b_f$  : コンクリート支圧幅 (mm)

$D$  : スキンプレートの受水径 (mm)

$\tau_c$  : コンクリートのせん断応力度 (N/mm<sup>2</sup>)

$L_1$  : 屋外排水路内径より戸当りアンカー板端面までの距離 (mm)

上記の式に表 4-4(3)の計算条件を代入して、集水桝（戸当り部コンクリート）の最大応力度を算定した結果を以下に示す。

$$\begin{aligned}\sigma_c &= \frac{P_1}{b_f \cdot D \cdot \pi} \\ &= 27883.2 / (57 \times 740 \times \pi) \\ &= 0.21 \text{ N/mm}^2\end{aligned}$$

$$\begin{aligned}\tau_c &= \frac{P_1}{2 \cdot L_1 \cdot D \cdot \pi} \\ &= 27883.2 / (2 \times 120 \times 740 \times \pi) \\ &= 0.05 \text{ N/mm}^2\end{aligned}$$

#### 4.6.4 屋外排水路逆止弁⑧-1

##### (1) スキンプレート

スキンプレートの曲げ応力は円盤周辺単純支持等分布荷重による最大曲げ応力を考える。

スキンプレートのモデル図を図4-20に示す。

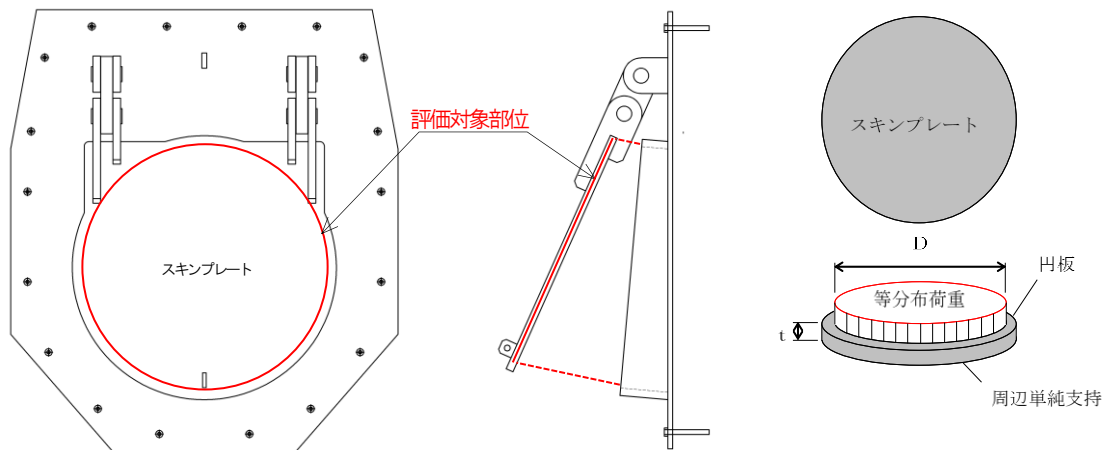


図4-20 スキンプレートのモデル図

スキンプレートの最大応力度算定式を以下に示す。

$$\sigma_{\max} = 1.24 \cdot \frac{P \cdot (D/2)^2}{t^2}$$

$\sigma_{\max}$  : スキンプレートの最大応力度 (N/mm<sup>2</sup>)

P : 作用単位荷重 (N/mm<sup>2</sup>)

D : スキンプレートの受水径 (mm)

t : スキンプレートの板厚 (mm)

上記の式に表4-4(4)の計算条件を代入して、スキンプレートの最大応力度を算定した結果を以下に示す。

$$\begin{aligned} \sigma_{\max} &= 1.24 \cdot \frac{P \cdot (D/2)^2}{t^2} \\ &= 1.24 \times \{0.066 \times (530/2)^2\} / 16^2 \\ &= 22.45 \text{ N/mm}^2 \end{aligned}$$



(2) 戸当り

戸当りは、等分布荷重を受ける支圧材として、発生する支圧応力度が許容限界以下であることを確認する。

戸当りのモデル図を図 4-21 に示す。

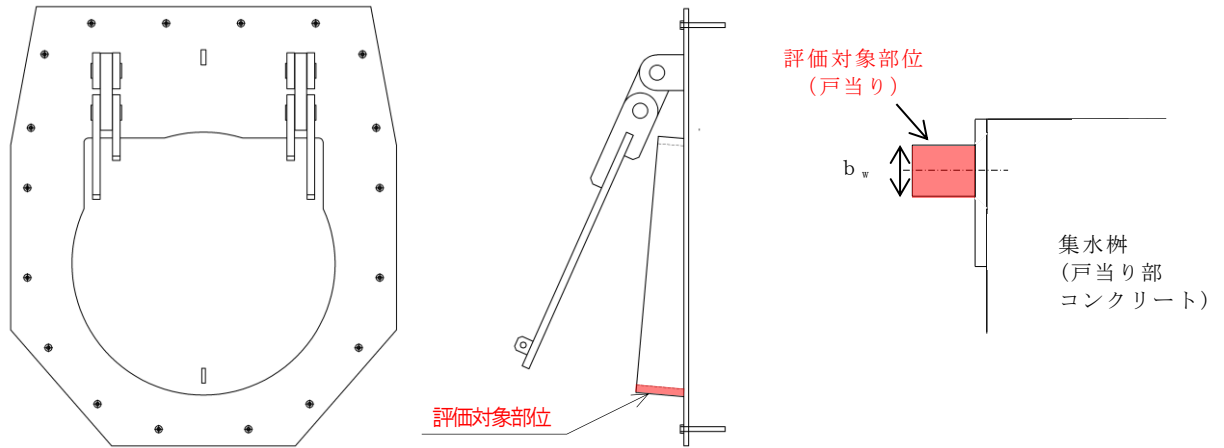


図 4-21 戸当りのモデル図

戸当りの最大応力度算定式を以下に示す。

$$\sigma = \frac{P_1}{b_w \cdot D \cdot \pi}$$

$\sigma$  : 戸当りの支圧応力度 (N/mm<sup>2</sup>)

$P_1$  : 戸当りへ作用する荷重 (N)

$b_w$  : 戸当りの幅 (mm)

$D$  : スキンプレートの受水径 (mm)

上記の式に表 4-4(4)の計算条件を代入して、戸当りの最大応力度を算定した結果を以下に示す。

$$\begin{aligned}\sigma &= \frac{P_1}{b_w \cdot D \cdot \pi} \\ &= 14501.4 / (19 \times 530 \times \pi) \\ &= 0.46 \text{ N/mm}^2\end{aligned}$$

(3) 集水榦(戸当り部コンクリート)

集水榦(戸当り部コンクリート)は、コンクリートに加わる支圧を戸当り全周で支持するものとして、コンクリートに発生する支圧応力度及びせん断応力度が許容限界以下であることを確認する。

集水榦(戸当り部コンクリート)のモデル図を図4-22に示す。

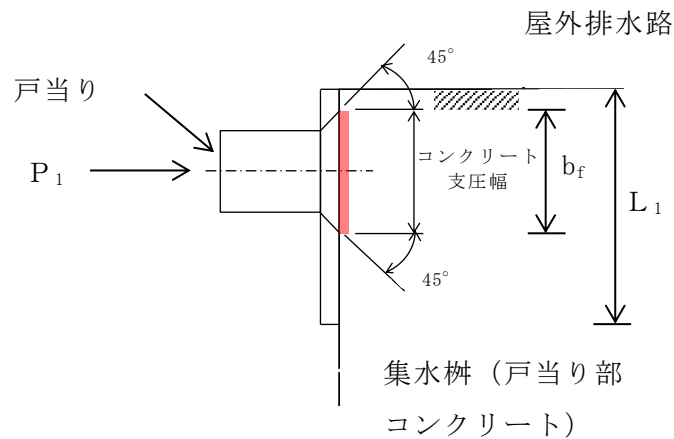


図4-22 集水榦(戸当り部コンクリート)のモデル図

集水榦(戸当り部コンクリート)の最大応力度算定式を以下に示す。

$$\sigma_c = \frac{P_1}{b_f \cdot D \cdot \pi}$$

$$\tau_c = \frac{P_1}{2 \cdot L_1 \cdot D \cdot \pi}$$

- $\sigma_c$  : コンクリートの支圧応力度 (N/mm<sup>2</sup>)
- $P_1$  : 戸当りへ作用する荷重 (N)
- $b_f$  : コンクリート支圧幅 (mm)
- $D$  : スキンプレートの受水径 (mm)
- $\tau_c$  : コンクリートのせん断応力度 (N/mm<sup>2</sup>)
- $L_1$  : 屋外排水路内径より戸当りアンカー板端面までの距離 (mm)

上記の式に表 4-4(4) の計算条件を代入して、集水桝(戸当り部コンクリート)の最大応力度を算定した結果を以下に示す。

$$\begin{aligned}\sigma_c &= \frac{P_1}{b_f \cdot D \cdot \pi} \\ &= 14501.4 / (37 \times 530 \times \pi) \\ &= 0.24 \text{ N/mm}^2\end{aligned}$$

$$\begin{aligned}\tau_c &= \frac{P_1}{2 \cdot L_1 \cdot D \cdot \pi} \\ &= 14501.4 / (2 \times 110 \times 530 \times \pi) \\ &= 0.04 \text{ N/mm}^2\end{aligned}$$

#### 4.6.5 屋外排水路逆止弁⑧-2

##### (1) スキンプレート

スキンプレートの曲げ応力は円盤周辺単純支持等分布荷重による最大曲げ応力を考える。

スキンプレートのモデル図を図4-23に示す。

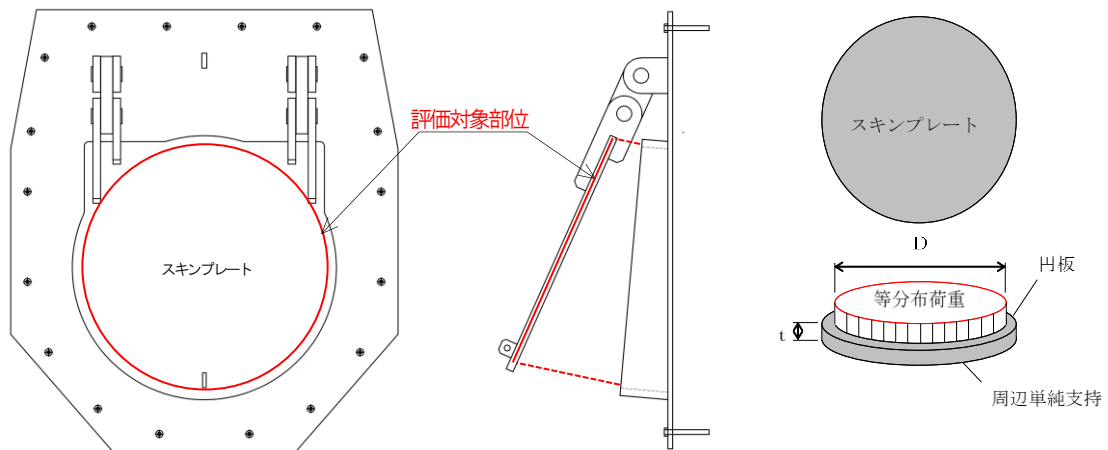


図4-23 スキンプレートのモデル図

スキンプレートの最大応力度算定式を以下に示す。

$$\sigma_{\max} = 1.24 \cdot \frac{P \cdot (D/2)^2}{t^2}$$

$\sigma_{\max}$  : スキンプレートの最大応力度 (N/mm<sup>2</sup>)

P : 作用単位荷重 (N/mm<sup>2</sup>)

D : スキンプレートの受水径 (mm)

t : スキンプレートの板厚 (mm)

上記の式に表4-4(5)の計算条件を代入して、スキンプレートの最大応力度を算定した結果を以下に示す。

$$\begin{aligned} \sigma_{\max} &= 1.24 \cdot \frac{P \cdot (D/2)^2}{t^2} \\ &= 1.24 \times \{0.072 \times (840/2)^2\} / 25^2 \\ &= 25.20 \text{ N/mm}^2 \end{aligned}$$

(2) 戸当り

戸当りは、等分布荷重を受ける支圧材として、発生する支圧応力度が許容限界以下であることを確認する。

戸当りのモデル図を図 4-24 に示す。

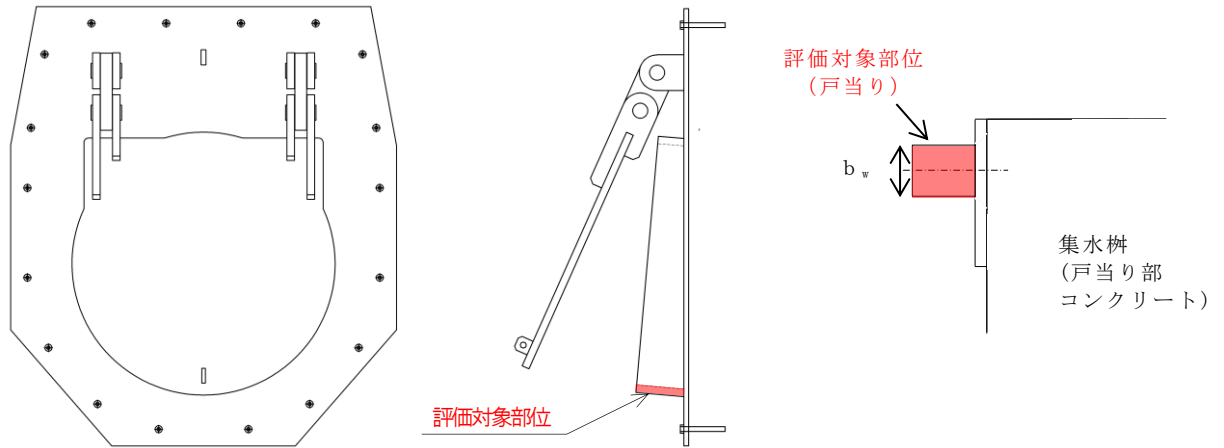


図 4-24 戸当りのモデル図

戸当りの最大応力度算定式を以下に示す。

$$\sigma = \frac{P_1}{b_w \cdot D \cdot \pi}$$

$\sigma$  : 戸当りの支圧応力度 (N/mm<sup>2</sup>)

$P_1$  : 戸当りへ作用する荷重 (N)

$b_w$  : 戸当りの幅 (mm)

$D$  : スキンプレートの受水径 (mm)

上記の式に表 4-4(5)の計算条件を代入して、戸当りの最大応力度を算定した結果を以下に示す。

$$\begin{aligned}\sigma &= \frac{P_1}{b_w \cdot D \cdot \pi} \\ &= 39684.1 / (25 \times 840 \times \pi) \\ &= 0.60 \text{ N/mm}^2\end{aligned}$$

(3) 集水桝(戸当り部コンクリート)

集水桝(戸当り部コンクリート)は、コンクリートに加わる支圧を戸当り全周で支持するものとして、コンクリートに発生する支圧応力度及びせん断応力度が許容限界以下であることを確認する。

集水桝(戸当り部コンクリート)のモデル図を図4-25に示す。

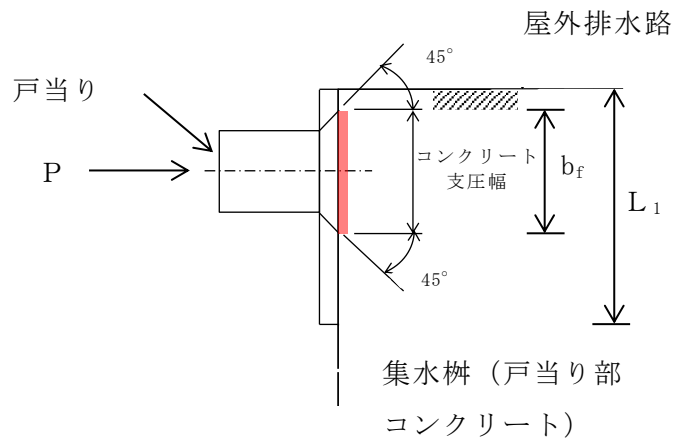


図4-25 集水桝(戸当り部コンクリート)のモデル図

集水桝(戸当り部コンクリート)の最大応力度算定式を以下に示す。

$$\sigma_c = \frac{P_1}{b_f \cdot D \cdot \pi}$$

$$\tau_c = \frac{P_1}{2 \cdot L_1 \cdot D \cdot \pi}$$

$\sigma_c$  : コンクリートの支圧応力度 (N/mm<sup>2</sup>)

$P_1$  : 戸当りへ作用する荷重 (N)

$b_f$  : コンクリート支圧幅 (mm)

$D$  : スキンプレートの受水径 (mm)

$\tau_c$  : コンクリートのせん断応力度 (N/mm<sup>2</sup>)

$L_1$  : 屋外排水路内径より戸当りアンカー板端面までの距離 (mm)

上記の式に表 4-4(5) の計算条件を代入して、集水桝(戸当り部コンクリート)の最大応力度を算定した結果を以下に示す。

$$\begin{aligned}\sigma_c &= \frac{P_1}{b_f \cdot D \cdot \pi} \\ &= 39684.1 / (57 \times 840 \times \pi) \\ &= 0.26 \text{ N/mm}^2\end{aligned}$$

$$\begin{aligned}\tau_c &= \frac{P_1}{2 \cdot L_1 \cdot D \cdot \pi} \\ &= 39684.1 / (2 \times 120 \times 840 \times \pi) \\ &= 0.06 \text{ N/mm}^2\end{aligned}$$

#### 4.6.6 屋外排水路逆止弁⑨

##### (1) スキンプレート

スキンプレートに発生する曲げモーメントは、4辺を固定支持された平板としてモデル化し、曲げ応力を算定する。

スキンプレートのモデル図を図4-26に示す。

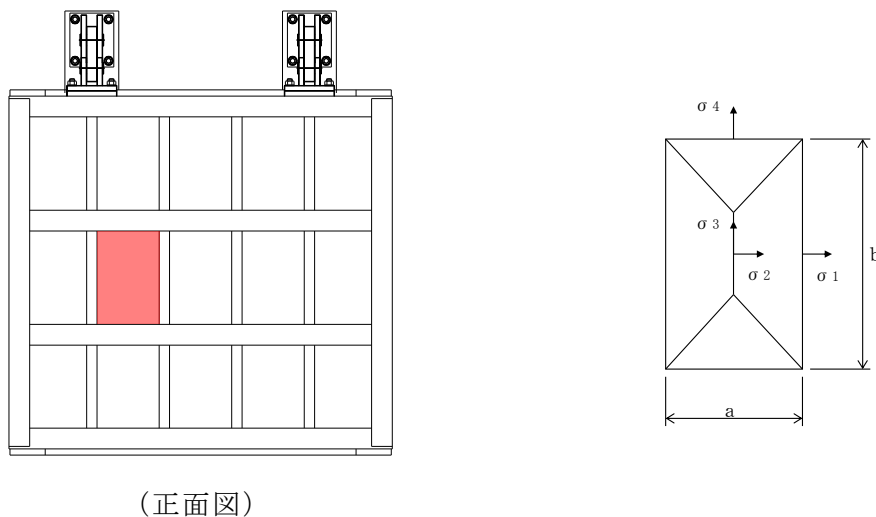


図4-26 スキンプレートのモデル図

スキンプレートの最大応力度算定式を以下に示す。

$$\sigma_s = \frac{1}{100} \cdot k \cdot a^2 \cdot \frac{p}{t_s^2} \cdot \alpha$$

- $\sigma_s$  : スキンプレートの応力度 (N/mm<sup>2</sup>)
- $k$  :  $b/a$  による形状係数
- $a$  : スキンプレートの区画の短辺 (mm)
- $b$  : スキンプレートの区間の長辺 (mm)
- $p$  : 作用水圧荷重 (N/mm<sup>2</sup>)
- $t_s$  : スキンプレートの板厚 (mm)
- $\alpha$  : 応力の補正係数



上記の式に表 4-4(6) の計算条件を代入して、スキンプレートの最大応力度を算定した結果を以下に示す。

$$\begin{aligned}\sigma_s &= \frac{1}{100} \cdot k \cdot a^2 \cdot \frac{p}{t_s^2} \cdot \alpha \\ &= (1/100) \times 45.0 \times 375^2 \times (0.1058/12^2) \times 0.8 \\ &= 37.2 \text{ N/mm}^2\end{aligned}$$

(2) 主桁

主桁は、部材の発生断面力に対して保守的な評価となるよう、支圧板の設置位置を支点とする両端をピン支点の単純梁によりモデル化する。また、合成応力に対しても許容限界以下であることを確認する。

主桁のモデル図を図 4-27 に示す。

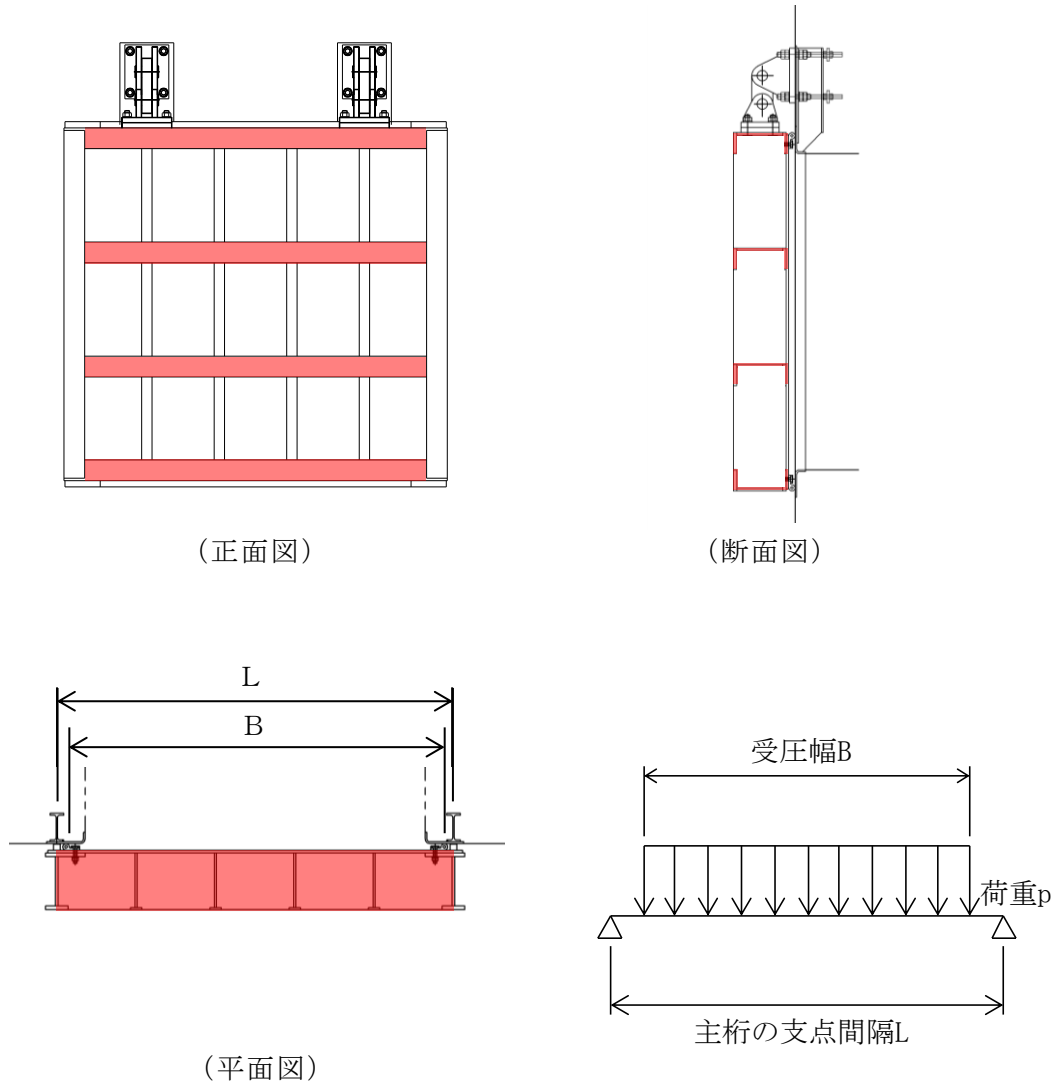


図 4-27 主桁のモデル図

主桁の最大応力度算定式を以下に示す。

$$M_G = \frac{W \cdot B \cdot (2 \cdot L - B)}{8}$$

$$S_G = \frac{W \cdot B}{2}$$

$$\sigma_G = \frac{M_G}{Z_g}$$

$$\tau_G = \frac{S_G}{A_g}$$

$$\sigma_g = \sqrt{\sigma_G^2 + 3 \tau_G^2}$$

$M_G$  : 主桁に作用する曲げモーメント (N・mm)

$S_G$  : 主桁に作用するせん断力 (N)

$W$  : 主桁の分担荷重 (kN/m)

$L$  : 主桁の支点間隔 (mm)

$B$  : 扉体の受圧幅 (mm)

$\sigma_G$  : 主桁の曲げ応力度 (N/mm<sup>2</sup>)

$Z_g$  : 主桁の断面係数 (mm<sup>3</sup>)

$\tau_G$  : 主桁のせん断応力度 (N/mm<sup>2</sup>)

$A_g$  : 主桁のウェブ断面積 (mm<sup>2</sup>)

$\sigma_g$  : 主桁の合成応力度 (N/mm<sup>2</sup>)

上記の式に表 4-4(6) の計算条件を代入して、主桁の最大応力度を算定した結果を以下に示す。

$$\begin{aligned}M_G &= \frac{W \cdot B \cdot (2 \cdot L - B)}{8} \\ &= 56.661 \times 2200 \times (2 \times 2250 - 2200) / 8 \\ &= 35838000 \text{ N} \cdot \text{mm}\end{aligned}$$

$$\begin{aligned}S_G &= \frac{W \cdot B}{2} \\ &= 56.661 \times 2200 / 2 \\ &= 62327 \text{ N}\end{aligned}$$

$$\begin{aligned}\sigma_G &= \frac{M_G}{Z_g} \\ &= 35838000 / 688100 \\ &= 52.1 \text{ N/mm}^2\end{aligned}$$

$$\begin{aligned}\tau_G &= \frac{S_G}{A_g} \\ &= 62327 / 3216 \\ &= 19.4 \text{ N/mm}^2\end{aligned}$$

$$\begin{aligned}\sigma_g &= \sqrt{\sigma_G^2 + 3 \tau_G^2} \\ &= \sqrt{52.1^2 + 3 \times 19.4^2} \\ &= 62.0 \text{ N/mm}^2\end{aligned}$$

(3) 補助縦桁

補助縦桁については、主桁によって支持された単純支持梁とし、荷重は平均水圧が菱形に作用したものとして、曲げ応力及びせん断応力を算定する。また、合成応力に対しても許容限界以下であることを確認する。

補助縦桁のモデル図を図 4-28 に示す。

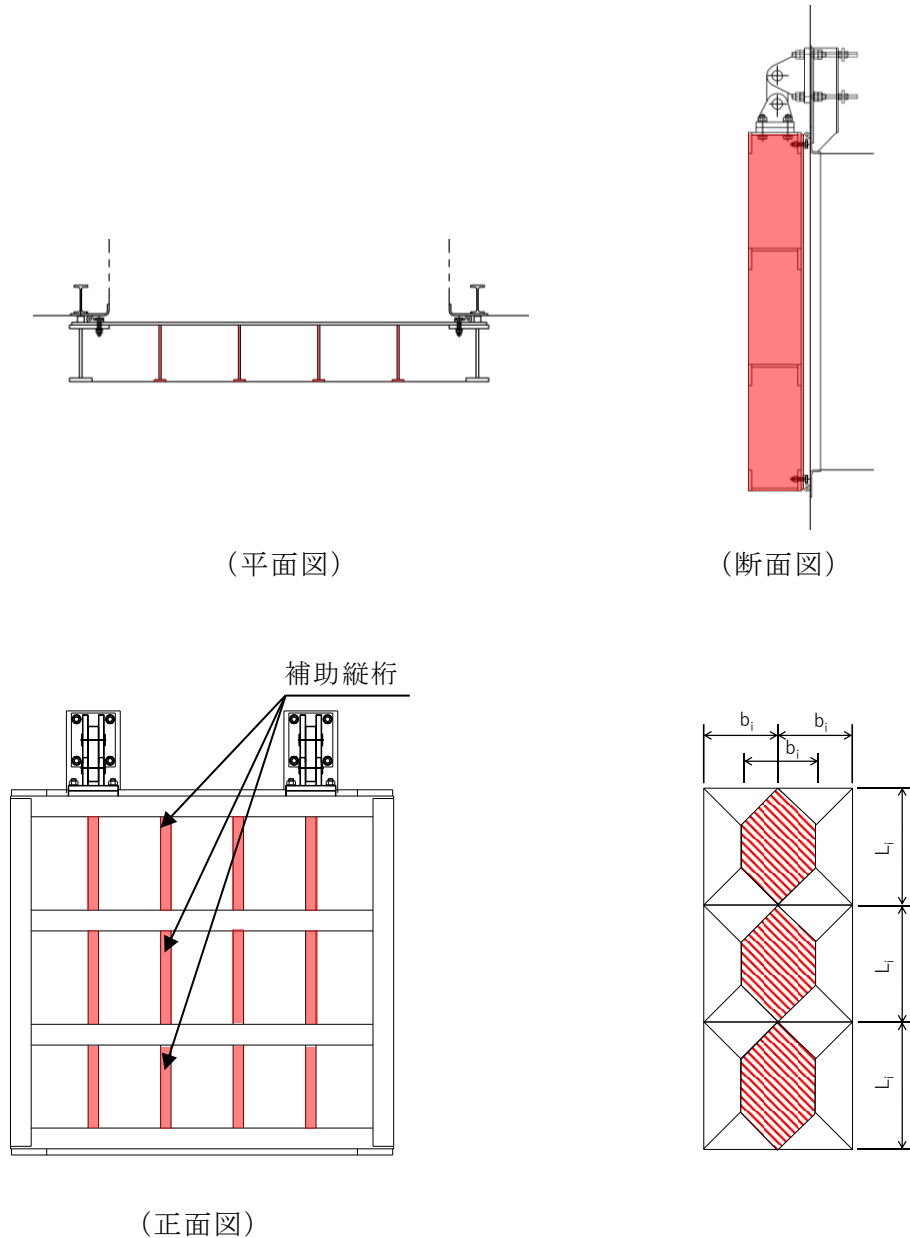


図 4-28 補助縦桁のモデル図

補助縦桁の最大応力度算定式を以下に示す。

$L_i > b_i$  の場合

$$M_I = \frac{p \cdot b_i}{24} (3 \cdot L_i^2 - b_i^2)$$

$$S_I = \frac{p \cdot b_i}{2} \left( L_i - \frac{b_i}{2} \right)$$

$L_i \leq b_i$  の場合

$$M_I = \frac{p \cdot L_i^3}{12}$$

$$S_I = \frac{p \cdot L_i^2}{4}$$

$$\sigma_{Ix} = \frac{M_I}{Z_{Ix}}$$

$$\sigma_{Iy} = \frac{M_I}{Z_{Iy}}$$

$$\tau_I = \frac{S_I}{A_i}$$

$$\sigma_i = \sqrt{\sigma_I^2 + 3\tau_I^2}$$

$M_I$  : 補助縦桁に作用する曲げモーメント (N・mm)

$p$  : 作用水圧荷重 (N/mm<sup>2</sup>)

$L_i$  : 主桁間隔 (mm)

$b_i$  : 補助縦桁間隔 (mm)

$S_I$  : 補助縦桁に作用するせん断力 (N)

$\sigma_{Ix}$  : 補助縦桁の曲げ応力度 (引張) (N/mm<sup>2</sup>)

$Z_{Ix}$  : 補助縦桁の断面係数 (引張) (mm<sup>3</sup>)

$\sigma_{Iy}$  : 補助縦桁の曲げ応力度 (圧縮) (N/mm<sup>2</sup>)

$Z_{Iy}$  : 補助縦桁の断面係数 (圧縮) (mm<sup>3</sup>)

$\tau_I$  : 補助縦桁のせん断応力度 (N/mm<sup>2</sup>)

$A_i$  : 補助縦桁のウェブ断面積 (mm<sup>2</sup>)

$\sigma_i$  : 補助縦桁の合成応力度 (N/mm<sup>2</sup>)

$\sigma_I$  : 補助縦桁の曲げ応力度 (引張と圧縮) の最大値 (N/mm<sup>2</sup>)

上記の式に表 4-4(6) の計算条件を代入して、補助縦桁の最大応力度を算定した結果を以下に示す。

$L_i > b_i$  のため

$$\begin{aligned} M_I &= \frac{p \cdot b_i}{24} (3 \cdot L_i^2 - b_i^2) \\ &= 0.1058 \times 375 \times (3 \times 550^2 - 375^2) / 24 \\ &= 1267740 \text{ N} \cdot \text{mm} \end{aligned}$$

$$\begin{aligned} S_I &= \frac{p \cdot b_i}{2} \left( L_i - \frac{b_i}{2} \right) \\ &= 0.1058 \times 375 \times (550 - 375/2) / 2 \\ &= 7191 \text{ N} \end{aligned}$$

$$\begin{aligned} \sigma_{Ix} &= \frac{M_I}{Z_{Ix}} \\ &= 1267740 / 161976 \\ &= 7.8 \text{ N/mm}^2 \end{aligned}$$

$$\begin{aligned} \sigma_{Iy} &= \frac{M_I}{Z_{Iy}} \\ &= 1267740 / 204734 \\ &= 6.2 \text{ N/mm}^2 \end{aligned}$$

$$\begin{aligned} \tau_I &= \frac{S_i}{A_i} \\ &= 7191 / 2619 \\ &= 2.7 \text{ N/mm}^2 \end{aligned}$$

$$\begin{aligned} \sigma_i &= \sqrt{\sigma_I^2 + 3 \tau_I^2} \\ &= \sqrt{7.8^2 + 6.2^2 + 3 \times 2.7^2} \\ &= 11.01 \text{ N/mm}^2 \end{aligned}$$

(4) 集水桝(戸当り部コンクリート)

集水桝(戸当り部コンクリート)は, コンクリートに加わる支圧を戸当り全周で支持するものとして, コンクリートに発生する支圧応力度及びせん断応力度が許容限界以下であることを確認する。

集水桝(戸当り部コンクリート)のモデル図を図4-29に示す。

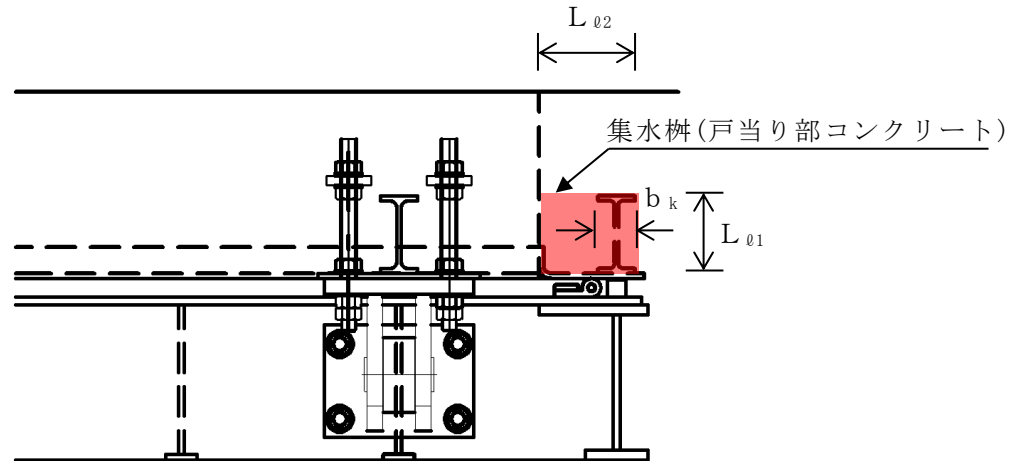


図4-29 集水桝(戸当り部コンクリート)のモデル図

集水桝(戸当り部コンクリート)の最大応力度算定式を以下に示す。

$$\sigma_c = \frac{p_1 \cdot B}{2b_k}$$

$$\tau_L = \frac{p_1 \cdot B}{2(L_{\ell 1} + 2L_{\ell 2})}$$

$\sigma_c$  : コンクリートの支圧応力度 (N/mm<sup>2</sup>)

$p_1$  : 扉体最下部作用荷重 (N/mm<sup>2</sup>)

$B$  : 扉体の受圧幅 (mm)

$b_k$  : 底面フランジ幅 (mm)

$\tau_L$  : コンクリートのせん断応力度 (N/mm<sup>2</sup>)

$L_{\ell 1}$  : コンクリート面より底面フランジ端面までの深さ (mm)

$L_{\ell 2}$  : 堰柱側面より底面フランジ端面までの深さ (mm)



上記の式に表 4-4(6)の計算条件を代入して、集水桝（戸当り部コンクリート）の最大応力度を算定した結果を以下に示す。

$$\begin{aligned}\sigma_c &= \frac{p_1 \cdot B}{2b_k} \\ &= 0.109 \times 2200 / (2 \times 60) \\ &= 2.00 \text{ N/mm}^2 \\ \tau_L &= \frac{p_1 \cdot B}{2(L_{\ell 1} + 2L_{\ell 2})} \\ &= 0.109 \times 2200 / \{2 \times (133 + 2 \times 155)\} \\ &= 0.27 \text{ N/m m}^2\end{aligned}$$

#### 4.6.7 屋外排水路逆止弁⑩, ⑪, ⑫

##### (1) スキンプレート

スキンプレートの曲げ応力は円盤周辺単純支持等分布荷重による最大曲げ応力を考える。

スキンプレートのモデル図を図4-30に示す。

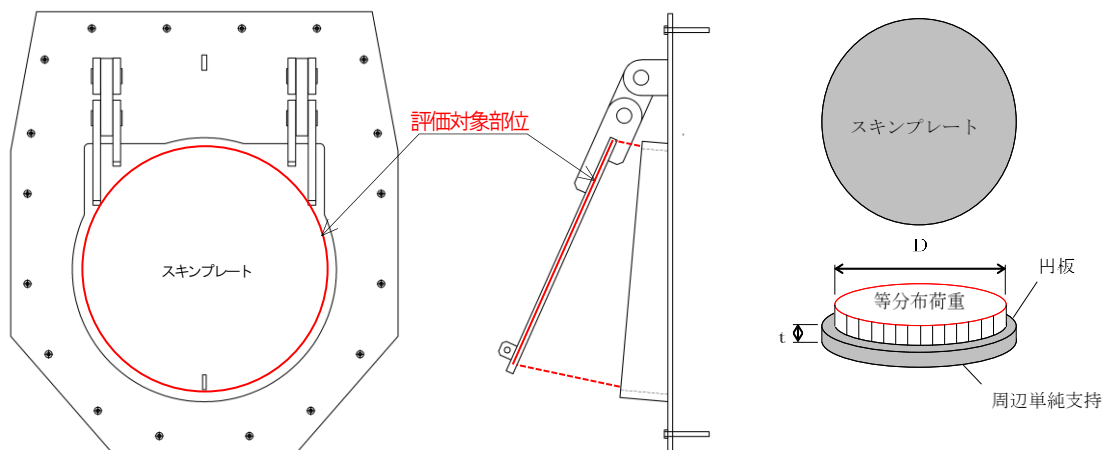


図4-30 スキンプレートのモデル図

スキンプレートの最大応力度算定式を以下に示す。

$$\sigma_{\max} = 1.24 \cdot \frac{P \cdot (D/2)^2}{t^2}$$

$\sigma_{\max}$  : スキンプレートの最大応力度 (N/mm<sup>2</sup>)

P : 作用単位荷重 (N/mm<sup>2</sup>)

D : スキンプレートの受水径 (mm)

t : スキンプレートの板厚 (mm)

上記の式に表4-4(7)の計算条件を代入して、スキンプレートの最大応力度を算定した結果を以下に示す。

$$\begin{aligned} \sigma_{\max} &= 1.24 \cdot \frac{P \cdot (D/2)^2}{t^2} \\ &= 1.24 \times \{0.066 \times (840/2)^2\} / 25^2 \\ &= 23.10 \text{ N/mm}^2 \end{aligned}$$

(2) 戸当り

戸当りは、等分布荷重を受ける支圧材として、発生する支圧応力度が許容限界以下であることを確認する。

戸当りのモデル図を図 4-31 に示す。

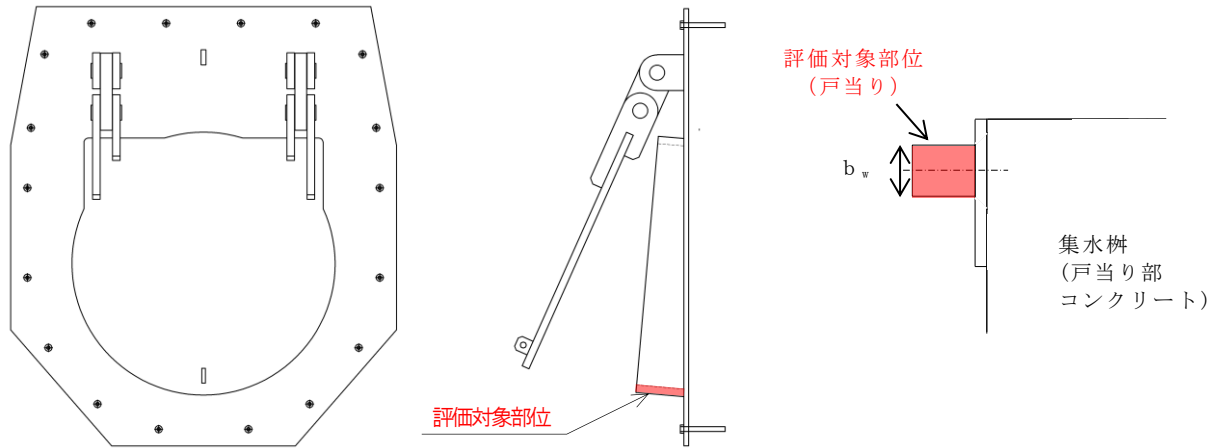


図 4-31 戸当りのモデル図

戸当りの最大応力度算定式を以下に示す。

$$\sigma = \frac{P_1}{b_w \cdot D \cdot \pi}$$

$\sigma$  : 戸当りの支圧応力度 (N/mm<sup>2</sup>)

$P_1$  : 戸当りへ作用する荷重 (N)

$b_w$  : 戸当りの幅 (mm)

$D$  : スキンプレートの受水径 (mm)

上記の式に表 4-4(7) の計算条件を代入して、戸当りの最大応力度を算定した結果を以下に示す。

$$\begin{aligned}\sigma &= \frac{P_1}{b_w \cdot D \cdot \pi} \\ &= 36493.7 / (25 \times 840 \times \pi) \\ &= 0.55 \text{ N/mm}^2\end{aligned}$$

(3) 集水榦(戸当り部コンクリート)

集水榦(戸当り部コンクリート)は、コンクリートに加わる支圧を戸当り全周で支持するものとして、コンクリートに発生する支圧応力度及びせん断応力度が許容限界以下であることを確認する。

集水榦(戸当り部コンクリート)のモデル図を図4-32に示す。

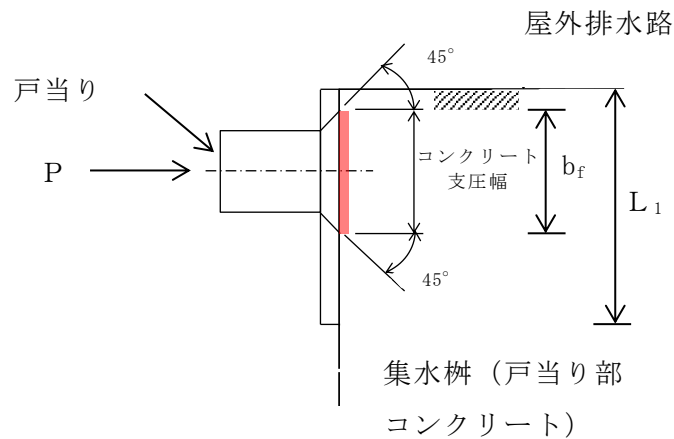


図4-32 集水榦(戸当り部コンクリート)のモデル図

集水榦(戸当り部コンクリート)の最大応力度算定式を以下に示す。

$$\sigma_c = \frac{P_1}{b_f \cdot D \cdot \pi}$$
$$\tau_c = \frac{P_1}{2 \cdot L_1 \cdot D \cdot \pi}$$

$\sigma_c$  : コンクリートの支圧応力度 (N/mm<sup>2</sup>)

$P_1$  : 戸当りへ作用する荷重 (N)

$b_f$  : コンクリート支圧幅 (mm)

$D$  : スキンプレートの受水径 (mm)

$\tau_c$  : コンクリートのせん断応力度 (N/mm<sup>2</sup>)

$L_1$  : 屋外排水路内径より戸当りアンカー板端面までの距離 (mm)

上記の式に表 4-4(7)の計算条件を代入して、集水桝(戸当り部コンクリート)の最大応力度を算定した結果を以下に示す。

$$\begin{aligned}\sigma_c &= \frac{P_1}{b_f \cdot D \cdot \pi} \\ &= 36493.7 / (57 \times 840 \times \pi) \\ &= 0.24 \text{ N/mm}^2\end{aligned}$$

$$\begin{aligned}\tau_c &= \frac{P_1}{2 \cdot L_1 \cdot D \cdot \pi} \\ &= 36493.7 / (2 \times 120 \times 840 \times \pi) \\ &= 0.06 \text{ N/mm}^2\end{aligned}$$

#### 4.6.8 屋外排水路逆止弁<sup>⑬</sup>

##### (1) スキンプレート

スキンプレートに発生する曲げモーメントは、4辺を固定支持された平板としてモデル化し、曲げ応力を算定する。

スキンプレートのモデル図を図4-33に示す。

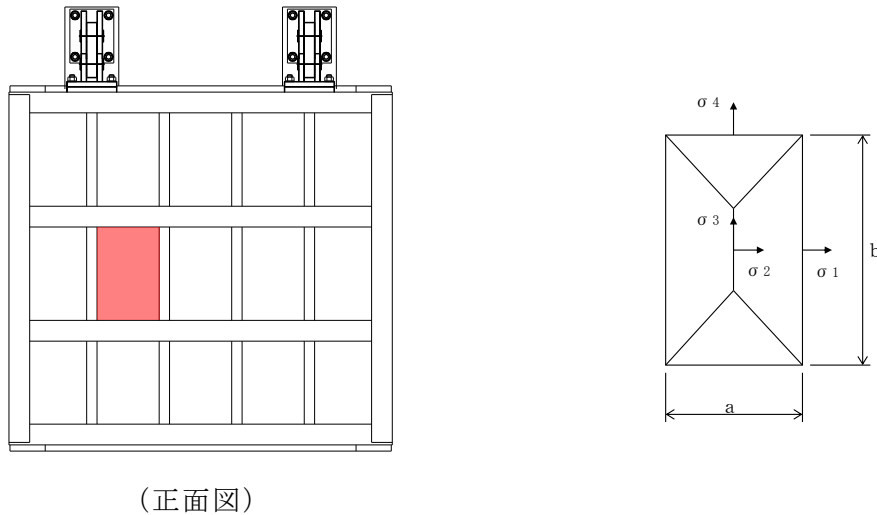


図4-33 スキンプレートのモデル図

スキンプレートの最大応力度算定式を以下に示す。

$$\sigma_s = \frac{1}{100} \cdot k \cdot a^2 \cdot \frac{p}{t_s^2} \cdot \alpha$$

- $\sigma_s$  : スキンプレートの応力度 (N/mm<sup>2</sup>)
- $k$  :  $b/a$  による形状係数
- $a$  : スキンプレートの区画の短辺 (mm)
- $b$  : スキンプレートの区間の長辺 (mm)
- $p$  : 作用水圧荷重 (N/mm<sup>2</sup>)
- $t_s$  : スキンプレートの板厚 (mm)
- $\alpha$  : 応力の補正係数

上記の式に表 4-4(8) の計算条件を代入して、スキンプレートの最大応力度を算定した結果を以下に示す。

$$\begin{aligned}\sigma_s &= \frac{1}{100} \cdot k \cdot a^2 \cdot \frac{p}{t_s^2} \cdot \alpha \\ &= (1/100) \times 48.0 \times 350^2 \times (0.0869/12^2) \times 0.8 \\ &= 28.4 \text{ N/mm}^2\end{aligned}$$

(2) 主桁

主桁は、部材の発生断面力に対して保守的な評価となるよう、支圧板の設置位置を支点とする両端をピン支点の単純梁によりモデル化する。また、合成応力に対しても許容限界以下であることを確認する。

主桁のモデル図を図 4-34 に示す。

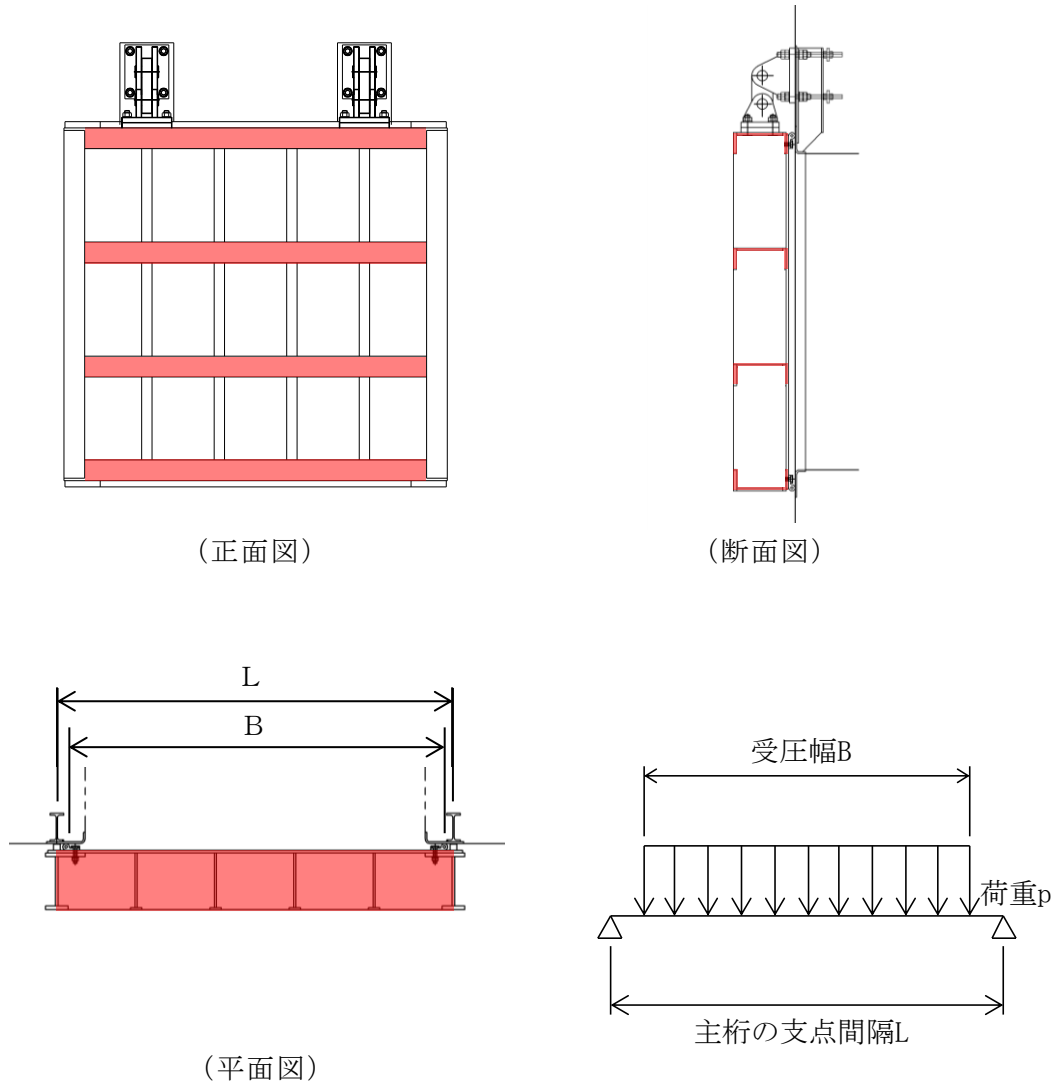


図 4-34 主桁のモデル図



主桁の最大応力度算定式を以下に示す。

$$M_G = \frac{W \cdot B \cdot (2 \cdot L - B)}{8}$$

$$S_G = \frac{W \cdot B}{2}$$

$$\sigma_G = \frac{M_G}{Z_g}$$

$$\tau_G = \frac{S_G}{A_g}$$

$$\sigma_g = \sqrt{\sigma_G^2 + 3 \tau_G^2}$$

$M_G$  : 主桁に作用する曲げモーメント (N・mm)

$S_G$  : 主桁に作用するせん断力 (N)

$W$  : 主桁の分担荷重 (kN/m)

$L$  : 主桁の支点間隔 (mm)

$B$  : 扉体の受圧幅 (mm)

$\sigma_G$  : 主桁の曲げ応力度 (N/mm<sup>2</sup>)

$Z_g$  : 主桁の断面係数 (mm<sup>3</sup>)

$\tau_G$  : 主桁のせん断応力度 (N/mm<sup>2</sup>)

$A_g$  : 主桁のウェブ断面積 (mm<sup>2</sup>)

$\sigma_g$  : 主桁の合成応力度 (N/mm<sup>2</sup>)

上記の式に表 4-4(8)の計算条件を代入して、主桁の最大応力度を算定した結果を以下に示す。

$$\begin{aligned}M_G &= \frac{W \cdot B \cdot (2 \cdot L - B)}{8} \\ &= 48.299 \times 1700 \times (2 \times 1750 - 1700) / 8 \\ &= 18474000 \text{ N} \cdot \text{mm}\end{aligned}$$

$$\begin{aligned}S_G &= \frac{W \cdot B}{2} \\ &= 48.299 \times 1700 / 2 \\ &= 41054 \text{ N}\end{aligned}$$

$$\begin{aligned}\sigma_G &= \frac{M_G}{Z_g} \\ &= 18474000 / 433900 \\ &= 42.6 \text{ N/mm}^2\end{aligned}$$

$$\begin{aligned}\tau_G &= \frac{S_G}{A_g} \\ &= 41054 / 2616 \\ &= 15.7 \text{ N/mm}^2\end{aligned}$$

$$\begin{aligned}\sigma_g &= \sqrt{\sigma_G^2 + 3 \tau_G^2} \\ &= \sqrt{42.6^2 + 3 \times 15.7^2} \\ &= 50.5 \text{ N/mm}^2\end{aligned}$$

(3) 補助縦桁

補助縦桁については、主桁によって支持された単純支持梁とし、荷重は平均水圧が菱形に作用したものとして、曲げ応力及びせん断応力を算定する。また、合成応力に対しても許容限界以下であることを確認する。

補助縦桁のモデル図を図 4-35 に示す。

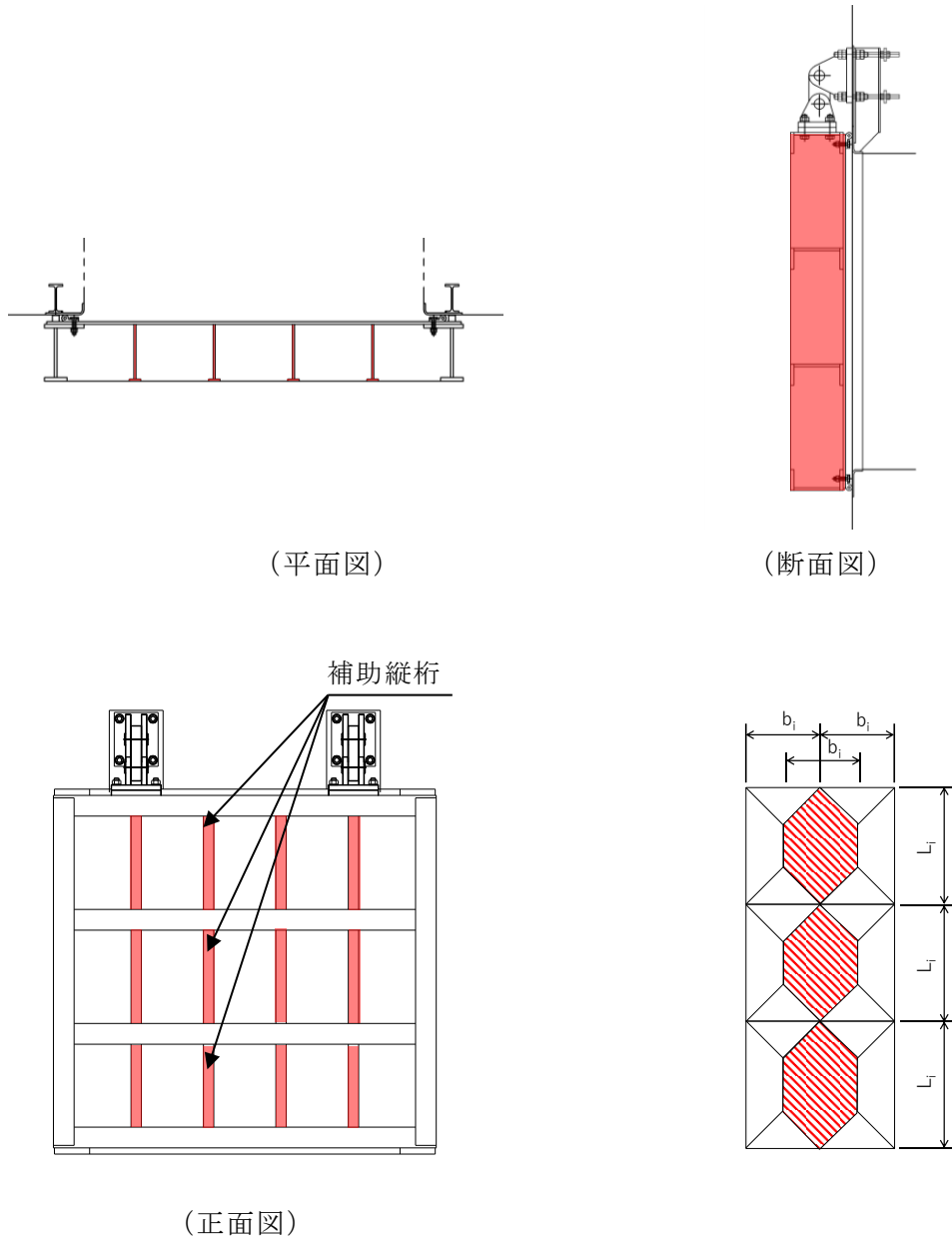


図 4-35 補助縦桁のモデル図

補助縦桁の最大応力度算定式を以下に示す。

$L_i > b_i$  の場合

$$M_I = \frac{p \cdot b_i}{24} (3 \cdot L_i^2 - b_i^2)$$

$$S_I = \frac{p \cdot b_i}{2} \left( L_i - \frac{b_i}{2} \right)$$

$L_i \leq b_i$  の場合

$$M_I = \frac{p \cdot L_i^3}{12}$$

$$S_I = \frac{p \cdot L_i^2}{4}$$

$$\sigma_{Ix} = \frac{M_I}{Z_{Ix}}$$

$$\sigma_{Iy} = \frac{M_I}{Z_{Iy}}$$

$$\tau_I = \frac{S_I}{A_i}$$

$$\sigma_i = \sqrt{\sigma_I^2 + 3\tau_I^2}$$

$M_I$  : 補助縦桁に作用する曲げモーメント (N・mm)

$p$  : 作用水圧荷重 (N/mm<sup>2</sup>)

$L_i$  : 主桁間隔 (mm)

$b_i$  : 補助縦桁間隔 (mm)

$S_I$  : 補助縦桁に作用するせん断力 (N)

$\sigma_{Ix}$  : 補助縦桁の曲げ応力度 (引張) (N/mm<sup>2</sup>)

$Z_{Ix}$  : 補助縦桁の断面係数 (引張) (mm<sup>3</sup>)

$\sigma_{Iy}$  : 補助縦桁の曲げ応力度 (圧縮) (N/mm<sup>2</sup>)

$Z_{Iy}$  : 補助縦桁の断面係数 (圧縮) (mm<sup>3</sup>)

$\tau_I$  : 補助縦桁のせん断応力度 (N/mm<sup>2</sup>)

$A_i$  : 補助縦桁のウェブ断面積 (mm<sup>2</sup>)

$\sigma_i$  : 補助縦桁の合成応力度 (N/mm<sup>2</sup>)

$\sigma_I$  : 補助縦桁の曲げ応力度 (引張と圧縮) の最大値 (N/mm<sup>2</sup>)

上記の式に表 4-4(8) の計算条件を代入して、補助縦桁の最大応力度を算定した結果を以下に示す。

$L_i > b_i$  のため

$$\begin{aligned} M_I &= \frac{p \cdot b_i}{24} (3 \cdot L_i^2 - b_i^2) \\ &= 0.0869 \times 350 \times (3 \times 600^2 - 350^2) / 24 \\ &= 1213432 \text{ N} \cdot \text{mm} \end{aligned}$$

$$\begin{aligned} S_I &= \frac{p \cdot b_i}{2} \left( L_i - \frac{b_i}{2} \right) \\ &= 0.0869 \times 350 \times (600 - 350/2) / 2 \\ &= 6463 \text{ N} \end{aligned}$$

$$\begin{aligned} \sigma_{Ix} &= \frac{M_I}{Z_{Ix}} \\ &= 1213432 / 114964 \\ &= 10.6 \text{ N/mm}^2 \end{aligned}$$

$$\begin{aligned} \sigma_{Iy} &= \frac{M_I}{Z_{Iy}} \\ &= 1213432 / 151107 \\ &= 8.0 \text{ N/mm}^2 \end{aligned}$$

$$\begin{aligned} \tau_I &= \frac{S_i}{A_i} \\ &= 6463 / 2169 \\ &= 3.0 \text{ N/mm}^2 \end{aligned}$$

$$\begin{aligned} \sigma_i &= \sqrt{\sigma_I^2 + 3 \tau_I^2} \\ &= \sqrt{10.6^2 + 8.0^2 + 3 \times 3.0^2} \\ &= 14.26 \text{ N/mm}^2 \end{aligned}$$

(4) 集水桝(戸当り部コンクリート)

集水桝(戸当り部コンクリート)は, コンクリートに加わる支圧を戸当り全周で支持するものとして, コンクリートに発生する支圧応力度及びせん断応力度が許容限界以下であることを確認する。

集水桝(戸当り部コンクリート)のモデル図を図4-36に示す。

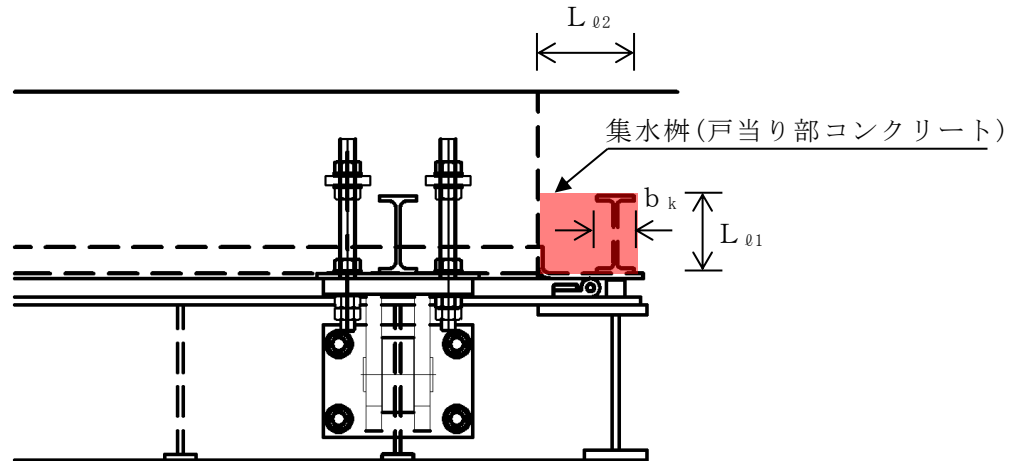


図4-36 集水桝(戸当り部コンクリート)のモデル図

集水桝(戸当り部コンクリート)最大応力度算定式を以下に示す。

$$\sigma_c = \frac{p_1 \cdot B}{2b_k}$$

$$\tau_L = \frac{p_1 \cdot B}{2(L_{\ell 1} + 2L_{\ell 2})}$$

$\sigma_c$  : コンクリートの支圧応力度 (N/mm<sup>2</sup>)

$p_1$  : 扉体最下部作用荷重 (N/mm<sup>2</sup>)

$B$  : 扉体の受圧幅 (mm)

$b_k$  : 底面フランジ幅 (mm)

$\tau_L$  : コンクリートのせん断応力度 (N/mm<sup>2</sup>)

$L_{\ell 1}$  : コンクリート面より底面フランジ端面までの深さ (mm)

$L_{\ell 2}$  : 堰柱側面より底面フランジ端面までの深さ (mm)

上記の式に表 4-4(8)の計算条件を代入して、集水桝（戸当り部コンクリート）の最大応力度を算定した結果を以下に示す。

$$\begin{aligned}\sigma_c &= \frac{p_1 \cdot B}{2b_k} \\ &= 0.090 \times 1700 / (2 \times 60) \\ &= 1.28 \text{ N/mm}^2 \\ \tau_L &= \frac{p_1 \cdot B}{2(L_{\ell 1} + 2L_{\ell 2})} \\ &= 0.090 \times 1700 / \{2 \times (133 + 2 \times 155)\} \\ &= 0.17 \text{ N/mm}^2\end{aligned}$$

5. 評価結果

屋外排水路逆止弁の津波時における評価対象部位の強度評価結果を表 5-1 に示す。

発生応力度が許容限界以下であることから、構造部材が十分な構造健全性を有することを確認した。

表 5-1(1) 強度評価結果（屋外排水路逆止弁①）

評価部位	評価応力	発生 応力度 (a)	許容限界 (b)	照査値 (a/b)
スキンプレート	曲げ応力度 (N/mm <sup>2</sup> )	36.1	135.0	0.27
主桁	曲げ応力度 (N/mm <sup>2</sup> )	50.6	135.0	0.38
	せん断応力度 (N/mm <sup>2</sup> )	18.8	75.0	0.26
	合成応力度 (N/mm <sup>2</sup> )	60.2	148.5	0.41
補助縦桁	曲げ応力度（引張） (N/mm <sup>2</sup> )	7.6	135.0	0.06
	曲げ応力度（圧縮） (N/mm <sup>2</sup> )	6.0	117.5	0.06
	せん断応力度 (N/mm <sup>2</sup> )	2.7	75.0	0.04
	合成応力度 (N/mm <sup>2</sup> )	10.75	148.5	0.08
集水柵（戸当り部コンクリート）	支圧応力度 (N/mm <sup>2</sup> )	1.94	8.8	0.23
	せん断応力度 (N/mm <sup>2</sup> )	0.26	0.6	0.44



表 5-1(2) 強度評価結果（屋外排水路逆止弁②，③，④，⑤，⑥）

評価部位	評価応力	発生 応力度 (a)	許容限界 (b)	照査値 (a/b)
スキンプレート	曲げ応力度 (N/mm <sup>2</sup> )	33.0	135.0	0.25
主桁	曲げ応力度 (N/mm <sup>2</sup> )	49.7	135.0	0.37
	せん断応力度 (N/mm <sup>2</sup> )	18.3	75.0	0.25
	合成応力度 (N/mm <sup>2</sup> )	58.9	148.5	0.40
補助縦桁	曲げ応力度（引張） (N/mm <sup>2</sup> )	12.3	135.0	0.10
	曲げ応力度（圧縮） (N/mm <sup>2</sup> )	9.3	116.1	0.09
	せん断応力度 (N/mm <sup>2</sup> )	3.5	75.0	0.05
	合成応力度 (N/mm <sup>2</sup> )	16.57	148.5	0.12
集水桁（戸当り部コンクリート）	支圧応力度 (N/mm <sup>2</sup> )	1.47	8.8	0.17
	せん断応力度 (N/mm <sup>2</sup> )	0.20	0.6	0.34

表 5-1(3) 強度評価結果（屋外排水路逆止弁⑦）

評価部位	評価応力	発生 応力度 (a)	許容限界 (b)	照査値 (a/b)
スキンプレート	曲げ応力度 (N/mm <sup>2</sup> )	22.80	135	0.17
戸当り	支圧応力度 (N/mm <sup>2</sup> )	0.48	202.5	0.01
集水桁（戸当り部コンクリート）	支圧応力度 (N/mm <sup>2</sup> )	0.21	8.8	0.03
	せん断応力度 (N/mm <sup>2</sup> )	0.05	0.6	0.09

表 5-1(4) 強度評価結果（屋外排水路逆止弁⑧-1）

評価部位	評価応力	発生 応力度 (a)	許容限界 (b)	照査値 (a/b)
スキンプレート	曲げ応力度 (N/mm <sup>2</sup> )	22.45	135	0.17
戸当り	支圧応力度 (N/mm <sup>2</sup> )	0.46	202.5	0.01
集水桁（戸当り部コンクリート）	支圧応力度 (N/mm <sup>2</sup> )	0.24	8.8	0.03
	せん断応力度 (N/mm <sup>2</sup> )	0.04	0.6	0.07

表 5-1(5) 強度評価結果 (屋外排水路逆止弁⑧-2)

評価部位	評価応力	発生 応力度 (a)	許容限界 (b)	照査値 (a/b)
スキンプレート	曲げ応力度 (N/mm <sup>2</sup> )	25.20	135	0.19
戸当り	支圧応力度 (N/mm <sup>2</sup> )	0.60	202.5	0.01
集水柵 (戸当り部コンクリート)	支圧応力度 (N/mm <sup>2</sup> )	0.26	8.8	0.03
	せん断応力度 (N/mm <sup>2</sup> )	0.06	0.6	0.10

表 5-1(6) 強度評価結果 (屋外排水路逆止弁⑨)

評価部位	評価応力	発生 応力度 (a)	許容限界 (b)	照査値 (a/b)
スキンプレート	曲げ応力度 (N/mm <sup>2</sup> )	37.2	135.0	0.28
主桁	曲げ応力度 (N/mm <sup>2</sup> )	52.1	135.0	0.39
	せん断応力度 (N/mm <sup>2</sup> )	19.4	75.0	0.26
	合成応力度 (N/mm <sup>2</sup> )	62.0	148.5	0.42
補助縦桁	曲げ応力度 (引張) (N/mm <sup>2</sup> )	7.8	135.0	0.06
	曲げ応力度 (圧縮) (N/mm <sup>2</sup> )	6.2	117.5	0.06
	せん断応力度 (N/mm <sup>2</sup> )	2.7	75.0	0.04
	合成応力度 (N/mm <sup>2</sup> )	11.01	148.5	0.08
集水柵 (戸当り部コンクリート)	支圧応力度 (N/mm <sup>2</sup> )	2.00	8.8	0.23
	せん断応力度 (N/mm <sup>2</sup> )	0.27	0.6	0.45

表 5-1(7) 強度評価結果 (屋外排水路逆止弁 代表⑪ (⑩, ⑫を含む))

評価部位	評価応力	発生 応力度 (a)	許容限界 (b)	照査値 (a/b)
スキンプレート	曲げ応力度 (N/mm <sup>2</sup> )	23.10	135	0.18
戸当り	支圧応力度 (N/mm <sup>2</sup> )	0.55	202.5	0.01
集水柵 (戸当り部コンクリート)	支圧応力度 (N/mm <sup>2</sup> )	0.24	8.8	0.03
	せん断応力度 (N/mm <sup>2</sup> )	0.06	0.6	0.10

表 5-1(8) 強度評価結果 (屋外排水路逆止弁⑬)

評価部位	評価応力	発生 応力度 (a)	許容限界 (b)	照査値 (a/b)
スキンプレート	曲げ応力度 (N/mm <sup>2</sup> )	28.4	135.0	0.22
主桁	曲げ応力度 (N/mm <sup>2</sup> )	42.6	135.0	0.32
	せん断応力度 (N/mm <sup>2</sup> )	15.7	75.0	0.21
	合成応力度 (N/mm <sup>2</sup> )	50.5	148.5	0.35
補助縦桁	曲げ応力度 (引張) (N/mm <sup>2</sup> )	10.6	135.0	0.08
	曲げ応力度 (圧縮) (N/mm <sup>2</sup> )	8.0	116.1	0.07
	せん断応力度 (N/mm <sup>2</sup> )	3.0	75.0	0.04
	合成応力度 (N/mm <sup>2</sup> )	14.26	148.5	0.10
集水柵 (戸当り部コンクリート)	支圧応力度 (N/mm <sup>2</sup> )	1.28	8.8	0.15
	せん断応力度 (N/mm <sup>2</sup> )	0.17	0.6	0.29

## 6. 集水樹の強度評価

### 6.1 集水樹の構造概要

集水樹は、底版と3面又は4面の壁からなる鉄筋コンクリート構造物であり、支持形式の違いにより、防波壁（波返重力式擁壁）、防波壁（逆T擁壁）及び防波壁（多重鋼管杭式擁壁）にアンカー筋により固定するもの（以下「集水樹（防波壁部）」という。）と十分な支持性能を有する改良地盤に設置するもの（以下「集水樹（改良地盤部）」という。）に区分される。

集水樹に要求される機能維持の確認として、構造部材の健全性評価、支持性能評価（集水樹（防波壁部）が対象）及び基礎地盤の支持性能評価（集水樹（改良地盤部）が対象）を行う。

集水樹の位置図を図6-1に、構造図を図6-2に、蓋の材料一覧を表6-1に示す。

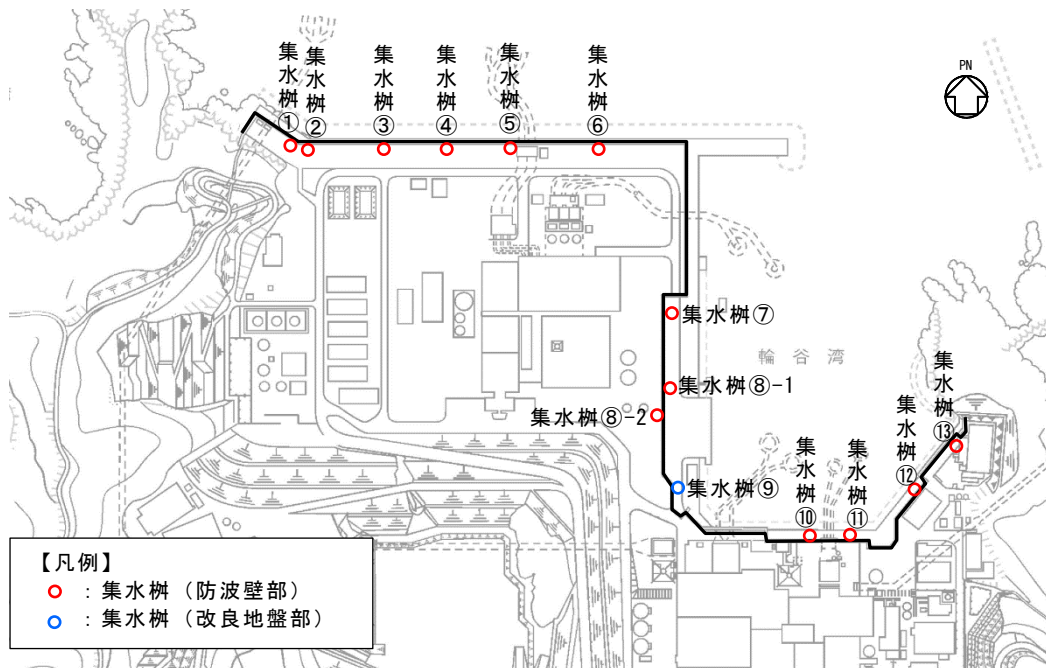
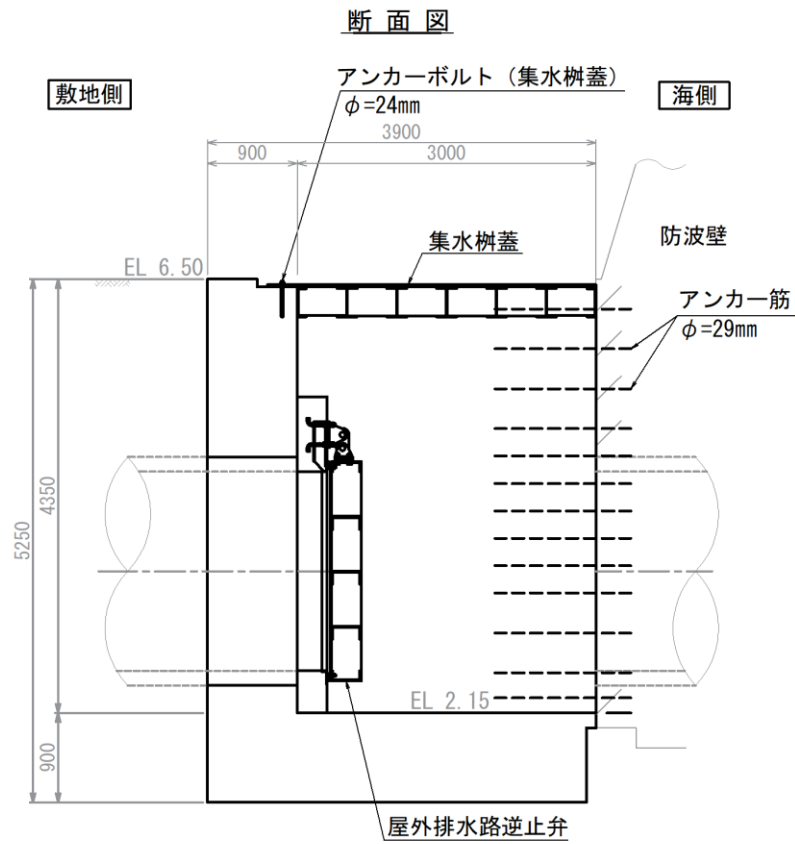
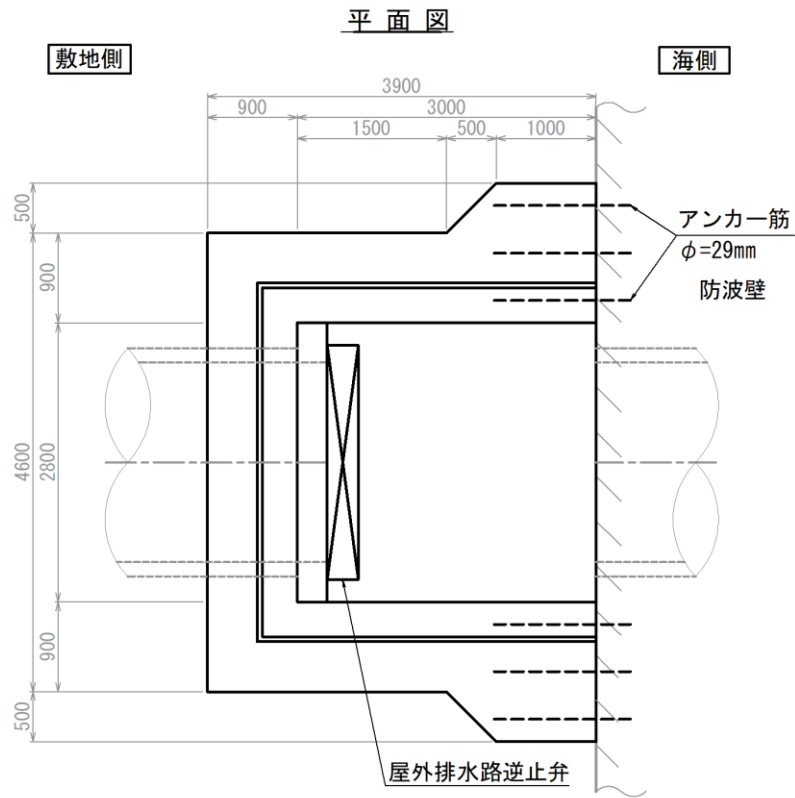


図6-1 集水樹位置図



(単位: mm)

図 6-2(1) 集水樹 (防波壁部, 屋外排水路逆止弁①) 構造図

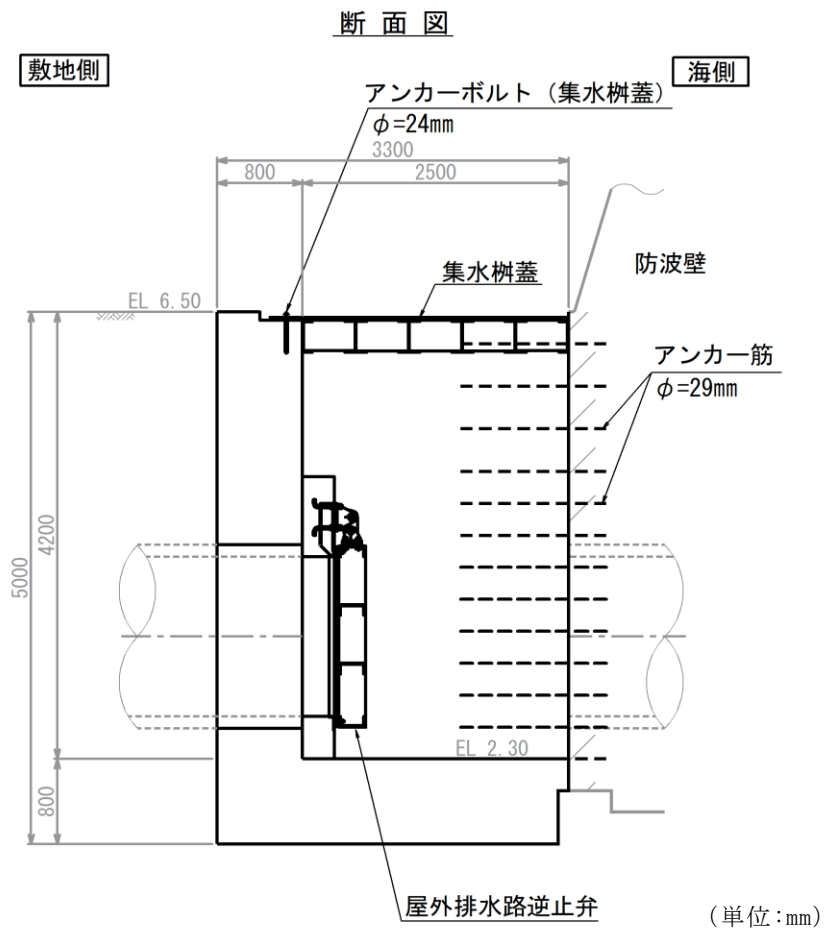
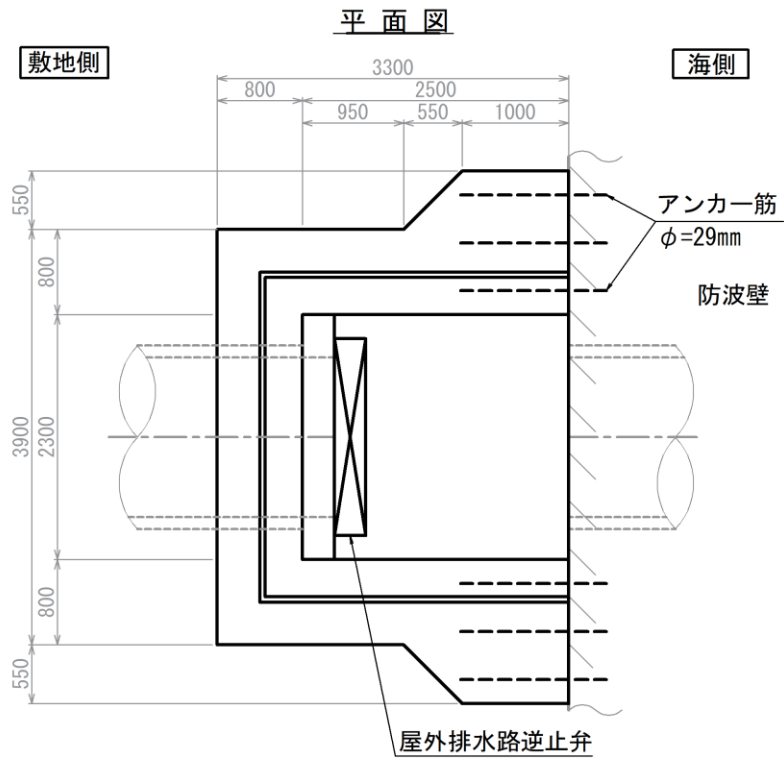
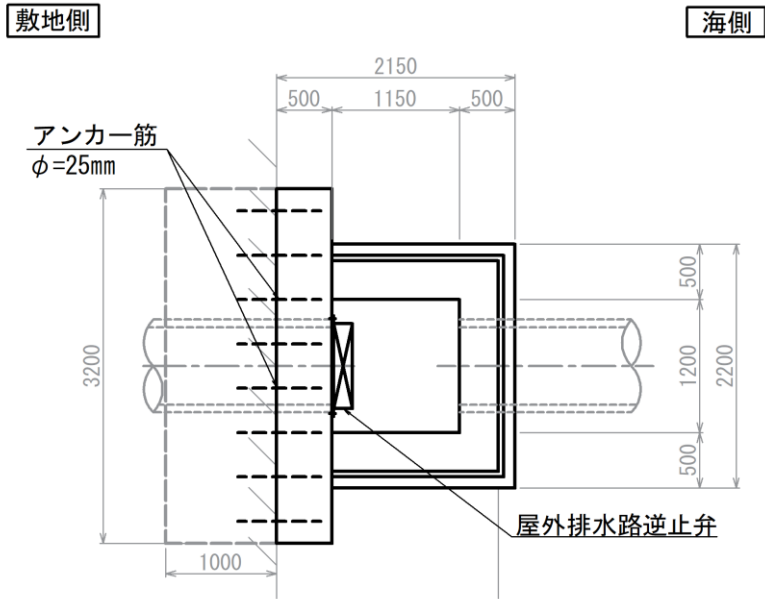
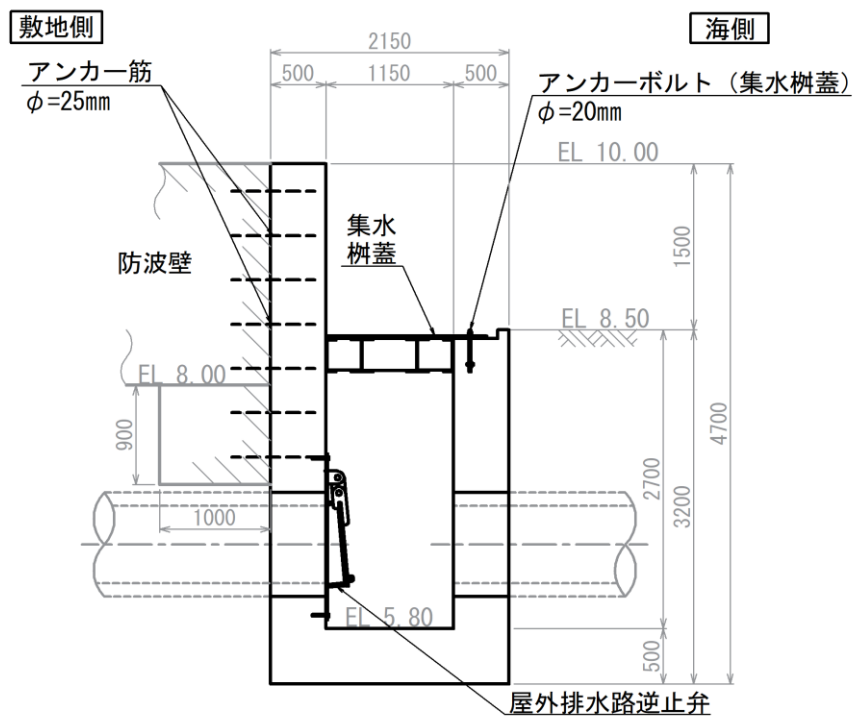


図 6-2(2) 集水柵 (防波壁部, 屋外排水路逆止弁②, ③, ④, ⑤, ⑥) 構造図

平面図



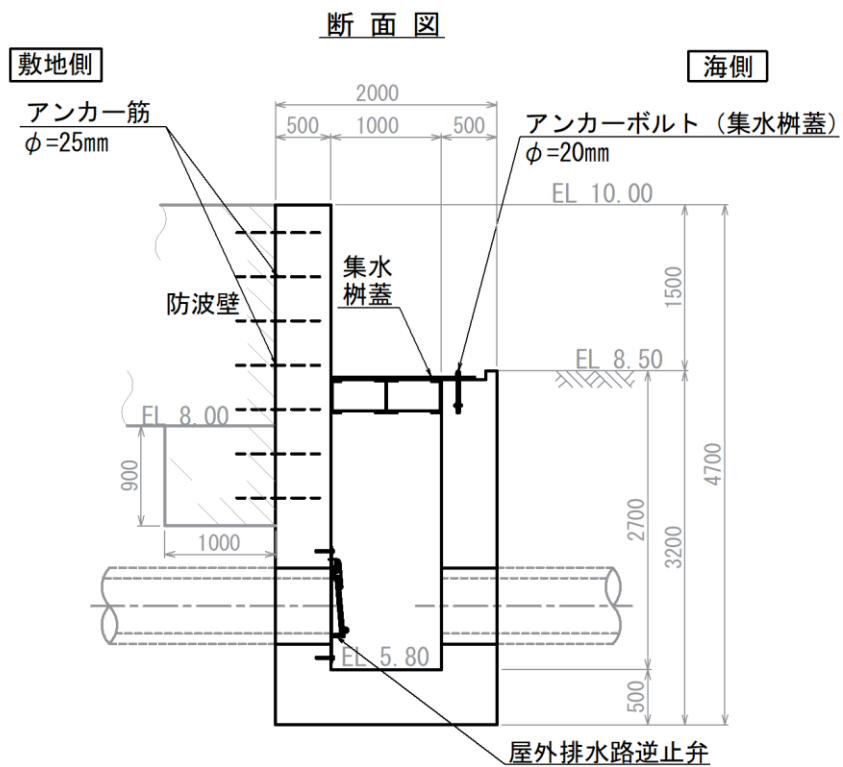
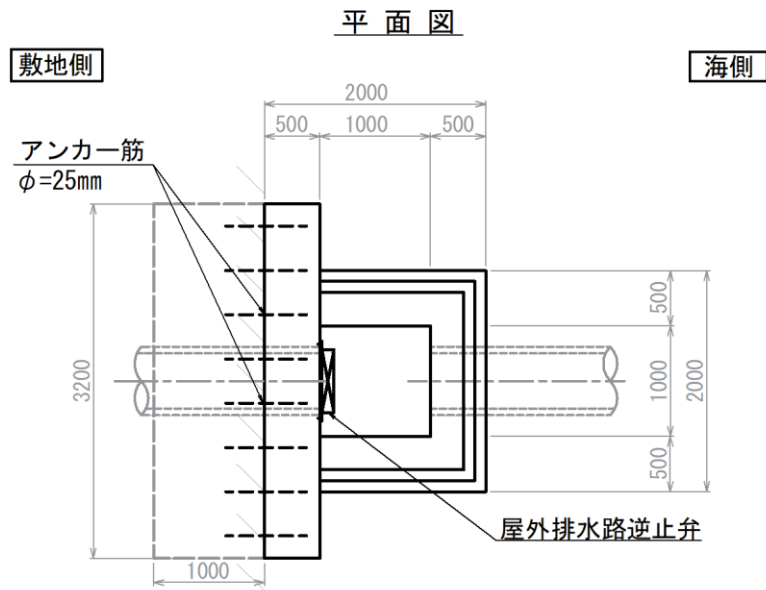
断面図



(単位:mm)

注：集水桝のアンカー筋固定のため EL 8.00 より下方に防波壁の躯体コンクリートを打ち増し

図 6-2(3) 集水桝 (防波壁部, 屋外排水路逆止弁⑦) 構造図

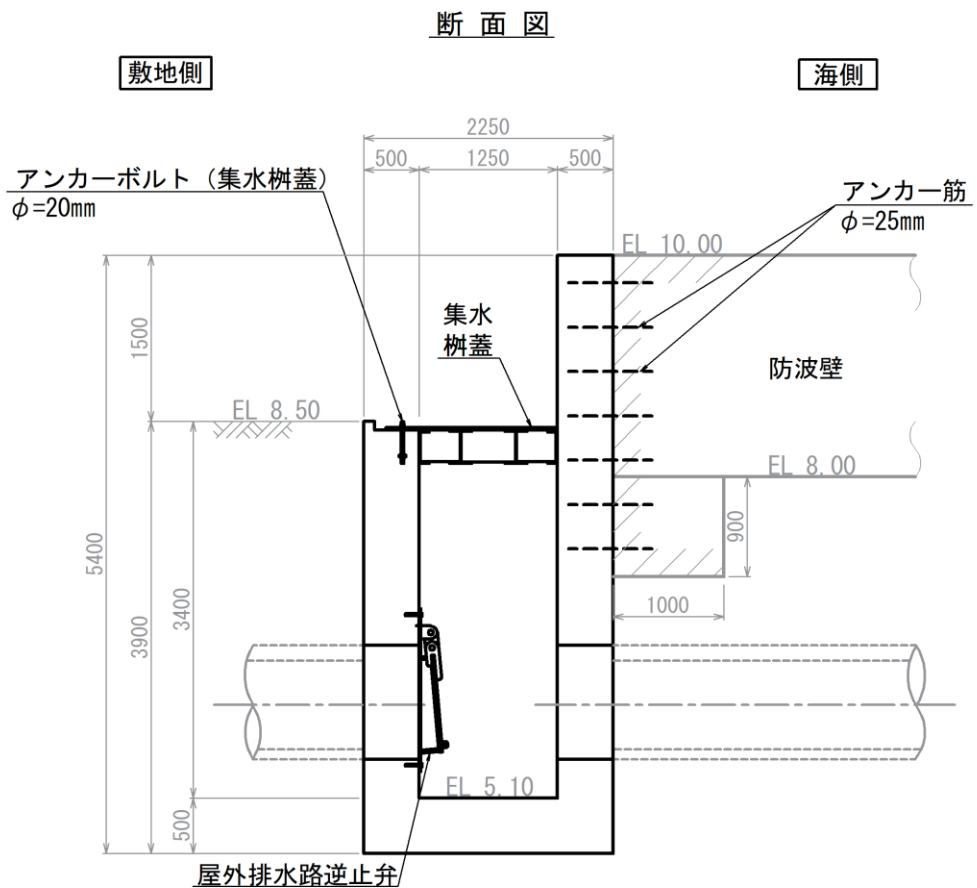
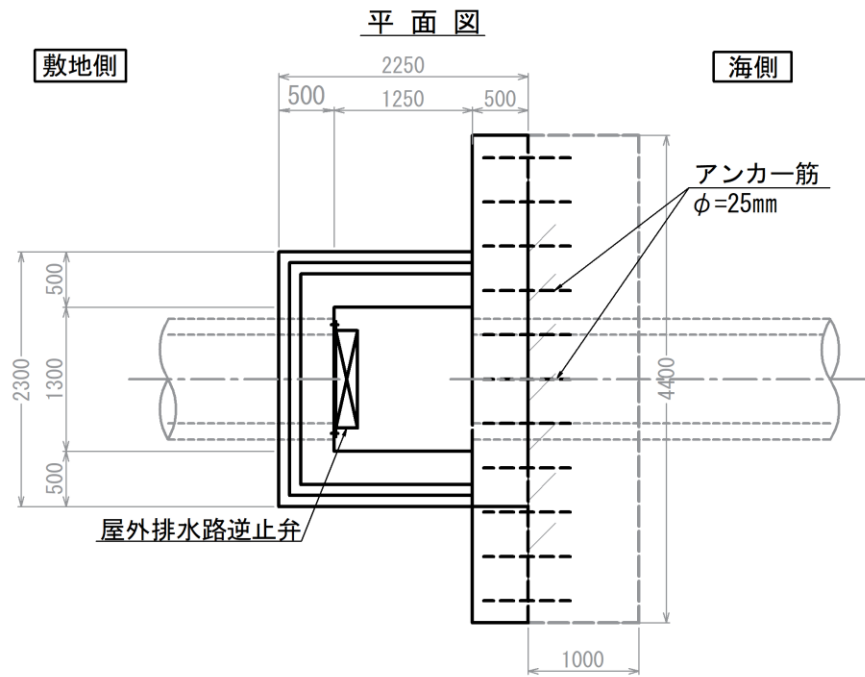


(単位:mm)

注：集水柵のアンカー筋固定のため EL 8.00 より下方に防波壁の躯体コンクリートを打ち増し

図 6-2(4) 集水柵(防波壁部, 屋外排水路逆止弁⑧-1)構造図





(単位:mm)

注：集水柵のアンカー筋固定のため EL 8.00 より下方に防波壁の躯体コンクリートを打ち増し

図 6-2(5) 集水柵(防波壁部, 屋外排水路逆止弁⑧-2)構造図

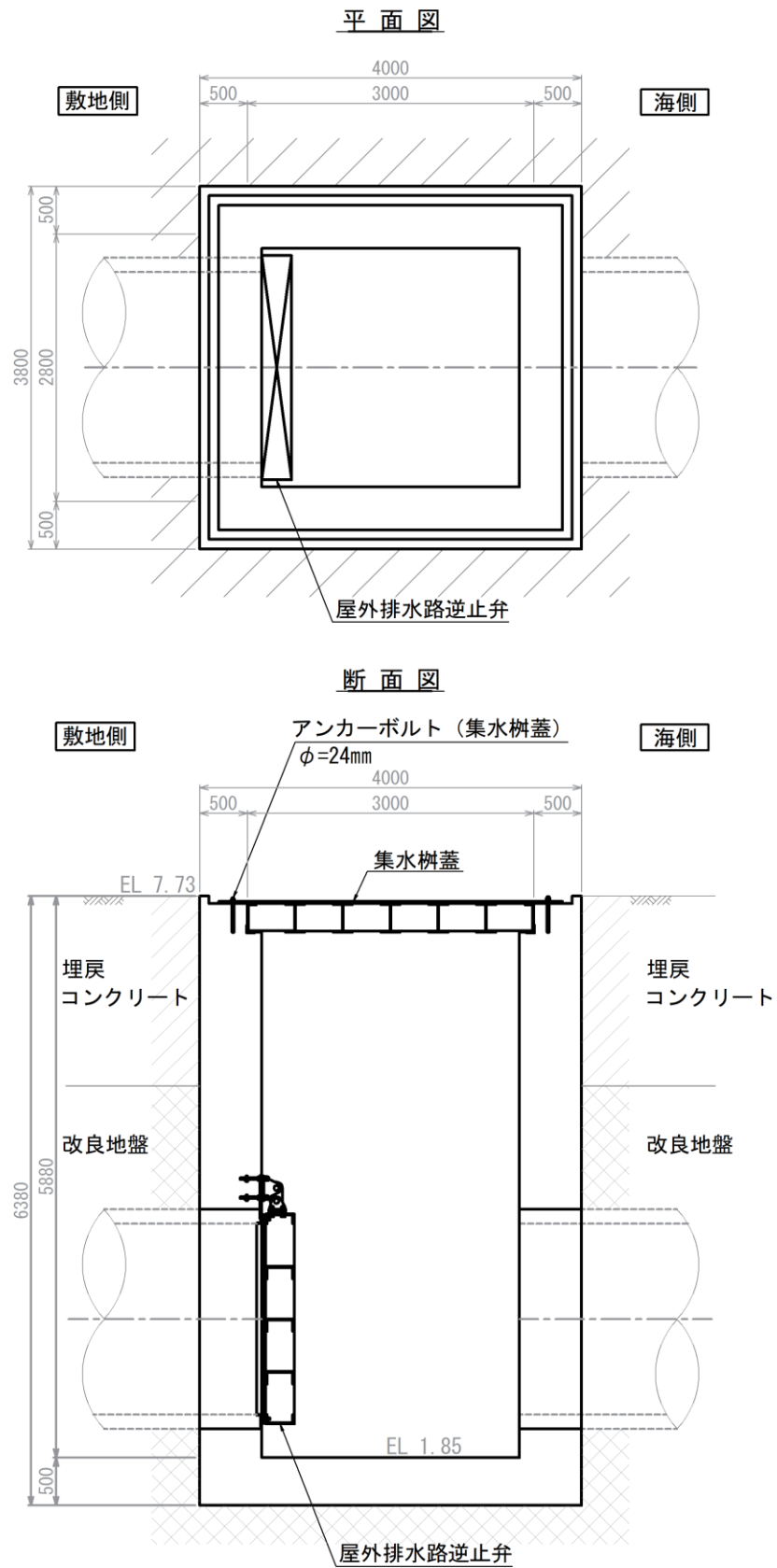
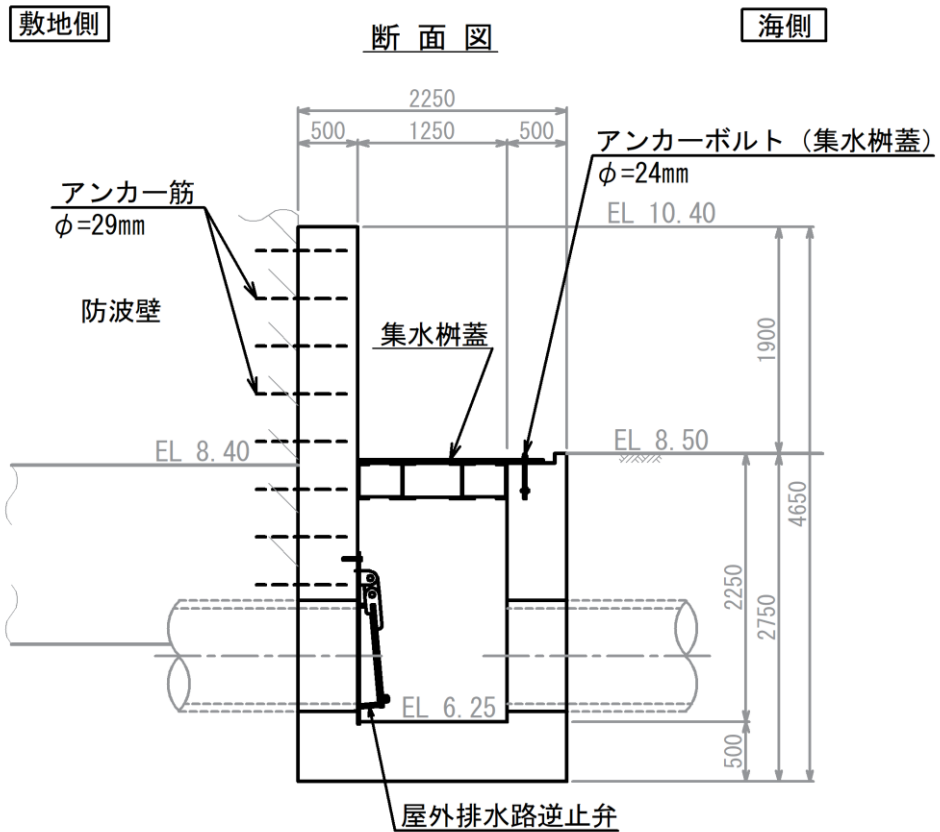
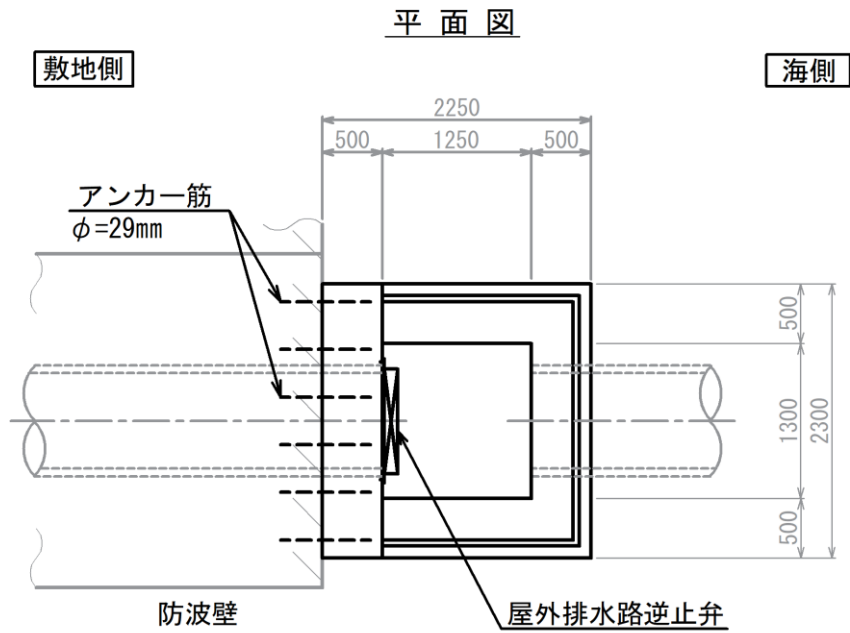


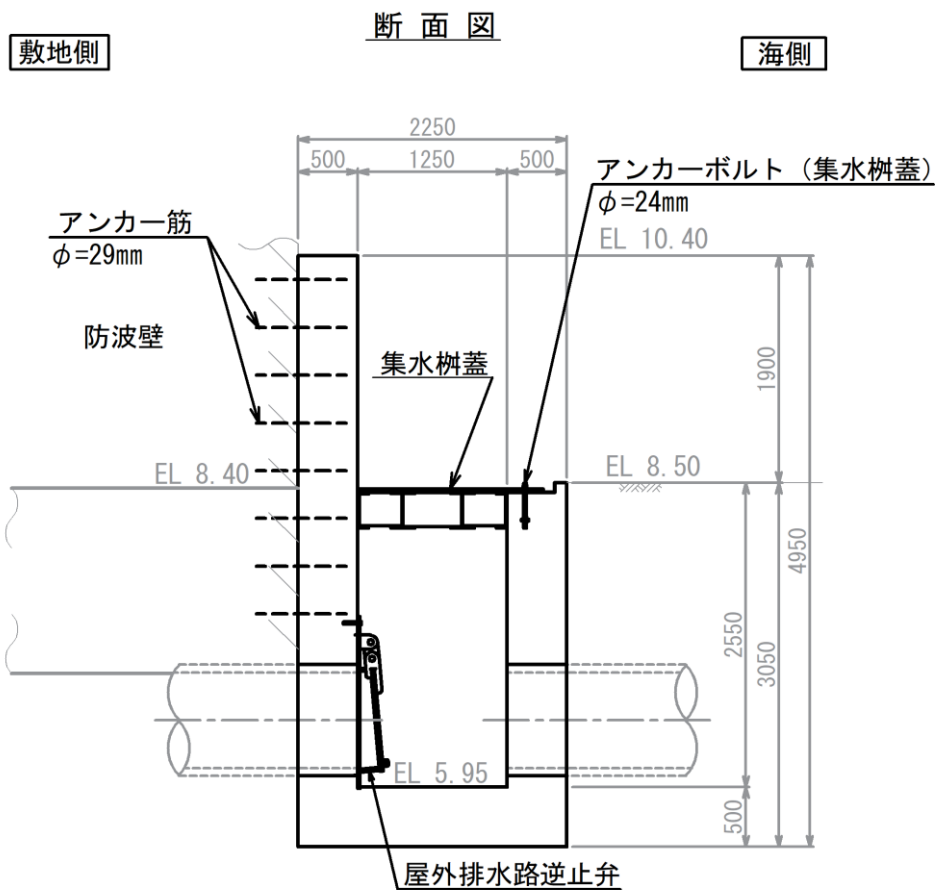
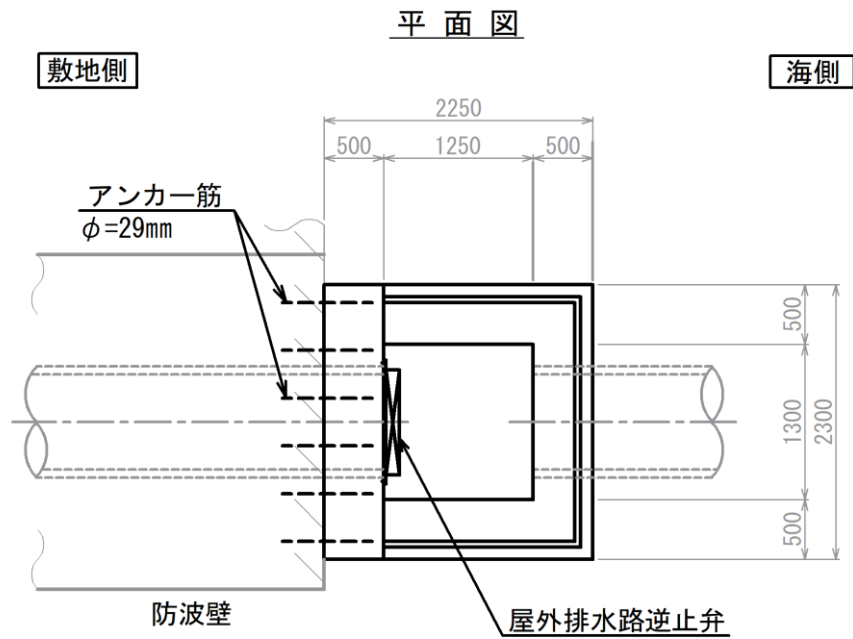
図 6-2 (6) 集水枿(改良地盤部, 屋外排水路逆止弁⑨)構造図



(単位:mm)

注：集水樹のアンカー筋固定のため EL 8.40 より下方に防波壁の躯体コンクリートを打ち増し

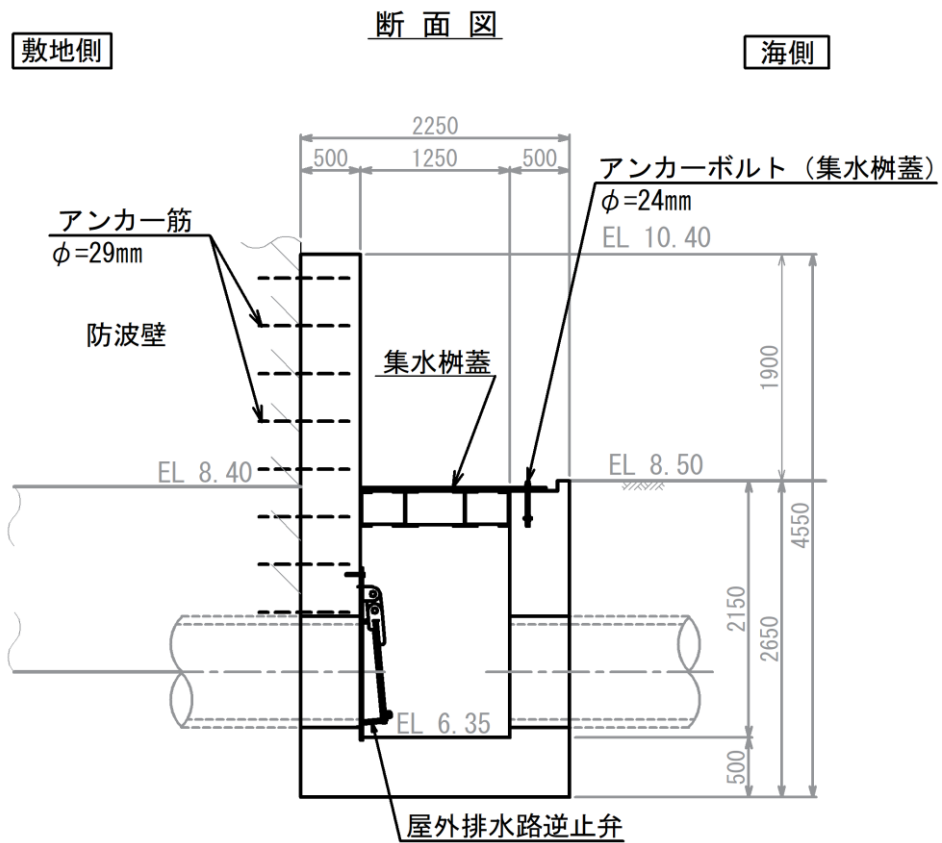
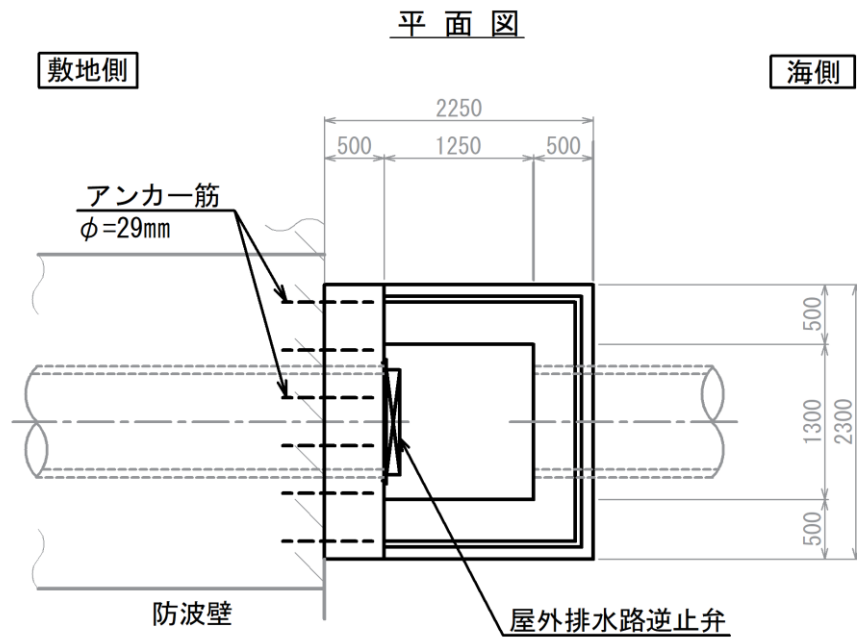
図 6-2(7) 集水樹(防波壁部, 屋外排水路逆止弁⑩)構造図



(単位:mm)

注：集水柵のアンカー筋固定のため EL 8.40 より下方に防波壁の躯体コンクリートを打ち増し

図 6-2(8) 集水柵(防波壁部, 屋外排水路逆止弁①)構造図

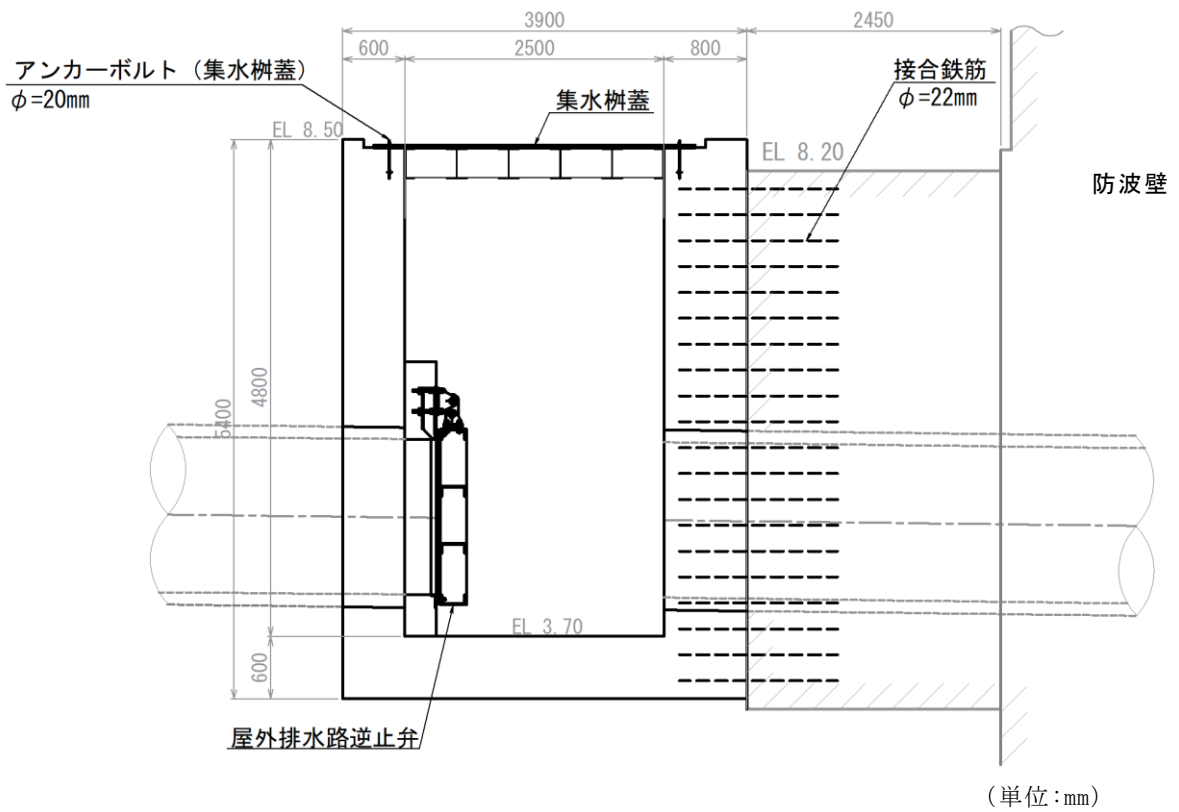
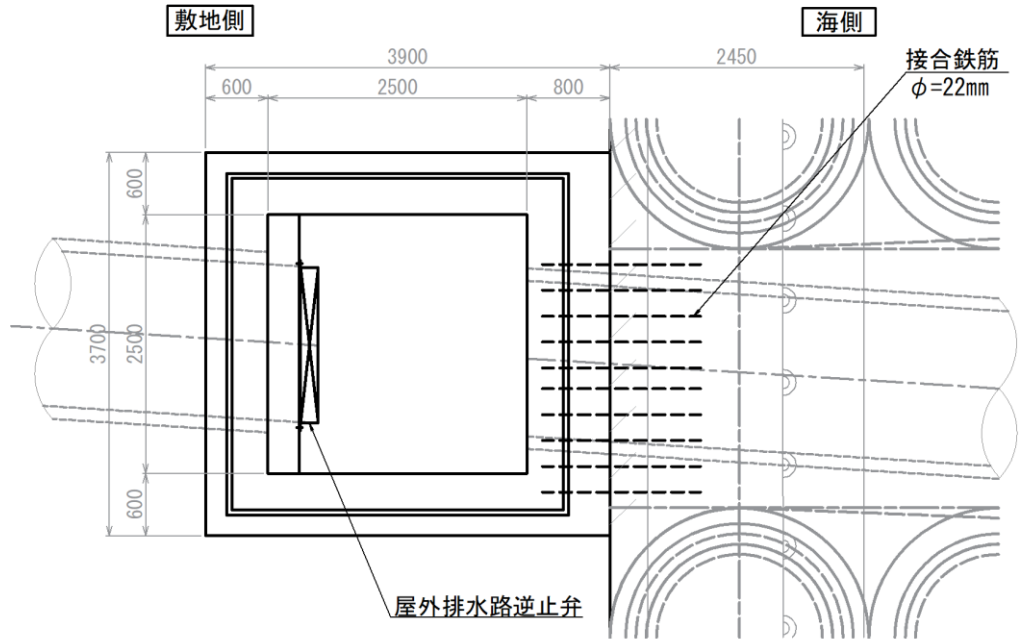


(単位:mm)

注：集水枳のアンカー筋固定のため EL 8.40 より下方に防波壁の躯体コンクリートを打ち増し

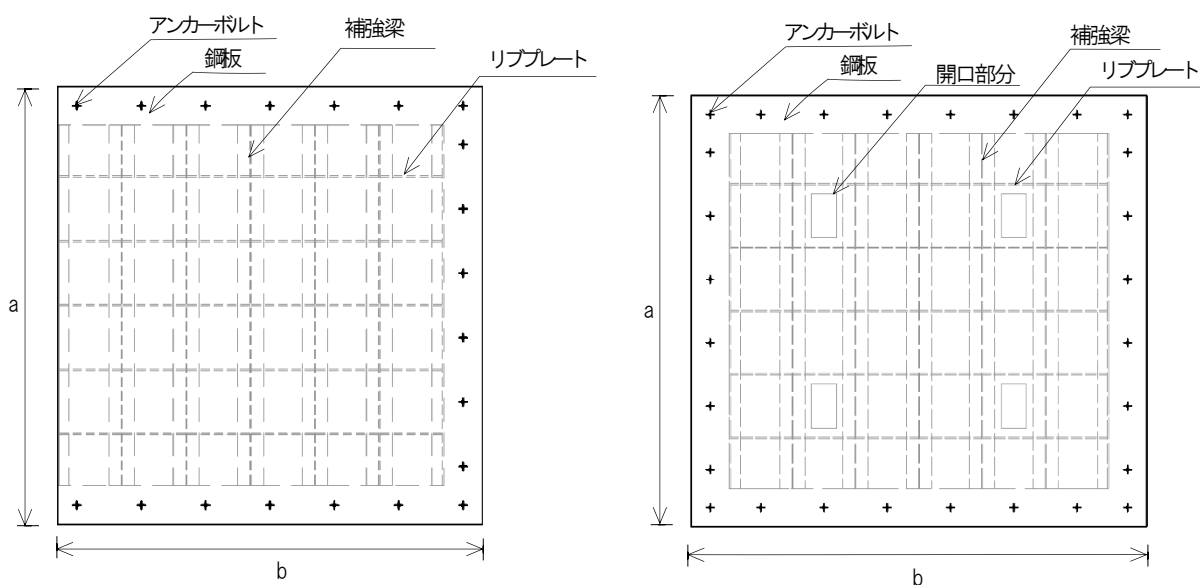
図 6-2(9) 集水枳(防波壁部, 屋外排水路逆止弁②)構造図

平面図

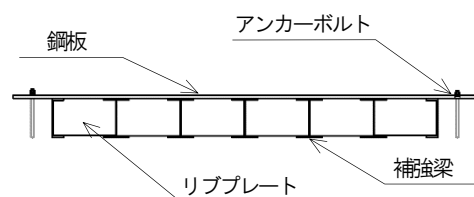
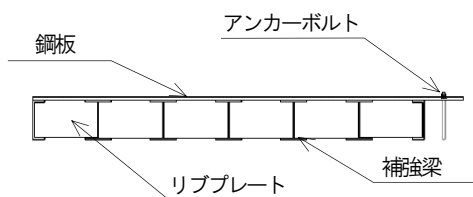


注：集水柵のアンカー筋固定のため側方に防波壁の躯体コンクリートを打ち増し

図 6-2(10) 集水柵(防波壁部, 屋外排水路逆止弁⑬)構造図



平面図



側面図

【a (mm) × b (mm) , 補強梁本数】

- 3400 × 3300, 7本 : ①
- 3100 × 3100, 6本 : ⑬
- 2900 × 2800, 6本 : ②, ③, ④, ⑤, ⑥
- 1900 × 1550, 4本 : ⑧-2, ⑩, ⑪, ⑫
- 1800 × 1450, 4本 : ⑦
- 1600 × 1300, 3本 : ⑧-1

【a (mm) × b (mm) , 補強梁本数】

- 3400 × 3600, 7本 : ⑨

図 6-2(11) 集水桝蓋 構造図

表 6-1 集水桝蓋材料

設置名称	材料	a (mm)	b (mm)	補強梁 (本)	リブプレート (本)
集水桝（屋外排水 路逆止弁①）	SS400	3400	3300	7	5
集水桝（屋外排水 路逆止弁②，③， ④，⑤，⑥）	SS400	2900	2800	6	4
集水桝（屋外排水 路逆止弁⑦）	SS400	1800	1450	4	2
集水桝（屋外排水 路逆止弁⑧-1）	SS400	1600	1300	3	1
集水桝（屋外排水 路逆止弁⑧-2）	SS400	1900	1550	4	2
集水桝（屋外排水 路逆止弁⑨）	SS400	3400	3600	7	5
集水桝（屋外排水 路逆止弁⑩，⑪，⑫）	SS400	1900	1550	4	2
集水桝（屋外排水 路逆止弁⑬）	SS400	3100	3100	6	4



## 6.2 評価方針

集水樹の強度評価は、「7. 集水樹の強度評価方法」に示す方法により、「8. 集水樹の強度評価結果」から、集水樹の評価対象部位の発生応力が許容限界以下であることを確認する。

集水樹の強度評価においては、その構造を踏まえ、津波荷重の作用方向や伝達過程を考慮し、評価対象部位を設定する。強度評価に用いる荷重及び荷重の組合せは、「津波時」を考慮し、評価される最大荷重を設定する。

### 6.2.1 集水樹（防波壁部）

集水樹の強度評価は、表 6-2 の集水樹の評価項目に示すとおり、構造部材の健全性評価及び支持性能評価を行う。

構造部材の健全性評価及び集水樹の支持性能評価を実施することで、集水樹が構造強度を有すること及び屋外排水路逆止弁を支持する機能を損なわないことを確認する。

構造部材のうち集水樹（底版、側壁）及び集水樹蓋の健全性評価については、発生する応力が許容限界以下であることを確認する。また、アンカーボルト（集水樹蓋）については、発生する引張力が許容限界以下であることを確認する。なお、集水樹蓋については、津波の流入経路となる敷地側に設置している箇所を対象に評価する。

集水樹の支持性能評価については、集水樹が防波壁とアンカー筋により固定することから、防波壁との接合アンカー筋に発生する引張力及びせん断力が許容限界以下であることを確認する。

集水樹（防波壁部）の強度評価フローを図 6-3 に示す。

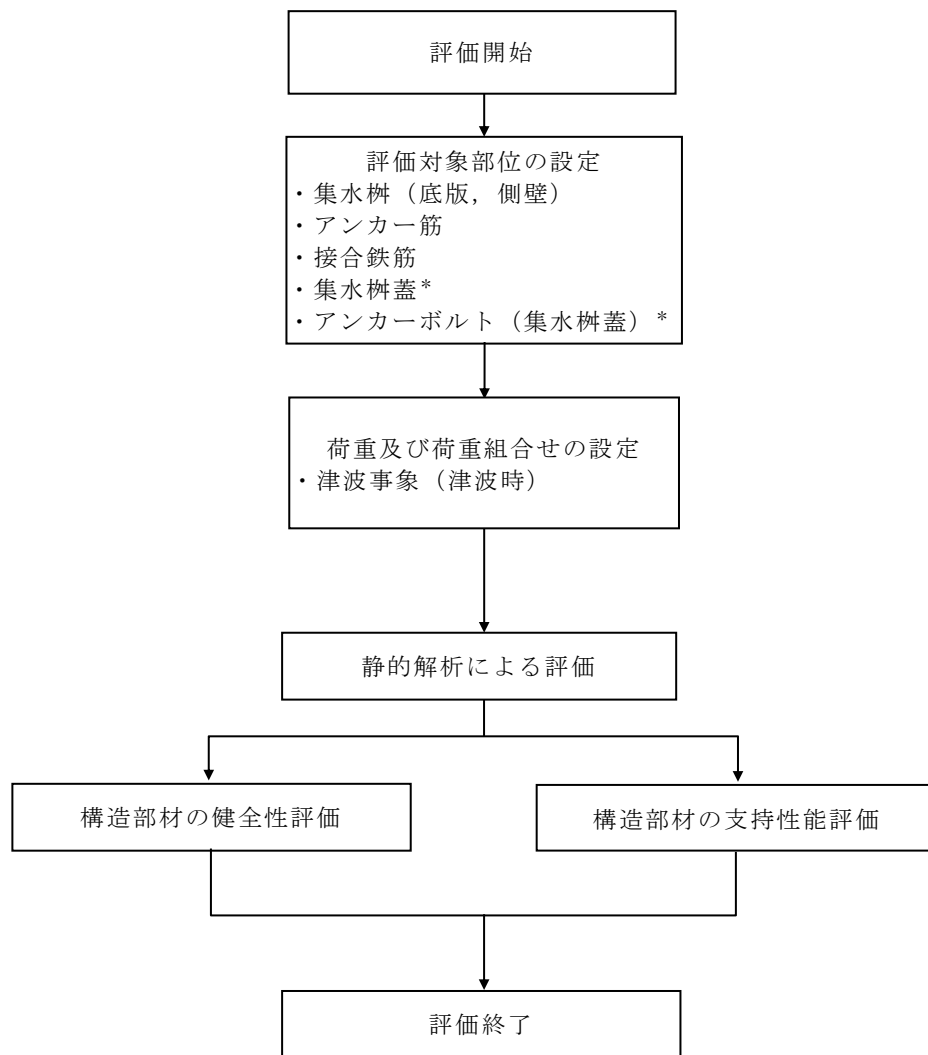
表 6-2(1) 集水桝（防波壁部）の評価項目  
 (集水桝①, ②, ③, ④, ⑤, ⑥, ⑦, ⑧-1, ⑧-2, ⑩, ⑪, ⑫)

評価方針	評価項目	評価対象部位	評価方法	許容限界
構造強度を有すること	構造部材の健全性	集水桝 (底版, 側壁)	発生する応力が許容限界を下回ることを確認	短期許容応力度
		集水桝蓋 *		
		アンカーボルト (集水桝蓋) *	発生する引張力が許容限界を下回ることを確認	許容引張力
止水性を損なわないこと	構造部材の支持性能	アンカー筋	発生する引張力及びせん断力が許容限界を下回ることを確認	許容引張力及び許容せん断力

注記\* : 屋外排水路逆止弁①, ②, ③, ④, ⑤, ⑥及び⑧-2 が対象

表 6-2(2) 集水桝（防波壁部）の評価項目（集水桝⑬）

評価方針	評価項目	評価対象部位	評価方法	許容限界
構造強度を有すること	構造部材の健全性	集水桝 (底版, 側壁)	発生する応力が許容限界を下回ることを確認	短期許容応力度
		集水桝蓋		
		アンカーボルト (集水桝蓋)	発生する引張力が許容限界を下回ることを確認	許容引張力
止水性を損なわないこと	構造部材の支持性能	接合鉄筋	発生する引張応力が許容限界を下回ることを確認	短期許容応力度



注記\* : 屋外排水路逆止弁①, ②, ③, ④, ⑤, ⑥, ⑧-2, ⑬が対象

図 6-3 集水榭 (防波壁部) の強度評価フロー

### 6.2.2 集水桝（改良地盤部）

集水桝の強度評価は、表 6-3 の集水桝の評価項目に示すとおり、構造部材の健全性評価及び支持性能評価を行う。

構造部材の健全性評価及び集水桝の支持性能評価を実施することで、集水桝が構造強度を有すること及び屋外排水路逆止弁を支持する機能を損なわないことを確認する。

構造部材のうち集水桝（底版，側壁）の健全性評価については，発生する応力が許容限界以下であることを確認する。

基礎地盤の支持性能評価においては，VI-2-1-9「機能維持の基本方針」に基づき，発生する応力（接地圧）が許容限界以下であることを確認する。

集水桝（改良地盤部）の強度評価フローを図 6-4 に示す。

表 6-3 集水桝（改良地盤部）の評価項目  
（集水桝⑨）

評価方針	評価項目	評価対象部位	評価方法	許容限界
構造強度を有すること	構造部材の健全性	集水桝 （底版，側壁）	発生する応力が許容限界を下回ることを確認	短期許容応力度
止水性を損なわないこと	基礎地盤の支持性能	基礎地盤	発生する応力（接地圧）が許容限界以下であることを確認	極限支持力度*

注記\*： 妥当な安全余裕を考慮する。

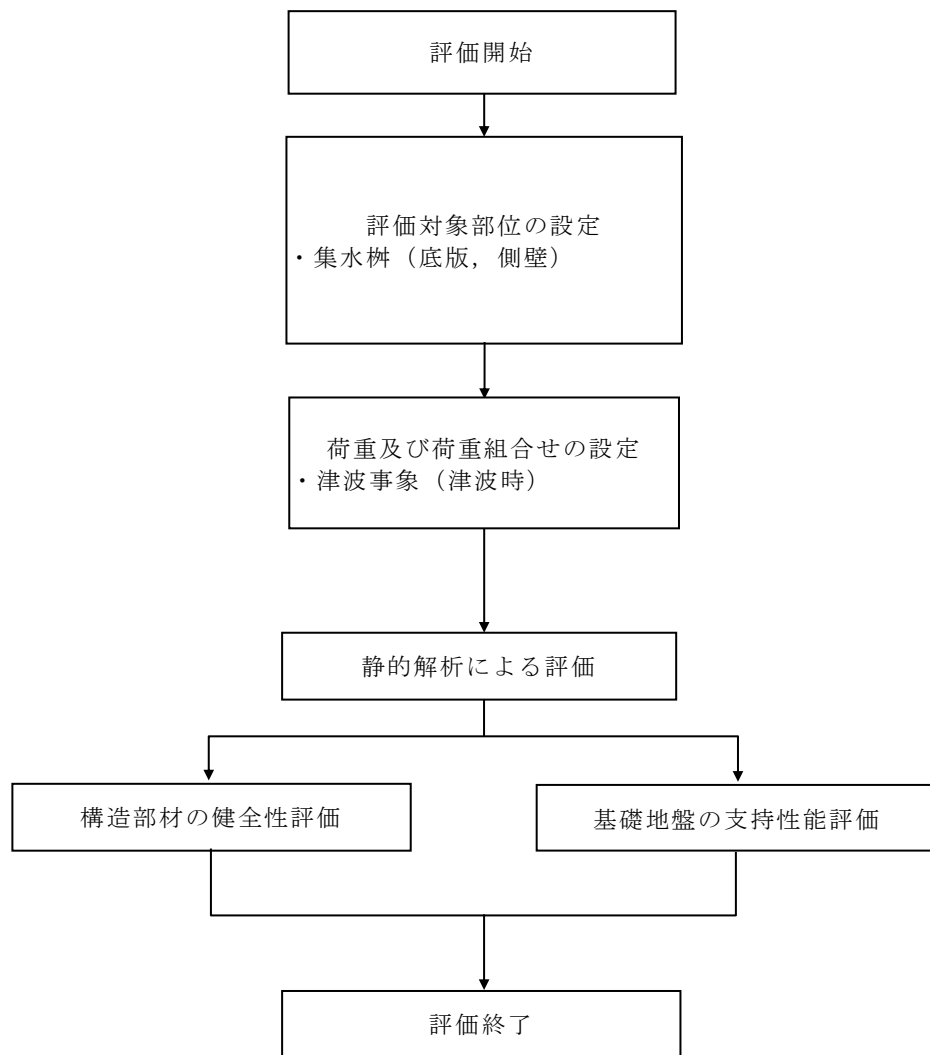


図 6-4 集水柵（改良地盤部）の強度評価フロー  
（集水柵⑨）

### 6.3 適用規格・基準等

適用する規格，基準等を以下に示す。適用する規格・基準等の主な適用範囲を表 6-4 に示す。

- (1) コンクリート標準示方書〔構造性能照査編〕（（社）土木学会，2002 年制定）
- (2) 耐津波設計に係る工認審査ガイド（原子力規制委員会，平成 25 年 6 月制定）
- (3) 道路橋示方書・同解説 I 共通編・II 鋼橋編（（社）日本道路協会，平成 24 年 3 月）
- (4) 原子力発電所屋外重要土木構造物の耐震性能照査指針・マニュアル（（社）土木学会原子力土木委員会，2005 年 6 月）
- (5) 各種合成構造設計指針・同解説（（社）日本建築学会，2010 年 11 月）

表 6-4 適用する規格，基準等の主な適用範囲

項目	適用する規格，基準類	備考
使用材料及び材料定数	コンクリート標準示方書〔構造性能照査編〕（（社）土木学会，2002年制定） 道路橋示方書・同解説 I 共通編・II 鋼橋編（（社）日本道路協会，平成24年3月）	—
荷重及び荷重の組合せ	コンクリート標準示方書〔構造性能照査編〕（（社）土木学会，2002年制定） 原子力発電所屋外重要土木構造物の耐震性能照査指針・マニュアル（（社）土木学会原子力土木委員会，2005年6月）	永久荷重＋偶発荷重＋従たる変動荷重の適切な組み合わせを検討
許容限界	集水桝	コンクリート標準示方書〔構造性能照査編〕（（社）土木学会，2002年制定） 各種合成構造設計指針・同解説（（社）日本建築学会，2010年11月）  曲げ軸力に対する照査は，発生応力が，短期許容応力度以下であることを確認。 せん断力に対する照査は，発生応力又は発生せん断力が，短期許容応力度又は短期許容せん断応力度以下であることを確認。

## 7. 集水桝の強度評価方法

### 7.1 評価対象部位

#### 7.1.1 集水桝（防波壁部）

構造部材の健全性評価対象部位は，集水桝の底版と側壁，集水桝蓋及び集水桝と集水桝蓋を接合するアンカーボルトとする。集水桝の支持性能の評価対象部位は，集水桝を防波壁に固定するアンカー筋及び接合鉄筋とする。

#### 7.1.2 集水桝（改良地盤部）

構造部材の健全性評価対象部位は，集水桝の底版と側壁，集水桝蓋及び集水桝と集水桝蓋を接合するアンカーボルトとする。基礎地盤の評価対象地盤は，集水桝（改良地盤部）を支持する改良地盤とする。

### 7.2 荷重及び荷重の組合せ

#### 7.2.1 荷重

集水桝の強度評価には，以下の荷重を用いる。

(1) 固定荷重（G）

固定荷重として，躯体自重を考慮する。

(2) 積載荷重（P）

積載荷重として，屋外排水路逆止弁及び集水桝蓋の荷重を考慮する。

(3) 津波荷重（ $P_h$ ）

静水圧荷重として，集水桝の設置位置における設置高さ及び浸水深さを考慮して静水圧荷重を算定する。集水桝の津波荷重作用概要図を図 7-1 に示す。



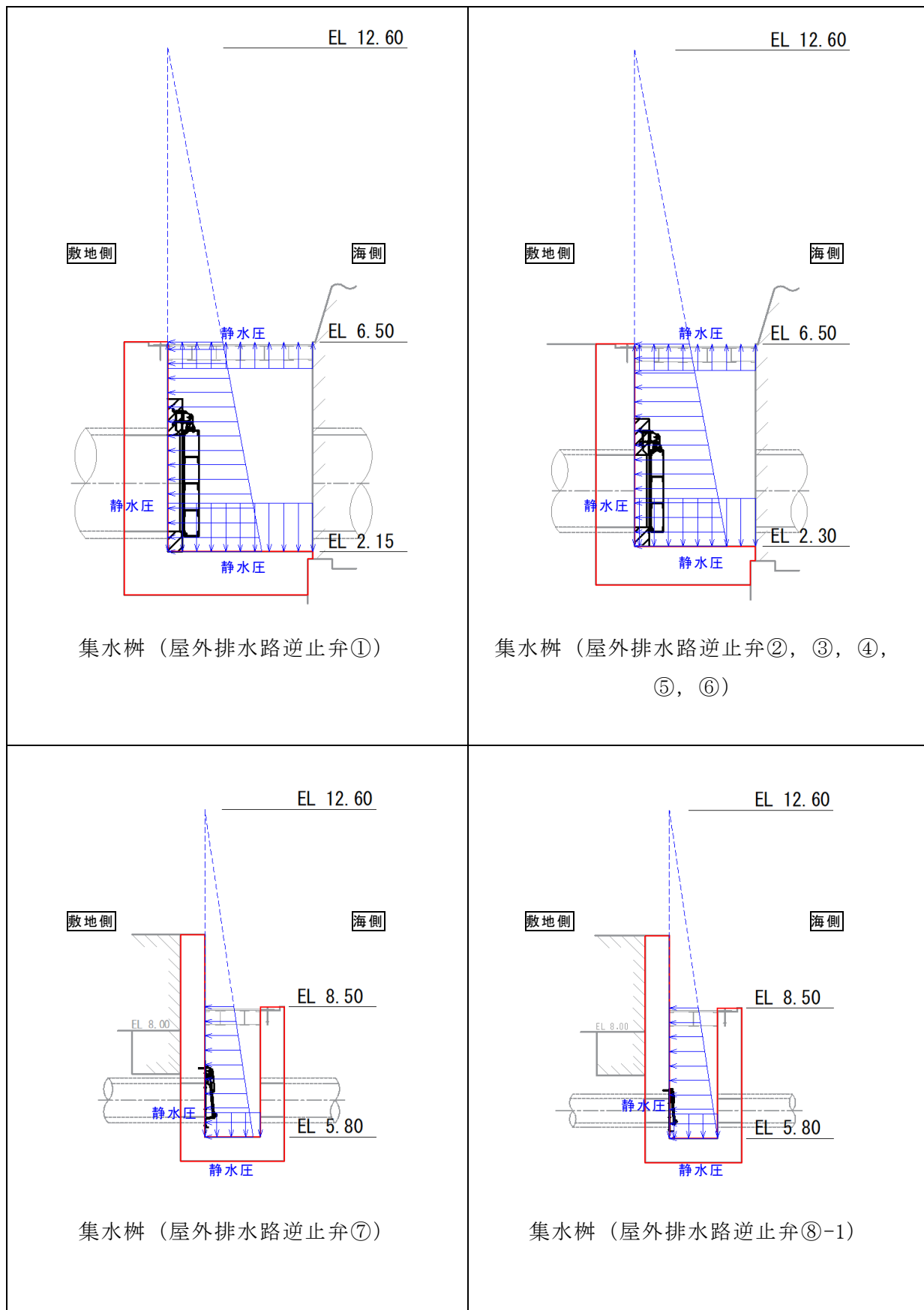


图 7-1(1) 津波荷重作用概要図

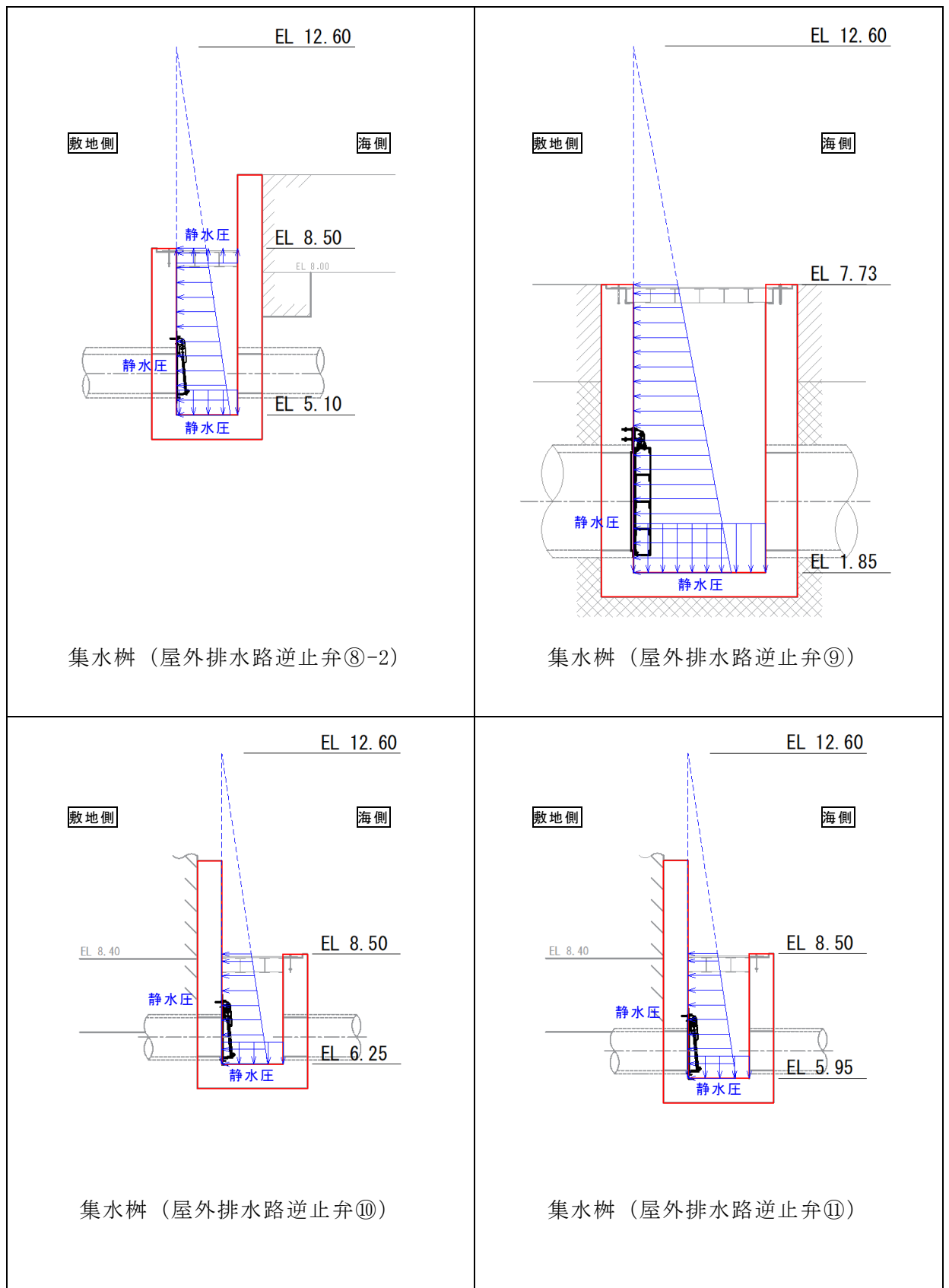


図 7-1(2) 津波荷重作用概要図

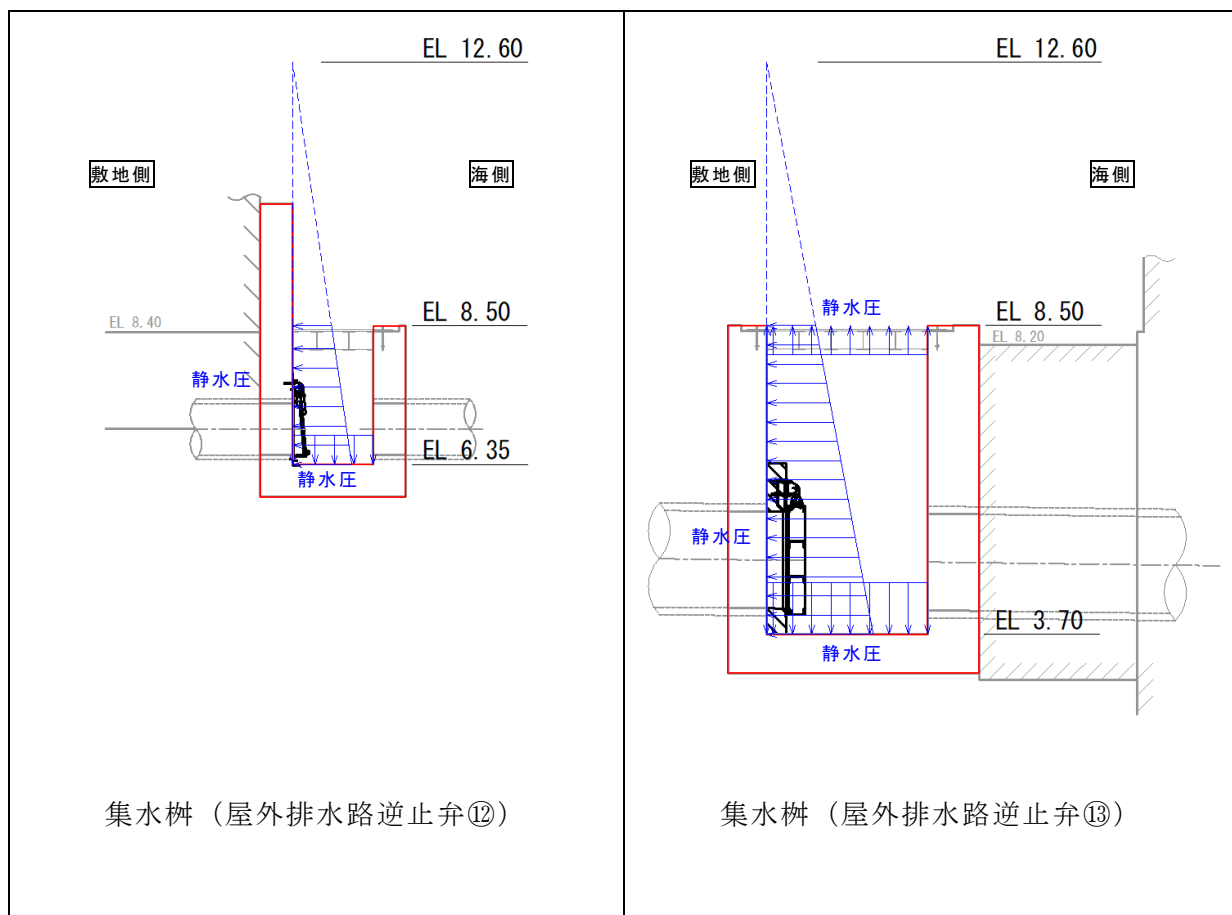


图 7-1(3) 津波荷重作用概要图

### 7.2.2 荷重の組合せ

荷重の組合せを表 7-1 に示す。

表 7-1(1) 荷重の組合せ

区分	荷重の組合せ
津波時	$G + P + P_h$

G : 固定荷重

P : 積載荷重

$P_h$  : 津波荷重

表 7-1(2) 荷重の組合せ (詳細)

種別		荷重		算定方法
永久 荷重	常時考 慮荷重	躯体自重	○	設計図書に基づいて、対象構造物の体積に材料の密度を乗じて設定する。
		機器・配管自重	○	屋外排水路逆止弁及び集水柵蓋の荷重を考慮する。
		土被り荷重	—	土被りはないため考慮しない。
		積載荷重	—	積載荷重は考慮しない。
		静止土圧	—	津波による静水圧と反対方向の荷重のため考慮しない。
		外水圧	—	外水圧は考慮しない。
		内水圧	—	内水はないため考慮しない。
		積雪荷重	—	集水柵蓋に作用する水圧と反対方向の荷重のため考慮しない。
		風荷重	—	風荷重は考慮しない。
偶発 荷重	静水圧	○	津波時の浸水深さによる静水圧を考慮する。	
	衝突荷重	—	漂流物の衝突は考慮しない。	

### 7.3 許容限界

許容限界の設定に用いる適用規格・基準等の適用性を表 7-2 に示す。

表 7-2 集水桝の許容限界の設定に用いる適用規格・基準等の適用性

設備	評価対象部位	許容限界の設定に用いる適用規格・基準等	適用可能な構造物	許容限界の適用性
集水桝	集水桝（底版，側壁）	コンクリート標準示方書 [構造性能照査編] ((社) 土木学会，2002 年制定)	一般のコンクリート構造物等	当該評価対象部位は，一般のコンクリート構造物であることから適用性あり。
	集水桝蓋	道路橋示方書・同解説 I 共通編・II 鋼橋編 ((社) 日本道路協会，平成 24 年 3 月)	鋼製の上部構造	当該評価対象部位は，集水桝上の鋼製の上部構造であることから適用性あり。
	アンカーボルト（集水桝蓋）	各種合成構造設計指針・同解説 ((社) 日本建築学会，2010 年 11 月)	R C 構造等に設備機器類等を据え付ける際のアンカーボルト等	当該評価対象部位は，鉄筋コンクリート製の集水桝に扉体を据え付けるアンカーに該当することから適用性あり。
	アンカー筋	メーカー評価式による評価及び各種合成構造設計指針・同解説 ((社) 日本建築学会，2010 年 11 月)	R C 構造等に設備機器類等を据え付ける際のアンカーボルト等	当該評価対象部位は，鉄筋コンクリート製の集水桝に扉体を据え付けるアンカーに該当することから適用性あり。
	接合鉄筋	コンクリート標準示方書 [構造性能照査編] ((社) 土木学会，2002 年制定)	一般のコンクリート構造物等	当該評価対象部位は，一般のコンクリート構造物の鉄筋に該当することから適用性あり。

### 7.3.1 集水桝

集水桝（底版，側壁）の許容限界は，「コンクリート標準示方書[構造性能照査編]（（社）土木学会，2002年制定）」に基づき，表7-3に示す短期許容応力度とする。

表7-3 鉄筋コンクリートの許容限界

評価項目		許容限界 (N/mm <sup>2</sup> )
コンクリート ( $f'_{ck}=24$ N/mm <sup>2</sup> )	短期許容曲げ圧縮応力度 $\sigma_{ca}$	13.5*
	短期許容せん断応力度 $\tau_{a1}$	0.675*
鉄筋 (SD345)	短期許容曲げ引張応力度 $\sigma_{sa2}$	294*

注記\*：コンクリート標準示方書[構造性能照査編]（（社）土木学会，2002年制定）

### 7.3.2 アンカー筋

集水桝のアンカー筋の許容限界は，「各種合成構造設計指針・同解説（（社）日本建築学会，2010年11月）」及びアンカーメーカーにて実施した試験を踏まえた耐力評価式に基づき，表7-4に示す許容引張力及び許容せん断力とする。

表7-4 アンカー筋の許容限界

設備名称	アンカー径	許容引張力 (kN/本)	許容せん断力 (kN/本)	評価式
集水桝（屋外排水路逆止弁①）	D29	88.80	155.10	アンカーメーカー式
集水桝（屋外排水路逆止弁②，③，④，⑤，⑥）		91.80		
集水桝（屋外排水路逆止弁⑦）	D25	105.40	98.10	各種合成構造設計指針・同解説（（社）日本建築学会，2010年11月）
集水桝（屋外排水路逆止弁⑧-1）				
集水桝（屋外排水路逆止弁⑧-2）				
集水桝（屋外排水路逆止弁⑩）	D29	108.80	95.50	アンカーメーカー式
集水桝（屋外排水路逆止弁⑪）				
集水桝（屋外排水路逆止弁⑫）				

(1) 許容限界の算定方法

(a) 許容引張力

イ 集水桙（屋外排水路逆止弁①，②，③，④，⑤，⑥，⑩，⑪，⑫）

アンカー筋 1 本当たりの許容引張力は，以下で算定されるアンカー筋の降伏により決まる場合のアンカー筋 1 本当たりの許容引張力  $p_{a4}$ ，コンクリートの破壊により決まる場合のアンカー筋 1 本当たりの許容引張力  $p_{a5}$ ，及び AR ケミカルセッターの付着破壊により決まる場合のアンカー筋 1 本当たりの許容引張力  $p_{a6}$  のうち小さい値とする。

$$p_{a4} = \phi_4 \times_s \sigma_y \times_{sc} a$$

$$p_{a5} = \phi_5 \times 0.75 \times P_U$$

$$p_{a6} = \phi_6 \times 0.75 \times \tau_B \times \pi \times d_a \times L$$

ここで，

$p_{a4}$  : アンカー筋の降伏により決まる許容引張力 (N)

$p_{a5}$  : コンクリートの破壊により決まる許容引張力 (N)

$p_{a6}$  : AR ケミカルセッターの付着破壊により決まる許容引張力 (N)

$\phi_i$  : 低減係数 (短期:  $\phi_4 = 1.0$ ,  $\phi_5 = \phi_6 = 0.6$ )

$_s \sigma_y$  : アンカー筋の規格降伏強度 (N/mm<sup>2</sup>)

$_{sc} a$  : アンカー筋の軸部断面積とねじ部有効断面積のうち小さい方の値 (mm<sup>2</sup>)

$P_U$  : 最大引張強度 (N)

$$P_U = 0.31 \times \sqrt{F_c} \times A_c$$

$A_c$  : 有効水平投影面積 (mm<sup>2</sup>)

$$A_c = \pi \times L_c \times (L_c + d)$$

$L_c$  : コンクリートのコーン状破壊を想定した場合のコーン頂点深さ (mm)

$$L_c = 180 + 0.6 \times (L - 180)$$

$F_c$  : コンクリート設計基準強度 (N/mm<sup>2</sup>)

0.75 : 各種アンカーボルト設計指針 (建築学会) のメカニカルアンカーボルトに準拠 (施工係数)

$\tau_B$  : 単位面積あたりの平均付着強度 (N/mm<sup>2</sup>)。  $\tau_B = \alpha_2 \times \sqrt{F_c/21}$

$\alpha_2$  : 付着強度係数  $\alpha_2 = 12$  (乾孔)

$L$  : 埋込み長 (mm)

$d_a$  : アンカー筋の径 (mm)

ロ 集水桝（屋外排水路逆止弁⑦，⑧-1，⑧-2）

アンカー筋 1 本当たりの許容引張力は，以下で算定されるアンカー筋の降伏により決まる場合のアンカー筋 1 本当たりの許容引張力  $p_{a1}$ ，及びアンカー筋の付着力により決まる場合のアンカー筋 1 本当たりの許容引張力  $p_{a3}$  のうち小さい値とする。

$$p_{a1} = \phi_1 \times s \sigma_y \times s c a$$

$$p_{a3} = \phi_3 \times \tau_a \times \pi \times d_a \times l_{ce}$$

ここで，

$p_{a1}$  : アンカー筋の降伏により決まる場合のアンカー筋 1 本当たりの許容引張力 (kN)

$p_{a3}$  : アンカー筋の付着力により決まる場合のアンカー筋 1 本当たりの許容引張力 (kN)

$\phi_i$  : 低減係数 (短期:  $\phi_1=1.0$ ,  $\phi_2=\phi_3=2/3$ )

$s \sigma_y$  : アンカー筋の規格降伏点強度 (N/mm<sup>2</sup>)

$s c a$  : アンカー筋の断面積 (mm<sup>2</sup>)

$d_a$  : アンカー筋の径 (mm)

$l_{ce}$  : アンカー筋の強度算定用埋込み長さで，  
 $l_{ce} = l_e - 2 d_a$  とする (mm)

$l_e$  : アンカー筋の有効埋込み長さ (mm)

$\tau_a$  : アンカー筋の引張力に対する付着強度 (N/mm<sup>2</sup>)

$$\tau_a = \alpha_1 \times \alpha_2 \times \alpha_3 \times \tau_{bavg}$$

$\alpha_n$  : 付着強度の低減係数 ( $n=1, 2, 3$ )

$$\alpha_n = 0.5 (c_n / l_e) + 0.5$$

ただし， $(c_n / l_e) \geq 1.0$  の場合は  $(c_n / l_e) = 1.0$ ， $l_e \geq 10 d_a$  の場合は  $l_e = 10 d_a$  とする

$\tau_{bavg}$  : アンカー筋の基本平均付着強度で表 7-5 から注入方式の有機系の値を用いる (N/mm<sup>2</sup>)

$F_c$  : コンクリートの設計基準強度 (N/mm<sup>2</sup>)

$c_n$  : へりあき寸法，又は，アンカー筋ピッチ  $a$  の 1/2 で

$$c_n = a_n / 2 \quad (n=1 \sim 3) \text{ とする (mm)}$$

表 7-5 接着系アンカーの基本平均付着強度

	カプセル方式		注入方式
	有機系	無機系	有機系
普通コンクリート	$10\sqrt{F_c/21}$	$5\sqrt{F_c/21}$	$7\sqrt{F_c/21}$
軽量コンクリート	$8\sqrt{F_c/21}$	$4\sqrt{F_c/21}$	$5.6\sqrt{F_c/21}$



(b) 許容せん断力

イ 集水桝（屋外排水路逆止弁①，②，③，④，⑤，⑥，⑩，⑪，⑫）

アンカー筋 1 本当たりの許容せん断力  $q_a$  は，埋込み短・長，埋込み位置（へりあきの有無），それぞれのケースに合わせて計算する。

一般に埋込み長が十分 ( $L \geq 7d$ )，かつ，へりあき寸法が十分に確保されている場合はボルトの軸部の破断で決まり，ボルトのせん断強度により算出する。

アンカーボルトの埋込み長が短い ( $L < 7d$ ) 場合はアンカーボルトがコンクリートに押し付けられることによるコンクリートの支圧破壊の算定を行う。

さらに，アンカーボルトも埋込み位置として，へりあき寸法が十分に確保されていない場合は，有効水平投影面積 ( $A_{c1}$ ) を用いてコンクリートの破壊についての算定を行う。

$$\text{埋込み長が } 7d \text{ 以上} \quad q_{a4} = \phi_4 \times 0.7 \times {}_s\sigma_y \times {}_{sc}a$$

$$\text{埋込み長が } 7d \text{ より短い} \quad q_{a4} = \phi_5 \times 0.4 \times {}_{sc}a \times \sqrt{(E_c \times F_c)}$$

$$\text{へりあき寸法} < \text{埋込み長} \quad q_{a5} = \phi_6 \times 0.23 \times \sqrt{(F_c)} \times A_{c1}$$

ここで，

$q_{a4}$  : 許容せん断力 (N)

$q_{a5}$  : コンクリート破壊（へりあき寸法小）による場合の許容せん断力 (N)

$\phi_i$  : 低減係数（短期： $\phi_4=1.0$ ， $\phi_5=\phi_6=0.6$ ）

${}_s\sigma_y$  : アンカー筋の降伏荷重 (N/mm<sup>2</sup>)

${}_{sc}a$  : アンカー筋のせん断を受ける部分の断面積 (mm<sup>2</sup>)

ただし，ねじ部がせん断を受ける場合は，有効断面積 (mm<sup>2</sup>)

$F_c$  : コンクリート圧縮強度 (N/mm<sup>2</sup>)

$E_c$  : コンクリートのヤング係数 (N/mm<sup>2</sup>)  $E_c=2.1 \times 10^4$

$A_{c1}$  : 有効投影面積 (mm<sup>2</sup>)  $A_{c1}=1/2 \times \pi \times a^2$

$a$  : へりあき長 (mm)

ロ 集水桝（屋外排水路逆止弁⑦，⑧-1，⑧-2）

アンカー筋 1 本当たりの許容せん断力  $q_a$  は，以下で算定されるアンカー筋のせん断強度により決まる場合のアンカー筋 1 本当たりの許容せん断力  $q_{a1}$ ，支圧強度により決まる場合のアンカー筋 1 本当たりの許容せん断力  $q_{a2}$ ，及びコーン状破壊により決まる場合のアンカー筋 1 本当たりの許容せん断力  $q_{a3}$  のうちいずれか小さい値とする。

$$q_{a1} = \phi_1 \cdot s \sigma_{qa} \cdot s_c a$$

$$q_{a2} = \phi_2 \cdot c \sigma_{qa} \cdot s_c a$$

$$q_{a3} = \phi_2 \cdot c \sigma_t \cdot A_{qc}$$

ここで，

$q_{a1}$  : アンカー筋のせん断強度により決まる場合のアンカー筋 1 本当たりの許容せん断力 (kN)

$q_{a2}$  : 定着した躯体の支圧強度により決まる場合のアンカー筋 1 本当たりの許容せん断力 (kN)

$q_{a3}$  : 定着した躯体のコーン状破壊により決まる場合のアンカー筋 1 本当たりの許容せん断力 (kN)

$\phi_i$  : 低減係数 (短期:  $\phi_1=1.0$ ,  $\phi_2=2/3$ )

$s \sigma_{qa}$  : 接着系アンカー筋のせん断強度で，規格降伏点強度  $\times 0.7$  とする (N/mm<sup>2</sup>)

$s_c a$  : アンカー筋の断面積 (mm<sup>2</sup>)

$c \sigma_{qa}$  : コンクリートの支圧強度で， $0.5\sqrt{F_c \cdot E_c}$  とする (N/mm<sup>2</sup>)

$c \sigma_t$  : コーン状破壊に対するコンクリートの引張強度で， $0.31\sqrt{F_c}$  とする (N/mm<sup>2</sup>)

$F_c$  : コンクリートの設計基準強度 (N/mm<sup>2</sup>)

$E_c$  : コンクリートのヤング係数 (N/mm<sup>2</sup>)

$A_{qc}$  : せん断力に対するコーン状破壊面の有効投影面積で， $0.5\pi c^2$  とする (mm<sup>2</sup>)

$c$  : へりあき寸法 (mm)

(2) 評価条件

アンカー筋の許容限界の評価に用いる入力値を表 7-6 に示す。

表 7-6(1) アンカー筋の許容限界の評価に用いる入力値  
(集水柵 (屋外排水路逆止弁①))

記号	単位	定義	入力値
$\phi_4$	—	低減係数	1
${}_s\sigma_y$	N/mm <sup>2</sup>	アンカー筋の規格降伏点強度	345
${}_{sc}a$	mm <sup>2</sup>	アンカー筋の軸部断面積とねじ部有効断面積のうち小さい方の値	642.4
$\phi_5$	—	低減係数	0.6
$\phi_6$	—	低減係数	0.6
$P_U$	N	最大引張強度	197374
$A_c$	mm <sup>2</sup>	有効水平投影面積	129964
$L_c$	mm	コンクリートのコーン状破壊を想定した場合のコーン頂点深さ	348
$\tau_B$	N/mm <sup>2</sup>	単位面積あたりの平均付着強度	12.83
$F_c$	N/mm <sup>2</sup>	コンクリートの設計基準強度	24
$\alpha_2$	—	付着強度係数	12
$L$	mm	埋込み長	348
$d_a$	mm	アンカー筋の径	29

表 7-6(2) アンカー筋の許容限界の評価に用いる入力値  
(集水桝 (屋外排水路逆止弁②, ③, ④, ⑤, ⑥))

記号	単位	定義	入力値
$\phi_4$	—	低減係数	1
$s\sigma_y$	N/mm <sup>2</sup>	アンカー筋の規格降伏点強度	345
$sca$	mm <sup>2</sup>	アンカー筋の軸部断面積とねじ部有効断面積のうち小さい方の値	642.4
$\phi_5$	—	低減係数	0.6
$\phi_6$	—	低減係数	0.6
$P_u$	N	最大引張強度	204018
$A_c$	mm <sup>2</sup>	有効水平投影面積	134339
$L_c$	mm	コンクリートのコーン状破壊を想定した場合のコーン頂点深さ	348
$\tau_B$	N/mm <sup>2</sup>	単位面積あたりの平均付着強度	12.83
$F_c$	N/mm <sup>2</sup>	コンクリートの設計基準強度	24
$\alpha_2$	—	付着強度係数	12
$L$	mm	埋込み長	348
$d_a$	mm	アンカー筋径	29

表 7-6(3) アンカー筋の許容限界の評価に用いる入力値  
(集水桝 (屋外排水路逆止弁⑦, ⑧-1, ⑧-2))

記号	単位	定義	入力値
$\phi_1$	—	低減係数	1
$s\sigma_y$	N/mm <sup>2</sup>	アンカー筋の規格降伏点強度	345
$sca$	mm <sup>2</sup>	アンカー筋の断面積	506.7
$\phi_2$	—	低減係数	2/3
$\phi_3$	—	低減係数	2/3
$\tau_a$	N/mm <sup>2</sup>	アンカー筋の引張力に対する付着強度	6.1
$d_a$	mm	アンカー筋の径	25
$l_{ce}$	mm	アンカー筋の強度算定用埋込み長さ	330
$l_e$	mm	アンカー筋の有効埋込み長さ	355
$\alpha_1$	—	付着強度の低減係数	1
$\alpha_2$	—	付着強度の低減係数	0.9
$\alpha_3$	—	付着強度の低減係数	0.9
$\tau_{bavg}$	N/mm <sup>2</sup>	アンカー筋の基本平均付着強度	7.48
$F_c$	N/mm <sup>2</sup>	コンクリートの設計基準強度	24
$c_1$	mm	へりあき寸法, 又は, アンカー筋ピッチ a の 1/2	250
$c_2$	mm	へりあき寸法, 又は, アンカー筋ピッチ a の 1/2	200
$c_3$	mm	へりあき寸法, 又は, アンカー筋ピッチ a の 1/2	200
$s\sigma_{qa}$	N/mm <sup>2</sup>	アンカー筋のせん断強度	241.5
$c\sigma_{qa}$	N/mm <sup>2</sup>	コンクリートの支圧強度	385
$E_c$	N/mm <sup>2</sup>	コンクリートのヤング係数	24683
$A_{qc}$	mm <sup>2</sup>	せん断力に対するコーン状破壊面の有効投影面積	98175

表 7-6(4) アンカー筋の許容限界の評価に用いる入力値  
(集水桝 (屋外排水路逆止弁⑩, ⑪, ⑫))

記号	単位	定義	入力値
$\phi_4$	—	低減係数	1
$s\sigma_y$	N/mm <sup>2</sup>	アンカー筋の規格降伏点強度	345
$sca$	mm <sup>2</sup>	アンカー筋の軸部断面積とねじ部有効断面積のうち小さい方の値	642.4
$\phi_5$	—	低減係数	0.6
$\phi_6$	—	低減係数	0.6
$P_u$	N	最大引張強度	241986
$A_c$	mm <sup>2</sup>	有効水平投影面積	159339
$L_c$	mm	コンクリートのコーン状破壊を想定した場合のコーン頂点深さ	348
$\tau_B$	N/mm <sup>2</sup>	単位面積あたりの平均付着強度	12.83
$F_c$	N/mm <sup>2</sup>	コンクリートの設計基準強度	24
$\alpha_2$	—	付着強度係数	12
$L$	mm	埋込み長	348
$d_a$	mm	アンカー筋径	29
$A_{c1}$	mm <sup>2</sup>	有効投影面積	141372
$a$	mm	へりあき長	300

(3) 許容限界の計算

「(1) 許容引張力」及び「(2) 許容せん断力」で表される許容限界の評価式に、表 7-6 のアンカー筋の許容限界の評価に用いる入力値を代入して、算定した各アンカー筋の許容限界値を算定する。

アンカー筋 1 本当たりの許容引張力  $p_a$  を以下に示す。

【集水桝（屋外排水路逆止弁①）】

アンカー筋の降伏により決まる場合の許容引張力  $p_{a4}$

$$\begin{aligned} p_{a4} &= \phi_4 \times \sigma_y \times s_c \times a \\ &= 1 \times 345 \times 642.4 \\ &= 221.60 \text{ (kN)} \end{aligned}$$

コンクリートの破壊により決まる場合の許容引張力  $p_{a5}$

$$\begin{aligned} p_{a5} &= \phi_5 \times 0.75 \times P_U \\ &= 0.6 \times 0.75 \times 197374 \\ &= 88.80 \text{ (kN)} \end{aligned}$$

AR ケミカルセッターの付着破壊により決まる場合の許容引張力  $p_{a6}$

$$\begin{aligned} p_{a6} &= \phi_6 \times 0.75 \times \tau_B \times \pi \times d \times L \\ &= 0.6 \times 0.75 \times 12.83 \times 3.141592 \times 29 \times 348 \\ &= 183.00 \text{ (kN)} \end{aligned}$$

【集水桝（屋外排水路逆止弁②，③，④，⑤，⑥）】

アンカー筋の降伏により決まる場合の許容引張力  $p_{a4}$

$$\begin{aligned} p_{a4} &= \phi_4 \times_s \sigma_y \times_{sc} a \\ &= 1 \times 345 \times 642.4 \\ &= 221.60 \text{ (kN)} \end{aligned}$$

コンクリートの破壊により決まる場合の許容引張力  $p_{a5}$

$$\begin{aligned} p_{a5} &= \phi_5 \times 0.75 \times P_U \\ &= 0.6 \times 0.75 \times 204018 \\ &= 91.80 \text{ (kN)} \end{aligned}$$

AR ケミカルセッターの付着破壊により決まる場合の許容引張力  $p_{a6}$

$$\begin{aligned} p_{a6} &= \phi_6 \times 0.75 \times \tau_B \times \pi \times d \times L \\ &= 0.6 \times 0.75 \times 12.83 \times 3.141592 \times 29 \times 348 \\ &= 183.00 \text{ (kN)} \end{aligned}$$

【集水桝（屋外排水路逆止弁⑦，⑧-1，⑧-2）】

アンカー筋の降伏により決まる場合の許容引張力  $p_{a1}$

$$\begin{aligned} p_{a1} &= \phi_1 \times_s \sigma_y \times_{sc} a \\ &= 1 \times 345 \times 506.7 \\ &= 174.80 \text{ (kN)} \end{aligned}$$

アンカー筋の付着力により決まる場合の許容引張力  $p_{a3}$

$$\begin{aligned} p_{a3} &= \phi_3 \times \tau_a \times \pi \times d_a \times l_{ce} \\ &= (2/3) \times 6.1 \times 3.141592 \times 25 \times 330 \\ &= 105.40 \text{ (kN)} \end{aligned}$$



【集水桝（屋外排水路逆止弁⑩，⑪，⑫）】

アンカー筋の降伏により決まる場合の許容引張力  $p_{a4}$

$$\begin{aligned} p_{a4} &= \phi_4 \times \sigma_y \times s_c \times a \\ &= 1 \times 345 \times 642.4 \\ &= 221.60 \text{ (kN)} \end{aligned}$$

コンクリートの破壊により決まる場合の許容引張力  $p_{a5}$

$$\begin{aligned} p_{a5} &= \phi_5 \times 0.75 \times P_U \\ &= 0.6 \times 0.75 \times 241986 \\ &= 108.80 \text{ (kN)} \end{aligned}$$

AR ケミカルセッターの付着破壊により決まる場合の許容引張力  $p_{a6}$

$$\begin{aligned} p_{a6} &= \phi_6 \times 0.75 \times \tau_B \times \pi \times d \times L \\ &= 0.6 \times 0.75 \times 12.83 \times 3.141592 \times 29 \times 348 \\ &= 183.00 \text{ (kN)} \end{aligned}$$

アンカー筋 1 本当たりの許容せん断力  $q_a$  を以下に示す。

**【集水桝（屋外排水路逆止弁①）】**

アンカー筋の埋込み長が 7d 以上から、アンカー筋のせん断強度により決まる場合の許容せん断力  $q_{a4}$

$$\begin{aligned} q_{a4} &= \phi_4 \times 0.7 \times_s \sigma_y \times_{sc} a \\ &= 1 \times 0.7 \times 345 \times 642.4 \\ &= 155.10 \text{ (kN)} \end{aligned}$$

**【集水桝（屋外排水路逆止弁②，③，④，⑤，⑥）】**

アンカー筋の埋込み長が 7d 以上から、アンカー筋のせん断強度により決まる場合の許容せん断力  $q_{a4}$

$$\begin{aligned} q_{a4} &= \phi_4 \times 0.7 \times_s \sigma_y \times_{sc} a \\ &= 1 \times 0.7 \times 345 \times 642.4 \\ &= 155.10 \text{ (kN)} \end{aligned}$$

**【集水桝（屋外排水路逆止弁⑦，⑧-1，⑧-2）】**

アンカー筋のせん断強度により決まる場合の許容せん断力  $q_{a1}$

$$\begin{aligned} q_{a1} &= \phi_1 \times_s \sigma_{qa} \times_{sc} a \\ &= 1 \times 241.5 \times 506.7 \\ &= 122.30 \text{ (kN)} \end{aligned}$$

定着した躯体の支圧強度により決まる場合の許容せん断力  $q_{a2}$

$$\begin{aligned} q_{a2} &= \phi_2 \times_c \sigma_{qa} \times_{sc} a \\ &= (2/3) \times 385 \times 506.7 \\ &= 130.00 \text{ (kN)} \end{aligned}$$

定着した躯体のコーン状破壊により決まる場合の許容せん断力  $q_{a3}$

$$\begin{aligned} q_{a3} &= \phi_2 \times_c \sigma_t \times A_{qc} \\ &= (2/3) \times 1.5 \times 98175 \\ &= 98.10 \text{ (kN)} \end{aligned}$$

【集水桝（屋外排水路逆止弁⑩，⑪，⑫）】

アンカー筋の埋込み長が 7d 以上から，アンカー筋のせん断強度により決まる場合の許容せん断力  $q_{a4}$

$$\begin{aligned}q_{a4} &= \phi_4 \times 0.7 \times_s \sigma_y \times_{sc} a \\ &= 1 \times 0.7 \times 345 \times 642.4 \\ &= 155.10 \text{ (kN)}\end{aligned}$$

コンクリート破壊（へりあき寸法小）により決まる場合の許容せん断力  $q_{a5}$

$$\begin{aligned}q_{a5} &= \phi_6 \times 0.23 \times \sqrt{F_c} \times A_{c1} \\ &= 0.6 \times 0.23 \times \sqrt{24} \times 141372 \\ &= 95.50 \text{ (kN)}\end{aligned}$$

### 7.3.3 接合鉄筋

集水桝の接合鉄筋の許容限界は、「コンクリート標準示方書[構造性能照査編]（（社）土木学会，2002年制定）」に基づき，表7-7に示す短期許容応力度とする。

表7-7 接合鉄筋の許容限界

設備名称	鉄筋径	短期許容 応力度 (N/mm <sup>2</sup> )	適用規格
集水桝（屋外排水路逆止弁⑬）	D22	294.0	コンクリート 標準示方書 [構造性能照 査編]（（社） 土木学会， 2002年制定）

### 7.3.4 基礎地盤の支持性能

基礎地盤に発生する接地圧に対する許容限界は、「地盤の支持性能について（参考資料20）改良地盤の強度特性について」に基づき，改良地盤の極限支持力度とする。

改良地盤の許容限界を表7-8に示す。

表7-8 基礎地盤の許容限界

設備名称	評価項目	基礎地盤	許容限界 (N/mm <sup>2</sup> )
集水桝 （屋外排水路逆止弁⑨）	極限支持力度	改良地盤⑤	2.5

### 7.3.5 集水桝蓋

集水桝に設置する集水桝蓋の許容限界は、「道路橋示方書・同解説 I 共通編・II 鋼橋編（日本道路協会，平成 24 年 3 月）」に基づき，表 7-9 に示す曲げ応力度及びせん断応力度とする。

表 7-9 集水桝蓋（鋼板）の許容限界

設備名称	曲げ応力度 (N/mm <sup>2</sup> )	せん断応力度 (N/mm <sup>2</sup> )
集水桝（屋外排水路逆止弁①）	210	120
集水桝（屋外排水路逆止弁②）		
集水桝（屋外排水路逆止弁③）		
集水桝（屋外排水路逆止弁④）		
集水桝（屋外排水路逆止弁⑤）		
集水桝（屋外排水路逆止弁⑥）		
集水桝（屋外排水路逆止弁⑧-2）		
集水桝（屋外排水路逆止弁⑬）		

### 7.3.6 アンカーボルト（集水桝蓋）

集水桝と集水桝蓋を接合するアンカーボルト（集水桝蓋）の許容限界は、「各種合成構造設計指針・同解説（（社）日本建築学会，2010 年 11 月）」に基づき，表 7-10 に示す許容引張力とする。

表 7-10 アンカーボルト（集水桝蓋）の許容限界

設備名称	許容引張力 (kN/本)
集水桝（屋外排水路逆止弁①）	82.95
集水桝（屋外排水路逆止弁②）	
集水桝（屋外排水路逆止弁③）	
集水桝（屋外排水路逆止弁④）	
集水桝（屋外排水路逆止弁⑤）	
集水桝（屋外排水路逆止弁⑥）	
集水桝（屋外排水路逆止弁⑧-2）	57.57
集水桝（屋外排水路逆止弁⑬）	

## 7.4 評価方法

### 7.4.1 集水桝（防波壁部）

#### (1) 底版の評価

集水桝の底版については、法線方向及び法線直交方向の側壁との結合部を固定端とする四辺固定スラブとして鉄筋コンクリート部材の構造健全性を確認する。底版に生じる曲げモーメント及びせん断力によって底版のみを有効断面として応力度を算出し許容限界以下であることを確認する。四辺固定版モデル概要図を図 7-2 に示す。

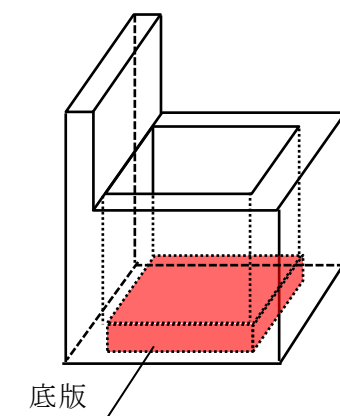


図 7-2 四辺固定版モデル概要図

#### (2) 側壁の評価

集水桝の側壁については、底版及び法線直交方向の側壁との結合部を固定端、開口面となる上面を自由端とする三辺固定一边自由スラブとして曲げモーメント及びせん断力を算出し、鉄筋コンクリートの構造健全性を確認する。側壁に生じる曲げモーメント及びせん断力によって側壁のみを有効断面として応力度を算出し許容限界以下であることを確認する。三辺固定版モデルの概要図を図 7-3 に示す。

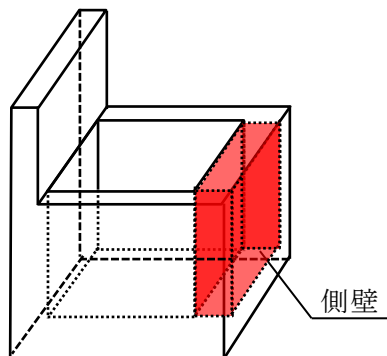


図 7-3 三辺固定版モデル概要図

(3) アンカー筋の評価

アンカー筋の支持性能評価においては、集水桝に働く作用力及びその方向と支点との関係によりアンカー筋に作用する引張力及びせん断力を算出し、許容限界以下であることを確認する。

(4) 接合鉄筋の評価

接合鉄筋の支持性能評価においては、接合鉄筋に働く引張応力を算出し、鉄筋の健全性を確認する。接合部に働く曲げモーメントによる接合鉄筋の引張応力を算出し許容限界以下であることを確認する。

#### 7.4.2 集水桝（改良地盤部）

##### (1) 底版の評価

集水桝の底版については、法線方向及び法線直交方向の側壁との結合部を固定端とする四辺固定スラブとして鉄筋コンクリート部材の構造健全性を確認する。底版に生じる曲げモーメント及びせん断力によって底版のみを有効断面として応力度を算出し許容限界以下であることを確認する。四辺固定版モデル概要図を図 7-4 に示す。

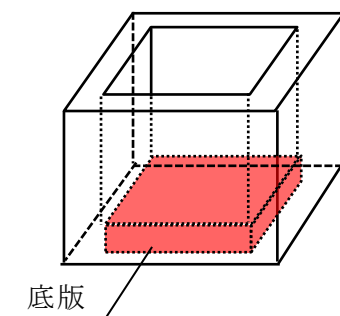


図 7-4 四辺固定版モデル概要図

##### (2) 側壁の評価

集水桝の側壁については、底版及び法線直交方向の側壁との結合部を固定端，開口面となる上面を自由端とする三辺固定一边自由スラブとして曲げモーメント及びせん断力を算出し，鉄筋コンクリートの構造健全性を確認する。側壁に生じる曲げモーメント及びせん断力によって側壁のみを有効断面として応力度を算出し許容限界以下であることを確認する。三辺固定版モデルの概要図を図 7-5 に示す。

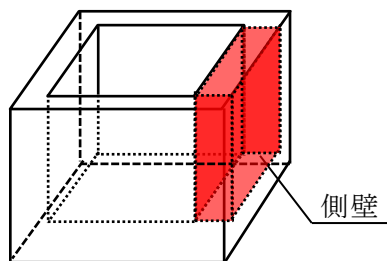


図 7-5 三辺固定版モデル概要図

##### (3) 基礎地盤の支持性能の評価

基礎地盤の支持性能評価においては、基礎地盤に生じる接地圧が極限支持力度に基づく許容限界以下であることを確認する。



### 7.4.3 集水桝蓋の評価

集水桝蓋の構造健全性評価においては、保守的に補強梁及びリブプレートを考慮せず、集水桝蓋（鋼板）の長辺方向を単純支持梁モデルにより、作用する曲げ応力及びせん断応力が許容限界以下であることを確認する。集水桝蓋（鋼板）のモデル概要図を図7-6に示す。

なお、集水桝蓋の漂流物衝突荷重の考慮の有無について参考資料3に示す。

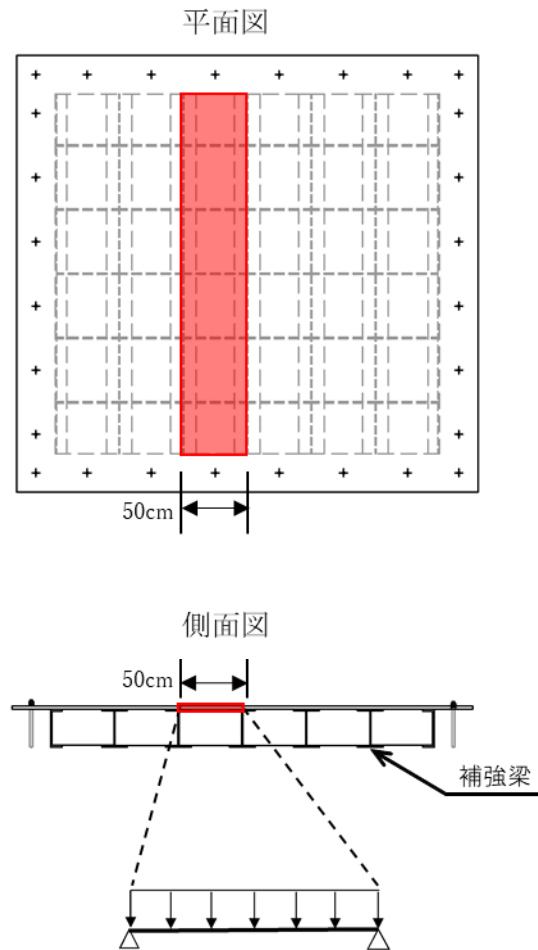


図7-6 集水桝蓋（鋼板）のモデル概要図

#### 7.4.4 アンカーボルト（集水桝蓋）の評価

アンカーボルト（集水桝蓋）の構造健全性評価においては，集水桝内から浮き上がりに対し，蓋を固定するアンカーボルトに作用する引張力を算定し，許容限界以下であることを確認する。アンカーボルトのモデル概要図を図7-7に示す。

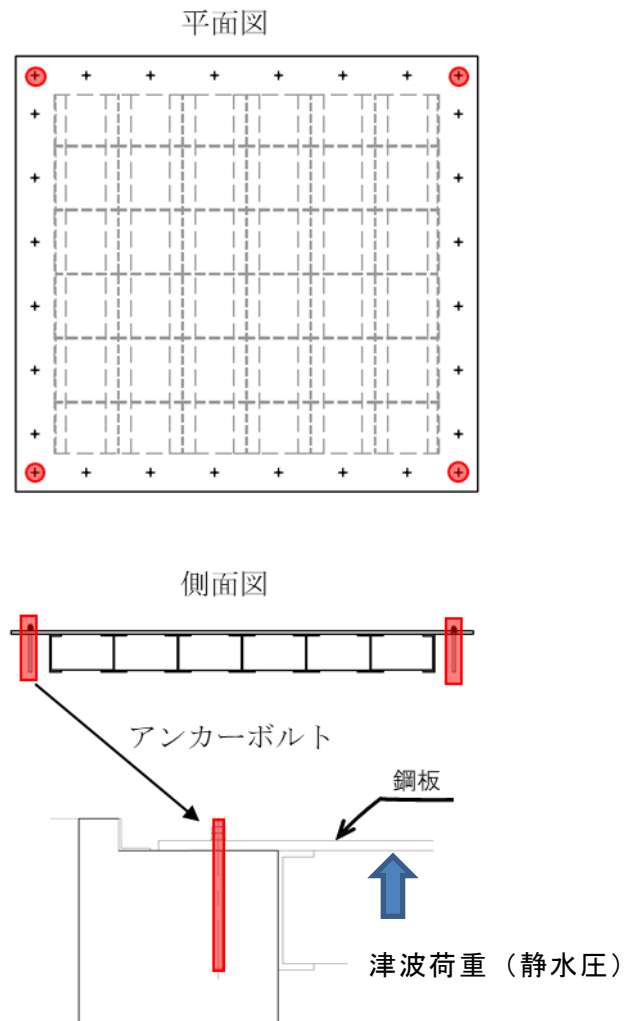


図7-7 アンカーボルトのモデル概要図

7.5 使用材料及び材料の物性値

使用材料を表 7-11 に，材料の物性値を表 7-12 に示す。

表 7-11 使用材料

諸元		
集水桝	鉄筋	SD345 (D13)
		SD345 (D16)
		SD345 (D19)
		SD345 (D22)
		SD345 (D25)
		SD345 (D29)
		SD345 (D32)
		SD345 (D35)
	コンクリート	設計基準強度 24 N/mm <sup>2</sup>
	アンカー筋	SD345 (D25)
SD345 (D29)		
SD345 (D22)		
集水桝蓋	鋼板	SS400 (PL25)
	アンカーボルト (集水桝蓋)	ABR400 (M20)
		SS400 (M24)

表 7-12 材料の物性値

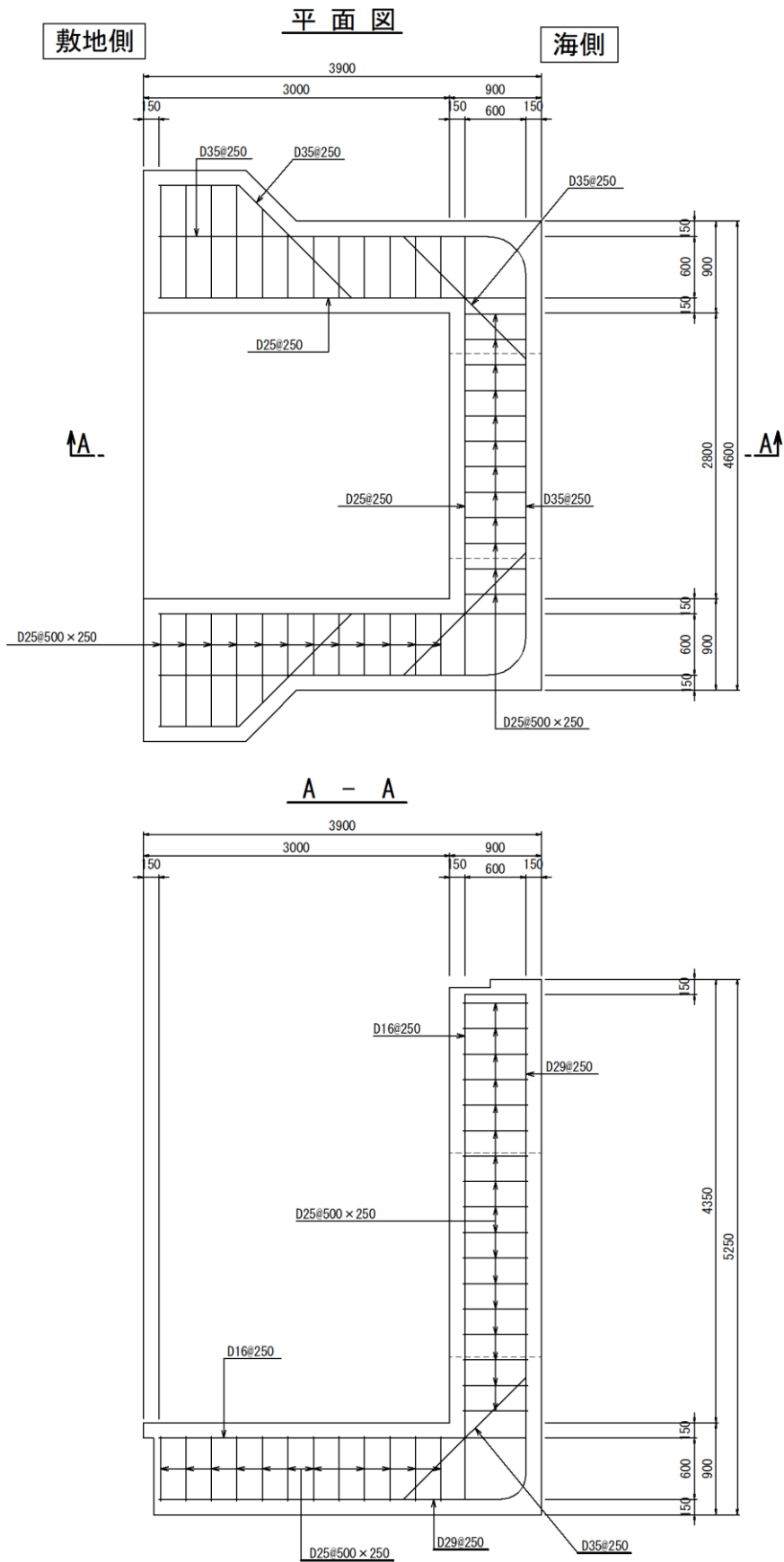
材料	設計基準強度 (N/mm <sup>2</sup> )	単位体積重量 (kN/m <sup>3</sup> )	ヤング係数 (N/mm <sup>2</sup> )	ポアソン比
鉄筋コンクリート	24	24.5	2.50×10 <sup>4</sup>	0.2

## 8. 集水桝の強度評価結果

### 8.1 集水桝の曲げ軸力評価結果

集水桝の概略配筋図を図 8-1 に、曲げ軸力に対する照査結果を表 8-1 に示す。

集水桝（底版，側壁）のコンクリートに発生する曲げ圧縮応力及び鉄筋に発生する曲げ引張応力が許容限界以下であることを確認した。なお，発生応力は各部材において最大となる値を示している。



(単位: mm)

図 8-1(1) 概略配筋図 (集水桝 (屋外排水路逆止弁①))

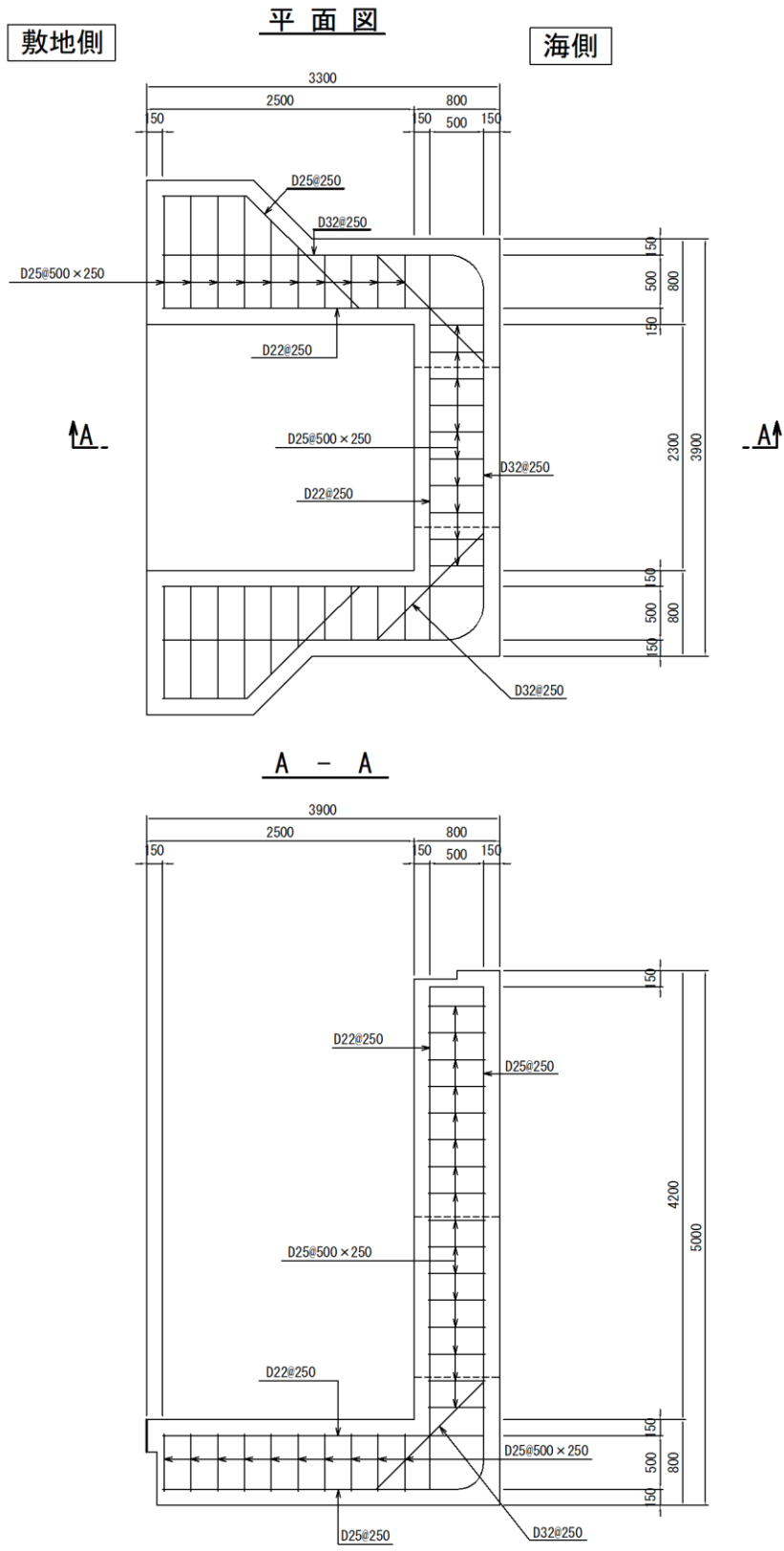
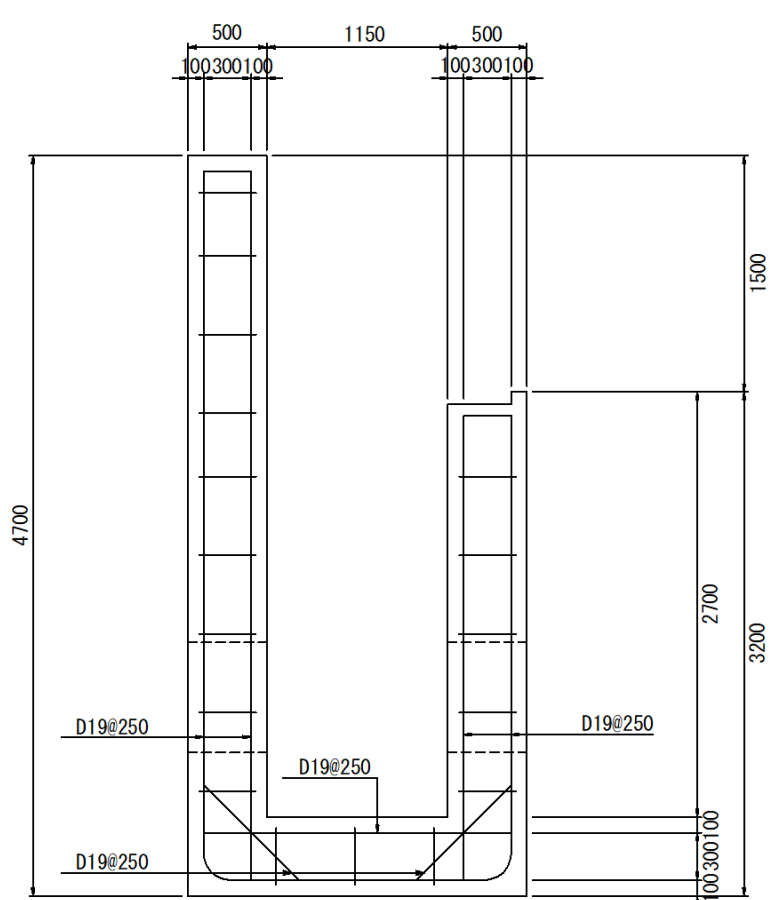
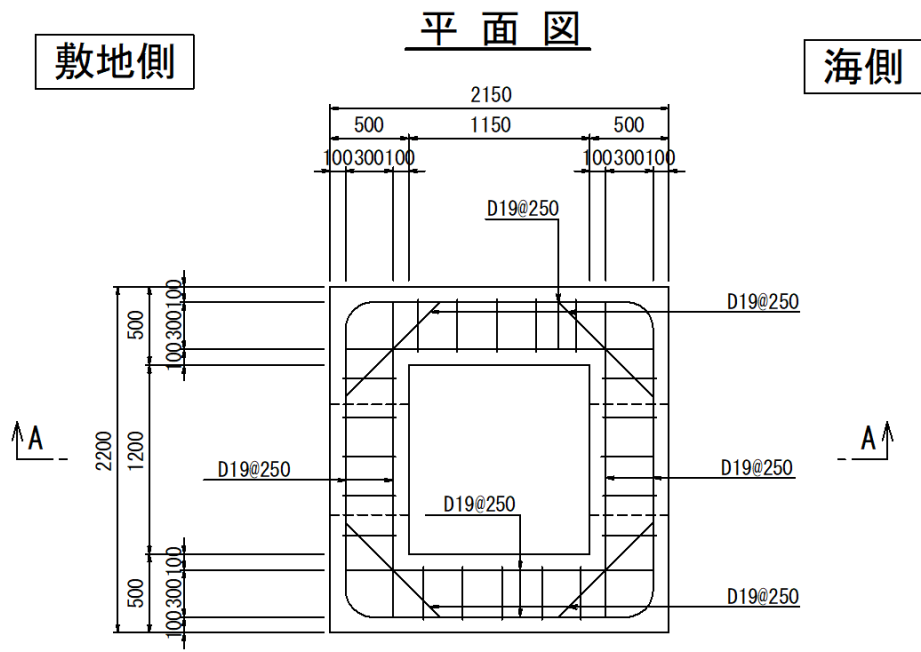
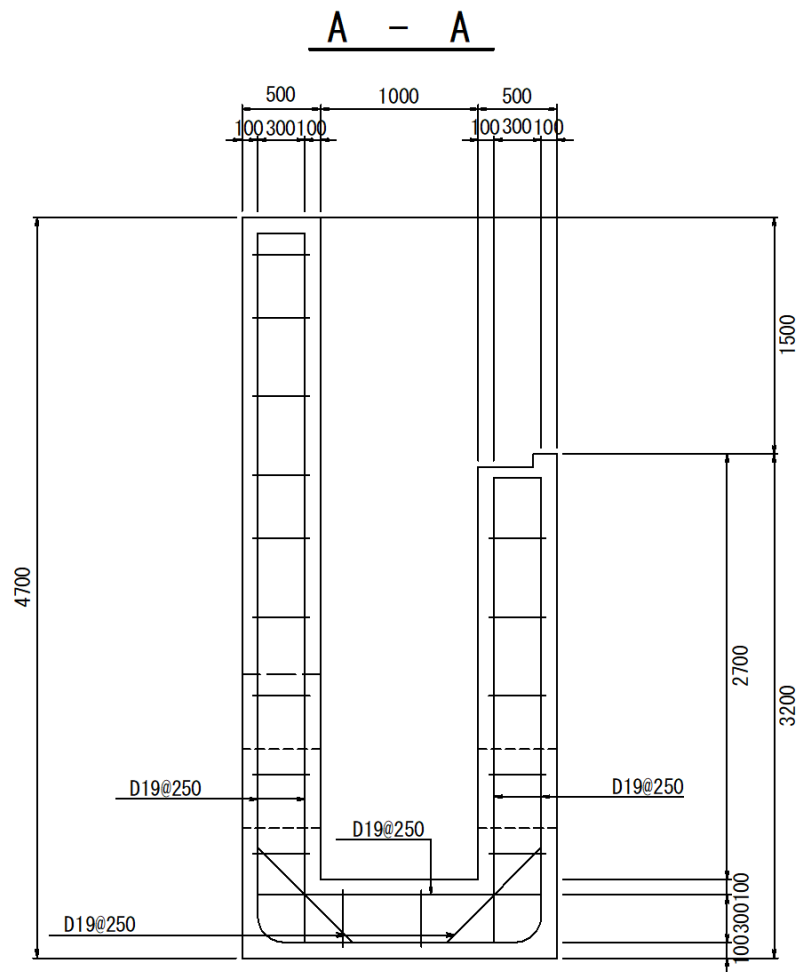
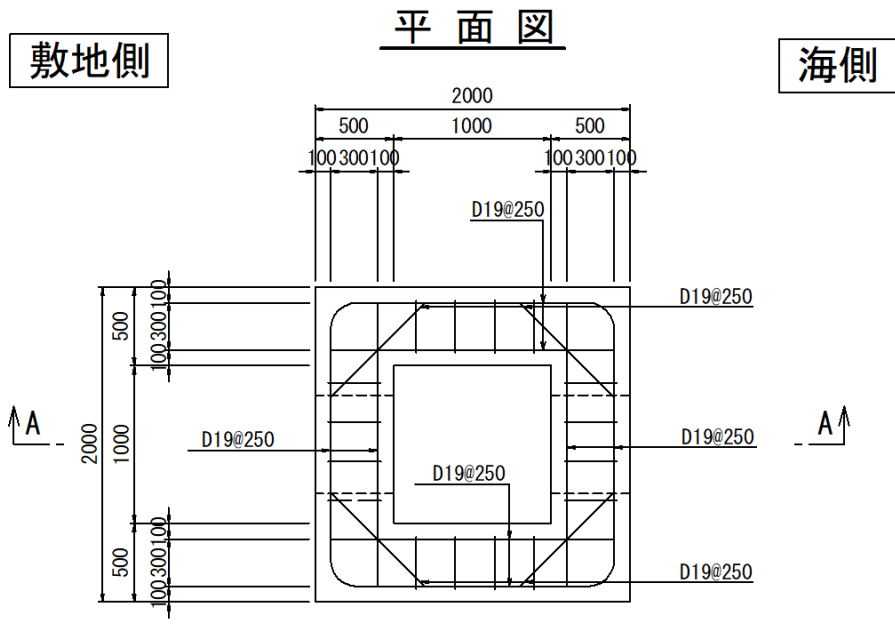


图 8-1(2) 概略配筋图 (集水树 (屋外排水路逆止弁②, ③, ④, ⑤, ⑥))



(单位: mm)

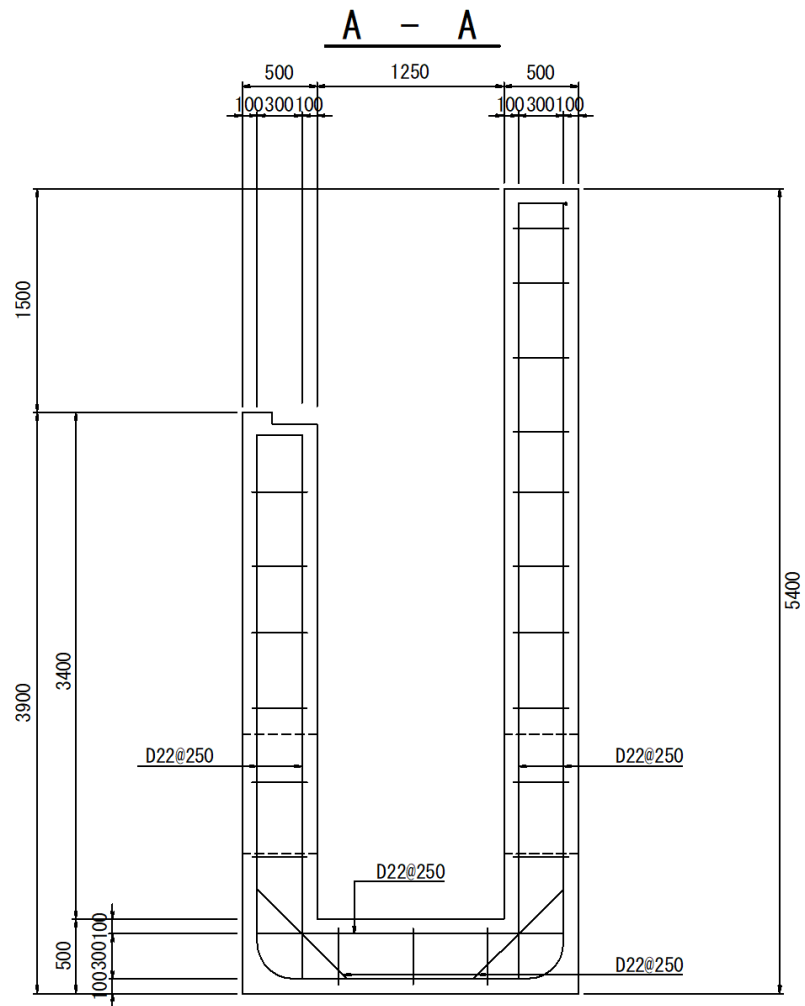
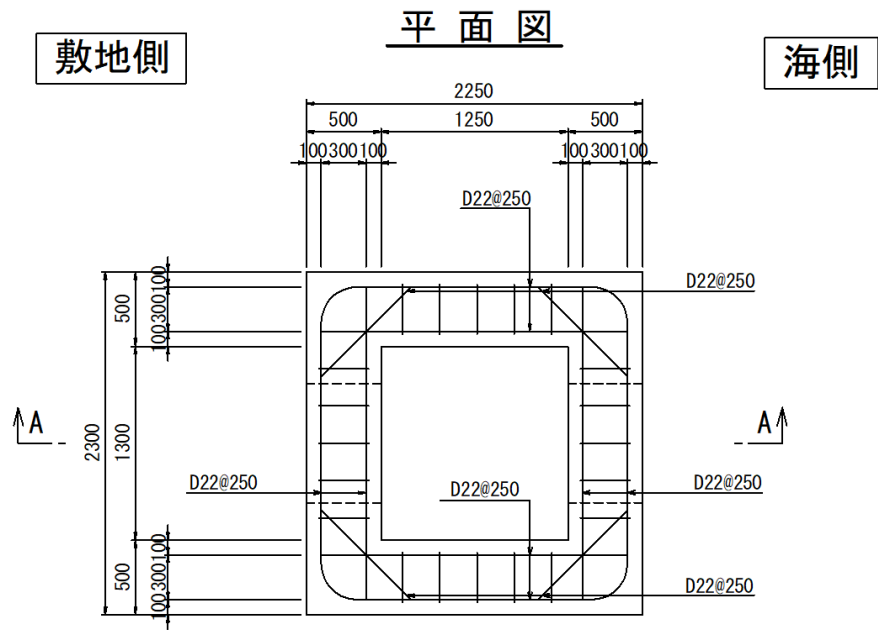
图 8-1(3) 概略配筋图 (集水枥 (屋外排水路逆止弁⑦))



(单位: mm)

图 8-1(4) 概略配筋图 (集水柵 (屋外排水路逆止弁⑧-1))





(单位: mm)

图 8-1(5) 概略配筋图 (集水柵 (屋外排水路逆止弁⑧-2))

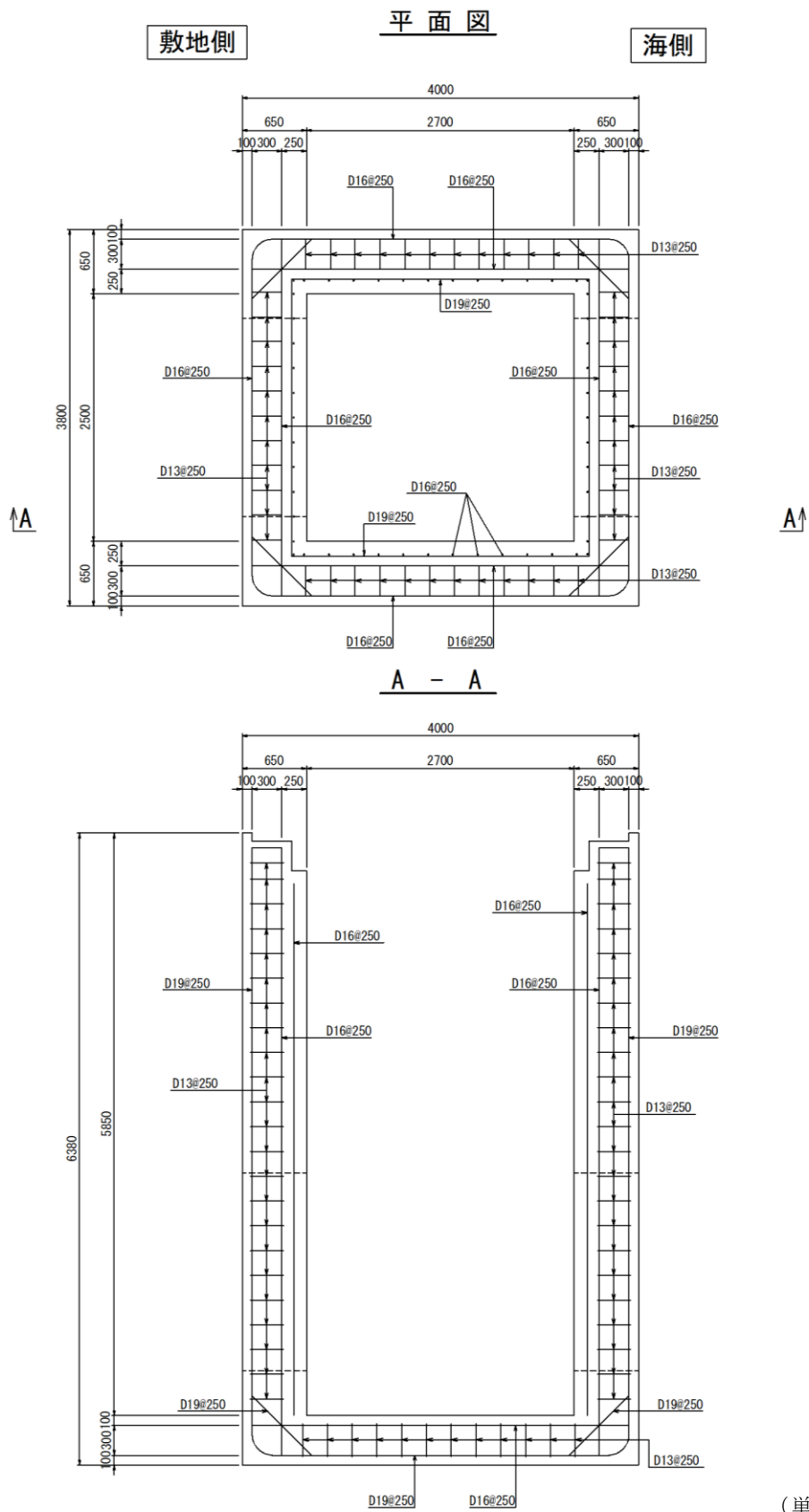
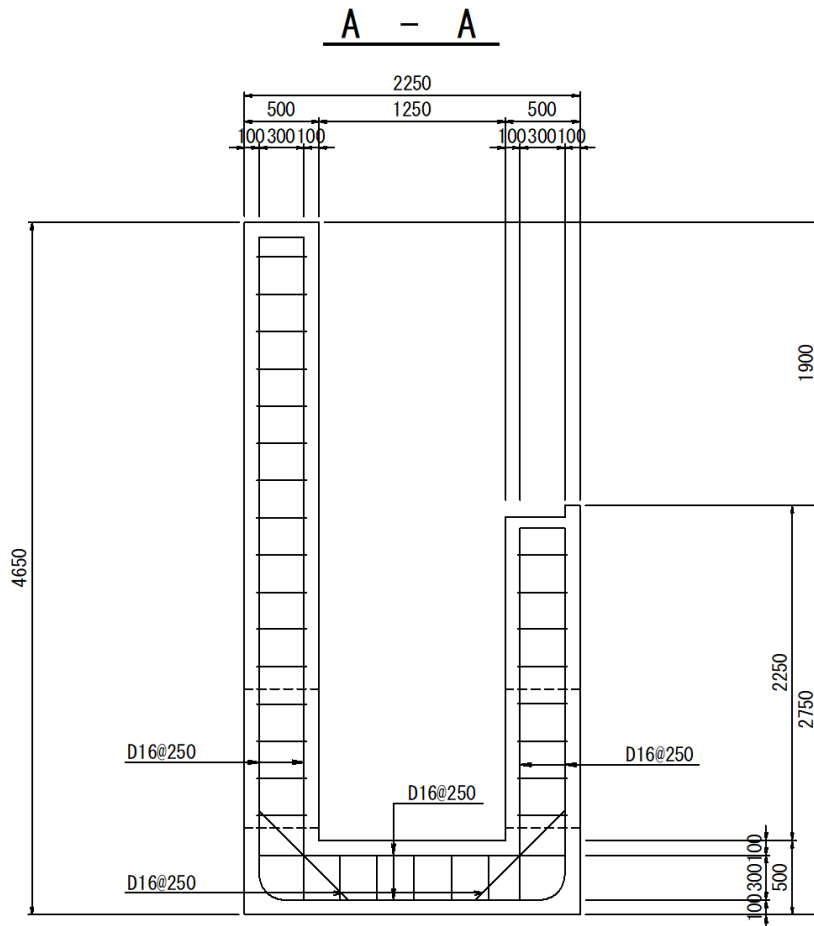
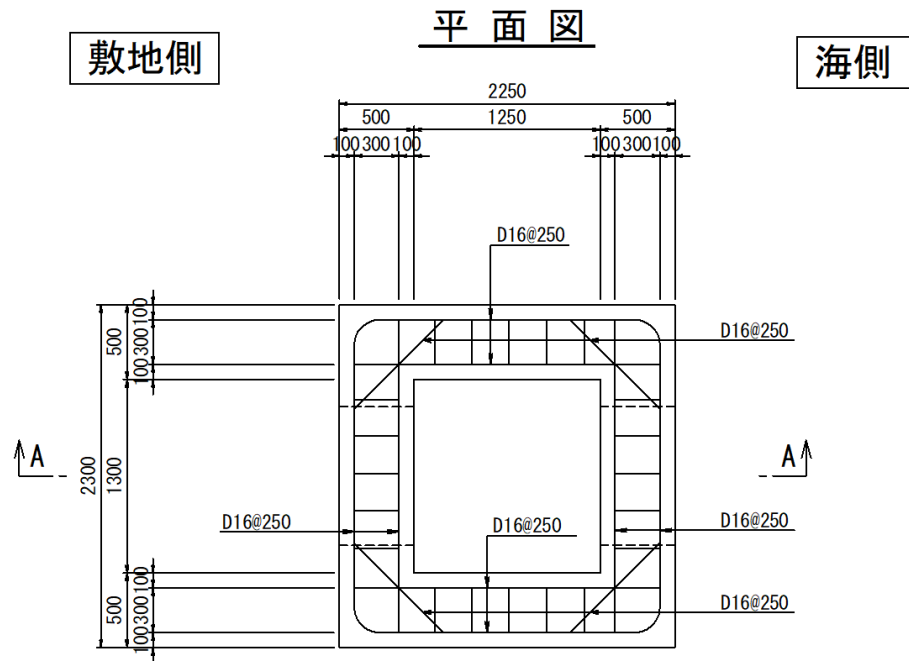
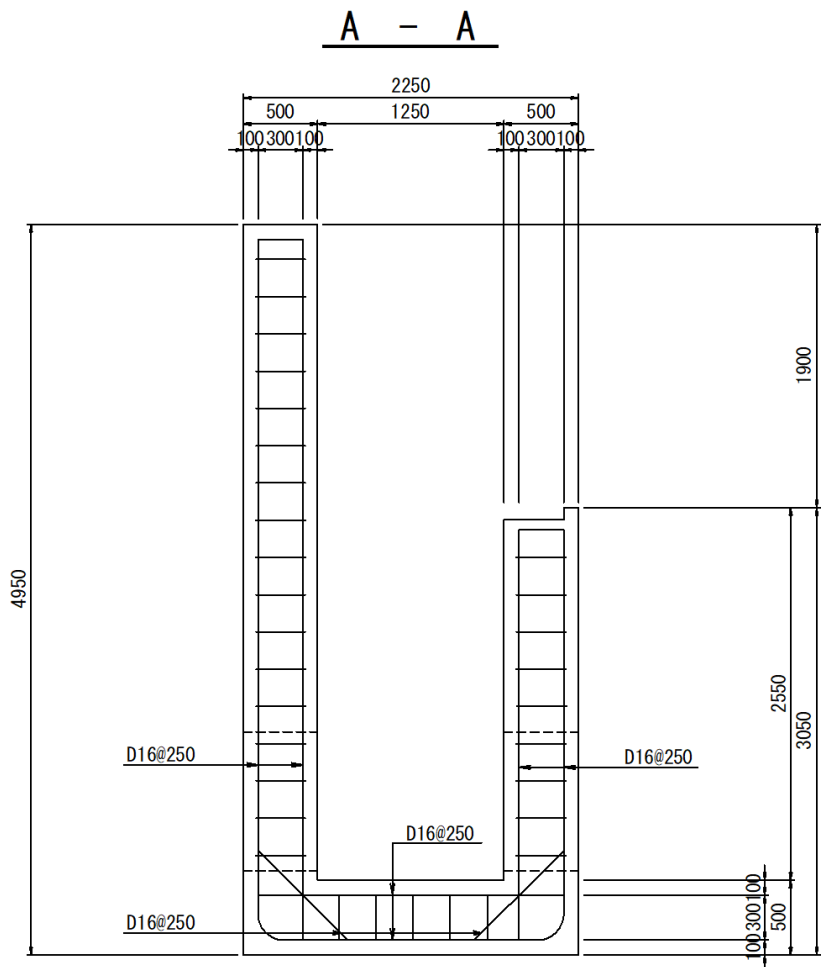
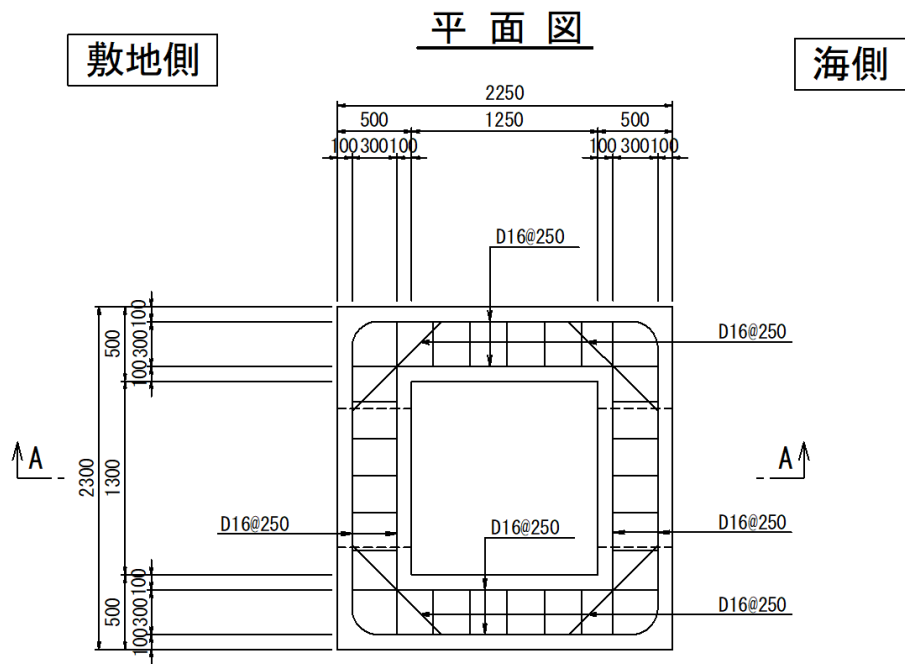


図 8-1(6) 概略配筋図 (集水榭 (屋外排水路逆止弁⑨))



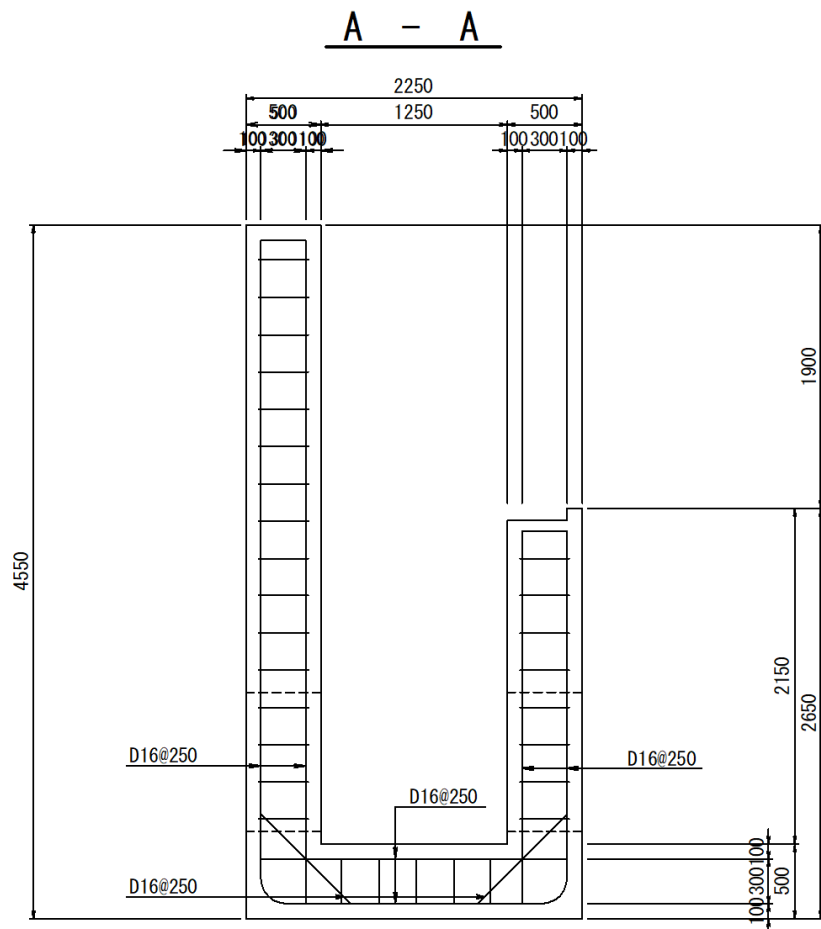
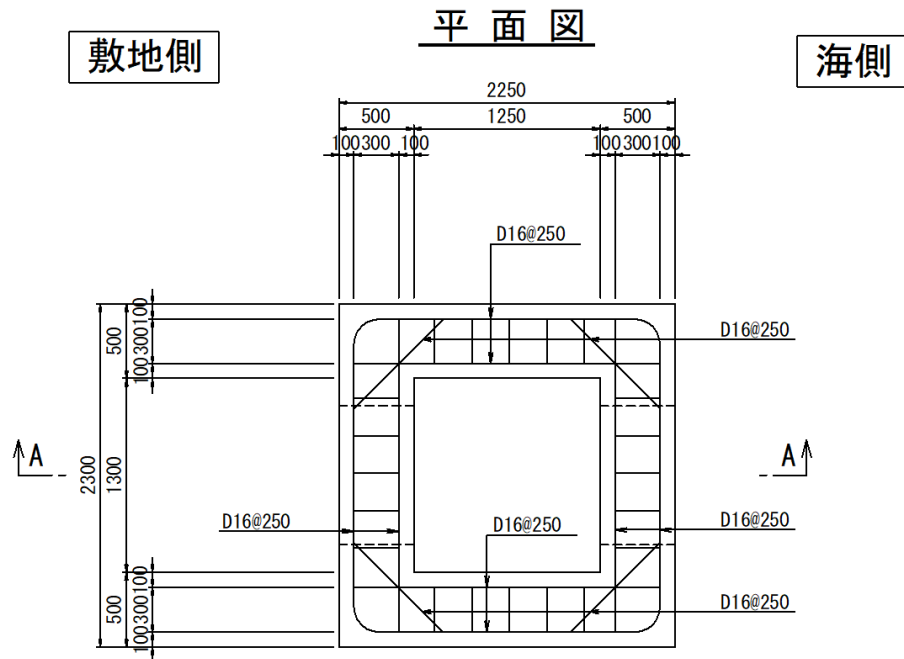
(単位:mm)

図 8-1(7) 概略配筋図 (集水桝 (屋外排水路逆止弁⑩))



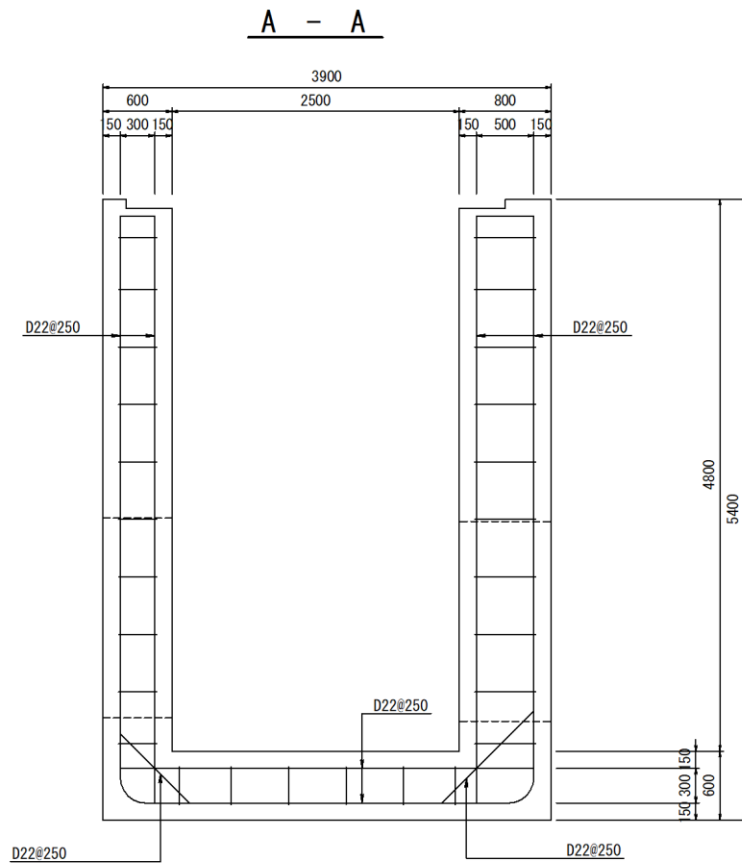
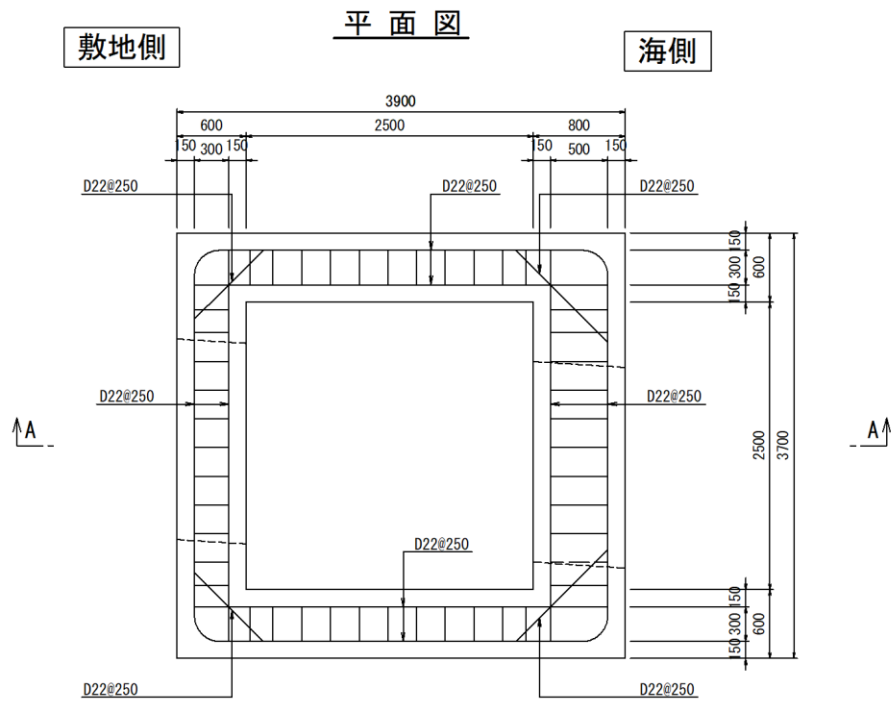
(单位: mm)

图 8-1(8) 概略配筋图 (集水榭 (屋外排水路逆止弁①))



(単位:mm)

図 8-1(9) 概略配筋図 (集水桝 (屋外排水路逆止弁⑫))



(単位: mm)

図 8-1(10) 概略配筋図 (集水柵 (屋外排水路逆止弁⑬))

表 8-1(1) 曲げ軸力に対する照査結果 (津波時：底版)

設備名称	底版寸法 (mm)	曲げ モーメント* (kN・m)	曲げ 圧縮応力 (N/mm <sup>2</sup> )	曲げ 引張応力 (N/mm <sup>2</sup> )	許容限界 (N/mm <sup>2</sup> )		曲げ 圧縮応力 照査値	曲げ 引張応力 照査値
					曲げ 圧縮	曲げ 引張		
集水桝 (屋外排水路 逆止弁①)	4600×3900	234.23 110.37	3.35	195.90	13.5	294	0.25	0.67
集水桝 (屋外排水路 逆止弁②, ③, ④, ⑤, ⑥)	3900×3300	167.39	3.67	180.38	13.5	294	0.28	0.62
集水桝 (屋外排水路 逆止弁⑦)	2200×2150	18.51	1.00	44.11	13.5	294	0.08	0.16
集水桝 (屋外排水路 逆止弁⑧-1)	2000×2000	16.38	0.88	39.04	13.5	294	0.07	0.14
集水桝 (屋外排水路 逆止弁⑧-2)	2300×2250	25.08	1.21	44.79	13.5	294	0.09	0.16
集水桝 (屋外排水路 逆止弁⑨)	3800×4000	116.20	6.26	276.88	13.5	294	0.47	0.95
集水桝 (屋外排水路 逆止弁⑩)	2300×2250	18.35	1.14	62.25	13.5	294	0.09	0.22
集水桝 (屋外排水路 逆止弁⑪)	2300×2250	19.99	1.24	67.78	13.5	294	0.10	0.24
集水桝 (屋外排水路 逆止弁⑫)	2300×2250	17.82	1.11	60.44	13.5	294	0.09	0.21
集水桝 (屋外排水路 逆止弁⑬)	3700×3900	70.95	2.82	112.06	13.5	294	0.21	0.39

注記\*：集水桝 (屋外排水路逆止弁①) については、上段は曲げ圧縮応力算定時の曲げモーメント、下段は曲げ引張応力算定時の曲げモーメントを示す。なお、その他の集水桝については、曲げ圧縮応力及び曲げ引張応力算定時の曲げモーメントは同値となる。

表 8-1(2) 曲げ軸力に対する照査結果（津波時：側壁）

設備名称	側壁寸法 (mm)	曲げ モーメント* (kN・m)	曲げ 圧縮応力 (N/mm <sup>2</sup> )	曲げ 引張応力 (N/mm <sup>2</sup> )	許容限界 (N/mm <sup>2</sup> )		曲げ 圧縮応力 照査値	曲げ 引張応力 照査値
					曲げ 圧縮	曲げ 引張		
集水榦（屋外排水路 逆止弁①）	5250×4600	85.19 34.91	1.22	61.97	13.5	294	0.10	0.22
集水榦（屋外排水路 逆止弁②，③，④， ⑤，⑥）	5000×3900	66.77	1.32	55.55	13.5	294	0.10	0.19
集水榦（屋外排水路 逆止弁⑦）	3200×2200	13.57	0.73	32.34	13.5	294	0.06	0.11
集水榦（屋外排水路 逆止弁⑧-1）	3200×2000	10.72	0.58	25.55	13.5	294	0.05	0.09
集水榦（屋外排水路 逆止弁⑧-2）	3900×2300	16.61	0.80	29.65	13.5	294	0.06	0.11
集水榦（屋外排水路 逆止弁⑨）	6350×3800	83.49	3.14	203.82	13.5	294	0.24	0.70
集水榦（屋外排水路 逆止弁⑩）	2750×2300	14.26	0.89	48.36	13.5	294	0.07	0.17
集水榦（屋外排水路 逆止弁⑪）	3050×2300	14.84	0.92	50.32	13.5	294	0.07	0.18
集水榦（屋外排水路 逆止弁⑫）	2650×2300	11.77	0.73	39.92	13.5	294	0.06	0.14
集水榦（屋外排水路 逆止弁⑬）	5400×3700	53.85	2.14	85.05	13.5	294	0.16	0.29

注記\*：集水榦（屋外排水路逆止弁①）については、上段は曲げ圧縮応力算定時の曲げモーメント、下段は曲げ引張応力算定時の曲げモーメントを示す。なお、その他の集水榦については、曲げ圧縮応力及び曲げ引張応力算定時の曲げモーメントは同値となる。



## 8.2 集水桝のせん断力評価結果

集水桝のせん断力に対する照査結果を表 8-2 に示す。

集水桝（底版，側壁）に発生するせん断応力が許容限界以下であることを確認した。なお，発生応力は各照査断面において最大となる値を示している。

表 8-2(1) せん断力に対する照査結果（津波時：底版）

設備名称	設計基準強度 (N/mm <sup>2</sup> )	せん断補強筋	発生せん断 応力度* (N/mm <sup>2</sup> )	許容限界* (N/mm <sup>2</sup> )	照査値
集水桝（屋外排水路 逆止弁①）	24	SD345	0.54	0.675	0.80
集水桝（屋外排水路 逆止弁②，③，④， ⑤，⑥）	24	SD345	0.53	0.675	0.79
集水桝（屋外排水路 逆止弁⑦）	24	SD345	0.24	0.675	0.36
集水桝（屋外排水路 逆止弁⑧-1）	24	SD345	0.23	0.675	0.35
集水桝（屋外排水路 逆止弁⑧-2）	24	SD345	0.30	0.675	0.45
集水桝（屋外排水路 逆止弁⑨）	24	SD345	241.25	294	0.83
集水桝（屋外排水路 逆止弁⑩）	24	SD345	0.22	0.675	0.33
集水桝（屋外排水路 逆止弁⑪）	24	SD345	0.24	0.675	0.36
集水桝（屋外排水路 逆止弁⑫）	24	SD345	0.21	0.675	0.32
集水桝（屋外排水路 逆止弁⑬）	24	SD345	0.43	0.675	0.64

注記\*：集水桝（屋外排水路逆止弁⑨）については，せん断補強筋で負担する発生せん断応力度及びそれに対する許容限界を示す。なお，その他の集水桝については，コンクリートで評価する。

表 8-2(2) せん断力に対する照査結果 (津波時：側壁)

設備名称	設計基準強度 (N/mm <sup>2</sup> )	発生せん断力 (N/mm <sup>2</sup> )	許容限界 (N/mm <sup>2</sup> )	照査値
集水桝 (屋外排水路 逆止弁①)	24	0.20	0.675	0.30
集水桝 (屋外排水路 逆止弁②, ③, ④, ⑤, ⑥)	24	0.21	0.675	0.32
集水桝 (屋外排水路 逆止弁⑦)	24	0.13	0.675	0.20
集水桝 (屋外排水路 逆止弁⑧-1)	24	0.11	0.675	0.17
集水桝 (屋外排水路 逆止弁⑧-2)	24	0.15	0.675	0.23
集水桝 (屋外排水路 逆止弁⑨)	24	0.27	0.675	0.40
集水桝 (屋外排水路 逆止弁⑩)	24	0.13	0.675	0.20
集水桝 (屋外排水路 逆止弁⑪)	24	0.13	0.675	0.20
集水桝 (屋外排水路 逆止弁⑫)	24	0.11	0.675	0.17
集水桝 (屋外排水路 逆止弁⑬)	24	0.25	0.675	0.38

### 8.3 アンカー筋の支持性能評価結果

集水桝のアンカー筋の耐力について、アンカー筋の許容引張力及び許容せん断力に対する照査結果を表 8-3 に示す。照査を行った結果、作用力が許容限界以下であることを確認した。

表 8-3(1) アンカー筋の引張力に対する照査結果

設備名称	作用引張力 (kN/本)	許容限界 (kN/本)	照査値
集水桝 (屋外排水路 逆止弁①)	45.39	88.80	0.52
集水桝 (屋外排水路 逆止弁②, ③, ④, ⑤, ⑥)	31.95	91.80	0.35
集水桝 (屋外排水路 逆止弁⑦)	9.31	105.40	0.09
集水桝 (屋外排水路 逆止弁⑧-1)	8.59	105.40	0.09
集水桝 (屋外排水路 逆止弁⑧-2)	20.91	105.40	0.20
集水桝 (屋外排水路 逆止弁⑩)	10.30	108.80	0.10
集水桝 (屋外排水路 逆止弁⑪)	11.02	108.80	0.11
集水桝 (屋外排水路 逆止弁⑫)	10.08	108.80	0.10

表 8-3(2) アンカー筋のせん断力に対する照査結果

設備名称	作用 せん断力 (kN/本)	許容限界 (kN/本)	照査値
集水桝（屋外排水路 逆止弁①）	46.57	155.10	0.31
集水桝（屋外排水路 逆止弁②，③，④， ⑤，⑥）	34.00	155.10	0.22
集水桝（屋外排水路 逆止弁⑦）	10.76	98.10	0.11
集水桝（屋外排水路 逆止弁⑧-1）	10.14	98.10	0.11
集水桝（屋外排水路 逆止弁⑧-2）	10.33	98.10	0.11
集水桝（屋外排水路 逆止弁⑩）	12.13	95.50	0.13
集水桝（屋外排水路 逆止弁⑪）	13.21	95.50	0.14
集水桝（屋外排水路 逆止弁⑫）	11.77	95.50	0.13

#### 8.4 接合鉄筋の支持性能評価結果

集水桝の接合鉄筋の引張応力について、接合鉄筋の短期許容応力度に対する照査結果を表 8-4 に示す。照査を行った結果、引張応力が許容限界以下であることを確認した。

表 8-4 接合鉄筋の曲げ軸力に対する照査結果

設備名称	評価部位	引張応力 (N/mm <sup>2</sup> )	許容限界 (N/mm <sup>2</sup> )	引張応力 照査値
			引張	
集水桝 (屋外排水路 逆止弁⑬)	接合鉄筋 (D22)	118.23	294	0.41

#### 8.5 基礎地盤の支持性能評価結果

基礎地盤の支持性能に対する評価結果を表 8-5 に示す。

基礎地盤の支持力に対する照査を行った結果、最大接地圧が極限支持力度以下であることを確認した。

表 8-5 基礎地盤の支持性能に対する照査結果

解析ケース	最大接地圧 (N/mm <sup>2</sup> )	極限支持力度 (N/mm <sup>2</sup> )	支持力照査値
津波時 (設計津波水位：EL 12.6m) (屋外排水路逆止弁⑨)	0.19	2.5	0.08

## 8.6 集水桝蓋の応力評価結果

集水桝蓋（鋼板）の曲げ応力度及びせん断応力度に対する照査結果を表 8-6 に示す。照査を行った結果，許容限界以下であることを確認した。

表 8-6(1) 集水桝蓋の曲げ応力に対する照査結果

設備名称	評価部位	曲げ応力度 (N/mm <sup>2</sup> )	許容限界 (N/mm <sup>2</sup> )	照査値
集水桝（屋外排水路 逆止弁①）	集水桝蓋 (t=25mm)	20.13	210	0.10
集水桝（屋外排水路 逆止弁②，③，④， ⑤，⑥）	集水桝蓋 (t=25mm)	20.13	210	0.10
集水桝（屋外排水路 逆止弁⑧-2）	集水桝蓋 (t=25mm)	13.46	210	0.07
集水桝（屋外排水路 逆止弁⑬）	集水桝蓋 (t=25mm)	13.46	210	0.07

表 8-6(2) 集水桝蓋のせん断応力に対する照査結果

設備名称	評価部位	せん断応力度 (N/mm <sup>2</sup> )	許容限界 (N/mm <sup>2</sup> )	照査値
集水桝（屋外排水路 逆止弁①）	集水桝蓋 (t=25mm)	0.65	120	0.01
集水桝（屋外排水路 逆止弁②，③，④， ⑤，⑥）	集水桝蓋 (t=25mm)	0.65	120	0.01
集水桝（屋外排水路 逆止弁⑧-2）	集水桝蓋 (t=25mm)	0.44	120	0.01
集水桝（屋外排水路 逆止弁⑬）	集水桝蓋 (t=25mm)	0.44	120	0.01

### 8.7 アンカーボルト（集水桝蓋）の引張力評価結果

集水桝蓋のアンカーボルトの許容引張力に対する照査結果を表 8-7 に示す。照査を行った結果、作用力が許容限界以下であることを確認した。

表 8-7 アンカーボルト（集水桝蓋）の引張力に対する照査結果

設備名称	評価部位	発生引張力 (kN/本)	許容限界 (kN/本)	照査値
集水桝（屋外排水路 逆止弁①）	アンカーボルト （集水桝蓋）	58.59	82.95	0.71
集水桝（屋外排水路 逆止弁②，③，④， ⑤，⑥）	アンカーボルト （集水桝蓋）	39.91	82.95	0.49
集水桝（屋外排水路 逆止弁⑧-2）	アンカーボルト （集水桝蓋）	13.69	57.57	0.24
集水桝（屋外排水路 逆止弁⑬）	アンカーボルト （集水桝蓋）	21.82	57.57	0.38

(参考資料 1) 強度計算書における荷重の組合せについて

1. 概要

屋外排水路逆止弁の強度計算書にて評価している津波荷重は、日本海東縁部による設計津波水位 (EL 12.6m) の津波荷重が、海域活断層による設計津波水位 (EL 4.9m) の津波荷重と余震荷重との重畳を考慮した荷重を包含することから、最大荷重となる日本海東縁部を波源とした設計津波水位による静水圧荷重を考慮した評価を実施している。

本資料は、強度計算書にて評価している津波荷重が、余震との重畳を考慮した荷重を包絡することを定量的に確認するものである。

2. 確認方法

海域活断層による設計津波水位 (EL 4.9m) が到達する屋外排水路逆止弁①～⑥、⑨、⑬のうち、最も低い位置にある屋外排水路逆止弁⑨ (下端レベル EL 2.2m) を対象に津波時及び重畳時の荷重比較を行う。また、重畳時の余震荷重の設計震度については、耐震計算書で採用している最大水平震度  $K_h=1.70$  の  $1/2$  倍として  $K_h=0.85$  とする。

3. 確認結果

(条件) 津波時：日本海東縁部による設計津波水位 (EL 12.6m) の静水圧荷重  
 重畳時：海域活断層による設計津波水位 (EL 4.9m) の静水圧荷重 + 動水圧荷重 (ウェスタガード式) + 余震荷重 ( $K_h=0.85$ )  
 屋外排水路逆止弁⑨ (下端レベル EL 2.2m, 高さ 2.2m, 重量 18kN)

荷重の比較結果を図 3-1 に示す。日本海東縁部による設計津波水位 (EL 12.6m) の津波荷重が重畳時の荷重を包絡していることを確認した。

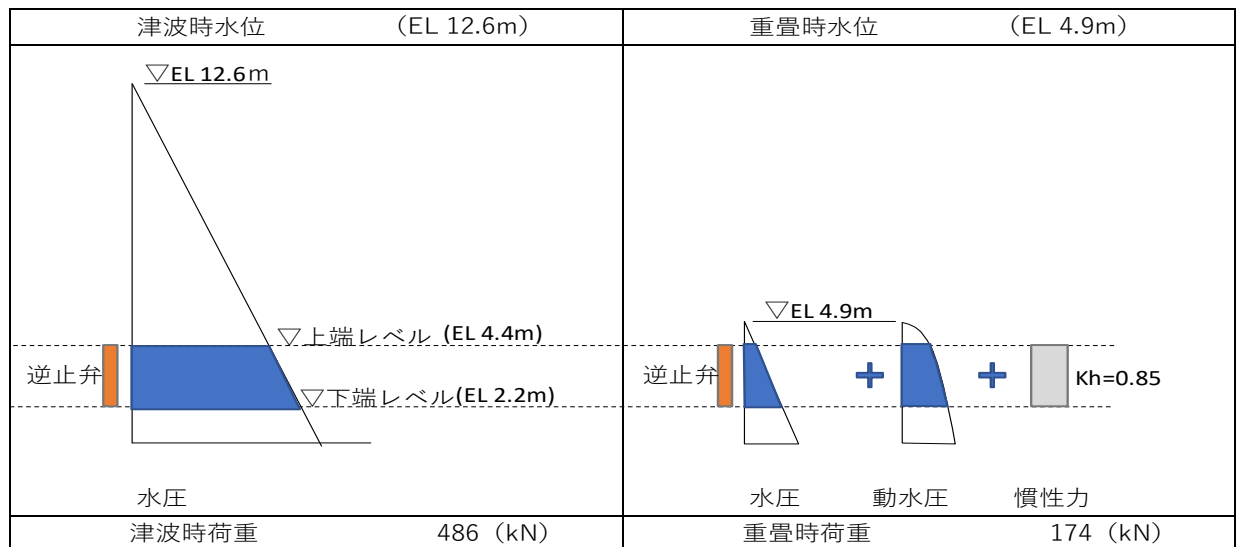


図 3-1 荷重比較結果 (屋外排水路逆止弁⑨)



(参考資料 2) 屋外排水路逆止弁の開閉機能の維持について

## 1. 概要

本資料は、基準地震動  $S_s$  後に基準津波が来襲した時において、屋外排水路逆止弁の要求機能が維持できる状態にあることを説明する。

屋外排水路逆止弁の設置位置図を図 1-1 に示す。屋外排水路逆止弁は、敷地内の屋外排水路の流末部（合計 14 箇所）に設置している。

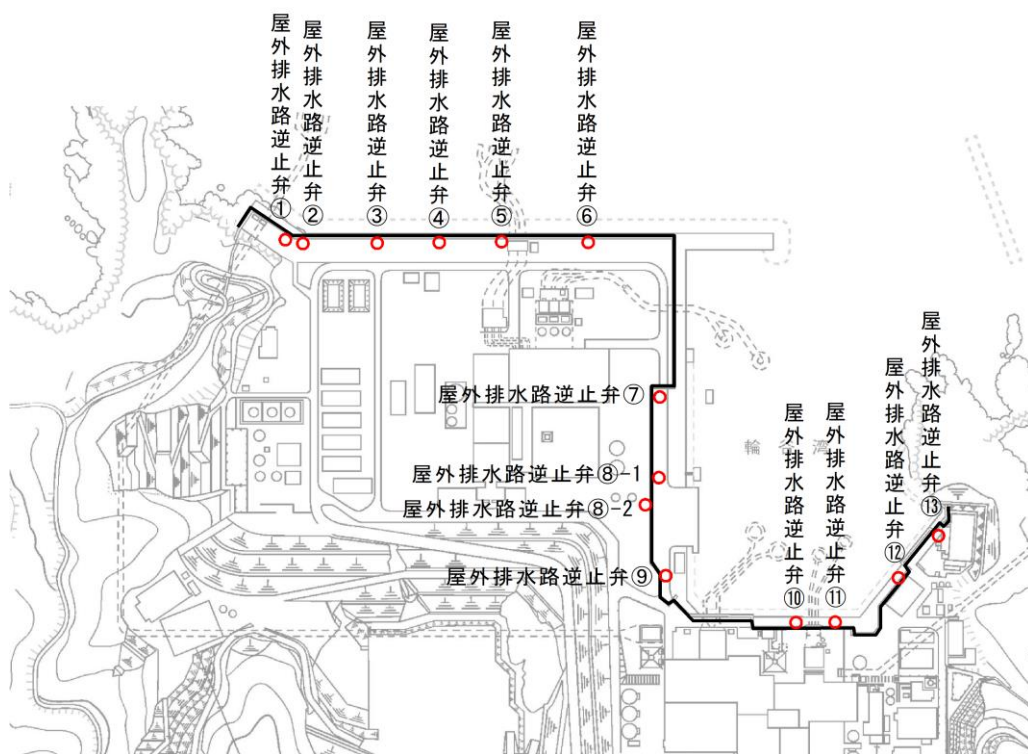


図 1-1 屋外排水路逆止弁の設置位置図

## 2. 屋外排水路逆止弁の要求機能

浸水防止設備である屋外排水路逆止弁は、防波壁の敷地側及び海側にある地中の集水柵内に設置しており、降雨時は屋外排水路として一時的に開状態となるが、津波による水位上昇時には閉状態となることで、浸水防止機能を保持する設計とする。また、地震に対しても浸水防止機能を保持する設計とする。

### 3. 地震後の津波時における要求機能（閉機能）の維持について

#### (1) 閉機能の影響要因について

屋外排水路逆止弁の要求機能（津波時の閉機能）に影響を及ぼす要因としては、地震後の敷地内の屋外タンク等の損壊による溢水により、屋外排水路逆止弁を通じて海に排水される状態となるため、この排水時に屋外排水路逆止弁に流下する可能性のある敷地内の漂流物が考えられる。

この漂流物は、排水路の損壊によるコンクリート片、斜面の表層すべり等による木材等が想定され、排水時に屋外排水路を流下し、屋外排水路逆止弁に通過する際に挟まることで、津波時の閉機能を阻害することが影響要因として考えられる。

また、閉機能に影響を及ぼす可能性のある漂流物は、屋外排水路逆止弁の扉体下端と集水桝底盤の隙間が11～40cm程度であることから、約11cm以上の長さのものが想定される。

屋外排水路逆止弁の閉機能に影響を及ぼす漂流物特定のイメージを図3-1に示す。

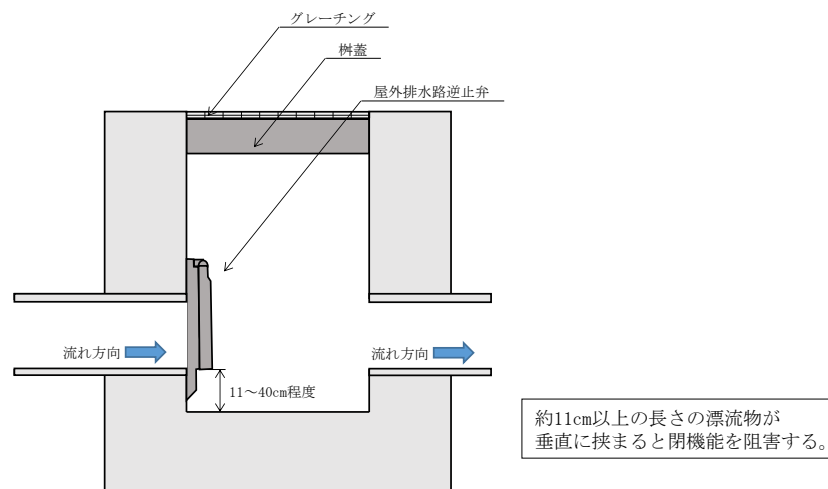
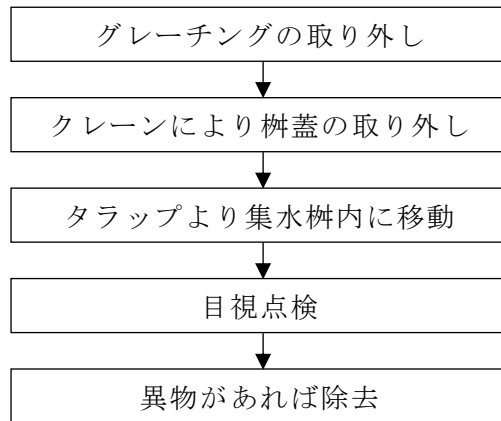


図3-1 屋外排水路逆止弁の閉機能に影響を及ぼす漂流物特定のイメージ

(2) 閉機能の維持方法

地震後においては、屋外排水路逆止弁の閉機能の維持を確認するため点検を実施し、敷地からの漂流物等の異物が挟まっている状態であれば除去する。

屋外排水路逆止弁の点検フロー及び屋外排水路逆止弁の設置状況を図 3-2 に示す。



(屋外排水路逆止弁の点検フロー)



(屋外排水路逆止弁⑩の設置状況)

図 3-2 屋外排水路逆止弁の点検フロー及び屋外排水路逆止弁の設置状況

#### 4. 日本海東縁部及び海域活断層の津波発生時について

##### (1) 日本海東縁部の津波発生時について

日本海東縁部の波源は敷地から十分離れているため、基準地震動  $S_s$  の震源と基準津波のうち日本海東縁部の波源は異なり、それぞれの発生頻度は十分に小さいことから、地震後に短期間で日本海東縁部を波源とする津波が発生する頻度は十分に小さい。そのため、地震後に屋外排水路逆止弁の点検を実施可能であることから、閉機能を維持できる。

基準地震動及び基準津波の発生頻度を表 4-1 に示す。

表 4-1 基準地震動及び基準津波の発生頻度

荷重の種類	発生頻度*
地震	$5 \times 10^{-4}$ /年
津波	$10^{-4}$ /年～ $10^{-5}$ /年

注記\*：VI-1-1-3-1「発電用原子炉施設に対する自然現象等による損傷の防止に関する基本方針」より抜粋

##### (2) 海域活断層の津波発生時について

海域活断層を震源とする地震により、敷地内の屋外タンク等の損壊による溢水を想定した場合、敷地内の漂流物が屋外排水路逆止弁の要求機能（津波時の閉機能）に影響を及ぼすことが考えられる。

海域活断層を震源とする地震による津波は敷地までの到達時間が短いですが、海域活断層から想定される最大の入力津波高さ EL 4.2m（施設護岸又は防波壁）に余裕を考慮した津波高さ EL 4.9m は、敷地高さの EL 8.5m より低いため、海域活断層からの津波が排水路を遡上し、敷地内の津波防護対象施設まで到達することはない。

##### (3) まとめ

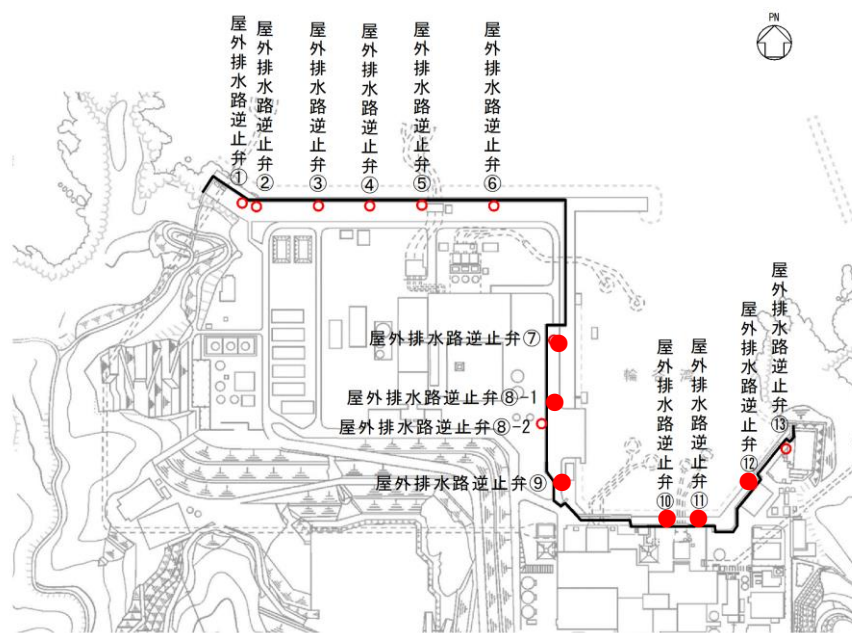
日本海東縁部及び海域活断層の津波が発生した際においても、屋外排水路逆止弁の要求機能である浸水防止機能は維持できることを確認した。

(参考資料 3) 津波時の集水桝蓋に対する漂流物衝突の有無について

## 1. 概要

防波壁より海側に設置している 6 箇所の屋外排水路逆止弁（⑦，⑧-1，⑨～⑫）の地表面に設置している集水桝蓋について，基準津波の来襲による押し波時と引き波時での漂流物の衝突の有無を整理する。

屋外排水路逆止弁の設置位置図を図 1-1 に示す。



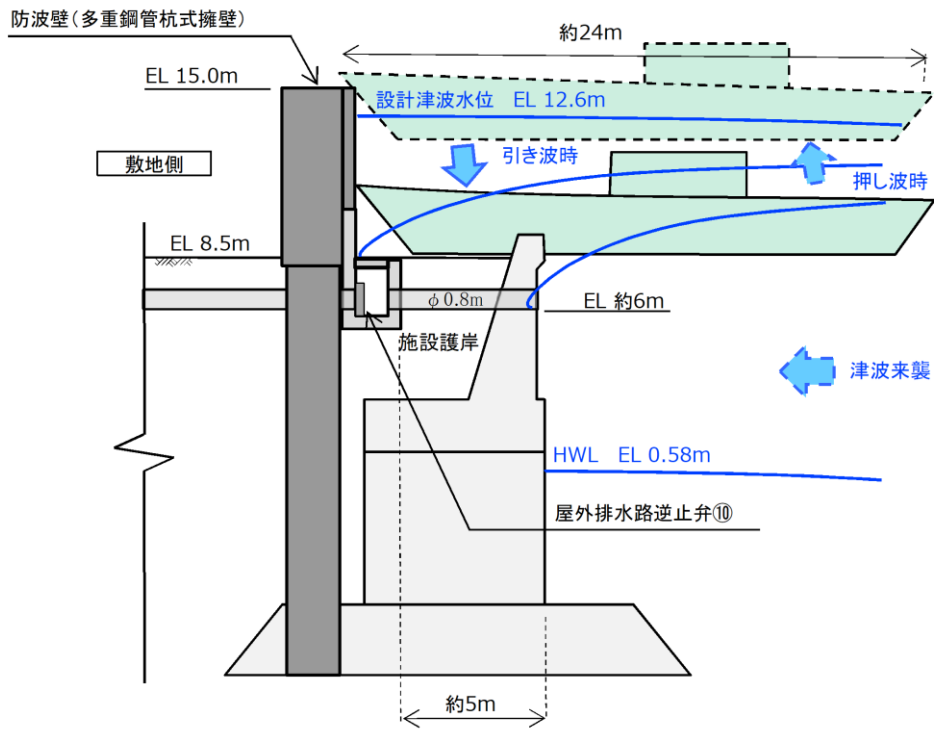
● 防波壁より海側に設置している屋外排水路逆止弁

図 1-1 屋外排水路逆止弁の設置位置図

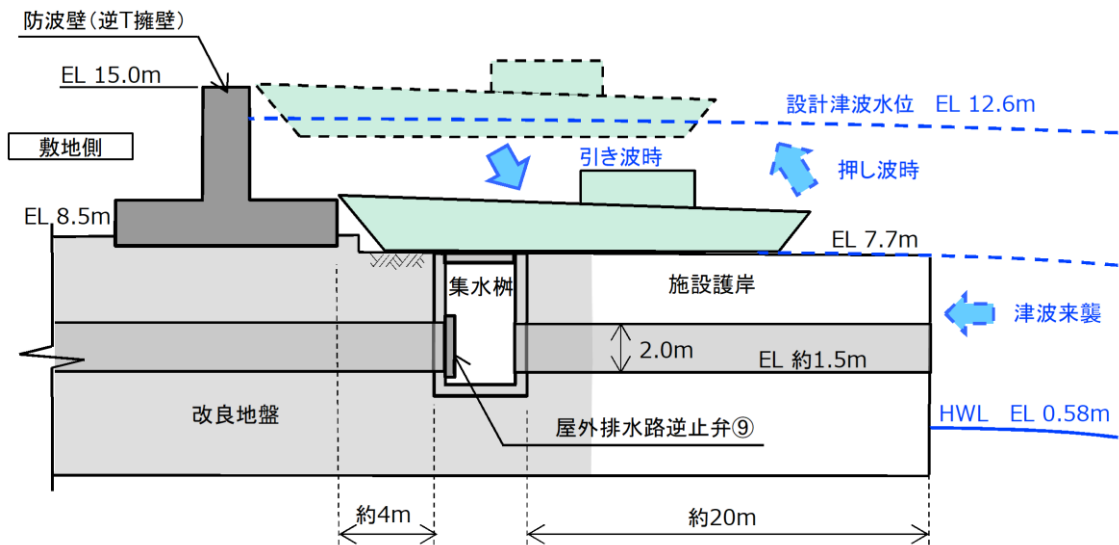
## 2. 集水桝蓋に対する漂流物衝突の可能性について

防波壁より海側に設置している集水桝は，防波壁に固定している箇所と改良地盤に設置している箇所が存在するが，押し波時においては，漂流物の水平方向からの来襲を想定した場合，地表面に設置している集水桝蓋に対して漂流物が衝突する可能性は低い。一方，引き波時においては，漂流物が集水桝蓋の上部に留まることで漂流物の自重が作用する可能性があることから影響を確認する。

押し波時及び引き波時の漂流物（漁船）のイメージを図 2-1 に示す。



防波壁に固定している箇所（例：屋外排水路逆止弁⑩）



改良地盤に設置している箇所（屋外排水路逆止弁⑨）

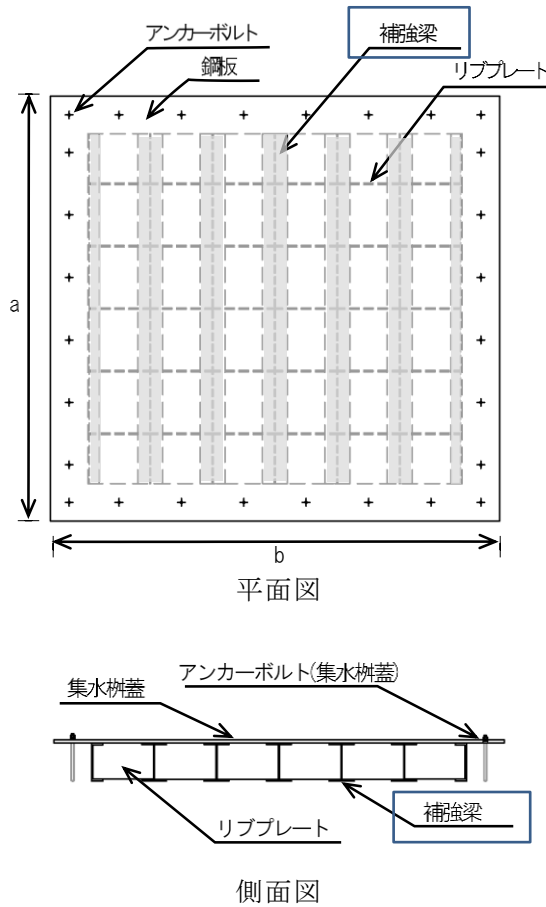
図 2-1 押し波時及び引き波時の漂流物（漁船）のイメージ

### 3. 集水桝蓋に対する影響確認

#### 3.1 確認方法

集水桝蓋に漂流物（漁船：総トン数 19t）の自重が作用した場合を想定した照査を実施し、屋外排水路逆止弁に影響を与えないことを確認する。評価対象は、海側に設置している集水桝蓋のうち、最もスパン長が大きい屋外排水路逆止弁⑨の集水桝蓋とし、補強梁の曲げ及びせん断照査を実施する。

照査に用いる集水桝蓋及び漁船の構造諸元を図 3-1、表 3-1 及び図 3-2 に示す。



【a (mm) × b (mm) , 補強梁本数】

- 3400 × 3600, 7 本 : ⑨ ← 評価対象 (集水桝開口 2.5m × 2.7m)
- 3400 × 3300, 7 本 : ①
- 2900 × 2800, 6 本 : ②, ③, ④, ⑤, ⑥, ⑬
- 1900 × 1550, 4 本 : ⑧-2, ⑩, ⑪, ⑫
- 1800 × 1450, 4 本 : ⑦
- 1600 × 1300, 3 本 : ⑧-1

図 3-1 集水桝蓋の構造図

表 3-1 船体寸法及び質量

項目		備考
全長	24.72m	対象船舶の測定結果
全幅	5.20m	対象船舶の測定結果
質量	560kN	漁船質量=総トン数×3倍 =57.0t≒560kN

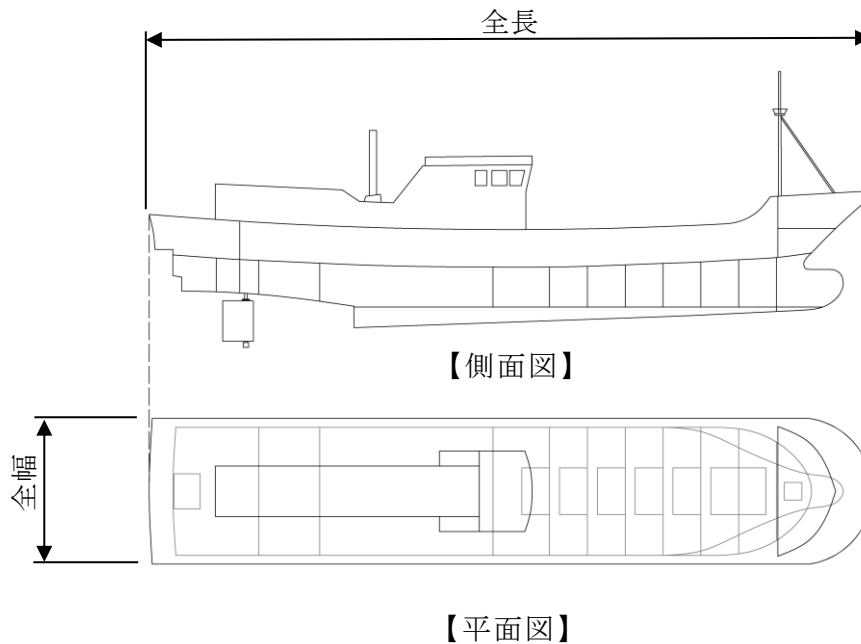


図 3-2 漂流物（漁船）の側面図及び平面図

### 3.2 応力計算

集水桝蓋の照査においては、鋼板及びリブプレートを考慮せず、補強梁を単体部材として長辺方向（ $L=2.5\text{m}$ ）の単純梁モデルにより、漂流物である漁船（560kN）の自重を等分布荷重として作用させ、曲げ応力及びせん断応力が許容限界（短期許容応力度）以下であることを確認する。

照査イメージを図 3-2 に示す。

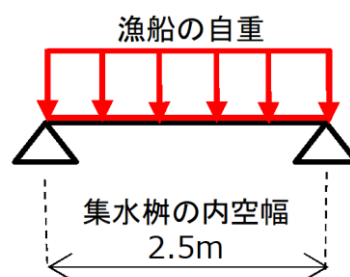


図 3-3 照査イメージ



(1) 荷重の算出 (0.5m 当り)

$$W_a : \text{鋼板} (t=25\text{mm}) = 1.925 (\text{kN/m}^2) \times 0.5 (\text{m}) = 0.963 (\text{kN/m})$$

$$W_b : \text{補強梁} (H-300 \times 200) = 55.8 (\text{kgf/m}) = 0.558 (\text{kN/m})$$

$$W_c : \text{グレーチング} = 1.15 (\text{kN/m}^2) \times 0.5 (\text{m}) = 0.575 (\text{kN/m})$$

$$W = W_a + W_b + W_c \doteq 2.1 (\text{kN/m})$$

(2) 曲げ応力度の照査

- ・自重による曲げ応力

$$M_1 = W \cdot L^2 \cdot 1.0 (\text{m}) \div 8 = 1.64 (\text{kN} \cdot \text{m})$$

- ・船舶による曲げ応力 (保守的に接地面積を半分程度に設定)

$$560 (\text{kN}) \div (12 (\text{m}) \times 3 (\text{m})) \doteq 15.60 (\text{kN/m}^2)$$

$$P = 15.60 (\text{kN/m}^2) \times (\text{集水柵開口 } 2.50 (\text{m}) \times 2.70 (\text{m})) = 105.30 (\text{kN})$$

$$M_2 = P \cdot L \div 4 = 65.80 (\text{kN} \cdot \text{m})$$

$$M = M_1 + M_2 = 67.44 (\text{kN} \cdot \text{m})$$

$$Z : \text{断面係数 (腐食代片面 } 0.5\text{mm}) = 673.7 \times 10^3 (\text{mm}^3)$$

$$\therefore \text{曲げ応力度 } \sigma = M \div Z \doteq \underline{100.1 (\text{N/mm}^2)} < 181 (\text{N/mm}^2)$$

(3) せん断応力度の照査

- ・自重によるせん断力

$$S_1 = W \cdot L \div 2 = 2.62 (\text{kN})$$

- ・船舶によるせん断力

$$S_2 = P \div 2 = 105.3 (\text{kN}) \div 2 = 52.65 (\text{kN})$$

$$S = S_1 + S_2 = 55.27 (\text{kN})$$

$$A : \text{断面積 (ウェブ部, 腐食代片面 } 0.5\text{mm}) = 19.3 (\text{cm}^2) = 0.00193 (\text{m}^2)$$

$$\therefore \text{せん断応力度 } \tau = S \div A = 28637 (\text{kN/m}^2) \doteq \underline{28.7 (\text{N/mm}^2)} < 120 (\text{N/mm}^2)$$

### 3.3 確認結果

集水桝蓋（補強梁）の曲げ応力度及びせん断応力度の照査結果は許容限界以下であり、引き波時において集水桝蓋に漂流物（漁船）の自重が作用した場合でも屋外排水路逆止弁に影響を与えないことを確認した。

集水桝蓋（補強梁）の曲げ応力及びせん断応力に対数照査結果を表 3-2 に示す。

表 3-2(1) 集水桝蓋（補強梁）の曲げ応力に対する照査結果

評価部位	曲げ応力度 (N/mm <sup>2</sup> )	許容限界 (N/mm <sup>2</sup> )	照査値
補強梁	100.1	181	0.56

表 3-2(2) 集水桝蓋（補強梁）のせん断応力に対する照査結果

評価部位	せん断応力度 (N/mm <sup>2</sup> )	許容限界 (N/mm <sup>2</sup> )	照査値
補強梁	28.7	120	0.24

- 2. 浸水防護施設に関する補足資料
  - 2.4 浸水防止設備に関する補足説明
    - 2.4.2 防水壁に関する補足説明
      - 2.4.2.1 防水壁の止水性について

目次

1. 概要	1
2. 止水ゴム及びシール材の地震時の健全性及び耐水圧性能	1
2.1 漏えい試験	2

## 1. 概要

防水壁は、鋼板、柱、はり等により構成される鋼製の防水壁である。発生を想定する溢水による水圧及び要求される地震動による地震力に対し主要な構造部材が構造健全性を維持する設計とする事を構造強度上の性能目標としており、耐震性及び強度については、VI-2-10-2「浸水防護施設の耐震性に関する説明書」及びVI-3-別添3「津波又は溢水への配慮が必要な施設の強度計算書」にて説明しているため、ここでは止水性能を維持するために防水壁を構成する部材同士の接合面及び防水壁を構成する部材と建物躯体の境界部に処置している止水ゴム及びシール材の止水性について説明する。

## 2. 止水ゴム及びシール材の地震時の健全性及び耐水圧性能

防水壁については図2-1に示すとおり、基本的に鋼板、柱、はり等をボルトにて固定することで構成されており、接合面は止水ゴム及びシール材により止水性を確保している。

また、建物躯体との接合部はシール材により止水性を確保している。

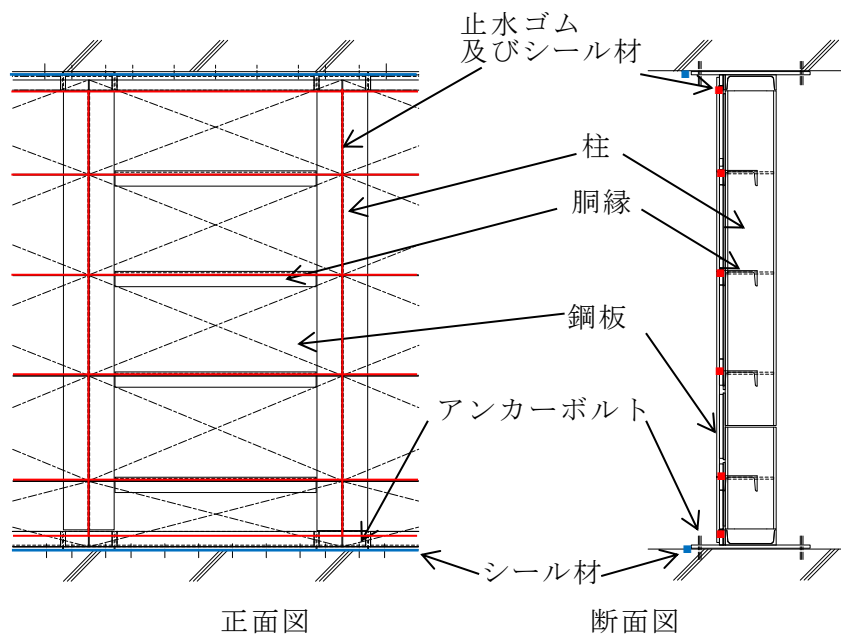


図2-1 防水壁の概要図

止水ゴム及びシール材の耐水圧性能については、以下に示す止水ゴム及びシール材部の耐圧・漏えい試験により得られたデータにより、想定される水圧に対して十分なシール脚長を確保することにより、止水性は維持される。

## 2.1 漏えい試験

### (1) 試験条件

漏えい試験は、実機を模擬した試験体を試験用装置に設置し、評価水位以上の水位を想定した水頭圧により止水性を確認する。

試験体内に水を入れ、漏えいの有無を確認する漏えい試験概要図を図 2-2 に示す。

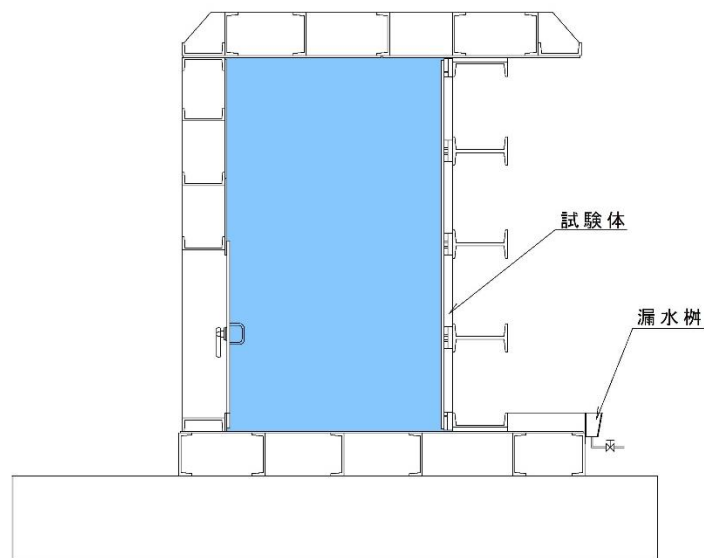


図 2-2 漏えい試験概要図

### (2) 試験結果

表 2-1 に試験結果を示す。漏えい量が許容漏えい量を下回っていることから、溢水への影響はない。

表 2-1 防水壁の漏えい試験結果 (1/2)

試験体	止水ゴム	シール材	想定水頭 (m)	試験水頭 (m)	試験時間 (分)	漏えい量 (m <sup>3</sup> /h・m <sup>2</sup> )	許容漏えい量 (m <sup>3</sup> /h・m <sup>2</sup> )	判定
試験体 ①	□25	変性シリコーン系シール	22	22	15	0.010	0.5*	○

注記\*：メーカー基準を示す。

表 2-1 防水壁の漏えい試験結果 (2/2)

試験体	止水ゴム (mm)	シール材	想定水頭 (m)	試験水頭 (m)	試験時間 (時間)	漏えい量 ( $\text{m}^3/\text{h}\cdot\text{m}^2$ )	許容漏えい量 ( $\text{m}^3/\text{h}\cdot\text{m}^2$ )	判定
試験体 ②	t=2~ 3	変性シリコーン系シール	正圧： 2.0	正圧： 2.0	3	0.074	0.5*	○
			逆圧： 2.5	逆圧： 2.5		0.131		

注記\*：メーカー基準を示す。

- 2. 浸水防護施設に関する補足資料
  - 2.4 浸水防止設備に関する補足説明
    - 2.4.2 防水壁に関する補足説明
      - 2.4.2.2 防水壁の設計に関する補足説明

## 目 次

1. 一般事項	1
1.1 検討対象防水壁一覧	1
1.2 配置概要	2
1.3 構造計画	4
1.4 使用材料	10
2. 耐震評価	12
2.1 入力値	12
2.2 評価結果	22
3. 強度評価	27
3.1 入力値	27
3.2 強度評価結果	37

## 1. 一般事項

本資料はVI-2-10-2-8「防水壁の耐震性についての計算書」、VI-2-11-2-5「取水槽海水ポンプエリア防護対策設備の耐震性についての計算書」、VI-3-別添 3-2-5「防水壁の強度計算書」及びVI-3-別添 3-4-1「防水壁の強度計算書（溢水）」における防水壁について、「1.1 検討対象防水壁一覧」に示す取水槽除じん機エリア防水壁（北側区間-1）等の評価に必要な入力値及び評価結果を説明するものである。

### 1.1 検討対象防水壁一覧

検討対象の防水壁を表 1.1-1 に示す。本資料では、表 1.1-1 の防水壁のうち、VI-2-10-2-8「防水壁の耐震性についての計算書」、VI-2-11-2-5「取水槽海水ポンプエリア防護対策設備の耐震性についての計算書」、VI-3-別添 3-2-5「防水壁の強度計算書」及びVI-3-別添 3-4-1「防水壁の強度計算書（溢水）」において記載した代表断面以外の防水壁を検討対象とする。

表 1.1-1 検討対象防水壁一覧

防水壁 No.	防水壁名称	設置高さ EL	天端高さ EL
1	取水槽除じん機エリア防水壁（北側区間-1）	8.80m	11.30m
2	取水槽除じん機エリア防水壁（北側区間-2①）* <sup>1</sup>	8.80m	11.80m
3	取水槽除じん機エリア防水壁（北側区間-2②, ③）	8.80m	11.80m
4	取水槽除じん機エリア防水壁（西側区間, 東側区間）	8.80m	11.30m
5	取水槽除じん機エリア防水壁（南側区間-1）* <sup>2</sup>	8.80m	11.30m
6	取水槽除じん機エリア防水壁（南側区間-2）	8.80m	12.30m
7	取水槽海水ポンプエリア防護対策設備（区間-1（東, 西側））* <sup>3</sup>	8.80m	10.80m
8	取水槽海水ポンプエリア防護対策設備（区間-1（南側））* <sup>3</sup>	8.80m	10.80m
9	取水槽海水ポンプエリア防護対策設備（区間-2）* <sup>3</sup>	8.80m	10.80m

注記\*1：VI-2-10-2-8「防水壁の耐震性についての計算書」にて耐震評価の入力値及び評価結果を記載

\*2：VI-3-別添 3-2-5「防水壁の強度計算書」にて強度評価の入力値及び評価結果を記載

\*3：VI-2-11-2-5「取水槽海水ポンプエリア防護対策設備の耐震性についての計算書」及びVI-3-別添 3-4-1「防水壁の強度計算書（溢水）」にて耐震評価及び強度評価の入力値及び評価結果を記載



## 1.2 配置概要

防水壁の設置位置図及び防水壁名称等を図 1.2-1 及び表 1.2-1 に示す。

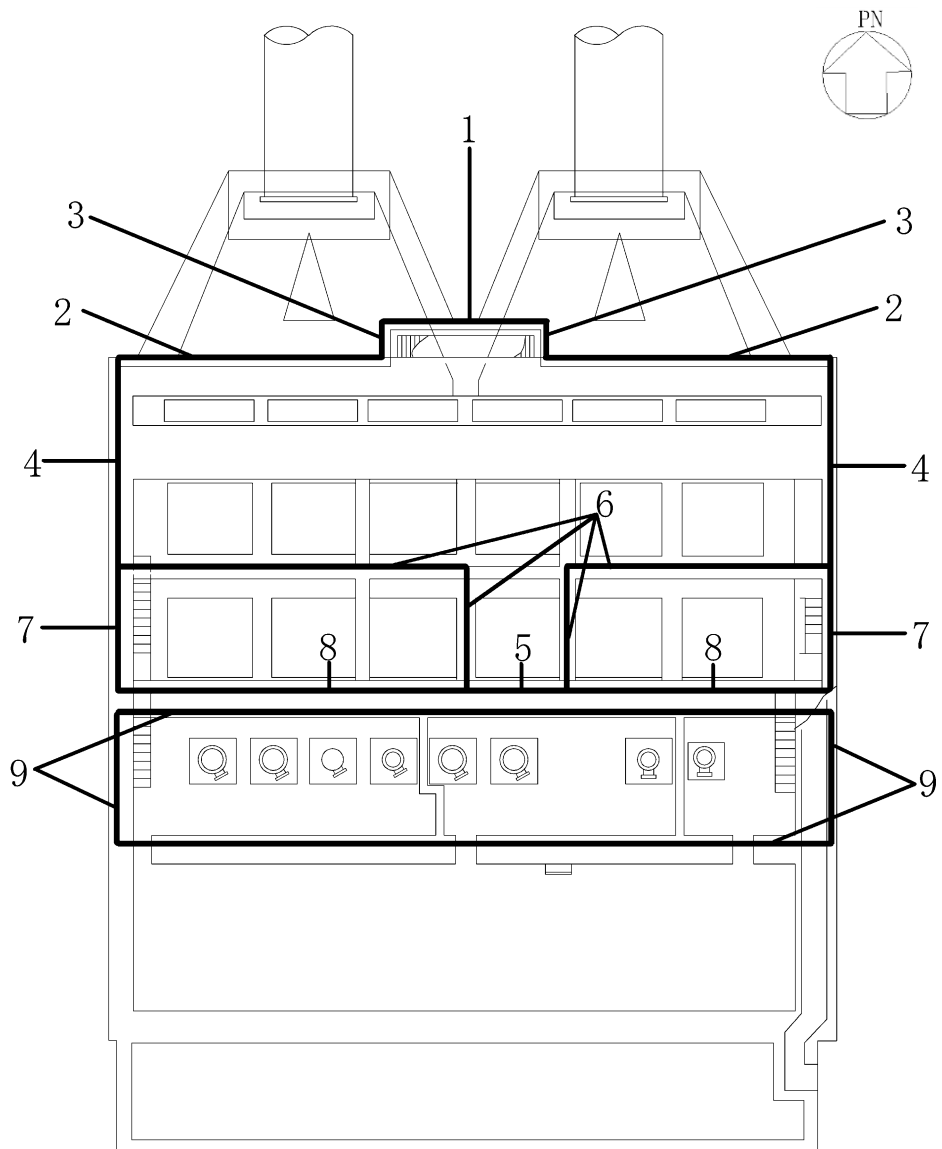


図 1.2-1 防水壁の設置位置図

表 1.2-1 防水壁の設置位置図

防止壁 No.	防水壁名称	想定 事象
1	取水槽除じん機エリア防水壁（北側区間-1）	浸水
2	取水槽除じん機エリア防水壁（北側区間-2①）	
3	取水槽除じん機エリア防水壁（北側区間-2②, ③）	
4	取水槽除じん機エリア防水壁（西側区間, 東側区間）	
5	取水槽除じん機エリア防水壁（南側区間-1）	
6	取水槽除じん機エリア防水壁（南側区間-2）	
7	取水槽海水ポンプエリア防護対策設備（区間-1（東, 西側））	溢水
8	取水槽海水ポンプエリア防護対策設備（区間-1（南側））	
9	取水槽海水ポンプエリア防護対策設備（区間-2）	

### 1.3 構造計画

取水槽除じん機エリア防水壁の構造計画を表 1.3-1～表 1.3-6 に示す。

取水槽除じん機エリア防水壁は、鋼板、柱、はり及びアンカーボルトから構成され、取水槽にアンカーボルトで固定する構造とする。

表 1.3-1 取水槽除じん機エリア防水壁（北側区間-1）の構造計画

計画の概要		概略構造図
基礎・支持構造	主体構造	
はり、柱で補強した鋼板を取水槽にアンカーボルトにて固定する。	鋼板、柱、はり、アンカーボルトにより構成する。	

表 1.3-2 取水槽除じん機エリア防水壁（北側区間-2①）の構造計画

計画の概要		概略構造図
基礎・支持構造	主体構造	
はり，柱で補強した鋼板を取水槽にアンカーボルトにて固定する。	鋼板，柱，はり，アンカーボルトにより構成する。	<p>正面図</p> <p>断面図</p> <p>アンカーボルト配置平面図</p>

表 1.3-3 取水槽除じん機エリア防水壁（北側区間-2②,③）の構造計画

計画の概要		概略構造図
基礎・支持構造	主体構造	
はり，柱で補強した鋼板を取水槽にアンカーボルトにて固定する。	鋼板，柱，はり，アンカーボルトにより構成する。	<p>正面図</p> <p>断面図</p> <p>アンカーボルト配置平面図</p>

表 1.3-4 取水槽除じん機エリア防水壁（西側区間，東側区間）の構造計画

計画の概要		概略構造図
基礎・支持構造	主体構造	
はり，柱で補強した鋼板を取水槽にアンカーボルトにて固定する。	鋼板，柱，はり，アンカーボルトにより構成する。	<p>正面図</p> <p>断面図</p> <p>アンカーボルト配置平面図</p> <p>注記*：入力津波高さを踏まえ，EL 10.80m～EL 11.30mにおいて嵩上げする。</p>

表 1.3-5 取水槽除じん機エリア防水壁（南側区間-1）の構造計画

計画の概要		概略構造図
基礎・支持構造	主体構造	
はり，柱で補強した鋼板を取水槽にアンカーボルトにて固定する。	鋼板，柱，はり，アンカーボルトにより構成する。	<p>正面図</p> <p>断面図</p> <p>アンカーボルト配置平面図</p> <p>注記*：入力津波高さを踏まえ，EL 10.80m～EL 11.30mにおいて嵩上げする。</p>

表 1.3-6 取水槽除じん機エリア防水壁（南側区間-2）の構造計画

計画の概要		概略構造図
基礎・支持構造	主体構造	
はり，柱で補強した鋼板を取水槽にアンカーボルトにて固定する。	鋼板，柱，はり，アンカーボルトにより構成する。	<p>正面図</p> <p>断面図</p> <p>アンカーボルト配置平面図</p>



#### 1.4 使用材料

取水槽除じん機エリア防水壁の使用材料を表 1.4-1～表 1.4-6 に示す。

表 1.4-1 使用材料（取水槽除じん機エリア防水壁（北側区間-1））

評価対象部位	材質	仕様
鋼板	SS400	PL-9
柱	SS400	H-200×200×8×12
はり	SS400	L-65×65×8 L-75×75×9
アンカーボルト	SUS304	M22

表 1.4-2 使用材料（取水槽除じん機エリア防水壁（北側区間-2①））

評価対象部位	材質	仕様
鋼板	SS400	PL-9
柱（標準部）	SS400	H-200×200×8×12
柱（補強部）	SS400	H-250×250×9×14
はり	SS400	L-65×65×8
アンカーボルト （標準部）	SUS304	M20
アンカーボルト （補強部）	SUS304	M24

表 1.4-3 使用材料（取水槽除じん機エリア防水壁（北側区間-2②, ③））

評価対象部位	材質	仕様
鋼板	SS400	PL-9
柱	SS400	H-200×200×8×12
はり	SS400	L-65×65×8
アンカーボルト	SUS304	M22

表 1.4-4 使用材料（取水槽除じん機エリア防水壁（西側区間，東側区間））

評価対象部位	材質	仕様
鋼板	SS400	PL-9
柱	SS400	H-200×200×8×12
はり	SS400	L-65×65×8
アンカーボルト	SUS304	M24

表 1.4-5 使用材料（取水槽除じん機エリア防水壁（南側区間-1））

評価対象部位	材質	仕様
鋼板	SS400	PL-9
柱	SS400	H-200×200×8×12
はり	SS400	L-65×65×8
アンカーボルト	SUS304	M20

表 1.4-6 使用材料（取水槽除じん機エリア防水壁（南側区間-2））

評価対象部位	材質	仕様
鋼板	SS400	PL-24
柱	SS400	H-350×350×12×19
はり	SS400	L-65×65×6
アンカーボルト	SUS304	M24

## 2. 耐震評価

VI-2-10-2-8「防水壁の耐震性についての計算書」における検討対象防水壁について、以下に耐震評価に必要な入力値と耐震評価結果を示す。

### 2.1 入力値

表 2.1-1 耐震評価に用いる入力値  
(取水槽除じん機エリア防水壁(北側区間-1))(1/2)

対象部位	記号	単位	定義	数値
共通	$g$	$m/s^2$	重力加速度	9.80665
	$k_H$	—	基準地震動 $S_s$ の水平方向の設計震度	1.8
	$k_v$	—	基準地震動 $S_s$ の鉛直方向の設計震度	0.9
	$G$	kN	固定荷重	5.9
鋼板	$w_{ss1}$	kN/m	鋼板に作用する単位長さ当たりの水平方向の等分布荷重	11.24
	$B$	m	支柱間隔	1.525
	$z_1$	m	鋼板に作用する風荷重の作用高さ	2.50
	$\sigma_{b1}$	$N/mm^2$	鋼板に生じる曲げ応力度	37.78
	$M_{max1}$	$kN \cdot m$	鋼板の曲げモーメント	0.51
	$Z_1$	$mm^3$	鋼板の断面係数	$1.35 \times 10^4$
	$L_1$	m	鋼板の部材長	0.600
	$\tau_1$	$N/mm^2$	鋼板に生じるせん断応力度	0.37
	$S_{max1}$	kN	鋼板のせん断力	3.37
	$h_1$	mm	鋼板のせん断負担幅	1000
	$t_1$	mm	鋼板の厚さ	9
柱	$V_2$	kN	柱に作用する基準地震動 $S_s$ による鉛直方向の設計地震荷重	5.31
	$w_{ss2}$	kN/m	柱に作用する単位長さ当たりの水平方向の等分布荷重	6.86
	$W_2$	kN	柱に作用する風荷重	6.53
	$L_{21}$	m	柱全長	2.500
	$W_{ss2}$	kN	柱に作用する水平方向の荷重	17.15
	$\sigma_{b2}$	$N/mm^2$	柱に生じる曲げ応力度	45.42
	$M_{max2}$	$kN \cdot m$	柱の曲げモーメント	21.44
$Z_2$	$mm^3$	柱の断面係数	$4.72 \times 10^5$	

表 2.1-1 耐震評価に用いる入力値  
 (取水槽除じん機エリア防水壁 (北側区間-1)) (2/2)

対象部位	記号	単位	定義	数値
柱	$L_{22}$	m	柱に作用する単位長さ当たりの水平方向の等分布荷重を集中荷重にした時の作用位置	1.250
	$\sigma_{t2}$	N/mm <sup>2</sup>	柱に生じる引張応力度	0.84
	$V_{tmax2}$	kN	柱の引張荷重	5.31
	$A_2$	mm <sup>2</sup>	柱の断面積	6353
	$\sigma_{c2}$	N/mm <sup>2</sup>	柱に生じる圧縮応力度	1.76
	$V_{max2}$	kN	柱の鉛直荷重	11.21
	$\tau_2$	N/mm <sup>2</sup>	柱に生じるせん断応力度	12.18
	$S_{max2}$	kN	柱のせん断力	17.15
	$h_2$	mm	柱のウェブ高	176
	$t_2$	mm	柱のウェブ厚	8
はり	$w_{ss3}$	kN/m <sup>2</sup>	はりに作用する単位面積当たりの水平方向の等分布荷重	4.49
	$A_3$	m <sup>2</sup>	防水壁の面積	3.813
	$w_3$	kN/m <sup>2</sup>	はりに作用する風圧力	1.71
	$\sigma_{b3}$	N/mm <sup>2</sup>	はりに生じる曲げ応力度	81.66
	$M_{max3}$	kN・m	はりの曲げモーメント	0.65
	$Z_3$	mm <sup>3</sup>	はりの断面係数	$7.96 \times 10^3$
	$B_3$	m	はりの荷重載荷幅	0.550
	$L_3$	m	はりの部材長	1.450
	$\tau_3$	N/mm <sup>2</sup>	はりに生じるせん断応力度	0.36
	$S_{max3}$	kN	はりのせん断力	1.79
アンカー ボルト	N	本	柱に取り付くアンカーボルトの総本数	5
	$x_i$	m	偏心距離	0.139
	$\sum n \cdot x_i^2$	m <sup>2</sup>	2次モーメントの合計値	0.147
	P	kN	アンカーボルト1本当たりの引張力	21.34
	Q	kN	アンカーボルト1本当たりのせん断力	3.43

表 2.1-2 耐震評価に用いる入力値

(取水槽除じん機エリア防水壁 (北側区間-2②, ③)) (1/2)

対象部位	記号	単位	定義	数値
共通	$g$	$m/s^2$	重力加速度	9.80665
	$k_H$	—	基準地震動 $S_s$ の水平方向の設計震度	1.8
	$k_v$	—	基準地震動 $S_s$ の鉛直方向の設計震度	0.9
	$G_N$	kN	固定荷重 (北面)	4.1
	$G_{EW}$	kN	固定荷重 (東西面)	3.9
鋼板	$w_{ss1}$	kN/m	鋼板に作用する単位長さ当たりの水平方向の等分布荷重	16.67
	$B$	m	支柱間隔	1.020
	$z_1$	m	鋼板に作用する風荷重の作用高さ	3.00
	$\sigma_{b1}$	$N/mm^2$	鋼板に生じる曲げ応力度	55.56
	$M_{max1}$	$kN \cdot m$	鋼板の曲げモーメント	0.75
	$Z_1$	$mm^3$	鋼板の断面係数	$1.35 \times 10^4$
	$L_1$	m	鋼板の部材長	0.600
	$\tau_1$	$N/mm^2$	鋼板に生じるせん断応力度	0.56
	$S_{max1}$	kN	鋼板のせん断力	5.00
	$h_1$	mm	鋼板のせん断負担幅	1000
	$t_1$	mm	鋼板の厚さ	9
柱	$V_2$	kN	柱に作用する基準地震動 $S_s$ による鉛直方向の設計地震荷重	5.09
	$w_{ss2}$	kN/m	柱に作用する単位長さ当たりの水平方向の等分布荷重	5.15
	$W_2$	kN	柱に作用する風荷重	4.69
	$L_{21}$	m	柱全長	3.000
	$W_{ss2}$	kN	柱に作用する水平方向の荷重	14.88
	$\sigma_{b2}$	$N/mm^2$	柱に生じる曲げ応力度	49.11
	$M_{max2}$	$kN \cdot m$	柱の曲げモーメント	23.18
	$Z_2$	$mm^3$	柱の断面係数	$4.72 \times 10^5$
	$L_{22}$	m	柱に作用する単位長さ当たりの水平方向の等分布荷重を集中荷重にした時の作用位置	1.500
	$\sigma_{t2}$	$N/mm^2$	柱に生じる引張応力度	0.80
	$V_{tmax2}$	kN	柱の引張荷重	5.09
	$A_2$	$mm^2$	柱の断面積	6353

表 2.1-2 耐震評価に用いる入力値  
 (取水槽除じん機エリア防水壁 (北側区間-2②, ③)) (2/2)

対象部位	記号	単位	定義	数値
柱	$\sigma_{c2}$	N/mm <sup>2</sup>	柱に生じる圧縮応力度	1.69
	$V_{max2}$	kN	柱の鉛直荷重	10.75
	$\tau_2$	N/mm <sup>2</sup>	柱に生じるせん断応力度	10.57
	$S_{max2}$	kN	柱のせん断力	14.88
	$h_2$	mm	柱のウェブ高	176
	$t_2$	mm	柱のウェブ厚	8
はり	$w_{ss3}$	kN/m <sup>2</sup>	はりに作用する単位面積当たりの水平方向の等分布荷重	5.04
	$A_3$	m <sup>2</sup>	防水壁の面積	3.06
	$w_3$	kN/m <sup>2</sup>	はりに作用する風圧力	1.71
	$\sigma_{b3}$	N/mm <sup>2</sup>	はりに生じる曲げ応力度	43.97
	$M_{max3}$	kN・m	はりの曲げモーメント	0.35
	$Z_3$	mm <sup>3</sup>	はりの断面係数	$7.96 \times 10^3$
	$B_3$	m	はりの荷重載荷幅	0.550
	$L_3$	m	はりの部材長	1.000
	$\tau_3$	N/mm <sup>2</sup>	はりに生じるせん断応力度	0.28
	$S_{max3}$	kN	はりのせん断力	1.39
アンカー ボルト	N	本	柱に取り付くアンカーボルトの総本数	6
	$x_{iN}$	m	偏心距離 (北面)	0.185
	$x_{iEW}$	m	偏心距離 (東西面)	0.175
	$\sum n \cdot x_{iN}^2$	m <sup>2</sup>	2次モーメントの合計値 (北面)	0.201
	$\sum n \cdot x_{iEW}^2$	m <sup>2</sup>	2次モーメントの合計値 (東西面)	0.130
	P	kN	アンカーボルト 1本当たりの引張力	34.18
	Q	kN	アンカーボルト 1本当たりのせん断力	2.48

表 2.1-3 耐震評価に用いる入力値

(取水槽除じん機エリア防水壁(西側区間, 東側区間))(1/2)

対象部位	記号	単位	定義	数値
共通	$g$	$m/s^2$	重力加速度	9.80665
	$k_H$	—	基準地震動 $S_s$ の水平方向の設計震度	1.8
	$k_v$	—	基準地震動 $S_s$ の鉛直方向の設計震度	0.9
	$G$	kN	固定荷重	5.8
鋼板	$w_{ss1}$	kN/m	鋼板に作用する単位長さ当たりの水平方向の等分布荷重	11.24
	$B$	m	支柱間隔	1.500
	$z_1$	m	鋼板に作用する風荷重の作用高さ	2.50
	$\sigma_{b1}$	$N/mm^2$	鋼板に生じる曲げ応力度	37.78
	$M_{max1}$	$kN \cdot m$	鋼板の曲げモーメント	0.51
	$Z_1$	$mm^3$	鋼板の断面係数	$1.35 \times 10^4$
	$L_1$	m	鋼板の部材長	0.600
	$\tau_1$	$N/mm^2$	鋼板に生じるせん断応力度	0.37
	$S_{max1}$	kN	鋼板のせん断力	3.37
	$h_1$	mm	鋼板のせん断負担幅	1000
	$t_1$	mm	鋼板の厚さ	9
柱	$V_2$	kN	柱に作用する基準地震動 $S_s$ による鉛直方向の設計地震荷重	5.22
	$w_{ss2}$	kN/m	柱に作用する単位長さ当たりの水平方向の等分布荷重	6.75
	$W_2$	kN	柱に作用する風荷重	6.43
	$L_{21}$	m	柱全長	2.500
	$W_{ss2}$	kN	柱に作用する水平方向の荷重	16.87
	$\sigma_{b2}$	$N/mm^2$	柱に生じる曲げ応力度	44.68
	$M_{max2}$	$kN \cdot m$	柱の曲げモーメント	21.09
	$Z_2$	$mm^3$	柱の断面係数	$4.72 \times 10^5$
	$L_{22}$	m	柱に作用する単位長さ当たりの水平方向の等分布荷重を集中荷重にした時の作用位置	1.250
	$\sigma_{t2}$	$N/mm^2$	柱に生じる引張応力度	0.82
	$V_{tmax2}$	kN	柱の引張荷重	5.22
	$A_2$	$mm^2$	柱の断面積	6353
$\sigma_{c2}$	$N/mm^2$	柱に生じる圧縮応力度	1.73	

表 2.1-3 耐震評価に用いる入力値

(取水槽除じん機エリア防水壁 (西側区間, 東側区間)) (2/2)

対象部位	記号	単位	定義	数値
柱	$V_{max2}$	kN	柱の鉛直荷重	11.02
	$\tau_2$	N/mm <sup>2</sup>	柱に生じるせん断応力度	11.98
	$S_{max2}$	kN	柱のせん断力	16.87
	$h_2$	mm	柱のウェブ高	176
	$t_2$	mm	柱のウェブ厚	8
はり	$w_{ss3}$	kN/m <sup>2</sup>	はりに作用する単位面積当たりの水平方向の等分布荷重	4.49
	$A_3$	m <sup>2</sup>	防水壁の面積	3.75
	$w_3$	kN/m <sup>2</sup>	はりに作用する風圧力	1.71
	$\sigma_{b3}$	N/mm <sup>2</sup>	はりに生じる曲げ応力度	65.33
	$M_{max3}$	kN・m	はりの曲げモーメント	0.52
	$Z_3$	mm <sup>3</sup>	はりの断面係数	$7.96 \times 10^3$
	$B_3$	m	はりの荷重載荷幅	0.550
	$L_3$	m	はりの部材長	1.300
	$\tau_3$	N/mm <sup>2</sup>	はりに生じるせん断応力度	0.33
	$S_{max3}$	kN	はりのせん断力	1.61
アンカー ボルト	N	本	柱に取り付くアンカーボルトの総本数	4
	$x_i$	m	偏心距離	0.175
	$\sum n \cdot x_i^2$	m <sup>2</sup>	2次モーメントの合計値	0.122
	P	kN	アンカーボルト 1本当たりの引張力	31.56
	Q	kN	アンカーボルト 1本当たりのせん断力	4.22



表 2.1-4 耐震評価に用いる入力値  
 (取水槽除じん機エリア防水壁 (南側区間-1) ) (1/2)

対象部位	記号	単位	定義	数値
共通	$g$	$m/s^2$	重力加速度	9.80665
	$k_H$	—	基準地震動 $S_s$ の水平方向の設計震度	1.8
	$k_v$	—	基準地震動 $S_s$ の鉛直方向の設計震度	0.9
	$G$	kN	固定荷重	5.8
鋼板	$w_{ss1}$	kN/m	鋼板に作用する単位長さ当たりの水平方向の等分布荷重	11.24
	$B$	m	支柱間隔	1.500
	$z_1$	m	鋼板に作用する風荷重の作用高さ	2.50
	$\sigma_{b1}$	$N/mm^2$	鋼板に生じる曲げ応力度	37.78
	$M_{max1}$	$kN \cdot m$	鋼板の曲げモーメント	0.51
	$Z_1$	$mm^3$	鋼板の断面係数	$1.35 \times 10^4$
	$L_1$	m	鋼板の部材長	0.600
	$\tau_1$	$N/mm^2$	鋼板に生じるせん断応力度	0.37
	$S_{max1}$	kN	鋼板のせん断力	3.37
	$h_1$	mm	鋼板のせん断負担幅	1000
	$t_1$	mm	鋼板の厚さ	9
柱	$V_2$	kN	柱に作用する基準地震動 $S_s$ による鉛直方向の設計地震荷重	5.22
	$w_{ss2}$	kN/m	柱に作用する単位長さ当たりの水平方向の等分布荷重	6.75
	$W_2$	kN	柱に作用する風荷重	6.43
	$L_{21}$	m	柱全長	2.500
	$W_{ss2}$	kN	柱に作用する水平方向の荷重	16.87
	$\sigma_{b2}$	$N/mm^2$	柱に生じる曲げ応力度	44.68
	$M_{max2}$	$kN \cdot m$	柱の曲げモーメント	21.09
	$Z_2$	$mm^3$	柱の断面係数	$4.72 \times 10^5$
	$L_{22}$	m	柱に作用する単位長さ当たりの水平方向の等分布荷重を集中荷重にした時の作用位置	1.250
	$\sigma_{t2}$	$N/mm^2$	柱に生じる引張応力度	0.82
	$V_{tmax2}$	kN	柱の引張荷重	5.22
	$A_2$	$mm^2$	柱の断面積	6353
$\sigma_{c2}$	$N/mm^2$	柱に生じる圧縮応力度	1.73	

表 2.1-4 耐震評価に用いる入力値  
 (取水槽除じん機エリア防水壁 (南側区間-1) ) (2/2)

対象部位	記号	単位	定義	数値
柱	$V_{max2}$	kN	柱の鉛直荷重	11.02
	$\tau_2$	N/mm <sup>2</sup>	柱に生じるせん断応力度	11.98
	$S_{max2}$	kN	柱のせん断力	16.87
	$h_2$	mm	柱のウェブ高	176
	$t_2$	mm	柱のウェブ厚	8
はり	$w_{ss3}$	kN/m <sup>2</sup>	はりに作用する単位面積当たりの水平方向の等分布荷重	4.49
	$A_3$	m <sup>2</sup>	防水壁の面積	3.75
	$w_3$	kN/m <sup>2</sup>	はりに作用する風圧力	1.71
	$\sigma_{b3}$	N/mm <sup>2</sup>	はりに生じる曲げ応力度	65.33
	$M_{max3}$	kN・m	はりの曲げモーメント	0.52
	$Z_3$	mm <sup>3</sup>	はりの断面係数	$7.96 \times 10^3$
	$B_3$	m	はりの荷重載荷幅	0.550
	$L_3$	m	はりの部材長	1.300
	$\tau_3$	N/mm <sup>2</sup>	はりに生じるせん断応力度	0.33
	$S_{max3}$	kN	はりのせん断力	1.61
アンカー ボルト	N	本	柱に取り付くアンカーボルトの総本数	8
	$x_i$	m	偏心距離	0.105
	$\sum n \cdot x_i^2$	m <sup>2</sup>	2次モーメントの合計値	0.107
	P	kN	アンカーボルト 1 本当たりの引張力	21.35
	Q	kN	アンカーボルト 1 本当たりのせん断力	2.11

表 2.1-5 耐震評価に用いる入力値  
 (取水槽除じん機エリア防水壁 (南側区間-2) ) (1/2)

対象部位	記号	単位	定義	数値
共通	$g$	$m/s^2$	重力加速度	9.80665
	$k_H$	—	基準地震動 $S_s$ の水平方向の設計震度	1.8
	$k_v$	—	基準地震動 $S_s$ の鉛直方向の設計震度	0.9
	$G$	kN	固定荷重	15.1
鋼板	$w_{ss1}$	kN/m	鋼板に作用する単位長さ当たりの水平方向の等分布荷重	33.17
	$B$	m	支柱間隔	1.000
	$z_1$	m	鋼板に作用する風荷重の作用高さ	3.50
	$\sigma_{b1}$	$N/mm^2$	鋼板に生じる曲げ応力度	32.29
	$M_{max1}$	kN・m	鋼板の曲げモーメント	3.10
	$Z_1$	$mm^3$	鋼板の断面係数	$9.60 \times 10^4$
	$L_1$	m	鋼板の部材長	0.865
	$\tau_1$	$N/mm^2$	鋼板に生じるせん断応力度	0.60
	$S_{max1}$	kN	鋼板のせん断力	14.35
	$h_1$	mm	鋼板のせん断負担幅	1000
	$t_1$	mm	鋼板の厚さ	24
柱	$V_2$	kN	柱に作用する基準地震動 $S_s$ による鉛直方向の設計地震荷重	13.59
	$w_{ss2}$	kN/m	柱に作用する単位長さ当たりの水平方向の等分布荷重	9.48
	$W_2$	kN	柱に作用する風荷重	5.99
	$L_{21}$	m	柱全長	3.500
	$W_{ss2}$	kN	柱に作用する水平方向の荷重	33.17
	$\sigma_{b2}$	$N/mm^2$	柱に生じる曲げ応力度	25.47
	$M_{max2}$	kN・m	柱の曲げモーメント	58.07
	$Z_2$	$mm^3$	柱の断面係数	$22.80 \times 10^5$
	$L_{22}$	m	柱に作用する単位長さ当たりの水平方向の等分布荷重を集中荷重にした時の作用位置	1.750
	$\sigma_{t2}$	$N/mm^2$	柱に生じる引張応力度	0.79
	$V_{tmax2}$	kN	柱の引張荷重	13.59
$A_2$	$mm^2$	柱の断面積	17190	

表 2.1-5 耐震評価に用いる入力値  
 (取水槽除じん機エリア防水壁 (南側区間-2) ) (2/2)

対象部位	記号	単位	定義	数値
柱	$\sigma_{c2}$	N/mm <sup>2</sup>	柱に生じる圧縮応力度	1.67
	$V_{max2}$	kN	柱の鉛直荷重	28.69
	$\tau_2$	N/mm <sup>2</sup>	柱に生じるせん断応力度	8.86
	$S_{max2}$	kN	柱のせん断力	33.17
	$h_2$	mm	柱のウェブ高	312
	$t_2$	mm	柱のウェブ厚	12
はり	$w_{ss3}$	kN/m <sup>2</sup>	はりに作用する単位面積当たりの水平方向の等分布荷重	9.48
	$A_3$	m <sup>2</sup>	防水壁の面積	3.50
	$w_3$	kN/m <sup>2</sup>	はりに作用する風圧力	1.71
	$\sigma_{b3}$	N/mm <sup>2</sup>	はりに生じる曲げ応力度	62.30
	$M_{max3}$	kN・m	はりの曲げモーメント	0.39
	$Z_3$	mm <sup>3</sup>	はりの断面係数	$6.26 \times 10^3$
	$B_3$	m	はりの荷重載荷幅	0.833
	$L_3$	m	はりの部材長	0.625
	$\tau_3$	N/mm <sup>2</sup>	はりに生じるせん断応力度	0.12
	$S_{max3}$	kN	はりのせん断力	2.47
アンカーボルト	$N$	本	柱に取り付くアンカーボルトの総本数	6
	$x_i$	m	偏心距離	0.275
	$\sum n \cdot x_i^2$	m <sup>2</sup>	2次モーメントの合計値	0.454
	$P$	kN	アンカーボルト1本当当たりの引張力	37.44
	$Q$	kN	アンカーボルト1本当当たりのせん断力	5.53

2.2 評価結果

表 2.2-1 耐震評価結果  
(取水槽除じん機エリア防水壁 (北側区間-1))

評価対象部位		発生値 (応力度又は荷重)		許容限界		発生値/ 許容限界値
鋼板	曲げ	38	N/mm <sup>2</sup>	235	N/mm <sup>2</sup>	0.17
	せん断	1	N/mm <sup>2</sup>	135	N/mm <sup>2</sup>	0.01
はり	曲げ	82	N/mm <sup>2</sup>	235	N/mm <sup>2</sup>	0.35
	せん断	1	N/mm <sup>2</sup>	135	N/mm <sup>2</sup>	0.01
柱	曲げ	46	N/mm <sup>2</sup>	235	N/mm <sup>2</sup>	0.20
	せん断	13	N/mm <sup>2</sup>	135	N/mm <sup>2</sup>	0.10
	組合せ (上向き) (曲げ+引張)	—	—	—	—	0.20
	組合せ (下向き) (曲げ+圧縮)	—	—	—	—	0.20
	組合せ (曲げ+せん断)	51	N/mm <sup>2</sup>	235	N/mm <sup>2</sup>	0.22
	組合せ (上向き) (曲げ+引張 +せん断)	51	N/mm <sup>2</sup>	235	N/mm <sup>2</sup>	0.22
	組合せ (下向き) (曲げ+圧縮 +せん断)	52	N/mm <sup>2</sup>	235	N/mm <sup>2</sup>	0.23
アンカー ボルト	引張	22	kN	52	kN	0.43
	せん断	4	kN	26	kN	0.16
	組合せ (引張+せん断)	—	—	—	—	0.19

表 2.2-2 耐震評価結果

(取水槽除じん機エリア防水壁 (北側区間-2②, ③))

評価対象部位		発生値 (応力度又は荷重)		許容限界		発生値/ 許容限界値
鋼板	曲げ	56	N/mm <sup>2</sup>	235	N/mm <sup>2</sup>	0.24
	せん断	1	N/mm <sup>2</sup>	135	N/mm <sup>2</sup>	0.01
はり	曲げ	44	N/mm <sup>2</sup>	235	N/mm <sup>2</sup>	0.19
	せん断	1	N/mm <sup>2</sup>	135	N/mm <sup>2</sup>	0.01
柱	曲げ	50	N/mm <sup>2</sup>	235	N/mm <sup>2</sup>	0.22
	せん断	11	N/mm <sup>2</sup>	135	N/mm <sup>2</sup>	0.09
	組合せ (上向き) (曲げ+引張)	—	—	—	—	0.21
	組合せ (下向き) (曲げ+圧縮)	—	—	—	—	0.22
	組合せ (曲げ+せん断)	53	N/mm <sup>2</sup>	235	N/mm <sup>2</sup>	0.23
	組合せ (上向き) (曲げ+引張 +せん断)	54	N/mm <sup>2</sup>	235	N/mm <sup>2</sup>	0.23
	組合せ (下向き) (曲げ+圧縮 +せん断)	54	N/mm <sup>2</sup>	235	N/mm <sup>2</sup>	0.23
アンカー ボルト	引張	35	kN	62	kN	0.57
	せん断	3	kN	31	kN	0.10
	組合せ (引張+せん断)	—	—	—	—	0.31

表 2.2-3 耐震評価結果

(取水槽除じん機エリア防水壁 (西側区間, 東側区間))

評価対象部位		発生値 (応力度又は荷重)		許容限界		発生値/ 許容限界値
鋼板	曲げ	38	N/mm <sup>2</sup>	235	N/mm <sup>2</sup>	0.17
	せん断	1	N/mm <sup>2</sup>	135	N/mm <sup>2</sup>	0.01
はり	曲げ	66	N/mm <sup>2</sup>	235	N/mm <sup>2</sup>	0.29
	せん断	1	N/mm <sup>2</sup>	135	N/mm <sup>2</sup>	0.01
柱	曲げ	45	N/mm <sup>2</sup>	235	N/mm <sup>2</sup>	0.20
	せん断	12	N/mm <sup>2</sup>	135	N/mm <sup>2</sup>	0.09
	組合せ (上向き) (曲げ+引張)	—	—	—	—	0.19
	組合せ (下向き) (曲げ+圧縮)	—	—	—	—	0.20
	組合せ (曲げ+せん断)	50	N/mm <sup>2</sup>	235	N/mm <sup>2</sup>	0.22
	組合せ (上向き) (曲げ+引張 +せん断)	51	N/mm <sup>2</sup>	235	N/mm <sup>2</sup>	0.22
	組合せ (下向き) (曲げ+圧縮 +せん断)	51	N/mm <sup>2</sup>	235	N/mm <sup>2</sup>	0.22
アンカー ボルト	引張	32	kN	90	kN	0.36
	せん断	5	kN	30	kN	0.17
	組合せ (引張+せん断)	—	—	—	—	0.14

表 2.2-4 耐震評価結果

(取水槽除じん機エリア防水壁 (南側区間-1) )

評価対象部位		発生値 (応力度又は荷重)		許容限界		発生値/ 許容限界値
鋼板	曲げ	38	N/mm <sup>2</sup>	235	N/mm <sup>2</sup>	0.17
	せん断	1	N/mm <sup>2</sup>	135	N/mm <sup>2</sup>	0.01
はり	曲げ	66	N/mm <sup>2</sup>	235	N/mm <sup>2</sup>	0.29
	せん断	1	N/mm <sup>2</sup>	135	N/mm <sup>2</sup>	0.01
柱	曲げ	45	N/mm <sup>2</sup>	235	N/mm <sup>2</sup>	0.20
	せん断	12	N/mm <sup>2</sup>	135	N/mm <sup>2</sup>	0.09
	組合せ (上向き) (曲げ+引張)	—	—	—	—	0.19
	組合せ (下向き) (曲げ+圧縮)	—	—	—	—	0.20
	組合せ (曲げ+せん断)	50	N/mm <sup>2</sup>	235	N/mm <sup>2</sup>	0.22
	組合せ (上向き) (曲げ+引張 +せん断)	51	N/mm <sup>2</sup>	235	N/mm <sup>2</sup>	0.22
	組合せ (下向き) (曲げ+圧縮 +せん断)	51	N/mm <sup>2</sup>	235	N/mm <sup>2</sup>	0.22
アンカー ボルト	引張	22	kN	51	kN	0.44
	せん断	3	kN	35	kN	0.09
	組合せ (引張+せん断)	—	—	—	—	0.18



表 2.2-5 耐震評価結果

(取水槽除じん機エリア防水壁 (南側区間-2) )

評価対象部位		発生値 (応力度又は荷重)		許容限界		発生値/ 許容限界値
鋼板	曲げ	33	N/mm <sup>2</sup>	235	N/mm <sup>2</sup>	0.15
	せん断	1	N/mm <sup>2</sup>	135	N/mm <sup>2</sup>	0.01
はり	曲げ	63	N/mm <sup>2</sup>	235	N/mm <sup>2</sup>	0.27
	せん断	1	N/mm <sup>2</sup>	135	N/mm <sup>2</sup>	0.01
柱	曲げ	26	N/mm <sup>2</sup>	235	N/mm <sup>2</sup>	0.12
	せん断	9	N/mm <sup>2</sup>	135	N/mm <sup>2</sup>	0.07
	組合せ (上向き) (曲げ+引張)	—	—	—	—	0.11
	組合せ (下向き) (曲げ+圧縮)	—	—	—	—	0.12
	組合せ (曲げ+せん断)	30	N/mm <sup>2</sup>	235	N/mm <sup>2</sup>	0.13
	組合せ (上向き) (曲げ+引張 +せん断)	31	N/mm <sup>2</sup>	235	N/mm <sup>2</sup>	0.14
	組合せ (下向き) (曲げ+圧縮 +せん断)	32	N/mm <sup>2</sup>	235	N/mm <sup>2</sup>	0.14
アンカー ボルト	引張	38	kN	90	kN	0.43
	せん断	6	kN	51	kN	0.12
	組合せ (引張+せん断)	—	—	—	—	0.18

### 3. 強度評価

VI-3-別添 3-2-5「防水壁の強度計算書」及びVI-3-別添 3-4-1「防水壁の強度計算書（溢水）」における検討対象防水壁について、以下に強度評価に必要な入力値と強度評価結果を示す。

#### 3.1 入力値

表 3.1-1 強度評価に用いる入力値  
(取水槽除じん機エリア防水壁（北側区間-1）) (1/2)

対象部位	記号	単位	定義	数値
共通	$\rho_o$	t/m <sup>3</sup>	水の密度	1.03
	g	m/s <sup>2</sup>	重力加速度	9.80665
	$h_p$	mm	水圧作用高さ	2500
	w	kN/m <sup>2</sup>	風圧力	1.71
	$h_k$	mm	風荷重作用高さ	0
鋼板	$P_{h1}$	kN/m <sup>2</sup>	鋼板に作用する静水圧荷重	13.89
	$b_1$	mm	鋼板に作用する荷重の負担幅	1000
	$M_1$	kN・m	鋼板の曲げモーメント	0.43
	$Z_1$	mm <sup>3</sup>	鋼板の断面係数	$1.35 \times 10^4$
	$L_1$	mm	鋼板の短辺長さ	500
はり	$P_{h2}$	kN/m <sup>2</sup>	はりに作用する静水圧荷重	24.21
	$b_2$	mm	はりに作用する荷重の負担幅	208
	$M_2$	kN・m	はりの曲げモーメント	1.32
	$Z_2$	mm <sup>3</sup>	はりの断面係数	$7.96 \times 10^3$
	$L_2$	mm	はりの支持スパン	1.450
	$Q_2$	kN	はりのせん断力	3.65
	$A_{S2}$	mm <sup>2</sup>	はりのせん断断面積	1557
柱	$P_h$	kN/m <sup>2</sup>	静水圧荷重	25.25
	$b_3$	mm	柱に作用する荷重の負担幅	1525
	$P_{k3}$	kN/m	柱に作用する風荷重	2.61
	$M_{P3}$	kN・m	柱の静水圧荷重による曲げモーメント	40.11
	$M_{k3}$	kN・m	柱の風荷重による曲げモーメント	0
	$Z_3$	mm <sup>3</sup>	柱の断面係数	$4.72 \times 10^5$
	$L_3$	mm	柱全長	2500
	$L_{k1}$	mm	風荷重作用高さ	0
	$L_{k2}$	mm	風荷重を集中荷重にした時の作用位置	2500
	$Q_{P3}$	kN	柱の静水圧荷重によるせん断力	48.14

表 3.1-1 強度評価に用いる入力値  
 (取水槽除じん機エリア防水壁 (北側区間-1) ) (2/2)

対象部位	記号	単位	定義	数値
柱	$Q_{k3}$	kN	柱の風荷重によるせん断力	0
	$A_{s3}$	mm <sup>2</sup>	柱のせん断断面積	1408
	$f_t$	N/mm <sup>2</sup>	短期許容曲げ応力度	235
アンカー ボルト	P	kN	アンカーボルト 1 本当たりの引張力	37.93
	V	kN	最大鉛直荷重	0
	N	本	アンカーボルト全本数	5
	M	kN・m	最大曲げモーメント	40.11
	$X_i$	m	偏心距離	0.139
	$\sum n \cdot X_i^2$	m <sup>2</sup>	2 次モーメントの合計値	0.147
	Q	kN	アンカーボルト 1 本当たりのせん断力	9.63
	$Q_4$	kN	柱に生じる最大せん断力	48.14
	$P_a$	kN	アンカーボルトの許容引張力	52
	$Q_a$	kN	アンカーボルトの許容せん断力	26

表 3.1-2 強度評価に用いる入力値  
(取水槽除じん機エリア防水壁(北側区間-2①)) (1/2)

対象部位	記号	単位	定義	数値
共通	$\rho_o$	t/m <sup>3</sup>	水の密度	1.03
	g	m/s <sup>2</sup>	重力加速度	9.80665
	$h_p$	mm	水圧作用高さ	2500
	w	kN/m <sup>2</sup>	風圧力	1.71
	$h_k$	mm	風荷重作用高さ	500
鋼板	$P_{h1}$	kN/m <sup>2</sup>	鋼板に作用する静水圧荷重	13.89
	$b_1$	mm	鋼板に作用する荷重の負担幅	1000
	$M_1$	kN・m	鋼板の曲げモーメント	0.43
	$Z_1$	mm <sup>3</sup>	鋼板の断面係数	$1.35 \times 10^4$
	$L_1$	mm	鋼板の短辺長さ	500
はり	$P_{h2}$	kN/m <sup>2</sup>	はりに作用する静水圧荷重	23.70
	$b_2$	mm	はりに作用する荷重の負担幅	308
	$M_2$	kN・m	はりの曲げモーメント	0.39
	$Z_2$	mm <sup>3</sup>	はりの断面係数	$7.96 \times 10^3$
	$L_2$	mm	はりの支持スパン	650
	$Q_2$	kN	はりのせん断力	2.37
	$A_{S2}$	mm <sup>2</sup>	はりのせん断断面積	2457
柱 (標準部)	$P_h$	kN/m <sup>2</sup>	静水圧荷重	25.25
	$b_3$	mm	柱に作用する荷重の負担幅	750
	$P_{k3}$	kN/m	柱に作用する風荷重	1.28
	$M_{P3}$	kN・m	柱の静水圧荷重による曲げモーメント	19.73
	$M_{k3}$	kN・m	柱の風荷重による曲げモーメント	1.76
	$Z_3$	mm <sup>3</sup>	柱の断面係数	$4.72 \times 10^5$
	$L_3$	mm	柱全長	2500
	$L_{k1}$	mm	風荷重作用高さ	500
	$L_{k2}$	mm	風荷重を集中荷重にした時の作用位置	2750
	$Q_{P3}$	kN	柱の静水圧荷重によるせん断力	23.68
	$Q_{k3}$	kN	柱の風荷重によるせん断力	0.64
	$A_{S3}$	mm <sup>2</sup>	柱のせん断断面積	1408
	$f_t$	N/mm <sup>2</sup>	短期許容曲げ応力度	235

表 3.1-2 強度評価に用いる入力値

(取水槽除じん機エリア防水壁 (北側区間-2①) ) (2/2)

対象部位	記号	単位	定義	数値
アンカー ボルト (標準部)	P	kN	アンカーボルト 1 本当たりの引張力	30.83
	V	kN	最大鉛直荷重	0
	N	本	アンカーボルト全本数	4
	M	kN・m	最大曲げモーメント	21.49
	$X_i$	m	偏心距離	0.175
	$\sum n \cdot X_i^2$	m <sup>2</sup>	2次モーメントの合計値	0.122
	Q	kN	アンカーボルト 1 本当たりのせん断力	6.08
	$Q_4$	kN	柱に生じる最大せん断力	24.32
	$P_a$	kN	アンカーボルトの許容引張力	41
	$Q_a$	kN	アンカーボルトの許容せん断力	35

表 3.1-3 強度評価に用いる入力値

(取水槽除じん機エリア防水壁 (北側区間-2②, ③)) (1/2)

対象部位	記号	単位	定義	数値
共通	$\rho_o$	t/m <sup>3</sup>	水の密度	1.03
	g	m/s <sup>2</sup>	重力加速度	9.80665
	$h_p$	mm	水圧作用高さ	2500
	w	kN/m <sup>2</sup>	風圧力	1.71
	$h_k$	mm	風荷重作用高さ	500
鋼板	$P_{h1}$	kN/m <sup>2</sup>	鋼板に作用する静水圧荷重	13.89
	$b_1$	mm	鋼板に作用する荷重の負担幅	1000
	$M_1$	kN・m	鋼板の曲げモーメント	0.43
	$Z_1$	mm <sup>3</sup>	鋼板の断面係数	$1.35 \times 10^4$
	$L_1$	mm	鋼板の短辺長さ	500
はり	$P_{h2}$	kN/m <sup>2</sup>	はりに作用する静水圧荷重	16.16
	$b_2$	mm	はりに作用する荷重の負担幅	0.45
	$M_2$	kN・m	はりの曲げモーメント	0.91
	$Z_2$	mm <sup>3</sup>	はりの断面係数	$7.96 \times 10^3$
	$L_2$	mm	はりの支持スパン	1000
	$Q_2$	kN	はりのせん断力	3.64
	$A_{S2}$	mm <sup>2</sup>	はりのせん断断面積	4050
柱	$P_h$	kN/m <sup>2</sup>	静水圧荷重	25.25
	$b_3$	mm	柱に作用する荷重の負担幅	1020
	$P_{k3}$	kN/m	柱に作用する風荷重	1.03
	$M_{P3}$	kN・m	柱の静水圧荷重による曲げモーメント	26.83
	$M_{k3}$	kN・m	柱の風荷重による曲げモーメント	1.42
	$Z_3$	mm <sup>3</sup>	柱の断面係数	$4.72 \times 10^5$
	$L_3$	mm	柱全長	2500
	$L_{k1}$	mm	風荷重作用高さ	500
	$L_{k2}$	mm	風荷重を集中荷重にした時の作用位置	2750
	$Q_{P3}$	kN	柱の静水圧荷重によるせん断力	32.20
	$Q_{k3}$	kN	柱の風荷重によるせん断力	0.52
	$A_{S3}$	mm <sup>2</sup>	柱のせん断断面積	1408
	$f_t$	N/mm <sup>2</sup>	短期許容曲げ応力度	235
アンカー ボルト	P	kN	アンカーボルト 1 本当たりの引張力	43.12
	V	kN	最大鉛直荷重	0

表 3.1-3 強度評価に用いる入力値

(取水槽除じん機エリア防水壁 (北側区間-2②,③) ) (2/2)

対象部位	記号	単位	定義	数値
アンカー ボルト	N	本	アンカーボルト全本数	6
	$M_N$	kN・m	最大曲げモーメント (北面)	21.70
	$M_{EW}$	kN・m	最大曲げモーメント (東西面)	17.20
	$X_{iN}$	m	偏心距離 (北面)	0.185
	$X_{iEW}$	m	偏心距離 (東西面)	0.175
	$\sum n \cdot X_{iN}^2$	m <sup>2</sup>	2次モーメントの合計値 (北面)	0.201
	$\sum n \cdot X_{iEW}^2$	m <sup>2</sup>	2次モーメントの合計値 (東西面)	0.130
	Q	kN	アンカーボルト1本当たりのせん断力	5.45
	$Q_4$	kN	柱に生じる最大せん断力	32.72
	$P_a$	kN	アンカーボルトの許容引張力	62
	$Q_a$	kN	アンカーボルトの許容せん断力	31

表 3.1-4 強度評価に用いる入力値

(取水槽除じん機エリア防水壁 (西側区間, 東側区間)) (1/2)

対象部位	記号	単位	定義	数値
共通	$\rho_o$	t/m <sup>3</sup>	水の密度	1.03
	g	m/s <sup>2</sup>	重力加速度	9.80665
	$h_p$	mm	水圧作用高さ	2500
	w	kN/m <sup>2</sup>	風圧力	1.71
	$h_k$	mm	風荷重作用高さ	0
鋼板	$P_{h1}$	kN/m <sup>2</sup>	鋼板に作用する静水圧荷重	18.43
	$b_1$	mm	鋼板に作用する荷重の負担幅	1000
	$M_1$	kN・m	鋼板の曲げモーメント	0.37
	$Z_1$	mm <sup>3</sup>	鋼板の断面係数	$1.35 \times 10^4$
	$L_1$	mm	鋼板の短辺長さ	400
はり	$P_{h2}$	kN/m <sup>2</sup>	はりに作用する静水圧荷重	19.95
	$b_2$	mm	はりに作用する荷重の負担幅	300
	$M_2$	kN・m	はりの曲げモーメント	1.26
	$Z_2$	mm <sup>3</sup>	はりの断面係数	$7.96 \times 10^3$
	$L_2$	mm	はりの支持スパン	1300
	$Q_2$	kN	はりのせん断力	3.89
	$A_{S2}$	mm <sup>2</sup>	はりのせん断断面積	2700
柱	$P_h$	kN/m <sup>2</sup>	静水圧荷重	25.25
	$b_3$	mm	柱に作用する荷重の負担幅	1500
	$P_{k3}$	kN/m	柱に作用する風荷重	2.57
	$M_{P3}$	kN・m	柱の静水圧荷重による曲げモーメント	39.46
	$M_{k3}$	kN・m	柱の風荷重による曲げモーメント	0
	$Z_3$	mm <sup>3</sup>	柱の断面係数	$4.72 \times 10^5$
	$L_3$	mm	柱全長	2500
	$L_{k1}$	mm	風荷重作用高さ	0
	$L_{k2}$	mm	風荷重を集中荷重にした時の作用位置	2500
	$Q_{P3}$	kN	柱の静水圧荷重によるせん断力	47.35
	$Q_{k3}$	kN	柱の風荷重によるせん断力	0
	$A_{S3}$	mm <sup>2</sup>	柱のせん断断面積	1408
	$f_t$	N/mm <sup>2</sup>	短期許容曲げ応力度	235
アンカー ボルト	P	kN	アンカーボルト 1 本当たりの引張力	56.60
	V	kN	最大鉛直荷重	0



表 3.1-4 強度評価に用いる入力値  
 (取水槽除じん機エリア防水壁 (西側区間, 東側区間)) (2/2)

対象部位	記号	単位	定義	数値
アンカー ボルト	N	本	アンカーボルト全本数	4
	M	kN・m	最大曲げモーメント	39.46
	$X_i$	m	偏心距離	0.175
	$\sum n \cdot X_i^2$	m <sup>2</sup>	2次モーメントの合計値	0.122
	Q	kN	アンカーボルト1本当たりのせん断力	11.84
	$Q_4$	kN	柱に生じる最大せん断力	47.35
	$P_a$	kN	アンカーボルトの許容引張力	90
	$Q_a$	kN	アンカーボルトの許容せん断力	30

表 3.1-5 強度評価に用いる入力値  
(取水槽除じん機エリア防水壁 (南側区間-2) ) (1/2)

対象部位	記号	単位	定義	数値
共通	$\rho_o$	t/m <sup>3</sup>	水の密度	1.03
	g	m/s <sup>2</sup>	重力加速度	9.80665
	$h_p$	mm	水圧作用高さ	2500
	w	kN/m <sup>2</sup>	風圧力	1.71
	$h_k$	mm	風荷重作用高さ	1000
鋼板	$P_{h1}$	kN/m <sup>2</sup>	鋼板に作用する静水圧荷重	16.49
	$b_1$	mm	鋼板に作用する荷重の負担幅	1000
	$M_1$	kN・m	鋼板の曲げモーメント	1.54
	$Z_1$	mm <sup>3</sup>	鋼板の断面係数	$9.60 \times 10^4$
	$L_1$	mm	鋼板の短辺長さ	865
はり	$P_{h2}$	kN/m <sup>2</sup>	はりに作用する静水圧荷重	19.51
	$b_2$	mm	はりに作用する荷重の負担幅	598
	$M_2$	kN・m	はりの曲げモーメント	0.57
	$Z_2$	mm <sup>3</sup>	はりの断面係数	$6.26 \times 10^3$
	$L_2$	mm	はりの支持スパン	625
	$Q_2$	kN	はりのせん断力	3.65
	$A_{S2}$	mm <sup>2</sup>	はりのせん断断面積	14352
柱	$P_h$	kN/m <sup>2</sup>	静水圧荷重	25.25
	$b_3$	mm	柱に作用する荷重の負担幅	1000
	$P_{k3}$	kN/m	柱に作用する風荷重	1.71
	$M_{P3}$	kN・m	柱の静水圧荷重による曲げモーメント	26.30
	$M_{k3}$	kN・m	柱の風荷重による曲げモーメント	5.13
	$Z_3$	mm <sup>3</sup>	柱の断面係数	$22.80 \times 10^5$
	$L_3$	mm	柱全長	2500
	$L_{k1}$	mm	風荷重作用高さ	1000
	$L_{k2}$	mm	風荷重を集中荷重にした時の作用位置	3000
	$Q_{P3}$	kN	柱の静水圧荷重によるせん断力	31.56
	$Q_{k3}$	kN	柱の風荷重によるせん断力	1.71
	$A_{S3}$	mm <sup>2</sup>	柱のせん断断面積	3744
	$f_t$	N/mm <sup>2</sup>	短期許容曲げ応力度	235
アンカー ボルト	P	kN	アンカーボルト 1 本当たりの引張力	19.04
	V	kN	最大鉛直荷重	0

表 3.1-5 強度評価に用いる入力値  
 (取水槽除じん機エリア防水壁 (南側区間-2) ) (2/2)

対象部位	記号	単位	定義	数値
アンカー ボルト	N	本	アンカーボルト全本数	6
	M	kN・m	最大曲げモーメント	31.43
	$X_i$	m	偏心距離	0.275
	$\sum n \cdot X_i^2$	m <sup>2</sup>	2次モーメントの合計値	0.454
	Q	kN	アンカーボルト1本当たりのせん断力	5.55
	$Q_4$	kN	柱に生じる最大せん断力	33.27
	$P_a$	kN	アンカーボルトの許容引張力	90
	$Q_a$	kN	アンカーボルトの許容せん断力	51

### 3.2 強度評価結果

表 3.2-1 強度評価結果  
(取水槽除じん機エリア防水壁 (北側区間-1) )

評価対象部位		発生値 (応力度又は荷重)		許容限界値		発生値/ 許容限界値
鋼板	曲げ	32	N/mm <sup>2</sup>	235	N/mm <sup>2</sup>	0.14
はり	曲げ	166	N/mm <sup>2</sup>	235	N/mm <sup>2</sup>	0.71
	せん断	3	N/mm <sup>2</sup>	135	N/mm <sup>2</sup>	0.03
柱	曲げ	85	N/mm <sup>2</sup>	235	N/mm <sup>2</sup>	0.37
	せん断	35	N/mm <sup>2</sup>	135	N/mm <sup>2</sup>	0.26
	組合せ (曲げ+せん断)	104	N/mm <sup>2</sup>	235	N/mm <sup>2</sup>	0.45
アンカーボルト	引張	38	kN	52	kN	0.74
	せん断	10	kN	26	kN	0.39
	組合せ (引張+せん断)	—	—	—	—	0.67

表 3.2-2 強度評価結果

(取水槽除じん機エリア防水壁 (北側区間-2①))

評価対象部位		発生値 (応力度又は荷重)		許容限界値		発生値/ 許容限界値
鋼板	曲げ	32	N/mm <sup>2</sup>	235	N/mm <sup>2</sup>	0.14
はり	曲げ	49	N/mm <sup>2</sup>	235	N/mm <sup>2</sup>	0.21
	せん断	1	N/mm <sup>2</sup>	135	N/mm <sup>2</sup>	0.01
柱	曲げ	46	N/mm <sup>2</sup>	235	N/mm <sup>2</sup>	0.20
	せん断	18	N/mm <sup>2</sup>	135	N/mm <sup>2</sup>	0.14
	組合せ (曲げ+せん断)	55	N/mm <sup>2</sup>	235	N/mm <sup>2</sup>	0.24
アンカーボルト	引張	31	kN	41	kN	0.76
	せん断	7	kN	35	kN	0.20
	組合せ (引張+せん断)	—	—	—	—	0.60

表 3.2-3 強度評価結果

(取水槽除じん機エリア防水壁 (北側区間-2②, ③))

評価対象部位		発生値 (応力度又は荷重)		許容限界値		発生値/ 許容限界値
鋼板	曲げ	32	N/mm <sup>2</sup>	235	N/mm <sup>2</sup>	0.14
はり	曲げ	115	N/mm <sup>2</sup>	235	N/mm <sup>2</sup>	0.49
	せん断	1	N/mm <sup>2</sup>	135	N/mm <sup>2</sup>	0.01
柱	曲げ	60	N/mm <sup>2</sup>	235	N/mm <sup>2</sup>	0.26
	せん断	24	N/mm <sup>2</sup>	135	N/mm <sup>2</sup>	0.18
	組合せ (曲げ+せん断)	73	N/mm <sup>2</sup>	235	N/mm <sup>2</sup>	0.32
アンカーボルト	引張	44	kN	62	kN	0.71
	せん断	6	kN	31	kN	0.20
	組合せ (引張+せん断)	—	—	—	—	0.51

表 3.2-4 強度評価結果

(取水槽除じん機エリア防水壁 (西側区間, 東側区間) )

評価対象部位		発生値 (応力度又は荷重)		許容限界値		発生値/ 許容限界値
鋼板	曲げ	28	N/mm <sup>2</sup>	235	N/mm <sup>2</sup>	0.12
はり	曲げ	159	N/mm <sup>2</sup>	235	N/mm <sup>2</sup>	0.68
	せん断	2	N/mm <sup>2</sup>	135	N/mm <sup>2</sup>	0.02
柱	曲げ	84	N/mm <sup>2</sup>	235	N/mm <sup>2</sup>	0.36
	せん断	34	N/mm <sup>2</sup>	135	N/mm <sup>2</sup>	0.26
	組合せ (曲げ+せん断)	102	N/mm <sup>2</sup>	235	N/mm <sup>2</sup>	0.44
アンカーボルト	引張	57	kN	90	kN	0.64
	せん断	12	kN	30	kN	0.40
	組合せ (引張+せん断)	—	—	—	—	0.55

表 3.2-5 強度評価結果

(取水槽除じん機エリア防水壁 (南側区間-2) )

評価対象部位		発生値 (応力度又は荷重)		許容限界値		発生値/ 許容限界値
鋼板	曲げ	17	N/mm <sup>2</sup>	235	N/mm <sup>2</sup>	0.08
はり	曲げ	92	N/mm <sup>2</sup>	235	N/mm <sup>2</sup>	0.40
	せん断	1	N/mm <sup>2</sup>	135	N/mm <sup>2</sup>	0.01
柱	曲げ	14	N/mm <sup>2</sup>	235	N/mm <sup>2</sup>	0.06
	せん断	9	N/mm <sup>2</sup>	135	N/mm <sup>2</sup>	0.07
	組合せ (曲げ+せん断)	21	N/mm <sup>2</sup>	235	N/mm <sup>2</sup>	0.09
アンカーボルト	引張	20	kN	90	kN	0.23
	せん断	6	kN	51	kN	0.12
	組合せ (引張+せん断)	—	—	—	—	0.06

- 2. 浸水防護施設に関する補足資料
  - 2.4 浸水防止設備に関する補足説明
    - 2.4.2 防水壁に関する補足説明
      - 2.4.2.3 復水器エリア防水壁を貫通する配管の耐震性に関する補足説明

## 目 次

1. 概要	1
2. 一般事項	1
2.1 配置概要	1
2.2 評価方針	4
2.3 適用規格・基準等	4
3. 評価部位	4
4. 構造強度評価	7
4.1 構造強度評価方法	7
4.2 荷重の組合せ及び許容応力状態	8
4.3 許容限界	9
4.4 計算方法	11
4.5 計算条件	11
5. 評価結果	30

## 1. 概要

本資料は、復水器エリア防水壁を貫通する配管が、基準地震動  $S_s$  による地震力に対して、十分な耐震性を有することにより、復水器エリア防水壁が止水機能を維持することを説明するものである。復水器エリア防水壁を貫通する配管の耐震重要度分類を表1-1に示す。

表1-1 復水器エリア防水壁を貫通する配管の耐震重要度分類

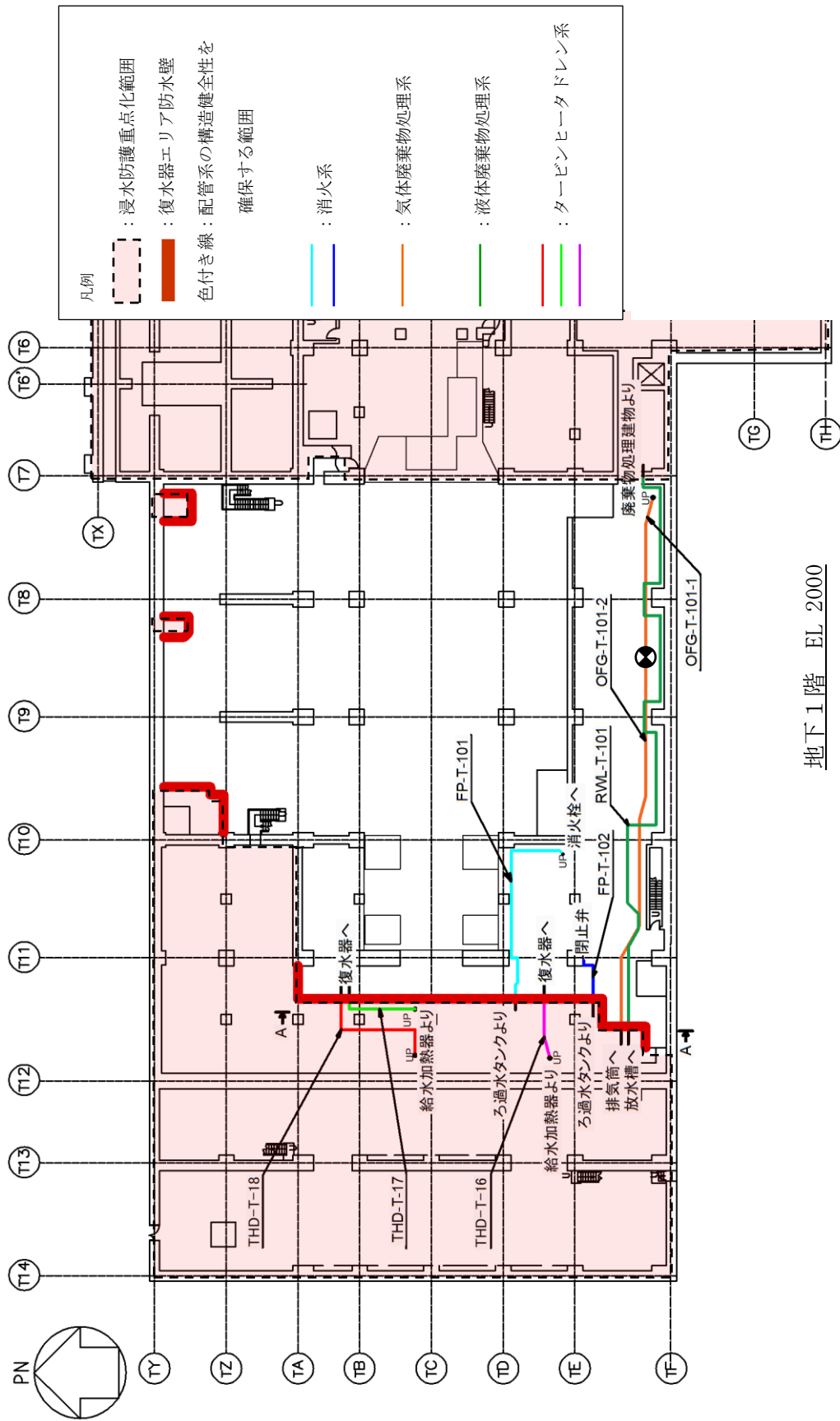
対象系統	耐震重要度分類
消火系	C
気体廃棄物処理系	B
液体廃棄物処理系	C
タービンヒータドレン系	B

## 2. 一般事項

### 2.1 配置概要

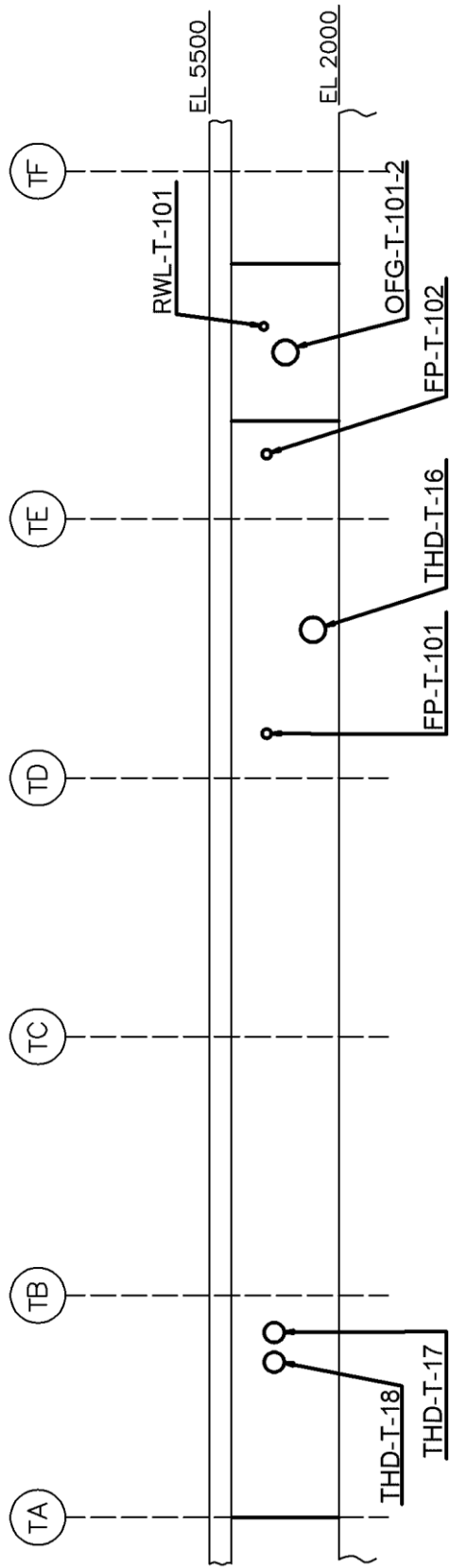
対象の配管は、タービン建物に設置されている。復水器エリア防水壁を貫通する配管の配置概要及び配管系の構造健全性を確保する範囲を図2.1-1に示す。





地下1階 EL 2000

図2.1-1 復水器エリア防水壁 貫通部配管配置図 (1/2)



**断面A-A**

図2.1-1 復水器エリア防水壁 貫通部配管配置図 (2/2)

## 2.2 評価方針

復水器エリア防水壁を貫通する配管の耐震評価は、本資料の「4.2 荷重の組合せ及び許容応力状態」及び「4.3 許容限界」にて設定している荷重、荷重の組合せ及び許容限界を踏まえて、評価部位に作用する応力が許容限界内にあることを、「4.1 構造強度評価方法」に示す方法にて確認することで実施する。確認結果を「5. 評価結果」に示す。

## 2.3 適用規格・基準等

本評価において適用する規格・基準等を以下に示す。

- ・原子力発電所耐震設計技術指針 重要度分類・許容応力編 J E A G 4 6 0 1 ・補-1984 ( (社) 日本電気協会)
- ・原子力発電所耐震設計技術指針 J E A G 4 6 0 1 -1987 ( (社) 日本電気協会)
- ・原子力発電所耐震設計技術指針 J E A G 4 6 0 1 -1991 追補版 ( (社) 日本電気協会)
- ・発電用原子力設備規格 設計・建設規格 ( (社) 日本機械学会, 2005/2007) (以下「設計・建設規格」という。)

## 3. 評価部位

復水器エリア防水壁が止水機能を維持するためには、管本体の損傷及び支持構造物の損傷による支持機能の喪失を防ぐ必要があることから、管本体及び支持構造物を評価部位として選定する。

復水器エリア防水壁の止水機能維持の観点で配管系の構造健全性を確保する範囲は、配管の敷設状況に応じて、浸水防護重点化範囲内または外において防水壁近傍の鉛直配管や閉止可能な弁の有無を踏まえ、表3-1のとおり選定する。構造健全性を確保する範囲の概要を図3-1から図3-4に示す。なお、配管系の構造健全性を確保する範囲から1つ先の二方向拘束点までをS s 機能維持範囲とする。

表 3-1 構造健全性を確保する範囲

対象系統	解析モデル	構造健全性を確保する範囲		
		分類	復水器エリア防水壁からの範囲	概要図
消火系	FP-T-101	浸水防護重点化範囲外	EL5300まで	図3-3
	FP-T-102	浸水防護重点化範囲外	閉止弁まで	図3-4
気体廃棄物処理系	OFG-T-101-1, 2	浸水防護重点化範囲外	EL5300まで	図3-3
液体廃棄物処理系	RWL-T-101	浸水防護重点化範囲外	復水器エリア全域	図3-2
タービン ヒータドレン系	THD-T-16	浸水防護重点化範囲内	EL5300まで	図3-1
	THD-T-17	浸水防護重点化範囲内	EL5300まで	図3-1
	THD-T-18	浸水防護重点化範囲内	EL5300まで	図3-1

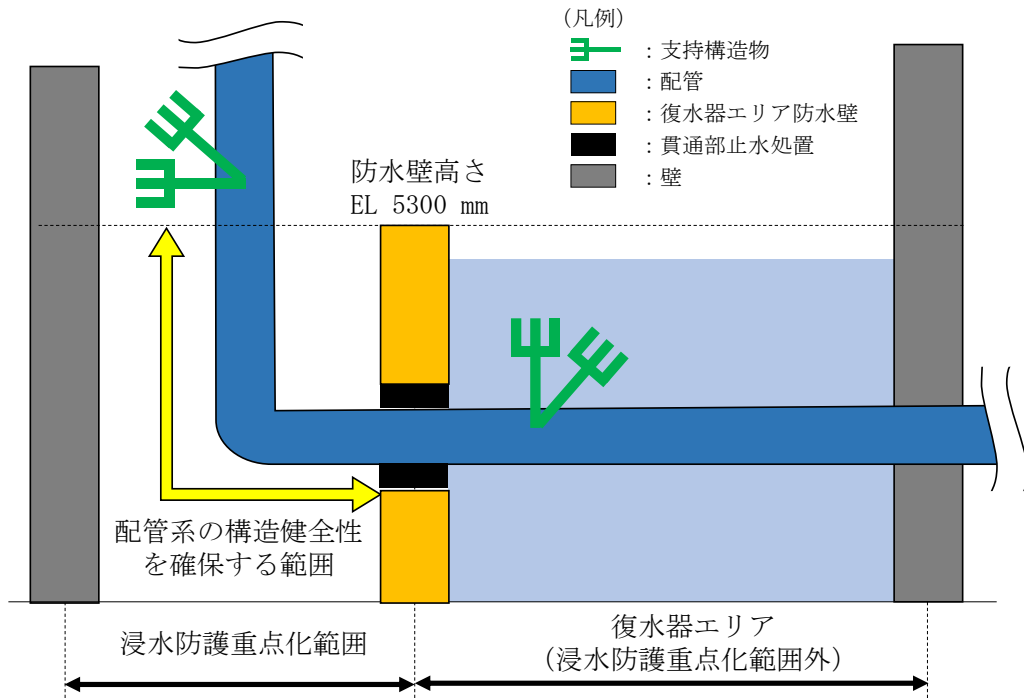


図 3-1 浸水防護重点化範囲内で構造健全性を確保する範囲の概要

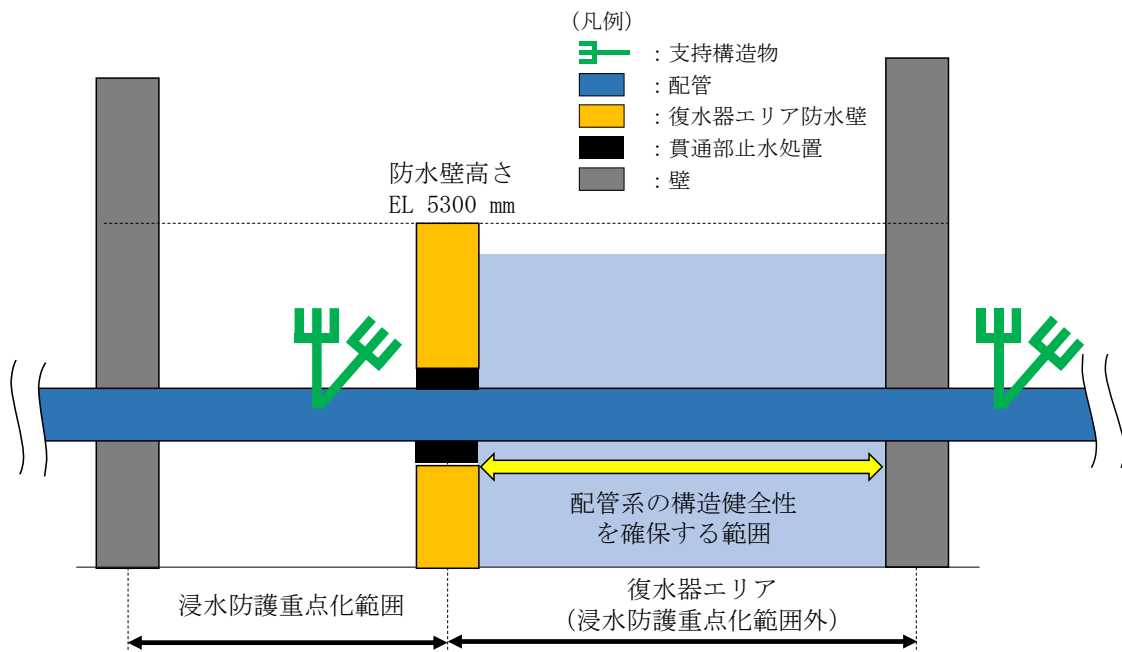


図 3-2 浸水防護重点化範囲外で構造健全性を確保する範囲の概要

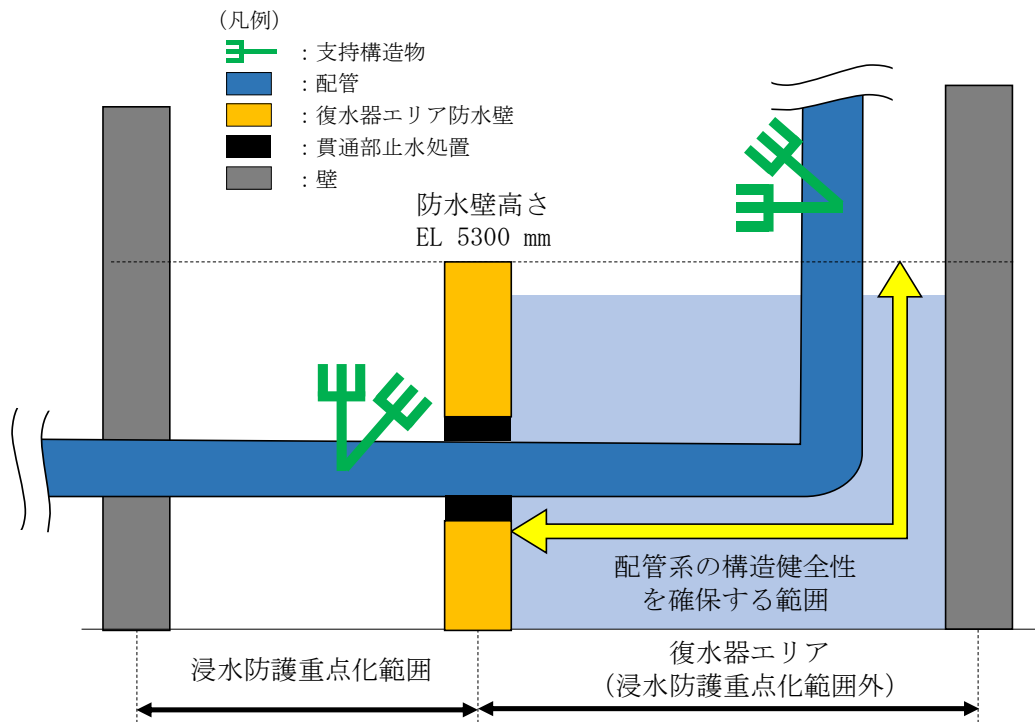


図 3-3 浸水防護重点化範囲外で構造健全性を確保する範囲の概要

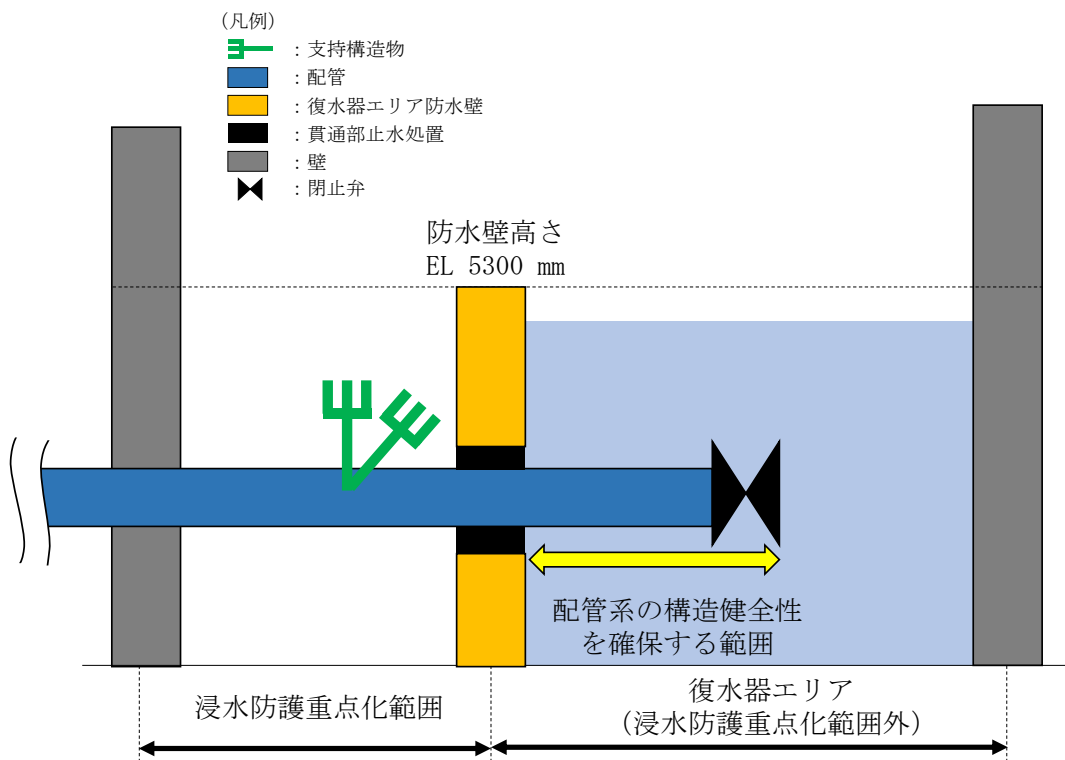


図 3-4 浸水防護重点化範囲外で構造健全性を確保する範囲の概要

## 4. 構造強度評価

### 4.1 構造強度評価方法

#### 4.1.1 地震応答解析方法

配管系の動的解析手法としては、スペクトルモーダル解析法を用いる。評価に当たっては、以下の荷重を考慮する。また、水平2方向及び鉛直方向地震力は個別に作用させる。水平2方向及び鉛直方向の動的地震力による荷重の組合せには、SRSS法を適用する。

- a. 内圧
- b. 機械的荷重（自重その他の長期的荷重）
- c. 機械的荷重（逃がし弁又は安全弁の吹出し反力及びその他の短期的荷重）
- d. 地震荷重（基準地震動 $S_s$ による慣性力及び相対変位）

#### 4.1.2 構造強度評価方法

復水器エリア防水壁を貫通する配管の耐震評価は、本資料の「3. 評価部位」に示す評価部位に対し、「4.2 荷重の組合せ及び許容応力状態」及び「4.3 許容限界」に示す荷重、荷重の組合せ及び許容限界を踏まえ、「4.4 計算方法」に示す方法を用いて評価を行う。

#### 4.2 荷重の組合せ及び許容応力状態

本計算書において考慮する荷重の組合せ及び許容応力状態を下表に示す。

系統名称	施設 分類 <sup>*1</sup>	荷重の組合せ <sup>*2, 3</sup>	許容応力 状態
消火系	DB	I L + S s <sup>*4</sup>	IV A S
		II L + S s <sup>*4</sup>	
気体廃棄物処理系	DB	I L + S s <sup>*4</sup>	IV A S
		II L + S s <sup>*4</sup>	
液体廃棄物処理系	DB	I L + S s <sup>*4</sup>	IV A S
		II L + S s <sup>*4</sup>	
タービンヒータドレン系	DB	I L + S s <sup>*4</sup>	IV A S
		II L + S s <sup>*4</sup>	

注記\*1：DBは設計基準対象施設を示す。

\*2：運転状態の添字Lは荷重を示す。

\*3：許容応力状態ごとに最も厳しい条件又は包絡条件を用いて評価を実施する。

\*4：復水器エリア防水壁の止水機能維持を目的として、基準地震動S sに対する評価を実施する。

### 4.3 許容限界

復水器エリア防水壁を貫通する配管の評価の許容限界は、本資料の「3. 評価部位」にて設定している評価部位ごとに、許容応力状態Ⅳ<sub>A</sub>Sの許容応力を用いる。

評価部位ごとの許容限界を表4-1及び表4-2に示す。なお、記号は、VI-2-1-9「機能維持の基本方針」に記載の記号を用いる。

表 4-1 配管の許容限界

荷重の組合せ	許容応力状態	許容限界			
		一次一般膜応力	一次応力 (曲げ応力を含む)	一次+二次応力	一次+二次+ピーク応力
D + P <sub>D</sub> + M <sub>D</sub> + S <sub>s</sub>	Ⅳ <sub>A</sub> S	0.6・S <sub>u</sub> * <sup>1</sup>	左欄の1.5倍の値	* <sup>2</sup> S <sub>d</sub> 又はS <sub>s</sub> 地震動のみによる疲労解析を行い、疲労累積係数が1.0以下であること。 ただし、地震動のみによる一次+二次応力の変動値が2・S <sub>y</sub> 以下であれば疲労解析は不要。	

注記\*1：軸力による全断面平均応力については、許容応力状態Ⅲ<sub>A</sub>Sの一次一般膜応力の許容値の0.8倍の値とする。

\*2：2・S<sub>y</sub>を超える場合は弾塑性解析を行う。この場合、設計・建設規格PPB-3536(1)，(2)，(4)及び(5)（ただし、S<sub>m</sub>は2/3・S<sub>y</sub>と読み替える。）の簡易弾塑性解析を用いる。



表 4-2 支持構造物の許容限界

荷重の組合せ	許容応力状態	許容限界 <sup>*1, *2, *3</sup> (ボルト等以外)										許容限界 <sup>*2, *4</sup> (ボルト等)		形式試験による場合	
		一次応力					一次+二次応力					一次応力			
		引張	せん断	圧縮	曲げ	支圧	引張 圧縮	せん断	曲げ	支圧	座屈 <sup>*5</sup>	引張	せん断		
D+P <sub>D</sub> +M <sub>b</sub> +S <sub>s</sub>	IV <sub>A</sub> S	$1.5 \cdot f_t^*$	$1.5 \cdot f_s^*$	$1.5 \cdot f_c^*$	$1.5 \cdot f_b^*$	$1.5 \cdot f_p^*$	$3 \cdot f_t$	$3 \cdot f_s$ <sup>*6</sup>	$3 \cdot f_b$ <sup>*7</sup>	$1.5 \cdot f_p$ <sup>*8</sup>	$1.5 \cdot f_s$ <sup>*7, *8</sup>	$1.5 \cdot f_t^*$	$1.5 \cdot f_s^*$	$T_L \cdot 0.6 \cdot \frac{S_{y,d}}{S_{y,t}}$	許容荷重

注記\*1：鋼構造設計規準（日本建築学会 2005 改定）等の幅厚比の制限を満足させる。

\*2：応力の組合せが考えられる場合には、組合せ応力に対しても評価を行う。

\*3：耐圧部に溶接等により直接取り付けられる支持構造物であって耐圧部と一体の応力解析を行うものについては、耐圧部と同じ許容応力とする。

\*4：コンクリートに埋め込まれるアンカボルトで地震応力の占める割合が支配的なものであって、トルク管理、材料の照合等を行わないものについては、材料の品質、据付状態等のばらつき等を考慮して、III<sub>A</sub>Sの許容応力を一次引張応力に対しては $f_t$ 、一次せん断応力に対しては $f_s$ として、またIV<sub>A</sub>S→III<sub>A</sub>Sとして応力評価を行う。

\*5：薄肉円筒形状のもの座屈の評価にあつては、クラスMC容器の座屈に対する評価式による。

\*6：すみ肉溶接部にあつては最大応力に対して $1.5 \cdot f_s$ とする。

\*7：設計・建設規格 SSB-3121.1 (4)により求めた $f_b$ とする。

\*8：自重、熱膨張等により常時作用する荷重に、地震動による荷重を重ね合わせて得られる応力の圧縮最大値について評価する。

#### 4.4 計算方法


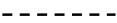


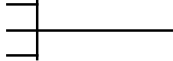
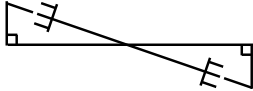
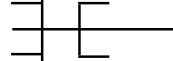
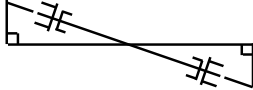

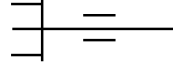
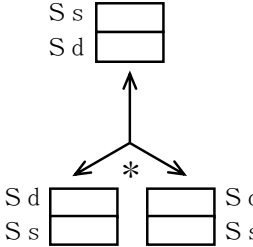

- (1) 基準地震動 $S_s$ による地震力に対して耐震性が確保され、復水器エリア防水壁の止水性が維持できることを確認するために、VI-2-1-14「機器・配管系の計算書作成の方法 添付資料-6 管の耐震性についての計算書作成の基本方針」に基づき、管及び支持構造物が設計用地震力に対して十分な構造強度を有していることを確認する。
- (2) 設計用床応答スペクトルは、VI-2-1-7「設計用床応答スペクトルの作成方針」に基づき策定したものをを用いる。減衰定数は、VI-2-1-6「地震応答解析の基本方針」に記載の減衰定数を用いる。等価繰返し回数は、VI-2-1-9「機能維持の基本方針」に基づき策定したものをを用いる。
- (3) 解析コードは「H I S A P」または「M S A P」を使用し、解析コードの検証及び妥当性確認等の概要については、VI-5「計算機プログラム（解析コード）の概要」に示す。

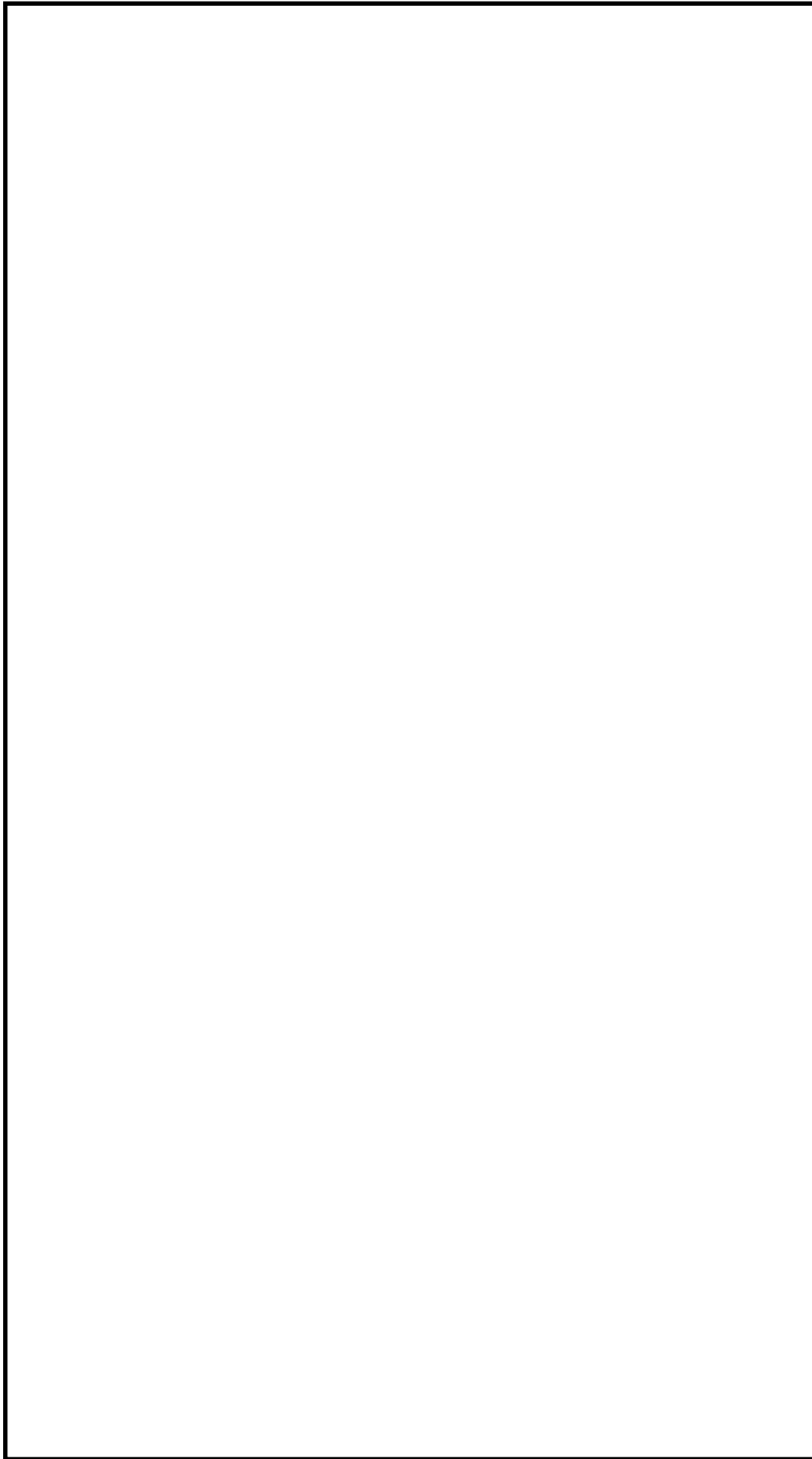
#### 4.5 計算条件

評価対象の管のうち、系統単位に評価上厳しい解析モデルを代表として鳥瞰図及び配管諸元を記載する。

4.5.1 鳥瞰図

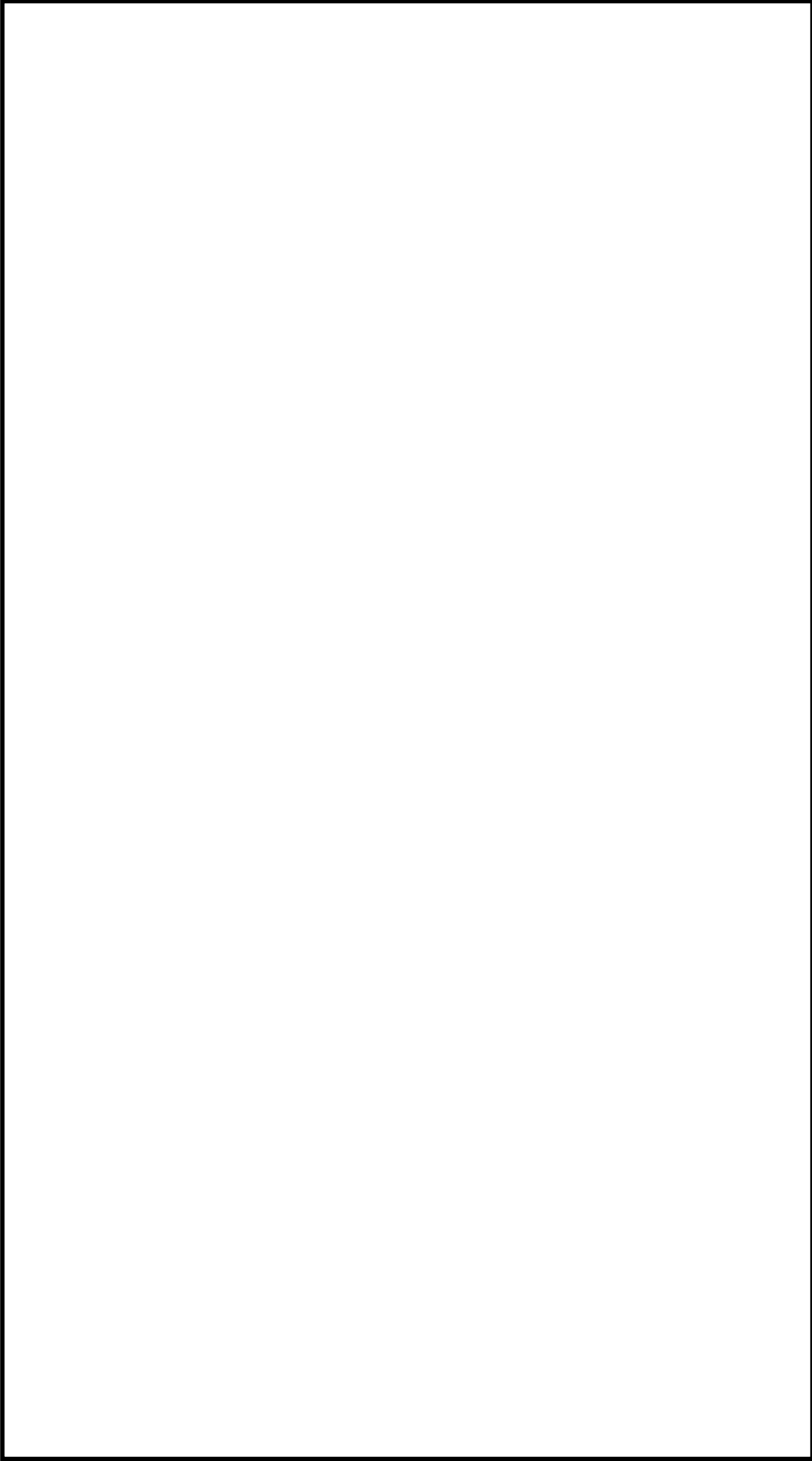
鳥瞰図記号凡例

記号	内容
 (太線)	評価対象範囲の管
 (破線)	評価対象範囲外の管
	質点
	アンカ
	レストレイント
	レストレイント (斜め拘束の場合)
	スナップ
	スナップ (斜め拘束の場合)
	ハンガ
	リジットハンガ
	<p>拘束点の地震による相対変位量(mm)</p> <p>(*は評価点番号, 矢印は拘束方向を示す。また,  に変位量を記載する。なお, S s 機能維持の範囲は S s 地震動による変位量のみを記載する。)</p> <p>注: 鳥瞰図中の寸法の単位はmmである。</p>



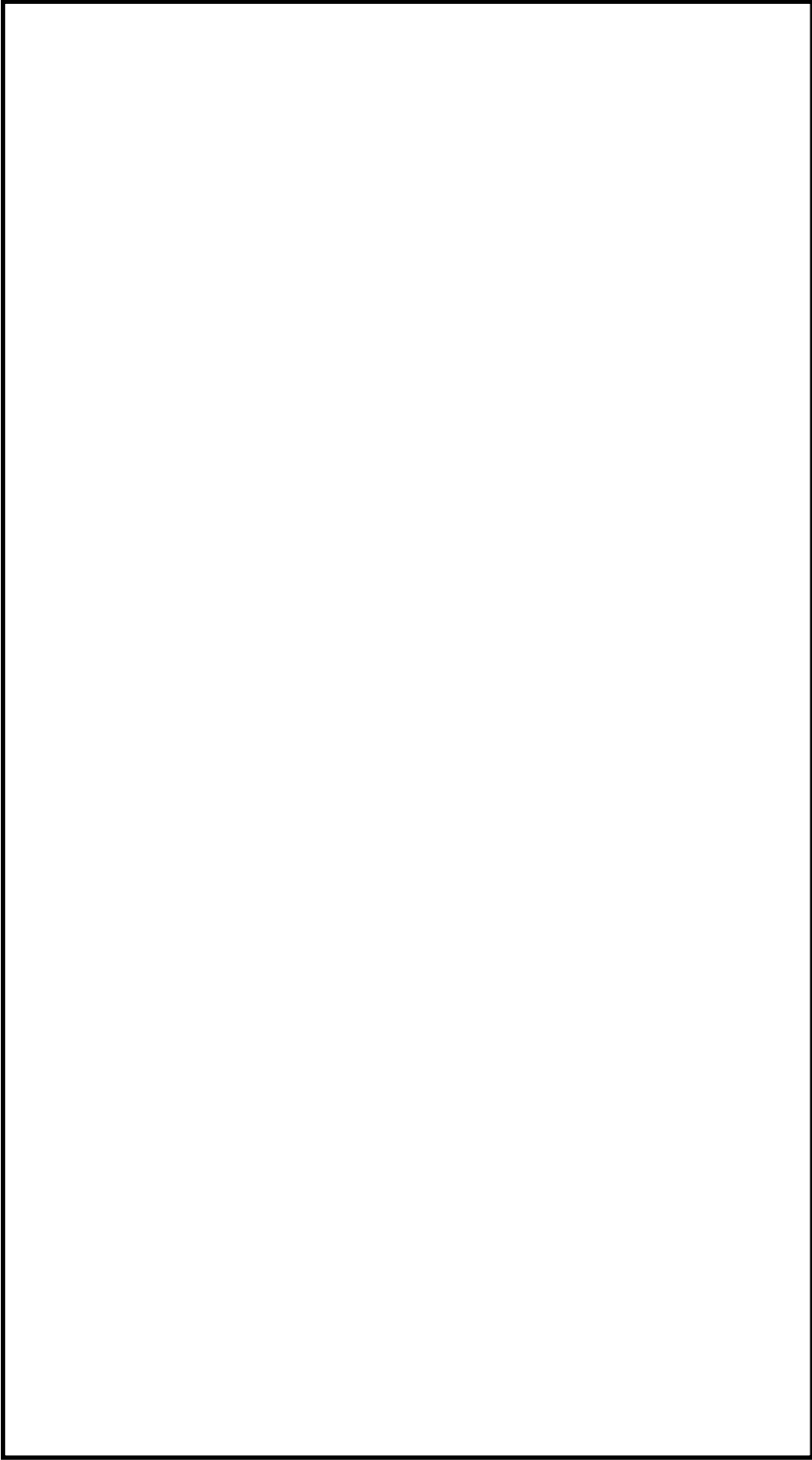
鳥瞰図

FP-T-102 (1/4)



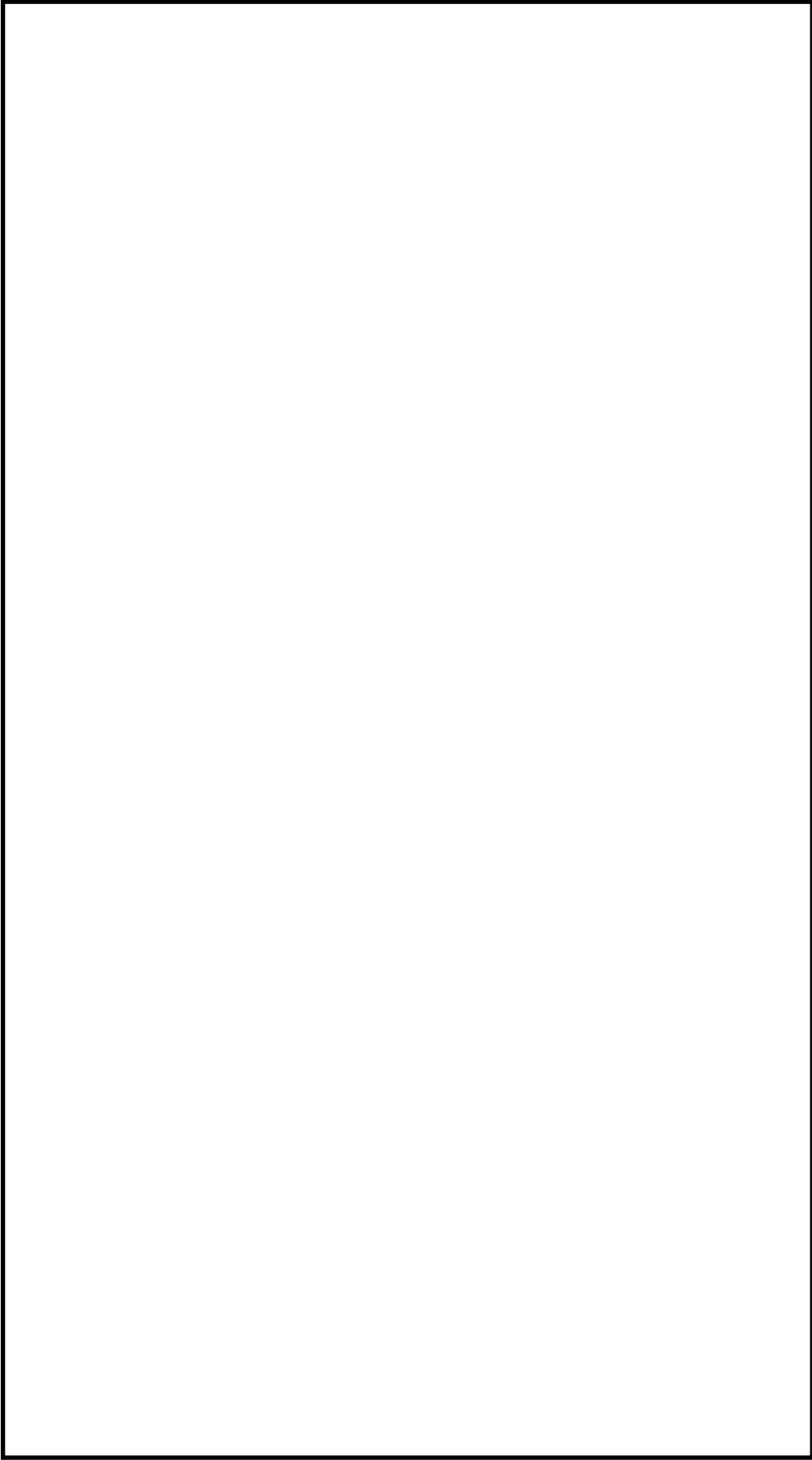
鳥瞰図

FP-T-102 (2/4)



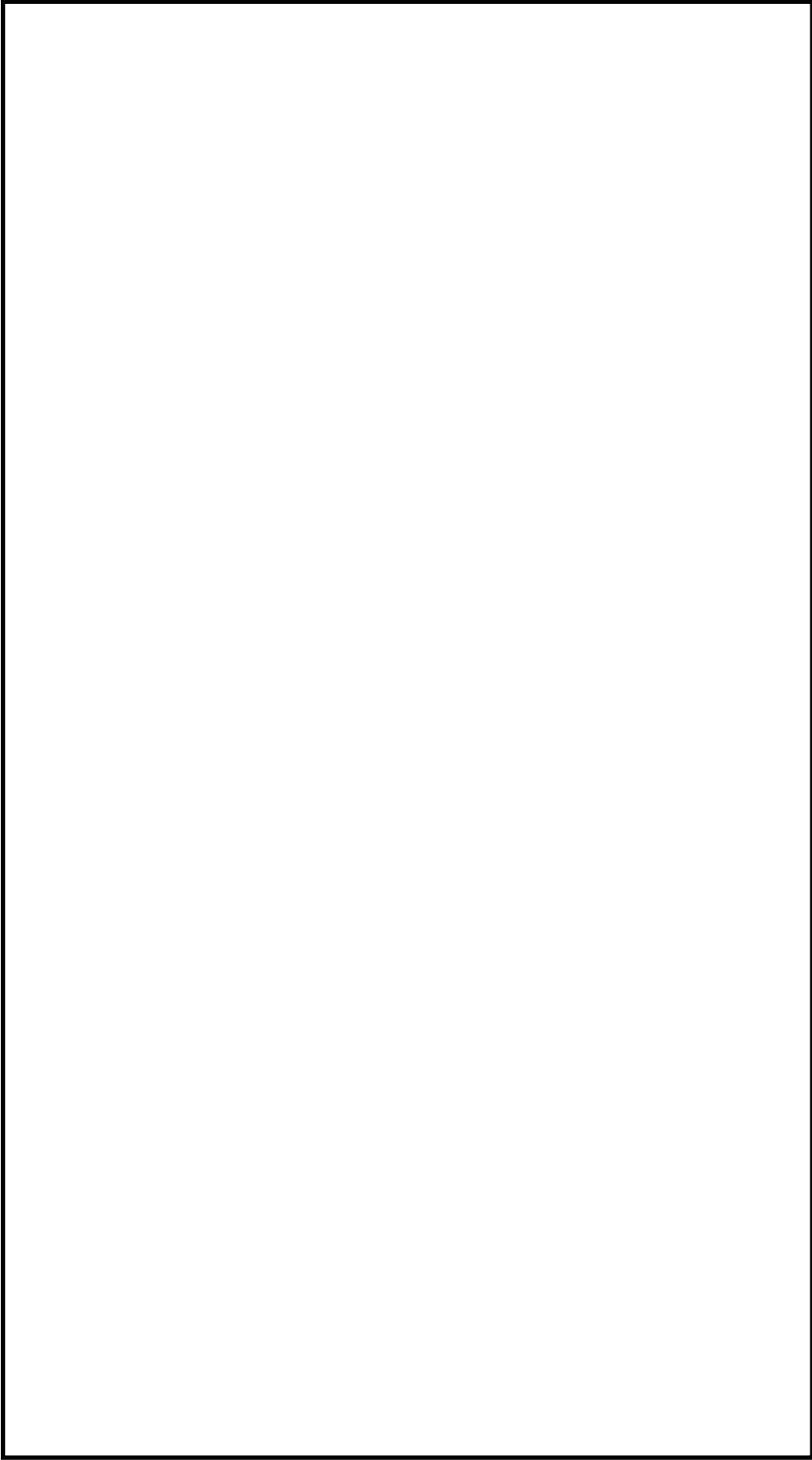
鳥瞰図

FP-T-102 (3/4)



鳥瞰図

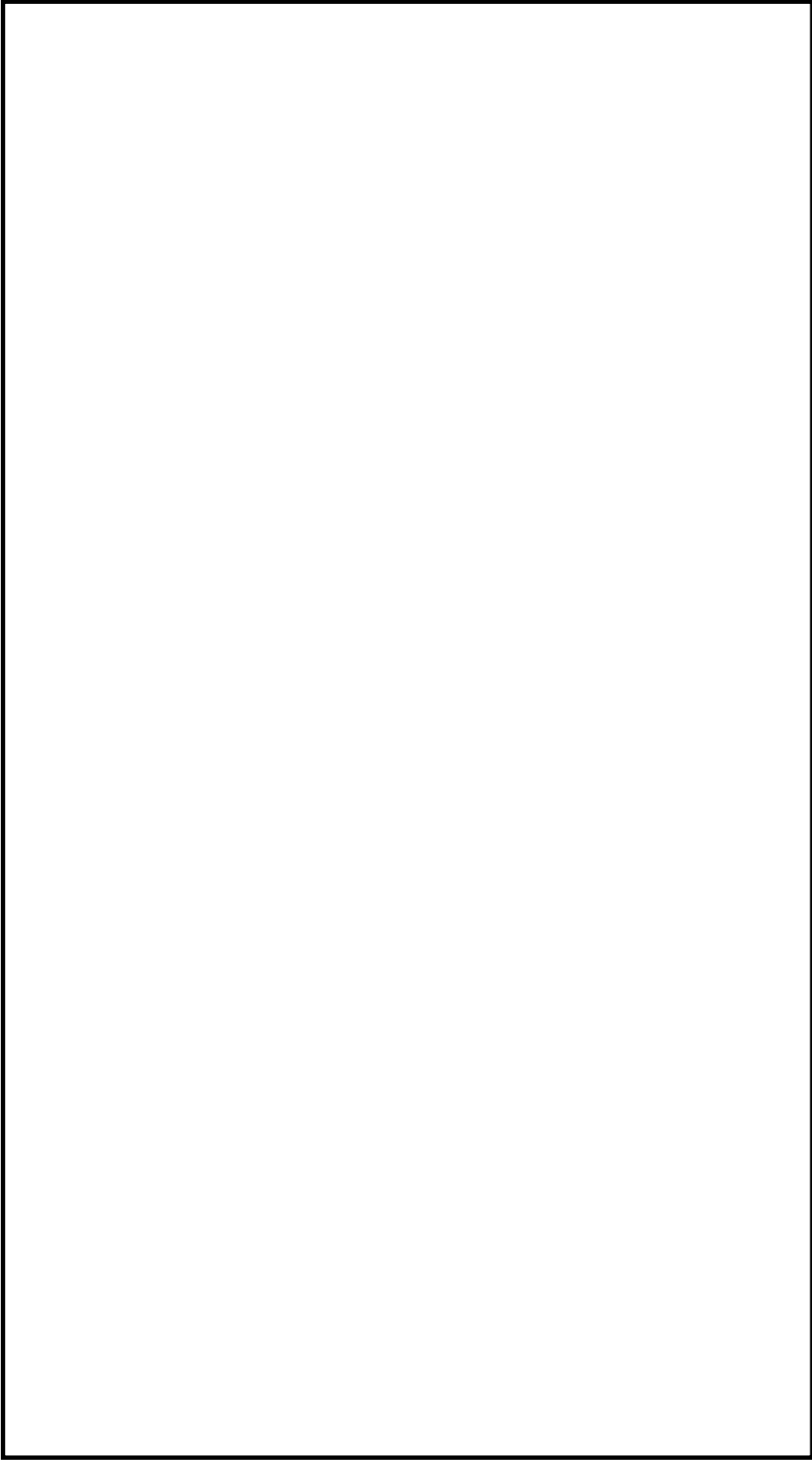
FP-T-102 (4/4)



鳥瞰図

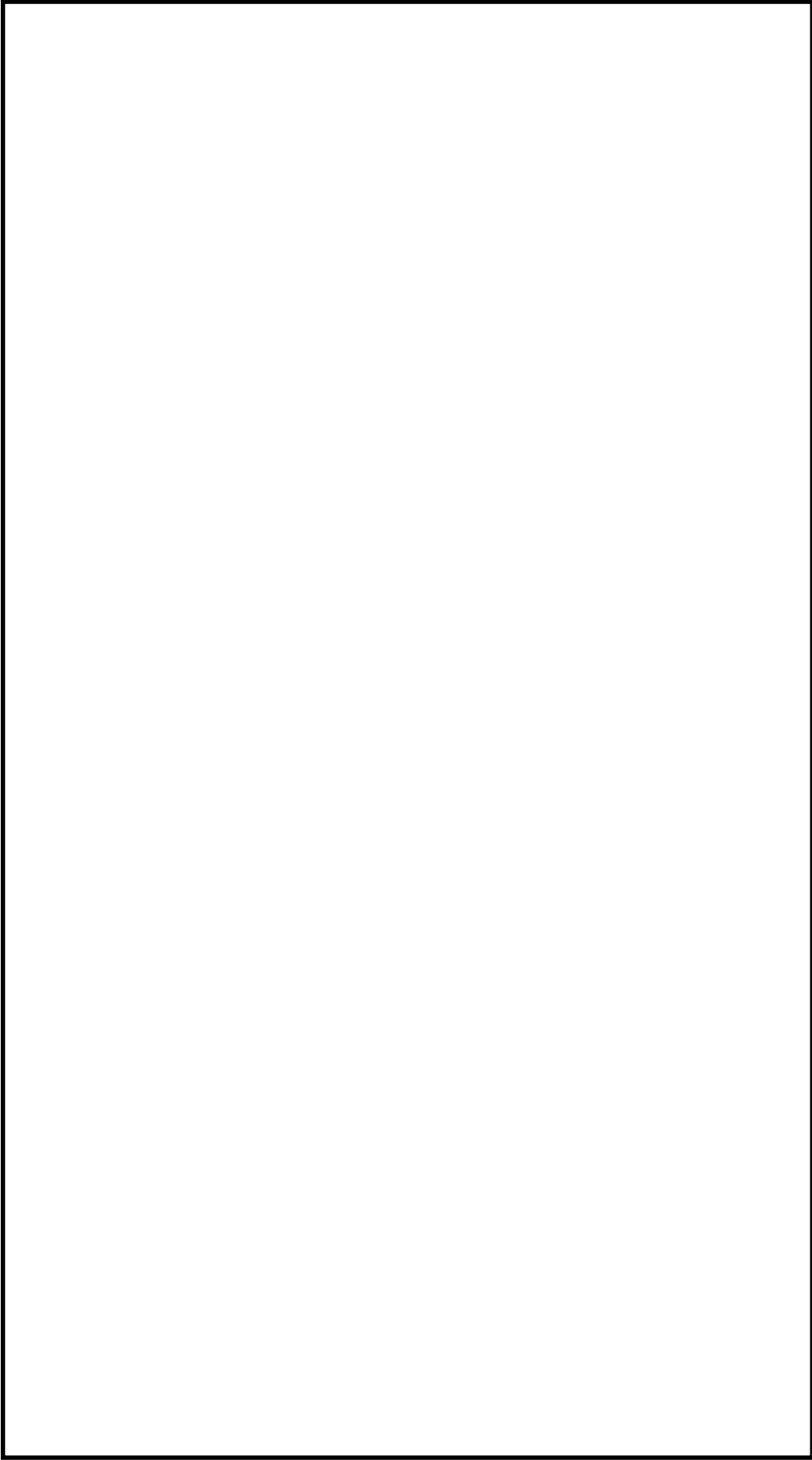
0FG-T-101-2 (1/4)





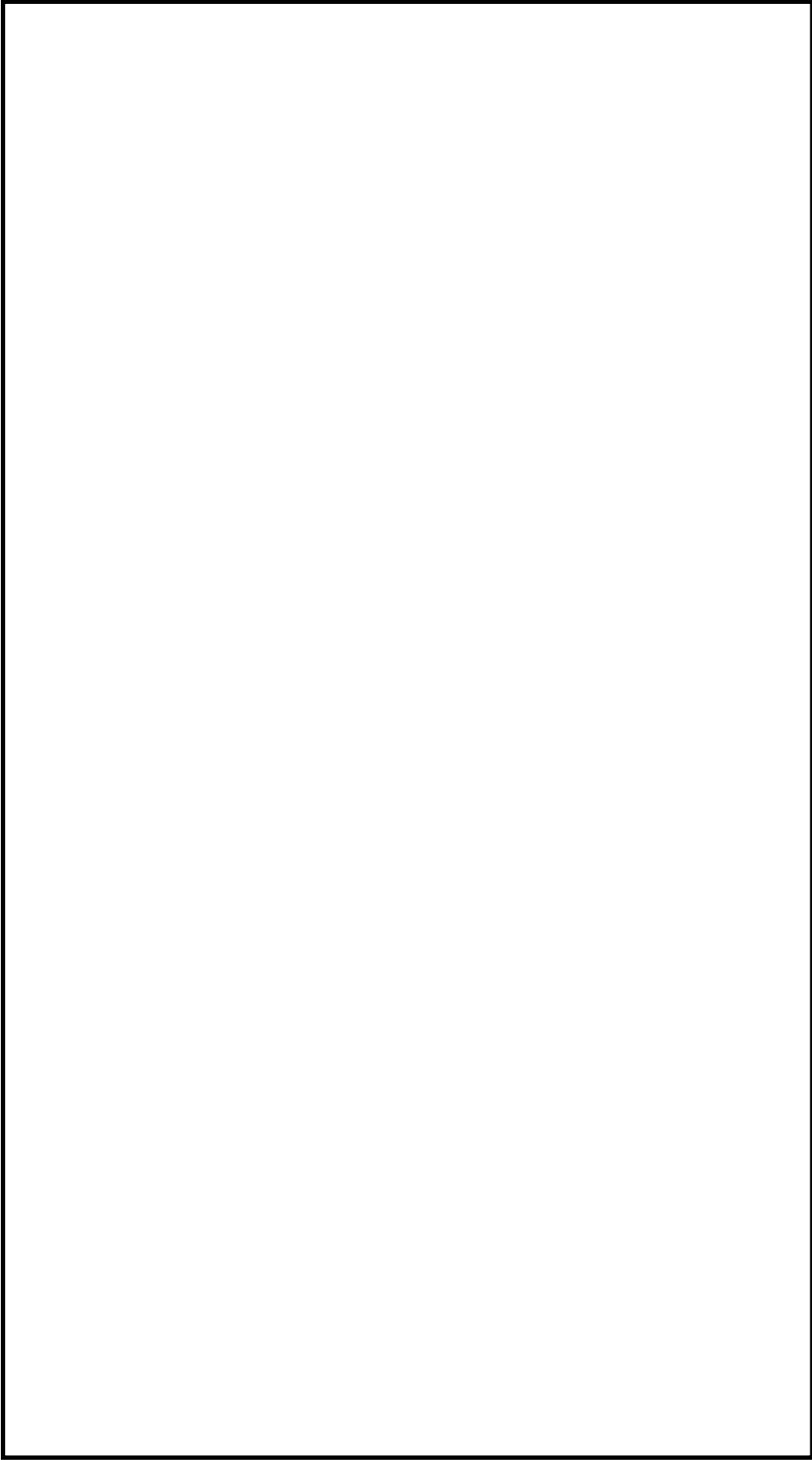
鳥瞰図

0FG-T-101-2 (2/4)



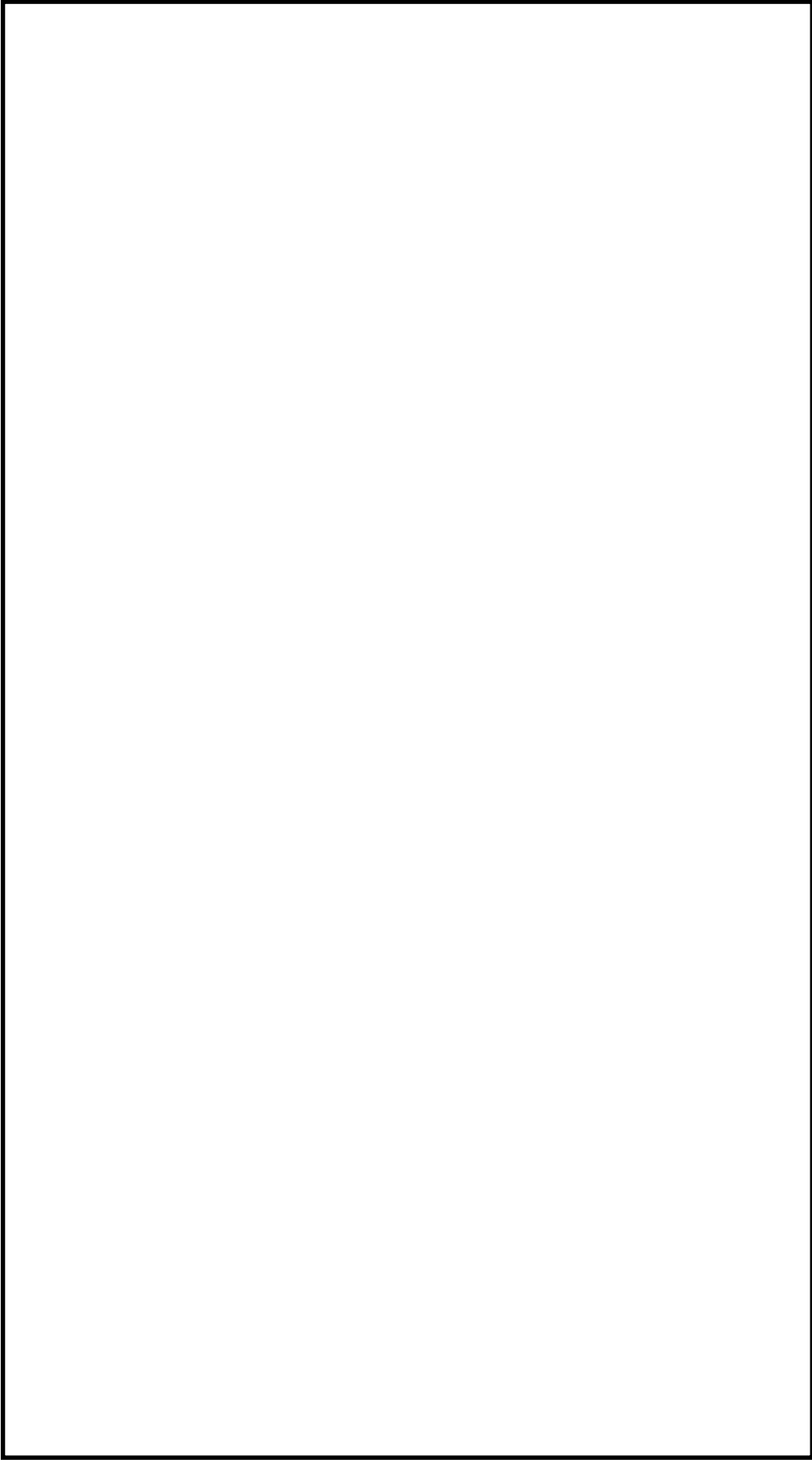
鳥瞰図

0FG-T-101-2 (3/4)



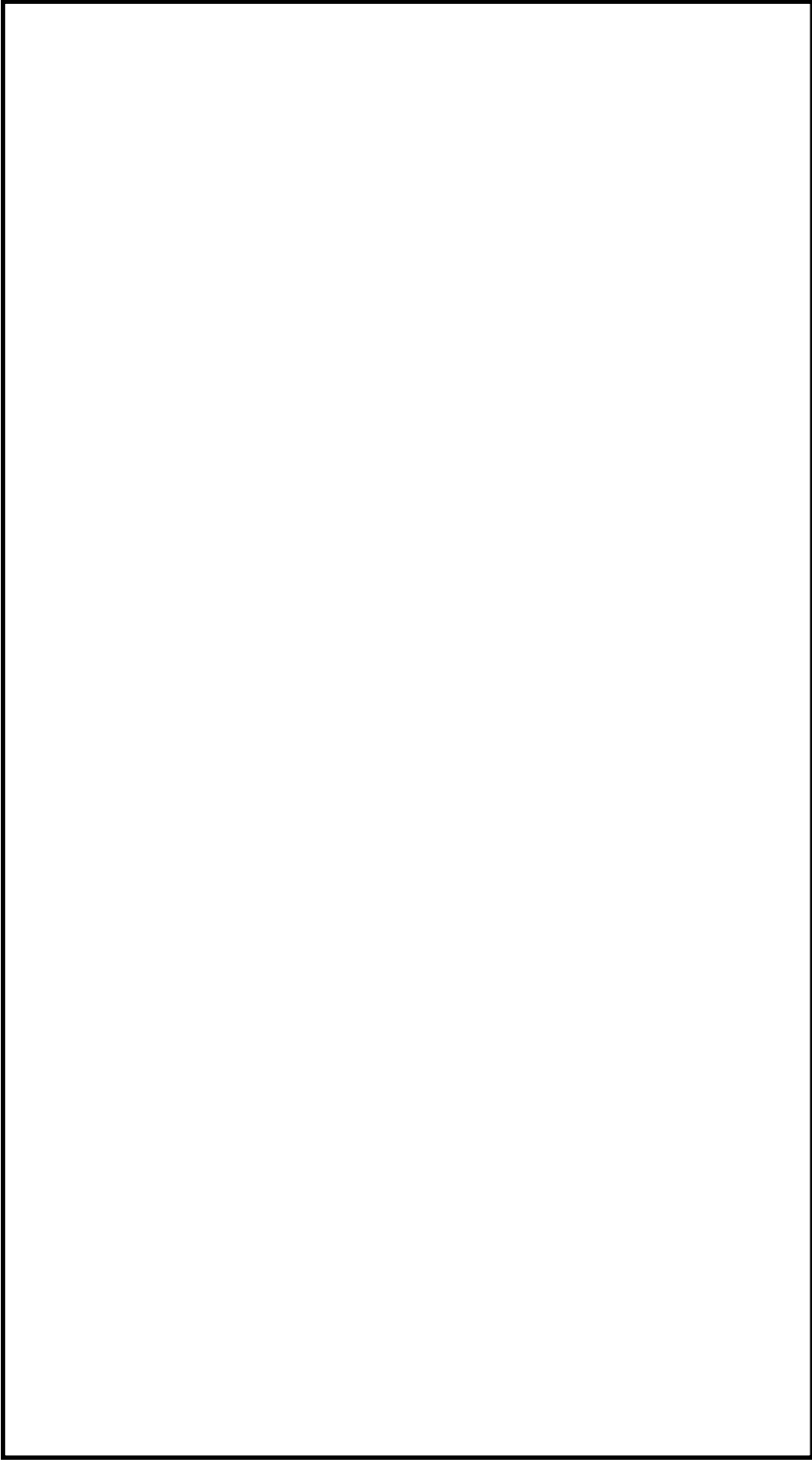
鳥瞰図

0FG-T-101-2 (4/4)



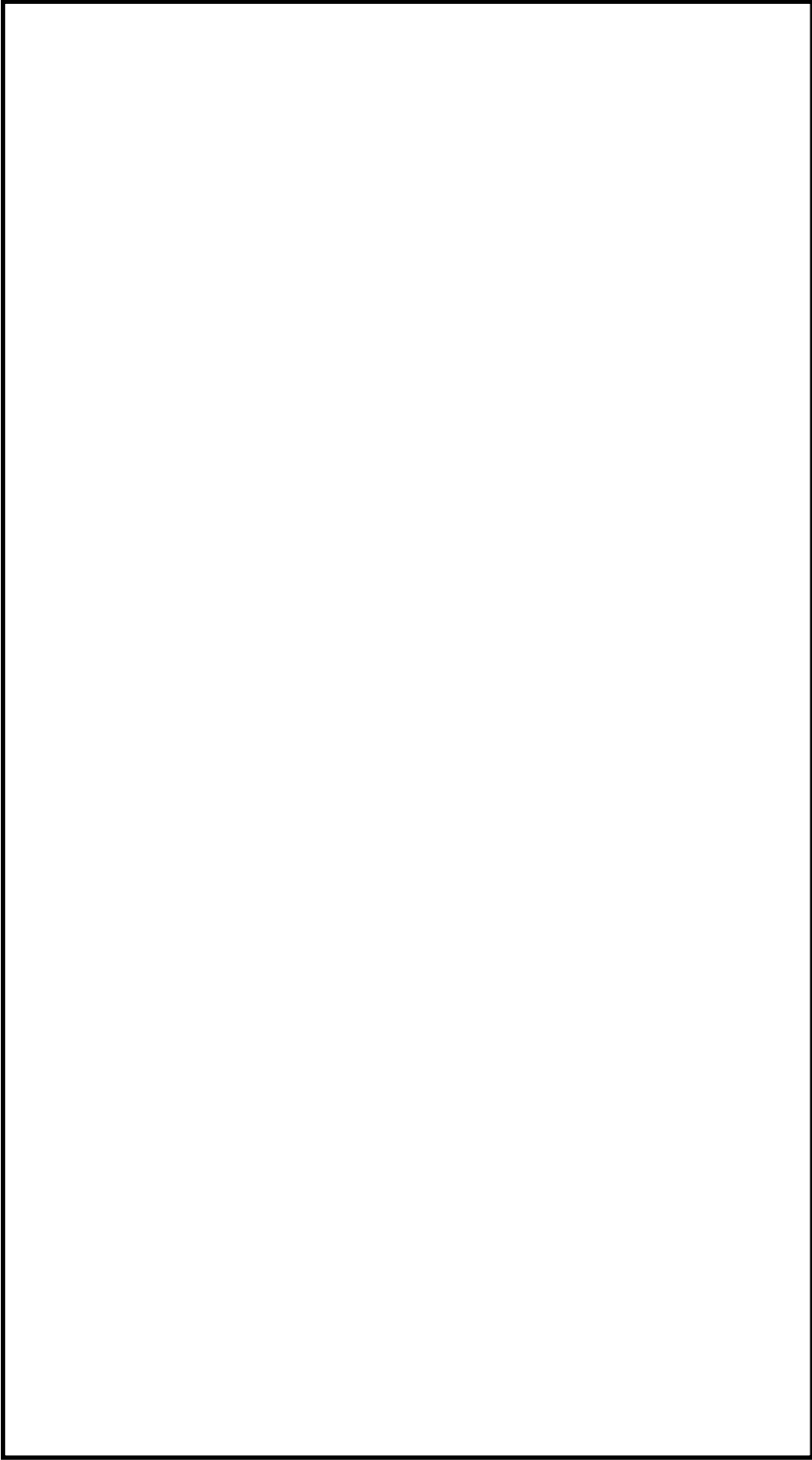
鳥瞰図

RWL-T-101 (1/5)



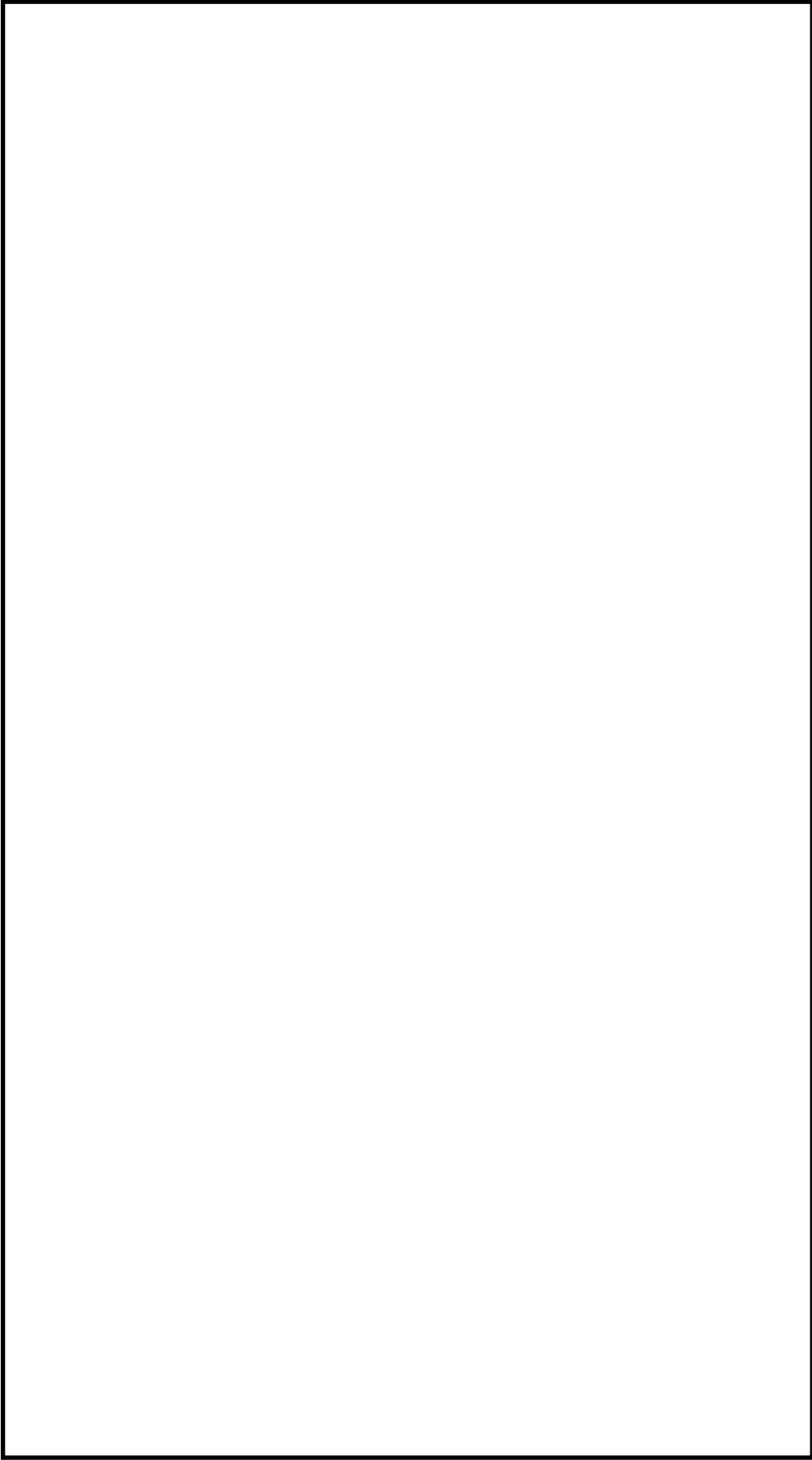
鳥瞰図

RWL-T-101 (2/5)



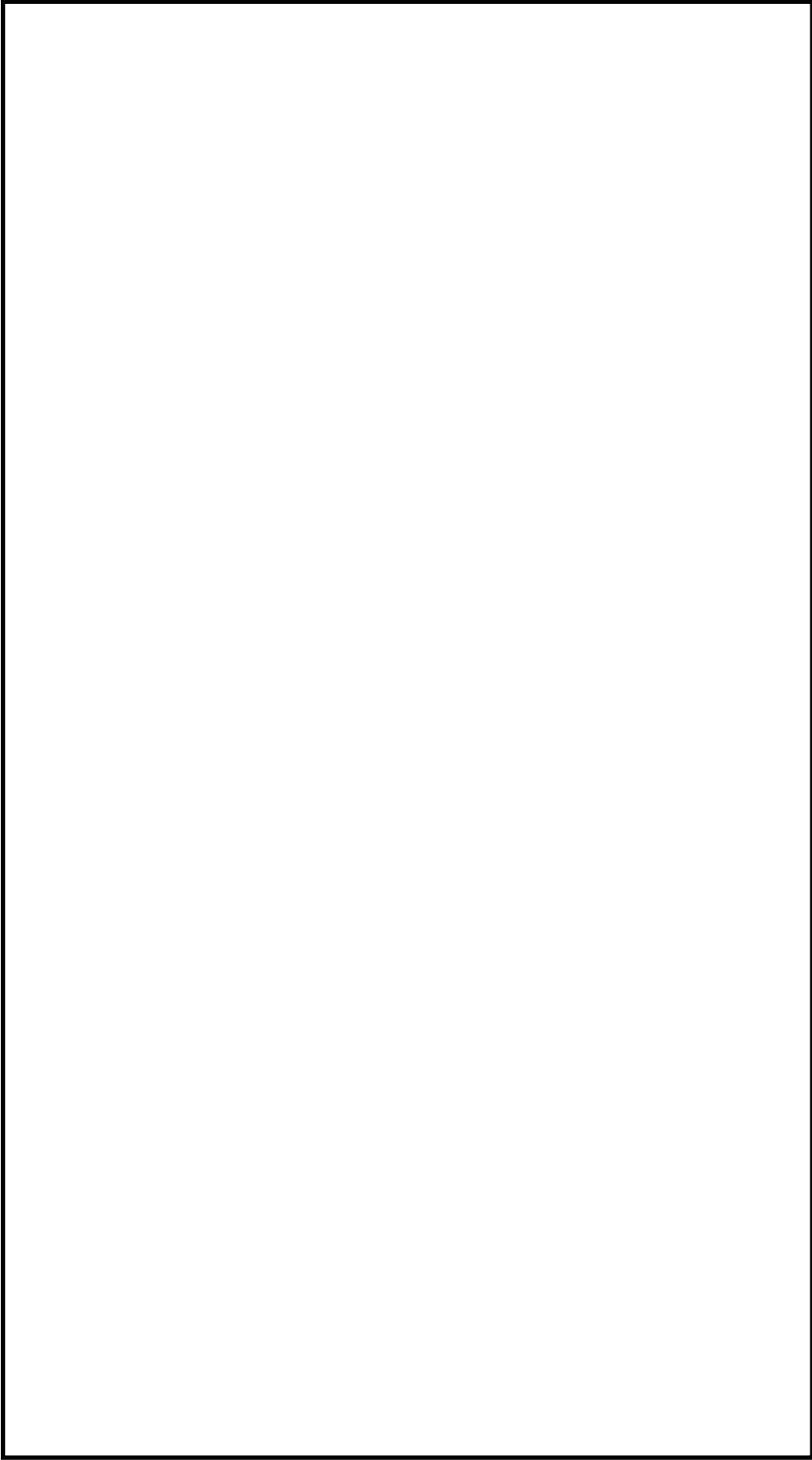
鳥瞰図

RWL-T-101 (3/5)



鳥瞰図

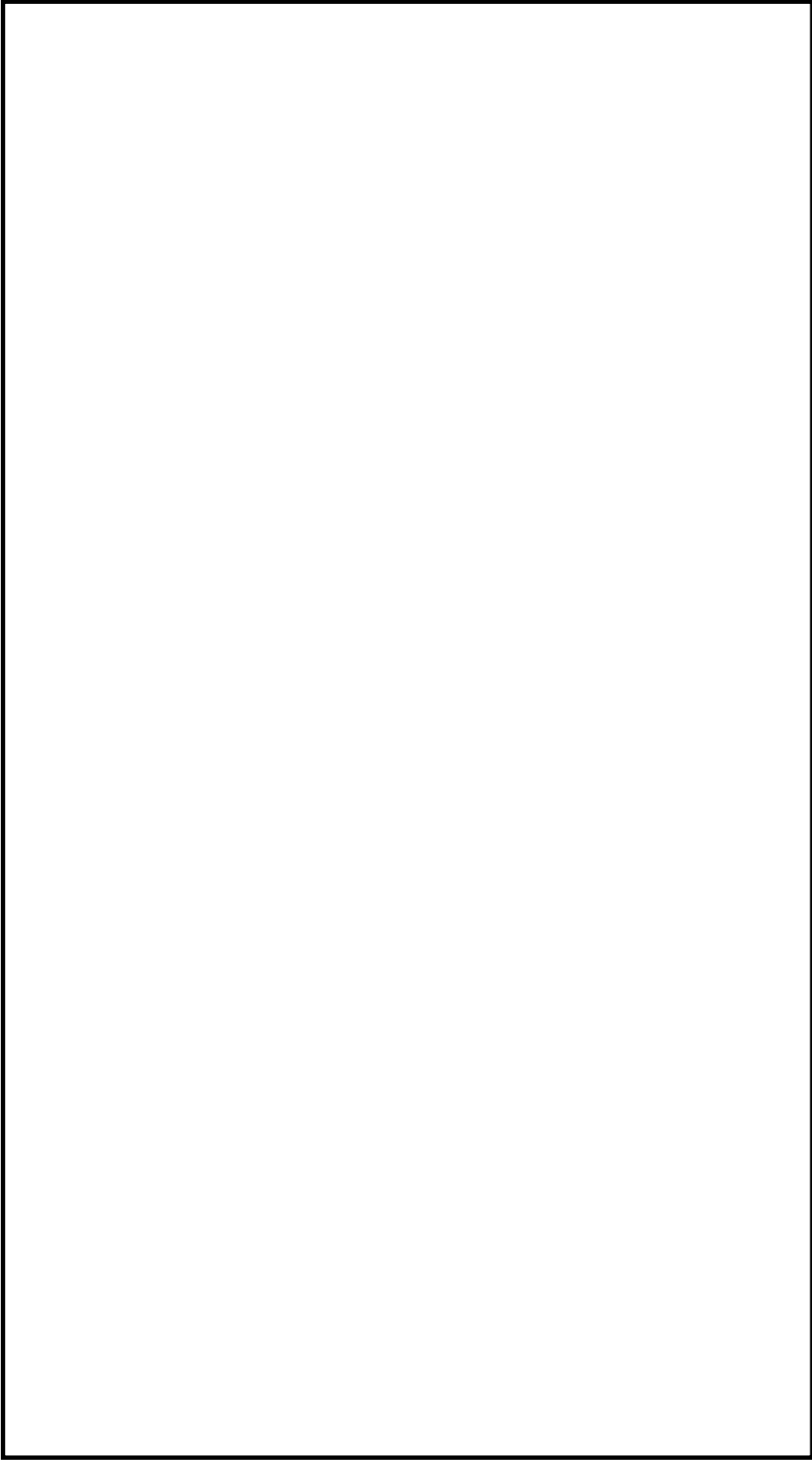
RWL-T-101 (4/5)



鳥瞰図

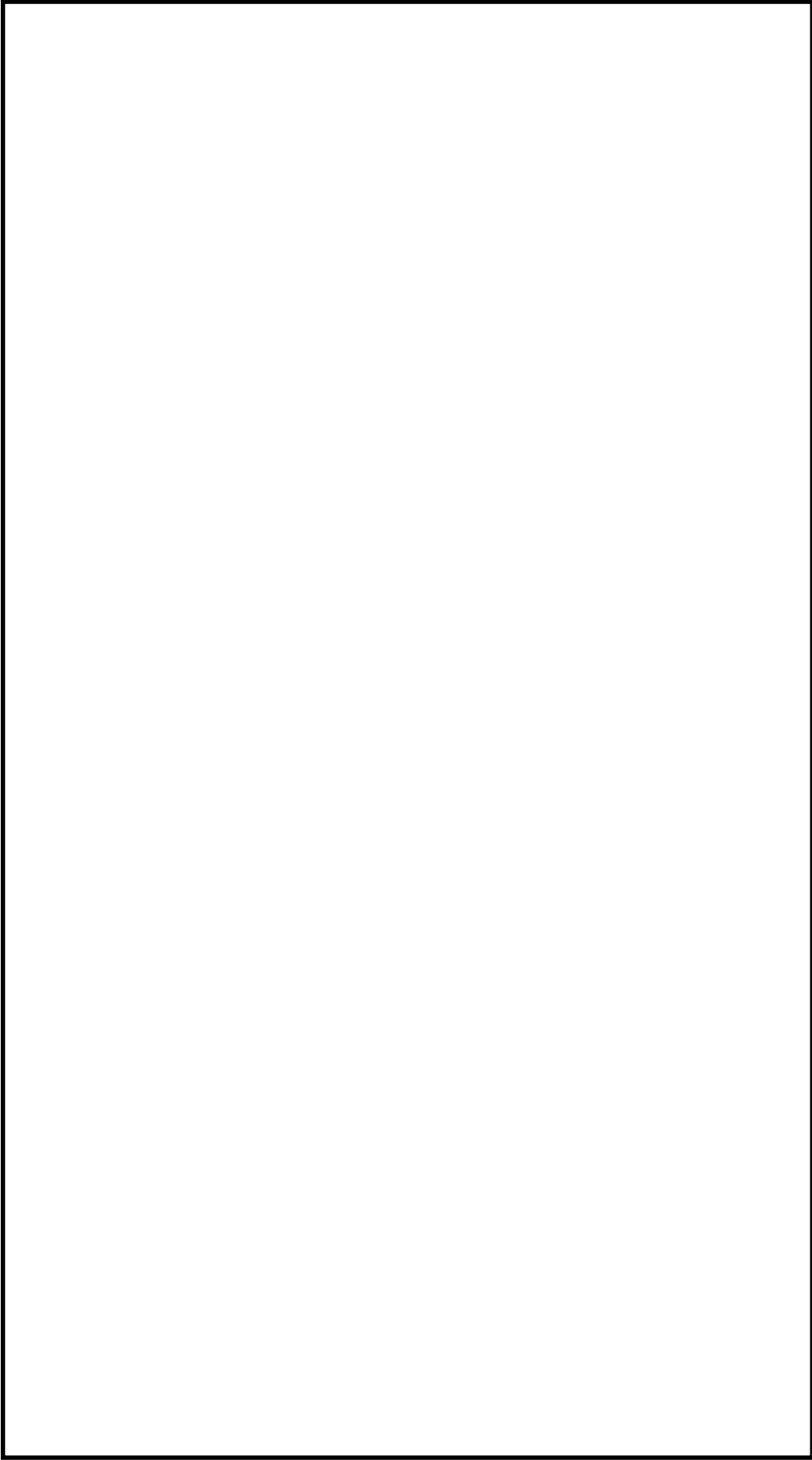
RWL-T-101 (5/5)





鳥瞰図

THD-T-16(1/2)



鳥瞰図

THD-T-16 (2/2)

#### 4.5.2 配管諸元

鳥瞰図 F P - T - 1 0 2

管名称	対応する 評価点	最高 使用圧力 (MPa)	最高 使用温度 (°C)	外径 (mm)	厚さ (mm)	材料	耐震重要度 分類	縦弾性係数 (MPa)
1	802~4, 6~10, 12~13 15~16, 18~19, 21~507	1.20	66	60.5	3.9	STPG370	C	200000
2	4~6, 10~12, 13~15 16~18, 19~21	1.20	66	60.5	3.9	STPT370	C	200000
3	508~22, 24~509	1.20	66	48.6	3.7	STPG370	C	200000
4	22~24	1.20	66	48.6	3.7	STPT370	C	200000
5	509~1001	1.20	66	48.6	3.7	SUS304TP	C	192000

鳥瞰図 OFG-T-101-2

管名称	対応する 評価点	最高 使用圧力 (MPa)	最高 使用温度 (°C)	外径 (mm)	厚さ (mm)	材料	耐震重要度 分類	縦弾性係数 (MPa)
1	805~855 411~412,	0.02	90	558.8	9.5	SM400A	B	199000
2	413~42, 42~46	0.02	90	60.5	5.5	STPT410	B	199000
3	412~413, 42	0.02	90	60.5	5.5	S25C	B	199000
4	46~1001	0.02	90	60.5	5.5	SUS304TP	B	190000

鳥瞰図 RWL-T-101

管名称	対応する 評価点	最高 使用圧力 (MPa)	最高 使用温度 (°C)	外径 (mm)	厚さ (mm)	材料	耐震重要度 分類	縦弾性係数 (MPa)
1	11~815	0.98	66	89.1	5.5	STPT410	C	200000

鳥瞰図 THD-T-16

管名称	対応する 評価点	最高 使用圧力 (MPa)	最高 使用温度 (°C)	外径 (mm)	厚さ (mm)	材料	耐震重要度 分類	縦弾性係数 (MPa)
1	301~343	0.72	172	457.2	9.5	SB42	B	195240

5. 評価結果

表5-1に示すとおり，算出応力はそれぞれの許容応力以下である。  
 なお，表5-1においては，表4-3に示す配管及び表4-4に示す支持構造物の許容限界のうち，算出応力と許容応力を踏まえ，評価上厳しい箇所の結果について記載する。

表 5-1 基準地震動 S s に対する配管及び支持構造物の応力評価結果

区分	評価対象系統	建物・構築物	標高 EL (m)	評価部位	応力の種類	算出応力 (MPa)	許容応力 (MPa)
配管及び支持構造物	消火系	タービン建物	2.00～5.50	配管本体	一次＋二次	326	379
				支持構造物	一次	29	270
	気体廃棄物処理系	タービン建物	2.00～20.60	配管本体	一次＋二次	277	315
				支持構造物	荷重*1	210 (kN)	375 (kN)
	液体廃棄物処理系	タービン建物	2.00～5.50	配管本体	一次＋二次	377	463
				支持構造物	一次	82	282
	タービンヒータドレン系	タービン建物	5.50	配管本体	一次＋二次	234	384
				支持構造物	荷重*2	83 (kN)	90 (kN)

注記\*1：支持構造物はロッドレストレイントであり，評価にあたっては荷重評価を実施しており，許容荷重 $\geq$ 発生荷重を満たしていることを確認しているため，応力の種類は荷重とする。

\*2：支持構造物はオイルスナッパであり，評価にあたっては荷重評価を実施しており，許容荷重 $\geq$ 発生荷重を満たしていることを確認しているため，応力の種類は荷重とする。

- 2. 浸水防護施設に関する補足資料
  - 2.4 浸水防止設備に関する補足説明
    - 2.4.3 水密扉に関する補足説明
      - 2.4.3.1 水密扉の止水性について

目 次

1. 概要	1
2. 漏えい試験の方法及び結果	1

## 1. 概要

本資料は、水密扉の止水性に関する補足説明資料である。

水密扉については、VI-1-1-9-5「溢水防護に関する施設の詳細設計」及びVI-1-1-3-2-5「津波防護に関する施設の設計方針」において止水性を確認した設備を設置する方針としており、本資料においては、漏えい試験の方法及び結果について説明する。

## 2. 漏えい試験の方法及び結果

### (1) 漏えい試験の目的

水密扉に溢水や津波による想定水位が生じた場合の漏えい量の確認、及び判定基準とする許容漏えい量との比較を行う。

### (2) 水密扉及び試験体の諸元

水密扉の諸元を表 2-1 に、試験体扉の諸元を表 2-2 に示す。

水密扉の種別は、構造の異なるタイプⅠ（カンヌキ差込形）、タイプⅡ（カンヌキ回転形）、タイプⅢ（カンヌキレバー形）及びタイプⅣ（スライド扉）の計 4 種類であり、それぞれのタイプ別に、代表の水密扉により正圧条件での評価及び逆圧に期待する水密扉については、逆圧条件での評価を実施する。

表 2-1 水密扉の諸元(1/6)

(タイプ I)

扉名称及び種別		扉寸法(m)		扉面積 (m <sup>2</sup> )	想定水位 (m)	逆 圧	試験体
		タテ*	ヨコ*				
原子炉建物地下2階RCIC ポンプ室西側水密扉	片開扉	2.115	0.995	2.104	正圧:3.7		試験体②
					逆圧:—		
原子炉建物地下2階A-DG 制御盤室南側水密扉	片開扉	2.910	2.190	6.373	正圧:4.1	○	試験体②
					逆圧:3.7		試験体③
原子炉建物地下 2 階 C-RHR ポンプ室南側水密 扉	片開扉	2.121	1.090	2.312	正圧:7.0		試験体①
					逆圧:—		
原子炉建物地下 1 階 CRD ポンプ室南側水密扉	片開扉	2.160	1.220	2.635	正圧:1.6	○	試験体②
					逆圧:6.5		試験体③
原子炉建物地下 1 階 CRD ポンプ室東側水密扉	片開扉	2.164	1.050	2.272	正圧:0.88		試験体①
					逆圧:—		
原子炉建物地下 1 階 IA 圧縮機室水密扉 (階段 室)	片開扉	2.154	1.060	2.283	正圧:1.52		試験体①
					逆圧:—		
原子炉建物 1 階 RCW 熱交 換器室南側水密扉	片開扉	2.149	1.060	2.278	正圧:2.15		試験体①
					逆圧:—		
原子炉建物 1 階大物搬入 口水密扉	片開扉 (くぐ り戸)	7.013 (2.087)	5.570 (0.840)	39.06 (1.753)	正圧:—	○	試験体④
					逆圧:0.6		
タービン建物地下 1 階 TCW 熱交換器室南側水密 扉	片開扉	2.000	0.860	1.720	正圧:6.5		試験体①
					逆圧:—		
タービン建物地下 1 階 復水系配管室北側水密 扉	片開扉	1.871	1.120	2.096	正圧:—	○	試験体③
					逆圧:3.3		
タービン建物地下 1 階 復水系配管室南側水密 扉	片開扉	1.954	0.870	1.700	正圧:3.3		試験体①
					逆圧:—		
タービン建物地下 1 階封 水回収ポンプ室北側水 密扉	片開扉	2.136	1.320	2.820	正圧:—	○	試験体③
					逆圧:5.05		

注記\* : 公称値を示す。



表 2-1 水密扉の諸元(2/6)  
(タイプ I)

扉名称及び種別		扉寸法(m)		扉面積 (m <sup>2</sup> )	想定水位 (m)	逆 圧	試験体
		タテ*	ヨコ*				
タービン建物地下1階復 水系配管室南東側水密 扉	片開扉	2.121	1.020	2.163	正圧: -	○	試験体③
					逆圧: 3.3		
タービン建物1階西側エ アロック前水密扉	片開扉	1.986	1.100	2.185	正圧: 6.2		試験体①
					逆圧: -		
タービン建物2階常用電 気室南側水密扉	片開扉	2.075	1.100	2.283	正圧: 2.5		試験体①
					逆圧: -		
タービン建物2階大物搬 入口水密扉	片開扉	2.610	1.875	4.894	正圧: -	○	試験体③
					逆圧: 2.5		
タービン建物2階離相母 線室南側水密扉	片開扉	2.116	1.095	2.317	正圧: 3.04		試験体①
					逆圧: -		
制御室建物2階チェック ポイント連絡水密扉	片開扉	1.796	1.190	2.137	正圧: 6.5		試験体①
					逆圧: -		
サイトバンカ建物1階南 東側ポンプ室水密扉	片開扉	2.081	0.830	1.727	正圧: 4.44		試験体①
					逆圧: -		

注記\*: 公称値を示す。

表 2-1 水密扉の諸元(3/6)  
(タイプⅡ)

扉名称及び種別		扉寸法(m)		扉面積 (m <sup>2</sup> )	想定水位 (m)	逆 圧	試験体
		タテ*	ヨコ*				
原子炉建物地下 2 階 A-DG 制御盤室北側水密扉	片開扉	2.648	2.090	5.534	正圧:3.5		試験体①
					逆圧:—		
原子炉建物地下 2 階 A-RHR ポンプ室北側水密扉	片開扉	2.160	1.060	2.290	正圧:4.6		試験体①
					逆圧:—		
原子炉建物地下2階トー ラス室北東水密扉	片開扉	2.160	1.060	2.290	正圧:2.2		試験体①
					逆圧:—		
原子炉建物地下2階トー ラス室南東水密扉	片開扉	2.160	1.060	2.290	正圧:2.2		試験体①
					逆圧:—		
原子炉建物地下2階トー ラス室北西水密扉	片開扉	2.160	1.060	2.290	正圧:2.2		試験体①
					逆圧:—		
原子炉建物地下 2 階 H-DG 制御盤室南側水密扉	片開扉	2.751	1.850	5.090	正圧:1.08		試験体①
					逆圧:—		
原子炉建物地下 2 階 H-DG 制御盤室北側水密扉	片開扉	2.085	2.135	4.451	正圧:3.5		試験体①
					逆圧:—		
原子炉建物地下2階トー ラス室南西水密扉	片開扉	2.160	1.060	2.290	正圧:2.2		試験体①
					逆圧:—		
原子炉建物地下 1 階 IA 圧縮機室水密扉 (南側)	片開扉	2.116	2.030	4.295	正圧:1.52		試験体①
					逆圧:—		
原子炉建物地下1階東側 エアロック前水密扉	片開扉	2.335	1.390	3.246	正圧:6.2		試験体①
					逆圧:—		
廃棄物処理建物地下1階 被服置場北側水密扉	片開扉	2.181	1.570	3.424	正圧:3.5		試験体①
					逆圧:—		

注記\* : 公称値を示す。

表 2-1 水密扉の諸元(4/6)  
(タイプⅡ)

扉名称及び種別		扉寸法(m)		扉面積 (m <sup>2</sup> )	想定水位 (m)	逆 圧	試験体
		タテ*	ヨコ*				
廃棄物処理建物1階大物 搬入口水密扉	片開扉	2.161	3.750	8.104	正圧:1.9		試験体①
					逆圧:—		
廃棄物処理建物1階ドラ ム缶搬入口水密扉	片開扉	2.711	3.650	9.895	正圧:2.65		試験体①
					逆圧:—		
廃棄物処理建物2階非常 用再循環送風機室東側 水密扉	片開扉	2.136	1.808	3.862	正圧:3.81		試験体①
					逆圧:—		
取水槽除じん機エリア 水密扉(北)	片開扉	2.248	0.920	2.069	正圧:2.5		試験体⑥
					逆圧:—		
取水槽海水ポンプエリ ア水密扉(東)	片開扉	1.920	1.145	2.199	正圧:9.7		試験体⑥
					逆圧:—		
取水槽海水ポンプエリ ア水密扉(中)	片開扉	1.910	0.980	1.872	正圧:9.7		試験体⑥
					逆圧:—		
取水槽海水ポンプエリ ア水密扉(西)	片開扉	1.910	0.980	1.872	正圧:9.7		試験体⑥
					逆圧:—		
復水貯蔵タンク水密扉	片開扉	1.660	0.860	1.428	正圧:8.0		試験体⑥
					逆圧:—		
補助復水貯蔵タンク水 密扉	片開扉	1.660	0.860	1.428	正圧:8.0		試験体⑥
					逆圧:—		
トーラス水受入タンク 水密扉	片開扉	1.660	0.680	1.129	正圧:8.0		試験体⑥
					逆圧:—		
屋外配管ダクト(B-ディ ーゼル燃料貯蔵タンク ～原子炉建物)水密扉	片開扉	1.305	0.750	0.979	正圧:12.9		試験体⑥
					逆圧:—		

注記\*: 公称値を示す。

表 2-1 水密扉の諸元(5/6)

(タイプⅢ)

扉名称及び種別		扉寸法 (m)		扉面積 (m <sup>2</sup> )	想定水位 (m)	逆 圧	試験体
		タテ*	ヨコ*				
ディーゼル燃料移送ポンプエリア防護対策設備北側水密扉	片開扉	1.995	0.980	1.955	正圧：0.55		試験体⑤
					逆圧：－		
ディーゼル燃料移送ポンプエリア防護対策設備南側水密扉	片開扉	1.995	0.980	1.955	正圧：0.55		試験体⑤
					逆圧：－		

注記\*：公称値を示す。

表 2-1 水密扉の諸元(6/6)

(タイプⅣ)

扉名称及び種別		扉寸法 (m)		扉面積 (m <sup>2</sup> )	想定水位 (m)	逆 圧	試験体
		タテ*	ヨコ*				
取水槽除じん機エリア水密扉 (東)	スライド扉	2.500	1.940	4.850	正圧：2.5		試験体⑦
					逆圧：－		
取水槽除じん機エリア水密扉 (西)	スライド扉	2.500	1.470	3.675	正圧：2.5		試験体⑦
					逆圧：－		

注記\*：公称値を示す。

表 2-2 試験体扉の諸元

試験体名称	扉種別	扉寸法(m)		備考
		タテ*	ヨコ*	
試験体①	片開扉	2.121	1.090	タイプ I タイプ II
試験体②	片開扉	2.160	1.220	タイプ I
試験体③	片開扉	2.136	1.320	タイプ I
試験体④	片開扉 (くぐり戸)	7.013 (2.087)	5.570 (0.840)	タイプ I
試験体⑤	片開扉	1.995	0.980	タイプ III
試験体⑥	片開扉	1.920	1.145	タイプ II
試験体⑦	スライド扉	2.500	1.470	タイプ IV

注記\*：公称値を示す。

(3) 試験条件

水密扉の漏えい試験の試験条件を表 2-3 に示す。各試験体扉は、表 2-1 に示した各水密扉の想定水位を上回る試験水位を設定し、各試験体で設定した時間の漏えい量を求め、1 時間当たりの漏えい量に換算する。漏えい試験の概要を図 2-1 に示す。

表 2-3 漏えい試験条件

試験体名称	試験水位 (m)	試験時間
試験体①	正圧： 7.00 逆圧： —	180 分
試験体②	正圧： 6.50 逆圧： —	60 分
試験体③	正圧： — 逆圧： 11.00	60 分
試験体④	正圧： — 逆圧： 0.60	180 分
試験体⑤	正圧： 2.00 逆圧： —	180 分
試験体⑥	正圧： 20.0 逆圧： —	180 分
試験体⑦	正圧： 2.50 逆圧： —	180 分

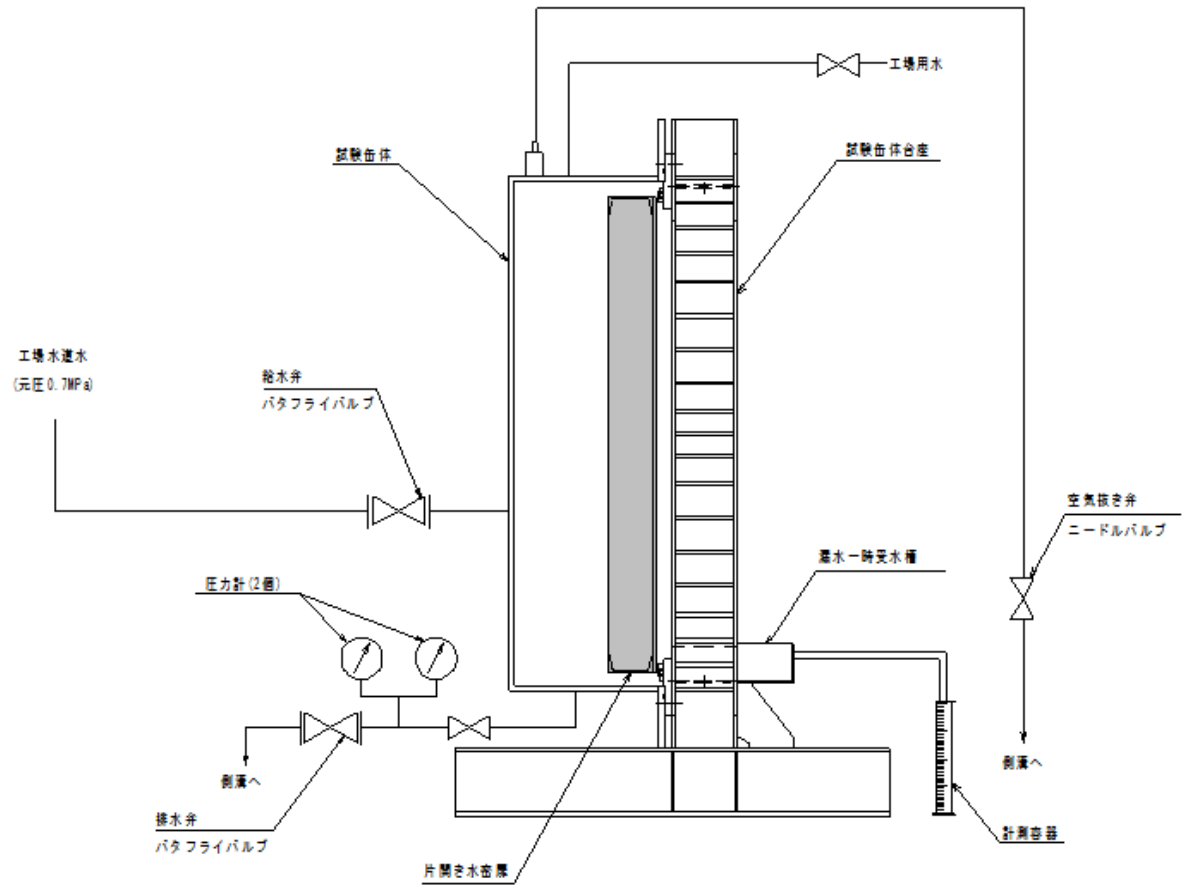


図 2-1 漏えい試験概要図

(4) 試験フロー

漏えい試験は、図2-2に示すフローにて実施した。

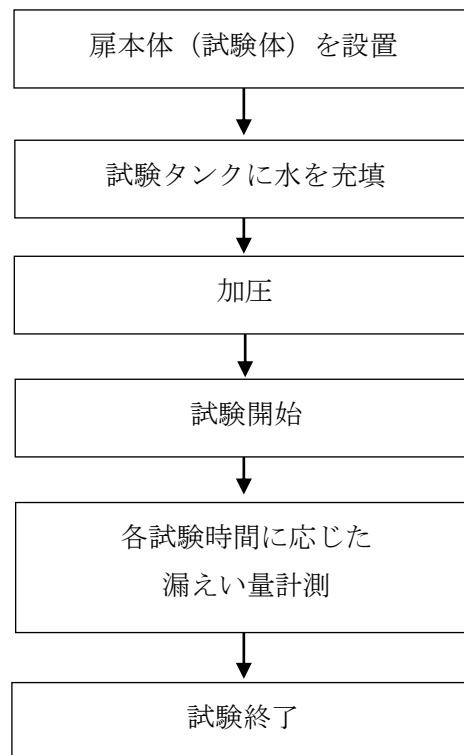


図2-2 漏えい試験フロー



(5) 試験結果

漏えい試験結果を表 2-4 に示す。

表 2-4 漏えい試験結果

試験体名称	漏えい量(m <sup>3</sup> /h)
試験体①	正圧： 0.003 逆圧： —
試験体②	正圧： 0.001 逆圧： —
試験体③	正圧： — 逆圧： 0.003
試験体④ (くぐり戸付)	正圧： — 逆圧： 0.001
試験体⑤	正圧： 0.001 逆圧： —
試験体⑥	正圧： 漏えい無し 逆圧： —
試験体⑦	正圧： 0.001 逆圧： —

(6) 許容漏えい量と漏えい試験結果の比較

a. 判定基準としている許容漏えい量

判定基準としている許容漏えい量は試験体①, ③, ⑤, ⑥及び⑦で  $0.5\text{m}^3/\text{h}$ , 試験体②及び④で  $0.5\text{m}^3/\text{h}\cdot\text{m}^2$  と設定。

b. 当社にて設定した許容漏えい量及び漏えい試験結果の比較

当社にて設定した許容漏えい量及び漏えい試験結果の比較を表 2-5 に示す。いずれの漏えい量も許容漏えい量以下であることを確認した。

表 2-5 許容漏えい量と試験結果

試験体名称	想定水位 (m)	試験水位 (m)	扉面積 (m <sup>2</sup> )	許容 漏えい量 (m <sup>3</sup> /h)	試験結果による 漏えい量 (m <sup>3</sup> /h)	結果
試験体① (原子炉建物地下 2 階 C-RHR ポンプ室南 側水密扉)	正圧:7.0	正圧:7.0	2.312	0.5	正圧: 0.003	○
	逆圧:—	逆圧:—			逆圧: —	
試験体② (原子炉建物地下 1 階 CRD ポンプ室南側 水密扉)	正圧:1.6	正圧:6.5	2.635	1.3* <sup>1</sup>	正圧: 0.001	○
	逆圧:6.5	逆圧:—			逆圧: —	
試験体③ (タービン建物地下 1 階封水回収ポンプ 室北側水密扉)	正圧:—	正圧:—	2.820	0.5	正圧: —	○
	逆圧:5.05	逆圧:11.0			逆圧: 0.003	
試験体④ (原子炉建物 1 階大 物搬入口水密扉)	正圧:—	正圧:—	39.062	1.3* <sup>2</sup>	正圧: —	○
	逆圧:0.6	逆圧:0.6			逆圧: 0.001	
試験体⑤ (ディーゼル燃料移 送ポンプエリア防護 対策設備南側水密 扉)	正圧:0.55	正圧: 2.0	1.955	0.5	正圧: 0.001	○
	逆圧:—	逆圧: —			逆圧: —	
試験体⑥ (取水槽海水ポンプ エリア水密扉(東))	正圧: 9.7	正圧: 20.0	2.199	0.5	正圧: 0.000	○
	逆圧:—	逆圧:—			逆圧: —	
試験体⑦ (取水槽除じん機エ リア水密扉(西))	正圧: 2.5	正圧: 2.5	3.675	0.5	正圧: 0.001	○
	逆圧:—	逆圧:—			逆圧: —	

注記\*1: 許容漏えい量は、 $0.5\text{m}^3/\text{h}\cdot\text{m}^2 \times \text{浸水面積 } 2.635\text{ m}^2$

\*2: 許容漏えい量は、 $0.5\text{m}^3/\text{h}\cdot\text{m}^2 \times \text{浸水面積 } 2.6\text{ m}^2$  (水位 0.6m)

【参考】

(1) 民間規定を参考とした許容漏えい量

船舶の水密戸の許容漏えい量に関する民間規定がある。日本海事協会の鋼船規則では、以下のような許容漏えい量の算定式が定められている。

(a) 設計水頭が6.1m を超える場合

$$\frac{(P+4.572) \times h^3}{6,568} \quad (\text{L/min})$$

P: 開口の全周長 (m)

h: 試験水頭 (m)

(b) 設計水頭が6.1m 以下の場合

(a) による値又は0.375 (L/min) の大きい方の値

(2) 鋼船規則における許容漏えい量の比較

鋼船規則における許容漏えい量と漏えい試験結果を比較した扉毎の結果を表2-6に示す。全ての扉において、漏えい試験結果の方が下回っていることを確認した。

表 2-6 (参考) 鋼船規則による許容漏えい量と漏えい試験結果の比較 (1/6)  
(タイプ I)

扉名称	試験水位 (m)	全周長 (m)	扉面積 (m <sup>2</sup> )	鋼船規則 による 許容漏えい量 (m <sup>3</sup> /h)	漏えい 試験結果 (m <sup>3</sup> /h)
原子炉建物地下 2 階 RCIC ポンプ室西側水密扉	正圧 : 6.5	6.220	2.104	正圧 : 0.027	正圧 : 0.001
	逆圧 : -			逆圧 : -	逆圧 : -
原子炉建物地下 2 階 A-DG 制御盤室南側水密扉	正圧 : 6.5	10.20	6.373	正圧 : 0.037	正圧 : 0.001
	逆圧 : 11.0			逆圧 : 0.179	逆圧 : 0.003
原子炉建物地下 2 階 C-RHR ポンプ室南側水密扉	正圧 : 7.0	6.422	2.312	正圧 : 0.034	正圧 : 0.003
	逆圧 : -			逆圧 : -	逆圧 : -
原子炉建物地下 1 階 CRD ポ ンプ室南側水密扉	正圧 : 6.5	6.760	2.635	正圧 : 0.028	正圧 : 0.001
	逆圧 : 11.0			逆圧 : 0.137	逆圧 : 0.003
原子炉建物地下 1 階 CRD ポ ンプ室東側水密扉	正圧 : 7.0	6.428	2.272	正圧 : 0.034	正圧 : 0.003
	逆圧 : -			逆圧 : -	逆圧 : -
原子炉建物地下 1 階 IA 圧縮 機室水密扉 (階段室)	正圧 : 7.0	6.428	2.283	正圧 : 0.034	正圧 : 0.003
	逆圧 : -			逆圧 : -	逆圧 : -
原子炉建物 1 階 RCW 熱交換 器室南側水密扉	正圧 : 7.0	6.418	2.278	正圧 : 0.034	正圧 : 0.003
	逆圧 : -			逆圧 : -	逆圧 : -
原子炉建物 1 階大物搬入口 水密扉	正圧 : -	25.17 (5.854*1)	39.06 (1.753*2)	正圧 : -	正圧 : -
	逆圧 : 0.6			逆圧 : 0.022	逆圧 : 0.001
タービン建物地下 1 階 TCW 熱交換器室南側水密扉	正圧 : 7.0	5.720	1.720	正圧 : 0.032	正圧 : 0.003
	逆圧 : -			逆圧 : -	逆圧 : -
タービン建物地下 1 階 復 水系配管室北側水密扉	正圧 : -	5.982	2.096	正圧 : -	正圧 : -
	逆圧 : 11.0			逆圧 : 0.128	逆圧 : 0.003
タービン建物地下 1 階 復 水系配管室南側水密扉	正圧 : 7.0	5.648	1.700	正圧 : 0.032	正圧 : 0.003
	逆圧 : -			逆圧 : -	逆圧 : -
タービン建物地下 1 階封水 回収ポンプ室北側水密扉	正圧 : -	6.912	2.820	正圧 : -	正圧 : -
	逆圧 : 11.0			逆圧 : 0.139	逆圧 : 0.003
タービン建物地下 1 階復水 系配管室南東側水密扉	正圧 : -	6.282	2.163	正圧 : -	正圧 : -
	逆圧 : 11.0			逆圧 : 0.131	逆圧 : 0.003

注記\*1 : くぐり戸の全周長

\*2 : くぐり戸の面積

表 2-6 (参考) 鋼船規則による許容漏えい量と漏えい試験結果の比較 (2/6)  
(タイプ I)

扉名称	試験水位 (m)	全周長 (m)	扉面積 (m <sup>2</sup> )	鋼船規則 による 許容漏えい量 (m <sup>3</sup> /h)	漏えい 試験結果 (m <sup>3</sup> /h)
タービン建物 1 階西側エア ロック前水密扉	正圧 : 7.0	6.172	2.185	正圧 : 0.033	正圧 : 0.003
	逆圧 : -			逆圧 : -	逆圧 : -
タービン建物 2 階常用電気 室南側水密扉	正圧 : 7.0	6.350	2.283	正圧 : 0.034	正圧 : 0.003
	逆圧 : -			逆圧 : -	逆圧 : -
タービン建物 2 階大物搬入 口水密扉	正圧 : -	8.970	4.894	正圧 : -	正圧 : -
	逆圧 : 11.0			逆圧 : 0.164	逆圧 : 0.003
タービン建物 2 階離相母線 室南側水密扉	正圧 : 7.0	6.422	2.317	正圧 : 0.034	正圧 : 0.003
	逆圧 : -			逆圧 : -	逆圧 : -
制御室建物 2 階チェックポ イント連絡水密扉	正圧 : 7.0	5.972	2.137	正圧 : 0.033	正圧 : 0.003
	逆圧 : -			逆圧 : -	逆圧 : -
サイトバンカ建物 1 階南東 側ポンプ室水密扉	正圧 : 7.0	5.822	1.727	正圧 : 0.032	正圧 : 0.003
	逆圧 : -			逆圧 : -	逆圧 : -

表 2-6 (参考) 鋼船規則による許容漏えい量と漏えい試験結果の比較 (3/6)  
(タイプ II)

扉名称	試験水位 (m)	全周長 (m)	扉面積 (m <sup>2</sup> )	鋼船規則 による 許容漏えい量 (m <sup>3</sup> /h)	漏えい 試験結果 (m <sup>3</sup> /h)
原子炉建物地下2階A-DG制 御盤室北側水密扉	正圧 : 7.0	9.476	5.534	正圧 : 0.044	正圧 : 0.003
	逆圧 : -			逆圧 : -	
原子炉建物地下2階A-RHR ポンプ室北側水密扉	正圧 : 7.0	6.440	2.290	正圧 : 0.034	正圧 : 0.003
	逆圧 : -			逆圧 : -	
原子炉建物地下2階トーラ ス室北東水密扉	正圧 : 7.0	6.440	2.290	正圧 : 0.034	正圧 : 0.003
	逆圧 : -			逆圧 : -	
原子炉建物地下2階トーラ ス室南東水密扉	正圧 : 7.0	6.440	2.290	正圧 : 0.034	正圧 : 0.003
	逆圧 : -			逆圧 : -	
原子炉建物地下2階トーラ ス室北西水密扉	正圧 : 7.0	6.440	2.290	正圧 : 0.034	正圧 : 0.003
	逆圧 : -			逆圧 : -	
原子炉建物地下2階H-DG制 御盤室南側水密扉	正圧 : 7.0	9.202	5.089	正圧 : 0.043	正圧 : 0.003
	逆圧 : -			逆圧 : -	
原子炉建物地下2階H-DG制 御盤室北側水密扉	正圧 : 7.0	8.440	4.451	正圧 : 0.040	正圧 : 0.003
	逆圧 : -			逆圧 : -	
原子炉建物地下2階トーラ ス室南西水密扉	正圧 : 7.0	6.440	2.290	正圧 : 0.034	正圧 : 0.003
	逆圧 : -			逆圧 : -	
原子炉建物地下1階IA圧縮 機室水密扉 (南側)	正圧 : 7.0	8.292	4.295	正圧 : 0.040	正圧 : 0.003
	逆圧 : -			逆圧 : -	
原子炉建物地下1階東側エ アロック前水密扉	正圧 : 7.0	7.450	3.246	正圧 : 0.037	正圧 : 0.003
	逆圧 : -			逆圧 : -	
廃棄物処理建物地下1階被 服置場北側水密扉	正圧 : 7.0	7.502	3.424	正圧 : 0.037	正圧 : 0.003
	逆圧 : -			逆圧 : -	
廃棄物処理建物1階大物搬 入口水密扉	正圧 : 7.0	11.82	8.104	正圧 : 0.051	正圧 : 0.003
	逆圧 : -			逆圧 : -	
廃棄物処理建物1階ドラム 缶搬入口水密扉	正圧 : 7.0	12.72	9.895	正圧 : 0.054	正圧 : 0.003
	逆圧 : -			逆圧 : -	
廃棄物処理建物2階非常用 再循環送風機室東側水密扉	正圧 : 7.0	7.888	3.862	正圧 : 0.039	正圧 : 0.003
	逆圧 : -			逆圧 : -	

表 2-6 (参考) 鋼船規則による許容漏えい量と漏えい試験結果の比較 (4/6)  
(タイプⅡ)

扉名称	試験水位 (m)	全周長 (m)	扉面積 (m <sup>2</sup> )	鋼船規則 による 許容漏えい量 (m <sup>3</sup> /h)	漏えい 試験結果 (m <sup>3</sup> /h)
取水槽除じん機エリア水密扉 (北)	正圧 : 20.0	6.336	2.069	正圧 : 0.797	正圧 : 0.000
	逆圧 : -			逆圧 : -	
取水槽海水ポンプエリア水密扉 (東)	正圧 : 20.0	6.130	2.199	正圧 : 0.782	正圧 : 0.000
	逆圧 : -			逆圧 : -	
取水槽海水ポンプエリア水密扉 (中)	正圧 : 20.0	5.780	1.872	正圧 : 0.756	正圧 : 0.000
	逆圧 : -			逆圧 : -	
取水槽海水ポンプエリア水密扉 (西)	正圧 : 20.0	5.780	1.872	正圧 : 0.756	正圧 : 0.000
	逆圧 : -			逆圧 : -	
復水貯蔵タンク水密扉	正圧 : 20.0	5.040	1.428	正圧 : 0.702	正圧 : 0.000
	逆圧 : -			逆圧 : -	
補助復水貯蔵タンク水密扉	正圧 : 20.0	5.040	1.428	正圧 : 0.702	正圧 : 0.000
	逆圧 : -			逆圧 : -	
トーラス水受入タンク水密扉	正圧 : 20.0	4.680	1.129	正圧 : 0.676	正圧 : 0.000
	逆圧 : -			逆圧 : -	
屋外配管ダクト (B-ディーゼル燃料貯蔵タンク～原子炉建物) 水密扉	正圧 : 20.0	4.110	0.979	正圧 : 0.634	正圧 : 0.000
	逆圧 : -			逆圧 : -	



表 2-6 (参考) 鋼船規則による許容漏えい量と漏えい試験結果の比較 (5/6)  
(タイプⅢ)

扉名称	試験水位 (m)	全周長 (m)	扉面積 (m <sup>2</sup> )	鋼船規則 による 許容漏えい量 (m <sup>3</sup> /h)	漏えい 試験結果 (m <sup>3</sup> /h)
ディーゼル燃料移送ポンプ エリア防護対策設備北側水 密扉	正圧：2.0	5.950	1.955	正圧：0.022	正圧：0.001
	逆圧：-			逆圧：-	逆圧：-
ディーゼル燃料移送ポンプ エリア防護対策設備南側水 密扉	正圧：2.0	5.950	1.955	正圧：0.022	正圧：0.001
	逆圧：-			逆圧：-	逆圧：-

表 2-6 (参考) 鋼船規則による許容漏えい量と漏えい試験結果の比較 (6/6)  
(タイプⅣ)

扉名称	試験水位 (m)	全周長 (m)	扉面積 (m <sup>2</sup> )	鋼船規則 による 許容漏えい量 (m <sup>3</sup> /h)	漏えい 試験結果 (m <sup>3</sup> /h)
取水槽除じん機エリア水 密扉 (東)	正圧：2.5	8.880	4.850	正圧：0.022	正圧：0.001
	逆圧：-			逆圧：-	逆圧：-
取水槽除じん機エリア水 密扉 (西)	正圧：2.5	7.940	3.675	正圧：0.022	正圧：0.001
	逆圧：-			逆圧：-	逆圧：-

- 2. 浸水防護施設に関する補足資料
  - 2.4 浸水防止設備に関する補足説明
    - 2.4.3 水密扉に関する補足説明
      - 2.4.3.2 水密扉の設計に関する補足説明

## 目 次

1. 耐震評価	1
1.1 入力値	2
1.1.1 タイプⅠ	2
1.1.2 タイプⅡ	8
1.1.3 タイプⅣ	15
1.1.4 タイプⅤ	18
1.2 耐震評価結果	20
1.2.1 タイプⅠ	20
1.2.2 タイプⅡ	37
1.2.3 タイプⅣ	57
1.2.4 タイプⅤ	59
2. 強度評価	65
2.1 入力値	66
2.1.1 タイプⅠ	66
2.1.2 タイプⅡ	71
2.1.3 タイプⅣ	78
2.2 強度評価結果	80
2.2.1 タイプⅠ	80
2.2.2 タイプⅡ	83
2.2.3 タイプⅣ	86

1. 耐震評価

VI-2-10-2-9「水密扉の耐震性についての計算書」における検討対象水密扉について、以下に耐震評価に必要な入力値と耐震評価結果を示す。

1.1 入力値

1.1.1 タイプ I

表 1.1.1-1 タイプ I 耐震評価に用いる条件

対象部位	記号	単位	定義	水密扉 No.			
				8	9	10	
共通	$W_1$	kN	スラスト荷重	26.54	58.70	9.650	
	$G_D$	kN	扉重量	16.18	35.79	5.884	
	$k_H$	—	水平震度	0.88	0.88	0.88	
	$k_{UD}$	—	鉛直震度	0.64	0.64	0.64	
	$L_1$	mm	扉幅方向の扉重心とヒンジ芯間距離	610.5	1208	605	
	$L_2$	mm	扉厚方向の扉重心とヒンジ芯間距離	407.3	407.3	65	
	$L_3$	mm	ヒンジ芯間距離	1575	2420	1725	
ヒンジ部	ヒンジ板	$L_4$	mm	ヒンジ板の2軸間距離	340	340	235
		$Z_1$	mm <sup>3</sup>	ヒンジ板の断面係数	262500	262500	42670
		$A_1$	mm <sup>2</sup>	ヒンジ板のせん断断面積	10500	10500	3200
	ヒンジピン	$L_5$	mm	ヒンジ板と受板間距離	46	46	38
		$Z_2$	mm <sup>3</sup>	ヒンジピンの断面係数	21210	21210	1534
		$A_2$	mm <sup>2</sup>	ヒンジピンのせん断断面積	2827	2827	490.9
	ヒンジボルト	$n_1$	本	ヒンジボルトの本数	6	6	4
$A_3$		mm <sup>2</sup>	ヒンジボルトのせん断断面積	303	303	157	
カンヌキ部	共通	$n_2$	本	カンヌキの本数	8	12	2
	カンヌキ	$L_6$	mm	カンヌキの突出長さ	131	131	40.5
		$Z_4$	mm <sup>3</sup>	カンヌキの断面係数	50270	50270	6283
		$A_4$	mm <sup>2</sup>	カンヌキのせん断断面積	5027	5027	1257
	カンヌキ受けピン	$L_7$	mm	カンヌキ受けピン長さ	—	—	70
		$Z_5$	mm <sup>3</sup>	カンヌキ受けピンの断面係数	—	—	785.4
		$A_5$	mm <sup>2</sup>	カンヌキ受けピンのせん断断面積	—	—	314.2
	カンヌキ受けボルト	$n_3$	本	カンヌキ受けボルト本数	—	—	2
$A_6$		mm <sup>2</sup>	カンヌキ受けボルトの軸断面積	—	—	58	
アンカーボルト	$G_w$	kN	扉枠重量	8.161	4.119	1.333	
	$n_4$	本	アンカーボルトの本数	16	12	6	

表 1.1.1-2 タイプ I 水密扉入力値

対象部位	記号	単位	定義	水密扉 No.			
				13	14	15	
共通	$W_1$	kN	スラスト荷重	36.70	11.59	11.59	
	$G_D$	kN	扉重量	18.63	5.884	5.884	
	$k_H$	—	水平震度	0.98	0.98	0.98	
	$k_{UD}$	—	鉛直震度	0.97	0.97	0.97	
	$L_1$	mm	扉幅方向の扉重心とヒンジ芯間距離	723	585	590	
	$L_2$	mm	扉厚方向の扉重心とヒンジ芯間距離	407.3	65	65	
	$L_3$	mm	ヒンジ芯間距離	1660	1768	1758	
ヒンジ部	ヒンジ板	$L_4$	mm	ヒンジ板の2軸間距離	340	235	235
		$Z_1$	mm <sup>3</sup>	ヒンジ板の断面係数	262500	42670	42670
		$A_1$	mm <sup>2</sup>	ヒンジ板のせん断断面積	10500	3200	3200
	ヒンジピン	$L_5$	mm	ヒンジ板と受板間距離	46	38	38
		$Z_2$	mm <sup>3</sup>	ヒンジピンの断面係数	21210	1534	1534
		$A_2$	mm <sup>2</sup>	ヒンジピンのせん断断面積	2827	490.9	490.9
	ヒンジボルト	$n_1$	本	ヒンジボルトの本数	6	4	4
$A_3$		mm <sup>2</sup>	ヒンジボルトのせん断断面積	303	157	157	
カンヌキ部	共通	$n_2$	本	カンヌキの本数	8	2	2
	カンヌキ	$L_6$	mm	カンヌキの突出長さ	131	41	41
		$Z_4$	mm <sup>3</sup>	カンヌキの断面係数	50270	6283	6283
		$A_4$	mm <sup>2</sup>	カンヌキのせん断断面積	5027	1257	1257
	カンヌキ受けピン	$L_7$	mm	カンヌキ受けピン長さ	—	70	70
		$Z_5$	mm <sup>3</sup>	カンヌキ受けピンの断面係数	—	785.4	785.4
		$A_5$	mm <sup>2</sup>	カンヌキ受けピンのせん断断面積	—	314.2	314.2
	カンヌキ受けボルト	$n_3$	本	カンヌキ受けボルト本数	—	2	2
		$A_6$	mm <sup>2</sup>	カンヌキ受けボルトの軸断面積	—	58	58
アンカーボルト	$G_W$	kN	扉枠重量	—	—	—	
	$n_4$	本	アンカーボルトの本数	—	—	—	

表 1.1.1-3 タイプ I 水密扉入力値

対象部位		記号	単位	定義	水密扉 No.		
					17	18	19
共通		W <sub>1</sub>	kN	スラスト荷重	21.24	7.845	25.10
		G <sub>D</sub>	kN	扉重量	9.316	4.903	15.69
		k <sub>H</sub>	—	水平震度	1.02	1.28	1.28
		k <sub>UD</sub>	—	鉛直震度	1.28	0.60	0.60
		L <sub>1</sub>	mm	扉幅方向の扉重心とヒンジ芯間距離	645	490	673
		L <sub>2</sub>	mm	扉厚方向の扉重心とヒンジ芯間距離	131	65	407.3
		L <sub>3</sub>	mm	ヒンジ芯間距離	1759	1592	1361
ヒンジ部	ヒンジ板	L <sub>4</sub>	mm	ヒンジ板の2軸間距離	340	235	340
		Z <sub>1</sub>	mm <sup>3</sup>	ヒンジ板の断面係数	262500	42670	262500
		A <sub>1</sub>	mm <sup>2</sup>	ヒンジ板のせん断断面積	10500	3200	10500
	ヒンジピン	L <sub>5</sub>	mm	ヒンジ板と受板間距離	46	38	46
		Z <sub>2</sub>	mm <sup>3</sup>	ヒンジピンの断面係数	21210	1534	21210
		A <sub>2</sub>	mm <sup>2</sup>	ヒンジピンのせん断断面積	2827	490.9	2827
	ヒンジボルト	n <sub>1</sub>	本	ヒンジボルトの本数	6	4	6
A <sub>3</sub>		mm <sup>2</sup>	ヒンジボルトのせん断断面積	303	157	303	
カンヌキ部	共通	n <sub>2</sub>	本	カンヌキの本数	2	2	8
	カンヌキ	L <sub>6</sub>	mm	カンヌキの突出長さ	41	41	131
		Z <sub>4</sub>	mm <sup>3</sup>	カンヌキの断面係数	6283	6283	50270
		A <sub>4</sub>	mm <sup>2</sup>	カンヌキのせん断断面積	1257	1257	5027
	カンヌキ受けピン	L <sub>7</sub>	mm	カンヌキ受けピン長さ	70	70	—
		Z <sub>5</sub>	mm <sup>3</sup>	カンヌキ受けピンの断面係数	785.4	785.4	—
		A <sub>5</sub>	mm <sup>2</sup>	カンヌキ受けピンのせん断断面積	314.2	314.2	—
	カンヌキ受けボルト	n <sub>3</sub>	本	カンヌキ受けボルト本数	2	2	—
A <sub>6</sub>		mm <sup>2</sup>	カンヌキ受けボルトの軸断面積	58	58	—	
アンカーボルト		G <sub>W</sub>	kN	扉枠重量	—	2.589	6.709
		n <sub>4</sub>	本	アンカーボルトの本数	—	6	12

表 1.1.1-4 タイプ I 水密扉入力値

対象部位	記号	単位	定義	水密扉 No.			
				20	21	22	
共通	$W_1$	kN	スラスト荷重	11.77	28.24	25.10	
	$G_D$	kN	扉重量	7.355	17.65	15.69	
	$k_H$	—	水平震度	1.28	1.28	1.28	
	$k_{UD}$	—	鉛直震度	0.60	0.60	0.60	
	$L_1$	mm	扉幅方向の扉重心とヒンジ芯間距離	550	773	623	
	$L_2$	mm	扉厚方向の扉重心とヒンジ芯間距離	124	407.3	407.3	
	$L_3$	mm	ヒンジ芯間距離	1564	1626	1620	
ヒンジ部	ヒンジ板	$L_4$	mm	ヒンジ板の2軸間距離	340	340	340
		$Z_1$	mm <sup>3</sup>	ヒンジ板の断面係数	262500	262500	262500
		$A_1$	mm <sup>2</sup>	ヒンジ板のせん断断面積	10500	10500	10500
	ヒンジピン	$L_5$	mm	ヒンジ板と受板間距離	46	46	46
		$Z_2$	mm <sup>3</sup>	ヒンジピンの断面係数	21210	21210	21210
		$A_2$	mm <sup>2</sup>	ヒンジピンのせん断断面積	2827	2827	2827
	ヒンジボルト	$n_1$	本	ヒンジボルトの本数	6	6	6
$A_3$		mm <sup>2</sup>	ヒンジボルトのせん断断面積	303	303	303	
カンヌキ部	共通	$n_2$	本	カンヌキの本数	2	8	8
	カンヌキ	$L_6$	mm	カンヌキの突出長さ	41	131	131
		$Z_4$	mm <sup>3</sup>	カンヌキの断面係数	6283	50270	50270
		$A_4$	mm <sup>2</sup>	カンヌキのせん断断面積	1257	5027	5027
	カンヌキ受けピン	$L_7$	mm	カンヌキ受けピン長さ	70	—	—
		$Z_5$	mm <sup>3</sup>	カンヌキ受けピンの断面係数	785.4	—	—
		$A_5$	mm <sup>2</sup>	カンヌキ受けピンのせん断断面積	314.2	—	—
	カンヌキ受けボルト	$n_3$	本	カンヌキ受けボルト本数	2	—	—
		$A_6$	mm <sup>2</sup>	カンヌキ受けボルトの軸断面積	58	—	—
アンカーボルト	$G_w$	kN	扉枠重量	1.948	—	7.378	
	$n_4$	本	アンカーボルトの本数	5	—	20	

表 1.1.1-5 タイプ I 水密扉入力値

対象部位	記号	単位	定義	水密扉 No.			
				23	25	26	
共通	$W_1$	kN	スラスト荷重	10.12	54.97	16.77	
	$G_D$	kN	扉重量	5.884	28.93	8.826	
	$k_H$	—	水平震度	1.61	2.23	2.23	
	$k_{UD}$	—	鉛直震度	0.72	0.90	0.90	
	$L_1$	mm	扉幅方向の扉重心とヒンジ芯間距離	610	1050.5	662.5	
	$L_2$	mm	扉厚方向の扉重心とヒンジ芯間距離	65	407.3	131	
	$L_3$	mm	ヒンジ芯間距離	1542	2130	1726	
ヒンジ部	ヒンジ板	$L_4$	mm	ヒンジ板の2軸間距離	235	340	340
		$Z_1$	mm <sup>3</sup>	ヒンジ板の断面係数	42670	262500	262500
		$A_1$	mm <sup>2</sup>	ヒンジ板のせん断断面積	3200	10500	10500
	ヒンジピン	$L_5$	mm	ヒンジ板と受板間距離	38	46	46
		$Z_2$	mm <sup>3</sup>	ヒンジピンの断面係数	1534	21210	21210
		$A_2$	mm <sup>2</sup>	ヒンジピンのせん断断面積	490.9	2827	2827
ヒンジボルト	$n_1$	本	ヒンジボルトの本数	4	6	6	
	$A_3$	mm <sup>2</sup>	ヒンジボルトのせん断断面積	157	303	303	
カンヌキ部	共通	$n_2$	本	カンヌキの本数	2	10	2
	カンヌキ	$L_6$	mm	カンヌキの突出長さ	41	131	41
		$Z_4$	mm <sup>3</sup>	カンヌキの断面係数	6283	50270	6283
		$A_4$	mm <sup>2</sup>	カンヌキのせん断断面積	1257	5027	1257
	カンヌキ受けピン	$L_7$	mm	カンヌキ受けピン長さ	70	—	70
		$Z_5$	mm <sup>3</sup>	カンヌキ受けピンの断面係数	785.4	—	785.4
		$A_5$	mm <sup>2</sup>	カンヌキ受けピンのせん断断面積	314.2	—	314.2
	カンヌキ受けボルト	$n_3$	本	カンヌキ受けボルト本数	2	—	2
		$A_6$	mm <sup>2</sup>	カンヌキ受けボルトの軸断面積	58	—	58
アンカーボルト	$G_W$	kN	扉枠重量	1.317	5.217	2.222	
	$n_4$	本	アンカーボルトの本数	7	11	6	



表 1.1.1-6 タイプ I 水密扉入力値

対象部位	記号	単位	定義	水密扉 No.		
				33	34	
共通	$W_1$	kN	スラスト荷重	15.88	7.845	
	$G_D$	kN	扉重量	8.924	7.845	
	$k_H$	—	水平震度	1.43	0.278	
	$k_{UD}$	—	鉛直震度	0.78	—	
	$L_1$	mm	扉幅方向の扉重心とヒンジ芯間距離	710	530	
	$L_2$	mm	扉厚方向の扉重心とヒンジ芯間距離	131	131	
	$L_3$	mm	ヒンジ芯間距離	1406	1726	
ヒンジ部	ヒンジ板	$L_4$	mm	ヒンジ板の2軸間距離	340	340
		$Z_1$	mm <sup>3</sup>	ヒンジ板の断面係数	262500	262500
		$A_1$	mm <sup>2</sup>	ヒンジ板のせん断断面積	10500	10500
	ヒンジピン	$L_5$	mm	ヒンジ板と受板間距離	46	46
		$Z_2$	mm <sup>3</sup>	ヒンジピンの断面係数	21210	21210
		$A_2$	mm <sup>2</sup>	ヒンジピンのせん断断面積	2827	2827
	ヒンジボルト	$n_1$	本	ヒンジボルトの本数	6	6
$A_3$		mm <sup>2</sup>	ヒンジボルトのせん断断面積	303	303	
カンヌキ部	共通	$n_2$	本	カンヌキの本数	2	2
	カンヌキ	$L_6$	mm	カンヌキの突出長さ	46	41
		$Z_4$	mm <sup>3</sup>	カンヌキの断面係数	6283	6283
		$A_4$	mm <sup>2</sup>	カンヌキのせん断断面積	1257	1257
	カンヌキ受けピン	$L_7$	mm	カンヌキ受けピン長さ	70	70
		$Z_5$	mm <sup>3</sup>	カンヌキ受けピンの断面係数	785.4	785.4
		$A_5$	mm <sup>2</sup>	カンヌキ受けピンのせん断断面積	314.2	314.2
	カンヌキ受けボルト	$n_3$	本	カンヌキ受けボルト本数	2	2
$A_6$		mm <sup>2</sup>	カンヌキ受けボルトの軸断面積	58	58	
アンカーボルト	$G_W$	kN	扉枠重量	—	2.054	
	$n_4$	本	アンカーボルトの本数	—	9	

1.1.2 タイプⅡ

表 1.1.2-1 タイプⅡ 水密扉入力値

対象部位	記号	単位	定義	水密扉 No.			
				1	2	3	
共通	$W_1$	kN	スラスト荷重	23.32	6.434	6.434	
	$G_D$	kN	扉重量	14.22	3.923	3.923	
	$k_H$	—	水平震度	0.88	0.88	0.88	
	$k_{UD}$	—	鉛直震度	0.64	0.64	0.64	
	$L_1$	mm	扉幅方向の扉重心とヒンジ 芯間距離	1160	575	575	
	$L_2$	mm	扉厚方向の扉重心とヒンジ 芯間距離	117	69	69	
	$L_3$	mm	ヒンジ芯間距離	2288	1790	1790	
ヒンジ部	ヒンジ板	$L_4$	mm	ヒンジ板の2軸間距離	340	220	220
		$Z_1$	mm <sup>3</sup>	ヒンジ板の断面係数	262500	42670	42670
		$A_1$	mm <sup>2</sup>	ヒンジ板のせん断断面積	10500	3200	3200
	ヒンジ ピン	$L_5$	mm	ヒンジ板と受板間距離	46	30	30
		$Z_2$	mm <sup>3</sup>	ヒンジピンの断面係数	21210	1534	1534
		$A_2$	mm <sup>2</sup>	ヒンジピンのせん断断面積	2827	490.9	490.9
	ヒンジ ボルト	$n_1$	本	ヒンジボルトの本数	6	4	4
$A_3$		mm <sup>2</sup>	ヒンジボルトのせん断断面積	303	84.3	84.3	
カンヌキ部	共通	$n_2$	本	カンヌキの本数	2	2	2
	カンヌキ 受け ボルト	$n_3$	本	カンヌキ受けボルト本数	2	2	2
		$A_5$	mm <sup>2</sup>	カンヌキ受けボルトの 軸断面積	157	84.3	84.3
アンカーボルト	$G_w$	kN	扉枠重量	2.457	1.341	1.341	
	$n_4$	本	アンカーボルトの本数	12	7	7	

表 1.1.2-2 タイプⅡ 水密扉入力値

対象部位	記号	単位	定義	水密扉 No.			
				4	5	6	
共通	$W_1$	kN	スラスト荷重	6.434	6.434	18.50	
	$G_D$	kN	扉重量	3.923	3.923	11.28	
	$k_H$	—	水平震度	0.88	0.88	0.88	
	$k_{UD}$	—	鉛直震度	0.64	0.64	0.64	
	$L_1$	mm	扉幅方向の扉重心とヒンジ 芯間距離	575	575	1030	
	$L_2$	mm	扉厚方向の扉重心とヒンジ 芯間距離	69	69	117	
	$L_3$	mm	ヒンジ芯間距離	1790	1790	2366	
ヒンジ部	ヒンジ板	$L_4$	mm	ヒンジ板の2軸間距離	220	220	340
		$Z_1$	mm <sup>3</sup>	ヒンジ板の断面係数	42670	42670	262500
		$A_1$	mm <sup>2</sup>	ヒンジ板のせん断断面積	3200	3200	10500
	ヒンジ ピン	$L_5$	mm	ヒンジ板と受板間距離	30	30	46
		$Z_2$	mm <sup>3</sup>	ヒンジピンの断面係数	1534	1534	21210
		$A_2$	mm <sup>2</sup>	ヒンジピンのせん断断面積	490.9	490.9	2827
	ヒンジ ボルト	$n_1$	本	ヒンジボルトの本数	4	4	6
$A_3$		mm <sup>2</sup>	ヒンジボルトのせん断断面積	84.3	84.3	303	
カンヌキ部	共通	$n_2$	本	カンヌキの本数	2	2	2
	カンヌキ 受け ボルト	$n_3$	本	カンヌキ受けボルト本数	2	2	2
		$A_5$	mm <sup>2</sup>	カンヌキ受けボルトの 軸断面積	84.3	84.3	157
アンカーボルト	$G_W$	kN	扉枠重量	1.341	1.341	2.550	
	$n_4$	本	アンカーボルトの本数	7	7	7	

表 1.1.2-3 タイプⅡ 水密扉入力値

対象部位	記号	単位	定義	水密扉 No.			
				7	11	16	
共通	$W_1$	kN	スラスト荷重	18.50	6.434	19.32	
	$G_D$	kN	扉重量	11.28	3.923	9.807	
	$k_H$	—	水平震度	0.88	0.88	0.98	
	$k_{UD}$	—	鉛直震度	0.64	0.64	0.97	
	$L_1$	mm	扉幅方向の扉重心とヒンジ 芯間距離	1182	575	830	
	$L_2$	mm	扉厚方向の扉重心とヒンジ 芯間距離	117	69	117	
	$L_3$	mm	ヒンジ芯間距離	1705	1790	1959	
ヒンジ部	ヒンジ板	$L_4$	mm	ヒンジ板の2軸間距離	340	220	340
		$Z_1$	mm <sup>3</sup>	ヒンジ板の断面係数	262500	42670	262500
		$A_1$	mm <sup>2</sup>	ヒンジ板のせん断断面積	10500	3200	10500
	ヒンジ ピン	$L_5$	mm	ヒンジ板と受板間距離	46	30	46
		$Z_2$	mm <sup>3</sup>	ヒンジピンの断面係数	21210	1534	21210
		$A_2$	mm <sup>2</sup>	ヒンジピンのせん断断面積	2827	490.9	2827
	ヒンジ ボルト	$n_1$	本	ヒンジボルトの本数	6	4	6
$A_3$		mm <sup>2</sup>	ヒンジボルトのせん断断面積	303	84.3	303	
カンヌキ部	共通	$n_2$	本	カンヌキの本数	2	2	2
	カンヌキ 受け ボルト	$n_3$	本	カンヌキ受けボルト本数	2	2	2
		$A_5$	mm <sup>2</sup>	カンヌキ受けボルトの 軸断面積	157	84.3	157
アンカーボルト	$G_W$	kN	扉枠重量	2.256	1.341	6.620	
	$n_4$	本	アンカーボルトの本数	10	7	14	

表 1.1.2-4 タイプⅡ 水密扉入力値

対象部位	記号	単位	定義	水密扉 No.			
				27	29	30	
共通	$W_1$	kN	スラスト荷重	19.97	64.01	24.99	
	$G_D$	kN	扉重量	11.28	33.34	12.75	
	$k_H$	—	水平震度	1.10	1.10	1.21	
	$k_{UD}$	—	鉛直震度	0.77	0.92	0.96	
	$L_1$	mm	扉幅方向の扉重心とヒンジ 芯間距離	900	1964.5	1019	
	$L_2$	mm	扉厚方向の扉重心とヒンジ 芯間距離	120	136	124	
	$L_3$	mm	ヒンジ芯間距離	1796	2290	1751	
ヒンジ部	ヒンジ板	$L_4$	mm	ヒンジ板の2軸間距離	340	340	340
		$Z_1$	mm <sup>3</sup>	ヒンジ板の断面係数	262500	262500	262500
		$A_1$	mm <sup>2</sup>	ヒンジ板のせん断断面積	10500	10500	10500
	ヒンジ ピン	$L_5$	mm	ヒンジ板と受板間距離	46	46	46
		$Z_2$	mm <sup>3</sup>	ヒンジピンの断面係数	21210	21210	21210
		$A_2$	mm <sup>2</sup>	ヒンジピンのせん断断面積	2827	2827	2827
	ヒンジ ボルト	$n_1$	本	ヒンジボルトの本数	6	6	6
$A_3$		mm <sup>2</sup>	ヒンジボルトのせん断断面積	303	303	303	
カンヌキ部	共通	$n_2$	本	カンヌキの本数	2	3	2
	カンヌキ 受け ボルト	$n_3$	本	カンヌキ受けボルト本数	2	2	2
		$A_5$	mm <sup>2</sup>	カンヌキ受けボルトの 軸断面積	157	157	157
アンカーボルト	$G_W$	kN	扉枠重量	—	12.21	5.277	
	$n_4$	本	アンカーボルトの本数	—	57	14	

表 1.1.2-5 タイプⅡ 水密扉入力値

対象部位	記号	単位	定義	水密扉 No.			
				37	38	39	
共通	$W_1$	kN	スラスト荷重	13.44	16.92	16.02	
	$G_D$	kN	扉重量	8.4	9.3	8.8	
	$k_H$	—	水平震度	1.2	0.9	0.9	
	$k_{UD}$	—	鉛直震度	0.6	0.8	0.8	
	$L_1$	mm	扉幅方向の扉重心とヒンジ 芯間距離	575	687	605	
	$L_2$	mm	扉厚方向の扉重心とヒンジ 芯間距離	26	26	26	
	$L_3$	mm	ヒンジ芯間距離	1858	1527	1517	
ヒンジ部	ヒンジ板	$L_4$	mm	ヒンジ板の2軸間距離	340	340	340
		$Z_1$	mm <sup>3</sup>	ヒンジ板の断面係数	262500	262500	262500
		$A_1$	mm <sup>2</sup>	ヒンジ板のせん断断面積	10500	10500	10500
	ヒンジ ピン	$L_5$	mm	ヒンジ板と受板間距離	46	46	46
		$Z_2$	mm <sup>3</sup>	ヒンジピンの断面係数	21206	21206	21206
		$A_2$	mm <sup>2</sup>	ヒンジピンのせん断断面積	2827	2827	2827
	ヒンジ ボルト	$n_1$	本	ヒンジボルトの本数	6	6	6
$A_3$		mm <sup>2</sup>	ヒンジボルトのせん断断面積	292	292	292	
カンヌキ部	共通	$n_2$	本	カンヌキの本数	2	2	2
	カンヌキ 受け ボルト	$n_3$	本	カンヌキ受けボルト本数	2	2	2
		$A_5$	mm <sup>2</sup>	カンヌキ受けボルトの 軸断面積	157	157	157
アンカーボルト	$G_W$	kN	扉枠重量	5.9	4.9	4.4	
	$n_4$	本	アンカーボルトの本数	4	2	2	

表 1.1.2-6 タイプⅡ 水密扉入力値

対象部位	記号	単位	定義	水密扉 No.			
				40	41	42	
共通	$W_1$	kN	スラスト荷重	16.02	14.06	18.50	
	$G_D$	kN	扉重量	8.8	7.4	7.4	
	$k_H$	—	水平震度	0.9	1.3	2.0*	
	$k_{UD}$	—	鉛直震度	0.8	0.9	1.5*	
	$L_1$	mm	扉幅方向の扉重心とヒンジ 芯間距離	605	545	545	
	$L_2$	mm	扉厚方向の扉重心とヒンジ 芯間距離	26	3.8	3.8	
	$L_3$	mm	ヒンジ芯間距離	1517	1380	1380	
ヒンジ部	ヒンジ板	$L_4$	mm	ヒンジ板の2軸間距離	340	340	340
		$Z_1$	mm <sup>3</sup>	ヒンジ板の断面係数	262500	262500	262500
		$A_1$	mm <sup>2</sup>	ヒンジ板のせん断断面積	10500	10500	10500
	ヒンジ ピン	$L_5$	mm	ヒンジ板と受板間距離	46	46	46
		$Z_2$	mm <sup>3</sup>	ヒンジピンの断面係数	21206	21206	21206
		$A_2$	mm <sup>2</sup>	ヒンジピンのせん断断面積	2827	2827	2827
	ヒンジ ボルト	$n_1$	本	ヒンジボルトの本数	6	6	6
$A_3$		mm <sup>2</sup>	ヒンジボルトのせん断断面積	292	292	292	
カンヌキ部	共通	$n_2$	本	カンヌキの本数	2	2	2
	カンヌキ 受け ボルト	$n_3$	本	カンヌキ受けボルト本数	2	2	2
		$A_5$	mm <sup>2</sup>	カンヌキ受けボルトの 軸断面積	157	157	157
アンカーボルト	$G_W$	kN	扉枠重量	4.4	5.4	5.4	
	$n_4$	本	アンカーボルトの本数	2	2	2	

注記\*：「補足-015 工事計画に係る補足説明資料（発電用原子炉施設の溢水防護に関する説明書）」の「6.2 屋外タンク等からの溢水評価」の「別紙7 復水貯蔵タンク遮蔽壁，補助復水貯蔵タンク遮蔽壁及びトーラス水受入タンク遮蔽壁の損傷形態」による。

表 1.1.2-7 タイプⅡ 水密扉入力値

対象部位	記号	単位	定義	水密扉 No.			
				43	44	—	
共通	$W_1$	kN	スラスト荷重	17.25	13.80	—	
	$G_D$	kN	扉重量	6.9	6.9	—	
	$k_H$	—	水平震度	2.0*	2.0	—	
	$k_{UD}$	—	鉛直震度	1.5*	1.0	—	
	$L_1$	mm	扉幅方向の扉重心とヒンジ 芯間距離	445	490	—	
	$L_2$	mm	扉厚方向の扉重心とヒンジ 芯間距離	3.8	3.8	—	
	$L_3$	mm	ヒンジ芯間距離	1380	959	—	
ヒンジ部	ヒンジ板	$L_4$	mm	ヒンジ板の2軸間距離	340	340	—
		$Z_1$	mm <sup>3</sup>	ヒンジ板の断面係数	262500	262500	—
		$A_1$	mm <sup>2</sup>	ヒンジ板のせん断断面積	10500	10500	—
	ヒンジ ピン	$L_5$	mm	ヒンジ板と受板間距離	46	46	—
		$Z_2$	mm <sup>3</sup>	ヒンジピンの断面係数	21206	21206	—
		$A_2$	mm <sup>2</sup>	ヒンジピンのせん断断面積	2827	2827	—
	ヒンジ ボルト	$n_1$	本	ヒンジボルトの本数	6	6	—
$A_3$		mm <sup>2</sup>	ヒンジボルトのせん断断面積	292	292	—	
カンヌキ部	共通	$n_2$	本	カンヌキの本数	2	2	—
	カンヌキ 受け ボルト	$n_3$	本	カンヌキ受けボルト本数	2	2	—
		$A_5$	mm <sup>2</sup>	カンヌキ受けボルトの 軸断面積	157	157	—
アンカーボルト	$G_W$	kN	扉枠重量	4.9	5.9	—	
	$n_4$	本	アンカーボルトの本数	2	8	—	

注記\*：「補足-015 工事計画に係る補足説明資料（発電用原子炉施設の溢水防護に関する説明書）」の「6.2 屋外タンク等からの溢水評価」の「別紙7 復水貯蔵タンク遮蔽壁，補助復水貯蔵タンク遮蔽壁及びトーラス水受入タンク遮蔽壁の損傷形態」による。



1.1.3 タイプIV

表 1.1.3-1 タイプIV 水密扉入力値(1/3)

対象部位	記号	単位	定義	水密扉 No.
				36
共通	$S_{s1}$	kN	扉板に作用する基準地震動 $S_s$ による水平方向の設計地震荷重	16.74
	$G_1$	kN	水密扉材の自重	9.3
	$k_H$	—	基準地震動 $S_s$ の水平方向の設計震度	1.8
	$w_{h1}$	kN/m <sup>2</sup>	扉板に作用する単位面積あたりの設計水平等分布荷重	6.50
	$p_{2'}$	kN/m <sup>2</sup>	扉板に作用する単位面積あたりの設計水平等分布地震荷重	4.79
	$B_2$	m	水密扉幅	1.470
	$L_2$	m	水密扉高さ	2.378
	$G_2$	kN	水密扉材と壁材の合計自重	13.0
	$k_{UD}$	—	基準地震動 $S_s$ の鉛直方向の設計震度	0.8
扉板	$w_{ss1}$	kN/m	扉板に作用する単位長さあたりの水平方向の等分布荷重	6.50
	$B_3$	m	荷重の載荷幅	1.000
	$w$	kN/m <sup>2</sup>	風圧力	1.71
	$M_1$	kN・m	扉板に生じる曲げモーメント	0.33
	$L_3$	m	扉板の部材長	0.638
	$\sigma_1$	N/mm <sup>2</sup>	扉板の曲げ応力度	24.44
	$Z_1$	mm <sup>3</sup>	扉板の断面係数	$1.35 \times 10^4$
	$\tau_1$	N/mm <sup>2</sup>	扉板のせん断応力度	0.23
	$Q_1$	kN	扉板のせん断力	2.07
	$h_1$	mm	単位幅あたり高さ	1000
	$t_1$	mm	扉板の厚さ	9
芯材	$w_{ss2}$	kN/m	芯材に作用する単位長さあたりの水平方向の等分布荷重	4.09
	$B_4$	m	荷重の載荷幅	0.629
	$M_2$	kN・m	芯材の曲げモーメント	1.12
	$L_4$	m	芯材の部材長	1.480
	$Q_2$	kN	芯材のせん断力	3.03
	$\sigma_2$	N/mm <sup>2</sup>	芯材の曲げ応力度	9.74
	$Z_2$	mm <sup>3</sup>	芯材の断面係数	$1.15 \times 10^5$
	$\tau_2$	N/mm <sup>2</sup>	芯材のせん断応力度	0.54
	$h_2$	mm	荷重負担幅	629
	$t_2$	mm	せん断抵抗部材の厚さ	9

表 1.1.3-1 タイプIV 水密扉入力値(2/3)

対象部位	記号	単位	定義	水密扉 No.
				36
外部縦柱	$w_{h2}$	kN/m	外部縦柱に作用する単位長さあたりの水平方向の等分布荷重	4.81
	$B_5$	m	外部縦柱スパン	1.480
	$M_3$	kN・m	外部縦柱の曲げモーメント	15.91
	$L_5$	m	外部縦柱全長	2.572
	$Q_3$	kN	外部縦柱のせん断力	12.37
	$\sigma_3$	N/mm <sup>2</sup>	外部縦柱の曲げ応力度	47.63
	$Z_3$	mm <sup>3</sup>	外部縦柱の断面係数	$3.34 \times 10^5$
	$\tau_3$	N/mm <sup>2</sup>	外部縦柱のせん断応力度	6.14
	$h_3$	mm	外部縦柱のウェブ高	224
	$t_3$	mm	外部縦柱のウェブ厚	9
水密扉戸 当り用支柱	$S_{s2}$	kN	水密扉戸当り用支柱に作用する基準地震動 $S_s$ による水平方向の設計地震荷重	23.40
	$S_{sv}$	kN	水密扉戸当り用支柱に作用する基準地震動 $S_s$ による鉛直方向の設計地震荷重	10.40
	$w_{h3}$	kN/m	水密扉戸当り用支柱に作用する単位長さあたりの水平方向の等分布荷重	11.90
	$W_h$	kN	水密扉戸当り用支柱に作用する水平方向の荷重	29.75
	$L_1$	m	水密扉戸当り用支柱全長	2.500
	$W_1$	kN	設計水平風荷重	6.35
	$M_4$	kN・m	水密扉戸当り用支柱の曲げモーメント	37.19
	$N_4$	kN	水密扉戸当り用支柱の引張荷重	10.40
	$N_5$	kN	水密扉戸当り用支柱の圧縮荷重	23.40
	$Q_4$	kN	水密扉戸当り用支柱のせん断力	29.75
	$\sigma_4$	N/mm <sup>2</sup>	水密扉戸当り用支柱の曲げ応力度	78.79
	$Z_4$	mm <sup>3</sup>	水密扉戸当り用支柱の断面係数	$4.72 \times 10^5$
	$\sigma_5$	N/mm <sup>2</sup>	水密扉戸当り用支柱の引張応力度	1.64
	$A$	mm <sup>2</sup>	水密扉戸当り用支柱の断面積	6353
	$\sigma_6$	N/mm <sup>2</sup>	水密扉戸当り用支柱の圧縮応力度	3.68
	$\tau_4$	N/mm <sup>2</sup>	水密扉戸当り用支柱のせん断応力度	21.13
	$h_4$	mm	水密扉戸当り用支柱のウェブ高	176
	$t_4$	mm	水密扉戸当り用支柱のウェブ厚	8

表 1.1.3-1 タイプIV 水密扉入力値(3/3)

対象部位	記号	単位	定義	水密扉 No.
				36
締付 ボルト	$F_5$	kN	締付ボルトに作用する荷重	24.74
	$N_6$	kN/本	締付ボルト1本あたりに作用する荷重	4.12
	$n_7$	本	締付ボルト本数	6
固定 プレート	$M_5$	kN・mm	固定プレートの曲げモーメント	206.00
	$F_6$	kN	固定プレートに作用する荷重	24.74
	$n_6$	枚	固定プレートの枚数	6
	$L_6$	mm	固定プレート固定端から締付ボルトまでの距離	50
	$Q_5$	kN	固定プレートのせん断力	4.12
	$\sigma_7$	N/mm <sup>2</sup>	固定プレートの曲げ応力度	19.78
	$Z_5$	mm <sup>3</sup>	固定プレートの断面係数	10417
	$\tau_5$	N/mm <sup>2</sup>	固定プレートのせん断応力度	1.65
	$h_5$	mm	固定プレートの長さ	100
	$t_5$	mm	固定プレートの厚さ	25
外部縦柱 固定 ボルト	$\sigma_8$	N/mm <sup>2</sup>	外部縦柱固定ボルトの引張応力度	114.35
	$P_1$	N	外部縦柱固定ボルト1本あたりに作用する引張力	28015
	$A_1$	mm <sup>2</sup>	ボルトの断面積	245
	$M_6$	kN・m	外部縦柱固定部の曲げモーメント	5.57
	$L_7$	mm	固定端から内側のボルトまでの距離	170
	$L_8$	mm	固定端から外側のボルトまでの距離	70
	$\tau_6$	N/mm <sup>2</sup>	外部縦柱固定ボルトのせん断応力度	20.33
	$Q_6$	N	外部縦柱固定ボルト1本あたりに作用するせん断力	4980
	$N_7$	kN	外部縦柱固定部のせん断力	9.96
	$n_8$	本	ボルトの本数	2
アンカー ボルト	$T_{A1}$	kN	アンカーボルト1本あたりの引張力	55.95
	$Q_{A1}$	kN	アンカーボルト1本あたりのせん断力	7.44
	$V_{A1}$	kN	水密扉戸当り用支柱に発生する引張荷重	10.40
	$N_{A1}$	本	アンカーボルト全本数	4
	$M_{A1}$	kN・m	水密扉戸当り用支柱に発生する曲げモーメント	37.19
	$x_{iA1}$	m	偏心距離	0.175
	$\sum n \cdot x_{iA1}^2$	m <sup>2</sup>	2次モーメントの合計値	0.122
	$S_{A1}$	kN	水密扉戸当り用支柱に発生するせん断力	29.75
	$T_a$	kN	アンカーボルト1本あたりの短期許容引張力	90
	$Q_a$	kN	アンカーボルト1本あたりの短期許容せん断力	51

1.1.4 タイプV

表 1.1.4-1 タイプV 水密扉入力値

対象部位	記号	単位	定義	水密扉 No.			
				14	15	17	
共通	$k_H$	—	水平震度	0.98	0.98	1.02	
	$k_{UD}$	—	鉛直震度	0.97	0.97	1.28	
パネル部	パネル板	$G_P$	kN/m	パネル板の自重	0.924	0.924	0.924
		$L_1$	mm	パネル板の短辺長さ	500	595	693
		$Z_1$	mm <sup>3</sup> /m	パネル板の断面係数	24000	24000	24000
	パネル芯材	$G_B$	kN/m	パネル芯材の自重	0.759	0.880	0.911
		$L_2$	mm	パネル芯材の支持スパン	968	1253	1185
		$Z_2$	mm <sup>3</sup>	パネル芯材の断面係数	249000	429000	481000
		$A_2$	mm <sup>2</sup>	パネル芯材のせん断断面積	1384	2466	1833
	柱	$M_{x3}$	kN・m	柱の強軸回りの曲げモーメント	4.552	0.931	3.547
		$M_{y3}$	kN・m	柱の弱軸回りの曲げモーメント	0.604	2.329	9.925
		$Z_{x3}$	mm <sup>3</sup>	柱の強軸回りの断面係数	472000	1350000	1350000
		$Z_{y3}$	mm <sup>3</sup>	柱の弱軸回りの断面係数	160000	450000	450000
		$Q_{x3}$	kN	柱の強軸方向のせん断力	23.17	0.940	1.336
		$Q_{y3}$	kN	柱の弱軸方向のせん断力	3.116	2.351	3.820
		$A_{Sx3}$	mm <sup>2</sup>	柱の強軸方向のせん断断面積	1408	2700	2700
		$A_{Sy3}$	mm <sup>2</sup>	柱の弱軸方向のせん断断面積	4800	9000	9000
		$N_{c(t)3}$	kN	柱の圧縮又は引張軸力	0.07	5.23	1.58
		$A_{g3}$	mm <sup>2</sup>	柱の断面積	6350	11800	11800
	はり	$M_{x4}$	kN・m	はりの強軸回りの曲げモーメント	5.506	3.647	4.871
		$M_{y4}$	kN・m	はりの弱軸回りの曲げモーメント	0.017	0.133	—
		$Z_{x4}$	mm <sup>3</sup>	はりの強軸回りの断面係数	472000	1350000	1350000
$Z_{y4}$		mm <sup>3</sup>	はりの弱軸回りの断面係数	160000	450000	450000	
$Q_{x4}$		kN	はりの強軸方向のせん断力	11.04	0.865	16.394	
$Q_{y4}$		kN	はりの弱軸方向のせん断力	0.121	0.598	0.074	
$A_{Sx4}$		mm <sup>2</sup>	はりの強軸方向のせん断断面積	1408	2700	2700	
$A_{Sy4}$		mm <sup>2</sup>	はりの弱軸方向のせん断断面積	4800	9000	9000	
$N_{c(t)4}$		kN	はりの圧縮又は引張軸力	1.99	4.65	4.84	
$A_{g4}$		mm <sup>2</sup>	はりの断面積	6350	11800	11800	
アンカーボルト	$Q_5$	kN	アンカーボルト 1 本あたりに生じるせん断力	1	1	1	
	$T_5$	kN	アンカーボルト 1 本あたりに生じる引張力	2	3	5	

表 1.1.4-2 タイプV 水密扉入力値

対象部位	記号	単位	定義	水密扉 No.			
				21	27	33	
共通	$k_H$	—	水平震度	1.28	1.10	1.43	
	$k_{UD}$	—	鉛直震度	0.60	0.77	0.78	
パネル部	パネル板	$G_P$	kN/m	パネル板の自重	1.232	0.924	1.232
		$L_1$	mm	パネル板の短辺長さ	649	500	595
		$Z_1$	mm <sup>3</sup> /m	パネル板の断面係数	42667	24000	42667
	パネル芯材	$G_B$	kN/m	パネル芯材の自重	0.944	0.836	1.104
		$L_2$	mm	パネル芯材の支持スパン	1253	428	480
		$Z_2$	mm <sup>3</sup>	パネル芯材の断面係数	429000	429000	429000
		$A_2$	mm <sup>2</sup>	パネル芯材のせん断断面積	2466	2466	2466
	柱	$M_{x3}$	kN・m	柱の強軸回りの曲げモーメント	3.118	1.568	2.152
		$M_{y3}$	kN・m	柱の弱軸回りの曲げモーメント	7.795	3.919	5.158
		$Z_{x3}$	mm <sup>3</sup>	柱の強軸回りの断面係数	1350000	1350000	1350000
		$Z_{y3}$	mm <sup>3</sup>	柱の弱軸回りの断面係数	450000	450000	450000
		$Q_{x3}$	kN	柱の強軸方向のせん断力	3.106	1.582	1.569
		$Q_{y3}$	kN	柱の弱軸方向のせん断力	7.764	3.955	3.747
		$A_{Sx3}$	mm <sup>2</sup>	柱の強軸方向のせん断断面積	2700	2700	2700
		$A_{Sy3}$	mm <sup>2</sup>	柱の弱軸方向のせん断断面積	9000	9000	9000
		$N_{c(t)3}$	kN	柱の圧縮又は引張軸力	14.05	8.36	1.93
		$A_{g3}$	mm <sup>2</sup>	柱の断面積	11800	11800	11800
	はり	$M_{x4}$	kN・m	はりの強軸回りの曲げモーメント	4.488	3.272	0.120
		$M_{y4}$	kN・m	はりの弱軸回りの曲げモーメント	1.240	0.191	0.373
		$Z_{x4}$	mm <sup>3</sup>	はりの強軸回りの断面係数	1350000	667000	429000
$Z_{y4}$		mm <sup>3</sup>	はりの弱軸回りの断面係数	450000	84000	45700	
$Q_{x4}$		kN	はりの強軸方向のせん断力	28.00	0.385	0.309	
$Q_{y4}$		kN	はりの弱軸方向のせん断力	6.535	0.798	0.961	
$A_{Sx4}$		mm <sup>2</sup>	はりの強軸方向のせん断断面積	2700	3216	2466	
$A_{Sy4}$		mm <sup>2</sup>	はりの弱軸方向のせん断断面積	9000	4000	2340	
$N_{c(t)4}$		kN	はりの圧縮又は引張軸力	0.20	4.71	0.26	
$A_{g4}$		mm <sup>2</sup>	はりの断面積	11800	7220	4860	
アンカーボルト	$Q_5$	kN	アンカーボルト 1 本あたりに生じるせん断力	1	2	4	
	$T_5$	kN	アンカーボルト 1 本あたりに生じる引張力	11	4	3	

1.2 耐震評価結果

1.2.1 タイプ I

表 1.2.1-1 タイプ I の断面検定結果

水密扉 No.	評価対象部位		分類	発生値 (応力度又は荷重) (N/mm <sup>2</sup> )	許容限界値 (N/mm <sup>2</sup> )	発生値/ 許容限界値	
8	ヒンジ部	ヒンジ板	曲げ	35	215	0.17	
			せん断	3	124	0.03	
			組合せ	36	215	0.17	
		ヒンジピン	曲げ	41	345	0.12	
			せん断	7	199	0.04	
			組合せ	43	345	0.13	
		ヒンジボルト	せん断	18	375	0.05	
		カンヌキ部	カンヌキ	曲げ	5	205	0.03
				せん断	1	118	0.01
	組合せ			6	205	0.03	
	カンヌキ受けピン		曲げ	—	—	—	
			せん断	—	—	—	
			組合せ	—	—	—	
	カンヌキ受けボルト		引張	—	—	—	
	アンカーボルト*		せん断	3	25	0.12	
			引張	3	27	0.12	
		組合せ	—	—	0.03		

注記\*：アンカーボルトの評価は単位を kN とする。

表 1.2.1-2 タイプ I の断面検定結果

水密扉 No.	評価対象部位		分類	発生値 (応力度又は荷重) (N/mm <sup>2</sup> )	許容限界値 (N/mm <sup>2</sup> )	発生値/ 許容限界値	
9	ヒンジ部	ヒンジ板	曲げ	77	215	0.36	
			せん断	6	124	0.05	
			組合せ	78	215	0.37	
		ヒンジピン	曲げ	101	345	0.30	
			せん断	17	199	0.09	
			組合せ	106	345	0.31	
		ヒンジボルト	せん断	41	375	0.11	
		カンヌキ部	カンヌキ	曲げ	7	205	0.04
				せん断	1	118	0.01
	組合せ			8	205	0.04	
	カンヌキ受けピン		曲げ	—	—	—	
			せん断	—	—	—	
			組合せ	—	—	—	
	カンヌキ受けボルト		引張	—	—	—	
	アンカーボルト*		せん断	7	20	0.35	
			引張	7	17	0.42	
		組合せ	—	—	0.30		

注記\* : アンカーボルトの評価は単位を kN とする。

表 1.2.1-3 タイプ I の断面検定結果

水密扉 No.	評価対象部位		分類	発生値 (応力度又は荷重) (N/mm <sup>2</sup> )	許容限界値 (N/mm <sup>2</sup> )	発生値/ 許容限界値	
10	ヒンジ部	ヒンジ板	曲げ	54	235	0.23	
			せん断	4	135	0.03	
			組合せ	55	235	0.24	
		ヒンジピン	曲げ	149	345	0.44	
			せん断	13	199	0.07	
			組合せ	151	345	0.44	
		ヒンジボルト	せん断	19	375	0.06	
		カンヌキ部	カンヌキ	曲げ	17	205	0.09
				せん断	3	118	0.03
	組合せ			18	205	0.09	
	カンヌキ受けピン		曲げ	58	345	0.17	
			せん断	5	199	0.03	
			組合せ	59	345	0.18	
	カンヌキ受けボルト		引張	23	651	0.04	
	アンカーボルト*		せん断	3	25	0.12	
			引張	3	36	0.09	
		組合せ	—	—	0.03		

注記\* : アンカーボルトの評価は単位を kN とする。



表 1.2.1-4 タイプ I の断面検定結果

水密扉 No.	評価対象部位		分類	発生値 (応力度又は荷重) (N/mm <sup>2</sup> )	許容限界値 (N/mm <sup>2</sup> )	発生値/ 許容限界値	
13	ヒンジ部	ヒンジ板	曲げ	48	215	0.23	
			せん断	4	124	0.04	
			組合せ	49	215	0.23	
		ヒンジピン	曲げ	58	345	0.17	
			せん断	10	199	0.06	
			組合せ	61	345	0.18	
		ヒンジボルト	せん断	25	375	0.07	
		カンヌキ部	カンヌキ	曲げ	6	205	0.03
				せん断	1	118	0.01
	組合せ			7	205	0.04	
	カンヌキ受けピン		曲げ	—	—	—	
			せん断	—	—	—	
			組合せ	—	—	—	
	カンヌキ受けボルト		引張	—	—	—	
	アンカーボルト*		せん断	—	—	—	
			引張	—	—	—	
		組合せ	—	—	—		

注記\* : アンカーボルトの評価は単位を kN とする。

表 1.2.1-5 タイプ I の断面検定結果

水密扉 No.	評価対象部位		分類	発生値 (応力度又は荷重) (N/mm <sup>2</sup> )	許容限界値 (N/mm <sup>2</sup> )	発生値/ 許容限界値	
14	ヒンジ部	ヒンジ板	曲げ	64	235	0.28	
			せん断	4	135	0.03	
			組合せ	65	235	0.28	
		ヒンジピン	曲げ	167	345	0.49	
			せん断	14	199	0.08	
			組合せ	169	345	0.49	
		ヒンジボルト	せん断	22	375	0.06	
		カンヌキ部	カンヌキ	曲げ	19	205	0.10
				せん断	3	118	0.03
	組合せ			20	205	0.10	
	カンヌキ受けピン		曲げ	65	345	0.19	
			せん断	5	199	0.03	
			組合せ	66	345	0.20	
	カンヌキ受けボルト		引張	25	651	0.04	
	アンカーボルト*		せん断	—	—	—	
			引張	—	—	—	
		組合せ	—	—	—		

注記\* : アンカーボルトの評価は単位を kN とする。

表 1.2.1-6 タイプ I の断面検定結果

水密扉 No.	評価対象部位		分類	発生値 (応力度又は荷重) (N/mm <sup>2</sup> )	許容限界値 (N/mm <sup>2</sup> )	発生値/ 許容限界値	
15	ヒンジ部	ヒンジ板	曲げ	64	235	0.28	
			せん断	4	135	0.03	
			組合せ	65	235	0.28	
		ヒンジピン	曲げ	169	345	0.49	
			せん断	14	199	0.08	
			組合せ	171	345	0.50	
		ヒンジボルト	せん断	22	375	0.06	
		カンヌキ部	カンヌキ	曲げ	19	205	0.10
				せん断	3	118	0.03
	組合せ			20	205	0.10	
	カンヌキ受けピン		曲げ	65	345	0.19	
			せん断	5	199	0.03	
			組合せ	66	345	0.20	
	カンヌキ受けボルト		引張	25	651	0.04	
	アンカーボルト*		せん断	—	—	—	
			引張	—	—	—	
		組合せ	—	—	—		

注記\* : アンカーボルトの評価は単位を kN とする。

表 1.2.1-7 タイプ I の断面検定結果

水密扉 No.	評価対象部位		分類	発生値 (応力度又は荷重) (N/mm <sup>2</sup> )	許容限界値 (N/mm <sup>2</sup> )	発生値/ 許容限界値
17	ヒンジ部	ヒンジ板	曲げ	28	215	0.14
			せん断	3	124	0.03
			組合せ	29	215	0.14
		ヒンジピン	曲げ	28	345	0.09
			せん断	5	199	0.03
			組合せ	30	345	0.09
	ヒンジボルト	せん断	14	375	0.04	
	カンヌキ部	カンヌキ	曲げ	32	205	0.16
			せん断	4	118	0.04
			組合せ	33	205	0.17
		カンヌキ受けピン	曲げ	106	345	0.31
			せん断	8	199	0.05
			組合せ	107	345	0.32
	カンヌキ受けボルト	引張	41	651	0.07	
	アンカーボルト*	せん断	—	—	—	
		引張	—	—	—	
		組合せ	—	—	—	

注記\* : アンカーボルトの評価は単位を kN とする。

表 1.2.1-8 タイプ I の断面検定結果

水密扉 No.	評価対象部位		分類	発生値 (応力度又は荷重) (N/mm <sup>2</sup> )	許容限界値 (N/mm <sup>2</sup> )	発生値/ 許容限界値	
18	ヒンジ部	ヒンジ板	曲げ	44	235	0.19	
			せん断	3	135	0.03	
			組合せ	45	235	0.20	
		ヒンジピン	曲げ	138	345	0.40	
			せん断	12	199	0.07	
			組合せ	140	345	0.41	
		ヒンジボルト	せん断	16	375	0.05	
		カンヌキ部	カンヌキ	曲げ	21	205	0.11
				せん断	3	118	0.03
	組合せ			22	205	0.11	
	カンヌキ受けピン		曲げ	70	345	0.21	
			せん断	5	199	0.03	
			組合せ	71	345	0.21	
	カンヌキ受けボルト		引張	28	651	0.05	
	アンカーボルト*		せん断	3	25	0.12	
			引張	3	27	0.12	
		組合せ	—	—	0.03		

注記\* : アンカーボルトの評価は単位を kN とする。

表 1.2.1-9 タイプ I の断面検定結果

水密扉 No.	評価対象部位		分類	発生値 (応力度又は荷重) (N/mm <sup>2</sup> )	許容限界値 (N/mm <sup>2</sup> )	発生値/ 許容限界値
19	ヒンジ部	ヒンジ板	曲げ	33	215	0.16
			せん断	3	124	0.03
			組合せ	34	215	0.16
		ヒンジピン	曲げ	52	345	0.16
			せん断	9	199	0.05
			組合せ	55	345	0.16
	ヒンジボルト	せん断	19	375	0.06	
	カンヌキ部	カンヌキ	曲げ	7	205	0.04
			せん断	1	118	0.01
			組合せ	8	205	0.04
		カンヌキ受けピン	曲げ	—	—	—
			せん断	—	—	—
			組合せ	—	—	—
	カンヌキ受けボルト	引張	—	—	—	
	アンカーボルト*	せん断	4	25	0.16	
		引張	4	29	0.14	
		組合せ	—	—	0.05	

注記\* : アンカーボルトの評価は単位を kN とする。

表 1.2.1-10 タイプ I の断面検定結果

水密扉 No.	評価対象部位		分類	発生値 (応力度又は荷重) (N/mm <sup>2</sup> )	許容限界値 (N/mm <sup>2</sup> )	発生値/ 許容限界値	
20	ヒンジ部	ヒンジ板	曲げ	16	215	0.08	
			せん断	2	124	0.02	
			組合せ	17	215	0.08	
		ヒンジピン	曲げ	20	345	0.06	
			せん断	4	199	0.03	
			組合せ	22	345	0.07	
		ヒンジボルト	せん断	9	375	0.03	
		カンヌキ部	カンヌキ	曲げ	31	205	0.16
				せん断	4	118	0.04
	組合せ			32	205	0.16	
	カンヌキ受けピン		曲げ	105	345	0.31	
			せん断	8	199	0.05	
			組合せ	106	345	0.31	
	カンヌキ受けボルト		引張	41	651	0.07	
	アンカーボルト*		せん断	4	25	0.16	
			引張	4	36	0.12	
		組合せ	—	—	0.04		

注記\* : アンカーボルトの評価は単位を kN とする。

表 1.2.1-11 タイプ I の断面検定結果

水密扉 No.	評価対象部位		分類	発生値 (応力度又は荷重) (N/mm <sup>2</sup> )	許容限界値 (N/mm <sup>2</sup> )	発生値/ 許容限界値
21	ヒンジ部	ヒンジ板	曲げ	37	215	0.18
			せん断	3	124	0.03
			組合せ	38	215	0.18
		ヒンジピン	曲げ	56	345	0.17
			せん断	10	199	0.06
			組合せ	59	345	0.18
	ヒンジボルト	せん断	21	375	0.06	
	カンヌキ部	カンヌキ	曲げ	8	205	0.04
			せん断	1	118	0.01
			組合せ	9	205	0.05
		カンヌキ受けピン	曲げ	—	—	—
			せん断	—	—	—
			組合せ	—	—	—
	カンヌキ受けボルト	引張	—	—	—	
	アンカーボルト*	せん断	—	—	—	
		引張	—	—	—	
		組合せ	—	—	—	

注記\* : アンカーボルトの評価は単位を kN とする。



表 1.2.1-12 タイプ I の断面検定結果

水密扉 No.	評価対象部位		分類	発生値 (応力度又は荷重) (N/mm <sup>2</sup> )	許容限界値 (N/mm <sup>2</sup> )	発生値/ 許容限界値
22	ヒンジ部	ヒンジ板	曲げ	33	215	0.16
			せん断	3	124	0.03
			組合せ	34	215	0.16
		ヒンジピン	曲げ	45	345	0.14
			せん断	8	199	0.05
			組合せ	48	345	0.14
	ヒンジボルト	せん断	18	375	0.05	
	カンヌキ部	カンヌキ	曲げ	7	205	0.04
			せん断	1	118	0.01
			組合せ	8	205	0.04
		カンヌキ受けピン	曲げ	—	—	—
			せん断	—	—	—
			組合せ	—	—	—
	カンヌキ受けボルト	引張	—	—	—	
	アンカーボルト*	せん断	3	25	0.12	
		引張	3	26	0.12	
		組合せ	—	—	0.03	

注記\* : アンカーボルトの評価は単位を kN とする。

表 1.2.1-13 タイプ I の断面検定結果

水密扉 No.	評価対象部位		分類	発生値 (応力度又は荷重) (N/mm <sup>2</sup> )	許容限界値 (N/mm <sup>2</sup> )	発生値/ 許容限界値	
23	ヒンジ部	ヒンジ板	曲げ	56	235	0.24	
			せん断	4	135	0.03	
			組合せ	57	235	0.25	
		ヒンジピン	曲げ	217	345	0.63	
			せん断	18	199	0.10	
			組合せ	220	345	0.64	
		ヒンジボルト	せん断	22	375	0.06	
		カンヌキ部	カンヌキ	曲げ	31	205	0.16
				せん断	4	118	0.04
	組合せ			32	205	0.16	
	カンヌキ受けピン		曲げ	106	345	0.31	
			せん断	8	199	0.05	
			組合せ	107	345	0.32	
	カンヌキ受けボルト		引張	41	651	0.07	
	アンカーボルト*		せん断	3	25	0.12	
			引張	3	28	0.11	
		組合せ	—	—	0.03		

注記\* : アンカーボルトの評価は単位を kN とする。

表 1.2.1-14 タイプ I の断面検定結果

水密扉 No.	評価対象部位		分類	発生値 (応力度又は荷重) (N/mm <sup>2</sup> )	許容限界値 (N/mm <sup>2</sup> )	発生値/ 許容限界値	
25	ヒンジ部	ヒンジ板	曲げ	72	215	0.34	
			せん断	6	124	0.05	
			組合せ	73	215	0.34	
		ヒンジピン	曲げ	131	345	0.38	
			せん断	22	199	0.12	
			組合せ	137	345	0.40	
		ヒンジボルト	せん断	45	375	0.12	
		カンヌキ部	カンヌキ	曲げ	17	205	0.09
				せん断	2	118	0.02
	組合せ			18	205	0.09	
	カンヌキ受けピン		曲げ	—	—	—	
			せん断	—	—	—	
			組合せ	—	—	—	
	カンヌキ受けボルト		引張	—	—	—	
	アンカーボルト*		せん断	10	22	0.46	
			引張	10	19	0.53	
		組合せ	—	—	0.50		

注記\* : アンカーボルトの評価は単位を kN とする。

表 1.2.1-15 タイプ I の断面検定結果

水密扉 No.	評価対象部位		分類	発生値 (応力度又は荷重) (N/mm <sup>2</sup> )	許容限界値 (N/mm <sup>2</sup> )	発生値/ 許容限界値
26	ヒンジ部	ヒンジ板	曲げ	22	215	0.11
			せん断	2	124	0.02
			組合せ	23	215	0.11
		ヒンジピン	曲げ	36	345	0.11
			せん断	6	199	0.04
			組合せ	38	345	0.12
	ヒンジボルト	せん断	13	375	0.04	
	カンヌキ部	カンヌキ	曲げ	65	205	0.32
			せん断	8	118	0.07
			組合せ	67	205	0.33
		カンヌキ受けピン	曲げ	220	345	0.64
			せん断	16	199	0.09
			組合せ	222	345	0.65
	カンヌキ受けボルト	引張	85	651	0.14	
	アンカーボルト*	せん断	6	25	0.24	
		引張	6	36	0.17	
		組合せ	—	—	0.09	

注記\*：アンカーボルトの評価は単位を kN とする。

表 1.2.1-16 タイプ I の断面検定結果

水密扉 No.	評価対象部位		分類	発生値 (応力度又は荷重) (N/mm <sup>2</sup> )	許容限界値 (N/mm <sup>2</sup> )	発生値/ 許容限界値	
33	ヒンジ部	ヒンジ板	曲げ	21	215	0.10	
			せん断	2	124	0.02	
			組合せ	22	215	0.11	
		ヒンジピン	曲げ	32	345	0.10	
			せん断	6	199	0.04	
			組合せ	34	345	0.10	
		ヒンジボルト	せん断	12	375	0.04	
		カンヌキ部	カンヌキ	曲げ	47	205	0.23
				せん断	6	118	0.06
	組合せ			48	205	0.24	
	カンヌキ受けピン		曲げ	143	345	0.42	
			せん断	11	199	0.06	
			組合せ	145	345	0.43	
	カンヌキ受けボルト		引張	56	651	0.09	
	アンカーボルト*		せん断	—	—	—	
			引張	—	—	—	
		組合せ	—	—	—		

注記\* : アンカーボルトの評価は単位を kN とする。

表 1.2.1-17 タイプ I の断面検定結果

水密扉 No.	評価対象部位		分類	発生値 (応力度又は荷重) (N/mm <sup>2</sup> )	許容限界値 (N/mm <sup>2</sup> )	発生値/ 許容限界値
34	ヒンジ部	ヒンジ板	曲げ	11	215	0.06
			せん断	1	124	0.01
			組合せ	12	215	0.06
		ヒンジピン	曲げ	8	345	0.03
			せん断	2	199	0.02
			組合せ	9	345	0.03
	ヒンジボルト	せん断	5	375	0.02	
	カンヌキ部	カンヌキ	曲げ	8	205	0.04
			せん断	1	118	0.01
			組合せ	9	205	0.05
		カンヌキ受けピン	曲げ	25	345	0.08
			せん断	2	199	0.02
			組合せ	26	345	0.08
	カンヌキ受けボルト	引張	10	651	0.02	
	アンカーボルト*	せん断	2	25	0.08	
		引張	2	27	0.08	
		組合せ	—	—	0.02	

注記\* : アンカーボルトの評価は単位を kN とする。

1.2.2 タイプⅡ

表 1.2.2-1 タイプⅡの断面検定結果

水密扉 No.	評価対象部位		分類	発生値 (応力度又は荷重) (N/mm <sup>2</sup> )	許容限界値 (N/mm <sup>2</sup> )	発生値/ 許容限界値
1	ヒンジ部	ヒンジ板	曲げ	31	215	0.15
			せん断	3	124	0.03
			組合せ	32	215	0.15
		ヒンジピン	曲げ	40	345	0.12
			せん断	7	199	0.04
			組合せ	42	345	0.13
	ヒンジボルト	せん断	17	375	0.05	
	カンヌキ部	カンヌキ	せん断	7	20	0.35
		カンヌキ受けボルト	引張	20	235	0.09
	アンカーボルト*		せん断	3	15	0.20
			引張	3	19	0.16
			組合せ	—	—	0.07

注記\*：アンカーボルトの評価は単位をkNとする。

表 1.2.2-2 タイプⅡの断面検定結果

水密扉 No.	評価対象部位		分類	発生値 (応力度又は荷重) (N/mm <sup>2</sup> )	許容限界値 (N/mm <sup>2</sup> )	発生値/ 許容限界値
2	ヒンジ部	ヒンジ板	曲げ	34	235	0.15
			せん断	3	135	0.03
			組合せ	35	235	0.15
		ヒンジピン	曲げ	75	345	0.22
			せん断	8	199	0.05
			組合せ	77	345	0.23
	ヒンジボルト	せん断	23	375	0.07	
	カンヌキ部	カンヌキ	せん断	2	148	0.02
		カンヌキ受けボルト	引張	11	235	0.05
	アンカーボルト*		せん断	2	13	0.16
			引張	2	26	0.08
			組合せ	—	—	0.04

注記\* : アンカーボルトの評価は単位を kN とする。



表 1.2.2-3 タイプⅡの断面検定結果

水密扉 No.	評価対象部位		分類	発生値 (応力度又は荷重) (N/mm <sup>2</sup> )	許容限界値 (N/mm <sup>2</sup> )	発生値/ 許容限界値
3	ヒンジ部	ヒンジ板	曲げ	34	235	0.15
			せん断	3	135	0.03
			組合せ	35	235	0.15
		ヒンジピン	曲げ	75	345	0.22
			せん断	8	199	0.05
			組合せ	77	345	0.23
	ヒンジボルト	せん断	23	375	0.07	
	カンヌキ部	カンヌキ	せん断	2	148	0.02
		カンヌキ受けボルト	引張	11	235	0.05
	アンカーボルト*		せん断	2	13	0.16
			引張	2	26	0.08
			組合せ	—	—	0.04

注記\* : アンカーボルトの評価は単位を kN とする。

表 1.2.2-4 タイプⅡの断面検定結果

水密扉 No.	評価対象部位		分類	発生値 (応力度又は荷重) (N/mm <sup>2</sup> )	許容限界値 (N/mm <sup>2</sup> )	発生値/ 許容限界値
4	ヒンジ部	ヒンジ板	曲げ	34	235	0.15
			せん断	3	135	0.03
			組合せ	35	235	0.15
		ヒンジピン	曲げ	75	345	0.22
			せん断	8	199	0.05
			組合せ	77	345	0.23
	ヒンジボルト	せん断	23	375	0.07	
	カンヌキ部	カンヌキ	せん断	2	148	0.02
		カンヌキ受けボルト	引張	11	235	0.05
	アンカーボルト*		せん断	2	13	0.16
			引張	2	26	0.08
			組合せ	—	—	0.04

注記\* : アンカーボルトの評価は単位を kN とする。

表 1.2.2-5 タイプⅡの断面検定結果

水密扉 No.	評価対象部位		分類	発生値 (応力度又は荷重) (N/mm <sup>2</sup> )	許容限界値 (N/mm <sup>2</sup> )	発生値/ 許容限界値
5	ヒンジ部	ヒンジ板	曲げ	34	235	0.15
			せん断	3	135	0.03
			組合せ	35	235	0.15
		ヒンジピン	曲げ	75	345	0.22
			せん断	8	199	0.05
			組合せ	77	345	0.23
	ヒンジボルト	せん断	23	375	0.07	
	カンヌキ部	カンヌキ	せん断	2	148	0.02
		カンヌキ受けボルト	引張	11	235	0.05
	アンカーボルト*		せん断	2	13	0.16
			引張	2	26	0.08
			組合せ	—	—	0.04

注記\* : アンカーボルトの評価は単位を kN とする。

表 1.2.2-6 タイプⅡの断面検定結果

水密扉 No.	評価対象部位		分類	発生値 (応力度又は荷重) (N/mm <sup>2</sup> )	許容限界値 (N/mm <sup>2</sup> )	発生値/ 許容限界値
6	ヒンジ部	ヒンジ板	曲げ	24	215	0.12
			せん断	2	124	0.02
			組合せ	25	215	0.12
		ヒンジピン	曲げ	29	345	0.09
			せん断	5	199	0.03
			組合せ	31	345	0.09
	ヒンジボルト	せん断	13	375	0.04	
	カンヌキ部	カンヌキ	せん断	5	20	0.25
		カンヌキ受けボルト	引張	16	235	0.07
	アンカーボルト*	せん断	4	25	0.16	
		引張	4	36	0.12	
		組合せ	—	—	0.04	

注記\* : アンカーボルトの評価は単位を kN とする。

表 1.2.2-7 タイプⅡの断面検定結果

水密扉 No.	評価対象部位		分類	発生値 (応力度又は荷重) (N/mm <sup>2</sup> )	許容限界値 (N/mm <sup>2</sup> )	発生値/ 許容限界値
7	ヒンジ部	ヒンジ板	曲げ	24	215	0.12
			せん断	2	124	0.02
			組合せ	25	215	0.12
		ヒンジピン	曲げ	39	345	0.12
			せん断	7	199	0.04
			組合せ	41	345	0.12
	ヒンジボルト	せん断	15	375	0.04	
	カンヌキ部	カンヌキ	せん断	5	20	0.25
		カンヌキ受けボルト	引張	16	235	0.07
	アンカーボルト*		せん断	3	23	0.14
			引張	3	20	0.15
			組合せ	—	—	0.05

注記\* : アンカーボルトの評価は単位を kN とする。

表 1.2.2-8 タイプⅡの断面検定結果

水密扉 No.	評価対象部位		分類	発生値 (応力度又は荷重) (N/mm <sup>2</sup> )	許容限界値 (N/mm <sup>2</sup> )	発生値/ 許容限界値
11	ヒンジ部	ヒンジ板	曲げ	34	235	0.15
			せん断	3	135	0.03
			組合せ	35	235	0.15
		ヒンジピン	曲げ	75	345	0.22
			せん断	8	199	0.05
			組合せ	77	345	0.23
	ヒンジボルト	せん断	23	375	0.07	
	カンヌキ部	カンヌキ	せん断	2	148	0.02
		カンヌキ受けボルト	引張	11	235	0.05
	アンカーボルト*		せん断	2	13	0.16
			引張	2	26	0.08
組合せ			—	—	0.04	

注記\* : アンカーボルトの評価は単位を kN とする。

表 1.2.2-9 タイプⅡの断面検定結果

水密扉 No.	評価対象部位		分類	発生値 (応力度又は荷重) (N/mm <sup>2</sup> )	許容限界値 (N/mm <sup>2</sup> )	発生値/ 許容限界値
16	ヒンジ部	ヒンジ板	曲げ	26	215	0.13
			せん断	2	124	0.02
			組合せ	27	215	0.13
		ヒンジピン	曲げ	29	345	0.09
			せん断	5	199	0.03
			組合せ	31	345	0.09
	ヒンジボルト	せん断	13	375	0.04	
	カンヌキ部	カンヌキ	せん断	5	20	0.25
		カンヌキ受けボルト	引張	16	235	0.07
	アンカーボルト*		せん断	3	16	0.19
			引張	3	14	0.22
			組合せ	—	—	0.09

注記\* : アンカーボルトの評価は単位を kN とする。

表 1.2.2-10 タイプⅡの断面検定結果

水密扉 No.	評価対象部位		分類	発生値 (応力度又は荷重) (N/mm <sup>2</sup> )	許容限界値 (N/mm <sup>2</sup> )	発生値/ 許容限界値
27	ヒンジ部	ヒンジ板	曲げ	26	215	0.13
			せん断	2	124	0.02
			組合せ	27	215	0.13
		ヒンジピン	曲げ	36	345	0.11
			せん断	6	199	0.04
			組合せ	38	345	0.12
	ヒンジボルト	せん断	15	375	0.04	
	カンヌキ部	カンヌキ	せん断	7	20	0.35
		カンヌキ受けボルト	引張	20	235	0.09
	アンカーボルト*		せん断	—	—	—
			引張	—	—	—
			組合せ	—	—	—

注記\* : アンカーボルトの評価は単位を kN とする。



表 1.2.2-11 タイプⅡの断面検定結果

水密扉 No.	評価対象部位		分類	発生値 (応力度又は荷重) (N/mm <sup>2</sup> )	許容限界値 (N/mm <sup>2</sup> )	発生値/ 許容限界値
29	ヒンジ部	ヒンジ板	曲げ	83	215	0.39
			せん断	7	124	0.06
			組合せ	84	215	0.40
		ヒンジピン	曲げ	160	345	0.47
			せん断	26	199	0.14
			組合せ	167	345	0.49
	ヒンジボルト	せん断	54	375	0.15	
	カンヌキ部	カンヌキ	せん断	13	20	0.65
		カンヌキ受けボルト	引張	39	235	0.17
	アンカーボルト*		せん断	2	15	0.14
			引張	2	18	0.12
			組合せ	—	—	0.04

注記\* : アンカーボルトの評価は単位を kN とする。

表 1.2.2-12 タイプⅡの断面検定結果

水密扉 No.	評価対象部位		分類	発生値 (応力度又は荷重) (N/mm <sup>2</sup> )	許容限界値 (N/mm <sup>2</sup> )	発生値/ 許容限界値
30	ヒンジ部	ヒンジ板	曲げ	33	215	0.16
			せん断	3	124	0.03
			組合せ	34	215	0.16
		ヒンジピン	曲げ	49	345	0.15
			せん断	8	199	0.05
			組合せ	51	345	0.15
	ヒンジボルト	せん断	19	375	0.06	
	カンヌキ部	カンヌキ	せん断	8	20	0.40
		カンヌキ受けボルト	引張	25	235	0.11
	アンカーボルト*		せん断	3	15	0.20
			引張	3	27	0.12
			組合せ	—	—	0.06

注記\* : アンカーボルトの評価は単位を kN とする。

表 1.2.2-13 タイプⅡの断面検定結果

水密扉 No.	評価対象部位		分類	発生値 (応力度又は荷重) (N/mm <sup>2</sup> )	許容 限界値 (N/mm <sup>2</sup> )	発生値/ 許容限界値
37	ヒンジ部	ヒンジ板	曲げ	18	235	0.08
			せん断	2	135	0.02
			組合せ	18	235	0.08
		ヒンジピン	曲げ	20	345	0.06
			せん断	4	199	0.03
			組合せ	21	345	0.07
	ヒンジボルト	せん断	10	375	0.03	
	カンヌキ 部	カンヌキ	せん断	3	20	0.15
		カンヌキ 受けボルト	引張	17	651	0.03
	アンカーボルト*		せん断	8	27	0.30
			引張	54	72	0.75
			組合せ	—	—	0.62

注記\* : アンカーボルトの評価は単位を kN とする。

表 1.2.2-14 タイプⅡの断面検定結果

水密扉 No.	評価対象部位		分類	発生値 (応力度又 は荷重) (N/mm <sup>2</sup> )	許容 限界値 (N/mm <sup>2</sup> )	発生値/ 許容限界値
38	ヒンジ部	ヒンジ板	曲げ	22	235	0.10
			せん断	2	135	0.02
			組合せ	23	235	0.10
		ヒンジピン	曲げ	26	345	0.08
			せん断	5	199	0.03
			組合せ	27	345	0.08
	ヒンジボルト	せん断	12	375	0.04	
	カンヌキ 部	カンヌキ	せん断	3	20	0.15
		カンヌキ 受けボルト	引張	14	651	0.03
	アンカーボルト*		せん断	7	26	0.27
			引張	7	32	0.22
			組合せ	—	—	0.10

注記\* : アンカーボルトの評価は単位を kN とする。

表 1.2.2-15 タイプⅡの断面検定結果

水密扉 No.	評価対象部位		分類	発生値 (応力度又 は荷重) (N/mm <sup>2</sup> )	許容 限界値 (N/mm <sup>2</sup> )	発生値/ 許容限界値
39	ヒンジ部	ヒンジ板	曲げ	21	235	0.09
			せん断	2	135	0.02
			組合せ	21	235	0.09
		ヒンジピン	曲げ	23	345	0.07
			せん断	4	199	0.03
			組合せ	24	345	0.07
	ヒンジボルト	せん断	11	375	0.03	
	カンヌキ 部	カンヌキ	せん断	3	20	0.15
		カンヌキ 受けボルト	引張	13	651	0.02
	アンカーボルト*		せん断	6	26	0.24
			引張	6	36	0.17
			組合せ	—	—	0.07

注記\* : アンカーボルトの評価は単位を kN とする。

表 1.2.2-16 タイプⅡの断面検定結果

水密扉 No.	評価対象部位		分類	発生値 (応力度又 は荷重) (N/mm <sup>2</sup> )	許容 限界値 (N/mm <sup>2</sup> )	発生値/ 許容限界値
40	ヒンジ部	ヒンジ板	曲げ	21	235	0.09
			せん断	2	135	0.02
			組合せ	21	235	0.09
		ヒンジピン	曲げ	23	345	0.07
			せん断	4	199	0.03
			組合せ	24	345	0.07
	ヒンジボルト	せん断	11	375	0.03	
	カンヌキ 部	カンヌキ	せん断	3	20	0.15
		カンヌキ 受けボルト	引張	13	651	0.02
	アンカーボルト*		せん断	6	26	0.24
			引張	6	36	0.17
			組合せ	—	—	0.07

注記\* : アンカーボルトの評価は単位を kN とする。

表 1.2.2-17 タイプⅡの断面検定結果

水密扉 No.	評価対象部位		分類	発生値 (応力度又 は荷重) (N/mm <sup>2</sup> )	許容 限界値 (N/mm <sup>2</sup> )	発生値/ 許容限界値
41	ヒンジ部	ヒンジ板	曲げ	19	235	0.09
			せん断	2	135	0.02
			組合せ	19	235	0.09
		ヒンジピン	曲げ	23	345	0.07
			せん断	4	199	0.03
			組合せ	24	345	0.07
	ヒンジボルト	せん断	10	375	0.03	
	カンヌキ 部	カンヌキ	せん断	3	34	0.09
		カンヌキ 受けボルト	引張	16	235	0.07
	アンカーボルト*		せん断	6	26	0.24
			引張	6	37	0.17
			組合せ	—	—	0.07

注記\* : アンカーボルトの評価は単位を kN とする。

表 1.2.2-18 タイプⅡの断面検定結果

水密扉 No.	評価対象部位		分類	発生値 (応力度又 は荷重) (N/mm <sup>2</sup> )	許容 限界値 (N/mm <sup>2</sup> )	発生値/ 許容限界値
42	ヒンジ部	ヒンジ板	曲げ	24	235	0.11
			せん断	2	135	0.02
			組合せ	25	235	0.11
		ヒンジピン	曲げ	33	345	0.10
			せん断	6	199	0.04
			組合せ	34	345	0.10
	ヒンジボルト	せん断	14	375	0.04	
	カンヌキ 部	カンヌキ	せん断	4	34	0.12
		カンヌキ 受けボルト	引張	24	235	0.11
	アンカーボルト*		せん断	8	26	0.31
			引張	8	37	0.22
			組合せ	—	—	0.14

注記\* : アンカーボルトの評価は単位を kN とする。



表 1.2.2-19 タイプⅡの断面検定結果

水密扉 No.	評価対象部位		分類	発生値 (応力度又は荷重) (N/mm <sup>2</sup> )	許容 限界値 (N/mm <sup>2</sup> )	発生値/ 許容限界値
43	ヒンジ部	ヒンジ板	曲げ	23	235	0.10
			せん断	2	135	0.02
			組合せ	23	235	0.10
		ヒンジピン	曲げ	27	345	0.08
			せん断	5	199	0.03
			組合せ	28	345	0.09
	ヒンジボルト	せん断	13	375	0.04	
	カンヌキ 部	カンヌキ	せん断	4	34	0.12
		カンヌキ 受けボルト	引張	22	235	0.10
	アンカーボルト*		せん断	7	26	0.27
			引張	7	37	0.19
			組合せ	—	—	0.10

注記\* : アンカーボルトの評価は単位をkNとする。

表 1.2.2-20 タイプⅡの断面検定結果

水密扉 No.	評価対象部位		分類	発生値 (応力度又 は荷重) (N/mm <sup>2</sup> )	許容限 界値 (N/mm <sup>2</sup> )	発生値/ 許容限界値
44	ヒンジ部	ヒンジ板	曲げ	18	235	0.08
			せん断	2	135	0.02
			組合せ	19	235	0.09
		ヒンジピン	曲げ	31	345	0.09
			せん断	5	199	0.03
			組合せ	32	345	0.10
	ヒンジボルト	せん断	12	375	0.04	
	カンヌキ 部	カンヌキ	せん断	4	34	0.12
		カンヌキ 受けボルト	引張	22	235	0.10
	アンカーボルト*		せん断	2	17	0.12
			引張	2	15	0.14
			組合せ	—	—	0.02

注記\* : アンカーボルトの評価は単位を kN とする。

1.2.3 タイプIV

表 1.2.3-1 タイプIVの断面検定結果(1/2)

水密扉 No.	評価対象部位		発生値 (応力度又 は荷重) (N/mm <sup>2</sup> )	許容限界値 (N/mm <sup>2</sup> )	発生値/ 許容限界値
36	扉板	曲げ応力度	25	235	0.11
		せん断応力度	1	135	0.01
	芯材	曲げ応力度	10	235	0.05
		せん断応力度	1	135	0.01
	外部縦柱	曲げ応力度	48	235	0.21
		せん断応力度	7	135	0.06
		組合せ応力度 (曲げ+せん断)	49	235	0.21
	水密扉 戸当り用 支柱	曲げ応力度	79	235	0.34
		せん断応力度	22	135	0.17
		組合せ応力度 (上向き) (曲げ+引張)	—	—	0.34
		組合せ応力度 (下向き) (曲げ+圧縮)	—	—	0.35
		組合せ応力度 (曲げ+せん断)	87	235	0.38
		組合せ応力度 (曲げ+引張+せん断) (上向き)	89	235	0.38
		組合せ応力度 (曲げ+圧縮+せん断) (下向き)	91	235	0.39

表 1.2.3-1 タイプIVの断面検定結果(2/2)

水密扉 No.	評価対象部位		発生値 (応力度又 は荷重) (N/mm <sup>2</sup> )	許容限界値 (N/mm <sup>2</sup> )	発生値/ 許容限界値
36	締付ボルト	圧縮	5	58	0.09
	固定 プレート	曲げ応力度	20	235	0.09
		せん断応力度	2	135	0.02
		組合せ応力度 (曲げ+せん断)	20	235	0.09
	外部縦柱 固定ボルト	引張応力度	115	235	0.49
		せん断応力度	21	135	0.16
	アンカー ボルト*	引張力	56	90	0.63
		せん断力	8	51	0.16
		組合せ	—	—	0.41

注記\* : アンカーボルトの評価は単位を kN とする。

1.2.4 タイプV

表 1.2.4-1 タイプVの断面検定結果

水密扉 No.	評価対象部位		分類	発生値 (応力度又は 荷重) (N/mm <sup>2</sup> )	許容限界値 (N/mm <sup>2</sup> )	発生値/ 許容限界値
14	パネル部	パネル板	曲げ	2	235	0.01
		パネル 芯材	曲げ	1	235	0.01
			せん断	1	135	0.01
		柱	曲げ (強軸)	10	234	0.05
			曲げ (弱軸)	4	234	0.02
			せん断	17	135	0.13
			軸力	1	235	0.01
			組合せ (曲げ+軸力)	-	-	0.07
			組合せ (曲げ+せん断 +軸力)	33	235	0.15
			はり	曲げ (強軸)	12	234
		曲げ (弱軸)		1	234	0.01
		せん断		8	135	0.06
		軸力		1	235	0.01
		組合せ (曲げ+軸力)		-	-	0.08
		組合せ (曲げ+せん断 +軸力)		20	235	0.09
		アンカー ボルト*	せん断	1	25	0.04
			引張	2	27	0.08
			組合せ (せん断+引張)	-	-	0.01

注記\* : アンカーボルトの評価は単位をkNとする。

表 1.2.4-2 タイプVの断面検定結果

水密扉 No.	評価対象部位	分類	発生値 (応力度又は荷重) (N/mm <sup>2</sup> )	許容限界値 (N/mm <sup>2</sup> )	発生値/ 許容限界値	
15	パネル部	パネル板	曲げ	2	235	0.01
		パネル 芯材	曲げ	1	235	0.01
			せん断	1	135	0.01
		柱	曲げ (強軸)	1	231	0.01
			曲げ (弱軸)	6	231	0.03
			せん断	1	135	0.01
			軸力	1	226	0.01
			組合せ (曲げ+軸力)	-	-	0.05
			組合せ (曲げ+せん断 +軸力)	9	235	0.04
			はり	曲げ (強軸)	3	233
		曲げ (弱軸)		1	233	0.01
		せん断		1	135	0.01
		軸力		1	235	0.01
		組合せ (曲げ+軸力)		-	-	0.04
		組合せ (曲げ+せん断 +軸力)		6	235	0.03
		アンカー ボルト*	せん断	1	21	0.05
			引張	3	22	0.14
			組合せ (せん断+引張)	-	-	0.03

注記\* : アンカーボルトの評価は単位を kN とする。

表 1.2.4-3 タイプVの断面検定結果

水 密 扉 No.	評価対象部位	分類	発生値 (応力度又は 荷重) (N/mm <sup>2</sup> )	許容限界値 (N/mm <sup>2</sup> )	発生値/ 許容限界値	
17	パ ネ ル 部	パネル板	曲げ	3	235	0.02
		パネル 芯材	曲げ	1	235	0.01
			せん断	1	135	0.01
		柱	曲げ (強軸)	3	231	0.02
			曲げ (弱軸)	23	231	0.10
			せん断	1	135	0.01
			軸力	1	225	0.01
			組合せ (曲げ+軸力)	-	-	0.13
			組合せ (曲げ+せん断 +軸力)	28	235	0.12
			はり	曲げ (強軸)	4	234
		曲げ (弱軸)		-	-	-
		せん断		7	135	0.06
		軸力		1	235	0.01
		組合せ (曲げ+軸力)		-	-	0.03
		組合せ (曲げ+せん断 +軸力)		14	235	0.06
		アンカー ボルト*	せん断	1	25	0.04
			引張	5	36	0.14
			組合せ (せん断+引張)	-	-	0.03

注記\* : アンカーボルトの評価は単位を kN とする。

表 1.2.4-4 タイプVの断面検定結果

水密扉 No.	評価対象部位	分類	発生値 (応力度又は荷重) (N/mm <sup>2</sup> )	許容限界値 (N/mm <sup>2</sup> )	発生値/ 許容限界値	
21	パネル部	パネル板	曲げ	2	235	0.01
		パネル 芯材	曲げ	1	235	0.01
			せん断	1	135	0.01
		柱	曲げ (強軸)	3	229	0.02
			曲げ (弱軸)	18	229	0.08
			せん断	2	135	0.02
			軸力	2	222	0.01
			組合せ (曲げ+軸力)	-	-	0.11
			組合せ (曲げ+せん断 +軸力)	24	235	0.11
			はり	曲げ (強軸)	4	234
		曲げ (弱軸)		3	234	0.02
		せん断		11	135	0.09
		軸力		1	234	0.01
		組合せ (曲げ+軸力)		-	-	0.05
		組合せ (曲げ+せん断 +軸力)		21	235	0.09
		アンカー ボルト*	せん断	1	54	0.02
			引張	11	55	0.20
			組合せ (せん断+引張)	-	-	0.05

注記\* : アンカーボルトの評価は単位を kN とする。



表 1.2.4-5 タイプVの断面検定結果

水密扉 No.	評価対象部位	分類	発生値 (応力度又は荷重) (N/mm <sup>2</sup> )	許容限界値 (N/mm <sup>2</sup> )	発生値/ 許容限界値	
27	パネル部	パネル板	曲げ	2	235	0.01
		パネル 芯材	曲げ	1	235	0.01
			せん断	1	135	0.01
		柱	曲げ (強軸)	2	230	0.01
			曲げ (弱軸)	9	230	0.04
			せん断	1	135	0.01
			軸力	1	224	0.01
			組合せ (曲げ+軸力)	-	-	0.06
			組合せ (曲げ+せん断 +軸力)	13	235	0.06
			はり	曲げ (強軸)	5	203
		曲げ (弱軸)		3	203	0.02
		せん断		1	135	0.01
		軸力		1	235	0.01
		組合せ (曲げ+軸力)		-	-	0.06
		組合せ (曲げ+せん断 +軸力)		10	235	0.05
		アンカー ボルト*		せん断	2	21
			引張	4	22	0.19
			組合せ (せん断+引張)	-	-	0.05

注記\* : アンカーボルトの評価は単位を kN とする。

表 1.2.4-6 タイプVの断面検定結果

水密扉 No.	評価対象部位	分類	発生値 (応力度又は 荷重) (N/mm <sup>2</sup> )	許容限界値 (N/mm <sup>2</sup> )	発生値/ 許容限界値	
33	パネル部	パネル板	曲げ	2	235	0.01
		パネル 芯材	曲げ	1	235	0.01
			せん断	1	135	0.01
		柱	曲げ (強軸)	2	230	0.01
			曲げ (弱軸)	12	230	0.06
			せん断	1	135	0.01
			軸力	1	224	0.01
			組合せ (曲げ+軸力)	-	-	0.08
			組合せ (曲げ+せん断 +軸力)	16	235	0.07
			はり	曲げ (強軸)	1	220
		曲げ (弱軸)		9	220	0.05
		せん断		1	135	0.01
		軸力		1	235	0.01
		組合せ (曲げ+軸力)		-	-	0.07
		組合せ (曲げ+せん断 +軸力)		12	235	0.06
		アンカー ボルト*	せん断	4	25	0.16
			引張	3	28	0.11
			組合せ (せん断+引張)	-	-	0.04

注記\* : アンカーボルトの評価は単位を kN とする。

## 2. 強度評価

VI-3-別添 3-4-2「水密扉の強度計算書（溢水）」における検討対象水密扉について、以下に強度評価に必要な入力値と強度評価結果を示す。

## 2.1 入力値

### 2.1.1 タイプ I

表 2.1.1-1 タイプ I 強度評価に用いる条件

対象部位	記号	単位	定義	水密扉 No.		
				8	10	13
共通	$\rho_o$	t/m <sup>3</sup>	水の密度	1.03	1.03	1.03
	h	mm	水圧作用高さ	3700	7000	6500
	g	m/s <sup>2</sup>	重力加速度	9.80665	9.80665	9.80665
扉板	L <sub>11</sub>	mm	扉板の長辺長さ	2115	1090	2160
	L <sub>12</sub>	mm	扉板の短辺長さ	995	550	1220
	Z <sub>1</sub>	mm <sup>3</sup> /m	扉板の断面係数	881300	26160	900000
芯材	L <sub>2</sub>	mm	芯材の支持スパン	2115	1090	2160
	b <sub>2</sub>	mm	芯材に作用する荷重の負担幅	497.5	455	610
	Z <sub>2</sub>	mm <sup>3</sup>	芯材の断面係数	374000	37600	374000
	A <sub>2</sub>	mm <sup>2</sup>	芯材のせん断断面積	2431	425	2431
カンヌキ	n <sub>3</sub>	本	カンヌキの本数	8	-	8
	L <sub>31</sub>	mm	躯体開口部の高さ	2115	-	2160
	L <sub>32</sub>	mm	躯体開口部の幅	995	-	1220
	L <sub>4</sub>	mm	カンヌキの突出長さ	131	-	131
	Z <sub>4</sub>	mm <sup>3</sup>	カンヌキの断面係数	50270	-	50270
	A <sub>4</sub>	mm <sup>2</sup>	カンヌキのせん断断面積	5027	-	5027
アンカー ボルト	n <sub>51</sub>	本	引張力を負担する アンカーボルト本数	16	-	-
	n <sub>52</sub>	本	せん断力を負担する アンカーボルト本数	-	-	-

表 2.1.1-2 タイプ I 強度評価に用いる条件

対象部位	記号	単位	定義	水密扉 No.		
				14	15	17
共通	$\rho_o$	t/m <sup>3</sup>	水の密度	1.03	1.03	1.03
	h	mm	水圧作用高さ	880	1520	2150
	g	m/s <sup>2</sup>	重力加速度	9.80665	9.80665	9.80665
扉板	L <sub>11</sub>	mm	扉板の長辺長さ	1050	1060	1060
	L <sub>12</sub>	mm	扉板の短辺長さ	550	550	585
	Z <sub>1</sub>	mm <sup>3</sup> /m	扉板の断面係数	14180	14310	45230
芯材	L <sub>2</sub>	mm	芯材の支持スパン	1050	1060	1060
	b <sub>2</sub>	mm	芯材に作用する荷重の負担幅	480	480	457.5
	Z <sub>2</sub>	mm <sup>3</sup>	芯材の断面係数	37600	37600	115000
	A <sub>2</sub>	mm <sup>2</sup>	芯材のせん断断面積	425	425	845
カンヌキ	n <sub>3</sub>	本	カンヌキの本数	-	-	-
	L <sub>31</sub>	mm	躯体開口部の高さ	-	-	-
	L <sub>32</sub>	mm	躯体開口部の幅	-	-	-
	L <sub>4</sub>	mm	カンヌキの突出長さ	-	-	-
	Z <sub>4</sub>	mm <sup>3</sup>	カンヌキの断面係数	-	-	-
	A <sub>4</sub>	mm <sup>2</sup>	カンヌキのせん断断面積	-	-	-
アンカー ボルト	n <sub>51</sub>	本	引張力を負担する アンカーボルト本数	-	-	-
	n <sub>52</sub>	本	せん断力を負担する アンカーボルト本数	-	-	-

表 2.1.1-3 タイプ I 強度評価に用いる条件

対象部位	記号	単位	定義	水密扉 No.		
				18	18 くぐり戸	19
共通	$\rho_o$	t/m <sup>3</sup>	水の密度	1.03	1.03	1.03
	h	mm	水圧作用高さ	600	600	650
	g	m/s <sup>2</sup>	重力加速度	9.80665	9.80665	9.80665
扉板	L <sub>11</sub>	mm	扉板の長辺長さ	7013	2087	860
	L <sub>12</sub>	mm	扉板の短辺長さ	1050	840	540
	Z <sub>1</sub>	mm <sup>3</sup> /m	扉板の断面係数	1515000	217400	11610
芯材	L <sub>2</sub>	mm	芯材の支持スパン	7013	2087	860
	b <sub>2</sub>	mm	芯材に作用する荷重の負担幅	850	420	442.5
	Z <sub>2</sub>	mm <sup>3</sup>	芯材の断面係数	5630000	195000	37600
	A <sub>2</sub>	mm <sup>2</sup>	芯材のせん断断面積	8476	1335	425
カンヌキ	n <sub>3</sub>	本	カンヌキの本数	26	4	-
	L <sub>31</sub>	mm	躯体開口部の高さ	7250	2087	-
	L <sub>32</sub>	mm	躯体開口部の幅	6000	840	-
	L <sub>4</sub>	mm	カンヌキの突出長さ	195	138	-
	Z <sub>4</sub>	mm <sup>3</sup>	カンヌキの断面係数	169600	12270	-
	A <sub>4</sub>	mm <sup>2</sup>	カンヌキのせん断断面積	11310	1963	-
アンカー ボルト	n <sub>51</sub>	本	引張力を負担する アンカーボルト本数	-	-	-
	n <sub>52</sub>	本	せん断力を負担する アンカーボルト本数	20	-	6

表 2.1.1-4 タイプ I 強度評価に用いる条件

対象部位	記号	単位	定義	水密扉 No.		
				20	21	22
共通	$\rho_o$	t/m <sup>3</sup>	水の密度	1.03	1.03	1.03
	h	mm	水圧作用高さ	6200	2500	2500
	g	m/s <sup>2</sup>	重力加速度	9.80665	9.80665	9.80665
扉板	L <sub>11</sub>	mm	扉板の長辺長さ	1100	1100	2610
	L <sub>12</sub>	mm	扉板の短辺長さ	540	540	1875
	Z <sub>1</sub>	mm <sup>3</sup> /m	扉板の断面係数	14850	14850	1088000
芯材	L <sub>2</sub>	mm	芯材の支持スパン	1100	1100	2610
	b <sub>2</sub>	mm	芯材に作用する荷重の負担幅	480	480	937.5
	Z <sub>2</sub>	mm <sup>3</sup>	芯材の断面係数	37600	37600	374000
	A <sub>2</sub>	mm <sup>2</sup>	芯材のせん断断面積	425	425	2431
カンヌキ	n <sub>3</sub>	本	カンヌキの本数	-	-	10
	L <sub>31</sub>	mm	躯体開口部の高さ	-	-	2685
	L <sub>32</sub>	mm	躯体開口部の幅	-	-	1985
	L <sub>4</sub>	mm	カンヌキの突出長さ	-	-	131
	Z <sub>4</sub>	mm <sup>3</sup>	カンヌキの断面係数	-	-	50270
	A <sub>4</sub>	mm <sup>2</sup>	カンヌキのせん断断面積	-	-	5027
アンカー ボルト	n <sub>51</sub>	本	引張力を負担する アンカーボルト本数	-	-	11
	n <sub>52</sub>	本	せん断力を負担する アンカーボルト本数	-	-	-

表 2.1.1-5 タイプ I 強度評価に用いる条件

対象部位	記号	単位	定義	水密扉 No.		
				23	30	31
共通	$\rho_o$	t/m <sup>3</sup>	水の密度	1.03	1.03	1.03
	h	mm	水圧作用高さ	3040	6500	4440
	g	m/s <sup>2</sup>	重力加速度	9.80665	9.80665	9.80665
扉板	L <sub>11</sub>	mm	扉板の長辺長さ	1095	1190	830
	L <sub>12</sub>	mm	扉板の短辺長さ	585	956	585
	Z <sub>1</sub>	mm <sup>3</sup> /m	扉板の断面係数	46720	71600	35410
芯材	L <sub>2</sub>	mm	芯材の支持スパン	1095	1190	830
	b <sub>2</sub>	mm	芯材に作用する荷重の負担幅	457.5	640.5	480
	Z <sub>2</sub>	mm <sup>3</sup>	芯材の断面係数	115000	115000	115000
	A <sub>2</sub>	mm <sup>2</sup>	芯材のせん断断面積	845	845	845
カンヌキ	n <sub>3</sub>	本	カンヌキの本数	-	-	-
	L <sub>31</sub>	mm	躯体開口部の高さ	-	-	-
	L <sub>32</sub>	mm	躯体開口部の幅	-	-	-
	L <sub>4</sub>	mm	カンヌキの突出長さ	-	-	-
	Z <sub>4</sub>	mm <sup>3</sup>	カンヌキの断面係数	-	-	-
	A <sub>4</sub>	mm <sup>2</sup>	カンヌキのせん断断面積	-	-	-
アンカー ボルト	n <sub>51</sub>	本	引張力を負担する アンカーボルト本数	-	-	-
	n <sub>52</sub>	本	せん断力を負担する アンカーボルト本数	-	-	8



## 2.1.2 タイプII

表 2.1.2-1 タイプII 強度評価に用いる条件

対象部位	記号	単位	定義	水密扉 No.		
				2	3	4
共通	$\rho_o$	t/m <sup>3</sup>	水の密度	1.03	1.03	1.03
	h	mm	水圧作用高さ	4600	2200	2200
	g	m/s <sup>2</sup>	重力加速度	9.80665	9.80665	9.80665
扉板	L <sub>11</sub>	mm	扉板の長辺長さ	1060	1060	1060
	L <sub>12</sub>	mm	扉板の短辺長さ	530	530	530
	Z <sub>1</sub>	mm <sup>3</sup> /m	扉板の断面係数	14310	14310	14310
芯材	L <sub>2</sub>	mm	芯材の支持スパン	1060	1060	1060
	b <sub>2</sub>	mm	芯材に作用する荷重の負担幅	462.5	462.5	462.5
	Z <sub>2</sub>	mm <sup>3</sup>	芯材の断面係数	153000	153000	153000
	A <sub>2</sub>	mm <sup>2</sup>	芯材のせん断断面積	1113	1113	1113
カンヌキ	n <sub>3</sub>	本	カンヌキの本数	-	-	-
	L <sub>31</sub>	mm	躯体開口部の高さ	-	-	-
	L <sub>32</sub>	mm	躯体開口部の幅	-	-	-
	L <sub>4</sub>	mm	カンヌキの突出長さ	-	-	-
	Z <sub>4</sub>	mm <sup>3</sup>	カンヌキの断面係数	-	-	-
	A <sub>4</sub>	mm <sup>2</sup>	カンヌキのせん断断面積	-	-	-
アンカー ボルト	n <sub>51</sub>	本	引張力を負担する アンカーボルト本数	-	-	-
	n <sub>52</sub>	本	せん断力を負担する アンカーボルト本数	-	-	-

表 2.1.2-2 タイプⅡ 強度評価に用いる条件

対象部位	記号	単位	定義	水密扉 No.		
				5	6	7
共通	$\rho_o$	t/m <sup>3</sup>	水の密度	1.03	1.03	1.03
	h	mm	水圧作用高さ	2200	1080	3500
	g	m/s <sup>2</sup>	重力加速度	9.80665	9.80665	9.80665
扉板	L <sub>11</sub>	mm	扉板の長辺長さ	1060	2751	2085
	L <sub>12</sub>	mm	扉板の短辺長さ	530	610	635
	Z <sub>1</sub>	mm <sup>3</sup> /m	扉板の断面係数	14310	37140	28150
芯材	L <sub>2</sub>	mm	芯材の支持スパン	1060	2751	2085
	b <sub>2</sub>	mm	芯材に作用する荷重の負担幅	462.5	487.5	459.5
	Z <sub>2</sub>	mm <sup>3</sup>	芯材の断面係数	153000	75600	216000
	A <sub>2</sub>	mm <sup>2</sup>	芯材のせん断断面積	1113	504	910
カンヌキ	n <sub>3</sub>	本	カンヌキの本数	-	-	-
	L <sub>31</sub>	mm	躯体開口部の高さ	-	-	-
	L <sub>32</sub>	mm	躯体開口部の幅	-	-	-
	L <sub>4</sub>	mm	カンヌキの突出長さ	-	-	-
	Z <sub>4</sub>	mm <sup>3</sup>	カンヌキの断面係数	-	-	-
	A <sub>4</sub>	mm <sup>2</sup>	カンヌキのせん断断面積	-	-	-
アンカー ボルト	n <sub>51</sub>	本	引張力を負担する アンカーボルト本数	-	-	-
	n <sub>52</sub>	本	せん断力を負担する アンカーボルト本数	-	5	8

表 2.1.2-3 タイプⅡ 強度評価に用いる条件

対象部位	記号	単位	定義	水密扉 No.		
				11	12	16
共通	$\rho_o$	t/m <sup>3</sup>	水の密度	1.03	1.03	1.03
	h	mm	水圧作用高さ	2200	1520	6200
	g	m/s <sup>2</sup>	重力加速度	9.80665	9.80665	9.80665
扉板	L <sub>11</sub>	mm	扉板の長辺長さ	1060	2116	1390
	L <sub>12</sub>	mm	扉板の短辺長さ	530	610	580
	Z <sub>1</sub>	mm <sup>3</sup> /m	扉板の断面係数	14310	28570	18770
芯材	L <sub>2</sub>	mm	芯材の支持スパン	1060	2116	1390
	b <sub>2</sub>	mm	芯材に作用する荷重の負担幅	462.5	527.5	500
	Z <sub>2</sub>	mm <sup>3</sup>	芯材の断面係数	153000	75600	195000
	A <sub>2</sub>	mm <sup>2</sup>	芯材のせん断断面積	1113	504	1335
カンヌキ	n <sub>3</sub>	本	カンヌキの本数	-	-	-
	L <sub>31</sub>	mm	躯体開口部の高さ	-	-	-
	L <sub>32</sub>	mm	躯体開口部の幅	-	-	-
	L <sub>4</sub>	mm	カンヌキの突出長さ	-	-	-
	Z <sub>4</sub>	mm <sup>3</sup>	カンヌキの断面係数	-	-	-
	A <sub>4</sub>	mm <sup>2</sup>	カンヌキのせん断断面積	-	-	-
アンカー ボルト	n <sub>51</sub>	本	引張力を負担する アンカーボルト本数	-	-	-
	n <sub>52</sub>	本	せん断力を負担する アンカーボルト本数	-	8	14

表 2.1.2-4 タイプⅡ 強度評価に用いる条件

対象部位	記号	単位	定義	水密扉 No.		
				24	25	26
共通	$\rho_o$	t/m <sup>3</sup>	水の密度	1.03	1.03	1.03
	h	mm	水圧作用高さ	3500	1900	2650
	g	m/s <sup>2</sup>	重力加速度	9.80665	9.80665	9.80665
扉板	L <sub>11</sub>	mm	扉板の長辺長さ	2181	3750	3650
	L <sub>12</sub>	mm	扉板の短辺長さ	610	670	750
	Z <sub>1</sub>	mm <sup>3</sup> /m	扉板の断面係数	52340	160000	155700
芯材	L <sub>2</sub>	mm	芯材の支持スパン	2181	3750	3650
	b <sub>2</sub>	mm	芯材に作用する荷重の負担幅	440	551.7	557.5
	Z <sub>2</sub>	mm <sup>3</sup>	芯材の断面係数	249000	585000	856000
	A <sub>2</sub>	mm <sup>2</sup>	芯材のせん断断面積	1384	2120	1998
カンヌキ	n <sub>3</sub>	本	カンヌキの本数	-	-	-
	L <sub>31</sub>	mm	躯体開口部の高さ	-	-	-
	L <sub>32</sub>	mm	躯体開口部の幅	-	-	-
	L <sub>4</sub>	mm	カンヌキの突出長さ	-	-	-
	Z <sub>4</sub>	mm <sup>3</sup>	カンヌキの断面係数	-	-	-
	A <sub>4</sub>	mm <sup>2</sup>	カンヌキのせん断断面積	-	-	-
アンカー ボルト	n <sub>51</sub>	本	引張力を負担する アンカーボルト本数	-	-	-
	n <sub>52</sub>	本	せん断力を負担する アンカーボルト本数	15	64	57

表 2.1.2-5 タイプⅡ 強度評価に用いる条件

対象部位	記号	単位	定義	水密扉 No.		
				27	-	-
共通	$\rho_o$	t/m <sup>3</sup>	水の密度	1.03	-	-
	h	mm	水圧作用高さ	3810	-	-
	g	m/s <sup>2</sup>	重力加速度	9.80665	-	-
扉板	L <sub>11</sub>	mm	扉板の長辺長さ	2136	-	-
	L <sub>12</sub>	mm	扉板の短辺長さ	610	-	-
	Z <sub>1</sub>	mm <sup>3</sup> /m	扉板の断面係数	91140	-	-
芯材	L <sub>2</sub>	mm	芯材の支持スパン	2136	-	-
	b <sub>2</sub>	mm	芯材に作用する荷重の負担幅	502	-	-
	Z <sub>2</sub>	mm <sup>3</sup>	芯材の断面係数	249000	-	-
	A <sub>2</sub>	mm <sup>2</sup>	芯材のせん断断面積	1384	-	-
カンヌキ	n <sub>3</sub>	本	カンヌキの本数	-	-	-
	L <sub>31</sub>	mm	躯体開口部の高さ	-	-	-
	L <sub>32</sub>	mm	躯体開口部の幅	-	-	-
	L <sub>4</sub>	mm	カンヌキの突出長さ	-	-	-
	Z <sub>4</sub>	mm <sup>3</sup>	カンヌキの断面係数	-	-	-
	A <sub>4</sub>	mm <sup>2</sup>	カンヌキのせん断断面積	-	-	-
アンカー ボルト	n <sub>51</sub>	本	引張力を負担する アンカーボルト本数	-	-	-
	n <sub>52</sub>	本	せん断力を負担する アンカーボルト本数	11	-	-

表 2.1.2-6 タイプⅡ 強度評価に用いる条件

対象部位	記号	単位	定義	水密扉 No.		
				33	34	35
共通	$\rho_o$	t/m <sup>3</sup>	水の密度	1.03	1.03	1.03
	h	mm	水圧作用高さ	9700	9700	8000
	g	m/s <sup>2</sup>	重力加速度	9.80665	9.80665	9.80665
扉板	L <sub>11</sub>	mm	扉板の長辺長さ	1910	1910	1660
	L <sub>12</sub>	mm	扉板の短辺長さ	580	580	860
	M <sub>x1</sub>	—	等分布荷重による曲げ応力算定用の係数	0.083	0.083	0.083
	Z <sub>1</sub>	mm <sup>3</sup> /m	扉板の断面係数	42667	42667	104167
芯材	L <sub>2</sub>	mm	芯材の支持スパン	1910	1910	—
	b <sub>2</sub>	mm	芯材に作用する荷重の負担幅	580	580	—
	Z <sub>2</sub>	mm <sup>3</sup>	芯材の断面係数	585000	585000	—
	A <sub>2</sub>	mm <sup>2</sup>	芯材のせん断断面積	7070	7070	—
カンヌキ	n <sub>3</sub>	本	カンヌキの本数	—	—	—
	L <sub>31</sub>	mm	躯体開口部の高さ	—	—	—
	L <sub>32</sub>	mm	躯体開口部の幅	—	—	—
	L <sub>4</sub>	mm	カンヌキの突出長さ	—	—	—
	Z <sub>4</sub>	mm <sup>3</sup>	カンヌキの断面係数	—	—	—
	A <sub>4</sub>	mm <sup>2</sup>	カンヌキのせん断断面積	—	—	—
アンカー ボルト	n <sub>51</sub>	本	引張力を負担する アンカーボルト本数	—	—	—
	n <sub>52</sub>	本	せん断力を負担する アンカーボルト本数	—	—	—

表 2.1.2-7 タイプⅡ 強度評価に用いる条件

対象部位	記号	単位	定義	水密扉 No.		
				36	37	38
共通	$\rho_o$	t/m <sup>3</sup>	水の密度	1.03	1.03	1.03
	h	mm	水圧作用高さ	8000	8000	12900
	g	m/s <sup>2</sup>	重力加速度	9.80665	9.80665	9.80665
扉板	L <sub>11</sub>	mm	扉板の長辺長さ	1660	1660	1305
	L <sub>12</sub>	mm	扉板の短辺長さ	860	680	750
	M <sub>x1</sub>	—	等分布荷重による曲げ応力算 定用の係数	0.083	0.083	0.081
	Z <sub>1</sub>	mm <sup>3</sup> /m	扉板の断面係数	104167	104167	104167
芯材	L <sub>2</sub>	mm	芯材の支持スパン	-	-	-
	b <sub>2</sub>	mm	芯材に作用する荷重の負担幅	-	-	-
	Z <sub>2</sub>	mm <sup>3</sup>	芯材の断面係数	-	-	-
	A <sub>2</sub>	mm <sup>2</sup>	芯材のせん断断面積	-	-	-
カンヌキ	n <sub>3</sub>	本	カンヌキの本数	-	-	-
	L <sub>31</sub>	mm	躯体開口部の高さ	-	-	-
	L <sub>32</sub>	mm	躯体開口部の幅	-	-	-
	L <sub>4</sub>	mm	カンヌキの突出長さ	-	-	-
	Z <sub>4</sub>	mm <sup>3</sup>	カンヌキの断面係数	-	-	-
	A <sub>4</sub>	mm <sup>2</sup>	カンヌキのせん断断面積	-	-	-
アンカー ボルト	n <sub>51</sub>	本	引張力を負担する アンカーボルト本数	-	-	-
	n <sub>52</sub>	本	せん断力を負担する アンカーボルト本数	-	-	8

## 2.1.3 タイプIV

表 2.1.3-1 タイプIV 強度評価に用いる条件

対象部位	記号	単位	定義	水密扉 No.			
				13	14	15	
共通	$\rho_o$	t/m <sup>3</sup>	水の密度	1.03	1.03	1.03	
	h	mm	水圧作用高さ	6500	880	1520	
	g	m/s <sup>2</sup>	重力加速度	9.80665	9.80665	9.80665	
パネル部	パネル板	L <sub>1</sub>	mm	パネル板の短辺長さ	550	500	595
		Z <sub>1</sub>	mm <sup>3</sup>	パネル板の断面係数	24000	24000	24000
	パネル 芯材	L <sub>2</sub>	mm	パネル芯材の支持スパン	330	968	1253
		b <sub>2</sub>	mm	パネル芯材に作用する荷重の負担幅	475	500	548
		Z <sub>2</sub>	mm <sup>3</sup>	パネル芯材の断面係数	429000	249000	429000
		A <sub>2</sub>	mm <sup>2</sup>	パネル芯材のせん断断面積	2466	1384	2466
	柱	M <sub>x3</sub>	kN・m	柱の強軸回りの曲げモーメント	31.64	1.501	7.088
		M <sub>y3</sub>	kN・m	柱の弱軸回りの曲げモーメント	-	0.404	2.167
		Z <sub>x3</sub>	mm <sup>3</sup>	柱の強軸回りの断面係数	1350000	472000	1350000
		Z <sub>y3</sub>	mm <sup>3</sup>	柱の弱軸回りの断面係数	450000	160000	450000
		Q <sub>x3</sub>	kN	柱の強軸方向のせん断力	75.39	4.668	7.162
		Q <sub>y3</sub>	kN	柱の弱軸方向のせん断力	0.000	1.257	2.189
		A <sub>Sx3</sub>	mm <sup>2</sup>	柱の強軸方向のせん断断面積	2700	1408	2700
		A <sub>Sy3</sub>	mm <sup>2</sup>	柱の弱軸方向のせん断断面積	9000	4800	9000
		N <sub>c(t)3</sub>	kN	柱の圧縮又は引張軸力	9.71	5.72	6.73
		A <sub>g3</sub>	mm <sup>2</sup>	柱の断面積	11800	6350	11800
	はり	M <sub>x4</sub>	kN・m	はりの強軸回りの曲げモーメント	-	0.449	5.510
		M <sub>y4</sub>	kN・m	はりの弱軸回りの曲げモーメント	0.009	0.078	0.217
		Z <sub>x4</sub>	mm <sup>3</sup>	はりの強軸回りの断面係数	1989000	472000	1350000
		Z <sub>y4</sub>	mm <sup>3</sup>	はりの弱軸回りの断面係数	254000	160000	450000
Q <sub>x4</sub>		kN	はりの強軸方向のせん断力	-	0.471	1.609	
Q <sub>y4</sub>		kN	はりの弱軸方向のせん断力	0.194	0.364	0.977	
A <sub>Sx4</sub>		mm <sup>2</sup>	はりの強軸方向のせん断断面積	5184	1408	2700	
A <sub>Sy4</sub>		mm <sup>2</sup>	はりの弱軸方向のせん断断面積	7600	4800	9000	
N <sub>c(t)4</sub>		kN	はりの圧縮又は引張軸力	-	1.15	8.30	
A <sub>g4</sub>		mm <sup>2</sup>	はりの断面積	12780	6350	11800	
アンカー ボルト	Q <sub>5</sub>	kN	アンカーボルト1本あたりに生じるせん断力	5	2	3	
	T <sub>5</sub>	kN	アンカーボルト1本あたりに生じる引張力	34	-	-	



表 2.1.3-2 タイプⅣ 強度評価に用いる条件

対象部位	記号	単位	定義	水密扉 No.			
				17	24	-	
共通	$\rho_o$	t/m <sup>3</sup>	水の密度	1.03	1.03	-	
	h	mm	水圧作用高さ	2150	3500	-	
	g	m/s <sup>2</sup>	重力加速度	9.80665	9.80665	-	
パネル部	パネル板	L <sub>1</sub>	mm	パネル板の短辺長さ	693	500	-
		Z <sub>1</sub>	mm <sup>3</sup>	パネル板の断面係数	24000	24000	-
	パネル芯材	L <sub>2</sub>	mm	パネル芯材の支持スパン	1185	428	-
		b <sub>2</sub>	mm	パネル芯材に作用する荷重の負担幅	596	500	-
		Z <sub>2</sub>	mm <sup>3</sup>	パネル芯材の断面係数	481000	429000	-
		A <sub>2</sub>	mm <sup>2</sup>	パネル芯材のせん断断面積	1833	2466	-
	柱	M <sub>x3</sub>	kN・m	柱の強軸回りの曲げモーメント	15.85	16.15	-
		M <sub>y3</sub>	kN・m	柱の弱軸回りの曲げモーメント	17.62	-	-
		Z <sub>x3</sub>	mm <sup>3</sup>	柱の強軸回りの断面係数	1350000	1350000	-
		Z <sub>y3</sub>	mm <sup>3</sup>	柱の弱軸回りの断面係数	450000	450000	-
		Q <sub>x3</sub>	kN	柱の強軸方向のせん断力	7.219	42.04	-
		Q <sub>y3</sub>	kN	柱の弱軸方向のせん断力	3.628	-	-
		A <sub>Sx3</sub>	mm <sup>2</sup>	柱の強軸方向のせん断断面積	2700	2700	-
		A <sub>Sy3</sub>	mm <sup>2</sup>	柱の弱軸方向のせん断断面積	9000	9000	-
		N <sub>c(t)3</sub>	kN	柱の圧縮又は引張軸力	3.24	28.10	-
		A <sub>g3</sub>	mm <sup>2</sup>	柱の断面積	11800	11800	-
	はり	M <sub>x4</sub>	kN・m	はりの強軸回りの曲げモーメント	6.481	17.32	-
		M <sub>y4</sub>	kN・m	はりの弱軸回りの曲げモーメント	-	1.704	-
		Z <sub>x4</sub>	mm <sup>3</sup>	はりの強軸回りの断面係数	1350000	667000	-
		Z <sub>y4</sub>	mm <sup>3</sup>	はりの弱軸回りの断面係数	450000	84000	-
		Q <sub>x4</sub>	kN	はりの強軸方向のせん断力	21.95	42.17	-
		Q <sub>y4</sub>	kN	はりの弱軸方向のせん断力	0.153	5.700	-
		A <sub>Sx4</sub>	mm <sup>2</sup>	はりの強軸方向のせん断断面積	2700	3216	-
		A <sub>Sy4</sub>	mm <sup>2</sup>	はりの弱軸方向のせん断断面積	9000	4000	-
		N <sub>c(t)4</sub>	kN	はりの圧縮又は引張軸力	12.80	23.19	-
	A <sub>g4</sub>	mm <sup>2</sup>	はりの断面積	11800	7220	-	
アンカーボルト	Q <sub>5</sub>	kN	アンカーボルト1本あたりに生じるせん断力	6	9	-	
	T <sub>5</sub>	kN	アンカーボルト1本あたりに生じる引張力	-	-	-	

## 2.2 強度評価結果

### 2.2.1 タイプ I

表 2.2.1-1 タイプ I 水密扉の強度評価結果

水密扉 No.	評価対象部位	分類	発生値 (応力度又は荷重) (N/mm <sup>2</sup> )	許容限界値 (N/mm <sup>2</sup> )	発生値/ 許容限界値
8	扉板	曲げ	8	215	0.04
	芯材	曲げ	28	235	0.12
		せん断	9	135	0.07
	カンヌキ	曲げ	26	205	0.13
		せん断	2	118	0.02
		組合せ	27	205	0.14
	アンカー ボルト*	引張	3	21	0.15
10	扉板	曲げ	75	235	0.32
	芯材	曲げ	128	235	0.55
		せん断	42	135	0.32
13	扉板	曲げ	20	215	0.10
	芯材	曲げ	63	235	0.27
		せん断	18	135	0.14
	カンヌキ	曲げ	57	205	0.28
		せん断	5	118	0.05
		組合せ	58	205	0.29
14	扉板	曲げ	17	235	0.08
	芯材	曲げ	16	235	0.07
		せん断	6	135	0.05
15	扉板	曲げ	29	235	0.13
	芯材	曲げ	28	235	0.12
		せん断	10	135	0.08
17	扉板	曲げ	15	235	0.07
	芯材	曲げ	13	235	0.06
		せん断	7	135	0.06

注記\* : アンカーボルトの評価は単位を kN とする。

表 2.2.1-2 タイプ I 水密扉の強度評価結果

水密扉 No.	評価対象部位	分類	発生値 (応力度又は荷重) (N/mm <sup>2</sup> )	許容限界値 (N/mm <sup>2</sup> )	発生値/ 許容限界値
18	扉板	曲げ	3	235	0.02
	芯材	曲げ	6	325	0.02
		せん断	3	187	0.02
	カンヌキ	曲げ	12	345	0.04
		せん断	1	199	0.01
		組合せ	13	345	0.04
	アンカー ボルト*	せん断	7	80	0.09
18 く ぐ り 戸	扉板	曲げ	4	235	0.02
	芯材	曲げ	8	235	0.04
		せん断	2	135	0.02
	カンヌキ	曲げ	30	700	0.05
		せん断	2	404	0.01
		組合せ	31	700	0.05
19	扉板	曲げ	119	235	0.51
	芯材	曲げ	72	235	0.31
		せん断	30	135	0.23
	アンカー ボルト*	せん断	12	25	0.48
20	扉板	曲げ	113	235	0.49
	芯材	曲げ	121	235	0.52
		せん断	39	135	0.29
21	扉板	曲げ	46	235	0.20
	芯材	曲げ	49	235	0.21
		せん断	16	135	0.12

注記\* : アンカーボルトの評価は単位を kN とする。

表 2.2.1-3 タイプ I 水密扉の強度評価結果

水密扉 No.	評価対象部位	分類	発生値 (応力度又は荷重) (N/mm <sup>2</sup> )	許容限界値 (N/mm <sup>2</sup> )	発生値/ 許容限界値
22	扉板	曲げ	18	215	0.09
	芯材	曲げ	54	235	0.23
		せん断	13	135	0.10
	カンヌキ	曲げ	36	205	0.18
		せん断	3	118	0.03
		組合せ	37	205	0.19
	アンカー ボルト*	引張	7	19	0.37
23	扉板	曲げ	21	235	0.09
	芯材	曲げ	19	235	0.09
		せん断	10	135	0.08
30	扉板	曲げ	84	235	0.36
	芯材	曲げ	65	235	0.28
		せん断	30	135	0.23
31	扉板	曲げ	30	235	0.13
	芯材	曲げ	17	235	0.08
		せん断	11	135	0.09
	アンカー ボルト*	せん断	6	40	0.15

注記\* : アンカーボルトの評価は単位を kN とする。

2.2.2 タイプⅡ

表 2.2.2-1 タイプⅡ 水密扉の強度評価結果

水密扉 No.	評価対象部位	分類	発生値 (応力度又は荷重) (N/mm <sup>2</sup> )	許容限界値 (N/mm <sup>2</sup> )	発生値/ 許容限界値
2	扉板	曲げ	81	235	0.35
	芯材	曲げ	20	235	0.09
		せん断	11	135	0.09
3	扉板	曲げ	39	235	0.17
	芯材	曲げ	10	235	0.05
		せん断	5	135	0.04
4	扉板	曲げ	39	235	0.17
	芯材	曲げ	10	235	0.05
		せん断	5	135	0.04
5	扉板	曲げ	39	235	0.17
	芯材	曲げ	10	235	0.05
		せん断	5	135	0.04
6	扉板	曲げ	26	235	0.12
	芯材	曲げ	67	235	0.29
		せん断	15	135	0.12
	アンカーボルト*	せん断	6	25	0.24
7	扉板	曲げ	88	235	0.38
	芯材	曲げ	41	235	0.18
		せん断	19	135	0.15
	アンカーボルト*	せん断	10	25	0.40
11	扉板	曲げ	39	235	0.17
	芯材	曲げ	10	235	0.05
		せん断	5	135	0.04
12	扉板	曲げ	36	235	0.16
	芯材	曲げ	60	235	0.26
		せん断	17	135	0.13
	アンカーボルト*	せん断	5	25	0.20

注記\*：アンカーボルトの評価は単位を kN とする。

表 2.2.2-2 タイプⅡ 水密扉の強度評価結果

水密扉 No.	評価対象部位	分類	発生値 (応力度又は荷重) (N/mm <sup>2</sup> )	許容限界値 (N/mm <sup>2</sup> )	発生値/ 許容限界値
16	扉板	曲げ	130	235	0.56
	芯材	曲げ	39	235	0.17
		せん断	17	135	0.13
	アンカー ボルト*	せん断	9	16	0.57
24	扉板	曲げ	46	235	0.20
	芯材	曲げ	38	235	0.17
		せん断	13	135	0.10
	アンカー ボルト*	せん断	5	20	0.25
25	扉板	曲げ	17	235	0.08
	芯材	曲げ	32	235	0.14
		せん断	10	135	0.08
	アンカー ボルト*	せん断	2	22	0.10
26	扉板	曲げ	30	235	0.13
	芯材	曲げ	30	235	0.13
		せん断	14	135	0.11
	アンカー ボルト*	せん断	3	15	0.20
27	扉板	曲げ	28	235	0.12
	芯材	曲げ	45	235	0.20
		せん断	15	135	0.12
	アンカー ボルト*	せん断	8	20	0.40

注記\* : アンカーボルトの評価は単位を kN とする。

表 2.2.2-3 タイプⅡ 水密扉の強度評価結果

水密扉 No.	評価対象部位	分類	発生値 (応力度又は荷重) (N/mm <sup>2</sup> )	許容限界値 (N/mm <sup>2</sup> )	発生値/ 許容限界値
33	扉板	曲げ	65	235	0.28
	芯材	曲げ	45	235	0.20
		せん断	8	135	0.06
34	扉板	曲げ	65	235	0.28
	芯材	曲げ	45	235	0.20
		せん断	8	135	0.06
35	扉板	曲げ	48	235	0.21
	芯材	曲げ	-	-	-
		せん断	-	-	-
36	扉板	曲げ	48	235	0.21
	芯材	曲げ	-	-	-
		せん断	-	-	-
37	扉板	曲げ	30	235	0.13
	芯材	曲げ	-	-	-
		せん断	-	-	-
38	扉板	曲げ	58	235	0.25
	芯材	曲げ	-	-	-
		せん断	-	-	-
	アンカー ボルト*	せん断	8	26	0.31

注記\* : アンカーボルトの評価は単位を kN とする。

2.2.3 タイプIV

表 2.2.3-1 タイプIV 水密扉の強度評価結果

水密扉 No.	評価対象部位		分類	発生値 (応力度又は荷重) (N/mm <sup>2</sup> )	許容限界値 (N/mm <sup>2</sup> )	発生値/ 許容限界値
13	パネル部	パネル板	曲げ	104	235	0.45
		パネル 芯材	曲げ	1	235	0.01
			せん断	3	135	0.03
		柱	曲げ (強軸)	24	230	0.11
			曲げ (弱軸)	-	-	-
			せん断	28	135	0.21
			軸力	1	223	0.01
			組合せ (曲げ+軸力)	-	-	0.12
			組合せ (曲げ+せん断 +軸力)	55	235	0.24
			はり	曲げ (強軸)	-	-
		曲げ (弱軸)		1	234	0.01
		せん断		1	135	0.01
		軸力		-	-	-
		組合せ (曲げ+軸力)		-	-	0.01
		組合せ (曲げ+せん断 +軸力)		2	235	0.01
		アンカー ボルト*	せん断	5	39	0.13
			引張	34	39	0.88
			組合せ (せん断+引張)	-	-	0.80

注記\* : アンカーボルトの評価は単位を kN とする。



表 2.2.3-2 タイプIV 水密扉の強度評価結果

水密扉 No.	評価対象部位	分類	発生値 (応力度又は荷重) (N/mm <sup>2</sup> )	許容限界値 (N/mm <sup>2</sup> )	発生値/ 許容限界値	
14	パネル部	パネル板	曲げ	12	235	0.06
		パネル 芯材	曲げ	3	235	0.02
			せん断	2	135	0.02
		柱	曲げ (強軸)	4	219	0.02
			曲げ (弱軸)	3	219	0.02
			せん断	4	135	0.03
			軸力	1	211	0.01
			組合せ (曲げ+軸力)	-	-	0.05
			組合せ (曲げ+せん断+軸力)	11	235	0.05
		はり	曲げ (強軸)	1	231	0.01
			曲げ (弱軸)	1	231	0.01
			せん断	1	135	0.01
			軸力	1	227	0.01
			組合せ (曲げ+軸力)	-	-	0.03
			組合せ (曲げ+せん断+軸力)	4	235	0.02
		アンカー ボルト*	せん断	2	25	0.08
			引張	-	-	-
			組合せ (せん断+引張)	-	-	-

注記\* : アンカーボルトの評価は単位を kN とする。

表 2.2.3-3 タイプIV 水密扉の強度評価結果

水密扉 No.	評価対象部位	分類	発生値 (応力度又は荷重) (N/mm <sup>2</sup> )	許容限界値 (N/mm <sup>2</sup> )	発生値/ 許容限界値	
15	パネル部	パネル板	曲げ	29	235	0.13
		パネル 芯材	曲げ	4	235	0.02
			せん断	3	135	0.03
		柱	曲げ (強軸)	6	231	0.03
			曲げ (弱軸)	5	231	0.03
			せん断	3	135	0.03
			軸力	1	226	0.01
			組合せ (曲げ+軸力)	-	-	0.07
			組合せ (曲げ+せん断 +軸力)	14	235	0.06
			はり	曲げ (強軸)	5	233
		曲げ (弱軸)		1	233	0.01
		せん断		1	135	0.01
		軸力		1	231	0.01
		組合せ (曲げ+軸力)		-	-	0.05
		組合せ (曲げ+せん断 +軸力)		8	235	0.04
		アンカー ボルト*	せん断	3	21	0.15
			引張	-	-	-
			組合せ (せん断+引張)	-	-	-

注記\* : アンカーボルトの評価は単位を kN とする。

表 2.2.3-4 タイプIV 水密扉の強度評価結果

水密扉 No.	評価対象部位	分類	発生値 (応力度又は荷重) (N/mm <sup>2</sup> )	許容限界値 (N/mm <sup>2</sup> )	発生値/ 許容限界値	
17	パネル部	パネル板	曲げ	55	235	0.24
		パネル 芯材	曲げ	5	235	0.03
			せん断	5	135	0.04
		柱	曲げ (強軸)	12	230	0.06
			曲げ (弱軸)	40	230	0.18
			せん断	3	135	0.03
			軸力	1	225	0.01
			組合せ (曲げ+軸力)	-	-	0.25
			組合せ (曲げ+せん断 +軸力)	54	235	0.23
			はり	曲げ (強軸)	5	234
		曲げ (弱軸)		-	-	-
		せん断		9	135	0.07
		軸力		2	235	0.01
		組合せ (曲げ+軸力)		-	-	0.04
		組合せ (曲げ+せん断 +軸力)		18	235	0.08
		アンカー ボルト*	せん断	6	21	0.29
			引張	-	-	-
			組合せ (せん断+引張)	-	-	-

注記\* : アンカーボルトの評価は単位を kN とする。

表 2.2.3-5 タイプIV 水密扉の強度評価結果

水密扉 No.	評価対象部位	分類	発生値 (応力度又は荷重) (N/mm <sup>2</sup> )	許容限界値 (N/mm <sup>2</sup> )	発生値/ 許容限界値	
24	パネル部	パネル板	曲げ	47	235	0.20
		パネル 芯材	曲げ	1	235	0.01
			せん断	2	135	0.02
		柱	曲げ (強軸)	12	230	0.06
			曲げ (弱軸)	-	-	-
			せん断	16	135	0.12
			軸力	3	224	0.02
			組合せ (曲げ+軸力)	-	-	0.08
			組合せ (曲げ+せん断 +軸力)	32	235	0.14
			はり	曲げ (強軸)	26	233
		曲げ (弱軸)		21	233	0.10
		せん断		14	135	0.11
		軸力		4	231	0.02
		組合せ (曲げ+軸力)		-	-	0.24
		組合せ (曲げ+せん断 +軸力)		57	235	0.25
		アンカー ボルト*	せん断	9	21	0.43
			引張	-	-	-
			組合せ (せん断+引張)	-	-	-

注記\* : アンカーボルトの評価は単位を kN とする。

- 2. 浸水防護施設に関する補足資料
  - 2.4 浸水防止設備に関する補足説明
    - 2.4.4 床ドレン逆止弁に関する補足説明
      - 2.4.4.1 床ドレン逆止弁を構成する各部材の評価及び機能保持の確認方法について

## 目 次

1. 概要	1
2. 床ドレン逆止弁を構成する各部材の評価及び機能保持の確認方針	1
3. 評価方法	5
4. 評価結果	7

## 1. 概要

浸水防止設備のうち、床ドレン逆止弁について、「VI-2-10-2-10 床ドレン逆止弁の耐震性についての計算書」、「VI-3-別添3-2-7 床ドレン逆止弁の強度計算書」及び「VI-3-別添3-4-3 床ドレン逆止弁の強度計算書（溢水）」において、耐津波及び内部溢水のバウダリとなる各部材の評価を示している。

本資料では、床ドレン逆止弁を構成する部材を評価し、床ドレン逆止弁としての性能目標を満足することを確認する。

## 2. 床ドレン逆止弁を構成する各部材の評価及び機能保持の確認方針

床ドレン逆止弁の性能目標として、地震後、津波後の再使用性や津波の繰返しの作用及び内部溢水を想定し、部材がおおむね弾性状態にとどまることとし、止水機能を喪失しない設計としている。

以上に示した性能目標を満足していることを確認する方法として、加振試験、水圧試験及び漏えい試験を実施し、各部材の構造健全性及び弁座部の止水性を確認することにより止水機能が保持されていることを確認する方針とする。

具体的には、地震後、津波後の再使用性や津波の繰返しの作用及び内部溢水を想定した止水機能保持確認として、次に示す試験にて確認する方針とする。

地震を想定して、加振試験を実施し、各部材の構造健全性を確認する。また、加振試験後に水圧試験を実施し、各部材の構造健全性を確認する。さらに、水圧試験後に漏えい試験を実施し、弁座部の止水性を確認する。

表2-1に止水機能保持確認方針として、床ドレン逆止弁の各部材の限界状態と評価内容を示す。また、図2-1、図2-2及び図2-3に床ドレン逆止弁の構造を示す。

表 2-1 床ドレン逆止弁の止水機能保持確認方針

部材	限界状態	評価内容
弁本体	変形, 損傷	<ul style="list-style-type: none"> <li>・加振試験を実施し, 構造健全性を確認する。</li> <li>・加振試験後に水圧試験を実施し, 構造健全性を確認する。</li> <li>・水圧試験後に漏えい試験を実施し, 弁座部の止水性を確認する。</li> <li>・応力評価の評価対象部材として強度評価を実施する。</li> </ul>
フロート	変形, 損傷, 漏えい	<ul style="list-style-type: none"> <li>・加振試験を実施し, 構造健全性を確認する。</li> <li>・加振試験後に水圧試験を実施し, 構造健全性を確認する。</li> </ul>
弁座	変形, 損傷, 漏えい	<ul style="list-style-type: none"> <li>・水圧試験後に漏えい試験を実施し, 弁座部の止水性を確認する。</li> </ul>
フロートガイド	変形, 損傷	<ul style="list-style-type: none"> <li>・加振試験を実施し, 構造健全性を確認する。</li> <li>・応力評価の評価対象部材として強度評価を実施する。</li> </ul>
基礎ボルト	変形, 損傷	<ul style="list-style-type: none"> <li>・応力評価の評価対象部材として強度評価を実施する。</li> </ul>
取付部 (配管)	変形, 損傷	

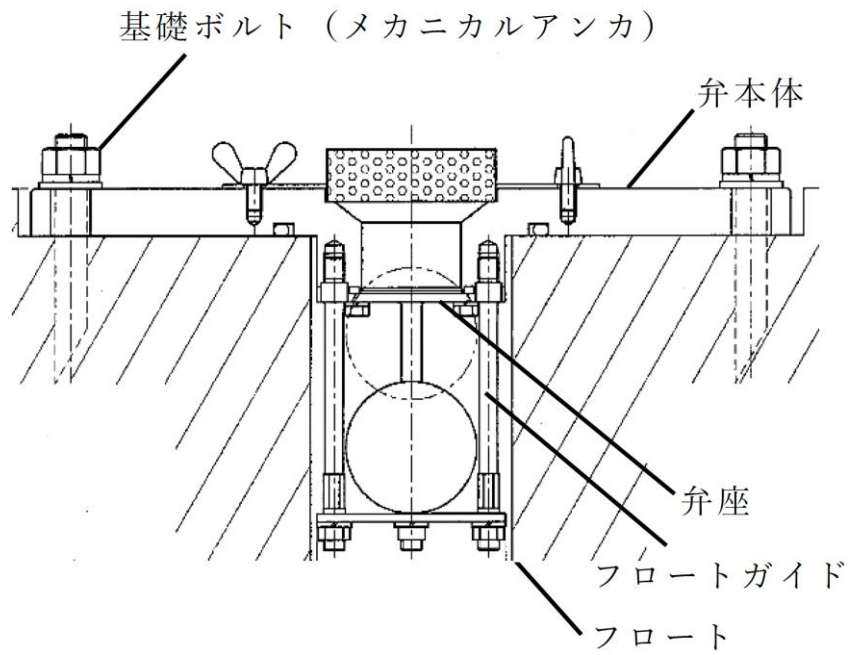


図 2-1 床ドレン逆止弁(80A 型(ボルト取付式))の構造図

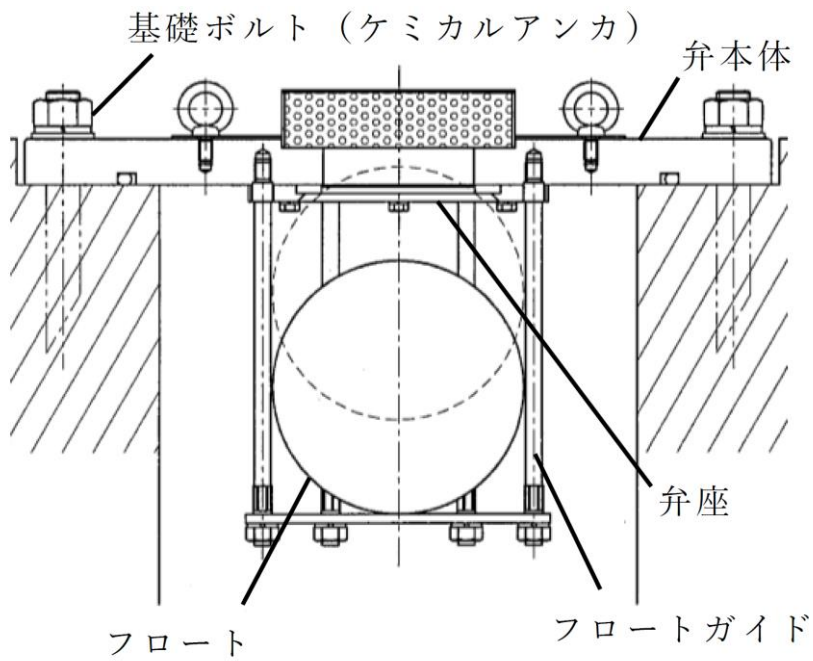


図 2-2 床ドレン逆止弁(300A 型(ボルト取付式))の構造図



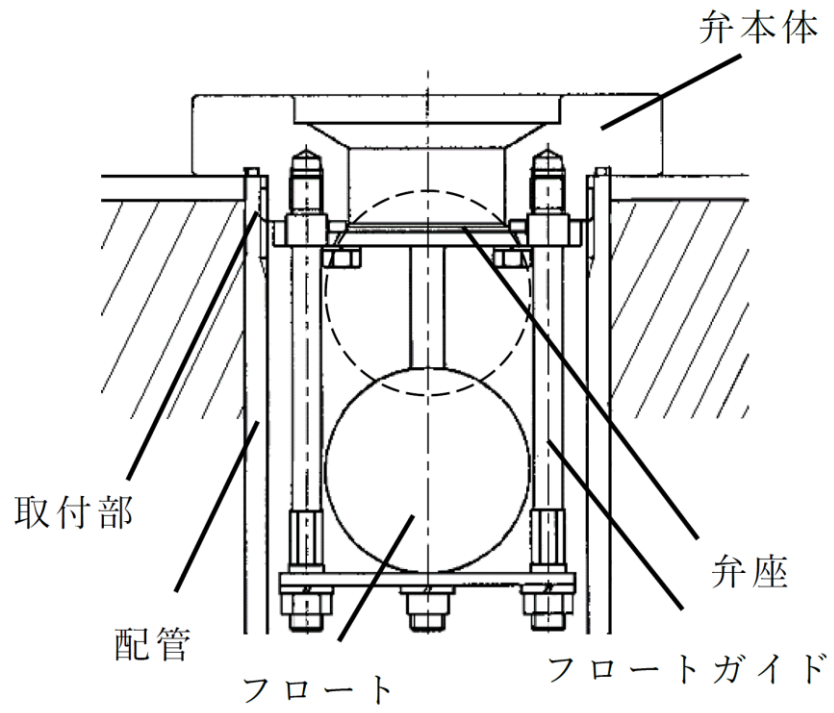


図 2-3 床ドレン逆止弁(80A 型(ねじ込み取付式))の構造図

### 3. 評価方法

以下に示す条件にて試験を実施し、試験毎に示す判定基準により評価する。

#### a. 加振試験

基準地震動  $S_s$  による床ドレン逆止弁の設置箇所の設計震度\*を上回るものとして、「原子力発電所耐震設計技術指針（J E A G 4 6 0 1-1991 追補版）」に示される一般弁の機能確認済加速度と同じ  $6G(58.8m/s^2)$  で加振する。

なお、加振試験を実施する前に、水平、鉛直方向それぞれについて、振動数  $5\sim 50Hz$  の範囲で掃引試験を行い、振動数  $5\sim 50Hz$  の範囲に固有振動数がなく、床ドレン逆止弁が剛構造として加振試験を実施できることを確認する。

表3-1に加振試験の条件、方法及び判定基準を示す。また、表3-2に加振試験装置の主要仕様を示す。

注記\*：各床ドレン逆止弁設置箇所の設計震度は以下のとおり。

- ・取水槽 EL 1.1m[水平方向：1.32, 鉛直方向：0.93]
- ・タービン建物 EL 2.0m[水平方向：1.46, 鉛直方向：0.83]
- ・原子炉建物 EL 2.8m[水平方向：1.29, 鉛直方向：0.96]  
EL 1.3m[水平方向：1.17, 鉛直方向：0.87]

表 3-1 加振試験の条件、方法及び判定基準

試験条件	試験方法	判定基準
<ul style="list-style-type: none"> <li>・振動波形：正弦波</li> <li>・最大加速度：水平6G, 鉛直6G</li> <li>・振動数：20Hz*</li> <li>・加振時間：5分</li> </ul>	加振した後に、外観目視により各部材を確認する。 水平方向と鉛直方向毎に、それぞれで加振する。	機能に影響を及ぼす変形及び損傷がないこと。

注記\*：掃引試験の結果、 $5\sim 50Hz$  に共振する振動数がないことから、剛構造で想定される最低の振動数 20Hz とした。

表 3-2 加振試験装置主要仕様

項目		仕様	
		鉛直加振	水平加振
最大加振力	サイン波	54kN	54kN
	ショック波	112kN	112kN
	ランダム波	54kN	54kN
最大加速度		$857m/s^2$	$253m/s^2$
最大変位		100mm <sub>p-p</sub>	100mm <sub>p-p</sub>
振動数範囲		5~2600Hz	5~1000Hz
最大積載量		1000kg	1000kg
振動台寸法		φ 446mm	1000mm×1000mm

b. 水圧試験

基準津波による床ドレン逆止弁の設置箇所の許容津波高さに津波の突き上げ力を考慮した圧力\*を上回る圧力として、2.0MPaの水圧とする。

水圧の保持時間は、「J S M E S N C 1-2005/2007 発電用原子力設備規格設計・建設規格」に示される耐圧試験に準じて、10分間とする。

また、水圧試験は加振試験実施後に行うことを条件とする。表3-3に水圧試験の条件、方法及び判定基準を示す。

注記\*：許容津波高さに津波の突き上げ力を考慮した圧力は、以下のとおり。

- ・取水槽EL 1.1m：0.11MPa（0.103MPaを切り上げた値。他設置の床ドレン逆止弁については津波の突き上げ力が作用しないため記載を省略する。）

表3-3 水圧試験の条件，方法及び判定基準

試験条件	試験方法	判定基準
<ul style="list-style-type: none"> <li>・試験圧力：2.0MPaの水圧</li> <li>・水圧保持時間：10分間</li> <li>・加振試験後に実施</li> </ul>	試験条件に示した圧力及び保持時間で加圧する。 加圧後に外観目視により各部材を確認する。	機能に影響を及ぼす変形及び損傷がないこと。

c. 漏えい試験

床ドレン逆止弁の設置箇所に加わる津波又は溢水水位を考慮した圧力\*を上回る圧力として、0.3MPaを最大として段階的に漏えい試験を行う。

漏えい量を測定する時間は、メーカー実績より1分間とする。また、漏えい試験は、水圧試験実施後に行うことを条件とする。

判定基準は、VI-1-1-3-2-4「入力津波による津波防護対象設備への影響評価」において、外郭防護2の浸水量評価にて設定している許容漏えい量0.13L/min以下とする。表3-4に漏えい試験の条件、方法及び判定基準を示す。

注記\*：津波又は溢水水位を考慮した圧力は、以下のとおり。

- ・取水槽 EL 1.1m：0.11MPa（0.102MPaを切り上げた値）
- ・タービン建物 EL 2.0m：0.04MPa
- ・原子炉建物 EL 2.8m：0.01MPa  
EL 1.3m：0.01MPa

表3-4 漏えい試験条件，方法及び判定基準

試験条件	試験方法	判定基準
<ul style="list-style-type: none"> <li>・試験圧力：0.3MPa（最大）</li> <li>・水圧保持時間：1分間</li> <li>・水圧試験後に実施</li> </ul>	試験条件に示した圧力及び時間で弁座部からの漏えい量を測定する。	許容漏えい量（0.13L/min）以下であること。

#### 4. 評価結果

以下に、加振試験、水圧試験及び漏えい試験の結果と止水機能保持の確認結果を示す。

##### a. 加振試験

表4-1に床ドレン逆止弁の加振試験結果を示す。なお、掃引試験により、振動数5～50Hzに床ドレン逆止弁の固有振動数がないことを確認した。

表 4-1 床ドレン逆止弁の加振試験結果

部位	加振試験結果
弁本体	変形及び損傷なし
弁座	変形及び損傷なし
フロート	変形及び損傷なし
フロートガイド	変形及び損傷なし

##### b. 水圧試験

表4-2に床ドレン逆止弁の水圧試験結果を示す。

表 4-2 床ドレン逆止弁の水圧試験結果

部位	水圧試験結果
弁本体	変形及び損傷なし
弁座	変形及び損傷なし
フロート	変形及び損傷なし

##### c. 漏えい試験

表4-3に床ドレン逆止弁の漏えい試験結果及び止水機能保持確認結果を示す。

表4-3 床ドレン逆止弁の漏えい試験結果

部位	漏えい試験結果	止水機能保持確認結果
弁座	漏えいなし (0L/min)	止水機能は保持されている。
フロート	漏えいなし (0L/min)	

- 2. 浸水防護施設に関する補足資料
  - 2.4 浸水防止設備に関する補足説明
    - 2.4.4 床ドレン逆止弁に関する補足説明
      - 2.4.4.2 床ドレン逆止弁の配置について

目 次

- 1. 床ドレン逆止弁の配置について ..... 1

1. 床ドレン逆止弁の配置について  
床ドレン逆止弁の設置位置を図1-1に示す。

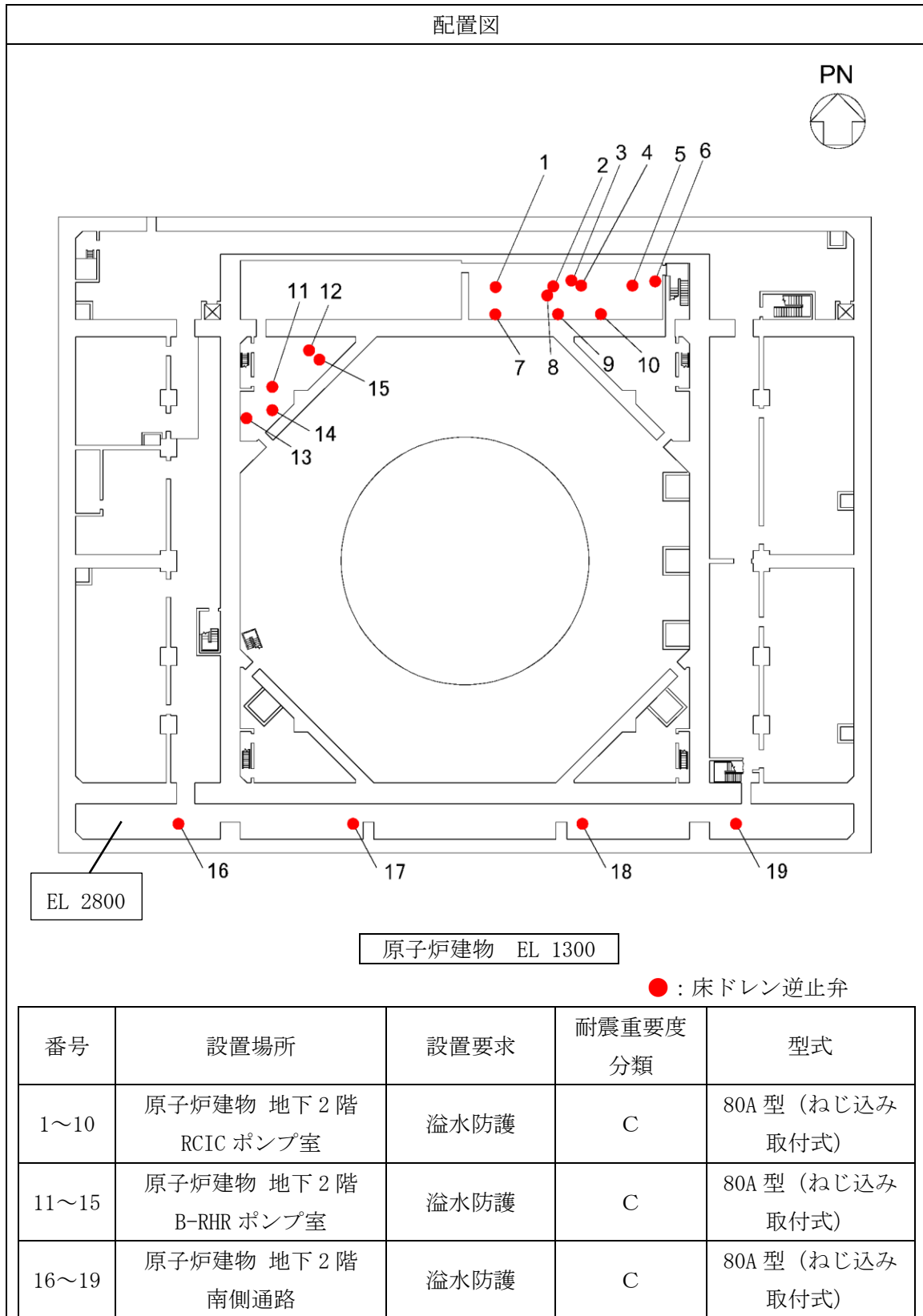


図1-1 床ドレン逆止弁の設置位置図 (1/3)

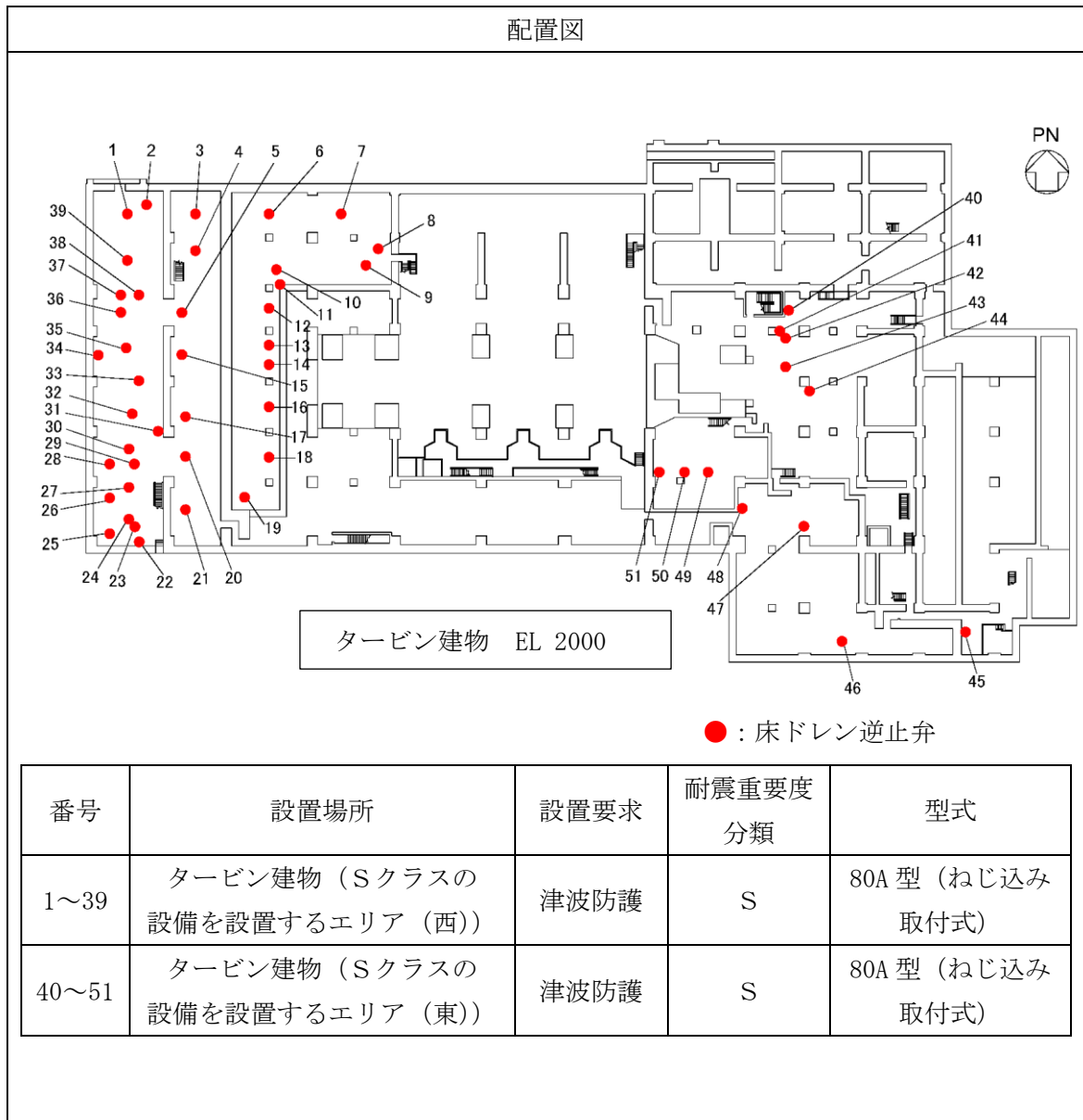
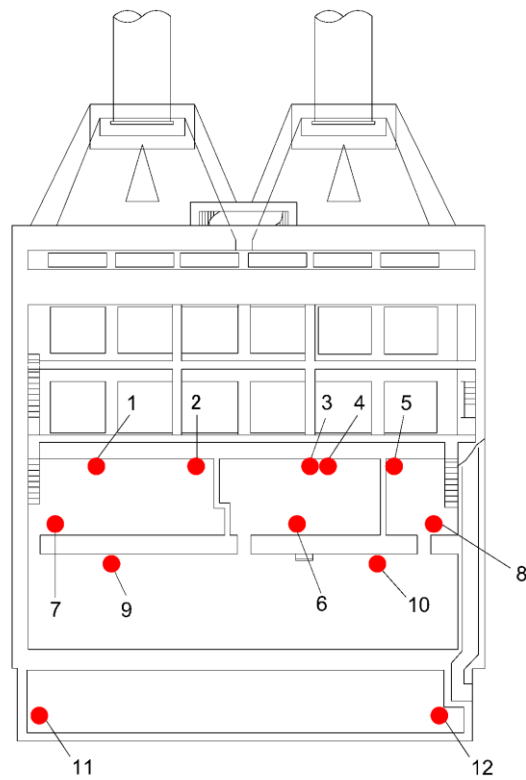


図1-1 床ドレン逆止弁の設置位置図 (2/3)

配置図



● : 床ドレン逆止弁

取水槽 EL 1100

番号	設置場所	設置要求	耐震重要度 分類	型式
1~6	取水槽海水 ポンプエリア	津波防護	S	80A型 (ボルト 取付式)
7~8	取水槽海水 ポンプエリア	津波防護	S	300A型 (ボルト 取付式)
9~12	取水槽循環水 ポンプエリア	津波防護	S	80A型 (ボルト 取付式)

図1-1 床ドレン逆止弁の設置位置図 (3/3)



- 2. 浸水防護施設に関する補足資料
  - 2.4 浸水防止設備に関する補足説明
    - 2.4.5 貫通部止水処置に関する補足説明
      - 2.4.5.1 貫通部止水処置に関する漏えい試験について

## 目 次

1. 概要	1
2. 対象止水構造	1
3. 試験モデルの考え方	1
4. 試験要領	2
5. 試験結果	4

### 1. 概要

浸水防護施設のうち貫通部止水処置については、VI-1-1-3-2-5「津波防護に関する施設の設計方針」及びVI-1-1-9-5「溢水防護に関する施設の詳細設計」において漏えい試験により止水性を確認した設備を設置する設計としており、その漏えい試験の方法及び結果について説明する。

### 2. 対象止水構造

対象止水構造を表 2-1 に示す。

表 2-1 対象止水構造

止水構造	材料	型番
シール材（充填）	シリコンゴム	
	ペネシール	
ブーツ	ラバーブーツ	

### 3. 試験モデルの考え方

シール材及びブーツは、必要な水圧に耐えられるように施工しており、それを模擬した試験モデルとする。配管貫通部の試験モデルの例を図 3-1～3-3 に示す。

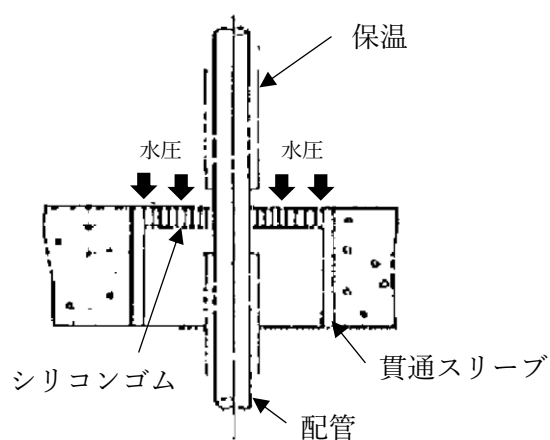


図 3-1 配管貫通部（シリコンゴム）の試験モデルの例

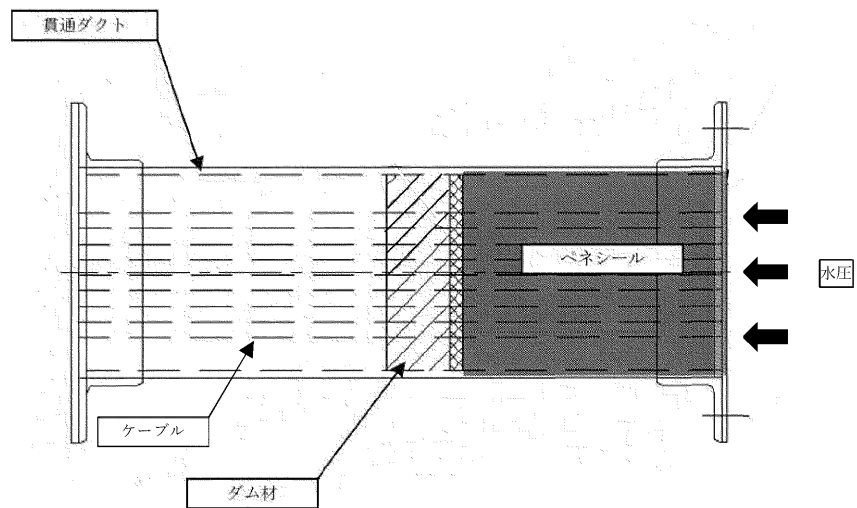


図 3-2 ケーブルトレイ貫通部（ペネシール）の試験モデルの例

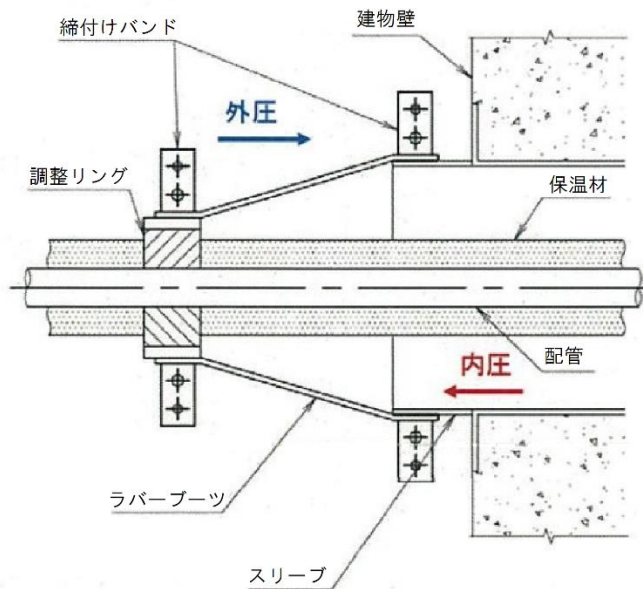


図 3-3 配管貫通部（ラバーブーツ）の試験モデルの例

#### 4. 試験要領

シール材の許容限界値は、実機で使用している形状、寸法の試験体にて静水圧を付加した水圧試験に基づき算出する。試験の概要を図 4-1～4-2 に示す。

ブーツの許容限界値は、実機で使用している形状、寸法の試験体にて静水圧を付加した水圧試験に基づき算出する。また、実機の施工状況を考慮し、内圧試験及び外圧試験の片ケース又は両ケースを実施する。試験の概要を図 4-3 に示す。

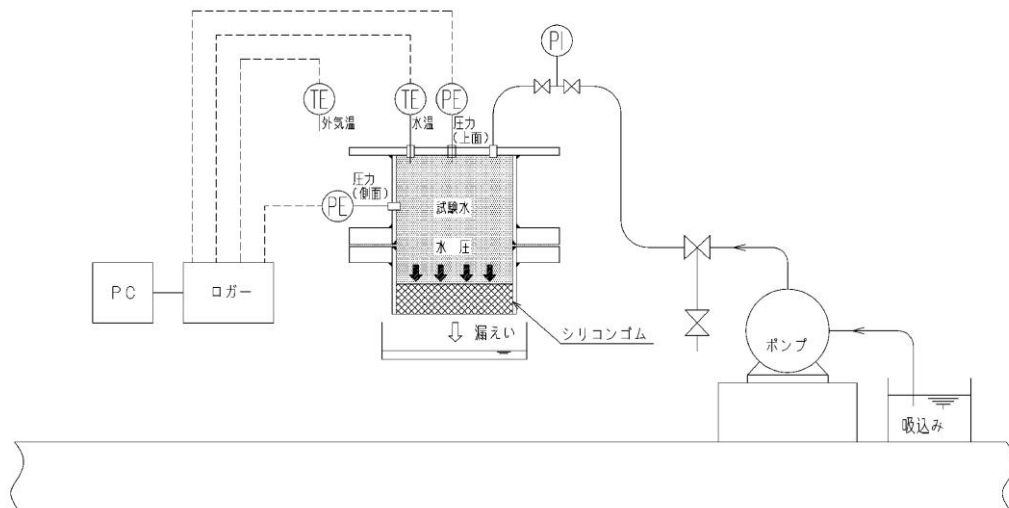


図 4-1 シリコンゴムの試験装置の概要例

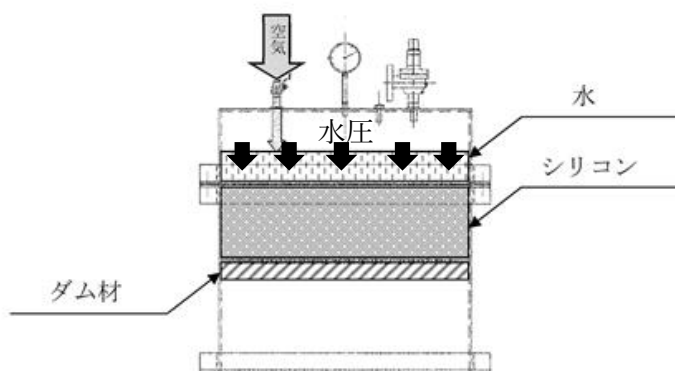


図 4-2 ペネシールの試験装置の概要例

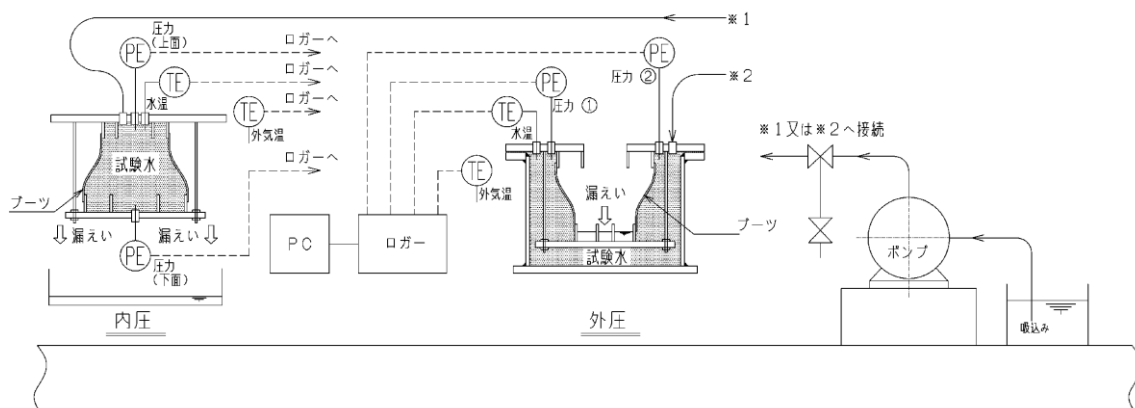


図 4-3 ラバースーツの試験装置の概要例

5. 試験結果

有意な漏えいがないことを確認した主な水圧試験結果を表 5-1 に示す。

表 5-1 水圧試験結果

止水構造	材料	型番	貫通部の対象	施工条件	試験水圧 [MPa]	漏えい量 [ℓ/h]
シール材 (充填)	シリコンゴム		配管			0
	ペネシール		ケーブルトレイ			0
			電線管			0
			電線管プルボックス			0
ブーツ	ラバーブーツ		配管			0
			配管			0

- 2. 浸水防護施設に関する補足資料
  - 2.4 浸水防止設備に関する補足説明
    - 2.4.6 堰に関する補足説明
      - 2.4.6.1 堰の止水性について

## 目 次

- 1. 概要..... 1
- 2. 止水ゴム及びシール材の地震時の健全性及び耐水圧性能..... 1

## 1. 概要

堰は、溢水用堰と管理区域堰に分類され、それぞれの堰は、鋼板、柱材及びはり材等により構成される鋼製の堰又は鉄筋及びコンクリートにより構成される鉄筋コンクリートの堰の2種類がある。発生を想定する溢水による水位を上回る堰高さを有し、水圧及び要求される地震動による地震力に対し主要な構造部材が構造健全性を維持する設計とする事を構造強度上の性能目標としており、耐震性及び強度については、VI-2-10-2「浸水防護施設の耐震性に関する説明書」及びVI-3-別添3「津波又は溢水への配慮が必要な施設の強度計算書」にて説明しているため、ここでは止水性能を維持するために堰を構成する部材同士の接合面及び堰を構成する部材と建物躯体の境界部に処置している止水ゴム及びシール材の止水性について説明する。なお、鉄筋コンクリート製堰はアンカー筋により建物躯体と一体化しており止水性を有している。

## 2. 止水ゴム及びシール材の地震時の健全性及び耐水圧性能

堰については図2-1に示すとおり、基本的に鋼板、はり材及び柱材等をボルトにて固定することで構成されており、接合面は止水ゴムより止水性を確保している。

また、建物躯体との接合部は止水ゴム及びシール材により止水性を確保している。

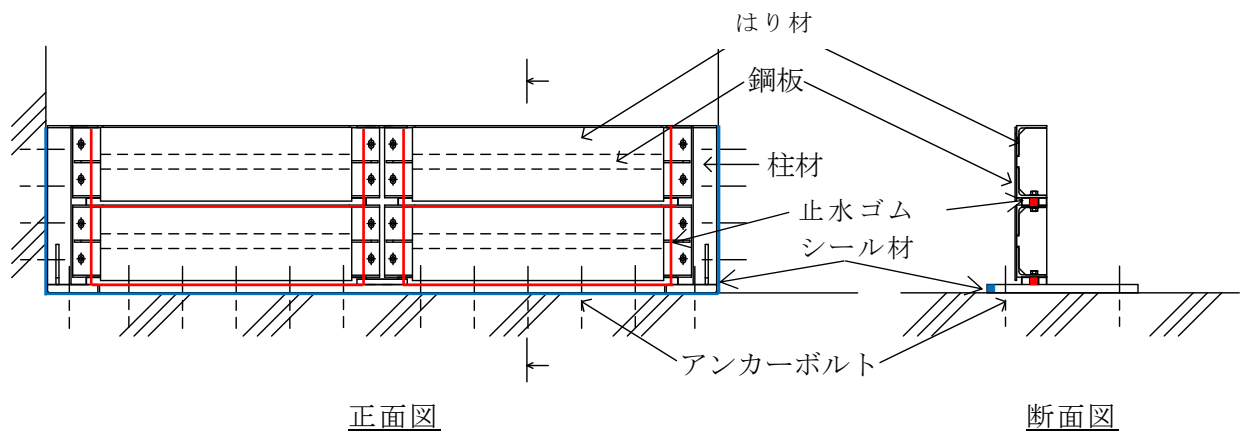


図 2-1(1) 柱支持型堰の概要図

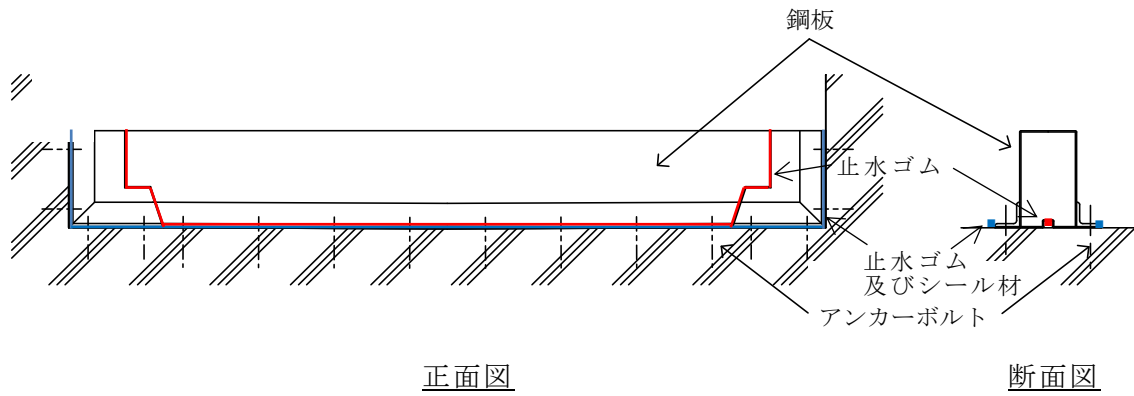


図 2-1(2) 鋼板折曲げ型堰の概要図



止水ゴム及びシール材の耐水圧性能については、以下に示す止水ゴム及びシール材部の耐圧・漏えい試験により得られたデータにより、想定される水圧に対して十分なシール脚長を確保することにより、止水性は維持される。

(1) 漏えい試験

a. 試験条件

漏えい試験は、実機を模擬した試験体を試験用装置に設置し、評価水位以上の水位を想定した水頭圧により止水性を確認する。

試験体内に水を入れ、漏えいの有無を確認する漏えい試験概要図を図 2-2 に示す。

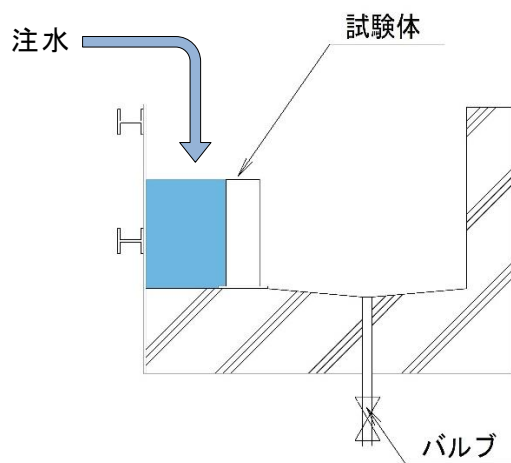


図 2-2 漏えい試験概要図

b. 試験結果

表 2-1 に試験結果を示す。漏えい量が許容漏えい量を下回っていることから、溢水への影響はない。

表 2-1 堰の漏えい試験結果

試験体	止水ゴム	シーリング材	想定水頭 (m)	試験水頭 (m)	試験時間 (時間)	漏えい量 (m <sup>3</sup> /h)	許容漏えい量 (m <sup>3</sup> /h)	判定
試験体 ①	□25	変性シリコーン系シーリング材	1.05	1.05	3	0.012	0.5*	○
試験体 ②	□25	変性シリコーン系シーリング材	0.30	0.30	3	0.005	0.5*	○

注記\*：メーカー基準を示す。

- 2. 浸水防護施設に関する補足資料
  - 2.4 浸水防止設備に関する補足説明
    - 2.4.6 堰に関する補足説明
      - 2.4.6.2 堰の設計に関する補足説明

## 目 次

1. 耐震計算	1
1.1 入力値	1
1.1.1 柱支持型堰	1
1.1.2 鋼板折曲げ型堰	66
1.1.3 鉄筋コンクリート製堰	74
1.2 計算結果	75
1.2.1 柱支持型堰	75
1.2.2 鋼板折曲げ型堰	108
1.2.3 鉄筋コンクリート製堰	116
2. 強度計算	117
2.1 入力値	117
2.1.1 柱支持型堰	117
2.1.2 鋼板折曲げ型堰	150
2.1.3 鉄筋コンクリート製堰	162
2.2 計算結果	163
2.2.1 柱支持型堰	163
2.2.2 鋼板折曲げ型堰	196
2.2.3 鉄筋コンクリート製堰	204

## 1. 耐震計算

VI-2-10-2-2-13「堰の耐震性についての計算書」における検討対象堰について、以下に耐震評価に必要な入力値と耐震評価結果を示す。

### 1.1 入力値

#### 1.1.1 柱支持型堰

##### (1) 原子炉建物 地下2階 B-非常用 DG 電気室南側浸水防止堰

記号	単位	定義	数値
$\rho$	kN/m <sup>3</sup>	鋼板の単位面積重量	77.0
t	mm	鋼板の板厚	4.5
$k_H$	—	水平方向の設計震度	0.88
$L_1$	mm	はり材間距離	250
Z	mm <sup>3</sup> /mm	鋼板の断面係数	3.375
$L_1'$	mm	はり材1本あたりが負担する鋼板の幅	125
$w_1$	kg/m	はり材の単位質量	9.590
g	m/s <sup>2</sup>	重力加速度	9.80665
$L_2$	mm	はり材の長さ	1260
$Z_f$	mm <sup>3</sup>	はり材の断面係数	14200
$A_f$	mm <sup>2</sup>	はり材のせん断断面積	581
H	mm	柱材の長さ	500
n	本	はり材の本数	4
$L_2'$	mm	柱材1本あたりが負担するはり材の長さ	875
$w_2$	kg/m	柱材の単位質量	31.1
$Z_Y$	mm <sup>3</sup>	柱材の断面係数	75100
$A_Y$	mm <sup>2</sup>	柱材のせん断断面積	3000
$L_3$	mm	ベースプレートの幅	300
e	mm	アンカーボルトの穴縁端距離	75
N	本	アンカーボルトの本数 ( ) 内は引張有効本数	4 (2)

## (2) 原子炉建物 地下1階 北西階段浸水防止堰

記号	単位	定義	数値
$\rho$	kN/m <sup>3</sup>	鋼板の単位面積重量	77.0
t	mm	鋼板の板厚	4.5
$k_H$	—	水平方向の設計震度	0.88
$L_1$	mm	はり材間距離	250
Z	mm <sup>3</sup> /mm	鋼板の断面係数	3.375
$L_1'$	mm	はり材1本あたりが負担する鋼板の幅	125
$w_1$	kg/m	はり材の単位質量	9.590
g	m/s <sup>2</sup>	重力加速度	9.80665
$L_2$	mm	はり材の長さ	1300
$Z_f$	mm <sup>3</sup>	はり材の断面係数	14200
$A_f$	mm <sup>2</sup>	はり材のせん断断面積	581
H	mm	柱材の長さ	500
n	本	はり材の本数	4
$L_2'$	mm	柱材1本あたりが負担するはり材の長さ	935
$w_2$	kg/m	柱材の単位質量	31.1
$Z_Y$	mm <sup>3</sup>	柱材の断面係数	75100
$A_Y$	mm <sup>2</sup>	柱材のせん断断面積	3000
$L_3$	mm	ベースプレートの幅	250
e	mm	アンカーボルトの穴縁端距離	35
N	本	アンカーボルトの本数 ( )内は引張有効本数	3 (1)

## (3) 原子炉建物 地下1階 南側通路浸水防止堰

記号	単位	定義	数値
$\rho$	kN/m <sup>3</sup>	鋼板の単位面積重量	77.0
t	mm	鋼板の板厚	4.5
$k_H$	—	水平方向の設計震度	0.88
$L_1$	mm	はり材間距離	250
Z	mm <sup>3</sup> /mm	鋼板の断面係数	3.375
$L_1'$	mm	はり材1本あたりが負担する鋼板の幅	125
$w_1$	kg/m	はり材の単位質量	9.590
g	m/s <sup>2</sup>	重力加速度	9.80665
$L_2$	mm	はり材の長さ	915
$Z_f$	mm <sup>3</sup>	はり材の断面係数	14200
$A_f$	mm <sup>2</sup>	はり材のせん断断面積	581
H	mm	柱材の長さ	500
n	本	はり材の本数	4
$L_2'$	mm	柱材1本あたりが負担するはり材の長さ	915
$w_2$	kg/m	柱材の単位質量	31.1
$Z_Y$	mm <sup>3</sup>	柱材の断面係数	75100
$A_Y$	mm <sup>2</sup>	柱材のせん断断面積	3000
$L_3$	mm	ベースプレートの幅	450
e	mm	アンカーボルトの穴縁端距離	225
N	本	アンカーボルトの本数 ( ) 内は引張有効本数	6 (2)

## (4) 原子炉建物 1階 北東階段浸水防止堰

記号	単位	定義	数値
$\rho$	kN/m <sup>3</sup>	鋼板の単位面積重量	77.0
t	mm	鋼板の板厚	4.5
$k_H$	—	水平方向の設計震度	0.92
$L_1$	mm	はり材間距離	250
Z	mm <sup>3</sup> /mm	鋼板の断面係数	3.375
$L_1'$	mm	はり材 1 本あたりが負担する鋼板の幅	250
$w_1$	kg/m	はり材の単位質量	9.590
g	m/s <sup>2</sup>	重力加速度	9.80665
$L_2$	mm	はり材の長さ	1130
$Z_f$	mm <sup>3</sup>	はり材の断面係数	14200
$A_f$	mm <sup>2</sup>	はり材のせん断断面積	581
H	mm	柱材の長さ	500
n	本	はり材の本数	4
$L_2'$	mm	柱材 1 本あたりが負担するはり材の長さ	1160
$w_2$	kg/m	柱材の単位質量	31.1
$Z_Y$	mm <sup>3</sup>	柱材の断面係数	75100
$A_Y$	mm <sup>2</sup>	柱材のせん断断面積	3000
$L_3$	mm	ベースプレートの幅	170
e	mm	アンカーボルトの穴縁端距離	40
N	本	アンカーボルトの本数 ( ) 内は引張有効本数	4 (2)

## (5) 原子炉建物 1階 北西階段浸水防止堰

記号	単位	定義	数値
$\rho$	kN/m <sup>3</sup>	鋼板の単位面積重量	77.0
t	mm	鋼板の板厚	4.5
$k_H$	—	水平方向の設計震度	0.92
$L_1$	mm	はり材間距離	250
Z	mm <sup>3</sup> /mm	鋼板の断面係数	3.375
$L_1'$	mm	はり材 1 本あたりが負担する鋼板の幅	125
$w_1$	kg/m	はり材の単位質量	9.590
g	m/s <sup>2</sup>	重力加速度	9.80665
$L_2$	mm	はり材の長さ	1150
$Z_f$	mm <sup>3</sup>	はり材の断面係数	14200
$A_f$	mm <sup>2</sup>	はり材のせん断断面積	581
H	mm	柱材の長さ	500
n	本	はり材の本数	4
$L_2'$	mm	柱材 1 本あたりが負担するはり材の長さ	910
$w_2$	kg/m	柱材の単位質量	31.1
$Z_Y$	mm <sup>3</sup>	柱材の断面係数	75100
$A_Y$	mm <sup>2</sup>	柱材のせん断断面積	3000
$L_3$	mm	ベースプレートの幅	170
e	mm	アンカーボルトの穴縁端距離	40
N	本	アンカーボルトの本数 ( ) 内は引張有効本数	4 (2)



## (6) 原子炉建物 1階 南東階段浸水防止堰

記号	単位	定義	数値
$\rho$	kN/m <sup>3</sup>	鋼板の単位面積重量	77.0
t	mm	鋼板の板厚	4.5
$k_H$	—	水平方向の設計震度	0.92
$L_1$	mm	はり材間距離	250
Z	mm <sup>3</sup> /mm	鋼板の断面係数	3.375
$L_1'$	mm	はり材 1 本あたりが負担する鋼板の幅	250
$w_1$	kg/m	はり材の単位質量	9.590
g	m/s <sup>2</sup>	重力加速度	9.80665
$L_2$	mm	はり材の長さ	995
$Z_f$	mm <sup>3</sup>	はり材の断面係数	14200
$A_f$	mm <sup>2</sup>	はり材のせん断断面積	581
H	mm	柱材の長さ	500
n	本	はり材の本数	4
$L_2'$	mm	柱材 1 本あたりが負担するはり材の長さ	1027.5
$w_2$	kg/m	柱材の単位質量	31.1
$Z_Y$	mm <sup>3</sup>	柱材の断面係数	75100
$A_Y$	mm <sup>2</sup>	柱材のせん断断面積	3000
$L_3$	mm	ベースプレートの幅	170
e	mm	アンカーボルトの穴縁端距離	40
N	本	アンカーボルトの本数 ( ) 内は引張有効本数	4 (2)

## (7) 原子炉建物 1階 南西階段浸水防止堰

記号	単位	定義	数値
$\rho$	kN/m <sup>3</sup>	鋼板の単位面積重量	77.0
t	mm	鋼板の板厚	4.5
$k_H$	—	水平方向の設計震度	0.92
$L_1$	mm	はり材間距離	250
Z	mm <sup>3</sup> /mm	鋼板の断面係数	3.375
$L_1'$	mm	はり材 1 本あたりが負担する鋼板の幅	125
$w_1$	kg/m	はり材の単位質量	9.590
g	m/s <sup>2</sup>	重力加速度	9.80665
$L_2$	mm	はり材の長さ	895
$Z_f$	mm <sup>3</sup>	はり材の断面係数	14200
$A_f$	mm <sup>2</sup>	はり材のせん断断面積	581
H	mm	柱材の長さ	500
n	本	はり材の本数	4
$L_2'$	mm	柱材 1 本あたりが負担するはり材の長さ	895
$w_2$	kg/m	柱材の単位質量	31.1
$Z_Y$	mm <sup>3</sup>	柱材の断面係数	75100
$A_Y$	mm <sup>2</sup>	柱材のせん断断面積	3000
$L_3$	mm	ベースプレートの幅	450
e	mm	アンカーボルトの穴縁端距離	225
N	本	アンカーボルトの本数 ( ) 内は引張有効本数	6 (2)

## (8) 原子炉建物 1 階 PLR ポンプ MG セット室南西階段浸水防止堰

記号	単位	定義	数値
$\rho$	kN/m <sup>3</sup>	鋼板の単位面積重量	77.0
t	mm	鋼板の板厚	4.5
$k_H$	—	水平方向の設計震度	0.92
$L_1$	mm	はり材間距離	200
Z	mm <sup>3</sup> /mm	鋼板の断面係数	3.375
$L_1'$	mm	はり材 1 本あたりが負担する鋼板の幅	200
$w_1$	kg/m	はり材の単位質量	9.590
g	m/s <sup>2</sup>	重力加速度	9.80665
$L_2$	mm	はり材の長さ	1220
$Z_f$	mm <sup>3</sup>	はり材の断面係数	14200
$A_f$	mm <sup>2</sup>	はり材のせん断断面積	581
H	mm	柱材の長さ	400
n	本	はり材の本数	3
$L_2'$	mm	柱材 1 本あたりが負担するはり材の長さ	1082.5
$w_2$	kg/m	柱材の単位質量	31.1
$Z_Y$	mm <sup>3</sup>	柱材の断面係数	75100
$A_Y$	mm <sup>2</sup>	柱材のせん断断面積	3000
$L_3$	mm	ベースプレートの幅	250
e	mm	アンカーボルトの穴縁端距離	75
N	本	アンカーボルトの本数 ( ) 内は引張有効本数	3 (1)

## (9) 原子炉建物 1階 エアロック前浸水防止堰

記号	単位	定義	数値
$\rho$	kN/m <sup>3</sup>	鋼板の単位面積重量	77.0
t	mm	鋼板の板厚	4.5
$k_H$	—	水平方向の設計震度	0.92
$L_1$	mm	はり材間距離	250
Z	mm <sup>3</sup> /mm	鋼板の断面係数	3.375
$L_1'$	mm	はり材 1 本あたりが負担する鋼板の幅	250
$w_1$	kg/m	はり材の単位質量	9.590
g	m/s <sup>2</sup>	重力加速度	9.80665
$L_2$	mm	はり材の長さ	1020
$Z_f$	mm <sup>3</sup>	はり材の断面係数	14200
$A_f$	mm <sup>2</sup>	はり材のせん断断面積	581
H	mm	柱材の長さ	500
n	本	はり材の本数	4
$L_2'$	mm	柱材 1 本あたりが負担するはり材の長さ	1040
$w_2$	kg/m	柱材の単位質量	31.1
$Z_Y$	mm <sup>3</sup>	柱材の断面係数	75100
$A_Y$	mm <sup>2</sup>	柱材のせん断断面積	3000
$L_3$	mm	ベースプレートの幅	170
e	mm	アンカーボルトの穴縁端距離	40
N	本	アンカーボルトの本数 ( ) 内は引張有効本数	4 (2)

## (10) 原子炉建物 1階 第2チェックポイント浸水防止堰 (非管理区域側)

記号	単位	定義	数値
$\rho$	kN/m <sup>3</sup>	鋼板の単位面積重量	77.0
t	mm	鋼板の板厚	4.5
$k_H$	—	水平方向の設計震度	0.92
$L_1$	mm	はり材間距離	250
Z	mm <sup>3</sup> /mm	鋼板の断面係数	3.375
$L_1'$	mm	はり材1本あたりが負担する鋼板の幅	125
$w_1$	kg/m	はり材の単位質量	9.590
g	m/s <sup>2</sup>	重力加速度	9.80665
$L_2$	mm	はり材の長さ	1345
$Z_f$	mm <sup>3</sup>	はり材の断面係数	14200
$A_f$	mm <sup>2</sup>	はり材のせん断断面積	581
H	mm	柱材の長さ	500
n	本	はり材の本数	4
$L_2'$	mm	柱材1本あたりが負担するはり材の長さ	935
$w_2$	kg/m	柱材の単位質量	31.1
$Z_Y$	mm <sup>3</sup>	柱材の断面係数	75100
$A_Y$	mm <sup>2</sup>	柱材のせん断断面積	3000
$L_3$	mm	ベースプレートの幅	170
e	mm	アンカーボルトの穴縁端距離	40
N	本	アンカーボルトの本数 ( ) 内は引張有効本数	4 (2)

## (11) 原子炉建物 1階 第2チェックポイント浸水防止堰 (管理区域側)

記号	単位	定義	数値
$\rho$	kN/m <sup>3</sup>	鋼板の単位面積重量	77.0
t	mm	鋼板の板厚	4.5
$k_H$	—	水平方向の設計震度	0.92
$L_1$	mm	はり材間距離	250
Z	mm <sup>3</sup> /mm	鋼板の断面係数	3.375
$L_1'$	mm	はり材1本あたりが負担する鋼板の幅	125
$w_1$	kg/m	はり材の単位質量	9.590
g	m/s <sup>2</sup>	重力加速度	9.80665
$L_2$	mm	はり材の長さ	1155
$Z_f$	mm <sup>3</sup>	はり材の断面係数	14200
$A_f$	mm <sup>2</sup>	はり材のせん断断面積	581
H	mm	柱材の長さ	500
n	本	はり材の本数	4
$L_2'$	mm	柱材1本あたりが負担するはり材の長さ	727.5
$w_2$	kg/m	柱材の単位質量	31.1
$Z_Y$	mm <sup>3</sup>	柱材の断面係数	75100
$A_Y$	mm <sup>2</sup>	柱材のせん断断面積	3000
$L_3$	mm	ベースプレートの幅	270
e	mm	アンカーボルトの穴縁端距離	45
N	本	アンカーボルトの本数 ( ) 内は引張有効本数	4 (2)

## (12) 原子炉建物 2階 A-逃がし安全弁室素ガス供給装置横浸水防止堰

記号	単位	定義	数値
$\rho$	kN/m <sup>3</sup>	鋼板の単位面積重量	77.0
t	mm	鋼板の板厚	9.0
$k_H$	—	水平方向の設計震度	1.02
$L_1$	mm	はり材間距離	318
Z	mm <sup>3</sup> /mm	鋼板の断面係数	13.5
$L_1'$	mm	はり材1本あたりが負担する鋼板の幅	318
$w_1$	kg/m	はり材の単位質量	30.300
g	m/s <sup>2</sup>	重力加速度	9.80665
$L_2$	mm	はり材の長さ	1000
$Z_f$	mm <sup>3</sup>	はり材の断面係数	249000
$A_f$	mm <sup>2</sup>	はり材のせん断断面積	1384
H	mm	柱材の長さ	600
n	本	はり材の本数	3
$L_2'$	mm	柱材1本あたりが負担するはり材の長さ	1000
$w_2$	kg/m	柱材の単位質量	49.9
$Z_Y$	mm <sup>3</sup>	柱材の断面係数	160000
$A_Y$	mm <sup>2</sup>	柱材のせん断断面積	4800
$L_3$	mm	ベースプレートの幅	470
e	mm	アンカーボルトの穴縁端距離	50
N	本	アンカーボルトの本数 ( ) 内は引張有効本数	6 (2)

## (13) 原子炉建物 2階 非常用電気室北側浸水防止堰

記号	単位	定義	数値
$\rho$	kN/m <sup>3</sup>	鋼板の単位面積重量	77.0
t	mm	鋼板の板厚	4.5
$k_H$	—	水平方向の設計震度	1.02
$L_1$	mm	はり材間距離	250
Z	mm <sup>3</sup> /mm	鋼板の断面係数	3.375
$L_1'$	mm	はり材1本あたりが負担する鋼板の幅	125
$w_1$	kg/m	はり材の単位質量	9.590
g	m/s <sup>2</sup>	重力加速度	9.80665
$L_2$	mm	はり材の長さ	915
$Z_f$	mm <sup>3</sup>	はり材の断面係数	14200
$A_f$	mm <sup>2</sup>	はり材のせん断断面積	581
H	mm	柱材の長さ	500
n	本	はり材の本数	4
$L_2'$	mm	柱材1本あたりが負担するはり材の長さ	915
$w_2$	kg/m	柱材の単位質量	31.1
$Z_Y$	mm <sup>3</sup>	柱材の断面係数	75100
$A_Y$	mm <sup>2</sup>	柱材のせん断断面積	3000
$L_3$	mm	ベースプレートの幅	450
e	mm	アンカーボルトの穴縁端距離	225
N	本	アンカーボルトの本数 ( )内は引張有効本数	6 (2)



## (14) 原子炉建物 2階 A-非常用電気室南側浸水防止堰

記号	単位	定義	数値
$\rho$	kN/m <sup>3</sup>	鋼板の単位面積重量	77.0
t	mm	鋼板の板厚	4.5
$k_H$	—	水平方向の設計震度	1.02
$L_1$	mm	はり材間距離	300
Z	mm <sup>3</sup> /mm	鋼板の断面係数	3.375
$L_1'$	mm	はり材1本あたりが負担する鋼板の幅	150
$w_1$	kg/m	はり材の単位質量	9.590
g	m/s <sup>2</sup>	重力加速度	9.80665
$L_2$	mm	はり材の長さ	1340
$Z_f$	mm <sup>3</sup>	はり材の断面係数	14200
$A_f$	mm <sup>2</sup>	はり材のせん断断面積	581
H	mm	柱材の長さ	600
n	本	はり材の本数	4
$L_2'$	mm	柱材1本あたりが負担するはり材の長さ	1340
$w_2$	kg/m	柱材の単位質量	31.1
$Z_Y$	mm <sup>3</sup>	柱材の断面係数	75100
$A_Y$	mm <sup>2</sup>	柱材のせん断断面積	3000
$L_3$	mm	ベースプレートの幅	170
e	mm	アンカーボルトの穴縁端距離	40
N	本	アンカーボルトの本数 ( ) 内は引張有効本数	4 (2)

## (15) 原子炉建物 2階 B-非常用電気室北側浸水防止堰

記号	単位	定義	数値
$\rho$	kN/m <sup>3</sup>	鋼板の単位面積重量	77.0
t	mm	鋼板の板厚	4.5
$k_H$	—	水平方向の設計震度	1.02
$L_1$	mm	はり材間距離	300
Z	mm <sup>3</sup> /mm	鋼板の断面係数	3.375
$L_1'$	mm	はり材1本あたりが負担する鋼板の幅	150
$w_1$	kg/m	はり材の単位質量	9.590
g	m/s <sup>2</sup>	重力加速度	9.80665
$L_2$	mm	はり材の長さ	1112.5
$Z_f$	mm <sup>3</sup>	はり材の断面係数	14200
$A_f$	mm <sup>2</sup>	はり材のせん断断面積	581
H	mm	柱材の長さ	600
n	本	はり材の本数	4
$L_2'$	mm	柱材1本あたりが負担するはり材の長さ	1112.5
$w_2$	kg/m	柱材の単位質量	31.1
$Z_Y$	mm <sup>3</sup>	柱材の断面係数	75100
$A_Y$	mm <sup>2</sup>	柱材のせん断断面積	3000
$L_3$	mm	ベースプレートの幅	450
e	mm	アンカーボルトの穴縁端距離	225
N	本	アンカーボルトの本数 ( )内は引張有効本数	6 (2)

## (16) 原子炉建物 2階 A-非常用 DG 室送風機室浸水防止堰

記号	単位	定義	数値
$\rho$	kN/m <sup>3</sup>	鋼板の単位面積重量	77.0
t	mm	鋼板の板厚	4.5
$k_H$	—	水平方向の設計震度	1.02
$L_1$	mm	はり材間距離	250
Z	mm <sup>3</sup> /mm	鋼板の断面係数	3.375
$L_1'$	mm	はり材 1 本あたりが負担する鋼板の幅	125
$w_1$	kg/m	はり材の単位質量	9.590
g	m/s <sup>2</sup>	重力加速度	9.80665
$L_2$	mm	はり材の長さ	1262.5
$Z_f$	mm <sup>3</sup>	はり材の断面係数	14200
$A_f$	mm <sup>2</sup>	はり材のせん断断面積	581
H	mm	柱材の長さ	500
n	本	はり材の本数	4
$L_2'$	mm	柱材 1 本あたりが負担するはり材の長さ	1262.5
$w_2$	kg/m	柱材の単位質量	31.1
$Z_Y$	mm <sup>3</sup>	柱材の断面係数	75100
$A_Y$	mm <sup>2</sup>	柱材のせん断断面積	3000
$L_3$	mm	ベースプレートの幅	170
e	mm	アンカーボルトの穴縁端距離	40
N	本	アンカーボルトの本数 ( ) 内は引張有効本数	4 (2)

## (17) 原子炉建物 2階 北東階段浸水防止堰

記号	単位	定義	数値
$\rho$	kN/m <sup>3</sup>	鋼板の単位面積重量	77.0
t	mm	鋼板の板厚	4.5
$k_H$	—	水平方向の設計震度	1.02
$L_1$	mm	はり材間距離	250
Z	mm <sup>3</sup> /mm	鋼板の断面係数	3.375
$L_1'$	mm	はり材 1 本あたりが負担する鋼板の幅	125
$w_1$	kg/m	はり材の単位質量	9.590
g	m/s <sup>2</sup>	重力加速度	9.80665
$L_2$	mm	はり材の長さ	1060
$Z_f$	mm <sup>3</sup>	はり材の断面係数	14200
$A_f$	mm <sup>2</sup>	はり材のせん断断面積	581
H	mm	柱材の長さ	500
n	本	はり材の本数	4
$L_2'$	mm	柱材 1 本あたりが負担するはり材の長さ	890
$w_2$	kg/m	柱材の単位質量	31.1
$Z_Y$	mm <sup>3</sup>	柱材の断面係数	75100
$A_Y$	mm <sup>2</sup>	柱材のせん断断面積	3000
$L_3$	mm	ベースプレートの幅	250
e	mm	アンカーボルトの穴縁端距離	75
N	本	アンカーボルトの本数 ( ) 内は引張有効本数	3 (1)

## (18) 原子炉建物 2階 北西階段浸水防止堰

記号	単位	定義	数値
$\rho$	kN/m <sup>3</sup>	鋼板の単位面積重量	77.0
t	mm	鋼板の板厚	4.5
$k_H$	—	水平方向の設計震度	1.02
$L_1$	mm	はり材間距離	300
Z	mm <sup>3</sup> /mm	鋼板の断面係数	3.375
$L_1'$	mm	はり材 1 本あたりが負担する鋼板の幅	150
$w_1$	kg/m	はり材の単位質量	9.590
g	m/s <sup>2</sup>	重力加速度	9.80665
$L_2$	mm	はり材の長さ	962.5
$Z_f$	mm <sup>3</sup>	はり材の断面係数	14200
$A_f$	mm <sup>2</sup>	はり材のせん断断面積	581
H	mm	柱材の長さ	600
n	本	はり材の本数	4
$L_2'$	mm	柱材 1 本あたりが負担するはり材の長さ	962.5
$w_2$	kg/m	柱材の単位質量	31.1
$Z_Y$	mm <sup>3</sup>	柱材の断面係数	75100
$A_Y$	mm <sup>2</sup>	柱材のせん断断面積	3000
$L_3$	mm	ベースプレートの幅	450
e	mm	アンカーボルトの穴縁端距離	225
N	本	アンカーボルトの本数 ( ) 内は引張有効本数	6 (2)

## (19) 原子炉建物 2階 南東階段浸水防止堰

記号	単位	定義	数値
$\rho$	kN/m <sup>3</sup>	鋼板の単位面積重量	77.0
t	mm	鋼板の板厚	4.5
$k_H$	—	水平方向の設計震度	1.02
$L_1$	mm	はり材間距離	300
Z	mm <sup>3</sup> /mm	鋼板の断面係数	3.375
$L_1'$	mm	はり材 1 本あたりが負担する鋼板の幅	300
$w_1$	kg/m	はり材の単位質量	9.590
g	m/s <sup>2</sup>	重力加速度	9.80665
$L_2$	mm	はり材の長さ	780
$Z_f$	mm <sup>3</sup>	はり材の断面係数	14200
$A_f$	mm <sup>2</sup>	はり材のせん断断面積	581
H	mm	柱材の長さ	600
n	本	はり材の本数	4
$L_2'$	mm	柱材 1 本あたりが負担するはり材の長さ	837.5
$w_2$	kg/m	柱材の単位質量	31.1
$Z_Y$	mm <sup>3</sup>	柱材の断面係数	75100
$A_Y$	mm <sup>2</sup>	柱材のせん断断面積	3000
$L_3$	mm	ベースプレートの幅	170
e	mm	アンカーボルトの穴縁端距離	40
N	本	アンカーボルトの本数 ( ) 内は引張有効本数	4 (2)

## (20) 原子炉建物 2階 南西階段浸水防止堰

記号	単位	定義	数値
$\rho$	kN/m <sup>3</sup>	鋼板の単位面積重量	77.0
t	mm	鋼板の板厚	4.5
$k_H$	—	水平方向の設計震度	1.02
$L_1$	mm	はり材間距離	300
Z	mm <sup>3</sup> /mm	鋼板の断面係数	3.375
$L_1'$	mm	はり材 1 本あたりが負担する鋼板の幅	300
$w_1$	kg/m	はり材の単位質量	9.590
g	m/s <sup>2</sup>	重力加速度	9.80665
$L_2$	mm	はり材の長さ	1090
$Z_f$	mm <sup>3</sup>	はり材の断面係数	14200
$A_f$	mm <sup>2</sup>	はり材のせん断断面積	581
H	mm	柱材の長さ	600
n	本	はり材の本数	4
$L_2'$	mm	柱材 1 本あたりが負担するはり材の長さ	1175
$w_2$	kg/m	柱材の単位質量	31.1
$Z_Y$	mm <sup>3</sup>	柱材の断面係数	75100
$A_Y$	mm <sup>2</sup>	柱材のせん断断面積	3000
$L_3$	mm	ベースプレートの幅	170
e	mm	アンカーボルトの穴縁端距離	40
N	本	アンカーボルトの本数 ( ) 内は引張有効本数	4 (2)

## (21) 原子炉建物 2階 西側 PCV ペネトレーション室北側浸水防止堰

記号	単位	定義	数値
$\rho$	kN/m <sup>3</sup>	鋼板の単位面積重量	77.0
t	mm	鋼板の板厚	4.5
$k_H$	—	水平方向の設計震度	1.02
$L_1$	mm	はり材間距離	350
Z	mm <sup>3</sup> /mm	鋼板の断面係数	3.375
$L_1'$	mm	はり材 1 本あたりが負担する鋼板の幅	175
$w_1$	kg/m	はり材の単位質量	9.590
g	m/s <sup>2</sup>	重力加速度	9.80665
$L_2$	mm	はり材の長さ	840
$Z_f$	mm <sup>3</sup>	はり材の断面係数	14200
$A_f$	mm <sup>2</sup>	はり材のせん断断面積	581
H	mm	柱材の長さ	—
n	本	はり材の本数	6
$L_2'$	mm	柱材 1 本あたりが負担するはり材の長さ	420
$w_2$	kg/m	柱材の単位質量	—
$Z_Y$	mm <sup>3</sup>	柱材の断面係数	—
$A_Y$	mm <sup>2</sup>	柱材のせん断断面積	—
N	本	アンカーボルトの本数	11



## (22) 原子炉建物 2階 東側 PCV ペネトレーション室北側浸水防止堰

記号	単位	定義	数値
$\rho$	kN/m <sup>3</sup>	鋼板の単位面積重量	77.0
t	mm	鋼板の板厚	4.5
$k_H$	—	水平方向の設計震度	1.02
$L_1$	mm	はり材間距離	350
Z	mm <sup>3</sup> /mm	鋼板の断面係数	3.375
$L_1'$	mm	はり材 1 本あたりが負担する鋼板の幅	175
$w_1$	kg/m	はり材の単位質量	9.590
g	m/s <sup>2</sup>	重力加速度	9.80665
$L_2$	mm	はり材の長さ	845
$Z_f$	mm <sup>3</sup>	はり材の断面係数	14200
$A_f$	mm <sup>2</sup>	はり材のせん断断面積	581
H	mm	柱材の長さ	—
n	本	はり材の本数	6
$L_2'$	mm	柱材 1 本あたりが負担するはり材の長さ	422.5
$w_2$	kg/m	柱材の単位質量	—
$Z_Y$	mm <sup>3</sup>	柱材の断面係数	—
$A_Y$	mm <sup>2</sup>	柱材のせん断断面積	—
N	本	アンカーボルトの本数	11

## (23) 原子炉建物 2階 原子炉棟送風機室南側階段浸水防止堰

記号	単位	定義	数値
$\rho$	kN/m <sup>3</sup>	鋼板の単位面積重量	77.0
t	mm	鋼板の板厚	4.5
$k_H$	—	水平方向の設計震度	1.02
$L_1$	mm	はり材間距離	300
Z	mm <sup>3</sup> /mm	鋼板の断面係数	3.375
$L_1'$	mm	はり材 1 本あたりが負担する鋼板の幅	150
$w_1$	kg/m	はり材の単位質量	9.590
g	m/s <sup>2</sup>	重力加速度	9.80665
$L_2$	mm	はり材の長さ	890
$Z_f$	mm <sup>3</sup>	はり材の断面係数	14200
$A_f$	mm <sup>2</sup>	はり材のせん断断面積	581
H	mm	柱材の長さ	600
n	本	はり材の本数	4
$L_2'$	mm	柱材 1 本あたりが負担するはり材の長さ	757.5
$w_2$	kg/m	柱材の単位質量	31.1
$Z_Y$	mm <sup>3</sup>	柱材の断面係数	75100
$A_Y$	mm <sup>2</sup>	柱材のせん断断面積	3000
$L_3$	mm	ベースプレートの幅	170
e	mm	アンカーボルトの穴縁端距離	40
N	本	アンカーボルトの本数 ( ) 内は引張有効本数	4 (2)

## (24) 原子炉建物 2階 A-原子炉格納容器 H2・02 分析計ボンベラック室西側浸水防止堰

記号	単位	定義	数値
$\rho$	kN/m <sup>3</sup>	鋼板の単位面積重量	77.0
t	mm	鋼板の板厚	4.5
$k_H$	—	水平方向の設計震度	1.02
$L_1$	mm	はり材間距離	250
Z	mm <sup>3</sup> /mm	鋼板の断面係数	3.375
$L_1'$	mm	はり材 1 本あたりが負担する鋼板の幅	125
$w_1$	kg/m	はり材の単位質量	9.590
g	m/s <sup>2</sup>	重力加速度	9.80665
$L_2$	mm	はり材の長さ	830
$Z_f$	mm <sup>3</sup>	はり材の断面係数	14200
$A_f$	mm <sup>2</sup>	はり材のせん断断面積	581
H	mm	柱材の長さ	—
n	本	はり材の本数	4
$L_2'$	mm	柱材 1 本あたりが負担するはり材の長さ	415
$w_2$	kg/m	柱材の単位質量	—
$Z_Y$	mm <sup>3</sup>	柱材の断面係数	—
$A_Y$	mm <sup>2</sup>	柱材のせん断断面積	—
N	本	アンカーボルトの本数	6

## (25) 原子炉建物 2階 A-原子炉格納容器 H2・02 分析計ボンベラック室東側浸水防止堰

記号	単位	定義	数値
$\rho$	kN/m <sup>3</sup>	鋼板の単位面積重量	77.0
t	mm	鋼板の板厚	9.0
$k_H$	—	水平方向の設計震度	1.02
$L_1$	mm	はり材間距離	397
Z	mm <sup>3</sup> /mm	鋼板の断面係数	13.5
$L_1'$	mm	はり材 1 本あたりが負担する鋼板の幅	397
$w_1$	kg/m	はり材の単位質量	30.300
g	m/s <sup>2</sup>	重力加速度	9.80665
$L_2$	mm	はり材の長さ	1310
$Z_f$	mm <sup>3</sup>	はり材の断面係数	249000
$A_f$	mm <sup>2</sup>	はり材のせん断断面積	1384
H	mm	柱材の長さ	755
n	本	はり材の本数	3
$L_2'$	mm	柱材 1 本あたりが負担するはり材の長さ	805
$w_2$	kg/m	柱材の単位質量	49.9
$Z_Y$	mm <sup>3</sup>	柱材の断面係数	160000
$A_Y$	mm <sup>2</sup>	柱材のせん断断面積	4800
$L_3$	mm	ベースプレートの幅	500
e	mm	アンカーボルトの穴縁端距離	50
N	本	アンカーボルトの本数 ( ) 内は引張有効本数	6 (2)

## (26) 原子炉建物 2階 RCWバルブ室東側浸水防止堰

記号	単位	定義	数値
$\rho$	kN/m <sup>3</sup>	鋼板の単位面積重量	77.0
t	mm	鋼板の板厚	4.5
$k_H$	—	水平方向の設計震度	1.02
$L_1$	mm	はり材間距離	266.7
Z	mm <sup>3</sup> /mm	鋼板の断面係数	3.375
$L_1'$	mm	はり材1本あたりが負担する鋼板の幅	133.35
$w_1$	kg/m	はり材の単位質量	9.590
g	m/s <sup>2</sup>	重力加速度	9.80665
$L_2$	mm	はり材の長さ	1450
$Z_f$	mm <sup>3</sup>	はり材の断面係数	14200
$A_f$	mm <sup>2</sup>	はり材のせん断断面積	581
H	mm	柱材の長さ	800
n	本	はり材の本数	6
$L_2'$	mm	柱材1本あたりが負担するはり材の長さ	875
$w_2$	kg/m	柱材の単位質量	31.1
$Z_Y$	mm <sup>3</sup>	柱材の断面係数	75100
$A_Y$	mm <sup>2</sup>	柱材のせん断断面積	3000
$L_3$	mm	ベースプレートの幅	300
e	mm	アンカーボルトの穴縁端距離	75
N	本	アンカーボルトの本数 ( )内は引張有効本数	4 (2)

## (27) 原子炉建物 2階 B-RHR バルブ室北側浸水防止堰

記号	単位	定義	数値
$\rho$	kN/m <sup>3</sup>	鋼板の単位面積重量	77.0
t	mm	鋼板の板厚	4.5
$k_H$	—	水平方向の設計震度	1.02
$L_1$	mm	はり材間距離	300
Z	mm <sup>3</sup> /mm	鋼板の断面係数	3.375
$L_1'$	mm	はり材 1 本あたりが負担する鋼板の幅	150
$w_1$	kg/m	はり材の単位質量	9.590
g	m/s <sup>2</sup>	重力加速度	9.80665
$L_2$	mm	はり材の長さ	1060
$Z_f$	mm <sup>3</sup>	はり材の断面係数	14200
$A_f$	mm <sup>2</sup>	はり材のせん断断面積	581
H	mm	柱材の長さ	600
n	本	はり材の本数	4
$L_2'$	mm	柱材 1 本あたりが負担するはり材の長さ	770
$w_2$	kg/m	柱材の単位質量	31.1
$Z_Y$	mm <sup>3</sup>	柱材の断面係数	75100
$A_Y$	mm <sup>2</sup>	柱材のせん断断面積	3000
$L_3$	mm	ベースプレートの幅	300
e	mm	アンカーボルトの穴縁端距離	75
N	本	アンカーボルトの本数 ( ) 内は引張有効本数	5 (2)

## (28) 原子炉建物 中2階 北東階段浸水防止堰

記号	単位	定義	数値
$\rho$	kN/m <sup>3</sup>	鋼板の単位面積重量	77.0
t	mm	鋼板の板厚	4.5
$k_H$	—	水平方向の設計震度	1.46
$L_1$	mm	はり材間距離	300
Z	mm <sup>3</sup> /mm	鋼板の断面係数	3.375
$L_1'$	mm	はり材1本あたりが負担する鋼板の幅	150
$w_1$	kg/m	はり材の単位質量	9.590
g	m/s <sup>2</sup>	重力加速度	9.80665
$L_2$	mm	はり材の長さ	1160
$Z_f$	mm <sup>3</sup>	はり材の断面係数	14200
$A_f$	mm <sup>2</sup>	はり材のせん断断面積	581
H	mm	柱材の長さ	600
n	本	はり材の本数	4
$L_2'$	mm	柱材1本あたりが負担するはり材の長さ	580
$w_2$	kg/m	柱材の単位質量	27.3
$Z_Y$	mm <sup>3</sup>	柱材の断面係数	68100
$A_Y$	mm <sup>2</sup>	柱材のせん断断面積	1656
$L_3$	mm	ベースプレートの幅	300
e	mm	アンカーボルトの穴縁端距離	75
N	本	アンカーボルトの本数 ( ) 内は引張有効本数	4 (2)

## (29) 原子炉建物 中2階 南東階段浸水防止堰

記号	単位	定義	数値
$\rho$	kN/m <sup>3</sup>	鋼板の単位面積重量	77.0
t	mm	鋼板の板厚	4.5
$k_H$	—	水平方向の設計震度	1.46
$L_1$	mm	はり材間距離	300
Z	mm <sup>3</sup> /mm	鋼板の断面係数	3.375
$L_1'$	mm	はり材1本あたりが負担する鋼板の幅	150
$w_1$	kg/m	はり材の単位質量	9.590
g	m/s <sup>2</sup>	重力加速度	9.80665
$L_2$	mm	はり材の長さ	1160
$Z_f$	mm <sup>3</sup>	はり材の断面係数	14200
$A_f$	mm <sup>2</sup>	はり材のせん断断面積	581
H	mm	柱材の長さ	600
n	本	はり材の本数	4
$L_2'$	mm	柱材1本あたりが負担するはり材の長さ	882.5
$w_2$	kg/m	柱材の単位質量	31.1
$Z_Y$	mm <sup>3</sup>	柱材の断面係数	75100
$A_Y$	mm <sup>2</sup>	柱材のせん断断面積	3000
$L_3$	mm	ベースプレートの幅	250
e	mm	アンカーボルトの穴縁端距離	75
N	本	アンカーボルトの本数 ( ) 内は引張有効本数	3 (1)



## (30) 原子炉建物 中2階 南西階段浸水防止堰

記号	単位	定義	数値
$\rho$	kN/m <sup>3</sup>	鋼板の単位面積重量	77.0
t	mm	鋼板の板厚	4.5
$k_H$	—	水平方向の設計震度	1.46
$L_1$	mm	はり材間距離	300
Z	mm <sup>3</sup> /mm	鋼板の断面係数	3.375
$L_1'$	mm	はり材1本あたりが負担する鋼板の幅	300
$w_1$	kg/m	はり材の単位質量	9.590
g	m/s <sup>2</sup>	重力加速度	9.80665
$L_2$	mm	はり材の長さ	1090
$Z_f$	mm <sup>3</sup>	はり材の断面係数	14200
$A_f$	mm <sup>2</sup>	はり材のせん断断面積	581
H	mm	柱材の長さ	600
n	本	はり材の本数	4
$L_2'$	mm	柱材1本あたりが負担するはり材の長さ	1175
$w_2$	kg/m	柱材の単位質量	31.1
$Z_Y$	mm <sup>3</sup>	柱材の断面係数	75100
$A_Y$	mm <sup>2</sup>	柱材のせん断断面積	3000
$L_3$	mm	ベースプレートの幅	170
e	mm	アンカーボルトの穴縁端距離	40
N	本	アンカーボルトの本数 ( ) 内は引張有効本数	4 (2)

## (31) 原子炉建物 中2階 エアロック前浸水防止堰

記号	単位	定義	数値
$\rho$	kN/m <sup>3</sup>	鋼板の単位面積重量	77.0
t	mm	鋼板の板厚	4.5
$k_H$	—	水平方向の設計震度	1.46
$L_1$	mm	はり材間距離	300
Z	mm <sup>3</sup> /mm	鋼板の断面係数	3.375
$L_1'$	mm	はり材1本あたりが負担する鋼板の幅	150
$w_1$	kg/m	はり材の単位質量	9.590
g	m/s <sup>2</sup>	重力加速度	9.80665
$L_2$	mm	はり材の長さ	1550
$Z_f$	mm <sup>3</sup>	はり材の断面係数	14200
$A_f$	mm <sup>2</sup>	はり材のせん断断面積	581
H	mm	柱材の長さ	600
n	本	はり材の本数	4
$L_2'$	mm	柱材1本あたりが負担するはり材の長さ	1142.5
$w_2$	kg/m	柱材の単位質量	31.1
$Z_Y$	mm <sup>3</sup>	柱材の断面係数	75100
$A_Y$	mm <sup>2</sup>	柱材のせん断断面積	3000
$L_3$	mm	ベースプレートの幅	170
e	mm	アンカーボルトの穴縁端距離	40
N	本	アンカーボルトの本数 ( ) 内は引張有効本数	4 (2)

## (32) 原子炉建物 中2階 CUWバルブ室東側浸水防止堰

記号	単位	定義	数値
$\rho$	kN/m <sup>3</sup>	鋼板の単位面積重量	77.0
t	mm	鋼板の板厚	4.5
$k_H$	—	水平方向の設計震度	1.46
$L_1$	mm	はり材間距離	250
Z	mm <sup>3</sup> /mm	鋼板の断面係数	3.375
$L_1'$	mm	はり材1本あたりが負担する鋼板の幅	125
$w_1$	kg/m	はり材の単位質量	9.590
g	m/s <sup>2</sup>	重力加速度	9.80665
$L_2$	mm	はり材の長さ	830
$Z_f$	mm <sup>3</sup>	はり材の断面係数	14200
$A_f$	mm <sup>2</sup>	はり材のせん断断面積	581
H	mm	柱材の長さ	—
n	本	はり材の本数	4
$L_2'$	mm	柱材1本あたりが負担するはり材の長さ	415
$w_2$	kg/m	柱材の単位質量	—
$Z_Y$	mm <sup>3</sup>	柱材の断面係数	—
$A_Y$	mm <sup>2</sup>	柱材のせん断断面積	—
N	本	アンカーボルトの本数	6

## (33) 原子炉建物 中 2 階 CUW サージタンク室浸水防止堰

記号	単位	定義	数値
$\rho$	kN/m <sup>3</sup>	鋼板の単位面積重量	77.0
t	mm	鋼板の板厚	4.5
$k_H$	—	水平方向の設計震度	1.46
$L_1$	mm	はり材間距離	250
Z	mm <sup>3</sup> /mm	鋼板の断面係数	3.375
$L_1'$	mm	はり材 1 本あたりが負担する鋼板の幅	125
$w_1$	kg/m	はり材の単位質量	9.590
g	m/s <sup>2</sup>	重力加速度	9.80665
$L_2$	mm	はり材の長さ	1200
$Z_f$	mm <sup>3</sup>	はり材の断面係数	14200
$A_f$	mm <sup>2</sup>	はり材のせん断断面積	581
H	mm	柱材の長さ	500
n	本	はり材の本数	4
$L_2'$	mm	柱材 1 本あたりが負担するはり材の長さ	800
$w_2$	kg/m	柱材の単位質量	31.1
$Z_Y$	mm <sup>3</sup>	柱材の断面係数	75100
$A_Y$	mm <sup>2</sup>	柱材のせん断断面積	3000
$L_3$	mm	ベースプレートの幅	250
e	mm	アンカーボルトの穴縁端距離	75
N	本	アンカーボルトの本数 ( ) 内は引張有効本数	4 (2)

## (34) 原子炉建物 3階 北東階段浸水防止堰

記号	単位	定義	数値
$\rho$	kN/m <sup>3</sup>	鋼板の単位面積重量	77.0
t	mm	鋼板の板厚	4.5
$k_H$	—	水平方向の設計震度	1.17
$L_1$	mm	はり材間距離	250
Z	mm <sup>3</sup> /mm	鋼板の断面係数	3.375
$L_1'$	mm	はり材1本あたりが負担する鋼板の幅	125
$w_1$	kg/m	はり材の単位質量	9.590
g	m/s <sup>2</sup>	重力加速度	9.80665
$L_2$	mm	はり材の長さ	1260
$Z_f$	mm <sup>3</sup>	はり材の断面係数	14200
$A_f$	mm <sup>2</sup>	はり材のせん断断面積	581
H	mm	柱材の長さ	500
n	本	はり材の本数	4
$L_2'$	mm	柱材1本あたりが負担するはり材の長さ	875
$w_2$	kg/m	柱材の単位質量	31.1
$Z_Y$	mm <sup>3</sup>	柱材の断面係数	75100
$A_Y$	mm <sup>2</sup>	柱材のせん断断面積	3000
$L_3$	mm	ベースプレートの幅	300
e	mm	アンカーボルトの穴縁端距離	75
N	本	アンカーボルトの本数 ( ) 内は引張有効本数	4 (2)

## (35) 原子炉建物 3階 北西階段浸水防止堰

記号	単位	定義	数値
$\rho$	kN/m <sup>3</sup>	鋼板の単位面積重量	77.0
t	mm	鋼板の板厚	4.5
$k_H$	—	水平方向の設計震度	1.17
$L_1$	mm	はり材間距離	250
Z	mm <sup>3</sup> /mm	鋼板の断面係数	3.375
$L_1'$	mm	はり材 1 本あたりが負担する鋼板の幅	125
$w_1$	kg/m	はり材の単位質量	9.590
g	m/s <sup>2</sup>	重力加速度	9.80665
$L_2$	mm	はり材の長さ	1060
$Z_f$	mm <sup>3</sup>	はり材の断面係数	14200
$A_f$	mm <sup>2</sup>	はり材のせん断断面積	581
H	mm	柱材の長さ	500
n	本	はり材の本数	4
$L_2'$	mm	柱材 1 本あたりが負担するはり材の長さ	832.5
$w_2$	kg/m	柱材の単位質量	31.1
$Z_Y$	mm <sup>3</sup>	柱材の断面係数	75100
$A_Y$	mm <sup>2</sup>	柱材のせん断断面積	3000
$L_3$	mm	ベースプレートの幅	250
e	mm	アンカーボルトの穴縁端距離	75
N	本	アンカーボルトの本数 ( ) 内は引張有効本数	3 (1)

## (36) 原子炉建物 3階 南東階段浸水防止堰

記号	単位	定義	数値
$\rho$	kN/m <sup>3</sup>	鋼板の単位面積重量	77.0
t	mm	鋼板の板厚	4.5
$k_H$	—	水平方向の設計震度	1.17
$L_1$	mm	はり材間距離	250
Z	mm <sup>3</sup> /mm	鋼板の断面係数	3.375
$L_1'$	mm	はり材1本あたりが負担する鋼板の幅	125
$w_1$	kg/m	はり材の単位質量	9.590
g	m/s <sup>2</sup>	重力加速度	9.80665
$L_2$	mm	はり材の長さ	1060
$Z_f$	mm <sup>3</sup>	はり材の断面係数	14200
$A_f$	mm <sup>2</sup>	はり材のせん断断面積	581
H	mm	柱材の長さ	500
n	本	はり材の本数	4
$L_2'$	mm	柱材1本あたりが負担するはり材の長さ	832.5
$w_2$	kg/m	柱材の単位質量	31.1
$Z_Y$	mm <sup>3</sup>	柱材の断面係数	75100
$A_Y$	mm <sup>2</sup>	柱材のせん断断面積	3000
$L_3$	mm	ベースプレートの幅	250
e	mm	アンカーボルトの穴縁端距離	75
N	本	アンカーボルトの本数 ( ) 内は引張有効本数	3 (1)

## (37) 原子炉建物 3階 南西階段浸水防止堰

記号	単位	定義	数値
$\rho$	kN/m <sup>3</sup>	鋼板の単位面積重量	77.0
t	mm	鋼板の板厚	4.5
$k_H$	—	水平方向の設計震度	1.17
$L_1$	mm	はり材間距離	300
Z	mm <sup>3</sup> /mm	鋼板の断面係数	3.375
$L_1'$	mm	はり材1本あたりが負担する鋼板の幅	300
$w_1$	kg/m	はり材の単位質量	9.590
g	m/s <sup>2</sup>	重力加速度	9.80665
$L_2$	mm	はり材の長さ	1090
$Z_f$	mm <sup>3</sup>	はり材の断面係数	14200
$A_f$	mm <sup>2</sup>	はり材のせん断断面積	581
H	mm	柱材の長さ	600
n	本	はり材の本数	4
$L_2'$	mm	柱材1本あたりが負担するはり材の長さ	1175
$w_2$	kg/m	柱材の単位質量	31.1
$Z_Y$	mm <sup>3</sup>	柱材の断面係数	75100
$A_Y$	mm <sup>2</sup>	柱材のせん断断面積	3000
$L_3$	mm	ベースプレートの幅	170
e	mm	アンカーボルトの穴縁端距離	40
N	本	アンカーボルトの本数 ( ) 内は引張有効本数	4 (2)



## (38) 原子炉建物 3 階 A-CAMS 室前浸水防止堰 (通路側)

記号	単位	定義	数値
$\rho$	kN/m <sup>3</sup>	鋼板の単位面積重量	77.0
t	mm	鋼板の板厚	4.5
$k_H$	—	水平方向の設計震度	1.17
$L_1$	mm	はり材間距離	250
Z	mm <sup>3</sup> /mm	鋼板の断面係数	3.375
$L_1'$	mm	はり材 1 本あたりが負担する鋼板の幅	125
$w_1$	kg/m	はり材の単位質量	9.590
g	m/s <sup>2</sup>	重力加速度	9.80665
$L_2$	mm	はり材の長さ	747.5
$Z_f$	mm <sup>3</sup>	はり材の断面係数	14200
$A_f$	mm <sup>2</sup>	はり材のせん断断面積	581
H	mm	柱材の長さ	500
n	本	はり材の本数	4
$L_2'$	mm	柱材 1 本あたりが負担するはり材の長さ	747.5
$w_2$	kg/m	柱材の単位質量	31.1
$Z_Y$	mm <sup>3</sup>	柱材の断面係数	75100
$A_Y$	mm <sup>2</sup>	柱材のせん断断面積	3000
$L_3$	mm	ベースプレートの幅	500
e	mm	アンカーボルトの穴縁端距離	275
N	本	アンカーボルトの本数 ( ) 内は引張有効本数	6 (2)

## (39) 原子炉建物 3 階 A-CAMS 室前浸水防止堰 (SGT 室側)

記号	単位	定義	数値
$\rho$	kN/m <sup>3</sup>	鋼板の単位面積重量	77.0
t	mm	鋼板の板厚	4.5
$k_H$	—	水平方向の設計震度	1.17
$L_1$	mm	はり材間距離	250
Z	mm <sup>3</sup> /mm	鋼板の断面係数	3.375
$L_1'$	mm	はり材 1 本あたりが負担する鋼板の幅	125
$w_1$	kg/m	はり材の単位質量	9.590
g	m/s <sup>2</sup>	重力加速度	9.80665
$L_2$	mm	はり材の長さ	835
$Z_f$	mm <sup>3</sup>	はり材の断面係数	14200
$A_f$	mm <sup>2</sup>	はり材のせん断断面積	581
H	mm	柱材の長さ	—
n	本	はり材の本数	4
$L_2'$	mm	柱材 1 本あたりが負担するはり材の長さ	417.5
$w_2$	kg/m	柱材の単位質量	—
$Z_Y$	mm <sup>3</sup>	柱材の断面係数	—
$A_Y$	mm <sup>2</sup>	柱材のせん断断面積	—
N	本	アンカーボルトの本数	6

## (40) 原子炉建物 3階 B-CAMS 室前浸水防止堰

記号	単位	定義	数値
$\rho$	kN/m <sup>3</sup>	鋼板の単位面積重量	77.0
t	mm	鋼板の板厚	4.5
$k_H$	—	水平方向の設計震度	1.17
$L_1$	mm	はり材間距離	250
Z	mm <sup>3</sup> /mm	鋼板の断面係数	3.375
$L_1'$	mm	はり材 1 本あたりが負担する鋼板の幅	125
$w_1$	kg/m	はり材の単位質量	9.590
g	m/s <sup>2</sup>	重力加速度	9.80665
$L_2$	mm	はり材の長さ	917.5
$Z_f$	mm <sup>3</sup>	はり材の断面係数	14200
$A_f$	mm <sup>2</sup>	はり材のせん断断面積	581
H	mm	柱材の長さ	500
n	本	はり材の本数	4
$L_2'$	mm	柱材 1 本あたりが負担するはり材の長さ	917.5
$w_2$	kg/m	柱材の単位質量	31.1
$Z_Y$	mm <sup>3</sup>	柱材の断面係数	75100
$A_Y$	mm <sup>2</sup>	柱材のせん断断面積	3000
$L_3$	mm	ベースプレートの幅	500
e	mm	アンカーボルトの穴縁端距離	275
N	本	アンカーボルトの本数 ( ) 内は引張有効本数	6 (2)

## (41) タービン建物 1階 給水加熱器室南西浸水防止堰

記号	単位	定義	数値
$\rho$	kN/m <sup>3</sup>	鋼板の単位面積重量	77.0
t	mm	鋼板の板厚	4.5
$k_H$	—	水平方向の設計震度	1.28
$L_1$	mm	はり材間距離	300
Z	mm <sup>3</sup> /mm	鋼板の断面係数	3.375
$L_1'$	mm	はり材 1 本あたりが負担する鋼板の幅	150
$w_1$	kg/m	はり材の単位質量	9.590
g	m/s <sup>2</sup>	重力加速度	9.80665
$L_2$	mm	はり材の長さ	1000
$Z_f$	mm <sup>3</sup>	はり材の断面係数	14200
$A_f$	mm <sup>2</sup>	はり材のせん断断面積	581
H	mm	柱材の長さ	900
n	本	はり材の本数	6
$L_2'$	mm	柱材 1 本あたりが負担するはり材の長さ	700
$w_2$	kg/m	柱材の単位質量	31.1
$Z_Y$	mm <sup>3</sup>	柱材の断面係数	75100
$A_Y$	mm <sup>2</sup>	柱材のせん断断面積	3000
$L_3$	mm	ベースプレートの幅	250
e	mm	アンカーボルトの穴縁端距離	75
N	本	アンカーボルトの本数 ( ) 内は引張有効本数	4 (2)

## (42) タービン建物 1階 給水加熱器室開口部浸水防止堰

記号	単位	定義	数値
$\rho$	kN/m <sup>3</sup>	鋼板の単位面積重量	77.0
t	mm	鋼板の板厚	4.5
$k_H$	—	水平方向の設計震度	1.28
$L_1$	mm	はり材間距離	250
Z	mm <sup>3</sup> /mm	鋼板の断面係数	3.375
$L_1'$	mm	はり材 1 本あたりが負担する鋼板の幅	125
$w_1$	kg/m	はり材の単位質量	9.590
g	m/s <sup>2</sup>	重力加速度	9.80665
$L_2$	mm	はり材の長さ	1140
$Z_f$	mm <sup>3</sup>	はり材の断面係数	14200
$A_f$	mm <sup>2</sup>	はり材のせん断断面積	581
H	mm	柱材の長さ	500
n	本	はり材の本数	4
$L_2'$	mm	柱材 1 本あたりが負担するはり材の長さ	1077.5
$w_2$	kg/m	柱材の単位質量	31.1
$Z_Y$	mm <sup>3</sup>	柱材の断面係数	75100
$A_Y$	mm <sup>2</sup>	柱材のせん断断面積	3000
$L_3$	mm	ベースプレートの幅	500
e	mm	アンカーボルトの穴縁端距離	275
N	本	アンカーボルトの本数 ( ) 内は引張有効本数	6 (2)

## (43) タービン建物 2階 復水器室南西階段浸水防止堰

記号	単位	定義	数値
$\rho$	kN/m <sup>3</sup>	鋼板の単位面積重量	77.0
t	mm	鋼板の板厚	4.5
$k_H$	—	水平方向の設計震度	1.61
$L_1$	mm	はり材間距離	266.7
Z	mm <sup>3</sup> /mm	鋼板の断面係数	3.375
$L_1'$	mm	はり材 1 本あたりが負担する鋼板の幅	133.35
$w_1$	kg/m	はり材の単位質量	9.590
g	m/s <sup>2</sup>	重力加速度	9.80665
$L_2$	mm	はり材の長さ	1000
$Z_f$	mm <sup>3</sup>	はり材の断面係数	14200
$A_f$	mm <sup>2</sup>	はり材のせん断断面積	581
H	mm	柱材の長さ	800
n	本	はり材の本数	6
$L_2'$	mm	柱材 1 本あたりが負担するはり材の長さ	700
$w_2$	kg/m	柱材の単位質量	31.1
$Z_Y$	mm <sup>3</sup>	柱材の断面係数	75100
$A_Y$	mm <sup>2</sup>	柱材のせん断断面積	3000
$L_3$	mm	ベースプレートの幅	250
e	mm	アンカーボルトの穴縁端距離	75
N	本	アンカーボルトの本数 ( ) 内は引張有効本数	4 (2)

## (44) タービン建物 3階 タービン建物送風機室南側浸水防止堰

記号	単位	定義	数値
$\rho$	kN/m <sup>3</sup>	鋼板の単位面積重量	77.0
t	mm	鋼板の板厚	4.5
$k_H$	—	水平方向の設計震度	2.23
$L_1$	mm	はり材間距離	300
Z	mm <sup>3</sup> /mm	鋼板の断面係数	3.375
$L_1'$	mm	はり材 1 本あたりが負担する鋼板の幅	150
$w_1$	kg/m	はり材の単位質量	9.590
g	m/s <sup>2</sup>	重力加速度	9.80665
$L_2$	mm	はり材の長さ	1075
$Z_f$	mm <sup>3</sup>	はり材の断面係数	14200
$A_f$	mm <sup>2</sup>	はり材のせん断断面積	581
H	mm	柱材の長さ	600
n	本	はり材の本数	4
$L_2'$	mm	柱材 1 本あたりが負担するはり材の長さ	1075
$w_2$	kg/m	柱材の単位質量	31.1
$Z_Y$	mm <sup>3</sup>	柱材の断面係数	75100
$A_Y$	mm <sup>2</sup>	柱材のせん断断面積	3000
$L_3$	mm	ベースプレートの幅	450
e	mm	アンカーボルトの穴縁端距離	225
N	本	アンカーボルトの本数 ( ) 内は引張有効本数	6 (2)

## (45) タービン建物 3階 オペフロ南東階段浸水防止堰

記号	単位	定義	数値
$\rho$	kN/m <sup>3</sup>	鋼板の単位面積重量	77.0
t	mm	鋼板の板厚	4.5
$k_H$	—	水平方向の設計震度	2.23
$L_1$	mm	はり材間距離	300
Z	mm <sup>3</sup> /mm	鋼板の断面係数	3.375
$L_1'$	mm	はり材 1 本あたりが負担する鋼板の幅	150
$w_1$	kg/m	はり材の単位質量	9.590
g	m/s <sup>2</sup>	重力加速度	9.80665
$L_2$	mm	はり材の長さ	1460
$Z_f$	mm <sup>3</sup>	はり材の断面係数	14200
$A_f$	mm <sup>2</sup>	はり材のせん断断面積	581
H	mm	柱材の長さ	600
n	本	はり材の本数	4
$L_2'$	mm	柱材 1 本あたりが負担するはり材の長さ	930
$w_2$	kg/m	柱材の単位質量	31.1
$Z_Y$	mm <sup>3</sup>	柱材の断面係数	75100
$A_Y$	mm <sup>2</sup>	柱材のせん断断面積	3000
$L_3$	mm	ベースプレートの幅	250
e	mm	アンカーボルトの穴縁端距離	75
N	本	アンカーボルトの本数 ( ) 内は引張有効本数	4 (2)



## (46) タービン建物 3階 常用電気室送風機室南側浸水防止堰

記号	単位	定義	数値
$\rho$	kN/m <sup>3</sup>	鋼板の単位面積重量	77.0
t	mm	鋼板の板厚	4.5
$k_H$	—	水平方向の設計震度	2.23
$L_1$	mm	はり材間距離	300
Z	mm <sup>3</sup> /mm	鋼板の断面係数	3.375
$L_1'$	mm	はり材1本あたりが負担する鋼板の幅	150
$w_1$	kg/m	はり材の単位質量	9.590
g	m/s <sup>2</sup>	重力加速度	9.80665
$L_2$	mm	はり材の長さ	1020
$Z_f$	mm <sup>3</sup>	はり材の断面係数	14200
$A_f$	mm <sup>2</sup>	はり材のせん断断面積	581
H	mm	柱材の長さ	600
n	本	はり材の本数	4
$L_2'$	mm	柱材1本あたりが負担するはり材の長さ	1020
$w_2$	kg/m	柱材の単位質量	31.1
$Z_Y$	mm <sup>3</sup>	柱材の断面係数	75100
$A_Y$	mm <sup>2</sup>	柱材のせん断断面積	3000
$L_3$	mm	ベースプレートの幅	450
e	mm	アンカーボルトの穴縁端距離	225
N	本	アンカーボルトの本数 ( ) 内は引張有効本数	6 (2)

## (47) タービン建物 3階 タービン建物ダストサンプラ室西側浸水防止堰

記号	単位	定義	数値
$\rho$	kN/m <sup>3</sup>	鋼板の単位面積重量	77.0
t	mm	鋼板の板厚	4.5
$k_H$	—	水平方向の設計震度	2.23
$L_1$	mm	はり材間距離	300
Z	mm <sup>3</sup> /mm	鋼板の断面係数	3.375
$L_1'$	mm	はり材 1 本あたりが負担する鋼板の幅	150
$w_1$	kg/m	はり材の単位質量	9.590
g	m/s <sup>2</sup>	重力加速度	9.80665
$L_2$	mm	はり材の長さ	1115
$Z_f$	mm <sup>3</sup>	はり材の断面係数	14200
$A_f$	mm <sup>2</sup>	はり材のせん断断面積	581
H	mm	柱材の長さ	600
n	本	はり材の本数	4
$L_2'$	mm	柱材 1 本あたりが負担するはり材の長さ	707.5
$w_2$	kg/m	柱材の単位質量	31.1
$Z_Y$	mm <sup>3</sup>	柱材の断面係数	75100
$A_Y$	mm <sup>2</sup>	柱材のせん断断面積	3000
$L_3$	mm	ベースプレートの幅	220
e	mm	アンカーボルトの穴縁端距離	45
N	本	アンカーボルトの本数 ( ) 内は引張有効本数	4 (2)

## (48) タービン建物 3階 オペフロ北西階段浸水防止堰

記号	単位	定義	数値
$\rho$	kN/m <sup>3</sup>	鋼板の単位面積重量	77.0
t	mm	鋼板の板厚	4.5
$k_H$	—	水平方向の設計震度	2.23
$L_1$	mm	はり材間距離	300
Z	mm <sup>3</sup> /mm	鋼板の断面係数	3.375
$L_1'$	mm	はり材 1 本あたりが負担する鋼板の幅	150
$w_1$	kg/m	はり材の単位質量	9.590
g	m/s <sup>2</sup>	重力加速度	9.80665
$L_2$	mm	はり材の長さ	1340
$Z_f$	mm <sup>3</sup>	はり材の断面係数	14200
$A_f$	mm <sup>2</sup>	はり材のせん断断面積	581
H	mm	柱材の長さ	600
n	本	はり材の本数	4
$L_2'$	mm	柱材 1 本あたりが負担するはり材の長さ	895
$w_2$	kg/m	柱材の単位質量	31.1
$Z_Y$	mm <sup>3</sup>	柱材の断面係数	75100
$A_Y$	mm <sup>2</sup>	柱材のせん断断面積	3000
$L_3$	mm	ベースプレートの幅	300
e	mm	アンカーボルトの穴縁端距離	75
N	本	アンカーボルトの本数 ( ) 内は引張有効本数	4 (2)

## (49) タービン建物 3階 大物搬入口浸水防止堰

記号	単位	定義	数値
$\rho$	kN/m <sup>3</sup>	鋼板の単位面積重量	77.0
t	mm	鋼板の板厚	4.5
$k_H$	—	水平方向の設計震度	2.23
$L_1$	mm	はり材間距離	300
Z	mm <sup>3</sup> /mm	鋼板の断面係数	3.375
$L_1'$	mm	はり材1本あたりが負担する鋼板の幅	150
$w_1$	kg/m	はり材の単位質量	9.590
g	m/s <sup>2</sup>	重力加速度	9.80665
$L_2$	mm	はり材の長さ	980
$Z_f$	mm <sup>3</sup>	はり材の断面係数	14200
$A_f$	mm <sup>2</sup>	はり材のせん断断面積	581
H	mm	柱材の長さ	600
n	本	はり材の本数	4
$L_2'$	mm	柱材1本あたりが負担するはり材の長さ	980
$w_2$	kg/m	柱材の単位質量	31.1
$Z_Y$	mm <sup>3</sup>	柱材の断面係数	75100
$A_Y$	mm <sup>2</sup>	柱材のせん断断面積	3000
$L_3$	mm	ベースプレートの幅	500
e	mm	アンカーボルトの穴縁端距離	275
N	本	アンカーボルトの本数 ( ) 内は引張有効本数	6 (2)

## (50) タービン建物 3階 オペフロ南西階段浸水防止堰

記号	単位	定義	数値
$\rho$	kN/m <sup>3</sup>	鋼板の単位面積重量	77.0
t	mm	鋼板の板厚	4.5
$k_H$	—	水平方向の設計震度	2.23
$L_1$	mm	はり材間距離	300
Z	mm <sup>3</sup> /mm	鋼板の断面係数	3.375
$L_1'$	mm	はり材1本あたりが負担する鋼板の幅	150
$w_1$	kg/m	はり材の単位質量	9.590
g	m/s <sup>2</sup>	重力加速度	9.80665
$L_2$	mm	はり材の長さ	1320
$Z_f$	mm <sup>3</sup>	はり材の断面係数	14200
$A_f$	mm <sup>2</sup>	はり材のせん断断面積	581
H	mm	柱材の長さ	600
n	本	はり材の本数	4
$L_2'$	mm	柱材1本あたりが負担するはり材の長さ	885
$w_2$	kg/m	柱材の単位質量	31.1
$Z_Y$	mm <sup>3</sup>	柱材の断面係数	75100
$A_Y$	mm <sup>2</sup>	柱材のせん断断面積	3000
$L_3$	mm	ベースプレートの幅	300
e	mm	アンカーボルトの穴縁端距離	75
N	本	アンカーボルトの本数 ( ) 内は引張有効本数	4 (2)

## (51) タービン建物 3階 オペフロ南側階段浸水防止堰

記号	単位	定義	数値
$\rho$	kN/m <sup>3</sup>	鋼板の単位面積重量	77.0
t	mm	鋼板の板厚	4.5
$k_H$	—	水平方向の設計震度	2.23
$L_1$	mm	はり材間距離	300
Z	mm <sup>3</sup> /mm	鋼板の断面係数	3.375
$L_1'$	mm	はり材1本あたりが負担する鋼板の幅	150
$w_1$	kg/m	はり材の単位質量	9.590
g	m/s <sup>2</sup>	重力加速度	9.80665
$L_2$	mm	はり材の長さ	1320
$Z_f$	mm <sup>3</sup>	はり材の断面係数	14200
$A_f$	mm <sup>2</sup>	はり材のせん断断面積	581
H	mm	柱材の長さ	600
n	本	はり材の本数	4
$L_2'$	mm	柱材1本あたりが負担するはり材の長さ	885
$w_2$	kg/m	柱材の単位質量	31.1
$Z_Y$	mm <sup>3</sup>	柱材の断面係数	75100
$A_Y$	mm <sup>2</sup>	柱材のせん断断面積	3000
$L_3$	mm	ベースプレートの幅	300
e	mm	アンカーボルトの穴縁端距離	75
N	本	アンカーボルトの本数 ( ) 内は引張有効本数	4 (2)

## (52) タービン建物 4階 工具室浸水防止堰

記号	単位	定義	数値
$\rho$	kN/m <sup>3</sup>	鋼板の単位面積重量	77.0
t	mm	鋼板の板厚	4.5
$k_H$	—	水平方向の設計震度	2.47
$L_1$	mm	はり材間距離	300
Z	mm <sup>3</sup> /mm	鋼板の断面係数	3.375
$L_1'$	mm	はり材 1 本あたりが負担する鋼板の幅	150
$w_1$	kg/m	はり材の単位質量	9.590
g	m/s <sup>2</sup>	重力加速度	9.80665
$L_2$	mm	はり材の長さ	1150
$Z_f$	mm <sup>3</sup>	はり材の断面係数	14200
$A_f$	mm <sup>2</sup>	はり材のせん断断面積	581
H	mm	柱材の長さ	600
n	本	はり材の本数	4
$L_2'$	mm	柱材 1 本あたりが負担するはり材の長さ	725
$w_2$	kg/m	柱材の単位質量	31.1
$Z_Y$	mm <sup>3</sup>	柱材の断面係数	75100
$A_Y$	mm <sup>2</sup>	柱材のせん断断面積	3000
$L_3$	mm	ベースプレートの幅	220
e	mm	アンカーボルトの穴縁端距離	45
N	本	アンカーボルトの本数 ( ) 内は引張有効本数	4 (2)

## (53) 廃棄物処理建物 地下1階 通路東側浸水防止堰

記号	単位	定義	数値
$\rho$	kN/m <sup>3</sup>	鋼板の単位面積重量	77.0
t	mm	鋼板の板厚	4.5
$k_H$	—	水平方向の設計震度	1.02
$L_1$	mm	はり材間距離	300
Z	mm <sup>3</sup> /mm	鋼板の断面係数	3.375
$L_1'$	mm	はり材1本あたりが負担する鋼板の幅	150
$w_1$	kg/m	はり材の単位質量	9.590
g	m/s <sup>2</sup>	重力加速度	9.80665
$L_2$	mm	はり材の長さ	1270
$Z_f$	mm <sup>3</sup>	はり材の断面係数	14200
$A_f$	mm <sup>2</sup>	はり材のせん断断面積	581
H	mm	柱材の長さ	600
n	本	はり材の本数	6
$L_2'$	mm	柱材1本あたりが負担するはり材の長さ	1270
$w_2$	kg/m	柱材の単位質量	31.1
$Z_Y$	mm <sup>3</sup>	柱材の断面係数	75100
$A_Y$	mm <sup>2</sup>	柱材のせん断断面積	3000
$L_3$	mm	ベースプレートの幅	450
e	mm	アンカーボルトの穴縁端距離	225
N	本	アンカーボルトの本数 ( ) 内は引張有効本数	6 (2)



## (54) 廃棄物処理建物 4階 廃棄物処理建物送風機室南側浸水防止堰（非管理区域側）

記号	単位	定義	数値
$\rho$	kN/m <sup>3</sup>	鋼板の単位面積重量	77.0
t	mm	鋼板の板厚	4.5
$k_H$	—	水平方向の設計震度	1.29
$L_1$	mm	はり材間距離	350
Z	mm <sup>3</sup> /mm	鋼板の断面係数	3.375
$L_1'$	mm	はり材1本あたりが負担する鋼板の幅	175
$w_1$	kg/m	はり材の単位質量	9.590
g	m/s <sup>2</sup>	重力加速度	9.80665
$L_2$	mm	はり材の長さ	982.5
$Z_f$	mm <sup>3</sup>	はり材の断面係数	14200
$A_f$	mm <sup>2</sup>	はり材のせん断断面積	581
H	mm	柱材の長さ	1050
n	本	はり材の本数	6
$L_2'$	mm	柱材1本あたりが負担するはり材の長さ	982.5
$w_2$	kg/m	柱材の単位質量	31.1
$Z_Y$	mm <sup>3</sup>	柱材の断面係数	75100
$A_Y$	mm <sup>2</sup>	柱材のせん断断面積	3000
$L_3$	mm	ベースプレートの幅	425
e	mm	アンカーボルトの穴縁端距離	200
N	本	アンカーボルトの本数 ( ) 内は引張有効本数	6 (2)

## (55) 廃棄物処理建物 4階 廃棄物処理建物送風機室南側浸水防止堰 (管理区域側)

記号	単位	定義	数値
$\rho$	kN/m <sup>3</sup>	鋼板の単位面積重量	77.0
t	mm	鋼板の板厚	4.5
$k_H$	—	水平方向の設計震度	1.29
$L_1$	mm	はり材間距離	375
Z	mm <sup>3</sup> /mm	鋼板の断面係数	3.375
$L_1'$	mm	はり材1本あたりが負担する鋼板の幅	187.5
$w_1$	kg/m	はり材の単位質量	9.590
g	m/s <sup>2</sup>	重力加速度	9.80665
$L_2$	mm	はり材の長さ	1307.5
$Z_f$	mm <sup>3</sup>	はり材の断面係数	14200
$A_f$	mm <sup>2</sup>	はり材のせん断断面積	581
H	mm	柱材の長さ	750
n	本	はり材の本数	4
$L_2'$	mm	柱材1本あたりが負担するはり材の長さ	1307.5
$w_2$	kg/m	柱材の単位質量	31.1
$Z_Y$	mm <sup>3</sup>	柱材の断面係数	75100
$A_Y$	mm <sup>2</sup>	柱材のせん断断面積	3000
$L_3$	mm	ベースプレートの幅	425
e	mm	アンカーボルトの穴縁端距離	200
N	本	アンカーボルトの本数 ( )内は引張有効本数	6 (2)

## (56) 廃棄物処理建物 4階 南側シャッター前浸水防止堰

記号	単位	定義	数値
$\rho$	kN/m <sup>3</sup>	鋼板の単位面積重量	77.0
t	mm	鋼板の板厚	4.5
$k_H$	—	水平方向の設計震度	1.29
$L_1$	mm	はり材間距離	375
Z	mm <sup>3</sup> /mm	鋼板の断面係数	3.375
$L_1'$	mm	はり材1本あたりが負担する鋼板の幅	187.5
$w_1$	kg/m	はり材の単位質量	9.590
g	m/s <sup>2</sup>	重力加速度	9.80665
$L_2$	mm	はり材の長さ	1111
$Z_f$	mm <sup>3</sup>	はり材の断面係数	14200
$A_f$	mm <sup>2</sup>	はり材のせん断断面積	581
H	mm	柱材の長さ	750
n	本	はり材の本数	4
$L_2'$	mm	柱材1本あたりが負担するはり材の長さ	1111
$w_2$	kg/m	柱材の単位質量	31.1
$Z_Y$	mm <sup>3</sup>	柱材の断面係数	75100
$A_Y$	mm <sup>2</sup>	柱材のせん断断面積	3000
$L_3$	mm	ベースプレートの幅	500
e	mm	アンカーボルトの穴縁端距離	225
N	本	アンカーボルトの本数 ( )内は引張有効本数	6 (2)

## (57) サイトバンカ建物 1階 排風機室北側浸水防止堰

記号	単位	定義	数値
$\rho$	kN/m <sup>3</sup>	鋼板の単位面積重量	77.0
t	mm	鋼板の板厚	4.5
$k_H$	—	水平方向の設計震度	0.278
$L_1$	mm	はり材間距離	300
Z	mm <sup>3</sup> /mm	鋼板の断面係数	3.375
$L_1'$	mm	はり材1本あたりが負担する鋼板の幅	150
$w_1$	kg/m	はり材の単位質量	9.590
g	m/s <sup>2</sup>	重力加速度	9.80665
$L_2$	mm	はり材の長さ	1055
$Z_f$	mm <sup>3</sup>	はり材の断面係数	14200
$A_f$	mm <sup>2</sup>	はり材のせん断断面積	581
H	mm	柱材の長さ	300
n	本	はり材の本数	2
$L_2'$	mm	柱材1本あたりが負担するはり材の長さ	1055
$w_2$	kg/m	柱材の単位質量	31.1
$Z_Y$	mm <sup>3</sup>	柱材の断面係数	75100
$A_Y$	mm <sup>2</sup>	柱材のせん断断面積	3000
$L_3$	mm	ベースプレートの幅	450
e	mm	アンカーボルトの穴縁端距離	55
N	本	アンカーボルトの本数 ( ) 内は引張有効本数	4 (2)

## (58) サイトバンカ建物 1階 北西側階段室浸水防止堰

記号	単位	定義	数値
$\rho$	kN/m <sup>3</sup>	鋼板の単位面積重量	77.0
t	mm	鋼板の板厚	4.5
$k_H$	—	水平方向の設計震度	0.24
$L_1$	mm	はり材間距離	325
Z	mm <sup>3</sup> /mm	鋼板の断面係数	3.375
$L_1'$	mm	はり材 1 本あたりが負担する鋼板の幅	162.5
$w_1$	kg/m	はり材の単位質量	9.590
g	m/s <sup>2</sup>	重力加速度	9.80665
$L_2$	mm	はり材の長さ	1160
$Z_f$	mm <sup>3</sup>	はり材の断面係数	14200
$A_f$	mm <sup>2</sup>	はり材のせん断断面積	581
H	mm	柱材の長さ	650
n	本	はり材の本数	4
$L_2'$	mm	柱材 1 本あたりが負担するはり材の長さ	580
$w_2$	kg/m	柱材の単位質量	31.1
$Z_Y$	mm <sup>3</sup>	柱材の断面係数	75100
$A_Y$	mm <sup>2</sup>	柱材のせん断断面積	3000
$L_3$	mm	ベースプレートの幅	375
e	mm	アンカーボルトの穴縁端距離	110
N	本	アンカーボルトの本数 ( ) 内は引張有効本数	3 (1)

## (59) サイトバンカ建物 2階 プリコート室浸水防止堰

記号	単位	定義	数値
$\rho$	kN/m <sup>3</sup>	鋼板の単位面積重量	77.0
t	mm	鋼板の板厚	4.5
$k_H$	—	水平方向の設計震度	0.314
$L_1$	mm	はり材間距離	250
Z	mm <sup>3</sup> /mm	鋼板の断面係数	3.375
$L_1'$	mm	はり材 1 本あたりが負担する鋼板の幅	125
$w_1$	kg/m	はり材の単位質量	9.590
g	m/s <sup>2</sup>	重力加速度	9.80665
$L_2$	mm	はり材の長さ	885
$Z_f$	mm <sup>3</sup>	はり材の断面係数	14200
$A_f$	mm <sup>2</sup>	はり材のせん断断面積	581
H	mm	柱材の長さ	—
n	本	はり材の本数	4
$L_2'$	mm	柱材 1 本あたりが負担するはり材の長さ	442.5
$w_2$	kg/m	柱材の単位質量	—
$Z_Y$	mm <sup>3</sup>	柱材の断面係数	—
$A_Y$	mm <sup>2</sup>	柱材のせん断断面積	—
N	本	アンカーボルトの本数	8

## (60) サイトバンカ建物 3階 固体廃棄物貯蔵プール室北東側浸水防止堰

記号	単位	定義	数値
$\rho$	kN/m <sup>3</sup>	鋼板の単位面積重量	77.0
t	mm	鋼板の板厚	4.5
$k_H$	—	水平方向の設計震度	0.314
$L_1$	mm	はり材間距離	250
Z	mm <sup>3</sup> /mm	鋼板の断面係数	3.375
$L_1'$	mm	はり材 1 本あたりが負担する鋼板の幅	125
$w_1$	kg/m	はり材の単位質量	9.590
g	m/s <sup>2</sup>	重力加速度	9.80665
$L_2$	mm	はり材の長さ	1290
$Z_f$	mm <sup>3</sup>	はり材の断面係数	14200
$A_f$	mm <sup>2</sup>	はり材のせん断断面積	581
H	mm	柱材の長さ	500
n	本	はり材の本数	4
$L_2'$	mm	柱材 1 本あたりが負担するはり材の長さ	950
$w_2$	kg/m	柱材の単位質量	31.1
$Z_Y$	mm <sup>3</sup>	柱材の断面係数	75100
$A_Y$	mm <sup>2</sup>	柱材のせん断断面積	3000
$L_3$	mm	ベースプレートの幅	325
e	mm	アンカーボルトの穴縁端距離	90
N	本	アンカーボルトの本数 ( ) 内は引張有効本数	3 (1)

## (61) サイトバンカ建物 3階 固体廃棄物貯蔵プール室東側浸水防止堰

記号	単位	定義	数値
$\rho$	kN/m <sup>3</sup>	鋼板の単位面積重量	77.0
t	mm	鋼板の板厚	4.5
$k_H$	—	水平方向の設計震度	0.314
$L_1$	mm	はり材間距離	250
Z	mm <sup>3</sup> /mm	鋼板の断面係数	3.375
$L_1'$	mm	はり材 1 本あたりが負担する鋼板の幅	125
$w_1$	kg/m	はり材の単位質量	9.590
g	m/s <sup>2</sup>	重力加速度	9.80665
$L_2$	mm	はり材の長さ	1290
$Z_f$	mm <sup>3</sup>	はり材の断面係数	14200
$A_f$	mm <sup>2</sup>	はり材のせん断断面積	581
H	mm	柱材の長さ	500
n	本	はり材の本数	4
$L_2'$	mm	柱材 1 本あたりが負担するはり材の長さ	945
$w_2$	kg/m	柱材の単位質量	31.1
$Z_Y$	mm <sup>3</sup>	柱材の断面係数	75100
$A_Y$	mm <sup>2</sup>	柱材のせん断断面積	3000
$L_3$	mm	ベースプレートの幅	325
e	mm	アンカーボルトの穴縁端距離	90
N	本	アンカーボルトの本数 ( ) 内は引張有効本数	3 (1)



## (62) サイトバンカ建物 3階 固体廃棄物貯蔵プール室南東側浸水防止堰

記号	単位	定義	数値
$\rho$	kN/m <sup>3</sup>	鋼板の単位面積重量	77.0
t	mm	鋼板の板厚	4.5
$k_H$	—	水平方向の設計震度	0.314
$L_1$	mm	はり材間距離	250
Z	mm <sup>3</sup> /mm	鋼板の断面係数	3.375
$L_1'$	mm	はり材 1 本あたりが負担する鋼板の幅	250
$w_1$	kg/m	はり材の単位質量	9.590
g	m/s <sup>2</sup>	重力加速度	9.80665
$L_2$	mm	はり材の長さ	810
$Z_f$	mm <sup>3</sup>	はり材の断面係数	14200
$A_f$	mm <sup>2</sup>	はり材のせん断断面積	581
H	mm	柱材の長さ	500
n	本	はり材の本数	4
$L_2'$	mm	柱材 1 本あたりが負担するはり材の長さ	925
$w_2$	kg/m	柱材の単位質量	31.1
$Z_Y$	mm <sup>3</sup>	柱材の断面係数	75100
$A_Y$	mm <sup>2</sup>	柱材のせん断断面積	3000
$L_3$	mm	ベースプレートの幅	325
e	mm	アンカーボルトの穴縁端距離	90
N	本	アンカーボルトの本数 ( ) 内は引張有効本数	3 (1)

## (63) サイトバンカ建物 3階 固体廃棄物貯蔵プール室北西側浸水防止堰

記号	単位	定義	数値
$\rho$	kN/m <sup>3</sup>	鋼板の単位面積重量	77.0
t	mm	鋼板の板厚	4.5
$k_H$	—	水平方向の設計震度	0.314
$L_1$	mm	はり材間距離	250
Z	mm <sup>3</sup> /mm	鋼板の断面係数	3.375
$L_1'$	mm	はり材1本あたりが負担する鋼板の幅	125
$w_1$	kg/m	はり材の単位質量	9.590
g	m/s <sup>2</sup>	重力加速度	9.80665
$L_2$	mm	はり材の長さ	805
$Z_f$	mm <sup>3</sup>	はり材の断面係数	14200
$A_f$	mm <sup>2</sup>	はり材のせん断断面積	581
H	mm	柱材の長さ	500
n	本	はり材の本数	4
$L_2'$	mm	柱材1本あたりが負担するはり材の長さ	805
$w_2$	kg/m	柱材の単位質量	31.1
$Z_Y$	mm <sup>3</sup>	柱材の断面係数	75100
$A_Y$	mm <sup>2</sup>	柱材のせん断断面積	3000
$L_3$	mm	ベースプレートの幅	450
e	mm	アンカーボルトの穴縁端距離	55
N	本	アンカーボルトの本数 ( ) 内は引張有効本数	4 (2)

## (64) サイトバンカ建物 3階 固体廃棄物貯蔵プール室機器搬入口浸水防止堰

記号	単位	定義	数値
$\rho$	kN/m <sup>3</sup>	鋼板の単位面積重量	77.0
t	mm	鋼板の板厚	4.5
$k_H$	—	水平方向の設計震度	0.314
$L_1$	mm	はり材間距離	250
Z	mm <sup>3</sup> /mm	鋼板の断面係数	3.375
$L_1'$	mm	はり材 1 本あたりが負担する鋼板の幅	125
$w_1$	kg/m	はり材の単位質量	9.590
g	m/s <sup>2</sup>	重力加速度	9.80665
$L_2$	mm	はり材の長さ	985
$Z_f$	mm <sup>3</sup>	はり材の断面係数	14200
$A_f$	mm <sup>2</sup>	はり材のせん断断面積	581
H	mm	柱材の長さ	500
n	本	はり材の本数	4
$L_2'$	mm	柱材 1 本あたりが負担するはり材の長さ	985
$w_2$	kg/m	柱材の単位質量	31.1
$Z_Y$	mm <sup>3</sup>	柱材の断面係数	75100
$A_Y$	mm <sup>2</sup>	柱材のせん断断面積	3000
$L_3$	mm	ベースプレートの幅	450
e	mm	アンカーボルトの穴縁端距離	55
N	本	アンカーボルトの本数 ( ) 内は引張有効本数	4 (2)

## (65) サイトバンカ建物 3階 溶融物搬入機室浸水防止堰

記号	単位	定義	数値
$\rho$	kN/m <sup>3</sup>	鋼板の単位面積重量	77.0
t	mm	鋼板の板厚	4.5
$k_H$	—	水平方向の設計震度	0.354
$L_1$	mm	はり材間距離	300
Z	mm <sup>3</sup> /mm	鋼板の断面係数	3.375
$L_1'$	mm	はり材 1 本あたりが負担する鋼板の幅	150
$w_1$	kg/m	はり材の単位質量	9.590
g	m/s <sup>2</sup>	重力加速度	9.80665
$L_2$	mm	はり材の長さ	1045
$Z_f$	mm <sup>3</sup>	はり材の断面係数	14200
$A_f$	mm <sup>2</sup>	はり材のせん断断面積	581
H	mm	柱材の長さ	300
n	本	はり材の本数	2
$L_2'$	mm	柱材 1 本あたりが負担するはり材の長さ	1045
$w_2$	kg/m	柱材の単位質量	31.1
$Z_Y$	mm <sup>3</sup>	柱材の断面係数	75100
$A_Y$	mm <sup>2</sup>	柱材のせん断断面積	3000
$L_3$	mm	ベースプレートの幅	500
e	mm	アンカーボルトの穴縁端距離	265
N	本	アンカーボルトの本数 ( ) 内は引張有効本数	3 (1)

### 1. 1. 2 鋼板折曲げ型堰

#### (1) 原子炉建物 地下1階 RCIC 直流 C/C 浸水防止堰

記号	単位	定義	数値
M	N・mm	鋼板の曲げモーメント	7000
Z	mm <sup>3</sup>	鋼板の断面係数	1707
R <sub>V</sub>	kN	支点反力（鉛直方向）	0.1611
N <sub>1</sub>	本/m	引張を受ける 1m あたりのアンカーボルトの本数	5
R <sub>H</sub>	kN	支点反力（水平方向）	0.1859
N <sub>2</sub>	本/m	せん断を受ける 1m あたりのアンカーボルトの本数	10
B	mm	堰の幅	150
H	mm	堰の高さ	260

#### (2) 原子炉建物 地下1階 DG 室給気ダクト室南側階段浸水防止堰

記号	単位	定義	数値
M	N・mm	鋼板の曲げモーメント	7000
Z	mm <sup>3</sup>	鋼板の断面係数	1707
R <sub>V</sub>	kN	支点反力（鉛直方向）	0.1611
N <sub>1</sub>	本/m	引張を受ける 1m あたりのアンカーボルトの本数	5
R <sub>H</sub>	kN	支点反力（水平方向）	0.1859
N <sub>2</sub>	本/m	せん断を受ける 1m あたりのアンカーボルトの本数	10
B	mm	堰の幅	150
H	mm	堰の高さ	260

#### (3) 原子炉建物 地下1階 第3チェックポイント浸水防止堰

記号	単位	定義	数値
M	N・mm	鋼板の曲げモーメント	9000
Z	mm <sup>3</sup>	鋼板の断面係数	1707
R <sub>V</sub>	kN	支点反力（鉛直方向）	0.6393
N <sub>1</sub>	本/m	引張を受ける 1m あたりのアンカーボルトの本数	5
R <sub>H</sub>	kN	支点反力（水平方向）	0.1523
N <sub>2</sub>	本/m	せん断を受ける 1m あたりのアンカーボルトの本数	10
B	mm	堰の幅	36
H	mm	堰の高さ	300

## (4) 原子炉建物 3階 北西側階段室浸水防止堰

記号	単位	定義	数値
M	N・mm	鋼板の曲げモーメント	12000
Z	mm <sup>3</sup>	鋼板の断面係数	1707
R <sub>V</sub>	kN	支点反力（鉛直方向）	0.8130
N <sub>1</sub>	本/m	引張を受ける 1m あたりのアンカーボルトの本数	5
R <sub>H</sub>	kN	支点反力（水平方向）	0.1937
N <sub>2</sub>	本/m	せん断を受ける 1m あたりのアンカーボルトの本数	10
B	mm	堰の幅	36
H	mm	堰の高さ	300

## (5) 原子炉建物 4階 南東階段浸水防止堰

記号	単位	定義	数値
M	N・mm	鋼板の曲げモーメント	14000
Z	mm <sup>3</sup>	鋼板の断面係数	1707
R <sub>V</sub>	kN	支点反力（鉛直方向）	0.3238
N <sub>1</sub>	本/m	引張を受ける 1m あたりのアンカーボルトの本数	5
R <sub>H</sub>	kN	支点反力（水平方向）	0.3238
N <sub>2</sub>	本/m	せん断を受ける 1m あたりのアンカーボルトの本数	10
B	mm	堰の幅	150
H	mm	堰の高さ	300

## (6) 原子炉建物 4階 北西階段浸水防止堰

記号	単位	定義	数値
M	N・mm	鋼板の曲げモーメント	14000
Z	mm <sup>3</sup>	鋼板の断面係数	1707
R <sub>V</sub>	kN	支点反力（鉛直方向）	0.3238
N <sub>1</sub>	本/m	引張を受ける 1m あたりのアンカーボルトの本数	5
R <sub>H</sub>	kN	支点反力（水平方向）	0.3238
N <sub>2</sub>	本/m	せん断を受ける 1m あたりのアンカーボルトの本数	10
B	mm	堰の幅	150
H	mm	堰の高さ	300

## (7) 原子炉建物 4階 エアロック浸水防止堰

記号	単位	定義	数値
M	N・mm	鋼板の曲げモーメント	14000
Z	mm <sup>3</sup>	鋼板の断面係数	1707
R <sub>V</sub>	kN	支点反力（鉛直方向）	1.014
N <sub>1</sub>	本/m	引張を受ける 1m あたりのアンカーボルトの本数	5
R <sub>H</sub>	kN	支点反力（水平方向）	0.2417
N <sub>2</sub>	本/m	せん断を受ける 1m あたりのアンカーボルトの本数	10
B	mm	堰の幅	36
H	mm	堰の高さ	300

## (8) 原子炉建物 4階 大物搬入口浸水防止堰

記号	単位	定義	数値
M	N・mm	鋼板の曲げモーメント	14000
Z	mm <sup>3</sup>	鋼板の断面係数	1707
R <sub>V</sub>	kN	支点反力（鉛直方向）	1.014
N <sub>1</sub>	本/m	引張を受ける 1m あたりのアンカーボルトの本数	5
R <sub>H</sub>	kN	支点反力（水平方向）	0.2417
N <sub>2</sub>	本/m	せん断を受ける 1m あたりのアンカーボルトの本数	10
B	mm	堰の幅	36
H	mm	堰の高さ	300

## (9) 制御室建物 2階 第1チェックポイント中央浸水防止堰

記号	単位	定義	数値
M	N・mm	鋼板の曲げモーメント	10000
Z	mm <sup>3</sup>	鋼板の断面係数	1707
R <sub>V</sub>	kN	支点反力（鉛直方向）	0.7018
N <sub>1</sub>	本/m	引張を受ける 1m あたりのアンカーボルトの本数	5
R <sub>H</sub>	kN	支点反力（水平方向）	0.1672
N <sub>2</sub>	本/m	せん断を受ける 1m あたりのアンカーボルトの本数	10
B	mm	堰の幅	36
H	mm	堰の高さ	300

## (10) 制御室建物 2階 第1チェックポイント東側浸水防止堰

記号	単位	定義	数値
M	N・mm	鋼板の曲げモーメント	9000
Z	mm <sup>3</sup>	鋼板の断面係数	1707
R <sub>V</sub>	kN	支点反力（鉛直方向）	0.2117
N <sub>1</sub>	本/m	引張を受ける 1m あたりのアンカーボルトの本数	5
R <sub>H</sub>	kN	支点反力（水平方向）	0.2190
N <sub>2</sub>	本/m	せん断を受ける 1m あたりのアンカーボルトの本数	10
B	mm	堰の幅	150
H	mm	堰の高さ	290

## (11) 廃棄物処理建物 2階 計算機室連絡扉前浸水防止堰

記号	単位	定義	数値
M	N・mm	鋼板の曲げモーメント	6000
Z	mm <sup>3</sup>	鋼板の断面係数	1707
R <sub>V</sub>	kN	支点反力（鉛直方向）	0.1366
N <sub>1</sub>	本/m	引張を受ける 1m あたりのアンカーボルトの本数	5
R <sub>H</sub>	kN	支点反力（水平方向）	0.1951
N <sub>2</sub>	本/m	せん断を受ける 1m あたりのアンカーボルトの本数	10
B	mm	堰の幅	150
H	mm	堰の高さ	210

## (12) 廃棄物処理建物 1階 補助盤室東側（北）浸水防止堰

記号	単位	定義	数値
M	N・mm	鋼板の曲げモーメント	8000
Z	mm <sup>3</sup>	鋼板の断面係数	1707
R <sub>V</sub>	kN	支点反力（鉛直方向）	0.1874
N <sub>1</sub>	本/m	引張を受ける 1m あたりのアンカーボルトの本数	5
R <sub>H</sub>	kN	支点反力（水平方向）	0.2162
N <sub>2</sub>	本/m	せん断を受ける 1m あたりのアンカーボルトの本数	10
B	mm	堰の幅	150
H	mm	堰の高さ	260



## (13) 廃棄物処理建物 1階 補助盤室東側 (中) 浸水防止堰

記号	単位	定義	数値
M	N・mm	鋼板の曲げモーメント	8000
Z	mm <sup>3</sup>	鋼板の断面係数	1707
R <sub>V</sub>	kN	支点反力 (鉛直方向)	0.1874
N <sub>1</sub>	本/m	引張を受ける 1m あたりのアンカーボルトの本数	5
R <sub>H</sub>	kN	支点反力 (水平方向)	0.2162
N <sub>2</sub>	本/m	せん断を受ける 1m あたりのアンカーボルトの本数	10
B	mm	堰の幅	150
H	mm	堰の高さ	260

## (14) 廃棄物処理建物 1階 補助盤室東側 (南) 浸水防止堰

記号	単位	定義	数値
M	N・mm	鋼板の曲げモーメント	8000
Z	mm <sup>3</sup>	鋼板の断面係数	1707
R <sub>V</sub>	kN	支点反力 (鉛直方向)	0.1874
N <sub>1</sub>	本/m	引張を受ける 1m あたりのアンカーボルトの本数	5
R <sub>H</sub>	kN	支点反力 (水平方向)	0.2162
N <sub>2</sub>	本/m	せん断を受ける 1m あたりのアンカーボルトの本数	10
B	mm	堰の幅	150
H	mm	堰の高さ	260

## (15) 廃棄物処理建物 1階 補助盤室東側通路南側扉浸水防止堰

記号	単位	定義	数値
M	N・mm	鋼板の曲げモーメント	8000
Z	mm <sup>3</sup>	鋼板の断面係数	1707
R <sub>V</sub>	kN	支点反力 (鉛直方向)	0.1874
N <sub>1</sub>	本/m	引張を受ける 1m あたりのアンカーボルトの本数	5
R <sub>H</sub>	kN	支点反力 (水平方向)	0.2162
N <sub>2</sub>	本/m	せん断を受ける 1m あたりのアンカーボルトの本数	10
B	mm	堰の幅	150
H	mm	堰の高さ	260

## (16) 廃棄物処理建物 1階 中央制御室横会議室浸水防止堰（運転員控室側）

記号	単位	定義	数値
M	N・mm	鋼板の曲げモーメント	11000
Z	mm <sup>3</sup>	鋼板の断面係数	1707
R <sub>V</sub>	kN	支点反力（鉛直方向）	0.7435
N <sub>1</sub>	本/m	引張を受ける 1m あたりのアンカーボルトの本数	5
R <sub>H</sub>	kN	支点反力（水平方向）	0.1772
N <sub>2</sub>	本/m	せん断を受ける 1m あたりのアンカーボルトの本数	10
B	mm	堰の幅	36
H	mm	堰の高さ	300

## (17) 廃棄物処理建物 1階 中央制御室横会議室浸水防止堰（予備室側）

記号	単位	定義	数値
M	N・mm	鋼板の曲げモーメント	11000
Z	mm <sup>3</sup>	鋼板の断面係数	1707
R <sub>V</sub>	kN	支点反力（鉛直方向）	0.7435
N <sub>1</sub>	本/m	引張を受ける 1m あたりのアンカーボルトの本数	5
R <sub>H</sub>	kN	支点反力（水平方向）	0.1772
N <sub>2</sub>	本/m	せん断を受ける 1m あたりのアンカーボルトの本数	10
B	mm	堰の幅	36
H	mm	堰の高さ	300

## (18) 廃棄物処理建物 1階 中央制御室横会議室浸水防止堰（補助盤室側）

記号	単位	定義	数値
M	N・mm	鋼板の曲げモーメント	8000
Z	mm <sup>3</sup>	鋼板の断面係数	1707
R <sub>V</sub>	kN	支点反力（鉛直方向）	0.5289
N <sub>1</sub>	本/m	引張を受ける 1m あたりのアンカーボルトの本数	5
R <sub>H</sub>	kN	支点反力（水平方向）	0.1508
N <sub>2</sub>	本/m	せん断を受ける 1m あたりのアンカーボルトの本数	10
B	mm	堰の幅	36
H	mm	堰の高さ	250

## (19) 廃棄物処理建物 1階 補助盤室前浸水防止堰

記号	単位	定義	数値
M	N・mm	鋼板の曲げモーメント	11000
Z	mm <sup>3</sup>	鋼板の断面係数	1707
R <sub>V</sub>	kN	支点反力（鉛直方向）	0.7908
N <sub>1</sub>	本/m	引張を受ける 1m あたりのアンカーボルトの本数	5
R <sub>H</sub>	kN	支点反力（水平方向）	0.1824
N <sub>2</sub>	本/m	せん断を受ける 1m あたりのアンカーボルトの本数	10
B	mm	堰の幅	36
H	mm	堰の高さ	310

## (20) 廃棄物処理建物 2階 中央制御室送風機室階段浸水防止堰

記号	単位	定義	数値
M	N・mm	鋼板の曲げモーメント	6000
Z	mm <sup>3</sup>	鋼板の断面係数	1707
R <sub>V</sub>	kN	支点反力（鉛直方向）	0.3944
N <sub>1</sub>	本/m	引張を受ける 1m あたりのアンカーボルトの本数	5
R <sub>H</sub>	kN	支点反力（水平方向）	0.1334
N <sub>2</sub>	本/m	せん断を受ける 1m あたりのアンカーボルトの本数	10
B	mm	堰の幅	36
H	mm	堰の高さ	210

## (21) サイトバンカ建物 1階 建物出入口浸水防止堰

記号	単位	定義	数値
M	N・mm	鋼板の曲げモーメント	1000
Z	mm <sup>3</sup>	鋼板の断面係数	1707
R <sub>V</sub>	kN	支点反力（鉛直方向）	0.07872
N <sub>1</sub>	本/m	引張を受ける 1m あたりのアンカーボルトの本数	5
R <sub>H</sub>	kN	支点反力（水平方向）	0.02791
N <sub>2</sub>	本/m	せん断を受ける 1m あたりのアンカーボルトの本数	10
B	mm	堰の幅	36
H	mm	堰の高さ	200

## (22) サイトバンカ建物 1階 南側大物搬入口浸水防止堰

記号	単位	定義	数値
M	N・mm	鋼板の曲げモーメント	0.000
Z	mm <sup>3</sup>	鋼板の断面係数	1707
R <sub>V</sub>	kN	支点反力（鉛直方向）	0.02725
N <sub>1</sub>	本/m	引張を受ける 1m あたりのアンカーボルトの本数	5
R <sub>H</sub>	kN	支点反力（水平方向）	0.01863
N <sub>2</sub>	本/m	せん断を受ける 1m あたりのアンカーボルトの本数	10
B	mm	堰の幅	36
H	mm	堰の高さ	100

## (23) サイトバンカ建物 1階 北側大物搬入口浸水防止堰

記号	単位	定義	数値
M	N・mm	鋼板の曲げモーメント	1000
Z	mm <sup>3</sup>	鋼板の断面係数	1707
R <sub>V</sub>	kN	支点反力（鉛直方向）	0.07872
N <sub>1</sub>	本/m	引張を受ける 1m あたりのアンカーボルトの本数	5
R <sub>H</sub>	kN	支点反力（水平方向）	0.02791
N <sub>2</sub>	本/m	せん断を受ける 1m あたりのアンカーボルトの本数	10
B	mm	堰の幅	36
H	mm	堰の高さ	200

## (24) サイトバンカ建物 3階 固体廃棄物貯蔵プール室南西側浸水防止堰

記号	単位	定義	数値
M	N・mm	鋼板の曲げモーメント	2000
Z	mm <sup>3</sup>	鋼板の断面係数	1707
R <sub>V</sub>	kN	支点反力（鉛直方向）	0.1030
N <sub>1</sub>	本/m	引張を受ける 1m あたりのアンカーボルトの本数	5
R <sub>H</sub>	kN	支点反力（水平方向）	0.03652
N <sub>2</sub>	本/m	せん断を受ける 1m あたりのアンカーボルトの本数	10
B	mm	堰の幅	36
H	mm	堰の高さ	200

### 1.1.3 鉄筋コンクリート製堰

(1)

記号	単位	定義	数値
$\rho$	kN/m <sup>3</sup>	コンクリートの単位体積重量	24
B	m	鉄筋コンクリート製堰の幅	0.32
H	m	鉄筋コンクリート製堰の高さ	0.2
$k_v$	—	鉛直方向の設計震度	0.88
$k_H$	—	水平方向の設計震度	1.96
$b_1'$	m	アンカー筋の重心位置から躯体端部までの距離	0.243
$N_1$	本	引張を受ける 1m あたりのアンカー筋の本数	5
$N_2$	本	せん断を受ける 1m あたりのアンカー筋の本数	10
$b_2'$	m	主筋の重心位置から躯体端部までの距離	0.243
$N_3$	本	引張を受ける 1m あたりの主筋の本数	5
$N_4$	本	せん断を受ける 1m あたりの主筋の本数	10
Z	mm <sup>3</sup> /m	鉄筋コンクリート製堰の断面係数	15000000

(2)

記号	単位	定義	数値
$\rho$	kN/m <sup>3</sup>	コンクリートの単位体積重量	24
B	m	鉄筋コンクリート製堰の幅	0.17
H	m	鉄筋コンクリート製堰の高さ	0.2
$k_v$	—	鉛直方向の設計震度	0.88
$k_H$	—	水平方向の設計震度	1.96
$b_1'$	m	アンカー筋の重心位置から躯体端部までの距離	0.085
$N_1$	本	引張を受ける 1m あたりのアンカー筋の本数	5
$N_2$	本	せん断を受ける 1m あたりのアンカー筋の本数	5
$b_2'$	m	主筋の重心位置から躯体端部までの距離	0.085
$N_3$	本	引張を受ける 1m あたりの主筋の本数	5
$N_4$	本	せん断を受ける 1m あたりの主筋の本数	5
Z	mm <sup>3</sup> /m	鉄筋コンクリート製堰の断面係数	4817000

## 1.2 計算結果

### 1.2.1 柱支持型堰

#### (1) 原子炉建物 地下2階 B-非常用 DG 電気室南側浸水防止堰

評価対象部位		発生値 (荷重又は発生応力度)		許容限界		検定値
鋼板	曲げ	1	N/mm <sup>2</sup>	271	N/mm <sup>2</sup>	0.01<1.0
はり材	曲げ	2	N/mm <sup>2</sup>	235	N/mm <sup>2</sup>	0.01<1.0
	せん断	1	N/mm <sup>2</sup>	135	N/mm <sup>2</sup>	0.01<1.0
	組合せ	3	N/mm <sup>2</sup>	235	N/mm <sup>2</sup>	0.02<1.0
柱材	曲げ	2	N/mm <sup>2</sup>	235	N/mm <sup>2</sup>	0.01<1.0
	せん断	1	N/mm <sup>2</sup>	135	N/mm <sup>2</sup>	0.01<1.0
	組合せ	3	N/mm <sup>2</sup>	235	N/mm <sup>2</sup>	0.02<1.0
アンカー ボルト	引張	1	kN	42	kN	0.03<1.0
	せん断	1	kN	40	kN	0.03<1.0
	組合せ	—	—	—	—	0.01<1.0

#### (2) 原子炉建物 地下1階 北西階段浸水防止堰

評価対象部位		発生値 (荷重又は発生応力度)		許容限界		検定値
鋼板	曲げ	1	N/mm <sup>2</sup>	271	N/mm <sup>2</sup>	0.01<1.0
はり材	曲げ	2	N/mm <sup>2</sup>	235	N/mm <sup>2</sup>	0.01<1.0
	せん断	1	N/mm <sup>2</sup>	135	N/mm <sup>2</sup>	0.01<1.0
	組合せ	3	N/mm <sup>2</sup>	235	N/mm <sup>2</sup>	0.02<1.0
柱材	曲げ	2	N/mm <sup>2</sup>	235	N/mm <sup>2</sup>	0.01<1.0
	せん断	1	N/mm <sup>2</sup>	135	N/mm <sup>2</sup>	0.01<1.0
	組合せ	3	N/mm <sup>2</sup>	235	N/mm <sup>2</sup>	0.02<1.0
アンカー ボルト	引張	1	kN	40	kN	0.03<1.0
	せん断	1	kN	39	kN	0.03<1.0
	組合せ	—	—	—	—	0.01<1.0

## (3) 原子炉建物 地下1階 南側通路浸水防止堰

評価対象部位		発生値 (荷重又は発生応力度)		許容限界		検定値
鋼板	曲げ	1	N/mm <sup>2</sup>	271	N/mm <sup>2</sup>	0.01<1.0
はり材	曲げ	1	N/mm <sup>2</sup>	235	N/mm <sup>2</sup>	0.01<1.0
	せん断	1	N/mm <sup>2</sup>	135	N/mm <sup>2</sup>	0.01<1.0
	組合せ	2	N/mm <sup>2</sup>	235	N/mm <sup>2</sup>	0.01<1.0
柱材	曲げ	2	N/mm <sup>2</sup>	235	N/mm <sup>2</sup>	0.01<1.0
	せん断	1	N/mm <sup>2</sup>	135	N/mm <sup>2</sup>	0.01<1.0
	組合せ	3	N/mm <sup>2</sup>	235	N/mm <sup>2</sup>	0.02<1.0
アンカー ボルト	引張	1	kN	27	kN	0.04<1.0
	せん断	1	kN	30	kN	0.04<1.0
	組合せ	—	—	—	—	0.01<1.0

## (4) 原子炉建物 1階 北東階段浸水防止堰

評価対象部位		発生値 (荷重又は発生応力度)		許容限界		検定値
鋼板	曲げ	1	N/mm <sup>2</sup>	271	N/mm <sup>2</sup>	0.01<1.0
はり材	曲げ	2	N/mm <sup>2</sup>	235	N/mm <sup>2</sup>	0.01<1.0
	せん断	1	N/mm <sup>2</sup>	135	N/mm <sup>2</sup>	0.01<1.0
	組合せ	3	N/mm <sup>2</sup>	235	N/mm <sup>2</sup>	0.02<1.0
柱材	曲げ	3	N/mm <sup>2</sup>	235	N/mm <sup>2</sup>	0.02<1.0
	せん断	1	N/mm <sup>2</sup>	135	N/mm <sup>2</sup>	0.01<1.0
	組合せ	4	N/mm <sup>2</sup>	235	N/mm <sup>2</sup>	0.02<1.0
アンカー ボルト	引張	1	kN	35	kN	0.03<1.0
	せん断	1	kN	34	kN	0.03<1.0
	組合せ	—	—	—	—	0.01<1.0

## (5) 原子炉建物 1階 北西階段浸水防止堰

評価対象部位		発生値 (荷重又は発生応力度)		許容限界		検定値
鋼板	曲げ	1	N/mm <sup>2</sup>	271	N/mm <sup>2</sup>	0.01<1.0
はり材	曲げ	2	N/mm <sup>2</sup>	235	N/mm <sup>2</sup>	0.01<1.0
	せん断	1	N/mm <sup>2</sup>	135	N/mm <sup>2</sup>	0.01<1.0
	組合せ	3	N/mm <sup>2</sup>	235	N/mm <sup>2</sup>	0.02<1.0
柱材	曲げ	2	N/mm <sup>2</sup>	235	N/mm <sup>2</sup>	0.01<1.0
	せん断	1	N/mm <sup>2</sup>	135	N/mm <sup>2</sup>	0.01<1.0
	組合せ	3	N/mm <sup>2</sup>	235	N/mm <sup>2</sup>	0.02<1.0
アンカー ボルト	引張	1	kN	35	kN	0.03<1.0
	せん断	1	kN	34	kN	0.03<1.0
	組合せ	—	—	—	—	0.01<1.0

## (6) 原子炉建物 1階 南東階段浸水防止堰

評価対象部位		発生値 (荷重又は発生応力度)		許容限界		検定値
鋼板	曲げ	1	N/mm <sup>2</sup>	271	N/mm <sup>2</sup>	0.01<1.0
はり材	曲げ	2	N/mm <sup>2</sup>	235	N/mm <sup>2</sup>	0.01<1.0
	せん断	1	N/mm <sup>2</sup>	135	N/mm <sup>2</sup>	0.01<1.0
	組合せ	3	N/mm <sup>2</sup>	235	N/mm <sup>2</sup>	0.02<1.0
柱材	曲げ	3	N/mm <sup>2</sup>	235	N/mm <sup>2</sup>	0.02<1.0
	せん断	1	N/mm <sup>2</sup>	135	N/mm <sup>2</sup>	0.01<1.0
	組合せ	4	N/mm <sup>2</sup>	235	N/mm <sup>2</sup>	0.02<1.0
アンカー ボルト	引張	1	kN	35	kN	0.03<1.0
	せん断	1	kN	34	kN	0.03<1.0
	組合せ	—	—	—	—	0.01<1.0



## (7) 原子炉建物 1階 南西階段浸水防止堰

評価対象部位		発生値 (荷重又は発生応力度)		許容限界		検定値
鋼板	曲げ	1	N/mm <sup>2</sup>	271	N/mm <sup>2</sup>	0.01<1.0
はり材	曲げ	1	N/mm <sup>2</sup>	235	N/mm <sup>2</sup>	0.01<1.0
	せん断	1	N/mm <sup>2</sup>	135	N/mm <sup>2</sup>	0.01<1.0
	組合せ	2	N/mm <sup>2</sup>	235	N/mm <sup>2</sup>	0.01<1.0
柱材	曲げ	2	N/mm <sup>2</sup>	235	N/mm <sup>2</sup>	0.01<1.0
	せん断	1	N/mm <sup>2</sup>	135	N/mm <sup>2</sup>	0.01<1.0
	組合せ	3	N/mm <sup>2</sup>	235	N/mm <sup>2</sup>	0.02<1.0
アンカー ボルト	引張	1	kN	27	kN	0.04<1.0
	せん断	1	kN	30	kN	0.04<1.0
	組合せ	—	—	—	—	0.01<1.0

## (8) 原子炉建物 1階 PLR ポンプ MG セット室南西階段浸水防止堰

評価対象部位		発生値 (荷重又は発生応力度)		許容限界		検定値
鋼板	曲げ	1	N/mm <sup>2</sup>	271	N/mm <sup>2</sup>	0.01<1.0
はり材	曲げ	2	N/mm <sup>2</sup>	235	N/mm <sup>2</sup>	0.01<1.0
	せん断	1	N/mm <sup>2</sup>	135	N/mm <sup>2</sup>	0.01<1.0
	組合せ	3	N/mm <sup>2</sup>	235	N/mm <sup>2</sup>	0.02<1.0
柱材	曲げ	2	N/mm <sup>2</sup>	235	N/mm <sup>2</sup>	0.01<1.0
	せん断	1	N/mm <sup>2</sup>	135	N/mm <sup>2</sup>	0.01<1.0
	組合せ	3	N/mm <sup>2</sup>	235	N/mm <sup>2</sup>	0.02<1.0
アンカー ボルト	引張	1	kN	39	kN	0.03<1.0
	せん断	1	kN	38	kN	0.03<1.0
	組合せ	—	—	—	—	0.01<1.0

## (9) 原子炉建物 1階 エアロック前浸水防止堰

評価対象部位		発生値 (荷重又は発生応力度)		許容限界		検定値
鋼板	曲げ	1	N/mm <sup>2</sup>	271	N/mm <sup>2</sup>	0.01<1.0
はり材	曲げ	2	N/mm <sup>2</sup>	235	N/mm <sup>2</sup>	0.01<1.0
	せん断	1	N/mm <sup>2</sup>	135	N/mm <sup>2</sup>	0.01<1.0
	組合せ	3	N/mm <sup>2</sup>	235	N/mm <sup>2</sup>	0.02<1.0
柱材	曲げ	3	N/mm <sup>2</sup>	235	N/mm <sup>2</sup>	0.02<1.0
	せん断	1	N/mm <sup>2</sup>	135	N/mm <sup>2</sup>	0.01<1.0
	組合せ	4	N/mm <sup>2</sup>	235	N/mm <sup>2</sup>	0.02<1.0
アンカー ボルト	引張	1	kN	35	kN	0.03<1.0
	せん断	1	kN	34	kN	0.03<1.0
	組合せ	—	—	—	—	0.01<1.0

## (10) 原子炉建物 1階 第2チェックポイント浸水防止堰 (非管理区域側)

評価対象部位		発生値 (荷重又は発生応力度)		許容限界		検定値
鋼板	曲げ	1	N/mm <sup>2</sup>	271	N/mm <sup>2</sup>	0.01<1.0
はり材	曲げ	3	N/mm <sup>2</sup>	235	N/mm <sup>2</sup>	0.02<1.0
	せん断	1	N/mm <sup>2</sup>	135	N/mm <sup>2</sup>	0.01<1.0
	組合せ	4	N/mm <sup>2</sup>	235	N/mm <sup>2</sup>	0.02<1.0
柱材	曲げ	3	N/mm <sup>2</sup>	235	N/mm <sup>2</sup>	0.02<1.0
	せん断	1	N/mm <sup>2</sup>	135	N/mm <sup>2</sup>	0.01<1.0
	組合せ	4	N/mm <sup>2</sup>	235	N/mm <sup>2</sup>	0.02<1.0
アンカー ボルト	引張	1	kN	35	kN	0.03<1.0
	せん断	1	kN	34	kN	0.03<1.0
	組合せ	—	—	—	—	0.01<1.0

## (11) 原子炉建物 1階 第2チェックポイント浸水防止堰 (管理区域側)

評価対象部位		発生値 (荷重又は発生応力度)		許容限界		検定値
鋼板	曲げ	1	N/mm <sup>2</sup>	271	N/mm <sup>2</sup>	0.01<1.0
はり材	曲げ	2	N/mm <sup>2</sup>	235	N/mm <sup>2</sup>	0.01<1.0
	せん断	1	N/mm <sup>2</sup>	135	N/mm <sup>2</sup>	0.01<1.0
	組合せ	3	N/mm <sup>2</sup>	235	N/mm <sup>2</sup>	0.02<1.0
柱材	曲げ	2	N/mm <sup>2</sup>	235	N/mm <sup>2</sup>	0.01<1.0
	せん断	1	N/mm <sup>2</sup>	135	N/mm <sup>2</sup>	0.01<1.0
	組合せ	3	N/mm <sup>2</sup>	235	N/mm <sup>2</sup>	0.02<1.0
アンカー ボルト	引張	1	kN	45	kN	0.03<1.0
	せん断	1	kN	40	kN	0.03<1.0
	組合せ	—	—	—	—	0.01<1.0

## (12) 原子炉建物 2階 A-逃がし安全弁窒素ガス供給装置横浸水防止堰

評価対象部位		発生値 (荷重又は発生応力度)		許容限界		検定値
鋼板	曲げ	1	N/mm <sup>2</sup>	271	N/mm <sup>2</sup>	0.01<1.0
はり材	曲げ	1	N/mm <sup>2</sup>	235	N/mm <sup>2</sup>	0.01<1.0
	せん断	1	N/mm <sup>2</sup>	135	N/mm <sup>2</sup>	0.01<1.0
	組合せ	2	N/mm <sup>2</sup>	235	N/mm <sup>2</sup>	0.01<1.0
柱材	曲げ	4	N/mm <sup>2</sup>	235	N/mm <sup>2</sup>	0.02<1.0
	せん断	1	N/mm <sup>2</sup>	135	N/mm <sup>2</sup>	0.01<1.0
	組合せ	5	N/mm <sup>2</sup>	235	N/mm <sup>2</sup>	0.03<1.0
アンカー ボルト	引張	1	kN	29	kN	0.04<1.0
	せん断	1	kN	25	kN	0.04<1.0
	組合せ	—	—	—	—	0.01<1.0

## (13) 原子炉建物 2階 非常用電気室北側浸水防止堰

評価対象部位		発生値 (荷重又は発生応力度)		許容限界		検定値
鋼板	曲げ	1	N/mm <sup>2</sup>	271	N/mm <sup>2</sup>	0.01<1.0
はり材	曲げ	2	N/mm <sup>2</sup>	235	N/mm <sup>2</sup>	0.01<1.0
	せん断	1	N/mm <sup>2</sup>	135	N/mm <sup>2</sup>	0.01<1.0
	組合せ	3	N/mm <sup>2</sup>	235	N/mm <sup>2</sup>	0.02<1.0
柱材	曲げ	3	N/mm <sup>2</sup>	235	N/mm <sup>2</sup>	0.02<1.0
	せん断	1	N/mm <sup>2</sup>	135	N/mm <sup>2</sup>	0.01<1.0
	組合せ	4	N/mm <sup>2</sup>	235	N/mm <sup>2</sup>	0.02<1.0
アンカー ボルト	引張	1	kN	27	kN	0.04<1.0
	せん断	1	kN	30	kN	0.04<1.0
	組合せ	—	—	—	—	0.01<1.0

## (14) 原子炉建物 2階 A-非常用電気室南側浸水防止堰

評価対象部位		発生値 (荷重又は発生応力度)		許容限界		検定値
鋼板	曲げ	2	N/mm <sup>2</sup>	271	N/mm <sup>2</sup>	0.01<1.0
はり材	曲げ	3	N/mm <sup>2</sup>	235	N/mm <sup>2</sup>	0.02<1.0
	せん断	1	N/mm <sup>2</sup>	135	N/mm <sup>2</sup>	0.01<1.0
	組合せ	4	N/mm <sup>2</sup>	235	N/mm <sup>2</sup>	0.02<1.0
柱材	曲げ	4	N/mm <sup>2</sup>	235	N/mm <sup>2</sup>	0.02<1.0
	せん断	1	N/mm <sup>2</sup>	135	N/mm <sup>2</sup>	0.01<1.0
	組合せ	5	N/mm <sup>2</sup>	235	N/mm <sup>2</sup>	0.03<1.0
アンカー ボルト	引張	2	kN	35	kN	0.06<1.0
	せん断	1	kN	34	kN	0.03<1.0
	組合せ	—	—	—	—	0.01<1.0

## (15) 原子炉建物 2階 B-非常用電気室北側浸水防止堰

評価対象部位		発生値 (荷重又は発生応力度)		許容限界		検定値
鋼板	曲げ	2	N/mm <sup>2</sup>	271	N/mm <sup>2</sup>	0.01<1.0
はり材	曲げ	2	N/mm <sup>2</sup>	235	N/mm <sup>2</sup>	0.01<1.0
	せん断	1	N/mm <sup>2</sup>	135	N/mm <sup>2</sup>	0.01<1.0
	組合せ	3	N/mm <sup>2</sup>	235	N/mm <sup>2</sup>	0.02<1.0
柱材	曲げ	4	N/mm <sup>2</sup>	235	N/mm <sup>2</sup>	0.02<1.0
	せん断	1	N/mm <sup>2</sup>	135	N/mm <sup>2</sup>	0.01<1.0
	組合せ	5	N/mm <sup>2</sup>	235	N/mm <sup>2</sup>	0.03<1.0
アンカー ボルト	引張	1	kN	27	kN	0.04<1.0
	せん断	1	kN	30	kN	0.04<1.0
	組合せ	—	—	—	—	0.01<1.0

## (16) 原子炉建物 2階 A-非常用 DG 室送風機室浸水防止堰

評価対象部位		発生値 (荷重又は発生応力度)		許容限界		検定値
鋼板	曲げ	1	N/mm <sup>2</sup>	271	N/mm <sup>2</sup>	0.01<1.0
はり材	曲げ	2	N/mm <sup>2</sup>	235	N/mm <sup>2</sup>	0.01<1.0
	せん断	1	N/mm <sup>2</sup>	135	N/mm <sup>2</sup>	0.01<1.0
	組合せ	3	N/mm <sup>2</sup>	235	N/mm <sup>2</sup>	0.02<1.0
柱材	曲げ	3	N/mm <sup>2</sup>	235	N/mm <sup>2</sup>	0.02<1.0
	せん断	1	N/mm <sup>2</sup>	135	N/mm <sup>2</sup>	0.01<1.0
	組合せ	4	N/mm <sup>2</sup>	235	N/mm <sup>2</sup>	0.02<1.0
アンカー ボルト	引張	1	kN	35	kN	0.03<1.0
	せん断	1	kN	34	kN	0.03<1.0
	組合せ	—	—	—	—	0.01<1.0

## (17) 原子炉建物 2階 北東階段浸水防止堰

評価対象部位		発生値 (荷重又は発生応力度)		許容限界		検定値
鋼板	曲げ	1	N/mm <sup>2</sup>	271	N/mm <sup>2</sup>	0.01<1.0
はり材	曲げ	2	N/mm <sup>2</sup>	235	N/mm <sup>2</sup>	0.01<1.0
	せん断	1	N/mm <sup>2</sup>	135	N/mm <sup>2</sup>	0.01<1.0
	組合せ	3	N/mm <sup>2</sup>	235	N/mm <sup>2</sup>	0.02<1.0
柱材	曲げ	3	N/mm <sup>2</sup>	235	N/mm <sup>2</sup>	0.02<1.0
	せん断	1	N/mm <sup>2</sup>	135	N/mm <sup>2</sup>	0.01<1.0
	組合せ	4	N/mm <sup>2</sup>	235	N/mm <sup>2</sup>	0.02<1.0
アンカー ボルト	引張	1	kN	39	kN	0.03<1.0
	せん断	1	kN	38	kN	0.03<1.0
	組合せ	—	—	—	—	0.01<1.0

## (18) 原子炉建物 2階 北西階段浸水防止堰

評価対象部位		発生値 (荷重又は発生応力度)		許容限界		検定値
鋼板	曲げ	2	N/mm <sup>2</sup>	271	N/mm <sup>2</sup>	0.01<1.0
はり材	曲げ	2	N/mm <sup>2</sup>	235	N/mm <sup>2</sup>	0.01<1.0
	せん断	1	N/mm <sup>2</sup>	135	N/mm <sup>2</sup>	0.01<1.0
	組合せ	3	N/mm <sup>2</sup>	235	N/mm <sup>2</sup>	0.02<1.0
柱材	曲げ	4	N/mm <sup>2</sup>	235	N/mm <sup>2</sup>	0.02<1.0
	せん断	1	N/mm <sup>2</sup>	135	N/mm <sup>2</sup>	0.01<1.0
	組合せ	5	N/mm <sup>2</sup>	235	N/mm <sup>2</sup>	0.03<1.0
アンカー ボルト	引張	1	kN	27	kN	0.04<1.0
	せん断	1	kN	30	kN	0.04<1.0
	組合せ	—	—	—	—	0.01<1.0

## (19) 原子炉建物 2階 南東階段浸水防止堰

評価対象部位		発生値 (荷重又は発生応力度)		許容限界		検定値
鋼板	曲げ	2	N/mm <sup>2</sup>	271	N/mm <sup>2</sup>	0.01<1.0
はり材	曲げ	2	N/mm <sup>2</sup>	235	N/mm <sup>2</sup>	0.01<1.0
	せん断	1	N/mm <sup>2</sup>	135	N/mm <sup>2</sup>	0.01<1.0
	組合せ	3	N/mm <sup>2</sup>	235	N/mm <sup>2</sup>	0.02<1.0
柱材	曲げ	3	N/mm <sup>2</sup>	235	N/mm <sup>2</sup>	0.02<1.0
	せん断	1	N/mm <sup>2</sup>	135	N/mm <sup>2</sup>	0.01<1.0
	組合せ	4	N/mm <sup>2</sup>	235	N/mm <sup>2</sup>	0.02<1.0
アンカー ボルト	引張	1	kN	35	kN	0.03<1.0
	せん断	1	kN	34	kN	0.03<1.0
	組合せ	—	—	—	—	0.01<1.0

## (20) 原子炉建物 2階 南西階段浸水防止堰

評価対象部位		発生値 (荷重又は発生応力度)		許容限界		検定値
鋼板	曲げ	2	N/mm <sup>2</sup>	271	N/mm <sup>2</sup>	0.01<1.0
はり材	曲げ	3	N/mm <sup>2</sup>	235	N/mm <sup>2</sup>	0.02<1.0
	せん断	1	N/mm <sup>2</sup>	135	N/mm <sup>2</sup>	0.01<1.0
	組合せ	4	N/mm <sup>2</sup>	235	N/mm <sup>2</sup>	0.02<1.0
柱材	曲げ	4	N/mm <sup>2</sup>	235	N/mm <sup>2</sup>	0.02<1.0
	せん断	1	N/mm <sup>2</sup>	135	N/mm <sup>2</sup>	0.01<1.0
	組合せ	5	N/mm <sup>2</sup>	235	N/mm <sup>2</sup>	0.03<1.0
アンカー ボルト	引張	2	kN	35	kN	0.06<1.0
	せん断	1	kN	34	kN	0.03<1.0
	組合せ	—	—	—	—	0.01<1.0

## (21) 原子炉建物 2階 西側 PCV ペネトレーション室北側浸水防止堰

評価対象部位		発生値 (荷重又は発生応力度)		許容限界		検定値
鋼板	曲げ	2	N/mm <sup>2</sup>	271	N/mm <sup>2</sup>	0.01<1.0
はり材	曲げ	1	N/mm <sup>2</sup>	235	N/mm <sup>2</sup>	0.01<1.0
	せん断	1	N/mm <sup>2</sup>	135	N/mm <sup>2</sup>	0.01<1.0
	組合せ	2	N/mm <sup>2</sup>	235	N/mm <sup>2</sup>	0.01<1.0
柱材	曲げ	—	N/mm <sup>2</sup>	—	N/mm <sup>2</sup>	—
	せん断	—	N/mm <sup>2</sup>	—	N/mm <sup>2</sup>	—
	組合せ	—	N/mm <sup>2</sup>	—	N/mm <sup>2</sup>	—
アンカー ボルト	引張	—	kN	—	kN	—
	せん断	1	kN	11	kN	0.1<1.0
	組合せ	—	—	—	—	—

## (22) 原子炉建物 2階 東側 PCV ペネトレーション室北側浸水防止堰

評価対象部位		発生値 (荷重又は発生応力度)		許容限界		検定値
鋼板	曲げ	2	N/mm <sup>2</sup>	271	N/mm <sup>2</sup>	0.01<1.0
はり材	曲げ	1	N/mm <sup>2</sup>	235	N/mm <sup>2</sup>	0.01<1.0
	せん断	1	N/mm <sup>2</sup>	135	N/mm <sup>2</sup>	0.01<1.0
	組合せ	2	N/mm <sup>2</sup>	235	N/mm <sup>2</sup>	0.01<1.0
柱材	曲げ	—	N/mm <sup>2</sup>	—	N/mm <sup>2</sup>	—
	せん断	—	N/mm <sup>2</sup>	—	N/mm <sup>2</sup>	—
	組合せ	—	N/mm <sup>2</sup>	—	N/mm <sup>2</sup>	—
アンカー ボルト	引張	—	kN	—	kN	—
	せん断	1	kN	11	kN	0.1<1.0
	組合せ	—	—	—	—	—



## (23) 原子炉建物 2階 原子炉棟送風機室南側階段浸水防止堰

評価対象部位		発生値 (荷重又は発生応力度)		許容限界		検定値
鋼板	曲げ	2	N/mm <sup>2</sup>	271	N/mm <sup>2</sup>	0.01<1.0
はり材	曲げ	2	N/mm <sup>2</sup>	235	N/mm <sup>2</sup>	0.01<1.0
	せん断	1	N/mm <sup>2</sup>	135	N/mm <sup>2</sup>	0.01<1.0
	組合せ	3	N/mm <sup>2</sup>	235	N/mm <sup>2</sup>	0.02<1.0
柱材	曲げ	3	N/mm <sup>2</sup>	235	N/mm <sup>2</sup>	0.02<1.0
	せん断	1	N/mm <sup>2</sup>	135	N/mm <sup>2</sup>	0.01<1.0
	組合せ	4	N/mm <sup>2</sup>	235	N/mm <sup>2</sup>	0.02<1.0
アンカー ボルト	引張	1	kN	35	kN	0.03<1.0
	せん断	1	kN	34	kN	0.03<1.0
	組合せ	—	—	—	—	0.01<1.0

## (24) 原子炉建物 2階 A-原子炉格納容器 H2・02 分析計ボンベラック室西側浸水防止堰

評価対象部位		発生値 (荷重又は発生応力度)		許容限界		検定値
鋼板	曲げ	1	N/mm <sup>2</sup>	271	N/mm <sup>2</sup>	0.01<1.0
はり材	曲げ	1	N/mm <sup>2</sup>	235	N/mm <sup>2</sup>	0.01<1.0
	せん断	1	N/mm <sup>2</sup>	135	N/mm <sup>2</sup>	0.01<1.0
	組合せ	2	N/mm <sup>2</sup>	235	N/mm <sup>2</sup>	0.01<1.0
柱材	曲げ	—	N/mm <sup>2</sup>	—	N/mm <sup>2</sup>	—
	せん断	—	N/mm <sup>2</sup>	—	N/mm <sup>2</sup>	—
	組合せ	—	N/mm <sup>2</sup>	—	N/mm <sup>2</sup>	—
アンカー ボルト	引張	—	kN	—	kN	—
	せん断	1	kN	13	kN	0.08<1.0
	組合せ	—	—	—	—	—

## (25) 原子炉建物 2階 A-原子炉格納容器 H2・02 分析計ボンベラック室東側浸水防止堰

評価対象部位		発生値 (荷重又は発生応力度)		許容限界		検定値
鋼板	曲げ	2	N/mm <sup>2</sup>	271	N/mm <sup>2</sup>	0.01<1.0
はり材	曲げ	1	N/mm <sup>2</sup>	235	N/mm <sup>2</sup>	0.01<1.0
	せん断	1	N/mm <sup>2</sup>	135	N/mm <sup>2</sup>	0.01<1.0
	組合せ	2	N/mm <sup>2</sup>	235	N/mm <sup>2</sup>	0.01<1.0
柱材	曲げ	4	N/mm <sup>2</sup>	235	N/mm <sup>2</sup>	0.02<1.0
	せん断	1	N/mm <sup>2</sup>	135	N/mm <sup>2</sup>	0.01<1.0
	組合せ	5	N/mm <sup>2</sup>	235	N/mm <sup>2</sup>	0.03<1.0
アンカー ボルト	引張	1	kN	29	kN	0.04<1.0
	せん断	1	kN	25	kN	0.04<1.0
	組合せ	—	—	—	—	0.01<1.0

## (26) 原子炉建物 2階 RCW バルブ室東側浸水防止堰

評価対象部位		発生値 (荷重又は発生応力度)		許容限界		検定値
鋼板	曲げ	1	N/mm <sup>2</sup>	271	N/mm <sup>2</sup>	0.01<1.0
はり材	曲げ	3	N/mm <sup>2</sup>	235	N/mm <sup>2</sup>	0.02<1.0
	せん断	1	N/mm <sup>2</sup>	135	N/mm <sup>2</sup>	0.01<1.0
	組合せ	4	N/mm <sup>2</sup>	235	N/mm <sup>2</sup>	0.02<1.0
柱材	曲げ	6	N/mm <sup>2</sup>	235	N/mm <sup>2</sup>	0.03<1.0
	せん断	1	N/mm <sup>2</sup>	135	N/mm <sup>2</sup>	0.01<1.0
	組合せ	7	N/mm <sup>2</sup>	235	N/mm <sup>2</sup>	0.03<1.0
アンカー ボルト	引張	1	kN	42	kN	0.03<1.0
	せん断	1	kN	40	kN	0.03<1.0
	組合せ	—	—	—	—	0.01<1.0

## (27) 原子炉建物 2階 B-RHR バルブ室北側浸水防止堰

評価対象部位		発生値 (荷重又は発生応力度)		許容限界		検定値
鋼板	曲げ	2	N/mm <sup>2</sup>	271	N/mm <sup>2</sup>	0.01<1.0
はり材	曲げ	2	N/mm <sup>2</sup>	235	N/mm <sup>2</sup>	0.01<1.0
	せん断	1	N/mm <sup>2</sup>	135	N/mm <sup>2</sup>	0.01<1.0
	組合せ	3	N/mm <sup>2</sup>	235	N/mm <sup>2</sup>	0.02<1.0
柱材	曲げ	3	N/mm <sup>2</sup>	235	N/mm <sup>2</sup>	0.02<1.0
	せん断	1	N/mm <sup>2</sup>	135	N/mm <sup>2</sup>	0.01<1.0
	組合せ	4	N/mm <sup>2</sup>	235	N/mm <sup>2</sup>	0.02<1.0
アンカー ボルト	引張	1	kN	48	kN	0.03<1.0
	せん断	1	kN	40	kN	0.03<1.0
	組合せ	—	—	—	—	0.01<1.0

## (28) 原子炉建物 中2階 北東階段浸水防止堰

評価対象部位		発生値 (荷重又は発生応力度)		許容限界		検定値
鋼板	曲げ	2	N/mm <sup>2</sup>	271	N/mm <sup>2</sup>	0.01<1.0
はり材	曲げ	3	N/mm <sup>2</sup>	235	N/mm <sup>2</sup>	0.02<1.0
	せん断	1	N/mm <sup>2</sup>	135	N/mm <sup>2</sup>	0.01<1.0
	組合せ	4	N/mm <sup>2</sup>	235	N/mm <sup>2</sup>	0.02<1.0
柱材	曲げ	4	N/mm <sup>2</sup>	235	N/mm <sup>2</sup>	0.02<1.0
	せん断	1	N/mm <sup>2</sup>	135	N/mm <sup>2</sup>	0.01<1.0
	組合せ	5	N/mm <sup>2</sup>	235	N/mm <sup>2</sup>	0.03<1.0
アンカー ボルト	引張	1	kN	42	kN	0.03<1.0
	せん断	1	kN	40	kN	0.03<1.0
	組合せ	—	—	—	—	0.01<1.0

## (29) 原子炉建物 中2階 南東階段浸水防止堰

評価対象部位		発生値 (荷重又は発生応力度)		許容限界		検定値
鋼板	曲げ	2	N/mm <sup>2</sup>	271	N/mm <sup>2</sup>	0.01<1.0
はり材	曲げ	3	N/mm <sup>2</sup>	235	N/mm <sup>2</sup>	0.02<1.0
	せん断	1	N/mm <sup>2</sup>	135	N/mm <sup>2</sup>	0.01<1.0
	組合せ	4	N/mm <sup>2</sup>	235	N/mm <sup>2</sup>	0.02<1.0
柱材	曲げ	5	N/mm <sup>2</sup>	235	N/mm <sup>2</sup>	0.03<1.0
	せん断	1	N/mm <sup>2</sup>	135	N/mm <sup>2</sup>	0.01<1.0
	組合せ	6	N/mm <sup>2</sup>	235	N/mm <sup>2</sup>	0.03<1.0
アンカー ボルト	引張	2	kN	39	kN	0.06<1.0
	せん断	1	kN	38	kN	0.03<1.0
	組合せ	—	—	—	—	0.01<1.0

## (30) 原子炉建物 中2階 南西階段浸水防止堰

評価対象部位		発生値 (荷重又は発生応力度)		許容限界		検定値
鋼板	曲げ	2	N/mm <sup>2</sup>	271	N/mm <sup>2</sup>	0.01<1.0
はり材	曲げ	4	N/mm <sup>2</sup>	235	N/mm <sup>2</sup>	0.02<1.0
	せん断	1	N/mm <sup>2</sup>	135	N/mm <sup>2</sup>	0.01<1.0
	組合せ	5	N/mm <sup>2</sup>	235	N/mm <sup>2</sup>	0.03<1.0
柱材	曲げ	6	N/mm <sup>2</sup>	235	N/mm <sup>2</sup>	0.03<1.0
	せん断	1	N/mm <sup>2</sup>	135	N/mm <sup>2</sup>	0.01<1.0
	組合せ	7	N/mm <sup>2</sup>	235	N/mm <sup>2</sup>	0.03<1.0
アンカー ボルト	引張	2	kN	35	kN	0.06<1.0
	せん断	1	kN	34	kN	0.03<1.0
	組合せ	—	—	—	—	0.01<1.0

## (31) 原子炉建物 中2階 エアロック前浸水防止堰

評価対象部位		発生値 (荷重又は発生応力度)		許容限界		検定値
鋼板	曲げ	2	N/mm <sup>2</sup>	271	N/mm <sup>2</sup>	0.01<1.0
はり材	曲げ	5	N/mm <sup>2</sup>	235	N/mm <sup>2</sup>	0.03<1.0
	せん断	1	N/mm <sup>2</sup>	135	N/mm <sup>2</sup>	0.01<1.0
	組合せ	6	N/mm <sup>2</sup>	235	N/mm <sup>2</sup>	0.03<1.0
柱材	曲げ	5	N/mm <sup>2</sup>	235	N/mm <sup>2</sup>	0.03<1.0
	せん断	1	N/mm <sup>2</sup>	135	N/mm <sup>2</sup>	0.01<1.0
	組合せ	6	N/mm <sup>2</sup>	235	N/mm <sup>2</sup>	0.03<1.0
アンカー ボルト	引張	2	kN	35	kN	0.06<1.0
	せん断	1	kN	34	kN	0.03<1.0
	組合せ	—	—	—	—	0.01<1.0

## (32) 原子炉建物 中2階 CUWバルブ室東側浸水防止堰

評価対象部位		発生値 (荷重又は発生応力度)		許容限界		検定値
鋼板	曲げ	2	N/mm <sup>2</sup>	271	N/mm <sup>2</sup>	0.01<1.0
はり材	曲げ	2	N/mm <sup>2</sup>	235	N/mm <sup>2</sup>	0.01<1.0
	せん断	1	N/mm <sup>2</sup>	135	N/mm <sup>2</sup>	0.01<1.0
	組合せ	3	N/mm <sup>2</sup>	235	N/mm <sup>2</sup>	0.02<1.0
柱材	曲げ	—	N/mm <sup>2</sup>	—	N/mm <sup>2</sup>	—
	せん断	—	N/mm <sup>2</sup>	—	N/mm <sup>2</sup>	—
	組合せ	—	N/mm <sup>2</sup>	—	N/mm <sup>2</sup>	—
アンカー ボルト	引張	—	kN	—	kN	—
	せん断	1	kN	13	kN	0.08<1.0
	組合せ	—	—	—	—	—

## (33) 原子炉建物 中 2 階 CUW サージタンク室浸水防止堰

評価対象部位		発生値 (荷重又は発生応力度)		許容限界		検定値
鋼板	曲げ	2	N/mm <sup>2</sup>	271	N/mm <sup>2</sup>	0.01<1.0
はり材	曲げ	3	N/mm <sup>2</sup>	235	N/mm <sup>2</sup>	0.02<1.0
	せん断	1	N/mm <sup>2</sup>	135	N/mm <sup>2</sup>	0.01<1.0
	組合せ	4	N/mm <sup>2</sup>	235	N/mm <sup>2</sup>	0.02<1.0
柱材	曲げ	3	N/mm <sup>2</sup>	235	N/mm <sup>2</sup>	0.02<1.0
	せん断	1	N/mm <sup>2</sup>	135	N/mm <sup>2</sup>	0.01<1.0
	組合せ	4	N/mm <sup>2</sup>	235	N/mm <sup>2</sup>	0.02<1.0
アンカー ボルト	引張	1	kN	24	kN	0.05<1.0
	せん断	1	kN	27	kN	0.04<1.0
	組合せ	—	—	—	—	0.01<1.0

## (34) 原子炉建物 3 階 北東階段浸水防止堰

評価対象部位		発生値 (荷重又は発生応力度)		許容限界		検定値
鋼板	曲げ	1	N/mm <sup>2</sup>	271	N/mm <sup>2</sup>	0.01<1.0
はり材	曲げ	3	N/mm <sup>2</sup>	235	N/mm <sup>2</sup>	0.02<1.0
	せん断	1	N/mm <sup>2</sup>	135	N/mm <sup>2</sup>	0.01<1.0
	組合せ	4	N/mm <sup>2</sup>	235	N/mm <sup>2</sup>	0.02<1.0
柱材	曲げ	3	N/mm <sup>2</sup>	235	N/mm <sup>2</sup>	0.02<1.0
	せん断	1	N/mm <sup>2</sup>	135	N/mm <sup>2</sup>	0.01<1.0
	組合せ	4	N/mm <sup>2</sup>	235	N/mm <sup>2</sup>	0.02<1.0
アンカー ボルト	引張	1	kN	28	kN	0.04<1.0
	せん断	1	kN	31	kN	0.04<1.0
	組合せ	—	—	—	—	0.01<1.0

## (35) 原子炉建物 3階 北西階段浸水防止堰

評価対象部位		発生値 (荷重又は発生応力度)		許容限界		検定値
鋼板	曲げ	1	N/mm <sup>2</sup>	271	N/mm <sup>2</sup>	0.01<1.0
はり材	曲げ	2	N/mm <sup>2</sup>	235	N/mm <sup>2</sup>	0.01<1.0
	せん断	1	N/mm <sup>2</sup>	135	N/mm <sup>2</sup>	0.01<1.0
	組合せ	3	N/mm <sup>2</sup>	235	N/mm <sup>2</sup>	0.02<1.0
柱材	曲げ	3	N/mm <sup>2</sup>	235	N/mm <sup>2</sup>	0.02<1.0
	せん断	1	N/mm <sup>2</sup>	135	N/mm <sup>2</sup>	0.01<1.0
	組合せ	4	N/mm <sup>2</sup>	235	N/mm <sup>2</sup>	0.02<1.0
アンカー ボルト	引張	2	kN	39	kN	0.06<1.0
	せん断	1	kN	38	kN	0.03<1.0
	組合せ	—	—	—	—	0.01<1.0

## (36) 原子炉建物 3階 南東階段浸水防止堰

評価対象部位		発生値 (荷重又は発生応力度)		許容限界		検定値
鋼板	曲げ	1	N/mm <sup>2</sup>	271	N/mm <sup>2</sup>	0.01<1.0
はり材	曲げ	2	N/mm <sup>2</sup>	235	N/mm <sup>2</sup>	0.01<1.0
	せん断	1	N/mm <sup>2</sup>	135	N/mm <sup>2</sup>	0.01<1.0
	組合せ	3	N/mm <sup>2</sup>	235	N/mm <sup>2</sup>	0.02<1.0
柱材	曲げ	3	N/mm <sup>2</sup>	235	N/mm <sup>2</sup>	0.02<1.0
	せん断	1	N/mm <sup>2</sup>	135	N/mm <sup>2</sup>	0.01<1.0
	組合せ	4	N/mm <sup>2</sup>	235	N/mm <sup>2</sup>	0.02<1.0
アンカー ボルト	引張	2	kN	39	kN	0.06<1.0
	せん断	1	kN	38	kN	0.03<1.0
	組合せ	—	—	—	—	0.01<1.0

## (37) 原子炉建物 3階 南西階段浸水防止堰

評価対象部位		発生値 (荷重又は発生応力度)		許容限界		検定値
鋼板	曲げ	2	N/mm <sup>2</sup>	271	N/mm <sup>2</sup>	0.01<1.0
はり材	曲げ	3	N/mm <sup>2</sup>	235	N/mm <sup>2</sup>	0.02<1.0
	せん断	1	N/mm <sup>2</sup>	135	N/mm <sup>2</sup>	0.01<1.0
	組合せ	4	N/mm <sup>2</sup>	235	N/mm <sup>2</sup>	0.02<1.0
柱材	曲げ	5	N/mm <sup>2</sup>	235	N/mm <sup>2</sup>	0.03<1.0
	せん断	1	N/mm <sup>2</sup>	135	N/mm <sup>2</sup>	0.01<1.0
	組合せ	6	N/mm <sup>2</sup>	235	N/mm <sup>2</sup>	0.03<1.0
アンカー ボルト	引張	2	kN	35	kN	0.06<1.0
	せん断	1	kN	34	kN	0.03<1.0
	組合せ	—	—	—	—	0.01<1.0

## (38) 原子炉建物 3階 A-CAMS 室前浸水防止堰 (通路側)

評価対象部位		発生値 (荷重又は発生応力度)		許容限界		検定値
鋼板	曲げ	1	N/mm <sup>2</sup>	271	N/mm <sup>2</sup>	0.01<1.0
はり材	曲げ	1	N/mm <sup>2</sup>	235	N/mm <sup>2</sup>	0.01<1.0
	せん断	1	N/mm <sup>2</sup>	135	N/mm <sup>2</sup>	0.01<1.0
	組合せ	2	N/mm <sup>2</sup>	235	N/mm <sup>2</sup>	0.01<1.0
柱材	曲げ	3	N/mm <sup>2</sup>	235	N/mm <sup>2</sup>	0.02<1.0
	せん断	1	N/mm <sup>2</sup>	135	N/mm <sup>2</sup>	0.01<1.0
	組合せ	4	N/mm <sup>2</sup>	235	N/mm <sup>2</sup>	0.02<1.0
アンカー ボルト	引張	1	kN	27	kN	0.04<1.0
	せん断	1	kN	30	kN	0.04<1.0
	組合せ	—	—	—	—	0.01<1.0



## (39) 原子炉建物 3 階 A-CAMS 室前浸水防止堰 (SGT 室側)

評価対象部位		発生値 (荷重又は発生応力度)		許容限界		検定値
鋼板	曲げ	1	N/mm <sup>2</sup>	271	N/mm <sup>2</sup>	0.01<1.0
はり材	曲げ	1	N/mm <sup>2</sup>	235	N/mm <sup>2</sup>	0.01<1.0
	せん断	1	N/mm <sup>2</sup>	135	N/mm <sup>2</sup>	0.01<1.0
	組合せ	2	N/mm <sup>2</sup>	235	N/mm <sup>2</sup>	0.01<1.0
柱材	曲げ	—	N/mm <sup>2</sup>	—	N/mm <sup>2</sup>	—
	せん断	—	N/mm <sup>2</sup>	—	N/mm <sup>2</sup>	—
	組合せ	—	N/mm <sup>2</sup>	—	N/mm <sup>2</sup>	—
アンカー ボルト	引張	—	kN	—	kN	—
	せん断	1	kN	11	kN	0.1<1.0
	組合せ	—	—	—	—	—

## (40) 原子炉建物 3 階 B-CAMS 室前浸水防止堰

評価対象部位		発生値 (荷重又は発生応力度)		許容限界		検定値
鋼板	曲げ	1	N/mm <sup>2</sup>	271	N/mm <sup>2</sup>	0.01<1.0
はり材	曲げ	2	N/mm <sup>2</sup>	235	N/mm <sup>2</sup>	0.01<1.0
	せん断	1	N/mm <sup>2</sup>	135	N/mm <sup>2</sup>	0.01<1.0
	組合せ	3	N/mm <sup>2</sup>	235	N/mm <sup>2</sup>	0.02<1.0
柱材	曲げ	3	N/mm <sup>2</sup>	235	N/mm <sup>2</sup>	0.02<1.0
	せん断	1	N/mm <sup>2</sup>	135	N/mm <sup>2</sup>	0.01<1.0
	組合せ	4	N/mm <sup>2</sup>	235	N/mm <sup>2</sup>	0.02<1.0
アンカー ボルト	引張	1	kN	27	kN	0.04<1.0
	せん断	1	kN	30	kN	0.04<1.0
	組合せ	—	—	—	—	0.01<1.0

## (41) タービン建物 1階 給水加熱器室南西浸水防止堰

評価対象部位		発生値 (荷重又は発生応力度)		許容限界		検定値
鋼板	曲げ	2	N/mm <sup>2</sup>	271	N/mm <sup>2</sup>	0.01<1.0
はり材	曲げ	2	N/mm <sup>2</sup>	235	N/mm <sup>2</sup>	0.01<1.0
	せん断	1	N/mm <sup>2</sup>	135	N/mm <sup>2</sup>	0.01<1.0
	組合せ	3	N/mm <sup>2</sup>	235	N/mm <sup>2</sup>	0.02<1.0
柱材	曲げ	7	N/mm <sup>2</sup>	235	N/mm <sup>2</sup>	0.03<1.0
	せん断	1	N/mm <sup>2</sup>	135	N/mm <sup>2</sup>	0.01<1.0
	組合せ	8	N/mm <sup>2</sup>	235	N/mm <sup>2</sup>	0.04<1.0
アンカー ボルト	引張	2	kN	38	kN	0.06<1.0
	せん断	1	kN	38	kN	0.03<1.0
	組合せ	—	—	—	—	0.01<1.0

## (42) タービン建物 1階 給水加熱器室開口部浸水防止堰

評価対象部位		発生値 (荷重又は発生応力度)		許容限界		検定値
鋼板	曲げ	2	N/mm <sup>2</sup>	271	N/mm <sup>2</sup>	0.01<1.0
はり材	曲げ	3	N/mm <sup>2</sup>	235	N/mm <sup>2</sup>	0.02<1.0
	せん断	1	N/mm <sup>2</sup>	135	N/mm <sup>2</sup>	0.01<1.0
	組合せ	4	N/mm <sup>2</sup>	235	N/mm <sup>2</sup>	0.02<1.0
柱材	曲げ	4	N/mm <sup>2</sup>	235	N/mm <sup>2</sup>	0.02<1.0
	せん断	1	N/mm <sup>2</sup>	135	N/mm <sup>2</sup>	0.01<1.0
	組合せ	5	N/mm <sup>2</sup>	235	N/mm <sup>2</sup>	0.03<1.0
アンカー ボルト	引張	1	kN	57	kN	0.02<1.0
	せん断	1	kN	40	kN	0.03<1.0
	組合せ	—	—	—	—	0.01<1.0

## (43) タービン建物 2階 復水器室南西階段浸水防止堰

評価対象部位		発生値 (荷重又は発生応力度)		許容限界		検定値
鋼板	曲げ	2	N/mm <sup>2</sup>	271	N/mm <sup>2</sup>	0.01<1.0
はり材	曲げ	2	N/mm <sup>2</sup>	235	N/mm <sup>2</sup>	0.01<1.0
	せん断	1	N/mm <sup>2</sup>	135	N/mm <sup>2</sup>	0.01<1.0
	組合せ	3	N/mm <sup>2</sup>	235	N/mm <sup>2</sup>	0.02<1.0
柱材	曲げ	8	N/mm <sup>2</sup>	235	N/mm <sup>2</sup>	0.04<1.0
	せん断	1	N/mm <sup>2</sup>	135	N/mm <sup>2</sup>	0.01<1.0
	組合せ	9	N/mm <sup>2</sup>	235	N/mm <sup>2</sup>	0.04<1.0
アンカー ボルト	引張	2	kN	38	kN	0.06<1.0
	せん断	1	kN	38	kN	0.03<1.0
	組合せ	—	—	—	—	0.01<1.0

## (44) タービン建物 3階 タービン建物送風機室南側浸水防止堰

評価対象部位		発生値 (荷重又は発生応力度)		許容限界		検定値
鋼板	曲げ	3	N/mm <sup>2</sup>	271	N/mm <sup>2</sup>	0.02<1.0
はり材	曲げ	4	N/mm <sup>2</sup>	235	N/mm <sup>2</sup>	0.02<1.0
	せん断	1	N/mm <sup>2</sup>	135	N/mm <sup>2</sup>	0.01<1.0
	組合せ	5	N/mm <sup>2</sup>	235	N/mm <sup>2</sup>	0.03<1.0
柱材	曲げ	8	N/mm <sup>2</sup>	235	N/mm <sup>2</sup>	0.04<1.0
	せん断	1	N/mm <sup>2</sup>	135	N/mm <sup>2</sup>	0.01<1.0
	組合せ	9	N/mm <sup>2</sup>	235	N/mm <sup>2</sup>	0.04<1.0
アンカー ボルト	引張	2	kN	27	kN	0.08<1.0
	せん断	1	kN	30	kN	0.04<1.0
	組合せ	—	—	—	—	0.01<1.0

## (45) タービン建物 3階 オペフロ南東階段浸水防止堰

評価対象部位		発生値 (荷重又は発生応力度)		許容限界		検定値
鋼板	曲げ	3	N/mm <sup>2</sup>	271	N/mm <sup>2</sup>	0.02<1.0
はり材	曲げ	7	N/mm <sup>2</sup>	235	N/mm <sup>2</sup>	0.03<1.0
	せん断	1	N/mm <sup>2</sup>	135	N/mm <sup>2</sup>	0.01<1.0
	組合せ	8	N/mm <sup>2</sup>	235	N/mm <sup>2</sup>	0.04<1.0
柱材	曲げ	7	N/mm <sup>2</sup>	235	N/mm <sup>2</sup>	0.03<1.0
	せん断	1	N/mm <sup>2</sup>	135	N/mm <sup>2</sup>	0.01<1.0
	組合せ	8	N/mm <sup>2</sup>	235	N/mm <sup>2</sup>	0.04<1.0
アンカー ボルト	引張	2	kN	38	kN	0.06<1.0
	せん断	1	kN	38	kN	0.03<1.0
	組合せ	—	—	—	—	0.01<1.0

## (46) タービン建物 3階 常用電気室送風機室南側浸水防止堰

評価対象部位		発生値 (荷重又は発生応力度)		許容限界		検定値
鋼板	曲げ	3	N/mm <sup>2</sup>	271	N/mm <sup>2</sup>	0.02<1.0
はり材	曲げ	3	N/mm <sup>2</sup>	235	N/mm <sup>2</sup>	0.02<1.0
	せん断	1	N/mm <sup>2</sup>	135	N/mm <sup>2</sup>	0.01<1.0
	組合せ	4	N/mm <sup>2</sup>	235	N/mm <sup>2</sup>	0.02<1.0
柱材	曲げ	7	N/mm <sup>2</sup>	235	N/mm <sup>2</sup>	0.03<1.0
	せん断	1	N/mm <sup>2</sup>	135	N/mm <sup>2</sup>	0.01<1.0
	組合せ	8	N/mm <sup>2</sup>	235	N/mm <sup>2</sup>	0.04<1.0
アンカー ボルト	引張	2	kN	27	kN	0.08<1.0
	せん断	1	kN	30	kN	0.04<1.0
	組合せ	—	—	—	—	0.01<1.0

(47) タービン建物 3階 タービン建物ダストサンプラ室西側浸水防止堰

評価対象部位		発生値 (荷重又は発生応力度)		許容限界		検定値
鋼板	曲げ	3	N/mm <sup>2</sup>	271	N/mm <sup>2</sup>	0.02<1.0
はり材	曲げ	4	N/mm <sup>2</sup>	235	N/mm <sup>2</sup>	0.02<1.0
	せん断	1	N/mm <sup>2</sup>	135	N/mm <sup>2</sup>	0.01<1.0
	組合せ	5	N/mm <sup>2</sup>	235	N/mm <sup>2</sup>	0.03<1.0
柱材	曲げ	6	N/mm <sup>2</sup>	235	N/mm <sup>2</sup>	0.03<1.0
	せん断	1	N/mm <sup>2</sup>	135	N/mm <sup>2</sup>	0.01<1.0
	組合せ	7	N/mm <sup>2</sup>	235	N/mm <sup>2</sup>	0.03<1.0
アンカー ボルト	引張	2	kN	41	kN	0.05<1.0
	せん断	1	kN	40	kN	0.03<1.0
	組合せ	—	—	—	—	0.01<1.0

(48) タービン建物 3階 オペフロ北西階段浸水防止堰

評価対象部位		発生値 (荷重又は発生応力度)		許容限界		検定値
鋼板	曲げ	3	N/mm <sup>2</sup>	271	N/mm <sup>2</sup>	0.02<1.0
はり材	曲げ	6	N/mm <sup>2</sup>	235	N/mm <sup>2</sup>	0.03<1.0
	せん断	1	N/mm <sup>2</sup>	135	N/mm <sup>2</sup>	0.01<1.0
	組合せ	7	N/mm <sup>2</sup>	235	N/mm <sup>2</sup>	0.03<1.0
柱材	曲げ	7	N/mm <sup>2</sup>	235	N/mm <sup>2</sup>	0.03<1.0
	せん断	1	N/mm <sup>2</sup>	135	N/mm <sup>2</sup>	0.01<1.0
	組合せ	8	N/mm <sup>2</sup>	235	N/mm <sup>2</sup>	0.04<1.0
アンカー ボルト	引張	2	kN	42	kN	0.05<1.0
	せん断	1	kN	40	kN	0.03<1.0
	組合せ	—	—	—	—	0.01<1.0

## (49) タービン建物 3階 大物搬入口浸水防止堰

評価対象部位		発生値 (荷重又は発生応力度)		許容限界		検定値
鋼板	曲げ	3	N/mm <sup>2</sup>	271	N/mm <sup>2</sup>	0.02<1.0
はり材	曲げ	3	N/mm <sup>2</sup>	235	N/mm <sup>2</sup>	0.02<1.0
	せん断	1	N/mm <sup>2</sup>	135	N/mm <sup>2</sup>	0.01<1.0
	組合せ	4	N/mm <sup>2</sup>	235	N/mm <sup>2</sup>	0.02<1.0
柱材	曲げ	7	N/mm <sup>2</sup>	235	N/mm <sup>2</sup>	0.03<1.0
	せん断	1	N/mm <sup>2</sup>	135	N/mm <sup>2</sup>	0.01<1.0
	組合せ	8	N/mm <sup>2</sup>	235	N/mm <sup>2</sup>	0.04<1.0
アンカー ボルト	引張	2	kN	27	kN	0.08<1.0
	せん断	1	kN	30	kN	0.04<1.0
	組合せ	—	—	—	—	0.01<1.0

## (50) タービン建物 3階 オペフロ南西階段浸水防止堰

評価対象部位		発生値 (荷重又は発生応力度)		許容限界		検定値
鋼板	曲げ	3	N/mm <sup>2</sup>	271	N/mm <sup>2</sup>	0.02<1.0
はり材	曲げ	5	N/mm <sup>2</sup>	235	N/mm <sup>2</sup>	0.03<1.0
	せん断	1	N/mm <sup>2</sup>	135	N/mm <sup>2</sup>	0.01<1.0
	組合せ	6	N/mm <sup>2</sup>	235	N/mm <sup>2</sup>	0.03<1.0
柱材	曲げ	7	N/mm <sup>2</sup>	235	N/mm <sup>2</sup>	0.03<1.0
	せん断	1	N/mm <sup>2</sup>	135	N/mm <sup>2</sup>	0.01<1.0
	組合せ	8	N/mm <sup>2</sup>	235	N/mm <sup>2</sup>	0.04<1.0
アンカー ボルト	引張	2	kN	42	kN	0.05<1.0
	せん断	1	kN	40	kN	0.03<1.0
	組合せ	—	—	—	—	0.01<1.0

## (51) タービン建物 3階 オペフロ南側階段浸水防止堰

評価対象部位		発生値 (荷重又は発生応力度)		許容限界		検定値
鋼板	曲げ	3	N/mm <sup>2</sup>	271	N/mm <sup>2</sup>	0.02<1.0
はり材	曲げ	5	N/mm <sup>2</sup>	235	N/mm <sup>2</sup>	0.03<1.0
	せん断	1	N/mm <sup>2</sup>	135	N/mm <sup>2</sup>	0.01<1.0
	組合せ	6	N/mm <sup>2</sup>	235	N/mm <sup>2</sup>	0.03<1.0
柱材	曲げ	7	N/mm <sup>2</sup>	235	N/mm <sup>2</sup>	0.03<1.0
	せん断	1	N/mm <sup>2</sup>	135	N/mm <sup>2</sup>	0.01<1.0
	組合せ	8	N/mm <sup>2</sup>	235	N/mm <sup>2</sup>	0.04<1.0
アンカー ボルト	引張	2	kN	42	kN	0.05<1.0
	せん断	1	kN	40	kN	0.03<1.0
	組合せ	—	—	—	—	0.01<1.0

## (52) タービン建物 4階 工具室浸水防止堰

評価対象部位		発生値 (荷重又は発生応力度)		許容限界		検定値
鋼板	曲げ	3	N/mm <sup>2</sup>	271	N/mm <sup>2</sup>	0.02<1.0
はり材	曲げ	5	N/mm <sup>2</sup>	235	N/mm <sup>2</sup>	0.03<1.0
	せん断	1	N/mm <sup>2</sup>	135	N/mm <sup>2</sup>	0.01<1.0
	組合せ	6	N/mm <sup>2</sup>	235	N/mm <sup>2</sup>	0.03<1.0
柱材	曲げ	6	N/mm <sup>2</sup>	235	N/mm <sup>2</sup>	0.03<1.0
	せん断	1	N/mm <sup>2</sup>	135	N/mm <sup>2</sup>	0.01<1.0
	組合せ	7	N/mm <sup>2</sup>	235	N/mm <sup>2</sup>	0.03<1.0
アンカー ボルト	引張	2	kN	41	kN	0.05<1.0
	せん断	1	kN	40	kN	0.03<1.0
	組合せ	—	—	—	—	0.01<1.0

## (53) 廃棄物処理建物 地下1階 通路東側浸水防止堰

評価対象部位		発生値 (荷重又は発生応力度)		許容限界		検定値
鋼板	曲げ	2	N/mm <sup>2</sup>	271	N/mm <sup>2</sup>	0.01<1.0
はり材	曲げ	3	N/mm <sup>2</sup>	235	N/mm <sup>2</sup>	0.02<1.0
	せん断	1	N/mm <sup>2</sup>	135	N/mm <sup>2</sup>	0.01<1.0
	組合せ	4	N/mm <sup>2</sup>	235	N/mm <sup>2</sup>	0.02<1.0
柱材	曲げ	5	N/mm <sup>2</sup>	235	N/mm <sup>2</sup>	0.03<1.0
	せん断	1	N/mm <sup>2</sup>	135	N/mm <sup>2</sup>	0.01<1.0
	組合せ	6	N/mm <sup>2</sup>	235	N/mm <sup>2</sup>	0.03<1.0
アンカー ボルト	引張	1	kN	27	kN	0.04<1.0
	せん断	1	kN	30	kN	0.04<1.0
	組合せ	—	—	—	—	0.01<1.0

## (54) 廃棄物処理建物 4階 廃棄物処理建物送風機室南側浸水防止堰 (非管理区域側)

評価対象部位		発生値 (荷重又は発生応力度)		許容限界		検定値
鋼板	曲げ	3	N/mm <sup>2</sup>	271	N/mm <sup>2</sup>	0.02<1.0
はり材	曲げ	2	N/mm <sup>2</sup>	235	N/mm <sup>2</sup>	0.01<1.0
	せん断	1	N/mm <sup>2</sup>	135	N/mm <sup>2</sup>	0.01<1.0
	組合せ	3	N/mm <sup>2</sup>	235	N/mm <sup>2</sup>	0.02<1.0
柱材	曲げ	12	N/mm <sup>2</sup>	235	N/mm <sup>2</sup>	0.06<1.0
	せん断	1	N/mm <sup>2</sup>	135	N/mm <sup>2</sup>	0.01<1.0
	組合せ	13	N/mm <sup>2</sup>	235	N/mm <sup>2</sup>	0.06<1.0
アンカー ボルト	引張	2	kN	36	kN	0.06<1.0
	せん断	1	kN	42	kN	0.03<1.0
	組合せ	—	—	—	—	0.01<1.0



## (55) 廃棄物処理建物 4階 廃棄物処理建物送風機室南側浸水防止堰 (管理区域側)

評価対象部位		発生値 (荷重又は発生応力度)		許容限界		検定値
鋼板	曲げ	3	N/mm <sup>2</sup>	271	N/mm <sup>2</sup>	0.02<1.0
はり材	曲げ	4	N/mm <sup>2</sup>	235	N/mm <sup>2</sup>	0.02<1.0
	せん断	1	N/mm <sup>2</sup>	135	N/mm <sup>2</sup>	0.01<1.0
	組合せ	5	N/mm <sup>2</sup>	235	N/mm <sup>2</sup>	0.03<1.0
柱材	曲げ	7	N/mm <sup>2</sup>	235	N/mm <sup>2</sup>	0.03<1.0
	せん断	1	N/mm <sup>2</sup>	135	N/mm <sup>2</sup>	0.01<1.0
	組合せ	8	N/mm <sup>2</sup>	235	N/mm <sup>2</sup>	0.04<1.0
アンカー ボルト	引張	2	kN	36	kN	0.06<1.0
	せん断	1	kN	42	kN	0.03<1.0
	組合せ	—	—	—	—	0.01<1.0

## (56) 廃棄物処理建物 4階 南側シャッター前浸水防止堰

評価対象部位		発生値 (荷重又は発生応力度)		許容限界		検定値
鋼板	曲げ	3	N/mm <sup>2</sup>	271	N/mm <sup>2</sup>	0.02<1.0
はり材	曲げ	3	N/mm <sup>2</sup>	235	N/mm <sup>2</sup>	0.02<1.0
	せん断	1	N/mm <sup>2</sup>	135	N/mm <sup>2</sup>	0.01<1.0
	組合せ	4	N/mm <sup>2</sup>	235	N/mm <sup>2</sup>	0.02<1.0
柱材	曲げ	7	N/mm <sup>2</sup>	235	N/mm <sup>2</sup>	0.03<1.0
	せん断	1	N/mm <sup>2</sup>	135	N/mm <sup>2</sup>	0.01<1.0
	組合せ	8	N/mm <sup>2</sup>	235	N/mm <sup>2</sup>	0.04<1.0
アンカー ボルト	引張	1	kN	27	kN	0.04<1.0
	せん断	1	kN	30	kN	0.04<1.0
	組合せ	—	—	—	—	0.01<1.0

## (57) サイトバンカ建物 1階 排風機室北側浸水防止堰

評価対象部位		発生値 (荷重又は発生応力度)		許容限界		検定値
鋼板	曲げ	1	N/mm <sup>2</sup>	271	N/mm <sup>2</sup>	0.01<1.0
はり材	曲げ	1	N/mm <sup>2</sup>	235	N/mm <sup>2</sup>	0.01<1.0
	せん断	1	N/mm <sup>2</sup>	135	N/mm <sup>2</sup>	0.01<1.0
	組合せ	2	N/mm <sup>2</sup>	235	N/mm <sup>2</sup>	0.01<1.0
柱材	曲げ	1	N/mm <sup>2</sup>	235	N/mm <sup>2</sup>	0.01<1.0
	せん断	1	N/mm <sup>2</sup>	135	N/mm <sup>2</sup>	0.01<1.0
	組合せ	2	N/mm <sup>2</sup>	235	N/mm <sup>2</sup>	0.01<1.0
アンカー ボルト	引張	1	kN	48	kN	0.03<1.0
	せん断	1	kN	40	kN	0.03<1.0
	組合せ	—	—	—	—	0.01<1.0

## (58) サイトバンカ建物 1階 北西側階段室浸水防止堰

評価対象部位		発生値 (荷重又は発生応力度)		許容限界		検定値
鋼板	曲げ	1	N/mm <sup>2</sup>	271	N/mm <sup>2</sup>	0.01<1.0
はり材	曲げ	1	N/mm <sup>2</sup>	235	N/mm <sup>2</sup>	0.01<1.0
	せん断	1	N/mm <sup>2</sup>	135	N/mm <sup>2</sup>	0.01<1.0
	組合せ	2	N/mm <sup>2</sup>	235	N/mm <sup>2</sup>	0.01<1.0
柱材	曲げ	1	N/mm <sup>2</sup>	235	N/mm <sup>2</sup>	0.01<1.0
	せん断	1	N/mm <sup>2</sup>	135	N/mm <sup>2</sup>	0.01<1.0
	組合せ	2	N/mm <sup>2</sup>	235	N/mm <sup>2</sup>	0.01<1.0
アンカー ボルト	引張	1	kN	40	kN	0.03<1.0
	せん断	1	kN	40	kN	0.03<1.0
	組合せ	—	—	—	—	0.01<1.0

## (59) サイトバンカ建物 2階 プリコート室浸水防止堰

評価対象部位		発生値 (荷重又は発生応力度)		許容限界		検定値
鋼板	曲げ	1	N/mm <sup>2</sup>	271	N/mm <sup>2</sup>	0.01<1.0
はり材	曲げ	1	N/mm <sup>2</sup>	235	N/mm <sup>2</sup>	0.01<1.0
	せん断	1	N/mm <sup>2</sup>	135	N/mm <sup>2</sup>	0.01<1.0
	組合せ	2	N/mm <sup>2</sup>	235	N/mm <sup>2</sup>	0.01<1.0
柱材	曲げ	—	N/mm <sup>2</sup>	—	N/mm <sup>2</sup>	—
	せん断	—	N/mm <sup>2</sup>	—	N/mm <sup>2</sup>	—
	組合せ	—	N/mm <sup>2</sup>	—	N/mm <sup>2</sup>	—
アンカー ボルト	引張	—	kN	—	kN	—
	せん断	1	kN	13	kN	0.08<1.0
	組合せ	—	—	—	—	—

## (60) サイトバンカ建物 3階 固体廃棄物貯蔵プール室北東側浸水防止堰

評価対象部位		発生値 (荷重又は発生応力度)		許容限界		検定値
鋼板	曲げ	1	N/mm <sup>2</sup>	271	N/mm <sup>2</sup>	0.01<1.0
はり材	曲げ	1	N/mm <sup>2</sup>	235	N/mm <sup>2</sup>	0.01<1.0
	せん断	1	N/mm <sup>2</sup>	135	N/mm <sup>2</sup>	0.01<1.0
	組合せ	2	N/mm <sup>2</sup>	235	N/mm <sup>2</sup>	0.01<1.0
柱材	曲げ	1	N/mm <sup>2</sup>	235	N/mm <sup>2</sup>	0.01<1.0
	せん断	1	N/mm <sup>2</sup>	135	N/mm <sup>2</sup>	0.01<1.0
	組合せ	2	N/mm <sup>2</sup>	235	N/mm <sup>2</sup>	0.01<1.0
アンカー ボルト	引張	1	kN	38	kN	0.03<1.0
	せん断	1	kN	39	kN	0.03<1.0
	組合せ	—	—	—	—	0.01<1.0

## (61) サイトバンカ建物 3階 固体廃棄物貯蔵プール室東側浸水防止堰

評価対象部位		発生値 (荷重又は発生応力度)		許容限界		検定値
鋼板	曲げ	1	N/mm <sup>2</sup>	271	N/mm <sup>2</sup>	0.01<1.0
はり材	曲げ	1	N/mm <sup>2</sup>	235	N/mm <sup>2</sup>	0.01<1.0
	せん断	1	N/mm <sup>2</sup>	135	N/mm <sup>2</sup>	0.01<1.0
	組合せ	2	N/mm <sup>2</sup>	235	N/mm <sup>2</sup>	0.01<1.0
柱材	曲げ	1	N/mm <sup>2</sup>	235	N/mm <sup>2</sup>	0.01<1.0
	せん断	1	N/mm <sup>2</sup>	135	N/mm <sup>2</sup>	0.01<1.0
	組合せ	2	N/mm <sup>2</sup>	235	N/mm <sup>2</sup>	0.01<1.0
アンカー ボルト	引張	1	kN	38	kN	0.03<1.0
	せん断	1	kN	39	kN	0.03<1.0
	組合せ	—	—	—	—	0.01<1.0

## (62) サイトバンカ建物 3階 固体廃棄物貯蔵プール室南東側浸水防止堰

評価対象部位		発生値 (荷重又は発生応力度)		許容限界		検定値
鋼板	曲げ	1	N/mm <sup>2</sup>	271	N/mm <sup>2</sup>	0.01<1.0
はり材	曲げ	1	N/mm <sup>2</sup>	235	N/mm <sup>2</sup>	0.01<1.0
	せん断	1	N/mm <sup>2</sup>	135	N/mm <sup>2</sup>	0.01<1.0
	組合せ	2	N/mm <sup>2</sup>	235	N/mm <sup>2</sup>	0.01<1.0
柱材	曲げ	1	N/mm <sup>2</sup>	235	N/mm <sup>2</sup>	0.01<1.0
	せん断	1	N/mm <sup>2</sup>	135	N/mm <sup>2</sup>	0.01<1.0
	組合せ	2	N/mm <sup>2</sup>	235	N/mm <sup>2</sup>	0.01<1.0
アンカー ボルト	引張	1	kN	38	kN	0.03<1.0
	せん断	1	kN	39	kN	0.03<1.0
	組合せ	—	—	—	—	0.01<1.0

## (63) サイトバンカ建物 3階 固体廃棄物貯蔵プール室北西側浸水防止堰

評価対象部位		発生値 (荷重又は発生応力度)		許容限界		検定値
鋼板	曲げ	1	N/mm <sup>2</sup>	271	N/mm <sup>2</sup>	0.01<1.0
はり材	曲げ	1	N/mm <sup>2</sup>	235	N/mm <sup>2</sup>	0.01<1.0
	せん断	1	N/mm <sup>2</sup>	135	N/mm <sup>2</sup>	0.01<1.0
	組合せ	2	N/mm <sup>2</sup>	235	N/mm <sup>2</sup>	0.01<1.0
柱材	曲げ	1	N/mm <sup>2</sup>	235	N/mm <sup>2</sup>	0.01<1.0
	せん断	1	N/mm <sup>2</sup>	135	N/mm <sup>2</sup>	0.01<1.0
	組合せ	2	N/mm <sup>2</sup>	235	N/mm <sup>2</sup>	0.01<1.0
アンカー ボルト	引張	1	kN	48	kN	0.03<1.0
	せん断	1	kN	40	kN	0.03<1.0
	組合せ	—	—	—	—	0.01<1.0

## (64) サイトバンカ建物 3階 固体廃棄物貯蔵プール室機器搬入口浸水防止堰

評価対象部位		発生値 (荷重又は発生応力度)		許容限界		検定値
鋼板	曲げ	1	N/mm <sup>2</sup>	271	N/mm <sup>2</sup>	0.01<1.0
はり材	曲げ	1	N/mm <sup>2</sup>	235	N/mm <sup>2</sup>	0.01<1.0
	せん断	1	N/mm <sup>2</sup>	135	N/mm <sup>2</sup>	0.01<1.0
	組合せ	2	N/mm <sup>2</sup>	235	N/mm <sup>2</sup>	0.01<1.0
柱材	曲げ	1	N/mm <sup>2</sup>	235	N/mm <sup>2</sup>	0.01<1.0
	せん断	1	N/mm <sup>2</sup>	135	N/mm <sup>2</sup>	0.01<1.0
	組合せ	2	N/mm <sup>2</sup>	235	N/mm <sup>2</sup>	0.01<1.0
アンカー ボルト	引張	1	kN	48	kN	0.03<1.0
	せん断	1	kN	40	kN	0.03<1.0
	組合せ	—	—	—	—	0.01<1.0

## (65) サイトバンカ建物 3階 溶融物搬入機室浸水防止堰

評価対象部位		発生値 (荷重又は発生応力度)		許容限界		検定値
鋼板	曲げ	1	N/mm <sup>2</sup>	271	N/mm <sup>2</sup>	0.01<1.0
はり材	曲げ	1	N/mm <sup>2</sup>	235	N/mm <sup>2</sup>	0.01<1.0
	せん断	1	N/mm <sup>2</sup>	135	N/mm <sup>2</sup>	0.01<1.0
	組合せ	2	N/mm <sup>2</sup>	235	N/mm <sup>2</sup>	0.01<1.0
柱材	曲げ	1	N/mm <sup>2</sup>	235	N/mm <sup>2</sup>	0.01<1.0
	せん断	1	N/mm <sup>2</sup>	135	N/mm <sup>2</sup>	0.01<1.0
	組合せ	2	N/mm <sup>2</sup>	235	N/mm <sup>2</sup>	0.01<1.0
アンカー ボルト	引張	1	kN	38	kN	0.03<1.0
	せん断	1	kN	39	kN	0.03<1.0
	組合せ	—	—	—	—	0.01<1.0

## 1.2.2 鋼板折曲げ型堰

### (1) 原子炉建物 地下1階 RCIC 直流 C/C 浸水防止堰

評価対象部位		発生値 (荷重又は発生応力度)		許容限界		検定値
鋼板	曲げ	5	N/mm <sup>2</sup>	271	N/mm <sup>2</sup>	0.02<1.0
アンカー ボルト	引張	0.1	kN	11	kN	0.01<1.0
	せん断	0.1	kN	12	kN	0.01<1.0
	組合せ	—	—	—	—	0.01<1.0

### (2) 原子炉建物 地下1階 DG室給気ダクト室南側階段浸水防止堰

評価対象部位		発生値 (荷重又は発生応力度)		許容限界		検定値
鋼板	曲げ	5	N/mm <sup>2</sup>	271	N/mm <sup>2</sup>	0.02<1.0
アンカー ボルト	引張	0.1	kN	11	kN	0.01<1.0
	せん断	0.1	kN	11	kN	0.01<1.0
	組合せ	—	—	—	—	0.01<1.0

### (3) 原子炉建物 地下1階 第3チェックポイント浸水防止堰

評価対象部位		発生値 (荷重又は発生応力度)		許容限界		検定値
鋼板	曲げ	6	N/mm <sup>2</sup>	271	N/mm <sup>2</sup>	0.03<1.0
アンカー ボルト	引張	0.2	kN	10	kN	0.02<1.0
	せん断	0.1	kN	11	kN	0.01<1.0
	組合せ	—	—	—	—	0.01<1.0

(4) 原子炉建物 3階 北西側階段室浸水防止堰

評価対象部位		発生値 (荷重又は発生応力度)		許容限界		検定値
鋼板	曲げ	8	N/mm <sup>2</sup>	271	N/mm <sup>2</sup>	0.03<1.0
アンカー ボルト	引張	0.2	kN	10	kN	0.02<1.0
	せん断	0.1	kN	11	kN	0.01<1.0
	組合せ	—	—	—	—	0.01<1.0

(5) 原子炉建物 4階 南東階段浸水防止堰

評価対象部位		発生値 (荷重又は発生応力度)		許容限界		検定値
鋼板	曲げ	9	N/mm <sup>2</sup>	271	N/mm <sup>2</sup>	0.04<1.0
アンカー ボルト	引張	0.1	kN	10	kN	0.01<1.0
	せん断	0.1	kN	11	kN	0.01<1.0
	組合せ	—	—	—	—	0.01<1.0

(6) 原子炉建物 4階 北西階段浸水防止堰

評価対象部位		発生値 (荷重又は発生応力度)		許容限界		検定値
鋼板	曲げ	9	N/mm <sup>2</sup>	271	N/mm <sup>2</sup>	0.04<1.0
アンカー ボルト	引張	0.1	kN	12	kN	0.01<1.0
	せん断	0.1	kN	13	kN	0.01<1.0
	組合せ	—	—	—	—	0.01<1.0



## (7) 原子炉建物 4階 エアロック浸水防止堰

評価対象部位		発生値 (荷重又は発生応力度)		許容限界		検定値
鋼板	曲げ	9	N/mm <sup>2</sup>	271	N/mm <sup>2</sup>	0.04<1.0
アンカー ボルト	引張	0.3	kN	10	kN	0.03<1.0
	せん断	0.1	kN	11	kN	0.01<1.0
	組合せ	—	—	—	—	0.01<1.0

## (8) 原子炉建物 4階 大物搬入口浸水防止堰

評価対象部位		発生値 (荷重又は発生応力度)		許容限界		検定値
鋼板	曲げ	9	N/mm <sup>2</sup>	271	N/mm <sup>2</sup>	0.04<1.0
アンカー ボルト	引張	0.3	kN	10	kN	0.03<1.0
	せん断	0.1	kN	11	kN	0.01<1.0
	組合せ	—	—	—	—	0.01<1.0

## (9) 制御室建物 2階 第1チェックポイント中央浸水防止堰

評価対象部位		発生値 (荷重又は発生応力度)		許容限界		検定値
鋼板	曲げ	6	N/mm <sup>2</sup>	271	N/mm <sup>2</sup>	0.03<1.0
アンカー ボルト	引張	0.2	kN	10	kN	0.02<1.0
	せん断	0.1	kN	11	kN	0.01<1.0
	組合せ	—	—	—	—	0.01<1.0

(10) 制御室建物 2階 第1チェックポイント東側浸水防止堰

評価対象部位		発生値 (荷重又は発生応力度)		許容限界		検定値
鋼板	曲げ	6	N/mm <sup>2</sup>	271	N/mm <sup>2</sup>	0.03<1.0
アンカー ボルト	引張	0.1	kN	11	kN	0.01<1.0
	せん断	0.1	kN	12	kN	0.01<1.0
	組合せ	—	—	—	—	0.01<1.0

(11) 廃棄物処理建物 2階 計算機室連絡扉前浸水防止堰

評価対象部位		発生値 (荷重又は発生応力度)		許容限界		検定値
鋼板	曲げ	4	N/mm <sup>2</sup>	271	N/mm <sup>2</sup>	0.02<1.0
アンカー ボルト	引張	0.1	kN	12	kN	0.01<1.0
	せん断	0.1	kN	12	kN	0.01<1.0
	組合せ	—	—	—	—	0.01<1.0

(12) 廃棄物処理建物 1階 補助盤室東側(北)浸水防止堰

評価対象部位		発生値 (荷重又は発生応力度)		許容限界		検定値
鋼板	曲げ	5	N/mm <sup>2</sup>	271	N/mm <sup>2</sup>	0.02<1.0
アンカー ボルト	引張	0.1	kN	11	kN	0.01<1.0
	せん断	0.1	kN	11	kN	0.01<1.0
	組合せ	—	—	—	—	0.01<1.0

## (13) 廃棄物処理建物 1階 補助盤室東側(中) 浸水防止堰

評価対象部位		発生値 (荷重又は発生応力度)		許容限界		検定値
鋼板	曲げ	5	N/mm <sup>2</sup>	271	N/mm <sup>2</sup>	0.02<1.0
アンカー ボルト	引張	0.1	kN	11	kN	0.01<1.0
	せん断	0.1	kN	11	kN	0.01<1.0
	組合せ	—	—	—	—	0.01<1.0

## (14) 廃棄物処理建物 1階 補助盤室東側(南) 浸水防止堰

評価対象部位		発生値 (荷重又は発生応力度)		許容限界		検定値
鋼板	曲げ	5	N/mm <sup>2</sup>	271	N/mm <sup>2</sup>	0.02<1.0
アンカー ボルト	引張	0.1	kN	11	kN	0.01<1.0
	せん断	0.1	kN	11	kN	0.01<1.0
	組合せ	—	—	—	—	0.01<1.0

## (15) 廃棄物処理建物 1階 補助盤室東側通路南側扉浸水防止堰

評価対象部位		発生値 (荷重又は発生応力度)		許容限界		検定値
鋼板	曲げ	5	N/mm <sup>2</sup>	271	N/mm <sup>2</sup>	0.02<1.0
アンカー ボルト	引張	0.1	kN	12	kN	0.01<1.0
	せん断	0.1	kN	13	kN	0.01<1.0
	組合せ	—	—	—	—	0.01<1.0

(16) 廃棄物処理建物 1階 中央制御室横会議室浸水防止堰（運転員控室側）

評価対象部位		発生値 (荷重又は発生応力度)		許容限界		検定値
鋼板	曲げ	7	N/mm <sup>2</sup>	271	N/mm <sup>2</sup>	0.03<1.0
アンカー ボルト	引張	0.2	kN	9	kN	0.03<1.0
	せん断	0.1	kN	9	kN	0.02<1.0
	組合せ	—	—	—	—	0.01<1.0

(17) 廃棄物処理建物 1階 中央制御室横会議室浸水防止堰（予備室側）

評価対象部位		発生値 (荷重又は発生応力度)		許容限界		検定値
鋼板	曲げ	7	N/mm <sup>2</sup>	271	N/mm <sup>2</sup>	0.03<1.0
アンカー ボルト	引張	0.2	kN	9	kN	0.03<1.0
	せん断	0.1	kN	9	kN	0.02<1.0
	組合せ	—	—	—	—	0.01<1.0

(18) 廃棄物処理建物 1階 中央制御室横会議室浸水防止堰（補助盤室側）

評価対象部位		発生値 (荷重又は発生応力度)		許容限界		検定値
鋼板	曲げ	5	N/mm <sup>2</sup>	271	N/mm <sup>2</sup>	0.02<1.0
アンカー ボルト	引張	0.2	kN	9	kN	0.03<1.0
	せん断	0.1	kN	10	kN	0.01<1.0
	組合せ	—	—	—	—	0.01<1.0

## (19) 廃棄物処理建物 1階 補助盤室前浸水防止堰

評価対象部位		発生値 (荷重又は発生応力度)		許容限界		検定値
鋼板	曲げ	7	N/mm <sup>2</sup>	271	N/mm <sup>2</sup>	0.03<1.0
アンカー ボルト	引張	0.2	kN	10	kN	0.02<1.0
	せん断	0.1	kN	11	kN	0.01<1.0
	組合せ	—	—	—	—	0.01<1.0

## (20) 廃棄物処理建物 2階 中央制御室送風機室階段浸水防止堰

評価対象部位		発生値 (荷重又は発生応力度)		許容限界		検定値
鋼板	曲げ	4	N/mm <sup>2</sup>	271	N/mm <sup>2</sup>	0.02<1.0
アンカー ボルト	引張	0.1	kN	10	kN	0.01<1.0
	せん断	0.1	kN	11	kN	0.01<1.0
	組合せ	—	—	—	—	0.01<1.0

## (21) サイトバンカ建物 1階 建物出入口浸水防止堰

評価対象部位		発生値 (荷重又は発生応力度)		許容限界		検定値
鋼板	曲げ	1	N/mm <sup>2</sup>	271	N/mm <sup>2</sup>	0.01<1.0
アンカー ボルト	引張	0.1	kN	10	kN	0.01<1.0
	せん断	0.1	kN	11	kN	0.01<1.0
	組合せ	—	—	—	—	0.01<1.0

## (22) サイトバンカ建物 1階 南側大物搬入口浸水防止堰

評価対象部位		発生値 (荷重又は発生応力度)		許容限界		検定値
鋼板	曲げ	0	N/mm <sup>2</sup>	271	N/mm <sup>2</sup>	—
アンカー ボルト	引張	0.1	kN	10	kN	0.01<1.0
	せん断	0.1	kN	11	kN	0.01<1.0
	組合せ	—	—	—	—	0.01<1.0

## (23) サイトバンカ建物 1階 北側大物搬入口浸水防止堰

評価対象部位		発生値 (荷重又は発生応力度)		許容限界		検定値
鋼板	曲げ	1	N/mm <sup>2</sup>	271	N/mm <sup>2</sup>	0.01<1.0
アンカー ボルト	引張	0.1	kN	10	kN	0.01<1.0
	せん断	0.1	kN	11	kN	0.01<1.0
	組合せ	—	—	—	—	0.01<1.0

## (24) サイトバンカ建物 3階 固体廃棄物貯蔵プール室南西側浸水防止堰

評価対象部位		発生値 (荷重又は発生応力度)		許容限界		検定値
鋼板	曲げ	2	N/mm <sup>2</sup>	271	N/mm <sup>2</sup>	0.01<1.0
アンカー ボルト	引張	0.1	kN	10	kN	0.01<1.0
	せん断	0.1	kN	11	kN	0.01<1.0
	組合せ	—	—	—	—	0.01<1.0

1.2.3 鉄筋コンクリート製堰

(1)

評価対象部位		発生値 (荷重又は発生応力度)		許容限界		検定値
アンカー 筋	引張	0.3	kN	34	kN	0.01<1.0
	せん断	0.4	kN	29	kN	0.02<1.0
	組合せ	—	—	—	—	0.01<1.0
主筋	引張	0.3	kN	43	kN	0.01<1.0
	せん断	0.4	kN	43	kN	0.01<1.0
	組合せ	—	—	—	—	0.01<1.0
堰底部の コンクリ ート	せん断	0.02	N/mm <sup>2</sup>	1.06	N/mm <sup>2</sup>	0.02<1.0
	圧縮	0.03	N/mm <sup>2</sup>	14.6	N/mm <sup>2</sup>	0.01<1.0

(2)

評価対象部位		発生値 (荷重又は発生応力度)		許容限界		検定値
アンカー 筋	引張	0.4	kN	34	kN	0.02<1.0
	せん断	0.4	kN	29	kN	0.02<1.0
	組合せ	—	—	—	—	0.01<1.0
主筋	引張	0.4	kN	43	kN	0.01<1.0
	せん断	0.4	kN	43	kN	0.01<1.0
	組合せ	—	—	—	—	0.01<1.0
堰底部の コンクリ ート	せん断	0.01	N/mm <sup>2</sup>	1.06	N/mm <sup>2</sup>	0.01<1.0
	圧縮	0.05	N/mm <sup>2</sup>	14.6	N/mm <sup>2</sup>	0.01<1.0

## 2. 強度計算

VI-3-別添 3-4-4 「堰の強度計算書」における検討対象堰について、以下に強度評価に必要な入力値と強度評価結果を示す。

### 2.1 入力値

#### 2.1.1 柱支持型堰

##### (1) 原子炉建物 地下2階 B-非常用 DG 電気室南側浸水防止堰

記号	単位	定義	数値
$\rho_0$	t/m <sup>3</sup>	水の密度	1.03
g	m/s <sup>2</sup>	重力加速度	9.80665
H	mm	堰の高さ	500
L <sub>1</sub>	mm	はり材間距離	250
Z	mm <sup>3</sup> /mm	鋼板の断面係数	3.375
L <sub>1</sub> '	mm	はり材1本あたりが負担する鋼板の幅	125
L <sub>2</sub>	mm	はり材の長さ	1260
Z <sub>f</sub>	mm <sup>3</sup>	はり材の断面係数	14200
A <sub>f</sub>	mm <sup>2</sup>	はり材のせん断断面積	581
L <sub>2</sub> '	mm	柱材1本あたりが負担するはり材の長さ	875
Z <sub>Y</sub>	mm <sup>3</sup>	柱材の断面係数	75100
A <sub>Y</sub>	mm <sup>2</sup>	柱材のせん断断面積	3000
L <sub>3</sub>	mm	ベースプレートの幅	300
e	mm	アンカーボルトの穴縁端距離	75
N <sub>1</sub>	本	引張を受けるアンカーボルトの本数	2
N <sub>2</sub>	本	せん断を受けるアンカーボルトの本数	4



## (2) 原子炉建物 地下1階 北西階段浸水防止堰

記号	単位	定義	数値
$\rho_0$	t/m <sup>3</sup>	水の密度	1.03
g	m/s <sup>2</sup>	重力加速度	9.80665
H	mm	堰の高さ	500
L <sub>1</sub>	mm	はり材間距離	250
Z	mm <sup>3</sup> /mm	鋼板の断面係数	3.375
L <sub>1</sub> '	mm	はり材1本あたりが負担する鋼板の幅	125
L <sub>2</sub>	mm	はり材の長さ	1300
Z <sub>f</sub>	mm <sup>3</sup>	はり材の断面係数	14200
A <sub>f</sub>	mm <sup>2</sup>	はり材のせん断断面積	581
L <sub>2</sub> '	mm	柱材1本あたりが負担するはり材の長さ	935
Z <sub>Y</sub>	mm <sup>3</sup>	柱材の断面係数	75100
A <sub>Y</sub>	mm <sup>2</sup>	柱材のせん断断面積	3000
L <sub>3</sub>	mm	ベースプレートの幅	250
e	mm	アンカーボルトの穴縁端距離	35
N <sub>1</sub>	本	引張を受けるアンカーボルトの本数	1
N <sub>2</sub>	本	せん断を受けるアンカーボルトの本数	3

## (3) 原子炉建物 地下1階 南側通路浸水防止堰

記号	単位	定義	数値
$\rho_0$	t/m <sup>3</sup>	水の密度	1.03
g	m/s <sup>2</sup>	重力加速度	9.80665
H	mm	堰の高さ	500
L <sub>1</sub>	mm	はり材間距離	250
Z	mm <sup>3</sup> /mm	鋼板の断面係数	3.375
L <sub>1</sub> '	mm	はり材1本あたりが負担する鋼板の幅	125
L <sub>2</sub>	mm	はり材の長さ	915
Z <sub>f</sub>	mm <sup>3</sup>	はり材の断面係数	14200
A <sub>f</sub>	mm <sup>2</sup>	はり材のせん断断面積	581
L <sub>2</sub> '	mm	柱材1本あたりが負担するはり材の長さ	915
Z <sub>Y</sub>	mm <sup>3</sup>	柱材の断面係数	75100
A <sub>Y</sub>	mm <sup>2</sup>	柱材のせん断断面積	3000
L <sub>3</sub>	mm	ベースプレートの幅	450
e	mm	アンカーボルトの穴縁端距離	225
N <sub>1</sub>	本	引張を受けるアンカーボルトの本数	2
N <sub>2</sub>	本	せん断を受けるアンカーボルトの本数	6

## (4) 原子炉建物 地下1階 HPCS 給気消音器フィルタ室浸水防止堰

記号	単位	定義	数値
$\rho_0$	t/m <sup>3</sup>	水の密度	1.03
g	m/s <sup>2</sup>	重力加速度	9.80665
H	mm	堰の高さ	708
L <sub>1</sub>	mm	はり材間距離	350
Z	mm <sup>3</sup> /mm	鋼板の断面係数	3.375
L <sub>1</sub> '	mm	はり材1本あたりが負担する鋼板の幅	175
L <sub>2</sub>	mm	はり材の長さ	1560
Z <sub>f</sub>	mm <sup>3</sup>	はり材の断面係数	14200
A <sub>f</sub>	mm <sup>2</sup>	はり材のせん断断面積	581
L <sub>2</sub> '	mm	柱材1本あたりが負担するはり材の長さ	1325
Z <sub>Y</sub>	mm <sup>3</sup>	柱材の断面係数	75100
A <sub>Y</sub>	mm <sup>2</sup>	柱材のせん断断面積	3000
L <sub>3</sub>	mm	ベースプレートの幅	325
e	mm	アンカーボルトの穴縁端距離	110
N <sub>1</sub>	本	引張を受けるアンカーボルトの本数	1
N <sub>2</sub>	本	せん断を受けるアンカーボルトの本数	3

## (5) 原子炉建物 1階 北東階段浸水防止堰

記号	単位	定義	数値
$\rho_0$	t/m <sup>3</sup>	水の密度	1.03
g	m/s <sup>2</sup>	重力加速度	9.80665
H	mm	堰の高さ	500
L <sub>1</sub>	mm	はり材間距離	250
Z	mm <sup>3</sup> /mm	鋼板の断面係数	3.375
L <sub>1</sub> '	mm	はり材1本あたりが負担する鋼板の幅	250
L <sub>2</sub>	mm	はり材の長さ	1130
Z <sub>f</sub>	mm <sup>3</sup>	はり材の断面係数	14200
A <sub>f</sub>	mm <sup>2</sup>	はり材のせん断断面積	581
L <sub>2</sub> '	mm	柱材1本あたりが負担するはり材の長さ	1160
Z <sub>Y</sub>	mm <sup>3</sup>	柱材の断面係数	75100
A <sub>Y</sub>	mm <sup>2</sup>	柱材のせん断断面積	3000
L <sub>3</sub>	mm	ベースプレートの幅	170
e	mm	アンカーボルトの穴縁端距離	40
N <sub>1</sub>	本	引張を受けるアンカーボルトの本数	2
N <sub>2</sub>	本	せん断を受けるアンカーボルトの本数	4

## (6) 原子炉建物 1階 北西階段浸水防止堰

記号	単位	定義	数値
$\rho_0$	t/m <sup>3</sup>	水の密度	1.03
g	m/s <sup>2</sup>	重力加速度	9.80665
H	mm	堰の高さ	500
L <sub>1</sub>	mm	はり材間距離	250
Z	mm <sup>3</sup> /mm	鋼板の断面係数	3.375
L <sub>1</sub> '	mm	はり材 1 本あたりが負担する鋼板の幅	125
L <sub>2</sub>	mm	はり材の長さ	1150
Z <sub>f</sub>	mm <sup>3</sup>	はり材の断面係数	14200
A <sub>f</sub>	mm <sup>2</sup>	はり材のせん断断面積	581
L <sub>2</sub> '	mm	柱材 1 本あたりが負担するはり材の長さ	910
Z <sub>Y</sub>	mm <sup>3</sup>	柱材の断面係数	75100
A <sub>Y</sub>	mm <sup>2</sup>	柱材のせん断断面積	3000
L <sub>3</sub>	mm	ベースプレートの幅	170
e	mm	アンカーボルトの穴縁端距離	40
N <sub>1</sub>	本	引張を受けるアンカーボルトの本数	2
N <sub>2</sub>	本	せん断を受けるアンカーボルトの本数	4

## (7) 原子炉建物 1階 南東階段浸水防止堰

記号	単位	定義	数値
$\rho_0$	t/m <sup>3</sup>	水の密度	1.03
g	m/s <sup>2</sup>	重力加速度	9.80665
H	mm	堰の高さ	500
L <sub>1</sub>	mm	はり材間距離	250
Z	mm <sup>3</sup> /mm	鋼板の断面係数	3.375
L <sub>1</sub> '	mm	はり材 1 本あたりが負担する鋼板の幅	250
L <sub>2</sub>	mm	はり材の長さ	995
Z <sub>f</sub>	mm <sup>3</sup>	はり材の断面係数	14200
A <sub>f</sub>	mm <sup>2</sup>	はり材のせん断断面積	581
L <sub>2</sub> '	mm	柱材 1 本あたりが負担するはり材の長さ	1027.5
Z <sub>Y</sub>	mm <sup>3</sup>	柱材の断面係数	75100
A <sub>Y</sub>	mm <sup>2</sup>	柱材のせん断断面積	3000
L <sub>3</sub>	mm	ベースプレートの幅	170
e	mm	アンカーボルトの穴縁端距離	40
N <sub>1</sub>	本	引張を受けるアンカーボルトの本数	2
N <sub>2</sub>	本	せん断を受けるアンカーボルトの本数	4

## (8) 原子炉建物 1階 南西階段浸水防止堰

記号	単位	定義	数値
$\rho_0$	t/m <sup>3</sup>	水の密度	1.03
g	m/s <sup>2</sup>	重力加速度	9.80665
H	mm	堰の高さ	500
L <sub>1</sub>	mm	はり材間距離	250
Z	mm <sup>3</sup> /mm	鋼板の断面係数	3.375
L <sub>1</sub> '	mm	はり材 1 本あたりが負担する鋼板の幅	125
L <sub>2</sub>	mm	はり材の長さ	895
Z <sub>f</sub>	mm <sup>3</sup>	はり材の断面係数	14200
A <sub>f</sub>	mm <sup>2</sup>	はり材のせん断断面積	581
L <sub>2</sub> '	mm	柱材 1 本あたりが負担するはり材の長さ	895
Z <sub>Y</sub>	mm <sup>3</sup>	柱材の断面係数	75100
A <sub>Y</sub>	mm <sup>2</sup>	柱材のせん断断面積	3000
L <sub>3</sub>	mm	ベースプレートの幅	450
e	mm	アンカーボルトの穴縁端距離	225
N <sub>1</sub>	本	引張を受けるアンカーボルトの本数	2
N <sub>2</sub>	本	せん断を受けるアンカーボルトの本数	6

## (9) 原子炉建物 1階 PLR ポンプ MG セット室南西階段浸水防止堰

記号	単位	定義	数値
$\rho_0$	t/m <sup>3</sup>	水の密度	1.03
g	m/s <sup>2</sup>	重力加速度	9.80665
H	mm	堰の高さ	400
L <sub>1</sub>	mm	はり材間距離	200
Z	mm <sup>3</sup> /mm	鋼板の断面係数	3.375
L <sub>1</sub> '	mm	はり材 1 本あたりが負担する鋼板の幅	200
L <sub>2</sub>	mm	はり材の長さ	1220
Z <sub>f</sub>	mm <sup>3</sup>	はり材の断面係数	14200
A <sub>f</sub>	mm <sup>2</sup>	はり材のせん断断面積	581
L <sub>2</sub> '	mm	柱材 1 本あたりが負担するはり材の長さ	1082.5
Z <sub>Y</sub>	mm <sup>3</sup>	柱材の断面係数	75100
A <sub>Y</sub>	mm <sup>2</sup>	柱材のせん断断面積	3000
L <sub>3</sub>	mm	ベースプレートの幅	250
e	mm	アンカーボルトの穴縁端距離	75
N <sub>1</sub>	本	引張を受けるアンカーボルトの本数	1
N <sub>2</sub>	本	せん断を受けるアンカーボルトの本数	3

## (10) 原子炉建物 1階 エアロック前浸水防止堰

記号	単位	定義	数値
$\rho_0$	t/m <sup>3</sup>	水の密度	1.03
g	m/s <sup>2</sup>	重力加速度	9.80665
H	mm	堰の高さ	500
L <sub>1</sub>	mm	はり材間距離	250
Z	mm <sup>3</sup> /mm	鋼板の断面係数	3.375
L <sub>1</sub> '	mm	はり材 1 本あたりが負担する鋼板の幅	250
L <sub>2</sub>	mm	はり材の長さ	1020
Z <sub>f</sub>	mm <sup>3</sup>	はり材の断面係数	14200
A <sub>f</sub>	mm <sup>2</sup>	はり材のせん断断面積	581
L <sub>2</sub> '	mm	柱材 1 本あたりが負担するはり材の長さ	1040
Z <sub>Y</sub>	mm <sup>3</sup>	柱材の断面係数	75100
A <sub>Y</sub>	mm <sup>2</sup>	柱材のせん断断面積	3000
L <sub>3</sub>	mm	ベースプレートの幅	170
e	mm	アンカーボルトの穴縁端距離	40
N <sub>1</sub>	本	引張を受けるアンカーボルトの本数	2
N <sub>2</sub>	本	せん断を受けるアンカーボルトの本数	4

## (11) 原子炉建物 1階 第2チェックポイント浸水防止堰 (非管理区域側)

記号	単位	定義	数値
$\rho_0$	t/m <sup>3</sup>	水の密度	1.03
g	m/s <sup>2</sup>	重力加速度	9.80665
H	mm	堰の高さ	500
L <sub>1</sub>	mm	はり材間距離	250
Z	mm <sup>3</sup> /mm	鋼板の断面係数	3.375
L <sub>1</sub> '	mm	はり材 1 本あたりが負担する鋼板の幅	125
L <sub>2</sub>	mm	はり材の長さ	1345
Z <sub>f</sub>	mm <sup>3</sup>	はり材の断面係数	14200
A <sub>f</sub>	mm <sup>2</sup>	はり材のせん断断面積	581
L <sub>2</sub> '	mm	柱材 1 本あたりが負担するはり材の長さ	935
Z <sub>Y</sub>	mm <sup>3</sup>	柱材の断面係数	75100
A <sub>Y</sub>	mm <sup>2</sup>	柱材のせん断断面積	3000
L <sub>3</sub>	mm	ベースプレートの幅	170
e	mm	アンカーボルトの穴縁端距離	40
N <sub>1</sub>	本	引張を受けるアンカーボルトの本数	2
N <sub>2</sub>	本	せん断を受けるアンカーボルトの本数	4

## (12) 原子炉建物 1階 第2チェックポイント浸水防止堰 (管理区域側)

記号	単位	定義	数値
$\rho_0$	t/m <sup>3</sup>	水の密度	1.03
g	m/s <sup>2</sup>	重力加速度	9.80665
H	mm	堰の高さ	500
L <sub>1</sub>	mm	はり材間距離	250
Z	mm <sup>3</sup> /mm	鋼板の断面係数	3.375
L <sub>1</sub> '	mm	はり材1本あたりが負担する鋼板の幅	125
L <sub>2</sub>	mm	はり材の長さ	1155
Z <sub>f</sub>	mm <sup>3</sup>	はり材の断面係数	14200
A <sub>f</sub>	mm <sup>2</sup>	はり材のせん断断面積	581
L <sub>2</sub> '	mm	柱材1本あたりが負担するはり材の長さ	727.5
Z <sub>Y</sub>	mm <sup>3</sup>	柱材の断面係数	75100
A <sub>Y</sub>	mm <sup>2</sup>	柱材のせん断断面積	3000
L <sub>3</sub>	mm	ベースプレートの幅	270
e	mm	アンカーボルトの穴縁端距離	45
N <sub>1</sub>	本	引張を受けるアンカーボルトの本数	2
N <sub>2</sub>	本	せん断を受けるアンカーボルトの本数	4

## (13) 原子炉建物 2階 A-逃がし安全弁室素ガス供給装置横浸水防止堰

記号	単位	定義	数値
$\rho_0$	t/m <sup>3</sup>	水の密度	1.03
g	m/s <sup>2</sup>	重力加速度	9.80665
H	mm	堰の高さ	600
L <sub>1</sub>	mm	はり材間距離	318
Z	mm <sup>3</sup> /mm	鋼板の断面係数	13.50
L <sub>1</sub> '	mm	はり材1本あたりが負担する鋼板の幅	318
L <sub>2</sub>	mm	はり材の長さ	1000
Z <sub>f</sub>	mm <sup>3</sup>	はり材の断面係数	249000
A <sub>f</sub>	mm <sup>2</sup>	はり材のせん断断面積	1384
L <sub>2</sub> '	mm	柱材1本あたりが負担するはり材の長さ	1000
Z <sub>Y</sub>	mm <sup>3</sup>	柱材の断面係数	160000
A <sub>Y</sub>	mm <sup>2</sup>	柱材のせん断断面積	4800
L <sub>3</sub>	mm	ベースプレートの幅	470
e	mm	アンカーボルトの穴縁端距離	50
N <sub>1</sub>	本	引張を受けるアンカーボルトの本数	2
N <sub>2</sub>	本	せん断を受けるアンカーボルトの本数	6

## (14) 原子炉建物 2階 非常用電気室北側浸水防止堰

記号	単位	定義	数値
$\rho_0$	t/m <sup>3</sup>	水の密度	1.03
g	m/s <sup>2</sup>	重力加速度	9.80665
H	mm	堰の高さ	500
L <sub>1</sub>	mm	はり材間距離	250
Z	mm <sup>3</sup> /mm	鋼板の断面係数	3.375
L <sub>1</sub> '	mm	はり材1本あたりが負担する鋼板の幅	125
L <sub>2</sub>	mm	はり材の長さ	915
Z <sub>f</sub>	mm <sup>3</sup>	はり材の断面係数	14200
A <sub>f</sub>	mm <sup>2</sup>	はり材のせん断断面積	581
L <sub>2</sub> '	mm	柱材1本あたりが負担するはり材の長さ	915
Z <sub>Y</sub>	mm <sup>3</sup>	柱材の断面係数	75100
A <sub>Y</sub>	mm <sup>2</sup>	柱材のせん断断面積	3000
L <sub>3</sub>	mm	ベースプレートの幅	450
e	mm	アンカーボルトの穴縁端距離	225
N <sub>1</sub>	本	引張を受けるアンカーボルトの本数	2
N <sub>2</sub>	本	せん断を受けるアンカーボルトの本数	6

## (15) 原子炉建物 2階 A-非常用電気室南側浸水防止堰

記号	単位	定義	数値
$\rho_0$	t/m <sup>3</sup>	水の密度	1.03
g	m/s <sup>2</sup>	重力加速度	9.80665
H	mm	堰の高さ	600
L <sub>1</sub>	mm	はり材間距離	300
Z	mm <sup>3</sup> /mm	鋼板の断面係数	3.375
L <sub>1</sub> '	mm	はり材1本あたりが負担する鋼板の幅	150
L <sub>2</sub>	mm	はり材の長さ	1340
Z <sub>f</sub>	mm <sup>3</sup>	はり材の断面係数	14200
A <sub>f</sub>	mm <sup>2</sup>	はり材のせん断断面積	581
L <sub>2</sub> '	mm	柱材1本あたりが負担するはり材の長さ	1340
Z <sub>Y</sub>	mm <sup>3</sup>	柱材の断面係数	75100
A <sub>Y</sub>	mm <sup>2</sup>	柱材のせん断断面積	3000
L <sub>3</sub>	mm	ベースプレートの幅	170
e	mm	アンカーボルトの穴縁端距離	40
N <sub>1</sub>	本	引張を受けるアンカーボルトの本数	2
N <sub>2</sub>	本	せん断を受けるアンカーボルトの本数	4

## (16) 原子炉建物 2階 B-非常用電気室北側浸水防止堰

記号	単位	定義	数値
$\rho_0$	t/m <sup>3</sup>	水の密度	1.03
g	m/s <sup>2</sup>	重力加速度	9.80665
H	mm	堰の高さ	600
L <sub>1</sub>	mm	はり材間距離	300
Z	mm <sup>3</sup> /mm	鋼板の断面係数	3.375
L <sub>1</sub> '	mm	はり材1本あたりが負担する鋼板の幅	150
L <sub>2</sub>	mm	はり材の長さ	1112.5
Z <sub>f</sub>	mm <sup>3</sup>	はり材の断面係数	14200
A <sub>f</sub>	mm <sup>2</sup>	はり材のせん断断面積	581
L <sub>2</sub> '	mm	柱材1本あたりが負担するはり材の長さ	1112.5
Z <sub>Y</sub>	mm <sup>3</sup>	柱材の断面係数	75100
A <sub>Y</sub>	mm <sup>2</sup>	柱材のせん断断面積	3000
L <sub>3</sub>	mm	ベースプレートの幅	450
e	mm	アンカーボルトの穴縁端距離	225
N <sub>1</sub>	本	引張を受けるアンカーボルトの本数	2
N <sub>2</sub>	本	せん断を受けるアンカーボルトの本数	6

## (17) 原子炉建物 2階 A-非常用 DG 室送風機室浸水防止堰

記号	単位	定義	数値
$\rho_0$	t/m <sup>3</sup>	水の密度	1.03
g	m/s <sup>2</sup>	重力加速度	9.80665
H	mm	堰の高さ	500
L <sub>1</sub>	mm	はり材間距離	250
Z	mm <sup>3</sup> /mm	鋼板の断面係数	3.375
L <sub>1</sub> '	mm	はり材1本あたりが負担する鋼板の幅	125
L <sub>2</sub>	mm	はり材の長さ	1262.5
Z <sub>f</sub>	mm <sup>3</sup>	はり材の断面係数	14200
A <sub>f</sub>	mm <sup>2</sup>	はり材のせん断断面積	581
L <sub>2</sub> '	mm	柱材1本あたりが負担するはり材の長さ	1262.5
Z <sub>Y</sub>	mm <sup>3</sup>	柱材の断面係数	75100
A <sub>Y</sub>	mm <sup>2</sup>	柱材のせん断断面積	3000
L <sub>3</sub>	mm	ベースプレートの幅	170
e	mm	アンカーボルトの穴縁端距離	40
N <sub>1</sub>	本	引張を受けるアンカーボルトの本数	2
N <sub>2</sub>	本	せん断を受けるアンカーボルトの本数	4



## (18) 原子炉建物 2階 北東階段浸水防止堰

記号	単位	定義	数値
$\rho_0$	t/m <sup>3</sup>	水の密度	1.03
g	m/s <sup>2</sup>	重力加速度	9.80665
H	mm	堰の高さ	500
L <sub>1</sub>	mm	はり材間距離	250
Z	mm <sup>3</sup> /mm	鋼板の断面係数	3.375
L <sub>1</sub> '	mm	はり材 1 本あたりが負担する鋼板の幅	125
L <sub>2</sub>	mm	はり材の長さ	1060
Z <sub>f</sub>	mm <sup>3</sup>	はり材の断面係数	14200
A <sub>f</sub>	mm <sup>2</sup>	はり材のせん断断面積	581
L <sub>2</sub> '	mm	柱材 1 本あたりが負担するはり材の長さ	890
Z <sub>Y</sub>	mm <sup>3</sup>	柱材の断面係数	75100
A <sub>Y</sub>	mm <sup>2</sup>	柱材のせん断断面積	3000
L <sub>3</sub>	mm	ベースプレートの幅	250
e	mm	アンカーボルトの穴縁端距離	75
N <sub>1</sub>	本	引張を受けるアンカーボルトの本数	1
N <sub>2</sub>	本	せん断を受けるアンカーボルトの本数	3

## (19) 原子炉建物 2階 北西階段浸水防止堰

記号	単位	定義	数値
$\rho_0$	t/m <sup>3</sup>	水の密度	1.03
g	m/s <sup>2</sup>	重力加速度	9.80665
H	mm	堰の高さ	600
L <sub>1</sub>	mm	はり材間距離	300
Z	mm <sup>3</sup> /mm	鋼板の断面係数	3.375
L <sub>1</sub> '	mm	はり材 1 本あたりが負担する鋼板の幅	150
L <sub>2</sub>	mm	はり材の長さ	962.5
Z <sub>f</sub>	mm <sup>3</sup>	はり材の断面係数	14200
A <sub>f</sub>	mm <sup>2</sup>	はり材のせん断断面積	581
L <sub>2</sub> '	mm	柱材 1 本あたりが負担するはり材の長さ	962.5
Z <sub>Y</sub>	mm <sup>3</sup>	柱材の断面係数	75100
A <sub>Y</sub>	mm <sup>2</sup>	柱材のせん断断面積	3000
L <sub>3</sub>	mm	ベースプレートの幅	450
e	mm	アンカーボルトの穴縁端距離	225
N <sub>1</sub>	本	引張を受けるアンカーボルトの本数	2
N <sub>2</sub>	本	せん断を受けるアンカーボルトの本数	6

## (20) 原子炉建物 2階 南東階段浸水防止堰

記号	単位	定義	数値
$\rho_0$	t/m <sup>3</sup>	水の密度	1.03
g	m/s <sup>2</sup>	重力加速度	9.80665
H	mm	堰の高さ	600
L <sub>1</sub>	mm	はり材間距離	300
Z	mm <sup>3</sup> /mm	鋼板の断面係数	3.375
L <sub>1</sub> '	mm	はり材 1 本あたりが負担する鋼板の幅	300
L <sub>2</sub>	mm	はり材の長さ	780
Z <sub>f</sub>	mm <sup>3</sup>	はり材の断面係数	14200
A <sub>f</sub>	mm <sup>2</sup>	はり材のせん断断面積	581
L <sub>2</sub> '	mm	柱材 1 本あたりが負担するはり材の長さ	837.5
Z <sub>Y</sub>	mm <sup>3</sup>	柱材の断面係数	75100
A <sub>Y</sub>	mm <sup>2</sup>	柱材のせん断断面積	3000
L <sub>3</sub>	mm	ベースプレートの幅	170
e	mm	アンカーボルトの穴縁端距離	40
N <sub>1</sub>	本	引張を受けるアンカーボルトの本数	2
N <sub>2</sub>	本	せん断を受けるアンカーボルトの本数	4

## (21) 原子炉建物 2階 南西階段浸水防止堰

記号	単位	定義	数値
$\rho_0$	t/m <sup>3</sup>	水の密度	1.03
g	m/s <sup>2</sup>	重力加速度	9.80665
H	mm	堰の高さ	600
L <sub>1</sub>	mm	はり材間距離	300
Z	mm <sup>3</sup> /mm	鋼板の断面係数	3.375
L <sub>1</sub> '	mm	はり材 1 本あたりが負担する鋼板の幅	300
L <sub>2</sub>	mm	はり材の長さ	1090
Z <sub>f</sub>	mm <sup>3</sup>	はり材の断面係数	14200
A <sub>f</sub>	mm <sup>2</sup>	はり材のせん断断面積	581
L <sub>2</sub> '	mm	柱材 1 本あたりが負担するはり材の長さ	1175
Z <sub>Y</sub>	mm <sup>3</sup>	柱材の断面係数	75100
A <sub>Y</sub>	mm <sup>2</sup>	柱材のせん断断面積	3000
L <sub>3</sub>	mm	ベースプレートの幅	170
e	mm	アンカーボルトの穴縁端距離	40
N <sub>1</sub>	本	引張を受けるアンカーボルトの本数	2
N <sub>2</sub>	本	せん断を受けるアンカーボルトの本数	4

## (22) 原子炉建物 2階 西側 PCV ペネトレーション室北側浸水防止堰

記号	単位	定義	数値
$\rho_0$	t/m <sup>3</sup>	水の密度	1.03
g	m/s <sup>2</sup>	重力加速度	9.80665
H	mm	堰の高さ	708
L <sub>1</sub>	mm	はり材間距離	350
Z	mm <sup>3</sup> /mm	鋼板の断面係数	3.375
L <sub>1</sub> '	mm	はり材 1 本あたりが負担する鋼板の幅	175
L <sub>2</sub>	mm	はり材の長さ	840
Z <sub>f</sub>	mm <sup>3</sup>	はり材の断面係数	14200
A <sub>f</sub>	mm <sup>2</sup>	はり材のせん断断面積	581
L <sub>2</sub> '	mm	柱材 1 本あたりが負担するはり材の長さ	420
Z <sub>Y</sub>	mm <sup>3</sup>	柱材の断面係数	-
A <sub>Y</sub>	mm <sup>2</sup>	柱材のせん断断面積	-
L <sub>3</sub>	mm	ベースプレートの幅	-
e	mm	アンカーボルトの穴縁端距離	-
N <sub>1</sub>	本	引張を受けるアンカーボルトの本数	-
N <sub>2</sub>	本	せん断を受けるアンカーボルトの本数	11

## (23) 原子炉建物 2階 東側 PCV ペネトレーション室北側浸水防止堰

記号	単位	定義	数値
$\rho_0$	t/m <sup>3</sup>	水の密度	1.03
g	m/s <sup>2</sup>	重力加速度	9.80665
H	mm	堰の高さ	708
L <sub>1</sub>	mm	はり材間距離	350
Z	mm <sup>3</sup> /mm	鋼板の断面係数	3.375
L <sub>1</sub> '	mm	はり材 1 本あたりが負担する鋼板の幅	175
L <sub>2</sub>	mm	はり材の長さ	845
Z <sub>f</sub>	mm <sup>3</sup>	はり材の断面係数	14200
A <sub>f</sub>	mm <sup>2</sup>	はり材のせん断断面積	581
L <sub>2</sub> '	mm	柱材 1 本あたりが負担するはり材の長さ	422.5
Z <sub>Y</sub>	mm <sup>3</sup>	柱材の断面係数	-
A <sub>Y</sub>	mm <sup>2</sup>	柱材のせん断断面積	-
L <sub>3</sub>	mm	ベースプレートの幅	-
e	mm	アンカーボルトの穴縁端距離	-
N <sub>1</sub>	本	引張を受けるアンカーボルトの本数	-
N <sub>2</sub>	本	せん断を受けるアンカーボルトの本数	11

## (24) 原子炉建物 2階 原子炉棟送風機室南側階段浸水防止堰

記号	単位	定義	数値
$\rho_0$	t/m <sup>3</sup>	水の密度	1.03
g	m/s <sup>2</sup>	重力加速度	9.80665
H	mm	堰の高さ	600
L <sub>1</sub>	mm	はり材間距離	300
Z	mm <sup>3</sup> /mm	鋼板の断面係数	3.375
L <sub>1</sub> '	mm	はり材 1 本あたりが負担する鋼板の幅	150
L <sub>2</sub>	mm	はり材の長さ	890
Z <sub>f</sub>	mm <sup>3</sup>	はり材の断面係数	14200
A <sub>f</sub>	mm <sup>2</sup>	はり材のせん断断面積	581
L <sub>2</sub> '	mm	柱材 1 本あたりが負担するはり材の長さ	757.5
Z <sub>Y</sub>	mm <sup>3</sup>	柱材の断面係数	75100
A <sub>Y</sub>	mm <sup>2</sup>	柱材のせん断断面積	3000
L <sub>3</sub>	mm	ベースプレートの幅	170
e	mm	アンカーボルトの穴縁端距離	40
N <sub>1</sub>	本	引張を受けるアンカーボルトの本数	2
N <sub>2</sub>	本	せん断を受けるアンカーボルトの本数	4

## (25) 原子炉建物 2階 A-原子炉格納容器 H2・02 分析計ボンベラック室西側浸水防止堰

記号	単位	定義	数値
$\rho_0$	t/m <sup>3</sup>	水の密度	1.03
g	m/s <sup>2</sup>	重力加速度	9.80665
H	mm	堰の高さ	500
L <sub>1</sub>	mm	はり材間距離	250
Z	mm <sup>3</sup> /mm	鋼板の断面係数	3.375
L <sub>1</sub> '	mm	はり材 1 本あたりが負担する鋼板の幅	125
L <sub>2</sub>	mm	はり材の長さ	830
Z <sub>f</sub>	mm <sup>3</sup>	はり材の断面係数	14200
A <sub>f</sub>	mm <sup>2</sup>	はり材のせん断断面積	581
L <sub>2</sub> '	mm	柱材 1 本あたりが負担するはり材の長さ	415
Z <sub>Y</sub>	mm <sup>3</sup>	柱材の断面係数	-
A <sub>Y</sub>	mm <sup>2</sup>	柱材のせん断断面積	-
L <sub>3</sub>	mm	ベースプレートの幅	-
e	mm	アンカーボルトの穴縁端距離	-
N <sub>1</sub>	本	引張を受けるアンカーボルトの本数	-
N <sub>2</sub>	本	せん断を受けるアンカーボルトの本数	6

## (26) 原子炉建物 2階 A-原子炉格納容器 H2・02 分析計ボンベラック室東側浸水防止堰

記号	単位	定義	数値
$\rho_0$	t/m <sup>3</sup>	水の密度	1.03
g	m/s <sup>2</sup>	重力加速度	9.80665
H	mm	堰の高さ	755
L <sub>1</sub>	mm	はり材間距離	397
Z	mm <sup>3</sup> /mm	鋼板の断面係数	13.50
L <sub>1</sub> '	mm	はり材 1 本あたりが負担する鋼板の幅	397
L <sub>2</sub>	mm	はり材の長さ	1310
Z <sub>f</sub>	mm <sup>3</sup>	はり材の断面係数	249000
A <sub>f</sub>	mm <sup>2</sup>	はり材のせん断断面積	1384
L <sub>2</sub> '	mm	柱材 1 本あたりが負担するはり材の長さ	805
Z <sub>Y</sub>	mm <sup>3</sup>	柱材の断面係数	160000
A <sub>Y</sub>	mm <sup>2</sup>	柱材のせん断断面積	4800
L <sub>3</sub>	mm	ベースプレートの幅	500
e	mm	アンカーボルトの穴縁端距離	50
N <sub>1</sub>	本	引張を受けるアンカーボルトの本数	2
N <sub>2</sub>	本	せん断を受けるアンカーボルトの本数	6

## (27) 原子炉建物 2階 RCW バルブ室東側浸水防止堰

記号	単位	定義	数値
$\rho_0$	t/m <sup>3</sup>	水の密度	1.03
g	m/s <sup>2</sup>	重力加速度	9.80665
H	mm	堰の高さ	800
L <sub>1</sub>	mm	はり材間距離	266.7
Z	mm <sup>3</sup> /mm	鋼板の断面係数	3.375
L <sub>1</sub> '	mm	はり材 1 本あたりが負担する鋼板の幅	133.35
L <sub>2</sub>	mm	はり材の長さ	1450
Z <sub>f</sub>	mm <sup>3</sup>	はり材の断面係数	14200
A <sub>f</sub>	mm <sup>2</sup>	はり材のせん断断面積	581
L <sub>2</sub> '	mm	柱材 1 本あたりが負担するはり材の長さ	875
Z <sub>Y</sub>	mm <sup>3</sup>	柱材の断面係数	75100
A <sub>Y</sub>	mm <sup>2</sup>	柱材のせん断断面積	3000
L <sub>3</sub>	mm	ベースプレートの幅	300
e	mm	アンカーボルトの穴縁端距離	75
N <sub>1</sub>	本	引張を受けるアンカーボルトの本数	2
N <sub>2</sub>	本	せん断を受けるアンカーボルトの本数	4

## (28) 原子炉建物 2階 B-RHR バルブ室北側浸水防止堰

記号	単位	定義	数値
$\rho_0$	t/m <sup>3</sup>	水の密度	1.03
g	m/s <sup>2</sup>	重力加速度	9.80665
H	mm	堰の高さ	600
L <sub>1</sub>	mm	はり材間距離	300
Z	mm <sup>3</sup> /mm	鋼板の断面係数	3.375
L <sub>1</sub> '	mm	はり材 1 本あたりが負担する鋼板の幅	150
L <sub>2</sub>	mm	はり材の長さ	1060
Z <sub>f</sub>	mm <sup>3</sup>	はり材の断面係数	14200
A <sub>f</sub>	mm <sup>2</sup>	はり材のせん断断面積	581
L <sub>2</sub> '	mm	柱材 1 本あたりが負担するはり材の長さ	770
Z <sub>Y</sub>	mm <sup>3</sup>	柱材の断面係数	75100
A <sub>Y</sub>	mm <sup>2</sup>	柱材のせん断断面積	3000
L <sub>3</sub>	mm	ベースプレートの幅	300
e	mm	アンカーボルトの穴縁端距離	75
N <sub>1</sub>	本	引張を受けるアンカーボルトの本数	2
N <sub>2</sub>	本	せん断を受けるアンカーボルトの本数	5

## (29) 原子炉建物 中 2階 北東階段浸水防止堰

記号	単位	定義	数値
$\rho_0$	t/m <sup>3</sup>	水の密度	1.03
g	m/s <sup>2</sup>	重力加速度	9.80665
H	mm	堰の高さ	312
L <sub>1</sub>	mm	はり材間距離	300
Z	mm <sup>3</sup> /mm	鋼板の断面係数	3.375
L <sub>1</sub> '	mm	はり材 1 本あたりが負担する鋼板の幅	150
L <sub>2</sub>	mm	はり材の長さ	1160
Z <sub>f</sub>	mm <sup>3</sup>	はり材の断面係数	14200
A <sub>f</sub>	mm <sup>2</sup>	はり材のせん断断面積	581
L <sub>2</sub> '	mm	柱材 1 本あたりが負担するはり材の長さ	580
Z <sub>Y</sub>	mm <sup>3</sup>	柱材の断面係数	68100
A <sub>Y</sub>	mm <sup>2</sup>	柱材のせん断断面積	1656
L <sub>3</sub>	mm	ベースプレートの幅	300
e	mm	アンカーボルトの穴縁端距離	75
N <sub>1</sub>	本	引張を受けるアンカーボルトの本数	2
N <sub>2</sub>	本	せん断を受けるアンカーボルトの本数	4

## (30) 原子炉建物 中2階 南東階段浸水防止堰

記号	単位	定義	数値
$\rho_0$	t/m <sup>3</sup>	水の密度	1.03
g	m/s <sup>2</sup>	重力加速度	9.80665
H	mm	堰の高さ	600
L <sub>1</sub>	mm	はり材間距離	300
Z	mm <sup>3</sup> /mm	鋼板の断面係数	3.375
L <sub>1</sub> '	mm	はり材1本あたりが負担する鋼板の幅	150
L <sub>2</sub>	mm	はり材の長さ	1160
Z <sub>f</sub>	mm <sup>3</sup>	はり材の断面係数	14200
A <sub>f</sub>	mm <sup>2</sup>	はり材のせん断断面積	581
L <sub>2</sub> '	mm	柱材1本あたりが負担するはり材の長さ	882.5
Z <sub>Y</sub>	mm <sup>3</sup>	柱材の断面係数	75100
A <sub>Y</sub>	mm <sup>2</sup>	柱材のせん断断面積	3000
L <sub>3</sub>	mm	ベースプレートの幅	250
e	mm	アンカーボルトの穴縁端距離	75
N <sub>1</sub>	本	引張を受けるアンカーボルトの本数	1
N <sub>2</sub>	本	せん断を受けるアンカーボルトの本数	3

## (31) 原子炉建物 中2階 南西階段浸水防止堰

記号	単位	定義	数値
$\rho_0$	t/m <sup>3</sup>	水の密度	1.03
g	m/s <sup>2</sup>	重力加速度	9.80665
H	mm	堰の高さ	600
L <sub>1</sub>	mm	はり材間距離	300
Z	mm <sup>3</sup> /mm	鋼板の断面係数	3.375
L <sub>1</sub> '	mm	はり材1本あたりが負担する鋼板の幅	300
L <sub>2</sub>	mm	はり材の長さ	1090
Z <sub>f</sub>	mm <sup>3</sup>	はり材の断面係数	14200
A <sub>f</sub>	mm <sup>2</sup>	はり材のせん断断面積	581
L <sub>2</sub> '	mm	柱材1本あたりが負担するはり材の長さ	1175
Z <sub>Y</sub>	mm <sup>3</sup>	柱材の断面係数	75100
A <sub>Y</sub>	mm <sup>2</sup>	柱材のせん断断面積	3000
L <sub>3</sub>	mm	ベースプレートの幅	170
e	mm	アンカーボルトの穴縁端距離	40
N <sub>1</sub>	本	引張を受けるアンカーボルトの本数	2
N <sub>2</sub>	本	せん断を受けるアンカーボルトの本数	4

## (32) 原子炉建物 中2階 エアロック前浸水防止堰

記号	単位	定義	数値
$\rho_0$	t/m <sup>3</sup>	水の密度	1.03
g	m/s <sup>2</sup>	重力加速度	9.80665
H	mm	堰の高さ	600
L <sub>1</sub>	mm	はり材間距離	300
Z	mm <sup>3</sup> /mm	鋼板の断面係数	3.375
L <sub>1</sub> '	mm	はり材1本あたりが負担する鋼板の幅	150
L <sub>2</sub>	mm	はり材の長さ	1550
Z <sub>f</sub>	mm <sup>3</sup>	はり材の断面係数	14200
A <sub>f</sub>	mm <sup>2</sup>	はり材のせん断断面積	581
L <sub>2</sub> '	mm	柱材1本あたりが負担するはり材の長さ	1142.5
Z <sub>Y</sub>	mm <sup>3</sup>	柱材の断面係数	75100
A <sub>Y</sub>	mm <sup>2</sup>	柱材のせん断断面積	3000
L <sub>3</sub>	mm	ベースプレートの幅	170
e	mm	アンカーボルトの穴縁端距離	40
N <sub>1</sub>	本	引張を受けるアンカーボルトの本数	2
N <sub>2</sub>	本	せん断を受けるアンカーボルトの本数	4

## (33) 原子炉建物 中2階 CUWバルブ室東側浸水防止堰

記号	単位	定義	数値
$\rho_0$	t/m <sup>3</sup>	水の密度	1.03
g	m/s <sup>2</sup>	重力加速度	9.80665
H	mm	堰の高さ	500
L <sub>1</sub>	mm	はり材間距離	250
Z	mm <sup>3</sup> /mm	鋼板の断面係数	3.375
L <sub>1</sub> '	mm	はり材1本あたりが負担する鋼板の幅	125
L <sub>2</sub>	mm	はり材の長さ	830
Z <sub>f</sub>	mm <sup>3</sup>	はり材の断面係数	14200
A <sub>f</sub>	mm <sup>2</sup>	はり材のせん断断面積	581
L <sub>2</sub> '	mm	柱材1本あたりが負担するはり材の長さ	415
Z <sub>Y</sub>	mm <sup>3</sup>	柱材の断面係数	-
A <sub>Y</sub>	mm <sup>2</sup>	柱材のせん断断面積	-
L <sub>3</sub>	mm	ベースプレートの幅	-
e	mm	アンカーボルトの穴縁端距離	-
N <sub>1</sub>	本	引張を受けるアンカーボルトの本数	-
N <sub>2</sub>	本	せん断を受けるアンカーボルトの本数	6



## (34) 原子炉建物 中 2 階 CUW サージタンク室浸水防止堰

記号	単位	定義	数値
$\rho_0$	t/m <sup>3</sup>	水の密度	1.03
g	m/s <sup>2</sup>	重力加速度	9.80665
H	mm	堰の高さ	500
L <sub>1</sub>	mm	はり材間距離	250
Z	mm <sup>3</sup> /mm	鋼板の断面係数	3.375
L <sub>1</sub> '	mm	はり材 1 本あたりが負担する鋼板の幅	125
L <sub>2</sub>	mm	はり材の長さ	1200
Z <sub>f</sub>	mm <sup>3</sup>	はり材の断面係数	14200
A <sub>f</sub>	mm <sup>2</sup>	はり材のせん断断面積	581
L <sub>2</sub> '	mm	柱材 1 本あたりが負担するはり材の長さ	800
Z <sub>Y</sub>	mm <sup>3</sup>	柱材の断面係数	75100
A <sub>Y</sub>	mm <sup>2</sup>	柱材のせん断断面積	3000
L <sub>3</sub>	mm	ベースプレートの幅	250
e	mm	アンカーボルトの穴縁端距離	75
N <sub>1</sub>	本	引張を受けるアンカーボルトの本数	2
N <sub>2</sub>	本	せん断を受けるアンカーボルトの本数	4

## (35) 原子炉建物 3 階 北東階段浸水防止堰

記号	単位	定義	数値
$\rho_0$	t/m <sup>3</sup>	水の密度	1.03
g	m/s <sup>2</sup>	重力加速度	9.80665
H	mm	堰の高さ	500
L <sub>1</sub>	mm	はり材間距離	250
Z	mm <sup>3</sup> /mm	鋼板の断面係数	3.375
L <sub>1</sub> '	mm	はり材 1 本あたりが負担する鋼板の幅	125
L <sub>2</sub>	mm	はり材の長さ	1260
Z <sub>f</sub>	mm <sup>3</sup>	はり材の断面係数	14200
A <sub>f</sub>	mm <sup>2</sup>	はり材のせん断断面積	581
L <sub>2</sub> '	mm	柱材 1 本あたりが負担するはり材の長さ	875
Z <sub>Y</sub>	mm <sup>3</sup>	柱材の断面係数	75100
A <sub>Y</sub>	mm <sup>2</sup>	柱材のせん断断面積	3000
L <sub>3</sub>	mm	ベースプレートの幅	300
e	mm	アンカーボルトの穴縁端距離	75
N <sub>1</sub>	本	引張を受けるアンカーボルトの本数	2
N <sub>2</sub>	本	せん断を受けるアンカーボルトの本数	4

## (36) 原子炉建物 3階 北西階段浸水防止堰

記号	単位	定義	数値
$\rho_0$	t/m <sup>3</sup>	水の密度	1.03
g	m/s <sup>2</sup>	重力加速度	9.80665
H	mm	堰の高さ	500
L <sub>1</sub>	mm	はり材間距離	250
Z	mm <sup>3</sup> /mm	鋼板の断面係数	3.375
L <sub>1</sub> '	mm	はり材1本あたりが負担する鋼板の幅	125
L <sub>2</sub>	mm	はり材の長さ	1060
Z <sub>f</sub>	mm <sup>3</sup>	はり材の断面係数	14200
A <sub>f</sub>	mm <sup>2</sup>	はり材のせん断断面積	581
L <sub>2</sub> '	mm	柱材1本あたりが負担するはり材の長さ	832.5
Z <sub>Y</sub>	mm <sup>3</sup>	柱材の断面係数	75100
A <sub>Y</sub>	mm <sup>2</sup>	柱材のせん断断面積	3000
L <sub>3</sub>	mm	ベースプレートの幅	250
e	mm	アンカーボルトの穴縁端距離	75
N <sub>1</sub>	本	引張を受けるアンカーボルトの本数	1
N <sub>2</sub>	本	せん断を受けるアンカーボルトの本数	3

## (37) 原子炉建物 3階 南東階段浸水防止堰

記号	単位	定義	数値
$\rho_0$	t/m <sup>3</sup>	水の密度	1.03
g	m/s <sup>2</sup>	重力加速度	9.80665
H	mm	堰の高さ	500
L <sub>1</sub>	mm	はり材間距離	250
Z	mm <sup>3</sup> /mm	鋼板の断面係数	3.375
L <sub>1</sub> '	mm	はり材1本あたりが負担する鋼板の幅	125
L <sub>2</sub>	mm	はり材の長さ	1060
Z <sub>f</sub>	mm <sup>3</sup>	はり材の断面係数	14200
A <sub>f</sub>	mm <sup>2</sup>	はり材のせん断断面積	581
L <sub>2</sub> '	mm	柱材1本あたりが負担するはり材の長さ	832.5
Z <sub>Y</sub>	mm <sup>3</sup>	柱材の断面係数	75100
A <sub>Y</sub>	mm <sup>2</sup>	柱材のせん断断面積	3000
L <sub>3</sub>	mm	ベースプレートの幅	250
e	mm	アンカーボルトの穴縁端距離	75
N <sub>1</sub>	本	引張を受けるアンカーボルトの本数	1
N <sub>2</sub>	本	せん断を受けるアンカーボルトの本数	3

## (38) 原子炉建物 3階 南西階段浸水防止堰

記号	単位	定義	数値
$\rho_0$	t/m <sup>3</sup>	水の密度	1.03
g	m/s <sup>2</sup>	重力加速度	9.80665
H	mm	堰の高さ	250
L <sub>1</sub>	mm	はり材間距離	250
Z	mm <sup>3</sup> /mm	鋼板の断面係数	3.375
L <sub>1</sub> '	mm	はり材 1 本あたりが負担する鋼板の幅	250
L <sub>2</sub>	mm	はり材の長さ	1090
Z <sub>f</sub>	mm <sup>3</sup>	はり材の断面係数	14200
A <sub>f</sub>	mm <sup>2</sup>	はり材のせん断断面積	581
L <sub>2</sub> '	mm	柱材 1 本あたりが負担するはり材の長さ	1175
Z <sub>Y</sub>	mm <sup>3</sup>	柱材の断面係数	75100
A <sub>Y</sub>	mm <sup>2</sup>	柱材のせん断断面積	3000
L <sub>3</sub>	mm	ベースプレートの幅	170
e	mm	アンカーボルトの穴縁端距離	40
N <sub>1</sub>	本	引張を受けるアンカーボルトの本数	2
N <sub>2</sub>	本	せん断を受けるアンカーボルトの本数	4

## (39) 原子炉建物 3階 A-CAMS 室前浸水防止堰 (通路側)

記号	単位	定義	数値
$\rho_0$	t/m <sup>3</sup>	水の密度	1.03
g	m/s <sup>2</sup>	重力加速度	9.80665
H	mm	堰の高さ	500
L <sub>1</sub>	mm	はり材間距離	250
Z	mm <sup>3</sup> /mm	鋼板の断面係数	3.375
L <sub>1</sub> '	mm	はり材 1 本あたりが負担する鋼板の幅	125
L <sub>2</sub>	mm	はり材の長さ	747.5
Z <sub>f</sub>	mm <sup>3</sup>	はり材の断面係数	14200
A <sub>f</sub>	mm <sup>2</sup>	はり材のせん断断面積	581
L <sub>2</sub> '	mm	柱材 1 本あたりが負担するはり材の長さ	747.5
Z <sub>Y</sub>	mm <sup>3</sup>	柱材の断面係数	75100
A <sub>Y</sub>	mm <sup>2</sup>	柱材のせん断断面積	3000
L <sub>3</sub>	mm	ベースプレートの幅	500
e	mm	アンカーボルトの穴縁端距離	275
N <sub>1</sub>	本	引張を受けるアンカーボルトの本数	2
N <sub>2</sub>	本	せん断を受けるアンカーボルトの本数	6

## (40) 原子炉建物 3 階 A-CAMS 室前浸水防止堰 (SGT 室側)

記号	単位	定義	数値
$\rho_0$	t/m <sup>3</sup>	水の密度	1.03
g	m/s <sup>2</sup>	重力加速度	9.80665
H	mm	堰の高さ	500
L <sub>1</sub>	mm	はり材間距離	250
Z	mm <sup>3</sup> /mm	鋼板の断面係数	3.375
L <sub>1</sub> '	mm	はり材 1 本あたりが負担する鋼板の幅	125
L <sub>2</sub>	mm	はり材の長さ	835
Z <sub>f</sub>	mm <sup>3</sup>	はり材の断面係数	14200
A <sub>f</sub>	mm <sup>2</sup>	はり材のせん断断面積	581
L <sub>2</sub> '	mm	柱材 1 本あたりが負担するはり材の長さ	417.5
Z <sub>Y</sub>	mm <sup>3</sup>	柱材の断面係数	-
A <sub>Y</sub>	mm <sup>2</sup>	柱材のせん断断面積	-
L <sub>3</sub>	mm	ベースプレートの幅	-
e	mm	アンカーボルトの穴縁端距離	-
N <sub>1</sub>	本	引張を受けるアンカーボルトの本数	-
N <sub>2</sub>	本	せん断を受けるアンカーボルトの本数	6

## (41) 原子炉建物 3 階 B-CAMS 室前浸水防止堰

記号	単位	定義	数値
$\rho_0$	t/m <sup>3</sup>	水の密度	1.03
g	m/s <sup>2</sup>	重力加速度	9.80665
H	mm	堰の高さ	500
L <sub>1</sub>	mm	はり材間距離	250
Z	mm <sup>3</sup> /mm	鋼板の断面係数	3.375
L <sub>1</sub> '	mm	はり材 1 本あたりが負担する鋼板の幅	125
L <sub>2</sub>	mm	はり材の長さ	917.5
Z <sub>f</sub>	mm <sup>3</sup>	はり材の断面係数	14200
A <sub>f</sub>	mm <sup>2</sup>	はり材のせん断断面積	581
L <sub>2</sub> '	mm	柱材 1 本あたりが負担するはり材の長さ	917.5
Z <sub>Y</sub>	mm <sup>3</sup>	柱材の断面係数	75100
A <sub>Y</sub>	mm <sup>2</sup>	柱材のせん断断面積	3000
L <sub>3</sub>	mm	ベースプレートの幅	500
e	mm	アンカーボルトの穴縁端距離	275
N <sub>1</sub>	本	引張を受けるアンカーボルトの本数	2
N <sub>2</sub>	本	せん断を受けるアンカーボルトの本数	6

## (42) タービン建物 1階 給水加熱器室南西浸水防止堰

記号	単位	定義	数値
$\rho_0$	t/m <sup>3</sup>	水の密度	1.03
g	m/s <sup>2</sup>	重力加速度	9.80665
H	mm	堰の高さ	609
L <sub>1</sub>	mm	はり材間距離	300
Z	mm <sup>3</sup> /mm	鋼板の断面係数	3.375
L <sub>1</sub> '	mm	はり材1本あたりが負担する鋼板の幅	150
L <sub>2</sub>	mm	はり材の長さ	1000
Z <sub>f</sub>	mm <sup>3</sup>	はり材の断面係数	14200
A <sub>f</sub>	mm <sup>2</sup>	はり材のせん断断面積	581
L <sub>2</sub> '	mm	柱材1本あたりが負担するはり材の長さ	700
Z <sub>Y</sub>	mm <sup>3</sup>	柱材の断面係数	75100
A <sub>Y</sub>	mm <sup>2</sup>	柱材のせん断断面積	3000
L <sub>3</sub>	mm	ベースプレートの幅	250
e	mm	アンカーボルトの穴縁端距離	75
N <sub>1</sub>	本	引張を受けるアンカーボルトの本数	2
N <sub>2</sub>	本	せん断を受けるアンカーボルトの本数	4

## (43) タービン建物 1階 給水加熱器室開口部浸水防止堰

記号	単位	定義	数値
$\rho_0$	t/m <sup>3</sup>	水の密度	1.03
g	m/s <sup>2</sup>	重力加速度	9.80665
H	mm	堰の高さ	500
L <sub>1</sub>	mm	はり材間距離	250
Z	mm <sup>3</sup> /mm	鋼板の断面係数	3.375
L <sub>1</sub> '	mm	はり材1本あたりが負担する鋼板の幅	125
L <sub>2</sub>	mm	はり材の長さ	1140
Z <sub>f</sub>	mm <sup>3</sup>	はり材の断面係数	14200
A <sub>f</sub>	mm <sup>2</sup>	はり材のせん断断面積	581
L <sub>2</sub> '	mm	柱材1本あたりが負担するはり材の長さ	1077.5
Z <sub>Y</sub>	mm <sup>3</sup>	柱材の断面係数	75100
A <sub>Y</sub>	mm <sup>2</sup>	柱材のせん断断面積	3000
L <sub>3</sub>	mm	ベースプレートの幅	500
e	mm	アンカーボルトの穴縁端距離	275
N <sub>1</sub>	本	引張を受けるアンカーボルトの本数	2
N <sub>2</sub>	本	せん断を受けるアンカーボルトの本数	6

## (44) タービン建物 2階 復水器室南西階段浸水防止堰

記号	単位	定義	数値
$\rho_0$	t/m <sup>3</sup>	水の密度	1.03
g	m/s <sup>2</sup>	重力加速度	9.80665
H	mm	堰の高さ	541
L <sub>1</sub>	mm	はり材間距離	266.7
Z	mm <sup>3</sup> /mm	鋼板の断面係数	3.375
L <sub>1</sub> '	mm	はり材 1 本あたりが負担する鋼板の幅	133.35
L <sub>2</sub>	mm	はり材の長さ	1000
Z <sub>f</sub>	mm <sup>3</sup>	はり材の断面係数	14200
A <sub>f</sub>	mm <sup>2</sup>	はり材のせん断断面積	581
L <sub>2</sub> '	mm	柱材 1 本あたりが負担するはり材の長さ	700
Z <sub>Y</sub>	mm <sup>3</sup>	柱材の断面係数	75100
A <sub>Y</sub>	mm <sup>2</sup>	柱材のせん断断面積	3000
L <sub>3</sub>	mm	ベースプレートの幅	250
e	mm	アンカーボルトの穴縁端距離	75
N <sub>1</sub>	本	引張を受けるアンカーボルトの本数	2
N <sub>2</sub>	本	せん断を受けるアンカーボルトの本数	4

## (45) タービン建物 3階 タービン建物送風機室南側浸水防止堰

記号	単位	定義	数値
$\rho_0$	t/m <sup>3</sup>	水の密度	1.03
g	m/s <sup>2</sup>	重力加速度	9.80665
H	mm	堰の高さ	600
L <sub>1</sub>	mm	はり材間距離	300
Z	mm <sup>3</sup> /mm	鋼板の断面係数	3.375
L <sub>1</sub> '	mm	はり材 1 本あたりが負担する鋼板の幅	150
L <sub>2</sub>	mm	はり材の長さ	1075
Z <sub>f</sub>	mm <sup>3</sup>	はり材の断面係数	14200
A <sub>f</sub>	mm <sup>2</sup>	はり材のせん断断面積	581
L <sub>2</sub> '	mm	柱材 1 本あたりが負担するはり材の長さ	1075
Z <sub>Y</sub>	mm <sup>3</sup>	柱材の断面係数	75100
A <sub>Y</sub>	mm <sup>2</sup>	柱材のせん断断面積	3000
L <sub>3</sub>	mm	ベースプレートの幅	450
e	mm	アンカーボルトの穴縁端距離	225
N <sub>1</sub>	本	引張を受けるアンカーボルトの本数	2
N <sub>2</sub>	本	せん断を受けるアンカーボルトの本数	6

## (46) タービン建物 3階 オペフロ南東階段浸水防止堰

記号	単位	定義	数値
$\rho_0$	t/m <sup>3</sup>	水の密度	1.03
g	m/s <sup>2</sup>	重力加速度	9.80665
H	mm	堰の高さ	600
L <sub>1</sub>	mm	はり材間距離	300
Z	mm <sup>3</sup> /mm	鋼板の断面係数	3.375
L <sub>1</sub> '	mm	はり材1本あたりが負担する鋼板の幅	150
L <sub>2</sub>	mm	はり材の長さ	1460
Z <sub>f</sub>	mm <sup>3</sup>	はり材の断面係数	14200
A <sub>f</sub>	mm <sup>2</sup>	はり材のせん断断面積	581
L <sub>2</sub> '	mm	柱材1本あたりが負担するはり材の長さ	930
Z <sub>Y</sub>	mm <sup>3</sup>	柱材の断面係数	75100
A <sub>Y</sub>	mm <sup>2</sup>	柱材のせん断断面積	3000
L <sub>3</sub>	mm	ベースプレートの幅	250
e	mm	アンカーボルトの穴縁端距離	75
N <sub>1</sub>	本	引張を受けるアンカーボルトの本数	2
N <sub>2</sub>	本	せん断を受けるアンカーボルトの本数	4

## (47) タービン建物 3階 常用電気室送風機室南側浸水防止堰

記号	単位	定義	数値
$\rho_0$	t/m <sup>3</sup>	水の密度	1.03
g	m/s <sup>2</sup>	重力加速度	9.80665
H	mm	堰の高さ	600
L <sub>1</sub>	mm	はり材間距離	300
Z	mm <sup>3</sup> /mm	鋼板の断面係数	3.375
L <sub>1</sub> '	mm	はり材1本あたりが負担する鋼板の幅	150
L <sub>2</sub>	mm	はり材の長さ	1020
Z <sub>f</sub>	mm <sup>3</sup>	はり材の断面係数	14200
A <sub>f</sub>	mm <sup>2</sup>	はり材のせん断断面積	581
L <sub>2</sub> '	mm	柱材1本あたりが負担するはり材の長さ	1020
Z <sub>Y</sub>	mm <sup>3</sup>	柱材の断面係数	75100
A <sub>Y</sub>	mm <sup>2</sup>	柱材のせん断断面積	3000
L <sub>3</sub>	mm	ベースプレートの幅	450
e	mm	アンカーボルトの穴縁端距離	225
N <sub>1</sub>	本	引張を受けるアンカーボルトの本数	2
N <sub>2</sub>	本	せん断を受けるアンカーボルトの本数	6

## (48) タービン建物 3階 タービン建物ダストサンプラ室西側浸水防止堰

記号	単位	定義	数値
$\rho_0$	t/m <sup>3</sup>	水の密度	1.03
g	m/s <sup>2</sup>	重力加速度	9.80665
H	mm	堰の高さ	600
L <sub>1</sub>	mm	はり材間距離	300
Z	mm <sup>3</sup> /mm	鋼板の断面係数	3.375
L <sub>1</sub> '	mm	はり材 1 本あたりが負担する鋼板の幅	150
L <sub>2</sub>	mm	はり材の長さ	1115
Z <sub>f</sub>	mm <sup>3</sup>	はり材の断面係数	14200
A <sub>f</sub>	mm <sup>2</sup>	はり材のせん断断面積	581
L <sub>2</sub> '	mm	柱材 1 本あたりが負担するはり材の長さ	707.5
Z <sub>Y</sub>	mm <sup>3</sup>	柱材の断面係数	75100
A <sub>Y</sub>	mm <sup>2</sup>	柱材のせん断断面積	3000
L <sub>3</sub>	mm	ベースプレートの幅	220
e	mm	アンカーボルトの穴縁端距離	45
N <sub>1</sub>	本	引張を受けるアンカーボルトの本数	2
N <sub>2</sub>	本	せん断を受けるアンカーボルトの本数	4

## (49) タービン建物 3階 オペフロ北西階段浸水防止堰

記号	単位	定義	数値
$\rho_0$	t/m <sup>3</sup>	水の密度	1.03
g	m/s <sup>2</sup>	重力加速度	9.80665
H	mm	堰の高さ	600
L <sub>1</sub>	mm	はり材間距離	300
Z	mm <sup>3</sup> /mm	鋼板の断面係数	3.375
L <sub>1</sub> '	mm	はり材 1 本あたりが負担する鋼板の幅	150
L <sub>2</sub>	mm	はり材の長さ	1340
Z <sub>f</sub>	mm <sup>3</sup>	はり材の断面係数	14200
A <sub>f</sub>	mm <sup>2</sup>	はり材のせん断断面積	581
L <sub>2</sub> '	mm	柱材 1 本あたりが負担するはり材の長さ	895
Z <sub>Y</sub>	mm <sup>3</sup>	柱材の断面係数	75100
A <sub>Y</sub>	mm <sup>2</sup>	柱材のせん断断面積	3000
L <sub>3</sub>	mm	ベースプレートの幅	300
e	mm	アンカーボルトの穴縁端距離	75
N <sub>1</sub>	本	引張を受けるアンカーボルトの本数	2
N <sub>2</sub>	本	せん断を受けるアンカーボルトの本数	4



## (50) タービン建物 3階 大物搬入口浸水防止堰

記号	単位	定義	数値
$\rho_0$	t/m <sup>3</sup>	水の密度	1.03
g	m/s <sup>2</sup>	重力加速度	9.80665
H	mm	堰の高さ	600
L <sub>1</sub>	mm	はり材間距離	300
Z	mm <sup>3</sup> /mm	鋼板の断面係数	3.375
L <sub>1</sub> '	mm	はり材 1 本あたりが負担する鋼板の幅	150
L <sub>2</sub>	mm	はり材の長さ	980
Z <sub>f</sub>	mm <sup>3</sup>	はり材の断面係数	14200
A <sub>f</sub>	mm <sup>2</sup>	はり材のせん断断面積	581
L <sub>2</sub> '	mm	柱材 1 本あたりが負担するはり材の長さ	980
Z <sub>Y</sub>	mm <sup>3</sup>	柱材の断面係数	75100
A <sub>Y</sub>	mm <sup>2</sup>	柱材のせん断断面積	3000
L <sub>3</sub>	mm	ベースプレートの幅	500
e	mm	アンカーボルトの穴縁端距離	275
N <sub>1</sub>	本	引張を受けるアンカーボルトの本数	2
N <sub>2</sub>	本	せん断を受けるアンカーボルトの本数	6

## (51) タービン建物 3階 オペフロ南西階段浸水防止堰

記号	単位	定義	数値
$\rho_0$	t/m <sup>3</sup>	水の密度	1.03
g	m/s <sup>2</sup>	重力加速度	9.80665
H	mm	堰の高さ	600
L <sub>1</sub>	mm	はり材間距離	300
Z	mm <sup>3</sup> /mm	鋼板の断面係数	3.375
L <sub>1</sub> '	mm	はり材 1 本あたりが負担する鋼板の幅	150
L <sub>2</sub>	mm	はり材の長さ	1320
Z <sub>f</sub>	mm <sup>3</sup>	はり材の断面係数	14200
A <sub>f</sub>	mm <sup>2</sup>	はり材のせん断断面積	581
L <sub>2</sub> '	mm	柱材 1 本あたりが負担するはり材の長さ	885
Z <sub>Y</sub>	mm <sup>3</sup>	柱材の断面係数	75100
A <sub>Y</sub>	mm <sup>2</sup>	柱材のせん断断面積	3000
L <sub>3</sub>	mm	ベースプレートの幅	300
e	mm	アンカーボルトの穴縁端距離	75
N <sub>1</sub>	本	引張を受けるアンカーボルトの本数	2
N <sub>2</sub>	本	せん断を受けるアンカーボルトの本数	4

## (52) タービン建物 3階 オペフロ南側階段浸水防止堰

記号	単位	定義	数値
$\rho_0$	t/m <sup>3</sup>	水の密度	1.03
g	m/s <sup>2</sup>	重力加速度	9.80665
H	mm	堰の高さ	600
L <sub>1</sub>	mm	はり材間距離	300
Z	mm <sup>3</sup> /mm	鋼板の断面係数	3.375
L <sub>1</sub> '	mm	はり材 1 本あたりが負担する鋼板の幅	150
L <sub>2</sub>	mm	はり材の長さ	1320
Z <sub>f</sub>	mm <sup>3</sup>	はり材の断面係数	14200
A <sub>f</sub>	mm <sup>2</sup>	はり材のせん断断面積	581
L <sub>2</sub> '	mm	柱材 1 本あたりが負担するはり材の長さ	885
Z <sub>Y</sub>	mm <sup>3</sup>	柱材の断面係数	75100
A <sub>Y</sub>	mm <sup>2</sup>	柱材のせん断断面積	3000
L <sub>3</sub>	mm	ベースプレートの幅	300
e	mm	アンカーボルトの穴縁端距離	75
N <sub>1</sub>	本	引張を受けるアンカーボルトの本数	2
N <sub>2</sub>	本	せん断を受けるアンカーボルトの本数	4

## (53) タービン建物 4階 工具室浸水防止堰

記号	単位	定義	数値
$\rho_0$	t/m <sup>3</sup>	水の密度	1.03
g	m/s <sup>2</sup>	重力加速度	9.80665
H	mm	堰の高さ	600
L <sub>1</sub>	mm	はり材間距離	300
Z	mm <sup>3</sup> /mm	鋼板の断面係数	3.375
L <sub>1</sub> '	mm	はり材 1 本あたりが負担する鋼板の幅	150
L <sub>2</sub>	mm	はり材の長さ	1150
Z <sub>f</sub>	mm <sup>3</sup>	はり材の断面係数	14200
A <sub>f</sub>	mm <sup>2</sup>	はり材のせん断断面積	581
L <sub>2</sub> '	mm	柱材 1 本あたりが負担するはり材の長さ	725
Z <sub>Y</sub>	mm <sup>3</sup>	柱材の断面係数	75100
A <sub>Y</sub>	mm <sup>2</sup>	柱材のせん断断面積	3000
L <sub>3</sub>	mm	ベースプレートの幅	220
e	mm	アンカーボルトの穴縁端距離	45
N <sub>1</sub>	本	引張を受けるアンカーボルトの本数	2
N <sub>2</sub>	本	せん断を受けるアンカーボルトの本数	4

## (54) 廃棄物処理建物 地下1階 通路東側浸水防止堰

記号	単位	定義	数値
$\rho_0$	t/m <sup>3</sup>	水の密度	1.03
g	m/s <sup>2</sup>	重力加速度	9.80665
H	mm	堰の高さ	600
L <sub>1</sub>	mm	はり材間距離	300
Z	mm <sup>3</sup> /mm	鋼板の断面係数	3.375
L <sub>1</sub> '	mm	はり材1本あたりが負担する鋼板の幅	150
L <sub>2</sub>	mm	はり材の長さ	1270
Z <sub>f</sub>	mm <sup>3</sup>	はり材の断面係数	14200
A <sub>f</sub>	mm <sup>2</sup>	はり材のせん断断面積	581
L <sub>2</sub> '	mm	柱材1本あたりが負担するはり材の長さ	1270
Z <sub>Y</sub>	mm <sup>3</sup>	柱材の断面係数	75100
A <sub>Y</sub>	mm <sup>2</sup>	柱材のせん断断面積	3000
L <sub>3</sub>	mm	ベースプレートの幅	450
e	mm	アンカーボルトの穴縁端距離	225
N <sub>1</sub>	本	引張を受けるアンカーボルトの本数	2
N <sub>2</sub>	本	せん断を受けるアンカーボルトの本数	6

## (55) 廃棄物処理建物 4階 廃棄物処理建物送風機室南側浸水防止堰 (管理区域側)

記号	単位	定義	数値
$\rho_0$	t/m <sup>3</sup>	水の密度	1.03
g	m/s <sup>2</sup>	重力加速度	9.80665
H	mm	堰の高さ	750
L <sub>1</sub>	mm	はり材間距離	375
Z	mm <sup>3</sup> /mm	鋼板の断面係数	3.375
L <sub>1</sub> '	mm	はり材1本あたりが負担する鋼板の幅	187.5
L <sub>2</sub>	mm	はり材の長さ	1307.5
Z <sub>f</sub>	mm <sup>3</sup>	はり材の断面係数	14200
A <sub>f</sub>	mm <sup>2</sup>	はり材のせん断断面積	581
L <sub>2</sub> '	mm	柱材1本あたりが負担するはり材の長さ	1307.5
Z <sub>Y</sub>	mm <sup>3</sup>	柱材の断面係数	75100
A <sub>Y</sub>	mm <sup>2</sup>	柱材のせん断断面積	3000
L <sub>3</sub>	mm	ベースプレートの幅	425
e	mm	アンカーボルトの穴縁端距離	200
N <sub>1</sub>	本	引張を受けるアンカーボルトの本数	2
N <sub>2</sub>	本	せん断を受けるアンカーボルトの本数	6

## (56) 廃棄物処理建物 4階 南側シャッター前浸水防止堰

記号	単位	定義	数値
$\rho_0$	t/m <sup>3</sup>	水の密度	1.03
g	m/s <sup>2</sup>	重力加速度	9.80665
H	mm	堰の高さ	750
L <sub>1</sub>	mm	はり材間距離	375
Z	mm <sup>3</sup> /mm	鋼板の断面係数	3.375
L <sub>1</sub> '	mm	はり材1本あたりが負担する鋼板の幅	187.5
L <sub>2</sub>	mm	はり材の長さ	1111
Z <sub>f</sub>	mm <sup>3</sup>	はり材の断面係数	14200
A <sub>f</sub>	mm <sup>2</sup>	はり材のせん断断面積	581
L <sub>2</sub> '	mm	柱材1本あたりが負担するはり材の長さ	1111
Z <sub>Y</sub>	mm <sup>3</sup>	柱材の断面係数	75100
A <sub>Y</sub>	mm <sup>2</sup>	柱材のせん断断面積	3000
L <sub>3</sub>	mm	ベースプレートの幅	500
e	mm	アンカーボルトの穴縁端距離	225
N <sub>1</sub>	本	引張を受けるアンカーボルトの本数	2
N <sub>2</sub>	本	せん断を受けるアンカーボルトの本数	6

## (57) サイトバンカ建物 1階 排風機室北側浸水防止堰

記号	単位	定義	数値
$\rho_0$	t/m <sup>3</sup>	水の密度	1.03
g	m/s <sup>2</sup>	重力加速度	9.80665
H	mm	堰の高さ	300
L <sub>1</sub>	mm	はり材間距離	300
Z	mm <sup>3</sup> /mm	鋼板の断面係数	3.375
L <sub>1</sub> '	mm	はり材1本あたりが負担する鋼板の幅	150
L <sub>2</sub>	mm	はり材の長さ	1055
Z <sub>f</sub>	mm <sup>3</sup>	はり材の断面係数	14200
A <sub>f</sub>	mm <sup>2</sup>	はり材のせん断断面積	581
L <sub>2</sub> '	mm	柱材1本あたりが負担するはり材の長さ	1055
Z <sub>Y</sub>	mm <sup>3</sup>	柱材の断面係数	75100
A <sub>Y</sub>	mm <sup>2</sup>	柱材のせん断断面積	3000
L <sub>3</sub>	mm	ベースプレートの幅	450
e	mm	アンカーボルトの穴縁端距離	55
N <sub>1</sub>	本	引張を受けるアンカーボルトの本数	2
N <sub>2</sub>	本	せん断を受けるアンカーボルトの本数	4

## (58) サイトバンカ建物 1階 北西側階段室浸水防止堰

記号	単位	定義	数値
$\rho_0$	t/m <sup>3</sup>	水の密度	1.03
g	m/s <sup>2</sup>	重力加速度	9.80665
H	mm	堰の高さ	650
L <sub>1</sub>	mm	はり材間距離	325
Z	mm <sup>3</sup> /mm	鋼板の断面係数	3.375
L <sub>1</sub> '	mm	はり材 1 本あたりが負担する鋼板の幅	162.5
L <sub>2</sub>	mm	はり材の長さ	1160
Z <sub>f</sub>	mm <sup>3</sup>	はり材の断面係数	14200
A <sub>f</sub>	mm <sup>2</sup>	はり材のせん断断面積	581
L <sub>2</sub> '	mm	柱材 1 本あたりが負担するはり材の長さ	580
Z <sub>Y</sub>	mm <sup>3</sup>	柱材の断面係数	75100
A <sub>Y</sub>	mm <sup>2</sup>	柱材のせん断断面積	3000
L <sub>3</sub>	mm	ベースプレートの幅	375
e	mm	アンカーボルトの穴縁端距離	110
N <sub>1</sub>	本	引張を受けるアンカーボルトの本数	1
N <sub>2</sub>	本	せん断を受けるアンカーボルトの本数	3

## (59) サイトバンカ建物 2階 プリコート室浸水防止堰

記号	単位	定義	数値
$\rho_0$	t/m <sup>3</sup>	水の密度	1.03
g	m/s <sup>2</sup>	重力加速度	9.80665
H	mm	堰の高さ	500
L <sub>1</sub>	mm	はり材間距離	250
Z	mm <sup>3</sup> /mm	鋼板の断面係数	3.375
L <sub>1</sub> '	mm	はり材 1 本あたりが負担する鋼板の幅	125
L <sub>2</sub>	mm	はり材の長さ	885
Z <sub>f</sub>	mm <sup>3</sup>	はり材の断面係数	14200
A <sub>f</sub>	mm <sup>2</sup>	はり材のせん断断面積	581
L <sub>2</sub> '	mm	柱材 1 本あたりが負担するはり材の長さ	442.5
Z <sub>Y</sub>	mm <sup>3</sup>	柱材の断面係数	-
A <sub>Y</sub>	mm <sup>2</sup>	柱材のせん断断面積	-
L <sub>3</sub>	mm	ベースプレートの幅	-
e	mm	アンカーボルトの穴縁端距離	-
N <sub>1</sub>	本	引張を受けるアンカーボルトの本数	-
N <sub>2</sub>	本	せん断を受けるアンカーボルトの本数	8

## (60) サイトバンカ建物 3階 固体廃棄物貯蔵プール室北東側浸水防止堰

記号	単位	定義	数値
$\rho_0$	t/m <sup>3</sup>	水の密度	1.03
g	m/s <sup>2</sup>	重力加速度	9.80665
H	mm	堰の高さ	500
L <sub>1</sub>	mm	はり材間距離	250
Z	mm <sup>3</sup> /mm	鋼板の断面係数	3.375
L <sub>1</sub> '	mm	はり材 1 本あたりが負担する鋼板の幅	125
L <sub>2</sub>	mm	はり材の長さ	1290
Z <sub>f</sub>	mm <sup>3</sup>	はり材の断面係数	14200
A <sub>f</sub>	mm <sup>2</sup>	はり材のせん断断面積	581
L <sub>2</sub> '	mm	柱材 1 本あたりが負担するはり材の長さ	950
Z <sub>Y</sub>	mm <sup>3</sup>	柱材の断面係数	75100
A <sub>Y</sub>	mm <sup>2</sup>	柱材のせん断断面積	3000
L <sub>3</sub>	mm	ベースプレートの幅	325
e	mm	アンカーボルトの穴縁端距離	90
N <sub>1</sub>	本	引張を受けるアンカーボルトの本数	1
N <sub>2</sub>	本	せん断を受けるアンカーボルトの本数	3

## (61) サイトバンカ建物 3階 固体廃棄物貯蔵プール室東側浸水防止堰

記号	単位	定義	数値
$\rho_0$	t/m <sup>3</sup>	水の密度	1.03
g	m/s <sup>2</sup>	重力加速度	9.80665
H	mm	堰の高さ	500
L <sub>1</sub>	mm	はり材間距離	250
Z	mm <sup>3</sup> /mm	鋼板の断面係数	3.375
L <sub>1</sub> '	mm	はり材 1 本あたりが負担する鋼板の幅	125
L <sub>2</sub>	mm	はり材の長さ	1290
Z <sub>f</sub>	mm <sup>3</sup>	はり材の断面係数	14200
A <sub>f</sub>	mm <sup>2</sup>	はり材のせん断断面積	581
L <sub>2</sub> '	mm	柱材 1 本あたりが負担するはり材の長さ	945
Z <sub>Y</sub>	mm <sup>3</sup>	柱材の断面係数	75100
A <sub>Y</sub>	mm <sup>2</sup>	柱材のせん断断面積	3000
L <sub>3</sub>	mm	ベースプレートの幅	325
e	mm	アンカーボルトの穴縁端距離	90
N <sub>1</sub>	本	引張を受けるアンカーボルトの本数	1
N <sub>2</sub>	本	せん断を受けるアンカーボルトの本数	3

## (62) サイトバンカ建物 3階 固体廃棄物貯蔵プール室南東側浸水防止堰

記号	単位	定義	数値
$\rho_0$	t/m <sup>3</sup>	水の密度	1.03
g	m/s <sup>2</sup>	重力加速度	9.80665
H	mm	堰の高さ	500
L <sub>1</sub>	mm	はり材間距離	250
Z	mm <sup>3</sup> /mm	鋼板の断面係数	3.375
L <sub>1</sub> '	mm	はり材1本あたりが負担する鋼板の幅	250
L <sub>2</sub>	mm	はり材の長さ	810
Z <sub>f</sub>	mm <sup>3</sup>	はり材の断面係数	14200
A <sub>f</sub>	mm <sup>2</sup>	はり材のせん断断面積	581
L <sub>2</sub> '	mm	柱材1本あたりが負担するはり材の長さ	925
Z <sub>Y</sub>	mm <sup>3</sup>	柱材の断面係数	75100
A <sub>Y</sub>	mm <sup>2</sup>	柱材のせん断断面積	3000
L <sub>3</sub>	mm	ベースプレートの幅	325
e	mm	アンカーボルトの穴縁端距離	90
N <sub>1</sub>	本	引張を受けるアンカーボルトの本数	1
N <sub>2</sub>	本	せん断を受けるアンカーボルトの本数	3

## (63) サイトバンカ建物 3階 固体廃棄物貯蔵プール室北西側浸水防止堰

記号	単位	定義	数値
$\rho_0$	t/m <sup>3</sup>	水の密度	1.03
g	m/s <sup>2</sup>	重力加速度	9.80665
H	mm	堰の高さ	500
L <sub>1</sub>	mm	はり材間距離	250
Z	mm <sup>3</sup> /mm	鋼板の断面係数	3.375
L <sub>1</sub> '	mm	はり材1本あたりが負担する鋼板の幅	125
L <sub>2</sub>	mm	はり材の長さ	805
Z <sub>f</sub>	mm <sup>3</sup>	はり材の断面係数	14200
A <sub>f</sub>	mm <sup>2</sup>	はり材のせん断断面積	581
L <sub>2</sub> '	mm	柱材1本あたりが負担するはり材の長さ	805
Z <sub>Y</sub>	mm <sup>3</sup>	柱材の断面係数	75100
A <sub>Y</sub>	mm <sup>2</sup>	柱材のせん断断面積	3000
L <sub>3</sub>	mm	ベースプレートの幅	450
e	mm	アンカーボルトの穴縁端距離	55
N <sub>1</sub>	本	引張を受けるアンカーボルトの本数	2
N <sub>2</sub>	本	せん断を受けるアンカーボルトの本数	4

## (64) サイトバンカ建物 3階 固体廃棄物貯蔵プール室機器搬入口浸水防止堰

記号	単位	定義	数値
$\rho_0$	t/m <sup>3</sup>	水の密度	1.03
g	m/s <sup>2</sup>	重力加速度	9.80665
H	mm	堰の高さ	500
L <sub>1</sub>	mm	はり材間距離	250
Z	mm <sup>3</sup> /mm	鋼板の断面係数	3.375
L <sub>1</sub> '	mm	はり材1本あたりが負担する鋼板の幅	125
L <sub>2</sub>	mm	はり材の長さ	985
Z <sub>f</sub>	mm <sup>3</sup>	はり材の断面係数	14200
A <sub>f</sub>	mm <sup>2</sup>	はり材のせん断断面積	581
L <sub>2</sub> '	mm	柱材1本あたりが負担するはり材の長さ	985
Z <sub>Y</sub>	mm <sup>3</sup>	柱材の断面係数	75100
A <sub>Y</sub>	mm <sup>2</sup>	柱材のせん断断面積	3000
L <sub>3</sub>	mm	ベースプレートの幅	450
e	mm	アンカーボルトの穴縁端距離	55
N <sub>1</sub>	本	引張を受けるアンカーボルトの本数	2
N <sub>2</sub>	本	せん断を受けるアンカーボルトの本数	4

## (65) サイトバンカ建物 3階 溶融物搬入機室浸水防止堰

記号	単位	定義	数値
$\rho_0$	t/m <sup>3</sup>	水の密度	1.03
g	m/s <sup>2</sup>	重力加速度	9.80665
H	mm	堰の高さ	300
L <sub>1</sub>	mm	はり材間距離	300
Z	mm <sup>3</sup> /mm	鋼板の断面係数	3.375
L <sub>1</sub> '	mm	はり材1本あたりが負担する鋼板の幅	150
L <sub>2</sub>	mm	はり材の長さ	1045
Z <sub>f</sub>	mm <sup>3</sup>	はり材の断面係数	14200
A <sub>f</sub>	mm <sup>2</sup>	はり材のせん断断面積	581
L <sub>2</sub> '	mm	柱材1本あたりが負担するはり材の長さ	1045
Z <sub>Y</sub>	mm <sup>3</sup>	柱材の断面係数	75100
A <sub>Y</sub>	mm <sup>2</sup>	柱材のせん断断面積	3000
L <sub>3</sub>	mm	ベースプレートの幅	500
e	mm	アンカーボルトの穴縁端距離	265
N <sub>1</sub>	本	引張を受けるアンカーボルトの本数	1
N <sub>2</sub>	本	せん断を受けるアンカーボルトの本数	3



## 2.1.2 鋼板折曲げ型堰

### (1) 原子炉建物 地下1階 RCIC 直流 C/C 浸水防止堰

記号	単位	定義	数値
$\rho_0$	t/m <sup>3</sup>	水の密度	1.03
g	m/s <sup>2</sup>	重力加速度	9.80665
H	mm	堰の高さ	260
M	kN・m	鋼板の曲げモーメント	0.01300
Z	mm <sup>3</sup>	鋼板の断面係数	1707
R <sub>V</sub>	kN	支点反力（鉛直方向）	0.1975
N <sub>1</sub>	本/m	引張を受ける 1m あたりのアンカーボルトの本数	5
R <sub>H</sub>	kN	支点反力（水平方向）	0.3419
N <sub>2</sub>	本/m	せん断を受ける 1m あたりのアンカーボルトの本数	10
B	mm	堰の幅	150

### (2) 原子炉建物 地下1階 DG 室給気ダクト室南側階段浸水防止堰

記号	単位	定義	数値
$\rho_0$	t/m <sup>3</sup>	水の密度	1.03
g	m/s <sup>2</sup>	重力加速度	9.80665
H	mm	堰の高さ	260
M	kN・m	鋼板の曲げモーメント	0.01300
Z	mm <sup>3</sup>	鋼板の断面係数	1707
R <sub>V</sub>	kN	支点反力（鉛直方向）	0.1975
N <sub>1</sub>	本/m	引張を受ける 1m あたりのアンカーボルトの本数	5
R <sub>H</sub>	kN	支点反力（水平方向）	0.3419
N <sub>2</sub>	本/m	せん断を受ける 1m あたりのアンカーボルトの本数	10
B	mm	堰の幅	150

## (3) 原子炉建物 地下1階 第3チェックポイント浸水防止堰

記号	単位	定義	数値
$\rho_0$	t/m <sup>3</sup>	水の密度	1.03
g	m/s <sup>2</sup>	重力加速度	9.80665
H	mm	堰の高さ	300
M	kN・m	鋼板の曲げモーメント	0.01900
Z	mm <sup>3</sup>	鋼板の断面係数	1707
R <sub>V</sub>	kN	支点反力（鉛直方向）	1.263
N <sub>1</sub>	本/m	引張を受ける1mあたりのアンカーボルトの本数	5
R <sub>H</sub>	kN	支点反力（水平方向）	0.4548
N <sub>2</sub>	本/m	せん断を受ける1mあたりのアンカーボルトの本数	10
B	mm	堰の幅	36

## (4) 原子炉建物 3階 北西側階段室浸水防止堰

記号	単位	定義	数値
$\rho_0$	t/m <sup>3</sup>	水の密度	1.03
g	m/s <sup>2</sup>	重力加速度	9.80665
H	mm	堰の高さ	300
M	kN・m	鋼板の曲げモーメント	0.01900
Z	mm <sup>3</sup>	鋼板の断面係数	1707
R <sub>V</sub>	kN	支点反力（鉛直方向）	1.263
N <sub>1</sub>	本/m	引張を受ける1mあたりのアンカーボルトの本数	5
R <sub>H</sub>	kN	支点反力（水平方向）	0.4548
N <sub>2</sub>	本/m	せん断を受ける1mあたりのアンカーボルトの本数	10
B	mm	堰の幅	36

## (5) 原子炉建物 4階 北東階段浸水防止堰

記号	単位	定義	数値
$\rho_0$	t/m <sup>3</sup>	水の密度	1.03
g	m/s <sup>2</sup>	重力加速度	9.80665
H	mm	堰の高さ	300
M	kN・m	鋼板の曲げモーメント	0.02000
Z	mm <sup>3</sup>	鋼板の断面係数	1707
R <sub>V</sub>	kN	支点反力（鉛直方向）	0.3030
N <sub>1</sub>	本/m	引張を受ける 1m あたりのアンカーボルトの本数	5
R <sub>H</sub>	kN	支点反力（水平方向）	0.4545
N <sub>2</sub>	本/m	せん断を受ける 1m あたりのアンカーボルトの本数	10
B	mm	堰の幅	150

## (6) 原子炉建物 4階 南東階段浸水防止堰

記号	単位	定義	数値
$\rho_0$	t/m <sup>3</sup>	水の密度	1.03
g	m/s <sup>2</sup>	重力加速度	9.80665
H	mm	堰の高さ	300
M	kN・m	鋼板の曲げモーメント	0.02000
Z	mm <sup>3</sup>	鋼板の断面係数	1707
R <sub>V</sub>	kN	支点反力（鉛直方向）	0.3030
N <sub>1</sub>	本/m	引張を受ける 1m あたりのアンカーボルトの本数	5
R <sub>H</sub>	kN	支点反力（水平方向）	0.4545
N <sub>2</sub>	本/m	せん断を受ける 1m あたりのアンカーボルトの本数	10
B	mm	堰の幅	150

## (7) 原子炉建物 4階 北西階段浸水防止堰

記号	単位	定義	数値
$\rho_0$	t/m <sup>3</sup>	水の密度	1.03
g	m/s <sup>2</sup>	重力加速度	9.80665
H	mm	堰の高さ	300
M	kN・m	鋼板の曲げモーメント	0.02000
Z	mm <sup>3</sup>	鋼板の断面係数	1707
R <sub>V</sub>	kN	支点反力（鉛直方向）	0.3030
N <sub>1</sub>	本/m	引張を受ける 1m あたりのアンカーボルトの本数	5
R <sub>H</sub>	kN	支点反力（水平方向）	0.4545
N <sub>2</sub>	本/m	せん断を受ける 1m あたりのアンカーボルトの本数	10
B	mm	堰の幅	150

## (8) 原子炉建物 4階 エアロック浸水防止堰

記号	単位	定義	数値
$\rho_0$	t/m <sup>3</sup>	水の密度	1.03
g	m/s <sup>2</sup>	重力加速度	9.80665
H	mm	堰の高さ	300
M	kN・m	鋼板の曲げモーメント	0.02000
Z	mm <sup>3</sup>	鋼板の断面係数	1707
R <sub>V</sub>	kN	支点反力（鉛直方向）	0.3030
N <sub>1</sub>	本/m	引張を受ける 1m あたりのアンカーボルトの本数	5
R <sub>H</sub>	kN	支点反力（水平方向）	0.4545
N <sub>2</sub>	本/m	せん断を受ける 1m あたりのアンカーボルトの本数	10
B	mm	堰の幅	150

## (9) 原子炉建物 4階 大物搬入口浸水防止堰

記号	単位	定義	数値
$\rho_0$	t/m <sup>3</sup>	水の密度	1.03
g	m/s <sup>2</sup>	重力加速度	9.80665
H	mm	堰の高さ	300
M	kN・m	鋼板の曲げモーメント	0.01900
Z	mm <sup>3</sup>	鋼板の断面係数	1707
R <sub>V</sub>	kN	支点反力（鉛直方向）	1.263
N <sub>1</sub>	本/m	引張を受ける 1m あたりのアンカーボルトの本数	5
R <sub>H</sub>	kN	支点反力（水平方向）	0.4548
N <sub>2</sub>	本/m	せん断を受ける 1m あたりのアンカーボルトの本数	10
B	mm	堰の幅	36

## (10) 制御室建物 2階 第1チェックポイント中央浸水防止堰

記号	単位	定義	数値
$\rho_0$	t/m <sup>3</sup>	水の密度	1.03
g	m/s <sup>2</sup>	重力加速度	9.80665
H	mm	堰の高さ	300
M	kN・m	鋼板の曲げモーメント	0.01900
Z	mm <sup>3</sup>	鋼板の断面係数	1707
R <sub>V</sub>	kN	支点反力（鉛直方向）	1.263
N <sub>1</sub>	本/m	引張を受ける 1m あたりのアンカーボルトの本数	5
R <sub>H</sub>	kN	支点反力（水平方向）	0.4548
N <sub>2</sub>	本/m	せん断を受ける 1m あたりのアンカーボルトの本数	10
B	mm	堰の幅	36

## (11) 制御室建物 2階 第1チェックポイント東側浸水防止堰

記号	単位	定義	数値
$\rho_0$	t/m <sup>3</sup>	水の密度	1.03
g	m/s <sup>2</sup>	重力加速度	9.80665
H	mm	堰の高さ	290
M	kN・m	鋼板の曲げモーメント	0.01800
Z	mm <sup>3</sup>	鋼板の断面係数	1707
R <sub>v</sub>	kN	支点反力（鉛直方向）	0.2738
N <sub>1</sub>	本/m	引張を受ける1mあたりのアンカーボルトの本数	5
R <sub>H</sub>	kN	支点反力（水平方向）	0.4249
N <sub>2</sub>	本/m	せん断を受ける1mあたりのアンカーボルトの本数	10
B	mm	堰の幅	150

## (12) 廃棄物処理建物 2階 計算機室連絡扉前浸水防止堰

記号	単位	定義	数値
$\rho_0$	t/m <sup>3</sup>	水の密度	1.03
g	m/s <sup>2</sup>	重力加速度	9.80665
H	mm	堰の高さ	210
M	kN・m	鋼板の曲げモーメント	0.007000
Z	mm <sup>3</sup>	鋼板の断面係数	1707
R <sub>v</sub>	kN	支点反力（鉛直方向）	0.1039
N <sub>1</sub>	本/m	引張を受ける1mあたりのアンカーボルトの本数	5
R <sub>H</sub>	kN	支点反力（水平方向）	0.2226
N <sub>2</sub>	本/m	せん断を受ける1mあたりのアンカーボルトの本数	10
B	mm	堰の幅	150

## (13) 廃棄物処理建物 1階 補助盤室東側 (北) 浸水防止堰

記号	単位	定義	数値
$\rho_0$	t/m <sup>3</sup>	水の密度	1.03
g	m/s <sup>2</sup>	重力加速度	9.80665
H	mm	堰の高さ	260
M	kN・m	鋼板の曲げモーメント	0.01300
Z	mm <sup>3</sup>	鋼板の断面係数	1707
R <sub>V</sub>	kN	支点反力 (鉛直方向)	0.1975
N <sub>1</sub>	本/m	引張を受ける 1m あたりのアンカーボルトの本数	5
R <sub>H</sub>	kN	支点反力 (水平方向)	0.3419
N <sub>2</sub>	本/m	せん断を受ける 1m あたりのアンカーボルトの本数	10
B	mm	堰の幅	150

## (14) 廃棄物処理建物 1階 補助盤室東側 (中) 浸水防止堰

記号	単位	定義	数値
$\rho_0$	t/m <sup>3</sup>	水の密度	1.03
g	m/s <sup>2</sup>	重力加速度	9.80665
H	mm	堰の高さ	260
M	kN・m	鋼板の曲げモーメント	0.01300
Z	mm <sup>3</sup>	鋼板の断面係数	1707
R <sub>V</sub>	kN	支点反力 (鉛直方向)	0.1975
N <sub>1</sub>	本/m	引張を受ける 1m あたりのアンカーボルトの本数	5
R <sub>H</sub>	kN	支点反力 (水平方向)	0.3419
N <sub>2</sub>	本/m	せん断を受ける 1m あたりのアンカーボルトの本数	10
B	mm	堰の幅	150

## (15) 廃棄物処理建物 1階 補助盤室東側(南) 浸水防止堰

記号	単位	定義	数値
$\rho_0$	t/m <sup>3</sup>	水の密度	1.03
g	m/s <sup>2</sup>	重力加速度	9.80665
H	mm	堰の高さ	260
M	kN・m	鋼板の曲げモーメント	0.01300
Z	mm <sup>3</sup>	鋼板の断面係数	1707
R <sub>V</sub>	kN	支点反力(鉛直方向)	0.1975
N <sub>1</sub>	本/m	引張を受ける1mあたりのアンカーボルトの本数	5
R <sub>H</sub>	kN	支点反力(水平方向)	0.3419
N <sub>2</sub>	本/m	せん断を受ける1mあたりのアンカーボルトの本数	10
B	mm	堰の幅	150

## (16) 廃棄物処理建物 1階 補助盤室東側通路南側扉浸水防止堰

記号	単位	定義	数値
$\rho_0$	t/m <sup>3</sup>	水の密度	1.03
g	m/s <sup>2</sup>	重力加速度	9.80665
H	mm	堰の高さ	260
M	kN・m	鋼板の曲げモーメント	0.01300
Z	mm <sup>3</sup>	鋼板の断面係数	1707
R <sub>V</sub>	kN	支点反力(鉛直方向)	0.1975
N <sub>1</sub>	本/m	引張を受ける1mあたりのアンカーボルトの本数	5
R <sub>H</sub>	kN	支点反力(水平方向)	0.3419
N <sub>2</sub>	本/m	せん断を受ける1mあたりのアンカーボルトの本数	10
B	mm	堰の幅	150



## (17) 廃棄物処理建物 1階 中央制御室横会議室浸水防止堰（運転員控室側）

記号	単位	定義	数値
$\rho_0$	t/m <sup>3</sup>	水の密度	1.03
g	m/s <sup>2</sup>	重力加速度	9.80665
H	mm	堰の高さ	300
M	kN・m	鋼板の曲げモーメント	0.01900
Z	mm <sup>3</sup>	鋼板の断面係数	1707
R <sub>V</sub>	kN	支点反力（鉛直方向）	1.263
N <sub>1</sub>	本/m	引張を受ける 1m あたりのアンカーボルトの本数	5
R <sub>H</sub>	kN	支点反力（水平方向）	0.4548
N <sub>2</sub>	本/m	せん断を受ける 1m あたりのアンカーボルトの本数	10
B	mm	堰の幅	36

## (18) 廃棄物処理建物 1階 中央制御室横会議室浸水防止堰（予備室側）

記号	単位	定義	数値
$\rho_0$	t/m <sup>3</sup>	水の密度	1.03
g	m/s <sup>2</sup>	重力加速度	9.80665
H	mm	堰の高さ	300
M	kN・m	鋼板の曲げモーメント	0.01900
Z	mm <sup>3</sup>	鋼板の断面係数	1707
R <sub>V</sub>	kN	支点反力（鉛直方向）	1.263
N <sub>1</sub>	本/m	引張を受ける 1m あたりのアンカーボルトの本数	5
R <sub>H</sub>	kN	支点反力（水平方向）	0.4548
N <sub>2</sub>	本/m	せん断を受ける 1m あたりのアンカーボルトの本数	10
B	mm	堰の幅	36

## (19) 廃棄物処理建物 1階 中央制御室横会議室浸水防止堰（補助盤室側）

記号	単位	定義	数値
$\rho_0$	t/m <sup>3</sup>	水の密度	1.03
g	m/s <sup>2</sup>	重力加速度	9.80665
H	mm	堰の高さ	250
M	kN・m	鋼板の曲げモーメント	0.01100
Z	mm <sup>3</sup>	鋼板の断面係数	1707
R <sub>V</sub>	kN	支点反力（鉛直方向）	0.7328
N <sub>1</sub>	本/m	引張を受ける 1m あたりのアンカーボルトの本数	5
R <sub>H</sub>	kN	支点反力（水平方向）	0.3166
N <sub>2</sub>	本/m	せん断を受ける 1m あたりのアンカーボルトの本数	10
B	mm	堰の幅	36

## (20) 廃棄物処理建物 2階 中央制御室送風機室階段浸水防止堰

記号	単位	定義	数値
$\rho_0$	t/m <sup>3</sup>	水の密度	1.03
g	m/s <sup>2</sup>	重力加速度	9.80665
H	mm	堰の高さ	210
M	kN・m	鋼板の曲げモーメント	0.007000
Z	mm <sup>3</sup>	鋼板の断面係数	1707
R <sub>V</sub>	kN	支点反力（鉛直方向）	0.4333
N <sub>1</sub>	本/m	引張を受ける 1m あたりのアンカーボルトの本数	5
R <sub>H</sub>	kN	支点反力（水平方向）	0.2228
N <sub>2</sub>	本/m	せん断を受ける 1m あたりのアンカーボルトの本数	10
B	mm	堰の幅	36

## (21) サイトバンカ建物 1階建物出入口浸水防止堰

記号	単位	定義	数値
$\rho_0$	t/m <sup>3</sup>	水の密度	1.03
g	m/s <sup>2</sup>	重力加速度	9.80665
H	mm	堰の高さ	200
M	kN・m	鋼板の曲げモーメント	0.006000
Z	mm <sup>3</sup>	鋼板の断面係数	1707
R <sub>V</sub>	kN	支点反力（鉛直方向）	0.3745
N <sub>1</sub>	本/m	引張を受ける 1m あたりのアンカーボルトの本数	5
R <sub>H</sub>	kN	支点反力（水平方向）	0.2022
N <sub>2</sub>	本/m	せん断を受ける 1m あたりのアンカーボルトの本数	10
B	mm	堰の幅	36

## (22) サイトバンカ建物 1階 南側大物搬入口浸水防止堰

記号	単位	定義	数値
$\rho_0$	t/m <sup>3</sup>	水の密度	1.03
g	m/s <sup>2</sup>	重力加速度	9.80665
H	mm	堰の高さ	100
M	kN・m	鋼板の曲げモーメント	0.001000
Z	mm <sup>3</sup>	鋼板の断面係数	1707
R <sub>V</sub>	kN	支点反力（鉛直方向）	0.04687
N <sub>1</sub>	本/m	引張を受ける 1m あたりのアンカーボルトの本数	5
R <sub>H</sub>	kN	支点反力（水平方向）	0.05060
N <sub>2</sub>	本/m	せん断を受ける 1m あたりのアンカーボルトの本数	10
B	mm	堰の幅	36

## (23) サイトバンカ建物 1階 北側大物搬入口浸水防止堰

記号	単位	定義	数値
$\rho_0$	t/m <sup>3</sup>	水の密度	1.03
g	m/s <sup>2</sup>	重力加速度	9.80665
H	mm	堰の高さ	200
M	kN・m	鋼板の曲げモーメント	0.006000
Z	mm <sup>3</sup>	鋼板の断面係数	1707
R <sub>v</sub>	kN	支点反力（鉛直方向）	0.3745
N <sub>1</sub>	本/m	引張を受ける 1m あたりのアンカーボルトの本数	5
R <sub>H</sub>	kN	支点反力（水平方向）	0.2022
N <sub>2</sub>	本/m	せん断を受ける 1m あたりのアンカーボルトの本数	10
B	mm	堰の幅	36

## (24) サイトバンカ建物 3階 固体廃棄物貯蔵プール室南西側浸水防止堰

記号	単位	定義	数値
$\rho_0$	t/m <sup>3</sup>	水の密度	1.03
g	m/s <sup>2</sup>	重力加速度	9.80665
H	mm	堰の高さ	200
M	kN・m	鋼板の曲げモーメント	0.006000
Z	mm <sup>3</sup>	鋼板の断面係数	1707
R <sub>v</sub>	kN	支点反力（鉛直方向）	0.3745
N <sub>1</sub>	本/m	引張を受ける 1m あたりのアンカーボルトの本数	5
R <sub>H</sub>	kN	支点反力（水平方向）	0.2022
N <sub>2</sub>	本/m	せん断を受ける 1m あたりのアンカーボルトの本数	10
B	mm	堰の幅	36

### 2.1.3 鉄筋コンクリート製堰

(1)

記号	単位	定義	数値
$\rho_0$	t/m <sup>3</sup>	水の密度	1.03
g	m/s <sup>2</sup>	重力加速度	9.80665
H	mm	堰の高さ	200
$b_1'$	m	アンカー筋の重心位置から躯体端部までの距離	0.243
$N_1$	本	引張を受ける 1m あたりのアンカー筋の本数	5
$N_2$	本	せん断を受ける 1m あたりのアンカー筋の本数	10
$b_2'$	m	主筋の重心位置から躯体端部までの距離	0.243
$N_3$	本	引張を受ける 1m あたりの主筋の本数	5
$N_4$	本	せん断を受ける 1m あたりの主筋の本数	10
B	m	鉄筋コンクリート製堰の幅	0.32
$\rho$	kN/m <sup>3</sup>	コンクリートの単位体積重量	24
Z	mm <sup>3</sup> /m	堰の断面係数	15000000

(2)

記号	単位	定義	数値
$\rho_0$	t/m <sup>3</sup>	水の密度	1.03
g	m/s <sup>2</sup>	重力加速度	9.80665
H	mm	堰の高さ	200
$b_1'$	m	アンカー筋の重心位置から躯体端部までの距離	0.085
$N_1$	本	引張を受ける 1m あたりのアンカー筋の本数	5
$N_2$	本	せん断を受ける 1m あたりのアンカー筋の本数	5
$b_2'$	m	主筋の重心位置から躯体端部までの距離	0.085
$N_3$	本	引張を受ける 1m あたりの主筋の本数	5
$N_4$	本	せん断を受ける 1m あたりの主筋の本数	5
B	m	鉄筋コンクリート製堰の幅	0.17
$\rho$	kN/m <sup>3</sup>	コンクリートの単位体積重量	24
Z	mm <sup>3</sup> /m	堰の断面係数	4817000

## 2.2 計算結果

### 2.2.1 柱支持型堰

#### (1) 原子炉建物 地下2階 B-非常用 DG 電気室南側浸水防止堰

評価対象部位		発生値 (荷重又は発生応力度)		許容限界		検定値
鋼板	曲げ	12	N/mm <sup>2</sup>	271	N/mm <sup>2</sup>	0.05<1.0
はり材	曲げ	9	N/mm <sup>2</sup>	235	N/mm <sup>2</sup>	0.04<1.0
	せん断	1	N/mm <sup>2</sup>	135	N/mm <sup>2</sup>	0.01<1.0
	組合せ	10	N/mm <sup>2</sup>	235	N/mm <sup>2</sup>	0.05<1.0
柱材	曲げ	3	N/mm <sup>2</sup>	235	N/mm <sup>2</sup>	0.02<1.0
	せん断	1	N/mm <sup>2</sup>	135	N/mm <sup>2</sup>	0.01<1.0
	組合せ	4	N/mm <sup>2</sup>	235	N/mm <sup>2</sup>	0.02<1.0
アンカー ボルト	引張	1	kN	42	kN	0.03<1.0
	せん断	1	kN	40	kN	0.03<1.0
	組合せ	-	-	-	-	0.01<1.0

## (2) 原子炉建物 地下1階 北西階段浸水防止堰

評価対象部位		発生値 (荷重又は発生応力度)		許容限界		検定値
鋼板	曲げ	12	N/mm <sup>2</sup>	271	N/mm <sup>2</sup>	0.05<1.0
はり材	曲げ	10	N/mm <sup>2</sup>	235	N/mm <sup>2</sup>	0.05<1.0
	せん断	1	N/mm <sup>2</sup>	135	N/mm <sup>2</sup>	0.01<1.0
	組合せ	11	N/mm <sup>2</sup>	235	N/mm <sup>2</sup>	0.05<1.0
柱材	曲げ	3	N/mm <sup>2</sup>	235	N/mm <sup>2</sup>	0.02<1.0
	せん断	1	N/mm <sup>2</sup>	135	N/mm <sup>2</sup>	0.01<1.0
	組合せ	4	N/mm <sup>2</sup>	235	N/mm <sup>2</sup>	0.02<1.0
アンカー ボルト	引張	1	kN	40	kN	0.03<1.0
	せん断	1	kN	39	kN	0.03<1.0
	組合せ	-	-	-	-	0.01<1.0

## (3) 原子炉建物 地下1階 南側通路浸水防止堰

評価対象部位		発生値 (荷重又は発生応力度)		許容限界		検定値
鋼板	曲げ	12	N/mm <sup>2</sup>	271	N/mm <sup>2</sup>	0.05<1.0
はり材	曲げ	5	N/mm <sup>2</sup>	235	N/mm <sup>2</sup>	0.03<1.0
	せん断	1	N/mm <sup>2</sup>	135	N/mm <sup>2</sup>	0.01<1.0
	組合せ	6	N/mm <sup>2</sup>	235	N/mm <sup>2</sup>	0.03<1.0
柱材	曲げ	3	N/mm <sup>2</sup>	235	N/mm <sup>2</sup>	0.02<1.0
	せん断	1	N/mm <sup>2</sup>	135	N/mm <sup>2</sup>	0.01<1.0
	組合せ	4	N/mm <sup>2</sup>	235	N/mm <sup>2</sup>	0.02<1.0
アンカー ボルト	引張	1	kN	27	kN	0.04<1.0
	せん断	1	kN	30	kN	0.04<1.0
	組合せ	-	-	-	-	0.01<1.0

## (4) 原子炉建物 地下1階 HPCS 給気消音器フィルタ室浸水防止堰

評価対象部位		発生値 (荷重又は発生応力度)		許容限界		検定値
鋼板	曲げ	33	N/mm <sup>2</sup>	271	N/mm <sup>2</sup>	0.13<1.0
はり材	曲げ	27	N/mm <sup>2</sup>	235	N/mm <sup>2</sup>	0.12<1.0
	せん断	2	N/mm <sup>2</sup>	135	N/mm <sup>2</sup>	0.02<1.0
	組合せ	28	N/mm <sup>2</sup>	235	N/mm <sup>2</sup>	0.12<1.0
柱材	曲げ	11	N/mm <sup>2</sup>	235	N/mm <sup>2</sup>	0.05<1.0
	せん断	2	N/mm <sup>2</sup>	135	N/mm <sup>2</sup>	0.02<1.0
	組合せ	12	N/mm <sup>2</sup>	235	N/mm <sup>2</sup>	0.06<1.0
アンカー ボルト	引張	4	kN	44	kN	0.10<1.0
	せん断	2	kN	40	kN	0.05<1.0
	組合せ	—	—	—	—	0.02<1.0

## (5) 原子炉建物 1階 北東階段浸水防止堰

評価対象部位		発生値 (荷重又は発生応力度)		許容限界		検定値
鋼板	曲げ	12	N/mm <sup>2</sup>	271	N/mm <sup>2</sup>	0.05<1.0
はり材	曲げ	15	N/mm <sup>2</sup>	235	N/mm <sup>2</sup>	0.07<1.0
	せん断	2	N/mm <sup>2</sup>	135	N/mm <sup>2</sup>	0.02<1.0
	組合せ	16	N/mm <sup>2</sup>	235	N/mm <sup>2</sup>	0.07<1.0
柱材	曲げ	4	N/mm <sup>2</sup>	235	N/mm <sup>2</sup>	0.02<1.0
	せん断	1	N/mm <sup>2</sup>	135	N/mm <sup>2</sup>	0.01<1.0
	組合せ	5	N/mm <sup>2</sup>	235	N/mm <sup>2</sup>	0.03<1.0
アンカー ボルト	引張	1	kN	35	kN	0.03<1.0
	せん断	1	kN	34	kN	0.03<1.0
	組合せ	—	—	—	—	0.01<1.0



## (6) 原子炉建物 1階 北西階段浸水防止堰

評価対象部位		発生値 (荷重又は発生応力度)		許容限界		検定値
鋼板	曲げ	12	N/mm <sup>2</sup>	271	N/mm <sup>2</sup>	0.05<1.0
はり材	曲げ	8	N/mm <sup>2</sup>	235	N/mm <sup>2</sup>	0.04<1.0
	せん断	1	N/mm <sup>2</sup>	135	N/mm <sup>2</sup>	0.01<1.0
	組合せ	9	N/mm <sup>2</sup>	235	N/mm <sup>2</sup>	0.04<1.0
柱材	曲げ	3	N/mm <sup>2</sup>	235	N/mm <sup>2</sup>	0.02<1.0
	せん断	1	N/mm <sup>2</sup>	135	N/mm <sup>2</sup>	0.01<1.0
	組合せ	4	N/mm <sup>2</sup>	235	N/mm <sup>2</sup>	0.02<1.0
アンカー ボルト	引張	1	kN	35	kN	0.03<1.0
	せん断	1	kN	34	kN	0.03<1.0
	組合せ	—	—	—	—	0.01<1.0

## (7) 原子炉建物 1階 南東階段浸水防止堰

評価対象部位		発生値 (荷重又は発生応力度)		許容限界		検定値
鋼板	曲げ	12	N/mm <sup>2</sup>	271	N/mm <sup>2</sup>	0.05<1.0
はり材	曲げ	12	N/mm <sup>2</sup>	235	N/mm <sup>2</sup>	0.06<1.0
	せん断	2	N/mm <sup>2</sup>	135	N/mm <sup>2</sup>	0.02<1.0
	組合せ	13	N/mm <sup>2</sup>	235	N/mm <sup>2</sup>	0.06<1.0
柱材	曲げ	3	N/mm <sup>2</sup>	235	N/mm <sup>2</sup>	0.02<1.0
	せん断	1	N/mm <sup>2</sup>	135	N/mm <sup>2</sup>	0.01<1.0
	組合せ	4	N/mm <sup>2</sup>	235	N/mm <sup>2</sup>	0.02<1.0
アンカー ボルト	引張	1	kN	35	kN	0.03<1.0
	せん断	1	kN	34	kN	0.03<1.0
	組合せ	—	—	—	—	0.01<1.0

## (8) 原子炉建物 1階 南西階段浸水防止堰

評価対象部位		発生値 (荷重又は発生応力度)		許容限界		検定値
鋼板	曲げ	12	N/mm <sup>2</sup>	271	N/mm <sup>2</sup>	0.05<1.0
はり材	曲げ	5	N/mm <sup>2</sup>	235	N/mm <sup>2</sup>	0.03<1.0
	せん断	1	N/mm <sup>2</sup>	135	N/mm <sup>2</sup>	0.01<1.0
	組合せ	6	N/mm <sup>2</sup>	235	N/mm <sup>2</sup>	0.03<1.0
柱材	曲げ	3	N/mm <sup>2</sup>	235	N/mm <sup>2</sup>	0.02<1.0
	せん断	1	N/mm <sup>2</sup>	135	N/mm <sup>2</sup>	0.01<1.0
	組合せ	4	N/mm <sup>2</sup>	235	N/mm <sup>2</sup>	0.02<1.0
アンカー ボルト	引張	1	kN	27	kN	0.04<1.0
	せん断	1	kN	30	kN	0.04<1.0
	組合せ	—	—	—	—	0.01<1.0

## (9) 原子炉建物 1階 PLR ポンプ MG セット室南西階段浸水防止堰

評価対象部位		発生値 (荷重又は発生応力度)		許容限界		検定値
鋼板	曲げ	6	N/mm <sup>2</sup>	271	N/mm <sup>2</sup>	0.03<1.0
はり材	曲げ	11	N/mm <sup>2</sup>	235	N/mm <sup>2</sup>	0.05<1.0
	せん断	1	N/mm <sup>2</sup>	135	N/mm <sup>2</sup>	0.01<1.0
	組合せ	12	N/mm <sup>2</sup>	235	N/mm <sup>2</sup>	0.06<1.0
柱材	曲げ	2	N/mm <sup>2</sup>	235	N/mm <sup>2</sup>	0.01<1.0
	せん断	1	N/mm <sup>2</sup>	135	N/mm <sup>2</sup>	0.01<1.0
	組合せ	3	N/mm <sup>2</sup>	235	N/mm <sup>2</sup>	0.02<1.0
アンカー ボルト	引張	1	kN	39	kN	0.03<1.0
	せん断	1	kN	38	kN	0.03<1.0
	組合せ	—	—	—	—	0.01<1.0

## (10) 原子炉建物 1階 エアロック前浸水防止堰

評価対象部位		発生値 (荷重又は発生応力度)		許容限界		検定値
鋼板	曲げ	12	N/mm <sup>2</sup>	271	N/mm <sup>2</sup>	0.05<1.0
はり材	曲げ	12	N/mm <sup>2</sup>	235	N/mm <sup>2</sup>	0.06<1.0
	せん断	2	N/mm <sup>2</sup>	135	N/mm <sup>2</sup>	0.02<1.0
	組合せ	13	N/mm <sup>2</sup>	235	N/mm <sup>2</sup>	0.06<1.0
柱材	曲げ	3	N/mm <sup>2</sup>	235	N/mm <sup>2</sup>	0.02<1.0
	せん断	1	N/mm <sup>2</sup>	135	N/mm <sup>2</sup>	0.01<1.0
	組合せ	4	N/mm <sup>2</sup>	235	N/mm <sup>2</sup>	0.02<1.0
アンカー ボルト	引張	1	kN	35	kN	0.03<1.0
	せん断	1	kN	34	kN	0.03<1.0
	組合せ	—	—	—	—	0.01<1.0

## (11) 原子炉建物 1階 第2チェックポイント浸水防止堰 (非管理区域側)

評価対象部位		発生値 (荷重又は発生応力度)		許容限界		検定値
鋼板	曲げ	12	N/mm <sup>2</sup>	271	N/mm <sup>2</sup>	0.05<1.0
はり材	曲げ	11	N/mm <sup>2</sup>	235	N/mm <sup>2</sup>	0.05<1.0
	せん断	1	N/mm <sup>2</sup>	135	N/mm <sup>2</sup>	0.01<1.0
	組合せ	12	N/mm <sup>2</sup>	235	N/mm <sup>2</sup>	0.06<1.0
柱材	曲げ	3	N/mm <sup>2</sup>	235	N/mm <sup>2</sup>	0.02<1.0
	せん断	1	N/mm <sup>2</sup>	135	N/mm <sup>2</sup>	0.01<1.0
	組合せ	4	N/mm <sup>2</sup>	235	N/mm <sup>2</sup>	0.02<1.0
アンカー ボルト	引張	1	kN	35	kN	0.03<1.0
	せん断	1	kN	34	kN	0.03<1.0
	組合せ	—	—	—	—	0.01<1.0

## (12) 原子炉建物 1階 第2チェックポイント浸水防止堰 (管理区域側)

評価対象部位		発生値 (荷重又は発生応力度)		許容限界		検定値
鋼板	曲げ	12	N/mm <sup>2</sup>	271	N/mm <sup>2</sup>	0.05<1.0
はり材	曲げ	8	N/mm <sup>2</sup>	235	N/mm <sup>2</sup>	0.04<1.0
	せん断	1	N/mm <sup>2</sup>	135	N/mm <sup>2</sup>	0.01<1.0
	組合せ	9	N/mm <sup>2</sup>	235	N/mm <sup>2</sup>	0.04<1.0
柱材	曲げ	3	N/mm <sup>2</sup>	235	N/mm <sup>2</sup>	0.02<1.0
	せん断	1	N/mm <sup>2</sup>	135	N/mm <sup>2</sup>	0.01<1.0
	組合せ	4	N/mm <sup>2</sup>	235	N/mm <sup>2</sup>	0.02<1.0
アンカー ボルト	引張	1	kN	45	kN	0.03<1.0
	せん断	1	kN	40	kN	0.03<1.0
	組合せ	—	—	—	—	0.01<1.0

## (13) 原子炉建物 2階 A-逃がし安全弁窒素ガス供給装置横浸水防止堰

評価対象部位		発生値 (荷重又は発生応力度)		許容限界		検定値
鋼板	曲げ	6	N/mm <sup>2</sup>	271	N/mm <sup>2</sup>	0.03<1.0
はり材	曲げ	1	N/mm <sup>2</sup>	235	N/mm <sup>2</sup>	0.01<1.0
	せん断	1	N/mm <sup>2</sup>	135	N/mm <sup>2</sup>	0.01<1.0
	組合せ	2	N/mm <sup>2</sup>	235	N/mm <sup>2</sup>	0.01<1.0
柱材	曲げ	3	N/mm <sup>2</sup>	235	N/mm <sup>2</sup>	0.02<1.0
	せん断	1	N/mm <sup>2</sup>	135	N/mm <sup>2</sup>	0.01<1.0
	組合せ	4	N/mm <sup>2</sup>	235	N/mm <sup>2</sup>	0.02<1.0
アンカー ボルト	引張	1	kN	29	kN	0.04<1.0
	せん断	1	kN	25	kN	0.04<1.0
	組合せ	—	—	—	—	0.01<1.0

## (14) 原子炉建物 2階 非常用電気室北側浸水防止堰

評価対象部位		発生値 (荷重又は発生応力度)		許容限界		検定値
鋼板	曲げ	12	N/mm <sup>2</sup>	271	N/mm <sup>2</sup>	0.05<1.0
はり材	曲げ	5	N/mm <sup>2</sup>	235	N/mm <sup>2</sup>	0.03<1.0
	せん断	1	N/mm <sup>2</sup>	135	N/mm <sup>2</sup>	0.01<1.0
	組合せ	6	N/mm <sup>2</sup>	235	N/mm <sup>2</sup>	0.03<1.0
柱材	曲げ	3	N/mm <sup>2</sup>	235	N/mm <sup>2</sup>	0.02<1.0
	せん断	1	N/mm <sup>2</sup>	135	N/mm <sup>2</sup>	0.01<1.0
	組合せ	4	N/mm <sup>2</sup>	235	N/mm <sup>2</sup>	0.02<1.0
アンカー ボルト	引張	1	kN	27	kN	0.04<1.0
	せん断	1	kN	30	kN	0.04<1.0
	組合せ	—	—	—	—	0.01<1.0

## (15) 原子炉建物 2階 A-非常用電気室南側浸水防止堰

評価対象部位		発生値 (荷重又は発生応力度)		許容限界		検定値
鋼板	曲げ	21	N/mm <sup>2</sup>	271	N/mm <sup>2</sup>	0.08<1.0
はり材	曲げ	15	N/mm <sup>2</sup>	235	N/mm <sup>2</sup>	0.07<1.0
	せん断	2	N/mm <sup>2</sup>	135	N/mm <sup>2</sup>	0.02<1.0
	組合せ	16	N/mm <sup>2</sup>	235	N/mm <sup>2</sup>	0.07<1.0
柱材	曲げ	7	N/mm <sup>2</sup>	235	N/mm <sup>2</sup>	0.03<1.0
	せん断	1	N/mm <sup>2</sup>	135	N/mm <sup>2</sup>	0.01<1.0
	組合せ	8	N/mm <sup>2</sup>	235	N/mm <sup>2</sup>	0.04<1.0
アンカー ボルト	引張	2	kN	35	kN	0.06<1.0
	せん断	1	kN	34	kN	0.03<1.0
	組合せ	—	—	—	—	0.01<1.0

## (16) 原子炉建物 2階 B-非常用電気室北側浸水防止堰

評価対象部位		発生値 (荷重又は発生応力度)		許容限界		検定値
鋼板	曲げ	21	N/mm <sup>2</sup>	271	N/mm <sup>2</sup>	0.08<1.0
はり材	曲げ	10	N/mm <sup>2</sup>	235	N/mm <sup>2</sup>	0.05<1.0
	せん断	1	N/mm <sup>2</sup>	135	N/mm <sup>2</sup>	0.01<1.0
	組合せ	11	N/mm <sup>2</sup>	235	N/mm <sup>2</sup>	0.05<1.0
柱材	曲げ	6	N/mm <sup>2</sup>	235	N/mm <sup>2</sup>	0.03<1.0
	せん断	1	N/mm <sup>2</sup>	135	N/mm <sup>2</sup>	0.01<1.0
	組合せ	7	N/mm <sup>2</sup>	235	N/mm <sup>2</sup>	0.03<1.0
アンカー ボルト	引張	1	kN	27	kN	0.04<1.0
	せん断	1	kN	30	kN	0.04<1.0
	組合せ	—	—	—	—	0.01<1.0

## (17) 原子炉建物 2階 A-非常用 DG 室送風機室浸水防止堰

評価対象部位		発生値 (荷重又は発生応力度)		許容限界		検定値
鋼板	曲げ	12	N/mm <sup>2</sup>	271	N/mm <sup>2</sup>	0.05<1.0
はり材	曲げ	9	N/mm <sup>2</sup>	235	N/mm <sup>2</sup>	0.04<1.0
	せん断	1	N/mm <sup>2</sup>	135	N/mm <sup>2</sup>	0.01<1.0
	組合せ	10	N/mm <sup>2</sup>	235	N/mm <sup>2</sup>	0.05<1.0
柱材	曲げ	4	N/mm <sup>2</sup>	235	N/mm <sup>2</sup>	0.02<1.0
	せん断	1	N/mm <sup>2</sup>	135	N/mm <sup>2</sup>	0.01<1.0
	組合せ	5	N/mm <sup>2</sup>	235	N/mm <sup>2</sup>	0.03<1.0
アンカー ボルト	引張	2	kN	35	kN	0.06<1.0
	せん断	1	kN	34	kN	0.03<1.0
	組合せ	—	—	—	—	0.01<1.0

## (18) 原子炉建物 2階 北東階段浸水防止堰

評価対象部位		発生値 (荷重又は発生応力度)		許容限界		検定値
鋼板	曲げ	12	N/mm <sup>2</sup>	271	N/mm <sup>2</sup>	0.05<1.0
はり材	曲げ	7	N/mm <sup>2</sup>	235	N/mm <sup>2</sup>	0.03<1.0
	せん断	1	N/mm <sup>2</sup>	135	N/mm <sup>2</sup>	0.01<1.0
	組合せ	8	N/mm <sup>2</sup>	235	N/mm <sup>2</sup>	0.04<1.0
柱材	曲げ	3	N/mm <sup>2</sup>	235	N/mm <sup>2</sup>	0.02<1.0
	せん断	1	N/mm <sup>2</sup>	135	N/mm <sup>2</sup>	0.01<1.0
	組合せ	4	N/mm <sup>2</sup>	235	N/mm <sup>2</sup>	0.02<1.0
アンカー ボルト	引張	2	kN	39	kN	0.06<1.0
	せん断	1	kN	38	kN	0.03<1.0
	組合せ	—	—	—	—	0.01<1.0

## (19) 原子炉建物 2階 北西階段浸水防止堰

評価対象部位		発生値 (荷重又は発生応力度)		許容限界		検定値
鋼板	曲げ	21	N/mm <sup>2</sup>	271	N/mm <sup>2</sup>	0.08<1.0
はり材	曲げ	8	N/mm <sup>2</sup>	235	N/mm <sup>2</sup>	0.04<1.0
	せん断	1	N/mm <sup>2</sup>	135	N/mm <sup>2</sup>	0.01<1.0
	組合せ	9	N/mm <sup>2</sup>	235	N/mm <sup>2</sup>	0.04<1.0
柱材	曲げ	5	N/mm <sup>2</sup>	235	N/mm <sup>2</sup>	0.03<1.0
	せん断	1	N/mm <sup>2</sup>	135	N/mm <sup>2</sup>	0.01<1.0
	組合せ	6	N/mm <sup>2</sup>	235	N/mm <sup>2</sup>	0.03<1.0
アンカー ボルト	引張	1	kN	27	kN	0.04<1.0
	せん断	1	kN	30	kN	0.04<1.0
	組合せ	—	—	—	—	0.01<1.0

## (20) 原子炉建物 2階 南東階段浸水防止堰

評価対象部位		発生値 (荷重又は発生応力度)		許容限界		検定値
鋼板	曲げ	21	N/mm <sup>2</sup>	271	N/mm <sup>2</sup>	0.08<1.0
はり材	曲げ	10	N/mm <sup>2</sup>	235	N/mm <sup>2</sup>	0.05<1.0
	せん断	2	N/mm <sup>2</sup>	135	N/mm <sup>2</sup>	0.02<1.0
	組合せ	11	N/mm <sup>2</sup>	235	N/mm <sup>2</sup>	0.05<1.0
柱材	曲げ	5	N/mm <sup>2</sup>	235	N/mm <sup>2</sup>	0.03<1.0
	せん断	1	N/mm <sup>2</sup>	135	N/mm <sup>2</sup>	0.01<1.0
	組合せ	6	N/mm <sup>2</sup>	235	N/mm <sup>2</sup>	0.03<1.0
アンカー ボルト	引張	2	kN	35	kN	0.06<1.0
	せん断	1	kN	34	kN	0.03<1.0
	組合せ	—	—	—	—	0.01<1.0

## (21) 原子炉建物 2階 南西階段浸水防止堰

評価対象部位		発生値 (荷重又は発生応力度)		許容限界		検定値
鋼板	曲げ	21	N/mm <sup>2</sup>	271	N/mm <sup>2</sup>	0.08<1.0
はり材	曲げ	20	N/mm <sup>2</sup>	235	N/mm <sup>2</sup>	0.09<1.0
	せん断	2	N/mm <sup>2</sup>	135	N/mm <sup>2</sup>	0.02<1.0
	組合せ	21	N/mm <sup>2</sup>	235	N/mm <sup>2</sup>	0.09<1.0
柱材	曲げ	6	N/mm <sup>2</sup>	235	N/mm <sup>2</sup>	0.03<1.0
	せん断	1	N/mm <sup>2</sup>	135	N/mm <sup>2</sup>	0.01<1.0
	組合せ	7	N/mm <sup>2</sup>	235	N/mm <sup>2</sup>	0.03<1.0
アンカー ボルト	引張	2	kN	35	kN	0.06<1.0
	せん断	1	kN	34	kN	0.03<1.0
	組合せ	—	—	—	—	0.01<1.0



## (22) 原子炉建物 2階 西側 PCV ペネトレーション室北側浸水防止堰

評価対象部位		発生値 (荷重又は発生応力度)		許容限界		検定値
鋼板	曲げ	33	N/mm <sup>2</sup>	271	N/mm <sup>2</sup>	0.13<1.0
はり材	曲げ	8	N/mm <sup>2</sup>	235	N/mm <sup>2</sup>	0.04<1.0
	せん断	1	N/mm <sup>2</sup>	135	N/mm <sup>2</sup>	0.01<1.0
	組合せ	9	N/mm <sup>2</sup>	235	N/mm <sup>2</sup>	0.04<1.0
柱材	曲げ	—	N/mm <sup>2</sup>	—	N/mm <sup>2</sup>	—
	せん断	—	N/mm <sup>2</sup>	—	N/mm <sup>2</sup>	—
	組合せ	—	N/mm <sup>2</sup>	—	N/mm <sup>2</sup>	—
アンカー ボルト	引張	—	kN	—	kN	—
	せん断	1	kN	11	kN	0.1<1.0
	組合せ	—	—	—	—	—

## (23) 原子炉建物 2階 東側 PCV ペネトレーション室北側浸水防止堰

評価対象部位		発生値 (荷重又は発生応力度)		許容限界		検定値
鋼板	曲げ	33	N/mm <sup>2</sup>	271	N/mm <sup>2</sup>	0.13<1.0
はり材	曲げ	8	N/mm <sup>2</sup>	235	N/mm <sup>2</sup>	0.04<1.0
	せん断	1	N/mm <sup>2</sup>	135	N/mm <sup>2</sup>	0.01<1.0
	組合せ	9	N/mm <sup>2</sup>	235	N/mm <sup>2</sup>	0.04<1.0
柱材	曲げ	—	N/mm <sup>2</sup>	—	N/mm <sup>2</sup>	—
	せん断	—	N/mm <sup>2</sup>	—	N/mm <sup>2</sup>	—
	組合せ	—	N/mm <sup>2</sup>	—	N/mm <sup>2</sup>	—
アンカー ボルト	引張	—	kN	—	kN	—
	せん断	1	kN	11	kN	0.1<1.0
	組合せ	—	—	—	—	—

## (24) 原子炉建物 2階 原子炉棟送風機室南側階段浸水防止堰

評価対象部位		発生値 (荷重又は発生応力度)		許容限界		検定値
鋼板	曲げ	21	N/mm <sup>2</sup>	271	N/mm <sup>2</sup>	0.08<1.0
はり材	曲げ	7	N/mm <sup>2</sup>	235	N/mm <sup>2</sup>	0.03<1.0
	せん断	1	N/mm <sup>2</sup>	135	N/mm <sup>2</sup>	0.01<1.0
	組合せ	8	N/mm <sup>2</sup>	235	N/mm <sup>2</sup>	0.04<1.0
柱材	曲げ	4	N/mm <sup>2</sup>	235	N/mm <sup>2</sup>	0.02<1.0
	せん断	1	N/mm <sup>2</sup>	135	N/mm <sup>2</sup>	0.01<1.0
	組合せ	5	N/mm <sup>2</sup>	235	N/mm <sup>2</sup>	0.03<1.0
アンカー ボルト	引張	2	kN	35	kN	0.06<1.0
	せん断	1	kN	34	kN	0.03<1.0
	組合せ	—	—	—	—	0.01<1.0

## (25) 原子炉建物 2階 A-原子炉格納容器 H2・02 分析計ボンベラック室西側浸水防止堰

評価対象部位		発生値 (荷重又は発生応力度)		許容限界		検定値
鋼板	曲げ	12	N/mm <sup>2</sup>	271	N/mm <sup>2</sup>	0.05<1.0
はり材	曲げ	4	N/mm <sup>2</sup>	235	N/mm <sup>2</sup>	0.02<1.0
	せん断	1	N/mm <sup>2</sup>	135	N/mm <sup>2</sup>	0.01<1.0
	組合せ	5	N/mm <sup>2</sup>	235	N/mm <sup>2</sup>	0.03<1.0
柱材	曲げ	—	N/mm <sup>2</sup>	—	N/mm <sup>2</sup>	—
	せん断	—	N/mm <sup>2</sup>	—	N/mm <sup>2</sup>	—
	組合せ	—	N/mm <sup>2</sup>	—	N/mm <sup>2</sup>	—
アンカー ボルト	引張	—	kN	—	kN	—
	せん断	1	kN	13	kN	0.08<1.0
	組合せ	—	—	—	—	—

## (26) 原子炉建物 2階 A-原子炉格納容器 H2・02 分析計ボンベラック室東側浸水防止堰

評価対象部位		発生値 (荷重又は発生応力度)		許容限界		検定値
鋼板	曲げ	12	N/mm <sup>2</sup>	271	N/mm <sup>2</sup>	0.05<1.0
はり材	曲げ	3	N/mm <sup>2</sup>	235	N/mm <sup>2</sup>	0.02<1.0
	せん断	2	N/mm <sup>2</sup>	135	N/mm <sup>2</sup>	0.02<1.0
	組合せ	5	N/mm <sup>2</sup>	235	N/mm <sup>2</sup>	0.03<1.0
柱材	曲げ	4	N/mm <sup>2</sup>	235	N/mm <sup>2</sup>	0.02<1.0
	せん断	1	N/mm <sup>2</sup>	135	N/mm <sup>2</sup>	0.01<1.0
	組合せ	5	N/mm <sup>2</sup>	235	N/mm <sup>2</sup>	0.03<1.0
アンカー ボルト	引張	1	kN	29	kN	0.04<1.0
	せん断	1	kN	25	kN	0.04<1.0
	組合せ	—	—	—	—	0.01<1.0

## (27) 原子炉建物 2階 RCW バルブ室東側浸水防止堰

評価対象部位		発生値 (荷重又は発生応力度)		許容限界		検定値
鋼板	曲げ	22	N/mm <sup>2</sup>	271	N/mm <sup>2</sup>	0.09<1.0
はり材	曲げ	20	N/mm <sup>2</sup>	235	N/mm <sup>2</sup>	0.09<1.0
	せん断	2	N/mm <sup>2</sup>	135	N/mm <sup>2</sup>	0.02<1.0
	組合せ	21	N/mm <sup>2</sup>	235	N/mm <sup>2</sup>	0.09<1.0
柱材	曲げ	11	N/mm <sup>2</sup>	235	N/mm <sup>2</sup>	0.05<1.0
	せん断	1	N/mm <sup>2</sup>	135	N/mm <sup>2</sup>	0.01<1.0
	組合せ	12	N/mm <sup>2</sup>	235	N/mm <sup>2</sup>	0.06<1.0
アンカー ボルト	引張	2	kN	42	kN	0.05<1.0
	せん断	1	kN	40	kN	0.03<1.0
	組合せ	—	—	—	—	0.01<1.0

## (28) 原子炉建物 2階 B-RHR バルブ室北側浸水防止堰

評価対象部位		発生値 (荷重又は発生応力度)		許容限界		検定値
鋼板	曲げ	21	N/mm <sup>2</sup>	271	N/mm <sup>2</sup>	0.08<1.0
はり材	曲げ	9	N/mm <sup>2</sup>	235	N/mm <sup>2</sup>	0.04<1.0
	せん断	1	N/mm <sup>2</sup>	135	N/mm <sup>2</sup>	0.01<1.0
	組合せ	10	N/mm <sup>2</sup>	235	N/mm <sup>2</sup>	0.05<1.0
柱材	曲げ	4	N/mm <sup>2</sup>	235	N/mm <sup>2</sup>	0.02<1.0
	せん断	1	N/mm <sup>2</sup>	135	N/mm <sup>2</sup>	0.01<1.0
	組合せ	5	N/mm <sup>2</sup>	235	N/mm <sup>2</sup>	0.03<1.0
アンカー ボルト	引張	1	kN	48	kN	0.03<1.0
	せん断	1	kN	40	kN	0.03<1.0
	組合せ	—	—	—	—	0.01<1.0

## (29) 原子炉建物 中2階 北東階段浸水防止堰

評価対象部位		発生値 (荷重又は発生応力度)		許容限界		検定値
鋼板	曲げ	11	N/mm <sup>2</sup>	271	N/mm <sup>2</sup>	0.05<1.0
はり材	曲げ	6	N/mm <sup>2</sup>	235	N/mm <sup>2</sup>	0.03<1.0
	せん断	1	N/mm <sup>2</sup>	135	N/mm <sup>2</sup>	0.01<1.0
	組合せ	7	N/mm <sup>2</sup>	235	N/mm <sup>2</sup>	0.03<1.0
柱材	曲げ	1	N/mm <sup>2</sup>	235	N/mm <sup>2</sup>	0.01<1.0
	せん断	1	N/mm <sup>2</sup>	135	N/mm <sup>2</sup>	0.01<1.0
	組合せ	2	N/mm <sup>2</sup>	235	N/mm <sup>2</sup>	0.01<1.0
アンカー ボルト	引張	1	kN	42	kN	0.03<1.0
	せん断	1	kN	40	kN	0.03<1.0
	組合せ	—	—	—	—	0.01<1.0

## (30) 原子炉建物 中2階 南東階段浸水防止堰

評価対象部位		発生値 (荷重又は発生応力度)		許容限界		検定値
鋼板	曲げ	21	N/mm <sup>2</sup>	271	N/mm <sup>2</sup>	0.08<1.0
はり材	曲げ	11	N/mm <sup>2</sup>	235	N/mm <sup>2</sup>	0.05<1.0
	せん断	1	N/mm <sup>2</sup>	135	N/mm <sup>2</sup>	0.01<1.0
	組合せ	12	N/mm <sup>2</sup>	235	N/mm <sup>2</sup>	0.06<1.0
柱材	曲げ	5	N/mm <sup>2</sup>	235	N/mm <sup>2</sup>	0.03<1.0
	せん断	1	N/mm <sup>2</sup>	135	N/mm <sup>2</sup>	0.01<1.0
	組合せ	6	N/mm <sup>2</sup>	235	N/mm <sup>2</sup>	0.03<1.0
アンカー ボルト	引張	2	kN	39	kN	0.06<1.0
	せん断	1	kN	38	kN	0.03<1.0
	組合せ	—	—	—	—	0.01<1.0

## (31) 原子炉建物 中2階 南西階段浸水防止堰

評価対象部位		発生値 (荷重又は発生応力度)		許容限界		検定値
鋼板	曲げ	21	N/mm <sup>2</sup>	271	N/mm <sup>2</sup>	0.08<1.0
はり材	曲げ	20	N/mm <sup>2</sup>	235	N/mm <sup>2</sup>	0.09<1.0
	せん断	2	N/mm <sup>2</sup>	135	N/mm <sup>2</sup>	0.02<1.0
	組合せ	21	N/mm <sup>2</sup>	235	N/mm <sup>2</sup>	0.09<1.0
柱材	曲げ	6	N/mm <sup>2</sup>	235	N/mm <sup>2</sup>	0.03<1.0
	せん断	1	N/mm <sup>2</sup>	135	N/mm <sup>2</sup>	0.01<1.0
	組合せ	7	N/mm <sup>2</sup>	235	N/mm <sup>2</sup>	0.03<1.0
アンカー ボルト	引張	2	kN	35	kN	0.06<1.0
	せん断	1	kN	34	kN	0.03<1.0
	組合せ	—	—	—	—	0.01<1.0

## (32) 原子炉建物 中2階 エアロック前浸水防止堰

評価対象部位		発生値 (荷重又は発生応力度)		許容限界		検定値
鋼板	曲げ	21	N/mm <sup>2</sup>	271	N/mm <sup>2</sup>	0.08<1.0
はり材	曲げ	20	N/mm <sup>2</sup>	235	N/mm <sup>2</sup>	0.09<1.0
	せん断	2	N/mm <sup>2</sup>	135	N/mm <sup>2</sup>	0.02<1.0
	組合せ	21	N/mm <sup>2</sup>	235	N/mm <sup>2</sup>	0.09<1.0
柱材	曲げ	6	N/mm <sup>2</sup>	235	N/mm <sup>2</sup>	0.03<1.0
	せん断	1	N/mm <sup>2</sup>	135	N/mm <sup>2</sup>	0.01<1.0
	組合せ	7	N/mm <sup>2</sup>	235	N/mm <sup>2</sup>	0.03<1.0
アンカー ボルト	引張	2	kN	35	kN	0.06<1.0
	せん断	1	kN	34	kN	0.03<1.0
	組合せ	—	—	—	—	0.01<1.0

## (33) 原子炉建物 中2階 CUWバルブ室東側浸水防止堰

評価対象部位		発生値 (荷重又は発生応力度)		許容限界		検定値
鋼板	曲げ	12	N/mm <sup>2</sup>	271	N/mm <sup>2</sup>	0.05<1.0
はり材	曲げ	4	N/mm <sup>2</sup>	235	N/mm <sup>2</sup>	0.02<1.0
	せん断	1	N/mm <sup>2</sup>	135	N/mm <sup>2</sup>	0.01<1.0
	組合せ	5	N/mm <sup>2</sup>	235	N/mm <sup>2</sup>	0.03<1.0
柱材	曲げ	—	N/mm <sup>2</sup>	—	N/mm <sup>2</sup>	—
	せん断	—	N/mm <sup>2</sup>	—	N/mm <sup>2</sup>	—
	組合せ	—	N/mm <sup>2</sup>	—	N/mm <sup>2</sup>	—
アンカー ボルト	引張	—	kN	—	kN	—
	せん断	1	kN	13	kN	0.08<1.0
	組合せ	—	—	—	—	—

## (34) 原子炉建物 中 2 階 CUW サージタンク室浸水防止堰

評価対象部位		発生値 (荷重又は発生応力度)		許容限界		検定値
鋼板	曲げ	12	N/mm <sup>2</sup>	271	N/mm <sup>2</sup>	0.05<1.0
はり材	曲げ	9	N/mm <sup>2</sup>	235	N/mm <sup>2</sup>	0.04<1.0
	せん断	1	N/mm <sup>2</sup>	135	N/mm <sup>2</sup>	0.01<1.0
	組合せ	10	N/mm <sup>2</sup>	235	N/mm <sup>2</sup>	0.05<1.0
柱材	曲げ	3	N/mm <sup>2</sup>	235	N/mm <sup>2</sup>	0.02<1.0
	せん断	1	N/mm <sup>2</sup>	135	N/mm <sup>2</sup>	0.01<1.0
	組合せ	4	N/mm <sup>2</sup>	235	N/mm <sup>2</sup>	0.02<1.0
アンカー ボルト	引張	1	kN	24	kN	0.05<1.0
	せん断	1	kN	27	kN	0.04<1.0
	組合せ	—	—	—	—	0.01<1.0

## (35) 原子炉建物 3 階 北東階段浸水防止堰

評価対象部位		発生値 (荷重又は発生応力度)		許容限界		検定値
鋼板	曲げ	12	N/mm <sup>2</sup>	271	N/mm <sup>2</sup>	0.05<1.0
はり材	曲げ	9	N/mm <sup>2</sup>	235	N/mm <sup>2</sup>	0.04<1.0
	せん断	1	N/mm <sup>2</sup>	135	N/mm <sup>2</sup>	0.01<1.0
	組合せ	10	N/mm <sup>2</sup>	235	N/mm <sup>2</sup>	0.05<1.0
柱材	曲げ	3	N/mm <sup>2</sup>	235	N/mm <sup>2</sup>	0.02<1.0
	せん断	1	N/mm <sup>2</sup>	135	N/mm <sup>2</sup>	0.01<1.0
	組合せ	4	N/mm <sup>2</sup>	235	N/mm <sup>2</sup>	0.02<1.0
アンカー ボルト	引張	1	kN	28	kN	0.04<1.0
	せん断	1	kN	31	kN	0.04<1.0
	組合せ	—	—	—	—	0.01<1.0

## (36) 原子炉建物 3階 北西階段浸水防止堰

評価対象部位		発生値 (荷重又は発生応力度)		許容限界		検定値
鋼板	曲げ	12	N/mm <sup>2</sup>	271	N/mm <sup>2</sup>	0.05<1.0
はり材	曲げ	7	N/mm <sup>2</sup>	235	N/mm <sup>2</sup>	0.03<1.0
	せん断	1	N/mm <sup>2</sup>	135	N/mm <sup>2</sup>	0.01<1.0
	組合せ	8	N/mm <sup>2</sup>	235	N/mm <sup>2</sup>	0.04<1.0
柱材	曲げ	3	N/mm <sup>2</sup>	235	N/mm <sup>2</sup>	0.02<1.0
	せん断	1	N/mm <sup>2</sup>	135	N/mm <sup>2</sup>	0.01<1.0
	組合せ	4	N/mm <sup>2</sup>	235	N/mm <sup>2</sup>	0.02<1.0
アンカー ボルト	引張	2	kN	39	kN	0.06<1.0
	せん断	1	kN	38	kN	0.03<1.0
	組合せ	—	—	—	—	0.01<1.0

## (37) 原子炉建物 3階 南東階段浸水防止堰

評価対象部位		発生値 (荷重又は発生応力度)		許容限界		検定値
鋼板	曲げ	12	N/mm <sup>2</sup>	271	N/mm <sup>2</sup>	0.05<1.0
はり材	曲げ	7	N/mm <sup>2</sup>	235	N/mm <sup>2</sup>	0.03<1.0
	せん断	1	N/mm <sup>2</sup>	135	N/mm <sup>2</sup>	0.01<1.0
	組合せ	8	N/mm <sup>2</sup>	235	N/mm <sup>2</sup>	0.04<1.0
柱材	曲げ	3	N/mm <sup>2</sup>	235	N/mm <sup>2</sup>	0.02<1.0
	せん断	1	N/mm <sup>2</sup>	135	N/mm <sup>2</sup>	0.01<1.0
	組合せ	4	N/mm <sup>2</sup>	235	N/mm <sup>2</sup>	0.02<1.0
アンカー ボルト	引張	2	kN	39	kN	0.06<1.0
	せん断	1	kN	38	kN	0.03<1.0
	組合せ	—	—	—	—	0.01<1.0



## (38) 原子炉建物 3階 南西階段浸水防止堰

評価対象部位		発生値 (荷重又は発生応力度)		許容限界		検定値
鋼板	曲げ	6	N/mm <sup>2</sup>	271	N/mm <sup>2</sup>	0.03<1.0
はり材	曲げ	7	N/mm <sup>2</sup>	235	N/mm <sup>2</sup>	0.03<1.0
	せん断	1	N/mm <sup>2</sup>	135	N/mm <sup>2</sup>	0.01<1.0
	組合せ	8	N/mm <sup>2</sup>	235	N/mm <sup>2</sup>	0.04<1.0
柱材	曲げ	1	N/mm <sup>2</sup>	235	N/mm <sup>2</sup>	0.01<1.0
	せん断	1	N/mm <sup>2</sup>	135	N/mm <sup>2</sup>	0.01<1.0
	組合せ	2	N/mm <sup>2</sup>	235	N/mm <sup>2</sup>	0.01<1.0
アンカー ボルト	引張	1	kN	35	kN	0.03<1.0
	せん断	1	kN	34	kN	0.03<1.0
	組合せ	—	—	—	—	0.01<1.0

## (39) 原子炉建物 3階 A-CAMS 室前浸水防止堰 (通路側)

評価対象部位		発生値 (荷重又は発生応力度)		許容限界		検定値
鋼板	曲げ	12	N/mm <sup>2</sup>	271	N/mm <sup>2</sup>	0.05<1.0
はり材	曲げ	4	N/mm <sup>2</sup>	235	N/mm <sup>2</sup>	0.02<1.0
	せん断	1	N/mm <sup>2</sup>	135	N/mm <sup>2</sup>	0.01<1.0
	組合せ	5	N/mm <sup>2</sup>	235	N/mm <sup>2</sup>	0.03<1.0
柱材	曲げ	3	N/mm <sup>2</sup>	235	N/mm <sup>2</sup>	0.02<1.0
	せん断	1	N/mm <sup>2</sup>	135	N/mm <sup>2</sup>	0.01<1.0
	組合せ	4	N/mm <sup>2</sup>	235	N/mm <sup>2</sup>	0.02<1.0
アンカー ボルト	引張	1	kN	27	kN	0.04<1.0
	せん断	1	kN	30	kN	0.04<1.0
	組合せ	—	—	—	—	0.01<1.0

## (40) 原子炉建物 3 階 A-CAMS 室前浸水防止堰 (SGT 室側)

評価対象部位		発生値 (荷重又は発生応力度)		許容限界		検定値
鋼板	曲げ	12	N/mm <sup>2</sup>	271	N/mm <sup>2</sup>	0.05<1.0
はり材	曲げ	4	N/mm <sup>2</sup>	235	N/mm <sup>2</sup>	0.02<1.0
	せん断	1	N/mm <sup>2</sup>	135	N/mm <sup>2</sup>	0.01<1.0
	組合せ	5	N/mm <sup>2</sup>	235	N/mm <sup>2</sup>	0.03<1.0
柱材	曲げ	—	N/mm <sup>2</sup>	—	N/mm <sup>2</sup>	—
	せん断	—	N/mm <sup>2</sup>	—	N/mm <sup>2</sup>	—
	組合せ	—	N/mm <sup>2</sup>	—	N/mm <sup>2</sup>	—
アンカー ボルト	引張	—	kN	—	kN	—
	せん断	1	kN	11	kN	0.1<1.0
	組合せ	—	—	—	—	—

## (41) 原子炉建物 3 階 B-CAMS 室前浸水防止堰

評価対象部位		発生値 (荷重又は発生応力度)		許容限界		検定値
鋼板	曲げ	12	N/mm <sup>2</sup>	271	N/mm <sup>2</sup>	0.05<1.0
はり材	曲げ	5	N/mm <sup>2</sup>	235	N/mm <sup>2</sup>	0.03<1.0
	せん断	1	N/mm <sup>2</sup>	135	N/mm <sup>2</sup>	0.01<1.0
	組合せ	6	N/mm <sup>2</sup>	235	N/mm <sup>2</sup>	0.03<1.0
柱材	曲げ	3	N/mm <sup>2</sup>	235	N/mm <sup>2</sup>	0.02<1.0
	せん断	1	N/mm <sup>2</sup>	135	N/mm <sup>2</sup>	0.01<1.0
	組合せ	4	N/mm <sup>2</sup>	235	N/mm <sup>2</sup>	0.02<1.0
アンカー ボルト	引張	1	kN	27	kN	0.04<1.0
	せん断	1	kN	30	kN	0.04<1.0
	組合せ	—	—	—	—	0.01<1.0

## (42) タービン建物 1階 給水加熱器室南西浸水防止堰

評価対象部位		発生値 (荷重又は発生応力度)		許容限界		検定値
鋼板	曲げ	21	N/mm <sup>2</sup>	271	N/mm <sup>2</sup>	0.08<1.0
はり材	曲げ	9	N/mm <sup>2</sup>	235	N/mm <sup>2</sup>	0.04<1.0
	せん断	1	N/mm <sup>2</sup>	135	N/mm <sup>2</sup>	0.01<1.0
	組合せ	10	N/mm <sup>2</sup>	235	N/mm <sup>2</sup>	0.05<1.0
柱材	曲げ	4	N/mm <sup>2</sup>	235	N/mm <sup>2</sup>	0.02<1.0
	せん断	1	N/mm <sup>2</sup>	135	N/mm <sup>2</sup>	0.01<1.0
	組合せ	5	N/mm <sup>2</sup>	235	N/mm <sup>2</sup>	0.03<1.0
アンカー ボルト	引張	1	kN	38	kN	0.03<1.0
	せん断	1	kN	38	kN	0.03<1.0
	組合せ	—	—	—	—	0.01<1.0

## (43) タービン建物 1階 給水加熱器室開口部浸水防止堰

評価対象部位		発生値 (荷重又は発生応力度)		許容限界		検定値
鋼板	曲げ	12	N/mm <sup>2</sup>	271	N/mm <sup>2</sup>	0.05<1.0
はり材	曲げ	8	N/mm <sup>2</sup>	235	N/mm <sup>2</sup>	0.04<1.0
	せん断	1	N/mm <sup>2</sup>	135	N/mm <sup>2</sup>	0.01<1.0
	組合せ	9	N/mm <sup>2</sup>	235	N/mm <sup>2</sup>	0.04<1.0
柱材	曲げ	4	N/mm <sup>2</sup>	235	N/mm <sup>2</sup>	0.02<1.0
	せん断	1	N/mm <sup>2</sup>	135	N/mm <sup>2</sup>	0.01<1.0
	組合せ	5	N/mm <sup>2</sup>	235	N/mm <sup>2</sup>	0.03<1.0
アンカー ボルト	引張	1	kN	57	kN	0.02<1.0
	せん断	1	kN	40	kN	0.03<1.0
	組合せ	—	—	—	—	0.01<1.0

## (44) タービン建物 2階 復水器室南西階段浸水防止堰

評価対象部位		発生値 (荷重又は発生応力度)		許容限界		検定値
鋼板	曲げ	15	N/mm <sup>2</sup>	271	N/mm <sup>2</sup>	0.06<1.0
はり材	曲げ	7	N/mm <sup>2</sup>	235	N/mm <sup>2</sup>	0.03<1.0
	せん断	1	N/mm <sup>2</sup>	135	N/mm <sup>2</sup>	0.01<1.0
	組合せ	8	N/mm <sup>2</sup>	235	N/mm <sup>2</sup>	0.04<1.0
柱材	曲げ	3	N/mm <sup>2</sup>	235	N/mm <sup>2</sup>	0.02<1.0
	せん断	1	N/mm <sup>2</sup>	135	N/mm <sup>2</sup>	0.01<1.0
	組合せ	4	N/mm <sup>2</sup>	235	N/mm <sup>2</sup>	0.02<1.0
アンカー ボルト	引張	1	kN	38	kN	0.03<1.0
	せん断	1	kN	38	kN	0.03<1.0
	組合せ	—	—	—	—	0.01<1.0

## (45) タービン建物 3階 タービン建物送風機室南側浸水防止堰

評価対象部位		発生値 (荷重又は発生応力度)		許容限界		検定値
鋼板	曲げ	21	N/mm <sup>2</sup>	271	N/mm <sup>2</sup>	0.08<1.0
はり材	曲げ	10	N/mm <sup>2</sup>	235	N/mm <sup>2</sup>	0.05<1.0
	せん断	1	N/mm <sup>2</sup>	135	N/mm <sup>2</sup>	0.01<1.0
	組合せ	11	N/mm <sup>2</sup>	235	N/mm <sup>2</sup>	0.05<1.0
柱材	曲げ	6	N/mm <sup>2</sup>	235	N/mm <sup>2</sup>	0.03<1.0
	せん断	1	N/mm <sup>2</sup>	135	N/mm <sup>2</sup>	0.01<1.0
	組合せ	7	N/mm <sup>2</sup>	235	N/mm <sup>2</sup>	0.03<1.0
アンカー ボルト	引張	1	kN	27	kN	0.04<1.0
	せん断	1	kN	30	kN	0.04<1.0
	組合せ	—	—	—	—	0.01<1.0

## (46) タービン建物 3階 オペフロ南東階段浸水防止堰

評価対象部位		発生値 (荷重又は発生応力度)		許容限界		検定値
鋼板	曲げ	21	N/mm <sup>2</sup>	271	N/mm <sup>2</sup>	0.08<1.0
はり材	曲げ	18	N/mm <sup>2</sup>	235	N/mm <sup>2</sup>	0.08<1.0
	せん断	2	N/mm <sup>2</sup>	135	N/mm <sup>2</sup>	0.02<1.0
	組合せ	19	N/mm <sup>2</sup>	235	N/mm <sup>2</sup>	0.09<1.0
柱材	曲げ	5	N/mm <sup>2</sup>	235	N/mm <sup>2</sup>	0.03<1.0
	せん断	1	N/mm <sup>2</sup>	135	N/mm <sup>2</sup>	0.01<1.0
	組合せ	6	N/mm <sup>2</sup>	235	N/mm <sup>2</sup>	0.03<1.0
アンカー ボルト	引張	1	kN	38	kN	0.03<1.0
	せん断	1	kN	38	kN	0.03<1.0
	組合せ	—	—	—	—	0.01<1.0

## (47) タービン建物 3階 常用電気室送風機室南側浸水防止堰

評価対象部位		発生値 (荷重又は発生応力度)		許容限界		検定値
鋼板	曲げ	21	N/mm <sup>2</sup>	271	N/mm <sup>2</sup>	0.08<1.0
はり材	曲げ	9	N/mm <sup>2</sup>	235	N/mm <sup>2</sup>	0.04<1.0
	せん断	1	N/mm <sup>2</sup>	135	N/mm <sup>2</sup>	0.01<1.0
	組合せ	10	N/mm <sup>2</sup>	235	N/mm <sup>2</sup>	0.05<1.0
柱材	曲げ	5	N/mm <sup>2</sup>	235	N/mm <sup>2</sup>	0.03<1.0
	せん断	1	N/mm <sup>2</sup>	135	N/mm <sup>2</sup>	0.01<1.0
	組合せ	6	N/mm <sup>2</sup>	235	N/mm <sup>2</sup>	0.03<1.0
アンカー ボルト	引張	1	kN	27	kN	0.04<1.0
	せん断	1	kN	30	kN	0.04<1.0
	組合せ	—	—	—	—	0.01<1.0

(48) タービン建物 3階 タービン建物ダストサンプラ室西側浸水防止堰

評価対象部位		発生値 (荷重又は発生応力度)		許容限界		検定値
鋼板	曲げ	21	N/mm <sup>2</sup>	271	N/mm <sup>2</sup>	0.08<1.0
はり材	曲げ	10	N/mm <sup>2</sup>	235	N/mm <sup>2</sup>	0.05<1.0
	せん断	1	N/mm <sup>2</sup>	135	N/mm <sup>2</sup>	0.01<1.0
	組合せ	11	N/mm <sup>2</sup>	235	N/mm <sup>2</sup>	0.05<1.0
柱材	曲げ	4	N/mm <sup>2</sup>	235	N/mm <sup>2</sup>	0.02<1.0
	せん断	1	N/mm <sup>2</sup>	135	N/mm <sup>2</sup>	0.01<1.0
	組合せ	5	N/mm <sup>2</sup>	235	N/mm <sup>2</sup>	0.03<1.0
アンカー ボルト	引張	1	kN	41	kN	0.03<1.0
	せん断	1	kN	40	kN	0.03<1.0
	組合せ	—	—	—	—	0.01<1.0

(49) タービン建物 3階 オペフロ北西階段浸水防止堰

評価対象部位		発生値 (荷重又は発生応力度)		許容限界		検定値
鋼板	曲げ	21	N/mm <sup>2</sup>	271	N/mm <sup>2</sup>	0.08<1.0
はり材	曲げ	15	N/mm <sup>2</sup>	235	N/mm <sup>2</sup>	0.07<1.0
	せん断	2	N/mm <sup>2</sup>	135	N/mm <sup>2</sup>	0.02<1.0
	組合せ	16	N/mm <sup>2</sup>	235	N/mm <sup>2</sup>	0.07<1.0
柱材	曲げ	5	N/mm <sup>2</sup>	235	N/mm <sup>2</sup>	0.03<1.0
	せん断	1	N/mm <sup>2</sup>	135	N/mm <sup>2</sup>	0.01<1.0
	組合せ	6	N/mm <sup>2</sup>	235	N/mm <sup>2</sup>	0.03<1.0
アンカー ボルト	引張	1	kN	42	kN	0.03<1.0
	せん断	1	kN	40	kN	0.03<1.0
	組合せ	—	—	—	—	0.01<1.0

## (50) タービン建物 3階 大物搬入口浸水防止堰

評価対象部位		発生値 (荷重又は発生応力度)		許容限界		検定値
鋼板	曲げ	21	N/mm <sup>2</sup>	271	N/mm <sup>2</sup>	0.08<1.0
はり材	曲げ	8	N/mm <sup>2</sup>	235	N/mm <sup>2</sup>	0.04<1.0
	せん断	1	N/mm <sup>2</sup>	135	N/mm <sup>2</sup>	0.01<1.0
	組合せ	9	N/mm <sup>2</sup>	235	N/mm <sup>2</sup>	0.04<1.0
柱材	曲げ	5	N/mm <sup>2</sup>	235	N/mm <sup>2</sup>	0.03<1.0
	せん断	1	N/mm <sup>2</sup>	135	N/mm <sup>2</sup>	0.01<1.0
	組合せ	6	N/mm <sup>2</sup>	235	N/mm <sup>2</sup>	0.03<1.0
アンカー ボルト	引張	1	kN	27	kN	0.04<1.0
	せん断	1	kN	30	kN	0.04<1.0
	組合せ	—	—	—	—	0.01<1.0

## (51) タービン建物 3階 オペフロ南西階段浸水防止堰

評価対象部位		発生値 (荷重又は発生応力度)		許容限界		検定値
鋼板	曲げ	21	N/mm <sup>2</sup>	271	N/mm <sup>2</sup>	0.08<1.0
はり材	曲げ	14	N/mm <sup>2</sup>	235	N/mm <sup>2</sup>	0.06<1.0
	せん断	2	N/mm <sup>2</sup>	135	N/mm <sup>2</sup>	0.02<1.0
	組合せ	15	N/mm <sup>2</sup>	235	N/mm <sup>2</sup>	0.07<1.0
柱材	曲げ	5	N/mm <sup>2</sup>	235	N/mm <sup>2</sup>	0.03<1.0
	せん断	1	N/mm <sup>2</sup>	135	N/mm <sup>2</sup>	0.01<1.0
	組合せ	6	N/mm <sup>2</sup>	235	N/mm <sup>2</sup>	0.03<1.0
アンカー ボルト	引張	1	kN	42	kN	0.03<1.0
	せん断	1	kN	40	kN	0.03<1.0
	組合せ	—	—	—	—	0.01<1.0

## (52) タービン建物 3階 オペフロ南側階段浸水防止堰

評価対象部位		発生値 (荷重又は発生応力度)		許容限界		検定値
鋼板	曲げ	21	N/mm <sup>2</sup>	271	N/mm <sup>2</sup>	0.08<1.0
はり材	曲げ	14	N/mm <sup>2</sup>	235	N/mm <sup>2</sup>	0.06<1.0
	せん断	2	N/mm <sup>2</sup>	135	N/mm <sup>2</sup>	0.02<1.0
	組合せ	15	N/mm <sup>2</sup>	235	N/mm <sup>2</sup>	0.07<1.0
柱材	曲げ	5	N/mm <sup>2</sup>	235	N/mm <sup>2</sup>	0.03<1.0
	せん断	1	N/mm <sup>2</sup>	135	N/mm <sup>2</sup>	0.01<1.0
	組合せ	6	N/mm <sup>2</sup>	235	N/mm <sup>2</sup>	0.03<1.0
アンカー ボルト	引張	1	kN	42	kN	0.03<1.0
	せん断	1	kN	40	kN	0.03<1.0
	組合せ	—	—	—	—	0.01<1.0

## (53) タービン建物 4階 工具室浸水防止堰

評価対象部位		発生値 (荷重又は発生応力度)		許容限界		検定値
鋼板	曲げ	21	N/mm <sup>2</sup>	271	N/mm <sup>2</sup>	0.08<1.0
はり材	曲げ	11	N/mm <sup>2</sup>	235	N/mm <sup>2</sup>	0.05<1.0
	せん断	1	N/mm <sup>2</sup>	135	N/mm <sup>2</sup>	0.01<1.0
	組合せ	12	N/mm <sup>2</sup>	235	N/mm <sup>2</sup>	0.06<1.0
柱材	曲げ	4	N/mm <sup>2</sup>	235	N/mm <sup>2</sup>	0.02<1.0
	せん断	1	N/mm <sup>2</sup>	135	N/mm <sup>2</sup>	0.01<1.0
	組合せ	5	N/mm <sup>2</sup>	235	N/mm <sup>2</sup>	0.03<1.0
アンカー ボルト	引張	1	kN	41	kN	0.03<1.0
	せん断	1	kN	40	kN	0.03<1.0
	組合せ	—	—	—	—	0.01<1.0



## (54) 廃棄物処理建物 地下1階 通路東側浸水防止堰

評価対象部位		発生値 (荷重又は発生応力度)		許容限界		検定値
鋼板	曲げ	21	N/mm <sup>2</sup>	271	N/mm <sup>2</sup>	0.08<1.0
はり材	曲げ	13	N/mm <sup>2</sup>	235	N/mm <sup>2</sup>	0.06<1.0
	せん断	1	N/mm <sup>2</sup>	135	N/mm <sup>2</sup>	0.01<1.0
	組合せ	14	N/mm <sup>2</sup>	235	N/mm <sup>2</sup>	0.06<1.0
柱材	曲げ	7	N/mm <sup>2</sup>	235	N/mm <sup>2</sup>	0.03<1.0
	せん断	1	N/mm <sup>2</sup>	135	N/mm <sup>2</sup>	0.01<1.0
	組合せ	8	N/mm <sup>2</sup>	235	N/mm <sup>2</sup>	0.04<1.0
アンカー ボルト	引張	2	kN	27	kN	0.08<1.0
	せん断	1	kN	30	kN	0.04<1.0
	組合せ	—	—	—	—	0.01<1.0

## (55) 廃棄物処理建物 4階 廃棄物処理建物送風機室南側浸水防止堰 (管理区域側)

評価対象部位		発生値 (荷重又は発生応力度)		許容限界		検定値
鋼板	曲げ	40	N/mm <sup>2</sup>	271	N/mm <sup>2</sup>	0.15<1.0
はり材	曲げ	22	N/mm <sup>2</sup>	235	N/mm <sup>2</sup>	0.10<1.0
	せん断	2	N/mm <sup>2</sup>	135	N/mm <sup>2</sup>	0.02<1.0
	組合せ	23	N/mm <sup>2</sup>	235	N/mm <sup>2</sup>	0.10<1.0
柱材	曲げ	13	N/mm <sup>2</sup>	235	N/mm <sup>2</sup>	0.06<1.0
	せん断	2	N/mm <sup>2</sup>	135	N/mm <sup>2</sup>	0.02<1.0
	組合せ	14	N/mm <sup>2</sup>	235	N/mm <sup>2</sup>	0.06<1.0
アンカー ボルト	引張	3	kN	36	kN	0.09<1.0
	せん断	1	kN	42	kN	0.03<1.0
	組合せ	—	—	—	—	0.01<1.0

## (56) 廃棄物処理建物 4階 南側シャッター前浸水防止堰

評価対象部位		発生値 (荷重又は発生応力度)		許容限界		検定値
鋼板	曲げ	40	N/mm <sup>2</sup>	271	N/mm <sup>2</sup>	0.15<1.0
はり材	曲げ	16	N/mm <sup>2</sup>	235	N/mm <sup>2</sup>	0.07<1.0
	せん断	2	N/mm <sup>2</sup>	135	N/mm <sup>2</sup>	0.02<1.0
	組合せ	17	N/mm <sup>2</sup>	235	N/mm <sup>2</sup>	0.08<1.0
柱材	曲げ	11	N/mm <sup>2</sup>	235	N/mm <sup>2</sup>	0.05<1.0
	せん断	2	N/mm <sup>2</sup>	135	N/mm <sup>2</sup>	0.02<1.0
	組合せ	12	N/mm <sup>2</sup>	235	N/mm <sup>2</sup>	0.06<1.0
アンカー ボルト	引張	2	kN	27	kN	0.08<1.0
	せん断	1	kN	30	kN	0.04<1.0
	組合せ	—	—	—	—	0.01<1.0

## (57) サイトバンカ建物 1階 排風機室北側浸水防止堰

評価対象部位		発生値 (荷重又は発生応力度)		許容限界		検定値
鋼板	曲げ	11	N/mm <sup>2</sup>	271	N/mm <sup>2</sup>	0.05<1.0
はり材	曲げ	5	N/mm <sup>2</sup>	235	N/mm <sup>2</sup>	0.03<1.0
	せん断	1	N/mm <sup>2</sup>	135	N/mm <sup>2</sup>	0.01<1.0
	組合せ	6	N/mm <sup>2</sup>	235	N/mm <sup>2</sup>	0.03<1.0
柱材	曲げ	1	N/mm <sup>2</sup>	235	N/mm <sup>2</sup>	0.01<1.0
	せん断	1	N/mm <sup>2</sup>	135	N/mm <sup>2</sup>	0.01<1.0
	組合せ	2	N/mm <sup>2</sup>	235	N/mm <sup>2</sup>	0.01<1.0
アンカー ボルト	引張	1	kN	48	kN	0.03<1.0
	せん断	1	kN	40	kN	0.03<1.0
	組合せ	—	—	—	—	0.01<1.0

(58) サイトバンカ建物 1階 北西側階段室浸水防止堰

評価対象部位		発生値 (荷重又は発生応力度)		許容限界		検定値
鋼板	曲げ	26	N/mm <sup>2</sup>	271	N/mm <sup>2</sup>	0.10<1.0
はり材	曲げ	13	N/mm <sup>2</sup>	235	N/mm <sup>2</sup>	0.06<1.0
	せん断	2	N/mm <sup>2</sup>	135	N/mm <sup>2</sup>	0.02<1.0
	組合せ	14	N/mm <sup>2</sup>	235	N/mm <sup>2</sup>	0.06<1.0
柱材	曲げ	4	N/mm <sup>2</sup>	235	N/mm <sup>2</sup>	0.02<1.0
	せん断	1	N/mm <sup>2</sup>	135	N/mm <sup>2</sup>	0.01<1.0
	組合せ	5	N/mm <sup>2</sup>	235	N/mm <sup>2</sup>	0.03<1.0
アンカー ボルト	引張	2	kN	40	kN	0.05<1.0
	せん断	1	kN	40	kN	0.03<1.0
	組合せ	—	—	—	—	0.01<1.0

(59) サイトバンカ建物 2階 プリコート室浸水防止堰

評価対象部位		発生値 (荷重又は発生応力度)		許容限界		検定値
鋼板	曲げ	12	N/mm <sup>2</sup>	271	N/mm <sup>2</sup>	0.05<1.0
はり材	曲げ	5	N/mm <sup>2</sup>	235	N/mm <sup>2</sup>	0.03<1.0
	せん断	1	N/mm <sup>2</sup>	135	N/mm <sup>2</sup>	0.01<1.0
	組合せ	6	N/mm <sup>2</sup>	235	N/mm <sup>2</sup>	0.03<1.0
柱材	曲げ	—	N/mm <sup>2</sup>	—	N/mm <sup>2</sup>	—
	せん断	—	N/mm <sup>2</sup>	—	N/mm <sup>2</sup>	—
	組合せ	—	N/mm <sup>2</sup>	—	N/mm <sup>2</sup>	—
アンカー ボルト	引張	—	kN	—	kN	—
	せん断	1	kN	13	kN	0.08<1.0
	組合せ	—	—	—	—	—

## (60) サイトバンカ建物 3階 固体廃棄物貯蔵プール室北東側浸水防止堰

評価対象部位		発生値 (荷重又は発生応力度)		許容限界		検定値
鋼板	曲げ	12	N/mm <sup>2</sup>	271	N/mm <sup>2</sup>	0.05<1.0
はり材	曲げ	10	N/mm <sup>2</sup>	235	N/mm <sup>2</sup>	0.05<1.0
	せん断	1	N/mm <sup>2</sup>	135	N/mm <sup>2</sup>	0.01<1.0
	組合せ	11	N/mm <sup>2</sup>	235	N/mm <sup>2</sup>	0.05<1.0
柱材	曲げ	3	N/mm <sup>2</sup>	235	N/mm <sup>2</sup>	0.02<1.0
	せん断	1	N/mm <sup>2</sup>	135	N/mm <sup>2</sup>	0.01<1.0
	組合せ	4	N/mm <sup>2</sup>	235	N/mm <sup>2</sup>	0.02<1.0
アンカー ボルト	引張	1	kN	38	kN	0.03<1.0
	せん断	1	kN	39	kN	0.03<1.0
	組合せ	—	—	—	—	0.01<1.0

## (61) サイトバンカ建物 3階 固体廃棄物貯蔵プール室東側浸水防止堰

評価対象部位		発生値 (荷重又は発生応力度)		許容限界		検定値
鋼板	曲げ	12	N/mm <sup>2</sup>	271	N/mm <sup>2</sup>	0.05<1.0
はり材	曲げ	10	N/mm <sup>2</sup>	235	N/mm <sup>2</sup>	0.05<1.0
	せん断	1	N/mm <sup>2</sup>	135	N/mm <sup>2</sup>	0.01<1.0
	組合せ	11	N/mm <sup>2</sup>	235	N/mm <sup>2</sup>	0.05<1.0
柱材	曲げ	3	N/mm <sup>2</sup>	235	N/mm <sup>2</sup>	0.02<1.0
	せん断	1	N/mm <sup>2</sup>	135	N/mm <sup>2</sup>	0.01<1.0
	組合せ	4	N/mm <sup>2</sup>	235	N/mm <sup>2</sup>	0.02<1.0
アンカー ボルト	引張	1	kN	38	kN	0.03<1.0
	せん断	1	kN	39	kN	0.03<1.0
	組合せ	—	—	—	—	0.01<1.0

## (62) サイトバンカ建物 3階 固体廃棄物貯蔵プール室南東側浸水防止堰

評価対象部位		発生値 (荷重又は発生応力度)		許容限界		検定値
鋼板	曲げ	12	N/mm <sup>2</sup>	271	N/mm <sup>2</sup>	0.05<1.0
はり材	曲げ	8	N/mm <sup>2</sup>	235	N/mm <sup>2</sup>	0.04<1.0
	せん断	1	N/mm <sup>2</sup>	135	N/mm <sup>2</sup>	0.01<1.0
	組合せ	9	N/mm <sup>2</sup>	235	N/mm <sup>2</sup>	0.04<1.0
柱材	曲げ	3	N/mm <sup>2</sup>	235	N/mm <sup>2</sup>	0.02<1.0
	せん断	1	N/mm <sup>2</sup>	135	N/mm <sup>2</sup>	0.01<1.0
	組合せ	4	N/mm <sup>2</sup>	235	N/mm <sup>2</sup>	0.02<1.0
アンカー ボルト	引張	1	kN	38	kN	0.03<1.0
	せん断	1	kN	39	kN	0.03<1.0
	組合せ	—	—	—	—	0.01<1.0

## (63) サイトバンカ建物 3階 固体廃棄物貯蔵プール室北西側浸水防止堰

評価対象部位		発生値 (荷重又は発生応力度)		許容限界		検定値
鋼板	曲げ	12	N/mm <sup>2</sup>	271	N/mm <sup>2</sup>	0.05<1.0
はり材	曲げ	4	N/mm <sup>2</sup>	235	N/mm <sup>2</sup>	0.02<1.0
	せん断	1	N/mm <sup>2</sup>	135	N/mm <sup>2</sup>	0.01<1.0
	組合せ	5	N/mm <sup>2</sup>	235	N/mm <sup>2</sup>	0.03<1.0
柱材	曲げ	3	N/mm <sup>2</sup>	235	N/mm <sup>2</sup>	0.02<1.0
	せん断	1	N/mm <sup>2</sup>	135	N/mm <sup>2</sup>	0.01<1.0
	組合せ	4	N/mm <sup>2</sup>	235	N/mm <sup>2</sup>	0.02<1.0
アンカー ボルト	引張	1	kN	48	kN	0.03<1.0
	せん断	1	kN	40	kN	0.03<1.0
	組合せ	—	—	—	—	0.01<1.0

## (64) サイトバンカ建物 3階 固体廃棄物貯蔵プール室機器搬入口浸水防止堰

評価対象部位		発生値 (荷重又は発生応力度)		許容限界		検定値
鋼板	曲げ	12	N/mm <sup>2</sup>	271	N/mm <sup>2</sup>	0.05<1.0
はり材	曲げ	6	N/mm <sup>2</sup>	235	N/mm <sup>2</sup>	0.03<1.0
	せん断	1	N/mm <sup>2</sup>	135	N/mm <sup>2</sup>	0.01<1.0
	組合せ	7	N/mm <sup>2</sup>	235	N/mm <sup>2</sup>	0.03<1.0
柱材	曲げ	3	N/mm <sup>2</sup>	235	N/mm <sup>2</sup>	0.02<1.0
	せん断	1	N/mm <sup>2</sup>	135	N/mm <sup>2</sup>	0.01<1.0
	組合せ	4	N/mm <sup>2</sup>	235	N/mm <sup>2</sup>	0.02<1.0
アンカー ボルト	引張	1	kN	48	kN	0.03<1.0
	せん断	1	kN	40	kN	0.03<1.0
	組合せ	—	—	—	—	0.01<1.0

## (65) サイトバンカ建物 3階 溶融物搬入機室浸水防止堰

評価対象部位		発生値 (荷重又は発生応力度)		許容限界		検定値
鋼板	曲げ	11	N/mm <sup>2</sup>	271	N/mm <sup>2</sup>	0.05<1.0
はり材	曲げ	5	N/mm <sup>2</sup>	235	N/mm <sup>2</sup>	0.03<1.0
	せん断	1	N/mm <sup>2</sup>	135	N/mm <sup>2</sup>	0.01<1.0
	組合せ	6	N/mm <sup>2</sup>	235	N/mm <sup>2</sup>	0.03<1.0
柱材	曲げ	1	N/mm <sup>2</sup>	235	N/mm <sup>2</sup>	0.01<1.0
	せん断	1	N/mm <sup>2</sup>	135	N/mm <sup>2</sup>	0.01<1.0
	組合せ	2	N/mm <sup>2</sup>	235	N/mm <sup>2</sup>	0.01<1.0
アンカー ボルト	引張	1	kN	38	kN	0.03<1.0
	せん断	1	kN	39	kN	0.03<1.0
	組合せ	—	—	—	—	0.01<1.0

## 2.2.2 鋼板折曲げ型堰

### (1) 原子炉建物 地下1階 RCIC 直流 C/C 浸水防止堰

評価対象部位		発生値 (荷重又は発生応力度)		許容限界		検定値
鋼板	曲げ	8	N/mm <sup>2</sup>	271	N/mm <sup>2</sup>	0.03<1.0
アンカー ボルト	引張	0.1	kN	11	kN	0.01<1.0
	せん断	0.1	kN	12	kN	0.01<1.0
	組合せ	—	—	—	—	0.01<1.0

### (2) 原子炉建物 地下1階 DG室給気ダクト室南側階段浸水防止堰

評価対象部位		発生値 (荷重又は発生応力度)		許容限界		検定値
鋼板	曲げ	8	N/mm <sup>2</sup>	271	N/mm <sup>2</sup>	0.03<1.0
アンカー ボルト	引張	0.1	kN	11	kN	0.01<1.0
	せん断	0.1	kN	11	kN	0.01<1.0
	組合せ	—	—	—	—	0.01<1.0

### (3) 原子炉建物 地下1階 第3チェックポイント浸水防止堰

評価対象部位		発生値 (荷重又は発生応力度)		許容限界		検定値
鋼板	曲げ	12	N/mm <sup>2</sup>	271	N/mm <sup>2</sup>	0.05<1.0
アンカー ボルト	引張	0.3	kN	10	kN	0.03<1.0
	せん断	0.1	kN	11	kN	0.01<1.0
	組合せ	—	—	—	—	0.01<1.0

## (4) 原子炉建物 3階 北西側階段室浸水防止堰

評価対象部位		発生値 (荷重又は発生応力度)		許容限界		検定値
鋼板	曲げ	12	N/mm <sup>2</sup>	271	N/mm <sup>2</sup>	0.05<1.0
アンカー ボルト	引張	0.3	kN	10	kN	0.03<1.0
	せん断	0.1	kN	11	kN	0.01<1.0
	組合せ	—	—	—	—	0.01<1.0

## (5) 原子炉建物 4階 北東階段浸水防止堰

評価対象部位		発生値 (荷重又は発生応力度)		許容限界		検定値
鋼板	曲げ	12	N/mm <sup>2</sup>	271	N/mm <sup>2</sup>	0.05<1.0
アンカー ボルト	引張	0.1	kN	11	kN	0.01<1.0
	せん断	0.1	kN	11	kN	0.01<1.0
	組合せ	—	—	—	—	0.01<1.0

## (6) 原子炉建物 4階 南東階段浸水防止堰

評価対象部位		発生値 (荷重又は発生応力度)		許容限界		検定値
鋼板	曲げ	12	N/mm <sup>2</sup>	271	N/mm <sup>2</sup>	0.05<1.0
アンカー ボルト	引張	0.1	kN	10	kN	0.01<1.0
	せん断	0.1	kN	11	kN	0.01<1.0
	組合せ	—	—	—	—	0.01<1.0



## (7) 原子炉建物 4階 北西階段浸水防止堰

評価対象部位		発生値 (荷重又は発生応力度)		許容限界		検定値
鋼板	曲げ	12	N/mm <sup>2</sup>	271	N/mm <sup>2</sup>	0.05<1.0
アンカー ボルト	引張	0.1	kN	12	kN	0.01<1.0
	せん断	0.1	kN	13	kN	0.01<1.0
	組合せ	—	—	—	—	0.01<1.0

## (8) 原子炉建物 4階 エアロック浸水防止堰

評価対象部位		発生値 (荷重又は発生応力度)		許容限界		検定値
鋼板	曲げ	12	N/mm <sup>2</sup>	271	N/mm <sup>2</sup>	0.05<1.0
アンカー ボルト	引張	0.3	kN	10	kN	0.03<1.0
	せん断	0.1	kN	11	kN	0.01<1.0
	組合せ	—	—	—	—	0.01<1.0

## (9) 原子炉建物 4階 大物搬入口浸水防止堰

評価対象部位		発生値 (荷重又は発生応力度)		許容限界		検定値
鋼板	曲げ	12	N/mm <sup>2</sup>	271	N/mm <sup>2</sup>	0.05<1.0
アンカー ボルト	引張	0.3	kN	10	kN	0.03<1.0
	せん断	0.1	kN	11	kN	0.01<1.0
	組合せ	—	—	—	—	0.01<1.0

## (10) 制御室建物 2階 第1チェックポイント中央浸水防止堰

評価対象部位		発生値 (荷重又は発生応力度)		許容限界		検定値
鋼板	曲げ	12	N/mm <sup>2</sup>	271	N/mm <sup>2</sup>	0.05<1.0
アンカー ボルト	引張	0.3	kN	10	kN	0.03<1.0
	せん断	0.1	kN	11	kN	0.01<1.0
	組合せ	—	—	—	—	0.01<1.0

## (11) 制御室建物 2階 第1チェックポイント東側浸水防止堰

評価対象部位		発生値 (荷重又は発生応力度)		許容限界		検定値
鋼板	曲げ	11	N/mm <sup>2</sup>	271	N/mm <sup>2</sup>	0.05<1.0
アンカー ボルト	引張	0.1	kN	11	kN	0.01<1.0
	せん断	0.1	kN	12	kN	0.01<1.0
	組合せ	—	—	—	—	0.01<1.0

## (12) 廃棄物処理建物 2階 計算機室連絡扉前浸水防止堰

評価対象部位		発生値 (荷重又は発生応力度)		許容限界		検定値
鋼板	曲げ	5	N/mm <sup>2</sup>	271	N/mm <sup>2</sup>	0.02<1.0
アンカー ボルト	引張	0.1	kN	12	kN	0.01<1.0
	せん断	0.1	kN	12	kN	0.01<1.0
	組合せ	—	—	—	—	0.01<1.0

## (13) 廃棄物処理建物 1階 補助盤室東側 (北) 浸水防止堰

評価対象部位		発生値 (荷重又は発生応力度)		許容限界		検定値
鋼板	曲げ	8	N/mm <sup>2</sup>	271	N/mm <sup>2</sup>	0.03<1.0
アンカー ボルト	引張	0.1	kN	11	kN	0.01<1.0
	せん断	0.1	kN	11	kN	0.01<1.0
	組合せ	—	—	—	—	0.01<1.0

## (14) 廃棄物処理建物 1階 補助盤室東側 (中) 浸水防止堰

評価対象部位		発生値 (荷重又は発生応力度)		許容限界		検定値
鋼板	曲げ	8	N/mm <sup>2</sup>	271	N/mm <sup>2</sup>	0.03<1.0
アンカー ボルト	引張	0.1	kN	11	kN	0.01<1.0
	せん断	0.1	kN	11	kN	0.01<1.0
	組合せ	—	—	—	—	0.01<1.0

## (15) 廃棄物処理建物 1階 補助盤室東側 (南) 浸水防止堰

評価対象部位		発生値 (荷重又は発生応力度)		許容限界		検定値
鋼板	曲げ	8	N/mm <sup>2</sup>	271	N/mm <sup>2</sup>	0.03<1.0
アンカー ボルト	引張	0.1	kN	11	kN	0.01<1.0
	せん断	0.1	kN	11	kN	0.01<1.0
	組合せ	—	—	—	—	0.01<1.0

(16) 廃棄物処理建物 1階 補助盤室東側通路南側扉浸水防止堰

評価対象部位		発生値 (荷重又は発生応力度)		許容限界		検定値
鋼板	曲げ	8	N/mm <sup>2</sup>	271	N/mm <sup>2</sup>	0.03<1.0
アンカー ボルト	引張	0.1	kN	12	kN	0.01<1.0
	せん断	0.1	kN	13	kN	0.01<1.0
	組合せ	—	—	—	—	0.01<1.0

(17) 廃棄物処理建物 1階 中央制御室横会議室浸水防止堰 (運転員控室側)

評価対象部位		発生値 (荷重又は発生応力度)		許容限界		検定値
鋼板	曲げ	12	N/mm <sup>2</sup>	271	N/mm <sup>2</sup>	0.05<1.0
アンカー ボルト	引張	0.3	kN	9	kN	0.04<1.0
	せん断	0.1	kN	9	kN	0.02<1.0
	組合せ	—	—	—	—	0.01<1.0

(18) 廃棄物処理建物 1階 中央制御室横会議室浸水防止堰 (予備室側)

評価対象部位		発生値 (荷重又は発生応力度)		許容限界		検定値
鋼板	曲げ	12	N/mm <sup>2</sup>	271	N/mm <sup>2</sup>	0.05<1.0
アンカー ボルト	引張	0.3	kN	9	kN	0.04<1.0
	せん断	0.1	kN	9	kN	0.02<1.0
	組合せ	—	—	—	—	0.01<1.0

## (19) 廃棄物処理建物 1階 中央制御室横会議室浸水防止堰（補助盤室側）

評価対象部位		発生値 (荷重又は発生応力度)		許容限界		検定値
鋼板	曲げ	7	N/mm <sup>2</sup>	271	N/mm <sup>2</sup>	0.03<1.0
アンカー ボルト	引張	0.2	kN	9	kN	0.03<1.0
	せん断	0.1	kN	10	kN	0.01<1.0
	組合せ	—	—	—	—	0.01<1.0

## (20) 廃棄物処理建物 2階 中央制御室送風機室階段浸水防止堰

評価対象部位		発生値 (荷重又は発生応力度)		許容限界		検定値
鋼板	曲げ	5	N/mm <sup>2</sup>	271	N/mm <sup>2</sup>	0.02<1.0
アンカー ボルト	引張	0.1	kN	10	kN	0.01<1.0
	せん断	0.1	kN	11	kN	0.01<1.0
	組合せ	—	—	—	—	0.01<1.0

## (21) サイトバンカ建物 1階建物出入口浸水防止堰

評価対象部位		発生値 (荷重又は発生応力度)		許容限界		検定値
鋼板	曲げ	4	N/mm <sup>2</sup>	271	N/mm <sup>2</sup>	0.02<1.0
アンカー ボルト	引張	0.1	kN	10	kN	0.01<1.0
	せん断	0.1	kN	11	kN	0.01<1.0
	組合せ	—	—	—	—	0.01<1.0

## (22) サイトバンカ建物 1階 南側大物搬入口浸水防止堰

評価対象部位		発生値 (荷重又は発生応力度)		許容限界		検定値
鋼板	曲げ	1	N/mm <sup>2</sup>	271	N/mm <sup>2</sup>	0.01<1.0
アンカー ボルト	引張	0.01	kN	10	kN	0.01<1.0
	せん断	0.01	kN	11	kN	0.01<1.0
	組合せ	—	—	—	—	0.01<1.0

## (23) サイトバンカ建物 1階 北側大物搬入口浸水防止堰

評価対象部位		発生値 (荷重又は発生応力度)		許容限界		検定値
鋼板	曲げ	4	N/mm <sup>2</sup>	271	N/mm <sup>2</sup>	0.02<1.0
アンカー ボルト	引張	0.1	kN	10	kN	0.01<1.0
	せん断	0.1	kN	11	kN	0.01<1.0
	組合せ	—	—	—	—	0.01<1.0

## (24) サイトバンカ建物 3階 固体廃棄物貯蔵プール室南西側浸水防止堰

評価対象部位		発生値 (荷重又は発生応力度)		許容限界		検定値
鋼板	曲げ	4	N/mm <sup>2</sup>	271	N/mm <sup>2</sup>	0.02<1.0
アンカー ボルト	引張	0.1	kN	10	kN	0.01<1.0
	せん断	0.1	kN	11	kN	0.01<1.0
	組合せ	—	—	—	—	0.01<1.0

2.2.3 鉄筋コンクリート製堰

(1)

評価対象部位		発生値 (荷重又は発生応力度)		許容限界		検定値
アンカー 筋	引張	0.1	kN	34	kN	0.01<1.0
	せん断	0.1	kN	29	kN	0.01<1.0
	組合せ	—	—	—	—	0.01<1.0
主筋	引張	0.1	kN	43	kN	0.01<1.0
	せん断	0.1	kN	43	kN	0.01<1.0
	組合せ	—	—	—	—	0.01<1.0
堰底部の コンクリ ート	せん断	0.001	N/mm <sup>2</sup>	1.06	N/mm <sup>2</sup>	0.01<1.0
	圧縮	0.007	N/mm <sup>2</sup>	14.6	N/mm <sup>2</sup>	0.01<1.0

(2)

評価対象部位		発生値 (荷重又は発生応力度)		許容限界		検定値
アンカー 筋	引張	0.1	kN	34	kN	0.01<1.0
	せん断	0.1	kN	29	kN	0.01<1.0
	組合せ	—	—	—	—	0.01<1.0
主筋	引張	0.1	kN	43	kN	0.01<1.0
	せん断	0.1	kN	43	kN	0.01<1.0
	組合せ	—	—	—	—	0.01<1.0
堰底部の コンクリ ート	せん断	0.002	N/mm <sup>2</sup>	1.06	N/mm <sup>2</sup>	0.01<1.0
	圧縮	0.008	N/mm <sup>2</sup>	14.6	N/mm <sup>2</sup>	0.01<1.0

- 2. 浸水防護施設に関する補足資料
  - 2.4 浸水防止設備に関する補足説明
    - 2.4.7 防水板に関する補足説明
      - 2.4.7.1 防水板の止水性について

目 次

1. 概要	1
2. 止水ゴム及びシール材の地震時の健全性及び耐水圧性能	1



## 1. 概要

防水板は、溢水用防水板と管理区域防水板に分類され、それぞれの防水板は、鋼板及び芯材等により構成される鋼製の防水板である。発生を想定する溢水による水圧及び要求される地震動による地震力に対し主要な構造部材が構造健全性を維持する設計とする事を構造強度上の性能目標としており、耐震性及び強度については、VI-2-10-2「浸水防護施設の耐震性に関する説明書」及びVI-3-別添3「津波又は溢水への配慮が必要な施設の強度計算書」にて説明しているため、ここでは止水性能を維持するために防水板を構成する部材同士の接合面及び防水板を構成する部材と建物躯体の境界部に処置している止水ゴム及びシール材の止水性について説明する。

## 2. 止水ゴム及びシール材の地震時の健全性及び耐水圧性能

防水板については図 2-1 に示すとおり、基本的に鋼板及び芯材をボルトにて固定することで構成されており、接合面は止水ゴム及びシール材により止水性を確保している。

また、建物躯体との接合部はシール材により止水性を確保している。

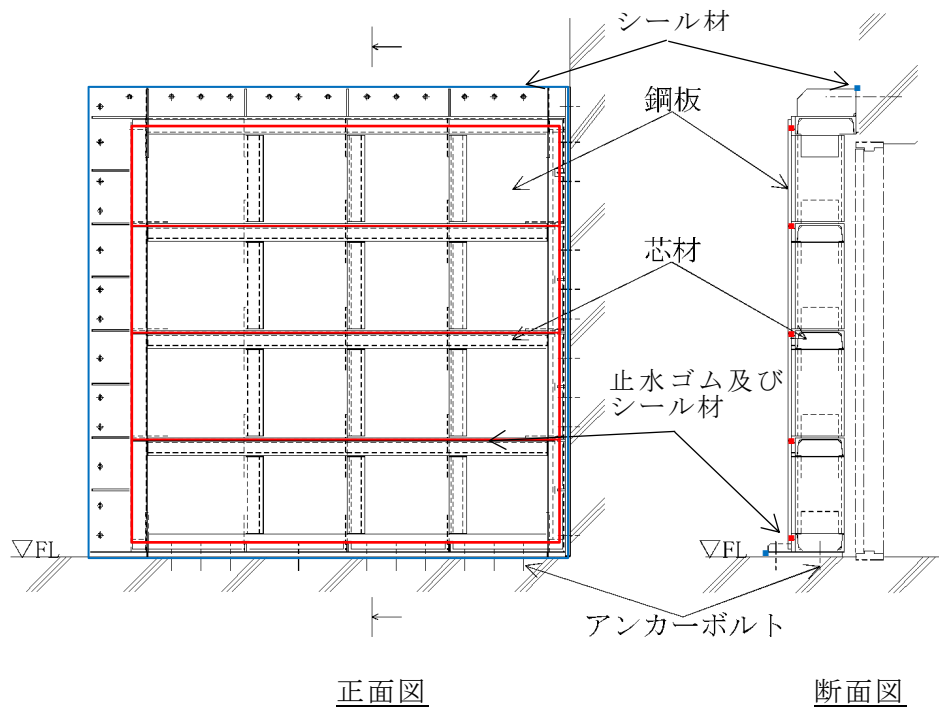


図 2-1 防水板の概要図

止水ゴム及びシール材の耐水圧性能については、以下に示す止水ゴム及びシール材部の耐圧・漏えい試験により得られたデータにより、想定される水圧に対して十分なシール脚長を確保することにより、止水性は維持される。

(1) 漏えい試験

a. 試験条件

漏えい試験は、実機を模擬した試験体を試験用装置に設置し、評価水位以上の水位を想定した水頭圧により止水性を確認する。

試験体内に水を入れ、漏えいの有無を確認する漏えい試験概要図を図 2-2 に示す。

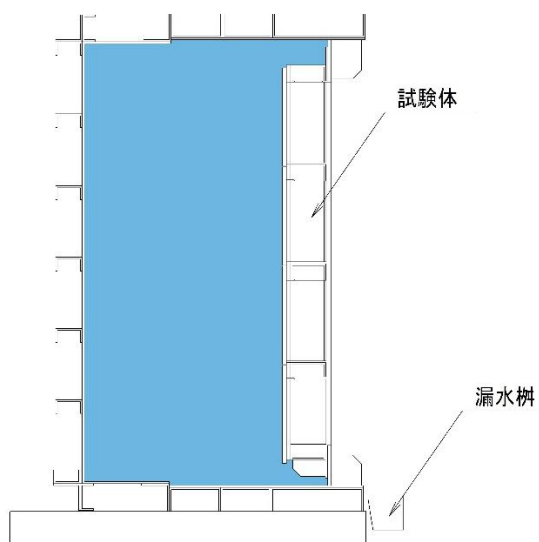


図 2-2 漏えい試験概要図

b. 試験結果

表 2-1 に試験結果を示す。漏えい量が許容漏えい量を下回っていることから、溢水への影響はない。

表 2-1 防水板の漏えい試験結果

試験体	止水ゴム	シール材	想定水頭 (m)	試験水頭 (m)	試験時間 (時間)	漏えい量 (m <sup>3</sup> /h)	許容漏えい量 (m <sup>3</sup> /h)	判定
試験体①	□25	変性シリコーン系シール	10	10	3	0.0001	0.5*	○

注記\*：メーカー基準を示す。

## 2.5 漂流防止装置に関する補足説明

2.5.1 漂流防止装置（係船柱）の耐震性についての計算書に関する補足説明

2.5.2 漂流防止装置（係船柱）の強度計算書に関する補足説明

2.5.3 漂流防止装置基礎（荷揚護岸）の耐震性についての計算書に関する補足説明

2.5.4 漂流防止装置基礎（多重鋼管杭）の耐震性についての計算書に関する補足説明

（参考資料 1）漂流防止装置基礎（荷揚護岸）の許容限界の設定

（参考資料 2）漂流防止装置基礎の護岸構造の詳細

（参考資料 3）杭－地盤相互作用ばねモデルの概要

- 2. 浸水防護施設に関する補足資料
  - 2.5 漂流防止装置に関する補足説明
    - 2.5.1 漂流防止装置（係船柱）の耐震性についての計算書に関する補足説明

## 目 次

1. 概要	1
2. 基本方針	2
2.1 位置	2
2.2 構造概要	3
2.3 評価方針	7
2.4 適用規格・基準等	10
2.5 記号の説明	11
3. 耐震評価	13
3.1 評価対象部位	13
3.2 荷重及び荷重の組合せ	14
3.2.1 荷重	14
3.2.2 荷重の組合せ	14
3.3 許容限界	15
3.3.1 使用材料	15
3.3.2 許容限界	15
3.4 設計用地震力	17
3.5 評価方法	22
3.5.1 係船柱	22
3.5.2 アンカーボルト	26
3.5.3 アンカー板	28
4. 評価条件	35
5. 評価結果	36

## 1. 概要

本資料は、VI-2-別添 6-1「漂流防止装置の耐震計算の方針」に設定している構造強度及び機能保持の設計方針に基づき、漂流防止装置（係船柱）が基準地震動  $S_s$  に対して十分な構造強度を有していることを確認するものである。

漂流防止装置（係船柱）に要求される機能の維持を確認するにあたっては、応力評価に基づく、施設の健全性評価を行う。

## 2. 基本方針

### 2.1 位置

漂流防止装置（係船柱）及び基礎の位置図を図 2.1-1 に示す。

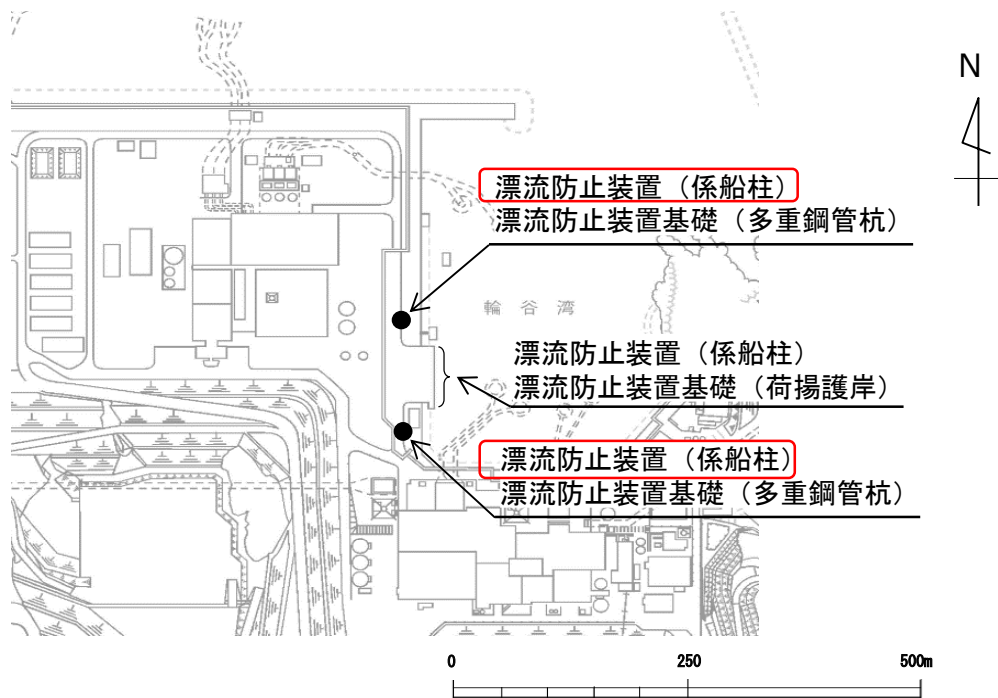


図 2.1-1 漂流防止装置（係船柱）位置図



## 2.2 構造概要

漂流防止装置（係船柱）は、漂流防止装置基礎（荷揚護岸，多重鋼管杭）に、係船柱をアンカーボルト及びアンカー板により固定する構造である。

よって、漂流防止装置（係船柱）は係船柱，アンカーボルト及びアンカー板から構成され、係船柱は燃料輸送船及びLLW輸送船（以下「燃料等輸送船」という。）の係留索と接続する。

漂流防止装置の概要図を図 2.2-1 に、構造図を図 2.2-2 に示す。

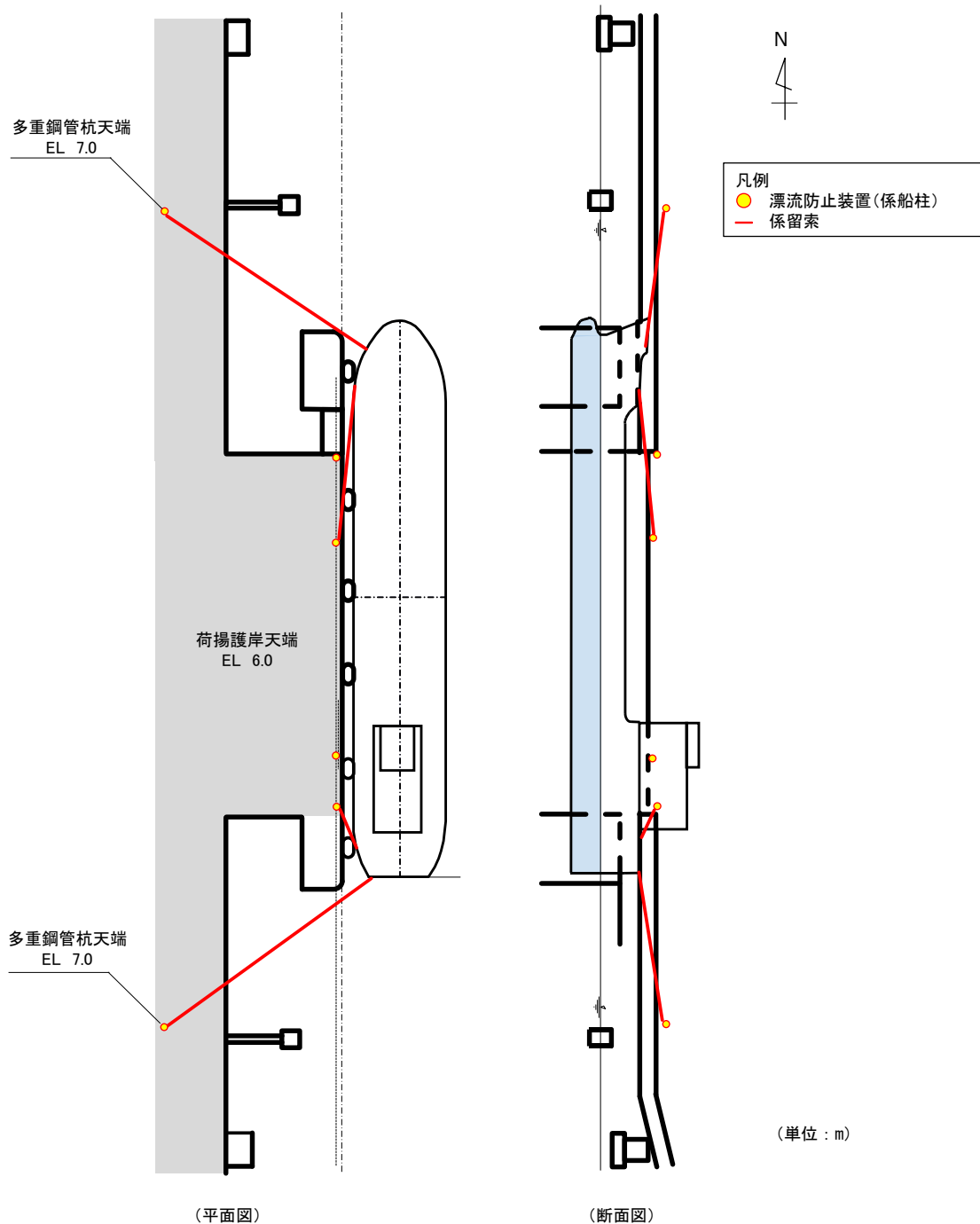
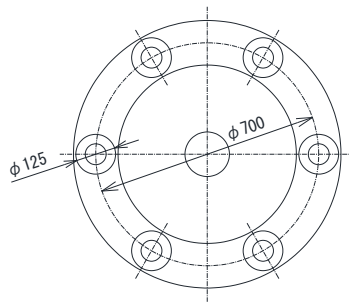
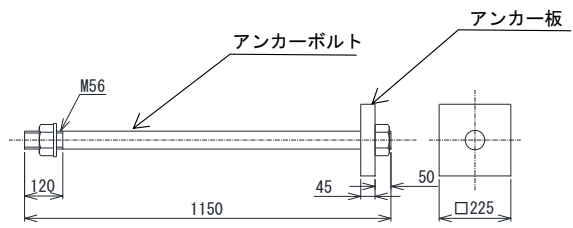


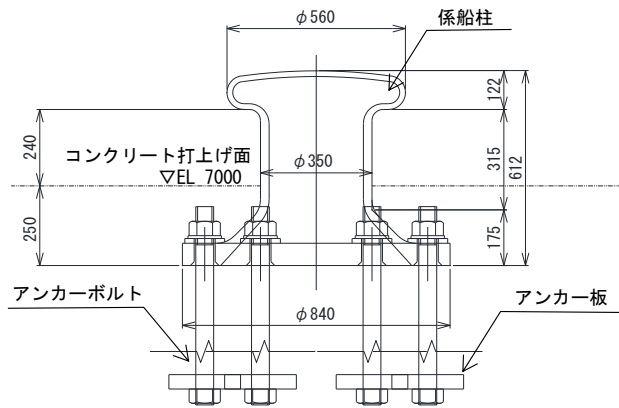
図 2.2-1 漂流防止装置（係船柱）の概要図



(平面図)



(アンカー図)

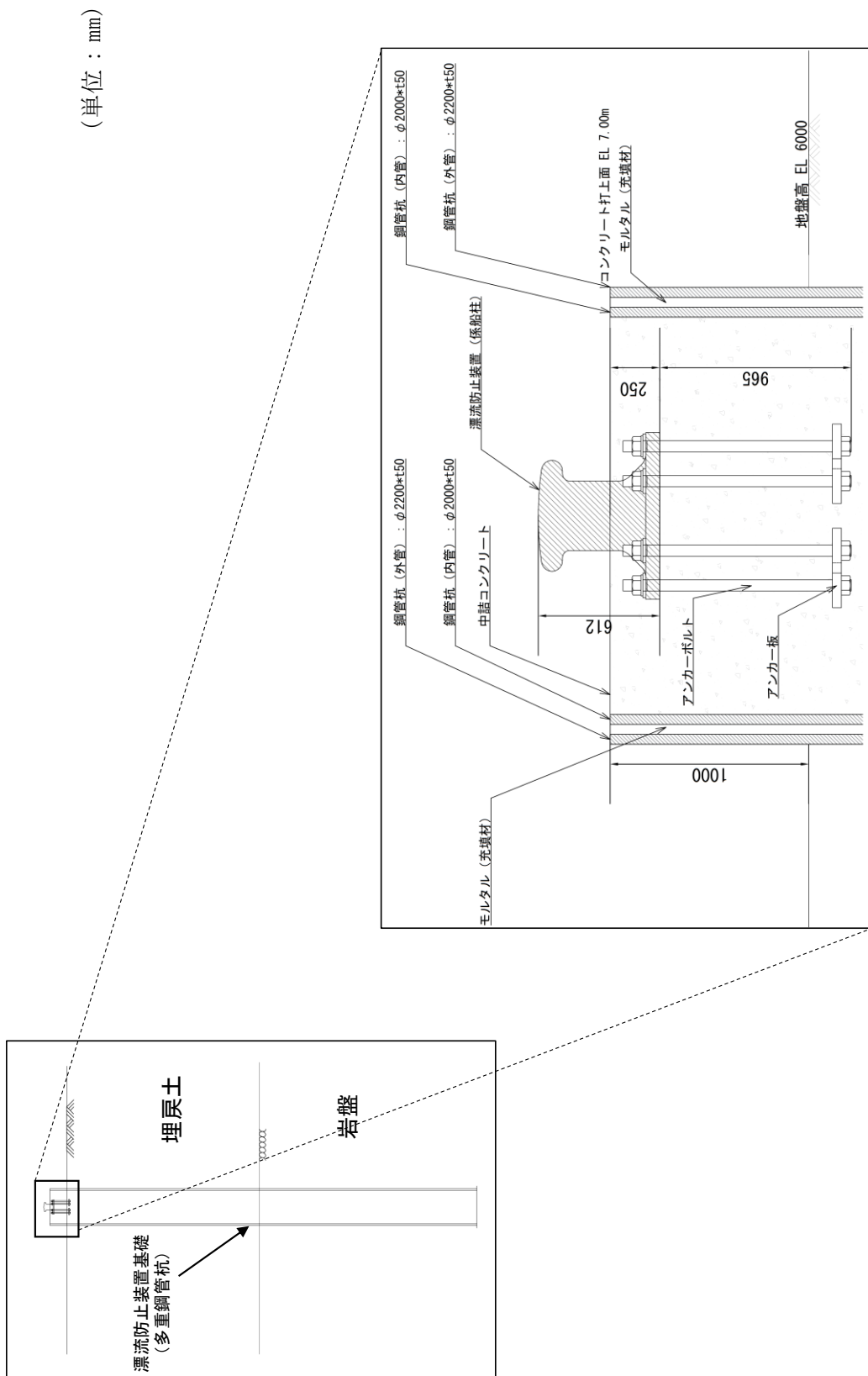


(正面図)

(単位 : mm)

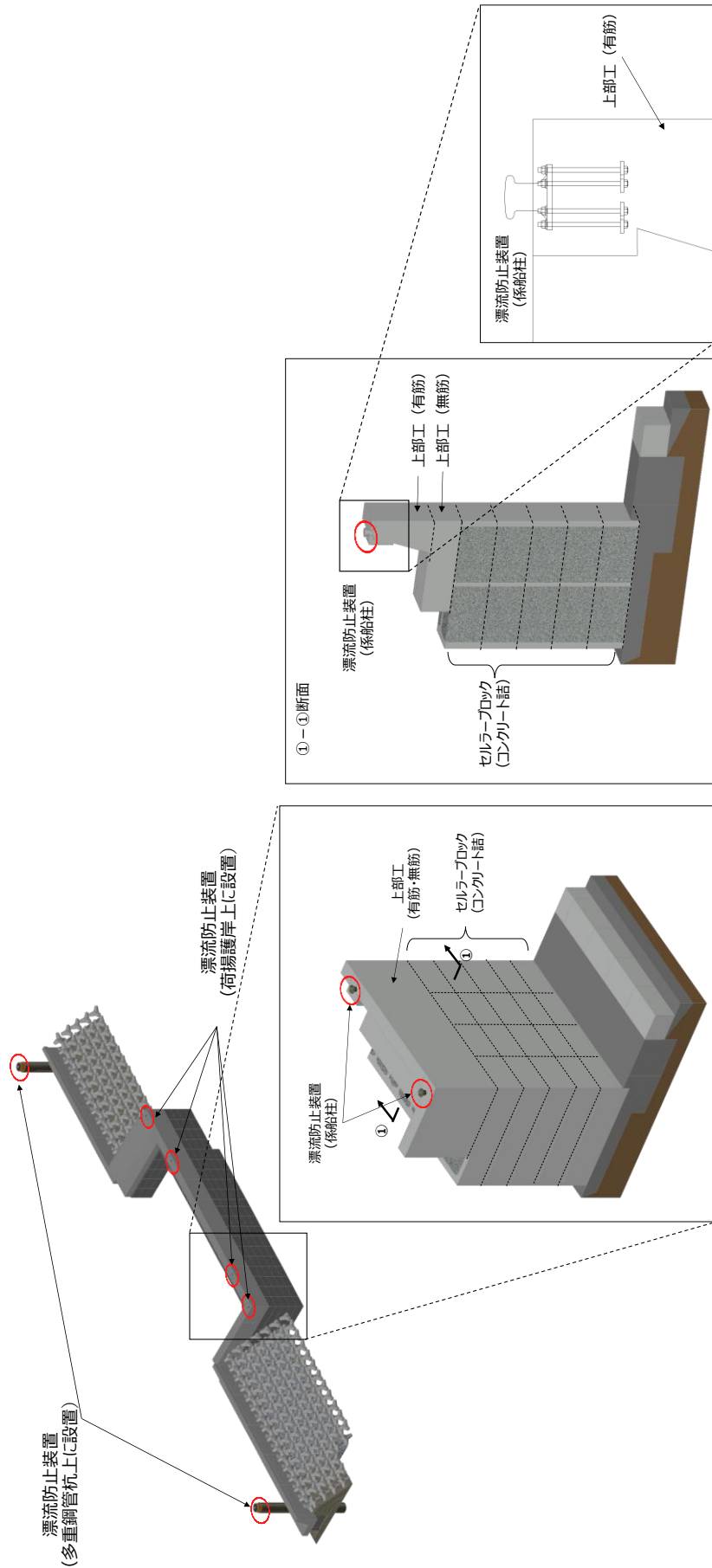
漂流防止装置 (係船柱)

図 2.2-2 漂流防止装置の構造図 (1/3)



漂流防止装置基礎 (多重鋼管杭)

図 2.2-2 漂流防止装置の構造図 (2/3)



漂流防止装置基礎（荷揚護岸）

図 2.2-2 漂流防止装置の構造図 (3/3)

## 2.3 評価方針

漂流防止装置（係船柱）の各部位の役割及び性能目標を表 2.3-1 及び表 2.3-2 に示す。

漂流防止装置（係船柱）の耐震評価は、表 2.3-3 の漂流防止装置（係船柱）の評価項目に示すとおり、施設の健全性評価を行い、構造強度を有することを確認する。

漂流防止装置の耐震評価フローを図 2.3-1 に示す。

表 2.3-1 漂流防止装置（係船柱）の各部位の役割

部位の名称	地震時の役割	津波時の役割
係船柱	—	・燃料等輸送船を係留する。
アンカーボルト	・係船柱を支持する。	・係船柱を支持する。
アンカー板	・係船柱を支持する。	・係船柱を支持する。

表 2.3-2 漂流防止装置基礎（係船柱）の各部位の性能目標

部位の名称	性能目標	
	耐震性	耐津波性
係船柱	構造部材の健全性を保持するために、係船柱がおおむね弾性状態にとどまること。	燃料等輸送船を係留するために、係船柱がおおむね弾性状態にとどまること。
アンカーボルト	構造部材の健全性を保持するために、アンカーボルトがおおむね弾性状態にとどまること。	構造部材の健全性を保持するために、アンカーボルトがおおむね弾性状態にとどまること。
アンカー板	構造部材の健全性を保持するために、アンカー板がおおむね弾性状態にとどまること。	構造部材の健全性を保持するために、アンカー板がおおむね弾性状態にとどまること。

表 2.3-3 漂流防止装置（係船柱）の評価項目

評価方針	評価項目	部位	評価方法	許容限界
構造強度を有すること	施設の健全性	係船柱	発生する応力（曲げ応力及びコンクリートの支圧応力）が許容限界以下であることを確認	短期許容応力度
		アンカーボルト	発生する応力（引張応力及びせん断応力）が許容限界以下であることを確認	短期許容応力度
		アンカー板	発生する応力（曲げ応力、コンクリートの支圧応力及びせん断応力）が許容限界以下であることを確認	短期許容応力度

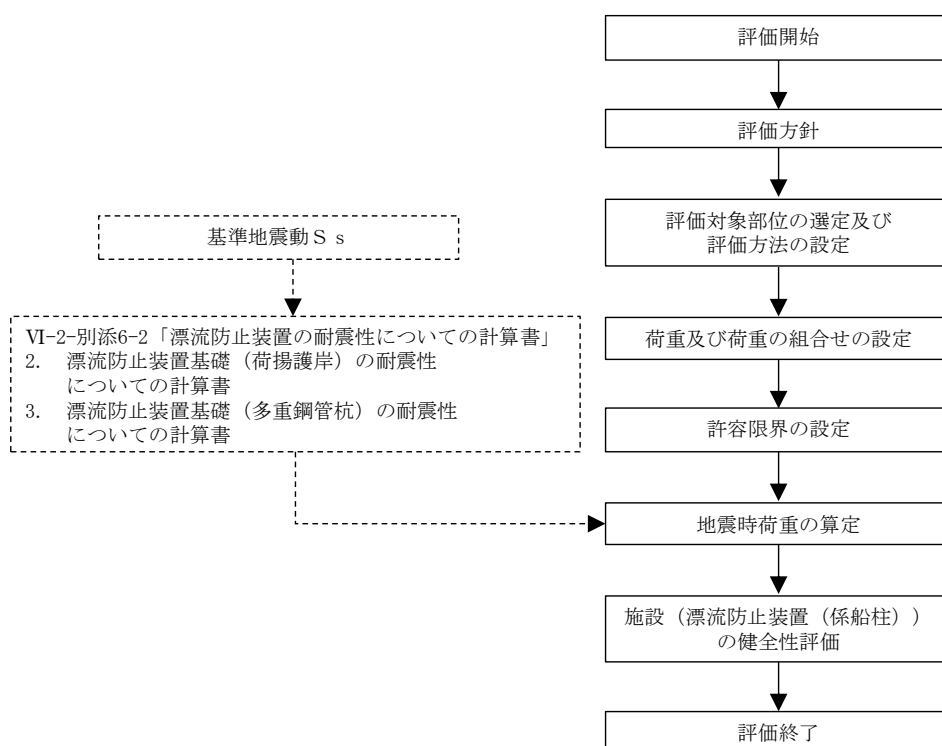


図 2.3-1 漂流防止装置（係船柱）の耐震評価フロー

## 2.4 適用規格・基準等

適用する規格・基準等を以下に示す。

- ・港湾技研資料 No. 102 けい船柱の標準設計（案）（運輸省港湾技術研究所，1970 年）
- ・鋼構造設計規準－許容応力度設計法－（（社）日本建築学会，2005 年改定）
- ・コンクリート標準示方書 [構造性能照査編]（（社）土木学会，2002 年制定）
- ・日本産業規格（J I S）
- ・機械工学便覧 改訂第 6 版（（社）日本機械学会編，1977 年）
- ・各種合成構造設計指針・同解説（（社）日本建築学会，2010 年改定）



## 2.5 記号の説明

漂流防止装置（係船柱）の耐震評価に用いる記号を表 2.5-1 に示す。

表 2.5-1 漂流防止装置（係船柱）の耐震評価に用いる記号(1/2)

記号	単位	定義
$\sigma_s$	N/mm <sup>2</sup>	係船柱の直胴部縁応力度
$M_{sa}$	N・mm	係船柱の直胴部転倒モーメント
$P_H$	N	基準地震動 $S_s$ による慣性力の水平成分
$D$	mm	係船柱の直胴部径
$Z_{sa}$	mm <sup>3</sup>	係船柱の断面係数
$P_v$	N	基準地震動 $S_s$ による慣性力の鉛直成分
$A_{sa}$	mm <sup>2</sup>	係船柱の断面積
$\sigma_{c1}$	N/mm <sup>2</sup>	コンクリート（係船柱底板）の支圧応力度
$R_1$	mm	中心軸から係船柱底板端までの距離
$y$	mm	中心軸と中立軸の距離
$n$	—	アンカーボルトとコンクリートの弾性係数比
$G_s$	mm <sup>3</sup>	アンカーボルトの中立軸のまわりの断面 1 次モーメント
$G_c$	mm <sup>3</sup>	コンクリートの中立軸のまわりの断面 1 次モーメント
$\sigma_{c2}$	N/mm <sup>2</sup>	コンクリート（係船柱前面）の支圧応力度
$\mu$	—	係船柱とコンクリートの摩擦係数
$P_{vc}$	N	コンクリートの支圧力（ $\approx 0.7 \times P_H$ ）
$H_1$	mm	係船柱底板厚さ
$\sigma_{s2}$	N/mm <sup>2</sup>	アンカーボルトに生じる引張応力度
$R_1'$	mm	中心軸からアンカーボルト位置までの距離
$\tau_s$	N/mm <sup>2</sup>	アンカーボルトに生じるせん断応力度
$N$	本	アンカーボルトの本数
$\phi_b$	mm	アンカーボルトの谷径
$p$	N/mm <sup>2</sup>	等分布荷重
$\phi_a$	mm	アンカーボルトの呼び径

表 2.5-1 漂流防止装置（係船柱）の耐震評価に用いる記号(2/2)

記号	単位	定義
$\sigma_{st}$	N/mm <sup>2</sup>	アンカー板に生じる曲げ応力度
b	mm	ナット二面幅
a	mm	アンカー板幅
t	mm	アンカー板厚
$\sigma_c$	N/mm <sup>2</sup>	コンクリート（アンカー板上面）の支圧応力度
$\tau_c$	N/mm <sup>2</sup>	コンクリート（アンカーボルト側面）のせん断応力度
L	mm	アンカーボルトの埋込み長さ

### 3. 耐震評価

#### 3.1 評価対象部位

漂流防止装置（係船柱）の評価対象部位は「2.2 構造概要」に示す構造上の特徴を踏まえ選定する。

漂流防止装置（係船柱）に作用する基準地震動  $S_s$  による荷重は、係船柱、アンカーボルト及びアンカー板を介して周囲のコンクリートに伝達されることから、評価対象部位を係船柱、アンカーボルト及びアンカー板とする。評価対象部位を図 3.1-1 に示す。

また、漂流防止装置（係船柱）の周囲のコンクリートに対する評価も実施する。

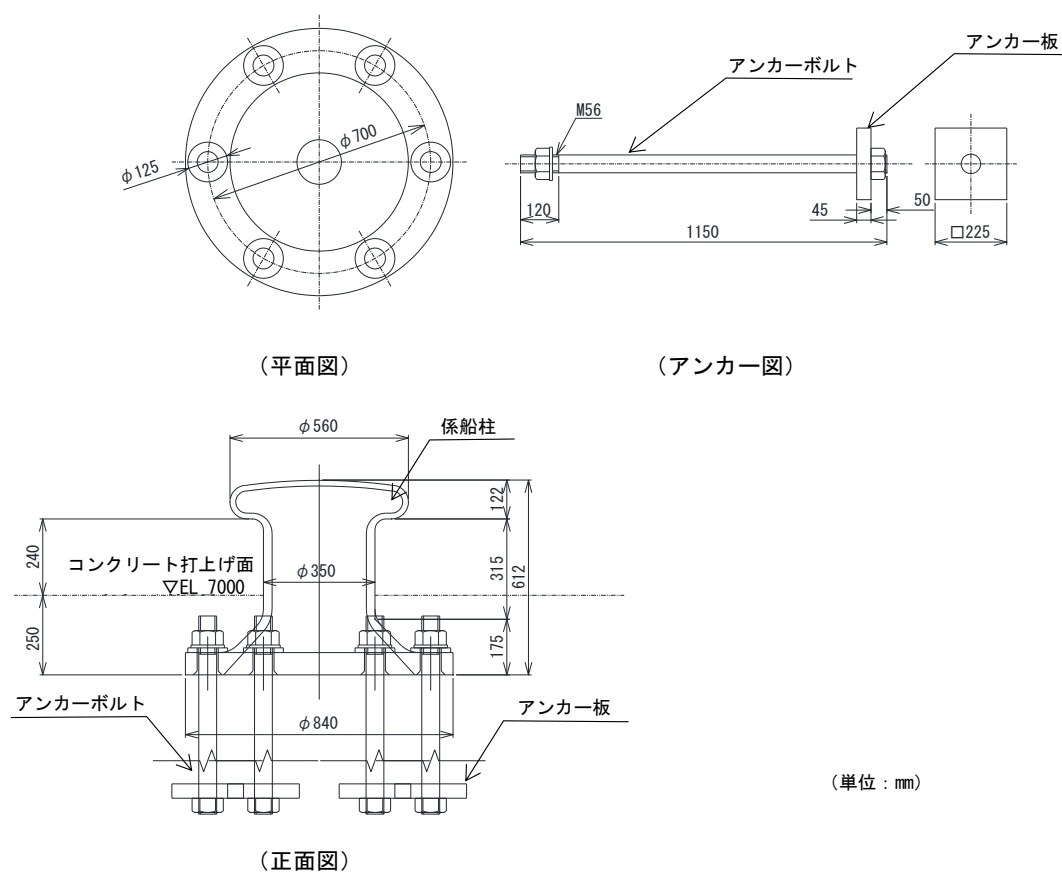


図 3.1-1 評価対象部位

### 3.2 荷重及び荷重の組合せ

#### 3.2.1 荷重

耐震評価に用いる荷重を以下に示す。

(1) 固定荷重 (G)

固定荷重として、漂流防止装置 (係船柱) の自重を考慮する。

(2) 地震荷重 (S<sub>s</sub>)

基準地震動 S<sub>s</sub> による荷重を考慮する。「3.4 設計用地震力」で設定する設計震度を用いて次式により算出する。

$$S_s = G \cdot k$$

ここで、

S<sub>s</sub> : 地震荷重 (kN)

G : 固定荷重 (kN)

k : 設計震度

#### 3.2.2 荷重の組合せ

荷重の組合せを表 3.2.2-1 に示す。

表 3.2.2-1 荷重の組合せ

外力の状態	荷重の組合せ
地震時 (S <sub>s</sub> )	G + S <sub>s</sub>

G : 固定荷重

S<sub>s</sub> : 地震荷重 (基準地震動 S<sub>s</sub>)

### 3.3 許容限界

漂流防止装置（係船柱）の許容限界は、「3.1 評価対象部位」にて設定した部位に対し、VI-2-別添 6-1「漂流防止装置の耐震計算の方針」にて設定している許容限界に基づき設定する。

#### 3.3.1 使用材料

漂流防止措置(係船柱)を構成する各部材の使用材料を表 3.3.1-1 に示す。

表 3.3.1-1 使用材料

材料	諸元
係船柱	SC450, $\phi$ 350
アンカーボルト	SS400, M56×1150
アンカー板	SS400, 225×t45
コンクリート	設計基準強度 24N/mm <sup>2</sup>

#### 3.3.2 許容限界

許容限界は、VI-2-別添 6-1「漂流防止装置の耐震計算の方針」に基づき設定する。

##### (1) 係船柱

係船柱の許容限界は、「鋼構造設計規準—許容応力度設計法—（（社）日本建築学会，2005年改定）」及び「JIS G 5101 炭素鋼鋳鋼品」を踏まえて表 3.3.2-1 のとおり設定する。

表 3.3.2-1 係船柱の許容限界

材質	許容応力度 (N/mm <sup>2</sup> )	
	曲げ	せん断
SC450	205	—

(2) アンカーボルト及びアンカー板

アンカーボルト及びアンカー板の許容限界は、「各種合成構造設計指針・同解説（（社）日本建築学会，2010年改定）」及び「鋼構造設計規準－許容応力度設計法－（（社）日本建築学会，2005年改定）」に基づき，表 3.3.2-2 のとおり設定する。

表 3.3.2-2 アンカーボルト及びアンカー板の許容限界

材質		短期許容応力度 (N/mm <sup>2</sup> )	
		曲げ	せん断
SS400	40 < t ≤ 100	215	124

(3) コンクリート

コンクリートの許容限界は、「コンクリート標準示方書[構造性能照査編]（（社）土木学会，2002年制定）」に基づき，表 3.3.2-3 に示すとおり設定する。

表 3.3.2-3 コンクリートの許容限界

材質		許容応力度 (N/mm <sup>2</sup> )	
		支圧	せん断
コンクリート (設計基準強度 24N/mm <sup>2</sup> )		17.5	0.67

### 3.4 設計用地震力

漂流防止装置（係船柱）の耐震計算に用いる設計震度は、VI-2-別添 6-2「漂流防止装置の耐震計算書」の「2. 漂流防止装置基礎（荷揚護岸）についての耐震計算書」，「3. 漂流防止装置基礎（多重鋼管杭）についての耐震計算書」に示す地震応答解析を用いて，漂流防止装置（係船柱）設置位置の最大応答加速度に基づき設定する。地震応答解析モデルの断面選定の考え方は，それぞれの耐震計算書のうち「3.1 評価対象断面」に示す。

漂流防止装置（係船柱）の耐震評価に用いる設計用地震力を表 3.4-1 に，漂流防止装置基礎（荷揚護岸，多重鋼管杭）の評価対象断面位置図を図 3.4-1 に，地震応答解析モデルを図 3.4-2 に示す。また，漂流防止装置基礎（荷揚護岸）及び漂流防止装置基礎（多重鋼管杭）の最大応答加速度分布図を図 3.4-3 に示す。

表 3.4-1(1) 漂流防止装置（係船柱）の耐震評価に用いる設計用地震力（水平）

地震動	設置場所及び設置高さ (m)	鉛直方向 $k_H$	設計震度 (水平)
基準地震動 $S_s$	漂流防止装置基礎 (荷揚護岸) : EL 6.0m	1.6 (1535cm/s <sup>2</sup> ) *	2.3
	漂流防止装置基礎 (多重鋼管杭) : EL 7.0m	2.3 (2226cm/s <sup>2</sup> ) *	

注記\* : ( ) 内は最大地震応答加速度を示す。

表 3.4-1(2) 漂流防止装置（係船柱）の耐震評価に用いる設計用地震力（鉛直）

地震動	設置場所及び設置高さ (m)	鉛直方向 $k_{UD}$	設計震度 (鉛直)
基準地震動 $S_s$	漂流防止装置基礎 (荷揚護岸) : EL 6.0m	1.8 (1736cm/s <sup>2</sup> ) *	1.8
	漂流防止装置基礎 (多重鋼管杭) : EL 7.0m	0.6 (508cm/s <sup>2</sup> ) *	

注記\* : ( ) 内は最大地震応答加速度を示す。

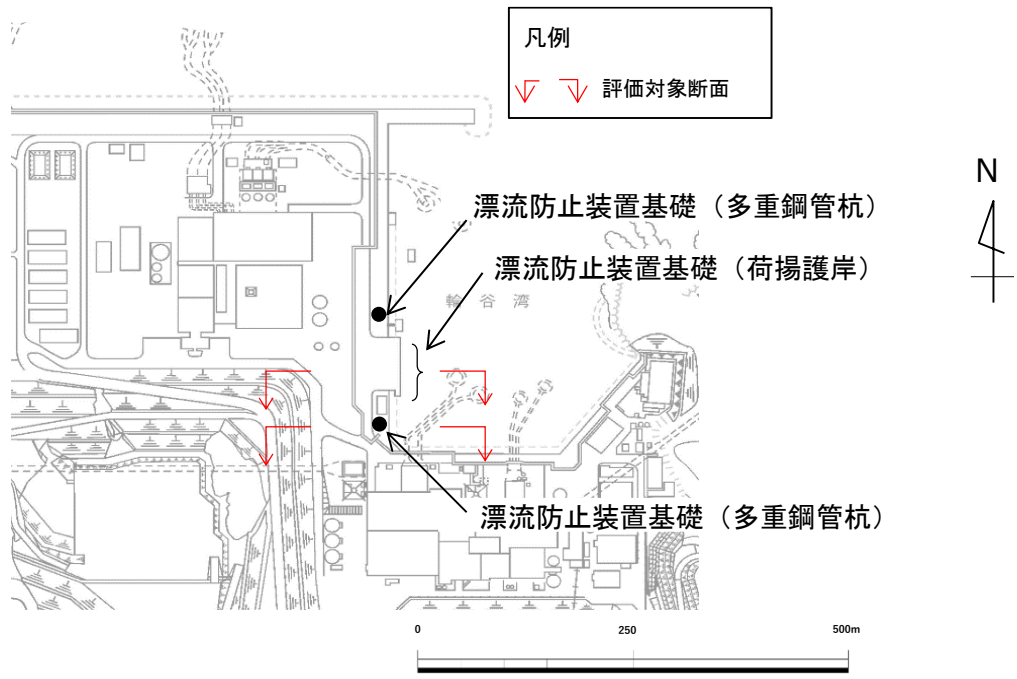


図 3.4-1 漂流防止装置基礎（多重鋼管杭，荷揚護岸）の評価対象断面位置図



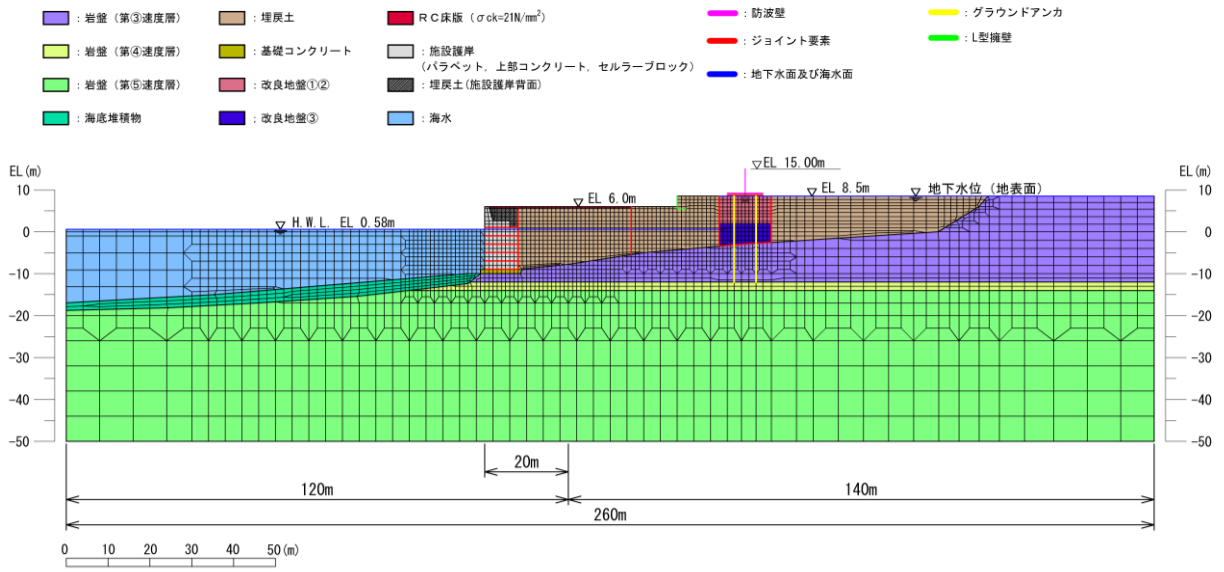


図 3.4-2(1) 地震応答解析モデル (漂流防止装置基礎 (荷揚護岸))

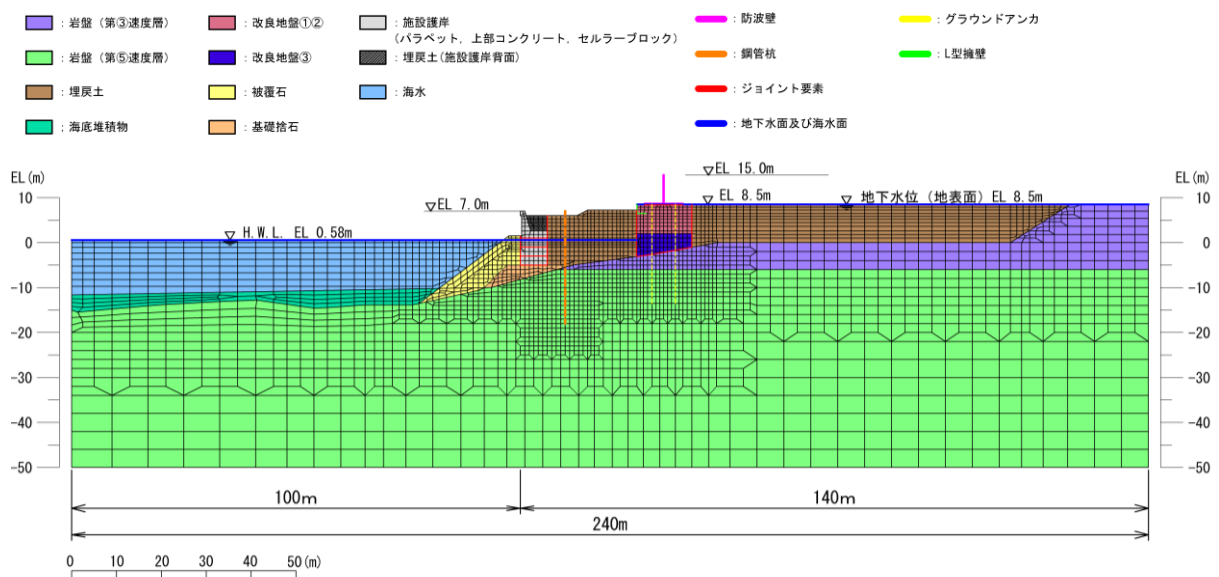
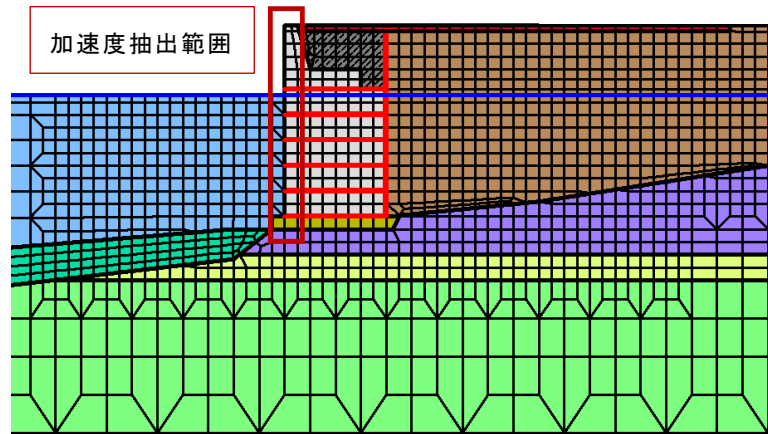
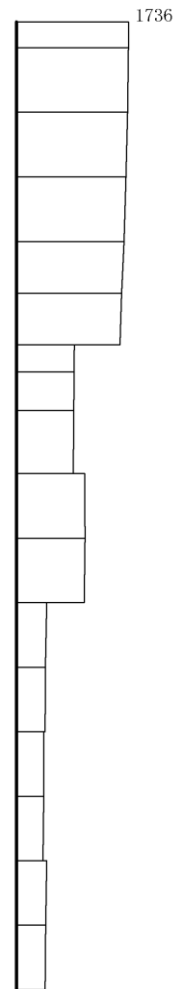
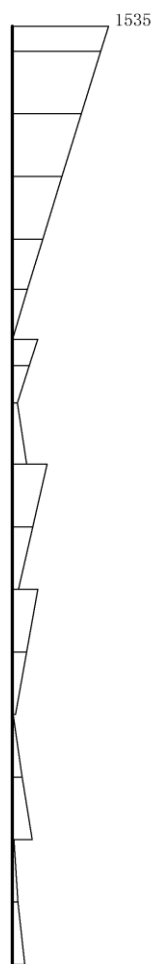


図 3.4-2(2) 地震応答解析モデル (漂流防止装置基礎 (多重鋼管杭))



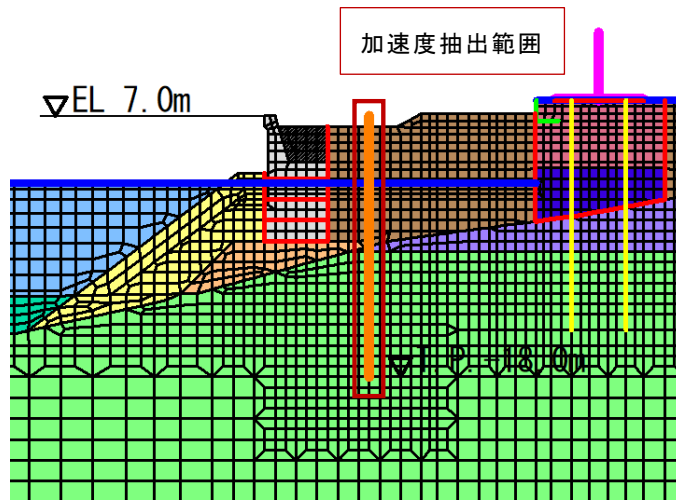
水平

鉛直



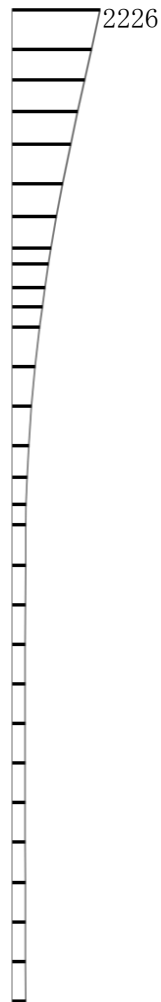
構造スケール 0 1(m)      応答値スケール 0 1000 (cm/s<sup>2</sup>)

図 3.4-3(1) 最大応答加速度分布図 (漂流防止装置基礎 (荷揚護岸))



水平

鉛直



構造スケール 0 2(m)

応答値スケール 0 2000(cm/s<sup>2</sup>)

図 3.4-3(2) 最大応答加速度分布図 (漂流防止装置基礎 (多重鋼管杭))

### 3.5 評価方法

漂流防止装置（係船柱）を構成する各部材に生じる応力度が、許容限界以下であることを確認する。

#### 3.5.1 係船柱

##### (1) 係船柱の曲げ応力度

係船柱に生じる曲げ応力度は、係船柱を片持ちはりとして次式により算出し、係船柱の許容限界以下であることを確認する。

転倒モーメントのアーム長は、コンクリート打上面から係船柱の重心位置までであるが、安全側に転倒モーメントを算出するため、コンクリート打上面から係船柱の直胴部の上端までをアーム長とした。

係船柱のモデル図を図 3.5.1-1 に示す。

$$\sigma_s = M_{s a} / Z_{s a} + P_v / A_{s a}$$

ここで、

$\sigma_s$  : 係船柱の直胴部縁応力度 (N/mm<sup>2</sup>)

$M_{s a}$  : 係船柱の直胴部転倒モーメント (N・mm)

$$(M_{s a} = P_H \cdot 0.9D)$$

$P_H$  : 基準地震動  $S_s$  による慣性力の水平成分 (N)

$D$  : 係船柱の直胴部径 (mm)

$Z_{s a}$  : 係船柱の断面係数 (mm<sup>3</sup>)

$P_v$  : 基準地震動  $S_s$  による慣性力の鉛直成分 (N)

$A_{s a}$  : 係船柱の断面積 (mm<sup>2</sup>)

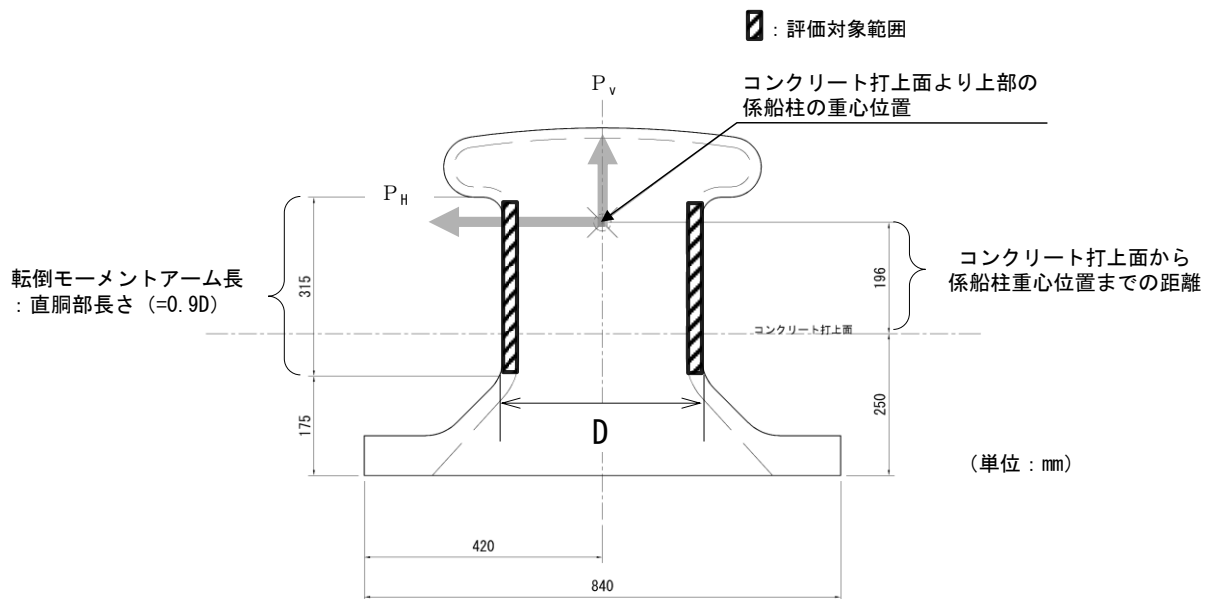


図 3.5.1-1 係船柱のモデル図

(2) コンクリート（係船柱底板）の支圧応力度

コンクリート（係船柱底板）に生じる支圧応力度は、「港湾技研資料 No. 102 けい船柱の標準設計（案）（運輸省港湾技術研究所，1970年）」（以下「港湾技研資料」という。）に基づき，コンクリートの偏心荷重を心外に受ける円形梁として次式により算出し，コンクリートの許容限界以下であることを確認する。

コンクリート（係船柱底板）のモデル図を図 3.5.1-2 に，アンカーボルト及びコンクリートの応力計算の考え方を図 3.5.1-3 に示す。

$$\sigma_{c1} = P_v \cdot (R_1 - y) / (n \cdot G_s - G_c)$$

ここで，

$\sigma_{c1}$  : コンクリート（係船柱底板）の支圧応力度 (N/mm<sup>2</sup>)

$P_v$  : 基準地震動  $S_s$  による慣性力の鉛直成分 (N)

$R_1$  : 中心軸から係船柱底板端までの距離 (mm)

$y$  : 中心軸と中立軸の距離 (mm)

$n$  : アンカーボルトとコンクリートの弾性係数比

$G_s$  : アンカーボルトの中立軸のまわりの断面 1 次モーメント (mm<sup>3</sup>)

$G_c$  : コンクリートの中立軸のまわりの断面 1 次モーメント (mm<sup>3</sup>)

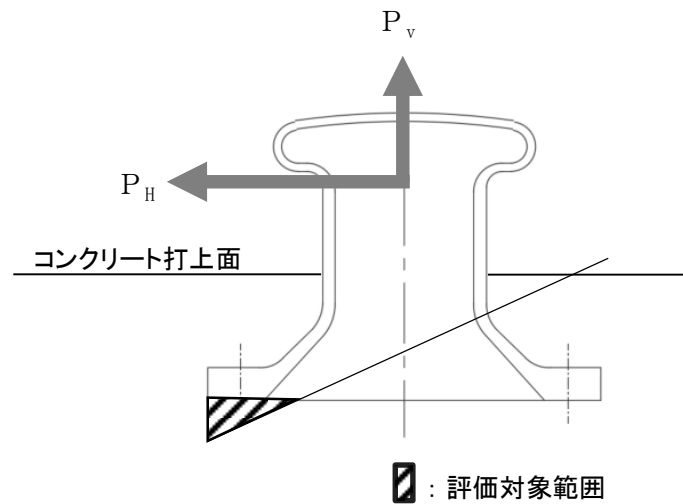


図 3.5.1-2 コンクリート（係船柱底板）のモデル図

(2) アンカボルトの引張応力およびコンクリートの縁支圧応力の計算

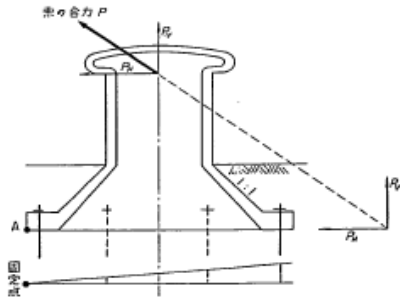


図 6.6 アンカボルトの転倒抵抗モーメントの従来の計算法

底板には偏心外力  $P_V$  により転倒モーメントが生ずるが、これに抵抗するモーメントの計算にあたっては、従来は図 6.6 のように底板端部の A 点を固定点とした回転を考へて、アンカボルトの径を決めているものが多い。しかし、この解法は理論的にもあきらかに誤りであり、また実験により実際の中立軸が対称軸近くにあることが確かめられた今、非常に危険側の設計である。そこで、抵抗モーメントの計算にあたっては、鉄筋コンクリートの偏心荷重を心外に受ける円形ばりの計算式を応用する。

図 6.7 においてコンクリートに作用する支圧応力度の合力  $P_{Vc}$  およびアンカボルトの全引張力  $P_{Vs}$  は、コンクリートおよびアンカボルトの中立軸に対する断面 1 次モーメントをそれぞれ  $G_c$ 、 $G_s$  とすると、

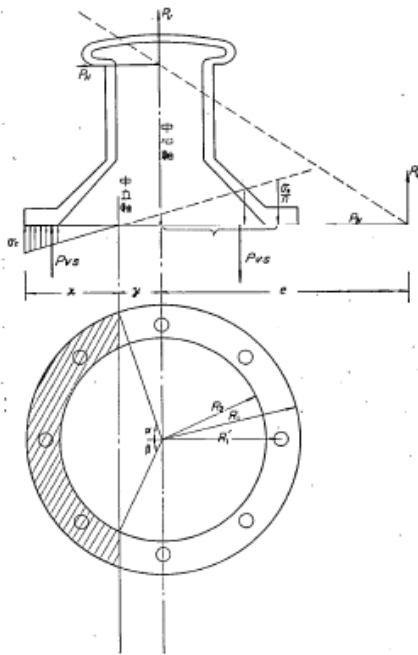


図 6.7 コンクリートの圧縮を考慮したアンカボルトの転倒抵抗モーメントの計算法

$$P_{Vc} = \frac{\sigma_c}{x} G_c \quad (6.8)$$

$$P_{Vs} = \frac{n\sigma_c}{x} G_s \quad (6.9)$$

ここに  $\sigma_c$ : コンクリート縁応力

$$G_c = \frac{R_1^3}{3} [\sin \alpha (2 + \cos^2 \alpha) - 3\alpha \cos \alpha] - \frac{R_2^3}{3} [\sin \beta (2 + \cos^2 \beta) - 3\beta \cos \beta]$$

$$G_s = A_s (R_1' + 3y) \quad (4 \text{ 本型})$$

$$G_s = 2A_s \left[ \frac{\sqrt{3}}{2} (R_1' + y) + y \right] \quad (6 \text{ 本型})$$

$$G_s = A_s (R_1' + y) + 2A_s \left( \frac{R_1'}{\sqrt{2}} + y \right) + 2A_s y \quad (8 \text{ 本型})$$

$A_s$ : アンカボルト有効断面積

$R_1$ : 底板外半径

$R_1'$ : アンカボルト位置半径

$R_2$ : 底板内半径

断面がつり合い状態にあるためには  $\sum V = 0$  でなければならない。

$$P_V = \frac{\sigma_c}{x} [nG_s - G_c] \quad (6.10)$$

また、中立軸のまわりの外力  $P$  による転倒モーメントは  $M = P_V [e + y]$  (6.11)

であり、抵抗モーメントはコンクリートおよびアンカボルトの中立軸に対する断面 2 次モーメントをそれぞれ  $I_c$ 、 $I_s$  とすると、

$$M = \frac{\sigma_c}{x} (I_c + nI_s) \quad (6.12)$$

ここに

$$I_c = R_1^4 \left[ \alpha \left( \frac{1}{4} + \cos^2 \alpha \right) - \sin \alpha \cos \alpha \left( \frac{5}{4} - \frac{1}{6} \sin^2 \alpha \right) \right] - R_2^4 \left[ \beta \left( \frac{1}{4} + \cos^2 \beta \right) - \sin \beta \cos \beta \left( \frac{5}{4} - \frac{1}{6} \sin^2 \beta \right) \right]$$

$$I_s = A_s (R_1' + y)^2 + 2A_s y^2 \quad (4 \text{ 本型})$$

$$I_s = 2A_s \left[ \frac{\sqrt{3}}{2} (R_1' + y)^2 + y^2 \right] \quad (6 \text{ 本型})$$

$$I_s = A_s (R_1' + y)^2 + 2A_s \left( \frac{R_1'}{\sqrt{2}} + y \right)^2 + 2A_s y^2 \quad (8 \text{ 本型})$$

であって、この両者は等しくなければならない。式(6.11)に式(6.10)および式(6.12)の右辺を代入して  $\sigma_c$  を消去すれば式(6.13)に示ようになる。

$$(nG_s - G_c)(e + y) = I_c + nI_s \quad (6.13)$$

上式を解いて中立軸を求めることができ、式(6.10)からコンクリート縁支圧応力を求めると、

$$\sigma_c = \frac{P_V x}{nG_s - G_c} \quad (6.14)$$

また、アンカボルトの引張応力は、

$$\sigma_s = n \sigma_c \frac{R_1' + y}{x} = \frac{P_V (R_1' + y)}{G_s - \frac{1}{n} G_c} \quad (6.15)$$

この式を用いるにあたって、コンクリートの支圧面ははりのようなものではなく、また、底板も完全剛体ではないので弾性係数  $n$  の取り方に問題が起った。

そこで附録 4. けい船柱の載荷実験に示す実験によりこの式の適用の可能性と弾性係数  $n$  を求めた。その結果は、附録 4. 10. 4. 11 に示す通り  $n=15$  とすると実験と非常によく合い、アンカボルトの引張応力の誤差は数%であった。

図 3.5.1-3 アンカーボルト及びコンクリートの応力計算の考え方 (「港湾技研資料」抜粋)

(3) コンクリート（係船柱前面）の支圧応力度

コンクリート（係船柱前面）に生じる支圧応力度は、次式より算出し、コンクリートの許容限界以下であることを確認する。なお、安全側に基準地震動  $S_s$  による水平力に対し、アンカーボルトは負担しないものとして評価する。

コンクリート（係船柱前面）のモデル図を図 3.5.1-4 に示す。

$$\sigma_{c2} = (P_H - \mu \cdot P_{vc}) / (H_1 \cdot 2R_1)$$

ここで、

$\sigma_{c2}$  : コンクリート（係船柱前面）の支圧応力度 (N/mm<sup>2</sup>)

$P_H$  : 基準地震動  $S_s$  による慣性力の水平成分 (N)

$\mu$  : 係船柱とコンクリートの摩擦係数

$P_{vc}$  : コンクリートの支圧力 ( $\approx 0.7 \times P_H$ ) (N)

$H_1$  : 係船柱底板厚さ (mm)

$R_1$  : 中心軸から係船柱底板端までの距離 (mm)

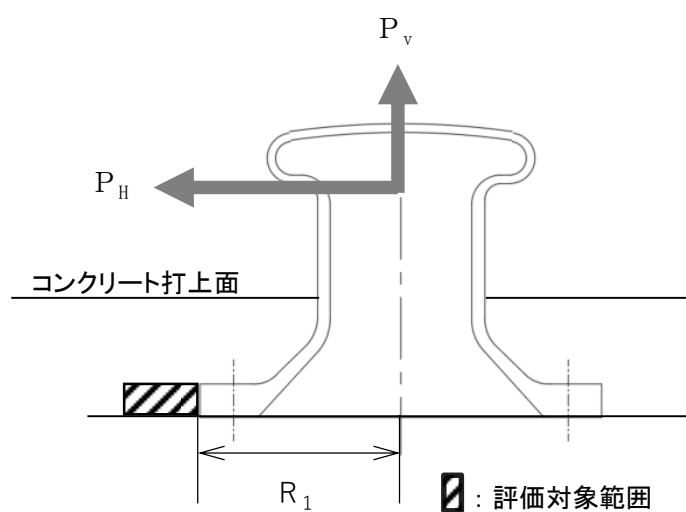


図 3.5.1-4 コンクリート（係船柱前面）のモデル図

### 3.5.2 アンカーボルト

#### (1) アンカーボルトの引張応力度

アンカーボルトに生じる引張応力度は、「港湾技研資料」に基づき、コンクリートの偏心荷重を心外に受ける円形梁として次式により算出し、アンカーボルトの許容限界以下であることを確認する。

アンカーボルトのモデル図を図 3.5.2-1 に示す。

$$\sigma_{s2} = P_v \cdot (R_1' + y) / (G_s - G_c / n)$$

ここで、

$\sigma_{s2}$  : アンカーボルトに生じる引張応力度 (N/mm<sup>2</sup>)

$P_v$  : 基準地震動  $S_s$  による慣性力の鉛直成分 (N)

$R_1'$  : 中心軸からアンカーボルト位置までの距離 (mm)

$y$  : 中心軸と中立軸の距離 (mm)

$G_s$  : アンカーボルトの中立軸のまわりの断面 1 次モーメント (mm<sup>3</sup>)

$G_c$  : コンクリートの中立軸のまわりの断面 1 次モーメント (mm<sup>3</sup>)

$n$  : アンカーボルトとコンクリートの弾性係数比

#### (2) アンカーボルトのせん断応力度

アンカーボルトに生じるせん断応力度は、次式より算出し、アンカーボルトの許容限界以下であることを確認する。

なお、安全側にコンクリートの支圧強度及び摩擦抵抗は考慮しない。

$$\tau_s = (P_H / N) / (\pi / 4 \cdot \phi_b^2)$$

ここで、

$\tau_s$  : アンカーボルトに生じるせん断応力度 (N/mm<sup>2</sup>)

$P_H$  : 基準地震動  $S_s$  による慣性力の水平成分 (N)

$N$  : アンカーボルトの本数 (本)

$\phi_b$  : アンカーボルトの谷径 (mm)



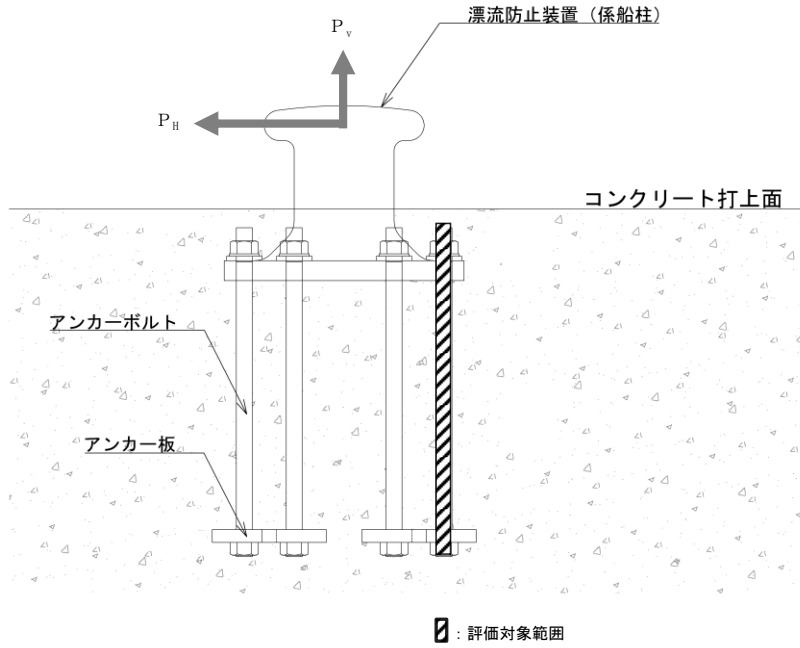


図 3.5.2-1 アンカーボルトのモデル図

### 3.5.3 アンカー板

#### (1) アンカー板の曲げ応力度

アンカー板に生じる曲げ応力度は、「港湾技研資料」及び「機械工学便覧改訂第6版（（社）日本機械学会編，1977年）」（以下「機械工学便覧」という。）に基づき，アンカー板に等分布荷重が作用するとして次式により算出し，アンカー板の許容限界以下であることを確認する。

アンカー板のモデル図を図 3.5.3-1 に，アンカー板に生じる曲げモーメントを図 3.5.3-2 に示す。また，最大応力係数  $\beta$  は内外半径比（アンカー板幅  $a$  とナット二面幅  $b$  の比，  $b/a$ ）によって決まる。内外半径比  $b/a$  と最大応力係数  $\beta$  の対応表を図 3.5.3-3 に示す。

$$p = P_v / \{ \pi / 4 \cdot (4 \cdot \phi_a)^2 - (\pi / 4 \times \phi_a^2) \}$$

$$\sigma_{st} = \beta \cdot p \cdot (a/2)^2 / t^2$$

ここで，

$p$  : 等分布荷重 (N/mm<sup>2</sup>)

$P_v$  : 基準地震動  $S_s$  による慣性力の鉛直成分 (N)

$\phi_a$  : アンカーボルトの呼び径 (mm)

$\sigma_{st}$  : アンカー板に生じる曲げ応力度 (N/mm<sup>2</sup>)

$\beta$  : 最大応力係数 (=  $b/a$ )

$b$  : ナット二面幅 (mm)

$a$  : アンカー板幅 (mm)

$t$  : アンカー板厚 (mm)

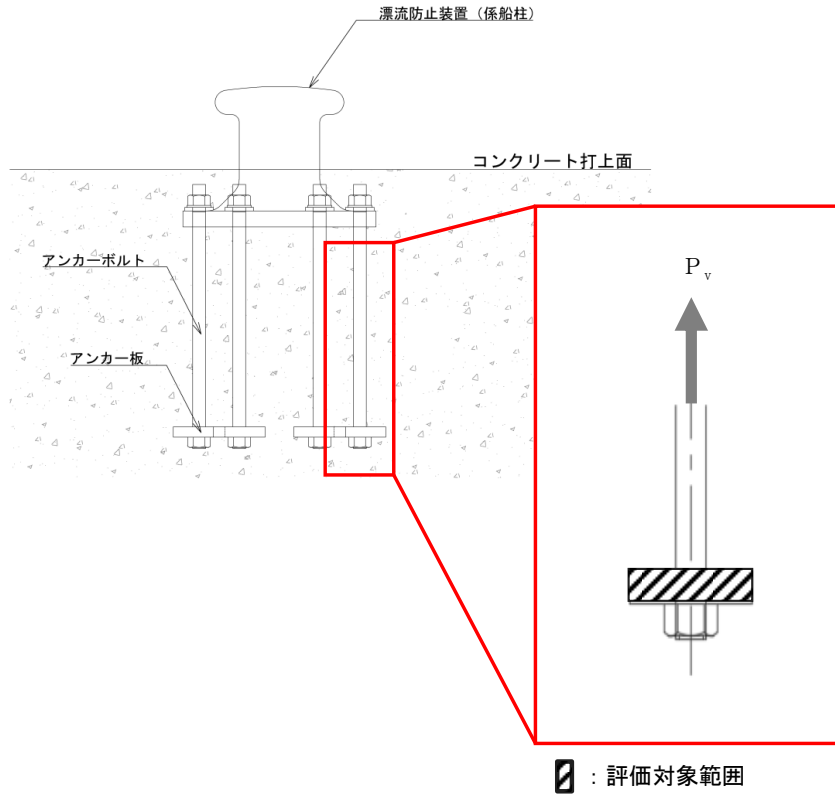


図 3.5.3-1 アンカー板のモデル図

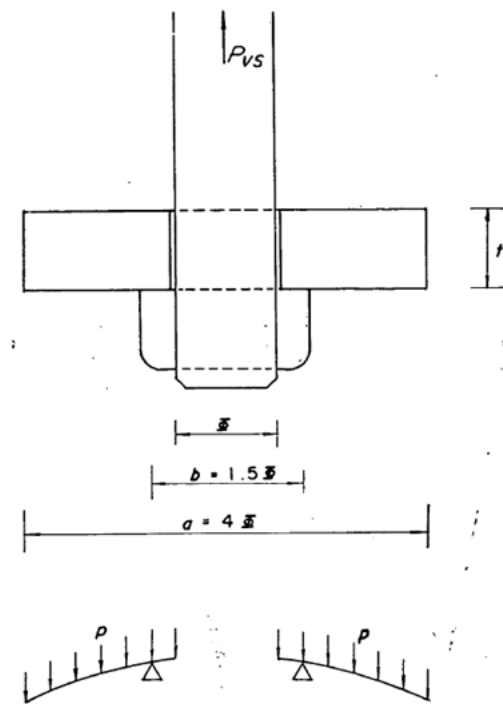
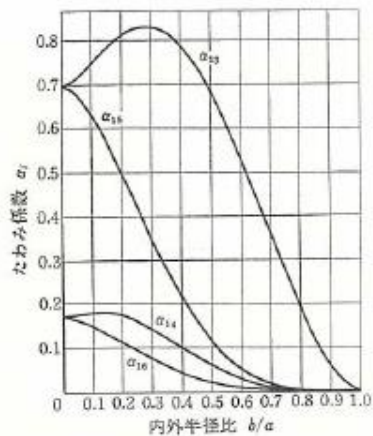


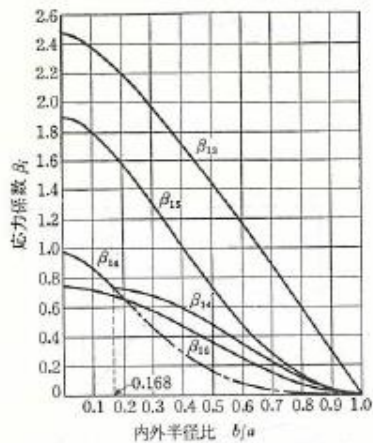
図 3.5.3-2 アンカー板に生じる曲げモーメント (「港湾技研資料」抜粋)

No.	荷重状態とたわみ形および下表面の応力分布	たわみ $w$ , $w_{\max}$ および応力 $\sigma$ , $\sigma_{\max}$
15	<p>凹輪板, 外周単純支持, 内周可動片に固定, 等分布荷重</p>	<p><math>w, \sigma_r, \sigma_\theta</math> は No. 13 の式と同形. ただし</p> $A = -\frac{1}{4} \frac{a^2}{(1+\nu)a^2 + (1-\nu)b^2} \left[ (3+\nu) \frac{a^2}{b^2} + (1-\nu) \left( 4 \ln \frac{a}{b} + 3 \right) \frac{b^2}{a^2} - 3 \right]$ $B = \frac{b^2}{(1+\nu)a^2 + (1-\nu)b^2} \left[ (3+\nu) - \left( (5+\nu) + 4(1+\nu) \ln \frac{a}{b} \right) \frac{b^2}{a^2} \right]$ <p><math>w_{\max} = (w)_{r=b} = \alpha_{15} \frac{p a^4}{E h^3}</math>, (<math>\alpha_{15}</math>: 第 176 図)</p> <p><math>\sigma_{\max} = (\sigma_r)_{r=b} = \pm \beta_{15} \frac{p a^2}{h^2}</math>, (<math>\beta_{15}</math>: 第 177 図)</p>
16	<p>凹輪板, 外周固定, 内周可動片に固定, 等分布荷重</p>	<p><math>w, \sigma_r, \sigma_\theta</math> は No. 13 の式と同形. ただし</p> $A = -\frac{1}{4} \left( 3 + \frac{a^2}{b^2} \right) + \frac{b^2}{a^2 - b^2} \ln \frac{a}{b}, \quad B = \left( 1 - \frac{4b^2}{a^2 - b^2} \ln \frac{a}{b} \right) \frac{b^2}{a^2}$ <p><math>w_{\max} = (w)_{r=b} = \alpha_{16} \frac{p a^4}{E h^3}</math>, (<math>\alpha_{16}</math>: 第 176 図)</p> <p><math>\sigma_{\max} = (\sigma_r)_{r=a} = \pm \beta_{16} \frac{p a^2}{h^2}</math>, (<math>\beta_{16}</math>: 第 177 図)</p>
17	<p>凹輪板, 内周単純支持, 外周自由, 等分布荷重</p>	$w = \frac{p a^4}{64 D} \left[ \left\{ \frac{r^2 + b^2}{a^2} + 3 \left( 1 + A + \ln \frac{a}{r} \right) \right\} \frac{r^2 - b^2}{a^2} - 4 \left( B + \frac{2b^2}{a^2} \right) \ln \frac{r}{b} \right]$ $\sigma_r = \pm \frac{3 p a^2}{8 h^2} \left\{ (3+\nu) \frac{r^2}{a^2} + 4(1+\nu) \left( A + \ln \frac{a}{r} \right) - (1-\nu) \left( 2 - B \frac{a^2}{r^2} \right) \right\}$ $\sigma_\theta = \pm \frac{3 p a^2}{8 h^2} \left\{ (1+3\nu) \frac{r^2}{a^2} + 4(1+\nu) \left( A + \ln \frac{a}{r} \right) + (1-\nu) \left( 2 - B \frac{a^2}{r^2} \right) \right\}$ <p>ただし <math>A = \frac{b^2}{a^2 - b^2} \ln \frac{a}{b} - \frac{1}{4(1+\nu)} \left\{ (1+3\nu) + (3+\nu) \frac{b^2}{a^2} \right\}</math></p> $B = \frac{1}{1-\nu} \left\{ (3+\nu) \frac{b^2}{a^2} - 4(1+\nu) \frac{b^2}{a^2 - b^2} \ln \frac{a}{b} \right\}$ <p><math>w_{\max} = (w)_{r=a} = \alpha_{17} \frac{p a^4}{E h^3}</math>, (<math>\alpha_{17}</math>: 第 178 図)</p> <p><math>\sigma_{\max} = (\sigma_\theta)_{r=b} = \pm \beta_{17} \frac{p a^2}{h^2}</math>, (<math>\beta_{17}</math>: 第 179 図)</p>
18	<p>凹輪板, 内周固定, 外周自由, 等分布荷重</p>	<p><math>w, \sigma_r, \sigma_\theta</math> は No. 17 の式と同形. ただし</p> $A = -\frac{1}{4} \frac{a^2}{(1+\nu)a^2 + (1-\nu)b^2} \left\{ (1+3\nu) + (1-\nu) \left( 2 + \frac{b^2}{a^2} + 4 \ln \frac{a}{b} \right) \frac{b^2}{a^2} \right\}$ $B = \frac{b^2}{(1+\nu)a^2 + (1-\nu)b^2} \left\{ (1-\nu) + (1+\nu) \left( \frac{b^2}{a^2} + 4 \ln \frac{a}{b} \right) \right\}$ <p><math>w_{\max} = (w)_{r=a} = \alpha_{18} \frac{p a^4}{E h^3}</math>, (<math>\alpha_{18}</math>: 第 178 図)</p> <p><math>\sigma_{\max} = (\sigma_r)_{r=b} = \pm \beta_{18} \frac{p a^2}{h^2}</math>, (<math>\beta_{18}</math>: 第 179 図)</p>

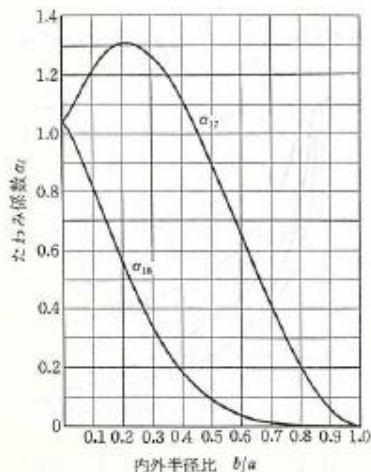
図 3.5.3-3 内外半径比 ( $b/a$ ) と応力係数 ( $\beta$ ) の対応表  
 (「機械工学便覧」抜粋) (1/2)



第 176 図 円板 No. 13~No. 16 のたわみ係数  $\alpha_{13}$ ,  $\alpha_{14}$ ,  $\alpha_{15}$ ,  $\alpha_{16}$



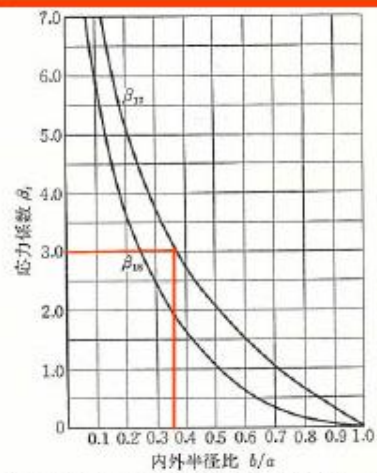
第 177 図 円板 No. 13~No. 16 の応力係数  $\beta_{13}$ ,  $\beta_{14}$  ( $\beta_{14}'$ ),  $\beta_{15}$ ,  $\beta_{16}$



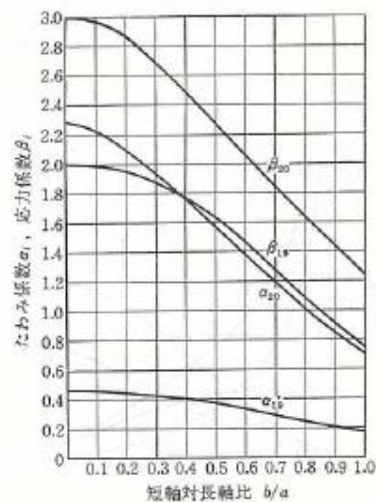
第 178 図 円板 No. 17, 18 のたわみ係数  $\alpha_{17}$ ,  $\alpha_{18}$

係数,  $\nu$ : ポアソン比,  $D = Eh^3/12(1-\nu^2)$ : 板の曲げ剛性,  $w$ : たわみ,  $w_{\max}$ : 最大たわみ,  $\sigma_{\max}$ : 最大応力,  $a, b$ : 円板の外周および内周半径, または円筒の長軸および短軸半径,  $r$ : 任意半径. またこれらの公式における最大たわみの係数  $\alpha_i$  および最大応力の係数  $\beta_i$  の値を  $\nu=0.3$  として第 172 図~第 180 図に示す. ただし表示の公式はたわみが板厚にくらべて小さく, 板がその周辺から面内の外力を受けることがなくて, 中央面が無応力であることを前提とする.

c. 長方形板 第 37 表に板厚の薄い長方形板が各種の支持条件で各種の垂直荷重を受ける場合の最大たわみ  $w_{\max}$  と最大曲げ応力  $\sigma_{\max}$  の公式を示し, それらにおける最大たわみの係数  $\alpha_i$  および最大応力の係数  $\beta_i$  の値を  $\nu=0.3$  として第 181 図~第 185 図に示す. ここに  $a, b$ : 両辺の長さ. なおこれらの公式および係数値は微小たわみ理論によるもので, たわみが板厚にくらべて小さいことを前提とする.



第 179 図 円板 No. 17, 18 の応力係数  $\beta_{17}$ ,  $\beta_{18}$



第 180 図 円板 No. 19, 20 のたわみ係数  $\alpha_{19}$ ,  $\alpha_{20}$  および応力係数  $\beta_{19}$ ,  $\beta_{20}$

図 3.5.3-3 内外半径比 ( $b/a$ ) と応力係数 ( $\beta$ ) の対応表

(「機械工学便覧」抜粋) (2/2)

(2) コンクリート（アンカー板上面）の支圧応力度

コンクリート（アンカー板上面）に生じる支圧応力度は、「港湾技研資料」に基づき次式により算出し、コンクリートの許容限界以下であることを確認する。

コンクリート（アンカー板上面）のモデル図を図 3.5.3-4 に、アンカーボルトの引抜き力によるコンクリート応力を図 3.5.3-5 に示す。

$$\sigma_c = P_v / \{ (\pi / 4) \cdot a^2 \}$$

ここで、

$\sigma_c$  : コンクリート（アンカー板上面）の支圧応力度 (N/mm<sup>2</sup>)

$P_v$  : 基準地震動  $S_s$  による慣性力の鉛直成分 (N)

$a$  : アンカー板幅 (mm)

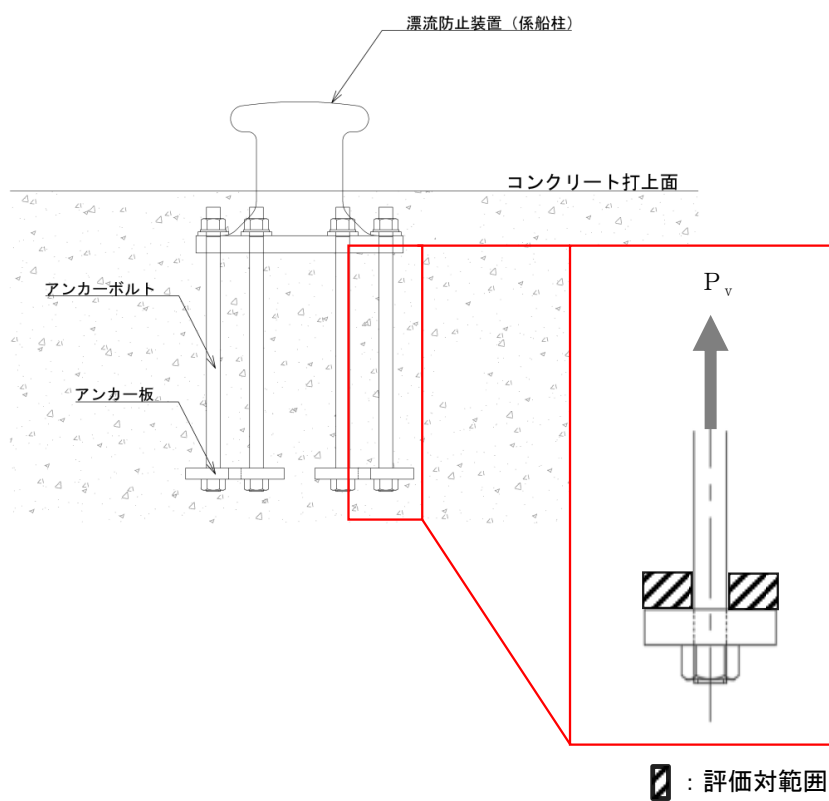


図 3.5.3-4 コンクリート（アンカー板上面）のモデル図

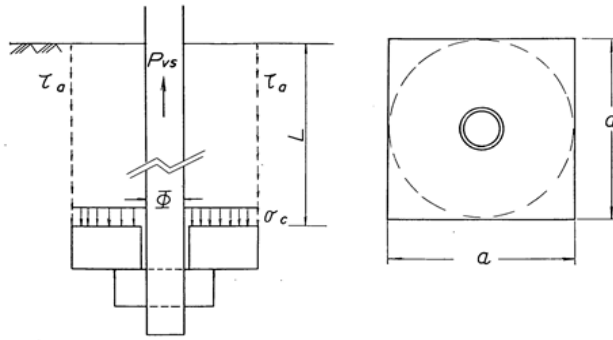


図 3.5.3-5 アンカーボルトの引抜き力によるコンクリート応力  
 (「港湾技研資料」抜粋)

(3) コンクリート（アンカーボルト側面）のせん断応力度

コンクリート（アンカーボルト側面）のせん断応力度は次式により算出し、コンクリートの許容限界以下であることを確認する。コンクリート（アンカーボルト側面）のモデル図をを図 3.5.3-6 に示す。

$$\tau_c = P_v / (L \cdot \pi \cdot a)$$

ここで、

$\tau_c$  : コンクリート（アンカーボルト側面）のせん断応力度 (N/mm<sup>2</sup>)

$P_v$  : 基準地震動  $S_s$  による慣性力の鉛直成分 (N)

$L$  : アンカーボルトの埋込み長さ (mm)

$a$  : アンカー板幅 (mm)

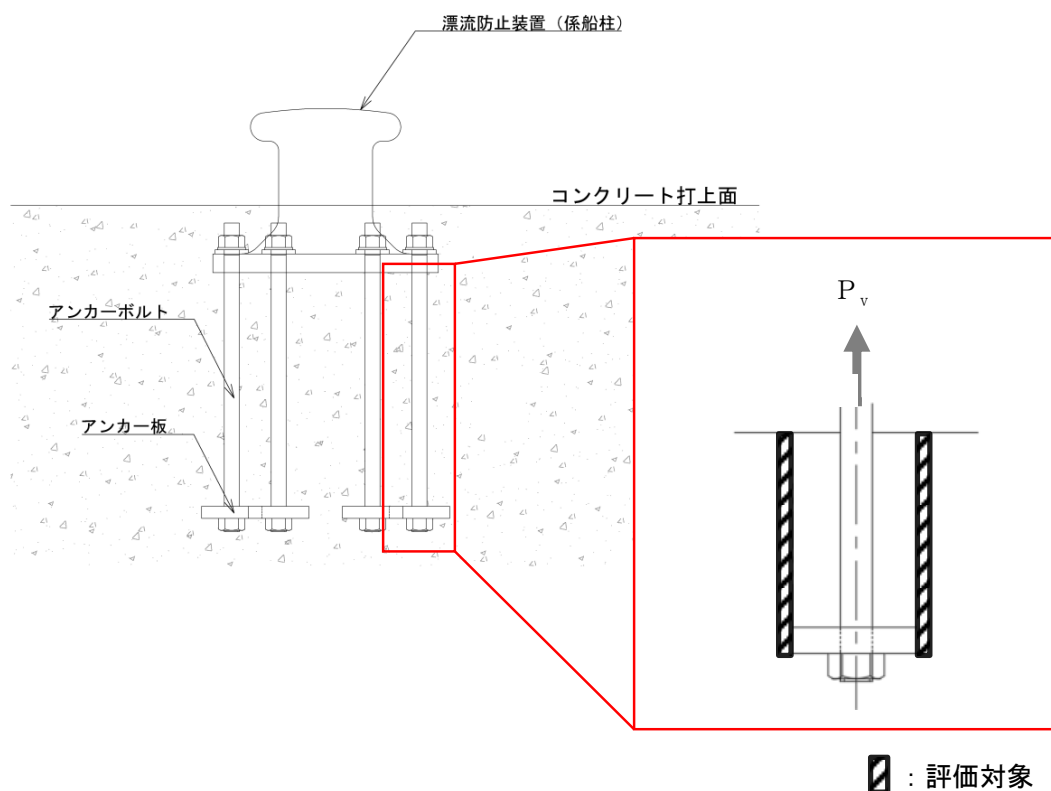


図 3.5.3-6 コンクリート（アンカーボルト側面）のモデル図



4. 評価条件

「3. 耐震評価」に用いる入力値を表 4-1 に示す。

表 4-1 耐震評価に用いる入力値

対象部位	記号	単位	定義	入力値
係船柱	$M_{s a}$	N・mm	係船柱の直胴部転倒モーメント	2524410
	$P_v$	N	基準地震動 $S_s$ による慣性力の鉛直成分	6250
	$D$	mm	係船柱の直胴部径	350
	$Z_{s a}$	mm <sup>3</sup>	係船柱の断面係数	2055972.3
	$A_{s a}$	mm <sup>2</sup>	係船柱の断面積	27397.8
	$y$	mm	中心軸と中立軸の距離	115.9
	$R_1$	mm	中心軸から係船柱底板端までの距離	420.0
	$n$	—	アンカーボルトとコンクリートの弾性係数比	15
	$G_c$	mm <sup>3</sup>	コンクリートの中立軸のまわりの断面 1 次モーメント	17289182
	$G_s$	mm <sup>3</sup>	アンカーボルトの中立軸のまわりの断面 1 次モーメント	2108688
	$P_H$	N	基準地震動 $S_s$ による慣性力の水平成分	8014
	$\mu$	—	係船柱とコンクリートの摩擦係数	0.3
	$H_1$	mm	係船柱底板厚さ	70
アンカーボルト	$R_1'$	mm	中心軸からアンカーボルト位置までの距離	350.0
	$N$	本	アンカーボルトの本数	6
	$\phi_b$	mm	アンカーボルトの谷径	50.0
アンカー板	$\phi_a$	mm	アンカーボルトの呼び径	56.0
	$\beta$	—	最大応力係数	3
	$b$	mm	ナット二面幅	85.0
	$t$	mm	アンカー板厚	45.0
	$p$	N/mm <sup>2</sup>	等分布荷重	0.17
	$a$	mm	アンカー板幅	225.0
	$L$	mm	アンカーボルトの埋込み長さ	850

5. 評価結果

漂流防止装置（係船柱）の耐震評価結果を表 5-1 に示す。漂流防止装置（係船柱）の各部材の発生応力度は許容限界以下であることを確認した。

表 5-1 漂流防止装置（係船柱）の耐震評価結果

評価対象部位		発生応力度 (N/mm <sup>2</sup> )	許容限界 (N/mm <sup>2</sup> )	照査値
係船柱	曲げ応力度	1.46	205	0.01
	コンクリート（係船柱底板） 支圧応力度	0.13	17.5	0.01
	コンクリート（係船柱前面） 支圧応力度	0.11	17.5	0.01
アンカー ボルト	引張応力度	3.05	215	0.02
	せん断応力度	0.68	124	0.01
アンカ ー板	曲げ応力度	3.17	215	0.02
	コンクリート（アンカー板上面） 支圧応力度	0.16	17.5	0.01
	コンクリート（アンカーボルト側面） せん断応力度	0.01	0.67	0.02

- 2. 浸水防護施設に関する補足説明資料
  - 2.5 漂流防止装置に関する補足説明
    - 2.5.2 漂流防止装置の強度計算書に関する補足説明

## 目次

1. 概要	1
2. 基本方針	2
2.1 位置	2
2.2 構造概要	3
2.3 評価方針	7
2.4 適用規格・基準等	11
2.5 記号の説明	12
3. 強度評価	14
3.1 評価対象部位	14
3.2 荷重及び荷重の組合せ	15
3.2.1 荷重	15
3.2.2 荷重の組合せ	16
3.3 許容限界	17
3.3.1 使用材料	17
3.3.2 許容限界	17
3.4 評価方法	19
3.4.1 係船柱	19
3.4.2 アンカーボルト	23
3.4.3 アンカー板	25
4. 評価条件	32
5. 評価結果	33

## 1. 概要

本資料は、VI-3-別添 3-1「津波への配慮が必要な施設の強度計算の方針」に示すとおり、漂流防止装置（係船柱）が燃料輸送船及びLLW輸送船（以下「燃料等輸送船」という。）の流圧力に対する係留索の耐力（以下「係留力」という。）に対して十分な構造強度を有していることを確認するものである。

燃料等輸送船は、来襲までに時間的余裕がある津波の場合は緊急退避するが、来襲までに時間的余裕がない津波の場合は漂流防止装置（係船柱）に係留することとなる。したがって、海域活断層に想定される地震による津波（基準津波4）の流圧力により作用する燃料等輸送船の係留力に対して、漂流防止装置（係船柱）が十分な構造強度を有していることを確認する。

## 2. 基本方針

### 2.1 位置

漂流防止装置（係船柱）及び基礎の位置図を図 2.1-1 に示す。

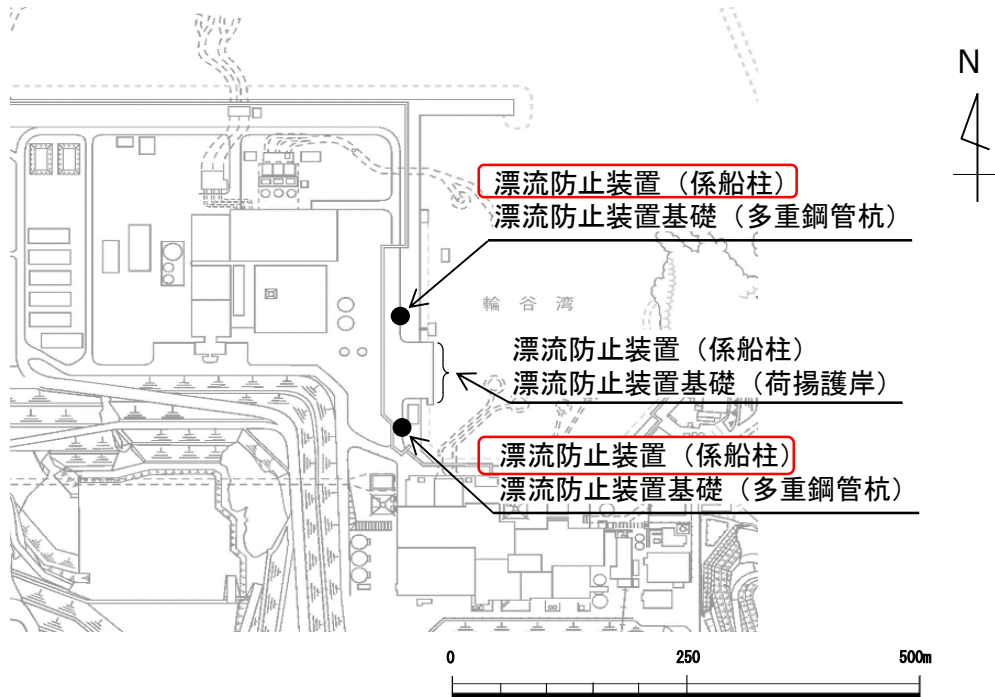


図 2.1-1 漂流防止装置（係船柱）の位置図

## 2.2 構造概要

漂流防止装置（係船柱）は、漂流防止装置基礎（荷揚護岸，多重鋼管杭）に、係船柱をアンカーボルト及びアンカー板により固定する構造である。

よって、漂流防止装置（係船柱）は係船柱，アンカーボルト及びアンカー板から構成され、係船柱は燃料等輸送船の係留索と接続する。

漂流防止装置の概要図を図 2.2-1 に、構造図を図 2.2-2 に示す。

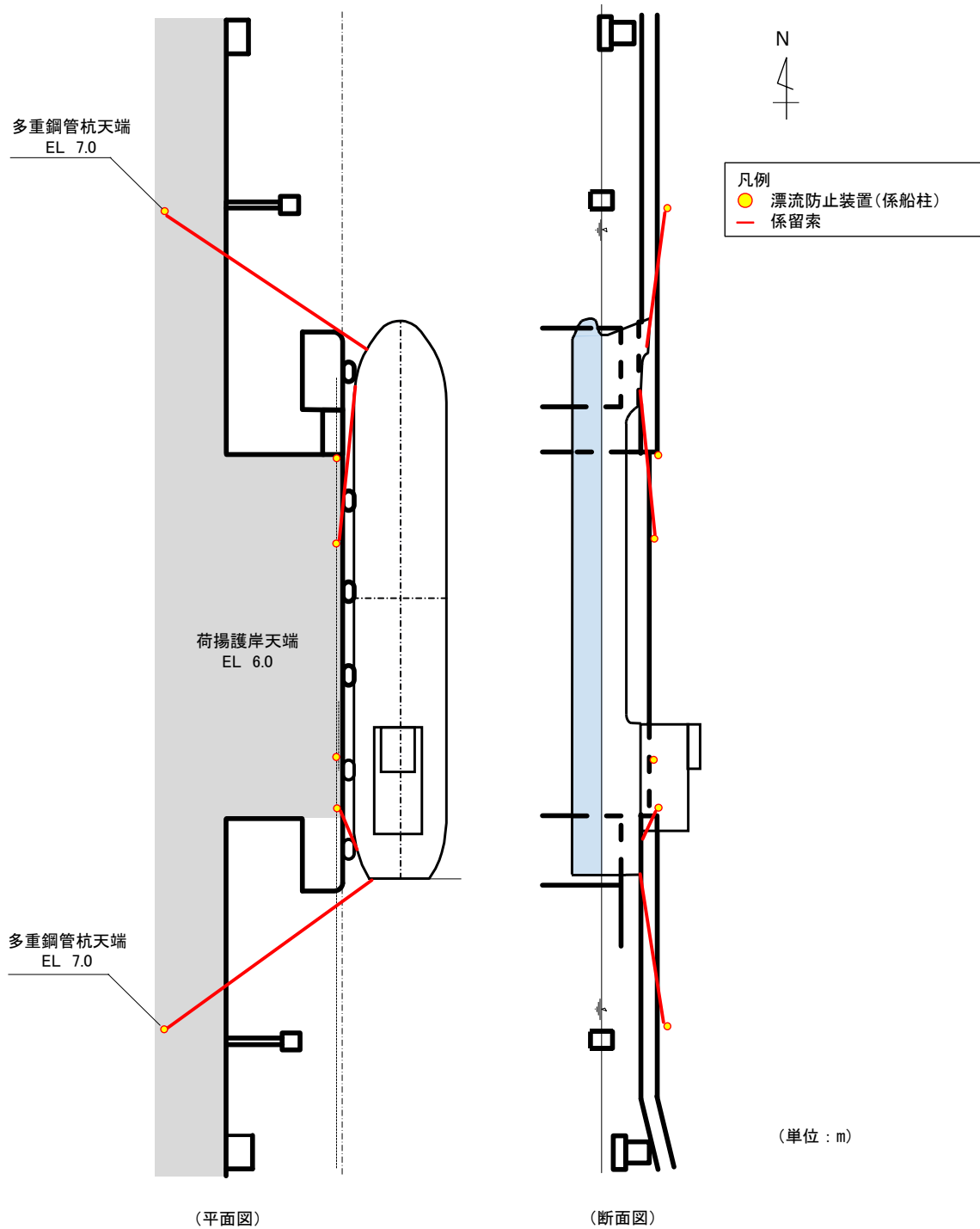
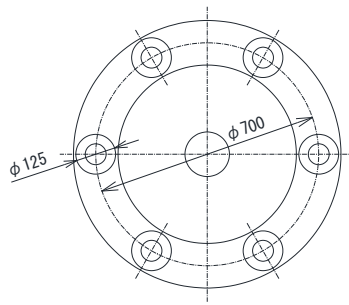
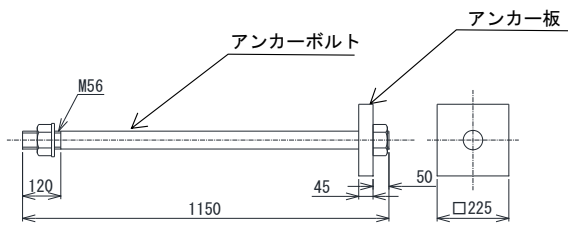


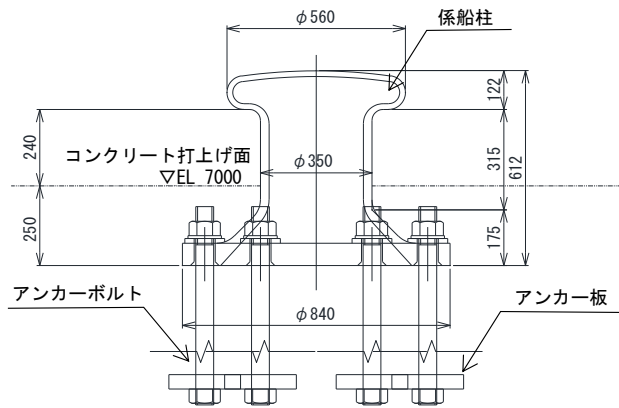
図 2.2-1 漂流防止装置（係船柱）の概要図



(平面図)



(アンカー図)

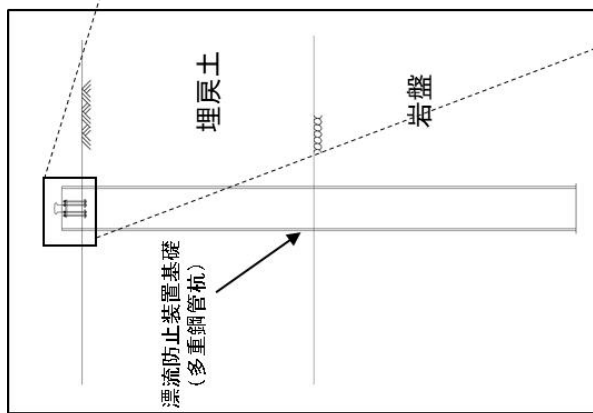


(正面図)

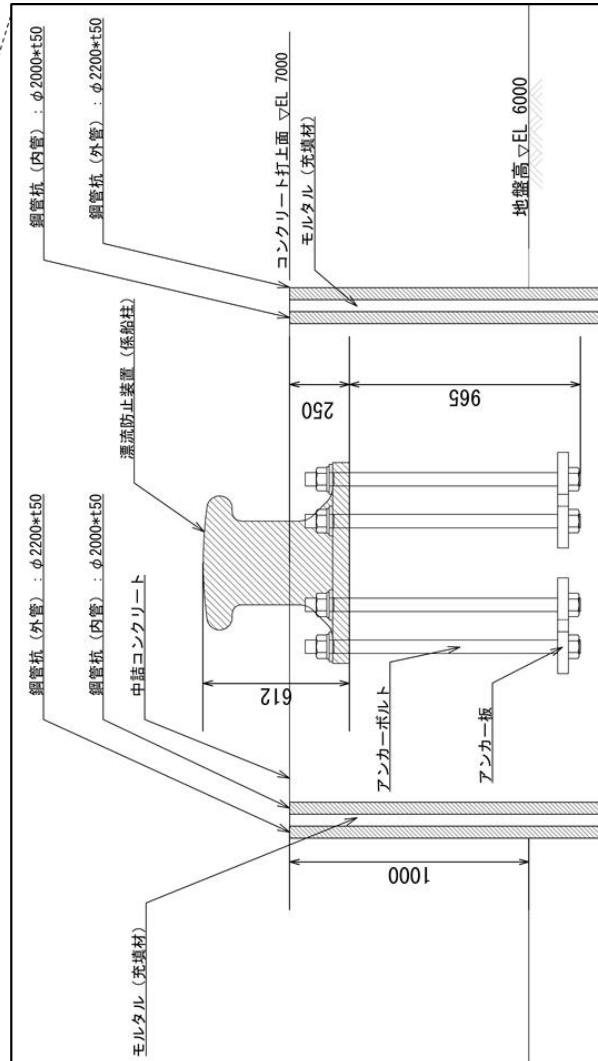
(単位 : mm)

漂流防止装置基礎 (係船柱)

図 2.2-2 漂流防止装置の構造図 (1/3)



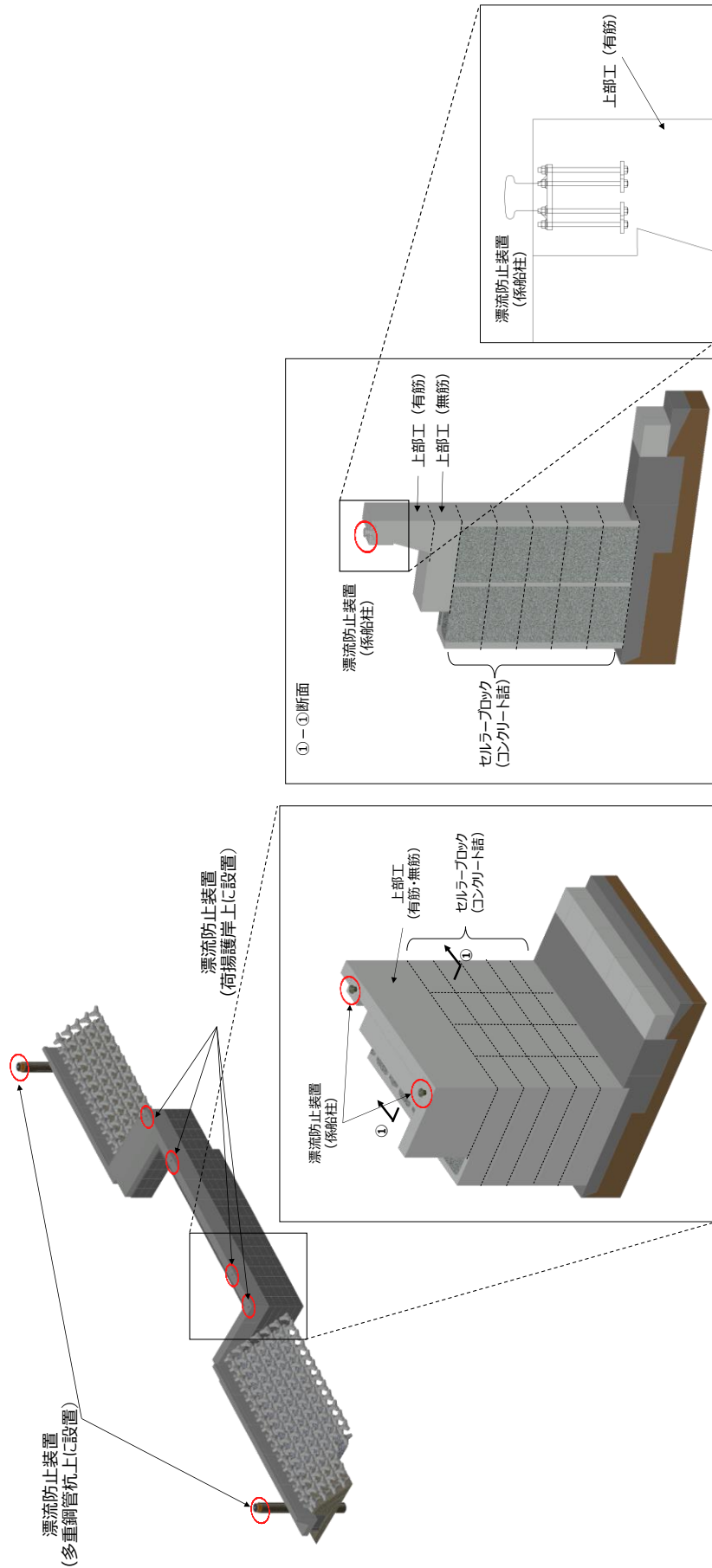
(単位：mm)



漂流防止装置基礎 (多重鋼管杭)

図 2.2-2 漂流防止装置の構造図 (2/3)





漂流防止装置基礎 (荷揚護岸)

図 2.2-2 漂流防止装置の構造図 (3/3)

### 2.3 評価方針

漂流防止装置（係船柱）の各部位の役割及び性能目標を表 2.3-1 及び表 2.3-2 に示す。

漂流防止装置（係船柱）の強度評価は、海域活断層に想定される津波（基準津波 4）の流圧力により作用する燃料等輸送船の係留力に対し、表 2.3-3 の漂流防止装置（係船柱）の評価項目に示すとおり、施設の健全性評価を行い、構造強度を有することを確認する。

漂流防止装置（係船柱）の強度評価フローを図 2.3-1 に示す。

表 2.3-1 漂流防止装置（係船柱）の各部位の役割

部位の名称	地震時の役割	津波時の役割
係船柱	—	・燃料等輸送船を係留する。
アンカーボルト	・係船柱を支持する。	・係船柱を支持する。
アンカー板	・係船柱を支持する。	・係船柱を支持する。

表 2.3-2 漂流防止装置基礎（係船柱）の各部位の性能目標

部位の名称	性能目標	
	耐震性	耐津波性
係船柱	構造部材の健全性を保持するために、係船柱がおおむね弾性状態にとどまること。	燃料等輸送船を係留するために、係船柱がおおむね弾性状態にとどまること。
アンカーボルト	構造部材の健全性を保持するために、アンカーボルトがおおむね弾性状態にとどまること。	構造部材の健全性を保持するために、アンカーボルトがおおむね弾性状態にとどまること。
アンカー板	構造部材の健全性を保持するために、アンカー板がおおむね弾性状態にとどまること。	構造部材の健全性を保持するために、アンカー板がおおむね弾性状態にとどまること。

表 2.3-3 漂流防止装置（係船柱）の評価項目

評価方針	評価項目	部位	評価方法	許容限界
構造強度を有すること	施設の健全性	係船柱	発生する応力（曲げ応力及びコンクリートの支圧応力）が許容限界以下であることを確認	長期許容応力度
		アンカーボルト	発生する応力（引張応力、せん断応力）が許容限界以下であることを確認	長期許容応力度
		アンカー板	発生する応力（曲げ応力、コンクリートの支圧応力及びせん断応力）が許容限界以下であることを確認	長期許容応力度

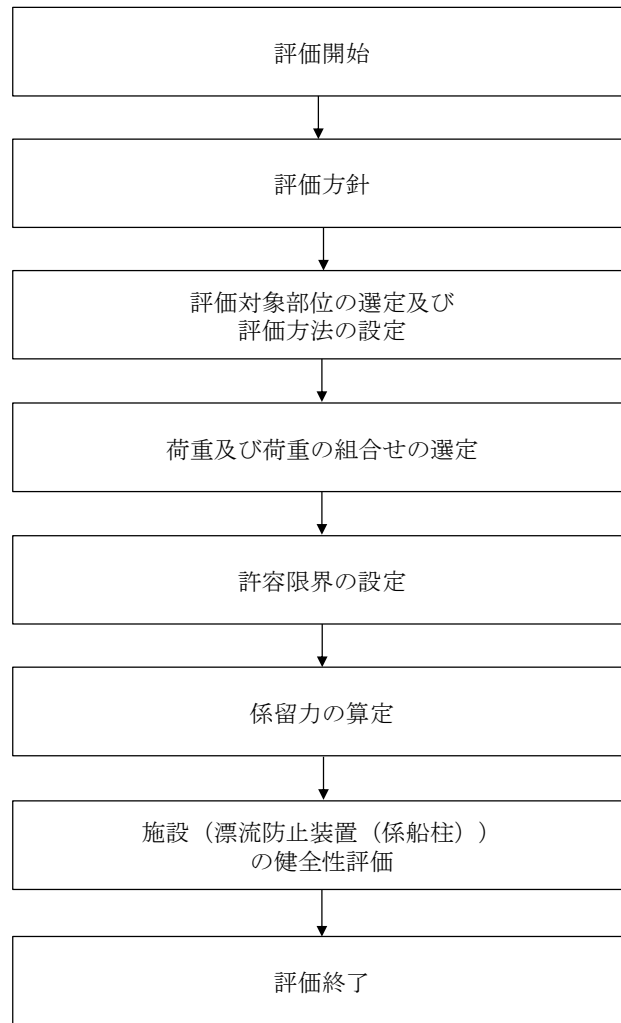


図 2.3-1 漂流防止装置（係船柱）の強度評価フロー

## 2.4 適用規格・基準等

適用する規格・基準等を以下に示す。

- ・港湾技研資料 No. 102 けい船柱の標準設計（案）（運輸省港湾技術研究所，1970 年）
- ・鋼構造設計規準－許容応力度設計法－（（社）日本建築学会，2005 年改定）
- ・各種合成構造設計指針・同解説（（社）日本建築学会，2010 年改訂）
- ・コンクリート標準示方書 [構造性能照査編]（（社）土木学会，2002 年制定）
- ・日本産業規格（J I S）
- ・機械工学便覧 改訂第 6 版（（社）日本機械学会編，1977 年）

## 2.5 記号の説明

漂流防止装置（係船柱）の強度評価に用いる記号を表 2.5—1 に示す。

表 2.5—1 漂流防止装置（係船柱）の強度評価に用いる記号(1/2)

記号	単位	定義
$P_p$	N	係留力
$\sigma_s$	N/mm <sup>2</sup>	係船柱の直胴部縁応力度
$M_{sa}$	N・mm	係船柱の直胴部転倒モーメント
$P_H$	N	係留力の水平成分
D	mm	係船柱の直胴部径
$Z_{sa}$	mm <sup>3</sup>	係船柱の断面係数
$P_v$	N	係留力の鉛直成分
$A_{sa}$	mm <sup>2</sup>	係船柱の断面積
$\sigma_{c1}$	N/mm <sup>2</sup>	コンクリート（係船柱底板）の支圧応力度
$R_1$	mm	中心軸から係船柱底板端までの距離
y	mm	中心軸と中立軸の距離
n	—	アンカーボルトとコンクリートの弾性係数比
$G_s$	mm <sup>3</sup>	アンカーボルトの中立軸のまわりの断面 1 次モーメント
$G_c$	mm <sup>3</sup>	コンクリートの中立軸のまわりの断面 1 次モーメント
$\sigma_{c2}$	N/mm <sup>2</sup>	コンクリート（係船柱前面）の支圧応力度
$\mu$	—	係船柱とコンクリートの摩擦係数
$P_{vc}$	N	コンクリートの支圧力（ $\cong 0.7 \times P_H$ ）
$H_1$	mm	係船柱底板厚さ
$\sigma_{s2}$	N/mm <sup>2</sup>	アンカーボルトに生じる引張応力度
$R_1'$	mm	中心軸からアンカーボルト位置までの距離
$\tau_s$	N/mm <sup>2</sup>	アンカーボルトに生じるせん断応力度
N	本	アンカーボルトの本数
$\phi_b$	mm	アンカーボルトの谷径
p	N/mm <sup>2</sup>	等分布荷重
$\phi_a$	mm	アンカーボルトの呼び径

表 2.5-1 漂流防止装置（係船柱）の強度評価に用いる記号(2/2)

記号	単位	定義
$\sigma_{st}$	N/mm <sup>2</sup>	アンカー板に生じる曲げ応力度
$\beta$	—	最大応力係数
b	mm	ナット二面幅
a	mm	アンカー板幅
t	mm	アンカー板厚
$\sigma_c$	N/mm <sup>2</sup>	コンクリート（アンカー板上面）の支圧応力度
$\tau_c$	N/mm <sup>2</sup>	コンクリート（アンカーボルト側面）のせん断応力度
L	mm	アンカーボルトの埋込み長さ



### 3. 強度評価

#### 3.1 評価対象部位

漂流防止装置（係船柱）の評価対象部位は「2.2 構造概要」に示す構造上の特徴を踏まえ選定する。

漂流防止装置（係船柱）に作用する係留力による荷重は、係船柱、アンカーボルト及びアンカー板を介して周囲のコンクリートに伝達されることから、評価対象部位を係船柱、アンカーボルト及びアンカー板とする。評価対象部位を図 3.1-1 に示す。

また、漂流防止装置（係船柱）の周囲のコンクリートに対する評価も実施する。

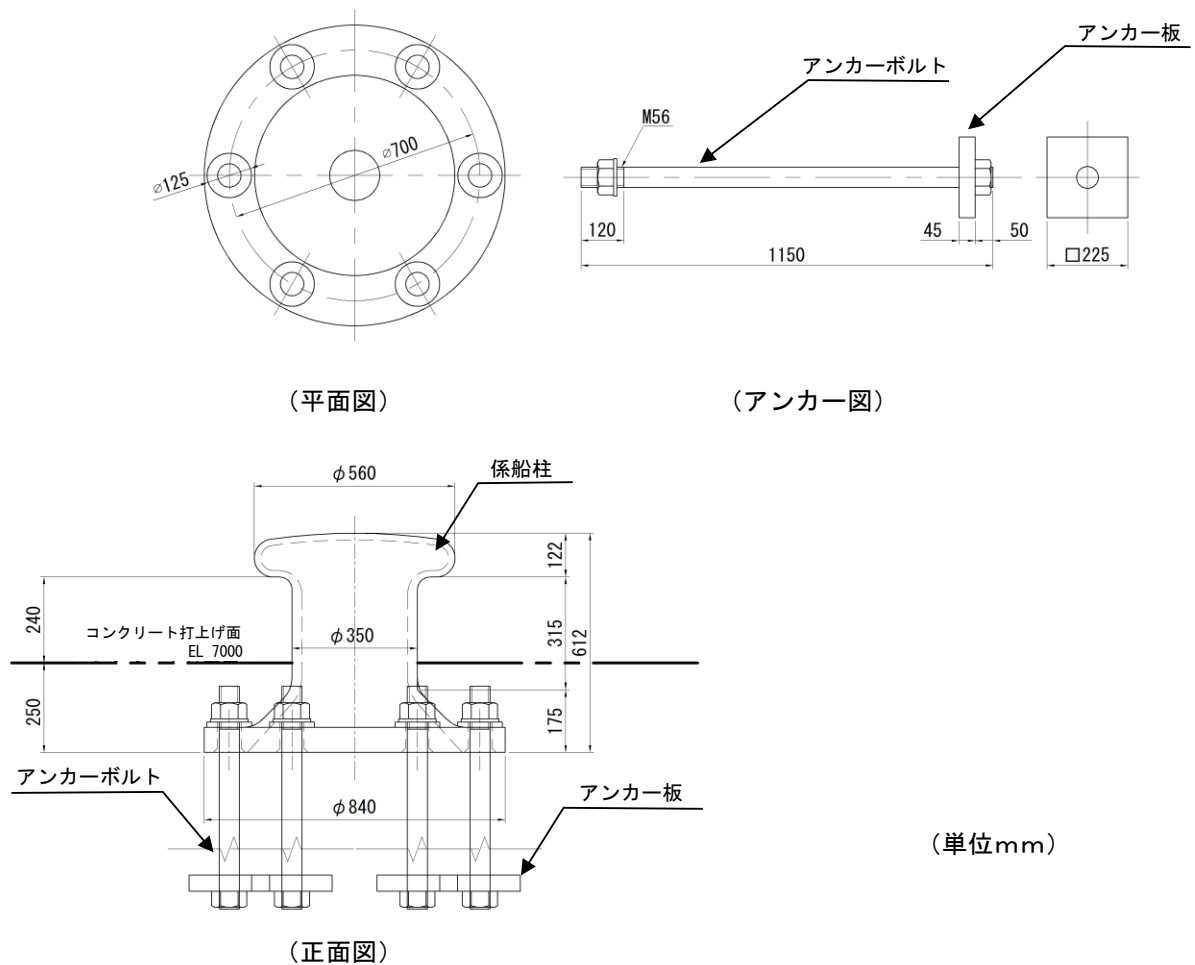


図 3.1-1 評価対象部位

### 3.2 荷重及び荷重の組合せ

#### 3.2.1 荷重

強度評価に用いる荷重を以下に示す。

(1) 固定荷重 (G)

固定荷重として、漂流防止装置 (係船柱) の自重を考慮する。

(2) 係留力 ( $P_p$ )

係留力は、海域活断層に想定される地震による津波 (基準津波 4) により燃料等輸送船に作用する流圧力に対する係留索の耐力として算定する。

係留力は燃料等輸送船に作用する流圧力に対する係留索の耐力として算定し、漂流防止装置 (係船柱) に対して、 $\theta$  の角度で作用する場合の係留力は、「港湾技研資料 No. 102 けい船柱の標準設計 (案) (運輸省港湾技術研究所, 1970 年)」 (以下「港湾技研資料」という。) に基づき算定する。

係留力の作用イメージを図 3.2.1-1 に示す。

水平より上向きに  $\theta$  の角度で係留索に引張力が作用する場合、漂流防止装置 (係船柱) に作用する係留力  $P_p$  は、水平方向に  $P_p \cdot \cos \theta$ 、鉛直方向に  $P_p \cdot \sin \theta$  に分解できるが、「港湾技研資料」に基づき、係船柱の直胴部上端から水平方向に  $P_p$  を、鉛直方向に  $P_p / 2$  の係留力を設定する。

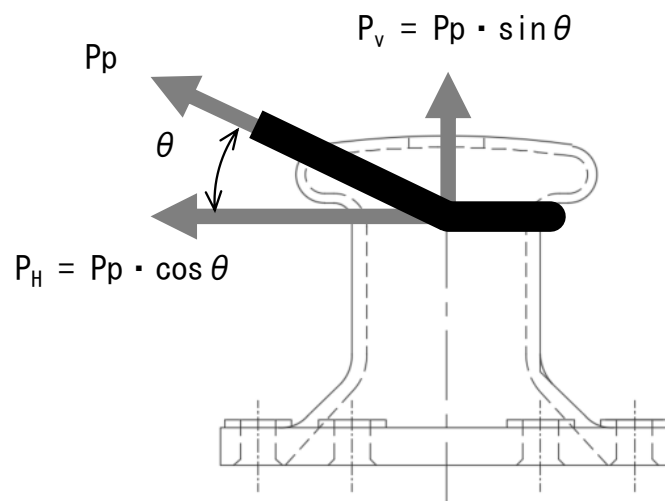


図 3.2.1-1 係留力の作用イメージ

(3) 余震荷重 (S d)

弾性設計用地震動 S d - D による荷重を考慮する。

### 3.2.2 荷重の組合せ

荷重の組合せを表 3.2.2-1 に示す。

漂流防止装置(係船柱)の重量が十分に小さいこと、漂流防止装置(係船柱)に作用する余震荷重が係留力(250000N)と比較して影響が十分に小さいことから、固定荷重及び余震荷重は考慮しない。

$$S_d = m \cdot a = 360\text{kg} \times (410/100) \text{ m/s}^2 = 1476\text{N}$$

ここで、

$S_d$  : 余震荷重 (N)

$m$  : 係船柱の質量 (kg)

$a$  : 漂流防止装置(係船柱)の設置位置における最大水平加速度 ( $\text{cm/s}^2$ )

表 3.2.2-1 荷重の組合せ

外力の状態	荷重の組合せ
重畳時	$G + P_p + S_d$

$G$  : 固定荷重

$P_p$  : 係留力

$S_d$  : 余震荷重 (弾性設計用地震動  $S_d - d$ )

### 3.3 許容限界

漂流防止装置（係船柱）の許容限界は、「3.1 評価対象部位」にて設定した部位に対し、VI-3-別添 3-1「津波への配慮が必要な施設の強度計算の方針」にて設定している許容限界を踏まえて設定する。

#### 3.3.1 使用材料

漂流防止措置(係船柱)を構成する各部材の使用材料を表 3.3.1-1 に示す。

表 3.3.1-1 使用材料

材料	諸元
係船柱	SC450, $\phi$ 350
アンカーボルト	SS400, M56×1150
アンカー板	SS400, 225×t45
コンクリート	設計基準強度 24N/mm <sup>2</sup>

#### 3.3.2 許容限界

許容限界は、VI-3-別添 3-1「津波への配慮が必要な施設の強度計算の方針」に基づき設定する。

##### (1) 係船柱

係船柱の許容限界は、「鋼構造設計規準－許容応力度設計法－（（社）日本建築学会，2005年改定）」及び「J I S G 5 1 0 1 炭素鋼鋳鋼品」を踏まえて表 3.3.2-1 のとおり設定する。

表 3.3.2-1 係船柱の許容限界

材質	長期許容応力度 (N/mm <sup>2</sup> )	
	曲げ	せん断
SC450	137	—

(2) アンカーボルト及びアンカー板

アンカーボルト及びアンカー板の許容限界は、「各種合成構造設計指針・同解説（（社）日本建築学会，2010年改定）」及び「鋼構造設計規準－許容応力度設計法－（（社）日本建築学会，2005年改定）」に基づき，表 3.3.2-2 のとおり設定する。

表 3.3.2-2 アンカーボルト及びアンカー板の許容限界

材質		長期許容応力度 (N/mm <sup>2</sup> )	
		曲げ	せん断
SS400	40 < t ≤ 100	143	82

(3) コンクリート

コンクリートの許容限界は、「コンクリート標準示方書[構造性能照査編]（（社）土木学会，2002年制定）」に基づき，表 3.3.2-3 に示すとおり設定する。

表 3.3.2-3 コンクリートの許容限界

材質		長期許容応力度 (N/mm <sup>2</sup> )	
		支圧	せん断
コンクリート (設計基準強度 24N/mm <sup>2</sup> )		11.7	0.45

### 3.4 評価方法

漂流防止装置（係船柱）を構成する各部材に生じる応力度が、許容限界以下であることを確認する。

#### 3.4.1 係船柱

##### (1) 係船柱の曲げ応力度

係船柱に生じる曲げ応力度は、係船柱を片持ち梁として次式により算出し、係船柱の許容限界以下であることを確認する。なお、慣性力の作用点は係船柱の直胴部の上端とする。

係船柱のモデル図を図 3.4.1-1 に示す。

$$\sigma_s = M_{s a} / Z_{s a} + P_v / A_{s a}$$

ここで

$\sigma_s$  : 係船柱の直胴部縁応力度 (N/mm<sup>2</sup>)

$M_{s a}$  : 係船柱の直胴部転倒モーメント (N・mm)

$$(M_{s a} = P_H \cdot 0.9D)$$

$P_H$  : 係留力の水平成分 (N)

$D$  : 係船柱の直胴部径 (mm)

$Z_{s a}$  : 係船柱の断面係数 (mm<sup>3</sup>)

$P_v$  : 係留力の鉛直成分 (N)

$A_{s a}$  : 係船柱の断面積 (mm<sup>2</sup>)

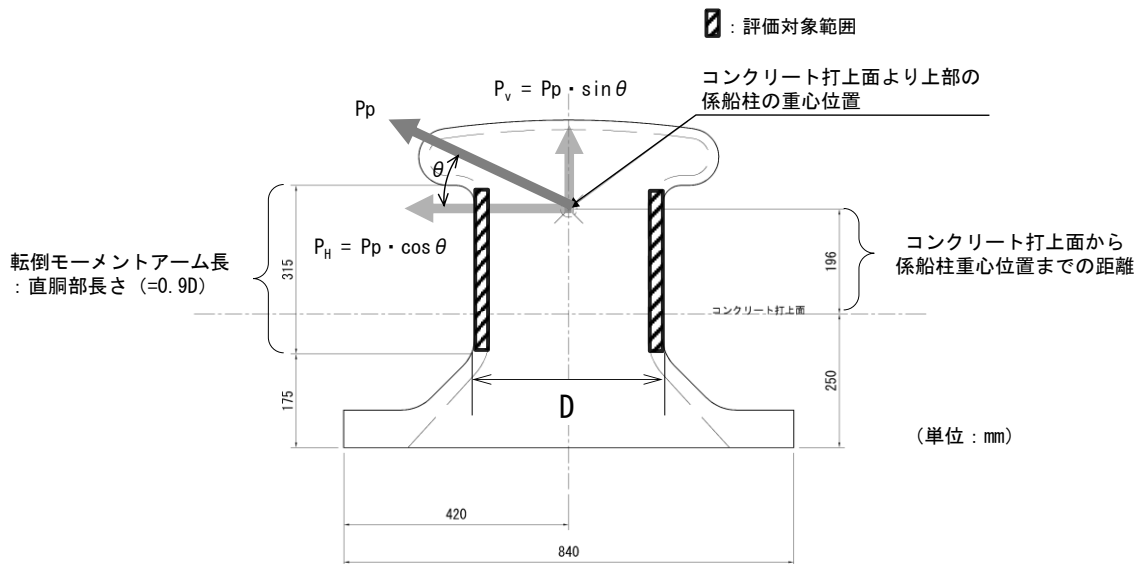


図 3.4.1-1 係船柱のモデル図

(2) コンクリート（係船柱底板）の支圧応力度

コンクリート（係船柱底板）に生じる支圧応力度は、「港湾技研資料」に基づき、コンクリートの偏心荷重を心外に受ける円形梁として次式により算出し、コンクリートの許容限界以下であることを確認する。

コンクリート（係船柱底板）のモデル図を図 3.4.1-2 に、アンカーボルト及びコンクリートの応力計算の考え方を図 3.4.1-3 に示す。

$$\sigma_{c1} = P_v \cdot (R_1 - y) / (n \cdot G_s - G_c)$$

ここで、

$\sigma_{c1}$  : コンクリート（係船柱底板）の支圧応力度 (N/mm<sup>2</sup>)

$P_v$  : 係留力の鉛直成分 (N)

$R_1$  : 中心軸から係船柱底板端までの距離 (mm)

$y$  : 中心軸と中立軸の距離 (mm)

$n$  : アンカーボルトとコンクリートの弾性係数比

$G_s$  : アンカーボルトの中立軸のまわりの断面 1 次モーメント (mm<sup>3</sup>)

$G_c$  : コンクリートの中立軸のまわりの断面 1 次モーメント (mm<sup>3</sup>)

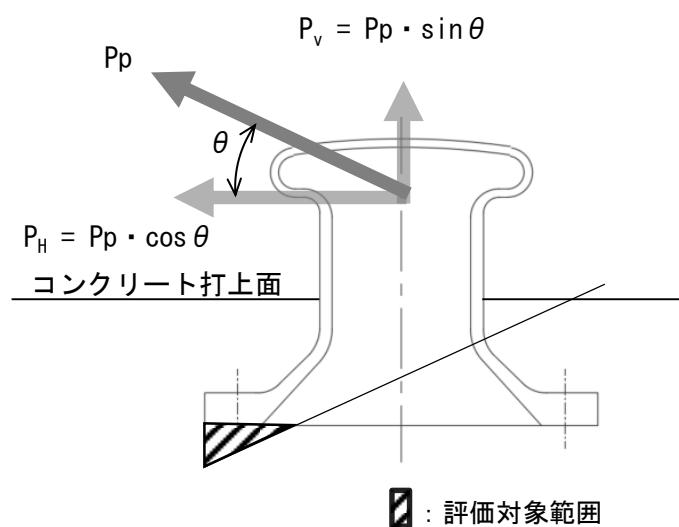


図 3.4.1-2 コンクリート（係船柱底板）のモデル図

(2) アンカボルトの引張応力およびコンクリートの線支圧応力の計算

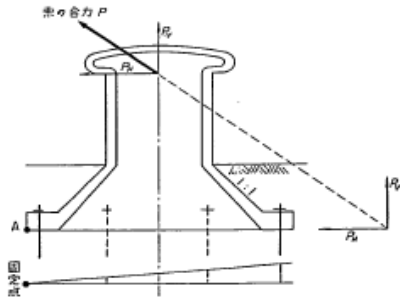


図 6.6 アンカボルトの転倒抵抗モーメントの従来の計算法

底板には偏心外力  $P_V$  により転倒モーメントが生ずるが、これに抵抗するモーメントの計算にあたっては、従来は図 6.6 のように底板端部の A 点を固定点とした回転を考えて、アンカボルトの径を決めているものが多い。しかし、この解法は理論的にもあきらかに誤りであり、また実験により実際の中立軸が対称軸近くにあることが確かめられた今、非常に危険側の設計である。そこで、抵抗モーメントの計算にあたっては、鉄筋コンクリートの偏心荷重を心外に受ける円形ばりの計算式を応用する。

図 6.7 においてコンクリートに作用する支圧応力度の合力  $P_{Vc}$  およびアンカボルトの全引張力  $P_{Vs}$  は、コンクリートおよびアンカボルトの中立軸に対する断面 1 次モーメントをそれぞれ  $G_c$ 、 $G_s$  とすると、

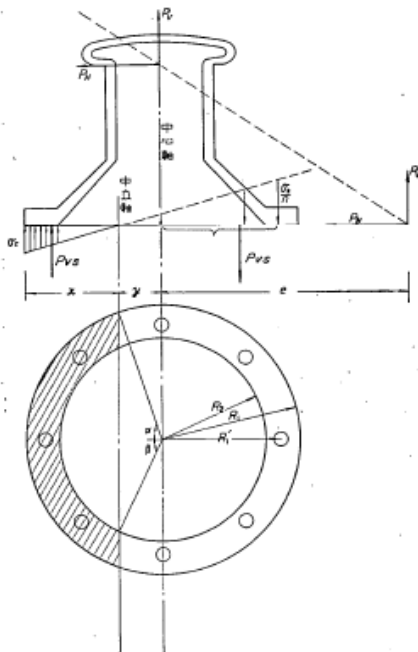


図 6.7 コンクリートの圧縮を考慮したアンカボルトの転倒抵抗モーメントの計算法

$$P_{Vc} = \frac{\sigma_c}{x} G_c \quad (6.8)$$

$$P_{Vs} = \frac{n\sigma_c}{x} G_s \quad (6.9)$$

ここに  $\sigma_c$ : コンクリート線応力

$$G_c = \frac{R_1^3}{3} [\sin \alpha (2 + \cos^2 \alpha) - 3\alpha \cos \alpha] - \frac{R_2^3}{3} [\sin \beta (2 + \cos^2 \beta) - 3\beta \cos \beta]$$

$$G_s = A_s (R_1' + 3y) \quad (4 \text{ 本型})$$

$$G_s = 2A_s \left[ \frac{\sqrt{3}}{2} (R_1' + y) + y \right] \quad (6 \text{ 本型})$$

$$G_s = A_s (R_1' + y) + 2A_s \left( \frac{R_1'}{\sqrt{2}} + y \right) + 2A_s y \quad (8 \text{ 本型})$$

$A_s$ : アンカボルト有効断面積

$R_1$ : 底板外半径

$R_1'$ : アンカボルト位置半径

$R_2$ : 底板内半径

断面がつり合い状態にあるためには  $\sum V = 0$  でなければならない。

$$P_V = \frac{\sigma_c}{x} [nG_s - G_c] \quad (6.10)$$

また、中立軸のまわりの外力  $P$  による転倒モーメントは  $M = P_V [e + y]$  (6.11)

であり、抵抗モーメントはコンクリートおよびアンカボルトの中立軸に対する断面 2 次モーメントをそれぞれ  $I_c$ 、 $I_s$  とすると、

$$M = \frac{\sigma_c}{x} (I_c + nI_s) \quad (6.12)$$

ここに

$$I_c = R_1^4 \left[ \alpha \left( \frac{1}{4} + \cos^2 \alpha \right) - \sin \alpha \cos \alpha \left( \frac{5}{4} - \frac{1}{6} \sin^2 \alpha \right) \right] - R_2^4 \left[ \beta \left( \frac{1}{4} + \cos^2 \beta \right) - \sin \beta \cos \beta \left( \frac{5}{4} - \frac{1}{6} \sin^2 \beta \right) \right]$$

$$I_s = A_s (R_1' + y)^2 + 2A_s y^2 \quad (4 \text{ 本型})$$

$$I_s = 2A_s \left[ \frac{\sqrt{3}}{2} (R_1' + y)^2 + y^2 \right] \quad (6 \text{ 本型})$$

$$I_s = A_s (R_1' + y)^2 + 2A_s \left( \frac{R_1'}{\sqrt{2}} + y \right)^2 + 2A_s y^2 \quad (8 \text{ 本型})$$

であって、この両者は等しくなければならない。式(6.11)に式(6.10)および式(6.12)の右辺を代入して  $\sigma_c$  を消去すれば式(6.13)に示ようになる。

$$(nG_s - G_c)(e + y) = I_c + nI_s \quad (6.13)$$

上式を解いて中立軸を求めることができ、式(6.10)からコンクリート線支圧応力を求めると、

$$\sigma_c = \frac{P_V x}{nG_s - G_c} \quad (6.14)$$

また、アンカボルトの引張応力は、

$$\sigma_s = n \sigma_c \frac{R_1' + y}{x} = \frac{P_V (R_1' + y)}{G_s - \frac{1}{n} G_c} \quad (6.15)$$

この式を用いるにあたって、コンクリートの支圧面ははりのようなものではなく、また、底板も完全剛体ではないので弾性係数  $n$  の取り方に問題が起った。

そこで附録 4. けい船柱の載荷実験に示す実験によりこの式の適用の可能性と弾性係数  $n$  を求めた。その結果は、附録 4. 10. 4. 11 に示す通り  $n=15$  とすると実験と非常によく合い、アンカボルトの引張応力の誤差は数%であった。

図 3.4.1-3 アンカーボルト及びコンクリートの応力計算の考え方 (「港湾技研資料」抜粋)



(3) コンクリート（係船柱前面）の支圧応力度

コンクリート（係船柱前面）に生じる支圧応力度は、次式より算出し、コンクリートの許容限界以下であることを確認する。なお、安全側に係留力による水平力に対し、アンカーボルトは負担しないものとして評価する。

コンクリート（係船柱前面）のモデル図を図 3.4.1-4 に示す。

$$\sigma_{c2} = (P_H - \mu \cdot P_{vc}) / (H_1 \cdot 2R_1)$$

ここで、

$\sigma_{c2}$  : コンクリート（係船柱前面）の支圧応力度 (N/mm<sup>2</sup>)

$P_H$  : 係留力の水平成分 (N)

$\mu$  : 係船柱とコンクリートの摩擦係数

$P_{vc}$  : コンクリートの支圧力 ( $\approx 0.7 \times P_H$ ) (N)

$H_1$  : 係船柱底板厚さ (mm)

$R_1$  : 中心軸から係船柱底板端までの距離 (mm)

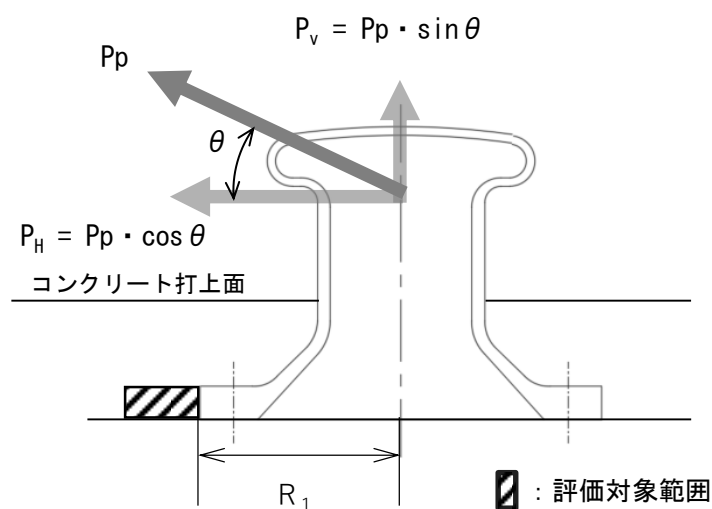


図 3.4.1-4 コンクリート（係船柱前面）のモデル図

### 3.4.2 アンカーボルト

#### (1) アンカーボルトの引張応力度

アンカーボルトに生じる引張応力度は、「港湾技研資料」に基づき、コンクリートの偏心荷重を心外に受ける円形梁として次式により算出し、アンカーボルトの許容限界以下であることを確認する。

アンカーボルトのモデル図を図 3.4.2-1 に示す。

$$\sigma_{s2} = P_v \cdot (R_1' + y) / (G_s - G_c / n)$$

ここで、

$\sigma_{s2}$  : アンカーボルトに生じる引張応力度 (N/mm<sup>2</sup>)

$P_v$  : 係留力の鉛直成分 (N)

$R_1'$  : 中心軸からアンカーボルト位置までの距離 (mm)

$y$  : 中心軸と中立軸の距離 (mm)

$G_s$  : アンカーボルトの中立軸のまわりの断面 1 次モーメント (mm<sup>3</sup>)

$G_c$  : コンクリートの中立軸のまわりの断面 1 次モーメント (mm<sup>3</sup>)

$n$  : アンカーボルトとコンクリートの弾性係数比

#### (2) アンカーボルトのせん断応力度

アンカーボルトに生じるせん断応力度は、次式より算出し、アンカーボルトの許容限界以下であることを確認する。

なお、安全側にコンクリートの支圧強度及び摩擦抵抗は考慮しない。

$$\tau_s = (P_H / N) / (\pi / 4 \cdot \phi_b^2)$$

ここで、

$\tau_s$  : アンカーボルトに生じるせん断応力度 (N/mm<sup>2</sup>)

$P_H$  : 係留力の水平成分 (N)

$N$  : アンカーボルトの本数 (本)

$\phi_b$  : アンカーボルトの谷径 (mm)

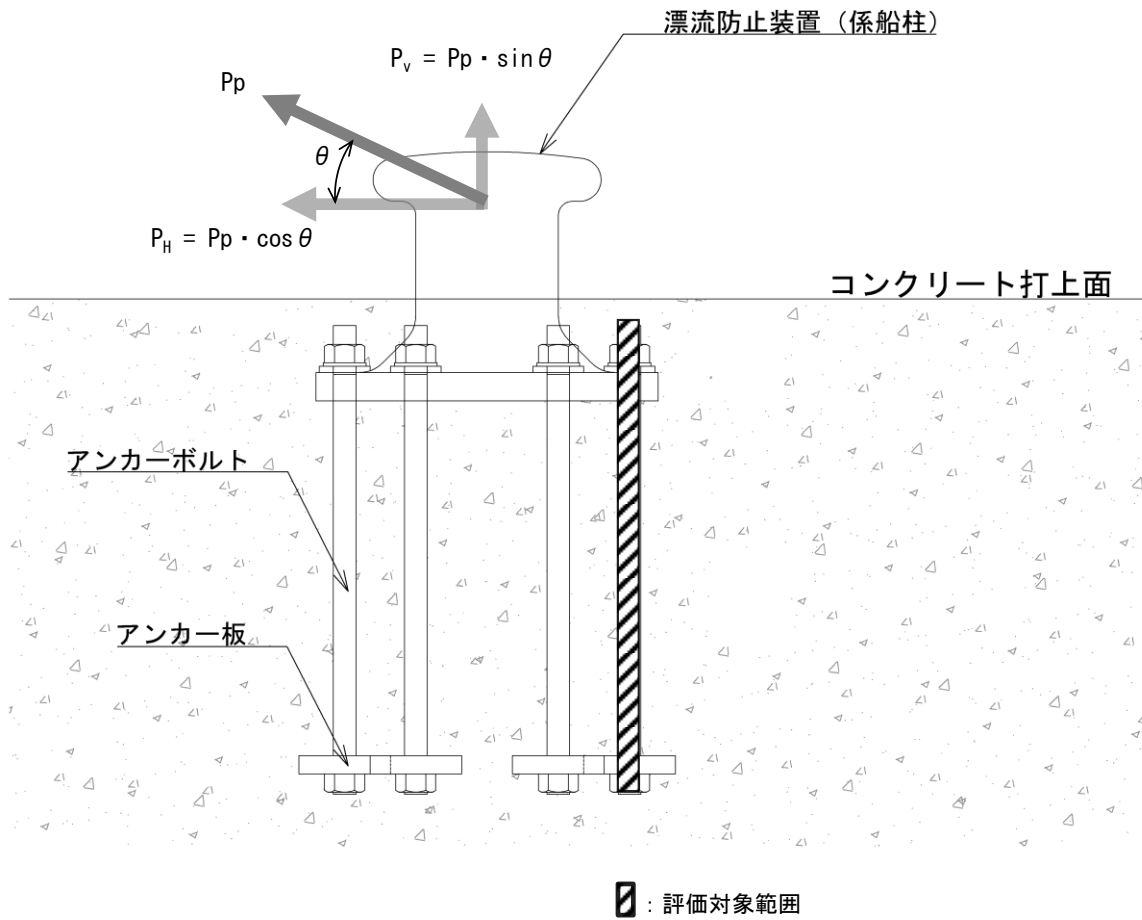


図 3.4.2-1 アンカーボルトのモデル図

### 3.4.3 アンカー板

#### (1) アンカー板の曲げ応力度

アンカー板に生じる曲げ応力度は、「港湾技研資料」及び「機械工学便覧 改訂第6版（（社）日本機械学会編，1977年）」（以下「機械工学便覧」という。）に基づき、アンカー板に等分布荷重が作用するとして次式により算出し、アンカー板の許容限界以下であることを確認する。

アンカー板のモデル図を図3.4.3-1に、アンカー板に生じる曲げモーメントを図3.4.3-2に示す。また、最大応力係数 $\beta$ は内外半径比（アンカー板幅 $a$ とナット二面幅 $b$ の比， $b/a$ ）によって決まる。内外半径比 $b/a$ と最大応力係数 $\beta$ の対応表を図3.4.3-3に示す。

$$p = P_v / \{ \pi / 4 \cdot (4 \cdot \phi_a)^2 - (\pi / 4 \times \phi_a) \}$$

$$\sigma_{st} = \beta \cdot p \cdot (a/2)^2 / t^2$$

ここで、

$p$  : 等分布荷重 (N/mm<sup>2</sup>)

$P_v$  : 係留力の鉛直成分 (N)

$\phi_a$  : アンカーボルトの呼び径 (mm)

$\sigma_{st}$  : アンカー板に生じる曲げ応力度 (N/mm<sup>2</sup>)

$\beta$  : 最大応力係数 (=  $b/a$ )

$b$  : ナット二面幅 (mm)

$a$  : アンカー板幅 (mm)

$t$  : アンカー板厚 (mm)

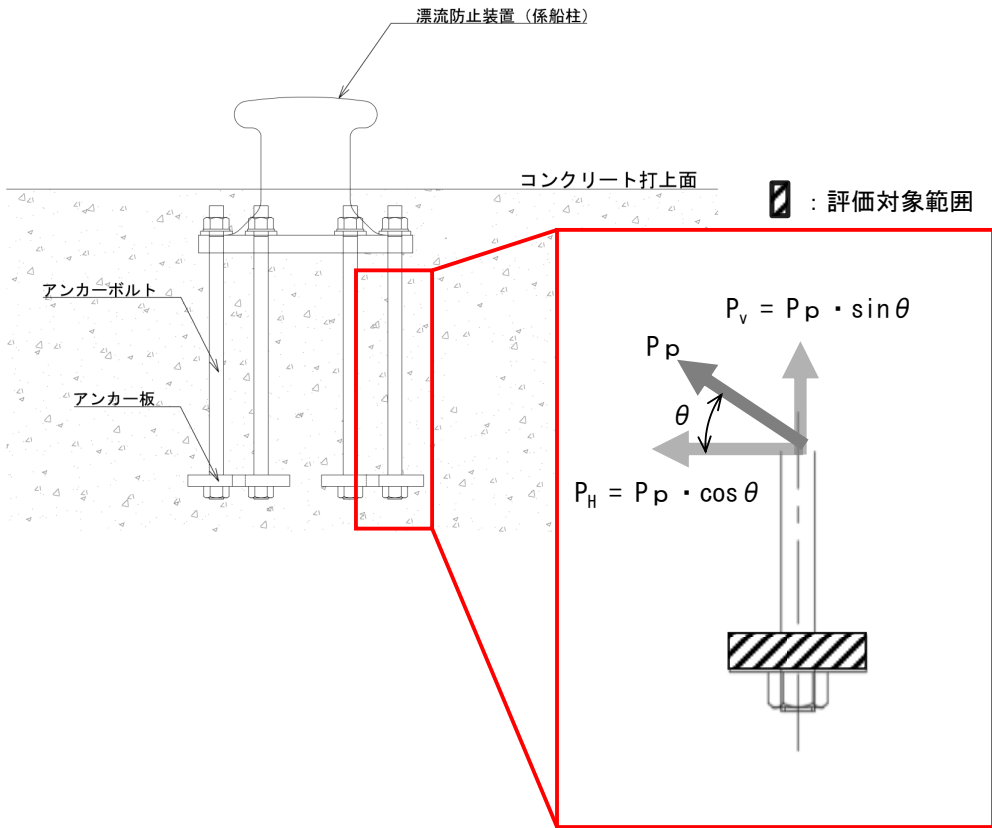


図 3.4.3-1 アンカー板のモデル図

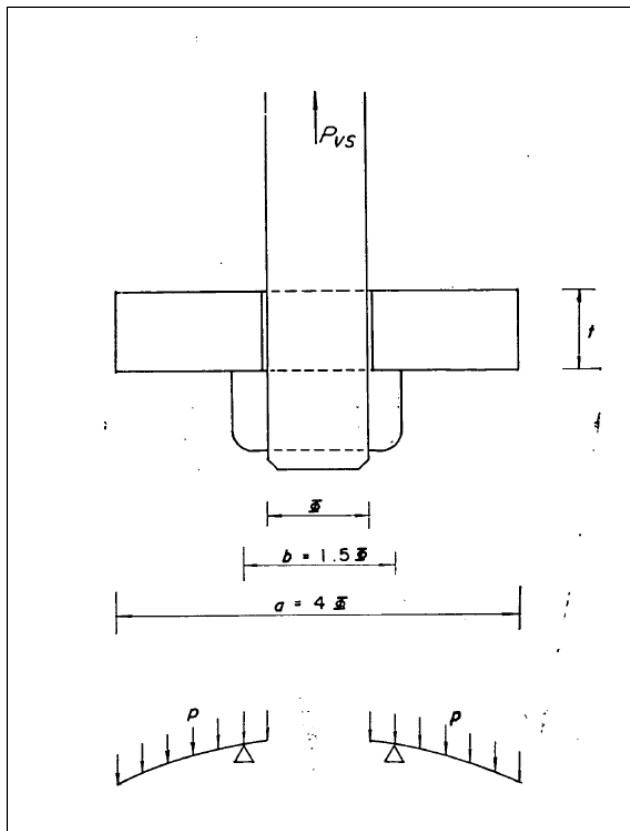
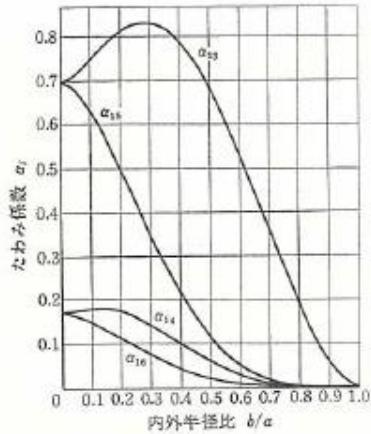


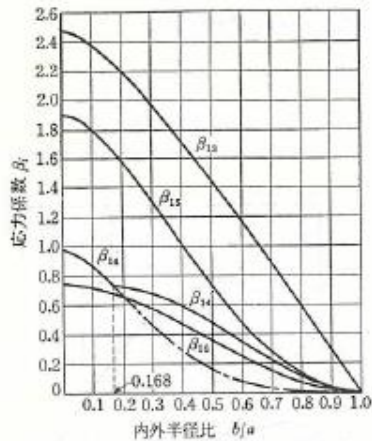
図 3.4.3-2 アンカー板に生じる曲げモーメント (「港湾技研資料」抜粋)

No.	荷重状態とたわみ形および下表面の応力分布	たわみ $w$ , $w_{max}$ および応力 $\sigma$ , $\sigma_{max}$
15	円輪板, 外周単純支持, 内周可動片に固定, 等分布荷重 	$w, \sigma_r, \sigma_\theta$ は No.13 の式と同形, ただし $A = -\frac{1}{4} \frac{a^2}{(1+\nu)a^2 + (1-\nu)b^2} \left[ (3+\nu) \frac{a^2}{b^2} + (1-\nu) \left( 4 \ln \frac{a}{b} + 3 \right) \frac{b^2}{a^2} - 3 \right]$ $B = \frac{b^2}{(1+\nu)a^2 + (1-\nu)b^2} \left[ (3+\nu) - \left( (5+\nu) + 4(1+\nu) \ln \frac{a}{b} \right) \frac{b^2}{a^2} \right]$ $w_{max} = (w)_{r=0} = \alpha_{15} \frac{p a^4}{E h^3}, \quad (\alpha_{15}: \text{第176図})$ $\sigma_{max} = (\sigma_r)_{r=0} = \pm \beta_{15} \frac{p a^2}{h^2}, \quad (\beta_{15}: \text{第177図})$
16	円輪板, 外周固定, 内周可動片に固定, 等分布荷重 	$w, \sigma_r, \sigma_\theta$ は No.13 の式と同形, ただし $A = -\frac{1}{4} \left( 3 + \frac{a^2}{b^2} \right) + \frac{b^2}{a^2 - b^2} \ln \frac{a}{b}, \quad B = \left( 1 - \frac{4b^2}{a^2 - b^2} \ln \frac{a}{b} \right) \frac{b^2}{a^2}$ $w_{max} = (w)_{r=0} = \alpha_{16} \frac{p a^4}{E h^3}, \quad (\alpha_{16}: \text{第176図})$ $\sigma_{max} = (\sigma_r)_{r=0} = \pm \beta_{16} \frac{p a^2}{h^2}, \quad (\beta_{16}: \text{第177図})$
17	円輪板, 内周単純支持, 外周自由, 等分布荷重 	$w = \frac{p a^4}{64 D} \left[ \left\{ \frac{r^2 + b^2}{a^2} + 3 \left( 1 + A + \ln \frac{a}{r} \right) \right\} \frac{r^2 - b^2}{a^2} - 4 \left( B + \frac{2b^2}{a^2} \right) \ln \frac{r}{b} \right]$ $\sigma_r = \pm \frac{3 p a^2}{8 h^2} \left\{ (3+\nu) \frac{r^2}{a^2} + 4(1+\nu) \left( A + \ln \frac{a}{r} \right) - (1-\nu) \left( 2 - B \frac{a^2}{r^2} \right) \right\}$ $\sigma_\theta = \pm \frac{3 p a^2}{8 h^2} \left\{ (1+3\nu) \frac{r^2}{a^2} + 4(1+\nu) \left( A + \ln \frac{a}{r} \right) + (1-\nu) \left( 2 - B \frac{a^2}{r^2} \right) \right\}$ ただし $A = \frac{b^2}{a^2 - b^2} \ln \frac{a}{b} - \frac{1}{4(1+\nu)} \left\{ (1+3\nu) + (3+\nu) \frac{b^2}{a^2} \right\}$ $B = \frac{1}{1-\nu} \left\{ (3+\nu) \frac{b^2}{a^2} - 4(1+\nu) \frac{b^2}{a^2 - b^2} \ln \frac{a}{b} \right\}$ $w_{max} = (w)_{r=0} = \alpha_{17} \frac{p a^4}{E h^3}, \quad (\alpha_{17}: \text{第178図})$ $\sigma_{max} = (\sigma_\theta)_{r=0} = \pm \beta_{17} \frac{p a^2}{h^2}, \quad (\beta_{17}: \text{第179図})$
18	円輪板, 内周固定, 外周自由, 等分布荷重 	$w, \sigma_r, \sigma_\theta$ は No.17 の式と同形, ただし $A = -\frac{1}{4} \frac{a^2}{(1+\nu)a^2 + (1-\nu)b^2} \left\{ (1+3\nu) + (1-\nu) \left( 2 + \frac{b^2}{a^2} + 4 \ln \frac{a}{b} \right) \frac{b^2}{a^2} \right\}$ $B = \frac{b^2}{(1+\nu)a^2 + (1-\nu)b^2} \left\{ (1-\nu) + (1+\nu) \left( \frac{b^2}{a^2} + 4 \ln \frac{a}{b} \right) \right\}$ $w_{max} = (w)_{r=0} = \alpha_{18} \frac{p a^4}{E h^3}, \quad (\alpha_{18}: \text{第178図})$ $\sigma_{max} = (\sigma_r)_{r=0} = \pm \beta_{18} \frac{p a^2}{h^2}, \quad (\beta_{18}: \text{第179図})$

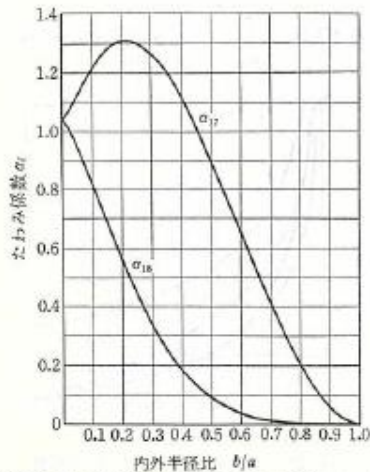
図 3.4.3-3 内外半径比 ( $b/a$ ) と応力係数 ( $\beta$ ) の  
 対応表 (「機械工学便覧」抜粋) (1/2)



第 176 図 円板 No. 13~No. 16 のたわみ係数  $\alpha_{13}, \alpha_{14}, \alpha_{15}, \alpha_{16}$



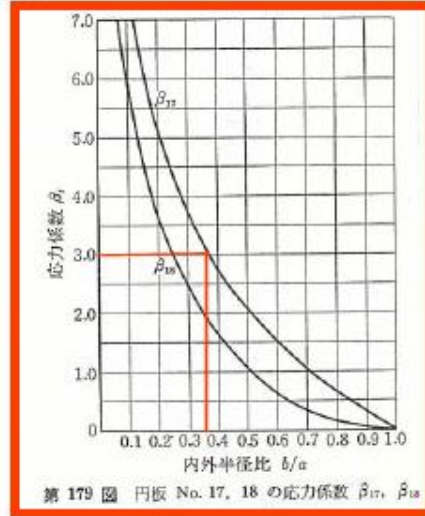
第 177 図 円板 No. 13~No. 16 の応力係数  $\beta_{13}, \beta_{14} (\beta_{14}'), \beta_{15}, \beta_{16}$



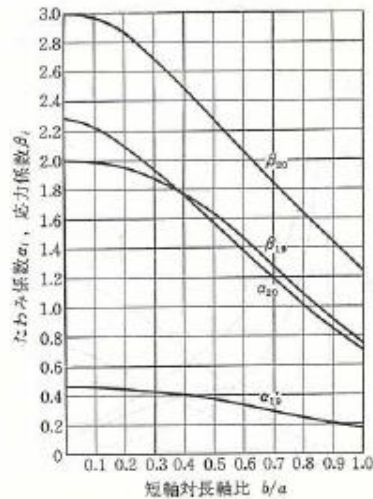
第 178 図 円板 No. 17, 18 のたわみ係数  $\alpha_{17}, \alpha_{18}$

係数,  $\nu$ : ポアソン比,  $D = Ek^3/12(1-\nu^2)$ : 板の曲げ剛性,  $w$ : たわみ,  $w_{\max}$ : 最大たわみ,  $\sigma_{\max}$ : 最大応力,  $a, b$ : 円板の外周および内周半径, または円の長軸および短軸半径,  $r$ : 任意半径. またこれらの公式における最大たわみの係数  $\alpha_i$  および最大応力の係数  $\beta_i$  の値を  $\nu=0.3$  として第 172 図~第 180 図に示す. ただし表示の公式はたわみが板厚にくらべて小さく, 板がその周辺から面内の外力を受けることがなくて, 中央面が無応力であることを前提とする.

e. 長方形板 第 37 表に板厚の薄い長方形板が各種の支持条件で各種の垂直荷重を受ける場合の最大たわみ  $w_{\max}$  と最大曲げ応力  $\sigma_{\max}$  の公式を示し, それらにおける最大たわみの係数  $\alpha_i$  および最大応力の係数  $\beta_i$  の値を  $\nu=0.3$  として第 181 図~第 185 図に示す. ここに  $a, b$ : 両辺の長さ. なおこれらの公式および係数値は微小たわみ理論によるもので, たわみが板厚にくらべて小さいことを前提とする.



第 179 図 円板 No. 17, 18 の応力係数  $\beta_{17}, \beta_{18}$



第 180 図 円板 No. 19, 20 のたわみ係数  $\alpha_{19}, \alpha_{20}$  および応力係数  $\beta_{19}, \beta_{20}$

図 3.4.3-3 内外半径比 ( $b/a$ ) と応力係数 ( $\beta$ ) の対応表 (「機械工学便覧」抜粋) (2/2)

(2) コンクリート（アンカー板上面）の支圧応力度

コンクリート（アンカー板上面）に生じる支圧応力度は、「港湾技研資料」に基づき次式により算出し、コンクリートの許容限界以下であることを確認する。

コンクリート（アンカー板上面）のモデル図を図 3.4.3-4 に、アンカーボルトの引抜き力によるコンクリートの応力を図 3.4.3-5 に示す。

$$\sigma_c = P_v \cdot (\pi / 4) \cdot a^2$$

ここで、

$\sigma_c$  : コンクリート（アンカー板上面）の支圧応力度 (N/mm<sup>2</sup>)

$P_v$  : 係留力の鉛直成分 (N)

$a$  : アンカー板幅 (mm)

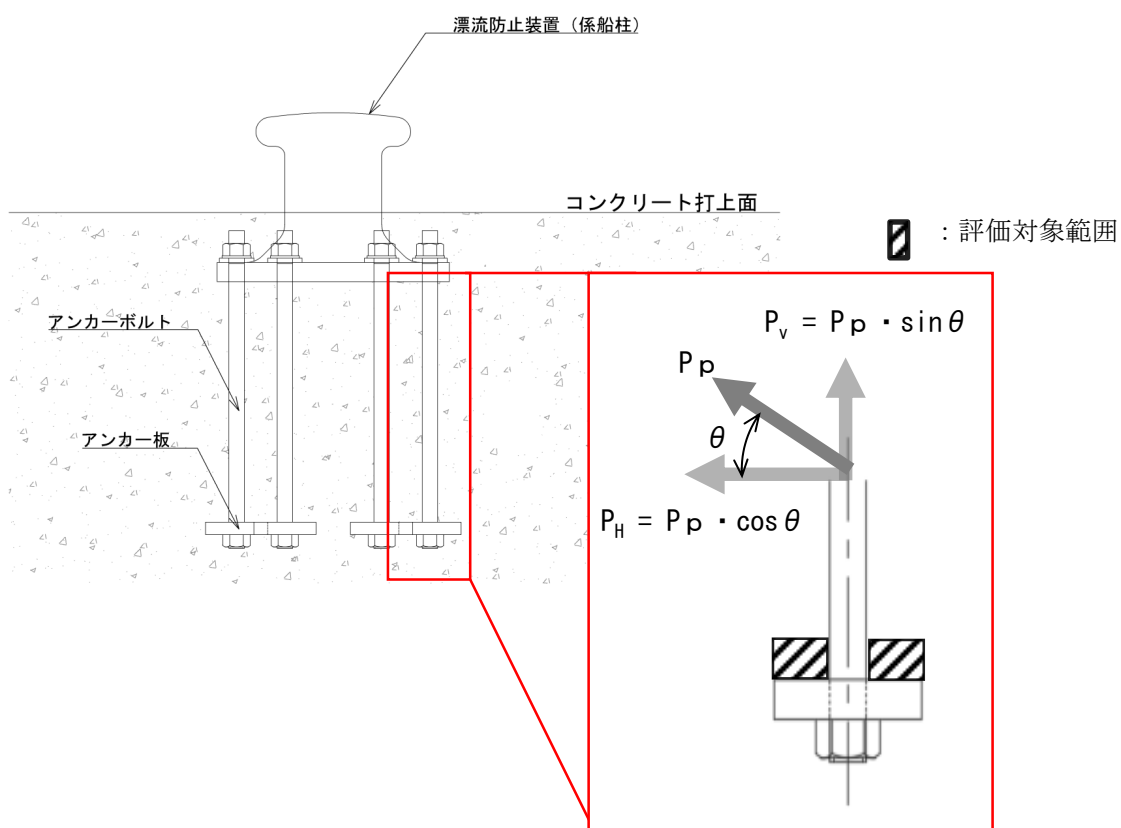


図 3.4.3-4 コンクリート（アンカー板上面）のモデル図



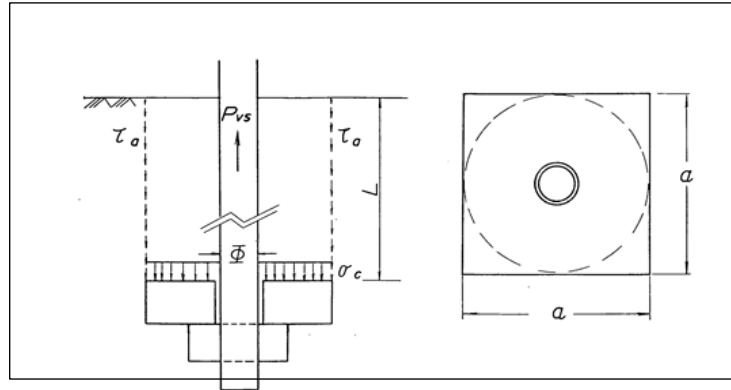


図 3.4.3-5 アンカーボルトの引抜き力による  
コンクリート応力（「港湾技研資料」抜粋）

- (3) コンクリート（アンカーボルト側面）のせん断応力度  
 コンクリート（アンカーボルト側面）のせん断応力度は次式により算出し、  
 コンクリートの許容限界以下であることを確認する。  
 コンクリート（アンカーボルト側面）のモデル図を図 3.4.3-6 に示す。

$$\tau_c = P_v / (L \cdot \pi \cdot a)$$

ここで、

$\tau_c$  : コンクリート（アンカーボルト側面）のせん断応力度 (N/mm<sup>2</sup>)

$P_v$  : 係留力の鉛直成分 (N)

$L$  : アンカーボルトの埋込み長さ (mm)

$a$  : アンカー板幅 (mm)

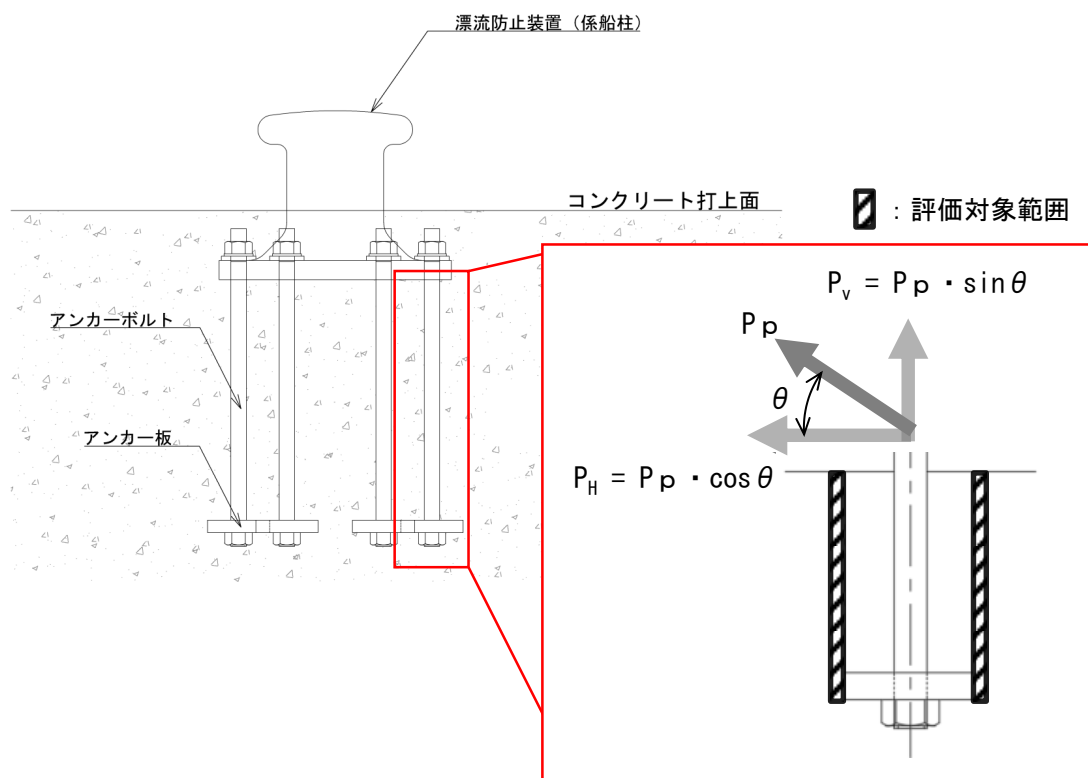


図 3.4.3-6 コンクリート（アンカーボルト側面）のモデル図

4. 評価条件

「3. 強度評価」に用いる入力値を表 4-1 に示す。

表 4-1 強度評価に用いる入力値

対象部位	記号	単位	定義	入力値
係船柱	$M_{s a}$	N・mm	係船柱の直胴部転倒モーメント	78750000
	$P_v$	N	係留力の鉛直成分	125000
	$D$	mm	係船柱の直胴部径	350
	$Z_{s a}$	mm <sup>3</sup>	係船柱の断面係数	2055972.3
	$A_{s a}$	mm <sup>2</sup>	係船柱の断面積	27397.8
	$y$	mm	中心軸と中立軸の距離	115.9
	$R_1$	mm	中心軸から係船柱底板端までの距離	420.0
	$n$	—	アンカーボルトとコンクリートの弾性係数比	15
	$G_c$	mm <sup>3</sup>	コンクリートの中立軸のまわりの断面 1 次モーメント	17289182
	$G_s$	mm <sup>3</sup>	アンカーボルトの中立軸のまわりの断面 1 次モーメント	2108688
	$P_H$	N	係留力の水平成分	250000
	$\mu$	—	係船柱とコンクリートの摩擦係数	0.3
	$H_1$	mm	係船柱底板厚さ	70
アンカーボルト	$R_1'$	mm	中心軸からアンカーボルト位置までの距離	350.0
	$N$	本	アンカーボルトの本数	6
	$\phi_b$	mm	アンカーボルトの谷径	50.0
アンカー板	$\phi_a$	mm	アンカーボルトの呼び径	56.0
	$\beta$	—	最大応力係数	3
	$b$	mm	ナット二面幅	85.0
	$t$	mm	アンカー板厚	45.0
	$p$	N/mm <sup>2</sup>	等分布荷重	3.36
	$a$	mm	アンカー板幅	225.0
	$L$	mm	アンカーボルトの埋込み長さ	850

5. 評価結果

漂流防止装置（係船柱）の強度評価結果を表 5-1 に示す。漂流防止装置（係船柱）の各部材の発生応力度は許容限界以下であることを確認した。

表 5-1 漂流防止装置（係船柱）の強度評価結果

評価対象部位		発生応力度 (N/mm <sup>2</sup> )	許容限界 (N/mm <sup>2</sup> )	照査値
係船柱	曲げ応力度	42.87	137	0.32
	コンクリート（係船柱底板） 支圧応力度	2.65	11.7	0.23
	コンクリート（係船柱前面） 支圧応力度	3.36	11.7	0.29
アンカー ボルト	引張応力度	60.91	143	0.43
	せん断応力度	21.22	82	0.26
アンカー 板	曲げ応力度	63.44	143	0.45
	コンクリート（アンカー板上面） 支圧応力度	3.14	11.7	0.27
	コンクリート（アンカーボルト側面） せん断応力度	0.21	0.45	0.47

- 2. 浸水防護施設に関する補足資料
  - 2.5 漂流防止装置に関する補足説明
    - 2.5.3 漂流防止装置基礎（荷揚護岸）の耐震性についての計算書に関する補足説明

## 目次

1. 概要	1
2. 基本方針	2
2.1 位置	2
2.2 構造概要	3
2.3 評価方針	5
2.4 適用規格・基準等	7
3. 耐震評価	8
3.1 評価対象断面	8
3.2 解析方法	10
3.2.1 施設	11
3.2.2 地盤物性のばらつき	11
3.2.3 減衰定数	11
3.2.4 解析ケース	12
3.3 荷重及び荷重の組合せ	13
3.3.1 耐震評価上考慮する状態	13
3.3.2 荷重	13
3.3.3 荷重の組合せ	14
3.4 入力地震動	15
3.5 解析モデル及び諸元	28
3.5.1 解析モデル	28
3.5.2 使用材料及び材料の物性値	40
3.5.3 地盤の物性値	41
3.5.4 地下水位	45
3.6 評価対象部位	46
3.6.1 施設の変形性評価	46
3.7 許容限界	46
3.8 評価方法	47
4. 耐震評価結果	48

## 1. 概要

本資料は、VI-2-別添 6-1「漂流防止装置の耐震計算の方針」にて設定している構造強度及び機能維持の設計方針に基づき、漂流防止装置(係船柱)を設置する漂流防止装置基礎(荷揚護岸)が基準地震動 $S_s$ に対して、十分な構造強度を有していることを確認するものである。

漂流防止装置基礎(荷揚護岸)に要求される機能の維持を確認するにあたっては、地震応答解析に基づく施設の変形性評価を行う。

## 2. 基本方針

### 2.1 位置

漂流防止装置基礎（荷揚護岸）の位置図を図 2.1-1 に示す。

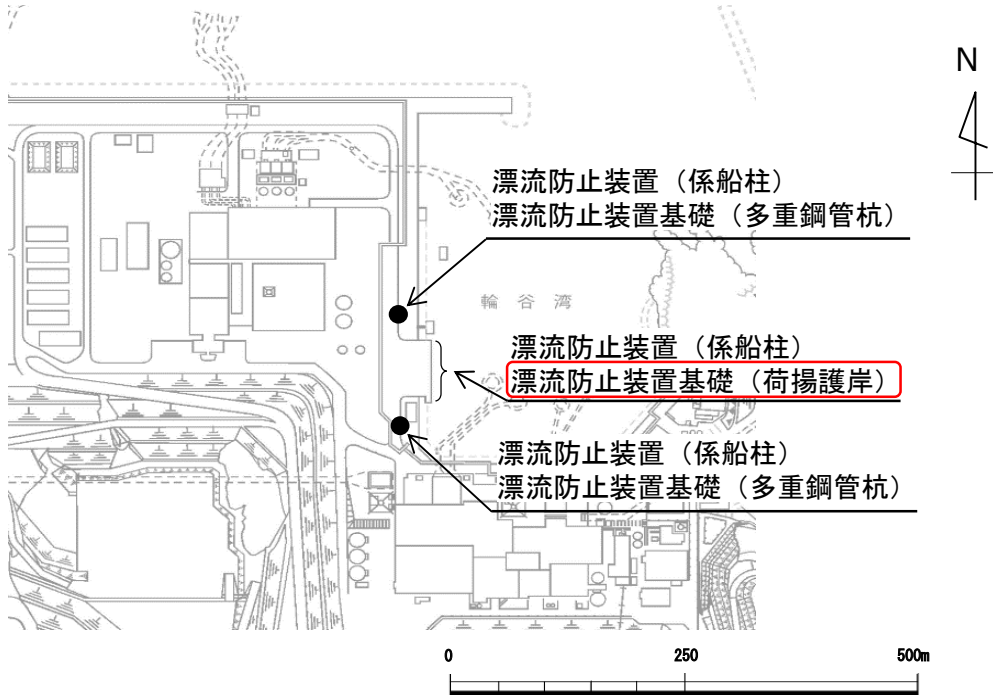


図 2.1-1 漂流防止装置基礎（荷揚護岸）の位置図

## 2.2 構造概要

漂流防止装置基礎（荷揚護岸）の概要図を図 2.2-1 に、構造図を図 2.2-2 に示す。

漂流防止装置基礎（荷揚護岸）は岩盤上に支持され、基礎コンクリート、セルラーブロック（コンクリート詰）及び上部工（無筋・有筋）から構成する。

漂流防止装置基礎（荷揚護岸）の上部に漂流防止装置（係船柱）を設置する。

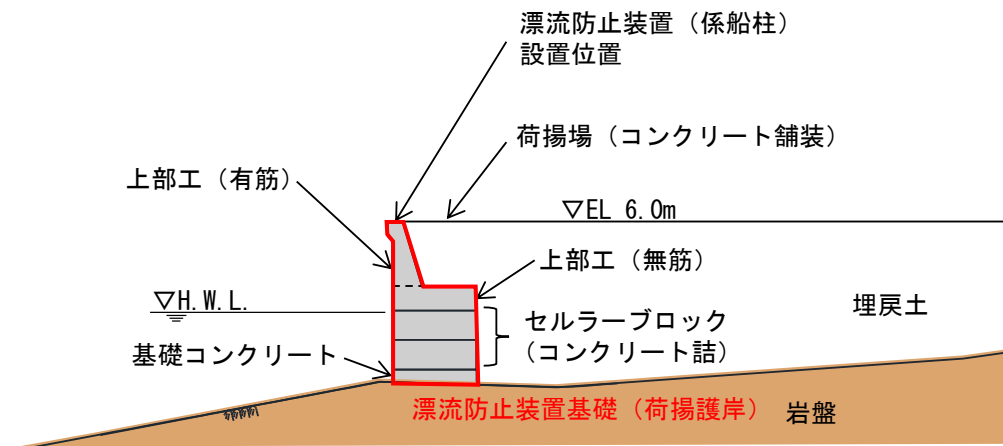


図 2.2-1 漂流防止装置基礎（荷揚護岸）の概要図





### 2.3 評価方針

漂流防止装置基礎（荷揚護岸）は、漂流防止装置（係船柱）を支持する。

漂流防止装置基礎（荷揚護岸）の各部位の役割及び性能目標を表 2.3-1 及び表 2.3-2 に示す。

漂流防止装置基礎（荷揚護岸）の耐震評価は、地震応答解析の結果に基づき、表 2.3-3 の漂流防止装置基礎（荷揚護岸）の評価項目に示すとおり、施設の変形性評価を行い、構造強度を有することを確認する。

漂流防止装置基礎（荷揚護岸）の耐震評価フローを図 2.3-1 に示す。

表 2.3-1 漂流防止装置基礎（荷揚護岸）の各部位の役割

部位の名称	地震時の役割	津波時の役割
漂流防止装置基礎 （荷揚護岸）	漂流防止装置（係船柱）を支持する。	漂流防止装置（係船柱）を支持する。

表 2.3-2 漂流防止装置基礎（荷揚護岸）の各部位の性能目標

部位の名称	性能目標	
	耐震性	耐津波性
漂流防止装置基礎 （荷揚護岸）	漂流防止装置（係船柱）の漂流防止機能を保持すること。	—

表 2.3-3 漂流防止装置基礎（荷揚護岸）の評価項目

評価方針	評価項目	部位	評価方法	許容限界
構造強度を有すること	施設の変形性	漂流防止装置基礎 （荷揚護岸）	発生する残留変形量が許容限界以下であることを確認	許容残留変形量

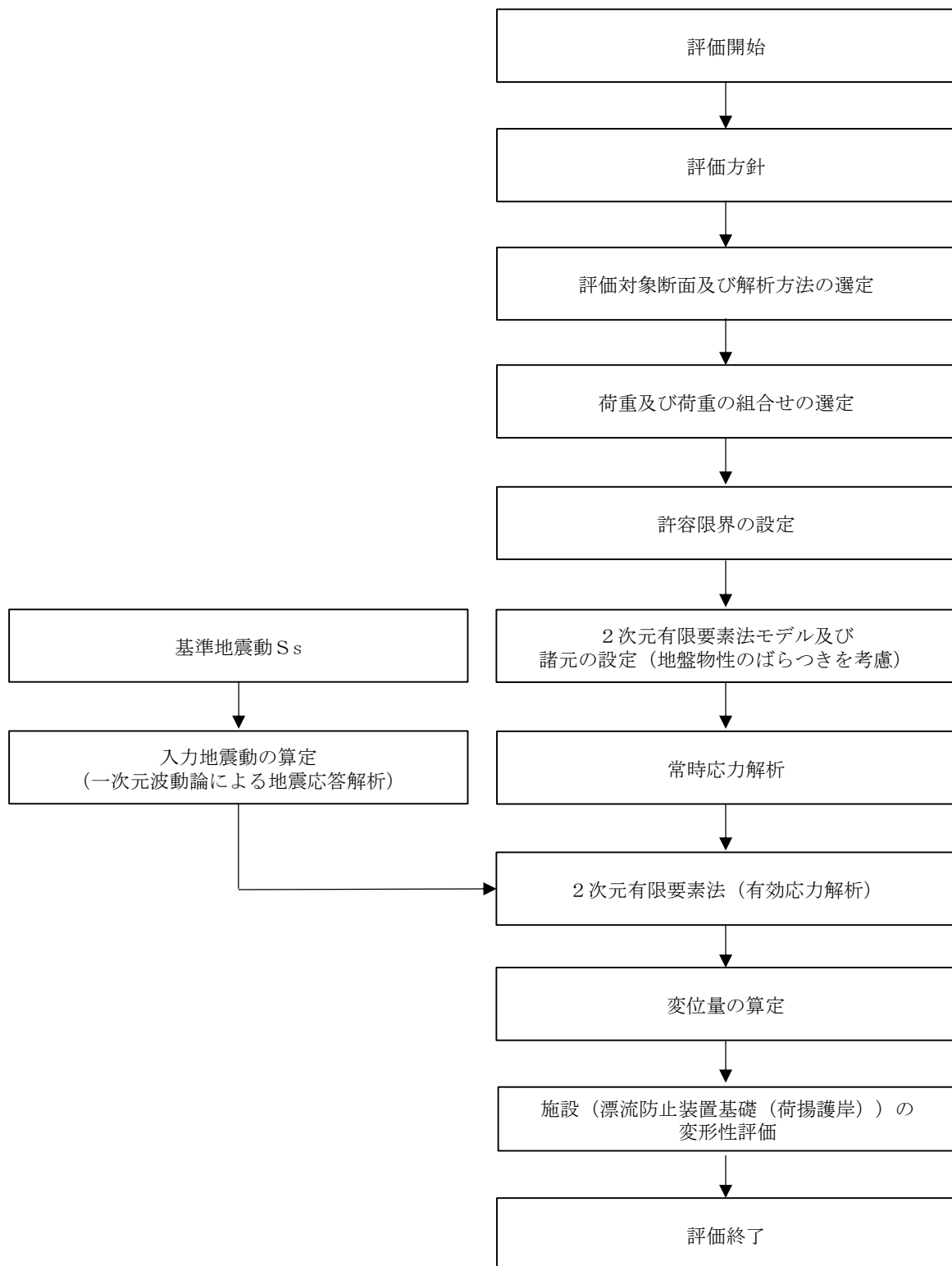


図 2.3-1 漂流防止装置基礎 (荷揚護岸) の耐震評価フロー

#### 2.4 適用規格・基準等

適用する規格，基準等を以下に示す。

- ・コンクリート標準示方書〔構造性能照査編〕（（社）土木学会，2002年制定）
- ・原子力発電所耐震設計技術指針 J E A G 4 6 0 1-1987（（社）日本電気協会）
- ・港湾の施設の技術上の基準・同解説（国土交通省港湾局，2007年版）
- ・港湾構造物設計事例集（沿岸技術研究センター，平成19年3月）

### 3. 耐震評価

#### 3.1 評価対象断面

漂流防止装置基礎（荷揚護岸）の評価対象断面は、漂流防止装置基礎（荷揚護岸）の構造上の特徴や周辺地盤状況を踏まえて設定する。図 3.1-1 に漂流防止装置基礎（荷揚護岸）の評価対象断面位置図を、図 3.1-2 に防波壁（逆 T 擁壁）の地質縦断面図を示す。

以下の理由から、VI-2-10-2-2-2「防波壁（逆 T 擁壁）の地震応答計算書」に示す荷揚護岸部の⑥-⑥断面を評価対象断面とする。

- ・漂流防止装置基礎（荷揚護岸）には、同形状の漂流防止装置（係船柱）を設置することから、漂流防止装置基礎（荷揚護岸）の構造的特徴に差異はないため、評価対象断面選定の観点として構造的特徴を考慮しない。
- ・漂流防止装置基礎（荷揚護岸）の設置範囲はいずれも岩盤に支持されており、第③速度層の層厚及び岩級に若干の変化があるものの地質構造に大きな差異はない。

図 3.1-3 に漂流防止装置基礎（荷揚護岸）の横断面図（⑥-⑥断面）を示す。

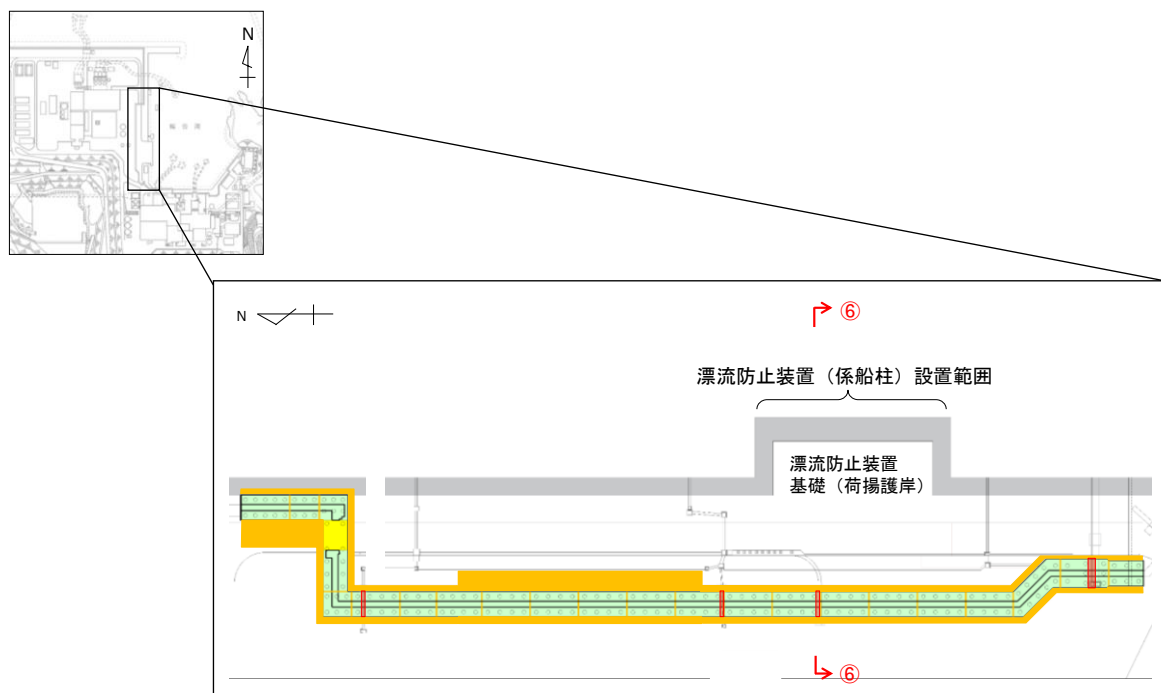


図 3.1-1 漂流防止装置基礎（荷揚護岸）の評価対象断面位置図

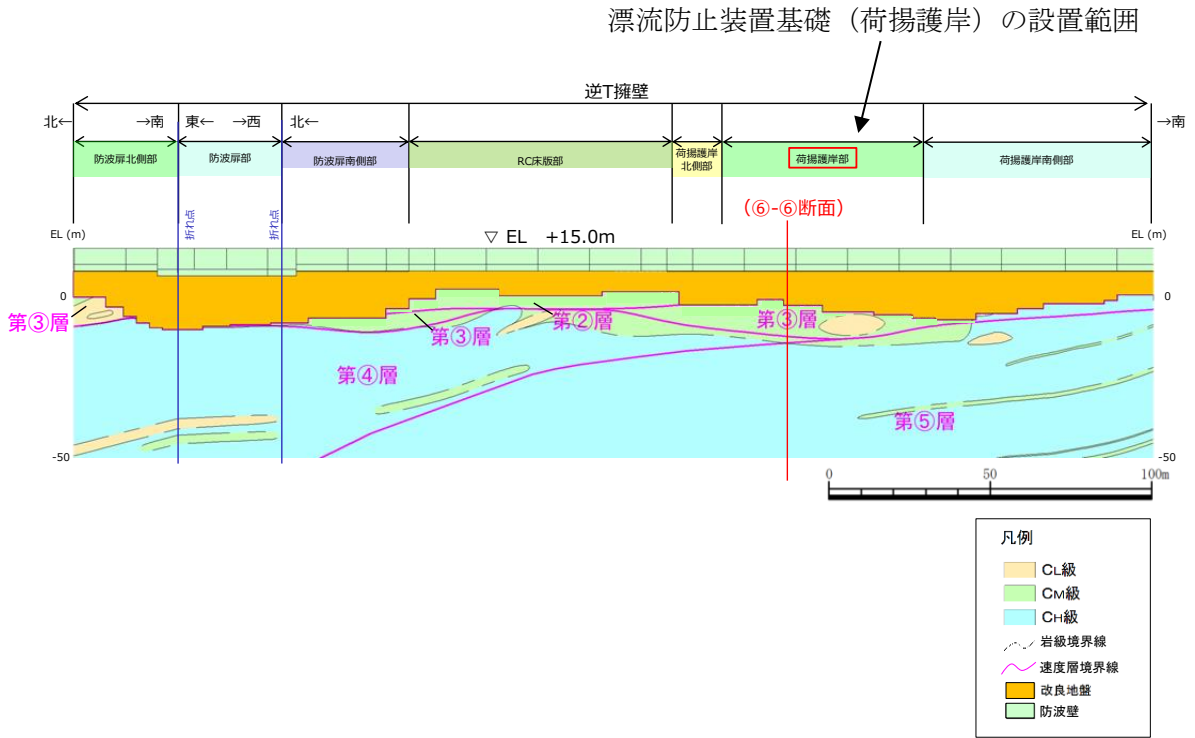


図 3.1-2 防波壁（逆T擁壁）の地質縦断面図

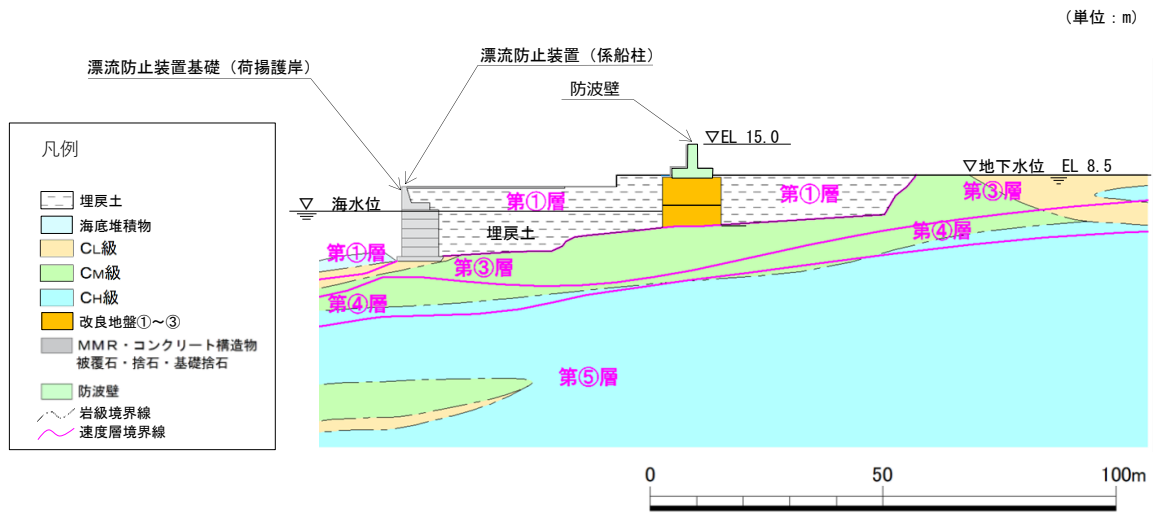


図 3.1-3 漂流防止装置基礎（荷揚護岸）の横断面図（⑥-⑥断面）

### 3.2 解析方法

漂流防止装置基礎（荷揚護岸）の地震応答解析は、VI-2-1-6「地震応答解析の基本方針」のうち、「2.3 屋外重要土木構造物」に示す解析方法及び解析モデルを踏まえて実施する。

地震応答解析は、構造物と地盤の相互作用を考慮できる2次元有限要素法を用いて、基準地震動  $S_s$  に基づき設定した水平地震動と鉛直地震動の同時加振による逐次時間積分の時刻歴応答解析により行うこととする。地震時における地盤の有効応力の変化に伴う影響を考慮するため、解析方法は有効応力解析とする。地震応答解析手法の選定フローを図3.2-1に示す。

構造部材については、線形の平面ひずみ要素でモデル化する。また、地盤については地盤のひずみ依存性を適切に考慮できるようにモデル化する。

地震応答解析については、解析コード「FLIP」を使用する。なお、解析コードの検証及び妥当性確認等の概要については、VI-5「計算機プログラム（解析コード）の概要」に示す。

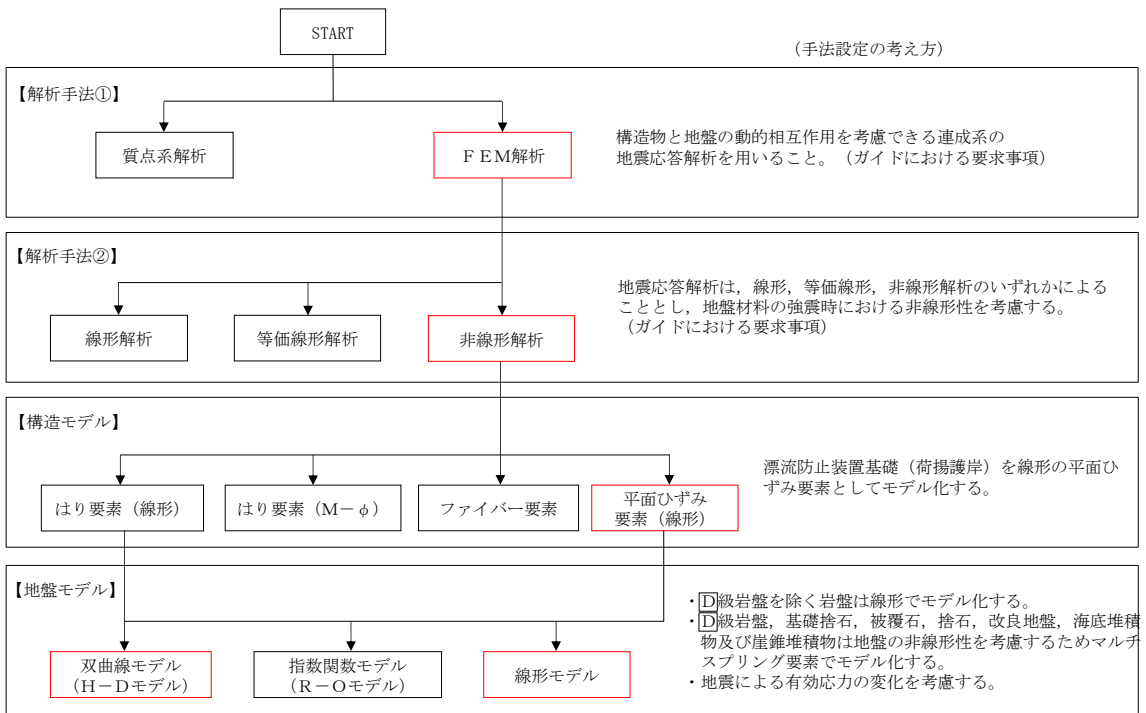


図 3.2-1 地震応答解析手法の選定フロー

### 3.2.1 施設

漂流防止装置基礎（荷揚護岸）は、線形の平面ひずみ要素としてモデル化する。

### 3.2.2 地盤物性のばらつき

漂流防止装置基礎（荷揚護岸）の地震時の応答は、周辺地盤との相互作用によることから、地盤物性のばらつきの影響を考慮する。地盤物性のばらつきについては、表 3.2.2-1 に示す解析ケースにおいて考慮する。

以下の理由から、漂流防止装置基礎（荷揚護岸）の応答に与える影響が大きいと考えられる埋戻土の物性（初期せん断弾性係数）のばらつきについて影響を確認する。

- ・広範囲に分布しており、動的変形特性にひずみ依存性があるため、地震時の繰返し载荷により剛性低下することから、剛性の違いが地盤応答に影響し、漂流防止装置基礎（荷揚護岸）の応答に影響する。
- ・地震時の繰返し载荷により液状化し、有効応力が低下することから、剛性の違いが漂流防止装置基礎（荷揚護岸）に対する主動土圧に影響し、漂流防止装置基礎（荷揚護岸）の応答に影響する。

表 3.2.2-1 解析ケース

解析ケース	地盤物性	
	埋戻土 ( $G_0$ : 初期せん断弾性係数)	岩盤 ( $G_d$ : 動せん断弾性係数)
ケース① (基本ケース)	平均値	平均値
ケース②	平均値 + 1 $\sigma$	平均値
ケース③	平均値 - 1 $\sigma$	平均値

### 3.2.3 減衰定数

Rayleigh 減衰を考慮することとし、剛性比例型減衰 ( $\alpha=0$ ,  $\beta=0.002$ ) を考慮する。なお、係数  $\beta$  の設定については、「FLIP 研究会 14 年間の検討成果のまとめ「理論編」」を基に設定している。



### 3.2.4 解析ケース

耐震評価においては、すべての評価対象断面及び基準地震動  $S_s$  に対し、解析ケース①（基本ケース）を実施する。すべての基準地震動  $S_s$  に対して実施したケース①の解析において、照査値が最も厳しい地震動を用いて、解析ケース②及び③を実施する。

耐震評価における解析ケースを表 3.2.4-1 に示す。

表 3.2.4-1 耐震評価における解析ケース

解析ケース		ケース①		ケース②		ケース③	
		基本ケース		地盤物性のばらつき (+1 $\sigma$ )を考慮した解析ケース		地盤物性のばらつき (-1 $\sigma$ )を考慮した解析ケース	
地盤物性		平均値		平均値+1 $\sigma$		平均値-1 $\sigma$	
地震動 (位相)	$S_s - D$	(++)*	○	基準地震動 $S_s$ (6波) に位相反転を考慮した地震動 (6波) を加えた全 12波 に対し、ケース① (基本ケース) を実施し、残留変形量の照査値が 0.5 を超える照査項目に対して、最も厳しい (許容限界に対する裕度が最も小さい) 地震動を用いてケース②及び③を実施する。 残留変形量の照査値が 0.5 以下の場合、照査値が最も厳しくなる地震動を用いてケース②及び③を実施する。			
		(-+)*	○				
		(+-)*	○				
		(--)*	○				
	$S_s - F 1$	(++)*	○				
	$S_s - F 2$	(++)*	○				
	$S_s - N 1$	(++)*	○				
		(-+)*	○				
	$S_s - N 2$	(++)*	○				
	(NS)	(-+)*	○				
	$S_s - N 2$ (EW)	(++)*	○				
		(-+)*	○				

注記\* : 地震動の位相について、(++) の左側は水平動、右側は鉛直動を表し、「-」は位相を反転させたケースを示す。

### 3.3 荷重及び荷重の組合せ

荷重及び荷重の組合せは、VI-2-別添 6-1「漂流防止装置の耐震計算の方針」に基づき設定する。

#### 3.3.1 耐震評価上考慮する状態

漂流防止装置基礎（荷揚護岸）の地震応答解析において、地震以外に考慮する状態を以下に示す。

##### (1) 運転時の状態

発電用原子炉施設が運転状態にあり、通常の条件下におかれている状態。ただし、運転時の異常な過渡変化時の影響を受けないことから考慮しない。

##### (2) 設計基準事故時の状態

設計基準事故時の影響を受けないことから考慮しない。

##### (3) 設計用自然条件

積雪荷重を考慮する。

##### (4) 重大事故等時の状態

重大事故等時の状態の影響を受けないことから考慮しない。

#### 3.3.2 荷重

漂流防止装置基礎（荷揚護岸）の地震応答解析において、考慮する荷重を以下に示す。

##### (1) 固定荷重（G）

固定荷重として、漂流防止装置基礎（荷揚護岸）の自重を考慮する。

##### (2) 積雪荷重（P<sub>s</sub>）

積雪荷重として、発電所最寄りの気象官署である松江地方気象台（松江市）での観測記録（1941～2018年）より、観測史上1位の月最深積雪100cm（1971年2月4日）に平均的な積雪荷重を与えるための係数0.35を考慮した35.0cmとする。積雪荷重については、「松江市建築基準法施行細則（平成17年3月31日松江市規則第234号）」により、積雪量1cmごとに20N/m<sup>2</sup>の積雪荷重が作用することを考慮し設定する。

##### (3) 地震荷重（S<sub>s</sub>）

基準地震動S<sub>s</sub>による荷重を考慮する。

### 3.3.3 荷重の組合せ

荷重の組合せを表 3.3.3-1 に示す。

表 3.3.3-1 荷重の組合せ

外力の状態	荷重の組合せ
地震時 ( $S_s$ )	$G + S_s + P_s$

G : 固定荷重

$S_s$  : 地震荷重 (基準地震動  $S_s$ )

$P_s$  : 積雪荷重

### 3.4 入力地震動

入力地震動は、VI-2-1-6「地震応答解析の基本方針」のうち「2.3 屋外重要土木構造物」に示す入力地震動の設定方針を踏まえて設定する。

地震応答解析に用いる入力地震動は、解放基盤表面で定義される基準地震動  $S_s$  を、一次元波動論により地震応答解析モデル下端位置で評価したものをを用いる。なお、入力地震動の設定に用いる地下構造モデルは、VI-2-1-3「地盤の支持性能に係る基本方針」のうち「7.1 入力地震動の設定に用いる地下構造モデル」を用いる。

図 3.4-1 に入力地震動算定の概念図を、図 3.4-2～図 3.4-13 に入力地震動の加速度時刻歴波形及び加速度応答スペクトルを示す。入力地震動の算定には、解析コード「SHAKE」を使用する。解析コードの検証及び妥当性確認の概要については、VI-5「計算機プログラム(解析コード)の概要」に示す。

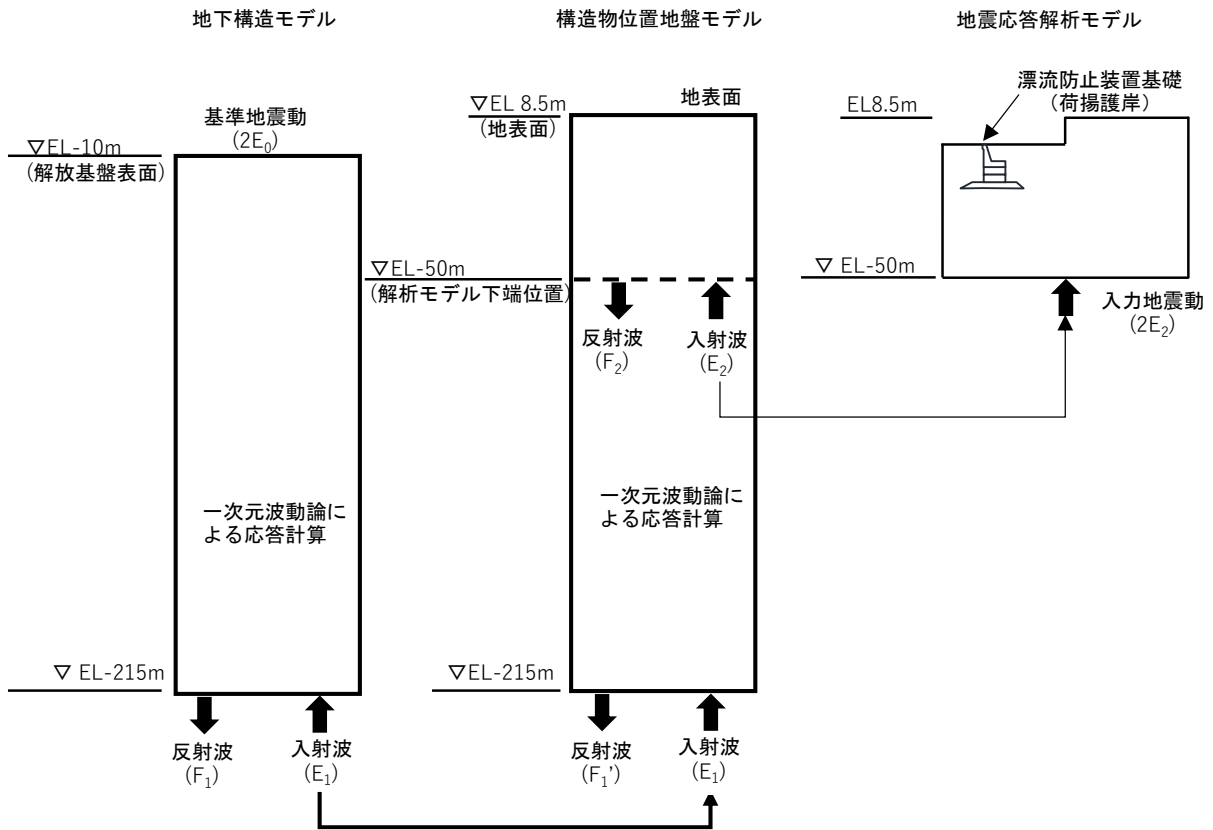
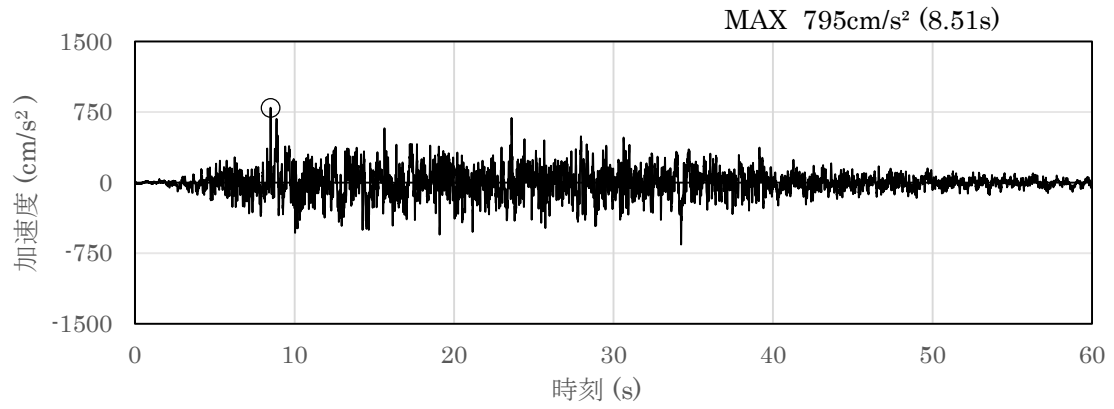
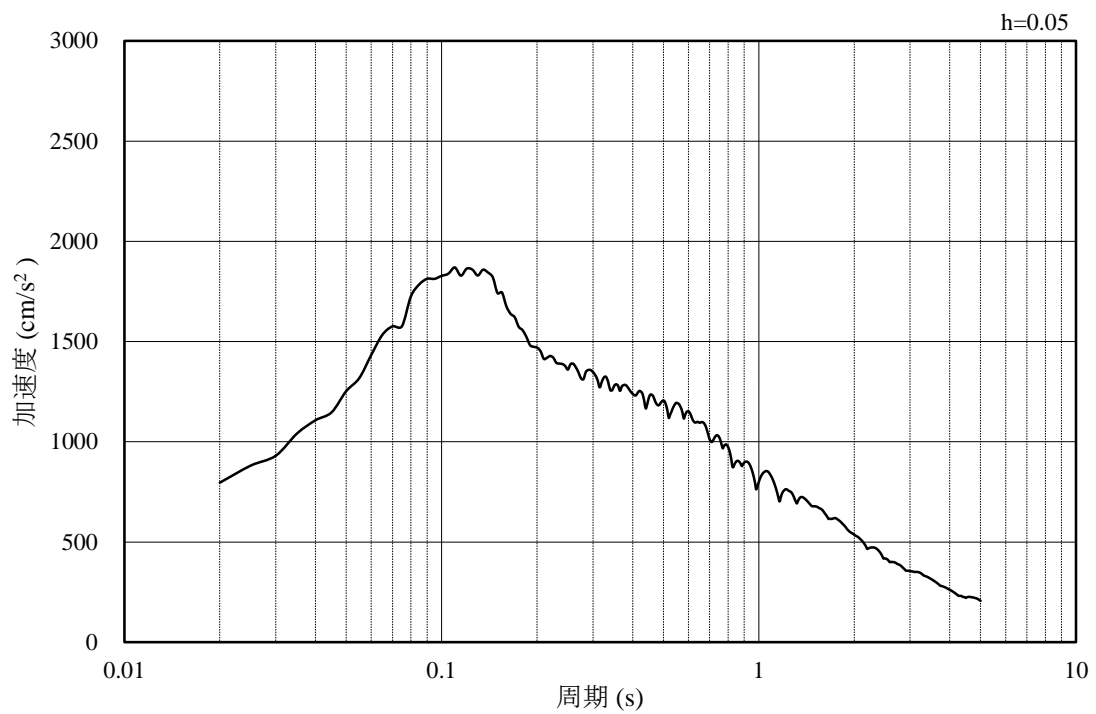


図 3.4-1 入力地震動算定の概念図

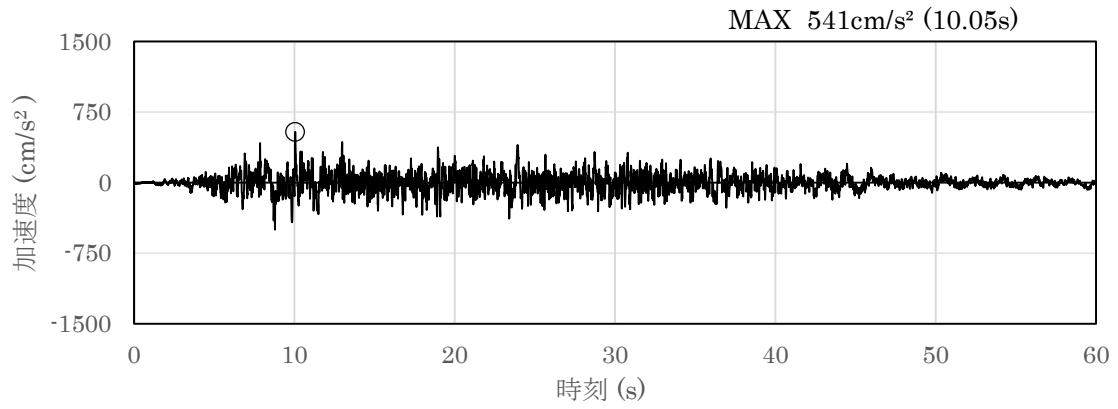


(a) 加速度時刻歴波形

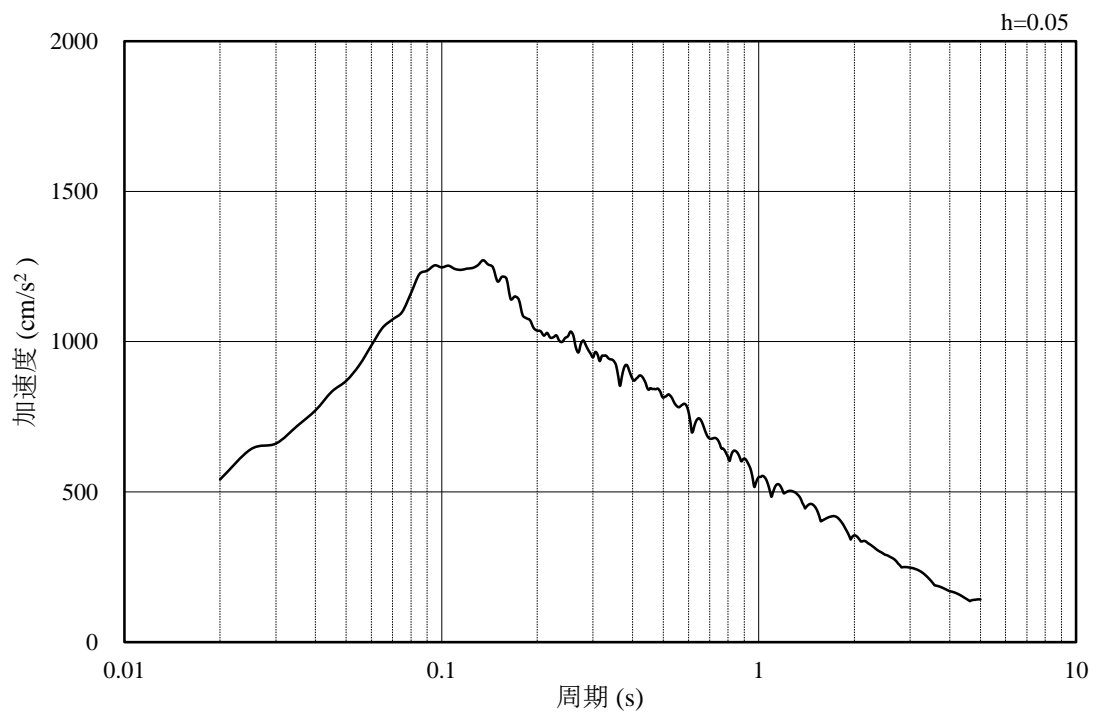


(b) 加速度応答スペクトル

図 3.4-2 入力地震動の加速度時刻歴波形及び加速度応答スペクトル  
(水平成分：S s -D)

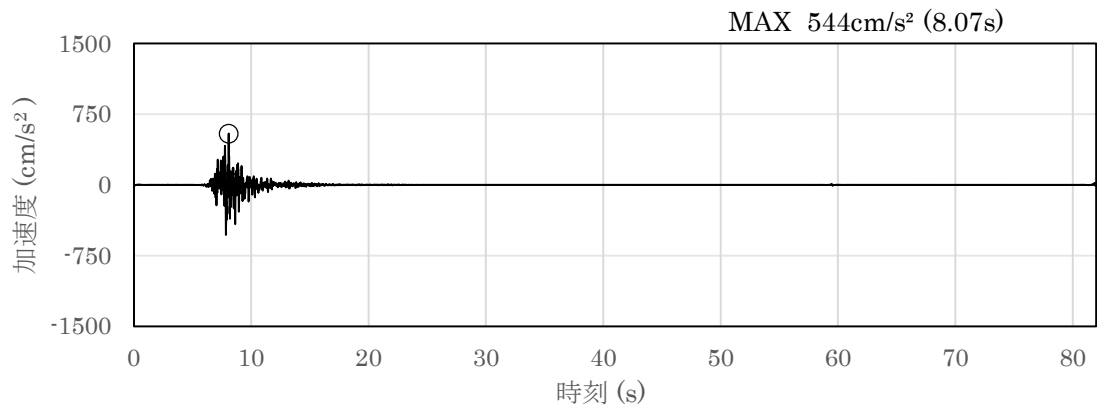


(a) 加速度時刻歴波形

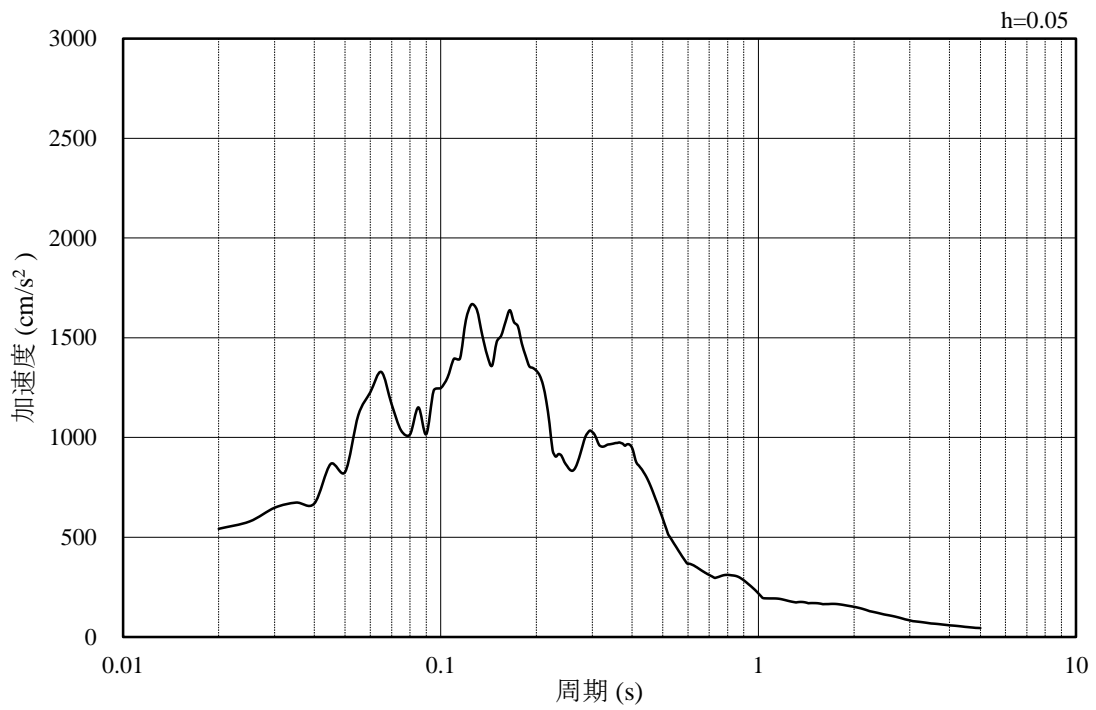


(b) 加速度応答スペクトル

図 3.4-3 入力地震動の加速度時刻歴波形及び加速度応答スペクトル  
(鉛直成分：S s -D)

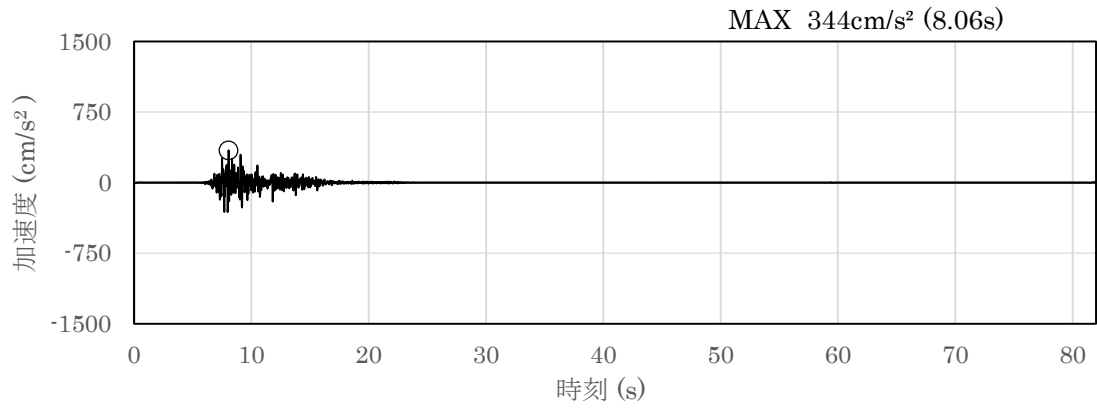


(a) 加速度時刻歴波形

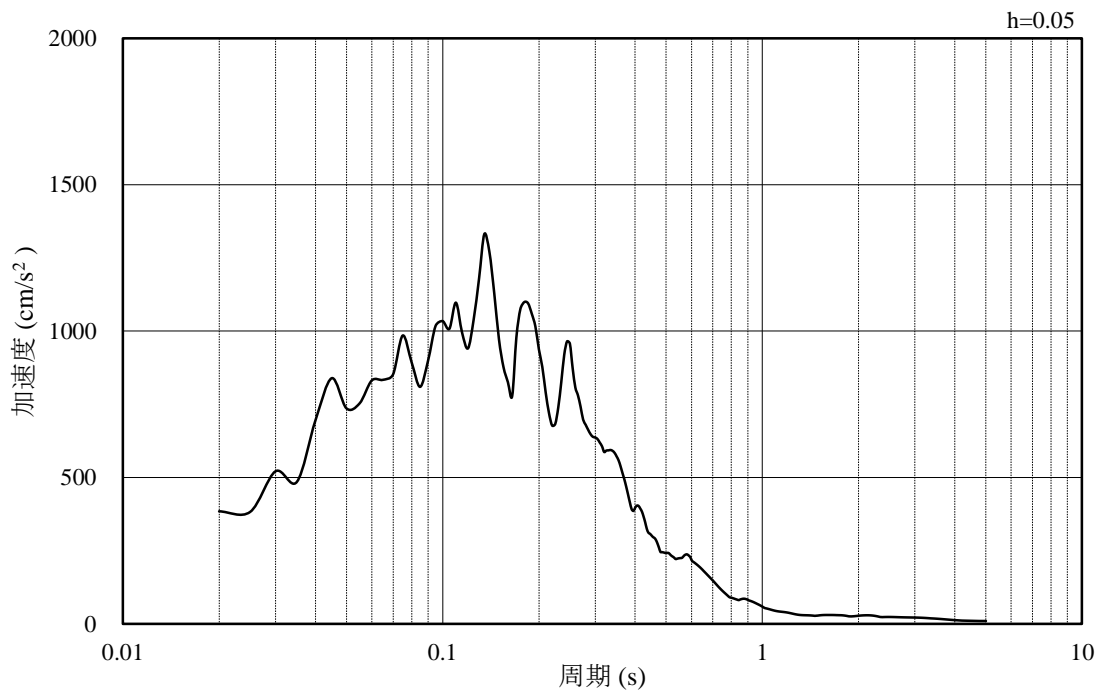


(b) 加速度応答スペクトル

図 3.4-4 入力地震動の加速度時刻歴波形及び加速度応答スペクトル  
(水平成分：S s - F 1)



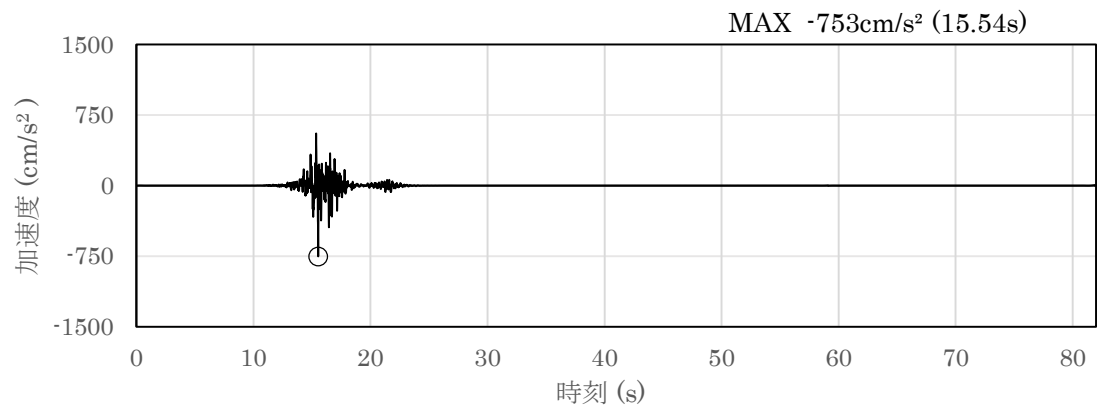
(a) 加速度時刻歴波形



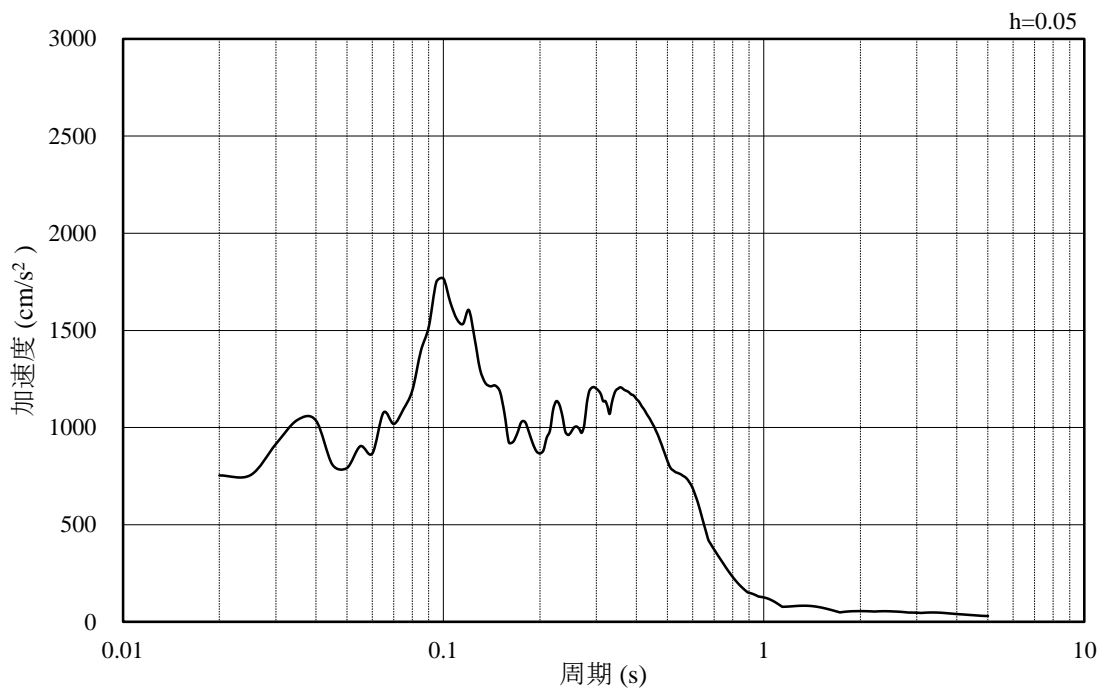
(b) 加速度応答スペクトル

図 3.4-5 入力地震動の加速度時刻歴波形及び加速度応答スペクトル  
(鉛直成分：S s - F 1)



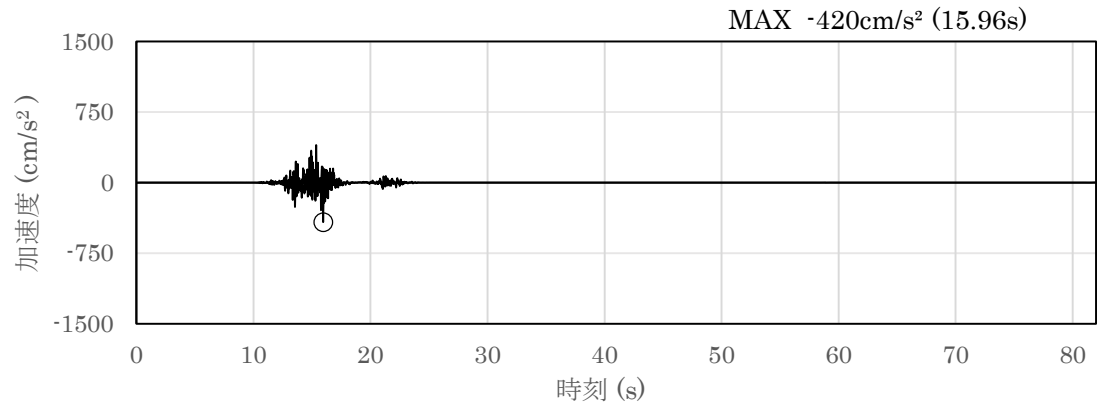


(a) 加速度時刻歴波形

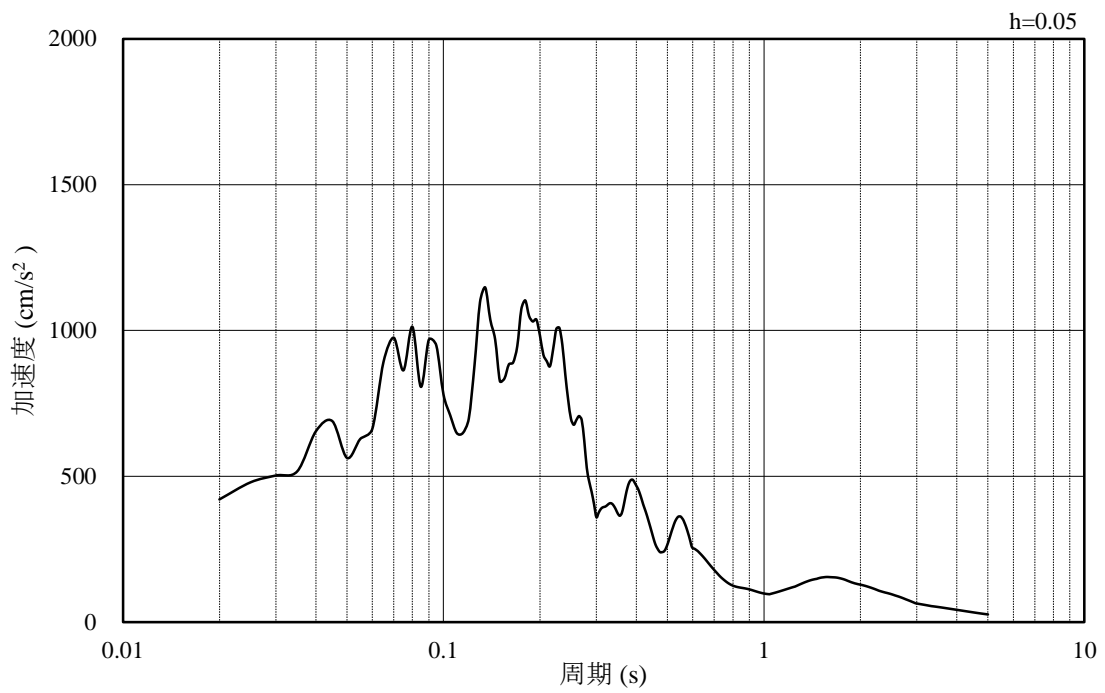


(b) 加速度応答スペクトル

図 3.4-6 入力地震動の加速度時刻歴波形及び加速度応答スペクトル  
(水平成分：S s - F 2)

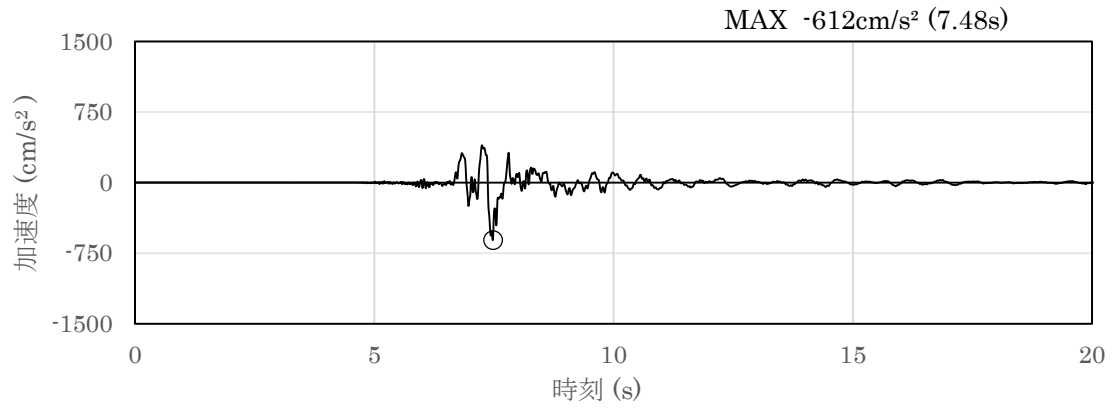


(a) 加速度時刻歴波形

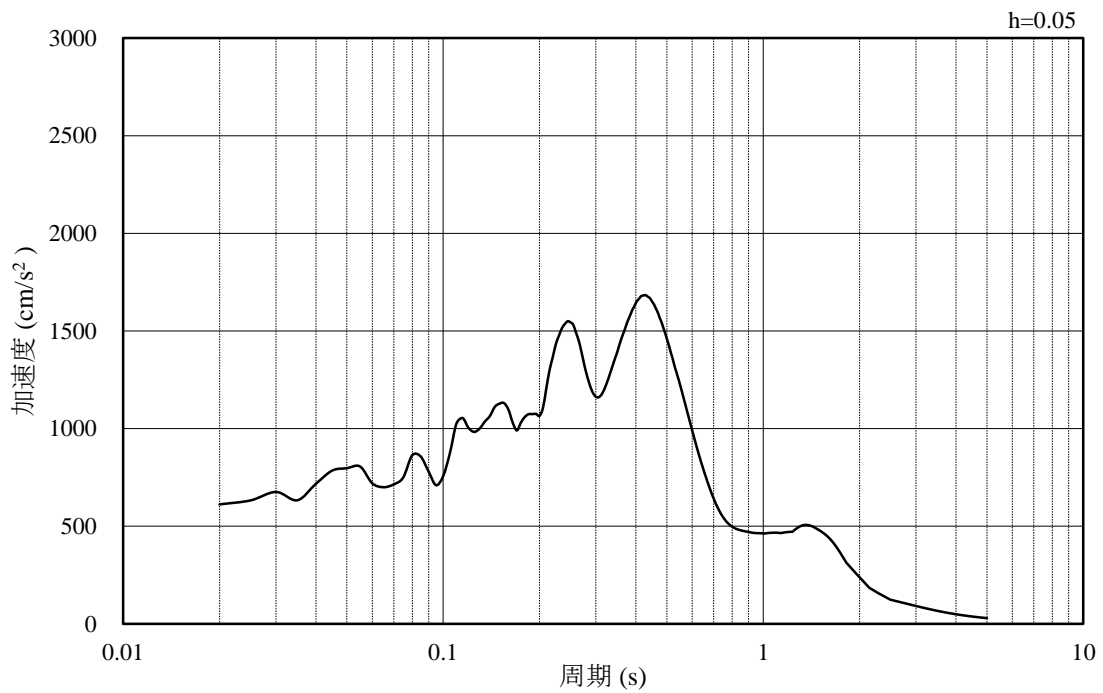


(b) 加速度応答スペクトル

図 3.4-7 入力地震動の加速度時刻歴波形及び加速度応答スペクトル  
(鉛直成分：S s - F 2)

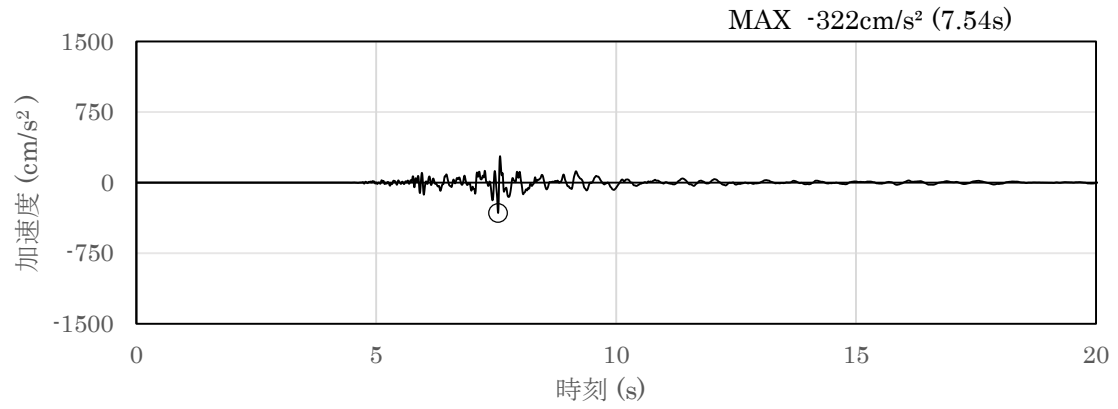


(a) 加速度時刻歴波形

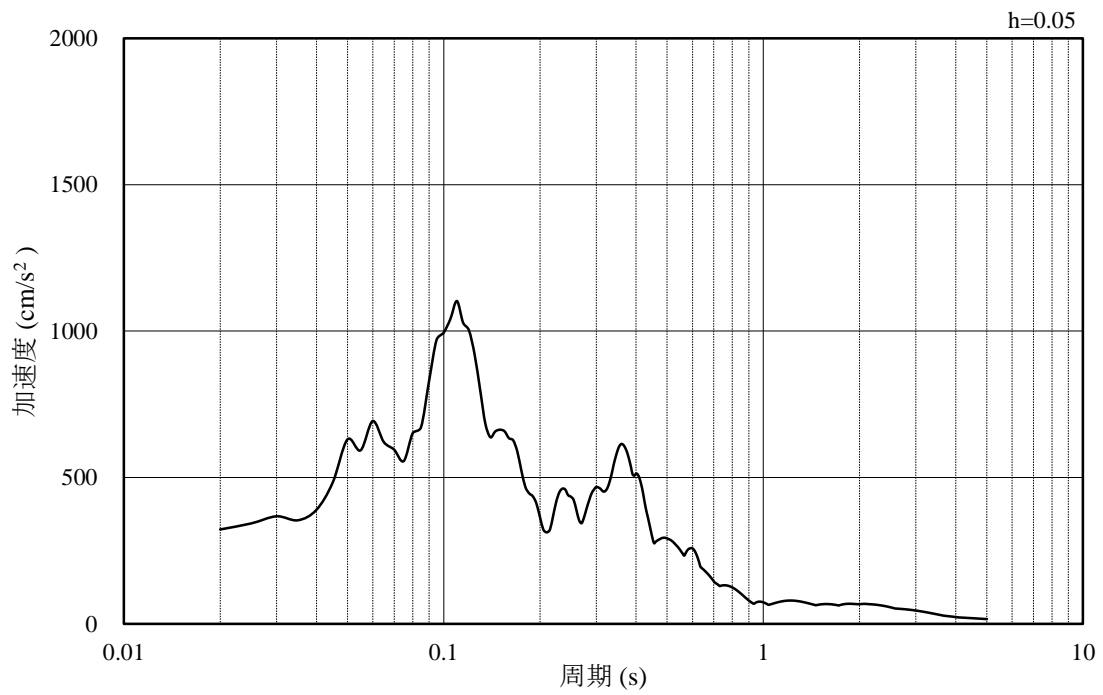


(b) 加速度応答スペクトル

図 3.4-8 入力地震動の加速度時刻歴波形及び加速度応答スペクトル  
(水平成分 : S s - N 1)

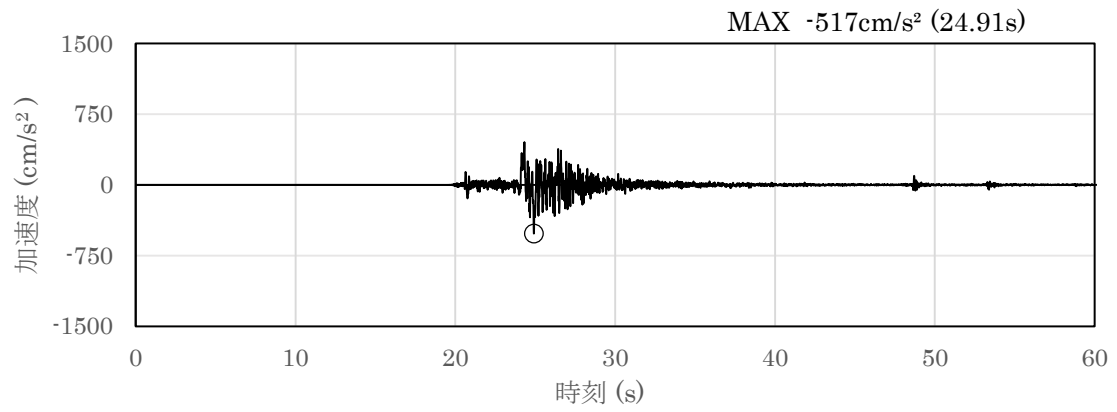


(a) 加速度時刻歴波形

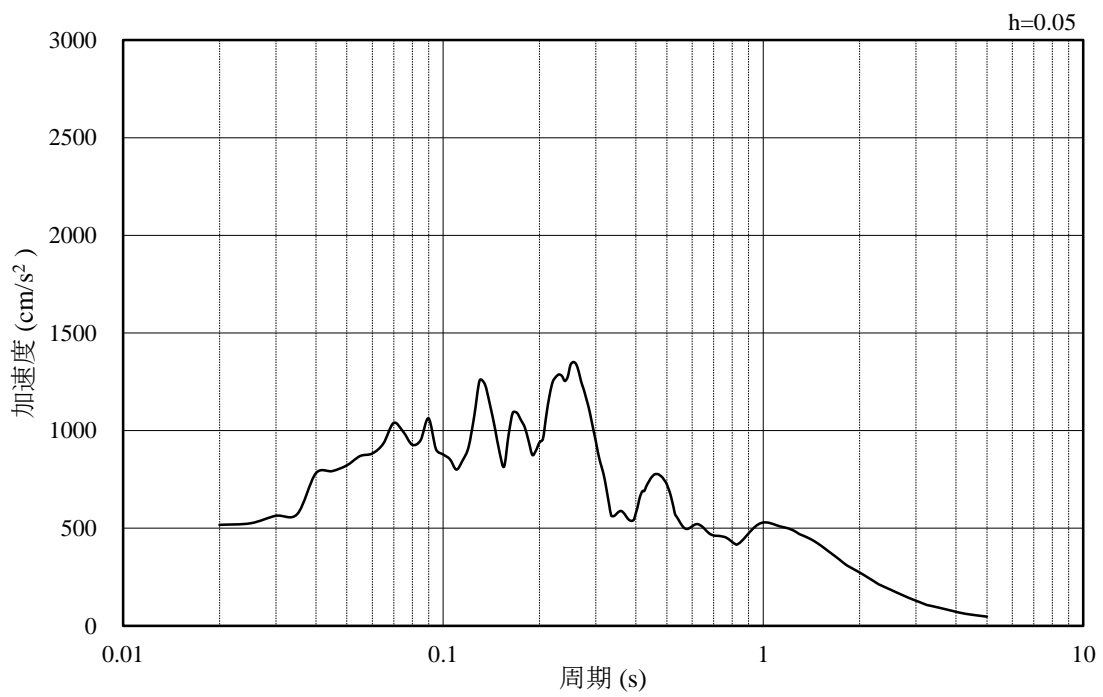


(b) 加速度応答スペクトル

図 3.4-9 入力地震動の加速度時刻歴波形及び加速度応答スペクトル  
(鉛直成分：S s - N 1)

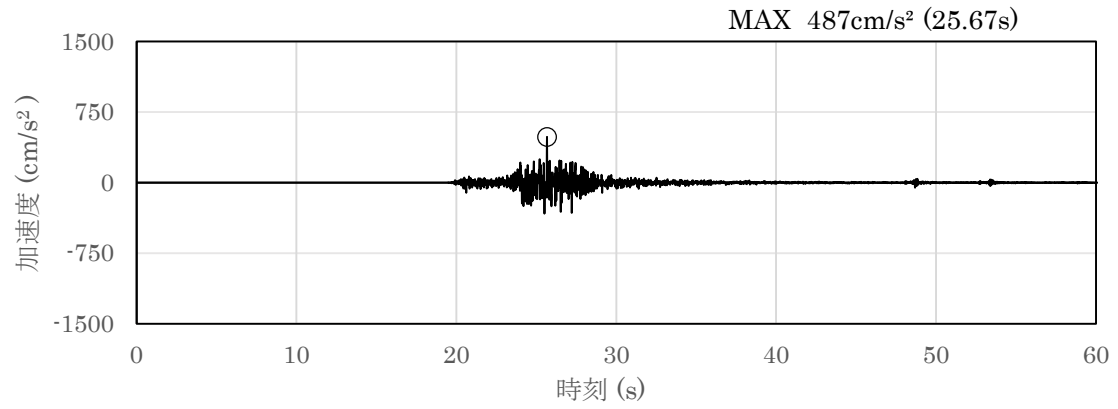


(a) 加速度時刻歴波形

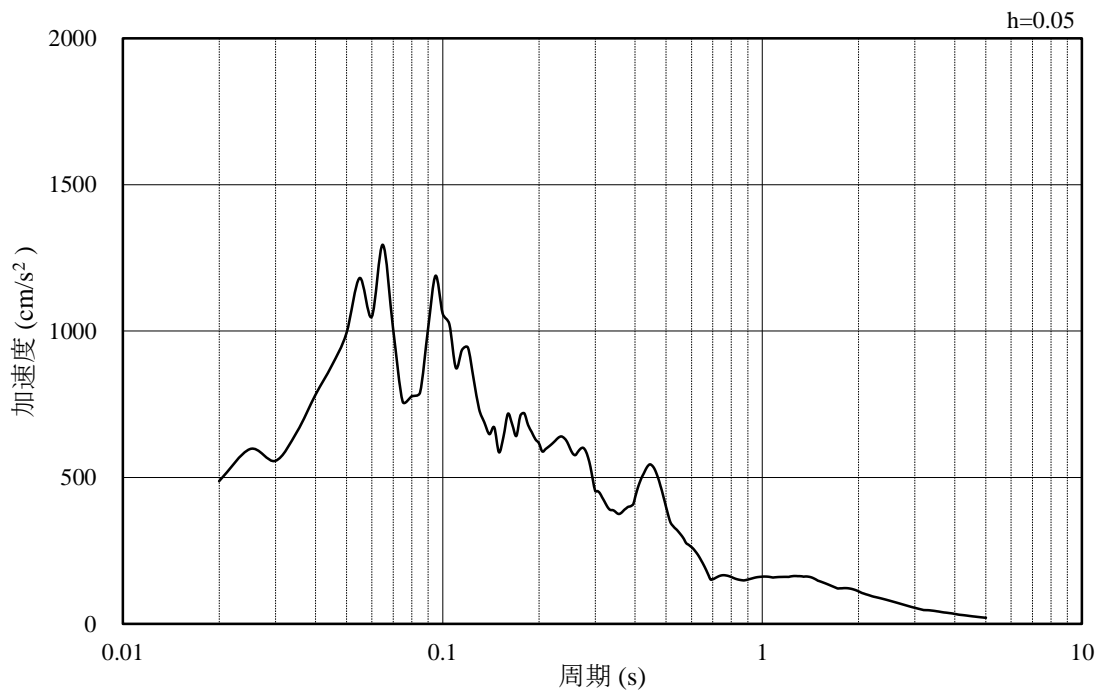


(b) 加速度応答スペクトル

図 3.4-10 入力地震動の加速度時刻歴波形及び加速度応答スペクトル  
(水平成分：S<sub>s</sub>-N2 (NS))

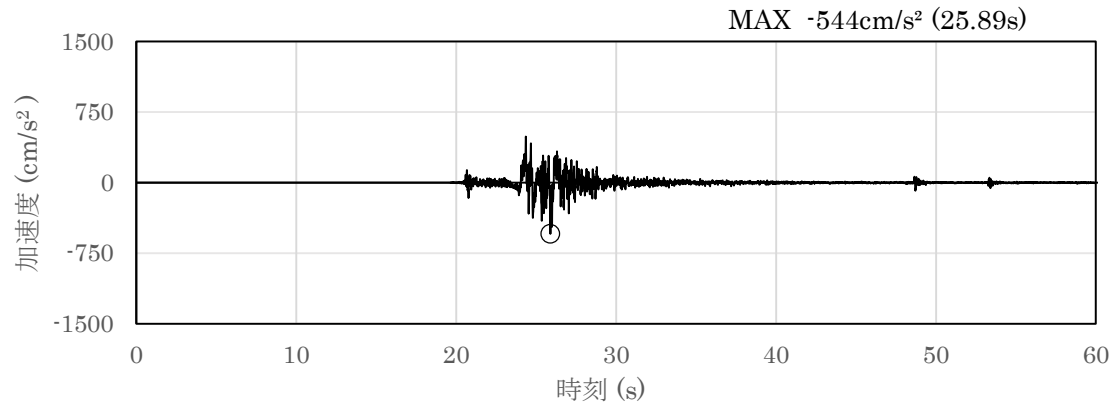


(a) 加速度時刻歴波形

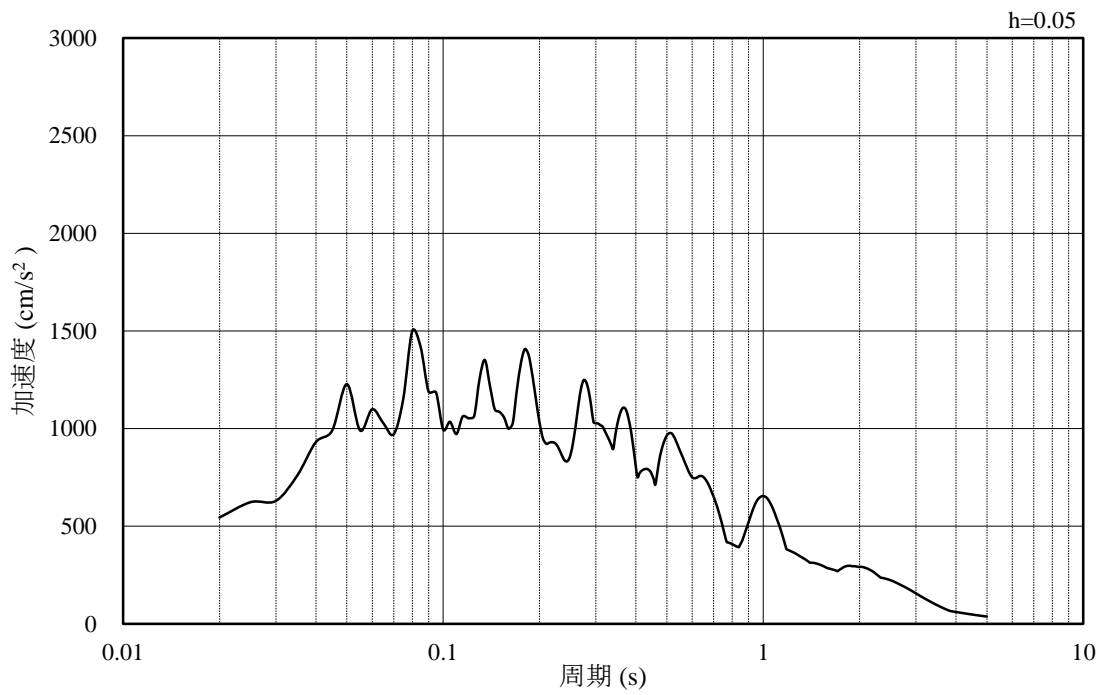


(b) 加速度応答スペクトル

図 3.4-11 入力地震動の加速度時刻歴波形及び加速度応答スペクトル  
(鉛直成分：S<sub>s</sub>-N<sub>2</sub>(NS))

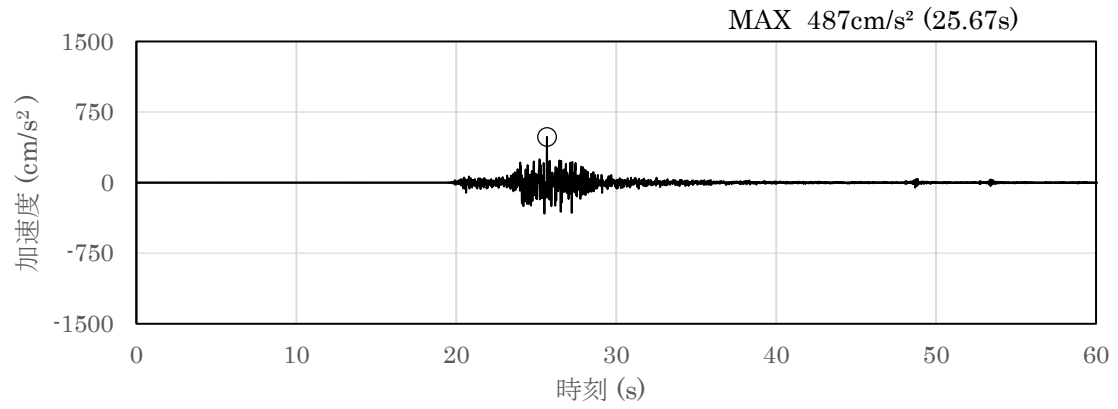


(a) 加速度時刻歴波形

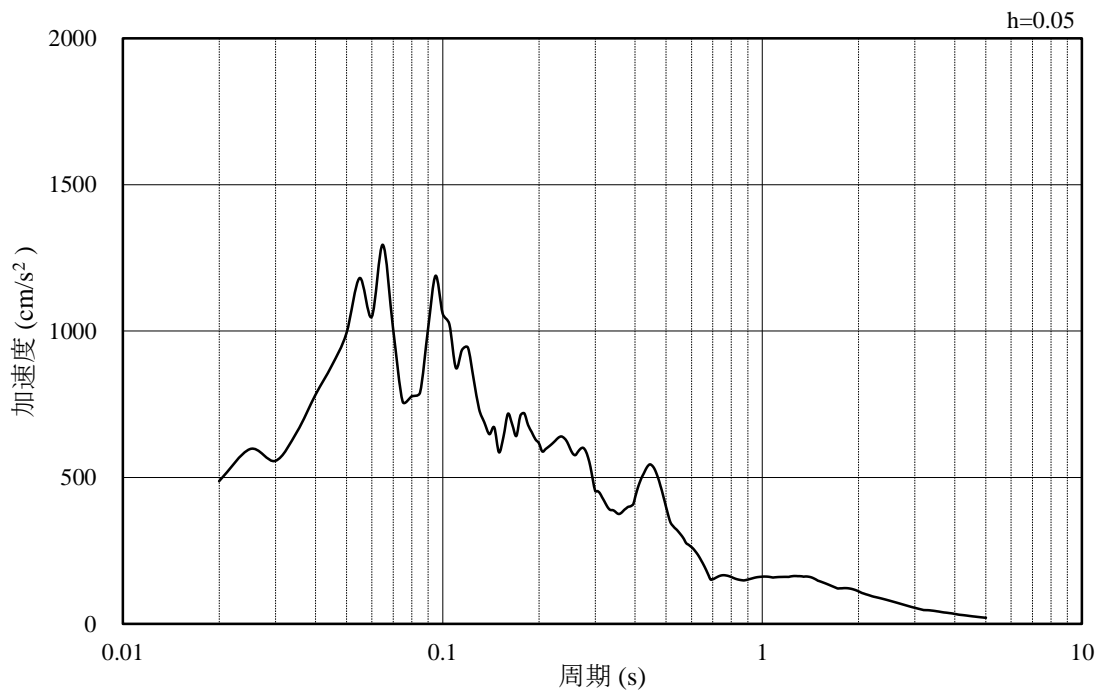


(b) 加速度応答スペクトル

図 3.4-12 入力地震動の加速度時刻歴波形及び加速度応答スペクトル  
(水平成分：S<sub>s</sub>-N<sub>2</sub>(EW))



(a) 加速度時刻歴波形



(b) 加速度応答スペクトル

図 3.4-13 入力地震動の加速度時刻歴波形及び加速度応答スペクトル  
(鉛直成分：S<sub>s</sub>-N<sub>2</sub>(EW))



### 3.5 解析モデル及び諸元

#### 3.5.1 解析モデル

漂流防止装置（荷揚護岸）の評価対象位置図を図 3.5.1-1 に，評価対象断面の地震応答解析モデルを図 3.5.1-2 に，地質断面図を図 3.5.1-3 に示す。

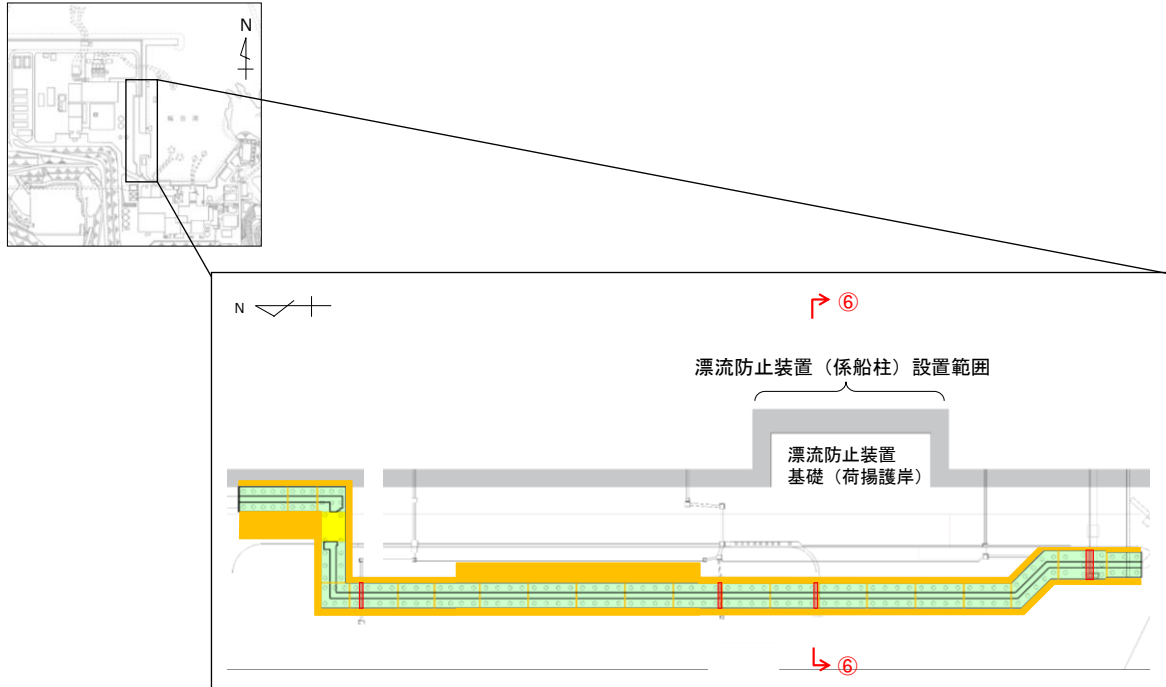


図 3.5.1-1 漂流防止装置基礎（荷揚護岸）の評価対象位置図

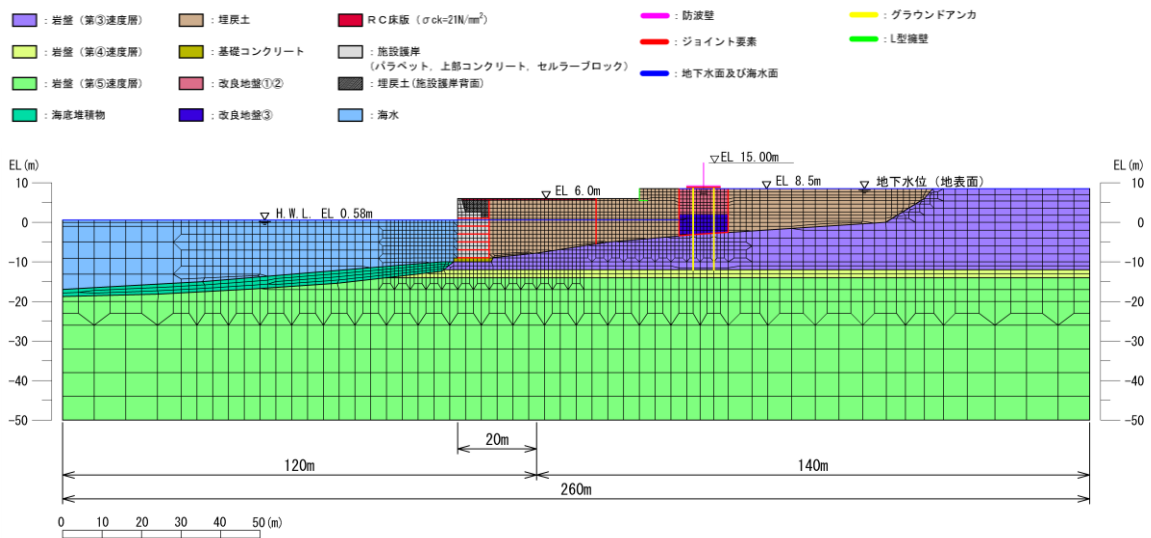


図 3.5.1-2 地震応答解析モデル (⑥-⑥断面)

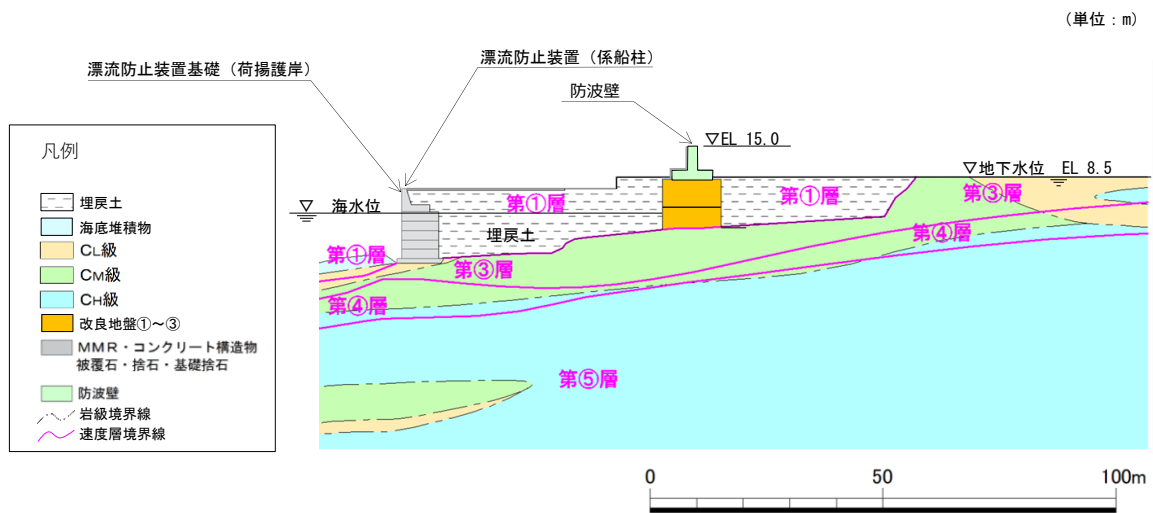


図 3.5.1-3 地質断面図 (⑥-⑥断面)

(1) 解析領域

地震応答解析モデルは、境界条件の影響が地盤及び構造物の応力状態に影響を及ぼさないよう、十分広い領域とする。具体的には、「原子力発電所耐震設計技術指針 J E A G 4 6 0 1-1987 (社)日本電気協会」を参考に、図 3.5.1-4 に示すとおりモデル幅を構造物基礎幅の 5 倍以上、構造物下端からモデル下端までの高さを構造物基礎幅の 2 倍以上確保する。なお、対象断面によって、地層形状に合わせてモデル化領域を調整する。

地盤の要素分割については、波動をなめらかに表現するために、対象とする波長の 5 分の 1 程度を考慮し、要素高さを 1 m 程度以下まで細分割して設定する。

解析モデルの下端については、EL-50m までモデル化する。

地震応答解析モデルは、検討対象構造物とその周辺地盤をモデル化した不整形地盤に加え、この不整形地盤の左右に広がる地盤をモデル化した自由地盤で構成される。この自由地盤は、不整形地盤の左右端と同じ地質構成を有する一次元地盤モデルである。地震応答解析における自由地盤の常時応力解析から不整形地盤の地震応答解析までのフローを図 3.5.1-5 に示す。

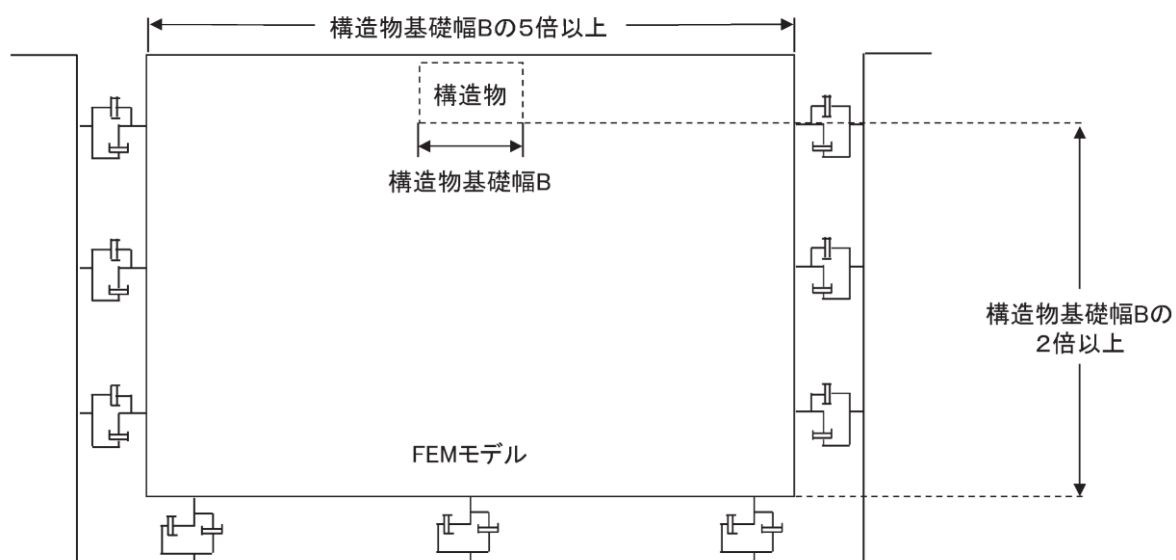


図 3.5.1-4 モデル化範囲の考え方

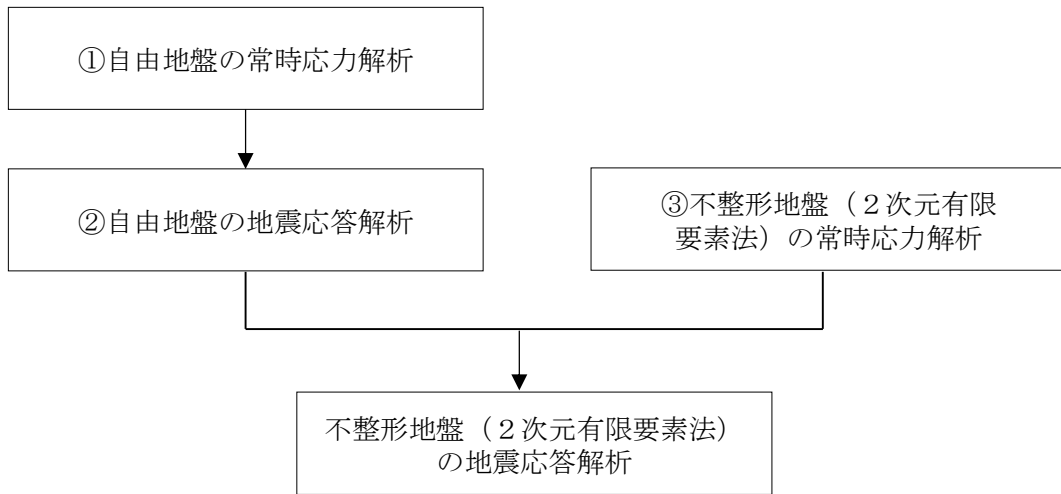


図 3.5.1-5 自由地盤の常時応力解析から不整形地盤の地震応答解析までのフロー

(2) 境界条件

a. 常時応力解析時

常時応力解析は、地盤や構造物の自重及び風荷重等の静的な荷重を載荷することによる常時応力を算定するために行う。そこで、常時応力解析時の境界条件は底面固定とし、側方は自重等による地盤の鉛直方向の変形を拘束しないよう鉛直ローラーとする。境界条件の概念図を図 3.5.1-6 に示す。

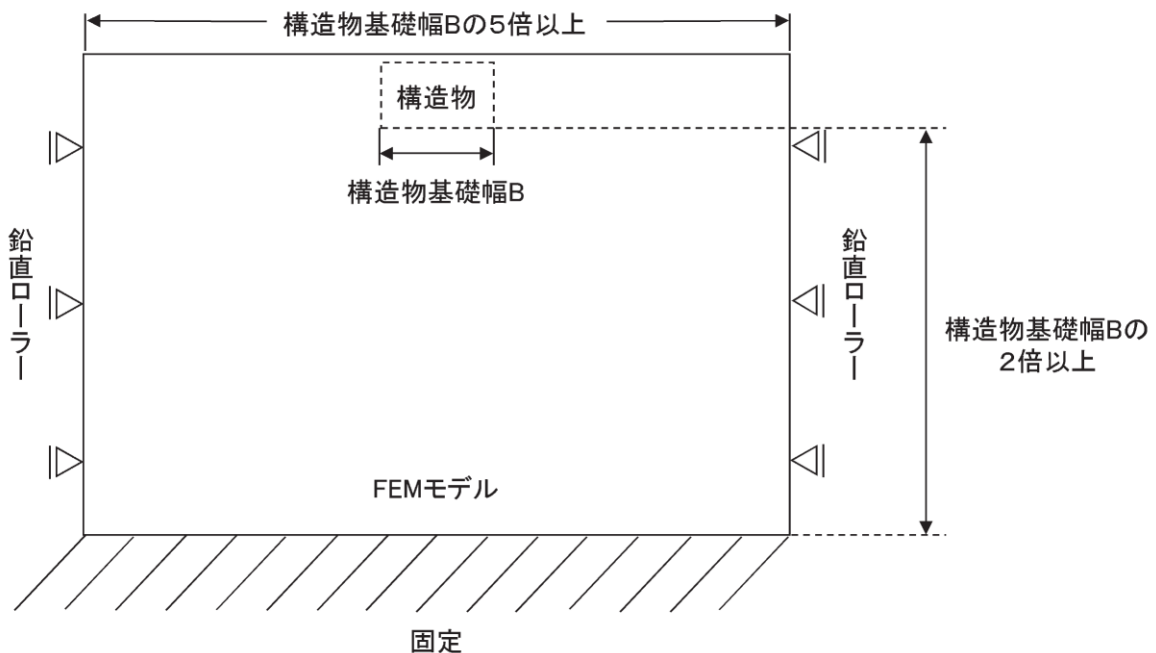


図 3.5.1-6 常時応力解析における境界条件の概念図

## b. 地震応答解析時

地震応答解析時の境界条件については、有限要素解析における半無限地盤を模擬するため、粘性境界を設ける。底面の粘性境界については、地震動の下降波がモデル底面境界から半無限地盤へ通過していく状態を模擬するため、ダッシュポットを設定する。側方の粘性境界については、自由地盤の地盤振動と不整形地盤側方の地盤振動の差分が側方を通過していく状態を模擬するため、自由地盤の側方にダッシュポットを設定する。境界条件の概念図を図 3.5.1-7 に示す。

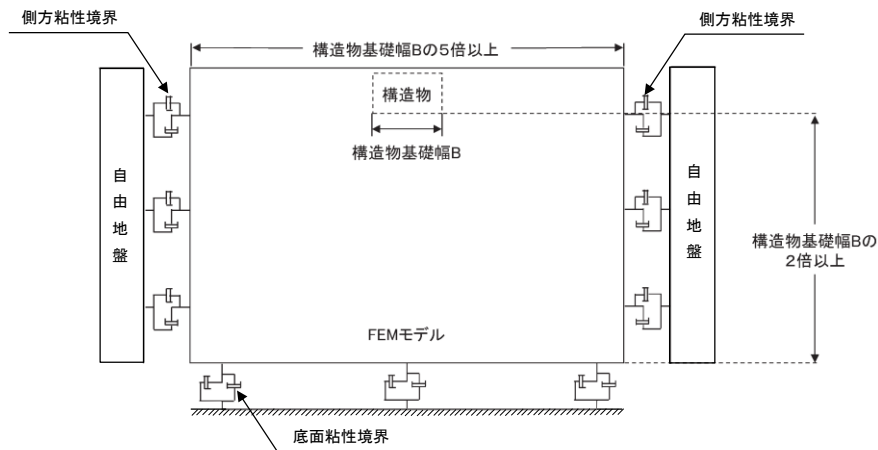


図 3.5.1-7 地震応答解析における境界条件の概念図

### (3) 構造物のモデル化

漂流防止装置基礎（荷揚護岸）は線形の平面ひずみ要素でモデル化する。漂流防止装置（係船柱）は、漂流防止装置基礎（荷揚護岸）に比較し十分に重量が小さいことから考慮しない。

### (4) 地盤のモデル化

岩盤は線形の平面ひずみ要素でモデル化する。

埋戻土（海底堆積物を含む）及び改良地盤は、地盤の非線形性を考慮するためマルチスプリング要素でモデル化し、地下水位以深の要素は間隙水要素を重ねて定義する。動的変形特性には、双曲線モデル（H-D モデル）を用いる。そのうち、埋戻土は、液化パラメータを設定することで、地震時の有効応力の変化に応じた非線形せん断応力～せん断ひずみ関係を考慮する。

漂流防止装置基礎（荷揚護岸）の上部に位置する埋戻土（施設護岸背面）については、「港湾の施設の技術上の基準・同解説（国土交通省港湾局，2007年版）」（以下「港湾基準」という。）（図 3.5.1-8 参照）に準拠し、施設護岸の一部として、線形の平面ひずみ要素でモデル化し、剛性は施設護岸と同じ値を用い、背後の埋戻土及び改良地盤との境界にジョイント要素を設定する。

(3) 壁体のとり方

- ① 地震動による作用を慣性力に置き換えて安定性の照査を行う場合には、壁体を適切に設定して慣性力を評価する必要がある。この場合には、構造様式に応じて、以下に示すように壁体を設定することができる。ただし、非線形有効応力解析等の詳細法により変形量を直接評価する場合にあっては、これによる必要はない。
- ② 重力式係船岸の壁体は、図-2.2.8 に示すように壁体後趾を通る鉛直面から前の部分とすることができる。通常、壁体の背後には裏込材料があり、この一部は壁体の上に載っている形式のものが多い。この部分の裏込めは壁体の一部として働いていると考えられるが、壁体の形状及び破壊形式により、壁体とみなせる裏込めの範囲は変化し、一概に決めることは困難である。しかし、壁体の境界面を多少変えても壁体の安定への影響は小さいため、一般的に、計算の取扱いが簡便なように壁体とみなす範囲を図のように設定することができる。

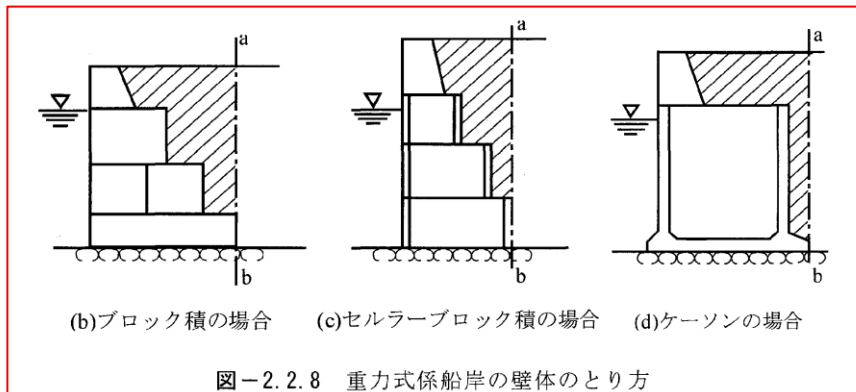


図 3.5.1-8 埋戻土（施設護岸背面）のモデル化について（「港湾基準」抜粋）

(5) ジョイント要素の設定

地盤と構造体の接合面の法線方向に対して地震時の引張荷重を与えると、地盤は構造体から剥離する特徴がある。また、地盤と構造体の接合面のせん断方向に対して地震時のせん断荷重を与え、せん断ひずみを増加させていくと、地盤及び構造体のせん断応力は上限に達し、それ以上はせん断応力が増加しなくなる特徴がある。

時刻歴応答解析では、地震時における実挙動を正確に把握するために、地盤と構造体の接合面にジョイント要素を設定し、地震時の地盤と構造体の接合面における剥離及びすべりを考慮する。

ジョイント要素は、地盤と構造体の接合面で法線方向及びせん断方向に対して設定する。法線方向については、常時状態以上の引張荷重が生じた場合、剛性及び応力をゼロとし、剥離を考慮する。せん断方向については、地盤と構造体の接合面におけるせん断抵抗力以上のせん断荷重が生じた場合、せん断剛性をゼロとし、すべりを考慮する。

せん断強度  $\tau_f$  は次式の Mohr-Coulomb 式により規定される。

鉛直方向のジョイント要素の粘着力  $c$  及び内部摩擦角  $\phi$  は、港湾基準（図 3.5.1-9 参照）に準拠し、 $c=0$ 、 $\phi=15^\circ$  に設定する。

水平方向のジョイント要素の粘着力  $c$  及び内部摩擦角  $\phi$  は、「港湾構造物設計事例集（沿岸技術研究センター、平成 19 年 3 月）」（以下「港湾構造物設計事例集」という。）（図 3.5.1-10 参照）に準拠し、静止摩擦係数  $\mu$  から  $c=0$ 、 $\phi=\tan^{-1}(\mu)$  よ

り設定する。静止摩擦係数 $\mu$ の値は、「港湾基準」（図 3.5.1-11 参照）に準拠し、隣り合う地盤等に応じた静止摩擦係数を用いる。

ジョイント要素の粘着力及び内部摩擦角を表 3.5.1-1 に、ジョイント要素の配置を図 3.5.1-12 に示す。

$$\tau_f = c + \sigma' \tan \phi$$

ここで、

$\tau_f$  : せん断強度

$c$  : 粘着力

$\phi$  : 内部摩擦角

1. 3 地震時土圧

1. 3. 1 砂質土の土圧

構造物の壁面に作用する地震時土圧及び崩壊面が水平面と成す角度は、一般的に次に掲げるところによって算定する。

(1) 主働土圧及び崩壊面が水平面と成す角度

$$p_{a1} = K_{a1} \left[ \sum \gamma h_i + \frac{\omega \cos \psi}{\cos(\psi - \beta)} \right] \cos \psi \quad (1.3.1)$$

$$\cot(\zeta_1 - \beta) = -\tan(\phi_1 + \delta + \psi - \beta) + \sec(\phi_1 + \delta + \psi - \beta) \sqrt{\frac{\cos(\psi + \delta + \theta) \sin(\phi_1 + \delta)}{\cos(\psi - \beta) \sin(\phi_1 - \beta - \theta)}} \quad (1.3.2)$$

この場合において、

$$K_{a1} = \frac{\cos^2(\phi_1 - \psi - \theta)}{\cos \theta \cos^2 \psi \cos(\delta + \psi + \theta) \left[ 1 + \sqrt{\frac{\sin(\phi_1 + \delta) \sin(\phi_1 - \beta - \theta)}{\cos(\delta + \psi + \theta) \cos(\psi - \beta)}} \right]^2}$$

(2) 受働土圧及び崩壊面が水平面と成す角度

$$p_{p1} = K_{p1} \left[ \sum \gamma h_i + \frac{\omega \cos \psi}{\cos(\psi - \beta)} \right] \cos \psi \quad (1.3.3)$$

$$\cot(\zeta_1 - \beta) = \tan(\phi_1 - \delta - \psi + \beta) + \sec(\phi_1 - \delta - \psi + \beta) \sqrt{\frac{\cos(\psi + \delta - \theta) \sin(\phi_1 - \delta)}{\cos(\psi - \beta) \sin(\phi_1 + \beta - \theta)}} \quad (1.3.4)$$

この場合において、

$$K_{p1} = \frac{\cos^2(\phi_1 + \psi - \theta)}{\cos \theta \cos^2 \psi \cos(\delta + \psi - \theta) \left[ 1 - \sqrt{\frac{\sin(\phi_1 - \delta) \sin(\phi_1 + \beta - \theta)}{\cos(\delta + \psi - \theta) \cos(\psi - \beta)}} \right]^2}$$

ここに、 $p_{a1}$ 、 $p_{p1}$ 、 $K_{a1}$ 、 $K_{p1}$ 、 $\zeta_1$ 、 $\omega$ 、 $\gamma$ 、 $h_i$ 、 $\psi$ 、 $\beta$ 、 $\delta$ 及び $\phi_1$ は、1. 2 永続状態における土圧に準じて、1. 2. 1 砂質土の土圧の式(1.2.1)～(1.2.4)と同じ数値を表すものとする。また、 $\theta$ は次の数値を表すものとする。

$\theta$  : 次の(a)又は(b)で表される地震合成角 (°)

(a)  $\theta = \tan^{-1} k$

(b)  $\theta = \tan^{-1} k'$

ここで、 $k$ 及び $k'$ は、それぞれ次の数値を表すものとする。

$k$  : 震度

$k'$  : 見掛けの震度

(3) 見掛けの震度は、1. 3. 3 見掛けの震度による。

(4) 地震時土圧は、物部<sup>1)</sup>・岡部<sup>2)</sup>が提案した理論に基づいたものである。

(5) 壁面摩擦角

一般に、 $\pm 15^\circ$ 以下とする。裏込材のせん断抵抗角 $\psi$ の1/2程度を目安とすることができる。

(6) 残留水位以下の土圧

一般的に、残留水位以上においては空気中における震度を用いて土圧分布を求め、残留水位以下においては各境界面において1. 3. 3 見掛けの震度を用いて土圧分布を求める。

(7) 土圧係数等

土圧係数と崩壊角の算定を図-1.3.1に示す。

(8) 上記土圧式は、土と間隙水が一体となって運動すると仮定しており、液状化した土には適用できない。その場合には別途、動的有効応力解析又は模型実験などで、地盤と構造物の地震時安定性を評価すべきである。

図 3.5.1-9 ジョイント要素 (鉛直方向) の物性値の設定根拠 (「港湾基準」抜粋)



よって、  

$$\phi_f^{sp} = \tan^{-1}(0.838)$$

$$= 40(^{\circ})$$

⑧ケーソン  
 図-1.54 にケーソン周辺のモデル化を示す。ケーソンのモデル化は、ケーソン本体、上部コンクリート、フーチング、ケーソン拡張部（陸側フーチング上部地盤）に分けてモデル化した。陸側フーチング上部の裏込石および裏埋土地盤は、剛性をケーソン本体と同じ値を用いて、単位体積重量は裏込石および裏埋土地盤の値を用いる<sup>8)</sup>。表-1.63 にケーソンの入力パラメータを示す。

⑨ジョイント要素  
 ケーソン要素と基礎捨石および裏込石との間に生じる滑動と剥離はジョイント要素によりモデル化する<sup>8)</sup>。ジョイント要素は、圧縮側では垂直方向接線剛性  $K_n$  に応じた応力を負担する。せん断方向（滑り方向）は、せん断応力がせん断強度に達するまではせん断方向接線剛性  $K_s$  に応じた力を負担する。せん断強度  $\tau_f$  は垂直方向の有効拘束

圧  $\sigma_n'$  に基づき式(1.62)より求める。剥離状態ではせん断強度は 0 となる。

$$\tau_f = C_f + \sigma_n' \tan \phi_f \quad (1.62)$$

よって、本事例のジョイント要素のせん断強度に関する定数は以下のとおり設定できる。まず、ケーソン底面と捨石の間の摩擦係数は摩擦増大マットが敷設されていないので  $\mu=0.6$  と設定して、摩擦角  $\phi_f$  は  $\tan^{-1}(0.6)=31^{\circ}$  を用いる。また、ケーソン背面と裏込石の間の摩擦角は  $\phi_f=15^{\circ}$  を用いる。

・ジョイント要素のレーレー減衰の与え方  
 FLIP 研究会では、ジョイント要素のレーレー減衰の与え方に関する検討が実施された<sup>20)</sup>。従来の解析では、レーレー減衰行列の組立の際に、ジョイント要素の初期接線剛性  $K_s$  や  $K_n$  に全体系の剛性比例係数  $\beta$  を乗じたものを取り込んでいた（従来型）。 $K_s$  や  $K_n$  の値は物理的な根拠に基づいて設定するのではなく、周囲の土の変形よりも大きな変形がジョイント要素の線形部分で生じることないように、比較的大きな値が指定される。この

図 3.5.1-10 ジョイント要素（水平方向）の物性値の設定根拠（「港湾構造物設計事例集」抜粋）

9 摩擦係数

(1) 施設の滑動に対する摩擦抵抗力の算定に用いる材料の摩擦係数は、静止摩擦係数とすることができる。この場合において、材料の摩擦係数は、対象となる施設の特性及び材料の特性等を勘案して適切に設定することが望ましい。

(2) 港湾の施設の性能照査に用いる静止摩擦係数の特性値は、一般に表-9.1 に掲げる数値を用いてもよい。同一条件のもとで繰り返し摩擦係数を実測する場合、一般にばらつきが多いことに注意が必要である。表-9.1 で示した値は、以前からなかば経験的に用いられてきたものであり、ここに明記していない場合については、実験を行って定めることが望ましい。

(3) 表-9.1 に示した値は、施設の滑動に対する安定性の照査に用いる場合の値であり、杭の支持力計算に用いる杭周面と土との間の摩擦係数、傾斜地の安定性の照査に用いる摩擦係数、斜路によるケーソンの進水計算に用いる摩擦係数、土圧計算に用いる壁面摩擦角等に対しては適用できない。なお、表-9.1 に示した値は、静的な作用が生じるときの静止摩擦係数であるが、地震動作用時のような動的な作用が生じる場合においては、適切な資料が皆無であるため、本数値を用いているのが実情である。

コンクリートとコンクリート	0.5
コンクリートと岩盤	0.5
水中コンクリートと岩盤	0.7~0.8
コンクリートと捨石	0.6
捨石と捨石	0.8
木材と木材	0.2(湿)~0.5(乾)
摩擦増大マットと捨石	0.75

注 1) 水中コンクリートと岩盤の場合、標準的な条件のもとでは、0.8 とすることができる。ただし、基岩がぜい弱若しくは亀裂が多い場合、基岩を覆っている砂の移動が激しい場所等では、それらの条件に応じて 0.7 程度まで低減させることができる。

注 2) セルラーブロックの性能照査における摩擦係数は、第 4 編第 5 章 2. 2 重力式係船岸を参照することができる。

図 3.5.1-11 ジョイント要素（水平方向）の物性値設定に用いる静止摩擦係数（「港湾基準」抜粋）

表 3.5.1-1 ジョイント要素の粘着力と内部摩擦力

		接合条件		粘着力 c (N/mm <sup>2</sup> )	内部 摩擦角 φ (°)	備考
		材料 1	材料 2			
鉛直方向	境界 1	埋戻土	改良地盤①, ②	0	15.0	構造物の壁面摩擦角の設定方法を準用し, c=0, φ=15° と設定。
			改良地盤③			
			施設護岸			
			埋戻土 (施設護岸背面)			
水平方向	境界 2	逆 T 擁壁	改良地盤①, ②	0	26.57	剛性の高い岩盤等の境界であるため, 「コンクリートとコンクリート」及び「コンクリートと岩盤」の静止摩擦係数 (μ=0.50) より, φ=tan <sup>-1</sup> (μ) ≒26.57°
		岩盤	改良地盤③			
		セルラーブロック (コンクリート詰)	セルラーブロック (コンクリート詰)			
			基礎コンクリート			

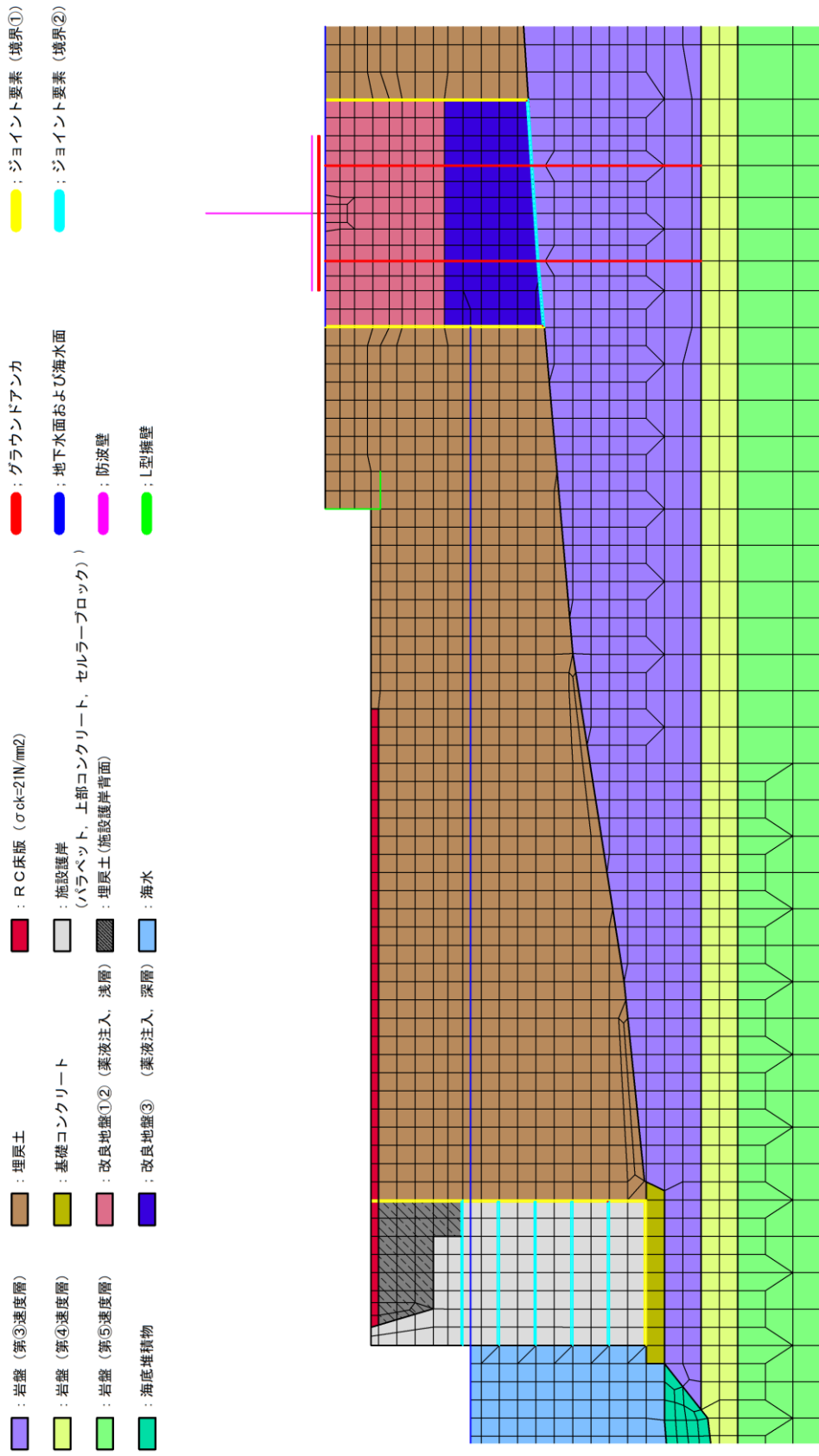


図 3.5.1-12 地震応答解析モデルにおけるジョイント要素の配置図

ジョイント要素のばね定数は、「港湾構造物設計事例集」を参考に、数値解析上、不安定な挙動を起こさない程度に周囲材料の剛性よりも十分に大きな値を設定する。表 3.5.1-2 にジョイント要素のばね定数を示す。

また、ジョイント要素の力学特性を図 3.5.1-13 に示す。

表 3.5.1-2 ジョイント要素のばね定数

項目	せん断剛性 $k_s$ ( $\text{kN/m}^3$ )	圧縮剛性 $k_n$ ( $\text{kN/m}^3$ )
境界 1	$1.0 \times 10^6$	$1.0 \times 10^6$
境界 2	0*	$1.0 \times 10^6$

注記\*：せん断剛性を保守的にゼロに設定

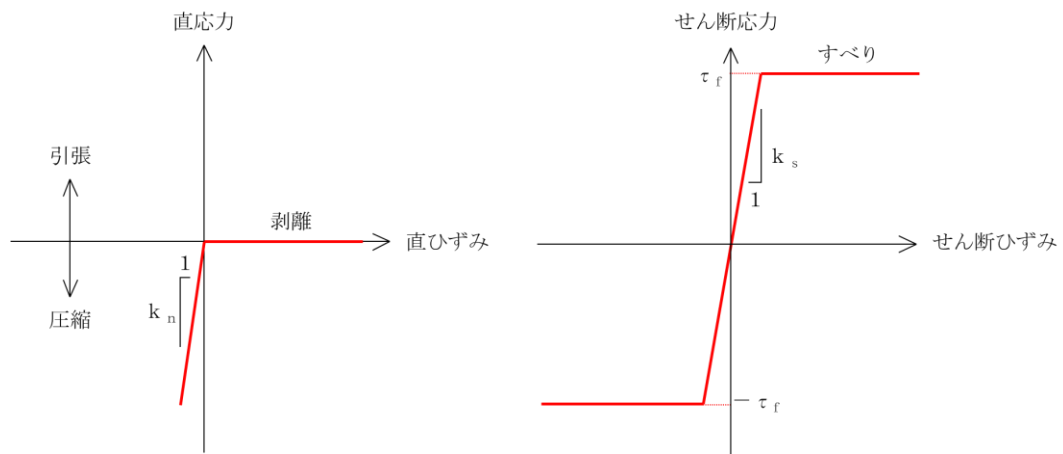


図 3.5.1-13 ジョイント要素の力学特性

### 3.5.2 使用材料及び材料の物性値

耐震評価に用いる材料定数は、適用基準類を基に設定する。使用材料を表 3.5.2-1 に、材料の物性値を表 3.5.2-2 に示す。

表 3.5.2-1 使用材料

材料	部位		諸元
コンクリート	漂流防止 装置基礎 (荷揚護岸)	上部工 (有筋)	設計基準強度 : 20.6N/mm <sup>2</sup>
		上部工 (無筋)	設計基準強度 : 14.7N/mm <sup>2</sup>
		セルラーブロック (コンクリート詰)	設計基準強度 : 20.6N/mm <sup>2</sup>
		基礎コンクリート	設計基準強度 : 14.7N/mm <sup>2</sup>

表 3.5.2-2 材料の物性値

材料	部位	単位体積重量 (kN/m <sup>3</sup> )		ヤング係数 (kN/mm <sup>2</sup> )	ポアソン 比
		飽和, 湿潤	水中		
コンクリート	上部工 (有筋)	24.0 <sup>*1</sup>	-	23.3 <sup>*1</sup>	0.2 <sup>*1</sup>
	上部工 (無筋)	22.6 <sup>*2</sup>	-	20.4 <sup>*1</sup>	0.2 <sup>*1</sup>
	セルラーブロック <sup>*3</sup> (コンクリート詰)	23.0 <sup>*2</sup>	12.9	23.3 <sup>*1</sup>	0.2 <sup>*1</sup>
	基礎コンクリート	22.6 <sup>*2</sup>	12.5	20.4 <sup>*1</sup>	0.2 <sup>*1</sup>

注記\*1: コンクリート標準示方書 [構造性能照査編] ( (社) 土木学会, 2002 年制定)

\*2: 港湾基準

\*3: セルラーブロック及び中詰材の単位体積重量は、「港湾基準」より設定する。また、剛性は中詰材がセルラーブロックと一体の挙動を示すことから、セルラーブロック材料と同様の物性とする。

### 3.5.3 地盤の物性値

地盤の物性値は、VI-2-1-3「地盤の支持性能に係る基本方針」にて設定している物性値を用いる。

地盤の物性値を表 3.5.3-1～表 3.5.3-5 に示す。

表 3.5.3-1 地盤の解析用物性値（有効応力解析，液状化検討対象層）

		埋戻土*3	
物理特性	密度 $\rho^{*1}$ (g/cm <sup>3</sup> )	2.11 <b>【2.00】</b>	
	間隙率 n	0.45	
変形特性	動せん断弾性係数 $G_{ma}^{*2}$ (kN/m <sup>2</sup> )	154600	
	基準平均有効拘束圧 $\sigma_{ma}'^{*2}$ (kN/m <sup>2</sup> )	98.00	
	ポアソン比 $\nu$	0.33	
	減衰定数の上限値 h max	0.095	
強度特性	粘着力 $c'$ (kN/m <sup>2</sup> )	0	
	内部摩擦角 $\phi'$ (°)	40.17	
液状化特性	変相角 $\phi_p$ (°)	28	
	液状化パラメータ	S1	0.005
		w1	4.080
		P1	0.500
		P2	0.990
		C1	2.006

注記\*1 : 括弧内【】の数字は地下水位以浅の数値を表す。

\*2 : 動せん断弾性係数，基準平均有効拘束圧及び液状化パラメータは代表的な数値を示す。

\*3 : 海底堆積物は，埋戻土の物性を流用し，液状化影響を考慮する。

表 3.5.3-2 地盤の解析用物性値（有効応力解析，非液状化層）

		基礎捨石及び被覆石
物理特性	密度 $\rho$ *1 (g/cm <sup>3</sup> )	2.04 【1.84】
	間隙率 n	0.45
変形特性	動せん断弾性係数 $G_{ma}$ *2 (kN/m <sup>2</sup> )	180000
	基準平均有効拘束圧 $\sigma_{ma}'$ *2 (kN/m <sup>2</sup> )	98.00
	ポアソン比 $\nu$	0.33
	減衰定数の上限値 hmax	0.24
強度特性	粘着力 $c'$ (kN/m <sup>2</sup> )	20
	内部摩擦角 $\phi'$ (°)	35.00

注記\*1：括弧内【】の数字は地下水位以浅の数値を示す。

\*2：動せん断弾性係数及び基準平均有効拘束圧は代表的な数値を示す。

表 3.5.3-3 地盤の解析用物性値（有効応力解析，改良地盤）

対象施設		漂流防止装置基礎 (荷揚護岸)	
種別（工法，地盤種別）		改良地盤①，② (薬液注入)	改良地盤③ (薬液注入)
物理特性	密度 $\rho$ (g/cm <sup>3</sup> )	2.11	2.11
	間隙率 $n$	0.45	0.45
変形特性	動せん断弾性係数 $G_{ma}^{*1}$ (kN/m <sup>2</sup> )	765800	956500
	基準平均有効拘束圧 $\sigma_{ma}'^{*1}$ (kN/m <sup>2</sup> )	98.00	98.00
	ポアソン比 $\nu$	0.33	0.33
	減衰定数の上限値 $h_{max}$	0.095	0.095
強度特性	粘着力 $c$ (kN/m <sup>2</sup> )	628	1140
	内部摩擦角 $\phi'$ (°)	38.00	40.54

注記\*1：動せん断弾性係数及び基準平均有効拘束圧は代表的な数値を示す。



表 3.5.3-4 地盤の解析用物性値（有効応力解析，埋戻土（施設護岸背面））

対象施設		漂流防止装置基礎 (荷揚護岸)
物理特性	密度 $\rho$ *1 (g/cm <sup>3</sup> )	2.11 【2.00】
変形特性	ヤング係数*2 (N/mm <sup>2</sup> )	$2.5 \times 10^4$
	ポアソン比 $\nu$	0.20

注記\*1：括弧内【】の数字は地下水位以浅の数値を表す。

\*2：「港湾基準」を踏まえ，線形の平面ひずみ要素として，ヤング係数  $2.5 \times 10^4$  N/mm<sup>2</sup> を設定

表 3.5.3-5 地盤の解析用物性値（有効応力解析，3号機エリア）

	岩盤② 速度層	岩盤③ 速度層	岩盤④ 速度層	岩盤⑤ 速度層
P波速度 $V_p$ (m/s)	1710	2270	3240	3860
S波速度 $V_s$ (m/s)	620	960	1520	1900
単位体積重量 $\gamma$ (kN/m <sup>3</sup> )	23.3	23.4	24.5	25.2
動ポアソン比 $\nu_d$	0.42	0.39	0.36	0.34
減衰定数 $h$	0.030	0.030	0.030	0.030
弾性係数 $E$ (kN/m <sup>2</sup> )	2601000	6118000	15690000	24860000

### 3.5.4 地下水位

設計地下水位は、VI-2-1-3「地盤の支持性能に係る基本方針」に従い設定する。設計地下水位を表 3.5.4-1 に示す。

表 3.5.4-1 設計地下水位

施設名称	設計地下水位
漂流防止装置基礎 (荷揚護岸)	防波壁より陸側：EL 8.5m* 防波壁より海側：EL 0.58m

注記\*：地表面が EL 8.5m よりも低い地点については、地下水位を地表面とする。

### 3.6 評価対象部位

評価対象部位は、漂流防止装置基礎（荷揚護岸）の構造上の特徴を踏まえ設定する。

#### 3.6.1 施設の変形性評価

施設の変形性評価に係る評価対象部位は、漂流防止装置基礎（荷揚護岸）とする。

### 3.7 許容限界

許容限界は、VI-2-別添 6-1「漂流防止装置の耐震計算の方針」に基づき設定する。

漂流防止装置基礎（荷揚護岸）の許容限界は、施設の要求性能を考慮し、「港湾基準」に基づき設定した残留変形量とする。表 3.7-1 に漂流防止装置基礎（荷揚護岸）の許容限界を示す。

表 3.7-1 漂流防止装置基礎（荷揚護岸）の許容限界

評価項目	許容限界 (m)
残留変形量	0.3

### 3.8 評価方法

漂流防止装置基礎（荷揚護岸）の変形性評価では，地震応答解析に基づいて算定した残留変形量が「3.7 許容限界」で設定した許容限界を満足することを確認する。

x 方向（水平方向）及び z 方向（鉛直方向）の変位量は，図 3.8-1 に示すとおり，漂流防止装置基礎（荷揚護岸）における地震時の相対変位量とする。

水平方向及び鉛直方向の相対変位量を用い，下式のとおり合成方向（2方向合成）の変位量を求め，漂流防止装置基礎（荷揚護岸）における残留変形量とする。

$$\text{残留変形量 } \delta : \delta = \sqrt{\delta_x^2 + \delta_y^2}$$

ここで，

$\delta_x$  : x 方向（水平方向）の相対変位量

$\delta_y$  : y 方向（鉛直方向）の相対変位量

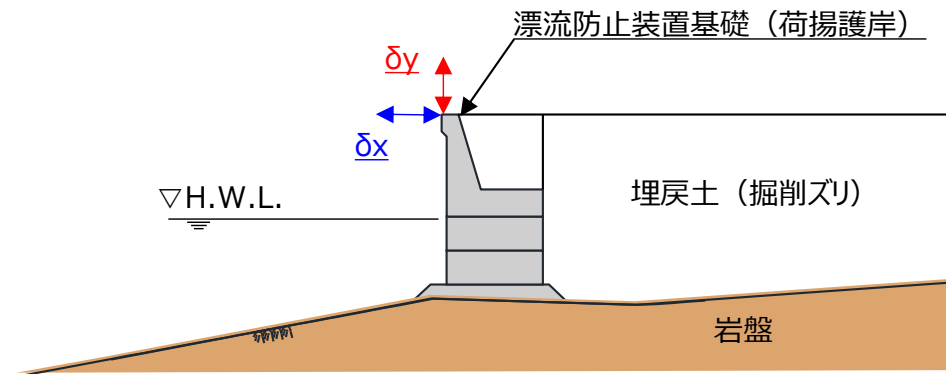


図 3.8-1 残留変形量の概念図

#### 4. 耐震評価結果

漂流防止装置基礎（荷揚護岸）の残留変形量に対する照査結果を表 4-1 に、最も厳しい照査値となる解析ケースでの残留変形図を図 4-1 に示す。

この結果から、漂流防止装置基礎（荷揚護岸）の残留変形量が許容限界以下であることを確認した。

表 4-1 漂流防止装置基礎（荷揚護岸）の残留変形量に対する照査結果

解析 ケース	地震動		残留変形量 $\delta$ (m)	許容残留変形量 $\delta_a$ (m)	照査値 $\delta / \delta_a$
①	S <sub>s</sub> -D	(++)	0.03	0.3	0.10
		(-+)	0.04	0.3	0.14
		(+-)	0.03	0.3	0.10
		(--)	0.04	0.3	0.14
	S <sub>s</sub> -F1	(++)	0.02	0.3	0.07
	S <sub>s</sub> -F2	(++)	0.03	0.3	0.10
	S <sub>s</sub> -N1	(++)	0.03	0.3	0.10
		(-+)	0.03	0.3	0.10
	S <sub>s</sub> -N2 (NS)	(++)	0.03	0.3	0.10
		(-+)	0.03	0.3	0.10
	S <sub>s</sub> -N2 (EW)	(++)	0.03	0.3	0.10
		(-+)	0.03	0.3	0.10
②	S <sub>s</sub> -D	(--)	0.04	0.3	0.14
③	S <sub>s</sub> -D	(--)	0.04	0.3	0.14

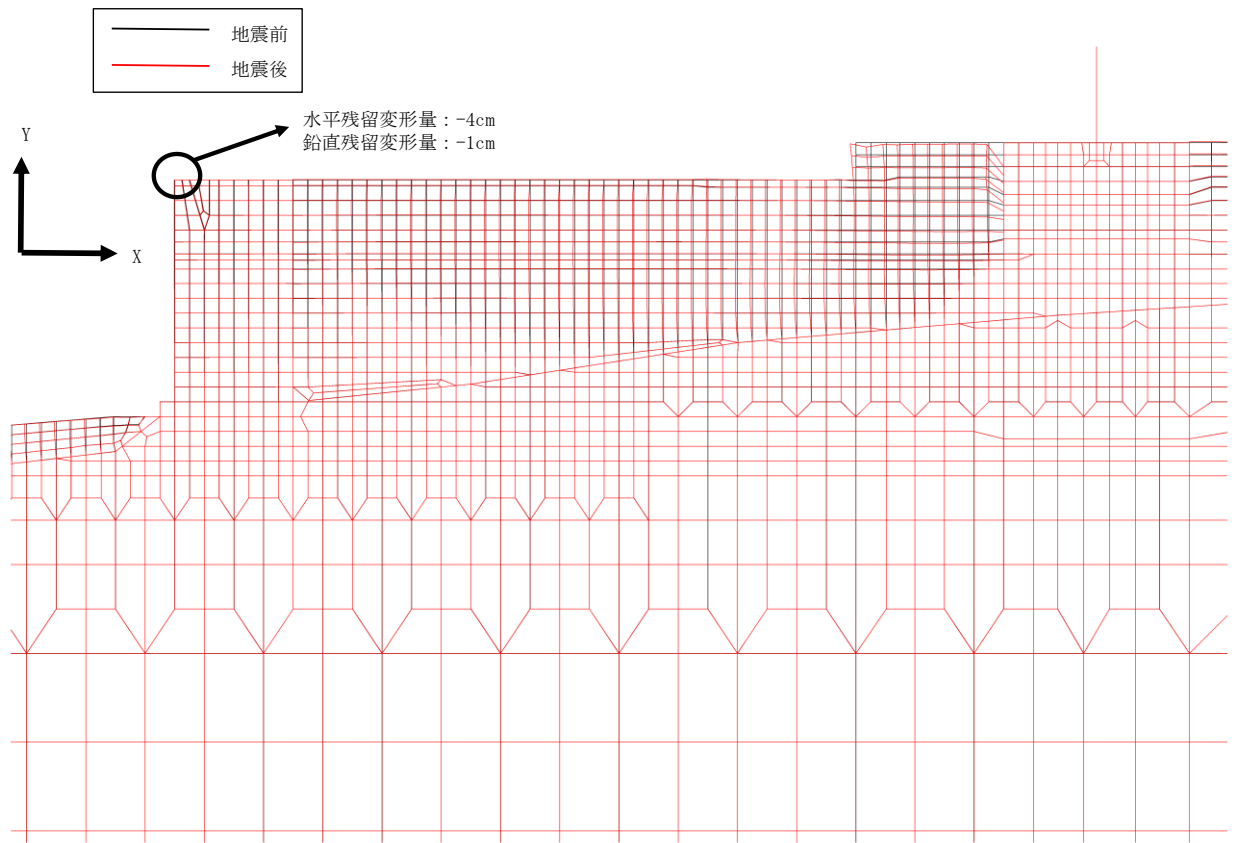


図 4-1 残留変形図 (S s -D (一一))

解析ケース③：地盤物性のばらつきを考慮した解析ケース (平均値 - 1  $\sigma$ )

2. 浸水防護施設に関する補足資料

2.5 漂流防止装置に関する補足説明

2.5.4 漂流防止装置基礎（多重鋼管杭）の耐震性についての計算書に関する補足説明

目 次

1. 概要	1
2. 基本方針	2
2.1 位置	2
2.2 構造概要	3
2.3 評価方針	5
2.4 適用規格・基準等	8
3. 耐震評価	9
3.1 評価対象断面	9
3.2 解析方法	11
3.2.1 施設	12
3.2.2 地盤物性のばらつき	12
3.2.3 減衰定数	12
3.2.4 解析ケース	13
3.3 荷重及び荷重の組合せ	14
3.3.1 耐震評価上考慮する状態	14
3.3.2 荷重	14
3.3.3 荷重の組合せ	15
3.4 入力地震動	16
3.5 解析モデル及び諸元	29
3.5.1 解析モデル	29
3.5.2 使用材料及び材料の物性値	44
3.5.3 地盤の物性値	45
3.5.4 地下水位	49
3.6 評価対象部位	49
3.6.1 施設の変形性評価	49
3.6.2 基礎地盤の支持性能評価	49
3.7 許容限界	50
3.7.1 鋼管杭	50
3.7.2 基礎地盤	51
3.8 評価方法	52
3.8.1 鋼管杭	52
3.8.2 基礎地盤	52

4. 耐震評価結果	53
4.1 解析ケースと照査値	53
4.1.1 鋼管杭の曲げ照査	53
4.1.2 鋼管杭のせん断照査	54
4.1.3 基礎地盤の支持性能に対する照査	55
4.2 鋼管杭の曲げ照査	56
4.3 鋼管杭のせん断照査	57
4.4 基礎地盤の支持性能に対する照査	58



## 1. 概要

本資料は、VI-2-別添 6-1「漂流防止装置の耐震計算の方針」に設定している構造強度及び機能維持の設計方針に基づき、漂流防止装置（係船柱）を設置する漂流防止装置基礎（多重鋼管杭）が基準地震動  $S_s$  に対して十分な構造強度を有していることを確認するものである。

漂流防止装置基礎（多重鋼管杭）に要求される機能の維持を確認するにあたっては、地震応答解析に基づく施設の変形性評価を行う。

## 2. 基本方針

### 2.1 位置

漂流防止装置基礎（多重鋼管杭）の位置図を図 2.1-1 に示す。

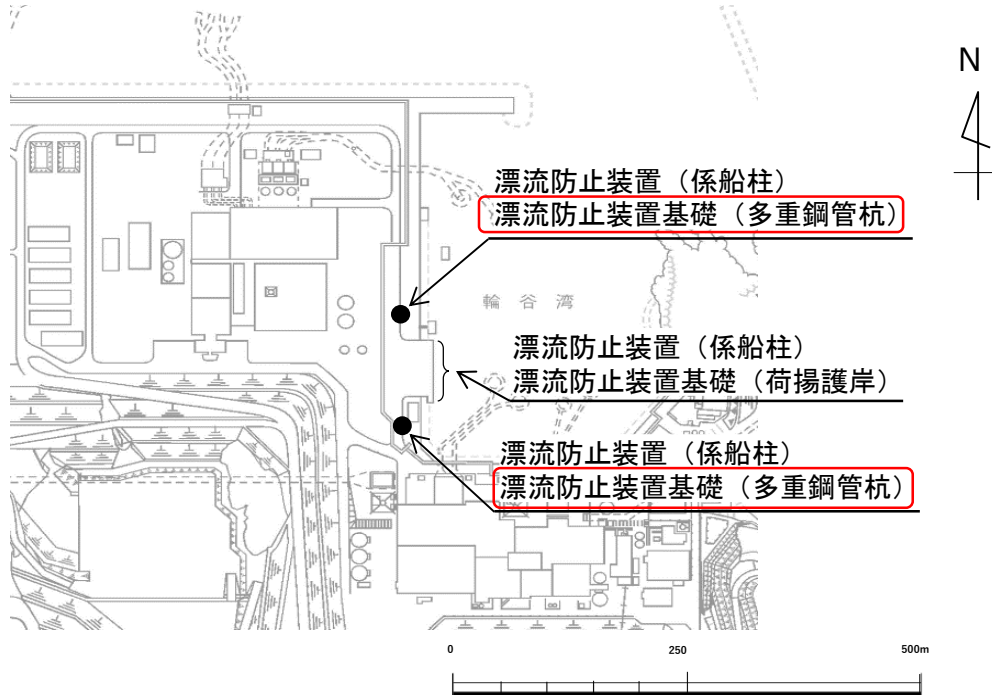


図 2.1-1 漂流防止装置基礎（多重鋼管杭）の位置図

## 2.2 構造概要

漂流防止装置基礎（多重鋼管杭）の構造図を図 2.2-1 及び図 2.2-2 に、漂流防止装置基礎（多重鋼管杭）への漂流防止装置（係船柱）設置図を図 2.2-3 に示す。

漂流防止装置基礎（多重鋼管杭）は、鋼管を多重化して鋼管内をコンクリート又はモルタルで充填した多重鋼管構造とする。鋼管杭は岩盤に支持させる構造（根入れ深さ：13.0m）とし、上部に漂流防止装置（係船柱）を設置する。

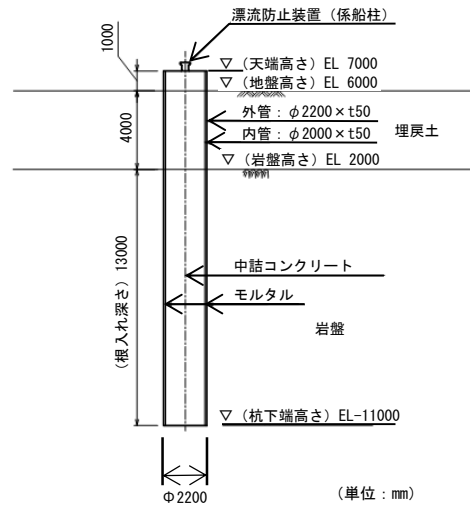


図 2.2-1 漂流防止装置基礎（多重鋼管杭）の構造図（南側）

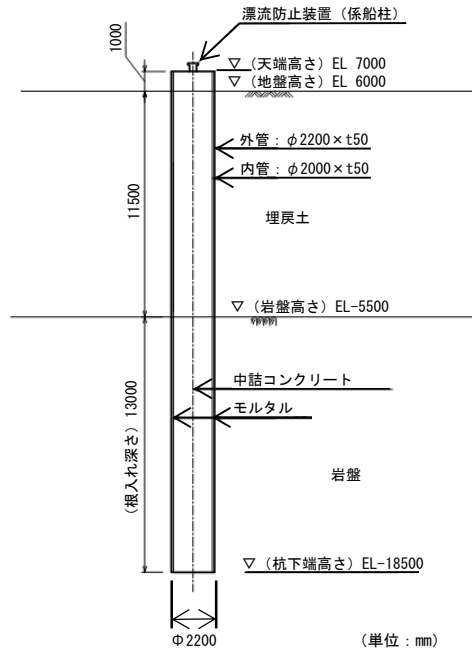


図 2.2-2 漂流防止装置基礎 (多重鋼管杭) の構造図 (北側)

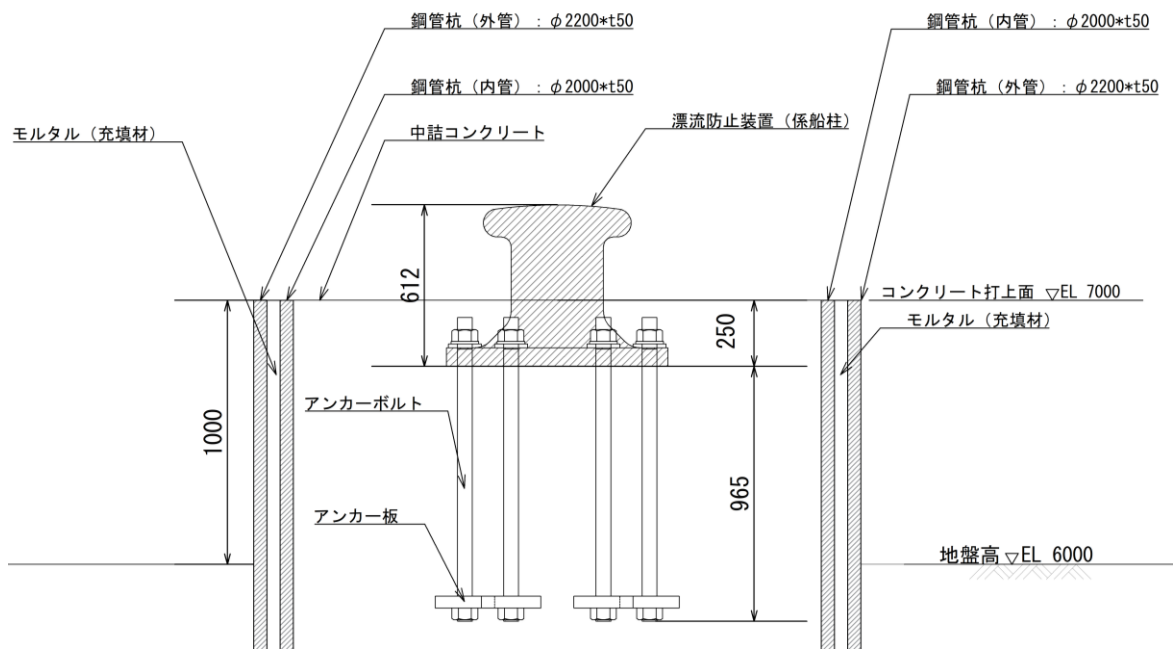


図 2.2-3 漂流防止装置基礎 (多重鋼管杭) への漂流防止装置 (係船柱) 設置図

## 2.3 評価方針

漂流防止装置基礎（多重鋼管杭）は、漂流防止装置（係船柱）を支持する。

漂流防止装置基礎（多重鋼管杭）の各部位の役割及び性能目標を表 2.3-1 及び表 2.3-2 に示す。

漂流防止装置基礎（多重鋼管杭）の耐震評価は、地震応答解析の結果に基づき、表 2.3-3 の漂流防止装置基礎（多重鋼管杭）の評価項目に示すとおり、施設の変形性評価及び基礎地盤の支持性能評価を行い、構造強度を有することを確認する。なお、施設の変形性評価にあたっては、保守的に施設がおおむね弾性状態にとどまることを確認する。

漂流防止装置基礎（多重鋼管杭）の耐震評価フローを図 2.3-1 に示す。

表 2.3-1 漂流防止装置基礎（多重鋼管杭）の各部位の役割

部位の名称	地震時の役割	津波時の役割
鋼管杭	漂流防止装置（係船柱）を支持する。	漂流防止装置（係船柱）を支持する。
岩盤	<ul style="list-style-type: none"> <li>鋼管杭を鉛直支持する。</li> <li>鋼管杭の変形を抑制する。</li> </ul>	<ul style="list-style-type: none"> <li>鋼管杭を鉛直支持する。</li> <li>鋼管杭の変形を抑制する。</li> </ul>

表 2.3-2 漂流防止装置基礎（多重鋼管杭）の各部位の性能目標

部位の名称	性能目標		
	鉛直支持	耐震性	耐津波性
鋼管杭	—	漂流防止装置（係船柱）の漂流防止機能の保持のために、鋼管杭がおおむね弾性状態にとどまること。	—
岩盤	鋼管杭を鉛直支持するため、十分な支持力を保持すること。	—	—

表 2.3-3 流防止装置基礎（多重鋼管杭）の評価項目

評価方針	評価項目	部位	評価方法	許容限界
構造強度を有すること	施設の变形性	鋼管杭	発生する断面力（曲げ・軸力）及び応力（せん断応力）が許容限界以下であることを確認	降伏モーメント 短期許容応力度
	基礎地盤の支持性能	岩盤	発生する応力（接地圧）が許容限界以下であることを確認	極限支持力度*

注記\*：妥当な安全余裕を考慮する。

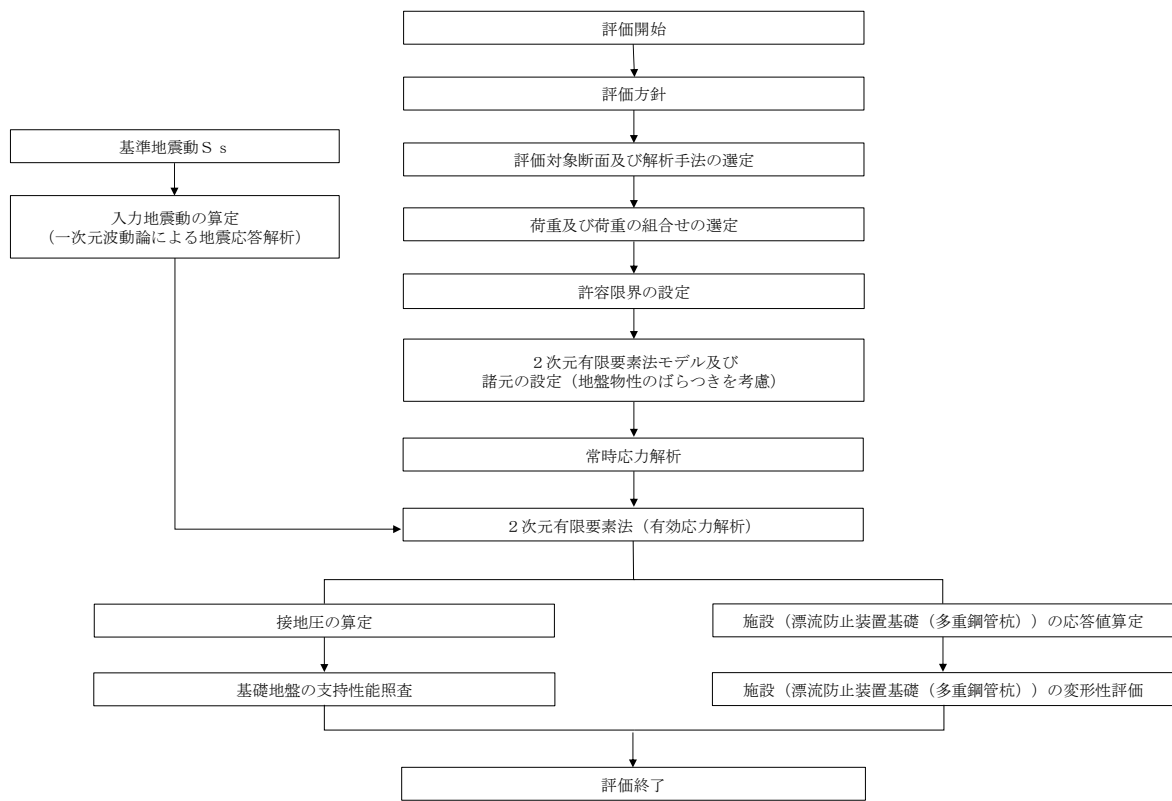


図 2.3-1 漂流防止装置基礎 (多重鋼管杭) の耐震評価フロー

## 2.4 適用規格・基準等

適用する規格・基準等を以下に示す。

- ・原子力発電所耐震設計技術指針 J E A G 4 6 0 1 -1987( (社) 日本電気協会)
- ・道路橋示方書 ( I 共通編・IV下部構造編)・同解説 ( (社) 日本道路協会, 平成 14 年 3 月)
- ・港湾の施設の技術上の基準・同解説 (国土交通省港湾局, 2007 年版)
- ・港湾構造物設計事例集 (沿岸技術研究センター, 平成 19 年 3 月)
- ・コンクリート標準示方書[構造性能照査編] ( (社) 土木学会, 2002 年制定)



### 3. 耐震評価

#### 3.1 評価対象断面

漂流防止装置基礎（多重鋼管杭）の評価対象断面は、漂流防止装置基礎（多重鋼管杭）の構造上の特徴や周辺地盤状況を踏まえて設定する。漂流防止装置基礎（多重鋼管杭）の評価対象断面位置図を図 3.1-1 に、断面図を図 3.1-2 及び図 3.1-3 に示す。以下の理由から、①-①断面を評価対象断面として選定する。

- ・ ①-①断面，②-②断面の漂流防止装置基礎（多重鋼管杭）において，岩盤の根入れ深さに差異はない。
- ・ ①-①断面は②-②断面と比べ岩盤上面深さが深いため，漂流防止装置基礎（多重鋼管杭）に作用する土圧が大きくなると考えられる。

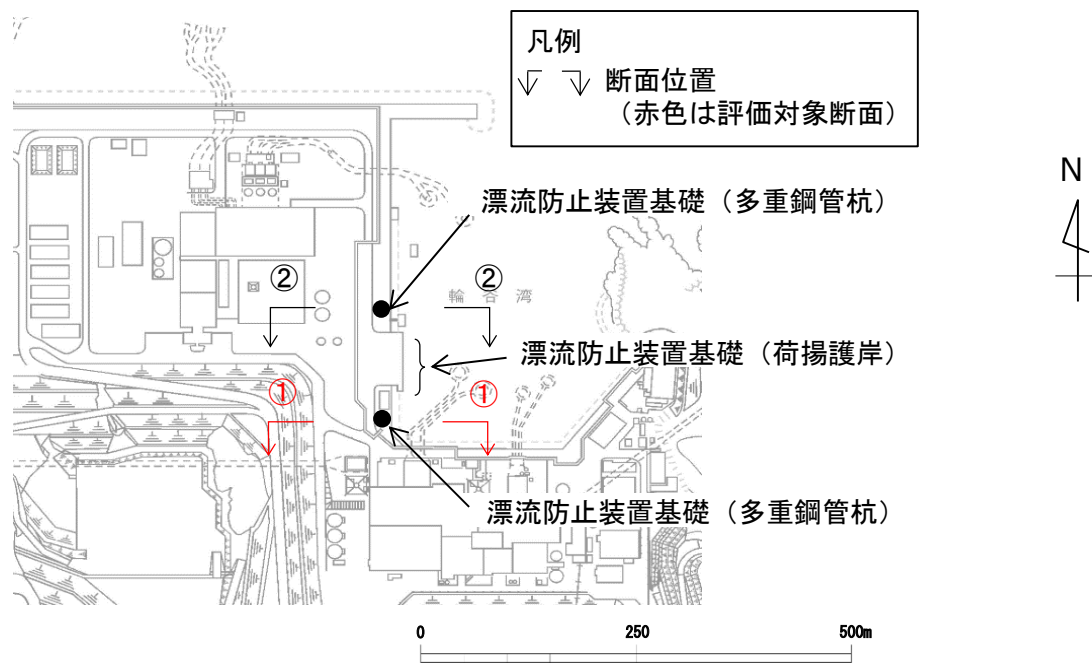


図 3.1-1 漂流防止装置の基礎（多重鋼管杭）の評価対象断面位置図

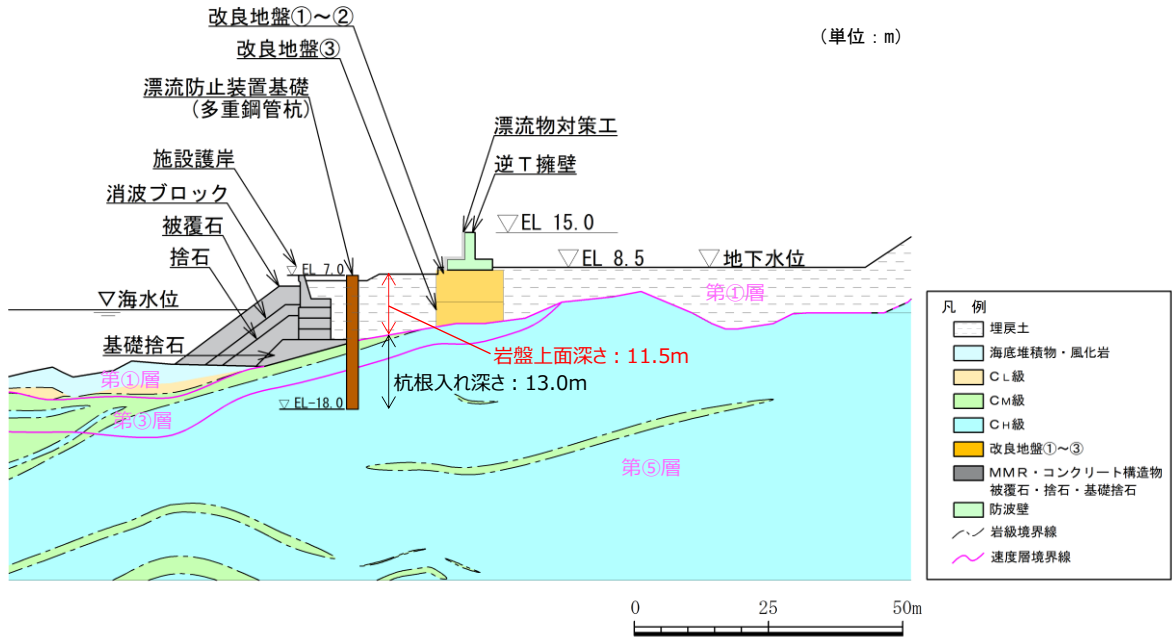


図 3.1-2 漂流防止装置基礎（多重鋼管杭）の横断面図（①-①断面）

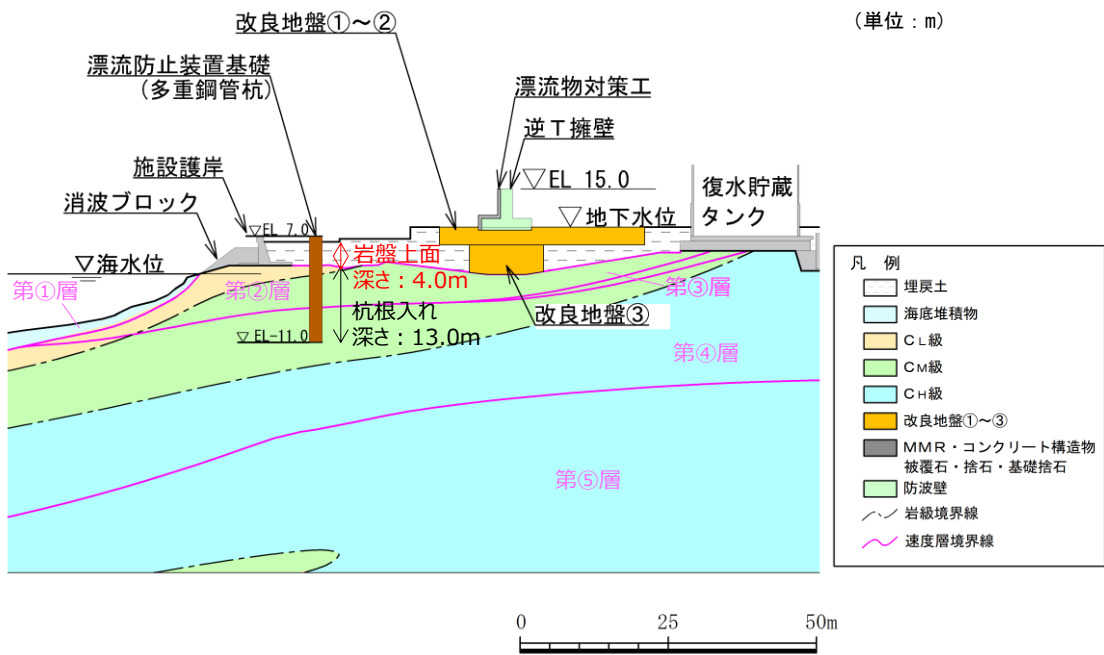


図 3.1-3 漂流防止装置基礎（多重鋼管杭）の横断面図（②-②断面）

### 3.2 解析方法

漂流防止装置基礎（多重鋼管杭）の地震応答解析は、VI-2-1-6「地震応答解析の基本方針」のうち、「2.3 屋外重要土木構造物」に示す解析方法及び解析モデルを踏まえて実施する。

地震応答解析は、構造物と地盤の相互作用を考慮できる2次元有限要素法を用いて、基準地震動  $S_s$  に基づき設定した水平地震動と鉛直地震動の同時加振による逐次時間積分の時刻歴応答解析により行うこととする。地震時における地盤の有効応力の変化に伴う影響を考慮するため、解析方法は有効応力解析とする。地震応答解析手法の選定フローを図3.2-1に示す。

構造部材については、線形はり要素（ビーム要素）でモデル化する。また、地盤については地盤のひずみ依存性を適切に考慮できるようモデル化する。

地震応答解析については、解析コード「FLIP」を使用する。なお、解析コードの検証及び妥当性確認等の概要については、VI-5「計算機プログラム（解析コード）の概要」に示す。

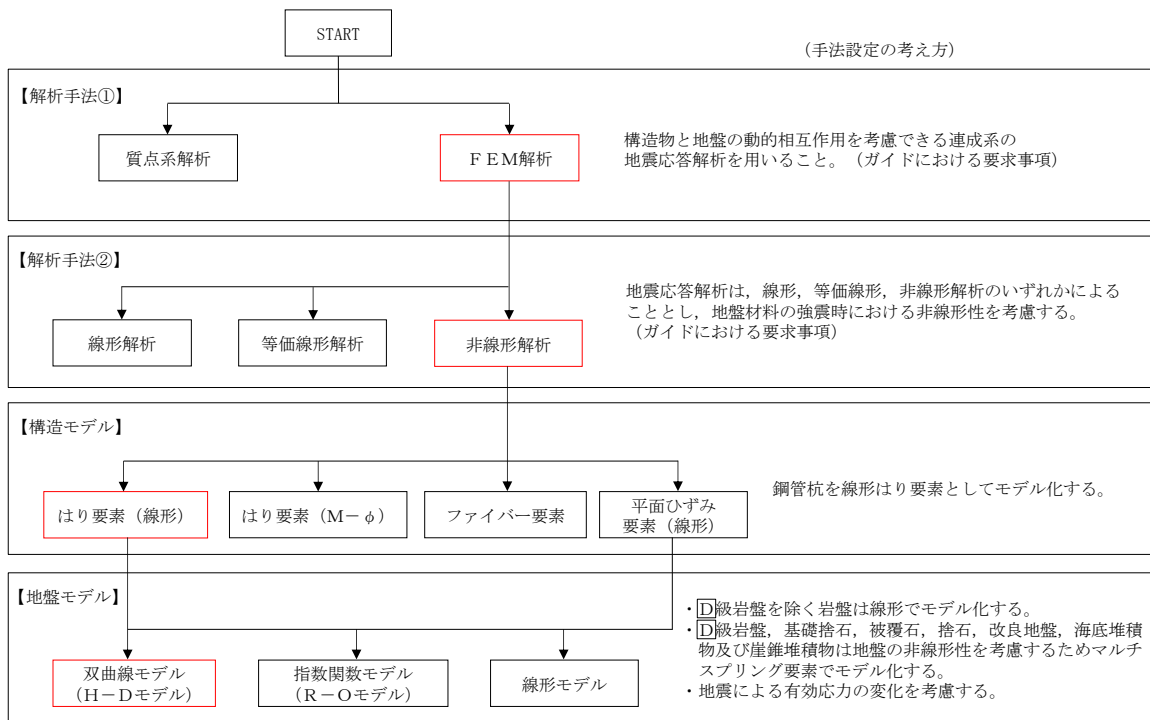


図 3.2-1 地震応答解析手法の選定フロー

### 3.2.1 施設

漂流防止装置基礎（多重鋼管杭）は、線形はり要素（ビーム要素）としてモデル化する。

### 3.2.2 地盤物性のばらつき

漂流防止装置基礎（多重鋼管杭）の地震時の応答は周辺地盤との相互作用によることから、地盤物性のばらつきの影響を考慮する。地盤物性のばらつきについては、表 3.2.2-1 に示す解析ケースにおいて考慮する。

以下の理由から、漂流防止装置基礎（多重鋼管杭）の応答に与える影響が大きいと考えられる埋戻土の物性(初期せん断弾性係数)のばらつきについて影響を確認する。

- ・広範囲に分布しており、動的変形特性にひずみ依存性があるため、地震時の繰返し载荷により剛性低下することから、剛性の違いが地盤応答に影響し、漂流防止装置基礎（多重鋼管杭）の応答に影響する。
- ・地震時の繰返し载荷により液状化し、有効応力が低下することから、剛性の違いが鋼管杭に対する主動土圧に影響し、漂流防止装置基礎（多重鋼管杭）の応答に影響する。

詳細な解析ケースの考え方は、「3.2.4 解析ケース」に示す。

表 3.2.2-1 解析ケース

解析ケース	地盤物性	
	埋戻土 ( $G_0$ : 初期せん断弾性係数)	岩盤 ( $G_d$ : 動せん断弾性係数)
ケース① (基本ケース)	平均値	平均値
ケース②	平均値 + 1 $\sigma$	平均値
ケース③	平均値 - 1 $\sigma$	平均値

### 3.2.3 減衰定数

Rayleigh 減衰を考慮することとし、剛性比例型減衰 ( $\alpha=0$ ,  $\beta=0.002$ ) を考慮する。なお、係数  $\beta$  の設定については、「F L I P 研究会 14 年間の検討成果のまとめ「理論編」」を基に設定している。

### 3.2.4 解析ケース

耐震評価においては、すべての基準地震動  $S_s$  に対し、解析ケース①(基本ケース)を実施する。すべての基準地震動  $S_s$  に対して実施したケース①の解析において、各照査値が最も厳しい地震動を用いて、解析ケース②及び③を実施する。

耐震評価における解析ケースを表 3.2.4-1 に示す。

表 3.2.4-1 耐震評価における解析ケース

解析ケース			ケース①	ケース②	ケース③
			基本ケース	地盤物性のばらつき (+1 $\sigma$ )を考慮した解析ケース	地盤物性のばらつき (-1 $\sigma$ )を考慮した解析ケース
地盤物性			平均値	平均値+1 $\sigma$	平均値-1 $\sigma$
地震動 (位相)	$S_s - D$	(++)*	○	基準地震動 $S_s$ (6波) に位相反転を考慮した地震動 (6波) を加えた全 12 波に対し、ケース① (基本ケース) を実施し、曲げ・軸力系の破壊、せん断破壊及び基礎地盤の支持力照査の各照査項目ごとに照査値が 0.5 を超える照査項目に対して、最も厳しい (許容限界に対する裕度が最も小さい) 地震動を用いてケース②及び③を実施する。 すべての照査項目の照査値がいずれも 0.5 以下の場合、照査値が最も厳しくなる地震動を用いてケース②及び③を実施する。	
		(-+)*	○		
		(+-)*	○		
		(--)*	○		
	$S_s - F1$	(++)*	○		
	$S_s - F2$	(++)*	○		
	$S_s - N1$	(++)*	○		
		(-+)*	○		
	$S_s - N2$ (NS)	(++)*	○		
		(-+)*	○		
	$S_s - N2$ (EW)	(++)*	○		
		(-+)*	○		

注記\* : 地震動の位相について、(++) の左側は水平動、右側は鉛直動を表し、「-」は位相を反転させたケースを示す。

### 3.3 荷重及び荷重の組合せ

荷重及び荷重の組合せは、VI-2-別添 6-1「漂流防止装置の耐震計算の方針」に基づき設定する。

#### 3.3.1 耐震評価上考慮する状態

漂流防止装置基礎（多重鋼管杭）の地震応答解析において、地震以外に考慮する状態を以下に示す。

##### (1) 運転時の状態

発電用原子炉施設が運転状態にあり、通常の条件下におかれている状態。ただし、運転時の異常な過渡変化時の影響を受けないことから考慮しない。

##### (2) 設計基準事故時の状態

設計基準事故時の影響を受けないことから考慮しない。

##### (3) 設計用自然条件

積雪荷重を考慮する。

##### (4) 重大事故等時の状態

重大事故等時の状態の影響を受けないことから考慮しない。

#### 3.3.2 荷重

漂流防止装置基礎（多重鋼管杭）の地震応答解析において、考慮する荷重を以下に示す。

##### (1) 固定荷重（G）

固定荷重として、漂流防止装置基礎（多重鋼管杭）の自重を考慮する。

##### (2) 積雪荷重（P<sub>s</sub>）

積雪荷重として、発電所最寄りの気象官署である松江地方気象台（松江市）での観測記録（1941～2018年）より、観測史上1位の月最深積雪100cm（1971年2月4日）に平均的な積雪荷重を与えるための係数0.35を考慮した35.0cmとする。積雪荷重については、「松江市建築基準法施行細則（平成17年3月31日松江市規則第234号）」により、積雪量1cmごとに20N/m<sup>2</sup>の積雪荷重が作用することを考慮し設定する。

##### (3) 地震荷重（S<sub>s</sub>）

基準地震動S<sub>s</sub>による荷重を考慮する。

### 3.3.3 荷重の組合せ

荷重の組合せを表 3.3.3-1 に示す。

表 3.3.3-1 荷重の組合せ

外力の状態	荷重の組合せ
地震時 ( $S_s$ )	$G + S_s + P_s$

G : 固定荷重

$S_s$  : 地震荷重 (基準地震動  $S_s$ )

$P_s$  : 積雪荷重

### 3.4 入力地震動

入力地震動は、VI-2-1-6「地震応答解析の基本方針」のうち「2.3 屋外重要土木構造物」に示す入力地震動の設定方針を踏まえて設定する。

地震応答解析に用いる入力地震動は、解放基盤表面で定義される基準地震動  $S_s$  を、一次元波動論により地震応答解析モデル下端位置で評価したものをを用いる。なお、入力地震動の設定に用いる地下構造モデルは、VI-2-1-3「地盤の支持性能に係る基本方針」のうち「7.1 入力地震動の設定に用いる地下構造モデル」を用いる。

図 3.4-1 に入力地震動算定の概念図を、図 3.4-2～図 3.4-13 に入力地震動の加速度時刻歴波形及び加速度応答スペクトルを示す。入力地震動の算定には、解析コード「SHAKE」を使用する。解析コードの検証及び妥当性確認の概要については、VI-5「計算機プログラム(解析コード)の概要」に示す。

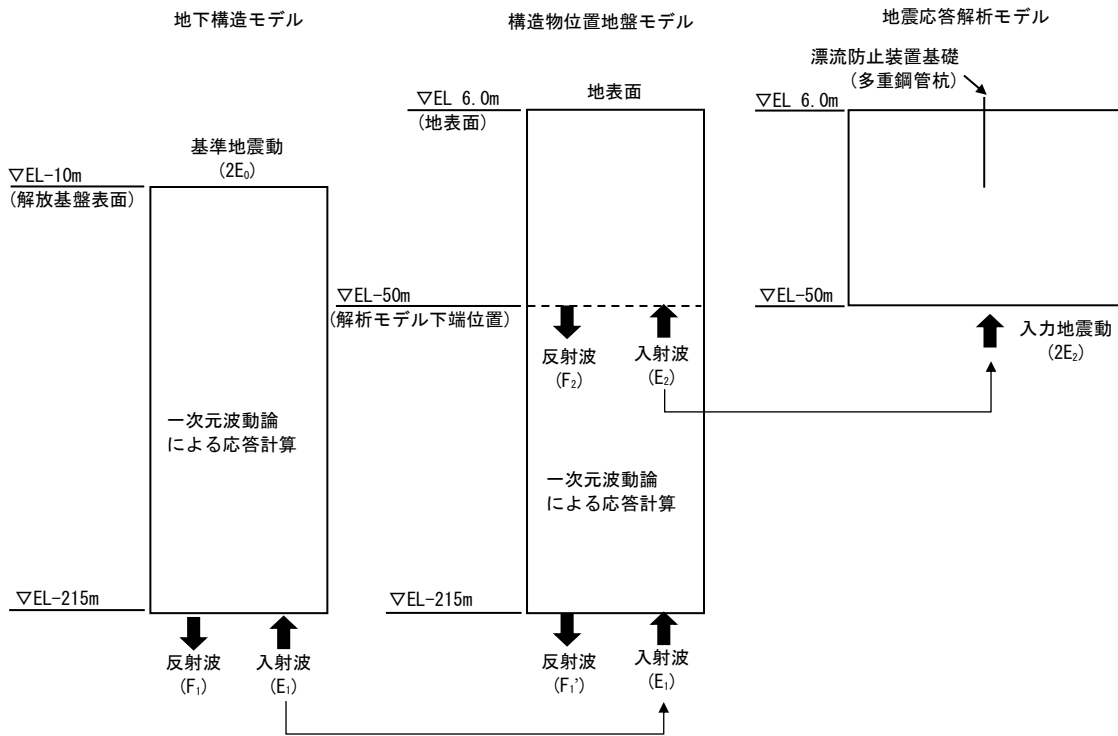
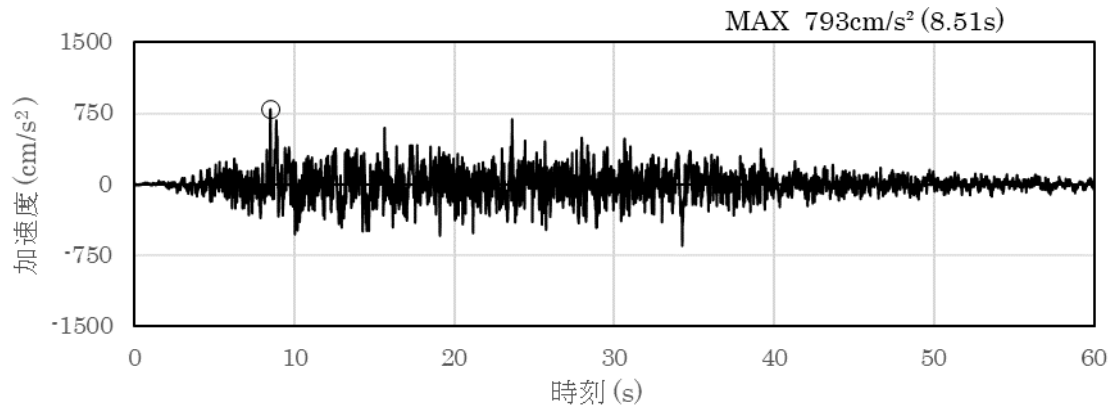
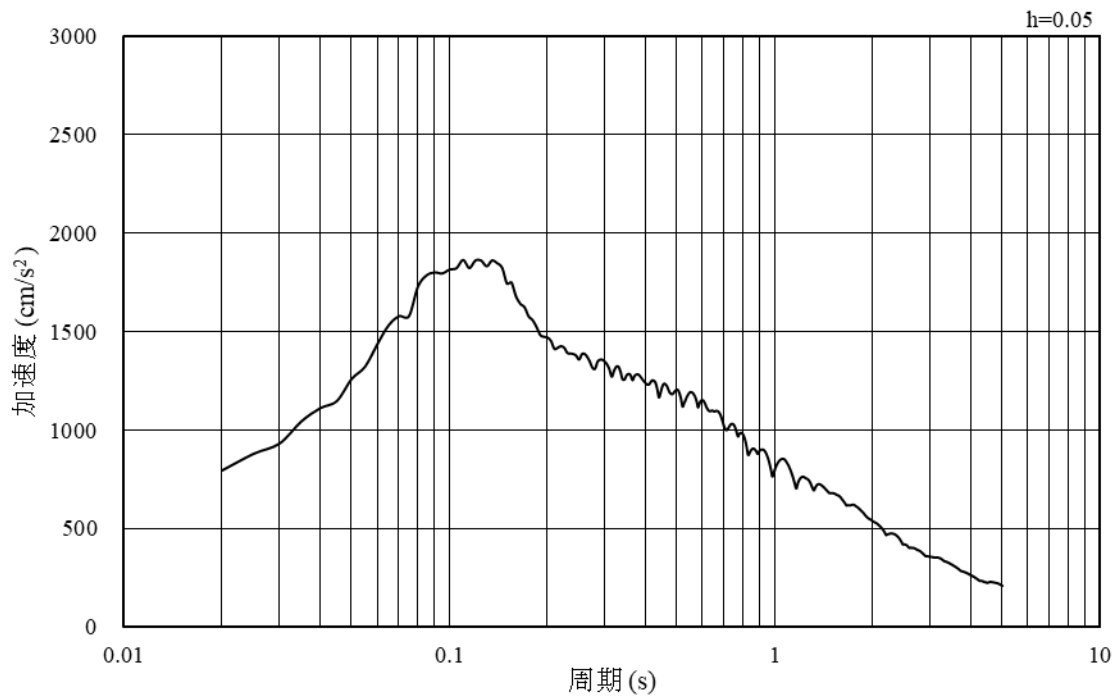


図 3.4-1 入力地震動算定の概念図



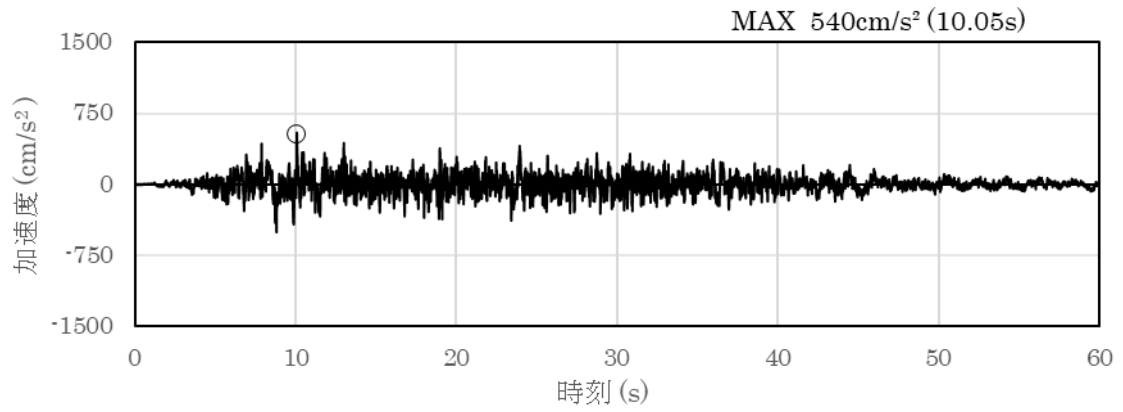


(a) 加速度時刻歴波形

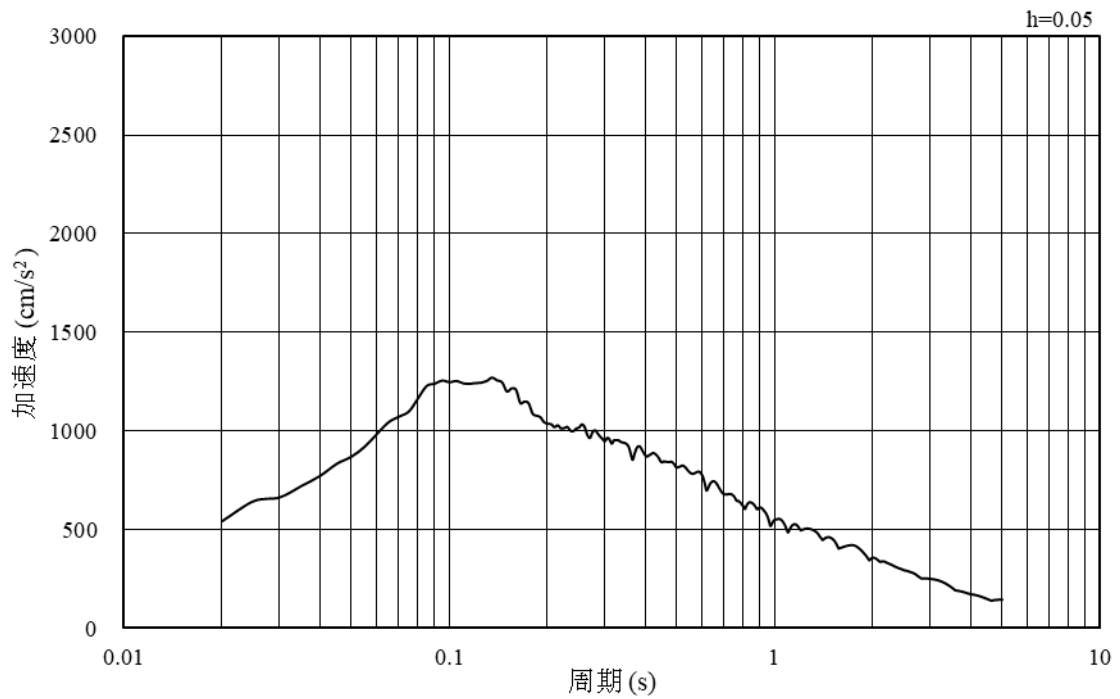


(b) 加速度応答スペクトル

図 3.4-2 入力地震動の加速度時刻歴波形及び加速度応答スペクトル  
(水平成分：S s -D)

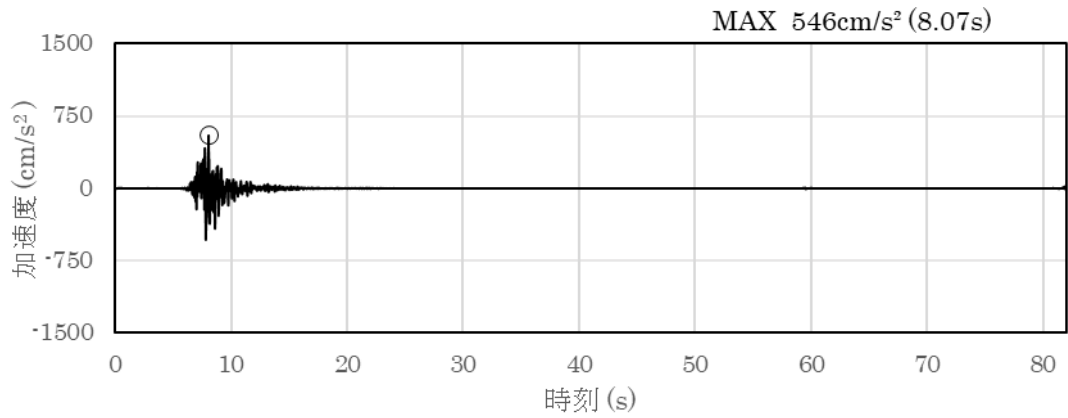


(a) 加速度時刻歴波形

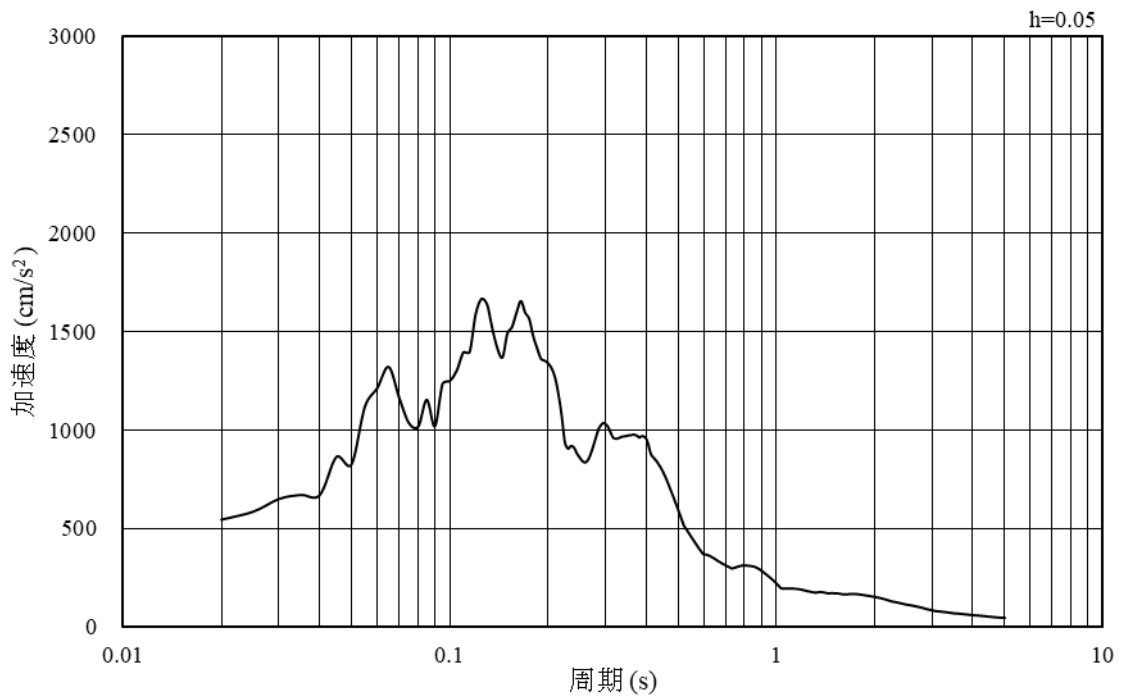


(b) 加速度応答スペクトル

図 3.4-3 入力地震動の加速度時刻歴波形及び加速度応答スペクトル  
(鉛直成分：S s - D)

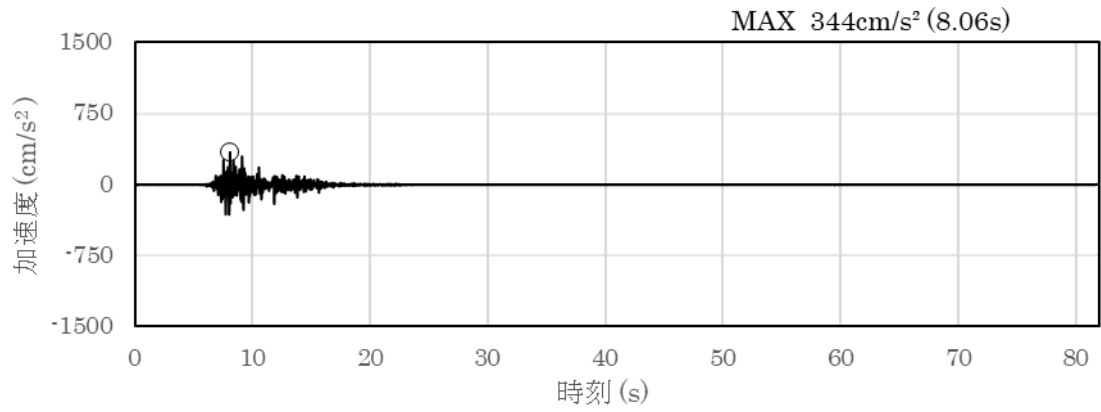


(a) 加速度時刻歴波形

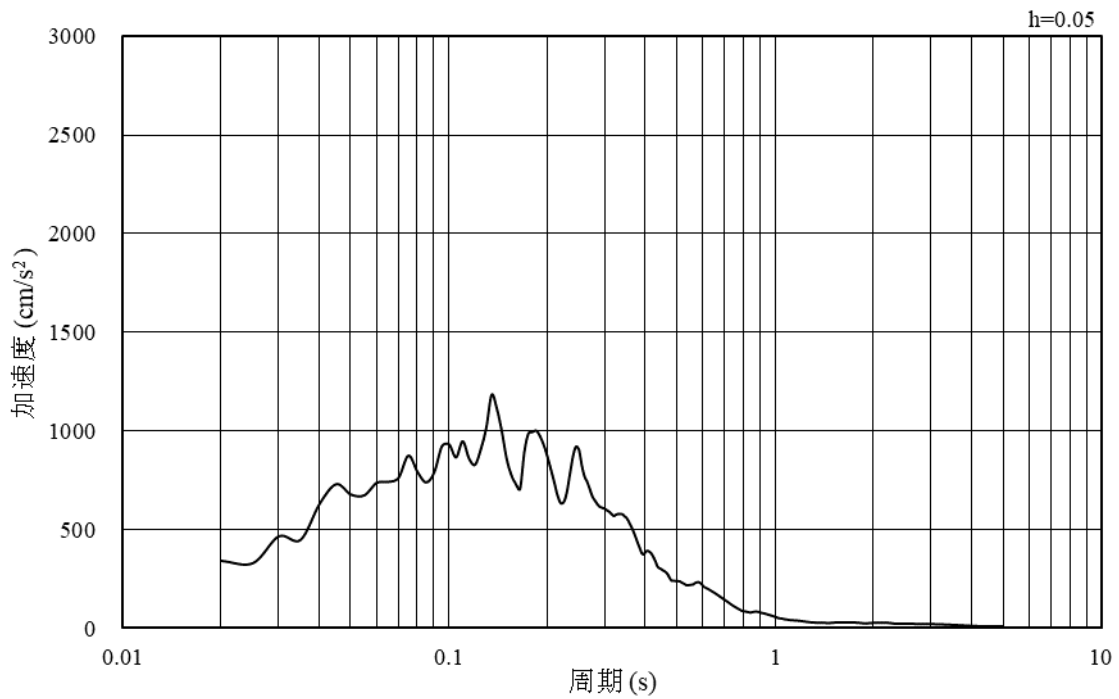


(b) 加速度応答スペクトル

図 3.4-4 入力地震動の加速度時刻歴波形及び加速度応答スペクトル  
(水平成分：S s - F 1)

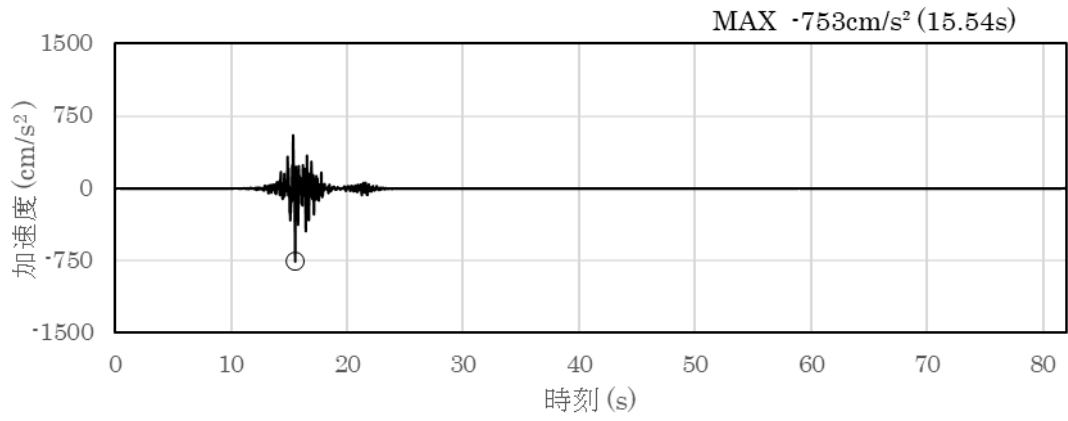


(a) 加速度時刻歴波形

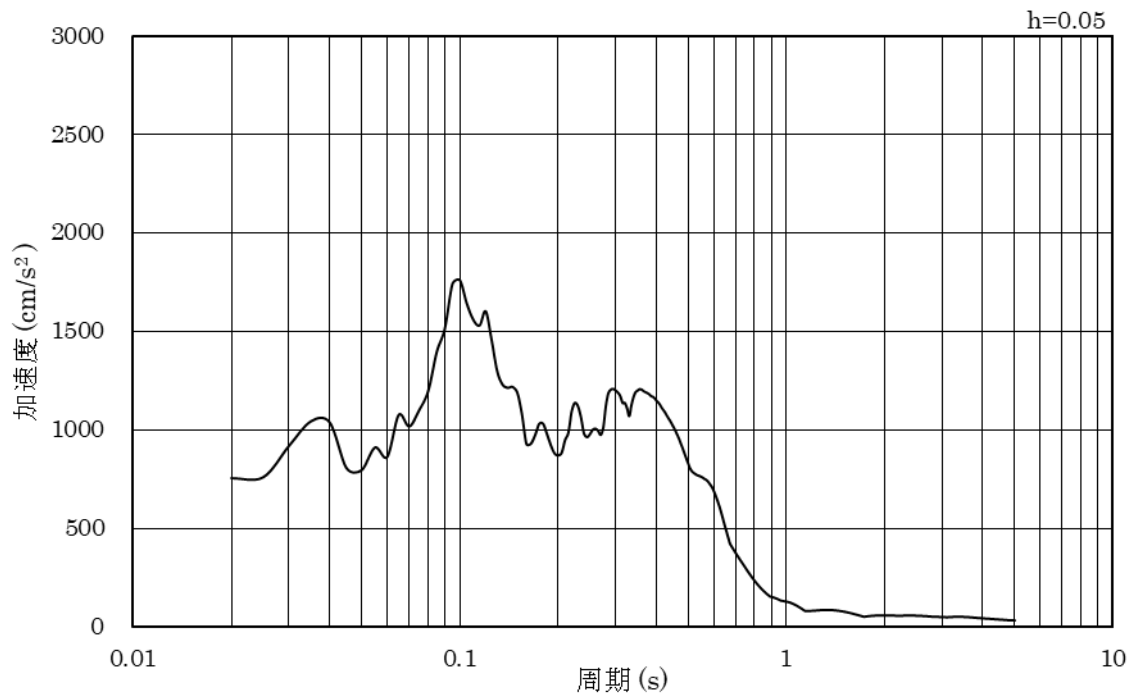


(b) 加速度応答スペクトル

図 3.4-5 入力地震動の加速度時刻歴波形及び加速度応答スペクトル  
(鉛直成分：S s - F 1)

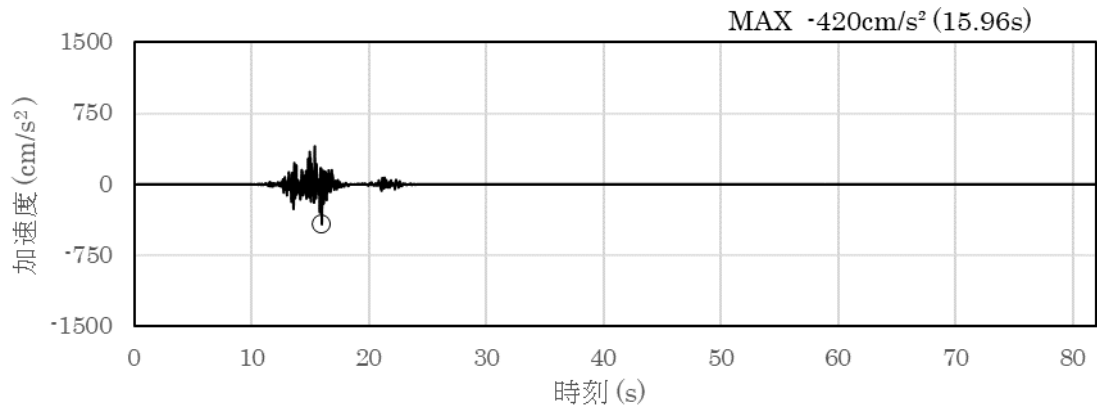


(a) 加速度時刻歴波形

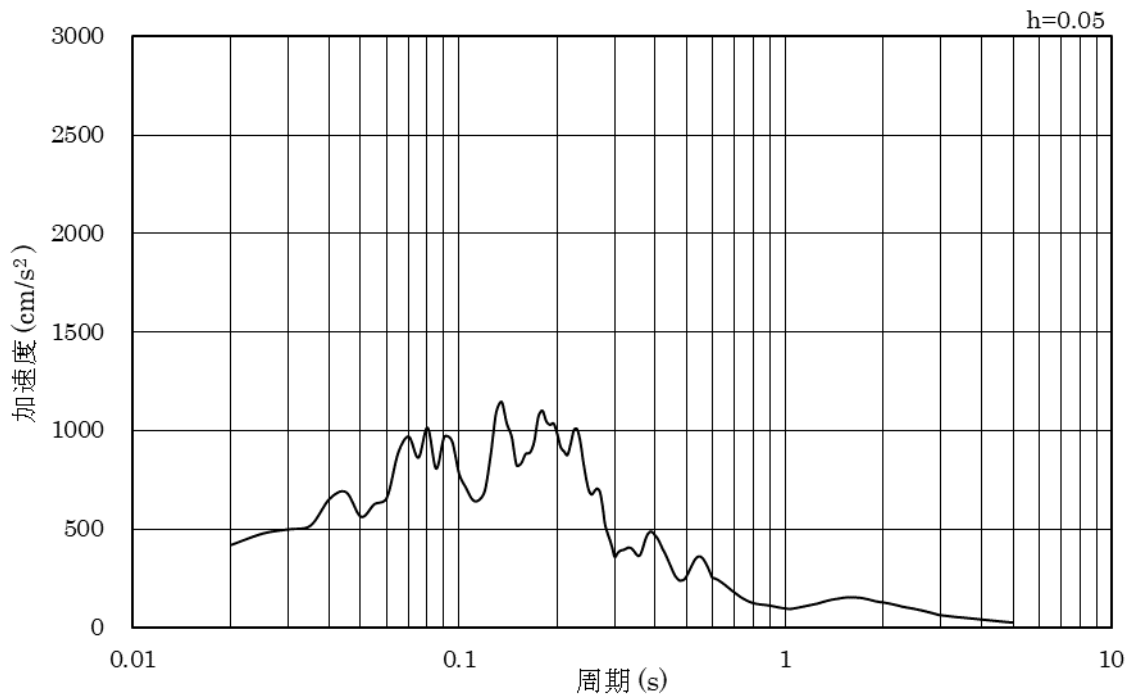


(b) 加速度応答スペクトル

図 3.4-6 入力地震動の加速度時刻歴波形及び加速度応答スペクトル  
(水平成分：S s - F 2)

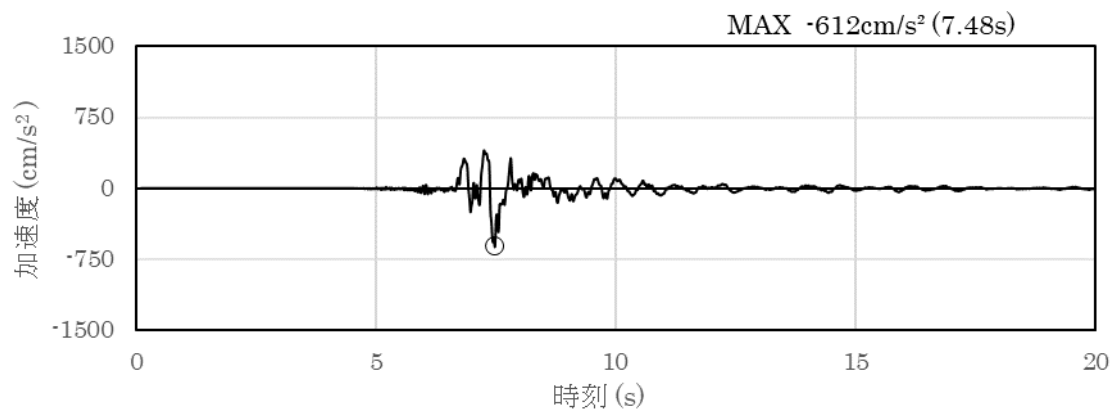


(a) 加速度時刻歴波形

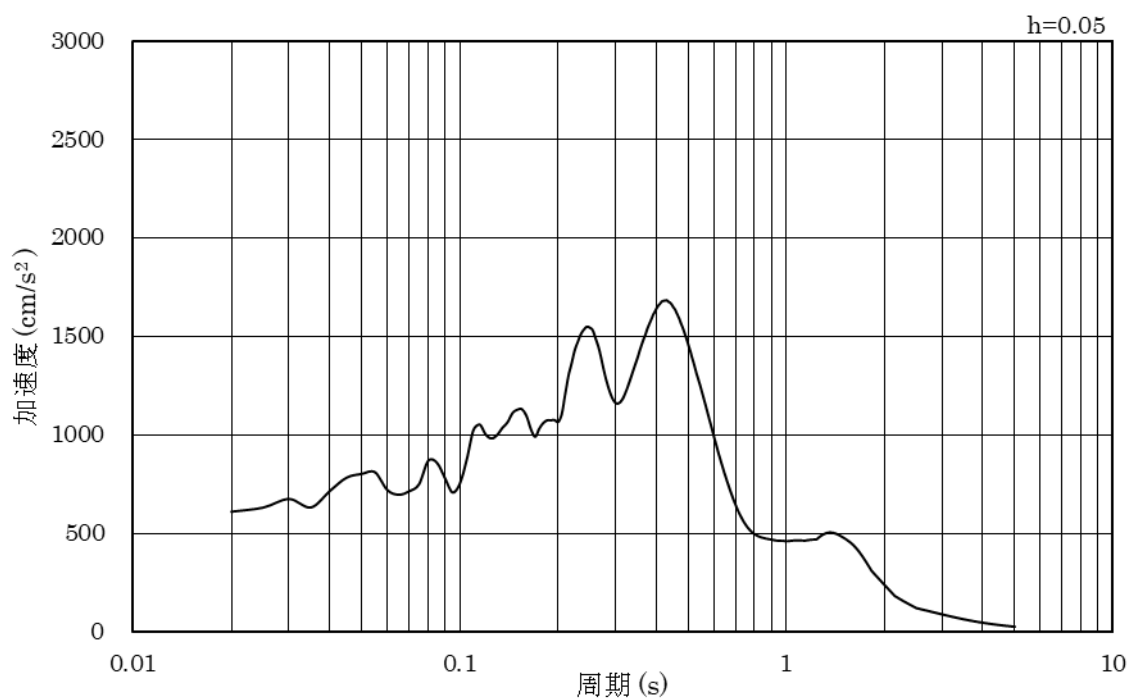


(b) 加速度応答スペクトル

図 3.4-7 入力地震動の加速度時刻歴波形及び加速度応答スペクトル  
(鉛直成分：S s - F 2)

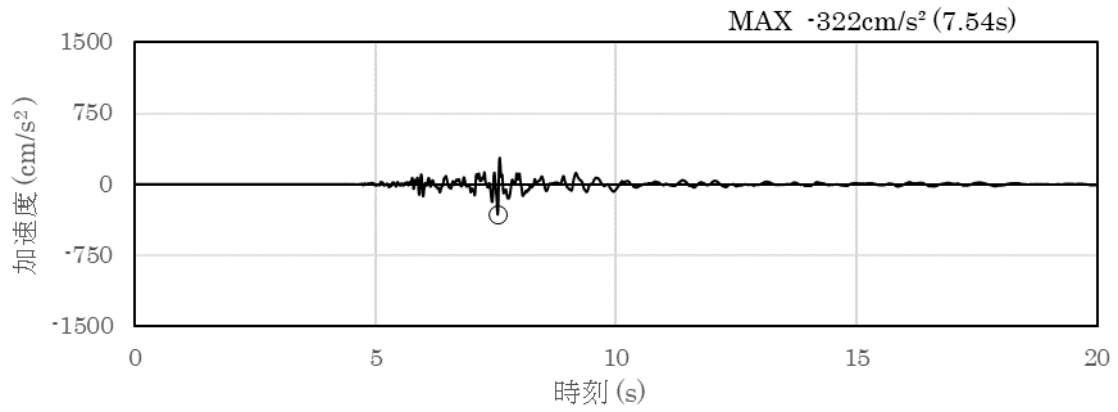


(a) 加速度時刻歴波形

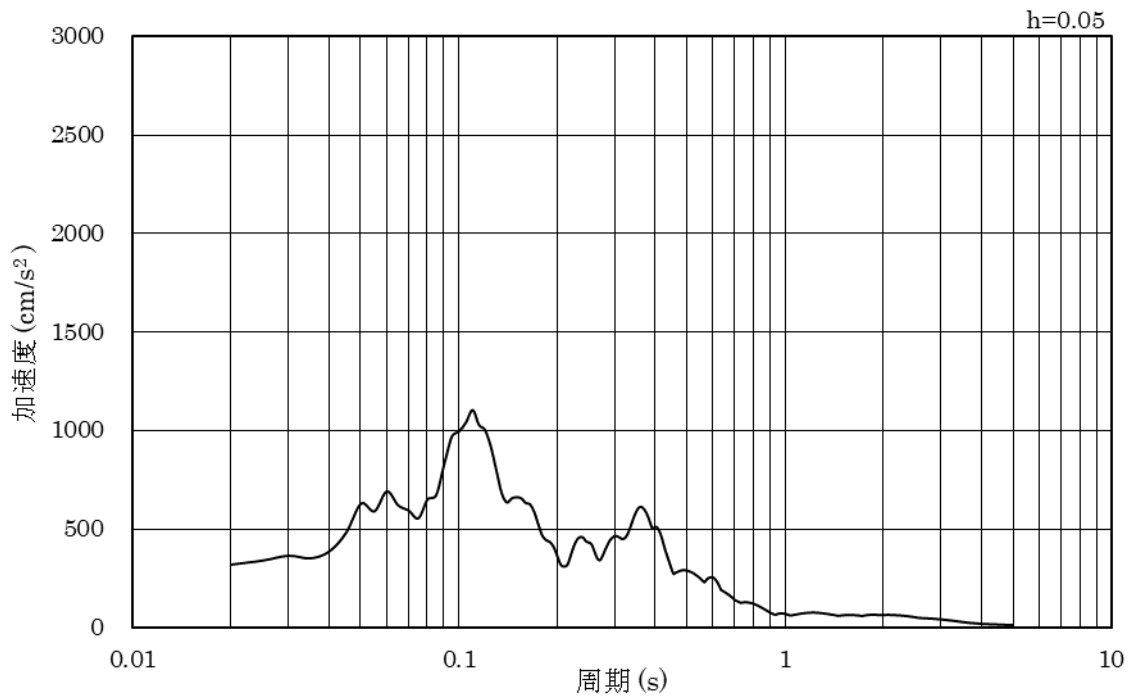


(b) 加速度応答スペクトル

図 3.4-8 入力地震動の加速度時刻歴波形及び加速度応答スペクトル  
(水平成分 : S s - N 1)



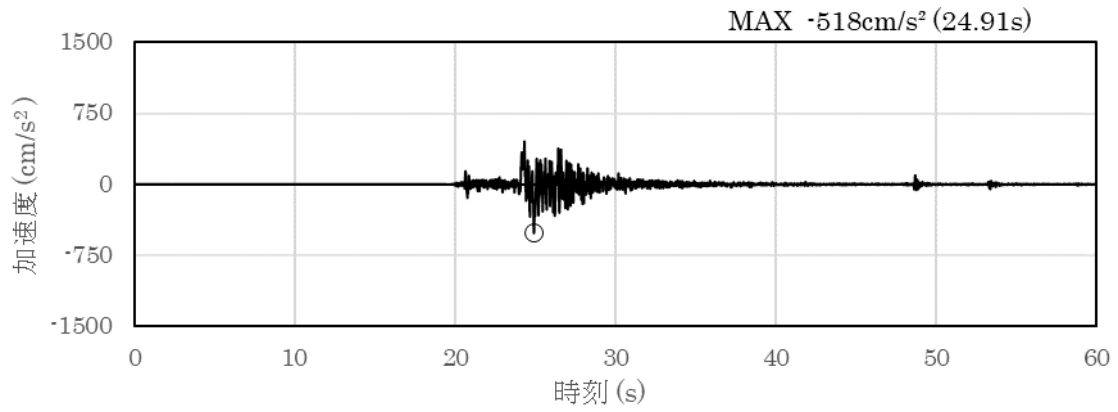
(a) 加速度時刻歴波形



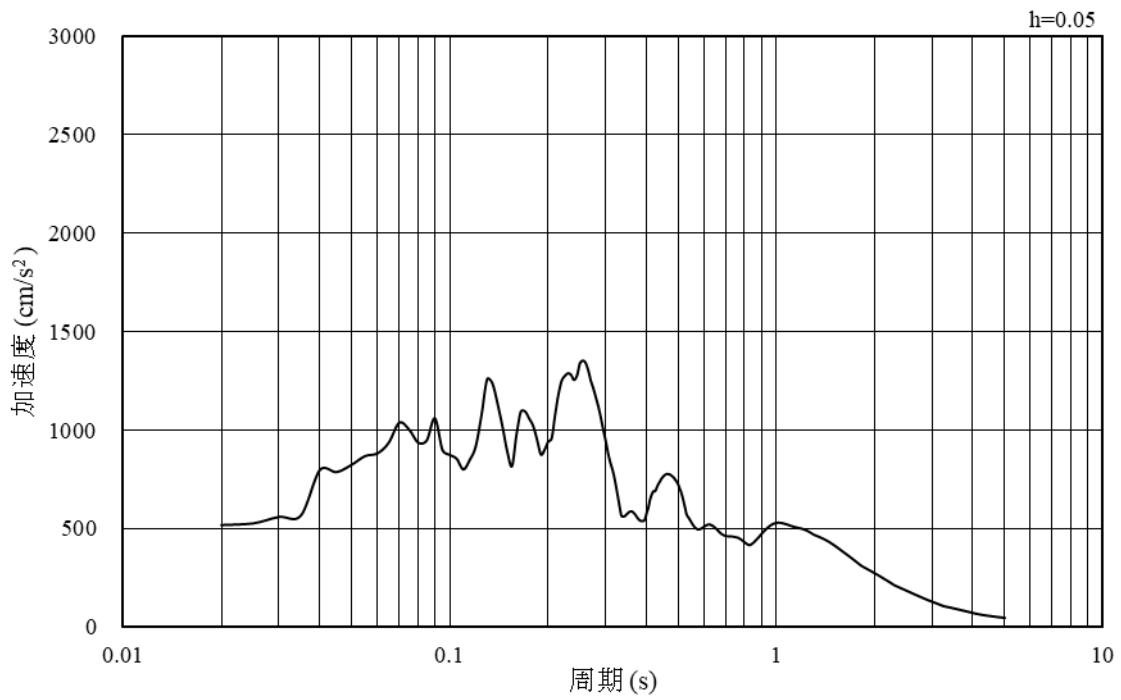
(b) 加速度応答スペクトル

図 3.4-9 入力地震動の加速度時刻歴波形及び加速度応答スペクトル  
(鉛直成分：S s - N 1)



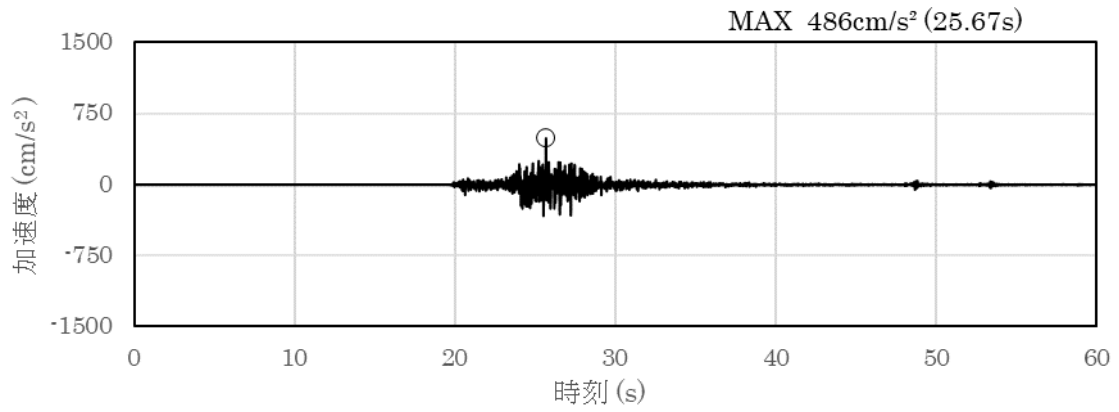


(a) 加速度時刻歴波形

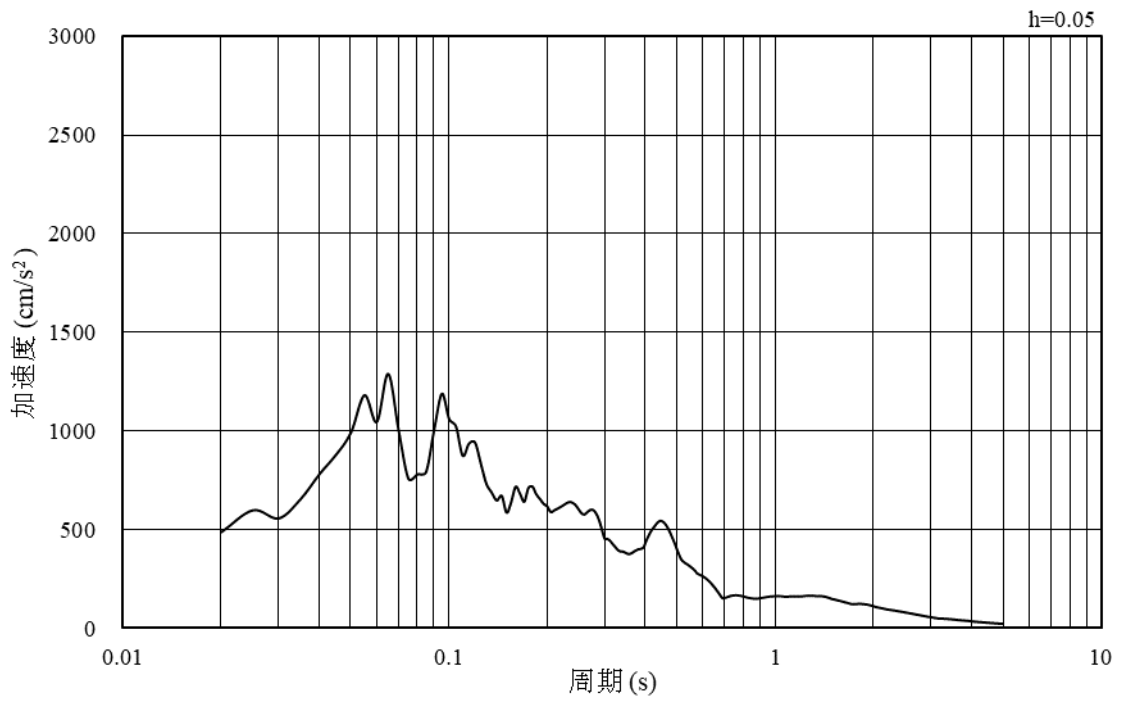


(b) 加速度応答スペクトル

図 3.4-10 入力地震動の加速度時刻歴波形及び加速度応答スペクトル  
(水平成分：S s - N 2 (N S))

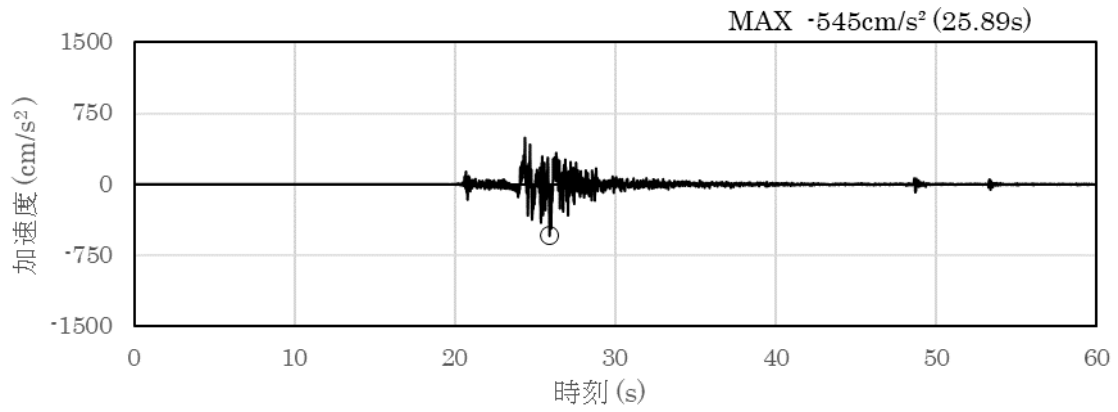


(a) 加速度時刻歴波形

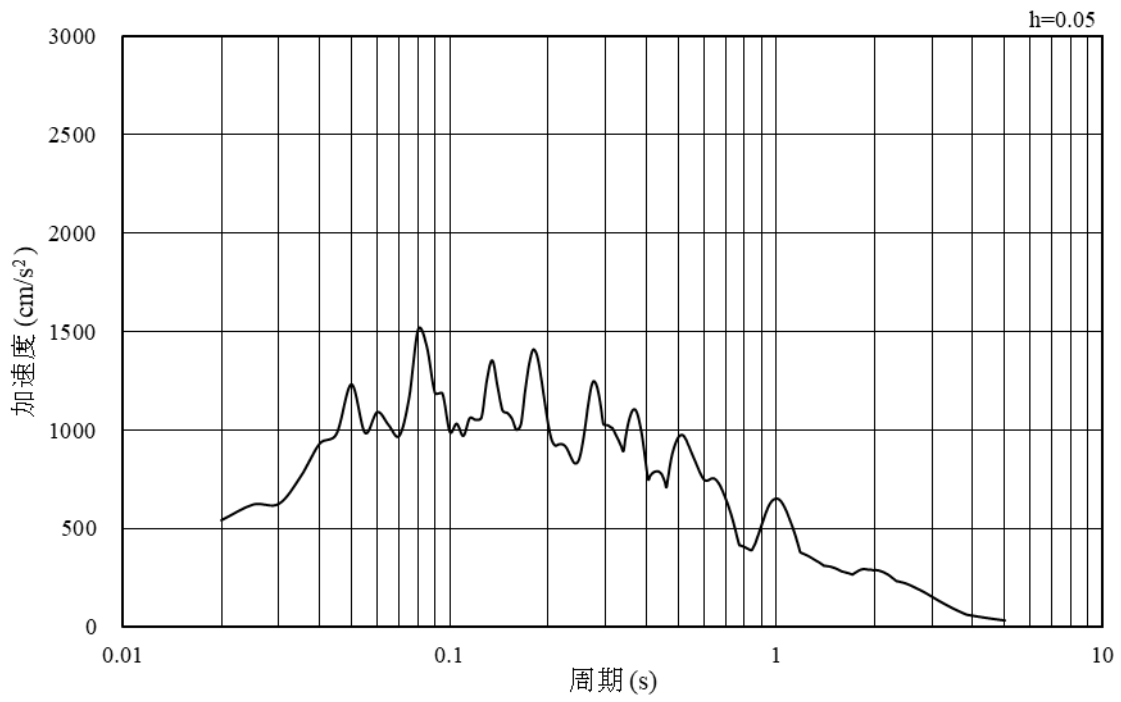


(b) 加速度応答スペクトル

図 3.4-11 入力地震動の加速度時刻歴波形及び加速度応答スペクトル  
(鉛直成分：S<sub>s</sub>-N<sub>2</sub>(NS))

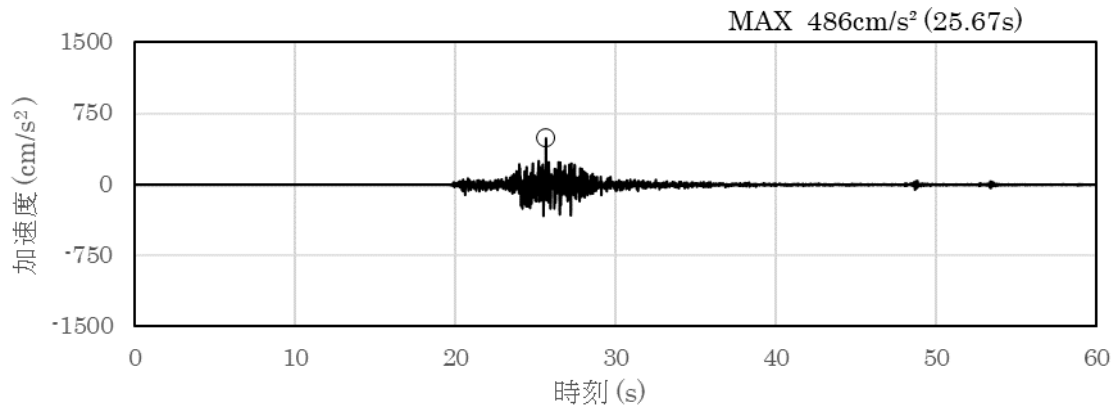


(a) 加速度時刻歴波形

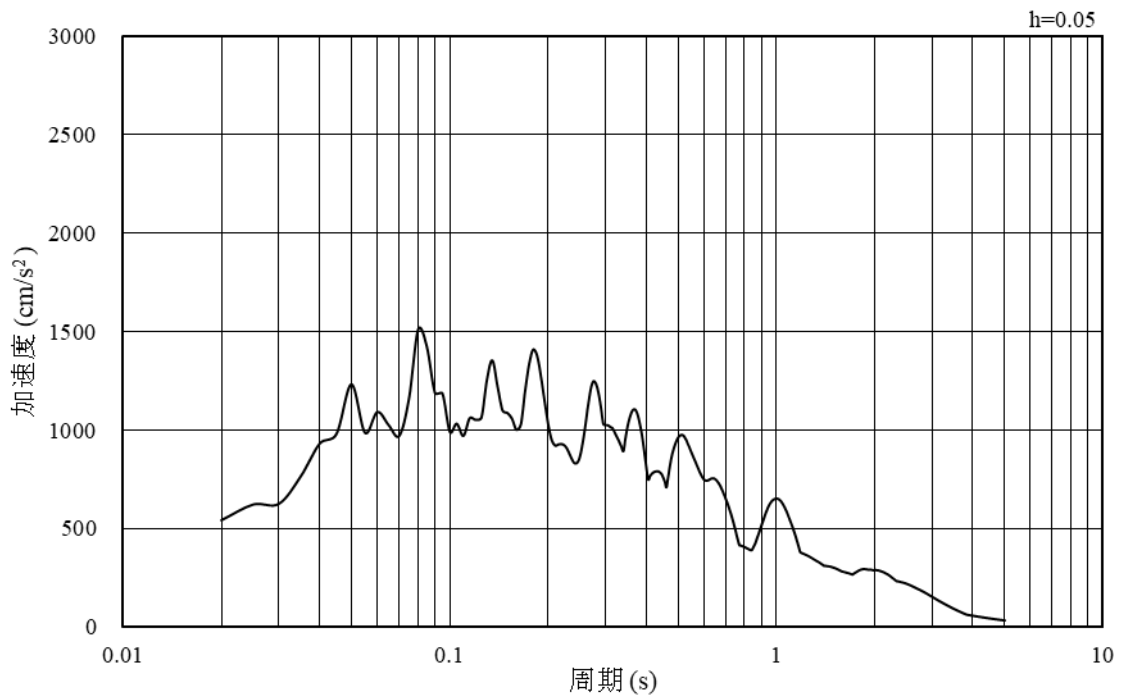


(b) 加速度応答スペクトル

図 3.4-12 入力地震動の加速度時刻歴波形及び加速度応答スペクトル  
(水平成分：S s - N 2 (E W))



(a) 加速度時刻歴波形



(b) 加速度応答スペクトル

図 3.4-13 入力地震動の加速度時刻歴波形及び加速度応答スペクトル  
(鉛直成分：S s - N 2 (E W))

### 3.5 解析モデル及び諸元

#### 3.5.1 解析モデル

漂流防止装置（多重鋼管杭）の評価対象位置図を図 3.5.1-1 に、評価対象断面の地震応答解析モデルを図 3.5.1-2 に地質断面図を図 3.5.1-3 に示す。

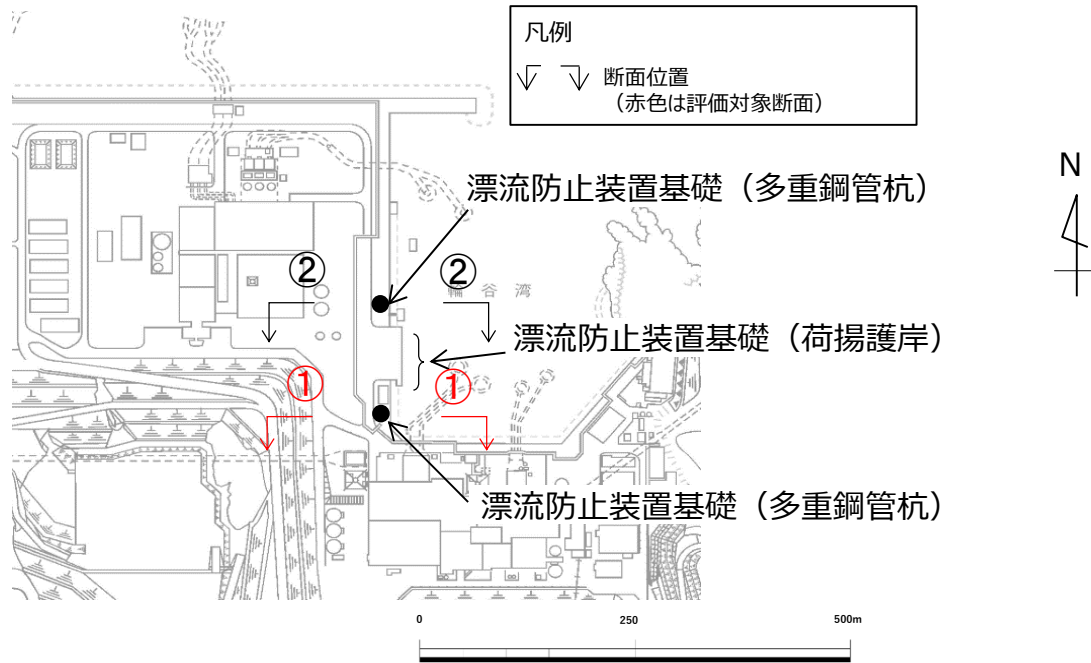


図 3.5.1-1 漂流防止装置（多重鋼管杭）の評価対象位置図

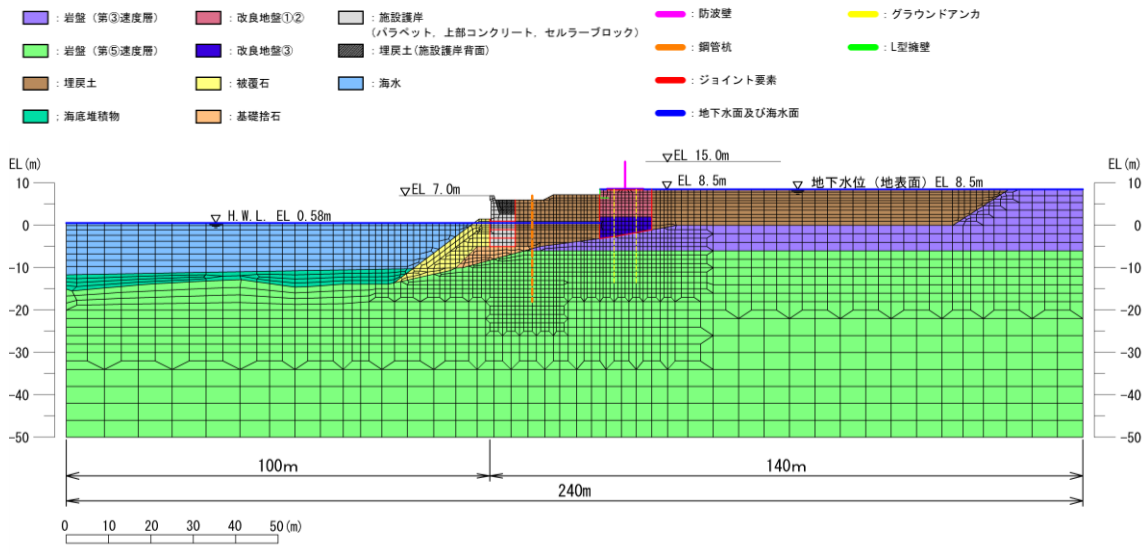


図 3.5.1-2 地震応答解析モデル (①-①断面)

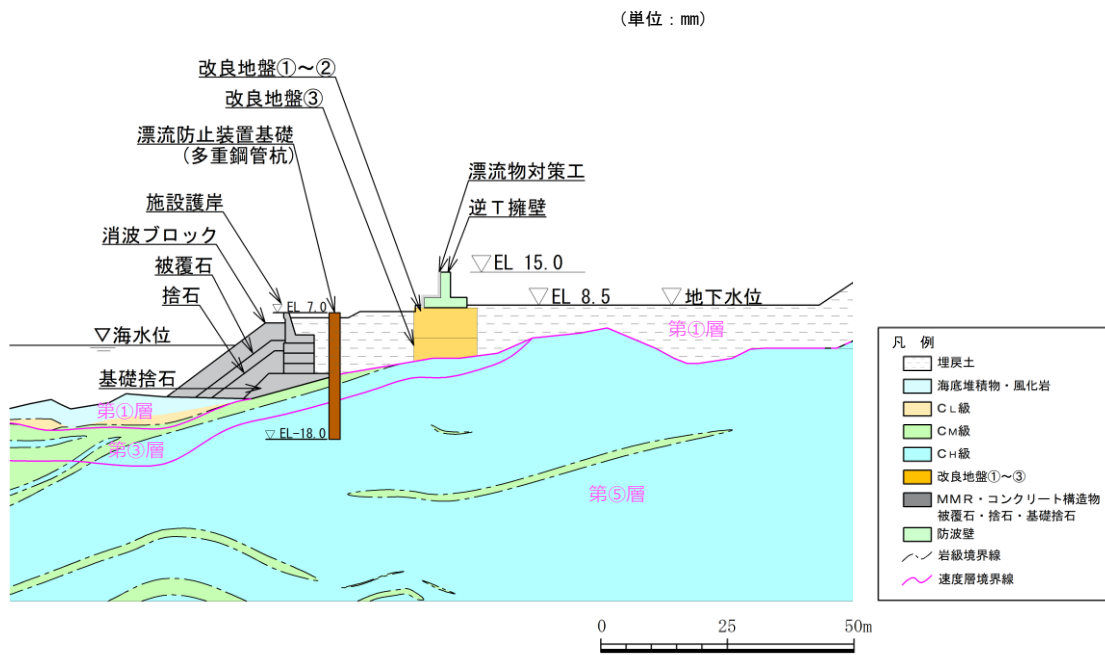


図 3.5.1-3 地質断面図 (①-①断面)

(1) 解析領域

地震応答解析モデルは、境界条件の影響が地盤及び構造物の応力状態に影響を及ぼさないよう、十分広い領域とする。具体的には、「原子力発電所耐震設計技術指針 J E A G 4 6 0 1-1987( (社) 日本電気協会)」を参考に、図 3.5.1-4 に示すとおりモデル幅を構造物基礎幅の 5 倍以上、構造物下端からモデル下端までの高さを構造物基礎幅の 2 倍以上確保する。なお、対象断面によって、地層形状に合わせてモデル化領域を調整する。

地盤の要素分割については、波動をなめらかに表現するために、対象とする波長の 5 分の 1 程度を考慮し、要素高さを 1 m 程度以下まで細分割して設定する。

解析モデルの下端については、EL-50m までモデル化する。

地震応答解析モデルは、検討対象構造物とその周辺地盤をモデル化した不整形地盤に加え、この不整形地盤の左右に広がる地盤をモデル化した自由地盤で構成される。この自由地盤は、不整形地盤の左右端と同じ地質構成を有する一次元地盤モデルである。地震応答解析における自由地盤の常時応力解析から不整形地盤の地震応答解析までのフローを図 3.5.1-5 に示す。

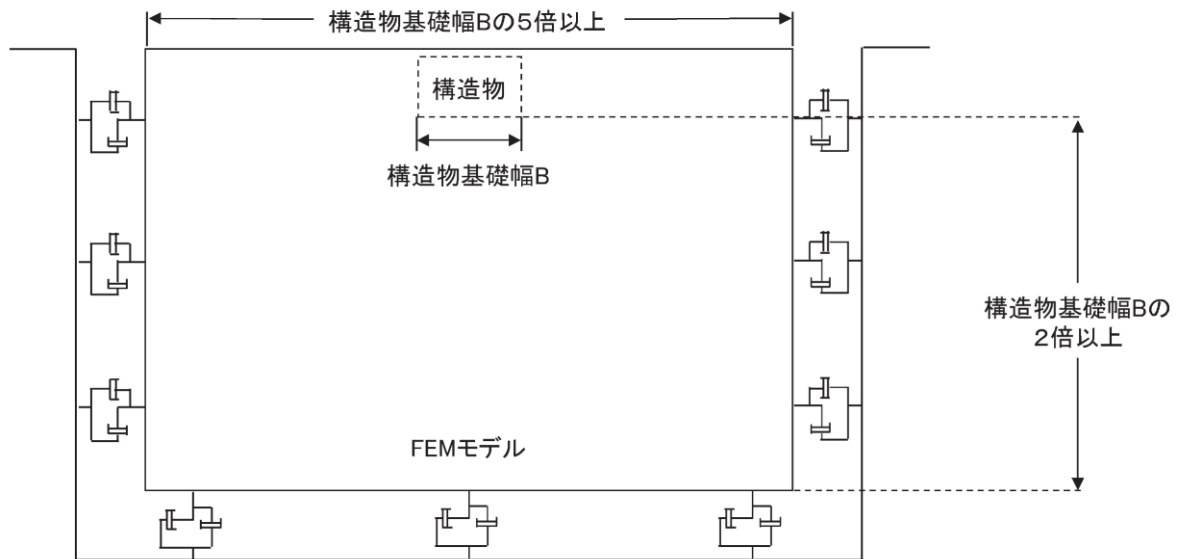


図 3.5.1-4 モデル化範囲の考え方

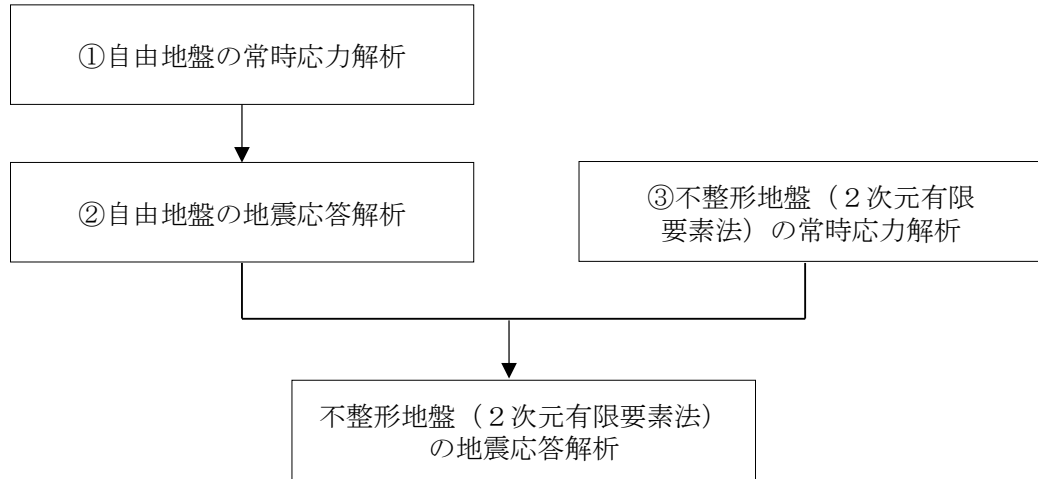


図 3.5.1-5 自由地盤の常時応力解析から不整形地盤の地震応答解析までのフロー

(2) 境界条件

a. 常時応力解析時

常時応力解析は、地盤や構造物の自重及び風荷重等の静的な荷重を載荷することによる常時応力を算定するために行う。そこで、常時応力解析時の境界条件は底面固定とし、側方は自重等による地盤の鉛直方向の変形を拘束しないよう鉛直ローラーとする。境界条件の概念図を図 3.5.1-6 に示す。

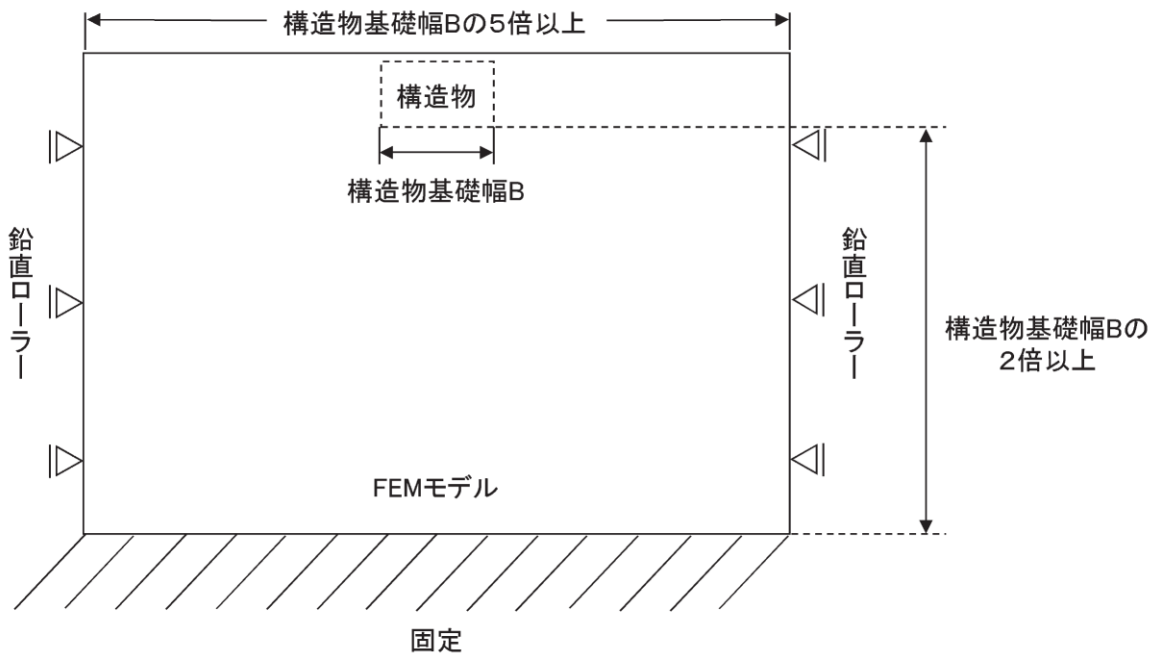


図 3.5.1-6 常時応力解析における境界条件の概念図



b. 地震応答解析時

地震応答解析時の境界条件については、有限要素解析における半無限地盤を模擬するため、粘性境界を設ける。底面の粘性境界については、地震動の下降波がモデル底面境界から半無限地盤へ通過していく状態を模擬するため、ダッシュポットを設定する。側方の粘性境界については、自由地盤の地盤振動と不整形地盤側方の地盤振動の差分が側方を通過していく状態を模擬するため、自由地盤の側方にダッシュポットを設定する。境界条件の概念図を図 3.5.1-7 に示す。

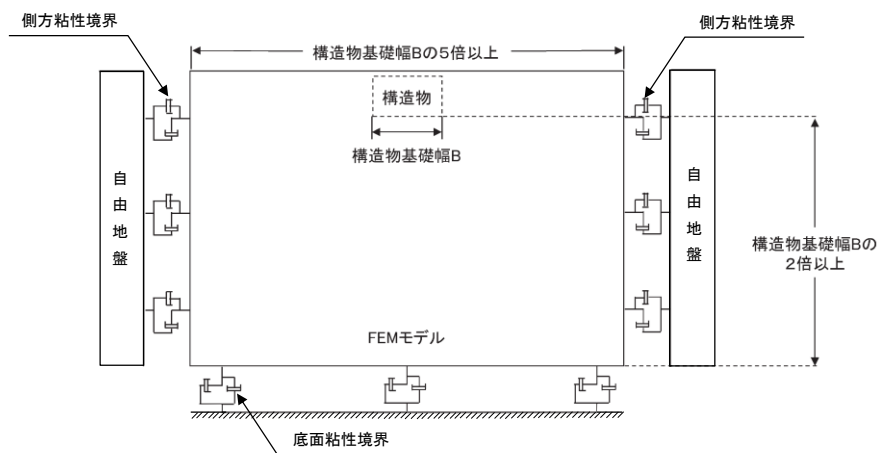


図 3.5.1-7 地震応答解析における境界条件の概念図

(3) 構造物のモデル化

鋼管杭は線形はり要素（ビーム要素）でモデル化する。漂流防止装置（係船柱）は漂流防止装置基礎（多重鋼管杭）上端に付加重量として考慮する。

#### (4) 地盤のモデル化

岩盤は線形の平面ひずみ要素でモデル化する。

埋戻土（海底堆積物を含む）及び改良地盤は、地盤の非線形性を考慮するためマルチスプリング要素でモデル化し、地下水位以深の要素は間隙水要素を重ねて定義する。動的変形特性には、双曲線モデル（H-Dモデル）を用いる。そのうち、埋戻土は、液化パラメータを設定することで、地震時の有効応力の変化に応じた非線形せん断応力～せん断ひずみ関係を考慮する。

施設護岸の上部に位置する埋戻土（施設護岸背面）については、港湾の施設の技術上の基準・同解説（国土交通省港湾局，2007年版）（以下「港湾基準」という。）（図3.5.1-8参照）に準拠し、施設護岸の一部として、線形の平面ひずみ要素でモデル化し、剛性は施設護岸と同じ値を用い、背後の埋戻土及び改良地盤との境界にジョイント要素を設定する。

#### (3) 壁体のとり方

① 地震動による作用を慣性力に置き換えて安定性の照査を行う場合には、壁体を適切に設定して慣性力を評価する必要がある。この場合には、構造様式に応じて、以下に示すように壁体を設定することができる。ただし、非線形有効応力解析等の詳細法により変形量を直接評価する場合には、これによる必要はない。

② 重力式係船岸の壁体は、図-2.2.8に示すように壁体後趾を通る鉛直面から前の部分とすることができる。通常、壁体の背後には裏込材料があり、この一部は壁体の上に載っている形式のものが多い。この部分の裏込めは壁体の一部として働いていると考えられるが、壁体の形状及び破壊形式により、壁体とみなせる裏込めの範囲は変化し、一概に決めることは困難である。しかし、壁体の境界面を多少変えても壁体の安定への影響は小さいため、一般的に、計算の取扱いが簡便なように壁体とみなす範囲を図のように設定することができる。

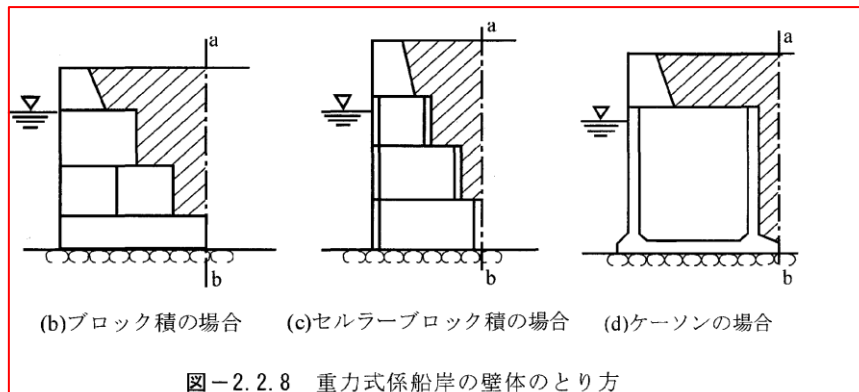


図-2.2.8 重力式係船岸の壁体のとり方

図3.5.1-8 埋戻土（施設護岸背面）のモデル化について（「港湾基準」抜粋）

#### (5) ジョイント要素の設定

地盤と構造体の接合面の法線方向に対して地震時の引張荷重を与えると、地盤は構造体から剥離する特徴がある。また、地盤と構造体の接合面のせん断方向に対して地震時のせん断荷重を与え、せん断ひずみを増加させていくと、地盤及び構造体のせん断応力は上限に達し、それ以上はせん断応力が増加しなくなる特徴がある。

時刻歴応答解析では、地震時における実挙動を正確に把握するために、地盤と構造体の接合面にジョイント要素を設定し、地震時の地盤と構造体の接合面における剥離及びすべりを考慮する。

ジョイント要素は、地盤と構造体の接合面で法線方向及びせん断方向に対して設定する。法線方向については、常時状態以上の引張荷重が生じた場合、剛性及び応力をゼロとし、剥離を考慮する。せん断方向については、地盤と構造体の接合面におけるせん断抵抗力以上のせん断荷重が生じた場合、せん断剛性をゼロとし、すべりを考慮する。

せん断強度  $\tau_f$  は次式の Mohr-Coulomb 式により規定される。

鉛直方向のジョイント要素の粘着力  $c$  及び内部摩擦角  $\phi$  は、「港湾基準」(図 3.5.1-9 参照) に準拠し、 $c=0$ 、 $\phi=15^\circ$  に設定する。

水平方向のジョイント要素の粘着力  $c$  及び内部摩擦角  $\phi$  は、「港湾構造物設計事例集(沿岸技術研究センター、平成 19 年 3 月)」(以下「港湾構造物設計事例集」という。)(図 3.5.1-10 参照) に準拠し、静止摩擦係数  $\mu$  から  $c=0$ 、 $\phi=\tan^{-1}(\mu)$  より設定する。静止摩擦係数  $\mu$  の値は、「港湾基準」(図 3.5.1-11 及び図 3.5.1-12 参照) に準拠し、隣り合う地盤等に応じた静止摩擦係数を用いる。

ジョイント要素の粘着力及び内部摩擦角を表 3.5.1-1 に、施設護岸断面図を図 3.5.1-13 に、ジョイント要素の配置を図 3.5.1-14 に示す。

$$\tau_f = c + \sigma' \tan \phi$$

ここで、

$\tau_f$  : せん断強度

$c$  : 粘着力

$\phi$  : 内部摩擦角

1. 3 地震時土圧

1. 3. 1 砂質土の土圧

構造物の壁面に作用する地震時土圧及び崩壊面が水平面と成す角度は、一般的に次に掲げるところによって算定する。

(1) 主働土圧及び崩壊面が水平面と成す角度

$$p_w = K_w \left[ \sum \gamma h_i + \frac{\omega \cos \psi}{\cos(\psi - \beta)} \right] \cos \psi \quad (1.3.1)$$

$$\cot(\zeta_i - \beta) = -\tan(\phi_i + \delta + \psi - \beta) + \sec(\phi_i + \delta + \psi - \beta) \sqrt{\frac{\cos(\psi + \delta + \theta) \sin(\phi_i + \delta)}{\cos(\psi - \beta) \sin(\phi_i - \beta - \theta)}} \quad (1.3.2)$$

この場合において、

$$K_w = \frac{\cos^2(\phi_i - \psi - \theta)}{\cos \theta \cos^2 \psi \cos(\delta + \psi + \theta) \left[ 1 + \sqrt{\frac{\sin(\phi_i + \delta) \sin(\phi_i - \beta - \theta)}{\cos(\delta + \psi + \theta) \cos(\psi - \beta)}} \right]^2}$$

(2) 受働土圧及び崩壊面が水平面と成す角度

$$p_p = K_p \left[ \sum \gamma h_i + \frac{\omega \cos \psi}{\cos(\psi - \beta)} \right] \cos \psi \quad (1.3.3)$$

$$\cot(\zeta_i - \beta) = \tan(\phi_i - \delta - \psi + \beta) + \sec(\phi_i - \delta - \psi + \beta) \sqrt{\frac{\cos(\psi + \delta - \theta) \sin(\phi_i - \delta)}{\cos(\psi - \beta) \sin(\phi_i + \beta - \theta)}} \quad (1.3.4)$$

この場合において、

$$K_p = \frac{\cos^2(\phi_i + \psi - \theta)}{\cos \theta \cos^2 \psi \cos(\delta + \psi - \theta) \left[ 1 - \sqrt{\frac{\sin(\phi_i - \delta) \sin(\phi_i + \beta - \theta)}{\cos(\delta + \psi - \theta) \cos(\psi - \beta)}} \right]^2}$$

ここに、 $p_w$ 、 $p_p$ 、 $K_w$ 、 $K_p$ 、 $\zeta_i$ 、 $\omega$ 、 $\gamma$ 、 $h_i$ 、 $\psi$ 、 $\beta$ 、 $\delta$ 及び $\phi_i$ は、1. 2 永続状態における土圧に準じて、1. 2. 1 砂質土の土圧の式(1.2.1)～(1.2.4)と同じ数値を表すものとする。また、 $\theta$ は次の数値を表すものとする。

$\theta$  : 次の(a)又は(b)で表される地震合成角 (°)

(a)  $\theta = \tan^{-1} k$

(b)  $\theta = \tan^{-1} k'$

ここで、 $k$ 及び $k'$ は、それぞれ次の数値を表すものとする。

$k$  : 震度

$k'$  : 見掛けの震度

(3) 見掛けの震度は、1. 3. 3 見掛けの震度による。

(4) 地震時土圧は、物部<sup>1)</sup>・岡部<sup>2)</sup>が提案した理論に基づいたものである。

(5) 壁面摩擦角

一般に、±15°以下とする。裏込材のせん断抵抗角 $\psi$ の1/2程度を目安とすることができる。

(6) 残留水位以下の土圧

一般的に、残留水位以上においては空気中における震度を用いて土圧分布を求め、残留水位以下においては各境界面において1. 3. 3 見掛けの震度を用いて土圧分布を求める。

(7) 土圧係数等

土圧係数と崩壊角の算定図を図-1.3.1に示す。

(8) 上記土圧式は、土と間隙水が一体となって運動すると仮定しており、液状化した土には適用できない。その場合には別途、動的有効応力解析又は模型実験などで、地盤と構造物の地震時安定性を評価すべきである。

図 3.5.1-9 ジョイント要素 (鉛直方向) の物性値の設定根拠 (「港湾基準」抜粋)

よって、  

$$\phi_f^{sp} = \tan^{-1}(0.838)$$

$$= 40(^{\circ})$$

⑧ケーソン  
 図-1.54 にケーソン周辺のモデル化を示す。ケーソンのモデル化は、ケーソン本体、上部コンクリート、フーチング、ケーソン拡張部（陸側フーチング上部地盤）に分けてモデル化した。陸側フーチング上部の裏込石および裏埋土地盤は、剛性をケーソン本体と同じ値を用いて、単位体積重量は裏込石および裏埋土地盤の値を用いる<sup>9)</sup>。表-1.63 にケーソンの入力パラメータを示す。

⑨ジョイント要素  
 ケーソン要素と基礎捨石および裏込石との間に生じる滑動と剥離はジョイント要素によりモデル化する<sup>9)</sup>。ジョイント要素は、圧縮側では垂直方向接線剛性  $K_n$  に応じた応力を負担する。せん断方向（滑り方向）は、せん断応力がせん断強度に達するまではせん断方向接線剛性  $K_s$  に応じた力を負担する。せん断強度  $\tau_f$  は垂直方向の有効拘束

圧  $\sigma_n'$  に基づき式(1.62)より求める。剥離状態ではせん断強度は0となる。

$$\tau_f = C_f + \sigma_n' \tan \phi_f \quad (1.62)$$

よって、本事例のジョイント要素のせん断強度に関する定数は以下のとおり設定できる。まず、ケーソン底面と捨石の間の摩擦係数は摩擦増大マットが敷設されていないので  $\mu=0.6$  と設定して、摩擦角  $\phi_f$  は  $\tan^{-1}(0.6)=31^{\circ}$  を用いる。また、ケーソン背面と裏込石の間の摩擦角は  $\phi_f=15^{\circ}$  を用いる。

・ジョイント要素のレーレー減衰の与え方  
 FLIP 研究会では、ジョイント要素のレーレー減衰の与え方に関する検討が実施された<sup>20)</sup>。従来の解析では、レーレー減衰行列の組立の際に、ジョイント要素の初期接線剛性  $K_s$  や  $K_n$  に全体系の剛性比例係数  $\beta$  を乗じたものを取り込んでいた(従来型)。  $K_s$  や  $K_n$  の値は物理的な根拠に基づいて設定するのではなく、周囲の土の変形よりも大きな変形がジョイント要素の線形部分で生じることないように、比較的大きな値が指定される。この

図 3.5.1-10 ジョイント要素（水平方向）の物性値の設定根拠（「港湾構造物設計事例集」抜粋）

9 摩擦係数

(1) 施設の滑動に対する摩擦抵抗力の算定に用いる材料の摩擦係数は、静止摩擦係数とすることができる。この場合において、材料の摩擦係数は、対象となる施設の特性及び材料の特性等を勘案して適切に設定することが望ましい。

(2) 港湾の施設の性能照査に用いる静止摩擦係数の特性値は、一般に表-9.1 に掲げる数値を用いてもよい。同一条件のもとで繰り返し摩擦係数を実測する場合、一般にばらつきが多いことに注意が必要である。表-9.1 で示した値は、以前からなかば経験的に用いられてきたものであり、ここに明記していない場合については、実験を行って定めることが望ましい。

(3) 表-9.1 に示した値は、施設の滑動に対する安定性の照査に用いる場合の値であり、杭の支持力計算に用いる杭周囲と土との間の摩擦係数、傾斜地の安定性の照査に用いる摩擦係数、斜路によるケーソンの進水計算に用いる摩擦係数、土圧計算に用いる壁面摩擦角等に対しては適用できない。なお、表-9.1 に示した値は、静的な作用が生じるときの静止摩擦係数であるが、地震動作用時のような動的な作用が生じる場合においては、適切な資料が皆無であるため、本数値を用いているのが実情である。

コンクリートとコンクリート	0.5
コンクリートと岩盤	0.5
水中コンクリートと岩盤	0.7~0.8
コンクリートと捨石	0.6
捨石と捨石	0.8
木材と木材	0.2(湿)~0.5(乾)
摩擦増大マットと捨石	0.75

注 1) 水中コンクリートと岩盤の場合、標準的な条件のもとでは、0.8 とすることができる。ただし、基岩がぜい弱若しくは亀裂が多い場合、基岩を覆っている砂の移動が激しい場所等では、それらの条件に応じて 0.7 程度まで低減させることができる。

注 2) セルラーブロックの性能照査における摩擦係数は、第 4 編第 5 章 2. 2 重力式係船岸を参照することができる。

図 3.5.1-11 ジョイント要素（水平方向）の物性値設定に用いる静止摩擦係数（「港湾基準」抜粋）

(8) セルラーブロックの性能照査

- ① 壁体が底版のないセルラーブロックで構成されている重力式係船岸は、他の重力式係船岸と異なり、中詰めにより壁体との一体性を保持する構造となっている。このため、他の重力式係船岸の安定検討に加えて、転倒に対して中詰めを十分に考慮した検討を行うべきである。
- ② セルラーブロックの安定照査式  
セルラーブロックの中詰めを考慮した転倒に対する検討は、次式によって行うことができる。

$$aW_d - bP_B + cP_V + M_f \geq \gamma_a(dP_H + eP_w + gP_{dw} + hP_C) \quad (2.2.19)$$

ここに、

- $W$ : 壁体を構成する材料の重量 (kN/m)
- $P_B$ : 壁体に作用する浮力 (kN/m)
- $P_V$ : 壁体に作用する鉛直土圧合力 (kN/m)
- $M_f$ : 中詰めによる壁面摩擦によって生じる抵抗モーメント (kN・m/m)
- $P_H$ : 壁体に作用する水平土圧合力 (kN/m)
- $P_w$ : 壁体に作用する残留水圧合力 (kN/m)
- $P_{dw}$ : 堤体に作用する動水圧合力 (kN/m) (地震動作用時の場合のみ)
- $P_F$ : 堤体に作用する慣性力 (kN/m) (地震動作用時の場合のみ)
- $a$ : 壁体重量合力の作用線から堤体前趾までの距離 (m)
- $b$ : 浮力の作用線から壁体前趾までの距離 (m)
- $c$ : 鉛直土圧合力の作用線から壁体前趾までの距離 (m)
- $d$ : 水平土圧合力の作用線から壁体底面までの距離 (m)
- $e$ : 残留水圧合力の作用線から壁体底面までの距離 (m)
- $g$ : 重力加速度 (m/s<sup>2</sup>)
- $h$ : 動水圧合力の作用線から壁体底面までの距離 (m) (地震動作用時の場合のみ)
- $\gamma_a$ : 構造解析係数

式中の設計用値は、式(2.2.9)及び以下の式(2.2.20)により算出することができる。

$$M_f = \gamma_M M_f \quad (2.2.20)$$

なお、ケーソンが海側と陸側の両側に長方形断面のフーチングを有する場合、浮力の設計用値  $P_B$  は、式(2.2.12)に準じてよい。また、式中の壁体の重量の設計用値  $W_d$  は、鉄筋コンクリートの重量  $W_{RC}$ 、無筋コンクリートの重量  $W_{NC}$  を用いて、次式により算定することができる。

$$W_d = \sum \gamma_W W \quad (2.2.21)$$

③ 部分係数の値

セルラーブロックの性能照査に用いる標準的な部分係数の値は、表-2.2.2の転倒に関する部分係数を用いることができる。ただし、中詰めによる壁面摩擦によって生じる抵抗モーメント  $M_f$  の部分係数  $\gamma_M$  については、中詰め砂の重量  $W_{SAND}$  の部分係数  $\gamma_{W_{SAND}}$  と同じ値を用いてよい。

- ④ (耐力の設計用値) / (作用効果の設計用値) < 1 の場合は、作用による転倒モーメントが中詰めを除く全鉛直力及び中詰めによる壁面摩擦によって生じる抵抗モーメントより大きいことになり、中詰めを置いてセルラーブロックが抜け出すことになる。このような場合はセルラーブロックの重量を増すか、隔壁を設けるなどの対処が必要である。
- ⑤ 中詰めによる壁面摩擦力  $F_1, F_2$  によって生じる抵抗モーメントの特性値  $M_f$  は次のようにして求める。

図-2.2.14において、A点に対するモーメントは  $\ell_1 F_1 + \ell_2 F_2$  となる。ここで、 $F_1 = P_1 f$ 、 $F_2 = P_2 f$  であり、 $f$  の値としては中詰め材料と壁面との摩擦係数をとる。(  $P_1, P_2$  はそれぞれ中詰土圧である。) 壁面に作用する中詰土圧の考え方については、本編第2章1.4セルラーブロックに準じることができる。なお、これと同様にセルラーブロックの隔壁に生じる摩擦抵抗も考慮することが望ましい。

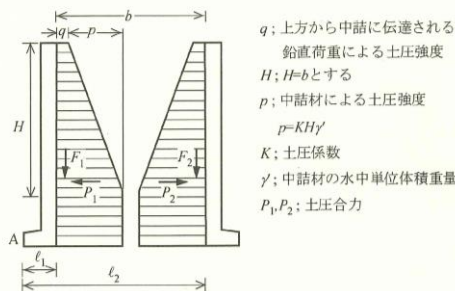


図-2.2.14 壁面摩擦抵抗の求め方

- ⑥ 底版のないセルラーブロックの滑動の性能照査に用いる摩擦係数の特性値は、厳密には鉄筋コンクリート部底版の受ける反力については0.6、中詰石底部の受ける反力については0.8を用いて計算すべきであるが、便宜的に0.7としてもよい。

図 3.5.1-12 ジョイント要素 (水平方向) の物性値設定に用いる静止摩擦係数 (「港湾基準」抜粋)

表 3.5.1-1 ジョイント要素の粘着力と内部摩擦力

		接合条件		粘着力 c (N/mm <sup>2</sup> )	内部摩 擦角 φ (°)	備考
		材料 1	材料 2			
鉛直方向	境界 1	埋戻土	改良地盤①, ②	0	15.0	構造物の壁面摩擦角の設定方法を準用し, c=0, φ=15° と設定
			改良地盤③			
			施設護岸			
			埋戻土 (施設護岸背面)			
		被覆石	施設護岸			
水平方向	境界 2	逆 T 擁壁	改良地盤①, ②	0	26.57	剛性の高い岩盤等の境界であるため, 「コンクリートとコンクリート」及び「コンクリートと岩盤」の静止摩擦係数 (μ=0.50) より, φ=tan <sup>-1</sup> (μ)≒26.57°
		岩盤	改良地盤③			
		上部工	セルラーブロック (コンクリート詰)			
		セルラーブロック (コンクリート詰)	セルラーブロック (コンクリート詰)			
	境界 3	セルラーブロック (栗石詰)	セルラーブロック (栗石詰)	0	30.96	セルラーブロック (栗石充填) の境界 (図 3.5.1-10 参照) であるため, 「コンクリートと捨石」の摩擦係数 μ=0.60 より, φ=tan <sup>-1</sup> (μ)≒30.96°
		セルラーブロック (栗石詰)	基礎捨石	0	34.99	セルラーブロックと基礎捨石の境界 (図 3.5.1-10 参照) であるため, 「コンクリートと捨石」の摩擦係数 μ=0.60 と「捨石と捨石」の摩擦係数 μ=0.80 の平均値 (μ=0.70) より, φ=tan <sup>-1</sup> (μ)≒34.99 (図 3.5.1-12 参照)

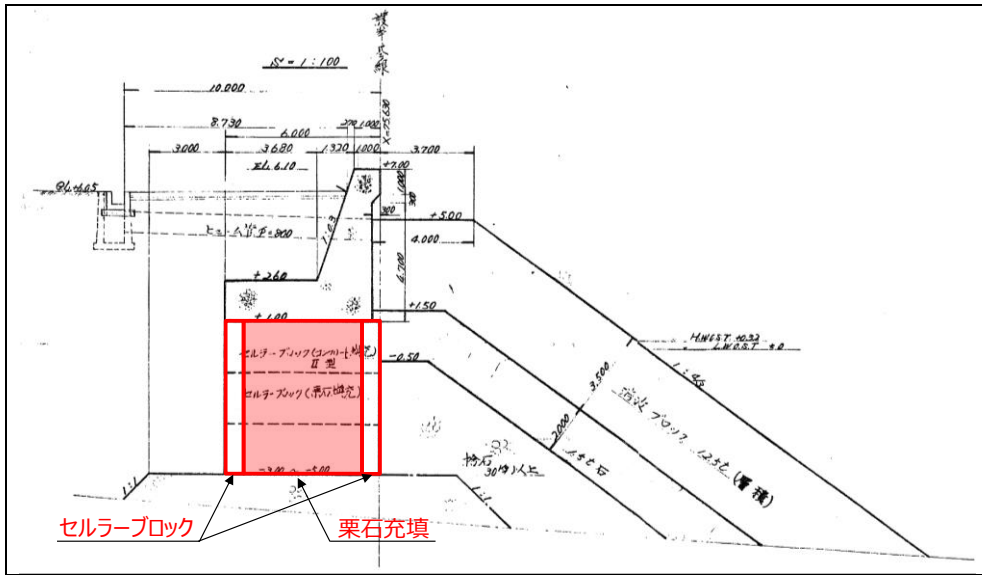


図 3.5.1-13 施設護岸断面図 (①-①断面)



- |                |                      |                  |                |                   |
|----------------|----------------------|------------------|----------------|-------------------|
| ■ : 岩盤 (第③速度層) | ■ : 改良地盤①② 浅層 (薬液注入) | ■ : 護岸           | ■ : 防波壁        | ■ : ジョイント要素 (境界1) |
| ■ : 岩盤 (第⑤速度層) | ■ : 改良地盤③ 深層 (薬液注入)  | ■ : 埋戻土 (施設護岸背面) | ■ : L型擁壁       | ■ : ジョイント要素 (境界2) |
| ■ : 埋戻土        | ■ : 被覆石              | ■ : 海水           | ■ : グラウンドアンカ   | ■ : ジョイント要素 (境界3) |
| ■ : 海底堆積物      | ■ : 基礎捨石             |                  | ■ : 鋼管杭        | ■ : ジョイント要素 (境界4) |
|                |                      |                  | ■ : 杭-地盤相互作用ばね |                   |
|                |                      |                  | ■ : 地下水面及び海水面  |                   |

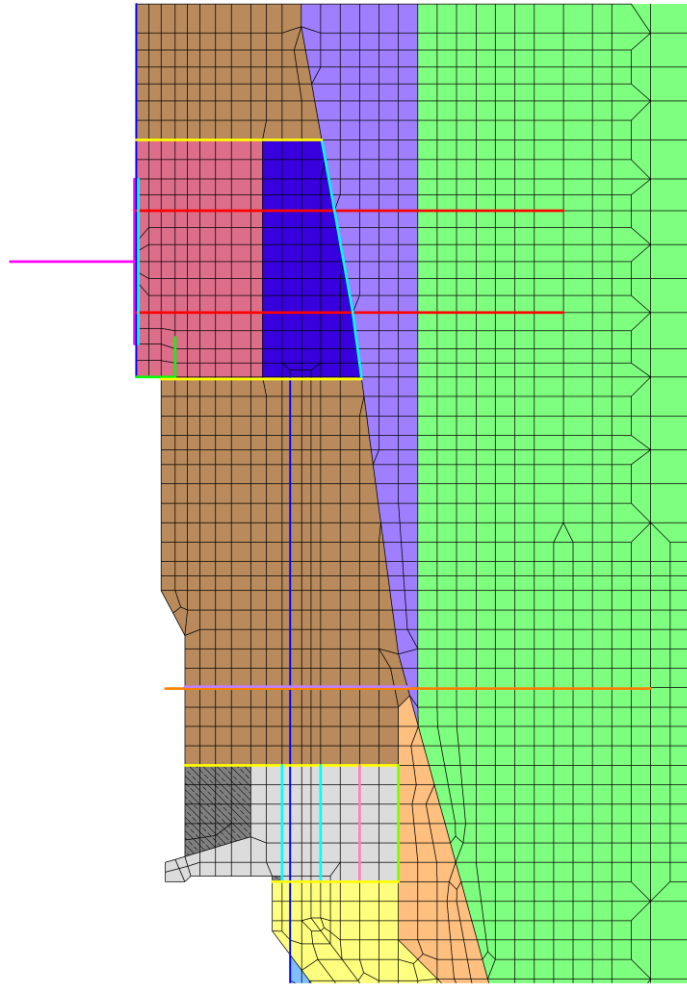


図 3.5.1-14 地震応答解析モデルにおけるジョイント要素の配置図

ジョイント要素のばね定数は、「港湾構造物設計事例集」を参考に、数値解析上、不安定な挙動を起こさない程度に周囲材料の剛性よりも十分に大きな値を設定する。表 3.5.1-2 にジョイント要素のばね定数を示す。

また、ジョイント要素の力学特性を図 3.5.1-15 に示す。

表 3.5.1-2 ジョイント要素のばね定数

項目	せん断剛性 $k_s$ ( $\text{kN/m}^2$ )	圧縮剛性 $k_n$ ( $\text{kN/m}^2$ )
境界 1, 3, 4	$1.0 \times 10^6$	$1.0 \times 10^6$
境界 2	0 *	$1.0 \times 10^6$

注記\*：せん断剛性を保守的にゼロに設定

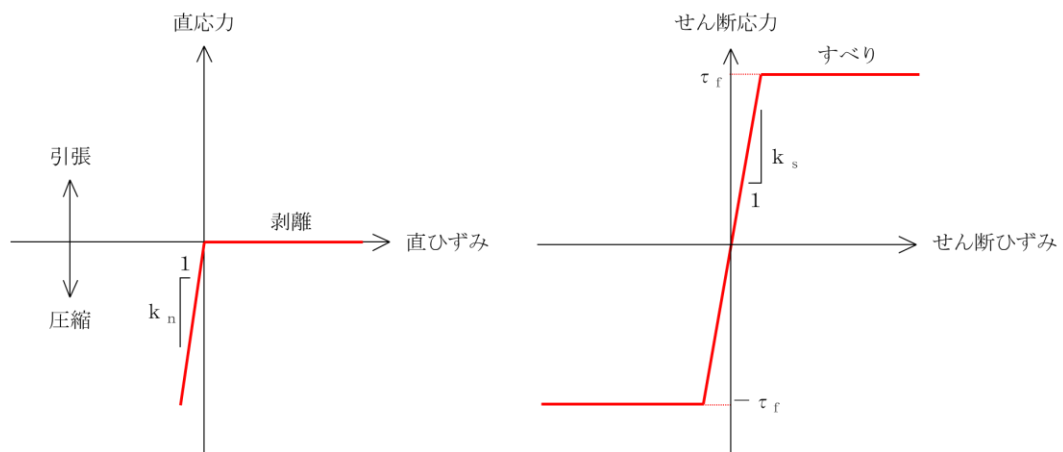


図 3.5.1-15 ジョイント要素の力学特性

(6) 杭—地盤相互作用ばねの設定

杭と埋戻土が接している部分においては、側方境界部に杭—地盤相互作用ばねを設けることにより、杭と地盤（埋戻土）の相互作用における3次元効果を2次元モデルで適切に考慮する。

杭—地盤相互作用ばねの杭軸直角方向のばね定数は、「FLIP研究会14年間の検討成果のまとめ「理論編」」に従い、杭径及び杭間隔より設定される値を用いる。また、鉛直方向では、杭—地盤相互作用ばねはモデル化していない。

杭と岩盤が接している部分においては、杭と地盤（岩盤）の各節点を水平方向に拘束し、杭の先端部は杭と地盤（岩盤）の節点を水平及び鉛直方向に拘束する設定とする。

図3.5.1-16に①—①断面における杭—地盤相互作用ばねの配置図を示す。

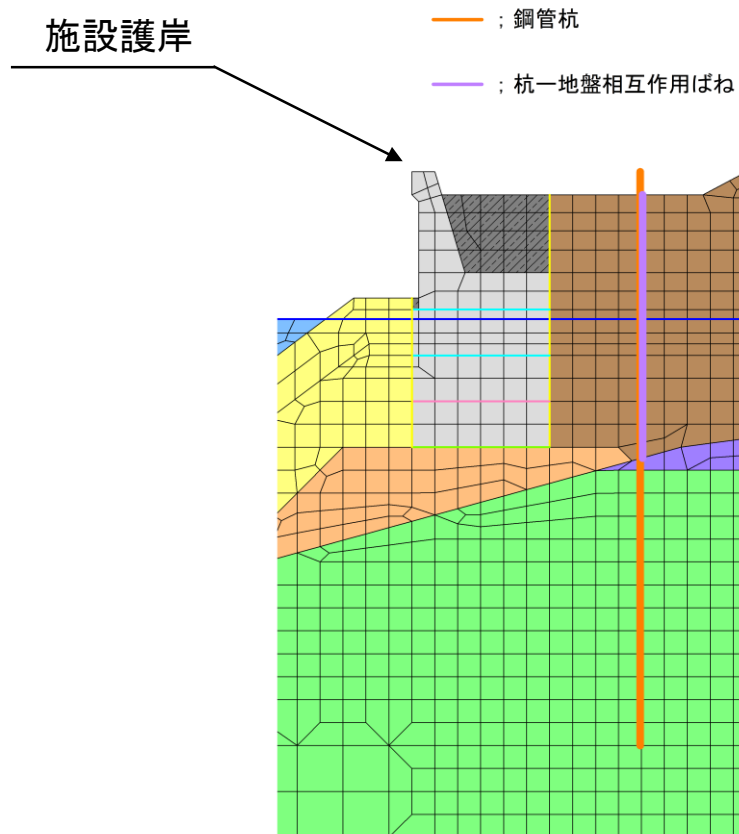


図3.5.1-16 ①—①断面における杭—地盤相互作用ばねの配置図

### 3.5.2 使用材料及び材料の物性値

耐震評価に用いる材料定数は、適用基準類を基に設定する。使用材料を表 3.5.2-1 に、材料の物性値を表 3.5.2-2 に示す。

表 3.5.2-1 使用材料

材料	諸元
鋼管杭	φ 2200mm (SM570) t=50mm*
	φ 2000mm (SM570) t=50mm

注記\*：「道路橋示方書（I 共通編・IV 下部構造編）・同解説（（社）日本道路協会，平成 14 年 3 月）」に基づき，腐食代 1mm を考慮する。

表 3.5.2-2 材料の物性値\*

材料	単位体積重量 (kN/m <sup>3</sup> )	ヤング係数 (N/mm <sup>2</sup> )	ポアソン比
鋼管杭	77.0	2.0×10 <sup>5</sup>	0.3

注記\*：コンクリート標準示方書[構造性能照査編]（（社）土木学会，2002 年制定）

### 3.5.3 地盤の物性値

地盤の物性値は、VI-2-1-3「地盤の支持性能に係る基本方針」にて設定している物性値を用いる。地盤の物性値を表 3.5.3-1～表 3.5.3-5 に示す。

表 3.5.3-1 地盤の解析用物性値（有効応力解析，液状化検討対象層）

		埋戻土*3	
物理特性	密度 $\rho$ *1 (g/cm <sup>3</sup> )	2.11 【2.00】	
	間隙率 n	0.45	
変形特性	動せん断弾性係数 $G_{ma}$ *2 (kN/m <sup>2</sup> )	154600	
	基準平均有効拘束圧 $\sigma_{ma}'$ *2 (kN/m <sup>2</sup> )	98.00	
	ポアソン比 $\nu$	0.33	
	減衰定数の上限値 hmax	0.095	
強度特性	粘着力 $c'$ (kN/m <sup>2</sup> )	0	
	内部摩擦角 $\phi'$ (°)	40.17	
液状化特性	変相角 $\phi_p$ (°)	28	
	液状化パラメータ	S1	0.005
		w1	4.080
		P1	0.500
		P2	0.990
		C1	2.006

注記\*1：括弧内【】の数字は地下水位以浅の数値を表す。

\*2：動せん断弾性係数，基準平均有効拘束圧及び液状化パラメータは代表的な数値を示す。

\*3：海底堆積物は，埋戻土の物性を流用し，液状化影響を考慮する。

表 3.5.3-2 地盤の解析用物性値（有効応力解析，非液状化層）

		基礎捨石及び被覆石
物理特性	密度 $\rho^{*1}$ (g/cm <sup>3</sup> )	2.04 【1.84】
	間隙率 n	0.45
変形特性	動せん断弾性係数 $G_{ma}^{*2}$ (kN/m <sup>2</sup> )	180000
	基準平均有効拘束圧 $\sigma_{ma}'^{*2}$ (kN/m <sup>2</sup> )	98.00
	ポアソン比 $\nu$	0.33
	減衰定数の上限値 hmax	0.24
強度特性	粘着力 $c'$ (kN/m <sup>2</sup> )	20
	内部摩擦角 $\phi'$ (°)	35.00

注記\*1：括弧内【】の数字は地下水位以浅の数値を示す。

\*2：動せん断弾性係数及び基準平均有効拘束圧は代表的な数値を示す。

表 3.5.3-3 地盤の解析用物性値（有効応力解析，改良地盤）

対象施設		防波壁 (多重鋼管杭式擁壁)	
種別（工法，地盤種別）		改良地盤①，② (薬液注入)	改良地盤③ (薬液注入)
物理特性	密度 $\rho$ (g/cm <sup>3</sup> )	2.11	2.11
	間隙率 $n$	0.45	0.45
変形特性	動せん断弾性係数 $G_{ma}^{*2}$ (kN/m <sup>2</sup> )	765800	956500
	基準平均有効拘束圧 $\sigma_{ma}'^{*2}$ (kN/m <sup>2</sup> )	98.00	98.00
	ポアソン比 $\nu$	0.33	0.33
	減衰定数の上限値 $h_{max}$	0.095	0.095
強度特性	粘着力 $c$ (kN/m <sup>2</sup> )	628	1140
	内部摩擦角 $\phi'$ (°)	38.00	40.54

注記\*1：動せん断弾性係数及び基準平均有効拘束圧は代表的な数値を示す。

表 3.5.3-4 地盤の解析用物性値（有効応力解析，埋戻土（施設護岸背面））

対象施設		防波壁 (多重鋼管杭式擁壁)
物理特性	密度 $\rho$ *1 (g/cm <sup>3</sup> )	2.11 【2.00】
変形特性	ヤング係数*2 (N/mm <sup>2</sup> )	$2.5 \times 10^4$
	ポアソン比 $\nu$	0.20

注記\*1：括弧内【】の数字は地下水位以浅の数値を表す。

\*2：「港湾基準」を踏まえ，線形の平面ひずみ要素として，ヤング係数  $2.5 \times 10^4$  N/mm<sup>2</sup> を設定

表 3.5.3-5 地盤の解析用物性値（有効応力解析，3号機エリア）

	岩盤② 速度層	岩盤③ 速度層	岩盤④ 速度層	岩盤⑤ 速度層
P波速度 $V_p$ (m/s)	1710	2270	3240	3860
S波速度 $V_s$ (m/s)	620	960	1520	1900
単位体積重量 $\gamma$ (kN/m <sup>3</sup> )	23.3	23.4	24.5	25.2
動ポアソン比 $\nu_d$	0.42	0.39	0.36	0.34
減衰定数 $h$	0.030	0.030	0.030	0.030
弾性係数 $E$ (kN/m <sup>2</sup> )	2601000	6118000	15690000	24860000



### 3.5.4 地下水位

設計地下水位は、VI-2-1-3「地盤の支持性能に係る基本方針」に従い設定する。設計地下水位を表 3.5.4-1 に示す。

表 3.5.4-1 設計地下水位

施設名称	設計地下水位
漂流防止装置基礎 (多重鋼管杭)	防波壁より陸側：EL 8.5m* 防波壁より海側：EL 0.58m

注記\*：地表面が EL 8.5m よりも低い地点については、地下水位を地表面とする。

### 3.6 評価対象部位

評価対象部位は、漂流防止装置基礎（多重鋼管杭）の構造上の特徴を踏まえ設定する。

#### 3.6.1 施設の変形性評価

施設の変形性評価に係る評価対象部位は、鋼管杭とする。

#### 3.6.2 基礎地盤の支持性能評価

基礎地盤の支持性能評価に係る評価対象部位は、漂流防止装置基礎（多重鋼管杭）を支持する基礎地盤（岩盤）とする。

### 3.7 許容限界

許容限界は、VI-2-別添 6-1「漂流防止装置の耐震計算の方針」に基づき設定する。

#### 3.7.1 鋼管杭

鋼管杭の許容限界は、「道路橋示方書（I 共通編・IV 下部構造編）・同解説（（社）日本道路協会，平成 14 年 3 月）」を基に算定した降伏モーメント及び短期許容せん断応力度とする。

降伏モーメントは次式により算定する。

$$M_y = \sum (f_{yi} - \frac{|N_i|}{A_i}) Z_{ei}$$

ここで、

$M_y$  : 多重鋼管杭の降伏モーメント (kN・m)

$f_{yi}$  : 多重鋼管杭を構成する各鋼管の降伏基準点 (N/mm<sup>2</sup>)

$Z_{ei}$  : 多重鋼管杭を構成する各鋼管の断面係数 (mm<sup>3</sup>)

$N_i$  : 多重鋼管杭を構成する各鋼管に発生する軸力 (kN)

$A_i$  : 多重鋼管杭を構成する各鋼管の断面積 (mm<sup>2</sup>)

### 3.7.2 基礎地盤

基礎地盤に発生する接地圧に対する許容限界は、VI-2-1-3「地盤の支持性能に係る基本方針」に基づき設定する。基礎地盤の許容限界を表 3.7.2-1 に示す。

表 3.7.2-1 基礎地盤の許容限界

評価項目	基礎地盤		許容限界 (N/mm <sup>2</sup> )
極限支持力度	岩盤	C <sub>H</sub> 級	9.8
		C <sub>M</sub> 級	

### 3.8 評価方法

漂流防止装置基礎（多重鋼管杭）の耐震評価は、地震応答解析に基づいて算定した発生断面力又は発生応力度が「3.7 許容限界」で設定した許容限界を満足することを確認する。

#### 3.8.1 鋼管杭

##### (1) 曲げ照査

鋼管杭の発生曲げモーメントが許容限界以下であることを確認する。

##### (2) せん断照査

鋼管杭の発生せん断応力度が許容限界以下であることを確認する。

#### 3.8.2 基礎地盤

基礎地盤の支持性能評価においては、鋼管杭下端部の軸力を用いて次式により算定される軸応力度が、基礎地盤の許容限界以下であることを確認する。

$$R_d = \frac{N}{A'}$$

ここで、

$R_d$  : 鋼管杭下端の軸力より算定される軸応力度 (N/mm<sup>2</sup>)

$N$  : 鋼管杭下端に発生する軸力 (N)

$A'$  : 鋼管杭下端の断面積 (mm<sup>2</sup>)

#### 4. 耐震評価結果

##### 4.1 解析ケースと照査値

##### 4.1.1 鋼管杭の曲げ照査

表 4.1.1-1 に鋼管杭における曲げ・軸力系の破壊に対する照査の実施ケースと照査値を示す。

表 4.1.1-1 鋼管杭の曲げ・軸力系の破壊に対する照査における実施ケースと照査値

(①-①断面)

地震動 \ 解析ケース		鋼管杭の曲げ・軸力系の破壊に対する照査値		
		①	②	③
S <sub>s</sub> -D	(++)	0.58		
	(-+)	0.57		
	(+-)	0.58		
	(--)	0.52		
S <sub>s</sub> -F1	(++)	0.36		
S <sub>s</sub> -F2	(++)	0.39		
S <sub>s</sub> -N1	(++)	0.51		
	(-+)	0.64	0.64	0.64
S <sub>s</sub> -N2 (NS)	(++)	0.51		
	(-+)	0.46		
S <sub>s</sub> -N2 (EW)	(++)	0.47		
	(-+)	0.44		

0.64 : 曲げ・軸力系の破壊に対する評価のうち、照査値 0.5 を超える最も厳しい照査

#### 4.1.2 鋼管杭のせん断照査

表 4.1.2-1 に鋼管杭におけるせん断破壊に対する照査の実施ケースと照査値を示す。

表 4.1.2-1 鋼管杭のせん断破壊に対する照査における実施ケースと照査値  
(①-①断面)

地震動		解析ケース	鋼管杭のせん断破壊に対する照査値		
			①	②	③
S s - D	(++)	0.23			
	(-+)	0.22			
	(+-)	0.23			
	(--)	0.20			
S s - F 1	(++)	0.14			
S s - F 2	(++)	0.16			
S s - N1	(++)	0.20			
	(-+)	0.25	0.25	0.25	
S s - N 2 (NS)	(++)	0.20			
	(-+)	0.18			
S s - N 2 (EW)	(++)	0.18			
	(-+)	0.17			

#### 4.1.3 基礎地盤の支持性能に対する照査

表 4.1.3-1 に基礎地盤の支持性能に対する照査の実施ケースと照査値を示す。

表 4.1.3-1 基礎地盤の支持性能に対する照査の実施ケースと照査値

地震動 \ 解析ケース		基礎地盤の支持性能照査値		
		①	②	③
S <sub>s</sub> -D	(++)	0.12		
	(-+)	0.12		
	(+-)	0.12		
	(--)	0.12		
S <sub>s</sub> -F1	(++)	0.11		
S <sub>s</sub> -F2	(++)	0.12		
S <sub>s</sub> -N1	(++)	0.10		
	(-+)	0.10	0.10	0.10
S <sub>s</sub> -N2 (NS)	(++)	0.12		
	(-+)	0.12		
S <sub>s</sub> -N2 (EW)	(++)	0.12		
	(-+)	0.12		

#### 4.2 鋼管杭の曲げ照査

鋼管杭の曲げ・軸力系の破壊に対する照査において各解析ケースのうち最も厳しい照査値となる結果を表 4.2-1 に示す。また、該当する解析ケースの断面力図を図 4.2-1 に示す。

この結果から、鋼管杭の発生断面力が許容限界以下であることを確認した。

表 4.2-1 鋼管杭の曲げ・軸力系の破壊に対する照査における最大照査値 (①-①断面)

地震動	解析 ケース	発生断面力		降伏 モーメント $M_y$ (kN・m)	照査値 $M/M_y$
		曲げモーメント $M$ (kN・m)	軸力 $N$ (kN)		
S s - N 1 (-+)	②	85630	2733	134667	0.64

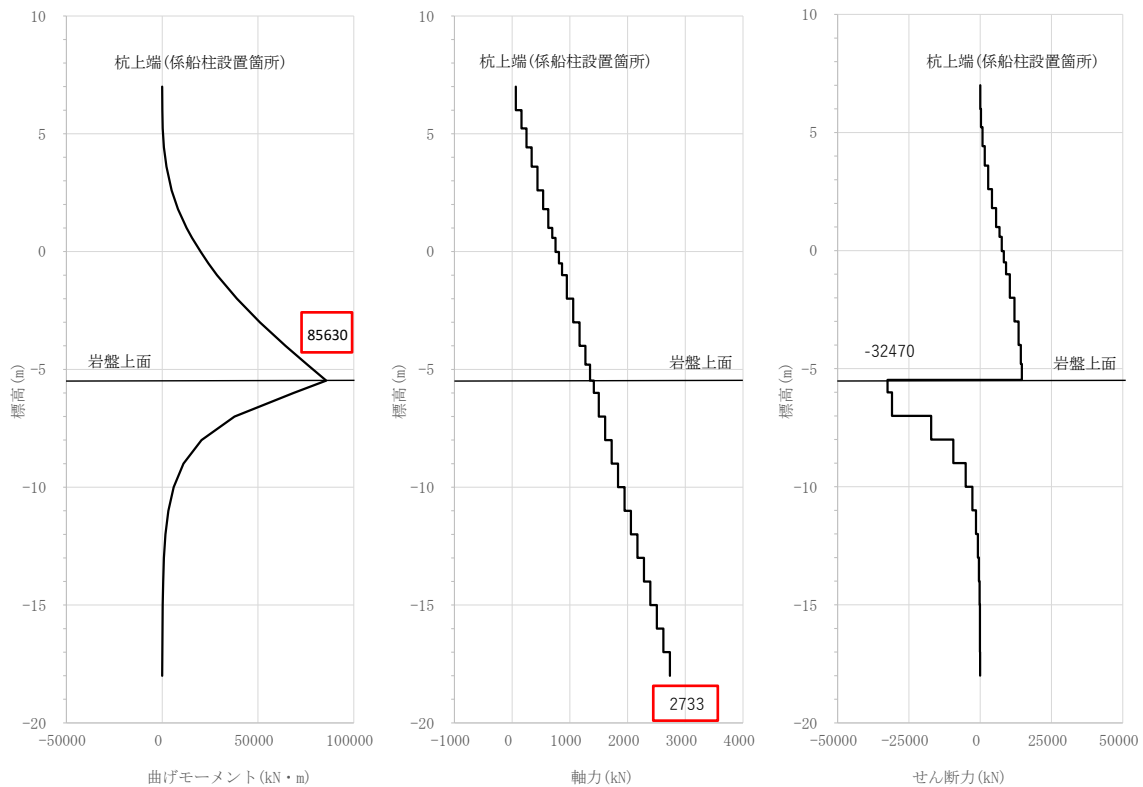


図 4.2-1 鋼管杭の曲げ・軸力系に対する照査における  
最大照査値の評価時刻での断面力図

(①-①断面, S s - N 1 (-+),  $t=7.68s$ )

解析ケース②: 地盤物性のばらつきを考慮した解析ケース (平均値 + 1  $\sigma$ )



### 4.3 鋼管杭のせん断照査

鋼管杭のせん断破壊に対する照査において各解析ケースのうち最も厳しい照査値となる結果を表 4.3-1 に示す。また、該当する解析ケースの断面力図を図 4.3-1 に示す。

表 4.3-1 鋼管杭のせん断破壊に対する照査における最大照査値 (①-①断面)

地震動	解析 ケース	発生断面力		せん断 応力度 $\tau$ (N/mm <sup>2</sup> )	短期許容 応力度 $\tau_a$ (N/mm <sup>2</sup> )	照査値 $\tau / \tau_a$
		せん断力 (kN)				
S s - N 1 (-+)	②	32470		51	210	0.25

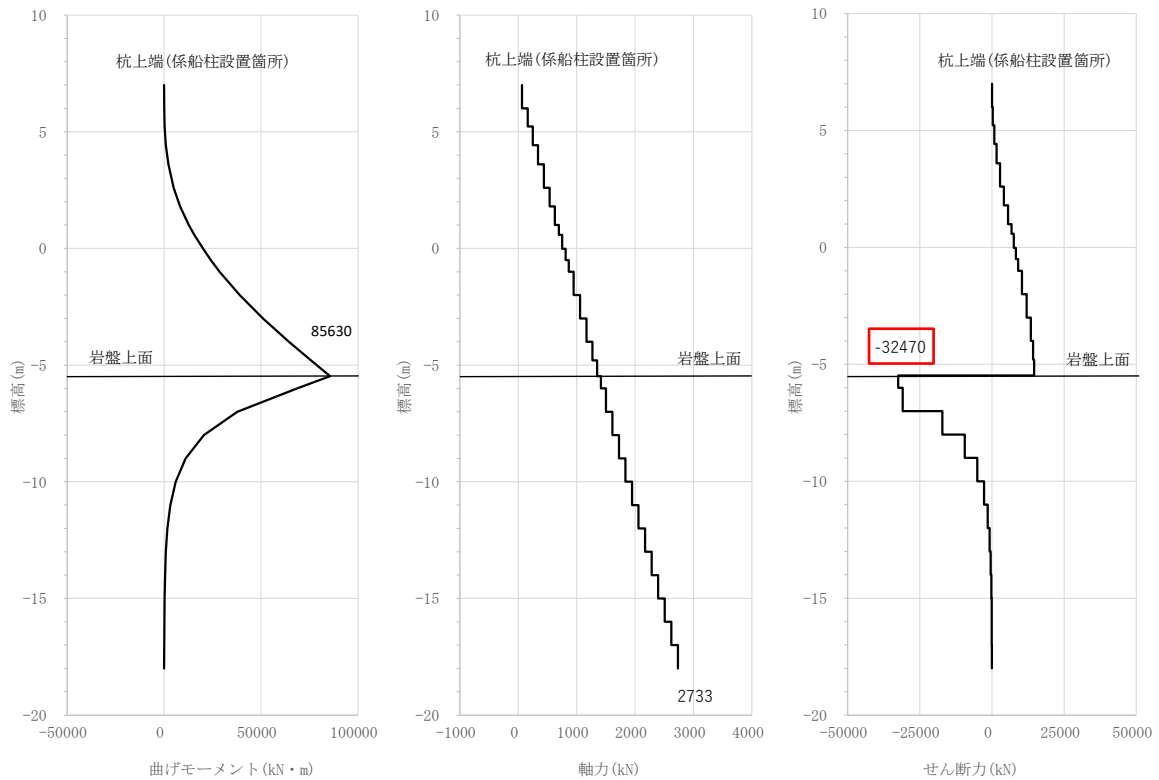


図 4.3-1 鋼管杭のせん断破壊に対する照査における

最大照査値の評価時刻での断面力図

(①-①断面, S s - N 1 (-+), t=7.68s)

解析ケース②: 地盤物性のばらつきを考慮した解析ケース (平均値 + 1  $\sigma$ )

#### 4.4 基礎地盤の支持性能に対する照査

基礎地盤の支持性能評価結果を表 4.4-1 に示す。

この結果から、漂流防止装置基礎（多重鋼管杭）の杭下端部に生じる軸応力度が、許容限界以下であることを確認した。

表 4.4-1 基礎地盤の支持性能評価結果（①-①断面）

地震動	解析 ケース	発生断面力	軸応力度 $R_d$ (N/mm <sup>2</sup> )	極限支持力度 $R_u$ (N/mm <sup>2</sup> )	照査値 $R_d/R_u$
		軸力 N (kN)			
S <sub>s</sub> -D (++)	①	4425	1.2	9.8	0.12

## (参考資料1) 漂流防止装置基礎(荷揚護岸)の許容限界の設定

### 1. 概要

本資料は、漂流防止装置基礎(荷揚護岸)について、基準地震動 $S_s$ による地震応答解析に基づく施設の変形性評価を行う際の許容限界の設定を説明するものである。

### 2. 許容限界の設定

漂流防止装置基礎(荷揚護岸)の許容限界の設定にあたっては、「発電所における使用条件から要求される許容限界」、「供用の観点から許容される岸壁の変形量の目安」を比較し、保守的な許容限界を用いる。

#### 2.1 発電所における使用条件から要求される許容限界

島根原子力発電所の荷揚護岸に停泊する燃料等輸送船、貨物船等の船舶については日本海東縁部に想定される地震による津波が来襲する場合は、緊急退避に必要な時間が確保できるため、漂流することはない。一方、海域活断層から想定される地震による津波が来襲する場合は、緊急退避が困難であるため、荷揚護岸に係留することにより漂流させない設計とする。

海域活断層から想定される地震による津波(基準津波4)の取水口における最低水位 EL -4.3m に対して、喫水高さは3m~5m であることから、仮に燃料等輸送船が取水口上部に漂流した場合、取水口(上端 EL -9.0m)に到達する可能性がある。

したがって、発電所における使用条件から要求される許容限界として、係留する船舶に係留時に許容される最大移動可能距離約75m(荷揚護岸と取水口との水平離隔距離)が許容限界となる(図2.1-1参照)。

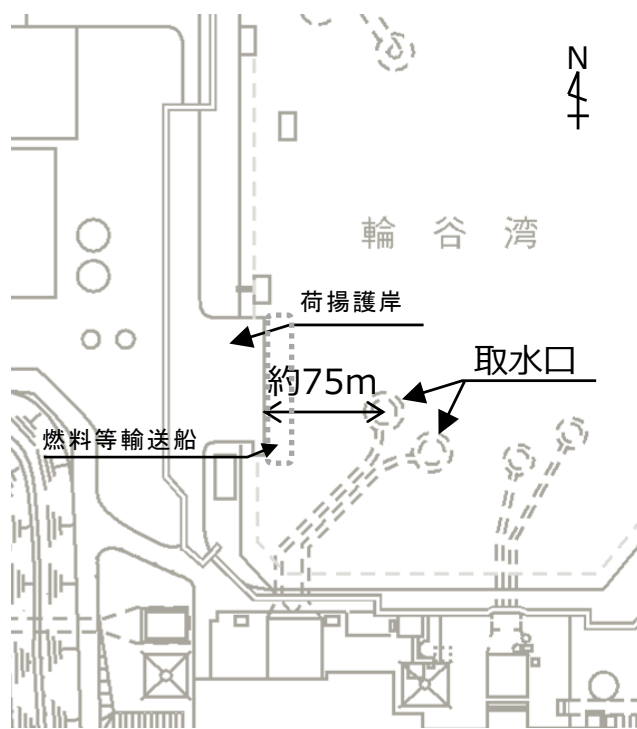


図 2.1-1 係留する船舶・荷揚護岸と取水口の離隔距離

## 2.2 供用の観点から許容される岸壁の変形量の目安

「港湾の施設の技術上の基準・同解説（日本港湾協会，平成 11 年 4 月）」（以下「港湾基準」という。）において，港湾施設の地震被災後の供用状況がまとめられている。

整理の観点としては，供用可能又は供用制限の有無，重力式又は矢板式による構造形式の差異，前面水深-7.5mを基準とした規模の差異に着目し，岸壁の変形量の目安を表 2.2-1 のとおりとしている。

島根原子力発電所の荷揚護岸は，セルラーブロック式による重力式係船岸であり，護岸前面の水深は約 10m であることから，表 2.2-1 の「重量式係船岸」，「-7.5m以上の岸壁」に区分される。この区分においては，被災変形量が 30cm 以内であれば，使用制限が行われずに供用可能とされている。

供用制限を行う場合，被災変形量が 30 cm から 100 cm の場合においても供用可能であることが示されているが，ここでは保守的に使用制限を行わずに供用可能である状態を採用する。

したがって，供用の観点からの岸壁の変形量から要求される許容限界として，構造規模が類似した岸壁の被災事例から残留変形量 30 cm を許容限界とする。

なお，「新耐震設計手法開発ワーキンググループ報告書=第 1 部構造物の許容変形量の考え方（運輸省港湾局研究協議会，昭和 62 年 3 月）」では，表 2.2-1 の根拠となった調査データの記載がある（図 2.2-1）。

表 2.2-1 供用の観点から許容される岸壁の変形量の目安  
 （港湾の施設の技術上の基準・同解説（日本港湾協会，平成 11 年 4 月）から抜粋）

	被災変形量：最大はらみ出し量又は最大エプロン沈下量			
構造形式	重力式係船岸		矢板式係船岸	
岸壁水深	-7.5m以上	-7.5m未満	-7.5m以上	-7.5m未満
供用可能 供用制限	0～30cm 30～100cm	0～20cm 20～50cm	0～30cm 30～50cm	0～20cm 20～30cm

表-4.1 被災程度と供用上の支障の関係 総括表 (1)

港名	施設名	構造	前面水深 (m)	被災程度	残留変位 (cm)		代替施設の有無	使用の有無	使用した場合の制約事項	応急工の有無とその内容
					最大はらみ出し	天端沈下				
(新潟地震)										
新潟港	南埠頭	鋼矢板	-8.1	Ⅲ	200 (122)	50	無	無		
岩船港	-3m 物揚場	L型	-3.0	I		10	*	有	段差のため多少不便があったが制約でなかつた	段差の大きいところに土袋を敷設した
(1968年日向灘地震)										
細島港	-5.5m 岸壁	鋼矢板	-5.5	I		10	有	有	無し	本復旧にて施工
(1968年十勝沖地震)										
八戸港	小中野漁港岸壁1号	鋼矢板	-5.5	Ⅲ	80 (50)	50	有	有	エプロン沈下、船沈の少ない所を使用	エプロン船沈大のところ土砂による埋戻し
"	白銀A岸壁	ケーソン	-9.0	I		85*	*	"	局部的船沈場所の立入禁止して使用	無し
"	鮫漁港岸壁	ケーソン	-5.0	I		10-20	*	"	無し	無し
打森港	西側1万トン岸壁	セル	-9.0	I		14	*	"	沈下、船沈の少ない所を使用	道格エプロンの沈下大なる所に土砂埋戻し
"	中央埠頭-7.5m岸壁	ブロック	-7.5	I	10 (7.5)	30 (15)	*	"	沈下の小さい所を使用	無し
野辺地港	-3.0m 物揚場	"	-3.0	Ⅲ	82 (58)	30	無	無	無し	無し
大湊港	-5.5m 岸壁	鋼矢板	-5.5	Ⅲ	25	20	*	"	"	"
"	-6.5m 岸壁	"	-6.5	Ⅱ	50 (35)		*	"	"	"
室曲港	西1号埠頭西側	ケーソン	-4.5 ~-5.5	I-II	57 (19)		有	有	アソビゲーター基礎、臨港鉄道の復旧により尚役可能	最大船沈部のみ土砂等により埋戻し
"	西2号 "	"	-7.5	Ⅱ	55		*	無	本復旧まで使用しない	無し
"	西3号 "	鋼矢板	-9.0	I	30		無	有	アソビゲーター基礎の復旧によりばら貨物の荷役可能	無し
"	西3号埠頭東-9m 岸壁	"	-9.0	I	36		*	"	沈下の少ない所は使用可能	"
浦河港	第3物揚場	L型	-2.5	I		12.5	有	"	無し	エプロン沈下箇所にて砕石を敷均した

( \* ) は平均値, \* : 局所的な値

図 2.2-1 新耐震設計手法開発ワーキンググループ報告書  
= 第1部 構造物の許容変形量の考え方 = (抜粋) (1/4)

表-4.1 被災程度と供用上の支障の関係 総括表 (2)

港名	施設名	構造	前面水深(m)	被災程度	最大はらみ出し	残留変位(cm)		代替施設の有無	使用の有無	使用した場合の制約事項	応急工の有無とその内容
						天端沈下	エプロン沈下				
〔1973年 根室半島沖地震〕											
別路港	総町岸壁	セルラーブロック	-6.0	I	18 (14)	7	18	無	有	漁船の休けい利用のみに制限	復旧まで砂利を入れて利用
舞多布港	-4m 物揚場	ケーソン	-4.0	II		23	23	〃	〃	無し	無し
〃	-2m 物揚場	鋼矢板	-2.0	III		3	10	〃	〃	〃	〃
花咲港	漁業埠頭物揚場	〃	-3.0	I	0	0	30 (12)	有	〃	〃	エプロン沈下部分に砕石を敷いた
〃	-6m 岸壁	注入コンクリート	-6.0	III	60 (40)	30	70 (35)	無	有	〃	無し
〃	-5.5m 岸壁	〃	-5.5	II	20	10.7	50 (23)	〃	〃	〃	〃
〃	〃	L型	-5.5	I	10 (10)	2~5	27 (14)	〃	〃	〃	〃
〃	-4.5m 岸壁	鋼矢板	-4.5	IV	203* (86)	5	61* (13)	〃	〃	〃	エプロン沈下部分に砕石を敷き一時使用した エプロンのせりあがりか3cm程度なので現状のまま使用
根室港	-5.5m 岸壁	L型	-5.5	I			クラック	〃	〃	〃	〃
〔1974年 伊豆半島沖地震〕											
下田港	-4m 物揚場	ブロック	-4.0	I			クラック	無	有	無し	無し
〔1978年 伊豆大島近海地震〕											
下田港	-5m 岸壁	ブロック	-5.0	I	12	10	10	無	有	無し	無し
宇久須港	-3m 物揚場	ブロック	-3.0	I	8	8	7	〃	〃	〃	〃
〔1978年 宮城県沖地震〕											
塩釜港	中埠頭-4m 物揚場	コンクリートブロック	-4.0	II	60		40	無	無	無し	無し
〃	桂島-2m 物揚場	ブロック	-2.0	II	28	21	20	〃	〃	〃	〃
〃	中野埠頭1号岸壁	鋼矢板	-12.0	I			45	〃	〃	〃	〃
石巻港	中島埠頭岸壁	〃	-10.0	II	57 (16)	5	50 (34)	〃	〃	〃	〃
〃	日和埠頭-9m 岸壁	〃	-9.0	II	57 (49)	16	30	〃	〃	〃	〃
〃	潮見埠頭-4.5m 岸壁	〃	-4.5	III	119 (67)	11	30	〃	〃	〃	〃
雄勝港	産鉄北地区物揚場	ブロック	-2.5	I	20	10	10~20	〃	〃	〃	〃

( )内は平均値、\*：局所的な値

図 2.2-1 新耐震設計手法開発ワーキンググループ報告書  
= 第1部 構造物の許容変形量の考え方 = (抜粋) (2/4)

表-4.1 被災程度と供用上の支障の関係 総括表 (3)

港名	施設名	構造	前面水深 (m)	被災程度	農はらみ出し	残留変位 (cm)		代替施設の有無	使用の有無	使用した場合の制約事項	応急工の有無とその内容
						天地位下	エプロン状下				
(1783年 日本海中部地震)											
秋田港	-13m岸壁	ケーソン	-13.0	Ⅱ	124 (90)		150 (117)	無	有	エプロン補修、仮設防舷材設置で使用制限無し	防舷材の仮設 (利用者が対応)
	大浜2号岸壁	鋼矢板	-10.0	Ⅲ	179		500*	有	無	使用不可	
	3号 "	"	"	Ⅱ	80 (35)		80 (55)	"	有	曲柱1部不可、セメント運搬船のみ、エプロン上はセメント運搬用ダクトのみで他の載荷不可	防舷材の仮設、セメント運搬用ダクト仮設
	中島1号岸壁	重力式	-9.0	Ⅲ	540* (126)		250 (130)	無	無	2号岸壁より60mセメント運搬船の係船高役可	
	2号 "	鋼矢板	-10.0	Ⅱ	43 (11)		110* (28)		有	アロンダー撤去で係船、荷役可、上載荷重1.0t/m <sup>2</sup> 以下	2号アロンダー撤去
	3号 "	"	-10.0	Ⅱ	63 (43)		70 (27)		無	沖出し風向で、風速10m/s以上の時係船不可、セメント運搬船のみ、エプロン上はセメント運搬用仮設ダクトのみ	
	向浜1号岸壁	"	-10.0	Ⅱ	53 (23)		50 (40)		有	沖出し風向で、風速10m/s以上の時係船不可、チップ専用船、木材運搬船のみ係船可、エプロン上はチップ運搬用仮設ベルトのみ	セメント運搬用ダクト仮設 チップ運搬用ベルトコンベアの仮設
	向浜2号岸壁	"	-10.0	Ⅱ	144 (98)		80 (61)	有	無	使用不可	
	北埠頭A岸壁	鋼矢板	-7.5	Ⅲ	30		20	有	無	エプロン補修を行えばけい船及び荷役可能	無し
	下浜-4m物置場	"	-4.0	Ⅲ			(全面崩壊)	"	"	使用不可	無し
	下浜-5m岸壁	"	-5.0	Ⅰ			10~25		有	百斤船、漁船の船だまりとして使用	"
	寺内埠頭	重力式	-7.5	Ⅰ			20		有	無し	"
	向浜-7.5m1号岸壁	鋼矢板	-7.5	Ⅰ			20	有	"	陸揚げしない、風向きが海から陸のとき使用可、15m/s以上の風、うねり荒天時は使用不可	"
	2号岸壁	"	-7.5	Ⅰ			20		有	無し	無し

( )内は平均値、\* : 局所的な値

図 2.2-1 新耐震設計手法開発ワーキンググループ報告書  
= 第1部 構造物の許容変形量の考え方 = (抜粋) (3/4)



表-4.1 被災程度と供用上の支障の関係 総括表 (4)

港名	施設名	構造	前面水深 (m)	被災程度	残留変位 (cm)			代替施設の有無	使用の有無	使用した場合の制約事項	応急工の有無とその内容
					最大はらみ出し	天端沈下	エプロン沈下				
〔昭和59年日向灘地震〕											
細島港	8号岸壁	ケーソン	-5.5	I			5~7	有	有	陸揚げしない	
	9号岸壁	〃	-7.5	I			5~7	〃	〃	エプロン沈下の大きい所は陸揚げしない エプロンには上乗荷重をかける	
	10号岸壁	〃	-10.0	I			5~7	〃	〃	無	
	5号	矢板	-7.5	I			5~7	〃	〃	無	
	6号	〃	-10.0	I			5~7	〃	〃	無	
美々津港	-2m 物置場	ブロック	-2.0	I			20	〃	〃	無	
延岡新港	第1埠頭-6m岸壁	ケーソン	-6.0	I			10	無	〃	車輛の通行を制限	

( )内は平均値, 〃:局所的な値

図 2.2-1 新耐震設計手法開発ワーキンググループ報告書  
= 第1部 構造物の許容変形量の考え方 = (抜粋) (4/4)

### 3. まとめ

漂流防止装置基礎（荷揚護岸）の許容限界の設定にあたっては、表 3-1 に示すとおり、「発電所における使用条件から要求される許容限界」、「供用の観点から許容される岸壁の変形量の目安」を比較し、保守的な許容限界を用いることとし、漂流防止装置基礎（荷揚護岸）の許容限界を残留変形量 0.3m とする。

表 3-1 漂流防止装置基礎（荷揚護岸）の許容限界

項目	許容限界	照査に用いる許容限界
発電所における使用条件から要求される許容限界	水平離隔距離 約 75 (m)	許容残留変形量 0.3 (m)
供用の観点から許容される岸壁の変形量の目安	残留変形量 0.3 (m)	

(参考資料 2) 漂流防止装置基礎の護岸構造の詳細

1. 概要

本資料は、漂流防止装置基礎（荷揚護岸，多重鋼管杭）の位置する護岸の構造，使用材料及び解析上のモデル化の詳細を説明するものである。

2. 護岸の構造概要

漂流防止装置基礎（荷揚護岸，多重鋼管杭）の位置図を図 2-1 に示す，漂流防止装置基礎は，荷揚護岸部，多重鋼管杭部ともに，海側に護岸を有する。漂流防止装置基礎（荷揚護岸，多重鋼管杭）の構造図を図 2-2 に示す。

漂流防止装置基礎（荷揚護岸）は，セルラーブロック式による重力式護岸である。セルラーブロックは 5 段積みであり，中詰材は全てコンクリートである。

漂流防止装置基礎（多重鋼管杭）の海側の護岸は，セルラーブロック式による重力式護岸である。セルラーブロックは 3 段積みであり，中詰材はコンクリート及び栗石である。

各護岸の詳細は「3. 護岸の使用材料，材料の物性値及びジョイント要素の設定」に示す。

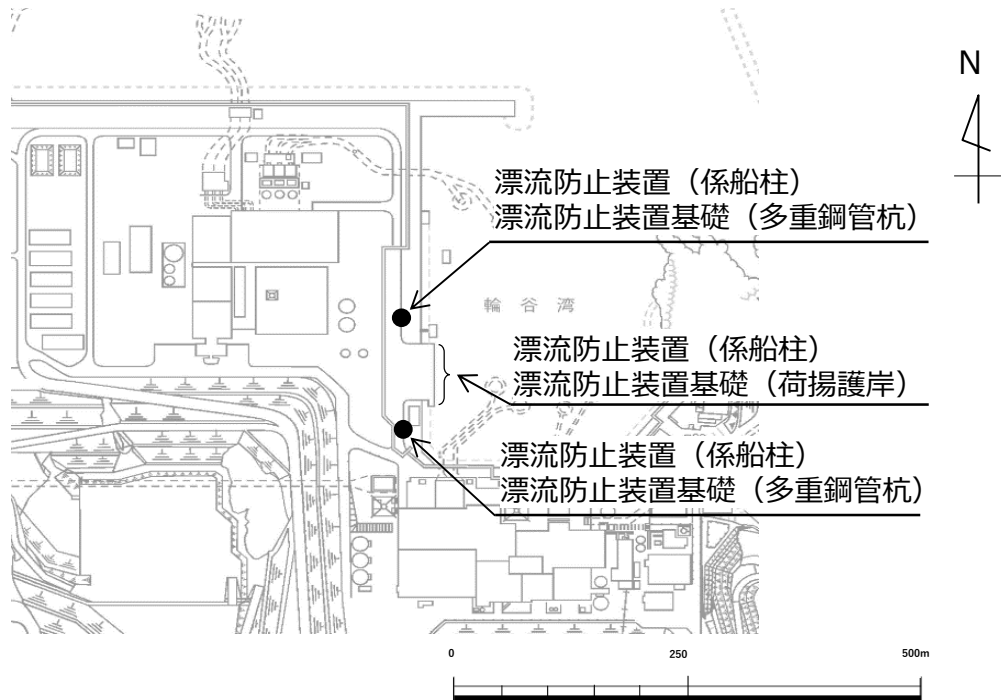
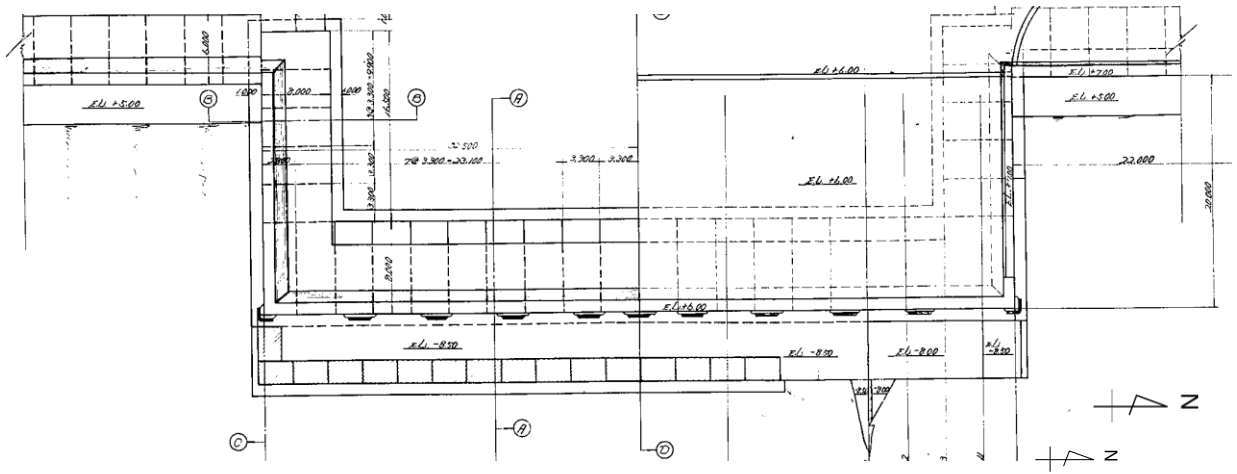
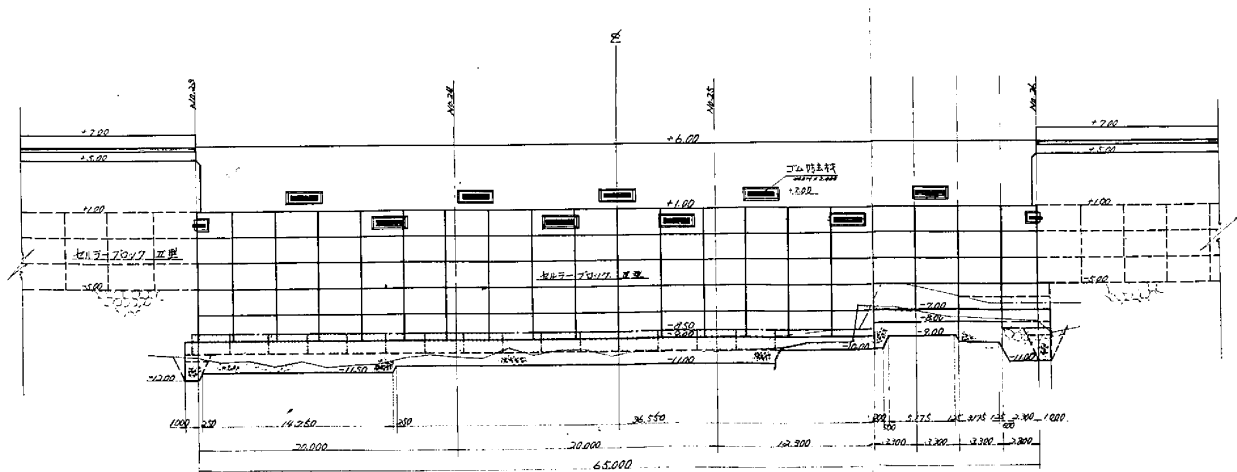


図 2-1 漂流防止装置基礎（荷揚護岸，多重鋼管杭）位置図



(平面図)



(正面図)

図 2-2(1) 漂流防止装置基礎 (荷揚護岸) の構造図

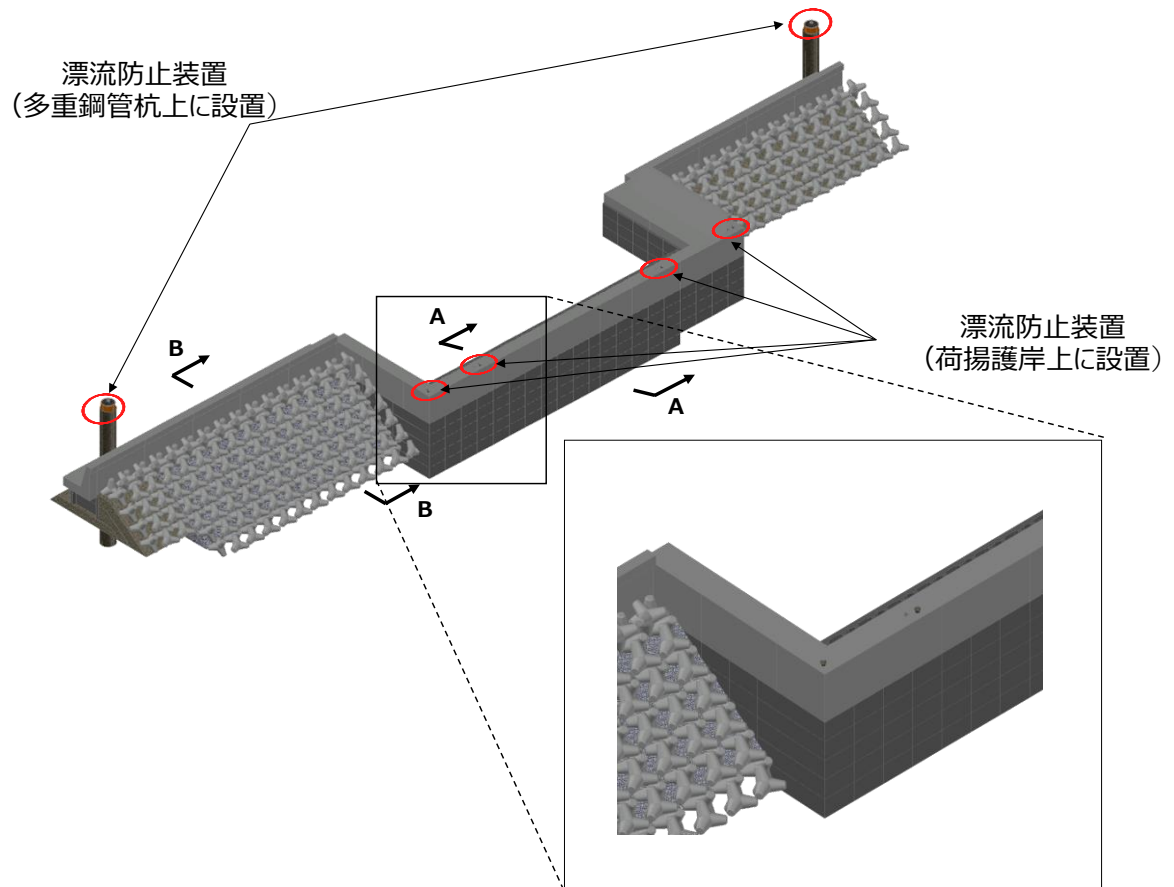
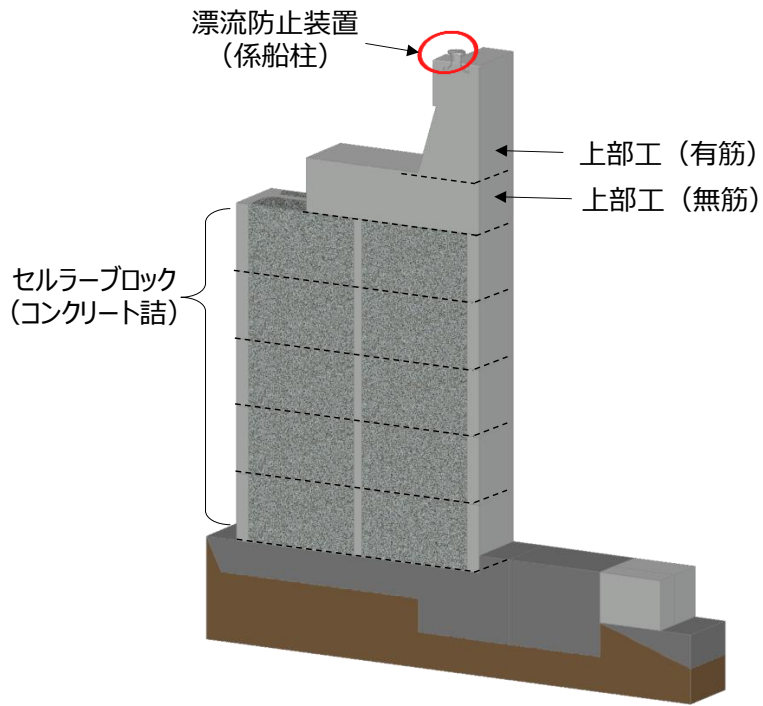
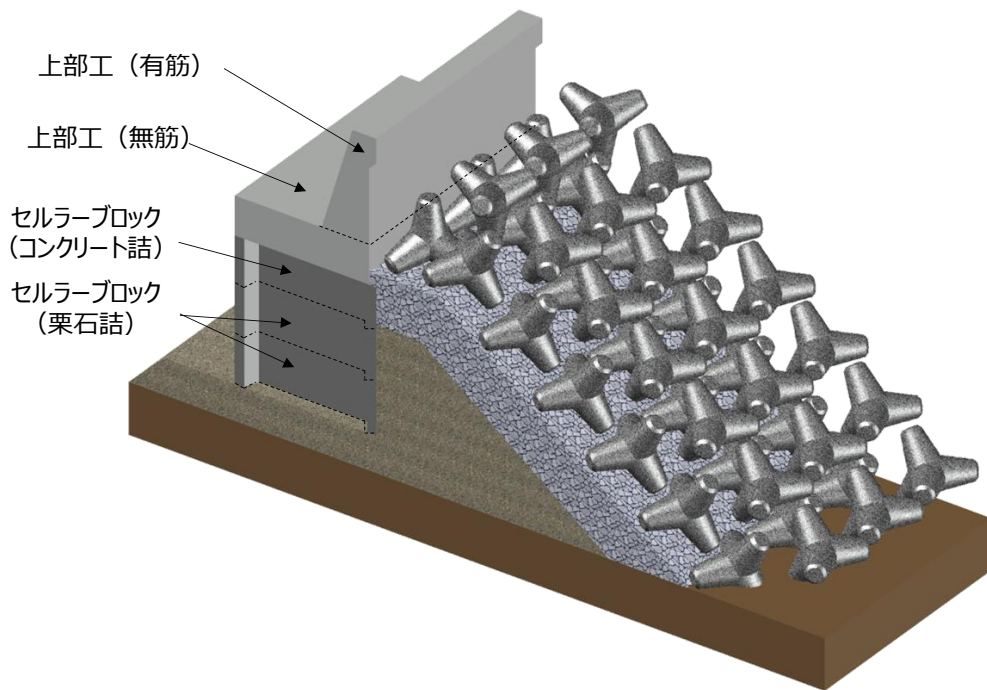


図 2-2(2) 漂流防止装置基礎（荷揚護岸，多重鋼管杭）の鳥観図



荷揚護岸部断面 (A-A断面)



多重鋼管杭部護岸断面 (B-B断面)

図 2-2(3) 漂流防止装置基礎 (荷揚護岸, 多重鋼管杭) の護岸の構造図

### 3. 護岸の使用材料，材料の物性値及びジョイント要素の設定

護岸部の使用材料を表 3-1 に，材料の物性値を表 3-2 に示す。材料の物性値のうちセルラーブロックの単位体積重量は，漂流防止装置基礎（荷揚護岸）解析モデルと漂流防止装置基礎（多重鋼管杭）解析モデルにおいて，ブロックの寸法及び中詰材が異なることから，図 3-1 に詳細を示す。

また，これらの使用材料を踏まえたジョイント要素の設定を表 3-3 及び表 3-4 に示す。

なお，上部工（有筋）及び上部工（無筋）については，図 3-1 に示す配筋図の通り十分な定着長が確保されていることから，一体としてモデル化する。

表 3-1 使用材料

材料	部位		諸元
コンクリート	漂流防止 装置基礎 (荷揚護岸, 多重 鋼管杭)	上部工 (有筋)	設計基準強度： 20.6N/mm <sup>2</sup>
		上部工 (無筋)	設計基準強度： 14.7N/mm <sup>2</sup>
		セルラーブロック	設計基準強度： 20.6N/mm <sup>2</sup>
		基礎コンクリート	設計基準強度： 14.7N/mm <sup>2</sup>

表 3-2 材料の物性値

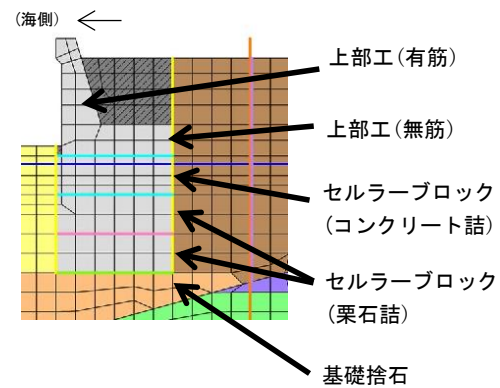
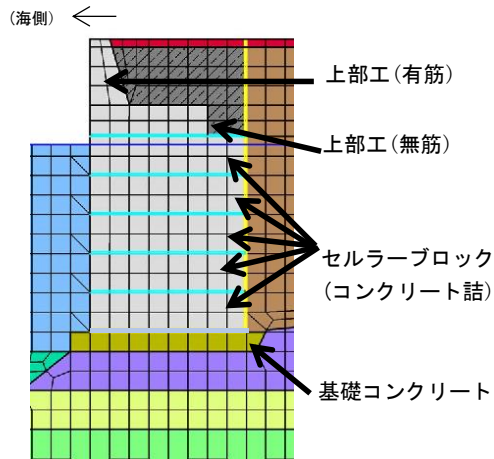
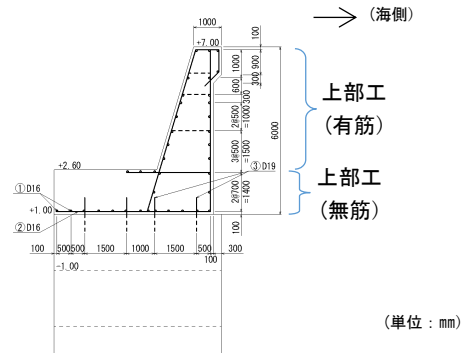
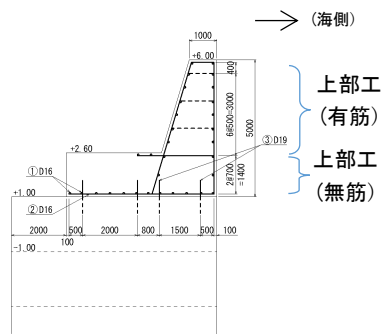
材料	部位	単位体積重量 (kN/m <sup>3</sup> )		ヤング係数 (kN/mm <sup>2</sup> )	ポアソン比
		飽和, 湿潤	水中		
コンクリート	上部工 (有筋)	24.0 <sup>*1</sup>	-	23.3 <sup>*1</sup>	0.2 <sup>*1</sup>
	上部工 (無筋)	22.6 <sup>*2</sup>	-	20.4 <sup>*1</sup>	0.2 <sup>*1</sup>
	セルラーブロック <sup>*3</sup> (コンクリート詰)	23.0 <sup>*2</sup>	12.9	23.3 <sup>*1</sup>	0.2 <sup>*1</sup>
	基礎コンクリート	22.6 <sup>*2</sup>	12.5	20.4 <sup>*1</sup>	0.2 <sup>*1</sup>

注記\*1: コンクリート標準示方書 [構造性能照査編] ( (社) 土木学会, 2002 年制定)

\*2: 港湾の施設の技術上の基準・同解説 (国土交通省港湾局, 2007 年版)

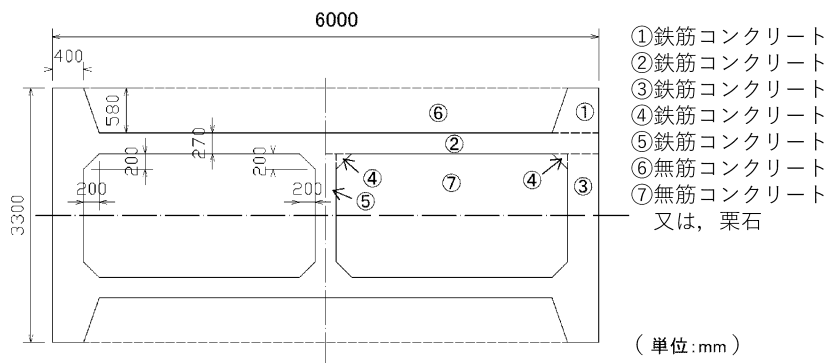
\*3: セルラーブロック及び中詰材の単位体積重量は, 「港湾の施設の技術上の基準・同解説 (国土交通省港湾局, 2007 年版)」より設定する。また, 剛性は中詰材がセルラーブロックと一体の挙動を示すことから, セルラーブロック材料と同様の物性とする。





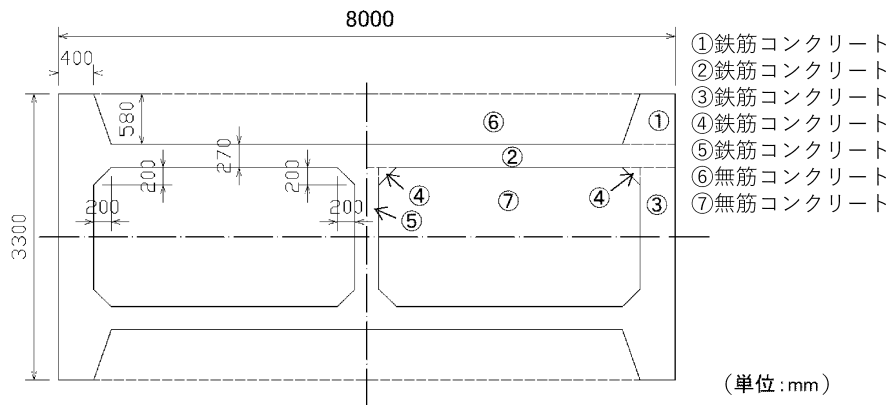
【漂流防止装置基礎（荷揚護岸）  
解析モデルのうち護岸部抜粋】

【漂流防止装置基礎（多重鋼管杭）  
解析モデルのうち護岸部抜粋】



【単位体積重量】	(単位: kN/m <sup>3</sup> )
鉄筋コンクリート	24.0
無筋コンクリート	22.6
栗石	20.0

図 3-1(1) 材料の物性値のうちセルラーブロックの単位体積重量  
(漂流防止装置基礎 (荷揚護岸) 解析モデル)



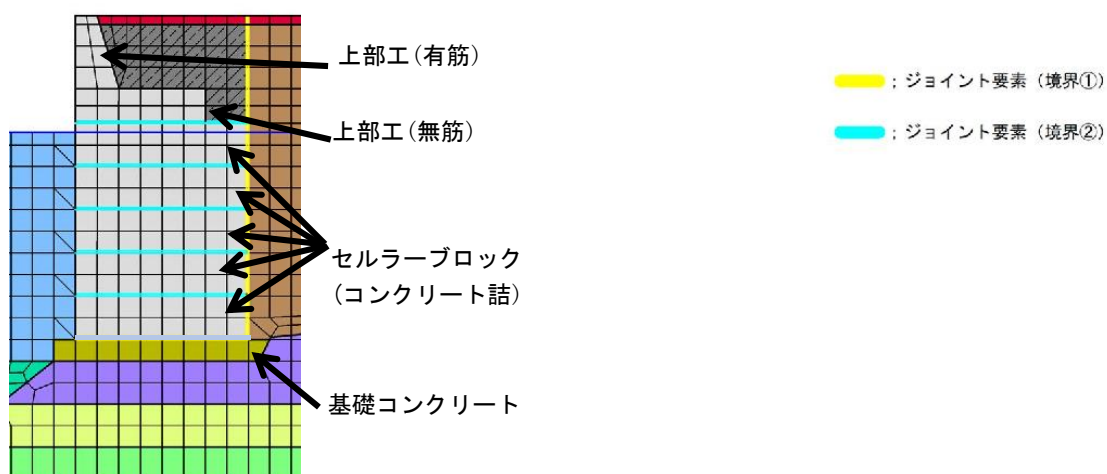
【単位体積重量】 (単位: kN/m<sup>3</sup>)

鉄筋コンクリート	24.0
無筋コンクリート	22.6
栗石	20.0

図 3-1(2) 材料の物性値のうちセルラーブロックの単位体積重量  
(漂流防止装置基礎 (多重鋼管杭) 解析モデル)

表 3-3 漂流防止装置基礎（荷揚護岸）解析モデルのうち護岸における  
ジョイント要素の粘着力と内部摩擦力

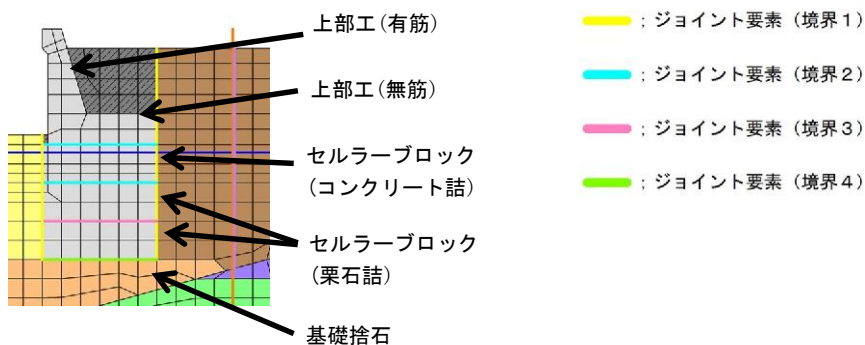
		接合条件		粘着力 c (N/mm <sup>2</sup> )	内部 摩擦角 φ (°)	備考
		材料 1	材料 2			
鉛直方向	境界 1	埋戻土	施設護岸	0	15.0	構造物の壁面摩擦角の設定方法を準用し、c=0、φ=15°と設定。
水平方向	境界 2	セルラーブロック (コンクリート詰)	セルラー ブロック (コンクリ ート詰)	0	26.57	剛性の高い岩盤等の境界であるため、「コンクリートとコンクリート」の静止摩擦係数(μ=0.50)より、 φ=tan <sup>-1</sup> (μ)≒26.57°
			基礎コンクリート			



【漂流防止装置基礎（荷揚護岸）解析モデルのうち護岸部抜粋】

表 3-4 漂流防止装置基礎（多重鋼管杭）解析モデルのうち護岸における  
ジョイント要素の粘着力と内部摩擦力

		接合条件		粘着力 c (N/mm <sup>2</sup> )	内部摩 擦角 φ (°)	備考
		材料 1	材料 2			
鉛直方向	境界 1	埋戻土	施設護岸	0	15.0	構造物の壁面摩擦角の設定方法を準用し、c=0、φ=15°と設定。
		被覆石	施設護岸			
水平方向	境界 2	上部工	セルラーブロック (コンクリート詰)	0	26.57	剛性の高い岩盤等の境界であるため、「コンクリートとコンクリート」の静止摩擦係数(μ=0.50)より、φ=tan <sup>-1</sup> (μ)≒26.57°
		セルラーブロック (コンクリート詰)	セルラーブロック (栗石詰)			
	境界 3	セルラーブロック (栗石詰)	セルラーブロック (栗石詰)	0	30.96	セルラーブロック(栗石詰め)の境界であるため、「コンクリートと捨石」の摩擦係数μ=0.60より、φ=tan <sup>-1</sup> (μ)≒30.96°
	境界 4	セルラーブロック (栗石詰)	基礎捨石	0	34.99	セルラーブロックと基礎捨石の境界であるため、「コンクリートと捨石」の摩擦係数μ=0.60と「捨石と捨石」の摩擦係数μ=0.80の平均値(μ=0.70)より、φ=tan <sup>-1</sup> (μ)≒34.99°



【漂流防止装置基礎（多重鋼管杭）解析モデルのうち護岸部抜粋】

(参考資料 3) 杭-地盤相互作用ばねモデルの概要

1. 概要

本資料は、漂流防止装置基礎（多重鋼管杭）の地震応答解析モデル（FLIP）において設定している杭-地盤相互作用ばね要素について、その概要を説明するものである。漂流防止装置基礎（多重鋼管杭）の評価対象断面位置図を図 1-1 に、漂流防止装置基礎（多重鋼管杭）の地震応答解析モデルを図 1-2 に、地盤のすり抜け効果を考慮する杭-地盤相互作用ばねのモデル図を図 1-3 に示す。

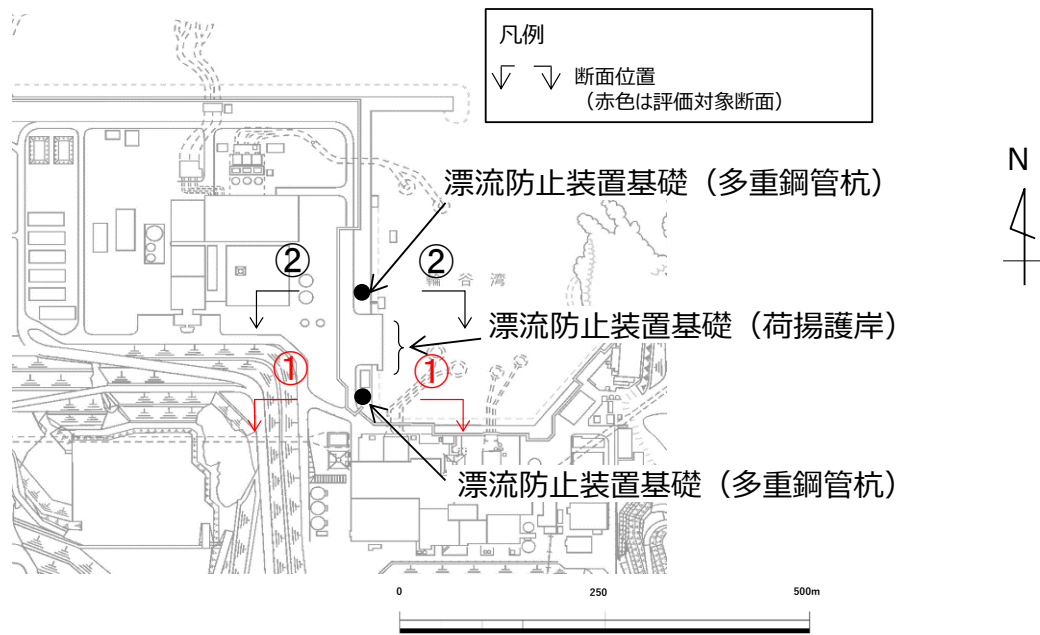


図 1-1 漂流防止装置基礎（多重鋼管杭）の評価対象断面位置図

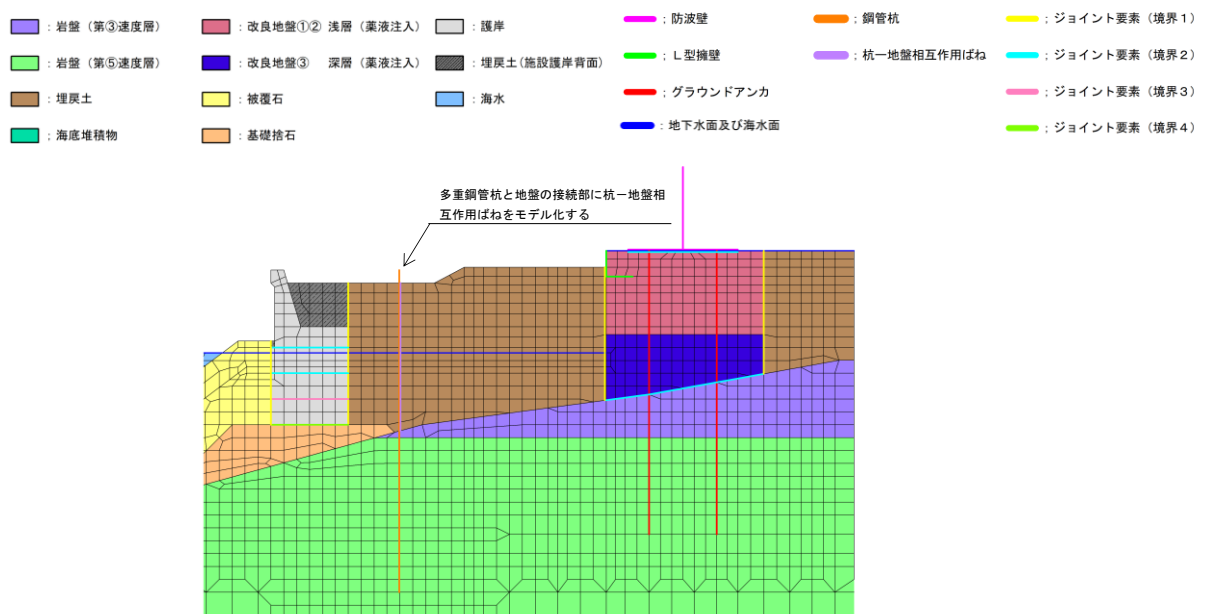
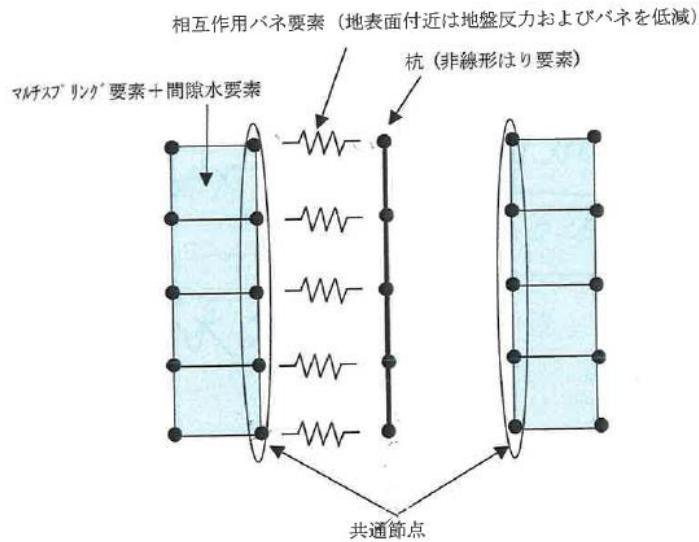


図 1-2 漂流防止装置基礎（多重鋼管杭）の地震応答解析モデル（①-①断面）



注：『杭基礎のモデル化方法の検討 平成 14 年度成果報告書 p.8-5 第 2 期 FLIP 研究会』より抜粋

図 1-3 地盤のすり抜け効果を考慮する杭-地盤相互作用バネのモデル図

## 2. 杭-地盤相互作用ばねモデルの概要

漂流防止装置基礎（多重鋼管杭）は、単杭として設計するため、杭を土がすり抜ける現象を考慮する。2次元有効応力解析による地震応答解析において、杭間を土がすり抜ける3次的現象を考慮できる手法として、杭-地盤相互作用ばねが提案されており、本解析では、この杭-地盤相互作用ばねを採用している。

FLIPにおける杭-地盤相互作用ばねのモデル化は、「FLIP研究会 14年間の検討成果のまとめ」によると、以下のとおりとされている。（図 2-1 文献抜粋）

### (e) 杭－地盤相互作用ばねの実現方法

杭基礎構造物－地盤系の耐震解析を2次元一体解析として行うには、これまで述べて来た杭－地盤相互作用ばねの特性を持つばね要素（以下、杭－地盤相互作用ばね要素）により、杭モデルと2次元地盤モデルを接続する。まず、奥行き方向幅が杭間隔に等しい2次元地盤モデルと奥行き方向に等間隔に配置された杭群中の杭1本分のモデルを用意する。地盤要素にはマルチスプリング要素を適用し、杭は線形または非線形のばね要素でモデル化する。杭節点と対応する2次元地盤モデルの地盤節点の水平方向並進自由度を、図4-11-19に示すように、杭－地盤相互作用ばね要素により接続する。

このような2次元一体解析のモデルにおいて、杭－地盤相互作用ばね要素は以下に示すように動作する。

- ① 杭の循環境界に対する相対変位  $u$  を算定する。なお、循環境界変位として、一体解析モデルを構成する地盤モデルの対応する節点変位を参照する。
- ② 相対変位  $u$  から、次式を用いて、対応するせん断ひずみ  $\gamma$  を評価する。

$$\gamma = u / (D \times \beta_p) \quad (4-11-11)$$

なお、 $\beta_p$  は、土質、不飽和・飽和などの土の状態、杭間隔、荷重レベル（荷重片振幅／破綻荷重＝せん断応力片振幅／初期せん断強度）、および、液状化フロントパラメータ  $S_0$  に応じて、図4-11-18から定める。

- ③ 杭近傍の土要素を参照して、その変形特性を決めるパラメータと土の状態（主に、有効拘束圧と液状化フロントパラメータ  $S_0$ ）に基づいて、砂の構成則と同様のせん断応力－せん断ひずみ関係を設定し、せん断ひずみ  $\gamma$  を与えてせん断応力  $\tau$  を算定する。
- ④ せん断応力  $\tau$  から、次式を用いて、ばね力  $F$  を評価する。

$$F = (L \times D \times \alpha_p) \times \tau \quad (4-11-12)$$

なお、 $\alpha_p$  は、杭間隔に応じて、図4-11-9を参照して評価する。

上記②において、液状化を考慮する場合に、ひずみ－変位変換係数  $\beta_p$  の値を決めるには、近傍土要素の液状化フロントパラメータ  $S_0$  の値を参照する必要がある。ある  $S_0$  の値に対しては、 $\beta_p$  は概ね一定値を取るので、定数とするか、過去に経験した最大の荷重レベルを適用することが考えられる。図4-11-20は、杭間隔  $5D$  の場合の飽和砂 ( $N_{65}=10$ ,  $\sigma_{m0}'=98\text{kPa}$ ,  $S_0=1.0, 0.5, 0.05, 0.005$ ) を対象とした水平断面モデルによる繰り返し载荷解析で得られた荷重片振幅－最大相対変位関係と過剰間隙水圧モデルに基づいて設定したせん断応力  $\tau$ －せん断ひずみ  $\gamma$  関係から設定した荷重－変位関係を比較したものである。過剰間隙水圧モデルに基づき設定した関係では、荷重  $=12.6 \times \tau$ 、変位  $=1.5 \times \gamma$  ( $S_0=1.0, 0.5$ )、または、変位  $=1.63 \times \gamma$  ( $S_0=0.05, 0.005$ ) とした。ひずみ－変位変換係数  $\beta_p$  は荷重レベルに依存して変化する量だが、このように、荷重レベルによらない定数と置いても、全体系の解析結果をよく説明するので、このような取扱いでもよい。

図 2-1 杭－地盤相互作用モデルの参考文献(1/5)

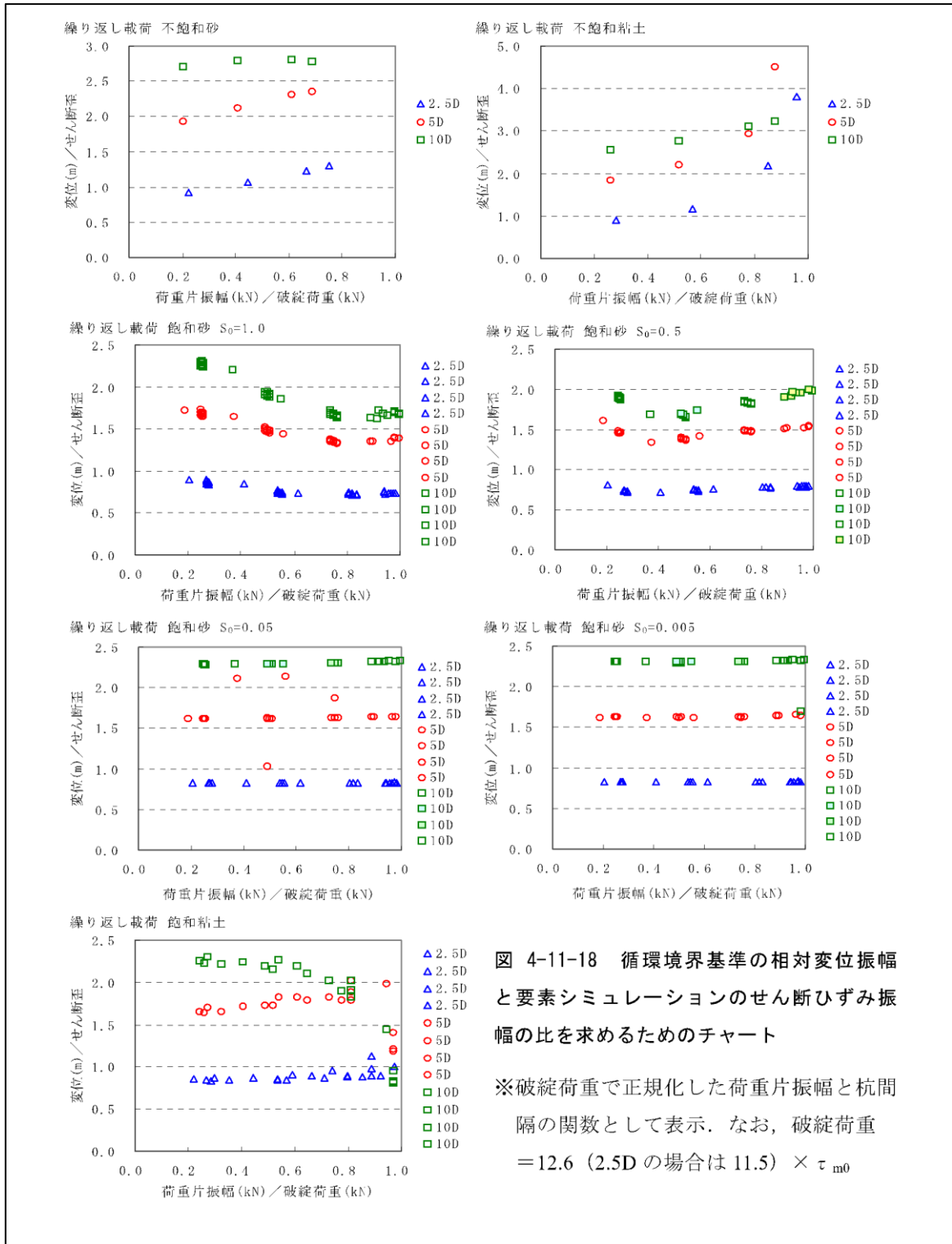


図 4-11-18 循環境界基準の相対変位振幅と要素シミュレーションのせん断ひずみ振幅の比を求めるためのチャート

※破綻荷重で正規化した荷重片振幅と杭間隔の関数として表示. なお, 破綻荷重 =  $12.6$  (2.5D の場合は  $11.5$ )  $\times \tau_{m0}$

図 2-1 杭-地盤相互作用モデルの参考文献(2/5)



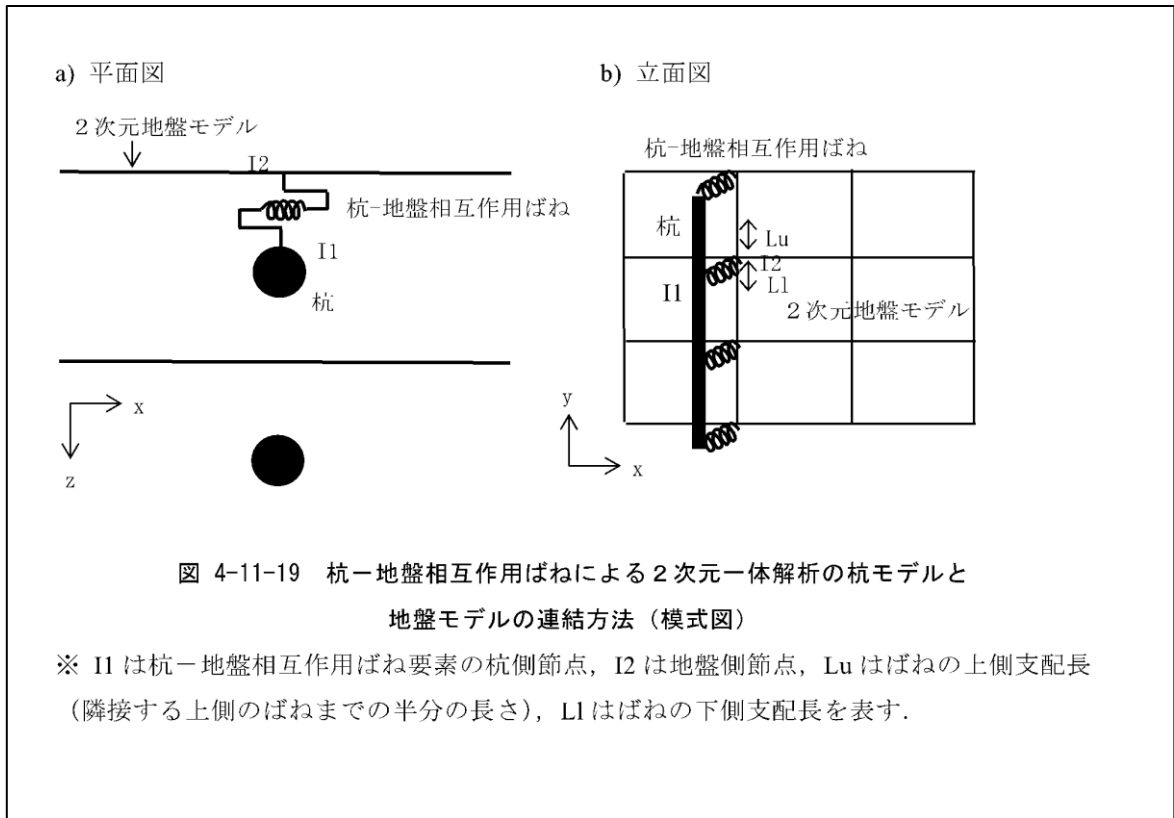


図 2-1 杭-地盤相互作用モデルの参考文献 (3/5)

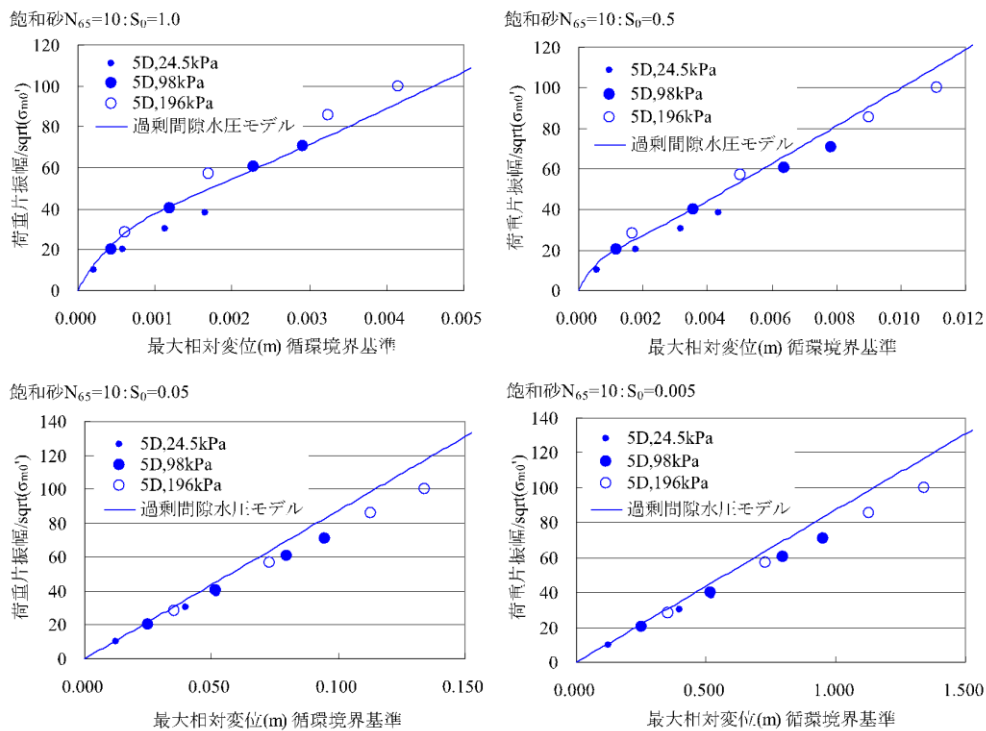


図 4-11-20 飽和砂 (5D,  $N_{65}=10$ ,  $\sigma_{m0}'=98\text{kPa}$ ,  $S_0=1.0, 0.5, 0.05, 0.005$ ) :

荷重片振幅—最大相対変位の関係と過剰間隙水圧モデル他に基づいて求めた関係の比較

- ※1 過剰間隙水圧モデルによる曲線は、 $\tau$  と  $S_0$  からせん断強度  $\tau_f$  と初期せん断剛性  $G_0$  を求めて、双曲線関係に基づくせん断応力  $\tau$ —せん断ひずみ  $\gamma$  関係を設定し、それを荷重—変位関係に置き換えたもの。置き換えは、荷重= $12.6 \times \tau$ 、変位= $1.5$  (または  $1.63$ )  $\times \gamma$  とした。
- ※2 全体系で解いた解が、大きな荷重では、過剰間隙水圧モデルによる曲線の下側に来るのは、荷重ステップ間隔の増大による精度低下によるものと思われる。また、変位—ひずみ変換係数は、荷重片振幅に依存する量だが、このように定数と置いても、全体系の解析結果をよく説明する。

図 2-1 杭—地盤相互作用モデルの参考文献(4/5)

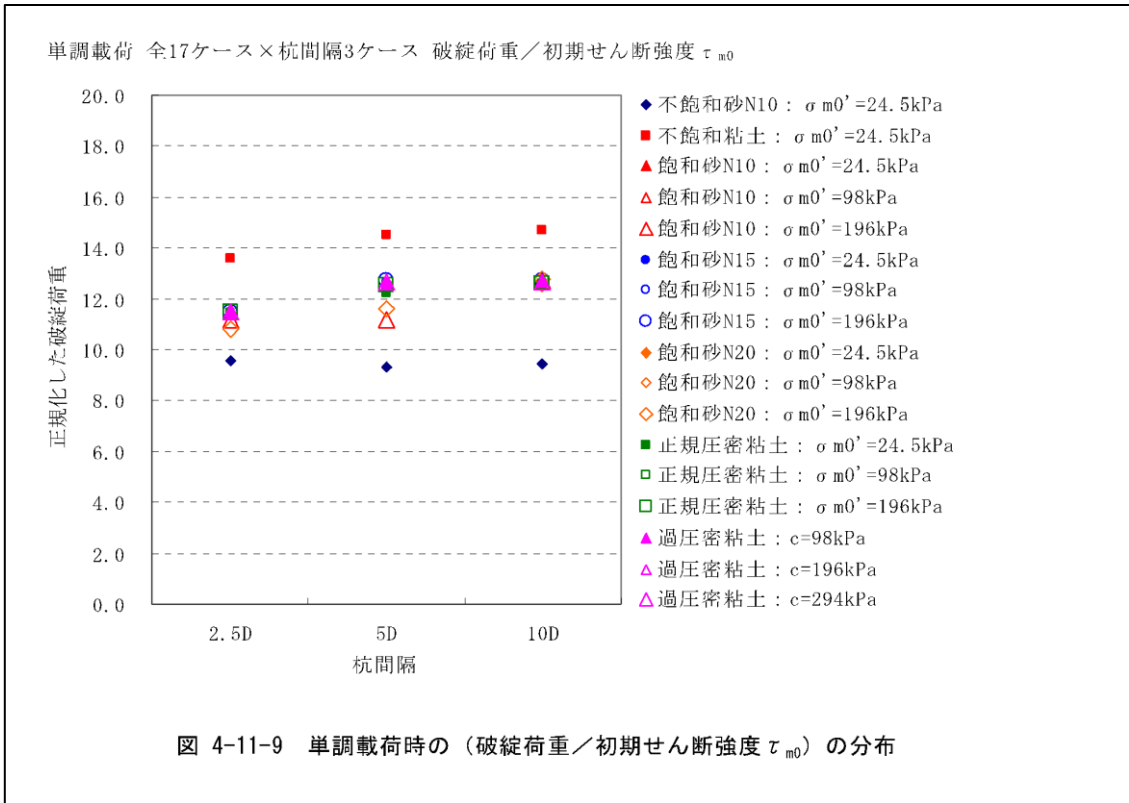


図 2-1 杭-地盤相互作用モデルの参考文献(5/5)

- 2. 浸水防護施設に関する補足資料
- 2.6 強度評価における鉛直方向荷重の考え方

目 次

- 1. 強度評価における鉛直方向荷重の考え方 ..... 1

## 1. 強度評価における鉛直方向荷重の考え方

床ドレン逆止弁の鉛直方向に作用する荷重については、自重、積雪荷重、余震荷重及び津波荷重を組み合わせる評価を行う。荷重の組合せについては、荷重が作用する向きを考慮し、安全側の評価となるように適切に組み合わせる。それぞれの荷重が作用する向きは表1-1及び図1-1に示す向きとなることから、津波荷重及び鉛直上向きの余震荷重を考慮し、自重、積雪荷重及び鉛直下向きの余震荷重は考慮しないこととする。

表1-1に床ドレン逆止弁に作用する鉛直方向荷重一覧、図1-1に床ドレン逆止弁に作用する鉛直方向荷重の概念図を示す。

表1-1 床ドレン逆止弁に作用する鉛直方向荷重一覧

	荷重の種類	荷重の向き	評価上の扱い
①	自重	鉛直下向き (↓)	考慮しない
②	積雪荷重	鉛直下向き (↓)	考慮しない
③	余震荷重	鉛直上向き (↑)	考慮する
④		鉛直下向き (↓)	考慮しない
⑤	津波荷重	鉛直上向き (↑)	考慮する

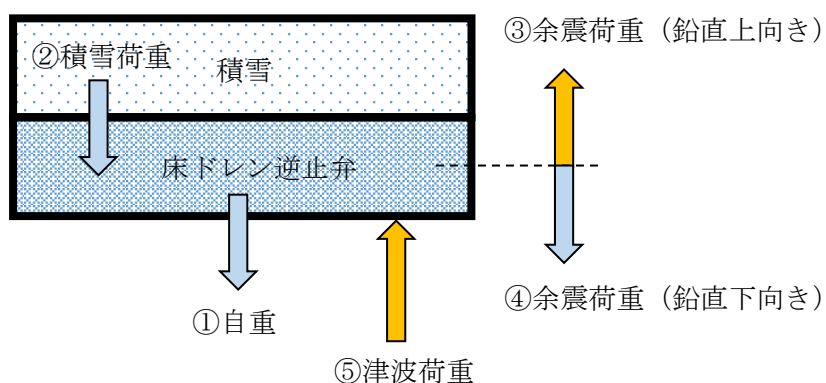


図1-1 床ドレン逆止弁に作用する鉛直方向荷重の概念図

2. 浸水防護施設に関する補足資料

2.7 津波の流入防止に係る津波バウンダリとなる設備の評価

目 次

1. 概要	1
2. 評価方針	1
3. 評価結果	1

## 1. 概要

津波の流入防止に係る津波バウンダリとなる設備とは、地震時及びその後の津波に対して構造強度を有することで、浸水防護重点化範囲の境界における浸水対策（内郭防護）を期待する設備である。従って、これらの設備に関して、耐震評価、津波に対する強度評価を行い、津波バウンダリの維持を説明する。

## 2. 評価方針

津波の流入防止に係る津波バウンダリとなる設備について抽出し、これらの系統における地震時及び津波時の影響を考慮した評価を実施する。

- a. 評価対象施設は、浸水防護重点化範囲への浸水防止の観点から、取水路及び放水路から津波の影響を受ける範囲の設備とする。
- b. 津波の影響として、津波バウンダリとなる部位の形状等を考慮して、評価を実施する。

## 3. 評価結果

津波の流入防止に係る津波バウンダリとなる設備について抽出し、これらの系統における耐震評価（基準地震動  $S_s$ ）及び津波に対する強度評価（津波荷重＋弾性設計用地震動  $S_d$ ）を実施した。いずれの設備についても構造強度を有することで、津波バウンダリを維持することを確認した。確認結果について、表 2.7-1 に示す。

表 2.7-1 津波の流入防止に係る津波バウンダリとなる設備の構造評価結果 (1/2)

No.	津波の流入経路	評価対象施設	設置エリア	耐震評価		強度評価	
				内容	評価結果の紐づけ書類	内容	評価結果の紐づけ書類
1	取水路	原子炉補機海水ポンプ	取水槽海水ポンプエリア	基準地震動 Ss による耐震評価を行い、構造強度を有することを確認	VI-2-5-7-1-3 原子炉補機海水ポンプの耐震性についての計算書	津波に伴う荷重及び余震(弾性計用地震動 Sd) による強度評価を行い、構造強度を有することを確認	本資料 (2.7.1)
2	取水路	高圧炉心スプレイ補機海水ポンプ	取水槽海水ポンプエリア	基準地震動 Ss による耐震評価を行い、構造強度を有することを確認	VI-2-5-7-2-3 高圧炉心スプレイ補機海水ポンプの耐震性についての計算書	津波に伴う荷重及び余震(弾性計用地震動 Sd) による強度評価を行い、構造強度を有することを確認	本資料 (2.7.1)
3	取水路	タービン補機海水ポンプ	取水槽海水ポンプエリア	基準地震動 Ss による耐震評価を行い、構造強度を有することを確認	VI-2-10-2-11 隔離弁、機器・配管の耐震性についての計算書	津波に伴う荷重及び余震(弾性計用地震動 Sd) による強度評価を行い、構造強度を有することを確認	VI-3-別添 3-2-8 隔離弁、機器・配管の強度計算書
4	取水路	循環水ポンプ	取水槽循環水ポンプエリア	基準地震動 Ss による耐震評価を行い、構造強度を有することを確認	VI-2-10-2-11 隔離弁、機器・配管の耐震性についての計算書	津波に伴う荷重及び余震(弾性計用地震動 Sd) による強度評価を行い、構造強度を有することを確認	VI-3-別添 3-2-8 隔離弁、機器・配管の強度計算書
5	取水路	原子炉補機海水系配管	取水槽海水ポンプエリア～原子炉建物	基準地震動 Ss による耐震評価を行い、構造強度を有することを確認	VI-2-5-7-1-6 管の耐震性についての計算書(原子炉補機冷却系及び原子炉補機海水系)	津波に伴う荷重及び余震(弾性計用地震動 Sd) による強度評価を行い、構造強度を有することを確認	本資料 (2.7.2)
6	取水路	高圧炉心スプレイ補機海水系配管	取水槽海水ポンプエリア～原子炉建物	基準地震動 Ss による耐震評価を行い、構造強度を有することを確認	VI-2-5-7-2-6 管の耐震性についての計算書(高圧炉心スプレイ補機冷却系及び高圧炉心スプレイ補機海水系)	津波に伴う荷重及び余震(弾性計用地震動 Sd) による強度評価を行い、構造強度を有することを確認	本資料 (2.7.2)
7	取水路	タービン補機海水ポンプ出口弁, 第二出口弁	取水槽海水ポンプエリア, 取水槽循環水ポンプエリア	基準地震動 Ss による耐震評価を行い、構造強度を有することを確認	VI-2-10-2-11 隔離弁、機器・配管の耐震性についての計算書	津波に伴う荷重及び余震(弾性計用地震動 Sd) による強度評価を行い、構造強度を有することを確認	VI-3-別添 3-2-8 隔離弁、機器・配管の強度計算書
8	取水路	循環水ポンプ出口弁	取水槽循環水ポンプエリア	基準地震動 Ss による耐震評価を行い、構造強度を有することを確認	VI-2-別添 2-6 循環水ポンプ出口弁及び復水器水室出入口弁の耐震性についての計算書	津波に伴う荷重及び余震(弾性計用地震動 Sd) による強度評価を行い、構造強度を有することを確認	「補足-018-02 津波への配慮に関する説明書の補足説明資料」のうち 15.4 循環水ポンプ出口弁及び復水器水室出入口弁の津波に対する健全性」



表 2.7-1 津波の流入防止に係る津波バウンダリとなる設備の構造評価結果 (2/2)

No.	津波の流入経路	評価対象施設	設置エリア	耐震評価		強度評価	
				内容	評価結果の紐づけ書類	内容	評価結果の紐づけ書類
9	放水路	原子炉補機海水系配管	原子炉建物～屋外配管ダクト(タービン建物～放水槽)	基準地震動 S s による耐震評価を行い、構造強度を有することを確認	VI-2-10-2-11 隔離弁、機器・配管の耐震性についての計算書	津波に伴う荷重及び余震(弾性計用地震動 S d) による強度評価を行い、構造強度を有することを確認	VI-3-別添 3-2-8 隔離弁、機器・配管の強度計算書
10	放水路	高圧炉心スプレッド補機海水系配管	原子炉建物～タービン建物	基準地震動 S s による耐震評価を行い、構造強度を有することを確認	VI-2-10-2-11 隔離弁、機器・配管の耐震性についての計算書	津波に伴う荷重及び余震(弾性計用地震動 S d) による強度評価を行い、構造強度を有することを確認	VI-3-別添 3-2-8 隔離弁、機器・配管の強度計算書
11	放水路	液体廃棄物処理系配管	屋外配管ダクト(タービン建物～放水槽)	基準地震動 S s による耐震評価を行い、構造強度を有することを確認	VI-2-10-2-11 隔離弁、機器・配管の耐震性についての計算書	津波に伴う荷重及び余震(弾性計用地震動 S d) による強度評価を行い、構造強度を有することを確認	VI-3-別添 3-2-8 隔離弁、機器・配管の強度計算書
12	放水路	タービン補機海水系逆止弁	屋外配管ダクト(タービン建物～放水槽)	基準地震動 S s による耐震評価を行い、構造強度を有することを確認	VI-2-10-2-11 隔離弁、機器・配管の耐震性についての計算書	津波に伴う荷重及び余震(弾性計用地震動 S d) による強度評価を行い、構造強度を有することを確認	VI-3-別添 3-2-8 隔離弁、機器・配管の強度計算書
13	放水路	液体廃棄物処理系逆止弁	屋外配管ダクト(タービン建物～放水槽)	基準地震動 S s による耐震評価を行い、構造強度を有することを確認	VI-2-10-2-11 隔離弁、機器・配管の耐震性についての計算書	津波に伴う荷重及び余震(弾性計用地震動 S d) による強度評価を行い、構造強度を有することを確認	VI-3-別添 3-2-8 隔離弁、機器・配管の強度計算書
14	放水路	復水器水室出口弁	タービン建物(復水器エリア)	基準地震動 S s による耐震評価を行い、構造強度を有することを確認	VI-2-別添 2-6 循環水ポンプ出口弁及び復水器水室出入口弁の耐震性についての計算書	津波に伴う荷重及び余震(弾性計用地震動 S d) による強度評価を行い、構造強度を有することを確認	「補足-018-02 津波への配慮に関する説明書の補足説明資料」のうち「5.4 循環水ポンプ出入口弁及び復水器水室出口弁の津波に対する健全性」
15	取水路／放水路	タービン補機海水系配管	取水槽循環水ポンプエリア～取水槽循環水ポンプエリア／屋外配管ダクト(タービン建物～放水槽)	基準地震動 S s による耐震評価を行い、構造強度を有することを確認	VI-2-10-2-11 隔離弁、機器・配管の耐震性についての計算書	津波に伴う荷重及び余震(弾性計用地震動 S d) による強度評価を行い、構造強度を有することを確認	VI-3-別添 3-2-8 隔離弁、機器・配管の強度計算書
16	取水路／放水路	循環水系配管	取水槽循環水ポンプエリア～タービン建物／タービン建物(復水器エリア)	基準地震動 S s による耐震評価を行い、構造強度を有することを確認	VI-2-10-2-11 隔離弁、機器・配管の耐震性についての計算書	津波に伴う荷重及び余震(弾性計用地震動 S d) による強度評価を行い、構造強度を有することを確認	VI-3-別添 3-2-8 隔離弁、機器・配管の強度計算書

2. 浸水防護施設に関する補足資料

2.7 津波の流入防止に係る津波バウンダリとなる設備の評価

2.7.1 原子炉補機海水ポンプ及び高圧炉心スプレイ補機海水ポンプの津波に対する強度  
評価

目 次

1. 概要	1
2. 評価対象機器	1
3. 構造強度評価	1
4. 設計用地震力	4
5. 評価結果	5

## 1. 概要

原子炉補機海水ポンプ及び高圧炉心スプレイ補機海水ポンプについて、津波及び余震により設備が損傷した場合、津波が敷地へ流入する可能性があるため、津波及び余震に対して健全性を維持する必要がある。本資料は、原子炉補機海水ポンプ及び高圧炉心スプレイ補機海水ポンプが、津波及び余震を考慮した荷重に対し、十分な構造強度を有していることを説明する。

なお、計算方法については「VI-3-別添 3-2-8 隔離弁、機器・配管の強度計算書」に示すタービン補機海水ポンプ及び循環水ポンプと同様であることから、本資料には評価条件及び結果のみ示す。

## 2. 評価対象機器

評価対象機器について表 2.7.1-1 に示す。

表 2.7.1-1 評価対象機器

機器名称	設置場所
原子炉補機海水ポンプ	取水槽海水ポンプエリア
高圧炉心スプレイ補機海水ポンプ	取水槽海水ポンプエリア

## 3. 構造強度評価

評価部位としてコラムパイプ（ディスチャージケーシング含む）及びポンプ基礎ボルトを選定する。なお、ポンプ取付ボルトについては、ボルトの総断面積がポンプ基礎ボルトより大きいことから、基礎ボルトの評価に包絡される。表 2.7.1-2 に荷重の組合せを、表 2.7.1-3 及び表 2.7.1-4 に許容応力を、表 2.7.1-5 に使用材料の許容応力評価条件を示す。

表 2.7.1-2 荷重の組合せ

施設区分	機器名称	耐震重要度分類	機器等の区分	荷重の組合せ	許容応力状態
原子炉冷却 系統施設	原子炉補機 冷却設備	S	クラス外*	$D + P_t + P_h + S_d$	III <sub>A</sub> S
原子炉冷却 系統施設	原子炉補機 冷却設備	S	クラス外*	$D + P_t + P_h + S_d$	III <sub>A</sub> S

D：自重， $P_t$ ：津波による水平津波荷重， $P_h$ ：津波による静水圧荷重， $S_d$ ：余震荷重（動水圧含まない。）

注記\*：クラス3ポンプの荷重の組合せ及び許容応力状態を適用する。また，クラス3ポンプの支持構造物を含む。

表 2.7.1-3 許容応力（ポンプ）

許容応力状態	許容限界	
	一次一般膜応力	一次+二次応力
III <sub>A</sub> S	$S_y$ と $0.6 \cdot S_u$ の小さい方 ただし，オーステナイト系ス テンレス鋼及び高ニッケル合 金については上記値と $1.2 \cdot S$ との大きい方	一次膜応力+ 一次曲げ応力  左欄の1.5倍の値  弾性設計用地震動 $S_d$ 又は基準地震動 $S_s$ のみによる疲労解 析を行い，疲労累積係数が1.0以下であること。 ただし，地震動のみによる一次+二次応力の変動値が $2 \cdot S_y$ 以下であれば，疲労解析は不要

注記\*： $2 \cdot S_y$ を超える場合は弾塑性解析を行う。この場合，設計・建設規格 PVB-3300（PVB-3313を除く。 $S_m$ は $2/3 \cdot S_y$ と読み替える。）の簡易弾塑性解析を用いる。

表 2.7.1-4 許容応力 (支持構造物)

許容応力状態	許容限界*1, *2 (ボルト等)	
	引張	せん断
ⅢA S	$1.5 \cdot f_t$	$1.5 \cdot f_s$

注記\*1：応力の組合せが考えられる場合には，組合せ応力に対しても評価を行う。

\*2：当該の応力が生じない場合，規格基準で省略可能とされている場合及び他の応力で代表可能である場合は評価を省略する。

2.7.1-3

表 2.7.1-5 使用材料の許容応力評価条件

評価部材	材料	温度条件 (°C)		S (MPa)	S <sub>y</sub> (MPa)	S <sub>u</sub> (MPa)	S <sub>y</sub> (R T) (MPa)
コラムパイプ		最高使用温度	40	—	245	400	—
基礎ボルト		周囲環境温度	<input type="checkbox"/>	—	198	504	205

注記\*：

#### 4. 設計用地震力

評価に用いる設計用地震力を表 2.7.1-6 及び表 2.7.1-7 に示す。

弾性設計用地震動 S d は、VI-2-1-7「設計用床応答スペクトルの作成方針」に基づき設定する。また、減衰定数はVI-2-1-6「地震応答解析の基本方針」に記載の減衰定数を用いる。

表 2.7.1-6 原子炉補機海水ポンプ 設計用地震力

据付場所及び床面高さ(m)		取水槽 EL 1.1*1	
固有周期(s)		水平：0.118*2 鉛直：0.05 以下	
減衰定数(%)		水平：1.0 鉛直：—	
地震力		弾性設計用地震動 S d	
モード*3	固有周期(s)	応答水平震度*4	応答鉛直震度*4
1次	0.118	4.25	—
動的震度*5, *6		0.95	0.63

注記\*1：基準床レベルを示す。

\*2：1次固有周期について記載

\*3：固有周期が0.050s以上のモードを示す。なお、0.020s以上0.050s未満のモードに対しては、最大応答加速度又はこれを上回る震度を適用する。

\*4：設計用床応答スペクトルⅠ（弾性設計用地震動 S d）を上回る設計用床応答スペクトルにより得られる震度

\*5：設計用震度Ⅱ（弾性設計用地震動 S d）を上回る設計震度

\*6：最大応答加速度を1.2倍した震度

表 2.7.1-7 高圧炉心スプレイ補機海水ポンプ 設計用地震力

据付場所及び床面高さ(m)		取水槽 EL 1.1*1	
固有周期(s)		水平：0.168*2 鉛直：0.05以下	
減衰定数(%)		水平：1.0 鉛直：—	
地震力		弾性設計用地震動 S d	
モード*3	固有周期(s)	応答水平震度*4	応答鉛直震度*4
1次	0.168	4.80	—
2次	0.052	1.30	—
動的震度*5, *6		0.95	0.63

注記\*1：基準床レベルを示す。

\*2：1次固有周期について記載

\*3：固有周期が0.050s以上のモードを示す。なお、0.020s以上0.050s未満のモードに対しては、最大応答加速度又はこれを上回る震度を適用する。

\*4：設計用床応答スペクトル I（弾性設計用地震動 S d）を上回る設計用床応答スペクトルにより得られる震度

\*5：設計用震度 II（弾性設計用地震動 S d）を上回る設計震度

\*6：最大応答加速度を1.2倍した震度

5. 評価結果

評価結果を表 2.7.1-8 に示す。算出応力は許容応力以下であり、評価部位が構造健全性を有することを確認した。

表 2.7.1-8 評価結果

(単位：MPa)

機器名称	部材	材料	応力	算出応力	許容応力
原子炉補機 海水ポンプ	コラムパイプ		一次一般膜応力	94	240
	ポンプ基礎ボルト		引張	49	153
			せん断	19	118
高圧炉心スプレイ 補機海水ポンプ	コラムパイプ		一次一般膜応力	170	240
	ポンプ基礎ボルト		引張	53	153
			せん断	12	118

- 2. 浸水防護施設に関する補足資料
  - 2.7 津波の流入防止に係る津波バウンダリとなる設備の評価
    - 2.7.2 原子炉補機海水系配管及び高圧炉心スプレイ補機海水系配管の津波に対する強度評価

## 目 次

1. 概要 .....	1
2. 構造強度評価 .....	1
3. 設計用地震力 .....	4
4. 評価結果 .....	4



## 1. 概要

原子炉補機海水系配管及び高圧炉心スプレイ補機海水系配管について、津波及び余震により設備が損傷した場合、津波が敷地へ流入する可能性があるため、津波及び余震に対して健全性を維持する必要がある。本資料は、原子炉補機海水系配管及び高圧炉心スプレイ補機海水系配管について、津波及び余震を考慮した荷重に対し、十分な構造強度を有していることを説明する。

なお、計算方法については「VI-3-別添 3-2-8 隔離弁、機器・配管の強度計算書」に示す配管と同様であることから、本資料には評価条件及び結果のみ示す。

## 2. 構造強度評価

本資料において評価する対象配管の概略系統図及び鳥瞰図については耐震評価での内容と同じため、VI-2-5-7-1-6(2) 管の耐震性についての計算書（原子炉補機海水系）「2. 概略系統図及び鳥瞰図」及びVI-2-5-7-2-6(2) 管の耐震性についての計算書（高圧炉心スプレイ補機海水系）「2. 概略系統図及び鳥瞰図」に示す。

評価条件として表 2.7.2-1 に荷重の組合せを、表 2.7.2-2 に許容応力を、表 2.7.2-3 に使用材料の許容応力評価条件を示す。

表 2.7.2-1 荷重の組合せ

施設区分	機器名称	耐震重要度分類	機器等の区分	荷重の組合せ	許容応力状態
原子炉冷却 系統施設	原子炉補機 冷却設備	S	クラス3管	D + P <sub>h</sub> + S <sub>d</sub>	III <sub>A</sub> S
原子炉冷却 系統施設	原子炉補機 冷却設備	S	クラス3管	D + P <sub>h</sub> + S <sub>d</sub>	III <sub>A</sub> S

D : 自重, P<sub>h</sub> : 津波による静水圧荷重, S<sub>d</sub> : 余震荷重 (動水圧含まない。)

表 2.7.2-2 許容応力 (クラス3管)

許容応力状態	許容限界		
	一次一般膜応力	一次応力 (曲げ応力を含む)	一次+二次応力 ピーク応力
III <sub>A</sub> S	S <sub>y</sub> と0.6・S <sub>u</sub> の小さい方 ただし, オーステナイト系ステンレス鋼及び高ニッケル合金については上記値と1.2・Sとの大きい方	S <sub>y</sub> ただし, オーステナイト系ステンレス鋼及び高ニッケル合金については上記値と1.2・Sとの大きい方	一次+二次+ ピーク応力  * 弾性設計用地震動S <sub>d</sub> 又は基準地震動S <sub>s</sub> のみによる疲労解析を行い, 疲労累積係数が1.0以下であること。 ただし, 地震動のみによる一次+二次応力の変動値が2・S <sub>y</sub> 以下であれば, 疲労解析は不要

注記\* : 2・S<sub>y</sub>を超える場合は弾塑性解析を行う。この場合, 設計・建設規格 PVB-3300 (PVB-3313を除く。S<sub>m</sub>は2/3・S<sub>y</sub>と読み替える。)の簡易弾塑性解析を用いる。

表 2.7.2-3 使用材料の許容応力評価条件

評価部材	材料	温度条件 (°C)		S <sub>m</sub> (MPa)	S <sub>y</sub> (MPa)	S <sub>u</sub> (MPa)	S (MPa)
		最高使用温度	最高使用温度				
原子炉補機海水系配管	SM41C	40		—	245	—	—
高圧炉心スプレイ補機 海水系配管	STPT42	40		—	245	—	—

### 3. 設計用地震力

評価に用いる設計用地震力についてはVI-2-5-7-1-6(2) 管の耐震性についての計算書(原子炉補機海水系)「3.5 設計用地震力」及び「4.1 固有周期及び設計震度」、また、VI-2-5-7-2-6(2) 管の耐震性についての計算書(高圧炉心スプレイ補機海水系)「3.5 設計用地震力」及び「4.1 固有周期及び設計震度」のうち弾性設計用地震動S<sub>d</sub>の項目に示すとおりであることから本資料への記載を省略する。

### 4. 評価結果

評価結果を表 2.7.2-4 に示す。算出応力は全てのモデルの評価点のうち、最も裕度の小さい箇所を示す。算出応力は許容応力以下であり、対象機器が構造健全性を有することを確認した。

表 2.7.2-4 評価結果

機器名称	応力	鳥瞰図 番号*	最大応力 評価点*	算出応力	許容応力
原子炉補機水系配管	一次応力	RSW-T-1	1N	101	245
高圧炉心スプレイ 補機海水系配管	一次応力	HPSW-T-1	2	100	245

注記\* : 鳥瞰図番号及び最大応力評価点についてはVI-2-5-7-1-6(2) 管の耐震性についての計算書(原子炉補機海水系)「2. 概略系統図及び鳥瞰図」及びVI-2-5-7-2-6(2) 管の耐震性についての計算書(高圧炉心スプレイ補機海水系)「2. 概略系統図及び鳥瞰図」に示す。