

【公開版】

日本原燃株式会社	
資料番号	共通 12 R15
提出年月日	令和 5 年 10 月 12 日

設工認に係る補足説明資料

申請対象設備に係る具体的な設備等の設計について

(資料(R14)からの主な変更点等)

- (本文 2.1(1), 別添) 再処理施設の説明グループの設定の考え方及び設計説明分類, 説明グループの整理内容を見直し

(資料(R13)からの主な変更点等)

- (本文 2.1(1)(2)) 説明グループの設定の考え方について記載の見直し。
- (本文 2.3) 要求種別の評価に係る展開方針について記載追加。
- (本文 3.) 説明 Gr1 を踏まえた作成上の留意事項に係る記載を再整理。
- (資料 3) 拡充, 見直し等を実施。修正箇所は青字による。

目 次

1. 概要	1
2. 説明すべき項目（各条文の要求事項等）を踏まえた申請対象設備の類型等	4
2. 1 申請対象設備の類型	4
2. 2 申請対象設備リスト（資料1）	23
2. 3 各条文の基本設計方針及び設計説明分類の紐付整理（資料2）	25
3. 「システム設計，構造設計等」に係る説明（資料3）	30
4. 「解析，評価等」に係る説明（資料4）	34

別添 設計説明分類，説明グループ

別添1 再処理施設及び廃棄物管理施設

別添2 MOX燃料加工施設

添付1 再処理施設及び廃棄物管理施設 【追而】

資料1 申請対象設備リスト（設計説明分類の整理結果）

資料2 各条文の基本設計方針及び設計説明分類の紐付整理

資料3 設計説明分類のシステム設計，構造設計，配置設計

添付2 MOX燃料加工施設

資料1 申請対象設備リスト（設計説明分類の整理結果）

資料2 各条文の基本設計方針及び設計説明分類の紐付整理

資料3 設計説明分類のシステム設計，構造設計，配置設計

資料4 【追而】

参考 各施設の申請設備の概要

参考資料 資料1から資料4の記載方針，留意点等

：商業機密及び核不拡散の観点から公開できない箇所

1. 概要

本資料は、新規制基準を受けた設工認の再処理施設及び MOX 燃料加工施設の第 2 回申請並びに廃棄物管理施設の設工認申請における申請対象設備に対して、具体的な設備等の設計が基本設計方針等の設計方針を踏まえて適切に行われていることを補足説明するものである。

なお、本資料で示す具体的な設備等の設計に係る説明方針については、上述に加え、今後申請予定の MOX 燃料加工施設の第 3 回以降の設工認申請に対しても適用するものである。

本資料では、申請対象設備の具体的な設備等の設計が基本設計方針等の設計方針を踏まえて適切に行われていることを示すことを目的に、基本設計方針等の設計方針を要求事項として、申請対象設備に対し、「説明すべき項目」（各条文の要求事項等）との関係を踏まえて具体的な設備等の設計を説明する。

「説明すべき項目」（各条文の要求事項等）については、技術基準規則における要求事項及び基本設計方針等において定めた設計方針の内容を具体的に展開することで、設備等において具現化することが必要な要求事項を明確にする。

具体的な設備等の設計については、「説明すべき項目」（各条文の要求事項等）を踏まえ設備の構造等に係る「システム設計、構造設計、配置設計」、構造等が要求を満足していることの確認に係る「解析、評価等」を対象として説明する。

この説明において、具体的な設備等の設計が基本設計方針等の設計方針を踏まえて適切に行われていることを示すために、要求事項を定める技術基準規則の条文単位で申請対象設備に対して「説明すべき項目」（各条文の要求事項等）と設計として考慮すべきシステム設計、構造設計、配置設計、評価の「設計項目」を紐づけ、具体の構造設計等に展開することで設計要求から具体的な設備等の設計に至る一連の流れを示す。これにより、設備等の設計が要求事項を満足していることを示す。

この際、「説明すべき項目」（各条文の要求事項等）と申請対象設備の関係、設備の構造的な特徴を踏まえ、申請対象設備を類型して「設計説明分類」を設定するとともに、説明の重複等が可能な限りなくなるよう合理的な説明を行うため、「説明すべき項目」（各条文の要求事項等）の重要度や複数の設計説明分類間の関連性を考慮し、説明を行う纏まりとして「説明グループ」を設定して説明を行う。このような類型化を実施することにより、構造設計等の「設計項目」を展開し、具体的な設備等の設計として説明が必要な事項が全て網羅されるような説明体系とする。

「設計説明分類」及び「説明グループ」の設定にあたっては、「説明すべき項

目」(各条文の要求事項等)として基本設計方針等の設計方針を踏まえ、設計説明分類と構造設計等の設計項目を展開し、具体的な設備等の設計として説明が必要な事項を抜け漏れなく抽出する。

また、「説明すべき項目」(各条文の要求事項等)を踏まえ基本設計方針から展開する構造設計等の「設計項目」については、「システム設計、構造設計等」、「解析、評価等」を考慮したものとする。

本資料における具体的な設備等の設計に係る説明は、以下の資料構成で示す。

- 上記の考え方にに基づき、資料1、2として、申請対象設備が関係する条文を明確にするとともに、「説明すべき項目」(各条文の要求事項等)との紐づけを示す。
- その際、具体的な設備等における「設計項目」(システム設計、構造設計、配置設計、評価)との関係性を併せて整理する。
 - 資料1 申請対象設備リスト
 - ➡ 全ての申請対象設備と設計として「説明すべき項目」(各条文の要求事項等)、「設計説明分類」を紐づけ。(網羅性の確保、申請対象設備に対する「説明すべき項目」(各条文の要求事項等)を踏まえた類型化)
 - 資料2 各条文の基本設計方針及び「設計説明分類」の紐付整理
 - ➡ 基本設計方針等の「説明すべき項目」(各条文の要求事項等)と「設計説明分類」の紐づけ(資料1のマトリクスの条文単位での整理)
 - ➡ 「説明すべき項目」(各条文の要求事項等)を踏まえた「設計項目」の整理
 - ➡ 「説明すべき項目」(各条文の要求事項等)に対して複数の「設計説明分類」が該当する場合は、代表による説明対象の整理
- 上記資料1、2により、設計として「説明すべき項目」(各条文の要求事項等)と申請対象設備に対する網羅性の確保、申請対象設備に対する「説明すべき項目」(各条文の要求事項等)を踏まえた類型化及び具体的な設備等の説明すべき項目(各条文の要求事項等)を踏まえた構造設計等の「設計項目」の抜け漏れのない抽出を達成する。
- 資料2で代表による説明対象とした設計説明分類に対して資料3、4において構造設計等の設計に係る説明の具体的な展開を行う。
 - 資料3 設計説明分類のシステム設計、構造設計、配置設計
 - ➡ 具体的な設備等の設計を説明。(詳細設計展開表、詳細説明図、既認可からの変更点)
 - 資料4 設計説明分類の解析・評価等

➡解析・評価の方法, 各条件の根拠, 既認可からの変更点等を説明。

2. 説明すべき項目（各条文の要求事項等）を踏まえた申請対象設備の類型等

2. 1 申請対象設備の類型

「説明すべき項目」（各条文の要求事項等）を踏まえた申請対象設備の類型として、申請対象設備に対し、今回の設工認申請における説明すべき項目（各条文の要求事項等）を網羅的に整理し、申請対象設備と説明すべき項目（各条文の要求事項等）の関係を踏まえて「設計説明分類」を設定する。

- 「説明すべき項目」（各条文の要求事項等）としては、「事業指定（許可）基準規則等の要求事項」（許可整合，技術基準規則への適合性）を対象とする。
- 再処理施設，廃棄物管理施設，MOX 燃料加工施設の今回の設工認における申請対象設備を「A：新規に設置するもの（MOX の場合は，新規に申請するもの（従前に認可実績がない設備）」と「B. 既設（MOX の場合は，認可実績のある設備）」と分類し，さらに「B. 既設」については，「B-1：設計条件が変更になったもの」，「B-2：設計条件が追加になったもの」，「B-3：新たに申請対象になったもの」，「B-4：設計条件に変更がないもの」と分類すると，再処理施設，廃棄物管理施設については，「B-1：設計条件が変更になったもの」，「B-2：設計条件が追加になったもの」の対象が多く，MOX 燃料加工施設については「A：新規に設置するもの（MOX の場合は，新規に申請するもの（従前に認可実績がない設備）」が多いという特徴がある。（参考 各施設の申請設備の概要参照）
- また，再処理施設及び廃棄物管理施設に関する今回の設工認申請は全てが変更申請であるという特徴があり，「B-1：設計条件が変更になったもの」，「B-2：設計条件が追加になったもの」においては，設計条件の変更等に伴う「設備の構造変更，評価方法の変更等の既認可からの変更事項」についても申請対象設備と紐づけを行うとともに，構造設計等において説明を行う必要がある。
- 一方，MOX 燃料加工施設については，これまでに全ての設備に関する設工認申請が行われていないことから，改めて施設全体としてそれぞれの設備に対する設計要求事項を説明する必要がある。
- 「説明すべき項目」（各条文の要求事項等）と申請対象設備との紐づけによる類型において，上述の今回の設工認における施設の特徴を踏まえるとともに，「説明すべき項目」（各条文の要求事項等）と申請対象設備の関係，具体的な設備等の設計としての類似性等を考慮し，「設計説明分類」を設定する。
- この際，設工認申請において技術基準規則への適合性が認可要件であること，「説明すべき項目」（各条文の要求事項等），特に各条文の基本設計

方針等の要求事項との関係を踏まえると条文によって類型の分類の視点が変わることから、申請対象設備に対して「説明すべき項目」（各条文の要求事項等）の重要度等を踏まえ主となる条文（主条文）を決めて、主条文を考慮した設計説明分類とする。

また、設工認申請における「説明すべき項目」（各条文の要求事項等）の重要度や複数の設計説明分類間での関連性を考慮し、説明の重複等が可能な限りなくなるよう合理的な説明を行うため「説明グループ」を設定する。

- 構造設計等の説明を合理的に行うため、要求事項との関係を踏まえ、まとめて説明可能な単位を「説明グループ」として設定する。
- 具体的には、それぞれの「設計説明分類」における主条文及び関連条文において、構造設計等として適合性を説明する事項として「説明すべき項目」（各条文の要求事項等）の対象を明確にし、複数の「設計説明分類」で同じ要求事項に対する構造設計等の説明を行う場合は、代表となる「設計説明分類」を決めて、他の「設計説明分類」を併せて説明する等、合理的に説明する観点から、「説明グループ」を設定する。
- 説明対象の「設計説明分類」と他の「設計説明分類」との考慮事項などの関係する情報を示すことにより、具体的な設備等の設計において、可能な限り手戻りや重複が発生しないように配慮する。

(1) 再処理施設、廃棄物管理施設

新規規制基準施行前に設計基準に係る設備に対する設工認申請の認可を得ていること、設備の要求機能等の要求事項については既認可から変更はないことを踏まえ、「説明すべき項目」として「事業指定（許可）基準規則等の要求事項」（許可整合、技術基準規則への適合性）を対象とし、さらには、「B-1：設計条件が変更になったもの」、「B-2：設計条件が追加になったもの」を設工認変更の観点として整理することとし、外的・内的ハザードに対する防護設計を主軸に「設計説明分類」を設定する。

外的・内的ハザードに対する防護設計に対する設計方針の類似性を考慮した「設計説明分類」として、構造や防護設計で期待する機能、設計で考慮する環境条件を踏まえ、「建物・構築物」、「屋外 機器・配管」、「屋内 機器・配管」、「竜巻防護対策設備」、「火災防護設備」、「溢水対策設備」を設定する（6分類）。

「建物・構築物」については、それ自体が防護対象になるものや防護対象をハザードから守る対策設備としての機能などの要件を考慮して構造設計等を説明する。

「屋外 機器・配管」、「屋内 機器・配管」については、ハザードに対する防護対象を考慮したものであり、設計で考慮する環境条件を踏まえて、屋外、屋内に分けて「設計説明分類」を設定し、各ハザードに対して自らが耐える設計や「建物・構築物」、「竜巻防護対策設備」等の各対策設備に守られるための配置設計などを説明する。

ハザードに対する防護設計には、耐震要求を含め必要な構造設計等を説明する。

重大事故等対処設備については、当該設備としての機能要求が説明すべき項目として挙げられるが、設計基準対象施設と類似の「説明すべき項目」（各条文の要求事項等）として外的・内的ハザードに対する防護設計があり、これらの類似性を踏まえて、「建物・構築物」、「屋外 機器・配管」、「屋内 機器・配管」の「設計説明分類」において、設計基準と共通的なハザードに対する防護設計に加え、重大事故等対処設備としての機能要求を踏まえた構造設計等についても説明する。

再処理施設と MOX 燃料加工施設等との共用設備については、設備の主たる所有施設である再処理施設において構造設計等の設計を示す。その際、共用する他の施設での要求事項を踏まえて「説明すべき項目」（各条文の要求事項等）を満足していることを説明する。

また、設工認変更であることを考慮し、設備の構造変更、評価方法の変更等の既認可からの変更事項については、新規制基準での要求事項を踏まえたものであることから、新規制基準での要求事項を踏まえて設計説明分類を設定することにより、既認可からの変更事項についても含めて構造設計等の説明に展開することができる。

再処理施設及び廃棄物管理施設については、施設の特徴として全て設工認変更申請であるとともに、「説明すべき項目」の説明は再処理施設に多くの説明内容があり、廃棄物管理施設は大部分が再処理施設の説明に包含されることを踏まえ、説明グループは再処理施設及び廃棄物管理施設で合わせて設定する。

上記を踏まえ、再処理施設の設計説明分類を 6 分類、廃棄物管理施設を 4 分類とし、再処理施設と廃棄物管理施設の設計説明分類の関係、各設計説明分類の対象となる主な設備を下表に示す。

項目 No.	設計説明分類	主な設備		
		【再処理施設】	【再処理施設/廃棄物管理施設共用】※	【廃棄物管理施設】
再処理 1 廃棄物 1	建物・構築物	<ul style="list-style-type: none"> ・建屋（前処理建屋，分離建屋，緊急時対策建屋，第 1 保管庫・貯水所等） ・構築物（主排気筒等） ・洞道，地下水排水設備 ・アクセスルート（屋外アクセスルート周辺の法面含む） 	<ul style="list-style-type: none"> ・構築物（北換気筒） 	<ul style="list-style-type: none"> ・建屋（ガラス固化体貯蔵建屋等） ・地下水排水設備
再処理 2 廃棄物 2	屋外 機器・配管 ※内的事象を考慮するものを含む	<ul style="list-style-type: none"> ・廃棄施設（DB:屋外ダクト等，DB/SA:屋外配管等，SA:屋外配管等） ・計測制御設備（DB:安全冷却水系膨張槽水位計，監視カメラ，SA:けん引車*等） ・放射線管理施設(DB/SA:モニタリングポスト等，SA:監視測定用運搬車等） ・その他設備（電気設備（SA:可搬型発電機*等），ユーティリティ設備（DB:冷却塔等，SA:大型移送ポンプ車*，可搬型建屋外ホース*等） <p>* 屋外又はコンテナに保管する可搬型設備</p>	<ul style="list-style-type: none"> ・放射線管理施設（DB:積算線量計等，DB/SA:気象観測設備） ・その他設備（電気設備（DB:燃料貯蔵設備，DB/SA:受電開閉設備），ユーティリティ設備（DB:ボイラ等）等） 	<ul style="list-style-type: none"> ・放射線管理施設（ダストサンブラ）
再処理 3 廃棄物 3	屋内 機器・配管 ※外的事象を考慮するものも含む	<ul style="list-style-type: none"> ・プロセス設備（DB:プルトニウム溶液槽，パネル難燃化の対象となるグローブボックス等，DB/SA:溶解槽，燃料貯蔵プール等，SA:重大事故時可溶性中性子吸収材供給槽（エンドピース酸洗浄槽用）等） ・廃棄施設（DB:建屋排風機，給気ユニット，海洋放出管理系等，DB/SA:排風機，廃ガス洗浄塔等，SA:凝縮器，廃ガス貯留槽等） ・計測制御施設（DB:固化セル温度計，制御室空調ユニット等，DB/SA:溶解槽圧力計，安全系監視制御盤等，SA:廃ガス貯留設備の圧力計，可搬型冷却水流量計*等） 	<ul style="list-style-type: none"> ・廃棄施設（DB:低レベル固体廃棄物貯蔵エリア（第 1 貯蔵系）等） ・放射線管理施設（DB:入退域管理装置等） ・その他施設（電気設備（DB/SA:1号,2号受電変圧器等）ユーティリティ設備（DB:ボイラ等，DB/SA:常用空気圧縮機等），通信連絡装置（北換気筒管理建屋），DB/SA:所内携帯電話等），遮蔽設備（DB:第 2 低レベル廃棄物貯蔵建屋の遮蔽設備） 	<ul style="list-style-type: none"> ・管理施設（ガラス固化体貯蔵建屋の貯蔵ピット（収納管/通風管）等） ・受入れ施設（ガラス固化体放射線測定装置等） ・計測制御系統施設（収納管排気設備の入口圧力計等） ・放射線管理施設（冷却空気出口シャフトモニタ等） ・その他設備（廃棄施設（検査室給気ユニット等），電気設備（6.9kV 運転予備用母線等），通信連絡

項目 No.	設計説明分類	主な設備		
		【再処理施設】	【再処理施設/廃棄物管理施設共用】※	【廃棄物管理施設】
		<ul style="list-style-type: none"> 放射線管理施設（DB:ガンマ線エリアモニタ等，DB/SA:主排気筒ガスモニタ等，SA:可搬型ガスモニタ*等） その他施設（電気設備（DB:第2非常用ディーゼル発電機，誘導灯，非常灯等，DB/SA:非常用メタクラ等，SA:重大事故対処用母線分電盤等），ユーティリティ設備（DB:安全蒸気ボイラ等，DB/SA:安全冷却水中間熱交換器等，SA:圧縮空気自動供給ユニットポンペ等），通信連絡設備（DB/SA:ページング装置，統合原子力防災ネットワーク I P 電話等，SA:可搬型通話装置*等），遮蔽設備 等） <p>* 建屋内に保管する可搬型設備</p>		設備（一般加入電話等），遮蔽設備（ガラス固化体貯蔵建屋の遮蔽等）
再処理 4	竜巻防護対策設備	<ul style="list-style-type: none"> 飛来物防護ネット（再処理設備本体用 安全冷却水系冷却塔 A）等 飛来物防護板（主排気筒接続用屋外配管及び屋外ダクト）等 	—	—
再処理 5 廃棄物 4	火災防護設備	<ul style="list-style-type: none"> 感知器，水素漏えい検知器，消火用水貯槽，二酸化炭素消火設備，防火ダンパ等 	<ul style="list-style-type: none"> 消火用水貯槽等 	<ul style="list-style-type: none"> 水素漏えい検知器，二酸化炭素消火設備等
再処理 6	溢水対策設備	<ul style="list-style-type: none"> 堰，防水扉，止水板及び蓋，施設外漏えい堰，化学薬品防護板等 	—	—

「機器・配管」については，資料 1 における「設置場所」の記載が複数記載しているもの，主たる機能を有する構成品の設置場所を記載しているもの，可搬設備の保管場所を記載しているものがあるため，「設計説明分類」の設定において留意した事項を以下に示す。

- ✓ 通信連絡設備のように複数の構成品で構成される設備があり，構成品ごとに屋外／屋内の設置場所が異なる場合がある。設備リストでは主たる機能を有する構成品の場所を記載していることから，「設計説明分類」の設定にあたっては，主たる機能を有する構成品の場

たる事項を考慮する（「屋外 機器・配管」または「屋内 機器・配管」に分類，（通信連絡設備の場合は「屋内 機器・配管」に分類））。

➡なお，資料2の整理の際は，構成品の一部が他の場所にあることを考慮し，関連する基本設計方針と設計説明分類の紐付整理する。（通信連絡設備の場合は，竜巻等の事象に対しても「屋内 機器・配管」を紐付して，屋外の構成品が壊れた場合は，予備品に交換する運用で安全機能を確保する説明が漏れないように整理する。）

- ✓ 配管，ダクトのような屋外／屋内に跨って設置される設備については，屋外は外的事象の説明，屋内は内的事象の説明が主になるが，構造設計等を決めるうえでの主たる事項を外的事象と整理し，「設計説明分類」は「屋外 機器・配管」に分類。
- ✓ SAの可搬設備は，対処中の使用場所と保管場所があり，設備リストの「設置場所」は保管場所を記載していることおよび外的・内的ハザードの防護設計としては保管時の防護設計を考慮しており，対処中は予備品や運用（手順）で対応する方針としているため，「設計説明分類」は保管場所を考慮して「屋外 機器・配管」または「屋内 機器・配管」に分類。（なお，対処中でも一部考慮する事項はある。）
- ✓ また，コンテナに収納して保管するSA設備については，コンテナ自体に対し建屋のようにコンテナの構造等に機能を期待するのではなく，転倒防止，固縛措置，運用（除灰等）による防護設計を行う方針であることから，「設計説明分類」は「屋外 機器・配管」に分類。
- ✓ 施設外漏えい防止堰は，閉じ込めの機能（既認可から要求事項に変更がない）に適合するために設置されている設備であるが，追加要求である内的事象（溢水，化学薬品漏えい）の管理区域外への溢水等の漏えい拡大防止の要求に適合する構造等であることが主で説明内容になる。資料1における主従の関係整理として，従の項目で溢水対策としての機能要求があることを示し，「設計説明分類」は「溢水対策設備」に分類。

再処理施設及び廃棄物管理施設については，廃棄物管理施設に係る「説明すべき項目」の内容の大部分が再処理施設の説明に包含されることを踏まえ，類似性を考慮した類型化として，再処理施設及び廃棄

物管理施設を合わせた「説明グループ」を設定する。

「説明グループ」の設定及び順序に係る考え方は、「設計説明分類」の設定で考慮した事項，新設設備の構造を決める上で主となる事項，施設全般に係る事項及び「説明すべき項目」の重要度などを踏まえて設定する。具体は以下の通り。

- ✓ 設計説明分類で考慮した外的ハザード，内的ハザードのうち，構造設計等を決めるうえでの主たる事項となる外的ハザード（外部衝撃，耐震）に対する防護設計を優先して説明するため，外部衝撃関係を主条文とした説明グループ1を設定。なお，説明グループ2以降の他条文に対する構造設計等の説明内容と同様なものは，後段の説明グループで説明。
- ✓ 施設全般に係る内的ハザードのうち，追加要求となる溢水，化学薬品漏えいに対する防護設計を優先して説明するため，溢水，化学薬品漏えいを主条文とした説明グループ2を設定。
- ✓ 今回の設工認申請において主要な追加要求となる重大事故等対処設備の機能設計に対する構造設計等を説明するため，重大事故の個別条文への適合性を説明対象とする説明グループ3を設定。なお，関連条文のうち，重大事故の個別条文の説明と関連して説明すべきもの（重大事故（個数・容量等），材構）は説明グループ3で説明。
- ✓ 施設全般に係る内的ハザードのうち，変更事項となる火災防護に対する構造設計等を説明するため，火災等による損傷の防止の条文への適当性を対象とする説明グループ4を設定。
- ✓ 対象は限定されるが，主要な追加要求となる重大事故発生時の環境や有毒ガスを考慮した居住性機能に対する構造設計等を説明するグループとして，制御室等，緊急時対策所の条文への適合性を説明対象とする説明グループ5を設定。
- ✓ 設計基準の個別条文の変更事項のうち，重大事故の個別条文と分けて説明が可能な事項（電気設備の HEAF 対策等）に対する適合性を説明対象とする説明グループ6を設定。
- ✓ 最後に安有の共通的な要求事項の条文及びその他の事項（廃棄物貯蔵設備の増容量等に係る遮蔽等）への適合性を説明対象とする説明グループ7を設定。

説明グループ	項目	設計説明分類	主条文	本説明グループで説明を行う関連条文
1 外部衝撃関係	再 1 / 廃 1	建物・構築物	<p>[再処理] 第 8/36 条 外部衝撃/重大事故 (竜巻) 【構造強度設計(建物・構築物)(代表)】</p> <p>[廃棄物] 第 8 条 外部衝撃(竜巻) 【構造強度設計(建物・構築物)(再処理を代表に説明)】</p>	<p>[再処理 (廃棄物の説明は再処理で包含)] 第 5/32 条 地盤, 第 6/33 条 地震【建物・構築物(屋外重要土木構造物以外)(代表)】【機器(定式化, FEM)】 【配管系】【B, C クラスの設計方針】【地下水排水設備の設計(代表)】 第 7/34 条 津波 【津波による損傷を防止する設計(代表)】 第 8/36 条 外部衝撃/重大事故 (火山) 【構造強度設計(建物)(代表)】【腐食防止設計(外壁塗装, 屋上防水)(代表)】【降下火砕物の侵入防止設計(防雪フード設置)(代表)】 【降下火砕物に対する防護設計(吹き上げ等)】 (外火) 【構造強度設計(建物)(代表)】【構造強度設計(構築物)】【離隔距離を確保する設計(建物)(代表)】【離隔距離を確保する設計(構築物)】 (航空機)【配置・防護設計(落下確立評価等の個別補足説明資料提示)(DB 対象)】 (落雷) 【直撃雷対策(建物・排気筒(飛来物防護板含む))(代表)】 (その他) 【降水/積雪に対する防護対策(吹き上げ)】【積雪の侵入防止設計(防雪フード設置)(代表)】【生物学的事象に対する防護対策(バードスクリーン)(代表)】 第 36 条 重大事故 【アクセスルートの確保(外的事象)】【アクセスルートの確保(地震(屋内))】【1.2Ss 機能維持(建物, 構築物(波及影響含む))】</p>
	再 2 / 廃 2	屋外 機器・配管	<p>[再処理] 第 8/36 条 外部衝撃/重大事故 (竜巻) 【構造強度設計(機器)】 【固縛及び飛来対策区域外への退避等(運用), 設計荷重(竜巻)の影響を踏まえた屋外の可搬型 SA 設備の固縛の設計(悪影響防止含む)】 【可搬型重大事故等対処設備の同時機能喪失を回避する設計(分散配置)】</p> <p>[廃棄物] 第 8 条 外部衝撃 (その他) 【塩害に対する防護対策(塗装, 絶縁性の維持等)(再処理を代表に説明)】</p>	<p>[再処理 (廃棄物の説明は再処理で包含)] 第 5/32 条 地盤, 第 6/33 条 地震 【機器(定式化)】【配管系】【B, C クラスの設計方針】 第 8/36 条 外部衝撃/重大事故 (火山) 【構造強度設計(機器)】【可搬型重大事故等対処設備の損傷防止(フィルタ交換, 清掃, 除灰(除雪含む)及び屋内への配備)】 【降下火砕物の侵入防止設計(冷却塔)】【腐食/摩耗防止設計(代表)】 (外火) 【構造強度設計(機器)】【離隔距離を確保する設計(機器)(代表)】【可搬型重大事故等対処設備の損傷防止(熱影響を受けない範囲への移動, 散水による影響緩和措置)】【遮熱板】 (航空機) 【分散配置(DB 対象)】 (落雷) 【配置設計(屋外機器)】【可搬型重大事故等対処設備の損傷防止(分散配置)】 (その他) 【凍結に対する防護対策(保温, 不凍液の使用等)】【高温に対する防護対策(代表)】【積雪に対する構造強度設計(機器)(代表)】【塩害に対する防護対策(塗装, 絶縁性の維持等)(代表)】 第 36 条 重大事故 【多様性・位置的分散(外的事象)】 【1.2Ss 機能維持(SA 専用設備, 可搬型 SA 設備除く)】</p>
	再 3 / 廃 3	屋内 機器・配管	<p>[再処理] 第 12/36 条 溢水/重大事故 ※Gr2 で説明</p> <p>[廃棄物] 第 11 条 火災 ※Gr4 で説明</p>	<p>[再処理 (廃棄物の説明は再処理で包含)] 第 8/36 条 外部衝撃/重大事故 (竜巻) 【構造強度設計(気圧差)(代表)】【配置設計(代表)】【予備品を用いた復旧措置により機能を確保する設計】</p> <p style="text-align: right;">(次頁に続く)</p>

説明グループ	項目	設計説明分類	主条文	本説明グループで説明を行う関連条文
1 外部衝撃関係	再3 / 廃3	屋内 機器・配管	(前頁のとおり)	(前頁からの続き) (火山)【配置設計(代表)】【降下火砕物の侵入防止設計(換気設備給気系等へのフィルタの設置等)(代表)】【貯蔵ピットの閉塞防止設計(DB 対象)(代表)】【間接的影響に対する設計(7日間の電源供給)(DB 対象)】(外火)【配置設計(代表)】【ばい煙の侵入防止設計(フィルタ又はワイヤーネットの設置含む)】【輻射熱に対する構造強度設計】【貯蔵ピットのばい煙による閉塞防止設計(DB 対象)(代表)】【ばい煙の侵入防止設計(フィルタ設置)(代表)】 (落雷)【間接雷対策(代表)】【配置設計(屋内機器)(代表)】 (その他)【凍結に対する防護対策(建屋収納, 給気加熱)(代表)】【積雪に対する防護対策(給気加熱)(代表)】【生物学的事象に対する防護対策(フィルタ設置)(代表)】【塩害に対する防護対策(防食処理, フィルタ設置)(代表)】【有毒ガスに対する防護対策】【電磁的障害に対する防護対策(代表)】 第14条 避難通路【避難用照明】
	再4	竜巻防護対策設備	第8/36条 外部衝撃/重大事故(竜巻) 【竜巻防護対策設備の設計】	第5/32条 地盤, 第6/33条 地震【建物・構築物(屋外重要土木構築物以外)】 第8/36条 外部衝撃/重大事故(火山)【構造強度設計(構築物)(代表)】 【腐食防止設計(塗装若しくは腐食し難い金属の使用)(代表)】 (外火)【耐火塗装(DB 対象)(代表)】 (落雷)【直撃雷対策(飛来物防護ネット)】 第10条 閉じ込め【冷却能力への悪影響防止】 第19条 貯蔵【冷却能力への悪影響防止】 第36条 重大事故【1.2Ss 機能維持(波及影響)】
	再6	溢水対策設備	第12/36条 溢水/重大事故 ※Gr2で説明	-
2 溢水, 化学薬品漏えい関係	再1 / 廃1	建物・構築物	[再処理] 第8/36条 外部衝撃/重大事故(竜巻) ※Gr1で説明 [廃棄物] 第8条 外部衝撃(竜巻) ※Gr1で説明	[再処理(廃棄物の説明は再処理で包含)] 第5/32条 地盤, 第6/33条 地震【屋外重要土木構築物】 第8/36条 外部衝撃/重大事故(その他)【降水に対する防護対策(貫通部止水処理等)(代表)】 【生物学的事象に対する防護対策(貫通部止水処理)(代表)】 第12/36条 溢水/重大事故【建屋内への流入防止設計(代表)】 【溢水経路等の配置設計(代表)】 第13/36条 薬品/重大事故【建屋内への流入防止設計(代表)】 第36条 重大事故【アクセスルートの確保(内的事象)(代表)】 【1.2Ss 機能維持(洞道)(代表)】
	再2	屋外 機器・配管	第8/36条 外部衝撃/重大事故(竜巻) ※Gr1で説明	第8/36条 外部衝撃/重大事故(その他)【降水に対する防護対策(侵入防止構造)(代表)】 【生物学的事象に対する防護対策(侵入防止構造)(代表)】 第12/36条 溢水/重大事故【没水, 被水, 蒸気影響に対する設計(屋外), 影響を受けない範囲への保管, 防水シートによる保護(代表)】 (次頁に続く)

説明グループ	項目	設計説明分類	主条文	本説明グループで説明を行う関連条文
2 溢水, 化学薬品漏えい関係	再2	屋外 機器・配管	(前頁のとおり)	(前頁からの続き) 第 13/36 条 薬品/重大事故【没液, 被液, 腐食性ガスの影響に対する設計(屋外)(代表)】 第 36 条 重大事故【多様性・位置的分散(内的事象)(Gr2/再3と合わせて位置的分散を説明)(代表)】
	再3 / 廃3	屋内 機器・配管	[再処理] 第 12/36 条 溢水/重大事故【没水, 被水, 蒸気影響に対する設計(屋内), SA①: 水を除去することにより機能回復する設計: 常設 SA の一部, ②: 予備品への交換により機能回復する設計: 常設 SA の一部, ③: 影響を受けない範囲への保管, 防水シートによる保護: 可搬型 SA 設備(代表)】【燃料貯蔵プール・ピット及び貯水槽のスロッシング後の機能維持(代表)】【溢水源から除外する耐震 B, C クラス設備の設計(代表)】 [廃棄物] 第 11 条 火災【火災区域・区画】 ※Gr4 で説明	[再処理 (廃棄物の説明は再処理で包含)] 第 5/32 条 地盤, 第 6/33 条 地震【機器(定式化, FEM)(代表)】【配管系(代表)】【B, C クラスの設計方針(代表)】 第 13/36 条 薬品/重大事故【没液, 被液, 腐食性ガスに対する設計(屋内)(代表)】【化学薬品の漏えい源から除外する耐震 B, C クラス設備の設計(代表)】 第 36 条 重大事故【多様性・位置的分散(内的事象)(Gr2/再2と合わせて位置的分散を説明)(代表)】 第 42 条 プール【スロッシングによる漏えいに対する設計(代表)】
	再6	溢水対策設備	第 12/36 条 溢水/重大事故【対策設備の設計(代表)】 【スロッシングによる漏えいを抑制する対策設備の設計(代表)】	第 5/32 条 地盤, 第 6/33 条 地震【機器(FEM)(代表)】【B, C クラスの設計方針(代表)】 第 13 条 薬品【対策設備の設計(代表)】 第 36 条 重大事故【1.2Ss 機能維持(溢水対策設備)(代表)】 第 42 条 プール【スロッシングによる漏えいに対する設計(代表)】
3 SA 個別条文 関係	再1	建物・構築物	[再処理] 第 8/36 条 外部衝撃/重大事故(竜巻) ※Gr1 で説明	[再処理 (廃棄物の説明は再処理で包含)] 第 36 条 重大事故【1.2Ss 機能維持(アクセスルート)(代表)】【アクセスルートの確保(地震(屋外))(代表)】 第 38 条 臨界(SA)【臨界事故対処(Gr3/再2, 3と合わせて系統構成等を説明)(代表)】 第 39 条 蒸発乾固【蒸発乾固対処(Gr3/再2, 3と合わせて系統構成等を説明)(代表)】 第 40 条 水素爆発【水素爆発対処(Gr3/再2, 3と合わせて系統構成等を説明)(代表)】 第 41 条 有機溶媒【TBP等の錯体の急激な分解反応対処(Gr3/再2, 3と合わせて系統構成等を説明)(代表)】 第 42 条 プール【プール水位低下対処(Gr3/再2, 3と合わせて系統構成等を説明)(代表)】 第 44 条 放出抑制【放射性物質の放出抑制(Gr3/再2, 3と合わせて系統構成等を説明)(代表)】 (次頁に続く)

説明グループ	項目	設計説明分類	主条文	本説明グループで説明を行う関連条文
3 SA個別条文 関係	再 1	建物・構築物	(前頁のとおり)	(前頁からの続き) 第 45 条 水供給【SA 対処に必要な水源確保(Gr3/再 2, 3 と合わせて系統構成等を説明)(代表)】 第 49 条 監視【放射性物質の濃度及び線量の監視, 測定(Gr3/再 2, 3 と合わせて系統構成等を説明)(代表)】
	再 2 / 廃 2	屋外 機器・配管	[再処理] 第 8/36 条 外部衝撃/重大事故 (竜巻) ※Gr 1 で説明 [廃棄物] 第 8 条 外部衝撃 (その他) ※Gr1 で説明	[再処理 (廃棄物の説明は再処理で包含)] 第 21/49 条 放管/監視【伝送多様化(DB 対象)(代表)】【放射性物質の濃度及び線量の監視, 測定(Gr3/再 2, 3 と合わせて系統構成等を説明)(代表)】【気象条件の測定(Gr3/再 3 と合わせて系統構成等を説明)(代表)】 第 36 条 重大事故【多様性・位置的分散(接続口等)(Gr3/再 3 と合わせて位置的分散を説明)(代表)】【悪影響防止設計(可搬型放水砲)(代表)】【個数・容量(代表)】 第 38 条 臨界(SA)【臨界事故対処 (Gr3/再 2, 3 と合わせて系統構成等を説明)(代表)】 第 39 条 蒸発乾固【蒸発乾固(Gr3/再 2, 3 と合わせて系統構成等を説明)(代表)】 第 40 条 水素爆発【水素爆発対処 (Gr3/再 2, 3 と合わせて系統構成等を説明)(代表)】 第 41 条 有機溶媒【TBP 等の錯体の急激な分解反応対処(Gr3/再 2, 3 と合わせて系統構成等を説明)(代表)】 第 42 条 プール【プール水位低下対処(Gr3/再 2, 3 と合わせて系統構成等を説明)(代表)】 第 44 条 放出抑制【放射性物質の放出抑制(Gr3/再 2, 3 と合わせて系統構成等を説明)(代表)】 第 45 条 水供給【SA 対処に必要な水源確保(Gr3/再 2, 3 と合わせて系統構成等を説明)(代表)】 第 46 条 電源【SA 対処に必要な電源確保(Gr3/再 3 と合わせて系統構成等を説明)(代表)】 第 47 条 計装【SA 対処時の情報把握(Gr3/再 3 と合わせて系統構成等を説明)(代表)】
	再 3 / 廃 3	屋内 機器・配管	[再処理] 第 12/36 条 溢水/重大事故 ※Gr2 で説明 [廃棄物] 第 11 条 火災 ※Gr4 で説明	第 5/32 条 地盤, 第 6/33 条 地震 【機器(定式化,FEM)(代表)】【配管系(代表)】 第 16/36 条 安有/重大事故 【共用(代表)】【環境条件等(温度, 圧力, 湿度, 放射線等)(代表)】 第 17/37 条 材料【設計方針(代表)】【構造計算(代表)】 第 31/51 条 通信【警報装置, 多様性を確保した通信連絡設備(代表)】【多様性を確保した専用通信回線(代表)】【緊急時対策所への通信連絡設備の設置及び伝送追加(代表)】【SA 時の通信連絡(代表)】

(次頁に続く)

説明グループ	項目	設計説明分類	主条文	本説明グループで説明を行う関連条文
3 SA個別条文 関係	再 3 / 廃 3	屋内 機器・配管	(前頁のとおり)	(前頁からの続き) 第 36 条 重大事故 【多様性・位置的分散(接続口等)(Gr3/再 2 と合わせて位置的分散を説明)(代表)】【1.2Ss 機能維持(SA 専用設備, 可搬型 SA 設備の加振試験)(代表)】【悪影響防止設計(DB 設備への悪影響防止設計(代表)】【環境条件等(汽水を供給する系統)(代表)】【操作性(代表)】 第 38 条 臨界(SA) 【臨界事故対処(Gr3/再 1, 2 と合わせて系統構成等を説明)(代表)】 第 39 条 蒸発乾固 【蒸発乾固対処(Gr3/再 1, 2 と合わせて系統構成等を説明)(代表)】 第 40 条 水素爆発 【水素爆発対処(Gr3/再 1, 2 と合わせて系統構成等を説明)(代表)】 第 41 条 有機溶媒 【TBP等の錯体の急激な分解反応対処(Gr3/再 1, 2 と合わせて系統構成等を説明)(代表)】 第 42 条 プール 【プール水位低下対処(Gr3/再 1, 2 と合わせて系統構成等を説明)(代表)】 第 44 条 放出抑制 【放射性物質の放出抑制(Gr3/再 1, 2 と合わせて系統構成等を説明)(代表)】 第 45 条 水供給 【SA 対処に必要な水源確保(Gr3/再 1, 2 と合わせて系統構成等を説明)(代表)】 第 46 条 電源 【SA 対処に必要な電源確保(Gr3/再 2 と合わせて系統構成等を説明)(代表)】 第 47 条 計装 【SA 対処時の情報把握(Gr3/再 2 と合わせて系統構成等を説明)(代表)】 第 49 条 監視 【放射性物質の濃度及び線量の監視, 測定(Gr3/再 1, 2 と合わせて系統構成等を説明)(代表)】【気象条件の測定(Gr3/再 2 と合わせて系統構成等を説明)(代表)】 第 50 条 緊対 【SA 時の情報把握, 通信連絡を行う設備(代表)】
	再 4	竜巻防護対策設備	第 8/36 条 外部衝撃/重大事故 (竜巻) ※Gr 1 で説明	-
	再 5 / 廃 4	火災防護設備	[再処理] 第 11/35/36 条 火災/重大事故 (可搬) ※Gr4 で説明 [廃棄物] 第 11 条 火災 ※Gr4 で説明	-
	再 6	溢水対策設備	第 12/36 条 溢水/重大事故 ※Gr2 で説明	-

説明グループ	項目	設計説明分類	主条文	本説明グループで説明を行う関連条文
4 火災関係	再1 / 廃1	建物・構築物	[再処理] 第 8/36 条 外部衝撃/重大事故 (竜巻)※Gr1 で説明 [廃棄物] 第 8 条 外部衝撃 (竜巻)※Gr1 で説明	-
	再2	屋外 機器・配管	第 8/36 条 外部衝撃/重大事故 (竜巻)※Gr1 で説明	-
	再3 / 廃3	屋内 機器・配管	[再処理] 第 12/36 条 溢水/重大事故 ※Gr2 で説明 [廃棄物] 第 11 条 火災 【火災区域・区画(再処理を代表に説明)】【火災及び爆発の発生防止(換気等)(再処理を代表に説明)】	[再処理 (廃棄物の説明は再処理で包含)] 第 11/35 条 火災 【火災区域・区画(代表)】【火災及び爆発の発生防止(換気等)(代表)】【火災及び爆発の影響軽減対策(換気等)(代表)】 【火災感知器によらない火災等の検出に関する設計(代表)】 【グローブボックスパネル難燃化(代表)】
	再5 / 廃4	火災防護設備	[再処理] 第 11/35/36 条 火災/重大事故 (可搬) 【火災感知・消火に関する設計(代表)】【影響軽減設備に関する設計(代表)】 [廃棄物] 第 11 条 火災 【火災感知・消火設備に関する設計(再処理を代表に説明)】	[再処理 (廃棄物の説明は再処理で包含)] 第 6/33 条 地震 【B, C クラスの設計方針】【機器(FEM)】
	再6	溢水対策設備	第 12/36 条 溢水/重大事故 ※Gr2 で説明	-
5 居住性関係	再1	建物・構築物	第 30/50 条 緊対 【緊急時対策所に関する設計(代表)】 【SA 時の要員収容に関する設計(代表)】	-

説明グループ	項目	設計説明分類	主条文	本説明グループで説明を行う関連条文
5 居住性 関係	再 2	屋外 機器・配管	第 23/48 条 制御室 【外部の状況を把握するための装置 (代表)】 第 50 条 緊対 【SA 対処の指示を 行うために必要な設備(Gr5/再 3 と 合わせて系統構成等を説明) (代表)】	-
	再 3	屋内 機器・配管	第 23/48 条 制御室 【制御室の居住性(代表)】 第 30/50 条 緊対 【緊急時対策所の居住性(代表)】 【SA 対処の指示を行うために必要な 設備(Gr5/再 2 と合わせて系統構 成等を説明)(代表)】	第 8/36 条 外部衝撃/重大事故 (火山) 【制御室/緊対換気設備の再循環運転(代表)】 (外火) 【制御室/緊対換気設備の再循環運転(代表)】 第 14 条 避難通路 【作業用照明(代表)】
6 電気設 備関係	再 2	屋外 機器・配管	第 29 条 保安電源 【HEAF 対策】 【一相開放故障時対策】	-
	再 3	屋内 機器・配管	第 29 条 保安電源 【HEAF 対策(代表)】 【一相開放故障時対策(代表)】	-
7 その他	再 1 / 廃 1	建物・構築物	[再処理] 第 16/36 条 安有/重大事故 【試験・検査性】 [廃棄物] 第 12 条 安有 【試験・検査性 (再処理を代表に説明)】	-
	再 2	屋外 機器・配管	第 16/36 条 安有/重大事故 【内部発生飛散物の発生防止 (悪影響防止含む)】 【試験・検査性】 【試薬貯槽地下化(代表)】	第 10 条 閉じ込め 【崩壊熱除去(代表)】 第 15 条 安重 【多重化(代表)】
	再 3 / 廃 3	屋内 機器・配管	[再処理] 第 16/36 条 安有/重大事故 【内部発生飛散物の発生防止 (悪影響防止含む)(代表)】 【試験・検査性(代表)】 [廃棄物] 第 12 条 安有 【試験・検査性 (再処理を代表に説明)】	[再処理 (廃棄物の説明は再処理で包含)] 第 10 条 閉じ込め 【設計基準事故時の線量低減(代表)】 【放射性物質の漏えい防止(代表)】 第 24 条 廃棄 【海洋放出管理系(代表)】 第 25 条 保管廃棄 【廃棄物貯蔵設備の増容量(代表)】 第 27 条 遮蔽 【廃棄物貯蔵設備の増容量に伴う遮蔽設計(代表)】 【敷地境界見直し等に伴う遮蔽設計(代表)】 第 28 条 換気 【固化セル圧力放出系前置フィルタユニットのフィルタ 2 段化(代表)】

説明グループ	項目	設計説明分類	主条文	本説明グループで説明を行う関連条文
7 その他	再 4	竜巻防護対策設備	第 16 条 安有 【試験・検査性】	-
	再 5 / 廃 4	火災防護設備	[再処理] 第 16/36 条 安有/重大事故 【試験・検査性】 [廃棄物] 第 12 条 安有 【試験・検査性 (再処理を代表に説明)】	-
	再 6	溢水対策設備	第 16/36 条 安有/重大事故 【試験・検査性】	-

(代表) は、複数の設計説明分類に対して代表して説明する説明項目であることを示す。

(2) MOX 燃料加工施設

MOX 燃料加工施設については、新規規制基準施行前に全ての申請対象設備に対する設工認申請の認可を得ていないことを踏まえ、「説明すべき項目」として「事業許可基準規則等の要求事項」（許可整合、技術基準規則への適合性）を対象とし、さらには、「A：新規に設置するもの（MOX の場合は、新規に申請するもの（従前に認可実績がない設備）」）を設工認申請の観点として整理することとし、閉じ込め機能等の要求事項を主軸に「設計説明分類」を設定する。

具体的には、「説明すべき項目」（各条文の要求事項等）の中で MOX 燃料加工施設の設計において主要な事項となる閉じ込め機能の条文を主軸として、「設計説明分類」を設定する。

閉じ込め機能の主条文が対象となるものとして、グローブボックス（オープンポートボックス、フードを含む）、グローブボックスと同等の閉じ込め機能を有する設備等の「設計説明分類」を、閉じ込め機能を適合性説明対象としない他の申請対象設備に対し、構造設計等の主との要求事項となる火災等による損傷の防止、警報設備等、遮蔽等を主条文として「設計説明分類」を設定することにより、抜け漏れなく全ての申請対象設備を対象とした「設計説明分類」の設定を行う。

また、「B-1：設計条件が変更になったもの」、「B-2：設計条件が追加になったもの」の申請対象設備に対する「説明すべき項目」（各条文の要求事項等）の展開事項である既認可からの変更事項については、変更後の設計をもとに各基準要求に対して設計説明分類の適合性の説明を実施するため、設計説明分類の設定において特段考慮する事項としない。

MOX 燃料加工施設の設計説明分類は、以下の 16 分類とする。

項目	設計説明分類
1	グローブボックス（オープンポートボックス、フードを含む）
2	グローブボックスと同等の閉じ込め機能を有する設備
3	換気設備
4	液体の放射性物質を取り扱う設備
5	運搬・製品容器
6	機械装置・搬送設備
7	施設外漏えい堰
8	洞道
9	ラック／ピット／棚
10	消火設備

11	火災防護設備（ダンパ）
12	火災防護設備（シャッター）
13	警報設備等
14	遮蔽扉，遮蔽蓋
15	その他（非管理区域換気空調設備，窒素ガス供給設備）
16	その他（被覆施設，組立施設等の設備構成）

「説明グループ」の設定及び順序に係る考え方は、「設計説明分類」の設定で考慮した設備の構造を決める上で主となる事項、「説明すべき項目」の重要度，施設全般に係る事項などを踏まえて設定する。具体は以下の通り。

- MOX の主要設備であるグローブボックス（閉じ込めが主条文）に係る一連の構造設計等の説明を完結させるよう説明単位（説明グループ1）の設定を行う。主要設備であるグローブボックスの主条文である閉じ込め機能の要求事項を達成するための構造設計等を主軸に、当該設計に関連する耐震に係る条文の要求事項を踏まえた構造設計（耐震性を考慮した支持構造等）や当該設計のインプットとなる換気設備のシステム設計（換気設備による負圧維持等）、当該設計に対する波及的影響を考慮した内装機器（機械設備、搬送装置）の構造設計（搬送物の落下、転倒等によるグローブボックスパネルへの衝突の防止等）について説明を行う。
- MOX 燃料加工施設の第2回設工認申請における要求事項における重要度等を踏まえ火災，外部衝撃関係条文に係る構造設計等の説明を行う。（説明グループ2）
- 閉じ込めを主条文とするグローブボックス以外のグローブボックスと同等の閉じ込め機能を有する設備等の設計説明分類に対する閉じ込め機能に係る構造設計等の説明を行う。（説明グループ3）
- 警報設備，遮蔽及び共通的な要求事項である安全機能を有する施設に係る構造設計等の説明を行う。（説明グループ4）
- 重大事故等対処設備に係る要求事項に係る構造設計等の説明を行う。（説明グループ5）

説明グループ	項目	設計説明分類	主条文	本説明グループで説明を行う関連条文
1 閉じ込め関係条文の対象(グローブボックスに係る一連の設計範囲)	1	グローブボックス (オープンポートボックス、フードを含む)	第 10 条 閉じ込め 【閉じ込め機能】 【容器落下】	第 5 条、第 26 条 地盤、第 6 条、第 27 条 地震【有限要素モデル：グローブボックス、B 及び C クラスの設計方針(代表)】 第 14 条 安有【内部発生飛散物】【地下階への設置】 第 17 条 貯蔵【崩壊熱除去に配慮した構造】
	3	換気設備	第 10 条 閉じ込め 【負圧維持等に係る換気設計】	第 5 条、第 26 条 地盤、第 6 条、第 27 条 地震【質点系モデル：ファン、標準支持間隔：配管・ダクト・ダンパ(代表)】 第 17 条 貯蔵【貯蔵施設の換気】 第 20 条 廃棄【気体廃棄】 第 23 条 換気【換気設備】
	6	機械装置・搬送設備	第 10 条 閉じ込め 【容器落下】	第 14 条 安有【内部発生飛散物】 第 16 条 搬送【落下、転倒防止】
	9	ラック/ピット/棚 (Gr3)	第 17 条 貯蔵 【崩壊熱除去に配慮した構造】	-
2 火災、外部衝撃 関係条文の対象	10	消火設備	第 11 条、第 29 条 火災 【消火設備】	第 18 条 警報【自動回路に係る設計】
	11	火災防護設備 (ダンパ)	第 11 条、第 29 条 火災 【火災区域貫通部の延焼防止対策(ダンパ)】、【消火を支援するダンパ】	-
	12	火災防護設備 (シャッタ)	第 11 条、第 29 条 火災 【火災区域貫通部の延焼防止対策(シャッタ)】	-
	15	その他（非管理区域換気空調設備、窒素ガス供給設備）	第 8 条 外部からの衝撃による損傷の防止【換気系のばい煙等の建屋内侵入防止、避雷設計等（換気設備を代表として説明）】	-
	1	グローブボックス (オープンポートボックス、フードを含む) (Gr1)	第 10 条 閉じ込め ※Gr1 で説明	第 11 条、第 29 条 火災【不燃材、難燃材の使用(代表)】 第 8 条 外部衝撃【防護対象施設の配置(代表)】
	6	機械装置・搬送設備(Gr1)		第 11 条、第 29 条 火災【可燃性微粉・火花発生対策】
3	換気設備(Gr1)	第 8 条 外部衝撃【換気設備の竜巻の構造強度設計、換気系のばい煙等の建屋内侵入防止、避雷設計等(代表)】 第 5 条、第 26 条 地盤、第 6 条、第 27 条 地震【構築物(排気筒)の波及影響】 第 11 条、第 29 条 火災【水素滞留・油内包設備等に係る換気、系統分離対策等(代表)】		

説明グループ	項目	設計説明分類	主条文	本説明グループで説明を行う関連条文
3 閉じ込め関係条文の対象（グローブボックス以外）	2	グローブボックスと同等の閉じ込め機能を有する設備	第 10 条 閉じ込め【閉じ込め（グローブボックス以外）】	-
	4	液体の放射性物質を取り扱う設備		第 11 条、第 29 条 火災【ドレン系統の煙流入等】 第 15 条、第 31 条 材料【構造計算で示す設備、設計方針で示す設備(代表)】 第 20 条 廃棄【液体廃棄物】
	5	運搬・製品容器		第 4 条 臨界【臨界計算に係る運搬・製品容器の構造、形状】
	7	施設外漏えい防止堰	第 10 条 閉じ込め【漏えい拡大防止】	-
	8	洞道	第 10 条 閉じ込め【負圧維持】 ※負圧維持の詳細設計方針は Gr1 の換気設備で説明	第 5 条、第 26 条 地盤、第 6 条、第 27 条 地震【土木構造物】 第 11 条、第 29 条 火災【洞道の火災区域・火災区画】 第 12 条 溢水【洞道の地下水の流入が生じ難い構造】 第 14 条 安有【共用に伴う負圧管理等】 第 21 条 汚染防止【洞道の塗装】
	1	グローブボックス（オープンポートボックス、フードを含む）(Gr1)	第 10 条 閉じ込め ※Gr1 で説明	第 4 条 臨界【単一ユニット管理(質量管理) (代表)】 第 12 条 溢水【防護対象施設の機能喪失高さ(代表)】
	6	機械装置・搬送設備(Gr1)		第 4 条 臨界【単一ユニット管理(形状寸法管理)】 第 12 条 溢水【溢水により安全機能を損なわない構造(代表)】
9	ラック/ピット/棚	第 17 条 貯蔵【貯蔵能力等(代表)】	第 4 条 臨界【ラック/ピット/棚の複数ユニットの構造設計】	
4 警報、遮蔽、安有関係条文の対象	13	警報設備等	第 18 条 警報【警報に係る設計】	-
	14	遮蔽扉、遮蔽蓋	第 22 条 遮蔽【遮蔽体の設計(代表)】	-
	16	その他（被覆施設、組立施設等の設備構成）	第 14 条 安有【加工施設の設備構成】 【施設共通方針(代表)】	第 17 条 貯蔵【貯蔵施設の設備構成(代表)】
5 重大事故関係条文の対象	3	換気設備	第 30 条 重大事故等対処設備【健全性、1.2Ss 等】	第 5 条、第 26 条 地盤、第 6 条、第 27 条 地震【常設耐震重要重大事故等対処設備、常設耐震重要重大事故等対処設備以外】 第 33 条 閉じ込める機能の喪失【外部放出抑制、代替グローブボックス排気】

(代表) は、複数の設計説明分類に対して代表して説明する説明項目であることを示す。

2. 2 申請対象設備リスト（資料1）

資料1では、全ての申請対象設備に対して、抜け漏れなく具体的な設備等の設計として「説明すべき項目」（各条文の要求事項等）を展開できるように整理することを目的とし、全ての設備に「設計説明分類」を紐づけるとともに、各設備に対する「説明すべき項目」（各条文の要求事項等）を整理する。【対象とする設備，説明すべき項目の網羅性，申請対象設備の類型化】

具体的な資料内容として、設工認申請書添付書類 申請対象設備リストをもとに申請対象設備全てに対して対象となる設計として「説明すべき項目」（各条文の要求事項等）を明確にするとともに、設計説明分類及びその設定に当たって考慮した主条文を紐づける。

各申請対象設備に対して資料2で展開する構造設計等の「設計項目」を踏まえて条文適合を効率的に説明することができる類型単位として「設計説明分類」を設定し、資料2に展開した際に「説明すべき項目」（各条文の要求事項等）との関係で抜け漏れがないようにする。

申請対象設備に対し、「説明すべき項目」（各条文の要求事項等）に対する設備の位置付けとして、「A：新規に設置するもの（MOXの場合は、新規に申請するもの（従前に認可実績がない設備）」、「B-1：設計条件が変更になったもの」、「B-2：設計条件が追加になったもの」、「B-3：新たに申請対象になったもの」、「B-4：設計条件に変更がないもの」の分類を紐づけ、関係する条文と適合説明の対象を明確にする。

さらに、「B-1：設計条件が変更になったもの」、「B-2：設計条件が追加になったもの」に該当するものについては、既認可からの設計変更の項目が明確になるよう、既認可からの変更点として、構造等の変更や評価方法等の変更など変更内容を記載する。

「説明すべき項目」（各条文の要求事項等）については、技術基準規則の各条文での要求事項を対象とする。その中で、重大事故等対処設備に係る条文においては、設計基準での要求事項と同様となる外的、内的ハザードに係る事項（外部衝撃による損傷の防止、溢水による損傷の防止、火災等による損傷の防止等）については、重大事故等対処設備に係る条文で同様の要求事項に対して設計を説明する必要があることを明確にするため、設計基準の条文において明確にするとともに、重大事故等対処設備としての特別な要求の有無を注記で示す。

この中で、設計基準事象への対処及び重大事故等への対処において兼用

で対処する設備については、その設備が属する設備区分の中で、主たる機能を確保する設備区分、従属して機能を確保する区分を明確にし、それぞれの設備区分を資料中に示す。

また、申請対象設備リストにおいて施設共通基本設計方針として整理した複数の設備に共通的な要求事項については、構造設計等として示す必要のある事項が抜けなく展開できるように資料1において施設共通基本設計方針と関係する設備を整理し、各要求事項と設計説明分類の関係を明確にする。

※施設共通基本設計方針：基本設計方針の設計方針が設備の構造を決める上で主要な事項に当たらないもので、複数の設備に対して共通的に展開するものを対象としたものであり、具体的には、B/Cクラスの耐震設計に係る事項、外部衝撃による損傷の防止における防護対象となる安全上重要な施設以外の安全機能を有する施設に対する防護設計に係る事項や建屋に収納することによる防護設計に係る事項、溢水による損傷の防止における機能喪失高さの確保に係る事項等が対象となる。

上記に示す考え方に沿って資料1の整理を行うが、その際の記載等に係る留意事項等を以下に示す。

- 設計基準と重大事故で類似する設計要求として、竜巻、外部火災、火山、航空機落下、落雷等の外部衝撃による損傷の防止、溢水による損傷の防止、化学薬品漏えいによる損傷の防止等の各事象の要求事項と重大事故等対処設備（再処理の場合は第36条）の条文要求との関係性が明確になるよう、竜巻等の要求事項と重大事故等対処設備（再処理の場合は第36条）の要求事項との関係整理を資料1、2で明確にする。
- 資料1においては、設計基準の条文要求に対して重大事故（再処理の場合は第36条）で類似する設計要求がある場合は注記で関係性を示す。
- 施設共通 基本設計方針の対象がわかるように、該当する基本設計方針の主語等を記載し、関連する設計説明分類の番号を記載する。
- 設計説明分類のうち各基本設計方針の対象となる範囲を整理し、資料1の申請対象設備リストの番号と紐付けることで資料1と資料2への繋がり等を整理する（資料1 別添）。

2. 3 各条文の基本設計方針及び設計説明分類の紐付整理（資料2）

資料2では、基本設計方針等の設計方針及び対象設備を踏まえ、「説明すべき項目」（各条文の要求事項等）と「設計説明分類」とを紐づけることにより、基本設計方針における要求種別を踏まえた「設計項目」（システム設計、構造設計、配置設計、評価）を明確にすることを目的に整理を行う。

【説明すべき項目の類型した分類への網羅的な展開】

上述の「設計項目」（システム設計、構造設計、配置設計、評価）については、設計として「説明すべき項目」（各条文の要求事項等）を主として以下に示すとおり分類する。

- ✓ システム設計：系統的な設計（システムとして機能を達成するための設計）
- ✓ 構造設計：機器等の構造に係る設計（構造設計：構造体としての形状、支持方法、材料等（波及的影響の考慮を含む））
- ✓ 配置設計：配置による設計（配置設計：離隔距離の確保、地下階に配置、建屋内に収納等）
- ✓ 評価：構造設計等により要求事項を達成できることを確認するための評価、要求事項を達成できることを確認するための評価に係る項目

各条00資料別紙2において整理した基本設計方針における要求種別は、共通06の考え方に基づいて整理を行ったものであるが、その要求を具体化する設備における「設計項目」とは、共通12において以下に示す関係にある。

要求種別		「設計項目」との関係
冒頭宣言	基本方針	<ul style="list-style-type: none"> • 具体的な設計方針は設置要求等の要求種別を設定した基本設計方針で展開するため、具体的な設計方針の展開先となる基本設計方針の対象を明確にする。 • 具体的な設計方針の展開先となる基本設計方針の対象がない場合は、要求種別の変更を検討する。 • 基本設計方針の内容が機能要求①等の要求種別の基本設計方針に対する設計の条件となる場合は、具体の設計を示す構造設計等の「設計項目」において、設計の条件となる基本設計方針との関係を明確にする。 <p>例) MOX燃料加工施設で取り扱うプルトニウムの含有率等に係る基本設計方針の要求種別を冒頭宣言</p>

		としているが、崩壊熱除去に係る設計のインプット条件となることから関係するシステム設計等の「設計項目」において紐づけを行う。
設置要求	事業変更許可申請書，技術基準規則において，設備，機器を設置することを約束し，その設置する設備，機器に性能，機能を要求しないもの	<ul style="list-style-type: none"> 配置設計として「設計項目」を設定
機能要求①	設置する設備，機器に一定の機能を要求するもので，機能を達成することをシステム構成及び設備構成によって説明するもの	<ul style="list-style-type: none"> システム設計として「設計項目」を設定する。 基本設計方針の要求種別が、機能要求①と評価要求の組合せとなる場合は、システム設計と評価の「設計項目」を設定し、それぞれの関係を明確にする。
機能要求②	設置する設備，機器に技術基準の要求事項を満足するために必要な具体的な仕様（数値）によって適合説明するもの	<ul style="list-style-type: none"> 構造設計として「設計項目」を設定する。 基本設計方針の要求種別が、機能要求②と評価要求の組合せとなる場合は、構造設計と評価の「設計項目」を設定し、それぞれの関係を明確にする。
評価要求	設置する設備，機器が期待する機能を達成することを適合説明するために試験，評価，計算を必要とするもの	<ul style="list-style-type: none"> 評価として「設計項目」を設定 <u>機能要求①、②の項に記載したように評価により構造設計等が適切に行われていることを確認する評価に該当する場合は、構造設計等の「設計項目」との関係を明確にする</u> 上記の場合は、資料3に關係する構造設計等と併せて展開して構造設計等を示し、資料4で評価に係る設計を展開する 評価のみで設計方針を達成する場合は資料4に展開 <u>評価要求のみの要求種別を設定した場合でも、基本設計方針での要求を達成するための前提となる構造等の設計の有無を確認し、必要な「設計項目」を展開する。基本設計方針の要求を適切に分解し、設計としての担保事項等を抜けなく抽出する。</u>
運用要求	保安規定等でその	<ul style="list-style-type: none"> 設備が機能を達成するために必要となる運用

	運用を担保するもの	を定めるものであり、資機材の確保等の運用を規定しているが、設備の構造設計等と資機材等による運用による対応を合わせることにより要求事項を達成する場合は、関係する構造設計等の「設計項目」と紐づける。
--	-----------	---------------------------------------------------------------------------------------------------

また、基本設計方針等の設計方針に対して複数の「設計説明分類」が関係する場合には、設備の構造等の類似性を踏まえて代表する「設計説明分類」を設定するとともに、類似性や重複した説明を避けるための説明順序を踏まえた「設計グループ」を設定し、代表する「設計説明分類」による「説明すべき項目」（各条文の要求事項等）に対する適合性の説明を行う。

この中で、「説明すべき項目」（各条文の要求事項等）のひとつである「既認可からの変更事項」を変更が必要となった基本設計方針等の設計方針との関連性を紐づけることで、具体の構造設計等の説明が必要な事項を明確にする。なお、代表する「設計説明分類」による説明においては、当該設備を代表として整理できるとする考え方を明確にする。

システム設計、構造設計、配置設計及び評価のそれぞれの「設計項目」については、「3.「システム設計、構造設計等」に係る説明（資料3）」及び「4.「解析、評価等」に係る説明（資料4）」で具体の設備等の設計を示す。

「3.「システム設計、構造設計等」に係る説明（資料3）」においては、設計項目のうちシステム設計、構造設計及び配置設計に関する具体の設備等の設計を示すこととし、資料2における設計項目の考え方が資料3における構造設計等の具体の設計方針に展開されることを明確にする。

また、構造設計等と関連する評価については、資料3で構造設計等との関係を示したうえで、具体的な評価等の方法については、資料4に展開する。

一方、評価のみの設計項目に関する具体の設備等の設計については、「4.「解析、評価等」に係る説明（資料4）」で具体の設備等の設計を示す。

なお、資料2における資料4での「解析、評価等」に係る代表設備の選定等の記載については、資料4に係る説明を行う際に追加等することにより、「システム設計、構造設計等」、「解析、評価等」に係る説明を段階的に示すこととする。

上記に示す考え方に沿って資料2の整理を行うが、その際の記載等に係る留意事項等を以下に示す。

- 資料2における「説明すべき項目」（各条文の要求事項等）をもとにした「設計項目」（システム設計，構造設計，配置設計，評価）の紐づけについては，基本設計方針の要求種別を踏まえたものとし，評価については構造設計等を踏まえた評価（機能要求と評価要求など複数の要求種別を設定した設計方針）と評価のみ（評価要求を要求種別として設定した設計方針）で展開するものを仕分ける。
- 複数の「設計説明分類」に対して，代表して構造設計等を説明する場合は，「説明グループの考え方」欄で代表の設計説明分類と代表以外の設計説明分類との紐付を行う。
- 同じ基本設計方針に対して，適合説明として「設計項目」（システム設計，構造設計，配置設計，評価）が複数ある場合は，それぞれの設計項目において，適合説明として何を説明するのか，設計項目としての対象範囲を明確にする。
- 基本設計方針の要求種別が評価要求のみになっている場合であっても，評価の前提になる設備の構造等の設計を展開する必要性を考え，資料2において必要な「設計項目」を抜けなく抽出する。
竜巻：設計荷重（竜巻）に対して構造強度評価を行い，安全機能が損なわれないことを確認する。➡構造強度を確保するための構造設計を「設計項目」として展開するとともに，構造強度が確保されていることを確認するための評価を「設計項目」として展開する。
溢水：溢水源となる系統については全保有量を考慮した上で，流体を内包する機器のうち，基準地震動 S_s によって破損が生じる可能性のある機器について破損を想定し，その影響を評価する。この場合において，溢水源となる配管は，破損形状を完全全周破断とし，溢水源となる容器は，全保有水量を溢水量として設定する。➡溢水源となる可能性のある機器の配置設計（配置による防護設計というよりも配置情報として），各機器の構造設計（保有水量）等を評価の前提となる構造設計等として必要な「設計項目」を展開する。なお，これらの構造設計等が溢水の要求事項を踏まえた設計ではなく，他条文の要求等によるものである場合は，既認可からの変更事項の有無も含めて他条文要求によるものであることを明確にする。
- 評価において，適用する評価条件が他の条文での要求事項に適合するための条件である場合には，資料2においてその条件を適用することの妥当性も説明する。
- 地震による損傷の防止に係る条文については，添付書類が複数階層的に存在すること，構造設計等にあたる耐震設計と解析・評価等に

あたる耐震評価との関係の整理が必要となることから、資料2において、評価を踏まえて構造等で考慮する必要のある事項を構造設計等の「設計項目」で漏れなく抽出して展開する。

- ▶ 重大事故等対処設備（再処理の場合は第36条）に対する要求事項の環境条件等や地震を要因とする重大事故等対処設備の耐震設計に係る事項については、設計基準の竜巻、外部火災、火山、航空機落下、落雷等の外部衝撃による損傷の防止、溢水による損傷の防止、化学薬品漏えいによる損傷の防止に係る防護設計等の具体の構造設計等への展開が必要な事項が同様となることから、重大事故等対処設備に係る条文の資料2で重大事故等としての特別な要求等を明確にするとともに、設計基準の外部衝撃による損傷の防止（第8条）等の資料2において設計基準に係る設備と重大事故等対処設備の構造設計等の類似性を考慮した代表に係る説明を行うこととし、「説明グループの考え方」において関連する設計基準の資料2との関係性、どちらを代表で説明するか、その代表性に係る考え方等を示す。
- ▶ 資料1で整理した施設共通基本設計方針と設計説明分類の紐付をもとに、資料2において必要な構造設計等の説明を行う。
- ▶ 基本設計方針等に係る設計方針と代表する設計説明分類の関係を整理し、資料2の紐付整理結果（参考2-1）として示すとともに、「設計項目」ごとに代表が1つになるようにする。
- ▶ 資料2の紐付整理結果において、任意の設計説明分類の資料3で展開する基本設計方針がどれなのか、いつの説明グループで説明をするのかという情報を整理することで、資料3と説明グループの関係を明確にする。
- ▶ 各説明グループの説明に必要な個別補足説明資料とその内容を資料2に示すとともに、参考2-2として纏める。

3. 「システム設計、構造設計等」に係る説明（資料3）

資料3では、「設計説明分類」ごとに資料2で整理した構造設計等の「設計項目」に対して、構造設計等の設備等の具体の設計を示す。

構造設計等の設備等の具体の設計は、どの基本設計方針等の設計方針を踏まえて設計したのかがわかるよう紐づけを行うとともに、資料2における「設計項目」の考え方を踏まえ、資料3における構造設計等どのように展開したのかがわかるよう具体的に示す。

また、構造設計等の設備等の具体の設計に係る説明では、設計上考慮する要素を網羅的に挙げ、要求事項を達成するための構造設計等を示す。

資料3において、具体的な構造設計等を示し、要求事項が達成できているかの確認を行い、要求事項を達成するために必要な設計情報が不足している場合は、必要な「設計項目」を整理し、具体的な構造設計等の展開を検討するとともに、資料2にフィードバックを行う。

【要求事項】

- 工程室排気設備は、工程室を負圧に維持することで核燃料物質等の漏えいの拡大を防止する設計とする。

【具体的な設計への展開】

設計項目：システム設計

具体的な設計：核燃料物質等がグローブボックス等から工程室に漏えいした場合に、工程室から工程室外への核燃料物質等の移行を防止するため、工程室を負圧維持することが可能な工程室排気設備を設ける設計とする。

➡要求事項が系統設計に対する機能要求であるため、資料2ではシステム設計として「設計項目」を展開したが、具体的な設計への展開としては、以下の構成によるものが適切と考える。

- ① 核燃料物質等がグローブボックス等から工程室に漏えいした場合に、工程室から工程室外への核燃料物質等の移行を防止するため、露出した状態でMOX粉末を取り扱うグローブボックス等の核燃料物質等の漏えいの可能性のある設備を集約して設置し、当該区画を工程室として管理する。➡配置設計
- ② 核燃料物質等がグローブボックス等から漏えいする可能性のある区画である工程室に対して、工程室排気設備を設け、工程室を負圧維持することで工程室から工程室外への核燃料物質等の移行を防止する設計とする。➡システム設計（負圧維持に係る設計方針については、別の基本設計方針で展開）

【資料2へのフィードバック】

- 上述の整理の結果を踏まえ、資料2において、「設計項目」を配置設計

とシステム設計を示し、その関連性を整理するとともに、資料3に展開する。

基本設計方針に関連する添付書類の記載を構造設計等の説明との関係を踏まえて示すとともに、当該添付書類の記載は、第1回申請で示したものをもとに展開することとし、構造設計等の説明を踏まえて添付書類の記載を追加等する必要がある場合は、修正していることがわかるように追加等を行う。

基本設計方針等の設計方針への適合性を説明する際に、設計説明分類に含まれる設備をさらに分類して説明をすることで設計の適合性が明確になる場合は、説明項目を細分化する。例えば、閉じ込め機能を説明する対象として分類した「グローブボックス（オープンポートボックス、フードを含む）」に対し、設計の細部である開口部における風速の維持等に係る設計を説明する場合に、「グローブボックス」、「オープンポートボックス」、「フード」に細分化し、具体の設計を示す。

上述の具体の設計の説明は、構造図等の図面と併せて示すとともに、設計方針と構造図等の図面における説明内容を紐づけることにより設計が設計方針に適合していることに係る説明性を確保する。

具体の設計において、複数の条文で関連して設計を決める必要がある場合は、各々の設計方針の関連性を示すことで複数の条文の基本設計方針等の設計方針に適合していること、各々の設計方針で相反していないこと等を明確にする。

構造設計等に係る既認可からの変更点については、基本設計方針等の設計方針への適合性説明としての構造設計等との関係を明確にしたうえで、構造図等の図面と併せて示す。

資料2で複数の「設計説明分類」の間で代表を選定した場合は、代表となる「設計説明分類」に対して構造設計等の設備等の具体の設計を示すとともに、代表以外の「設計説明分類」における代表との差分の設計を合わせて示す。

差分の説明においては、同一の設計項目ではない箇所に対し、代表となる設備等の設計との対比を記載することにより、差分が存在することを明確にした上で、その差分の設計項目が、各条文の要求事項等に適合していることを示す。

同じ設計方針がシステム設計、構造設計等の複数の設計に関係する場合は、各設計に展開すべき設計方針の対象が明確になるよう付番等により紐づけを行うとともに、当該設計に展開しない設計方針が他のどの設計方針に展開されるものかを明確にする。

また、「設計説明分類」は複数の設備をまとめて合理的に説明可能な単位として整理していることを踏まえ、「設計説明分類」に含まれる複数の設備の構造設

計等の説明を代表となる設備で示す。

代表との差異がある設備に対しては、差異が生じる条件を明確にするとともに、当該差異に対しても設計方針に沿った設計であることを示す。

構造設計等と関連する評価の項目については、資料2での紐づけを踏まえて資料3において、「解析・評価等」における解析・評価の条件（耐震の場合、解析モデルの設定条件など）設定に当たって、「システム設計、構造設計等」で特別に考慮する構造設計（以下、「評価にあたって特別に考慮する構造設計等」という。）を示すとともに、評価の項目では構造設計等を踏まえてどういう観点で評価を行うかを明確にする。具体的な評価方法等については、資料4で展開する。

上記に示す考え方に沿って資料3を整理することとし、これらの説明を行うため、設計説明分類ごとに「①詳細設計展開表」、「②詳細説明図」、「③既認可からの変更点」で示すことにより、設計項目（システム設計、構造設計、配置設計、評価）を明確にする。

（1）①詳細設計展開表

- 設計説明分類ごとに、資料2で関連性を示した基本設計方針等の設計方針に対して、適合性に係る具体的な構造設計等の設計を示す。
- 複数の設計説明分類の設計に跨る基本設計方針の要求事項については、それぞれの設計説明分類で説明する事項を明確にする。
- 構造設計等を代表で説明する設計説明分類と代表以外の設計説明分類がある場合、代表で説明する設計説明分類の「①詳細設計展開表」において、代表以外の設計説明分類の行を追加して代表との差分についての展開を行う。
- 「代表以外の設計説明分類」欄で、代表の構造設計等を展開する行は、(代表)と記載し、代表以外の設計説明分類を展開する行は、対象の代表以外の設計説明分類の名称を記載する。なお、基本設計方針の展開対象が設計説明分類1つのみで、代表説明が発生しない場合は、本欄は「-」とする。
- 「代表以外の設計説明分類」以降の欄は代表の設計説明分類と同じ欄との差分の有無を確認する。差分がある場合は、差分の内容を記載し、差分がない場合は「-」を記載する。但し、既認可からの変更点は、代表との差分ではなく代表以外の設計説明分類に対しての既認可からの変更点を記載する。
- 構造設計等の具体的な設備等の設計を行う「システム設計（又は構造

設計，配置設計)」欄において，代表と構造設計等の差分の説明が発生した場合は，代表の設計説明分類の「②詳細説明図」において，代表の構造設計等の説明と併せて代表以外の設計説明分類の具体的な設備等の設計上の差分について説明を行う。

- 同じ設計説明分類に含まれる設備が複数ある場合は，共通的な構造設計等により代表説明を行う等の合理的な説明方法を展開するとともに，要求事項の違いや，具体的な設備等の設計の違い等により，必要な説明事項を書き分ける必要がある場合は，構造設計等の欄において【】で設計説明分類内の対象設備を明確にし，具体的な設備等の設計として説明が必要な内容について全て記載を行う。
- また，構造設計等に係る説明の根拠を個別補足説明資料で展開する必要がある場合には，関連する個別補足説明資料との関係を示す。
- 設計のインプット，アウトプットの関係として他条文の要求事項を踏まえた構造設計等と関係する場合は，関連する条文の構造設計等の項目との関係性を明確にする。
- 基本設計方針等の要求事項において，既認可から条件等が変更され，それを踏まえて構造設計等を既認可から変更している場合は，既認可からの変更として要求事項との関係も併せて明確にする。

(2) ②詳細説明図

- 冒頭に，全体構成を示す目次を添付する。本目次においては，主条文の構造設計等を軸に，関連する他条文の構造設計等を示す。また，他の設計説明分類における設計とも基本設計方針番号で紐づける。
- 目次の構成については，設計説明分類の主条文及び関連条文の詳細設計方針を踏まえ，主条文を軸に項目をたて，さらに細かい内容は階層を下げて項目立てする。関連条文は主条文と直接関連する詳細設計方針について，主条文の対応する詳細設計方針の説明項目の中に含めた構成とする。
- 各目次項目には，各基本設計方針の要求事項に対する構造設計等の説明項目とするとともに，各項目に対する条文の説明内容の冒頭に，【条文番号】と（ ）書きで基本設計方針の要求事項の概要を示す。
- 複数の設計説明分類の設計に跨る基本設計方針の要求事項については，関連する設計説明分類の設計を目次の表及び，資料3②の該当する説明頁の注記で記載することにより，資料間の繋がりを持たせた記載とする。

- 詳細説明図として使用する図中に示す寸法等の設計情報については、要求事項への適合説明上必要なもののみを対象として示す。

(3) ③既認可からの変更点

- 設計説明分類ごとに、資料3①詳細設計展開表に示した設計方針を受けて、既認可から変更した箇所について図を用いて示す。
- 基本設計方針等の設計方針での要求事項との関係がわかるように変更点を示す。

4. 「解析，評価等」に係る説明（資料4）

「解析，評価等」に係る説明としては、解析・評価の目的，条件（条件となる値等のインプット，条件設定に係る根拠等），方法等について説明する。

資料2で設計項目を評価とした項目を対象として、評価条件の設定，評価方法，評価式，既認可からの変更点について説明することとし，資料3で示す構造設計等と関連する事項については，資料3での構造設計等のどの部分と関連するか，何をインプットとして考慮しているか等を示す。

また，評価条件の設定や評価方法，評価式等に対して，その設定等の根拠を示すこととし，その説明を個別補足説明資料で展開する場合には，解析・評価等として示す設計で示す内容との関係を明確にする。

本説明においても，評価方法等の類似性等を考慮し，代表による説明を行うこととし，代表とした項目については，その代表性の説明及び代表以外との差分がある場合は，その差分を説明する。

以 上

別添 設計説明分類、説明グループ

別添 1 再処理施設及び廃棄物管理施設

申請対象設備の類型〈設計説明分類の設定〉

- 「説明すべき項目」（各条文の要求事項等）を踏まえた申請対象設備の類型として、申請対象設備に対し、今回の設工認申請における「B-1：設計条件が変更になったもの」、「B-2：設計条件が追加になったもの」を変更の観点として整理することとし、外的・内的ハザードに対する防護設計を主軸に「設計説明分類」を設定。
- 上記の設計方針の類似性を考慮した「設計説明分類」として、構造や防護設計で期待する機能、設計で考慮する環境条件を踏まえ、以下の6分類を設定。
- なお、再処理施設とMOX燃料加工施設等の他施設との共用設備については、設備の主たる所有施設である再処理施設において構造設計等の設計を示す。その際、共用する他の施設での要求事項を踏まえて「説明すべき項目」（各条文の要求事項等）を満足していることを説明する。

No	設計説明分類	分類の考え方
1	建物・構築物	それ自体が防護対象になるものや防護対象をハザードから守る対策設備としての機能などの要件を考慮して構造設計等を説明
2	屋外 機器・配管	<ul style="list-style-type: none"> ● ハザードに対する防護対象に対し考慮する環境条件を踏まえ、屋外/屋内に分けて設定 ● 重大事故等対処設備については、外的・内的ハザードに対する防護設計については設計基準対象施設と類似しており、これらの類似性を踏まえて分類。また、設計基準と共通的なハザードに対する防護設計に加え、重大事故等対処設備としての機能要求を踏まえた構造設計等についても説明。
3	屋内 機器・配管	<ul style="list-style-type: none"> ● また、重大事故等対処設備の可搬設備は、保管場所と使用場所で考慮べき設計条件等が異なる場合があり、構造設計等として説明すべき事項は保管場所に対する外的ハザードの説明が主となることから、保管場所を踏まえ「屋外 機器・配管」等に分類 ● 屋外/屋内に跨って設置される設備等については、構造設計等を説明する上で外的ハザードに対する考慮事項が主となることから、「屋外 機器・配管」に分類
4	竜巻防護対策設備	各対策設備に守られる設備の配置などを踏まえて構造設計等を説明する
5	火災防護対策設備	
6	溢水防護対策設備	

申請対象設備の類型 <設計説明分類の設定>

※主従は再処理施設が主となるため、再処理施設の設備区分を考慮して整理
 DB：設計基準の対処設備、DB/SA：設計基準の対処設備（重大事故等対処設備と兼用）、SA：重大事故等対処設備
 再：再処理施設、廃：廃棄物管理施設

項目 No.	設計説明分類	主な対象		
		【再処理施設】	【再処理施設/廃棄物管理施設共用】※	【廃棄物管理施設】
再1 廃1	建物・構築物	<ul style="list-style-type: none"> 建屋（前処理建屋，分離建屋，緊急時対策建屋，第1保管庫・貯水所等） 構築物（主排気筒等） 洞道，地下水排水設備 アクセスルート（屋外アクセスルート周辺の法面含む） 	<ul style="list-style-type: none"> 構築物（北換気筒） 	<ul style="list-style-type: none"> 建屋（ガラス固化体貯蔵建屋等） 地下水排水設備
再2 廃2	屋外 機器・配管 ※内の事象を考慮するものを含む	<ul style="list-style-type: none"> 廃棄施設（DB:屋外ダクト等，DB/SA:屋外配管等，SA:屋外配管等） 計測制御設備（DB:安全冷却水系膨張槽水位計，監視カメラ，SA:けん引車*等） 放射線管理施設(DB/SA:モニタリングポスト等，SA:監視測定用運搬車等） その他設備（電気設備（SA:可搬型発電機*等），ユーティリティ設備（DB:冷却塔等，SA:大型移送ポンプ車*，可搬型建屋外ホース*等） <p>* 屋外又はコンテナに保管する可搬型設備</p>	<ul style="list-style-type: none"> 放射線管理施設（DB:積算線量計等，DB/SA:気象観測設備） その他設備（電気設備(DB:燃料貯蔵設備，DB/SA:受電開閉設備），ユーティリティ設備（DB:ボイラ等）等） 	<ul style="list-style-type: none"> 放射線管理施設（ダストサンブラ）
再3 廃3	屋内 機器・配管 ※外的事象を考慮するものも含む	<ul style="list-style-type: none"> プロセス設備（DB:プルトニウム溶液槽，パネル難燃化の対象となるグローブボックス等，DB/SA:溶解槽，燃料貯蔵プール等，SA:重大事故時可溶性中性子吸収材供給槽（エンドピース酸洗浄槽用）等） 廃棄施設（DB:建屋排風機，給気ユニット，海洋放出管理系等，DB/SA:排風機，廃ガス洗浄塔等，SA:凝縮器，廃ガス貯留槽等） 計測制御施設（DB:固化セル温度計，制御室空調ユニット等，DB/SA:溶解槽圧力計，安全系監視制御盤等，SA:廃ガス貯留設備の圧力計，可搬型冷却水流量計*等） 放射線管理施設（DB:ガンマ線エリアモニタ等，DB/SA:主排気筒ガスモニタ等，SA:可搬型ガスモニタ*等） その他施設（電気設備（DB:第2非常用ディーゼル発電機，誘導灯，非常灯等，DB/SA:非常用メタクラ等，SA:重大事故対処用母線分電盤等），ユーティリティ設備（DB:安全蒸気ボイラ等，DB/SA:安全冷却水中間熱交換器等，SA:圧縮空気自動供給ユニットポンベ等），通信連絡設備（DB/SA:ページング装置，統合原子力防災ネットワーク I P 電話等，SA:可搬型通話装置*等），遮蔽設備 等） <p>* 建屋内に保管する可搬型設備</p>	<ul style="list-style-type: none"> 廃棄施設（DB：低レベル固体廃棄物貯蔵エリア（第1貯蔵系）等） 放射線管理施設（DB:入退域管理装置等） その他施設（電気設備（DB/SA：1号,2号受電変圧器等）ユーティリティ設備（DB:ボイラ等，DB/SA:常用空気圧縮機等），通信連絡設備（DB：ページング装置（北換気筒管理建屋），DB/SA:所内携帯電話等），遮蔽設備（DB:第2低レベル廃棄物貯蔵建屋の遮蔽設備） 	<ul style="list-style-type: none"> 管理施設（ガラス固化体貯蔵建屋の貯蔵ピット（収納管/通風管）等） 受入れ施設（ガラス固化体放射線測定装置等） 計測制御系統施設（収納管排気設備の入口圧力計等） 放射線管理施設（冷却空気出口シャフトモニタ等） その他設備（廃棄施設（検査室給気ユニット等），電気設備（6.9kV運転予備用母線等），通信連絡設備（一般加入電話等），遮蔽設備（ガラス固化体貯蔵建屋の遮蔽等））
再4	竜巻防護対策設備	<ul style="list-style-type: none"> 飛来物防護ネット（再処理設備本体用 安全冷却水系冷却塔A）等 飛来物防護板（主排気筒接続用 屋外配管及び屋外ダクト）等 	-	-
再5 廃4	火災防護設備	<ul style="list-style-type: none"> 感知器，水素漏えい検知器，消火用水貯槽，二酸化炭素消火設備，防火ダンパ等 	<ul style="list-style-type: none"> 消火用水貯槽等 	<ul style="list-style-type: none"> 水素漏えい検知器，二酸化炭素消火設備等
再6	溢水対策設備	<ul style="list-style-type: none"> 堰，防水扉，止水板及び蓋，施設外漏えい堰，化学薬品防護板等 	-	-

申請対象設備の類型〈説明グループの設定〉

- 再処理施設及び廃棄物管理施設については、廃棄物管理施設に係る「説明すべき項目」の内容の大部分が再処理施設の説明に包含されることを踏まえ、類似性を考慮した類型化として、再処理施設及び廃棄物管理施設を合わせた「説明グループ」を設定する。
- 「説明グループ」の設定及び順序に係る考え方は、「設計説明分類」の設定で考慮した追加要求事項、設備の構造設計等を決める上で主となる事項、「説明すべき項目」の重要度、説明グループごとの説明事項のボリューム感、施設全般に係る共通的な要求事項などを踏まえて設定する。具体は以下の通り。

【説明グループ1】

- ◆ 設計説明分類で考慮した外的ハザード、内的ハザードのうち、構造設計等を決めるうえでの主たる事項となる**外的ハザード**（外部衝撃、耐震）に対する防護設計を優先して説明するため、外部衝撃関係を主条文とした**説明グループ1**を設定。説明グループ1では、再処理施設に対して以下の事項を説明。
 - ✓ 建物・構築物、屋外 機器・配管に係る外部衝撃（竜巻、火山等）・耐震に対する構造強度の確保、落雷に対する避雷設備の構造設計及び航空機落下に対する配置及び防護設計、屋内 機器・配管に係る外部衝撃に対する防護設計（降下火砕による腐食防止、降下火砕物の侵入防止、外部火災に対する離隔距離の確保・耐火塗装、落雷に対する防護設計、生物学的事象に対するバードスクリーン等）に係る構造設計等
 - ✓ 上記と共通する外部衝撃を考慮した重大事故等対処設備に係る構造設計等
 - ✓ 建物・構築物、屋外 機器・配管に係る重大事故等対処設備を収納する建屋及び重大事故等対処設備の機能維持として考慮する1.2Ssに対する構造設計、構造の維持による屋内のアクセスルートの確保等
 - ✓ 竜巻防護対策設備に係る外部衝撃、耐震に対する構造強度の確保等の構造設計等
 - ✓ 溢水対策設備のうち、重大事故等対処設備と兼用のプールにおける止水板、蓋に係る外部衝撃に対する防護設計
 - ✓ 建物・構築物の構造と関連する安全避難通路及び避難用照明に係る配置設計
- ◆ なお、「降水に対する防護対策(貫通部止水処理等)」と説明グループ2の溢水/薬品における対策（建屋入口高さの確保、貫通部止水処理）のように、説明グループ2以降の他条文に対する構造設計等の説明内容と同様なものは、後段の説明グループで説明。
- ◆ また、重大事故等対処設備の機能に係る「個数・容量」等に係る事項については、他施設との共用も考慮して説明する必要があることから、説明グループ3で説明。

申請対象設備の類型〈説明グループの設定〉（続き）

【説明グループ2】

- ◆ 内的ハザードのうち、追加要求となる**溢水，化学薬品漏えい**に対する防護設計を優先して説明するため、溢水，化学薬品漏えいを主条文とした**説明グループ2**を設定。説明グループ2では、再処理施設に対して以下の事項を説明。
 - ✓ 溢水，化学薬品漏えいの防護設計と関連する建物・構築物のうち洞道に係る耐震に対する構造設計
 - ✓ 建物・構築物に係る屋外溢水の流入防止・貫通部止水処置、屋外 機器・配管に係る溢水（没水、被水、蒸気影響、腐食性ガス影響）に対する防護設計
 - ✓ 屋内 機器・配管に係る溢水（没水、被水、蒸気影響、プールのロッシングによる漏えい）に対する防護設計、溢水源から除外する機器・配管に係る構造設計
 - ✓ 上記と共通する溢水を考慮した重大事故等対処設備に係る防護設計（位置的分散・予備品への交換による機能維持・防水シートによる保護等、溢水源等に係る1.2Ssを考慮した構造設計、溢水を考慮したアクセスルートに係る配置設計等）
 - ✓ 溢水対策設備に係る構造設計（水圧・Ssに対する構造強度の確保、1.2Ssに対する機能維持等）
 - ✓ 溢水評価の前提となる溢水源となる機器・配管、溢水から防護する設備等の配置設計、構造設計等

【説明グループ3】

- ◆ 今回の設工認申請において主要な追加要求となる**重大事故等対処設備の機能設計**に対する構造設計等を説明するため、重大事故の個別条文への適合性を説明対象とする**説明グループ3**を設定。
 - ✓ 重大事故等対処設備に係る機能維持（個数・容量、悪影響防止、対処に必要な設備（蒸発乾固等の直接的な対処に用いる設備及び計装設備・通信連絡設備等の対処の支援に必要な設備）の機能、1.2Ssを考慮した機能維持、強度確保（材料及び構造））に係るシステム設計、構造設計等を説明
 - ✓ 建物・構築物のうち屋外アクセスルートに係る1.2Ss等に対するアクセスルートの確保に係る構造設計等を説明

申請対象設備の類型〈説明グループの設定〉（続き）

【説明グループ4】

- ◆ 内的ハザードのうち、変更事項となる**火災防護**に対する構造設計等を説明するため、火災等による損傷の防止の条文への適当性を対象とする**説明グループ4**を設定。
- ✓ 火災区域・区画に係る配置設計、火災等の発生防止・影響軽減に係る構造設計等
- ✓ 火災感知設備・消火設備に係る構造設計等

【説明グループ5】

- ◆ 追加要求事項のひとつである重大事故発生時の環境や有毒ガスを考慮した**居住性機能**に対する構造設計等を説明するグループとして、制御室等、緊急時対策所の条文への適合性を説明対象とする**説明グループ5**を設定。
- ✓ 制御室、緊急時対策所の居住性確保に係る構造設計、制御室に関連する外部状況を把握するための設備に係る構造設計等

【説明グループ6】

- ◆ 設計基準の個別条文の変更事項のうち、重大事故の個別条文と分けて説明が可能な事項(**電気設備のHEAF対策等**)に対する適合性を説明対象とする**説明グループ6**を設定。
- ✓ HEAF対策、一相開放故障対策に係る構造設計等

【説明グループ7】

- ◆ 安有の**共通的な要求事項の条文及びその他の事項**(廃棄物貯蔵設備の増容量等に係る遮蔽等)への適合性を説明対象とする**説明グループ7**を設定。

- 各説明グループに係る説明項目等については、別添に詳細を示す。

説明グループ (再処理施設及び廃棄物管理施設)

<説明グループ1>

主条文と独立して説明が可能な関連条文の設計項目については、他の設計説明分類の共通的な設計方針とまとめて説明することを念頭に、別の説明グループにおいて説明。

説明グループ	項目	設計説明分類	主条文	本説明グループで説明を行う関連条文	別の説明グループで説明を行う関連条文(前の説明グループで関連条文を一度示した設計説明分類については、説明済みの関連条文を除いている。)
1 外部衝撃関係	再 1	建物・構築物	<p>第8/36条 外部衝撃/重大事故(竜巻) 【構造強度設計(建物・構築物)】《Gr1/廃1》</p>	<p>第5/32条 地盤, 第6/33条 地震 【建物・構築物(屋外重要土木構造物以外)】《Gr1/廃1》 【機器(定式化, FEM)】【配管系】【B,Cクラスの設計方針】 【地下水排水設備の設計】《Gr1/廃1》</p> <p>第7/34条 津波 【津波による損傷を防止する設計】《Gr1/再2》</p> <p>第8/36条 外部衝撃/重大事故(火山) 【構造強度設計(建物)】《Gr1/廃1》 【構造強度設計(構築物)】(Gr1/再4を代表に説明) 【腐食防止設計(塗装若しくは腐食し難い金属の使用)】(Gr1/再4を代表に説明) 【腐食防止設計(外壁塗装, 屋上防水)】《Gr1/廃1》 【降下火砕物の侵入防止設計(防雪フード設置)】《Gr1/廃1》 ※8 【降下火砕物に対する防護設計(吹き上げ等)】※3 (外火) 【構造強度設計(建物)】《Gr1/廃1》【構造強度設計(構築物)】 【離隔距離を確保する設計(建物)】《Gr1/廃1》 【離隔距離を確保する設計(構築物)】 【耐火塗装(DB対象)】(Gr1/再4を代表に説明) (航空機)【配置・防護設計(落下確立評価等の個別補足説明提示)】(DB対象) (落雷)【直撃雷対策(建物・排気筒(飛来物防護板含む))】《Gr1/廃1》 (その他)【高温に対する防護対策(Gr1/再2を代表に説明)】 【降水/積雪に対する防護対策(吹き上げ)】※3 【積雪の侵入防止設計(防雪フード設置)】《Gr1/廃1》※8 【生物学的事象に対する防護対策(バートスクリ-)】《Gr1/廃1》 【塩害に対する防護対策(塗装, 絶縁性の維持等)】(Gr1/再2を代表に説明)</p> <p>第36条 重大事故【アクセスルートの確保(外的事象)】 【アクセスルートの確保(地震(屋内))】※7 【1.2Ss機能維持(建物、構築物(波及影響含む))】※7</p>	<p>第8/36条 外部衝撃/重大事故 (その他)【降水に対する防護対策(貫通部止水処理等)】(Gr2/再1で説明)※1 【生物学的事象に対する防護対策(貫通部止水処理)】(Gr2/再1で説明)※1</p> <p>第11/35条 火災【火災区域・区画(Gr4/再3を代表に説明)】</p> <p>第12/36条 溢水/重大事故【建屋内への流入防止設計(Gr2/再1で説明)】※1 【没水, 被水, 蒸気影響に対する設計(屋外)】(Gr2/再2を代表に説明)※2 【溢水経路等の配置設計(Gr2/再1で説明)】</p> <p>第13/36条 薬品/重大事故【建屋内への流入防止設計(Gr2/再1で説明)】※1 【没液, 被液, 腐食性ガス影響に対する設計(屋外)】(Gr2/再2を代表に説明)</p> <p>第16/36条 安有/重大事故【共用(Gr3/再3を代表に説明)】※5 【環境条件(温度, 圧力, 湿度, 放射線等)】(Gr3/再3を代表に説明) 【試験・検査性(Gr7/再3を代表に説明)】</p> <p>第17/37条 材料【設計方針(Gr3/再3を代表に説明)】 【構造計算(Gr3/再3を代表に説明)】</p> <p>第30/50条 緊対【緊急時対策所に関する設計(Gr5/再1で説明)】 【SA時の要員の収容に関する設計(Gr5/再1で説明)】</p> <p>第36条 重大事故 【悪影響防止設計(DB設備への悪影響防止設計)】(Gr3/再3を代表に説明) 【個数・容量(Gr3/再2を代表に説明)】※5 【アクセスルートの確保(内的事象)】(Gr2/再1で説明) 【アクセスルートの確保(地震(屋外))】(Gr3/再1で説明)※7 【1.2Ss機能維持(洞道)】(Gr2/再1で説明)※7 【1.2Ss機能維持(アクセスルート)】(Gr3/再1で説明)※7</p> <p>第38条 臨界(SA)【臨界事故対処(Gr3/再1,2,3で説明)】</p> <p>第39条 蒸発乾固【蒸発乾固対処(Gr3/再1,2,3で説明)】</p> <p>第40条 水素爆発【水素爆発対処(Gr3/再1,2,3で説明)】</p> <p>第41条 有機溶媒【TBP等の錯体の急激な分解反応対処(Gr3/再1,2,3で説明)】</p> <p>第42条 プール【プール水位低下対処(Gr3/再1,2,3で説明)】</p> <p>第44条 放出抑制【放射性物質の放出抑制(Gr3/再1,2,3で説明)】</p> <p>第45条 水供給【SA対処に必要な水源確保(Gr3/再1,2,3で説明)】</p> <p>第49条 監視【放射性物質の濃度及び線量の監視, 測定(Gr3/再1,2,3で説明)】</p>

設計説明分類で考慮した外的ハザード, 内的ハザードのうち, 構造設計等を決めるうえでの主たる事項となる外的ハザード(外部衝撃, 耐震)に対する防護設計を優先して説明するため, 外部衝撃関係を主条文とした説明グループ1を設定。

※ 下線の条文は, 当該説明グループで説明が完了する条文を示す。また, 条名称は略称とする。
 ※ 【 】は, 説明内容を示す。なお, 「※数字」は関連する設計項目のリンクを示し, 再処理, 廃棄物の説明Grの最終頁に注記一覧として設計項目の関連性を示す。
 ※ (Gr○(説明グループ)/○(項目番号))は, 展開先のグループ, 設計説明分類の項目番号を示す。
 ※ << >>は, 別グループ又は同じグループの別の設計説明分類からの展開元を示す。
 ※ 主条文については, 説明グループ1~4では各設計説明分類を設定するにあたり考慮したハザードを踏まえ設定する。説明グループ5,6は個別の条文要求(保安電源, 制御室, 緊対), 説明グループ7は共通事項(安有)に対する説明が主となることを踏まえ, 説明の対象となる設備をハザードを踏まえ設定した設計説明分類とは別にそれぞれの設備単位で第2の主条文を設定する。
 ※ 赤字は, SA特有の設計項目を示す。また, DB/SA条文で示す黒字の設計項目は, DB, SAどちらにも関連する設計項目として示す。ただし, その中でDB対象に係る設計項目を示す場合は, 【設計項目(DB対象)】と記載する。

説明グループ (再処理施設及び廃棄物管理施設)

<説明グループ1> (続き)

説明グループ	項目	設計説明分類	主条文	本説明グループで説明を行う関連条文	別の説明グループで説明を行う関連条文(前の説明グループで関連条文を一度示した設計説明分類については、説明済みの関連条文を除いている。)
1 外部衝撃関係	再 2	屋外 機器・配管	第8/36条 外部衝撃/重大事故(竜巻) 【構造強度設計(機器)】 【固縛及び飛来対策区域外への退避等(運用), 設計荷重(竜巻)の影響を踏まえた屋外の可搬型SA設備の固縛の設計(悪影響防止含む)】 【可搬型重大事故等対処設備の同時機能喪失を回避する設計(分散配置)】※6	第5/32条 地盤, 第6/33条 地震 【機器(定式化)】 【配管系】 【B,Cクラスの設計方針】 第7/34条 津波 【津波による損傷を防止する設計(Gr1/再1を代表に説明)】 第8/36条 外部衝撃/重大事故(火山) 【構造強度設計(機器)】 【可搬型重大事故等対処設備の損傷防止(フィルタ交換, 清掃, 除灰(除雪含む)及び屋内への配備)】 【腐食防止設計(塗装若しくは腐食し難い金属の使用)(Gr1/再4を代表に説明)】 【降下火砕物の侵入防止設計(冷却塔)】 【腐食/摩耗防止設計(Gr1/再3)】(外火) 【構造強度設計(機器)】 【離隔距離を確保する設計(機器)(Gr1/再3)】 【可搬型重大事故等対処設備の損傷防止(熱影響を受けない範囲への移動, 散水による影響緩和措置)】 【耐火塗装(DB対象)(Gr1/再4を代表に説明)】 【遮熱板】(航空機) 【分散配置(DB対象)】(落雷) 【間接雷対策(Gr1/再3を代表に説明)】 【配置設計(屋外機器)】 【可搬型重大事故等対処設備の損傷防止(分散配置)】(その他) 【凍結に対する防護対策(保温, 不凍液の使用等)】 【高温に対する防護対策(Gr1/再1,3,6,廃3)】 【塩害に対する防護対策(塗装, 絶縁性の維持等)(Gr1/再1,廃2)】 【電磁的障害に対する防護対策(Gr1/再3を代表に説明)】 第36条 重大事故 【多様性・位置的分散(外的事象)】※6 【1.2Ss機能維持(SA専用設備, 可搬型SA設備除く)】※7	第8/36条 外部衝撃/重大事故(その他) 【降水に対する防護対策(侵入防止構造)(Gr2/再2で説明)】※2 【生物学的事象に対する防護対策(侵入防止構造)(Gr2/再2で説明)】※2 第10条 閉じ込め 【崩壊熱除去(Gr7/再2で説明)】 第11/35条 火災 【火災区域・区画(Gr4/再3を代表に説明)】 第12/36条 溢水/重大事故 【没水, 被水, 蒸気影響に対する設計(屋外), 影響を受けない範囲への保管, 防水シートによる保護(Gr2/再2で説明)】※2 第13/36条 薬品/重大事故 【没液, 被液, 腐食性ガス影響に対する設計(屋外)(Gr2/再2で説明)】 第15条 安重 【多重化(Gr7/再2で説明)】 第16/36条 安有/重大事故 【内部発生飛散物の発生防止(悪影響防止含む)(Gr7/再3を代表に説明)】 【共用(Gr3/再3を代表に説明)】※5 【環境条件等(温度, 圧力, 湿度, 放射線等)(Gr3/再3を代表に説明)】 【試験・検査性(Gr7/再3を代表に説明)】 【試薬貯槽地下化(DB対象)(Gr7/再2で説明)】 第17/37条 材料 【設計方針(Gr3/再3を代表に説明)】 【構造計算(Gr3/再3を代表に説明)】 第21/49条 放管/監視 【伝送多様化(DB対象)(Gr3/再2で説明)】 【放射性物質の濃度及び線量の監視, 測定(Gr3/再1,2,3で説明)】 【気象条件の測定(Gr3/再2,3で説明)】 第23/48条 制御室 【外部の状況を把握するための装置(Gr5/再2で説明)】 第29/46条 保安電源/電源 【HEAF対策(Gr6/再3を代表に説明)】 【一相開放故障時対策(Gr6/再3を代表に説明)】
			(次頁に続く)		

説明グループ (再処理施設及び廃棄物管理施設)

<説明グループ 1> (続き)

説明グループ	項目	設計説明分類	主条文	本説明グループで説明を行う関連条文	別の説明グループで説明を行う関連条文(前の説明グループで関連条文を一度示した設計説明分類については、説明済みの関連条文を除いている。)
1 外部衝撃関係	再 2	屋外 機器・配管	(前頁のとおり)	(前頁のとおり)	<p>(前頁からの続き)</p> <p>第36条 重大事故</p> <p>【多様性・位置的分散(接続口等)(Gr3/再2,3で説明)】</p> <p>【多様性・位置的分散(内的事象)(Gr2/再2,3で説明)】</p> <p>【悪影響防止設計(DB設備への悪影響防止設計)(Gr3/再3を代表に説明)】</p> <p>【悪影響防止設計(可搬型放水砲)(Gr3/再2で説明)】</p> <p>【環境条件等(汽水を供給する系統)(Gr3/再3を代表に説明)】</p> <p>【個数・容量(Gr3/再2で説明)】※5</p> <p>【1.2Ss機能維持(SA専用設備,可搬型SA設備の加振試験)(Gr3/再3で説明)】※7</p> <p>【操作性(Gr3/再3を代表に説明)】</p> <p>第38条 臨界(SA)</p> <p>【臨界事故対処(Gr3/再1,2,3で説明)】</p> <p>第39条 蒸発乾固</p> <p>【蒸発乾固対処(Gr3/再1,2,3で説明)】</p> <p>第40条 水素爆発</p> <p>【水素爆発対処(Gr3/再1,2,3で説明)】</p> <p>第41条 有機溶媒</p> <p>【TBP等の錯体の急激な分解反応対処(Gr3/再1,2,3で説明)】</p> <p>第42条 プール</p> <p>【プール水位低下対処(Gr3/再1,2,3で説明)】</p> <p>第44条 放出抑制</p> <p>【放射性物質の放出抑制(Gr3/再1,2,3で説明)】</p> <p>第45条 水供給</p> <p>【SA対処に必要な水源確保(Gr3/再1,2,3で説明)】</p> <p>第46条 電源</p> <p>【SA対処に必要な電源確保(Gr3/再2,3で説明)】</p> <p>第47条 計装</p> <p>【SA対処時の情報把握(Gr3/再2,3で説明)】</p> <p>第50条 緊対</p> <p>【SA対処の指示を行うために必要な設備(Gr5/再2,3で説明)】</p>

説明グループ (再処理施設及び廃棄物管理施設)

<説明グループ1> (続き)

説明グループ	項目	設計説明分類	主条文	本説明グループで説明を行う関連条文	別の説明グループで説明を行う関連条文 (前の説明グループで関連条文を一度示した設計説明分類については、説明済みの関連条文を除いている。)	
1 外部衝撃関係	再 3	屋内 機器・ 配管	第12/36条 溢水 /重大事故 ※Gr2で説明	<p>第8/36条 外部衝撃/重大事故 (竜巻) 【構造強度設計(気圧差)《Gr1/廃3》】 【配置設計《Gr1/再6,廃3》】 【予備品を用いた復旧措置により機能を確保する設計】</p> <p>(火山) 【配置設計《Gr1/再6,廃3》】 【降下火砕物の侵入防止設計(換気設備給気系等へのフィルタの設置等)《Gr1/廃3》】 【貯蔵ピットの閉塞防止設計(DB対象)《Gr1/廃3》】 【腐食/摩耗防止設計(Gr1/再2を代表に説明)】 【間接的影響に対する設計(7日間の電源供給)(DB対象)】</p> <p>(外火) 【配置設計《Gr1/再6,廃3》】 【ばい煙の侵入防止設計(フィルタ又はワイヤーネットの設置含む)】 【離隔距離を確保する設計(機器)(Gr1/再2を代表で説明)】 【輻射熱に対する構造強度設計】 【貯蔵ピットのばい煙による閉塞防止設計(DB対象)《Gr1/廃3》】 【ばい煙の侵入防止設計(フィルタ設置)《Gr1/廃3》】</p> <p>(落雷) 【間接雷対策《Gr1/再2》】 【配置設計(屋内機器)《Gr1/再6,廃3》】</p> <p>(その他) 【凍結に対する防護対策(建屋収納, 給気加熱)《Gr1/再6,廃3》】 【高温に対する防護設計(Gr1/再2を代表に説明)】 【積雪に対する防護対策(給気加熱)《Gr1/廃3》】 【生物学的事象に対する防護対策(フィルタ設置)《Gr1/廃3》】 【塩害に対する防護対策(防食処理, フィルタ設置)《Gr1/廃3》】 【有毒ガスに対する防護対策】 【電磁的障害に対する防護対策《Gr1/再2》】</p> <p>第14条 避難通路 【避難用照明】</p>	<p>第5/32条 地盤, 第6/33条 地震 【機器(定式化,FEM)】【配管系】【B,Cクラスの設計方針】 (再3に係る耐震の説明はGr2,3/再3で説明)</p> <p>第8/36条 外部衝撃/重大事故 (火山) 【制御室/緊対換気設備の再循環運転(Gr5/再3で説明)】 (外火) 【制御室/緊対換気設備の再循環運転(Gr5/再3で説明)】</p> <p>第10条 閉じ込め 【設計基準事故時の線量低減(Gr7/再3で説明)】 【放射性物質の漏えい防止(Gr7/再3で説明)】</p> <p>第11/35条 火災 【火災区域・区画(Gr4/再3で説明)】 【火災及び爆発の発生防止(換気等)(Gr4/再3で説明)】 【火災及び爆発の影響軽減対策(換気等)(Gr4/再3で説明)】 【火災感知器によらない火災等の検出に関する設計(Gr4/再3で説明)】 【グローボックスパネル難燃化(Gr4/再3で説明)】</p> <p>第13/36条 薬品/重大事故 【没液, 被液, 腐食性ガスに対する設計(屋内)(Gr2/再3で説明)】 【化学薬品の漏えい源から除外する耐震B,Cクラス設備の設計(Gr2/再3で説明)】</p> <p>第14条 避難通路 【作業用照明(Gr5/再3で説明)】</p> <p>第16/36条 安有/重大事故 【内部発生飛散物の発生防止(悪影響防止含む)(Gr7/再3で説明)】 【環境条件等(温度,圧力,湿度,放射線等)(Gr3/再3で説明)】 【共用(Gr3/再3で説明)】※5 【試験・検査性(Gr7/再3で説明)】</p> <p>第17/37条 材料 【設計方針(Gr3/再3で説明)】【構造計算(Gr3/再3で説明)】</p> <p>第23/48条 制御室 【制御室の居住性(Gr5/再3で説明)】</p> <p>第24条 廃棄 【海洋放出管理系(Gr7/再3で説明)】</p> <p>第25条 保管廃棄 【廃棄物貯蔵設備の増容量(Gr7/再3で説明)】</p>	(次頁に続く)

説明グループ (再処理施設及び廃棄物管理施設) <説明グループ 1> (続き)

説明グループ	項目	設計説明分類	主条文	本説明グループで説明を行う関連条文	別の説明グループで説明を行う関連条文(前の説明グループで関連条文を一度示した設計説明分類については、説明済みの関連条文を除いている。)
1 外部衝撃関係	再 3	屋内 機器・ 配管	(前頁のとおり)	(前頁のとおり)	(前頁からの続き) 第27条 遮蔽 【廃棄物貯蔵設備の増容量に伴う遮蔽設計(Gr7/再3で説明)】 【敷地境界見直し等に伴う遮蔽設計(Gr7/再3で説明)】 第28条 換気【固化セル圧力放出系前置フィルタユニットのフィルタ2段化(Gr7/再3で説明)】 第29条 保安電源 【HEAF対策(Gr6/再3で説明)】 【一相開放故障時対策(Gr6/再3で説明)】 第30/50条 緊対 【緊急時対策所の居住性(Gr5/再3で説明)】 【SA対処の指示を行うために必要な設備(Gr5/再2,3で説明)】 【SA時の情報把握, 通信連絡を行う設備(Gr3/再3で説明)】 第31/51条 通信 【警報装置, 多様性を確保した通信連絡設備(Gr3/再3で説明)】 【多様性を確保した専用通信回線(Gr3/再3で説明)】 【緊急時対策所への通信連絡設備の設置及び伝送追加(Gr3/再3で説明)】 【SA時の通信連絡(Gr3/再3で説明)】 第36条 重大事故 【多様性・位置的分散(接続口等) (Gr3/再2,3で説明)】 【多様性・位置的分散(内的事象)(Gr2/再2,3で説明)】 【悪影響防止設計(DB設備への悪影響防止設計 (Gr3/再3で説明)】 【環境条件等(汽水を供給する系統)(Gr3/再3で説明)】 【個数・容量 (Gr3/再2を代表に説明)】※5 【1.2Ss機能維持(SA専用設備,可搬型SA設備除く)(Gr2/再3で説明)】※7 【1.2Ss機能維持(SA専用設備,可搬型SA設備の加振試験)(Gr3/再3で説明)】※7 【操作性(Gr3/再3で説明)】 第38条 臨界(SA)【臨界事故対処(Gr3/再1,2,3で説明)】 第39条 蒸発乾固【蒸発乾固対処(Gr3/再1,2,3で説明)】 第40条 水素爆発【水素爆発対処(Gr3/再1,2,3で説明)】 第41条 有機溶媒【TBP等の錯体の急激な分解反応対処(Gr3/再1,2,3で説明)】 第42条 プール 【プール水位低下対処(Gr3/再1,2,3で説明)】 【スロッシングによる漏えいに対する設計(Gr2/再3,6で説明)】 第44条 放出抑制【放射性物質の放出抑制(Gr3/再1,2,3で説明)】 第45条 水供給【SA対処に必要な水源確保(Gr3/再1,2,3で説明)】 第46条 電源 【SA対処に必要な電源確保(Gr3/再2,3で説明)】 第47条 計装【SA対処時の情報把握(Gr3/再2,3で説明)】 第49条 監視 【放射性物質の濃度及び線量の監視, 測定(Gr3/再1,2,3で説明)】 【気象条件の測定(Gr3/再2,3で説明)】

説明グループ（再処理施設及び廃棄物管理施設）

<説明グループ1>（続き）

説明グループ	項目	設計説明分類	主条文	本説明グループで説明を行う関連条文	別の説明グループで説明を行う関連条文(前の説明グループで関連条文を一度示した設計説明分類については、説明済みの関連条文を除いている。)
1 外部衝撃関係	再4	竜巻防護対策設備	第8/36条 外部衝撃/重大事故(竜巻) 【竜巻防護対策設備の設計】	第5/32条 地盤, 第6/33条 地震 【建物・構築物(屋外重要土木構造物以外)】 第8/36条 外部衝撃/重大事故(火山) 【構造強度設計(構築物)《Gr1/再1,廃1》】 【腐食防止設計(塗装若しくは腐食し難い金属の使用)《Gr1/再1,2,廃1》】 (外火)【耐火塗装(DB対象)《Gr1/再1,2》】 (落雷)【直撃雷対策(飛来物防護ネット)】 第10条 閉じ込め 【冷却能力への悪影響防止】 第19条 貯蔵 【冷却能力への悪影響防止】 第36条 重大事故 【1.2Ss機能維持(波及影響)】※7	第16条 安有 【環境条件等(温度,圧力,湿度,放射線等)(Gr3/再3を代表に説明)】 【試験・検査性(Gr7/再3を代表に説明)】
	再6	溢水対策設備	第12/36条 溢水/重大事故 ※Gr2で説明	第8/36条 外部衝撃/重大事故(竜巻) 【配置設計(Gr1/再3を代表に説明)】 (火山) 【配置設計(Gr1/再3を代表に説明)】 (外火) 【配置設計(Gr1/再3を代表に説明)】 (落雷) 【配置設計(屋内機器)(Gr1/再3を代表に説明)】 (その他) 【凍結に対する防護対策(建屋収納, 給気加熱)(Gr1/再3を代表に説明)】 【高温に対する防護設計(Gr1/再2を代表に説明)】	第5/32条 地盤, 第6/33条 地震 【機器(FEM)】【B,Cクラスの設計方針】 (再6に係る耐震の説明はGr2/再6で説明) 第11/35条 火災 【火災区域・区画(Gr4/再3を代表に説明)】 第13条 薬品 【対策設備の設計(Gr2/再6で説明)】 第16/36条 安有/重大事故 【共用(Gr3/再3を代表に説明)】 【環境条件等(温度,圧力,湿度,放射線等)(Gr3/再3を代表に説明)】 【試験・検査性(Gr7/再3を代表に説明)】 第17/37条 材料 【設計方針(Gr3/再3を代表に説明)】 第36条 重大事故 【1.2Ss機能維持(溢水対策設備)(Gr2/再6で説明)】※7 【操作性(Gr3/再3を代表に説明)】 第42条 プール 【スロッシングによる漏えいに対する設計(Gr2/再3,6で説明)】

説明グループ（再処理施設及び廃棄物管理施設）

<説明グループ1>（続き）

説明グループ	項目	設計説明分類	主条文	本説明グループで説明を行う関連条文	別の説明グループで説明を行う関連条文（前の説明グループで関連条文を一度示した設計説明分類については、説明済みの関連条文を除いている。）
1 外部衝撃関係	廃1	建物・構築物	第8条 外部衝撃（竜巻） 【構造強度設計（建物・構築物）（Gr1/再1を代表に説明）】	第5条 地盤，第6条 地震 【建物・構築物（屋外重要土木構造物以外）（Gr1/再1を代表に説明）】 【地下水排水設備の設計（Gr1/再1を代表に説明）】 第8条 外部衝撃（火山） 【構造強度設計（建物）（Gr1/再1を代表に説明）】 【構造強度設計（構築物）（Gr1/再4を代表に説明）】 【腐食防止設計（塗装若しくは腐食し難い金属の使用）（Gr1/再4を代表に説明）】 【腐食防止設計（外壁塗装，屋上防水）（Gr1/再1を代表に説明）】 【降下火砕物の侵入防止設計（防雪フード設置）（Gr1/再1を代表に説明）】（外火） 【構造強度設計（建物）（Gr1/再1を代表に説明）】 【離隔距離を確保する設計（建物）（Gr1/再1を代表に説明）】（その他） 【積雪の侵入防止設計（防雪フード設置）（Gr1/再1を代表に説明）】※8 【直撃雷対策（建物）（Gr1/再1を代表に説明）】 【生物学的事象に対する防護対策（バードスクリーン）（Gr1/再1を代表に説明）】	第8条 外部衝撃（その他） 【降水に対する防護対策（貫通部止水処理等）（Gr2/再1を代表に説明）】※1 【生物学的事象に対する防護対策（貫通部止水処理）（Gr2/再1を代表に説明）】※1 第11条 火災 【火災区域・区画（Gr4/再3を代表に説明）】 第12条 安有 【試験・検査性（Gr7/再3を代表に説明）】
	廃2	屋外 機器・配管	第8条 外部衝撃（その他） 【塩害に対する防護対策（塗装，絶縁性の維持等）（Gr1/再2を代表に説明）】	—	第12条 安有 【共用（Gr3/再3を代表に説明）】
	廃3	屋内 機器・配管	第11条 火災 ※Gr4で説明	第8条 外部衝撃（竜巻） 【構造強度設計（気圧差）（Gr1/再3を代表に説明）】 【配置設計（Gr1/再3を代表に説明）】（火山） 【配置設計（Gr1/再3を代表に説明）】 【降下火砕物の侵入防止設計（換気設備給気系等へのフィルタの設置等）（Gr1/再3を代表に説明）】 【貯蔵ピットの閉塞防止設計（Gr1/再3を代表に説明）】（外火） 【配置設計（Gr1/再3を代表に説明）】 【貯蔵ピットのばい煙による閉塞防止設計（Gr1/再3を代表に説明）】 【ばい煙の侵入防止設計（フィルタ設置）（Gr1/再3を代表に説明）】（落雷） 【配置設計（屋内機器）（Gr1/再3を代表に説明）】（その他） 【凍結に対する防護対策（建屋収納，給気加熱）（Gr1/再3を代表に説明）】 【高温に対する防護対策（Gr1/再2を代表に説明）】 【積雪に対する防護対策（給気加熱）（Gr1/再3を代表に説明）】 【生物学的事象に対する防護対策（フィルタ設置）（Gr1/再3を代表に説明）】 【塩害に対する防護対策（防食処理，フィルタ設置）（Gr1/再3を代表に説明）】	第6条 地震 【機器（FEM）（Gr2/再3を代表に説明）】 【B,Cクラスの設計方針（Gr2/再3を代表に説明）】 第12条 安有 【共用（Gr3/再3を代表に説明）】 【試験・検査性（Gr7/再3を代表に説明）】 第18条 廃棄【固体廃棄物の保管容量（Gr7/再3を代表に説明）】 第20条 遮蔽【再処理施設と共用するエリアでの固体廃棄物保管に伴う遮蔽設計（Gr7/再3を代表に説明）】 【敷地境界見直し等に伴う遮蔽設計（Gr7/再3を代表に説明）】 第23条 通信 【警報装置，多様性を確保した通信連絡設備（Gr3/再3を代表に説明）】 【多様性を確保した専用通信回線（Gr3/再3を代表に説明）】

説明グループ（再処理施設及び廃棄物管理施設）

<説明グループ2>

説明グループ	項目	設計説明分類	主条文	本説明グループで説明を行う関連条文	別の説明グループで説明を行う関連条文(前の説明グループで関連条文を一度示した設計説明分類については、説明済みの関連条文を除いている。)
2 溢水, 化学薬品漏えい 関係	再1	建物・構築物	第8/36条 外部衝撃/重大事故(竜巻) ※Gr 1で説明	第5/32条 地盤, 第6/33条 地震 【屋外重要土木構造物】 第8/36条 外部衝撃/重大事故(その他) 【降水に対する防護対策(貫通部止水処理等)】(Gr1/再1,廃1)※1 【生物学的事象に対する防護対策(貫通部止水処理)】(Gr1/再1,廃1)※1 第12/36条 溢水/重大事故 【建屋内への流入防止設計】(Gr1/再1)※1 【没水, 被水, 蒸気影響に対する設計(屋外)】(Gr2/再2を代表に説明)※2 【溢水経路等の配置設計】(Gr1/再1)※1 第13/36条 薬品/重大事故 【建屋内への流入防止設計】(Gr1/再1)※1 【没液, 被液, 腐食性ガス影響に対する設計(屋外)】(Gr2/再2を代表に説明)※2 第36条 重大事故 【アクセスルートの確保(内的事象)】(Gr1/再1)※1 【1.2Ss機能維持(洞道)】(Gr1/再1)※7	第11/35条 火災【火災区域・区画】(Gr4/再3を代表に説明)※5 第16/36条 安有/重大事故 【共用】(Gr3/再3を代表に説明)※5 【環境条件(温度, 圧力, 湿度, 放射線等)】(Gr3/再3を代表に説明)※5 【試験・検査性】(Gr7/再3を代表に説明)※5 第17/37条 材料【設計方針】(Gr3/再3を代表に説明)※5 【構造計算】(Gr3/再3を代表に説明)※5 第30/50条 緊対【緊急時対策所に関する設計】(Gr5/再1で説明)※5 【SA時の要員の収容に関する設計】(Gr5/再1で説明)※5 第36条 重大事故 【アクセスルートの確保(地震(屋外))】(Gr3/再1で説明)※7 【1.2Ss機能維持(アクセスルート)】(Gr3/再1で説明)※7 【悪影響防止設計(DB設備への悪影響防止設計)】(Gr3/再3を代表に説明)※7 【個数・容量】(Gr3/再2を代表に説明)※5 【1.2Ss機能維持(波及影響含む)】(Gr3/再1で説明)※7 第38条 臨界(SA)【臨界事故対処】(Gr3/再1,2,3で説明)※7 第39条 蒸発乾固【蒸発乾固対処】(Gr3/再1,2,3で説明)※7 第40条 水素爆発【水素爆発対処】(Gr3/再1,2,3で説明)※7 第41条 有機溶媒【TBP等の錯体の急激な分解反応対処】(Gr3/再1,2,3で説明)※7 第42条 プール【プール水位低下対処】(Gr3/再1,2,3で説明)※7 第44条 放出抑制【放射性物質の放出抑制】(Gr3/再1,2,3で説明)※7 第45条 水供給【SA対処に必要な水源確保】(Gr3/再1,2,3で説明)※7 第49条 監視【放射性物質の濃度及び線量の監視, 測定】(Gr3/再1,2,3で説明)※7
	再2	屋外 機器・配管	第8/36条 外部衝撃/重大事故(竜巻) ※Gr 1で説明	第8/36条 外部衝撃/重大事故(その他) 【降水に対する防護対策(侵入防止構造)】(Gr1/再2)※2 【生物学的事象に対する防護対策(侵入防止構造)】(Gr1/再2)※2 第12/36条 溢水/重大事故 【没水, 被水, 蒸気影響に対する設計(屋外), 影響を受けない範囲への保管, 防水シートによる保護】(Gr1/再1,2)※2 第13/36条 薬品/重大事故 【没液, 被液, 腐食性ガス影響に対する設計(屋外)】(Gr1/再1,2)※2 第36条 重大事故 【多様性・位置的分散(内的事象)】(Gr2/再3と合わせて位置的分散を説明)※2,3	第10条 閉じ込め 【崩壊熱除去】(Gr7/再2で説明)※2 第11/35条 火災 【火災区域・区画】(Gr4/再3を代表に説明)※5 第15条 安重 【多重化】(Gr7/再2で説明)※5 第16/36条 安有/重大事故 【内部発生飛散物の発生防止(悪影響防止含む)】(Gr7/再3を代表に説明)※5 【共用】(Gr3/再3を代表に説明)※5 【環境条件等(温度, 圧力, 湿度, 放射線等)】(Gr3/再3を代表に説明)※5 【試験・検査性】(Gr7/再3を代表に説明)※5 【試薬貯槽地下化(DB対象)】(Gr7/再2で説明)※5

(次頁に続く)

- 施設全般に係る内的ハザードのうち、追加要求となる溢水, 化学薬品漏えいに対する防護設計を優先して説明するため、溢水, 化学薬品漏えいを主条文とした説明グループ2を設定

説明グループ（再処理施設及び廃棄物管理施設） <説明グループ2>（続き）

説明グループ	項目	設計説明分類	主条文	本説明グループで説明を行う関連条文	別の説明グループで説明を行う関連条文(前の説明グループで関連条文を一度示した設計説明分類については、説明済みの関連条文を除いている。)
2 溢水, 化学薬 品漏えい 関係	再 2	屋外 機器・ 配管	(前頁のとおり)	(前頁のとおり)	(前頁からの続き) 第17/37条 材料 【設計方針(Gr3/再3を代表に説明)】 【構造計算(Gr3/再3を代表に説明)】 第21/49条 放管/監視 【伝送多様化(DB対象)(Gr3/再2で説明)】 【放射性物質の濃度及び線量の監視, 測定(Gr3/再1,2,3で説明)】 【気象条件の測定(Gr3/再2,3で説明)】 第23/48条 制御室 【外部の状況を把握するための装置(Gr5/再2で説明)】 第29条 保安電源 【HEAF対策(Gr6/再3を代表に説明)】 【一相開放故障時対策(Gr6/再3を代表に説明)】 第36条 重大事故 【多様性・位置的分散(接続口等)(Gr3/再2,3で説明)】 【悪影響防止設計(DB設備への悪影響防止設計)(Gr3/再3を代表に説明)】 【悪影響防止設計(可搬型放水砲)(Gr3/再2で説明)】 【環境条件等(汽水を供給する系統)(Gr3/再3を代表に説明)】 【個数・容量 (Gr3/再2で説明)】※5 【1.2Ss機能維持(SA専用設備,可搬型SA設備の加振試験)(Gr3/再2で説明)】※7 【操作性(Gr3/再3を代表に説明)】 第38条 臨界(SA)【臨界事故対処 (Gr3/再1,2,3で説明)】 第39条 蒸発乾固【蒸発乾固対処 (Gr3/再1,2,3で説明)】 第40条 水素爆発 【水素爆発対処 (Gr3/再1,2,3で説明)】 第41条 有機溶媒 【TBP等の錯体の急激な分解反応対処(Gr3/再1,2,3で説明)】 第42条 プール 【プール水位低下対処(Gr3/再1,2,3で説明)】 第44条 放出抑制 【放射性物質の放出抑制(Gr3/再1,2,3で説明)】 第45条 水供給 【SA対処に必要な水源確保(Gr3/再1,2,3で説明)】 第46条 電源 【SA対処に必要な電源確保(Gr3/再2,3で説明)】 第47条 計装 【SA対処時の情報把握(Gr3/再2,3で説明)】 第50条 緊対 【SA対処の指示を行うために必要な設備(Gr5/再2,3で説明)】

説明グループ（再処理施設及び廃棄物管理施設）

<説明グループ2>（続き）

説明グループ	項目	設計説明分類	主条文	本説明グループで説明を行う関連条文	別の説明グループで説明を行う関連条文(前の説明グループで関連条文を一度示した設計説明分類については、説明済みの関連条文を除いている。)
2 溢水、 化学薬品漏えい 関係	再 3	屋内 機器・ 配管	<p>第12/36条 溢水/重大事故 【没水、被水、蒸気影響に対する設計（屋内）、SA①：水を除去することにより機能回復する設計：常設SAの一部、②：予備品への交換により機能回復する設計：常設SAの一部、③：影響を受けない範囲への保管、防水シートによる保護：可搬型SA設備《Gr1/再2》※4 【燃料貯蔵プール・ピット及び貯水槽のスロッシング後の機能維持《Gr1/再3》】 【溢水源から除外する耐震B、Cクラス設備の設計《Gr1/再3》】</p>	<p>第5/32条 地盤、第6/33条 地震 【機器(定式化,FEM)《Gr1/再3,廃3》】 【配管系《Gr1/再3》】 【B,Cクラスの設計方針《Gr1/再3,廃3》】</p> <p>第13/36条 薬品/重大事故 【没液、被液、腐食性ガスに対する設計(屋内)《Gr1/再3》】 【化学薬品の漏えい源から除外する耐震B、Cクラス設備の設計《Gr1/再3》】</p> <p>第36条 重大事故 【多様性・位置的分散(内的事象)(Gr2/再2と合わせて位置的分散を説明)《Gr1/再2,3》】 【1.2Ss機能維持(SA専用設備,可搬型SA設備除く)《Gr1/再3》】※7</p> <p>第42条 プール 【スロッシングによる漏えいに対する設計《Gr1/再3》】</p>	<p>第8/36条 外部衝撃/重大事故 (火山) 【制御室/緊対換気設備の再循環運転(Gr5/再3で説明)】 (外火) 【制御室/緊対換気設備の再循環運転(Gr5/再3で説明)】</p> <p>第10条 閉じ込め 【設計基準事故時の線量低減(Gr7/再3で説明)】 【放射性物質の漏えい防止(Gr7/再3で説明)】</p> <p>第11/35条 火災 【火災区域・区画(Gr4/再3で説明)】 【火災及び爆発の発生防止(換気等)(Gr4/再3で説明)】 【火災及び爆発の影響軽減対策(換気等)(Gr4/再3で説明)】 【火災感知器によらない火災等の検出に関する設計(Gr4/再3で説明)】 【グローブボックスパネル難燃化(Gr4/再3で説明)】</p> <p>第14条 避難通路 【作業用照明(Gr5/再3で説明)】</p> <p>第16/36条 安有/重大事故 【内部発生飛散物の発生防止(悪影響防止含む)(Gr7/再3で説明)】 【環境条件等(温度,圧力,湿度,放射線等)(Gr3/再3で説明)】 【共用(Gr3/再3で説明)】※5 【試験・検査性(Gr7/再3で説明)】</p> <p>第17/37条 材料 【設計方針(Gr3/再3で説明)】【構造計算(Gr3/再3で説明)】</p> <p>第23/48条 制御室 【制御室の居住性(Gr5/再3で説明)】</p> <p>第24条 廃棄【海洋放出管理系(Gr7/再3で説明)】</p> <p>第25条 保管廃棄【廃棄物貯蔵設備の増容量(Gr7/再3で説明)】</p> <p>第27条 遮蔽 【廃棄物貯蔵設備の増容量に伴う遮蔽設計(Gr7/再3で説明)】 【敷地境界見直し等に伴う遮蔽設計(Gr7/再3で説明)】</p> <p>第28条 換気 【固化セル圧力放出系前置フィルタユニットのフィルタ2段化(Gr7/再3で説明)】</p> <p>第29条 保安電源 【HEAF対策(Gr6/再3で説明)】 【一相開放故障時対策(Gr6/再3で説明)】</p> <p>第30/50条 緊対 【緊急時対策所の居住性(Gr5/再3で説明)】 【SA対処の指示を行うために必要な設備(Gr5/再2,3で説明)】 【SA時の情報把握、通信連絡を行う設備(Gr3/再3で説明)】</p>

(次頁に続く)

説明グループ（再処理施設及び廃棄物管理施設） <説明グループ2>（続き）

説明グループ	項目	設計説明分類	主条文	本説明グループで説明を行う関連条文	別の説明グループで説明を行う関連条文(前の説明グループで関連条文を一度示した設計説明分類については、説明済みの関連条文を除いている。)
2 溢水、 化学薬 品漏えい 関係	再 3	屋内 機器・ 配管	(前頁のとおり)	(前頁のとおり)	(前頁の続き) 第31/51条 通信 【警報装置, 多様性を確保した通信連絡設備(Gr3/再3で説明)】 【多様性を確保した専用通信回線(Gr3/再3で説明)】 【緊急時対策所への通信連絡設備の設置及び伝送追加(Gr3/再3で説明)】 【SA時の通信連絡(Gr3/再3で説明)】 第36条 重大事故 【多様性・位置的分散(接続口等)(Gr3/再2,3で説明)】 【悪影響防止設計(DB設備への悪影響防止設計(Gr3/再3で説明)】 【環境条件等(汽水を供給する系統)(Gr3/再3で説明)】 【個数・容量 (Gr3/再2を代表に説明)】※5 【1.2Ss機能維持(可搬型SA設備の加振試験含む)(Gr3/再3で説明)】※7 【操作性(Gr3/再3で説明)】 第38条 臨界(SA)【臨界事故対処(Gr3/再1,2,3で説明)】 第39条 蒸発乾固【蒸発乾固対処(Gr3/再1,2,3で説明)】 第40条 水素爆発【水素爆発対処(Gr3/再1,2,3で説明)】 第41条 有機溶媒【TBP等の錯体の急激な分解反応対処(Gr3/再1,2,3で説明)】 第42条 プール 【プール水位低下対処(Gr3/再1,2,3で説明)】 第44条 放出抑制【放射性物質の放出抑制(Gr3/再1,2,3で説明)】 第45条 水供給【SA対処に必要な水源確保(Gr3/再1,2,3で説明)】 第46条 電源【SA対処に必要な電源確保(Gr3/再2,3で説明)】 第47条 計装【SA対処時の情報把握(Gr3/再2,3で説明)】 第49条 監視 【放射性物質の濃度及び線量の監視, 測定(Gr3/再1,2,3で説明)】 【気象条件の測定(Gr3/再2,3で説明)】
	再 6	溢水対策設 備	第12/36条 溢水 /重大事故 【対策設備の設 計《Gr1/再6》】 【スロッシングによる 漏えいを抑制する 対策設備の設計 《Gr1/再6》】	第5/32条 地盤, 第6/33条 地震 【機器(FEM)《Gr1/再6》】 【B,Cクラスの設計方針《Gr1/再6》】 第13条 薬品 【対策設備の設計《Gr1/再6》】 第36条 重大事故 【1.2Ss機能維持(溢水対策設備)《Gr1/再6》】※7 第42条 プール 【スロッシングによる漏えいに対する設計《Gr1/再6》】	第11/35条 火災 【火災区域・区画(Gr4/再3を代表に説明)】 第16/36条 安有/重大事故 【共用(Gr3/再3を代表に説明)】 【環境条件等(温度,圧力,湿度,放射線等) (Gr3/再3を代表に説明)】 【試験・検査性(Gr7/再3を代表に説明)】 第17/37条 材料 【設計方針(Gr3/再3を代表に説明)】 第36条 重大事故 【操作性(Gr3/再3を代表に説明)】

説明グループ（再処理施設及び廃棄物管理施設） <説明グループ2>（続き）

説明グループ	項目	設計説明分類	主条文	本説明グループで説明を行う関連条文	別の説明グループで説明を行う関連条文(前の説明グループで関連条文を一度示した設計説明分類については、説明済みの関連条文を除いている。)
2 溢水、 化学薬 品漏えい 関係	廃 1	建物・構築物	第8条 外部衝撃(竜巻) ※Gr1で説明	第8条 外部衝撃(その他) 【降水に対する防護対策(貫通部止水処理等)(Gr2/再1を代表に説明)】※1 【生物学的事象に対する防護対策(貫通部止水処理)(Gr2/再1を代表に説明)】※1	第11条 火災 【火災区域・区画(Gr4/再3を代表に説明)】 第12条 安有 【試験・検査性(Gr7/再3を代表に説明)】
	廃 3	屋内 機器・配管	第11条 火災 ※Gr4で説明	第6条 地震 【機器(FEM)(Gr2/再3を代表に説明)】 【B,Cクラスの設計方針(Gr2/再3を代表に説明)】	第12条 安有 【共用(Gr3/再3を代表に説明)】 【試験・検査性(Gr7/再3を代表に説明)】 第18条 廃棄 【固体廃棄物の保管容量(Gr7/再3を代表に説明)】 第20条 遮蔽 【再処理施設と共用するエリアでの固体廃棄物保管に伴う遮蔽設計(Gr7/再3を代表に説明)】 【敷地境界見直し等に伴う遮蔽設計(Gr7/再3を代表に説明)】 第23条 通信 【警報装置、多様性を確保した通信連絡設備(Gr3/再3を代表に説明)】 【多様性を確保した専用通信回線(Gr3/再3を代表に説明)】

説明グループ（再処理施設及び廃棄物管理施設）

<説明グループ3>

説明グループ	項目	設計説明分類	主条文	本説明グループで説明を行う関連条文	別の説明グループで説明を行う関連条文(前の説明グループで関連条文を一度示した設計説明分類については、説明済みの関連条文を除いている。)
3 SA個別 条文関 係	再 1	建物・構築物	第8/36条 外部衝撃/ 重大事故 (竜巻) ※Gr 1 で 説明	<p>第16/36条 安有/重大事故 【共用(Gr3/再3を代表に説明)】※5 【環境条件等(温度,圧力,湿度,放射線等)(Gr3/再3を代表に説明)】</p> <p>第17/37条 材料 【設計方針(Gr3/再3を代表に説明)】 【構造計算(Gr3/再3を代表に説明)】</p> <p>第36条 重大事故 【1.2Ss機能維持(アクセスルート)《Gr1,2/再1》】※7 【アクセスルートの確保(地震(屋外))《Gr1,2/再1》】※7 【悪影響防止設計(DB設備への悪影響防止設計)(Gr3/再3を代表に説明)】 【個数・容量(Gr3/再2を代表に説明)】※5</p> <p>第38条 臨界(SA) 【臨界事故対処(Gr3/再2,3と合わせて系統構成等を説明)《Gr1,2/再1,2,3》】</p> <p>第39条 蒸発乾固 【蒸発乾固対処(Gr3/再2,3と合わせて系統構成等を説明)《Gr1,2/再1,2,3》】</p> <p>第40条 水素爆発 【水素爆発対処(Gr3/再2,3と合わせて系統構成等を説明)《Gr1,2/再1,2,3》】</p> <p>第41条 有機溶媒 【TBP等の錯体の急激な分解反応対処(Gr3/再2,3と合わせて系統構成等を説明)《Gr1,2/再1,2,3》】</p> <p>第42条 プール 【プール水位低下対処(Gr3/再2,3と合わせて系統構成等を説明)《Gr1,2/再1,2,3》】</p> <p>第44条 放出抑制 【放射性物質の放出抑制(Gr3/再2,3と合わせて系統構成等を説明)《Gr1,2/再1,2,3》】</p> <p>第45条 水供給 【SA対処に必要な水源確保(Gr3/再2,3と合わせて系統構成等を説明)《Gr1,2/再1,2,3》】</p> <p>第49条 監視 【放射性物質の濃度及び線量の監視,測定(Gr3/再2,3と合わせて系統構成等を説明)《Gr1,2/再1,2,3》】</p>	<p>第11/35条 火災【火災区域・区画(Gr4/再3を代表に説明)】</p> <p>第16/36条 安有/重大事故 【試験・検査性(Gr7/再3を代表に説明)】</p> <p>第30/50条 緊対 【緊急時対策所に関する設計(Gr5/再1で説明)】 【SA時の要員の収容に関する設計(Gr5/再1で説明)】</p>

- 今回の設工認申請において主要な追加要求となる**重大事故等対処設備の機能設計**に対する構造設計等を説明するため、重大事故の個別条文への適合性を説明対象とする**説明グループ3**を設定

説明グループ (再処理施設及び廃棄物管理施設)

<説明グループ3> (続き)

説明グループ	項目	設計説明分類	主条文	本説明グループで説明を行う関連条文	別の説明グループで説明を行う関連条文 (前の説明グループで関連条文を一度示した設計説明分類については、説明済みの関連条文を除いている。)
3 SA個別 条文関 係	再 2	屋外 機器・ 配管	<p>第8/36条 外部衝撃/重大事故 (竜巻) ※Gr 1 で説明</p>	<p>第16/36条 安有/重大事故 【共用(Gr3/再3を代表に説明)】※5 【環境条件等(温度,圧力,湿度,放射線等)(Gr3/再3を代表に説明)】</p> <p>第17/37条 材料 【設計方針(Gr3/再3を代表に説明)】 【構造計算(Gr3/再3を代表に説明)】</p> <p>第21/49条 放管/監視 【伝送多様化(DB対象)】(Gr1,2/再2)】 【放射性物質の濃度及び線量の監視,測定 (Gr3/再2,3と合わせて系統構成等を説明)】(Gr1,2/再1,2,3)】 【気象条件の測定(Gr3/再3と合わせて系統構成等を説明)】(Gr1,2/再2,3)】</p> <p>第36条 重大事故 【多様性・位置的分散(接続口等) (Gr3/再3と合わせて位置的分散を説明)】(Gr1,2/再2,3)】 【1.2Ss機能維持(SA専用設備,可搬型SA設備の加振試験)(Gr3/再3で説明)】※7 【悪影響防止設計(DB設備への悪影響防止設計)(Gr3/再3を代表に説明)】 【悪影響防止設計(可搬型放水砲)】(Gr1,2/再2)】 【環境条件等(汽水を供給する系統)(Gr3/再3を代表に説明)】 【個数・容量】(Gr1,2/再1,2,3)】(Gr3/再1,3)】※5 【操作性(Gr3/再3を代表に説明)】</p> <p>第38条 臨界(SA) 【臨界事故対処(Gr3/再2,3と合わせて系統構成等を説明)】(Gr1,2/再1,2,3)】</p> <p>第39条 蒸発乾固 【蒸発乾固(Gr3/再2,3と合わせて系統構成等を説明)】(Gr1,2/再1,2,3)】</p> <p>第40条 水素爆発 【水素爆発対処(Gr3/再2,3と合わせて系統構成等を説明)】(Gr1,2/再1,2,3)】</p> <p>第41条 有機溶媒 【TBP等の錯体の急激な分解反応対処(Gr3/再2,3と合わせて系統構成等を説明)】(Gr1,2/再1,2,3)】</p> <p>第42条 プール 【プール水位低下対処(Gr3/再2,3と合わせて系統構成等を説明)】(Gr1,2/再1,2,3)】</p> <p>第44条 放出抑制 【放射性物質の放出抑制(Gr3/再2,3と合わせて系統構成等を説明)】(Gr1,2/再1,2,3)】</p> <p>第45条 水供給 【SA対処に必要な水源確保(Gr3/再2,3と合わせて系統構成等を説明)】(Gr1,2/再1,2,3)】</p> <p>第46条 電源 【SA対処に必要な電源確保(Gr3/再3と合わせて系統構成等を説明)】(Gr1,2/再2,3)】</p> <p>第47条 計装 【SA対処時の情報把握(Gr3/再3と合わせて系統構成等を説明)】(Gr1,2/再2,3)】</p>	<p>第10条 閉じ込め 【崩壊熱除去(Gr7/再2で説明)】</p> <p>第11/35条 火災 【火災区域・区画 (Gr4/再3を代表に説明)】</p> <p>第15条 安重 【多重化(Gr7/再2で説明)】</p> <p>第16/36条 安有/重大事故 【内部発生飛散物の発生防止 (悪影響防止含む) (Gr7/再3を代表に説明)】 【試験・検査性 (Gr7/再3を代表に説明)】 【試薬貯槽地下化(DB対象) (Gr7/再2で説明)】</p> <p>第23/48条 制御室 【外部の状況を把握するための装置 (Gr5/再2で説明)】</p> <p>第29条 保安電源 【HEAF対策(Gr6/再3を代表に説明)】 【一相開放故障時対策 (Gr6/再3を代表に説明)】</p> <p>第50条 緊対 【SA対処の指示を行うために必要な設備 (Gr5/再2,3で説明)】</p>

説明グループ (再処理施設及び廃棄物管理施設)

<説明グループ3> (続き)

説明グループ	項目	設計説明分類	主条文	本説明グループで説明を行う関連条文	別の説明グループで説明を行う関連条文(前の説明グループで関連条文を一度示した設計説明分類については、説明済みの関連条文を除いている。)
3 SA個別 条文関 係	再 3	屋内 機 器・配管	第12/36条 溢水/重大 事故 ※Gr2で説 明	<p>第5/32条 地盤, 第6/33条 地震 【機器(定式化,FEM)《Gr1/再3》】【配管系《Gr1/再3》】</p> <p>第16/36条 安有/重大事故 【共用《Gr1/再1,2,3,6,廃2,3》《Gr2/再1,2,6,廃3》《Gr3/再1,2,5,6,廃2,3,4》】※5 【環境条件等(温度,圧力,湿度,放射線等)《Gr1/再1,2,3,4,6,廃1》《Gr2/再1,2,3,6,廃1》 《Gr3/再1,2,4,5,6,廃1,4》】</p> <p>第17/37条 材料【設計方針《Gr1,2/再1,2,3》《Gr3/再1,2》】 【構造計算《Gr1,2/再1,2,3,6》《Gr3/再1,2,6》】</p> <p>第31/51条 通信 【警報装置, 多様性を確保した通信連絡設備《Gr1,2/再3,廃3》《Gr3/廃3》】 【多様性を確保した専用通信回線《Gr1,2/再3,廃3》《Gr3/廃3》】 【緊急時対策所への通信連絡設備の設置及び伝送追加《Gr1,2/再3》】 【SA時の通信連絡《Gr1,2/再3》】</p> <p>第36条 重大事故 【多様性・位置的分散(接続口等)(Gr3/再2と合わせて位置的分散を説明)《Gr1/再2,3》 《Gr2/再2,3》】 【1.2Ss機能維持(SA専用設備,可搬型SA設備の加振試験)《Gr1,2/再2,3》 《Gr3/再2》】※7 【悪影響防止設計(DB設備への悪影響防止設計)《Gr1,2/再1,2,3》《Gr3/再1,2》】 【環境条件等(汽水を供給する系統)《Gr1,2/再2,3》《Gr3/再2》】 【個数・容量 (Gr3/再2を代表に説明)】※5 【操作性《Gr1,2/再2,3,6》《Gr3/再2,6》】</p> <p>第38条 臨界(SA)【臨界事故対処(Gr3/再1,2と合わせて系統構成等を説明) 《Gr1,2/再1,2,3》】</p> <p>第39条 蒸発乾固【蒸発乾固対処(Gr3/再1,2と合わせて系統構成等を説明) 《Gr1,2/再1,2,3》】</p> <p>第40条 水素爆発【水素爆発対処(Gr3/再1,2と合わせて系統構成等を説明) 《Gr1,2/再1,2,3》】</p> <p>第41条 有機溶媒【TBP等の錯体の急激な分解反応対処 (Gr3/再1,2と合わせて系統構成等を説明)《Gr1,2/再1,2,3》】</p> <p>第42条 プール【プール水位低下対処(Gr3/再1,2と合わせて系統構成等を説明) 《Gr1,2/再1,2,3》】</p> <p>第44条 放出抑制【放射性物質の放出抑制(Gr3/再1,2と合わせて系統構成等を説明) 《Gr1,2/再1,2,3》】</p> <p>第45条 水供給【SA対処に必要な水源確保(Gr3/再1,2と合わせて系統構成等を説明) 《Gr1,2/再1,2,3》】</p> <p>第46条 電源【SA対処に必要な電源確保(Gr3/再2と合わせて系統構成等を説明) 《Gr1,2/再2,3》】</p> <p>第47条 計装 【SA対処時の情報把握(Gr3/再2と合わせて系統構成等を説明)《Gr1,2/再2,3》】</p>	<p>第8/36条 外部衝撃/重大事故 (火山) 【制御室/緊対換気設備の再循環運転 (Gr5/再3で説明)】 (外火) 【制御室/緊対換気設備の再循環運転 (Gr5/再3で説明)】</p> <p>第10条 閉じ込め 【設計基準事故時の線量低減 (Gr7/再3で説明)】 【放射性物質の漏えい防止 (Gr7/再3で説明)】</p> <p>第11/35条 火災 【火災区域・区画(Gr4/再3で説明)】 【火災及び爆発の発生防止 (換気等)(Gr4/再3で説明)】 【火災及び爆発の影響軽減対策 (換気等)(Gr4/再3で説明)】 【火災感知器によらない火災等の検出に 関する設計(Gr4/再3で説明)】 【グローブボックスパネル難燃化 (Gr4/再3で説明)】</p> <p>第14条 避難通路 【作業用照明(Gr5/再3で説明)】</p> <p>第16/36条 安有/重大事故 【内部発生飛散物の発生防止 (悪影響防止含む) (Gr7/再3で説明)】 【試験・検査性(Gr7/再3で説明)】</p> <p>第23/48条 制御室 【制御室の居住性(Gr5/再3で説明)】</p> <p>第24条 廃棄 【海洋放出管理系(Gr7/再3で説明)】</p> <p>第25条 保管廃棄 【廃棄物貯蔵設備の増容量 (Gr7/再3で説明)】</p>

(次頁に続く)

説明グループ（再処理施設及び廃棄物管理施設） <説明グループ3>（続き）

説明グループ	項目	設計説明分類	主条文	本説明グループで説明を行う関連条文	別の説明グループで説明を行う関連条文(前の説明グループで関連条文を一度示した設計説明分類については、説明済みの関連条文を除いている。)
3 SA個別 条文関係	再3	屋内機器・配管	(前頁のとおり)	(前頁からの続き) 第49条 監視 【放射性物質の濃度及び線量の監視, 測定 (Gr3/再1,2と合わせて系統構成等を説明) (Gr1,2/再1,2,3)】 【気象条件の測定 (Gr3/再2と合わせて系統構成等を説明) (Gr1,2/再2,3)】 第50条 緊対 【SA時の情報把握, 通信連絡を行う設備 (Gr1,2/再3)】※9	(前頁からの続き) 第27条 遮蔽 【廃棄物貯蔵設備の増容量に伴う遮蔽設計 (Gr7/再3で説明)】 【敷地境界見直し等に伴う遮蔽設計 (Gr7/再3で説明)】 第28条 換気 【固化セル圧力放出系前置フィルタユニットのフィルタ2段化 (Gr7/再3で説明)】 第29条 保安電源 【HEAF対策 (Gr6/再3で説明)】 【一相開放故障時対策 (Gr6/再3で説明)】 第30/50条 緊対 【緊急時対策所の居住性 (Gr5/再3で説明)】 【SA対処の指示を行うために必要な設備 (Gr5/再2,3で説明)】
	再4	竜巻防護対策設備	第8/36条 外部衝撃/重大事故 (竜巻) ※Gr1で説明	第16条 安有 【環境条件等(温度,圧力,湿度,放射線等) (Gr3/再3を代表に説明)】	第16条 安有 【試験・検査性 (Gr7/再3を代表に説明)】
	再5	火災防護設備	第11/35/36条 火災/重大事故(可搬) ※Gr4で説明	第16/36条 安有/重大事故 【共用 (Gr3/再3を代表に説明)】 【環境条件等(温度,圧力,湿度,放射線等) (Gr3/再3を代表に説明)】	第6/33条 地震 【B,Cクラスの設計方針】【機器(FEM)】 (再5に係る耐震の説明はGr4/再5で説明) 第16/36条 安有/重大事故 【試験・検査性 (Gr7/再3を代表に説明)】
	再6	溢水対策設備	第12/36条 溢水/重大事故 ※Gr2で説明	第16/36条 安有/重大事故 【環境条件等(温度,圧力,湿度,放射線等) (Gr3/再3を代表に説明)】 【共用 (Gr3/再3を代表に説明)】 第17/37条 材料 【設計方針 (Gr3/再3を代表に説明)】 第36条 重大事故 【操作性 (Gr3/再3を代表に説明)】	第11/35条 火災 【火災区域・区画 (Gr4/再3を代表に説明)】 第16/36条 安有/重大事故 【試験・検査性 (Gr7/再3を代表に説明)】

説明グループ（再処理施設及び廃棄物管理施設） <説明グループ3>（続き）

説明グループ	項目	設計説明分類	主条文	本説明グループで説明を行う関連条文	別の説明グループで説明を行う関連条文 (前の説明グループで関連条文を一度示した設計説明分類については、説明済みの関連条文を除いている。)
3 SA個別 条文関係	廃2	屋外 機器・配管	第8条 外部衝撃 (その他) ※Gr1で説明	第12条 安有 【共用(Gr3/再3を代表に説明)】	—
	廃3	屋内 機器・配管	第11条 火災 ※Gr4で説明	第12条 安有 【共用(Gr3/再3を代表に説明)】 第23条 通信 【警報装置, 多様性を確保した通信連絡設備 (Gr3/再3を代表に説明)】 【多様性を確保した専用通信回線 (Gr3/再3を代表に説明)】	第12条 安有 【試験・検査性(Gr7/再3を代表に説明)】 第18条 廃棄 【固体廃棄物の保管容量(Gr7/再3を代表に説明)】 第20条 遮蔽 【再処理施設と共用するエリアでの固体廃棄物保管に伴う遮蔽設計 (Gr7/再3を代表に説明)】 【敷地境界見直し等に伴う遮蔽設計(Gr7/再3を代表に説明)】
	廃4	火災防護設備	第11条 火災 ※Gr4で説明	第12条 安有 【共用(Gr3/再3を代表に説明)】	第6条 地震 【B,Cクラスの設計方針(Gr4/再5を代表に説明)】 第12条 安有 【試験・検査性(Gr7/再3を代表に説明)】

説明グループ（再処理施設及び廃棄物管理施設）

<説明グループ4>

説明グループ	項目	設計説明分類	主条文	本説明グループで説明を行う関連条文	別の説明グループで説明を行う関連条文(前の説明グループで関連条文を一度示した設計説明分類については、説明済みの関連条文を除いている。)
4 火災 関係	再1	建物・構築物	第8/36条 外部衝撃/重大事故(竜巻) ※Gr1で説明	第11/35条 火災 【火災区域・区画(Gr4/再3を代表に説明)】	第16/36条 安有/重大事故 【試験・検査性(Gr7/再3を代表に説明)】 第30/50条 緊対 【緊急時対策所に関する設計(Gr5/再1で説明)】 【SA時の要員の収容に関する設計(Gr5/再1で説明)】
	再2	屋外 機器・配管	第8/36条 外部衝撃/重大事故(竜巻) ※Gr1で説明	第11/35条 火災 【火災区域・区画(Gr4/再3を代表に説明)】	第10条 閉じ込め 【崩壊熱除去(Gr7/再2で説明)】 第15条 安重 【多重化(Gr7/再2で説明)】 第16/36条 安有/重大事故 【内部発生飛散物の発生防止(悪影響防止含む)(Gr7/再3を代表に説明)】 【試験・検査性(Gr7/再3を代表に説明)】 【試薬貯槽地下化(DB対象)(Gr7/再2で説明)】 第23/48条 制御室 【外部の状況を把握するための装置(Gr5/再2で説明)】 第29条 保安電源 【HEAF対策(Gr6/再3を代表に説明)】 【一相開放故障時対策(Gr6/再3を代表に説明)】 第50条 緊対 【SA対処の指示を行うために必要な設備(Gr5/再2,3で説明)】
	再3	屋内 機器・配管	第12/36条 溢水/重大事故 ※Gr2で説明	第11/35条 火災 【火災区域・区画(Gr1/再1,2,3,6,廃1,3)】 《Gr2/再1,2,3,6,廃1,3》 《Gr3/再1,2,3,6,廃3》 《Gr4/再1,2,6,廃1,3》 【火災及び爆発の発生防止(換気等)】 《Gr1,2,3/再3,廃3》《Gr4/廃3》 【火災及び爆発の影響軽減対策(換気等)】 《Gr1,2,3/再3》 【火災感知器によらない火災等の検出に関する設計】《Gr1,2,3/再3》 【グローボックスパネル難燃化】《Gr1,2,3/再3》	第8/36条 外部衝撃/重大事故(火山) 【制御室/緊対換気設備の再循環運転(Gr5/再3で説明)】 (外火) 【制御室/緊対換気設備の再循環運転(Gr5/再3で説明)】 第10条 閉じ込め 【設計基準事故時の線量低減(Gr7/再3で説明)】 【放射性物質の漏えい防止(Gr7/再3で説明)】 第14条 避難通路 【作業用照明(Gr5/再3で説明)】 第16/36条 安有/重大事故 【内部発生飛散物の発生防止(悪影響防止含む)(Gr7/再3で説明)】 【試験・検査性(Gr7/再3で説明)】 第23/48条 制御室 【制御室の居住性(Gr5/再3で説明)】 第24条 廃棄【海洋放出管理系(Gr7/再3で説明)】 第25条 保管廃棄【廃棄物貯蔵設備の増容量(Gr7/再3で説明)】 第27条 遮蔽 【廃棄物貯蔵設備の増容量に伴う遮蔽設計(Gr7/再3で説明)】 【敷地境界見直し等に伴う遮蔽設計(Gr7/再3で説明)】

(次頁に続く)

- 施設全般に係る内的ハザードのうち、変更事項となる**火災防護**に対する構造設計等を説明するため、火災等による損傷の防止の条文への適当性を対象とする**説明グループ4**を設定。

説明グループ（再処理施設及び廃棄物管理施設） ＜説明グループ4＞（続き）

説明グループ	項目	設計説明分類	主条文	本説明グループで説明を行う関連条文	別の説明グループで説明を行う関連条文(前の説明グループで関連条文を一度示した設計説明分類については、説明済みの関連条文を除いている。)
4 火災 関係	再3	屋内 機器・配管	(前頁のとおり)	(前頁のとおり)	(前頁からの続き) 第28条 換気 【固化セル圧力放出系前置フィルタユニットのフィルタ2段化(Gr7/再3で説明)】 第29条 保安電源 【HEAF対策(Gr6/再3で説明)】 【一相開放故障時対策(Gr6/再3で説明)】 第30/50条 緊対 【緊急時対策所の居住性(Gr5/再3で説明)】 【SA対処の指示を行うために必要な設備(Gr5/再2,3で説明)】
	再5	火災防護設備	第11/35/36条 火災/重大事故(可搬) 【火災感知・消火設備に関する設計《Gr3/再5,廃4》《Gr4/廃4》】※4 【影響軽減設備に関する設計《Gr3/再5》】	第6/33条 地震 【B,Cクラスの設計方針】 【機器(FEM)】	第16/36条 安有/重大事故 【試験・検査性(Gr7/再3を代表に説明)】
	再6	溢水対策設備	第12/36条 溢水/重大事故 ※Gr2で説明	第11/35条 火災 【火災区域・区画(Gr4/再3を代表に説明)】	第16/36条 安有/重大事故 【試験・検査性(Gr7/再3を代表に説明)】
	廃1	建物・構築物	第8条 外部衝撃(竜巻) ※Gr1で説明	第11条 火災 【火災区域・区画(Gr4/再3を代表に説明)】	第11条 火災 【火災区域・区画(Gr4/再3を代表に説明)】 第12条 安有 【試験・検査性(Gr7/再3を代表に説明)】
	廃3	屋内 機器・配管	第11条 火災 【火災区域・区画(Gr4/再3を代表に説明)】 【火災及び爆発の発生防止(換気等)(Gr4/再3を代表に説明)】	—	第12条 安有 【試験・検査性(Gr7/再3を代表に説明)】 第18条 廃棄 【固体廃棄物の保管容量(Gr7/再3を代表に説明)】 第20条 遮蔽 【再処理施設と共用するエリアでの固体廃棄物保管に伴う遮蔽設計(Gr7/再3を代表に説明)】 【敷地境界見直し等に伴う遮蔽設計(Gr7/再3を代表に説明)】
	廃4	火災防護設備	第11条 火災 【火災感知・消火設備に関する設計(Gr4/再5を代表に説明)】	第6条 地震 【B,Cクラスの設計方針(Gr4/再5を代表に説明)】	第12条 安有 【試験・検査性(Gr7/再3を代表に説明)】

説明グループ（再処理施設及び廃棄物管理施設）

<説明グループ5>

説明グループ	項目	設計説明分類	主条文	本説明グループで説明を行う関連条文	別の説明グループで説明を行う関連条文(前の説明グループで関連条文を一度示した設計説明分類については、説明済みの関連条文を除いている。)
5 居住性 関係	再1	建物・構築物	第30/50条 緊対 【緊急時対策所に関する設計 《Gr1,2,3,4/再1》】 【SA時の要員の収容に関する設計 《Gr1,2,3,4/再1》】	—	第16/36条 安有/重大事故 【試験・検査性(Gr7/再3を代表に説明)】
	再2	屋外 機器・配管	第23/48条 制御室 【外部の状況を把握するための装置 《Gr1,2,3,4/再2》】 第50条 緊対 【SA対処の指示を行うために必要な設備 (Gr5/再3と合わせて系統構成を説明) 《Gr1,2,3,4/再2,3》】	—	第10条 閉じ込め 【崩壊熱除去(Gr7/再2で説明)】 第15条 安重 【多重化(Gr7/再2で説明)】 第16/36条 安有/重大事故 【内部発生飛散物の発生防止 (悪影響防止含む)(Gr7/再3を代表に説明)】 【試験・検査性(Gr7/再3を代表に説明)】 【試薬貯槽地下化(DB対象)(Gr7/再2で説明)】 第29条 保安電源 【HEAF対策(Gr6/再3を代表に説明)】 【一相開放故障時対策(Gr6/再3を代表に説明)】
	再3	屋内 機器・配管	第23/48条 制御室 【制御室の居住性《Gr1,2,3,4/再3》】 第30/50条 緊対 【緊急時対策所の居住性《Gr1,2,3,4/再3》】 【SA対処の指示を行うために必要な設備 (Gr5/再2と合わせて系統構成を説明) 《Gr1,2,3,4/再2,3》】	第8/36条 外部衝撃/重大事故 (火山) 【制御室/緊対換気設備の再循環運転 《Gr1,2,3,4/再3》】 (外火) 【制御室/緊対換気設備の再循環運転 《Gr1,2,3,4/再3》】 第14条 避難通路 【作業用照明《Gr1,2,3,4/再3》】	第10条 閉じ込め 【設計基準事故時の線量低減(Gr7/再3で説明)】 【放射性物質の漏えい防止(Gr7/再3で説明)】 第16/36条 安有/重大事故 【内部発生飛散物の発生防止(悪影響防止含む) (Gr7/再3で説明)】 【試験・検査性(Gr7/再3で説明)】 第24条 廃棄 【海洋放出管理系(Gr7/再3で説明)】 第25条 保管廃棄 【廃棄物貯蔵設備の増容量(Gr7/再3で説明)】 第27条 遮蔽 【廃棄物貯蔵設備の増容量に伴う遮蔽設計 (Gr7/再3で説明)】 【敷地境界見直し等に伴う遮蔽設計 (Gr7/再3で説明)】 第28条 換気 【固化セル圧力放出系前置フィルタユニットのフィルタ2 段化 (Gr7/再3で説明)】 第29条 保安電源 【HEAF対策(Gr6/再3を代表に説明)】 【一相開放故障時対策(Gr6/再3を代表に説明)】

- 対象は限定されるが、主要な追加要求となる重大事故発生時の環境や有毒ガスを考慮した**居住性機能**に対する構造設計等を説明するグループとして、制御室等、緊急時対策所の条文への適合性を説明対象とする**説明グループ5**を設定

説明グループ（再処理施設及び廃棄物管理施設） ＜説明グループ6＞

説明グループ	項目	設計説明分類	主条文	本説明グループで説明を行う関連条文	別の説明グループで説明を行う関連条文(前の説明グループで関連条文を一度示した設計説明分類については、説明済みの関連条文を除いている。)
6 電気設備関係	再2	屋外 機器・配管	第29条 保安電源 【HEAF対策(Gr6/再3を代表に説明)】 【一相開放故障時対策(Gr6/再3を代表に説明)】	—	第10条 閉じ込め 【崩壊熱除去(Gr7/再2で説明)】 第15条 安重 【多重化(Gr7/再2で説明)】 第16/36条 安有/重大事故 【内部発生飛散物の発生防止(悪影響防止含む)(Gr7/再3を代表に説明)】 【試験・検査性(Gr7/再3を代表に説明)】 【試薬貯槽地下化(DB対象)(Gr7/再2で説明)】
	再3	屋内 機器・配管	第29条 保安電源 【HEAF対策(Gr1,2,3,4,5/再2,3)】(Gr6/再2)】 【一相開放故障時対策(Gr1,2,3,4,5/再2,3)】(Gr6/再2)】	—	第10条 閉じ込め 【設計基準事故時の線量低減(Gr7/再3で説明)】 【放射性物質の漏えい防止(Gr7/再3で説明)】 第16/36条 安有/重大事故 【内部発生飛散物の発生防止(悪影響防止含む)(Gr7/再3で説明)】 【試験・検査性(Gr7/再3で説明)】 第24条 廃棄【海洋放出管理系(Gr7/再3で説明)】 第25条 保管廃棄【廃棄物貯蔵設備の増容量(Gr7/再3で説明)】 第27条 遮蔽 【廃棄物貯蔵設備の増容量に伴う遮蔽設計(Gr7/再3で説明)】 【敷地境界見直し等に伴う遮蔽設計(Gr7/再3で説明)】 第28条 換気 【固化セル圧力放出系前置フィルタユニットのフィルタ2段化(Gr7/再3で説明)】

- 設計基準の個別条文の変更事項のうち、重大事故の個別条文と分けて説明が可能な事項(電気設備のHEAF対策等)に対する適合性を説明対象とする説明グループ6を設定。

説明グループ（再処理施設及び廃棄物管理施設） ＜説明グループ7＞

説明グループ	項目	設計説明分類	主条文	本説明グループで説明を行う関連条文
7 その他	再1	建物・構築物	第16/36条 安有/重大事故 【試験・検査性(Gr7/再3を代表に説明)】	—
	再2	屋外 機器・配管	第16/36条 安有/重大事故 【内部発生飛散物の発生防止(悪影響防止含む)(Gr7/再3を代表に説明)】 【試験・検査性(Gr7/再3を代表に説明)】 【試薬貯槽地下化(Gr1,2,3,4,5,6/再2)】	第10条 閉じ込め 【崩壊熱除去(Gr1,2,3,4,5,6/再2)】 第15条 安重 【多重化(Gr1,2,3,4,5,6/再2)】
	再3	屋内 機器・配管	第16/36条 安有/重大事故 【内部発生飛散物の発生防止(悪影響防止含む)(Gr1,2,3,4,5,6/再2,3)】 【試験・検査性(Gr1/再1,2,3,4,6,廃1,3)】(Gr2/再1,2,3,6,廃1,3)】(Gr3/再1,2,3,4,5,6,廃3,4)】(Gr4/再1,2,3,4,廃1,3,4)】(Gr5/再1,2,3)】(Gr6/再2,3)】(Gr7/再1,2,4,5,6,廃1,3,4)】	第10条 閉じ込め 【設計基準事故時の線量低減(Gr1,2,3,4,5,6/再3)】 【放射性物質の漏えい防止(Gr1,2,3,4,5,6/再3)】 第24条 廃棄 【海洋放出管理系(Gr1,2,3,4,5,6/再3)】 第25条 保管廃棄 【廃棄物貯蔵設備の増容量(Gr1,2,3,4/再3,廃3)】(Gr5,6/再3)】(Gr7/廃3)】 第27条 遮蔽 【廃棄物貯蔵設備の増容量に伴う遮蔽設計(Gr1,2,3,4/再3,廃3)】(Gr5,6/再3)】(Gr7/廃3)】 【敷地境界見直し等に伴う遮蔽設計(Gr1,2,3,4/再3,廃3)】(Gr5,6/再3)】(Gr7/廃3)】 第28条 換気 【固化セル圧力放出系前置フィルタユニットのフィルタ2段化(Gr1,2,3,4,5,6/再3)】
	再4	竜巻防護対策設備	第16条 安有 【試験・検査性(Gr7/再3を代表に説明)】	—
	再5	火災防護設備	第16/36条 安有/重大事故 【試験・検査性(Gr7/再3を代表に説明)】	—
	再6	溢水対策設備	第16/36条 安有/重大事故 【試験・検査性(Gr7/再3を代表に説明)】	—
	廃1	建物・構築物	第12条 安有 【試験・検査性(Gr7/再3を代表に説明)】	—
	廃3	屋内 機器・配管	第12条 安有 【試験・検査性(Gr7/再3を代表に説明)】	第18条 廃棄 【固体廃棄物の保管容量(Gr7/再3を代表に説明)】 第20条 遮蔽 【再処理施設と共用するエリアでの固体廃棄物保管に伴う遮蔽設計(Gr7/再3を代表に説明)】 【敷地境界見直し等に伴う遮蔽設計(Gr7/再3を代表に説明)】
	廃4	火災防護設備	第12条 安有 【試験・検査性(Gr7/再3を代表に説明)】	—

・ 安有の共通的な要求事項の条文及びその他の事項(廃棄物貯蔵設備の増容量等に係る遮蔽等)への適合性を説明対象とする説明グループ7を設定。

* 説明グループごとの設計項目については、今後見直す場合がある。

説明グループの設定等に当たって留意した事項

- ※ 1 : 説明Gr1で説明を主とする外部衝撃(その他)のうち、「降水に対する防護対策(貫通部止水処理等)」、「生物学的事象に対する防護対策(貫通部止水処理)」については、説明Gr2で説明を主とする溢水/薬品の「建屋内への流入防止設計」における対策（建屋入口高さの確保、貫通部止水処理）と同じ構造設計等の説明内容となることから、説明Gr2で説明する。
- ※ 2 : 説明Gr1で説明を主とする外部衝撃(その他)のうち、「降水に対する防護対策(浸入防止構造)」、「生物学的事象に対する防護対策(侵入防止構造)」については、説明Gr2で説明を主とする溢水の「没水、被水、蒸気影響に対する設計（屋外）」における対策（侵入防止構造）と同じ構造設計等の説明内容となることから、説明Gr2で説明する。
- ※ 3 : 火山（降下火砕物）、降水、積雪に対する主排気筒の防護対策は同じ構造設計等の説明となることから、まとめて説明する。
- ※ 4 : 説明Gr2で消火水等の放水による溢水量(設計条件)も考慮して、没水等の影響に対する設計方針を説明するが、当該説明の前提条件となる設計条件の妥当性は火災の設計において説明する内容であることから、説明Gr5で説明する。
- ※ 5 : 重大事故等対処設備に対する「個数・容量」の説明においては、他施設との共用も考慮して説明する必要があることから、「個数・容量」と「共用」は説明Gr3で合わせて説明する。
- ※ 6 : 重大事故の「多様性・位置的分散(外的事象)」の設計方針を踏まえた、竜巻、外火の「可搬型重大事故等対処設備の同時機能喪失を回避する設計（分散配置）」は同じ構造設計等の説明内容となることから合わせて説明する。
- ※ 7 : 重大事故等対処設備に対する「1.2Ss機能維持」は、耐震設計の構造設計等の説明内容と類似することから同じ説明グループで説明する。なお、当該説明の前提となる重大事故等対処設備の機能（気密性など）の妥当性（詳細内容）の説明は説明Gr3で説明する。また、アクセスルートについては、建屋の耐震設計等と合わせて説明する必要がある地震に係る屋内のアクセスルートの確保等は説明Gr1で説明する。地震に係る屋外のアクセスルートの確保等は、ホイールローダの機能と合わせて説明する必要があるため、説明Gr3で説明する。
- ※ 8 : 火山（降下火砕物）、積雪に対する建屋内への侵入防止対策は同じ構造設計等の説明となることから、まとめて説明する。

各条文の説明すべき項目(再処理)

条文	説明すべき項目	代表となる設計説明分類	代表となる説明グループ
第5/32条 地盤 第6/33条 地震	建物・構築物(屋外重要土木構造物以外)	再1：建物・構築物，再4：竜巻防護対策設備	Gr1
	地下水排水設備の設計	再1：建物・構築物	Gr1
	機器（定式化）	再1：建物・構築物，再2：屋外 機器・配管	Gr1
		再3：屋内 機器・配管	Gr2,3
	機器（FEM）	再1：建物・構築物	Gr1
		再3：屋内 機器・配管，再6：溢水対策設備	Gr2
		再3：屋内 機器・配管	Gr3
	配管系	再5：火災防護設備	Gr4
		再1：建物・構築物，再2：屋外 機器・配管	Gr1
	B,Cクラスの設計方針	再3：屋内 機器・配管	Gr2,3
再1：建物・構築物，再2：屋外 機器・配管		Gr1	
再3：屋内 機器・配管，再6：溢水対策設備		Gr2	
屋外重要土木構造物	再5：火災防護設備	Gr4	
	再1：建物・構築物	Gr2	
第7/34条 津波	津波による損傷を防止する設計	再1：建物・構築物	Gr1
第8/36条 外部衝撃/重大事故 (竜巻)	構造強度設計（建物）	再1：建物・構築物	Gr1
	構造強度設計（構築物）		
	構造強度設計（機器）		
	SA:可搬型重大事故等対処設備の同時機能喪失を回避する設計（分散配置）	再2：屋外 機器・配管	
	固縛及び飛来対策区域外への退避等（運用）		
	SA:設計荷重（竜巻）の影響を踏まえた屋外の可搬型SA設備の固縛の設計		
	構造強度設計（気圧差）	再3：屋内 機器・配管	
	配置設計		
SA:予備品を用いた復旧措置により機能を確保する設計			
竜巻防護対策設備の設計	再4：竜巻防護対策設備		

各条文の説明すべき項目(再処理)

条文	説明すべき項目	代表となる設計説明分類	代表となる説明グループ
第8/36条 外部衝撃/重大事故 (火山)	構造強度設計(建物)	再1:建物・構築物	Gr1
	腐食防止設計(外壁塗装, 屋上防水)	再1:建物・構築物	
	降下火砕物の侵入防止設計(防雪フード設置)	再1:建物・構築物	
	降下火砕物に対する防護設計(吹き上げ等)	再1:建物・構築物	
	構造強度設計(機器)	再2:屋外 機器・配管	
	SA:可搬型重大事故等対処設備の損傷防止(フィルタ交換, 清掃, 除灰(除雪含む)及び屋内への配備)	再2:屋外 機器・配管	
	降下火砕物の侵入防止設計(冷却塔)	再2:屋外 機器・配管	
	腐食/摩耗防止設計	再2:屋外 機器・配管	
	配置設計	再3:屋内 機器・配管	
	降下火砕物の侵入防止設計(換気設備給気系等へのフィルタの設置等)	再3:屋内 機器・配管	
	貯蔵ピットの閉塞防止設計(DB対象)	再3:屋内 機器・配管	
	間接的影響に対する設計(7日間電源供給)(DB対象)	再3:屋内 機器・配管	
	構造強度設計(構築物)	再4:竜巻防護対策設備	
	腐食防止設計(塗装若しくは腐食し難い金属の使用)	再4:竜巻防護対策設備	
制御室/緊対換気設備の再循環運転	再3:屋内 機器・配管	Gr4	
第8/36条 外部衝撃/重大事故 (外火)	構造強度設計(建物)	再1:建物・構築物	Gr1
	構造強度設計(構築物)	再1:建物・構築物	
	離隔距離を確保する設計(建物)	再1:建物・構築物	
	離隔距離を確保する設計(構築物)	再1:建物・構築物	
	構造強度設計(機器)	再2:屋外 機器・配管	
	離隔距離を確保する設計(機器)	再2:屋外 機器・配管	
	SA:可搬型重大事故等対処設備の損傷防止(熱影響を受けない範囲への移動, 散水による影響緩和措置)	再2:屋外 機器・配管	
	遮熱板	再2:屋外 機器・配管	
	配置設計	再3:屋内 機器・配管	
	ばい煙の侵入防止設計(フィルタ又はワイヤーネットの設置含む)	再3:屋内 機器・配管	
	輻射熱に対する構造強度設計	再3:屋内 機器・配管	
	貯蔵ピットのばい煙による閉塞防止設計(DB対象)	再3:屋内 機器・配管	
	ばい煙の侵入防止設計(フィルタ設置)	再3:屋内 機器・配管	
	耐火塗装(DB対象)	再4:竜巻防護対策設備	
制御室/緊対換気設備の再循環運転	再3:屋内 機器・配管	Gr4	

各条文の説明すべき項目(再処理)

条文	説明すべき項目	代表となる設計説明分類	代表となる説明グループ
第8条 外部衝撃(航空機)	配置・防護設計(落下確立評価等の個別補足説明資料提示)(DB対象)	再1：建物・構築物	Gr1
	分散配置(DB対象)	再2：屋外 機器・配管	
第8/36条 外部衝撃/重大事故 (落雷)	直撃雷対策（建物・排気筒(飛来物防護板含む)）	再1：建物・構築物	Gr1
	配置設計（屋外機器） SA：可搬型重大事故等対処設備の損傷防止(分散配置)	再2：屋外 機器・配管	
	間接雷対策	再3：屋内 機器・配管	
	配置設計（屋内機器）	再3：屋内 機器・配管	
	直撃雷対策（飛来物防護ネット）	再4：竜巻防護対策設備	
第8/36条 外部衝撃/重大事故 (その他)	降水に対する防護対策（吹き上げ）	再1：建物・構築物	Gr1
	積雪に対する防護対策（吹き上げ）	再1：建物・構築物	
	積雪の侵入防止設計（防雪フード設置）	再1：建物・構築物	
	生物学的事象に対する防護対策（バードスクリーン）	再1：建物・構築物	
	凍結に対する防護対策（保温，不凍液の使用等）	再2：屋外 機器・配管	
	高温に対する防護対策	再2：屋外 機器・配管	
	塩害に対する防護対策（塗装，絶縁性の維持等）	再2：屋外 機器・配管	
	凍結に対する防護対策（建屋収納，給気加熱）	再3：屋内 機器・配管	
	積雪に対する防護対策（給気加熱）	再3：屋内 機器・配管	
	生物学的事象に対する防護対策（フィルタ設置）	再3：屋内 機器・配管	
	塩害に対する防護対策（防食処理，フィルタ設置）	再3：屋内 機器・配管	
	有毒ガスに対する防護対策	再3：屋内 機器・配管	
	電磁的障害に対する防護対策	再3：屋内 機器・配管	
	降水に対する防護対策（貫通部止水処理等）	再1：建物・構築物	
	生物学的事象に対する防護対策（貫通部止水処理）	再1：建物・構築物	
	降水に対する防護対策（浸入防止構造）	再2：屋外 機器・配管	
生物学的事象に対する防護対策（浸入防止構造）	再2：屋外 機器・配管		
第10条 閉じ込め	崩壊熱除去	再2：屋外 機器・配管	Gr1
	設計基準事故時の線量低減	再3：屋内 機器・配管	
	放射性物質の漏えい防止	再3：屋内 機器・配管	Gr7
	冷却能力への悪影響防止	再4：竜巻防護対策設備	

各条文の説明すべき項目(再処理)

条文	説明すべき項目	代表となる設計説明分類	代表となる説明グループ
第11/35/36条 火災/重大事故(可搬)	火災区域・区画	再3：屋内 機器・配管	Gr4
	火災及び爆発の発生防止（換気等）		
	火災及び爆発の影響軽減対策（換気等）		
	火災感知器によらない火災等の検出に関する設計		
	グローボックスパネル難燃化		
	火災感知・消火設備に関する設計		
第12/36条 溢水/重大事故	影響軽減設備に関する設計	再5：火災防護設備	Gr2
	建屋内への流入防止設計	再1：建物・構築物	
	溢水経路等の配置設計	再1：建物・構築物	
	没水，被水，蒸気影響に対する設計（屋外），影響を受けない範囲への保管，防水シートによる保護	再2：屋外 機器・配管	
	没水，被水，蒸気影響に対する設計（屋内）， SA①：水を除去することにより機能回復する設計：常設SAの一部 ②：予備品への交換により機能回復する設計：常設SAの一部 ③：影響を受けない範囲への保管，防水シートによる保護：可搬型SA設備	再3：屋内 機器・配管	
	燃料貯蔵プール・ピット及び貯水槽のスロッシング後の機能維持	再3：屋内 機器・配管	
	溢水源から除外する耐震B，Cクラス設備の設計	再3：屋内 機器・配管	
	対策設備の設計	再6：溢水対策設備	
第13/36条 薬品/重大事故	スロッシングによる漏えいを抑制する対策設備の設計	再6：溢水対策設備	Gr2
	建屋内への流入防止設計	再1：建物・構築物	
	没液，被液，腐食性ガス影響に対する設計（屋外）	再2：屋外 機器・配管	
	没液，被液，腐食性ガスに対する設計（屋内）	再3：屋内 機器・配管	
	化学薬品の漏えい源から除外する耐震B，Cクラス設備の設計	再3：屋内 機器・配管	
第14条 避難通路	対策設備の設計	再6：溢水対策設備	Gr1
	避難用照明	再3：屋内 機器・配管	
第15条 安重	作業用照明	再3：屋内 機器・配管	Gr4
	多重化	再2：屋外 機器・配管	Gr7
第16/36条 安有/重大事故	試薬貯槽地下化(DB対象)	再2：屋外 機器・配管	Gr3
	共用	再3：屋内 機器・配管	
	環境条件(温度,圧力,湿度,放射線等)	再3：屋内 機器・配管	
	内部発生飛散物の発生防止(悪影響防止含む)	再3：屋内 機器・配管	Gr7
	試験・検査性	再3：屋内 機器・配管	
第17/37条 材料	構造計算	再3：屋内 機器・配管	Gr3
	設計方針	再3：屋内 機器・配管	

各条文の説明すべき項目(再処理)

条文	説明すべき項目	代表となる設計説明分類	代表となる説明グループ
第19条 貯蔵	冷却能力への悪影響防止	再4：竜巻防護対策設備	Gr1
第21/49条 放管/監視	伝送多様化(DB対象)	再2：屋外 機器・配管	Gr3
	放射性物質の濃度及び線量の監視, 測定	再1：建物・構築物, 再2：屋外 機器・配管, 再3：屋内 機器・配管	
	気象条件の測定	再2：屋外 機器・配管, 再3：屋内 機器・配管	
第23/48条 制御室	外部の状況を把握するための装置	再2：屋外 機器・配管	Gr5
	制御室の居住性	再3：屋内 機器・配管	
第24条 廃棄	海洋放出管理系	再3：屋内 機器・配管	Gr7
第25条 保管廃棄	廃棄物貯蔵設備の増容量	再3：屋内 機器・配管	Gr7
第27条 遮蔽	廃棄物貯蔵設備の増容量に伴う遮蔽設計	再3：屋内 機器・配管	Gr7
	敷地境界見直し等に伴う遮蔽設計	再3：屋内 機器・配管	
第28条 換気	固化セル圧力放出系前置フィルタユニットのフィルタ2 段化	再3：屋内 機器・配管	Gr7
第29条 保安電源	HEAF対策	再3：屋内 機器・配管	Gr6
	一相開放故障時対策	再3：屋内 機器・配管	
第30/50条 緊対	SA時の情報把握, 通信連絡を行う設備	再3：屋内 機器・配管	Gr3
	緊急時対策所に関する設計	再1：建物・構築物	Gr5
	緊急時対策所の居住性	再3：屋内 機器・配管	
	SA対処の指示を行うために必要な設備	再2：屋外 機器・配管, 再3：屋内 機器・配管	
	SA時の要員収容	再3：屋内 機器・配管	
第31/51条 通信	警報装置, 多様性を確保した通信連絡設備	再3：屋内 機器・配管	Gr3
	多様性を確保した専用通信回線	再3：屋内 機器・配管	
	緊急時対策所への通信連絡設備の設置及び伝送追加	再3：屋内 機器・配管	
	SA時の通信連絡	再3：屋内 機器・配管	

各条文の説明すべき項目(再処理)

条文	説明すべき項目	代表となる設計説明分類	代表となる説明グループ
第36条 重大事故	アクセスルートの確保(外的事象)	再1：建物・構築物	Gr1
	アクセスルートの確保(地震(屋内))	再1：建物・構築物	
	1.2Ss機能維持(建物、構築物(波及影響含む))	再1：建物・構築物	
	多様性・位置的分散(外的事象)	再2：屋外 機器・配管	
	1.2Ss機能維持(SA専用設備,可搬型SA設備除く)	再2：屋外 機器・配管	
	1.2Ss機能維持(波及影響)	再4：竜巻防護対策設備	
	1.2Ss機能維持(洞道)	再1：建物・構築物	Gr2
	多様性・位置的分散(内的事象)	再2：屋外 機器・配管, 再3：屋内 機器・配管	
	アクセスルートの確保(内的事象)	再3：屋内 機器・配管	
	1.2Ss機能維持(SA専用設備,可搬型SA設備除く)	再3：屋内 機器・配管	
	1.2Ss機能維持(溢水対策設備)	再6：溢水対策設備	
	アクセスルートの確保(地震(屋外))	再1：建物・構築物	
	1.2Ss機能維持(アクセスルート)	再1：建物・構築物	Gr3
	多様性・位置的分散(接続口等)	再2：屋外 機器・配管, 再3：屋内 機器・配管	
	個数・容量	再2：屋外 機器・配管	
	悪影響防止設計(可搬型放水砲)	再2：屋外 機器・配管	
	悪影響防止設計(DB設備への悪影響防止設計)	再3：屋内 機器・配管	
	環境条件等(汽水を供給する系統)	再3：屋内 機器・配管	
	1.2Ss機能維持(SA専用設備,可搬型SA設備の加振試験)	再3：屋内 機器・配管	
	操作性	再3：屋内 機器・配管	
共用	第16/36条 安有/重大事故に記載		
環境条件(温度,圧力,湿度,放射線等)	第16/36条 安有/重大事故に記載		
内部発生飛散物の発生防止(悪影響防止含む)	第16/36条 安有/重大事故に記載	Gr7	
第38条 臨界(SA)	臨界事故対処	再1：建物・構築物, 再2：屋外 機器・配管, 再3：屋内 機器・配管	Gr3
第39条 蒸発乾固	蒸発乾固対処	再1：建物・構築物, 再2：屋外 機器・配管, 再3：屋内 機器・配管	Gr3
第40条 水素爆発	水素爆発対処	再1：建物・構築物, 再2：屋外 機器・配管, 再3：屋内 機器・配管	Gr3
第41条 有機溶媒	TBP等の錯体の急激な分解反応対処	再1：建物・構築物, 再2：屋外 機器・配管, 再3：屋内 機器・配管	Gr3
第42条 プール	スロッシングによる漏えいに対する設計	再3：屋内 機器・配管, 再6：溢水対策設備	Gr2
	プール水位低下対処	再1：建物・構築物, 再2：屋外 機器・配管, 再3：屋内 機器・配管	Gr3
第44条 放出抑制	放射性物質の放出抑制	再1：建物・構築物, 再2：屋外 機器・配管, 再3：屋内 機器・配管	Gr3
第45条 水供給	SA対処に必要な水源確保	再1：建物・構築物, 再2：屋外 機器・配管, 再3：屋内 機器・配管	Gr3
第46条 電源	SA対処に必要な電源確保	再2：屋外 機器・配管, 再3：屋内 機器・配管	Gr3
第47条 計装	SA対処時の情報把握	再2：屋外 機器・配管, 再3：屋内 機器・配管	Gr3

各条文の説明すべき項目(廃棄物)

条文	説明すべき項目	廃棄物管理施設の設計説明分類	代表となる設計説明分類	代表となる説明グループ
第5条 地盤 第6条 地震	建物・構築物(屋外重要土木構造物以外)	廃1：建物・構築物	再1：建物・構築物 再4：竜巻防護対策設備	Gr1
	地下水排水設備の設計	廃1：建物・構築物	再1：建物・構築物	
	機器（FEM）	廃3：屋内 機器・配管	再3：屋内 機器・配管 再6：溢水対策設備	Gr2
	B,Cクラスの設計方針	廃3：屋内 機器・配管	再3：屋内 機器・配管 再6：溢水対策設備	Gr2
廃4：火災防護設備		再5：火災防護設備	Gr4	
第8条 外部衝撃 (竜巻)	構造強度設計（建物）	廃1：建物・構築物	再1：建物・構築物	Gr1
	構造強度設計（構築物）	廃1：建物・構築物	再1：建物・構築物	
	構造強度設計（気圧差）	廃3：屋内 機器・配管	再3：屋内 機器・配管	
	配置設計	廃3：屋内 機器・配管	再3：屋内 機器・配管	
第8条 外部衝撃 (火山)	構造強度設計（建物）	廃1：建物・構築物	再1：建物・構築物	Gr1
	構造強度設計（構築物）	廃1：建物・構築物	再4：竜巻防護対策設備	
	腐食防止設計（塗装若しくは腐食し難い金属の使用）	廃1：建物・構築物	再4：竜巻防護対策設備	
	腐食防止設計（外壁塗装, 屋上防水）	廃1：建物・構築物	再1：建物・構築物	
	降下火砕物の侵入防止設計（防雪フード設置）	廃1：建物・構築物	再1：建物・構築物	
	配置設計	廃3：屋内 機器・配管	再3：屋内 機器・配管	
	降下火砕物の侵入防止設計(換気設備給気系等へのフィルタの設置等)	廃3：屋内 機器・配管	再3：屋内 機器・配管	
貯蔵ピットの閉塞防止設計(DB対象)	廃3：屋内 機器・配管	再3：屋内 機器・配管		
第8条 外部衝撃 (外火)	構造強度設計（建物）	廃1：建物・構築物	再1：建物・構築物	Gr1
	離隔距離を確保する設計（建物）	廃1：建物・構築物	再1：建物・構築物	
	配置設計	廃3：屋内 機器・配管	再3：屋内 機器・配管	
	貯蔵ピットのばい煙による閉塞防止設計(DB対象)	廃3：屋内 機器・配管	再3：屋内 機器・配管	
	ばい煙の侵入防止設計（フィルタ設置）	廃3：屋内 機器・配管	再3：屋内 機器・配管	
第8条 外部衝撃 (落雷)	直撃雷対策（建物・排気筒(飛来物防護板含む)）	廃1：建物・構築物	再1：建物・構築物	Gr1
	配置設計（屋内機器）	廃3：屋内 機器・配管	再3：屋内 機器・配管	

各条文の説明すべき項目(廃棄物)

条文	説明すべき項目	廃棄物管理施設の設計説明分類	代表となる設計説明分類	代表となる説明グループ
第8条 外部衝撃 (その他)	積雪の侵入防止設計 (防雪フード設置)	廃1: 建物・構築物	再1: 建物・構築物	Gr1
	生物学的事象に対する防護対策 (バードスクリーン)	廃1: 建物・構築物	再1: 建物・構築物	
	塩害に対する防護対策 (塗装, 絶縁性の維持等)	廃2: 屋外 機器・配管	再2: 屋外 機器・配管	
	凍結に対する防護対策 (建屋収納, 給気加熱)	廃3: 屋内 機器・配管	再3: 屋内 機器・配管	
	高温に対する防護対策	廃3: 屋内 機器・配管	再2: 屋外 機器・配管	
	積雪に対する防護対策 (給気加熱)	廃3: 屋内 機器・配管	再3: 屋内 機器・配管	
	生物学的事象に対する防護対策 (フィルタ設置)	廃3: 屋内 機器・配管	再3: 屋内 機器・配管	
	塩害に対する防護対策 (防食処理, フィルタ設置)	廃3: 屋内 機器・配管	再3: 屋内 機器・配管	
	降水に対する防護対策 (貫通部止水処理等)	廃1: 建物・構築物	再1: 建物・構築物	Gr2
	生物学的事象に対する防護対策 (貫通部止水処理)	廃1: 建物・構築物	再1: 建物・構築物	
第11条 火災	火災区域・区画	廃1: 建物・構築物 廃3: 屋内 機器・配管	再3: 屋内 機器・配管	Gr4
	火災及び爆発の発生防止 (換気等)	廃3: 屋内 機器・配管	再3: 屋内 機器・配管	
	火災感知・消火設備に関する設計	廃4: 火災防護設備	再5: 火災防護設備	
第12条 安有	共用	廃2: 屋外 機器・配管 廃3: 屋内 機器・配管 廃4: 火災防護設備	再3: 屋内 機器・配管	Gr3
	試験・検査性	廃1: 建物・構築物 廃4: 火災防護設備	再3: 屋内 機器・配管	Gr7
第18条 廃棄	固体廃棄物の保管容量	廃3: 屋内 機器・配管	再3: 屋内 機器・配管	Gr7
第20条 遮蔽	再処理施設と共用するエリアでの固体廃棄物保管に伴う遮蔽設計	廃3: 屋内 機器・配管	再3: 屋内 機器・配管	Gr7
	敷地境界見直し等に伴う遮蔽設計	廃3: 屋内 機器・配管	再3: 屋内 機器・配管	
第23条 通信	警報装置, 多様性を確保した通信連絡設備	廃3: 屋内 機器・配管	再3: 屋内 機器・配管	Gr3
	多様性を確保した専用通信回線	廃3: 屋内 機器・配管	再3: 屋内 機器・配管	

別添2 MOX燃料加工施設

説明グループ (MOX) ＜説明グループ1＞

主条文と独立して説明が可能な関連条文の設計項目については、他の設計説明分類の共通的な設計方針とまとめて説明することを念頭に、別の説明グループにおいて説明。

説明グループ	項目	設計説明分類	主条文	本説明グループで説明を行う関連条文	別の説明グループで説明を行う関連条文
1 閉じ込め 関係条文 の対象 (グロー ブボク スに係る 一連の 設計範 囲)	1	グローブボックス (オープンポートボックス、フードを含む)	第10条 閉じ込め【閉じ込め機能】 【容器落下】	第5条、第26条 地盤、第6条、第27条 地震【有限要素モデル：グローブボックス、B及びCクラスの設計方針<<Gr1,2,3,4共通>>】 第14条 安有【内部発生飛散物】 【地下階への設置】 第17条 貯蔵【崩壊熱除去に配慮した構造】	第8条 外部衝撃【防護対象施設の配置 (Gr2/1で説明)】 第4条 臨界【単一ユニット管理(質量管理) (Gr3/1で説明)】 第11条、第29条 火災【火災区域貫通部の延焼防止対策(シャッタ)(Gr2/12で説明)】【不燃材、難燃材の使用(Gr2/1で説明)】 第12条 溢水【防護対象施設の機能喪失高さ(Gr3/1で説明)】 第14条 安有【施設共通方針(Gr4/16を代表に説明)】 第15条、第31条 材料【構造計算で示す設備、設計方針で示す設備(Gr3/4を代表に説明)】 第22条 遮蔽【遮蔽体の構造設計(Gr4/14)を代表に説明】
	3	換気設備	第10条 閉じ込め【負圧維持等に係る換気設計】	第5条、第26条 地盤、第6条、第27条 地震【質点系モデル：ファン、標準支持間隔：配管・ダクト・ダンパ】<<Gr1,2,3,4共通>>】 第17条 貯蔵【貯蔵施設の換気】 第20条 廃棄【気体廃棄】 第23条 換気【換気設備】	第5条、第26条 地盤、第6条、第27条 地震【建築物(排気筒)の波及影響(Gr2/3で説明)】 第8条 外部衝撃【換気設備の竜巻の構造強度設計、換気系のばい煙等の建屋内侵入防止、避雷設計等(Gr2/3で説明)】 【防護対象施設の配置 (Gr2/1を代表に説明)】 第11条、第29条 火災【水素滞留等に係る換気、系統分離対策を講じる設備の配置等(Gr2/3で説明)】 【不燃材、難燃材の使用(Gr2/1を代表に説明)】 【火災区域貫通部の延焼防止対策(ダンパ)(Gr2/11で説明)】 第12条 溢水【防護対象施設の機能喪失高さ等(Gr3/1,6を代表に説明)】 第14条 安有【施設共通方針(Gr4/16を代表に説明)】 第15条、第31条 材料【構造計算で示す設備、設計方針で示す設備(Gr3/4を代表に説明)】 第33条 閉じ込める機能の喪失【外部放出抑制、代替グローブボックス排気(Gr4/3で説明)】
	6	機械装置・搬送設備	第10条 閉じ込め【容器落下】	第5条、第26条 地盤、第6条、第27条 地震【(グローブボックスまたは換気設備を代表に説明)】 第14条 安有【内部発生飛散物】 第16条 搬送【落下、転倒防止】	第4条 臨界【単一ユニット管理(形状寸法管理) (Gr3/6を代表に説明)】 第11条、第29条 火災【可燃性微粉・火花発生対策 (Gr2/6で説明)】 【不燃材、難燃材の使用(Gr2/1を代表に説明)】 第12条 溢水【溢水により安全機能を損なわない構造(Gr3/6を代表に説明)】 第14条 安有【施設共通方針(Gr4/16を代表に説明)】 第22条 遮蔽【遮蔽体の構造設計(Gr4/14)を代表に説明】
	9	ラック/ピット/棚(Gr3)	第17条 貯蔵【崩壊熱除去に配慮した構造】 ※貯蔵能力等はGr3で説明	-	(ラック/ピット/棚の主要な構造設計は説明グループ3で説明するため、関連条文は説明グループ3で示す。)

- 説明グループ1はMOXの主要な設備であるグローブボックスについて、主条文である閉じ込めに加え、閉じ込めと関係するため合わせて説明が必要な関連条文を対象とする。(ラック/ピット/棚の第17条に係る崩壊熱除去の適合説明は換気設備の崩壊熱除去設計と合わせて説明)
- 上記以外のグローブボックスの閉じ込め機能と独立して説明可能な関連条文は、後段の説明グループで同様な設計方針がある他の設計説明分類と纏めて説明することで効率的に適合説明を行う。

- ※ 下線の条文は、当該説明グループで説明が完了する条文を示す。
- ※ 条文名称は略称とする。
- ※ 【 】は、説明内容を示す。
- ※ (Gr○ (説明グループ) /○ (項目番号))は、展開先のグループ、設計説明分類の項目番号を示す。
- ※ << >>は、別グループ又は同じグループの別の設計説明分類からの展開元を示す。

説明グループ (MOX)

<説明グループ2>

説明グループ	項目	設計説明分類	主条文	本説明グループで説明を行う関連条文	別の説明グループで説明を行う関連条文 (前の説明グループで関連条文を一度示した設計説明分類については、説明済みの関連条文を除いている。)
2 火災、外部衝撃 関係条文の対象	10	消火設備	第11条、第29条 火災【消火設備】	第8条 外部衝撃【防護対象施設の配置設計(Gr2/1を代表に説明)】 第18条 警報【自動回路に係る設計】	第5条、第26条 地盤、第6条、第27条 地震【質点系、有限要素、標準支持間隔、Cクラスの設計方針(Gr1/1,3を代表に説明)】 第12条 溢水【防護対象施設の機能喪失高さ等(Gr3/1,6を代表に説明)】 第14条 安有【施設共通設計(Gr4/16を代表に説明)】 第15条、第31条 材料【構造計算で示す設備、設計方針で示す設備(Gr3/4を代表に説明)】
	11	火災防護設備(ダンパ)	第11条、第29条 火災【火災区域貫通部の延焼防止対策(ダンパ)】 【消火を支援するダンパ<Gr1/3>】	第8条 外部衝撃【防護対象施設の配置設計(Gr2/1を代表に説明)】	第5条、第26条 地盤、第6条、第27条 地震【質点系、有限要素、標準支持間隔、Cクラスの設計方針(Gr1/1,3を代表に説明)】 第12条 溢水【防護対象施設の機能喪失高さ(Gr3/1を代表に説明)】 第14条 安有【施設共通設計(Gr4/16を代表に説明)】 第15条、第31条 材料【構造計算で示す設備、設計方針で示す設備(Gr3/4を代表に説明)】
	12	火災防護設備(シャッタ)	第11条、第29条 火災【火災区域貫通部の延焼防止対策(シャッタ)<<Gr1/1>>】	-	第5条、第26条 地盤、第6条、第27条 地震【Cクラスの設計方針(Gr1/1,3を代表に説明)】 第14条 安有【施設共通設計(Gr4/16を代表に説明)】
	15	その他(非管理区域換気空調設備、窒素ガス供給設備)	第8条 外部からの衝撃による損傷の防止【換気系のばい煙等の建屋内侵入防止、避雷設計等(Gr2/3を代表に説明)】	第11条、第29条 火災【水素滞留・油内包設備等に係る換気(Gr2/3を代表に説明)】	第5条、第26条 地盤、第6条、第27条 地震【Cクラスの設計方針(Gr1/1,3を代表に説明)】 第14条 安有【施設共通設計(Gr4/16を代表に説明)】
	1	グローブボックス(オープンポートボックス、フードを含む)(Gr1)	第10条 閉じ込め ※Gr1で説明	第11条、第29条 火災【不燃材、難燃材の使用<<Gr1/1,3,6>><<Gr3/2,4,5,9>><<Gr4/14>>】 第8条 外部衝撃【防護対象施設の配置<<Gr1/1,3>><<Gr2/10,11>><<Gr3/9>>】	第4条 臨界【単一ユニット管理(質量管理)(Gr3/1で説明)】 第12条 溢水【防護対象施設の機能喪失高さ(Gr3/1で説明)】 第14条 安有【施設共通設計(Gr4/16を代表に説明)】 第15条、第31条 材料【構造計算で示す設備、設計方針で示す設備(Gr3/4を代表に説明)】 第22条 遮蔽【遮蔽体の構造設計(Gr4/14)を代表に説明】
	6	機械装置・搬送設備(Gr1)	第10条 閉じ込め ※Gr1で説明	第11条、第29条 火災【可燃性微粉・火花発生対策<<Gr1/6>>】	第4条 臨界【単一ユニット管理(形状寸法管理)(Gr3/6を代表に説明)】 第12条 溢水【溢水により安全機能を損なわない構造(Gr3/6を代表に説明)】 第14条 安有【施設共通設計(Gr4/16を代表に説明)】 第22条 遮蔽【遮蔽体の構造設計(Gr4/14)を代表に説明】
	3	換気設備(Gr1)	第10条 閉じ込め ※Gr1で説明	第5条、第26条 地盤、第6条、第27条 地震【構築物(排気筒)の波及影響】 第8条 外部衝撃【換気設備の竜巻の構造強度設計、換気系のばい煙等の建屋内侵入防止、避雷設計等<<Gr1/3>><<Gr2/15>>】 第11条、第29条 火災【水素滞留・油内包設備等に係る換気、系統分離対策等<<Gr1/3>><<Gr2/15>>】	第4条 臨界【単一ユニット管理(形状寸法管理)(Gr3/6を代表に説明)】 第12条 溢水【溢水により安全機能を損なわない構造(Gr3/6を代表に説明)】 第14条 安有【施設共通設計(Gr4/16を代表に説明)】 第22条 遮蔽【遮蔽体の構造設計(Gr4/14)を代表に説明】

- 説明グループ2はMOXの第2回申請の特有な説明項目であるグローブボックスの消火に係る消火設備の主条文である火災を対象とする。
- 消火設備に関連して、外部衝撃の防護対象設備等に係る設計方針について、他の設計説明分類と合わせて説明する。

説明グループ (MOX)

<説明グループ3>

説明グループ	項目	設計説明分類	主条文	本説明グループで説明を行う関連条文	別の説明グループで説明を行う関連条文 (前の説明グループで関連条文を一度示した設計説明分類については、説明済みの関連条文を除いている。)
3 閉じ込め 関係条文 の対象	2	グローブボックスと同等の閉じ込め機能を有する設備	第10条 閉じ込め【閉じ込め(グローブボックス以外)】	第4条 臨界【単一ユニット管理(質量管理)(Gr3/1)】	第5条、第26条 地盤、第6条、第27条 地震【(Gr1/1,3を代表に説明)】 第11条、第29条 火災【不燃材、難燃材の使用(Gr2/1を代表に説明)】 第14条 安有【施設共通設計(Gr4/16を代表に説明)】
	4	液体の放射性物質を取り扱う設備	第10条 閉じ込め【閉じ込め(グローブボックス以外)】	第4条 臨界【単一ユニット管理(質量管理)(Gr3/1)】 第11条、第29条 火災【ドレン系統の煙流入等】 第20条 廃棄【液体廃棄】 第15条、第31条 材料【構造計算で示す設備、設計方針で示す設備<<Gr1/1,3>><<Gr2/10,11>>】	第5条、第26条 地盤、第6条、第27条 地震【(Gr1/1,3を代表に説明)】 第11条、第29条 火災【不燃材、難燃材の使用(Gr2/1を代表に説明)】 第14条 安有【施設共通設計(Gr4/16を代表に説明)】
	5	運搬・製品容器	第10条 閉じ込め【閉じ込め(グローブボックス以外)】	第4条 臨界【臨界計算に係る運搬・製品容器の構造、形状】 第17条 貯蔵【貯蔵能力(Gr3/9を代表に説明)】	第11条、第29条 火災【不燃材、難燃材の使用(Gr2/1を代表に説明)】 第14条 安有【施設共通設計(Gr4/16を代表に説明)】 第22条 遮蔽【遮蔽体の構造設計(Gr4/14を代表に説明)】
	7	施設外漏えい防止堰	第10条 閉じ込め【漏えい拡大防止】	-	第5条、第26条 地盤、第6条、第27条 地震【(Gr1/1,3を代表に説明)】 第14条 安有【施設共通設計(Gr4/16を代表に説明)】
	8	洞道	第10条 閉じ込め【負圧維持】 ※負圧維持の詳細設計方針は説明Gr1の換気設備で説明	第5条、第26条 地盤、第6条、第27条 地震【土木構造物】 第11条、第29条 火災【洞道の火災区域・火災区画】 第12条 溢水【洞道の地下水の流入が生じ難い構造】 第14条 安有【共用に伴う負圧管理等】 第21条 汚染防止【洞道の塗装】	第14条 安有【施設共通設計(Gr4/16を代表に説明)】 第22条 遮蔽【遮蔽体の構造設計(Gr4/14を代表に説明)】
	1	グローブボックス(オープンポートボックス、フードを含む)(Gr1)	第10条 閉じ込め ※Gr1で説明	第4条 臨界【単一ユニット管理(質量管理)<<Gr1/1>><<Gr3/2,4>>】 第12条 溢水【防護対象施設の機能喪失高さ<<Gr1/1,3>><<Gr2/10,11>>】 第15条、第31条 材料【構造計算で示す設備、設計方針で示す設備(Gr3/4を代表に説明)】	第14条 安有【施設共通方針(Gr4/16を代表に説明)】 第22条 遮蔽【遮蔽体の構造設計(Gr4/14)を代表に説明】
	6	機械装置・搬送設備(Gr1)	第10条 閉じ込め ※Gr1で説明	第4条 臨界【単一ユニット管理(形状寸法管理)<<Gr1/6>>】 第12条 溢水【溢水により安全機能を損なわない構造<<Gr1/3,6>><<Gr2/10>><<Gr3/9>>】	第14条 安有【施設共通方針(Gr4/16を代表に説明)】 第22条 遮蔽【遮蔽体の構造設計(Gr4/14)を代表に説明】
	9	ラック/ピット/棚	第17条貯蔵【貯蔵能力等<<Gr3/5>>】 ※崩壊熱はGr1で説明,貯蔵施設の設備構成はGr4で説明	第4条 臨界【ラック/ピット/棚の複数ユニットの構造設計】 第12条 溢水【溢水により安全機能を損なわない構造(Gr3/6を代表に説明)】	第5条、第26条 地盤、第6条、第27条 地震【(Gr1/1,6を代表に説明)】 第8条 外部衝撃【防護対象設備の配置(Gr2/1を代表に説明)】 第11条、第29条 火災【不燃材、難燃材の使用(Gr2/1を代表に説明)】 第14条 安有【施設共通設計(Gr4/16を代表に説明)】 第17条 貯蔵【崩壊熱(Gr1/9で説明)】【設備構成(Gr4/16で説明)】 第22条 遮蔽【遮蔽体の構造設計(Gr4/14を代表に説明)】

- 説明グループ3はグローブボックス以外の閉じ込めに係る設備について、主条文である閉じ込めの適合説明と、閉じ込めと関係するため合わせて説明が必要な関連条文の適合説明を対象とする。
- ラック/ピット/棚については、貯蔵能力、臨界管理等の設計が運搬・製品容器と関連するため、説明グループ3で合わせて説明する。
- ラック/ピット/棚に関連して、溢水の防護対象設備等に係る設計方針について、他の設計説明分類と合わせて説明グループ3で説明する。

説明グループ (MOX)

<説明グループ4> <説明グループ5>

説明グループ	項目	設計説明分類	主条文	本説明グループで説明を行う関連条文	別の説明グループで説明を行う関連条文 (前の説明グループで関連条文を一度示した設計説明分類については、説明済みの関連条文を除いている。)
4 警報、遮蔽、 安有 関係条文 の対象	13	警報設備等	第18条 警報【警報に係る設計】	—	第5条、第26条 地盤、第6条、第27条 地震【Cクラスの設計方針(Gr1/1,3を代表に説明)】 第14条 安有【施設共通設計(Gr4/16を代表に説明)】
	14	遮蔽扉、遮蔽蓋	第22条 遮蔽【遮蔽体の設計<<Gr1/1,6>><<Gr3/5,8,9>>】	—	第5条、第26条 地盤、第6条、第27条 地震【Cクラスの設計方針(Gr1/1,3を代表に説明)】 第11条、第29条 火災【不燃材、難燃材の使用(Gr2/1を代表に説明)】 第14条 安有【施設共通設計(Gr4/16を代表に説明)】
	16	その他(被覆施設、組立施設等の設備構成)	第14条 安有【その他加工施設の構成】【施設共通方針<<Gr1,2,3,4共通>>】	第17条 貯蔵【貯蔵施設の設備構成<<Gr3/9>>】	第5条、第26条 地盤、第6条、第27条 地震【Bクラス及びCクラスの設計方針(Gr1/1,3を代表に説明)】
5 重大事故 関係条文 の対象	3	換気設備	第30条 重大事故等対処設備【健全性、1.2Ss等】	第5条、第26条 地盤、第6条、第27条 地震【常設耐震重要重大事故等対処設備、常設耐震重要重大事故等対処設備以外】 第33条 閉じ込める機能の喪失【外部放出抑制、代替グローブボックス排気<<Gr1/3>>】	—

- 説明グループ4は、閉じ込め、火災、外部衝撃、溢水以外の適合性に係る設備の設計方針について説明する。
- 説明グループ5は、重大事故等対処設備の適合性に係る設備の設計方針について説明する。

添付 2

M O X 燃 料 加 工 施 設

目次

- 資料 1 申請対象設備リスト（設計説明分類の整理結果）
 - 別添 各設計説明分類における基本設計方針の対象となる範囲の整理
- 資料 2 各条文の基本設計方針及び設計説明分類の紐付整理
- 資料 3 設計説明分類のシステム設計、構造設計、配置設計
- 資料 4 設計説明分類の解析・評価等【追而】

【添付2 MOX燃料加工施設】

資料No.	別紙		備考
	名称	提出日 Rev	
資料1	申請対象設備リスト（設計説明分類の整理結果）	10/10 R2	
資料1 別添	各設計説明分類における基本設計方針の対象となる範囲の整理	10/10 R2	
資料2	各条文の基本設計方針及び設計説明分類の紐付整理（表紙のみ）		
	第4条 核燃料物質の臨界防止	6/22 R0	
	第5条、第26条 地盤、第6条、第27条 地震による損傷の防止	10/10 R3	
	第8条 外部からの衝撃による損傷の防止（竜巻）	6/22 R0	
	第8条 外部からの衝撃による損傷の防止（外部火災）	6/22 R0	
	第8条 外部からの衝撃による損傷の防止（火山）	6/22 R0	
	第8条 外部からの衝撃による損傷の防止（その他）	6/22 R0	
	第8条 外部からの衝撃による損傷の防止（航空機）	6/22 R0	
	第10条 閉じ込めの機能、第21条 核燃料物質等による汚染の防止	10/10 R3	
	第11条、第29条 火災等による損傷の防止	6/22 R0	
	第12条 加工施設内における溢水による損傷の防止	6/22 R0	
	第14条 安全機能を有する施設	10/10 R3	
	第15条、第31条 材料及び構造	6/22 R0	
	第16条 搬送設備	10/10 R1	
	第17条 核燃料物質の貯蔵施設	10/10 R3	
	第18条 警報設備等	- -	
	第20条 廃棄施設	10/10 R2	
	第22条 遮蔽	6/22 R0	

別紙				備考
資料No.	名称	提出日	Rev	
	第23条 換気設備	10/10	R2	
	第30条 重大事故等対処設備	-	-	
	第33条 閉じ込める機能の喪失に対処するための設備	-	-	
	各条文の基本設計方針及び設計説明分類の紐付整理結果	10/10	R3	
資料2 参考2-1	評価項目一覧表	10/10	R2	
資料2 参考2-2	個別補足説明資料一覧表	10/10	R2	
資料3	設計説明分類のシステム設計, 構造設計, 配置設計 (表紙のみ)			
資料3 (1)	グローブボックス(オープンポートボックス, フードを含む。)(表紙のみ)			
資料3 (1) -1	グローブボックス(オープンポートボックス, フードを含む。) のシステム設計	-	-	
資料3 (1) -2	グローブボックス(オープンポートボックス, フードを含む。) の構造設計	10/10	R3	
資料3 (1) -3	グローブボックス(オープンポートボックス, フードを含む。) の配置設計	10/10	R3	
資料3 (3)	換気設備 (表紙のみ)			
資料3 (3) -1	換気設備のシステム設計	10/10	R2	
資料3 (3) -2	換気設備の構造設計	10/10	R1	
資料3 (3) -3	換気設備の配置設計	-	-	
資料3 (6)	機械装置・搬送設備 (表紙のみ)			
資料3 (3) -1	機械装置・搬送設備のシステム設計	-	-	
資料3 (3) -2	機械装置・搬送設備の構造設計	10/10	R1	
資料3 (3) -3	機械装置・搬送設備の配置設計	-	-	
資料3 (9)	ラック/ピット/棚 (表紙のみ)			
資料3 (9) -1	ラック/ピット/棚のシステム設計	-	-	
資料3 (9) -2	ラック/ピット/棚の構造設計	10/10	R1	
資料3 (9) -3	ラック/ピット/棚の配置設計	-	-	

* 資料3(2), (4), (7), (8), (10)~(16), 資料4は, 提出時にリストへの記載を行う。

資料1 申請対象設備リスト
(設計説明分類の整理結果)

凡例：

申請時期及び申請回数

1	第1回申請（2項変更）
2-1	第2回申請（2項変更）
2-2	第2回申請（1項新規）
3-1	第3回申請（2項変更）
3-2	第3回申請（1項新規）
4-1	第4回申請（2項変更）
4-2	第4回申請（1項新規）

変更区分

既設	既存の建物・構築物又は設備・機器で改造に該当しないもの。
新設(新規)	建物・構築物又は設備・機器を新たに設置するものうち、新規申請設備のもの。
新設(既認可)	建物・構築物又は設備・機器を新たに設置するものうち、既認可設備のもの。
増設	構造及び機能が既存と同一の建物・構築物又は設備・機器の台数を増やすもの。
改造	既存の建物・構築物又は設備・機器の仕様又は構造を変更するもの等
撤去	建物・構築物又は設備・機器を撤去するもの。

DB区分

安重	技術基準規則第一条第2項第八号の定義に該当するもの。
非安重	安重以外のもの。

SA区分

常設	技術基準規則第三十条第2項に該当するもの。（建物・構築物については、常設SA設備を収納する建屋も「常設」とする）
可撤	技術基準規則第三十条第3項に該当するもの。

耐震設計（DB）

S	耐震重要度分類におけるSクラス施設
B	耐震重要度分類におけるBクラス施設
B-1	耐震重要度分類におけるBクラス施設のうち、共振のおそれがあるため、弾性設計用地震動S _d に2分の1を乗じたものによる地震力に対して耐震性を保持できる設計とするもの
B-2	耐震重要度分類におけるBクラス施設のうち、波及的影響によって、耐震重要施設がその安全機能を損なわないように設計するもの
B-3	耐震重要度分類におけるBクラス施設のうち、一時保管ピット、原料MOX粉末一時保管装置、粉末一時保管装置、ペレット一時保管槽、スクラップ貯蔵槽、製品ペレット貯蔵槽、燃料棒貯蔵槽及び燃料集合体貯蔵チャンネルは、基準地震動S _s による地震力に対して過大な変形等が生じないよう設計するもの
B-4	耐震重要度分類におけるBクラス施設のうち、Sクラスのグロープボックスを循環する経路については、基準地震動S _s による地震動に対して耐震性が確保される設計のもの
C	耐震重要度分類におけるCクラス施設
C-1	耐震重要度分類におけるCクラス施設のうち、波及的影響によって、耐震重要施設がその安全機能を損なわないように設計するもの
C-2	耐震重要度分類におけるCクラス施設のうち、基準地震動S _s による地震力に対して火災感知及び消火の機能並びに溢水を防護する機能を保持できる設計とするもの
C-3	耐震重要度分類におけるCクラス施設のうち、基準地震動S _s による地震力に対して地下水の排水機能を保持できる設計とするもの
—	上記以外（当該施設において安全機能を有する施設として使用しないものを含む）

耐震設計（SA）

1.2 S _s	重大事故等の状態で施設に作用する荷重等を考慮し、基準地震動S _s の1.2倍の地震力に対して必要な機能が損なわれるおそれがないもの・事業(変更)許可における重大事故の発生を仮定する際の条件の設定及び重大事故の発生を仮定する機器の特定において、基準地震動の1.2倍の地震動を考慮した際に機能維持できる設計とした設備・地震を要因として発生する重大事故等に対処する常設重大事故等対処設備
S、B、C (S)、(B)、(C)等	代替する機能を有する安全機能を有する施設が属する耐震重要度分類のクラスに適用される地震力に十分に耐えることができるように設計するもの [() 内は、設計基準対象の設備を兼ねる設備及びその耐震重要度分類（耐震設計（DB）の区分を記載する）]
—	上記以外

分類と対象（施設共通 基本設計方針については「施設共通 基本設計方針における条項との対応」の凡例を参照）

分類	対象
A	1項新規申請となるもの（事業許可の整合性の観点で分類されるものは「<<A>>」）
B	2項変更申請となるもの（事業許可の整合性の観点で分類されるものは「<>」）
B-1	新規制基準を受けて条件の変更がある設備
B-2	新規制基準を受けて条件が追加されたもの
B-3	新たに申請対象となったもの（MOX燃料加工施設は建設中の施設であり、既設の設備はないため、対象外）
B-4	既設工認から変更がないもの

施設共通 基本設計方針における条項との対応

○	技術基準の適合性確認を実施するもの。
△	技術基準の適合性について、既認可から変更がないもの。
《○》	事業許可の整合性のみ観点で機能を確認するもの。
《△》	事業許可の整合性のみ観点について既認可から変更がないもの。
—	上記対象外

注記

注1	第五条第1項及び第二十六条第1項の要求のうち、燃料加工建屋、緊急時対策所、第1保管庫・貯水所及び第2保管庫・貯水所の建物に収納される設備の適合性は、その設置される建物にて説明する。
注2	第七条第1項のうち、燃料加工建屋に収納する耐震重要施設に関する適合性は、収納される燃料加工建屋の申請にて説明するため、「一」とする。なお、耐震重要施設に含まれない安全機能を有する施設は、「施設共通 基本設計方針」にて説明する。
注3	第二十八条第1項のうち、常設耐震重要重大事故等対処設備が設置される重大事故等対処施設に収納される重大事故等対処設備は、設置する建物・構築物の申請にて説明するため、「一」とする。建物・構築物に収納されない重大事故等対処設備は、「施設共通 基本設計方針」にて説明する。
注4	第八条については、外部からの衝撃を防護する燃料加工建屋を対象とする。また、防護対象設備のうち、外気を取り入れる設備等の個別に評価・対策を実施する設備についても対象とする。なお、建屋内の防護対象設備については、外部衝撃に対して防護設計された燃料加工建屋内に配置する設計とすることから「一」とする。
注5	第九条第1項の要求は、「人の不法な侵入の防止に係る措置」、「不正に爆発性又は可燃性を有する物等他人に危害を与え、又は他の物件を損傷するおそれがある物件の持込防止に係る措置」、「不正アクセス行為の防止に係る措置」、「関係機関との通信及び連絡に係る措置」、「核物質防護上の体制整備、手順整備等に係る措置」の施設共通基本設計方針により技術基準適合性を示す。
注6	第十一条第3項の要求のうち、不燃性又は難燃性の材料の使用は、「主要な構造材に対する不燃性材料の使用」、「パッキン類に対する金属で覆われた狭隙部への設置」、「金属に覆われたポンプ及び弁の駆動部の潤滑油並びに金属に覆われた機器内部のケーブル」、「保温材に対する不燃性材料の使用」、「建屋内装材の不燃性材料の使用」、「建屋内装材の塗装(難燃性)」、「カーペット(防炎物品)」、「火災防護上重要な機器等及びグループボックス(安全機能を有する機器等)内機器のケーブルに対する難燃性材料の使用」、「火災防護上重要な機器等及びグループボックス(安全機能を有する機器等)内機器の非難燃ケーブルへの措置」、「換気設備のフィルタに対する難燃性材料の使用」、「絶縁油を内包しない変圧器及び遮断器の使用」、「遮断材に対する不燃性材料又は難燃性材料の使用」の施設共通基本設計方針により技術基準適合性を示す。
注7	第十三条第1項の要求のうち、安全避難通路は、「安全避難通路」の施設共通基本設計方針により技術基準適合性を示す。
注8	第十四条第1項の要求は、「安全機能を有する施設の環境圧力等に対する考慮」、「安全機能を有する施設の電磁的障害に対する考慮」、「安全機能を有する施設の周辺機器等からの悪影響に対する考慮」、「設計基準事故対処における自動起動」、「安全機能を有する施設の操作性及び復旧作業に係る放射線の考慮」、「安全機能を有する施設に対する誤操作防止」、「安全上重要な施設に対する誤操作防止」、「安全機能を有する施設の維持管理」の施設共通基本設計方針により技術基準適合性を示す。
注9	第十四条第2項の要求は、「安全機能を有する施設の試験、検査性の確保」、の施設共通基本設計方針により技術基準適合性を示す。
注10	第十四条第3項の要求は、「安全機能を有する施設の内部発生飛散物に対する考慮」の施設共通基本設計方針により技術基準適合性を示す。
注11	再処理施設と共用する設備のうち、第十五条第1項及び第2項の適用を受ける設備となる再処理第4種管に該当する海洋放出管理系及び安全上重要な施設である混合酸化物貯蔵容器は、再処理施設の評価を適用する。
注12	再処理施設と共用する設備のうち、第三十一条第1項及び第2項の適用を受ける重大事故等対処設備は、再処理施設の評価を適用する。
注13	第二十九条第3項の要求のうち、不燃性又は難燃性の材料の使用は、「主要な構造材に対する不燃性材料の使用」、「パッキン類に対する金属で覆われた狭隙部への設置」、「金属に覆われたポンプ及び弁の駆動部の潤滑油並びに金属に覆われた機器内部のケーブル」、「保温材に対する不燃性材料の使用」、「建屋内装材の不燃性材料の使用」、「建屋内装材の塗装(難燃性)」、「カーペット(防炎物品)」、「重大事故等対処施設のケーブルに対する難燃性材料の使用」、「重大事故等対処施設の非難燃ケーブルへの措置」、「換気設備のフィルタに対する難燃性材料の使用」、「絶縁油を内包しない変圧器及び遮断器の使用」、「遮断材に対する不燃性材料又は難燃性材料の使用」の施設共通基本設計方針により技術基準適合性を示す。
注14	第三十条第1項の要求のうち、操作の確実性は、「作業空間の確保並びに防護具及び可搬型照明の配備」、「工具の保管場所及び可搬型重大事故等対処設備の固定」、「現場操作時のスイッチの操作性及び電源操作時の充電部への近接防止」、「重大事故等対処設備の識別管理」、「中央監視室での迅速な操作及び制御調整の操作性」、「動的機器の重大事故等対処設備の作動状態の確認」の施設共通基本設計方針により技術基準適合性を示す。
注15	第三十条第3項の要求のうち、可搬型重大事故等対処設備の運転等に係るアクセスルートの確保は、「溢水及び降水を考慮したアクセスルートの設定」、「津波に対する屋外アクセスルートの運用」、「屋外アクセスルートの復旧」、「屋外アクセスルートに対する融雪剤の配備」、「屋外アクセスルートにおける薬品防護具の着用」、「消防車による初期消火活動」、「アクセスルート上の資機材の落下防止、転倒防止対策」、「アクセスルートにおける放射線防護具の配備及び可搬型照明の配備」の施設共通基本設計方針により技術基準適合性を示す。
注16	第三十二条第1項第一号及び第二号については、MOX燃料加工施設において臨界事故の発生は想定されないことから、対象となる設備はない。なお、対象となる設備がないことを第四条の添付書類等にて説明する。
注17	重大事故等対処設備を防護するために必要な設備として技術基準に適合する設計であることを示す。
注18	経路外放出を防止する観点で、基準地震動S _s の1.2倍の地震力においても、経路が維持できる設計とする。
注19	なお、機器・配管等の経路維持の範囲については、各仕様表にて詳細を示す。

条文	施設共通 基本設計方針	施設共通 基本設計方針の対象 (関連する設計説明分類番号)	項目 番号	基本設計方針	要求種別	申請時期						
						1	2-1 (2項変更)	2-2 (1項新規)	3-1 (2項変更)	3-2 (1項新規)	4-1 (2項変更)	4-2 (1項新規)
第4条 核燃料物質の臨 界防止	臨界計算に係る考慮事項	単一ユニット設定する設計説明分 類及び複数ユニット評価を実施す る設計説明分類 (1, 2, 4, 6, 9)	6	また、参考とする文献は、公表された信頼度の十分高いものとし、また、使用する臨界計算コードは、実 験値との対比がなされ、信頼度の十分高いことが立証されたものを用いる。単一ユニットに対しては、臨 界計算コードにより中性子実効増倍率を計算し、未臨界(中性子実効増倍率が0.95以下)となる核的制限 値を設定する。	評価要求	-	○	○	○	○	-	-
			10	また、参考とする文献は、公表された信頼度の十分高いものとし、また、使用する臨界計算コードは、実 験値との対比がなされ、信頼度の十分高いことが立証されたものを用いる。複数ユニットに対しては、臨 界計算コードにより中性子実効増倍率を計算し、未臨界(中性子実効増倍率が0.95以下)となるように単 一ユニットの配置を設定する。	評価要求	-	○	○	○	○	-	○
第5条 安全機能を有す る施設の地盤	Sクラスの施設を支持する建物・ 構築物の接地圧における許容限界	- (第2回対象なし)	5-1	Sクラスの施設及びそれらを支持する建物・構築物の地盤の接地圧に対する支持力の許容限界について は、自重及び通常時の荷重等と基準地震動S sによる地震力との組み合わせにより算定される接地圧が、 安全上適切と認められる規格及び基準に基づく地盤の極限支持力度に対して、妥当な余裕を有するよう設 計する。	評価要求	○	-	-	-	-	-	-
	Sクラスの施設の建物・構築物の 接地圧における許容限界	- (第2回対象なし)	5-2	また、上記のうち、Sクラスの施設の建物・構築物にあっては、自重及び通常時の荷重等と弾性設計用地 震動S dによる地震力又は静的地震力との組み合わせにより算定される接地圧について、安全上適切と認 められる規格及び基準に基づく地盤の短期許容支持力度を許容限界とする。	定義 評価要求	○	-	-	-	-	-	-
	B,Cクラスの施設の建物・構築物 の接地圧における許容限界	B,Cクラスの施設の建物・構築物 (8)	5-3	Bクラス及びCクラスの施設の地盤においては、自重及び通常時の荷重等と、静的地震力及び動的地震力 (Bクラスの共振影響検討に係るもの)との組合せにより算定される接地圧に対して、安全上適切と認め られる規格及び基準に基づく地盤の短期許容支持力度を許容限界とする。	評価要求	○	○	-	○	-	-	○
第6条 地震による損傷 の防止	建物・構築物の静的地震力	安全機能を有する施設の建物・構 築物 (3, 7, 8)	45	(a) 建物・構築物 水平地震力は、地震層せん断力係数C iに、次に示す施設の耐震重要度に応じた係数を乗じ、さらに当該 層以上の重量を乗じて算定するものとする。 Sクラス 3.0 Bクラス 1.5 Cクラス 1.0 ここで、地震層せん断力係数C iは、標準せん断力係数C 0を0.2以上とし、建物・構築物の振動特性、地 盤の種類等を考慮して求められる値とする。 また、必要保有水平耐力の算定においては、地震層せん断力係数C iに乘じる施設の耐震重要度に応じた 係数は、耐震重要度の各クラスともに1.0とし、その際に用いる標準せん断力係数C 0は1.0以上とする。 Sクラスの施設については、水平地震力と鉛直地震力が同時に不利な方向の組合せで作用するものとす る。鉛直地震力は、震度0.3以上を基準とし、建物・構築物の振動特性及び地盤の種類等を考慮し、高さ方 向に一定として求めた鉛直震度より算定する。	定義 評価要求	○	○	○	○	-	-	○
	機器・配管系の静的地震力	安全機能を有する施設の機器・配 管系 (1, 2, 3, 4, 6, 9, 10, 11, 12, 13, 14, 15 , 16)	46	(b) 機器・配管系 耐震重要度の各クラスの地震力は、上記(a)に示す地震層せん断力係数C iに施設の耐震重要度に応じた係 数を乗じたものを水平震度とし、当該水平震度及び上記(a)の鉛直震度をそれぞれ20%増しとした震度より 求めるものとする。 Sクラスの施設については、水平地震力と鉛直地震力は同時に不利な方向の組合せで作用するものとす る。ただし、鉛直震度は高さ方向に一定とする。 上記(a)及び(b)の標準せん断力係数C 0等の割増し係数については、耐震性向上の観点から、一般産業施 設及び公共施設の耐震基準との関係を考えて設定する。	定義 評価要求	-	○	○	○	○	○	○

条文	施設共通 基本設計方針	施設共通 基本設計方針の対象 (関連する設計説明分類番号)	項目 番号	基本設計方針	要求種別	申請時期						
						1	2-1 (2項変更)	2-2 (1項新規)	3-1 (2項変更)	3-2 (1項新規)	4-1 (2項変更)	4-2 (1項新規)
第6条 地震による損傷の防止	建物・構築物の動的解析方法	動的解析を行う安全機能を有する施設の建物・構築物 (3, 8)	53	(b) 動的解析法 イ、建物・構築物 動的解析に当たっては、対象施設の形状、構造特性、振動特性等を踏まえ、地震応答解析手法の適用性及び適用限界等を考慮のうえ、適切な解析法を選定するとともに、建物・構築物に応じて十分な調査に基づく適切な解析条件を設定する。動的解析は、原則として、時刻歴応答解析法を用いて求めるものとする。また、3次元応答性状等の評価は、線形解析に適用可能な周波数応答解析法による。 建物・構築物の動的解析に当たっては、建物・構築物の剛性はそれらの形状、構造特性、振動特性、減衰特性を十分考慮して評価し、集中質点を置換した解析モデルを設定する。 動的解析は、建物・構築物と地盤の相互作用及び埋込み効果を考慮するものとし、解析モデルの地盤のばね定数は、基礎版を平面形状、地盤の剛性等を考慮して定める。地盤の剛性等については、必要に応じて地盤の非線形応答を考慮することとし、地盤のひずみに応じた地盤物性値に基づくものとする。設計用地盤定数の設定に当たっては、地盤の構造特性の考慮として、地震動評価で考慮した敷地全体の地下構造との関係や対象建物・構築物の直下又は周辺の地質・速度構造の違いにも留意し、原則として、弾性波試験によるものを用いる。 地盤・建物・構築物連成系の減衰定数は、振動エネルギーの地下逸散及び地震応答における各部のひずみレベルを考慮して定める。 基準地震動 S s 及び弾性設計用地震動 S d に対する応答解析において、主要構造要素がある程度以上弾性範囲を超える場合には、実験等の結果に基づき、該当する建物部分の構造特性に応じて、その弾塑性挙動を適切に模擬した復元力特性を考慮した応答解析を行う。 また、Sクラスの施設を支持する建物・構築物及び非常耐震重要重大事故等対処設備が設置される重大事故等対処施設を支持する建物・構築物の支持機能を検討するための動的解析において、当該施設を支持する建物・構築物の主要構造要素がある程度以上弾性範囲を超える場合には、その弾塑性挙動を適切に模擬した復元力特性を考慮した応答解析を行う。 地震応答解析に用いる材料定数については、地盤の諸定数も含めて材料のばらつきによる変動幅を適切に考慮する。また、材料のばらつきによる変動が建物・構築物の振動性状や応答性状に及ぼす影響として考慮すべき要因を選定した上で、選定された要因を考慮した動的解析により設計用地震力を設定する。	定義 評価要求	○	○	○	○	-	-	○
			54	建物・構築物の動的解析においては、地下水排水設備による地下水位の低下を考慮して適切な解析手法を選定する。ここで、地震時の地盤の有効応力の変化に応じた影響を考慮する場合は、有効応力解析を実施する。有効応力解析に用いる液状化強度特性は、敷地の原地盤における代表性及び網羅性を踏まえた上で保守性を考慮して設定することを基本とする。	定義 評価要求	○	-	-	-	-	-	○
			55	動的解析に用いる解析モデルは、周辺施設も含めた地震観測網により得られた観測記録を用いた検討及び詳細な3次元FEMを用いた解析により振動性状の把握を行い、解析モデルの妥当性の確認を行う。	定義 評価要求	○	-	-	-	-	-	-
	建物・構築物の動的地震力の組合せ方法	動的解析を行う安全機能を有する施設の建物・構築物 (3)	57	地震力については、水平2方向及び鉛直方向について適切に組み合わせて算定する。	定義 評価要求	○	-	○	○	-	-	○
	機器・配管系の動的解析方法	動的解析を行う安全機能を有する施設の機器・配管系 (1, 3, 6, 9, 10, 11, 12, 14)	59	機器については、形状、構造特性等を考慮して、代表的な振動モードを適切に表現できるよう質点系モデル、有限要素モデル等に置換し、設計用床応答曲線を用いたスペクトルモーダル解析法又は時刻歴応答解析法により応答を求める。 また、時刻歴応答解析法及びスペクトルモーダル解析法を用いる場合は地盤物性等のばらつきを適切に考慮する。スペクトルモーダル解析法には地盤物性等のばらつきを考慮した床応答曲線を用いる。 配管系については、適切なモデルを作成し、設計用床応答曲線を用いたスペクトルモーダル解析法により応答を求める。 スペクトルモーダル解析法及び時刻歴応答解析法の選択に当たっては、衝突・すべり等の非線形現象を模擬する観点又は既往研究の知見を取り入れ実機の挙動を模擬する観点で、建物・構築物の剛性及び地盤物性のばらつきへの配慮をしつつ時刻歴応答解析法を用いる等、解析対象とする現象、対象設備の振動特性・構造特性等を考慮し適切に選定する。 また、設備の3次元的な広がり等を踏まえ、適切に応答を評価できるモデルを用い、水平2方向及び鉛直方向の応答成分について適切に組み合わせるものとする。 なお、剛性の高い機器・配管系は、その設置床面の最大床応答加速度の1.2倍の加速度を静的に作用させて地震力を算定する。	定義 評価要求	-	○	○	○	○	○	○
	設計用減衰定数	動的解析を行う安全機能を有する施設 (1, 3, 6, 8, 9, 10, 11, 12, 14)	60	c. 設計用減衰定数 地震応答解析に用いる減衰定数は、安全上適切と認められる規格及び基準に基づき、設備の種類、構造等により適切に選定するとともに、試験等で妥当性を確認した値も用いる。 なお、建物・構築物の地震応答解析に用いる鉄筋コンクリートの減衰定数の設定については、既往の知見に加え、既設施設の地震観測記録等により、その妥当性を検討する。 また、地盤と土木建造物の連成系地震応答解析モデルの減衰定数については、地中建造物としての特徴、同モデルの振動特性を考慮して適切に設定する。	定義 評価要求	○	○	○	○	○	○	○

条文	施設共通 基本設計方針	施設共通 基本設計方針の対象 (関連する設計説明分類番号)	項目 番号	基本設計方針	要求種別	申請時期						
						1	2-1 (2項変更)	2-2 (1項新規)	3-1 (2項変更)	3-2 (1項新規)	4-1 (2項変更)	4-2 (1項新規)
第6条 地震による損傷 の防止	機能維持の設計	安全機能を有する施設 (1, 2, 3, 4, 6, 7, 8, 9, 10, 11, 12, 13, 14, 15, 16)	61-1	(4) 荷重の組合せと許容限界 耐震設計における荷重の組合せと許容限界は、以下によるものとする。 耐震設計においては、安全機能及び重大事故等に対処するために必要な機能である閉じ込め機能、プロセス異常の維持機能、臨界防止機能、支援機能、火災防護機能、遮蔽機能、気密性、換気機能、支持機能、操作場所及びアクセスルートの保持機能等を維持する設計とする。 上記の機能のうち、遮蔽機能、気密性、支持機能、操作場所及びアクセスルートの保持機能等については、安全機能を有する施設の耐震重要度及び重大事故等対処施設の設備分類に応じた地震力に対して、当該機能が要求される施設の構造強度を確保することで、機能が維持できる設計とする。 閉じ込め機能、プロセス量等の維持機能、臨界防止機能、支援機能、火災防護機能、換気機能等については、構造強度を確保するとともに、当該機能が要求される各施設の特性に応じて許容限界を適切に設定する。	定義 評価要求	○	○	○	○	○	○	○
	安全機能を有する施設の建物・構築物の荷重の組合せ	安全機能を有する施設の建物・構築物 (3, 7, 8)	69	c. 荷重の組合せ 地震力と他の荷重との組合せについては、「3.3 外部からの衝撃による損傷の防止」で設定している風及び積雪による荷重を考慮し、以下のとおり設定する。 (a) 安全機能を有する施設 イ、建物・構築物 （イ） Sクラスの建物・構築物については、通常時に作用している荷重（固定荷重、積載荷重、土圧及び水圧）、積雪荷重及び風荷重と基準地震動S sによる地震力とを組み合わせる。 （ロ） Sクラス、Bクラス及びCクラスの建物・構築物については、通常時に作用している荷重（固定荷重、積載荷重、土圧及び水圧）、積雪荷重及び風荷重と基準地震動S s以外の地震動による地震力又は静的地震力とを組み合わせる。 この際、通常時に作用している荷重のうち、土圧及び水圧について、基準地震動S sによる地震力又は弾性設計用地震動S dによる地震力と組み合わせる場合は、当該地震時の土圧及び水圧とする。	定義 評価要求	○	○	○	○	-	-	○
	安全機能を有する施設の機器・配管系の荷重の組合せ	安全機能を有する施設の機器・配管系 (1, 2, 3, 4, 6, 9, 10, 11, 12, 13, 14, 15, 16)	70	ロ、機器・配管系 （イ） Sクラスの機器・配管系については、通常時に作用している荷重及び設計基準事故時に生じる荷重と基準地震動S sによる地震力、弾性設計用地震動S dによる地震力又は静的地震力とを組み合わせる。 （ロ） Bクラスの機器・配管系については、通常時に作用している荷重と共振影響検討用の地震動による地震力又は静的地震力とを組み合わせる。 （ハ） Cクラスの機器・配管系については、通常時に作用している荷重と静的地震力とを組み合わせる。 なお、屋外に設置される施設については、建物・構築物と同様に積雪荷重及び風荷重を組み合わせる。	定義 評価要求	-	○	○	○	○	○	○
	荷重の組合せ上の留意事項	安全機能を有する施設 (1, 2, 3, 4, 6, 7, 8, 9, 10, 11, 12, 13, 14, 15, 16)	73	(c) 荷重の組合せ上の留意事項 イ、安全機能を有する施設のうち耐震重要度の異なる施設を支持する建物・構築物の当該部分の支持機能を確認する場合においては、支持される施設の耐震重要度に応じた地震力と通常時に作用している荷重とを組み合わせる。 ロ、安全機能を有する施設のうち機器・配管系の設計基準事故（以下本項目では「事故」という。）時に生じる荷重については、地震によって引き起こされるおそれのある事故によって作用する荷重及び地震によって引き起こされるおそれのない事故であっても、いったん事故が発生した場合、長時間継続する事故による荷重は、その事故の発生確率、継続時間及び地震動の超過確率の関係を踏まえ、適切な地震力と組み合わせる。 ハ、安全機能を有する施設及び重大事故等対処施設に適用する動的地震力は、水平2方向及び鉛直方向について適切に組み合わせるものとする。 ニ、積雪荷重については、屋外に設置されている安全機能を有する施設及び重大事故等対処施設のうち、積雪による受圧面積が小さい施設や、通常時に作用している荷重に対して積雪荷重の割合が無視できる施設を除き、地震力との組合せを考慮する。 ホ、風荷重については、屋外の直接風を受ける場所に設置されている安全機能を有する施設及び重大事故等対処施設のうち、風荷重の影響が地震荷重と比べて相対的に無視できないような構造、形状及び仕様の施設においては、地震力との組合せを考慮する。 ヘ、荷重として考慮する水圧のうち地下水圧については、地下水排水設備による地下水位の低下を踏まえた設計用地下水位に基づき設定する。 ト、設備分類の異なる重大事故等対処施設を支持する建物・構築物の当該部分の支持機能を確認する場合においては、支持される施設の設備分類に応じた地震力と通常時に作用している荷重（固定荷重、積載荷重、土圧及び水圧）及び重大事故等時の状態で施設に作用する荷重並びに積雪荷重及び風荷重を組み合わせる。 チ、常設耐震重要重大事故等対処設備が設置される重大事故等対処施設の機器・配管系の、通常時に作用している荷重、設計基準事故時の状態及び重大事故等時の状態で施設に作用している荷重のうち、地震によって引き起こされるおそれのない事象による荷重と、基準地震動S s又は弾性設計用地震動S dによる地震力との組合せについては、事故事象の発生確率、継続時間及び地震動の年超過確率の積等を考慮し、工学的、総合的に勘案の上設定する。なお、継続時間については対策の成立性も考慮した上で設定する。	定義 評価要求	○	○	○	○	○	○	○

条文	施設共通 基本設計方針	施設共通 基本設計方針の対象 (関連する設計説明分類番号)	項目 番号	基本設計方針	要求種別	申請時期						
						1	2-1 (2項変更)	2-2 (1項新規)	3-1 (2項変更)	3-2 (1項新規)	4-1 (2項変更)	4-2 (1項新規)
第6条 地震による損傷の防止	Sクラスの建物・構築物の許容限界	— (第2回対象なし)	75	(a) 安全機能を有する施設 イ. 建物・構築物 (イ) Sクラスの建物・構築物 i. 基準地震動Ssによる地震力との組合せに対する許容限界 建物・構築物全体としての変形能力（耐震壁のせん断ひずみ等）が終局耐力時の変形に対して十分な余裕を有し、部材・部位ごとのせん断ひずみ・応力等が終局耐力時のせん断ひずみ・応力等に対して、妥当な安全余裕を有することとする。 なお、終局耐力とは、建物・構築物に対する荷重又は応力を漸次増大していくとき、その変形又はひずみが著しく増加するに至る限界の最大耐力とし、既往の実験式等に基づき適切に定めるものとする。 ii. 弾性設計用地震動Sdによる地震力又は静的地震力との組合せに対する許容限界 Sクラスの建物・構築物については、地震力に対しておおむね弾性状態に留まるように、発生する応力に対して、建築基準法等の安全上適切と認められる規格及び基準による許容応力度を許容限界とする。	定義 評価要求	○	—	—	—	—	—	—
	Bクラス及びCクラスの建物・構築物の許容限界	Bクラス及びCクラスの建物・構築 (3, 7, 8)	76	(ロ) Bクラス及びCクラスの建物・構築物 上記(イ)ii. による許容応力度を許容限界とする。	定義 評価要求	—	○	○	○	—	—	○
	安全機能を有する施設の建物・構築物の保有水平耐力	— (第2回対象なし)	77	(ハ) 建物・構築物の保有水平耐力 建物・構築物（土木構造物を除く。）については、当該建物・構築物の保有水平耐力が必要保有水平耐力に対して、耐震重要度に応じた適切な安全余裕を有していることを確認する。	定義 評価要求	○	—	—	—	—	—	○
	Sクラスの機器・配管系の許容限界	S, B-3, B-4, C-2クラスの 機器・配管系及びSクラスの施設へ波及的影響を及ぼすおそれのある機器・配管系 (1, 3, 6, 9, 10, 11, 12, 14)	78	ロ. 機器・配管系 (イ) Sクラスの機器・配管系 i. 基準地震動Ssによる地震力との組合せに対する許容限界 塑性域に達するひずみが生じる場合であっても、その量が小さなレベルに留まって破断延性限界に十分な余裕を有し、その施設の機能に影響を及ぼすことがない限度に耐力、荷重を制限する値を許容限界とする。 ii. 弾性設計用地震動Sdによる地震力又は静的地震力との組合せに対する許容限界 発生する応力に対して、応答が全体的におおむね弾性状態に留まるように、降伏耐力又はこれと同等の安全性を有する応力を許容限界とする。	定義 評価要求	—	○	○	○	○	—	○
	Bクラス及びCクラスの機器・配管系の許容限界	Bクラス及びCクラスの機器・配管系 (1, 2, 3, 4, 6, 9, 10, 11, 12, 13, 14, 15, 16)	79	(ロ) Bクラス及びCクラスの機器・配管系 上記(イ)ii. による応力を許容限界とする。	定義 評価要求	—	○	○	○	○	○	○
	間接支持構造物の支持機能における評価方法	安全機能を有する施設の間接支持構造物 (8)	87	また、間接支持構造物については、支持する主要設備等又は補助設備の耐震重要度に適用する地震動による地震力に対して支持機能が損なわれない設計とする。	評価要求	○	○	—	—	—	—	—
	波及的影響に係る機器設置時の配慮事項等	耐震重要施設に波及的影響を及ぼすおそれのある施設 (1, 3, 6, 9, 14)	89	評価に当たっては、以下の4つの観点をもとに、敷地全体を俯瞰した調査・検討を行い、各観点より選定した事象に対する波及的影響の評価により波及的影響を考慮すべき施設を抽出し、耐震重要施設の安全機能への影響がないことを確認する。 波及的影響の評価に当たっては、耐震重要施設の設計に用いる地震動又は地震力を適用する。なお、地震動又は地震力の選定に当たっては、施設の配置状況、使用時間を踏まえて適切に設定する。また、波及的影響の確認においては水平2方向及び鉛直方向の地震力が同時に作用する場合に影響を及ぼす可能性のある施設、設備を選定し評価する。 ここで、下位クラス施設とは、耐震重要施設以外のMOX燃料加工施設内にある施設（資材等含む。）をいう。 波及的影響を防止するよう現場を維持するため、保安規定に、機器設置時の配慮事項等を定めて管理する。 なお、原子力施設の地震被害情報をもとに、4つの観点以外に検討すべき事項がないか確認し、新たな検討事項が抽出された場合には、その観点を追加する。	定義 運用要求	—	○	○	○	○	○	○
一関東評価用地震動	S, B-3, B-4, C-2クラスの施設及びSクラスの施設へ波及的影響を及ぼすおそれのある施設 (1, 3, 6, 9, 10, 11, 12, 14)	93	基準地震動Ss-C4は、水平方向の地震動のみであることから、水平方向と鉛直方向の地震力を組み合わせた影響評価を行う場合には、工学的に水平方向の地震動から設定した鉛直方向の評価用地震動（以下「一関東評価用地震動（鉛直）」という。）による地震力を用いて、水平方向と鉛直方向の地震力を組み合わせた影響が考えられる施設に対して、許容限界の範囲内に留まることを確認する。	評価要求	○	○	○	○	○	○	○	

条文	施設共通 基本設計方針	施設共通 基本設計方針の対象 (関連する設計説明分類番号)	項目 番号	基本設計方針	要求種別	申請時期						
						1	2-1 (2項変更)	2-2 (1項新規)	3-1 (2項変更)	3-2 (1項新規)	4-1 (2項変更)	4-2 (1項新規)
第8条 外部からの衝撃による損傷の防止（竜巻）	安全上重要な施設に含まれない安全機能を有する施設に対する運用上の措置	設計説明分類共通 (1～16) ※第1回申請から追加説明事項なし	5	また、上記の施設に対する損傷を考慮して代替設備により必要な機能を確保すること、安全上支障のない期間での修理を行うことを保安規定に定めて、管理する。	運用要求	○	○	○	○	○	○	○
	竜巻防護対象施設を設置しない区画の設定	— (第2回対象なし)	17	開口部からの設計飛来物の侵入により、建屋内に収納されるが防護が期待できない竜巻防護対象施設は、設計飛来物の衝突による影響に対して、強度の確保等により機能が損なわれることを防止する設計又は配置上の考慮により安全機能を損なわない設計とする。	設置要求 評価要求	○	—	—	—	○	—	—
	新知見の収集	設計説明分類共通 (1～16) ※第1回申請から追加説明なし	24	・設計竜巻の特性値、竜巻と同時に発生する自然現象等について、定期的に新知見の確認を行い、新知見が得られた場合に評価を行うこと	運用要求	○	○	○	○	○	○	○
	全工程停止等	グローブボックス排風機以外の送排風機、工程室排風機後の排気系統のダンパ (3) ※送排風機を停止し、工程室排風機後の排気系統のダンパを閉止する運用は、換気設備の評価範囲に係る内容であるため、第1回から追加で説明 設計説明分類共通 (1～16) ※全工程停止については第1回から追加説明なし	25	・竜巻によりMOX燃料加工施設に影響を及ぼすおそれが見られる場合は、全工程停止に加え、グローブボックス排風機以外の送排風機を停止し、工程室排風機後の排気系統のダンパを閉止すること	運用要求	○	○	○	○	○	○	○
	固縛等の措置	設計説明分類共通 (1～16) ※第1回申請から追加説明なし	26	・資機材等の固定、固縛又は建屋収納並びに車両の入構管理及び退避場所へ退避を行うこと	運用要求	○	○	○	○	○	○	○

条文	施設共通 基本設計方針	施設共通 基本設計方針の対象 (関連する設計説明分類番号)	項目 番号	基本設計方針	要求種別	申請時期							
						1	2-1 (2項変更)	2-2 (1項新規)	3-1 (2項変更)	3-2 (1項新規)	4-1 (2項変更)	4-2 (1項新規)	
第8条 外部からの衝撃による損傷の防止（外部火災）	安全上重要な施設に含まれない安全機能を有する施設に対する運用上の措置	設計説明分類共通 (1~16) ※第1回申請から追加説明事項なし	6	また、上記の施設に対する損傷を考慮して代替設備により必要な機能を確保すること、安全上支障のない期間での修理を行うこと及び防火帯の外側に位置する設備に対し事前散水により延焼防止を図ることを保安規定に定めて、管理する。	運用要求	○	○	○	○	○	○	○	
	敷地内の危険物貯蔵施設等	設計説明分類共通 (1~16) ※第1回申請から追加説明事項なし	8	また、外部火災防護対象施設へ影響を与えるおそれのある敷地内に存在する屋外の危険物貯蔵施設及び可燃性ガスボンベ(以下「危険物貯蔵施設等」という。))については、外部火災源としての影響及び外部火災による影響を考慮する。	冒頭宣言	○	○	○	○	○	○	○	
		設計説明分類共通 (1~16) ※第1回申請から追加説明事項なし	24	敷地内の危険物貯蔵施設等の火災及び爆発に対しては、敷地内に複数存在する危険物貯蔵施設等の中から、貯蔵量、配置状況及び外部火災防護対象施設を収納する建屋への距離を考慮し、外部火災防護対象施設に火災及び爆発の影響を及ぼすおそれがあるものを選定する。	定義	○	○	○	○	○	○	○	
	防火帯	設計説明分類共通 (1~16) ※第1回申請から追加説明なし	11	(3) 外部火災に対する防護対策 a. 外部火災の直接的影響に対する防護対策 (a) 森林火災に対する防護対策 自然現象として想定される森林火災については、敷地への延焼防止を目的として、MOX燃料加工施設の敷地周辺の植生を確認し、作成した植生データ及び敷地の気象条件等を基に、MOX燃料加工施設への影響が厳しい評価となるように解析条件を設定し、森林火災シミュレーション解析コードを用いて求めた最大火線強度(9128kW/m)から算出される、事業(変更)許可を受けた防火帯(幅25m以上)を敷地内に設ける設計とする。	定義 設置要求	○	○	○	○	○	○	○	
		設計説明分類共通 (1~16) ※第1回申請から追加説明事項なし	26	MOX燃料加工施設の危険物貯蔵施設等は、着火源を排除するとともに可燃性ガスが漏えいした場合においても滞留しない構造とすることで爆発を防止する設計とする。また、高圧ガス保安法に基づき設置されるMOX燃料加工施設の危険物貯蔵施設等は、爆発時に発生する爆風や飛来物が上方向に開放される構造として設計する。	設置要求	○	○	○	○	○	○	○	
	MOX燃料加工施設の危険物貯蔵施設等	— (第2回対象なし)	31	(d) MOX燃料加工施設の危険物貯蔵施設等への火災及び爆発に対する防護対策 MOX燃料加工施設の危険物貯蔵施設等への火災及び爆発に対する防護対策については、森林火災及び近隣の産業施設の火災の影響を想定しても、MOX燃料加工施設の危険物貯蔵施設等の貯蔵物の温度を許容温度以下とすることで、MOX燃料加工施設の危険物貯蔵施設等の火災及び爆発を防止する設計とする。また、近隣の産業施設の爆発の影響を想定しても、爆風圧が0.01MPaとなる危険限界距離を算出し、危険限界距離を上回る離隔距離を確保する設計とする。上記設計により、MOX燃料加工施設の危険物貯蔵施設等が、外部火災防護対象施設を収納する建屋へ影響を与えない設計とする。	評価要求	○	—	—	—	—	—	—	
		焼結設備、火災防護設備、小規模試験設備及び非常用所内電源設備の盤に対する考慮	フィルタによるばい煙の捕獲、送風機の停止及び手動ダンパの閉止 (3, 15)	33	気体廃棄物の廃棄設備の給気設備及び非管理区域換気空調設備の給気系は、フィルタにより、一定以上の粒径のばい煙粒子を捕獲するとともに、換気設備の給気設備及び非管理区域換気空調設備の送風機の停止及び手動ダンパの閉止の措置を講ずる設計とする。 また、外気から取り入れた建屋内の空気を機器内に取り込む機構を有する外部火災防護対象施設である焼結設備の制御盤等は、上記フィルタにより建屋内部にばい煙が侵入し難い設計とすることで、安全機能を損なわない設計とする。	機能要求①	—	—	○	—	○	—	—
	共通的な運用等の措置・換気停止を含む有毒ガス発生時の運用上の措置	手動ダンパの閉止 (3, 15)	設計説明分類共通 (1~16) ※全工程停止、グローブボックス排風機以外の送排風機の停止及び施設の監視のための資機材の確保については第1回から追加説明なし	35	(b) 有毒ガスの影響に対する防護対策 発生した有毒ガスが中央監視室等に到達するおそれがある場合に、運転員に対する影響を想定し、以下を保安規定に定めて、管理する。 ・換気設備等のユーティリティの停止を含まない全ての加工工程の停止(以下「全工程停止」という。)&及びグローブボックス排風機以外の送排風機を停止し、MOX燃料加工施設を安定な状態に移行する措置を講ずる。 ・給気系統上の手動ダンパを閉止する。 ・施設の監視が適時実施できるように資機材を確保する。	運用要求	○	○	○	○	○	○	○
		新知見の収集	設計説明分類共通 (1~16) ※第1回申請から追加説明なし	37	・外部火災の評価の条件及び新知見について、定期的に確認を行い、評価条件の大きな変更又は新知見が得られた場合に評価を行うこと。	運用要求	○	○	○	○	○	○	○
	防火帯の運用	設計説明分類共通 (1~16) ※第1回申請から追加説明なし	38	・延焼防止機能を損なわないために、防火帯の維持管理を行うとともに防火帯内には原則として可燃物となるものは設置せず、可燃物を含む機器等を設置する場合には、必要最小限として不燃性シートで覆う等の対策を行うこと。	運用要求	○	○	○	○	○	○	○	
	タンクローリ火災に対する措置	設計説明分類共通 (1~16) ※第1回申請から追加説明なし	39	・危険物を搭載したタンクローリ火災が発生した場合の影響については、万一の火災発生時に速やかな消火活動が可能となるよう、燃料補充時は監視人が立会を実施すること。	運用要求	○	○	○	○	○	○	○	
	ばい煙に対する措置	ばい煙の影響による送風機の停止 (3, 15) ※第1回から追加説明事項なし	40	・ばい煙による影響については、気体廃棄物の廃棄設備の給気設備及び非管理区域換気空調設備の給気系は、換気設備の給気設備及び非管理区域換気空調設備の送風機の停止の措置を講ずること。	運用要求	○	○	○	○	○	○	○	
	有毒ガスに対する措置	手動ダンパの閉止 (3, 15) 設計説明分類共通 (1~16) ※全工程停止および施設の監視のための資機材の確保については第1回から追加説明なし	41	・有毒ガスによる影響については、中央監視室等の運転員に対する影響を想定し、全工程停止及びグローブボックス排風機以外の送排風機を停止し、MOX燃料加工施設を安定な状態に移行する措置を講ずること及び施設の監視が適時実施できるように、資機材を確保すること。 ・ばい煙及び有毒ガスによる影響に対して給気系統上の手動ダンパの閉止すること。	運用要求	○	○	○	○	○	○	○	

条文	施設共通 基本設計方針	施設共通 基本設計方針の対象 (関連する設計説明分類番号)	項目 番号	基本設計方針	要求種別	申請時期						
						1	2-1 (2項変更)	2-2 (1項新規)	3-1 (2項変更)	3-2 (1項新規)	4-1 (2項変更)	4-2 (1項新規)
第8条 外部からの衝撃による損傷の防止（火山）	安全上重要な施設に含まれない安全機能を有する施設に対する運用上の措置	設計説明分類共通 (1~16) ※第1回申請から追加説明事項なし	5	また、上記の施設に対する損傷を考慮して代替設備により必要な機能を確保すること及び安全上支障のない期間での修理を行うことを保安規定に定めて、管理する。	運用要求	○	○	○	○	○	○	○
	波及的影響を及ぼし得る施設	波及的影響 (1, 3, 6, 9, 10, 11) ※第1回から追加説明事項なし	12	降下火砕物防護対象施設等に波及的影響を及ぼし得る施設は、設計荷重(火山)に対して、構造強度評価を実施し、構造健全性を維持することにより、周辺の降下火砕物防護対象施設等に波及的影響を及ぼさない設計とする。	評価要求	○	○	○	○	○	○	○
	降下火砕物の長期的な堆積	設計説明分類共通 (1~16) ※第1回から追加説明事項なし	29	降下火砕物防護対象施設等に波及的影響を及ぼし得る施設は、塗装若しくは腐食し難い金属の使用又は外壁塗装及び屋上防水により、短期での腐食が発生しない設計とすることで、周辺の降下火砕物防護対象施設等に波及的影響を及ぼさない設計とする。	評価要求	○	○	○	○	○	○	○
			13	なお、降下火砕物が長期的に堆積しないよう当該施設に堆積する降下火砕物の除去を適切に行うことから、降下火砕物による荷重を短期に生じる荷重として設定する。	運用要求	○	○	○	○	○	○	○
	除灰後の点検及び保守等	設計説明分類共通 (1~16) ※第1回から追加説明事項なし	44	・降下火砕物が長期的に堆積しないよう当該施設に堆積する降下火砕物の除去を適切に行うこと	運用要求	○	○	○	○	○	○	○
			30	また、降下火砕物堆積後の長期的な腐食の影響については、堆積した降下火砕物の除去後に点検し、必要に応じて修理を行うこと並びに日常的な保守及び修理を行うことにより、建屋内の降下火砕物防護対象施設の安全機能を損なわない設計とする。	運用要求	○	○	○	○	○	○	○
	大気汚染	設計説明分類共通 (1~16) ※第1回から追加説明事項なし	35	また、降下火砕物堆積後の長期的な腐食の影響については、堆積した降下火砕物の除去後に点検し、必要に応じて修理を行うこと並びに日常的な保守及び修理を行うことにより、安全機能を損なわない設計とする。	運用要求	○	○	○	○	○	○	○
			46	・堆積した降下火砕物の除去後に点検し、必要に応じて修理を行うこと並びに日常的な保守及び修理を行うこと	運用要求	○	○	○	○	○	○	○
	手動ダンパの閉止 (3, 15)	設計説明分類共通 (1~16) ※全工程停止及び資機材の確保については第1回から追加説明なし	36	(f) 敷地周辺の大気汚染 敷地周辺の大気汚染に対して、中央監視室等の運転員に対する影響を想定し、以下を保安規定に定めて、管理する。 ・全工程停止及びグローブボックス排風機以外の送排風機を停止し、MOX燃料加工施設を安定な状態に移行する措置を講ずる ・給気系統上の手動ダンパを閉止する ・監視盤等により施設の監視が適時実施できるように、資機材を確保する	運用要求	○	○	○	○	○	○	○
			47	・敷地周辺の大気汚染による影響を防止するため、全工程停止及びグローブボックス排風機以外の送排風機を停止し、MOX燃料加工施設を安定な状態に移行する措置を講ずること ・敷地周辺の大気汚染による影響を防止するため、給気系統上の手動ダンパを閉止すること ・敷地周辺の大気汚染による影響を防止するため、監視盤等により施設の監視が適時実施できるように、資機材を確保すること	運用要求	○	○	○	○	○	○	○
	焼結設備、火災防護設備、小規模試験設備及び非常用所内電源設備の盤に対する考慮	フィルタによる降下火砕物の捕獲 (3, 15)	39	降下火砕物の影響を受ける可能性がある、降下火砕物を含む空気の流れとなる降下火砕物防護対象施設にフィルタを設置し、建屋内部に降下火砕物が侵入し難い設計とすることにより、外気から取り入れた建屋内の空気を機器内に取り込む機構を有する降下火砕物防護対象施設である焼結設備の制御盤等の安全機能を損なわない設計とする。	機能要求①	-	-	○	-	○	-	-
	外部電源喪失	設計説明分類共通 (1~16) ※第1回から追加説明事項なし	41	また、火災による閉じ込め機能の不全を防止するために必要な安全上重要な施設へ7日間の電力を供給する措置を講ずることを保安規定に定めて、管理する。	運用要求	○	○	○	○	○	○	○
			48	・外部電源喪失及び敷地内外での交通の途絶によるアクセス制限事象による影響を防止するため、火災による閉じ込め機能の不全を防止するために必要な安全上重要な施設へ7日間の電力を供給する措置を講ずること	運用要求	○	○	○	○	○	○	○
	新知見の確認及びモニタリング	設計説明分類共通 (1~16) ※第1回から追加説明事項なし	43	・定期的な新知見の確認を行い、新知見を得られた場合に評価すること ・火山活動のモニタリングを行い、評価時からの状態の変化の検知により評価の根拠が維持されていることを確認すること	運用要求	○	○	○	○	○	○	○
フィルタの交換、清掃及び追加設置	換気設備の停止又はフィルタの交換若しくは清掃 (3, 15)	45	・降灰時には、降下火砕物による閉塞及び磨耗を防止するために、換気設備の停止又はフィルタの交換若しくは清掃を行うこと ・降灰時には、非常用所内電源設備の非常用発電機に対するフィルタの追加設置等を行うこと	運用要求	○	○	○	○	○	○	○	
第8条 外部からの衝撃による損傷の防止（航空機落下）	航空路の変更等の状況確認	設計説明分類共通 (1~16) ※第1回から追加説明事項なし	5	なお、定期的な航空路の変更等の状況を確認し、追加の防護措置の要否を判断することを保安規定に定めて、管理する。	運用要求	○	○	○	○	○	○	

条文	施設共通 基本設計方針	施設共通 基本設計方針の対象 (関連する設計説明分類番号)	項目 番号	基本設計方針	要求種別	申請時期							
						1	2-1 (2項変更)	2-2 (1項新規)	3-1 (2項変更)	3-2 (1項新規)	4-1 (2項変更)	4-2 (1項新規)	
第8条 外部からの衝撃による損傷の防止（その他）	凍結及び高温に対する考慮	給気加熱 (3, 15)	17	(b) 凍結 外部事象防護対象施設は、敷地付近の気象観測所での日最低気温の観測記録を考慮して、建屋内に収納するとともに、給気加熱等の凍結防止措置を講ずることにより、凍結に対して安全機能を損なわない設計とする。	設置要求	○	○	○	○	○	○	○	
		設計説明分類共通 (1~16) ※第1回申請から追加説明事項なし	18	(c) 高温 外部事象防護対象施設は、敷地付近の気象観測所での日最高気温の観測記録を考慮して、高温に対して要求される機能を維持する設計とすることにより、安全機能を損なわない設計とする。	設置要求	○	○	○	○	○	○	○	
	排水溝及び敷地内排水路	降水による浸水、雨水による建屋への侵入 (3)		19	(d) 降水 外部事象防護対象施設は、敷地付近の気象観測所での観測記録を考慮して、降水量を設定し、降水による浸水に対し、排水溝及び敷地内排水路によって敷地外へ排水するとともに、外部事象防護対象施設を収納する建屋の貫通部の止水処理をすること等により、雨水が当該建屋に浸入することを防止することで、安全機能を損なわない設計とする。	冒頭宣言 設置要求	○	○	○	○	○	○	○
	避雷設備	避雷設備及び接地系 (3, 15)		23	(g) 落雷 外部事象防護対象施設は、再処理事業所及びその周辺における最大の雷撃電流の観測値に対し安全余裕を見込んで、想定する雷撃電流を270kAとし、その落雷に対して、「原子力発電所の耐雷指針」(JEAG4608)、「建築基準法」及び「消防法」に基づき、日本産業規格に準拠した避雷設備を設置することにより安全機能を損なわない設計とする。また、接地系と避雷設備を接続することにより、接地抵抗の低減及び雷撃に伴う接地系の電位分布の平坦化を考慮することにより安全機能を損なわない設計とする。	設置要求	○	○	○	○	○	○	○
		安全上重要な施設に含まれない安全機能を有する施設に対する運用上の措置	設計説明分類共通 (1~16) ※第1回申請から追加説明事項なし	13	また、上記の施設に対する損傷を考慮して代替設備により必要な機能を確保すること、安全上支障のない期間での修理を行うことを保安規定に定めて、管理する。	運用要求	○	○	○	○	○	○	○
		有毒ガスの対応	手動ダンパの閉止 (3, 15) 設計説明分類共通 (1~16) ※全工程停止、グローブボックス排風機以外の送排風機の停止及び施設の監視のための資機材の確保については第1回から追加説明なし	26	また、想定される有毒ガスが発生した場合の運用上の措置として、中央監視室等の運転員に対する影響を想定し、以下を保安規定に定めて、管理する。 ・換気設備等のユーティリティの停止を含まない全ての加工工程の停止(以下「全工程停止」という。)及びグローブボックス排風機以外の送排風機を停止し、MOX燃料加工施設を安定な状態に移行する措置を講ずる ・給気系統上の手動ダンパを閉止する ・施設の監視が適時実施できるように資機材を確保する	運用要求	○	○	○	○	○	○	○
			手動ダンパの閉止 (3, 15) 設計説明分類共通 (1~16) ※全工程停止、グローブボックス排風機以外の送排風機の停止及び資機材の確保については第1回から追加説明なし	35	・有毒ガス又は再処理事業所内における化学物質の漏えいによる影響を防止するため、全工程停止及びグローブボックス排風機以外の送排風機を停止し、MOX燃料加工施設を安定な状態に移行する措置を講ずること ・有毒ガス又は再処理事業所内における化学物質の漏えいの影響を防止するため、給気系統上の手動ダンパを閉止すること ・有毒ガス又は再処理事業所内における化学物質の漏えいの影響を防止するため、施設の監視が適時実施できるように資機材を確保すること	運用要求	○	○	○	○	○	○	○
		加工工程停止等の施設への影響を軽減するための措置	手動ダンパの閉止 (3, 15) 設計説明分類共通 (1~16) ※全工程停止、グローブボックス排風機以外の送排風機の停止及び施設の監視のための資機材の確保については第1回から追加説明なし	31	また、漏えいした化学物質の反応等により有毒ガスが発生した場合に、中央監視室等の運転員に対する影響を想定し、以下を保安規定に定めて、管理する。 ・全工程停止及びグローブボックス排風機以外の送排風機を停止し、MOX燃料加工施設を安定な状態に移行する措置を講ずる ・給気系統上の手動ダンパを閉止する ・施設の監視が適時実施できるように資機材を確保する	運用要求	○	○	○	○	○	○	○
			手動ダンパの閉止 (3, 15) 設計説明分類共通 (1~16) ※全工程停止、グローブボックス排風機以外の送排風機の停止及び施設の監視のための資機材の確保については第1回から追加説明なし	35	・有毒ガス又は再処理事業所内における化学物質の漏えいによる影響を防止するため、全工程停止及びグローブボックス排風機以外の送排風機を停止し、MOX燃料加工施設を安定な状態に移行する措置を講ずること ・有毒ガス又は再処理事業所内における化学物質の漏えいの影響を防止するため、給気系統上の手動ダンパを閉止すること ・有毒ガス又は再処理事業所内における化学物質の漏えいの影響を防止するため、施設の監視が適時実施できるように資機材を確保すること	運用要求	○	○	○	○	○	○	○
		新知見の収集	設計説明分類共通 (1~16) ※第1回申請から追加説明なし	8	(4) 新知見の収集、安全機能等の必要な機能を損なわないための運用上の措置 外部衝撃による損傷の防止の設計条件に係る新知見の収集を実施するとともに、新知見が得られた場合に影響評価を行うこと、外部衝撃に対する防護措置との組合せにより安全機能を損なわないための運用上の措置を保安規定に定めて、管理する。	冒頭宣言	○	○	○	○	○	○	○
	設計説明分類共通 (1~16) ※第1回申請から追加説明なし		33	・定期的自然現象に係る気象条件等の新知見の収集を実施するとともに、新知見が得られた場合に影響評価を行うこと	運用要求	○	○	○	○	○	○	○	
	除雪	設計説明分類共通 (1~16) ※第1回申請から追加説明なし	34	・除雪を適宜実施すること	運用要求	○	○	○	○	○	○	○	

条文	施設共通 基本設計方針	施設共通 基本設計方針の対象 (関連する設計説明分類番号)	項目 番号	基本設計方針	要求種別	申請時期							
						1	2-1 (2項変更)	2-2 (1項新規)	3-1 (2項変更)	3-2 (1項新規)	4-1 (2項変更)	4-2 (1項新規)	
第10条 閉じ込めの機能	開口部風速の維持	オープンボートボックス及びフード (1)	3	(2) グローブボックス等、オープンボートボックス及びフードの閉じ込めに係る設計方針 グローブボックス等は、グローブボックス排気設備により負圧に維持し、オープンボートボックス及びフードは、グローブボックス排気設備により開口部からの空気流入風速を確保する設計とする。	機能要求① 機能要求② 評価要求 運用要求	○	-	○	-	○	-	-	
	工程停止及び排風機等の停止による漏えいの拡大防止対策	設計説明分類共通 (1~16) ※第1回から追加説明事項なし	17	グローブボックス等から核燃料物質等が漏えいした場合は、気体廃棄物の廃棄設備の給気設備等の停止を含まない加工工程のうち任意の工程の停止(以下「工程停止」という。)、気体廃棄物の廃棄設備の建屋排風機、工程室排風機、送風機及び室素循環ファン並びに非管理区域換気空調設備(以下「送排風機」という。)を停止する措置等により漏えいの拡大を防止することを保安規定に定めて、管理する。	運用要求	○	○	○	○	○	○	○	
第11条 火災等による損傷の防止	第1章 共通項目	火災防護を目的とした、火災区域及び火災区画の設定及び管理	3	火災防護上重要な機器等を収納する燃料加工建屋に、耐火壁(耐火隔壁、耐火シール、防火扉、延焼防止ダンプ等)、天井及び床(以下「耐火壁」という。)によって囲われた火災区域を設定する。燃料加工建屋の火災区域は、火災防護上重要な機器等の配置を考慮して設定する。	設置要求 運用要求	○	○	○	○	○	○	○	
			4	屋外の火災防護上重要な機器等を設置する区域については、周囲からの延焼防止のために火災区域を設定する。	運用要求	○	○	○	○	○	○	○	
			5	火災区画は、燃料加工建屋内及び屋外で設定した火災区域を火災防護上重要な機器等の配置を考慮して、耐火壁、隣隔距離及び系統分離状況に応じて細分化して設定する。	設置要求 運用要求	○	○	○	○	○	○	○	
			6	火災区域又は火災区画のファンネルには、他の火災区域又は火災区画からの煙の流入防止を目的として、煙等流入防止対策を講ずる設計とする。	設置要求	-	○	-	-	-	-	-	
			9	なお、火災防護上重要な機器等以外の安全機能を有する施設を含めMOX燃料加工施設は、消防法、建築基準法、都市計画法及び日本電気協会電気技術規格・指針に基づき設備に応じた火災防護対策を講ずる設計とする。	運用要求	○	○	○	○	○	○	○	
		火災防護計画	17	火災防護上重要な機器等を火災及び爆発から防護するため、火災及び爆発の発生防止、火災の早期感知及び消火並びに火災及び爆発の影響軽減の3つの深層防護の概念に基づき、必要な運用管理を含む火災防護の計画を保安規定に定めて、管理する。	運用要求	○	○	○	○	○	○	○	
			18	重大事故等対処施設については、火災及び爆発の発生防止並びに火災の早期感知及び消火に必要な運用管理を含む火災防護の計画を保安規定に定めて、管理する。	運用要求	○	○	○	○	○	○	○	
			19	その他施設については、消防法、建築基準法、都市計画法及び日本電気協会電気技術規格・指針に基づき設備に応じた火災防護の計画を保安規定に定めて、管理する。	運用要求	○	○	○	○	○	○	○	
			20	重大事故等対処設備のうち、可搬型のものに対する火災防護対策については、火災防護の計画を保安規定に定めて、管理する。	運用要求	○	○	○	○	○	○	○	
			21	敷地及び敷地周辺で想定される自然現象並びに人為事象による火災及び爆発(以下「外部火災」という。)については、安全機能を有する施設及び重大事故等対処施設を外部火災から防護するための火災防護の計画を保安規定に定めて、管理する。	運用要求	○	○	○	○	○	○	○	
		水素・アルゴン混合ガス供給時の水素濃度確認	27	(3) エネルギー管理建屋に設置する混合ガス貯蔵容器に圧縮充填した水素・アルゴン混合ガス中の水素濃度を確認した上で、エネルギー管理建屋に設置する混合ガス貯蔵容器を燃料加工建屋への供給系統に接続する設計とする。 さらに、燃料加工建屋への供給系統の接続口は、エネルギー管理建屋に設置する混合ガス貯蔵容器以外が接続できない設計とする。	機能要求① 運用要求	○	○	○	○	○	○	○	
			28	(4) 燃料加工建屋内へ水素・アルゴン混合ガス受け入れ後も燃料加工建屋内で水素濃度を確認し、万一、水素濃度が水素最高濃度を超える場合には、水素・アルゴン混合ガス濃度異常遮断弁により焼結炉等への水素・アルゴン混合ガスの供給を自動で停止する設計とする。	機能要求① 機能要求② 運用要求	○	○	○	○	○	○	○	
		分析試薬に対する保管・取り扱いに係る対策	設計説明分類共通 (1~16) ※第1回から追加説明事項なし	31	分析試薬については、少量ではあるが可燃性試薬及び引火性試薬を含む多種類の分析試薬を取り扱うため、保管及び取扱いに係る火災及び爆発の発生防止対策を講ずる設計とする。	運用要求	○	○	○	○	○	○	○
		油内包設備 漏えい拡大防止対策	油内包設備 (4, 6, 16)	35	潤滑油又は燃料油を内包する設備(以下「油内包設備」という。)は、溶接構造又はシール構造により漏えい防止対策を講ずる設計とするともに、オイルパン又は堰を設置し、漏えいした潤滑油又は燃料油が拡大することを防止する設計とする。	設置要求 機能要求①	-	○	○	○	○	-	○
		油内包設備 配置上の考慮	油内包設備 (4, 6, 16)	36	油内包設備の火災又は爆発により、火災及び爆発の影響を受けるおそれのある火災防護上重要な機器等の安全機能及び重大事故等対処施設の重大事故等に対処するために必要な機能を損なわないよう耐火壁、隔壁の設置又は隣隔による配置上の考慮を行う設計とする。	設置要求	-	○	○	-	-	-	-
発火性物質又は引火性物質の貯蔵	- (第2回対象なし)	38	発火性物質又は引火性物質を貯蔵する機器は、運転に必要な量に留めて貯蔵する設計とする。	設置要求 運用要求	-	-	-	○	○	○	○		
可燃性ガス内包設備 漏えい防止対策	- (第2回対象なし)	39	水素を内包する設備(以下「可燃性ガス内包設備」という。)は、溶接構造等により可燃性ガスの漏えいを防止する設計とする。	設置要求	-	-	-	-	○	-	-		
可燃性ガス内包設備 配置上の考慮	- (第2回対象なし)	40	可燃性ガス内包設備の火災又は爆発により、火災及び爆発の影響を受けるおそれのある火災防護上重要な機器等の安全機能及び重大事故等対処施設の重大事故等に対処するために必要な機能を損なわないよう耐火壁、隔壁の設置又は隣隔による配置上の考慮を行う設計とする。	設置要求	-	-	-	-	○	-	-		
換気に係る水素濃度設定	換気設備 (3, 15)	42	このうち、蓄電池を設置する火災区域は、機械換気を行うことにより、水素濃度を燃焼限界濃度以下とするよう設計する。	機能要求① 運用要求	-	○	○	○	○	○	○		
蓄電池室の設計	- (第2回対象なし)	44	通常の使用状態において水素が蓄電池外部へ放出されるおそれのある蓄電池室には、原則として直流閉閉装置やインバータを収納しない設計とする。	設置要求 運用要求	-	-	-	-	○	-	-		
防爆対策	- (第2回対象なし)	49	火災及び爆発の発生防止における防爆及び接地対策として、火災区域又は火災区画に設置する発火性物質又は引火性物質を内包する設備は、溶接構造の採用、機械換気等により、「電気設備に関する技術基準を定める省令」第六十九条及び「工場電気設備防爆指針」で要求される爆発性雰囲気とならない設計とするとともに、発火性物質又は引火性物質を内包する設備からの漏えいを考慮して、漏えいの可能性のある機器を設置する室の電気接点を有する機器は、防爆構造とする設計とし、静電気の発生のおそれのある機器は接地を施す設計とする。	設置要求	-	-	-	-	-	-	○		
接地対策	- (第2回対象なし)	50	水素・アルゴン混合ガスを取り扱う系統及び機器のうち、漏電により着火源となるおそれのある機器及び静電気の発生のおそれのある機器は接地を施す設計とする。	設置要求	-	-	-	-	○	-	-		

条文	施設共通 基本設計方針	施設共通 基本設計方針の対象 (関連する設計説明分類番号)	項目 番号	基本設計方針	要求種別	申請時期									
						1	2-1 (2項変更)	2-2 (1項新規)	3-1 (2項変更)	3-2 (1項新規)	4-1 (2項変更)	4-2 (1項新規)			
第11条 火災等による損傷の防止	第1章 共通項目	有機溶剤の持ち込みに係る運用	換気設備 (3, 15)	51	火災及び爆発の発生防止のため、火災区域における現場作業において、可燃性の蒸気が滞留しないように建屋の送風機及び排風機による機械換気により滞留を防止する設計とする。 また、火災区域における現場作業において、有機溶剤を使用する場合は必要量以上持ち込まない運用とし、可燃性の蒸気が滞留するおそれがある場合は、換気、通風又は拡散の措置を行うことを保安規定に定めて、管理する。	機能要求① 運用要求	-	○	○	○	○	○	○	○	
		可燃性物質の保管管理(発火源への対策)	火花の発生を伴う設備 (6)	53	火災及び爆発の発生防止のため、発火源への対策として火花の発生を伴う設備は、発生する火花が発火源となることを防止する設計とする。また、周辺に可燃性物質を保管しないことを保安規定に定めて、管理する。	設置要求 運用要求	-	○	○	○	○	○	○	○	
		廃棄物の保管(金属容器への封入)	設計説明分類共通 (1~16) ※第1回から追加説明事項なし	55	廃棄物の保管にあたり、放射性物質を含んだフィルタ類及びその他の雑固体は、処理を行うまでの間、金属製容器に封入し、保管する設計とする。	運用要求	○	○	○	○	○	○	○	○	○
		遮断器	- (第2回対象なし)	59	火災及び爆発の発生防止のため、電気系統は、機器の損壊、故障及びその他の異常を検知した場合には、遮断器により故障箇所を隔離することにより、故障の影響を局所化するとともに、他の安全機能への影響を限定できる設計とする。	機能要求①	-	-	-	-	○	-	-	-	-
		電気室(電源供給のみに使用)	設計説明分類共通 (1~16) ※第1回から追加説明事項なし	60	電気室は、電源供給のみに使用する設計とする。	運用要求	○	○	○	○	○	○	○	○	○
		建物に対する防火壁の設置及びその他防火措置	洞道 (8) ※第1回から追加説明事項なし	61	5.2.3 不燃性材料又は難燃性材料の使用 MOX燃料加工施設の建物は、耐火構造又は不燃性材料で造られたものとする。必要に応じて防火壁の設置その他の適切な防火措置を講ずる設計とする。	設置要求	○	○	○	○	○	○	○	○	○
		主要な構造材に対する不燃性材料の使用	設計説明分類共通 (1~16)	64	火災防護上重要な機器等及び重大事故等対処施設のうち、機器、配管、ダクト、ケーブルトレイ、電線管及びび籠の筐体並びにこれらの支持構造物の主要な構造材は、金属材料又はコンクリートを使用する設計とする。	設置要求	-	○	○	○	○	-	-	○	○
		パッキン類に対する金属で覆われた狭隙部への設置	設計説明分類共通 (1~16)	66	ただし、配管等のパッキン類は、その機能を確保するために必要な代替材料の使用が技術上困難であるため、金属で覆われた狭隙部に設置し直接火災に晒されることのない設計とする。	設置要求	-	-	○	-	○	-	-	○	○
		金属に覆われたポンプ及び弁の駆動部の潤滑油並びに金属に覆われた機器内部のケーブル	設計説明分類共通 (1~16)	67	また、金属に覆われたポンプ及び弁の駆動部の潤滑油並びに金属に覆われた機器内部のケーブルは、発火した場合でも他の火災防護上重要な機器等及び重大事故等対処施設に延焼しないことから、不燃性材料又は難燃性材料ではない材料を使用する設計とする。	設置要求	-	-	○	-	○	-	-	○	○
		保温材に対する不燃性材料の使用	設計説明分類共通 (1~16)	68	火災防護上重要な機器等及び重大事故等対処施設に対する保温材は、平成12年建設省告示第1400号に定められたもの又は建築基準法で不燃性材料として定められたものを使用する設計とする。	設置要求	-	-	○	-	○	-	-	○	-
		建屋内装材の不燃性材料の使用	洞道 (8) ※第1回から追加説明事項なし	69	火災防護上重要な機器等及び重大事故等対処施設を設置する建屋の建屋内装材は、建築基準法に基づく不燃性材料若しくはこれと同等の性能を有することを試験により確認した材料又は消防法に基づく防火物品若しくはこれと同等の性能を有することを試験により確認した材料を使用する設計とする。	設置要求	○	-	-	-	-	-	-	○	○
		建屋内装材の塗装(難燃性)	洞道 (8) ※第1回から追加説明事項なし	70	ただし、塗装は当該場所における環境条件を考慮したものとす。管理区域の床及び壁は、耐汚染性、除染性、耐摩耗性等を考慮したコーティング剤を不燃性材料であるコンクリート表面に塗布すること、加熱源を除去した場合はその燃焼部が広がらないこと、燃料加工建屋内に設置する火災防護上重要な機器等及び重大事故等対処施設には不燃性材料又は難燃性材料を使用し、周辺における可燃性物質を管理することから、難燃性材料を使用する設計とする。	設置要求 運用要求	○	○	○	○	○	○	○	○	○
		カーペット(防災物品)	- (第2回対象なし)	71	また、中央監視室等及び緊急時対策建屋の対策本部室の床面は、消防法に基づく防災物品又はこれと同等の性能を有することを試験により確認したカーペットを使用する設計とする。	設置要求	○	-	-	-	-	-	-	○	○
		火災防護上重要な機器等及びグローブボックス(安重機能を有する機器等)内機器のケーブルに対する難燃性材料の使用	設計説明分類共通 (1~16)	72	火災防護上重要な機器等及びグローブボックス(安全上重要な施設)内機器並びに重大事故等対処施設に使用するケーブルには、実証試験により延焼性(米国電気電子工学会規格IEEE383又はIEEE1202垂直トレイ燃焼試験)及び自己消火性(UL1581垂直燃焼試験)を確認したケーブルを使用する設計とする。	設置要求	-	○	○	○	○	-	-	○	○
		火災防護上重要な機器等及びグローブボックス(安重機能を有する機器等)内機器の非難燃ケーブルへの措置	- (第2回対象なし)	73	ただし、機器等の性能上の理由から実証試験により延焼性及び自己消火性が確認できないケーブルをやむを得ず使用する場合には、金属製の筐体等に収納、延焼防止材により保護又は専用の電線管に敷設等の措置を講じた上で、難燃ケーブルを使用した場合と同等以上の難燃性能があることを実証試験により確認し、使用する設計とする。ここで、他の火災防護上重要な機器等及び重大事故等対処施設において火災及び爆発が発生することを防止する設計とする。	設置要求	-	-	-	-	○	○	-	○	○
		換気設備のフィルタに対する難燃性材料の使用	換気設備 (3)	74	火災防護上重要な機器等及び重大事故等対処施設のうち、換気設備のフィルタは、不燃性材料又は「JACA No. 11A(空気清浄装置用可燃燃性試験方法指針(公益社団法人日本空気清浄協会))」により難燃性を満足する難燃性材料を使用する設計とする。	設置要求	-	-	○	-	-	-	-	○	○
		絶縁油を内包しない変圧器及び遮断器の使用	- (第2回対象なし)	75	火災防護上重要な機器等及び重大事故等対処施設のうち、建屋内に設置する変圧器及び遮断器は絶縁油を内包しない乾式を使用する設計とする。	設置要求	-	-	-	-	○	-	-	○	○
		遮蔽材に対する不燃性材料又は難燃性材料の使用	遮蔽材を使用する設備 (1, 5, 6, 9, 14)	76	火災防護上重要な機器等及び重大事故等対処施設に使用する遮蔽材は、可能な限り不燃性材料又は難燃性材料を使用する設計とする。 なお、可燃性の遮蔽材を使用する場合は、不燃性材料又は難燃性材料で覆う設計とする。	機能要求①	-	○	-	○	-	○	-	○	-
		避雷設備(火災防護上重要な機器等)	換気設備の排気筒等 (3)	79	火災防護上重要な機器等に対して火災及び爆発を発生させるおそれのある自然現象のうち落雷による火災及び爆発の発生を防止するため、建築基準法及び消防法に基づき避雷設備を設置する設計とする。	設置要求	○	○	○	○	○	○	○	○	○
		耐震設計(火災防護上重要な機器等)	設計説明分類共通 (1~16) ※第1回から追加説明事項なし	80	火災防護上重要な機器等は、耐震重要度分類に応じた地震力が作用した場合においても支持することができる地盤に設置し、自らの破壊又は倒壊による火災及び爆発の発生を防止する設計とする。また、加工施設の技術基準に関する規則に従い、耐震設計を行う設計とする。	設置要求	○	○	○	○	○	○	○	○	○

条文	施設共通 基本設計方針	施設共通 基本設計方針の対象 (関連する設計説明分類番号)	項目 番号	基本設計方針	要求種別	申請時期								
						1	2-1 (2項変更)	2-2 (1項新規)	3-1 (2項変更)	3-2 (1項新規)	4-1 (2項変更)	4-2 (1項新規)		
第11条 火災等による損傷の防止	第1章 共通項目	中央監視室の影響軽減に係る運用要求	換気設備の制御盤 (3)	94	(2) 中央監視室の火災及び爆発の影響軽減対策 a. 中央監視室制御盤内の火災影響軽減対策 中央監視室に設置する火災防護上の系統分離対策を講じる制御盤及びそのケーブルについては、火災及び爆発の影響軽減のための措置を講ずる設計と同等の設計として、不燃性管体による系統別の分離対策、高感度煙感知器の設置、常駐する運転員による消火活動等により、上記(1)と同等な設計とする。 中央監視室の制御盤は、実証試験結果に基づき、異なる系統の制御盤を系統別に個別の不燃性の管体で造る盤とすることで分離する設計とする。 中央監視室には異なる原理の火災感知器を設置するとともに、制御盤内における火災を速やかに感知し、安全機能への影響を防止できるように高感度煙感知器を設置する設計とする。 中央監視室内の火災感知器により火災を感知した場合、運転員は、制御盤周辺に設置する消火器を用いて早期に消火を行うことを保安規定に定めて、管理する。	設置要求 機能要求① 運用要求	-	○	○	○	-	-		
				102	(2) 火災影響評価 a. 火災区域又は火災区画に設置される不燃性材料で構成される構築物、系統及び機器を除く全機器の機能喪失を想定した設計に対する評価 火災区域又は火災区画における設備等の設置状況を踏まえた可燃性物質の量等を基に、想定されるMOX燃料加工施設内の火災又は爆発を考慮しても、安全上重要な施設の安全機能が維持できることで、MOX燃料加工施設の安全性が損なわれないことを、火災影響評価にて確認する。	評価要求	-	-	-	-	-	○	○	
		火災影響評価	-	(第2回対象なし)	103	(a) 隣接火災区域に影響を与えない火災区域に対する火災伝播評価 当該火災区域又は火災区画内に設置する全機器の動的機能喪失を想定しても、MOX燃料加工施設の火災防護上の系統分離対策を講じる設備の系統分離対策を考慮することにより、火災防護上の系統分離対策を講じる設備の安全機能に影響を与えないことを確認する。 また、火災防護上の系統分離対策を講じる設備以外の安全上重要な施設が機能喪失するおそれのある火災区域又は火災区画は、当該火災区域又は火災区画における最も過酷な単一の火災を想定して、火災力学ツール(以下「FDTs」という。)を用いた火災影響評価を実施し、安全上重要な施設が機能を喪失しないことを確認することで、MOX燃料加工施設の安全性が損なわれないことを確認する。	評価要求	-	-	-	-	-	○	○
					104	(b) 隣接火災区域に火災の影響を与える火災区域に対する火災伝播評価 当該火災区域又は火災区画内の火災に伴う当該火災区域又は火災区画及び隣接火災区域又は火災区画の2区画内に設置する全機器の動的機能喪失を想定しても、MOX燃料加工施設の火災防護上の系統分離対策を講じる設備の系統分離対策を考慮することにより、火災防護上の系統分離対策を講じる設備の安全機能に影響を与えないことを確認する。 また、火災防護上の系統分離対策を講じる設備以外の安全上重要な施設が機能喪失するおそれのある隣接2区域(区画)において、当該火災区域又は火災区画における最も過酷な単一の火災を想定して、FDTsを用いた火災影響評価を実施し、安全上重要な施設が機能を喪失しないことを確認することで、MOX燃料加工施設の安全性が損なわれないことを確認する。	評価要求	-	-	-	-	-	○	○
					105	b. 設計基準事故に対処するための機器に単一故障を想定した設計に対する評価 火災又は爆発によって設計基準事故が発生する可能性があるため、それらに対処するために必要な機器の単一故障を考慮しても、異常状態を取戻できることを火災影響評価にて確認する。	評価要求	-	-	-	-	-	○	○
	第2章 個別項目	火災区域に対する貫通部処理(耐火シール)	火災区域構造物 (1, 8, 11, 12)	110	7.1.1.1.1 火災区域構造物及び火災区画構造物 火災区域は、第1章 共通項目の「5.1.1安全機能を有する施設」及び「5.1.2重大事故等対処施設」に示す耐火壁により隣接する他の火災区域と分離する設計とする。 火災区画は、第1章 共通項目の「5.1.1安全機能を有する施設」及び「5.1.2 重大事故等対処施設」に示す耐火壁、離隔距離及び系統分離状況に応じて火災区域を細分化する設計とする。	設置要求 機能要求②	-	-	○	-	○	-	○	
				111	このうち、火災区域は、3時間以上の耐火能力を有する耐火壁として、3時間耐火に設計上必要な150mm以上の壁厚を有するコンクリート壁や火災耐久試験により3時間以上の耐火能力を有する耐火壁により隣接する他の火災区域と分離する。	設置要求 機能要求②	-	-	○	-	○	-	○	
		点検・試験(火災感知器)	-	(第2回対象なし)	124	火災感知器は、自動試験機能又は遠隔試験機能により点検ができる設計とする。 自動試験機能又は遠隔試験機能を持たない火災感知器は、機能に異常がないことを確認するため、消防法施行規則に基づく煙等の火災を模擬した試験を定期的に行うことを保安規定に定めて、管理する。	機能要求① 運用要求	-	-	-	○	○	○	○
					125	グループボックス内の火災感知設備は、機能に異常がないことを確認するため、抵抗値を測定するとともに、模擬抵抗及びメータリレー試験器を接続し試験を実施することを保安規定に定めて、管理する。	機能要求① 運用要求	-	-	-	○	○	○	○
		予備品確保・早期復旧(火災感知器)	-	(第2回対象なし)	126	地下タンクビット室上部の点検用マンホール上部の配管室(ビット部)内に設置する火災感知設備は、火災感知器の予備を確保し、風水害の影響を受けた場合は、早期に火災感知器の取替えを行うことにより、当該設備の機能及び性能を回復する設計とする。	運用要求	-	-	-	○	○	○	○
		消火水による影響	-	(第2回対象なし)	130	なお、消火設備の破損、誤作動又は誤操作のほか、火災感知設備の破損、誤作動又は誤操作に伴う溢水に対する影響は、溢水に対する防護設計に包絡されるため、「6.加工施設内における溢水による損傷の防止」に基づく設計とする。	評価要求	-	-	-	-	○	-	-
		消火水の流出防止対策	低レベル廃液処理設備 (4)	151	b. 管理区域からの放出消火剤の流出防止 管理区域内で放出した消火水は、管理区域外への流出を防止するため、管理区域と管理区域外の境界に堰等を設置するとともに、各室の排水系統から低レベル廃液処理設備に回収し、処理する設計とする。	設置要求	-	-	○	-	-	-	○	
	消火ガスの流出防止対策	換気設備 (3)	152	また、管理区域においてガス系消火剤による消火を行った場合においても、換気設備の排気フィルタにより放射性物質を低減したのち、排気筒から放出する設計とする。 さらに、安全上重要な施設のグループボックス内で発生する火災に対して、消火ガスの放出時には、グループボックス排気設備を用いて、グループボックス内の負圧を維持しながら、換気設備の排気フィルタを介して消火ガスの排気を行うことで、排気経路以外から放射性物質の放出を防止する設計とする。	機能要求①	-	-	○	-	-	-	-		

条文	施設共通 基本設計方針	施設共通 基本設計方針の対象 (関連する設計説明分類番号)	項目 番号	基本設計方針	要求種別	申請時期							
						1	2-1 (2項変更)	2-2 (1項新規)	3-1 (2項変更)	3-2 (1項新規)	4-1 (2項変更)	4-2 (1項新規)	
第11条 火災等による損傷の防止	第2章 個別項目	移動式消火設備	160	(7) その他 a. 移動式消火設備 火災時の消火活動のため、消火ホース等の資機材を備え付けている移動式消火設備として、大型化学高所放水車を配備するとともに、故障時の措置として消防ポンプ付水槽車を配備する設計とする。 また、航空機落下による化学火災(燃料火災)時の対処のため化学粉末消防車を配備する設計とする。	設置要求	-	-	-	-	-	-	○	
		ポンプを設置する室に対する人による消火活動	162	c. ポンプ室 火災防護上重要な機器等及び重大事故等対処施設のポンプの設置場所のうち、火災発生時の煙の充満により消火活動が困難な場所には、固定式の消火設備を設置する設計とする。 また、上記以外のポンプを設置している部屋は、換気設備による排煙が可能であることから、煙が滞留し難い構造としており、人による消火が可能な設計とする。	設置要求 運用要求	-	○	○	○	○	○	○	
第12条 加工施設内における溢水による損傷の防止	第1章 共通項目	溢水防護対象設備以外の設備の安全機能の確保・維持	3	設計説明分類共通(1~16) ※第1回から追加説明事項なし	溢水防護対象設備以外の安全機能を有する施設は、溢水による損傷を考慮して、代替設備により必要な機能を確認すること、安全上支障のない期間での修理の対応を行うこと又はそれらを適切に組み合わせることにより、その安全機能を損なわない設計とする。 また、上記の施設に対する損傷を考慮して代替設備により必要な機能を確認すること、安全上支障のない期間での修理を行うことを保安規定に定めて、管理する。	運用要求	○	○	○	○	○	○	○
		溢水評価条件の変更の都度、溢水評価を実施すること	5	設計説明分類共通(1~16) ※第1回から追加説明事項なし	なお、溢水評価の条件に見直しがある場合は、溢水評価への影響確認を行うことを保安規定に定めて、管理する。	運用要求	○	○	○	○	○	○	○
		溢水源の設定(想定破損)	7	想定破損による溢水源となり得る配管(3, 15, 16)	6.3 溢水源及び溢水量の設定 6.3.1 想定破損による溢水 想定破損による溢水は、1系統における単一の機器の破損を想定し、溢水源となり得る機器は流体を内包する配管とし、配管の破損箇所を溢水源として設定する。	冒頭宣言 評価要求	○	○	○	○	○	○	○
		配管の肉厚管理	11	設計説明分類共通(3, 15, 16) ※第1回から追加説明事項なし	応力評価の結果により破損形状の想定を行う場合は、評価結果に影響するような減肉がないことを確認するために継続的な肉厚管理を実施することを保安規定に定めて、管理する。	運用要求	○	○	○	○	○	○	○
		溢水源の設定、溢水量の算出(消火水)	14	設計説明分類共通(1~16) ※第1回から追加説明事項なし	6.3.2 消火水等の放水による溢水 消火水等の放水による溢水は、燃料加工棟屋内において、水を使用する消火設備である屋内消火栓及び連結散水装置からの放水を溢水源として設定する。 消火水等の放水による溢水量については、消火設備からの単位時間当たりの放水量と放水時間から設定する。	冒頭宣言 評価要求	○	○	○	○	○	○	○
		溢水源の設定、溢水量の算出(地震)	15	流体を内包する系統のうち耐震B、Cクラスに属する系統(3, 4, 15, 16)	6.3.3 地震起因による溢水 地震起因による溢水については、耐震Sクラス機器は基準地震動による地震力によって破損は生じないことから、流体を内包する系統のうち、基準地震動による地震力に対する耐震性が確認されていない耐震B、Cクラスに属する系統を溢水源として設定する。	冒頭宣言 評価要求	○	○	○	○	○	○	○
		溢水源の設定、溢水量の算出(地震)	17	設計説明分類共通(1~16) ※第1回から追加説明事項なし	溢水量の算出に当たっては、溢水が生じるとした機器について、溢水防護対象設備への溢水の影響が最も大きくなるように評価する。	冒頭宣言 評価要求	○	○	○	○	○	○	○
		溢水源の設定、溢水量の算出(その他)	18	設計説明分類共通(1~16) ※第1回から追加説明事項なし	溢水源となる系統については全保有水量を考慮した上で、流体を内包する機器のうち、基準地震動によって破損が生じる可能性のある機器について破損を想定し、その影響を評価する。この場合において、溢水源となる配管は、破損形状を完全全周破断とし、溢水源となる容器は、全保有水量を溢水量として設定する。	評価要求	○	○	○	○	○	○	○
		溢水源の設定、溢水量の算出(その他)	19	排気筒への雨水の侵入、貯蔵容器搬送用洞道への地下水の侵入、空調用蒸気設備の蒸気逃がし弁からの蒸気の放出(3, 8, 15, 16) 設計説明分類共通(機器ドレン及び配管以外の機器からの溢水想定、人的過誤及び誤作動に対する運用) ※第1回から追加説明事項なし	6.3.4 その他の溢水 その他の溢水については、地震以外の自然現象やその波及的影響に伴う溢水、溢水防護区画内にて発生が想定されるその他の漏えい事象を想定する。 具体的には、地下水の流入、降水のようなMOX燃料加工施設への直接的な影響と、飛来物等による屋外タンク等の破損のような間接的な影響、機器損傷(配管以外)、人的過誤及び誤作動を想定し、各事象において溢水源及び溢水量を設定する。	冒頭宣言 評価要求	○	○	○	○	○	○	○
隔離操作(溢水量の算出)	12	液位計(4, 16) (漏えい検知器は配管の応力評価の結果を踏まえて設置するため、漏えい検知器は第4回に示す)	溢水源として設定する配管の破損箇所は溢水防護対象設備への溢水の影響が最も大きくなる位置とし、溢水量は、異常の検知、事象の判断及び漏えい箇所の特定並びに現場又は中央監視室からの隔離(運転員の状況確認及び隔離操作を含む。)により漏えい停止するまでの時間を適切に考慮し、想定する破損箇所からの流出量と隔離後の溢水量として隔離範囲内の系統の保有水量を合算して設定する。	評価要求	○	○	○	○	○	○	○		
手動による漏えい停止の手順	13	設計説明分類共通(1~16) ※第1回から追加説明事項なし	なお、手動による漏えいの停止のために現場等を確認し操作することを保安規定に定めて、管理する。	運用要求	○	○	○	○	○	○	○		

条文	施設共通 基本設計方針	施設共通 基本設計方針の対象 (関連する設計説明分類番号)	項目 番号	基本設計方針	要求種別	申請時期						
						1	2-1 (2項変更)	2-2 (1項新規)	3-1 (2項変更)	3-2 (1項新規)	4-1 (2項変更)	4-2 (1項新規)
第12条 加工施設内における溢水による損傷の防止	溢水防護区画及び溢水経路の設定	設計説明分類共通 (1~16) ※第1回から追加説明事項なし	20	6.4 溢水防護区画及び溢水経路の設定 溢水評価に当たっては、溢水防護区画を以下のとおり設定する。 (1) 溢水防護対象設備が設置されている区画 (2) 中央監視室等 (3) 運転員が、溢水が発生した区画を特定するためにアクセスする又は必要により隔離等の操作が必要な設備にアクセスする通路部	評価要求	○	○	○	○	○	○	○
			21	溢水防護区画は、壁、扉、堰、床段差等又はそれらの組合せによって他の区画と分離される区画として設定する。 溢水評価に当たっては、溢水の影響を受けて、溢水防護対象設備の安全機能を損なうおそれがある高さ及び溢水防護区画を構成する壁、扉、堰、床段差等の設置状況を踏まえ、溢水防護区画内の水位が最も高くなるように、より厳しい結果を与える溢水経路を設定する。	評価要求	○	○	○	○	○	○	○
			22	また、消火活動により区画の防水扉及び水密扉を開放する場合は、開放した防水扉及び水密扉からの消火水の伝播を考慮する。	評価要求	○	○	○	○	○	○	○
	防水扉及び水密扉の閉止運用	設計説明分類共通 (1~16) ※第1回から追加説明事項なし	23	防水扉及び水密扉については、扉の閉止運用を保安規定に定めて、管理する。	運用要求	○	○	○	○	○	○	○
	没水影響評価の実施	床ドレン逆止弁 (4)	24	6.5 燃料加工建屋内で発生する溢水に関する溢水評価及び防護設計方針 6.5.1 没水の影響に対する評価及び防護設計方針 想定した溢水源から発生する溢水量と溢水防護区画及び溢水経路から算出した溢水水位に対し、溢水防護対象設備が没水により安全機能を損なわないことを評価する。 また、壁(貫通部止水処置を含む。)、防水扉、水密扉、堰及び床ドレン逆止弁の設置等の対策を行うことにより、溢水防護対象設備が没水により安全機能を損なわない設計とする。	冒頭宣言 評価要求② 設置要求	○	○	○	○	○	○	○
	機能喪失高さの設定	安全上重要な施設であるグローブボックス(1) 溢水評価対象の安全上重要な施設である換気設備(3) 溢水評価対象の安全上重要な施設であるグローブボックス消火装置(10) 溢水評価対象の安全上重要な施設である火災防護設備(ダンパ)(11)	24	6.5 燃料加工建屋内で発生する溢水に関する溢水評価及び防護設計方針 6.5.1 没水の影響に対する評価及び防護設計方針 想定した溢水源から発生する溢水量と溢水防護区画及び溢水経路から算出した溢水水位に対し、溢水防護対象設備が没水により安全機能を損なわないことを評価する。 また、壁(貫通部止水処置を含む。)、防水扉、水密扉、堰及び床ドレン逆止弁の設置等の対策を行うことにより、溢水防護対象設備が没水により安全機能を損なわない設計とする。	冒頭宣言 評価要求② 設置要求	○	○	○	○	○	○	○
	被水影響評価の実施	設計説明分類共通 (1~16) ※第1回から追加説明事項なし	25	6.5.2 被水の影響に対する評価及び防護設計方針 想定した溢水源からの直線軌道及び放物線軌道の飛散による被水、消火水等による被水並び天井面の開口部又は貫通部からの被水に対し、影響を受ける範囲内にある溢水防護対象設備が安全機能を損なわないことを評価する。 また、溢水防護板の設置等の対策により、溢水防護対象設備が被水により安全機能を損なわない設計とする。	設置要求 評価要求	○	○	○	○	○	○	○
			26	消火水等の放水による溢水に対しては、溢水防護対象設備が設置されている溢水防護区画において水を放水する屋内消火栓及び連結散水装置は用いず、放水しない消火手段を採用することにより、被水の影響が発生しない設計とする。	設置要求	○	○	○	○	○	○	○
	保護構造	設計説明分類共通 (1~16) ※第1回から追加説明事項なし	25	6.5.2 被水の影響に対する評価及び防護設計方針 想定した溢水源からの直線軌道及び放物線軌道の飛散による被水、消火水等による被水並び天井面の開口部又は貫通部からの被水に対し、影響を受ける範囲内にある溢水防護対象設備が安全機能を損なわないことを評価する。 また、溢水防護板の設置等の対策により、溢水防護対象設備が被水により安全機能を損なわない設計とする。	設置要求 評価要求	○	○	○	○	○	○	○
	評価対象の設備の抽出	安全上重要な施設であるグローブボックス(1) 溢水評価対象の安全上重要な施設である換気設備(3) 溢水評価対象の安全上重要な施設であるグローブボックス消火装置(10) 溢水評価対象の安全上重要な施設である火災防護設備(ダンパ)(11)	25	6.5.2 被水の影響に対する評価及び防護設計方針 想定した溢水源からの直線軌道及び放物線軌道の飛散による被水、消火水等による被水並び天井面の開口部又は貫通部からの被水に対し、影響を受ける範囲内にある溢水防護対象設備が安全機能を損なわないことを評価する。 また、溢水防護板の設置等の対策により、溢水防護対象設備が被水により安全機能を損なわない設計とする。	設置要求 評価要求	○	○	○	○	○	○	○
	消火水放水時に不用意な放水を行わない運用	設計説明分類共通 (1~16) ※第1回から追加説明事項なし	27	なお、水を用いる消火活動を行う場合には、水を用いる消火活動による被水の影響を最小限に止めるため、溢水防護対象設備に対して不用意な放水を行わないことを消火活動における運用及び留意事項として保安規定に定めて、管理する。	運用要求	○	○	○	○	○	-	-

条文	施設共通 基本設計方針	施設共通 基本設計方針の対象 (関連する設計説明分類番号)	項目 番号	基本設計方針	要求種別	申請時期							
						1	2-1 (2項変更)	2-2 (1項新規)	3-1 (2項変更)	3-2 (1項新規)	4-1 (2項変更)	4-2 (1項新規)	
第12条 加工施設内における溢水による損傷の防止	第1章 共通項目	蒸気影響評価の実施	28	6.5.3 蒸気影響に対する評価及び防護設計方針 想定した溢水源からの漏えい蒸気の直接噴出及び拡散による影響を確認するために、空調条件や解析区画を設定して解析を実施し、溢水防護対象設備が蒸気の影響により安全機能を損なわないことを評価する。また、自動で漏えい蒸気を隔離する自動検知・遠隔隔離システムの設置等の対策、溢水防護対象設備への蒸気曝露試験又は机上評価による健全性の確認により、溢水防護対象設備が蒸気の影響により安全機能を損なわない設計とする。	設置要求 評価要求	○	○	○	○	○	○	○	
		建屋外からの溢水評価の実施	29	6.6 燃料加工建屋外で発生する溢水に関する溢水評価及び防護設計方針 燃料加工建屋外で発生を想定する溢水が、溢水防護区画に流入しないことを評価する。また、燃料加工建屋外で発生を想定する溢水に対しては、燃料加工建屋外で発生を想定する溢水による影響を評価する上で期待する範囲を境界とした燃料加工建屋内への流入を壁(貫通部止水処置を含む。)、扉、堰等により防止する設計とすることにより、溢水防護対象設備が安全機能を損なわない設計とする。	設置要求 評価要求	○	○	○	○	○	○	○	
	第2章 個別項目	溢水防護設備の保守点検、補修	38	溢水防護設備については、保守点検等の運用を適切に実施することを保安規定に定めて、管理する。	運用要求	○	○	○	○	○	○	○	
		防水扉	—	(溢水高さの評価結果を踏まえて設置する対策候補であるため、第2回対象なし)	設置要求 機能要求②	—	—	—	—	—	—	○	
		水密扉	—	(溢水高さの評価結果を踏まえて設置する対策候補であるため、第2回対象なし)		—	—	—	—	—	—	○	
		床ドレン逆止弁	—	床ドレン逆止弁(4)		—	○	—	—	—	—	○	
		壁(貫通部止水処置を含む。)	設計説明分類共通(1~16) ※ 溢水防護区画への溢水の流入は壁及び貫通部止水処置により防止することで、溢水防護区画内に設置する溢水防護対象設備の安全機能を防護するものである。第2回申請以降で溢水防護対象設備を申請する上で、これらの壁及び貫通部止水処置は、共通の設計説明事項となると整理した。 なお、流入防止機能を期待する壁の配置及び想定される水圧に対して貫通部止水処置が止水性を発揮できることを確認する評価については、溢水高さの評価結果を踏まえて評価を実施するため、第4回で説明する	32		(1) 流入防止対策として設置する壁(貫通部止水処置を含む。)、防水扉、水密扉、堰及び床ドレン逆止弁は、壁、扉、堰、床段差等の設置状況を踏まえて流入防止対策を図ることにより、溢水防護区画外の溢水に対して、流入を防止する設計とする。 また、溢水防護対象設備周囲に設置する堰は、溢水防護対象設備が没水しないよう設置する設計とする。 流入防止対策として設置する壁(貫通部止水処置を含む。)、防水扉、水密扉、堰及び床ドレン逆止弁並びに溢水防護対象設備周囲に設置する堰は、発生した溢水による水位や水圧に対して流入防止機能が維持できる設計とするともに、基準地震動による地震力等の溢水の要因となる事象に伴い生じる荷重や環境に対して必要な当該機能が損なわれない設計とする。	—	○	○	○	○	○	○
							—	○	○	○	○	○	
	—						○	○	○	○	○		

条文	施設共通 基本設計方針	施設共通 基本設計方針の対象 (関連する設計説明分類番号)	項目 番号	基本設計方針	要求種別	申請時期							
						1	2-1 (2項変更)	2-2 (1項新規)	3-1 (2項変更)	3-2 (1項新規)	4-1 (2項変更)	4-2 (1項新規)	
第12条 加工 施設内における 溢水による 損傷の防止	第2章 個別項目	溢水防護板	33	— (評価結果を踏まえて設置するため、第2回対象なし)	(2) 溢水防護板は、溢水防護対象設備が被水により安全機能を損なわないよう設置する設計とする。溢水源及び溢水経路に対して設置する溢水防護板は、想定する水圧に耐える設計とし、基準地震動による地震力に対して、被水を防止する当該機能を損なわないよう設置する設計とする。溢水防護対象設備を覆う溢水防護板は、主要部材に不燃性材料又は難燃性材料を用いて製作し、基準地震動による地震力に対して耐震性を有する設計及び実機を想定した被水条件を考慮しても当該機能を損なわないことを被水試験等により確認する設計とする。	設置要求	—	—	—	—	—	—	○
		自動検知・遠隔隔離システム	34	— (評価結果を踏まえて設置するため、第2回対象なし)	(3) 自動検知・遠隔隔離システム(温度検出器、蒸気遮断弁)は、蒸気影響を緩和するため、蒸気の漏えいを検知し、自動で漏えい蒸気を隔離する設計とする。溢水源となる空調用蒸気設備に設置する蒸気遮断弁は、隔離信号発信後10秒以内に自動隔離する設計とする。また、自動検知・遠隔隔離システムだけでは溢水防護対象設備の健全性が確保されない場合には、破損想定箇所にターミナルエンド防護カバーを設置することで蒸気影響を軽減する設計とする。	設置要求	—	—	—	—	—	—	○
		ターミナルエンド防護カバー		— (評価結果を踏まえて設置するため、第2回対象なし)			—	—	—	—	—	○	
		蒸気防護板	35	— (評価結果を踏まえて設置するため、第2回対象なし)	(4) 蒸気防護板は、溢水防護対象設備が蒸気の影響により安全機能を損なわないよう、溢水防護対象設備に対して設置する設計とする。蒸気防護板は、実機を想定した蒸気条件を考慮した耐蒸気性能を有する設計とする。蒸気防護板は、基準地震動による地震力に対して耐震性を有する設計並びに蒸気配管の破損により生じる環境温度及び圧力に対して当該機能が損なわれない設計とする。	設置要求	—	—	—	—	—	—	○
		地震計	36	— (第2回対象なし)	(5) 燃料加工建屋内に設置する緊急遮断弁は、緊急遮断弁と併設する地震計にて地震の発生を検知し、他建屋から流入する系統及び燃料加工建屋内を循環する系統を隔離できる設計とし、燃料加工建屋内で発生する溢水量を低減する設計とする。地震計及び緊急遮断弁は、基準地震動による地震力に対して耐震性を有する設計とする。	設置要求	—	—	—	—	—	—	○
		漏えい検知器	37	— (評価結果を踏まえて設置するため、第2回対象なし)	(6) 漏えい検知器及び液位計は、溢水の発生を検知し、中央監視室からの手動遠隔操作又は現場操作により漏えい箇所を早期に隔離できる設計とする。	設置要求	—	—	—	—	—	—	○
		液位計		液位計 (4,16)			—	○	○	—	—	—	○

条文	施設共通 基本設計方針	施設共通 基本設計方針の対象 (関連する設計説明分類番号)	項目 番号	基本設計方針	要求種別	申請時期								
						1	2-1 (2項変更)	2-2 (1項新規)	3-1 (2項変更)	3-2 (1項新規)	4-1 (2項変更)	4-2 (1項新規)		
第14条 安全機能を有する施設	第1章 共通項目	安全機能を有する施設の環境圧力等に対する考慮	設計説明分類共通 (1~16)	9	a. 環境圧力、環境温度及び湿度による影響、放射線による影響、屋外の天候による影響（凍結及び降水）並びに荷重 安全機能を有する施設は、通常時及び設計基準事故時における環境圧力、環境温度及び湿度による影響、放射線による影響、屋外の天候による影響（凍結及び降水）並びに荷重を考慮しても、安全機能を発揮できる設計とする。	機能要求①	○	○	○	○	○	○	○	
		安全機能を有する施設の電磁的障害に対する考慮	設計説明分類共通 (1~16)	10	b. 電磁波による影響 電磁的障害に対しては、安全機能を有する施設は、通常時及び設計基準事故が発生した場合においても、電磁波によりその安全機能が損なわれない設計とする。	機能要求①	○	○	○	○	○	○	○	
		安全機能を有する施設の周辺機器等からの悪影響に対する考慮	設計説明分類共通 (1~16)	11	c. 周辺機器等からの悪影響 安全機能を有する施設は、地震、火災、溢水及びその他の自然現象並びに人為事象による他設備からの悪影響により、安全機能が損なわれないよう措置を講じた設計とする。	機能要求①	○	○	○	○	○	○	○	
		設計基準事故対処における自動起動	設計説明分類共通 (1~16)	12	(3) 操作性の考慮 設計基準事故に対処するための機器を設計基準事故の発生を感知し、自動的に起動する設計とすることにより、運転員の操作を期待しなくても必要な安全上の機能が確保される設計とする。	機能要求①	○	○	○	○	○	○	○	
		安全機能を有する施設の操作性及び復旧作業に係る放射線の考慮	設計説明分類共通 (1~16)	13	また、安全機能を有する施設の設置場所は、通常時及び設計基準事故時においても操作及び復旧作業に支障がないように、遮蔽の設置や線源からの隔離により放射線量が高くなるおそれの少ない場所を選定した上で設置場所から操作可能、放射線の影響を受けない異なる区画若しくは離れた場所から遠隔で操作可能、又は過度な放射線被ばくを受けないよう遮蔽機能を確保した中央監視室若しくは制御室から操作可能な設計とする。	設置要求	○	○	○	○	○	○	○	
		安全機能を有する施設に対する誤操作防止	設計説明分類共通 (1~16)	14	安全機能を有する施設は、運転員による誤操作を防止するため、機器、配管、弁及び盤に対して系統による色分けや銘板取り付け等による識別管理を行い、人間工学上の諸因子、操作性及び保守点検を考慮した盤の配置を行うとともに、計器表示、警報表示によりMOX燃料加工施設の状態が正確かつ迅速に把握できる設計とする。	運用要求	○	○	○	○	○	○	○	
		安全上重要な施設に対する誤操作防止	設計説明分類共通 (1~16)	15	安全上重要な施設は、設計基準事故が発生した状況下（混乱した状態等）であっても、容易に操作ができるよう、中央監視室、制御第1室及び制御第4室の監視制御盤や現場の機器、配管、弁及び盤に対して、誤操作を防止するための措置を講じ、また、簡潔な手順によって必要な操作が行える等の運転員に与える負担を少なくすることができる設計とする。	運用要求	○	○	○	○	○	○	○	
		安全機能を有する施設の維持管理	設計説明分類共通 (1~16) ※第1回から追加説明事項なし	17	(1)~(4)に基づき設計する安全機能を有する施設の維持管理に当たっては、保安規定に基づき、施設管理計画における保全プログラムを策定し、設備の維持管理を行う。 なお、安全機能を有する施設を構成する部品のうち、一般消耗品又は設計上交換を想定している部品(安全に係わる設計仕様に変更のないもので、特別な工事を要さないものに限る。)及び通信連絡設備、安全避難通路(照明設備)等の「原子力施設の保安のための業務に係る品質管理に必要な体制(基準)に関する規則」で定める一般産業用工業品については、適切な時期に交換を行うことで設備の維持管理を行うことを保安規定に定めて、管理する。	運用要求	○	○	○	○	○	○	○	
		安全機能を有する施設の試験、検査性の確保	設計説明分類共通 (1~16)	18	8.1.2 試験、検査性の確保 安全機能を有する施設は、通常時において、当該施設の安全機能を確保するための検査又は試験が必要な設計とともに安全機能を健全に維持するための保守及び修理ができる設計とし、そのために必要な配置、空間及びアクセス性を備えた設計とする。	冒頭宣言 設置要求	○	○	○	○	○	○	○	
		安全上重要な施設以外の安全機能を有する施設の内発生飛散物に対する運用上の措置	内部発生飛散物 (2, 3, 4, 6, 10, 11, 12, 13, 15)	22	また、上記の施設に対する損傷を考慮して代替設備により必要な機能を確保すること、安全上支障がない期間での修理を行うことを保安規定に定めて、管理する。	運用要求	○	○	○	○	○	○	○	
		重量物の落下による飛散物、回転機器の損壊による飛散物を考慮した発生防止設計	内部発生飛散物 (2, 3, 4, 6, 10, 11, 12, 13, 15)	23	内部発生飛散物の発生要因として、重量物の落下による飛散物、回転機器の損壊による飛散物を考慮し、発生要因に対してつりワイヤ等を二重化、逸走を防止するための機構の設置、誘導電動機又は調速器を設けることにより飛散物とならない設計とする等により飛散物の発生を防止できる設計とする。	設置要求	○	○	○	○	○	○	○	
		MOX粉末を取り扱うグローブボックス内及びグローブボックス外側近傍における重量物の落下による閉じ込め機能への考慮	MOX粉末を取り扱うグローブボックス (1)	24	なお、MOX粉末を取り扱うグローブボックス内に粉末容器以外の重量物を取り扱うクレーン等の機器及び当該グローブボックス外側近傍に重量物を取り扱うクレーン等の機器を設置しないことにより、重量物の落下により閉じ込め機能に影響を及ぼさない設計とする。	設置要求	○	○	○	○	○	○	○	
		第2章 個別項目	原料粉末受入工程の遠隔操作	— (第2回対象なし)	9	原料粉末受入工程は、制御第1室にて施設の状態監視、運転操作及び工程停止操作を行うことができる設計とする。	設置要求	—	—	—	○	—	—	—
			粉末調整工程の遠隔操作	— (第2回対象なし)	16	粉末調整工程は、制御第1室、制御第4室及び現場監視第1室にて施設の状態監視、運転操作及び工程停止操作を行うことができる設計とする。	設置要求	—	—	—	○	—	—	—
ペレット加工工程の遠隔操作	— (第2回対象なし)		26	ペレット加工工程は、制御第1室、制御第3室及び現場監視第2室にて施設の状態監視、運転操作及び工程停止操作を行うことができる設計とする。	設置要求	—	—	—	○	—	—	—		
燃料棒加工工程の遠隔操作	燃料棒加工工程の設計説明分類 (16)		39	燃料棒加工工程は、制御第3室にて施設の状態監視、運転操作及び工程停止操作を行うことができる設計とする。	設置要求	—	○	○	—	—	—	—		
燃料集合体組立工程の遠隔操作	燃料集合体組立工程の設計説明分類 (16)		53	燃料集合体組立工程は、制御第5室及び制御第6室にて施設の状態監視、運転操作及び工程停止操作を行うことができる設計とする。	設置要求	—	○	○	—	—	—	—		
梱包出荷工程の遠隔操作	梱包出荷工程の設計説明分類 (16)		60	梱包出荷工程は、制御第6室にて施設の状態監視、運転操作及び工程停止操作を行うことができる設計とする。	設置要求	—	—	○	—	—	—	—		
核燃料物質の検査設備の遠隔操作	核燃料物質の検査設備の設計説明分類 (16)		106	核燃料物質の検査設備は、制御第2室にて施設の状態監視、運転操作及び工程停止操作を行うことができる設計とする。	設置要求	—	—	○	—	○	—	—		
小規模試験設備の遠隔操作	— (第2回対象なし)		125	小規模試験設備は、制御第1室及び制御第4室にて施設の状態監視、運転操作及び工程停止操作を行うことができる設計とする。	設置要求	—	—	—	○	—	—	—		

条文	施設共通 基本設計方針	施設共通 基本設計方針の対象 (関連する設計説明分類番号)	項目 番号	基本設計方針	要求種別	申請時期						
						1	2-1 (2項変更)	2-2 (1項新規)	3-1 (2項変更)	3-2 (1項新規)	4-1 (2項変更)	4-2 (1項新規)
第16条 搬送設備	グローブボックス内でMOX粉末及びベレットを取り扱う可動機器の逸走及び転倒防止並びに容器の落下防止等の対策	グローブボックス内でMOX粉末及びベレットを取り扱う可動機器(6)	3	なお、グローブボックス内でMOX粉末及びベレットを取り扱う可動機器は、逸走、落下又は転倒によりグローブボックスの閉じ込めに影響を及ぼさないよう、逸走防止及び転倒防止並びに容器の落下防止、逸走防止及び転倒防止の構造又は機構を設ける設計とする。	設置要求	－	○	○	○	○	－	－
第20条 廃棄施設	廃棄物保管用容器に対する考慮事項	－ (第2回対象なし)	51	なお、油類廃棄物を封入する容器は、以下の事項を考慮した容器を使用することを保安規定に定めて、管理する。 (1)水が浸透しにくく、腐食に耐え、及び放射性廃棄物が漏れにくい構造とする設計とする。 (2)亀裂又は破損が生じるおそれがない構造とする設計とする。 (3)容器の蓋が容易に外れないように固定可能な設計とする。	運用要求	－	－	－	－	－	－	○
			60	なお、固体廃棄物を封入する容器は、以下の事項を考慮した容器を使用することを保安規定に定めて、管理する。 (1)水が浸透しにくく、腐食に耐え、及び放射性廃棄物が漏れにくい構造とする設計とする。 (2)亀裂又は破損が生じるおそれがない構造とする設計とする。 (3)容器の蓋が容易に外れないように固定可能な設計とする。	運用要求	－	－	－	－	－	－	○
第22条 遮蔽	遮蔽計算に係る考慮事項	遮蔽設備 (1, 5, 6, 8, 9, 14) ※第1回から追加説明事項なし	7	遮蔽設計に当たっては、遮蔽計算に用いる線源、遮蔽体の形状及び材質、計算誤差等を考慮し、十分な安全裕度を見込む。また、遮蔽計算においては、許認可において使用実績があり、信頼性のある計算コードを使用する。	評価要求	○	○	○	－	○	－	－
第26条 重大事故等対処施設の地盤	常設耐震重要重大事故等対処設備を支持する建物・構築物の接地圧における許容限界	－ (第2回対象なし)	9-1	常設耐震重要重大事故等対処設備を支持する建物・構築物の地盤の接地圧に対する支持力の許容限界については、自重及び通常時の荷重等と基準地震動Ssによる地震力との組み合わせにより算定される接地圧が、安全上適切と認められる規格及び基準に基づく地盤の極限支持力度に対して、妥当な余裕を有するよう設計する。	評価要求	○	－	－	－	－	－	○
	常設耐震重要重大事故等対処設備以外の常設重大事故等対処設備を支持する建物・構築物の接地圧における許容限界	－ (第2回対象なし)	9-2	常設耐震重要重大事故等対処設備以外の常設重大事故等対処設備を支持する建物・構築物及び機器・配管系の地盤においては、自重及び通常時の荷重等と、静的地震力及び動的地震力（Bクラスの施設の機能を代替する常設重大事故等対処設備の共振影響検討に係るもの）との組み合わせにより算定される接地圧に対して、安全上適切と認められる規格及び基準に基づく地盤の短期許容支持力度を許容限界とする。	評価要求	○	－	－	－	－	－	○

条文	施設共通 基本設計方針	施設共通 基本設計方針の対象 (関連する設計説明分類番号)	項目 番号	基本設計方針	要求種別	申請時期						
						1	2-1 (2項変更)	2-2 (1項新規)	3-1 (2項変更)	3-2 (1項新規)	4-1 (2項変更)	4-2 (1項新規)
第27条 地震による損傷の防止	建物・構築物の動的解析方法	動的解析を行う重大事故等対処施設の建物・構築物 (3)	53	<p>(b) 動的解析法 イ、建物・構築物 動的解析に当たっては、対象施設の形状、構造特性、振動特性等を踏まえ、地震応答解析手法の適用性及び適用限界等を考慮のうえ、適切な解析法を選定するとともに、建物・構築物に応じて十分な調査に基づく適切な解析条件を設定する。動的解析は、原則として、時刻歴応答解析法を用いて求めるものとする。また、3次元応答性状等の評価は、線形解析に適用可能な周波数応答解析法による。建物・構築物の動的解析に当たっては、建物・構築物の剛性はそれらの形状、構造特性、振動特性、減衰特性を十分考慮して評価し、集中質点系に置換した解析モデルを設定する。動的解析は、建物・構築物と地盤の相互作用及び埋込み効果を考慮するものとし、解析モデルの地盤のばね定数は、基礎版の平面形状、地盤の剛性等を考慮して定める。地盤の剛性等については、必要に応じて地盤の非線形応答を考慮することとし、地盤のひずみに応じた地盤物性値に基づくものとする。設計用地盤定数の設定に当たっては、地盤の構造特性の考慮として、地震動評価で考慮した敷地全体の地下構造との関係や対象建物・構築物の直下又は周辺の地質・速度構造の違いにも留意し、原則として、弾性波試験によるものを用いる。地盤-建物・構築物連成系の減衰定数は、振動エネルギーの地下逸散及び地震応答における各部のひずみレベルを考慮して定める。基準地震動 S_s 及び弾性設計用地震動 S_d に対する応答解析において、主要構造要素がある程度以上弾性範囲を超える場合には、実験等の結果に基づき、該当する建物部分の構造特性に応じて、その弾塑性挙動を適切に模擬した復元力特性を考慮した応答解析を行う。また、Sクラスの施設を支持する建物・構築物及び非常設耐震重要重大事故等対処設備が設置される重大事故等対処施設を支持する建物・構築物の支持機能を検討するための動的解析において、当該施設を支持する建物・構築物の主要構造要素がある程度以上弾性範囲を超える場合には、その弾塑性挙動を適切に模擬した復元力特性を考慮した応答解析を行う。地震応答解析に用いる材料定数については、地盤の諸定数も含めて材料のばらつきによる変動幅を適切に考慮する。また、材料のばらつきによる変動が建物・構築物の振動性状や応答性状に及ぼす影響として考慮すべき要因を選定した上で、選定された要因を考慮した動的解析により設計用地震力を設定する。</p>	定義 評価要求	○	-	○	○	-	-	○
			54	<p>建物・構築物の動的解析においては、地下水排水設備による地下水位の低下を考慮して適切な解析手法を選定する。ここで、地震時の地盤の有効応力の変化に応じた影響を考慮する場合は、有効応力解析を実施する。有効応力解析に用いる液化強度特性は、敷地の原地盤における代表性及び網羅性を踏まえた上で保守性を考慮して設定することを基本とする。</p>	定義 評価要求	○	-	-	○	-	-	○
			55	<p>動的解析に用いる解析モデルは、周辺施設も含めた地震観測網により得られた観測記録を用いた検討及び詳細な3次元FEMを用いた解析により振動性状の把握を行い、解析モデルの妥当性の確認を行う。</p>	定義 評価要求	○	-	-	○	-	-	-
	建物・構築物の動的地震力の組合せ方法	動的解析を行う重大事故等対処施設の建物・構築物 (3)	57	<p>地震力については、水平2方向及び鉛直方向について適切に組み合わせて算定する。</p>	定義 評価要求	○	-	○	○	-	-	○
	機器・配管系の動的解析方法	動的解析を行う重大事故等対処施設の機器・配管系 (3)	59	<p>機器については、形状、構造特性等を考慮して、代表的な振動モードを適切に表現できるよう質点系モデル、有限要素モデル等に置換し、設計用床応答曲線を用いたスペクトルモーダル解析法又は時刻歴応答解析法により応答を求める。 また、時刻歴応答解析法及びスペクトルモーダル解析法を用いる場合は地盤物性等のばらつきを適切に考慮する。スペクトルモーダル解析法には地盤物性等のばらつきを考慮した床応答曲線を用いる。 配管系については、適切なモデルを作成し、設計用床応答曲線を用いたスペクトルモーダル解析法により応答を求める。 スペクトルモーダル解析法及び時刻歴応答解析法の選択に当たっては、衝突・すべり等の非線形現象を模擬する観点又は既往研究の知見を取り入れ実機の挙動を模擬する観点で、建物・構築物の剛性及び地盤物性のばらつきへの配慮をしつつ時刻歴応答解析法を用いる等、解析対象とする現象、対象設備の振動特性・構造特性等を考慮し適切に選定する。 また、設備の3次元のなだりを踏まえ、適切に応答を評価できるモデルを用い、水平2方向及び鉛直方向の応答成分について適切に組み合わせるものとする。 なお、剛性の高い機器・配管系は、その設置床面の最大床応答加速度の1.2倍の加速度を静的に作用させて地震力を算定する。</p>	定義 評価要求	-	-	○	○	○	-	○

条文	施設共通 基本設計方針	施設共通 基本設計方針の対象 (関連する設計説明分類番号)	項目 番号	基本設計方針	要求種別	申請時期						
						1	2-1 (2項変更)	2-2 (1項新規)	3-1 (2項変更)	3-2 (1項新規)	4-1 (2項変更)	4-2 (1項新規)
第27条 地震による損傷 の防止	設計用減衰定数	動的解析を行う重大事故等対処施設 (3)	60	<p>c. 設計用減衰定数 地震応答解析に用いる減衰定数は、安全上適切と認められる規格及び基準に基づき、設備の種類、構造等により適切に選定するとともに、試験等で妥当性を確認した値も用いる。</p> <p>なお、建物・構築物の地震応答解析に用いる鉄筋コンクリートの減衰定数の設定については、既往の知見に加え、既設施設の地震観測記録等により、その妥当性を検討する。</p> <p>また、地盤と土木構造物の連成系地震応答解析モデルの減衰定数については、地中構造物としての特徴、同モデルの振動特性を考慮して適切に設定する。</p>	定義 評価要求	○	-	○	○	○	-	○
	機能維持の設計	重大事故等対処施設 (3)	61-1	<p>(4) 荷重の組合せと許容限界 耐震設計における荷重の組合せと許容限界は、以下によるものとする。 耐震設計においては、安全機能及び重大事故等に対処するために必要な機能である閉じ込め機能、プロセス量等の維持機能、臨界防止機能、支援機能、火災防護機能、遮蔽機能、気密性、換気機能、支持機能、操作場所及びアクセスルートの保持機能等を維持する設計とする。</p> <p>上記の機能のうち、遮蔽機能、気密性、支持機能、操作場所及びアクセスルートの保持機能等については、安全機能を有する施設の耐震重要度及び重大事故等対処施設の設備分類に応じた地震力に対して、当該機能が要求される施設の構造強度を確保することで、機能が維持できる設計とする。</p> <p>閉じ込め機能、プロセス量等の維持機能、臨界防止機能、支援機能、火災防護機能、換気機能等については、構造強度を確保するとともに、当該機能が要求される各施設の特性に応じて許容限界を適切に設定する。</p>	定義 評価要求	○	-	○	○	○	-	○
	重大事故等対処施設の建物・構築物の荷重の組合せ	重大事故等対処施設の建物・構築物 (3)	71	<p>(b) 重大事故等対処施設 イ. 建物・構築物 (イ) 常設耐震重要重大事故等対処設備が設置される重大事故等対処施設の建物・構築物については、通常時に作用している荷重（固定荷重、積載荷重、土圧及び水圧）、積雪荷重、風荷重及び基準地震動 S s による地震力とを組み合わせる。</p> <p>(ロ) 常設耐震重要重大事故等対処設備が設置される重大事故等対処施設の建物・構築物については、通常時に作用している荷重（固定荷重、積載荷重、土圧及び水圧）、積雪荷重、風荷重及び重大事故等時の状態で施設に作用する荷重のうち、地震によって引き起こされるおそれがある事象によって作用する荷重と基準地震動 S s による地震力とを組み合わせる。</p> <p>(ハ) 常設耐震重要重大事故等対処設備が設置される重大事故等対処施設の建物・構築物については、通常時に作用している荷重（固定荷重、積載荷重、土圧及び水圧）、積雪荷重、風荷重及び重大事故等時の状態で施設に作用する荷重のうち、地震によって引き起こされるおそれがない事象による荷重は、その事象の発生確率、継続時間及び地震動の年超過確率の関係を踏まえ、適切な地震力（基準地震動 S s 又は弾性設計用地震動 S d による地震力）と組み合わせる。この組合せについては、事故事象の発生確率、継続時間及び地震動の年超過確率の積等を考慮し、工学的、総合的に勘案の上設定する。なお、継続時間については対策の成立性も考慮した上で設定する。</p> <p>(ニ) 常設耐震重要重大事故等対処設備以外の常設重大事故等対処設備が設置される重大事故等対処施設の建物・構築物については、通常時に作用している荷重（固定荷重、積載荷重、土圧及び水圧）、積雪荷重及び風荷重と、弾性設計用地震動 S d による地震力又は静的地震力とを組み合わせる。</p> <p>この際、通常時に作用している荷重のうち、土圧及び水圧について、基準地震動 S s による地震力又は弾性設計用地震動 S d による地震力と組み合わせる場合は、当該地震時の土圧及び水圧とする。</p>	定義 評価要求	○	-	-	○	-	-	○
	重大事故等対処施設の機器・配管系の荷重の組合せ	重大事故等対処施設の機器・配管系 (3)	72	<p>ロ. 機器・配管系 (イ) 常設耐震重要重大事故等対処設備が設置される重大事故等対処施設の機器・配管系については、通常時に作用している荷重と基準地震動 S s による地震力を組み合わせる。</p> <p>(ロ) 常設耐震重要重大事故等対処設備が設置される重大事故等対処施設の機器・配管系については、通常時に作用している荷重、設計基準事故時の状態及び重大事故等時の状態で施設に作用している荷重のうち、地震によって引き起こされるおそれがある事象によって作用する荷重と基準地震動 S s による地震力を組み合わせる。重大事故等が地震によって引き起こされるおそれがある事象であるかについては、安全機能を有する施設の耐震設計の考え方にに基づき設定する。</p> <p>(ハ) 常設耐震重要重大事故等対処設備が設置される重大事故等対処施設の機器・配管系については、通常時に作用している荷重、設計基準事故時の状態及び重大事故等時の状態で施設に作用している荷重のうち、地震によって引き起こされるおそれがない事象による荷重は、基準地震動 S s 又は弾性設計用地震動 S d による地震力と組み合わせる。</p> <p>(ニ) 常設耐震重要重大事故等対処設備以外の常設重大事故等対処設備が設置される重大事故等対処施設の機器・配管系については、通常時に作用している荷重と弾性設計用地震動 S d による地震力又は静的地震力を組み合わせる。</p> <p>なお、屋外に設置される施設については、建物・構築物と同様に積雪荷重及び風荷重を組み合わせる。</p>	定義 評価要求	-	-	○	-	○	-	○

条文	施設共通 基本設計方針	施設共通 基本設計方針の対象 (関連する設計説明分類番号)	項目 番号	基本設計方針	要求種別	申請時期						
						1	2-1 (2項変更)	2-2 (1項新規)	3-1 (2項変更)	3-2 (1項新規)	4-1 (2項変更)	4-2 (1項新規)
	荷重の組合せ上の留意事項	重大事故等対処施設 (3)	73	<p>(c) 荷重の組合せ上の留意事項</p> <p>イ. 安全機能を有する施設のうち耐震重要度の異なる施設を支持する建物・構築物の当該部分の支持機能を確認する場合においては、支持される施設の耐震重要度に応じた地震力と通常時に作用している荷重とを組み合わせる。</p> <p>ロ. 安全機能を有する施設のうち機器・配管系の設計基準事故（以下本項目では「事故」という。）時に生じる荷重については、地震によって引き起こされるおそれのある事故によって作用する荷重及び地震によって引き起こされるおそれのない事故であっても、いったん事故が発生した場合、長時間継続する事故による荷重は、その事故の発生確率、継続時間及び地震動の超過確率の関係を踏まえ、適切な地震力と組み合わせる。</p> <p>ハ. 安全機能を有する施設及び重大事故等対処施設に適用する動的地震力は、水平2方向及び鉛直方向について適切に組み合わせるものとする。</p> <p>ニ. 積雪荷重については、屋外に設置されている安全機能を有する施設及び重大事故等対処施設のうち、積雪による受圧面積が小さい施設や、通常時に作用している荷重に対して積雪荷重の割合が無視できる施設を除き、地震力との組合せを考慮する。</p> <p>ホ. 風荷重については、屋外の直接風を受ける場所に設置されている安全機能を有する施設及び重大事故等対処施設のうち、風荷重の影響が地震荷重と比べて相対的に無視できないような構造、形状及び仕様の施設においては、地震力との組合せを考慮する。</p> <p>ヘ. 荷重として考慮する水圧のうち地下水圧については、地下水排水設備による地下水位の低下を踏まえた設計用地下水位に基づき設定する。</p> <p>ト. 設備分類の異なる重大事故等対処施設を支持する建物・構築物の当該部分の支持機能を確認する場合においては、支持される施設の設備分類に応じた地震力と通常時に作用している荷重（固定荷重、積載荷重、土圧及び水圧）及び重大事故等時の状態で施設に作用する荷重並びに積雪荷重及び風荷重を組み合わせる。</p> <p>チ. 常設耐震重要重大事故等対処設備が設置される重大事故等対処施設の機器・配管系、通常時に作用している荷重、設計基準事故時の状態及び重大事故等時の状態で施設に作用している荷重のうち、地震によって引き起こされるおそれがない事象による荷重と、基準地震動 S s又は弾性設計用地震動 S dによる地震力との組合せについては、事故事象の発生確率、継続時間及び地震動の年超過確率の積等を考慮し、工学的、総合的に勘案の上設定する。なお、継続時間については対策の成立性も考慮した上で設定する。</p>	定義 評価要求	○	-	○	○	○	-	○
第27条 地震による損傷の防止	常設耐震重要重大事故等対処設備が設置される重大事故等対処施設の建物・構築物の許容限界	- (第2回対象なし)	80	<p>(b) 重大事故等対処施設</p> <p>イ. 建物・構築物</p> <p>(イ) 常設耐震重要重大事故等対処設備が設置される重大事故等対処施設の建物・構築物 上記(a)イ、(イ) i.を適用する。</p>	定義 評価要求	○	-	-	-	-	-	○
	常設耐震重要重大事故等対処設備以外の常設重大事故等対処設備が設置される重大事故等対処施設の建物・構築物の許容限界	常設耐震重要重大事故等対処設備以外の常設重大事故等対処設備が設置される重大事故等対処施設の建物・構築物 (3)	81	<p>(ロ) 常設耐震重要重大事故等対処設備以外の常設重大事故等対処設備が設置される重大事故等対処施設の建物・構築物 上記(a)イ、(ロ)を適用する。</p>	定義 評価要求	○	-	○	○	-	-	○
	設備分類の異なる重大事故等対処施設を支持する建物・構築物の許容限界	- (第2回対象なし)	82	<p>(ハ) 設備分類の異なる重大事故等対処施設を支持する建物・構築物 上記(イ)を適用するほか、建物・構築物は、変形等に対してその支持機能が損なわれない設計とする。なお、当該施設を支持する建物・構築物の支持機能が損なわれないことを確認する際の地震力は、支持される施設に適用される地震力とする。</p>	定義 評価要求	○	-	-	-	-	-	○
	重大事故等対処施設の建物・構築物の保有水平耐力	- (第2回対象なし)	83	<p>(ニ) 建物・構築物の保有水平耐力 建物・構築物については、当該建物・構築物の保有水平耐力が必要保有水平耐力に対して、重大事故等対処施設が代替する機能を有する安全機能を有する施設が属する耐震重要度に応じた適切な安全余裕を有していることを確認する。</p>	定義 評価要求	○	-	-	-	-	-	○
	常設耐震重要重大事故等対処設備が設置される重大事故等対処施設の機器・配管系の許容限界	常設耐震重要重大事故等対処設備が設置される重大事故等対処施設の機器・配管系及び常設耐震重要重大事故等対処設備に波及的影響を与えるおそれのある機器・配管系 (3)	84	<p>ロ. 機器・配管系</p> <p>(イ) 常設耐震重要重大事故等対処設備が設置される重大事故等対処施設の機器・配管系 上記(a)ロ、(イ) i.を適用する。</p>	定義 評価要求	-	-	○	-	○	-	○

条文	施設共通 基本設計方針	施設共通 基本設計方針の対象 (関連する設計説明分類番号)	項目 番号	基本設計方針	要求種別	申請時期						
						1	2-1 (2項変更)	2-2 (1項新規)	3-1 (2項変更)	3-2 (1項新規)	4-1 (2項変更)	4-2 (1項新規)
第27条 地震による損傷の防止	常設耐震重要重大事故等対処設備以外の常設重大事故等対処設備が設置される重大事故等対処施設の機器・配管系の許容限界	常設耐震重要重大事故等対処設備以外の常設重大事故等対処設備が設置される重大事故等対処施設の機器・配管系 (3)	85	(ロ) 常設耐震重要重大事故等対処設備以外の常設重大事故等対処設備が設置される重大事故等対処施設の機器・配管系 上記(a)ロ、(ロ)を適用する。	定義 評価要求	-	-	○	-	○	-	○
	間接支持構造物の支持機能における評価方法	- (第2回対象なし)	87	また、間接支持構造物については、支持する主要設備等又は補助設備の耐震重要度に適用する地震動による地震力に対して支持機能が損なわれない設計とする。	評価要求	○	-	-	-	-	-	○
	波及的影響に係る機器設置時の配慮事項等	常設耐震重要重大事故等対処設備に波及的影響を与えるおそれのある施設 (3)	89	評価に当たっては、以下の4つの観点をもとに、敷地全体を俯瞰した調査・検討を行い、各観点より選定した事象に対する波及的影響の評価により波及的影響を考慮すべき施設を抽出し、耐震重要施設の安全機能への影響がないことを確認する。 波及的影響の評価に当たっては、耐震重要施設の設計に用いる地震動又は地震力を適用する。なお、地震動又は地震力の選定に当たっては、施設の配置状況、使用時間を踏まえて適切に設定する。また、波及的影響の確認においては水平2方向及び鉛直方向の地震力が同時に作用する場合に影響を及ぼす可能性のある施設、設備を選定し評価する。 ここで、下位クラス施設とは、耐震重要施設以外のMOX燃料加工施設内にある施設（資機材等含む。）をいう。 波及的影響を防止するよう現場を維持するため、保安規定に、機器設置時の配慮事項等を定めて管理する。 なお、原子力施設の地震被害情報をもとに、4つの観点以外に検討すべき事項がないか確認し、新たな検討事項が抽出された場合には、その観点を追加する。	定義 運用要求	-	○	○	○	○	○	○
一関東評価用地震動	常設耐震重要重大事故等対処設備及び常設耐震重要重大事故等対処設備に波及的影響を与えるおそれのある施設 (3)		93	基準地震動 S s - C 4 は、水平方向の地震動のみであることから、水平方向と鉛直方向の地震力を組み合わせた影響評価を行う場合には、工学的に水平方向の地震動から設定した鉛直方向の評価用地震動（以下「一関東評価用地震動（鉛直）」という。）による地震力を用いて、水平方向と鉛直方向の地震力を組み合わせた影響が考えられる施設に対して、許容限界の範囲内に留まることを確認する。	評価要求	○	○	○	○	○	○	○

条文	施設共通 基本設計方針	施設共通 基本設計方針の対象 (関連する設計説明分類番号)	項目 番号	基本設計方針	要求種別	申請時期						
						1	2-1 (2項変更)	2-2 (1項新規)	3-1 (2項変更)	3-2 (1項新規)	4-1 (2項変更)	4-2 (1項新規)
第29条 火災等による損傷の防止	火災防護を目的とした、火災区域及び火災区画の設定及び管理	設計説明分類共通 (1~16) ※第1回から追加説明事項なし	11	重大事故等対処施設を収納する建屋の火災区域は、重大事故等対処施設と設計基準事故に対処するための設備の配置を考慮して設定する。	設置要求 運用要求	○	○	○	○	○	○	○
			12	屋外の重大事故等対処施設を設置する区域については、他の区域と分離して火災防護対策を実施するために、重大事故等対処施設と設計基準事故に対処するための設備の配置を考慮して周囲からの延焼防止のために火災区域を設定する。	運用要求	○	○	○	○	○	○	○
			13	火災区画は、建屋内及び屋外で設定した火災区域を重大事故等対処施設と設計基準事故に対処するための設備の配置を考慮して、耐火壁又は離隔距離に応じて細分化して設定する。	設置要求 運用要求	○	○	○	○	○	○	○
	消防法、建築基準法、都市計画法及び日本電気協会電気技術規程・指針に基づき設備に応じた火災防護対策を講ずる設計	設計説明分類共通 (1~16) ※第1回から追加説明事項なし	15	ただし、重大事故等対処設備のうち、動機器の故障等の機能喪失の要因となる事象(以下「内的事象」という。)を要因とする重大事故等へ対処する常設重大事故等対処設備は、関連する工程を停止することにより重大事故に至らずその機能を必要としないため、消防法、建築基準法、都市計画法及び日本電気協会電気技術規程・指針に基づき設備に応じた火災防護対策を講ずる設計とする。なお、重大事故等対処設備のうち、可搬型のものに対する火災防護対策については、火災防護計画に定めて実施する。	運用要求	○	○	○	○	○	○	○
			17	火災防護上重要な機器等を火災及び爆発から防護するため、火災及び爆発の発生防止、火災の早期感知及び消火並びに火災及び爆発の影響軽減の3つの深層防護の概念に基づき、必要な運用管理を含む火災防護の計画を保安規定に定めて、管理する。	運用要求	○	○	○	○	○	○	○
			18	重大事故等対処施設については、火災及び爆発の発生防止並びに火災の早期感知及び消火に必要な運用管理を含む火災防護の計画を保安規定に定めて、管理する。	運用要求	○	○	○	○	○	○	○
			19	その他施設については、消防法、建築基準法、都市計画法及び日本電気協会電気技術規程・指針に基づき設備に応じた火災防護の計画を保安規定に定めて、管理する。	運用要求	○	○	○	○	○	○	○
			20	重大事故等対処設備のうち、可搬型のものに対する火災防護対策については、火災防護の計画を保安規定に定めて、管理する。	運用要求	○	○	○	○	○	○	○
			21	敷地及び敷地周辺で想定される自然現象並びに人為事象による火災及び爆発(以下「外部火災」という。)については、安全機能を有する施設及び重大事故等対処施設を外部火災から防護するための運用等について火災防護の計画を保安規定に定めて、管理する。	運用要求	○	○	○	○	○	○	○
	水素・アルゴン混合ガス供給時の水素濃度確認	設計説明分類共通 (1~16) ※第1回から追加説明事項なし	139	また、緊急時対策建屋の消火ポンプは電動機駆動消火ポンプを2台設置することで、多重性を有する設計とする。	設置要求 機能要求① 運用要求	-	-	-	-	-	-	○
			27	(3) エネルギー管理建屋に設置する混合ガス貯蔵容器に圧縮充填した水素・アルゴン混合ガス中の水素濃度を確認した上で、エネルギー管理建屋に設置する混合ガス貯蔵容器を燃料加工建屋への供給系統に接続する設計とする。さらに、燃料加工建屋への供給系統の接続口は、エネルギー管理建屋に設置する混合ガス貯蔵容器以外が接続できない設計とする。	機能要求① 運用要求	○	○	○	○	○	○	○
	分析試薬に対する保管・取り扱いに係る対策	設計説明分類共通 (1~16) ※第1回から追加説明事項なし	28	(4) 燃料加工建屋内へ水素・アルゴン混合ガス受け入れ後も燃料加工建屋内で水素濃度を確認し、万一、水素濃度が水素最高濃度を超える場合には、水素・アルゴン混合ガス濃度異常遮断弁により焼結炉等への水素・アルゴン混合ガスの供給を自動で停止する設計とする。	機能要求① 機能要求② 運用要求	○	○	○	○	○	○	○
			31	分析試薬については、少量ではあるが可燃性試薬及び引火性試薬を含む多種類の分析試薬を取り扱うため、保管及び取扱いに係る火災及び爆発の発生防止対策を講ずる設計とする。	運用要求	○	○	○	○	○	○	○
	油内包設備 漏えい拡大防止対策	油内包設備 (4, 6, 16)	35	潤滑油又は燃料油を内包する設備(以下「油内包設備」という。)は、溶接構造又はシール構造により漏えい防止対策を講ずる設計とするとともに、オイルパン又は堰を設置し、漏えいした潤滑油又は燃料油が拡大することを防止する設計とする。	設置要求 機能要求①	-	○	○	○	○	-	○
	油内包設備 配置上の考慮	油内包設備 (4, 6, 16)	36	油内包設備の火災又は爆発により、火災及び爆発の影響を受けるおそれのある火災防護上重要な機器等の安全機能及び重大事故等対処施設の重大事故等に対処するために必要な機能を損なわないよう耐火壁、隔壁の設置又は離隔による配置上の考慮を行う設計とする。	設置要求	-	-	-	-	-	-	-

条文	施設共通 基本設計方針	施設共通 基本設計方針の対象 (関連する設計説明分類番号)	項目 番号	基本設計方針	要求種別	申請時期							
						1	2-1 (2項変更)	2-2 (1項新規)	3-1 (2項変更)	3-2 (1項新規)	4-1 (2項変更)	4-2 (1項新規)	
第29条 火災等による損傷の防止	第1章 共通項目	発火性物質又は引火性物質の貯蔵	— (第2回対象なし)	38	発火性物質又は引火性物質を貯蔵する機器は、運転に必要な量に留めて貯蔵する設計とする。	設置要求 運用要求	—	—	—	○	○	○	○
		可燃性ガス内包設備 漏えい防止対策	— (第2回対象なし)	39	水素を内包する設備(以下「可燃性ガス内包設備」という。)は、溶接構造等により可燃性ガスの漏えいを防止する設計とする。	設置要求	—	—	—	—	○	—	—
		可燃性ガス内包設備 配置上の考慮	— (第2回対象なし)	40	可燃性ガス内包設備の火災又は爆発により、火災及び爆発の影響を受けるおそれのある火災防護上重要な機器等の安全機能及び重大事故等対処施設の重大事故等に対処するために必要な機能を損なわないよう耐火壁、隔壁の設置又は離隔による配置上の考慮を行う設計とする。	設置要求	—	—	—	—	—	—	—
		換気に係る水素濃度設定	換気設備 (3, 15)	42	このうち、蓄電池を設置する火災区域は、機械換気を行うことにより、水素濃度を燃焼限界濃度以下とするよう設計する。	機能要求① 運用要求	—	○	○	○	○	○	○
		蓄電池室の設計	— (第2回対象なし)	44	通常の使用状態において水素が蓄電池外部へ放出されるおそれのある蓄電池室には、原則として直流開閉装置やインバータを収納しない設計とする。	設置要求 運用要求	—	—	—	—	○	○	○
		防爆対策	— (第2回対象なし)	49	火災及び爆発の発生防止における防爆及び接地対策として、火災区域又は火災区画に設置する発火性物質又は引火性物質を内包する設備は、溶接構造の採用、機械換気等により、「電気設備に関する技術基準を定める省令」第六十九條及び「工場電気設備防爆指針」で要求される爆発性雰囲気とならない設計とする。また、発火区域における現場作業においては、有機溶剤を使用する場合は必要量以上持ち込まない運用とし、可燃性の蒸気が滞留するおそれがある場合は、換気、通風又は拡散の措置を行うことを保安規定に定めて、管理する。	設置要求	—	—	—	—	○	—	○
		接地対策	— (第2回対象なし)	50	水素・アルゴン混合ガスを取り扱う系統及び機器のうち、漏電により着火源となるおそれのある機器及び静電気の発生のおそれのある機器は接地を施す設計とする。	設置要求	—	—	—	—	○	—	—
		有機溶剤の持ち込みに係る運用	換気設備 (3, 15)	51	火災及び爆発の発生防止のため、火災区域における現場作業において、可燃性の蒸気が滞留しないように建屋の送風機及び排風機による機械換気により滞留を防止する設計とする。また、火災区域における現場作業において、有機溶剤を使用する場合は必要量以上持ち込まない運用とし、可燃性の蒸気が滞留するおそれがある場合は、換気、通風又は拡散の措置を行うことを保安規定に定めて、管理する。	機能要求① 運用要求	—	○	○	○	○	○	○
		可燃性物質の保管管理（発火源への対策）	火花の発生を伴う設備 (6)	53	火災及び爆発の発生防止のため、発火源への対策として火花の発生を伴う設備は、発生する火花が発火源となることを防止する設計とする。また、周辺に可燃性物質を保管しないことを保安規定に定めて、管理する。	設置要求 運用要求	—	○	○	○	○	○	○
		廃棄物の保管（金属容器への封入）	設計説明分類共通 (1~16) ※第1回から追加説明事項なし	55	廃棄物の保管にあたり、放射性物質を含んだフィルタ類及びその他の雑固体は、処理を行うまでの間、金属製容器に封入し、保管する設計とする。	運用要求	○	○	○	○	○	○	○
		遮断器	— (第2回対象なし)	59	火災及び爆発の発生防止のため、電気系統は、機器の損壊、故障及びその他の異常を検知した場合には、遮断器により故障箇所を隔離することにより、故障の影響を局所化するとともに、他の安全機能への影響を限定できる設計とする。	機能要求①	—	—	—	—	○	—	—
		電気室(電源供給のみに使用)	設計説明分類共通 (1~16) ※第1回から追加説明事項なし	60	電気室は、電源供給のみに使用する設計とする。	運用要求	○	○	○	○	○	○	○
		建物に対する防火壁の設置及びその他防火措置	洞道 (8) ※第1回から追加説明事項なし	61	5.2.3 不燃性材料又は難燃性材料の使用 MOX燃料加工施設の建物は、耐火構造又は不燃性材料で造られたものとともに、必要に応じて防火壁の設置その他の適切な防火措置を講ずる設計とする。	設置要求	○	○	○	○	○	○	○
		主要な構造材に対する不燃性材料の使用	設計説明分類共通 (1~16)	64	火災防護上重要な機器等及び重大事故等対処施設のうち、機器、配管、ダクト、ケーブルトレイ、電線管及び壁の管体並びにこれらの支持構造物の主要な構造材は、金属材料又はコンクリートを使用する設計とする。	設置要求	—	○	○	○	○	—	○
		パッキン類に対する金属で覆われた狭隙部への設置	設計説明分類共通 (1~16)	66	ただし、配管等のパッキン類は、その機能を確保するために必要な代替材料の使用が技術上困難であるため、金属で覆われた狭隙部に設置し直接火災に晒されることのない設計とする。	設置要求	—	—	○	—	○	—	○
		金属に覆われたポンプ及び弁の駆動部の潤滑油並びに金属に覆われた機器内部のケーブル	設計説明分類共通 (1~16)	67	また、金属に覆われたポンプ及び弁の駆動部の潤滑油並びに金属に覆われた機器内部のケーブルは、発火した場合でも他の火災防護上重要な機器等及び重大事故等対処施設に延焼しないことから、不燃性材料又は難燃性材料ではない材料を使用する設計とする。	設置要求	—	—	○	—	○	—	○
		保温材に対する不燃性材料の使用	設計説明分類共通 (1~16)	68	火災防護上重要な機器等及び重大事故等対処施設に対する保温材は、平成12年建設省告示第1400号に定められたもの又は建築基準法で不燃性材料として定められたものを使用する設計とする。	設置要求	—	—	—	—	○	—	—
		建屋内装材の不燃性材料の使用	洞道 (8) ※第1回から追加説明事項なし	69	火災防護上重要な機器等及び重大事故等対処施設を設置する建屋の建屋内装材は、建築基準法に基づく不燃性材料若しくはこれと同等の性能を有することを試験により確認した材料又は消防法に基づく防火物品若しくはこれと同等の性能を有することを試験により確認した材料を使用する設計とする。	設置要求	○	—	—	—	—	—	○
		建屋内装材の塗装(難燃性)	洞道 (8) ※第1回から追加説明事項なし	70	ただし、塗装は当該場所における環境条件を考慮したものとす。管理区域の床及び壁は、耐汚染性、除染性、耐摩耗性等を考慮したコーティング剤を不燃性材料であるコンクリート表面に塗布すること、加熱源を除去した場合はその燃焼部が広がらないこと、燃料加工建屋内に設置する火災防護上重要な機器等及び重大事故等対処施設には不燃性材料又は難燃性材料を使用し、周辺における可燃性物質を管理することから、難燃性材料を使用する設計とする。	設置要求 運用要求	○	○	○	○	○	○	○
		カーペット(防火物品)	— (第2回対象なし)	71	また、中央監視室等及び緊急時対策建屋の対策本部室の床面は、消防法に基づく防火物品又はこれと同等の性能を有することを試験により確認したカーペットを使用する設計とする。	設置要求	○	—	—	—	—	—	○
重大事故等対処施設のケーブルに対する難燃性材料の使用	設計説明分類共通 (1~16)	72	火災防護上重要な機器等及びグローブボックス(安全上重要な施設)内機器並びに重大事故等対処施設に使用するケーブルには、実証試験により延焼性(米国電気電子工学会規格 IEEE383又はIEEE1202垂直トレイ燃焼試験)及び自己消火性(UL1581垂直燃焼試験)を確認したケーブルを使用する設計とする。	設置要求	—	—	○	○	○	—	○		
重大事故等対処施設の非難燃ケーブルへの措置	— (第2回対象なし)	73	ただし、機器等の性能上の理由から実証試験により延焼性及び自己消火性が確認できないケーブルをやむを得ず使用する場合には、金属製の管体等に収納、延焼防止材により保護又は専用の電線管に敷設等の措置を講じた上で、難燃ケーブルを使用した場合と同等以上の難燃性能があることを実証試験により確認し、使用する設計とする。この場合、他の火災防護上重要な機器等及び重大事故等対処施設において火災及び爆発が発生することを防止する設計とする。	設置要求	—	○	○	○	○	—	○		

条文	施設共通 基本設計方針	施設共通 基本設計方針の対象 (関連する設計説明分類番号)	項目 番号	基本設計方針	要求種別	申請時期								
						1	2-1 (2項変更)	2-2 (1項新規)	3-1 (2項変更)	3-2 (1項新規)	4-1 (2項変更)	4-2 (1項新規)		
第29条 火災等による損傷の防止	第1章 共通項目	換気設備のフィルタに対する難燃性材料の使用	換気設備 (3)	74	火災防護上重要な機器等及び重大事故等対処施設のうち、換気設備のフィルタは、不燃性材料又は「JACA No. 11A(空気清浄装置用ろ材燃焼性試験方法指針(公益社団法人日本空気清浄協会))」により難燃性を満足する難燃性材料を使用する設計とする。	設置要求	-	-	○	-	-	-	○	
		絶縁油を内包しない変圧器及び遮断器の使用	- (第2回対象なし)	75	火災防護上重要な機器等及び重大事故等対処施設のうち、建屋内に設置する変圧器及び遮断器は絶縁油を内包しない乾式を使用する設計とする。	設置要求	-	-	-	-	○	-	○	
		遮断材に対する不燃性材料又は難燃性材料の使用	遮断材を使用する設備 (1, 5, 6, 9, 14)	76	火災防護上重要な機器等及び重大事故等対処施設に使用する遮断材は、可能な限り不燃性材料又は難燃性材料を使用する設計とする。 なお、可燃性の遮断材を使用する場合は、不燃性材料又は難燃性材料で覆う設計とする。	機能要求①	-	○	-	○	-	○	-	
		避雷設備、構内接地系(重大事故等対処施設)	設計説明分類共通 (1~16)	82	重大事故等対処施設に対して火災及び爆発を発生させるおそれのある自然現象のうち、落雷による火災及び爆発の発生を防止するため、建築基準法及び消防法に基づき避雷設備を設置する設計とする。 重大事故等対処施設を収納する各構造物に設置する避雷設備は、接地系と接続することにより、接地抵抗の低減及び雷撃に伴う構内接地系の電位分布の平坦化を図る設計とする。	設置要求	○	-	-	-	-	-	-	○
		耐震設計(重大事故等対処施設)	設計説明分類共通 (1~16) ※第1回から追加説明事項なし	83	重大事故等対処施設は、重大事故等対処施設の設備分類に応じた地震力が作用した場合においても支持することができる地盤に設置し、自らの破壊又は倒壊による火災及び爆発の発生を防止する設計とするとともに、加工施設の技術基準に関する規則に従い、耐震設計を行う設計とする。	設置要求	○	○	○	○	-	-	-	○
		電巻防護対策	換気設備 (3)	84	重大事故等対処施設は、電巻(風(台風)を含む。)の影響により火災及び爆発が発生することがないように、電巻防護対策を行う設計とする。	設置要求	○	○	○	○	-	○	-	○
	第2章 個別項目	防火帯	設計説明分類共通 (1~16)	85	森林火災については、防火帯により、重大事故等対処施設の火災及び爆発の発生防止を講ずる設計とする。	設置要求	○	○	○	○	○	○	○	○
		火災区域に対する貫通部処理(耐火シール)	火災区域構造物 (1, 8, 11, 12)	112	また、重大事故等対処施設を設置する火災区域は、3時間以上の耐火能力を有する耐火壁により隣接する他の火災区域と分離する。	設置要求 機能要求②	-	-	○	-	○	-	-	○
		点検・検査(火災感知器)	- (第2回対象なし)	124	火災感知器は、自動試験機能又は遠隔試験機能により点検ができる設計とする。 自動試験機能又は遠隔試験機能を持たない火災感知器は、機能に異常がないことを確認するため、消防法施行規則に基づく煙等の火災を模擬した試験を定期的実施することを保安規定に定めて、管理する。	機能要求① 運用要求	-	-	-	○	○	○	○	○
				125	グループボックス内の火災感知器は、機能に異常がないことを確認するため、抵抗値を測定するとともに、模擬抵抗及びメータリレー試験器を接続し試験を実施することを保安規定に定めて、管理する。	機能要求① 運用要求	-	-	-	○	○	○	○	○
		予備品確保・早期復旧(火災感知器)	- (第2回対象なし)	126	地下タンクピット室上部の点検用マンホール上部の配管室(ピット部)内に設置する火災感知器は、火災感知器の予備品を確保し、風水害の影響を受けた場合は、早期に火災感知器の取替えを行うことにより、当該設備の機能及び性能を回復する設計とする。	運用要求	-	-	-	○	○	○	○	○
		消火水による影響	- (第2回対象なし)	130	なお、消火設備の破損、誤作動又は誤操作のほか、火災感知器の破損、誤作動又は誤操作に伴う溢水に対する影響は、溢水に対する防護設計に包絡されるため、「6.加工施設内における溢水による損傷の防止」に基づく設計とする。	評価要求	-	-	-	-	○	-	-	-
消火水の流出防止対策	低レベル廃液処理設備 (4)	151	b. 管理区域からの放出消火剤の流出防止 管理区域内で放出した消火水は、管理区域外への流出を防止するため、管理区域と管理区域外の境界に堰等を設置するとともに、各室の排水系統から低レベル廃液処理設備に回収し、処理する設計とする。	設置要求	-	-	○	-	-	-	-	○		
消火ガスの流出防止対策	換気設備 (3)	152	また、管理区域においてガス系消火剤による消火を行った場合においても、換気設備の排気フィルタにより放射性物質を低減したのち、排気筒から放出する設計とする。 さらに、安全上重要な施設のグループボックス内で発生する火災に対して、消火ガスの放出時には、グループボックス排気設備を用いて、グループボックス内の負圧を維持しながら、換気設備の排気フィルタを介して消火ガスの排気を行うことで、排気経路以外から放射性物質の放出を防止する設計とする。	機能要求①	-	-	○	-	-	-	-	-		
移動式消火設備	- (第2回対象なし)	160	(7) その他 a. 移動式消火設備 火災時の消火活動のため、消火ホース等の資機材を備え付けている移動式消火設備として、大型化学高所放水車を配備するとともに、故障時の措置として消防ポンプ付水槽車を配備する設計とする。 また、航空機落下による化学火災(燃料火災)時の対処のため化学粉末消防車を配備する設計とする。	設置要求	-	-	-	-	-	-	-	○		
ポンプを設置する室に対する人による消火活動	ポンプを設置する室の換気設備及び消火設備 (3, 10, 15)	162	c. ポンプ室 火災防護上重要な機器等及び重大事故等対処施設のポンプの設置場所のうち、火災発生時の煙の充満により消火活動が困難な場所には、固定式の消火設備を設置する設計とする。 また、上記以外のポンプを設置している部屋は、換気設備による排煙が可能であることから、煙が滞留し難い構造としており、人による消火が可能な設計とする。	設置要求 運用要求	-	○	○	○	○	○	○	○		

条文	施設共通 基本設計方針	施設共通 基本設計方針の対象 (関連する設計説明分類番号)	項目番号	基本設計方針	要求種別	申請時期						
						1	2-1 (2項変更)	2-2 (1項新規)	3-1 (2項変更)	3-2 (1項新規)	4-1 (2項変更)	4-2 (1項新規)
第30条 重大事故等対処設備	重大事故等対処設備の維持管理	重大事故等対処設備 (3) ※第1回申請から追加説明なし	6	重大事故等対処設備は、設計、材料の選定、製作及び検査にあたっては、現行国内法規に基づく規格及び基準によるものとするが、必要に応じて、使用実績があり、信頼性の高い国外規格及び基準によるものとする。 重大事故等対処設備の維持管理にあたっては、保安規定に基づく要領類に従い、施設管理計画における保全プログラムを策定し、設備の維持管理を行う。なお、重大事故等対処設備を構成する設備、機器のうち、一般消耗品又は設計上交換を想定している部品(安全に係わる設計仕様に変更のないもので、特別な工事を要さないものに限る。)及び通信連絡設備、安全避難通路(照明設備)等の「原子力施設の保安のための業務に係る品質管理に必要な体制の基準に関する規則」で定める一般産業用工業品については、適切な時期に交換を行うことで設備の維持管理を行う。	運用要求	○	-	○	-	○	-	○
	除雪、除灰及び屋内への配備	- (第2回対象なし)	103	積雪及び火山の影響に対して屋外の可搬型重大事故等対処設備は、積雪荷重及び降下火砕物による積載荷重を考慮し、損傷防止措置として除雪、除灰及び屋内への配備を実施することにより、重大事故等に対処するための機能を損なわないよう維持する設計とする。除雪、除灰及び屋内への配備を実施することについては、保安規定に定めて、管理する。	運用要求	-	-	-	-	○	-	○
	重大事故等に対処するための手順、訓練、教育	重大事故等対処設備 (3) ※手順、訓練、教育に関する運用の記載のため説明する事項なし	117	8.2.5 操作性及び試験・検査性 (1) 操作性の確保 重大事故等対処設備は、手順書の整備、訓練・教育により、想定される重大事故等が発生した場合においても、確実に操作でき、事業変更許可申請書「六 加工施設において核燃料物質が臨界状態になることその他の事故が発生した場合における当該事故に対処するために必要な施設及び体制の整備に関する事項」ロで考慮した要員数と想定時間内で、アクセスルートの確保を含め重大事故等に対処できる設計とする。これらの運用に係る体制、管理等については、保安規定に定めて、管理する。	冒頭宣言 運用要求	-	-	○	-	○	-	○
	作業空間の確保並びに防護具及び可搬型照明の配備	重大事故等対処設備 (3)	119	操作する全ての設備に対し、十分な作業空間を確保するとともに、確実な操作ができるよう、必要に応じて操作足場を設置する。また、防護具、可搬型照明は重大事故等時に迅速に使用できる場所に配備することを保安規定に定めて、管理する。	運用要求	-	-	○	-	○	-	○
	工具の保管場所及び可搬型重大事故等対処設備の固定	重大事故等対処設備 (3)	120	現場操作において工具を必要とする場合は、一般的に用いられる工具又は専用の工具を用いて、確実に作業ができる設計とする。工具は、作業場所の近傍又はアクセスルートの近傍に保管できる設計とする。可搬型重大事故等対処設備は運搬・設置が確実に行えるよう、人力又は車両等による運搬、移動ができるとともに、必要により設置場所にてアウトリガの振出し又は輪留めによる固定等が可能な設計とする。	機能要求① 運用要求	-	-	○	-	○	-	○
	現場操作時のスイッチの操作性及び電源操作時の充電部への近接防止	重大事故等対処設備 (3)	121	現場の操作スイッチは、非常時対策組織要員の操作性を考慮した設計とする。また、電源操作が必要な設備は、感電防止のため露出した充電部への近接防止を考慮した設計とする。	機能要求①	-	-	○	-	○	-	○
	重大事故等対処設備の識別管理	重大事故等対処設備 (3)	124	現場操作における誤操作防止のために重大事故等対処設備には識別表示を設置する設計とする。	運用要求	-	-	○	-	○	-	○
	中央監視室での迅速な操作及び制御盤の操作性	重大事故等対処設備 (3)	125	また、重大事故等に対処するために迅速な操作を必要とする機器は、必要な時間内に操作できるように中央監視室での操作が可能な設計とする。制御盤の操作器具は非常時対策組織要員の操作性を考慮した設計とする。	運用要求	-	-	-	-	○	-	-
	動的機器の重大事故等対処設備の作動状態の確認	重大事故等対処設備 (3)	126	想定される重大事故等において操作する重大事故等対処設備のうち動的機器は、その作動状態の確認が可能な設計とする。	機能要求①	-	-	○	-	○	-	○
	溢水及び降水を考慮した屋外アクセスルートの設定	- (第2回対象なし)	135	屋外のアクセスルートは、地震による屋外タンクからの溢水及び降水に対しては、道路上への自然落下も考慮した上で、通行への影響を受けにくい箇所に確保する設計とする。	運用要求 評価要求	-	-	-	-	○	-	○
	津波に対する屋外アクセスルートの運用	- (第2回対象なし)	141	・尾敷沼取水場所A、尾敷沼取水場所B又は二又川取水場所A(以下「敷地外水源」という。)の取水場所及び取水場所への屋外のアクセスルートに遡上するおそれのある津波に対しては、津波警報の解除後に対応を開始すること。また、津波警報の発令を確認時にこれらの場所において対応中の場合に備え、非常時対策組織要員及び可搬型重大事故等対処設備を一時的に退避すること。	運用要求	-	-	-	-	○	-	○
	屋外アクセスルートの復旧	- (第2回対象なし)	136	屋外のアクセスルートは、「3.1 地震による損傷の防止」にて考慮する地震の影響による周辺斜面の崩壊及び道路面のすべりで崩壊土砂が広範囲に到達することを想定した上で、ホイールロードにより崩壊箇所を復旧する又は迂回路を確保する設計とする。不等沈下等に伴う段差の発生が想定される箇所においては、段差緩和対策を行う設計とする。	設置要求	-	-	-	-	○	-	○
	- (第2回対象なし)	- (第2回対象なし)	142	屋外のアクセスルートは、「3.1 地震による損傷の防止」にて考慮する地震の影響による周辺斜面の崩壊、道路面のすべりによる崩壊土砂及び不等沈下等に伴う段差の発生が想定される箇所においては、ホイールロードにより復旧すること。	運用要求	-	-	-	-	○	-	○
	凍結及び積雪に対する屋外アクセスルートの確保	- (第2回対象なし)	137	屋外のアクセスルートは、考慮すべき自然現象のうち凍結及び積雪に対して、車両はタイヤチェーン等を装着することにより、通行性を確保できる設計とする。	設置要求	-	-	-	-	○	-	○
	屋外アクセスルートにおける薬品防護具の着用	- (第2回対象なし)	143	屋外のアクセスルートは、考慮すべき自然現象のうち凍結及び積雪に対して、道路については、融雪剤を配備すること。	運用要求	-	-	-	-	○	-	○
敷地内における化学物質の漏えいに対して薬品防護具の着用	- (第2回対象なし)	144	敷地内における化学物質の漏えいに対して薬品防護具を配備し、必要に応じて着用すること。	運用要求	-	-	-	-	○	-	○	
消防車による初期消火活動	- (第2回対象なし)	145	屋外のアクセスルートは、考慮すべき自然現象及び人為事象のうち森林火災及び近隣工場等の火災に対しては、消防車による初期消火活動を行うこと。	運用要求	-	-	-	-	○	-	○	
アクセスルート上の資機材の落下防止、転倒防止対策	屋内アクセスルート (3)	145	屋内のアクセスルートにおいては、機器からの溢水を考慮し、防護具を配備し、必要に応じて着用すること。また、地震時に通行が阻害されないように、アクセスルート上の資機材の落下防止、転倒防止及び固縛の措置並びに火災の発生防止対策を実施すること。	運用要求	-	-	○	-	○	-	○	
アクセスルートにおける放射線防護具の配備及び可搬型照明の配備	屋内アクセスルート (3)	145	屋外及び屋内のアクセスルートにおいては、被ばくを考慮した放射線防護具の配備を行い、移動時及び作業時の状況に応じて着用すること。また、夜間及び停電時の確実な運搬や移動のため可搬型照明を配備すること。	運用要求	-	-	○	-	○	-	○	

条文	施設共通 基本設計方針	施設共通 基本設計方針の対象 (関連する設計説明分類番号)	項目 番号	基本設計方針	要求種別	申請時期						
						1	2-1 (2項変更)	2-2 (1項新規)	3-1 (2項変更)	3-2 (1項新規)	4-1 (2項変更)	4-2 (1項新規)
第30条 重大事故等対処設備	屋内アクセスルート	屋内アクセスルート (3)	138	屋内のアクセスルートは、「3.1 地震による損傷の防止」の地震を考慮した建屋等に複数確保する設計とする。	冒頭宣言 評価要求	-	-	○	-	○	-	○
		屋内アクセスルート (3)	140	屋内のアクセスルートは、自然現象及び人為事象として選定する風(台風)、竜巻、凍結、高温、降水、積雪、落雷、火山の影響、生物学的事象、森林火災、塩害、航空機落下、敷地内における化学物質の漏えい、近隣工場等の火災、爆発、有毒ガス及び電磁的障害に対して、外部からの衝撃による損傷の防止が図られた建屋等内に確保する設計とする。	冒頭宣言 評価要求	-	-	○	-	○	-	○
第33条 閉じ込める機能の喪失に対処するための設備	機能を損なわない高さへの設置又は保管、被水防護対策	- (第2回対象なし)	16	常設重大事故等対処設備である予備混合装置グローブボックスは、溢水量を考慮し、影響を受けない高さへの設置、被水防護する設計とする。	運用要求	-	-	-	○	-	-	-
		- (第2回対象なし)	22	常設重大事故等対処設備である均一化混合装置グローブボックス、造粒装置グローブボックス及び添加剤混合装置グローブボックスは、溢水量を考慮し、影響を受けない高さへの設置、被水防護する設計とする。	運用要求	-	-	-	○	○	-	-
		- (第2回対象なし)	28	常設重大事故等対処設備である回収粉末処理・混合装置グローブボックスは、溢水量を考慮し、影響を受けない高さへの設置、被水防護する設計とする。	運用要求	-	-	-	○	-	-	-
		- (第2回対象なし)	34	常設重大事故等対処設備であるプレス装置(プレス部)グローブボックスは、溢水量を考慮し、影響を受けない高さへの設置、被水防護する設計とする。	運用要求	-	-	-	-	○	-	-
		- (第2回対象なし)	54	代替火災感知設備の常設重大事故等対処設備、可搬型グローブボックス温度表示端末は、溢水量を考慮し、影響を受けない高さへの設置又は保管、被水防護する設計とする。	機能要求② 運用要求	-	-	-	-	○	-	-
		- (第2回対象なし)	79	代替消火設備の遠隔消火装置は、溢水量を考慮し、影響を受けない高さへの設置、被水防護する設計とする。	機能要求② 運用要求	-	-	-	-	○	-	-
		外部放出抑制設備の常設重大事故等対処設備 (3)	105	外部放出抑制設備の常設重大事故等対処設備及び可搬型タンバ出口風速計は、溢水量を考慮し、影響を受けない高さへの設置又は保管、被水防護する設計とする。	運用要求	-	-	○	-	○	-	-
		- (第2回対象なし)	126	工程室放射線計測設備の可搬型ダストサンブラ及びアルファ・ベータ線用サーベイメータは、溢水量を考慮し、影響を受けない高さへの保管、被水防護する設計とする。	運用要求	-	-	-	-	○	-	-
		代替グローブボックス排気設備の常設重大事故等対処設備 (3)	150	代替グローブボックス排気設備の常設重大事故等対処設備、可搬型排風機付フィルタユニット及び可搬型フィルタユニットは、溢水量を考慮し、影響を受けない高さへの設置又は保管、被水防護する設計とする。	運用要求	-	-	○	-	○	-	-
		代替品、修理、工程停止等による機能維持	- (第2回対象なし)	57	内的事象を要因とする重大事故等が発生した場合に対処に用いる代替火災感知設備の火災状況確認用温度表示装置は、自然現象、人為事象、溢水、火災及び内部発生飛散物に対して代替設備による機能の確保、修理の対応により重大事故等に対処するための機能が損なわない設計とする。また、重大事故等に対処するための機能が確保できない場合には、関連する工程を停止すること等を保安規定に定めて、管理する。	機能要求① 運用要求	-	-	-	-	○	-
	- (第2回対象なし)		81	内的事象を要因とする重大事故等が発生した場合に対処に用いる代替消火設備の遠隔消火装置の中央監視室に設置する盤の自動操作にて起動するために必要な設備は、自然現象、人為事象、溢水、火災及び内部発生飛散物に対して代替設備による機能の確保、修理の対応により重大事故等に対処するための機能が損なわない設計とする。また、重大事故等に対処するための機能が確保できない場合には、関連する工程を停止すること等を保安規定に定めて、管理する。	機能要求① 運用要求	-	-	-	-	○	-	-
	外部放出抑制設備のグローブボックス排気閉止タンバ及び工程室排気閉止タンバ (3)		108	内的事象を要因とする重大事故等が発生した場合に対処に用いる外部放出抑制設備のグローブボックス排気閉止タンバ及び工程室排気閉止タンバは、自然現象、人為事象、溢水、火災及び内部発生飛散物に対して代替設備による機能の確保、修理の対応により重大事故等に対処するための機能を損なわない設計とする。また、重大事故等に対処するための機能が確保できない場合には、関連する工程を停止すること等を保安規定に定めて、管理する。	機能要求① 運用要求	-	-	○	-	○	-	-
	固縛対策（竜巻）	- (第2回対象なし)	141	屋外に保管する代替グローブボックス排気設備の可搬型ダクトは、竜巻により飛来物とならないように必要に応じて固縛等の措置をとることで他の設備に悪影響を及ぼさない設計とする。	運用要求	-	-	-	-	○	-	-
		- (第2回対象なし)	149	代替グローブボックス排気設備の可搬型ダクトは、外部からの衝撃による損傷を防止できる燃料加工建屋に設置し、風（台風）等により、重大事故等への対処に必要な機能を損なわない設計とするか、又は風（台風）及び竜巻に対して、風（台風）及び竜巻による風荷重を考慮し、収納するコンテナ等に対して転倒防止、固縛等の措置を講じて保管する設計とする。	設置要求 運用要求	-	-	-	-	○	-	-

資料1 別添

各設計説明分類における

基本設計方針の対象となる範囲の整理

各設計説明分類における基本設計方針の対象となる範囲の整理

記載内容の説明	設計説明分類のうち各基本設計方針の対象となる範囲（資料2との紐付けのため「条番号+設計説明分類のNo+丸数字の順番」を記載）
	対象となる基本設計方針番号及び設計方針等
	資料1 申請対象設備リストの番号との紐付け
	資料1 申請対象設備リストの番号との紐付け
	【2-1】：2項変更
	【2-2】：1項新規

No.	設計説明分類	第5条 安全機能を有する施設の地盤	第26条 重大事故等対局施設の地盤	第6条・第27条 地震による損傷の防止
A	グローブボックス (オープンポートボックス、フードを含む。)	5条26条・6条27条A① Sクラスのグローブボックス 6条27条-14,17,93 (Sクラスの耐震設計、一問東評価)	5条26条・6条27条A② B、Cクラスのグローブボックス (オープンポートボックス、フードを含む。)	5条26条・6条27条A③ Sクラス施設に波及的影響を及ぼすおそれのあるグローブボックス 6条27条-22,90 (Sクラス施設への波及的影響、波及的影響評価の観点)
		【2-1】 344,345,346,347,348,349,371,372,373,379,380,381,382,398,399,400,401,402,409,410,418,419,420,421,422,429,430	【2-1】 242,246,248,251,286,287,288,289,290,291,292,293,294,295,296,297,298,300,301,302,303,304,305,306,307,308,309,310,311,312	【2-2】 254,256,258,260,262,263,264,266,268,280,281,283,284,477,486,745,747,748,749,750,751,752,753,754,755,756,757,758,759,760,761,762,763,764,765,766,767,768,769,770,771,772,773,774,775,776,777,778,779,780,781,782,783,784,785,786,787,788,789,790,791,792,793,794,795,796,797,798,799,800,801,802,803,804,805,807,808,809,810,811
B	グローブボックスと同等の閉じ込め機能を有する設備	5条26条・6条27条B① グローブボックスと同等の閉じ込め機能を有する設備 6条27条-21		
		【2-1】 -		
C	換気設備	5条26条・6条27条C① Sクラスの換気設備 6条27条-14,17,93 (Sクラスの耐震設計、一問東評価)	5条26条・6条27条C② B、Cクラスの換気設備 6条27条-21 (B、Cクラスの耐震設計)	5条26条・6条27条C③ Sクラス施設に波及的影響を及ぼすおそれのある換気設備 (工機室排風機及び排気筒) 6条27条-22,90 (Sクラス施設への波及的影響、波及的影響評価の観点)
		【2-2】 432,433,457,458,459,460,461,462,463		【2-2】 448,449,450,451,452,454,455,456,457,458,459,464,465,466,467,468
D	液体の放射性物質を取り扱う設備	5条26条・6条27条D① 液体の放射性物質を取り扱う設備 6条27条-21 (B、Cクラスの耐震設計)		
		【2-2】 473,474,475,476,478,479,480,481,482,483,484,485,487,488,489,490,491,492,493,494,812,813,814,815,816,817,818,819,820,821,822,823,824,825,826,827,828,829,830,831,832,833,834,835,836,837,838,839,840,841		
E	罐頭・製品容器			
F	機械装置・搬送設備	5条26条・6条27条F① 機械装置・搬送設備 6条27条-21 (B、Cクラスの耐震設計)	5条26条・6条27条F② Sクラス施設に波及的影響を及ぼすおそれのある機械装置・搬送設備 (グローブボックス内装機器) 6条27条-22,90 (Sクラス施設への波及的影響、波及的影響評価の観点)	
		【2-2】 243,244,245,247,249,252,274,277,278,279,298,313,314,324,362,377,378,383,384,385,386,387,388,389,390,408,411,412,426,431,432,438	【2-1】 362,377,378,383,384,385,386,387,388,389,390,408,411,412,428,431,433	【2-2】 338
G	施設外漏えい防止堰	5条26条・6条27条G① 施設外漏えい防止堰 6条27条-21 (B、Cクラスの耐震設計)		
		【2-2】 6,7,8,9,10,11,12,13,14,15,16		
H	洞道	5条26条・6条27条H① 洞道 6条27条-2,3,5,3 (Bクラス及Cクラスの施設の地盤) 6条27条-21 (B、Cクラスの耐震設計)	5条26条・6条27条H② 貯蔵容器搬送用洞道 6条27条-56 (土木建造物の動的解析)	
		【2-1】 17,18,582	【2-1】 17	
I	ラック/ビット/棚	5条26条・6条27条I① ラック/ビット/棚 6条27条-21 (B、Cクラスの耐震設計)	5条26条・6条27条I② Sクラス施設に波及的影響を及ぼすおそれのあるラック/ビット/棚 (グローブボックス内装機器) 6条27条-22,90 (Sクラス施設への波及的影響、波及的影響評価の観点)	
		【2-1】 333,350,351,352,353,354,355,356,357,358,359,360,361,374,375,376,403,404,405,406,407,423,424,425,426,427,436,437	【2-1】 350,351,352,353,354,355,356,357,358,359,360,361,374,375,376,403,404,405,406,407,423,424,425,426,427	【2-2】 337
J	消火設備	5条26条・6条27条J① Sクラスの消火設備 6条27条-14,17,93 (Sクラスの耐震設計、一問東評価)	5条26条・6条27条J② Cクラスの消火設備 6条27条-21 (B、Cクラスの耐震設計)	
		【2-2】 585,586		【2-2】 581,582,583,584,585,586
K	火災防護設備 (タンク)	5条26条・6条27条K① Sクラスの火災防護設備 (タンク) 6条27条-14,17,93 (Sクラスの耐震設計、一問東評価)	5条26条・6条27条K② Cクラスの火災防護設備 (タンク) 6条27条-21 (B、Cクラスの耐震設計)	
		【2-1】 590,598		【2-1】 591,592,599,600
L	火災防護設備 (ジャケット)	5条26条・6条27条L① 火災防護設備 (ジャケット) 6条27条-21,22,90 (B、Cクラスの耐震設計、Sクラス施設への波及的影響、波及的影響評価の観点)		
		【2-2】 601		
M	警報設備等	5条26条・6条27条M① 警報設備等 6条27条-21 (B、Cクラスの耐震設計)		
		【2-2】 607,608,609,870,871,872,873,874,875,876		
N	遮蔽扉、遮蔽蓋	5条26条・6条27条N① 遮蔽扉、遮蔽蓋 6条27条-21 (B、Cクラスの耐震設計)	5条26条・6条27条N② Sクラス施設に波及的影響を及ぼすおそれのある遮蔽扉 6条27条-22,90 (Sクラス施設への波及的影響、波及的影響評価の観点)	
		【2-1】 397		【2-1】 397
O	その他 (非管理区域換気空調用設備、量素ガス供給設備)	5条26条・6条27条O① その他 (非管理区域換気空調用設備、量素ガス供給設備) 6条27条-21 (B、Cクラスの耐震設計)		
		【2-1】 801		【2-1】 889
P	その他 (被覆施設、組立施設等の設備構成)	5条26条・6条27条P① その他 (被覆施設、組立施設等の設備構成) 6条27条-21 (B、Cクラスの耐震設計)		
		【2-1】 744,882,899,901		【2-2】 253,255,259,261,285,317,341,744,746,806,883,886,887,890,900

各設計説明分類における基本設計方針の対象となる範囲の整理

記載内容の説明	設計説明分類のうち各基本設計方針の対象となる範囲（資料2との紐付けのため「条文章号+設計説明分類のNo+丸数字の順番」を記載）
	対象となる基本設計方針番号及び設計方針等
	資料1 申請対象設備リストの番号との紐付け
	資料1 申請対象設備リストの番号との紐付け
	【注1】：2項変更
	【注2】：1項新設

No.	設計説明分類	第5条 安全機能を有する施設の地震、第26条 重大事故等対処施設の地震 第6条・第27条 地震による損傷の防止			
A	グローブボックス (オープンボートボ ックス、フードを含 む。)				
B	グローブボックスと同 等の閉じ込め機能を有 する設備				
C	換気設備	5条26条・6条27条C① 常設耐震重要重大事故等対処設備の換気設備	5条26条・6条27条C② 常設耐震重要重大事故等対処設備以外の常設重大事故等対処設備の換気設備	5条26条・6条27条C③ 常設耐震重要重大事故等対処設備以外の常設重大事故等対処設備の換気設備	
		5条27条-26 (常設耐震重要重大事故等対処設備の耐震設計)	5条27条-30 (常設耐震重要重大事故等対処設備以外の常設重大事故等対処設備の耐震設計)	5条27条-31.91 (常設耐震重要重大事故等対処設備への波及的影響、波及的影響評価の観点)	
		【注1】 452, 453, 457, 458, 459, 460, 462, 463	【注2】 455, 456, 468	【注3】 468	
D	液体の放射性物質を取り扱 う設備				
E	罐頭・製品容器				
F	機械装置・搬送設備				
G	施設外漏えい防止堰				
H	下水道				
I	ラック/ピット/棚				
J	消火設備				
K	火災防護設備 (タン ク)				
L	火災防護設備 (シャッ タ)				
M	警報設備等				
N	遮断扉、遮断蓋				
O	その他 (非管理区域機 械空調用設備、空素ガ ス供給設備)				
P	その他 (接覆施設、組 立施設等の設備構成)				

各設計説明分類における基本設計方針の対象となる範囲の整理

記載内容の説明	設計説明分類のうち各基本設計方針の対象となる範囲（資料2との紐付けのため「素文番号+設計説明分類のNo+丸数字の順番」を記載）
	対象となる基本設計方針番号及び設計方針等
	資料1 申請対象設備リストの番号との紐付け
	資料1 申請対象設備リストの番号との紐付け
	【2-1】：2回変更
	【2-2】：1回新規

No	設計説明分類	第10条 閉じ込めの機能			
		10条A① グローブボックス（オープンボートボックス、フードを含む。）	10条A② グローブボックス	10条A③ オープンボートボックス	
A	グローブボックス（オープンボートボックス、フードを含む。）	10条-2（稼働時物質を取り扱う設計）	10条-3, 4, 5, 8, 13（負圧維持、グローブ1個の破損時における開口部風速維持、密閉構造、腐食対策等）	10条-3, 8（開口部風速維持、腐食対策）	
		【2-1】 242, 246, 248, 251, 286, 287, 288, 289, 290, 291, 292, 293, 294, 295, 296, 297, 298, 299, 300, 301, 302, 303, 304, 305, 306, 307, 308, 309, 310, 311, 312, 344, 345, 346, 347, 348, 349, 371, 372, 373, 379, 380, 381, 382, 398, 399, 400, 401, 402, 409, 410, 418, 419, 420, 421, 422, 429, 430	【2-2】 254, 256, 258, 260, 262, 263, 264, 266, 268, 280, 281, 283, 284, 306, 477, 486, 74, 6, 747, 748, 749, 750, 751, 752, 753, 754, 755, 756, 757, 758, 759, 760, 761, 762, 763, 764, 765, 766, 767, 768, 769, 770, 771, 772, 773, 774, 775, 776, 777, 778, 779, 780, 781, 782, 783, 784, 785, 786, 787, 788, 789, 790, 791, 792, 793, 794, 795, 796, 797, 798, 799, 800, 801, 802, 803, 804, 805, 807, 808, 809, 810, 811	【2-2】 242, 246, 248, 251, 286, 287, 288, 289, 290, 291, 292, 293, 294, 295, 296, 297, 298, 299, 300, 301, 302, 303, 304, 305, 306, 307, 308, 309, 310, 311, 312, 314, 345, 346, 347, 348, 349, 371, 372, 373, 379, 380, 381, 382, 398, 399, 400, 401, 402, 409, 410, 418, 419, 420, 421, 422, 429, 430	【2-2】 254, 258, 260, 268, 280, 283, 477, 486, 747
B	グローブボックスと同等の閉じ込め機能を有する設備	10条B① グローブボックスと同等の閉じ込め機能を有する設備			
		10条-2, 3, 8, 13, 15（稼働時物質を取り扱う設計、負圧維持、腐食対策等）			
C	換気設備	10条B① 稼働時物質によって汚染された気体を取り扱う換気設備（グローブボックス排気設備、室素循環設備及び火災防護設備のダンパ）の系統	10条C② グローブボックスの負圧維持、グローブボックス、オープンボートボックス及びフードの開口部風速維持に係る換気設備（グローブボックス排気設備及び室素循環設備）	10条C③ 腐食対策を講じる換気設備（グローブボックス排気設備、室素循環設備及び火災防護設備のダンパ）の系統（グローブボックス排気設備のうち、グローブボックス排気フィルタユニットより下流の機器については、清浄化された空気を取り扱うことから対象外）	
		10条-2（稼働時物質を取り扱う設計）	10条-3, 4（負圧維持、開口部風速維持）	10条-8（腐食対策）	【2-2】 457, 458, 459, 460, 461, 462, 463, 465, 466, 467, 590, 598密 ※以下の機器は、設計説明分類「火災防護設備（ダンパ）」に該当するが、グローブボックス排気ダクトの経路に設置するダンパ共通の説明を行う観点から、設計説明分類「換気設備」に含めて説明する。 590：延焼防止ダンパ、598：ヒストンダンパ
D	液体の放射性物質を取り扱う設備	10条D① 液体状の放射性物質を取り扱う低レベル廃液処理設備、分析済液処理装置の系統	10条D② 液体の放射性物質を取り扱う設備		
		10条-2（稼働時物質を取り扱う設計）	10条-8, 9, 10（腐食対策、液体廃棄物を内包する系統及び機器からの漏えいし漏い設計、逆流防止）		【2-2】 473, 474, 475, 476, 478, 479, 480, 481, 482, 483, 484, 485, 487, 488, 489, 490, 491, 492, 493, 494, 840, 841
E	薬液・製品容器	10条E① ウラン粉末缶			
		10条-2（稼働時物質を取り扱う設計）			【2-2】 343
F	機械装置・搬送設備	10条F① MOX粉末を取り扱うグローブボックスの内装機器			
		10条-6（容器の落下、転倒防止等）			【2-2】 362, 408, 411, 412
G	施設外漏えい防止壁	10条G① 施設外漏えい防止壁			
		10条-18（漏えいし漏い構造、漏えい量を考慮した必要高さ）			【2-2】 6, 7, 8, 9, 10, 11, 12, 13, 14, 15, 16
H	下水道	10条H① 下水道			
		10条-23（汚染防止）			【2-1】 17
I	ラック/ピット/棚				
J	消火設備				
K	火災防護設備（ダンパ）				
L	火災防護設備（シャッター）				
M	警報設備等				
N	遮蔽壁、遮蔽蓋				
O	その他（非管理区域域換気空調用設備、室素ガス供給設備）				
P	その他（被覆施設、組立施設等の設備構成）				

各設計説明分類における基本設計方針の対象となる範囲の整理

記載内容の説明	設計説明分類のうち各基本設計方針の対象となる範囲（資料2との紐付けのため「条文章号+設計説明分類のNo+丸数字の順番」を記載）
	対象となる基本設計方針番号及び設計方針等
	資料1 申請対象設備リストの番号との紐付け
	資料11 申請対象設備リストの番号との紐付け
	【2-1】：2項変更
	【2-2】：1項新設

No.	設計説明分類	第10条 閉じ込めの機能			
A	グローブボックス (オープンポートボックス、フードを含む。)	10条A④ フード 10条-3, 8 (開口部風通維持, 腐食対策)	10条A⑤ MA粉末を取り扱うグローブボックス 10条-6 (容器の落下, 転倒防止等)	10条A⑥ 漏えい液変直を有するグローブボックス及びオープンポートボックス 10条-11 (グローブボックス及びオープンポートボックスからの漏えい防止)	
		【2-2】 748	【2-1】 344, 345, 346, 347, 348, 349, 398, 399, 400, 401, 402, 409, 410	【2-2】 336	【2-2】 477, 486, 807, 810, 811
B	グローブボックスと同等の閉じ込め機能を有する設備				
C	換気設備	10条C④ 燃料加工建屋, 工務室, 貯蔵容器搬送測定の負圧維持及び燃料加工建屋, 工務室, グローブボックスの負圧順序に係る換気設備 (建屋排気設備, 工務室排気設備, グローブボックス排気設備及び室系循環設備) 10条-14 (負圧維持, 負圧順序)			
		【2-2】 448, 451, 452, 454, 457, 461, 465, 466, 467			
D	液体の放射性物質を取り扱う設備				
E	運搬・製品容器				
F	機械装置・搬送設備				
G	施設外漏えい防止策				
H	隧道				
I	ラック/ピット/棚				
J	消火設備				
K	火災防護設備 (ダンパ)				
L	火災防護設備 (シャッター)				
M	警報設備等				
N	遮蔽壁, 遮蔽蓋				
O	その他 (非管理区域換気空調用設備, 空素ガス供給設備)				
P	その他 (被覆施設, 組立施設等の設備構成)				

各設計説明分類における基本設計方針の対象となる範囲の整理

記載内容の説明	設計説明分類のうち各基本設計方針の対象となる範囲（資料2との紐付けのため「条番号+設計説明分類のNo+丸数字の順番」を記載）
	対象となる基本設計方針番号及び設計方針等
	資料1 申請対象設備リストの番号との紐付け 【2-1】：220変更
	資料1 申請対象設備リストの番号との紐付け 【2-2】：120新設

No.	設計説明分類	第14条 安全機能を有する施設			
A	グローブボックス (オープンボートボックス、フードを含む。)	14条A① 露出した状態でWJ粉末を取り扱うグローブボックス 14条(共通)-6 (地下3階への設置) 【2-1】 344, 345, 346, 347, 348, 349, 398, 399, 400, 401, 402, 409, 410	14条A② グローブボックス (被覆施設) 14条(個別)-36 (燃料加工建屋に収納する設計) 【2-1】 242, 246, 248, 251, 286, 287, 288, 289, 290, 291, 292, 293, 294, 295, 296, 297, 298, 300, 301, 302, 303, 304, 305, 306, 307, 308, 309, 310, 311, 312	14条A③ グローブボックス (スタック編成設備) 14条(個別)-41 (設備の構成) 【2-1】 242, 246	
	グローブボックスと同等の閉じ込め機能を有する設備	14条B① 14条(個別)-36, 42 (燃料加工建屋に収納する設計, 設備の構成) 【2-1】 250			
C	換気設備	14条C① 建屋排気設備、上居室排気設備、グローブボックス排気設備、給気設備及び窒素循環設備 14条(個別)-85 (燃料加工建屋に収納する設計) 【2-2】 148, 149, 450, 451, 452, 453, 454, 455, 456, 457, 458, 459, 460, 461, 462, 463, 464, 465, 466, 467			
	液体の放射性物質を取り扱う設備	14条D① 液体の放射性物質を取り扱う設備 (低レベル廃液処理設備) 14条(個別)-96 (燃料加工建屋に収納する設計) 【2-2】 473, 474, 475, 476, 478, 479, 480, 481, 482, 483, 484, 485, 487, 488, 489, 490, 491, 492, 493, 494	14条D② 液体の放射性物質を取り扱う設備 (核燃料物質の検査設備) 14条(個別)-101, 116 (燃料加工建屋に収納する設計, 設備の構成) 【2-2】 812, 813, 814, 815, 816, 817, 818, 819, 820, 821, 822, 823, 824, 825, 826, 827, 828, 829, 830, 831, 832, 833, 834, 835, 836, 837, 838, 839, 840, 841		
E	運搬・製品容器	14条E① 運搬・製品容器 (燃料採取設備) 14条(個別)-36, 45 (燃料加工建屋に収納する設計, 設備の構成) 【2-1】 276	14条E② 運搬・製品容器 (燃料備合体組立設備) 14条(個別)-50, 55 (燃料加工建屋に収納する設計, 設備の構成) 【2-2】 316	14条E③ 運搬・製品容器 (貯蔵施設) 14条(個別)-65 (燃料加工建屋に収納する設計) 【2-1】 263, 364, 366, 367, 368, 391, 392, 393, 394, 395, 396, 413, 414, 415, 416, 417, 433, 434, 435	【2-2】 343, 369, 370
	機械装置・搬送設備	14条F① 被覆施設 14条(個別)-36 (燃料加工建屋に収納する設計) 【2-1】 243, 244, 245, 247, 249, 252, 274, 277, 278, 279, 298, 313, 314	14条F② スタック編成設備 14条(個別)-41 (設備の構成) 【2-1】 243, 244, 245, 247	14条F③ スタック乾燥設備 14条(個別)-42 (設備の構成) 【2-1】 249, 252	
G	施設外漏えい防止壁	14条G① 施設外漏えい防止壁 14条(個別)-3 (燃料加工建屋に収納する設計) 【2-2】 6, 7, 8, 9, 10, 11, 12, 13, 14, 15, 16			
	下水道	14条H① 下水道 14条(個別)-5, 6 (エキスパンションジョイントにより接続する設計, 共用に係る設計) 【2-1】 17			
I	ラック/ビット/棚	14条I① ラック/ビット/棚 14条(個別)-65 (燃料加工建屋に収納する設計) 【2-1】 333, 350, 351, 352, 353, 354, 355, 356, 357, 358, 359, 360, 361, 374, 375, 376, 403, 404, 405, 406, 407, 423, 424, 425, 426, 427, 436, 437	14条I② 消火設備 14条(個別)-101 (燃料加工建屋に収納する設計) 【2-2】 581, 582, 583, 584, 585, 586		
	消火設備	14条J① 消火設備 14条(個別)-101 (燃料加工建屋に収納する設計) 【2-2】 581, 582, 583, 584, 585, 586			
K	火災防護設備 (タンク)	14条K① 火災防護設備 (タンク) 14条(個別)-101 (燃料加工建屋に収納する設計) 【2-2】 590, 591, 592, 598, 599, 600			
	火災防護設備 (シャック)	14条L① 火災防護設備 (シャック) 14条(個別)-101 (燃料加工建屋に収納する設計) 【2-2】 601			
M	警報設備等	14条M① 警報設備等 14条(個別)-101 (燃料加工建屋に収納する設計) 【2-2】 667, 668, 669, 670, 671, 672, 673, 674, 675, 676	14条M② 分析済液処理装置に設置する漏えい液受皿単位 14条(個別)-116 (設備の構成) 【2-2】 673, 674, 675, 676		
	遮蔽庫、遮蔽蓋	14条N① 遮蔽庫 (梱包・出荷設備) 14条(個別)-50, 62 (燃料加工建屋に収納する設計, 設備の構成) 【2-2】 632	14条N② 遮蔽庫、遮蔽蓋 (貯蔵施設) 14条(個別)-65 (燃料加工建屋に収納する設計) 【2-1】 397		
O	その他 (非管理区域換気空調用設備、窒素ガス供給設備)	14条O① その他 (非管理区域換気空調用設備、窒素ガス供給設備) 14条(個別)-101 (燃料加工建屋に収納する設計) 【2-1】 801	14条O② 非管理区域換気空調用設備 14条(個別)-153 (設備の構成) 【2-2】 889	14条O③ 窒素ガス供給設備 14条(個別)-156 (設備の構成) 【2-1】 801	
	その他 (被覆施設、組立施設等の設備構成)	14条P① 挿入部接続設備、燃料溶解設備 14条(個別)-36 (燃料加工建屋に収納する設計) 【2-2】 250, 255, 259, 261, 285	14条P② 挿入部接続設備 14条(個別)-43 (設備の構成) 【2-2】 250, 255, 259, 261	14条P③ 燃料溶解設備 14条(個別)-46 (設備の構成) 【2-2】 256	

各設計説明分類における基本設計方針の対象となる範囲の整理

記載内容の説明	設計説明分類のうち各基本設計方針の対象となる範囲（資料2との紐付けのため「条文章号+設計説明分類のNo+丸数字の順番」を記載）
	対象となる基本設計方針番号及び設計方針等
	資料1 申請対象設備リストの番号との紐付け
	資料1 申請対象設備リストの番号との紐付け
	【2-1】：2項変更
	【2-2】：1項新設

No.	設計説明分類	第14条 安全機能を有する施設			
A	グローブボックス (オープンポットボックス、フードを含む。)	14条A④ グローブボックス (スタック乾燥設備) 14条(個別)-42 (設備の構成) 【2-1】 248, 251	-	14条A⑤ グローブボックス (挿入溶接設備) 14条(個別)-43 (設備の構成) -	14条A⑥ グローブボックス (燃料棒解体設備) 14条(個別)-46 (設備の構成) -
			【2-2】 254, 256, 258, 260, 262, 263, 264, 266, 268	【2-2】 280, 281, 283, 284	
B	グローブボックスと同等の閉じ込め機能を有する設備				
C	換気設備				
D	液体の放射性物質を取り扱う設備				
E	運搬・製品容器				
F	14条F① 挿入溶接設備 機械装置・搬送設備	14条(個別)-43 (設備の構成) -	14条F⑤ 燃料棒検査設備 14条(個別)-44 (設備の構成) 【2-2】 257, 265, 267, 269	14条F② 燃料棒検査設備 14条(個別)-44 (設備の構成) 【2-1】 274	14条F③ 燃料棒検査設備 14条(個別)-45 (設備の構成) 【2-1】 277, 278, 279
			【2-2】 270, 271, 272, 273, 275	-	
G	施設外漏えい防止壁				
H	隧道				
I	ラック/ピット/棚				
J	消火設備				
K	火災防護設備 (タンク)				
L	火災防護設備 (シャッタ)				
M	警報設備等				
N	遮断扉、遮断蓋				
O	その他 (非管理区域機器空調用設備、空調ガス供給設備)				
P	14条P④ 燃料集合体組立設備 その他 (後援施設、組立施設等の設備構成)	14条(個別)-50, 55 (燃料加工工場に収納する設計、設備の構成) -	14条P⑤ ウラン貯蔵設備、粉末一時保管設備 14条(個別)-65 (燃料加工工場に収納する設計) -	14条P⑥ その他の加工施設 14条(個別)-101 (燃料加工工場に収納する設計) -	14条P⑦ その他の加工施設 14条(個別)-101 (燃料加工工場に収納する設計) -
		【2-2】 317	【2-2】 340, 341, 342, 365	【2-1】 744, 882, 899, 901	【2-2】 744, 746, 806, 842, 883, 886, 887, 890, 900

各設計説明分類における基本設計方針の対象となる範囲の整理

記載内容の説明	設計説明分類のうち各基本設計方針の対象となる範囲（資料2との紐付けのため「条文章号+設計説明分類のNo+丸数字の順番」を記載）
	対象となる基本設計方針番号及び設計方針等
	資料1 申請対象設備リストの番号との紐付け
	資料1 申請対象設備リストの番号との紐付け
	【2-1】：2項変更
	【2-2】：1項新設

No.	設計説明分類	第14条 安全機能を有する施設			
		14条A① グローブボックス（燃料棒加工工程搬送設備）	14条A② グローブボックス（貯蔵施設）	14条A③ グローブボックス（低レベル廃液処理設備）	
A	グローブボックス（オープンポートボックス、フードを含む。）	14条(個別)-47（設備の構成）	14条(個別)-65（燃料加工罐室に収納する設計）	14条(個別)-95（燃料加工罐室に収納する設計）	
		【2-1】 286, 287, 288, 289, 290, 291, 292, 293, 294, 295, 296, 297, 299, 300, 301, 302, 303, 304, 305, 306, 307, 308, 309, 310, 311, 312	【2-1】 344, 345, 346, 347, 348, 349, 371, 372, 373, 379, 380, 381, 382, 398, 399, 400, 401, 402, 409, 410, 418, 419, 420, 421, 422, 429, 430	【2-2】 336	【2-2】 477, 486
B	グローブボックスと同等の閉じ込め機能を有する設備				
C	換気設備				
D	液体の放射性物質を取り扱う設備				
E	罐頭・製品容器				
F	機械装置・搬送設備	14条F① 燃料棒解体設備	14条F② 燃料棒加工工程搬送設備	14条F③ 組立施設	
		14条(個別)-46（設備の構成）	14条(個別)-47（設備の構成）	14条(個別)-50（燃料加工罐室に収納する設計）	
		【2-2】 282	【2-1】 298, 313, 314	【2-1】 324	【2-2】 315, 318, 319, 320, 321, 322, 323, 325, 326, 327, 328, 329, 330, 331
G	施設外漏えい防止壁				
H	隧道				
I	ラック/ピット/棚				
J	消火設備				
K	火災防護設備（ダンパ）				
L	火災防護設備（シャッター）				
M	警報設備等				
N	遮断扉、遮断蓋				
O	その他（非管理区域搬送空調用設備、空素ガス供給設備）				
P	その他（被覆施設、組立施設等の設備構成）	14条P① 核燃料物質の検査設備	14条P② 核燃料物質の検査設備	14条P③ 核燃料物質の検査設備	
		14条(個別)-108（設備の構成）	14条(個別)-110（設備の構成）	14条(個別)-114（設備の構成）	
		【2-1】 344		【2-2】 346	【2-2】 306

各設計説明分類における基本設計方針の対象となる範囲の整理

記載内容の説明	設計説明分類のうち各基本設計方針の対象となる範囲（資料2との紐付けのため「条文章号+設計説明分類のNo+丸数字の順番」を記載）
	対象となる基本設計方針番号及び設計方針等
	資料1 申請対象設備リストの番号との紐付け
	資料1 申請対象設備リストの番号との紐付け
	【2-2】：2項変更
	【2-2】：1項新設

No.	設計説明分類	第14条 安全機能を有する施設			
		14条A節 グローブボックス（その他の加工施設）	14条AD節 グローブボックス（稼働燃料物質の検査設備）	14条AE節 グローブボックス（稼働燃料物質の検査設備）	14条AF節 グローブボックス（稼働燃料物質の検査設備）
A	グローブボックス（オープンボートボックス、フードを含む。）	14条(個別)-101（燃料加工建屋に収納する設計）	14条(個別)-109（設備の構成）	14条(個別)-111（設備の構成）	
		【2-2】 745,747,748,749,750,751,752,753,754,755,756,757,758,759,760,761,762,763,764,765,766,767,768,769,770,771,772,773,774,775,776,777,778,779,780,781,782,783,784,785,786,787,788,789,790,791,792,793,794,795,796,797,798,799,800,801,802,803,804,805,807,808,809,810,811	【2-2】 745	【2-2】 747	
B	グローブボックスと同等の閉じ込め機能を有する設備				
C	換気設備				
D	液体の放射性情質を取り扱う設備				
E	運搬・製品容器				
F	機械装置・搬送設備	14条F節 燃料集合体組立設備	14条F節 燃料集合体洗浄設備	14条F節 燃料集合体検査設備	
		14条(個別)-55（設備の構成）	14条(個別)-56（設備の構成）	14条(個別)-57（設備の構成）	
		【2-2】 315,318	【2-2】 319	【2-2】 320,321,322,323	
G	施設外漏えい防止壁				
H	報道				
I	ラック/ピット/棚				
J	消火設備				
K	火災防護設備（ダンパ）				
L	火災防護設備（シャッター）				
M	警報設備等				
N	遮断扉、遮断蓋				
O	その他（非管理区域搬送空調用設備、空素ガス供給設備）				
P	その他（被覆施設、組立施設等の設備構成）	14条P節 稼働燃料物質の検査設備	14条PD節 冷却水設備	14条PE節 給排水衛生設備	
		14条(個別)-117（設備の構成）	14条(個別)-141（設備の構成）	14条(個別)-143,144（設備の構成）	
		【2-2】 842	【2-1】 882	【2-2】 883	

各設計説明分類における基本設計方針の対象となる範囲の整理

記載内容の説明	設計説明分類のうち各基本設計方針の対象となる範囲（資料2との紐付けのため「条文章号+設計説明分類のNo+丸数字の順番」を記載）
	対象となる基本設計方針番号及び設計方針等
	資料1 申請対象設備リストの番号との紐付け
	【2-1】：2項変更
	【2-2】：1項新設

No.	設計説明分類	第14条 安全機能を有する施設			
		14条A⑬ グローブボックス（稼働料物質の検査設備）	14条A⑭ グローブボックス（稼働料物質の検査設備）	14条A⑮ グローブボックス（稼働料物質の検査設備）	14条A⑯ グローブボックス（稼働料物質の検査設備）
A	グローブボックス（オープンポートボックス、フードを含む。）	14条(個別)-112（設備の構成）	14条(個別)-113（設備の構成）	14条(個別)-114（設備の構成）	14条(個別)-115（設備の構成）
		【2-1】 748	【2-2】 745, 749, 750, 751, 752, 753, 754, 755, 756, 757, 758, 759, 760, 761, 762, 763, 764, 765, 766, 767, 768, 769, 770, 771, 772, 773, 774, 775, 776, 777, 778, 779, 780, 781, 782, 783, 784, 785, 786, 787, 788, 789, 790, 791, 792, 793, 794, 795, 796, 797, 798, 799, 800, 801, 802, 803, 804, 805	【2-2】 807, 808, 809, 810, 811	【2-2】 807, 808, 809, 810, 811
B	グローブボックスと同等の閉じ込め機能を有する設備				
C	換気設備				
D	液体の放射性物質を取り扱う設備				
E	薬液・製品容器				
F	14条F⑬ 燃料集合体組立工程搬送設備	14条(個別)-58（設備の構成）	14条(個別)-62（設備の構成）	14条(個別)-65（燃料加工建屋に収納する設計）	14条(個別)-65（燃料加工建屋に収納する設計）
	機械装置・搬送設備	【2-1】 324	【2-2】 325	【2-2】 326, 327, 328, 329, 330, 331	【2-1】 362, 377, 378, 383, 384, 385, 386, 387, 388, 389, 390, 408, 411, 412, 428, 431, 432, 438
G	施設外漏えい防止壁				
H	隧道				
I	ラック/ピット/棚				
J	消火設備				
K	火災防護設備（ダンパ）				
L	火災防護設備（シャッター）				
M	警報設備等				
N	遮断扉、遮断蓋				
O	その他（非管理区域搬送空調用設備、空調ガス供給設備）				
P	14条P⑬ 空調用冷水設備	14条(個別)-148（設備の構成）	14条(個別)-149（設備の構成）	14条(個別)-155（設備の構成）	14条(個別)-155（設備の構成）
	その他（換気施設、組立施設等の設備構成）	【2-2】 386	【2-2】 387	【2-2】 390	【2-2】 390

記載内容の説明		設計説明分類のうち各基本設計方針の対象となる範囲（資料2との紐付けのため「条文字号+設計説明分類のNo+九数字の連番」を記載）	
		対象となる基本設計方針番号及び設計方針等	
		資料1 申請対象設備リストの番号との紐付け	資料1 申請対象設備リストの番号との紐付け
		【5-1】：2項変更	【5-2】：1項新設
No.	設計説明分類	第14条 安全機能を有する施設	
A	グローブボックス (オープンボートボックス、フードを含む。)		
B	グローブボックスと同等の閉じ込め機能を有する設備		
C	換気設備		
D	液体の放射性物質を取り扱う設備		
E	罐頭・製品容器		
F	機械装置・搬送設備		
G	施設外漏えい防止堰		
H	隧道		
I	ラック/ベイト/棚		
J	消火設備		
K	火災防護設備（タンク）		
L	火災防護設備（シャッター）		
M	警報設備等		
N	遮断扉、遮断蓋		
O	その他（非管理区域搬送空車用設備、空車ガス供給設備）		
P	その他（被覆施設、組立施設等の設備構成）	14条P⑤ 其他ガス設備	14条(個別)-162 (設備の構成)
		【5-1】 099, 901	【5-2】 099

各設計説明分類における基本設計方針の対象となる範囲の整理

記載内容の説明	設計説明分類のうち各基本設計方針の対象となる範囲（資料2との紐付けのため「条文章号+設計説明分類のNo+丸数字の順番」を記載）
	対象となる基本設計方針番号及び設計方針等
	資料1 申請対象設備リストの番号との紐付け 【E-1】：2項変更
	資料1 申請対象設備リストの番号との紐付け 【E-2】：1項新設

No	設計説明分類	第16条 搬送設備			
A	グローブボックス (オープンボートボックス、フードを含む。)				
B	グローブボックスと同等の閉じ込め機能を有する設備				
C	換気設備				
D	液体の放射性物質を取り扱う設備				
E	運搬・製品容器				
F	機械装置・搬送設備	16条F① 核燃料物質を搬送する設備 16条-1, 2, 5(必要な容量、落下防止設計) 【E-1】 245, 244, 245, 247, 249, 252, 274, 277, 278, 279, 298, 315, 314, 324, 362, 377, 37 8, 383, 384, 385, 386, 387, 388, 389, 390, 408, 411, 412, 426, 431, 432, 438	16条F② 混合酸化物貯蔵容器、燃料棒、燃料集合体を取り扱う設備 16条-4(取り扱い高さ制限) 【E-1】 274, 277, 278, 279, 314, 324, 438	【E-2】 257, 265, 267, 269, 270, 271, 272, 273, 275, 282, 315, 318, 325, 326, 329, 330, 33 1, 338, 439	【E-2】 265, 267, 269, 270, 271, 272, 273, 275, 282, 315, 318, 325, 326, 439
G	施設外漏えい防止堰				
H	隧道				
I	ラック/ベイト/棚				
J	消火設備				
K	火災防護設備(ダンパ)				
L	火災防護設備(シャッター)				
M	警報設備等				
N	遮蔽壁、遮蔽蓋				
O	その他(非管理区域機 密空調用設備、空素ガ ス供給設備)				
P	その他(被覆施設、組 立施設等の設備構成)				

各設計説明分類における基本設計方針の対象となる範囲の整理

記載内容の説明	設計説明分類のうち各基本設計方針の対象となる範囲（資料2との紐付けのため「素文番号+設計説明分類のNo+丸数字の連番」を記載）
	対象となる基本設計方針番号及び設計方針等
	資料1 申請対象設備リストの番号との紐付け
	資料1 申請対象設備リストの番号との紐付け
	【2-1】：2項変更
	【2-2】：1項新規

No.	設計説明分類	第17条 核燃料物質の貯蔵施設				
A	グローブボックス (オープンポートボックス、フードを含む。)	17条A① 貯蔵施設のグローブボックス	17条A② 原料MOX粉末一時保管設備のグローブボックス	17条A③ 粉末一時保管設備のグローブボックス		
		17条-3 (燃料加工建屋内へ収納する設計)	17条-9 (原料MOX粉末一時保管設備の系統構成、貯蔵能力)	17条-11 (粉末一時保管設備の系統構成、貯蔵能力)		
		【2-1】 344, 345, 346, 347, 348, 349, 371, 372, 373, 379, 380, 381, 382, 398, 399, 400, 401, 402, 409, 410, 418, 419, 420, 421, 422, 429, 430	【2-2】 336	【2-2】 336	【2-1】 344, 345, 346, 347, 348, 349	
B	グローブボックスと同等の閉じ込め機能を有する設備					
C	換気設備	17条C① 建屋排気設備又はグローブボックス排気設備				
		17条-6, 21 (貯蔵施設の閉鎖熱除去の設計)				
		【2-2】 448, 451, 452, 461				
D	液体の放射性物質を取り扱う設備					
E	運搬・製品容器	17条E① 貯蔵施設の運搬・製品容器	17条E② ウラン貯蔵施設の運搬・製品容器	17条E③ 粉末一時保管設備の運搬・製品容器		
		17条-3 (燃料加工建屋内へ収納する設計)	17条-10 (ウラン貯蔵施設の系統構成、貯蔵能力)	17条-11 (粉末一時保管設備の系統構成、貯蔵能力)		
		【2-1】 263, 364, 366, 367, 368, 391, 392, 393, 394, 395, 396, 413, 414, 415, 416, 417, 43	【2-2】 343, 369, 370	【2-2】 343	【2-1】 263, 364, 366, 367, 368	【2-2】 369, 370
F	機械装置・搬送設備	17条F① 貯蔵施設の機械装置・搬送設備	17条F② 原料MOX粉末一時保管設備の機械装置・搬送設備	17条F③ 粉末一時保管設備の機械装置・搬送設備		
		17条-3 (燃料加工建屋内へ収納する設計)	17条-9 (原料MOX粉末一時保管設備の系統構成、貯蔵能力)	17条-11 (粉末一時保管設備の系統構成、貯蔵能力)		
		【2-1】 362, 377, 378, 383, 384, 385, 386, 387, 388, 389, 390, 408, 411, 412, 428, 431, 43	【2-2】 338, 439	【2-2】 338	【2-1】 362	
G	施設外漏えい防止堰					
H	排道					
I	ラック/ビット/棚	17条I① ラック/ビット/棚	17条I② 貯蔵容器一時保管設備のラック/ビット/棚	17条I③ 原料MOX粉末一時保管設備のラック/ビット/棚		
		17条-3 (燃料加工建屋内への設置)	17条-7 (貯蔵容器一時保管設備の系統構成、貯蔵能力)	17条-9 (原料MOX粉末一時保管設備の系統構成、貯蔵能力)		
		【2-1】 333, 350, 351, 352, 353, 354, 355, 356, 357, 358, 359, 360, 361, 374, 375, 376, 40	【2-2】 337, 339, 441			【2-2】 337
J	消火設備					
K	火災防護設備 (ダンパ)					
L	火災防護設備 (シャッター)					
M	警報設備等					
N	遮断扉、遮断蓋					
O	その他 (非管理区域換気空調用設備、空素ガス供給設備)					
P	その他 (被覆施設、組立施設等の設備構成)	17条P① ウラン貯蔵施設、粉末一時保管設備	17条P② ウラン貯蔵施設	17条P③ 粉末一時保管設備		
		17条-3 (燃料加工建屋内へ収納する設計)	17条-10 (系統構成)	17条-11 (系統構成)		
		【2-2】 340, 341, 342, 365		【2-2】 340, 341, 342		【2-2】 365

各設計説明分類における基本設計方針の対象となる範囲の整理

記載内容の説明	設計説明分類のうち各基本設計方針の対象となる範囲（資料2との紐付けのため「条文字号+設計説明分類のNo+丸数字の順番」を記載）
	対象となる基本設計方針番号及び設計方針等
	資料1 申請対象設備リストの番号との紐付け 【2-1】：2項変更
	資料11 申請対象設備リストの番号との紐付け 【2-2】：1項新設

No.	設計説明分類	第17条 林燃料物質の貯蔵施設			
A	グローブボックス (オープンポットボックス、フードを含む。)	17条A④ ベレット一時保管設備のグローブボックス	17条A⑤ スクラップ貯蔵設備のグローブボックス	17条A⑥ 製品ベレット貯蔵設備のグローブボックス	
		17条-12 (ベレット一時保管設備の系統構成、貯蔵能力)	17条-13 (スクラップ貯蔵設備の系統構成、貯蔵能力)	17条-14 (製品ベレット貯蔵設備の系統構成、貯蔵能力)	
		【2-1】 371, 372, 373, 379, 380, 381, 382	【2-1】 398, 399, 400, 401, 402, 409, 410	【2-1】 418, 419, 420, 421, 422, 429, 430	
B	グローブボックスと同等の閉じ込め機能を有する設備				
C	換気設備				
D	液体の放射性物質を取り扱う設備				
E	運搬・製品容器	17条E④ ベレット一時保管設備の運搬・製品容器	17条E⑤ スクラップ貯蔵設備の運搬・製品容器	17条E⑥ 製品ベレット貯蔵設備の運搬・製品容器	
		17条-12 (ベレット一時保管設備の系統構成、貯蔵能力)	17条-13 (スクラップ貯蔵設備の系統構成、貯蔵能力)	17条-14 (製品ベレット貯蔵設備の系統構成、貯蔵能力)	
		【2-1】 391, 392, 393, 394, 395, 396	【2-1】 413, 414, 415, 416, 417	【2-1】 433, 434, 435	
F	機械装置・搬送設備	17条F④ ベレット一時保管設備の機械装置・搬送設備	17条F⑤ スクラップ貯蔵設備の機械装置・搬送設備	17条F⑥ 製品ベレット貯蔵設備の機械装置・搬送設備	
		17条-12 (ベレット一時保管設備の系統構成、貯蔵能力)	17条-13 (スクラップ貯蔵設備の系統構成、貯蔵能力)	17条-14 (製品ベレット貯蔵設備の系統構成、貯蔵能力)	
		【2-1】 377, 378, 383, 384, 385, 386, 387, 388, 389, 390	【2-1】 408, 411, 412	【2-1】 428, 431, 432	
G	施設外漏えい防止堰				
H	渠道				
I	ラック/ピット/棚	17条I④ ウラン貯蔵設備のラック/ピット/棚	17条I⑤ 粉末一時保管設備のラック/ピット/棚	17条I⑥ ベレット一時保管設備のラック/ピット/棚	
		17条-10 (ウラン貯蔵設備の系統構成、貯蔵能力)	17条-11 (粉末一時保管設備の系統構成、貯蔵能力)	17条-12 (ベレット一時保管設備の系統構成、貯蔵能力)	
		【2-2】 339	【2-1】 350, 351, 352, 353, 354, 355, 356, 357, 358, 359, 360, 361	【2-1】 374, 375, 376	
J	消火設備				
K	火災防護設備 (ダンパ)				
L	火災防護設備 (シャッター)				
M	警報設備等				
N	遮断扉、遮断蓋				
O	その他 (非管理区域排気空調用設備、空素ガス供給設備)				
P	その他 (被覆施設、組立施設等の設備構成)				

各設計説明分類における基本設計方針の対象となる範囲の整理

記載内容の説明	設計説明分類のうち各基本設計方針の対象となる範囲（資料2との紐付けのため「条文章号+設計説明分類のNo+丸数字の順番」を記載）
	対象となる基本設計方針番号及び設計方針等
	資料1 申請対象設備リストの番号との紐付け
	資料1 申請対象設備リストの番号との紐付け
	【2-1】：2項変更
	【2-2】：1項新設

No.	設計説明分類	第17条 核燃料物質の貯蔵施設			
A	グローブボックス (オープンポットボックス、フードを含む。)	17条4① 崩壊熱除去設計のグローブボックス			
		17条-21 (貯蔵施設の崩壊熱除去の設計)			
B	グローブボックスと同等の閉じ込め機能を有する設備	【2-1】 344, 345, 346, 347, 348, 349, 371, 372, 373, 398, 399, 400, 401, 402, 418, 419, 42 6, 421, 422	【2-2】 336		
C	換気設備				
D	液体の放射性物質を取り扱う設備				
E	運搬・製品容器	17条4② 燃料棒貯蔵設備で取り扱う運搬・製品容器			
		17条-15 (燃料棒貯蔵設備の系統構成、貯蔵能力)			
F	機械装置・搬送設備	【2-1】 276			
		17条4③ 燃料棒貯蔵設備の機械装置・搬送設備			
G	施設外漏えい防止堰	17条-15 (燃料棒貯蔵設備の系統構成、貯蔵能力)			
		【2-1】 438	【2-2】 439		
H	排道				
I	ラック/ピット/棚	17条1⑦ スクラップ貯蔵設備のラック/ピット/棚	17条1⑧ 製品ベレット貯蔵設備のラック/ピット/棚	17条1⑩ 燃料棒貯蔵設備のラック/ピット/棚	
		17条-13 (スクラップ貯蔵設備の系統構成、貯蔵能力)	17条-14 (製品ベレット貯蔵設備の系統構成、貯蔵能力)	17条-15 (燃料棒貯蔵設備の系統構成、貯蔵能力)	
J	消火設備	【2-1】 403, 404, 405, 406, 407	【2-1】 423, 424, 425, 426, 427	【2-1】 436, 437	
K	火災防護設備 (タンク)				
L	火災防護設備 (シャッター)				
M	警報設備等				
N	遮断扉、遮断蓋				
O	その他 (非管理区域搬送空車用設備、空車ガス供給設備)				
P	その他 (被覆施設、組立施設等の設備構成)				

各設計説明分類における基本設計方針の対象となる範囲の整理

記載内容の説明	設計説明分類のうち各基本設計方針の対象となる範囲（資料2との紐付けのため「条文章号+設計説明分類のNo+丸数字の順番」を記載）
	対象となる基本設計方針番号及び設計方針等
	資料1 申請対象設備リストの番号との紐付け
	資料1 申請対象設備リストの番号との紐付け
	【2-1】：2項変更
	【2-2】：1項新設

No.	設計説明分類	第17条 核燃料物質の貯蔵施設			
A	グローブボックス (オープンボートボックス、フードを含む。)				
B	グローブボックスと同等の閉じ込め機能を有する設備				
C	換気設備				
D	液体の放射性物質を取り扱う設備				
E	運搬・製品容器				
F	機械装置・搬送設備				
G	施設外漏えい防止堰				
H	渠道				
I	ラック/ピット/槽	17条1節 燃料集合体貯蔵設備のラック/ピット/槽 17条-16 (燃料集合体貯蔵設備の系統構成、貯蔵能力)	17条1節 崩壊熱除去設計のラック/ピット/槽 17条-21 (貯蔵施設の崩壊熱除去の設計)		
		—	【2-1】 333, 350, 351, 352, 353, 354, 355, 356, 357, 358, 359, 360, 361, 374, 375, 376, 403, 404, 405, 406, 407, 423, 424, 425, 426, 427, 436, 437	【2-2】 441	【2-2】 441
J	消火設備				
K	火災防護設備 (タンク)				
L	火災防護設備 (シャッター)				
M	警報設備等				
N	遮断扉、遮断蓋				
O	その他 (非管理区域搬送空車用設備、空車ガス供給設備)				
P	その他 (被覆施設、組立施設等の設備構成)				

各設計説明分類における基本設計方針の対象となる範囲の整理

記載内容の説明	設計説明分類のうち各基本設計方針の対象となる範囲（資料2との紐付けのため「条番号+設計説明分類のNo+丸数字の順番」を記載）
	対象となる基本設計方針番号及び設計方針等
	資料1 申請対象設備リストの番号との紐付け 【2-1】：2項変更
	資料1 申請対象設備リストの番号との紐付け 【2-2】：1項新規

No.	設計説明分類	第20条 廃棄施設					
A	グローブボックス (オープンボートボックス、フードを含む。)	20条A① オープンボートボックス					
		20条-36, 37, 38, 39, 43, 44, 45, 46, 47, 49 (低レベル廃液処理設備の系統構成)					
B	グローブボックスと同等の閉じ込め機能を有する設備						
C	換気設備	20条C① 放射性物質を低減するために建屋排気設備、工程室排気設備及びグローブボックス排気設備の排気側に設置する気体廃棄物の廃棄設備の高性能エアフィルタ	20条C② 気体廃棄物の廃棄設備を構成する設備 (建屋排気設備、工程室排気設備、グローブボックス排気設備、給気設備、空室循環設備、排気筒及び火災防護設備のダンパ)	20条C③ 気体廃棄物の廃棄設備のうち燃料加工建屋に収納する設備 (建屋排気設備、工程室排気設備、グローブボックス排気設備、給気設備、空室循環設備及び火災防護設備のダンパ)			
		20条-2(処理能力)	20条-3(設備構成)	20条-4(燃料加工建屋に収納する設計)			
D	液体の放射性物質を取り扱う設備	20条D① 低レベル廃液処理設備	20条D② 低レベル廃液処理設備 (排水口)				
		20条-36, 37, 38, 39, 43, 44, 45, 46, 47, 49 (低レベル廃液処理設備の系統構成、設計)	20条-48 (排水口の定義、設置位置)				
E	運搬・製品容器						
F	機械装置・搬送設備						
G	施設外漏えい防止壁						
H	下水道						
I	ラック/ピット/棚						
J	消火設備						
K	火災防護設備 (ダンパ)						
L	火災防護設備 (シャッター)						
M	警報設備等						
N	遮断扉、遮断蓋						
O	その他 (非管理区域排気空調用設備、空室ガス供給設備)						
P	その他 (被覆施設、組立施設等の設備構成)						

各設計説明分類における基本設計方針の対象となる範囲の整理

記載内容の説明	設計説明分類のうち各基本設計方針の対象となる範囲（資料2との紐付けのため「英文番号+設計説明分類のNo+丸数字の順番」を記載）
	対象となる基本設計方針番号及び設計方針等
	資料1 申請対象設備リストの番号との紐付け
	資料1 申請対象設備リストの番号との紐付け
	【注1】：2項変更
	【注2】：1項新設

No.	設計説明分類	第20条 廃棄施設			
A	グローブボックス (オープンボートボックス、フードを含む。)				
B	グローブボックスと同等の閉じ込め機能を有する設備				
C	換気設備	20条C④ 雑居排気設備、工務室排気設備及びグローブボックス排気設備の排気側に設置する高性能エアフィルタ及び放射性物質の濃度、排気風量及び放射能レベルを監視するための排気筒	20条C⑤ 排気筒	20条C⑥ 雑居排気設備、工務室排気設備及びグローブボックス排気設備のファン	
		20条-5(経路外放出の防止、濃度の低減及び監視)	20条-6,34,35(濃度の監視)	20条-7,14(排気能力)	
		【注1】 449, 450, 451, 453, 454, 459, 460, 461, 468	【注2】 468	【注3】 451, 454, 461	
D	液体の放射性物質を取り扱う設備				
E	罐頭・製品容器				
F	機械装置・搬送設備				
G	施設外漏えい防止堰				
H	下水道				
I	ラック/ベット/棚				
J	消火設備				
K	火災防護設備(タンク)				
L	火災防護設備(シャッター)				
M	警報設備等				
N	遮断扉、遮断蓋				
O	その他(非管理区域雑居空間用設備、空素ガス供給設備)				
P	その他(被覆施設、組立施設等の設備構成)				

各設計説明分類における基本設計方針の対象となる範囲の整理

記載内容の説明	設計説明分類のうち各基本設計方針の対象となる範囲（資料2との紐付けのため「英文番号+設計説明分類のNo+丸数字の順番」を記載）
	対象となる基本設計方針番号及び設計方針等
	資料1 申請対象設備リストの番号との紐付け
	資料1 申請対象設備リストの番号との紐付け
	【E-1】：2項変更
	【E-2】：1項新設

No.	設計説明分類	第20条 廃棄施設			
A	グローブボックス (オープンボートボック クス、フードを含 む。)				
B	グローブボックスと同 等の閉じ込め機能を有 する設備				
C	換気設備	20条C① 可燃性物質等の逆流防止に係る気体廃棄物の廃棄設備の系統全般（種別排気設備、工程室排気設備、グローブボックス排気設備、給気設 備、窒素循環設備及び火災防護設備のダンパ）	20条C② 種別排気設備及び工程室排気設備の高性能エアフィルタ並びに排気筒	20条C③ グローブボックス排気設備の排気筒に設置する高性能エアフィルタ及び排気筒	
		20条-8(逆流防止)	20条-9(放射性物質の低減及び排出)	20条-10(放射性物質の低減及び排出)	
		【E-2】 448, 452, 455, 456, 457, 462, 463, 590, 591, 592, 598, 599, 600※	【E-2】 449, 450, 453, 468	【E-2】 459, 460, 468	
		※以下の機器は、設計説明分類「火災防護設備（ダンパ）」に該当する 部、種別排気ダクト、工程室排気ダクト、グローブボックス排気ダクト及 び給気設備の経路に設置するダンパ共通の説明を行う観点から、設計説明 分類「換気設備」に含めて説明する。 590, 591：ゼストンダンパ、592：塵埃エリヤ形成用自動閉止ダンパ、 598, 599：延焼防止ダンパ、600：防火ダンパ			
D	液体の放射性物質を取り 扱う設備				
E	罐頭・製品容器				
F	機械装置・搬送設備				
G	施設外漏えい防止堰				
H	下水道				
I	ラック/ベイト/棚				
J	消火設備				
K	火災防護設備（ダン パ）				
L	火災防護設備（シャッ タ）				
M	警報設備等				
N	遮断扉、遮断蓋				
O	その他（非管理区域機 械空調用設備、窒素ガ ス供給設備）				
P	その他（被覆施設、組 立施設等の設備構成）				

各設計説明分類における基本設計方針の対象となる範囲の整理

記載内容の説明	設計説明分類のうち各基本設計方針の対象となる範囲（資料2との紐付けのため「条文章号+設計説明分類のNo+丸数字の順番」を記載）
	対象となる基本設計方針番号及び設計方針等
	資料1 申請対象設備リストの番号との紐付け
	資料1 申請対象設備リストの番号との紐付け
	【注1】：2項変更
	【注2】：1項新設

No.	設計説明分類	第20条 廃棄施設				
A	グローブボックス (オープンボートボックス、フードを含む。)					
B	グローブボックスと同等の閉じ込め機能を有する設備					
C	換気設備	20条C③ 建屋排気設備、工機室排気設備及びグローブボックス排気設備の高性能エアフィルタ	20条C④ 燃料集合体貯蔵設備等の貯蔵施設の助燃熱を換気するための建屋排気設備及びグローブボックス排気設備のファン	20条C⑤ 建屋排気設備の系統全段及び排気筒		
		20条-11.12.13(捕集効率及び保守性等)	20条-15(貯蔵施設の冷却)	20条-16(耐圧維持及び放射性物質の低減)		
		【注1】 449, 450, 453, 458, 459, 460	【注2】 451, 461	【注3】 449, 449, 450, 451, 468, 600※	※以下の機器は、設計説明分類「火災防護設備（ダンパ）」に該当するが、建屋排気ダクトの経路に設置するダンパ共通の説明を行う観点から、設計説明分類「換気設備」に含めて説明する。 600：防火ダンパ	
D	液体の放射性物質を取り扱う設備					
E	罐頭・製品容器					
F	機械装置・搬送設備					
G	施設外漏えい防止堰					
H	管道					
I	ラック/ピット/棚					
J	消火設備					
K	火災防護設備（ダンパ）					
L	火災防護設備（シャッター）					
M	警報設備等					
N	遮断扉、遮断蓋					
O	その他（非管理区域換気空調用設備、空素ガス供給設備）					
P	その他（被覆施設、組立施設等の設備構成）					

各設計説明分類における基本設計方針の対象となる範囲の整理

記載内容の説明	設計説明分類のうち各基本設計方針の対象となる範囲（資料2との紐付けのため「英文番号+設計説明分類のNo+丸数字の順番」を記載）
	対象となる基本設計方針番号及び設計方針等
	資料1 申請対象設備リストの番号との紐付け
	資料1 申請対象設備リストの番号との紐付け
	【注1】：2項変更
	【注2】：1項新設

No.	設計説明分類	第20条 廃棄施設			
A	グローブボックス (オープンボートボックス、フードを含む。)				
B	グローブボックスと同等の閉じ込め機能を有する設備				
C	換気設備	20条C① 貯蔵施設の腐敗熱除去及び燃料加工建屋の負圧維持に係る建屋排風機	20条C① 建屋排気設備を構成する設備	20条C① 建屋排気フィルタユニット	
		20条-17,19(排気能力)	20条-18(設備構成)	20条-20(収集効率)	
		【注1】 451	【注2】 449, 449, 450, 451, 600※	【注3】 449, 450	
※以下の機器は、設計説明分類「火災防護設備（ダンパ）」に該当するが、建屋排気ダクトの経路に設置するダンパ共通の説明を行う観点から、設計説明分類「換気設備」に含めて説明する。 600：防火ダンパ					
D	液体の放射性情質を取り扱う設備				
E	運搬・製品容器				
F	機械装置・搬送設備				
G	施設外漏えい防止堰				
H	下水道				
I	ラック/ピット/棚				
J	消火設備				
K	火災防護設備（ダンパ）				
L	火災防護設備（シャッター）				
M	警報設備等				
N	遮断扉、遮断蓋				
O	その他（非管理区域換気空調用設備、空素ガス供給設備）				
P	その他（被覆施設、組立施設等の設備構成）				

記載内容の説明	設計説明分類のうち各基本設計方針の対象となる範囲（資料2との紐付けのため「条文章号+設計説明分類のNo+丸数字の順番」を記載）
	対象となる基本設計方針番号及び設計方針等
	資料1 申請対象設備リストの番号との紐付け
	資料1 申請対象設備リストの番号との紐付け
	【注1】：2項変更
	【注2】：1項新設

No.	設計説明分類	第20条 廃棄施設			
A	グローブボックス (オープンボートボックス、フードを含む。)				
B	グローブボックスと同等の閉じ込め機能を有する設備				
C	換気設備	20条C① 工程室排気設備の系統全般	20条C② 工程室排気設備を構成する設備	20条C③ 工程室の負圧維持に係る工程室排気機	
		20条-21(負圧維持及び放射性物質の低減)	20条-22(設備構成)	20条-23(排気能力)	
		【注1】 592, 453, 454, 455, 456, 468, 592※ ※以下の機器は、設計説明分類「火災防護設備（ダンパ）」に該当するが、工程室排気ダクトの経路に設置するダンパ共通の説明を行う観点から、設計説明分類「換気設備」に含めて説明する。 592：選圧エリア形成用自動閉止ダンパ	【注2】 592, 453, 454, 455, 456, 592※ ※以下の機器は、設計説明分類「火災防護設備（ダンパ）」に該当するが、工程室排気ダクトの経路に設置するダンパ共通の説明を行う観点から、設計説明分類「換気設備」に含めて説明する。 592：選圧エリア形成用自動閉止ダンパ	【注3】 454	
D	液体の放射性物質を取り扱う設備				
E	運搬・製品容器				
F	機械装置・搬送設備				
G	施設外漏えい防止堰				
H	下水道				
I	ラック/ピット/棚				
J	消火設備				
K	火災防護設備（ダンパ）				
L	火災防護設備（シャッター）				
M	警報設備等				
N	遮断扉、遮断蓋				
O	その他（非管理区域排気空調用設備、空素ガス供給設備）				
P	その他（被覆施設、組立施設等の設備構成）				

各設計説明分類における基本設計方針の対象となる範囲の整理

記載内容の説明	設計説明分類のうち各基本設計方針の対象となる範囲（資料2との紐付けのため「英文番号+設計説明分類のNo+丸数字の順番」を記載）
	対象となる基本設計方針番号及び設計方針等
	資料1 申請対象設備リストの番号との紐付け 【7-1】：2項変更
	資料1 申請対象設備リストの番号との紐付け 【7-2】：1項新設

No.	設計説明分類	第20条 廃棄施設			
A	グローブボックス (オープンボートボックス、フードを含む。)				
B	グローブボックスと同等の閉じ込め機能を有する設備				
C	換気設備	20条C③ 工機室排気フィルタユニット	20条C④ グローブボックス排気設備の系統全設	20条C⑤ 貯蔵施設の積塵排除、グローブボックス等の負圧維持並びにグローブボックス、オープンボートボックス及びフードの開口部吸入風速維持に係るグローブボックス排風機	
		20条-24(収集効率)	20条-25(閉じ込め機能維持及び放射性情質の低減)	20条-26, 27, 29(排気能力)	
		【7-2】 453	【7-2】 457, 458, 459, 460, 461, 462, 463, 468, 590, 591, 598, 599※	【7-2】 461	
			※以下の機器は、設計説明分類「火災防護設備（ダンパ）」に該当するが、グローブボックス排気ダクトの経路に設置するダンパ共通の説明を行う観点から、設計説明分類「換気設備」に含めて説明する。 590, 591：ピストンダンパ、598, 599：極微防止ダンパ		
D	液体の放射性情質を取り扱う設備				
E	灌輸・製品容器				
F	機械装置・搬送設備				
G	施設外漏えい防止壁				
H	排道				
I	ラック/ピット/棚				
J	消火設備				
K	火災防護設備（ダンパ）				
L	火災防護設備（シャッター）				
M	警報設備等				
N	遮断扉、遮断蓋				
O	その他（非管理区域換気空調用設備、空素ガス供給設備）				
P	その他（被覆施設、組立施設等の設備構成）				

各設計説明分類における基本設計方針の対象となる範囲の整理

記載内容の説明	設計説明分類のうち各基本設計方針の対象となる範囲（資料2との紐付けのため「英文番号+設計説明分類のNo+丸数字の順番」を記載）
	対象となる基本設計方針番号及び設計方針等
	資料1 申請対象設備リストの番号との紐付け
	資料1 申請対象設備リストの番号との紐付け
	【注1】：2項変更
	【注2】：1項新設

No.	設計説明分類	第20条 廃棄施設			
A	グローブボックス (オープンボートボックス、フードを含む。)				
B	グローブボックスと同等の閉じ込め機能を有する設備				
C	換気設備	20条C② グローブボックス排気設備を構成する設備	20条C② グローブボックス排気設備の高性能エアフィルタ	20条C② 給気設備	
		20条-28(設備構成)	20条-30(捕集効率)	20条-31(外気の変調及び供給)	
		【注1】 459, 460, 461, 462, 463, 590, 591, 598, 599※ ※以下の機器は、設計説明分類「火災防護設備（ダンパ）」に該当するが、グローブボックス排気ダクトの経路に設置するダンパ共通の説明を行う観点から、設計説明分類「換気設備」に含めて説明する。 590, 591：ピストンダンパ、598, 599：延焼防止ダンパ	【注2】 459, 459, 460	【注3】 404, 600※ ※以下の機器は、設計説明分類「火災防護設備（ダンパ）」に該当するが、給気設備の経路に設置するダンパ共通の説明を行う観点から、設計説明分類「換気設備」に含めて説明する。 600：防火ダンパ	
D	液体の放射性情質を取り扱う設備				
E	運搬・製品容器				
F	機械装置・搬送設備				
G	施設外漏えい防止堰				
H	下水道				
I	ラック/ビット/棚				
J	消火設備				
K	火災防護設備（ダンパ）				
L	火災防護設備（シャッター）				
M	警報設備等				
N	遮断扉、遮断蓋				
O	その他（非管理区域換気空調用設備、空素ガス供給設備）				
P	その他（接覆施設、組立施設等の設備構成）				

記載内容の説明		設計説明分類のうち各基本設計方針の対象となる範囲（資料2との紐付けのため「条文字号+設計説明分類のNo+丸数字の順番」を記載）	
		対象となる基本設計方針番号及び設計方針等	
		資料1 申請対象設備リストの番号との紐付け	資料1 申請対象設備リストの番号との紐付け
		【F-1】：2項変更	【F-2】：1項新設
No.	設計説明分類	第20条 廃棄施設	
A	グローブボックス (オープンボートボックス、フードを含む。)		
B	グローブボックスと同等の閉じ込め機能を有する設備		
C	換気設備	20条C④ 要素循環設備の系統全般及び要素循環設備を構成する設備 20条-32,33(室間の冷却および循環並びに設備構成)	【F-2】 465, 466, 467
D	液体の放射性物質を取り扱う設備		
E	罐頭・製品容器		
F	機械装置・搬送設備		
G	施設外漏えい防止堰		
H	下水道		
I	ラック/ベット/棚		
J	消火設備		
K	火災防護設備(ダンパ)		
L	火災防護設備(シャッター)		
M	警報設備等		
N	遮断扉、遮断蓋		
O	その他(非管理区域搬送空車用設備、空車ガス供給設備)		
P	その他(接履施設、組立施設等の設備構成)		

各設計説明分類における基本設計方針の対象となる範囲の整理

記載内容の説明	設計説明分類のうち各基本設計方針の対象となる範囲（資料2との紐付けのため「業文番号+設計説明分類のNo+丸数字の順番」を記載）
	対象となる基本設計方針番号及び設計方針等
	資料1 申請対象設備リストの番号との紐付け 【a-1】：2項変更
	資料1 申請対象設備リストの番号との紐付け 【a-2】：1項新設

No.	設計説明分類	第23条 換気設備			
A	グローブボックス（オープンポットボックス、フードを含む。）				
B	グローブボックスと同等の閉じ込め機能を有する設備				
C	換気設備	23条C① 換気設備を構成する設備及び逆流防止に係る設備（給気設備、建屋排気設備、工機室排気設備、グローブボックス排気設備、室系循環設備及び火災防護設備のダンパ）	23条C② グローブボックス等の負圧維持並びにグローブボックス、オープンポットボックス及びフードの開口部流入風速の維持に係る設備（グローブボックス排気設備及び火災防護設備のダンパ）	23条C③ 工機室の負圧維持に係る設備（工機室排気設備）	
		23条-2.19（設備構成及び逆流防止）	23条-3（グローブボックス等の負圧維持等）	23条-4（工機室の負圧維持）	
		【a-1】 448, 449, 450, 451, 452, 453, 454, 455, 457, 458, 459, 460, 461, 462, 464, 465, 466, 467, 590, 591, 592, 598, 599, 600※	【a-2】 457, 458, 459, 460, 461, 462, 590, 591, 598, 599※	【a-3】 452, 453, 454, 455, 592※	【a-4】 452, 453, 454, 455, 592※
		※以下の機器は、設計説明分類「火災防護設備（ダンパ）」に該当するが、建屋排気ダクト、工機室排気ダクト、グローブボックス排気ダクト及び給気設備の経路に設置するダンパ共通の説明を行う観点から、設計説明分類「換気設備」に含めて説明する。 590, 591：ピストンダンパ、592：避圧エリア形成用自動閉止ダンパ、598, 599：延焼防止ダンパ、600：防火ダンパ	※以下の機器は、設計説明分類「火災防護設備（ダンパ）」に該当するが、グローブボックス排気ダクトの経路に設置するダンパ共通の説明を行う観点から、設計説明分類「換気設備」に含めて説明する。 590, 591：ピストンダンパ、598, 599：延焼防止ダンパ	※以下の機器は、設計説明分類「火災防護設備（ダンパ）」に該当するが、工機室排気ダクトの経路に設置するダンパ共通の説明を行う観点から、設計説明分類「換気設備」に含めて説明する。 592：避圧エリア形成用自動閉止ダンパ	
D	液体の放射性情質を取り扱う設備				
E	運搬・製品容器				
F	機械装置・搬送設備				
G	施設外漏えい防止堰				
H	下水道				
I	ラック/ベイト/棚				
J	消火設備				
K	火災防護設備（ダンパ）				
L	火災防護設備（シャッター）				
M	警報設備等				
N	遮断扉、遮断蓋				
O	その他（非管理区域機械室空調用設備、室系ガス供給設備）				
P	その他（被覆施設、組立施設等の設備構成）				

各設計説明分類における基本設計方針の対象となる範囲の整理

記載内容の説明	設計説明分類のうち各基本設計方針の対象となる範囲（資料2との紐付けのため「英文番号+設計説明分類のNo+丸数字の順番」を記載）
	対象となる基本設計方針番号及び設計方針等
	資料1 申請対象設備リストの番号との紐付け
	資料1 申請対象設備リストの番号との紐付け
	【2-1】：2項変更
	【2-2】：1項新設

No.	設計説明分類	第23条 換気設備			
A	グローブボックス (オープンボートボック クス、フードを含 む。)				
B	グローブボックスと同 等の閉じ込め機能を有 する設備				
C	換気設備	23条C④ 燃料加工建屋の負圧維持に係る設備（建屋排気設備）	23条C⑤ 貯蔵容器搬送用潤滑の負圧維持に係る建屋排風機	23条C⑥ 給気設備	
		23条-5（燃料加工建屋の負圧維持）	23条-6（貯蔵容器搬送用潤滑の負圧維持）	23条-7（給気設備に関する設計）	
		【2-2】 449,450,451,600※ ※以下の機器は、設計説明分類「火災防護設備（ダンパ）」に該当する が、建屋排気ダクトの経路に設置するダンパ共通の説明を行う観点から、 設計説明分類「換気設備」に含めて説明する。 600：防火ダンパ	【2-2】 451	【2-2】 451,600※ ※以下の機器は、設計説明分類「火災防護設備（ダンパ）」に該当する が、給気設備の経路に設置するダンパ共通の説明を行う観点から、設計説 明分類「換気設備」に含めて説明する。 600：防火ダンパ	
D	液体の放射性情質を取り 扱う設備				
E	灌輸・製品容器				
F	機械装置・搬送設備				
G	施設外漏えい防止堰				
H	潤滑				
I	ラック/ピット/棚				
J	消火設備				
K	火災防護設備（ダン パ）				
L	火災防護設備（シャッ タ）				
M	警報設備等				
N	遮断扉、遮断蓋				
O	その他（非管理区域機 械空調用設備、空素ガ ス供給設備）				
P	その他（接覆施設、組 立施設等の設備構成）				

各設計説明分類における基本設計方針の対象となる範囲の整理

記載内容の説明
 設計説明分類のうち各基本設計方針の対象となる範囲（資料2との紐付けのため「条文章号+設計説明分類のNo+丸数字の順番」を記載）
 対象となる基本設計方針番号及び設計方針等
 資料1 申請対象設備リストの番号との紐付け
 【2-1】：2項変更
 資料11 申請対象設備リストの番号との紐付け
 【2-2】：1項新設

No.	設計説明分類	第23条 換気設備			
A	グローブボックス (オープンボートボ ックス、フードを含 む。)				
B	グローブボックスと同 等の閉じ込め機能を有 する設備				
C	換気設備	23条C⑦ 要素循環設備	23条C⑧ グローブボックス等の負圧維持並びにグローブボックス、オープンボートボックス及びフードの開口部流入風速の維持に係るグローブボ ックス排風機	23条C⑩ 工務室の負圧維持に係る工務室排風機	
		23条-8.21 (要素循環設備に関する設計)	23条-10.16.18 (排風機の排気能力等)	23条-11 (排風機の排気能力)	
		【2-1】 465, 466, 467	【2-2】 461	【2-2】 454	
D	液体の放射性情質を取り扱 う設備				
E	運輸・製品容器				
F	機械装置・搬送設備				
G	施設外漏えい防止壁				
H	下水道				
I	ラック/ビット/棚				
J	消火設備				
K	火災防護設備 (タン ク)				
L	火災防護設備 (シャッ タ)				
M	警報設備等				
N	遮断扉、遮断蓋				
O	その他 (非管理区域機 械空調用設備、空素ガ ス供給設備)				
P	その他 (接履施設、組 立施設等の設備構成)				

各設計説明分類における基本設計方針の対象となる範囲の整理

記載内容の説明	設計説明分類のうち各基本設計方針の対象となる範囲（資料2との紐付けのため「業文番号+設計説明分類のNo+丸数字の順番」を記載）
	対象となる基本設計方針番号及び設計方針等
	資料1 申請対象設備リストの番号との紐付け
	資料1 申請対象設備リストの番号との紐付け
	【7-1】：2項変更
	【7-2】：1項新設

No.	設計説明分類	第23条 換気設備					
A	グローブボックス (オープンボートボックス、フードを含む。)						
B	グローブボックスと同等の閉じ込め機能を有する設備						
C	換気設備	23条C① 燃料加工建屋の負圧維持に係る建屋排風機	23条C① 負圧順序の形成に係る設備（グローブボックス排気設備、工程室排気設備、建屋排気設備及び火災防護設備のダンパ）			23条C① ファン起動順序に係る設備（グローブボックス排風機、工程室排風機及び建屋排風機）	
		23条-12（排風機の排気能力）	23条-13（負圧順序の設定）	23条-14（起動順序）			
			【7-2】 451	【7-2】 148, 449, 450, 451, 452, 453, 454, 455, 457, 458, 459, 460, 461, 462, 590, 591, 592, 598, 599, 600※		【7-2】 451, 454, 461, 464	
D	液体の放射性物質を取り扱う設備						
E	運搬・製品容器						
F	機械装置・搬送設備						
G	施設外漏えい防止堰						
H	排道						
I	ラック/ピット/棚						
J	消火設備						
K	火災防護設備（ダンパ）						
L	火災防護設備（シャッター）						
M	警報設備等						
N	遮断扉、遮断蓋						
O	その他（非管理区域排気空室用設備、空室ガス供給設備）						
P	その他（被覆施設、組立施設等の設備構成）						

各設計説明分類における基本設計方針の対象となる範囲の整理

記載内容の説明	設計説明分類のうち各基本設計方針の対象となる範囲（資料2との紐付けのため「条文章号+設計説明分類のNo+丸数字の順番」を記載）
	対象となる基本設計方針番号及び設計方針等
	資料1 申請対象設備リストの番号との紐付け
	資料11 申請対象設備リストの番号との紐付け
	【注1】：2項変更
	【注2】：1項新設

No.	設計説明分類	第23条 換気設備			
A	グローブボックス (オープンボートボック ス、フードを含 む。)				
B	グローブボックスと同 等の閉じ込め機能を有 する設備				
C	換気設備	23条C① ファン起動順序に係る設備 (室差循環ファン)	23条C② ファン故障時の予備機切り替えに係る設備 (グローブボックス排風機)	23条C③ グローブボックス内の可燃物物質等の漏えい防止に係る設備 (グローブボックス給気フィルタ)	
		23条-15 (起動順序)	23条-17 (予備機切り替え)	23条-20 (漏えい防止)	
		【注1】 466	【注2】 451, 454, 464, 466	【注3】 438	
D	液体の放射性情質を取り扱 う設備				
E	運搬・製品容器				
F	機械装置・搬送設備				
G	施設外漏えい防止壁				
H	排道				
I	ラック/ベント/棚				
J	消火設備				
K	火災防護設備 (ダン パ)				
L	火災防護設備 (シャッ タ)				
M	警報設備等				
N	遮断扉、遮断蓋				
O	その他 (非管理区域換 気空調用設備、空素ガ ス供給設備)				
P	その他 (接覆施設、組 立施設等の設備構成)				

記載内容の説明		設計説明分類のうち各基本設計方針の対象となる範囲（資料2との紐付けのため「条文字号+設計説明分類のNo+丸数字の連番」を記載）	
		対象となる基本設計方針番号及び設計方針等	
		資料1 申請対象設備リストの番号との紐付け	資料1 申請対象設備リストの番号との紐付け
		【E-1】：2項変更	【E-2】：1項新設
No.	設計説明分類	第23条 換気設備	
A	グローブボックス (オープンボートボックス、フードを含む。)		
B	グローブボックスと同等の閉じ込め機能を有する設備		
C	換気設備	23条C④ 経燃料物質の低減に係るフィルタ	
		23条-22 (漏えい防止)	
			【E-2】 449, 450, 453, 458, 459, 460
D	液体の放射性情質を取り扱う設備		
E	運搬・製品容器		
F	機械装置・搬送設備		
G	施設外漏えい防止堰		
H	下水道		
I	ラック/ベイト/棚		
J	消火設備		
K	火災防護設備 (ダンパ)		
L	火災防護設備 (シャッター)		
M	警報設備等		
N	遮断扉、遮断蓋		
O	その他 (非管理区域換気空調用設備、空素ガス供給設備)		
P	その他 (接覆施設、組立施設等の設備構成)		

資料 2 各条文の基本設計方針及び設計説明分類
の紐付整理

目次*1

- 第4条 核燃料物質の臨界防止 【追而】*2
- 第5条、第26条 地盤、第6条、第27条 地震による損傷の防止
- 第8条 外部からの衝撃による損傷の防止（竜巻） 【追而】*2
- 第8条 外部からの衝撃による損傷の防止（外部火災） 【追而】*2
- 第8条 外部からの衝撃による損傷の防止（火山） 【追而】*2
- 第8条 外部からの衝撃による損傷の防止（その他） 【追而】*2
- 第8条 外部からの衝撃による損傷の防止（航空機） 【追而】*2
- 第10条 閉じ込めの機能、第21条 核燃料物質等による汚染の防止
- 第11条、第29条 火災等による損傷の防止 【追而】*2
- 第12条 加工施設内における溢水による損傷の防止 【追而】*2
- 第14条 安全機能を有する施設
- 第15条、第31条 材料及び構造 【追而】*2
- 第16条 搬送設備
- 第17条 核燃料物質の貯蔵施設
- 第18条 警報設備等 【追而】*2
- 第20条 廃棄施設
- 第22条 遮蔽 【追而】*2
- 第23条 換気設備
- 第30条 重大事故等対処設備 【追而】*2
- 第33条 閉じ込める機能の喪失に対処するための設備 【追而】*2

各条文の基本設計方針に対する設計説明分類の紐付整理結果

参考2-1 評価項目の一覧表

参考2-2 個別補足説明資料一覧表

注記 *1：目次として示す条文は、MOX燃料加工施設の第2回申請対象設備の適合説明が必要な条文であり、資料1の第2回の申請対象設備リストに示す適用条文である。

*2：説明グループ2以降の条文を追而としている。

令和 5 年 10 月 10 日 R3

第 5 条、第 26 条 地盤、
第 6 条、第 27 条 地震による損傷の防止

基本設計方針を踏まえた添付書類の記載及び申請回の履歴
(第三表、第二十六表(地盤)、第六表、第二十七表(地震による損傷の防止))

項目番号	基本設計方針	要求種別	主な設備	掘削事項	添付書類 構成 (1)	添付書類 説明内容 (1)	添付書類 構成 (2)	添付書類 説明内容 (2)	説明対象	申請対象設備 (2項変更②)	申請対象設備 (1項新規)	仕様表	添付書類	第1回申請					
														添付書類における記載	設計説明分組 (工種)は代表	各基本設計方針の対象となる範囲 (対象範囲は資料1(添付参照))	設計説明分組の設計項目	設計項目の考え方	説明グループの考え方
6-1	2.2 重大事故等対処施設 常設耐震重要重大事故等対処設備を支持する建物・構築物については、自重及び通常時の荷重等に加え、基準地震動S ₀ による地震力が作用した場合においても、接地圧に対する十分な支持性能を有する地盤に設置する。	設置要求	常設耐震重要重大事故等対処設備を支持する建物・構築物	基本方針	【1-1】耐震設計の基本方針 【2】耐震設計の基本方針 2.1 基本方針	【2】耐震設計の基本方針 【2.1】基本方針「(2) 重大事故等対処施設 f.」 ・常設耐震重要重大事故等対処設備を支持する建物・構築物については、自重及び通常時の荷重等に加え、基準地震動S ₀ による地震力が作用した場合においても、接地圧に対する十分な支持性能を有する地盤に設置する。	—	—	○	燃料加工工場 (建屋内設置設備)	燃料加工工場 (建屋内設置設備)	—	【1-1-1】耐震設計の基本方針 【2】耐震設計の基本方針 2.1 基本方針	【2】耐震設計の基本方針 【2.1】基本方針「(2) 重大事故等対処施設 f.」 ・常設耐震重要重大事故等対処設備を支持する建物・構築物については、自重及び通常時の荷重等に加え、基準地震動S ₀ による地震力が作用した場合においても、接地圧に対する十分な支持性能を有する地盤に設置する。	(燃料加工工場に設置する建屋内設置設備のため)	—	—	—	—
6-2	また、上記に加え、基準地震動S ₀ による地震力が作用することによって前面のずれが発生しない地盤として、事業(変更)許可を受けた地盤に設置する。	設置要求	常設耐震重要重大事故等対処設備を支持する建物・構築物	基本方針	【1-1-1】耐震設計の基本方針 【2】耐震設計の基本方針 2.1 基本方針	【1-1-1】耐震設計の基本方針 【2】耐震設計の基本方針 【2.1】基本方針「(2) 重大事故等対処施設 f.」 ・常設耐震重要重大事故等対処設備を支持する建物・構築物については、自重及び通常時の荷重等に加え、基準地震動S ₀ による地震力が作用することによって前面のずれが発生しない地盤として、事業(変更)許可を受けた地盤に設置する。	—	—	○	燃料加工工場 (建屋内設置設備)	燃料加工工場 (建屋内設置設備)	—	【1-1-1】耐震設計の基本方針 【2】耐震設計の基本方針 2.1 基本方針	【1-1-1】耐震設計の基本方針 【2】耐震設計の基本方針 【2.1】基本方針「(2) 重大事故等対処施設 f.」 ・常設耐震重要重大事故等対処設備を支持する建物・構築物については、自重に加え、基準地震動S ₀ による地震力が作用することによって前面のずれが発生しない地盤として、事業(変更)許可を受けた地盤に設置する。	(燃料加工工場に設置する建屋内設置設備のため)	—	—	—	—
6-3	常設耐震重要重大事故等対処施設以外の常設重大事故等対処設備を支持する建物・構築物については、自重及び通常時の荷重等に加え、代替する機能を有する設備を有する地盤に設置する耐震重要度分類のクラスに適用される地震力が作用した場合においても、接地圧に対する十分な支持性能を有する地盤に設置する。	設置要求	常設耐震重要重大事故等対処施設以外の常設重大事故等対処設備を支持する建物・構築物	基本方針	【1-1-1】耐震設計の基本方針 【2】耐震設計の基本方針 2.1 基本方針	【2】耐震設計の基本方針 【2.1】基本方針「(2) 重大事故等対処施設 f.」 ・常設耐震重要重大事故等対処施設以外の常設重大事故等対処設備を支持する建物・構築物については、自重及び通常時の荷重等に加え、代替する機能を有する設備を有する耐震重要度分類のクラスに適用される地震力が作用した場合においても、接地圧に対する十分な支持性能を有する地盤に設置する。	—	—	○	燃料加工工場 (建屋内設置設備)	燃料加工工場 (建屋内設置設備)	—	【1-1-1】耐震設計の基本方針 【2】耐震設計の基本方針 2.1 基本方針	【2】耐震設計の基本方針 【2.1】基本方針「(2) 重大事故等対処施設 f.」 ・常設耐震重要重大事故等対処施設以外の常設重大事故等対処設備を支持する建物・構築物については、自重及び通常時の荷重等に加え、代替する機能を有する耐震重要度分類のクラスに適用される地震力が作用した場合においても、接地圧に対する十分な支持性能を有する地盤に設置する。	—	—	—	—	—
7	常設耐震重要重大事故等対処設備を支持する建物・構築物、地震発生に伴う地盤の傾斜及び陥み並びに地震発生に伴う建物・構築物間の不均衡圧、液状化及び陥り込み等といった周辺地盤の変状により、重大事故に至るおそれのある事故(設計基準事故を除く。)又は重大事故に対処するために必要な機能が損なわれおそれがない地盤として、事業(変更)許可を受けた地盤に設置する。	設置要求	常設耐震重要重大事故等対処設備を支持する建物・構築物	基本方針	【1-1-1】耐震設計の基本方針 【2】耐震設計の基本方針 2.1 基本方針	【1-1-1】耐震設計の基本方針 【2】耐震設計の基本方針 【2.1】基本方針「(2) 重大事故等対処施設 f.」 ・常設耐震重要重大事故等対処設備を支持する建物・構築物、地震発生に伴う地盤の傾斜及び陥み並びに地震発生に伴う建物・構築物間の不均衡圧、液状化及び陥り込み等といった周辺地盤の変状により、重大事故に至るおそれがない地盤として、事業(変更)許可を受けた地盤に設置する。	—	—	○	燃料加工工場 (建屋内設置設備)	燃料加工工場 (建屋内設置設備)	—	【1-1-1】耐震設計の基本方針 【2】耐震設計の基本方針 2.1 基本方針	【1-1-1】耐震設計の基本方針 【2】耐震設計の基本方針 【2.1】基本方針「(2) 重大事故等対処施設 f.」 ・常設耐震重要重大事故等対処設備を支持する建物・構築物、地震発生に伴う地盤の傾斜及び陥み並びに地震発生に伴う建物・構築物間の不均衡圧、液状化及び陥り込み等といった周辺地盤の変状により、重大事故等に対処するために必要な機能が損なわれおそれがない地盤として、事業(変更)許可を受けた地盤に設置する。	(燃料加工工場に設置する建屋内設置設備のため)	—	—	—	—
8	常設耐震重要重大事故等対処設備を支持する建物・構築物、待来活動する可能性のある階層等の震源が近い地盤として、事業(変更)許可を受けた地盤に設置する。	設置要求	常設耐震重要重大事故等対処設備を支持する建物・構築物	基本方針	【1-1-1】耐震設計の基本方針 【2】耐震設計の基本方針 2.1 基本方針	【1-1-1】耐震設計の基本方針 【2】耐震設計の基本方針 【2.1】基本方針「(2) 重大事故等対処施設 f.」 ・常設耐震重要重大事故等対処設備を支持する建物・構築物、待来活動する可能性のある階層等の震源が近い地盤として、事業(変更)許可を受けた地盤に設置する。	—	—	○	燃料加工工場 (建屋内設置設備)	燃料加工工場 (建屋内設置設備)	—	【1-1-1】耐震設計の基本方針 【2】耐震設計の基本方針 2.1 基本方針	【1-1-1】耐震設計の基本方針 【2】耐震設計の基本方針 【2.1】基本方針「(2) 重大事故等対処施設 f.」 ・常設耐震重要重大事故等対処設備を支持する建物・構築物、待来活動する可能性のある階層等の震源が近い地盤として、事業(変更)許可を受けた地盤に設置する。	(燃料加工工場に設置する建屋内設置設備のため)	—	—	—	—
9-1	常設耐震重要重大事故等対処設備を支持する建物・構築物の地盤の接地圧に対する支持力の許容限界については、自重及び通常時の荷重等と基準地震動S ₀ による地震力との組み合わせにより算定される接地圧が、従上申請における規格及び基準に基づく地盤の軸圧支持力度に対して、安全余裕を有するよう設計する。	評価要求	常設耐震重要重大事故等対処設備を支持する建物・構築物の地盤の接地圧に対する支持力の許容限界	基本方針 評価条件 評価方法	【1-1-1】耐震設計の基本方針 【5.1.5】許容限界 (3) 基礎地盤の支持性能 4. 機能維持の基本 5.1.5 許容限界 (3) 基礎地盤の支持性能	【1-1-1】耐震設計の基本方針 【5.1.5】許容限界 (3) 基礎地盤の支持性能 4. 機能維持の基本 5.1.5 許容限界 (3) 基礎地盤の支持性能	—	—	○	燃料加工工場 (建屋内設置設備)	燃料加工工場 (建屋内設置設備)	—	【1-1-1】耐震設計の基本方針 【2】耐震設計の基本方針 2.1 基本方針	【1-1-1】耐震設計の基本方針 【2】耐震設計の基本方針 【2.1】基本方針「(2) 重大事故等対処施設 f.」 ・常設耐震重要重大事故等対処設備を支持する建物・構築物、待来活動する可能性のある階層等の震源が近い地盤として、事業(変更)許可を受けた地盤に設置する。	(燃料加工工場に設置する建屋内設置設備のため)	—	—	—	—
9-2	常設耐震重要重大事故等対処施設以外の常設重大事故等対処設備を支持する建物・構築物及び機器・配管等の地盤においては、自重及び通常時の荷重等と、静的慣性力及び動的慣性力(自クラスの施設を支持する建物・構築物の地盤に適用するもの)との組み合わせにより算定される接地圧に対して、安全上適切と認められる規格及び基準に基づく地盤の軸圧支持力度と許容限界とする。	評価要求	常設耐震重要重大事故等対処施設以外の常設重大事故等対処設備を支持する建物・構築物及び機器・配管等の地盤の接地圧に対する支持力の許容限界	基本方針 評価条件 評価方法	【1-1-1】耐震設計の基本方針 【5.1.5】許容限界 (3) 基礎地盤の支持性能 4. 機能維持の基本 5.1.5 許容限界 (3) 基礎地盤の支持性能	【1-1-1】耐震設計の基本方針 【5.1.5】許容限界 (3) 基礎地盤の支持性能 4. 機能維持の基本 5.1.5 許容限界 (3) 基礎地盤の支持性能	—	—	○	燃料加工工場 (建屋内設置設備)	燃料加工工場 (建屋内設置設備)	—	【1-1-1】耐震設計の基本方針 【2】耐震設計の基本方針 2.1 基本方針	【1-1-1】耐震設計の基本方針 【2】耐震設計の基本方針 【2.1】基本方針「(2) 重大事故等対処施設 f.」 ・常設耐震重要重大事故等対処設備を支持する建物・構築物、待来活動する可能性のある階層等の震源が近い地盤として、事業(変更)許可を受けた地盤に設置する。	(燃料加工工場に設置する建屋内設置設備のため)	—	—	—	—

基本設計方針を踏まえた添付書類の記載及び申請回数(第III条、第二十六条(地盤)、第六条、第二十七条(地盤による損傷の防止))

項目番号	基本設計方針	要求種別	主な施設	附属事項	添付書類 構成 (1)	添付書類 説明内容 (1)	添付書類 構成 (2)	添付書類 説明内容 (2)	説明対象	申請対象設備 (2項変更)	申請対象設備 (1項新規追加)	仕様表	添付書類	添付書類における記載	設計説明分組 (工組は代表)	各基本設計方針の設計対象となる範囲 (対象範囲は資料別添付書類)	設計説明分組の設計項目	設計項目の考え方	説明グループの考え方	既設可からの要配慮	関連する個別添付書類
22	(f) 耐震重要施設は、耐震要求の下のクラスに属する施設の波及的影響によって、その安全機能が損なわれない設計とする。	評価要求 【6.27条-8】	耐震重要施設	基本設計方針 1. 耐震設計の観点 2. 耐震設計の観点 3. 耐震設計の観点 4. 耐震設計の観点 5. 耐震設計の観点 6. 耐震設計の観点 7. 耐震設計の観点 8. 耐震設計の観点 9. 耐震設計の観点 10. 耐震設計の観点	基本設計方針 1. 耐震設計の観点 2. 耐震設計の観点 3. 耐震設計の観点 4. 耐震設計の観点 5. 耐震設計の観点 6. 耐震設計の観点 7. 耐震設計の観点 8. 耐震設計の観点 9. 耐震設計の観点 10. 耐震設計の観点	【1】耐震設計の基本方針 【2.1】基本設計方針	【1】耐震設計の基本方針 【2.1】基本設計方針	【1】耐震設計の基本方針 【2.1】基本設計方針	○	土木一時保管設備 パレット一時保管設備 スクラップ貯蔵設備 風圧レネット貯蔵設備	—	—	【1】耐震設計の基本方針 【2.1】基本設計方針	【1】耐震設計の基本方針 【2.1】基本設計方針	【1】耐震設計の基本方針 【2.1】基本設計方針	【1】耐震設計の基本方針 【2.1】基本設計方針	【1】耐震設計の基本方針 【2.1】基本設計方針	【1】耐震設計の基本方針 【2.1】基本設計方針	【1】耐震設計の基本方針 【2.1】基本設計方針	—	【1】耐震設計の基本方針 【2.1】基本設計方針
23	(g) 耐震重要施設については、周辺地盤の変状により、その安全機能が損なわれるおそれがない設計とする。	評価要求 【6.27条-12, 61-1】	耐震重要施設	基本設計方針 1. 耐震設計の観点 2. 耐震設計の観点 3. 耐震設計の観点 4. 耐震設計の観点 5. 耐震設計の観点 6. 耐震設計の観点 7. 耐震設計の観点 8. 耐震設計の観点 9. 耐震設計の観点 10. 耐震設計の観点	基本設計方針 1. 耐震設計の観点 2. 耐震設計の観点 3. 耐震設計の観点 4. 耐震設計の観点 5. 耐震設計の観点 6. 耐震設計の観点 7. 耐震設計の観点 8. 耐震設計の観点 9. 耐震設計の観点 10. 耐震設計の観点	【1】耐震設計の基本方針 【2.1】基本設計方針	【1】耐震設計の基本方針 【2.1】基本設計方針	【1】耐震設計の基本方針 【2.1】基本設計方針	—	—	—	—	【1】耐震設計の基本方針 【2.1】基本設計方針	【1】耐震設計の基本方針 【2.1】基本設計方針	【1】耐震設計の基本方針 【2.1】基本設計方針	【1】耐震設計の基本方針 【2.1】基本設計方針	【1】耐震設計の基本方針 【2.1】基本設計方針	【1】耐震設計の基本方針 【2.1】基本設計方針	【1】耐震設計の基本方針 【2.1】基本設計方針	—	【1】耐震設計の基本方針 【2.1】基本設計方針
24	h. 重大事故等対処施設 (a) 重大事故等対処施設において、安全機能を有する施設の耐震設計における動的地盤力又は静的地盤力による損傷が認められるおそれがない設計とする。	評価要求 【6.27条-12, 61-1】	耐震重要施設	基本設計方針 1. 耐震設計の観点 2. 耐震設計の観点 3. 耐震設計の観点 4. 耐震設計の観点 5. 耐震設計の観点 6. 耐震設計の観点 7. 耐震設計の観点 8. 耐震設計の観点 9. 耐震設計の観点 10. 耐震設計の観点	基本設計方針 1. 耐震設計の観点 2. 耐震設計の観点 3. 耐震設計の観点 4. 耐震設計の観点 5. 耐震設計の観点 6. 耐震設計の観点 7. 耐震設計の観点 8. 耐震設計の観点 9. 耐震設計の観点 10. 耐震設計の観点	【1】耐震設計の基本方針 【2.1】基本設計方針	【1】耐震設計の基本方針 【2.1】基本設計方針	【1】耐震設計の基本方針 【2.1】基本設計方針	—	—	—	—	【1】耐震設計の基本方針 【2.1】基本設計方針	【1】耐震設計の基本方針 【2.1】基本設計方針	【1】耐震設計の基本方針 【2.1】基本設計方針	【1】耐震設計の基本方針 【2.1】基本設計方針	【1】耐震設計の基本方針 【2.1】基本設計方針	【1】耐震設計の基本方針 【2.1】基本設計方針	【1】耐震設計の基本方針 【2.1】基本設計方針	—	【1】耐震設計の基本方針 【2.1】基本設計方針

基本設計方針を踏まえた添付書類の記載及び申請回数(第五、第二十六、第六、第二十七、第二十八、第二十九、第三十、第三十一、第三十二、第三十三、第三十四、第三十五、第三十六、第三十七、第三十八、第三十九、第四十、第四十一、第四十二、第四十三、第四十四、第四十五、第四十六、第四十七、第四十八、第四十九、第五十、第五十一、第五十二、第五十三、第五十四、第五十五、第五十六、第五十七、第五十八、第五十九、第六十、第六十一、第六十二、第六十三、第六十四、第六十五、第六十六、第六十七、第六十八、第六十九、第七十、第七十一、第七十二、第七十三、第七十四、第七十五、第七十六、第七十七、第七十八、第七十九、第八十、第八十一、第八十二、第八十三、第八十四、第八十五、第八十六、第八十七、第八十八、第八十九、第九十、第九十一、第九十二、第九十三、第九十四、第九十五、第九十六、第九十七、第九十八、第九十九、第一百) (第五、第二十六条(地盤)、第六、第二十七条(地盤)に係る関係の防止)

項目番号	基本設計方針	要求種別	主な設備	展開事項	第2回申請			説明対象	申請対象設備(2項変更②)	申請対象設備(1項新規①)	仕様表	添付書類	添付書類 構成(1)	添付書類 構成(2)	添付書類 説明内容(2)	添付書類における記載	設計説明分類(正誤は代表)	各基本設計方針の対象となる範囲(対象範囲は資料1添付参照)	設計説明分類の設計項目	設計項目の考え方	説明グループの考え方	既認可からの変更点	関連する個別補足説明資料			
					添付書類 構成	添付書類 説明内容(1)	添付書類 構成																			
41	上部に基づく重大事故等対処施設の設備分類について(第3.1.1-2表)に示す。 なお、同表には、重大事故等対処施設を支持する建物・構築物の支持機能が損なわれにくいことを確認する地盤力についても併記する。	定義	基本方針	設計方針	Ⅲ-1-1 耐震設計の基本方針	Ⅲ-1-1 耐震設計の基本方針 【3. 耐震設計上の重要度分類及び重大事故等対処施設の設備分類】 【3.2 重大事故等対処施設の設備分類】 ・重大事故等対処施設の設備について、耐震設計上の分類を各設備が有する重大事故等に対処するために必要な機能及び設置状態を踏まえ、以下のとおりに分類する。 ・下部の分類に基づく各施設の具体的な耐震設計上の設備分類及び当該施設を支持する構造物の支持機能が維持されることを確認する地震動を「Ⅲ-1-1-3 重要度分類及び重大事故等対処施設の設備分類の基本方針」の第4.3.3-1表に、申請設備の設備分類について同添付書類の第4.3.3-2表に示す。	Ⅲ-1-1-3 重要度分類及び重大事故等対処施設の設備分類 【4.3 重大事故等対処施設の設備分類】 【4.3.1 間接支持機能及び収束的影響】 ・重大事故等対処施設の耐震設計上の設備分類を第4.3.3-1表に示す。 また、第4.3.3-1表には、当該施設を支持する建物・構築物の支持機能が維持されることを確認する検討用地震動を併記する。	Ⅲ-1-1-3 重要度分類及び重大事故等対処施設の設備分類 【4.3 重大事故等対処施設の設備分類】 【4.3.1 間接支持機能及び収束的影響】 ・重大事故等対処施設の耐震設計上の設備分類を第4.3.3-1表に示す。 また、第4.3.3-1表には、当該施設を支持する建物・構築物の支持機能が維持されることを確認する検討用地震動を併記する。	第1回申請と同一	—	—	—	—	—	—	—	—	—	—	—	—	—	—	—		
42	(3) 地盤力の算定方法(耐震設計に用いる設計地震力は、以下の方法で算定される動的地盤力及び静的地盤力とする。)	評価条件	基本方針	評価条件	Ⅲ-1-1 耐震設計の基本方針	Ⅲ-1-1 耐震設計の基本方針 【4. 設計用地盤力】 【4.1 地盤力の算定方法】 ・安全機能を有する施設及び重大事故等対処施設の耐震設計に用いる地盤力の算定方法は以下の方法による。 【4.2 設計用地盤力】 ・【4.1 地盤力の算定方法】に基づく設計用地盤力は「Ⅲ-1-1-8 機能維持の基本方針」の第2-1表に示す地盤力に従い算定するものとする。	Ⅲ-1-1-8 機能維持の基本方針 【2. 機能維持の確認に用いる設計用地盤力】 ・機能維持の確認に用いる設計用地盤力については、「Ⅲ-1-1 耐震設計の基本方針」の「4. 設計用地盤力」に示す設計用地盤力の算定方法に基づくこととし、具体的な算定方法は第2-1表に示す。 また、当該申請における機能・設備等の設計用地盤力の算定に際しては、「Ⅲ-1-1-6 設計用地盤力の算定方法」に定める方法にて設定した設計用地盤力を用いる。 第2-1表 設計用地盤力 (1) 静的地盤力 (2) 動的地盤力 (3) 設計用地盤力 a. 安全機能を有する施設 b. 重大事故等対処施設 c. 安全機能を有する施設 d. 重大事故等対処施設 e. 安全機能を有する施設 f. 重大事故等対処施設	Ⅲ-1-1-8 機能維持の基本方針 【2. 機能維持の確認に用いる設計用地盤力】 ・機能維持の確認に用いる設計用地盤力については、「Ⅲ-1-1 耐震設計の基本方針」の「4. 設計用地盤力」に示す設計用地盤力の算定方法に基づくこととし、具体的な算定方法は第2-1表に示す。 また、当該申請における機能・設備等の設計用地盤力の算定に際しては、「Ⅲ-1-1-6 設計用地盤力の算定方法」に定める方法にて設定した設計用地盤力を用いる。 第2-1表 設計用地盤力 (1) 静的地盤力 (2) 動的地盤力 (3) 設計用地盤力 a. 安全機能を有する施設 b. 重大事故等対処施設 c. 安全機能を有する施設 d. 重大事故等対処施設 e. 安全機能を有する施設 f. 重大事故等対処施設	第1回申請と同一	—	—	—	—	—	—	—	—	—	—	—	—	—	—	—	—	—
43	a. 静的地盤力(安全機能を有する施設に適用する静的地盤力。Sクラス、Bクラス及びCクラスの施設に適用することとし、それぞれの耐震重要度に応じて以下の地震層せん断力係数及び震度に基づき算定する。)	評価条件	基本方針	評価条件	Ⅲ-1-1 耐震設計の基本方針	Ⅲ-1-1 耐震設計の基本方針 【4. 設計用地盤力】 【4.1 地盤力の算定方法】 【4.1.1 静的地盤力】 ・安全機能を有する施設に適用する静的地盤力は、Sクラス、Bクラス及びCクラスの施設に適用することとし、それぞれの耐震重要度に応じて、以下の地震層せん断力係数C1及び震度に基づき算定するものとする。	Ⅲ-1-1 耐震設計の基本方針 【4. 設計用地盤力】 【4.1 地盤力の算定方法】 【4.1.1 静的地盤力】 ・安全機能を有する施設に適用する静的地盤力は、Sクラス、Bクラス及びCクラスの施設に適用することとし、それぞれの耐震重要度に応じて、以下の地震層せん断力係数C1及び震度に基づき算定するものとする。	Ⅲ-1-1 耐震設計の基本方針 【4. 設計用地盤力】 【4.1 地盤力の算定方法】 【4.1.1 静的地盤力】 ・安全機能を有する施設に適用する静的地盤力は、Sクラス、Bクラス及びCクラスの施設に適用することとし、それぞれの耐震重要度に応じて、以下の地震層せん断力係数C1及び震度に基づき算定するものとする。	第1回申請と同一	—	—	—	—	—	—	—	—	—	—	—	—	—	—	—		
44	重大事故等対処施設については、常設耐震重要重大事故等対処施設以外の常設重大事故等対処施設に代する機能を有する安全機能を有する施設に属する耐震重要度に応用される地盤力を使用する。	評価条件	基本方針	評価条件	Ⅲ-1-1 耐震設計の基本方針	Ⅲ-1-1 耐震設計の基本方針 【4. 設計用地盤力】 【4.1 地盤力の算定方法】 【4.1.1 静的地盤力】 ・安全機能を有する施設に適用する静的地盤力は、Sクラス、Bクラス及びCクラスの施設に適用することとし、それぞれの耐震重要度に応じて、以下の地震層せん断力係数C1及び震度に基づき算定するものとする。	Ⅲ-1-1 耐震設計の基本方針 【4. 設計用地盤力】 【4.1 地盤力の算定方法】 【4.1.1 静的地盤力】 ・安全機能を有する施設に適用する静的地盤力は、Sクラス、Bクラス及びCクラスの施設に適用することとし、それぞれの耐震重要度に応じて、以下の地震層せん断力係数C1及び震度に基づき算定するものとする。	Ⅲ-1-1 耐震設計の基本方針 【4. 設計用地盤力】 【4.1 地盤力の算定方法】 【4.1.1 静的地盤力】 ・安全機能を有する施設に適用する静的地盤力は、Sクラス、Bクラス及びCクラスの施設に適用することとし、それぞれの耐震重要度に応じて、以下の地震層せん断力係数C1及び震度に基づき算定するものとする。	第1回申請と同一	—	—	—	—	—	—	—	—	—	—	—	—	—	—	—		
45	(a) 建物・構築物の耐震設計に用いる設計地震力は、地震層せん断力係数C1に、次に示す施設の耐震重要度に応じた係数を乗じ、さらに当該階以上の重量を乗じて算定するものとする。 Sクラス 3.0 Bクラス 1.5 Cクラス 1.0 ここで、地震層せん断力係数C1は、標準せん断力係数C0を0.3以上とし、建物・構築物の振動特性、地震の種別等を考慮し、求められる値とする。 また、必要保有水平耐力の算定においては、地震層せん断力係数C1に乘じる施設の耐震重要度に応じた係数に、耐震重要度の各クラスとも1.0とし、その部には標準せん断力係数C0は1.0以上とする。 Sクラスの施設については、水平地盤力と鉛直地盤力が同時に不利な方向の組合せで作用するものとする。動的地盤力は、震度0.3以上を基準とし、建物・構築物の振動特性及び地盤の種類等を考慮し、高さ方向に一定として求めた鉛直震度より算定する。	評価条件	基本方針	評価条件	Ⅲ-1-1 耐震設計の基本方針	Ⅲ-1-1 耐震設計の基本方針 【4. 設計用地盤力】 【4.1 地盤力の算定方法】 【4.1.1 静的地盤力】 a. 建物・構築物 ・水平地盤力は、地震層せん断力係数C1に、次に示す施設の耐震重要度に応じた係数を乗じ、さらに当該階以上の重量を乗じて算定するものとする。 Sクラス 3.0 Bクラス 1.5 Cクラス 1.0 ここで、地震層せん断力係数C1は、標準せん断力係数C0を0.3以上とし、建物・構築物の振動特性、地震の種別等を考慮し、求められる値とする。 また、必要保有水平耐力の算定においては、地震層せん断力係数C1に乘じる施設の耐震重要度に応じた係数に、耐震重要度の各クラスとも1.0とし、その部には標準せん断力係数C0は1.0以上とする。 Sクラスの施設については、水平地盤力と鉛直地盤力が同時に不利な方向の組合せで作用するものとする。動的地盤力は、震度0.3以上を基準とし、建物・構築物の振動特性及び地盤の種類等を考慮し、高さ方向に一定として求めた鉛直震度より算定する。	Ⅲ-1-1 耐震設計の基本方針 【4. 設計用地盤力】 【4.1 地盤力の算定方法】 【4.1.1 静的地盤力】 a. 建物・構築物 ・水平地盤力は、地震層せん断力係数C1に、次に示す施設の耐震重要度に応じた係数を乗じ、さらに当該階以上の重量を乗じて算定するものとする。 Sクラス 3.0 Bクラス 1.5 Cクラス 1.0 ここで、地震層せん断力係数C1は、標準せん断力係数C0を0.3以上とし、建物・構築物の振動特性、地震の種別等を考慮し、求められる値とする。 また、必要保有水平耐力の算定においては、地震層せん断力係数C1に乘じる施設の耐震重要度に応じた係数に、耐震重要度の各クラスとも1.0とし、その部には標準せん断力係数C0は1.0以上とする。 Sクラスの施設については、水平地盤力と鉛直地盤力が同時に不利な方向の組合せで作用するものとする。動的地盤力は、震度0.3以上を基準とし、建物・構築物の振動特性及び地盤の種類等を考慮し、高さ方向に一定として求めた鉛直震度より算定する。	Ⅲ-1-1 耐震設計の基本方針 【4. 設計用地盤力】 【4.1 地盤力の算定方法】 【4.1.1 静的地盤力】 a. 建物・構築物 ・水平地盤力は、地震層せん断力係数C1に、次に示す施設の耐震重要度に応じた係数を乗じ、さらに当該階以上の重量を乗じて算定するものとする。 Sクラス 3.0 Bクラス 1.5 Cクラス 1.0 ここで、地震層せん断力係数C1は、標準せん断力係数C0を0.3以上とし、建物・構築物の振動特性、地震の種別等を考慮し、求められる値とする。 また、必要保有水平耐力の算定においては、地震層せん断力係数C1に乘じる施設の耐震重要度に応じた係数に、耐震重要度の各クラスとも1.0とし、その部には標準せん断力係数C0は1.0以上とする。 Sクラスの施設については、水平地盤力と鉛直地盤力が同時に不利な方向の組合せで作用するものとする。動的地盤力は、震度0.3以上を基準とし、建物・構築物の振動特性及び地盤の種類等を考慮し、高さ方向に一定として求めた鉛直震度より算定する。	第1回申請と同一	—	—	—	—	—	—	—	—	—	—	—	—	—	—	—	—	—
																	建築評価(2クラス)	《施設共通の基本設計方針のため》	評価(評価条件: 静的地盤力)	建物・構築物の耐震設計に用いる静的地盤力については、資料4の解説・評価にて説明する。	【6.27条-43 代表】説明(2) 建物・構築物の耐震設計に用いる静的地盤力については、資料4の解説・評価にて説明する。 ・共通方針であるため、建物・構築物の構造設計等の説明は代表的な設計項目分類で行うこととし、当該申請対象設備の建物・構築物の説明と併せて説明するため、Gr2に代表とする。 ・6.27条-43以外の基本設計方針についても、上記の考えと同様に、建物・構築物の説明は「換気設備」を代表とする。 ・6.27条-43 代表以外> ・施設外漏れ/防止権・評価					
																	施設外漏れ/防止権: 2クラス	《施設共通の基本設計方針のため》	評価(評価条件: 静的地盤力)	上記と同じ。	・6.27条-43 代表以外> ・共通方針であることから、Gr2「換気設備」の6.27条-43を代表して説明する。					
																	例: B,Cクラス	《施設共通の基本設計方針のため》	評価(評価条件: 静的地盤力)	上記と同じ。	・6.27条-43 代表以外> 上記と同じ。					

基本設計方針を踏まえた添付書類の記載及び申請回数の範囲
(第五条、第二十六条(地盤)、第六条、第二十七条(地震に係る損傷の防止))

項目番号	基本設計方針	要求種別	主な設備	展開事項	添付書類 構成 (1)	添付書類 説明内容 (1)	添付書類 構成 (2)	添付書類 説明内容 (2)	第2回申請書									
									説明対象	申請対象設備 (2項変更)	申請対象設備 (1項新規)	仕様表	添付書類	添付書類における記載		設計説明分類 (正論は代表)	各基本設計方針の対象となる範囲 (対象範囲は資料(添付書類))	設計説明分類の設計項目
83	<p>(b) 動的解析法 イ、建物・構築物の動的解析に当たっては、対象設備の形状、構築物の振動特性等を踏まえ、地震応答解析手法の適用性及び適用限界等を考慮し、適切な解析法を決定するとともに、建物・構築物に対して十分な調査に基づく適切な解析条件を設定する。動的解析は、原則として、時刻歴応答解析法を用いて求めるものとする。</p> <p>また、3次元応答性等々の解析は、座標系に適合可能な剛体数値応答解析法による。</p> <p>建物・構築物の動的解析に当たっては、建物・構築物の剛性はそれらの形状、構造特性、振動特性、減衰特性を十分考慮し「評価」集積点系等に置換した解析モデルを設定する。</p> <p>動的解析には、建物・構築物と地盤の相互作用及び地盤の非線形性を考慮し、解析モデルの地盤のばね定数は、基礎版の平面形状、地盤の剛性等を考慮して定める。地盤の剛性等については、必要に応じて地盤の非線形応答を考慮することとし、地盤のひずみに応じた地盤物性値に基づくものとする。設計用地盤定数設定に当たっては、地盤の構造特性の考慮として、地震動評価で考慮した地盤面の地下構造との関係や対象建物・構築物の直下又は周辺の地質・速度構造の違いにも留意し、原則として、弾性波試験によるものを用いる。</p> <p>地盤-建物・構築物連成系の剛性定数は、図解による平均の地下地盤及び地盤応答における各層のひずみレベルを考慮して定める。</p> <p>基準地震動S_d及び弾性設計用地震動S_dに対する応答解析において、主要構造要素がある限度以上弾性範囲を超える場合には、実験等の結果に基づき、該当する建物部分の構造特性に応じて、その非線形挙動を適切に模擬した復元力特性を考慮した応答解析を行う。</p> <p>また、スクラスの施設を支持する建物・構築物及び常設耐震重要重大事故等対応施設が設置される重大事故等対応施設を支持する建物・構築物の支持部を支持する建物・構築物の動的解析において、当該施設を支持する建物・構築物の主要構造要素がある程度以上弾性範囲を超える場合には、その弾性挙動を適切に模擬した復元力特性を考慮した応答解析を行う。</p> <p>地盤応答解析に用いる材料定数については、地盤の測定も含めて材料のばらつきによる変動幅を適切に考慮する。また、材料のばらつきによる変動が建物・構築物の振動特性や応答性に与える影響として考慮すべき要因を測定した上で、測定された要因を考慮した動的解析により設計用地震力を設定する。</p>	<p>定義 評価要求</p> <p>施設共通 基本設計方針 (建物・構築物の動的解析方法)</p> <p>評価方法 評価</p> <p>Ⅲ-1-1-1 耐震設計の基本方針 【4. 設計用地震力】 【4.1 地盤力の算定法】 【4.1.1 地盤力の算定法】 【4.1.2 動的地盤力】 【4.1.3 地盤力の算定法】 【4.1.4 地盤力の算定法】 【4.1.5 地盤力の算定法】</p> <p>Ⅲ-1-1-1 耐震設計の基本方針 【10. 耐震設計の基本方針】 【10.1 建物・構築物】 【10.1.1 建物・構築物の動的解析】</p> <p>Ⅲ-1-1-1 耐震設計の基本方針 【10. 耐震設計の基本方針】 【10.1 建物・構築物】 【10.1.1 建物・構築物の動的解析】</p> <p>Ⅲ-1-1-1 耐震設計の基本方針 【10. 耐震設計の基本方針】 【10.1 建物・構築物】 【10.1.1 建物・構築物の動的解析】</p>	<p>Ⅲ-1-1-1 耐震設計の基本方針 【4. 設計用地震力】 【4.1 地盤力の算定法】 【4.1.1 地盤力の算定法】 【4.1.2 動的地盤力】 【4.1.3 地盤力の算定法】 【4.1.4 地盤力の算定法】 【4.1.5 地盤力の算定法】</p> <p>Ⅲ-1-1-1 耐震設計の基本方針 【10. 耐震設計の基本方針】 【10.1 建物・構築物】 【10.1.1 建物・構築物の動的解析】</p> <p>Ⅲ-1-1-1 耐震設計の基本方針 【10. 耐震設計の基本方針】 【10.1 建物・構築物】 【10.1.1 建物・構築物の動的解析】</p> <p>Ⅲ-1-1-1 耐震設計の基本方針 【10. 耐震設計の基本方針】 【10.1 建物・構築物】 【10.1.1 建物・構築物の動的解析】</p>	<p>第1回申請と同一</p>	<p>申請対象</p> <p>申請対象設備 (2項変更)</p> <p>申請対象設備 (1項新規)</p> <p>仕様表</p> <p>添付書類</p>	<p>添付書類</p>	<p>添付書類における記載</p>	<p>設計説明分類 (正論は代表)</p> <p>施設共通(1)スクラ (建物・構築物)</p>	<p>各基本設計方針の対象となる範囲 (対象範囲は資料(添付書類))</p> <p>(施設共通の基本設計方針のため)</p>	<p>評価 (評価条件: 動的解析法)</p>	<p>建物・構築物の耐震設計で用いる動的解析法については、資料(添付書類)にて説明する。</p>	<p>説明グループの考え方</p> <p><6条27条-53(代表) 説明は、動的解析法については、資料(添付書類)にて説明する。></p> <p><6条27条-53(代表以外) 共通></p>	<p>既認可からの要重点</p>	<p>関連する個別補足説明資料</p>				
													<p>施設共通(2)スクラ (建物・構築物)</p> <p>※後次回申請の耐震適合評価(耐震設計(1))の耐震設計に必要な設計用地震動を作成するために、弾性設計用地震動(S_dに2分の1)を乗じたものを用いて評価する。</p>	<p>評価 (評価条件: 動的解析法)</p>	<p>上記と同じ。</p>	<p><6条27条-53(代表以外) 共通方針であることから、Gr2「施設設備」の6条27条-53を代表として説明する。</p>		

基本設計方針を踏まえた添付書類の記載及び申請回数の概要 (第三表、第二十六条(地盤)、第六表、第二十七条(地震による損傷の防止))

項目番号	基本設計方針	要求種別	主な設備	展開事項	添付書類 構成 (1)	添付書類 説明内容 (1)	添付書類 構成 (2)	添付書類 説明内容 (2)	説明対象	申請対象設備 (2項変更②)		仕様表	添付書類	添付書類における記載	第2回申請		設計説明分組 (正誤は代表)	各基本設計方針の対象となる範囲 (対象範囲は資料(添付書類))	設計説明分組の設計項目	設計項目の考え方	説明グループの考え方	既設可成りの要重点	関連する個別補足説明資料			
										申請対象設備(2項変更②)	申請対象設備(1項新規①)				申請回数	申請回数										
57	地震力については、水平2方向及び鉛直方向について適切に組み合わせて算定する。	定義 評価要求	施設共通 建築物の動的地震力の組合せ方法	基本方針 評価条件	III-1-1 耐震設計の基本方針	III-1-1 耐震設計の基本方針 【4. 設計用地震力】 【4.1 地震力の算定法】 【4.1.2 動的地震力】 ・動的地震力は、水平2方向及び鉛直方向について適切に組み合わせて算定する。水平2方向及び鉛直方向地震力の組合せによる影響確認に当たっては、水平2方向及び鉛直方向地震力を組み合わせた設計の耐震計算への影響が考えられる施設、設備を抽出し、建物・構造物の3次元応答性に基づき、機器・配管系への影響を考慮して、既述の方法を用いた耐震性に及ぼす影響を評価する。その方針を「III-1-1-7 水平2方向及び鉛直方向地震力の組合せに関する影響評価方針」に示す。	—	—	—	—	—	—	—	第1回申請と同ー	—	施設共通の基本設計方針のため	評価(評価条件: 動的地震力の組合せ方法)	建物・構造物の耐震計算で用いる動的地震力の組合せ方法について、資料(添付書類)の「解析、評価にて説明する。」	【6.27条~50(建物・構造物)】説明G2 ・建物・構造物の耐震計算で用いる動的地震力の組合せ方法について、資料(添付書類)の「解析、評価にて説明する。」	—	—	—				
58	ロ、機器・配管系動的解析による地震力の算定に当たっては、地震応答解析手法の適用性、適用限界等を考慮しつつ、適切な解析手法を選定するとともに、解析条件として考慮すべき震害想定、剛性等の各種特性値は、適切な規格及び基準又は実験等の結果に基づき設定する。	冒頭宣言 【6.27条~50】	基本方針	設計方針 評価条件	III-1-1 耐震設計の基本方針	III-1-1 耐震設計の基本方針 【10. 耐震計算の基本方針】 【10.1 機器・配管系】 ・機器・配管系の評価は、「4. 設計用地震力」で示す設計用地震力による適切な応力解析に基づいた地震応力と、組み合わせる他の震害による応力との組合せ応力が「5. 機能維持の基本方針」で示す許容限界内にあることを確認すること(解析による設計)により行う。 ・解析手法は、FEM等に基づき、以下に示す定式化された計算式を用いた解析手法又はFEM等を用いた応力解析手法にて実施することを基本とし、その他の手法を適用する場合は適用性を確認の上適用することとする。なお、FEM等を用いた応力解析手法において時刻歴応答解析法及びスペクトルモデル解析法を用いる場合は、材料物性のばらつき等を適切に考慮する。 (1) 定式化された計算式を用いた解析手法 (2) FEM等を用いた応力解析手法 ・スペクトルモデル解析法 ・時刻歴応答解析法 ・機器・配管系については、解析方法及び解析モデルを機器、配管系ごとに設定するとともに、安全機能に応じた評価を行う。 ・これら機器、配管系に適用する解析方法及び解析モデルを「III-1-1-5 地震応答解析の基本方針」の「2.2(2) 解析方法及び解析モデル」に示す。 ・具体的な解析手法は、「III-1-1-11-1 配管の耐震支持方針」、「III-1-1-11-2 タクトの耐震支持方針」、「III-1-2 耐震計算に関する基本方針」及び「III-1-3 耐震性に関する計算書作成の基本方針」に示す。 ・地震時及び地震後に機能維持が要求される設備については、地震応答解析により機器・配管系に作用する加速度が共振減衰又は解振等により機能が維持できることを確認した加速度(動的機能維持確認加速度又は電氣的機能維持確認加速度)以下、若しくは、静的又は動的解析により定まる地震動重畳許容値以下となることを確認する。 ・これらの水平2方向及び鉛直方向地震力の組合せに関する影響評価については、「III-2-3 水平2方向及び鉛直方向地震力の組合せに関する影響評価」に示す。	—	基本方針	基本方針	III-1-1 耐震設計の基本方針 【10. 耐震計算の基本方針】 【10.2 機器・配管系】 ・機器・配管系の評価は、「4. 設計用地震力」で示す設計用地震力による適切な応力解析に基づいた地震応力と、組み合わせる他の震害による応力との組合せ応力が「5. 機能維持の基本方針」で示す許容限界内にあることを確認すること(解析による設計)により行う。 ・解析手法は、FEM等に基づき、以下に示す定式化された計算式を用いた解析手法又はFEM等を用いた応力解析手法にて実施することを基本とし、その他の手法を適用する場合は適用性を確認の上適用することとする。なお、FEM等を用いた応力解析手法において時刻歴応答解析法及びスペクトルモデル解析法を用いる場合は、材料物性のばらつき等を適切に考慮する。 (1) 定式化された計算式を用いた解析手法 (2) FEM等を用いた応力解析手法 ・スペクトルモデル解析法 ・時刻歴応答解析法 ・機器・配管系については、解析方法及び解析モデルを機器、配管系ごとに設定するとともに、安全機能に応じた評価を行う。 ・これら機器、配管系に適用する解析方法及び解析モデルを「III-1-1-5 地震応答解析の基本方針」の「2.2(2) 解析方法及び解析モデル」に示す。 ・具体的な解析手法は、「III-1-1-11-1 配管の耐震支持方針」、「III-1-1-11-2 タクトの耐震支持方針」、「III-1-2 耐震計算に関する基本方針」及び「III-1-3 耐震性に関する計算書作成の基本方針」に示す。 ・地震時及び地震後に機能維持が要求される設備については、地震応答解析により機器・配管系に作用する加速度が共振減衰又は解振等により機能が維持できることを確認した加速度(動的機能維持確認加速度又は電氣的機能維持確認加速度)以下、若しくは、静的又は動的解析により定まる地震動重畳許容値以下となることを確認する。 ・これらの水平2方向及び鉛直方向地震力の組合せに関する影響評価については、「III-2-3 水平2方向及び鉛直方向地震力の組合せに関する影響評価」に示す。	—	—	—	—	—	—	—	—	—	施設共通の基本設計方針のため	評価(評価条件: 動的地震力の組合せ方法)	建物・構造物の耐震計算で用いる動的地震力の組合せ方法について、資料(添付書類)の「解析、評価にて説明する。」	【6.27条~50(建物・構造物)】説明G2 ・建物・構造物の耐震計算で用いる動的地震力の組合せ方法について、資料(添付書類)の「解析、評価にて説明する。」	—	—	—
					III-1-1-5 地震応答解析の基本方針	III-1-1-5 地震応答解析の基本方針 【2.2 機器・配管系】 (2) 解析方法及び解析モデル ・動的解析による地震力の算定に当たっては、地震応答解析手法の適用性及び適用限界等を考慮の上、適切な解析手法を選定するとともに、解析条件として考慮すべき震害想定、剛性等の各種特性値は、適切な規格・基準、あるいは実験等の結果に基づき設定する。	III-1-1-5 地震応答解析の基本方針	III-1-1-5 地震応答解析の基本方針 【2.2 機器・配管系】 (2) 解析方法及び解析モデル ・動的解析による地震力の算定に当たっては、地震応答解析手法の適用性及び適用限界等を考慮の上、適切な解析手法を選定するとともに、解析条件として考慮すべき震害想定、剛性等の各種特性値は、適切な規格・基準、あるいは実験等の結果に基づき設定する。	—	—	—	—	—	—	—	—	—	—	—	—	—	—	—			
					III-1-1-6 設計用床応答曲線の作成方針	III-1-1-6 設計用床応答曲線の作成方針 【1. 概要】 ・機器・配管系の動的解析に用いる設計用床応答曲線の作成方針及びその方針に基づき作成した設計用床応答曲線に関して説明する。	III-1-1-6 設計用床応答曲線の作成方針	III-1-1-6 設計用床応答曲線の作成方針 【1. 概要】 ・機器・配管系の動的解析に用いる設計用床応答曲線の作成方針及びその方針に基づき作成した設計用床応答曲線に関して説明する。	—	—	—	—	—	—	—	—	—	—	—	—	—	—	—	—		
					III-1-1-6 別紙 各地設の設計用床応答曲線	III-1-1-6 別紙 各地設の設計用床応答曲線 【1. 概要】 ・燃料加工建屋の機器・配管系の耐震設計に用いる各床面の動的震度、最大応答加速度及び設計用床応答曲線について示したものである。	III-1-1-6 別紙 各地設の設計用床応答曲線	III-1-1-6 別紙 各地設の設計用床応答曲線 【1. 概要】 ・耐震容器搬送用潤滑の機器、配管系の耐震設計に用いる各床面の動的震度、最大応答加速度及び設計用床応答曲線について示したものである。	—	—	—	—	—	—	—	—	—	—	—	—	—	—	—	—		

基本設計方針を踏まえた添付書類の記載及び申請回の期間 (第三表、第二十六条 (地震)、第六表、第二十七条 (地震による損傷の防止))

項目番号	基本設計方針	要求種別	主な設備	展開事項	添付書類 構成 (1)	添付書類 説明内容 (1)	添付書類 構成 (2)	添付書類 説明内容 (2)	説明対象	申請対象設備 (2項変更①)	申請対象設備 (1項新規②)	仕様表	添付書類	添付書類における記載	添付書類 (正誤) (代表)	各基本設計方針の対象となる範囲 (対象範囲は資料(寄附参照))	設計説明分類の設計項目	設計説明分類の設計項目の考え方	説明グループの考え方	既設品からの要重点	関連する個別補足説明資料			
59	機能については、形状、構造特性等を考慮して、代表的な震害モードを適切に表現できるように震害モデル、有限要素モデル等を用いたスペクトルモード解析法又は時刻歴応答解析法により応答を求める。 また、時刻歴応答解析法及びスペクトルモード解析法を用いる場合は非線形現象等のばらつきを適切に考慮する。スペクトルモード解析法には地盤物性等のばらつきを考慮した応答曲線を用いる。 配管系については、適切なモデルを作成し、設計用床応答曲線を用いたスペクトルモード解析法により応答を求める。 スペクトルモード解析法及び時刻歴応答解析法の選択に当たっては、震害・すべり等の非線形現象を模擬する観点又は既往研究の知見を取り入れた震害の再現を模倣する観点で、建物・構築物の剛性及び地盤物性等のばらつきへの配慮をしっかりと行う。 また、設備の3次元の応答がりを踏まえ、適切に応答を評価できるモデルを用い、水平2方向及び鉛直方向の応答成分について適切に組み合わせるものとする。 なお、剛性の高い機器・配管系は、その設置床面の最大床応答加速度の1.2倍の加速度を適切に作用させて地盤力を算定する。	定額要求 機能・配管系の動的解析方法	施設共通 基本設計方針 (機器・配管系の動的解析方法)	設計方針 評価条件 評価方法	Ⅲ-1-1 耐震設計の基本方針 Ⅲ-1-1-1 耐震設計の基本方針 【10. 耐震計算の基本方針】 ・機器・配管系の評価は、「4.設計用地震力」で示す作用地震力による適切な応力解析に基づいた地震応力と、組み合わせる他の震害内にある応力を確認すること(解析による設計)により行う。 ・評価手法は、JIS A 6401に基づき、以下に示す定式化された計算式を用いた解析手法又は同等を用いた応力解析手法を実施することを基本とし、その他の手法を適用する場合は適用性を確認の上適用することとする。なお、FEM等を用いた応力解析手法において時刻歴応答解析法及びスペクトルモード解析法を用いる場合は、材料物性のばらつき等を適切に考慮する。 ①定式化された計算式を用いた解析手法 ②同等を用いた応力解析手法 ・スペクトルモード解析法 ・時刻歴応答解析法 ・機器・配管系については、解析方法及び解析モデルを機器、配管系ごとに設定するとともに、安全確認に同じ評価を行う。 ・これら機器、配管系ごとに適用する解析方法及び解析モデルを「Ⅲ-1-1-1-5 地震応答解析の基本方針」の「2.2(2) 解析方法及び解析モデル」に示す。 ・具体的な評価手法は、「Ⅲ-1-1-11-1 配管の耐震支持方針」、「Ⅲ-1-1-11-2 グラフの耐震支持方針」、「Ⅲ-1-2 耐震計算に関する基本方針」及び「Ⅲ-1-3 耐震性に関する計算書作成の基本方針」に示す。 ・地震時及び地震後に機能維持が要求される設備については、地震応答解析により機器、配管系に作用する加速度が振動試験又は解析等により機能が維持できることを確認した加速度(動的機能維持確認加速度又は電氣的機能維持確認加速度)以下、若しくは、静荷又は動的解析により求められる地震荷重が許容荷重以下となることを確認するものとする。具体的な方針については「Ⅲ-1-1-7 水平2方向及び鉛直方向地震力の組合せに関する影響評価」に示す。 ・剛性の高い機器・配管系は、その機器・配管系の設置床面の最大応答加速度の1.2倍の加速度を質量として作用させて構造強度評価に用いる地震力を算定する。	Ⅲ-1-1-1-5 地震応答解析の基本方針 2.2 機器・配管系 (2) 解析方法及び解析モデル	Ⅲ-1-1-5 地震応答解析の基本方針 【2.2 機器・配管系】 (2) 解析方法及び解析モデル ・動的解析による地震力の算定に当たっては、地震応答解析手法の適用性並びに適用限界等を考慮の上、適切な解析手法を選択するとともに、解析条件として考慮すべき減衰定数、剛性等の各種物性値は、適切な範囲・基準、あるいは実験等の結果に基づき設定する。 ・機器の解析に当たっては、形状、構造特性等を考慮して、代表的な震害モードを適切に表現できるように震害モデル、有限要素モデル等を用いたスペクトルモード解析法又は時刻歴応答解析法により応答を求める。 ・スペクトルモード解析法又は時刻歴応答解析法を用いる場合は材料物性のばらつき等を適切に考慮する。 ・スペクトルモード解析法及び時刻歴応答解析法の選択に当たっては、震害・すべり等の非線形現象を模倣する観点又は既往研究の知見を取り入れた震害の再現を模倣する観点で、建物・構築物の剛性及び地盤物性等のばらつきへの配慮をしっかりと行う。 また、設備の3次元の応答がりを踏まえ、適切に応答を評価できるモデルを用い、水平2方向及び鉛直方向の応答成分について適切に組み合わせるものとする。 なお、剛性の高い機器・配管系は、その機器・配管系の設置床面の最大応答加速度の1.2倍の加速度を質量として作用させて構造強度評価に用いる地震力を算定する。	○	施設共通 基本設計方針 (機器・配管系の動的解析方法)	施設共通 基本設計方針 (機器・配管系の動的解析方法)	—	Ⅲ-1-1-5 地震応答解析の基本方針 2.2 機器・配管系 (2) 解析方法及び解析モデル	Ⅲ-1-1-5 地震応答解析の基本方針 【2.2 機器・配管系】 (2) 解析方法及び解析モデル ・動的解析による地震力の算定に当たっては、地震応答解析手法の適用性並びに適用限界等を考慮の上、適切な解析手法を選択するとともに、解析条件として考慮すべき減衰定数、剛性等の各種物性値は、適切な範囲・基準、あるいは実験等の結果に基づき設定する。 ・機器の解析に当たっては、形状、構造特性等を考慮して、代表的な震害モードを適切に表現できるように震害モデル、有限要素モデル等を用いたスペクトルモード解析法又は時刻歴応答解析法により応答を求める。 ・スペクトルモード解析法又は時刻歴応答解析法を用いる場合は材料物性のばらつき等を適切に考慮する。 ・スペクトルモード解析法及び時刻歴応答解析法の選択に当たっては、震害・すべり等の非線形現象を模倣する観点又は既往研究の知見を取り入れた震害の再現を模倣する観点で、建物・構築物の剛性及び地盤物性等のばらつきへの配慮をしっかりと行う。 また、設備の3次元の応答がりを踏まえ、適切に応答を評価できるモデルを用い、水平2方向及び鉛直方向の応答成分について適切に組み合わせるものとする。 なお、剛性の高い機器・配管系は、その機器・配管系の設置床面の最大応答加速度の1.2倍の加速度を質量として作用させて構造強度評価に用いる地震力を算定する。	—	—	—	—	—	—	—	—	—	—	—
										機械設備・輸送設備 B-1, B-2, C-1 クラス 【有限要素モデル】					(施設共通の基本設計方針のため)	構造設計	上記と同じ。	≦6.27条-59(解析モデルの条件設定)(有限要素モデル) 代表以外 ・典拠方針であることから、G1「ポートボックス、フードを含む。」の6.27条-59(解析モデルの条件設定)(有限要素モデル)を代表として説明する。	—	上記と同じ。				
															(施設共通の基本設計方針のため)	構造設計	上記と同じ。	≦6.27条-59(解析モデルの条件設定)(有限要素モデル) 代表以外 上記と同じ。	—	上記と同じ。				
															(施設共通の基本設計方針のため)	構造設計	上記と同じ。	≦6.27条-59(解析モデルの条件設定)(有限要素モデル) 代表以外 上記と同じ。	—	上記と同じ。				
															(施設共通の基本設計方針のため)	構造設計	上記と同じ。	≦6.27条-59(解析モデルの条件設定)(有限要素モデル) 代表以外 上記と同じ。	—	上記と同じ。				
															(施設共通の基本設計方針のため)	構造設計	上記と同じ。	≦6.27条-59(解析モデルの条件設定)(有限要素モデル) 代表以外 上記と同じ。	—	上記と同じ。				
															(施設共通の基本設計方針のため)	構造設計	上記と同じ。	≦6.27条-59(解析モデルの条件設定)(有限要素モデル) 代表以外 上記と同じ。	—	上記と同じ。				

基本設計方針を踏まえた添付書類の記載及び申請回次の概要
(第五条、第二十六条(地盤)、第六条、第二十七条(地震による損傷の防止))

項目番号	基本設計方針	要求種別	主な設備	展開事項	添付書類 構成 (1)	添付書類 説明内容 (1)	添付書類 構成 (2)	添付書類 説明内容 (2)	添付書類		添付書類における記載		第2回申請		既設可からの要重点	関連する個別補足説明資料										
									説明対象	申請対象設備 (2項変更②)	申請対象設備 (1項新規①)	仕様表	添付書類	設計説明分類 (上記は代表)			各基本設計方針の対象となる範囲 (対象範囲は資料別添付参照)	設計説明分類の設計項目	設計項目の考え方							
60	<p>設計用減衰定数、地震応答解析に用いる減衰定数は、安全上適切と認められる規格及び基準に基づき、設備の種類、構造等により適切に決定するとともに、試験等で妥当性を確認した値も用いる。</p> <p>なお、建物・構築物の地震応答解析に用いる鉄筋コンクリートの減衰定数については、既往の知見に加え、既設施設の地震観測記録等により、その妥当性を検討する。</p> <p>また、地盤と土木構造物の連成系地震応答解析モデルの減衰定数については、地中構造物としての特徴、同モデルの振動特性を考慮し、適切に決定する。</p>	<p>定数 評価要求 (設計用減衰定数)</p>	<p>施設共通 基本設計方針 (設計用減衰定数)</p>	<p>評価方法 評価条件</p>	<p>III-1-1 耐震設計の基本方針</p> <p>4. 設計用減衰力 4.1 地震力の算定 4.1.2 動的地震力</p>	<p>III-1-1-1 耐震設計の基本方針 【4.1 地震力の算定方法】 【4.1.2 動的地震力】</p> <p>・安全機能を有する施設及び重大事故等対処施設の動的解析においては、地盤の算定数も言明する。 ・安全機能を有する施設及び重大事故等対処施設の動的解析においては、地盤の算定数も言明する。具体的には第3-1表に示す。</p> <p>・建物・構築物の地震応答解析に用いる鉄筋コンクリートの材料減衰定数の算定については、既往の知見に加え、人力地震動による建物・構築物の応答レベル及び構造形状の複雑さを踏まえ、これを基本とする。ただし、材料加工工程については、応答への影響も確認した上で、既設工事における設定と同じ値を設定する。 注記 8：平成22年10月22日付け平成22-05-21原第9号にて認可を受けた設工認申請書の「III-2-1-1-1」燃料加工建屋の地盤応答許容書。</p> <p>・地盤と土木構造物の連成系地震応答解析モデルの減衰定数については、地中構造物としての特徴及び同モデルの振動特性を考慮して適切に決定する。 ・機器・配管系における設計用減衰定数は、対象設備に応じた値を適用する。</p>	<p>III-1-1-5 地震応答解析の基本方針 【3. 設計用減衰定数】 ・地震応答解析に用いる減衰定数は、JGAG401-1987、1991に記載されている減衰定数と設備の種類、構造等により適切に決定するとともに、試験等で妥当性が確認された値も用いる。具体的には第3-1表に示す。</p>	<p>第1回申請と同一</p>	<p>説明対象</p>	<p>申請対象設備 (2項変更②)</p>	<p>申請対象設備 (1項新規①)</p>	<p>仕様表</p>	<p>添付書類</p>	<p>設計説明分類 (上記は代表) グループボックス (オーブボックス、クラス、フード名称) 【注1】S、B-1、B-2、C-2、C-3 【注2】有限要素モデル</p>	<p>(施設共通の基本設計方針のため)</p>	<p>評価 (評価条件: 減衰定数)</p>	<p>機器・配管系の耐震計算で用いる減衰定数については、資料別添付書類にて説明する。 ・機器・配管系の耐震設計で用いる減衰定数については、資料別添付書類にて説明する。また、非線形解析に用いる減衰定数については、資料別添付書類にて説明する。また、非線形解析に用いる減衰定数については、資料別添付書類にて説明する。また、非線形解析に用いる減衰定数については、資料別添付書類にて説明する。</p>	<p>—</p>	<p>・減衰定数の設定に係る補足事項を示す。 【耐震機器18：新たな適用した減衰定数について】</p>							
																				グループボックスと同等の閉じ込め機能を有する設備、B-1クラス 【有限要素モデル】	(施設共通の基本設計方針のため)	評価 (評価条件: 減衰定数)	上記と同じ。	<6.27条-60(機器・配管系) 代表以外> ・共通方針であることから、Gr1グループボックス(オープンポートボックス、フードを含む。)の6.27条-60(機器・配管系)を代表として説明する。	—	上記と同じ。
																				換気設備、S、B-1、B-4、C-1クラス 【換気系モデル】 【標準支持期間】	(施設共通の基本設計方針のため)	評価 (評価条件: 減衰定数)	上記と同じ。	<6.27条-60 代表以外> 上記と同じ。	—	上記と同じ。
																				機械装置・搬送設備 B-1、B-2、C-1クラス 【有限要素モデル】 【視点系モデル】	(施設共通の基本設計方針のため)	評価 (評価条件: 減衰定数)	上記と同じ。	<6.27条-60 代表以外> 上記と同じ。	—	上記と同じ。
																				ラップ/ヒット/欄、B-1、B-2、C-1クラス 【有限要素モデル】 【視点系モデル】	(施設共通の基本設計方針のため)	評価 (評価条件: 減衰定数)	上記と同じ。	<6.27条-60 代表以外> 上記と同じ。	—	上記と同じ。
																				消火設備、S、C-2クラス 【有限要素モデル】 【有限要素モデル】 【標準支持期間】	(施設共通の基本設計方針のため)	評価 (評価条件: 減衰定数)	上記と同じ。	<6.27条-60 代表以外> 上記と同じ。	—	上記と同じ。
																				火災防護設備(ダンパ) C-1クラス 【有限要素モデル】 【標準支持期間】	(施設共通の基本設計方針のため)	評価 (評価条件: 減衰定数)	上記と同じ。	<6.27条-60 代表以外> 上記と同じ。	—	上記と同じ。
																				火災防護設備(シャックル) C-1クラス 【有限要素モデル】	(施設共通の基本設計方針のため)	評価 (評価条件: 減衰定数)	上記と同じ。	<6.27条-60 代表以外> 上記と同じ。	—	上記と同じ。
																				差籠扉、差籠蓋、B-1、B-2クラス 【有限要素モデル】	(施設共通の基本設計方針のため)	評価 (評価条件: 減衰定数)	上記と同じ。	<6.27条-60 代表以外> 上記と同じ。	—	上記と同じ。
																				換気設備、C-1クラス 【建物・構築物】	(施設共通の基本設計方針のため)	評価 (評価条件: 減衰定数)	建物・構築物の耐震計算で用いる減衰定数については、資料別添付書類にて説明する。	<6.27条-60(建物・構築物) 説明G02 ・建物・構築物の耐震計算で用いる減衰定数については、グループボックス(オープンポートボックス、フードを含む。)の閉じ込め機能とは別個に説明が可能であり、非線形解析の共通に説明G01における建物・構築物の耐震設計の説明と併せて説明するため、Gr2にて説明する。	—	—

基本設計方針を踏まえた添付書類の記載及び申請回次の履歴
(第五条、第二十六条(地盤)、第六条、第二十七条(地震による損傷の防止))

項目番号	基本設計方針	要求種別	主な設備	展開事項	添付書類 構成 (1)	添付書類 説明内容 (1)	添付書類 構成 (2)	添付書類 説明内容 (2)	第2回申請					既認可からの 変更点	関連する個別 補足説明資料		
									説明対象	申請対象設備 (2項変更②)	申請対象設備 (1項新規①)	仕様表	添付書類			添付書類における記載	設計説明分類 (主語は代表)
												<p>換気設備・S、B、B-1、B-2、C-1クラス 【質点系モデル】</p> <p>(施設共通の基本設計方針のため)</p>	構造設計	(61-1-①)と同じ。	<p>6条27条-61-1(質点系モデル)代表】説明61 ・許容限界の設定の考え方については、グループ別クラス等の同じ込めに係る換気設備の構造に関する前設計であるため61で説明する。また、共通方針であることから、Sクラス、B-1クラス、B-4クラス及びC-1クラスの機器・配管のうち質点系モデルを用いる構造設計について、主要な設備である「換気設備」を代表として説明する。</p> <p><6条27条-61-1(質点系モデル)代表以外> ・ラック/ピット/層 ・消火設備 ・火災防護設備 (ダシハ)</p>		
												<p>(施設共通の基本設計方針のため)</p>	評価	(61-1-②)と同じ。	<p><6条27条-61-1(有限要素モデル)代表以外> Bクラス及びCクラスについては、(61-1-A)と同じ。</p>		
												<p>ラック/ピット/層: B、B-1、B-2、B-3クラス 【質点系モデル】</p> <p>(施設共通の基本設計方針のため)</p>	構造設計	(61-1-①)と同じ。	<p><6条27条-61-1(質点系モデル)代表以外> 共通方針であることから、B-2クラス及びB-3クラスについては、61「換気設備」の6条27条-61-1(質点系モデル)を代表として説明する。</p> <p><6条27条-61-1(有限要素モデル)代表以外> Bクラスについては、(61-1-A)と同じ。</p>		
												<p>消火設備・S、C、C-2クラス 【質点系モデル】</p> <p>(施設共通の基本設計方針のため)</p>	構造設計	(61-1-①)と同じ。	<p><6条27条-61-1(質点系モデル)代表以外>・・・(61-1-B) ・共通方針であることから、Sクラス及びC-2クラスについては、61「換気設備」の6条27条-61-1(質点系モデル)を代表として説明する。</p> <p><6条27条-61-1(有限要素モデル)代表以外> Cクラスについては、(61-1-A)と同じ。</p>		<p>※以下の資料は、11条-29条の要求を受けて「V-1-1-6-2」火災防護設備の耐震設計にて関係される方針を踏まえた資料である。 ・C-2クラスの消火設備における耐震計算にて取り設備の代表性について補足説明する。 【耐震補強22: 火災防護の耐震性に関する説明について】</p>
												<p>(施設共通の基本設計方針のため)</p>	評価	(61-1-②)と同じ。	<p>※以下の資料は、11条-29条の要求を受けて「V-1-1-6-2」火災防護設備の耐震設計にて関係される方針を踏まえた資料である。 ・C-2クラスの消火設備における耐震計算にて取り設備の代表性について補足説明する。 【耐震補強22: 火災防護の耐震性に関する説明について】</p>		
												<p>火災防護設備(ダシハ):S、Cクラス 【質点系モデル】</p> <p>(施設共通の基本設計方針のため)</p>	構造設計	(61-1-①)と同じ。	<p><6条27条-61-1(質点系モデル)代表以外> Bクラスについては、(61-1-B)と同じ。</p>		
												<p>(施設共通の基本設計方針のため)</p>	評価	(61-1-②)と同じ。	<p><6条27条-61-1(有限要素モデル)代表以外> Cクラスについては、(61-1-A)と同じ。</p>		

基本設計方針を踏まえた添付書類の記載及び申請回数(第五卷、第二十六条(地震)、第六卷、第二十七条(地震による損傷の防止))

項目番号	基本設計方針	要求種別	主な設備	展開事項	添付書類 構成(1)	添付書類 構成(2)	添付書類 説明内容(2)	第1回申請												
								説明対象	申請対象設備(2項変更②)	申請対象設備(1項新規①)	仕様表	添付書類	添付書類における記載					既認可からの要変更点	関連する個別補足説明資料	
								設計説明分類(上記は代表)	各基本設計方針の対象となる範囲(対象範囲は資料(添付書類))	設計説明分類の設計項目	設計項目の考え方	説明グループの考え方								
61-1	(4) 荷重の組合せと許容限界 耐震設計における荷重の組合せと許容限界は、以下によるものとする。 耐震設計においては、安全確保及び震害軽減に努めるために必要な構造であることに加え、プロセッサ等耐震等の維持機能、臨界防止機能、支援機能、火災防護機能、避難機能、気密性・換気機能、支持機能、操作簡便及びアクセスルートの維持機能等を維持する設計とする。 上記の機能のうち、避難機能、気密性、支持機能、操作簡便及びアクセスルートの維持機能については、安全機能を有する施設の前震重要度及び重大事故等対応施設の前震重要度に応じた地震力に対して、当該機能が要求される施設の構造強度を確保することで、機能が維持できる設計とする。 気密性、プロセッサ等耐震等の維持機能、臨界防止機能、支援機能、火災防護機能、換気機能等については、構造強度を確保するとともに、当該機能が要求される各施設の特性に応じて許容限界を適切に設定する。	定額評価要求	施設共通基本設計方針(機能維持の設計)	基本設計評価条件	Ⅲ-1-1 耐震設計の基本方針	Ⅲ-1-1-8 機能維持の基本方針	Ⅲ-1-1-8 耐震設計の基本方針【5.1 構造強度】 ・取付加工施設は、安全機能を有する施設の耐震重要度に応じた地震力による荷重と地震力以外の荷重の組合せを適切に考慮した上で、構造強度を確保する設計とする。また、変位及び変形に対し、設計上の応答を行う。 ・自然現象に関する組合せは、「Ⅲ-1-1-1 自然現象等による損傷を防止」に記す。 ・具体的な荷重の組合せ及び許容限界は「Ⅲ-1-1-8 機能維持の基本方針」に示す。	Ⅲ-1-1-8 機能維持の基本方針	Ⅲ-1-1-8 機能維持の基本方針【5.1 構造強度上の制限】 ・取付加工施設の前震設計については、「Ⅲ-1-1-1 耐震設計の基本方針」の(5)1 構造強度上の制限に示す考え方に基づき、安全機能を有する施設における各耐震重要度及び重大事故等対応施設の前震重要度以上の設計用地震力増加の場合、これらに生じる応力とその他の荷重によって生じる応力の合成を許容限界に設定する。 ・許容限界は、施設の種類及び用途を考慮し、安全機能が維持できるように十分に余裕を付した値又は専断値に設定するものとする。 ・地震力による応力とその他の荷重による応力の組合せに対する許容値は、第3.1-1表及び第3.1-2表に示すとおりとする。 ・施設・配管の基礎地震動S _d 又は弾性設計用地震動S _d のみによる変位解析に用いる等価降伏し回数、設備ごとに個別に設定した値を用いる。 ・弾性設計用地震動S _d の応答解析は、設備ごとに個別に設定した弾性設計用地震動S _d の等価降伏し回数以下であらば適用しても良いものとする。 ・建物・構築物(土木構築物を除く)の保有水平耐力は、必要保有水平耐力に対して、安全安全余裕を有する設計とする。支持性能が必要となる施設の基礎地震については、接地圧が安全上適切と認められる範囲及び基準による地震の方向又は支持力度と比べて妥当な安全余裕を有する設計とし、安全機能を有する施設における耐震重要度及び重大事故等対応施設の前震重要度以上の許容限界を設定する。 ・耐震設計においては、地震力に加え、自然条件として積雪荷重及び風荷重を組み合わせる。積雪荷重については、図外に設置されている施設のうち、積雪による変圧面積が小さい施設又は増設構築物等通常時の荷重に対して積雪荷重の割合が無視できる施設を除き、地震力と組み合わせる。また、風荷重については、図外に設置されている施設のうち、コンクリート構造等の自重が大きい施設を除いて、風荷重の影響が地震力と比べて相対的に無視できないような構造、形状及び仕様の施設においては、地震力と組み合わせる。第3.1-1表に施設の区分ごとの、積雪荷重及び風荷重の組合せを示す。 【5.2 変位、変形の制限】 ・取付加工施設として設置される建物・構築物、施設・配管系の設計に当たっては、剛構造とすることを原則としており、地震時に生じる応力を許容応力値以内に抑えることにより、変位、変形に対しては物に制約を設けなくては機能は十分に維持されると考えられる。 ・地震により生じる変位、変形に対し設計上の余裕を要する部分については十分な余裕を有し、設備の機能維持が十分果たされる設計とする。 (1) 建物間等変位に対する配慮 ・異なる施設間を繋ぎ合わせる配管系の設計においては、施設から生じる変位に対して、十分安全側に算定された建物間等変位に設計グループ、支持方法又は伸縮継手の採用等でこれを吸収できるように考慮する。 (2) 単一ユニット間距離に対する配慮 ・複数ユニットにおける単一ユニット間距離を設定している設備のうち、地震時に発生する変位及び変形を抑制する必要がある設備は、これを考慮した設計とする。	第1回申請と同一	施設共通：S、C-2クラス 【標準支持間隔】	施設共通の基本設計方針のため	構造設計	61-1-①)と同じ。	61-27条-61-1(標準支持間隔)代表 【説明】 G1 ・許容限界の設計の考え方については、グループボックス等の閉じ込めに係る施設機能の構造に関する前設計であった場合、G1で説明する。共通方針であることから、Sクラス、B-1クラス、B-4クラスを代表とする施設・配管系のうち標準支持間隔を用いる構造設計について、主要な値である「換気設備」を代表として説明する。	61-1-①)と同じ。	61-1-①)と同じ。	61-27条-61-1(標準支持間隔)代表以外 ・消火設備 ・火災防護設備(ダンパ)	61-27条-61-1(有限要素モデル)代表以外 ・クラスについては、(61-1-A)と同じ。	図1と図2の両方を含む。図1は、図2は、図3は、図4は、図5は、図6は、図7は、図8は、図9は、図10は、図11は、図12は、図13は、図14は、図15は、図16は、図17は、図18は、図19は、図20は、図21は、図22は、図23は、図24は、図25は、図26は、図27は、図28は、図29は、図30は、図31は、図32は、図33は、図34は、図35は、図36は、図37は、図38は、図39は、図40は、図41は、図42は、図43は、図44は、図45は、図46は、図47は、図48は、図49は、図50は、図51は、図52は、図53は、図54は、図55は、図56は、図57は、図58は、図59は、図60は、図61は、図62は、図63は、図64は、図65は、図66は、図67は、図68は、図69は、図70は、図71は、図72は、図73は、図74は、図75は、図76は、図77は、図78は、図79は、図80は、図81は、図82は、図83は、図84は、図85は、図86は、図87は、図88は、図89は、図90は、図91は、図92は、図93は、図94は、図95は、図96は、図97は、図98は、図99は、図100は、図101は、図102は、図103は、図104は、図105は、図106は、図107は、図108は、図109は、図110は、図111は、図112は、図113は、図114は、図115は、図116は、図117は、図118は、図119は、図120は、図121は、図122は、図123は、図124は、図125は、図126は、図127は、図128は、図129は、図130は、図131は、図132は、図133は、図134は、図135は、図136は、図137は、図138は、図139は、図140は、図141は、図142は、図143は、図144は、図145は、図146は、図147は、図148は、図149は、図150は、図151は、図152は、図153は、図154は、図155は、図156は、図157は、図158は、図159は、図160は、図161は、図162は、図163は、図164は、図165は、図166は、図167は、図168は、図169は、図170は、図171は、図172は、図173は、図174は、図175は、図176は、図177は、図178は、図179は、図180は、図181は、図182は、図183は、図184は、図185は、図186は、図187は、図188は、図189は、図190は、図191は、図192は、図193は、図194は、図195は、図196は、図197は、図198は、図199は、図200は、図201は、図202は、図203は、図204は、図205は、図206は、図207は、図208は、図209は、図210は、図211は、図212は、図213は、図214は、図215は、図216は、図217は、図218は、図219は、図220は、図221は、図222は、図223は、図224は、図225は、図226は、図227は、図228は、図229は、図230は、図231は、図232は、図233は、図234は、図235は、図236は、図237は、図238は、図239は、図240は、図241は、図242は、図243は、図244は、図245は、図246は、図247は、図248は、図249は、図250は、図251は、図252は、図253は、図254は、図255は、図256は、図257は、図258は、図259は、図260は、図261は、図262は、図263は、図264は、図265は、図266は、図267は、図268は、図269は、図270は、図271は、図272は、図273は、図274は、図275は、図276は、図277は、図278は、図279は、図280は、図281は、図282は、図283は、図284は、図285は、図286は、図287は、図288は、図289は、図290は、図291は、図292は、図293は、図294は、図295は、図296は、図297は、図298は、図299は、図300は、図301は、図302は、図303は、図304は、図305は、図306は、図307は、図308は、図309は、図310は、図311は、図312は、図313は、図314は、図315は、図316は、図317は、図318は、図319は、図320は、図321は、図322は、図323は、図324は、図325は、図326は、図327は、図328は、図329は、図330は、図331は、図332は、図333は、図334は、図335は、図336は、図337は、図338は、図339は、図340は、図341は、図342は、図343は、図344は、図345は、図346は、図347は、図348は、図349は、図350は、図351は、図352は、図353は、図354は、図355は、図356は、図357は、図358は、図359は、図360は、図361は、図362は、図363は、図364は、図365は、図366は、図367は、図368は、図369は、図370は、図371は、図372は、図373は、図374は、図375は、図376は、図377は、図378は、図379は、図380は、図381は、図382は、図383は、図384は、図385は、図386は、図387は、図388は、図389は、図390は、図391は、図392は、図393は、図394は、図395は、図396は、図397は、図398は、図399は、図400は、図401は、図402は、図403は、図404は、図405は、図406は、図407は、図408は、図409は、図410は、図411は、図412は、図413は、図414は、図415は、図416は、図417は、図418は、図419は、図420は、図421は、図422は、図423は、図424は、図425は、図426は、図427は、図428は、図429は、図430は、図431は、図432は、図433は、図434は、図435は、図436は、図437は、図438は、図439は、図440は、図441は、図442は、図443は、図444は、図445は、図446は、図447は、図448は、図449は、図450は、図451は、図452は、図453は、図454は、図455は、図456は、図457は、図458は、図459は、図460は、図461は、図462は、図463は、図464は、図465は、図466は、図467は、図468は、図469は、図470は、図471は、図472は、図473は、図474は、図475は、図476は、図477は、図478は、図479は、図480は、図481は、図482は、図483は、図484は、図485は、図486は、図487は、図488は、図489は、図490は、図491は、図492は、図493は、図494は、図495は、図496は、図497は、図498は、図499は、図500は、図501は、図502は、図503は、図504は、図505は、図506は、図507は、図508は、図509は、図510は、図511は、図512は、図513は、図514は、図515は、図516は、図517は、図518は、図519は、図520は、図521は、図522は、図523は、図524は、図525は、図526は、図527は、図528は、図529は、図530は、図531は、図532は、図533は、図534は、図535は、図536は、図537は、図538は、図539は、図540は、図541は、図542は、図543は、図544は、図545は、図546は、図547は、図548は、図549は、図550は、図551は、図552は、図553は、図554は、図555は、図556は、図557は、図558は、図559は、図560は、図561は、図562は、図563は、図564は、図565は、図566は、図567は、図568は、図569は、図570は、図571は、図572は、図573は、図574は、図575は、図576は、図577は、図578は、図579は、図580は、図581は、図582は、図583は、図584は、図585は、図586は、図587は、図588は、図589は、図590は、図591は、図592は、図593は、図594は、図595は、図596は、図597は、図598は、図599は、図600は、図601は、図602は、図603は、図604は、図605は、図606は、図607は、図608は、図609は、図610は、図611は、図612は、図613は、図614は、図615は、図616は、図617は、図618は、図619は、図620は、図621は、図622は、図623は、図624は、図625は、図626は、図627は、図628は、図629は、図630は、図631は、図632は、図633は、図634は、図635は、図636は、図637は、図638は、図639は、図640は、図641は、図642は、図643は、図644は、図645は、図646は、図647は、図648は、図649は、図650は、図651は、図652は、図653は、図654は、図655は、図656は、図657は、図658は、図659は、図660は、図661は、図662は、図663は、図664は、図665は、図666は、図667は、図668は、図669は、図670は、図671は、図672は、図673は、図674は、図675は、図676は、図677は、図678は、図679は、図680は、図681は、図682は、図683は、図684は、図685は、図686は、図687は、図688は、図689は、図690は、図691は、図692は、図693は、図694は、図695は、図696は、図697は、図698は、図699は、図700は、図701は、図702は、図703は、図704は、図705は、図706は、図707は、図708は、図709は、図710は、図711は、図712は、図713は、図714は、図715は、図716は、図717は、図718は、図719は、図720は、図721は、図722は、図723は、図724は、図725は、図726は、図727は、図728は、図729は、図730は、図731は、図732は、図733は、図734は、図735は、図736は、図737は、図738は、図739は、図740は、図741は、図742は、図743は、図744は、図745は、図746は、図747は、図748は、図749は、図750は、図751は、図752は、図753は、図754は、図755は、図756は、図757は、図758は、図759は、図760は、図761は、図762は、図763は、図764は、図765は、図766は、図767は、図768は、図769は、図770は、図771は、図772は、図773は、図774は、図775は、図776は、図777は、図778は、図779は、図780は、図781は、図782は、図783は、図784は、図785は、図786は、図787は、図788は、図789は、図790は、図791は、図792は、図793は、図794は、図795は、図796は、図797は、図798は、図799は、図800は、図801は、図802は、図803は、図804は、図805は、図806は、図807は、図808は、図809は、図810は、図811は、図812は、図813は、図814は、図815は、図816は、図817は、図818は、図819は、図820は、図821は、図822は、図823は、図824は、図825は、図826は、図827は、図828は、図829は、図830は、図831は、図832は、図833は、図834は、図835は、図836は、図837は、図838は、図839は、図840は、図841は、図842は、図843は、図844は、図845は、図846は、図847は、図848は、図849は、図850は、図851は、図852は、図853は、図854は、図855は、図856は、図857は、図858は、図859は、図860は、図861は、図862は、図863は、図864は、図865は、図866は、図867は、図868は、図869は、図870は、図871は、図872は、図873は、図874は、図875は、図876は、図877は、図878は、図879は、図880は、図881は、図882は、図883は、図884は、図885は、図886は、図887は、図888は、図889は、図890は、図891は、図892は、図893は、図894は、図895は、図896は、図897は、図898は、図899は、図900は、図901は、図902は、図903は、図904は、図905は、図906は、図907は、図908は、図909は、図910は、図911は、図912は、図913は、図914は、図915は、図916は、図917は、図918は、図919は、図920は、図921は、図922は、図923は、図924は、図925は、図926は、図927は、図928は、図929は、図930は、図931は、図932は、図933は、図934は、図935は、図936は、図937は、図938は、図939は、図940は、図941は、図942は、図943は、図944は、図945は、図946は、図947は、図948は、図949は、図950は、図951は、図952は、図953は、図954は、図955は、図956は、図957は、図958は、図959は、図960は、図961は、図962は、図963は、図964は、図965は、図966は、図967は、図968は、図969は、図970は、図971は、図972は、図973は、図974は、図975は、図976は、図977は、図978は、図979は、図980は、図981は、図982は、図983は、図984は、図985は、図986は、図987は、図988は、図989は、図990は、図991は、図992は、図993は、図994は、図995は、図996は、図997は、図998は、図999は、図1000は、図1001は、図1002は、図1003は、図1004は、図1005は、図1006は、図1007は、図1008は、図1009は、図1010は、図1011は、図1012は、図1013は、図1014は、図1015は、図1016は、図1017は、図1018は、図1019は、図1020は、図1021は、図1022は、図1023は、図1024は、図1025は、図1026は、図1027は、図1028は、図1029は、図1030は、図1031は、図1032は、図1033は、図1034は、図1035は、図1036は、図1037は、図1038は、図1039は、図1040は、図1041は、図1042は、図1043は、図1044は、図1045は、図1046は、図1047は、図1048は、図1049は、図1050は、図1051は、図1052は、図1053は、図1054は、図1055は、図1056は、図1057は、図1058は、図1059は、図1060は、図1061は、図1062は、図1063は、図1064は、図1065は、図1066は、図1067は、図1068は、図1069は、図1070は、図1071は、図1072は、図1073は、図1074は、図1075は、図1076は、図1077は、図1078は、図1079は、図1080は、図1081は、図1082は、図1083は、図1084は、図1085は、図1086は、図1087は、図1088は、図1089は、図1090は、図1091は、図1092は、図1093は、図1094は、図1095は、図1096は、図1097は、図1098は、図1099は、図1100は、図1101は、図1102は、図1103は、図1104は、図1105は、図1106は、図1107は、図1108は、図1109は、図1110は、図1111は、図1112は、図1113は、図1114は、図1115は、図1116は、図1117は、図1118は、図1119は、図1120は、図1121は、図1122は、図1123は、図1124は、図1125は、図1126は、図1127は、図1128は、図1129は、図1130は、図1131は、図1132は、図1133は、図1134は、図1135は、図1136は、図1137は、図1138は、図1139は、図1140は、図1141は、図1142は、図1143は、図1144は、図1145は、図1146は、図1147は、図1148は、図1149は、図1150は、図1151は、図1152は、図1153は、図1154は、図1155は、図1156は、図1157は、図1158は、図1159は、図1160は、図1161は、図1162は、図1163は、図1164は、図1165は、図1166は、図1167は、図1168は、図1169は、図1170は、図1171は、図1172は、図1173は、図1174は、図1175は、図1176は、図1177は、図1178は、図1179は、図1180は、図1181は、図1182は、図1183は、図1184は、図1185は、図1186は、図1187は、図1188は、図1189は、図1190は、図1191は、図1192は、図1193は、図1194は、図1195は、図1196は、図1197は、図1198は、図1199は、図1200は、図1201は、図1202は、図1203は、図1204は、図1205は、図1206は、図1207は、図1208は、図1209は、図1210は、図1211は、図1212は、図1213は、図1214は、図1215は、図1216は、図1217は、図1218は、図1219は、図1220は、図1221は、図1222は、図1223は、図1224は、図1225は、図1226は、図1227は、図1228は、図1229は、図1230は、図1231は、図1232は、図1233は、図1234は、図1235は、図1236は、図1237は、図1238は、図1239は、図1240は、図1241は、図1242は、図1243は、図1244は、図1245は、図1246は、図1247は、図1248は、図1249は、図1250は、図1251は、図1252は、図1253は、図1254は、図1255は、図1256は、図1257は、図1258は、図1259は、図1260は、図1261は、図1262は、図1263は、図1264は、図1265は、図1266は、図1267は、図1268は、図1269は、図1270は、図1271は、図1272は、図1273は、図1274は、図1275は、図1276は、図1277は、図1278は、図1279は、図1280は、図1281は、図1282は、図1283は、図1284は、図1285は、図1286は、図1287は、図1288は、図1289は、図1290は、図1291は、図1292は、図1293は、図1294は、図1295は、図1296は、図1297は、図1298は、図1299は、図1300は、図1301は、図1302は、図1303は、図1304は、図1305は、図1306は、図1307は、図1308は、図1309は、図1310は、図1311は、図1312は、図1313は、図1314は、図1315は、図1316は、図1317は、図1318は、図1319は、図1320は、図1321は、図1322は、図1323は、図1324は、図1325は、図1326は、図1327は、図1328は、図1329は、図1330は、図1331は、図1332は、図1333は、図1334は、図1335は、図1336は、図1337は、図1338は、図1339は、図1340は、図1341は、図1342は、図1343は、図1344は、図1345は、図1346は、図1347は、図1348は、図1349は、図1350は、図1351は、図1352は、図1353は、図1354は、図1355は、図1356は、図1357は、図1358は、図1359は、図1360は、図1361は、図1362は、図1363は、図1364は、図1365は、図1366は、図1367は、図1368は、図1369は、図1370は、図1371は、図1372は、図1373は、図1374は、図1375は、図1376は、図1377は、図1378は、図1379は、図1380は、図1381は、図1382は、図1383は、図1384は、図1385は、図1386は、図1387は、図1388は、図1389は、図1390は、図1391は、図1392は、図1393は、図1394は、図1395は、図1396は、図1397は、図1398は、図1399は、図1400は、図1401は、図1402は、図1403は、図1404は、図1405は、図1406は、図1407は、図1408は、図1409は、図1410は、図1411は、図1412は、図1413は、図1414は、図1415は、図1416は、図1417は、図1418は、図1419は、図1420は、図1421は、図1422は、図1423は、図1424は、図1425は、図1426は、図1427は、図1428は、図1429は、図1430は、図1431は、図1432は、図1433は、図1434は、図1435は、図1436は、図1437は、図1438は、図1439は、図1440は、図1441は、図1442は、図1443は、図1444は、図1445は、図1446は、図1447は、図1448は、図1449は、図1450は、図1451は、図1452は、図1453は、図1454は、図1455は、図1456は、図1457は、図1458は、図1459は、図1460は、図1461は、図1462は、図1463は、図1464は、図1465は、図1466は、図1467は、図1468は、図1469は、図1470は、図1471は、図1472は、図1473は、図1474は、図1475は、図1476は、図1477は、図1478は、図1479は、図1480は、図1481は、図1482は、図1483は、図1484は、図1485は、図1486は、図1487は、図1488は、図1489は、図1490は、図1491は、図1492は、図1493は、図1494は、図1495は、図1496は、図1497は、図1498は、図1499は、図1500は、図1501は、図1502は、図1503は、図1504は、図1505は、図1506は、図1507は、図1508は、図1509は、図1510は、図1511は、図1512は、図1513は、図1514は、図1515は、図1516は、図1517は、図1518は、図1519は、図1520は、図1521は、図1522は、図1523は、図1524は、図1525は、図1526は、図1527は、図1528は、図1529は、図1530は、図1531は、図1532は、図1533は、図1534は、図1535は、図1536は、図1537は、図1538は、図1539は、図1540は、図1541は、図1542は、図1543は、図1544は、図1545は、図1546は、図1547は、図1548は、図1549は、図1550は、図1551は、図1552は、図1553は、図1554は、図1555は、図1556は、図1557は、図1558は、図1559は、図1560は、図1561は、図1562は、図1563は、図1564は、図1565は、図1566は、図1567は、図1568は、図1569は、図1570は、図1571は、図1572は、図1573は、図1574は、図1575は、図1576は、図1577は、図1578は、図1579は、図1580は、図1581は、図1582は、図1583は、図1584は、図1585は、図1586は、図1587は、図1588は、図1589は、図1590は、図1591は、図1592は、図1593は、図1594は、図1595は、図1596は、図1597は、図1598は、図1599は、図1600は、図1601は、図1602は、図1603は、図1604は、図1605は、図1606は、図1607は、図1608は、図1609は、図1610は、図1611は、図1612は、図1613は、図1614は、図1615は、図1616は、図1617

基本設計方針を踏まえた添付書類の記載及び申請回数の範囲
(第五条、第二十六条(地盤)、第六条、第二十七条(地震による損傷の防止))

項目番号	基本設計方針	要求種別	主な設備	展開事項	添付書類 構成 (1)	添付書類 説明内容 (1)	添付書類 構成 (2)	添付書類 説明内容 (2)	第2回申請					既認可からの変更点	関連する個別補足説明資料				
									説明対象	申請対象設備 (2項変更②)	申請対象設備 (1項新規①)	仕様表	添付書類			添付書類における記載	設計説明分類 (主語は代表)	各基本設計方針の対象となる範囲 (対象範囲は資料(別添参照))	設計説明分類の設計項目
												電気設備 : Sクラス 【質点系モデル】	(施設共通の基本設計方針のため)	構造設計	(61-1-③)と同じ。	≦6条27条-61-1(動的、電氣的機能維持) 代表【説明①】 ・動的機能維持及び電氣的機能維持における耐震設計の考え方の検討 方については、グローブボックス等の同じ込めに係る電気設備の構造に関する耐震設計であるため、1で説明する。また、共通方針であることから、主要な設備である「換気設備」を代表として説明する。	≦6条27条-61-1(動的、電氣的機能維持) 代表以外 ・換気設備 ・火災防護設備 (ダンプ)	※以下の資料は、11条-29条の要求を受けて「V-11-1-6-2」火災防護設備の耐震設計にて開示される方針を踏まえた資料である。 ・C-2クラスの消火設備における設計条件の選定について補足説明する。 【耐震機能32: 火災防護の耐震性に関する説明について】	・動的機能維持評価の評価方法について示す。 【耐震機能14: 動的機能維持評価手法の適用について】 ・電氣的機能維持評価の評価方法について示す。 【耐震機能24: 電氣的機能維持評価手法の適用について】
												消火設備 : S、C-2クラス 【質点系モデル】	(施設共通の基本設計方針のため)	構造設計	(61-1-③)と同じ。	≦6条27条-61-1(動的、電氣的機能維持) 代表以外 ・換気設備 ・火災防護設備 (ダンプ) を代表として説明する。	※以下の資料は、11条-29条の要求を受けて「V-11-1-6-2」火災防護設備の耐震設計にて開示される方針を踏まえた資料である。 ・C-2クラスの消火設備における設計条件の選定について補足説明する。 【耐震機能32: 火災防護の耐震性に関する説明について】	・電氣的機能維持評価の評価方法について示す。 【耐震機能24: 電氣的機能維持評価手法の適用について】	
													(施設共通の基本設計方針のため)	評価	(61-1-③)と同じ。		※以下の資料は、11条-29条の要求を受けて「V-11-1-6-2」火災防護設備の耐震設計にて開示される方針を踏まえた資料である。 ・C-2クラスの消火設備における設計条件の選定について補足説明する。 【耐震機能32: 火災防護の耐震性に関する説明について】	・電氣的機能維持評価の評価方法について示す。 【耐震機能24: 電氣的機能維持評価手法の適用について】	
													火災防護設備 (ダンプ) : Sクラス 【質点系モデル】	(施設共通の基本設計方針のため)	構造設計	(61-1-③)と同じ。	≦6条27条-61-1(動的、電氣的機能維持) 代表以外 上記と同じ。		・電氣的機能維持評価の評価方法について示す。 【耐震機能24: 電氣的機能維持評価手法の適用について】
													(施設共通の基本設計方針のため)	評価	(61-1-③)と同じ。		・電氣的機能維持評価の評価方法について示す。 【耐震機能24: 電氣的機能維持評価手法の適用について】		
													火災防護設備 (ダンプ) : Sクラス 【標準支持期間】	(施設共通の基本設計方針のため)	構造設計	(61-1-③)と同じ。	≦6条27条-61-1(動的、電氣的機能維持) 代表以外 上記と同じ。		・動的機能維持評価の評価方法について示す。 【耐震機能14: 動的機能維持評価手法の適用について】
													(施設共通の基本設計方針のため)	評価	(61-1-③)と同じ。		・動的機能維持評価の評価方法について示す。 【耐震機能14: 動的機能維持評価手法の適用について】		

基本設計方針を踏まえた添付書類の記載及び申請回の履歴
(第五表、第二十六条(地盤)、第六表、第二十七条(地震による損傷の防止))

項目番号	基本設計方針	要求種別	主な設備	展開事項	添付書類 構成 (1)	添付書類 説明内容 (1)	添付書類 構成 (2)	添付書類 説明内容 (2)	第2回申請				設計説明分組 (工種)は代表	各基本設計方針の対象となる範囲 (対象範囲は資料1(別添参照))	設計説明分組の設計項目	設計項目の考え方	説明グループの考え方	既認可からの変更点	関連する個別補足説明資料			
									説明対象	申請対象設備 (2項変更)	申請対象設備 (1項新規)	仕様表								添付書類	添付書類における記載	
63	(b) 重大事故等対処施設設計 (イ) 通常時の状態 MOX燃料加工施設が運転している状態。 (ロ) 重大事故等時の状態 MOX燃料加工施設が、重大事故に至るおそれがある事故又は重大事故の状態である状態。 (ハ) 設計用自然条件 設計上基本的に考慮しなげなければならない自然条件(積雪、風)。	定義	基本方針	基本方針評価条件	III-1-1 耐震設計の基本方針 5. 機能維持の基本方針 5.1 構造強度 5.1.1 耐震設計上考慮する状態	III-1-1 耐震設計の基本方針 【5. 機能維持の基本方針】 ・耐震設計においては、安全機能及び重大事故等に対処するために必要な機能である閉じ込め機能、フューゼ量等の維持機能、境界防止機能、支援機能、火災防護機能、遮蔽機能、気密性、換気機能、支持機能、構造物及びフューゼ量等の維持機能、放射性物質等の取扱機能、地下水貯水機能、漏れいれ漏れ出し機能、止水機能、分弁開放処理機能、分弁閉塞、ユーティリティ機能、廃棄機能、貯水機能を維持する設計とする。 ・上記の機能のうち、遮蔽機能、気密性、支持機能、構造物及びフューゼ量等の維持機能、放射性物質等の取扱機能、止水機能、分弁閉塞、貯水機能については、安全機能を有する施設の耐震重要度及び重大事故等対処施設の設備分類に応じた地震力に対して、当該機能が要求される施設の構造強度を確保することで、機能が維持できる設計とする。 ・閉じ込め機能、フューゼ量等の維持機能、境界防止機能、支援機能、水災防護機能、換気機能、地下水貯水機能、漏れいれ漏れ出し機能、分弁開放処理機能、ユーティリティ機能、廃棄機能については、構造強度を確保するとともに、当該機能が要求される各施設の特性に応じて評価項目を追加することで、機能維持設計を行う。 ・ここでは、上記を考慮し、各機能維持の方針を示す。 【5.1 構造強度】 ・MOX燃料加工施設は、重大事故等対処施設の設備分類に応じた地震力による荷重と地震力以外の荷重の組合せを適切に考慮した上で、構造強度を確保する設計とする。また、変位及び変形に対し、設計上の配慮を行う。 ・具体的な荷重の組合せ及び許容限界は「III-1-1-8 機能維持の基本方針」の第3.1-1表に示す。 【5.1.1 耐震設計上考慮する状態】 (a) 重大事故等対処施設 イ. 建物・構築物 ロ. 通常時の状態 MOX燃料加工施設が運転している状態。 (b) 重大事故等時の状態 MOX燃料加工施設が、重大事故に至るおそれがある事故又は重大事故の状態である状態。 (c) 設計用自然条件 設計上基本的に考慮しなげなければならない自然条件(積雪、風)。	—	—	第1回申請と同一	—	—	—	—	—	—	—	—	—	—	—	—	—
64	(b) 機器・配管系 (イ) 通常時の状態 MOX燃料加工施設が運転している状態。 (ロ) 設計基準事故時の状態 当該状態が発生した場合にはMOX燃料加工施設から多量の放射性物質が放出するおそれがあるものとして安全設計上想定すべき事故が発生した状態。 (ハ) 重大事故等時の状態 MOX燃料加工施設が、重大事故に至るおそれがある事故又は重大事故の状態である状態。 MOX燃料加工施設を必要とする状態。	定義	基本方針	基本方針評価条件	III-1-1 耐震設計の基本方針 5. 機能維持の基本方針 5.1 構造強度 5.1.1 耐震設計上考慮する状態	III-1-1 耐震設計の基本方針 【5. 機能維持の基本方針】 【5.1 構造強度】 【5.1.1 耐震設計上考慮する状態】 (a) 重大事故等対処施設 イ. 建物・配管系 ロ. 通常時の状態 MOX燃料加工施設が運転している状態。 (b) 設計基準事故時の状態 当該状態が発生した場合にはMOX燃料加工施設から多量の放射性物質が放出するおそれがあるものとして安全設計上想定すべき事故が発生した状態。 (c) 重大事故等時の状態 MOX燃料加工施設が、重大事故に至るおそれがある事故又は重大事故の状態である状態。	—	—	第1回申請と同一	—	—	—	—	—	—	—	—	—	—	—		
65	(b) 荷重の種類 (a) 安全機能を有する施設 イ. 建物・構築物 ロ. MOX燃料加工施設のおかれている状態にかかわらず通常時に作用している荷重。すなわち固定荷重、積載荷重、土圧及び水圧。 (ロ) 地震力、積雪荷重及び風荷重 ただし、通常時に作用している荷重には、機器・配管系から作用する荷重が含まれるものとし、地震力には、地震時土圧、地震時水圧及び機器・配管系からの反力が含まれるものとする。	定義	基本方針	基本方針評価条件	III-1-1 耐震設計の基本方針 5. 機能維持の基本方針 5.1 構造強度 5.1.2 荷重の種類	III-1-1 耐震設計の基本方針 【5. 機能維持の基本方針】 【5.1 構造強度】 【5.1.2 荷重の種類】 (1) 安全機能を有する施設 イ. 建物・構築物 ロ. MOX燃料加工施設のおかれている状態にかかわらず通常時に作用している荷重。すなわち固定荷重、積載荷重、土圧及び水圧 (b) 地震力、積雪荷重及び風荷重 ・通常時に作用している荷重には、機器・配管系から作用する荷重が含まれるものとし、地震力には、地震時の土圧、機器・配管系からの反力等による荷重が含まれるものとする。	—	—	第1回申請と同一	—	—	—	—	—	—	—	—	—	—	—		
66	(b) 機器・配管系 (イ) 通常時に作用している荷重 (ロ) 設計基準事故時の状態で施設に作用する荷重 (ハ) 地震力 ただし、各状態において施設に作用する荷重には、通常時に作用している荷重すなわち自重等の固定荷重が含まれるものとする。また、屋外に設置される施設については、建物・構築物に準じる。	定義	基本方針	基本方針評価条件	III-1-1 耐震設計の基本方針 5. 機能維持の基本方針 5.1 構造強度 5.1.2 荷重の種類	III-1-1 耐震設計の基本方針 【5. 機能維持の基本方針】 【5.1 構造強度】 【5.1.2 荷重の種類】 (1) 安全機能を有する施設 イ. 建物・配管系 ロ. 通常時に作用している荷重 (b) 設計基準事故時の状態で施設に作用する荷重 (c) 地震力 ・各状態において施設に作用する荷重には、通常時に作用している荷重、すなわち自重等の固定荷重が含まれるものとする。また、屋外に設置される施設の積雪荷重、積載荷重については、建物・構築物に準じる。	—	—	第1回申請と同一	—	—	—	—	—	—	—	—	—	—	—		

基本設計方針を踏まえた添付書類の記載及び申請回数の概要
(第五条、第二十六条(地盤)、第六条、第二十七条(地震による損傷の防止))

項目番号	基本設計方針	要求種別	主な設備	展開事項	添付書類 構成 (1)	添付書類 説明内容 (1)	添付書類 構成 (2)	添付書類 説明内容 (2)	第2回申請				添付書類における記載	設計説明分類 (正誤は代表)	各基本設計方針の対象となる範囲 (対象範囲は資料1別添参照)	設計説明分類の設計項目	設計項目の考え方	説明グループの考え方	既認可からの変更点	関連する個別補足説明資料	
									説明対象	申請対象設備 (2項変更②)	申請対象設備 (1項新規①)	仕様表									添付書類
67	(b) 重大事故等対処施設イ、建物・構築物 (イ) 取壊材料加工施設のおかれている状態にかかわらず通常時に作用している荷重のうち、自重等、積載荷重、土圧及び水圧 (ロ) 重大事故等時の状態で施設に作用する荷重 (ハ) 地震力、積雪荷重及び風荷重 ただし、通常時及び重大事故等時の状態で施設に作用する荷重には、機器・配管系から作用する荷重が含まれるものとし、地震力には、地震時土圧、地震時水圧及び機器・配管系からの反力が含まれるものとする。	定義	基本方針	基本方針評価条件	Ⅲ-1-1 耐震設計の基本方針 5. 機能維持の基本方針 5.1 構造強度 5.1.2 荷重の種類 6. 機器・構築物	Ⅲ-1-1 耐震設計の基本方針 【5. 機能維持の基本方針】 【5.1 構造強度】 【5.1.2 荷重の種類】 【6. 機器・構築物】 (a) 取壊材料加工施設のおかれている状態にかかわらず通常時に作用している荷重、すなわち固定荷重、積載荷重、土圧及び水圧 (b) 重大事故等時の状態で施設に作用する荷重 (c) 地震力、積雪荷重及び風荷重 ・通常時及び重大事故等時に作用している荷重には、機器・配管系から作用する荷重が含まれるものとし、地震力には、地震時土圧、地震時水圧及び機器・配管系からの反力等による荷重が含まれるものとする。	—	—	第1回申請と同一	—	—	—	—	—	—	—	—	—	—	—	—
68	(ロ) 機器・配管系 (イ) 通常時に作用している荷重 (ロ) 設計基準事故時の状態で施設に作用する荷重 (ハ) 重大事故等時の状態で施設に作用する荷重 (ニ) 地震力 ただし、各状態において施設に作用する荷重には、通常時に作用している荷重、すなわち自重等の固定荷重が含まれるものとする。また、屋外に設置される施設については、建物・構築物に準じる。	定義	基本方針	基本方針評価条件	Ⅲ-1-1 耐震設計の基本方針 5. 機能維持の基本方針 5.1 構造強度 5.1.2 荷重の種類	Ⅲ-1-1 耐震設計の基本方針 【5. 機能維持の基本方針】 【5.1 構造強度】 【5.1.2 荷重の種類】 【6. 機器・配管系】 (a) 通常時に作用している荷重 (b) 設計基準事故時の状態で施設に作用する荷重 (c) 重大事故等時の状態で施設に作用する荷重 (d) 地震力 ・各状態において施設に作用する荷重には、通常時に作用している荷重、すなわち自重等の固定荷重が含まれるものとする。また、屋外に設置される施設の積雪荷重、風荷重については、建物・構築物に準じる。	—	—	第1回申請と同一	—	—	—	—	—	—	—	—	—	—	—	—
69	(c) 荷重の組合せ 地震力と他の荷重との組合せについては、13.3 外部からの衝撃による損傷の防止、で規定している風及び積雪による荷重を考慮し、以下のとおり設定する。 (a) 安全機能を有する施設イ、建物・構築物 (イ) Sクラスの建物・構築物については、通常時に作用している荷重(固定荷重、積載荷重、土圧及び水圧)、積雪荷重及び風荷重と基準地震動S ₄ による地震力とを組み合わせる。 (ロ) Sクラス、Bクラス及びCクラスの建物・構築物については、通常時に作用している荷重(固定荷重、積載荷重、土圧及び水圧)、積雪荷重及び風荷重と基準地震動S ₄ 以外の地震力とを組み合わせる。 この際、通常時に作用している荷重のうち、土圧及び水圧については、基準地震動S ₄ による地震力又は弾性設計用地震動S _d による地震力と組み合わせる場合は、当該地震時の土圧及び水圧とする。	定義 評価要素	施設共通	基本方針評価条件	Ⅲ-1-1 耐震設計の基本方針 5. 機能維持の基本方針 5.1 構造強度 5.1.3 荷重の組合せ	Ⅲ-1-1 耐震設計の基本方針 【5. 機能維持の基本方針】 【5.1.3 荷重の組合せ】 ・地震力と他の荷重との組合せは以下による。 (1) 安全機能を有する施設 a. 建物・構築物 (a) Sクラスの建物・構築物については、通常時に作用している荷重(固定荷重、積載荷重、土圧及び水圧)、積雪荷重及び風荷重と基準地震動S ₄ による地震力とを組み合わせる。 (b) Sクラスの建物・構築物については、通常時に作用している荷重(固定荷重、積載荷重、土圧及び水圧)、積雪荷重及び風荷重と弾性設計用地震動S _d による地震力又は静的地震力とを組み合わせる。 (c) Bクラス及びCクラスの建物・構築物については、通常時に作用する荷重(固定荷重、積載荷重、土圧及び水圧)、積雪荷重及び風荷重と動的地震力又は静的地震力とを組み合わせる。 ・通常時に作用している荷重のうち、土圧及び水圧については、基準地震動S ₄ による地震力又は弾性設計用地震動S _d による地震力と組み合わせる場合は、当該地震時の土圧及び水圧とする。	—	—	第1回申請と同一	地震設備(C、C)クラス 【建物・構築物】	【施設共通の基本設計方針のため】	評価(評価条件: 荷重の組合せ)	評価(評価条件: 荷重の組合せ)	上記と同じ。	上記と同じ。	上記と同じ。	上記と同じ。	上記と同じ。	上記と同じ。	上記と同じ。	
											施設外漏れ防止扉: Bクラス	【施設共通の基本設計方針のため】	評価(評価条件: 荷重の組合せ)	上記と同じ。	上記と同じ。	上記と同じ。	上記と同じ。	上記と同じ。	上記と同じ。	上記と同じ。	上記と同じ。
											両道: B、Cクラス	【施設共通の基本設計方針のため】	評価(評価条件: 荷重の組合せ)	上記と同じ。	上記と同じ。	上記と同じ。	上記と同じ。	上記と同じ。	上記と同じ。	上記と同じ。	上記と同じ。

項目番号	基本設計方針	要求種別	主な設備	附属事項	添付書類 構成 (1)	添付書類 説明内容 (1)	添付書類 構成 (2)	添付書類 説明内容 (2)	第1回申請									
									説明対象	申請対象設備 (2項変更②)	申請対象設備 (1項新規①)	仕様表	添付書類	添付書類における記載	設計説明分類 (上記は代表)	各基本設計方針の対応となる範囲 (対象範囲は資料1(添付書類))	設計説明分類の設計項目	設計項目の考え方
70	ロ、機器・配管系 (イ) Sクラスの機器・配管系については、通常時に作用している荷重及び設計基準事故時に生じる荷重と基準地震動S _u による地震力、弾性設計用地震動S _d による地震力又は静的地震力とを組み合わせる。 (ロ) Bクラスの機器・配管系については、通常時に作用している荷重と共振影響増幅率の地震動による地震力又は静的地震力とを組み合わせる。 (ハ) Cクラスの機器・配管系については、通常時に作用している荷重と静的地震力とを組み合わせる。 なお、屋外に設置される施設については、建物・構築物と同様に積荷荷重及び風荷重を組み合わせる。	定義 評価要求	施設共通 基本設計 (安全機能を有する施設の機器・配管系の荷重の組合せ)	基本設計 評価条件	Ⅲ-1-1 耐震設計の基本方針 Ⅲ-1-2 耐震設計の基本方針 【5.1 構造強度の組合せ】 5. 機能維持の考え方 5.1 構造強度 5.1.3 設置の組合せ	Ⅲ-1-1-1 耐震設計の基本方針 【5.1 構造強度の組合せ】 (1)安全機能を有する施設ロ、機器・配管系 (イ)Sクラスの機器・配管系については、通常時に作用する荷重、設計基準事故時に生じる荷重と基準地震動S _u による地震力、弾性設計用地震動S _d による地震力又は静的地震力とを組み合わせる。 (ロ)Sクラスの機器・配管系については、設計基準事故時の状態のうち地震力によって引き起こされるおそれのある事故等によって施設に作用する荷重は、その事故発生から継続時間等との関係を踏まえ、適切な地震力とを組み合わせる。 (ハ)Bクラスの機器・配管系については、通常時に作用する荷重と共振影響増幅率の地震動による地震力又は静的地震力とを組み合わせる。 (ニ)Cクラスの機器・配管系については、通常時に作用する荷重と静的地震力とを組み合わせる。 (ホ)機器・配管系の設計基準事故(以下本項目では「事故」という。)時に生じるおそれのある荷重については、地震によって引き起こされるおそれのある事故によって作用する荷重及び地震によって引き起こされるおそれのない事故であっても、いったん事故が発生した場合、長時間継続する事故によって作用する荷重は、その事故等の発生論理、継続時間及び地震動の継続時間の関係を踏まえ、適切な地震力と組み合わせて考慮する。なお、設計基準事故時の状態で施設に作用する荷重は、通常時に施設に作用する荷重と組するもの及び長時間施設に作用するものがないため、地震荷重と組み合わるものはない。 ・屋外に設置される施設については、建物・構築物と同様に積荷荷重及び風荷重を組み合わせる。 【10. 耐震設計の基本方針】 10.1 機器・配管系 機器・配管系の評価は、「4. 設計用地震力」で設計用地震力による適切な応力解析に基づいた地震応力と、組み合わせる他の装置による応力との組合せ応力が「5. 機能維持の基本方針」で許す許容範囲内にあることを確認すること(解析による設計)により行う。 評価手法は、JIS4404に基づき、以下に示す定式化された計算式を用いた解析手法又はFE法等を用いた応力解析手法にて実施することを基本とし、その他の手法を適用する場合は適用性を確認の上適用することとする。なお、FE法等を用いた応力解析手法において物理型応答解析法及びスペクトルモード解析法を用いる場合は、材料物性のばらつき等を適切に考慮する。 (1) 定式化された計算式を用いた解析手法 (2) FE法等を用いた応力解析手法 ・スペクトルモード解析法 ・時刻歴応答解析法 機器・配管系については、解析方法及び解析モデルを機器、配管系ごとに設定するとともに、安全機能に応じた評価を行う。 これら機器、配管系ごとに適用する解析方法及び解析モデルを「Ⅲ-1-1-1-5 地震応答解析の基本方針」の(イ)(ロ) 解析方法及び解析モデル」に示す。 動的解析の適用性は、「Ⅲ-1-1-11-1 1 地震の耐震設計支持方針」、 「Ⅲ-1-1-11-2 2 グットの耐震設計支持方針」、 「Ⅲ-1-2 耐震設計に関する基本方針」及び「Ⅲ-1-3 耐震設計に関する計算書作成の基本方針」に示す。	Ⅲ-1-1-1-8 機能維持の基本方針 【5.1 構造強度の制限】 5.1 構造強度上1.1 構造強度上の制限 Ⅲ-1-1-5 地震応答解析の基本方針 1. 地震応答解析の考え方 ・許容限界は、施設の種類及び用途を考慮し、安全機能が維持できるように十分に余裕を確保した値又は、最大地震動S _u と他の地震動S _d との組合せに対する許容限界は、第3.1表及び第3.1上表に示すとおりとする。 ・機器・配管系の基準地震動S _u 又は弾性設計用地震動S _d のみによる変位解析に用いる等価降伏し回数、設備ごとに個別に設定した値とする。 ・弾性設計用地震動S _d の応答解析は、設備ごとに個別に設定した弾性設計用地震動S _d の等価降伏し回数以上で求められる。 ・建物・構築物(土木構造物を除く)の既存水平耐力は、必要水準耐力に対して、適切な安全余裕を有する設計とする。支持性能が必要となる設備の基礎地盤については、接地圧が安全上適切と認められる地盤及び基礎と地盤との関係を踏まえ、適切な安全余裕を有する設計とし、安全機能を有する施設における耐震強度及び重大事故等の状態の維持に留意して設計を行う。 ・耐震設計においては、地震力に加え、自然条件として積荷荷重及び積荷荷重を組み合わせる。積荷荷重及び積荷荷重の設計アローを第3.1-1図に示す。積荷荷重については、JIS4404に規定されている設計アロー、積雪による変圧面積が小さい施設又は増設構造物等通常時の状態に対して積荷荷重の割合が無視できる施設を除く。地震力と組み合わせる。また、風荷重については、屋外に設置されている施設のうち、コンクリート構築物の自重風力と風荷重を除いて、風荷重の影響が地震力と比べて相対的に無視できないような構造、形状及び仕様の施設においては、地震力と組み合わせる。第3.1-1表に施設区分ごとに、積荷荷重及び風荷重の組合せを示す。 Ⅲ-1-1-5 地震応答解析の基本方針 【2. 地震応答解析の考え方】 【2. 機器・配管系】 (ロ) 解析方法及び解析モデル 動的解析による地震力の算定に当たっては、地震学的解析の適用性を確認し、適用性を確認の上、適切な解析法を選定するとともに、解析条件として考慮すべき減衰定数、剛性等の各種物性は、適切な数値・高次、あるいは実験等の結果に基づき決定する。 地盤の解析に当たっては、形状・構造特性等を考慮して、代表的な振動モードを適切に表現できるように要素モデル、はり、シェル等の要素を使用した有限要素モデル等と置換し、設計用応答曲線を用いたスペクトルモード解析法又は時刻歴応答解析法により応答を求める。 配管系については、適切なモデルを作成し、設計用応答曲線を用いたスペクトルモード解析法又は時刻歴応答解析法により応答を求める。 また、スペクトルモード解析法又は時刻歴応答解析法を用いる場合は材料物性のばらつき等を適切に考慮する。 スペクトルモード解析法及び時刻歴応答解析法の選択に当たっては、衝突・すべり等の非線形現象を再現する観点又は既知の知見を取り入れ突発的現象を把握する観点で、材料物性のばらつき等への配慮を考慮しつつ時刻歴応答解析法を用いる等、解析対象とする現象、対象設備の振動特性・構造特性等を考慮し適切に選定する。 動的解析の適用性については、3次元動的な配置を踏まえ、適切にモデル化し、水平2方向及び鉛直方向の応答成分について適切に組み合わせるものとする。長期的な方については「Ⅲ-1-1-7 水平2方向及び鉛直方向地震力の組合せに関する影響評価方針」に示す。 機器・配管系は、その機器・配管系の設置床面の最大応答加速度の1/2倍の加速度を震度として作用させて構造強度評価に用いる地震力を算定する。 a. 解析方法 スペクトルモード解析法における最大値は、二乗和平方根(SRSS)法により求め、時刻歴応答解析法においては直接積分法又はモード時間解析による。 b. 解析モデル 機器・配管系の解析モデルの例を以下に示す。 (イ) 機器 機器、熱交換器等の機器は、機器本体及び支持構造の両側をそれぞれ考慮し、固定して床面構造に質量を集中させた1質点モデルに置換する。ただし、振動特性の観点から質量分布及び部材間における剛性変化を考慮する必要があると考えられる構造の場合は、はり又はシェル要素による有限要素モデルに置換する。 また、グリーン鋼は、その構造特性を考慮してはり又はシェル要素による有限要素モデルに置換する。なお、より高次の非線形現象を考慮する場合は、すべり要素等の非線形要素を取り入れた上で有限要素モデルに置換する。 (ロ) 配管系(暖房及び空調) 配管は、設備の重要度、口径及び最高使用温度に応じ、標準使用期間を用いたメッシュ又は多質量点モデルに置換する。また、ダクトは、標準使用期間を用いたモデルに置換する。 機器、配管系の評価については、これら解析方法及び解析モデルに応じた評価を行う。機器、配管系の評価方法について、「Ⅲ-1-11-1-10 機器の耐震設計支持方針」、「Ⅲ-1-11-1-11 1 地震の耐震設計支持方針」、「Ⅲ-1-11-2 2 グットの耐震設計支持方針」、「Ⅲ-1-2 耐震設計に関する基本方針」及び「Ⅲ-1-3 耐震設計に関する計算書作成の基本方針」に示す。	Ⅲ-1-1-8 機能維持の基本方針 【5.1 構造強度の制限】 5.1 構造強度上1.1 構造強度上の制限 Ⅲ-1-1-5 地震応答解析の基本方針 1. 地震応答解析の考え方 ・許容限界は、施設の種類及び用途を考慮し、安全機能が維持できるように十分に余裕を確保した値又は、最大地震動S _u と他の地震動S _d との組合せに対する許容限界は、第3.1表及び第3.1上表に示すとおりとする。 ・機器・配管系の基準地震動S _u 又は弾性設計用地震動S _d のみによる変位解析に用いる等価降伏し回数、設備ごとに個別に設定した値とする。 ・弾性設計用地震動S _d の応答解析は、設備ごとに個別に設定した弾性設計用地震動S _d の等価降伏し回数以上で求められる。 ・建物・構築物(土木構造物を除く)の既存水平耐力は、必要水準耐力に対して、適切な安全余裕を有する設計とする。支持性能が必要となる設備の基礎地盤については、接地圧が安全上適切と認められる地盤及び基礎と地盤との関係を踏まえ、適切な安全余裕を有する設計とし、安全機能を有する施設における耐震強度及び重大事故等の状態の維持に留意して設計を行う。 ・耐震設計においては、地震力に加え、自然条件として積荷荷重及び積荷荷重を組み合わせる。積荷荷重及び積荷荷重の設計アローを第3.1-1図に示す。積荷荷重については、JIS4404に規定されている設計アロー、積雪による変圧面積が小さい施設又は増設構造物等通常時の状態に対して積荷荷重の割合が無視できる施設を除く。地震力と組み合わせる。また、風荷重については、屋外に設置されている施設のうち、コンクリート構築物の自重風力と風荷重を除いて、風荷重の影響が地震力と比べて相対的に無視できないような構造、形状及び仕様の施設においては、地震力と組み合わせる。第3.1-1表に施設区分ごとに、積荷荷重及び風荷重の組合せを示す。 Ⅲ-1-1-5 地震応答解析の基本方針 【2. 地震応答解析の考え方】 【2. 機器・配管系】 (ロ) 解析方法及び解析モデル 動的解析による地震力の算定に当たっては、地震学的解析の適用性を確認し、適用性を確認の上、適切な解析法を選定するとともに、解析条件として考慮すべき減衰定数、剛性等の各種物性は、適切な数値・高次、あるいは実験等の結果に基づき決定する。 地盤の解析に当たっては、形状・構造特性等を考慮して、代表的な振動モードを適切に表現できるように要素モデル、はり、シェル等の要素を使用した有限要素モデル等と置換し、設計用応答曲線を用いたスペクトルモード解析法又は時刻歴応答解析法により応答を求める。 配管系については、適切なモデルを作成し、設計用応答曲線を用いたスペクトルモード解析法又は時刻歴応答解析法により応答を求める。 また、スペクトルモード解析法又は時刻歴応答解析法を用いる場合は材料物性のばらつき等を適切に考慮する。 スペクトルモード解析法及び時刻歴応答解析法の選択に当たっては、衝突・すべり等の非線形現象を再現する観点又は既知の知見を取り入れ突発的現象を把握する観点で、材料物性のばらつき等への配慮を考慮しつつ時刻歴応答解析法を用いる等、解析対象とする現象、対象設備の振動特性・構造特性等を考慮し適切に選定する。 動的解析の適用性については、3次元動的な配置を踏まえ、適切にモデル化し、水平2方向及び鉛直方向の応答成分について適切に組み合わせるものとする。長期的な方については「Ⅲ-1-1-7 水平2方向及び鉛直方向地震力の組合せに関する影響評価方針」に示す。 機器・配管系は、その機器・配管系の設置床面の最大応答加速度の1/2倍の加速度を震度として作用させて構造強度評価に用いる地震力を算定する。 a. 解析方法 スペクトルモード解析法における最大値は、二乗和平方根(SRSS)法により求め、時刻歴応答解析法においては直接積分法又はモード時間解析による。 b. 解析モデル 機器・配管系の解析モデルの例を以下に示す。 (イ) 機器 機器、熱交換器等の機器は、機器本体及び支持構造の両側をそれぞれ考慮し、固定して床面構造に質量を集中させた1質点モデルに置換する。ただし、振動特性の観点から質量分布及び部材間における剛性変化を考慮する必要があると考えられる構造の場合は、はり又はシェル要素による有限要素モデルに置換する。 また、グリーン鋼は、その構造特性を考慮してはり又はシェル要素による有限要素モデルに置換する。なお、より高次の非線形現象を考慮する場合は、すべり要素等の非線形要素を取り入れた上で有限要素モデルに置換する。 (ロ) 配管系(暖房及び空調) 配管は、設備の重要度、口径及び最高使用温度に応じ、標準使用期間を用いたメッシュ又は多質量点モデルに置換する。また、ダクトは、標準使用期間を用いたモデルに置換する。 機器、配管系の評価については、これら解析方法及び解析モデルに応じた評価を行う。機器、配管系の評価方法について、「Ⅲ-1-11-1-10 機器の耐震設計支持方針」、「Ⅲ-1-11-1-11 1 地震の耐震設計支持方針」、「Ⅲ-1-11-2 2 グットの耐震設計支持方針」、「Ⅲ-1-2 耐震設計に関する基本方針」及び「Ⅲ-1-3 耐震設計に関する計算書作成の基本方針」に示す。	第1回申請と同一	設計説明分類 (上記は代表) グループボックス グループボックスと クラス・フンドシ念 B-1、B-2、C-1、C-2 【有限要素モデル】	(施設共通の基本設計方針のため)	評価(評価対象: 荷重の組合せ、圧力、比重(密度))	機器・配管系の耐震設計で用いる荷重の組合せ、圧力、比重(密度)については、グループボックス等の閉じ込めに係る構造に関する耐震設計であるため説明する。 ・6&27条-70(有限要素モデル)代表以外 ・機械装置・搬送設備 ・ラック/ピット層 ・遮断扉・遮断蓋 【6&27条-70(有限要素モデル)代表以外】 ・機器・配管系の耐震設計で用いる荷重の組合せ、圧力及び比重(密度)については、グループボックス等の閉じ込めに係る構造に関する耐震設計であるため説明する。また、共通の方針に基づき設定するため、Bクラス及びCクラスをその他(許容範囲を越える)として説明する。 ・6&27条-70(有限要素モデル)代表以外 ・グループボックスと同様の閉じ込め機能を有する設備 ・換気設備 ・液体の放射特性を取り扱う設備 機械装置・搬送設備 ・ラック/ピット層 ・消火設備 ・火災防護設備(ダンパ) ・火災防護設備(シャッター) ・遮断扉・遮断蓋 ・空気清浄機・暖気戻設備 ・遮断扉・遮断蓋 ・その他(被覆施設、組立施設等の設備構成)	—	—			
									グループボックスと同様の閉じ込め機能を有する設備・B1クラス【有限要素モデル】	(施設共通の基本設計方針のため)	評価(評価対象: 荷重の組合せ、圧力、比重(密度))	上記と同じ。	・6&27条-70(有限要素モデル)代表以外 ・(70-A)と同じ。	—	—			
									消火設備: S, C, C-2 【有限要素モデル】	(施設共通の基本設計方針のため)	評価(評価対象: 荷重の組合せ、圧力、比重(密度))	上記と同じ。	・6&27条-70(有限要素モデル)代表以外 ・(70-A)と同じ。	—	—			
									火災防護設備(シャッター): C, C-1クラス【有限要素モデル】	(施設共通の基本設計方針のため)	評価(評価対象: 荷重の組合せ、圧力、比重(密度))	上記と同じ。	・6&27条-70(有限要素モデル)代表以外 ・(70-A)と同じ。	—	—			
									遮断扉、遮断蓋: B, B-1, B-2, Cクラス【有限要素モデル】	(施設共通の基本設計方針のため)	評価(評価対象: 荷重の組合せ、圧力、比重(密度))	上記と同じ。	・6&27条-70(有限要素モデル)代表以外 ・(70-A)と同じ。	—	—			

基本設計方針を踏まえた添付書類の記載及び申請回次の履歴
(第五条、第二十六条(地盤)、第六条、第二十七条(地震による損傷の防止))

項目番号	基本設計方針	要求種別	主な設備	展開事項	添付書類 構成 (1)	添付書類 説明内容 (1)	添付書類 構成 (2)	添付書類 説明内容 (2)	第2回申請						既設可からの 変更点	関連する個別 補足説明資料	
									説明対象	申請対象設備 (2項変更②)	申請対象設備 (1項新規①)	仕様表	添付書類	添付書類における記載			設計説明分類 (上記は代表)
												<p>【地設共通】S、B、1、B、1、C、1クラス 【質点系モデル】</p> <p>(施設共通の基本設計方針のため)</p>	<p>評価 (評価条件: 荷重の組合せ、圧力、比重(密度))</p>	<p>上記と同じ。</p>	<p>説明グループの考え方</p> <p>≪6.27条-70(質点系モデル) 代表 説明G1: ・機器・配管系の耐震計算で用いる荷重の組合せ、圧力及び比重(密度)については、クローブボックス等の閉じ込めに係る熱気設備の構造に関する耐震設計であるためG1で説明する。また、共通の方針に基づき設定するため、Sクラス、B-1クラス、B-4クラス及び1C-1クラスの機器・配管系のうち質点系モデルを用いる設備について、主要な設備である「熱気設備」を代表として説明する。</p> <p>≪6.27条-70(質点系モデル) 代表以外> ・ラック/ピット/層 ・消火設備 ・火災防護設備 (ダンプ)</p> <p>≪6.27条-70(有限要素モデル) 代表以外> Bクラス及び1Cクラスについては、(70-A)と同じ。</p>		
												<p>ラック/ピット/層: S、B-1、B、1、B、2クラス 【質点系モデル】</p> <p>(施設共通の基本設計方針のため)</p>	<p>評価 (評価条件: 荷重の組合せ、圧力、比重(密度))</p>	<p>上記と同じ。</p>	<p>≪6.27条-70(質点系モデル) 代表以外> ・共通方針であることから、B-1クラス、B-2クラス及び1B-3クラスについては、G1(熱気設備)の6.27条-70(質点系モデル)を代表として説明する。</p> <p>≪6.27条-70(有限要素モデル) 代表以外> Bクラスについては、(70-A)と同じ。</p>		
												<p>消火設備: S、C、C-2クラス 【質点系モデル】</p> <p>(施設共通の基本設計方針のため)</p>	<p>評価 (評価条件: 荷重の組合せ、圧力、比重(密度))</p>	<p>上記と同じ。</p>	<p>≪6.27条-70(質点系モデル) 代表以外> Sクラス及び1C-2クラスについては、(70-B)と同じ。</p> <p>≪6.27条-70(有限要素モデル) 代表以外> Bクラスについては、(70-A)と同じ。</p>		
												<p>火災防護設備(ダンプ): S、C、2クラス 【質点系モデル】</p> <p>(施設共通の基本設計方針のため)</p>	<p>評価 (評価条件: 荷重の組合せ、圧力、比重(密度))</p>	<p>上記と同じ。</p>	<p>≪6.27条-70(質点系モデル) 代表以外> Sクラスについては、(70-B)と同じ。</p> <p>≪6.27条-70(有限要素モデル) 代表以外> Bクラスについては、(70-A)と同じ。</p>		
												<p>熱気設備: S、B、1、B、2クラス 【標準支持間隔】</p> <p>(施設共通の基本設計方針のため)</p>	<p>評価 (評価条件: 荷重の組合せ、圧力、比重(密度))</p>	<p>上記と同じ。</p>	<p>説明グループの考え方</p> <p>【6.27条-70(標準支持間隔) 代表】 説明G1: ・機器・配管系の耐震計算で用いる荷重の組合せ、圧力及び比重(密度)については、クローブボックス等の閉じ込めに係る熱気設備の構造に関する耐震設計であるためG1で説明する。また、共通の方針に基づき設定するため、Sクラス、B-1クラス及び1C-1クラスの機器・配管系のうち標準支持間隔を用いる設備について、主要な設備である「熱気設備」を代表として説明する。</p> <p>≪6.27条-70(標準支持間隔) 代表以外> ・消火設備 ・火災防護設備 (ダンプ)</p> <p>≪6.27条-70(有限要素モデル) 代表以外> Bクラスについては、(70-A)と同じ。</p>		
												<p>消火設備: S、C、C-2クラス 【標準支持間隔】</p> <p>(施設共通の基本設計方針のため)</p>	<p>評価 (評価条件: 荷重の組合せ、圧力、比重(密度))</p>	<p>上記と同じ。</p>	<p>≪6.27条-70(標準支持間隔) 代表以外> ・(70-C) ・共通方針であることから、Sクラス及び1C-2クラスについては、G1(熱気設備)の6.27条-70(標準支持間隔)を代表として説明する。</p> <p>≪6.27条-70(有限要素モデル) 代表以外> Bクラスについては、(70-A)と同じ。</p>		
												<p>火災防護設備(ダンプ): S、C、2クラス 【標準支持間隔】</p> <p>(施設共通の基本設計方針のため)</p>	<p>評価 (評価条件: 荷重の組合せ、圧力、比重(密度))</p>	<p>上記と同じ。</p>	<p>≪6.27条-70(標準支持間隔) 代表以外> Sクラスについては、(70-C)と同じ。</p> <p>≪6.27条-70(有限要素モデル) 代表以外> Bクラスについては、(70-A)と同じ。</p>		

基本設計方針を踏まえた添付書類の記載及び申請回次の概要
(第五条、第二十六条(地盤)、第六条、第二十七条(地震による損傷の防止))

項目番号	基本設計方針	要求種別	主な設備	展開事項	添付書類 構成 (1)	添付書類 説明内容 (1)	添付書類 構成 (2)	添付書類 説明内容 (2)	第2回申請													
									説明対象	申請対象設備 (2項変更②)	申請対象設備 (1項新規①)	仕様表	添付書類	添付書類における記載	設計説明分類 (工組は代表)	各基本設計方針の対象となる範囲 (対象範囲は資料1別添参照)	設計説明分類の設計項目	設計項目の考え方	説明グループの考え方	既設可成りの要重点	関連する個別補足説明資料	
72	<p>(イ) 機器・配管系 常設耐震重要重大事故等対処設備が設置される重大事故等対処施設の機器・配管系については、通常時に作用している荷重と基準地震動S_sによる地盤力を組み合わせる。</p> <p>(ロ) 常設耐震重要重大事故等対処設備が設置される重大事故等対処施設の機器・配管系については、通常時に作用している荷重、設計基準事故時の状態及び重大事故等時の状態で施設に作用している荷重のうち、地震によって引き起こされるおそれがある事象によって作用する荷重と基準地震動S_sによる地盤力を組み合わせる。重大事故等が地震によって引き起こされるおそれがある事象であるかについては、安全機能を有する施設の耐震設計の考え方に基づき設定する。</p> <p>(ハ) 常設耐震重要重大事故等対処設備以外の常設重大事故等対処施設の機器・配管系については、通常時に作用している荷重と弾性設計用地震動S_dによる地盤力を組み合わせる。</p> <p>なお、屋外に設置される施設については、建物・構築物と同様に積雪荷重及び風荷重を組み合わせる。</p>	<p>定額 評価要求</p> <p>施設共通 基本設計方針 設計の構成 ・配管系の荷重の組合せ</p> <p>基本方針 評価方法</p> <p>Ⅲ-1-1 耐震設計の基本方針</p> <p>5. 機能維持の基本方針</p> <p>5.1 構造強度</p> <p>5.1.3 荷重の組合せ</p> <p>5.1.3 構造強度</p> <p>5.1.3 荷重の組合せ</p>	<p>Ⅲ-1-1 耐震設計の基本方針</p> <p>5. 機能維持の基本方針</p> <p>5.1 構造強度</p> <p>5.1.3 荷重の組合せ</p> <p>5.1.3 構造強度</p> <p>5.1.3 荷重の組合せ</p>	<p>—</p> <p>—</p>	<p>—</p> <p>—</p>	<p>—</p> <p>—</p>	<p>—</p> <p>—</p>	<p>—</p> <p>—</p>	<p>第1回申請と同一</p>	<p>—</p> <p>—</p>	<p>—</p> <p>—</p>	<p>—</p> <p>—</p>	<p>—</p> <p>—</p>	<p>—</p> <p>—</p>	<p>—</p> <p>—</p>							
												<p>換気設備 【質点系モデル】</p> <p>(施設共通の基本設計方針のため)</p>	<p>各基本設計方針の対象となる範囲 (対象範囲は資料1別添参照)</p>	<p>評価(評価条件: 荷重の組合せ、圧力、比重(密度))</p>	<p>換気・配管系の耐震設計上で用いる荷重の組合せ、圧力及び比重(密度)については、資料4の解析・評価にて説明する。</p>	<p>—</p> <p>—</p>	<p>—</p> <p>—</p>	<p>—</p> <p>—</p>	<p>—</p> <p>—</p>	<p>—</p> <p>—</p>	<p>—</p> <p>—</p>	<p>—</p> <p>—</p>
												<p>換気設備 【標準支持間隔】</p> <p>(施設共通の基本設計方針のため)</p>	<p>各基本設計方針の対象となる範囲 (対象範囲は資料1別添参照)</p>	<p>評価(評価条件: 荷重の組合せ、圧力、比重(密度))</p>	<p>上記と同じ。</p>	<p>—</p> <p>—</p>	<p>—</p> <p>—</p>	<p>—</p> <p>—</p>	<p>—</p> <p>—</p>	<p>—</p> <p>—</p>	<p>—</p> <p>—</p>	<p>—</p> <p>—</p>

項目番号	基本設計方針	要求種別	主な設備	展開事項	添付書類 構成 (1)	添付書類 説明内容 (1)	添付書類 構成 (2)	添付書類 説明内容 (2)	第1回申請		添付書類における記載	第2回申請				
									説明対象	申請対象設備 (2項変更)		申請対象設備 (1項新規)	仕様表	添付書類	設計説明分組 (工種別代表)	各基本設計方針の対象となる範囲 (対象範囲は資料等添付参照)
78	ロ、機器・配管系 (イ) Sクラスの機器・配管系 1. 基準地震動Sによる地震力との組合せに対する許容限界 2. 基準地震動Sによる地震力及び静的地震力との組合せに対する許容限界 3. 基準地震動Sによる地震力及び静的地震力との組合せに対する許容限界 4. 基準地震動Sによる地震力及び静的地震力との組合せに対する許容限界 5. 基準地震動Sによる地震力及び静的地震力との組合せに対する許容限界 6. 基準地震動Sによる地震力及び静的地震力との組合せに対する許容限界 7. 基準地震動Sによる地震力及び静的地震力との組合せに対する許容限界 8. ダクティリティに関する考慮 9. 耐震計算の基本方針 10.2 機器・配管系	定義 評価要求	施設共通 基本設計方針 (Sクラスの機器・配管系の許容限界)	基本方針 評価方法	Ⅲ-1-1 耐震設計の基本方針 Ⅲ-1-1-1 耐震設計の基本方針 【5.1 構造強度】 【5.1.5 許容限界】 5. 機能維持の基本的方針 5.1 構造強度 5.1.5 許容限界 (1)安全機能を有する施設 (2)安全機能を有する施設 8. ダクティリティに関する考慮 9. 耐震計算の基本方針 10.2 機器・配管系	Ⅲ-1-1-1-8 機能維持の基本方針 5.1 構造強度上の制限	Ⅲ-1-1-8 機能維持の基本方針 【5.1 構造強度上の制限】 ・取付材料加工施設の耐震設計については、「Ⅲ-1-1-1 耐震設計の基本方針」のうち(5)1. 構造強度に示す考え方に基づき、安全機能を有する施設における各耐震強度及び重大事故等対策施設等の設備の耐震に示す設計用地震力を用いる。これらに生じる応力とその他の荷重によって生じる応力の合計値を許容限界とする。 ・許容限界は、施設の種類及び用途を考慮し、安全機能が維持できるように十分な余裕を有した値又は重大事故等に対するための機能が維持できる値とする。 ・地震力による応力とその他の荷重による応力の組合せに対する許容限界は、第3.1-1表及び第3.1-2表に示すとおりとする。 ・機器・配管系の基準地震動S _d 又は弾性設計用地震動S _d のみによる変位解析に用いる等価降伏し数は、設備ごとに個別に設定した値を用いる。 ・弾性設計用地震動S _d の応答解析は、設備ごとに個別に設定した弾性設計用地震動S _d の等価降伏し回数以下であれば許容しても良いものとする。 ・建物・構築物(土木構築物を除く)の既存水平耐力は、必要水平耐力に対して、余裕安全余裕を有する設計とする。支持性能が必要となる施設の基礎地盤については、接地圧が安全適切に認められる形質及び基準による地盤の耐力又は支持力と比べて妥当な安全余裕を有する設計とし、安全機能を有する施設における耐震強度及び重大事故等対策施設の設備の耐震に示す許容限界を設計する。 ・耐震設計においては、地震力に加え、自然条件として積雪荷重及び風荷重を組み合わせる。積雪荷重については、屋外に設置されている施設のうち、積雪による変圧面積が小さい施設又は増設建築物等通常時の荷重に対して積雪荷重の割合が無視できる施設を除き、地震力と組み合わせる。また、風荷重については、屋外に設置されている施設のうち、コンクリート構造等の重量が大きい施設を除いて、風荷重の影響が地震力と比べて相対的に無視できないような構造、形状及び仕様の施設においては、地震力と組み合わせる。第3.1-3表に施設の区分ごとの、積雪荷重及び風荷重の組合せを示す。	第1回申請と同一	設計説明分組 (工種別代表) 【オープンボックスマシナリ、フードボックス、Sクラスの機器・配管系】 【有限要素モデル】	(施設共通の基本設計方針のため)	評価(評価条件:許容限界)	機器・配管系の耐震計算で用いる許容限界については、グループボックス等の閉じ込めに係る構造に関する耐震設計であるためG ₁ で説明する。また、非連の方針に基づき設定するため、Sクラス、B-2クラス、B-4クラス及びC-2クラスの機器・配管系のうち有限要素モデルを用いる設備について、主要な設備である「機器・配管系」を代表として説明する。 ・6.27条-78(有限要素モデル)代表以外 ・機械設置・搬送設備 ・ラック/ピット/層 ・消火設備 ・火災防護設備(シャック)	機器・配管系の耐震計算で用いる許容限界については、グループボックス等の閉じ込めに係る構造に関する耐震設計であるためG ₁ で説明する。また、非連の方針に基づき設定するため、Sクラス、B-2クラス、B-4クラス及びC-2クラスの機器・配管系のうち有限要素モデルを用いる設備について、主要な設備である「機器・配管系」を代表として説明する。 ・6.27条-78(有限要素モデル)代表以外 ・機械設置・搬送設備 ・ラック/ピット/層 ・消火設備 ・火災防護設備(シャック)	—	・グループボックスの部材のうち、閉じ込め機能維持の許容限界については、「【耐震機能3】:グループボックスの閉じ込め機能維持評価について」	
											機械設置・搬送設備 【有限要素モデル】	評価(評価条件:許容限界)	上記と同じ。	代表以外 ・共通方針であることから、G ₁ (グループボックス(オープンボックスマシナリ、フードを含む))の6.27条-78(有限要素モデル)を代表として説明する。	—	—
											ラック/ピット/層: B-2、B-3クラス 【有限要素モデル】	評価(評価条件:許容限界)	上記と同じ。	代表以外 ・上記と同じ。	—	—
											消火設備: S、C-2クラス 【有限要素モデル】	評価(評価条件:許容限界)	上記と同じ。	代表以外 ・6.27条-78(有限要素モデル)代表以外 ・上記と同じ。	—	・動的機能維持評価の許容限界については示す。 【耐震機能14: 動的機能維持評価手法の適用について】 ・電気的機能維持評価の許容限界については示す。 【耐震機能24: 電気的機能維持評価手法の適用について】
											火災防護設備(シャック): C-1クラス 【有限要素モデル】	評価(評価条件:許容限界)	上記と同じ。	代表以外 ・上記と同じ。	—	—
											送電機、送電線: B-2クラス 【有限要素モデル】	評価(評価条件:許容限界)	上記と同じ。	代表以外 ・上記と同じ。	—	—
											電気設備: S、B-4、C-2クラス 【質点系モデル】	評価(評価条件:許容限界)	上記と同じ。	代表以外 ・ラック/ピット/層 ・消火設備 ・火災防護設備(ダンシ)	—	・動的機能維持評価の許容限界については示す。 【耐震機能14: 動的機能維持評価手法の適用について】 ・電気的機能維持評価の許容限界については示す。 【耐震機能24: 電気的機能維持評価手法の適用について】
											ラック/ピット/層: B-2、B-3クラス 【質点系モデル】	評価(評価条件:許容限界)	上記と同じ。	代表以外 ・共通方針であることから、G ₁ (換気設備)の6.27条-78(質点系モデル)を代表として説明する。	—	—
											消火設備: S、C-2クラス 【質点系モデル】	評価(評価条件:許容限界)	上記と同じ。	代表以外 ・6.27条-78(質点系モデル)代表以外 ・上記と同じ。	—	・電気的機能維持評価の許容限界については示す。 【耐震機能24: 電気的機能維持評価手法の適用について】
											火災防護設備(ダンシ): Sクラス 【質点系モデル】	評価(評価条件:許容限界)	上記と同じ。	代表以外 ・6.27条-78(質点系モデル)代表以外 ・上記と同じ。	—	・電気的機能維持評価の許容限界については示す。 【耐震機能24: 電気的機能維持評価手法の適用について】
											換気設備: S、B-4、C-2クラス 【標準支持間隔】	評価(評価条件:許容限界)	上記と同じ。	【6.27条-78(標準支持間隔) 代表以外】 ・機器・配管系の耐震計算で用いる許容限界については、グループボックス等の閉じ込めに係る換気設備の構造に関する耐震設計であるためG ₁ で説明する。また、非連の方針に基づき設定するため、Sクラス、B-2クラス及びC-2クラスの機器・配管系のうち標準支持間隔を用いる設備について、主要な設備である「換気設備」を代表として説明する。 ・6.27条-78(標準支持間隔) 代表以外 ・消火設備 ・火災防護設備(ダンシ)	—	—
											消火設備: S、C-2クラス 【標準支持間隔】	評価(評価条件:許容限界)	上記と同じ。	代表以外 ・共通方針であることから、G ₁ (換気設備)の6.27条-78(標準支持間隔)を代表として説明する。	—	—
											火災防護設備(ダンシ): Sクラス 【標準支持間隔】	評価(評価条件:許容限界)	上記と同じ。	代表以外 ・6.27条-78(標準支持間隔)代表以外 ・上記と同じ。	—	・動的機能維持評価の許容限界については示す。 【耐震機能14: 動的機能維持評価手法の適用について】

基本設計方針を踏まえた添付書類の記載及び申請回の振替
(第五条、第二十六条(地盤)、第六条、第二十七条(地震による振替の防止))

項目番号	基本設計方針	要求種別	主な設備	振替事項	添付書類 構成 (1)	添付書類 説明内容 (1)	添付書類 構成 (2)	添付書類 説明内容 (2)	第2回申請															
									説明対象	申請対象設備 (2項変更②)	申請対象設備 (1項新規①)	仕様表	添付書類	添付書類における記載	設計説明分類 (工種別代表)	各基本設計方針の対象となる範囲 (対象範囲は資料1別添参照)	設計説明分類の設計項目	設計項目の考え方	説明グループの考え方	既設可からの要重点	関連する個別補足説明資料			
86	設計における留意事項 a. 主要設備等、補助設備、耐震支持構造体及び間接支持構造体 b. 主要設備等、補助設備及び耐震支持構造体については、耐震重要度に応じた地震力から算出される設計とするとともに、安全機能を有する施設のうち、耐震重要施設に該当する設備は、基準地震動Ssによる地震力に対してその安全機能の損なわれない設計とする。	官頭官置 【6.27条-12.13】	基本方針	基本方針	Ⅲ-1-1 耐震設計の基本方針	Ⅲ-1-1 耐震設計の基本方針 【9. 機器・配管系の支持方針について】 ・機器・配管系本体については「5. 機能維持の基本方針」に基づいて耐震設計を行う。それらの支持構造体の設計方針については、機器の形状、配置等に応じて個別に支持構造体の設計を行うこと。配管系、電気計測制御装置等は設備の種類、配置に応じて各々標準化された支持構造体の中から選定することから、それぞれ「Ⅲ-1-1-10 機器の耐震支持方針」、「Ⅲ-1-1-11-1 配管の耐震支持方針」、「Ⅲ-1-1-11-2 タクトの耐震支持方針」及び「Ⅲ-1-1-12 電気計測制御装置等の耐震支持方針」に示す。	—	—	○	基本方針	基本方針	—	Ⅲ-1-1 耐震設計の基本方針	第1回申請と同一(記載の補正) Ⅲ-1-1 耐震設計の基本方針 【9. 機器・配管系の支持方針について】 ・機器・配管系本体については「5. 機能維持の基本方針」に基づいて耐震設計を行う。それらの支持構造体の設計方針については、機器の形状、配置等に応じて個別に支持構造体の設計を行うこと。配管系、電気計測制御装置等は設備の種類、配置に応じて各々標準化された支持構造体の中から選定することから、それぞれ「Ⅲ-1-1-10 機器の耐震支持方針」、「Ⅲ-1-1-11-1 配管の耐震支持方針」、「Ⅲ-1-1-11-2 タクトの耐震支持方針」及び「Ⅲ-1-1-12 電気計測制御装置等の耐震支持方針」に示す。	(基本設計方針No.12,13に係る官頭官置のため)	—	—	—	—	—	—	—	—	—
87	また、間接支持構造体については、支持する主要設備等又は補助設備の耐震重要度に応じた地震力による地震力に対してその安全機能が損なわれない設計とする。	評価要求	施設共通 基本設計方針 (間接支持構造体の支持機能における評価方法)	基本方針 評価方法	Ⅲ-1-1 耐震設計の基本方針 【5.1.5 許容限界】 5. 機能維持の基本方針 5.1 構造強度 5.1.5 許容限界	Ⅲ-1-1 耐震設計の基本方針 【5. 機能維持の基本方針】 【5.1.5 許容限界】 (1) 安全機能を有する施設 ・建物・構築物 (c)耐震重要度の異なる施設を支持する建物・構築物 上記(a)イを適用するほか、耐震重要度の異なる施設を支持する建物・構築物は、変形率に対してその支持機能が損なわれない設計とする。なお、当該施設を支持する建物・構築物の支持機能が損なわれないことを確認する際の地震力は、支持される施設に適用される地震力とする。	—	—	—	—	—	第1回申請と同一	補遺「B8.シラス」 【図解・補遺】 本施設共通の補遺 図解(耐震設計) - 1 1.1 耐震設計の考え方 設計項目(図解)表 設計方針(表) - 補遺 図解(官頭官置)の考え方 シラスの活用について 記載する。	(施設共通の基本設計方針のため)	構造設計	間接支持構造体として、B1クラスの機器・配管系を支持する構造体の設計に用いられる構造体の設計に係る構造について、構造設計にて説明する。	【6条27条-87】説明G3 間接支持構造体として、B1クラスの機器・配管系を支持する構造体の設計に用いられる構造体の設計に係る構造設計は、アークボックス、ケーブレットボックス、フードを含む)の損じ仮め機能とは別個に説明可能な設計であるため、G3にて説明する。	—	—	—	—			
88	b. 波及的影響に対する考慮 耐震重要施設は、耐震重要度の下位のクラスに属する施設の波及的影響によって、その安全機能が損なわれないものとする。	官頭官置 【6.27条-89-91】	基本方針	基本方針	Ⅲ-1-1 耐震設計の基本方針	Ⅲ-1-1 耐震設計の基本方針 【3. 耐震設計上の重要度分類及び重大事故等対処設備の設備分類】 【3.3 波及的影響に対する考慮】 ・【3.1 安全機能を有する施設の耐震設計上の重要度分類】においてSクラスの施設に分類する施設である耐震重要施設及び【3.2 重大事故等対処設備の設備分類】に示した耐震重要重大事故等対処設備が設置される重大事故等対処施設は、耐震重要度分類の下位のクラスに属する施設の波及的影響によって、その安全機能を損なわれない設計とする。 【6. 構造計画と配置計画】 ・建物・構築物の建期間対地位を考慮しても、建物・構築物及び機器・配管系の耐震安全性を確保する設計とする。 ・下位クラス施設は、耐震重要施設及び常設耐震重要重大事故等対処設備が設置される重大事故等対処施設に対して耐震を割り配する。又は耐震重要施設の有する安全機能及び常設耐震重要重大事故等対処設備が設置される重大事故等対処施設の重大事故等に対処するために必要な機能を保持する設計とする。	—	—	—	—	—	第1回申請と同一	—	(基本設計方針No.89-91に係る官頭官置のため)	—	—	—	—	—	—	—	—	—	

令和 5 年 10 月 10 日 R3

第 10 条 閉じ込めの機能、
第 21 条 核燃料物質等による汚染の防止

項目番号	基本設計方針	要求種別	主な設備	展開事項	添付書類 構成	添付書類 説明内容	第2回申請												
							説明対象	申請対象設備 (2項変更)	申請対象設備 (1項新規)	仕様表	添付書類	添付書類における記載	設計説明分類	各基本設計方針の対象となる範囲(対象範囲は資料別添参照)	設計説明分類の設計項目	設計項目の考え方	説明グループの考え方	既認可からの変更点	関連する個別補足説明資料
1	6. 閉じ込めの機能 と1.閉じ込め 安全機能を有する施設は、放射性物質を限定された区域に適切に閉じ込める設計とする。	冒頭宣言【10条-2~10条-23】	基本方針	基本方針	添付V-1-1-1-2-1 安全機能を有する施設の閉じ込めの機能に関する説明書 1. 概要 2. 基本方針 2.1. 閉じ込め機能に関する基本方針	【1.概要】 【2.基本方針】 【2.1. 閉じ込め機能に関する基本方針】 ・安全機能を有する施設の閉じ込め機能に関する基本方針について説明する。	第1回申請と同一								(基本設計方針No. 2~23に係る冒頭宣言のため)				
2	核燃料物質及び核燃料物質によって汚染された物(以下「核燃料物質等」という。)は、混合酸化燃料燃料、燃料棒等に対する状態で取り扱うが、事故防止、グリーンベレット、ペレットについてはグローブボックス又はオープンボックスと同等の閉じ込め機能を有する施設が、スタック乾燥装置及び乾燥機乾燥装置(以下「グローブボックス等」という。))で、ウラン粉末は乾燥機、乾燥形態に応じてグローブボックス又はオープンボックス等で、放射性廃棄物のサンプリング試料等の汚染のおそれのある物品はフードで取り扱う設計とする。	冒頭宣言【10条-3~12】設置要求	・基本方針 ・機器 ・系統 ・グローブボックス等 ・オープンボックス ・フード	基本方針設計方針(閉じ込め)	添付V-1-1-1-2-1 安全機能を有する施設の閉じ込めの機能に関する説明書 1. 概要 2. 基本方針 2.1. 閉じ込め機能に関する基本方針 3. 施設の詳細設計方針	【1.概要】 【2.基本方針】 【2.1. 閉じ込め機能に関する基本方針】 ・安全機能を有する施設の閉じ込め機能に関する基本方針について説明する。 【3.施設の詳細設計方針】 ・各設備の構造等の詳細設計方針として、加工事業変更許可申請書本文、添付書類五及び整理資料(補足説明資料)の記載内容をベースに展開する。	○	粉末一時保管装置CB ペレット一時保管装置CB スタック編成設備等	要差精微設備 分析装置CB 低レベル廃液処理設備CB 分析装置CB 分析装置CB	添付V-1-1-1-2-1 安全機能を有する施設の閉じ込めの機能に関する説明書 3. 施設の詳細設計方針	【5.施設の詳細設計方針】 ・申請対象設備について、各設備の構造等の詳細設計方針として、「加工事業変更許可申請書本文、添付書類五及び整理資料(補足説明資料)の記載内容をベースに展開する。」	グローブボックス 【10条B(1)グローブボックス、フードを含む。】	10条B(1) グローブボックス (オープンボックス、フードを含む。)	配置設計	取り扱う核燃料物質等の形態、取扱いに応じてグローブボックス、オープンボックス、フードを設置して核燃料物質を取り扱うことを配置設計にて説明する。	【10条-2】説明G1 ・核燃料物質等の形態、取扱いに応じてグローブボックス、オープンボックス、フードを配置して核燃料物質を取り扱うことについては、グローブボックス (オープンボックス、フードを含む。)の閉じ込めの機能に係る設計であるため、説明G1にて説明する。			
										グローブボックスと同等の閉じ込め機能を有する設備	10条B(1) グローブボックスと同等の閉じ込め機能を有する設備	配置設計	取り扱う核燃料物質等の形態、取扱いに応じてグローブボックスと同等の閉じ込め機能を有する設備を設置して核燃料物質を取り扱うことを配置設計にて説明する。	【10条-2】説明G3 ・核燃料物質等の形態、取扱いに応じてグローブボックスと同等の閉じ込め機能を有する設備を設置して核燃料物質を取り扱うことについては、グローブボックス (オープンボックス、フードを含む。)の閉じ込めの機能とは別個に説明可能な設計であるため、説明G3にて説明する。					
										換気設備	10条C(1) 核燃料物質によって汚染された気体を取り扱う施設 (グローブボックス排気設備、要差精微設備及び低レベル廃液処理設備のタンパ)の系統	システム設計	核燃料物質によって汚染された気体を換気設備(グローブボックス排気設備、要差精微設備、火災防護設備のタンパ)の系統で取り扱うことをシステム設計にて説明する。 なお、換気設備の系統構成については、換気設備のシステム設計の「第25条換気設備」にて説明する。	【10条-2】説明G1 ・核燃料物質によって汚染された気体を換気設備(グローブボックス排気設備、要差精微設備、火災防護設備のタンパ)の系統で取り扱うことをシステム設計にて説明する。					
										液体の放射性物質を取り扱う設備	10条D(1) 液体状の放射性物質を取り扱う低レベル廃液処理設備、分析設備	システム設計	液体状の放射性物質を低レベル廃液処理設備の系統で取り扱うことをシステム設計にて説明する。 ・液体状の放射性物質を分析設備の系統で取り扱うことについては、システム設計にて説明する。	【10条-2】説明G3 ・液体状の放射性物質を低レベル廃液処理設備、分析設備の系統で取り扱うことについては、グローブボックス (オープンボックス、フードを含む。)の閉じ込め機能とは別個に説明可能な設計であるため、説明G3にて説明する。					
										減容・製品管理	10条E(1) ウラン粉末田	構造設計	ウラン粉末田の密封構造について、構造設計にて説明する。	【10条-2】説明G3 ・ウラン粉末田の密封構造については、グローブボックス (オープンボックス、フードを含む。)の閉じ込め機能とは別個に説明可能な設計であるため、説明G3にて説明する。					

項目番号	基本設計方針	要求種別	主な設備	展開事項	添付書類 構成	添付書類 説明内容	説明対象	申請対象設備 (炉心受注)	申請対象設備 (炉心受注)	仕様表	第2回申請						
											添付書類	添付書類における記載	設計説明分類	各基本設計方針の対象となる範囲 (対象範囲は資料1別添参照)	設計説明分類の設計項目	設計項目の考え方	説明グループの考え方
9	(b)液体廃棄物を内容する系統及び機器は、前後、フランジ又は継手で接続する構造により核燃料物質等が漏えいし難い設計とする。	機能要求①	・基本方針 低レベル廃液処理設備 ・分析済液処理装置	基本方針 設計方針(閉じ込め)	添付V-1-1-1 【1.概要】 【2.基本方針】 【2.1 閉じ込め機能に関する基本設計方針】 ・安全機能を有する施設の閉じ込め機能に関する説明書 【3.施設の詳細設計方針】 【3.1 概要】 【3.2 基本方針】 【3.2.1 閉じ込め機能に関する基本設計方針】 ・施設の詳細設計方針 【3.9 低レベル廃液処理設備】 【3.10 分析設備】	添付V-1-1-1 【1.概要】 【2.基本方針】 【2.1 閉じ込め機能に関する基本設計方針】 ・安全機能を有する施設の閉じ込め機能に関する基本設計方針について説明する。 【3.施設の詳細設計方針】 【3.1 概要】 【3.2 基本方針】 【3.2.1 閉じ込め機能に関する基本設計方針】 ・施設の詳細設計方針 【3.9 低レベル廃液処理設備】 【3.10 分析設備】	○	-	-	-	添付V-1-1-1 【1.概要】 【2.基本方針】 【2.1 閉じ込め機能に関する基本設計方針】 ・安全機能を有する施設の閉じ込め機能に関する基本設計方針について説明する。 【3.施設の詳細設計方針】 【3.1 概要】 【3.2 基本方針】 【3.2.1 閉じ込め機能に関する基本設計方針】 ・施設の詳細設計方針 【3.9 低レベル廃液処理設備】 【3.10 分析設備】	10k6D 液体の放射性物質を取り扱う設備	システム設計	・放射性物質を含む液体を内容する施設及び機器の液体漏れが漏えいし難い系統について、システム設計にて説明する。	【10条-9】説明G3 液体の放射性物質と内容する系統及び機器の漏えいし難い系統については、グループボックス(オープンポートボックス、フードを含む。)の閉じ込め機能とは別個に説明が可能設計であるため、説明G3にて説明する。	-	-
10	(c)核燃料物質等を取り扱う設備は、核燃料物質等を含まない液体を取り扱う設備への放射性物質等の逆流により核燃料物質等を汚染しない設計とする。なお、核燃料物質等を取り扱う設備のうち、気体廃棄物を取り扱う設備の逆流防止に係る設計方針については、第2条 個別項目の「5.2換気設備」に示す。	機能要求① 冒頭宣言【23条】	・基本方針 低レベル廃液処理設備 (逆流防止の措置) ・分析済液処理装置(逆流防止の措置)	基本方針 設計方針(逆流防止)	添付V-1-1-1 【1.概要】 【2.基本方針】 【2.1 閉じ込め機能に関する基本設計方針】 ・安全機能を有する施設の閉じ込め機能に関する基本設計方針について説明する。 【3.施設の詳細設計方針】 【3.1 概要】 【3.2 基本方針】 【3.2.1 閉じ込め機能に関する基本設計方針】 ・施設の詳細設計方針 【3.9 低レベル廃液処理設備】 【3.10 分析設備】	添付V-1-1-1 【1.概要】 【2.基本方針】 【2.1 閉じ込め機能に関する基本設計方針】 ・安全機能を有する施設の閉じ込め機能に関する基本設計方針について説明する。 【3.施設の詳細設計方針】 【3.1 概要】 【3.2 基本方針】 【3.2.1 閉じ込め機能に関する基本設計方針】 ・施設の詳細設計方針 【3.9 低レベル廃液処理設備】 【3.10 分析設備】	○	-	-	-	添付V-1-1-1 【1.概要】 【2.基本方針】 【2.1 閉じ込め機能に関する基本設計方針】 ・安全機能を有する施設の閉じ込め機能に関する基本設計方針について説明する。 【3.施設の詳細設計方針】 【3.1 概要】 【3.2 基本方針】 【3.2.1 閉じ込め機能に関する基本設計方針】 ・施設の詳細設計方針 【3.9 低レベル廃液処理設備】 【3.10 分析設備】	(気体廃棄物を取り扱う設備の逆流防止に係る設計については、第2条 個別項目「5.2換気設備」で展開する。)	-	【10条-10】説明G3 液体の放射性物質と内容する系統及び機器の漏えいし難い系統については、システム設計にて説明する。	-	-	
11	(d)放射性物質を含む液体を取り扱うグループボックス及びオープンポートボックスは、貯槽から放射性物質を含む液体が漏えいした場合においても漏えい検知により検知し、警報を発する設計とする。なお、グループボックス及びオープンポートボックスに放射性物質を含む液体を閉じ込めることで、放射性物質を含む液体がグループボックス及びオープンポートボックス外に漏えいし難い設計とする。なお、グループボックス及びオープンポートボックスからの漏えい防止に係る漏えい検知に関する設計方針については、第2条 個別項目の「7.4その他の主要な事項」の「7.4.2警報関連設備」に示す。	機能要求① 評価要求	・基本方針 グループボックス(漏えい検知装置) ・オープンポートボックス(漏えい検知装置) ・低レベル廃液処理設備 ・分析済液処理装置 漏えい検知装置 漏えい検知装置	基本方針 設計方針(閉じ込め) 評価(閉じ込め)	添付V-1-1-1 【1.概要】 【2.基本方針】 【2.1 閉じ込め機能に関する基本設計方針】 ・安全機能を有する施設の閉じ込め機能に関する基本設計方針について説明する。 【3.施設の詳細設計方針】 【3.1 概要】 【3.2 基本方針】 【3.2.1 閉じ込め機能に関する基本設計方針】 ・施設の詳細設計方針 【3.9 低レベル廃液処理設備】 【3.10 分析設備】	添付V-1-1-1 【1.概要】 【2.基本方針】 【2.1 閉じ込め機能に関する基本設計方針】 ・安全機能を有する施設の閉じ込め機能に関する基本設計方針について説明する。 【3.施設の詳細設計方針】 【3.1 概要】 【3.2 基本方針】 【3.2.1 閉じ込め機能に関する基本設計方針】 ・施設の詳細設計方針 【3.9 低レベル廃液処理設備】 【3.10 分析設備】	○	-	・グループボックス(漏えい検知装置) ・オープンポートボックス(漏えい検知装置) ・低レベル廃液処理設備 ・分析済液処理装置 漏えい検知装置 漏えい検知装置	添付V-1-1-1 【1.概要】 【2.基本方針】 【2.1 閉じ込め機能に関する基本設計方針】 ・安全機能を有する施設の閉じ込め機能に関する基本設計方針について説明する。 【3.施設の詳細設計方針】 【3.1 概要】 【3.2 基本方針】 【3.2.1 閉じ込め機能に関する基本設計方針】 ・施設の詳細設計方針 【3.9 低レベル廃液処理設備】 【3.10 分析設備】	10k6D 漏えい検知装置 グループボックス(オープンポートボックス)及びオープンポートボックス	構造設計 (No1-1) <関連する評価条件> ・許容限界(漏えい検知装置) ・許容限界(漏えい検知装置)	・グループボックス及びオープンポートボックスの漏えい検知装置の構造設計にて説明する。 ・グループボックス及びオープンポートボックス内における貯槽からの漏えい検知装置の構造設計にて説明する。 ・グループボックス(オープンポートボックス)からの漏えい検知装置の構造設計にて説明する。	【10条-11】説明G1 漏えい検知装置を有するグループボックス及びオープンポートボックスにおける貯槽からの漏えい検知装置の構造設計については、グループボックス(オープンポートボックス、フードを含む。)の閉じ込め機能に係る設計であるため、説明G1にて説明する。	-	-	
12	(e)MOX粉末を取り扱うグループボックスを構築する経路は、基準地震動Ssによる地震力に対して、経路が脆弱でない設計とする。なお、MOX粉末を取り扱うグループボックスを構築する経路に係る設計方針については、第2条 個別項目の「5.2換気設備」に示す。	冒頭宣言【23条】	基本方針	基本方針	添付V-1-1-1 【1.概要】 【2.基本方針】 【2.1 閉じ込め機能に関する基本設計方針】 ・安全機能を有する施設の閉じ込め機能に関する基本設計方針について説明する。 【3.施設の詳細設計方針】 【3.1 概要】 【3.2 基本方針】 【3.2.1 閉じ込め機能に関する基本設計方針】	添付V-1-1-1 【1.概要】 【2.基本方針】 【2.1 閉じ込め機能に関する基本設計方針】 ・安全機能を有する施設の閉じ込め機能に関する基本設計方針について説明する。 【3.施設の詳細設計方針】 【3.1 概要】 【3.2 基本方針】 【3.2.1 閉じ込め機能に関する基本設計方針】	○	-	-	-	添付V-1-1-1 【1.概要】 【2.基本方針】 【2.1 閉じ込め機能に関する基本設計方針】 ・安全機能を有する施設の閉じ込め機能に関する基本設計方針について説明する。 【3.施設の詳細設計方針】 【3.1 概要】 【3.2 基本方針】 【3.2.1 閉じ込め機能に関する基本設計方針】	(MOX粉末を取り扱う設備の経路設計については、第2条 個別項目の「5.2換気設備」で展開する。)	-	-	-		
13	(f)核燃料物質等の漏えい拡大防止に係る設計方針 核燃料物質等が漏えいした場合においても、工程室(非密封のMOXを取り扱う設備・機器を収納するグループボックス等)を直接収容する部屋及び当該部屋から廊下への汚染拡大防止を目的として設ける部屋壁面にせこれらの部屋を介してのみ出入りする扉をいう。以下同じ。及び燃料加工工室内に保持することができる設計とする。	冒頭宣言【10条-11-1】	・基本方針 燃料加工設備 ・工程室(非密封のMOXを取り扱う設備・機器を収納するグループボックス等)を直接収容する部屋及び当該部屋	基本方針	添付V-1-1-1 【1.概要】 【2.基本方針】 【2.1 閉じ込め機能に関する基本設計方針】 ・安全機能を有する施設の閉じ込め機能に関する基本設計方針について説明する。 【3.施設の詳細設計方針】 【3.1 概要】 【3.2 基本方針】 【3.2.1 閉じ込め機能に関する基本設計方針】	添付V-1-1-1 【1.概要】 【2.基本方針】 【2.1 閉じ込め機能に関する基本設計方針】 ・安全機能を有する施設の閉じ込め機能に関する基本設計方針について説明する。 【3.施設の詳細設計方針】 【3.1 概要】 【3.2 基本方針】 【3.2.1 閉じ込め機能に関する基本設計方針】	○	-	-	-	添付V-1-1-1 【1.概要】 【2.基本方針】 【2.1 閉じ込め機能に関する基本設計方針】 ・安全機能を有する施設の閉じ込め機能に関する基本設計方針について説明する。 【3.施設の詳細設計方針】 【3.1 概要】 【3.2 基本方針】 【3.2.1 閉じ込め機能に関する基本設計方針】	10k6D グループボックス	配置設計	・非密封のMOXを取り扱う設備・機器を収納するグループボックスは、工程室を直接収容する部屋を配置設計にて説明する。	【10条-13】説明G1 非密封のMOXを取り扱う設備・機器を収納するグループボックスの配置設計については、グループボックス(オープンポートボックス、フードを含む。)の閉じ込め機能に係る設計であるため、説明G1にて説明する。	-	-

令和 5 年 10 月 10 日 R3

第 14 条 安全機能を有する施設

項目番号	基本設計方針	要求種別	主な設備	展開事項	添付書類 構成	添付書類 説明内容	第2回申請												
							説明対象	申請対象設備 (2項変更②)	申請対象設備 (1項新規①)	仕様表	添付書類	添付書類における記載	設計説明分類	各基本設計方針の対象となる範囲(対象範囲は資料1別添参照)	設計説明分類の設計項目	設計項目の考え方	説明グループの考え方	既認可からの変更点	関連する個別補足説明資料
8	(2) 環境条件の考慮 安全機能を有する施設は、その安全機能の重要性に応じて、通常時及び設計基準事象時に想定される圧力、温度、湿度、放射線量、荷重、屋外の天候による影響(凍結及び降水)、電磁的障害及び周辺機器等からの悪影響の全ての環境条件において、その安全機能を発揮することができる設計とする。	冒頭宣言【14条-9,10,11】	基本方針	基本方針(環境条件)	V-1-1-4-1 安全機能を有する施設が使用される条件の下における健全性に関する説明書 3.安全機能を有する施設に対する設計方針 3.2環境条件	【3.安全機能を有する施設に対する設計方針 3.2環境条件】 ・安全上重要な施設の設計条件については、材料疲労、劣化等に対しても十分な余裕を持って機能維持が可能となるよう、各種の環境条件を考慮し、十分安全側の条件を与えることにより、期待されている安全機能を発揮できる設計とする。 ・安全機能を有する施設は、環境条件に対して機能を維持すること若しくは環境条件による損傷を考慮して特設設備により必要な機能を確保することなどにより、その安全機能を発揮することができる設計とする。				第1回申請と同一				— (基本設計方針No.9,10,11に係る冒頭宣言のため)		—		—	・設計基準事象時に想定される圧力等各種の環境条件の設定について補足説明する。 【安有01 安全機能を有する施設の環境条件の設定について】 ・環境条件に対する健全性評価手法について補足説明する。 【安有02 安全機能を有する施設の環境条件における機器の健全性評価の手法について】 ・各安全機能を有する施設の環境条件等に対する設計(技術基準への適合性)について補足説明する。 【安有03 安全機能を有する施設の適合性について】
9	a. 震度圧力、環境温度及び湿度による影響、放射線による影響、屋外の天候による影響(凍結及び降水)並びに荷重 安全機能を有する施設は、通常時及び設計基準事象時に想定される震度圧力、環境温度及び湿度による影響、放射線による影響、屋外の天候による影響(凍結及び降水)並びに荷重を考慮して、安全機能を発揮できる設計とする。	機能要求①	施設共通 基本設計方針(安全機能を有する施設の震度圧力等に対する考慮)	基本方針(環境条件)	V-1-1-4-1 安全機能を有する施設が使用される条件の下における健全性に関する説明書 3.安全機能を有する施設に対する設計方針 3.2環境条件	【3.安全機能を有する施設に対する設計方針 3.2環境条件】 ・震度圧力、環境温度の詳細について説明する。				第1回申請と同一		設計説明分類共通 (その他【設備施設】 【独立施設等の設備施設】)	—	構造設計	安全機能を有する施設の環境条件等に対する考慮について構造設計にて説明する。	【14条-9】説明G-4 ・安全機能を有する施設の環境圧力等に対する考慮については、他条文とは別個に説明が可能な内容であるため説明G-4にて説明する。	—	—	No.8に同じ。
10	b. 電磁波による影響 電磁的障害に対しては、安全機能を有する施設は、通常時及び設計基準事象時に発生した場合においても、電磁波によりその安全機能が損なわれない設計とする。	機能要求①	施設共通 基本設計方針(安全機能を有する施設の電磁的障害に対する考慮)	基本方針(環境条件)	V-1-1-4-1 安全機能を有する施設が使用される条件の下における健全性に関する説明書 3.安全機能を有する施設に対する設計方針 3.2環境条件	【3.安全機能を有する施設に対する設計方針 3.2環境条件】 ・安全機能を有する施設のうち電磁波に対する考慮が必要な施設は、通常時及び設計基準事象時に発生した場合においても、電磁波によりその機能が損なわれない設計とする。				第1回申請と同一		設計説明分類共通 (その他【設備施設】 【独立施設等の設備施設】)	—	構造設計	安全機能を有する施設の電磁的障害に対する考慮について構造設計にて説明する。	【14条-10】説明G-4 ・安全機能を有する施設の電磁的障害に対する考慮については、他条文とは別個に説明が可能な内容であるため説明G-4にて説明する。	—	—	・各安全機能を有する施設の環境条件等に対する設計(技術基準への適合性)について補足説明する。 【安有03 安全機能を有する施設の適合性について】
11	c. 周辺機器等からの悪影響 安全機能を有する施設は、地震、火災、漏水及びその他の自然現象並びに人為事象による他設備からの悪影響により、安全機能が損なわれないよう措置を講じた設計とする。	機能要求①	施設共通 基本設計方針(安全機能を有する施設の周辺機器等からの悪影響に対する考慮)	基本方針(環境条件)	V-1-1-4-1 安全機能を有する施設が使用される条件の下における健全性に関する説明書 3.安全機能を有する施設に対する設計方針 3.2環境条件	【3.安全機能を有する施設に対する設計方針 3.2環境条件】 ・安全機能を有する施設は、地震、火災、漏水及びその他の自然現象並びに人為事象による他設備からの悪影響により、W3材料加工施設としての安全機能が損なわれないよう措置を講じた設計とする。				第1回申請と同一		設計説明分類共通 (その他【設備施設】 【独立施設等の設備施設】)	—	構造設計	安全機能を有する施設の周辺機器等からの悪影響に対する考慮について構造設計にて説明する。	【14条-11】説明G-4 ・安全機能を有する施設の周辺機器等からの悪影響に対する考慮については、他条文とは別個に説明が可能な内容であるため説明G-4にて説明する。	—	—	・各安全機能を有する施設の環境条件等に対する設計(技術基準への適合性)について補足説明する。 【安有03 安全機能を有する施設の適合性について】

基本設計方針を踏まえた添付書類の記載及び申請回次の展開
(第十四条 安全機能を有する施設)

項目番号	基本設計方針	要求種別	主な設備	展開事項	添付書類 構成	添付書類 説明内容	第2回申請											
							説明対象	申請対象設備 (2項変更②)	申請対象設備 (1項新規①)	仕様表	添付書類	添付書類における記載	設計説明分類 (その前【設備施設】 【独立施設等の設置機 関】)	各基本設計方針の対象 となる範囲 (対象範囲 は資料1別添参照)	設計説明分類の設計項目	設計項目の考え方	説明グループの考え方	既認可からの変更点
12	(3) 操作性の考慮 設計基準事故に対処するための機器を設計基準事故の発生を感知し、自動的に起動する設計とすることにより、運転員の操作を期待しなくても必要な安全上の機能が確保される設計とする。	機能要求①	施設共通 基本設計方針 【設計基準事故対処における自動起動】	基本方針 (操作性)	V-1-1-4-1 安全機能を有する施設が使用される条件の下における健全性に関する説明書 3.安全機能を有する設計方針 3.3操作性の考慮	【3.安全機能を有する施設に対する設計方針 3.3 操作性の考慮】 ・設計基準事故に対処するための機器を設計基準事故の発生を感知し、自動的に起動する設計とすることにより、運転員の操作を期待しなくても必要な安全上の機能が確保される設計とする。				第1回申請と同一		設計説明分類共通 (その前【設備施設】 【独立施設等の設置機 関】)	—	システム設計	設計基準事故の発生を感知し、自動的に起動する設計についてシステム設計で説明する。	【14年-12】説明G-4 ・設計基準事故に対処するための機器が設計基準事故の発生を感知し、自動的に起動する設計については、他条文とは別個に説明が可能な内容であるため説明G-4にて説明する。	—	—
13	安全機能を有する施設の設置場所は、通常時及び設計基準事故時においても操作及び復旧作業に支障がないように、遮蔽の設置や輻射からの距離により放射線が低くなるおそれのない場所を選定した上で設置場所から操作可能、放射線の影響を受けにくい異なる区画若しくは離れた場所から遠隔で操作可能、又は過度な放射線被曝を含まないよう遮蔽機能を確保した中央監視室、制御第1室及び制御第4室から操作可能な設計とする。	設置要求	施設共通 基本設計方針 【安全機能を有する施設の操作性及び復旧作業に係る放射線の考慮】	基本方針 (操作性)	V-1-1-4-1 安全機能を有する施設が使用される条件の下における健全性に関する説明書 3.安全機能を有する設計方針 3.3操作性の考慮	【3.安全機能を有する施設に対する設計方針 3.3操作性の考慮】 ・安全機能を有する施設の設置場所は、通常時及び設計基準事故が発生した場合においても操作及び復旧作業に支障がないように、遮蔽の設置や輻射からの距離により放射線が低くなるおそれのない場所を選定した上で設置場所から操作可能、放射線の影響を受けにくい異なる区画若しくは離れた場所から遠隔で操作可能、又は過度な放射線被曝を含まないよう遮蔽機能を確保した中央監視室、制御第1室及び制御第4室から操作可能な設計とする。				第1回申請と同一		設計説明分類共通 (その前【設備施設】 【独立施設等の設置機 関】)	—	システム設計	安全機能を有する施設の操作性及び復旧作業に係る放射線の考慮についてシステム設計で説明する。	【14年-13】説明G-4 ・安全機能を有する施設の操作性及び復旧作業に係る放射線の考慮については、他条文とは別個に説明が可能な内容であるため説明G-4にて説明する。	—	・安全機能を有する施設の操作性に対する設計 (技術基準への適合性) について補足説明する。 【安全03 安全機能を有する施設の適合性について】
14	安全機能を有する施設は、運転員による誤操作を防止するため、機器、配管、弁及び盤に対して系統による色分けや線形取り付け等による識別管理等を行い、人間工学的理由から、操作性及び保守点検を考慮した盤の配置を行うとともに、計器表示、警報表示により00%燃料加工施設の状態が正確かつ迅速に把握できる設計とする。	運用要求	施設共通 基本設計方針 【安全機能を有する施設に対する誤操作防止】	基本方針 (操作性)	V-1-1-4-1 安全機能を有する施設が使用される条件の下における健全性に関する説明書 3.安全機能を有する設計方針 3.3操作性の考慮	【3.安全機能を有する施設に対する設計方針 3.3操作性の考慮】 ・安全機能を有する施設は、運転員による誤操作を防止するため、機器、配管、弁及び盤に対して系統による色分けや線形取り付け等による識別管理等を行い、人間工学的理由から、操作性及び保守点検を考慮した盤の配置を行うとともに、計器表示、警報表示により00%燃料加工施設の状態が正確かつ迅速に把握できる設計とする。				第1回申請と同一		設計説明分類共通 (その前【設備施設】 【独立施設等の設置機 関】)	—	構造設計 (運用)	安全機能を有する施設の誤操作防止について構造設計 (運用) で説明する。	【14年-14】説明G-4 ・安全機能を有する施設の誤操作防止については、他条文とは別個に説明が可能な内容であるため説明G-4にて説明する。	—	No. 13に同じ。
15	安全上重要な施設は、設計基準事故が発生した状況下 (高乱した状態等) であっても、容易に操作ができるよう、中央監視室、制御第1室及び制御第4室の監視制御盤や現場の機器、配管、弁及び盤に対して、誤操作を防止するための措置を講じ、また、簡便な手順によって必要な操作が行える等の運転員に与える負荷を少なくすることができる設計とする。	運用要求	施設共通 基本設計方針 【安全上重要な施設に対する誤操作防止】	基本方針 (操作性)	V-1-1-4-1 安全機能を有する施設が使用される条件の下における健全性に関する説明書 3.安全機能を有する設計方針 3.3操作性の考慮	【3.安全機能を有する施設に対する設計方針 3.3操作性の考慮】 ・安全上重要な施設は、設計基準事故が発生した状況下 (高乱した状態等) であっても、容易に操作ができるよう、中央監視室、制御第1室及び制御第4室の監視制御盤や現場の機器、配管、弁及び盤に対して、誤操作を防止するための措置を講じ、また、簡便な手順によって必要な操作が行える等の運転員に与える負荷を少なくすることができる設計とする。				第1回申請と同一		設計説明分類共通 (その前【設備施設】 【独立施設等の設置機 関】)	—	構造設計 (運用)	安全上重要な施設の設計基準事故時を考慮した誤操作防止について構造設計 (運用) で説明する。	【14年-15】説明G-4 ・安全上重要な施設の設計基準事故時を考慮した誤操作防止については、他条文とは別個に説明が可能な内容であるため説明G-4にて説明する。	—	No. 13に同じ。

項目番号	基本設計方針	要求種別	主な設備	展開事項	添付書類 構成	添付書類 説明内容	第2回申請																				
							説明対象	申請対象設備 (2項変更②)	申請対象設備 (1項新規①)	仕様表	添付書類	添付書類における記載	設計説明分類	各基本設計方針の対象となる範囲 (対象範囲は資料1別添参照)	設計説明分類の設計項目	設計項目の考え方	説明グループの考え方	既認可からの変更点	関連する個別補足説明資料								
22	また、上記の施設に対する損傷を考慮して代替設備により必要な機能を確保すること、安全上支障がない期間での修理を行うことを保安規定に定めて、管理する。	運用要求	施設外通 基本設計方針 (安全上重要な施設以外の安全機能を有する施設の内部発生飛散物に対する運用上の措置)	基本方針 (内部発生飛散物)	V-1-1-4-1 安全機能を有する施設が使用される条件の下における健全性に関する説明書 5.内部発生飛散物に対する考慮 5.1基本方針	【5.内部発生飛散物に対する考慮 5.1基本方針】 ・また、上記の施設に対する損傷を考慮して代替設備により必要な機能を確保すること、安全上支障がない期間での修理を行うことを保安規定に定めて、管理する。	説明対象	申請対象設備 (2項変更②)	申請対象設備 (1項新規①)	仕様表	添付書類	添付書類における記載	設計説明分類	各基本設計方針の対象となる範囲 (対象範囲は資料1別添参照)	設計説明分類の設計項目	設計項目の考え方	説明グループの考え方	既認可からの変更点	関連する個別補足説明資料								
							—	—	—	—	—	—	—	—	—	—	—	—	—	—	—	—	—				
							—	—	—	—	—	—	—	—	—	—	—	—	—	—	—	—	—	—	—		
							—	—	—	—	—	—	—	—	—	—	—	—	—	—	—	—	—	—	—		
							—	—	—	—	—	—	—	—	—	—	—	—	—	—	—	—	—	—	—	—	
							—	—	—	—	—	—	—	—	—	—	—	—	—	—	—	—	—	—	—	—	—
							—	—	—	—	—	—	—	—	—	—	—	—	—	—	—	—	—	—	—	—	—
							—	—	—	—	—	—	—	—	—	—	—	—	—	—	—	—	—	—	—	—	—
							—	—	—	—	—	—	—	—	—	—	—	—	—	—	—	—	—	—	—	—	—

項目番号	基本設計方針	要求種別	主な設備	展開事項	添付書類 構成	添付書類 説明内容	第2回申請																	
							説明対象	申請対象設備 (2項変更②)	申請対象設備 (1項新規①)	仕様表	添付書類	添付書類における記載	設計説明分類	各基本設計方針の対象となる範囲 (対象範囲は資料1(別添参照))	設計説明分類の設計項目	設計項目の考え方	説明グループの考え方	既認可からの変更点	関連する個別補足説明資料					
6	再処理施設のウラン・プルトニウム混合酸化物貯蔵建屋と貯蔵容器搬送用潤道との接続に伴い、貯蔵容器搬送用潤道及び燃料加工建屋の一部は、負圧管理の境界として再処理施設と共用する。共用の範囲には、再処理施設のウラン・プルトニウム混合酸化物貯蔵建屋と貯蔵容器搬送用潤道との境界に設置する層(以下「再処理施設境界の層」という。)及び貯蔵容器搬送用潤道と燃料加工建屋との境界に設置する層(以下「加工施設境界の層」という。)を含む。貯蔵容器搬送用潤道は、MOX燃料加工施設境界の層内に設置し、MOX燃料加工施設の気体廃棄物の廃棄設備により負圧に維持する設計とし、再処理施設境界の層内設計には、再処理施設の気体廃棄物の廃棄設備により貯蔵容器搬送用潤道を負圧に維持する設計とすること、また、MOX燃料加工施設境界の層及び再処理施設境界の層は、同時に開放しない設計とすること、共用によってMOX燃料加工施設の安全性を損なわない設計とする。	機能要求①	燃料加工建屋 貯蔵容器搬送用潤道		設計方針(共用)	V-1-1-4-1 安全機能を有する施設が使用される条件の下における健全性に関する説明書 7.系統施設毎の設計上の考慮 7.1成型施設	【7.系統施設毎の設計上の考慮 7.1成型施設】 ○共用 ・貯蔵容器搬送用潤道及び燃料加工建屋の一部の共用に関して安全性を損なわない設計について説明する。	○	貯蔵容器搬送用潤道	-	-	-	-	潤道	14条H① 潤道	システム設計	・貯蔵容器搬送用潤道における負圧管理のシステム設計について説明する。	【14条(個別)~6】説明G3・潤道のシステム設計については、グローバルボックス(オープンポートボックス、フードを含む)の閉じ込みの機能とは別項に説明可能な設計であるため説明G3にて説明する。	-	-				
7	成形施設は、原料MOX粉末又は原料ウラン粉末を受け入れ、所定の粉末調整、圧縮成形、焼結、密閉及び検査を行い、製品へシットに加圧することができる設計とする。また、各工程から発生する規格外品等のスクラップ処理も併せて行うことができる設計とする。	冒頭宣言【14条-11.13.14.19~24.29~33】	基本方針		基本方針	V-1-1-4-1 安全機能を有する施設が使用される条件の下における健全性に関する説明書 7.系統施設毎の設計上の考慮 7.1成型施設	【7.系統施設毎の設計上の考慮 7.1成型施設】 ・成型施設の構成及び設計	-	-	-	-	-	-	-	-	-	-	-	-	-	-	-	-	-
8	1.1 原料粉末受入工程 1.1.1 原料粉末受入工程の構成 原料粉末受入工程は、ウランとプルトニウムの質量混合比が1対1である原料MOX粉末を混合酸化物貯蔵建屋から貯蔵容器搬送用潤道を通じて燃料加工建屋に受け入れる設計とする。 原料MOX粉末取出し後の混合酸化物貯蔵容器は、貯蔵容器搬送用潤道を通じて再処理施設へ送却する設計とする。なお、原料ウラン粉末は、外部から受け入れる。	冒頭宣言【14条-11.13.14】	基本方針		基本方針	V-1-1-4-1 安全機能を有する施設が使用される条件の下における健全性に関する説明書 7.系統施設毎の設計上の考慮 7.1成型施設	【7.系統施設毎の設計上の考慮 7.1成型施設】 原料粉末受入工程の構成	-	-	-	-	-	-	-	-	-	-	-	-	-	-	-	-	-
9	原料粉末受入工程は、制御室1室にて施設の状態監視、運転操作及び工程停止操作を行うことができる設計とする。	設置要求	施設共通 基本設計方針(原料粉末受入工程の遠隔操作)		基本方針	V-1-1-4-1 安全機能を有する施設が使用される条件の下における健全性に関する説明書 7.系統施設毎の設計上の考慮 7.1成型施設	【7.系統施設毎の設計上の考慮 7.1成型施設】 原料粉末受入工程の構成	-	-	-	-	-	-	-	-	-	-	-	-	-	-	-	-	-
10	1.1.2. 主要設備の系統構成 原料粉末受入工程は、貯蔵容器受入設備、ウラン受入設備及び原料粉末受入設備で構成する。	冒頭宣言【14条-11.13.14】	基本方針		基本方針	V-1-1-4-1 安全機能を有する施設が使用される条件の下における健全性に関する説明書 7.系統施設毎の設計上の考慮 7.1成型施設	【7.系統施設毎の設計上の考慮 7.1成型施設】 原料粉末受入工程の主要設備の系統構成	-	-	-	-	-	-	-	-	-	-	-	-	-	-	-	-	-

基本設計方針を踏まえた添付書類の記載及び申請回次の履歴
(第十四条 安全機能を有する施設 (第二章 個別項目 成形施設等))

項目番号	基本設計方針	要求種別	主な設備	展開事項	添付書類 構成	添付書類 説明内容	第2回申請												
							説明対象 申請対象設備 (2項変更②)	申請対象設備 (1項新規①)	仕様表	添付書類	添付書類における記載	設計説明分類	各基本設計方針の対象となる範囲 (対象範囲は資料1別添参照)	設計説明分類の設計項目	設計項目の考え方	説明グループの考え方	既認可からの変更点	関連する個別補足説明資料	
36	被覆施設は、燃料加工建屋に収納する設計とする。	設置要求	燃料加工建屋 被覆施設	基本方針	V-1-1-4-1 安全機能を有する施設が使用される条件の下における健全性に関する説明書 7.系統施設毎の設計上の考慮 7.2被覆施設	【7.系統施設毎の設計上の考慮 7.2被覆施設】 被覆施設の構成及び設計	○	被覆施設	被覆施設	—	V-1-1-4-1 安全機能を有する施設が使用される条件の下における健全性に関する説明書 7.系統施設毎の設計上の考慮 7.2被覆施設	【7.系統施設毎の設計上の考慮 7.2被覆施設】 被覆施設の構成及び設計	その他 (被覆施設、組立施設等の設備構成)	14条A② グローブボックス (被覆施設) 14条B1 グローブボックスと同等の閉じ込み機能を有する設備 14条B3 遮断・製品特異 (燃料棒収容設備) 14条F1 被覆施設 14条G1 挿入溶接設備、燃料棒解体設備	配置設計	被覆施設は、燃料加工建屋に収納する設計であることについて、配置設計にて説明する。	【14条 (個別)~36】 説明G r 4 ・被覆施設は、燃料加工建屋に収納する設計であることについては、他案文とは別個に説明が可能が内容であるため説明G r 4にて説明する。	—	—
37	被覆施設は、製品ペレットを被覆管に挿入した後、密封溶接及び検査を行い、MOX燃料棒に加工することができる設計とする。また、必要に応じて、クランプ燃料棒の検査も行うことができる設計とする。	冒頭宣言【14条~41~47】	基本方針	基本方針	V-1-1-4-1 安全機能を有する施設が使用される条件の下における健全性に関する説明書 7.系統施設毎の設計上の考慮 7.2被覆施設	【7.系統施設毎の設計上の考慮 7.2被覆施設】 被覆施設の構成及び設計	○	基本方針	基本方針	第1回申請と同一	V-1-1-4-1 安全機能を有する施設が使用される条件の下における健全性に関する説明書 7.系統施設毎の設計上の考慮 7.2被覆施設	【7.系統施設毎の設計上の考慮 7.2被覆施設】 被覆施設の構成及び設計	— (基本設計方針No. 41~47に係る冒頭宣言のため)	—	—	—	—	—	—
38	2.1 燃料棒加工工程 2.1.1 燃料棒加工工程の構成 燃料棒加工工程は、製品ペレットを所定の長さのスタックに編成し、乾燥した後、下部単位被覆管に挿入する設計とする。また、上部層管を溶接して密封し、MW及び燃料棒だけ以外、PMX燃料棒で180以下のアルミニウム富化度のMOX燃料棒に加工する設計とする。 燃料棒加工工程は、取替機について、ベータムリーク検査、X線検査、MW燃料棒内部の健全性確認及び外観寸法検査を実施する設計とする。 燃料棒加工工程は、規格外のMOX燃料棒を解体し、取り出したペレットを所定用途のためペレット工程へ搬送する設計とする。又はスクラップ処理のため粉末調整工程へ搬送する設計とする。	冒頭宣言【14条~41~47】	基本方針	基本方針	V-1-1-4-1 安全機能を有する施設が使用される条件の下における健全性に関する説明書 7.系統施設毎の設計上の考慮 7.2被覆施設	【7.系統施設毎の設計上の考慮 7.2被覆施設】 燃料棒加工工程の構成	○	基本方針	基本方針	—	V-1-1-4-1 安全機能を有する施設が使用される条件の下における健全性に関する説明書 7.系統施設毎の設計上の考慮 7.2被覆施設	【7.系統施設毎の設計上の考慮 7.2被覆施設】 燃料棒加工工程の構成	— (基本設計方針No. 41~47に係る冒頭宣言のため)	—	—	—	—	—	—
39	燃料棒加工工程は、制御室3室にて施設の状態監視、運転操作及び工程停止操作を行うことができる設計とする。	設置要求	施設共通 基本設計方針 (燃料棒加工工程の遠隔操作)	基本方針	V-1-1-4-1 安全機能を有する施設が使用される条件の下における健全性に関する説明書 7.系統施設毎の設計上の考慮 7.2被覆施設	【7.系統施設毎の設計上の考慮 7.2被覆施設】 燃料棒加工工程の構成	○	施設共通 基本設計方針 (燃料棒加工工程の遠隔操作)	施設共通 基本設計方針 (燃料棒加工工程の遠隔操作)	—	V-1-1-4-1 安全機能を有する施設が使用される条件の下における健全性に関する説明書 7.系統施設毎の設計上の考慮 7.2被覆施設	【7.系統施設毎の設計上の考慮 7.2被覆施設】 燃料棒加工工程の構成	その他 (被覆施設、組立施設等の設備構成)	—	システム設計	制御室3室にて行う燃料棒加工工程の状態監視、運転操作及び工程停止操作をシステム設計で説明する。	【14条 (個別)~39】 説明G r 4 ・制御室3室にて行う燃料棒加工工程の状態監視、運転操作及び工程停止操作については、他案文とは別個に説明が可能が内容であるため説明G r 4にて説明する。	—	—
40	2.1.2 主要設備の系統構成 燃料棒加工工程は、スタック編成設備、スタック乾燥設備、挿入溶接設備、燃料棒検査設備、燃料棒収容設備、燃料棒解体設備及び燃料棒加工工程搬送設備で構成する。	冒頭宣言【14条~41~47】	基本方針	基本方針	V-1-1-4-1 安全機能を有する施設が使用される条件の下における健全性に関する説明書 7.系統施設毎の設計上の考慮 7.2被覆施設	【7.系統施設毎の設計上の考慮 7.2被覆施設】 燃料棒加工工程の主要設備の系統構成	○	基本方針	基本方針	—	V-1-1-4-1 安全機能を有する施設が使用される条件の下における健全性に関する説明書 7.系統施設毎の設計上の考慮 7.2被覆施設	【7.系統施設毎の設計上の考慮 7.2被覆施設】 燃料棒加工工程の主要設備の系統構成	— (基本設計方針No. 41~47に係る冒頭宣言のため)	—	—	—	—	—	—

基本設計方針を踏まえた添付書類の記載及び申請回数(要綱)
(第十四条 安全機能を有する施設(第二章 個別項目 成形施設等))

項目番号	基本設計方針	要求種別	主な設備	展開事項	添付書類 構成	添付書類 説明内容	説明対象	申請対象設備 (2項変更②)	申請対象設備 (1項新規①)	仕様表	添付書類	添付書類における記載	第2回申請						
													設計説明分類	各基本設計方針の対象となる範囲(対象範囲は資料1(添付書類))	設計説明分類の設計項目	設計項目の考え方	説明グループの考え方	既認可からの変更点	関連する個別補足説明資料
41	(1) スタック編成設備 スタック編成設備は、ペレットをMOX燃料棒1本の長さに編成する設計とする。 スタック編成設備は、スタック編成装置グループボックス、波板トレイ取出装置、スタック編成装置、スタック収容装置、空乾燥ポート取出装置グループボックス及び空乾燥ポート取出装置で構成する。	設置要求	スタック編成設備	基本方針	V-1-1-4-1 安全機能を有する施設が使用される条件の下における健全性に関する説明書 7.系統施設毎の設計上の考慮 7.2.既覆施設	【7.系統施設毎の設計上の考慮 7.2.既覆施設】 燃料棒加工工程の主要設備の系統構成	○	スタック編成設備 グループボックス 波板トレイ取出装置 スタック収容装置 スタック収容装置 空乾燥ポート取出装置グループボックス 空乾燥ポート取出装置	V-1-1-4-1 安全機能を有する施設が使用される条件の下における健全性に関する説明書 7.系統施設毎の設計上の考慮 7.2.既覆施設	—	—	【7.系統施設毎の設計上の考慮 7.2.既覆施設】 燃料棒加工工程の主要設備の系統構成	その他(補覆施設、組立施設等の設備構成)	14条A② グループボックス(スタック編成設備) 14条F② スタック編成設備	システム設計	燃料棒加工工程の設備構成について、システム設計にて説明する。	【14条(個別)~41】説明6 r 4 ・燃料棒加工工程の設備構成については、毎条文とは別項にて説明可能な内容であるため説明6 r 4にて説明する。	—	—
42	(2) スタック乾燥設備 スタック乾燥設備は、ペレットをアルゴンガス雰囲気にて乾燥する設計とする。 スタック乾燥設備は、乾燥ポート供給装置グループボックス、乾燥ポート供給装置、スタック乾燥装置、乾燥ポート取出装置グループボックス及び乾燥ポート取出装置で構成する。	設置要求	スタック乾燥設備	基本方針	V-1-1-4-1 安全機能を有する施設が使用される条件の下における健全性に関する説明書 7.系統施設毎の設計上の考慮 7.2.既覆施設	【7.系統施設毎の設計上の考慮 7.2.既覆施設】 燃料棒加工工程の主要設備の系統構成	○	乾燥ポート供給装置グループボックス 乾燥ポート供給装置 スタック乾燥装置 乾燥ポート取出装置グループボックス 乾燥ポート取出装置	V-1-1-4-1 安全機能を有する施設が使用される条件の下における健全性に関する説明書 7.系統施設毎の設計上の考慮 7.2.既覆施設	—	—	【7.系統施設毎の設計上の考慮 7.2.既覆施設】 燃料棒加工工程の主要設備の系統構成	その他(補覆施設、組立施設等の設備構成)	14条A④ グループボックス(スタック乾燥設備) 14条B④ グループボックスと頂等の閉じ込め機能も有する設備 14条F④ スタック乾燥設備	システム設計	No. 41に同じ。	【14条(個別)~42】説明6 r 4 No. 41に同じ。	—	—
43	(3) 挿入溶接設備 挿入溶接設備は、被覆管に乾燥したペレット及びアレナムスプリングを挿入し、上部端を取り付け、ヘリウムガス雰囲気中で溶接を行う設計とする。溶接後のMOX燃料棒は、除染及び汚染検査を行い、燃料棒検査設備へ払い出す設計とする。 挿入溶接設備は、被覆管乾燥装置、被覆管供給装置オープンポートボックス、被覆管供給装置、スタック供給装置グループボックス、スタック供給装置、部材供給装置(部材供給部)オープンポートボックス、部材供給装置(部材供給部)、部材供給装置(部材供給部)オープンポートボックス、部材供給装置(部材供給部)、挿入溶接装置(被覆管取込部)グループボックス、挿入溶接装置(スタック取込部)グループボックス、挿入溶接装置(燃料棒挿入部)グループボックス、挿入溶接装置、除染装置グループボックス、除染装置、汚染検査装置オープンポートボックス及び汚染検査装置で構成する。 挿入溶接設備のうち、被覆管乾燥装置を含む、被覆管供給装置を含む、部材供給装置(部材供給部)を2台、部材供給装置(部材供給部)を2台設置する設計とする。	設置要求	挿入溶接設備	基本方針	V-1-1-4-1 安全機能を有する施設が使用される条件の下における健全性に関する説明書 7.系統施設毎の設計上の考慮 7.2.既覆施設	【7.系統施設毎の設計上の考慮 7.2.既覆施設】 燃料棒加工工程の主要設備の系統構成	○	被覆管乾燥装置 被覆管供給装置 オープンポートボックス 被覆管供給装置等	V-1-1-4-1 安全機能を有する施設が使用される条件の下における健全性に関する説明書 7.系統施設毎の設計上の考慮 7.2.既覆施設	—	—	【7.系統施設毎の設計上の考慮 7.2.既覆施設】 燃料棒加工工程の主要設備の系統構成	その他(補覆施設、組立施設等の設備構成)	14条A⑤ グループボックス(挿入溶接設備) 14条F⑤ 挿入溶接設備 14条F⑥ 挿入溶接設備	システム設計	No. 41に同じ。	【14条(個別)~43】説明6 r 4 No. 41に同じ。	—	—
44	(4) 燃料棒検査設備 燃料棒検査設備は、MOX燃料棒について、ヘリウムリーク検査、X線検査、MOX燃料棒内部の健全性確認及び外観寸法検査を行う設計とする。 燃料棒検査設備は、ヘリウムリーク検査装置、X線検査装置、ロードスケヤニング装置、外観寸法検査装置、燃料棒移載装置及び燃料棒立上検査装置で構成する。	設置要求	燃料棒検査設備	基本方針	V-1-1-4-1 安全機能を有する施設が使用される条件の下における健全性に関する説明書 7.系統施設毎の設計上の考慮 7.2.既覆施設	【7.系統施設毎の設計上の考慮 7.2.既覆施設】 燃料棒加工工程の主要設備の系統構成	○	ヘリウムリーク検査装置 X線検査装置 ロードスケヤニング装置 外観寸法検査装置 燃料棒立上検査装置	V-1-1-4-1 安全機能を有する施設が使用される条件の下における健全性に関する説明書 7.系統施設毎の設計上の考慮 7.2.既覆施設	—	—	【7.系統施設毎の設計上の考慮 7.2.既覆施設】 燃料棒加工工程の主要設備の系統構成	その他(補覆施設、組立施設等の設備構成)	14条F⑦ 燃料棒検査設備	システム設計	No. 41に同じ。	【14条(個別)~44】説明6 r 4 No. 41に同じ。	—	—
45	(5) 燃料棒収容設備 燃料棒収容設備は、MOX燃料棒を貯蔵マガジンに収納する設計とする。 燃料棒収容設備は、MOX燃料棒を貯蔵マガジンから取り出し、挿入溶接設備への出しを行う設計とする。MOX燃料棒又は被覆管を収納した貯蔵マガジンを、燃料棒貯蔵設備へ払い出す設計とする。 燃料棒収容設備は、貯蔵マガジン、燃料棒収容装置、燃料棒供給装置及び貯蔵マガジン移載装置で構成する。	設置要求	燃料棒収容設備	基本方針	V-1-1-4-1 安全機能を有する施設が使用される条件の下における健全性に関する説明書 7.系統施設毎の設計上の考慮 7.2.既覆施設	【7.系統施設毎の設計上の考慮 7.2.既覆施設】 燃料棒加工工程の主要設備の系統構成	○	貯蔵マガジン 燃料棒収容装置 燃料棒供給装置 貯蔵マガジン移載装置	V-1-1-4-1 安全機能を有する施設が使用される条件の下における健全性に関する説明書 7.系統施設毎の設計上の考慮 7.2.既覆施設	—	—	【7.系統施設毎の設計上の考慮 7.2.既覆施設】 燃料棒加工工程の主要設備の系統構成	その他(補覆施設、組立施設等の設備構成)	14条F⑧ 燃料棒収容設備 14条G① 運搬・製品容器(燃料棒収容設備)	システム設計	No. 41に同じ。	【14条(個別)~45】説明6 r 4 No. 41に同じ。	—	—

基本設計方針を踏まえた添付書類の記載及び申請回収の履歴
(第十四条 安全機能を有する施設 (第二章 個別項目 成形施設等))

項目番号	基本設計方針	要求種別	主な設備	展開事項	添付書類 構成	添付書類 説明内容	第2回申請												
							説明対象	申請対象設備 (2項変更②)	申請対象設備 (1項新規①)	仕様表	添付書類	添付書類における記載	設計説明分類	各基本設計方針の対象となる範囲 (対象範囲は資料1別添参照)	設計説明分類の設計項目	設計項目の考え方	説明グループの考え方	既認可からの変更点	関連する個別補足説明資料
56	(2) 燃料集合体洗浄設備 燃料集合体洗浄設備は、燃料集合体組立設備にて組み立てた燃料集合体を洗浄する設計とする。燃料集合体洗浄設備は、洗浄後の燃料集合体を燃料集合体検査設備へ払い出す設計とする。 燃料集合体洗浄設備は、燃料集合体洗浄装置で構成する。	設置要求	燃料集合体洗浄設備	基本方針	V-1-1-4-1 安全機能を有する施設が使用される条件の下における健全性に関する説明書 7.系統施設毎の設計上の考慮 7.3組立施設	【7.系統施設毎の設計上の考慮 7.3組立施設】 燃料集合体組立工程の主要設備の系統構成	○	—	燃料集合体洗浄装置	—	V-1-1-4-1 安全機能を有する施設が使用される条件の下における健全性に関する説明書 7.系統施設毎の設計上の考慮 7.3組立施設	【7.系統施設毎の設計上の考慮 7.3組立施設】 燃料集合体組立工程の主要設備の系統構成	その他(補償施設、組立施設等の設備構成)	14条F④ 燃料集合体洗浄設備	システム設計	No.55に同じ。	【14条(個別)-56】説明Gr 4 No.55に同じ。	—	—
57	(3) 燃料集合体検査設備 燃料集合体検査設備は、燃料集合体洗浄設備にて洗浄した燃料集合体の寸法検査、外観検査、機能検査及び重量測定を行う設計とする。燃料集合体検査設備は、検査後の燃料集合体を貯蔵施設の燃料集合体貯蔵設備へ払い出す設計とする。 燃料集合体検査設備は、燃料集合体第1検査装置、燃料集合体第2検査装置、燃料集合体設置台及び燃料集合体立会検査装置で構成する。	設置要求	燃料集合体検査設備	基本方針	V-1-1-4-1 安全機能を有する施設が使用される条件の下における健全性に関する説明書 7.系統施設毎の設計上の考慮 7.3組立施設	【7.系統施設毎の設計上の考慮 7.3組立施設】 燃料集合体組立工程の主要設備の系統構成	○	—	燃料集合体第1検査装置 燃料集合体第2検査装置 燃料集合体設置台 燃料集合体立会検査装置	—	V-1-1-4-1 安全機能を有する施設が使用される条件の下における健全性に関する説明書 7.系統施設毎の設計上の考慮 7.3組立施設	【7.系統施設毎の設計上の考慮 7.3組立施設】 燃料集合体組立工程の主要設備の系統構成	その他(補償施設、組立施設等の設備構成)	14条F④ 燃料集合体検査設備	システム設計	No.55に同じ。	【14条(個別)-57】説明Gr 4 No.55に同じ。	—	—
58	(4) 燃料集合体組立工程搬送設備 燃料集合体組立工程搬送設備は、燃料集合体組立工程において燃料集合体の搬送を行う設計とする。 燃料集合体組立工程搬送設備は、組立クレーン及びリフトで構成する。	設置要求	燃料集合体組立工程搬送設備	基本方針	V-1-1-4-1 安全機能を有する施設が使用される条件の下における健全性に関する説明書 7.系統施設毎の設計上の考慮 7.3組立施設	【7.系統施設毎の設計上の考慮 7.3組立施設】 燃料集合体組立工程の主要設備の系統構成	○	組立クレーン	リフト	—	V-1-1-4-1 安全機能を有する施設が使用される条件の下における健全性に関する説明書 7.系統施設毎の設計上の考慮 7.3組立施設	【7.系統施設毎の設計上の考慮 7.3組立施設】 燃料集合体組立工程の主要設備の系統構成	その他(補償施設、組立施設等の設備構成)	14条F④ 燃料集合体組立工程搬送設備	システム設計	No.55に同じ。	【14条(個別)-58】説明Gr 4 No.55に同じ。	—	—
59	3.2 梱包出荷工程 3.2.1 梱包出荷工程の構成 梱包出荷工程は、燃料集合体を輸送容器へ梱包し、出荷する設計とする。	冒頭宣言【14条-c2】	基本方針	基本方針	V-1-1-4-1 安全機能を有する施設が使用される条件の下における健全性に関する説明書 7.系統施設毎の設計上の考慮 7.3組立施設	【7.系統施設毎の設計上の考慮 7.3組立施設】 梱包出荷工程の構成	○	—	基本方針	—	V-1-1-4-1 安全機能を有する施設が使用される条件の下における健全性に関する説明書 7.系統施設毎の設計上の考慮 7.3組立施設	【7.系統施設毎の設計上の考慮 7.3組立施設】 梱包出荷工程の構成	—	(基本設計方針No.62に係る冒頭宣言のため)	—	—	—	—	—
60	梱包出荷工程は、制御室6室にて施設の状態監視、運転操作及び工程停止操作を行うことができる設計とする。	設置要求	施設共通 基本設計方針(梱包出荷工程の設計説明分類)	基本方針	V-1-1-4-1 安全機能を有する施設が使用される条件の下における健全性に関する説明書 7.系統施設毎の設計上の考慮 7.3組立施設	【7.系統施設毎の設計上の考慮 7.3組立施設】 梱包出荷工程の構成	○	—	施設共通 基本設計方針(梱包出荷工程の設計説明分類)	—	V-1-1-4-1 安全機能を有する施設が使用される条件の下における健全性に関する説明書 7.系統施設毎の設計上の考慮 7.3組立施設	【7.系統施設毎の設計上の考慮 7.3組立施設】 梱包出荷工程の構成	その他(補償施設、組立施設等の設備構成)	—	システム設計	制御室6室にて行う梱包出荷工程の状態監視、運転操作及び工程停止操作をシステム設計で説明する。	【14条(個別)-60】説明Gr 4 ・制御室6室にて行う梱包出荷工程の状態監視、運転操作及び工程停止操作については、他本文とは別箇に説明が可能な内容であるため説明6-4にて説明する。	—	—

基本設計方針を踏まえた添付書類の記載及び申請回次の履歴
(第十四条 安全機能を有する施設(第2章 個別項目 成形施設等))

項目番号	基本設計方針	要求種別	主な設備	展開事項	添付書類 構成	添付書類 説明内容	第2回申請													
							説明対象	申請対象設備 (2項変更②)	申請対象設備 (1項新規①)	仕様表	添付書類	添付書類における記載	設計説明分類	各基本設計方針の対象となる範囲(対象範囲は資料1別添参照)			設計説明分類の設計項目	設計項目の考え方	説明グループの考え方	既認可からの変更点
61	3.2.2 主要設備の系統構成 梱包出荷工程は、梱包・出荷設備で構成する。	冒頭宣言【14条-62】	基本方針	基本方針	V-1-1-4-1 安全機能を有する施設が使用される条件の下における健全性に関する説明書 7.系統施設毎の設計上の考慮 7.3組立施設	【7.系統施設毎の設計上の考慮 7.3組立施設】 梱包出荷工程の主要設備の系統構成	○	—	基本方針	—	V-1-1-4-1 安全機能を有する施設が使用される条件の下における健全性に関する説明書 7.系統施設毎の設計上の考慮 7.3組立施設	【7.系統施設毎の設計上の考慮 7.3組立施設】 梱包出荷工程の主要設備の系統構成	—	(基本設計方針No.62に係る冒頭宣言のため)			—	—	—	—
62	(1) 梱包・出荷設備 梱包・出荷設備は、燃料集合体の梱包及び出荷を行う設計とする。 梱包・出荷設備は、貯蔵梱包クレーン、燃料ホルダ取付装置、容器運取付装置、梱包天井クレーン、容器移動装置及び保管室天井クレーンで構成する。	設置要求	梱包・出荷設備	基本方針	V-1-1-4-1 安全機能を有する施設が使用される条件の下における健全性に関する説明書 7.系統施設毎の設計上の考慮 7.3組立施設	【7.系統施設毎の設計上の考慮 7.3組立施設】 梱包出荷工程の主要設備の系統構成	○	—	貯蔵梱包クレーン 燃料ホルダ取付装置 容器運取付装置 梱包天井クレーン 容器移動装置 保管室天井クレーン 運搬車(梱包・出荷設備)	—	V-1-1-4-1 安全機能を有する施設が使用される条件の下における健全性に関する説明書 7.系統施設毎の設計上の考慮 7.3組立施設	【7.系統施設毎の設計上の考慮 7.3組立施設】 梱包出荷工程の主要設備の系統構成	その他(補修施設、組立施設等の設備構成)	14条F④ 梱包・出荷設備 14条N① 運搬車(梱包・出荷設備)	システム設計	梱包・出荷設備の設備構成について、システム設計にて説明する。	【14条(個別)62】説明G r 4 ・梱包出荷工程の設備構成については、他条文とは別個に説明が可能な内容であるため説明64にて説明する。	—	—	—
63	4. 核燃料物質の貯蔵施設 核燃料物質の貯蔵施設の設計に係る共通的な設計方針については、第1章 共通項目の「1.核燃料物質の漏洩防止」、「2.地震」、「3.自然現象等」、「4.閉じ込めの機能」、「5.水災等による損傷の防止」、「6.加工施設内における浸水による損傷の防止」、「7.遮蔽」及び「8.設備に対する要求」に基づくものとする。	冒頭宣言【17条】	—	—	—	—	—	—	—	—	—	—	—	(他条文の基本設計方針に係る冒頭宣言のため)			—	—	—	
64	貯蔵施設は、原料粉末を受け入れてから成形、焼成、組立を経て燃料集合体とするまでの各工程間の貯蔵及び燃料集合体出荷までの貯蔵を行う設計とする。	冒頭宣言【17条】	基本方針	基本方針	—	—	—	—	—	—	—	—	—	(他条文の基本設計方針に係る冒頭宣言のため)			—	—	—	
65	貯蔵施設は、燃料加工建屋に取納する設計とする。	設置要求	燃料加工建屋	基本方針	V-1-1-4-1 安全機能を有する施設が使用される条件の下における健全性に関する説明書 7.系統施設毎の設計上の考慮 7.4核燃料物質の貯蔵施設	【7.系統施設毎の設計上の考慮 7.4核燃料物質の貯蔵施設】 核燃料物質の貯蔵施設の構成及び設計	—	—	—	—	—	—	—	(燃料加工建屋(第1回認可)についての記載であるため)			—	—	—	

基本設計方針を踏まえた添付書類の記載及び申請回次の展開
(第十四条 安全機能を有する施設 (第2章 個別項目 成形施設等))

項目番号	基本設計方針	要求種別	主な設備	展開事項	添付書類 構成	添付書類 説明内容	第2回申請												
							説明対象	申請対象設備 (2項変更②)	申請対象設備 (1項新規①)	仕様表	添付書類	添付書類における記載	設計説明分類	各基本設計方針の対象となる範囲 (対象範囲は資料1別添参照)	設計説明分類の設計項目	設計項目の考え方	説明グループの考え方	既認可からの変更点	関連する個別補足説明資料
76	捕集排気設備、工機室排気設備及びグローブボックス排気設備の排気側には、微塵粉物質等を除去するための設備・機器として、高性能エアフィルタを複数段設け、核燃料物質等を除去する設計とする。	冒頭宣言【20条】	基本方針	基本方針	-	-	-	-	-	-	-	-	-	-	-	-	-	-	-
77	気体医薬物の廃棄設備に設置する高性能エアフィルタは、廃棄物を処理するために必要な捕集効率を有する設計とする。	冒頭宣言【20条】	基本方針	基本方針	-	-	○	基本方針 【設備の設置に関しては、20条にて設備の申請回次を踏まえ整理する。】	-	-	-	-	-	-	-	-	-	-	-
78	高性能エアフィルタは、捕集効率を適切に維持するために交換が可能な設計とする。	冒頭宣言【20条】	基本方針	基本方針	-	-	-	-	-	-	-	-	-	-	-	-	-	-	-
79	高性能エアフィルタは、交換に必要な空間を有するとともに、必要に応じて梯子及び歩廊を設置し、取替が容易な設計とする。	冒頭宣言【20条】	基本方針	基本方針	-	-	-	-	-	-	-	-	-	-	-	-	-	-	-
80	高性能エアフィルタは、必要に応じて試験及び検査ができる設計とする。	冒頭宣言【20条】	基本方針	基本方針	-	-	○	基本方針 【設備の設置に関しては、20条にて設備の申請回次を踏まえ整理する。】	-	-	-	-	-	-	-	-	-	-	-

基本設計方針を踏まえた添付書類の記載及び申請回数の変更
(第十四条 安全機能を有する施設 (第二章 個別項目 成形施設等))

項目番号	基本設計方針	要求種別	主な設備	展開事項	添付書類 構成	添付書類 説明内容	説明対象	申請対象設備 (2項変更②)	申請対象設備 (1項新規①)	仕様表	添付書類	添付書類における記載	第2回申請						
													設計説明分類	各基本設計方針の対象となる範囲 (対象範囲は資料1(別添参照))	設計説明分類の設計項目	設計項目の考え方	説明グループの考え方	既認可からの変更点	関連する個別補足説明資料
116	(9) 分析済液処理装置 分析済液処理装置は、分析済液からウラン及びプルトニウムをR/S粉末として回収し、成形施設の前末調整工程のスクラップ処理設備の再生スクラップを新設又は従へる施設処理設備へ払い出す設計とする。また、スクラップの容積の払い出しまでの一時的な保管を行う設計とする。 分析済液を再処理する系統及び構造は、溶融、フラスコ又は継手で接続する構造とし、放射性物質が漏れしにくい設計とする。	設置要求 機能要求②	分析済液処理装置	基本方針	V-1-1-4-1 安全機能を有する施設が使用される条件の下における健全性に関する説明書 7.系統施設毎の設計上の考慮 7.1.2.1核燃料物質の検査設備 7.1.2.2核燃料物質の検査設備及び計量設備 7.1.2.3核燃料物質の検査設備	【7.系統施設毎の設計上の考慮 7.7.2核燃料物質の検査設備及び計量設備 7.7.2.1核燃料物質の検査設備 7.7.2.2核燃料物質の検査設備 7.7.2.3核燃料物質の検査設備 分析設備の主要設備の系統構成	○	—	分析済液処理装置	V-1-1-4-1 (容積) ・容量 (ろ過装置) ・容量 (ポンプ) ・容量 ・吐出圧力 ・駆動機 (主配管) ・外径・厚さ	V-1-1-4-1 安全機能を有する施設が使用される条件の下における健全性に関する説明書 7.系統施設毎の設計上の考慮 7.1.2.1核燃料物質の検査設備 7.1.2.2核燃料物質の検査設備及び計量設備 7.1.2.3核燃料物質の検査設備	【7.系統施設毎の設計上の考慮 7.7.2核燃料物質の検査設備及び計量設備 7.7.2.1核燃料物質の検査設備 7.7.2.2核燃料物質の検査設備 7.7.2.3核燃料物質の検査設備 分析設備の主要設備の系統構成	その他(補償施設、組立施設等の設備構成)	14条D② 液体の放射性物質を取り扱う設備 (核燃料物質の検査設備) 14条D③ 分析済液処理装置に設置する漏えい検出装置	システム設計	No.108に同じ。	【14条(個別)-116】説明G+4 No.108に同じ。	—	—
117	(10) 運搬台車 運搬台車は、分析設備と実験設備の小規模試験設備等との間で、バックアウトレットしたMOXを搬送する設計とする。また、分析装置と分析済液処理装置との間で、バックアウトレットした分析済液を搬送する設計とする。	設置要求	運搬台車	基本方針	V-1-1-4-1 安全機能を有する施設が使用される条件の下における健全性に関する説明書 7.系統施設毎の設計上の考慮 7.1.2.1核燃料物質の検査設備 7.1.2.2核燃料物質の検査設備 7.1.2.3核燃料物質の検査設備	【7.系統施設毎の設計上の考慮 7.7.2核燃料物質の検査設備及び計量設備 7.7.2.1核燃料物質の検査設備 7.7.2.2核燃料物質の検査設備 7.7.2.3核燃料物質の検査設備 分析設備の主要設備の系統構成	○	—	運搬台車	V-1-1-4-1 安全機能を有する施設が使用される条件の下における健全性に関する説明書 7.系統施設毎の設計上の考慮 7.1.2.1核燃料物質の検査設備 7.1.2.2核燃料物質の検査設備 7.1.2.3核燃料物質の検査設備	【7.系統施設毎の設計上の考慮 7.7.2核燃料物質の検査設備及び計量設備 7.7.2.1核燃料物質の検査設備 7.7.2.2核燃料物質の検査設備 7.7.2.3核燃料物質の検査設備 分析設備の主要設備の系統構成	その他(補償施設、組立施設等の設備構成)	14条D③ 核燃料物質の検査設備	システム設計	No.108に同じ。	【14条(個別)-117】説明G+4 No.108に同じ。	—	—	
118	7.2.2 核燃料物質の計量設備 核燃料物質の計量設備の設計に係る共通的设计方針については、第1章 共通項目の「1.核燃料物質の漏洩防止」、 「2.地震」、 「3.自然現象等」、 「5.火災等による損傷の防止」、 「6.加工施設内における塵埃による損傷の防止」、 「7.差圧」及び「8.設備に対する要求」に基づくものとする。	冒頭宣言【14条-4条,11条,12条,14条,22条】	—	—	—	—	—	—	—	—	—	—	(他条文の基本設計方針に係る冒頭宣言のため)	—	—	—	—	—	
119	7.2.2.1 核燃料物質の計量設備は、核燃料物質を計量するため、加工施設内の各施設において核燃料物質の存在、形態及び量を管理できる機能を有する計量設備で構成する。	冒頭宣言【14条-120】	基本方針	基本方針	V-1-1-4-1 安全機能を有する施設が使用される条件の下における健全性に関する説明書 7.系統施設毎の設計上の考慮 7.1.2.1核燃料物質の検査設備 7.1.2.2核燃料物質の検査設備 7.1.2.3核燃料物質の検査設備	【7.系統施設毎の設計上の考慮 7.7.2核燃料物質の検査設備及び計量設備 7.7.2.1核燃料物質の検査設備 7.7.2.2核燃料物質の検査設備 7.7.2.3核燃料物質の検査設備 核燃料物質の計量設備の構成及び設計	—	—	—	—	—	—	(基本設計方針No.120に係る冒頭宣言のため)	—	—	—	—	—	
120	7.2.2.1 核燃料物質の計量設備は、核燃料物質の存在、形態及び量を管理できる機能を有する設計とする。	設置要求	基本方針	基本方針	V-1-1-4-1 安全機能を有する施設が使用される条件の下における健全性に関する説明書 7.系統施設毎の設計上の考慮 7.1.2.1核燃料物質の検査設備 7.1.2.2核燃料物質の検査設備 7.1.2.3核燃料物質の検査設備	【7.系統施設毎の設計上の考慮 7.7.2核燃料物質の検査設備及び計量設備 7.7.2.1核燃料物質の検査設備 7.7.2.2核燃料物質の検査設備 7.7.2.3核燃料物質の検査設備 核燃料物質の計量設備の構成及び設計	—	—	—	—	—	—	(第2回申請対象外のため)	—	—	—	—	—	

基本設計方針を踏まえた添付書類の記載及び申請回次の履歴
(第十四条 安全機能を有する施設 (第2章 個別項目 成形施設等))

項目番号	基本設計方針	要求種別	主な設備	展開事項	添付書類 構成	添付書類 説明内容	説明対象	申請対象設備 (2項変更②)	申請対象設備 (1項新規①)	仕様表	添付書類	添付書類における記載	第2回申請				関連する個別補足説明資料		
													設計説明分類	各基本設計方針の対象となる範囲 (対象範囲は資料1別添参照)	設計説明分類の設計項目	設計項目の考え方		説明グループの考え方	既認可からの変更点
150	(3) 燃料油供給設備(再処理施設と共用(以下同じ。)) 燃料油供給設備は、空調用蒸気設備で用いる燃料油を貯蔵するために地下ピット内にボイラ用燃料受槽を設置する設計とする。	設置要求	燃料油供給設備	基本方針	V-1-1-4-1 安全機能を有する施設が使用される条件の下における健全性に関する説明書 7.系統施設毎の設計上の考慮 7.7.4.5.3燃料油供給設備 7.7.4.5.3燃料油供給設備	7.系統施設毎の設計上の考慮 7.7.4.5.3燃料油供給設備 7.7.4.5.3燃料油供給設備	-	-	-	-	-	-	-	-	-	-	-	-	
151	再処理施設一般蒸気系の燃料貯蔵設備は、MOX燃料加工施設の燃料油供給設備へ燃料油を供給する設計とする。	設置要求	燃料油供給設備	基本方針	V-1-1-4-1 安全機能を有する施設が使用される条件の下における健全性に関する説明書 7.系統施設毎の設計上の考慮 7.7.4.5.3燃料油供給設備 7.7.4.5.3燃料油供給設備	7.系統施設毎の設計上の考慮 7.7.4.5.3燃料油供給設備 7.7.4.5.3燃料油供給設備	-	-	-	-	-	-	-	-	-	-	-	-	
152	再処理施設一般蒸気系の燃料貯蔵設備は、再処理施設と共用する。再処理施設一般蒸気系の燃料貯蔵設備は、再処理施設における使用を想定しても、MOX燃料加工施設に十分な燃料を供給できる容量を確保し、故障その他の異常が発生し、再処理施設から燃料油の供給が停止したとしても、共用によってMOX燃料加工施設の安全性を損なわない設計とする。	機能要求①	燃料油供給設備	設計方針(共用)	V-1-1-4-1 安全機能を有する施設が使用される条件の下における健全性に関する説明書 7.系統施設毎の設計上の考慮 7.7.4.5.3燃料油供給設備 7.7.4.5.3燃料油供給設備	7.系統施設毎の設計上の考慮 7.7.4.5.3燃料油供給設備 7.7.4.5.3燃料油供給設備 再処理施設一般蒸気系の燃料貯蔵設備の共用に関して安全性を損なわない設計について説明する。	-	-	-	-	-	-	-	-	-	-	-	-	
153	(4) 非管理区域換気空調設備 非管理区域換気空調設備は、燃料加工建屋の非管理区域の換気・空調を行う設計とする。	設置要求	非管理区域換気空調設備	基本方針	V-1-1-4-1 安全機能を有する施設が使用される条件の下における健全性に関する説明書 7.系統施設毎の設計上の考慮 7.7.4.5.4非管理区域換気空調設備	7.系統施設毎の設計上の考慮 7.7.4.5.4非管理区域換気空調設備	○	-	非管理区域換気空調設備	-	V-1-1-4-1 安全機能を有する施設が使用される条件の下における健全性に関する説明書 7.系統施設毎の設計上の考慮 7.7.4.5.4非管理区域換気空調設備	7.系統施設毎の設計上の考慮 7.7.4.5.4非管理区域換気空調設備	その他(補遺施設、組立施設等の設備構成)	14条0② 非管理区域換気空調設備	システム設計	No.1411に同じ。	【14条(個別)153】説明G-r4 No.1411に同じ。	-	-
154	7.4.6 重要関係設備 重要関係設備の設計に係る共通的设计方針については、第1章 共通項目の「(2) 施設」、「(3) 自然現象」、「(5) 火災等による崩落の防止」、「(6) 加工施設内における漏水による損傷の防止」及び「(8) 設備に対する要求」に基づくとする。	智頭宣言【5条、6条、11条、12条、14条、29条】					○	-	-	-									(他本文の基本設計方針に係る智頭宣言のため)

令和 5 年 10 月 10 日 R1

第 16 条 搬送設備

令和 5 年 10 月 10 日 R3

第 17 条 核燃料物質の貯蔵施設

項目番号	基本設計方針	要求種別	主な設備	展開事項	添付書類 構成	添付書類 説明内容	第2回申請												
							説明対象	申請対象設備 (新規変更)	申請対象設備 (1項新規)	仕様表	添付書類	添付書類における記載	設計説明分類	各基本設計方針の対象となる範囲 (対象範囲は資料1別添参照)	設計説明分類の設計項目	設計項目の考え方	説明グループの考え方	既認可からの変更点	関連する個別補足説明資料
1	4.核燃料物質の貯蔵施設 核燃料物質の貯蔵施設設計に係る共通的な設計方針については、第1項共通項目の「1.核燃料物質の漏洩防止」、「2.地震」、「3.自然現象等」、「4.閉じ込めの機能」、「5.火災等による損傷の防止」、「6.加工施設内に於ける塵埃による損傷の防止」、「7.感震」及び「8.設備に対する要求」に基づくものとする。	冒頭宣言【7条-8条、10条-12条、14条、16条、18条、20条】	-	-	-	-	第1回申請と同一												
2	4.1核燃料物質の貯蔵施設設計 貯蔵施設は、原料粉末を受け入れて成形、被覆、組立てを経て燃料集合体とするまでの各工程間の貯蔵及び燃料集合体出荷までの貯蔵を行う設計とする。	冒頭宣言【7条-7、9~20】	基本方針	基本方針	V-1-3 核燃料物質の貯蔵施設に関する説明書 2.基本方針	【2.基本方針】 貯蔵施設は、燃料集合体出荷までの各工程において、核燃料物質を貯蔵する設計とすることについて説明する。	○	基本方針	基本方針	-	V-1-3 核燃料物質の貯蔵施設に関する説明書 2.基本方針	【2.基本方針】 貯蔵施設は、燃料集合体出荷までの各工程において、核燃料物質を貯蔵する設計とすることについて説明する。	その他(被覆機、粉砕機等の設備構成)	17条A1) 貯蔵施設のグループボックス 17条B1) 貯蔵施設の選別・製品容器 17条C1) 貯蔵施設の機械装置・搬送設備 17条D) フラックピット 17条D) クラン貯蔵設備 粉末一時保管設備	配置設計	貯蔵施設は、燃料加工建屋に収納する設計とすることについて、配置設計にて説明する。	【7条-3】説明G4 貯蔵施設は、燃料加工建屋に収納する設計とすることについては、他本文とは別個に説明が可能な内容であるため説明G4にて説明する。	-	-
3	貯蔵施設は、燃料加工建屋に収納する設計とする。	設置要求	貯蔵容器一時保管設備、クラン貯蔵設備、原料MOX粉砕機、燃料棒貯蔵設備、粉末一時保管設備、ベント一時保管設備、スクラップ貯蔵設備、製品ベレット貯蔵設備、燃料棒貯蔵設備、燃料集合体貯蔵設備、クラン貯蔵エリア、クラン輸送容器一時保管エリア、燃料棒受け一時保管エリア、燃料集合体輸送容器一時保管エリア	基本方針	V-1-3 核燃料物質の貯蔵施設に関する説明書 2.基本方針	【2.基本方針】 貯蔵施設は、燃料加工建屋の内部に設置することについて説明する。	○	基本方針	基本方針	-	V-1-3 核燃料物質の貯蔵施設に関する説明書 2.基本方針	【2.基本方針】 貯蔵施設は、燃料加工建屋の内部に設置することについて説明する。	その他(被覆機、粉砕機等の設備構成)	17条A1) 貯蔵施設のグループボックス 17条B1) 貯蔵施設の選別・製品容器 17条C1) 貯蔵施設の機械装置・搬送設備 17条D) フラックピット 17条D) クラン貯蔵設備 粉末一時保管設備	配置設計	貯蔵施設は、燃料加工建屋に収納する設計とすることについて、配置設計にて説明する。	【7条-3】説明G4 貯蔵施設は、燃料加工建屋に収納する設計とすることについては、他本文とは別個に説明が可能な内容であるため説明G4にて説明する。	-	-
4	貯蔵施設は、各工程における核燃料物質の形態に応じて貯蔵するために、クラン貯蔵設備及び燃料集合体貯蔵設備は、原料クラン粉末及び燃料集合体それぞれを輸送を考慮して、MOX原料加工施設の外部最大貯蔵能力100tに對し必要な容量を有する設計とする。また、各工程間の一時保管設備及び貯蔵設備は、次工程への引出しに必要な検査等を考慮し、円滑な運転ができる容量を有する設計とする。	冒頭宣言【7条-7、9~20】	基本方針	基本方針	V-1-3 核燃料物質の貯蔵施設に関する説明書 2.基本方針 【3.施設の詳細設計方針】 貯蔵するために必要な容量を確保するための構造であること及び詳細な構造・容量の設定については施設で記載することについて説明する。 【4.1 核燃料物質の貯蔵施設の設計】 貯蔵施設は、各工程において貯蔵するために運転又は最大地産能力を考慮し、貯蔵するために必要なピット等を設けること及びその構造を踏まえた貯蔵容量を有することについて説明する。	○	基本方針	基本方針	-	V-1-3 核燃料物質の貯蔵施設に関する説明書 2.基本方針 【3.施設の詳細設計方針】 貯蔵するために必要な容量を確保するための構造であること及び詳細な構造・容量の設定については施設で記載することについて説明する。 【4.1 核燃料物質の貯蔵施設の設計】 貯蔵施設は、各工程において貯蔵するために運転又は最大地産能力を考慮し、貯蔵するために必要なピット等を設けること及びその構造を踏まえた貯蔵容量を有することについて説明する。	【2.基本方針】 各工程において核燃料物質の形態に合わせて貯蔵するために、必要な貯蔵容量を有する設計とすることについて説明する。 【3.施設の詳細設計方針】 貯蔵するために必要な容量を確保するための構造であること及び詳細な構造・容量の設定については施設で記載することについて説明する。 【4.1 核燃料物質の貯蔵施設の設計】 貯蔵施設は、各工程において貯蔵するために運転又は最大地産能力を考慮し、貯蔵するために必要なピット等を設けること及びその構造を踏まえた貯蔵容量を有することについて説明する。	その他(被覆機、粉砕機等の設備構成)	17条A1) 貯蔵施設のグループボックス 17条B1) 貯蔵施設の選別・製品容器 17条C1) 貯蔵施設の機械装置・搬送設備 17条D) フラックピット 17条D) クラン貯蔵設備 粉末一時保管設備	配置設計	貯蔵施設は、燃料加工建屋に収納する設計とすることについて、配置設計にて説明する。	【7条-3】説明G4 貯蔵施設は、燃料加工建屋に収納する設計とすることについては、他本文とは別個に説明が可能な内容であるため説明G4にて説明する。	-	-	
5	貯蔵施設は、貯蔵容器一時保管設備、原料MOX粉末一時保管設備、クラン貯蔵設備、クラン貯蔵エリア、粉末一時保管設備、ベント一時保管設備、スクラップ貯蔵設備、製品ベレット貯蔵設備、燃料棒貯蔵設備、燃料集合体貯蔵設備、クラン輸送容器一時保管エリア、燃料棒受け一時保管エリア及び燃料集合体輸送容器一時保管エリアで構成する。	冒頭宣言【7条-7、9~20】	基本方針	基本方針	V-1-3 核燃料物質の貯蔵施設に関する説明書 2.基本方針 【3.施設の詳細設計方針】 貯蔵するために必要な容量を確保するための構造であること及び詳細な構造・容量の設定については施設で記載することについて説明する。	○	基本方針	基本方針	-	V-1-3 核燃料物質の貯蔵施設に関する説明書 2.基本方針 【3.施設の詳細設計方針】 貯蔵するために必要な容量を確保するための構造であること及び詳細な構造・容量の設定については施設で記載することについて説明する。	【2.基本方針】 貯蔵施設は、各工程間で設置された、貯蔵設備によって構成することについて説明する。	その他(被覆機、粉砕機等の設備構成)	17条A1) 貯蔵施設のグループボックス 17条B1) 貯蔵施設の選別・製品容器 17条C1) 貯蔵施設の機械装置・搬送設備 17条D) フラックピット 17条D) クラン貯蔵設備 粉末一時保管設備	配置設計	貯蔵施設は、燃料加工建屋に収納する設計とすることについて、配置設計にて説明する。	【7条-3】説明G4 貯蔵施設は、燃料加工建屋に収納する設計とすることについては、他本文とは別個に説明が可能な内容であるため説明G4にて説明する。	-	-	
6	貯蔵施設で取り扱う核燃料物質の種類として、貯蔵施設のうち、貯蔵容器一時保管設備、原料MOX粉末一時保管設備及び粉末一時保管設備は、MOXのアルミニウム濃化率60%以下、ベレット一時保管設備、スクラップ貯蔵設備、製品ベレット貯蔵設備、燃料棒貯蔵設備、燃料集合体貯蔵設備及び燃料集合体輸送容器一時保管エリアは、アルミニウム濃化率18%以下とし、フルトニウム中のアルミニウム-240含有率17%以上及びクラン中のクラン-235含有率1.6%以下とする。クラン酸化物のクラン中のクラン-235含有率は、天然クラン中の含有率以下及びクラン燃料棒として5%以下とする。	冒頭宣言【7条-7、9~16】 【(容17条-7、9~16)におけるアルミニウム濃化率18%以下とする。】 【(容17条-7、9~16)におけるアルミニウム-240含有率17%以上及びクラン中のクラン-235含有率1.6%以下とする。】 【(容17条-7、9~16)におけるクラン酸化物のクラン中のクラン-235含有率は、天然クラン中の含有率以下及びクラン燃料棒として5%以下とする。】	主配管(種別排気系) 種別排気機 主配管(グループボックス排気系) 種別排気機	基本方針	V-1-3 核燃料物質の貯蔵施設に関する説明書 2.基本方針 【3.施設の詳細設計方針】 S.1 核燃料物質の貯蔵施設の設計 S.1.1 3.1.1.2 S.1.1.4 S.1.1.10 (2) 保有するPn値及び最大貯蔵能力 S.2 貯蔵施設における熱除去の設計 S.2.1 熱除去に必要となる熱風量を考慮する条件 (1) 各貯蔵施設の熱除去を考慮する	【2.基本方針】 貯蔵施設で取り扱う核燃料物質の種類について説明する。 【3.施設の詳細設計方針】 取り扱う核燃料物質に応じたPn濃化率を用いていることについて説明する。 【(1) 各貯蔵施設の熱除去を考慮する】 S.1.1 3.1.1.2 S.1.1.4 S.1.1.10 (2) 保有するPn値及び最大貯蔵能力 S.2 貯蔵施設における熱除去の設計 S.2.1 熱除去に必要となる熱風量を考慮する条件 (1) 各貯蔵施設の熱除去を考慮する	○	-	主配管(種別排気系) 種別排気機 主配管(グループボックス排気系) 種別排気機	-	V-1-3 核燃料物質の貯蔵施設に関する説明書 2.基本方針 【3.施設の詳細設計方針】 取り扱う核燃料物質に応じたPn濃化率を用いていることについて説明する。 【(1) 各貯蔵施設の熱除去を考慮する】 S.1.1 3.1.1.2 S.1.1.4 S.1.1.10 (2) 保有するPn値及び最大貯蔵能力 S.2 貯蔵施設における熱除去の設計 S.2.1 熱除去に必要となる熱風量を考慮する条件 (1) 各貯蔵施設の熱除去を考慮する	施設設備	17条C1) 種別排気設備 又はグループボックス排気設備	評価(評価条件、貯蔵施設で取り扱う核燃料物質) (No.21-1)	熱除去の評価に係る貯蔵施設で取り扱う核燃料物質の種類、含有率等の条件については、資料4の解説・評価にて説明する。	【17条-6】説明G1 熱除去に必要な熱風量を有していることを評価するための評価条件については、グループボックス等の閉じ込めに係る熱風設備の設計にあたり前提とする内容であるため説明G1にて説明する。また、本項は17条-21の評価(No.21-1)の評価条件とする。	-	-	

項目番号	基本設計方針	要求種別	主な設備	展開事項	添付書類 構成	添付書類 説明内容	申請対象設備		仕様表	添付書類	添付書類における記載	設計説明分類	第2回申請		設計説明分類の設計項目	設計項目の考え方	説明グループの考え方	既経可からの変更点	関連する個別補足説明資料
							申請対象設備 (応用変更②)	申請対象設備 (新規設置①)					設計説明分類	設計説明分類の設計項目					
12	(5)ベレット一時保管設備 ベレット一時保管設備は、グリーンベレット、焼結したベレット、CSベレット又は規格外ベレットを収納した容器（焼結ポート、先行試験焼結ポート、スクラップ焼結ポート又は規格外ベレット保管容器）を次工程へ払い出すための保管する設計とする。また、容器（焼結ポート、先行試験焼結ポート、スクラップ焼結ポート又は規格外ベレット保管容器）は収納ベレットに積層し貯蔵する設計とする。 ベレット一時保管設備は、ベレット一時保管用グループボックス、ベレット一時保管用、焼結ポート入庫装置、焼結ポート受渡装置グループボックス及び焼結ポート受渡装置で構成する。また、ベレット一時保管用、容器（焼結ポート、先行試験焼結ポート、スクラップ焼結ポート及び規格外ベレット保管容器）及び収納ベレットを保管するために、必要な数の備を設ける設計とする。	設置要求 機能要求②	ベレット一時保管設備	基本方針 設計方針（容量）	V-1-3 燃焼材料物の貯蔵施設に関する説明書 3.施設の詳細設計方針 3.1 燃焼材料物の貯蔵施設的设计 3.1.1 ベレット一時保管設備 (1) ベレット一時保管設備の設計 (2) 保有する内量及び最大貯蔵能力	○	ベレット一時保管設備	-	ベラック/ピット 欄> ・容量	V-1-3 燃焼材料物の貯蔵施設に関する説明書 3.施設の詳細設計方針 3.1 燃焼材料物の貯蔵施設的设计 3.1.1 ベレット一時保管設備 (1) ベレット一時保管設備の設計 (2) 保有する内量及び最大貯蔵能力	【(1) ベレット一時保管設備の設計】 ・ベレット一時保管設備の用途、保管物及び設備の構造について説明する。 【(2) 保有する内量及び最大貯蔵能力】 ・保有する内量及び最大貯蔵能力の考え方について説明する。	ラック/ピット/棚	17条10) ベレット一時保管設備のラック/ピット/棚	構造設計	ベレット一時保管設備が容器等を保管できる構造であることおよびベレット一時保管設備が積層材料物を保管するために必要な容量を有する構造であることを構造設計にて説明する。	【17条-12】説明G3 ・ベレット一時保管設備が容器等を保管するために必要な容量を有する構造であることについては、グループボックス（オープンポートボックス、フードを含む）の閉じ込めの機能とは別個に説明が可能な設計であるため説明G3にて説明する。	-	-	
13	(6)スクラップ貯蔵設備 スクラップ貯蔵設備は、CS粉末若しくはCSベレット又はRS粉末若しくはRSベレットを収納した容器（CS・RS保管ポート）を9由バスケッに収納し貯蔵する設計とする。また、規格外ベレットを収納した規格外ベレット保管容器を貯蔵する設計とする。さらに、試験に用いたクラシオンを収納した容器（CS・RS保管ポート）を9由バスケッに積層し貯蔵する設計とする。 容器（ベレット保管容器、9由バスケッ、規格外ベレット保管容器）は収納ベレットに積層し貯蔵する設計とする。 スクラップ貯蔵設備は、スクラップ貯蔵用グループボックス、スクラップ貯蔵用、スクラップ保管容器入庫装置、スクラップ保管容器受渡装置グループボックス及びスクラップ保管容器受渡装置で構成する。また、スクラップ貯蔵用は、容器（ベレット保管容器、9由バスケッ、規格外ベレット保管容器及びCS・RS保管ポート）及び収納ベレットを貯蔵するために、必要な数の備を設ける設計とする。	設置要求 機能要求②	スクラップ貯蔵設備	基本方針 設計方針（容量）	V-1-3 燃焼材料物の貯蔵施設に関する説明書 3.施設の詳細設計方針 3.1 燃焼材料物の貯蔵施設的设计 3.1.1 スクラップ貯蔵設備 (1) スクラップ貯蔵設備の設計 (2) 保有する内量及び最大貯蔵能力	○	スクラップ貯蔵設備	-	ベラック/ピット 欄> ・容量	V-1-3 燃焼材料物の貯蔵施設に関する説明書 3.施設の詳細設計方針 3.1 燃焼材料物の貯蔵施設的设计 3.1.1 スクラップ貯蔵設備 (1) スクラップ貯蔵設備の設計 (2) 保有する内量及び最大貯蔵能力	【(1) スクラップ貯蔵設備の設計】 ・スクラップ貯蔵設備の用途、保管物及び設備の構造について説明する。 【(2) 保有する内量及び最大貯蔵能力】 ・保有する内量及び最大貯蔵能力の考え方について説明する。	ラック/ピット/棚	17条10) スクラップ貯蔵設備のラック/ピット/棚	構造設計	スクラップ貯蔵設備が容器等を貯蔵できる構造であることおよびスクラップ貯蔵設備が積層材料物を貯蔵するために必要な容量を有する構造であることを構造設計にて説明する。	【17条-13】説明G3 ・スクラップ貯蔵設備が容器等を貯蔵できる構造であることおよびスクラップ貯蔵設備が積層材料物を貯蔵するために必要な容量を有する構造であることについては、グループボックス（オープンポートボックス、フードを含む）の閉じ込めの機能とは別個に説明が可能な設計であるため説明G3にて説明する。	-	-	
14	(7)製品ベレット貯蔵設備 製品ベレット貯蔵設備は、製品ベレット、規格外ベレット又はベレット保持材料を貯蔵する設計とする。そのほかのベレットは、ベレット保管容器又はベレット保持材料保管容器に収納し貯蔵する。また、容器（ベレット保管容器及びベレット保持材料保管容器）は、収納ベレットに積層し貯蔵する設計とする。 製品ベレット貯蔵設備は、製品ベレット貯蔵用グループボックス、製品ベレット貯蔵用、ベレット保管容器入庫装置、ベレット保管容器受渡装置グループボックス、製品ベレット貯蔵用、容器（ベレット保管容器、9由バスケッ、規格外ベレット保管容器及びCS・RS保管ポート）及び収納ベレットを貯蔵するために、必要な数の備を設ける設計とする。	設置要求 機能要求②	製品ベレット貯蔵設備	基本方針 設計方針（容量）	V-1-3 燃焼材料物の貯蔵施設に関する説明書 3.施設の詳細設計方針 3.1 燃焼材料物の貯蔵施設的设计 3.1.1 製品ベレット貯蔵設備 (1) 製品ベレット貯蔵設備の設計 (2) 保有する内量及び最大貯蔵能力	○	製品ベレット貯蔵設備	-	ベラック/ピット 欄> ・容量	V-1-3 燃焼材料物の貯蔵施設に関する説明書 3.施設の詳細設計方針 3.1 燃焼材料物の貯蔵施設的设计 3.1.1 製品ベレット貯蔵設備 (1) 製品ベレット貯蔵設備の設計 (2) 保有する内量及び最大貯蔵能力	【(1) 製品ベレット貯蔵設備の設計】 ・製品ベレット貯蔵設備の用途、保管物及び設備の構造について説明する。 【(2) 保有する内量及び最大貯蔵能力】 ・保有する内量及び最大貯蔵能力の考え方について説明する。	ラック/ピット/棚	17条10) 製品ベレット貯蔵設備のラック/ピット/棚	構造設計	製品ベレット貯蔵設備が容器等を貯蔵できる構造であることおよび製品ベレット貯蔵設備が積層材料物を貯蔵するために必要な容量を有する構造であることを構造設計にて説明する。	【17条-14】説明G3 ・製品ベレット貯蔵設備が容器等を貯蔵するために必要な容量を有する構造であることについては、グループボックス（オープンポートボックス、フードを含む）の閉じ込めの機能とは別個に説明が可能な設計であるため説明G3にて説明する。	-	-	
15	(8)燃料貯蔵設備 燃料貯蔵設備は、MAX燃料、ウラン燃料は被覆管を貯蔵する設計とする。また、MAX燃料、ウラン燃料及び被覆管は、貯蔵マガジンを収納し貯蔵する。 燃料貯蔵設備は、燃料貯蔵用、貯蔵マガジン入庫装置及び燃料貯蔵容器受渡装置で構成する。また、燃料貯蔵用は、貯蔵マガジンを貯蔵するために、必要な数の備を設ける設計とする。 ウラン燃料は被覆管より受け入れ貯蔵する。	設置要求 機能要求②	燃料貯蔵設備	基本方針 設計方針（容量）	V-1-3 燃焼材料物の貯蔵施設に関する説明書 3.施設の詳細設計方針 3.1 燃焼材料物の貯蔵施設的设计 3.1.1 燃料貯蔵設備 (1) 燃料貯蔵設備の設計 (2) 保有する内量及び最大貯蔵能力	○	燃料貯蔵設備	燃料貯蔵設備	ベラック/ピット 欄> ・容量	V-1-3 燃焼材料物の貯蔵施設に関する説明書 3.施設の詳細設計方針 3.1 燃焼材料物の貯蔵施設的设计 3.1.1 燃料貯蔵設備 (1) 燃料貯蔵設備の設計 (2) 保有する内量及び最大貯蔵能力	【(1) 燃料貯蔵設備の設計】 ・燃料貯蔵設備の用途、保管物及び設備の構造について説明する。 【(2) 保有する内量及び最大貯蔵能力】 ・保有する内量及び最大貯蔵能力の考え方について説明する。	ラック/ピット/棚	17条10) 燃料貯蔵設備のラック/ピット/棚	構造設計	燃料貯蔵設備が容器等を貯蔵できる構造であることおよび燃料貯蔵設備が積層材料物を貯蔵するために必要な容量を有する構造であることを構造設計にて説明する。	【17条-15（代表）説明G3 ・燃料貯蔵設備が必要な容量を有する構造であることについては、グループボックス（オープンポートボックス、フードを含む）の閉じ込めの機能とは別個に説明が可能な設計であるため説明G3にて説明する。また、貯蔵マガジンが燃料貯蔵容器内で貯蔵されることから、貯蔵容器（貯蔵マガジンの収納本数）は、ラック/ピット/棚を代表に説明する。 <17条-15 代表以外> ・運搬、製品容器	-	-	
												その他（被覆管施設、燃料貯蔵設備の設備構成）	17条10) 燃料貯蔵設備のラック/ピット/棚	システム設計	容器等を貯蔵するために必要な製品ベレット貯蔵設備の設備構成について、システム設計にて説明する。	【17条-14】説明G4 ・容器等を貯蔵するために必要な製品ベレット貯蔵設備の設備構成については、他条文とは別個に説明が可能な内容であるため説明G4にて説明する。	-	-	
												その他（被覆管施設、燃料貯蔵設備の設備構成）	17条10) 燃料貯蔵設備のラック/ピット/棚	構造設計	上記と同じ。	<17条-15 代表以外> 上記と同じ。	-	-	
												その他（被覆管施設、燃料貯蔵設備の設備構成）	17条10) 燃料貯蔵設備のラック/ピット/棚	システム設計	容器等を貯蔵するために必要な燃料貯蔵設備の設備構成について、システム設計にて説明する。	【17条-13】説明G4 ・容器等を貯蔵するために必要な燃料貯蔵設備の設備構成については、他条文とは別個に説明が可能な内容であるため説明G4にて説明する。	-	-	

項目番号	基本設計方針	要求種別	主な設備	展開事項	添付書類 構成	添付書類 説明内容	申請対象設備		仕様表	添付書類	添付書類における記載	第2回申請		既設可からの変更点	関連する個別補足説明資料				
							説明対象	申請対象設備 (新規増設)				設計説明分類	各基本設計方針の対象となる範囲 (対象範囲は資料1別添参照)			設計説明分類の設計項目	設計項目の考え方	説明グループの考え方	
21	4.2貯蔵施設における前熟熱除去の設計 燃料集合体貯蔵施設等の貯蔵施設、建屋排気設備又はグローブボックス排気設備で換気することにより前熟熱を適切に除去する設計とする。 第2章 個別項目の「5.1.1 気体廃棄物の廃棄設備」の「5.1.1.1 設計基準対象の施設」に記載した、排風機の排気力で考慮する要素のうち、「 P_{in} 機器熱及び前熟熱の除去に必要な風量」の前熟熱の除去に関する設計方針として、建屋排気設備及びグローブボックス排気設備は、燃料集合体貯蔵施設等の貯蔵施設の前熟熱除去に必要な換気風量を確保する設計とする。	機能要求①	主配管（建屋排気筒） 建屋排風機 主配管（グローブボックス排気筒） グローブボックス排風機	基本方針 設計方針（前熟熱除去に関する設計）	V-1-3 放射性物質の貯蔵施設に関する説明書 【基本方針】 ・前熟熱除去を必要とする貯蔵施設を明確にし、建屋排気設備により前熟熱を適切に除去する設計とすることについて説明する。 【1.1 貯蔵施設における前熟熱除去の設計】 ・前熟熱除去のための換気風量算出に用いる P_{in} 値を示すことについて説明する。また、その内量は規定にて管理する旨説明する。 【2 保有 P_{in} 量及び最大貯蔵能力】 ・前熟熱量算出のための P_{in} 量を説明する。 3.2.1 貯蔵施設における前熟熱除去に必要な換気風量の算出方法 3.2.2 前熟熱除去及び対象施設に設置される換気設備の名称について説明する。 条件 (1)各貯蔵施設の前熟熱除去を考慮する P_{in} 値 (2)想定する前熟熱量 (3)許容温度について 3.2.3 各貯蔵施設における前熟熱除去に必要な換気風量を算出した結果について記載する。 【3.2.2 前熟熱除去に必要な換気風量で考慮する条件】 【(1)各貯蔵施設の前熟熱除去を考慮する P_{in} 値】 【(2)想定する前熟熱量】 【(3)許容温度について】	○	—	主配管（建屋排気筒） 建屋排風機 主配管（グローブボックス排気筒） グローブボックス排風機	—	V-1-3 放射性物質の貯蔵施設に関する説明書 【基本方針】 ・前熟熱除去を必要とする貯蔵施設を明確にし、建屋排気設備により前熟熱を適切に除去する設計とすることについて説明する。 3.1.1 貯蔵施設における前熟熱除去の設計 【1.1 貯蔵施設における前熟熱除去の設計】 ・前熟熱除去のための換気風量算出に用いる P_{in} 値を示すことについて説明する。また、その内量は規定にて管理する旨説明する。 【2 保有 P_{in} 量及び最大貯蔵能力】 ・前熟熱量算出のための P_{in} 量を説明する。 3.2.1 貯蔵施設における前熟熱除去に必要な換気風量の算出方法 3.2.2 前熟熱除去及び対象施設に設置される換気設備の名称について説明する。 条件 (1)各貯蔵施設の前熟熱除去を考慮する P_{in} 値 (2)想定する前熟熱量 (3)許容温度について 3.2.3 各貯蔵施設における前熟熱除去に必要な換気風量を算出した結果について記載する。 【3.2.2 前熟熱除去に必要な換気風量で考慮する条件】 【(1)各貯蔵施設の前熟熱除去を考慮する P_{in} 値】 【(2)想定する前熟熱量】 【(3)許容温度について】	—	V-1-3 放射性物質の貯蔵施設に関する説明書 【基本方針】 ・前熟熱除去を必要とする貯蔵施設を明確にし、建屋排気設備により前熟熱を適切に除去する設計とすることについて説明する。 3.1.1 貯蔵施設における前熟熱除去の設計 【1.1 貯蔵施設における前熟熱除去の設計】 ・前熟熱除去のための換気風量算出に用いる P_{in} 値を示すことについて説明する。また、その内量は規定にて管理する旨説明する。 【2 保有 P_{in} 量及び最大貯蔵能力】 ・前熟熱量算出のための P_{in} 量を説明する。 3.2.1 貯蔵施設における前熟熱除去に必要な換気風量の算出方法 3.2.2 前熟熱除去及び対象施設に設置される換気設備の名称について説明する。 条件 (1)各貯蔵施設の前熟熱除去を考慮する P_{in} 値 (2)想定する前熟熱量 (3)許容温度について 3.2.3 各貯蔵施設における前熟熱除去に必要な換気風量を算出した結果について記載する。 【3.2.2 前熟熱除去に必要な換気風量で考慮する条件】 【(1)各貯蔵施設の前熟熱除去を考慮する P_{in} 値】 【(2)想定する前熟熱量】 【(3)許容温度について】	グローブボックス排気設備 グローブボックス排気設備	17条① 前熟熱除去設計のグローブボックス	構造設計	貯蔵施設のうち、原料貯蔵ホッチャー一時保管設備、ペレット一時保管設備、グローブボックス内の給排気口を有するグローブボックス排気設備の設計について、効率的に前熟熱を除去するための設計とすることを構造設計にて説明する。	【17条-21】説明G1 ・効率的に前熟熱を除去するための設計については、グローブボックス等の閉じ込めに係る換気設備の設計にあり前熟とする内容であるため説明G1で説明する。	—	—
												17条② 前熟熱除去設計のグローブボックス	構造設計	貯蔵施設のうち、粉末一時保管設備のグローブボックスについて、効率的に前熟熱を除去するための設計については、グローブボックス等の閉じ込めに係る換気設備の設計にあり前熟とする内容であるため説明G1で説明する。	—	—			
												17条③ 前熟熱除去設計のラック/ビット/棚	構造設計	貯蔵施設のうち、粉末一時保管設備の粉末一時保管装置は、ビット等にてエアを確保し、ビット下部の風口から送風することによって、グローブボックス等の閉じ込めに係る換気設備の設計にあり前熟とする内容であることを構造設計にて説明する。	【17条-21】説明G1 ・効率的に前熟熱を除去するための設計については、グローブボックス等の閉じ込めに係る換気設備の設計にあり前熟とする内容であるため説明G1で説明する。	—	—		
												17条④ 前熟熱除去設計のラック/ビット/棚	構造設計	貯蔵施設のうち、粉末一時保管設備の粉末一時保管装置は、エアが滞留しないようエアが通過できる構造となっていないことについて構造設計にて説明する。	説明G1 ・ラック等が、エアが滞留しない構造となっていないことについては、グローブボックス等の閉じ込めに係る換気設備の設計にあり前熟とする内容であるため説明G1で説明する。	—	—		
												17条⑤ 建屋排気設備又はグローブボックス排気設備	システム設計	貯蔵施設一時保管設備、燃料排気設備及び燃料集合体貯蔵施設の設計を有する換気設備の設計にあり前熟とする内容であることを構造設計にて説明する。	【17条-21】説明G1 ・建屋排気設備の給排気口を、壁の天井付近に設置すること、貯蔵施設を掘り込んで上部に給排気口を設けること、または貯蔵施設直上の天井に排気口を設けることで効率的に前熟熱を除去する設計であることをシステム設計にて説明する。	—	—		
												17条⑥ 建屋排気設備又はグローブボックス排気設備	システム設計 (No21-1)	前熟熱除去に必要な換気風量を確保するための系統について、システム設計にて説明する。	【17条-21】説明G1 ・前熟熱除去に必要な換気設備の系統については、グローブボックス等の閉じ込めに係る換気設備の設計にあり前熟とする内容であるため説明G1で説明する。	—	—		
												17条⑦ 建屋排気設備	評価 (No21-1)	建屋排気設備が、前熟熱除去から要求される換気風量以上の容量を有していることを評価して、システム設計と合わせて説明する。	【17条-21】説明G1 ・建屋排気設備の容量が前熟熱除去の容量を有していること評価については、システム設計と合わせて説明する。	—	—		
												17条⑧ 建屋排気設備又はグローブボックス排気設備	評価 (No21-1)	グローブボックス排気設備が、前熟熱除去から要求される換気風量以上の容量を有していること評価して、システム設計と合わせて説明する。	【17条-21】説明G1 ・グローブボックス排気設備の容量が前熟熱除去のために必要となる容量を有していること評価については、システム設計と合わせて説明する。	—	—		

令和 5 年 10 月 10 日 R2

第 20 条 廃棄施設

基本設計方針を踏まえた添付書類の記載及び申請回次の展開
(第20条 廃棄施設)

項目番号	基本設計方針	要求種別	主な設備	展開事項	添付書類 構成	添付書類 説明内容	第2回申請					
							説明対象	申請対象設備 (2項変更②)	申請対象設備 (1項新規①)	仕様表	添付書類	添付書類における記載
1	5. 放射性廃棄物の廃棄施設 放射性廃棄物の廃棄施設の設計に係る共通的な設計方針については、第1章 共通項目の「2. 地盤」、 「3. 自然現象等」、 「4. 閉じ込めの機能」、 「5. 火災等による損傷の防止」、 「6. 加工施設内における溢水による損傷の防止」及び「8. 設備に対する要求」に基づくものとする。	冒頭宣言【5条～8条, 10条～12条, 14条, 15条, 17条, 23条, 26条～31条, 33条】	—	—	—	—	第1回申請と同一					
2	5.1 放射性廃棄物の廃棄施設の基本設計方針 5.1.1 気体廃棄物の廃棄設備 5.1.1.1 設計基準対象の施設 放射性廃棄物の廃棄施設のうち、気体廃棄物の廃棄設備は、通常時において、周辺監視区域の外の大気中の放射性物質の濃度を十分に低減できるよう、「発電用軽水型原子炉施設周辺の線量目標値に関する指針」を参考に放射性物質の濃度に起因する線量を合理的に達成できる限り低くなるよう、放出する放射性物質を低減できる設計とする。	冒頭宣言【20条～3, 16, 18, 20, 21, 22, 24, 25, 28, 30】	建屋排気設備 工程室排気設備 グループボックス排気設備	設計方針(処理能力)	V-1-4 放射性廃棄物の廃棄施設に関する説明書 2. 基本方針 2.1 気体廃棄物の廃棄設備の基本方針 2.1.1 設計基準対象の施設 3. 施設の詳細設計方針 3.1 気体廃棄物の廃棄設備 3.1.1 設計基準対象の施設 (2) 設計方針 a. 気体廃棄物の処理能力 (a) 処理方法	【V-1-4 放射性廃棄物の廃棄施設に関する説明書】 【2.1.1 設計基準対象の施設】 ・設計基準対象の施設として用いる気体廃棄物の廃棄設備に係る基本方針について説明する。 【3.1.1 設計基準対象の施設】 ・気体廃棄物の廃棄設備による、放射性物質の低減について説明する。 【3.1.1(2)a. (a) 処理方法】 ・気体廃棄物の処理方法について説明する。	○	—	建屋排気設備 建屋排気フィルタユニット 工程室排気設備 工程室排気フィルタユニット グループボックス排気設備 グループボックス排気フィルタユニット グループボックス排気フィルタ	—	V-1-4 放射性廃棄物の廃棄施設に関する説明書 2. 基本方針 2.1 気体廃棄物の廃棄設備の基本方針 2.1.1 設計基準対象の施設 3. 施設の詳細設計方針 3.1 気体廃棄物の廃棄設備 3.1.1 設計基準対象の施設 a. 気体廃棄物の処理能力 (a) 処理方法	【V-1-4 放射性廃棄物の廃棄施設に関する説明書】 【2.1.1 設計基準対象の施設】 ・設計基準対象の施設として用いる気体廃棄物の廃棄設備に係る基本方針について説明する。 【3.1.1 設計基準対象の施設】 ・気体廃棄物の廃棄設備による、放射性物質の低減について説明する。 【3.1.1(2)a. (a) 処理方法】 ・気体廃棄物の処理方法について説明する。
3	気体廃棄物の廃棄設備は、建屋排気設備、工程室排気設備、グループボックス排気設備、給気設備、窒素循環設備及び排気筒で構成する。	機能要求①	建屋排気設備 工程室排気設備 グループボックス排気設備 給気設備 窒素循環設備 排気筒	設計方針(処理能力)	V-1-4 放射性廃棄物の廃棄施設に関する説明書 2. 基本方針 2.1 気体廃棄物の廃棄設備の基本方針 2.1.1 設計基準対象の施設 3. 施設の詳細設計方針 3.1 気体廃棄物の廃棄設備 3.1.1 設計基準対象の施設 (1) 設備構成	【V-1-4 放射性廃棄物の廃棄施設に関する説明書】 【2.1.1 設計基準対象の施設】 ・設計基準対象の施設として用いる気体廃棄物の廃棄設備に係る基本方針について説明する。 【3.1.1(1) 設備構成】 ・気体廃棄物の廃棄設備の設備構成について説明する。	○	—	建屋排気設備 工程室排気設備 グループボックス排気設備 給気設備 窒素循環設備 排気筒 ピストンダンパ 延焼防止ダンパ 遮圧エリア形成用自動閉止ダンパ 防火ダンパ 工程室排気閉止ダンパ グループボックス排気閉止ダンパ	—	V-1-4 放射性廃棄物の廃棄施設に関する説明書 2. 基本方針 2.1 気体廃棄物の廃棄設備の基本方針 2.1.1 設計基準対象の施設 3. 施設の詳細設計方針 3.1 気体廃棄物の廃棄設備 3.1.1 設計基準対象の施設 (1) 設備構成	【V-1-4 放射性廃棄物の廃棄施設に関する説明書】 【2.1.1 設計基準対象の施設】 ・設計基準対象の施設として用いる気体廃棄物の廃棄設備に係る基本方針について説明する。 【3.1.1(1) 設備構成】 ・気体廃棄物の廃棄設備の設備構成について説明する。

項目番号	基本設計方針	要求種別	第2回申請						既認可からの変更点	関連する個別補足説明資料
			設計説明分類 (下線は代表)	各基本設計方針の対象となる範囲(対象範囲は資料1別添参照)	設計説明分類の設計項目	設計項目の考え方	説明グループの考え方			
1	5. 放射性廃棄物の廃棄施設 放射性廃棄物の廃棄施設の設計に係る共通的设计方針については、第1章 共通項目の「2. 地盤」、 「3. 自然現象等」、 「4. 閉じ込めの機能」、 「5. 火災等による損傷の防止」、 「6. 加工施設内における溢水による損傷の防止」及び「8. 設備に対する要求」に基づくものとする。	冒頭宣言【5条～8条, 10条～12条, 14条, 15条, 17条, 23条, 26条～31条, 33条】			— (基本設計方針No. 2～63に係る冒頭宣言のため)					—
2	5.1 放射性廃棄物の廃棄施設の基本設計方針 5.1.1 気体廃棄物の廃棄設備 5.1.1.1 設計基準対象の施設 放射性廃棄物の廃棄施設のうち、気体廃棄物の廃棄設備は、通常時において、周辺監視区域の外の空気中の放射性物質の濃度を十分に低減できるように、「発電用軽水型原子炉施設周辺の線量目標値に関する指針」を参考に放射性物質の濃度に起因する線量を合理的に達成できる限り低くなるよう、放出する放射性物質を低減できる設計とする。	冒頭宣言【20条～3, 16, 18, 20, 21, 22, 24, 25, 28, 30】			— (基本設計方針No. 3, 16, 18, 20, 21, 22, 24, 25, 28, 30に係る冒頭宣言のため)					—
3	気体廃棄物の廃棄設備は、建屋排気設備、工程室排気設備、グローブボックス排気設備、給気設備、窒素循環設備及び排気筒で構成する。	機能要求①	換気設備	20条C② 気体廃棄物の廃棄設備を構成する設備(建屋排気設備、工程室排気設備、グローブボックス排気設備、給気設備、窒素循環設備、排気筒及び火災防護設備のダンパ)	システム設計	・気体廃棄物の廃棄設備の系統構成について、システム設計にて説明する。	【20条-3】説明Gr1 気体廃棄物の廃棄設備の系統構成については、グローブボックス等の閉じ込めに関連する換気設備の設計であるため説明Gr1にて説明する。			—

基本設計方針を踏まえた添付書類の記載及び申請回次の展開
(第20条 廃棄施設)

項目番号	基本設計方針	要求種別	主な設備	展開事項	添付書類 構成	添付書類 説明内容	第2回申請					
							説明対象	申請対象設備 (2項変更②)	申請対象設備 (1項新規①)	仕様表	添付書類	添付書類における記載
4	建屋排気設備、工程室排気設備、グループボックス排気設備、給気設備及び窒素循環設備は燃料加工建屋に収納する設計とする。	設置要求	建屋排気設備 工程室排気設備 グループボックス排気設備 給気設備 窒素循環設備	設計方針(処理能力)	V-1-4 放射性廃棄物の廃棄施設に関する説明書 【2.1.1 設計基準対象の施設】 ・設計基準対象の施設として用いる気体廃棄物の廃棄設備に係る基本方針について説明する。 【3.1.1(1) 設備構成】 ・建屋排気設備、工程室排気設備、グループボックス排気設備、給気設備及び窒素循環設備を燃料加工建屋に収納する設計について説明する。 3. 施設の詳細設計方針 3.1 気体廃棄物の廃棄設備 3.1.1 設計基準対象の施設 (1) 設備構成	【V-1-4 放射性廃棄物の廃棄施設に関する説明書】 【2.1.1 設計基準対象の施設】 ・設計基準対象の施設として用いる気体廃棄物の廃棄設備に係る基本方針について説明する。 【3.1.1(1) 設備構成】 ・建屋排気設備、工程室排気設備、グループボックス排気設備、給気設備及び窒素循環設備を燃料加工建屋に収納する設計について説明する。	○	—	—	—	V-1-4 放射性廃棄物の廃棄施設に関する説明書 【2.1.1 設計基準対象の施設】 ・設計基準対象の施設として用いる気体廃棄物の廃棄設備に係る基本方針について説明する。 【3.1.1(1) 設備構成】 ・建屋排気設備、工程室排気設備、グループボックス排気設備、給気設備及び窒素循環設備を燃料加工建屋に収納する設計について説明する。	【V-1-4 放射性廃棄物の廃棄施設に関する説明書】 【2.1.1 設計基準対象の施設】 ・設計基準対象の施設として用いる気体廃棄物の廃棄設備に係る基本方針について説明する。 【3.1.1(1) 設備構成】 ・建屋排気設備、工程室排気設備、グループボックス排気設備、給気設備及び窒素循環設備を燃料加工建屋に収納する設計について説明する。
5	気体廃棄物の廃棄設備は、MOX燃料加工施設から周辺環境へ放出される放射性物質を合理的に達成できる限り少なくするため、管理区域からの排気は、高性能エアフィルタで放射性物質を除去した後、放射性物質の濃度、排気風量及び放射能レベルを監視し、排気筒の排気口から放出する設計とする。	冒頭宣言【20条-16, 20, 21, 24, 25, 30, 34】	建屋排気設備 工程室排気設備 グループボックス排気設備 排気筒	設計方針(処理能力、経路外放出の防止、濃度の低減・監視)	V-1-4 放射性廃棄物の廃棄施設に関する説明書 【2.1.1 設計基準対象の施設】 ・設計基準対象の施設として用いる気体廃棄物の廃棄設備に係る基本方針について説明する。 【3.1.1(2)a, (c)ロ、測定監視】 ・排気モニタリング設備による放射性物質の濃度の測定及び放射能レベルの監視について説明する。 3. 施設の詳細設計方針 3.1 気体廃棄物の廃棄設備 3.1.1 設計基準対象の施設 (2) 設計方針 a. 気体廃棄物の処理能力 (c) 放出管理と測定監視 ロ、測定監視	【V-1-4 放射性廃棄物の廃棄施設に関する説明書】 【2.1.1 設計基準対象の施設】 ・設計基準対象の施設として用いる気体廃棄物の廃棄設備に係る基本方針について説明する。 【3.1.1(2)a, (c)ロ、測定監視】 ・排気モニタリング設備による放射性物質の濃度の測定及び放射能レベルの監視について説明する。	○	—	—	—	V-1-4 放射性廃棄物の廃棄施設に関する説明書 【2.1.1 設計基準対象の施設】 ・設計基準対象の施設として用いる気体廃棄物の廃棄設備に係る基本方針について説明する。 【3.1.1(2)a, (c)ロ、測定監視】 ・排気モニタリング設備による放射性物質の濃度の測定及び放射能レベルの監視について説明する。	【V-1-4 放射性廃棄物の廃棄施設に関する説明書】 【2.1.1 設計基準対象の施設】 ・設計基準対象の施設として用いる気体廃棄物の廃棄設備に係る基本方針について説明する。 【3.1.1(2)a, (c)ロ、測定監視】 ・排気モニタリング設備による放射性物質の濃度の測定及び放射能レベルの監視について説明する。

項目番号	基本設計方針	要求種別	第2回申請						
			設計説明分類 (下線は代表)	各基本設計方針の対象となる範囲(対象範囲は資料1別添参照)	設計説明分類の設計項目	設計項目の考え方	説明グループの考え方	既認可からの変更点	関連する個別補足説明資料
4	建屋排気設備、工程室排気設備、グローブボックス排気設備、給気設備及び窒素循環設備は燃料加工建屋に収納する設計とする。	設置要求	換気設備	20条C③ 気体廃棄物の廃棄設備のうち燃料加工建屋に収納する設備(建屋排気設備、工程室排気設備、グローブボックス排気設備、給気設備、窒素循環設備及び火災防護設備のダンパ)	システム設計	・建屋排気設備、工程室排気設備、グローブボックス排気設備、給気設備及び窒素循環設備を燃料加工建屋に収納する設計について、システム設計にて説明する。	【20条-4】説明Gr1 ・建屋排気設備、工程室排気設備、グローブボックス排気設備、給気設備及び窒素循環設備を燃料加工建屋に収納する設計については、グローブボックス等の閉じ込めに関連する換気設備の設計であるため説明Gr1にて説明する。		-
5	気体廃棄物の廃棄設備は、MOX燃料加工施設から周辺環境へ放出される放射性物質を合理的に達成できる限り少なくするため、管理区域からの排気は、高性能エアフィルタで放射性物質を除去した後、放射性物質の濃度、排気風量及び放射能レベルを監視し、排気筒の排気口から放出する設計とする。	冒頭宣言【20条-16, 20, 21, 24, 25, 30, 34】				(基本設計方針No. 16, 20, 21, 24, 25, 30, 34に係る冒頭宣言のため)			-

基本設計方針を踏まえた添付書類の記載及び申請回次の展開
(第20条 廃棄施設)

項目番号	基本設計方針	要求種別	主な設備	展開事項	添付書類 構成	添付書類 説明内容	第2回申請					
							説明対象	申請対象設備 (2項変更②)	申請対象設備 (1項新規①)	仕様表	添付書類	添付書類における記載
6	放射性気体廃棄物の放出に当たっては、排気口において排気中の放射性物質の濃度が線量告示に定める周辺監視区域外の空気中の濃度限度以下となる設計とする。 なお、排気中の放射性物質の濃度の測定及び放射能レベルの監視に係る放射線管理施設の設計方針については、第2章 個別項目「6. 放射線管理施設」に基づくものとする。	冒頭宣言【20条-16, 20, 21, 24, 25, 30, 34】	排気筒	設計方針(処理能力、濃度の低減・監視)	V-1-4 放射性廃棄物の廃棄施設に関する説明書 【2.1.1 設計基準対象の施設】 ・設計基準対象の施設として用いる気体廃棄物の廃棄設備に係る基本方針について説明する。 【3.1.1(2)a, (b) 気体廃棄物の放出量】 ・平常時における公衆の線量が十分小さいことについて説明する。 【3.1.1(2)a, (c)イ, 放出管理】 ・放射性気体廃棄物の放出管理について説明する。 【3.1.1(2)a, (c)ロ, 測定監視】 ・放射性気体廃棄物の測定監視について説明する。 (2) 設計方針 a. 気体廃棄物の処理能力 (b) 気体廃棄物の放出量 (c) 放出管理と測定監視 ロ, 測定監視	【V-1-4 放射性廃棄物の廃棄施設に関する説明書】 【2.1.1 設計基準対象の施設】 ・設計基準対象の施設として用いる気体廃棄物の廃棄設備に係る基本方針について説明する。 【3.1.1(2)a, (b) 気体廃棄物の放出量】 ・平常時における公衆の線量が十分小さいことについて説明する。 【3.1.1(2)a, (c)イ, 放出管理】 ・放射性気体廃棄物の放出管理について説明する。 【3.1.1(2)a, (c)ロ, 測定監視】 ・放射性気体廃棄物の測定監視について説明する。 (2) 設計方針 a. 気体廃棄物の処理能力 (b) 気体廃棄物の放出量 (c) 放出管理と測定監視 ロ, 測定監視	○	—	排気筒	—	V-1-4 放射性廃棄物の廃棄施設に関する説明書 【2.1.1 設計基準対象の施設】 ・設計基準対象の施設として用いる気体廃棄物の廃棄設備に係る基本方針について説明する。 【3.1.1(2)a, (b) 気体廃棄物の放出量】 ・平常時における公衆の線量が十分小さいことについて説明する。 【3.1.1(2)a, (c)イ, 放出管理】 ・放射性気体廃棄物の放出管理について説明する。 【3.1.1(2)a, (c)ロ, 測定監視】 ・放射性気体廃棄物の測定監視について説明する。 (2) 設計方針 a. 気体廃棄物の処理能力 (b) 気体廃棄物の放出量 (c) 放出管理と測定監視 ロ, 測定監視	【V-1-4 放射性廃棄物の廃棄施設に関する説明書】 【2.1.1 設計基準対象の施設】 ・設計基準対象の施設として用いる気体廃棄物の廃棄設備に係る基本方針について説明する。 【3.1.1(2)a, (b) 気体廃棄物の放出量】 ・平常時における公衆の線量が十分小さいことについて説明する。 【3.1.1(2)a, (c)イ, 放出管理】 ・放射性気体廃棄物の放出管理について説明する。 【3.1.1(2)a, (c)ロ, 測定監視】 ・放射性気体廃棄物の測定監視について説明する。 (2) 設計方針 a. 気体廃棄物の処理能力 (b) 気体廃棄物の放出量 (c) 放出管理と測定監視 ロ, 測定監視

項目番号	基本設計方針	要求種別	第2回申請						
			設計説明分類 (下線は代表)	各基本設計方針の対象となる範囲(対象範囲は資料1別添参照)	設計説明分類の設計項目	設計項目の考え方	説明グループの考え方	既認可からの変更点	関連する個別補足説明資料
6	放射性気体廃棄物の放出に当たっては、排気口において排気中の放射性物質の濃度が線量告示に定める周辺監視区域外の空気中の濃度限度以下となる設計とする。 なお、排気中の放射性物質の濃度の測定及び放射能レベルの監視に係る放射線管理施設の設計方針については、第2章 個別項目「6. 放射線管理施設」に基づくものとする。	冒頭宣言【20条-16, 20, 21, 24, 25, 30, 34】			— (基本設計方針No. 16, 20, 21, 24, 25, 30, 34に係る冒頭宣言のため)				

項目番号	基本設計方針	要求種別	第2回申請					
			設計説明分類 (下線は代表)	各基本設計方針の対象となる範囲(対象範囲は資料1別添参照)	設計説明分類の設計項目	設計項目の考え方	説明グループの考え方	既認可からの変更点
7	<p>気体廃棄物の廃棄設備に設置する排風機は、下記のa. からf. を考慮した排気能力を有する設計とする。</p> <p>a. 換気回数を満足するために必要な風量 燃料加工建屋、工程室、グローブボックス、オープンボートボックス及びフードの内部において、汚染が発生した場合の汚染した空気を希釈するために目安となる換気回数を設定することとし、建屋排気設備、工程室排気設備及びグローブボックス排気設備はこれを満足する排気風量を有する設計とする。</p> <p>b. 機器発熱及び崩壊熱の除去に必要な風量 建屋排気設備、工程室排気設備及びグローブボックス排気設備は、部屋及びグローブボックス内で生じる機器発熱及び崩壊熱を除去するために必要な排気風量を有する設計とする。 なお、燃料集合体貯蔵設備等の貯蔵施設の崩壊熱除去に必要な建屋排気設備及びグローブボックス排気設備の排気風量に関する設計方針については、第2章 個別項目の「4.2 貯蔵施設における崩壊熱除去の設計」に基づくものとする。</p> <p>c. 負圧維持に必要な風量 建屋排気設備、工程室排気設備及びグローブボックス排気設備は、燃料加工建屋、工程室及びグローブボックス等の負圧維持に必要な排気風量を有する設計とする。 なお、負圧維持に必要な建屋排気設備、工程室排気設備及びグローブボックス排気設備の排気風量に関する設計方針については、第2章 個別項目の「5.2 換気設備」に基づくものとする。</p> <p>d. 給排気バランス調整のために必要な風量 (a) 開口部の空気流入風速の維持に必要な風量 グローブボックス排気設備は、グローブボックスのグローブ破損時の空気流入風速の維持並びにオープンボートボックス及びフードの開口部からの空気流入風速の維持に必要な風量を有する設計とする。 開口部の空気流入風速の維持に必要なグローブボックス排気設備の排気風量に関する設計方針については、第2章 個別項目の「5.2 換気設備」に基づくものとする。 (b) 部屋の空気を吸入する機器からの排気に必要な風量 グローブボックス排気設備は、グローブボックス排気ダクトのバイパスラインに設置するカウンタバランスダンパが、工程室から吸入する空気を排気するために必要な排気風量を有する設計とする。</p> <p>e. 炭酸ガス濃度の抑制に必要な風量 建屋排気設備及び工程室排気設備は、人が立ち入るエリアの炭酸ガス濃度を所定レベルに抑えるため、必要な排気風量を有する設計とする。</p> <p>f. 有害物質の希釈に必要な風量 建屋排気設備は、蓄電池を設置する部屋において発生が想定される有害物質を希釈するために必要な排気風量を有する設計とする。</p>	冒頭宣言【20条-16, 17, 19, 21, 23, 25, 26, 29】						

(基本設計方針No. 16, 17, 19, 21, 23, 25, 26, 29に係る冒頭宣言のため)

基本設計方針を踏まえた添付書類の記載及び申請回次の展開
(第20条 廃棄施設)

項目番号	基本設計方針	要求種別	主な設備	展開事項	添付書類 構成	添付書類 説明内容	第2回申請				
							説明対象	申請対象設備 (2項変更②)	申請対象設備 (1項新規①)	仕様表	添付書類
8	<p>気体廃棄物の廃棄設備は、放射性廃棄物以外の廃棄物を廃棄する設備と区別し、核燃料物質等の逆流により核燃料物質等を拡散しない設計とする。なお、気体廃棄物の逆流防止に係る設計方針については、第2章 個別項目の「5.2 換気設備」に基づくものとする。</p>	冒頭宣言【23条】	<p>建屋排気設備 工程室排気設備 グローブボックス排気設備</p>	設計方針(系統の区別)	<p>V-1-4 放射性廃棄物の廃棄施設に関する説明書 【2.1.1 設計基準対象の施設】 ・設計基準対象の施設として用いる気体廃棄物の廃棄設備に係る基本方針について説明する。 【3.1.1(2)b. 気体廃棄物の廃棄設備の逆流防止】 ・気体廃棄物の廃棄設備は、放射性廃棄物以外の廃棄物を廃棄する設備と区別し、核燃料物質等の逆流により放射性物質等を拡散させない設計とすることについて説明する。</p>	○	—	<p>建屋排気設備 主配管(建屋排気系) 工程室排気設備 主配管(工程室排気系) 工程室排風機 入口手動ダンパ グローブボックス排気設備 主配管(グローブボックス排気系) グローブボックス排風機 入口手動ダンパ ビストンダンパ 延焼防止ダンパ 避圧エリア形成用自動閉止ダンパ 防火ダンパ 工程室排気閉止ダンパ グローブボックス排気閉止ダンパ</p>	—	<p>V-1-4 放射性廃棄物の廃棄施設に関する説明書 【2.1.1 設計基準対象の施設】 ・設計基準対象の施設として用いる気体廃棄物の廃棄設備に係る基本方針について説明する。 【3.1.1(2)b. 気体廃棄物の廃棄設備の逆流防止】 ・気体廃棄物の廃棄設備は、放射性廃棄物以外の廃棄物を廃棄する設備と区別し、核燃料物質等の逆流により放射性物質等を拡散させない設計とすることについて説明する。</p>	<p>【V-1-4 放射性廃棄物の廃棄施設に関する説明書】 【2.1.1 設計基準対象の施設】 ・設計基準対象の施設として用いる気体廃棄物の廃棄設備に係る基本方針について説明する。 【3.1.1(2)b. 気体廃棄物の廃棄設備の逆流防止】 ・気体廃棄物の廃棄設備は、放射性廃棄物以外の廃棄物を廃棄する設備と区別し、核燃料物質等の逆流により放射性物質等を拡散させない設計とすることについて説明する。</p>

項目番号	基本設計方針	要求種別	第2回申請						
			設計説明分類 (下線は代表)	各基本設計方針の対象 となる範囲 (対象範囲 は資料1別添参照)	設計説明分類の設計項目	設計項目の考え方	説明グループの考え方	既認可からの変更点	関連する個別補足説明資料
8	<p>気体廃棄物の廃棄設備は、放射性廃棄物以外の廃棄物を廃棄する設備と区別し、核燃料物質等の逆流により核燃料物質等を拡散しない設計とする。なお、気体廃棄物の逆流防止に係る設計方針については、第2章 個別項目の「5.2 換気設備」に基づくものとする。</p>	冒頭宣言【23条】							

—
(気体廃棄物の逆流防止に係る設計方針について、第2章 個別項目の「5.2 換気設備」にて展開する。)

基本設計方針を踏まえた添付書類の記載及び申請回次の展開
(第20条 廃棄施設)

項目番号	基本設計方針	要求種別	主な設備	展開事項	添付書類 構成	添付書類 説明内容	第2回申請					
							説明対象	申請対象設備 (2項変更②)	申請対象設備 (1項新規①)	仕様表	添付書類	添付書類における記載
9	燃料加工建屋及びグローブボックスを設置する部屋等は、建屋排気設備及び工程室排気設備により排気し、高性能エアフィルタ2段でろ過した後、排気筒の排気口から放出する設計とする。	冒頭宣言【20条-16, 20, 21, 24, 34】	建屋排気設備 工程室排気設備	設計方針(処理能力)	V-1-4 放射性廃棄物の廃棄施設に関する説明書 3. 施設の詳細設計方針 3.1 気体廃棄物の廃棄設備 3.1.1 設計基準対象の施設 (2) 設計方針 a. 気体廃棄物の処理能力 (a) 処理方法 イ. 建屋排気設備による気体廃棄物の処理 ロ. 工程室排気設備による気体廃棄物の処理	【V-1-4 放射性廃棄物の廃棄施設に関する説明書】 【2.1.1 設計基準対象の施設】 ・設計基準対象の施設として用いる気体廃棄物の廃棄設備に係る基本方針について説明する。 【3.1.1(2)a. (a)イ. 建屋排気設備による気体廃棄物の処理】 ・建屋排風機による排気及び建屋排気フィルタユニットによる放射性物質の除去について説明する。 【3.1.1(2)a. (a)ロ. 工程室排気設備による気体廃棄物の処理】 ・工程室排風機による排気及び工程室排気フィルタユニットによる放射性物質の除去について説明する。	○	—	建屋排気設備 建屋排気フィルタユニット 工程室排気設備 工程室排気フィルタユニット	—	V-1-4 放射性廃棄物の廃棄施設に関する説明書 3. 施設の詳細設計方針 3.1 気体廃棄物の廃棄設備 3.1.1 設計基準対象の施設 (2) 設計方針 a. 気体廃棄物の処理能力 (a) 処理方法 イ. 建屋排気設備による気体廃棄物の処理 ロ. 工程室排気設備による気体廃棄物の処理	【V-1-4 放射性廃棄物の廃棄施設に関する説明書】 【2.1.1 設計基準対象の施設】 ・設計基準対象の施設として用いる気体廃棄物の廃棄設備に係る基本方針について説明する。 【3.1.1(2)a. (a)イ. 建屋排気設備による気体廃棄物の処理】 ・建屋排風機による排気及び建屋排気フィルタユニットによる放射性物質の除去について説明する。 【3.1.1(2)a. (a)ロ. 工程室排気設備による気体廃棄物の処理】 ・工程室排風機による排気及び工程室排気フィルタユニットによる放射性物質の除去について説明する。

項目番号	基本設計方針	要求種別	第2回申請						
			設計説明分類 (下線は代表)	各基本設計方針の対象 となる範囲(対象範囲 は資料1別添参照)	設計説明分類の設計項目	設計項目の考え方	説明グループの考え方	既認可からの変更点	関連する個別補足説明資料
9	燃料加工建屋及びグローブボックスを設置する部屋等は、建屋排気設備及び工程室排気設備により排気し、高性能エアフィルタ2段でろ過した後、排気筒の排気口から放出する設計とする。	冒頭宣言【20条-16, 20, 21, 24, 34】			— (基本設計方針No. 16, 20, 21, 24, 34に係る冒頭宣言のため)				

基本設計方針を踏まえた添付書類の記載及び申請回次の展開
(第20条 廃棄施設)

項目番号	基本設計方針	要求種別	主な設備	展開事項	添付書類 構成	添付書類 説明内容	第2回申請					
							説明対象	申請対象設備 (2項変更②)	申請対象設備 (1項新規①)	仕様表	添付書類	添付書類における記載
10	グローブボックス等並びにオープンポートボックス及びフードは、グローブボックス排気設備により排気し、高性能エアフィルタ3段又は4段で放射性物質を除去した後、排気筒の排気口から放出する設計とする。	冒頭宣言【20条-25, 30, 34】	グローブボックス排気設備	設計方針(処理能力)	V-1-4 放射性廃棄物の廃棄施設に関する説明書 【2.1.1 設計基準対象の施設】 ・設計基準対象の施設として用いる気体廃棄物の廃棄設備に係る基本方針について説明する。 3. 施設の詳細設計方針 3.1 気体廃棄物の廃棄設備 3.1.1 設計基準対象の施設 (2) 設計方針 a. 気体廃棄物の処理能力 (a) 処理方法 ハ、グローブボックス排気設備による気体廃棄物の処理	【V-1-4 放射性廃棄物の廃棄施設に関する説明書】 【2.1.1 設計基準対象の施設】 ・設計基準対象の施設として用いる気体廃棄物の廃棄設備に係る基本方針について説明する。 【3.1.1(2)a. (a)ハ、グローブボックス排気設備による気体廃棄物の処理】 ・グローブボックス排風機による排気並びにグローブボックス排気フィルタ及びグローブボックス排気フィルタユニットによる放射性物質の除去について説明する。	○	—	排気筒 グローブボックス排気設備 グローブボックス排気フィルタ グローブボックス排気フィルタユニット	—	V-1-4 放射性廃棄物の廃棄施設に関する説明書 【2.1.1 設計基準対象の施設】 ・設計基準対象の施設として用いる気体廃棄物の廃棄設備に係る基本方針について説明する。 3. 施設の詳細設計方針 3.1 気体廃棄物の廃棄設備 3.1.1 設計基準対象の施設 (2) 設計方針 a. 気体廃棄物の処理能力 (a) 処理方法 ハ、グローブボックス排気設備による気体廃棄物の処理	【V-1-4 放射性廃棄物の廃棄施設に関する説明書】 【2.1.1 設計基準対象の施設】 ・設計基準対象の施設として用いる気体廃棄物の廃棄設備に係る基本方針について説明する。 【3.1.1(2)a. (a)ハ、グローブボックス排気設備による気体廃棄物の処理】 ・グローブボックス排風機による排気並びにグローブボックス排気フィルタ及びグローブボックス排気フィルタユニットによる放射性物質の除去について説明する。

項目番号	基本設計方針	要求種別	第2回申請						
			設計説明分類 (下線は代表)	各基本設計方針の対象 となる範囲 (対象範囲 は資料1別添参照)	設計説明分類の設計項目	設計項目の考え方	説明グループの考え方	既認可からの変更点	関連する個別補足説明資料
10	グローブボックス等並びにオープンボートボックス及びブードは、グローブボックス排気設備により排気し、高性能エアフィルタ3段又は4段で放射性物質を除去した後、排気筒の排気口から放出する設計とする。	冒頭宣言【20条-25, 30, 34】			— (基本設計方針No. 25, 30, 34に係る冒頭宣言のため)				—

基本設計方針を踏まえた添付書類の記載及び申請回次の展開
(第20条 廃棄施設)

項目番号	基本設計方針	要求種別	主な設備	展開事項	添付書類 構成	添付書類 説明内容	第2回申請					
							説明対象	申請対象設備 (2項変更②)	申請対象設備 (1項新規①)	仕様表	添付書類	添付書類における記載
11	気体廃棄物の廃棄設備に設置する高性能エアフィルタは、廃棄物を処理するために必要な捕集効率を有する設計とする。	冒頭宣言【20条-12, 13, 16, 20, 21, 24, 25, 30】	建屋排気設備 工程室排気設備 グローブボックス排気設備	設計方針(処理能力)	V-1-4 放射性廃棄物の廃棄施設に関する説明書 2. 基本方針 2.1 気体廃棄物の廃棄設備の基本方針 2.1.1 設計基準対象の施設 3. 施設の詳細設計方針 3.1 気体廃棄物の廃棄設備 3.1.1 設計基準対象の施設 (2) 設計方針 a. 気体廃棄物の処理能力 イ. 建屋排気設備による気体廃棄物の処理 (イ) 建屋排気フィルタユニット ロ. 工程室排気設備による気体廃棄物の処理 (イ) 工程室排気フィルタユニット ハ. グローブボックス排気設備による気体廃棄物の処理 (イ) グローブボックス排気フィルタ (ロ) グローブボックス排気フィルタユニット (ハ) グローブボックス給気フィルタ	【V-1-4 放射性廃棄物の廃棄施設に関する説明書】 【2.1.1 設計基準対象の施設】 ・設計基準対象の施設として用いる気体廃棄物の廃棄設備に係る基本設計方針について説明する。 【3.1.1(2)a.(a)イ.(イ) 建屋排気フィルタユニット】 ・建屋排気フィルタユニットの捕集効率について説明する。 【3.1.1(2)a.(a)ロ.(イ) 工程室排気フィルタユニット】 ・工程室排気フィルタユニットの捕集効率について説明する。 【3.1.1(2)a.(a)ハ.(イ) グローブボックス排気フィルタ】 ・グローブボックス排気フィルタによる気体廃棄物の処理について説明する。 【3.1.1(2)a.(a)ハ.(ロ) グローブボックス排気フィルタユニット】 ・グローブボックス排気フィルタユニットの捕集効率について説明する。 【3.1.1(2)a.(a)ハ.(ハ) グローブボックス給気フィルタ】 ・グローブボックス給気フィルタによる気体廃棄物の処理について説明する。	○	—	建屋排気設備 建屋排気フィルタユニット 工程室排気設備 工程室排気フィルタユニット グローブボックス排気フィルタ グローブボックス給気フィルタ グローブボックス排気フィルタユニット グローブボックス給気フィルタ	—	V-1-4 放射性廃棄物の廃棄施設に関する説明書 2. 基本方針 2.1 気体廃棄物の廃棄設備の基本方針 2.1.1 設計基準対象の施設 3. 施設の詳細設計方針 3.1 気体廃棄物の廃棄設備 3.1.1 設計基準対象の施設 (2) 設計方針 a. 気体廃棄物の処理能力 (イ) 建屋排気設備による気体廃棄物の処理 (イ) 建屋排気フィルタユニット ロ. 工程室排気設備による気体廃棄物の処理 (イ) 工程室排気フィルタユニット ハ. グローブボックス排気設備による気体廃棄物の処理 (イ) グローブボックス排気フィルタ (ロ) グローブボックス排気フィルタユニット (ハ) グローブボックス給気フィルタ	【V-1-4 放射性廃棄物の廃棄施設に関する説明書】 【2.1.1 設計基準対象の施設】 ・設計基準対象の施設として用いる気体廃棄物の廃棄設備に係る基本設計方針について説明する。 【3.1.1(2)a.(a)イ.(イ) 建屋排気フィルタユニット】 ・建屋排気フィルタユニットの捕集効率について説明する。 【3.1.1(2)a.(a)ロ.(イ) 工程室排気フィルタユニット】 ・工程室排気フィルタユニットの捕集効率について説明する。 【3.1.1(2)a.(a)ハ.(イ) グローブボックス排気フィルタ】 ・グローブボックス排気フィルタによる気体廃棄物の処理について説明する。 【3.1.1(2)a.(a)ハ.(ロ) グローブボックス排気フィルタユニット】 ・グローブボックス排気フィルタユニットの捕集効率について説明する。 【3.1.1(2)a.(a)ハ.(ハ) グローブボックス給気フィルタ】 ・グローブボックス給気フィルタによる気体廃棄物の処理について説明する。

項目番号	基本設計方針	要求種別	第2回申請						
			設計説明分類 (下線は代表)	各基本設計方針の対象となる範囲(対象範囲は資料1別添参照)	設計説明分類の設計項目	設計項目の考え方	説明グループの考え方	既認可からの変更点	関連する個別補足説明資料
11	気体廃棄物の廃棄設備に設置する高性能エアフィルタは、廃棄物を処理するために必要な捕集効率を有する設計とする。	冒頭宣言【20条-12, 13, 16, 20, 21, 24, 25, 30】			— (基本設計方針No. 12, 13, 16, 20, 21, 24, 25, 30に係る冒頭宣言のため)				

基本設計方針を踏まえた添付書類の記載及び申請回次の展開
(第20条 廃棄施設)

項目番号	基本設計方針	要求種別	主な設備	展開事項	添付書類 構成	添付書類 説明内容	第2回申請						
							説明対象	申請対象設備 (2項変更②)	申請対象設備 (1項新規①)	仕様表	添付書類	添付書類における記載	
12	高性能エアフィルタは、捕集効率を適切に維持するために交換が可能な構造とし、高性能エアフィルタの周囲には、交換に必要な空間を有するとともに、必要に応じて梯子及び歩廊を設置し、取替が容易な設計とする。	機能要求①	建屋排気設備 工程室排気設備 グローブボックス排気設備	設計方針(ろ過装置の機能維持・保守性)	V-1-4 放射性廃棄物の廃棄施設に関する説明書 2. 基本方針 2.1 気体廃棄物の廃棄設備の基本方針 2.1.1 設計基準対象の施設 3. 施設の詳細設計方針 3.1 気体廃棄物の廃棄設備 3.1.1 設計基準対象の施設 (2) 設計方針 a. 気体廃棄物の処理能力 (d) 高性能エアフィルタの保守性 イ. 高性能エアフィルタの交換方法 (イ) 密封交換型フィルタユニット (ロ) 箱型フィルタ (ハ) 枠型フィルタ ロ. 高性能エアフィルタの交換時期の設定	【V-1-4 放射性廃棄物の廃棄施設に関する説明書】 【2.1.1 設計基準対象の施設】 ・設計基準対象の施設として用いる気体廃棄物の廃棄設備に係る基本方針について説明する。 【3.1.1(2)a.(d) 高性能エアフィルタの保守性】 ・高性能エアフィルタの保守性について説明する。 【3.1.1(2)a.(d)イ.(イ) 密封交換型フィルタユニット】 ・密封交換型フィルタユニットの交換方法について説明する。 【3.1.1(2)a.(d)イ.(ロ) 箱型フィルタ】 ・箱型フィルタの交換方法について説明する。 【3.1.1(2)a.(d)イ.(ハ) 枠型フィルタ】 ・枠型フィルタの交換方法について説明する。 【3.1.1(2)a.(d)ロ. 高性能エアフィルタの交換時期の設定】 ・高性能エアフィルタの交換時期の設定について説明する。	○	—	—	—	建屋排気設備 建屋排気フィルタユニット 工程室排気設備 工程室排気フィルタユニット グローブボックス排気設備 グローブボックス給気フィルタ グローブボックス排気フィルタ グローブボックス排気フィルタユニット	V-1-4 放射性廃棄物の廃棄施設に関する説明書 2. 基本方針 2.1 気体廃棄物の廃棄設備の基本方針 2.1.1 設計基準対象の施設 3. 施設の詳細設計方針 3.1 気体廃棄物の廃棄設備 3.1.1 設計基準対象の施設 (2) 設計方針 a. 気体廃棄物の処理能力 (d) 高性能エアフィルタの保守性 イ. 高性能エアフィルタの交換方法 (イ) 密封交換型フィルタユニット (ロ) 箱型フィルタ (ハ) 枠型フィルタ	【V-1-4 放射性廃棄物の廃棄施設に関する説明書】 【2.1.1 設計基準対象の施設】 ・設計基準対象の施設として用いる気体廃棄物の廃棄設備に係る基本方針について説明する。 【3.1.1(2)a.(d) 高性能エアフィルタの保守性】 ・高性能エアフィルタの保守性について説明する。 【3.1.1(2)a.(d)イ.(イ) 密封交換型フィルタユニット】 ・密封交換型フィルタユニットの交換方法について説明する。 【3.1.1(2)a.(d)イ.(ロ) 箱型フィルタ】 ・箱型フィルタの交換方法について説明する。 【3.1.1(2)a.(d)イ.(ハ) 枠型フィルタ】 ・枠型フィルタの交換方法について説明する。

項目番号	基本設計方針	要求種別	第2回申請						
			設計説明分類 (下線は代表)	各基本設計方針の対象となる範囲(対象範囲は資料1別添参照)	設計説明分類の設計項目	設計項目の考え方	説明グループの考え方	既認可からの変更点	関連する個別補足説明資料
12	高性能エアフィルタは、捕集効率を適切に維持するために交換が可能な構造とし、高性能エアフィルタの周囲には、交換に必要な空間を有するとともに、必要に応じて梯子及び歩廊を設置し、取替が容易な設計とする。	機能要求①	換気設備	20条C⑩ 建屋排気設備、工程室排気設備及びグローブボックス排気設備の高性能エアフィルタ	構造設計	・高性能エアフィルタが、交換可能なスペースを確保していることを構造設計にて説明する。	【20条-12】説明Gr1 高性能エアフィルタの周囲の構造については、グローブボックス等の閉じ込めに関連する換気設備の設計であるため説明Gr1にて説明する。		-
					システム設計	・高性能エアフィルタを交換する際にフィルタを系統から隔離するため、フィルタの出入口には仕切弁を設ける系統であることをシステム設計にて説明する。	【20条-12】説明Gr1 高性能エアフィルタの出入口に仕切弁を設けた系統については、グローブボックス等の閉じ込めに関連する換気設備の設計であるため説明Gr1にて説明する。		

基本設計方針を踏まえた添付書類の記載及び申請回次の展開
(第20条 廃棄施設)

項目番号	基本設計方針	要求種別	主な設備	展開事項	添付書類 構成	添付書類 説明内容	第2回申請							
							説明対象	申請対象設備 (2項変更②)	申請対象設備 (1項新規①)	仕様表	添付書類	添付書類における記載		
13	高性能エアフィルタは、必要に応じて試験及び検査ができる設計とする。	機能要求①	建屋排気設備 工程室排気設備 グローブボックス排気設備	設計方針(ろ過装置の機能維持・保守性)	V-1-4 放射性廃棄物の廃棄施設に関する説明書 【2.1.1 設計基準対象の施設】 ・設計基準対象の施設として用いる気体廃棄物の廃棄設備に係る基本方針について説明する。 【3.1.1(2)a, (d) 高性能エアフィルタの保守性】 ・高性能エアフィルタの保守性について説明する。 3. 施設の詳細設計方針 【3.1.1(2)a, (d)ハ、高性能エアフィルタの検査方法】 ・高性能エアフィルタの検査方法について説明する。 (2) 設計方針 a. 気体廃棄物の処理能力 (d) 高性能エアフィルタの保守性 ハ、高性能エアフィルタの検査方法	【V-1-4 放射性廃棄物の廃棄施設に関する説明書】 【2.1.1 設計基準対象の施設】 ・設計基準対象の施設として用いる気体廃棄物の廃棄設備に係る基本方針について説明する。 【3.1.1(2)a, (d) 高性能エアフィルタの保守性】 ・高性能エアフィルタの保守性について説明する。 【3.1.1(2)a, (d)ハ、高性能エアフィルタの検査方法】 ・高性能エアフィルタの検査方法について説明する。	○	—	—	—	—	建屋排気設備 建屋排気フィルタユニット 工程室排気設備 工程室排気フィルタユニット グローブボックス排気設備 グローブボックス給気フィルタ グローブボックス排気フィルタ グローブボックス排気フィルタユニット	V-1-4 放射性廃棄物の廃棄施設に関する説明書 2. 基本方針 2.1 気体廃棄物の廃棄設備の基本方針 2.1.1 設計基準対象の施設 3. 施設の詳細設計方針 3.1 気体廃棄物の廃棄設備 3.1.1 設計基準対象の施設 (2) 設計方針 a. 気体廃棄物の処理能力 (d) 高性能エアフィルタの保守性 ハ、高性能エアフィルタの検査方法	【V-1-4 放射性廃棄物の廃棄施設に関する説明書】 【2.1.1 設計基準対象の施設】 ・設計基準対象の施設として用いる気体廃棄物の廃棄設備に係る基本方針について説明する。 【3.1.1(2)a, (d) 高性能エアフィルタの保守性】 ・高性能エアフィルタの保守性について説明する。 【3.1.1(2)a, (d)ハ、高性能エアフィルタの検査方法】 ・高性能エアフィルタの検査方法について説明する。

項目番号	基本設計方針	要求種別	第2回申請						
			設計説明分類 (下線は代表)	各基本設計方針の対象となる範囲(対象範囲は資料1別添参照)	設計説明分類の設計項目	設計項目の考え方	説明グループの考え方	既認可からの変更点	関連する個別補足説明資料
13	高性能エアフィルタは、必要に応じて試験及び検査ができる設計とする。	機能要求①	換気設備	20条C⑩ 建屋排気設備、 工程室排気設備及び グローブボックス排気設備の 高性能エアフィルタ	構造設計	<p>・高性能エアフィルタ（密封交換型及び枠型）の試験又は検査が可能な構造について、構造設計にて説明する。</p>	<p>【20条-13】説明Gr1 高性能エアフィルタ（密封交換型及び枠型）の試験又は検査が可能な構造については、グローブボックス等の閉じ込めに関連する換気設備の設計であるため説明Gr1にて説明する。</p>	/	-
					システム設計				

基本設計方針を踏まえた添付書類の記載及び申請回次の展開
(第20条 廃棄施設)

項目番号	基本設計方針	要求種別	主な設備	展開事項	添付書類 構成	添付書類 説明内容	第2回申請					
							説明対象	申請対象設備 (2項変更②)	申請対象設備 (1項新規①)	仕様表	添付書類	添付書類における記載
14	<p>気体廃棄物の廃棄設備は、放射性物質を閉じ込めるため、グローブボックス等及び管理区域を換気し、負圧を維持する設計とする。また、オープンポートボックス及びフードは排気により開口部を所定の風速以上に維持することで閉じ込めを維持する設計とする。また、グローブ1個が破損した場合でもグローブポートの開口部における空気流入風速を設定値以上に維持する設計とする。気体廃棄物の廃棄設備は、燃料加工建屋、工程室、グローブボックス等の順に負圧を低くする設計とする。</p> <p>なお、核燃料物質等の漏えいの拡大の防止に係る設計方針については、第2章 個別項目の「5.2 換気設備」に、基づくものとする。</p>	冒頭宣言【20条-16, 19, 21, 23, 25, 29, 23条】	建屋排気設備 工程室排気設備 グローブボックス排気設備	設計方針(漏えいの拡大防止)	<p>V-1-4 放射性廃棄物の廃棄施設に関する説明書</p> <p>2. 基本方針</p> <p>2.1 気体廃棄物の廃棄設備の基本方針</p> <p>2.1.1 設計基準対象の施設</p> <p>3. 施設の詳細設計方針</p> <p>3.1 気体廃棄物の廃棄設備</p> <p>3.1.1 設計基準対象の施設</p> <p>(2) 設計方針</p> <p>c. 核燃料物質等の漏えいの拡大防止</p>	【V-1-4 放射性廃棄物の廃棄施設に関する説明書】 【2.1.1 設計基準対象の施設】 ・設計基準対象の施設として用いる気体廃棄物の廃棄設備に係る基本方針について説明する。	○	—	建屋排気設備 建屋排風機 工程室排気設備 工程室排風機 ス排気設備 グローブボックス排風機	—	<p>V-1-4 放射性廃棄物の廃棄施設に関する説明書</p> <p>2. 基本方針</p> <p>2.1 気体廃棄物の廃棄設備の基本方針</p> <p>2.1.1 設計基準対象の施設</p> <p>3. 施設の詳細設計方針</p> <p>3.1 気体廃棄物の廃棄設備</p> <p>3.1.1 設計基準対象の施設</p> <p>(2) 設計方針</p> <p>c. 核燃料物質等の漏えいの拡大防止</p>	【V-1-4 放射性廃棄物の廃棄施設に関する説明書】 【2.1.1 設計基準対象の施設】 ・設計基準対象の施設として用いる気体廃棄物の廃棄設備に係る基本方針について説明する。
15	<p>気体廃棄物の廃棄設備は、燃料集合体貯蔵設備等の貯蔵施設を換気することにより崩壊熱を適切に除去できる設計とする。</p>	冒頭宣言【20条-17, 19, 26, 29】	建屋排気設備 グローブボックス排気設備	設計方針(貯蔵施設の冷却)	<p>V-1-4 放射性廃棄物の廃棄施設に関する説明書</p> <p>2. 基本方針</p> <p>2.1 気体廃棄物の廃棄設備の基本方針</p> <p>2.1.1 設計基準対象の施設</p> <p>3. 施設の詳細設計方針</p> <p>3.1 気体廃棄物の廃棄設備</p> <p>3.1.1 設計基準対象の施設</p> <p>(2) 設計方針</p> <p>d. 貯蔵施設の崩壊熱除去</p>	【V-1-4 放射性廃棄物の廃棄施設に関する説明書】 【2.1.1 設計基準対象の施設】 ・設計基準対象の施設として用いる気体廃棄物の廃棄設備に係る基本方針について説明する。	○	—	建屋排気設備 建屋排風機 グローブボックス排気設備 グローブボックス排風機	—	<p>V-1-4 放射性廃棄物の廃棄施設に関する説明書</p> <p>2. 基本方針</p> <p>2.1 気体廃棄物の廃棄設備の基本方針</p> <p>2.1.1 設計基準対象の施設</p> <p>3. 施設の詳細設計方針</p> <p>3.1 気体廃棄物の廃棄設備</p> <p>3.1.1 設計基準対象の施設</p> <p>d. 貯蔵施設の崩壊熱除去</p>	【V-1-4 放射性廃棄物の廃棄施設に関する説明書】 【2.1.1 設計基準対象の施設】 ・設計基準対象の施設として用いる気体廃棄物の廃棄設備に係る基本方針について説明する。
16	<p>(1) 建屋排気設備 建屋排気設備は、燃料加工建屋管理区域のうち工程室外の室の負圧維持及び排気中に含まれる放射性物質の除去を行い、排気筒の排気口から外部へ放出する設計とする。</p>	機能要求① 機能要求②	建屋排気設備 排気筒	設計方針(処理能力、気体状の放射性廃棄物の排出)	<p>V-1-4 放射性廃棄物の廃棄施設に関する説明書</p> <p>3. 施設の詳細設計方針</p> <p>3.1 気体廃棄物の廃棄設備</p> <p>3.1.1 設計基準対象の施設</p> <p>(2) 設計方針</p> <p>a. 気体廃棄物の処理能力</p> <p>(a) 処理方法</p> <p>イ. 建屋排気設備による気体廃棄物の処理</p>	【V-1-4 放射性廃棄物の廃棄施設に関する説明書】 【3.1.1(2)a.(a)イ. 建屋排気設備による気体廃棄物の処理】 ・建屋排風機による排気及び建屋排気フィルタユニットによる放射性物質の除去について説明する。	○	—	排気筒 防火ダンパ	<p>〈ファン〉</p> <ul style="list-style-type: none"> ・容量 ・原動機 <p>〈フィルタ〉</p> <ul style="list-style-type: none"> ・効率 <p>〈主配管〉</p> <ul style="list-style-type: none"> ・外径・厚さ 	<p>V-1-4 放射性廃棄物の廃棄施設に関する説明書</p> <p>3. 施設の詳細設計方針</p> <p>3.1 気体廃棄物の廃棄設備</p> <p>3.1.1 設計基準対象の施設</p> <p>(2) 設計方針</p> <p>(a) 気体廃棄物の処理能力</p> <p>(a) 処理方法</p> <p>イ. 建屋排気設備による気体廃棄物の処理</p>	【V-1-4 放射性廃棄物の廃棄施設に関する説明書】 【3.1.1(2)a.(a)イ. 建屋排気設備による気体廃棄物の処理】 ・建屋排風機による排気及び建屋排気フィルタユニットによる放射性物質の除去について説明する。

項目番号	基本設計方針	要求種別	第2回申請						既認可からの変更点	関連する個別補足説明資料	
			設計説明分類 (下線は代表)	各基本設計方針の対象となる範囲(対象範囲は資料1別添参照)	設計説明分類の設計項目	設計項目の考え方	説明グループの考え方				
14	<p>気体廃棄物の廃棄設備は、放射性物質を閉じ込めるため、グローブボックス等及び管理区域を換気し、負圧を維持する設計とする。また、オープンポートボックス及びフードは排気により開口部を所定の風速以上に維持することで閉じ込めを維持する設計とする。また、グローブ1個が破損した場合でもグローブポートの開口部における空気流入風速を設定値以上に維持する設計とする。気体廃棄物の廃棄設備は、燃料加工建屋、工程室、グローブボックス等の順に負圧を低くする設計とする。</p> <p>なお、核燃料物質等の漏えいの拡大の防止に係る設計方針については、第2章 個別項目の「5.2 換気設備」に、基づくものとする。</p>	冒頭宣言【20条-16, 19, 21, 23, 25, 29, 23条】								-	
15	<p>気体廃棄物の廃棄設備は、燃料集合体貯蔵設備等の貯蔵施設を換気することにより崩壊熱を適切に除去できる設計とする。</p>	冒頭宣言【20条-17, 19, 26, 29】									-
16	<p>(1) 建屋排気設備 建屋排気設備は、燃料加工建屋管理区域のうち工程室外の室の負圧維持及び排気中に含まれる放射性物質の除去を行い、排気筒の排気口から外部へ放出する設計とする。</p>	機能要求① 機能要求②	換気設備	20条C⑫ 建屋排気設備の系統全般及び排気筒	構造設計	<p>・建屋排気設備が、燃料加工建屋管理区域のうち工程室外の室からの排気中に含まれる気体廃棄物を処理するために必要な構造を有することを構造設計にて説明する。</p>	<p>【20条-16】説明Gr1 気体廃棄物を処理するために必要な建屋排気設備の構造については、グローブボックス等の閉じ込めに関連する換気設備の設計であるため説明Gr1にて説明する。</p>			-	
					システム設計	<p>・建屋排気設備は、燃料加工建屋管理区域のうち工程室外の室の負圧維持及び排気中に含まれる放射性物質の除去を行い、排気筒の排気口から外部へ放出する系統であることをシステム設計にて説明する。</p>	<p>【20条-16】説明Gr1 建屋排気設備の系統構成については、グローブボックス等の閉じ込めに関連する換気設備の設計であるため説明Gr1にて説明する。</p>			-	

基本設計方針を踏まえた添付書類の記載及び申請回次の展開
(第20条 廃棄施設)

項目番号	基本設計方針	要求種別	主な設備	展開事項	添付書類 構成	添付書類 説明内容	第2回申請					
							説明対象	申請対象設備 (2項変更②)	申請対象設備 (1項新規①)	仕様表	添付書類	添付書類における記載
17	建屋排気設備は、貯蔵容器一時保管設備、燃料棒貯蔵設備及び燃料集合体貯蔵設備を換気することにより、貯蔵する核燃料物質から発生する崩壊熱を適切に除去できる設計とする。	機能要求①	建屋排気設備	設計方針(貯蔵施設の冷却)	V-1-4 放射性廃棄物の 廃棄施設に関する 説明書 3. 施設の詳細設 計方針 3.1 気体廃棄物 の廃棄設備 3.1.1 設計基準 対象の施設 (2) 設計方針 d. 貯蔵施設の 崩壊熱除去	【V-1-4 放射性廃棄物の廃 棄施設に関する説明書】 【3.1.1(2)d. 貯蔵施設の崩壊熱 除去】 ・燃料集合体貯蔵設備等の貯蔵施 設にて発生する崩壊熱を冷却でき る設計について説明する。	○	—	建屋排気設備 建屋排風機	—	V-1-4 放射性廃棄物の 廃棄施設に関する 説明書 3. 施設の詳細設 計方針 3.1 気体廃棄物 の廃棄設備 3.1.1 設計基準 対象の施設 (2) 設計方針 d. 貯蔵施設の 崩壊熱除去	【V-1-4 放射性廃棄物の廃 棄施設に関する説明書】 【3.1.1(2)d. 貯蔵施設の崩壊熱 除去】 ・燃料集合体貯蔵設備等の貯蔵施 設にて発生する崩壊熱を冷却でき る設計について説明する。
18	建屋排気設備は、建屋排気ダクト、建屋排気フィルタユニット及び建屋排風機で構成する。	機能要求①	建屋排気設備	設計方針(処理能力)	V-1-4 放射性廃棄物の 廃棄施設に関する 説明書 3. 施設の詳細設 計方針 3.1 気体廃棄物 の廃棄設備 3.1.1 設計基準 対象の施設 (1) 設備構成 a. 建屋排気設 備	【V-1-4 放射性廃棄物の廃 棄施設に関する説明書】 【3.1.1(1)a. 建屋排気設備】 ・建屋排気設備の設備構成につい て説明する。	○	—	建屋排気設備 防火ダンパ	—	V-1-4 放射性廃棄物の 廃棄施設に関する 説明書 3. 施設の詳細設 計方針 3.1 気体廃棄物 の廃棄設備 3.1.1 設計基準 対象の施設 (1) 設備構成 a. 建屋排気設 備	【V-1-4 放射性廃棄物の廃 棄施設に関する説明書】 【3.1.1(1)a. 建屋排気設備】 ・建屋排気設備の設備構成につい て説明する。

項目番号	基本設計方針	要求種別	第2回申請						
			設計説明分類 (下線は代表)	各基本設計方針の対象となる範囲(対象範囲は資料1別添参照)	設計説明分類の設計項目	設計項目の考え方	説明グループの考え方	既認可からの変更点	関連する個別補足説明資料
17	建屋排気設備は、貯蔵容器一時保管設備、燃料棒貯蔵設備及び燃料集合体貯蔵設備を換気することにより、貯蔵する核燃料物質から発生する崩壊熱を適切に除去できる設計とする。	機能要求①	<u>換気設備</u>	20条C⑬ 貯蔵施設の崩壊熱除去及び燃料加工建屋の負圧維持に係る建屋排風機	システム設計	・建屋排気設備は、貯蔵容器一時保管設備、燃料棒貯蔵設備及び燃料集合体貯蔵設備に貯蔵する核燃料物質等から発生する崩壊熱を除去するため、換気することにより適切に冷却できる系統であることをシステム設計にて説明する。	【20条-17】説明Gr1 崩壊熱を除去するために必要な建屋排気設備の系統構成については、グローブボックス等の閉じ込めに関連する換気設備の設計であるため説明Gr1にて説明する。		-
18	建屋排気設備は、建屋排気ダクト、建屋排気フィルタユニット及び建屋排風機で構成する。	機能要求①	<u>換気設備</u>	20条C⑭ 建屋排気設備を構成する設備	システム設計	・建屋排気設備の設備構成についてシステム設計にて説明する。	【20条-18】説明Gr1 建屋排気設備の設備構成については、グローブボックス等の閉じ込めに関連する換気設備の設計であるため説明Gr1にて説明する。		-

項目番号	基本設計方針	要求種別	主な設備	展開事項	添付書類 構成	添付書類 説明内容	第2回申請					
							説明対象	申請対象設備 (2項変更②)	申請対象設備 (1項新規①)	仕様表	添付書類	添付書類における記載
19	<p>建屋排風機は、下記のa.からf.を考慮した排気能力を有する設計とする。</p> <p>a. 換気回数を満足するために必要な風量 b. 機器発熱及び崩壊熱の除去に必要な風量 c. 負圧維持に必要な風量 d. 給排気バランス調整のために必要な風量 e. 炭酸ガス濃度の抑制に必要な風量 f. 有害物質の希釈に必要な風量</p>	機能要求②	建屋排気設備	設計方針(処理能力)	<p>V-1-4 放射性廃棄物の廃棄施設に関する説明書 【3.1.1(2)e.(a)イ. 風量決定因子の考え方】 3. 施設の詳細設計方針 3.1 気体廃棄物の廃棄設備 3.1.1 設計基準対象の施設 (2) 設計方針 e. 気体廃棄物の廃棄物の換気風量 (a) 換気風量の設計の考え方及び算出方法 イ. 風量決定因子の考え方 (イ) 換気回数を満足するために必要な風量 (ロ) 機器発熱及び崩壊熱の除去に必要な風量 (ハ) 負圧維持に必要な風量 (ニ) 給排気バランス調整のために必要な風量 (ホ) 炭酸ガス濃度の抑制に必要な風量 (ヘ) 有害物質の希釈に必要な風量 (ニ) 給排気バランス調整のために必要な風量 (イ) 建屋排気設備の換気風量 (イ) 考慮する因子 (ロ) 換気風量</p>	<p>【V-1-4 放射性廃棄物の廃棄施設に関する説明書】 【3.1.1(2)e.(a)イ. 風量決定因子の考え方】 ・風量決定因子の考え方について説明する。 【3.1.1(2)e.(a)イ.(イ) 換気回数を満足するために必要な風量】 ・換気回数を満足するために必要な風量について説明する。 【3.1.1(2)e.(a)イ.(ロ) 機器発熱及び崩壊熱の除去に必要な風量】 ・機器発熱及び崩壊熱の除去に必要な風量について説明する。 【3.1.1(2)e.(a)イ.(ハ) 負圧維持に必要な風量】 ・負圧維持に必要な風量について説明する。 【3.1.1(2)e.(a)イ.(ニ) 給排気バランス調整のために必要な風量】 ・給排気バランス調整のために必要な風量について説明する。 【3.1.1(2)e.(a)イ.(ホ) 炭酸ガス濃度の抑制に必要な風量】 ・炭酸ガス濃度の抑制に必要な風量について説明する。 【3.1.1(2)e.(a)イ.(ヘ) 有害物質の希釈に必要な風量】 ・有害物質の希釈に必要な風量について説明する。 【3.1.1(2)e.(b)イ.(イ) 考慮する因子】 ・換気風量の決定因子として考慮するものについて説明する。 【3.1.1(2)e.(b)イ.(ロ) 換気風量】 ・決定因子に基づいて算出した換気風量について説明する。</p>	○	—	—	<p>建屋排気設備 建屋排風機</p> <p>〈ファン〉 ・容量 ・原動機</p>	<p>V-1-4 放射性廃棄物の廃棄施設に関する説明書 【3.1.1(2)e.(a)イ. 風量決定因子の考え方】 3. 施設の詳細設計方針 3.1 気体廃棄物の廃棄設備 3.1.1 設計基準対象の施設 (2) 設計方針 e. 気体廃棄物の廃棄物の換気風量 (a) 換気風量の設計の考え方及び算出方法 イ. 風量決定因子の考え方 (イ) 換気回数を満足するために必要な風量 (ロ) 機器発熱及び崩壊熱の除去に必要な風量 (ハ) 負圧維持に必要な風量 (ニ) 給排気バランス調整のために必要な風量 (ホ) 炭酸ガス濃度の抑制に必要な風量 (ヘ) 有害物質の希釈に必要な風量 (ニ) 給排気バランス調整のために必要な風量 (イ) 建屋排気設備の換気風量 (イ) 考慮する因子 (ロ) 換気風量</p>	<p>【V-1-4 放射性廃棄物の廃棄施設に関する説明書】 【3.1.1(2)e.(a)イ. 風量決定因子の考え方】 ・風量決定因子の考え方について説明する。 【3.1.1(2)e.(a)イ.(イ) 換気回数を満足するために必要な風量】 ・換気回数を満足するために必要な風量について説明する。 【3.1.1(2)e.(a)イ.(ロ) 機器発熱及び崩壊熱の除去に必要な風量】 ・機器発熱及び崩壊熱の除去に必要な風量について説明する。 【3.1.1(2)e.(a)イ.(ハ) 負圧維持に必要な風量】 ・負圧維持に必要な風量について説明する。 【3.1.1(2)e.(a)イ.(ニ) 給排気バランス調整のために必要な風量】 ・給排気バランス調整のために必要な風量について説明する。 【3.1.1(2)e.(a)イ.(ホ) 炭酸ガス濃度の抑制に必要な風量】 ・炭酸ガス濃度の抑制に必要な風量について説明する。 【3.1.1(2)e.(a)イ.(ヘ) 有害物質の希釈に必要な風量】 ・有害物質の希釈に必要な風量について説明する。 【3.1.1(2)e.(b)イ.(イ) 考慮する因子】 ・換気風量の決定因子として考慮するものについて説明する。 【3.1.1(2)e.(b)イ.(ロ) 換気風量】 ・決定因子に基づいて算出した換気風量について説明する。</p>

項目番号	基本設計方針	要求種別	第2回申請						
			設計説明分類 (下線は代表)	各基本設計方針の対象となる範囲(対象範囲は資料1別添参照)	設計説明分類の設計項目	設計項目の考え方	説明グループの考え方	既認可からの変更点	関連する個別補足説明資料
19	建屋排風機は、下記のa. からf. を考慮した排気能力を有する設計とする。 a. 換気回数を満足するために必要な風量 b. 機器発熱及び崩壊熱の除去に必要な風量 c. 負圧維持に必要な風量 d. 給排気バランス調整のために必要な風量 e. 炭酸ガス濃度の抑制に必要な風量 f. 有害物質の希釈に必要な風量	機能要求②	換気設備	20条C⑬ 貯蔵施設の崩壊熱除去及び燃料加工建屋の負圧維持に係る建屋排風機	構造設計 (No. 19-1)	・建屋排風機が、負圧維持、崩壊熱除去等から要求される換気風量以上の容量を有するための構造については構造設計にて説明する。	【20条-19】説明Gr1 建屋排風機が、負圧維持、崩壊熱除去等から要求される換気風量以上の容量を有するための構造については、グローブボックス等の閉じ込めに関連する換気設備の設計であるため説明Gr1にて説明する。		-
					システム設計 (No. 19-1)	・建屋排風機が、負圧維持、崩壊熱除去等から要求される換気風量以上の容量を有していることをシステム設計にて説明する。	【20条-19】説明Gr1 建屋排風機が、負圧維持、崩壊熱除去等から要求される換気風量以上の容量を有していることについては、グローブボックス等の閉じ込めに関連する換気設備の設計であるため説明Gr1にて説明する。		-
					評価 (No. 19-1)	・建屋排風機が、負圧維持、崩壊熱除去等から要求される換気風量以上の容量を有していることを評価にて説明する。	【20条-19】説明Gr1 建屋排風機が、負圧維持、崩壊熱除去等から要求される換気風量以上の容量を有していることの評価については、グローブボックス等の閉じ込めに関連する換気設備の設計であるため説明Gr1にて説明する。		<排風機容量の考え方> ⇒建屋排風機の容量の設定根拠の考え方について補足説明する。 【補足廃棄01 建屋排風機、工程室排風機及びグローブボックス排風機の容量の設定根拠の考え方について】

基本設計方針を踏まえた添付書類の記載及び申請回次の展開
(第20条 廃棄施設)

項目番号	基本設計方針	要求種別	主な設備	展開事項	添付書類 構成	添付書類 説明内容	第2回申請					
							説明対象	申請対象設備 (2項変更②)	申請対象設備 (1項新規①)	仕様表	添付書類	添付書類における記載
20	建屋排気フィルタユニットは、必要な捕集効率を有する設計とする。	機能要求②	建屋排気設備	設計方針(処理能力)	V-1-4 放射性廃棄物の 廃棄施設に関する 説明書 【3.1.1(2)a.(a)イ.(イ) 建屋排 気フィルタユニット】 ・建屋排気フィルタユニットの捕 集効率について説明する。	【V-1-4 放射性廃棄物の廃 棄施設に関する説明書】 【3.1.1(2)a.(a)イ.(イ) 建屋排 気フィルタユニット】 ・建屋排気フィルタユニットの捕 集効率について説明する。	○	—	建屋排気設備 建屋排気フイ ルタユニット	〈フィルタ〉 ・効率	V-1-4 放射性廃棄物の 廃棄施設に関する 説明書 【3.1.1(2)a.(a)イ.(イ) 建屋排 気フィルタユニット】 ・建屋排気フィルタユニットの捕 集効率について説明する。	【V-1-4 放射性廃棄物の廃 棄施設に関する説明書】 【3.1.1(2)a.(a)イ.(イ) 建屋排 気フィルタユニット】 ・建屋排気フィルタユニットの捕 集効率について説明する。
21	(2) 工程室排気設備 工程室排気設備は、工程室の負圧維持及び排気中に含まれる放射性物質の 除去を行い、排気筒の排気口から外部へ放出する設計とする。	機能要求① 機能要求②	工程室排気設備 排気筒	設計方針(処理能力、気体状の放 射性廃棄物の排 出)	V-1-4 放射性廃棄物の 廃棄施設に関する 説明書 【3.1.1(2)a.(a)ロ、工程室排気 設備による気体廃棄物の処理】 ・工程室排風機による排気及び工 程室排気フィルタユニットによる 放射性物質の除去について説明す る。	【V-1-4 放射性廃棄物の廃 棄施設に関する説明書】 【3.1.1(2)a.(a)ロ、工程室排気 設備による気体廃棄物の処理】 ・工程室排風機による排気及び工 程室排気フィルタユニットによる 放射性物質の除去について説明す る。	○	—	排気筒 避圧エリア形成 用自動閉止ダン パ 工程室排気閉止 ダンパ 工程室排風機入 口手動ダンパ 【機能要求②】 工程室排風機 工程室排気フイ ルタユニット 工程室排気ダク ト	〈ファン〉 ・容量 ・原動機 〈フィルタ〉 ・効率 〈主配管〉 ・外径・厚さ	V-1-4 放射性廃棄物の 廃棄施設に関する 説明書 【3.1.1(2)a.(a)ロ、工程室排気 設備による気体廃棄物の処理】 ・工程室排風機による排気及び工 程室排気フィルタユニットによる 放射性物質の除去について説明す る。	【V-1-4 放射性廃棄物の廃 棄施設に関する説明書】 【3.1.1(2)a.(a)ロ、工程室排気 設備による気体廃棄物の処理】 ・工程室排風機による排気及び工 程室排気フィルタユニットによる 放射性物質の除去について説明す る。

項目番号	基本設計方針	要求種別	第2回申請						
			設計説明分類 (下線は代表)	各基本設計方針の対象となる範囲(対象範囲は資料1別添参照)	設計説明分類の設計項目	設計項目の考え方	説明グループの考え方	既認可からの変更点	関連する個別補足説明資料
20	建屋排気フィルタユニットは、必要な捕集効率を有する設計とする。	機能要求②	<u>換気設備</u>	20条C⑮ 建屋排気フィルタユニット	構造設計	・必要な捕集効率を有するフィルタの構造であることを構造設計にて説明する。	【20条-20】説明Gr1 建屋排気フィルタユニットが、必要な捕集効率を有する構造であることについては、グローブボックス等の閉じ込めに関する換気設備の設計であるため説明Gr1にて説明する。		-
21	(2) 工程室排気設備 工程室排気設備は、工程室の負圧維持及び排気中に含まれる放射性物質の除去を行い、排気筒の排気口から外部へ放出する設計とする。	機能要求① 機能要求②	<u>換気設備</u>	20条C⑯ 工程室排気設備の系統全般	構造設計	・工程室排気設備が、工程室からの排気中に含まれる気体廃棄物を処理するために必要な構造を有することを構造設計にて説明する。	【20条-21】説明Gr1 気体廃棄物を処理するために必要な工程室排気設備の構造については、グローブボックス等の閉じ込めに関する換気設備の設計であるため説明Gr1にて説明する。		-
					システム設計	・工程室排気設備は、工程室の負圧維持及び排気中に含まれる放射性物質の除去を行い、排気筒の排気口から外部へ放出する系統であることをシステム設計にて説明する。	【20条-21】説明Gr1 工程室排気設備の系統構成については、グローブボックス等の閉じ込めに関する換気設備の設計であるため説明Gr1にて説明する。		-

基本設計方針を踏まえた添付書類の記載及び申請回次の展開
(第20条 廃棄施設)

項目番号	基本設計方針	要求種別	主な設備	展開事項	添付書類 構成	添付書類 説明内容	第2回申請					
							説明対象	申請対象設備 (2項変更②)	申請対象設備 (1項新規①)	仕様表	添付書類	添付書類における記載
22	<p>工程室排気設備は、工程室排気ダクト、工程室排気フィルタユニット、工程室排風機及び工程室排風機入口手動ダンパ(外部放出抑制設備と兼用)で構成する。工程室排気設備のうち、工程室排風機入口手動ダンパを2基設置する設計とする。</p>	機能要求①	工程室排気設備	設計方針(処理能力)	<p>V-1-4 放射性廃棄物の 廃棄施設に関する 説明書 3. 施設の詳細設計方針 3.1 気体廃棄物の 廃棄設備 3.1.1 設計基準 対象の施設 (1) 設備構成 b. 工程室排気 設備</p>	<p>【V-1-4 放射性廃棄物の廃棄施設に関する説明書】 【3.1.1(1)b. 工程室排気設備】 ・工程室排気設備の設備構成について説明する。</p>	○	—	<p>工程室排気設備 避圧エリア形成用自動閉止ダンパ 工程室排気閉止ダンパ</p>	—	<p>V-1-4 放射性廃棄物の 廃棄施設に関する 説明書 3. 施設の詳細設計方針 3.1 気体廃棄物の 廃棄設備 3.1.1 設計基準 対象の施設 (1) 設備構成 b. 工程室排気 設備</p>	<p>【V-1-4 放射性廃棄物の廃棄施設に関する説明書】 【3.1.1(1)b. 工程室排気設備】 ・工程室排気設備の設備構成について説明する。</p>

項目番号	基本設計方針	要求種別	第2回申請						
			設計説明分類 (下線は代表)	各基本設計方針の対象となる範囲(対象範囲は資料1別添参照)	設計説明分類の設計項目	設計項目の考え方	説明グループの考え方	既認可からの変更点	関連する個別補足説明資料
22	<p>工程室排気設備は、工程室排気ダクト、工程室排気フィルタユニット、工程室排風機及び工程室排風機入口手動ダンパ(外部放出抑制設備と兼用)で構成する。工程室排気設備のうち、工程室排風機入口手動ダンパを2基設置する設計とする。</p>	機能要求①	<u>換気設備</u>	20条C⑩ 工程室排気設備を構成する設備	システム設計	<p>・工程室排気設備の設備構成についてシステム設計にて説明する。</p>	<p>【20条-22】説明Gr1 工程室排気設備の設備構成については、グローブボックス等の閉じ込めに関連する換気設備の設計であるため説明Gr1にて説明する。</p>		-

基本設計方針を踏まえた添付書類の記載及び申請回次の展開
(第20条 廃棄施設)

項目番号	基本設計方針	要求種別	主な設備	展開事項	添付書類 構成	添付書類 説明内容	第2回申請					
							説明対象	申請対象設備 (2項変更②)	申請対象設備 (1項新規①)	仕様表	添付書類	添付書類における記載
23	<p>工程室排風機は、下記のa.からe.を考慮した排気能力を有する設計とする。</p> <p>a. 換気回数を満足するために必要な風量 b. 機器発熱及び崩壊熱の除去に必要な風量 c. 負圧維持に必要な風量 d. 給排気バランス調整のために必要な風量 e. 炭酸ガス濃度の抑制に必要な風量</p>	機能要求②	工程室排気設備	設計方針(処理能力)	<p>V-1-4 放射性廃棄物の廃棄施設に関する説明書 【3.1.1(2)e.(a)イ. 風量決定因子の考え方】 3. 施設の詳細設計方針 3.1 気体廃棄物の廃棄設備 3.1.1 設計基準対象の施設 (2) 設計方針 e. 気体廃棄物の廃棄物の換気風量 (a) 換気風量の設計の考え方及び算出方法 イ. 風量決定因子の考え方 (イ) 換気回数を満足するために必要な風量 (ロ) 機器発熱及び崩壊熱の除去に必要な風量 (ハ) 負圧維持に必要な風量 (ニ) 給排気バランス調整のために必要な風量 (ホ) 炭酸ガス濃度の抑制に必要な風量 (ヘ) 有害物質の希釈に必要な風量 (ニ) 有害物質の希釈に必要な風量 (イ) 換気風量 (ロ) 工程室排気設備の換気風量 (イ) 考慮する因子 (ロ) 換気風量</p>	<p>【V-1-4 放射性廃棄物の廃棄施設に関する説明書】 【3.1.1(2)e.(a)イ. 風量決定因子の考え方】 ・風量決定因子の考え方について説明する。 【3.1.1(2)e.(a)イ.(イ) 換気回数を満足するために必要な風量】 ・換気回数を満足するために必要な風量について説明する。 【3.1.1(2)e.(a)イ.(ロ) 機器発熱及び崩壊熱の除去に必要な風量】 ・機器発熱及び崩壊熱の除去に必要な風量について説明する。 【3.1.1(2)e.(a)イ.(ハ) 負圧維持に必要な風量】 ・負圧維持に必要な風量について説明する。 【3.1.1(2)e.(a)イ.(ニ) 給排気バランス調整のために必要な風量】 ・給排気バランス調整のために必要な風量について説明する。 【3.1.1(2)e.(a)イ.(ホ) 炭酸ガス濃度の抑制に必要な風量】 ・炭酸ガス濃度の抑制に必要な風量について説明する。 【3.1.1(2)e.(a)イ.(ヘ) 有害物質の希釈に必要な風量】 ・有害物質の希釈に必要な風量について説明する。 【3.1.1(2)e.(b)ロ.(イ) 考慮する因子】 ・換気風量の決定因子として考慮するものについて説明する。 【3.1.1(2)e.(b)ロ.(ロ) 換気風量】 ・決定因子に基づいて算出した換気風量について説明する。</p>	○	—	工程室排気設備 工程室排風機	<p>〈ファン〉 ・容量 ・原動機</p>	<p>V-1-4 放射性廃棄物の廃棄施設に関する説明書 【3.1.1(2)e.(a)イ. 風量決定因子の考え方】 3. 施設の詳細設計方針 3.1 気体廃棄物の廃棄設備 3.1.1 設計基準対象の施設 (2) 設計方針 e. 気体廃棄物の廃棄物の換気風量 (a) 換気風量の設計の考え方及び算出方法 イ. 風量決定因子の考え方 (イ) 換気回数を満足するために必要な風量 (ロ) 機器発熱及び崩壊熱の除去に必要な風量 (ハ) 負圧維持に必要な風量 (ニ) 給排気バランス調整のために必要な風量 (ホ) 炭酸ガス濃度の抑制に必要な風量 (ヘ) 有害物質の希釈に必要な風量 (イ) 換気風量 (ロ) 工程室排気設備の換気風量 (イ) 考慮する因子 (ロ) 換気風量</p>	<p>【V-1-4 放射性廃棄物の廃棄施設に関する説明書】 【3.1.1(2)e.(a)イ. 風量決定因子の考え方】 ・風量決定因子の考え方について説明する。 【3.1.1(2)e.(a)イ.(イ) 換気回数を満足するために必要な風量】 ・換気回数を満足するために必要な風量について説明する。 【3.1.1(2)e.(a)イ.(ロ) 機器発熱及び崩壊熱の除去に必要な風量】 ・機器発熱及び崩壊熱の除去に必要な風量について説明する。 【3.1.1(2)e.(a)イ.(ハ) 負圧維持に必要な風量】 ・負圧維持に必要な風量について説明する。 【3.1.1(2)e.(a)イ.(ニ) 給排気バランス調整のために必要な風量】 ・給排気バランス調整のために必要な風量について説明する。 【3.1.1(2)e.(a)イ.(ホ) 炭酸ガス濃度の抑制に必要な風量】 ・炭酸ガス濃度の抑制に必要な風量について説明する。 【3.1.1(2)e.(a)イ.(ヘ) 有害物質の希釈に必要な風量】 ・有害物質の希釈に必要な風量について説明する。 【3.1.1(2)e.(b)ロ.(イ) 考慮する因子】 ・換気風量の決定因子として考慮するものについて説明する。 【3.1.1(2)e.(b)ロ.(ロ) 換気風量】 ・決定因子に基づいて算出した換気風量について説明する。</p>

項目番号	基本設計方針	要求種別	第2回申請						
			設計説明分類 (下線は代表)	各基本設計方針の対象となる範囲(対象範囲は資料1別添参照)	設計説明分類の設計項目	設計項目の考え方	説明グループの考え方	既認可からの変更点	関連する個別補足説明資料
23	<p>工程室排風機は、下記のa.からe.を考慮した排気能力を有する設計とする。</p> <p>a. 換気回数を満足するために必要な風量</p> <p>b. 機器発熱及び崩壊熱の除去に必要な風量</p> <p>c. 負圧維持に必要な風量</p> <p>d. 給排気バランス調整のために必要な風量</p> <p>e. 炭酸ガス濃度の抑制に必要な風量</p>	機能要求②	換気設備	20条C⑧ 工程室の負圧維持に係る工程室排風機	構造設計 (No. 23-1)	・工程室排風機における、負圧維持等から要求される換気風量以上の容量を有するための構造については構造設計にて説明する。	【20条-23】説明Gr1 工程室排風機が、負圧維持等から要求される換気風量以上の容量を有するための構造については、グローブボックス等の閉じ込めに関連する換気設備の設計であるため説明Gr1にて説明する。		-
					システム設計 (No. 23-1)	・工程室排風機が、負圧維持等から要求される換気風量以上の容量を有していることをシステム設計にて説明する。	【20条-23】説明Gr1 工程室排風機が、負圧維持等から要求される換気風量以上の容量を有していることについては、グローブボックス等の閉じ込めに関連する換気設備の設計であるため説明Gr1にて説明する。		
					評価 (No. 23-1)	・工程室排風機が、負圧維持等から要求される換気風量以上の容量を有していることを評価にて説明する。	【20条-23】説明Gr1 工程室排風機が、負圧維持等から要求される換気風量以上の容量を有していることの評価については、グローブボックス等の閉じ込めに関連する換気設備の設計であるため説明Gr1にて説明する。		

基本設計方針を踏まえた添付書類の記載及び申請回次の展開
(第20条 廃棄施設)

項目番号	基本設計方針	要求種別	主な設備	展開事項	添付書類 構成	添付書類 説明内容	第2回申請					
							説明対象	申請対象設備 (2項変更②)	申請対象設備 (1項新規①)	仕様表	添付書類	添付書類における記載
24	工程室排気フィルタユニットは、必要な捕集効率を有する設計とする。	機能要求②	工程室排気設備	設計方針(処理能力)	V-1-4 放射性廃棄物の廃棄施設に関する説明書 【3.1.1(2)a.(a)ロ.(イ) 工程室排気フィルタユニット】 ・工程室排気フィルタユニットの捕集効率について説明する。	【V-1-4 放射性廃棄物の廃棄施設に関する説明書】 【3.1.1(2)a.(a)ロ.(イ) 工程室排気フィルタユニット】 ・工程室排気フィルタユニットの捕集効率について説明する。	○	—	工程室排気設備 工程室排気フィルタユニット	<フィルタ> ・効率	V-1-4 放射性廃棄物の廃棄施設に関する説明書 【3.1.1(2)a.(a)ロ.(イ) 工程室排気フィルタユニット】 ・工程室排気フィルタユニットの捕集効率について説明する。	【V-1-4 放射性廃棄物の廃棄施設に関する説明書】 【3.1.1(2)a.(a)ロ.(イ) 工程室排気フィルタユニット】 ・工程室排気フィルタユニットの捕集効率について説明する。
25	(3) グローブボックス排気設備 グローブボックス排気設備は、グローブボックス等の負圧維持並びにオープンポートボックス及びフードの閉じ込めを維持するとともに排気中の放射性物質の除去を行い、排気筒の排気口から外部へ放出する設計とする。	機能要求① 機能要求②	グローブボックス排気設備 排気筒	設計方針(処理能力, 気体状の放射性廃棄物の排出)	V-1-4 放射性廃棄物の廃棄施設に関する説明書 【3.1.1(2)a.(a)ハ、グローブボックス排気設備による気体廃棄物の処理】 ・グローブボックス排風機による排気並びにグローブボックス排気フィルタ及びグローブボックス排気フィルタユニットによる放射性物質の除去について説明する。	【V-1-4 放射性廃棄物の廃棄施設に関する説明書】 【3.1.1(2)a.(a)ハ、グローブボックス排気設備による気体廃棄物の処理】 ・グローブボックス排風機による排気並びにグローブボックス排気フィルタ及びグローブボックス排気フィルタユニットによる放射性物質の除去について説明する。	○	—	排気筒 ピストンダンパ 延焼防止ダンパ グローブボックス排気閉止ダンパ グローブボックス排風機入口手動ダンパ 【機能要求②】 グローブボックス排風機 グローブボックス給気フィルタ グローブボックス排気フィルタ グローブボックス排気フィルタユニット グローブボックス排気ダクト	<ファン> ・容量 ・原動機 <フィルタ> ・効率 (主配管) ・外径・厚さ	V-1-4 放射性廃棄物の廃棄施設に関する説明書 【3.1.1(2)a.(a)ハ、グローブボックス排気設備による気体廃棄物の処理】 ・グローブボックス排風機による排気並びにグローブボックス排気フィルタ及びグローブボックス排気フィルタユニットによる放射性物質の除去について説明する。	【V-1-4 放射性廃棄物の廃棄施設に関する説明書】 【3.1.1(2)a.(a)ハ、グローブボックス排気設備による気体廃棄物の処理】 ・グローブボックス排風機による排気並びにグローブボックス排気フィルタ及びグローブボックス排気フィルタユニットによる放射性物質の除去について説明する。

項目番号	基本設計方針	要求種別	第2回申請						
			設計説明分類 (下線は代表)	各基本設計方針の対象となる範囲(対象範囲は資料1別添参照)	設計説明分類の設計項目	設計項目の考え方	説明グループの考え方	既認可からの変更点	関連する個別補足説明資料
24	工程室排気フィルタユニットは、必要な捕集効率を有する設計とする。	機能要求②	<u>換気設備</u>	20条C⑱ 工程室排気フィルタユニット	構造設計	・必要な捕集効率を有するフィルタの構造であることを構造設計にて説明する。	【20条-24】説明Gr1 工程室排気フィルタユニットが、必要な捕集効率を有する構造であることについては、グローブボックス等の閉じ込めに関連する換気設備の設計であるため説明Gr1にて説明する。		-
25	(3) グローブボックス排気設備 グローブボックス排気設備は、グローブボックス等の負圧維持並びにオープンポートボックス及びフードの閉じ込めを維持するとともに排気中の放射性物質の除去を行い、排気筒の排気口から外部へ放出する設計とする。	機能要求① 機能要求②	<u>換気設備</u>	20条C⑳ グローブボックス排気設備の系統全般	構造設計	・グローブボックス排気設備が、グローブボックス等の負圧維持並びにオープンポートボックス及びフードの閉じ込めを維持するとともに排気中に含まれる気体廃棄物を処理するために必要な構造を有することを構造設計にて説明する。	【20条-25】説明Gr1 気体廃棄物を処理するために必要なグローブボックス排気設備の構造については、グローブボックス等の閉じ込めに関連する換気設備の設計であるため説明Gr1にて説明する。		-
					システム設計	・グローブボックス排気設備は、グローブボックス等の負圧維持並びにオープンポートボックス及びフードの閉じ込めを維持するとともに排気中の放射性物質の除去を行い、排気筒の排気口から外部へ放出する系統であることをシステム設計にて説明する。	【20条-25】説明Gr1 グローブボックス排気設備の系統構成については、グローブボックス等の閉じ込めに関連する換気設備の設計であるため説明Gr1にて説明する。		-

基本設計方針を踏まえた添付書類の記載及び申請回次の展開
(第20条 廃棄施設)

項目番号	基本設計方針	要求種別	主な設備	展開事項	添付書類 構成	添付書類 説明内容	第2回申請					
							説明対象	申請対象設備 (2項変更②)	申請対象設備 (1項新規①)	仕様表	添付書類	添付書類における記載
26	グローブボックス排気設備は、原料MOX粉末缶一時保管設備、粉末一時保管設備、ペレット一時保管設備、スクラップ貯蔵設備及び製品ペレット貯蔵設備を換気することにより、貯蔵する核燃料物質から発生する崩壊熱を適切に除去できる設計とする。	機能要求①	グローブボックス排気設備	設計方針(貯蔵施設の冷却)	V-1-4 放射性廃棄物の廃棄施設に関する説明書 3. 施設の詳細設計方針 3.1 気体廃棄物の廃棄設備 3.1.1 設計基準対象の施設 (2) 設計方針 d. 貯蔵施設の崩壊熱除去	【V-1-4 放射性廃棄物の廃棄施設に関する説明書】 【3.1.1(2)d. 貯蔵施設の崩壊熱除去】 ・燃料集集体貯蔵設備等の貯蔵施設にて発生する崩壊熱を冷却できる設計について説明する。	○	—	グローブボックス排気設備 グローブボックス排風機	—	V-1-4 放射性廃棄物の廃棄施設に関する説明書 3. 施設の詳細設計方針 3.1 気体廃棄物の廃棄設備 3.1.1 設計基準対象の施設 (2) 設計方針 d. 貯蔵施設の崩壊熱除去	【V-1-4 放射性廃棄物の廃棄施設に関する説明書】 【3.1.1(2)d. 貯蔵施設の崩壊熱除去】 ・燃料集集体貯蔵設備等の貯蔵施設にて発生する崩壊熱を冷却できる設計について説明する。
27	気体廃棄物の廃棄設備の安全上重要な施設のグローブボックス排風機は、非常用所内電源設備と接続し、外部電源が喪失した場合でも安全機能が確保できる設計とする。 なお、電源供給に係る非常用所内電源設備の設計方針については、第2章個別項目「7.3 所内電源設備」に基づくものとする。	機能要求①	グローブボックス排気設備	設計方針(外部電源喪失時における機能維持)	V-1-4 放射性廃棄物の廃棄施設に関する説明書 3. 施設の詳細設計方針 3.1 気体廃棄物の廃棄設備 3.1.1 設計基準対象の施設 (1) 設備構成 c. グローブボックス排気設備	【V-1-4 放射性廃棄物の廃棄施設に関する説明書】 【3.1.1(1)c. グローブボックス排気設備】 ・外部電源喪失時におけるグローブボックス排風機の機能維持について説明する。	○	—	グローブボックス排気設備 グローブボックス排風機	—	V-1-4 放射性廃棄物の廃棄施設に関する説明書 3. 施設の詳細設計方針 3.1 気体廃棄物の廃棄設備 3.1.1 設計基準対象の施設 (1) 設備構成 c. グローブボックス排気設備	【V-1-4 放射性廃棄物の廃棄施設に関する説明書】 【3.1.1(1)c. グローブボックス排気設備】 ・外部電源喪失時におけるグローブボックス排風機の機能維持について説明する。

項目番号	基本設計方針	要求種別	第2回申請						
			設計説明分類 (下線は代表)	各基本設計方針の対象となる範囲(対象範囲は資料1別添参照)	設計説明分類の設計項目	設計項目の考え方	説明グループの考え方	既認可からの変更点	関連する個別補足説明資料
26	グローブボックス排気設備は、原料MOX粉末缶一時保管設備、粉末一時保管設備、ペレット一時保管設備、スクラップ貯蔵設備及び製品ペレット貯蔵設備を換気することにより、貯蔵する核燃料物質から発生する崩壊熱を適切に除去できる設計とする。	機能要求①	<u>換気設備</u>	20条C② 貯蔵施設の崩壊熱除去、グローブボックス等の負圧維持並びにグローブボックス、オープンポートボックス及びフードの開口部流入風速維持に係るグローブボックス排風機	システム設計	・グローブボックス排気設備は、原料MOX粉末缶一時保管設備、粉末一時保管設備、ペレット一時保管設備、スクラップ貯蔵設備及び製品ペレット貯蔵設備に貯蔵する核燃料物質等から発生する崩壊熱を除去するため、換気により冷却できる系統であることをシステム設計にて説明する。	【20条-26】説明Gr1 崩壊熱を除去するために必要なグローブボックス排気設備の系統構成については、グローブボックス等の閉じ込めに関連する換気設備の設計であるため説明Gr1にて説明する。		-
27	気体廃棄物の廃棄設備の安全上重要な施設のグローブボックス排風機は、非常用所内電源設備と接続し、外部電源が喪失した場合でも安全機能が確保できる設計とする。 なお、電源供給に係る非常用所内電源設備の設計方針については、第2章個別項目「7.3 所内電源設備」に基づくものとする。	機能要求①	<u>換気設備</u>	20条C② 貯蔵施設の崩壊熱除去、グローブボックス等の負圧維持並びにグローブボックス、オープンポートボックス及びフードの開口部流入風速維持に係るグローブボックス排風機	システム設計	・グローブボックス排風機は、外部電源喪失時には非常用所内電源設備から電力を自動的に供給できる設計であることをシステム設計にて説明する。 ※外部電源喪失時に電源供給する非常用所内電源設備については、第24条非常用電源設備にて展開する。	【20条-27】説明Gr1 グローブボックス排風機は、外部電源喪失時に非常用所内電源設備から電力を自動的に供給する系統であることについて、グローブボックス等の閉じ込めに関連する換気設備の設計であるため説明Gr1で説明する。		-

基本設計方針を踏まえた添付書類の記載及び申請回次の展開
(第20条 廃棄施設)

項目番号	基本設計方針	要求種別	主な設備	展開事項	添付書類 構成	添付書類 説明内容	第2回申請						
							説明対象	申請対象設備 (2項変更②)	申請対象設備 (1項新規①)	仕様表	添付書類	添付書類における記載	
28	グローブボックス排気設備は、グローブボックス排気ダクト、グローブボックス給気フィルタ、グローブボックス排気フィルタ、グローブボックス排気フィルタユニット、グローブボックス排風機及びグローブボックス排風機入口手動ダンパ(外部放出抑制設備で兼用)で構成する。グローブボックス排気設備のうち、グローブボックス排風機入口手動ダンパを2基設置する設計とする。	機能要求①	グローブボックス排気設備	設計方針(処理能力)	V-1-4 放射性廃棄物の 廃棄施設に関する 説明書 3. 施設の詳細設 計方針 3.1 気体廃棄物 の廃棄設備 3.1.1 設計基準 対象の施設 (1) 設備構成 c. グローブ ボックス排気設 備	【V-1-4 放射性廃棄物の廃 棄施設に関する説明書】 【3.1.1(1)c. グローブボックス 排気設備】 ・グローブボックス排気設備の設 備構成について説明する。	○	—	—	—	—	V-1-4 放射性廃棄物の 廃棄施設に関する 説明書 3. 施設の詳細設 計方針 3.1 気体廃棄物 の廃棄設備 3.1.1 設計基準 対象の施設 (1) 設備構成 c. グローブ ボックス排気設 備	【V-1-4 放射性廃棄物の廃 棄施設に関する説明書】 【3.1.1(1)c. グローブボックス 排気設備】 ・グローブボックス排気設備の設 備構成について説明する。

項目番号	基本設計方針	要求種別	第2回申請						
			設計説明分類 (下線は代表)	各基本設計方針の対象となる範囲(対象範囲は資料1別添参照)	設計説明分類の設計項目	設計項目の考え方	説明グループの考え方	既認可からの変更点	関連する個別補足説明資料
28	グローブボックス排気設備は、グローブボックス排気ダクト、グローブボックス給気フィルタ、グローブボックス排気フィルタ、グローブボックス排気フィルタユニット、グローブボックス排風機及びグローブボックス排風機入口手動ダンパ(外部放出抑制設備で兼用)で構成する。グローブボックス排気設備のうち、グローブボックス排風機入口手動ダンパを2基設置する設計とする。	機能要求①	<u>換気設備</u>	20条C② グローブボックス排気設備を構成する設備	システム設計	・グローブボックス排気設備の設備構成についてシステム設計にて説明する。	【20条-28】説明Gr1 グローブボックス排気設備の設備構成については、グローブボックス等の閉じ込めに関連する換気設備の設計であるため説明Gr1にて説明する。		-

項目番号	基本設計方針	要求種別	第2回申請						
			設計説明分類 (下線は代表)	各基本設計方針の対象となる範囲(対象範囲は資料1別添参照)	設計説明分類の設計項目	設計項目の考え方	説明グループの考え方	既認可からの変更点	関連する個別補足説明資料
29	グローブボックス排風機は、下記のa. からd. を考慮した排気能力を有する設計とする。 a. 換気回数を満足するために必要な風量 b. 機器発熱及び崩壊熱の除去に必要な風量 c. 負圧維持に必要な風量 d. 給排気バランス調整のために必要な風量	機能要求②	換気設備	20条C② 貯蔵施設の崩壊熱除去、グローブボックス等の負圧維持並びにグローブボックス、オープンポートボックス及びフードの開口部流入風速維持に係るグローブボックス排風機	構造設計 (No. 29-1)	・グローブボックス排風機が、負圧維持、崩壊熱除去等から要求される換気風量以上の容量を有するための構造については、グローブボックス等の閉じ込めに関連する換気設備の設計であるため説明Gr1にて説明する。	【20条-29】説明Gr1 グローブボックス排風機が、負圧維持、崩壊熱除去等から要求される換気風量以上の容量を有していることについては、グローブボックス等の閉じ込めに関連する換気設備の設計であるため説明Gr1にて説明する。	/	-
					システム設計 (No. 29-1)	・グローブボックス排風機が、負圧維持、崩壊熱除去等から要求される換気風量以上の容量を有していることをシステム設計にて説明する。	【20条-29】説明Gr1 グローブボックス排風機が、負圧維持、崩壊熱除去等から要求される換気風量以上の容量を有していることについては、グローブボックス等の閉じ込めに関連する換気設備の設計であるため説明Gr1にて説明する。		-
					評価 (No. 29-1)	・グローブボックス排風機が、負圧維持、崩壊熱除去等から要求される換気風量以上の容量を有していることを評価にて説明する。	【20条-29】説明Gr1 グローブボックス排風機が、負圧維持、崩壊熱除去等から要求される換気風量以上の容量を有していることの評価については、グローブボックス等の閉じ込めに関連する換気設備の設計であるため説明Gr1にて説明する。		<排風機容量の考え方> ⇒グローブボックス排風機の容量の設定根拠の考え方について補足説明する。 【補足廃棄01 建屋排風機、工程室排風機及びグローブボックス排風機の容量の設定根拠の考え方について】

基本設計方針を踏まえた添付書類の記載及び申請回次の展開
(第20条 廃棄施設)

項目番号	基本設計方針	要求種別	主な設備	展開事項	添付書類 構成	添付書類 説明内容	第2回申請					
							説明対象	申請対象設備 (2項変更②)	申請対象設備 (1項新規①)	仕様表	添付書類	添付書類における記載
30	グローブボックス給気フィルタ、グローブボックス排気フィルタ及びグローブボックス排気フィルタユニットは、必要な捕集効率を有する設計とする。	機能要求②	グローブボックス排気設備	設計方針(処理能力)	V-1-4 放射性廃棄物の廃棄施設に関する説明書 【3.1.1(2)a.(a)ハ、(イ) グローブボックス排気フィルタ】 ・グローブボックス排気フィルタによる気体廃棄物の処理について説明する。 【3.1.1(2)a.(a)ハ、(ロ) グローブボックス排気フィルタユニット】 ・グローブボックス排気フィルタユニットの捕集効率について説明する。 【3.1.1(2)a.(a)ハ、(ハ) グローブボックス給気フィルタ】 ・グローブボックス給気フィルタによる気体廃棄物の処理について説明する。	【V-1-4 放射性廃棄物の廃棄施設に関する説明書】 【3.1.1(2)a.(a)ハ、(イ) グローブボックス排気フィルタ】 ・グローブボックス排気フィルタによる気体廃棄物の処理について説明する。 【3.1.1(2)a.(a)ハ、(ロ) グローブボックス排気フィルタユニット】 ・グローブボックス排気フィルタユニットの捕集効率について説明する。 【3.1.1(2)a.(a)ハ、(ハ) グローブボックス給気フィルタ】 ・グローブボックス給気フィルタによる気体廃棄物の処理について説明する。	○	—	グローブボックス排気設備 グローブボックス給気フィルタ グローブボックス排気フィルタ グローブボックス排気フィルタユニット グローブボックス給気フィルタ	〈フィルタ〉 ・効率	V-1-4 放射性廃棄物の廃棄施設に関する説明書 【3.1.1(2)a.(a)ハ、(イ) グローブボックス排気フィルタ】 ・グローブボックス排気フィルタによる気体廃棄物の処理について説明する。 【3.1.1(2)a.(a)ハ、(ロ) グローブボックス排気フィルタユニット】 ・グローブボックス排気フィルタユニットの捕集効率について説明する。 【3.1.1(2)a.(a)ハ、(ハ) グローブボックス給気フィルタ】 ・グローブボックス給気フィルタによる気体廃棄物の処理について説明する。	【V-1-4 放射性廃棄物の廃棄施設に関する説明書】 【3.1.1(2)a.(a)ハ、(イ) グローブボックス排気フィルタ】 ・グローブボックス排気フィルタによる気体廃棄物の処理について説明する。 【3.1.1(2)a.(a)ハ、(ロ) グローブボックス排気フィルタユニット】 ・グローブボックス排気フィルタユニットの捕集効率について説明する。 【3.1.1(2)a.(a)ハ、(ハ) グローブボックス給気フィルタ】 ・グローブボックス給気フィルタによる気体廃棄物の処理について説明する。
31	(4) 給気設備 給気設備は、燃料加工建屋上の外気取入口から外気を取り入れ、取り入れた空気中の塵埃を給気フィルタユニットによって除去した後に、必要に応じて温度又は湿度を調整した後、燃料加工建屋の管理区域に供給する設計とする。	機能要求①	給気設備	設計方針(処理能力)	V-1-4 放射性廃棄物の廃棄施設に関する説明書 3. 施設の詳細設計方針 3.1 気体廃棄物の廃棄設備 3.1.1 設計基準対象の施設 (1) 設備構成 d. 給気設備	【V-1-4 放射性廃棄物の廃棄施設に関する説明書】 【3.1.1(1)d. 給気設備】 ・給気設備の設計方針について説明する。	○	—	給気設備 防火ダンパ	—	V-1-4 放射性廃棄物の廃棄施設に関する説明書 3. 施設の詳細設計方針 3.1 気体廃棄物の廃棄設備 3.1.1 設計基準対象の施設 (1) 設備構成 d. 給気設備	【V-1-4 放射性廃棄物の廃棄施設に関する説明書】 【3.1.1(1)d. 給気設備】 ・給気設備の設計方針について説明する。

項目番号	基本設計方針	要求種別	第2回申請						
			設計説明分類 (下線は代表)	各基本設計方針の対象となる範囲(対象範囲は資料1別添参照)	設計説明分類の設計項目	設計項目の考え方	説明グループの考え方	既認可からの変更点	関連する個別補足説明資料
30	グローブボックス給気フィルタ、グローブボックス排気フィルタ及びグローブボックス排気フィルタユニットは、必要な捕集効率を有する設計とする。	機能要求②	<u>換気設備</u>	20条C② グローブボックス排気設備の高性能エアフィルタ	構造設計	・必要な捕集効率を有するフィルタの構造であることを構造設計にて説明する。	【20条-30】説明Gr1 グローブボックス給気フィルタ、グローブボックス排気フィルタ及びグローブボックス排気フィルタユニットが、必要な捕集効率を有する構造であることについては、グローブボックス等の閉じ込めに関連する換気設備の設計であるため説明Gr1にて説明する。		-
31	(4) 給気設備 給気設備は、燃料加工建屋屋上の外気取入口から外気を取り入れ、取り入れた空気中の塵埃を給気フィルタユニットによって除去した後に、必要に応じて温度又は湿度を調整した後、燃料加工建屋の管理区域に供給する設計とする。	機能要求①	<u>換気設備</u>	20条C④ 給気設備	システム設計	・給気設備は、燃料加工建屋屋上の外気取入口から外気を取り入れ、取り入れた空気中の塵埃を給気フィルタユニットによって除去した後に、必要に応じて温度又は湿度を調整した後、燃料加工建屋の管理区域に供給するシステム設計にて説明する。	【20条-31】説明Gr1 給気設備の系統構成については、グローブボックス等の閉じ込めに関連する換気設備の設計であるため説明Gr1にて説明する。		-

基本設計方針を踏まえた添付書類の記載及び申請回次の展開
(第20条 廃棄施設)

項目番号	基本設計方針	要求種別	主な設備	展開事項	添付書類 構成	添付書類 説明内容	第2回申請					
							説明対象	申請対象設備 (2項変更②)	申請対象設備 (1項新規①)	仕様表	添付書類	添付書類における記載
32	(5) 窒素循環設備 窒素循環設備は、窒素ガス設備から供給された窒素ガスを窒素循環冷却機で冷却し、窒素循環ファン及び窒素循環ダクトで窒素雰囲気型グローブボックス(窒素循環型)内を循環させる設計とする。	機能要求①	窒素循環設備	設計方針(処理能力)	V-1-4 放射性廃棄物の 廃棄施設に関する 説明書 3. 施設の詳細設計 設計方針 3.1 気体廃棄物の 廃棄設備 3.1.1 設計基準 対象の施設 (1) 設備構成 e. 窒素循環設 備	【V-1-4 放射性廃棄物の廃 棄施設に関する説明書】 【3.1.1(1)e. 窒素循環設備】 ・窒素循環設備の設計方針につ いて説明する。	○	—	窒素循環設備	—	V-1-4 放射性廃棄物の 廃棄施設に関する 説明書 3. 施設の詳細設計 設計方針 3.1 気体廃棄物の 廃棄設備 3.1.1 設計基準 対象の施設 (1) 設備構成 e. 窒素循環設 備	【V-1-4 放射性廃棄物の廃 棄施設に関する説明書】 【3.1.1(1)e. 窒素循環設備】 ・窒素循環設備の設計方針につ いて説明する。
33	窒素循環設備は、窒素循環ダクト、窒素循環ファン及び窒素循環冷却機で構成する。	機能要求①	窒素循環設備	設計方針(処理能力)	V-1-4 放射性廃棄物の 廃棄施設に関する 説明書 3. 施設の詳細設計 設計方針 3.1 気体廃棄物の 廃棄設備 3.1.1 設計基準 対象の施設 (1) 設備構成 e. 窒素循環設 備	【V-1-4 放射性廃棄物の廃 棄施設に関する説明書】 【3.1.1(1)e. 窒素循環設備】 ・窒素循環設備の設備構成につ いて説明する。	○	—	窒素循環設備	—	V-1-4 放射性廃棄物の 廃棄施設に関する 説明書 3. 施設の詳細設計 設計方針 3.1 気体廃棄物の 廃棄設備 3.1.1 設計基準 対象の施設 (1) 設備構成 e. 窒素循環設 備	【V-1-4 放射性廃棄物の廃 棄施設に関する説明書】 【3.1.1(1)e. 窒素循環設備】 ・窒素循環設備の設備構成につ いて説明する。
34	(6) 排気筒 排気筒は、建屋排気設備、工程室排気設備及びグローブボックス排気設備で処理した放射性気体廃棄物を放出する設計とし、燃料加工建屋地上1階屋外に1基設置する設計とする。	機能要求①	排気筒	設計方針(処理能力、気体状の放射性廃棄物の排出)	V-1-4 放射性廃棄物の 廃棄施設に関する 説明書 3. 施設の詳細設計 設計方針 3.1 気体廃棄物の 廃棄設備 3.1.1 設計基準 対象の施設 (1) 設備構成 f. 排気筒	【V-1-4 放射性廃棄物の廃 棄施設に関する説明書】 【3.1.1(1)f. 排気筒】 ・排気筒の設計方針について説明 する。	○	—	排気筒	—	V-1-4 放射性廃棄物の 廃棄施設に関する 説明書 3. 施設の詳細設計 設計方針 3.1 気体廃棄物の 廃棄設備 3.1.1 設計基準 対象の施設 (1) 設備構成 f. 排気筒	【V-1-4 放射性廃棄物の廃 棄施設に関する説明書】 【3.1.1(1)f. 排気筒】 ・排気筒の設計方針について説明 する。

項目番号	基本設計方針	要求種別	第2回申請						
			設計説明分類 (下線は代表)	各基本設計方針の対象となる範囲(対象範囲は資料1別添参照)	設計説明分類の設計項目	設計項目の考え方	説明グループの考え方	既認可からの変更点	関連する個別補足説明資料
32	(5) 窒素循環設備 窒素循環設備は、窒素ガス設備から供給された窒素ガスを窒素循環冷却機で冷却し、窒素循環ファン及び窒素循環ダクトで窒素雰囲気グローブボックス(窒素循環型)内を循環させる設計とする。	機能要求①	<u>換気設備</u>	20条C②⑤ 窒素循環設備の系統全般及び窒素循環設備を構成する設備	システム設計	・窒素循環設備は、窒素ガス設備から供給された窒素ガスを窒素循環冷却機で冷却し、窒素循環ファン及び窒素循環ダクトで窒素雰囲気グローブボックス(窒素循環型)内を循環させる系統についてシステム設計にて説明する。	【20条-32】説明Gr1 窒素循環設備の系統構成については、グローブボックス等の閉じ込めに関連する換気設備の設計であるため説明Gr1にて説明する。		-
33	窒素循環設備は、窒素循環ダクト、窒素循環ファン及び窒素循環冷却機で構成する。	機能要求①	<u>換気設備</u>	20条C②⑤ 窒素循環設備の系統全般及び窒素循環設備を構成する設備	システム設計	・窒素循環設備の設備構成についてシステム設計にて説明する。	【20条-33】説明Gr1 窒素循環設備の設備構成については、グローブボックス等の閉じ込めに関連する換気設備の設計であるため説明Gr1にて説明する。		-
34	(6) 排気筒 排気筒は、建屋排気設備、工程室排気設備及びグローブボックス排気設備で処理した放射性気体廃棄物を放出する設計とし、燃料加工建屋地上1階屋外に1基設置する設計とする。	機能要求①	<u>換気設備</u>	20条C⑤ 排気筒	システム設計	・建屋排気設備、工程室排気設備及びグローブボックス排気設備で処理した放射性気体廃棄物が、排気筒から放出される設計であることをシステム設計にて説明する。	【20条-34】説明Gr1 建屋排気設備、工程室排気設備及びグローブボックス排気設備で処理した放射性気体廃棄物が、燃料加工建屋地上1階屋外の排気筒から放出される系統であることについては、グローブボックス等の閉じ込めに関連する換気設備の設計であるため説明Gr1にて説明する。		-

基本設計方針を踏まえた添付書類の記載及び申請回次の展開
(第20条 廃棄施設)

項目番号	基本設計方針	要求種別	主な設備	展開事項	添付書類 構成	添付書類 説明内容	第2回申請					
							説明対象	申請対象設備 (2項変更②)	申請対象設備 (1項新規①)	仕様表	添付書類	添付書類における記載
35	また、排気筒の排気口は、燃料加工建屋の北東、地上高さを約20m（標高約75m）とする設計とする。	機能要求①	排気筒	設計方針(処理能力、気体状の放射性廃棄物の排出)	V-1-4 放射性廃棄物の 廃棄施設に関する 説明書 3. 施設の詳細設計 設計方針 3.1 気体廃棄物の 廃棄設備 3.1.1 設計基準 対象の施設 (1) 設備構成 f. 排気筒	【V-1-4 放射性廃棄物の廃棄施設に関する説明書】 【3.1.1(1)f. 排気筒】 ・排気筒の設計方針について説明する。	○	—	排気筒	—	V-1-4 放射性廃棄物の 廃棄施設に関する 説明書 3. 施設の詳細設計 設計方針 3.1 気体廃棄物の 廃棄設備 3.1.1 設計基準 対象の施設 (1) 設備構成 f. 排気筒	【V-1-4 放射性廃棄物の廃棄施設に関する説明書】 【3.1.1(1)f. 排気筒】 ・排気筒の設計方針について説明する。

項目番号	基本設計方針	要求種別	第2回申請						
			設計説明分類 (下線は代表)	各基本設計方針の対象となる範囲(対象範囲は資料1別添参照)	設計説明分類の設計項目	設計項目の考え方	説明グループの考え方	既認可からの変更点	関連する個別補足説明資料
35	また、排気筒の排気口は、燃料加工建屋の北東、地上高さを約20m(標高約75m)とする設計とする。	機能要求①	<u>換気設備</u>	20条C⑤ 排気筒	システム設計	・排気筒の排気口の位置及び高さについてシステム設計にて説明する。	【20条-35】説明Gr1 排気筒の排気口を、燃料加工建屋の北東、地上高さを約20m(標高約75m)とする設計については、グローブボックス等の閉じ込めに関連する換気設備の設計であるため説明Gr1にて説明する。		—

基本設計方針を踏まえた添付書類の記載及び申請回次の展開
(第20条 廃棄施設)

項目番号	基本設計方針	要求種別	主な設備	展開事項	添付書類 構成	添付書類 説明内容	第2回申請					
							説明対象	申請対象設備 (2項変更②)	申請対象設備 (1項新規①)	仕様表	添付書類	添付書類における記載
36	5.1.2 液体廃棄物の廃棄設備 液体廃棄物の廃棄設備は、低レベル廃液処理設備、廃油保管室の廃油保管エリア及び海洋放出管理系で構成する。	機能要求①	低レベル廃液処理設備 廃油保管室の廃油保管エリア 海洋放出管理系	設計方針(系統構成)	V-1-4 放射性廃棄物の 廃棄施設に関する 説明書 3. 施設の詳細設 計方針 3.2 液体廃棄物 の廃棄設備 (1) 設備構成	【V-1-4 放射性廃棄物の廃 棄施設に関する説明書】 【3.2(1) 設備構成】 ・液体廃棄物の廃棄設備の設備構 成について説明する。	○	—	—	—	V-1-4 放射性廃棄物の 廃棄施設に関する 説明書 3. 施設の詳細設 計方針 3.2 液体廃棄物 の廃棄設備 (1) 設備構成	【V-1-4 放射性廃棄物の廃 棄施設に関する説明書】 【3.2(1) 設備構成】 ・液体廃棄物の廃棄設備の設備構 成について説明する。

項目番号	基本設計方針	要求種別	第2回申請						
			設計説明分類 (下線は代表)	各基本設計方針の対象となる範囲(対象範囲は資料1別添参照)	設計説明分類の設計項目	設計項目の考え方	説明グループの考え方	既認可からの変更点	関連する個別補足説明資料
36	5.1.2 液体廃棄物の廃棄設備 液体廃棄物の廃棄設備は、低レベル廃液処理設備、廃油保管室の廃油保管エリア及び海洋放出管理系で構成する。	機能要求①	<u>液体の放射性物質を取り扱う設備</u>	20条D① 低レベル廃液処理設備	システム設計	・液体廃棄物の廃棄設備の系統構成について、システム設計にて説明する。	【20条-36】説明Gr3 ・液体廃棄物の廃棄設備の系統構成については、液体の放射性物質を取り扱う設備の説明Gr3で説明する。		-

基本設計方針を踏まえた添付書類の記載及び申請回次の展開
(第20条 廃棄施設)

項目番号	基本設計方針	要求種別	主な設備	展開事項	添付書類 構成	添付書類 説明内容	第2回申請						
							説明対象	申請対象設備 (2項変更②)	申請対象設備 (1項新規①)	仕様表	添付書類	添付書類における記載	
37	低レベル廃液処理設備及び廃油保管室の廃油保管エリアは、燃料加工建屋に収納する設計とする。	設置要求	低レベル廃液処理設備 廃油保管室の廃油保管エリア	設計方針(系統構成)	V-1-4 放射性廃棄物の 廃棄施設に関する 説明書 3. 施設の詳細設 計方針 3.2 液体廃棄物 の廃棄設備 (1) 設備構成	【V-1-4 放射性廃棄物の廃 棄施設に関する説明書】 【3.2(1) 設備構成】 ・低レベル廃液処理設備、廃油保 管室の廃油保管エリアは燃料加工 建屋に収納する設計とすることを 説明する。	○	—	—	—	低レベル廃液処理設備 吸着処理オー ブンポートボッ クス ろ過処理オー ブンポートボッ クス イオン系廃液 検査槽 イオン系廃液 検査槽ポンプ 固体系廃液検 査槽 固体系廃液検 査槽ポンプ 吸着処理前槽 吸着処理前槽 ポンプ 吸着処理塔 吸着処理後槽 吸着処理後槽 ポンプ ろ過処理前槽 ろ過処理前槽 ポンプ 第1ろ過処理装 置 第1ろ過処理装 置 精密ろ過装置 限外ろ過装置 ろ過処理後槽 ろ過処理後槽 ポンプ 廃液貯槽 廃液貯槽ポン プ 主配管(低レベ ル廃液処理系)	V-1-4 放射性廃棄物の 廃棄施設に関する 説明書 3. 施設の詳細設 計方針 3.2 液体廃棄物 の廃棄設備 (1) 設備構成	【V-1-4 放射性廃棄物の廃 棄施設に関する説明書】 【3.2(1) 設備構成】 ・低レベル廃液処理設備は燃料加 工建屋に収納する設計とすること を説明する。

項目番号	基本設計方針	要求種別	第2回申請						
			設計説明分類 (下線は代表)	各基本設計方針の対象となる範囲(対象範囲は資料1別添参照)	設計説明分類の設計項目	設計項目の考え方	説明グループの考え方	既認可からの変更点	関連する個別補足説明資料
37	低レベル廃液処理設備及び廃油保管室の廃油保管エリアは、燃料加工建屋に収納する設計とする。	設置要求	<u>液体の放射性物質を取り扱う設備</u>	20条D② 低レベル廃液処理設備	システム設計	・低レベル廃液処理設備及び廃油保管室の廃油保管エリアは、燃料加工建屋に収納する設計について、システム設計にて説明する。	【20条-36】説明Gr3 ・液体廃棄物の廃棄設備を燃料加工建屋に収納する設計については、液体の放射性物質を取り扱う設備の説明Gr3で説明する。		-

基本設計方針を踏まえた添付書類の記載及び申請回次の展開
(第20条 廃棄施設)

項目番号	基本設計方針	要求種別	主な設備	展開事項	添付書類 構成	添付書類 説明内容	第2回申請						
							説明対象	申請対象設備 (2項変更②)	申請対象設備 (1項新規①)	仕様表	添付書類	添付書類における記載	
38	放射性廃棄物の廃棄施設のうち、液体廃棄物の廃棄設備の低レベル廃液処理設備及び海洋放出管理系は、通常時において、周辺監視区域の境界における水中の放射性物質の濃度を十分に低減できるよう、「発電用軽水型原子炉施設周辺の線量目標値に関する指針」を参考に放射性物質の濃度起因する線量を合理的に達成できる限り低くなるよう、放出する放射性物質を低減できる設計とする。	冒頭宣言【20条-47】	低レベル廃液処理設備 海洋放出管理系	設計方針(系統構成)	V-1-4 放射性廃棄物の廃棄施設に関する説明書 【2.2 液体廃棄物の廃棄設備の基本方針】 2. 基本方針 2.2 液体廃棄物の廃棄設備の基本方針 3. 施設の詳細設計方針 3.2 液体廃棄物の廃棄設備 (2) 設計方針 a. 液体廃棄物の処理能力及び保管廃棄能力 (a) 処理方法	【V-1-4 放射性廃棄物の廃棄施設に関する説明書】 【2.2 液体廃棄物の廃棄設備の基本方針】 ・液体廃棄物の廃棄設備の基本方針について説明する。 【3.2 液体廃棄物の廃棄設備】 ・液体廃棄物の廃棄設備の設計方針について説明する。 【3.2(2)a.(a) 処理方法】 ・液体廃棄物の処理方法について説明する。	○	—	—	—	低レベル廃液処理設備 吸着処理オーブンポートボックス ろ過処理オーブンポートボックス イオン系廃液検査槽 イオン系廃液検査槽ポンプ 固体系廃液検査槽 固体系廃液検査槽ポンプ 吸着処理前槽 吸着処理前槽ポンプ 吸着処理塔 吸着処理後槽 吸着処理後槽ポンプ ろ過処理前槽 ろ過処理前槽ポンプ 第1ろ過処理装置 第2ろ過処理装置 精密ろ過装置 限外ろ過装置 ろ過処理後槽 ろ過処理後槽ポンプ 廃液貯槽 廃液貯槽ポンプ 主配管(低レベル廃液処理系)	V-1-4 放射性廃棄物の廃棄施設に関する説明書 2. 基本方針 2.2 液体廃棄物の廃棄設備の基本方針 3. 施設の詳細設計方針 3.2 液体廃棄物の廃棄設備 (2) 設計方針 a. 液体廃棄物の処理能力及び保管廃棄能力 (a) 処理方法	【V-1-4 放射性廃棄物の廃棄施設に関する説明書】 【2.2 液体廃棄物の廃棄設備の基本方針】 ・液体廃棄物の廃棄設備の基本方針について説明する。 【3.2 液体廃棄物の廃棄設備】 ・液体廃棄物の廃棄設備の設計方針について説明する。 【3.2(2)a.(a) 処理方法】 ・液体廃棄物の処理方法について説明する。

項目番号	基本設計方針	要求種別	第2回申請						
			設計説明分類 (下線は代表)	各基本設計方針の対象 となる範囲(対象範囲 は資料1別添参照)	設計説明分類の設計項目	設計項目の考え方	説明グループの考え方	既認可からの変更点	関連する個別補足説明資料
38	放射性廃棄物の廃棄施設のうち、液体廃棄物の廃棄設備の低レベル廃液処理設備及び海洋放出管理系は、通常時において、周辺監視区域の境界における水中の放射性物質の濃度を十分に低減できるよう、「発電用軽水型原子炉施設周辺の線量目標値に関する指針」を参考に放射性物質の濃度起因する線量を合理的に達成できる限り低くなるよう、放出する放射性物質を低減できる設計とする。	冒頭宣言【20条-47】			— (基本設計方針No. 47に係る冒頭宣言のため)				—

基本設計方針を踏まえた添付書類の記載及び申請回次の展開
(第20条 廃棄施設)

項目番号	基本設計方針	要求種別	主な設備	展開事項	添付書類 構成	添付書類 説明内容	第2回申請					
							説明対象	申請対象設備 (2項変更②)	申請対象設備 (1項新規①)	仕様表	添付書類	添付書類における記載
39	低レベル廃液処理設備は、MOX燃料加工施設で発生する放射性液体廃棄物を、廃液の性状、廃液の発生量及び放射性物質の濃度に応じて、廃液中に含まれて放出される放射性物質を合理的に達成できる限り少なくするため、必要に応じて、希釈、ろ過又は吸着の処理を行い、廃液中の放射性物質の濃度が線量告示に定められた周辺監視区域外の水中の濃度限度以下であることを排出の都度確認し、排水口から排出する設計とする。	冒頭宣言【20条-47】	低レベル廃液処理設備	設計方針(系統構成)	V-1-4 放射性廃棄物の廃棄施設に関する説明書 【2.2 液体廃棄物の廃棄設備の基本方針】 2. 基本方針 2.2 液体廃棄物の廃棄設備の基本方針 3. 施設の詳細設計方針 3.2 液体廃棄物の廃棄設備 (1) 設備構成 a. 低レベル廃液処理設備 (2) 設計方針 a. 液体廃棄物の処理能力及び保管廃棄能力 (c) 液体廃棄物の管理及び測定監視 イ. 液体廃棄物の管理 (イ) 液体廃棄物(油類廃棄物を除く。)の放出管理 ロ. 測定監視	【V-1-4 放射性廃棄物の廃棄施設に関する説明書】 【2.2 液体廃棄物の廃棄設備の基本方針】 ・液体廃棄物の廃棄設備の基本方針について説明する。 【3.2(1)a. 低レベル廃液処理設備】 ・低レベル廃液処理設備の設備構成及び設備の概要について説明する。 【3.2(2)a. (c)イ.(イ) 液体廃棄物(油類廃棄物を除く。)の放出管理】 ・燃料加工建屋内の管理区域で発生する液体廃棄物を排水口から放出する際の管理方法について説明する。 【3.2(2)a. (c)ロ. 測定監視】 ・燃料加工建屋内の管理区域で発生する液体廃棄物を環境へ放出する際の測定監視について説明する。	○	—	低レベル廃液処理設備 吸着処理オープンポートボックス ろ過処理オープンポートボックス イオン系廃液検査槽 イオン系廃液検査槽ポンプ 固体系廃液検査槽 固体系廃液検査槽ポンプ 吸着処理前槽 吸着処理後槽 ポンプ ろ過処理前槽 ろ過処理前槽ポンプ 第1ろ過処理装置 第2ろ過処理装置 精密ろ過装置 限外ろ過装置 ろ過処理後槽 ろ過処理後槽ポンプ 廃液貯槽 廃液貯槽ポンプ 主配管(低レベル廃液処理系)	—	V-1-4 放射性廃棄物の廃棄施設に関する説明書 【2.2 液体廃棄物の廃棄設備の基本方針】 2. 基本方針 2.2 液体廃棄物の廃棄設備の基本方針 3. 施設の詳細設計方針 3.2 液体廃棄物の廃棄設備 (1) 設備構成 a. 低レベル廃液処理設備 (2) 設計方針 a. 液体廃棄物の処理能力及び保管廃棄能力 (c) 液体廃棄物の管理及び測定監視 イ. 液体廃棄物の管理 (イ) 液体廃棄物(油類廃棄物を除く。)の放出管理 ロ. 測定監視	【V-1-4 放射性廃棄物の廃棄施設に関する説明書】 【2.2 液体廃棄物の廃棄設備の基本方針】 ・液体廃棄物の廃棄設備の基本方針について説明する。 【3.2(1)a. 低レベル廃液処理設備】 ・低レベル廃液処理設備の設備構成及び設備の概要について説明する。 【3.2(2)a. (c)イ.(イ) 液体廃棄物(油類廃棄物を除く。)の放出管理】 ・燃料加工建屋内の管理区域で発生する液体廃棄物を排水口から放出する際の管理方法について説明する。 【3.2(2)a. (c)ロ. 測定監視】 ・燃料加工建屋内の管理区域で発生する液体廃棄物を環境へ放出する際の測定監視について説明する。
40	排水口から排出した排水は、海洋放出管理系から海洋へ放出する設計とする。	冒頭宣言【20条-52】	海洋放出管理系	設計方針(系統構成)	V-1-4 放射性廃棄物の廃棄施設に関する説明書 【2.2 液体廃棄物の廃棄設備の基本方針】 2. 基本方針 2.2 液体廃棄物の廃棄設備の基本方針 3. 施設の詳細設計方針 3.2 液体廃棄物の廃棄設備 (1) 設備構成 c. 海洋放出管理系	【V-1-4 放射性廃棄物の廃棄施設に関する説明書】 【2.2 液体廃棄物の廃棄設備の基本方針】 ・液体廃棄物の廃棄設備の基本方針について説明する。 【3.2(1)c. 海洋放出管理系】 ・海洋放出管理系の系統構成について説明する。 ・海洋放出管理系の設備構成について説明する。	○	—	基本方針	—	—	—

項目番号	基本設計方針	要求種別	第2回申請						
			設計説明分類 (下線は代表)	各基本設計方針の対象 となる範囲(対象範囲 は資料1別添参照)	設計説明分類の設計項目	設計項目の考え方	説明グループの考え方	既認可からの変更点	関連する個別補足説明資料
39	低レベル廃液処理設備は、MOX燃料加工施設で発生する放射性液体廃棄物を、廃液の性状、廃液の発生量及び放射性物質の濃度に応じて、廃液中に含まれて放出される放射性物質を合理的に達成できる限り少なくするため、必要に応じて、希釈、ろ過又は吸着の処理を行い、廃液中の放射性物質の濃度が線量告示に定められた周辺監視区域外の水中の濃度限度以下であることを排出の都度確認し、排水口から排出する設計とする。	冒頭宣言【20条-47】			— (基本設計方針No. 47に係る冒頭宣言のため)				—
40	排水口から排出した排水は、海洋放出管理系から海洋へ放出する設計とする。	冒頭宣言【20条-52】			— (基本設計方針No. 52に係る冒頭宣言のため)				—

基本設計方針を踏まえた添付書類の記載及び申請回次の展開
(第20条 廃棄施設)

項目番号	基本設計方針	要求種別	主な設備	展開事項	添付書類 構成	添付書類 説明内容	第2回申請					
							説明対象	申請対象設備 (2項変更②)	申請対象設備 (1項新規①)	仕様表	添付書類	添付書類における記載
41	保管廃棄施設である液体廃棄物の廃棄設備の廃油保管室の廃油保管エリアは、放射性廃棄物を保管廃棄するために必要な容量を有する設計とする。	冒頭宣言【20条-50】	廃油保管室の廃油保管エリア	設計方針(保管廃棄エリアの容量、設置場所)	V-1-4 放射性廃棄物の廃棄施設に関する説明書 2. 基本方針 2.2 液体廃棄物の廃棄設備の基本方針 3. 施設の詳細設計方針 3.2 液体廃棄物の廃棄設備 (1) 設備構成 b. 廃油保管室の廃油保管エリア (2) 設計方針 a. 液体廃棄物の処理能力及び保管廃棄能力 (a) 処理方法	【V-1-4 放射性廃棄物の廃棄施設に関する説明書】 【2.2 液体廃棄物の廃棄設備の基本方針】 ・液体廃棄物の廃棄設備の基本方針について説明する。 【3.2(1) 設備構成】 ・液体廃棄物の廃棄設備の設備構成について説明する。 【3.2(1)b. 廃油保管室の廃油保管エリア】 ・廃油保管室の廃油保管エリアの保管能力、面積、高さについて説明する。 【3.2(2)a. (a) 処理方法】 ・液体廃棄物の処理方法について説明する。	—	—	—	—	—	—
42	廃油保管室の廃油保管エリアは、管理区域内において、機器の点検並びに交換及び装置の稼動に伴って発生する機械油又は分析作業に伴い発生する有機溶媒(以下「油類」という。)を油類廃棄物として保管廃棄する設計とする。 なお、油類は、固型化する油類と固型化しない油類に分類し、固型化しない油類については、油類廃棄物として廃油保管室の廃油保管エリアで保管廃棄する設計とする。 固型化した油類の取扱いについては、「5.1.3 固体廃棄物の廃棄設備」に基づくものとする。	冒頭宣言【20条-50】	廃油保管室の廃油保管エリア	設計方針(保管廃棄エリアの容量、設置場所)	V-1-4 放射性廃棄物の廃棄施設に関する説明書 2. 基本方針 2.2 液体廃棄物の廃棄設備の基本方針 3. 施設の詳細設計方針 3.2 液体廃棄物の廃棄設備 (2) 設計方針 a. 液体廃棄物の処理能力及び保管廃棄能力 (a) 処理方法 ロ. 管理区域内で発生する油類廃棄物の処理及び保管 (イ) 管理区域で発生する油類廃棄物 (b) 液体廃棄物の発生量及び放出量 ロ. 管理区域内で発生する油類廃棄物の発生量 (c) 液体廃棄物の管理及び測定監視 イ. 液体廃棄物の管理 (ロ) 油類廃棄物の保管廃棄の管理	【V-1-4 放射性廃棄物の廃棄施設に関する説明書】 【2.2 液体廃棄物の廃棄設備の基本方針】 ・液体廃棄物の廃棄設備の基本方針について説明する。 【3.2(2)a. (a) ロ. (イ) 管理区域内で発生する油類廃棄物】 ・管理区域で発生する油類廃棄物について説明する。 ・油類の取扱いについて説明する。 【3.2(2)a. (b) ロ. 管理区域内で発生する油類廃棄物の発生量】 ・管理区域内で発生する油類廃棄物の発生量について説明する。 【3.2(2)a. (c) イ. (ロ) 油類廃棄物の保管廃棄の管理】 ・油類廃棄物の保管廃棄の管理について説明する。	○	—	基本方針	—	V-1-4 放射性廃棄物の廃棄施設に関する説明書 【2.2 液体廃棄物の廃棄設備の基本方針】 ・液体廃棄物の廃棄設備の基本方針について説明する。 【3.2(2)a. (a) ロ. (イ) 管理区域内で発生する油類廃棄物】 ・管理区域で発生する油類廃棄物について説明する。 ・油類の取扱いについて説明する。 【3.2(2)a. (b) ロ. 管理区域内で発生する油類廃棄物の発生量】 ・管理区域内で発生する油類廃棄物の発生量について説明する。 【3.2(2)a. (c) イ. (ロ) 油類廃棄物の保管廃棄の管理】 ・油類廃棄物の保管廃棄の管理について説明する。	

項目番号	基本設計方針	要求種別	第2回申請						
			設計説明分類 (下線は代表)	各基本設計方針の対象 となる範囲 (対象範囲 は資料1別添参照)	設計説明分類の設計項目	設計項目の考え方	説明グループの考え方	既認可からの変更点	関連する個別補足説明資料
41	保管廃棄施設である液体廃棄物の廃棄設備の廃油保管室の廃油保管エリアは、放射性廃棄物を保管廃棄するために必要な容量を有する設計とする。	冒頭宣言【20条-50】			— (基本設計方針No. 50に係る冒頭宣言のため)				—
42	廃油保管室の廃油保管エリアは、管理区域内において、機器の点検並びに交換及び装置の稼働に伴って発生する機械油又は分析作業に伴い発生する有機溶媒(以下「油類」という。)を油類廃棄物として保管廃棄する設計とする。 なお、油類は、固型化する油類と固型化しない油類に分類し、固型化しない油類については、油類廃棄物として廃油保管室の廃油保管エリアで保管廃棄する設計とする。 固型化した油類の取扱いについては、「5.1.3 固体廃棄物の廃棄設備」に基づくものとする。	冒頭宣言【20条-50】			— (基本設計方針No. 50に係る冒頭宣言のため)				—

基本設計方針を踏まえた添付書類の記載及び申請回次の展開
(第20条 廃棄施設)

項目番号	基本設計方針	要求種別	主な設備	展開事項	添付書類 構成	添付書類 説明内容	第2回申請				
							説明対象	申請対象設備 (2項変更②)	申請対象設備 (1項新規①)	仕様表	添付書類
43	低レベル廃液処理設備及び海洋放出管理系は、放射性廃棄物以外の廃棄物を廃棄する設備と区別し、液体廃棄物を内包する容器又は管に放射性物質を含まない液体を導く管を接続する場合には、液体廃棄物が放射性物質を含まない液体を導く管へ逆流することを防止する設計とする。 なお、低レベル廃液処理設備における液体廃棄物の逆流防止に係る設計方針については、第1章 共通項目の「4.1 閉じ込め」に基づくものとする。	冒頭宣言【10条, 20条】	低レベル廃液処理設備 海洋放出管理系	設計方針(系統構成)	<p>V-1-1-2-1 安全機能を有する施設の閉じ込め機能に関する説明書 2.1 閉じ込め機能に関する基本方針</p> <p>3. 施設の詳細設計方針 【3.9 低レベル廃液処理設備】 ・逆流防止対策について説明する。</p> <p>V-1-4 放射性廃棄物の廃棄施設に関する説明書 【2.2 液体廃棄物の廃棄設備の基本方針】 ・液体廃棄物の廃棄設備の基本方針について説明する。</p> <p>【3.2(2)b. 液体廃棄物の廃棄設備の逆流防止】 ・低レベル廃液処理設備の逆流防止対策について説明する。 ・海洋放出管理系の逆流防止対策について説明する。</p>	○	—	—	—	—	<p>V-1-1-2-1 安全機能を有する施設の閉じ込め機能に関する説明書 2.1 閉じ込め機能に関する基本方針</p> <p>3. 施設の詳細設計方針 【3.9 低レベル廃液処理設備】 ・逆流防止対策について説明する。</p> <p>V-1-4 放射性廃棄物の廃棄施設に関する説明書 【2.2 液体廃棄物の廃棄設備の基本方針】 ・液体廃棄物の廃棄設備の基本方針について説明する。</p> <p>【3.2(2)b. 逆流防止対策】 ・低レベル廃液処理設備の逆流防止対策について説明する。</p>

項目番号	基本設計方針	要求種別	第2回申請						
			設計説明分類 (下線は代表)	各基本設計方針の対象 となる範囲 (対象範囲 は資料1別添参照)	設計説明分類の設計項目	設計項目の考え方	説明グループの考え方	既認可からの変更点	関連する個別補足説明資料
43	<p>低レベル廃液処理設備及び海洋放出管理系は、放射性廃棄物以外の廃棄物を廃棄する設備と区別し、液体廃棄物を内包する容器又は管に放射性物質を含まない液体を導く管を接続する場合には、液体廃棄物が放射性物質を含まない液体を導く管へ逆流することを防止する設計とする。</p> <p>なお、低レベル廃液処理設備における液体廃棄物の逆流防止に係る設計方針については、第1章 共通項目の「4.1 閉じ込め」に基づくものとする。</p>	冒頭宣言【10条,20条】							<p>—</p> <p>(基本設計方針No. 53に係る冒頭宣言のため) (液体廃棄物の逆流防止については、第1章 共通項目の「4. 閉じ込めの機能」にて展開する。)</p> <p>—</p>

基本設計方針を踏まえた添付書類の記載及び申請回次の展開
(第20条 廃棄施設)

項目番号	基本設計方針	要求種別	主な設備	展開事項	添付書類 構成	添付書類 説明内容	第2回申請						
							説明対象	申請対象設備 (2項変更②)	申請対象設備 (1項新規①)	仕様表	添付書類	添付書類における記載	
44	低レベル廃液処理設備及び海洋放出管理系は、系統及び機器によって液体廃棄物を閉じ込める設計とし、液体廃棄物を内包する貯槽等から放射性物質を含む液体が漏えいした場合、検知できる設計とし、堰等により漏えいの拡大を防止する設計とする。また、液体廃棄物を内包する系統及び機器は、溶接、フランジ又は継手で接続する構造とし、核燃料物質等が漏えいしにくい設計とする。 なお、低レベル廃液処理設備における液体廃棄物の漏えいの防止及び漏えいの拡大の防止に係る設計方針については、第1章 共通項目の「4.1 閉じ込め」に基づくものとする。	冒頭宣言【10条, 20条】	低レベル廃液処理設備 海洋放出管理系	設計方針(漏えいの拡大防止)	V-1-1-2-1 安全機能を有する施設の閉じ込めの機能に関する説明書 【2.1 閉じ込め機能に関する基本方針】 ・安全機能を有する施設の閉じ込め機能に関する基本方針について説明する。 【3. 施設の詳細設計方針】 【3.9 低レベル廃液処理設備】 ・堰等により漏えいの拡大を防止すること及び溶接等により漏えいしにくい設計とすることについて説明する。 V-1-4 放射性廃棄物の廃棄施設に関する説明書 【2.2 液体廃棄物の廃棄設備の基本方針】 2. 基本方針 2.2 液体廃棄物の廃棄設備の基本方針 3. 施設の詳細設計方針 3.2 液体廃棄物の廃棄設備 (2) 設計方針 c. 液体廃棄物の廃棄設備の漏えいの拡大防止	【V-1-1-2-1 安全機能を有する施設の閉じ込めの機能に関する説明書】 【2.1 閉じ込め機能に関する基本方針】 ・安全機能を有する施設の閉じ込め機能に関する基本方針について説明する。 【3. 施設の詳細設計方針】 【3.9 低レベル廃液処理設備】 ・堰等により漏えいの拡大を防止すること及び溶接等により漏えいしにくい設計とすることについて説明する。 【V-1-4 放射性廃棄物の廃棄施設に関する説明書】 【2.2 液体廃棄物の廃棄設備の基本方針】 2. 基本方針 2.2 液体廃棄物の廃棄設備の基本方針 3. 施設の詳細設計方針 3.2 液体廃棄物の廃棄設備の漏えいの拡大防止】 ・低レベル廃液処理設備の漏えいの拡大防止について説明する。	○	—	—	—	低レベル廃液処理設備 吸着処理オープンポートボックス ろ過処理オープンポートボックス イオン系廃液検査槽 イオン系廃液検査槽ポンプ 固体系廃液検査槽 固体系廃液検査槽ポンプ 吸着処理前槽 吸着処理前槽ポンプ 吸着処理塔 吸着処理後槽 吸着処理後槽ポンプ ろ過処理前槽 ろ過処理前槽ポンプ 第1ろ過処理装置 第2ろ過処理装置 精密ろ過装置 限外ろ過装置 ろ過処理後槽 ろ過処理後槽ポンプ 廃液貯槽 廃液貯槽ポンプ 主配管(低レベル廃液処理系)	V-1-1-2-1 安全機能を有する施設の閉じ込めの機能に関する説明書 【2.1 閉じ込め機能に関する基本方針】 ・安全機能を有する施設の閉じ込め機能に関する基本方針について説明する。 【3. 施設の詳細設計方針】 【3.9 低レベル廃液処理設備】 ・堰等により漏えいの拡大を防止すること及び溶接等により漏えいしにくい設計とすることについて説明する。 V-1-4 放射性廃棄物の廃棄施設に関する説明書 【2.2 液体廃棄物の廃棄設備の基本方針】 2. 基本方針 2.2 液体廃棄物の廃棄設備の基本方針 3. 施設の詳細設計方針 3.2 液体廃棄物の廃棄設備 (2) 設計方針 c. 液体廃棄物の廃棄設備の漏えいの拡大防止	【V-1-1-2-1 安全機能を有する施設の閉じ込めの機能に関する説明書】 【2.1 閉じ込め機能に関する基本方針】 ・安全機能を有する施設の閉じ込め機能に関する基本方針について説明する。 【3. 施設の詳細設計方針】 【3.9 低レベル廃液処理設備】 ・堰等により漏えいの拡大を防止すること及び溶接等により漏えいしにくい設計とすることについて説明する。 【V-1-4 放射性廃棄物の廃棄施設に関する説明書】 【2.2 液体廃棄物の廃棄設備の基本方針】 2. 基本方針 2.2 液体廃棄物の廃棄設備の基本方針 3. 施設の詳細設計方針 3.2 液体廃棄物の廃棄設備の漏えいの拡大防止】 ・低レベル廃液処理設備の漏えいの拡大防止について説明する。

基本設計方針を踏まえた添付書類の記載及び申請回次の展開
(第20条 廃棄施設)

項目番号	基本設計方針	要求種別	第2回申請							
			設計説明分類 (下線は代表)	各基本設計方針の対象 となる範囲(対象範囲 は資料1別添参照)	設計説明分類の設計項目	設計項目の考え方	説明グループの考え方	既認可からの変更点	関連する個別補足説明資料	
44	<p>低レベル廃液処理設備及び海洋放出管理系は、系統及び機器によって液体廃棄物を閉じ込める設計とし、液体廃棄物を内包する貯槽等から放射性物質を含む液体が漏えいした場合、検知できる設計とし、堰等により漏えいの拡大を防止する設計とする。また、液体廃棄物を内包する系統及び機器は、溶接、フランジ又は継手で接続する構造とし、核燃料物質等が漏えいしにくい設計とする。</p> <p>なお、低レベル廃液処理設備における液体廃棄物の漏えいの防止及び漏えいの拡大の防止に係る設計方針については、第1章 共通項目の「4.1 閉じ込め」に基づくものとする。</p>	冒頭宣言【10条,20条】							<p>—</p> <p>(基本設計方針No. 52に係る冒頭宣言のため) (核燃料物質等の漏えいの防止及び漏えいの拡大の防止については、第1章 共通項目の「4. 閉じ込めの機能」にて展開する。)</p>	—

基本設計方針を踏まえた添付書類の記載及び申請回次の展開
(第20条 廃棄施設)

項目番号	基本設計方針	要求種別	主な設備	展開事項	添付書類 構成	添付書類 説明内容	第2回申請					
							説明対象	申請対象設備 (2項変更②)	申請対象設備 (1項新規①)	仕様表	添付書類	添付書類における記載
45	5.1.2.1 低レベル廃液処理設備 低レベル廃液処理設備は、検査槽、ろ過処理オープンポートボックス、ろ過処理装置、吸着処理オープンポートボックス、吸着処理装置及び廃液貯槽で構成する。	機能要求①	低レベル廃液処理設備	設計方針(系統構成) 設計方針(設備構成)	V-1-4 放射性廃棄物の 廃棄施設に関する 説明書 3. 施設の詳細設 計方針 3.2 液体廃棄物 の廃棄設備 (1) 設備構成 a. 低レベル廃液 処理設備	【V-1-4 放射性廃棄物の廃 棄施設に関する説明書】 【3.2(1)a. 低レベル廃液処理設 備】 ・低レベル廃液処理設備の系統構 成について説明する。 ・低レベル廃液処理設備の設備構 成及び設備の概要について説明す る。	○	—	—	—	V-1-4 放射性廃棄物の 廃棄施設に関する 説明書 3. 施設の詳細設 計方針 3.2 液体廃棄物 の廃棄設備 (1) 設備構成 a. 低レベル廃液 処理設備	【V-1-4 放射性廃棄物の廃 棄施設に関する説明書】 【3.2(1)a. 低レベル廃液処理設 備】 ・低レベル廃液処理設備の系統構 成について説明する。 ・低レベル廃液処理設備の設備構 成及び設備の概要について説明す る。

項目番号	基本設計方針	要求種別	第2回申請						
			設計説明分類 (下線は代表)	各基本設計方針の対象となる範囲(対象範囲は資料1別添参照)	設計説明分類の設計項目	設計項目の考え方	説明グループの考え方	既認可からの変更点	関連する個別補足説明資料
45	5.1.2.1 低レベル廃液処理設備 低レベル廃液処理設備は、検査槽、ろ過処理オープンポートボックス、ろ過処理装置、吸着処理オープンポートボックス、吸着処理装置及び廃液貯槽で構成する。	機能要求①	<u>液体の放射性物質を取り扱う設備</u>	20条D① 低レベル廃液処理設備	システム設計	・低レベル廃液処理設備の設備構成について、システム設計にて説明する。	【20条-45】説明Gr3 ・低レベル廃液処理設備の系統構成については、液体の放射性物質を取り扱う設備の説明Gr3で説明する。		-

基本設計方針を踏まえた添付書類の記載及び申請回次の展開
(第20条 廃棄施設)

項目番号	基本設計方針	要求種別	主な設備	展開事項	添付書類 構成	添付書類 説明内容	第2回申請					
							説明対象	申請対象設備 (2項変更②)	申請対象設備 (1項新規①)	仕様表	添付書類	添付書類における記載
46	低レベル廃液処理設備は、液体状の放射性廃棄物を処理するために必要な容量を有する設計とする。	機能要求②	低レベル廃液処理設備	設計方針(処理能力)	V-1-4 放射性廃棄物の 廃棄施設に関する 説明書 3. 施設の詳細設 計方針 3.2 液体廃棄物 の廃棄設備 (1) 設備構成 (2) 設計方針 a. 液体廃棄物の 処理能力及び保 管廃棄能力 (a) 処理方法	【V-1-4 放射性廃棄物の廃 棄施設に関する説明書】 【3.2(1) 設備構成】 ・液体廃棄物の廃棄設備の設備構 成について説明する。 【3.2(2)a.(a) 処理方法】 ・液体廃棄物の処理方法について 説明する。	○	—	低レベル廃液処理設備 イオン系廃液 検査槽 固体系廃液検査槽 吸着処理前槽 吸着処理前槽 ポンプ 吸着処理塔 吸着処理後槽 吸着処理後槽 ポンプ ろ過処理前槽 ろ過処理前槽 ポンプ 第1ろ過処理装置 第2ろ過処理装置 精密ろ過装置 限外ろ過装置 ろ過処理後槽 ろ過処理後槽 ポンプ 廃液貯槽 主配管(低レベル廃液処理系)	(容器) ・容量 (ろ過装置) ・容量 (ポンプ) ・容量 ・吐出圧力 ・原動機 <主配管> ・外径・厚さ	V-1-4 放射性廃棄物の 廃棄施設に関する 説明書 3. 施設の詳細設 計方針 3.2 液体廃棄物 の廃棄設備 (1) 設備構成 (2) 設計方針 a. 液体廃棄物の 処理能力及び保 管廃棄能力 (a) 処理方法	【V-1-4 放射性廃棄物の廃 棄施設に関する説明書】 【3.2(1) 設備構成】 ・液体廃棄物の廃棄設備の設備構 成について説明する。 【3.2(2)a.(a) 処理方法】 ・液体廃棄物の処理方法について 説明する。

項目番号	基本設計方針	要求種別	第2回申請						
			設計説明分類 (下線は代表)	各基本設計方針の対象となる範囲(対象範囲は資料1別添参照)	設計説明分類の設計項目	設計項目の考え方	説明グループの考え方	既認可からの変更点	関連する個別補足説明資料
46	低レベル廃液処理設備は、液体状の放射性廃棄物を処理するために必要な容量を有する設計とする。	機能要求②	<u>液体の放射性物質を取り扱う設備</u>	20条D① 低レベル廃液処理設備	システム設計	<p>・低レベル廃液処理設備は、管理区域内から発生する廃液を受け入れ続け、液体状の放射性廃棄物を処理するために、事業(変更)許可に示す必要な処理能力又は貯槽容量を有していることをシステム設計にて説明する。</p>	<p>【20条-46】説明Gr3 ・低レベル廃液処理設備の処理能力又は貯槽容量については、液体の放射性物質を取り扱う設備の説明Gr3で説明する。</p>		-
					構造設計	<p>・低レベル廃液処理設備は、管理区域内から発生する廃液を受け入れ続ける貯槽容量を有する容器、液体状の放射性廃棄物を処理するために必要な処理能力を有するろ過装置において事業(変更)許可に示す必要な容量を有すること及びそれらに接続するポンプ・主配管において廃液を送液できる容量を有していることを構造設計にて説明する。</p>	<p>【20条-46】説明Gr3 ・低レベル廃液処理設備の処理能力又は貯槽容量を有する構造については、液体の放射性物質を取り扱う設備の説明Gr3で説明する。</p>		

基本設計方針を踏まえた添付書類の記載及び申請回次の展開
(第20条 廃棄施設)

項目番号	基本設計方針	要求種別	主な設備	展開事項	添付書類 構成	添付書類 説明内容	第2回申請					
							説明対象	申請対象設備 (2項変更②)	申請対象設備 (1項新規①)	仕様表	添付書類	添付書類における記載
47	低レベル廃液処理設備は、分析設備から発生する廃液、放出管理分析設備から発生する廃液、管理区域内で発生する空調機器ドレン水等を受け入れ、必要に応じて、希釈、ろ過又は吸着の処理を行い放射性物質の濃度が線量告示に定められた周辺監視区域外の水中の濃度限度以下であることを確認した後、排水口から排出する設計とする。	機能要求① 機能要求②	低レベル廃液処理設備	設計方針(系統構成) 設計方針(処理能力)	V-1-4 放射性廃棄物の廃棄施設に関する説明書 3. 施設の詳細設計方針 3.2 液体廃棄物の廃棄設備 (1) 設備構成 a. 低レベル廃液処理設備 (2) 設計方針 a. 液体廃棄物の処理能力及び保管廃棄能力 (a) 処理方法 イ. 管理区域内で発生する液体廃棄物(油類廃棄物を除く。)の処理 (イ) 燃料加工建屋内の管理区域で発生する液体廃棄物 (ロ) 低レベル廃液処理設備による液体廃棄物(油類廃棄物を除く。)の処理 (b) 液体廃棄物の発生量及び放出量 イ. 管理区域内で発生する液体廃棄物(油類廃棄物を除く。)の発生量 (イ) 管理区域内で発生する液体廃棄物の発生量 (ロ) 液体廃棄物の年間放出量 (c) 液体廃棄物の管理及び測定監視 イ. 液体廃棄物の管理 (イ) 液体廃棄物(油類廃棄物を除く。)の放出管理 ロ. 測定監視	【V-1-4 放射性廃棄物の廃棄施設に関する説明書】 【3.2(1)a. 低レベル廃液処理設備】 ・低レベル廃液処理設備の系統構成について説明する。 ・低レベル廃液処理設備の設備構成及び設備の概要について説明する。 【3.2(2)a. (a)イ.(イ) 燃料加工建屋内の管理区域で発生する液体廃棄物】 ・液体廃棄物の処理プロセスの概要を説明する。 ・分析設備の分析済液処理装置から発生する廃液等を説明する。 ・放出管理分析設備から発生する廃液を説明する。 ・管理区域内で発生する空調機器ドレン水等を説明する。 【3.2(2)a. (a)イ.(ロ) 低レベル廃液処理設備による液体廃棄物(油類廃棄物を除く。)の処理】 ・低レベル廃液処理設備による液体廃棄物(油類廃棄物を除く。)の処理方法について説明する。 【3.2(2)a. (b)イ.(イ) 管理区域内で発生する液体廃棄物の発生量】 ・放射性液体廃棄物の推定年間発生量について説明する。 【3.2(2)a. (b)イ.(ロ) 液体廃棄物の年間放出量】 ・放射性物質の推定条件、年間放出量の算定に用いる主要核種及び年間放出量について説明する。 【3.2(2)a. (c)イ.(イ) 液体廃棄物(油類廃棄物を除く。)の放出管理】 ・燃料加工建屋内の管理区域で発生する液体廃棄物を排水口から放出する際の管理方法について説明する。 【3.2(2)a. (c)ロ. 測定監視】 ・燃料加工建屋内の管理区域で発生する液体廃棄物を環境へ放出する際の測定監視について説明する。			低レベル廃液処理設備 吸着処理オープンポートボックス ろ過処理オープンポートボックス 【機能要求②】 低レベル廃液処理設備 イオン系廃液検査槽 イオン系廃液検査槽ポンプ 固体系廃液検査槽ポンプ 固体系廃液検査槽ポンプ 吸着処理前槽 吸着処理前槽ポンプ 吸着処理塔 吸着処理後槽 吸着処理後槽ポンプ ろ過処理前槽 ろ過処理前槽ポンプ 第1ろ過処理装置 第2ろ過処理装置 精密ろ過装置 限外ろ過装置 ろ過処理後槽 ろ過処理後槽ポンプ 廃液貯槽 廃液貯槽ポンプ 主配管(低レベル廃液処理系)	(容器) ・容量 (ろ過装置) ・容量 (ポンプ) ・容量 ・吐出圧力 ・原動機 (主配管) ・外径・厚さ	V-1-4 放射性廃棄物の廃棄施設に関する説明書 3. 施設の詳細設計方針 3.2 液体廃棄物の廃棄設備 (1) 設備構成 a. 低レベル廃液処理設備 (2) 設計方針 a. 液体廃棄物の処理能力及び保管廃棄能力 (a) 処理方法 イ. 管理区域内で発生する液体廃棄物(油類廃棄物を除く。)の処理 (イ) 燃料加工建屋内の管理区域で発生する液体廃棄物(油類廃棄物を除く。)の処理 (ロ) 低レベル廃液処理設備による液体廃棄物(油類廃棄物を除く。)の処理方法について説明する。 【3.2(2)a. (b)イ.(イ) 管理区域内で発生する液体廃棄物の発生量】 ・放射性液体廃棄物の推定年間発生量について説明する。 【3.2(2)a. (b)イ.(ロ) 液体廃棄物の年間放出量】 ・放射性物質の推定条件、年間放出量の算定に用いる主要核種及び年間放出量について説明する。 【3.2(2)a. (c)イ.(イ) 液体廃棄物(油類廃棄物を除く。)の放出管理】 ・燃料加工建屋内の管理区域で発生する液体廃棄物を排水口から放出する際の管理方法について説明する。 【3.2(2)a. (c)ロ. 測定監視】 ・燃料加工建屋内の管理区域で発生する液体廃棄物を環境へ放出する際の測定監視について説明する。	【V-1-4 放射性廃棄物の廃棄施設に関する説明書】 【3.2(1)a. 低レベル廃液処理設備】 ・低レベル廃液処理設備の系統構成について説明する。 ・低レベル廃液処理設備の設備構成及び設備の概要について説明する。 【3.2(2)a. (a)イ.(イ) 燃料加工建屋内の管理区域で発生する液体廃棄物】 ・液体廃棄物の処理プロセスの概要を説明する。 ・分析設備の分析済液処理装置から発生する廃液等を説明する。 ・放出管理分析設備から発生する廃液を説明する。 ・管理区域内で発生する空調機器ドレン水等を説明する。 【3.2(2)a. (a)イ.(ロ) 低レベル廃液処理設備による液体廃棄物(油類廃棄物を除く。)の処理】 ・低レベル廃液処理設備による液体廃棄物(油類廃棄物を除く。)の処理方法について説明する。 【3.2(2)a. (b)イ.(イ) 管理区域内で発生する液体廃棄物の発生量】 ・放射性液体廃棄物の推定年間発生量について説明する。 【3.2(2)a. (b)イ.(ロ) 液体廃棄物の年間放出量】 ・放射性物質の推定条件、年間放出量の算定に用いる主要核種及び年間放出量について説明する。 【3.2(2)a. (c)イ.(イ) 液体廃棄物(油類廃棄物を除く。)の放出管理】 ・燃料加工建屋内の管理区域で発生する液体廃棄物を排水口から放出する際の管理方法について説明する。 【3.2(2)a. (c)ロ. 測定監視】 ・燃料加工建屋内の管理区域で発生する液体廃棄物を環境へ放出する際の測定監視について説明する。

項目番号	基本設計方針	要求種別	第2回申請						
			設計説明分類 (下線は代表)	各基本設計方針の対象となる範囲(対象範囲は資料1別添参照)	設計説明分類の設計項目	設計項目の考え方	説明グループの考え方	既認可からの変更点	関連する個別補足説明資料
47	低レベル廃液処理設備は、分析設備から発生する廃液、放出管理分析設備から発生する廃液、管理区域内で発生する空調機器ドレン水等を受け入れ、必要に応じて、希釈、ろ過又は吸着の処理を行い放射性物質の濃度が線量告示に定められた周辺監視区域外の水中の濃度限度以下であることを確認した後、排水口から排出する設計とする。	機能要求① 機能要求②	<u>液体の放射性物質を取り扱う設備</u>	20条D① 低レベル廃液処理設備	システム設計	・低レベル廃液処理設備は、分析設備から発生する廃液、放出管理分析設備から発生する廃液、管理区域内で発生する空調機器ドレン水等を受け入れ、必要に応じて、希釈、ろ過又は吸着の処理を行い放射性物質の濃度が線量告示に定められた周辺監視区域外の水中の濃度限度以下であることを確認した後、排水口から排出する系統について、システム設計にて説明する。	【20条-47】説明Gr3 ・低レベル廃液処理設備のシステムについては、液体の放射性物質を取り扱う設備の説明Gr3で説明する。		-

基本設計方針を踏まえた添付書類の記載及び申請回次の展開
(第20条 廃棄施設)

項目番号	基本設計方針	要求種別	主な設備	展開事項	添付書類 構成	添付書類 説明内容	第2回申請					
							説明対象	申請対象設備 (2項変更②)	申請対象設備 (1項新規①)	仕様表	添付書類	添付書類における記載
48	排水口は、低レベル廃液処理設備の排水弁の出口であり、燃料加工建屋の南西に設置する設計とする。	設置要求	低レベル廃液処理設備 (排水口)	設計方針(排水口の設置)	V-1-4 放射性廃棄物の廃棄施設に関する説明書 【3.2(1)a. 低レベル廃液処理設備】 ・設置する排水口の位置について説明する。 3.2 液体廃棄物の廃棄設備 (1) 設備構成 a. 低レベル廃液処理設備 (2) 設計方針 a. 液体廃棄物の処理能力及び保管廃棄能力 (a) 処理方法 イ. 管理区域内で発生する液体廃棄物(油類廃棄物を除く。)の処理 (イ) 燃料加工建屋内の管理区域で発生する液体廃棄物 (ロ) 低レベル廃液処理設備による液体廃棄物(油類廃棄物を除く。)の処理	【V-1-4 放射性廃棄物の廃棄施設に関する説明書】 【3.2(1)a. 低レベル廃液処理設備】 ・設置する排水口の位置について説明する。 【3.2(2)a. (a)イ.(ロ) 低レベル廃液処理設備による液体廃棄物(油類廃棄物を除く。)の処理】 ・排水口を設置する部屋について説明する。	○	—	低レベル廃液処理設備(排水口)	—	V-1-4 放射性廃棄物の廃棄施設に関する説明書 【3.2(1)a. 低レベル廃液処理設備】 ・設置する排水口の位置について説明する。 3.2 液体廃棄物の廃棄設備 (1) 設備構成 a. 低レベル廃液処理設備 (2) 設計方針 a. 液体廃棄物の処理能力及び保管廃棄能力 (a) 処理方法 イ. 管理区域内で発生する液体廃棄物(油類廃棄物を除く。)の処理 (イ) 燃料加工建屋内の管理区域で発生する液体廃棄物 (ロ) 低レベル廃液処理設備による液体廃棄物(油類廃棄物を除く。)の処理	【V-1-4 放射性廃棄物の廃棄施設に関する説明書】 【3.2(1)a. 低レベル廃液処理設備】 ・設置する排水口の位置について説明する。 【3.2(2)a. (a)イ.(ロ) 低レベル廃液処理設備による液体廃棄物(油類廃棄物を除く。)の処理】 ・排水口を設置する部屋について説明する。

項目番号	基本設計方針	要求種別	第2回申請						
			設計説明分類 (下線は代表)	各基本設計方針の対象となる範囲(対象範囲は資料1別添参照)	設計説明分類の設計項目	設計項目の考え方	説明グループの考え方	既認可からの変更点	関連する個別補足説明資料
48	排水口は、低レベル廃液処理設備の排水弁の出口であり、燃料加工建屋の南西に設置する設計とする。	設置要求	<u>液体の放射性物質を取り扱う設備</u>	20条D② 低レベル廃液処理設備(排水口)	システム設計	<ul style="list-style-type: none"> 低レベル廃液処理設備の排水口は、燃料加工建屋の南西に設置することをシステム設計にて説明する。 排水口は燃料加工建屋地下3階液体廃棄物処理第3室に1基設置することをシステム設計にて説明する。 	<p>【20条-48】説明Gr3</p> <ul style="list-style-type: none"> 低レベル廃液処理設備の排水口の設置個所については、液体の放射性物質を取り扱う設備の説明Gr3で説明する。 		-

基本設計方針を踏まえた添付書類の記載及び申請回次の展開
(第20条 廃棄施設)

項目番号	基本設計方針	要求種別	主な設備	展開事項	添付書類 構成	添付書類 説明内容	第2回申請					
							説明対象	申請対象設備 (2項変更②)	申請対象設備 (1項新規①)	仕様表	添付書類	添付書類における記載
49	また、低レベル廃液処理設備を設ける燃料加工建屋の管理区域内には、分析設備から発生する廃液、放出管理分析設備から発生する廃液、管理区域内で発生する空調機器ドレン水等が管理されずに排出される排水が流れる排水路に通じる開口部を設けない設計とする。	機能要求①	低レベル廃液処理設備	設計方針(系統構成)	V-1-4 放射性廃棄物の廃棄施設に関する説明書 【3.2(1)a. 低レベル廃液処理設備】 3. 施設の詳細設計方針 3.2 液体廃棄物の廃棄設備 (1) 設備構成 a. 低レベル廃液処理設備	【V-1-4 放射性廃棄物の廃棄施設に関する説明書】 【3.2(1)a. 低レベル廃液処理設備】 ・低レベル廃液処理設備の系統構成について説明する。 ・燃料加工建屋の管理区域内には、管理されずに排出される排水が流れる排水路に通じる開口部を設けない設計とすることを説明する。	○	—	—	—	V-1-4 放射性廃棄物の廃棄施設に関する説明書 【3.2(1)a. 低レベル廃液処理設備】 3. 施設の詳細設計方針 3.2 液体廃棄物の廃棄設備 (1) 設備構成 a. 低レベル廃液処理設備	【V-1-4 放射性廃棄物の廃棄施設に関する説明書】 【3.2(1)a. 低レベル廃液処理設備】 ・低レベル廃液処理設備の系統構成について説明する。 ・燃料加工建屋の管理区域内には、管理されずに排出される排水が流れる排水路に通じる開口部を設けない設計とすることを説明する。

項目番号	基本設計方針	要求種別	第2回申請						
			設計説明分類 (下線は代表)	各基本設計方針の対象となる範囲(対象範囲は資料1別添参照)	設計説明分類の設計項目	設計項目の考え方	説明グループの考え方	既認可からの変更点	関連する個別補足説明資料
49	また、低レベル廃液処理設備を設ける燃料加工建屋の管理区域内には、分析設備から発生する廃液、放出管理分析設備から発生する廃液、管理区域内で発生する空調機器ドレン水等が管理されずに排出される排水が流れる排水路に通じる開口部を設けない設計とする。	機能要求①	<u>液体の放射性物質を取り扱う設備</u>	20条D① 低レベル廃液処理設備	システム設計	・低レベル廃液処理設備を設ける燃料加工建屋の管理区域内には、分析設備から発生する廃液、放出管理分析設備から発生する廃液、管理区域内で発生する空調機器ドレン水等が管理されずに排出される排水が流れる排水路に通じる開口部を設けない系統について、システム設計にて説明する。	【20条-49】説明Gr3 ・低レベル廃液処理設備のシステム設計については、液体の放射性物質を取り扱う設備の説明Gr3で説明する。		-

基本設計方針を踏まえた添付書類の記載及び申請回次の展開
(第20条 廃棄施設)

項目番号	基本設計方針	要求種別	主な設備	展開事項	添付書類 構成	添付書類 説明内容	第2回申請					
							説明対象	申請対象設備 (2項変更②)	申請対象設備 (1項新規①)	仕様表	添付書類	添付書類における記載
50	5.1.2.2 廃油保管室の廃油保管エリア 廃油保管室の廃油保管エリアは、管理区域内において、油類を油類廃棄物として保管廃棄するために必要な容量を確保する設計とする。 廃油保管室の廃油保管エリアは、固型化しない油類のうち、ドラム缶又は金属製容器に封入した油類を油類廃棄物として保管廃棄する設計とする。	機能要求②	廃油保管室の廃油保管エリア	設計方針(保管廃棄エリアの容量、設置場所)	V-1-4 放射性廃棄物の廃棄施設に関する説明書 3. 施設の詳細設計方針 3.2 液体廃棄物の廃棄設備 (1) 設備構成 b. 廃油保管室の廃油保管エリア (2) 設計方針 a. 液体廃棄物の処理能力及び保管廃棄能力 (a) 処理方法 ロ. 管理区域内で発生する油類廃棄物の処理 (ロ) 廃油保管室の廃油保管エリアによる油類廃棄物の保管廃棄 (b) 液体廃棄物の発生量及び放出量 ロ. 管理区域内で発生する油類廃棄物の発生量	【V-1-4 放射性廃棄物の廃棄施設に関する説明書】 【3.2(1)b. 廃油保管室の廃油保管エリア】 ・廃油保管室の廃油保管エリアを燃料加工建屋内に設置することについて説明する。 ・廃油保管室の廃油保管エリアの保管能力、面積、高さについて説明する。 【3.2(2)a. (a)ロ. (ロ) 廃油保管室の廃油保管エリアによる油類廃棄物の保管廃棄】 ・廃油保管室の廃油保管エリアによる液体廃棄物(油類廃棄物)の処理方法について説明する。 ・保管廃棄に係る保管方法(固縛等)の措置について説明する。 ・廃油保管エリアについて、場所を示す。 【3.2(2)a. (b)ロ. 管理区域内で発生する油類廃棄物の発生量】 ・管理区域内で発生する油類廃棄物の発生量について説明する。	○	—	基本方針	—	—	—
51	なお、油類廃棄物を封入する容器は、以下の事項を考慮した容器を使用することを保安規定に定めて、管理する。 (1) 水が浸透しにくく、腐食に耐え、及び放射性廃棄物が漏れにくい構造とする設計とする。 (2) 亀裂又は破損が生じるおそれがない構造とする設計とする。 (3) 容器の蓋が容易に外れないように固定可能な設計とする。	運用要求	施設共通 基本設計方針	施設共通 基本設計方針	V-1-4 放射性廃棄物の廃棄施設に関する説明書 3. 施設の詳細設計方針 3.2 液体廃棄物の廃棄設備 (2) 設計方針 a. 液体廃棄物の処理能力及び保管廃棄能力 (c) 液体廃棄物の管理及び測定監視 イ. 液体廃棄物の管理 (ロ) 油類廃棄物の保管廃棄の管理	【V-1-4 放射性廃棄物の廃棄施設に関する説明書】 【3.2(2)a. (c)イ. (ロ) 油類廃棄物の保管廃棄の管理】 ・油類廃棄物の保管廃棄の管理について説明する。	○	—	基本方針	—	—	—

項目番号	基本設計方針	要求種別	第2回申請						
			設計説明分類 (下線は代表)	各基本設計方針の対象となる範囲(対象範囲は資料1別添参照)	設計説明分類の設計項目	設計項目の考え方	説明グループの考え方	既認可からの変更点	関連する個別補足説明資料
50	5.1.2.2 廃油保管室の廃油保管エリア 廃油保管室の廃油保管エリアは、管理区域内において、油類を油類廃棄物として保管廃棄するために必要な容量を確保する設計とする。 廃油保管室の廃油保管エリアは、固化化しない油類のうち、ドラム缶又は金属製容器に封入した油類を油類廃棄物として保管廃棄する設計とする。	機能要求②			— (第2回申請対象外のため)				—
51	なお、油類廃棄物を封入する容器は、以下の事項を考慮した容器を使用することを保安規定に定めて、管理する。 (1) 水が浸透しにくく、腐食に耐え、及び放射性廃棄物が漏れにくい構造とする設計とする。 (2) 亀裂又は破損が生じるおそれがない構造とする設計とする。 (3) 容器の蓋が容易に外れないように固定可能な設計とする。	運用要求			— (第2回対象なし)				—

基本設計方針を踏まえた添付書類の記載及び申請回次の展開
(第20条 廃棄施設)

項目番号	基本設計方針	要求種別	主な設備	展開事項	添付書類 構成	添付書類 説明内容	第2回申請					
							説明対象	申請対象設備 (2項変更②)	申請対象設備 (1項新規①)	仕様表	添付書類	添付書類における記載
52	<p>5.1.2.3 海洋放出管理系 海洋放出管理系は、液体状の放射性廃棄物を海洋へ放出するために必要な容量を有する設計とする。 海洋放出管理系は、MOX燃料加工施設の排水口から再処理施設までの配管、再処理施設の第1放出前貯槽(再処理施設と共用(以下同じ。))及び第1海洋放出ポンプ(再処理施設と共用(以下同じ。))を経由して海洋放出管(再処理施設と共用(以下同じ。))の海洋放出口から海洋へ放出する設計とする。</p>	<p>機能要求① 機能要求②</p>	海洋放出管理系	<p>設計方針(系統構成) 設計方針(経路維持) 設計方針(流量)</p>	<p>V-1-4 放射性廃棄物の廃棄施設に関する説明書 3. 施設の詳細設計方針 3.2 液体廃棄物の廃棄設備 (1) 設備構成 c. 海洋放出管理系 (2) 設計方針 a. 液体廃棄物の処理能力及び保管廃棄能力 (a) 処理方法 イ. 管理区域内で発生する液体廃棄物(油類廃棄物を除く。)の処理 エ. 海洋放出管理系による液体廃棄物(油類廃棄物を除く。)の処理</p>	<p>【V-1-4 放射性廃棄物の廃棄施設に関する説明書】 【3.2(1) 設備構成】 ・液体廃棄物の廃棄設備の設備構成について説明する。 【3.2(1)c. 海洋放出管理系】 ・海洋放出管理系の系統構成について説明する。 ・海洋放出管理系の設備構成について説明する。 【3.2(2)a. (a) 処理方法】 ・液体廃棄物の処理方法について説明する。 【3.2(2)a. (a)イ、(ハ) 海洋放出管理系による液体廃棄物(油類廃棄物を除く。)の処理】 ・海洋放出管理系による液体廃棄物(油類廃棄物を除く。)の処理方法について説明する。</p>	○	—	基本方針	—	—	—

項目番号	基本設計方針	要求種別	第2回申請					
			設計説明分類 (下線は代表)	各基本設計方針の対象 となる範囲 (対象範囲 は資料1別添参照)	設計説明分類の設計項目	設計項目の考え方	説明グループの考え方	既認可からの変更点
52	<p>5.1.2.3 海洋放出管理系 海洋放出管理系は、液体状の放射性廃棄物を海洋へ放出するために必要な容量を有する設計とする。 海洋放出管理系は、MOX燃料加工施設の排水口から排出した排水を、MOX燃料加工施設の排水口から再処理施設までの配管、再処理施設の第1放出前貯槽(再処理施設と共用(以下同じ。))及び第1海洋放出ポンプ(再処理施設と共用(以下同じ。))を経由して海洋放出管(再処理施設と共用(以下同じ。))の海洋放出口から海洋へ放出する設計とする。</p>	<p>機能要求① 機能要求②</p>			— (第2回申請対象外のため)			—

基本設計方針を踏まえた添付書類の記載及び申請回次の展開
(第20条 廃棄施設)

項目番号	基本設計方針	要求種別	主な設備	展開事項	添付書類 構成	添付書類 説明内容	第2回申請					
							説明対象	申請対象設備 (2項変更②)	申請対象設備 (1項新規①)	仕様表	添付書類	添付書類における記載
53	海洋放出管理系のうち、MOX燃料加工施設から排出した排水が通過する再処理施設の経路を、再処理施設と共用する。再処理施設と共用する経路の境界には弁を設置し、MOX燃料加工施設への海洋放出管理系からの逆流を防止する設計とすることから、共用によってMOX燃料加工施設の安全性を損なわない設計とする。	機能要求①	海洋放出管理系	設計方針(共用)	V-1-1-4-1 安全機能を有する施設が使用される条件の下における健全性に関する説明書 7. 系統施設毎の設計上の考慮 7.5放射性廃棄物の廃棄施設 V-1-4 放射性廃棄物の廃棄施設に関する説明書 3. 施設の詳細設計方針 3.2 液体廃棄物の廃棄設備 (2) 設計方針 b. 逆流防止対策	【V-1-1-4-1 安全機能を有する施設が使用される条件の下における健全性に関する説明書】 【7. 系統施設毎の設計上の考慮 7.5放射性廃棄物の廃棄施設】 ○悪影響防止 ○共用 ・海洋放出管理系のうち、MOX燃料加工施設から排出した排水が通過する再処理施設の経路を、再処理施設と共用するが、海洋放出管理系からの逆流を防止する設計とすることから、共用によってMOX燃料加工施設の安全性を損なわない設計とする。 【V-1-4 放射性廃棄物の廃棄施設に関する説明書】 【3.2(2)b. 逆流防止対策】 ・海洋放出管理系の逆流防止対策について説明する。	○	-	基本方針	-	-	-

項目番号	基本設計方針	要求種別	第2回申請						
			設計説明分類 (下線は代表)	各基本設計方針の対象となる範囲 (対象範囲は資料1別添参照)	設計説明分類の設計項目	設計項目の考え方	説明グループの考え方	既認可からの変更点	関連する個別補足説明資料
53	海洋放出管理系のうち、MOX燃料加工施設から排出した排水が通過する再処理施設の経路を、再処理施設と共用する。再処理施設と共用する経路の境界には弁を設置し、MOX燃料加工施設への海洋放出管理系からの逆流を防止する設計とすることから、共用によってMOX燃料加工施設の安全性を損なわない設計とする。	機能要求①			— (第2回申請対象外のため)				—

基本設計方針を踏まえた添付書類の記載及び申請回次の展開
(第20条 廃棄施設)

項目番号	基本設計方針	要求種別	主な設備	展開事項	添付書類 構成	添付書類 説明内容	第2回申請					
							説明対象	申請対象設備 (2項変更②)	申請対象設備 (1項新規①)	仕様表	添付書類	添付書類における記載
54	5.1.3 固体廃棄物の廃棄設備 保管廃棄施設である固体廃棄物の廃棄設備は、放射性廃棄物を保管廃棄するために必要な容量を有する設計とする。	機能要求②	廃棄物保管設備 (廃棄物保管第1室及び廃棄物保管第2室の廃棄物保管エリア) 再処理施設の第2低レベル廃棄物貯蔵建屋の低レベル固体廃棄物貯蔵設備の第2低レベル廃棄物貯蔵系	基本方針 (保管廃棄施設の容量, 設置場所)	V-1-4 放射性廃棄物の廃棄施設に関する説明書 3. 施設の詳細設計方針 3.3 固体廃棄物の廃棄設備 (1) 設備構成 a. 廃棄物保管設備 b. 低レベル固体廃棄物貯蔵設備 (2) 設計方針 a. 固体廃棄物の保管廃棄能力 (a) 保管廃棄イ. 管理区域内で発生する固体廃棄物(固型化した油類を含む。)の保管廃棄(イ)廃棄物保管設備の保管廃棄(ロ)低レベル固体廃棄物貯蔵設備の保管廃棄	【V-1-4 放射性廃棄物の廃棄施設に関する説明書】 【3.3(1) 設備構成】 ・固体廃棄物の廃棄設備は廃棄物保管設備(廃棄物保管第1室及び廃棄物保管第2室の廃棄物保管エリア)及び低レベル固体廃棄物貯蔵設備で構成する旨を説明する。 【3.3(1)a. 廃棄物保管設備】 ・廃棄物保管設備の概要について説明する。 ・廃棄物保管設備は燃料加工建屋に収納する設計について説明する。 【3.3(1)b. 低レベル固体廃棄物貯蔵設備】 ・再処理施設の低レベル固体廃棄物貯蔵設備の概要について説明する。 【3.3(2)a. (a)イ. (イ) 廃棄物保管設備の保管廃棄】 ・当該設備の保管廃棄量を示す。 ・再処理施設で発生する固体廃棄物と同等の廃棄物特性であることを説明する。 ・固体廃棄物の保管廃棄は、線量当量率、廃棄物中のプルトニウム質量等を測定し、保安規定に定めて管理する旨を説明する。 【3.3(2)a. (a)イ. (ロ) 低レベル固体廃棄物貯蔵設備の保管廃棄】 ・低レベル固体廃棄物貯蔵設備内の固体廃棄物の保管廃棄に係る保管方法(固縛等)の措置について説明する。 ・当該設備の保管廃棄量を示す。	○	—	基本方針	—	—	—
55	固体廃棄物の廃棄設備は、廃棄物保管設備(廃棄物保管第1室及び廃棄物保管第2室の廃棄物保管エリア)及び再処理施設の第2低レベル廃棄物貯蔵建屋の低レベル固体廃棄物貯蔵設備の第2低レベル廃棄物貯蔵系で構成する。	設置要求 機能要求①					○	—	基本方針	—	—	—
56	廃棄物保管設備は燃料加工建屋に収納する設計とする。	設置要求	廃棄物保管設備 (廃棄物保管第1室及び廃棄物保管第2室の廃棄物保管エリア)				○	—	基本方針	—	—	—
57	MOX燃料加工施設から発生する雑固体(固型化した油類を含む。)は、再処理施設で発生する雑固体と同等の廃棄物特性であることを確認して保管する。	運用要求	廃棄物保管設備 (廃棄物保管第1室及び廃棄物保管第2室の廃棄物保管エリア)				○	—	基本方針	—	—	—
58	放射性固体廃棄物の保管廃棄に当たっては、線量当量率、廃棄物中のプルトニウム質量等を測定することを保安規定に定めて、管理する。	運用要求	再処理施設の第2低レベル廃棄物貯蔵建屋の低レベル固体廃棄物貯蔵設備の第2低レベル廃棄物貯蔵系	施設共通 基本設計方針		○	—	基本方針	—	—	—	

項目番号	基本設計方針	要求種別	第2回申請						
			設計説明分類 (下線は代表)	各基本設計方針の対象となる範囲(対象範囲は資料1別添参照)	設計説明分類の設計項目	設計項目の考え方	説明グループの考え方	既認可からの変更点	関連する個別補足説明資料
54	5.1.3 固体廃棄物の廃棄設備 保管廃棄施設である固体廃棄物の廃棄設備は、放射性廃棄物を保管廃棄するために必要な容量を有する設計とする。	機能要求②			— (第2回申請対象外のため)				—
55	固体廃棄物の廃棄設備は、廃棄物保管設備(廃棄物保管第1室及び廃棄物保管第2室の廃棄物保管エリア)及び再処理施設の第2低レベル廃棄物貯蔵建屋の低レベル固体廃棄物貯蔵設備の第2低レベル廃棄物貯蔵系で構成する。	設置要求 機能要求①			— (第2回申請対象外のため)				—
56	廃棄物保管設備は燃料加工建屋に収納する設計とする。	設置要求			— (第2回申請対象外のため)				—
57	MOX燃料加工施設から発生する雑固体(固型化した油類を含む。)は、再処理施設で発生する雑固体と同等の廃棄物特性であることを確認して保管する。	運用要求			— (第2回申請対象外のため)				—
58	放射性固体廃棄物の保管廃棄に当たっては、線量当量率、廃棄物中のプルトニウム質量等を測定することを保安規定に定めて、管理する。	運用要求			— (第2回申請対象外のため)				—

基本設計方針を踏まえた添付書類の記載及び申請回次の展開
(第20条 廃棄施設)

項目番号	基本設計方針	要求種別	主な設備	展開事項	添付書類 構成	添付書類 説明内容	第2回申請						
							説明対象	申請対象設備 (2項変更②)	申請対象設備 (1項新規①)	仕様表	添付書類	添付書類における記載	
59	5.1.3.1 廃棄物保管設備 廃棄物保管設備は、ドラム缶又は金属製角型容器に封入した雑固体(固型化した油類を含む。)を固体廃棄物として保管廃棄する設計とする。	設置要求	廃棄物保管設備 (廃棄物保管第1室及び廃棄物保管第2室の廃棄物保管エリア)	基本方針 (保管エリアの保管方法、容量)	V-1-4 放射性廃棄物の廃棄施設に関する説明書 3. 施設の詳細設計方針 3.3 固体廃棄物の廃棄設備 (2) 設計方針 a. 固体廃棄物の保管廃棄能力 (a) 保管廃棄イ. 管理区域内で発生する固体廃棄物(固型化した油類を含む。)の保管廃棄(イ)廃棄物保管設備の保管廃棄 (b) 固体廃棄物の発生量 イ. 管理区域内で発生する固体廃棄物(固型化した油類を含む。)の年間発生量	【V-1-4 放射性廃棄物の廃棄施設に関する説明書】 【3.3(2)a.(a)イ.(イ) 廃棄物保管設備の保管廃棄】 ・燃料加工建屋内の管理区域で発生した固体廃棄物の保管廃棄に係る保管方法(固縛等)の措置について説明する。 【3.3(2)a.(b)イ. 管理区域内で発生する固体廃棄物の発生量】 ・管理区域内で発生する廃棄物保管設備の固体廃棄物の年間発生量について説明する。	○	—	基本方針	—	—	—	—
60	なお、固体廃棄物を封入する容器は、以下の事項を考慮した容器を使用することを保安規定に定めて、管理する。 (1)水が浸透しにくく、腐食に耐え、及び放射性廃棄物が漏れにくい構造とする設計とする。 (2)亀裂又は破損が生じるおそれがない構造とする設計とする。 (3)容器の蓋が容易に外れないように固定可能な設計とする。	運用要求	施設共通 基本設計方針 (廃棄物保管用容器に対する考慮事項)	施設共通 基本設計方針 (廃棄物保管用容器に対する考慮事項)	V-1-4 放射性廃棄物の廃棄施設に関する説明書 3. 施設の詳細設計方針 3.3 固体廃棄物の廃棄設備 (2) 設計方針 a. 固体廃棄物の保管廃棄能力 (a) 保管廃棄イ. 管理区域内で発生する固体廃棄物(固型化した油類を含む。)の保管廃棄(イ)廃棄物保管設備の保管廃棄	【V-1-4 放射性廃棄物の廃棄施設に関する説明書】 【3.3(2)a.(a)イ.(イ) 廃棄物保管設備の保管廃棄】 ・燃料加工建屋内の管理区域で発生した固体廃棄物の保管廃棄に係る保管方法(固縛等)の措置について説明する。	○	—	基本方針	—	—	—	—

項目番号	基本設計方針	要求種別	第2回申請						
			設計説明分類 (下線は代表)	各基本設計方針の対象となる範囲(対象範囲は資料1別添参照)	設計説明分類の設計項目	設計項目の考え方	説明グループの考え方	既認可からの変更点	関連する個別補足説明資料
59	5.1.3.1 廃棄物保管設備 廃棄物保管設備は、ドラム缶又は金属製角型容器に封入した雑固体(固型化した油類を含む。)を固体廃棄物として保管廃棄する設計とする。	設置要求			— (第2回申請対象外のため)				—
60	なお、固体廃棄物を封入する容器は、以下の事項を考慮した容器を使用することを保安規定に定めて、管理する。 (1)水が浸透しにくく、腐食に耐え、及び放射性廃棄物が漏れにくい構造とする設計とする。 (2)亀裂又は破損が生じるおそれがない構造とする設計とする。 (3)容器の蓋が容易に外れないように固定可能な設計とする。	運用要求			— (第2回申請対象外のため)				—

基本設計方針を踏まえた添付書類の記載及び申請回次の展開
(第20条 廃棄施設)

項目番号	基本設計方針	要求種別	主な設備	展開事項	添付書類 構成	添付書類 説明内容	第2回申請					
							説明対象	申請対象設備 (2項変更②)	申請対象設備 (1項新規①)	仕様表	添付書類	添付書類における記載
61	5.1.3.2 低レベル固体廃棄物貯蔵設備 第2低レベル廃棄物貯蔵系(再処理施設と共用(以下同じ。))は、ドラム缶又は金属製角型容器に封入した雑固体(固型化した油類を含む。)を固体廃棄物として保管廃棄する設計とする。	設置要求	再処理施設の第2低レベル廃棄物貯蔵建屋の低レベル固体廃棄物貯蔵設備の第2低レベル廃棄物貯蔵系	基本方針 (保管廃棄施設の保管方法、容量)	V-1-4 放射性廃棄物の廃棄施設に関する説明書 【3.3(2)a.(a)イ.(ロ) 低レベル固体廃棄物貯蔵設備の保管廃棄】 3. 施設の詳細設計方針 3.3 固体廃棄物の廃棄設備 (2) 設計方針 a. 固体廃棄物の保管廃棄能力 (a) 保管廃棄イ. 管理区域内で発生する固体廃棄物(固型化した油類を含む。)の保管廃棄 (ロ)低レベル固体廃棄物貯蔵設備の保管廃棄	【V-1-4 放射性廃棄物の廃棄施設に関する説明書】 【3.3(2)a.(a)イ.(ロ) 低レベル固体廃棄物貯蔵設備の保管廃棄】 ・低レベル固体廃棄物貯蔵設備内の固体廃棄物の保管廃棄に係る保管方法(固縛等)の措置について説明する。	○	—	基本方針	—	—	—
62	第2低レベル廃棄物貯蔵系は、MOX燃料加工施設と共用する。	運用要求	再処理施設の第2低レベル廃棄物貯蔵建屋の低レベル固体廃棄物貯蔵設備の第2低レベル廃棄物貯蔵系	施設共通 基本設計方針	V-1-4 放射性廃棄物の廃棄施設に関する説明書 【3.3(2)a.(a)イ.(ロ) 低レベル固体廃棄物貯蔵設備の保管廃棄】 ・燃料加工建屋との保管廃棄場所の共用について説明する。	【V-1-4 放射性廃棄物の廃棄施設に関する説明書】 【3.3(2)a.(a)イ.(ロ) 低レベル固体廃棄物貯蔵設備の保管廃棄】 ・燃料加工建屋との保管廃棄場所の共用について説明する。	○	—	基本方針	—	—	—
63	第2低レベル廃棄物貯蔵系は、MOX燃料加工施設から発生する雑固体(固型化した油類を含む。)及び再処理施設で発生する低レベル廃棄物の推定年間発生量に対して必要な容量を有することとし、共用によってMOX燃料加工施設の安全性を損なわない設計とする。	運用要求	廃棄物保管設備 (廃棄物保管第1室及び廃棄物保管第2室の廃棄物保管エリア) 再処理施設の第2低レベル廃棄物貯蔵建屋の低レベル固体廃棄物貯蔵設備の第2低レベル廃棄物貯蔵系	設計方針(共用)	V-1-1-4 1 安全機能を有する施設が使用される条件の下における健全性に関する説明書 【7.系統施設毎の設計上の考慮 7.5放射性廃棄物の廃棄施設】 ○悪影響防止 ○共用 ・安全機能を有する施設のうち、再処理施設又は廃棄物管理施設と共用するものは、共用によってMOX燃料加工施設の安全性を損なわない設計とする。	【V-1-1-4-1 安全機能を有する施設が使用される条件の下における健全性に関する説明書】 【7.系統施設毎の設計上の考慮 7.5放射性廃棄物の廃棄施設】 ○悪影響防止 ○共用 ・安全機能を有する施設のうち、再処理施設又は廃棄物管理施設と共用するものは、共用によってMOX燃料加工施設の安全性を損なわない設計とする。	○	—	基本方針	—	—	—

項目番号	基本設計方針	要求種別	第2回申請						
			設計説明分類 (下線は代表)	各基本設計方針の対象 となる範囲 (対象範囲 は資料1別添参照)	設計説明分類の設計項目	設計項目の考え方	説明グループの考え方	既認可からの変更点	関連する個別補足説明資料
61	5.1.3.2 低レベル固体廃棄物貯蔵設備 第2低レベル廃棄物貯蔵系(再処理施設と共用(以下同じ。))は、ドラム缶 又は金属製角型容器に封入した雑固体(固型化した油類を含む。)を固体廃 棄物として保管廃棄する設計とする。	設置要求			— (第2回申請対象外のため)				—
62	第2低レベル廃棄物貯蔵系は、MOX燃料加工施設と共用する。	運用要求			— (運用要求であるため)				—
63	第2低レベル廃棄物貯蔵系は、MOX燃料加工施設から発生する雑固体(固型 化した油類を含む。)及び再処理施設で発生する低レベル廃棄物の推定年 間発生量に対して必要な容量を有することとし、共用によってMOX燃料加 工施設の安全性を損なわない設計とする。	運用要求			— (第2回申請対象外のため)				—

令和 5 年 10 月 10 日 R2

第 23 条 換気設備

基本設計方針を踏まえた添付書類の記載及び申請回次の展開
(第23条 換気設備)

項目番号	基本設計方針	要求種別	主な設備	展開事項	添付書類 構成	添付書類 説明内容	第2回申請					
							説明対象	申請対象設備 (2項変更②)	申請対象設備 (1項新規①)	仕様表	添付書類	添付書類における記載
1	MOX燃料加工施設の特徴を踏まえ、放射性物質の漏えいにより、燃料加工建屋外に放射性物質を放出するおそれのある事象が発生した場合又は当該事象の発生が想定される場合に、公衆に対して著しい放射線被ばくのリスクを与えないよう可能な限り負圧維持、漏えい防止及び逆流防止ができる換気設備を設ける設計とする。	冒頭宣言【23条-2～23】	基本方針	設計方針（換気設備に関する基本設計）	V-1-1-2-1 安全機能を有する施設の閉じ込めの機能に関する説明書 3. 施設の詳細設計方針 3.12 換気設備 3.12.1 閉じ込め機能維持に係る換気設備の詳細設計方針 (2) 換気設備に対する要求事項	【V-1-1-2-1 安全機能を有する施設の閉じ込めの機能に関する説明書】 【3.12.1(2) 換気設備に対する要求事項】 ・換気設備に対する要求事項について説明する。	○	—	基本方針	—	V-1-1-2-1 安全機能を有する施設の閉じ込めの機能に関する説明書 3. 施設の詳細設計方針 3.12 換気設備 3.12.1 閉じ込め機能維持に係る換気設備の詳細設計方針 (2) 換気設備に対する要求事項	【V-1-1-2-1 安全機能を有する施設の閉じ込めの機能に関する説明書】 【3.12.1(2) 換気設備に対する要求事項】 ・換気設備に対する要求事項について説明する。

項目番号	基本設計方針	要求種別	第2回申請						
			設計説明分類 (下線は代表)	各基本設計方針の対象 となる範囲 (対象範囲 は資料1別添参照)	設計説明分類の設計項目	設計項目の考え方	説明グループの考え方	既認可からの変更点	関連する個別補足説明資料
1	MOX燃料加工施設の特徴を踏まえ、放射性物質の漏えいにより、燃料加工建屋外に放射性物質を放出するおそれのある事象が発生した場合又は当該事象の発生が想定される場合に、公衆に対して著しい放射線被ばくのリスクを与えないよう可能な限り負圧維持、漏えい防止及び逆流防止ができる換気設備を設ける設計とする。	冒頭宣言【23条-2～23】			— (基本設計方針No. 2～23に係る冒頭宣言のため)				—

基本設計方針を踏まえた添付書類の記載及び申請回次の展開
(第23条 換気設備)

項目番号	基本設計方針	要求種別	主な設備	展開事項	添付書類 構成	添付書類 説明内容	第2回申請					
							説明対象	申請対象設備 (2項変更②)	申請対象設備 (1項新規①)	仕様表	添付書類	添付書類における記載
2	換気設備は、気体廃棄物の廃棄設備のグローブボックス排気設備、工程室排気設備、建屋排気設備、給気設備及び窒素循環設備で構成する。	機能要求①	給気設備 建屋排気設備 工程室排気設備 グローブボックス排気設備 窒素循環設備	設計方針（系統構成）	V-1-1-2-1 安全機能を有する施設の閉じ込めの機能に関する説明書 【3.12.1(1) 換気設備の系統構成】 ・換気設備は、グローブボックス排気設備、工程室排気設備、建屋排気設備、給気設備及び窒素循環設備で構成することについて説明する。 【3.12.1(2) 換気設備に対する要求事項】 ・換気設備に対する要求事項について説明する。	【V-1-1-2-1 安全機能を有する施設の閉じ込めの機能に関する説明書】 【3.12.1(1) 換気設備の系統構成】 ・換気設備は、グローブボックス排気設備、工程室排気設備、建屋排気設備、給気設備及び窒素循環設備で構成することについて説明する。 【3.12.1(2) 換気設備に対する要求事項】 ・換気設備に対する要求事項について説明する。	○	—	—	給気設備 主配管（建屋排気系） 建屋排気フィルタユニット 建屋排風機 主配管（工程室排気系） 工程室排気フィルタユニット 工程室排風機 工程室排風機入口手動ダンパ 主配管（グローブボックス排気系） グローブボックス給気フィルタ グローブボックス排気フィルタ グローブボックス排気フィルタユニット グローブボックス排風機 グローブボックス排風機入口手動ダンパ 主配管（窒素循環系） 窒素循環ファン 窒素循環冷却機 ピストンダンパ（安全上重要な施設のグローブボックスの排気系に設置するもの） ピストンダンパ（安全上重要な施設のグローブボックスの排気系に設置するもの以外） 避圧エリア形成用自動閉止ダンパ（ダンパ作動回路を含む。） 延焼防止ダンパ（ダンパ作動回路を含む。） （安全上重要な施設のグローブボックスの排気系に設置するもの） 延焼防止ダンパ（ダンパ作動回路を含む。） （安全上重要な施設のグローブボックスの排気系に設置するもの以外） 防火ダンパ（3時間耐火性能を有する物に限る。）	V-1-1-2-1 安全機能を有する施設の閉じ込めの機能に関する説明書 【3.12.1(1) 換気設備の系統構成】 ・換気設備は、グローブボックス排気設備、工程室排気設備、建屋排気設備、給気設備及び窒素循環設備で構成することについて説明する。 【3.12.1(2) 換気設備に対する要求事項】 ・換気設備に対する要求事項	【V-1-1-2-1 安全機能を有する施設の閉じ込めの機能に関する説明書】 【3.12.1(1) 換気設備の系統構成】 ・換気設備は、グローブボックス排気設備、工程室排気設備、建屋排気設備、給気設備及び窒素循環設備で構成することについて説明する。 【3.12.1(2) 換気設備に対する要求事項】 ・換気設備に対する要求事項について説明する。

基本設計方針を踏まえた添付書類の記載及び申請回次の展開
(第23条 換気設備)

項目番号	基本設計方針	要求種別	第2回申請						
			設計説明分類 (下線は代表)	各基本設計方針の対象となる範囲(対象範囲は資料1別添参照)	設計説明分類の設計項目	設計項目の考え方	説明グループの考え方	既認可からの変更点	関連する個別補足説明資料
2	換気設備は、気体廃棄物の廃棄設備のグローブボックス排気設備、工程室排気設備、建屋排気設備、給気設備及び室素循環設備で構成する。	機能要求①	<u>換気設備</u>	23条C① 換気設備を構成する設備及び逆流防止に係る設備(給気設備、建屋排気設備、工程室排気設備、グローブボックス排気設備、室素循環設備及び火災防護設備のダンパ)	システム設計	・換気設備の系統構成について、システム設計にて説明する。	【23条-2】説明Gr1 換気設備の系統構成については、グローブボックス等の閉じ込めに関連する換気設備の設計であるため説明Gr1で説明する。		—

項目番号	基本設計方針	要求種別	主な設備	展開事項	第2回申請							
					添付書類 構成	添付書類 説明内容	説明対象	申請対象設備 (2項変更②)	申請対象設備 (1項新規①)	仕様表	添付書類	添付書類における記載
3	グローブボックス排気設備は、グローブボックス等を負圧に維持することで、核燃料物質等の漏えいを防止する設計とする。グローブボックス排気設備は、オープンポートボックス及びフードの開口部からの空気流入風速を確保する設計とする。また、グローブ1個が破損した場合でもグローブポートの開口部における空気流入風速を設定値以上に維持する設計とする。	機能要求①	グローブボックス排気設備	設計方針 (グローブボックス等の負圧維持、空気流入風速の維持)	<p>V-1-1-2-1 安全機能を有する施設の閉じ込めの機能に関する説明書</p> <p>3. 施設の詳細設計方針</p> <p>3.12 換気設備</p> <p>3.12.1 閉じ込め機能維持に係る換気設備の詳細設計方針</p> <p>(3) 換気設備に係る施設詳細設計方針</p> <p>a. グローブボックス等、オープンポートボックス及びフードの閉じ込め機能の維持に係る設計方針</p> <p>(a) グローブボックス等の負圧維持並びにグローブボックス、オープンポートボックスの空気流入風速の維持</p> <p>ロ. 焼結炉の負圧維持</p> <p>ハ. スタック乾燥装置の負圧維持</p> <p>ニ. 小規模焼結処理装置の負圧維持</p> <p>ホ. オープンポートボックスの空気流入風速の維持</p> <p>ヘ. フードの空気流入風速の維持</p>	<p>【V-1-1-2-1 安全機能を有する施設の閉じ込めの機能に関する説明書】</p> <p>【3.12.1(3)a. グローブボックス等、オープンポートボックス及びフードの閉じ込め機能の維持に係る設計方針】</p> <p>・グローブボックス等、オープンポートボックス及びフードの閉じ込め機能の維持に係る設計方針について説明する。</p> <p>【3.12.1(3)a.(a)ロ. 焼結炉の負圧維持】</p> <p>【3.12.1(3)a.(a)ハ. スタック乾燥装置の負圧維持】</p> <p>・グローブボックス、焼結炉、スタック乾燥装置及び小規模焼結処理装置の負圧維持に係る設計方針について説明する。</p> <p>・グローブボックスのグローブ1個が破損した場合のグローブポートの開口部における空気流入風速の維持に係る設計方針について説明する。</p> <p>【3.12.1(3)a.(a)ホ. オープンポートボックスの空気流入風速の維持】</p> <p>【3.12.1(3)a.(a)ヘ. フードの空気流入風速の維持】</p> <p>・オープンポートボックス及びフードの空気流入風速の維持に係る設計方針について説明する。</p>	○	—	<p>主配管 (グローブボックス排気系)</p> <p>グローブボックス給気フィルタ</p> <p>グローブボックス排気フィルタ</p> <p>グローブボックス排気ユニット</p> <p>グローブボックス排風機</p> <p>グローブボックス排風機入口手動ダンパ</p> <p>ビストンダンパ (安全上重要な施設のグローブボックスの排気系に設置するもの)</p> <p>ピストンダンパ (安全上重要な施設のグローブボックスの排気系に設置するもの以外)</p> <p>延焼防止ダンパ (ダンパ作動回路を含む。)</p> <p>(安全上重要な施設のグローブボックスの排気系に設置するもの以外)</p>	—	<p>V-1-1-2-1 安全機能を有する施設の閉じ込めの機能に関する説明書</p> <p>3. 施設の詳細設計方針</p> <p>3.12 換気設備</p> <p>3.12.1 閉じ込め機能維持に係る換気設備の詳細設計方針</p> <p>(3) 換気設備に係る施設詳細設計方針</p> <p>a. グローブボックス等、オープンポートボックス及びフードの閉じ込め機能の維持に係る設計方針</p> <p>(a) グローブボックス等の負圧維持並びにグローブボックス、オープンポートボックスの空気流入風速の維持</p> <p>ロ. 焼結炉の負圧維持</p> <p>ハ. スタック乾燥装置の負圧維持</p> <p>ニ. 小規模焼結処理装置の負圧維持</p> <p>ホ. オープンポートボックスの空気流入風速の維持</p> <p>ヘ. フードの空気流入風速の維持</p>	<p>【V-1-1-2-1 安全機能を有する施設の閉じ込めの機能に関する説明書】</p> <p>【3.12.1(3)a. グローブボックス等、オープンポートボックス及びフードの閉じ込め機能の維持に係る設計方針】</p> <p>・グローブボックス等、オープンポートボックス及びフードの閉じ込め機能の維持に係る設計方針について説明する。</p> <p>【3.12.1(3)a.(a)ロ. 焼結炉の負圧維持】</p> <p>【3.12.1(3)a.(a)ハ. スタック乾燥装置の負圧維持】</p> <p>・グローブボックス、焼結炉、スタック乾燥装置及び小規模焼結処理装置の負圧維持に係る設計方針について説明する。</p> <p>・グローブボックスのグローブ1個が破損した場合のグローブポートの開口部における空気流入風速の維持に係る設計方針について説明する。</p> <p>【3.12.1(3)a.(a)ホ. オープンポートボックスの空気流入風速の維持】</p> <p>【3.12.1(3)a.(a)ヘ. フードの空気流入風速の維持】</p> <p>・オープンポートボックス及びフードの空気流入風速の維持に係る設計方針について説明する。</p>
4	工程室排気設備は、工程室を負圧に維持することで核燃料物質等の漏えいの拡大を防止する設計とする。	機能要求①	工程室排気設備	設計方針 (工程室の負圧維持)	<p>V-1-1-2-1 安全機能を有する施設の閉じ込めの機能に関する説明書</p> <p>3. 施設の詳細設計方針</p> <p>3.12 換気設備</p> <p>3.12.1 閉じ込め機能維持に係る換気設備の詳細設計方針</p> <p>(3) 換気設備に係る施設詳細設計方針</p> <p>b. 工程室及び燃料加工建屋の閉じ込め機能の維持に係る設計方針</p>	<p>【V-1-1-2-1 安全機能を有する施設の閉じ込めの機能に関する説明書】</p> <p>【3.12.1(3)b. 工程室及び燃料加工建屋の閉じ込め機能の維持に係る設計方針】</p> <p>・工程室の閉じ込め機能の維持に係る設計方針について説明する。</p>	○	—	<p>主配管 (工程室排気系)</p> <p>工程室排気フィルタ</p> <p>工程室排気ユニット</p> <p>工程室排風機</p> <p>工程室排風機入口手動ダンパ</p> <p>避圧エリア形成用自動閉止ダンパ (ダンパ作動回路を含む。)</p>	—	<p>V-1-1-2-1 安全機能を有する施設の閉じ込めの機能に関する説明書</p> <p>3. 施設の詳細設計方針</p> <p>3.12 換気設備</p> <p>3.12.1 閉じ込め機能維持に係る換気設備の詳細設計方針</p> <p>(3) 換気設備に係る施設詳細設計方針</p> <p>b. 工程室及び燃料加工建屋の閉じ込め機能の維持に係る設計方針</p>	<p>【V-1-1-2-1 安全機能を有する施設の閉じ込めの機能に関する説明書】</p> <p>【3.12.1(3)b. 工程室及び燃料加工建屋の閉じ込め機能の維持に係る設計方針】</p> <p>・工程室の閉じ込め機能の維持に係る設計方針について説明する。</p>

項目番号	基本設計方針	要求種別	第2回申請						
			設計説明分類 (下線は代表)	各基本設計方針の対象となる範囲(対象範囲は資料1別添参照)	設計説明分類の設計項目	設計項目の考え方	説明グループの考え方	既認可からの変更点	関連する個別補足説明資料
3	グローブボックス排気設備は、グローブボックス等を負圧に維持することで、核燃料物質等の漏えいを防止する設計とする。グローブボックス排気設備は、オープンボートボックス及びフードの開口部からの空気流入風速を確保する設計とする。また、グローブ1個が破損した場合でもグローブボートの開口部における空気流入風速を設定値以上に維持する設計とする。	機能要求①	<u>換気設備</u>	23条C② グローブボックス等の負圧維持並びにグローブボックス、オープンボートボックス及びフードの開口部流入風速の維持に係る設備(グローブボックス排気設備及び火災防護設備のダンパ)	システム設計	・グローブボックス等の負圧維持及びグローブ破損時の空気流入風速の維持並びにオープンボートボックス及びフードの開口部からの空気流入風速を確保するためのグローブボックス排気設備のシステム設計について、システム設計にて説明する。	【23条-3】説明Gr1 グローブボックス等を負圧維持し、グローブボックス、オープンボートボックス及びフードの開口部からの空気流入風速を確保するためのグローブボックス排気設備の系統構成については、グローブボックス等の閉じ込めに関連する換気設備の設計であるため説明Gr1で説明する。		—
4	工程室排気設備は、工程室を負圧に維持することで核燃料物質等の漏えいの拡大を防止する設計とする。	機能要求①	<u>換気設備</u>	23条C③ 工程室の負圧維持に係る設備(工程室排気設備)	システム設計	・工程室を換気し、負圧維持するための工程室排気設備の系統設計について、システム設計にて説明する。	【23条-4】説明Gr1 工程室を負圧維持するための工程室排気設備の系統構成については、グローブボックス等の閉じ込めに関連する換気設備の設計であるため説明Gr1で説明する。		—

基本設計方針を踏まえた添付書類の記載及び申請回次の展開
(第23条 換気設備)

項目番号	基本設計方針	要求種別	主な設備	展開事項	添付書類 構成	添付書類 説明内容	第2回申請					
							説明対象	申請対象設備 (2項変更②)	申請対象設備 (1項新規①)	仕様表	添付書類	添付書類における記載
5	建屋排気設備は、燃料加工建屋を負圧に維持することで核燃料物質等の漏えいの拡大を防止する設計とする。	機能要求①	建屋排気設備	設計方針(燃料加工建屋の負圧維持)	V-1-1-2-1 安全機能を有する施設の閉じ込めの機能に関する説明書 3. 施設の詳細設計方針 3.12 換気設備 3.12.1 閉じ込め機能維持に係る換気設備の詳細設計方針 (3) 換気設備に係る施設詳細設計方針 b. 工程室及び燃料加工建屋の閉じ込め機能の維持に係る設計方針	【V-1-1-2-1 安全機能を有する施設の閉じ込めの機能に関する説明書】 【3.12.1(3)b. 工程室及び燃料加工建屋の閉じ込め機能の維持に係る設計方針】 ・燃料加工建屋の閉じ込め機能の維持に係る設計方針について説明する。	○	—	主配管(建屋排気系) 建屋排気フィルタユニット 建屋排風機 防火ダンパ(3時間耐火性能を有する物に限る。)	—	V-1-1-2-1 安全機能を有する施設の閉じ込めの機能に関する説明書 3. 施設の詳細設計方針 3.12 換気設備 3.12.1 閉じ込め機能維持に係る換気設備の詳細設計方針 (3) 換気設備に係る施設詳細設計方針 b. 工程室及び燃料加工建屋の閉じ込め機能の維持に係る設計方針	【V-1-1-2-1 安全機能を有する施設の閉じ込めの機能に関する説明書】 【3.12.1(3)b. 工程室及び燃料加工建屋の閉じ込め機能の維持に係る設計方針】 ・燃料加工建屋の閉じ込め機能の維持に係る設計方針について説明する。
6	建屋排気設備は、貯蔵容器搬送用洞道のMOX燃料加工施設境界の扉開放時に、貯蔵容器搬送用洞道を負圧に維持する設計とする。	機能要求①	建屋排気設備	設計方針(貯蔵容器搬送用洞道の負圧維持)	V-1-1-2-1 安全機能を有する施設の閉じ込めの機能に関する説明書 3. 施設の詳細設計方針 3.12 換気設備 3.12.1 閉じ込め機能維持に係る換気設備の詳細設計方針 (3) 換気設備に係る施設詳細設計方針 b. 工程室及び燃料加工建屋の閉じ込め機能の維持に係る設計方針	【V-1-1-2-1 安全機能を有する施設の閉じ込めの機能に関する説明書】 【3.12.1(3)b. 工程室及び燃料加工建屋の閉じ込め機能の維持に係る設計方針】 ・貯蔵容器搬送用洞道のMOX燃料加工施設境界の扉の開放時に、貯蔵容器搬送用洞道内を負圧に維持できる設計について説明する。	○	—	建屋排風機	—	V-1-1-2-1 安全機能を有する施設の閉じ込めの機能に関する説明書 3. 施設の詳細設計方針 3.12 換気設備 3.12.1 閉じ込め機能維持に係る換気設備の詳細設計方針 (3) 換気設備に係る施設詳細設計方針 b. 工程室及び燃料加工建屋の閉じ込め機能の維持に係る設計方針	【V-1-1-2-1 安全機能を有する施設の閉じ込めの機能に関する説明書】 【3.12.1(3)b. 工程室及び燃料加工建屋の閉じ込め機能の維持に係る設計方針】 ・貯蔵容器搬送用洞道のMOX燃料加工施設境界の扉の開放時に、貯蔵容器搬送用洞道内を負圧に維持できる設計について説明する。
7	給気設備は、燃料加工建屋屋上の外気取入口から外気を取り入れ、取り入れた空気中の塵埃を給気フィルタユニットによって除去した後、必要に応じて温度又は湿度を調整した後、燃料加工建屋の管理区域に供給する設計とする。	機能要求①	給気設備	設計方針(給気設備に関する設計)	V-1-1-2-1 安全機能を有する施設の閉じ込めの機能に関する説明書 3. 施設の詳細設計方針 3.12 換気設備 3.12.1 閉じ込め機能維持に係る換気設備の詳細設計方針 (3) 換気設備に係る施設詳細設計方針 b. 工程室及び燃料加工建屋の閉じ込め機能の維持に係る設計方針	【V-1-1-2-1 安全機能を有する施設の閉じ込めの機能に関する説明書】 【3.12.1(3)b. 工程室及び燃料加工建屋の閉じ込め機能の維持に係る設計方針】 ・給気設備の設計方針について説明する。	○	—	給気設備 防火ダンパ(3時間耐火性能を有する物に限る。)	—	V-1-1-2-1 安全機能を有する施設の閉じ込めの機能に関する説明書 3. 施設の詳細設計方針 3.12 換気設備 3.12.1 閉じ込め機能維持に係る換気設備の詳細設計方針 (3) 換気設備に係る施設詳細設計方針 b. 工程室及び燃料加工建屋の閉じ込め機能の維持に係る設計方針	【V-1-1-2-1 安全機能を有する施設の閉じ込めの機能に関する説明書】 【3.12.1(3)b. 工程室及び燃料加工建屋の閉じ込め機能の維持に係る設計方針】 ・給気設備の設計方針について説明する。

項目番号	基本設計方針	要求種別	第2回申請						
			設計説明分類 (下線は代表)	各基本設計方針の対象となる範囲(対象範囲は資料1別添参照)	設計説明分類の設計項目	設計項目の考え方	説明グループの考え方	既認可からの変更点	関連する個別補足説明資料
5	建屋排気設備は、燃料加工建屋を負圧に維持することで核燃料物質等の漏えいの拡大を防止する設計とする。	機能要求①	換気設備	23条C④ 燃料加工建屋の負圧維持に係る設備(建屋排気設備)	システム設計	・ 工程室以外の管理区域内を換気し、燃料加工建屋を負圧維持するための建屋排気設備の系統設計について、システム設計にて説明する。	【23条-5】説明Gr1 燃料加工建屋を負圧維持するための建屋排気設備の系統構成については、グローブボックス等の閉じ込めに関連する換気設備の設計であるため説明Gr1で説明する。		—
6	建屋排気設備は、貯蔵容器搬送用洞道のMOX燃料加工施設境界の扉開放時において、貯蔵容器搬送用洞道を負圧に維持する設計とする。	機能要求①	換気設備	23条C⑤ 貯蔵容器搬送用洞道の負圧維持に係る建屋排風機	システム設計	・ 貯蔵容器搬送用洞道を負圧に維持するための建屋排気設備の系統設計について、システム設計にて説明する。	【23条-6】説明Gr1 貯蔵容器搬送用洞道を負圧維持するための建屋排気設備の系統構成については、グローブボックス等の閉じ込めに関連する換気設備の設計であるため説明Gr1で説明する。		—
7	給気設備は、燃料加工建屋屋上の外気取入口から外気を取り入れ、取り入れた空気中の塵埃を給気フィルタユニットによって除去した後、必要に応じて温度又は湿度を調整した後、燃料加工建屋の管理区域に供給する設計とする。	機能要求①	換気設備	23条C⑥ 給気設備	システム設計	・ 燃料加工建屋外から外気を取り入れ、各部屋に温湿度調整した空気を供給するための給気設備の系統設計について、システム設計にて説明する。	【23条-7】説明Gr1 燃料加工建屋外から取り入れた外気の温度又は湿度を調整し、管理区域に供給するための給気設備の系統構成については、グローブボックス等の閉じ込めに関連する換気設備の設計であるため説明Gr1で説明する。		—

基本設計方針を踏まえた添付書類の記載及び申請回次の展開
(第23条 換気設備)

項目番号	基本設計方針	要求種別	主な設備	展開事項	添付書類 構成	添付書類 説明内容	第2回申請					
							説明対象	申請対象設備 (2項変更②)	申請対象設備 (1項新規①)	仕様表	添付書類	添付書類における記載
8	窒素循環設備は、窒素ガス設備から供給された窒素ガスを窒素循環冷却機で冷却し、窒素循環ファン及び窒素循環ダクトで窒素雰囲気グローブボックス（窒素循環型）内を循環させる設計とする。	機能要求①	窒素循環設備	設計方針（窒素循環設備に関する設計）	V-1-1-2-1 安全機能を有する施設の閉じ込めの機能 3. 施設の詳細設計方針 3.12 換気設備 3.12.1 閉じ込め機能維持に係る換気設備の詳細設計方針 (3) 換気設備に係る施設詳細設計方針 a. グローブボックス等、オープンポートボックス及びフードの閉じ込め機能の維持に係る設計方針 (a) グローブボックス等の負圧維持並びにグローブボックス、オープンポートボックス及びフードの空気流入風速の維持	【V-1-1-2-1 安全機能を有する施設の閉じ込めの機能に関する説明書】 【3.12.1(3)a.(a) グローブボックス等の負圧維持並びにグローブボックス、オープンポートボックス及びフードの空気流入風速の維持】 ・窒素循環設備による窒素雰囲気型グローブボックス（窒素循環型）の窒素ガスの循環及び冷却に係る設計方針について説明する。	○	—	主配管（窒素循環系） 窒素循環ファン 窒素循環冷却機	—	V-1-1-2-1 安全機能を有する施設の閉じ込めの機能 3. 施設の詳細設計方針 3.12 換気設備 3.12.1 閉じ込め機能維持に係る換気設備の詳細設計方針 (3) 換気設備に係る施設詳細設計方針 a. グローブボックス等、オープンポートボックス及びフードの閉じ込め機能の維持に係る設計方針 (a) グローブボックス等の負圧維持並びにグローブボックス、オープンポートボックス及びフードの空気流入風速の維持	【V-1-1-2-1 安全機能を有する施設の閉じ込めの機能に関する説明書】 【3.12.1(3)a.(a) グローブボックス等の負圧維持並びにグローブボックス、オープンポートボックス及びフードの空気流入風速の維持】 ・窒素循環設備による窒素雰囲気型グローブボックス（窒素循環型）の窒素ガスの循環及び冷却に係る設計方針について説明する。

項目番号	基本設計方針	要求種別	第2回申請						
			設計説明分類 (下線は代表)	各基本設計方針の対象となる範囲(対象範囲は資料1別添参照)	設計説明分類の設計項目	設計項目の考え方	説明グループの考え方	既認可からの変更点	関連する個別補足説明資料
8	窒素循環設備は、窒素ガス設備から供給された窒素ガスを窒素循環冷却機で冷却し、窒素循環ファン及び窒素循環ダクトで窒素雰囲気型グローブボックス(窒素循環型)内を循環させる設計とする。	機能要求①	<u>換気設備</u>	23条C⑦ 窒素循環設備	システム設計	・窒素雰囲気型グローブボックス(窒素循環型)内の窒素雰囲気を循環する窒素循環設備の系統設計について、システム設計にて説明する。	【23条-8】説明Gr1 窒素雰囲気型グローブボックス(窒素循環型)内の窒素雰囲気を循環させるための窒素循環設備の系統構成については、グローブボックス等の閉じ込めに関連する換気設備の設計であるため説明Gr1で説明する。		—

項目番号	基本設計方針	要求種別	第2回申請							
			設計説明分類 (下線は代表)	各基本設計方針の対象となる範囲(対象範囲は資料1別添参照)	設計説明分類の設計項目	設計項目の考え方	説明グループの考え方	既認可からの変更点	関連する個別補足説明資料	
9	第2章 個別項目の「5.1.1 気体廃棄物の廃棄設備」の「5.1.1.1 設計基準対象の施設」にて記載した、排風機の排気能力で考慮する要素のうち、「c. 負圧維持に必要な風量」及び「d. (a) 開口部の空気流入風速の維持に必要な風量」に関する設計方針は以下のとおりとする。	冒頭宣言【23条-9～11】			— (基本設計方針No. 10～12に係る冒頭宣言のため)					—
10	グローブボックス排気設備のグローブボックス排風機は、グローブボックス等の負圧維持及びグローブ破損時の空気流入風速の維持並びにオープンポートボックス及びフードの開口部からの空気流入風速の維持に必要な風量を有する設計とする。	機能要求②	換気設備	23条C⑧ グローブボックス等の負圧維持並びにグローブボックス、オープンポートボックス及びフードの開口部流入風速の維持に係るグローブボックス排風機	システム設計 (No. 10-1)	・グローブボックス排風機が、グローブボックス等の負圧維持及びグローブ破損時の空気流入風速の維持並びにオープンポートボックス及びフードの開口部からの空気流入風速の維持に必要な換気風量を有していることをシステム設計にて説明する。		【23条-10】説明Gr1 グローブボックス排風機が、グローブボックス等の負圧維持及びグローブ破損時の空気流入風速の維持並びにオープンポートボックス及びフードの開口部からの空気流入風速の維持から要求される換気風量以上の容量を有していることについては、グローブボックス等の閉じ込めに関連する換気設備の設計であるため説明Gr1にて説明する。		—
					評価 (No. 10-1)	・グローブボックス排風機が、グローブボックス等の負圧維持及びグローブ破損時の空気流入風速の維持並びにオープンポートボックス及びフードの開口部からの空気流入風速の維持に必要な換気風量を有していることを評価にて説明する。		【23条-10】説明Gr1 グローブボックス排風機が、グローブボックス等の負圧維持及びグローブ破損時の空気流入風速の維持並びにオープンポートボックス及びフードの開口部からの空気流入風速の維持に必要な風量以上の容量を有することについての評価を、グローブボックス等の閉じ込めに関連する換気設備の設計であるため説明Gr1で説明する。		—

項目番号	基本設計方針	要求種別	主な設備	展開事項	添付書類 構成	添付書類 説明内容	第2回申請					
							説明対象	申請対象設備 (2項変更②)	申請対象設備 (1項新規①)	仕様表	添付書類	添付書類における記載
11	工程室排気設備の工程室排風機は、工程室の負圧維持に必要な風量を有する設計とする。	機能要求②	工程室排気設備	設計方針（排風機の排気能力）	<p>に必要な風量について ホ、オープンポートボックスの空気流入風速の維持 (イ) オープンポートボックスの空気流入風速を維持するために必要な風量について ヘ、フードの空気流入風速の維持 (イ) フードの空気流入風速を維持するために必要な風量について</p> <p>(b) グローブボックス等、オープンポートボックス及びフードの閉じ込め機能を維持するために必要なグローブボックス排風機の容量について</p> <p>b. 工程室及び燃料加工建屋の閉じ込め機能の維持に係る設計方針 (a) 工程室及び燃料加工建屋を負圧に維持するために必要な風量について (b) 工程室及び燃料加工建屋を負圧に維持するために必要な工程室排風機及び</p>	<p>施設に関する説明書】 【3.1.1(2)e. 気体廃棄物の廃棄設備の換気風量】 ・閉じ込め機能の維持のために必要な換気風量を設けることについて説明する。</p>	○	—	工程室排風機	(ファン) ・容量	<p>に必要な風量について ホ、オープンポートボックスの空気流入風速の維持 (イ) オープンポートボックスの空気流入風速を維持するために必要な風量について ヘ、フードの空気流入風速の維持 (イ) フードの空気流入風速を維持するために必要な風量について</p> <p>(b) グローブボックス等、オープンポートボックス及びフードの閉じ込め機能を維持するために必要なグローブボックス排風機の容量について</p> <p>b. 工程室及び燃料加工建屋の閉じ込め機能の維持に係る設計方針 (a) 工程室及び燃料加工建屋を負圧に維持するために必要な風量について (b) 工程室及び燃料加工建屋を負圧に維持するために必要な工程室排風機及び</p>	<p>施設に関する説明書】 【3.1.1(2)e. 気体廃棄物の廃棄設備の換気風量】 ・閉じ込め機能の維持のために必要な換気風量を設けることについて説明する。</p>

項目番号	基本設計方針	要求種別	第2回申請						
			設計説明分類 (下線は代表)	各基本設計方針の対象となる範囲(対象範囲は資料1別添参照)	設計説明分類の設計項目	設計項目の考え方	説明グループの考え方	既認可からの変更点	関連する個別補足説明資料
11	工程室排気設備の工程室排風機は、工程室の負圧維持に必要な風量を有する設計とする。	機能要求②	換気設備	23条C⑨ 工程室の負圧維持に係る工程室排風機	システム設計 (No. 11-1)	・工程室排風機が、工程室の負圧維持に必要な換気風量を有していることをシステム設計にて説明する。	【23条-11】説明Gr1 工程室排風機が、工程室の負圧維持に必要な風量以上の容量を有することについては、グローブボックス等の閉じ込めに関連する換気設備の設計であるため説明Gr1にて説明する。		—
					評価 (No. 11-1)	・工程室排風機が、工程室の負圧維持に必要な換気風量を有していることを評価にて説明する。	【23条-11】説明Gr1 工程室排風機が、工程室の負圧維持に必要な風量以上の容量を有することについての評価を、グローブボックス等の閉じ込めに関連する換気設備の設計であるため説明Gr1で説明する。		—

項目番号	基本設計方針	要求種別	主な設備	展開事項	添付書類 構成	添付書類 説明内容	第2回申請					
							説明対象	申請対象設備 (2項変更②)	申請対象設備 (1項新規①)	仕様表	添付書類	添付書類における記載
12	建屋排気設備の建屋排風機は、燃料加工建屋の負圧維持に必要な風量を有する設計とする。	機能要求②	建屋排気設備	設計方針（排風機の排気能力）	建屋排風機の容量について V-1-4 放射性廃棄物の廃棄施設に関する説明書 3. 施設の詳細設計方針 3.1 気体廃棄物の廃棄設備 3.1.1 設計基準対象の施設 (2) 設計方針 e. 気体廃棄物の廃棄設備の換気風量		○	—	建屋排風機	(ファン) ・容量	建屋排風機の容量について V-1-4 放射性廃棄物の廃棄施設に関する説明書 3. 施設の詳細設計方針 3.1 気体廃棄物の廃棄設備 3.1.1 設計基準対象の施設 (2) 設計方針 e. 気体廃棄物の廃棄設備の換気風量	

項目番号	基本設計方針	要求種別	第2回申請						
			設計説明分類 (下線は代表)	各基本設計方針の対象となる範囲(対象範囲は資料1別添参照)	設計説明分類の設計項目	設計項目の考え方	説明グループの考え方	既認可からの変更点	関連する個別補足説明資料
12	建屋排気設備の建屋排風機は、燃料加工建屋の負圧維持に必要な風量を有する設計とする。	機能要求②	換気設備	23条C⑩ 燃料加工建屋の負圧維持に係る建屋排風機	システム設計 (No. 12-1)	・建屋排風機が、燃料加工建屋の負圧維持に必要な換気風量を有していることをシステム設計にて説明する。	【23条-12】説明Gr1 建屋排風機が、燃料加工建屋の負圧維持に必要な風量以上の容量を有することについては、グローブボックス等の閉じ込めに関連する換気設備の設計であるため説明Gr1にて説明する。	/	—
					評価 (No. 12-1)	・建屋排風機が、燃料加工建屋の負圧維持に必要な換気風量を有していることを評価にて説明する。	【23条-12】説明Gr1 建屋排風機が、燃料加工建屋の負圧維持に必要な風量以上の容量を有することについての評価を、グローブボックス等の閉じ込めに関連する換気設備の設計であるため説明Gr1で説明する。		—

項目番号	基本設計方針	要求種別	主な設備	展開事項	添付書類 構成	添付書類 説明内容	第2回申請					
							説明対象	申請対象設備 (2項変更②)	申請対象設備 (1項新規①)	仕様表	添付書類	添付書類における記載
13	燃料加工建屋は建屋排気設備、工程室は工程室排気設備、グローブボックス等はグローブボックス排気設備により、燃料加工建屋、工程室、グローブボックス等の順に負圧を低くすることで、核燃料物質等の漏えいの拡大を防止する設計とする。	機能要求①	建屋排気設備 工程室排気設備 グローブボックス排気設備	設計方針(負圧順序の設定)	V-1-1-2-1 安全機能を有する施設の閉じ込めの機能に関する説明書 3. 施設の詳細設計方針 3.12 換気設備 3.12.1 閉じ込め機能維持に係る換気設備の詳細設計方針 (3) 換気設備に係る施設詳細設計方針 c. 負圧順序の形成及び可能な限り負圧を維持するための設計方針 (a) 負圧順序の設定	【V-1-1-2-1 安全機能を有する施設の閉じ込めの機能に関する説明書】 【3.12.1(3)c.(a) 負圧順序の設定】 ・負圧順序の設定の考え方について説明する。	○	—	—	主配管(建屋排気系) 建屋排気フィルタユニット 建屋排風機 主配管(工程室排気系) 工程室排気フィルタユニット 工程室排風機 工程室排風機入口手動ダンパ 主配管(グローブボックス排気系) グローブボックス給気フィルタ グローブボックス排気フィルタ グローブボックス排気フィルタユニット グローブボックス排風機 グローブボックス排風機入口手動ダンパ ピストンダンパ(安全上重要な施設のグローブボックスの排気系に設置するもの) ピストンダンパ(安全上重要な施設のグローブボックスの排気系に設置するもの以外) 避圧エリア形成用自動閉止ダンパ(ダンパ作動回路を含む。) 延焼防止ダンパ(ダンパ作動回路を含む。) (安全上重要な施設のグローブボックスの排気系に設置するもの) 延焼防止ダンパ(ダンパ作動回路を含む。) (安全上重要な施設のグローブボックスの排気系に設置するもの以外) 防火ダンパ(3時間耐火性能を有する物に限る。)	V-1-1-2-1 安全機能を有する施設の閉じ込めの機能に関する説明書 3. 施設の詳細設計方針 3.12 換気設備 3.12.1 閉じ込め機能維持に係る換気設備の詳細設計方針 (3) 換気設備に係る施設詳細設計方針 c. 負圧順序の形成及び可能な限り負圧を維持するための設計方針 (a) 負圧順序の設定	【V-1-1-2-1 安全機能を有する施設の閉じ込めの機能に関する説明書】 【3.12.1(3)c.(a) 負圧順序の設定】 ・負圧順序の設定の考え方について説明する。

基本設計方針を踏まえた添付書類の記載及び申請回次の展開
(第23条 換気設備)

項目番号	基本設計方針	要求種別	第2回申請						
			設計説明分類 (下線は代表)	各基本設計方針の対象となる範囲 (対象範囲は資料1別添参照)	設計説明分類の設計項目	設計項目の考え方	説明グループの考え方	既認可からの変更点	関連する個別補足説明資料
13	燃料加工建屋は建屋排気設備、工程室は工程室排気設備、グローブボックス等はグローブボックス排気設備により、燃料加工建屋、工程室、グローブボックス等の順に負圧を低くすることで、核燃料物質等の漏えいの拡大を防止する設計とする。	機能要求①	<u>換気設備</u>	23条C① 負圧順序の形成に係る設備 (グローブボックス排気設備、工程室排気設備、建屋排気設備及び火災防護設備のダンパ)	システム設計	・燃料加工建屋、工程室、グローブボックス等の順に負圧を低くする負圧順序の達成方法について、システム設計にて説明する。	【23条-13】説明Gr1 燃料加工建屋、工程室、グローブボックス等の順に負圧を低くするための建屋排気設備、工程室排気設備及びグローブボックス排気設備の系統構成について、グローブボックス等の閉じ込めに関連する換気設備の設計であるため説明Gr1で説明する。		—

基本設計方針を踏まえた添付書類の記載及び申請回次の展開
(第23条 換気設備)

項目番号	基本設計方針	要求種別	主な設備	展開事項	添付書類 構成	添付書類 説明内容	第2回申請					
							説明対象	申請対象設備 (2項変更②)	申請対象設備 (1項新規①)	仕様表	添付書類	添付書類における記載
14	換気設備は、負圧順序を形成するため、グローブボックス排風機、工程室排風機、建屋排風機、給気設備の送風機の順で起動する機構を設ける設計とする。	機能要求①	給気設備 建屋排気設備 工程室排気設備 グローブボックス排気設備	設計方針 (起動順序)	V-1-1-2-1 安全機能を有する施設の閉じ込めの機能に関する説明書 3. 施設の詳細設計方針 3.12 換気設備 3.12.1 閉じ込め機能維持に係る換気設備の詳細設計方針 (3) 換気設備に係る施設詳細設計方針 c. 負圧順序の形成及び可能な限り負圧を維持するための設計方針 (b) 負圧順序を形成するための換気設備の起動順序	【V-1-1-2-1 安全機能を有する施設の閉じ込めの機能に関する説明書】 【3.12.1(3)c.(b) 負圧順序を形成するための換気設備の起動順序】 ・負圧順序の形成に係る送・排風機の設計方針 (起動順序) について説明する。	○	—	給気設備 建屋排風機 工程室排風機 グローブボックス排風機	—	V-1-1-2-1 安全機能を有する施設の閉じ込めの機能に関する説明書 3. 施設の詳細設計方針 3.12 換気設備 3.12.1 閉じ込め機能維持に係る換気設備の詳細設計方針 (3) 換気設備に係る施設詳細設計方針 c. 負圧順序の形成及び可能な限り負圧を維持するための設計方針 (b) 負圧順序を形成するための換気設備の起動順序	【V-1-1-2-1 安全機能を有する施設の閉じ込めの機能に関する説明書】 【3.12.1(3)c.(b) 負圧順序を形成するための換気設備の起動順序】 ・負圧順序の形成に係る送・排風機の設計方針 (起動順序) について説明する。
15	なお、窒素循環設備の窒素循環ファンは、グローブボックス排風機の運転後に起動する機構を設ける設計とする。	機能要求①	窒素循環設備	設計方針 (起動順序)	V-1-1-2-1 安全機能を有する施設の閉じ込めの機能に関する説明書 3. 施設の詳細設計方針 3.12 換気設備 3.12.1 閉じ込め機能維持に係る換気設備の詳細設計方針 (3) 換気設備に係る施設詳細設計方針 c. 負圧順序の形成及び可能な限り負圧を維持するための設計方針 (b) 負圧順序を形成するための換気設備の起動順序	【V-1-1-2-1 安全機能を有する施設の閉じ込めの機能に関する説明書】 【3.12.1(3)c.(b) 負圧順序を形成するための換気設備の起動順序】 ・負圧順序の形成に係る送・排風機の設計方針 (起動順序) について説明する。	○	—	窒素循環ファン	—	V-1-1-2-1 安全機能を有する施設の閉じ込めの機能に関する説明書 3. 施設の詳細設計方針 3.12 換気設備 3.12.1 閉じ込め機能維持に係る換気設備の詳細設計方針 (3) 換気設備に係る施設詳細設計方針 c. 負圧順序の形成及び可能な限り負圧を維持するための設計方針 (b) 負圧順序を形成するための換気設備の起動順序	【V-1-1-2-1 安全機能を有する施設の閉じ込めの機能に関する説明書】 【3.12.1(3)c.(b) 負圧順序を形成するための換気設備の起動順序】 ・負圧順序の形成に係る送・排風機の設計方針 (起動順序) について説明する。

項目番号	基本設計方針	要求種別	第2回申請						
			設計説明分類 (下線は代表)	各基本設計方針の対象となる範囲(対象範囲は資料1別添参照)	設計説明分類の設計項目	設計項目の考え方	説明グループの考え方	既認可からの変更点	関連する個別補足説明資料
14	換気設備は、負圧順序を形成するため、グローブボックス排風機、工程室排風機、建屋排風機、給気設備の送風機の順で起動する機構を設ける設計とする。	機能要求①	<u>換気設備</u>	23条C⑫ ファンの起動順序に係る設備(グローブボックス排風機、工程室排風機及び建屋排風機)	システム設計	・燃料加工建屋、工程室、グローブボックス等の順に負圧を低くするためのグローブボックス排風機、工程室排風機、建屋排風機及び給気設備の送風機の起動順序に係る設計について、システム設計にて説明する。	【23条-14】説明Gr1 燃料加工建屋、工程室、グローブボックス等の順に負圧を低くするためのグローブボックス排風機、工程室排風機、建屋排風機及び給気設備の送風機の起動順序に係る設計については、グローブボックス等の閉じ込めに関連する換気設備の設計であるため説明Gr1で説明する。		—
15	なお、窒素循環設備の窒素循環ファンは、グローブボックス排風機の運転後に起動する機構を設ける設計とする。	機能要求①	<u>換気設備</u>	23条C⑬ ファンの起動順序に係る設備(窒素循環ファン)	システム設計	・窒素循環設備の窒素循環ファンの起動順序に係る設計について、システム設計にて説明する。	【23条-15】説明Gr1 窒素循環設備の窒素循環ファンの起動順序に係る設計については、グローブボックス等の閉じ込めに関連する換気設備の設計であるため説明Gr1で説明する。		—

基本設計方針を踏まえた添付書類の記載及び申請回次の展開
(第23条 換気設備)

項目番号	基本設計方針	要求種別	主な設備	展開事項	添付書類 構成	添付書類 説明内容	第2回申請					
							説明対象	申請対象設備 (2項変更②)	申請対象設備 (1項新規①)	仕様表	添付書類	添付書類における記載
16	グローブボックス内を常時負圧に維持するため、グローブボックス排風機には予備機を設け、運転中の当該排風機が故障した場合には、短時間で自動的に予備機に切り替わる設計とする。	機能要求①	グローブボックス排気設備	設計方針(予備機切り替え)	V-1-1-2-1 安全機能を有する施設の閉じ込めの機能に関する説明書 3. 施設の詳細設計方針 3.12 換気設備 3.12.1 閉じ込め機能維持に係る換気設備の詳細設計方針 (3) 換気設備に係る施設詳細設計方針 c. 負圧順序の形成及び可能な限り負圧を維持するための設計方針 (c) 可能な限り負圧を維持するための設計方針 イ. 排風機等の故障時における予備機切り替え	【V-1-1-2-1 安全機能を有する施設の閉じ込めの機能に関する説明書】 【3.12.1(3)c.(c) 可能な限り負圧を維持するための設計方針】 ・負圧維持に係る送・排風機の設計方針(予備機切り替え及び外部電源喪失時の電源供給)について説明する。 【3.12.1(3)c.(c)イ. 排風機等の故障時における予備機切り替え】 ・負圧維持に係る送・排風機の設計方針(予備機切り替え)について説明する。	○	—	グローブボックス排風機	—	V-1-1-2-1 安全機能を有する施設の閉じ込めの機能に関する説明書 3. 施設の詳細設計方針 3.12 換気設備 3.12.1 閉じ込め機能維持に係る換気設備の詳細設計方針 (3) 換気設備に係る施設詳細設計方針 c. 負圧順序の形成及び可能な限り負圧を維持するための設計方針 (c) 可能な限り負圧を維持するための設計方針 イ. 排風機等の故障時における予備機切り替え	【V-1-1-2-1 安全機能を有する施設の閉じ込めの機能に関する説明書】 【3.12.1(3)c.(c) 可能な限り負圧を維持するための設計方針】 ・負圧維持に係る送・排風機の設計方針(予備機切り替え及び外部電源喪失時の電源供給)について説明する。 【3.12.1(3)c.(c)イ. 排風機等の故障時における予備機切り替え】 ・負圧維持に係る送・排風機の設計方針(予備機切り替え)について説明する。
17	また、工程室排風機、建屋排風機、窒素循環ファン及び送風機には予備機を設け、運転中の工程室排風機、建屋排風機、窒素循環ファン及び送風機が故障した場合には自動的に予備機に切り替わる設計とする。	機能要求①	給気設備 建屋排気設備 工程室排気設備 窒素循環設備	設計方針(予備機切り替え)	V-1-1-2-1 安全機能を有する施設の閉じ込めの機能に関する説明書 3. 施設の詳細設計方針 3.12 換気設備 3.12.1 閉じ込め機能維持に係る換気設備の詳細設計方針 (3) 換気設備に係る施設詳細設計方針 c. 負圧順序の形成及び可能な限り負圧を維持するための設計方針 (c) 可能な限り負圧を維持するための設計方針 イ. 排風機等の故障時における予備機切り替え	【V-1-1-2-1 安全機能を有する施設の閉じ込めの機能に関する説明書】 【3.12.1(3)c.(c) 可能な限り負圧を維持するための設計方針】 ・負圧維持に係る送・排風機の設計方針(予備機切り替え及び外部電源喪失時の電源供給)について説明する。 【3.12.1(3)c.(c)イ. 排風機等の故障時における予備機切り替え】 ・負圧維持に係る送・排風機の設計方針(予備機切り替え)について説明する。	○	—	給気設備 建屋排風機 工程室排風機 窒素循環ファン	—	V-1-1-2-1 安全機能を有する施設の閉じ込めの機能に関する説明書 3. 施設の詳細設計方針 3.12 換気設備 3.12.1 閉じ込め機能維持に係る換気設備の詳細設計方針 (3) 換気設備に係る施設詳細設計方針 c. 負圧順序の形成及び可能な限り負圧を維持するための設計方針 (c) 可能な限り負圧を維持するための設計方針 イ. 排風機等の故障時における予備機切り替え	【V-1-1-2-1 安全機能を有する施設の閉じ込めの機能に関する説明書】 【3.12.1(3)c.(c) 可能な限り負圧を維持するための設計方針】 ・負圧維持に係る送・排風機の設計方針(予備機切り替え及び外部電源喪失時の電源供給)について説明する。 【3.12.1(3)c.(c)イ. 排風機等の故障時における予備機切り替え】 ・負圧維持に係る送・排風機の設計方針(予備機切り替え)について説明する。

項目番号	基本設計方針	要求種別	第2回申請						
			設計説明分類 (下線は代表)	各基本設計方針の対象となる範囲 (対象範囲は資料1別添参照)	設計説明分類の設計項目	設計項目の考え方	説明グループの考え方	既認可からの変更点	関連する個別補足説明資料
16	グローブボックス内を常時負圧に維持するため、グローブボックス排風機には予備機を設け、運転中の当該排風機が故障した場合には、短時間で自動的に予備機に切り替わる設計とする。	機能要求①	<u>換気設備</u>	23条C⑧ グローブボックス等の負圧維持並びにグローブボックス、オープンポートボックス及びフードの開口部流入風速の維持に係るグローブボックス排風機	システム設計	・グローブボックス内を負圧に維持するためのグローブボックス排風機の予備機切り替えに係る設計について、システム設計で説明する。	【23条-16】説明Gr1 グローブボックス排風機の予備機切り替えに係る設計については、グローブボックス等の閉じ込めに関連する換気設備の設計であるため説明Gr1で説明する。		—
17	また、工程室排風機、建屋排風機、窒素循環ファン及び送風機には予備機を設け、運転中の工程室排風機、建屋排風機、窒素循環ファン及び送風機が故障した場合には自動的に予備機に切り替わる設計とする。	機能要求①	<u>換気設備</u>	23条C⑭ ファン故障時の予備機切り替えに係る設備（グローブボックス排風機）	システム設計	・工程室排風機、建屋排風機、窒素循環ファン及び送風機の予備機切り替えに係る設計について、システム設計で説明する。	【23条-17】説明Gr1 工程室排風機、建屋排風機、窒素循環ファン及び送風機の予備機切り替えに係る設計については、グローブボックス等の閉じ込めに関連する換気設備の設計であるため説明Gr1で説明する。		—

基本設計方針を踏まえた添付書類の記載及び申請回次の展開
(第23条 換気設備)

項目番号	基本設計方針	要求種別	主な設備	展開事項	添付書類 構成	添付書類 説明内容	第2回申請					
							説明対象	申請対象設備 (2項変更②)	申請対象設備 (1項新規①)	仕様表	添付書類	添付書類における記載
18	グローブボックス排風機は、負圧を維持するため、外部電源喪失時には非常用所内電源設備から電力を自動的に供給し、グローブボックス排風機の運転によりグローブボックス等及び工程室の負圧を維持する設計とする。なお、外部電源喪失時におけるグローブボックス排風機の電源供給に係る非常用所内電源設備の設計方針については、第2章 個別項目の「7.3所内電源設備」に基づくものとする。	機能要求①	グローブボックス排気設備	設計方針（外部電源喪失時におけるグローブボックス排風機的设计)	V-1-1-2-1 安全機能を有する施設の閉じ込めの機能に関する説明書 3. 施設の詳細設計方針 3.12 換気設備 3.12.1 閉じ込め機能維持に係る換気設備の詳細設計方針 (3) 換気設備に係る施設詳細設計方針 c. 負圧順序の形成及び可能な限り負圧を維持するための設計方針 (c) 可能な限り負圧を維持するための設計方針 ロ. 外部電源喪失時におけるグローブボックス排気設備への給電	【V-1-1-2-1 安全機能を有する施設の閉じ込めの機能に関する説明書】 【3.12.1(3)c.(c) 可能な限り負圧を維持するための設計方針】 ・負圧維持に係る送・排風機の設計方針（予備機切り替え及び外部電源喪失時の電源供給）について説明する。 【3.12.1(3)c.(c)ロ. 外部電源喪失時におけるグローブボックス排気設備への給電】 ・負圧維持に係る送・排風機の設計方針（外部電源喪失時の電源供給）について説明する。	○	—	グローブボックス排風機	—	V-1-1-2-1 安全機能を有する施設の閉じ込めの機能に関する説明書 3. 施設の詳細設計方針 3.12 換気設備 3.12.1 閉じ込め機能維持に係る換気設備の詳細設計方針 (3) 換気設備に係る施設詳細設計方針 c. 負圧順序の形成及び可能な限り負圧を維持するための設計方針 (c) 可能な限り負圧を維持するための設計方針 ロ. 外部電源喪失時におけるグローブボックス排気設備への給電	【V-1-1-2-1 安全機能を有する施設の閉じ込めの機能に関する説明書】 【3.12.1(3)c.(c) 可能な限り負圧を維持するための設計方針】 ・負圧維持に係る送・排風機の設計方針（予備機切り替え及び外部電源喪失時の電源供給）について説明する。 【3.12.1(3)c.(c)ロ. 外部電源喪失時におけるグローブボックス排気設備への給電】 ・負圧維持に係る送・排風機の設計方針（外部電源喪失時の電源供給）について説明する。

項目番号	基本設計方針	要求種別	第2回申請						
			設計説明分類 (下線は代表)	各基本設計方針の対象となる範囲(対象範囲は資料1別添参照)	設計説明分類の設計項目	設計項目の考え方	説明グループの考え方	既認可からの変更点	関連する個別補足説明資料
18	グローブボックス排風機は、負圧を維持するため、外部電源喪失時には非常用所内電源設備から電力を自動的に供給し、グローブボックス排風機の運転によりグローブボックス等及び工程室の負圧を維持する設計とする。なお、外部電源喪失時におけるグローブボックス排風機の電源供給に係る非常用所内電源設備の設計方針については、第2章 個別項目の「7.3所内電源設備」に基づくものとする。	機能要求①	<u>換気設備</u>	23条C⑧ グローブボックス等の負圧維持並びにグローブボックス、オープンポートボックス及びフードの開口部流入風速の維持に係るグローブボックス排風機	システム設計	・グローブボックス等及び工程室を負圧維持するために、グローブボックス排風機は、外部電源喪失時には非常用所内電源設備から電力を自動的に供給できる設計であることをシステム設計で説明する。 ※外部電源喪失時に電源供給する非常用所内電源設備については、第24条非常用電源設備にて展開する。	【23条-18】説明Gr1 グローブボックス排風機は、外部電源喪失時に非常用所内電源設備から電力を自動的に供給する系統であることについて、グローブボックス等の閉じ込めに関連する換気設備の設計であるため説明Gr1で説明する。		—

基本設計方針を踏まえた添付書類の記載及び申請回次の展開
(第23条 換気設備)

項目番号	基本設計方針	要求種別	主な設備	展開事項	添付書類 構成	添付書類 説明内容	第2回申請					
							説明対象	申請対象設備 (2項変更②)	申請対象設備 (1項新規①)	仕様表	添付書類	添付書類における記載
19	換気設備は、排気ダクトをフランジ又は溶接で接続する構造とし、高性能エアフィルタ、排風機及び逆止ダンパを設けて、核燃料物質等が漏えいしにくく、かつ逆流しにくい構造とすることにより核燃料物質等を拡散しない設計とする。	機能要求①	給気設備 建屋排気設備 工程室排気設備 グローブボックス排気設備 窒素循環設備	設計方針（逆流・漏えい防止）	V-1-1-2-1 安全機能を有する施設の閉じ込めの機能に関する説明書 3. 施設の詳細設計方針 3.12 換気設備 3.12.1 閉じ込め機能維持に係る換気設備の詳細設計方針 (3) 換気設備に係る施設詳細設計方針 d. 核燃料物質等により汚染された空気の流れ防止及び漏えい防止に係る設計方針	【V-1-1-2-1 安全機能を有する施設の閉じ込めの機能に関する説明書】 【3.12.1(3)d. 核燃料物質等により汚染された空気の流れ防止及び漏えい防止に係る設計方針】 ・核燃料物質等により汚染された空気の流れ防止及び漏えい防止に係る設計方針について説明する。 地震時にMOX粉末を取り扱うグローブボックスを循環する経路を維持する設備の耐震設計については、「V-1-1-2-1-1 地震時に窒素循環の経路維持が必要な設備に係る耐震設計」にて説明することを記載する。	○	—	—	給気設備 主配管（建屋排気系） 建屋排気フィルタユニット 建屋排風機 主配管（工程室排気系） 工程室排気フィルタユニット 工程室排風機 工程室排風機入口手動ダンパ 主配管（グローブボックス排気系） グローブボックス給気フィルタ グローブボックス排気フィルタ グローブボックス排気フィルタユニット グローブボックス排風機 グローブボックス排風機入口手動ダンパ 主配管（窒素循環系） 窒素循環ファン 窒素循環冷却機 ピストンダンパ（安全上重要な施設のグローブボックスの排気系に設置するもの） ピストンダンパ（安全上重要な施設のグローブボックスの排気系に設置するもの以外） 避圧エリア形成用自動閉止ダンパ（ダンパ作動回路を含む。） 延焼防止ダンパ（ダンパ作動回路を含む。） （安全上重要な施設のグローブボックスの排気系に設置するもの） 延焼防止ダンパ（ダンパ作動回路を含む。） （安全上重要な施設のグローブボックスの排気系に設置するもの以外） 防火ダンパ（3時間耐火性能を有する物に限る。）	V-1-1-2-1 安全機能を有する施設の閉じ込めの機能に関する説明書 3. 施設の詳細設計方針 3.12 換気設備 3.12.1 閉じ込め機能維持に係る換気設備の詳細設計方針 (3) 換気設備に係る施設詳細設計方針 d. 核燃料物質等により汚染された空気の流れ防止及び漏えい防止に係る設計方針	【V-1-1-2-1 安全機能を有する施設の閉じ込めの機能に関する説明書】 【3.12.1(3)d. 核燃料物質等により汚染された空気の流れ防止及び漏えい防止に係る設計方針】 ・核燃料物質等により汚染された空気の流れ防止及び漏えい防止に係る設計方針について説明する。 地震時にMOX粉末を取り扱うグローブボックスを循環する経路を維持する設備の耐震設計については、「V-1-1-2-1-1 地震時に窒素循環の経路維持が必要な設備に係る耐震設計」にて説明することを記載する。

項目番号	基本設計方針	要求種別	第2回申請						
			設計説明分類 (下線は代表)	各基本設計方針の対象となる範囲(対象範囲は資料1別添参照)	設計説明分類の設計項目	設計項目の考え方	説明グループの考え方	既認可からの変更点	関連する個別補足説明資料
19	換気設備は、排気ダクトをフランジ又は溶接で接続する構造とし、高性能エアフィルタ、排風機及び逆止ダンパを設けて、核燃料物質等が漏えいしにくく、かつ逆流しにくい構造とすることにより核燃料物質等を拡散しない設計とする。	機能要求①	換気設備	23条C① 換気設備を構成する設備及び逆流防止に係る設備(給気設備、建屋排気設備、工程室排気設備、グローブボックス排気設備、窒素循環設備及び火災防護設備のダンパ)	システム設計	・漏えいしにくく、かつ逆流しにくい系統とするため、高性能エアフィルタ、排風機及び逆止ダンパを設ける設計であることをシステム設計で説明する。	【23条-19】説明Gr1 換気設備には、高性能エアフィルタ、排風機及び逆止ダンパを設ける設計であることについて、グローブボックス等の閉じ込めに関連する換気設備の設計であるため説明Gr1で説明する。	/	—
					構造設計	・ファン、フィルタ、配管、ダクト及び機械装置が、漏えいし難い構造であることを構造設計で説明する。	【23条-19】説明Gr1 換気設備が漏えいし難い構造であることについて、グローブボックス等の閉じ込めに関連する換気設備の設計であるため説明Gr1で説明する。		—

基本設計方針を踏まえた添付書類の記載及び申請回次の展開
(第23条 換気設備)

項目番号	基本設計方針	要求種別	主な設備	展開事項	添付書類 構成	添付書類 説明内容	第2回申請					
							説明対象	申請対象設備 (2項変更②)	申請対象設備 (1項新規①)	仕様表	添付書類	添付書類における記載
20	また、グローブボックスの給気口には、高性能エアフィルタを設置し、グローブボックス内の核燃料物質等が室内に漏えいしにくい設計とする。	機能要求①	グローブボックス排気設備	設計方針（漏えい防止）	V-1-1-2-1 安全機能を有する施設の閉じ込めの機能に関する説明書 3. 施設の詳細設計方針 3.12 換気設備 3.12.1 閉じ込め機能維持に係る換気設備の詳細設計方針 (3) 換気設備に係る施設詳細設計方針 d. 核燃料物質等により汚染された空気の逆流防止及び漏えい防止に係る設計方針	【V-1-1-2-1 安全機能を有する施設の閉じ込めの機能に関する説明書】 【3.12.1(3)d. 核燃料物質等により汚染された空気の逆流防止及び漏えい防止に係る設計方針】 ・核燃料物質等により汚染された空気の逆流防止及び漏えい防止に係る設計方針について説明する。 地震時にMOX粉末を取り扱うグローブボックスを循環する経路を維持する設備の耐震設計については、「V-1-1-2-1-1 地震時に窒素循環の経路維持が必要な設備に係る耐震設計」にて説明することを記載する。	○	—	グローブボックス給気フィルタ	—	V-1-1-2-1 安全機能を有する施設の閉じ込めの機能に関する説明書 3. 施設の詳細設計方針 3.12 換気設備 3.12.1 閉じ込め機能維持に係る換気設備の詳細設計方針 (3) 換気設備に係る施設詳細設計方針 d. 核燃料物質等により汚染された空気の逆流防止及び漏えい防止に係る設計方針	【V-1-1-2-1 安全機能を有する施設の閉じ込めの機能に関する説明書】 【3.12.1(3)d. 核燃料物質等により汚染された空気の逆流防止及び漏えい防止に係る設計方針】 ・核燃料物質等により汚染された空気の逆流防止及び漏えい防止に係る設計方針について説明する。 地震時にMOX粉末を取り扱うグローブボックスを循環する経路を維持する設備の耐震設計については、「V-1-1-2-1-1 地震時に窒素循環の経路維持が必要な設備に係る耐震設計」にて説明することを記載する。

項目番号	基本設計方針	要求種別	第2回申請						
			設計説明分類 (下線は代表)	各基本設計方針の対象となる範囲(対象範囲は資料1別添参照)	設計説明分類の設計項目	設計項目の考え方	説明グループの考え方	既認可からの変更点	関連する個別補足説明資料
20	また、グローブボックスの給気口には、高性能エアフィルタを設置し、グローブボックス内の核燃料物質等が室内に漏えいしにくい設計とする。	機能要求①	<u>換気設備</u>	23条C⑮ グローブボックス内の核燃料物質等の漏えい防止に係る設備(グローブボックス給気フィルタ)	システム設計	・グローブボックスの給気口に高性能エアフィルタを設置する設計であることをシステム設計で説明する。	【23条-20】説明Gr1 グローブボックスの給気口に高性能エアフィルタを設置する設計について、グローブボックス等の閉じ込めに関連する換気設備の設計であるため説明Gr1で説明する。		—

基本設計方針を踏まえた添付書類の記載及び申請回次の展開
(第23条 換気設備)

項目番号	基本設計方針	要求種別	主な設備	展開事項	添付書類 構成	添付書類 説明内容	第2回申請					
							説明対象	申請対象設備 (2項変更②)	申請対象設備 (1項新規①)	仕様表	添付書類	添付書類における記載
21	MOX粉末を取り扱うグローブボックス内の窒素を循環させる窒素循環設備は、基準地震動Ssによる地震力に対して経路を維持する設計とすることにより、グローブボックス内の窒素雰囲気気を維持することで火災によるMOX粉末の飛散及び漏えいの発生を防止する設計とする。	機能要求①	窒素循環設備	設計方針（漏えい防止）	<p>V-1-1-2-1 安全機能を有する施設の閉じ込めの機能に関する説明書</p> <p>3. 施設の詳細設計方針</p> <p>3.12 換気設備</p> <p>3.12.1 閉じ込め機能維持に係る換気設備の詳細設計方針</p> <p>(3) 換気設備に係る施設詳細設計方針</p> <p>d. 核燃料物質等により汚染された空気の逆流防止及び漏えい防止に係る設計方針</p> <p>V-1-1-2-1-1 地震時に窒素循環の経路維持が必要な設備に係る耐震設計</p> <p>1. 概要</p> <p>2. 閉じ込め機能の維持に関する基本方針</p> <p>3. 地震力の設定</p> <p>4. 地震時に窒素循環の経路維持が必要な設備に要求される機能及び機能維持の方針</p> <p>5. 地震時に窒素循環の経路維持が必要な設備のその他耐震設計に係る事項</p>	<p>【V-1-1-2-1 安全機能を有する施設の閉じ込めの機能に関する説明書】</p> <p>【3.12.1(3)d. 核燃料物質等により汚染された空気の逆流防止及び漏えい防止に係る設計方針】</p> <p>・核燃料物質等により汚染された空気の逆流防止及び漏えい防止に係る設計方針について説明する。</p> <p>地震時にMOX粉末を取り扱うグローブボックスを循環する経路を維持する設備の耐震設計については、「V-1-1-2-1-1 地震時に窒素循環の経路維持が必要な設備に係る耐震設計」にて説明することを記載する。</p> <p>【V-1-1-2-1-1 地震時に窒素循環の経路維持が必要な設備に係る耐震設計】</p> <p>【1. 概要】</p> <p>【2. 閉じ込め機能の維持に関する基本方針】</p> <p>【3. 地震力の設定】</p> <p>【4. 地震時に窒素循環の経路維持が必要な設備に要求される機能及び機能維持の方針】</p> <p>【5. 地震時に窒素循環の経路維持が必要な設備のその他耐震設計に係る事項】</p> <p>・地震時に窒素循環の経路維持が必要な設備に係る耐震設計について説明する。（詳細は別紙3②にて示す。）</p>	○	—	主配管（窒素循環系） 窒素循環ファン 窒素循環冷却機	—	<p>V-1-1-2-1 安全機能を有する施設の閉じ込めの機能に関する説明書</p> <p>3. 施設の詳細設計方針</p> <p>3.12 換気設備</p> <p>3.12.1 閉じ込め機能維持に係る換気設備の詳細設計方針</p> <p>(3) 換気設備に係る施設詳細設計方針</p> <p>d. 核燃料物質等により汚染された空気の逆流防止及び漏えい防止に係る設計方針</p> <p>V-1-1-2-1-1 地震時に窒素循環の経路維持が必要な設備に係る耐震設計</p> <p>1. 概要</p> <p>2. 閉じ込め機能の維持に関する基本方針</p> <p>3. 地震力の設定</p> <p>4. 地震時に窒素循環の経路維持が必要な設備に要求される機能及び機能維持の方針</p> <p>5. 地震時に窒素循環の経路維持が必要な設備のその他耐震設計に係る事項</p>	<p>【V-1-1-2-1 安全機能を有する施設の閉じ込めの機能に関する説明書】</p> <p>【3.12.1(3)d. 核燃料物質等により汚染された空気の逆流防止及び漏えい防止に係る設計方針】</p> <p>・核燃料物質等により汚染された空気の逆流防止及び漏えい防止に係る設計方針について説明する。</p> <p>地震時にMOX粉末を取り扱うグローブボックスを循環する経路を維持する設備の耐震設計については、「V-1-1-2-1-1 地震時に窒素循環の経路維持が必要な設備に係る耐震設計」にて説明することを記載する。</p> <p>【V-1-1-2-1-1 地震時に窒素循環の経路維持が必要な設備に係る耐震設計】</p> <p>【1. 概要】</p> <p>【2. 閉じ込め機能の維持に関する基本方針】</p> <p>【3. 地震力の設定】</p> <p>【4. 地震時に窒素循環の経路維持が必要な設備に要求される機能及び機能維持の方針】</p> <p>【5. 地震時に窒素循環の経路維持が必要な設備のその他耐震設計に係る事項】</p> <p>・地震時に窒素循環の経路維持が必要な設備に係る耐震設計について説明する。（詳細は別紙3②にて示す。）</p>

項目番号	基本設計方針	要求種別	第2回申請						
			設計説明分類 (下線は代表)	各基本設計方針の対象となる範囲(対象範囲は資料1別添参照)	設計説明分類の設計項目	設計項目の考え方	説明グループの考え方	既認可からの変更点	関連する個別補足説明資料
21	MOX粉末を取り扱うグローブボックス内の窒素を循環させる窒素循環設備は、基準地震動Ssによる地震力に対して経路を維持する設計とすることにより、グローブボックス内の窒素雰囲気気を維持することで火災によるMOX粉末の飛散及び漏えいの発生を防止する設計とする。	機能要求①	換気設備	23条C⑦ 窒素循環設備	構造設計 (No. 21-1)	・基準地震動Ssによる地震力に対して、窒素循環設備の経路を維持するために必要なファン、配管、ダクト及び機械装置の構造について、構造設計にて説明する。	【23条-21】説明Gr1 窒素循環設備が、基準地震動Ssによる地震力に対して経路を維持するための構造について、グローブボックス等の閉じ込めに関連する換気設備の設計であるため説明Gr1で説明する。	/	—
					評価 (No. 21-1)	・基準地震動Ssによる地震力に対して、窒素循環設備の経路を維持するために必要なファン、配管、ダクト及び機械装置の耐震性について、評価にて説明する。	【23条-21】説明Gr1 窒素循環設備は、基準地震動Ssによる地震力に対して経路維持できることの評価について、グローブボックス等の閉じ込めに関連する換気設備の設計であるため説明Gr1で説明する。		
					システム設計	・基準地震動Ssによる地震力に対して、経路を維持する必要のある窒素循環設備の範囲について、システム設計にて説明する。	【23条-21】説明Gr1 基準地震動Ssによる地震力に対して、経路を維持する必要のある範囲について、グローブボックス等の閉じ込めに関連する換気設備の設計であるため説明Gr1で説明する。		

基本設計方針を踏まえた添付書類の記載及び申請回次の展開
(第23条 換気設備)

項目番号	基本設計方針	要求種別	主な設備	展開事項	添付書類 構成	添付書類 説明内容	第2回申請					
							説明対象	申請対象設備 (2項変更②)	申請対象設備 (1項新規①)	仕様表	添付書類	添付書類における記載
22	換気設備は、核燃料物質等の形態及び取扱量に応じた段数の高性能エアフィルタを設ける設計とすることで、周辺環境に放出される核燃料物質等の量を合理的に達成できる限り少なくし、放射線障害を防止する設計とする。	機能要求①	建屋排気設備 工程室排気設備 グローブボックス排気設備	設計方針（漏えい防止）	V-1-1-2-1 安全機能を有する施設の閉じ込めの機能に関する説明書 3. 施設の詳細設計方針 3.12 換気設備 3.12.1 閉じ込め機能維持に係る換気設備の詳細設計方針 (3) 換気設備に係る施設詳細設計方針 e. 燃料加工建屋外への放射性物質等の漏えいの防止に係る設計方針 V-1-4 放射性廃棄物の廃棄施設に関する説明書 3. 施設の詳細設計方針 3.1 気体廃棄物の廃棄設備 3.1.1 設計基準対象の施設 (2) 設計方針 a. 気体廃棄物の処理能力 (a) 処理方法 (d) 高性能エアフィルタの保守性	【V-1-1-2-1 安全機能を有する施設の閉じ込めの機能に関する説明書】 【3.12.1(3)e. 燃料加工建屋外への放射性物質等の漏えいの防止に係る設計方針】 ・高性能エアフィルタを用いた燃料加工建屋外への放射性物質等の漏えいの防止に係る設計方針について説明する。高性能エアフィルタの捕集効率、交換性については、「V-1-4 放射性廃棄物の廃棄施設に関する説明書」にて説明することを記載する。 【V-1-4 放射性廃棄物の廃棄施設に関する説明書】 【3.1.1(2)a. (a) 処理方法】 ・高性能エアフィルタの捕集効率及び段数について説明する。 【3.1.1(2)a. (d) 高性能エアフィルタの保守性】 ・高性能エアフィルタの保守性について説明する。	○	—	建屋排気フィルタユニット 工程室排気フィルタユニット グローブボックス給気フィルタ グローブボックス排気フィルタ グローブボックス排気フィルタユニット	—	V-1-1-2-1 安全機能を有する施設の閉じ込めの機能に関する説明書 3. 施設の詳細設計方針 3.12 換気設備 3.12.1 閉じ込め機能維持に係る換気設備の詳細設計方針 (3) 換気設備に係る施設詳細設計方針 e. 燃料加工建屋外への放射性物質等の漏えいの防止に係る設計方針 V-1-4 放射性廃棄物の廃棄施設に関する説明書 3. 施設の詳細設計方針 3.1 気体廃棄物の廃棄設備 3.1.1 設計基準対象の施設 a. 気体廃棄物の処理能力 (a) 処理方法 (d) 高性能エアフィルタの保守性	【V-1-1-2-1 安全機能を有する施設の閉じ込めの機能に関する説明書】 【3.12.1(3)e. 燃料加工建屋外への放射性物質等の漏えいの防止に係る設計方針】 ・高性能エアフィルタを用いた燃料加工建屋外への放射性物質等の漏えいの防止に係る設計方針について説明する。高性能エアフィルタの捕集効率、交換性については、「V-1-4 放射性廃棄物の廃棄施設に関する説明書」にて説明することを記載する。 【V-1-4 放射性廃棄物の廃棄施設に関する説明書】 【3.1.1(2)a. (a) 処理方法】 ・高性能エアフィルタの捕集効率及び段数について説明する。 【3.1.1(2)a. (d) 高性能エアフィルタの保守性】 ・高性能エアフィルタの保守性について説明する。

項目番号	基本設計方針	要求種別	第2回申請						
			設計説明分類 (下線は代表)	各基本設計方針の対象となる範囲(対象範囲は資料1別添参照)	設計説明分類の設計項目	設計項目の考え方	説明グループの考え方	既認可からの変更点	関連する個別補足説明資料
22	換気設備は、核燃料物質等の形態及び取扱量に応じた段数の高性能エアフィルタを設ける設計とすることで、周辺環境に放出される核燃料物質等の量を合理的に達成できる限り少なくし、放射線障害を防止する設計とする。	機能要求①	<u>換気設備</u>	23条C⑥ 核燃料物質の低減に係るフィルタ	システム設計	・建屋排気設備、工程室排気設備及びグローブボックス排気設備に高性能エアフィルタを設置するシステムであることをシステム設計で説明する。	【23条-22】説明Gr1 建屋排気設備、工程室排気設備及びグローブボックス排気設備にそれぞれ高性能エアフィルタを設ける設計について、グローブボックス等の閉じ込めに関連する換気設備の設計であるため説明Gr1で説明する。		—

基本設計方針を踏まえた添付書類の記載及び申請回次の展開
(第23条 換気設備)

項目番号	基本設計方針	要求種別	主な設備	展開事項	添付書類 構成	添付書類 説明内容	第2回申請					
							説明対象	申請対象設備 (2項変更②)	申請対象設備 (1項新規①)	仕様表	添付書類	添付書類における記載
23	また、換気設備の高性能エアフィルタは、捕集効率を適切に維持するために交換が可能な設計とする。なお、高性能エアフィルタの捕集効率、段数及び保守性に係る設計方針については、第2章 個別項目の「5.1 放射性廃棄物の廃棄施設の基本設計方針」の「5.1.1 気体廃棄物の廃棄設備」に示す。	冒頭宣言【20条】	建屋排気設備 工程室排気設備 グローブボックス排気設備	設計方針（試験・検査性）	<p>V-1-1-2-1 安全機能を有する施設の閉じ込めの機能に関する説明書</p> <p>3. 施設の詳細設計方針 3.12 換気設備 3.12.1 閉じ込め機能維持に係る換気設備の詳細設計方針 (3) 換気設備に係る施設詳細設計方針 e. 燃料加工建屋外への放射性物質等の漏えいの防止に係る設計方針</p> <p>V-1-4 放射性廃棄物の廃棄施設に関する説明書</p> <p>3. 施設の詳細設計方針 3.1 気体廃棄物の廃棄設備 3.1.1 設計基準対象の施設 (2) 設計方針 a. 気体廃棄物の処理能力 (a) 処理方法 (d) 高性能エアフィルタの保守性</p>	<p>【V-1-1-2-1 安全機能を有する施設の閉じ込めの機能に関する説明書】 【3.12.1(3)e. 燃料加工建屋外への放射性物質等の漏えいの防止に係る設計方針】 ・高性能エアフィルタを用いた燃料加工建屋外への放射性物質等の漏えいの防止に係る設計方針について説明する。高性能エアフィルタの捕集効率、交換性については、「V-1-4 放射性廃棄物の廃棄施設に関する説明書」にて説明することを記載する。</p> <p>【V-1-4 放射性廃棄物の廃棄施設に関する説明書】 【3.1.1(2)a. (a) 処理方法】 ・高性能エアフィルタの捕集効率及び段数について説明する。</p> <p>【3.1.1(2)a. (d) 高性能エアフィルタの保守性】 ・高性能エアフィルタの保守性について説明する。</p>	○	—	基本方針	—	<p>V-1-1-2-1 安全機能を有する施設の閉じ込めの機能に関する説明書</p> <p>3. 施設の詳細設計方針 3.12 換気設備 3.12.1 閉じ込め機能維持に係る換気設備の詳細設計方針 (3) 換気設備に係る施設詳細設計方針 e. 燃料加工建屋外への放射性物質等の漏えいの防止に係る設計方針</p> <p>V-1-4 放射性廃棄物の廃棄施設に関する説明書</p> <p>3. 施設の詳細設計方針 3.1 気体廃棄物の廃棄設備 3.1.1 設計基準対象の施設 a. 気体廃棄物の処理能力 (a) 処理方法 (d) 高性能エアフィルタの保守性</p>	<p>【V-1-1-2-1 安全機能を有する施設の閉じ込めの機能に関する説明書】 【3.12.1(3)e. 燃料加工建屋外への放射性物質等の漏えいの防止に係る設計方針】 ・高性能エアフィルタを用いた燃料加工建屋外への放射性物質等の漏えいの防止に係る設計方針について説明する。高性能エアフィルタの捕集効率、交換性については、「V-1-4 放射性廃棄物の廃棄施設に関する説明書」にて説明することを記載する。</p> <p>【V-1-4 放射性廃棄物の廃棄施設に関する説明書】 【3.1.1(2)a. (a) 処理方法】 ・高性能エアフィルタの捕集効率及び段数について説明する。</p> <p>【3.1.1(2)a. (d) 高性能エアフィルタの保守性】 ・高性能エアフィルタの保守性について説明する。</p>

項目番号	基本設計方針	要求種別	第2回申請						
			設計説明分類 (下線は代表)	各基本設計方針の対象となる範囲(対象範囲は資料1別添参照)	設計説明分類の設計項目	設計項目の考え方	説明グループの考え方	既認可からの変更点	関連する個別補足説明資料
23	また、換気設備の高性能エアフィルタは、捕集効率を適切に維持するために交換が可能な設計とする。なお、高性能エアフィルタの捕集効率、段数及び保守性に係る設計方針については、第2章 個別項目の「5.1 放射性廃棄物の廃棄施設の基本設計方針」の「5.1.1 気体廃棄物の廃棄設備」に示す。	冒頭宣言【20条】							

—
(高性能エアフィルタの捕集効率、交換性については、第2章 個別項目の「5.1 放射性廃棄物の廃棄施設の基本設計方針」の「5.1.1 気体廃棄物の廃棄設備」にて展開する)

令和5年10月10日 R3

各条文の基本設計方針に対する設計説明分類の
紐付整理結果

令和5年10月10日 R2

参考2－1

評価項目一覧表

凡例 ●：代表で説明する設計説明分類 ▲：代表以外の設計説明分類 ※記号の後の数字は説明グループを示す。

条文	基本設計方針 番号	評価項目	評価に係る 部付番類等	グループボックス (オープン ポートボック ス、フールドを含む。)		換気設備		液体の放射性物 質を取り扱う設 備		運搬・製品容器		機械装置・搬送 設備		施設外漏えい防 止壁		洞道		ラック/ビット /棚		消火設備		火災防護設備 (タンク)		火災防護設備 (シャック)		警報設備等		遮蔽部、遮蔽蓋		その他(非管理 区域換気空調用 設備、空室ガス 供給設備)		その他(被覆施 設、組立施設等 の設備構成)			
				シス テム 設計	構 造 設 計	シス テム 設計	構 造 設 計	シス テム 設計	構 造 設 計	シス テム 設計	構 造 設 計	シス テム 設計	構 造 設 計	シス テム 設計	構 造 設 計	シス テム 設計	構 造 設 計	シス テム 設計	構 造 設 計	シス テム 設計	構 造 設 計	シス テム 設計	構 造 設 計	シス テム 設計	構 造 設 計	シス テム 設計	構 造 設 計	シス テム 設計	構 造 設 計	シス テム 設計	構 造 設 計	シス テム 設計	構 造 設 計		
				●	▲	●	▲	●	▲	●	▲	●	▲	●	▲	●	▲	●	▲	●	▲	●	▲	●	▲	●	▲	●	▲	●	▲	●	▲	●	▲
第5条、第26条 地盤 第6条、第27条 地質による損傷の防止	6条27条-61-1	(a) 【施設共通 基本設計方針】 機能維持の設計(構造強度:建物・構築物)	【Ⅲ-2-2-1-1-1-1】排気筒の地震応答計算書 【Ⅲ-2-2-1-1-1-2】排気筒の耐震計算書					●2																											
		(b) 【施設共通 基本設計方針】 機能維持の設計(構造強度:機器・配管系:有限要素モデル又はB、Cクラス)	【Ⅲ-2-1-2-2-1】グループボックスの耐震計算書 【Ⅲ-2-1-2-2-2】グループボックス消火装置の耐震計算書	●1																		▲1													
		(c) 【施設共通 基本設計方針】 機能維持の設計(構造強度:機器・配管系:質点系モデル)	【Ⅲ-2-1-2-1-1】剛体設備の耐震計算書						●1														▲1	▲1											
		(d) 【施設共通 基本設計方針】 機能維持の設計(構造強度:機器・配管系:標準支持間隔)	【Ⅲ-1-1-11-1】配管の耐震支持方針 【Ⅲ-1-1-11-2】ダクトの耐震支持方針						●1														▲1	▲1											
		(e) 【施設共通 基本設計方針】 機能維持の設計(閉じ込め機能維持)	【Ⅲ-2-1-2-2-1】グループボックスの耐震計算書	●1																															
		(f) 【施設共通 基本設計方針】 機能維持の設計(動的機能維持)	【Ⅲ-2-1-2-1-1】剛体設備の耐震計算書 【Ⅲ-2-1-2-2-2】グループボックス消火装置の耐震計算書						●1														▲1	▲1											
		(g) 【施設共通 基本設計方針】 機能維持の設計(電気的機能維持)	【Ⅲ-2-1-2-1-1】剛体設備の耐震計算書						●1														▲1	▲1											
	6条27条-69	(a) 【施設共通 基本設計方針】 安全機能を有する施設の建物・構築物の荷重の組合せ	【Ⅲ-1-1】耐震設計の基本方針					●2							▲2		▲2																		
	6条27条-70	(a) 【施設共通 基本設計方針】 安全機能を有する施設の機器・配管系の荷重の組合せ(有限要素モデル又はB、Cクラス)	【Ⅲ-1-1-5】地震応答解析の基本方針 【Ⅲ-1-1-8】機能維持の基本方針	●1	▲1			▲1		▲1										▲1		▲1	▲1		▲1		▲1		▲1		▲1		▲1		
		(b) 【施設共通 基本設計方針】 安全機能を有する施設の機器・配管系の荷重の組合せ(質点系モデル)	【Ⅲ-1-1-5】地震応答解析の基本方針 【Ⅲ-1-1-8】機能維持の基本方針					●1												▲1		▲1	▲1		▲1		▲1		▲1		▲1		▲1		
		(c) 【施設共通 基本設計方針】 安全機能を有する施設の機器・配管系の荷重の組合せ(標準支持間隔)	【Ⅲ-1-1-5】地震応答解析の基本方針 【Ⅲ-1-1-8】機能維持の基本方針					●1													▲1		▲1	▲1		▲1		▲1		▲1		▲1		▲1	
	6条27条-71	(a) 【施設共通 基本設計方針】 荷重の組合せに関する構造設計(重大事故等対処設備の建物・構築物)	【Ⅲ-1-1】耐震設計の基本方針																																
	6条27条-72	(a) 【施設共通 基本設計方針】 荷重の組合せに関する構造設計(重大事故等対処設備の機器・配管系)	【Ⅲ-1-1】耐震設計の基本方針																																
	6条27条-73	(a) 【施設共通 基本設計方針】 荷重の組合せ上の留意事項(建物・構築物)	【Ⅲ-1-1-9】機能維持の基本方針					●2							▲2		▲2																		
		(b) 【施設共通 基本設計方針】 荷重の組合せ上の留意事項(機器・配管系:有限要素モデル又はB、Cクラス)	【Ⅲ-1-1-8】機能維持の基本方針	●1	▲1			▲1		▲1				▲1						▲1		▲1	▲1		▲1		▲1		▲1		▲1		▲1		
		(c) 【施設共通 基本設計方針】 荷重の組合せ上の留意事項(機器・配管系:質点系モデル)	【Ⅲ-1-1-8】機能維持の基本方針					●1													▲1		▲1	▲1		▲1		▲1		▲1		▲1		▲1	
		(d) 【施設共通 基本設計方針】 荷重の組合せ上の留意事項(機器・配管系:標準支持間隔)	【Ⅲ-1-1-8】機能維持の基本方針					●1														▲1		▲1	▲1		▲1		▲1		▲1		▲1		▲1
	6条27条-75	(a) 【施設共通 基本設計方針】 Sクラスの建物・構築物の許容限界	【Ⅲ-1-1】耐震設計の基本方針					●2																											
	6条27条-76	(a) 【施設共通 基本設計方針】 Bクラス及びCクラスの建物・構築	【Ⅲ-1-1】耐震設計の基本方針					●2							▲2		▲2																		
	6条27条-78	(a) 【施設共通 基本設計方針】 Sクラスの機器・配管系の許容限界(有限要素モデル)	【Ⅲ-1-1-8】機能維持の基本方針	●1										▲1						▲1		▲1	▲1		▲1		▲1		▲1		▲1		▲1		
		(b) 【施設共通 基本設計方針】 Sクラスの機器・配管系の許容限界(質点系モデル)	【Ⅲ-1-1-8】機能維持の基本方針					●1												▲1		▲1	▲1		▲1		▲1		▲1		▲1		▲1		
		(c) 【施設共通 基本設計方針】 Sクラスの機器・配管系の許容限界(標準支持間隔)	【Ⅲ-1-1-8】機能維持の基本方針					●1													▲1		▲1	▲1		▲1		▲1		▲1		▲1		▲1	
	6条27条-79	(a) 【施設共通 基本設計方針】 Bクラス及びCクラスの機器・配管系の許容限界	【Ⅲ-1-1-8】機能維持の基本方針	●1				▲1		▲1				▲1						▲1		▲1	▲1		▲1		▲1		▲1		▲1		▲1		

令和5年10月10日 R2

参考2-2

個別補足説明資料一覧表

個別補足説明資料一覧表

条文	個別補足説明資料				共通12				説明時期
	資料番号	資料タイトル	内容等	設計ステップ	設計説明分類 (下線は代表)	設計項目	設計分類の考え方	説明グループ	
第5条、第26条地盤、第6条、第27条地震による損傷の防止	耐震建物 01	耐震評価対象の網羅性、既設工認との手法の相違点の整理について(建物、構築物、機器、配管系)	申請施設における評価対象施設、評価項目・部位の網羅性及び代表性を示すため、先行発電プラント及びMOX燃料加工施設における既設工認との評価手法の相違点の整理について示す。	1 2-1	— (評価条件に変更のある既設可設備がどのような設備であるかは共通12にて示すうえで、評価手法の相違点の整理については、説明グループ1の資料3と合わせて、個別補足説明資料にて説明する。)	—	—	Gr1	共通12(Gr1)の資料3と合わせて説明
	耐震建物 29	計算機プログラム(解析コード)の概要に係る補足説明資料	添付書類で使用する計算機プログラム(解析コード)の過去の使用実績やバージョン違いによる区分ごとの整理内容について示す。	2-2	— (耐震評価に必要な解析コードについての補足であり、設備の構造設計等にかかわらず内容であるため、説明グループ1の資料4に合わせ、個別補足説明資料にて説明する。)	—	—	Gr1	共通12(Gr1)の資料4と合わせて説明
	耐震機電 03	下位クラス施設の波及的影響の検討について(建物・構築物、機器・配管系)	波及的影響の設計対象とする下位クラス施設について、設計図書類を用いた机上検討や現場調査等による抽出の考え方及び抽出結果について示す。	1 2-1	グループボックス(オープンボートボックス、フードを含む) 換気設備 機械装置・搬送設備 ラック/ピット/棚 火災防護設備(シャック) 遮断扉、遮断蓋 重大事故等対処設備	構造設計	・下位クラス施設となる設備は、防護対象設備に波及的影響を及ぼさないよう、必要な強度を有する構造であることを設計グループ1の資料3に合わせ、説明する。	Gr1	共通12(Gr1)の資料3と合わせて説明
	耐震機電 10	水平2方向の組合せに関する設備の抽出及び考え方について	水平2方向及び鉛直方向地震力の組合せに関する影響評価にあたり、各設備における設備形状の観点から水平2方向影響有無の整理、評価対象の抽出及び考え方について示す。	2-2	— (設計説明分類によらず、地震力の組合せに関する影響評価を説明するうえでの整理について補足する施設共通の内容であるため、説明グループ1の資料4に合わせ、個別補足説明資料にて説明する。)	—	—	Gr1	共通12(Gr1)の資料4と合わせて説明
	耐震機電 11	地震応答解析における材料物性のばらつきに伴う影響評価について	建物、構築物の材料物性のばらつきの影響を考慮した応答に対する検討内容及び影響評価結果について示す。	2-2	— (設計説明分類によらず、材料物性のばらつきの影響を考慮した確認方法について補足する施設共通の内容であるため、説明グループ1の資料4に合わせ、個別補足説明資料にて説明する。)	—	—	Gr1	共通12(Gr1)の資料4と合わせて説明
	耐震機電 12	一関東評価用地震動(鉛直)に関する検討内容及び影響評価結果について	一関東評価用地震動(鉛直)を用いた影響評価に関する検討内容及び影響評価結果について示す。	2-2	— (設計説明分類によらず、一関東評価用地震動(鉛直)を用いた評価について補足する施設共通の内容であるため、資料4に合わせ、個別補足説明資料にて説明する。)	—	—	Gr1	共通12(Gr1)の資料4と合わせて説明
	耐震機電 14	動的機能維持評価手法の適用について	動的機能維持評価の評価結果について補足説明する。	2-2	換気設備 消火設備 火災防護設備(ダンパ)	評価	動的機能維持評価対象設備は、地震力に対してその安全機能が損なわれるおそれがないことを説明グループ1の資料4に合わせ、説明する。	Gr1	共通12(Gr1)の資料4と合わせて説明
	耐震機電 16	配管系の評価手法(定ピッチスパン法)について	配管系の耐震評価における配管、ダクト等の標準支持間隔法の設計手法及び保守性について示す。	2-1	換気設備 消火設備 火災防護設備(ダンパ) 重大事故等対処設備	構造設計	設計プロセス条件となる解析モデル等の設定に係る構造について、設計グループ1の資料3に合わせ、説明する。	Gr1	共通12(Gr1)の資料3と合わせて説明
	耐震機電 17	剛な設備の固有周期の算出について	固有周期を算出せず剛とみなしている設備及び固有周期の記載を省略している設備の固有周期の考え方及び固有周期算出結果について示す。	2-1	— (設計説明分類によらず、固有周期の考え方等を補足する施設共通の内容であるため、説明グループ1の資料3に合わせ、個別補足説明資料にて説明する。)	—	—	Gr1	共通12(Gr1)の資料3と合わせて説明
	耐震機電 18	新たに適用した減衰定数について	機器・配管系の耐震評価に新たに適用した減衰定数(鉛直方向の減衰定数、最新知見に基づいた減衰定数)の考え方、適用性について示す。	2-2	— (設計説明分類によらず、機器・配管系の構造設計に対応した減衰定数の考え方等を補足する施設共通の内容であり、説明グループ1の資料4に合わせ、個別補足説明資料にて説明する。)	—	—	Gr1	共通12(Gr1)の資料4と合わせて説明
	耐震機電 21	隣接建屋の影響に対する影響評価について	建物・構築物の隣接建屋の影響を考慮した応答に対する検討内容及び影響評価結果について示す。	2-2	— (設計説明分類によらず、隣接建屋の影響を考慮した建物・構築物の応答結果を踏まえた機器の耐震性への影響評価を補足する施設共通の内容であるため、説明グループ1の資料4に合わせ、個別補足説明資料にて説明する。)	—	—	Gr1	共通12(Gr1)の資料4と合わせて説明
	耐震機電 23	機器と配管の相対変位に対する設計上の扱いについて	機器と配管の取り合い部に対し、相対変位を考慮した設計内容及び剛な機器、剛ではない機器の変位による影響について示す。	2-1	換気設備 ラック/ピット/棚 消火設備 火災防護設備(ダンパ) 重大事故等対処設備	構造設計	設計プロセス条件となる解析モデル等の設定に係る構造について、設計グループ1の資料3に合わせ、説明する。	Gr1	共通12(Gr1)の資料3と合わせて説明
	耐震機電 24	電氣的機能維持評価手法の適用について	電氣的機能維持評価の評価結果について補足説明する。	2-2	換気設備 消火設備 火災防護設備(ダンパ)	評価	電氣的機能維持評価対象設備は、地震力に対してその安全機能が損なわれるおそれがないことを説明グループ1の資料4に合わせ、説明する。	Gr1	共通12(Gr1)の資料4と合わせて説明
	耐震機電 26	屋内設備に対するアンカー定着部の評価について	屋内設備のアンカー定着部における評価部位の妥当性について示す。	2-1	— (多数の設備に共通する構造について、設計説明分類によらず、健全性確認方法を補足する内容であるため、説明グループ1の資料3に合わせ、個別補足説明資料にて説明する。)	—	—	Gr1	共通12(Gr1)の資料3と合わせて説明
	耐震機電 30	ダクトの評価で用いる補正係数、安全係数の設定根拠について	ダクト評価で用いる補正係数、安全係数の設定根拠について示す。	2-2	— (ダクト評価に用いる数値の根拠を補足する施設共通の内容であるため、説明グループ1の資料4に合わせ、個別補足説明資料にて説明する。)	—	—	Gr1	共通12(Gr1)の資料4と合わせて説明
	耐震機電 32	火災防護の耐震性に関する説明について	火災防護設備における設計条件の選定について補足説明する。	2-1	消火設備	構造設計	設計プロセス条件となる解析モデル等の設定に係る構造について、説明グループ2の資料3に合わせ、説明する。	Gr2	共通12(Gr2)の資料3と合わせて説明
耐震計算にて扱う設備の代表性について補足説明する。			2-2	消火設備	評価	Cクラスの消火設備のうち基準地震動Ssに対して機能維持が必要なものは、地震力に対してその安全機能が損なわれるおそれがないことを説明グループ2の資料4に合わせ、説明する。	Gr2	共通12(Gr2)の資料4と合わせて説明	
耐震機電 33 (仮番号)	グループボックスの閉じ込め機能維持評価について(仮名称)	グループボックスの部材のうち、閉じ込め機能維持の評価方法について示す。	2-2	グループボックス(オープンボートボックス、フードを含む)	評価	閉じ込め機能維持評価対象設備であるグループボックスは、地震力に対してその安全機能が損なわれるおそれがないことを、説明グループ1の資料4に合わせ、説明する。	Gr1	共通12(Gr1)の資料4と合わせて説明	

条文	個別補足説明資料				共通12				説明時期
	資料番号	資料タイトル	内容等	設計ステップ	設計説明分類 (下線は代表)	設計項目	設計分類の考え方	説明グループ	
第10条 閉じ込め の機能	閉込01	MOX粉末を取り扱うグローブボックスにおける粉末容器の落下及び転倒による損傷を防止するための内装機器の設計について	MOX粉末を取り扱うグローブボックスにおける粉末容器の落下、転倒、逸走に対する設計の具体について補足説明する。	2-1	<u>グローブボックス(オープンボートボックス、フードを含む。)</u>	構造設計	MOX粉末を取り扱うグローブボックスについて、グローブボックス内で取り扱う粉末容器の落下、転倒、逸走に対する缶体の構造を説明グループ1の資料3と合わせて説明する。	Gr1	共通12(Gr1)の資料3と合わせて説明
			MOX粉末を取り扱うグローブボックスの内装機器における粉末容器の落下、転倒、逸走を防止する設計の具体について補足説明する。	2-1	機械装置・搬送設備	構造設計	MOX粉末を取り扱うグローブボックスの内装機器の落下、転倒、逸走を防止する設計の具体を説明グループ1の資料3と合わせて説明する。	Gr1	共通12(Gr1)の資料3と合わせて説明
	閉込02	オープンボートボックス等の開口部について	各オープンボートボックス及び各フードの最大開口状態について、各々での作業内容と合わせて補足説明する。	2-1	<u>グローブボックス(オープンボートボックス、フードを含む。)</u>	構造設計 構造設計 (運用)	オープンボートボックス及びフードの開口部について、各々の作業内容における最大開口状態を説明グループ1の資料3と合わせて説明する。	Gr1	共通12(Gr1)の資料3と合わせて説明
第20条 廃棄施設	廃棄01	建屋排風機、工程室排風機及びグローブボックス排風機の容量の設定根拠の考え方について	建屋排風機、工程室排風機及びグローブボックス排風機の容量の設定根拠の考え方について補足説明する。	2-2	換気設備	評価	<ul style="list-style-type: none"> ・建屋排風機が、負圧維持、崩壊熱除去等から要求される換気風量以上の容量を有していることを評価にて説明する。 ・工程室排風機が、負圧維持等から要求される換気風量以上の容量を有していることを評価にて説明する。 ・グローブボックス排風機が、負圧維持、崩壊熱除去等から要求される換気風量以上の容量を有していることを評価にて説明する。 以上を説明グループ1の資料4にて説明する。	Gr1	共通12(Gr1)の資料4と合わせて説明
第14条 安全機能を 有する 施設	安有01	安全機能を有する施設の環境条件の設定について	設計基準事故時に想定される圧力等各種の環境条件の設定について補足説明する。	1	—		(安全機能を有する施設の環境条件の設定は、第2回で新たに申請対象とするグローブボックスの内部や貯蔵施設を設置する部屋内の条件を、当該施設共通 基本設計方針を説明するグループ4に合わせ、安有01にて説明する。)	Gr4	共通12(Gr4)の資料3と合わせて説明
	安有02	安全機能を有する施設の環境条件における機器の健全性評価の手法について	環境条件に対する健全性評価手法について補足説明する。	1	—		(環境条件に対する健全性評価は、設備・機器・構成部品の設計値に関わる内容であり、当該施設共通 基本設計方針を説明するグループ4に合わせ、安有02にて内容を説明する。)	Gr4	共通12(Gr4)の資料3と合わせて説明
	安有03	安全機能を有する施設の適合性について	技術基準への適合性として、各安全機能を有する施設の環境条件等に対する設計、操作性に対する設計、試験・検査性、内部発生飛散物に関する設計、共用施設の適合性について補足説明する。	1	—		(安有03は安全機能を有する施設の要求事項と適合性を施設共通に集約して示すものであり、第2回申請対象の設備について、当該施設共通 基本設計方針を説明するグループ4に合わせ、安有03にて説明する。)	Gr4	共通12(Gr4)の資料3と合わせて説明
	安有07	共用施設について	安全機能を有する施設のうち、再処理施設又は廃棄物管理施設と共用するものが、共用によって安全性を損なわないことを補足説明する。 第2回申請では、再処理施設との境界となる貯蔵容器搬送用洞道等(境界に設置する扉を含む)の項目を追記する。	1	—		(各々の共用施設の設計は、安有07の記載に関わらず各の基本設計方針からの詳細設計の展開先として共通12にて示す。安有07はそれらの詳細設計の概要を全施設について集約する資料であり、共通12での設計説明に付け加えるべき内容は含まないことから、共用施設である洞道の本文への適合性説明を行う説明グループ3に合わせ、共通12での説明内容と安有07が整合していることを安有07にて説明する。) ※第2回申請の共用施設では貯蔵容器搬送用洞道での施設間の境界における負圧管理の設計があり、これについて共通12では第14条(成形施設)の基本設計方針から換気設備のシステム設計として資料3へ展開している。	Gr3	共通12(Gr3)の資料3と合わせて説明
	安有09	MOX粉末を取り扱うグローブボックスに対する重量物の落下による損傷防護を考慮した配置設計について	MOX粉末を取り扱うグローブボックス内及びグローブボックス外側近傍で重量物の落下により閉じ込め機能に影響を及ぼさない配置設計であることを補足説明する。	2-1	<u>グローブボックス(オープンボートボックス、フードを含む。)</u>	配置設計	MOX粉末を取り扱うグローブボックス内に粉末容器以外の重量物を取り扱うクレーン等の機器及びグローブボックス外側近傍に重量物を取り扱うクレーン等の機器を設置しない配置設計について、当該施設共通 基本設計方針を説明する説明グループ1の資料3にて説明する。	Gr1	共通12(Gr1)の資料3と合わせて説明
第16条 搬送設備	搬送01	搬送設備の要領の設定根拠及び落下防止等の対策について	搬送設備の容量の設定根拠及び搬送設備に設ける落下防止機構等の構造、動力供給停止時の容器等の保持のための構造及びこれらの機構の動作等について、具体的な仕組みを説明する。	2-1	機械装置・搬送設備	構造設計	<ul style="list-style-type: none"> ・搬送設備において取り扱う容器等の重量をふまえた搬送設備の容量の設定根拠を説明する。 ・搬送設備の把持不良、ワイヤロープ及び吊りチェーン破断、工程内又は工程間の容器等の移動における、容器等の落下・逸走・転倒及び搬送設備の逸走・転倒について、防止ができる構造を説明する。また、動力供給停止時に脱落・落下を防止できる構造を説明する。 ・グローブボックス内でMOX粉末又はベレットを取り扱う可動機器については、選定の考え方をふまえて第2回申請にて対象となる構造の機器が無いことを説明する。 	Gr1	共通12(Gr1)の資料3と合わせて説明

資料 3 設計説明分類のシステム設計、構造設計、配置設計

目次^{*1}

- (1) グローブボックス（オープンポートボックス，フードを含む。）
- (2) グローブボックスと同等の閉じ込め機能を有する設備【追而】^{*2}
- (3) 換気設備
- (4) 液体の放射性物質を取り扱う設備【追而】^{*2}
- (5) 運搬・製品容器【追而】^{*2}
- (6) 機械装置・搬送設備
- (7) 施設外漏えい防止堰【追而】^{*2}
- (8) 洞道【追而】^{*2}
- (9) ラック／ピット／棚
- (10) 消火設備【追而】^{*2}
- (11) 火災防護設備（ダンパ）【追而】^{*2}
- (12) 火災防護設備（シャッター）【追而】^{*2}
- (13) 警報設備等【追而】^{*2}
- (14) 遮蔽扉，遮蔽蓋【追而】^{*2}
- (15) その他（非管理区域換気空調用設備，窒素ガス供給設備）【追而】^{*2}
- (16) その他（被覆施設，組立施設等の設備構成）【追而】^{*2}

注記 *1：目次は第2回設工認申請対象設備の設計説明分類を示す。

*2：説明グループ1の設計説明分類以外を【追而】としている。

資料3 (1) グローブボックス (オープンポートボックス, フードを含む。)

目次

- (1)－1 グローブボックス（オープンポートボックス，フードを含む。）のシステム設計【追而】^{*1}
- (1)－2 グローブボックス（オープンポートボックス，フードを含む。）の構造設計
 - ① 詳細設計展開表
 - ② 詳細説明図
 - ③ 既認可からの変更点
- (1)－3 グローブボックス（オープンポートボックス，フードを含む。）の配置設計
 - ① 詳細設計展開表
 - ② 詳細説明図
 - ③ 既認可からの変更点【対象なし】

注記 *1：説明グループ1においてシステム設計の詳細説明の展開がないため【追而】としている。

資料3 (1) - 2 グローブボックス (オープンポートボ
ックス, フードを含む。) の構造設計

① 詳細設計展開表

① 詳細設計展開表（グループボックス（オープンポートボックス、フードを含む）の構造設計）

条文	基本設計方針番号	基本設計方針	代表以外の設計説明分類	添付書類 詳細設計方針	仕様表記載項目	設計項目	構造設計	既設可からの変更点	他条文要求との関係	資料番号		
10条-3		(2) グループボックス等の閉じ込めに係る設計方針 グループボックス等は、グループボックス排気設備により負圧に維持し、オープンポートボックス及びフードは、グループボックス排気設備により開口部からの空気流入風速を確保する設計とする。	— (代表以外の設計説明分類なし)	<p>【V-1-1-2-1 3.5 オープンポートボックス】</p> <p>(1) 構造 非密封のウランを取り扱う設備・機器、挿入搬送後のMOX燃料棒の汚染検査を行う設備・機器等は、オープンポートボックスに収納する設計とする。 オープンポートボックスは、基本的にグローブボックスと同じ構造であるが、一部が開口状態となっており、開口部から空気流入することによって、放射性物質等が外部へ飛散することを防止する設計とする。(7-1)</p> <p>(2) 空気流入風速の維持 オープンポートボックスは、グループボックス排気設備により開口部からの空気流入風速を日本環境衛生省が放射能汚染対策用グループボックスの要求にあるグループポート開口部を開放したときの開口部における通過風速を参考に、0.5m/s以上に維持する設計とする。(4)</p> <p>また、オープンポートボックス内における作業内容を確認し、開放するポート数を制限し(5)、最大開口状態においても、各開口部からの空気流入風速を0.5m/s以上に維持する設計とする。(2)</p> <p>なお、オープンポートボックスの空気流入風速の維持に係る換気設備の詳細設計方針については、「3.12 換気設備」に示す。</p>	<p><核物質等取扱ボックス> ・開口部風速※</p> <p>※開口部風速を維持するための運用上の制限であるオープンポートボックスのポートの開口数については仕様表注記に示す。</p>	<p>【オープンポートボックス】</p> <p>○開口部風速維持 ・原料ウラン粉末の閉鎖やMOX燃料棒の汚染検査を行うために、非密封のウランを取り扱う設備、挿入設備後のMOX燃料棒の汚染検査を行う設備・機器等をオープンポートボックスに収納する設計とし、開口部から空気流入すること、核燃料物質等が外部へ飛散することを防止する設計とする。(7-1)</p> <p>・オープンポートボックスは、通常運転時の作業に必要な開口部を有する構造とする。(7-2)</p> <p>(『【補込02】オープンポートボックス等の開口部について』にて各オープンポートボックスの最大開口状態について、オープンポートボックスごとの作業内容と合わせて詳細を説明する。)</p>	—	【換気設備システム設計（説明G1）】 ・23条-3③（オープンポートボックス開口部風速維持）⇒⑦-1, ⑦-2	【資料3②詳細説明部】 10条 (25) ⑦-1, ⑦-2			
										<p>【オープンポートボックス】</p> <p>○開口部風速維持(運用) ・オープンポートボックスは、開口部風速を維持するため、通常運転時の作業に必要な開放ポート数以上のポートの開放を制限する運用とする。(8)</p> <p>(『【補込02】オープンポートボックス等の開口部について』にて各オープンポートボックスの最大開口状態について、オープンポートボックスごとの作業内容と合わせて詳細を説明する。)</p>	【換気設備システム設計（説明G1）】 ・23条-3③（オープンポートボックス開口部風速維持）⇒⑧	【資料3②詳細説明部】 10条 (25) ⑧
										<p>【フード】</p> <p>○開口部風速維持 ・放射性廃棄物のサンプリング試料及び作業環境の放射線管理用試料の放射能測定並びに汚染のおそれのある物品の汚染検査を行うためにフードを設ける設計とし、開口部から空気流入を防止することで、核燃料物質等が外部へ飛散することを防止する設計とする。(9-1)</p> <p>・フードは、金属製の筒形で開口部を調整できる構造とする。(9-2)</p> <p>(『【補込02】オープンポートボックス等の開口部について』にて各フードの最大開口状態について、フードごとの作業内容と合わせて詳細を説明する。)</p>	【換気設備システム設計（説明G1）】 ・25条-3③（フード開口部風速維持）⇒⑩-1, ⑩-2	【資料3②詳細説明部】 10条 (26) ⑩-1, ⑩-2
										<p>【フード】</p> <p>○開口部風速維持(運用) ・フードは、開口部風速を維持するため、開口部にストッパを設け、開口高さを制限する運用とする。(9)</p> <p>(『【補込02】オープンポートボックス等の開口部について』にて各フードの最大開口状態について、フードごとの作業内容と合わせて詳細を説明する。)</p>	【換気設備システム設計（説明G1）】 ・25条-3③（フード開口部風速維持）⇒⑩	【資料3②詳細説明部】 10条 (26) ⑩
										<p>【V-1-1-2-1 3.6 フード】</p> <p>(1) 構造 放射能汚染物のサンプリング試料及び作業環境の放射線管理用試料の放射能測定並びに汚染のおそれのある物品の汚染検査を行うためにフードを設ける設計とする。 フードは、金属製の筒形で開口部を調整できる構造とし、開口部から空気流入することによって、放射性物質等が外部へ飛散することを防止する設計とする。(9)</p> <p>(2) 空気流入風速の維持 フードは、開口部の開口高さを制限する(9)とともに、グループボックス排気設備により、開口高さにおける開口部からの空気流入風速を日本環境衛生省が放射能汚染対策用グループボックスの要求にあるグループポート開口部を開放したときの開口部における通過風速を参考に、0.5m/s以上に維持する設計とする。(3)</p> <p>また、フードの空気流入風速の維持に係る換気設備の詳細設計方針については、「3.12 換気設備」に示す。</p> <p>(1)、(2)、(3)：換気設備のシステム設計の23条-3にて展開</p>	<核物質等取扱ボックス> ・開口部風速※ <p>※開口部風速を維持するための運用上の制限であるフードの開口高さについては仕様表注記に示す。</p>	—
10条-4		また、グループボックスは、グループ1個が破損した場合でもグループポートの開口部における空気流入風速を設定値以上に維持する設計とする。	— (代表以外の設計説明分類なし)	<p>【V-1-1-2-1 3.1.1 グループボックス】</p> <p>(3) 負圧維持及び空気流入風速の維持 グループボックスは、グループボックス排気設備により負圧に維持するとともに、グループ1個が破損した場合でも、日本環境衛生省が放射能汚染対策用グループボックスの要求にあるグループポートの開口部における空気流入風速を0.5m/s以上に維持する設計とする。(1)</p> <p>また、グループボックスのパネル面に取り付くグループポートを全て閉じ構造とする(2)として、グループポートに取り付くグループのうち、どのグループが破損したとしても、空気流入風速0.5m/s以上に維持できる設計とする。(1)</p> <p>なお、グループボックスの負圧維持及び空気流入風速の維持に係る換気設備の詳細設計方針については、「3.12 換気設備」に示す。</p> <p>また、負圧異常時の警報機能に係る詳細設計方針については、グループボックス負圧・風速監視設備の申請に合わせて改訂以降に「V-1-1-11警報設備等に関する説明書」に示す。</p> <p>(1)：換気設備のシステム設計の10条-4にて展開</p>	<p><核物質等取扱ボックス> ・開口部風速</p>	<p>【グループボックス】</p> <p>○開口部風速維持 グループボックスのグループポートは、全て同一口径の構造とし、グループポートに取り付くグループのうち、どのグループが破損したとしても換気設備による排気により空気流入風速を維持できる設計とする。(1)</p>	—	【換気設備システム設計（説明G1）】 ・25条-3③（グループボックス開口部風速維持）⇒⑪	【資料3②詳細説明部】 10条 (5) ⑪ 10条 (7) ⑪			
										<p>【V-1-1-2-1 3.1.1 グループボックス】</p> <p>(5) グループボックスの損傷防止 グループボックス内で取り扱う粉末容器が落下又は転倒した場合でも、グループボックスパネルに直接衝突することがないよう、内部構造及び内部機器の配置を十分に考慮し、落下又は転倒した粉末容器がグループボックスパネルに衝突しないよう、落下又は転倒した粉末容器がグループボックスパネルに直接衝突することがない設計とする。(1)</p> <p>落下又は転倒した粉末容器がグループボックスパネルに直接衝突することがないこと、また落下又は転倒した粉末容器がグループボックスパネルに衝突した場合においても、グループボックスの閉じ込め機能が損なわれないことを「3.1.2 警報器下降のグループボックスパネルへの影響評価」に示す。(1)</p> <p>(1)：グループボックスの配置設計の14条-24にて展開</p>	—	【資料3②詳細説明部】 10条 (28) ⑪
										<p>【V-1-1-2-1 3.1.1 グループボックス】</p> <p>(5) グループボックスの損傷防止 グループボックス内で取り扱う粉末容器が落下又は転倒した場合でも、グループボックスパネルに直接衝突することがないよう、内部構造及び内部機器の配置を十分に考慮し、落下又は転倒した粉末容器がグループボックスパネルに衝突しないよう、落下又は転倒した粉末容器がグループボックスパネルに直接衝突することがない設計とする。(1)</p> <p>落下又は転倒した粉末容器がグループボックスパネルに直接衝突することがないこと、また落下又は転倒した粉末容器がグループボックスパネルに衝突した場合においても、グループボックスの閉じ込め機能が損なわれないことを「3.1.2 警報器下降のグループボックスパネルへの影響評価」に示す。(1)</p> <p>(1)：グループボックスの配置設計の14条-24にて展開</p>	—	【資料3②詳細説明部】 10条 (28) ⑪
10条-5		グループボックスは、給気口及び排気口を締め閉める設計とする。	—	10条-3のグループボックスの構造設計と合わせて示す。	—	—	—	—				
10条-6		(a) 粉末容器の落下又は転倒により閉じ込め機能を損なわないよう、内部機器及び内部機器の配置による手動容器を取り扱う機器とパネルの間の距離の確保により、落下又は転倒した粉末容器が、グループボックスのパネルに直接衝突することがない設計とする。	— (代表以外の設計説明分類なし)	<p>【V-1-1-2-1 3.1.1 グループボックス】</p> <p>(5) グループボックスの損傷防止 グループボックス内で取り扱う粉末容器が落下又は転倒した場合でも、グループボックスパネルに直接衝突することがないよう、内部構造及び内部機器の配置を十分に考慮し、落下又は転倒した粉末容器がグループボックスパネルに衝突しないよう、落下又は転倒した粉末容器がグループボックスパネルに直接衝突することがない設計とする。(1)</p> <p>落下又は転倒した粉末容器がグループボックスパネルに直接衝突することがないこと、また落下又は転倒した粉末容器がグループボックスパネルに衝突した場合においても、グループボックスの閉じ込め機能が損なわれないことを「3.1.2 警報器下降のグループボックスパネルへの影響評価」に示す。(1)</p> <p>(1)：グループボックスの配置設計の14条-24にて展開</p>	—	<p>【グループボックス】</p> <p>○容器落下等による損傷の防止 グループボックスの筐体は、ステンレス鋼とし、粉末容器の落下又は転倒により破損しない設計とする。(3)</p> <p>なお、容器の落下、転倒を防止するための構造については、機械装置・搬送設備の構造設計にて説明する。 グループボックス内に粉末容器以外の重量物を取り扱うクレーン等の機器及び当該グループボックス外側近傍に重量物を取り扱うクレーン等の機器を設置しないことについては、グループボックス（オープンポートボックス、フードを含む。）の配置設計にて説明する。</p> <p>(MOX粉末を取り扱うグループボックスにおける粉末容器の落下及び転倒に対する設計の具体について「F1-1 粉末容器の落下及び転倒に対する設計について」で補足説明する。)</p>	—	【グループボックス（オープンポートボックス、フードを含む）配置設計（説明G1）】 ・14条-24①（グループボックス内外におけるクレーン等の重量物）⇒⑫	【資料3②詳細説明部】 10条 (28) ⑫			

① 詳細設計展開表（グローブボックス（オープンポートボックス、フードを含む）の構造設計）

条文	基本設計方針番号	基本設計方針	代表以外の設計説明分類	添付書類 詳細設計方針	仕様表記載項目	設計項目	構造設計	既認可からの変更点	他条文要求との関係	資料番号
10条-8		(3) 核燃料物質等の漏えいに対する措置等に係る設計方針 核燃料物質等を限定された区域に適切に閉じ込めるため、核燃料物質等の漏えいに対する措置等として、以下の設計を講じる。 (a) 核燃料物質等を取り扱う設備は、内包する物質の種類に応じて適切な腐食対策を講じる設計とする。	(代表)	【V-1-1-2-1 3.1.1 グローブボックス】 (6) 腐食対策 グローブボックスは、本体をステンレス鋼とすることで、内包する放射性物質等による腐食を防止する設計とする。①	＜核物質等取扱ボックス＞ ・ 主要材料	【グローブボックス】 ○ 腐食対策 ・ グローブボックスの宙材は、内包する核燃料物質等による腐食を防止するため、ステンレス鋼とする設計とする。①	—	—	【グローブボックス（オープンポートボックス、フードを含む）構造設計】 ・ 6条27条-61-1⑤（構造強度）⇒①	【資料3②詳細説明図】 10条 (3) ① 10条 (21) ②
				【V-1-1-2-1 3.5 オープンポートボックス】 (4) 腐食対策 オープンポートボックスは、本体をステンレス鋼とすることで、内包する放射性物質等による腐食を防止する構造とする。②		【オープンポートボックス】 ○ 腐食対策 ・ オープンポートボックスの宙材は、内包する核燃料物質等による腐食を防止するため、ステンレス鋼とする設計とする。②	—			【資料3②詳細説明図】 10条 (25) ②
10条-8 閉じ込め		(4) 核燃料物質等の漏えいに対する措置等に係る設計方針 核燃料物質等を限定された区域に適切に閉じ込めるため、核燃料物質等の漏えいに対する措置等として、以下の設計を講じる。 (a) 核燃料物質等を取り扱う設備は、内包する物質の種類に応じて適切な腐食対策を講じる設計とする。	・ グローブボックスと同等の閉じ込め機能を有する設備 ・ 換気設備 ・ 液体の放射性物質を取り扱う設備	【V-1-1-2-1 3.3 スタック乾燥装置】 (5) 腐食対策 スタック乾燥装置は、本体をステンレス鋼とすることで、内包する放射性物質等による腐食を防止する構造とする。	＜ファン＞ ＜フィルタ＞ ＜主配管＞ ＜機械装置＞ ＜接続・乾燥装置＞ ＜ろ過装置＞ ＜容器＞ ＜ポンプ＞ ＜主要部材＞ ・ 主要材料	—	—	—	—	—
				【V-1-1-2-1 3.9 低レベル廃液処理設備】 (3) 腐食対策 液体廃棄物を内包する系統及び機器は、主要な構造材をステンレス鋼とすることで、内包する液体による腐食を防止する設計とする。						
10条-11		(4) 放射性物質を含む液体を取り扱うグローブボックス及びオープンポートボックスは、貯槽等から放射性物質を含む液体が漏えいした場合においても漏えい検知により検知し、警報を発する設計とする。また、グローブボックス及びオープンポートボックス底部を漏えい液受皿構造とすることにより、グローブボックス及びオープンポートボックスに放射性物質を含む液体を閉じ込めることで、放射性物質を含む液体がグローブボックス及びオープンポートボックス外に漏えいし難い設計とする。 なお、グローブボックス及びオープンポートボックスからの漏えい防止に係る漏えい検知器の設計方針については、第2章 個別項目の「7.4その他の主要な事項」の「7.4.2警報関連設備」に示す。	(代表以外の設計説明分類なし)	【V-1-1-2-1 3.10 分析設備】 (6) グローブボックスによる閉じ込め グローブボックス内に設置される貯槽等から放射性物質を含む液体が漏えいした場合は、漏えい検知器により検知し、警報を発する設計とする。また、グローブボックスを密閉し放射性物質(①)とし、漏えい液受皿は放射性物質を含む液体を保持できる構造とする(②)とともに、放射性物質を含む液体による腐食を考慮し、漏えい液受皿の材質をステンレス鋼とすることで、放射性物質を含む液体をグローブボックス内に閉じ込める設計とする。(③) なお、貯槽等からの漏えい液の全量を漏えい液受皿で保持できしことを「8.10.1 漏えい液受皿の高さ評価」に示す。(④)また、グローブボックスからの漏えい防止に係る漏えい検知器の詳細設計方針については、「V-1-1-11 警報設備等に関する説明書」に示す。	＜核物質等取扱ボックス(漏えい液受皿)＞ ・ 主要手法 ・ 主要材料	【グローブボックス】 ○ 液体状の放射性物質の漏えい防止 ・ 放射性物質を含む液体を取り扱うグローブボックス及びオープンポートボックスの底部を漏えい液受皿構造とする。(①-1) ・ 漏えい液受皿は、想定される漏えい液の全量が受けられる高さを有した構造とする。(②) ・ 漏えい液受皿は、液体状の放射性物質等の腐食を考慮して、ステンレス鋼とし、溶接した構造とする。(③) ・ 漏えい液受皿は、漏えい検知するための漏えい検知ボットを設け、検知器が設置できる構造とする。(①-2)	—	—	【液体の放射性物質を取り扱う設備構造設計(説明04)】 ・ 15条-2, 3 (材料、構造) ⇒①-1 【警報設備等システム設計(説明04)】 ・ 15条-6, 18, 24 (漏えい検知) ⇒①-2	【資料3②詳細説明図】 10条 (27) ①-1, ①-2, ②, ③
				【V-1-1-2-1 3.9 低レベル廃液処理設備】 (6) オープンポートボックスによる閉じ込め オープンポートボックス内に設置される貯槽等から液体廃棄物が漏えいした場合は、漏えい検知器により検知し、警報を発する設計とする。また、オープンポートボックス底部を漏えい液受皿構造(①)とし、漏えい液受皿は想定される最大漏えい液を保持できる構造とする(②)とともに、放射性物質による腐食を考慮して材質をステンレス鋼とすることで、液体廃棄物をオープンポートボックス内に閉じ込める設計とする。(③) なお、貯槽等からの漏えい液の全量を漏えい液受皿で保持できることを「8.9.1 漏えい液受皿の高さ評価」に示す。(④)また、オープンポートボックスからの漏えい防止に係る漏えい検知器の詳細設計方針については、「V-1-1-11 警報設備等に関する説明書」に示す。		【オープンポートボックス】 ○ 液体廃棄物を内包する系統及び機器は、主要な構造材をステンレス鋼とすることで、内包する液体による腐食を防止する設計とする。	—		【V-1-1-2-1】 3.9.1 漏えい液受皿の高さ評価 3.10.1 漏えい液受皿の高さ評価	

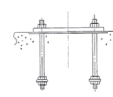
① 詳細設計展開表（グローブボックス（オープンポートボックス、フードを含む）の構造設計）

条文	基本設計方針番号	基本設計方針	代表以外の設計説明分類	添付書類 詳細設計方針	仕様表記載項目	設計項目	構造設計	既認可からの変更点	他条文要求との関係	資料番号
17条 燃焼物質の 貯蔵施設	17条-21	4.2貯蔵施設における燃焼熱除去の設計 燃料集合体貯蔵設備等の貯蔵施設は、建屋排気設備又はグローブボックス排気設備で換気することにより燃焼熱を適切に除去する設計とする。 第2章 個別項目の「5.1.1 気体燃焼物の廃棄設備」の「5.1.1.1 設計基準対象の施設」にて記載した、排風機の排気能力で考慮する要素のうち、「5. 燃焼熱及び燃焼熱の除去に必要な風量」の燃焼熱の除去に関する設計方針として、建屋排気設備及びグローブボックス排気設備は、燃料集合体貯蔵設備等の貯蔵施設の燃焼熱除去に必要な換気風量を確保する設計とする。	— (代表以外の設計説明分類なし)	【V-1】 3.2貯蔵施設における燃焼熱除去の設計 貯蔵施設各設備に貯蔵する燃焼物質の燃焼熱は気体燃焼物の廃棄設備の燃焼排気設備又はグローブボックス排気設備で換気することにより除去する設計とする。また、燃焼熱は、貯蔵施設での貯蔵量及び貯蔵する燃焼物質の形態を考慮したPa差から算出する。 なお、燃焼熱除去を考慮する貯蔵施設及び各貯蔵施設に設置する排気設備については第3.2-1表に示す。 上記の排気設備は、貯蔵量及び燃焼物質の形態を考慮して算出したPa量の燃焼熱を除去し、コンクリート又はグローブボックスが破損しないよう必要な換気風量を設定する。<1> 貯蔵容器一時保管設備、燃料排気設備及び燃料集合体貯蔵設備を設置する際は、貯蔵施設を休んで排気口を設置すること、風の下部層に排気口、上部層に排気口を設置すること又は貯蔵施設直上の天井付近に排気口を設置することで効率的に燃焼熱を除去し、コンクリートが破損しない設計とする。 また、コンクリートの許容温度は、積層の耐震性及びその他の安全機能が損なわれぬよう、コンクリートの長期平均劣化温度の65℃を許容温度として設定する。<2> 原料MIX粉末一時保管設備、パレット一時保管設備、スクラップ貯蔵設備及び燃料パレット貯蔵設備は、グローブボックス内のピット又は棚近傍に排気口を設置し、グローブボックス上部に排気口を設置すること及び粉末一時保管設備は、グローブボックスの容積が大きいことからピット近傍にブローを設置しピット下部の通風口から送風するとともに<3>、グローブボックス上部に排気口を設置することで効率的に燃焼熱を除去し、燃焼熱によりグローブボックスが破損しない設計とする。① また、グローブボックスの許容温度は、通常運転を考慮し、搬出入口及びメンテナンスポートの閉止期間中の再給給大防止のために取り付けるビニルバグの燃焼温度80℃を許容温度として設定する。<4> なお、換気設備は、グローブボックス内の通常時の積層温度を一定にするため、グローブボックス排気設備の排気量、給気設備及び空素循環設備からの入気温度、換気設備の付属設備による冷却により40℃以下となるよう設計する。① <1>：換気設備のシステム設計の17条-21②-1、2にて展開 <2>：換気設備のシステム設計の17条-21①-1、2にて展開 <3>：ラック/ピット/棚の構造設計の17条-21①にて展開 <4>：ラック/ピット/棚の構造設計の17条-21②にて展開	仕様表記載項目 構造設計	設計項目 構造設計	構造設計 【グローブボックス】 ○燃焼熱除去 貯蔵施設のグローブボックスは、換気設備の換気により、燃焼熱を除去するため、給気口及び排気口を設け、燃焼熱によりグローブボックスの許容温度を超えないよう設計する。なお、換気設備は、グローブボックス内の通常時の積層温度を一定にするため、グローブボックス排気設備の排気量、給気設備及び空素循環設備からの入気温度、換気設備の付属設備による冷却により40℃以下となるよう設計する。①-1 原料MIX粉末一時保管設備、パレット一時保管設備、スクラップ貯蔵設備および燃料パレット貯蔵設備のグローブボックスは、グローブボックス内のピット又は棚近傍に給気口を設置し、グローブボックス上部に排気口を設置することで燃焼熱を効率的に除去できる構造とする。①-2 粉末一時保管設備のグローブボックスは、グローブボックスの容積が大きいことから、グローブボックス内のピット近傍にブローを設置し、上部に排気口を設置することで、効率的に燃焼熱を除去する構造とする。①-3 なお、粉末一時保管設備の構造については、ラック/ピット/棚の構造設計にて説明する。	—	【ラック/ピット/棚構造設計（説明001）】 ・17条-21①、②（ラック/ピット/棚の構造） ⇒①-2	【資料3②詳細説明図】 17条(1) ①-1 17条(2) ①-2
その他条文の要求事項以外の既認可からの変更点	—	—	—	—	構造設計	構造設計	—	—	【グローブボックス】 作業性を考慮しグローブポートを移動及び追加（その他①）	【資料3③既認可からの変更点】 (4) その他①

① 詳細設計展開表（グループボックス（オープンポートボックス、フードを含む）の構造設計）
（耐震設計）

条文	基本設計方針番号	基本設計方針	代表以外の設計説明分類	添付書類 詳細設計方針1 【III-1-1 耐震設計の基本方針】	添付書類 詳細設計方針2 【III-1-1-1～III-1-1-12】	仕様表記載目	設計項目	構造設計	既認可からの変更点	他条文要求との関係	資料番号
6条27条 地震	6条27条-59	<p>機器については、形状、構造特性等を考慮して、代表的な振動モードを適切に表現できるよう質点系モデル、有限要素モデル等に置換し、設計用床応答曲線を用いたスペクトルモデル解析法又は時刻歴応答解析法により応答を求め、</p> <p>また、時刻歴応答解析法及びスペクトルモデル解析法を用いる場合は地盤特性等のばらつきを適切に考慮する。スペクトルモデル解析法には地盤特性等のばらつきを考慮した床応答曲線を用いる。</p> <p>配管系については、適切なモデルを作成し、設計用床応答曲線を用いたスペクトルモデル解析法により応答を求め、</p> <p>スペクトルモデル解析法及び時刻歴応答解析法の選択に当たっては、衝突・すべり等の非線形現象を模擬する観点又は既往研究の知見を取り入れ実機の挙動を模擬する観点で、建物・構築物の剛性及び地盤特性のばらつきへの配慮をしつつ時刻歴応答解析法を用いる等、解析対象とする現象、対象設備の振動特性・構造特性等を考慮し適切に決定する。</p> <p>また、設備の3次元的な広がりを含め、適切に応答を評価できるモデルを用い、水平2方向及び鉛直方向の応答成分について適切に組み合わせるものとする。</p> <p>なお、剛性の高い機器・配管系は、その設置床面の最大床応答加速度の1.2倍の加速度を静的に作用させて地震力を算定する。</p>	<p>（代表） グループボックス：S-B-1、B-2</p>	<p>【III-1-1-9 機器・配管系の支持方針】 機器・配管系本体については「5 機能維持の基本方針」に基づいて耐震設計を行う。そこから支持構造物の設計方針については、機器は形状、配置等に応じて個別に支持構造物の設計を行うこと、配管系、電気計測制御装置等は設備の電機、配置に応じて各々最適化された支持構造物の中から決定することから、それぞれ「III-1-1-10 機器の耐震支持方針」、「III-1-1-11-1 配管の耐震支持方針」、「III-1-1-11-2 ダクトの耐震支持方針」及び「III-1-1-12 電気計測制御装置等の耐震支持方針」に準ずる支持構造物①～④</p> <p>塔下機部以外は、配管系、電気計測制御装置等の耐震支持方針の展開先を示す内容のため、対象外とする。</p>	<p>【III-1-1-10 4.1 支持構造物の設計】 (1) 設計方針 支持構造物の設計は、機器を剛に支持することを原則とし、機器の重心位置をできる限り低くするとともに、重心荷重をおさえるよう設計する。 また、機器架設位置の大きいものについては、その要求を拘束することなく、自重、地震荷重等に対し、有効な支持機能を有するよう設計する。支持構造物①～④ なお、移動式設備の設計は、レールからの転倒等による落下を防止するよう設計する。 (2) 留意条件 支持構造物の設計に当たっては機器の自重、積載荷重、運転荷重等通常時荷重の他に、地震時荷重及び事故時荷重を考慮する。 また、屋外機器については積雪荷重及び風荷重の屋外特有の荷重を考慮する。 荷重の種類及び組合せについては、「III-1-1-8 機能維持の基本方針」に従う。 (3) 確認及び確認 支持構造物は大別して、機能材と構造材とに分け設計を行い、下記に使い分定する。 a. 機能材 機能材の機能維持に必須のもので、母材に直接接合されており構造物境界が明確でなく、当該支持構造材の部分的損傷が直接母材の機能低下をもたらさずおそれのある重要なものに使用する。 また、母材については、母器と同等の応力算定を行い、十分な強度を有するよう設計する。 (代表例) 母器の支持構造物取付用ラグ、ブラケット等 b. 構造材 当該支持構造物が単に副母材を支持することのみを目的とするものであり、当該材と母材との構造物境界が明確で、当該材の部分的損傷は直接母材の機能低下をもたらさないようなものに使用する。 また、母材については、耐震設計仕様等に準拠して設計する。 (代表例) 支持脚、支持柱、支持梁、ボルト、スチール (1)：資料4にて説明内容のため (2)：換気設備（機器）の構造設計6条27条-59支持構造物（機器）③、④、⑤にて展開</p>	—	<p>構造設計（支持構造物）</p> <p>【グループボックス（支持構造物）】 ○支持構造物 ・支持構造物の設計は、機器を剛に支持することを原則とし、機器の重心位置をできる限り低くするとともに、重心荷重をおさえるよう設計する。剛性を十分に確保できない場合は、建物・構築物の共振領域からできるだけ離れた固有周期を持つよう考慮し、機器の振動特性に応じた地盤応答解析により、応力評価に必要な荷重等を算定し、その原重等を超えるような十分な強度余裕を持つよう設計する。（支持構造物①） ・支持構造物は、必要に応じて耐震補強のための耐震サポートを設け、機器に加わる地震時荷重が軽減するように設計する。（支持構造物②） ・支持構造物は、地震時荷重の方向を踏まえ、部材の強軸、弱軸等の向きを考慮した形状となる構造とする。（支持構造物③） ・支持構造物は、一般的に構造材料として用いられるJIS S NClの付録材料図表に示す規格に適合する材料を使用する設計とする。（支持構造物④）</p>	—	—	<p>【資料3②詳細説明図】 6条27条(24)支持構造物①、②、③、④</p>	
		<p>・機械装置・搬送設備：B-1、B-2、C-1</p>	— (代表の設計説明分類から差分なし)	<p>【III-1-1-10 4.1 支持構造物の設計】 (1) 設計方針 なお、移動式設備の設計は、レールからの転倒等による落下を防止するよう設計する。支持構造物⑤</p>	—	<p>構造設計（支持構造物）</p> <p>【機械装置・搬送設備】 ○支持構造物 ・移動式設備は、レールから脱離しないようガイドローラ、落下防止のラグ等を設け、脱落を防止する設計とする。また、走行方向の移動を踏まえ、固定するための固定装置等を設ける設計とする。（支持構造物⑤） ・内装機器は、グループボックス本体の底板に設置、または、本体底板より設ける内装架台に設置し、自立又は必要に応じて耐震サポートにより支持する。また、各構成部材は、ボルト又は溶接で固定する。（支持構造物⑥）</p>	—	—	—	<p>【資料3②詳細説明図】 6条27条(28)支持構造物⑤ 6条27条(4)支持構造物⑦</p>	
		<p>・ラック/ビット/棚：B-1、B-2、B-3 ・消火設備（容器ユニット、選択弁ユニット、滅圧装置ユニット）：S ・火災防護設備（シャッター）：C-1 ・遮蔽扉・遮蔽蓋：B-1、B-2</p>	— (代表の設計説明分類から差分なし)	— (代表の設計説明分類から差分なし)	— (代表の設計説明分類から差分なし)	—	<p>構造設計（支持構造物）</p> <p>— (代表設備と構造は違うものの、代表の設計説明分類と支持構造物の設計方針は同様であるため、差分なし)</p>	—	—	— (代表の設計説明分類から差分なし)	

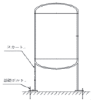
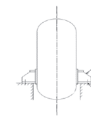
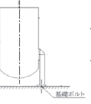
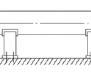
① 詳細設計展開表 (グループボックス (オープンボトムボックス、フードを含む) の構造設計) (耐震設計)

条文	基本設計方針番号	基本設計方針	代表以外の設計説明分類	添付書類 詳細設計方針1 (Ⅲ-1-1 耐震設計の基本方針)	添付書類 詳細設計方針2 (Ⅲ-1-1-10~Ⅲ-1-1-12)	仕様表記載項目	設計項目	構造設計	既認可からの変更点	他条文要求との関係	資料番号
6条27条 地震	6条27条-59	<p>機器については、形状、構造特性等を考慮して、代表的な振動モードを適切に表現できるような質量モデル、有限要素モデル等を置換し、設計用床応答曲線を用いたスペクトルモデル解析法又は時刻応答解析法により応答を求める。</p> <p>また、時刻応答解析法及びスペクトルモデル解析法を用いる場合は地震動特性等のばらつきを適切に考慮する。スペクトルモデル解析法には地震動特性等のばらつきを考慮した床応答曲線を用いる。</p> <p>配管系については、適切なモデルを作成し、設計用床応答曲線を用いたスペクトルモデル解析法により応答を求める。</p> <p>スペクトルモデル解析法及び時刻応答解析法の選択に当たっては、衝突・すべり等の非線形現象を模擬する観点又は既往研究の知見を取り入れ実機の挙動を模擬する観点で、建物・構築物の剛性及び地震動特性のばらつきへの考慮をしつつ時刻応答解析法を用いる等、解析対象とする現象、対象設備の振動特性・構造特性等を考慮し適切に決定する。</p> <p>また、設備の3次元的な広がりや隣接する機器との相対変位を考慮し、水平2方向及び鉛直方向の応答成分について適切に組み合わせるものとする。</p> <p>なお、剛性の高い機器・配管系は、その設置床面の最大床応答加速度の1.2倍の加速度を静的に作用させて地震力を算定する。</p>	(代表) グループボックス：S、B-1、B-2	<p>【Ⅲ-1-1-9. 機器・配管系の支持方針】 機器・配管系本体については「5. 機能維持の基本方針」に基づいて耐震設計を行う。そのほかの支持構造物の設計方針については、機能は形状、配管等に応じて個別に支持構造物の設計を行うこと、配管系、電気計測制御装置等は設備の振動、配管に応じて各々標準化された支持構造物の中から選定することから、それぞれ、Ⅲ-1-1-10. 機器の耐震支持方針、Ⅲ-1-1-11-1. 配管の耐震支持方針、Ⅲ-1-1-11-2. ダクトの耐震支持方針及び「Ⅲ-1-1-12. 電気計測制御装置等の耐震支持方針」に示す。埋込金物</p> <p>※下線部以外は、配管系、電気計測制御装置等の耐震支持方針の展開先を示す内容のため、対象外とする。</p>	<p>【Ⅲ-1-1-10. 4.2 埋込金物の設計】 (1) 設計方針 埋込の埋込金物、支持構造物から加わる荷重を基礎に伝え、支持構造物と一体となって変位挙動を確保するよう設計する。 埋込金物の選定は、機器の支持方法、支持荷重及び配置を考慮して行う。このとき、定常荷重は、原則としてボルトの限界引張り力に対して、コンクリート設計基準強度及びボルトの基準強度にそれぞれ引張り力に相当する引張り力に達しないように決定することで、基礎ボルトに対して安全な構造とすることが設計される。埋込金物</p> <p>(2) 荷重条件 埋込金物の設計は、機器から伝わる荷重に対し、その荷重成分の組合せを考慮して行う。荷重の種類及び組合せについては、「Ⅲ-1-1-8. 機能維持の基本方針」に従う。埋込金物</p> <p>(3) 種類及び選定 埋込金物には下記の種類があり、それぞれ使用用途に合わせて選定する。 a. 基礎ボルト形式(スリーブ付) タクト、ポンプ等、基礎ボルト本数が多く、高い据付け精度が必要な機器に使用する。埋込金物</p> <p>(代表例) 時槽</p>  <p>b. 基礎ボルト形式(スリーブ無し) 基礎ボルト本数が少ない機器の支持構造物、あるいは高い据付け精度が必要でない機器、タクト、ポンプ等、基礎ボルト本数が多く、高い据付け精度が必要な機器に使用する。埋込金物</p> <p>(代表例) ポンプ</p>  <p>c. 後打アンカ 打設後のコンクリートに穿孔機で孔をあけて設置するもので、ケミカルアンカ又はメカニカルアンカを用いる。ただし、ケミカルアンカは、要求される支持機能の維持できる固着状態で使用する。メカニカルアンカは振動が大きい箇所に使用しない。</p> <p>後打アンカの設計は、JIS A 4401・補-1984又は「各種成構構造設計指針・細解説」(社)日本建築学会、知(0改訂)に基づき設計する。また、アンカマーカが定めた施工要領に従って設置する。埋込金物</p> <p>(代表例) 火災防護設備</p> 	—	構造設計 (支持構造物)	【グループボックス (支持構造物)】 ○埋込金物 ・機器の埋込金物は、支持構造物から加わる荷重を基礎に伝え、支持構造物と一体となって支持機能を果たすように設計する。埋込金物の選定は、機器の支持方法、支持荷重及び配置を考慮して行う。打設後の場合は、後打ちアンカを採用することとし、使用場所の環境温度及び機器の振動を考慮しケミカルアンカ又はメカニカルアンカを採用する。(埋込金物)	—	—	【資料3②詳細説明図】 6条27条(27)埋込金物①
		・機械装置・搬送設備：B-1、B-2、C-1 ・ラック/ビット/棚：B-1、B-2、B-3 ・消火設備 (容器ユニット、選択弁ユニット、減圧装置ユニット)：S ・火災防護設備 (シャッター)：C-1 ・遮塵扉・遮塵蓋：B-1、B-2	—	(代表の設計説明分類から差分なし)	(代表の設計説明分類から差分なし)	—	構造設計 (支持構造物)	—	—	(代表の設計説明分類から差分なし)	(代表の設計説明分類から差分なし)
			(代表) グループボックス：S、B-1、B-2	<p>【Ⅲ-1-1-9. 機器・配管系の支持方針】 機器・配管系本体については「5. 機能維持の基本方針」に基づいて耐震設計を行う。そのほかの支持構造物の設計方針については、機能は形状、配管等に応じて個別に支持構造物の設計を行うこと、配管系、電気計測制御装置等は設備の振動、配管に応じて各々標準化された支持構造物の中から選定することから、それぞれ、Ⅲ-1-1-10. 機器の耐震支持方針、Ⅲ-1-1-11-1. 配管の耐震支持方針、Ⅲ-1-1-11-2. ダクトの耐震支持方針及び「Ⅲ-1-1-12. 電気計測制御装置等の耐震支持方針」に示す。基礎</p> <p>※下線部以外は、配管系、電気計測制御装置等の耐震支持方針の展開先を示す内容のため、対象外とする。</p>	<p>【Ⅲ-1-1-10. 4.3 基礎の設計】 (1) 設計方針 埋込の基礎は、支持構造物から加わる自重及び地震荷重に対し、有効な支持機能を有するよう設計する。基礎の選定は、機器の支持方法、支持荷重及び配置を考慮して行う。</p> <p>(2) 荷重条件 基礎の設計は、機器から伝わる荷重に対し、荷重成分の組合せを考慮して行う。荷重の種類及び組合せについては、「Ⅲ-1-1-8. 機能維持の基本方針」に従う。</p> <p>(3) 種類及び選定 基礎は機器の種類及び設置場所により、下記に従って決定する。</p> <p>a. 屋内の基礎 屋内に設置される機器の支持構造物は、建屋の床壁あるいは天井を基礎として設置される。基礎に基礎設計に際しては、これら機器からの荷重を十分考慮した堅固な鉄筋コンクリート造とする。 機器を床に設置する場合、一般に基礎は水はけをよくするため、かさ上げする。支持構造物は、基礎コンクリート層に分離し、十分な埋込み基礎を有し、これにより基礎に固定する。 基礎を有しない天井からの支持する場合は、一般にあらかじめ埋込みは天井の鉄筋コンクリート造に埋込金物を埋込み、支持構造物を溶接あるいはボルトにより固定する。基礎</p> <p>b. 屋外の基礎 屋外に設置される機器は岩盤上の鉄筋コンクリート造上に設置される。基礎は基礎自身の自重及び地震荷重の他に基礎に設置される機器からの通常時荷重、地震時荷重、積雪荷重及び風荷重を考慮して十分強固であるよう設計する。機器支持構造物は一般に基礎中に埋込んだ基礎ボルトにより固定する。</p> <p>※下線部以外は、屋外に関する記載のため、他の設備にて展開する。</p>	—	構造設計 (支持構造物)	【グループボックス (支持構造物)】 ○基礎 ・機器の基礎は、機器の支持構造物から加わる自重及び地震荷重に対し、有効な支持機能を有するよう設計する。グループボックスの機器の支持構造物は、建屋の床壁あるいは天井を基礎として設置される。したがって基礎設計に際しては、これら機器からの荷重を十分考慮した堅固な鉄筋コンクリート造とする。グループボックスの基礎はあらかじめ床壁あるいは天井の鉄筋コンクリート造に埋込金物を埋込み、支持構造物を溶接あるいはボルトにより固定する。(基礎)	—	—	【資料3②詳細説明図】 6条27条(27)基礎①

① 詳細設計展開表（グローブボックス（オープンボートボックス、フードを含む）の構造設計）
（耐震設計）

条文	基本設計方針 番号	基本設計方針	代表以外の設計説明分類	添付書類 詳細設計方針1 (Ⅲ-1-1 耐震設計の基本方針)	添付書類 詳細設計方針2 (Ⅲ-1-1-1～Ⅲ-1-1-12)	仕様表記載項目	設計項目	構造設計	既認可からの変更点	他条文要求との関係	資料番号
(つづき)	(つづき)	(つづき)	<ul style="list-style-type: none"> ・機械装置・搬送設備：B-1, B-2, C-1 ・ラック/ピット/棚：B-1, B-2, B-3 ・消火設備（容器ユニット、選択弁ユニット、減圧装置ユニット）：S ・火災防護設備（シャッタ）：C-1 ・遮断扉・遮断蓋：B-1, B-2 	— (代表の設計説明分類から差分なし)	— (代表の設計説明分類から差分なし)	(つづき)	構造設計（支持構造物）	— (代表設備と構造は違うものの、代表の設計説明分類と基礎の設計は同様であるため、差分なし)	—	— (代表の設計説明分類から差分なし)	— (代表の設計説明分類から差分なし)

① 詳細設計展開表（グループボックス（オープンボートボックス、フードを含む）の構造設計）
（耐震設計）

条文	基本設計方針 番号	基本設計方針	代表以外の設計説明分類 （代表） グループボックス：S、B-1、B-2	添付書類 詳細設計方針1 （III-1-1 9. 機器・配管系の支持方針） 【III-1-1 9. 機器・配管系の支持方針】 機器・配管系本体については「5. 機能維持の基本方針」に基づいて耐震設計を行う。そのほかの支持構造物の設計方針については、 機器は形状、配置等に応じて個別に支持構造物の設計を行うこと、配管系、電気計測制御装置等は設備の電機、配置に応じて各々規定化された支持構造物の中から選定することから、それぞれ「III-1-1-10 機器の耐震設計方針」、「III-1-1-11 配管の耐震設計方針」、「III-1-1-11-2 ダクトの耐震設計方針」及び「III-1-1-12 電気計測制御装置等の耐震設計方針」に示す支持構造物選定 拘束条件① 塔下線部以外は、配管系、電気計測制御装置等の耐震設計の展開先を示す内容のため、対象外とする。	添付書類 詳細設計方針2 （III-1-1-10～III-1-1-12） 【III-1-1-10 4.4 機器の支持方針】 (1) 塔下線の機器 a. スカートの支持 スカートはその外用下層に取り付けられたリブ及びベースプレートを介して基礎ボルトにより基礎に固定する。スカートの剛性及び基礎ボルトサイズは、容重重量及び地震力による転倒モーメント等に対し十分な強度を有する設計とする。 この形式の支持構造は容量の大きいものに採用する。(1) (代表例) 図解  b. ラグによる支持 下図の様に機器本体に取り付けられたラグにより支持する形式のものである。この形式は機器本体の押込方向の転倒モーメントを自由にし、円筒方向及び鉛直方向のラグ剛性で支持するものとする。 この形式の支持構造は熱膨張を拘束しない機器に採用する。(1) (代表例) ボット図  c. 支持脚による支持 下図のとおり、形脚を側面対角線上の4箇所に取り付けベースプレートを基礎ボルト又は形脚により基礎に固定する。脚剛性及び基礎ボルトサイズは、容重重量及び地震力による転倒モーメント等に対し十分な強度を有する設計とする。 この形式の支持構造は比較的軽量のタンクに採用する。(1) (代表例) 図解  (2) 横置の機器 a. 支持脚による支持 支持脚は側面対角線の4箇所とし、多数の基礎ボルトで基礎に固定する。支持脚は十分な剛性及び強度を持たせ、基礎ボルトは、地震力による転倒モーメント等に対し十分な強度を有する設計とする。 この形式の支持構造は容量の大きい横置の熱交換器、タンク類に採用する。(1) (代表例) 図解  (3) 内部構造物 a. 熱交換器 熱交換器は、シェルをチューブ形とプレート形に分類される。シェルをチューブ形の伝熱管は、U字管式のものや直管式のものがあり、いずれもじゃま板によって伝熱管を剛に支持し、地震及び流体による振動を防止する。またプレート形の伝熱器は継付ボルトにて剛接し固定することで、伝熱板の地震及び流体による振動を防止する。(1) b. タンク類 タンク類でその内部にスプレインズル、冷却コイル、加熱コイル等が設けられるものについては、それらを機器本体からのサポートにより取り付ける。(1) (4) 移動式設備 建物・構築物内の基礎上に固定されていない移動式設備については、転倒による落下を防止するための措置を講じる。(2) (5) グループボックス a. グループボックス グループボックスは、本体、底板、本体支持梁等から構成される機器構造であり、本体支持梁が本体に設置され、必要に応じて床、壁又は天井から耐震サポートで支持する。また、各構成部材は、ボルト又は溶接で固定する。支持構造物⑤ b. 内装機器類 内装機器は、グループボックス本体の底版に設置、または、本体底版より設ける内装梁台に設置し、自立又は必要に応じて耐震サポートにより支持する。また、各構成部材は、ボルト又は溶接で固定する。 内装機器（内装梁台を含む）は、1質点又は多質点によりモデル化し、その剛性及び質量を考慮する。(2) (6) 剛体設備 剛体機器は、基礎又は剛な梁台等に設置され、ボルトは、地震力による転倒モーメント等に対し十分な強度を有する設計とする。(1) (1)：熱気設備の構造設計にて説明する。 (2)：差分として、機械設置・設置設備の構造設計にて説明する。	仕様表記記載目 —	設計項目 構造設計（支持構造物）	構造設計 【グループボックス（支持構造物）】 ○支持構造物 ・グループボックスは、自体及び防火シャット取付部を支持するための支持構造物を設け、必要に応じて床、壁又は天井から耐震サポートで支持する。また、各構成部材は、ボルト又は溶接で固定する構造とする。グループボックスは、作業性を考慮し、原則本体支持梁台を併置とし、本体支持梁台は底版から支持する構造とする。換気性やグループボックス間の接続材料物取の継ぎ等の観点より、鋼を設ける場合や、グループボックスを壁又は天井付近に設置する場合、脚部、耐震サポートを介して床、壁又は天井に支持する構造とする。（支持構造物⑤）	既認可からの変更点 —	他条文要求との関係 —	資料番号 【資料32詳細説明図】 6条27条(25)、(26)支持構造物⑤
6条27条 地震	6条27条-59	機器については、形状、構造特性等を考慮して、代表的な振動モードを適切に表現できるような質点モデル、有限要素モデル等に置換し、設計用床応答曲線を用いたスペクトルモデル解析法又は時刻歴応答解析法により応答を求める。 また、時刻歴応答解析法及びスペクトルモデル解析法を用いる場合は地震動特性等のばらつきを適切に考慮する。スペクトルモデル解析法には地震動特性等のばらつきを考慮した床応答曲線を用いる。 配管系については、適切なモデルを作成し、設計用床応答曲線を用いたスペクトルモデル解析法により応答を求める。 スペクトルモデル解析法及び時刻歴応答解析法の選択に当たっては、衝突・すべり等の非線形現象を模擬する観点又は既往研究の知見を取り入れ実機の挙動を模擬する観点で、建物・構築物の剛性及び地震動特性のばらつきへの考慮をしつつ時刻歴応答解析法を用いる等、解析対象とする現象、対象設備の振動特性・構造特性等を考慮し適切に選定する。 また、設備の3次元応答を踏まえ、適切に応答を評価できるモデルを用い、水平2方向及び鉛直方向の応答成分について適切に組み合わせるものとする。 なお、剛性の高い機器・配管系は、その設置床面の最大床応答加速度の1.2倍の加速度を静的に作用させて地震力を算定する。									

① 詳細設計展開表（グループボックス（オープンポートボックス、フードを含む）の構造設計）
（耐震設計）

条文	基本設計方針 番号	基本設計方針	代表以外の設計説明分類	添付書類 詳細設計方針1 (Ⅲ-1-1 耐震設計の基本方針)	添付書類 詳細設計方針2 (Ⅲ-1-1-1～Ⅲ-1-1-12)	仕様表記載項目	設計項目	構造設計	既認可からの変更点	他条文要求との関係	資料番号
(つづき)	(つづき)	(つづき)	・機械装置・搬送設備：B-1, B-2, C-1	— (代表の設計説明分類から差分なし)	(4) 移動式設備 建屋・機能物内の基礎上に固定されていない移動式設備については、転倒による落下を防止するための措置を講じる。支持構造物⑥	(つづき)	構造設計（支持構造物）	【機械装置・搬送設備】 ○支持構造物 ・移動式設備は、レールから脱着しないようガイドローラ、落下防止のラグ等を設け、転落を防止する設計とする。また、走行方向の移動を誘まえ、固定するための固定装置等を設ける設計とする。（支持構造物⑥） ・内装機器は、グループボックス本体の底板に設置、または、本体底板より設ける内装架台に設置し、自立又は必要に応じて耐震サポートにより支持する。また、各構成部材は、ボルト又は溶接で固定する。（支持構造物⑦）	—	— (代表の設計説明分類から差分なし)	【資料3②詳細説明図】 6条27条(28) 支持構造物⑥ 6条27条(4) 支持構造物⑦
			・ラック/ピット/棚：B-1, B-2, B-3 ・消火設備（容器ユニット、選択弁ユニット、減圧装置ユニット）：3 ・電気防護設備（シャックル）：C-1 ・遮断扉・遮断蓋：B-1, B-2	— (代表の設計説明分類から差分なし)	— (代表の設計説明分類から差分なし)		構造設計（支持構造物）	— (代表設備と構造は違うものの、代表の設計説明分類と支持構造物の設計方針は同様であるため、差分なし)	—	— (代表の設計説明分類から差分なし)	— (代表の設計説明分類から差分なし)

① 詳細設計展開表 (グループボックス (オープン/閉ボックス、フードを含む) の構造設計)
(耐震設計)

条文	基本設計方針 番号	基本設計方針	代表以外の設計説明分類	添付書類 詳細設計方針1 (Ⅲ-1-1 耐震設計の基本方針)	添付書類 詳細設計方針2 (Ⅲ-1-1-1~Ⅲ-1-1-12)	仕様表記載項目	設計項目	構造設計	既認可からの変更点	他条文要求との関係	資料番号
6条27条 地震	6条27条-61-1	(4) 荷重の組合せと許容限界 耐震設計における荷重の組合せと許容限界は、以下によるものとする。 耐震設計においては、安全機能及び重大事故等に対処するために必要な機能である閉じ込め機能、プロセス量等の維持機能、臨界防止機能、支援機能、火災防護機能、遮断機能、気密性、換気機能、支持機能、操作場所及びアクセスポートの保持機能等を維持する設計とする。 上記の機能のうち、遮断機能、気密性、支持機能、操作場所及びアクセスポートの保持機能等については、安全機能を有する施設の耐震重要度及び重大事故等対処施設の設備分類に応じた地震力に対して、当該機能が要求される施設の構造強度を確保することで、機能が維持できる設計とする。 閉じ込め機能、プロセス量等の維持機能、臨界防止機能、支援機能、火災防護機能、換気機能等については、構造強度を確保するとともに、当該機能が要求される各施設の特性に応じて許容限界を適切に設定する。	(代表) グループボックス：S、B、B-1、B-2、C オープン/ポートボックス：C フード：C	【Ⅲ-1-1 5.1 構造強度】 MVA材料加工施設は、安全機能を有する施設の耐震重要度及び重大事故等対処施設の設備分類に応じた地震力による荷重と地震力以外の荷重の組合せを適切に考慮した上で、構造強度を確保する設計とす。構造強度①～⑤また、変位及び変形に対し、設計上の配慮を行う。 ①)：変位及び変形にて展開する。	【Ⅲ-1-1-8 3.1 構造強度上の制限】 MVA材料加工施設については、「Ⅲ-1-1-1 耐震設計の基本方針」のうち、「5.1 構造強度」に示す考え方に基づき、安全機能を有する施設における各耐震重要度及び重大事故等対処施設の設備分類に応じた設計用地震力を用いた場合、これらに生じる応力とその他の荷重によって生じる応力の合計値等を許容限界以下とする。 許容限界は、施設の種別及び用途を考慮し、安全機能が維持できるように十分に余裕を見込んだ値又は重大事故等に対処するための機能が維持できる値とする。 地震力による応力とその他の荷重による応力の組合せに対する許容限界は、第3.1-1表及び第3.1-3表に示すとおりとする。 機器・配管系の基座地震動S ₄ 又は弾性設計用地震動S _d のみによる疲労解析に用いる等価繰返し回数は、設備ごとと個別に設定する。 弾性設計用地震動S _d の疲労解析は、設備ごとに個別に設定した弾性設計用地震動S _d の等価繰返し回数が基座地震動S ₄ の疲労解析に用いた等価繰返し回数以下であれば省略してもよいものとする。構造強度①～⑤ また、建物・構築物(土木構築物を除く)の保有水平耐力は、必要保有水平耐力に対して、妥当な安全余裕を有する設計とする。支持機能が必要となる施設の基礎地盤については、地盤が安全上適切と認められる規格及び基準等による地盤の支持力又は支持力値と比べて妥当な安全余裕を有する設計とし、安全機能を有する施設における耐震重要度及び重大事故等対処施設の設備分類に応じた許容限界を設定する。 耐震設計においては、地震力に加えて、自然条件として積雪荷重及び風荷重を組み合わせる。積雪荷重及び風荷重の設計ワーを第3.1-1図に示す。積雪荷重については、屋外に設置されている施設のうち、積雪による受圧面積が小さい施設又は埋設構築物等通常の荷重に対して積雪荷重の割合が無視できる施設を除き、地震力と組み合わせる。また、風荷重については、屋外に設置されている施設のうち、コンクリート構築物等の自重が大きい施設を除いて、風荷重の影響が地震力と比べて相対的に無視できないような構造、形状及び仕様等の施設においては、地震力と組み合わせる。第3.1-3表に施設の区分ごとの、積雪荷重及び風荷重の組合せを示す。	—	構造設計 (機能維持 (構造強度)) (No. 61-1)	【グループボックス】 ①機能維持 (構造強度) ・グループボックスの箱体、管台部、防火シャック取付部及び支持構造物は、主要部材が鋼板等の取付部材、柱及びはりから構成されており、JIS A406の支持構造 (梁構造) に該当することから、許容限界として支持構造物の許容限界を適用し、要求される耐震重要度に応じた設計用地震力に対して閉じ込め機能として構築物材質等が漏えいし、漏えい構造を維持するために必要な構造強度を有する設計とする。(構造強度①) ・グループボックス箱体及び防火シャック取付部は、支持構造物を含め、剛構造とする。これを基本とするが、構造上の制約等により剛構造とすることが困難なグループボックスが多くあることを踏まえ、建屋の共振領域から外れるよう材料、形状を考慮した構造とし、要求される荷重等に耐えるよう十分な構造強度を持つように設計する。また、内部に設置する機器の影響を考慮し、発生する荷重等に耐えるよう十分な構造強度を持つように設計する。(構造強度②) ・機器に接続される配管は、管台部に加わる配管からの反力が許容反力以内となるように配管経路及び支持方法を考慮する。管台部は配管反力に耐えられるよう、接続される配管と同等以上の内圧を有するよう設計する。なお、管台を支持する箱体 (板材) も荷重に耐えるよう十分な構造強度を持つように設計する。(構造強度③) ・グループボックスの箱体、防火シャック取付部は、地震時荷重の方向を踏まえ、部材の強軸、弱軸等の向きを考慮した形状となる構造とする。(構造強度④) ・グループボックス箱体、防火シャック取付部は、一般的に構造材料として用いられる、JIS S 501の材録材料図表に示す規格に適合する材料を使用する設計とする。(構造強度⑤)	—	・10条-3①-2 (箱体部の漏えいし難い構造) ⇒構造強度①②④⑤ 6条27条 (2)、(19) 構造強度① 6条27条 (3)、(4)、(20)、(21) 構造強度② 6条27条 (8)、(9) 構造強度③ 6条27条 (2)、(21) 構造強度④ 6条27条 (4)、(21) 構造強度⑤ ・10条-3⑤-2 (管台部の漏えいし難い構造) ⇒構造強度①③ ・10条-8① (グループボックス箱体の腐食対策) ⇒構造強度⑤	【資料32詳細説明図】 6条27条 (2)、(19) 構造強度① 6条27条 (3)、(4)、(20)、(21) 構造強度② 6条27条 (8)、(9) 構造強度③ 6条27条 (2)、(21) 構造強度④ 6条27条 (4)、(21) 構造強度⑤
			・機械装置・搬送設備：B-2 ・ラック/ピット/棚：B-2、B-3 ・消火設備：S、C-2 ・遮断扉・遮断蓋：B-2 ・火災防護設備 (シャックル)：C-1	— (代表の設計説明分類から差分なし)	— (代表の設計説明分類から差分なし)		評価 (No. 61-1)	上記構造においてCSクラスのグループボックスにおける構造強度が許容限界を満足することを評価する。	—	—	【Ⅲ-2-1-2-1 グループボックスの耐震計算書】
			・グループボックスと同等の閉じ込め機能を有する設備：B-1 ・換気設備：B、C ・液体の放射性物質を取り扱う設備：C※ ・密二重配管の外配管はB ・機械装置・搬送設備：B、B-1、C、C-1 ・ラック/ピット/棚：B、B-1 ・消火設備：C ・火災防護設備 (ダンク)：C ・警報設備等：C ・遮断扉・遮断蓋：B、B-1、C ・その他 (非管理区域換気空調設備、窒素ガス供給設備)：C ・その他 (統括施設、組立施設等の設備構成)：C	— (代表の設計説明分類から差分なし)	— (代表の設計説明分類から差分なし)		構造設計 (機能維持 (構造強度)) (No. 61-1)	— (代表設備と構造は違うものの、代表の設計説明分類と許容限界の設定の考え方は同様であるため、差分なし)	—	—	—
			—	— (代表の設計説明分類から差分なし)	— (代表の設計説明分類から差分なし)		評価 (No. 61-1)	— (代表設備と構造は違うものの、代表の設計説明分類と評価内容は同様であるため、差分なし)	—	—	—
			—	— (代表の設計説明分類から差分なし)	— (代表の設計説明分類から差分なし)		構造設計 (機能維持 (構造強度)) (No. 61-1)	— (代表設備と構造は違うものの、代表の設計説明分類と許容限界の設定の考え方は同様であるため、差分なし)	—	—	—

① 詳細設計展開表（グループボックス（オープンボートボックス、フードを含む）の構造設計）
（耐震設計）

条文	基本設計方針番号	基本設計方針	代表以外の設計説明分類	添付書類 詳細設計方針1 (III-1-1 耐震設計の基本方針)	添付書類 詳細設計方針2 (III-1-1-1～III-1-1-12)	仕様表記載項目	設計項目	構造設計	既認可からの変更点	他条文要求との関係	資料番号	
6条27条 地震	6条27条-61-1	(4) 荷重の組合せと許容限界 耐震設計における荷重の組合せと許容限界は、以下によるものとする。 耐震設計においては、安全機能及び重大事故等に対処するために必要な機能である閉じ込め機能、プロセス量等の維持機能、臨界防止機能、支援機能、火災防護機能、遮断機能、気密性、換気機能、支持機能、操作場所及びアクセスルート等の保持機能等を維持する設計とする。 上記の機能のうち、遮断機能、気密性、支持機能、操作場所及びアクセスルートの保持機能等については、安全機能を有する施設の耐震重要度及び重大事故等対処施設の設備分類に応じた地震力による荷重と地震力以外の荷重の組合せを適切に考慮した上で、構造強度を確保する設計とする。また、変位及び変形に対し、設計上の配慮を行う。変位変形①	(代表) グループボックス：S、B、B-1、B-2、C オープンボートボックス：C フード：C	【III-1-1 5.1 構造強度】 MOX燃料加工施設は、安全機能を有する施設の耐震重要度及び重大事故等対処施設の設備分類に応じた地震力による荷重と地震力以外の荷重の組合せを適切に考慮した上で、構造強度を確保する設計とする。また、変位及び変形に対し、設計上の配慮を行う。変位変形① ※下線部以外は、構造強度にて展開する。	【III-1-1-8 3.2 変位、変形の制限】 MOX燃料加工施設として設置される建物・構築物、機器・配管系の設計に当たっては、剛地盤上とする区間としており、地震時にこれらに生じる応力を許容耐力以内にとどめることにより、変位、変形に対しては特に制限を設けなくとも維持されるものとする。 しかしながら、地震により生じられる変位、変形に対し設計上の注意を要する部分については以下のような配慮を行い、設備の機能維持が十分果たされる設計とする。変位変形① (1) 建物間相対変位に対する配慮 異なる施設間を渡る配管系の設計においては、施設から生じる変位に対して、十分安全側に算定された建物間相対変位に対し配管ルート、支持方法又は伸縮継手の採用等これを吸収できるように考慮する。(1) (2) 単一ユニット間距離に対する配慮 複数ユニットにおける単一ユニット間距離を設定している設備のうち、地震時に発生する変位及び変形を制限する必要がある設備は、これを配慮した設計とする。(2) (3) 隣接するグループボックス間の変位に対する考慮 隣接するグループボックス間の変位が、その変位に保って接続される伸縮継手（ベローズ）に生じる繰り越し荷重に対し、伸縮継手が健全性を維持できる許容変位を踏みないよう、隣接グループボックス及び隣接するグループボックスの変位を制限する設計とする。変位変形② (1)：第2回申請対象設備に対象はない。 (2)：差分としてラック/ピット/棚の構造設計にて説明する。	—	構造設計（機能維持（変位・変形）） (No. 61-1)	【グループボックス】 ○機能維持（変位、変形） ・グループボックスの変位により隣接グループボックス間に設置される伸縮継手（ベローズ）において許容される変位を超えないよう、グループボックスは、構造強度を確保する若しくは脱れ止めのため天井又は壁からの支持構造物により、地震時の変位を制限する構造とする。（変位変形①）	—	・10条-3①-8、9（伸縮継手（ベローズ）の備えいし難い構造） ⇒変位変形①	【資料3②詳細説明図】 6条27条(17)、(18)変位変形①	
				・ラック/ピット/棚：B-3 (代表の設計説明分類から差分なし)	—	—	評価 (No. 61-1)	上記構造において地震時に各グループボックスに生じる変位が、許容変位以内であることを詳細する。	・隣接グループボックス間の変位に対する許容限界を追加 ※耐震設計に係る既認可からの変更点の詳細については、補足説明資料「耐震建物01 耐震設計の基本方針に関する耐震評価対象の細網性、既設工器等の手法の相違点の整理について（建物・構築物、機器・配管系）」にて詳細を説明する。	—	【III-2-1-2-2-1 グループボックスの耐震計算書】	
				・グループボックスと同等の閉じ込め機能を有する設備：B-1 ・換気設備：B、C ・機械装置・搬送設備：B-2 ・液体の放射性物質を取り扱う設備：C※ ・第二配管の外配管はB ・機械装置・搬送設備：B、B-1、C、C-1 ・ラック/ピット/棚：B、B-1、B-2 ・消火設備：S、C、C-2 ・火災防護設備（シャット）：C-1 ・火災防護設備（ダンパ）：C ・警報設備等：C ・遮断器、遮断室：B、B-1、B-2、C ・その他（非等理区域換気空調設備、変電ガス供給設備）：C ・その他（被覆施設、組立施設等の設備構成）：C	—	【III-1-1-8 3.2 変位、変形の制限】 (2) 単一ユニット間距離に対する配慮 複数ユニットにおける単一ユニット間距離を設定している設備のうち、地震時に発生する変位及び変形を制限する必要がある設備は、これを配慮した設計とする。	—	構造設計（機能維持（変位・変形）） (No. 61-1)	—	—	—	—
				—	(代表の設計説明分類から差分なし)	—	評価 (No. 61-1)	説明グループ3のラック/ピット/棚の第4条境界の複数ユニットに係る構造設計と併せて説明する。	—	—	—	
				—	(代表の設計説明分類から差分なし)	—	構造設計（機能維持（変位・変形））	(変位、変形の制限が必要な設備はない)	—	—	—	

① 詳細設計展開表 (グループボックス (オープン/ポートボックス、フードを含む) の構造設計)
(耐震設計)

条文	基本設計方針 番号	基本設計方針	代表以外の設計説明分類	添付書類 詳細設計方針1 (Ⅲ-1-1 耐震設計の基本方針)	添付書類 詳細設計方針2 (Ⅲ-1-1-1~Ⅲ-1-1-12)	仕様表記載項目	設計項目	構造設計	既認可からの変更点	他条文要求との関係	資料番号
6条27条 地震	6条27条-61-1	(4) 荷重の組合せと許容限界 耐震設計における荷重の組合せと許容限界は、以下によるものとする。 前震設計においては、安全機能及び重大事故等に対処するために必要な機能である閉じ込め機能、プロセス量等の維持機能、臨界防止機能、支援機能、火災防護機能、遮断機能、気密性、換気機能、支持機能、操作場所及びアクセスポートの保持機能等を維持する設計とする。 上記の機能のうち、遮断機能、気密性、支持機能、操作場所及びアクセスポートの維持機能等については、安全機能を有する施設の耐震重要度及び重大事故等対処施設の設備分類に応じた地震力に対して、当該機能が要求される施設の構造強度を確保することで、機能が維持できる設計とする。 閉じ込め機能、プロセス量等の維持機能、臨界防止機能、支援機能、火災防護機能、換気機能等については、構造強度を確保するとともに、当該機能が要求される各施設の特性に応じて許容限界を適切に設定する。	(代表) グループボックス：S、B、B-1、B-2、C オープン/ポートボックス：C フード：C	【Ⅲ-1-1-5.2 機能維持】 (2) 機器・配管系 安全機能を有する施設 (a) 動的機能維持 動的機能が要求される設備は、地震時及び地震後において、その設備に要求される安全機能を維持するため、安全機能を有する施設の耐震重要度に応じた地震動に対して、要求される動的機能が維持できることを実証試験又は解析により確認することで、動的機能を維持する設計とする。 (b) 電気的機能維持 電気的機能が要求される設備は、地震時及び地震後において、その設備に要求される安全機能を維持するため、安全機能を有する施設の耐震重要度に応じた地震動に対して、要求される電気的機能が維持できることを実証試験又は解析により確認することで、電気的機能を維持する設計とする。(1)	【Ⅲ-1-1-8 4. 機能維持】 (2) 機器・配管系 【Ⅲ-1-1-1 耐震設計の基本方針】のうち「5.2(2)」機器・配管系」の考え方に基づき、 a. 安全機能を有する施設 (a) 動的機能維持 動的機能が要求される設備は、「Ⅲ-1-1-1 耐震設計の基本方針」のうち「5.2(2)a.(a) 動的機能維持」の考え方に基づき、地震時及び地震後において、その設備に要求される安全機能を維持するため、安全機能を有する施設の耐震重要度に応じた地震動に対して、その機能が維持できることを実証試験又は解析により確認することで、動的機能を維持する設計とする。 イ. 回転機器及びポンプ 地震時及び地震後に動作機能の維持が要求される回転機器及びポンプについては、安全機能を有する施設の耐震重要度に応じた地震動による応答加速度が、加振試験等の既往の研究に基づいて機能維持が可能な加速度(以下「動的機能維持加速度」という。)以下であること又は応答加速度による解析等により機能が維持される設計とする。動的機能維持加速度を超える場合には、詳細検討により機能が維持される設計とする。標準的な機種の動的機能維持加速度(IEC6001)を第一に示す。 第1+2級の適用形式を外れる場合は、地震時の応答加速度が地震動を模擬した加振試験又は設備が十分に剛であることと踏まえ、地震動による応答を模擬した静的荷重試験によって得られる、機能維持を確認した加速度以下であることを既往知見に基づいた解析により機能維持を確認する設計とする。 具体的な動的機能維持評価について、以下に示す。 (イ) 回転機器(ポンプ、プロワブ) 地震時及び地震後に動的機能維持を要求されるポンプについては、次のいずれかにより、必要な機能を有することを確認する。 i. 計算による機能維持の評価 静的又は動的解析により地震荷重を求め、軸受に負荷する荷重が、軸受の許容荷重以内であることを確認する。また、その他の必要な機能についても計算により確認する。 ii. 実験による機能維持の評価 地震を模擬した加振試験又は地震時に作用する相当荷重を模擬した静的実験により、機能維持の確認をする。 (ロ) 弁 地震時及び地震後に動的機能維持を要求される弁については、次のいずれかにより、必要な機能を有することを確認する。 i. 計算による機能維持の評価 次のいずれかにより、弁の設計荷重を定める。 (1) 配管系の解析により、弁の最大加速度を定める。 (ii) あらかじめ弁に対して許容設計加速度を定める。 これらのいずれかによって、与えられた設計荷重により、ヨーク、弁本体、ステム等のうち、もつとも機能に影響の強い部分(一般にはボッシュ付根部)の応力等が降伏点又は機能維持に必要な取替値を越えないことを確認する。 ii. 実験による機能維持の評価 地震を模擬した加振試験又は地震時に作用する相当荷重を模擬した静的実験により、機能維持の確認をする。(1)	—	構造設計(機能維持) 閉じ込め機能(Ⅱ)(Ⅲ、61-1)	【グループボックス】 機能維持(閉じ込め機能の維持) 窓板部(グループポート含む)、ステンレスパネル部、搬出入口、コネクタ部、防火シャッター取付部のメンテナンスポート及び磁気流体シールは、強度評価により健全性評価ができない部位であることから、加振試験等により耐力率が0.250v/h以下に維持されることを確認した構造を用いる設計とする。(閉じ込め機能維持①) 構造強度により健全性評価ができない部位の閉じ込め機能を維持するため、必要に応じて機器の耐震補強、耐震サポートを設け、当該部位の加速度が低減するように設計する。(閉じ込め機能維持②)	閉じ込め機能維持に係るグループボックスのパネル部材変更(閉じ込め機能維持等①-1)	・窓板部の耐力を向上し難い構造(10条3)②-2、3、4、④-2) ⇒閉じ込め機能維持等① ・10条④-6、7、⑦ ②-3(搬出入口、コネクタ部及び磁気流体シールの耐力を向上し難い構造) ⇒閉じ込め機能維持等① ・10条③④-12、13、④-4(防火シャッター取付部及び分析装置取付部の耐力を向上し難い構造) ⇒閉じ込め機能維持等①	【資料3②既認可からの変更点】 (1)(2)閉じ込め機能維持等①-1
		(b) 電気的機能維持 電気的機能が要求される設備は、地震時及び地震後において、その設備に要求される安全機能を維持するため、安全機能を有する施設の耐震重要度に応じた地震動に対して、要求される電気的機能が維持できることを実証試験又は解析により確認することで、電気的機能を維持する設計とする。(1)	(b) 電気的機能維持 電気的機能が要求される設備は、「Ⅲ-1-1-1 耐震設計の基本方針」のうち「5.2(2)a.(b) 電気的機能維持」の考え方に基づき、地震時及び地震後において、その設備に要求される安全機能を維持するため、安全機能を有する施設の耐震重要度に応じた地震動による応答加速度が各々の機器、器具等に対する加振試験等により機能が維持を確認した加速度(以下「電気的機能維持加速度」という。)以下であること又は解析による最大発生応力が許容応力以下であることにより、機能が維持される設計とする。 上記加振試験では、まず、掃引試験により固有振動数を確認する。その後、加振試験を実施し、当該機器が設置される床における加速度以上の動作確認を実施する。又は、実機を模擬した機器を当該機器が設置される床における模擬地震波により加振して、動作確認を実施する。(1)	【Ⅲ-2-1-2-2-1 グループボックスの耐震計算書】	評価 (Ⅲ、61-1)	上記構造において、取付場所の応答加速度が機能確認加速度以下であることを評価する。	グループボックスパネルの部材変更に伴う閉じ込め機能維持加速度の見直し	※耐震設計に係る既認可からの変更点の詳細については、補足説明資料「耐震建物01 耐震設計の基本方針」に関する耐震評価対象の明確性、既認可との手法の相違点の整理について(建物・構築物、機器・配管系)にて詳細を説明する。			
		(c) 閉じ込め機能の維持 閉じ込め機能の維持が要求される設備のうち、グループボックスは、地震時及び地震後において、グループボックスに要求される安全機能を維持するため、安全機能を有する施設の耐震重要度に応じた地震動に対して、要求される閉じ込め機能が維持できることを実証試験又は解析により確認し、閉じ込め機能が維持できる設計とする。(閉じ込め機能維持①②)	(c) 閉じ込め機能の維持 閉じ込め機能の維持が要求される設備のうち、グループボックスは、「Ⅲ-1-1-1 耐震設計の基本方針」のうち「5.2(2)a.(c) 閉じ込め機能の維持」の考え方に基づき、地震時及び地震後において、グループボックスに要求される安全機能を維持するため、安全機能を有する施設の耐震重要度に応じた地震動による応答加速度が前面パネル部に対する加振試験等により加振中及び加振後に各部位の耐力率が0.250v/h以下であることを確認した構造以下であることを既往知見に基づいた解析により、機能が維持される設計とする。(閉じ込め機能維持①②)		(1) : 換気設備の構造設計にて説明する。 (2) : 構造強度評価により機能維持を確認する機能であるため、6条27条-61-1における【Ⅲ-1-1 5.1 構造強度】からの展開として説明する。						

表 1-1 動的機能維持評価結果

項目	評価	加振試験結果	機能維持評価
動的機能維持	合格	1.0	1.0
電気的機能維持	合格	1.0	1.0
閉じ込め機能維持	合格	1.0	1.0
その他	合格	1.0	1.0

① 詳細設計展開表（グローブボックス（オープンボートボックス、フードを含む）の構造設計）
（耐震設計）

条文	基本設計方針 番号	基本設計方針	代表以外の設計説明分類	添付書類 詳細設計方針1 (Ⅲ-1-1 耐震設計の基本方針)	添付書類 詳細設計方針2 (Ⅲ-1-1-1～Ⅲ-1-1-12)	仕様表記載項目	設計項目	構造設計	既認可からの変更点	他条文要求との関係	資料番号
(つづき)	(つづき)	(つづき)	消火設備：S、C-2	— (代表の設計説明分類から差分なし)	— (代表の設計説明分類から差分なし)	—	構造設計（機能維持（動的機能維持）） (No. 61-1) 評価 (No. 61-1)	—	説明グループ1の換気設備の動的機能維持に係る構造設計にて説明する。	—	—
			・グローブボックスと同等の閉じ込め機能を有する設備：B-1 ・換気設備：B、C ・液体の放射性物質を取り扱う設備：C※ ※二重配管の外配管はB ・機械装置・搬送設備：B、B-1、B-3、C、C-1 ・ラック/ビット/棚：B、B-1 ・消火設備：C ・火災防護設備（ダンプ）：C ・警報設備等：C ・遮断扉・遮断蓋：B、B-1、C ・その他（非管理区域換気空調設備、窒素ガス供給設備）：C ・その他（被覆施設、組立施設等の設備構成）：C	— (代表の設計説明分類から差分なし)	— (代表の設計説明分類から差分なし)	—	構造設計（機能維持（動的機能維持、電気的機能維持、閉じ込め機能の維持））	— (強度評価により健全性評価ができない部位はない)	—	—	—

① 詳細設計展開表 (グループボックス (オープン/ボトムボックス、フールドを含む) の構造設計) (耐震設計)

条文	基本設計方針番号	基本設計方針	代表以外の設計説明分類	添付書類 詳細設計方針1 (III-1-1 耐震設計の基本方針)	添付書類 詳細設計方針2 (III-1-1-1~III-1-1-12)	仕様表記載項目	設計項目	構造設計	既設可からの変更点	他条文要求との関係	資料番号
6条27条 地震	6条27条-78	ロ、 機器・配管系 (イ) Sクラスの機器・配管系 1. 基準地震動 S s による地震力との組合せに対する許容境界 塑性域に達するひずみが生じる場合であっても、その量が小さなレベルに留まって破断延性限界に十分な余裕を有し、その崩壊の機能に影響を及ぼすことがない程度に応力、荷重を制限する値を許容境界とする。 Ⅱ. 塑性設計用地震動 S d による地震力又は静的地震力との組合せに対する許容境界 発生する応力に対して、応答が全体的におおむね弾性状態に留まるように、降伏応力又はこれと同等の安全性を有する応力を許容境界とする。	(代表) グループボックス：S、B-1、B-2	【III-1-1 5.1.5 許容境界】 各施設の地震力と他の荷重とを組み合わせた状態に対する許容境界は次のとおりとし、JIS A 4601等の安全上適切な認められる規格及び基準又は試験等で妥当性が確認されている値を用いる。 (1) 安全機能を有する施設 ロ、機器・配管系 ① Sクラスの機器・配管系 イ、基準地震動 S s による地震力との組合せに対する許容境界 塑性域に達するひずみが生じる場合であっても、その量が小さなレベルに留まって破断延性限界に十分な余裕を有し、その崩壊の機能に影響を及ぼすことがない程度に応力、荷重を制限する値を許容境界とする。 ② 塑性設計用地震動 S d による地震力又は静的地震力との組合せに対する許容境界 発生する応力に対して、応答が全体的におおむね弾性状態に留まるように、降伏応力又はこれと同等の安全性を有する応力を許容境界とする。	【III-1-1 5.1.5 許容境界】 (1) 安全機能を有する施設 ロ、機器・配管系 ① Sクラスの機器・配管系 イ、基準地震動 S s による地震力との組合せに対する許容境界 塑性域に達するひずみが生じる場合であっても、その量が小さなレベルに留まって破断延性限界に十分な余裕を有し、その崩壊の機能に影響を及ぼすことがない程度に応力、荷重を制限する値を許容境界とする。 ② 塑性設計用地震動 S d による地震力又は静的地震力との組合せに対する許容境界 発生する応力に対して、応答が全体的におおむね弾性状態に留まるように、降伏応力又はこれと同等の安全性を有する応力を許容境界とする。			6条27条-61-1のグループボックスの構造設計と合わせて示す。			
	6条27条-79	(ロ) Bクラス及びCクラスの機器・配管系 上記(イ)Ⅱによる応力を許容境界とする。	グループボックスと同等の閉じ込め機能を有する設備：B-1 ・換気設備：B、C ・液体の放射性物質を取り扱う設備：C※ ※二重配管の外配管はB ・機械装置・搬送設備：B、B-1、C-1 ・ラック/ピット/棚：B、B-1 ・消火設備：C ・火災防護設備 (ダンパ)：C ・警報設備等：C ・遮蔽扉・遮蔽蓋：B、B-1、C ・その他 (中管理区域換気空調設備、薬毒ガス供給設備)：C ・その他 (被覆施設、組立施設等の設備構成)：C	【III-1-1 5.1.5 許容境界】 (1) 安全機能を有する施設 ロ、機器・配管系 ① Bクラス及びCクラスの機器・配管系 ② B、C、(a)ロによる応力を許容境界とする。				6条27条-61-1のグループボックスの構造設計と合わせて示す。			
	6条27条-22	(f) 耐震重要施設は、耐震重要度の下位のクラスに属する施設の波及的影響によって、その安全機能を損なわない設計とする。	(代表) グループボックス：B-2	【III-1-1 2.1(1)安全機能を有する施設】 f、耐震重要施設は、耐震重要度の下位のクラスに属する施設の波及的影響によって、その安全機能を損なわない設計とする。波及影響の考慮①	【III-1-1-4 3.1 波及的影響を考慮した施設設計の観点】 3.1 波及的影響を考慮した施設設計の観点 波及的影響を考慮した施設設計においては、「加工施設的位置、構造及び設備の基準に関する規程の随時別記3」(以下「別記3」という。)に記載の以下の4つの観点を実施する。 波及影響の考慮① (1) 設置地震及び地震応答性状の相違に起因する相対変位又は不等沈下による影響 (2) 耐震重要施設と下位クラス施設との接部における相互影響 (3) 建物内における下位クラス施設の種類、転倒及び落下による耐震重要施設への影響 波及影響の考慮② (4) 建物外における下位クラス施設の種類、転倒及び落下による耐震重要施設への影響 また、原子力施設情報公開ライブラリ(NCIA・ニュース)から、原子力施設の地震被害情報を抽出し、その要因を整理する。地震被害の発生要因が別記3(1)~(4)の観点に分類できない要因については、その要因を設計の観点に整理する。 なお、常設耐震重要重大事故等対応施設が設置される重大事故等対応施設に対する波及的影響については、上記に示す(1)~(4)の4つの観点について、「耐震重要施設」を「常設耐震重要重大事故等対応施設が設置される重大事故等対応施設」に、「安全機能を有する重大事故等対応施設」を「常設耐震重要重大事故等対応施設」に置き換えて適用する。 以上の(1)~(4)の具体的な設計方法を以下に示す。波及影響の考慮①				6条27条-90にて示す。		
			・ラック/ピット/棚：B-2 ・機械装置・搬送設備：B-2、C-1 ・遮蔽扉・遮蔽蓋：C-1 ・火災防護設備 (シャッタ)：C-1	— (代表の説明分類から差分なし)	— (代表の説明分類から差分なし)						

① 詳細設計展開表（グループボックス（オープン/ボートボックス、フードを含む）の構造設計）
（耐震設計）

条文	基本設計方針番号	基本設計方針	代表以外の設計説明分類	添付書類 詳細設計方針1 （III-1-1 耐震設計の基本方針）	添付書類 詳細設計方針2 （III-1-1-1～III-1-1-12）	仕様表記載項目	設計項目	構造設計	既認可からの変更点	他条文要求との関係	資料番号
6条27条 地震	6条27条～90	<p>(a) 設置地盤及び地盤応答性状の相違に起因する相対変位又は不等沈下による影響</p> <p>イ. 不等沈下 耐震重要施設設計に用いる地震動又は地震力に対して不等沈下により、耐震重要施設の安全機能への影響がないことを確認する。</p> <p>ロ. 相対変位 耐震重要施設設計に用いる地震動又は地震力による下位クラス施設と耐震重要施設の相対変位により、耐震重要施設の安全機能への影響がないことを確認する。</p> <p>(b) 耐震重要施設と下位クラス施設との接続部における相互影響 耐震重要施設設計に用いる地震動又は地震力に対して、耐震重要施設に接続する下位クラス施設の損傷により、耐震重要施設の安全機能への影響がないことを確認する。</p> <p>(c) 建屋内における下位クラス施設の損傷、転倒及び落下による耐震重要施設への影響 耐震重要施設設計に用いる地震動又は地震力に対して、建屋内の下位クラス施設の損傷、転倒及び落下により、耐震重要施設の安全機能への影響がないことを確認する。</p> <p>(d) 建屋外における下位クラス施設の損傷、転倒及び落下による耐震重要施設への影響 耐震重要施設設計に用いる地震動又は地震力に対して、建屋外の下位クラス施設の損傷、転倒及び落下により、耐震重要施設の安全機能への影響がないことを確認する。</p>	— (第2回申請に対象なし)	<p>【III-1-1-4 3.2 不等沈下又は相対変位の観点による設計】 「3.1 安全機能を有する施設の耐震設計上の重要度分類」においてSクラスの施設に分類する施設である耐震重要施設及び「3.2 重大事故等対処施設の設備分類」に示した常設耐震重要重大事故等対処設備が設置される重大事故等対処施設は、耐震重要度の下位のクラスに属する施設の波及的影響に比べて、その安全機能を損なわない設計とする。① この設計における評価に当たっては、以下の4つの観点をもとに、敷地全体及びその周辺を併置した調査・検討を行い、各観点より選定した事象に対する波及的影響の評価により波及的影響を考慮すべき施設を抽出し、耐震重要施設の安全機能への影響がないことを確認する。</p> <p>② 波及的影響の評価に当たっては、耐震重要施設設計に用いる地震動又は地震力を用い、地盤動又は地力より選定した事象に対する波及的影響の評価により選定した施設又は地震力について、動的地震力を用いる場合は、水平方向及び鉛直方向の地震力が同時に作用する場合に影響を及ぼす可能性のある施設、設備を選定し評価する。</p> <p>ここで、下位クラス施設とは、耐震重要施設の周辺にある耐震重要施設以外のMXX燃料加工施設内にある施設（安全機能を有する施設以外の施設及び資機材等含む）をいう。</p> <p>また、原子力施設の地震被害情報から新たに検討すべき事項が抽出された場合は、これを追加する。</p> <p>(1) 設置地盤及び地盤応答性状の相違に起因する相対変位又は不等沈下による影響 イ. 不等沈下 耐震重要施設設計に用いる地震動又は地震力に伴う不等沈下による、耐震重要施設の安全機能への影響</p>	<p>【III-1-1-4 3.2 不等沈下又は相対変位の観点による設計】 建屋外に設置する安全機能を有する施設及び重大事故等対処施設を対象に、別記3(1)「設置地盤及び地盤応答性状の相違等に起因する相対変位又は不等沈下による影響」の観点で、上位クラス施設の安全機能及び重大事故等に対処するために必要な機能を損なわないよう設計する。</p> <p>(1) 地盤の不等沈下による影響 下位クラス施設が設置される地盤の不等沈下により、上位クラス施設の安全機能及び重大事故等に対処するために必要な機能を損なわないよう、以下のとおり設計する。</p> <p>① 階層による防護を備えて設計する場合には、下位クラス施設と上位クラス施設を想定しても上位クラス施設に衝突しない程度に十分な距離をとって配置するか、下位クラス施設と上位クラス施設の間には、衝突に対する強度を有する壁障を設置する。</p> <p>下位クラス施設を上位クラス施設への波及的影響を及ぼす可能性がある位置に設置する場合には、不等沈下を起因しない十分な支持性能をもつ地盤に下位クラス施設を設置する。下位クラス施設を上位クラス施設に要求される支持性能が十分でない地盤に設置する場合は、下位クラス施設が設置される地盤の不等沈下を想定し、上位クラス施設が有する機能を保持する設計とする。</p> <p>上記の設計方針に示さない場合は、下位クラス施設が設置される地盤の不等沈下を想定し、上位クラス施設が有する機能を保持するよう設計する。</p> <p>以上の設計方針のうち、不等沈下を想定し、上位クラス施設が有する機能を保持するよう設計する下位クラス施設を「4. 波及的影響の設計対象とする下位クラス施設」に、その設計方針を「5. 波及的影響の設計対象とする下位クラス施設の耐震設計方針」に示す。</p>	—	構造設計（波及的影響（不等沈下））	—	—	—	補足説明資料「耐震機電03 下位クラス施設の波及的影響の検討について（建物・構築物、機器・配管系）」 ※補足説明資料「耐震機電03 下位クラス施設の波及的影響の検討について（建物・構築物、機器・配管系）」にて波及的影響の設計対象とする下位クラス施設について、設計図書を用いた机上検討や現場調査等による抽出の考え方、抽出結果及び確認内容について説明する。
		<p>b. 相対変位 耐震重要施設設計に用いる地震動又は地震力に伴う下位クラス施設と耐震重要施設の相対変位による、耐震重要施設の安全機能への影響</p>	— (第2回申請に対象なし)	<p>(2) 建屋間の相対変位による影響 下位クラス施設と上位クラス施設との相対変位により、上位クラス施設の安全機能及び重大事故等に対処するために必要な機能を損なわないよう、以下のとおり設計する。</p> <p>階層による防護を備えて設計する場合には、下位クラス施設と上位クラス施設との相対変位を想定しても、下位クラス施設が上位クラス施設に衝突しない程度に十分な距離をとって配置するか、下位クラス施設と上位クラス施設の間には、衝突に対する強度を有する壁障を設置する。</p> <p>下位クラス施設と上位クラス施設との相対変位により、下位クラス施設が上位クラス施設に衝突する位置にある場合には、衝突部分の接触状況の確認、建屋全体評価又は局部評価を実施し、衝突に伴い、上位クラス施設について、それぞれその安全機能及び重大事故等に対処するために必要な機能が損なわれるおそれのないよう設計する。</p> <p>以上の設計方針のうち、建屋全体評価又は局部評価を実施して設計する下位クラス施設を「4. 波及的影響の設計対象とする下位クラス施設」に、その設計方針を「5. 波及的影響の設計対象とする下位クラス施設の耐震設計方針」に示す。</p>	—	構造設計（相対変位）	—	—	—	補足説明資料「耐震機電03 下位クラス施設の波及的影響の検討について（建物・構築物、機器・配管系）」 ※補足説明資料「耐震機電03 下位クラス施設の波及的影響の検討について（建物・構築物、機器・配管系）」にて設計図書を用いた机上検討や現場調査等による抽出の考え方、抽出結果及び確認内容について説明する。	
		<p>(2) 耐震重要施設と下位クラス施設との接続部における相互影響 耐震重要施設設計に用いる地震動又は地震力に伴う、耐震重要施設に接続する下位クラス施設の損傷による、耐震重要施設の安全機能への影響</p>	— (第2回申請に対象なし)	<p>【III-1-1-4 3.3 接続部の観点による設計】 建屋内外に設置する安全機能を有する施設及び重大事故等対処施設を対象に、別記3(2)「耐震重要施設と下位クラス施設との接続部における相互影響」の観点で、上位クラス施設の安全機能及び重大事故等に対処するために必要な機能を損なわないよう下位クラス施設を設計する。</p> <p>上位クラス施設と下位クラス施設との接続部には、原則、Sクラスの隔離弁等を設置することにより分離し、事故時等に隔離されるよう設計する。隔離されない接続部以降の下位クラス施設については、下位クラス施設が上位クラス施設設計に用いる地震動又は地震力に対して、内部流体の内部機能、機器・配管系の動的機能、構造強度等を確保するよう設計する。又は、これらが維持されなくなる可能性がある場合は、下位クラス施設の損傷と隔離によるプロセス変化により、上位クラス施設の内蔵流体の温度及び圧力に影響を及ぼす場合でも、支持構造物を含めて系統としての機能が設計の想定範囲内に維持されるよう設計する。</p> <p>以上の設計方針のうち、内部流体の内部機能、機器・配管系の動的機能、構造強度を確保するよう設計する下位クラス施設を「4. 波及的影響の設計対象とする下位クラス施設」に、その設計方針を「5. 波及的影響の設計対象とする下位クラス施設の耐震設計方針」に示す。</p>	—	構造設計（波及的影響（接続部））	—	—	—	補足説明資料「耐震機電03 下位クラス施設の波及的影響の検討について（建物・構築物、機器・配管系）」 ※補足説明資料「耐震機電03 下位クラス施設の波及的影響の検討について（建物・構築物、機器・配管系）」にて設計図書を用いた机上検討や現場調査等による抽出の考え方、抽出結果及び確認内容について説明する。	

① 詳細設計展開表 (グループボックス (オープン/トボックス、フールドを含む) の構造設計)
(耐震設計)

条文	基本設計方針番号	基本設計方針	代表以外の設計説明分類	添付書類 詳細設計方針1 (III-1-1 耐震設計の基本方針)	添付書類 詳細設計方針2 (III-1-1-1~III-1-1-12)	仕様表記載項目	設計項目	構造設計	既認可からの変更点	他条文要求との関係	資料番号	
6条27条 地震	6条27条-90	(a) 設置地盤及び地質応答性状の相違に起因する相対変位又は不等沈下による影響 、 不等沈下 耐震重要施設的设计に用いる地震動又は地震力に対して不等沈下により、耐震重要施設の安全機能への影響がないことを確認する。 ロ、 相対変位 耐震重要施設的设计に用いる地震動又は地震力による下位クラス施設と耐震重要施設の相対変位により、耐震重要施設の安全機能への影響がないことを確認する。 (b) 耐震重要施設と下位クラス施設との接続部における相互影響 耐震重要施設的设计に用いる地震動又は地震力に対して、耐震重要施設に接続する下位クラス施設の損傷により、耐震重要施設の安全機能への影響がないことを確認する。 (c) 建屋内における下位クラス施設の損傷、転倒及び落下による耐震重要施設への影響 耐震重要施設的设计に用いる地震動又は地震力に対して、建屋内の下位クラス施設の損傷、転倒及び落下により、耐震重要施設の安全機能への影響がないことを確認する。 (d) 建屋外における下位クラス施設の損傷、転倒及び落下による耐震重要施設への影響 耐震重要施設的设计に用いる地震動又は地震力に対して、建屋外の下位クラス施設の損傷、転倒及び落下により、耐震重要施設の安全機能への影響がないことを確認する。	— (第2回申請に対象なし)	—	—							
				(No. 59にて展開)	【III-1-1-4 5.1 耐震評価部位】 波及的影響の設計対象とする下位クラス施設の評価対象部位は、それぞれの損傷モードに応じて選定する。 また、地盤の不等沈下又は下位クラス施設の転倒を想定して設計する施設については、上位クラス施設の機能に影響がないよう評価部位を選定する。 各施設の耐震評価方針は、「III-2-2-1 波及的影響を及ぼすおそれのある下位クラス施設の耐震評価方針」の「3.1 耐震評価部位」に示す。			No. 90の【波及的影響 (屋内における損傷、転倒及び落下)】において、併せて説明する。				
				(No. 59にて展開)	【III-1-1-4 5.2 地震応答解析】 波及的影響の設計対象とする下位クラス施設の耐震設計において実施する地震応答解析については、「III-1-1-1 耐震設計の基本方針」の「10. 耐震計算の基本方針」に従い、既設工図で実用があり、かつ最新の知見に照らしても妥当な手法及び条件を基本として行う。 各施設的设计に適用する地震応答解析は、「III-2-2-1 波及的影響を及ぼすおそれのある下位クラス施設の耐震評価方針」の「3.2 地震応答解析」に示す。			地震応答解析については、資料4にて説明する なお、設計基準対象設備の説明と併せて説明する。				
			(「2-2 解析・評価等」にて説明する。)	—	【III-1-1-4 5.3 設計用地震動又は地震力】 波及的影響の設計対象とする下位クラス施設においては、上位クラス施設的设计に用いる地震動又は地震力を使用する。 各施設的设计に適用する地震動又は地震力は、「III-2-2-1 波及的影響を及ぼすおそれのある下位クラス施設の耐震評価方針」の「3.3 設計用地震動又は地震力」に示す。			設計用地震動及び地震力については、資料4にて説明する。				
			(No. 61-1にて展開)	—	【III-1-1-4 5.4 荷重の種類及び荷重の組合せ】 波及的影響の防止を目的とした設計において用いる荷重の種類及び荷重の組合せについては、波及的影響を受けるおそれのある上位クラス施設と同じ運転状態において下位クラス施設に発生する荷重を組み合わせる。 なお、上位クラス施設にMOX燃料加工施設内にある施設(安全機能を有する施設以外の施設及び資機材等を含む)を設置する場合は、その施設の荷重も考慮する。 また、地盤の不等沈下又は転倒を想定し、上位クラス施設の機能に影響がないよう設計する場合は、転倒等に伴い発生する荷重を組み合わせる。 荷重の設定においては、実運用・実事象上定まる範囲を考慮して設定する。 各施設的设计に適用する荷重の種類及び組み合わせは、「III-2-2-1 波及的影響を及ぼすおそれのある下位クラス施設の耐震評価方針」の「3.4 荷重の種類及び荷重の組合せ」に示す。			荷重の種類及び荷重の組合せについては、資料4にて説明する なお、設計基準対象設備の説明と併せて説明する。				
			(No. 61-1にて展開)	—	【III-1-1-4 5.5.2 機器・配管系】 機器・配管系について、施設の構造を保つことで、下位クラス施設の接続部における相互影響並びに損傷、転倒及び落下を防止する場合は、評価部位に塑性ひずみが生じる場合であっても、その量が小さなレベルに留まって脆断延性限界に十分な余裕を有していることに相当する許容限界を設定する。 機器・配管系の動的機能維持を確保することで、下位クラス施設の接続部における相互影響を防止する場合は、機能確認用加速度を許容限界として設定する。 配管については、配管耐震評価上影響のある下位クラス配管を上位クラス配管を含めて構造強度設計を行う。 また、地盤の不等沈下又は転倒を想定する場合は、下位クラス施設の転倒等に伴い発生する荷重により、上位クラス施設の評価部位に塑性ひずみが生じる場合であっても、その量が小さなレベルに留まって脆断延性限界に十分な余裕を有していること。また、転倒した下位クラス施設と上位クラス施設との距離を許容限界として設定する。			No. 61-1の許容限界の説明と併せて説明する。				

② 詳細説明図

グローブボックス（オープンポートボックス, フードを含む。）の 構造設計(説明グループ 1)

グローブボックス（オープンポートボックス，フードを含む。）の構造設計 目次（1/6）

項目	説明内容（主条文）	説明内容（関連条文）	該当頁	関連する設計説明分類
1. グローブボックスの閉じ込めに係る構造	（見出し）			
(1) 缶体，窓板部及びステンレスパネル部	【10条(1)】（漏えいし難い構造，負圧維持） ・グローブボックスの缶体，窓板部及びステンレスパネル部の閉じ込め要求を踏まえた核燃料物質等が漏えいし難い構造とすること及び換気設備による漏れ率を考慮した換気及び負圧維持により密閉性を確保することの考え方を説明する。	【6条27条(1)】（耐震重要度分類，機能維持，波及的影響） ・グローブボックスに要求される耐震重要度分類，機能維持，波及的影響に係る要求事項を踏まえた設計方針について説明する。	P8	【説明Gr1】負圧維持に係る換気設備のシステム設計（23条-3）
a. 缶体の詳細構造	【10条(2)(3)(4)】（漏えいし難い構造，負圧維持，腐食対策，内装機器の考慮） ○缶体の構成，取付部位について（10条(2)） ・グローブボックスの缶体，窓板部及びステンレスパネル部の閉じ込め要求を踏まえた核燃料物質等が漏えいし難い構造とすること及び換気設備による漏れ率を考慮した換気及び負圧維持により密閉性を確保することの考え方を説明する。 ○缶体の部材並びに溶接及びボルト構造（10条(3)） ・缶体の構成する部材（板材，柱，はり）の材料並びに部材の接続部の構造（溶接構造又はボルトの締結構造）について説明し，漏えいし難い構造について説明する。 ○内装機器の考慮（10条(4)） ・グローブボックス内に機器を設置することを考慮した設計方針について説明する。	【6条27条(2)(3)(4)】（構造強度，閉じ込め機能維持） ○缶体の構成及び取付部位について（6条27条(2)） ・グローブボックスの閉じ込め機能を維持するため，缶体の構造を踏まえて許容限界を設定し，必要な強度確保する設計とすることを説明する。また，缶体に取り付ける窓板部等の閉じ込め機能を維持するため，部材の取付部に生じる加速度が低減するよう耐震サポート等を取り付ける構造とすることを説明する。 ○缶体の部材並びに溶接及びボルト構造（6条27条(3)） ・グローブボックスは，剛構造とすることを基本とするが，構造上の制約等により剛構造とすることが困難なグローブボックスが多くあることを踏まえ，材料，形状を考慮し，建屋の共振領域から外れるような構造であることを説明する。 ○内装機器の考慮（6条27条(4)）〈差分：機械装置・搬送設備〉 ・内装機器による相互影響を考慮し，発生する荷重を考慮した構造強度を有する設計であることを説明する。また，差分として内装機器の支持方法について説明する。	P8 ~11	【説明Gr1】負圧維持に係る換気設備のシステム設計（23条-3） 【説明Gr1】接続部の相対変位に係る換気設備（配管系）の構造設計（6条27条-61-1）
b. 窓板部及びステンレスパネル部の詳細構造	【10条(5)】（漏えいし難い構造，開口部風速維持） ・内装機器の運転，保守性を考慮した，缶体への窓板部及びステンレスパネル部の取り付け及び核燃料物質等が漏えいし難い設計並びにグローブポートの開口部風速維持について説明する。	【6条27条(5)】（機能維持） ・地震時において，窓板部及びステンレスパネル部の構造の核燃料物質等が漏えいし難い構造を維持するため，加振試験等により漏れ率が維持されることが確認された構造の設計とすることを説明する。	P12	—
(a) 窓板部及びステンレスパネル部の缶体との取付構造	【10条(6)】（漏えいし難い構造） ・窓板部及びステンレスパネル部の缶体との取付構造を説明し，核燃料物質等が漏えいし難い構造であることを具体構造を示して説明する。	【6条27条(6)】（機能維持） ・地震時において，窓板部及びステンレスパネル部の缶体との取付構造の核燃料物質等が漏えいし難い構造を維持するため，加振試験等により漏れ率が維持されることが確認された構造の設計とすることを説明する。	P13	—
(b) 窓板部及びステンレスパネル部のグローブポート等の取付構造	【10条(7)】（漏えいし難い構造，開口部風速維持） ・窓板部及びステンレスパネル部のグローブポート等の具体構造を示し，核燃料物質等が漏えいし難い構造であること，開口部風速を維持できる構造であることを説明する。	【6条27条(7)】（機能維持） ・地震時において，窓板部及びステンレスパネル部のグローブポート等の取付構造の核燃料物質等が漏えいし難い構造を維持するため，加振試験等により漏れ率が維持されることが確認された構造の設計とすることを説明する。	P14	—

グローブボックス（オープンポートボックス，フードを含む。）の構造設計 目次（2/6）

項目	説明内容（主条文）	説明内容（関連条文）	該当頁	関連する設計説明分類
1. グローブボックスの閉じ込めに係る構造		(見出し)		
(2) 管台部	【10条（8）】（漏えいし難い構造，負圧維持） ・グローブボックスの缶台部の閉じ込め要求を踏まえた核燃料物質等が漏えいし難い構造とすること及び換気設備による漏れ率を考慮した換気及び負圧維持により密閉性を確保することの考え方を説明する。	【6条27条（8）】（構造強度） ・グローブボックスの閉じ込め機能を維持するため，管台部の構造強度を確保する設計とすることを説明する。	P15	【説明Gr1】負圧維持に係る換気設備のシステム設計（23条-3）
a. 管台部の詳細構造		(見出し)		
(a) 給気口，排気口等の管台部の缶体との取付構造	【10条（9）】（漏えいし難い構造，負圧維持） ・管台部の缶体との取付構造は溶接構造とし，核燃料物質等が漏えいし難い構造となっていることを説明する。また，給気口及び排気口の口径，取付位置に係る設計方針について説明する。	【6条27条（9）】（構造強度） ・管台部は，配管反力に耐えられるよう十分な剛性を確保するため，缶体（板材）と同等以上の断面剛性を有するよう設計することを説明する。	P16	【説明Gr1】負圧維持に係る換気設備のシステム設計（23条-3） 【説明Gr1】ダクトの口径の設定に係る換気設備の構造設計（20条-16）
(b) 崩壊熱除去を考慮した給気口及び排気口の取付位置	—	【17条（1）（2）】（崩壊熱除去） ○給気口を近傍に設置する設備（17条（1）） ・換気設備による排気により崩壊熱除去する設計について説明し，崩壊熱除去を考慮したグローブボックスの給気口及び排気口の取付位置の考え方について，説明する。 ○ブローにより送付する設備（17条（2）） ・グローブボックス内にブローを設置し，崩壊熱除去する設備の給気口及び排気口の取付位置について説明する。	P17, 18	【説明Gr1】崩壊熱除去に係る換気設備のシステム設計（17条-21） 【説明Gr1】崩壊熱除去に係るラック/ピット/棚の構造設計（17条-21）
(3) 搬出入口	【10条（10）】（漏えいし難い構造，負圧維持） ・グローブボックスの搬出入口の閉じ込め要求を踏まえた核燃料物質等が漏えいし難い構造とすること及び換気設備による漏れ率を考慮した換気及び負圧維持により密閉性を確保することの考え方を説明する。	【6条27条（10）】（機能維持） ・グローブボックスの閉じ込め機能を維持するため，搬出入口の閉じ込め機能を維持するための構造設計について説明する。	P19	【説明Gr1】負圧維持に係る換気設備のシステム設計（23条-3）
a. 搬出入口（小）の詳細構造	【10条（11）】（漏えいし難い構造） ・搬出入口のうち搬出入口（小）の缶体との取付構造は，ガスケットを介してボルトで締結した構造とし，核燃料物質等が漏えいし難い構造であることを説明する。また，物品の搬出入を行うための閉止蓋をガスケットを介して取り付けられる構造とし，核燃料物質等が漏えいし難い構造であることを説明する。	【6条27条（11）】（機能維持） ・地震時において，搬出入口（小）の缶体との取付構造及び閉止蓋の取付構造の核燃料物質等が漏えいし難い構造を維持するため，加振試験等により漏れ率が維持されることが確認された構造の設計とすることを説明する。	P20	—
b. 搬出入口（大）の詳細構造	【10条（12）】（漏えいし難い構造） ・搬出入口のうち搬出入口（大）の缶体との取付構造は，溶接構造とし，核燃料物質等が漏えいし難い構造であることを説明する。また，物品の搬出入を行うための閉止蓋をガスケットを介して取り付けられる構造とし，核燃料物質等が漏えいし難い構造であることを説明する。	【6条27条（12）】（機能維持） ・地震時において，搬出入口（大）の缶体との取付構造及び閉止蓋の取付構造の核燃料物質等が漏えいし難い構造を維持するため，加振試験等により漏れ率が維持されることが確認された構造の設計とすることを説明する。	P21	—

グローブボックス（オープンポートボックス，フードを含む。）の構造設計 目次（3/6）

項目	説明内容（主条文）	説明内容（関連条文）	該当頁	関連する設計説明分類
1. グローブボックスの閉じ込めに係る構造		(見出し)		
(4) コネクタ部及び磁性流体シール	【10条（13）】（漏えいし難い構造，負圧維持） ・グローブボックスのコネクタ部及び磁性流体シールの閉じ込め要求を踏まえた核燃料物質等が漏えいし難い構造とすること及び換気設備による漏れ率を考慮した換気及び負圧維持により密閉性を確保することの考え方を説明する。	【6条27条（13）】（機能維持） ・グローブボックスの閉じ込め機能を維持するため，コネクタ部及び磁性流体シールの閉じ込め機能を維持するための構造設計について説明する。	P22	【説明Gr1】負圧維持に係る換気設備のシステム設計（23条-3）
a. コネクタ部の詳細構造		(見出し)		
(a) コネクタ部（ハーメチックシールタイプ）の詳細構造	【10条（14）】（漏えいし難い構造） ・コネクタ部のうちハーメチックシールタイプの缶体との取付構造は，ガスケットを介してボルトで締結した構造とし，核燃料物質等が漏えいし難い構造であることを説明する。	【6条27条（14）】（機能維持） ・地震時においてコネクタ部のうちハーメチックシールタイプの缶体との取付構造の核燃料物質等が漏えいし難い構造を維持するため，加振試験等により漏れ率が維持されることが確認された構造の設計とすることを説明する。	P23	—
(b) コネクタ部（挟み込み型）の詳細構造	【10条（15）】（漏えいし難い構造） ・コネクタ部のうち挟み込み型の缶体との取付構造は，ガスケットを介して取り付ける構造とし，核燃料物質等が漏えいし難い構造であることを説明する。	【6条27条（15）】（機能維持） ・地震時においてコネクタ部のうち挟み込み型の缶体との取付構造の核燃料物質等が漏えいし難い構造を維持するため，加振試験等により漏れ率が維持されることが確認された構造の設計とすることを説明する。	P24	—
b 磁性流体シールの詳細構造	【10条（16）】（漏えいし難い構造） ・磁性流体シールの缶体との取付構造は，ガスケットを介してボルトで締結した構造とし，核燃料物質等が漏えいし難い構造であることを説明する。	【6条27条（16）】（機能維持） ・地震時において磁性流体シールの缶体との取付構造の核燃料物質等が漏えいし難い構造を維持するため，加振試験等により漏れ率が維持されることが確認された構造の設計とすることを説明する。	P25	—
(5) 伸縮継手（ベローズ）	【10条（17）】（漏えいし難い構造，負圧維持） ・グローブボックスの伸縮継手の閉じ込め要求を踏まえた核燃料物質等が漏えいし難い構造とすること及び換気設備による漏れ率を考慮した換気及び負圧維持により密閉性を確保することの考え方を説明する。	【6条27条（17）】（機能維持） ・グローブボックスの閉じ込め機能を維持するため，伸縮継手の閉じ込め機能を維持するための構造設計について説明する。	P26	【説明Gr1】負圧維持に係る換気設備のシステム設計（23条-3）
a. 伸縮継手（ベローズ）の詳細構造	【10条（18）】（漏えいし難い構造） ・伸縮継手（ベローズ）は核燃料物質等が漏えいし難い構造とするため，ステンレスを用いた構造とし，缶体とガスケットを介してボルトで締結した構造とすることで核燃料物質等が漏えいし難い構造であることを説明する。	【6条27条（18）】（構造強度（変位，変形）） ・伸縮継手の閉じ込め機能維持するため，接続するグローブボックスの変位及び変形においても核燃料物質等が漏えいし難い構造を維持するための構造について説明する。また，上位クラス施設のグローブボックスと下位クラス施設のグローブボックスの接続における波及的影響に係る設計方針について説明する。	P27	—
				450

グローブボックス（オープンポートボックス，フードを含む。）の構造設計 目次（4/6）

項目	説明内容（主条文）	説明内容（関連条文）	該当頁	関連する設計説明分類
1. グローブボックスの閉じ込めに係る構造	（見出し）			
(6) 防火シャッタ取付部及び分析装置接続部	【10条（19）】（漏えいし難い構造，負圧維持） ・グローブボックスの防火シャッタ取付部及び分析装置接続部の閉じ込め要求を踏まえた核燃料物質等が漏えいし難い構造とすること及び換気設備による漏れ率を考慮した換気及び負圧維持により密閉性を確保することの考え方を説明する。	【6条27条（19）】（機能維持） ・グローブボックスの閉じ込め機能を維持するため，防火シャッタ取付部の構造強度を確保するための構造設計及び防火シャッタ取付部に取り付けメンテナンスポート等の閉じ込め機能を維持するための構造設計について説明する。	P28	【説明Gr1】負圧維持に係る換気設備のシステム設計（23条-3）
a. 防火シャッタ取付部の詳細構造	（見出し）			
(a) 防火シャッタ取付部（ケーシング）の詳細構造	【10条（20）（21）】（漏えいし難い構造，内装機器の考慮（防火シャッタの設置），腐食対策） ○防火シャッタの設置（10条（20）） ・グローブボックスに防火シャッタを設置するため，防火シャッタ取付部を設け，防火シャッタの運転，保守に必要となるメンテナンスポート，磁性流体シールが取り付けられる構造であることを説明する。 ○部材並びに溶接及びボルト構造（10条（21）） ・防火シャッタ取付部の構成する部材（板材）の材料並びに部材の接続部の構造（溶接構造又はボルトの締結構造）について説明し，漏えいし難い構造について説明する。	【6条27条（20）（21）】（構造強度，閉じ込め機能維持） ○防火シャッタの設置（6条27条（20）） ・地震により防火シャッタが落下し，グローブボックスの閉じ込め機能を損なわないよう設計することを説明する。 ○部材並びに溶接及びボルト構造（6条27条(21)） ・閉じ込め機能を維持するため，防火シャッタ取付部の構造を踏まえて，許容限界を設定し，必要な構造強度を確保する設計とすることを説明する。また，防火シャッタ取付部に取り付けメンテナンスポートの閉じ込め機能を維持するため，部材の取付部に生じる加速度が低減するよう耐震サポート等を取り付ける構造とすることを説明する。 ・グローブボックスは，剛構造とすることを基本とするが，構造上の制限等により剛構造とすることが困難なグローブボックスが多くあることを踏まえ，材料，形状を考慮し，建屋の共振領域から外れるような構造であることを説明する。	P29, 30	【説明Gr2】防火シャッタの落下防止に係る火災防護設備（シャッタ）の構造設計（6条27条-22） 【説明Gr2】防火シャッタの3時間耐火性能に係る火災防護設備（シャッタ）の構造設計（11条29条-111）
(b) 防火シャッタ取付部のメンテナンスポートの取付構造	【10条（22）】（漏えいし難い構造，内装機器の考慮（防火シャッタの設置）） ・防火シャッタ取付部に取り付けメンテナンスポートの取付構造は，ガスケットを介してボルトで締結した構造とし，メンテナンスポートは閉止蓋をガスケットを介して取り付けられる構造とすることで，核燃料物質等が漏えいし難い構造であることを説明する。	【6条27条（22）】（機能維持） ・地震時において防火シャッタ取付部に取り付けメンテナンスポートの取付構造の核燃料物質等が漏えいし難い構造を維持するため，加振試験等により漏れ率が維持されることが確認された構造の設計とすることを説明する。	P31	—
(c) 防火シャッタ取付部の磁性流体シールの取付構造	【10条（23）】（漏えいし難い構造，内装機器の考慮（防火シャッタの設置）） ・防火シャッタ取付部に取り付け磁性流体シールの取付構造は，ガスケットを介してボルトで締結した構造とし，核燃料物質等が漏えいし難い構造であることを説明する。	【6条27条（23）】（機能維持） ・地震時において防火シャッタ取付部に取り付け磁性流体シールの取付構造の核燃料物質等が漏えいし難い構造を維持するため，加振試験等により漏れ率が維持されることが確認された構造の設計とすることを説明する。	P32	—
b. 分析装置取付部の詳細構造	【10条（24）】（漏えいし難い構造） ・分析装置と缶体との取り合いの構造が核燃料物質等が漏えいし難い構造であることを具体構造を示して説明する。	—	P33	— 451

グローブボックス（オープンポートボックス，フードを含む。）の構造設計 目次（5/6）

項目	説明内容（主条文）	説明内容（関連条文）	該当頁	関連する設計説明分類
1. グローブボックスの閉じ込めに係る構造		(見出し)		
(7) 支持構造物		(見出し)		
a. 支持構造物の構造	—	<p>【6条27条（24）（25）（26）（27）（28）】（支持構造物）</p> <ul style="list-style-type: none"> ○支持構造物の形状，材料（6条27条（24）） ・機器を支持するための支持構造物の形状，材料等に係る設計方針について説明する。 ○本体支持架台の構造（6条27条（25）） ・缶体を支持する本体支持架台の固定の構造について説明する。 ○脚部，耐震サポートの構造（6条27条（26）） ・缶体を支持する脚部，耐震サポートの固定の構造について説明する。 ○基礎及び埋込金物の構造（6条27条（27）） ・基礎及び埋込金物の固定の構造について説明する。 ○移動式設備の落下防止（6条27条（28）） <差分：機械装置・搬送設備> ・移動式設備の落下防止対策として，落下防止のラグ，ガイドローラ，固定機構等を設けることを説明する。 	P34 ~38	—

グローブボックス（オープンポートボックス，フードを含む。）の構造設計 目次（6/6）

項目	説明内容（主条文）	説明内容（関連条文）	該当頁	関連する設計説明分類
2. オープンポートボックスの閉じ込めに係る構造	【10条（25）】（開口部風速維持，腐食対策） ・オープンポートボックスの開口部風速を維持するための構造について説明する。また，腐食対策としてステンレス鋼を用いることを説明する	—	P39	【説明Gr1】開口部風速維持に係る換気設備のシステム設計（23条-3）
3. フードの閉じ込めに係る構造	【10条（26）】（開口部風速維持，腐食対策） ・フードの開口部風速を維持するための構造について説明する。また，腐食対策としてステンレス鋼を用いることを説明する。	—	P40	【説明Gr1】開口部風速維持に係る換気設備のシステム設計（23条-3）
4. グローブボックス及びオープンポートボックスの漏えい液受皿の構造	【10条（27）】（液体状の放射性物質の漏えい防止） ・液体状の放射性物質の漏えいを防止するための漏えい液受皿の構造について説明する。	—	P41	【説明Gr4】液体状の放射性物質の漏えい検知に係る警報設備等のシステム設計（18条-6，24）
5. 粉末を取り扱うグローブボックスの容器落下等により閉じ込め機能を損なわない設計	【10条（28）】（容器落下等による損傷の防止） ・容器落下等による損傷を防止するためにグローブボックスの缶体はステンレス鋼とすることを説明する。	—	P42	【説明Gr1】グローブボックス内外のクレーン等重量物の配置に係るグローブボックス（オープンポートボックス，フードを含む）の配置設計（14条-24） 【説明Gr1】容器の落下・転倒防止に係る機械装置・搬送設備の構造設計（16条-2，5）

1. グローブボックスの閉じ込めに係る構造

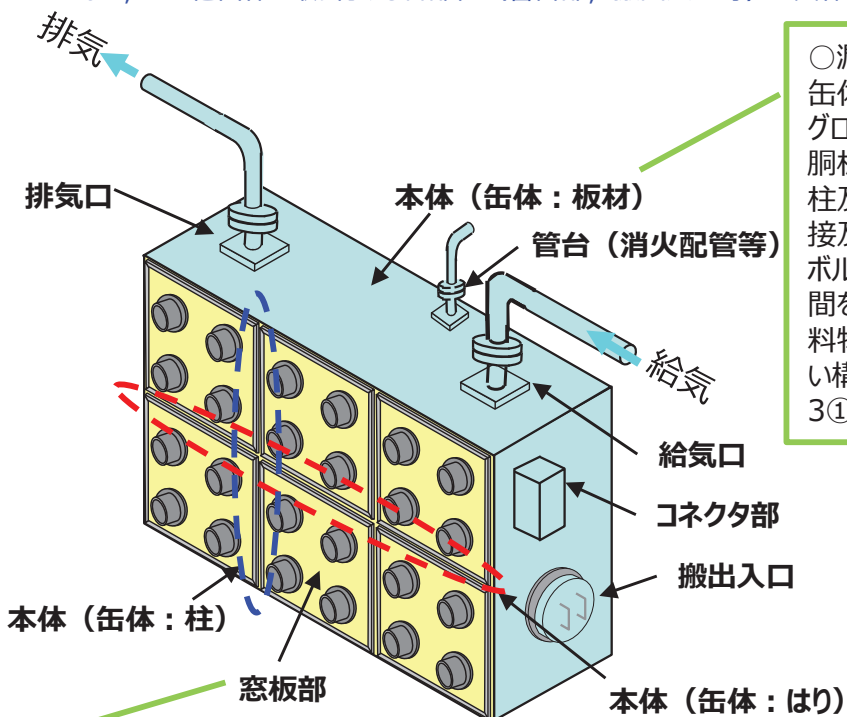
(1) 缶体，窓板部及びステンレスパネル 【主：第10条（1） 関連：第6条27条（1）】

○漏えいし難い構造，負圧維持

MOX燃料加工施設は，加工工程において，非密封の核燃料物質のMOX粉末，ペレット等を取り扱うことから，作業環境中に核燃料物質が飛散又は漏えいを防止するため，グローブボックス内で加工機器，容器等を取り扱う設計とする。グローブボックスは，グローブボックス内に設置する加工機器等による運転，保守を考慮し，操作面にグローブボートを有する視認性を確保したパネル等を缶体にガスケットを介して取り付ける構造とする。また，グローブボックスは負圧維持のための給気口及び排気口，消火に必要な消火配管等の管台，運転に必要なコネクタ部等を取り付ける構造とする。グローブボックスは，グローブボックス全体の漏れ率を0.25vol%/h以下の核燃料物質等が漏えいし難い構造とし，換気設備により漏れ率を考慮した換気及び負圧を維持することにより密閉性を確保する設計とする。（10条-3①-1，②-1，③-1，④-1，⑤-1，⑥-1）※1

⇒缶体の具体構造については，P9からP11に示す。窓板部の具体構造については，P12 からP14に示す。

なお，その他缶体に取り付ける各部位（管台部，搬出入口等）の具体構造については，1.(2)から(7)の各項で示す。



○漏えいし難い構造（缶体）
グローブボックスの缶体は胴板等の板状の部材，柱及びはりで構成し，溶接及びガスケットを介したボルト締結とすることで隙間を塞ぐ構造とし，核燃料物質等が漏えいし難い構造とする。（10条-3①-2）

○耐震クラス

・Sクラスの施設は，基準地震動 S_s に対して，その安全機能が維持できる設計とする。また，Sクラスの施設は，弾性設計用地震動 S_d 又は静的地震力のいずれか大きい方の地震力に対して，おおむね弾性設計に留まる範囲で耐える設計とする。（6条27条-14 ①）※2※4
・Bクラスの施設は，静的地震力に対しておおむね弾性状態に留まる範囲で耐えられる設計とする。また，共振のおそれのあるBクラスの施設は，弾性設計用地震動 S_d に2分の1を乗じたものに対して，おおむね弾性状態に留まる範囲で耐えられる設計とする。（6条27条-21①，②）
・Cクラスの施設は，静的地震力に対しておおむね弾性状態に留まる範囲で耐えられる設計とする。（6条27条-21①）

○機能維持

グローブボックスは，「閉じ込め機能（放射性物質の放出経路の維持機能）」が維持できるよう，構造強度を確保するとともに，閉じ込め機能の維持に必要な許容限界を設ける設計とする。（6条27条-61-1機能維持①）※2

○波及的影響

下位クラス施設は，上位クラス施設への波及的影響を及ぼす可能性がある位置に設置する場合には，上位クラス施設の設計に用いる地震動又は地震力に対して，下位クラス施設の損傷モードに応じて評価対象部位を選定し，損傷，転倒及び落下に至らないような構造強度を有する設計とする。（6条27条-90①-1）※3※5

⇒要求される耐震クラス，機能維持，波及的影響を考慮した各部材の具体構造については(1)～(7)の各部位の構造にて示す。

○漏えいし難い構造（窓板部，ステンレスパネル部）

グローブボックスは，グローブボックス内の視認，操作のために必要な窓板部及びステンレスパネル部を缶体にガスケットを介して取り付ける構造とし，核燃料物質等が漏えいし難い構造とする。（10条-3②-3）

※1 換気設備による負圧維持については，説明グループ1の換気設備のシステム設計にて説明する。

※2 構造強度に係る許容限界，閉じ込め機能維持に係る機能確認済加速度を超えないことを資料4にて説明する。（Ⅲ-2-1-2-2-1 グローブボックスの耐震計算書）

※3 下位クラス施設が上位クラス施設に波及的影響を及ぼさないことを資料4にて説明する。（Ⅲ-2-2-2-2-1 グローブボックスの耐震計算書）

※4 基準地震動の見直し，耐震重要度の見直しに伴い，支持構造物のサポート部材厚さ，取付ボルト等の構造変更。グローブボックスの難燃化に伴うパネルの部材変更。詳細は資料3③に示す。

※5 代表以外の設計説明分類として，機械装置・搬送設備の支持構造物（サポートの追加）の構造変更。詳細は「機械装置・搬送設備」の資料3③で示す。

1. グローブボックスの閉じ込めに係る構造

(1) 缶体，窓板部及びステンレスパネル

a. 缶体の詳細構造（缶体の構成，取付部位について）【主：第10条（2） 関連：第6条27条（2）】

○漏えいし難い構造，負圧維持

MOX燃料加工施設は，加工工程において，非密封の核燃料物質のMOX粉末，ペレット等を取り扱うことから，作業環境中に核燃料物質が飛散又は漏えいを防止するため，グローブボックス内で加工機器，容器等を取り扱う設計とする。グローブボックスは，グローブボックス内に設置する加工機器等による運転，保守を考慮し，操作面にグローブポートを有する視認性を確保したパネル等を缶体にガasketを介して取り付ける構造とする。また，グローブボックスは負圧維持のための給気口及び排気口，消火に必要となる消火配管等の管台，運転に必要なコネクタ部等を取り付ける構造とする。グローブボックスは，グローブボックス全体の漏れ率を0.25vol%/h以下の核燃料物質等が漏えいし難い構造とし，換気設備により漏れ率を考慮した換気及び負圧を維持することにより密閉性を確保する設計とする。（10条-3①-1，②-1，③-1，④-1，⑤-1，⑥-1）※1

⇒缶体の漏えいし難い構造について，P10に示す。

○負圧維持

グローブボックスは，各部位が取り付けられた状態において，グローブボックス全体の漏れ率が0.25vol%/h以下の核燃料物質等が漏えいし難い構造となる設計とし，換気設備により漏れ率を考慮した換気及び負圧を維持することにより密閉性を確保する設計とする。（10条-3①-3，⑥-2）※1

○機能維持（構造強度）

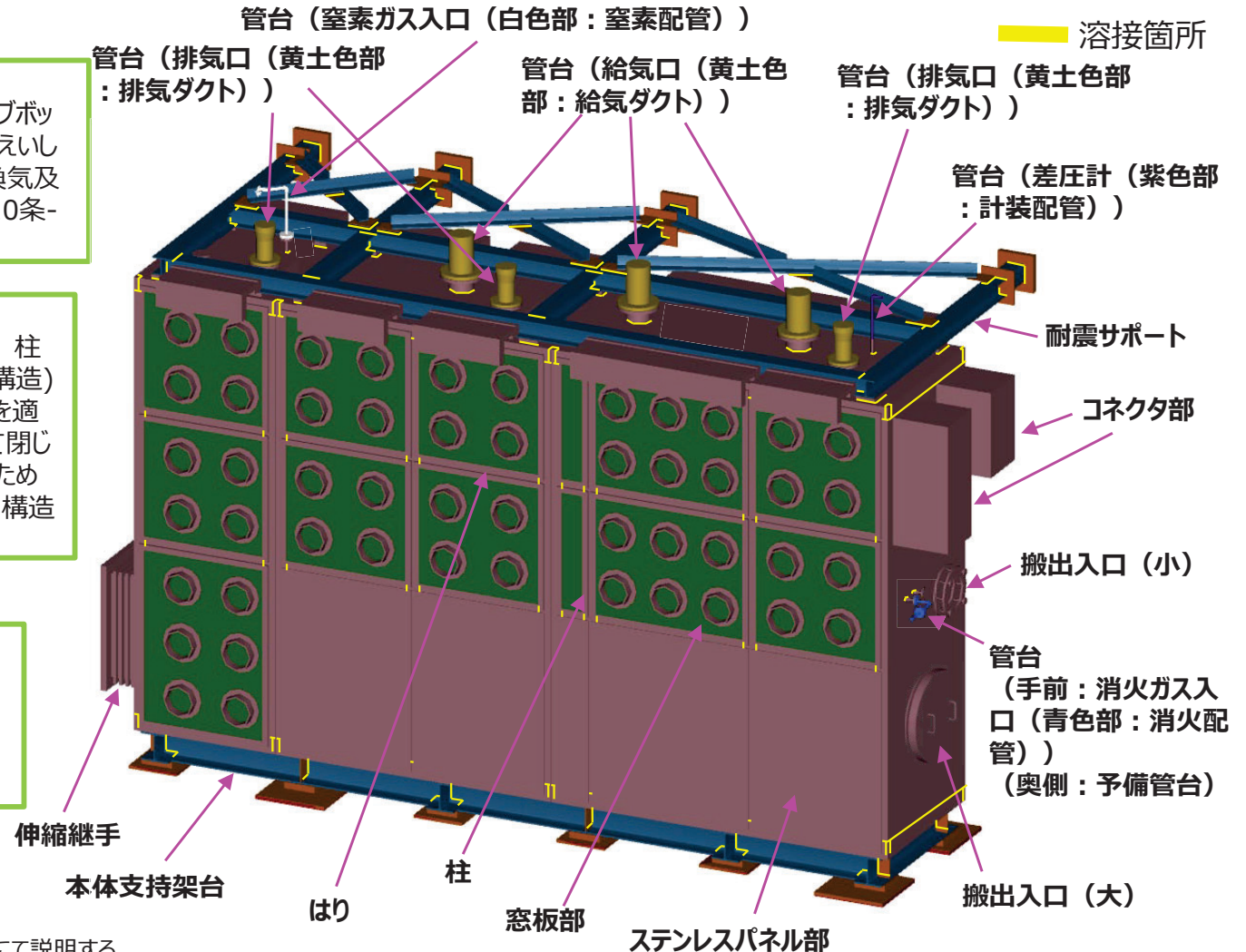
グローブボックスの缶体は，主要部材が銅板等の板状の部材，柱及びはりから構成されており，JEAG4601の支持構造（架構構造）に該当することから，許容限界として支持構造物の許容限界を適用し，要求される耐震重要度に応じた設計用地震力に対して閉じ込め機能として核燃料物質等が漏えいし難い構造を維持するために必要な構造強度を有する設計とする。（6条27条-61-1 構造強度①）※2※3

⇒構造強度を確保するための構造については，P10に示す。

○機能維持（閉じ込め機能維持）

缶体は，構造強度により健全性評価ができない部位の閉じ込め機能を維持するため，必要に応じて機器の耐震補強，耐震サポートを設け，当該部位の加速度が低減するように設計する。（6条27条-61-1 閉じ込め機能維持②）※2

⇒構造強度を確保するための構造，加速度低減に係る缶体の構造については，缶体の漏えいし難い構造と合わせてP10に示す。



※1 換気設備による負圧維持については，換気設備のシステム設計にて説明する。

※2 構造強度に係る許容限界，閉じ込め機能維持に係る機能確認済加速度を超えないことを資料4にて説明する。（Ⅲ-2-1-2-2-1 グローブボックスの耐震計算書）

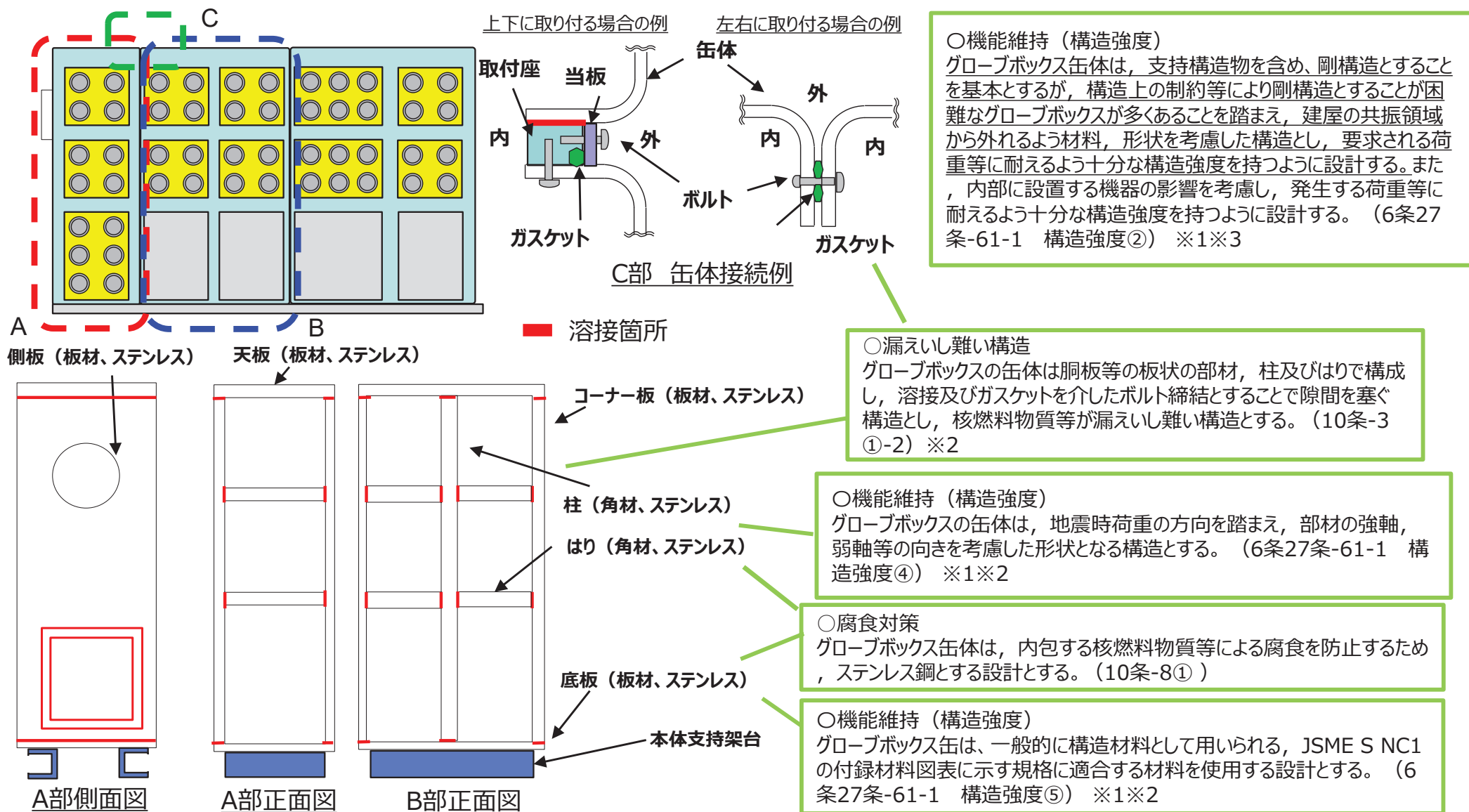
※3 耐震計算の解析モデルの条件（質量），固有周期の設定に関連する構造設計であり，当該設計を踏まえた解析モデルの条件の設定の考え方について資料4にて説明する。

1. グローブボックスの閉じ込めに係る構造

(1) 缶体, 窓板部及びステンレスパネル

a. 缶体の詳細構造 (缶体の部材並びに溶接及びボルト構造) 【主：第10条(3) 関連：第6条27条(3)】

下線：当該ページで示す内容



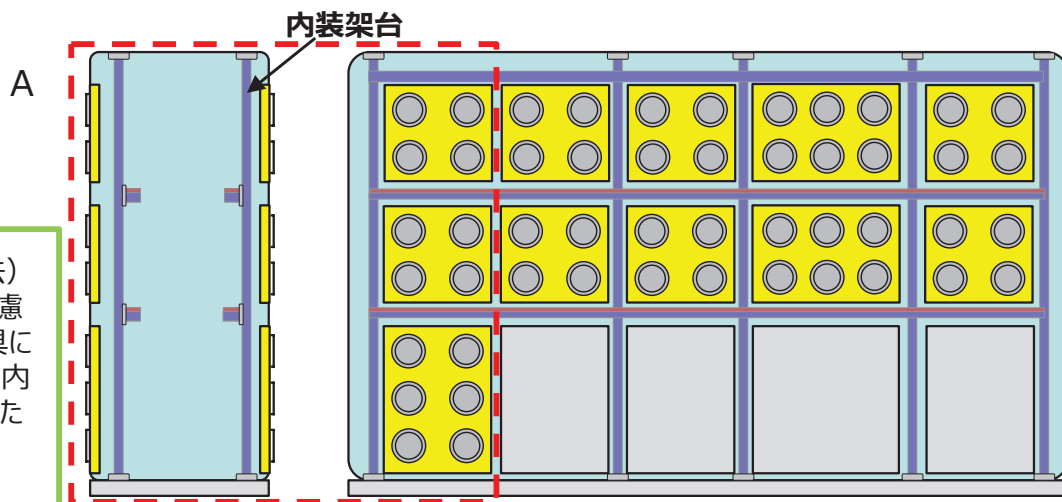
※1 構造強度に係る許容限界を超えないことを資料4にて説明する。(Ⅲ-2-1-2-2-1 グローブボックスの耐震計算書)
 ※2 耐震計算の解析モデルの条件(材料特性、断面特性、質量)、固有周期の設定、設計用地震力の設定(減衰定数)に関連する構造設計であり、当該設計を踏まえた解析モデルの条件の設定の考え方について資料4にて説明する。
 ※3 グローブボックスの接続部の考慮として、隣接するグローブボックスとの接続部の考慮については、「(5)伸縮継手(ベローズ)」にて説明する。また、換気設備等の配管・ダクトの接続部については、配管・ダクトにフレキシビリティを持たせ、グローブボックスの相対変位による影響を与えない設計とすることを換気設備の構造設計を代表に説明する。

1. グローブボックスの閉じ込めに係る構造

(1) 缶体, 窓板部及びステンレスパネル

a. 缶体の詳細構造 (内装機器の考慮) 【主: 第10条(4) 関連: 第6条27条(4)】

下線: 当該ページで示す内容

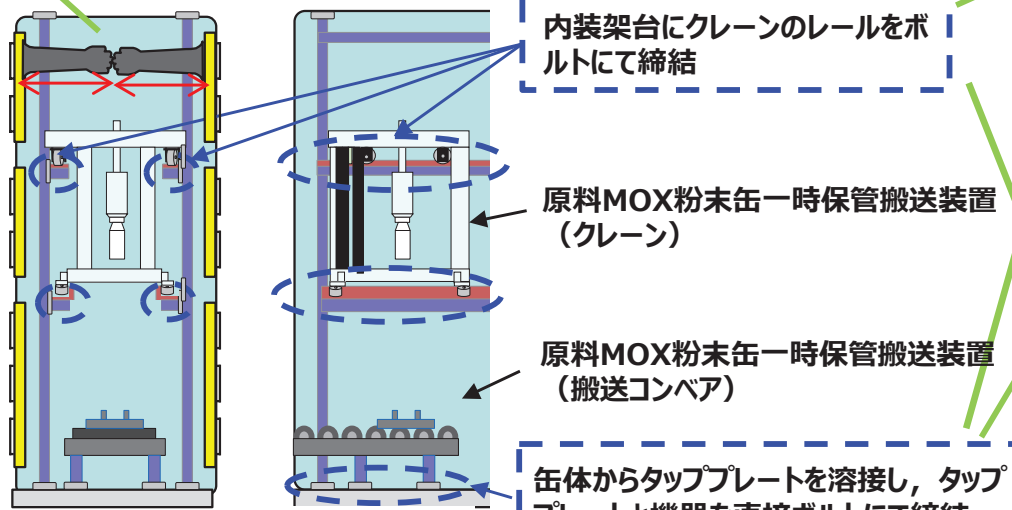


○内的機器の考慮 (缶体寸法)
缶体は内装機器の保守性を考慮し, グローブによる保守及び治具による保守が可能な幅を考慮し, 内装機器が設置できる寸法を有した設計とする。(10条-3①-5) ※4

○機能維持 (構造強度)
グローブボックス缶体は, 支持構造物を含め, 剛構造とすることを基本とするが, 構造上の制約等により剛構造とすることが困難なグローブボックスが多くあることを踏まえ, 建屋の共振領域から外れるよう材料, 形状を考慮した構造とし, 要求される荷重等に耐えるよう十分な構造強度を持つように設計する。また, 内部に設置する機器の影響を考慮し, 発生する荷重等に耐えるよう十分な構造強度を持つように設計する。(6条27条-61-1 構造強度②) ※1※4

○波及的影響
下位クラス施設は, 上位クラス施設への波及的影響を及ぼす可能性がある位置に設置する場合には, 上位クラス施設の設計に用いる地震動又は地震力に対して, 下位クラス施設の損傷モードに応じて評価対象部位を選定し, 損傷, 転倒及び落下に至らないような構造強度を有する設計とする。(6条27条-90①-1) ※2※3

○内的機器の考慮 (内装機器の取付)
グローブボックスは, グローブボックス内に機器を設置するため, 機器を缶体と溶接又はボルト締結にて支持する又は缶体内に内装機器の支持構造物をボルトにて取り付け, 缶体内の支持構造物から機器を溶接又はボルト締結にて支持する設計とする。(10条-3①-4)



【差分: 機械装置・搬送設備】
○支持構造物
内装機器は, グローブボックス本体の底板に設置, または, 本体底板より設ける内装架台に設置し, 自立又は必要に応じて耐震サポートにより支持する。また, 各構成部材は, ボルト又は溶接で固定する。(6条27条-59 支持構造物⑦)

A部 内装機器取付図

※1 構造強度に係る許容限界を超えないことを資料4にて説明する。(Ⅲ-2-1-2-2-1 グローブボックスの耐震計算書)
 ※2 下位クラス施設が上位クラス施設に波及的影響を及ぼさないことを資料4にて説明する。(Ⅲ-2-2-2-2-2-1 グローブボックスの耐震計算書)
 ※3 代表以外の設計説明分類として, 機械装置・搬送設備の支持構造物(サポートの追加)の構造変更。詳細は「機械装置・搬送設備」の資料3③で示す。
 (「機械装置・搬送設備」の資料3③は, 説明グループ1の機械装置・搬送設備の資料3①②の提出と合わせて提出とする。)
 ※4 耐震計算の解析モデルの条件(寸法, 質量), 固有周期の設定に関連する構造設計であり, 当該設計を踏まえた解析モデルの条件の設定の考え方に
 ついて資料4にて説明する。

1. グローブボックスの閉じ込めに係る構造

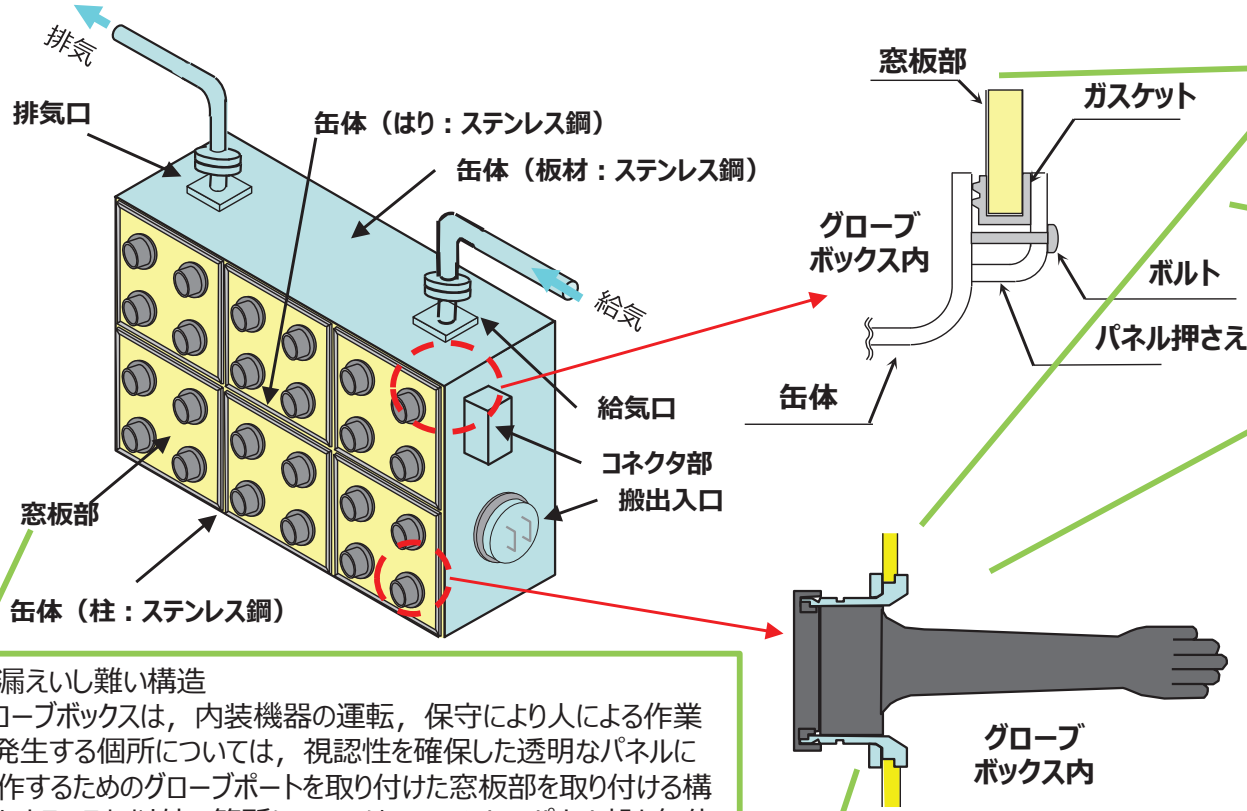
(1) 缶体，窓板部及びステンレパネル

b. 窓板部及びステンレパネル部の詳細構造【主：第10条（5） 関連：第6条27条（5）】

○漏えいし難い構造，負圧維持

MOX燃料加工施設は，加工工程において，非密封の核燃料物質のMOX粉末，ペレット等を取り扱うことから，作業環境中に核燃料物質が飛散又は漏えいを防止するため，グローブボックス内で加工機器，容器等を取り扱う設計とする。グローブボックスは，グローブボックス内に設置する加工機器等による運転，保守を考慮し，操作面にグローブポートを有する視認性を確保したパネル等を缶体にガスケットを介して取り付ける構造とする。また，グローブボックスは負圧維持のための給気口及び排気口，消火に必要となる消火配管等の管台，運転に必要なコネクタ部等を取り付ける構造とする。グローブボックスは，グローブボックス全体の漏れ率を0.25vol%/h以下の核燃料物質等が漏えいし難い構造とし，換気設備により漏れ率を考慮した換気及び負圧を維持することにより密閉性を確保する設計とする。（10条-3①-1，②-1，③-1，④-1，⑤-1，⑥-1）※1

⇒窓板部の取付構造に係る漏えいし難い構造についてP13に示す。グローブポートの取付構造に係る漏えいし難い構造についてP14に示す。



○漏えいし難い構造
グローブボックスは，グローブボックス内の視認，操作のために必要な窓板部及びステンレパネル部を缶体にガスケットを介して取り付ける構造とし，核燃料物質等が漏えいし難い構造とする。（10条-3②-3）

○機能維持（閉じ込め機能維持）
窓板部，ステンレパネル部は，強度評価により健全性評価ができない部位であることから，加振試験等により漏れ率が0.25vol%/h以下に維持されることを確認した構造を用いる設計とする。（6条27条-61-1閉じ込め機能維持①）※1※2

⇒窓板部に係る漏えいし難い構造及び閉じ込め機能維持について，P13に窓板部の構造，P14にグローブポート構造を示す。

○漏えいし難い構造
グローブボックスは，内装機器の運転，保守により人による作業が発生する箇所については，視認性を確保した透明なパネルに操作するためのグローブポートを取り付けた窓板部を取り付ける構造とする。それ以外の箇所については，ステンレパネル部を缶体に取り付ける設計なお，ステンレパネル部に人による作業が発生する可能性がある箇所については，視認性を確保するための点検窓及びグローブポートを設ける設計とする。（10条-3②-2）

○漏えいし難い構造
グローブボックスのグローブポートは，継ぎ目のないように製作したグローブを取り付け，核燃料物質等が漏えいし難い構造とする。（10条-3④-2）

○開口部風速維持
グローブボックスのグローブポートは，全て同一の口径の構造とし，グローブポートに取り付くグローブのうち，どのグローブが破損したとしても換気設備による排気により空気流入風速を維持できる設計とする。（10条-4①）

※1 閉じ込め機能維持に係る機能確認済加速度を超えないことを資料4にて説明する。（Ⅲ-2-1-2-2-1 グローブボックスの耐震計算書）

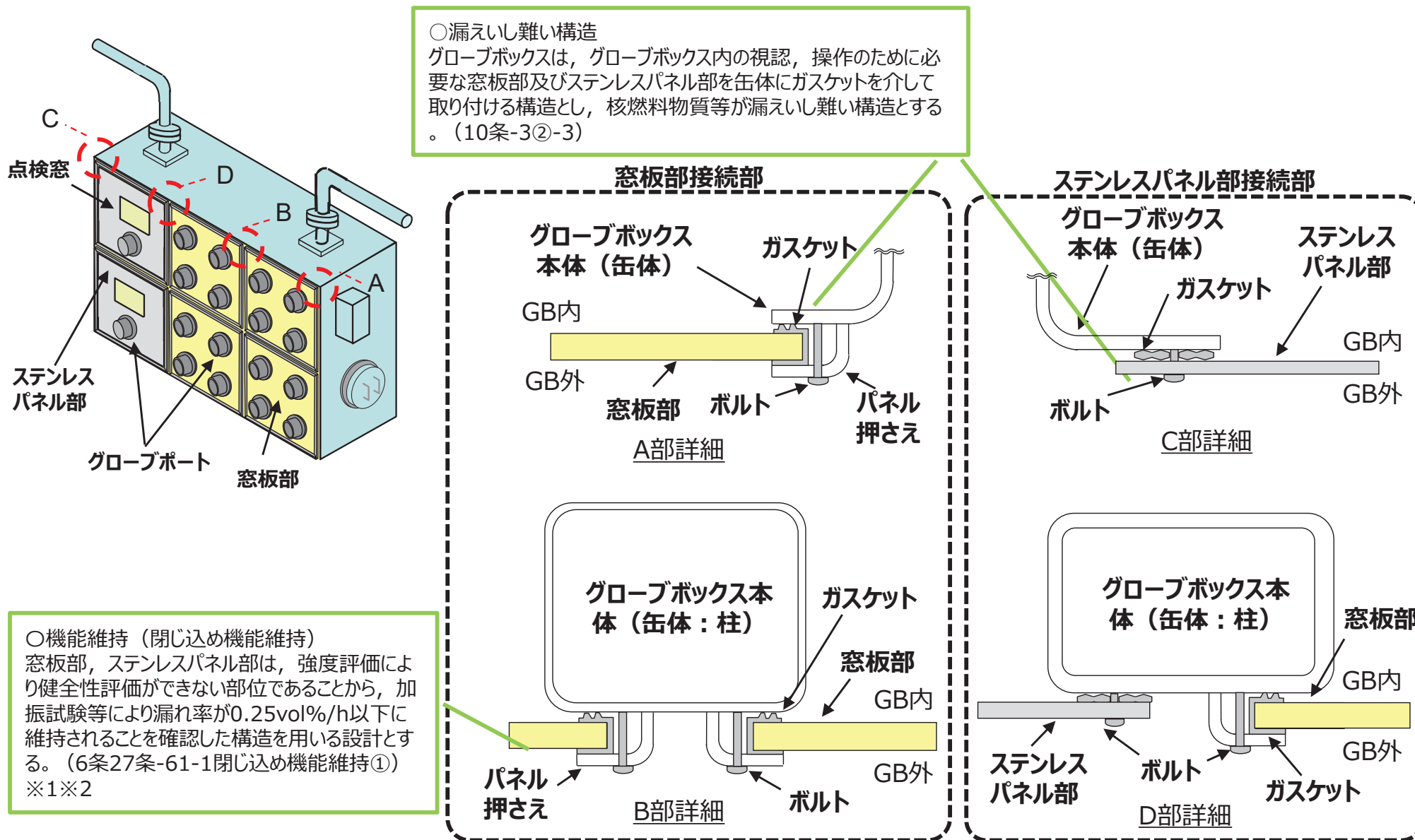
※2 閉じ込め機能維持に係るグローブボックスのパネルの部材変更。詳細は資料3③に示す。

1. グローブボックスの閉じ込めに係る構造

(1) 缶体，窓板部及びステンレスパネル

b. 窓板部及びステンレスパネル部の詳細構造

(a) 窓板部及びステンレスパネル部の缶体との取付構造【主：第10条（6） 関連：第6条27条（6）】



※1 閉じ込め機能維持に係る機能確認済加速度を超えないことを資料4にて説明する。（Ⅲ-2-1-2-2-1 グローブボックスの耐震計算書）

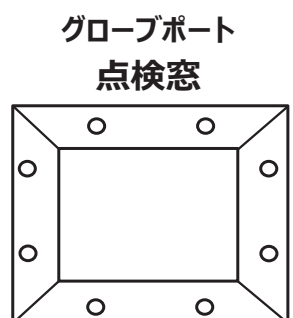
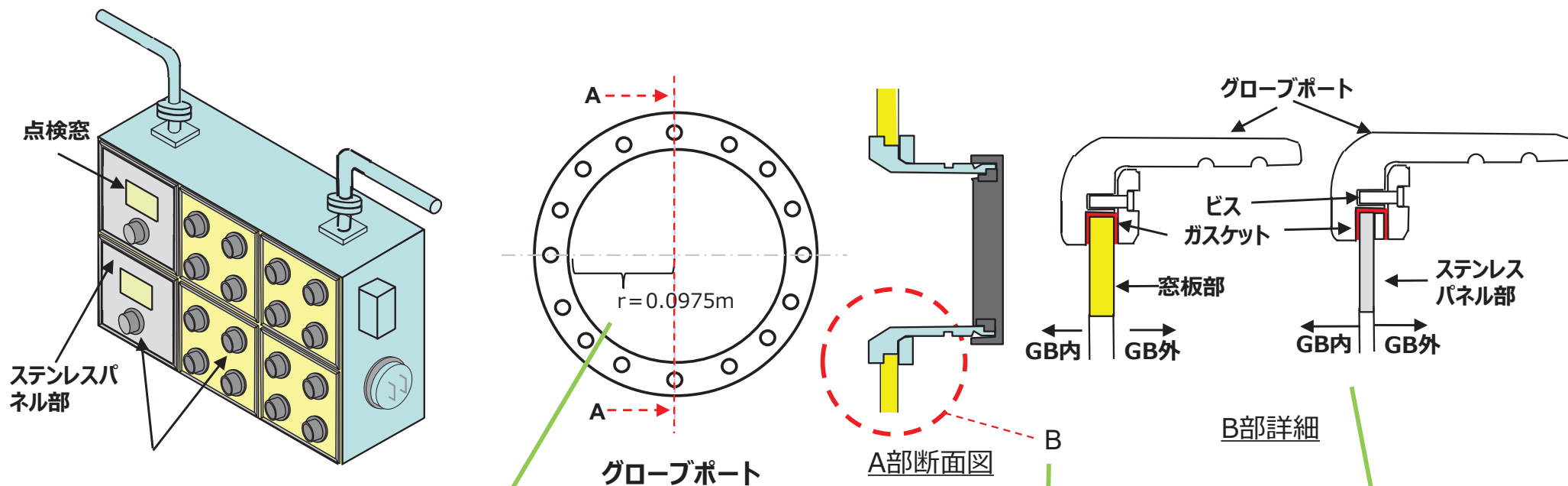
※2 閉じ込め機能維持に係るグローブボックスのパネルの部材変更。詳細は資料3③に示す。

1. グローブボックスの閉じ込めに係る構造

(1) 缶体，窓板部及びステンレスパネル部

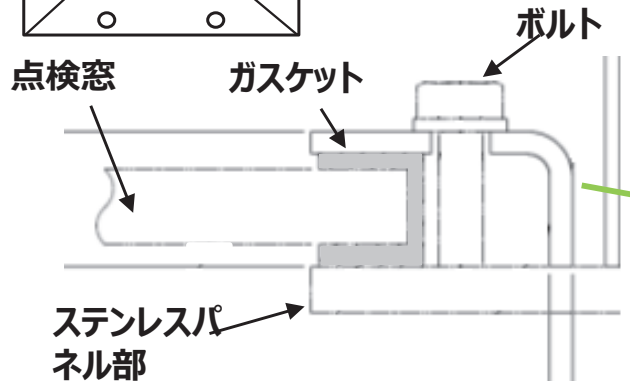
b. 窓板部及びステンレスパネル部の詳細構造

(b) 窓板部及びステンレスパネル部のグローブポート等の取付構造【主：第10条（7） 関連：第6条27条（7）】



○開口部風速維持
 グローブボックスのグローブポートは，全て同一の口径の構造とし，グローブポートに取り付くグローブのうち，どのグローブが破損したとしても換気設備による排気により空気流入風速を維持できる設計とする。（10条-4①）

○漏えいし難い構造
 窓板部及びステンレスパネル部に取り付けるグローブポート並びにステンレスパネル部に取り付ける点検窓は，窓板部又はステンレスパネル部とガスケットを介して取り付ける構造とし，核燃料物質等が漏えいし難い構造とする。（10条-3②-4）



○機能維持（閉じ込め機能維持）
 窓板部，ステンレスパネル部は，強度評価により健全性評価ができない部位であることから，加振試験等により漏れ率が0.25vol%/h以下に維持されることを確認した構造を用いる設計とする。（6条27条-61-1閉じ込め機能維持①）※1※2

※1 閉じ込め機能維持に係る機能確認済加速度を超えないことを資料4にて説明する。（Ⅲ-2-1-2-2-1 グローブボックスの耐震計算書）
 ※2 閉じ込め機能維持に係るグローブボックスのパネルの部材変更。詳細は資料3③に示す。

1. グローブボックスの閉じ込めに係る構造

(2) 管台部【主：第10条（8） 関連：第6条27条（8）】

○漏えいし難い構造，負圧維持

MOX燃料加工施設は，加工工程において，非密封の核燃料物質のMOX粉末，ペレット等を取り扱うことから，作業環境中に核燃料物質が飛散又は漏えいを防止するため，グローブボックス内で加工機器，容器等を取り扱う設計とする。グローブボックスは，グローブボックス内に設置する加工機器等による運転，保守を考慮し，操作面にグローブボートを有する視認性を確保したパネル等を缶体にガスケットを介して取り付ける構造とする。また，グローブボックスは負圧維持のための給気口及び排気口，消火に必要となる消火配管等の管台，運転に必要なコネクタ部等を取り付ける構造とする。グローブボックスは，グローブボックス全体の漏れ率を0.25vol%/h以下の核燃料物質等が漏えいし難い構造とし，換気設備により漏れ率を考慮した換気及び負圧を維持することにより密閉性を確保する設計とする。（10条-3①-1，②-1，③-1，④-1，⑤-1，⑥-1）※1

⇒管台の負圧維持に係る構造及び漏えいし難い構造について，P16に示す。

○漏えいし難い構造

グローブボックスは，負圧を維持するための給気口及び排気口並びにグローブボックス内の消火をするための配管等を接続するための管台部を缶体に溶接にて取り付ける構造とし，取付部から核燃料物質等が漏えいし難い構造とする。（10条-3⑤-2）

⇒管台の漏えいし難い構造について，P16に示す。

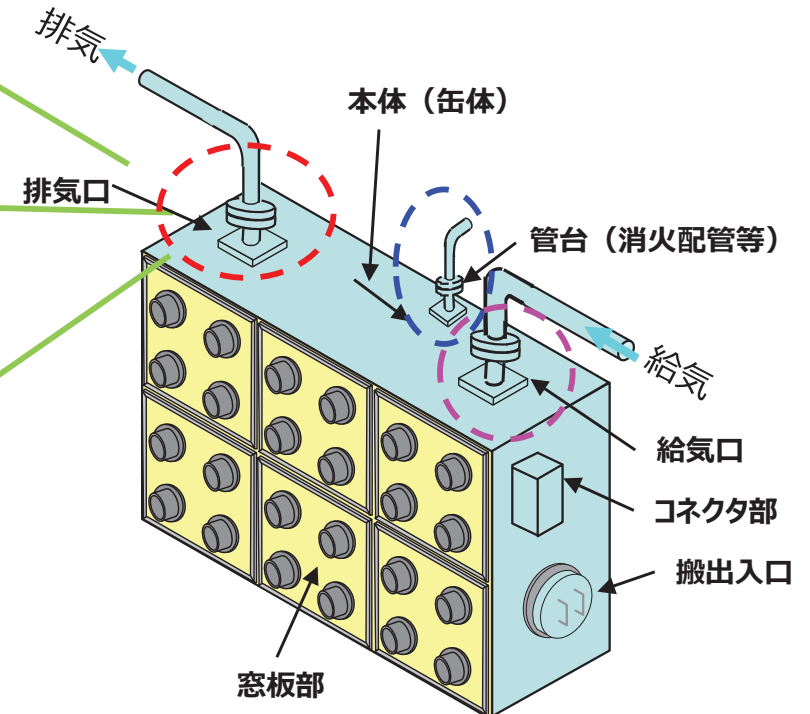
○機能維持（構造強度）

機器に接続される配管は，管台部に加わる配管からの反力が許容反力以内となるように配管経路及び支持方法を考慮する。管台部は配管反力に耐えられるよう，接続される配管と同等以上の肉厚を有するよう設計する。なお，管台を支持する缶体（板材）も荷重に耐えるよう十分な構造強度を持つように設計する。（6条27条-61-1 構造強度③）※2

○崩壊熱除去

・貯蔵施設のグローブボックスは，換気設備の換気により，崩壊熱を除去するため，給気口及び排気口を設け，崩壊熱によりグローブボックスの許容温度を超えないよう設計する。（17条-21①-1）

⇒崩壊熱除去に係る給気口及び排気口の設計について，P17，18に示す。



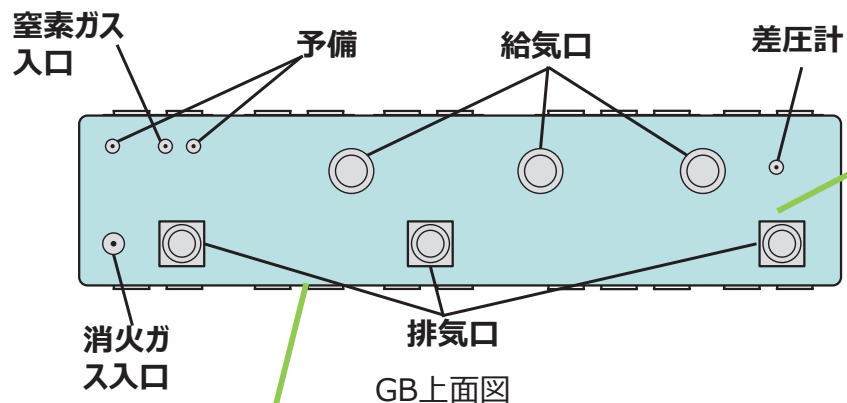
※1 換気設備による負圧維持については，換気設備のシステム設計にて説明する。

1. グローブボックスの閉じ込めに係る構造

(2) 管台部

a. 管台部の詳細構造

(a) 給気口, 排気口等の管台部の缶体との取付構造【主：第10条（9） 関連：第6条27条（9）】



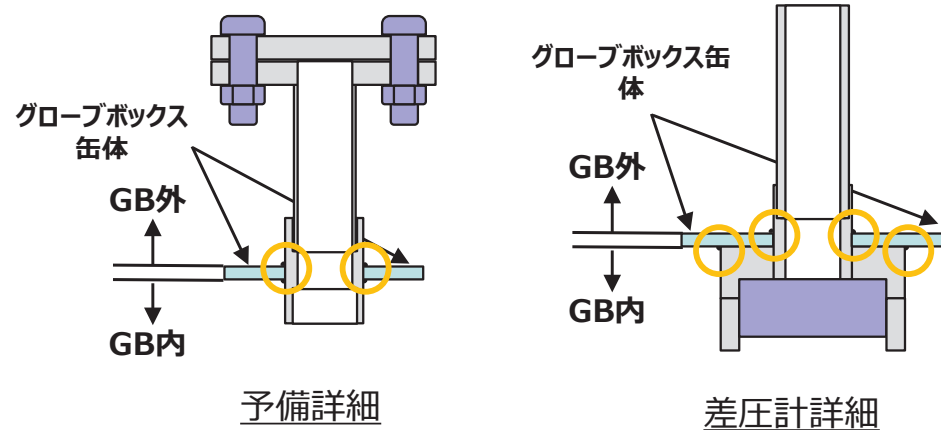
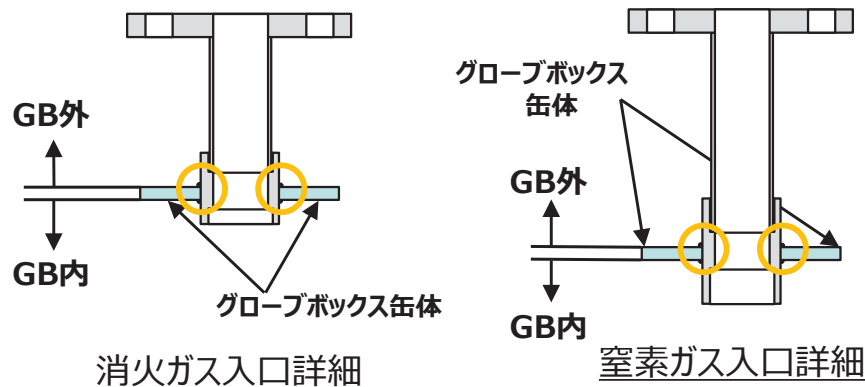
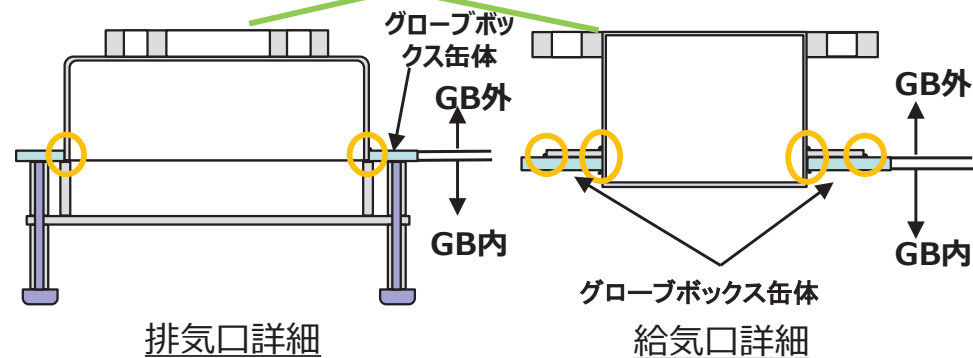
グローブボックス缶体との溶接箇所：○部

○負圧維持
給気口及び排気口は、グローブボックス内での粉末等の核燃料物質の舞い上がりを防止するため、グローブボックスの上部に取り付け、グローブボックスの換気システムとしての上流、下流を考慮して、給気口及び排気口を設置する。(10条-3⑤-4) ※1

○負圧維持
給気口及び排気口は、必要風量から設定した口径の配管、ダクトが接続できる口径を有した設計とする。(10条-3⑤-3) ※2

○漏えいし難い構造
グローブボックスは、負圧を維持するための給気口及び排気口並びにグローブボックス内の消火をするための配管等を接続するための管台部を缶体に溶接にて取り付ける構造とし、取付部から核燃料物質等が漏えいし難い構造とする。(10条-3⑤-2)

○機能維持（構造強度）
機器に接続される配管は、管台部に加わる配管からの反力が許容反力以内となるように配管経路及び支持方法を考慮する。管台部は配管反力に耐えられるよう、接続される配管と同等以上の肉厚を有するよう設計する。なお、管台を支持する缶体（板材）も荷重に耐えるよう十分な構造強度を持つように設計する。(6条27条-61-1 構造強度③) ※2



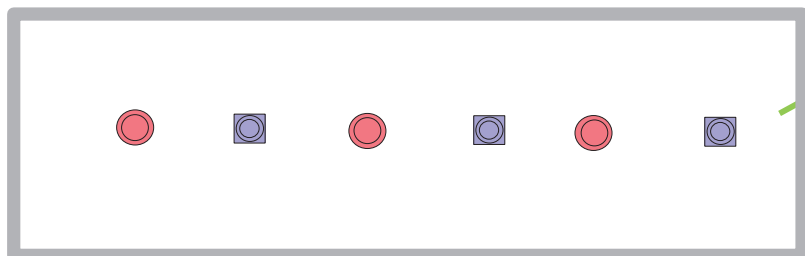
※1 換気設備による負圧維持については、換気設備のシステム設計にて説明する。
※2 必要風量から設定したダクトの口径の設定の考え方については、換気設備の構造設計にて説明する。

1. グローブボックスの閉じ込めに係る構造

(2) 管台部

a. 管台部の詳細構造

(b) 崩壊熱除去を考慮した給気口及び排気口の取付位置（給気口を近傍に設置する設備）【関連：第17条（1）】

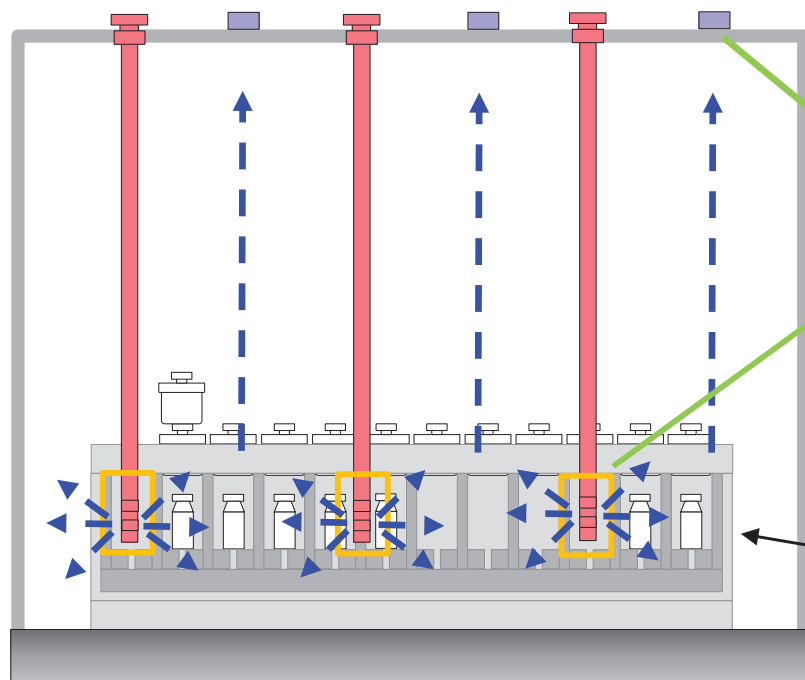


GB上面図

○崩壊熱除去

貯蔵施設のグローブボックスは、換気設備の換気により、崩壊熱を除去するため、給気口及び排気口を設け、崩壊熱によりグローブボックスの許容温度を超えないよう設計する。(17条-21①-1) ※1

給気口 排気口 給気口 排気口 給気口 排気口



GB正面図

○崩壊熱除去

貯蔵施設のうち、原料MOX粉末缶一時保管設備、ペレット一時保管設備、スクラップ貯蔵設備及び製品ペレット貯蔵設備は、グローブボックスの給気口をラック、ピット又は棚の近傍となるよう設置し、グローブボックス上部に排気口を設置することで、貯蔵する容器からの崩壊熱を効率的に除去できる設計とする。(17条-21①-2) ※1

貯蔵ピット

—▶ 空気の流れ
—▶ 空気の流れ

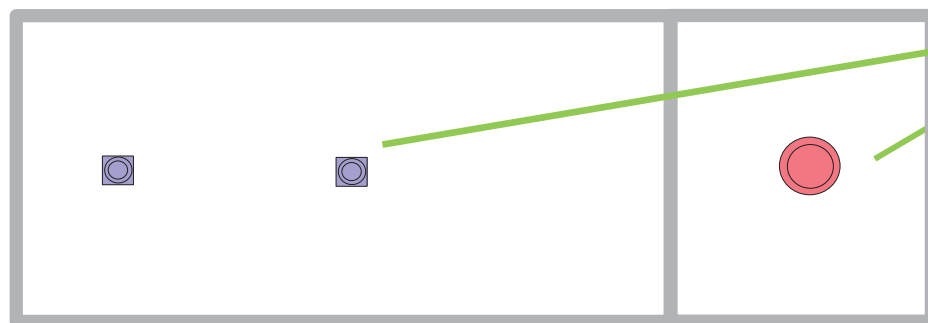
※1 崩壊熱除去に係る換気設備の換気風量については、換気設備のシステム設計にて説明する。

1. グローブボックスの閉じ込めに係る構造

(2) 管台部

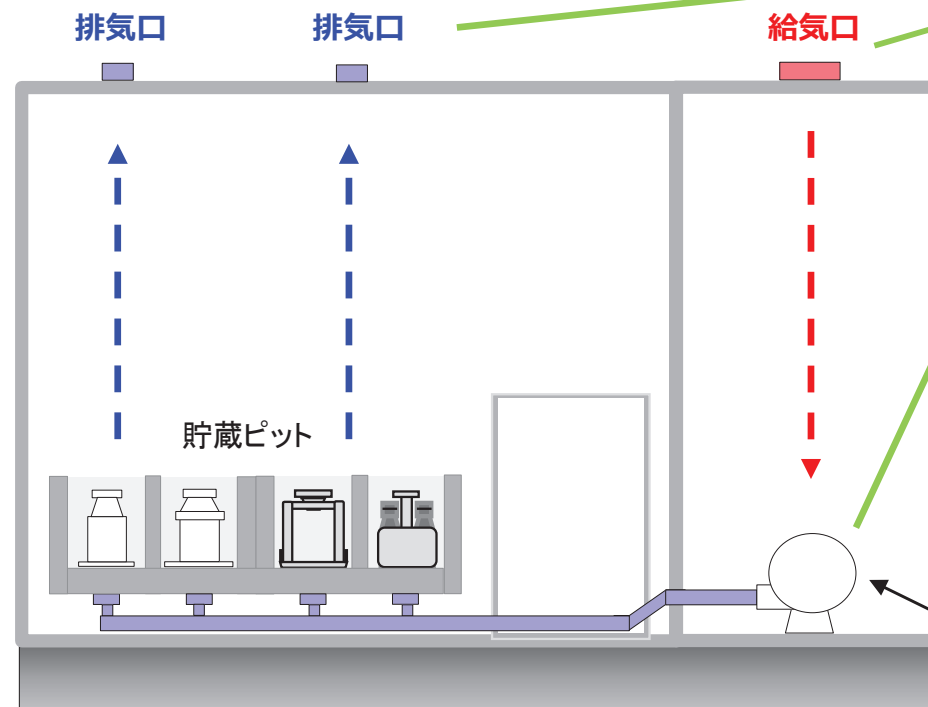
a. 管台部の詳細構造

(b) 崩壊熱除去を考慮した給気口及び排気口の取付位置 (ブローにより送風する設備) 【関連：第17条(2)】



GB上面図

○崩壊熱除去
貯蔵施設のグローブボックスは、換気設備の換気により、崩壊熱を除去するため、給気口及び排気口を設け、崩壊熱によりグローブボックスの許容温度を超えないよう設計する。(17条-21①-1)



GB正面図

○崩壊熱除去
貯蔵施設のうち、粉末一時保管設備は、南北のピットを連結した構造であることから、グローブボックス内に空気循環用のブローを設置し、ピットにある通風孔から送風し、グローブボックス上部に設置する排気口から排気することにより、効率的に崩壊熱を除去できる設計とする。(17条-21①-3)
※1※2

※1 崩壊熱除去に係る換気設備の換気風量及び環境温度に係る換気設備の全体換気風量については、換気設備のシステム設計にて説明する。
※2 崩壊熱除去に係る粉末一時保管装置の構造については、ラック/ピット/棚の構造設計にて説明する。

容器冷却機構(ブロー)

—▶ 空気の流れ

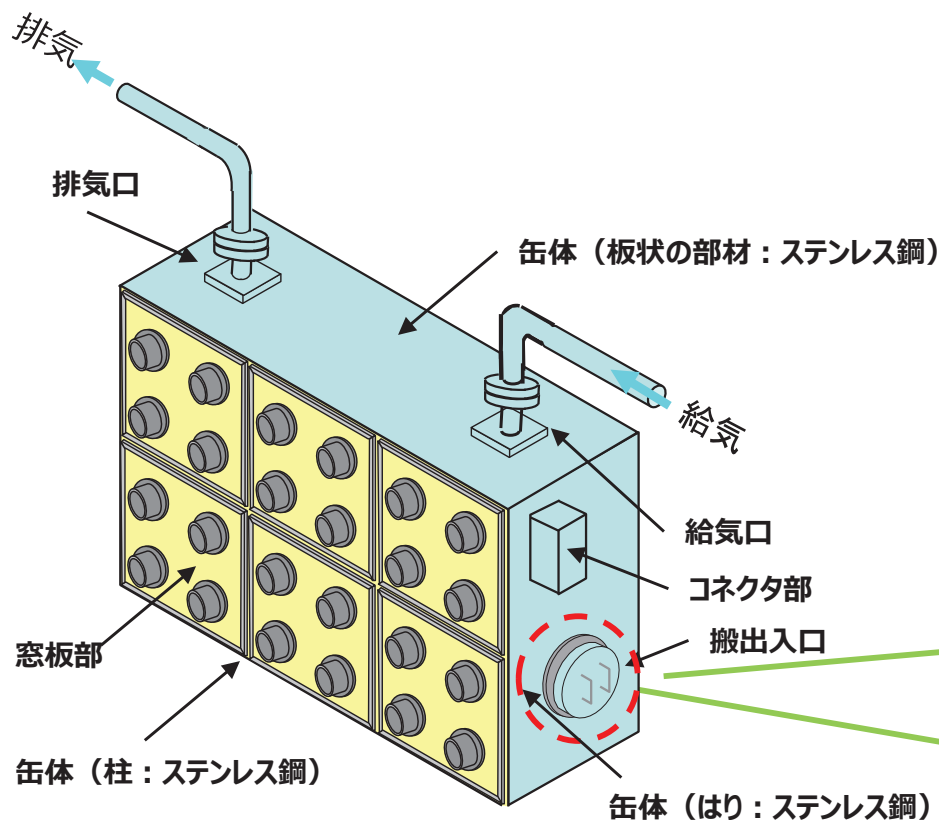
1. グローブボックスの閉じ込めに係る構造

(3) 搬出入口【主：第10条（10） 関連：第6条27条（10）】

○漏えいし難い構造，負圧維持

MOX燃料加工施設は，加工工程において，非密封の核燃料物質のMOX粉末，ペレット等を取り扱うことから，作業環境中に核燃料物質が飛散又は漏えいを防止するため，グローブボックス内で加工機器，容器等を取り扱う設計とする。グローブボックスは，グローブボックス内に設置する加工機器等による運転，保守を考慮し，操作面にグローブポートを有する視認性を確保したパネル等を缶体にガスケットを介して取り付ける構造とする。また，グローブボックスは負圧維持のための給気口及び排気口，消火に必要となる消火配管等の管台，運転に必要なコネクタ部等を取り付ける構造とする。グローブボックスは，グローブボックス全体の漏れ率を0.25vol%/h以下の核燃料物質等が漏えいし難い構造とし，換気設備により漏れ率を考慮した換気及び負圧を維持することにより密閉性を確保する設計とする。（10条-3①-1，②-1，③-1，④-1，⑤-1，⑥-1）※1

⇒搬出入口の漏えいし難い構造について，P20に搬出入口（小）の構造を示す。P21搬出入口（大）の構造を示す。



○漏えいし難い構造

グローブボックスは，物品の搬出入を行うための搬出入口を缶体にガスケットを介して取り付ける構造とし，取付部から核燃料物質等が漏えいし難い構造とする。なお，搬出入口（大）については，溶接にて缶体と接続する構造とする。（10条-3①-6，③-2）

○機能維持（閉じ込め機能維持）

搬出入口は，強度評価により健全性評価ができない部位であることから，加振試験等により漏れ率が0.25vol%/h以下に維持されることを確認した構造を用いる設計とする。（6条27条-61-1閉じ込め機能維持①）※2

⇒搬出入口に係る漏えいし難い構造及び閉じ込め機能維持について，P20，21に示す。

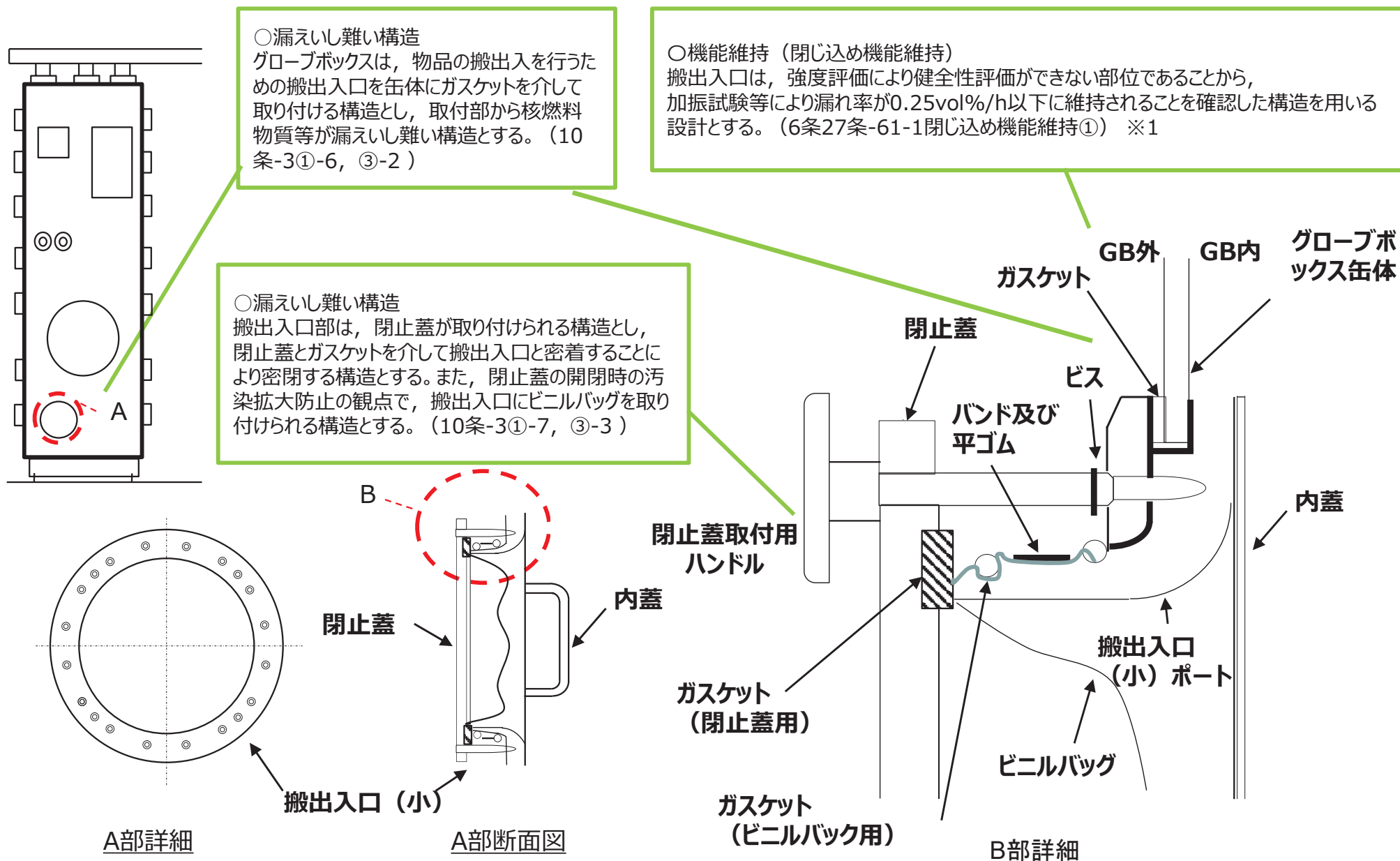
※1 換気設備による負圧維持については，換気設備のシステム設計にて説明する。

※2 閉じ込め機能維持に係る機能確認済加速度を超えないことを資料4にて説明する。（Ⅲ-2-1-2-2-1 グローブボックスの耐震計算書）

1. グローブボックスの閉じ込めに係る構造

(3) 搬出入口

a. 搬出入口 (小) の詳細構造【主：第10条 (11) 関連：第6条27条 (11)】

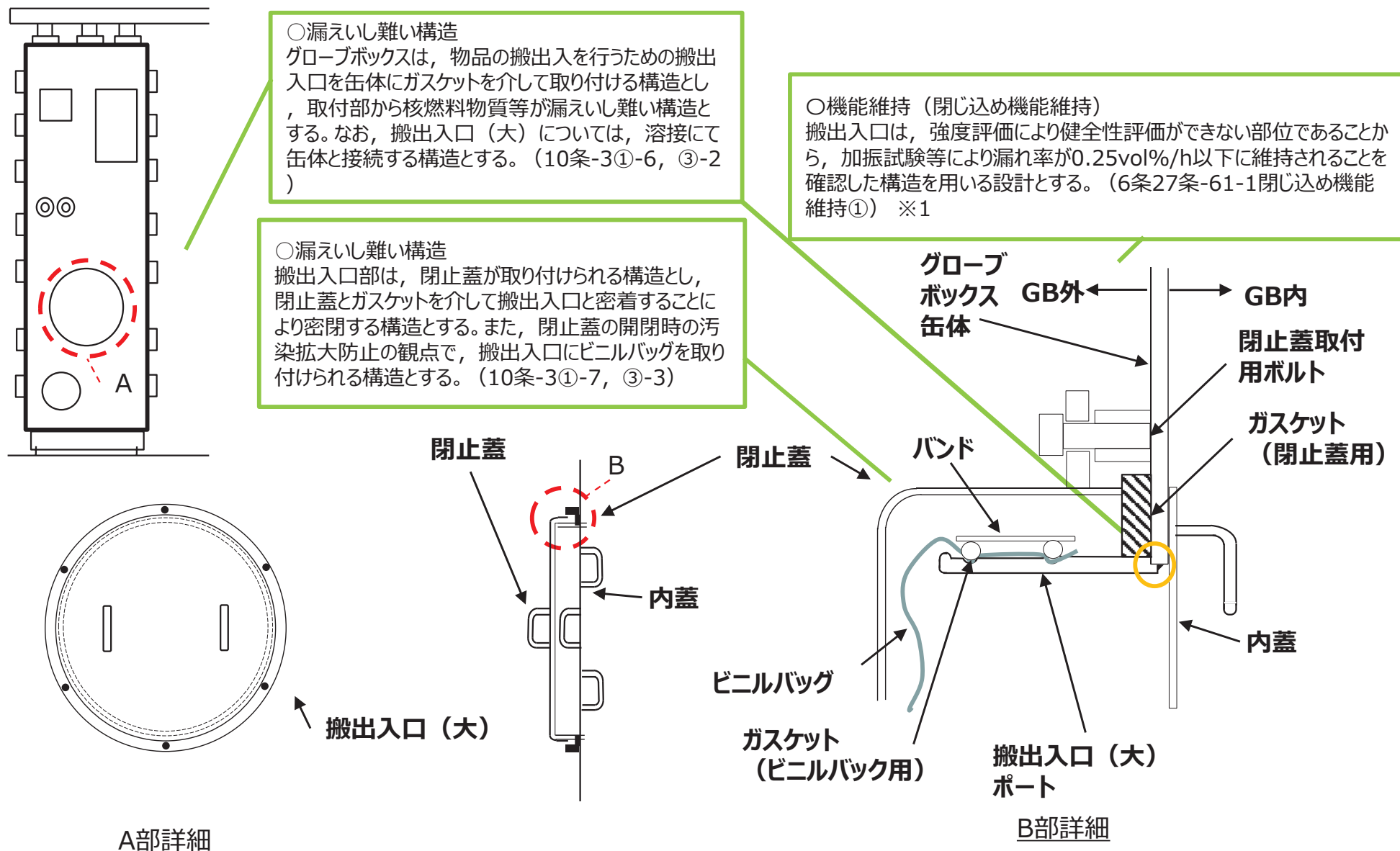


※1 閉じ込め機能維持に係る機能確認済加速度を超えないことを資料4にて説明する。(Ⅲ-2-1-2-2-1 グローブボックスの耐震計算書)

1. グローブボックスの閉じ込めに係る構造

(3) 搬出入口

b. 搬出入口（大）の詳細構造【主：第10条（12） 関連：第6条27条（12）】



※1 閉じ込め機能維持に係る機能確認済加速度を超えないことを資料4にて説明する。（Ⅲ-2-1-2-2-1 グローブボックスの耐震計算書）

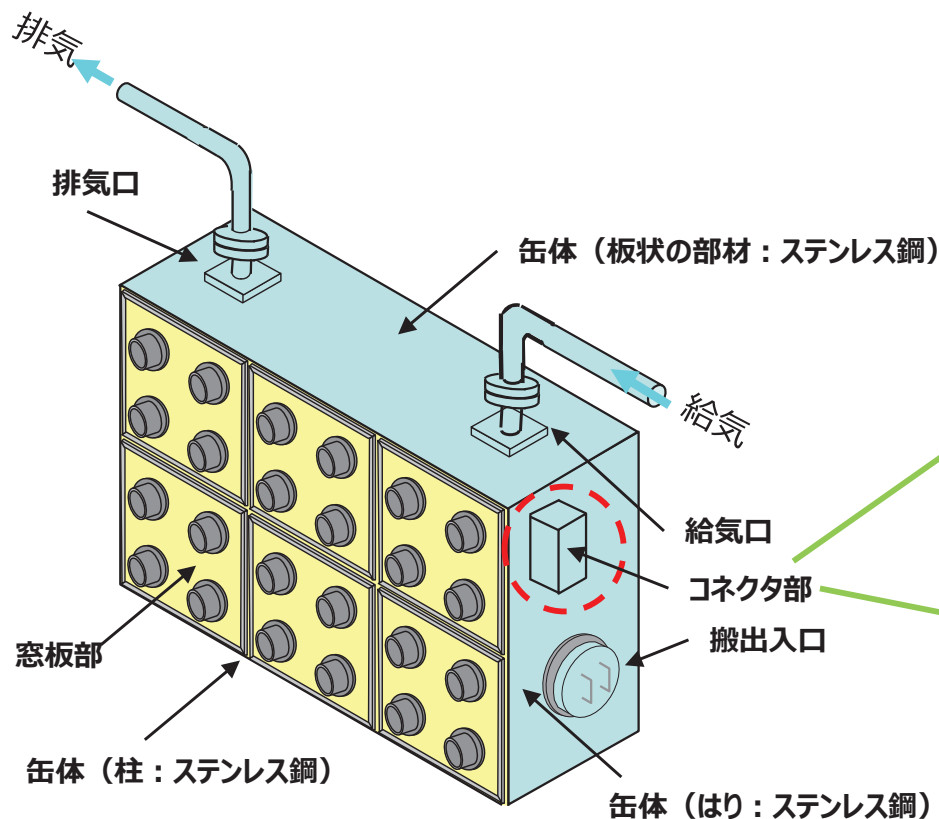
1. グローブボックスの閉じ込めに係る構造

(4) コネクタ部及び磁性流体シール【主：第10条（13） 関連：第6条27条（13）】

○漏えいし難い構造，負圧維持

MOX燃料加工施設は，加工工程において，非密封の核燃料物質のMOX粉末，ペレット等を取り扱うことから，作業環境中に核燃料物質が飛散又は漏えいを防止するため，グローブボックス内で加工機器，容器等を取り扱う設計とする。グローブボックスは，グローブボックス内に設置する加工機器等による運転，保守を考慮し，操作面にグローブポートを有する視認性を確保したパネル等を缶体にガスケットを介して取り付ける構造とする。また，グローブボックスは負圧維持のための給気口及び排気口，消火に必要となる消火配管等の管台，運転に必要となるコネクタ部等を取り付ける構造とする。グローブボックスは，グローブボックス全体の漏れ率を0.25vol%/h以下の核燃料物質等が漏えいし難い構造とし，換気設備により漏れ率を考慮した換気及び負圧を維持することにより密閉性を確保する設計とする。（10条-3①-1，②-1，③-1，④-1，⑤-1，⑥-1）※1

⇒コネクタ部及び磁性流体シールの漏えいし難い構造について，P24にハーメチックシールタイプの構造を示す。P25挟み込み型の構造を示す。



グローブボックスは，内装する機械装置・搬送設備の運転に必要なコネクタ部及び磁性流体シールを缶体にガスケットを介して取り付ける構造とし，取付部から核燃料物質等が漏えいし難い構造とする。（10条-3①-6）

○機能維持（閉じ込め機能維持）
コネクタ部，磁性流体シールは，強度評価により健全性評価ができない部位であることから，加振試験等により漏れ率が0.25vol%/h以下に維持されることを確認した構造を用いる設計とする。（6条27条-61-1閉じ込め機能維持①）※2

⇒コネクタ部に係る漏えいし難い構造及び閉じ込め機能維持について，P23，24に示す。
磁性流体シールに係る漏えいし難い構造及び閉じ込め機能維持について，P25に示す。

※1 換気設備による負圧維持については，換気設備のシステム設計にて説明する。

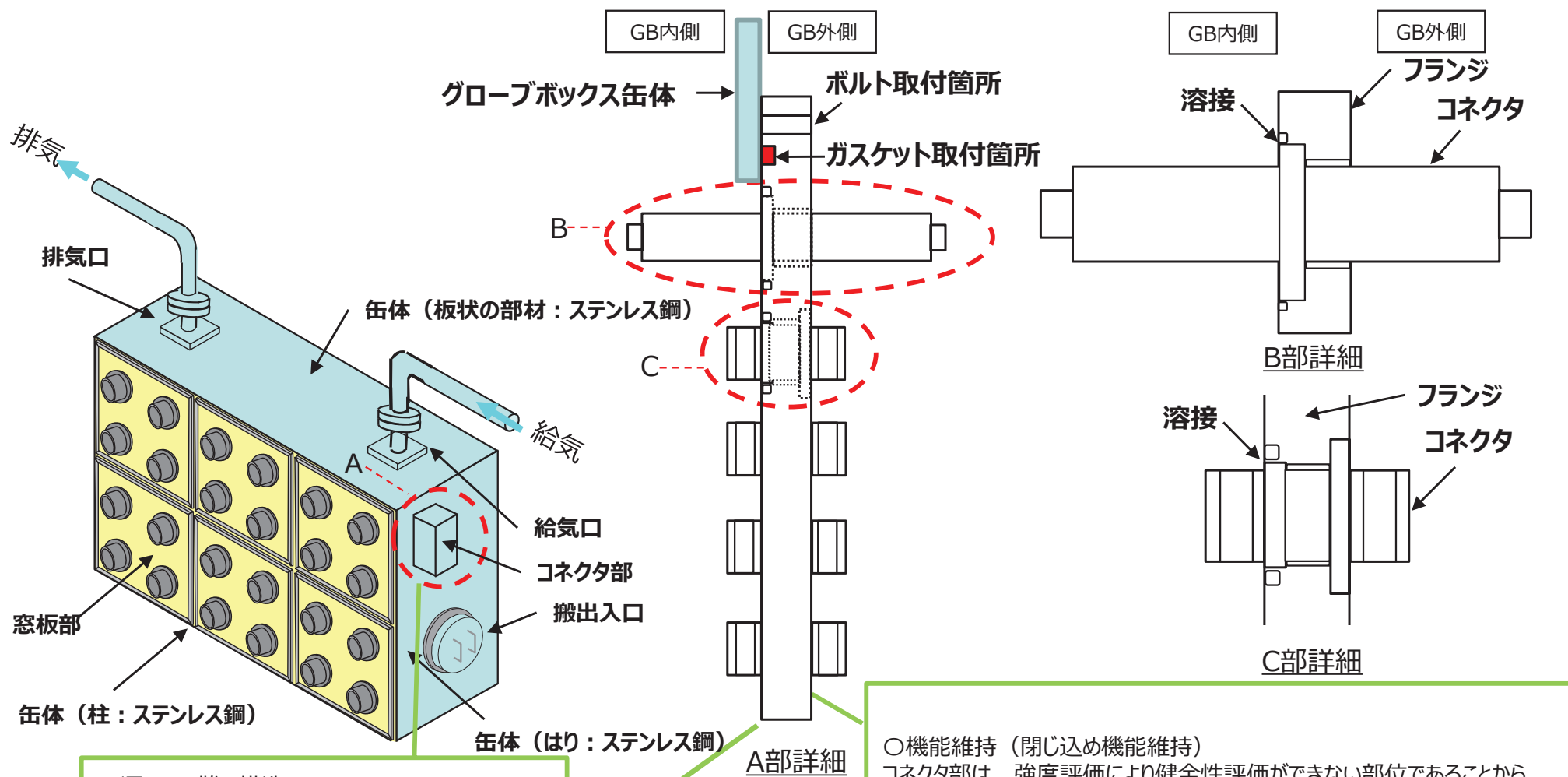
※2 閉じ込め機能維持に係る機能確認済加速度を超えないことを資料4にて説明する。（Ⅲ-2-1-2-2-1 グローブボックスの耐震計算書）

1. グローブボックスの閉じ込めに係る構造

(4) コネクタ部及び磁性流体シール

a. コネクタ部の詳細構造

(a) コネクタ部（ハーメチックシールタイプ）の詳細構造【主：第10条（14） 関連：第6条27条（14）】



○漏えいし難い構造
 グローブボックスは、内装する機械装置・搬送設備の運転に必要なコネクタ部を缶体にガスケットを介して取り付ける構造とし、取付部から核燃料物質等が漏えいし難い構造とする。(10条-3 ①-6)

○機能維持（閉じ込め機能維持）
 コネクタ部は、強度評価により健全性評価ができない部位であることから、加振試験等により漏れ率が0.25vol%/h以下に維持されることを確認した構造を用いる設計とする。(6条27条-61-1閉じ込め機能維持①) ※1

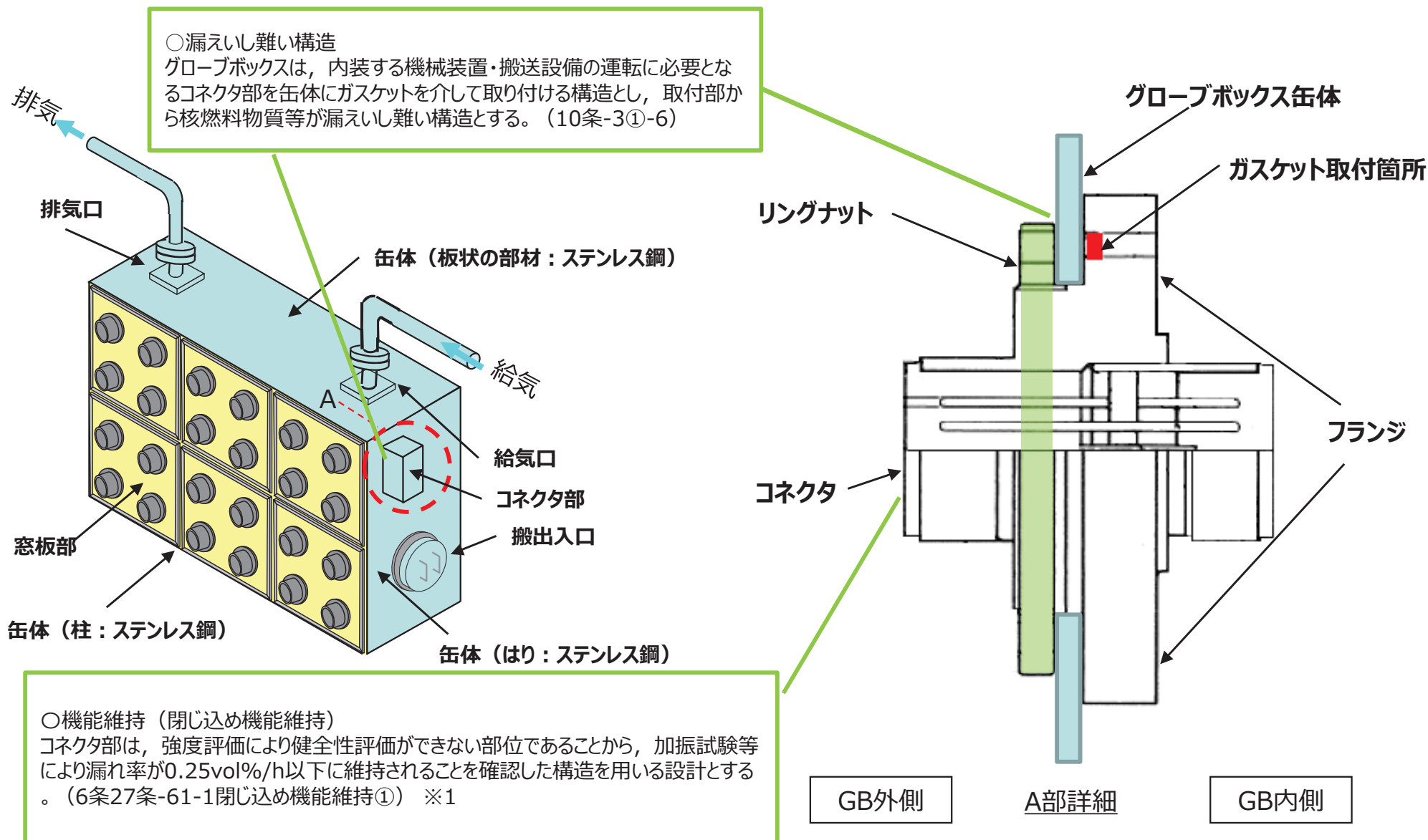
※1 閉じ込め機能維持に係る機能確認済加速度を超えないことを資料4にて説明する。(Ⅲ-2-1-2-2-1 グローブボックスの耐震計算書)

1. グローブボックスの閉じ込めに係る構造

(4) コネクタ部及び磁性流体シール

a. コネクタ部の詳細構造

(b) コネクタ部（挟み込み型）の詳細構造【主：第10条（15） 関連：第6条27条（15）】

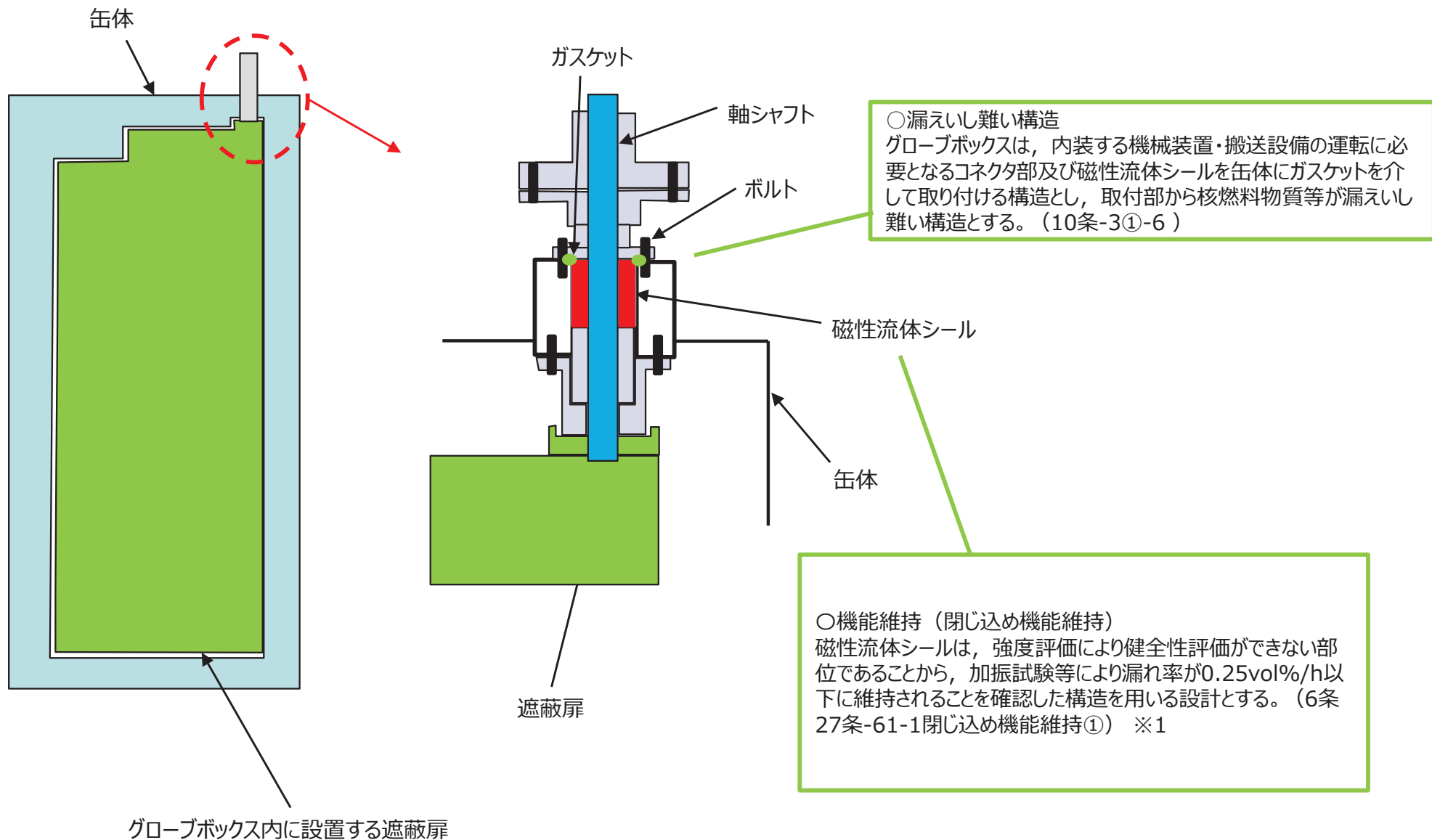


※1 閉じ込め機能維持に係る機能確認済加速度を超えないことを資料4にて説明する。(Ⅲ-2-1-2-2-1 グローブボックスの耐震計算書)

1. グローブボックスの閉じ込めに係る構造

(4) コネクタ部及び磁性流体シール

b. 磁性流体シールの詳細構造【主：第10条（16） 関連：第6条27条（16）】



※1 閉じ込め機能維持に係る機能確認済加速度を超えないことを資料4にて説明する。(Ⅲ-2-1-2-2-1 グローブボックスの耐震計算書)

1. グローブボックスの閉じ込めに係る構造

(5) 伸縮継手（ベローズ）【主：第10条（17） 関連：第6条27条（17）】

○漏えいし難い構造，負圧維持

MOX燃料加工施設は，加工工程において，非密封の核燃料物質のMOX粉末，ペレット等を取り扱うことから，作業環境中に核燃料物質が飛散又は漏えいを防止するため，グローブボックス内で加工機器，容器等を取り扱う設計とする。グローブボックスは，グローブボックス内に設置する加工機器等による運転，保守を考慮し，操作面にグローブポートを有する視認性を確保したパネル等を缶体にガスケットを介して取り付け構造とする。また，グローブボックスは負圧維持のための給気口及び排気口，消火に必要となる消火配管等の管台，運転に必要となるコネクタ部等を取り付ける構造とする。グローブボックスは，グローブボックス全体の漏れ率を0.25vol%/h以下の核燃料物質等が漏えいし難い構造とし，換気設備により漏れ率を考慮した換気及び負圧を維持することにより密閉性を確保する設計とする。（10条-3①-1，②-1，③-1，④-1，⑤-1，⑥-1）※1

⇒伸縮継手の漏えいし難い構造について，P27に示す。

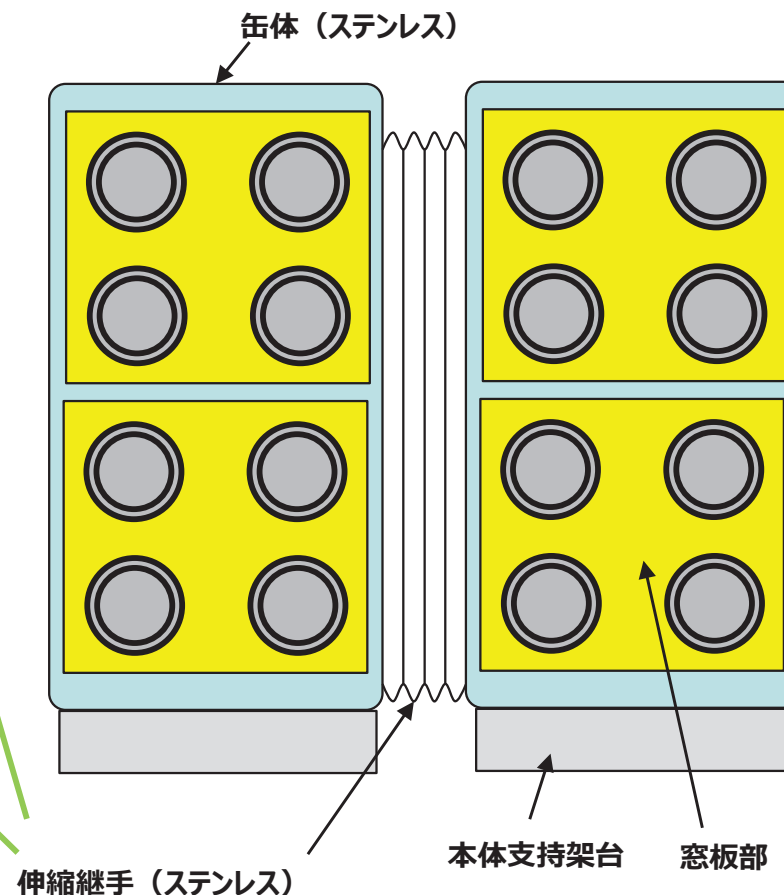
○漏えいし難い構造

グローブボックスは，隣接するグローブボックスと接続するため，ステンレス鋼製の伸縮継手（ベローズ）を缶体にガスケットを介してボルト締結にて取り付け構造とし，取付部から核燃料物質等が漏えいし難い構造とする。（10条-3①-8）

○構造強度（変位，変形）

グローブボックスの変位により隣接グローブボックス間に設置される伸縮継手（ベローズ）において許容される変位を超えないよう，グローブボックスは，構造強度を確保する若しくは振れ止めのための天井又は壁からの支持構造物により，地震時の変位を制限する構造とする。（6条27条-61-1変位変形①）※2

⇒グローブボックスの変位変形を考慮した設計については，伸縮継手の漏えいし難い構造と合わせてP27に示す。



※1 換気設備による負圧維持については，換気設備のシステム設計にて説明する。

※2 地震時に各グローブボックスに生じる変位が，許容変位以内であることを資料4にて説明する。（Ⅲ-2-1-2-2-1 グローブボックスの耐震計算書に今後反映）

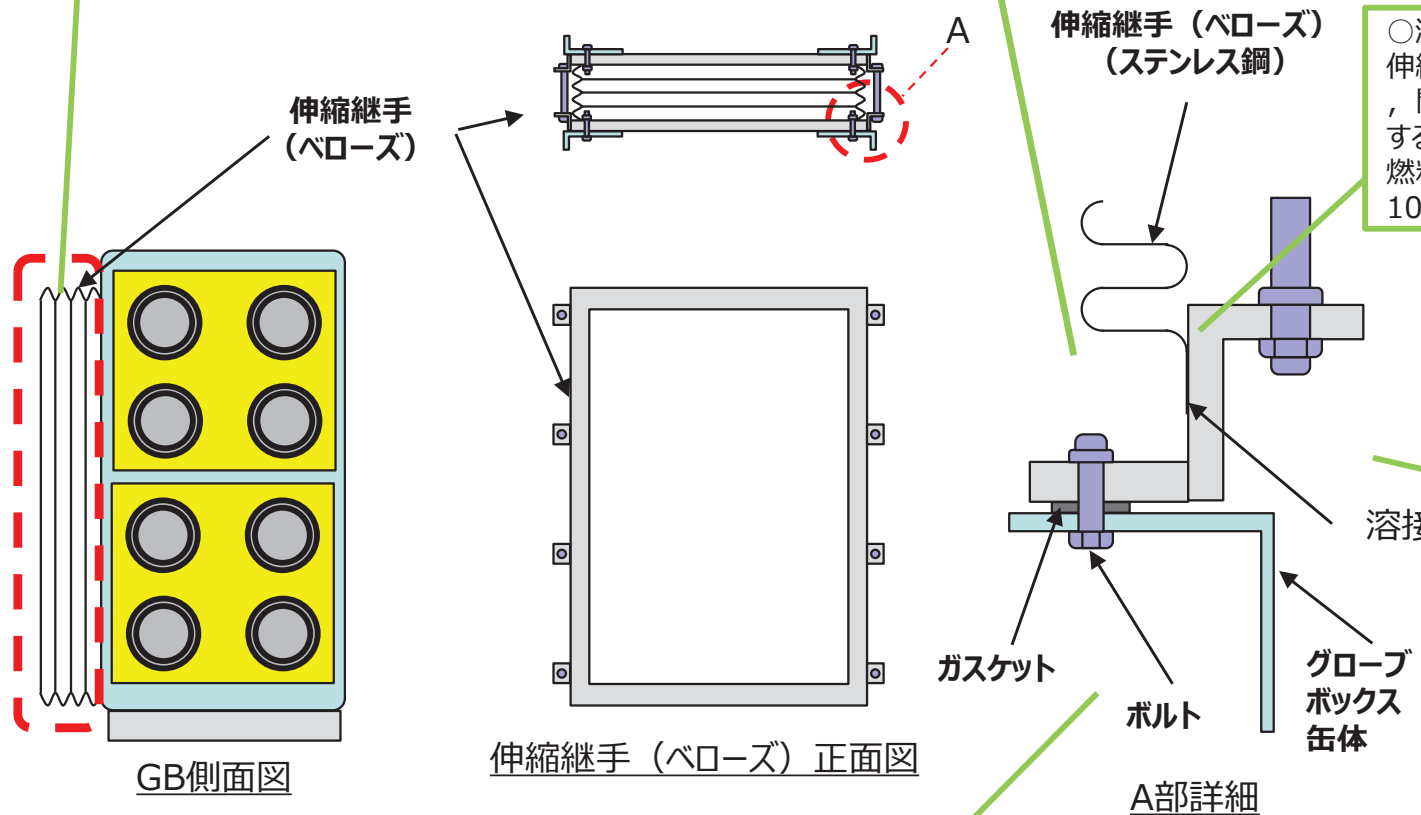
1. グローブボックスの閉じ込めに係る構造

(5) 伸縮継手（ベローズ）

a. 伸縮継手（ベローズ）の詳細構造【主：第10条（18） 関連：第6条27条（18）】

○漏えいし難い構造

グローブボックスは、隣接するグローブボックスと接続するため、ステンレス鋼製の伸縮継手（ベローズ）を缶体にガスケットを介してボルト締結にて取り付ける構造とし、取付部から核燃料物質等が漏えいし難い構造とする。（10条-3①-8）



○漏えいし難い構造

伸縮継手（ベローズ）は、ステンレス鋼とし、閉じ込め境界となる内面部は溶接構造とすることで、伸縮継手（ベローズ）から核燃料物質等が漏えいし難い構造とする。（10条-3①-9）

○構造強度（変位，変形）
グローブボックスの変位により隣接グローブボックス間に設置される伸縮継手（ベローズ）において許容される変位を超えないよう、グローブボックスは、構造強度を確保する若しくは振れ止めのための天井又は壁からの支持構造物により、地震時の変位を制限する構造とする。（6条27条-61-1変位変形①）※1

○波及的影響

上位クラス施設のグローブボックスと接続する下位クラス施設のグローブボックスは、変位により上位クラスのグローブボックスに波及的影響を及ぼさないよう、グローブボックスは、構造強度を確保する若しくは振れ止めのための天井又は壁からの支持構造物により、地震時の変位を制限することで伸縮継手（ベローズ）の許容変位を超えない構造とする。なお、第2回申請において対象はない。（6条27条-90①-2）※2

※1 地震時に各グローブボックスに生じる変位が、許容変位以内であることを資料4にて説明する。（Ⅲ-2-1-2-2-1 グローブボックスの耐震計算書に今後反映）

※2 下位クラス施設が上位クラス施設に波及的影響を及ぼさないことを資料4にて説明する。（第2回設工認申請に対象なし）

1. グローブボックスの閉じ込めに係る構造

(6) 防火シャッタ取付部及び分析装置接続部【主：第10条（19） 関連：第6条27条（19）】

○漏えいし難い構造， 負圧維持

MOX燃料加工施設は，加工工程において，非密封の核燃料物質のMOX粉末，ペレット等を取り扱うことから，作業環境中に核燃料物質が飛散又は漏えいを防止するため，グローブボックス内で加工機器，容器等を取り扱う設計とする。グローブボックスは，グローブボックス内に設置する加工機器等による運転，保守を考慮し，操作面にグローブポートを有する視認性を確保したパネル等を缶体にガスケットを介して取り付ける構造とする。また，グローブボックスは負圧維持のための給気口及び排気口，消火に必要な消火配管等の管台，運転に必要なコネクタ部等を取り付ける構造とする。グローブボックスは，グローブボックス全体の漏れ率を0.25vol%/h以下の核燃料物質等が漏えいし難い構造とし，換気設備により漏れ率を考慮した換気及び負圧を維持することにより密閉性を確保する設計とする。（10条-3①-1，②-1，③-1，④-1，⑤-1，⑥-1）※1

⇒防火シャッタ取付部の漏えいし難い構造について，P29に防火シャッタの設置に係る構造，P30に防火シャッタ取付部の構造，P31にメンテナンスポートの取付構造，P32に磁性流体シールの取付構造を示す。分析装置接続部の漏えいし難い構造についてP33に示す。

○負圧維持

グローブボックスは，各部位が取り付けられた状態において，グローブボックス全体の漏れ率が0.25vol%/h以下の核燃料物質等が漏えいし難い構造となる設計とし，換気設備により漏れ率を考慮した換気及び負圧を維持することにより密閉性を確保する設計とする。（10条-3①-3，⑥-2）※1

○漏えいし難い構造

防火シャッタ取付部は，ステンレス製の銅板等の板状の部材で構成し，溶接及びガスケットを介したボルト締結により加工された構造とし，核燃料物質等が漏えいし難い構造とする。（10条-3①-11）

○機能維持（構造強度）

グローブボックスの防火シャッタ取付部及び支持構造物は，主要部材が銅板等の板状の部材，柱及びはりから構成されており，JEAG4601の支持構造（架構構造）に該当することから，許容限界として支持構造物の許容限界を適用し，要求される耐震重要度に応じた設計用地震力に対して閉じ込め機能として核燃料物質等が漏えいし難い構造を維持するために必要な構造強度を有する設計とする。（6条27条-61-1 構造強度①）※2

○機能維持（閉じ込め機能維持）

防火シャッタ取付部及び支持構造物は，構造強度により健全性評価ができない部位の閉じ込め機能を維持するため，必要に応じて機器の耐震補強，耐震サポートを設け，当該部位の加速度が低減するように設計する。（6条27条-61-1 閉じ込め機能維持②）※2

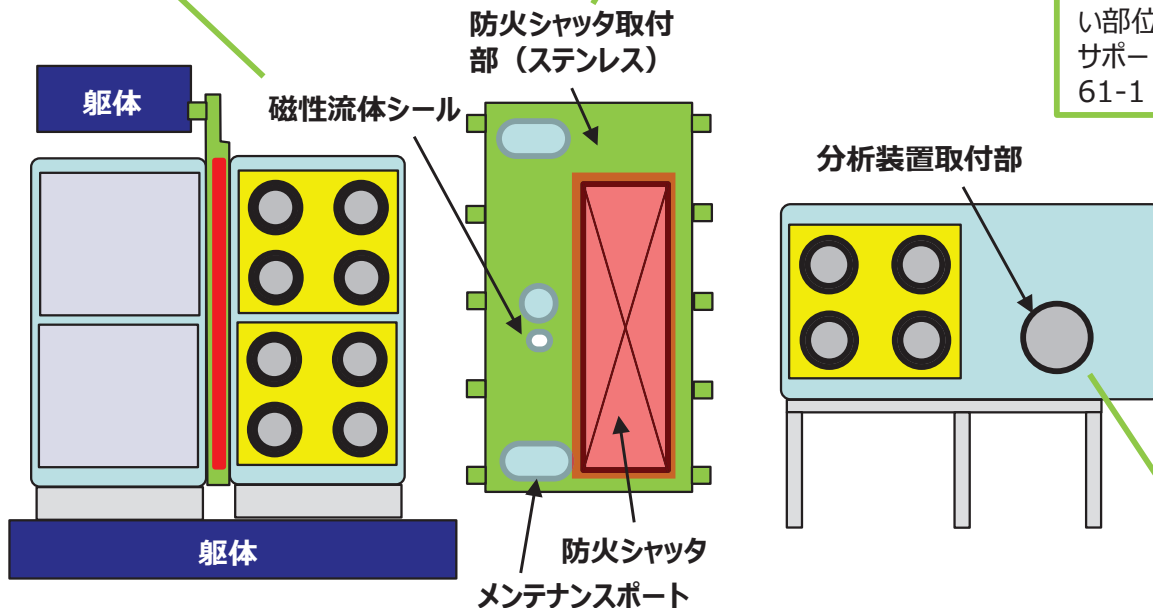
○機能維持（閉じ込め機能維持）

防火シャッタ取付部のメンテナンスポート及び磁性流体シールは，強度評価により健全性評価ができない部位であることから，加振試験等により漏れ率が0.25vol%/h以下に維持されることを確認した構造を用いる設計とする。（6条27条-61-1 閉じ込め機能維持①）※2

⇒構造強度を確保するための構造，加速度低減に係る缶体の構造，閉じ込め機能維持に係る構造については，防火シャッタ取付部の漏えいし難い構造と合わせてP29からP32に示す。

○漏えいし難い構造

缶体，防火シャッタ取付部及び分析装置取付部は，ガスケットを介してボルトで接続する構造とし，接続部から核燃料物質等が漏えいし難い構造とする。（10条-3①-10）



※1 換気設備による負圧維持については，換気設備のシステム設計にて説明する。

※2 構造強度に係る許容限界，閉じ込め機能維持に係る機能確認済加速度を超えないことを資料4にて説明する。

1. グローブボックスの閉じ込めに係る構造

(6) 防火シャッタ取付部及び分析装置接続部

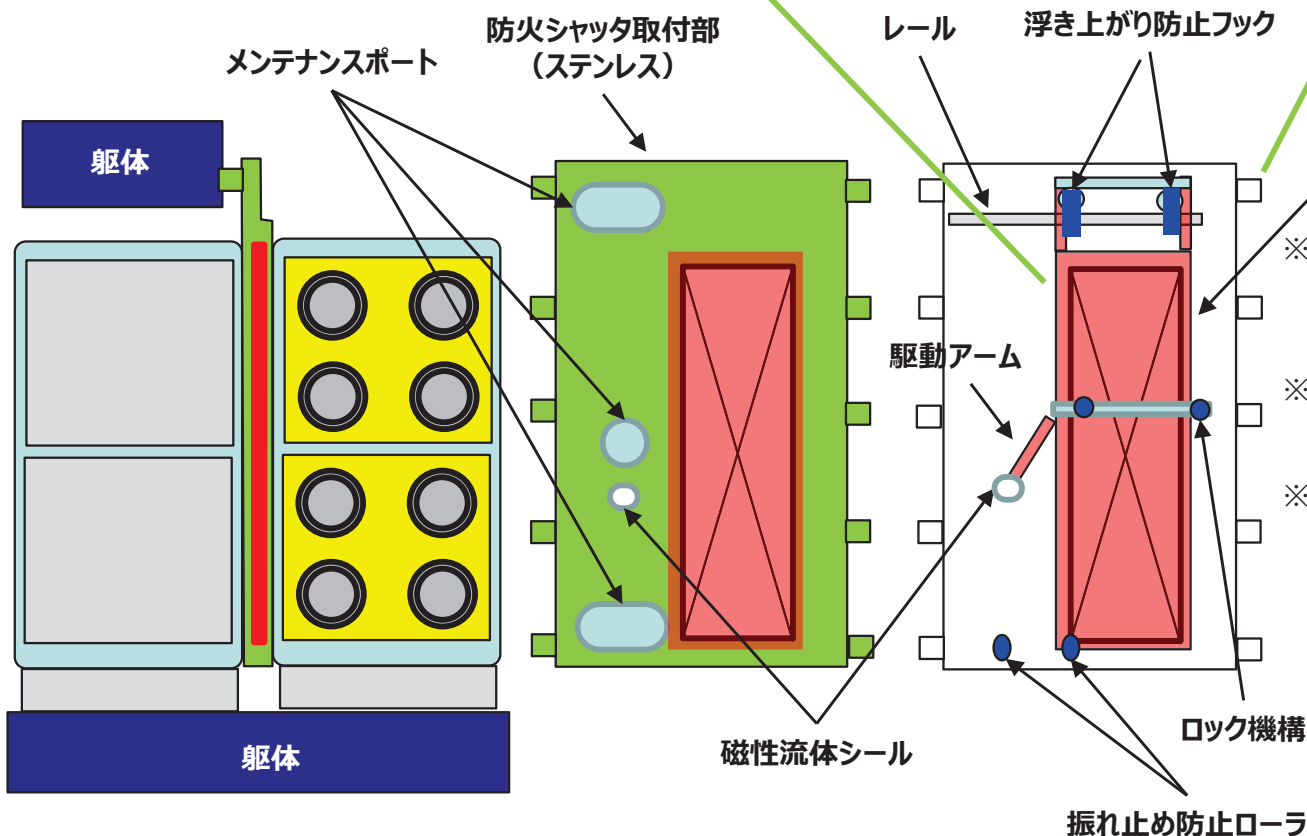
a. 防火シャッタ取付部の詳細構造

(a) 防火シャッタ取付部（ケーシング）の詳細構造（防火シャッタの設置）【主：第10条（20） 関連：第6条27条（20）】

○漏えいし難い構造，内装機器の考慮（防火シャッタの設置）
防火シャッタ取付部は，防火シャッタを内部に設置できる構造とし，防火シャッタをメンテナンスするためのメンテナンスポート，運転に必要な磁性流体シールをガスケットを介して取り付ける構造とし，取付部から核燃料物質等が漏えいし難い構造とする。（10条-3①-12）※1

○機能維持（構造強度）
グローブボックス防火シャッタ取付部は，支持構造物を含め、剛構造とすることを基本とするが，構造上の制約等により剛構造とすることが困難なグローブボックスが多くあることを踏まえ，建屋の共振領域から外れるよう材料，形状を考慮した構造とし，要求される荷重等に耐えるよう十分な構造強度を持つように設計する。また，内部に設置する機器の影響を考慮し，発生する荷重等に耐えるよう十分な構造強度を持つように設計する。（6条27条-61-1 構造強度②）※1 ※2

○波及的影響
下位クラス施設は，上位クラス施設への波及的影響を及ぼす可能性がある位置に設置する場合には，上位クラス施設の設計に用いる地震動又は地震力に対して，下位クラス施設の損傷モードに応じて評価対象部位を選定し，損傷，転倒及び落下に至らないような構造強度を有する設計とする。（6条27条-90①-1）※3



- ※1 火災防護設備（防火シャッタ）を含めた，グローブボックス貫通部の3時間耐火性能の境界について，説明グループ2の火災防護設備（シャッタ）の構造設計にて説明する。
- ※2 構造強度に係る許容限界を超えないことを資料4にて説明する。（Ⅲ-2-1-2-2-1 グローブボックスの耐震計算書）
- ※3 防火シャッタは，防火シャッタ取付部の内部に設置するレールを戸車によりシャッタを開閉する構造としている。防火シャッタは常時閉であり，閉状態において，ロック機構，浮き上がり防止フック，振止め防止ローラを設け，地震時に落下及びバタつきを防止する構造とする。防火シャッタの具体構造は説明グループ2にて説明する。ただし，構造設計を踏まえた解析モデルの条件の設定の考え方については，防火シャッタと同じく移動式設備である機械装置・搬送設備と併せて，説明グループ1のグローブボックスの資料4における差分として説明する。

1. グローブボックスの閉じ込めに係る構造
 (6) 防火シャッター取付部及び分析装置接続部

a. 防火シャッター取付部の詳細構造

(a) 防火シャッター取付部（ケーシング）の詳細構造（部材並びに溶接及びボルト構造）【主：第10条（21） 関連：第6条27条（21）】

○漏えいし難い構造

防火シャッター取付部は、ステンレス製の銅板等の板状の部材で構成し、溶接及びガスケットを介したボルト締結により加工された構造とし、核燃料物質等が漏えいし難い構造とする。（10条-3①-11）※2

○腐食対策

グローブボックス缶体は、内包する核燃料物質等による腐食を防止するため、ステンレス鋼とする設計とする。（10条-8①）

○機能維持（構造強度）

防火シャッター取付部は、一般的に構造材料として用いられる、JSME S NC1の付録材料図表に示す規格に適合する材料を使用する設計とする。（6条27条-61-1 構造強度⑤）※1※2

○機能維持（構造強度）

防火シャッター取付部は、地震時荷重の方向を踏まえ、部材の強軸、弱軸等の向きを考慮した形状となる構造とする。（6条27条-61-1 構造強度④）※1※2

○漏えいし難い構造

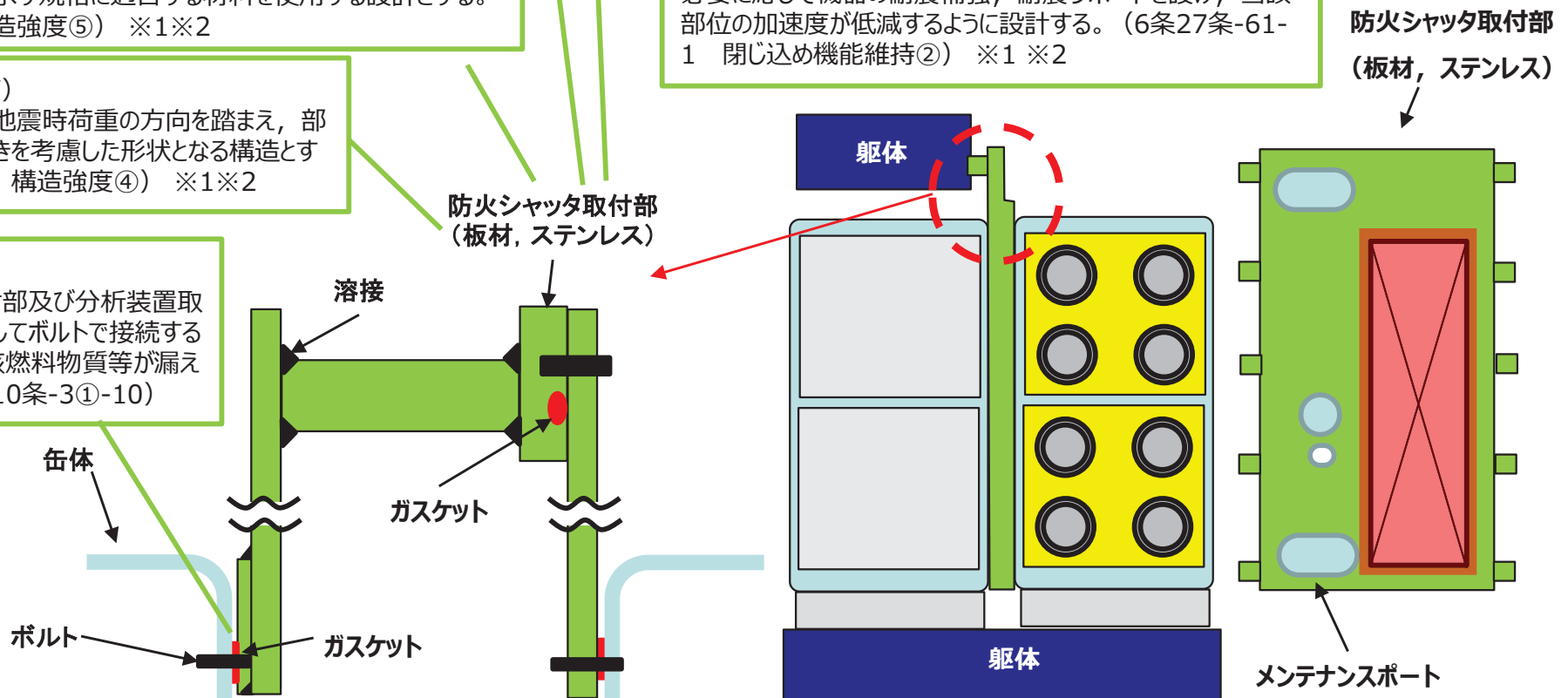
缶体、防火シャッター取付部及び分析装置取付部は、ガスケットを介してボルトで接続する構造とし、接続部から核燃料物質等が漏えいし難い構造とする。（10条-3①-10）

○機能維持（構造強度）

グローブボックスの防火シャッター取付部は、支持構造物を含め、剛構造とすることを基本とするが、構造上の制約等により剛構造とすることが困難なグローブボックスが多くあることを踏まえ、建屋の共振領域から外れるよう材料、形状を考慮した構造とし、要求される荷重等に耐えるよう十分な構造強度を持つように設計する。また、内部に設置する機器の影響を考慮し、発生する荷重等に耐えるよう十分な構造強度を持つように設計する。（6条27条-61-1 構造強度②）※1

○機能維持（閉じ込め機能維持）

防火シャッター取付部及び支持構造物は、構造強度により健全性評価ができない部位の閉じ込め機能を維持するため、必要に応じて機器の耐震補強、耐震サポートを設け、当該部位の加速度が低減するように設計する。（6条27条-61-1 閉じ込め機能維持②）※1※2



※1 構造強度に係る許容限界，閉じ込め機能維持に係る機能確認済加速度を超えないことを資料4にて説明する。（Ⅲ-2-1-2-2-1 グローブボックスの耐震計算書）

※2 耐震計算の解析モデルの条件（材料特性，断面特性，質量），固有周期の設定，設計用地震力の設定（減衰定数）に関連する構造設計であり，⁴⁷⁶

当該設計を踏まえた解析モデルの条件の設定の考え方について資料4にて説明する。

1. グローブボックスの閉じ込めに係る構造

(6) 防火シャッタ取付部及び分析装置接続部

a. 防火シャッタ取付部の詳細構造

(b) 防火シャッタ取付部のメンテナンスポートの取付構造 【主：第10条（22） 関連：第6条27条（22）】

○漏えいし難い構造，内装機器の考慮（防火シャッタの設置）

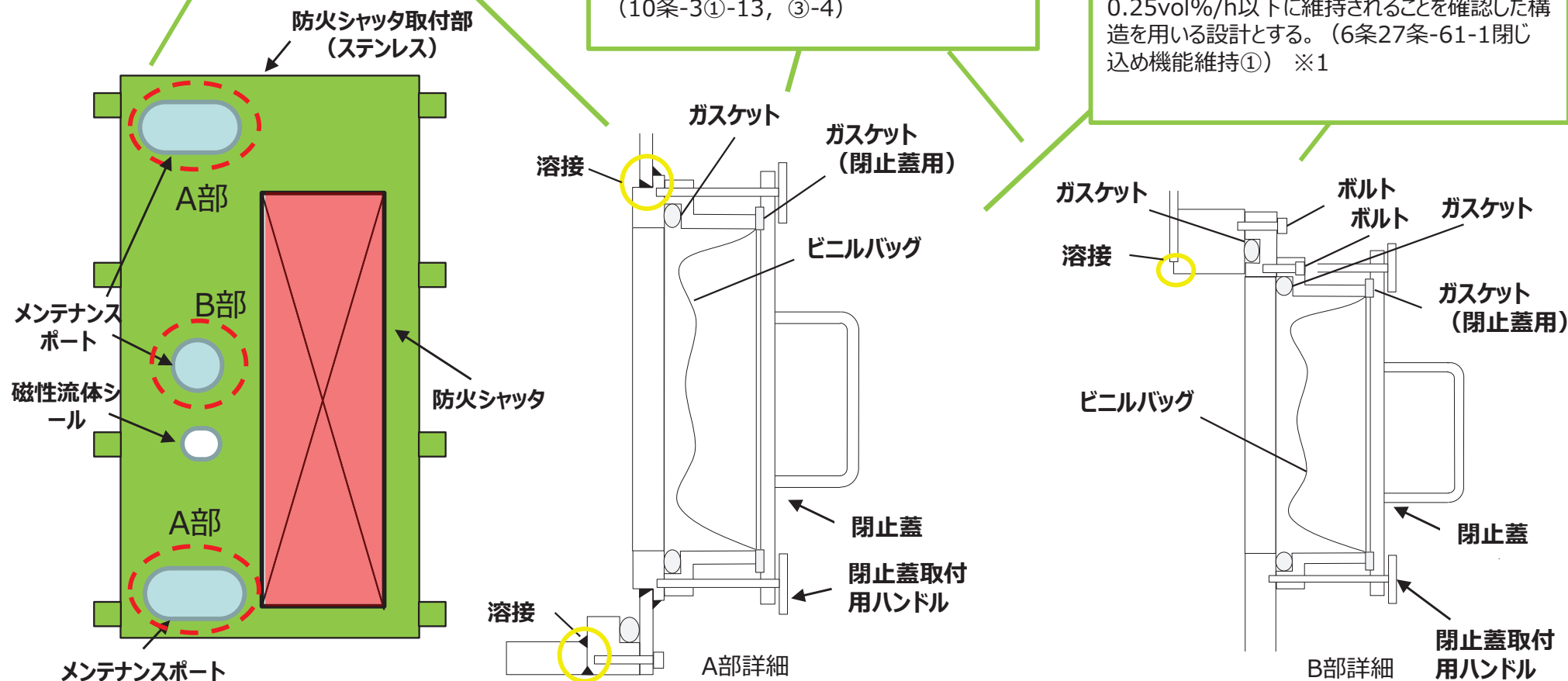
防火シャッタ取付部は，防火シャッタを内部に設置できる構造とし，防火シャッタをメンテナンスするためのメンテナンスポートをガスケットを介して取り付ける構造とし，取付部から核燃料物質等が漏えいし難い構造とする。（10条-3①-12）

○漏えいし難い構造

メンテナンスポートの開口部は，閉止蓋が取り付けられる構造とし，閉止蓋に取り付くガスケットを介してメンテナンスポートと密着することにより密閉する構造とする。また，閉止蓋の開閉時の汚染拡大防止の観点で，メンテナンスポートにビニルバッグを取り付けられる構造とする。（10条-3①-13，③-4）

○機能維持（閉じ込め機能維持）

窓板部（グローブポート含む），ステンレスパネル部，搬出入口，コネクタ部，防火シャッタ取付部のメンテナンスポート及び磁性流体シールは，強度評価により健全性評価ができない部位であることから，加振試験等により漏れ率が0.25vol%/h以下に維持されることを確認した構造を用いる設計とする。（6条27条-61-1閉じ込め機能維持①） ※1



※1 閉じ込め機能維持に係る機能確認済加速度を超えないことを資料4にて説明する。（Ⅲ-2-1-2-2-1 グローブボックスの耐震計算書）

1. グローブボックスの閉じ込めに係る構造

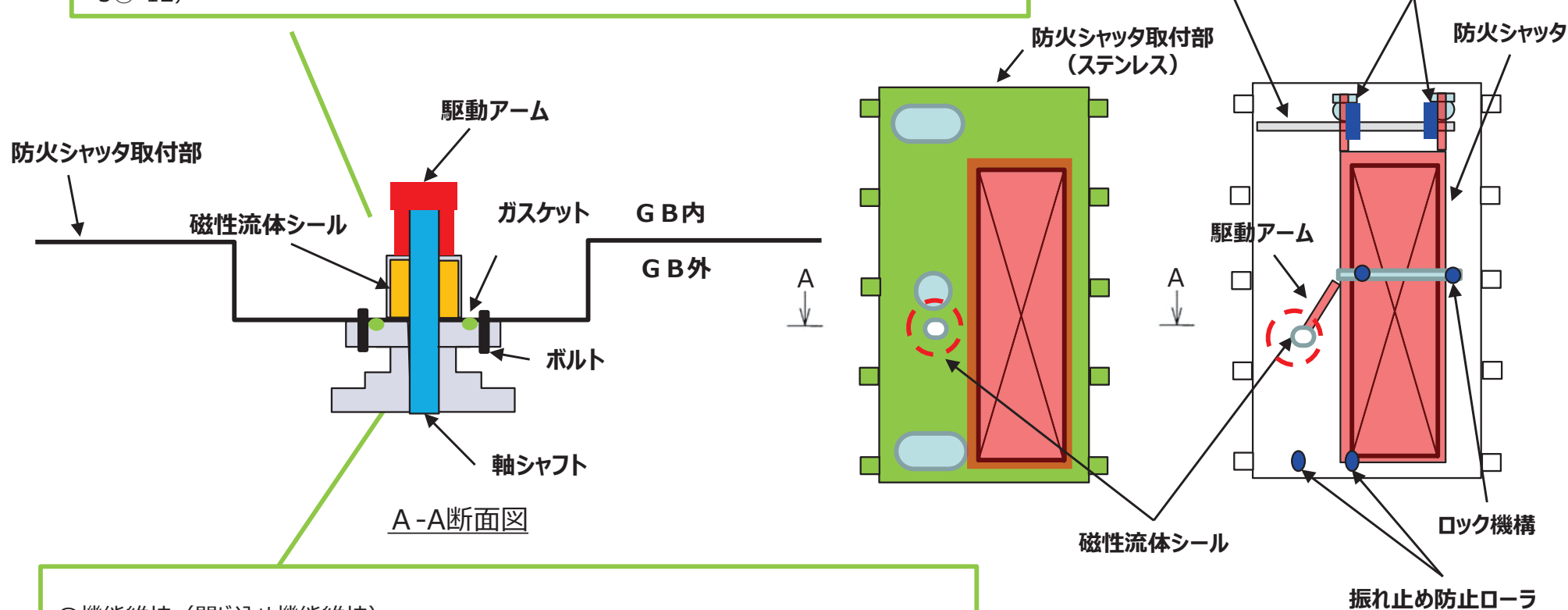
(6) 防火シャッタ取付部及び分析装置接続部

a. 防火シャッタ取付部の詳細構造

(c) 防火シャッタ取付部の磁性流体シールの取付構造 【主：第10条（23） 関連：第6条27条（23）】

○漏えいし難い構造，内装機器の考慮（防火シャッタの設置）

防火シャッタ取付部は，防火シャッタを内部に設置できる構造とし運転に必要となる磁性流体シールをガスケットを介して取り付けする構造とし，取付部から核燃料物質等が漏えいし難い構造とする。（10条-3①-12）

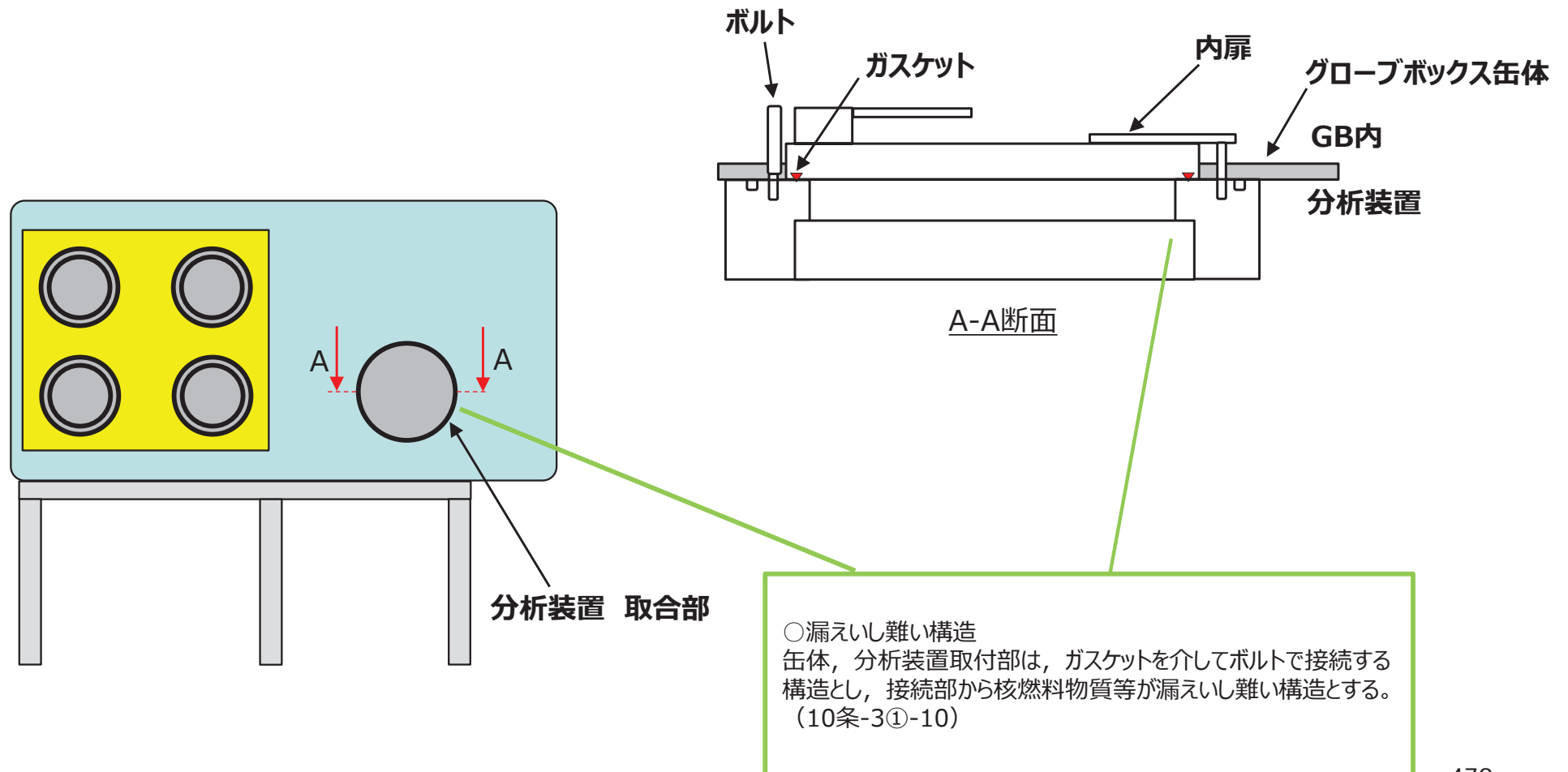


○機能維持（閉じ込め機能維持）

窓板部（グローブポート含む），ステンレスパネル部，搬出入口，コネクタ部，防火シャッタ取付部のメンテナンスポート及び磁性流体シールは，強度評価により健全性評価ができない部位であることから，加振試験等により漏れ率が0.25vol%/h以下に維持されることを確認した構造を用いる設計とする。（6条27条-61-1閉じ込め機能維持①） ※1

※1 閉じ込め機能維持に係る機能確認済加速度を超えないことを資料4にて説明する。（Ⅲ-2-1-2-2-1 グローブボックスの耐震計算書）

1. グローブボックスの閉じ込めに係る構造
(6) 防火シャッター取付部及び分析装置接続部
b. 分析装置取付部の詳細構造【主：第10条（24）】



1. グローブボックスの閉じ込めに係る構造

(7) 支持構造物

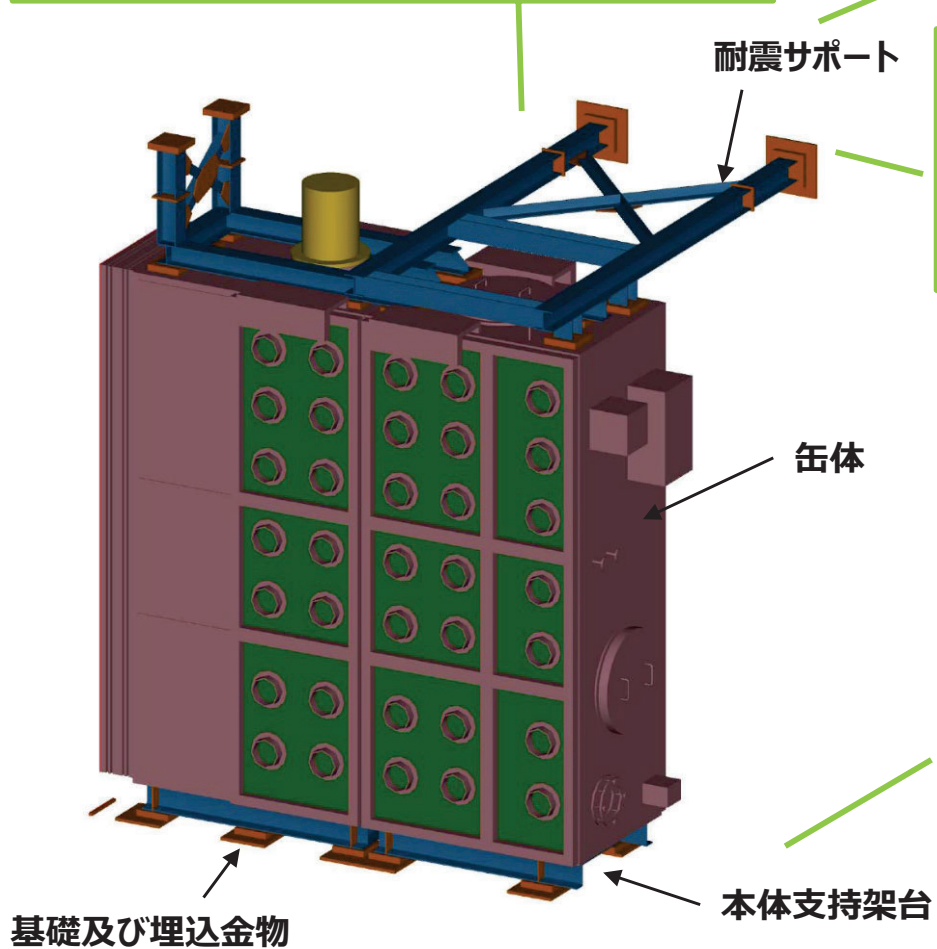
a. 支持構造物の構造（支持構造物の形状，材料） 【関連：第6条27条（24）】

○支持構造物
支持構造物は、必要に応じて耐震補強のための耐震サポートを設け、機器に加わる地震時荷重が軽減するように設計する。（6条27条-59 支持構造物②） ※1

○支持構造物
支持構造物は、地震時荷重の方向を踏まえ、部材の強軸，弱軸等の向きを考慮した形状となる構造とする。（6条27条-59 支持構造物③） ※1※2

○支持構造物
支持構造物の設計は、機器を剛に支持することを原則とし、機器の重心位置をできる限り低くするとともに、偏心荷重をおさえるよう設計する。剛性を十分に確保できない場合は、建物・構築物の共振領域からできるだけ外れた固有周期を持つよう考慮し、機器の振動特性に応じた地震応答解析により、応力評価に必要な荷重等を算定し、その荷重等に耐えるよう十分な強度余裕を持つように設計する。（6条27条-59 支持構造物①） ※1

○支持構造物
支持構造物は、一般的に構造材料として用いられるJSME S NC1の付録材料図表に示す規格に適合する材料を使用する設計とする。（6条27条-59 支持構造物④） ※1



※1 耐震計算の解析モデルの条件（材料特性，断面特性，質量，拘束条件），固有周期の設定に関連する構造設計であり，当該設計を踏まえた解析モデルの条件の設定の考え方について資料4にて説明する。

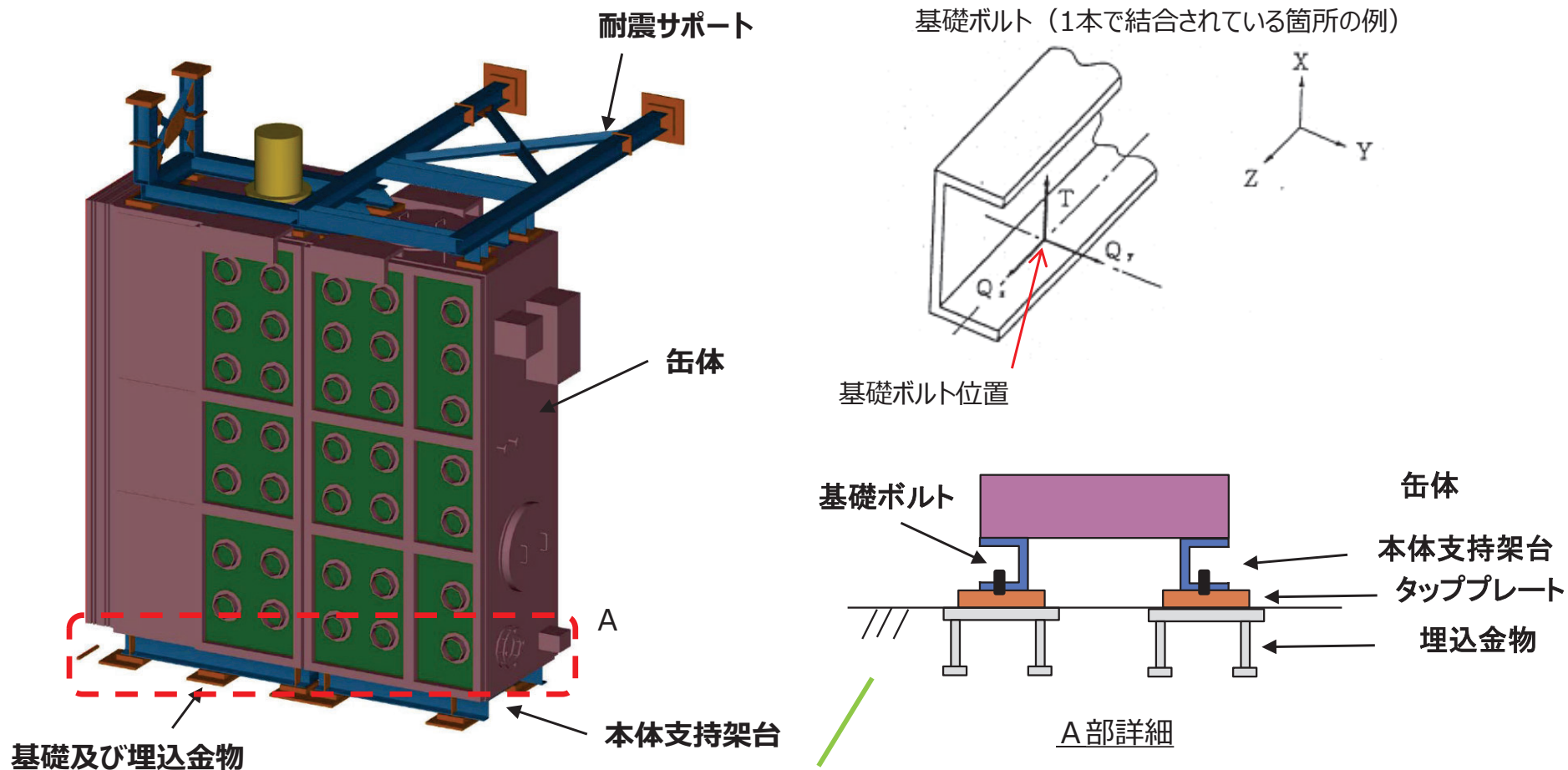
※2 支持構造物の構造変更に伴う断面特性の変更及び質量の変更。詳細は資料3③に示す。

※3 支持構造物の取付ボルトのボルトピッチの変更。詳細は資料3③に示す。

1. グローブボックスの閉じ込めに係る構造

(7) 支持構造物

a. 支持構造物の構造（本体支持架台の構造） 【関連：第6条27条（25）】



○支持構造物

グローブボックスは、缶体及び防火シャッタ取付部を支持するための支持構造物を設け、必要に応じて床、壁又は天井から耐震サポートで支持する。また、各構成部材は、ボルト又は溶接で固定する構造とする。グローブボックスは、作業性を考慮し、原則本体支持架台を床置きとし、本体支持架台は床面から支持する構造とする。操作性やグローブボックス間の核燃料物質の搬送等の観点より、脚を設ける場合や、グローブボックスを壁又は天井付近に設置する場合、脚部、耐震サポートを介して床、壁又は天井に支持する構造とする。（6条27条-59 支持構造物⑤） ※1

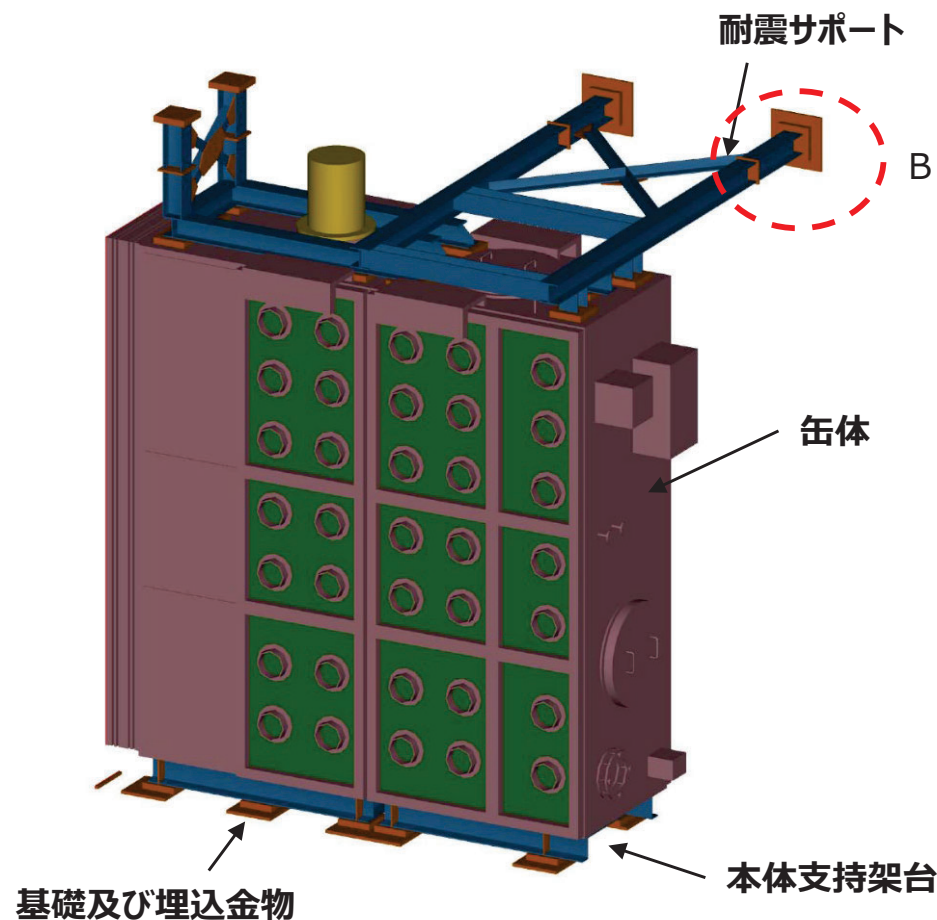
※1 耐震計算の解析モデルの条件（拘束条件）の設定に関連する構造設計であり、当該設計を踏まえた解析モデルの条件の設定の考え方について資料4にて説明する。

1. グローブボックスの閉じ込めに係る構造

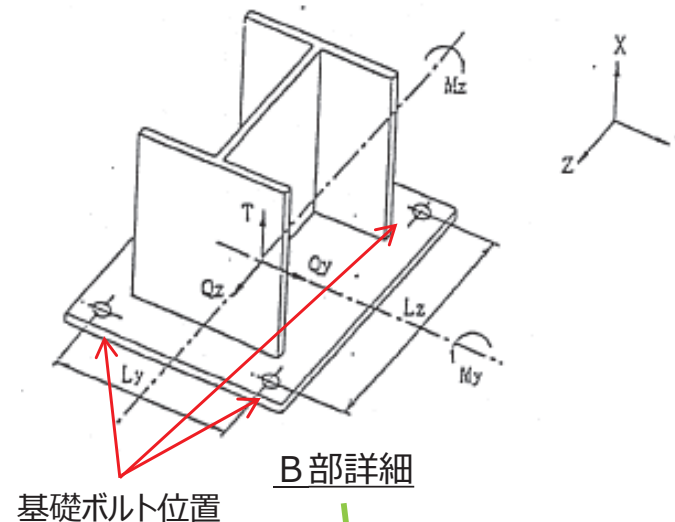
(7) 支持構造物

a. 支持構造物の構造（脚部，耐震サポートの構造）

【関連：第6条27条（26）】



基礎ボルト（4本以上で結合されている箇所为例）



○支持構造物

グローブボックスは、缶体及び防火シャット取付部を支持するための支持構造物を設け、必要に応じて床、壁又は天井から耐震サポートで支持する。また、各構成部材は、ボルト又は溶接で固定する構造とする。グローブボックスは、作業性を考慮し、原則本体支持架台を床置きとし、本体支持架台は床面から支持する構造とする。操作性やグローブボックス間の核燃料物質の搬送等の観点より、脚を設ける場合や、グローブボックスを壁又は天井付近に設置する場合、脚部、耐震サポートを介して床、壁又は天井に支持する構造とする。（6条27条-59 支持構造物⑤） ※1

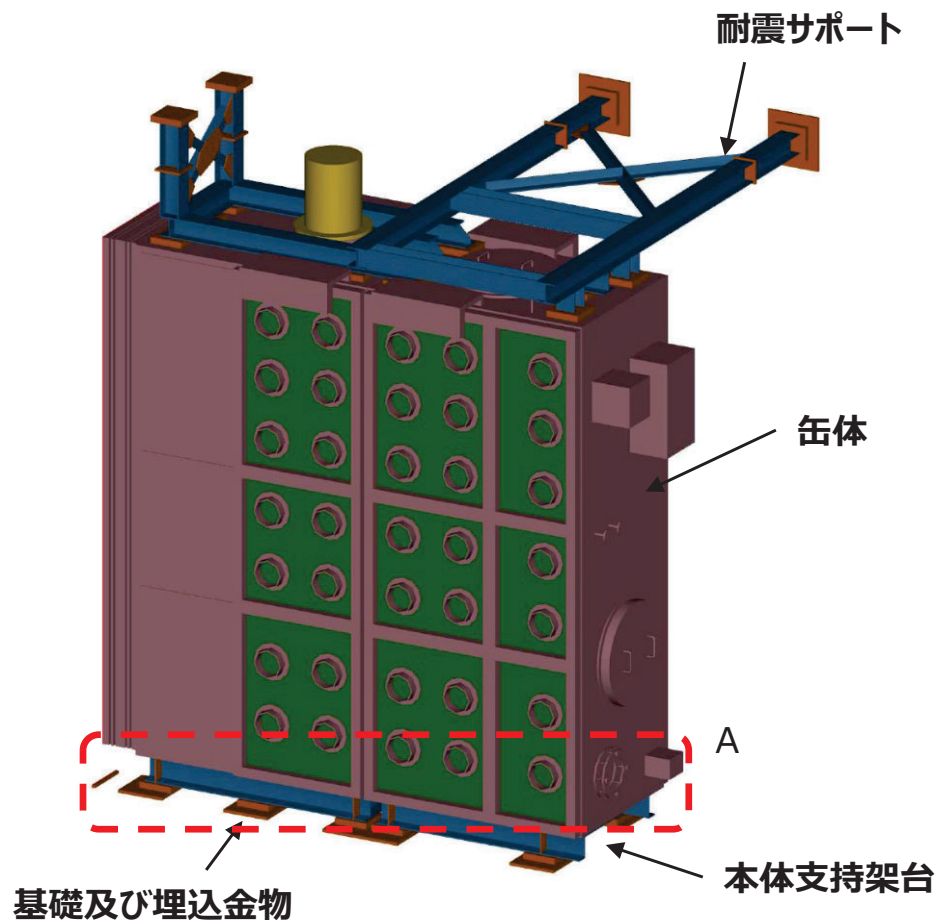
※1 耐震計算の解析モデルの条件（拘束条件）の設定に関連する構造設計であり、当該設計を踏まえた解析モデルの条件の設定の考え方について資料4にて説明する。

1. グローブボックスの閉じ込めに係る構造

(7) 支持構造物

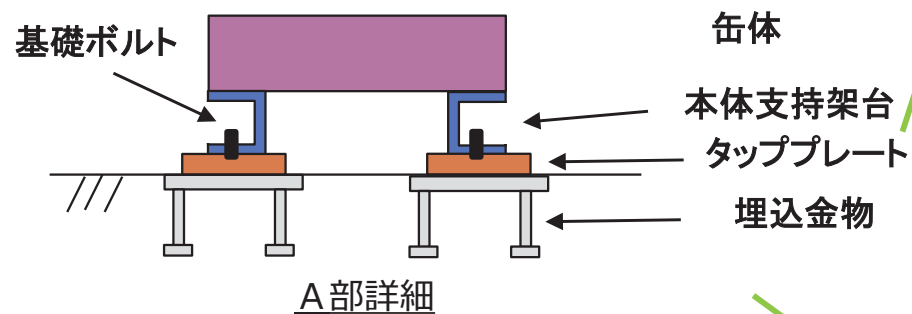
a. 支持構造物の構造（基礎及び埋込金物の構造）

【関連：第6条27条（27）】



○基礎

機器の基礎は、機器の支持構造物から加わる自重及び地震荷重に対し、有効な支持機能を有するよう設計する。グローブボックスの機器の支持構造物は、建屋の床壁あるいは天井を基礎として設置される。したがって建屋設計に際しては、これら機器からの荷重を十分考慮した堅固な鉄筋コンクリート造とする。グローブボックスの基礎は主にあらかじめ床壁あるいは天井の鉄筋コンクリート造に埋込金物を埋め込み、支持構造物を溶接あるいはボルトにより固定する。（6条27条-59 基礎①）



○埋込金物

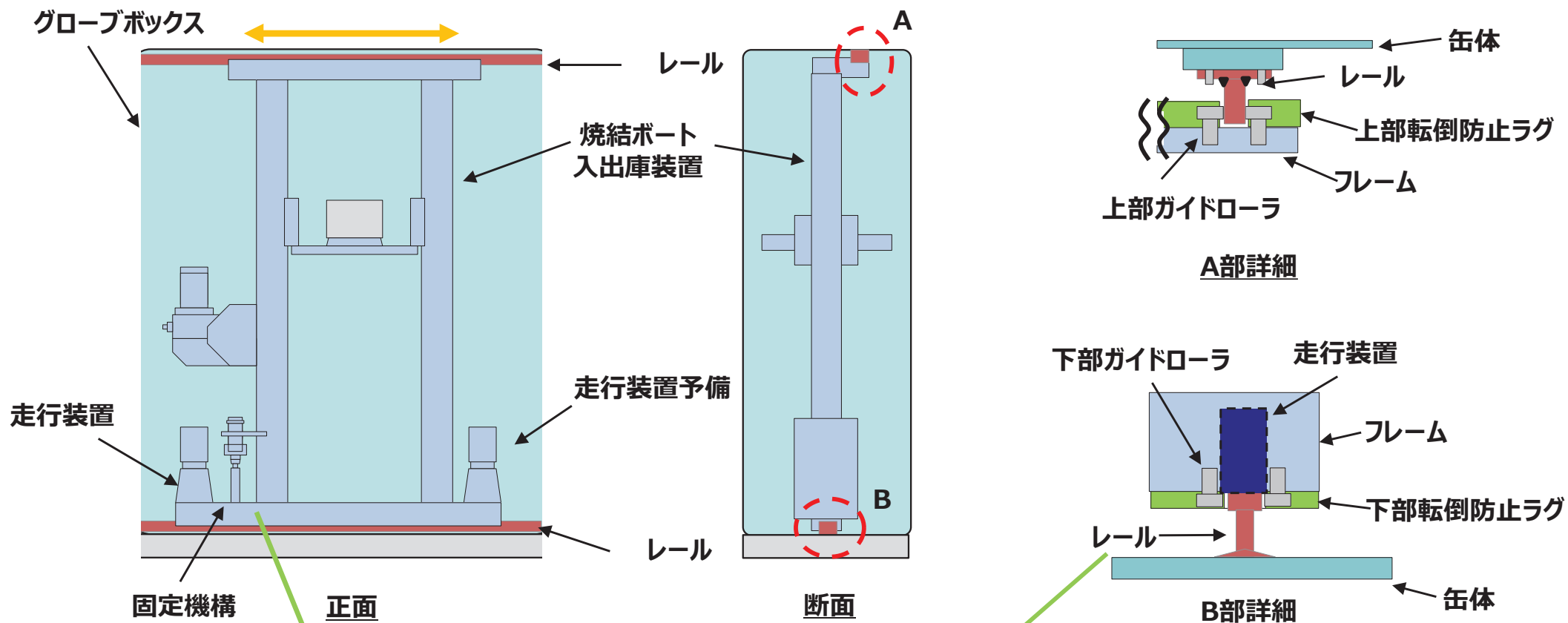
機器の埋込金物は、支持構造物から加わる荷重を基礎に伝え、支持構造物と一体となって支持機能を満たすように設計する。埋込金物の選定は、機器の支持方法、支持荷重及び配置を考慮して行う。打設後の場合は、後打ちアンカを採用することとし、使用場所の環境温度及び機器の振動を考慮しケミカルアンカ又はメカニカルアンカを採用する。（6条27条-59 埋込金物①）

1. グローブボックスの閉じ込めに係る構造

(7) 支持構造物

a. 支持構造物の構造（差分：移動式設備の落下防止） 【関連：第6条27条（28）】

【代表以外の設計説明分類：[機械装置・搬送設備]】



【差分：機械装置・搬送設備】

○支持構造物

移動式設備は、レールから脱落しないようガイドローラ、落下防止のラグ等を設け、脱落を防止する設計とする。また、走行方向の移動を踏まえ、固定するための固定装置等を設ける設計とする。（6条27条-59 支持構造物⑥）※1

※1 耐震計算の解析モデルの条件（拘束条件）の設定に関連する構造設計であり、当該設計を踏まえた解析モデルの条件の設定の考え方について資料4にて説明する。

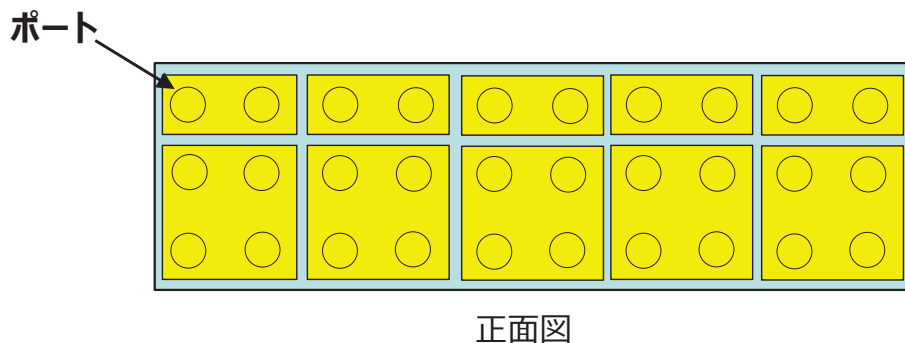
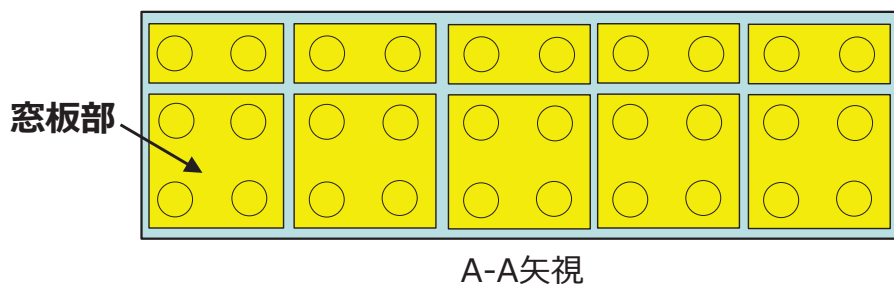
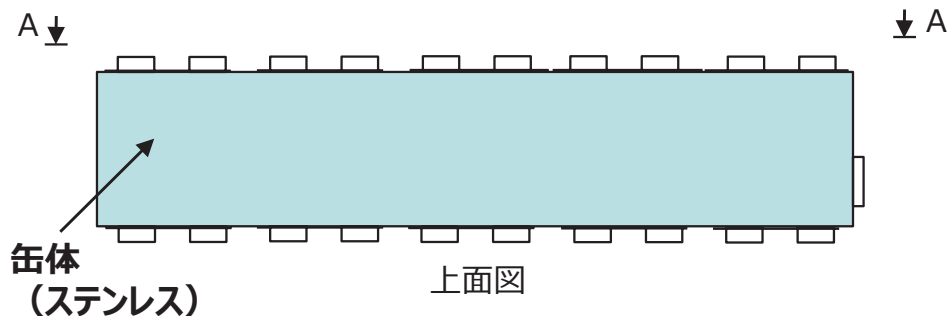
2. オープンポートボックスの閉じ込めに係る構造【主：10条（25）】

○開口部風速維持

原料ウラン粉末の開梱やMOX燃料棒の汚染検査等を行うために、非密封のウランを取り扱う設備、挿入溶接後のMOX燃料棒の汚染検査を行う設備・機器等をオープンポートボックスに収納する設計とし、開口部から空気を流入することで、核燃料物質等が外部へ飛散することを防止する設計とする。(10条-3⑦-1)※1※2

○腐食対策

オープンポートボックス缶体は、内包する核燃料物質等による腐食を防止するため、ステンレス鋼とする設計とする。(10条-8②)



○開口部風速維持（運用）
オープンポートボックスは、開口部風速を維持するため、通常運転時の作業に必要な開放ポート数以上のポートの開放を制限する運用とする。(10条-3⑧)※1※2

名称		汚染検査装置 オープンポートボックス (PA0143-B-17700, -27700)	
種類		オープンポートボックス	
臨 界 管 理	核的制限値*4	取扱Pu*質量*5	kg・Pu*
	他の単一ユニットとの相互間隔	mm	36.0
	設置する室の壁・天井までの距離	mm	300以上
	単一ユニット相互間の壁厚さ	mm	300以上
	開口部風速*2	m/s	305以上
主 要 寸 法	たて	mm	0.5以上
	横	mm	5000*1
	高さ	mm	1000*1
主 要 材 料	本体	—	1500*1
	窓板部	—	SUS304, SUS304TP
個数		—	ポリカーボネート樹脂
系統名(ライン名)		—	2
取 付 箇 所	設置床	—	—
	溢水防護上の区画番号	—	燃料棒加工第1室 T. M. S. L. 43. 20m
	溢水防護上の配慮が必要な高さ	—	—*2
	—	—	—*2

注記 *1：公称値を示す。
*2：本機器は、溢水防護対象ではないため「—」とする。
*3：通常運転時におけるポート開口部（ポート4箇所開放）の面風速を示す。
*4：汚染検査装置Aオープンポートボックスに単一ユニット（スタック供給・挿入溶接ユニットA）、汚染検査装置Bオープンポートボックスに単一ユニット（スタック供給・挿入溶接ユニットB）を設定する。
*5：Pu*は、プルトニウム-239、プルトニウム-241及びウラン-235の総称とし、kg・Pu*は、その合計質量とする。

○開口部風速維持

オープンポートボックスは、通常運転時の作業に必要な開口部を有する構造とする。(10条-3⑦-2)※1※2

※1 各オープンポートボックスの具体的な開口部については、補足説明資料「閉込02 オープンポートボックス等の開口部について」にて、説明する。

※2 換気設備による開口部風速維持については、説明グループ1の換気設備のシステム設計にて説明する。

3. フードの閉じ込めに係る構造【主：10条（26）】

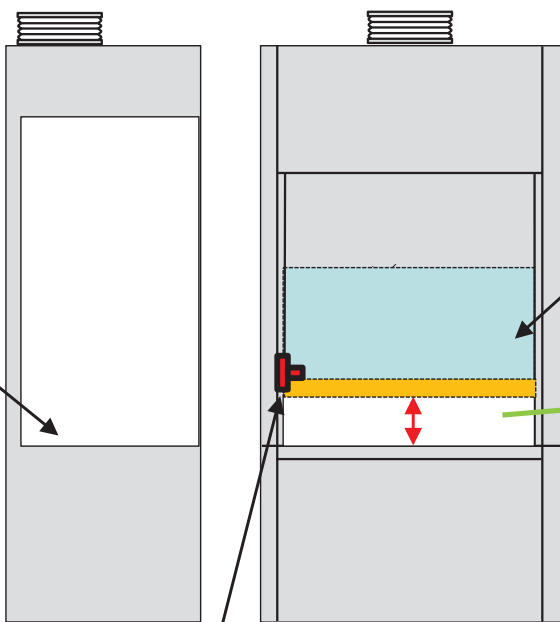
○開口部風速維持

放射性廃棄物のサンプリング試料及び作業環境の放射線管理用試料の放射能測定並びに汚染のおそれのある物品の汚染検査を行うためにフードを設ける設計とし、開口部から空気を流入することで、核燃料物質等が外部へ飛散することを防止する設計とする。(10条-3⑨-1)※1※2

○腐食対策

フードは、内包する核燃料物質等による腐食を防止するため、内装部分をステンレスとする設計とする。(10条-8③)

内装部分
(ステンレス)



開口窓

○開口部風速維持

・フードは、金属製の箱形で開口窓にて開口高さを調整できる構造とする。(10条-3⑨-2)※1※2

ストッパ

○開口部風速維持

フードは、開口部風速を維持するため、開口窓にストッパを設け、開口高さを制限する運用とする。(10条-3⑩)※1※2

名称		フード (PA0165-B-01701, -01702)	
種類	—	フード	
開口部風速*3	m/s	0.5以上	
主要寸法	たて	mm	1200*1
	横	mm	750*1
	高さ	mm	2400*1
主要材料	本体	—	鋼材
	個数	—	2
取付箇所	系統名(ライン名)	—	—
	設置床	—	分析第1室, 分析第2室 T. M. S. L. 43. 20m
	溢水防護上の区画番号	—	—*2
	溢水防護上の配慮が必要な高さ	—	—*2

注記 *1: 公称値を示す。

*2: 本機器は、溢水防護対象ではないため「—」とする。

*3: フードの使用時(開口部高さ300mm)の面風速を示す。

※1 各フードの具体的な開口部については、補足説明資料「閉込02 オープンポートボックス等の開口部について」にて、説明する。

※2 換気設備による開口部風速維持については、説明グループ1の換気設備のシステム設計にて説明する。

4. グローブボックス及びオープンポートボックスの漏えい液受皿の構造

【主：10条（27）】

○液体状の放射性物質の漏えい防止
放射性物質を含む液体を取り扱うグローブボックス及びオープンポートボックスの底部を漏えい液受皿構造とする。（10条-11①-1）

漏えい液受皿	最高使用圧力	
	最高使用温度	
	分析済液中和固液 分離グローブボックス	たて
		横
	漏えい液受皿1 (PA0167-X-90)	高さ
		厚さ
	分析済液中和固液 分離グローブボックス	たて
		横
	漏えい液受皿2 (PA0167-X-91)	高さ
		厚さ
分析済液中和固液 分離グローブボックス	たて	
	横	
漏えい液受皿3 (PA0167-X-92)	高さ	
	厚さ	
分析済液中和固液 分離グローブボックス	たて	
	横	
漏えい液受皿4 (PA0167-X-93)	高さ	
	厚さ	
主要材料		

○液体状の放射性物質の漏えい防止
漏えい液受皿は、液体状の放射性物質等の腐食を考慮して、ステンレス鋼とし、溶接した構造とする。（10条-11③）

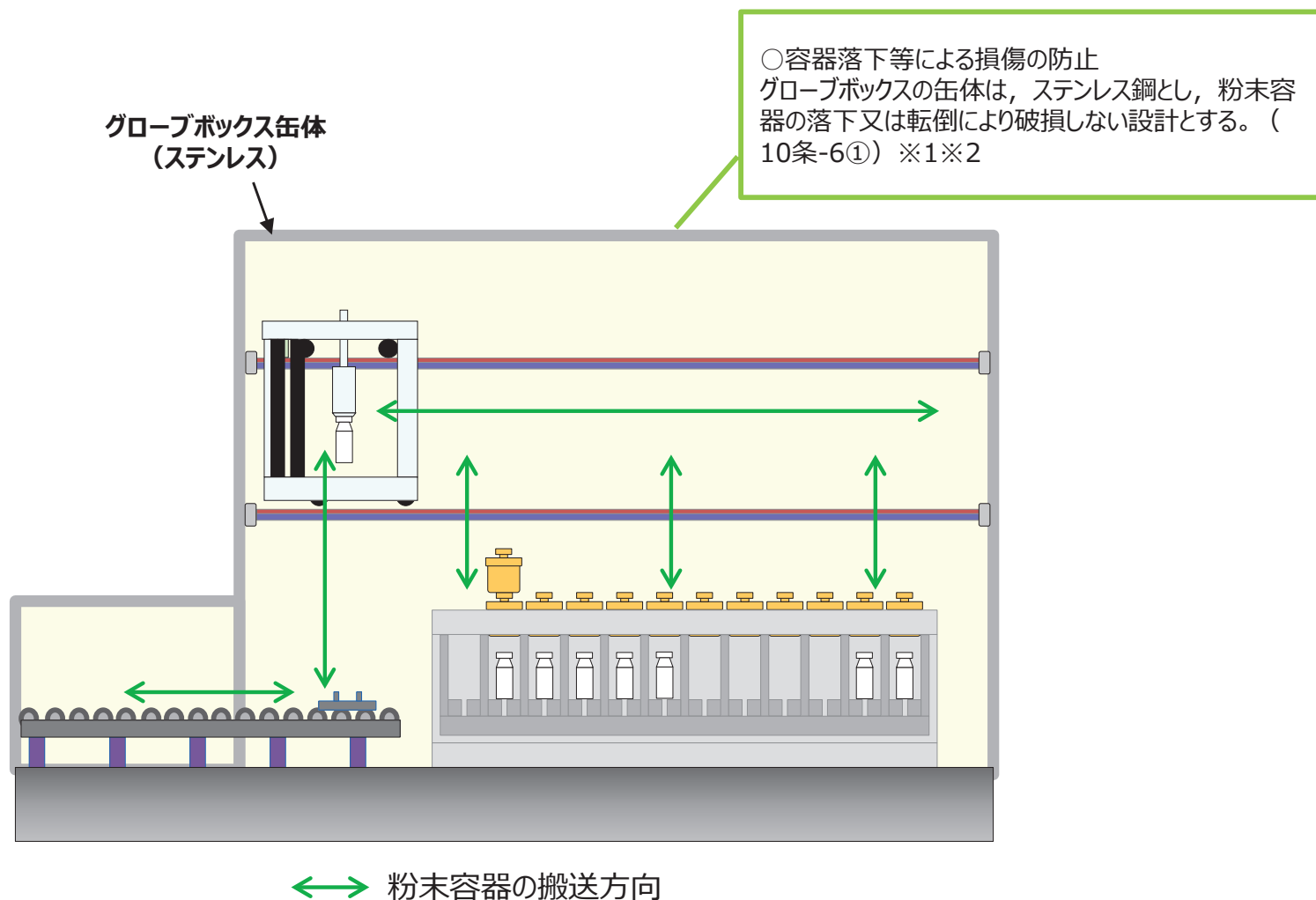
○液体状の放射性物質の漏えい防止
漏えい液受皿は、想定される漏えい液の全量が受けられる高さを有した構造とする。（10条-11②） ※1

○液体状の放射性物質の漏えい防止
漏えい液受皿は、漏えい検知するための漏えい検知ポットを設け、検知器が設置できる構造とする。（10条-11①-2） ※2

※1 グローブボックス及びオープンポートボックスの漏えい液受皿で想定する漏えい液量を漏えい液受皿で受けられることを資料4にて説明する。（「V-1-1-2-1 安全機能を有する施設の閉じ込めの機能に関する説明書」の「3.10.1 漏えい液受皿の高さ評価」及び「3.9.1 漏えい液受皿の高さ評価」）

※2 液体状の放射性物質等の漏えい検知については、警報設備等のシステム設計にて説明する。（警報設備等のシステム設計の資料3①②は、説明グループ4において提出する。）

5. 粉末を取り扱うグローブボックスの容器落下等により閉じ込め機能を損なわない設計 【主：10条（28）】



- ※1 グローブボックス内外におけるクレーン等の重量物の落下又は転倒防止に係る設計については、グローブボックス（オープンポートボックス、フードを含む）の14条（内部発生飛散物）に係る配置設計にて説明する。
- ※2 グローブボックス内の機械装置・搬送設備における容器の落下及び転倒防止に係る設計については、機械装置・搬送設備の16条（搬送装置）に係る構造設計にて説明する。

③ 既認可からの変更点

資料3③ 既認可からの変更点(1)

既認可からの変更点(1)
【耐震】
基準重要度の見直しに伴い、取付ボルト本数増又はピッチ変更
【6条27条-14①-1, 59寸法①】

<例>スクラップ貯蔵棚グローブボックス-1の場合:
計12本→計18本

既認可からの変更点(1)
【耐震】
基準重要度の見直しに伴い、取付ボルト本数増又はピッチ変更
【6条27条-14①-1, 59寸法①】

<例>スクラップ貯蔵棚グローブボックス-1の場合:
4本/箇所→6本/箇所
200mm×200mm→200mm×230mm

符号	名称	呼び径	個数
P2	予備	15A	1
P1	消火ガス入口	25A	1

管台一覧表

既認可からの変更点(1)
【火災】
予備の管台を消火ガス入口の管台に変更
【11条-128①】

対象:
<例>粉末一時保管装置グローブボックス-6

既認可からの変更点(1)
【耐震】
1.基準値震動の見直しに伴い、サポート部材厚さ増
【6条27条-14①-1】
<例>粉末一時保管装置グローブボックス-2の場合:
L75×75×6→L75×75×9

2.基準値震動の見直しに伴い、サポート構造の変更
【6条27条-14①-1】
<例>粉末一時保管装置グローブボックス-2の場合:
上下2箇所に横方向のサポート部材を追加し、中央の横方向を通るサポート部材を削除。
(耐震強度的に補強する構造)

サポート部材の構造変更に伴う断面特性及び質量の変更
【6条27条-59質量①, 78断面特性①】

※埋込金物の設計方針については、変更していない。

既認可からの変更点(1)
【火災】
第23条における補助遮蔽であるため、含鉛メタクリル樹脂の表面にポリカーボネート樹脂で覆う構造に変更

対象:
<例>粉末一時保管装置グローブボックス-2
【11条-76①-1】

既認可からの変更点(1)
【火災】
第23条で期待しない自主的な遮蔽体であったため、含鉛アクリルパネルを削除
【11条-76①-1】

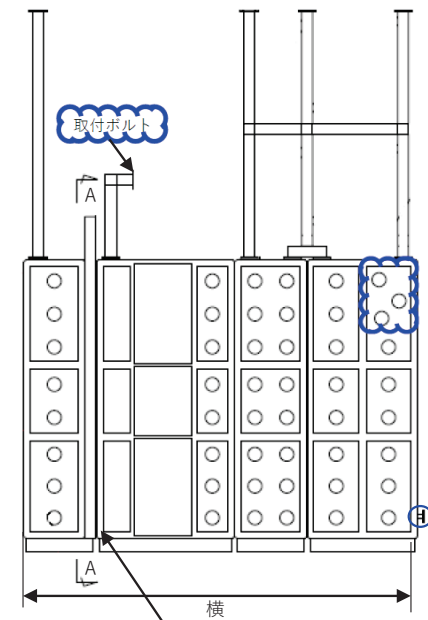
対象:
<例>スクラップ貯蔵棚グローブボックス-1

符号	名称	個数
3	遮蔽体	1式
2	窓板	1式
1	本体	1基

部品表

既認可からの変更点(1)
【火災】【耐震】
アクリルパネルから難燃性材料のポリカーボネート樹脂のパネルに変更
【11条-65①-2】
【6条27条-14①-2, 61閉じ込め機能維持等①-1】

対象:
全てのグローブボックス

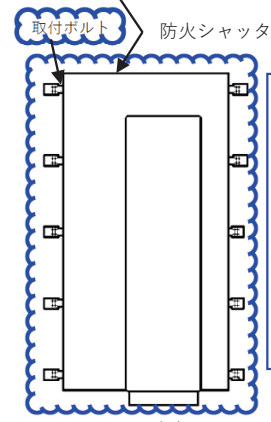


既認可からの変更点(1)
【その他①】
作業性を考慮しグローブポートを移動及び追加

<例>焼結ポート受渡装置グローブボックス-1の場合:
2個→3個

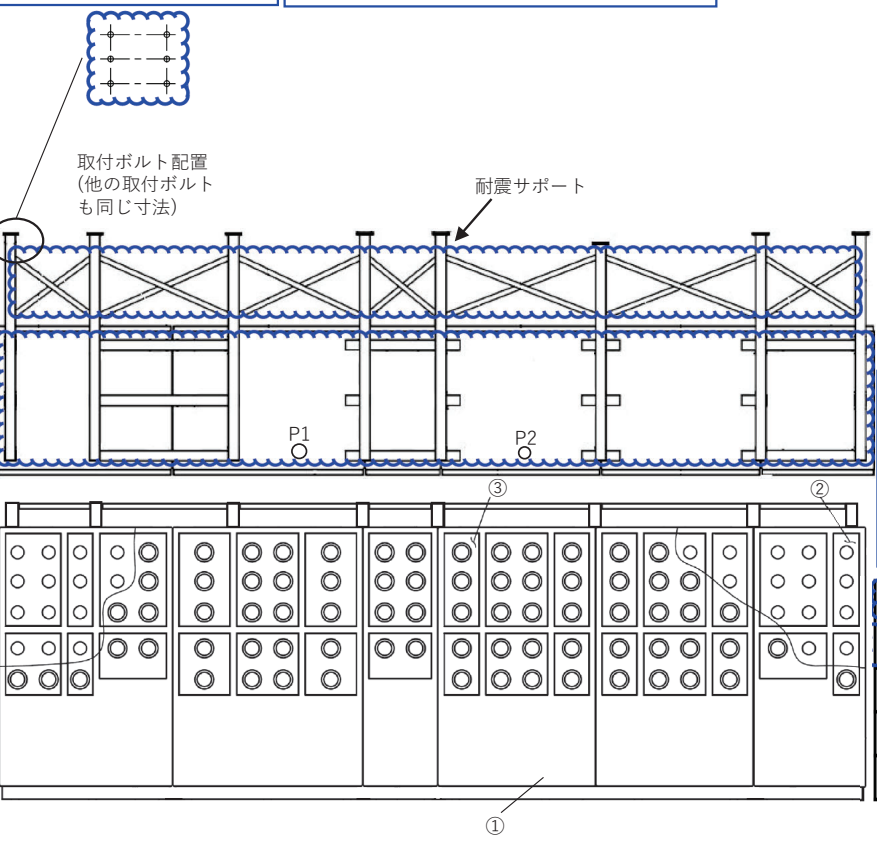
既認可からの変更点(1)
【火災】
防火シャッター追加によるシャッター閉止時の給排気バランス維持のため給気口を追加

対象:
<例>焼結ポート受渡装置グローブボックス-1
【11条-111,112①】



既認可からの変更点(1)
【火災】
防火シャッター追加による缶体サイズの変更
【11条-111,112①】

<例>焼結ポート受渡装置グローブボックス-1の場合:
横4845mm→5095mm
また、防火シャッター追加により、壁から支持を取るサポートの一部削除し、防火シャッターを介して缶体を支持する構造に変更したことによる本体の取付ボルト本数減(16本→8本)及び防火シャッター取付ボルト40本追加。



資料3 (1) - 3 グローブボックス (オープンポートボ
ックス, フードを含む。) の配置設計

① 詳細設計展開表

① 詳細設計展開表（グローブボックス（オープンポートボックス、フードを含む）の配置設計）
（説明グループ1）

条文	基本設計方針番号	基本設計方針	代表以外の設計説明分類	添付書類 詳細設計方針	設計分類	設計上の配慮事項	配置設計	既認可からの変更点	他条文要求との関係	資料番号
10条 閉じ込め	10条-2	核燃料物質及び核燃料物質によって汚染された物（以下「核燃料物質等」という。）は、混合酸化物貯蔵容器、燃料棒等に封入した状態で取り扱うか、MOX粉末、グリーンペレット、ペレットについてはグローブボックス又はグローブボックスと同等の閉じ込め機能を有する坩堝炉、スタック取機装置及び小規模廃熱処理装置（以下「グローブボックス等」という。）で、ウラン粉末は取扱量、取扱形態に応じてグローブボックス又はオープンポートボックスで、放射性廃棄物のサンプリング試料等の汚染のおそれのある物品はフードで取り扱う設計とする。	— （代表以外の設計説明分類なし）	【V-1-1-2-1 2.1 閉じ込め機能に関する基本方針】 (1) 閉じ込めに係る基本方針 核燃料物質等は、混合酸化物貯蔵容器、燃料棒、ウラン粉末缶、系統及び機器（グローブボックス排気設備、グローブボックス排気設備の経路上に設置する火災防護設備（延焼防止ダンパ及びピストンダンパ）、低レベル廃液処理設備、分析済液処理装置）に封入した状態で取り扱うか、MOX粉末、粉末を圧縮成形したペレット（以下「グリーンペレット」という。）ペレットについてはグローブボックス(1)又はグローブボックスと同等の閉じ込め機能を有する坩堝炉、スタック取機装置及び小規模廃熱処理装置（以下「グローブボックス等」という。）で、ウラン粉末は取扱量、取扱形態に応じてグローブボックス又はオープンポートボックスで(2)、放射性廃棄物のサンプリング試料等の汚染のおそれのある物品はフードで取り扱う設計(3)とする。 また、挿入後接点のMOX燃料棒の汚染検査を行う設備・機器等は、オープンポートボックスで取り扱う設計(4)とする。	配置設計	—	【グローブボックス】 ○核燃料物質等の閉じ込め ・取り扱う核燃料物質等の種類、形態、取扱量を考慮し、露出したウラン粉末、MOX粉末、グリーンペレット、ペレットを取り扱う場合は、グローブボックスを設置する設計とする。(1)、(2) 【オープンポートボックス】 ○核燃料物質等の閉じ込め ・取り扱う核燃料物質等の種類、形態、取扱量を考慮し、原料ウラン粉末の種類やMOX燃料棒の汚染検査等を行う場合は、オープンポートボックスを設置する設計とする。(2)、(4) 【フード】 ○核燃料物質等の閉じ込め ・取り扱う核燃料物質等の種類、形態、取扱量を考慮し、放射性廃棄物のサンプリング試料及び作業環境の放射線管理用試料の放射能測定並びに汚染のおそれのある物品を取り扱う場合は、フードを設置する設計とする。(3)	—	—	【資料3 ②詳細説明図】 10条(1) ①、②、④ 10条(2) ①、②、③、④
	10条-13	(4)核燃料物質等の漏えい拡大防止に係る設計方針 核燃料物質等が漏えいした場合においても、工程室(非密封)のMOXを取り扱う設備・機器を収納するグローブボックス等を直接収納する部屋及び当該部屋から廊下への汚染拡大防止を目的として設ける部屋並びにそれらの部屋を介してのみ出入りする部屋をいう。以下同じ。)及び燃料加工建屋内に保持することができる設計とする。	— （代表以外の設計説明分類なし）	【V-1-1-2-1 2.1 閉じ込め機能に関する基本方針】 (4) 核燃料物質等の漏えい拡大防止に係る設計方針 a. 核燃料物質等が漏えいした場合においても、工程室(非密封)のMOXを取り扱う設備・機器を収納するグローブボックス等を直接収納する部屋及び当該部屋から廊下への汚染拡大防止を目的として設ける部屋並びにそれらの部屋を介してのみ出入りする部屋をいう。以下同じ。)及び燃料加工建屋内に保持することができる設計とする。	配置設計	—	【グローブボックス】 ○核燃料物質等の漏えい拡大防止 ・グローブボックスから核燃料物質等が漏えいした場合においても核燃料物質等を工程室及び燃料加工建屋内に保持するため、グローブボックスを工程室に設置する設計とする。(1)	—	—	【資料3 ②詳細説明図】 10条(1) ① 10条(2) ①
14条 安有	14条-6	取り扱う核燃料物質のうち、MOX粉末が飛散しやすいという特徴を踏まえ、露出した状態でMOX粉末を取り扱うグローブボックスは、燃料加工建屋の地下3階に設置する設計とする。	— （代表以外の設計説明分類なし）	【V-1-1-4-1 3.1 安全機能を有する施設の基本的な設計】 ・取り扱う核燃料物質のうち、MOX粉末が飛散しやすいという特徴を踏まえ、露出した状態でMOX粉末を取り扱うグローブボックスは、燃料加工建屋の地下3階に設置する設計(1)とする。	配置設計	—	【露出した状態でMOX粉末を取り扱うグローブボックス】 ○核燃料物質等の漏えい拡大防止 ・露出した状態でMOX粉末を取り扱うグローブボックスは、燃料加工建屋の地下3階に設置する設計とする。(1)	—	—	【資料3 ② 詳細説明図】 14条(1) ①
	14条-24	なお、MOX粉末を取り扱うグローブボックス内に粉末容器以外の重量物を取り扱うクレーン等の機器及び当該グローブボックス外側近傍に重量物を取り扱うクレーン等の機器を設置しないことにより、重量物の落下により閉じ込め機能に影響を及ぼさない設計とする。	— （代表以外の設計説明分類なし）	【V-1-1-4-1 5. 内部発生飛散物に対する考慮】 ・なお、MOX粉末を取り扱うグローブボックス内に粉末容器以外の重量物を取り扱うクレーン等の機器及び当該グローブボックス外側近傍に重量物を取り扱うクレーン等の機器を設置しないことにより、重量物の落下により閉じ込め機能に影響を及ぼさない設計とする。	配置設計	—	【MOX粉末を取り扱うグローブボックス】 ○内部発生飛散物に対する考慮 ・MOX粉末を取り扱うグローブボックス内に設置される機器は、粉末容器を取り扱う機器のみ設置する設計とする。また、MOX粉末を取り扱うグローブボックスの直上及び近傍に重量物を取り扱うクレーン等の機器を設置しない設計とする。(1) （補足説明資料「安有09 MOX粉末を取り扱うグローブボックスに対する重量物の落下による損傷防護を考慮した配置設計について」にて詳細を説明する。） なお、グローブボックスの筐体をステンレス鋼とし、粉末容器の落下又は転倒により破損しない設計とすることについては、グローブボックス（オープンポートボックス、フードを含む）の構造設計にて説明する。	—	—	【グローブボックス（オープンポートボックス、フードを含む）構造設計（説明6r1）】 ・10条-6(1)（グローブボックスの筐体材質（ステンレス鋼））⇒① 【資料3 ② 詳細説明図】 14条(2) ①

② 詳細説明図

②グローブボックス（オープンポートボックス，フードを含む。）の
配置設計(説明グループ1)

グローブボックス（オープンポートボックス，フードを含む。）の配置設計 目次

: 説明する範囲

項目	説明内容（主条文）	説明内容（関連条文）	該当頁	関連する設計説明分類
1. グローブボックス，オープンポートボックス，フードの設置及び配置場所	（見出し）			
(1) 地下3階，地下2階（断面図）	<p>【10条（1）】（核燃料物質等の閉じ込め，核燃料物質等の漏えい拡大防止）</p> <ul style="list-style-type: none"> ・取り扱う核燃料物質等の種類，形態，取扱量を考慮し，グローブボックス，オープンポートボックスを設置することを説明する。 ・グローブボックスから核燃料物質等が漏えいした際の漏えい拡大防止として，工程室にグローブボックスを設置することを説明する。 	<p>【14条（1）】（核燃料物質等の漏えい拡大防止）</p> <ul style="list-style-type: none"> ・MOX粉末の飛散を考慮したグローブボックスの配置について説明する。 	P2	—
2. グローブボックス内外の機器配置	—	<p>【14条（2）】（内部発生飛散物に対する考慮）</p> <ul style="list-style-type: none"> ・MOX粉末を取り扱うグローブボックス内に設置される機器は，粉末容器を取り扱う機器のみとすることについて説明する。 ・グローブボックス外における重量物を取り扱うクレーン等の機器配置について説明する。 	P4	<p>【説明Gr1】粉末容器によるグローブボックスの損傷を防止するための機械装置・搬送設備の構造設計（16条-2,5, 14条-24）</p>

1. グローブボックス, オープンポートボックス, フードの設置及び配置場所

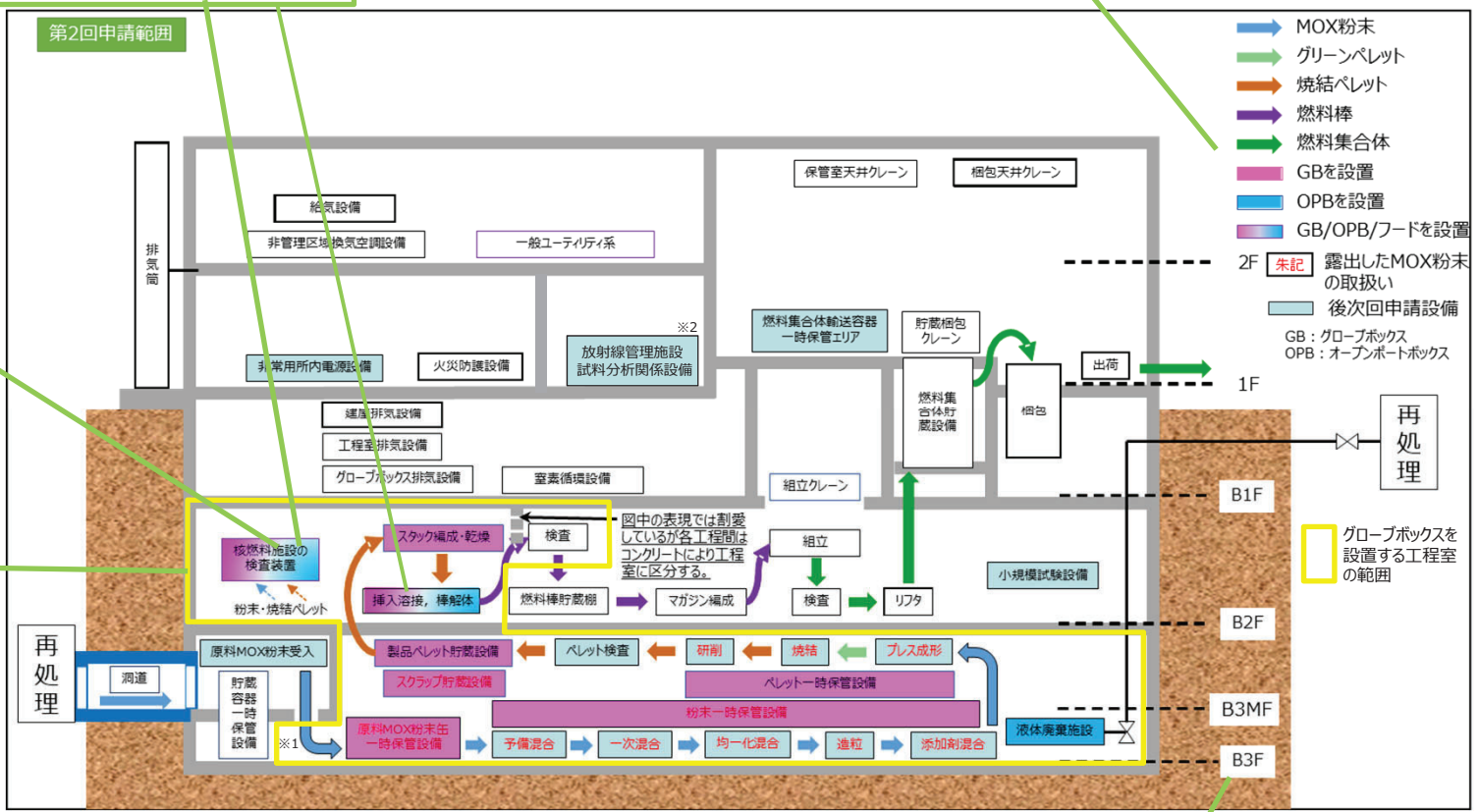
(1) 地下3階, 地下2階 (断面図) 【主: 10条(1) 関連: 14条(1)】

○核燃料物質等の閉じ込め
取り扱う核燃料物質等の種類, 形態, 取扱量を考慮し, ウラン粉末を取り扱う場合, 燃料棒の汚染検査する場合等は, オープンポートボックスを設置する。(10条-2②, ④)

○核燃料物質等の閉じ込め
取り扱う核燃料物質等の種類, 形態, 取扱量を考慮し, 露出したウラン粉末, MOX粉末, グリーンペレット, ペレットを取り扱う場合は, グローブボックスを設置する設計とする。(10条-2①, ②)

○核燃料物質等の閉じ込め
取り扱う核燃料物質等の種類, 形態, 取扱量を考慮し, 放射性廃棄物のサンプリング試料及び作業環境の放射線管理用試料の放射能測定並びに汚染のおそれのある物品の汚染検査を行う場合は, フードを設置する設計とする。(10条-2③)

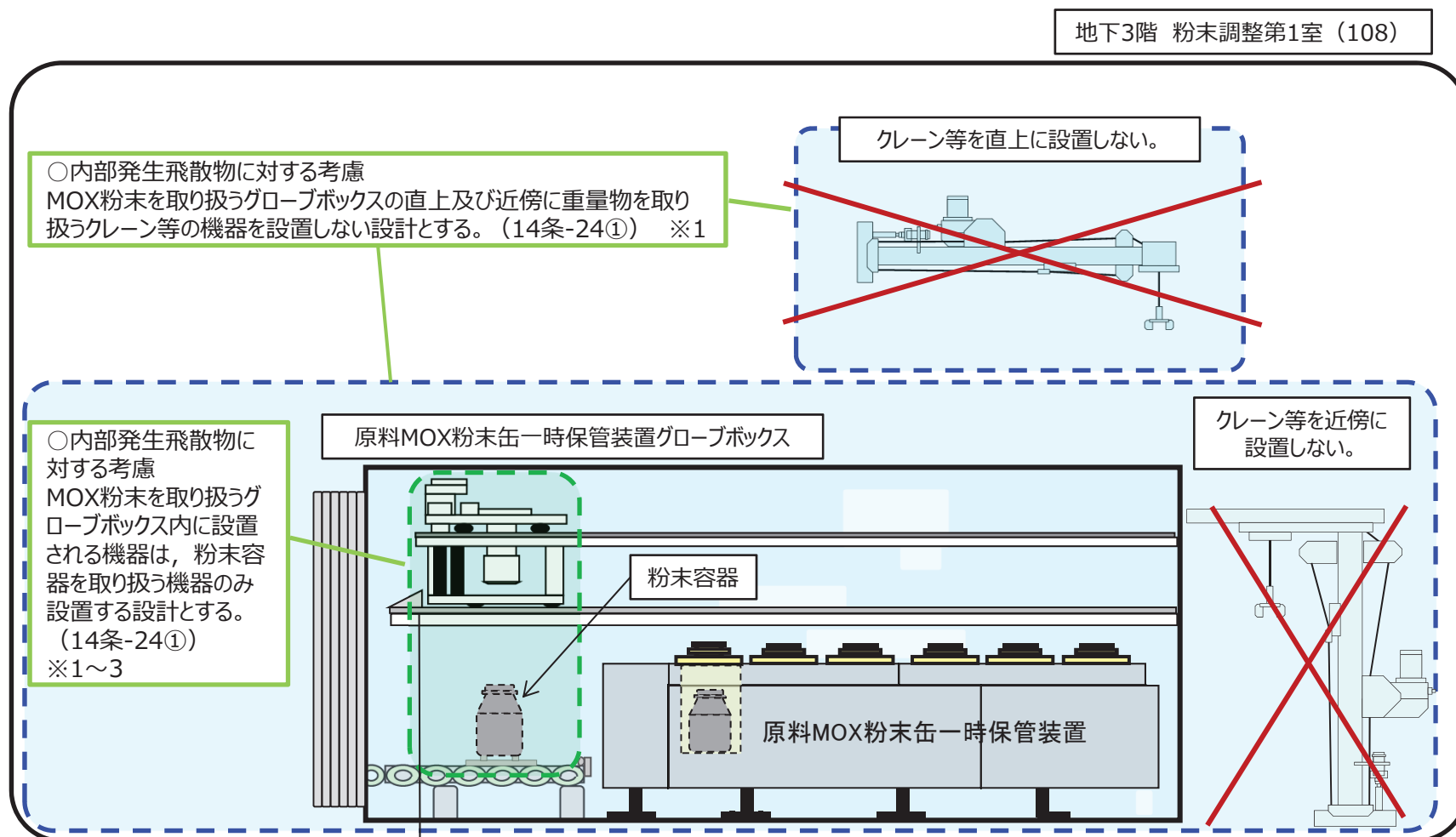
○核燃料物質等の漏えい拡大防止
グローブボックスから核燃料物質等が漏えいした場合においても核燃料物質等を工程室及び燃料加工建屋内に保持するため, グローブボックスを工程室に設置する設計とする。(10条-13①)



※1 第3回申請対象のオープンポートボックスを設置する
※2 第3回申請対象のフードを設置する

○核燃料物質等の漏えい拡大防止
露出した状態でMOX粉末を取り扱うグローブボックスは, 燃料加工建屋の地下3階に設置する設計とする。(14条-6①)

2. グローブボックス内外の機器配置 【関連：14条（2）】



- ※1 補足説明資料「安有09 MOX粉末を取り扱うグローブボックスに対する重量物の落下による損傷防護を考慮した配置設計について」にて詳細を説明する。
- ※2 グローブボックス内の機械装置・搬送装置における容器の落下及び転倒防止機構に係る設計については、機械装置・搬送設備の16条（搬送装置）に係る構造設計にて説明する。（機械装置・搬送設備の構造設計の資料3①②は、説明グループ1において提出する。）
- ※3 グローブボックス缶体をステンレス鋼とし粉末容器の落下又は転倒により破損しない設計については、グローブボックス（オープンポートボックス、フードを含む）の10条（閉じ込めの機能）に係る構造設計にて説明する。

資料3 (3) 換気設備

目次

- (3)－1 換気設備のシステム設計
 - ① 詳細設計展開表
 - ② 詳細説明図
 - ③ 既認可からの変更点【対象なし】

- (3)－2 換気設備の構造設計
 - ① 詳細設計展開表
 - ② 詳細説明図
 - ③ 既認可からの変更点【対象なし】

- (3)－3 換気設備の配置設計【追而】^{*1}

注記 *1：説明グループ1において配置設計の詳細説明の展開がないため【追而】としている。

資料3 (3) - 1 換気設備のシステム設計

① 詳細設計展開表

④ 詳細設計展開表（換気設備のシステム設計）
（説明グループ1）

条文	基本設計方針番号	基本設計方針	代表以外の設計説明分類	添付書類 詳細設計方針	仕様表記載項目	設計分類	システム設計	既認可からの変更点	他条文要求との関係	資料番号
23条 換気設備	23条-2	換気設備は、気体廃棄物の産業設備のグローブボックス排気設備、工 程室排気設備、建屋排気設備、給気設備及び室側循環設備で構成す る。	ー（代表以外の設計説明分類 なし）	【V-1-1-2-1 3.12 換気設備】 3.12.1 閉じ込め機能維持に係る換気設備の詳細設計方針 (1) 換気設備の系統構成 換気設備は、気体廃棄物の産業設備のグローブボックス排気設備、工程室排 気 設備、建屋排気設備、給気設備及び室側循環設備で構成する。① 換気設備の給排気の配路系統図を第3.12.1-1図に示す。 (2) 換気設備に対する要求事項 換気設備には、放射性物質等の漏えいにより、燃料加工建屋内の汚染された空気 による放射線曝露のおそれのある事象が発生した場合又は当該事象の発生が想定され る場合に著しい放射線被ばくのリスクを身えないよう、以下の事項が要求されてい る。 a. グローブボックス等、工程室及び燃料加工建屋の負圧維持が可能であること、 b. 放射性物質等により汚染された空気の逆送及び漏えいを防止することが可能で あること、② 上記要求事項を達成するための詳細設計方針を以て示す。		システム設計	○設備構成 換気設備は、グローブボックス排気設備、工程室排気設備、建屋排気設備、給気 設備及び室側循環設備で構成する。① ○換気設備の設置 放射性燃料加工施設の特徴を踏まえ、放射性物質の漏えいにより、燃料加工建屋外に放 射性物質を放出するおそれのある事象が発生した場合又は当該事象の発生が想定され る場合に、公衆に対して著しい放射線被ばくのリスクを身えないよう可能な限り 負圧維持、漏えい防止及び逆流防止ができる換気設備を設ける設計とする。②	ー	ー	【資料3② 詳細説明 図】 23条(1) ①、②
23条 換気設備	23条-3	グローブボックス排気設備は、グローブボックス等を負圧に維持する ことで、核燃料物質等の漏えいを防止する設計とする。グローブボ ックス排気設備は、オープンポートボックス及びフードの開口部からの 空気流入風速を確保する設計とする。また、グローブ1個が破損した 場合でもグローブポートの開口部における空気流入風速を設定値以上 に維持する設計とする。	ー（代表以外の設計説明分類 なし）	【V-1-1-2-1 3.12 換気設備】 3.12.1 閉じ込め機能維持に係る換気設備の詳細設計方針 (3) 換気設備に係る施設詳細設計方針 a. グローブボックス等、オープンポートボックス及びフードの閉じ込め機能の維 持に係る設計方針 (a) グローブボックス等の負圧維持並びにグローブボックス、オープンポートボ ックス及びフードの空気流入風速の維持 通常時において、グローブボックス等の負圧維持並びにグローブボックス、オープ ンポートボックス及びフードの開口部風速維持を行えるグローブボックス排気設備 を設ける設計とする。また、設計基準事故時においても、グローブボックス排気設 備により可能な限りグローブボックス等の負圧を維持できる設計とする。① グローブボックス排気設備は、グローブボックスにおける空気雰囲気型、産業貫流 型及び室側循環型の区分を踏まえ、それぞれで負圧を管理できる設計とする。ま た、負圧を管理するに当たり、同一区分内で管理する単位を設定し、それぞれの単 位で負圧を管理する設計とする。管理単位の境界には、隔離するための気密シヤ ツクを設け、負圧を管理する設計とする。③ 空気雰囲気型グローブボックスの負圧維持は、グローブボックスの給気口から工 程室内の空気を吸引し、排気ダクトを介してグローブボックス排風機の連続運転に よって排気することにより、グローブボックス内を負圧に維持する設計とする。④ 室側雰囲気型グローブボックス（室側循環型）の負圧維持は、産業ガス供給設備から 産業ガスを供給し、室側循環設備によって産業ガスを循環することにより、排気ダ クトを介して、グローブボックス排風機の連続運転によって（一）側の産業ガスを排気す ることにより、グローブボックス内を負圧に維持する設計とする。⑤ また、循環する産業ガスを冷却する設計とする。⑥ (1)：換気設備のシステム設計の23条-8①にて展開 産業ガス供給設備又は室側循環設備が故障した場合でも、グローブボックス排風機 により排気し、グローブボックス内を負圧に維持する設計とする。④		システム設計	○グローブボックス排気設備の設置 放射性燃料加工施設の特徴を踏まえ、放射性物質の漏えいにより、燃料加工建屋外に放 射性物質を放出するおそれのある事象が発生した場合又は当該事象の発生が想定され る場合に、公衆に対して著しい放射線被ばくのリスクを身えないよう可能な限り 負圧維持、漏えい防止及び逆流防止ができる換気設備を設ける設計とする。② ○負圧維持 室側雰囲気型の形成に当たって、室側使用量を低減しつつ室側雰囲気型を形成するた め、室側循環設備により室側循環型グローブボックスの室側を循環させる設計と し、室側循環設備に供給される産業ガス及び室側循環型グローブボックスの負圧維 持に必要な風量をグローブボックス排気設備で排気することにより負圧を維持する 設計とする。③-1 ○負圧維持 室側の使用量が少ないグローブボックスは室側貫流型グローブボックスとし、グ ローブボックス排気設備により負圧に維持する設計とする。また、室側循環の設備 に空気が流入しないよう、隣接する空気雰囲気型グローブボックスから空気が流入 するおそれがある場合は、室側気の遮断として室側貫流型グローブボックスを設ける 設計とし、室側貫流型グローブボックスは、グローブボックス排気設備により負 圧を維持する設計とする。③-2 ○負圧管理 グローブボックス排気設備は、グローブボックスにおける空気雰囲気型、室側貫流 型及び室側循環型の区分を踏まえ、それぞれで負圧を管理できる設計とする。ま た、負圧を管理するに当たり、同一区分内で管理する単位を設定し、それぞれの単 位で負圧を管理する設計とする。管理単位の境界には、隔離するための気密シヤ ツクを設け、負圧を管理する設計とする。③-3 ○負圧維持 空気雰囲気型グローブボックスを負圧に維持するため、グローブボックスの給気口 から吸引した工程室内の空気を、排気ダクトを介したグローブボックス排風機の連 続運転によって排気する設計とする。④ ※2 ○負圧維持 室側雰囲気型グローブボックス（室側循環型）を負圧に維持するため、産業ガス供給 設備から室側循環設備に供給される産業ガス及び日本産業規格に基づく漏れ率の割 合で室側循環型グローブボックスへ流入する空気を、排気ダクトを介したグローブ ボックス排風機の連続運転によって排気する設計とする。また、室側循環型グロ ーブボックスの室側雰囲気型を形成するため、室側循環設備に供給される産業ガスと 同量の室側をグローブボックス排気設備により排気する設計とする。⑤ ※2 ※2 換気設備によりグローブボックス内を負圧にすることでグローブボックスの密 閉性を確保する設計であることを、説明G1のグローブボックス（オープンポート ボックス、フードを含む）の構造設計にて説明する。 ※2 換気設備によりグローブボックス内を負圧にすることでグローブボックスの密 閉性を確保する設計であることを、説明G1のグローブボックス（オープンポート ボックス、フードを含む）の構造設計にて説明する。 ○負圧維持 産業ガス供給設備又は室側循環設備が故障した場合でも、グローブボックス排風機 により排気し、グローブボックス内を負圧に維持する設計とする。④ ※2 ※2 換気設備によりグローブボックス内を負圧にすることでグローブボックスの密 閉性を確保する設計であることを、説明G1のグローブボックス（オープンポート ボックス、フードを含む）の構造設計にて説明する。	【グローブボックス （オープンポートボ ックス、フードを含 む。）の構造設計】 ・10条-3（負圧維持） ⇒②、③ ・10条-3（オープンポ ートボックス開口部風 速維持、フード開口部風 速維持） ⇒②、③、⑥、⑩ ・10条-4（グローブ ボックスポート破損に おける開口部風速維 持） ⇒② 23条(4) ②、③、⑥、⑩ 23条(5) ③、⑥ 23条(6) ⑦、⑧ 23条(7) ④、⑤ 23条(8) ⑩ 23条(9) ⑨ 23条(10) ⑩ 23条(11) ⑩、⑫、⑬		

④ 詳細設計展開表（換気設備のシステム設計）
（説明グループ1）

条文	基本設計方針番号	基本設計方針	代表以外の設計説明分類	添付書類 詳細設計方針	仕様表記載項目	設計分類	システム設計	既認可からの変更点	他条文要求との関係	資料番号
23条 換気設備	23条-3	グループボックス排気設備は、グループボックス等を負圧に維持することで、核燃料物質等の漏えいを防止する設計とする。グループボックス排気設備は、オープンポートボックス及びフードの開口部からの空気流入風速を確保する設計とする。また、グループ1個が破損した場合でもグループポートの開口部における空気流入風速を設定値以上に維持する設計とする。	ー（代表以外の設計説明分類なし）	<p>なお、窒素ガス供給設備が故障した場合又は当該グループボックスの保守管理に必要な場合は、空気雰囲気型グループボックスと同様の給排気運転により、グループボックス内を空気雰囲気とした上で負圧に維持できる設計とする。⑥</p> <p>窒素雰囲気型グループボックス（窒素貫流型）の負圧維持は、窒素ガス供給設備から窒素ガスを供給し、排気ダクトを介してグループボックス排風機の連続運転によって排気することにより、グループボックス内を負圧に維持する設計とする。⑥</p> <p>窒素ガス供給設備が故障した場合でも、グループボックス排風機により排気し、グループボックス内を負圧に維持する設計とする。⑦</p> <p>なお、窒素ガス供給設備が故障した場合又は当該グループボックスの保守管理に必要な場合は、空気雰囲気型グループボックスと同様の給排気運転により、グループボックス内を空気雰囲気とした上で負圧に維持できる設計とする。⑥</p> <p>空気雰囲気型、窒素貫流型及び窒素貫流型グループボックスの排気系統の構成については、第3.12.1-1図に示す。</p> <p>上記の窒素雰囲気型グループボックスに供給される窒素ガスの供給流量は、調整弁の開度の設定及び減圧弁の設置によりグループボックス排気風量に比べ低くなるよう調整し、グループボックス内の気圧が過度に上昇することがない設計とする。⑥</p> <p>また、グループボックス内の気圧が設定値以上になった場合には、窒素ガスの供給を停止できる設計とする。⑥</p> <p>グループボックス等は、日本産業規格に基づき、漏れ率に応じてグループボックス等の内部へ流入する空気を排気することで負圧に維持する設計とする。⑥</p> <p>グループボックスは、グループ1個が破損した場合においても日本産業規格に基づく放射性物質取除作用用グループボックスの要求にあるグループポートの開口面における空気流入風速を0.5m/s以上に維持する設計とする。なお、グループ1個の破損とは、全グループボックスに占める1個の開口面とし、各グループボックスに對して、空気流入風速の制限を行う。⑥</p>	<p>○負圧維持 窒素ガス供給設備が故障した場合又は当該グループボックスの保守管理に必要な場合は、グループボックス上部にある弁の開放により内部の空気を排気することで、空気雰囲気型グループボックスと同様の給排気運転とし、グループボックス内を空気雰囲気とした上で負圧に維持できる設計とする。このとき、グループボックスからの排気は窒素雰囲気設備で備え付けられたグループボックス排気設備により全量排気されるため、グループボックスの下部にあるパランスシートの吸気量を低減させることでグループボックス排風機の換気風量を通常時と同程度に維持し、グループボックスの負圧を維持できる設計とする。⑥ ※2</p> <p>※2 換気設備によりグループボックス内を負圧にすることでグループボックスの密閉性を確保する設計であることを、説明G1のグループボックス（オープンポートボックス、フードを含む）の構造設計にて説明する。</p> <p>○負圧維持 窒素雰囲気型グループボックス（窒素貫流型）を負圧に維持するため、窒素ガス供給設備から供給される窒素ガスを、排気ダクトを介したグループボックス排風機の連続運転によって排気する設計とする。⑥ ※2</p> <p>※2 換気設備によりグループボックス内を負圧にすることでグループボックスの密閉性を確保する設計であることを、説明G1のグループボックス（オープンポートボックス、フードを含む）の構造設計にて説明する。</p> <p>○負圧維持 窒素ガス供給設備が故障した場合でも、グループボックス排風機により排気することで、窒素雰囲気型グループボックス（窒素貫流型）内を負圧に維持する設計とする。⑥ ※2</p> <p>※2 換気設備によりグループボックス内を負圧にすることでグループボックスの密閉性を確保する設計であることを、説明G1のグループボックス（オープンポートボックス、フードを含む）の構造設計にて説明する。</p> <p>○負圧維持 窒素ガス供給設備が故障した場合又は窒素雰囲気型グループボックス（窒素貫流型）の保守管理に必要な場合は、グループボックス上部にある弁の開放により内部の空気を排気することで、空気雰囲気型グループボックスと同様の給排気運転をすることにより、窒素雰囲気型グループボックス（窒素貫流型）内を空気雰囲気とした上で負圧に維持できる設計とする。⑥ ※2</p> <p>※2 換気設備によりグループボックス内を負圧にすることでグループボックスの密閉性を確保する設計であることを、説明G1のグループボックス（オープンポートボックス、フードを含む）の構造設計にて説明する。</p> <p>○負圧維持 窒素雰囲気型グループボックスに供給される窒素ガスの供給流量は、圧力調整弁の開度の設定及び減圧弁の設置によりグループボックス排気風量に比べ低くなるよう調整し、グループボックス内の気圧が過度に上昇することがない設計とする。⑥ ※2</p> <p>※2 換気設備によりグループボックス内を負圧にすることでグループボックスの密閉性を確保する設計であることを、説明G1のグループボックス（オープンポートボックス、フードを含む）の構造設計にて説明する。</p> <p>○負圧維持 グループボックス内の気圧が設定値以上になった場合には、グループボックス内圧・温度監視設備からの信号による窒素供給ファンを停止し、新鮮窒素供給弁及び圧力調整弁を閉止により、窒素ガスの供給を停止できる設計とする。⑥ ※3</p> <p>※3 グループボックス内圧・温度監視設備の具体的な設計方針は、当該装置の申請に合わせた後述図に詳細を説明する。</p> <p>○負圧維持 グループボックス排風機は、グループボックス等を負圧に維持するため、日本産業規格（JIS Z 4808）に基づく濡れ率の割合でグループボックス等の内部へ流入する空気を排気することが可能な設計とする。⑥ ※2</p> <p>※2 換気設備によりグループボックス内を負圧にすることでグループボックスの密閉性を確保する設計であることを、説明G1のグループボックス（オープンポートボックス、フードを含む）の構造設計にて説明する。</p> <p>○開口部風速維持 グループボックスのグループ1個が破損した場合において、グループボックス排気設備は、グループポートの開口部から工程室内の空気を吸引し、排気ダクトを介してグループボックス排風機の連続運転によって排気することにより、グループポートの開口部における空気流入風速を日本産業規格（JIS Z 4808）に基づく放射性物質取除作用用グループボックスの要求にある0.5m/s以上に維持する設計とする。なお、グループボックスのグループ1個の破損に伴うグループボックス内の負圧異常信号により窒素供給ファンを停止すること、パランスシートからの吸気量を低減し、グループボックス排風機の排気により、窒素雰囲気型グループボックスのグループポート開口部における空気流入風速を0.5m/s以上に維持できる設計とする。⑥ ※4</p> <p>※4 グループボックスのグループポートの構造については、説明G1のグループボックス（オープンポートボックス、フードを含む。）の構造設計にて示す。</p>	<p>【グループボックス（オープンポートボックス、フードを含む。）の構造設計】 ・10条-3（負圧維持） ⇒②、③、④、⑤、⑥ ・10条-3（オープンポートボックス開口部風速維持、フード開口部風速維持） ⇒⑥、⑦ ・10条-4（グループボックスポート破損における開口部風速維持） ⇒② 23条(5) ⑥、⑦ 23条(6) ⑦、⑧ 23条(7) ④、⑤ 23条(8) ③ 23条(9) ③ 23条(10) ④ 23条(11) ②、⑥、⑦</p>	<p>【資料32 詳細説明図】 23条(2) ① 23条(3) ③-1、③-2、③-3 23条(4) ②、③、④、⑤ 23条(5) ⑥、⑦ 23条(6) ⑦、⑧ 23条(7) ④、⑤ 23条(8) ③ 23条(9) ③ 23条(10) ④ 23条(11) ②、⑥、⑦</p>			

① 詳細設計展開表（換気設備のシステム設計）
（説明グループ1）

条文	基本設計方針番号	基本設計方針	代表以外の設計説明分類	添付書類 詳細設計方針	仕様表記載項目	設計分類	システム設計	既認可からの変更点	他条文要求との関係	資料番号
23条 換気設備	23条-3	グローブボックス排気設備は、グローブボックス等を負圧に維持することで、可燃物等質等の漏えいを防止する設計とする。グローブボックス排気設備は、オープンポートボックス及びフードの開口部からの空気流入風速を確保する設計とする。また、グローブ1個が破損した場合でもグローブポートの開口部における空気流入風速を設定値以上に維持する設計とする。	一（代表以外の設計説明分類なし）	<p>ロ、 焼結炉の負圧維持 焼結炉の負圧維持は、水素・アルゴン混合ガス設備から水素・アルゴン混合ガスを供給し、排ガス処理装置の補助排風機の運転によって炉体内部を負圧に維持し、排ガス処理装置の補助排風機からグローブボックス内に放出された有害な排気ガスグローブボックス排風機による連続換気により、負圧を維持する設計とする。⑩ (以降の、焼結炉からの排気系統の構成を示している添付図面に関する説明は省略)</p> <p>ハ、 スタック乾燥装置の負圧維持 スタック乾燥装置は、乾燥機内にアルゴンガスを供給する際は、アルゴンガスを確保するとともに、グローブボックス排風機の連続運転によって炉内アルゴンガスをスタック乾燥装置に接続するグローブボックスを介して排気することにより、乾燥機内部を負圧に維持する設計とする。⑩ (以降の、スタック乾燥装置からの排気系統の構成を示している添付図面に関する説明は省略)</p> <p>ニ、 小規模焼結処理装置の負圧維持 小規模焼結処理装置の負圧維持は、水素・アルゴン混合ガス設備から水素・アルゴン混合ガスを供給し、小規模焼結炉排ガス処理装置の補助排風機の運転によって炉体内部を負圧に維持し、小規模焼結炉排ガス処理装置の補助排風機からグローブボックス内に放出された有害な排気ガスグローブボックス排風機による連続換気により、負圧を維持する設計とする。⑩ (以降の、小規模焼結処理装置からの排気系統の構成を示している添付図面に関する説明は省略)</p> <p>ホ、 オープンポートボックスの開口部風速の維持 オープンポートボックスの空気流入風速は、オープンポートボックスの開口部から工場内の空気を吸引し、排気ダクトを介してグローブボックス排風機の連続運転によって排気することにより、開口部の空気流入風速を日本産業規格に基づく放射線取扱作業用グローブボックスの要求にあるグローブポート1個を開放したときの開口部における通過風速を参考に0.5m/s以上に維持する設計とする。また、各オープンポートボックスに対して、空気流入風速の監視を行う。⑩</p> <p>ヘ、 フードの開口部風速の維持 フードの空気流入風速は、フードの開口部から工場内の空気を吸引し、排気ダクトを介してグローブボックス排風機の連続運転によって排気することにより、開口部の空気流入風速を日本産業規格に基づく放射線取扱作業用グローブボックスの要求にあるグローブポート1個を開放したときの開口部における通過風速を参考に0.5m/s以上に維持する設計とする。また、各フードに対して、空気流入風速の監視を行う。⑩</p>		システム設計	<p>○負圧維持 グローブボックス排気設備及び排ガス処理装置は、焼結炉を負圧に維持するため、排ガス処理装置の補助排風機の連続運転によって炉体内部からグローブボックス内に排ガスを放出し、放出された排ガスをグローブボックス排風機により連続換気する設計とする。⑩ ※5</p> <p>※5 焼結炉、排ガス処理装置及び排ガス処理装置グローブボックスの具体的な設計方針は、当該装置の申請に合わせて後次回に詳細を説明する。</p> <p>○負圧維持 グローブボックス排気設備は、スタック乾燥装置を負圧に維持するため、グローブボックス排風機の連続運転によって一部のアルゴンガスをスタック乾燥装置に接続するグローブボックスを介して排気する設計とする。⑩</p> <p>○負圧維持 グローブボックス排気設備及び小規模焼結炉排ガス処理装置は、小規模焼結炉排ガス処理装置を負圧に維持するため、小規模焼結炉排ガス処理装置の補助排風機の連続運転によって炉体内部からグローブボックス内に排ガスを放出し、放出された排ガスをグローブボックス排風機により連続換気する設計とする。⑩ ※6</p> <p>※6 小規模焼結処理装置、小規模焼結炉排ガス処理装置及び小規模焼結炉排ガス処理装置グローブボックスの具体的な設計方針は、当該装置の申請に合わせて後次回に詳細を説明する。</p> <p>○開口部風速維持 グローブボックス排気設備は、オープンポートボックス及びフードをグローブボックス排風機の連続運転によって排気することにより、オープンポートボックス及びフードの開口部の空気流入風速を、日本産業規格(JIS Z 4808)に基づく放射線取扱作業用グローブボックスの要求にあるグローブポート1個を開放したときの開口部における通過風速を参考に0.5m/s以上に維持する設計とする。⑩、⑪ ※7</p> <p>※7 オープンポートボックス及びフードの開口部の構造については、説明Gc1のグローブボックス（オープンポートボックス、フードを含む。）の構造設計に示す。</p>	<p>【グループボックス（オープンポートボックス、フードを含む。）の構造設計】</p> <p>※10条-3(負圧維持) ⇒⑩、⑪、⑫-1、⑫-2</p> <p>※10条-3(オープンポートボックス開口部風速維持、フード開口部風速維持) ⇒⑩、⑪</p> <p>※10条-4(グローブボックスポート破損における開口部風速維持) ⇒⑫</p>	<p>【資料32 詳細説明】</p> <p>23条(2) ⑩</p> <p>23条(3) ⑫-1、⑫-2、⑫-3</p> <p>23条(4) ⑫、⑬、⑭</p> <p>23条(5) ⑮、⑯</p> <p>23条(6) ⑰、⑱</p> <p>23条(7) ⑲、⑳</p> <p>23条(8) ㉑</p> <p>23条(9) ㉒</p> <p>23条(10) ㉓</p> <p>23条(11) ㉔、㉕、㉖</p>	

① 詳細設計展開表（換気設備のシステム設計）
（説明グループ1）

条文	基本設計方針番号	基本設計方針	代表以外の設計説明分類	添付書類 詳細設計方針	仕様表記載項目	設計分類	システム設計	既認可からの変更点	他条文要求との関係	資料番号
23条 換気設備	23条-4	工室換気設備は、工室を负压に維持することで核燃料物質等の漏えいの拡大を防止する設計とする。	—(代表以外の設計説明分類なし)	【V-1-1-2-1 3.12 換気設備】 3.12.1 閉じ込め機能維持に係る換気設備の詳細設計方針 (3) 換気設備に係る施設詳細設計方針 a. 工室及び燃料加工建屋の閉じ込め機能の維持に係る設計方針 工室換気設備は、給気設備により外気を工室裏に供給し、排気ダクトを介して工室換気設備の連続運転によって排気することにより、工室を负压に維持する設計とする。①、②、③	—	システム設計	○工室換気設備の設置 核燃料物質等がグローブボックス等から工室に漏えいした場合、工室から工室外への核燃料物質等の移行を防止するため、工室を负压維持することが可能な工室換気設備を設ける設計とする。① ※1 ※1 火災区域境界を貫通する換気ダクトにおいて、火災及び爆発の影響を軽減するための火災防護設備のダンパの設置については説明G2の換気設備のシステム設計にて説明する。 ○负压維持 工室換気設備は、給気設備により外気が供給される工室を负压に維持するため、工室排気機の連続運転によって工室を排気する設計とする。② 工室換気設備は、工室を负压に維持するため、日本産業規格(JIS A 4702)に定められた気密性の等級（気密等級）に基づき、汚染区分の異なる部屋間に設置される建具からの空気の漏れ量の排気に必要な排気風量を有する設計とする。③	—	—	【資料32 詳細説明図】 23条(14) ① 23条(15) ②、③
23条 換気設備	23条-5	建屋換気設備は、燃料加工建屋を负压に維持することで核燃料物質等の漏えいの拡大を防止する設計とする。	—(代表以外の設計説明分類なし)	【V-1-1-2-1 3.12 換気設備】 3.12.1 閉じ込め機能維持に係る換気設備の詳細設計方針 (3) 換気設備に係る施設詳細設計方針 b. 工室及び燃料加工建屋の閉じ込め機能の維持に係る設計方針 (省略) 燃料加工建屋の负压維持は、給気設備により外気を燃料加工建屋の管理区域に供給し、排気ダクトを介して換気設備の連続運転によって排気することにより、燃料加工建屋を负压に維持する設計とする。①、②、③ 建屋換気設備は、貯蔵容器搬送用通道のMIX燃料加工施設境界の扉開放時において、貯蔵容器搬送用通道を负压に維持する設計とする。④ 建屋換気設備は、貯蔵容器搬送用通道のMIX燃料加工施設境界の扉及び再処理施設境界の扉の両方が閉止している通常時において、貯蔵容器搬送用通道内を负压に維持する設計とする。⑤	—	システム設計	○建屋換気設備の設置 核燃料物質等が工室から工室外に漏えいした場合、燃料加工建屋の管理区域内で核燃料物質等を閉じ込めるため、燃料加工建屋を负压維持することが可能な建屋換気設備を設ける設計とする。① ※1 ※1 火災区域境界を貫通する換気ダクトにおいて、火災及び爆発の影響を軽減するための火災防護設備のダンパの設置については説明G2の換気設備のシステム設計にて説明する。 ○负压維持 建屋換気設備は、給気設備により外気が供給される燃料加工建屋を负压に維持するため、建屋排気機の連続運転によって燃料加工建屋を排気する設計とする。② ○负压維持 建屋換気設備は、燃料加工建屋を负压に維持するため、日本産業規格(JIS A 4702)に定められた気密性の等級（気密等級）に基づき、汚染区分の異なる部屋間に設置される建具からの空気の漏れ量の排気に必要な排気風量を有する設計とする。③	—	—	【資料32 詳細説明図】 23条(17) ① 23条(18) ②、③
23条 換気設備	23条-6	建屋換気設備は、貯蔵容器搬送用通道のMIX燃料加工施設境界の扉開放時において、貯蔵容器搬送用通道を负压に維持する設計とする。	—(代表以外の設計説明分類なし)	【V-1-1-2-1 3.12 換気設備】 3.12.1 閉じ込め機能維持に係る換気設備の詳細設計方針 (3) 換気設備に係る施設詳細設計方針 b. 工室及び燃料加工建屋の閉じ込め機能の維持に係る設計方針 (省略) 給気設備は、燃料加工建屋上の外気取入口から外気を取り入れ、取り入れた空気中の塵埃を給気フィルタユニットによって除去した後、必要に応じて温度又は湿度を調整した後、燃料加工建屋の管理区域に供給する設計とする。	—	システム設計	○給気設備の設置 貯蔵容器搬送用通道のMIX燃料加工施設境界の扉開放時において、貯蔵容器搬送用通道内を负压に維持する設計とする。④ ○负压維持 建屋換気設備は、貯蔵容器搬送用通道のMIX燃料加工施設境界の扉及び再処理施設境界の扉の両方が閉止している通常時において、貯蔵容器搬送用通道内を负压に維持する設計とする。⑤	—	—	【資料32 詳細説明図】 23条(19) ④、⑤
23条 換気設備	23条-7	給気設備は、燃料加工建屋上の外気取入口から外気を取り入れ、取り入れた空気中の塵埃を給気フィルタユニットによって除去した後、必要に応じて温度又は湿度を調整した後、燃料加工建屋の管理区域に供給する設計とする。	—(代表以外の設計説明分類なし)	【V-1-1-2-1 3.12 換気設備】 3.12.1 閉じ込め機能維持に係る換気設備の詳細設計方針 (3) 換気設備に係る施設詳細設計方針 b. 工室及び燃料加工建屋の閉じ込め機能の維持に係る設計方針 (省略) 給気設備は、燃料加工建屋上の外気取入口から外気を取り入れ、取り入れた空気中の塵埃を給気フィルタユニットによって除去した後、必要に応じて温度又は湿度を調整した後、燃料加工建屋の管理区域に供給する設計とする。①	—	システム設計	○給気設備の設置 グローブボックス等、工室及び燃料加工建屋が、グローブボックス換気設備、工室換気設備及び建屋換気設備でそれぞれ排気され続けることによる過圧を防止するため、燃料加工建屋上の外気取入口から外気を取り入れ、燃料加工建屋の管理区域へ空気の供給を行うための給気設備を設ける設計とする。①	—	—	【資料32 詳細説明図】 23条(21) ①
23条 換気設備	23条-8	窒素循環設備は、窒素ガス設備から供給された窒素ガスを窒素循環冷却機で冷却し、窒素循環ファン及び窒素循環ダクトで窒素雰囲気型グローブボックス（窒素循環型）内を循環させる設計とする。	—(代表以外の設計説明分類なし)	【V-1-1-2-1 3.12 換気設備】 3.12.1 閉じ込め機能維持に係る換気設備の詳細設計方針 (3) 換気設備に係る施設詳細設計方針 a. グローブボックス等、オープンポートボックス及びフードの閉じ込め機能の維持に係る設計方針 (a) グローブボックス等の负压維持並びにグローブボックス、オープンポートボックス及びフードの空気流入風速の維持 (省略) 窒素雰囲気型グローブボックス（窒素循環型）の负压維持は、窒素ガス供給設備から窒素ガスを供給し、窒素循環設備によって窒素ガスを循環するとともに、排気ダクトを介して、グローブボックス排気機の連続運転によって一部の窒素ガスを排気することにより、グローブボックス内を负压に維持する設計とする。① また、循環する窒素ガスを冷却する設計とする。① ①：換気設備のシステム設計の23条-3③にて展開	—	システム設計	○窒素循環設備の設置 窒素雰囲気型グローブボックスにおける窒素使用量を低減するため、グローブボックス内の窒素を循環及び冷却させることが可能な窒素循環設備を設置する設計とする。①	—	—	【資料32 詳細説明図】 23条(22) ①

① 詳細設計展開表（換気設備のシステム設計）
（説明グループ1）

条文	基本設計方針番号	基本設計方針	代表以外の設計説明分類	部付書番 詳細設計方針	仕様表記載項目	設計分類	システム設計	既認可からの変更点	他条文要求との関係	資料番号
23条 換気設備	23条-10	グループボックス排気設備のグループボックス排風機は、グループボックス等の負圧維持及びグループ破損時の空気流入風速の維持並びにオープンポートボックス及びフードの開口部からの空気流入風速の維持に必要な風量を有する設計とする。	ー（代表以外の設計説明分類なし）	<p>【V-1-1-2-1 3.12 換気設備】</p> <p>3.12.1 閉じ込め機能維持に係る換気設備の詳細設計方針</p> <p>(3) 換気設備に係る施設詳細設計方針</p> <p>a. グループボックス等、オープンポートボックス及びフードの閉じ込め機能の維持に係る設計方針</p> <p>(a) グループボックス等の負圧維持並びにグループボックス、オープンポートボックス及びフードの空気流入風速の維持</p> <p>イ. グループボックスの閉じ込め機能に係る換気風量の設定方針</p> <p>(イ) グループボックス内部を負圧に維持するために必要な風量について</p> <p>グループボックスは、日本産機規格に基づき漏れ率を0.25vol%/h以下とする設計として、</p> <p>グループボックス内部を負圧に維持するためには、最大0.25vol%/hの割合でグループボックスへ流入する空気を排気する必要がある。</p> <p>負圧維持に必要な風量は次式から求める。①、②</p> <p>(以降の計算式については省略)</p> <p>(ロ) グループ1個が破損した場合のグループポートの開口部における空気流入風速を設定値以上に維持するために必要な風量について</p> <p>グループボックスの空気流入風速を維持するために必要な換気風量については、グループポート1箇所が形等により開放した状態の必要風量として、日本産機規格に基づいた下式により算出を行う。①、②</p> <p>(以降の計算式については省略)</p> <p>ロ. 換結節の負圧維持</p> <p>(イ) 換結節を負圧維持するために必要な風量について</p> <p>「3.12.1(3)a.(a)イ.(イ) グループボックス内部を負圧に維持するために必要な風量について」にて示した式を用いて、以下の条件のもと負圧維持に必要な換気風量を算出する。①、②</p> <p>(以降の計算式については省略)</p> <p>ハ. スタック乾燥装置の負圧維持</p> <p>(イ) スタック乾燥装置を負圧維持するために必要な風量について</p> <p>「3.12.1(3)a.(a)イ.(イ) グループボックス内部を負圧に維持するために必要な風量について」にて示した式を用いて、以下の条件のもと負圧維持に必要な換気風量を算出する。①、②</p> <p>(以降の計算式については省略)</p> <p>ニ. 小規模集結処理装置の負圧維持</p> <p>(イ) 小規模集結処理装置を負圧維持するために必要な風量について</p> <p>「3.12.1(3)a.(a)イ.(イ) グループボックス内部を負圧に維持するために必要な風量について」にて示した式を用いて、以下の条件のもと負圧維持に必要な換気風量を算出する。①、②</p> <p>(以降の計算式については省略)</p> <p>ホ. オープンポートボックスの空気流入風速の維持</p> <p>(イ) オープンポートボックスの空気流入風速を維持するために必要な風量について</p> <p>「3.12.1(3)a.(a)イ.(ロ) グループ1個が破損した場合のグループポートの開口部における空気流入風速を設定値以上に維持するために必要な風量について」にて示した式を用いて、以下の条件のもと負圧維持に必要な換気風量を算出する。①、②</p> <p>(以降の計算式については省略)</p> <p>ヘ. フードの空気流入風速の維持</p> <p>(イ) フードの空気流入風速を維持するために必要な風量について</p> <p>「3.12.1(3)a.(a)イ.(ロ) グループ1個が破損した場合のグループポートの開口部における空気流入風速を設定値以上に維持するために必要な風量について」にて示した式を用いて、以下の条件のもと負圧維持に必要な換気風量を算出する。①、②</p> <p>(以降の計算式については省略)</p>	ー	システム設計 (No.10-1)	<p>○閉じ込め機能維持 グループボックス排気設備は、グループボックス等の負圧維持、グループボックスのグループ破損時の空気流入風速の維持並びにオープンポートボックス及びフードの開口部からの空気流入風速の維持に必要な風量を有する設計とする。①</p> <p>○負圧維持 グループボックス排気設備は、グループボックス等の内部を負圧に維持するため、最大0.25vol%/hの割合でグループボックス等へ流入する空気の排気に必要な換気風量を有する設計とする。②</p> <p>○開口部風速維持 グループボックス排気設備は、グループボックスのグループ破損時の空気流入風速の維持並びにオープンポートボックス及びフードの開口部からの空気流入風速の維持に必要な風量を有する設計とする。③</p>			<p>【資料3② 詳細説明部】</p> <p>23条(27)</p> <p>①、②、③</p> <p>23条(28)</p> <p>③</p>

① 詳細設計展開表（換気設備のシステム設計）
（説明グループ1）

条文	基本設計方針番号	基本設計方針	代表以外の設計説明分類	添付書類 詳細設計方針	仕様表記取項目	設計分類	システム設計	既認可からの変更点	他条文要求との関係	資料番号
23条 換気設備	23条-10	グループボックス等換気設備のグループボックス排風機は、グループボックス等の負圧維持及びグループ破損時の空気流入風速の維持並びにオープンポートボックス及びフードの開口部からの空気流入風速の維持に必要な風量を有する設計とする。	ー（代表以外の設計説明分類なし）	<p>(b) グループボックス等、オープンポートボックス及びフードの閉じ込め機能を維持するために必要なグループボックス排風機の容量について</p> <p>「3.12.1(3) a. (a)」で示したとおり、グループボックス内部を負圧に維持するために必要な風量は$80.9\text{ m}^3/\text{h}$であり、グループ1層が破損した場合のグループポートの開口部における空気流入風速の維持に必要な風量は$63.8\text{ m}^3/\text{h}$である。</p> <p>そのため、グループボックスの閉じ込め機能を維持するためにはこれらの風量を合算し、$80.9\text{ m}^3/\text{h} + 63.8\text{ m}^3/\text{h} = 134.7\text{ m}^3/\text{h}$となることから、$134.7\text{ m}^3/\text{h}$以上で風量を行う必要がある。</p> <p>この$134.7\text{ m}^3/\text{h}$に余裕代を加えた$200\text{ m}^3/\text{h}$をグループボックスの閉じ込め機能を維持するために必要な風量とし、グループボックス排風機は、この必要風量を上回る容量を有する設計とする。</p> <p>上記の換気風量は、「3.12.1(3) a. (ロ)」から「3.12.1(3) a. (ヘ)」にて算出した各層風量を合算すると、$202\text{ m}^3/\text{h} + 1\text{ m}^3/\text{h} + 1\text{ m}^3/\text{h} + 1\text{ m}^3/\text{h} + 1170\text{ m}^3/\text{h} + 4300\text{ m}^3/\text{h} = 16203\text{ m}^3/\text{h}$となる。</p> <p>したがって、$16203\text{ m}^3/\text{h}$以上の換気風量があればグループボックス等、オープンポートボックス及びフードの閉じ込め機能を維持することができるため、グループボックス排風機は、この必要風量を上回る容量を有する設計とする。また、各設備に必要な換気風量については、グループボックス排風機等上に設置している手動ダンズにより調整することで確保する設計とする。なお、グループボックス排風機に必要な容量（風量）の設定においては、第3回申請のグループボックス等、オープンポートボックス及びフードの負圧維持に必要な風量も含めて積み上げを行った数値を示すことにより、第3回申請によって、排風機の容量が必要かどうかに示す。</p> <p>④ グループボックス換気設備における必要風量及びグループボックス排風機の容量については第3.12.1-1条に示す。</p> <p>なお、グループボックス等、オープンポートボックス及びフードの閉じ込め機能を維持を含むグループボックス換気設備における換気風量の設定方針については「V-1-4 放射性廃棄物の廃棄施設に関する説明書」に示す。</p>	<ファン> ・容量	評価 (No.10-1)	○閉じ込め機能維持 グループボックス排風機が、グループボックス等の負圧維持、グループボックスのグループ破損時の空気流入風速の維持並びにオープンポートボックス及びフードの開口部からの空気流入風速の維持に必要な風量を上回る排気風量を有していることを評価により確認する。④	ー	【換気設備のシステム設計】 ・20条-29(グループボックス排風機に必要な排気風量) ⇒④	【廃棄01】建屋排風機、工程室排風機及びグループボックス排風機の容量の設定根拠の考え方について
23条 換気設備	23条-11	工程室換気設備の工程室排風機は、工程室の負圧維持に必要な風量を有する設計とする。	ー（代表以外の設計説明分類なし）	<p>(a) 工程室及び燃料加工建屋を負圧に維持するために必要な風量について</p> <p>工程室排風機及び建屋排風機は、汚染区分の異なる部屋間に設置される建具からの空気の漏れ量に応じて、必要な風量を排気することにより、工程室及び燃料加工建屋の負圧を維持する設計とする。⑤、⑥</p> <p>(b) 工程室及び燃料加工建屋を負圧に維持するために必要な工程室排風機及び建屋排風機の容量について</p> <p>負圧維持に必要な風量は、差圧が生じる建具面積に圧力差を乗じ、建具の仕切り口に空気の漏れ量を算出する。漏れ量の計算は次式から求める。</p> $q = a \cdot (A \cdot P \times 10^{-3})^{1/2}$ <p>q : 漏れ量 (m^3/h) a : 漏れ係数 ($\text{m}^2/\text{h} \cdot \text{Pa}^{1/2}$) A : 建具開口面積 ($\text{m}^2$) P : 圧力差 (Pa)</p> <p>常用建具がJIS A 4702 の4-4 等級の場合 A P : 圧力差 (Pa) n : n=1</p> <p>ここで、A Pの値は各汚染区分の境界の組合せにより20、40、60又は80Paのいずれかとなり、これらを上記の式に代入した際の必要換気風量は4、8、12又は16 (m^3/h)となる。</p> <p>汚染区分C3とC2との境界に設置される建具は全部で17箇所存在し、各圧力差の分布は4 (m^3/h) : 1箇所、8 (m^3/h) : 1箇所、12 (m^3/h) : 4箇所となっており、必要換気量は $Q = 4 \times 1 + 8 \times 0 + 12 \times 0 + 16 \times 16 = 260\text{ m}^3/\text{h}$ となる。</p> <p>したがって、$260\text{ m}^3/\text{h}$以上の換気風量があれば工程室の負圧を維持することができる。この$260\text{ m}^3/\text{h}$に余裕代を加えた$300\text{ m}^3/\text{h}$を工程室を負圧に維持するために必要な風量とし、工程室排風機は、この必要風量を上回る容量を有する設計とする。⑦</p>	<ファン> ・容量	システム設計 (No.11-1)	○負圧維持 工程室換気設備は、工程室を負圧に維持するために、異なる汚染区分の境界に設置する建具からの漏れ量を排気する上で必要な風量を上回る排気風量を有する設計とする。⑤	ー	【資料32】詳細説明図 23条(29) ⑤ 23条(30) ⑤	【資料32】詳細説明図 23条(29) ⑤ 23条(30) ⑤
23条 換気設備	23条-12	建屋排気設備の建屋排風機は、燃料加工建屋の負圧維持に必要な風量を有する設計とする。	ー（代表以外の設計説明分類なし）	<p>汚染区分C2とC1およびC1と非管理区域との境界に設置される建具は全部で24箇所存在し、各圧力差の分布は4 (m^3/h) : 16箇所、8 (m^3/h) : 1箇所、12 (m^3/h) : 4箇所、16 (m^3/h) : 3箇所となっている。</p> <p>すなわち、必要換気量は $Q = 4 \times 16 + 8 \times 1 + 12 \times 4 + 16 \times 3 = 168\text{ m}^3/\text{h}$ となる。</p> <p>したがって、$168\text{ m}^3/\text{h}$以上の換気風量があれば燃料加工建屋の負圧を維持することができる。この$168\text{ m}^3/\text{h}$に余裕代を加えた$200\text{ m}^3/\text{h}$を燃料加工建屋を負圧に維持するために必要な風量とし、建屋排風機は、この必要風量を上回る容量を有する設計とする。また、各設備に必要な換気風量については、建屋排気系統及び工程室排気系統上に設置している手動ダンズにより調整することで確保する設計とする。⑧</p> <p>工程室換気設備における必要風量及び工程室排風機の容量並びに建屋排気設備における必要風量及び建屋排風機の容量については第3.12.1-1条に示す。</p> <p>なお、工程室又は燃料加工建屋の負圧維持を含む工程室換気設備又は建屋排気設備における換気風量の設定方針については「V-1-4 放射性廃棄物の廃棄施設に関する説明書」に示す。</p>	<ファン> ・容量	システム設計 (No.12-1)	○負圧維持 建屋排気設備は、燃料加工建屋を負圧に維持するために、異なる汚染区分の境界に設置する建具からの漏れ量を排気する上で必要な風量を上回る排気風量を有する設計とする。⑧	ー	【資料32】詳細説明図 23条(31) ⑧ 23条(32) ⑧	【廃棄01】建屋排風機、工程室排風機及びグループボックス排風機の容量の設定根拠の考え方について
23条 換気設備	23条-12	建屋排気設備の建屋排風機は、燃料加工建屋の負圧維持に必要な風量を有する設計とする。	ー（代表以外の設計説明分類なし）	<p>したがって、$168\text{ m}^3/\text{h}$以上の換気風量があれば燃料加工建屋の負圧を維持することができる。この$168\text{ m}^3/\text{h}$に余裕代を加えた$200\text{ m}^3/\text{h}$を燃料加工建屋を負圧に維持するために必要な風量とし、建屋排風機は、この必要風量を上回る容量を有する設計とする。また、各設備に必要な換気風量については、建屋排気系統及び工程室排気系統上に設置している手動ダンズにより調整することで確保する設計とする。⑧</p> <p>工程室換気設備における必要風量及び工程室排風機の容量並びに建屋排気設備における必要風量及び建屋排風機の容量については第3.12.1-1条に示す。</p> <p>なお、工程室又は燃料加工建屋の負圧維持を含む工程室換気設備又は建屋排気設備における換気風量の設定方針については「V-1-4 放射性廃棄物の廃棄施設に関する説明書」に示す。</p>	<ファン> ・容量	評価 (No.12-1)	○負圧維持 建屋排風機が、工程室を負圧に維持するために、異なる汚染区分の境界に設置する建具からの漏れ量を排気する上で必要な風量を上回る排気風量を有していることを評価により確認する。⑧	ー	【換気設備のシステム設計】 ・20条-19(建屋排風機に必要な排気風量) ⇒⑧	【廃棄01】建屋排風機、工程室排風機及びグループボックス排風機の容量の設定根拠の考え方について

④ 詳細設計展開表（換気設備のシステム設計）
（説明グループ1）

条文	基本設計方針番号	基本設計方針	代表以外の設計説明分類	添付書類 詳細設計方針	仕様表記載項目	設計分類	システム設計	既認可からの変更点	他条文要求との関係	資料番号
23条 換気設備	23条-13	燃料加工建屋は建屋排気設備、工程室は工程室排気設備、グロブボックス等はグロブボックス排気設備により、燃料加工建屋、工程室、グロブボックス等の順に負圧を低くすることで、燃焼物質等の漏えいの拡大を防止する設計とする。	—(代表以外の設計説明分類なし)	<p>【V-1-1-2-1 3.12 換気設備】 3.12.1 閉じ込め機能維持に係る換気設備の詳細設計方針 (3) 換気設備に係る施設詳細設計方針 イ. 負圧順序の形成及び可能な限り負圧を維持するための設計方針 (a) 負圧順序の設定 換気設備は、燃焼物質等の漏えいの拡大を防止するため、グロブボックス等、工場直、燃料加工直上の順に負圧が低くなるような負圧順序を形成できる設計とする。 負圧順序を形成するため、グロブボックス排気設備、工場室排気設備及び建屋排気設備は、負圧目標値を設定する。 負圧目標値は、各室に設定される設備、操作の特性を踏まえ、汚染区分を設定し、段階的に負圧目標値を定める。 日本産業規格によると、「グロブボックスは、一般的に設置されている室に対して100～300Paの負圧に維持する」と影響がある。そのため、確実に閉じ込め機能を維持するため、負圧目標値を-300Paを基準とし、気圧変動による負圧変動時の余裕を考慮して、-200Paから-400Paをグロブボックスの負圧目標値とする。なお、負圧が低くなることで、漏れ量が増加するが、-400Paであっても、0.28vol%/hの漏れ率は確保できること。また、グロブボックス周囲環境（工場直）との気圧差を大きくする方向であることから、より燃焼物質等の漏えいが発生し難い設計となっている。 また、負圧順序の逆転が起こらないよう、各汚染区分間には約20Paの圧力差を設けることとする。① グロブボックス排気設備、工場室排気設備及び建屋排気設備は、設定された負圧目標値となるよう各系統上に設置しているダンパ開度を運用で調整することで、負圧順序を達成する。② 各汚染区分の考え方、対象となる換気設備、負圧目標値を第3.12.1-2表に示す。</p>		システム設計	<p>○負圧順序 負圧順序を形成するため、グロブボックス排気設備、工場室排気設備及び建屋排気設備は、段階的に負圧目標値を設定する。グロブボックス排気設備のグロブボックス等については、日本産業規格 (JIS Z 4808) 及び負圧調整時の余裕を考慮して、設置する工程室との差圧が-200Paから-400Paとなるよう負圧目標範囲とする。また、負圧順序の逆転が起こらないよう、C1、C2、C3区域には約20Paの圧力差を設けることとする。①</p> <p>○負圧順序 グロブボックス排気設備、工場室排気設備及び建屋排気設備は、設定された負圧目標値となるよう各系統上に設置しているダンパ開度を調整することで、負圧順序を達成する設計とする。②</p>			【資料3② 詳細説明図】 23条(24)①、②
23条 換気設備	23条-14	換気設備は、負圧順序を形成するため、グロブボックス排風機、工程室排風機、建屋排風機、給気設備の送風機の順で起動する機構を設ける設計とする。	—(代表以外の設計説明分類なし)	<p>【V-1-1-2-1 3.12 換気設備】 3.12.1 閉じ込め機能維持に係る換気設備の詳細設計方針 (3) 換気設備に係る施設詳細設計方針 イ. 負圧順序の形成及び可能な限り負圧を維持するための設計方針 (b) 負圧順序を形成するための換気設備の起動順序 換気設備は、負圧順序を形成するため、負圧目標値が低いグロブボックス排風機、工場室排風機、建屋排風機の順で起動し、各換気設備の起動を促すため換気設備の送風機を起動する機構を設ける設計とする。換気設備の起動時は、中央監視室からの運転指令により、起動する。①</p>		システム設計	<p>○起動順序 負圧順序を形成するため、グロブボックス排風機、工場室排風機、建屋排風機、給気設備の送風機の順で起動する機構を設け、中央監視室からの運転指令により、起動する設計とする。①</p>			【資料3② 詳細説明図】 23条(25)①
23条 換気設備	23条-15	なお、室差循環設備の室差循環ファンは、グロブボックス排風機の運転後に起動する機構を設ける設計とする。	—(代表以外の設計説明分類なし)	<p>グロブボックス排風機 (1台起動, 1台予備) - ↓ 工程室排風機 (1台起動, 1台予備) - ↓ 建屋排風機 (2台起動, 1台予備) - ↓ 送風機 (2台起動, 1台予備) -</p> <p>室差循環ファン - (1台起動, 1台予備)</p> <p>室差循環設備の室差循環ファンは、グロブボックス排風機にてグロブボックス内を負圧に引いたことを確認後、温度監視設備で確認した後に、手動で起動操作を行う。②</p>		システム設計	<p>○起動順序 室差循環ファンは、グロブボックス排風機にてグロブボックス内を負圧に引いたことを確認後、温度監視設備で確認した後に、手動で起動操作を行う。② ※1</p> <p>※1 グロブボックス負圧・温度監視設備の具体的な設計方針は、当該設備の申請に合わせて後次回に詳細を説明する。</p>			【資料3② 詳細説明図】 23条(25)②
23条 換気設備	23条-16	グロブボックス内を常時負圧に維持するため、グロブボックス排風機には予備機を設け、運転中の当該排風機が故障した場合には、短時間で自動的に予備機に切り替わる設計とする。	—(代表以外の設計説明分類なし)	<p>【V-1-1-2-1 3.12 換気設備】 3.12.1 閉じ込め機能維持に係る換気設備の詳細設計方針 (3) 換気設備に係る施設詳細設計方針 (c) 可能な限り負圧を維持するための設計方針 イ. 排風機等の故障時における予備機切り替え 可能な限り負圧を維持するため、グロブボックス排風機には予備機を設け、運転中のグロブボックス排風機が故障した場合には、短時間で自動的に予備機に切り替わる設計とする。①</p>		システム設計	<p>○予備機切り替え グロブボックス等内を可能な限り負圧に維持するため、グロブボックス排風機には予備機を設け、運転中のグロブボックス排風機が故障した場合には、短時間で自動的に予備機に切り替わる設計とする。①</p>			【資料3② 詳細説明図】 23条(26)①

④ 詳細設計展開表（換気設備のシステム設計）
（説明グループ1）

条文	基本設計方針番号	基本設計方針	代表以外の設計説明分類	添付書番 詳細設計方針	仕様表記取項目	設計分類	システム設計	既認可からの変更点	他条文要求との関係	資料番号
23条 換気設備	23条-17	また、工程室排風機、建屋排風機、室素循環ファン及び送風機には予備機を設け、運転中の工程室排風機、建屋排風機、室素循環ファン及び送風機が故障した場合には自動的に予備機に切り替わる設計とする。	—(代表以外の設計説明分類なし)	【V-1-1-2-1 3.12 換気設備】 3.12.1 閉じ込め機能維持に係る換気設備の詳細設計方針 (3) 換気設備に係る施設詳細設計方針 (c) 負圧順序の形成及び可能な限り負圧を維持するための設計方針 (e) 可能な限り負圧を維持するための設計方針 イ、排風機等の故障時における予備機切り替え(省略) また、 工程室排気設備の工程室排風機、建屋排気設備の室素循環ファン、室素循環冷却機及び給気設備の送風機に予備機を設け、運転中の排風機等が故障した場合には、短時間で自動的に予備機に切り替わる設計とする。 ①	—	システム設計	○予備機切り替え 工程室排風機、建屋排風機、室素循環ファン、室素循環冷却機及び送風機には、予備機を設け、運転中の排風機等が故障した場合には、短時間で自動的に予備機に切り替わる設計とする。①	—	—	【資料3② 詳細説明図】 23条(26) ①
23条 換気設備	23条-18	グループボックス排風機は、負圧を維持するため、外部電源喪失時には非常用内電源設備から電力を自動的に供給し、グループボックス排風機の運転によりグループボックス等及び工程室の負圧を維持する設計とする。なお、外部電源喪失時におけるグループボックス排風機の電源供給に係る非常用内電源設備の設計方針については、第3章個別項目の「7.3内電源設備」に基づくものとする。	—(代表以外の設計説明分類なし)	【V-1-1-2-1 3.12 換気設備】 3.12.1 閉じ込め機能維持に係る換気設備の詳細設計方針 (3) 換気設備に係る施設詳細設計方針 (c) 可能な限り負圧を維持するための設計方針 ロ、外部電源喪失時におけるグループボックス排気設備への給電 グループボックス排風機は、外部電源喪失時には非常用内電源設備から電力を自動的に供給する設計とする。で、再起動し、可能な限りグループボックス等の負圧を維持することができる。 ① また、 グループボックス排風機は、グループボックス等を負圧に維持するため、外部電源喪失時に予備機も含めて自動的に自動起動する設計とし、定格運転に到達後、1台を手動停止する。 ② さらに、 空気ろ過装置グループボックスの給気口及びグループボックス排気ダクトに設置するカウンターバランスタンパにより、工室内の空気を吸引することで可能な限り工室内の負圧を維持する設計とする。 ③ なお、グループボックス排気機・電機供給に係る非常用内電源設備に係る設計方針については、「V-1-6-1 内電源設備に関する説明書」に示す。	—	システム設計	○外部電源喪失時の負圧維持 グループボックス排風機は、外部電源喪失時には非常用内電源設備から電力を自動的に供給する設計とすることで、再起動し、可能な限りグループボックス等の負圧を維持する。① ○外部電源喪失時の負圧維持 グループボックス排風機は、グループボックス等を負圧に維持するため、外部電源喪失時に予備機も含めて自動的に自動起動する設計とし、定格運転に到達後、1台を手動停止する。② ○外部電源喪失時の負圧維持 空気ろ過装置グループボックスの給気口及びグループボックス排気ダクトに設置するカウンターバランスタンパにより、工室内の空気を吸引することで可能な限り工程室の負圧を維持する設計とする。③ ※ 非常用内電源設備の具体的な設計方針は、当該設備の申請に合わせて後次回に詳細を説明する。	—	—	【資料3② 詳細説明図】 23条(26) ①、②、③
23条 換気設備	23条-19	換気設備は、排気ダクトをフランジ又は溶接で接続する構造とし、高性能エアフィルタ、排風機及び逆止ダンパを設けて、核燃料物質等が漏れにくい、かつ逆流しにくい構造とすることにより核燃料物質等を拡散しない設計とする。	—(代表以外の設計説明分類なし)	【V-1-1-2-1 3.12 換気設備】 3.12.1 閉じ込め機能維持に係る換気設備の詳細設計方針 (3) 換気設備に係る施設詳細設計方針 (d) 核燃料物質等により汚染された空気の逆流防止及び漏えい防止に係る設計方針 (a) 換気設備のうち、核燃料物質等により汚染された空気を取り扱うグループボックス排気設備、建屋排気設備、建屋排気設備のダクトは、フランジ又は溶接で接続する構造とし、核燃料物質等が漏れにくい構造とする。 ① (b) 換気設備にて異なる汚染区分と取り合いがある場合は、核燃料物質等の漏えいを防止するため、排風機により気流を作り、かつ、境界面に逆止ダンパを設け、核燃料物質等が漏れにくい設計とする。 ② (c) グループボックス内の核燃料物質が室内に漏れいすのを防止するため、グループボックスの給気口には、高性能エアフィルタを設置し、室内に核燃料物質が漏れにくい設計とする。 ③ なお、高性能エアフィルタの捕集効率、交換性については、「V-1-4 放射性廃棄物の廃棄施設に関する説明書」の「3.1.(2) a. 気体廃棄物の処理能力」に示す。 ①：換気設備の構造設計の23条-19①～③にて展開する	—	システム設計	○逆流防止 異なる汚染区分と取り合いがある場合は、排風機により気流を作り、かつ、境界面に逆止ダンパを設けることで、核燃料物質等の逆流により核燃料物質等を拡散しない設計とする。①	—	—	【資料3② 詳細説明図】 23条(12) ①
23条 換気設備	23条-20	また、グループボックスの給気口には、高性能エアフィルタを設置し、グループボックス内の核燃料物質等が室内に漏れにくい設計とする。	—(代表以外の設計説明分類なし)	①：換気設備の構造設計の23条-19①～③にて展開する	—	システム設計	○逆流防止 グループボックスの給気口には、高性能エアフィルタを設置し、グループボックス内の核燃料物質等が室内に漏れにくい設計とする。②	—	—	【資料3② 詳細説明図】 23条(12) ②
23条 換気設備	23条-21	MOX粉末を取り扱うグループボックス内の室素を循環させる室素循環設備は、基準地震動S _s による地震力に対して経路を維持する設計とすることにより、グループボックス内の室素雰囲気気圧を維持することで火災によるMOX粉末の飛散及び漏えいの発生を防止する設計とする。	—(代表以外の設計説明分類なし)	【V-1-1-2-1 3.12 換気設備】 3.12.1 閉じ込め機能維持に係る換気設備の詳細設計方針 (3) 換気設備に係る施設詳細設計方針 イ、核燃料物質等により汚染された空気の逆流防止及び漏えい防止に係る設計方針 (d) MOX粉末を取り扱うグループボックスを循環する経路となる室素循環ダクト、室素循環ファン及び室素循環冷却機の室素ラインは、グループボックス前後にあるグループボックス給気フィルタ、グループボックス排気フィルタ以外のダクトには室素循環設備の経路が破損したため、室素循環設備の経路が破損した場合でも放出される放射性物質はフィルタで低減されることから、前掲ダクトとしているが、基準地震動S_sによる地震力に対して、当該経路となる室素循環ダクト、室素循環ファン及び室素循環冷却機の経路を維持することにより、地震発生から工程停止までの時間において、グループボックス内の雰囲気気圧が火災のおそれのある燃焼濃度12vol%以上とならないよう、経路を維持することにより室素雰囲気を保持し、火災の発生を防止する設計とする。 ① ※1 室素循環設備の経路維持に係る耐震設計については、説明グループ1の換気設備の構造設計にて示す。 (e) 基準地震動S_sによる地震力に対して経路を維持する範囲については、第3.12.1-2項にて示す。 地震時にMOX粉末を取り扱うグループボックスを循環する経路を維持する設備の耐震設計については、「V-1-1-2-1-1 地震時に室素循環の経路維持が必要な設備に係る耐震設計」にて示す。	—	システム設計	○経路維持 室素循環設備の室素循環ダクト、室素循環ファン及び室素循環冷却機の室素ラインは、グループボックス前後にあるグループボックス給気フィルタ、グループボックス排気フィルタ以外のダクトに室素循環設備の経路は接続されており、室素循環設備の経路が破損した場合でも放出される放射性物質はフィルタで低減されることから、前掲ダクトとしているが、基準地震動S _s による地震力に対して、当該経路となる室素循環ダクト、室素循環ファン及び室素循環冷却機の経路を維持することにより、地震発生から工程停止までの時間において、グループボックス内の雰囲気気圧が火災のおそれのある燃焼濃度12vol%以上とならないよう、経路を維持することにより室素雰囲気を保持し、火災の発生を防止する設計とする。① ※1 室素循環設備の経路維持に係る耐震設計については、説明グループ1の換気設備の構造設計にて示す。	—	—	【資料3② 詳細説明図】 23条(23) ①

① 詳細設計展開表（換気設備のシステム設計）
（説明グループ1）

条文	基本設計方針番号	基本設計方針	代表以外の設計説明分類	添付書類 詳細設計方針	仕様表記載項目	設計分類	システム設計	既認可からの変更点	他条文要求との関係	資料番号
23条 換気設備	23条-22	換気設備は、核燃料物質等の形態及び取扱量に応じた段数の高性能エアフィルタを設ける設計とすることで、周辺環境に放出される核燃料物質等の量を合理的に達成できる限り少なくし、放射線障害を防止する設計とする。	—（代表以外の設計説明分類なし）	【V-1-1-2-1 3.12 換気設備】 3.12.1 閉じ込め機能維持に係る換気設備の詳細設計方針 (3) 換気設備に係る施設詳細設計方針 燃料加工建屋外への放射性物質等の漏えいの防止に係る設計方針 換気設備のうち、グローブボックス排気設備、工程室排気設備及び建屋排気設備は、核燃料物質等の形態及び取扱量に応じた段数の高性能エアフィルタを設けることで、周辺環境に放出される核燃料物質等の量を合理的に達成できる限り少なくし、放射線障害を防止する設計とする。①、②、③ 漏えい防止に係る換気設備の系統構成については、第3.12.1-1図に示す。 なお、高性能エアフィルタの捕集効率、交換性については、「V-1-4 放射性廃棄物の廃棄施設に関する説明書」の「3.1.1 (2) a. 気体廃棄物の処理能力」に示す。		システム設計	○放射性物質の除去 グローブボックス排気設備は、排気中に含まれる放射性物質を除去するため、必要な捕集効率を有するグローブボックス排気フィルタ（高性能エアフィルタ1段又は2段）及びグローブボックス排気フィルタユニット（高性能エアフィルタ2段）を設ける。① ○放射性物質の除去 グローブボックス排気フィルタは1～2段の箱型フィルタで構成し、MOX粉末を取り扱うグローブボックスの排気には2段設置し、ペレット又は燃料棒を取り扱うグローブボックスの排気は1段設置する設計とする。② ○放射性物質の除去 工程室排気設備は、排気中の核燃料物質等を除去するため、必要な捕集効率を有する工程室排気フィルタユニット（高性能エアフィルタ2段）を設ける。③ ○放射性物質の除去 建屋排気設備は、排気中に含まれる放射性物質を除去するため、必要な捕集効率を有する建屋排気フィルタユニット（高性能エアフィルタ2段）を設ける。④			【資料3② 詳細説明図】 23条(13) ①、② 23条(16) ③ 23条(20) ④
20条 廃棄施設	20条-3	気体廃棄物の廃棄設備は、建屋排気設備、工程室排気設備、グローブボックス排気設備、給気設備、窒素循環設備及び排気筒で構成する。	—（代表以外の設計説明分類なし）	【V-1-4 3.1.1 設計基準対象の施設】 (1) 設備構成 気体廃棄物の廃棄設備は、建屋排気設備、工程室排気設備、グローブボックス排気設備、給気設備、窒素循環設備及び排気筒で構成する。①、②		システム設計	○気体廃棄物の廃棄設備の設置 周辺監視区域の外の空気中の放射性物質の濃度を十分に低減できるよう、「発電用軽水型原子炉施設周辺の放射線に関する指針」を参考に放射性物質の濃度に起因する線量を合理的に達成できる限り低くなるよう、放出する放射性物質を低減できる気体廃棄物の廃棄設備を設ける設計とする。① ○設備構成 気体廃棄物の廃棄設備は、建屋排気設備、工程室排気設備、グローブボックス排気設備、給気設備、窒素循環設備及び排気筒で構成する。②			【資料3② 詳細説明図】 20条(1) ①、②
20条 廃棄施設	20条-4	建屋排気設備、工程室排気設備、グローブボックス排気設備、給気設備及び窒素循環設備は燃料加工建屋に収納する設計とする。	—（代表以外の設計説明分類なし）	【V-1-4 3.1.1 設計基準対象の施設】 (1) 設備構成 気体廃棄物の廃棄設備は、建屋排気設備、工程室排気設備、グローブボックス排気設備、給気設備、窒素循環設備及び排気筒で構成する。① 建屋排気設備、工程室排気設備、グローブボックス排気設備、給気設備及び窒素循環設備は燃料加工建屋に収納する設計とする。① ①：換気設備のシステム設計の20条-3②にて展開する		システム設計	○燃料加工建屋内に収納する設計 建屋排気設備、工程室排気設備、グローブボックス排気設備、給気設備及び窒素循環設備は燃料加工建屋に収納する設計とする。①			【資料3② 詳細説明図】 20条(1) ①

④ 詳細設計展開表（換気設備のシステム設計）
（説明グループ1）

条文	基本設計方針番号	基本設計方針	代表以外の設計説明分類	添付書類 詳細設計方針	仕様表記載項目	設計分類	システム設計	既認可からの変更点	他条文要求との関係	資料番号
20条 廃棄施設	20条-12	高性能エアフィルタは、捕集効率を適切に維持するために交換が可能 な構造とし、高性能エアフィルタの周辺には、交換に必要な空間を有 するとともに、必要に応じて梯子及び歩脚を設置し、取替が容易な設 計とする。	—（代表以外の設計説明分 類なし）	【V-1】-4 3.1.1 設計基準対象の施設 (2) 設計方針 a. 気体廃棄物の処理能力 (d) 高性能エアフィルタの保守性 気体廃棄物の廃棄設備の高性能エアフィルタは、捕集効率を維持するために交換が 可能な設計とする。① 高性能エアフィルタは、交換に必要な空間を有するとともに、必要に応じて梯子及び 歩脚を設置し、取替が容易な設計とする。① (各条) また、高性能エアフィルタは採用に伴って目詰まりが存在するため、捕集効率ある いは差圧を監視することにより目詰まりの程度を監視することが可能な設計とす る。① イ、高性能エアフィルタの交換方法 (イ) 密封交換型フィルタユニット 密封交換型フィルタユニットの高性能エアフィルタの交換は、ビニルバッグを用い て交換することで密封状態のまま交換できる設計とする。② 使用済みの高性能エアフィルタをバッグアウトした後、新しい高性能エアフィル タをバッグインし、フィルタユニット内に取り付け、交換する。① (ロ) 箱型フィルタ 箱型フィルタは、ビニルバッグを用いてケーシングごと交換することで密封状態の まま交換できる設計とする。④ 箱型フィルタの出入口に設置された仕切弁を閉止し、系統の運転が停止しているこ とを監視する。② 箱型フィルタとダクトの間のビニルバッグをシーリングすることで、使用済みの箱 型フィルタを除去し、新しい箱型フィルタと交換する。① (ハ) 枠型フィルタ 枠型フィルタは、ケーシング内の高性能エアフィルタを交換できる設計とする。⑤ ケーシングから使用済みの高性能エアフィルタを引き出し、新しい高性能エアフ ィルタを取り付ける。① なお、枠型フィルタを給気側に付けるグループボックスは、内部で取り扱うMOX粉 末の形状が粉末ではないことから、枠型フィルタまでのMOX粉末の逆流のリスクが 極めて低いため、枠型フィルタはビニルバッグを設けない開放交換式とする。① ハ、高性能エアフィルタの検査方法 (イ) 密封交換型フィルタユニット 密封交換型フィルタユニットには、差圧指示計を設け差圧を測定可能な設計とす る。② また、DOPテストにより捕集効率を測定できるよう、密封交換型フィルタユニ ットには高性能エアフィルタ1段ごとにタッピングを取り付ける設計とする。② (ロ) 密封型フィルタ 密封型フィルタの上流及び下流には、差圧指示計を設置することが可能な管台を設 け、必要に応じて差圧を測定可能な設計とする。⑦ (ハ) 枠型フィルタ 枠型フィルタは、フィルタケーシング前面点検扉を開放し、目視にて異物や著しい ごみ及び粉塵等が付着していないことを確認する。② また、枠型フィルタの下流には、差圧指示計を設置することが可能な管台を設け、 必要に応じて差圧を測定可能な設計とする。⑥	システム設計	○フィルタの交換 グループボックス給気フィルタのうち、空気雰囲気型グループボックスの給気側に 設置する枠型フィルタが1系統のみの場合、交換するフィルタ下流に設置する弁を閉 止することで系統から隔離しつづ、グループボックス内の気体チェックを聞き、直 接する別の負圧管理区分のグループボックスを経由して排気することで、グループ ボックスに必要な風量を確保しながら枠型フィルタを交換可能な設計とする。⑤-1 ○フィルタの交換 グループボックス給気フィルタのうち、空気雰囲気型グループボックスの給気側に 設置する枠型フィルタが複数系統以上ある場合には、交換するフィルタ下流に設置 する弁を閉止することで系統から隔離し、並列系統のフィルタ下流の弁の開度を調 整することで、グループボックスに必要な風量を確保しながら枠型フィルタを交換 可能な設計とする。⑤-2 ○フィルタの交換 グループボックス給気フィルタのうち、密着貫流型グループボックスの給気側に 設置する箱型フィルタは、フィルタ交換時においてもグループボックスの換気に必要 な風量を確保しながら窒素ガス供給設備への放射性物質の逆流を防止するため、通 常時に用いる系統に加えて、交換時に用いる並列予備系統(高性能エアフィルタ有 り)を1系統設置する設計とする。また、交換するフィルタを系統から隔離するた めに、フィルタの前後には弁を設ける設計とする。②、④-1 ○フィルタの交換 グループボックス給気フィルタのうち、密着循環型グループボックスの給気側に 設置する箱型フィルタは、フィルタ交換時においてもグループボックスの換気に必要 な風量を確保するため、通常時に用いる系統に加えて、交換時に開放するバイパス ライン(高性能エアフィルタ無し)を1系統設置する設計とする。フィルタ交換時に密 着循環型グループボックスから逆流が発生した場合には、密着循環設備にて核燃料 物質等を閉じ込める設計とする。また、交換するフィルタを系統から隔離するた めに、フィルタの前後には弁を設ける設計とする。②、④-2 ○フィルタの交換 グループボックス排気フィルタは、フィルタ交換時においてもグループボックス 等、オープンポートボックス及びフードの換気に必要な風量を確保しながら排気中 に含まれる放射性物質を除去するため、通常時に用いる系統に加えて、交換時に用 いる並列予備系統(高性能エアフィルタ有り)を1系統設置する設計とする。また、 交換するフィルタを系統から隔離するために、フィルタの前後には弁を設ける設計と する。②、④-3 ○フィルタの交換 密封交換型フィルタユニットは、フィルタ交換時においてもグループボックス等、 オープンポートボックス及びフード並びに原燃の換気に必要な風量を確保しながら 排気中に含まれる放射性物質を除去するため、通常時に用いる系統に加えて、交換 時に用いる並列予備系統(高性能エアフィルタ有り)を1系統設置する設計とする。また、 交換するフィルタユニットを系統から隔離するために、フィルタユニットの前後に は弁を設ける設計とする。③	【資料3② 詳細説明 部】 20条(6) ⑤-1 20条(7) ⑤-2 20条(9) ②、④-1 20条(10) ②、④-2 20条(12) ②、④-3 20条(14) ③			
20条 廃棄施設	20条-13	高性能エアフィルタは、必要に応じて試験及び検査ができる設計とす る。	—（代表以外の設計説明分 類なし）	(1)：換気設備の構造設計の20条-12①～④にて展開する (2)：換気設備の構造設計の20条-13①、②にて展開する	システム設計	○フィルタの差圧測定 フィルタは、ろ材の目詰まりに伴い圧力損失(差圧)が増加していくことから、フ ィルタのろ過機能が適切に維持されていることを定期的に確認するため、グルー ボックス給気フィルタのうち枠型フィルタの下流には、差圧計を挿入することが可 能な管台を設ける設計とする。①、⑥ ○フィルタの差圧測定 フィルタは、ろ材の目詰まりに伴い圧力損失(差圧)が増加していくことから、フ ィルタのろ過機能が適切に維持されていることを定期的に確認するため、グルー ボックス給気フィルタのうち箱型フィルタの上流及び下流には、差圧計を挿入す ることが可能な管台を設ける設計とする。①、⑦-1 ○フィルタの差圧測定 フィルタは、ろ材の目詰まりに伴い圧力損失(差圧)が増加していくことから、フ ィルタのろ過機能が適切に維持されていることを定期的に確認するため、グルー ボックス排気フィルタの上流及び下流には、差圧計を挿入することが可能な管台 を設ける設計とする。①、⑦-2	【資料3② 詳細説明 部】 20条(8) ①、⑥ 20条(11) ①、⑦-1 20条(13) ①、⑦-2			

① 詳細設計展開表（換気設備のシステム設計）
（説明グループ1）

条文	基本設計方針番号	基本設計方針	代表以外の設計説明分類	添付書類 詳細設計方針	仕様表記載項目	設計分類	システム設計	既認可からの変更点	他条文要求との関係	資料番号
20条 廃棄施設	20条-16	(1) 建屋排気設備 建屋排気設備は、燃料加工建屋管理区域のうち工程室外の室の負圧維持及び排気中に含まれる放射性物質の除去を行い、排気筒の排気口から外部へ放出する設計とする。	—（代表以外の設計説明分類なし）	<p>【V-1-4 3.1.1 設計基準対象の施設】</p> <p>(1) 設備構成 a. 建屋排気設備 建屋排気設備は、燃料加工建屋管理区域のうち工程室外の室の負圧維持及び排気中に含まれる放射性物質の除去及び貯蔵設備の崩壊熱の除去を行い、排気筒の排気口から外部へ放出する設計とする。①、② 建屋排気設備は、建屋排気ダクト、建屋排気フィルタユニット及び建屋排風機で構成する。①、② 建屋排気設備は、放射性物質による汚染の危険度の違いを考慮し、各室から建屋排気フィルタユニットまでを2系統に分けて設計とする。③ 各室から建屋排気フィルタユニットまでの2系統は、放射性物質を密封して取り扱う区域で、外部放射線に係る線量のみを管理を行う区域からの排気系統と、通常の操作で汚染を発生する恐れが極めて少ない区域、密封された放射性物質を取り扱う区域及び混合放射線管理室を取り入れ、一時貯留する区域からの排気系統で構成する。④ 建屋排気設備は、燃料加工建屋管理区域のうち工程室外の室を建屋排風機で排気し、排気中に含まれる放射性物質を建屋排気フィルタユニットにより除去する設計とする。⑤ 各室からの排気が建屋排気フィルタユニットを通過した後は、排気中の放射性物質を十分に除去できることから、各室からの排気を建屋排気フィルタユニットの下流で合流させて建屋排風機にて排気する設計とする。⑥ 各室の排気は、汚染拡大防止の観点から原則として吸込口を床面まで立ち上げて、吸込み口にはプレフィルタを張り付ける設計とする。⑦ なお、貯蔵容器一時保管設備、燃料棒貯蔵設備及び燃料集合体貯蔵設備を設置する室は、貯蔵設備を挟んで給排気口を設置することで効率的に崩壊熱を除去できる設計とする。⑧⑨</p> <p>(2) 設計方針 a. 気体廃棄物の処理能力 (a) 処理方法 イ. 建屋排気設備による気体廃棄物の処理 建屋排気設備は、燃料加工建屋管理区域のうち工程室外の室を建屋排風機で排気し、排気中に含まれる放射性物質を建屋排気フィルタユニットにより除去する設計とする。①</p> <p>(1): 換気設備のシステム設計の20条-18①にて展開する (2): 換気設備のシステム設計の17条-21①にて展開する</p>	(ファン) ・容量 (フィルタ) ・効率 (主配管) ・外径・厚さ	システム設計	<p>○建屋排気設備の設置 燃料加工建屋管理区域のうち工程室外の室からの排気中の放射性物質の除去及び貯蔵設備の崩壊熱除去を行える建屋排気設備を設ける設計とする。①</p> <p>○系統構成 建屋排気設備は排気筒の排気口から外部へ放出することで、経路外からの放出を防止する設計とする。②</p> <p>○系統の区別 建屋排気設備は、放射性物質を密封して取り扱う区域で、外部放射線に係る線量のみを管理を行う区域(C1区域)及び汚染のおそれのある区域(C2区域)をそれぞれ排気する設計とし、汚染区分の違いから建屋排気フィルタユニットまでの範囲を2系統に分けて排気する設計とする。③、④、⑤</p> <p>○放射性物質の除去 建屋排気設備は、排気中に含まれる放射性物質を除去するため、必要な捕集効率を有する建屋排気フィルタユニット(高性能エアフィルタ2段)を設ける。⑥</p> <p>○漏えいの拡大防止 各室からの排気ダクトの吸込口を床面まで立ち上げることで、グローブボックスから放射性物質等が漏えいした場合に、放射性物質等の部屋中における舞い上がりや防止し、従業員の被ばくを防止する設計とする。⑦</p>	—	—	【資料3② 詳細説明図】 20条(18) ⑥ 20条(19) ①、② 20条(20) ③、④、⑤
20条 廃棄施設	20条-17	建屋排気設備は、貯蔵容器一時保管設備、燃料棒貯蔵設備及び燃料集合体貯蔵設備に貯蔵する放射性物質等から発生する崩壊熱を除去するため、換気することにより適切に冷却できる設計とする。	—（代表以外の設計説明分類なし）	<p>【V-1-4 3.1.1 設計基準対象の施設】</p> <p>(2) 設計方針 i. 貯蔵設備の崩壊熱除去 気体廃棄物の崩壊熱除去 貯蔵容器一時保管設備、①原料MOX給未仕一時保管設備、粉未一時保管設備、ペレット一時保管設備、スクラップ貯蔵設備、製品ペレット貯蔵設備、②燃料棒貯蔵設備及び燃料集合体貯蔵設備にて発生する崩壊熱を冷却できる設計とする。③ 建屋排気設備は、貯蔵容器一時保管設備、燃料棒貯蔵設備の燃料棒貯蔵設備及び燃料集合体貯蔵設備の燃料棒貯蔵チャンネルに貯蔵する放射性物質等から発生する崩壊熱を除去するため、換気により適切に冷却できる設計とする。④ グローブボックス排気設備は、原料MOX給未仕一時保管設備の原料MOX給未仕一時保管装置、粉未一時保管設備の粉未一時保管装置、ペレット一時保管設備のペレット一時保管装置、スクラップ貯蔵設備のスクラップ貯蔵装置及び製品ペレット貯蔵設備の製品ペレット貯蔵装置に貯蔵する放射性物質等から発生する崩壊熱を除去するため、換気により冷却できる設計とする。①</p> <p>(1): 換気設備のシステム設計の20条-26①にて展開する</p>		システム設計	<p>○崩壊熱除去 建屋排気設備は、貯蔵容器一時保管設備の一時保管装置、燃料棒貯蔵設備の燃料棒貯蔵装置及び燃料集合体貯蔵設備の燃料棒貯蔵チャンネルに貯蔵する放射性物質等から発生する崩壊熱を除去するため、換気により適切に冷却できる設計とする。①</p>	—	—	【資料3② 詳細説明図】 20条(21) ①
20条 廃棄施設	20条-18	建屋排気設備は、建屋排気ダクト、建屋排気フィルタユニット及び建屋排風機で構成する。	—（代表以外の設計説明分類なし）	<p>【V-1-4 3.1.1 設計基準対象の施設】</p> <p>(1) 設備構成 a. 建屋排気設備 (省略) 建屋排気設備は、建屋排気ダクト、建屋排気フィルタユニット及び建屋排風機で構成する。①</p>		システム設計	<p>○系統構成 建屋排気設備は、建屋排気ダクト、建屋排気フィルタユニット及び建屋排風機で構成する。①</p> <p>※ 火災区域境界を貫通する換気ダクトにおいて、火災及び爆発の影響を軽減するための火災防護設備のダンパの設置については説明G②の換気設備のシステム設計にて説明する。</p>	—	—	【資料3② 詳細説明図】 20条(19) ①

① 詳細設計展開表（換気設備のシステム設計）
（説明グループ1）

案文	基本設計方針番号	基本設計方針	代表以外の設計説明分類	添付書類 詳細設計方針	仕様表記載項目	設計分類	システム設計	既認可からの変更点	他条文要求との関係	資料番号
20条 施設施設	20条-19	建屋排風機は、必要な排気能力を有する設計とする。	二（代表以外の設計説明分類なし）	<p>【V-1-4 3.1.1 設計基準対象の施設】 (2) 設計方針 e. 気体廃棄物の廃棄設備の換気風量 (a) 換気風量の設計の考え方及び算出方法 イ. 風量決定因子の考え方 気体廃棄物の廃棄設備は、気体廃棄物の処理、燃焼物質等の漏えいの防止及び貯蔵設備の燃焼熱除去を達成するために必要な換気風量を有する設計とする。 換気風量は、次に記載する6種類の風量決定因子において、最大となる風量を上回る設計とする。 ・換気回数を満足するために必要な風量 ・機器発熱及び燃焼熱の除去に必要な風量 ・負圧維持に必要な風量 ・給排気バランス調整のために必要な風量 ・炭酸ガス濃度の抑制に必要な風量 ・有害物質の希釈に必要な風量 各々の風量決定因子における必要風量の決定方法については、以下(イ)～(フ)に示す。①</p> <p>(イ) 換気回数を満足するために必要な風量 燃料加工建屋、工業庫、グループボックス、オープンポートボックス及びワードの内部において、汚染が発生した場合の汚染した空気を希釈するために自然となる換気回数を設定することとし、建屋排気設備、工業庫排気設備及びグループボックス排気設備はこれを満足する排気風量を有する設計とする。 換気回数は、燃焼物質等による汚染の影響を考慮し決定する。②</p> <p>(ロ) 機器発熱及び燃焼熱の除去に必要な風量 建屋排気設備、工業庫排気設備及びグループボックス排気設備は、部屋及びグループボックス内で生じる機器発熱及び燃焼熱を除去するために必要な換気風量を有する設計とする。③ なお、燃料集合体貯蔵設備等の貯蔵施設の前燃焼除去に必要な建屋排気設備及びグループボックス排気設備の排気風量に関する設計方針については、「V-1-8 燃焼物質の貯蔵施設に関する説明書」の「3.2 貯蔵施設における前燃焼除去の設計」に示す。</p> <p>(ハ) 負圧維持に必要な風量 建屋排気設備、工業庫排気設備及びグループボックス排気設備は、燃料加工建屋、工業庫及びグループボックス等の負圧維持に必要な排気風量を有する設計とする。④ なお、負圧維持に必要な排気風量に関する設計方針については、「V-1-1-2-1 安全機能を有する重酸の閉じ込めの機能に関する説明書」の「3.12.1(3) a. グループボックス等、オープンポートボックス及びワードの閉じ込め機能の維持に係る設計方針」及び「3.12.1(3) b. 工業庫及び燃料加工建屋の閉じ込め機能の維持に係る設計方針」に示す。</p> <p>1. 工程室及び燃料加工建屋 工業庫及び燃料加工建屋においては、異なる汚染区分の境界に設置する建具に密着させる。 負圧維持に必要な風量は、密着させる建具面側に圧力差を生じ、建具の仕舞別に空気の漏れ量を算出することで求められる。④</p> <p>(ニ) 給排気バランス調整のために必要な風量 ii 部屋の空気を吸入する機器からの排気に必要な風量 建屋排気設備は、部屋の空気を吸入する機器を排気するために必要な風量を有する設計とする。⑤</p> <p>(ホ) 炭酸ガス濃度の抑制に必要な風量 建屋排気設備及び工業庫排気設備は、人が立ち入るエリアの炭酸ガス濃度を所定レベルに抑えるため、必要な換気風量を有する設計とする。⑥</p> <p>(ヘ) 有害物質の希釈に必要な風量 建屋排気設備は、蓄電池を設置する部屋において発生が想定される有害物質を希釈するために必要な換気風量を有する設計とする。 発生が想定される有害物質を希釈するために必要な換気量は特定化学物質等障害予防規則等に記載のある貯蔵容量以下に抑える換気量とする。⑦</p> <p>(ハ) 各排気設備の換気風量 イ. 建屋排気設備の換気風量 (イ) 考慮する因子 建屋排気設備の風量を決定する上で、考慮する因子としては、(a)イに記載の「換気回数を満足するために必要な風量」、「機器発熱及び燃焼熱の除去に必要な風量」、「負圧維持に必要な風量」、「給排気バランス調整のために必要な風量」、「炭酸ガス濃度の抑制に必要な風量」及び「有害物質の希釈に必要な風量」の6因子となる。⑧、⑨</p> <p>(ロ) 換気風量 建屋排気設備の換気風量については、当該設備で換気を行う部屋を対象とし、各部屋に対して、上記の6因子のうち、基本的に風量が最大となる因子を当該部屋の換気風量とする。⑩ 上記の6因子のうち、建屋排気設備の換気風量を決定する上で支配的なものは、「機器発熱及び燃焼熱の除去に必要な風量」及び「換気回数を満足するために必要な風量」である。また、一部の部屋では、「給排気バランス調整のために必要な風量」、「炭酸ガス濃度の抑制に必要な風量」及び「有害物質の希釈に必要な風量」が風量決定因子として決定されている。これらを満足する換気風量として、建屋排気設備については197920m³/hの換気能力を有するものを決定する。なお、建屋排気設備については、上記の必要風量を確保するための演算間に余裕を有する設計とする。⑪ 建屋排気設備における必要風量及び燃焼熱の燃焼の容量については第3.1.1-5に示す。</p>	(ファン) ・容量 ・原動機	システム設計 (No.19-1)	<p>○風量決定因子 気体廃棄物の廃棄設備は、気体廃棄物の処理、燃焼物質等の漏えいの防止及び貯蔵設備の燃焼熱除去を達成するために必要な換気風量を有する設計とする。換気風量は、次に記載する6種類の風量決定因子において、最大となる風量を上回る設計とする。① a. 換気回数を満足するために必要な風量 b. 機器発熱及び燃焼熱の除去に必要な風量 c. 負圧維持に必要な風量 d. 給排気バランス調整のために必要な風量 e. 炭酸ガス濃度の抑制に必要な風量 f. 有害物質の希釈に必要な風量</p> <p>a. 換気回数を満足するために必要な風量 燃料加工建屋の内部において汚染が発生した場合の汚染した空気を希釈するために、燃料加工建屋には燃焼物質等による汚染の影響を考慮した換気回数を設定することとし、建屋排気設備はこれを満足する排気風量を有する設計とする。②</p> <p>b. 機器発熱及び燃焼熱の除去に必要な風量 建屋排気設備は、部屋内で生じる機器発熱及び燃焼熱を除去するために必要な排気風量を有する設計とする。③</p> <p>c. 負圧維持に必要な風量 建屋排気設備は、燃料加工建屋を負圧に維持するために、異なる汚染区分の境界に設置する建具からの漏れ量を排気する上で必要な風量を上回る排気風量を有する設計とする。④</p> <p>d. 給排気バランス調整に必要な風量 建屋排気設備は、部屋の空気を吸入する機器を排気するために必要な換気風量を有する設計とする。⑤</p> <p>e. 炭酸ガス濃度の抑制に必要な風量 建屋排気設備は、人が立ち入るエリアの炭酸ガス濃度を所定レベルに抑えるため、建築基準法施行令に基づき必要な換気風量を有する設計とする。⑥</p> <p>f. 有害物質の希釈に必要な風量 建屋排気設備は、蓄電池を設置する部屋において発生が想定される有害物質を、特定化学物質等障害予防規則等に記載のある許容濃度以下に希釈するために必要な換気風量を有する設計とする。⑦</p> <p>○建屋排気設備の風量決定因子 建屋排気設備の換気風量については、当該設備で換気を行う部屋を対象とし、各部屋に対して以下の6因子のうち風量が最大となる因子を当該部屋の換気風量とする。⑧、⑨ a. 換気回数を満足するために必要な風量 b. 機器発熱及び燃焼熱の除去に必要な風量 c. 負圧維持に必要な風量 d. 給排気バランス調整のために必要な風量 e. 炭酸ガス濃度の抑制に必要な風量 f. 有害物質の希釈に必要な風量</p> <p>○建屋排気設備の排気風量 建屋排気設備は、風量決定因子によって決定する各部屋の換気風量を満足する排気風量を有する設計とする。⑩、⑪</p>		<p>【資料32】 詳細説明書 20条(26) ① 20条(31) ②～⑩ 20条(32) ⑪、⑫</p>	
					(ファン) ・容量 ・原動機	評価 (No.19-1)	<p>建屋排風機が、建屋排気設備における必要風量として、197920m³/hの排気能力を有することを評価する。⑫ 【【(案01) 建屋排風機、工業庫排気設備及びグループボックス排気設備の容量の設定根拠の考え方について】 ・換気設備のシステム設計】 ・17条-21(前燃焼熱除去)⇒⑫</p>	<p>【換気設備のシステム設計】 ・23条-12(負圧維持)⇒⑫ 【換気設備のシステム設計】 ・17条-21(前燃焼熱除去)⇒⑫</p>		

① 詳細設計展開表（換気設備のシステム設計）
（説明グループ1）

条文	基本設計方針番号	基本設計方針	代表以外の設計説明分類	添付書類 詳細設計方針	仕様表記載項目	設計分類	システム設計	既認可からの変更点	他条文要求との関係	資料番号
20条 廃棄施設	20条-21	(2) 工程室排気設備 工程室排気設備は、工程室の負圧維持及び排気中に含まれる放射性物質の除去を行い、排気筒の排気口から外部へ放出する設計とする。	—（代表以外の設計説明分類なし）	<p>【V-1-4 3.1.1 設計基準対象の施設】</p> <p>(1) 設備構成</p> <p>イ. 工程室排気設備</p> <p>工程室排気設備は、工程室の負圧維持及び排気中に含まれる放射性物質の除去を行い、排気筒の排気口から外部へ放出する設計とする。①</p> <p>工程室排気設備は、工程室排気ダクト、工程室排気フィルタユニット、工程室排風機及び工程室排風機入口手動ダンパ(外部放出抑制設備で使用)で構成する。工程室排気設備のうち、工程室排風機入口手動ダンパを2基設置する設計とする。①</p> <p>工程室排気設備は、工程室を工程室排風機により排気し、排気中に含まれる放射性物質を工程室排気フィルタユニットにより除去する設計とする。②</p> <p>各々の排気は、汚染防止の観点から原則として吸込み口を床面まで立ち下げて、吸込み口にプレフィルタを張り付けた設計とする。③</p> <p>また、工程室排気設備は、廃棄によりMOX燃料加工施設に影響を及ぼすおそれが見られる場合に、工程室排風機の停止後、工程室排風機直後の排気系統にダンパを設け、閉止できる設計とする。④</p> <p>(2) 設計方針</p> <p>α. 気体廃棄物の処理能力</p> <p>(a) 処理方法</p> <p>ロ. 工程室排気設備による気体廃棄物の処理</p> <p>工程室排気設備は、工程室を工程室排風機により排気し、排気中に含まれる放射性物質を工程室排気フィルタユニットにより除去する設計とする。②</p> <p>①：換気設備のシステム設計の20条-22①にて展開する</p>	(ファン) ・容量 ・原動機 (フィルタ) ・効率 (主配管) ・外径・厚さ	システム設計	<p>○工程室排気設備の設置</p> <p>工程室からの排気中に含まれる放射性物質の除去を行える工程室排気設備を設ける設計とする。①-1</p> <p>○系統構成</p> <p>工程室排気設備は、排気筒の排気口から外部へ排気することで、経路外からの放出を防止する設計とする。①-2</p> <p>○放射性物質の除去</p> <p>工程室排気設備は、排気中の核燃料物質等を除去するため、必要な捕集効率を有する工程室排気フィルタユニット(高性能エアフィルタ2段)を設ける。②</p> <p>○漏えいの拡大防止</p> <p>各室からの排気ダクトの吸込み口を床面まで立ち下げることで、グローブボックスから核燃料物質等が漏えいた場合に、核燃料物質等の部屋中における舞い上がりや防止し、従業員の被ばくを防止する設計とする。③</p> <p>○系統構成</p> <p>工程室排気設備は、善悪によりMOX燃料加工施設に影響を及ぼすおそれが見られる場合に、工程室排風機の停止後、工程室排風機後の排気系統にダンパを設け、閉止できる設計とする。④</p>	—	—	【資料3② 詳細説明部】 20条(16) ①-1, ①-2, ③ 20条(17) ② 20条(18) ③
20条 廃棄施設	20条-22	工程室排気設備は、工程室排気ダクト、工程室排気フィルタユニット、工程室排風機及び工程室排風機入口手動ダンパ(外部放出抑制設備と兼用)で構成する。工程室排気設備のうち、工程室排風機入口手動ダンパを2基設置する設計とする。	—（代表以外の設計説明分類なし）	<p>【V-1-4 3.1.1 設計基準対象の施設】</p> <p>(1) 設備構成</p> <p>イ. 工程室排気設備 (名称)</p> <p>工程室排気設備は、工程室排気ダクト、工程室排気フィルタユニット、工程室排風機及び工程室排風機入口手動ダンパ(外部放出抑制設備で使用)で構成する。工程室排気設備のうち、工程室排風機入口手動ダンパを2基設置する設計とする。①</p>	—	システム設計	<p>○系統構成</p> <p>工程室排気設備は、工程室排気ダクト(経路として火災防護設備のダンパも含む)、工程室排気フィルタユニット、工程室排風機及び工程室排風機入口手動ダンパ(外部放出抑制設備と兼用)で構成する。工程室排気設備のうち、工程室排風機入口手動ダンパを2基設置する設計とする。① ※</p> <p>※ 火災区域境界を貫通する換気ダクトにおいて、火災及び爆発の影響を軽減するための火災防護設備のダンパの設置については説明g2の換気設備のシステム設計にて説明する。</p>	—	—	【資料3② 詳細説明部】 20条(16) ①
20条 廃棄施設	20条-23	工程室排風機は、必要な排気能力を有する設計とする。	—（代表以外の設計説明分類なし）	<p>【V-1-4 3.1.1 設計基準対象の施設】</p> <p>(2) 設計方針</p> <p>α. 気体廃棄物の廃棄設備の換気風量</p> <p>(a) 換気風量の設計の考え方及び算出方法</p> <p>イ. 風量決定因子の考え方</p> <p>気体廃棄物の廃棄設備は、気体廃棄物の処理、核燃料物質等の漏えいの防止及び貯蔵設備の核燃料物質の除去を達成するために必要な換気風量を有する設計とする。換気風量は、次に記載する6種類の風量決定因子において、最大となる風量を上回る設計とする。</p> <ul style="list-style-type: none"> - 換気回数を満足するために必要な風量 - 機器発熱及び排熱の除去に必要な風量 - 負圧維持に必要な風量 - 給排気バランス調整のために必要な風量 - 炭酸ガス濃度の抑制に必要な風量 - 有害物質の希釈に必要な風量 <p>各々の風量決定因子における必要風量の決定方法については、以下(イ)～(己)に示す。①</p> <p>(イ) 換気回数を満足するために必要な風量</p> <p>燃料加工工程、工程室、グローブボックス、オープンボートボックス及びワードの内部において、汚染が発生した場合の汚染した空気を希釈するために目安となる換気回数を設定することとし、換気回数を、工程室排気設備及びグローブボックス排気設備がこれを満たす排気風量を有する設計とする。</p> <p>換気回数は、核燃料物質等による汚染の影響を考慮し設定する。②</p> <p>(ロ) 機器発熱及び排熱の除去に必要な風量</p> <p>機室排気設備、工程室排気設備及びグローブボックス排気設備は、排熱及びグローブボックス内で発生する機器発熱及び排熱を除去するために必要な換気風量を有する設計とする。③</p> <p>なお、燃料集合体貯蔵設備等の貯蔵施設の排熱除去に必要な換気排気設備及びグローブボックス排気設備の排気風量に関する設計方針については、「V-1-3 核燃料物質の貯蔵施設に関する説明書」の「3.2 貯蔵施設における排熱除去の設計」に示す。</p>	(ファン) ・容量 ・原動機 (フィルタ) ・効率 (主配管) ・外径・厚さ	システム設計 (No.23-1)	<p>○風量決定因子</p> <p>気体廃棄物の廃棄設備は、気体廃棄物の処理、核燃料物質等の漏えいの防止及び貯蔵設備の排熱除去を達成するために必要な換気風量を有する設計とする。換気風量は、次に記載する6種類の風量決定因子において、最大となる風量を上回る設計とする。①</p> <ul style="list-style-type: none"> a. 換気回数を満足するために必要な風量 b. 機器発熱及び排熱の除去に必要な風量 c. 負圧維持に必要な風量 d. 給排気バランス調整のために必要な風量 e. 炭酸ガス濃度の抑制に必要な風量 f. 有害物質の希釈に必要な風量 <p>a. 換気回数を満足するために必要な風量</p> <p>工程室の内部において汚染が発生した場合の汚染した空気を希釈するために、工程室には核燃料物質等による汚染の影響を考慮した換気回数を設定することとし、工程室排気設備はこれを満たす排気風量を有する設計とする。②</p> <p>b. 機器発熱及び排熱の除去に必要な風量</p> <p>工程室排気設備は、部屋内で発生する機器発熱及び排熱を除去するために必要な排気風量を有する設計とする。③</p>	—	—	【資料3② 詳細説明部】 20条(26) ① 20条(29) ②～③ 20条(30) ③、④

① 詳細設計展開表（換気設備のシステム設計）
（説明グループ1）

条文	基本設計方針番号	基本設計方針	代表以外の設計説明分類	添付書類 詳細設計方針	仕様表記載項目	設計分類	システム設計	既認可からの変更点	他条文要求との関係	資料番号
20条 廃棄施設	20条-23	工程室排風機は、必要な排気能力を有する設計とする。	二（代表以外の設計説明分類なし）	<p>(ハ) 負圧維持に必要な風量 産生排気設備、工程室排気設備及びグループボックス排気設備は、燃料加工建屋、工場室及びグループボックス等の負圧維持に必要な排気風量を有する設計とする。 ④ なお、負圧維持に必要な排気風量に関する設計方針については、「V-1-1-2-1 安全維持を有する施設の開じ込め機能に関する説明書」の「3.12.1(3)a、グループボックス等、オープンポートボックス及びフードの開じ込め機能の維持に係る設計方針」及び「3.12.1(3)b、工場室及び燃料加工建屋の開じ込め機能の維持に係る設計方針」に示す。</p> <p>1. 工程室及び燃料加工建屋 工場室及び燃料加工建屋においては、異なる汚染区分の境界に設置する建具に差圧が生じる。 負圧維持に必要な風量は、差圧が生じる建具面に圧力差を喚じ、建具の仕切別に空気の流れを異ならせることで求められる。④</p> <p>(ニ) 給排気バランス調整のために必要な風量 ③ 工程室の給排気バランス調整に必要な風量 工場室の空気を吸入するグループボックス、オープンポートボックス及びフードの排気風量が増加した場合に工程室の給排気バランスを調整するため、工場室に対しては、通常時のグループボックス、オープンポートボックス及びフードの吸入風量を上回る風量を供給する設計とする。 ④ 工程室排気設備は、工程室への給気量から、グループボックス、オープンポートボックス及びフードの吸入量を除いた差分を排気するために必要な風量を有する設計とする。④</p> <p>(ホ) 炭酸ガス濃度の抑制に必要な風量 産生排気設備及び工程室排気設備は、人が立ち入るエリアの炭酸ガス濃度を所定レベルに抑えるため、必要な排気風量を有する設計とする。④</p> <p>(b) 各排気設備の換気風量 ③、工程室排気設備の換気風量 (イ) 考慮する因子 工場室排気設備の風量を決定する上で、考慮する因子としては、(a)イに記載の「換気回数を満足するために必要な風量」、「機器発熱及び発熱源の除去に必要な風量」、「負圧維持に必要な風量」、「給排気バランス調整のために必要な風量」及び「炭酸ガス濃度の抑制に必要な風量」の5因子となる。④、⑤</p> <p>(ロ) 換気風量 工程室排気設備の換気風量については、当該設備で換気を行う部屋を対象とし、各部屋に対して、上記の5因子のうち、基本的に風量が最大となる因子を当該部屋の換気風量とする。④、⑤ 上記の5因子のうち、工場室排気設備の換気風量を決定する上で支配的なものは、「機器発熱及び発熱源の除去に必要な風量」及び「換気回数を満足するために必要な風量」である。また、一部の取組では、「給排気バランス調整のために必要な風量」が風量決定因子として選定されている。これらを満足する換気風量として、工場室排風機については2050m³/hの排気能力を有するものを決定する。なお、工場室排風機については、通常時1台運転とすることで、上記の必要風量を確保する設計とする。④ ④ 工場室排気設備における必要風量及び工場室排風機の容量については第3.1.1-5表に示す。</p>	<p>(ファン) ・容量 ・原動機 (フィルタ) ・効率 (主配管) ・外径・厚さ</p>	システム設計 (No. 23-1)	<p>6. 負圧維持に必要な風量 工程室排気設備は、工程室を負圧に維持するために、異なる汚染区分の境界に設置する建具からの漏れ量を排気する上で必要な風量を上回る排気風量を有する設計とする。④</p> <p>d. 給排気バランス調整に必要な風量 ③ 工程室の給排気バランス調整に必要な風量 ③ 工程室の空気を吸入するグループボックス、オープンポートボックス及びフードの排気風量が増加した場合に工程室の給排気バランスを調整するため、工程室に対しては、通常時のグループボックス、オープンポートボックス及びフードの吸入風量を上回る風量を供給する設計とする。そのため、工程室排気設備は、工程室への給気量から、グループボックス、オープンポートボックス及びフードの吸入量を除いた差分を排気するために必要な風量を有する設計とする。④</p> <p>e. 炭酸ガス濃度の抑制に必要な風量 工程室排気設備は、人が立ち入るエリアの炭酸ガス濃度を所定レベルに抑えるため、建築基準法施行令に基づき必要な排気風量を有する設計とする。④</p> <p>③ 工程室排気設備の換気風量決定因子 ③ 工程室排気設備の換気風量については、当該設備で換気を行う部屋を対象とし、各部屋に対して以下の5因子のうち風量が最大となる因子を当該部屋の換気風量として設定する。④、⑤ a. 換気回数を満足するために必要な風量 b. 機器発熱及び発熱源の除去に必要な風量 c. 負圧維持に必要な風量 d. 給排気バランス調整のために必要な風量 e. 炭酸ガス濃度の抑制に必要な風量</p> <p>③ 工程室排気設備の排気風量 ③ 工程室排気設備は、風量決定因子によって決定する各部屋の換気風量を満足する排気風量を有する設計とする。④、⑤</p>			<p>【資料32】 詳細説明書 20条(26) ① 20条(29) ②～⑤ 20条(30) ③、④</p>
					<p>(ファン) ・容量 ・原動機 (フィルタ) ・効率 (主配管) ・外径・厚さ</p>	評価 (No. 23-1)	<p>工程室排風機が、工程室排気設備における必要風量として、2050m³/hの排気能力を有することを評価する。④ T【【廃棄01】 建屋排風機、工程室排風機及びグループボックス排風機の容量の設定根拠の考え方について】の『3.3 必要換気風量の評価』にて詳細を説明する。）</p>		<p>【換気設備のシステム設計】 ・23条-11(負圧維持) ⇒④</p>	<p>【廃棄01】 建屋排風機、工程室排風機及びグループボックス排風機の容量の設定根拠の考え方について</p>

④ 詳細設計展開表（換気設備のシステム設計）
（説明グループ1）

条文	基本設計方針番号	基本設計方針	代表以外の設計説明分類	添付書番 詳細設計方針	仕様表記載項目	設計分類	システム設計	既認可からの変更点	他条文要求との関係	資料番号
20条 廃棄施設	20条-25	(3) グローブボックス排気設備 グローブボックス排気設備は、グローブボックス等の負圧維持並びにオープンポートボックス及びフードの閉じ込めを維持するとともに排気中の放射性物質の除去を行い、排気筒の排気口から外部へ放出する設計とする。	—（代表以外の設計説明分類なし）	【V-1-4 3.1.1 設計基準対象の施設】 (1) 設備構成 c. グローブボックス排気設備 グローブボックス排気設備は、グローブボックス等の負圧維持、オープンポートボックス及びフードの閉じ込めを維持、(d)排気中の放射性物質の除去及び排気設備の燃焼熱除去を行い、排気筒の排気口から外部へ放出する設計とする。①、② グローブボックス排気設備は、グローブボックス排気ダクト、グローブボックス給気フィルタ、グローブボックス排気フィルタ、グローブボックス排気フィルタユニット、グローブボックス排気機及びグローブボックス排風機入口手動ダンパ(外部放出抑制設備で兼用)で構成する。グローブボックス排気設備のうち、グローブボックス排風機入口手動ダンパを2基設置する設計とする。② グローブボックス排気設備は、グローブボックス等、オープンポートボックス及びフードをグローブボックス排気機により排気し、排気中に含まれる放射性物質をグローブボックス排気フィルタ及びグローブボックス排気フィルタユニットにより除去する設計とする。③、④ グローブボックス排気設備は、グローブボックスの給気側にグローブボックス給気フィルタを設置し、放射性物質等の漏れを防止する設計とする。⑤、⑥ グローブボックスは空気の循環ごとに、空気をろ過しグローブボックス、重要容器及びグローブボックスに分けられ、重要容器及びグローブボックスには重要容器用と重要容器用があり、それぞれを排気できる設計とする。⑦ (2) 設計方針 a. 気体廃棄物の処理能力 (a) 処理方法 ハ、グローブボックス排気設備による気体廃棄物の処理 グローブボックス排気設備は、グローブボックス排気機により排気し、排気中に含まれる放射性物質をグローブボックス排気フィルタ、グローブボックス排気フィルタユニットにより除去する設計とする。③、④ また、グローブボックス排気設備は、グローブボックスの給気側にグローブボックス給気フィルタを設置し、放射性物質等の漏れを防止する設計とする。⑤、⑥ (1)：換気設備のシステム設計の23条-3①にて展開する (2)：換気設備のシステム設計の20条-28①にて展開する	(ファン) ・原動機 (フィルタ) ・ろ網 (主配管) ・外径・厚さ	システム設計	○グローブボックス排気設備の設置 通常時及び設計基準事故時において、排気中の放射性物質の除去及び貯蔵設備の燃焼熱除去を行えるグローブボックス排気設備を設ける設計とする。① ○設備構成 グローブボックス排気設備は、排気筒の排気口から外部へ放出することで、経路外からの放出を防止する設計とする。② ○放射性物質の除去 グローブボックス排気設備は、排気中に含まれる放射性物質を除去するため、必要な捕集効率を有するグローブボックス排気フィルタ(高性能エアフィルタ1段又は2段)及びグローブボックス排気フィルタユニット(高性能エアフィルタ2段)を設ける。③ ○逆流防止 グローブボックス排気設備は、グローブボックスからの核燃料物質等の逆流による核燃料物質等の漏れを防止するため、グローブボックスの給気側に必要な捕集効率を有するグローブボックス給気フィルタ(高性能エアフィルタ1段)を設ける。④ ○圧力損失の低減 換気風量が大きい場合に、高性能エアフィルタにおける圧力損失が大きくなることによるグローブボックスの負圧異常を防止するために、高性能エアフィルタを並列化することで1系統あたりに流れる風量を低減し圧力損失を低減する設計とする。⑤、⑥	—	—	【資料3② 詳細説明図】 20条(2) ①、② 20条(3) ③ 20条(4) ④ 20条(5) ⑤、⑥
20条 廃棄施設	20条-26	グローブボックス排気設備は、原料MOX粉末一時保管設備、粉末一時保管設備、ペレット一時保管設備、スクラップ貯蔵設備及び製品ペレット貯蔵設備に貯蔵する核燃料物質等から発生する燃焼熱を除去するため、換気により冷却できる設計とする。	—（代表以外の設計説明分類なし）	【V-1-4 3.1.1 設計基準対象の施設】 (2) 設計方針 4. 貯蔵設備の燃焼熱除去 気体廃棄物の燃焼熱除去 (d)貯蔵容器一時保管設備①、原料MOX粉末一時保管設備、粉末一時保管設備、ペレット一時保管設備、スクラップ貯蔵設備、製品ペレット貯蔵設備、(e)燃料貯蔵設備及び燃料混合体貯蔵設備①にて発生する燃焼熱を冷却できる設計とする。① 燃焼熱除去設備は、貯蔵容器一時保管設備の燃料混合体貯蔵チャンネルに貯蔵する核燃料物質等から発生する燃焼熱を除去するため、換気により適切に冷却できる設計とする。① グローブボックス排気設備は、原料MOX粉末一時保管設備の原料MOX粉末一時保管装置、粉末一時保管設備の粉末一時保管装置、ペレット一時保管設備のペレット一時保管装置、スクラップ貯蔵設備のスクラップ貯蔵装置及び製品ペレット貯蔵設備の製品ペレット貯蔵装置に貯蔵する燃焼熱物質等から発生する燃焼熱を除去するため、換気により冷却できる設計とする。① (1)：換気設備のシステム設計の20条-17①、②にて展開する	—	システム設計	○燃焼熱除去 グローブボックス排気設備は、原料MOX粉末一時保管設備の原料MOX粉末一時保管装置、粉末一時保管設備の粉末一時保管装置、ペレット一時保管設備のペレット一時保管装置、スクラップ貯蔵設備のスクラップ貯蔵装置及び製品ペレット貯蔵設備の製品ペレット貯蔵装置に貯蔵する核燃料物質等から発生する燃焼熱を除去する設計とし、至善備置設備と組み合わせる場合及び工程室内の空気を吸入して換気する場合の両方においても、グローブボックス排風機が必要な換気風量を有することによって適切に燃焼熱を除去できる設計とする。①	—	—	【資料3② 詳細説明図】 20条(15) ①
20条 廃棄施設	20条-27	気体廃棄物の廃棄設備の安全上重要な施設のグローブボックス排風機は、非常用所内電源設備と接続し、外部電源が喪失した場合でも安全機能が確保できる設計とする。 なお、電源供給に依存する非常用所内電源設備の設計方針については、第2章 個別項目「7.3 所内電源設備」に基づくものとする。	—（代表以外の設計説明分類なし）	【V-1-4 3.1.1 設計基準対象の施設】 (1) 設備構成 c. グローブボックス排気設備 気体廃棄物の廃棄設備の安全上重要な施設のグローブボックス排風機は、非常用所内電源設備と接続し、外部電源が喪失した場合でも安全機能が確保できる設計とする。① なお、グローブボックス排風機へ電源を供給する非常用所内電源設備に係る設計方針については、非常用所内電源設備の申請に合わせて表面図に詳細を「V-1-6-1 所内電源設備の説明書」に示す。	—	システム設計	○外部電源喪失時の負圧維持 グローブボックス排風機を非常用所内電源設備と接続することで、外部電源が喪失した場合においてもグローブボックス排風機の運転を継続し、グローブボックス等内を負圧に維持することによりその閉じ込め機能を維持する設計とする。①	—	—	【資料3② 詳細説明図】 20条(25) ①
20条 廃棄施設	20条-28	グローブボックス排気設備は、グローブボックス排気ダクト、グローブボックス給気フィルタ、グローブボックス排気フィルタ、グローブボックス排気フィルタユニット、グローブボックス排気機及びグローブボックス排風機入口手動ダンパ(外部放出抑制設備で兼用)で構成する。グローブボックス排気設備のうち、グローブボックス排風機入口手動ダンパを2基設置する設計とする。	—（代表以外の設計説明分類なし）	【V-1-4 3.1.1 設計基準対象の施設】 (1) 設備構成 c. グローブボックス排気設備 (省略) グローブボックス排気設備は、グローブボックス排気ダクト、グローブボックス給気フィルタ、グローブボックス排気フィルタ、グローブボックス排気フィルタユニット、グローブボックス排気機及びグローブボックス排風機入口手動ダンパ(外部放出抑制設備で兼用)で構成する。グローブボックス排気設備のうち、グローブボックス排風機入口手動ダンパを2基設置する設計とする。①	—	システム設計	○設備構成 グローブボックス排気設備は、グローブボックス排気ダクト(経路として火災防護設備のダンパも含む)、グローブボックス給気フィルタ、グローブボックス排気フィルタ、グローブボックス排気フィルタユニット、グローブボックス排気機及びグローブボックス排風機入口手動ダンパ(外部放出抑制設備で兼用)で構成する。グローブボックス排気設備のうち、グローブボックス排風機入口手動ダンパを2基設置する設計とする。① ※ ※ 火災区域境界を貫通する換気ダクトにおいて、火災及び爆発の影響を軽減するための火災防護設備のダンパの設置については説明書g2の換気設備のシステム設計にて説明する。	—	—	【資料3② 詳細説明図】 20条(2) ①

④ 詳細設計展開表（換気設備のシステム設計）
（説明グループ1）

案文	基本設計方針番号	基本設計方針	代表以外の設計説明分類	添付書類 詳細設計方針	仕様表記載項目	設計分類	システム設計	既設からの変更点	他条文要求との関係	資料番号
20条 廃棄施設	20条-29	グループボックス排風機は、必要な排気能力を有する設計とする。	二（代表以外の設計説明分類なし）	<p>【V-1-4 3.1.1 設計基準対象の施設】</p> <p>(2) 設計方針</p> <p>α. 気体廃棄物の廃棄設備の換気風量</p> <p>(a) 換気風量の設計の考え方及び算出方法</p> <p>イ. 風量決定因子の考え方</p> <p>気体廃棄物の廃棄設備は、気体廃棄物の処理、結核物質等の漏えいの防止及び貯蔵設備の腐蝕除去を達成するために必要な換気風量を有する設計とする。</p> <p>換気風量は、次に記載する6種類の風量決定因子において、最大となる風量を上回る設計とする。</p> <p>・換気回数を満足するために必要な風量</p> <p>・機器発熱及び腐蝕熱の除去に必要な風量</p> <p>・負圧維持に必要な風量</p> <p>・給排気バランス調整のために必要な風量</p> <p>・取捨ガス濃度の制御に必要な風量</p> <p>・有害物質の希釈に必要な風量</p> <p>各々の風量決定因子における必要風量の決方法については、以下(イ)～(ハ)に示す。①</p> <p>(イ) 換気回数を満足するために必要な風量</p> <p>燃料加工装置、工機室、グループボックス、オープンポートボックス及びフードの内側において、汚染が発生した場合の汚染した空気を希釈するために目安となる換気回数を設定することとし、風量排気設備、工機室排気設備及びグループボックス排気設備はこれら希釈する換気風量を有する設計とする。</p> <p>換気回数は、結核物質等による汚染の影響を考慮し設定する。②</p> <p>(ロ) 機器発熱及び腐蝕熱の除去に必要な風量</p> <p>建屋排気設備、工機室排気設備及びグループボックス排気設備は、機器及びグループボックス内で発生する機器発熱及び腐蝕熱を除去するために必要な換気風量を有する設計とする。③、④</p> <p>なお、燃料集合体貯蔵設備等の貯蔵施設に必要な建屋排気設備及びグループボックス排気設備の換気風量に関する設計方針については、「V-1-3 核燃料物質の貯蔵施設に関する説明書」の「3.2 貯蔵施設における腐蝕熱除去の設計」に示す。</p> <p>(ハ) 負圧維持に必要な風量</p> <p>建屋排気設備、工機室排気設備及びグループボックス排気設備は、燃料加工装置、工機室及びグループボックス等の負圧維持に必要な換気風量を有する設計とする。</p> <p>⑤、⑥</p> <p>なお、負圧維持に必要な換気風量に関する設計方針については、「V-1-1-2-1 安全機能を有する施設の開じり込みの機能に関する説明書」の「3.12.1(3)a. グループボックス等、オープンポートボックス及びフードの開じり込み機能の維持に係る設計方針」及び「3.12.1(3)b. 工機室及び燃料加工装置の開じり込み機能の維持に係る設計方針」に示す。</p> <p>⑦</p> <p>⑧. グループボックス等</p> <p>グループボックスは、日本産業規格に基づき静圧を0.25vol%/h以下とする設計としている。</p> <p>グループボックス等の内部を負圧に維持するためには、最大0.25vol%/hの割合でグループボックスへ流入する空気を排気する必要がある。⑨、⑩</p> <p>(ニ) 給排気バランス調整のために必要な風量</p> <p>⑪. 開口部の空気流入風速の維持に必要な風量</p> <p>グループボックス排気設備は、グループボックスのグループ破損時の空気流入風速の維持並びにオープンポートボックス及びフードの開口部からの空気流入風速の維持に必要な風量を有する設計とする。⑫、⑬</p> <p>開口部の空気流入風速の維持に必要なグループボックス排気設備の換気風量に関する設計方針については、「V-1-1-2-1 安全機能を有する施設の開じり込みの機能に関する説明書」の「3.12.1(3)a. グループボックス等、オープンポートボックス及びフードの開じり込み機能の維持に係る設計方針」に示す。</p> <p>(イ) グループボックス</p> <p>グループボックスは、グループポート1ポート開放時に当該ポート部での開口部風速が0.5m/s以上の条件を満足する設計とする。⑭、⑮</p> <p>(ロ) オープンポートボックス及びフード</p> <p>オープンポートボックス及びフードは、開口部の空気流入風速が0.5m/s以上の条件を満足する設計とする。なお、フードと構造が類似しているドワートチャンバは腐蝕排気設備に類似しており、これも同様に開口部の空気流入風速が0.5m/s以上の条件を満足する設計とする。⑯</p> <p>⑰. 部屋の空気を吸入する機器からの排気に必要な風量</p> <p>(有給)</p> <p>グループボックス排気設備は、グループボックス排気ダクトのパイプラインに設置するカウンタバランスダンパが、工機室から吸入する空気を排気するために必要な換気風量を有する設計とする。⑱</p> <p>(b) 各排風機に必要な換気風量と排風機の個数及び容量</p> <p>ハ. グループボックス排気設備の換気風量</p> <p>(イ) 考慮する因子</p> <p>グループボックス排気設備の風量を決定する上で、考慮する因子としては、(a) イ上に記載の「換気回数を満足するために必要な風量」、「負圧維持に必要な風量」、「機器発熱及び腐蝕熱の除去に必要な風量」及び「給排気バランス調整のために必要な風量」の4因子となる。⑲、⑳</p> <p>(ロ) 換気風量</p> <p>グループボックス排気設備の換気風量については、当該設備で換気を行うグループボックス、オープンポートボックス及びフードを対象とし、上記の因子のうち、風量決定となる因子を当該グループボックス、オープンポートボックス及びフードの換気風量とする。対象とするグループボックス、オープンポートボックス及びフードは、次回以降更新も含む全てのグループボックス、オープンポートボックス及びフードとする。㉑、㉒</p>	(ファン) ・容量 ・原動機 (フィルタ) ・効率 (主配管) ・径・厚さ	システム設計 (No. 29-1)	<p>○風量決定因子</p> <p>気体廃棄物の廃棄設備は、気体廃棄物の処理、結核物質等の漏えいの防止及び貯蔵設備の腐蝕除去を達成するために必要な換気風量を有する設計とする。</p> <p>換気風量は、次に記載する6種類の風量決定因子において、最大となる風量を上回る設計とする。①</p> <p>a. 換気回数を満足するために必要な風量</p> <p>b. 機器発熱及び腐蝕熱の除去に必要な風量</p> <p>c. 負圧維持に必要な風量</p> <p>d. 給排気バランス調整のために必要な風量</p> <p>e. 取捨ガス濃度の制御に必要な風量</p> <p>f. 有害物質の希釈に必要な風量</p> <p>a. 換気回数を満足するために必要な風量</p> <p>グループボックス、オープンポートボックス及びフードの内側において、汚染が発生した場合の汚染した空気を希釈するために、グループボックス、オープンポートボックス及びフードには結核物質等による汚染の影響を考慮した換気回数を設定することとし、グループボックス排気設備はこれを満足する排気風量を有する設計とする。②</p> <p>b. 機器発熱及び腐蝕熱の除去に必要な風量</p> <p>グループボックス排気設備は、グループボックス、オープンポートボックス及びフード内で発生する機器発熱及び腐蝕熱を除去するために必要な排気風量を有する設計とする。③</p> <p>また、グループボックス内の通常時の環境温度を一定にするため、機器発熱及び腐蝕熱の除去に必要な風量に加えて、グループボックス内に設置する内装機器の計器等の耐熱温度を考慮し、グループボックス排気設備の排気量、給気設備及び空素循環設備からの入気温度、換気設備の付属設備による冷却により40℃以下となる風量を有する設計とする。④</p> <p>c. 負圧維持に必要な風量</p> <p>グループボックス排気設備は、グループボックス等の内部を負圧に維持するため、最大0.25vol%/hの割合でグループボックスへ流入する空気の排気に必要な排気風量を有する設計とする。⑤</p> <p>d. 給排気バランス調整に必要な風量</p> <p>○開口部風速維持</p> <p>グループボックス排気設備は、グループボックスのグループ破損時の空気流入風速の維持並びにオープンポートボックス及びフードの開口部からの空気流入風速の維持に必要な風量を有する設計とする。⑥、⑦、⑧</p> <p>○風量設定の配慮事項（空素循環系統）</p> <p>グループボックス排気設備において、空素循環系統に供給される空素ガスを排気するために必要な換気風量が、空素循環系統グループボックスの負圧維持に必要な換気風量を上回る風量とすることで、空素循環系統における空素ガスの純度の維持ができる設計とする。また、グループボックス排気設備は、空素循環系統の停止時に備えて、カウンタバランスダンパからの吸入量を低減し、グループボックス排気機の連続運転により排気することで、空素循環系統グループボックスの負圧維持及びグループ破損時の空気流入風速を維持できる風量を有する設計とする。⑨、⑩、⑪、⑫</p> <p>○カウンタバランスダンパからの流入風量の排気</p> <p>グループボックス排気設備は、グループボックス排気ダクトのパイプラインに設置するカウンタバランスダンパが、工機室から吸入する空気を排気するために必要な換気風量を有する設計とする。⑬</p> <p>○グループボックス排気設備の換気風量決定因子</p> <p>グループボックス排気設備の換気風量については、当該設備で換気を行う、全てのグループボックス、オープンポートボックス及びフードを対象にし、各グループボックス、オープンポートボックス及びフードに対して以下の4因子のうち風量が最大となる因子を当該グループボックス、オープンポートボックス及びフードの換気風量として設定する。⑭、⑮</p> <p>a. 換気回数を満足するために必要な風量</p> <p>b. 機器発熱及び腐蝕熱の除去に必要な風量</p> <p>c. 負圧維持に必要な風量</p> <p>d. 給排気バランス調整のために必要な風量</p> <p>○グループボックス排気設備の排気風量</p> <p>グループボックス排気設備は、風量決定因子によって決定する各グループボックス等、オープンポートボックス及びフードの換気風量を満足する排気風量を有する設計とする。⑯、㉑</p>	<p>【資料32】 詳細説明書 20条(26) ① 20条(27) ②～⑩ 20条(28) ⑪、⑫、⑬、⑭、⑮、⑯、㉑</p>		

① 詳細設計展開表（換気設備のシステム設計）
（説明グループ1）

条文	基本設計方針番号	基本設計方針	代表以外の設計説明分類	添付書類 詳細設計方針	仕様表記載項目	設計分類	システム設計	既認可からの変更点	他条文要求との関係	資料番号
20条 廃棄施設	20条-29	グループボックス排風機は、必要な排気能力を有する設計とする。	—（代表以外の設計説明分類なし）	上層の4区のうち、グループボックス換気設備の換気量を設定することで支配的なものは、「備用汚染及び燃焼物の除去に必要な風量」及び「給排気バランス調整のために必要な風量」である。また、一部の部屋では、「換気回数を満足するために必要な風量」が風量決定因子として指定されている。これらを満足する換気量として、グループボックス排風機については、64820m ³ /hの換気能力を有するものを指定する。なお、グループボックス排風機については、通常向けを運転するうえで、上層の必要風量を確保する設計とする。④ グループボックス換気設備における必要風量及びグループボックス排風機の容量については第3.1.1-5設に示す。	(ファン) ・容量 ・原動機 (フィルタ) ・劣率 (主配管) ・外径・厚さ	評価 (No.29-1)	グループボックス排風機が、グループボックス換気設備における必要風量として、64820m ³ /hの換気能力を有することを詳述する。④ 〔『【廃棄01】建屋排風機、工務室排風機及びグループボックス排風機の容量の設定根拠の考え方について』の『3.3 必要換気風量の評価』にて詳細を説明する。〕	—	【換気設備のシステム設計】 ・23条-10(負圧維持) ⇒④ 【換気設備のシステム設計】 ・17条-21(排熱除去) ⇒④	【廃棄01】建屋排風機、工務室排風機及びグループボックス排風機の容量の設定根拠の考え方について
20条 廃棄施設	20条-30	グループボックス給気フィルタ、グループボックス排気フィルタ及びグループボックス排気フィルタユニットは、必要な捕集効率を有する設計とする。	—（代表以外の設計説明分類なし）	【V-1-4 3.1.1 設計基準対象の施設】 (2) 設計方針 a. 気体廃棄物の処理能力 (a) 処理方法 ハ、グループボックス排気設備による気体廃棄物の処理 (イ) グループボックス排気フィルタ (省略) グループボックス排気フィルタは、グループボックスで取り扱う総燃焼物質の形態に応じて、1段又は2段設置する設計とし、MOX粉末を取り扱うグループボックスの排気には2段設置し、ペレット及び燃料棒を取り扱うグループボックスの排気は1段設置する設計とする。①	—	システム設計	○放射性物質の除去 グループボックス排気フィルタは1~2段の箱型フィルタで構成し、MOX粉末を取り扱うグループボックスの排気には2段設置し、ペレット又は燃料棒を取り扱うグループボックスの排気は1段設置する設計とする。①	—	【資料3② 詳細説明部】 20条(4) ①	—
20条 廃棄施設	20条-31	(4) 給気設備 給気設備は、燃料加工建屋屋上の外気取入口から外気を取り入れ、取り入れた空気中の塵埃を給気フィルタユニットによって除去した後、必要に応じて温度又は湿度を調整した後、燃料加工建屋の管理区域に供給する設計とする。	—（代表以外の設計説明分類なし）	【V-1-4 3.1.1 設計基準対象の施設】 (1) 設備構成 イ、給気設備 給気設備は、燃料加工建屋屋上の外気取入口から外気を取り入れ、取り入れた空気中の塵埃を給気フィルタユニットによって除去した後、必要に応じて温度又は湿度を調整した後、燃料加工建屋の管理区域に供給する設計とし、燃料加工建屋に設置する設計とする。① 給気設備は、外部火災によるばい煙、有毒ガス、再処理事業所内における化学物質の漏えいの影響、敷地周辺の大気汚染による中央監視室、制御室1室及び制御室4室の運転員に対する影響を抑制するため、給気系統上に手動ダンパを設け、閉止できる設計とする。②	—	システム設計	○給気設備の設置 グループボックス等、工程室及び燃料加工建屋からの排気中に含まれる放射性物質が外の塵埃を可能な限り低減するため、燃料加工建屋屋上の外気取入口から取り入れた空気中の塵埃を給気フィルタユニットにより除去することが可能な給気設備を設置する設計とする。①-1 ○給気設備の設置 外気が高温となる場合には、取り入れた外気の温度を低下させることでグループボックス、工程室及び燃料加工建屋の排熱に必要な風量を低減し、外気が低温となる場合においては、取り入れた外気の温度を上昇させることで、従業員の作業環境における湿度を適切に維持するため、外気の湿度調整が可能な給気設備を設ける設計とする。また、従業員の作業環境における湿度を調整するため、外気の湿度調整が可能な給気設備を設ける設計とする。①-2 ○系統構成 給気設備は、外部火災によるばい煙、有毒ガス、再処理事業所内における化学物質の漏えいの影響、敷地周辺の大気汚染による中央監視室、制御室1室及び制御室4室の運転員に対する影響を抑制するため、給気系統上に手動ダンパを設け、閉止できる設計とする。②	—	【資料3② 詳細説明部】 20条(22) ①-1、①-2、②	—
20条 廃棄施設	20条-32	(5) 窒素循環設備 窒素循環設備は、窒素ガス設備から供給された窒素ガスを窒素循環冷却機で冷却し、窒素循環ファン及び窒素循環ダクトで窒素雰囲気型グループボックス（窒素循環型）内を循環させる設計とする。	—（代表以外の設計説明分類なし）	【V-1-4 3.1.1 設計基準対象の施設】 (1) 設備構成 窒素循環設備 窒素循環設備は、窒素ガス設備から供給された窒素ガスを窒素循環冷却機で冷却し、窒素循環ファン及び窒素雰囲気型グループボックス（窒素循環型）内を循環させる設計とする。① 窒素循環設備は、窒素循環ダクト、窒素循環ファン及び窒素循環冷却機で構成する。① 窒素循環設備は、窒素循環型のグループボックスからの排気を、グループボックス排気フィルタを通した後、窒素循環ファンにより窒素循環設備へ窒素を循環させる系統と、グループボックス排気フィルタユニットを通した後、グループボックス排気設備の系統に分離する設計とする。② ①：換気設備のシステム設計の20条-33①にて展開する	—	システム設計	○窒素循環設備の設置 窒素雰囲気型グループボックスにおける窒素使用量を低減させることに加えて、窒素雰囲気型グループボックスに供給する窒素を冷却することで除熱に必要な風量を低減させることが可能な窒素循環設備を設ける設計とする。①-1 ○系統構成 窒素循環設備は、窒素ガス設備から供給された窒素ガスを窒素循環冷却機で冷却し、窒素循環ファン及び窒素循環ダクトで窒素雰囲気型グループボックス（窒素循環型）内を循環させる設計とする。①-2 ○系統構成 窒素循環型のグループボックスからの排気は、グループボックス排気フィルタを通した後、窒素循環ファンにより窒素循環設備へ窒素を循環させる系統と、グループボックス排気フィルタユニットを通した後、グループボックス排気設備の系統に分離する設計とする。②	—	【資料3② 詳細説明部】 20条(23) ①-1、①-2、②	—
20条 廃棄施設	20条-33	窒素循環設備は、窒素循環ダクト、窒素循環ファン及び窒素循環冷却機で構成する。	—（代表以外の設計説明分類なし）	【V-1-4 3.1.1 設計基準対象の施設】 (1) 設備構成 窒素循環設備 (省略) 窒素循環設備は、窒素循環ダクト、窒素循環ファン及び窒素循環冷却機で構成する。①	—	システム設計	○設備構成 窒素循環設備は、窒素循環ダクト、窒素循環ファン及び窒素循環冷却機で構成する。①	—	【資料3② 詳細説明部】 20条(23) ①	—

① 詳細設計展開表（換気設備のシステム設計）
（説明グループ1）

条文	基本設計方針番号	基本設計方針	代表以外の設計説明分類	添付書類 詳細設計方針	仕様表記載項目	設計分類	システム設計	既認可からの変更点	他条文要求との関係	資料番号
20条 廃棄施設	20条-34	(6) 排気筒 排気筒は、建屋排気設備、工程室排気設備及びグローブボックス排気設備で処理した放射性気体廃棄物を放出する設計とし、燃料加工建屋地上1階屋外に1基設置する設計とする。	—（代表以外の設計説明分類なし）	【V-1-4 3.1.1 設計基準対象の施設】 (1) 設備構成 ① 排気筒 <u>排気筒は、建屋排気設備、工程室排気設備及びグローブボックス排気設備で処理した放射性気体廃棄物を放出する設計とし(①)、燃料加工建屋地上1階屋外に1基設置する設計とする。②</u> また、 <u>排気筒の排気口は、燃料加工建屋の北東、地上高さを約20m（欄高約7.5m）とする設計とする。③</u>	—	システム設計	○排気筒の設置 建屋排気設備、工程室排気設備及びグローブボックス排気設備で処理した放射性気体廃棄物を放出するため、排気口として排気筒を設置する設計とする。① ○排気筒の設置 排気筒は、燃料加工建屋地上1階屋外に1基設置する設計とする。②	—	—	【資料3② 詳細説明図】 20条(24) ①、②
20条 廃棄施設	20条-35	(6) 排気筒 排気筒は、建屋排気設備、工程室排気設備及びグローブボックス排気設備で処理した放射性気体廃棄物を放出する設計とし、燃料加工建屋地上1階屋外に1基設置する設計とする。	—（代表以外の設計説明分類なし）		—	システム設計	○排気筒の設置 排気口の位置は、燃料加工建屋の北東に位置する地上高さを約20mの排気筒の出口とする。③	—	—	【資料3② 詳細説明図】 20条(24) ③
17条 核燃料物質の貯蔵施設	17条-6	貯蔵施設で取り扱う核燃料物質の種類として、貯蔵施設のうち、貯蔵容器一時保管設備、原料MOX粉末用一時保管設備及び粉末一時保管設備は、MOXのプルトニウム富化度60%以下、ペレット一時保管設備、スクラップ貯蔵設備、製品ペレット貯蔵設備、燃料棒貯蔵設備、燃料集合体貯蔵設備及び燃料集合体輸送容器一時保管エリアは、プルトニウム富化度4%以下とし、プルトニウム中のプルトニウム-240含有率17%以上及びウラン中のウラン-235含有率1.6%以下とする。ウラン酸化物のウラン中のウラン-235含有率は、天然ウラン中の含有率以下及びウラン燃料棒として5%以下とする。	—（代表以外の設計説明分類なし）	【V-1-3 3.2.2 燃焼熱除去に必要な換気風量で考慮する条件】 (1) 各貯蔵施設の燃焼熱除去を考慮するPu量 各貯蔵施設で貯蔵するPu量について、「3.1 核燃料物質の貯蔵施設の設計」に示した各貯蔵施設におけるPu量に基づき評価する。	—	評価（評価条件：貯蔵施設で取り扱う核燃料物質）（%21-1）	燃焼熱除去に必要な換気風量算出に当たっては、各貯蔵施設で貯蔵するPu量を使用し、Pu量算出については「V-1-3 核燃料物質の貯蔵施設に関する説明書」の「3.1 核燃料物質の貯蔵施設の設計」に示すPu富化度等の値を用いて評価する。	—	—	【V-1-3】核燃料物質の貯蔵施設に関する説明書

① 詳細設計展開表（換気設備のシステム設計）
（説明グループ1）

案文	基本設計方針番号	基本設計方針	代表以外の設計説明分類	添付書類 詳細設計方針	仕様書記載項目	設計分類	システム設計	既認可からの変更点	他条文要求との関係	資料番号																								
			(代表以外の設計説明分類なし)	<p>【V-1-3 3.2貯蔵施設における崩壊熱除去の設計】 貯蔵施設各取組に貯蔵する換気設備の崩壊熱は気化廃棄物の崩壊設備の換気排気設備又はグローブボックス排気設備で換気することにより除去する設計とする。 また、崩壊熱は、貯蔵施設での貯蔵量及び貯蔵する換気設備の形態を考慮したPu量から算出する。 なお、崩壊熱除去を考慮する貯蔵施設及び各貯蔵施設に設置する排気設備については第3.2-1表に示す。 上記の排気設備は、設計上の外気温度を考慮しても、貯蔵量及び換気設備の形態を考慮して算出したPu量の崩壊熱を除去し、コンクリート又はグローブボックスが破壊しないよう必要な換気量を設計する。<1> 貯蔵容器一時保管設備、燃料棒貯蔵設備及び燃料集合体貯蔵設備を設置する場合は、貯蔵施設を挟んで給排気口を設置することで効率的に崩壊熱を除去し、コンクリートが破壊しない設計とする。① また、コンクリートの許容温度は、換気の耐震性及びその他の安全機能が損なわれないよう、コンクリートの長期的な劣化温度の65℃を許容温度として設定する。<1> 原料MOX粉末一時保管設備、ペレット一時保管設備、スクラップ貯蔵設備及び製品ペレット貯蔵設備は、グローブボックス内のピット又は掘削部に給排気口を設置し、グローブボックス上部に排気口を設置すること<2>及び粉末一時保管設備は、グローブボックスの容積が大きいためピット近傍にブローを置きしピット下部の通風から送風するとともに<2>、グローブボックス上部に排気口を設置することで効率的に崩壊熱を除去し、崩壊熱によりグローブボックスが破壊しない設計とする。<2> また、グローブボックスの許容温度は、通常運転を考慮し、搬出入口及びメンテナンスポートの閉止直前直後の再燃拡大防止のために取り付けるビニルバグの耐熱温度60℃を許容温度として設定する。<1> 貯蔵施設は空気が滞留しないよう空気が通過できる設計とする。<2> なお、換気設備は、グローブボックス内の通常時の深層温度を一定にするため、グローブボックス排気設備の排気量、給気設備及び重層循環設備からの入気温度、換気設備の付属設備による冷期により40℃以下となるよう設計する。<3></p> <p><1>：換気設備のシステム設計の17条-21②にて展開 <2>：ラック/ピット/棚の構造設計の17条-21①にて展開 <3>：グローブボックスの構造設計の17条-21①にて展開</p>		システム設計	<p>○崩壊熱除去 貯蔵容器一時保管設備、燃料棒貯蔵設備および燃料集合体貯蔵設備を設置する場合は、貯蔵施設を挟んで給排気口を設置することで崩壊熱を効率的に除去できる設計とする。①</p>			【資料3② 詳細説明図】 17条(3)(4)(5)①																								
17条 核燃料物質の貯蔵施設	17条-21	<p>4.2貯蔵施設における崩壊熱除去の設計 燃料集合体貯蔵設備等の貯蔵施設は、建屋排気設備又はグローブボックス排気設備で換気することにより崩壊熱を適切に除去する設計とする。 第2章 個別項目の「5.1.1 気体廃棄物の廃棄設備」の「5.1.1.1 設計基準対象の施設」にて記載した、崩壊熱の換気能力で考慮する要素のうち、「6. 機器発熱及び崩壊熱の除去に必要な換気量」の崩壊熱の除去に関する設計方針として、建屋排気設備及びグローブボックス排気設備は、燃料集合体貯蔵設備等の貯蔵施設の崩壊熱除去に必要な換気量を確保する設計とする。</p>	(代表以外の設計説明分類なし)	<p>【V-1-3 3.2貯蔵施設における崩壊熱除去の設計】 貯蔵施設各取組に貯蔵する換気設備の崩壊熱は気化廃棄物の崩壊設備の換気排気設備又はグローブボックス排気設備で換気することにより除去する設計とする。 また、崩壊熱は、貯蔵施設での貯蔵量及び貯蔵する換気設備の形態を考慮したPu量から算出する。① なお、崩壊熱除去を考慮する貯蔵施設及び各貯蔵施設に設置する排気設備については第3.2-1表に示す。 上記の排気設備は、設計上の外気温度を考慮しても、貯蔵量及び換気設備の形態を考慮して算出したPu量の崩壊熱を除去し、コンクリート又はグローブボックスが破壊しないよう必要な換気量を設計する。① 貯蔵容器一時保管設備、燃料棒貯蔵設備及び燃料集合体貯蔵設備を設置する場合は、貯蔵施設を挟んで給排気口を設置することで効率的に崩壊熱を除去し、コンクリートが破壊しない設計とする。① また、コンクリートの許容温度は、換気の耐震性及びその他の安全機能が損なわれないよう、コンクリートの長期的な劣化温度の65℃を許容温度として設定する。① 原料MOX粉末一時保管設備、ペレット一時保管設備、スクラップ貯蔵設備及び製品ペレット貯蔵設備は、グローブボックス内のピット又は掘削部に給排気口を設置し、グローブボックス上部に排気口を設置すること<2>及び粉末一時保管設備は、グローブボックスの容積が大きいためピット近傍にブローを置きしピット下部の通風から送風するとともに<2>、グローブボックス上部に排気口を設置することで効率的に崩壊熱を除去し、崩壊熱によりグローブボックスが破壊しない設計とする。<2> また、グローブボックスの許容温度は、通常運転を考慮し、搬出入口及びメンテナンスポートの閉止直前直後の再燃拡大防止のために取り付けるビニルバグの耐熱温度60℃を許容温度として設定する。② 貯蔵施設は空気が滞留しないよう空気が通過できる設計とする。<2> なお、換気設備は、グローブボックス内の通常時の深層温度を一定にするため、グローブボックス排気設備の排気量、給気設備及び重層循環設備からの入気温度、換気設備の付属設備による冷期により40℃以下となるよう設計する。<3></p> <p><1>：換気設備のシステム設計の17条-21①にて展開 <2>：ラック/ピット/棚の構造設計の17条-21①にて展開 <3>：グローブボックスの構造設計の17条-21①にて展開</p>		システム設計 (No.21-1)	<p>○崩壊熱除去 貯蔵容器一時保管設備、燃料棒貯蔵設備及び燃料集合体貯蔵設備は、建屋排気設備により崩壊熱を除去する設計とし、建屋排気設備は、設計上の外気温度を考慮しても貯蔵施設での貯蔵量及び貯蔵する換気設備の形態を考慮したPu量から算出した崩壊熱により排気温度がコンクリートの許容温度を超過しないよう必要な換気量を有する設計とする。②-1</p> <p>○崩壊熱除去 原料MOX粉末一時保管設備、粉末一時保管設備、ペレット一時保管設備、スクラップ貯蔵設備及び製品ペレット貯蔵設備は、グローブボックス排気設備により崩壊熱を除去する設計とし、グローブボックス排気設備は、設計上の外気温度を考慮しても貯蔵施設での貯蔵量及び貯蔵する換気設備の形態を考慮したPu量から算出した崩壊熱により排気温度がグローブボックスの許容温度を超過しないよう必要な換気量を有する設計とする。②-2</p>		<p>【ラック/ピット/棚の構造設計（説明図c）】 ・17条-7～16①(容量を有する設計) ⇒② 【換気設備のシステム設計】 ・20条-19(建屋排気機に必要な排気風量) ⇒②-1 【換気設備のシステム設計】 ・20条-29(グローブボックス排気機に必要な排気風量) ⇒②-2</p>	【資料3② 詳細説明図】 17条(1)(6)(7)②-2 17条(2)(8)(9)②-1																								
			(代表以外の設計説明分類なし)	<p>【V-1-3 3.2貯蔵施設における崩壊熱除去の設計】 3.2.3貯蔵施設における崩壊熱除去に必要な換気風量 換気及びグローブボックス排気設備の換気設備は、それぞれ建屋排気設備及びグローブボックス排気設備により崩壊熱を除去する設計とし、建屋排気設備及びグローブボックス排気設備は、設計上の外気温度を考慮しても貯蔵施設での貯蔵量及び貯蔵する換気設備の形態を考慮したPu量から算出した崩壊熱により排気風量が貯蔵施設を破壊しないよう必要な換気量を設計とする。 貯蔵施設での崩壊熱除去に用いる建屋排気設備の必要な換気風量は第3.2-1表、グローブボックス排気設備に必要な換気風量は第3.2-2表に示す。③ なお、崩壊熱除去を旨とする換気設備又はグローブボックス排気設備における換気量の設定については【V-1-4 放射性廃棄物の貯蔵施設に関する説明書】に示す。 第3.2.3-1表 建屋排気設備に必要な換気風量</p> <table border="1"> <thead> <tr> <th>設備名称</th> <th>Pu量 (kg・Pu)</th> <th>崩壊熱 (kW)</th> <th>許容温度 (℃)</th> <th>必要換気風量 (m³/h)</th> </tr> </thead> <tbody> <tr> <td>貯蔵容器一時保管設備</td> <td>892</td> <td>16.5</td> <td>65℃</td> <td>1282</td> </tr> <tr> <td>燃料棒貯蔵設備</td> <td>5,181</td> <td>124</td> <td>65℃</td> <td>10322</td> </tr> <tr> <td>燃料集合体貯蔵設備</td> <td>14,734</td> <td>266</td> <td>65℃</td> <td>23668</td> </tr> <tr> <td>合計</td> <td></td> <td></td> <td></td> <td>41272</td> </tr> </tbody> </table>	設備名称	Pu量 (kg・Pu)	崩壊熱 (kW)	許容温度 (℃)	必要換気風量 (m ³ /h)	貯蔵容器一時保管設備	892	16.5	65℃	1282	燃料棒貯蔵設備	5,181	124	65℃	10322	燃料集合体貯蔵設備	14,734	266	65℃	23668	合計				41272		評価 (No.21-1)	<p>建屋排気設備の換気風量が、設計上の外気温度を考慮しても貯蔵施設での貯蔵量及び貯蔵する換気設備の形態を考慮したPu量から算出した崩壊熱により排気温度がコンクリートの許容温度を下回るために必要な風量以上（41,272m³/h以上）であることの評価により確認する。③</p>		【廃案01】建屋排気機、工程室排気機及びグローブボックス排気機の容量の設定提供の考え方について
設備名称	Pu量 (kg・Pu)	崩壊熱 (kW)	許容温度 (℃)	必要換気風量 (m ³ /h)																														
貯蔵容器一時保管設備	892	16.5	65℃	1282																														
燃料棒貯蔵設備	5,181	124	65℃	10322																														
燃料集合体貯蔵設備	14,734	266	65℃	23668																														
合計				41272																														

① 詳細設計展開表（換気設備のシステム設計）
（説明グループ1）

条文	基本設計方針番号	基本設計方針	代表以外の設計説明分類	添付書類 詳細設計方針	仕様表記載項目	設計分類	システム設計	既認可からの変更点	他条文要求との関係	資料番号																																			
17条 放射性物質の 貯蔵施設	17条-21	4.2貯蔵施設における崩壊熱除去の設計 燃料集合体貯蔵設備等の貯蔵施設は、建屋排気設備又はグループボックス排気設備で換気することにより崩壊熱を適切に除去する設計とする。 第2章 個別項目の「5.1.1 気体廃棄物の廃棄設備」の「5.1.1.1 設計基準対象の施設」にて記載した、排風機の排気能力で考慮する要素のうち、1c、機器発熱及び崩壊熱の除去に必要な風量」の崩壊熱の除去に関する設計方針として、建屋排気設備及びグループボックス排気設備は、燃料集合体貯蔵設備等の貯蔵施設の崩壊熱除去に必要な換気風量を確保する設計とする。	（代表以外の設計説明分類なし）	【V-1-3 3.2貯蔵施設における崩壊熱除去の設計】 3.2.3貯蔵施設における崩壊熱除去に必要な換気風量 建屋及びグループボックス内で放射性物質を貯蔵する設備は、それぞれ建屋排気設備及びグループボックス排気設備により崩壊熱を除去する設計とし、建屋排気設備及びグループボックス排気設備は、設計上の外気温度を考慮しても貯蔵施設での貯蔵風量及び貯蔵する放射性物質の形態を考慮したPu量から算出した崩壊熱により排気温度が許容温度を超過しないよう必要な風量を有する設計とする。 貯蔵施設の崩壊熱除去に用いる建屋排気設備の必要な換気風量は第3.2.3-1表、グループボックス排気設備に必要な換気風量は第3.2.3-2表に示す。 なお、崩壊熱除去を含む建屋排気設備又はグループボックス排気設備における換気風量の設定については「V-1-4 放射性廃棄物の廃棄施設に関する説明書」に示す。 第3.2.3-2表 グループボックス排気設備に必要な換気風量		評価 (No.21-1)	グループボックス排気設備の換気風量が、設計上の外気温度を考慮しても貯蔵施設での貯蔵風量及び貯蔵する放射性物質の形態を考慮したPu量から算出した崩壊熱により排気温度がグループボックスの許容温度を下回るために必要な風量以上(7.714m ³ /h以上)であることを評価により確認する。④			【廃棄01】建屋排風機、工程室排風機及びグループボックス排風機の容量の設定根拠の考え方について																																			
				<table border="1"> <thead> <tr> <th>施設名称*</th> <th>Pu量* (kg-Pu)</th> <th>崩壊熱* (kW)</th> <th>許容温度*</th> <th>必要換気風量* (m³/h)</th> </tr> </thead> <tbody> <tr> <td>原料400形単一特種貯蔵庫</td> <td>775*</td> <td>4.15*</td> <td>80℃</td> <td>401*</td> </tr> <tr> <td>燃料-6貯蔵貯蔵庫</td> <td>98*</td> <td>18.58*</td> <td>80℃</td> <td>1778*</td> </tr> <tr> <td>ペレット-特種貯蔵庫</td> <td>221*</td> <td>5.28*</td> <td>80℃</td> <td>515*</td> </tr> <tr> <td>スクラップ貯蔵貯蔵庫</td> <td>1,388*</td> <td>33.25*</td> <td>80℃</td> <td>3218*</td> </tr> <tr> <td>製品ペレット貯蔵貯蔵庫</td> <td>778*</td> <td>18.82*</td> <td>80℃</td> <td>1802*</td> </tr> <tr> <td></td> <td></td> <td></td> <td>合計</td> <td>7714*</td> </tr> </tbody> </table>	施設名称*	Pu量* (kg-Pu)	崩壊熱* (kW)	許容温度*	必要換気風量* (m ³ /h)	原料400形単一特種貯蔵庫	775*	4.15*	80℃	401*	燃料-6貯蔵貯蔵庫	98*	18.58*	80℃	1778*	ペレット-特種貯蔵庫	221*	5.28*	80℃	515*	スクラップ貯蔵貯蔵庫	1,388*	33.25*	80℃	3218*	製品ペレット貯蔵貯蔵庫	778*	18.82*	80℃	1802*				合計	7714*						
施設名称*	Pu量* (kg-Pu)	崩壊熱* (kW)	許容温度*	必要換気風量* (m ³ /h)																																									
原料400形単一特種貯蔵庫	775*	4.15*	80℃	401*																																									
燃料-6貯蔵貯蔵庫	98*	18.58*	80℃	1778*																																									
ペレット-特種貯蔵庫	221*	5.28*	80℃	515*																																									
スクラップ貯蔵貯蔵庫	1,388*	33.25*	80℃	3218*																																									
製品ペレット貯蔵貯蔵庫	778*	18.82*	80℃	1802*																																									
			合計	7714*																																									

② 詳細説明図

換気設備のシステム設計 (説明グループ1)

換気設備のシステム設計

目次 (1/9)

項目	説明内容 (主条文) ※1	説明内容 (関連条文)	該当頁	関連する設計説明分類
1. 換気設備の閉じ込め機能維持に係る設備構成	【23条(1)】(換気設備の設置, 設備構成) ・可能な限り負圧維持, 漏えい防止及び逆流防止ができる換気設備の設置及び設備構成について説明する。	【20条(1)】(気体廃棄物の廃棄設備の設置, 設備構成, 燃料加工建屋内に収納する設計) ・周辺監視区域の外の空気中の放射性物質の濃度を十分に低減するために, 放出する放射性物質を低減できる気体廃棄物の廃棄設備の設置及び設備構成について説明する。	P.11	—
(1) グローブボックス排気設備の系統構成	【23条(2)】(グローブボックス排気設備の設置) ・通常時及び設計基準事故時において, グローブボックス等の負圧維持並びにグローブボックス, オープンポートボックス及びフードの開口部風速維持を行えるよう, グローブボックス排気設備を設けることについて説明する。また, グローブボックス雰囲気の設定の考え方について説明する。	【20条(2)】(グローブボックス排気設備の設置, 設備構成) ・通常時及び設計基準事故時において, グローブボックス, オープンポートボックス及びフードからの排気中の放射性物質の除去並びに貯蔵設備の崩壊熱除去を行えるよう, グローブボックス排気設備を設けることについて説明する。	P.12	—
a. グローブボックス等の負圧維持	(見出し)			
(a) グローブボックスの負圧維持	<p>【23条(3)~(7)】(負圧維持, 負圧管理, グローブボックス内雰囲気) ○グローブボックス内雰囲気ごとの負圧管理(23条(3)) ・空気雰囲気型, 窒素循環型, 窒素貫流型の設定の考え方について説明する。また, グローブボックス排気設備により負圧を管理するための単位の設置の考え方について説明する。</p> <p>○グローブボックス等の負圧維持に係る系統構成(23条(4)) ・グローブボックス等を負圧に維持するためのグローブボックス排気設備の系統構成について説明する。</p> <p>○窒素ガス供給設備等の故障時における負圧維持 (窒素ガスの過剰供給の場合) (23条(5)) ・窒素ガスが過剰供給された場合に, グローブボックスの負圧が浅くならないよう, 減圧弁, 圧力調整弁にて, 所定の負圧を維持する設計とすることを説明する。</p> <p>○窒素ガス供給設備等の故障時における考慮 (窒素貫流型への窒素ガスの供給停止の場合) (23条(6)) ・窒素ガス供給停止により, 窒素貫流型のグローブボックスの負圧が深くなりすぎないように, 工程室の空気を吸引して, 所定の負圧を維持する設計とすることを説明する。</p> <p>○窒素ガス供給設備等の故障時における考慮 (窒素循環型への窒素ガスの供給停止の場合) (23条(7)) ・窒素ガス供給停止により, 窒素循環型のグローブボックスの負圧が深くなりすぎないように, 工程室の空気を吸引して, 所定の負圧を維持する設計とすることを説明する。</p>	—	<p>【説明Gr1】負圧維持に係るグローブボックス (オープンポートボックス, フードを含む。) の構造設計 (10条-3)</p>	
			P.13~17	525

※1 第10条のうち, 換気設備に係る閉じ込め機能に係る設計方針については, 第23条換気設備にて展開することとしていることから, 第23条を主条文の欄に記載する。(以下同様)

換気設備のシステム設計

目次 (2/9)

項目	説明内容 (主条文)	説明内容 (関連条文)	該当頁	関連する設計説明分類
1. 換気設備の閉じ込め機能維持に係る設備構成		(見出し)		
(1) グローブボックス排気設備の系統構成		(見出し)		
a. グローブボックス等の負圧維持		(見出し)		
(b) グローブボックスと同等の閉じ込め機能を有する機器の負圧維持	<p>【23条(8)～(10)] (負圧維持)</p> <p>○焼結炉の負圧維持(23条(8))</p> <p>・焼結炉における負圧維持に関して、焼結炉の稼働時は、焼結炉へ供給されたガスを排気するため、排ガス処理装置と連動して負圧を維持する設計方針について説明する。</p> <p>○小規模焼結処理装置の負圧維持(23条(9))</p> <p>・小規模焼結処理装置における負圧維持に関して、小規模焼結処理装置の稼働時は、小規模焼結処理装置へ供給されたガスを排気するため、小規模焼結炉排ガス処理装置と連動して負圧を維持する設計方針について説明する。</p> <p>○スタック乾燥装置の負圧維持(23条(10))</p> <p>・スタック乾燥装置の負圧維持に関して、隣接するグローブボックスを介して、スタック乾燥装置へ供給された一部のガスを排気し、負圧を維持する設計方針について説明する。</p>	—	P.18~20	【説明Gr1】負圧維持に係るグローブボックス (オープンポートボックス、フードを含む。) の構造設計 (10条-3)
b. グローブボックス (オープンポートボックス、フードを含む。) における開口部流入風速の維持	<p>【23条(11)] (開口部風速維持)</p> <p>・グローブボックス、オープンポートボックス及びフードの開口部における空気流入風速を確保するためのグローブボックス排気設備の系統構成について説明する。</p>	—	P.21	【説明Gr1】開口部風速維持に係るグローブボックス (オープンポートボックス、フードを含む。) の構造設計 (10条-3,4)

換気設備のシステム設計

目次 (3/9)

項目	説明内容 (主条文)	説明内容 (関連条文)	該当頁	関連する設計説明分類
1. 換気設備の閉じ込め機能維持に係る設備構成		(見出し)		
(1) グローブボックス排気設備の系統構成		(見出し)		
c. 漏えいの拡大防止	<p>【23条(12), (13)】(逆流防止, 放射性物質の除去)</p> <p>○逆流防止対策(23条(12))</p> <ul style="list-style-type: none"> ・グローブボックス排気設備において, グローブボックスの給気口には高性能エアフィルタを設置することで, グローブボックス内の核燃料物質等が工程室内へ逆流することを防止する設計であることを説明する。 ・グローブボックス排気設備, 工程室排気設備及び給気設備において, 異なる汚染区分との境界には逆止ダンパを設けることで, 核燃料物質等の逆流を防止する設計であることを説明する。 <p>○高性能エアフィルタによる放射性物質の除去</p> <ul style="list-style-type: none"> ・グローブボックス排気設備において, 排気中に含まれる放射性物質を除去することで漏えいの拡大を防止するため, 高性能エアフィルタを設けることについて説明する。 	<p>【20条(3)~(5)】(逆流防止, 放射性物質の除去, ろ過機能の維持, 圧力損失の低減)</p> <p>○逆流防止対策(20条(3))</p> <ul style="list-style-type: none"> ・グローブボックス排気設備において, グローブボックスの給気口には高性能エアフィルタを設置することで, グローブボックス内の核燃料物質等が工程室内へ逆流することを防止する設計であることを説明する。 <p>○高性能エアフィルタによる放射性物質の除去</p> <ul style="list-style-type: none"> ・グローブボックス排気設備において, グローブボックスで取り扱う核燃料物質等の形態に応じた段数の高性能エアフィルタを設けることで, 排気中に含まれる放射性物質を除去する設計であることを説明する。 <p>○高性能エアフィルタのろ過機能の維持</p> <ul style="list-style-type: none"> ・高性能エアフィルタのうち, 箱型フィルタについては, 上流側及び下流側に差圧指示計を設置可能な管台を設け, 必要に応じて差圧を測定することでろ過機能の確認を行える設計であることを説明する。 ・箱型フィルタを交換する際, 箱型フィルタ前後の仕切弁を閉止することで, 系統から隔離することが可能な設計であることを説明する。 <p>○高性能エアフィルタの並列化</p> <ul style="list-style-type: none"> ・換気風量が大いこと高性能エアフィルタにおける圧力損失が大きくなる場合には, 高性能エアフィルタを並列化することで圧力損失を低減する設計について説明する。 	P.22~24	【説明Gr1】漏えいの拡大防止に係る換気設備の構造設計(20条-13, 30)
(a) グローブボックス給気フィルタ(枠型フィルタ)の機能維持	—	<p>【20条(6)~(8)】(フィルタの交換, フィルタの差圧測定)</p> <p>○交換時の系統切り替え</p> <ul style="list-style-type: none"> ・空気雰囲気型グローブボックスに必要な換気風量を確保しながら枠型フィルタを交換することが可能な系統の切り替えに係る設計について説明する。 <p>○差圧測定</p> <ul style="list-style-type: none"> ・フィルタのろ過機能を確認するため, 枠型フィルタの下流には, 差圧計を挿入することが可能な管台を設ける設計について説明する。 	P.25~27	【説明Gr1】フィルタの交換に係る換気設備の構造設計(20条-12)
				527

換気設備のシステム設計

目次 (4/9)

項目	説明内容 (主条文)	説明内容 (関連条文)	該当頁	関連する設計説明分類
1. 換気設備の閉じ込め機能維持に係る設備構成		(見出し)		
(1) グローブボックス排気設備の系統構成		(見出し)		
c. 漏えいの拡大防止		(見出し)		
(b) グローブボックス給気フィルタ(箱型フィルタ)の機能維持	—	<p>【20条(9)～(11)】(フィルタの交換, フィルタの差圧測定)</p> <p>○交換時の系統切り替え</p> <p>・窒素循環型及び窒素貫流型グローブボックスに必要な換気風量を確保しながら箱型フィルタを交換することが可能な系統の切り替えに係る設計について説明する。</p> <p>○差圧測定</p> <p>・フィルタのろ過機能を確認するため, 箱型フィルタの上流及び下流には, 差圧計を挿入することが可能な管台を設ける設計について説明する。</p>	P.28～30	【説明Gr1】フィルタの交換に係る換気設備の構造設計(20条-12)
(c) グローブボックス排気フィルタの機能維持	—	<p>【20条(12)(13)】(フィルタの交換, フィルタの差圧測定)</p> <p>○交換時の系統切り替え</p> <p>・グローブボックスに必要な換気風量を確保しつつ, 放射性物質の除去を行いながら箱型フィルタを交換することが可能な系統の切り替えに係る設計について説明する。</p> <p>○差圧測定</p> <p>・フィルタのろ過機能を確認するため, 箱型フィルタの上流及び下流には, 差圧計を挿入することが可能な管台を設ける設計について説明する。</p>	P.31～32	【説明Gr1】フィルタの交換に係る換気設備の構造設計(20条-12)
(d) グローブボックス排気フィルタユニットの機能維持	—	<p>【20条(14)】(フィルタの交換)</p> <p>○交換時の系統切り替え</p> <p>・グローブボックス等, オープンポートボックス及びフードに必要な換気風量を確保しつつ, 放射性物質の除去を行いながらフィルタを交換することが可能な系統の切り替えに係る設計について説明する。</p>	P.33	【説明Gr1】フィルタの交換に係る換気設備の構造設計(20条-12, 13)

換気設備のシステム設計

目次 (5/9)

項目	説明内容 (主条文)	説明内容 (関連条文)	該当頁	関連する 設計説明分類
1. 換気設備の閉じ込め 機能維持に係る設備構成		(見出し)		
(1) グローブボックス排 気設備の系統構成		(見出し)		
d. 貯蔵施設の 崩壊熱除去	—	<p>【17条(1)】(崩壊熱除去) ・グローブボックス排気設備が、グローブボックスに設置する貯蔵施設に貯蔵する核燃料物質等の貯蔵量及びPu量から算出した崩壊熱を除去可能な系統及び換気風量を有することを説明する。</p> <p>【20条(15)】(崩壊熱除去) ・グローブボックス排気設備が、グローブボックスに設置する貯蔵施設に貯蔵する核燃料物質等の貯蔵量及びPu量から算出した崩壊熱を除去可能な系統であることを説明する。</p>	P.34	<p>【説明Gr1】崩壊熱除去に係るグローブボックス(オープンポートボックス、フードを含む。)の構造設計(17条-21)</p> <p>【説明Gr1】崩壊熱除去に係るラック/ピット/棚の構造設計(17条-21)</p>

換気設備のシステム設計

目次 (6/9)

項目	説明内容 (主条文)	説明内容 (関連条文)	該当頁	関連する設計説明分類
1. 換気設備の閉じ込め機能維持に係る設備構成	(見出し)			
(2) 工程室排気設備の系統構成	【23条 (14)】(系統構成) ・工程室を負圧に維持するために工程室排気設備を設けることについて説明する。	【20条 (16)】(系統構成) ・工程室の排気中に含まれる放射性物質の除去を行うための、工程室排気設備の設備構成について説明する。	P.35	—
a. 工程室の負圧維持	【23条 (15)】(負圧維持) ・工程室を負圧に維持するため工程室排気設備の系統構成について説明する。	—	P.36	—
b. 漏えいの拡大防止	【23条 (16)】(漏えいの拡大防止, 放射性物質の除去) ・工程室からの排気中に含まれる放射性物質を除去することで漏えいの拡大を防止するため、高性能エアフィルタを設けることについて説明する。	【20条 (17) (18)】(漏えいの拡大防止, 放射性物質の除去) ・工程室からの排気中に含まれる放射性物質を除去するため、高性能エアフィルタを設ける設計であることを説明する。 ・グローボックスから核燃料物質等が漏えいした場合に、核燃料物質等が部屋中に舞い上がることを防止するため、排気ダクトの吸入口を床面まで立ち下げる設計であることを説明する。	P.37~38	—
c. 閉じ込める機能の喪失に対処するための設計	— (説明Gr5の重大事故等対処設備(放出経路の遮断)と合わせて説明予定)			
(3) 建屋排気設備の系統構成	【23条 (17)】(建屋排気設備の設置, 系統構成) ・燃料加工建屋を負圧に維持するために建屋排気設備を設けることについて説明する。	【20条 (19)】(建屋排気設備の設置, 系統構成) ・燃料加工建屋管理区域のうち工程室外の室の排気中に含まれる放射性物質の除去及び貯蔵設備の崩壊熱の除去を行うための、建屋排気設備の設備構成について説明する。	P.39	—
a. 燃料加工建屋の負圧維持	【23条 (18) (19)】(負圧維持) ・建屋排気設備は、燃料加工建屋を負圧に維持することで各燃料物質等の漏えいを防止する設計であることを説明する。	—	P.40~41	—
b. 漏えいの拡大防止	【23条 (20)】(負圧維持) ・建屋排気設備の漏えいの拡大防止(逆流防止等)に係る設計方針について説明する。	【20条 (20)】(漏えいの拡大防止) ・建屋排気設備は、燃料加工建屋の負圧維持及び放射性物質の除去を行うことを説明する。	P.42	—

換気設備のシステム設計

目次 (7/9)

項目	説明内容 (主条文)	説明内容 (関連条文)	該当頁	関連する設計説明分類
1. 換気設備の閉じ込め機能維持に係る設備構成		(見出し)		
(3) 建屋排気設備の系統構成		(見出し)		
c. 貯蔵施設の崩壊熱除去	—	<p>【17条 (2) ~ (5)】(崩壊熱除去)</p> <p>○系統構成(17条(2))</p> <p>・建屋排気設備は、貯蔵施設の核燃料物質等から発生する崩壊熱を換気により、適切に冷却することが可能な系統及び必要な換気風量を有する設計であることを説明する。</p> <p>○貯蔵容器一時保管設備(17条(3))</p> <p>・貯蔵容器一時保管設備で生じる崩壊熱を効率的に除去するための給排気口の設置位置について説明する。</p> <p>○燃料棒貯蔵設備(17条(4))</p> <p>・燃料棒貯蔵設備で生じる崩壊熱を効率的に除去するための給排気口の設置位置について説明する。</p> <p>○燃料集合体貯蔵設備(17条(5))</p> <p>・燃料集合体貯蔵設備で生じる崩壊熱を効率的に除去するための給排気口の設置位置について説明する。</p> <p>【20条 (21)】(崩壊熱除去)</p> <p>○系統構成</p> <p>・貯蔵施設の核燃料物質等から発生する崩壊熱を除去するための建屋排気設備の系統構成について説明する。</p>	P.43~46	【説明Gr1】崩壊熱除去に係るラック/ピット/棚の構造設計(17条-21)
(4) 給気設備の系統構成 ※1 ※2	<p>【23条 (21)】(系統構成)</p> <p>・取り入れた外気の清浄化及び温湿度調整を行い、燃料加工建屋の管理区域に供給するための、給気設備の系統構成について説明する。</p>	<p>【20条 (22)】(系統構成)</p> <p>・取り入れた外気の清浄化及び温湿度調整を行い、燃料加工建屋の管理区域に供給するための、給気設備の系統構成について説明する。</p>	P.47	—

※1 降下火砕物による閉塞等並びに凍結及び塩害等に対する給気設備の設計については、説明Gr2の外部衝撃に係る説明と合わせて「(4) 給気設備の系統構成」に記載を拡充する。

※2 重大事故時に経路外放出を防止するための給気設備の設計については、説明Gr5の重大事故等対処設備に係る説明と合わせて「(4) 給気設備の系統構成」に記載を拡充する。

換気設備のシステム設計

目次 (8/9)

項目	説明内容 (主条文)	説明内容 (関連条文)	該当頁	関連する設計説明分類
1. 換気設備の閉じ込め機能維持に係る設備構成	(見出し)			
(5) 窒素循環設備の系統構成	【23条 (22)】(系統構成) ・窒素ガス設備から供給された窒素ガスを窒素循環冷却機で冷却し、窒素循環ファン及び窒素循環ダクトで窒素雰囲気型グローブボックス(窒素循環型)内を循環させるための、窒素循環設備の系統構成について説明する。	【20条 (23)】(系統構成) ・窒素ガス設備から供給された窒素ガスを窒素循環冷却機で冷却し、窒素循環ファン及び窒素循環ダクトで窒素雰囲気型グローブボックス(窒素循環型)内を循環させるための、窒素循環設備の系統構成について説明する。	P.48	—
a. 経路維持 ※1	【23条 (23)】(経路維持) ・基準地震動 S_s に対して窒素循環設備の経路を維持する範囲について説明する。	—	P.49	【説明Gr1】窒素循環設備の経路維持に係る換気設備の構造設計(23条-21)
(6) 排気筒 ※2	—	【20条 (24)】(排気筒) ・排気筒から、グローブボックス排気設備、工程室排気設備及び建屋排気設備からの排気を放出する設計であることについて説明する。	P.50	—
2. 換気設備の負圧順序	(見出し)			
(1) 負圧順序の設定	【23条 (24)】(負圧順序) ・燃料加工建屋、工程室及びグローブボックス等には差圧を設けることで負圧順序を形成し、各燃料物質等の漏えいの拡大を防止する設計であることを説明する。	—	P.51	【説明Gr1】負圧維持に係るグローブボックス(オープンポートボックス、フードを含む。)の構造設計(10条-3)
(2) ファンの起動順序	【23条 (25)】(起動順序) ・負圧順序を形成するために、起動順序を設ける設計であることを説明する。	—	P.52	—
(3) ファンの予備機切り替え及び外部電源喪失時のグローブボックス排気設備への給電	【23条 (26)】(予備機切り替え、外部電源喪失時の負圧維持) ・運転中のファンが故障した場合でも自動的に予備機に切り替わる設計であることについて説明する。	【20条 (25)】(外部電源喪失時の負圧維持) ・外部電源が喪失した場合でもグローブボックス排風機により安全機能が確保できる設計であることを説明する。	P.53	—

※1 重大事故時に経路外放出を防止するための窒素循環設備の設計については、説明Gr5の重大事故等対処設備に係る説明と合わせて「a. 経路維持」に記載を拡充する。32

※2 降水及び落雷に対する排気筒の設計については、説明Gr2の外部衝撃に係る説明と合わせて「(6) 排気筒」に記載を拡充する。

換気設備のシステム設計

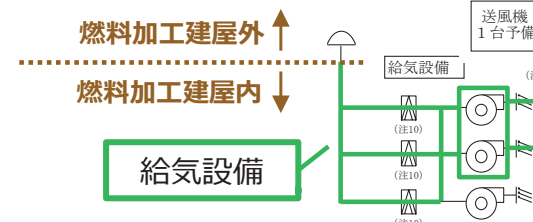
目次 (9/9)

項目	説明内容（主条文）	説明内容（関連条文）	該当頁	関連する設計説明分類
3. 換気設備の換気風量設定	—	【20条（26）】（風量決定因子） ・排風機の容量を決定する要素について説明する。	P.54	—
(1) グローブボックス排気設備の換気風量	【23条（27）（28）】（閉じ込め機能維持，負圧維持に必要な風量） ・グローブボックス排気設備が，グローブボックス等の負圧維持並びにグローブボックス，オープンポートボックス及びフードの開口部流入風速を維持するために必要な換気風量を有する設計であることについて説明する。	【17条（6）（7）】（崩壊熱除去） ・グローブボックス排気設備が，貯蔵施設で生じる崩壊熱を除去するために必要な風量を有する設計であることについて説明する。 【20条（27）（28）】（グローブボックス排気設備の風量決定因子，グローブボックス排気設備の排気風量） ・グローブボックス排気設備が，必要な排気能力を有する設計であることを説明する。	P.55~56	—
(2) 工程室排気設備の換気風量	【23条（29）（30）】（負圧維持） ・工程室排気設備が，工程室の負圧維持に必要な換気風量を有する設計であることについて説明する。	【20条（29）（30）】（工程室排気設備の風量決定因子，工程室排気設備の排気風量） ・工程室排風機が，必要な排気能力を有していることを説明する。	P.57~58	—
(3) 建屋排気設備の換気風量	【23条（31）（32）】（負圧維持） ・建屋排風機が，燃料加工建屋の負圧維持に必要な風量を有していることを説明する。	【17条（8）（9）】（崩壊熱除去） ・建屋排風機が，貯蔵施設で生じる崩壊熱を除去するために必要な風量を有する設計であることについて説明する。 【20条（31）（32）】（建屋排気設備の風量決定因子，建屋排気設備の排気風量） ・建屋排風機が，必要な排気能力を有していることを説明する。	P.59~60	—
4. 火災防護に係る換気設備の系統設計	— (説明Gr2の火災及び爆発の発生防止対策（水素ガス滞留防止），火災の消火（消火設備との連動）と合わせて説明予定)	—		

1. 換気設備の閉じ込め機能維持に係る設備構成

【主：第23条（1） 関連：第20条（1）】

○燃料加工建屋内に収納する設計
建屋排気設備、工程室排気設備、グローブボックス排気設備、給気設備及び窒素循環設備は燃料加工建屋に収納する設計とする。（20条-4①）

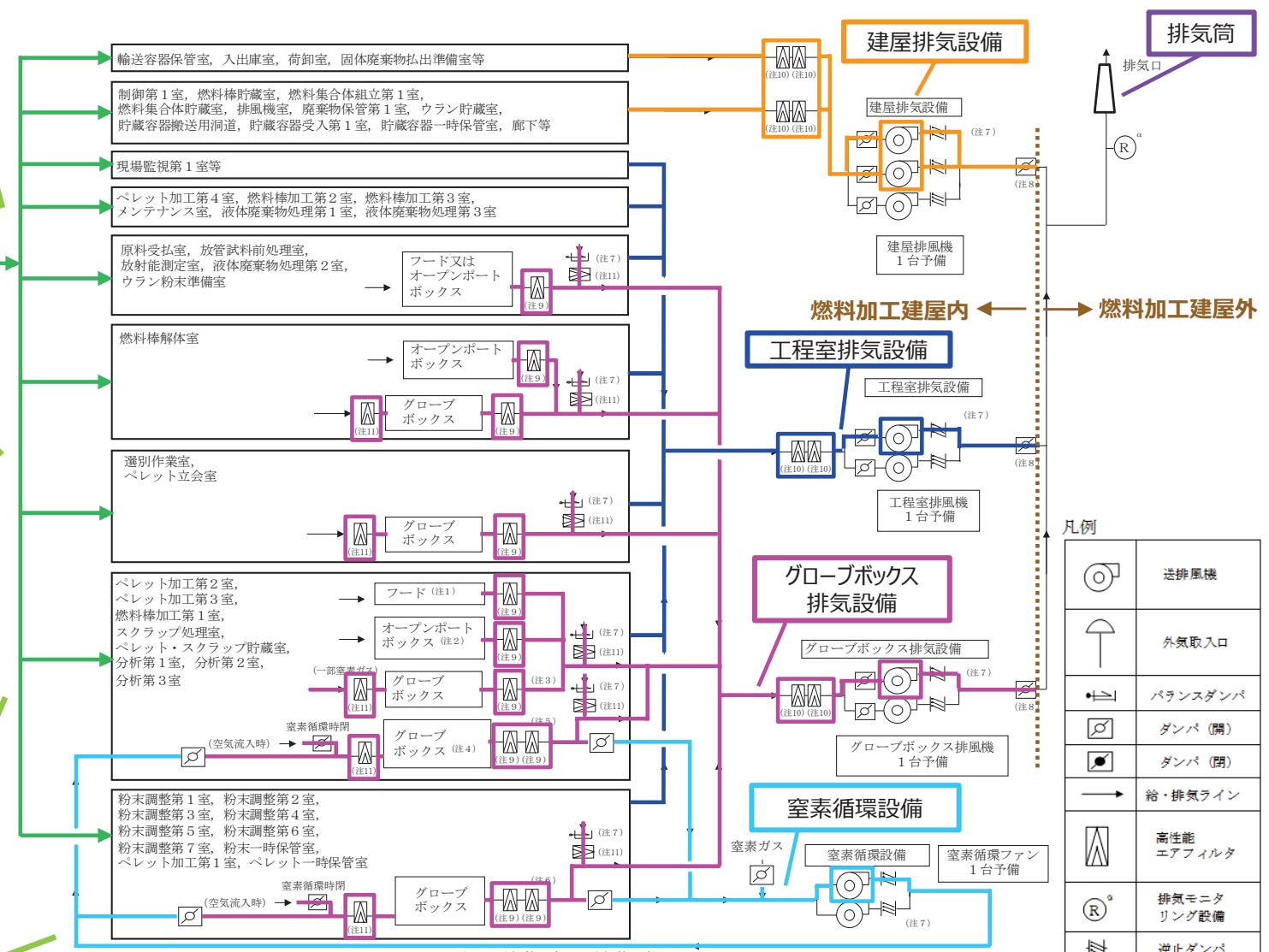


○換気設備の設置
MOX燃料加工施設の特徴を踏まえ、放射性物質の漏えいにより、燃料加工建屋外に放射性物質を放出するおそれのある事象が発生した場合又は当該事象の発生が想定される場合に、公衆に対して著しい放射線被ばくのリスクを与えないよう可能な限り負圧維持、漏えい防止及び逆流防止ができる換気設備を設ける設計とする。（23条-2②）

○気体廃棄物の廃棄設備の設置
周辺監視区域の外の空気中の放射性物質の濃度を十分に低減できるよう、「発電用軽水型原子炉施設周辺の線量目標値に関する指針」を参考に放射性物質の濃度に起因する線量を合理的に達成できる限り低くなるよう、放出する放射性物質を低減できる気体廃棄物の廃棄設備を設ける設計とする。（20条-3①）

○設備構成
換気設備は、グローブボックス排気設備、工程室排気設備、建屋排気設備、給気設備及び窒素循環設備で構成する。（23条-2①）

○設備構成
気体廃棄物の廃棄設備は、建屋排気設備、工程室排気設備、グローブボックス排気設備、給気設備、窒素循環設備及び排気筒で構成する。（20条-3②）



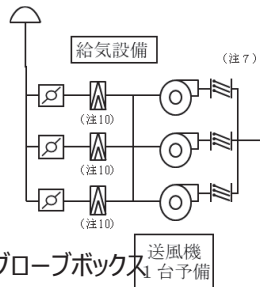
- 注1 分析第1室及び分析第2室に設置
- 注2 燃料棒加工第1室及び分析第2室に設置
- 注3 ベレット加工第2室及びスクラップ処理室は2段、ベレット加工第3室及び分析第3室は1段又は2段
- 注4 分析第1室及び分析第2室は除く
- 注5 燃料棒加工第1室は1段、スクラップ処理室は1段又は2段
- 注6 粉末調整第1室、粉末調整第4室、ベレット加工第1室は1段又は2段
- 注7 バランスダンパ及び逆流ダンパの設置位置及び設置数については、変更し得る
- 注8 手動ダンパ
- 注9 箱型高性能エアフィルタ
- 注10 枠型高性能エアフィルタ
- 注11 箱型高性能エアフィルタ又は枠型高性能エアフィルタ

凡例

	送排風機
	外気取入口
	バランスダンパ
	ダンパ (開)
	ダンパ (閉)
	給・排気ライン
	高性能エアフィルタ
	排気モニタリング設備
	逆流ダンパ

1. 換気設備の閉じ込め機能維持に係る設備構成

(1) グローブボックス排気設備の系統構成【主：第23条（2） 関連：第20条（2）】



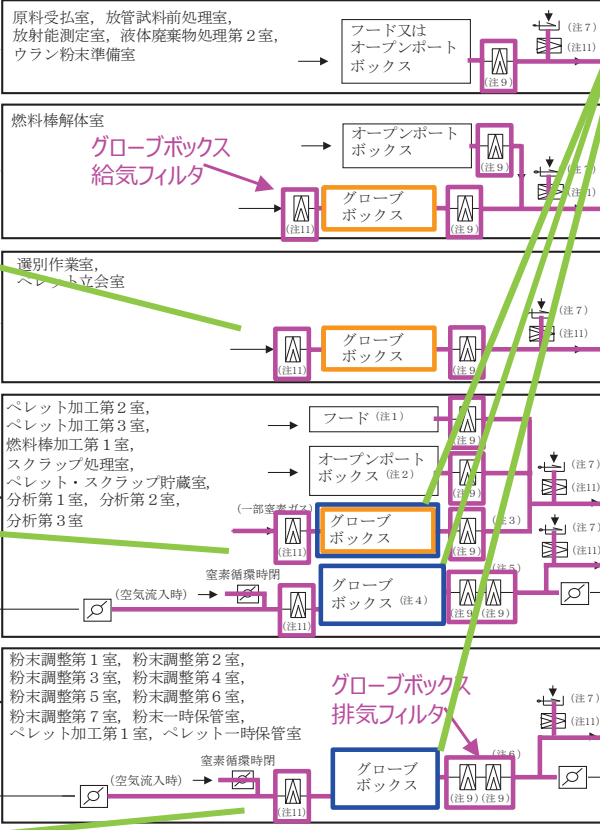
- 空気雰囲気型グローブボックス
- 窒素雰囲気型グローブボックス

○グローブボックス排気設備の設置
通常時において、グローブボックス等の負圧維持並びにグローブボックス、オープンポートボックス及びフードの開口部風速維持を行えるグローブボックス排気設備を設ける設計とする。また、設計基準事故時においても、グローブボックス排気設備により可能な限りグローブボックス等の負圧を維持できる設計とする。(23条-3①) ※1

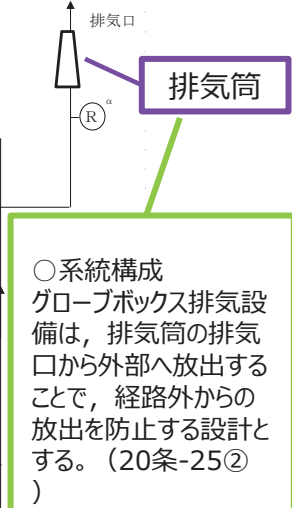
○グローブボックス排気設備の設置
通常時及び設計基準事故時において、排気中の放射性物質の除去及び貯蔵設備の崩壊熱除去を行えるグローブボックス排気設備を設ける設計とする。(20条-25①)

○設備構成
グローブボックス排気設備は、グローブボックス排気ダクト(経路として火災防護設備のダンパも含む)、グローブボックス給気フィルタ、グローブボックス排気フィルタ、グローブボックス排気フィルタユニット、グローブボックス排風機及びグローブボックス排風機入口手動ダンパ(外部放出抑制設備で兼用)で構成する。グローブボックス排気設備のうち、グローブボックス排風機入口手動ダンパを2基設置する設計とする。(20条-28①) ※2

○グローブボックス内雰囲気
・MOX粉末を取り扱うグローブボックスは、MOX粉末の特性を考慮し、酸化防止、水分吸着による凝集の防止並びに火災及び爆発の発生を防止するため、窒素雰囲気とし、グローブボックス排気設備により負圧に維持する設計とする。
・乾燥後のペレットを取り扱うグローブボックスは、燃料棒内部への水分混入を防止するため窒素雰囲気とし、グローブボックス排気設備により負圧に維持する設計とする。
・分析設備を収納するグローブボックスのうち、分析結果に影響を及ぼすおそれのあるグローブボックスは、窒素雰囲気とする設計とする。(23条-3⑩)



注1 分析第1室及び分析第2室に設置
注2 燃料棒加工第1室及び分析第2室に設置



○系統構成
グローブボックス排気設備は、排気筒の排気口から外部へ放出することで、経路外からの放出を防止する設計とする。(20条-25②)

凡例

	送風機
	外気取入口
	バランスダンパ
	ダンパ (開)
	ダンパ (閉)
	給・排気ライン
	高性能エアフィルタ
	排気モニタリング設備
	逆止ダンパ

※1 換気設備によりグローブボックス内を負圧にすることでグローブボックスの密閉性を確保する設計であることを、説明Gr1のグローブボックス(オープンポートボックス、フードを含む)の構造設計にて説明する。

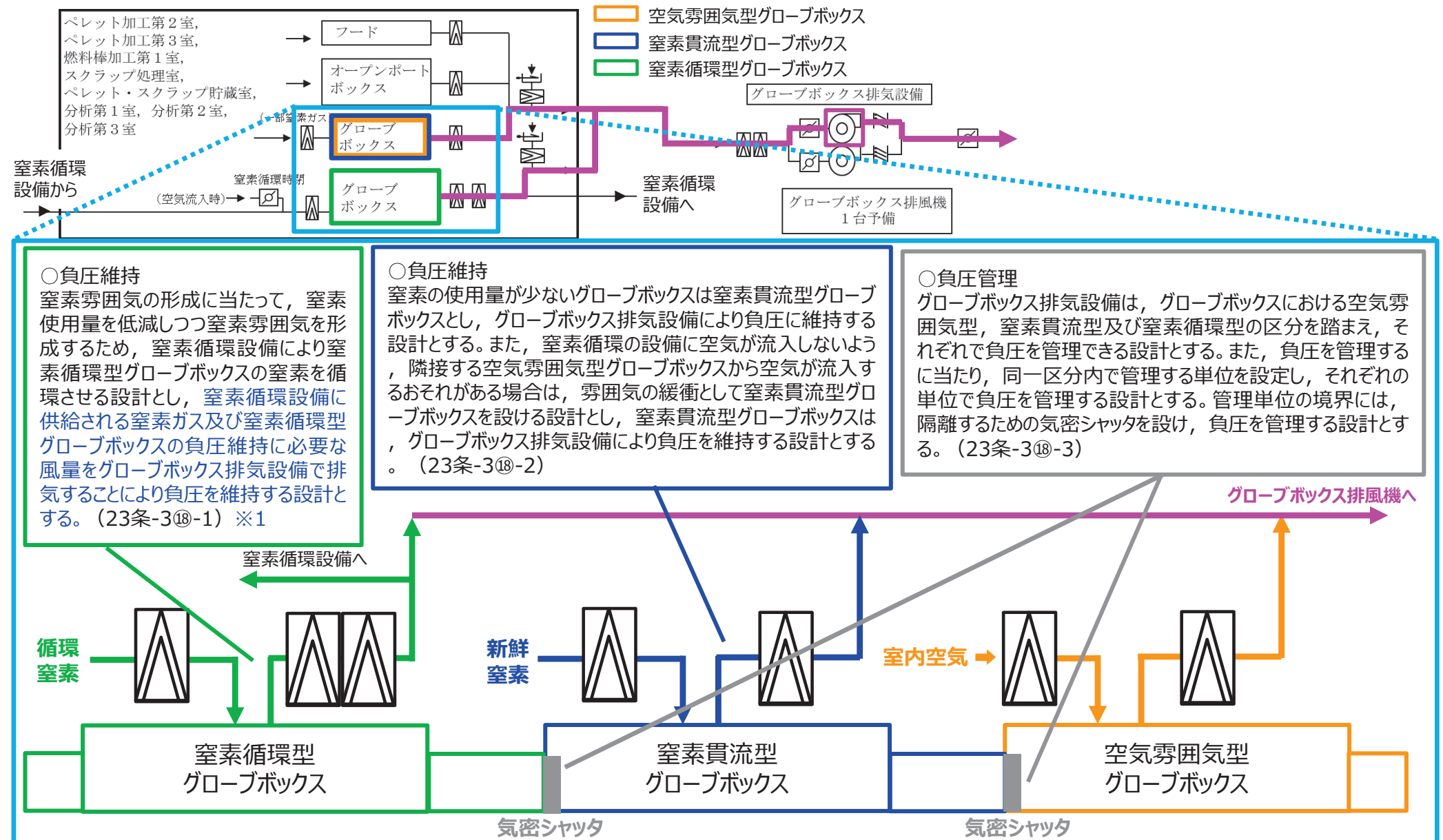
※2 火災区域境界を貫通する換気ダクトにおいて、火災及び爆発の影響を軽減するための火災防護設備のダンパの設置については説明Gr2の換気設備のシステム設計にて説明する。

1. 換気設備の閉じ込め機能維持に係る設備構成

(1) グローブボックス排気設備の系統構成

a. グローブボックス等の負圧維持

(a) グローブボックスの負圧維持（グローブボックス内雰囲気ごとの負圧管理）【主：第23条（3）】



※1 通常時におけるグローブボックス排気設備による窒素循環型グローブボックスの負圧維持並びに窒素循環型グローブボックスの窒素循環の形成に係る窒素循環設備及びグローブボックス排気設備の運転については次頁に示す。また、窒素循環運転の停止時におけるグローブボックス排気設備による負圧維持に係る設計はP15, P17に示す。

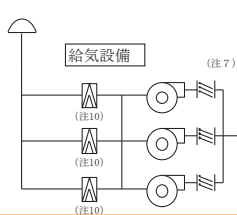
1. 換気設備の閉じ込め機能維持に係る設備構成

(1) グローブボックス排気設備の系統構成

a. グローブボックス等の負圧維持

(a) グローブボックスの負圧維持(グローブボックス等の負圧維持に係る系統構成)【主：第23条(4)】

- 空気雰囲気型グローブボックス
- 窒素貫流型グローブボックス
- 窒素循環型グローブボックス
- オープンポートボックス
又はフード



○負圧維持
グローブボックス排気機は、グローブボックス等を負圧に維持するため、日本産業規格（JIS Z 4808）に基づく漏れ率の割合でグローブボックス等の内部へ流入する空気を排気することが可能な設計とする。（23条-3⑩）※1

○負圧維持
空気雰囲気型グローブボックスを負圧に維持するため、グローブボックスの給気口から吸引した工程室内の空気を、排気ダクトを介したグローブボックス排気機の連続運転によって排気する設計とする。（23条-3②）※1

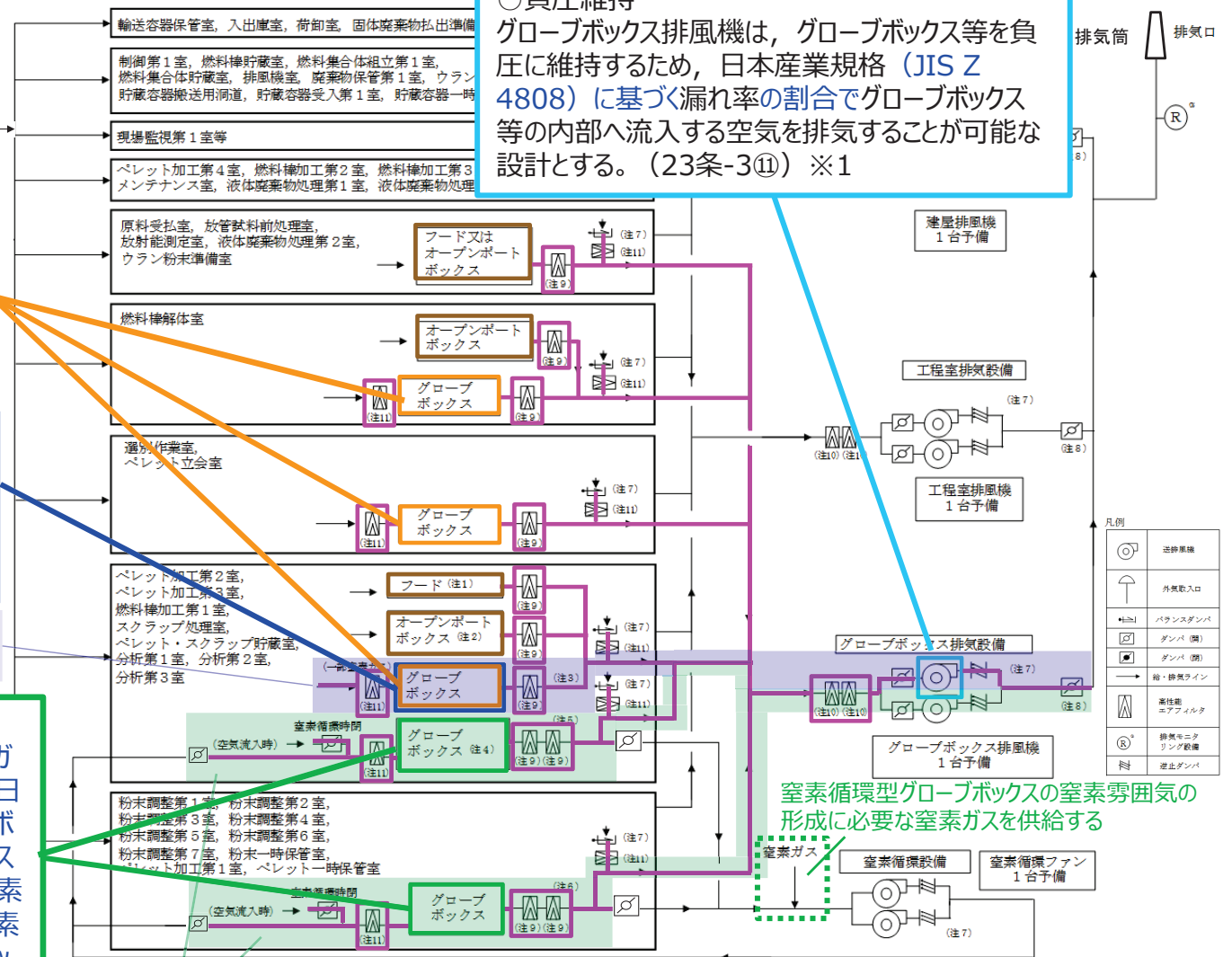
○負圧維持
窒素貫流型グローブボックスを負圧に維持するため、窒素ガス供給設備から供給される窒素ガスを、排気ダクトを介したグローブボックス排気機の連続運転によって排気する設計とする。（23条-3⑥）※1

窒素ガス供給設備が故障した場合等における窒素貫流型グローブボックスの負圧維持に係る設計についてはP15～P16に示す。

○負圧維持
窒素循環型グローブボックスを負圧に維持するため、窒素ガス供給設備から窒素循環設備に供給される窒素ガス及び日本産業規格に基づく漏れ率の割合で窒素循環型グローブボックスへ流入する空気を、排気ダクトを介したグローブボックス排気機の連続運転によって排気する設計とする。また、窒素循環型グローブボックスの窒素雰囲気を形成するため、窒素循環設備に供給される窒素ガスと同量の窒素をグローブボックス排気設備により排気する設計とする。（23条-3③）※1

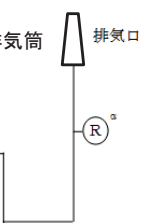
窒素ガス供給設備又は窒素循環設備が故障した場合等における窒素循環型グローブボックスの負圧維持並びに焼結炉、小規模焼結処理装置及びバスタック乾燥装置の負圧維持に係る設計についてはP15, P17～P20に示す。

※1 換気設備によりグローブボックス内を負圧にすることでグローブボックスの密閉性を確保する設計であることを、説明Gr1のグローブボックス（オープンポートボックス、フードを含む）の構造設計にて説明する。



窒素循環型グローブボックスの窒素雰囲気の形成に必要な窒素ガスを供給する

- 注1 分析第1室及び分析第2室に設置
- 注2 燃料棒加工第1室及び分析第2室に設置
- 注3 ペレット加工第2室及びスクラップ処理室は2段、ペレット加工第3室及び分析第3室は1段又は2段
- 注4 分析第1室及び分析第2室は除く
- 注5 燃料棒加工第1室は1段、スクラップ処理室は1段又は2段
- 注6 粉末調整第1室、粉末調整第4室、ペレット加工第1室は1段又は2段
- 注7 バランスダンパ及び止ダンパの設置位置及び設置数については、変更し得る
- 注8 手動ダンパ
- 注9 箱型高性能エアフィルタ
- 注10 枠型高性能エアフィルタ
- 注11 箱型高性能エアフィルタ又は枠型高性能エアフィルタ



凡例

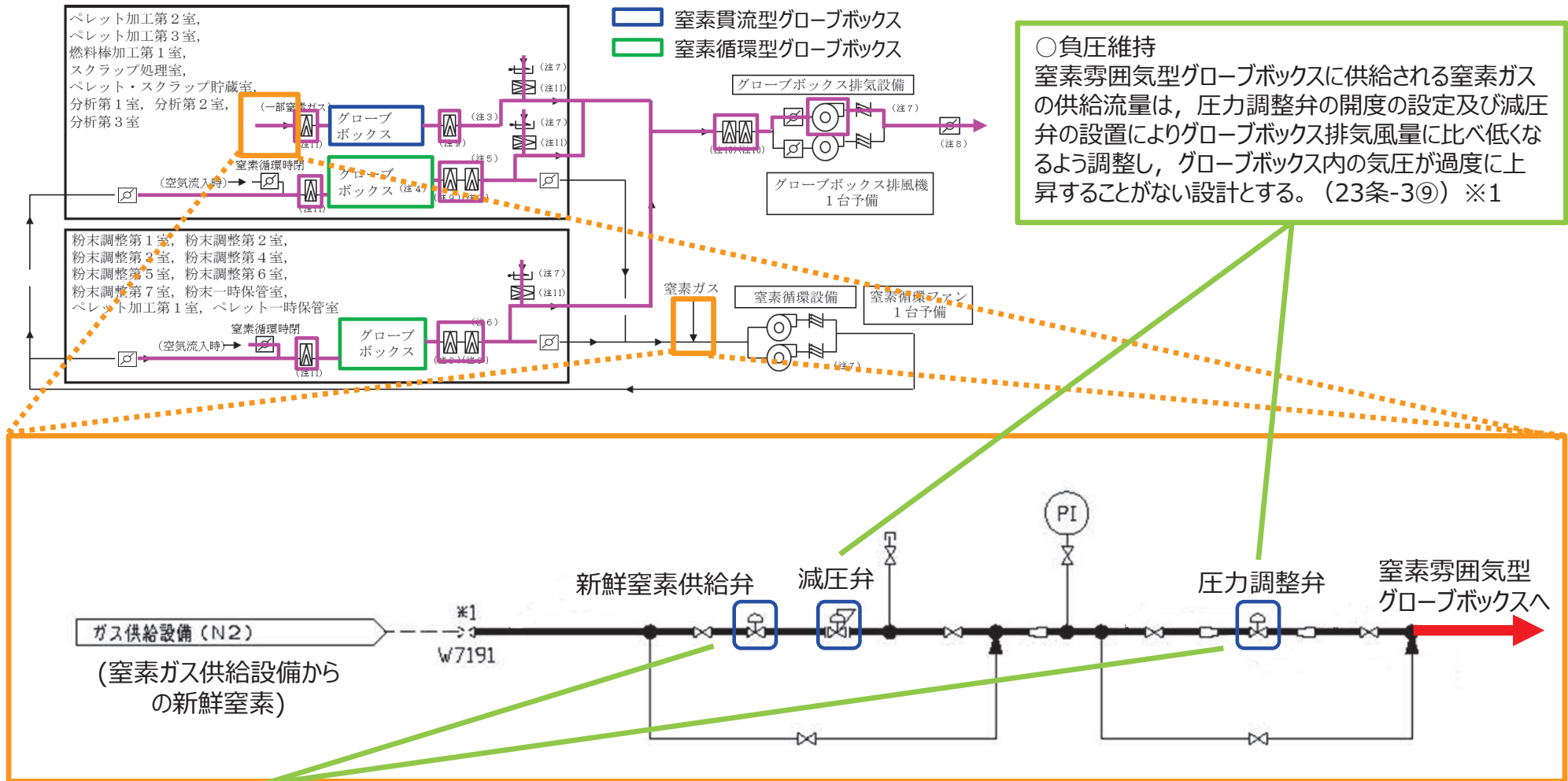
	送排風機
	外気取入口
	バスターダンパ
	ダンパ(開)
	ダンパ(閉)
	箱・枠型アイン
	高性能エアフィルタ
	排気モニタリング設備
	逆止ダンパ

1. 換気設備の閉じ込め機能維持に係る設備構成

(1) グローブボックス排気設備の系統構成

a. グローブボックス等の負圧維持

(a) グローブボックスの負圧維持(窒素ガス供給設備等の故障時における負圧維持(窒素ガスの過剰供給の場合))【主：第23条(5)】



○負圧維持
 グローブボックス内の気圧が設定値以上になった場合には、グローブボックス負圧・温度監視設備からの信号による窒素循環ファンの停止、新鮮窒素供給弁及び圧力調整弁の閉止により、窒素ガスの供給を停止できる設計とする。(23条-3⑩) ※1※2

グローブボックス負圧異常信号 → 窒素循環ファンの停止、新鮮窒素供給弁及び圧力調整弁の閉止

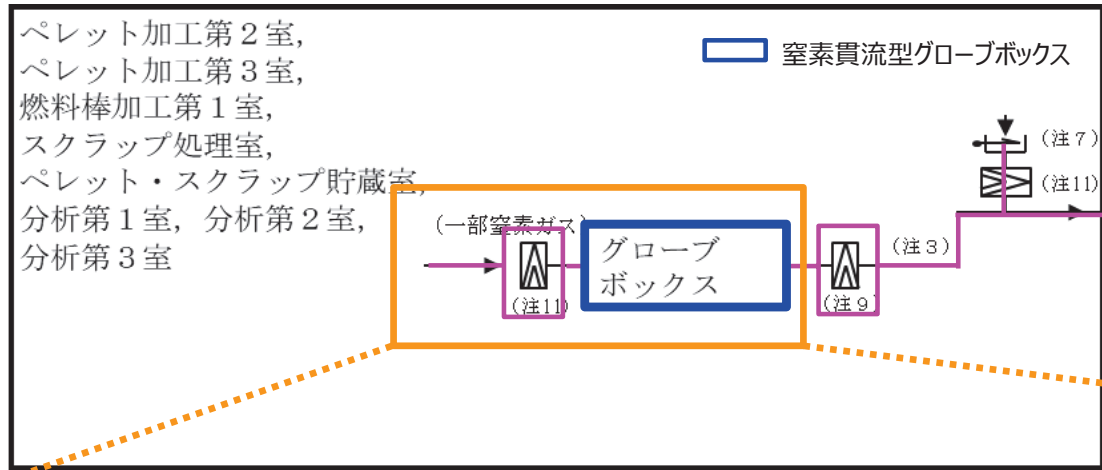
※1 換気設備によりグローブボックス内を負圧にすることでグローブボックスの密閉性を確保する設計であることを、説明Gr1のグローブボックス（オープンポートボックス、フードを含む）の構造設計にて説明する。

1. 換気設備の閉じ込め機能維持に係る設備構成

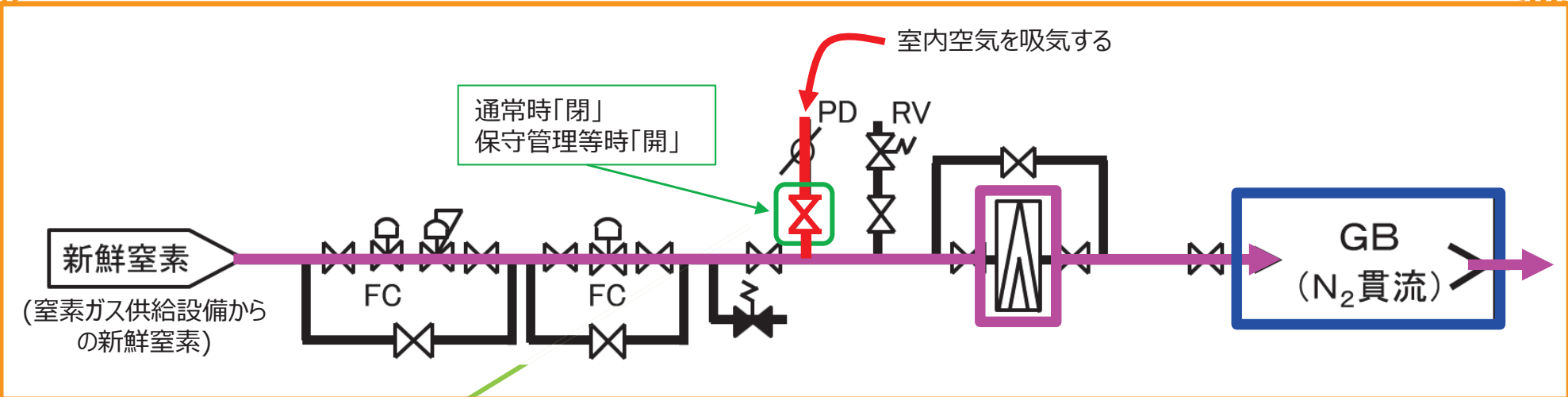
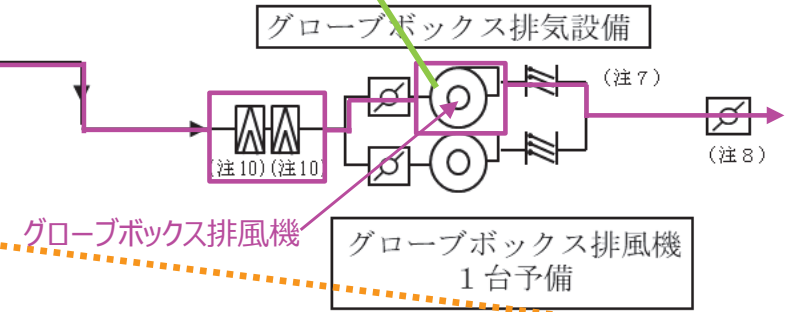
(1) グローブボックス排気設備の系統構成

a. グローブボックス等の負圧維持

(a) グローブボックスの負圧維持(窒素ガス供給設備等の故障時における考慮(窒素貫流型への窒素ガスの供給停止の場合))【主：第23条(6)】



○負圧維持
窒素ガス供給設備が故障した場合でも、グローブボックス排風機により排気することで、窒素雰囲気型グローブボックス(窒素貫流型)内を負圧に維持する設計とする。(23条-3⑦) ※1



○負圧維持
窒素ガス供給設備が故障した場合又は窒素雰囲気型グローブボックス(窒素貫流型)の保守管理に必要な場合は、グローブボックス上流にある弁の開放により部屋内の空気を吸気することで、空気雰囲気型グローブボックスと同様の給排気運転とすることにより、窒素雰囲気型グローブボックス(窒素貫流型)内を空気雰囲気とした上で負圧に維持できる設計とする。(23条-3⑧) ※1

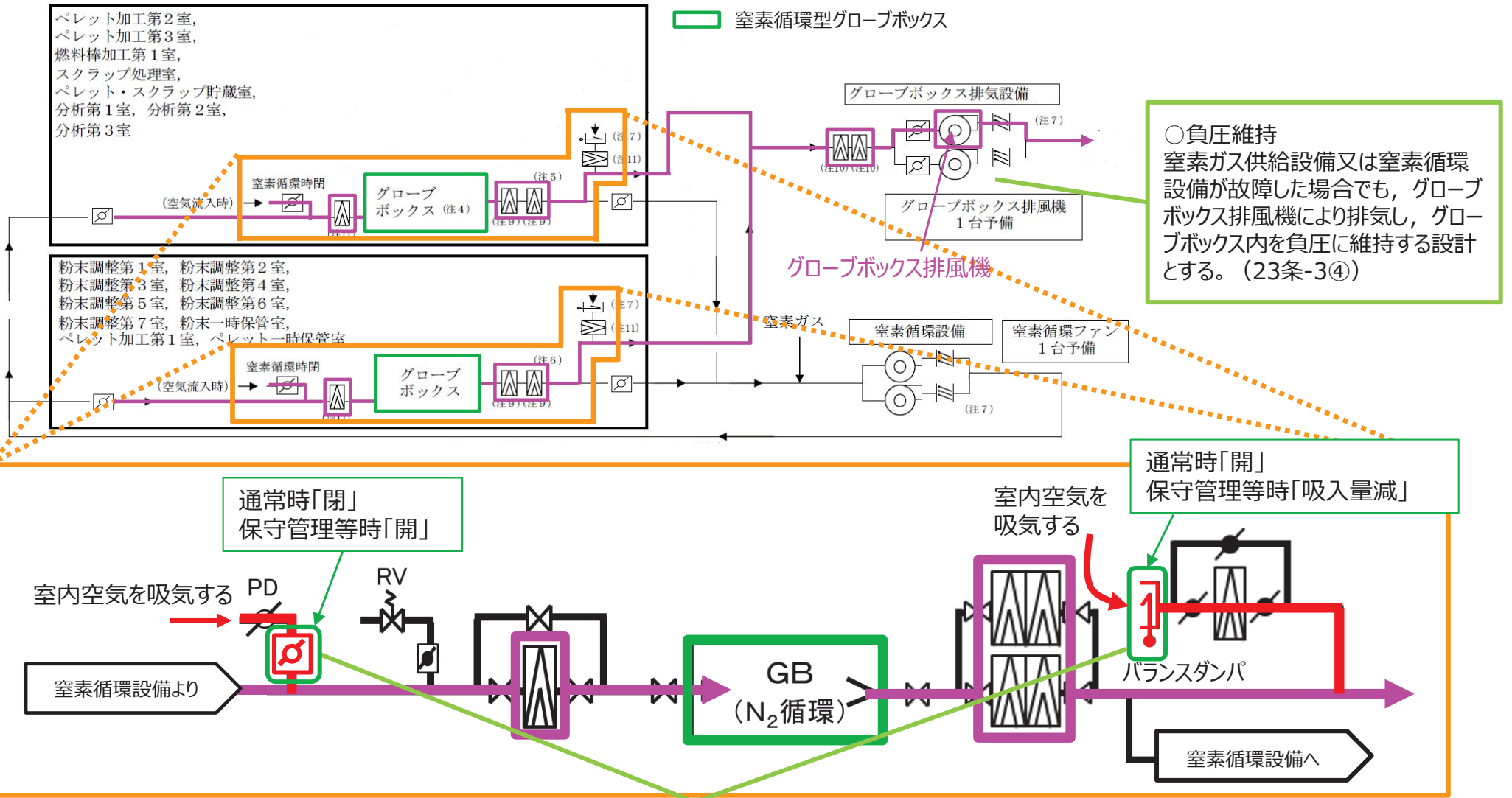
※1 換気設備によりグローブボックス内を負圧にすることでグローブボックスの密閉性を確保する設計であることを、説明Gr1のグローブボックス(オープンポートボックス、フードを含む)の構造設計にて説明する。
539

1. 換気設備の閉じ込め機能維持に係る設備構成

(1) グローブボックス排気設備の系統構成

a. グローブボックス等の負圧維持

(a) グローブボックスの負圧維持(窒素ガス供給設備等の故障時における考慮(窒素循環型への窒素ガスの供給停止の場合))【主：第23条(7)】



○負圧維持

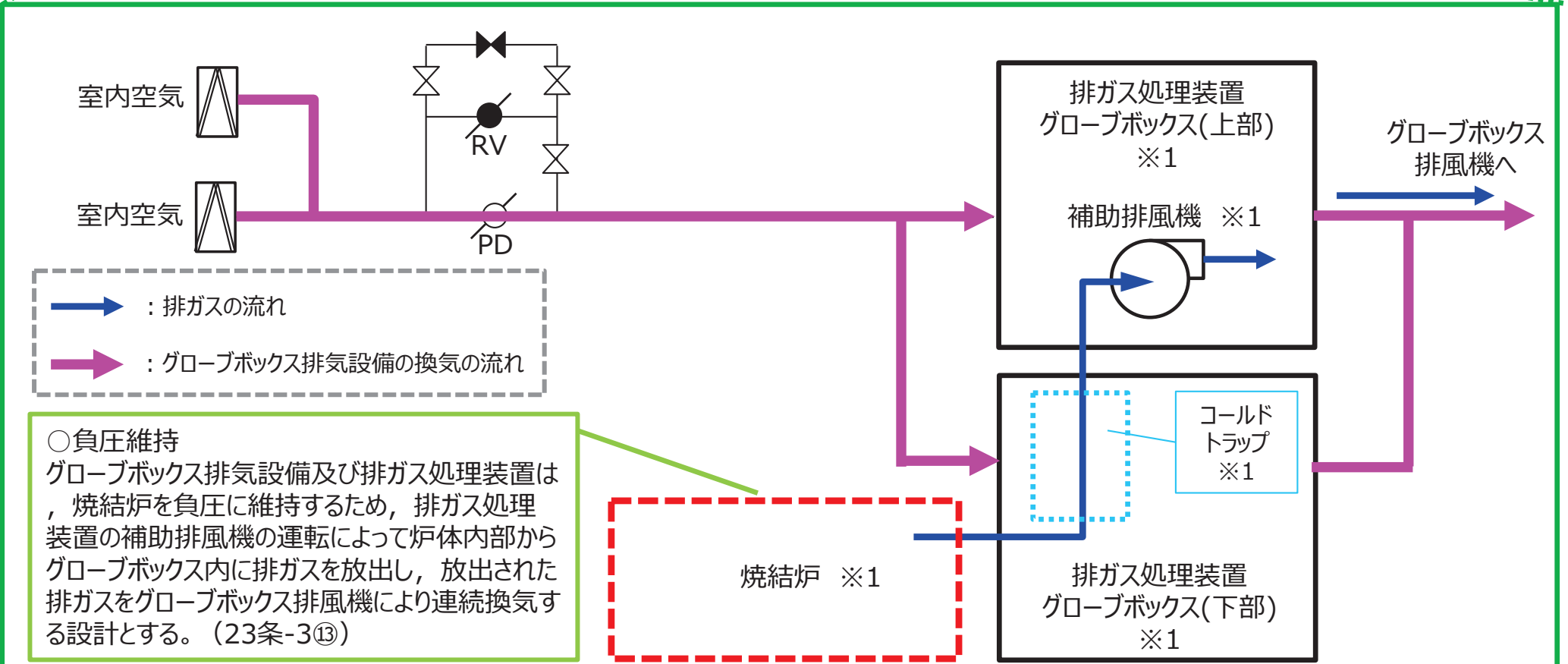
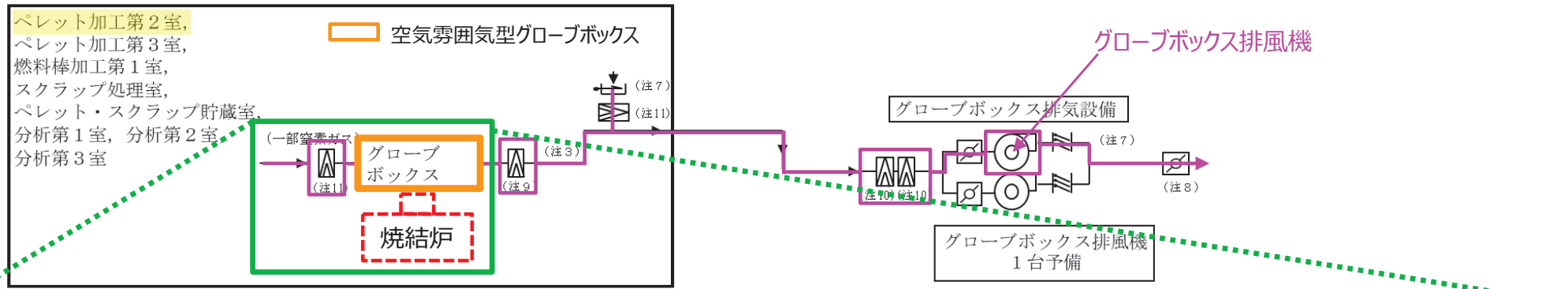
窒素ガス供給設備若しくは窒素循環設備が故障した場合又は当該グローブボックスの保守管理に必要な場合は、グローブボックス上流にある弁の開放により部屋内の空気を吸気することで、空気雰囲気型グローブボックスと同様の給排気運転とし、グローブボックス内を空気雰囲気とした上で負圧に維持できる設計とする。このとき、グローブボックスからの排気は窒素循環設備で循環せずにグローブボックス排気設備により全量排気されるため、グローブボックスの下流にあるバランスダンパの吸気量を低減させることでグローブボックス排風機の換気風量を通常時と同程度に維持し、グローブボックスの負圧を維持できる設計とする。(23条-3⑤)

1. 換気設備の閉じ込め機能維持に係る設備構成

(1) グローブボックス排気設備の系統構成

a. グローブボックス等の負圧維持

(b) グローブボックスと同等の閉じ込め機能を有する機器の負圧維持(焼結炉の負圧維持)【主：第23条(8)】



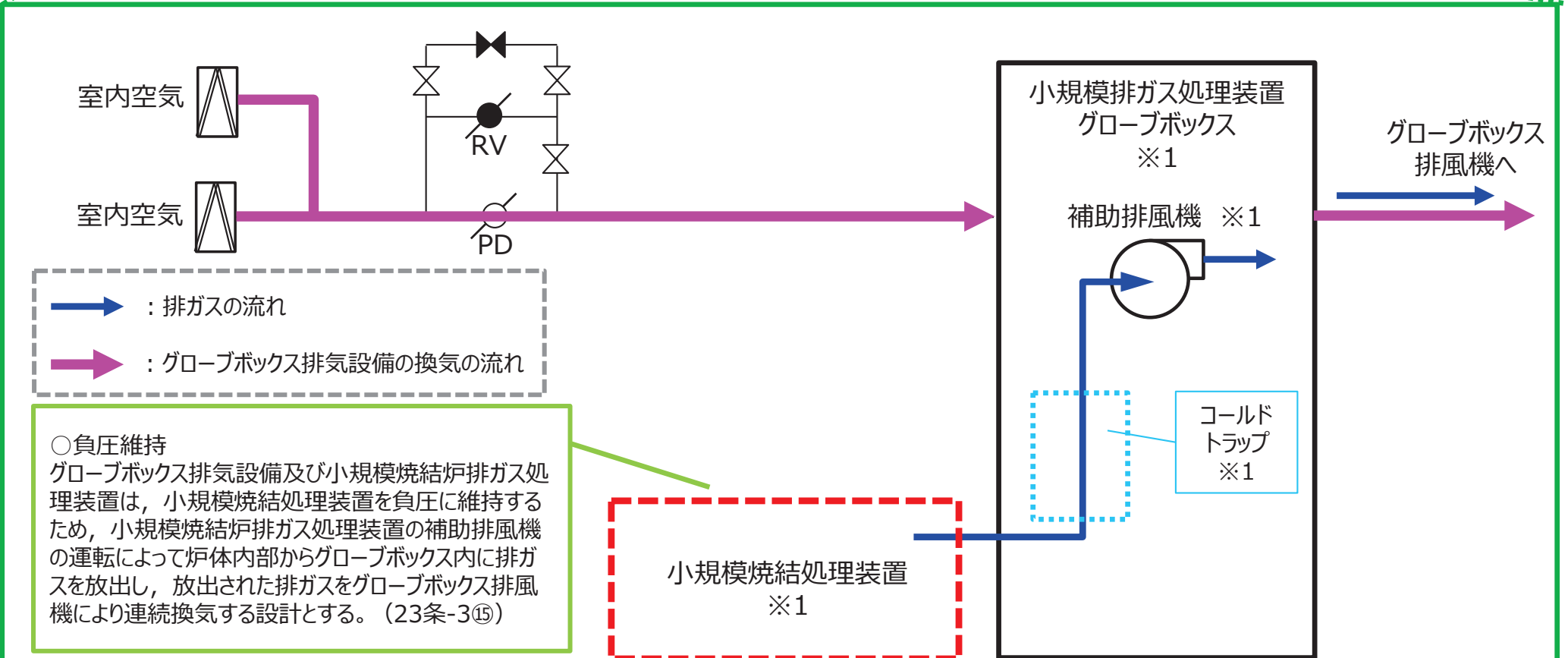
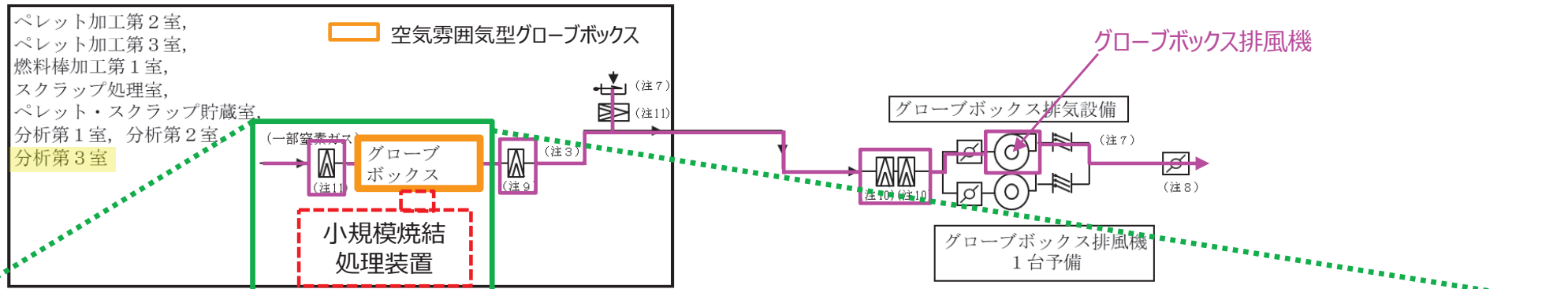
※1 焼結炉, 排ガス処理装置及び排ガス処理装置グローブボックスの具体的な設計方針は、当該装置の申請に合わせて後次回に詳細を説明する。⁵⁴¹

1. 換気設備の閉じ込め機能維持に係る設備構成

(1) グローブボックス排気設備の系統構成

a. グローブボックス等の負圧維持

(b) グローブボックスと同等の閉じ込め機能を有する機器の負圧維持(小規模焼結処理装置の負圧維持)【主：第23条(9)】



○負圧維持
 グローブボックス排気設備及び小規模焼結炉排ガス処理装置は、小規模焼結炉排ガス処理装置を負圧に維持するため、小規模焼結炉排ガス処理装置の補助排風機の運転によって炉体内部からグローブボックス内に排ガスを放出し、放出された排ガスをグローブボックス排風機により連続換気する設計とする。(23条-3⑮)

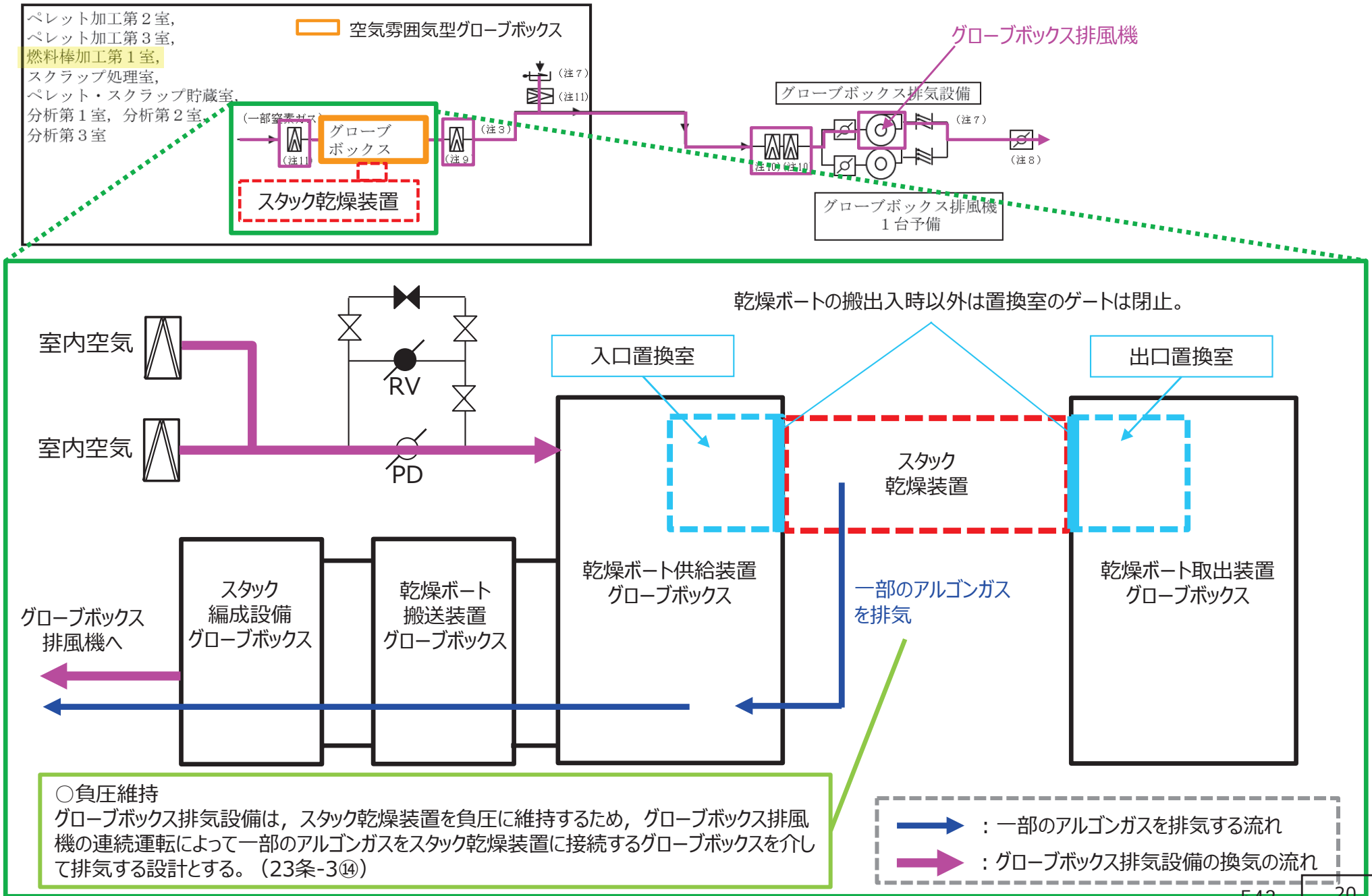
※1 小規模焼結処理装置、小規模焼結炉排ガス処理装置及び小規模焼結炉排ガス処理装置グローブボックスの具体的な設計方針は、当該装置の申請に合わせて後次回に詳細を説明する。

1. 換気設備の閉じ込め機能維持に係る設備構成

(1) グローブボックス排気設備の系統構成

a. グローブボックス等の負圧維持

(b) グローブボックスと同等の閉じ込め機能を有する機器(スタック乾燥装置の負圧維持)【主：第23条（10）】



1. 換気設備の閉じ込め機能維持に係る設備構成

(1) グローブボックス排気設備の系統構成

b. グローブボックス（オープンポートボックス、フードを含む。）における開口部流入風速の維持【主：23条（11）】

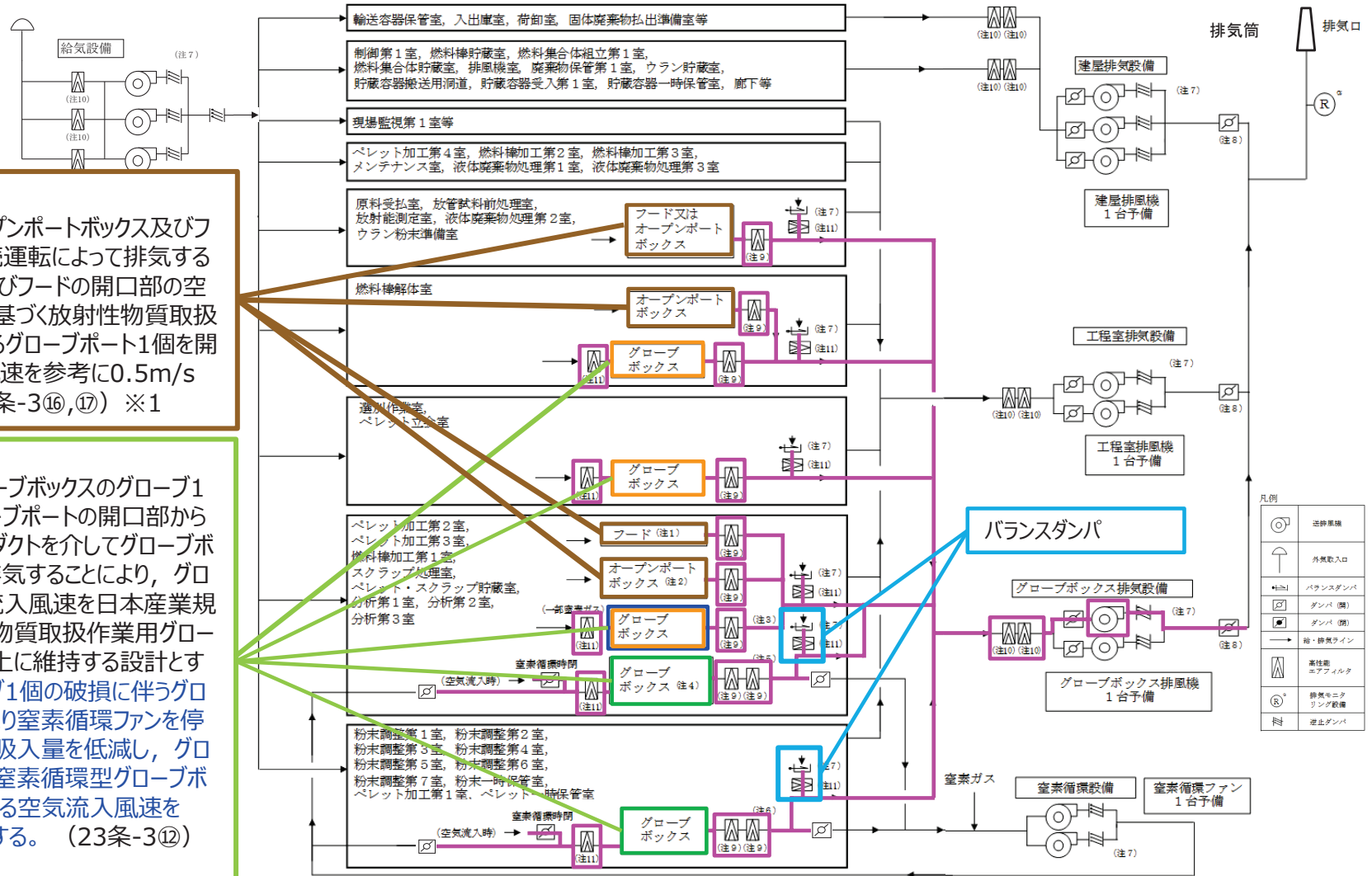
- 空気雰囲気型グローブボックス
- 窒素貫流型グローブボックス
- 窒素循環型グローブボックス
- オープンポートボックス
又はフード

○開口部風速維持

グローブボックス排気設備は、オープンポートボックス及びフードをグローブボックス排風機の連続運転によって排気することにより、オープンポートボックス及びフードの開口部の空気流入風速を、日本産業規格に基づく放射性物質取扱作業用グローブボックスの要求にあるグローブポート1個を開放したときの開口部における通過風速を参考に0.5m/s以上に維持する設計とする。（23条-3⑯,⑰）※1

○開口部風速維持

グローブボックス排気設備は、グローブボックスのグローブ1個が破損した場合において、グローブポートの開口部から工程室内の空気を吸引し、排気ダクトを介してグローブボックス排風機の連続運転によって排気することにより、グローブポートの開口部における空気流入風速を日本産業規格(JIS Z 4808)に基づく放射性物質取扱作業用グローブボックスの要求にある0.5m/s以上に維持する設計とする。なお、グローブボックスのグローブ1個の破損に伴うグローブボックス内の負圧異常信号により窒素循環ファンを停止することで、バランスダンパからの吸入量を低減し、グローブボックス排風機の排気により、窒素循環型グローブボックスのグローブポート開口部における空気流入風速を0.5m/s以上に維持できる設計とする。（23条-3⑫）※1 ※2 ※3

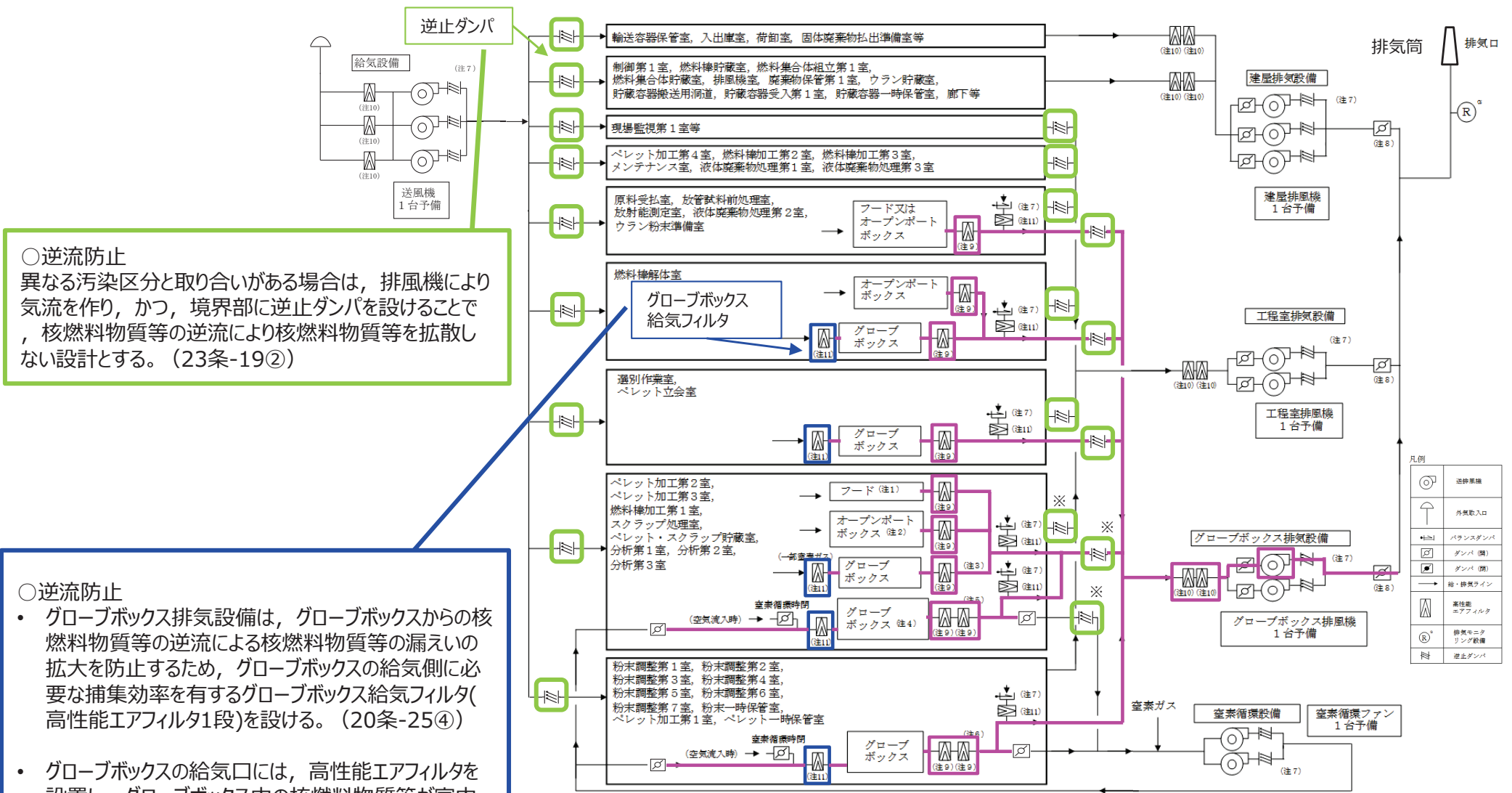


- ※1 グローブボックスのグローブポートの構造並びにオープンポートボックス及びフードの開口部の構造については、説明Gr1のグローブボックス（オープンポートボックス、フードを含む。）の構造設計にて示す。
- ※2 窒素循環型グローブボックスの負圧異常時における窒素循環ファンの停止に係る設計については、「1.(1)a.(a) グローブボックスの負圧維持(窒素ガス供給設備等の故障時における負圧維持(窒素ガスの過剰供給の場合))」に示す。
- ※3 窒素循環停止時におけるバランスダンパ吸気量の低減に係る設計については、「1.(1)a.(a) グローブボックスの負圧維持(窒素ガス供給設備等の故障時における考慮(窒素循環型への窒素ガスの供給停止の場合))」に示す。
- 注1 分析第1室及び分析第2室に設置
 注2 燃料棒加工第1室及び分析第2室に設置
 注3 ペレット加工第2室及びスクラップ処理室は2段、ペレット加工第3室及び分析第3室は1段又は2段
 注4 分析第1室及び分析第2室は除く
 注5 燃料棒加工第1室は1段、スクラップ処理室は1段又は2段
 注6 粉末調整第1室、粉末調整第4室、ペレット加工第1室は1段又は2段
 注7 バランスダンパ及び逆止ダンパの設置位置及び設置数については、変更し得る
 注8 手動ダンパ
 注9 箱型高性能エアフィルタ
 注10 枠型高性能エアフィルタ
 注11 箱型高性能エアフィルタ又は枠型高性能エアフィルタ

1. 換気設備の閉じ込め機能維持に係る設備構成

(1) グローブボックス排気設備の系統構成

c. 漏えいの拡大防止（逆流防止対策）【主：第23条（12） 関連：第20条（3）】



○逆流防止
異なる汚染区分と取り合いがある場合は、排風機により気流を作り、かつ、境界部に逆止ダンパを設けることで、核燃料物質等の逆流により核燃料物質等を拡散しない設計とする。(23条-19②)

○逆流防止

- グローブボックス排気設備は、グローブボックスからの核燃料物質等の逆流による核燃料物質等の漏えいの拡大を防止するため、グローブボックスの給気側に必要な捕集効率を有するグローブボックス給気フィルタ(高性能エアフィルタ1段)を設ける。(20条-25④)
- グローブボックスの給気口には、高性能エアフィルタを設置し、グローブボックス内の核燃料物質等が室内に漏えいしにくい設計とする。(23条-20②)

- 注1 分析第1室及び分析第2室に設置
- 注2 燃料棒加工第1室及び分析第2室に設置
- 注3 ペレット加工第2室及びスクラップ処理室は2段、ペレット加工第3室及び分析第3室は1段又は2段
- 注4 分析第1室及び分析第2室は除く
- 注5 燃料棒加工第1室は1段、スクラップ処理室は1段又は2段
- 注6 粉末調整第1室、粉末調整第4室、ペレット加工第1室は1段又は2段
- 注7 バランスダンパ及び逆止ダンパの設置位置及び設置数については、変更し得る
- 注8 手動ダンパ
- 注9 箱型高性能エアフィルタ
- 注10 枠型高性能エアフィルタ
- 注11 箱型高性能エアフィルタ又は枠型高性能エアフィルタ

※ 逆止ダンパを設置するのは、燃料棒加工第1室からの工程室排気ダクト及び燃料棒加工第1室のグローブボックスからのグローブボックス排気ダクトのみ。

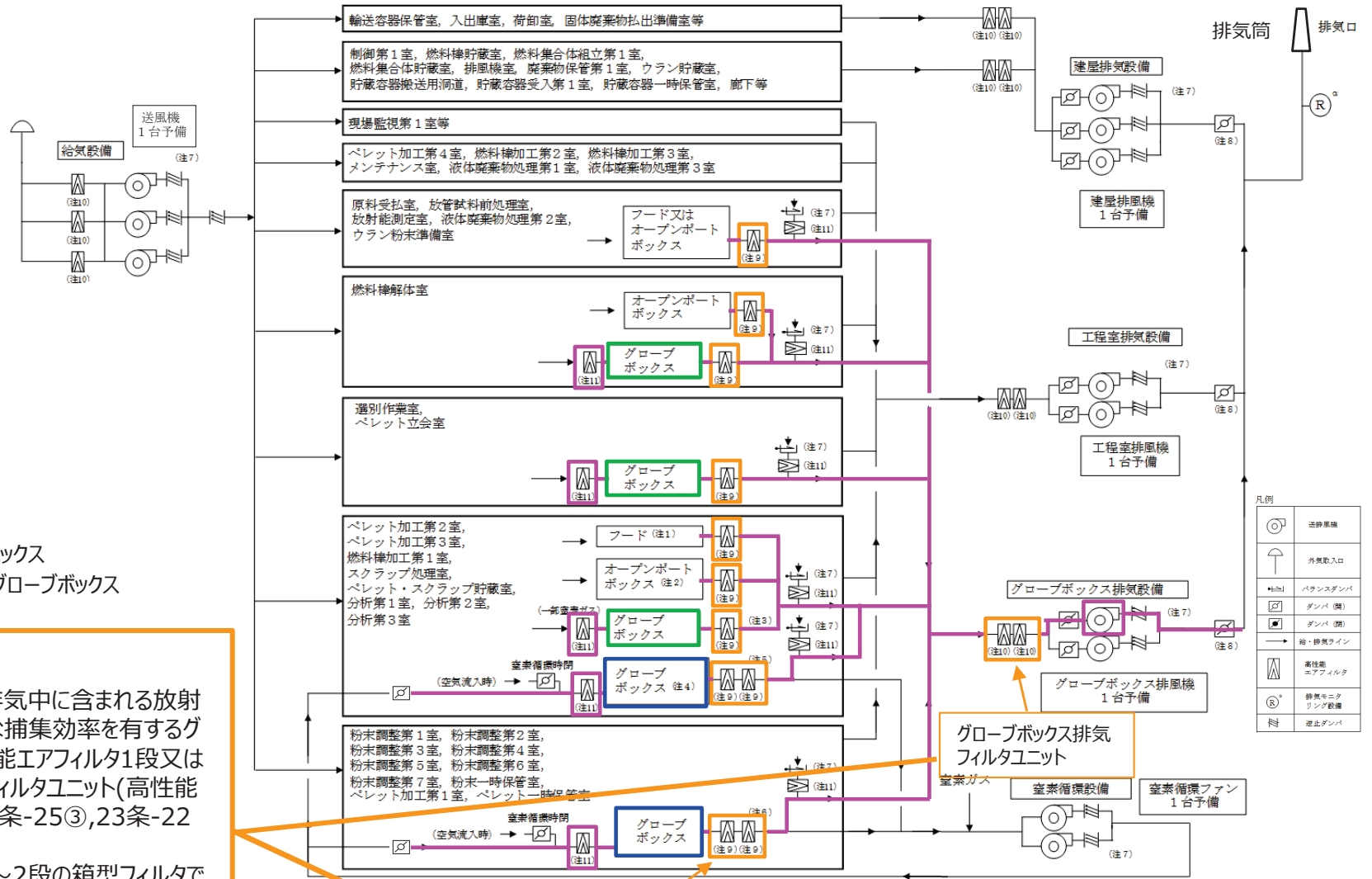
凡例

	逆止風機
	外気取入口
	バランスダンパ
	ダンパ(開)
	ダンパ(閉)
	箱・排気ライン
	高性能エアフィルタ
	排気モニタリング設備
	逆止ダンパ

1. 換気設備の閉じ込め機能維持に係る設備構成

(1) グローブボックス排気設備の系統構成

c. 漏えいの拡大防止（高性能エアフィルタによる放射性物質の除去）【主：第23条（13） 関連：第20条（4）】



MOX粉末を取り扱うグローブボックス
 ペレット及び燃料棒を取り扱うグローブボックス

- 放射性物質の除去
- グローブボックス排気設備は、排気中に含まれる放射性物質を除去するため、必要な捕集効率を有するグローブボックス排気フィルタ(高性能エアフィルタ1段又は2段)及びグローブボックス排気フィルタユニット(高性能エアフィルタ2段)を設ける。(20条-25③,23条-22①)
 - グローブボックス排気フィルタは1～2段の箱型フィルタで構成し、MOX粉末を取り扱うグローブボックスの排気には2段設置し、ペレット又は燃料棒を取り扱うグローブボックスの排気は1段設置する設計とする。(20条-30①,23条-22②)

グローブボックス排気フィルタ

- 注1 分析第1室及び分析第2室に設置
 注2 燃料棒加工第1室及び分析第2室に設置
 注3 ペレット加工第2室及びスクラップ処理室は2段、ペレット加工第3室及び分析第3室は1段又は2段
 注4 分析第1室及び分析第2室は除く
 注5 燃料棒加工第1室は1段、スクラップ処理室は1段又は2段
 注6 粉末調整第1室、粉末調整第4室、ペレット加工第1室は1段又は2段
 注7 バランスダンパ及び逆止ダンパの設置位置及び設置数については、変更し得る
 注8 手動ダンパ
 注9 箱型高性能エアフィルタ
 注10 枠型高性能エアフィルタ
 注11 箱型高性能エアフィルタ又は枠型高性能エアフィルタ

凡例

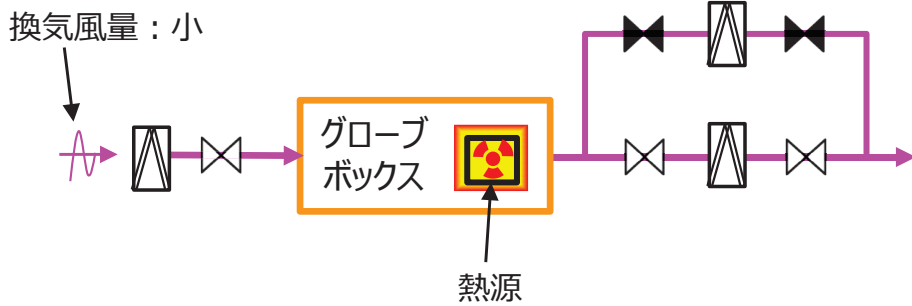
	送風機
	外気取入口
	バランスダンパ
	ダンパ (開)
	ダンパ (閉)
	箱・排気ライン
	高性能エアフィルタ
	排気モニタリング設備
	逆止ダンパ

1. 換気設備の閉じ込め機能維持に係る設備構成

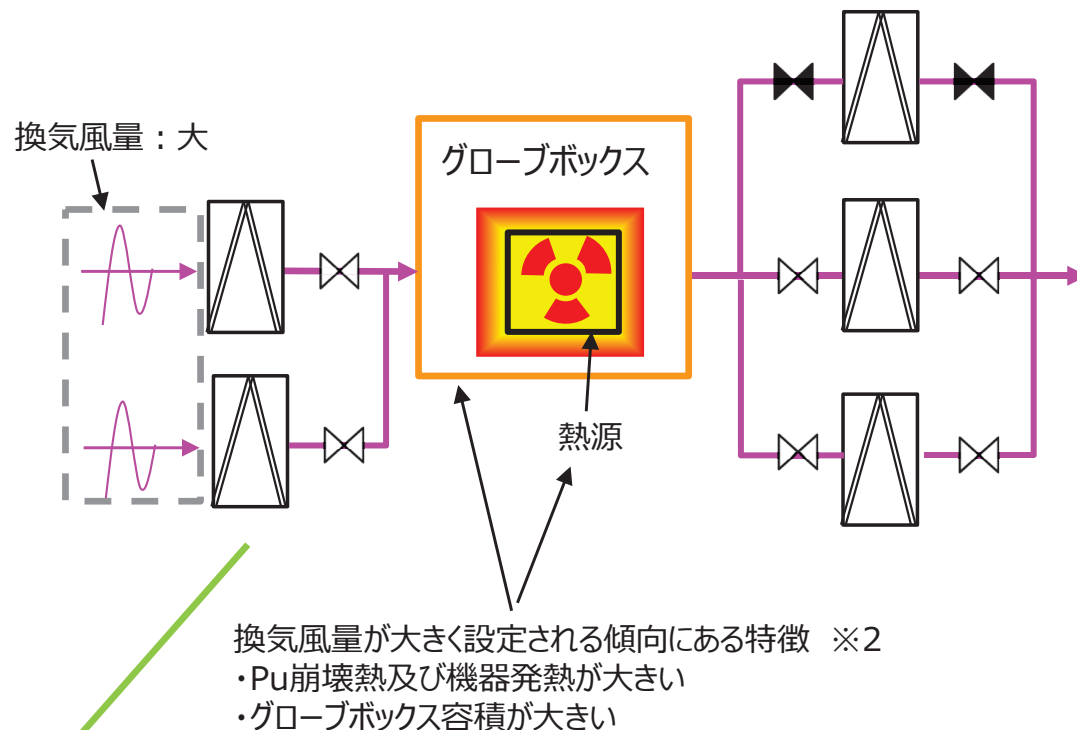
(1) グローブボックス排気設備の系統構成

c. 漏えいの拡大防止（高性能エアフィルタの並列化） 【関連：第20条（5）】

換気風量が小さいため、経路を並列化する必要がない場合



換気風量が大きいため、経路を並列化して圧力損失を低減する必要のある場合



換気風量が大きく設定される傾向にある特徴 ※2
・Pu崩壊熱及び機器発熱が大きい
・グローブボックス容積が大きい

○圧力損失の低減

換気風量が多い場合に、高性能エアフィルタにおける圧力損失が大きくなることによるグローブボックスの負圧異常を防止するために、高性能エアフィルタを並列化することで1系統あたりに流れる風量を低減し圧力損失を低減する設計とする。（20条-25⑤、⑥）※1

※1 換気風量に応じたフィルタの型式の使い分けについては換気設備の構造設計に示す。

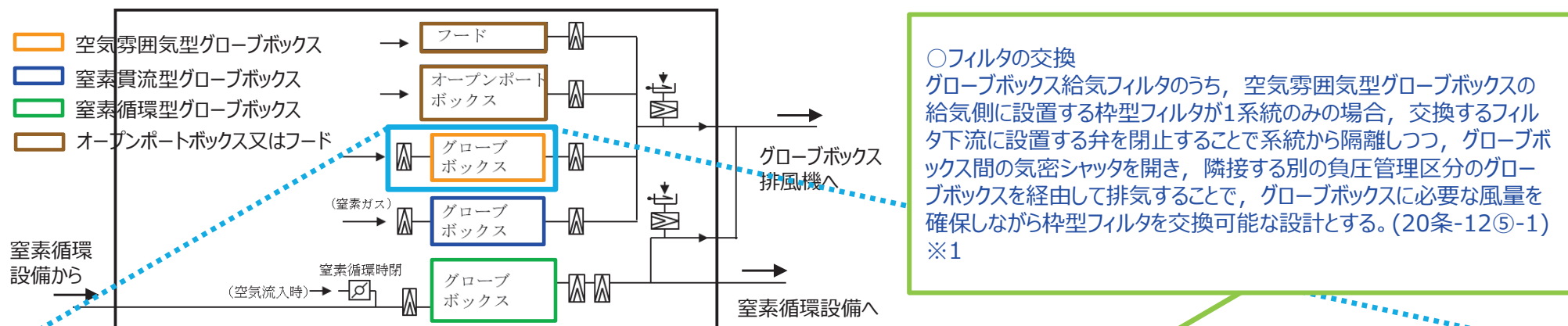
※2 グローブボックスに必要な換気風量の積み上げに係る考え方については、「3.(1) グローブボックス排気設備の換気風量設定」に示す。

1. 換気設備の閉じ込め機能維持に係る設備構成

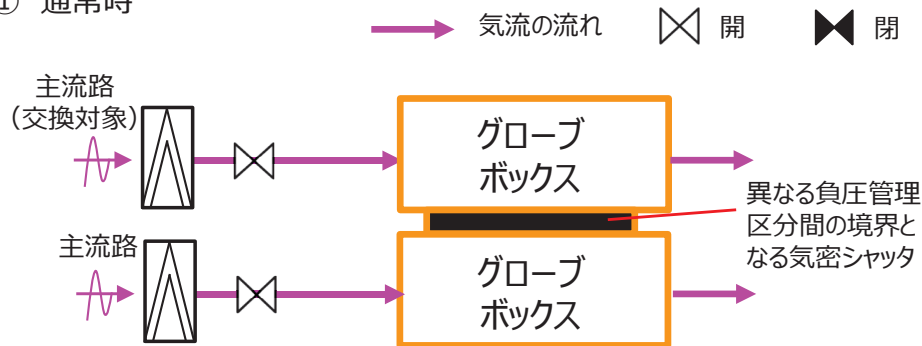
(1) グローブボックス排気設備の系統構成

c. 漏えいの拡大防止

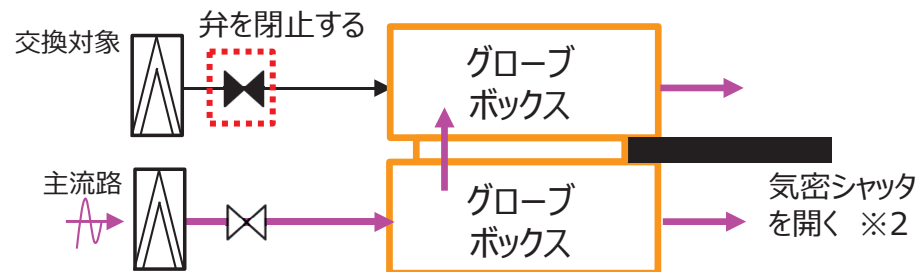
(a) グローブボックス給気フィルタ(枠型フィルタ)の機能維持(交換時の系統切り替え) 【関連：第20条（6）】



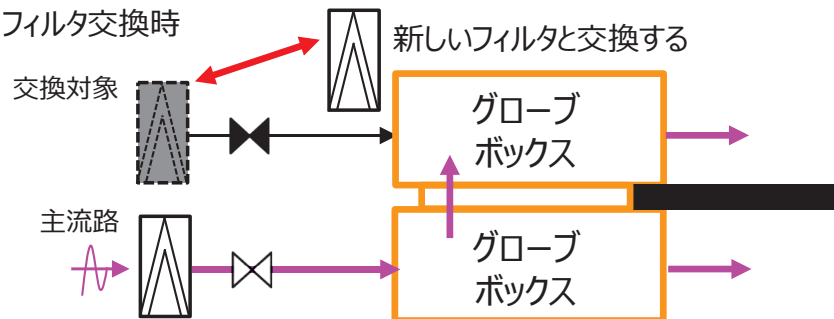
① 通常時



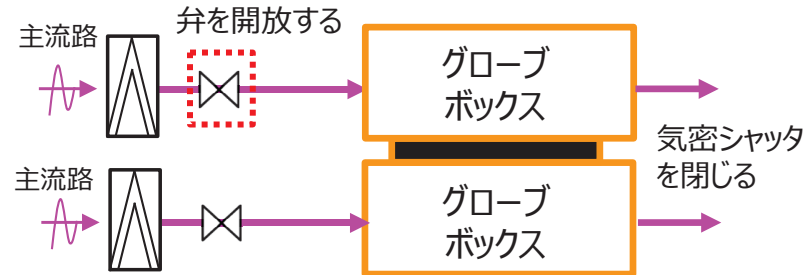
② フィルタ交換前



③ フィルタ交換時



④ フィルタ交換後



※1 第14条の共通方針として示すフィルタの試験、検査性（機能・性能の確認が可能な設計とするとともに、これらは他の系統へ悪影響を及ぼさず試験可能な設計とすること、差圧確認が可能な設計とすること）を満足する設計とするよう、枠型フィルタを交換する際には隔離ができる設計とする。なお、フィルタが交換可能な構造に係る説明については、換気設備の構造設計にて説明する。

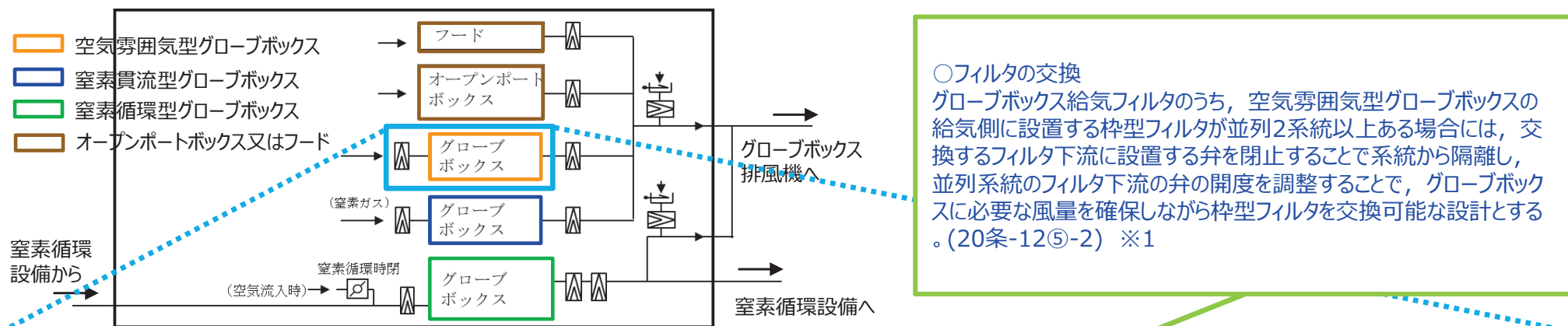
※2 枠型フィルタを1系統のみ設置するのは容積及び換気風量が小さいグローブボックスだけであり、フィルタの交換時のみ隣接する別の負圧管理区分のグローブボックスを経由して排気する程度であれば、グローブボックスには大きな負圧変動は生じない。

1. 換気設備の閉じ込め機能維持に係る設備構成

(1) グローブボックス排気設備の系統構成

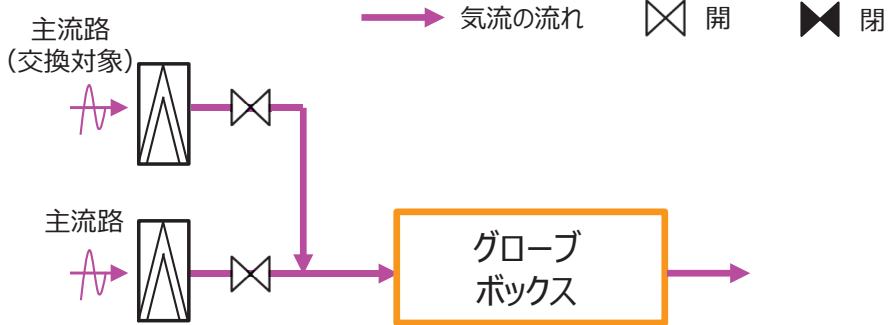
c. 漏えいの拡大防止

(a) グローブボックス給気フィルタ(枠型フィルタ)の機能維持(交換時の系統切り替え) 【関連：第20条（7）】

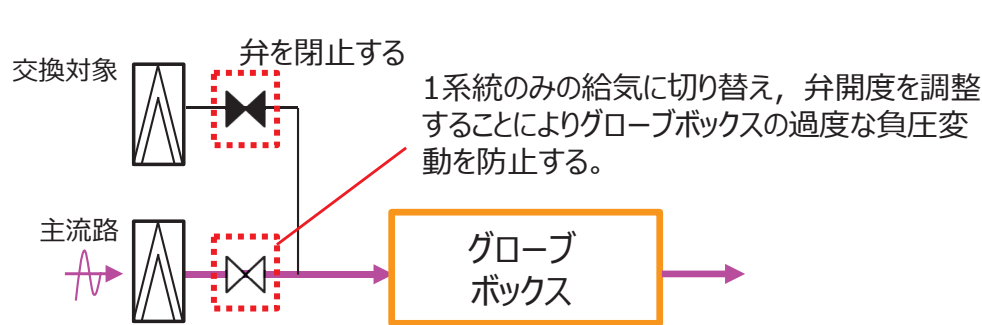


○フィルタの交換
 グローブボックス給気フィルタのうち、空気雰囲気型グローブボックスの給気側に設置する枠型フィルタが並列2系統以上ある場合には、交換するフィルタ下流に設置する弁を閉止することで系統から隔離し、並列系統のフィルタ下流の弁の開度を調整することで、グローブボックスに必要な風量を確保しながら枠型フィルタを交換可能な設計とする。(20条-12⑤-2) ※1

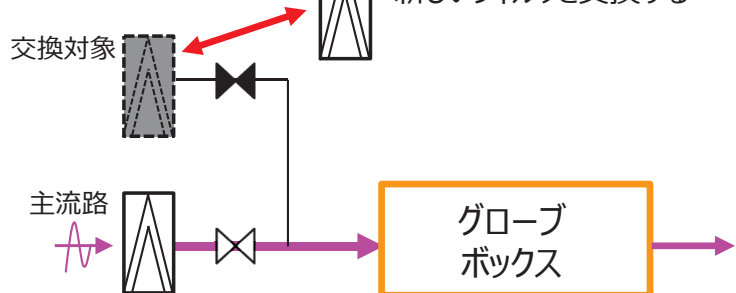
① 通常時



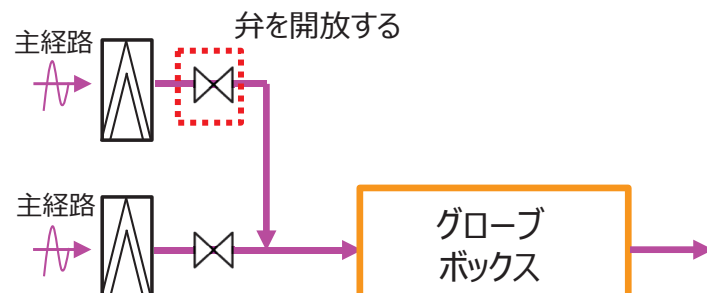
② フィルタ交換前



③ フィルタ交換時



④ フィルタ交換後



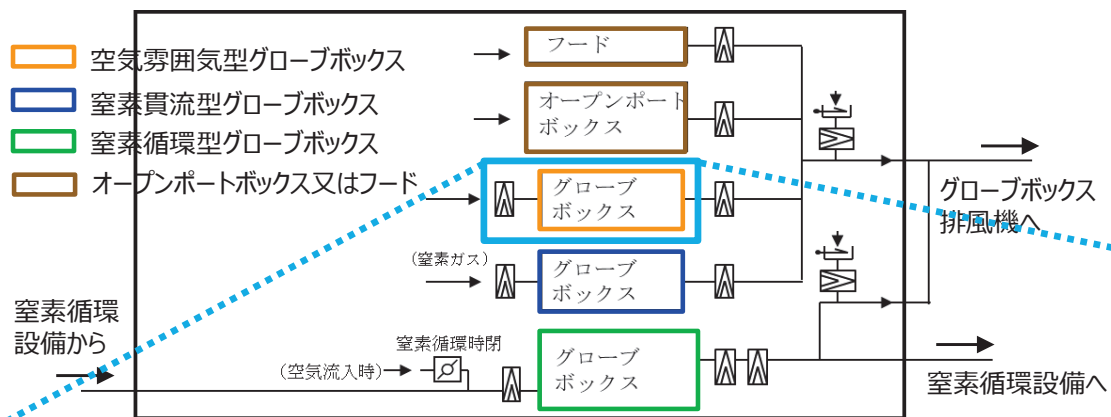
※1 第14条の共通方針として示すフィルタの試験，検査性（機能・性能の確認が可能な設計とするとともに、これらは他の系統へ悪影響を及ぼさず試験可能な設計とすること，差圧確認が可能な設計とすること）を満足する設計とするよう，枠型フィルタを交換する際には隔離ができる設計とする。なお，フィルタが交換可能な構造に係る説明については，換気設備の構造設計にて説明する。

1. 換気設備の閉じ込め機能維持に係る設備構成

(1) グローブボックス排気設備の系統構成

c. 漏えいの拡大防止

(a) グローブボックス給気フィルタ(枠型フィルタ)の機能維持(差圧測定)【関連：第20条（8）】

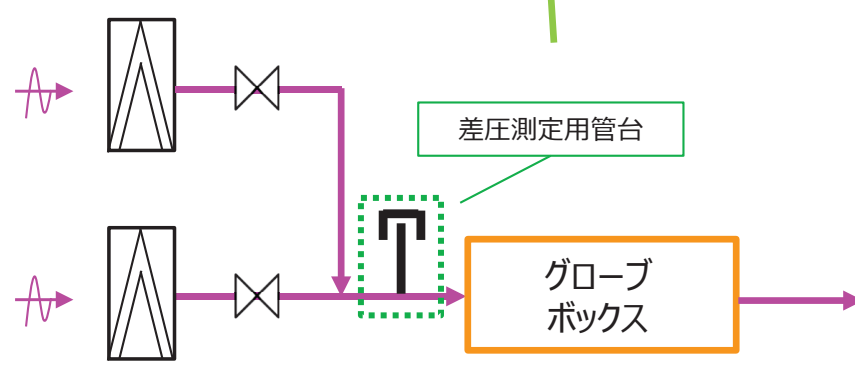
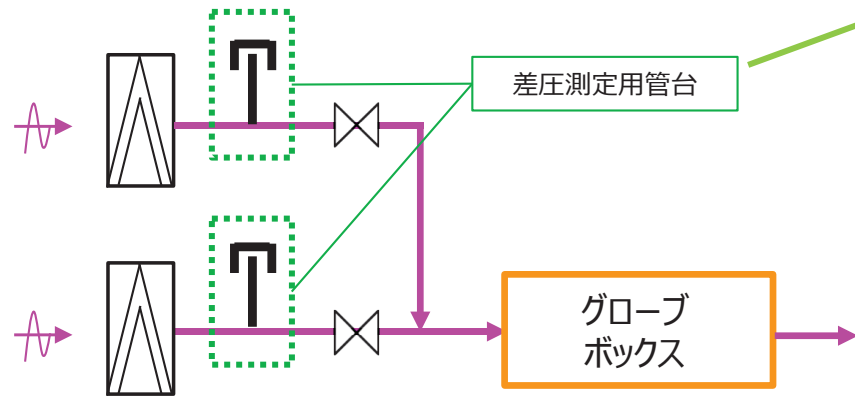


○フィルタの差圧測定
 フィルタは、ろ材の目詰まりに伴い圧力損失(差圧)が増加していくことから、フィルタのろ過機能が適切に維持されていることを定期的に確認するため、グローブボックス給気フィルタのうち枠型フィルタの下流には、差圧計を挿入することが可能な管台を設ける設計とする。(20条-13①, ⑥) ※1

枠型フィルタの差圧測定用管台の設置方針は以下のいずれかに従う。

各フィルタ系統に差圧測定用管台を設置する場合

各フィルタ系統が合流した後に差圧測定用管台を設置する場合 ※



※ 運転中は両系統に常時通気しており、片方のフィルタだけが選択的に詰まる可能性は低く、仮に片方のフィルタだけが閉塞した場合においても、閉塞していないフィルタの流量が増加することで、差圧測定位置では同じ圧力になるため、各フィルタ系統が合流した後に差圧測定用管台を設置してもフィルタの差圧測定に影響はない。

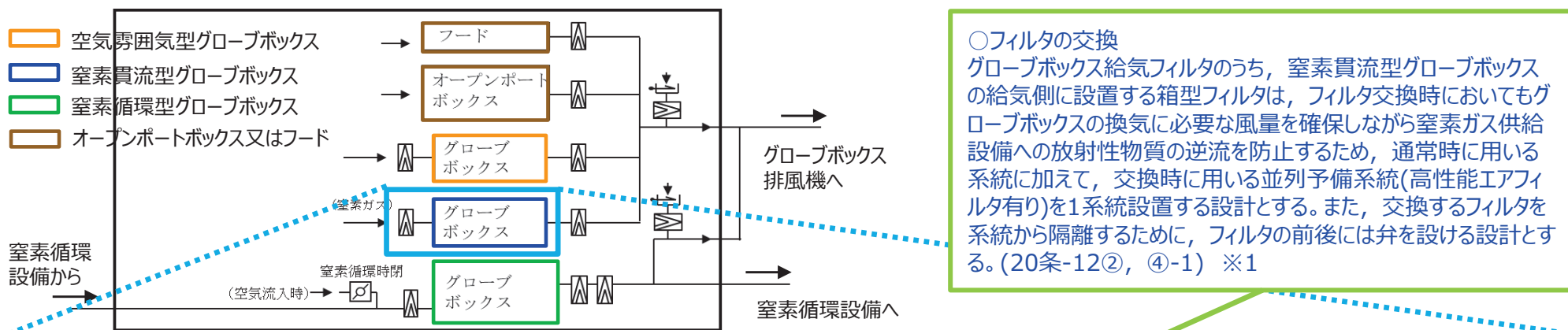
※1 第14条の共通方針として示すフィルタの試験，検査性（機能・性能の確認が可能な設計とするとともに、これらは他の系統へ悪影響を及ぼさず試験可能な設計とすること，差圧確認が可能な設計とすること）を満足する設計とするよう，枠型フィルタの差圧確認を行うため，差圧指示計を設置するための管台を設ける設計とする。

1. 換気設備の閉じ込め機能維持に係る設備構成

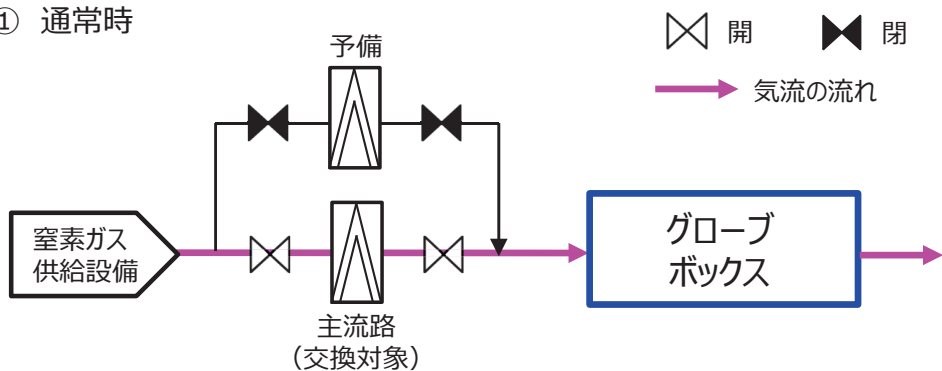
(1) グローブボックス排気設備の系統構成

c. 漏えいの拡大防止

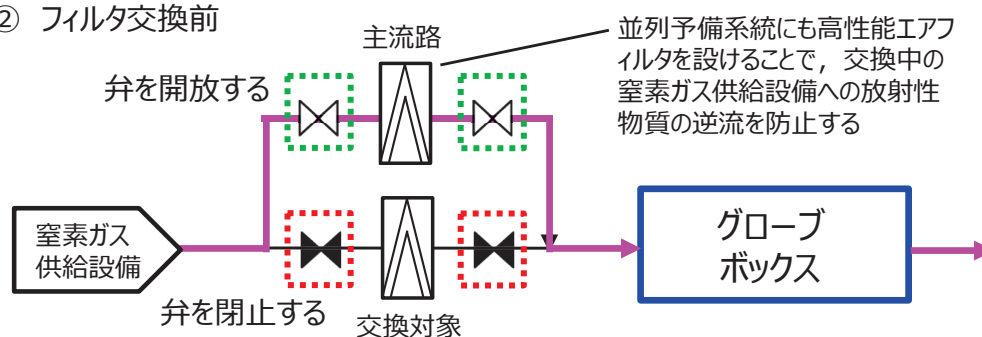
(b) グローブボックス給気フィルタ(箱型フィルタ)の機能維持(交換時の系統切り替え) 【関連：第20条(9)】



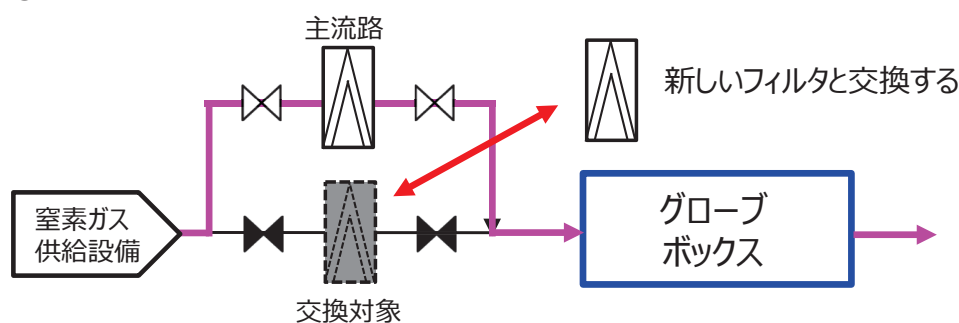
① 通常時



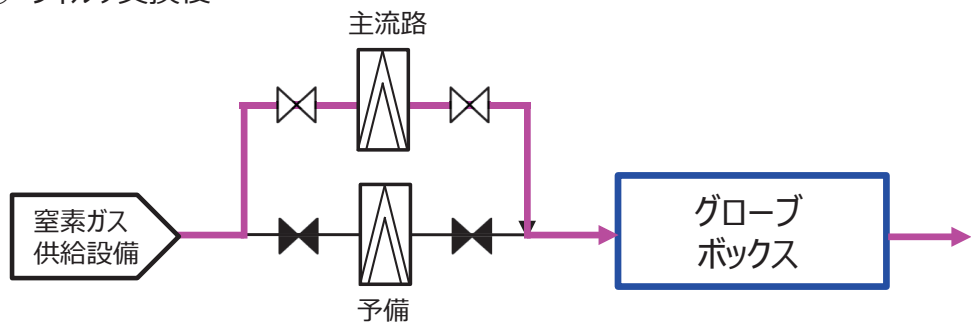
② フィルタ交換前



③ フィルタ交換時



④ フィルタ交換後



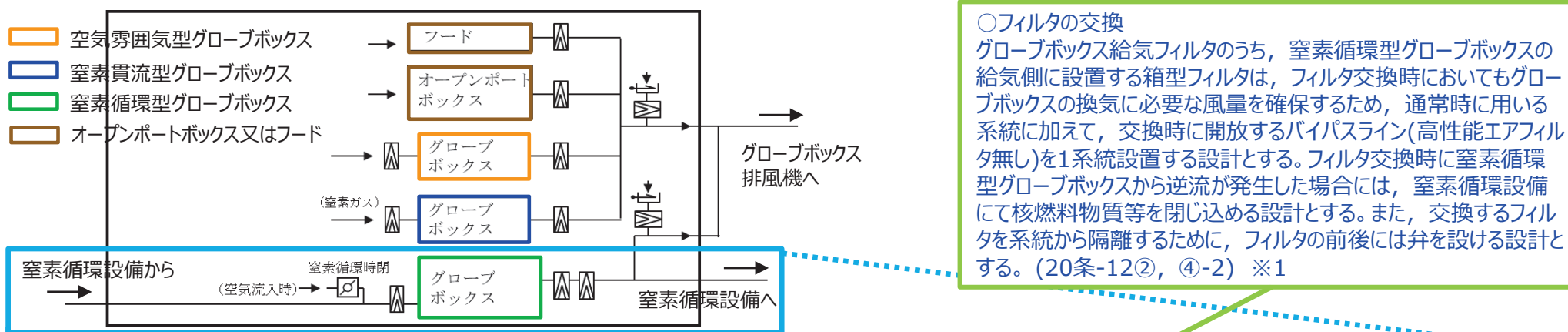
※1 第14条の共通方針として示すフィルタの試験, 検査性(機能・性能の確認が可能な設計とする)とともに, これらは他の系統へ悪影響を及ぼさず試験可能な設計とすること, 差圧確認が可能な設計とすること)を満足する設計とするよう, 箱型フィルタを交換する際には隔離ができる設計とする。なお, フィルタが交換可能な構造に係る説明については, 換気設備の構造設計にて説明する。

1. 換気設備の閉じ込め機能維持に係る設備構成

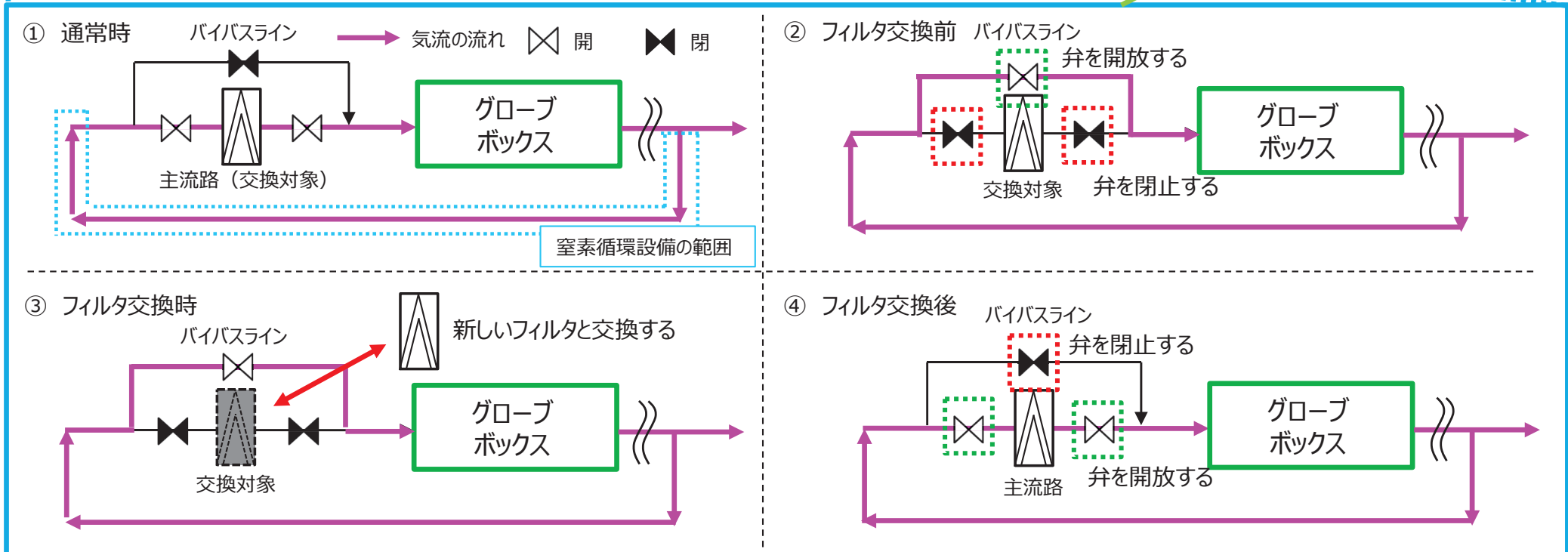
(1) グローブボックス排気設備の系統構成

c. 漏えいの拡大防止

(b) グローブボックス給気フィルタ(箱型フィルタ)の機能維持(交換時の系統切り替え) 【関連：第20条（10）】



○フィルタの交換
 グローブボックス給気フィルタのうち、窒素循環型グローブボックスの給気側に設置する箱型フィルタは、フィルタ交換時においてもグローブボックスの換気に必要な風量を確保するため、通常時に用いる系統に加えて、交換時に開放するバイパスライン(高性能エアフィルタ無し)を1系統設置する設計とする。フィルタ交換時に窒素循環型グローブボックスから逆流が発生した場合には、窒素循環設備にて核燃料物質等を閉じ込める設計とする。また、交換するフィルタを系統から隔離するために、フィルタの前後には弁を設ける設計とする。(20条-12②, ④-2) ※1



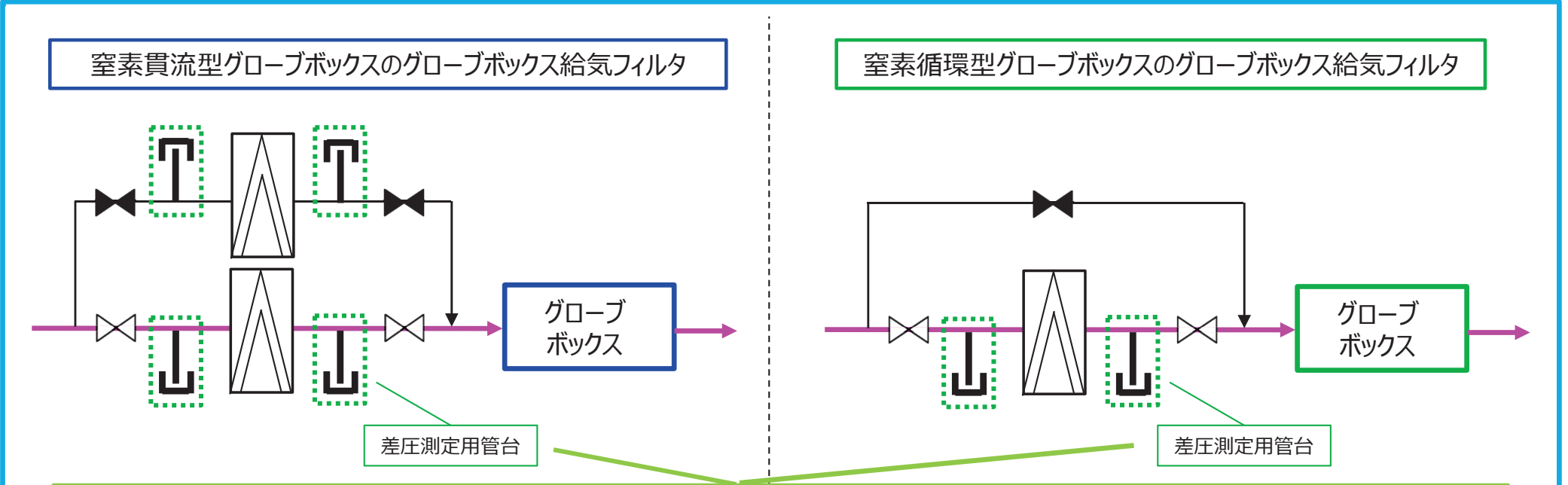
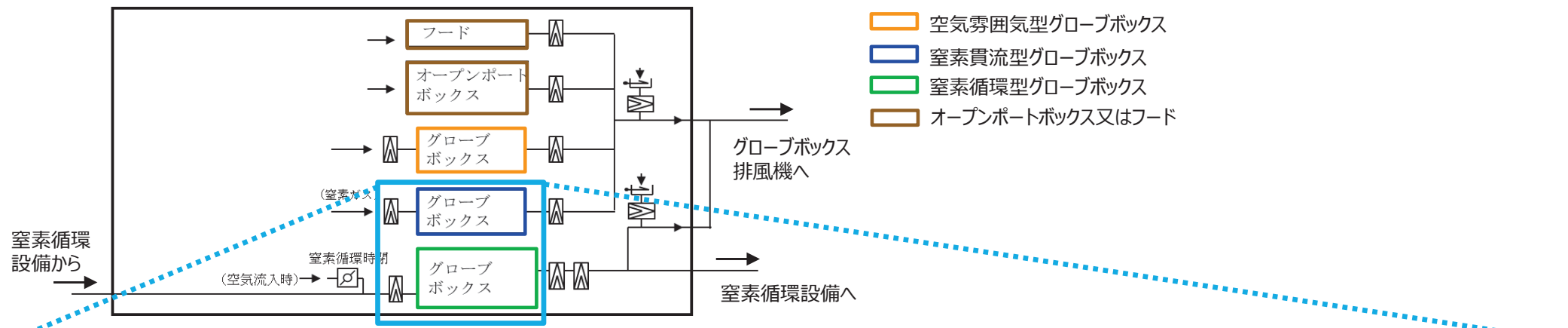
※1 第14条の共通方針として示すフィルタの試験、検査性（機能・性能の確認が可能な設計とするとともに、これらは他の系統へ悪影響を及ぼさず試験可能な設計とすること、差圧確認が可能な設計とすること）を満足する設計とするよう、箱型フィルタを交換する際には隔離ができる設計とする。なお、フィルタが交換可能な構造に係る説明については、換気設備の構造設計にて説明する。

1. 換気設備の閉じ込め機能維持に係る設備構成

(1) グローブボックス排気設備の系統構成

c. 漏えいの拡大防止

(b) グローブボックス給気フィルタ(箱型フィルタ)の機能維持(差圧の測定) 【関連：第20条 (11)】



○フィルタの差圧測定
 フィルタは、ろ材の目詰まりに伴い圧力損失(差圧)が増加していくことから、フィルタのろ過機能が適切に維持されていることを定期的を確認するため、グローブボックス給気フィルタのうち箱型フィルタの上流及び下流には、差圧計を挿入することが可能な管台を設ける設計とする。(20条-13①, ⑦-1) ※1

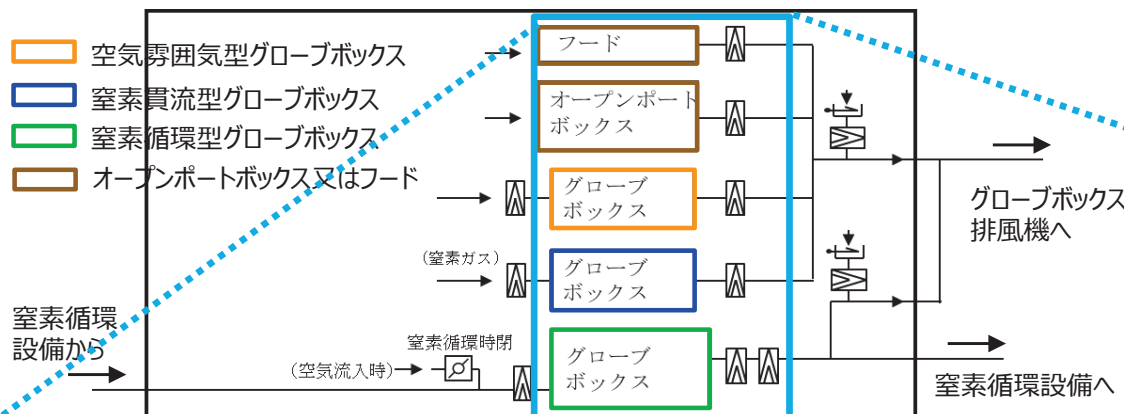
※1 第14条の共通方針として示すフィルタの試験, 検査性 (機能・性能の確認が可能な設計とするとともに、これらは他の系統へ悪影響を及ぼさず試験可能な設計とすること, 差圧確認が可能な設計とすること) を満足する設計とするよう、箱型フィルタの差圧確認を行うため、差圧指示計を設置するための管台を設ける設計とする。

1. 換気設備の閉じ込め機能維持に係る設備構成

(1) グローブボックス排気設備の系統構成

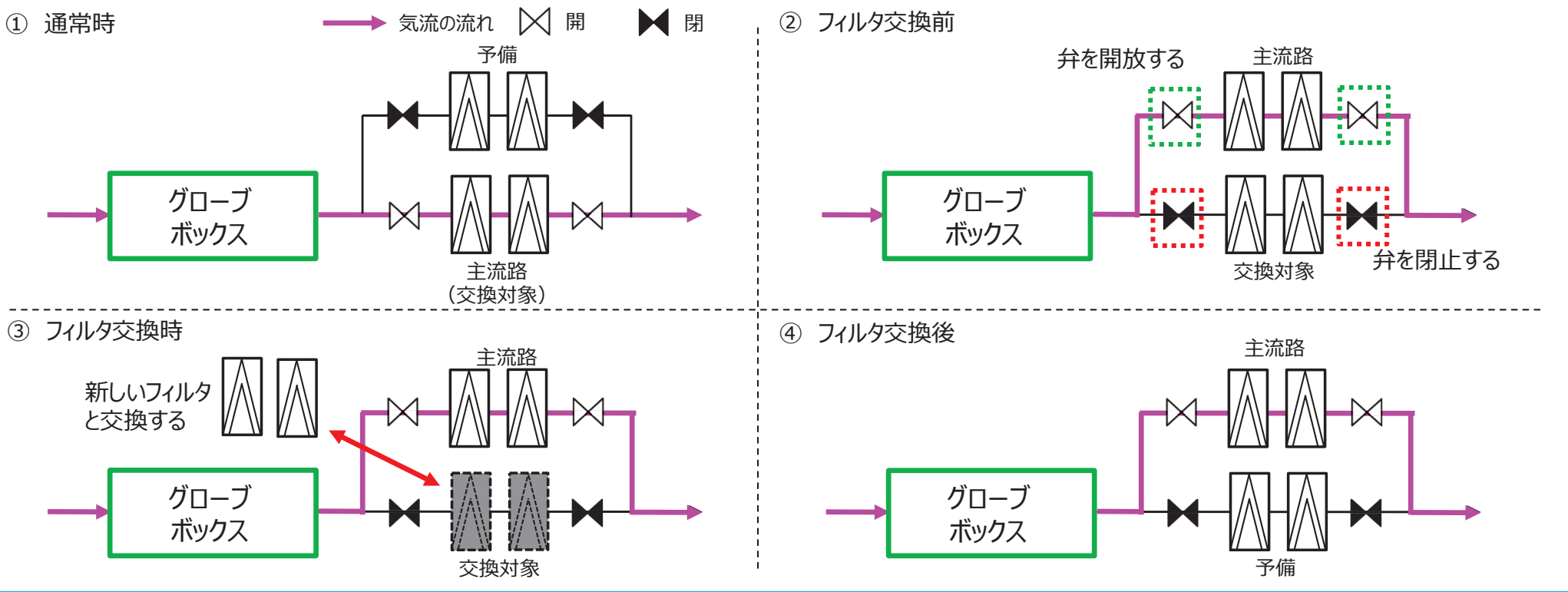
c. 漏えいの拡大防止

(c) グローブボックス排気フィルタの機能維持(交換時の系統切り替え)【関連：第20条（12）】



グローブボックス排気フィルタの交換時における系統の切り替え方については、雰囲気によらず同様であるため、窒素循環型グローブボックスのグローブボックス排気フィルタを例に説明する。

○フィルタの交換
 グローブボックス排気フィルタは、フィルタ交換時においてもグローブボックス等、オープンポートボックス及びフードの換気に必要な風量を確保しながら排気中に含まれる放射性物質を除去するため、通常時に用いる系統に加えて、交換時に用いる並列予備系統(高性能エアフィルタ有り)を1系統設置する設計とする。また、交換するフィルタを系統から隔離するために、フィルタの前後には弁を設ける設計とする。(20条-12②, ④-3) ※1



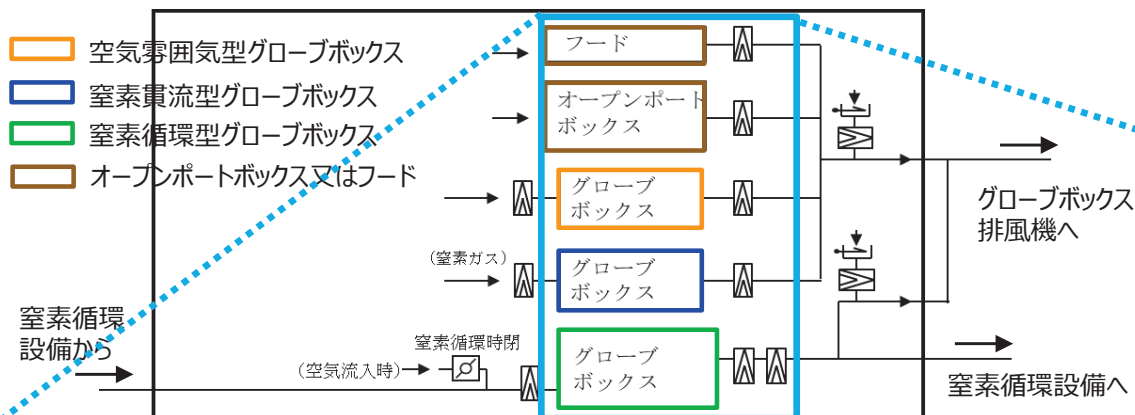
※1 第14条の共通方針として示すフィルタの試験、検査性（機能・性能の確認が可能な設計とするとともに、これらは他の系統へ悪影響を及ぼさず試験可能な設計とすること、差圧確認が可能な設計とすること）を満足する設計とするよう、箱型フィルタを交換する際には隔離ができる設計とする。なお、フィルタが交換可能な構造に係る説明については、換気設備の構造設計にて説明する。

1. 換気設備の閉じ込め機能維持に係る設備構成

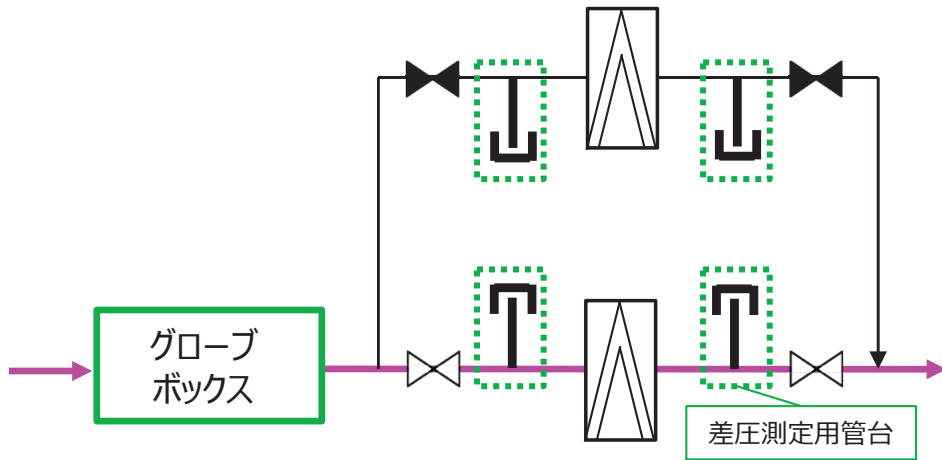
(1) グローブボックス排気設備の系統構成

c. 漏えいの拡大防止

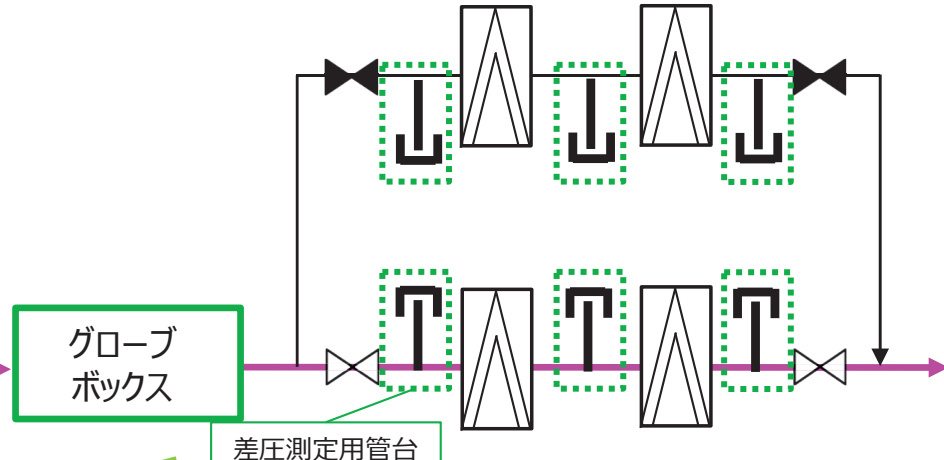
(c) グローブボックス排気フィルタの機能維持(差圧の測定) 【関連：第20条（13）】



グローブボックス排気フィルタが1段の場合



グローブボックス排気フィルタが2段の場合



○フィルタの差圧測定

フィルタは、ろ材の目詰まりに伴い圧力損失(差圧)が増加していくことから、フィルタのろ過機能が適切に維持されていることを定期的を確認するため、グローブボックス排気フィルタの上流及び下流には、差圧計を挿入することが可能な管台を設ける設計とする。(20条-13①, ⑦-2) ※1

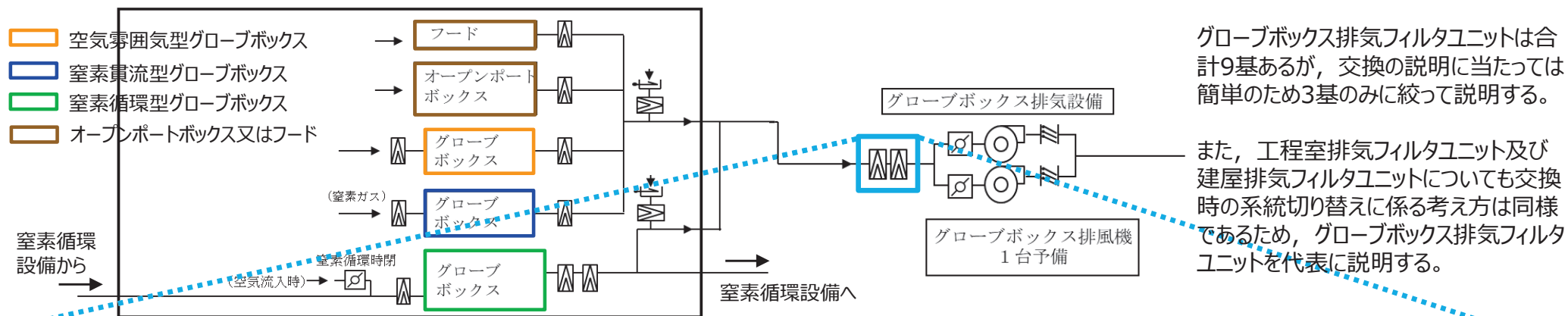
※1 第14条の共通方針として示すフィルタの試験, 検査性(機能・性能の確認が可能な設計とするとともに、これらは他の系統へ悪影響を及ぼさず試験可能な設計とすること、差圧確認が可能な設計とすること)を満足する設計とするよう、箱型フィルタの差圧確認を行うため、差圧指示計を設置するための管台を設ける設計とする。

1. 換気設備の閉じ込め機能維持に係る設備構成

(1) グローブボックス排気設備の系統構成

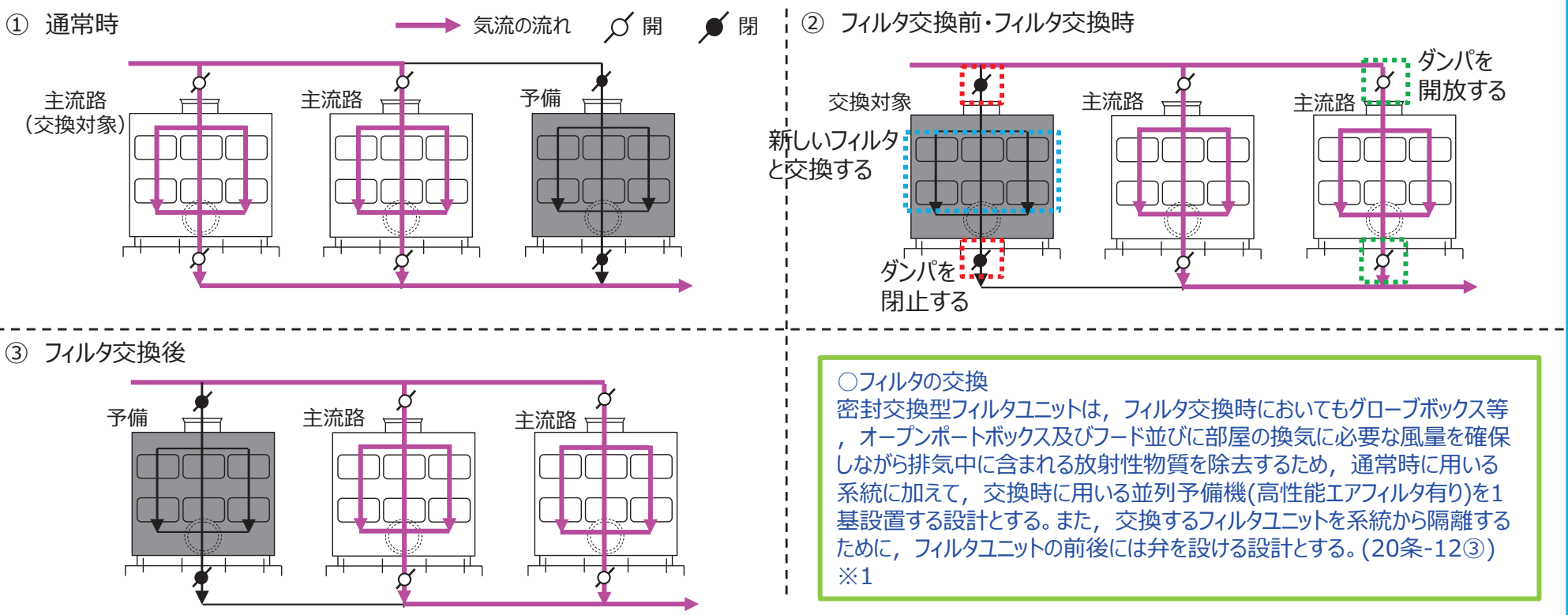
c. 漏えいの拡大防止

(d) グローブボックス排気フィルタユニットの機能維持(交換時の系統切り替え)【関連：第20条（14）】



グローブボックス排気フィルタユニットは合計9基あるが、交換の説明に当たっては簡単のため3基のみに絞って説明する。

また、工程室排気フィルタユニット及び建屋排気フィルタユニットについても交換時の系統切り替えに係る考え方は同様であるため、グローブボックス排気フィルタユニットを代表に説明する。



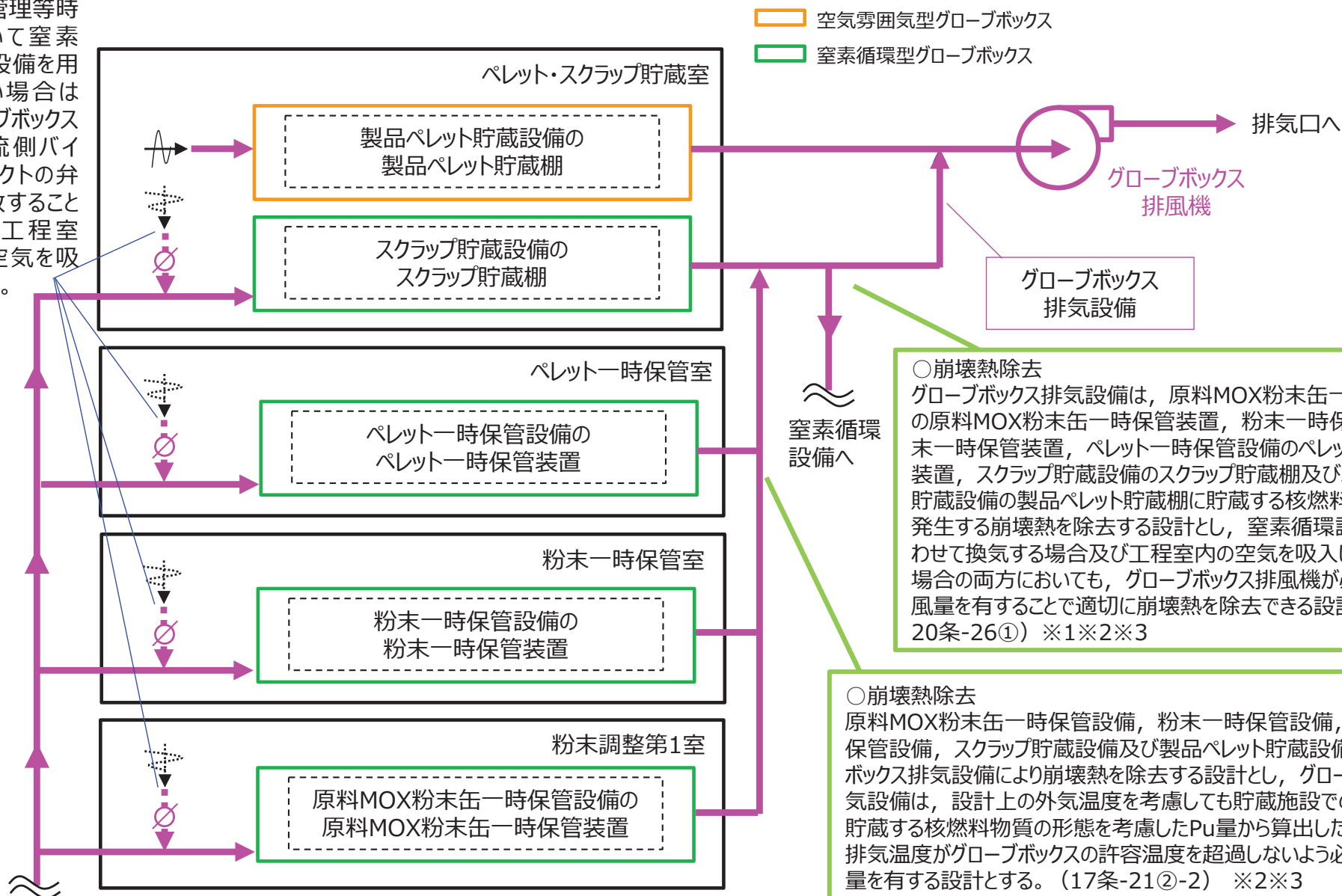
※1 第14条の共通方針として示すフィルタの試験、検査性（機能・性能の確認が可能な設計とするともに、これらは他の系統へ悪影響を及ぼさず試験可能な設計とすること、差圧確認が可能な設計とすること）を満足する設計とするよう、密封交換型フィルタユニットを交換する際には隔離ができる設計とする。なお、フィルタが交換可能な構造及び差圧を測定することが可能な構造に係る説明については、換気設備の構造設計にて説明する。

1. 換気設備の閉じ込め機能維持に係る設備構成

(1) グローブボックス排気設備の系統構成

d. 貯蔵施設の崩壊熱除去【関連：第17条（1） 第20条（15）】

保守管理等時において窒素循環設備を用いない場合は、グローブボックスの上流側バイパスダクトの弁を開放することにより、工程室内の空気を吸入する。



窒素循環設備から

- ※1 崩壊熱除去を考慮した給気口及び排気口の取付位置については、グローブボックス（オープンポートボックス、フードを含む。）の構造設計で説明する。
- ※2 崩壊熱除去に係るグローブボックス排気設備の換気風量については、換気設備のシステム設計の「3. 換気設備の換気風量設定」で説明する。
- ※3 貯蔵施設の貯蔵能力については、説明グループ3のラック/ピット/棚の構造設計にて説明する。

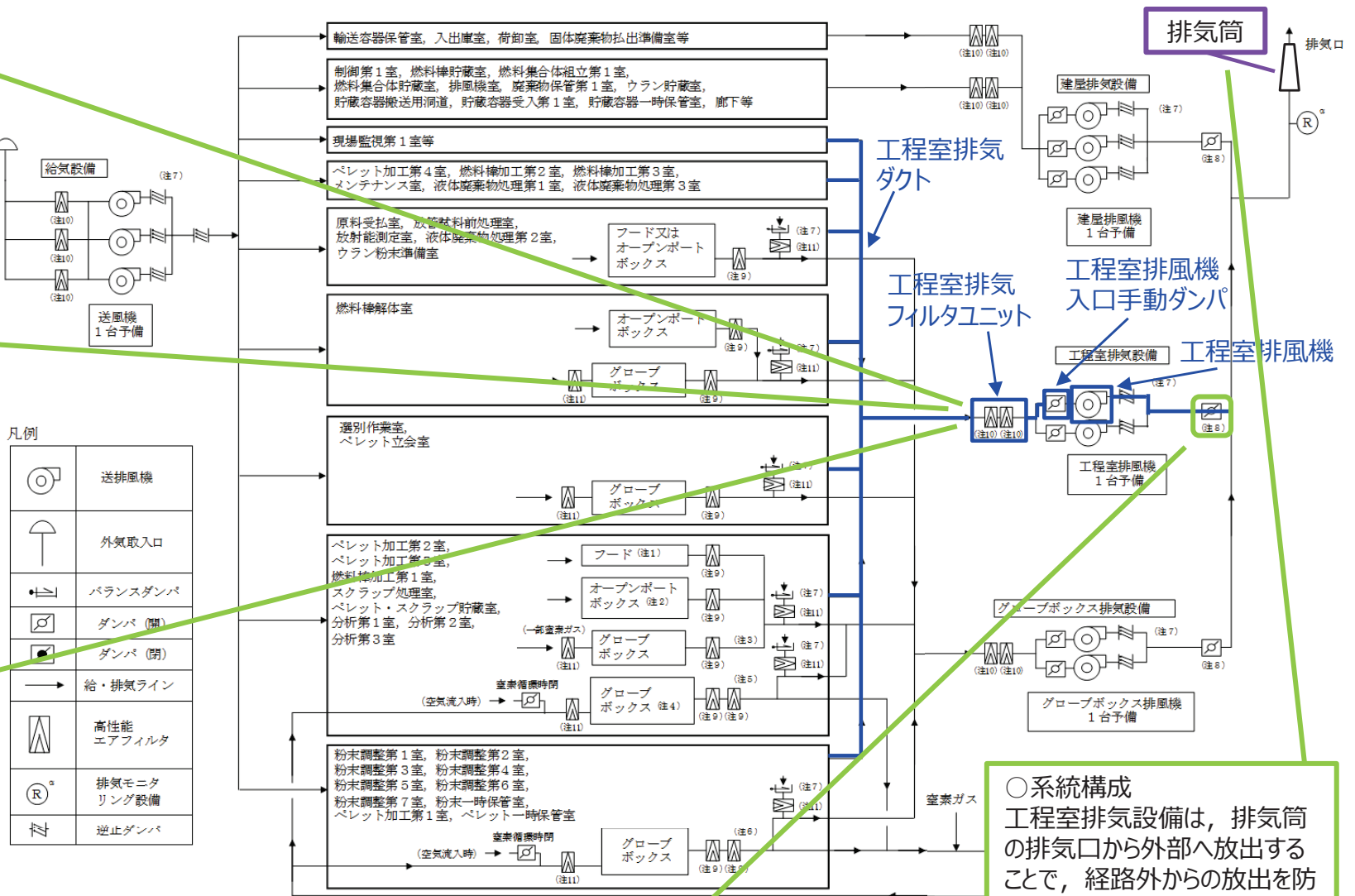
1. 換気設備の閉じ込め機能維持に係る設備構成

(2) 工程室排気設備の系統構成【主：第23条（14） 関連：第20条（16）】

○工程室排気設備の設置
核燃料物質等がグローブボックス等から工程室に漏えいたした場合に、工程室から工程室外への核燃料物質等の移行を防止するため、工程室を負圧維持することが可能な工程室排気設備を設ける設計とする。（23条-4①）

○工程室排気設備の設置
工程室からの排気中に含まれる放射性物質の除去を行える工程室排気設備を設ける設計とする。（20条-21①-1）

○系統構成
工程室排気設備は、工程室排気ダクト（経路として火災防護設備のダンパも含む）、工程室排気フィルタユニット、工程室排風機及び工程室排風機入口手動ダンパで構成する。工程室排気設備のうち、工程室排風機入口手動ダンパを2基設置する設計とする。（20条-22①）※



凡例

	送排風機
	外気取入口
	バランスダンパ
	ダンパ（開）
	ダンパ（閉）
	給・排気ライン
	高性能エアフィルタ
	排気モニターリング設備
	逆止ダンパ

○系統構成
工程室排気設備は、竜巻によりMOX燃料加工施設に影響を及ぼすおそれが予見される場合に、工程室排風機の停止後、工程室排風機後の排気系統にダンパを設け、閉止できる設計とする。（20条-21③）

○系統構成
工程室排気設備は、排気筒の排気口から外部へ放出することで、経路外からの放出を防止する設計とする。（20条-21①-2）

- 注1 分析第1室及び分析第2室に設置
- 注2 燃料棒加工第1室及び分析第2室に設置
- 注3 ペレット加工第2室及びスクラップ処理室は2段、分析第1室及び分析第2室は除く
- 注4 燃料棒加工第1室は1段、スクラップ処理室は1段又は2段
- 注5 燃料棒加工第1室は1段、スクラップ処理室は1段又は2段
- 注6 粉末調整第1室、粉末調整第4室、ペレット加工第1室は1段又は2段
- 注7 バランスダンパ及び逆止ダンパの設置位置及び設置数については、変更し得る
- 注8 手動ダンパ
- 注9 箱型高性能エアフィルタ
- 注10 枠型高性能エアフィルタ
- 注11 箱型高性能エアフィルタ又は枠型高性能エアフィルタ

※ 火災区域境界を貫通する換気ダクトにおいて、火災及び爆発の影響を軽減するための火災防護設備のダンパの設置については説明Gr2の換気設備のシステム設計にて説明する。

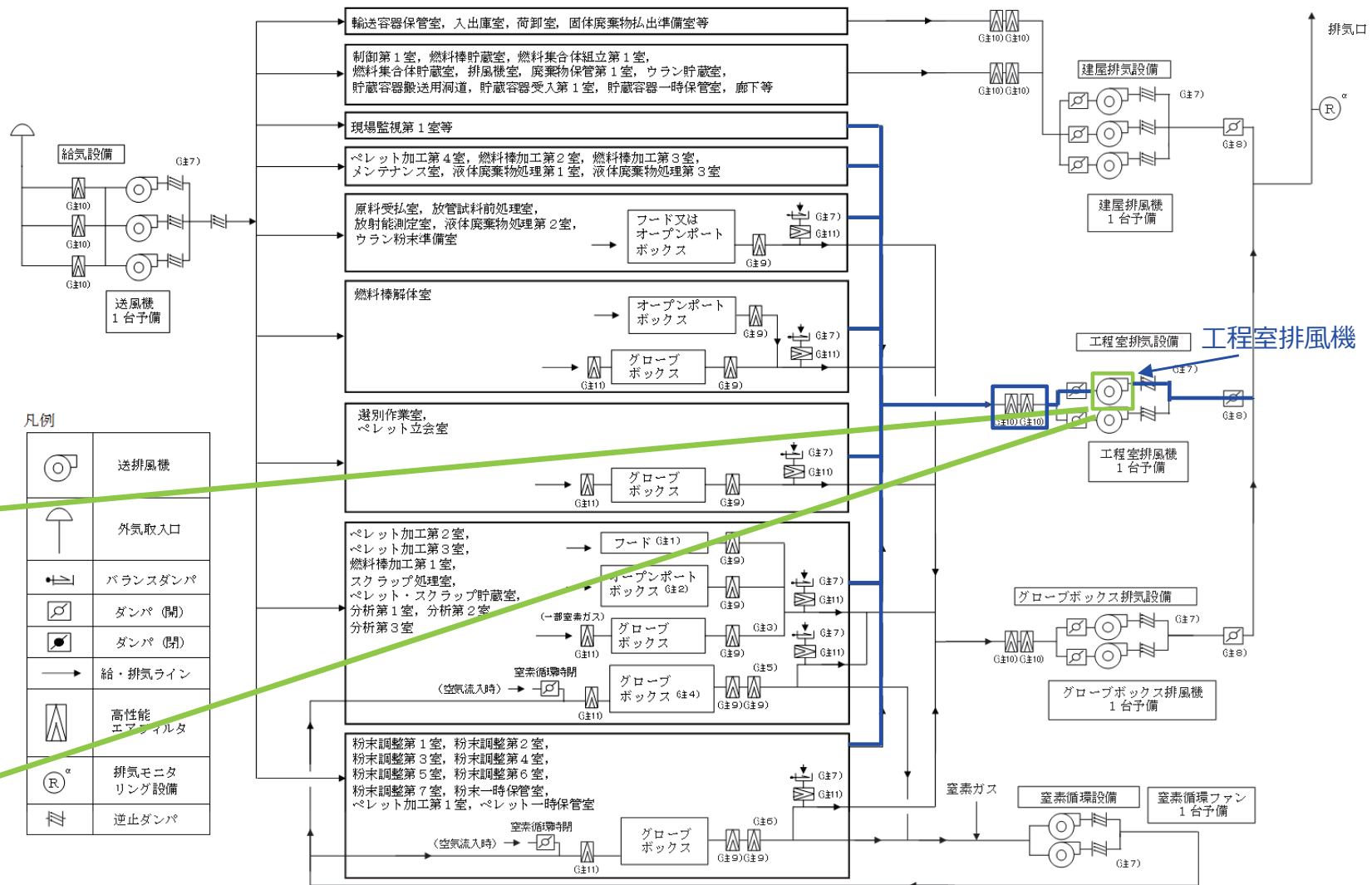
1. 換気設備の閉じ込め機能維持に係る設備構成

(2) 工程室排気設備の系統構成

a. 工程室の負圧維持【主：第23条（15）】

○負圧維持
 工程室排気設備は、給気設備により外気が供給される工程室を負圧に維持するため、工程室排風機の連続運転によって工程室を排気する設計とする。(23条-4②) ※1

○負圧維持
 工程室排気設備は、工程室を負圧に維持するため、日本産業規格(JIS A 4702)に定められた気密性の等級（気密等級線）に基づき、汚染区分の異なる部屋間に設置される建具からの空气の漏れ量の排気に必要な排気風量を有する設計とする。(23条-4③)



凡例

	送排風機
	外気取入口
	バランスダンパ
	ダンパ (開)
	ダンパ (閉)
	給・排気ライン
	高性能エアフィルタ
	排気モニタリング設備
	逆止ダンパ

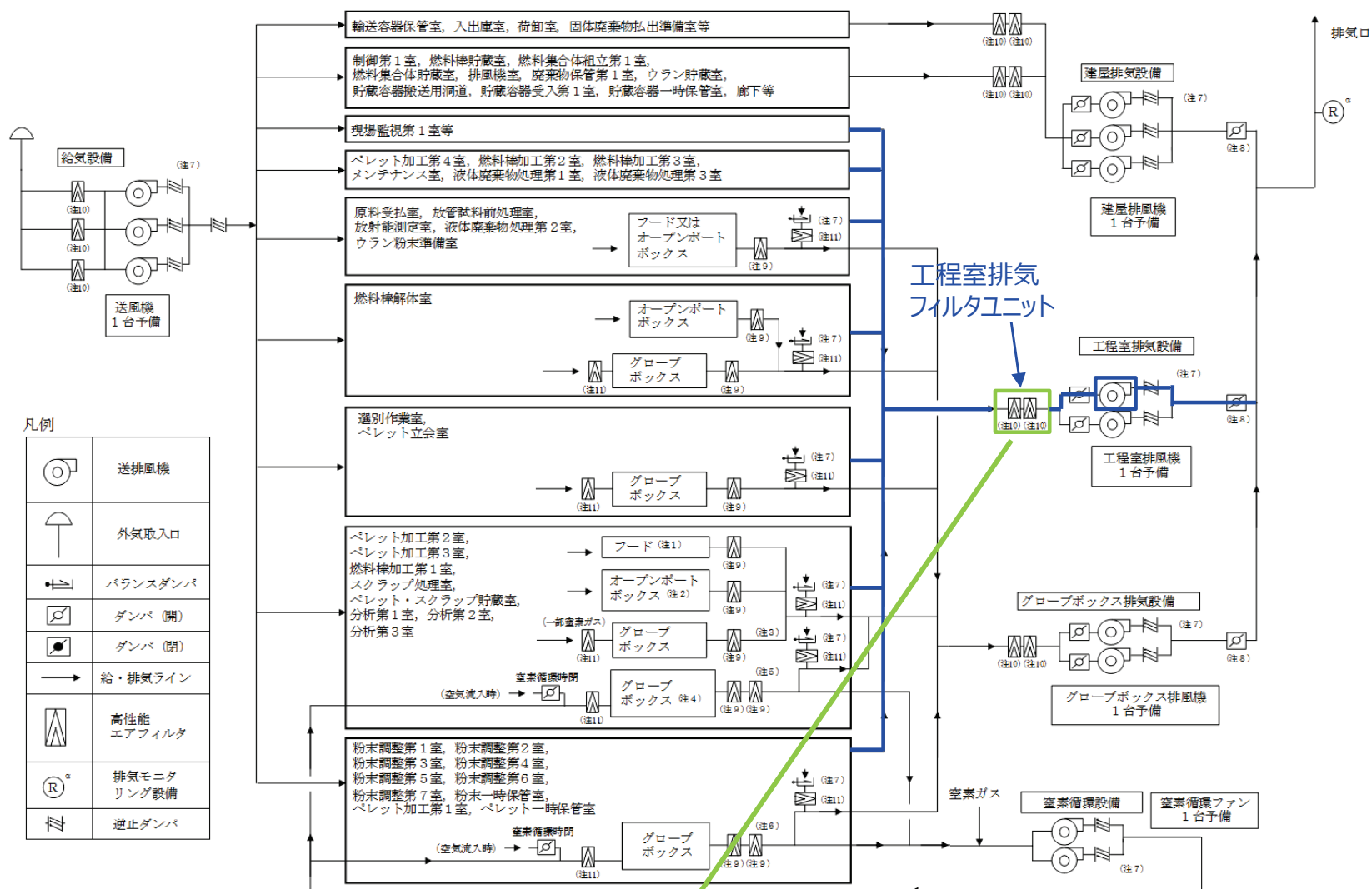
- 注1 分析第1室及び分析第2室に設置
- 注2 燃料棒加工第1室及び分析第2室に設置
- 注3 ペレット加工第2室及びスクラップ処理室は2段、ペレット加工第3室及び分析第3室は1段又は2段
- 注4 分析第1室及び分析第2室は除く
- 注5 燃料棒加工第1室は1段、スクラップ処理室は1段又は2段
- 注6 粉末調整第1室、粉末調整第4室、ペレット加工第1室は1段又は2段
- 注7 バランスダンパ及び逆止ダンパの設置位置及び設置数については、変更し得る
- 注8 手動ダンパ
- 注9 箱型高性能エアフィルタ
- 注10 種型高性能エアフィルタ
- 注11 箱型高性能エアフィルタ又は種型高性能エアフィルタ

※1 工程室排風機は、必要な排気量を有することを評価する。負圧維持及び機器発熱除去等を踏まえた排風機の容量の評価は、「V-1-4 放射性廃棄物の廃棄施設に関する説明書」の「3.1.1 (2) e. 気体廃棄物の廃棄設備の換気風量」にて説明する。

1. 換気設備の閉じ込め機能維持に係る設備構成

(2) 工程室排気設備の系統構成

b. 漏えいの拡大防止【主：第23条（16） 関連：第20条（17）】



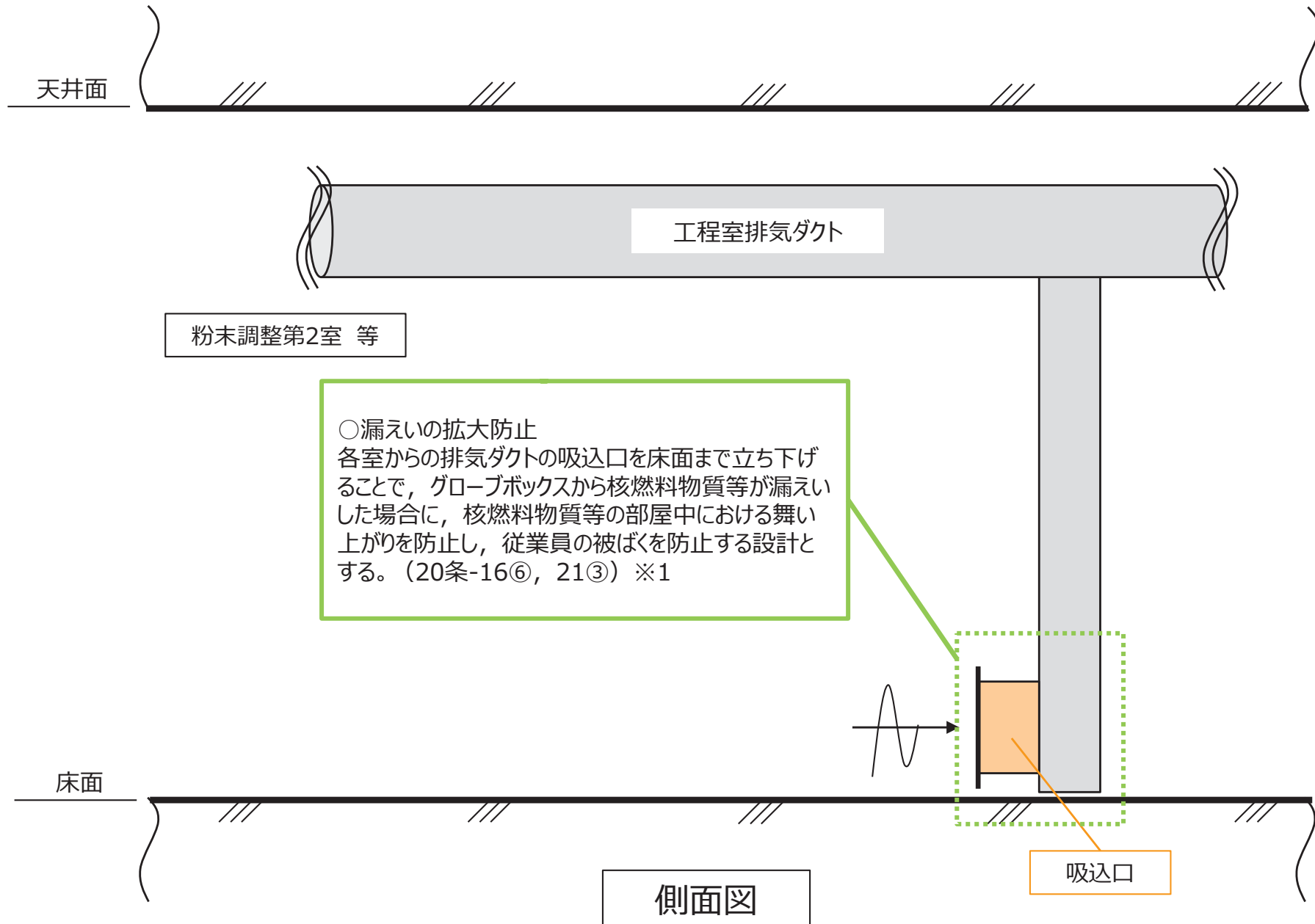
凡例

	送排風機
	外気取入口
	バランスダンパ
	ダンパ (開)
	ダンパ (閉)
	給・排気ライン
	高性能エアフィルタ
	排気モニタリング設備
	逆止ダンパ

○放射性物質の除去
 工程室排気設備は、排気中の核燃料物質等を除去するため、必要な捕集効率を有する工程室排気フィルタユニット(高性能エアフィルタ2段)を設ける。(20条-21②,23条-22③)

- 注1 分析第1室及び分析第2室に設置
- 注2 燃料棒加工第1室及び分析第2室に設置
- 注3 ペレット加工第2室及びスクラップ処理室は2段、ペレット加工第3室及び分析第3室は1段又は2段
- 注4 分析第1室及び分析第2室は除く
- 注5 燃料棒加工第1室は1段、スクラップ処理室は1段又は2段
- 注6 粉末調整第1室、粉末調整第4室、ペレット加工第1室は1段又は2段
- 注7 バランスダンパ及び逆止ダンパの設置位置及び設置数については、変更し得る
- 注8 手動ダンパ
- 注9 箱型高性能エアフィルタ
- 注10 枠型高性能エアフィルタ
- 注11 箱型高性能エアフィルタ又は枠型高性能エアフィルタ

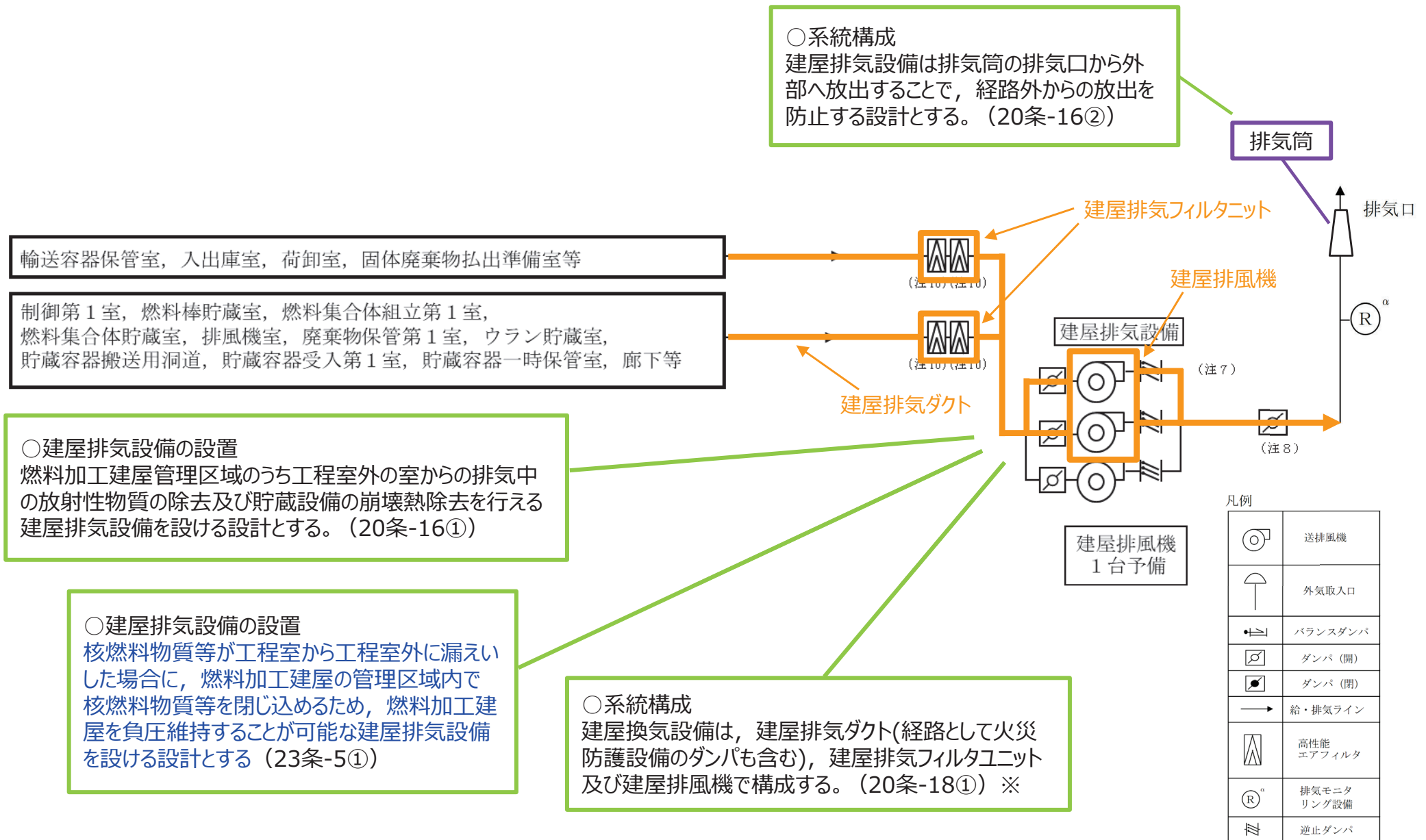
1. 換気設備の閉じ込め機能維持に係る設備構成
(2) 工程室排気設備の系統構成
b. 漏えいの拡大防止【関連：第20条（18）】



※1 本設計方針は建屋排気設備でも同様。

1. 換気設備の閉じ込め機能維持に係る設備構成

(3) 建屋排気設備の系統構成【主：第23条（17） 関連：第20条（19）】

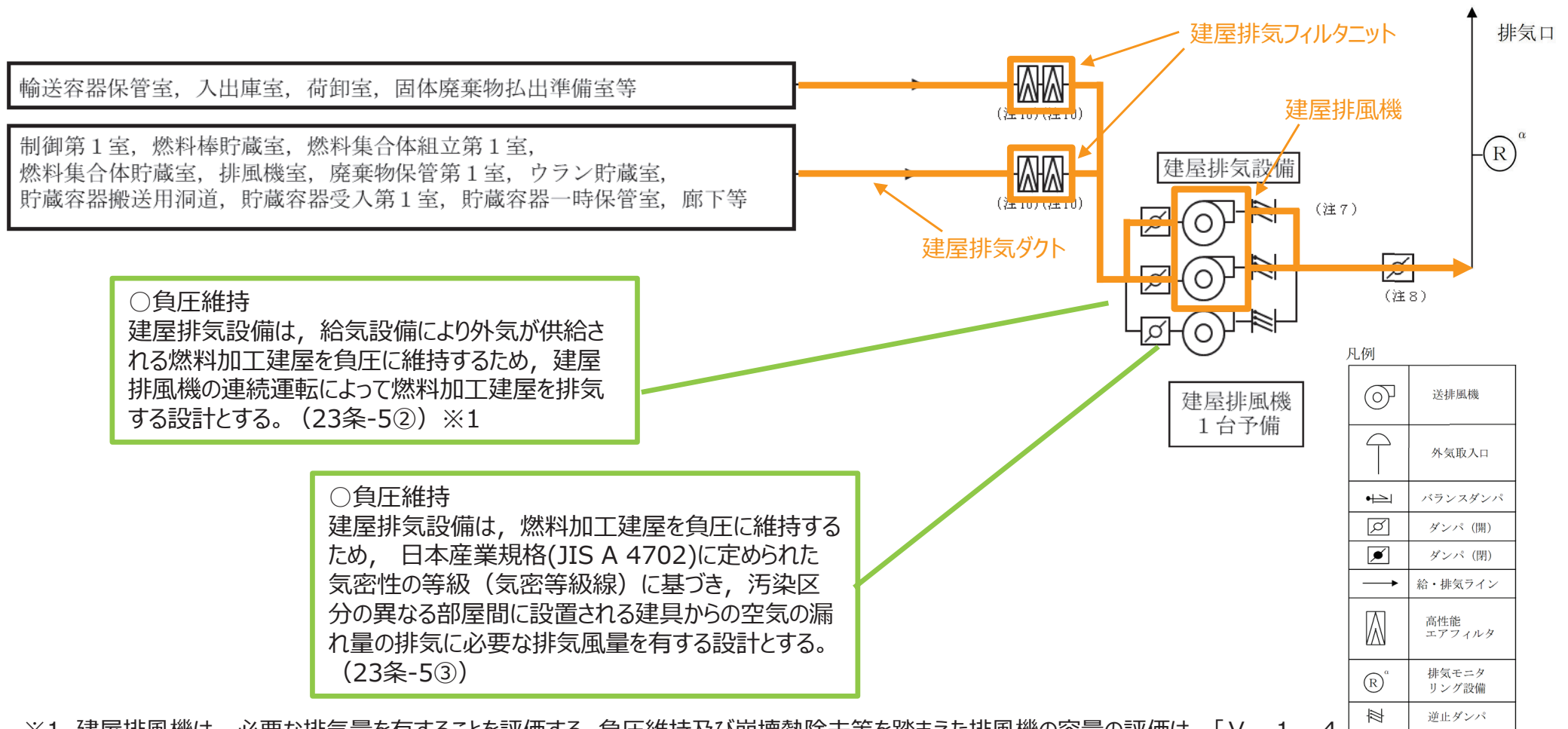


※ 火災区域境界を貫通する換気ダクトにおいて、火災及び爆発の影響を軽減するための火災防護設備のダンパの設置については説明Gr2の換気設備のシステム設計にて説明する。

1. 換気設備の閉じ込め機能維持に係る設備構成

(3) 建屋排気設備の系統構成

a. 燃料加工建屋の負圧維持 【主：第23条（18）】



○負圧維持
建屋排気設備は、給気設備により外気が供給される燃料加工建屋を負圧に維持するため、建屋排風機の連続運転によって燃料加工建屋を排気する設計とする。(23条-5②) ※1

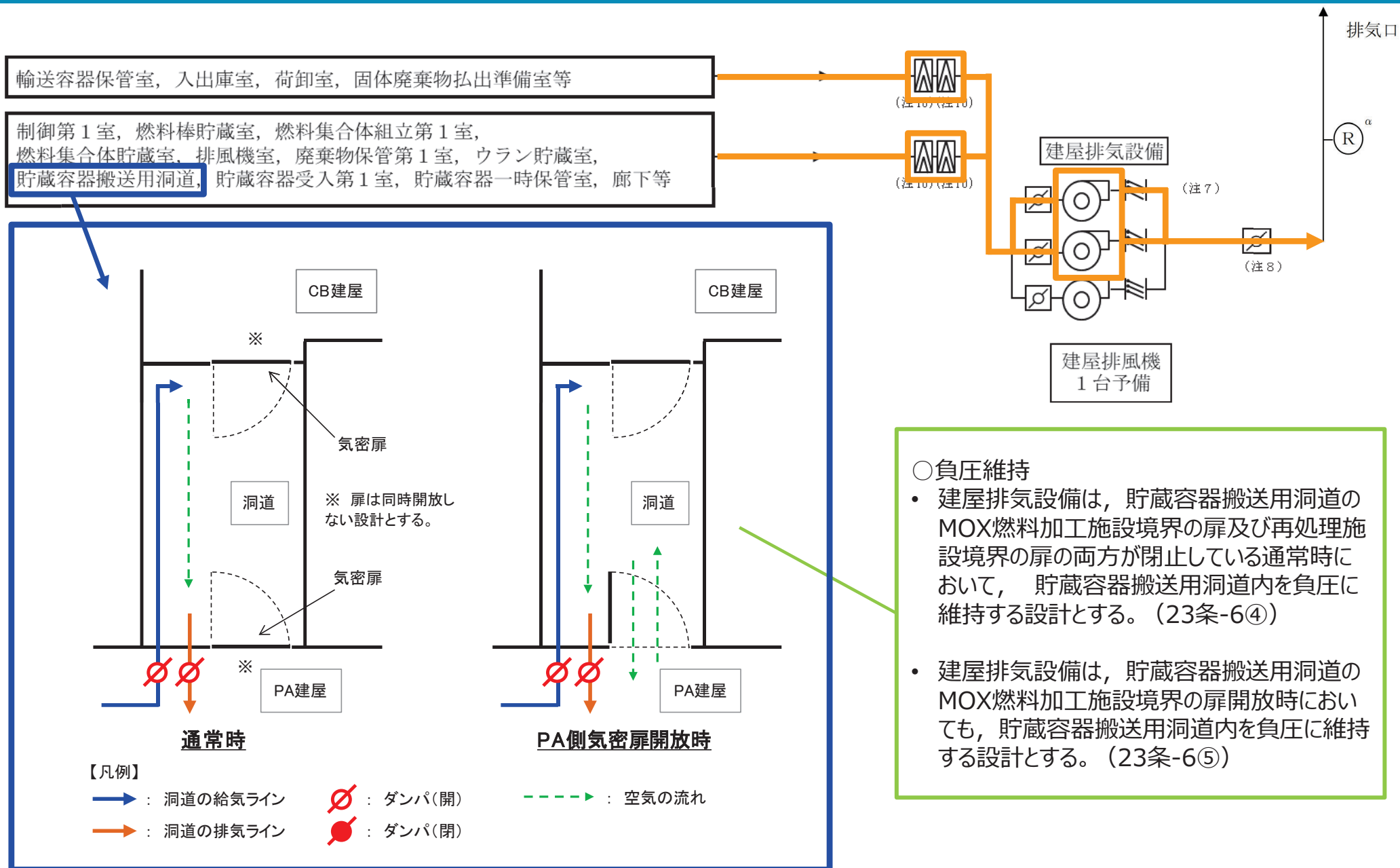
○負圧維持
建屋排気設備は、燃料加工建屋を負圧に維持するため、日本産業規格(JIS A 4702)に定められた気密性の等級(気密等級線)に基づき、汚染区分の異なる部屋間に設置される建具からの空气の漏れ量の排気に必要な排気風量を有する設計とする。(23条-5③)

※1 建屋排風機は、必要な排気量を有することを評価する。負圧維持及び崩壊熱除去等を踏まえた排風機の容量の評価は、「V-1-4 放射性廃棄物の廃棄施設に関する説明書」の「3.1.1 (2) e. 気体廃棄物の廃棄設備の換気風量」にて説明する。

1. 換気設備の閉じ込め機能維持に係る設備構成

(3) 建屋排気設備の系統構成

a. 燃料加工建屋の負圧維持【主：第23条（19）】

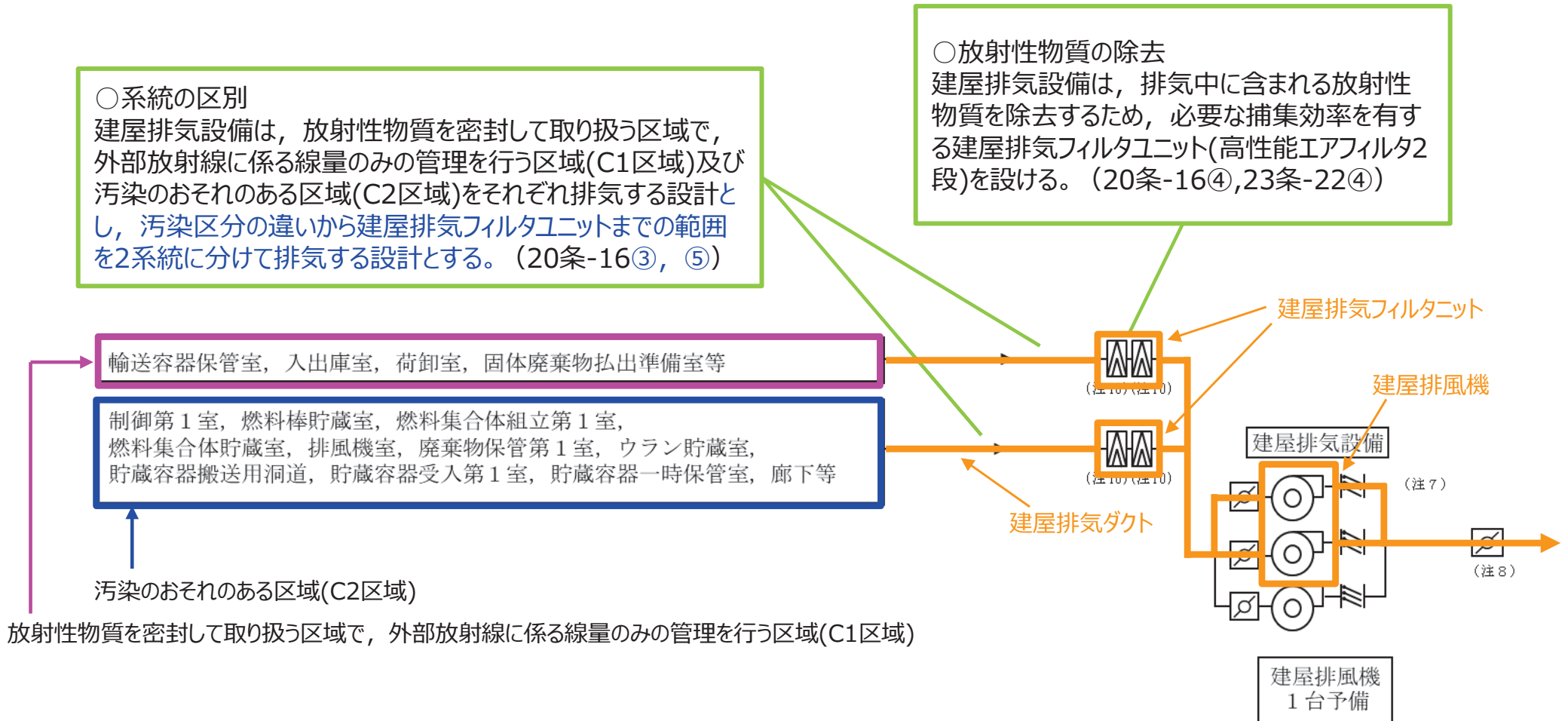


- 負圧維持
 - 建屋排気設備は，貯蔵容器搬送用洞道のMOX燃料加工施設境界の扉及び再処理施設境界の扉の両方が閉止している通常時において，貯蔵容器搬送用洞道内を負圧に維持する設計とする。(23条-6④)
 - 建屋排気設備は，貯蔵容器搬送用洞道のMOX燃料加工施設境界の扉開放時においても，貯蔵容器搬送用洞道内を負圧に維持する設計とする。(23条-6⑤)

1. 換気設備の閉じ込め機能維持に係る設備構成

(3) 建屋排気設備の系統構成

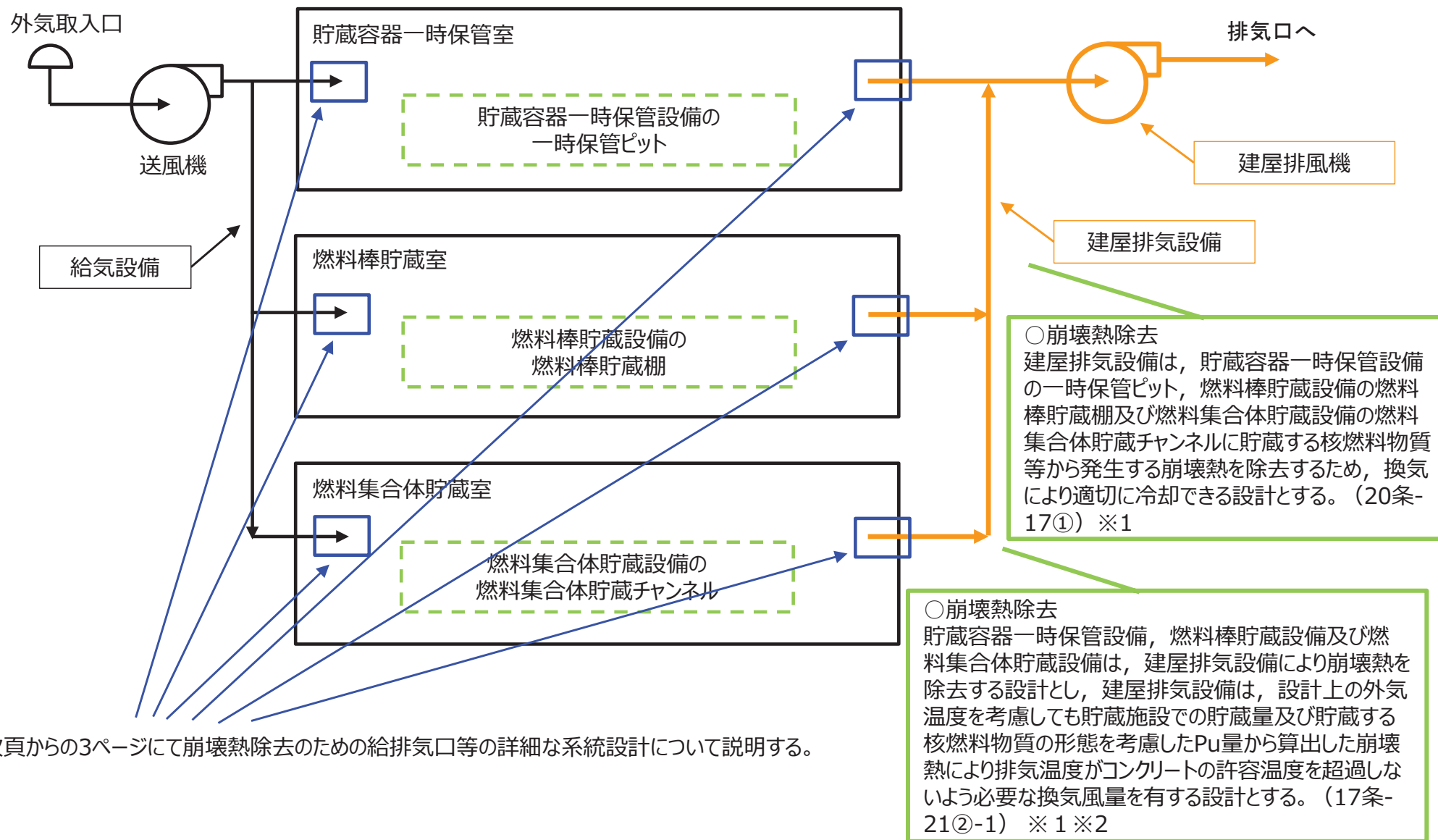
b. 漏えいの拡大防止【主：第23条（20） 関連：第20条（20）】



1. 換気設備の閉じ込め機能維持に係る設備構成

(3) 建屋排気設備の系統構成

c. 貯蔵施設の崩壊熱除去【関連：第17条（2） 第20条（21）】



次頁からの3ページにて崩壊熱除去のための給排気口等の詳細な系統設計について説明する。

※1 崩壊熱除去に係る建屋排気設備の換気風量については、換気設備のシステム設計の「3. 換気設備の換気風量設定」で説明する。

※2 貯蔵施設の貯蔵能力については、説明グループ3のラック/ピット/棚の構造設計にて説明する。

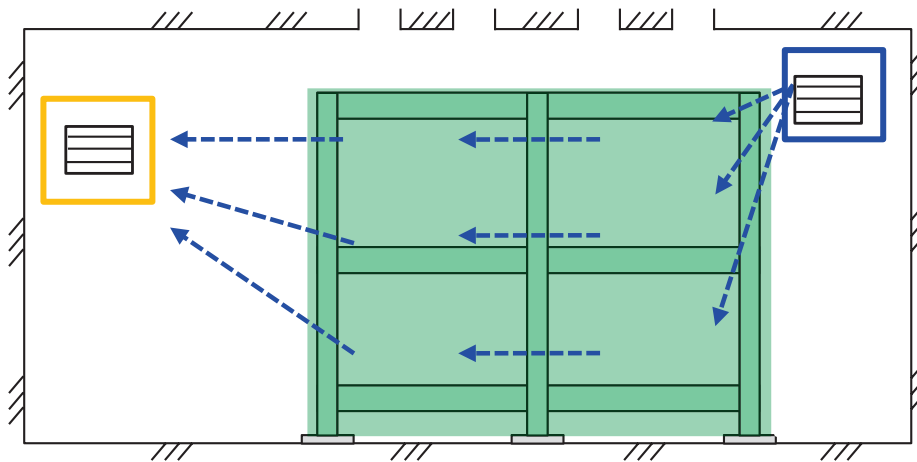
1. 換気設備の閉じ込め機能維持に係る設備構成

(3) 建屋排気設備の系統構成

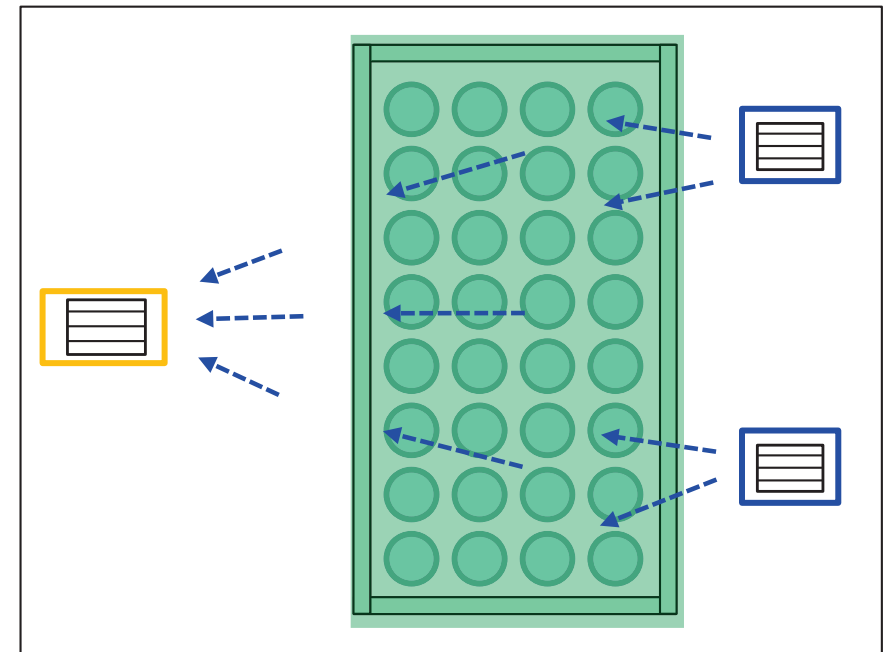
c. 貯蔵施設の崩壊熱除去（貯蔵容器一時保管設備） 【関連：第17条（3）】

-  : 給気口
-  : 排気口
-  : 一時保管ピット

○崩壊熱除去
貯蔵容器一時保管設備，燃料棒貯蔵設備および燃料集合体貯蔵設備を設置する室は，貯蔵施設を挟んで給排気口を設置することで崩壊熱を効率的に除去できる設計とする。（17条-21①）



貯蔵容器一時保管室 断面図



貯蔵容器一時保管室 上面図

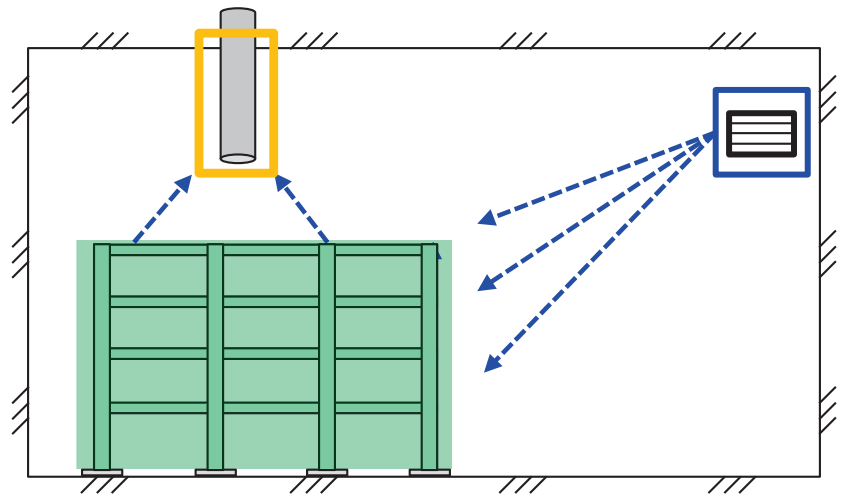
1. 換気設備の閉じ込め機能維持に係る設備構成

(3) 建屋排気設備の系統構成

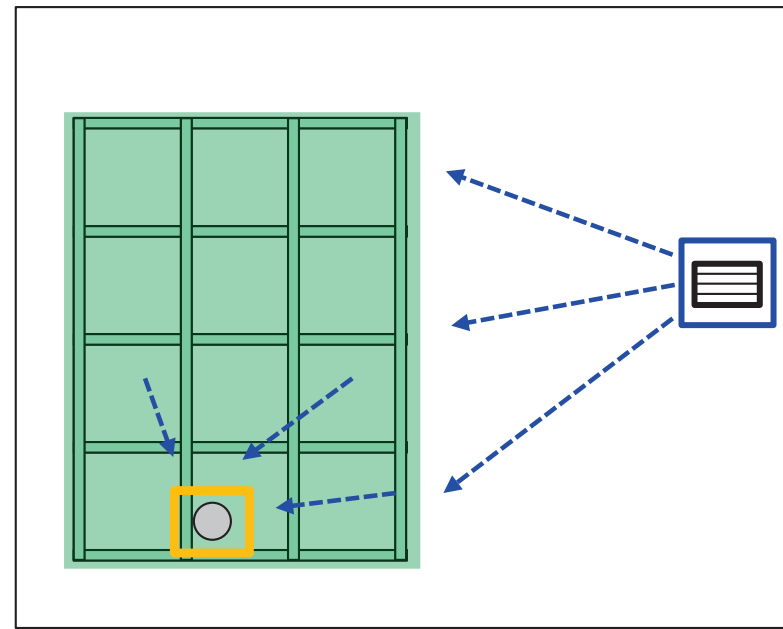
c. 貯蔵施設の崩壊熱除去（燃料棒貯蔵設備） 【関連：第17条（4）】

- : 給気口
- : 排気口
- : 貯蔵棚

○崩壊熱除去
貯蔵容器一時保管設備，燃料棒貯蔵設備および燃料集合体貯蔵設備を設置する室は，貯蔵施設を挟んで給排気口を設置することで崩壊熱を効率的に除去できる設計とする。（17条-21①）



燃料棒貯蔵室 断面図



燃料棒貯蔵室 上面図

1. 換気設備の閉じ込め機能維持に係る設備構成

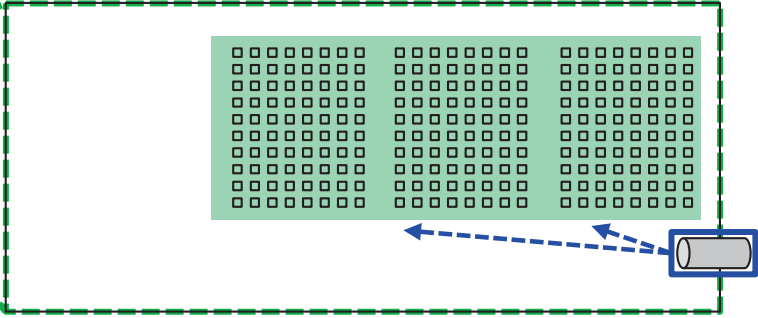
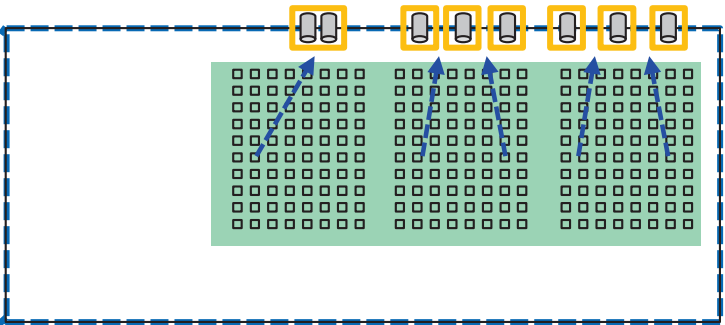
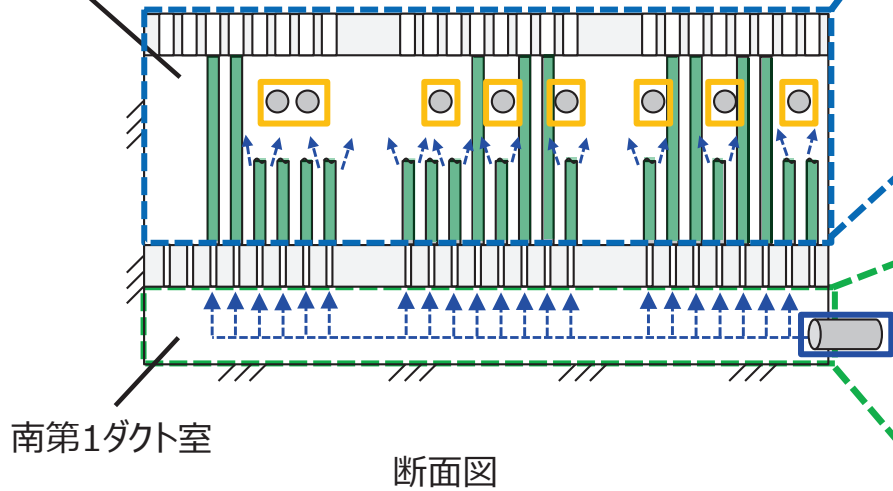
(3) 建屋排気設備の系統構成

c. 貯蔵施設の崩壊熱除去（燃料集合体貯蔵設備） 【関連：第17条（5）】

○崩壊熱除去
貯蔵容器一時保管設備，燃料棒貯蔵設備および燃料集合体貯蔵設備を設置する室は，貯蔵施設を挟んで給排気口を設置することで崩壊熱を効率的に除去できる設計とする。（17条-21①）

- : 給気口
- : 排気口
- : 燃料集合体

燃料集合体貯蔵室

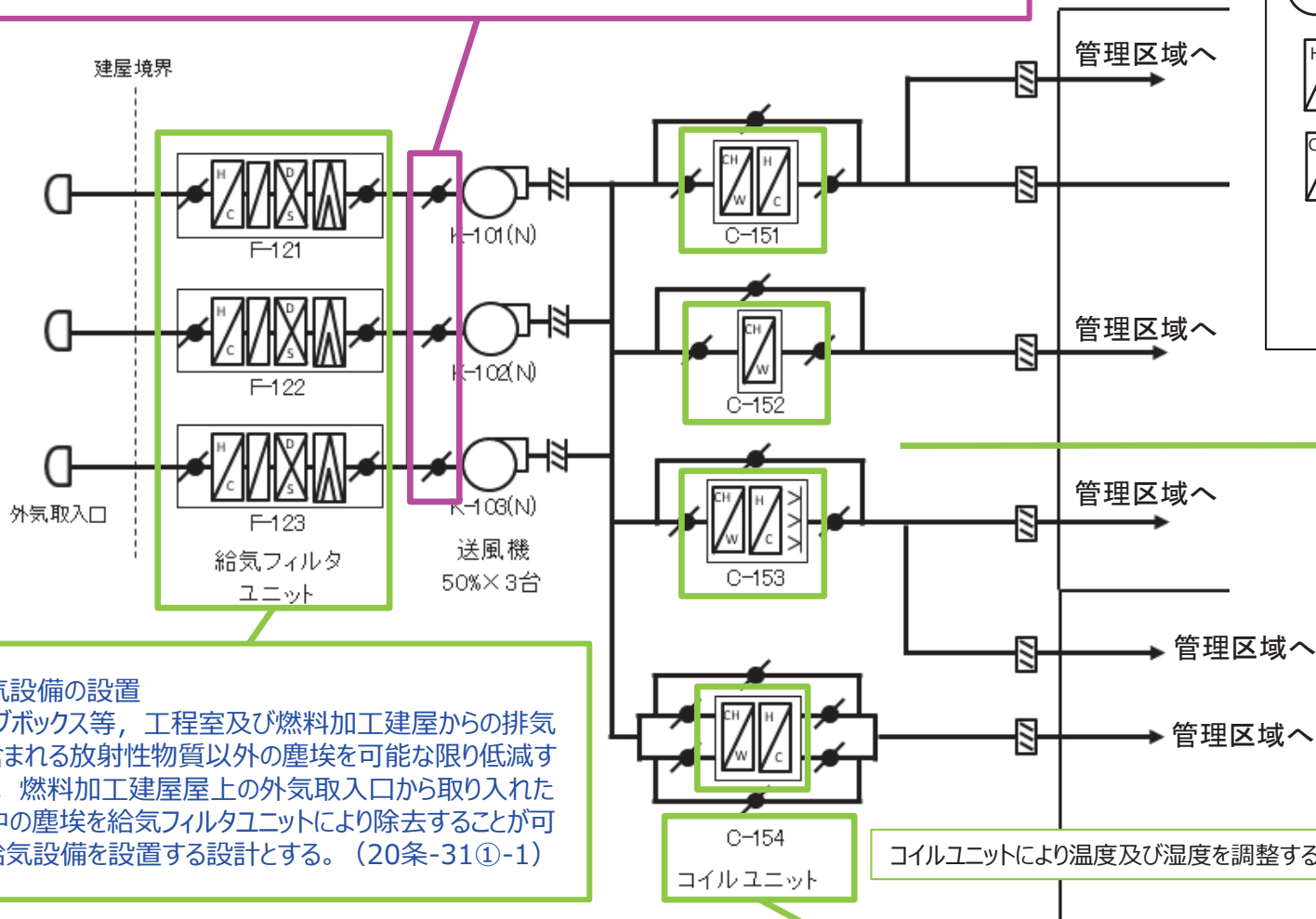


1. 換気設備の閉じ込め機能維持に係る設備構成












(4) 給気設備の系統構成 【主：第23条（21） 関連：第20条（22）】

○系統構成

給気設備は、外部火災によるばい煙、有毒ガス、再処理事業所内における化学物質の漏えいの影響、敷地周辺の大気汚染による中央監視室、制御第1室及び制御第4室の運転員に対する影響を抑制するため、給気系統上に手動ダンパを設け、閉止できる設計とする。（20条-31②）



凡例

-  : 外気取入口
-  : 送排風機
-  : 加熱コイル
-  : 冷却コイル
-  : 加湿器
-  : プレフィルタ
-  : 除塩フィルタ
-  : 高性能エアフィルタ
-  : 手動ダンパ
-  : 逆止ダンパ
-  : 気密逆止ダンパ

○給気設備の設置

グローブボックス等、工程室及び燃料加工建屋が、グローブボックス排気設備、工程室排気設備及び建屋排気設備でそれぞれ排気され続けることによる過負圧を防止するため、燃料加工建屋屋上の外気取入れ口から外気を取り入れ、燃料加工建屋の管理区域へ空気の供給を行うための給気設備を設ける設計とする（23条-7①）

○給気設備の設置

グローブボックス等、工程室及び燃料加工建屋からの排気中に含まれる放射性物質以外の塵埃を可能な限り低減するため、燃料加工建屋屋上の外気取入口から取り入れた空気中の塵埃を給気フィルタユニットにより除去することが可能な給気設備を設置する設計とする。（20条-31①-1）

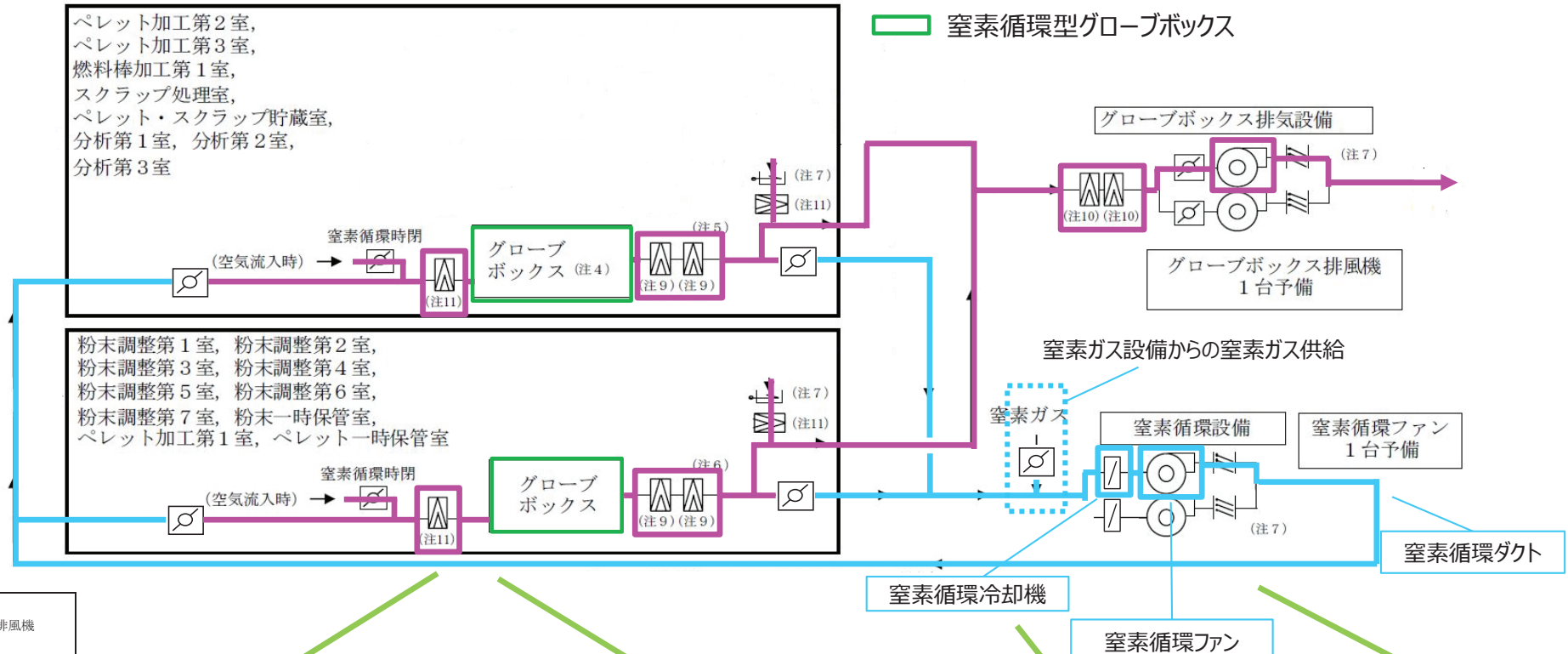
コイルユニットにより温度及び湿度を調整する

○給気設備の設置

外気が高温となる場合には、取り入れた外気の温度を低下させることでグローブボックス、工程室及び燃料加工建屋の除熱に必要な風量を低減し、外気が低温となる場合にあっては、取り入れた外気の温度を上昇させることで、従業員の作業環境における温度を適切に維持するため、外気の温度調整が可能な給気設備を設ける設計とする。また、従業員の作業環境における湿度を調整するため、外気の湿度調整が可能な給気設備を設ける設計とする。（20条-31①-2）

1. 換気設備の閉じ込め機能維持に係る設備構成

(5) 窒素循環設備の系統構成 【主：第23条（22） 関連：第20条（23）】



凡例

	送排風機
	外気取入口
	バランスダンパ
	ダンパ (開)
	ダンパ (閉)
	給・排気ライン
	高性能エアフィルタ
	排気モニタリング設備
	逆止ダンパ
	窒素循環冷却機

○窒素循環設備の設置
窒素雰囲気型グローブボックスにおける窒素使用量を低減させることに加えて、窒素雰囲気型グローブボックスに供給する窒素を冷却することで除熱に必要な風量を低減させることが可能な窒素循環設備を設ける設計とする。(20条-32①-1)

○窒素循環設備の設置
窒素雰囲気型グローブボックスにおける窒素使用量を低減するため、グローブボックス内の窒素を循環及び冷却させることが可能な窒素循環設備を設置する設計とする。(23条-8①)

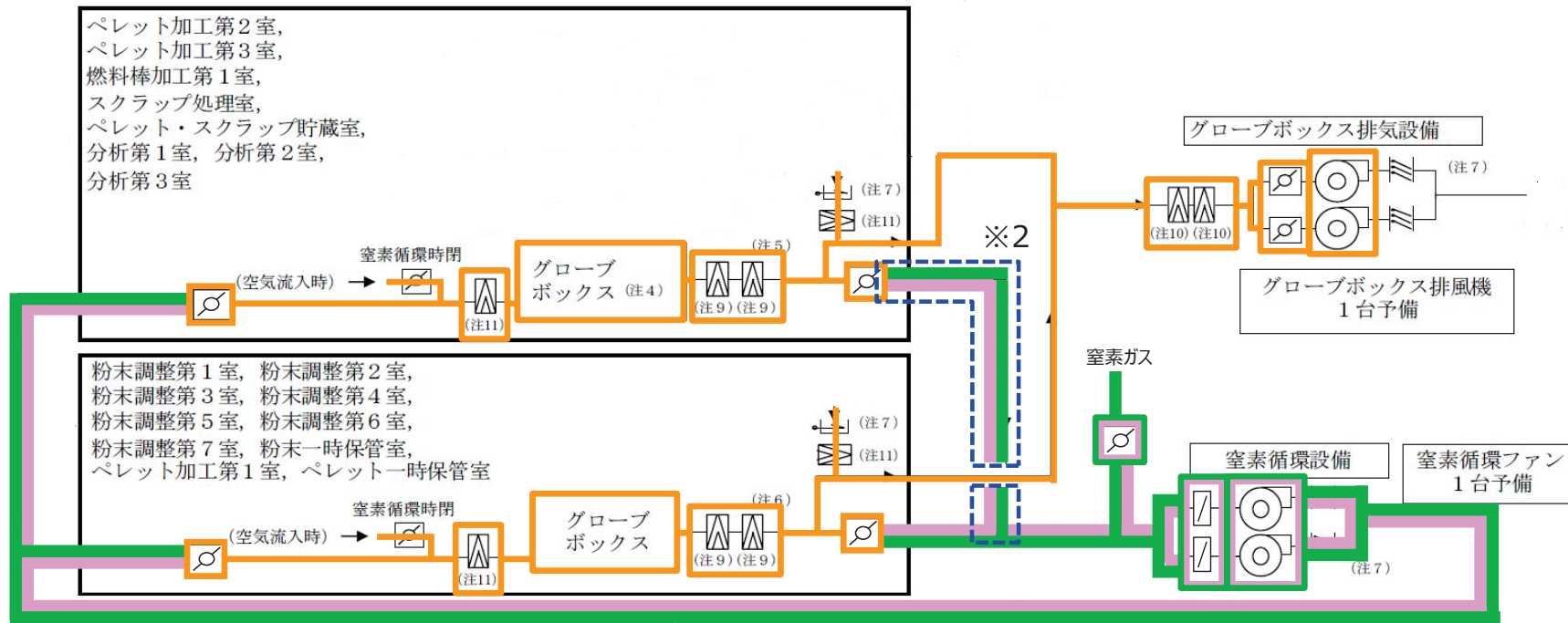
○系統構成
窒素循環型のグローブボックスからの排気は、グローブボックス排気フィルタを通した後、窒素循環ファンにより窒素循環設備へ窒素を循環させる系統と、グローブボックス排気フィルタユニットを通した後、グローブボックス排気設備の系統に分離する設計とする。(20条-32①-2)

○設備構成
窒素循環設備は、窒素循環ダクト、窒素循環ファン及び窒素循環冷却機で構成する。(20条-33①)

1. 換気設備の閉じ込め機能維持に係る設備構成

(5) 窒素循環設備の系統構成

a. 経路維持【主：第23条（23）】



○経路維持

窒素循環設備の窒素循環ダクト、窒素循環ファン及び窒素循環冷却機の窒素ラインは、グローブボックス前後にあるグローブボックス給気フィルタ、グローブボックス排気フィルタ以降のダクトに窒素循環設備の経路は接続されており、窒素循環設備の経路が破損した場合でも放出される放射性物質はフィルタで低減されることから、耐震Bクラスとしているが、基準地震動 S_s による地震力に対して、当該経路となる窒素循環ダクト、窒素循環ファン及び窒素循環冷却機の経路を維持することにより、地震発生から工程停止までの時間において、グローブボックス内の雰囲気酸素濃度が火災のおそれのある酸素濃度12vol%以上とならないよう、経路を維持することにより窒素雰囲気を持し、火災の発生を防止する設計とする。(23条-21①) ※1

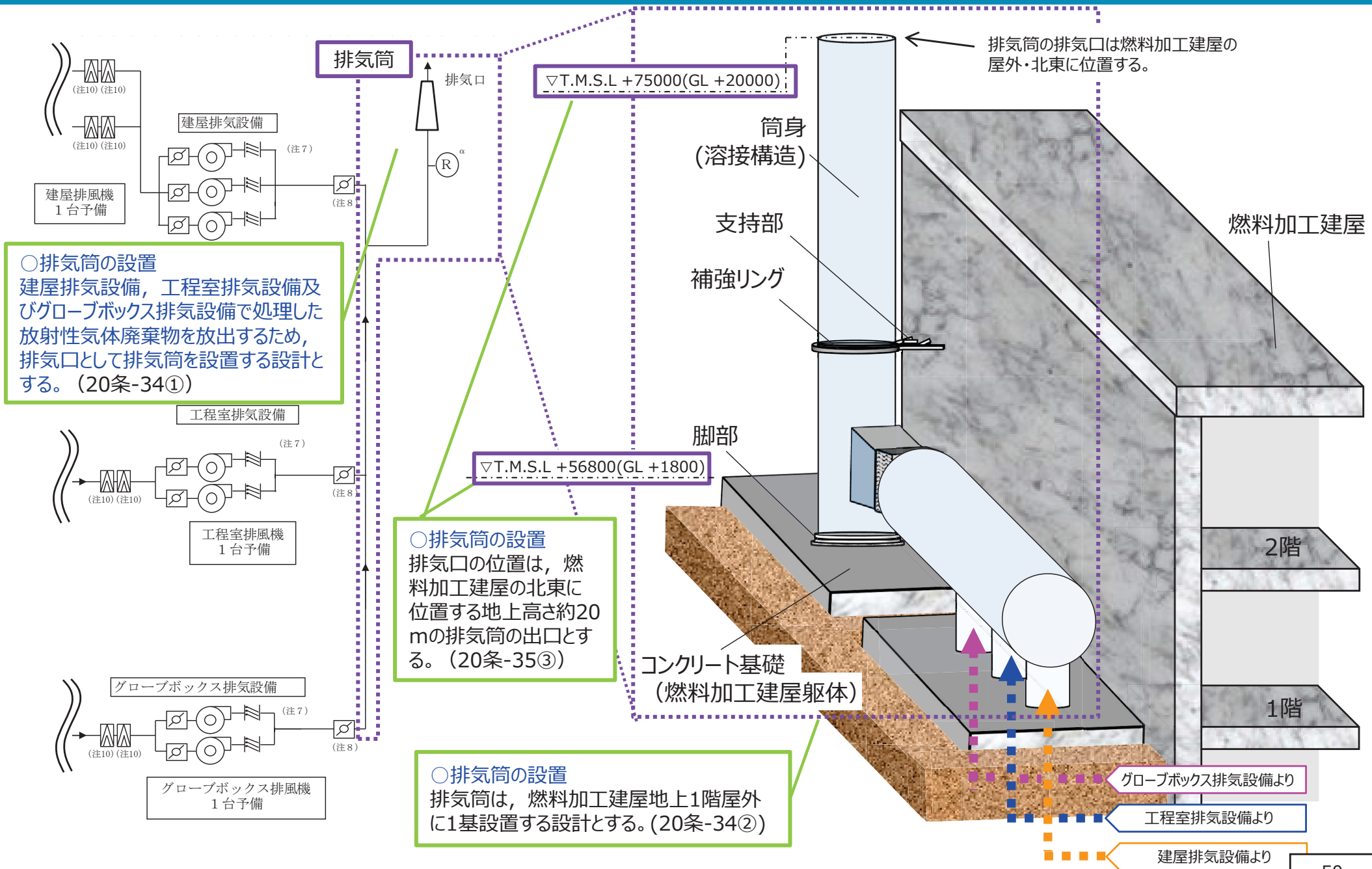
- : 耐震Sクラス
- : 耐震Bクラス
- : 耐震Cクラス
- : 基準地震動 S_s による地震力に対して経路を維持する範囲

※1 窒素循環設備の経路維持に係る耐震設計については、説明グループ1の換気設備の構造設計にて示す。

※2 非安重と安重の境界となる手動ダンパまでの範囲を、基準地震動 S_s による地震力に対して経路を維持できる設計とする。

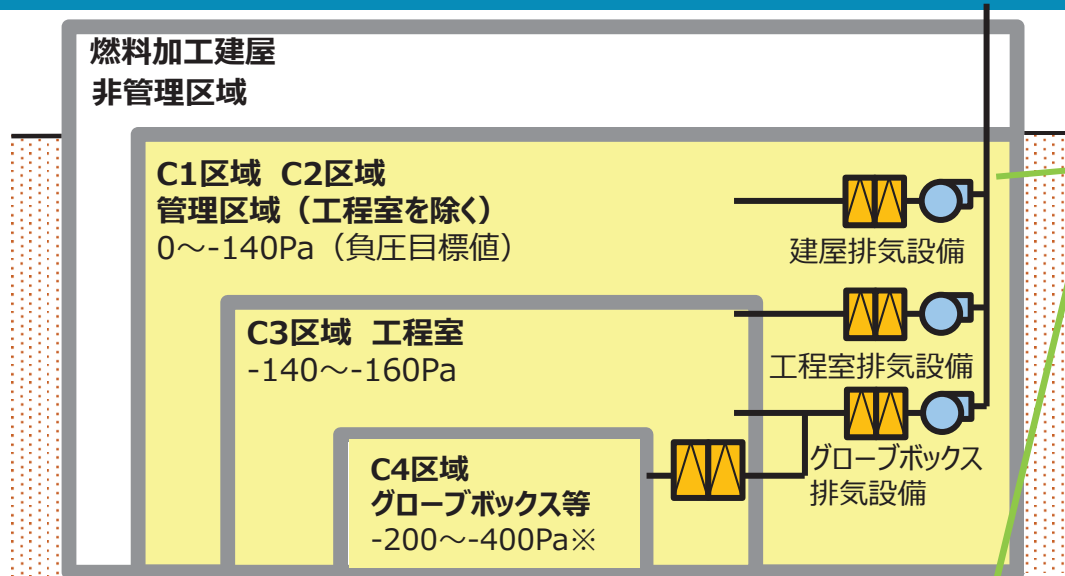
1. 換気設備の閉じ込め機能維持に係る設備構成

(6) 排気筒【関連：第20条（24）】



2. 換気設備の負圧順序

(1) 負圧順序の設定【主：第23条（24）】



※グローブボックスは、設置する室（工程室）との差圧を示す。

第 3.12.1-2 表 MOX 燃料加工施設における負圧目標値 (1/2)

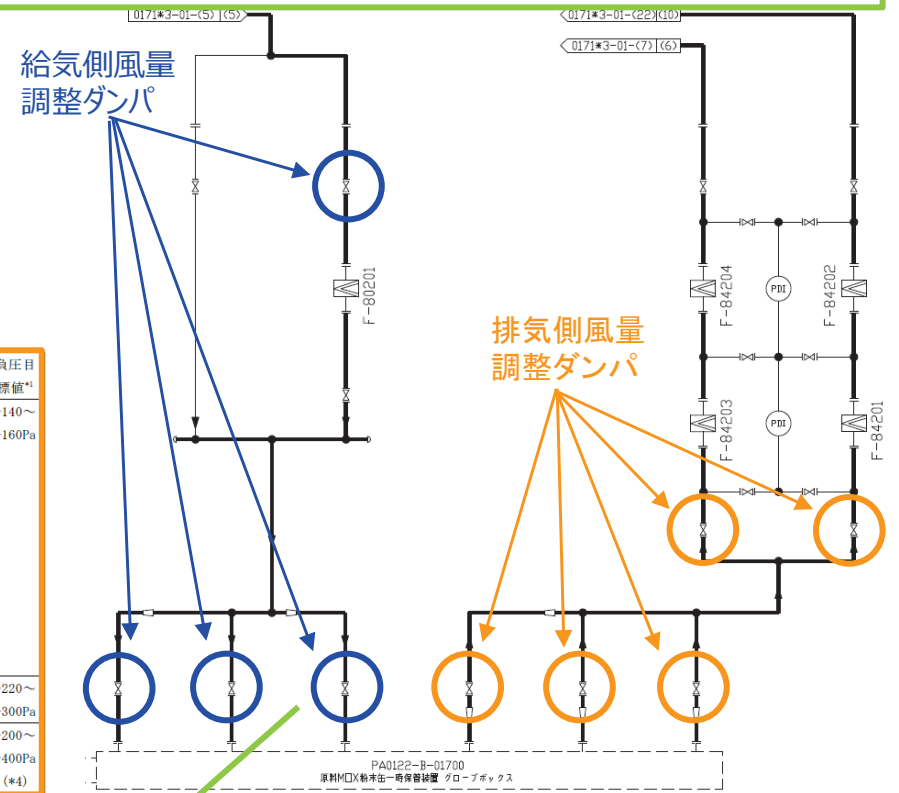
汚染区分	定義	対象	換気設備	負圧目標値 ^(*)
非管理区域	放射性物質を取り扱わない区域	更衣室、給気機械・フィルタ室、熱源機械室、中央監視室等	— ^(*)	—
管理区域	C1	放射性物質を密封して取り扱う区域で、外部放射線に係る線量のみの管理を行う区域	給気設備 建屋排気設備	0～ -60Pa
	C2a	通常の操作で汚染を発生するおそれ極めて少ない区域	給気設備 建屋排気設備	-80～ -100Pa (*2)
	C2b	密封された放射性物質を取り扱う区域	給気設備 建屋排気設備	-120～ -140Pa (*3)
	C2c	混合酸化物貯蔵容器を受入れ、一時保管する区域	給気設備 建屋排気設備	-120～ -140Pa (*3)
	C3	軽微なトラブルでわずかな漏えいが発生するおそれのある設備や非密封状態で放射性物質を取扱う設備のある区域（工程室）	給気設備 建屋排気設備 工程室排気設備	-140～ -160Pa
C4	直接放射性物質を閉じ込めている区域（グローブボックス等）	室循環設備 グローブボックス排気設備	-220～ -300Pa -200～ -400Pa (*4)	

第 3.12.1-2 表 MOX 燃料加工施設における負圧目標値 (2/2)

汚染区分	定義	対象	換気設備	負圧目標値 ^(*)
C3	軽微なトラブルでわずかな漏えいが発生するおそれのある設備や非密封状態で放射性物質を取扱う設備のある区域（工程室）	放管試料前処理室、放射能測定室、原料受払室、粉末調整室、粉末一時保管室、ウラン粉末準備室、スクラップ処理室、ペレット加工室、ペレット・スクラップ貯蔵室、ペレット一時保管室、ペレット立会室、燃料棒加工室、燃料棒解体室、液体廃棄物処理室、固体廃棄物取扱室、メンテナンス室、分析室等	給気設備 工程室排気設備	-140～ -160Pa
C4	直接放射性物質を閉じ込めている区域（グローブボックス等）	焼結炉 グローブボックス	室循環設備 グローブボックス排気設備	-220～ -300Pa -200～ -400Pa (*4)

○負圧順序

負圧順序を形成するため、グローブボックス排気設備、工程室排気設備及び建屋排気設備は、段階的に負圧目標値を設定する。グローブボックス排気設備のグローブボックス等については、日本産業規格(JIS Z 4808)及び負圧調整時の余裕を考慮して、設置する工程室との差圧が-200Paから-400Paとなるよう負圧目標範囲とする。また、負圧順序の逆転が起こらないよう、C1、C2、C3区域には約20Paの圧力差を設けることとする。(23条-13①) ※1



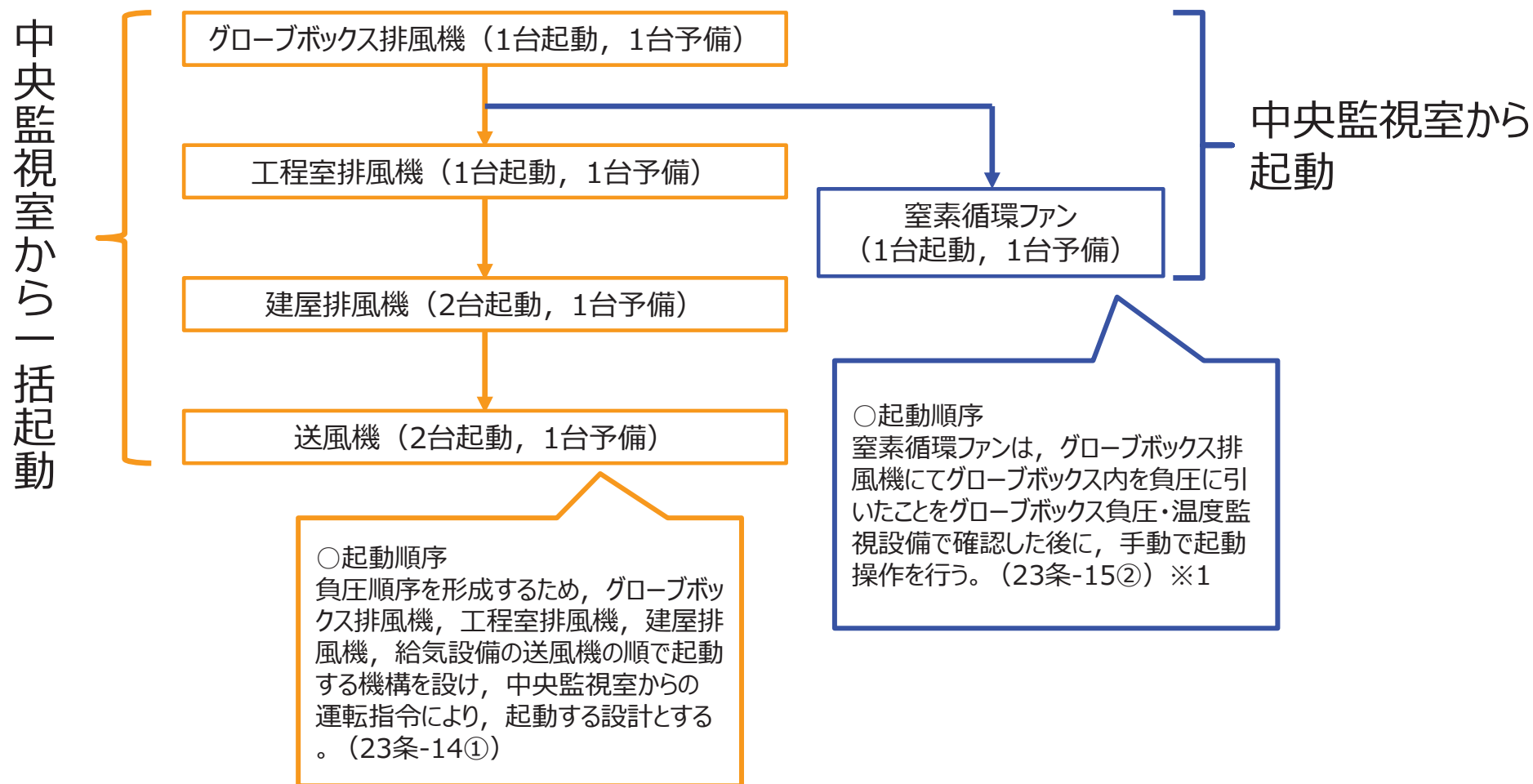
○負圧順序

グローブボックス排気設備、工程室排気設備及び建屋排気設備は、設定された負圧目標値となるよう各系統上に設置しているダンパ開度を調整することで、負圧順序を達成する設計とする。(23条-13②)

※1 グローブボックスの密閉性を確保するための、グローブボックスの漏えいし難い構造については、説明グループ1のグローブボックス（オープンポートボックス、フードを含む）の構造設計にて説明する。

2. 換気設備の負圧順序

(2) ファンの起動順序【主：第23条（25）】



※1 グローブボックス負圧・温度監視設備の具体的な設計方針は、当該設備の申請に合わせて後次回に詳細を説明する575

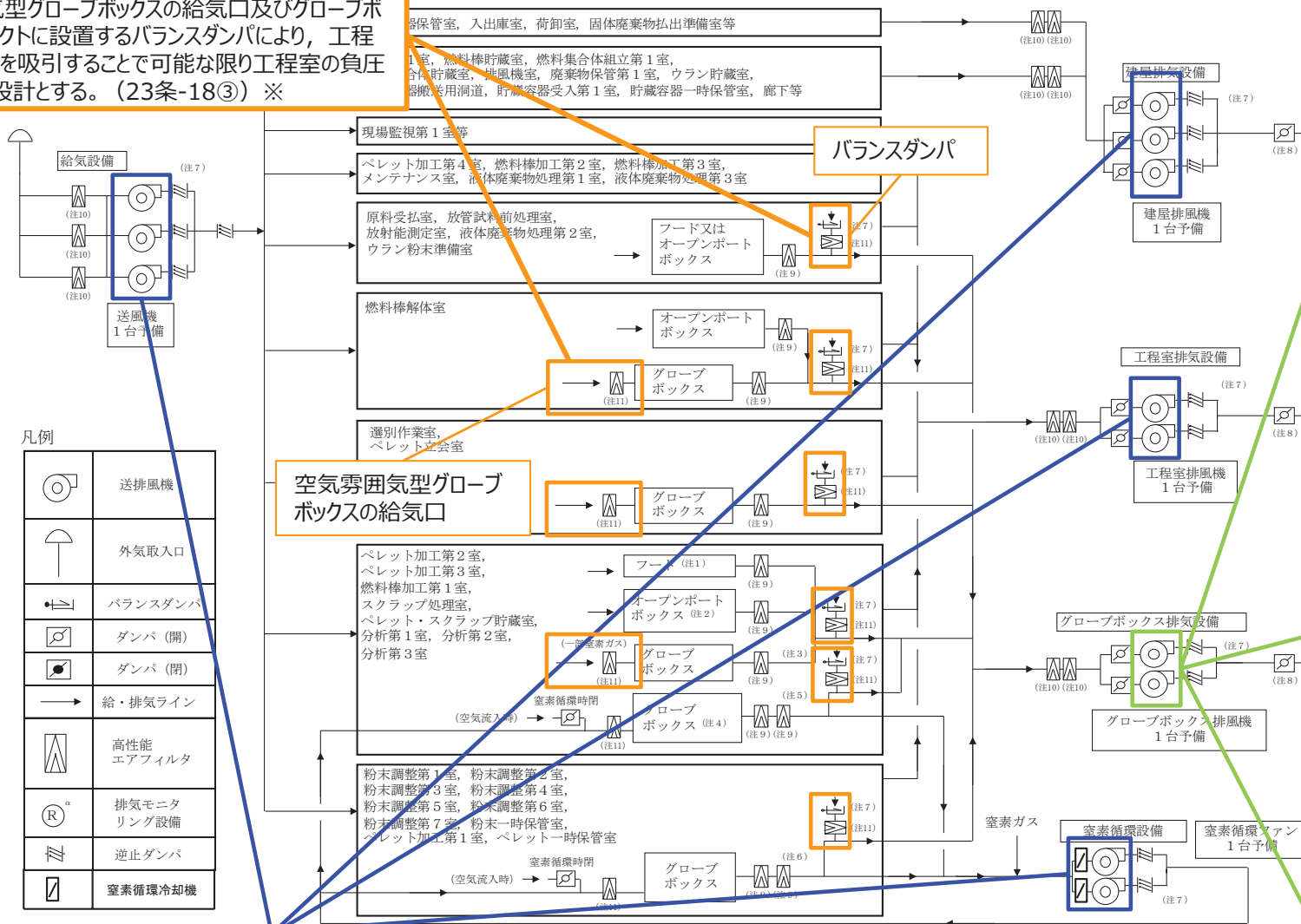
2. 換気設備の負圧順序

(3) ファンの予備機切り替え及び外部電源喪失時のグローブボックス排気設備への給電

【主：第23条（26） 関連：第20条（25）】

○外部電源喪失時の負圧維持

空気雰囲気型グローブボックスの給気口及びグローブボックス排気ダクトに設置するバランスダンパにより、工程室内の空気を吸引することで可能な限り工程室の負圧を維持する設計とする。（23条-18③）※



排気筒

○予備機切り替え
グローブボックス等内を可能な限り負圧に維持するため、グローブボックス排風機には予備機を設け、運転中のグローブボックス排風機が故障した場合には、短時間で自動的に予備機に切り替わる設計とする。（23条-16①）

○外部電源喪失時の負圧維持

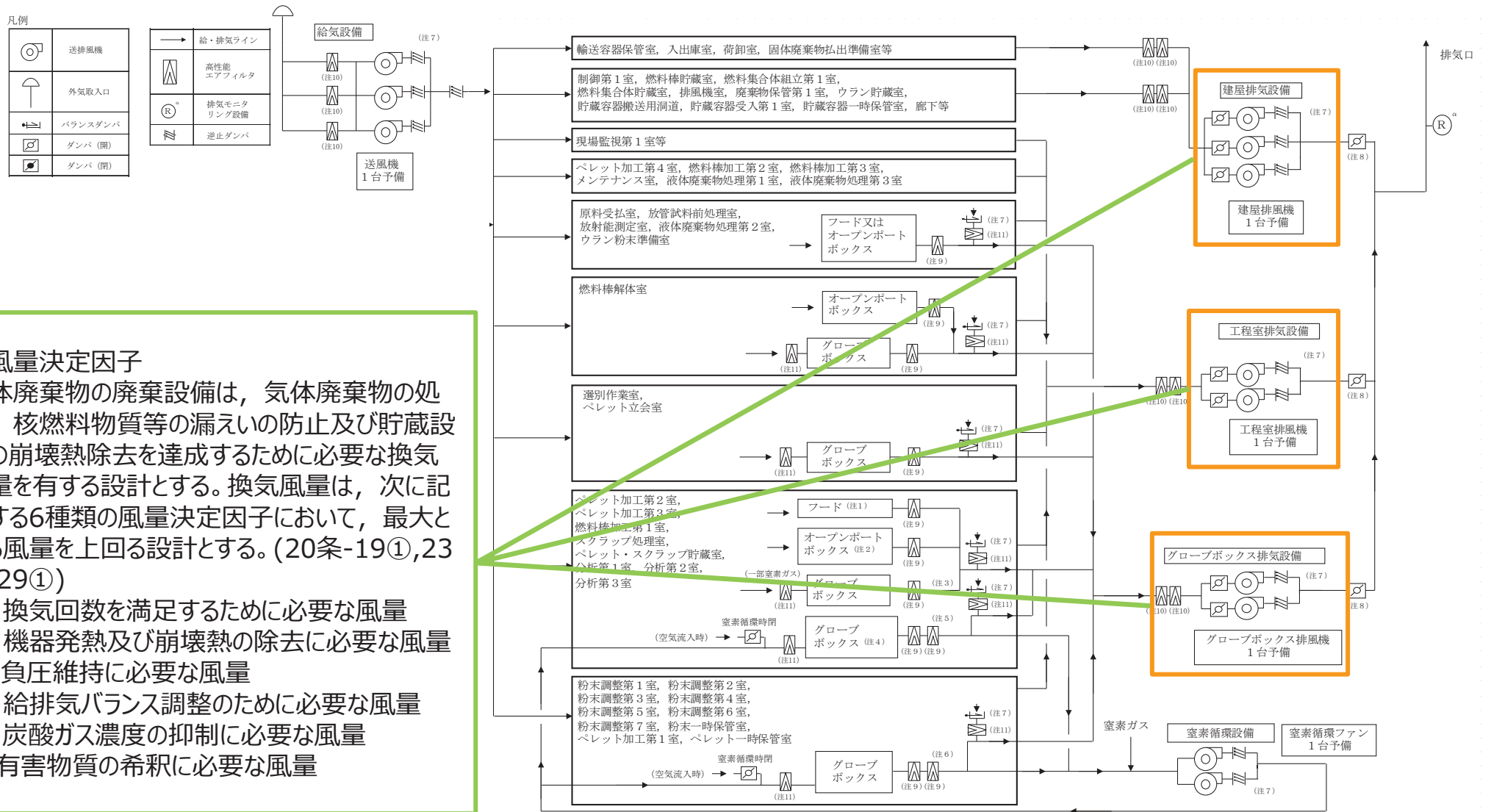
- グローブボックス排風機は、グローブボックス等を負圧に維持するため、外部電源喪失時に予備機も含めて2台同時に自動起動する設計とし、定格運転に到達後、1台を手動停止する。（23条-18②）※
- グローブボックス排風機は、外部電源喪失時には非常用所内電源設備から電力を自動的に供給する設計とすることで、再起動し、可能な限りグローブボックス等の負圧を維持する。（23条-18①）※

○予備機切り替え
工程室排風機、建屋排風機、室素循環ファン、室素循環冷却機及び送風機には、予備機を設け、運転中の排風機等が故障した場合には、短時間で自動的に予備機に切り替わる設計とする。（23条-17①）

※ 非常用所内電源設備の具体的な設計方針は、当該設備の申請に合わせて後次回に詳細を説明する。

○外部電源喪失時の負圧維持
グローブボックス排風機を非常用所内電源設備と接続することで、外部電源が喪失した場合においてもグローブボックス排風機の運転を継続し、グローブボックス等内を負圧に維持することによりその閉じ込め機能を維持する設計とする。（20条-27①）※

3. 換気設備の換気風量設定 【関連：第20条（26）】



○風量決定因子

気体廃棄物の廃棄設備は、気体廃棄物の処理、核燃料物質等の漏えいの防止及び貯蔵設備の崩壊熱除去を達成するために必要な換気風量を有する設計とする。換気風量は、次に記載する6種類の風量決定因子において、最大となる風量を上回る設計とする。(20条-19①, 23①, 29①)

- 換気回数を満足するために必要な風量
- 機器発熱及び崩壊熱の除去に必要な風量
- 負圧維持に必要な風量
- 給排気バランス調整のために必要な風量
- 炭酸ガス濃度の抑制に必要な風量
- 有害物質の希釈に必要な風量

- 注1 分析第1室及び分析第2室に設置
注2 燃料棒加工第1室及び分析第2室に設置
注3 ペレット加工第2室及びスクラップ処理室は2段、ペレット加工第3室及び分析第3室は1段又は2段
注4 分析第1室及び分析第2室は除く
注5 燃料棒加工第1室は1段、スクラップ処理室は1段又は2段
注6 粉末調整第1室, 粉末調整第4室, ペレット加工第1室は1段又は2段
注7 バランスダンパ及び逆止ダンパの設置位置及び設置数については、変更し得る
注8 手動ダンパ
注9 箱型高性能エアフィルタ
注10 枠型高性能エアフィルタ
注11 箱型高性能エアフィルタ又は枠型高性能エアフィルタ

3. 換気設備の換気風量設定

(1) グローブボックス排気設備の換気風量設定

【主：第23条（27） 関連：第17条（6） 第20条（27）】

- 空気雰囲気型グローブボックス
- 窒素貴流型グローブボックス
- 窒素循環型グローブボックス
- オープンポートボックス及びフード

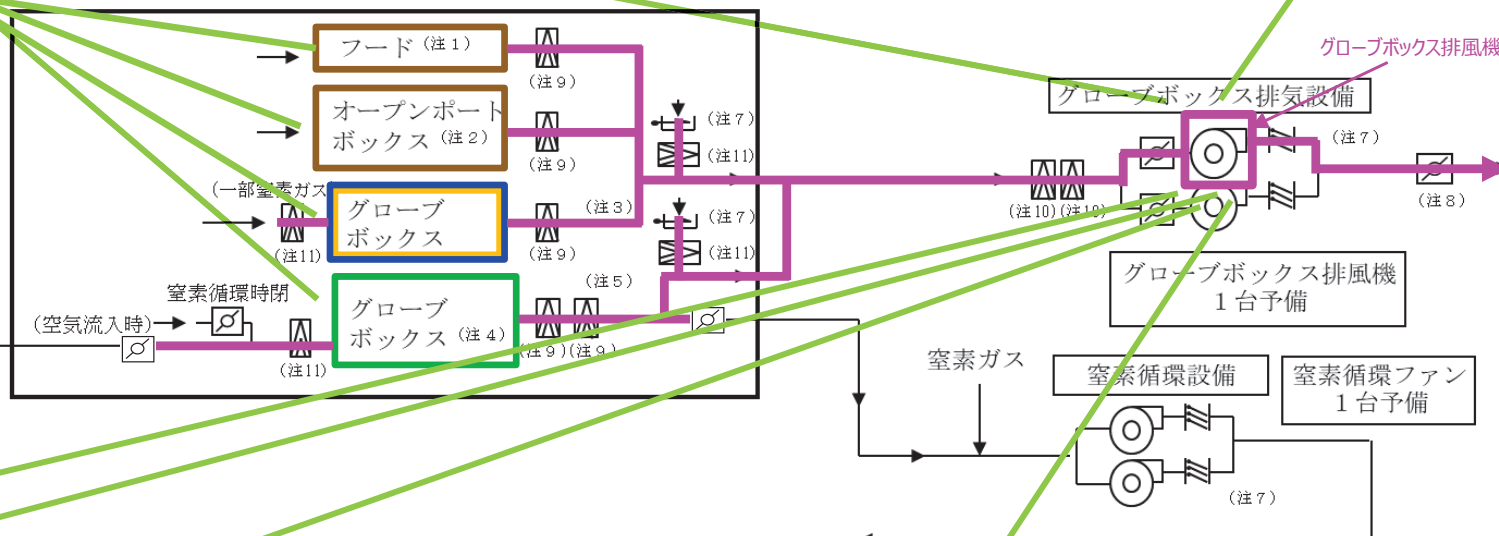
○グローブボックス排気設備の換気風量決定因子
 グローブボックス排気設備の換気風量については、当該設備で換気を行う、全てのグローブボックス、オープンポートボックス及びフードを対象とし、各グローブボックス、オープンポートボックス及びフードに対して以下の4因子のうち風量が最大となる因子を当該グローブボックス、オープンポートボックス及びフードの換気風量として設定する。(20条-29⑩, ⑪)

- a. 換気回数を満足するために必要な風量
- b. 機器発熱及び崩壊熱の除去に必要な風量
- c. 負圧維持に必要な風量
- d. 給排気バランス調整のために必要な風量

- b. 機器発熱及び崩壊熱の除去に必要な風量
 - ・ グローブボックス排気設備は、グローブボックス、オープンポートボックス及びフード内で生じる機器発熱及び崩壊熱を除去するために必要な排気風量を有する設計とする。(20条-29③)
 - ・ また、グローブボックス内の通常時の環境温度を一定にするため、機器発熱及び崩壊熱の除去に必要な風量に加えて、グローブボックス内に設置する内装機器の計器等の耐熱温度を考慮し、グローブボックス排気設備の排気量、給気設備及び窒素循環設備からの入気温度、換気設備の付属設備による冷却により40℃以下となる風量を有する設計とする。(20条-29④)

○崩壊熱除去
 グローブボックス内で核燃料物質等を貯蔵する設備は、グローブボックス排気設備により崩壊熱を除去する設計とし、グローブボックス排気設備は、設計上の外気温度を考慮しても貯蔵施設での貯蔵量及び貯蔵する核燃料物質の形態を考慮したPu量から算出した崩壊熱により排気温度がグローブボックスの許容温度を超過しないよう必要な換気風量を有する設計とする。(17条-21②-2)

a. 換気回数を満足するために必要な風量
 グローブボックス、オープンポートボックス及びフードの内部において、汚染が発生した場合の汚染した空気を希釈するために、グローブボックス、オープンポートボックス及びフードには核燃料物質等による汚染の影響を考慮した換気回数を設定することとし、グローブボックス排気設備はこれを満足する排気風量を有する設計とする。(20条-29②)



c. 負圧維持に必要な風量
 グローブボックス排気設備は、グローブボックス等の内部を負圧に維持するため、最大0.25vol%/hの割合でグローブボックス等へ流入する空気の排気に必要な排気風量を有する設計とする。(20条-29⑤, 23条-10②)

○閉じ込め機能維持
 グローブボックス排気設備は、グローブボックス等の負圧維持、グローブボックスのグローブ破損時の空気流入風速の維持並びにオープンポートボックス及びフードの開口部からの空気流入風速の維持に必要な風量を有する設計とする。
 ① (23条-10①)

d. 給排気バランス調整に必要な風量
 ○開口部風速維持
 ・ グローブボックス排気設備は、グローブボックスのグローブ破損時の空気流入風速の維持並びにオープンポートボックス及びフードの開口部からの空気流入風速の維持に必要な風量を有する設計とする。(20条-29⑥, ⑦, ⑧, 23条-10③)
 ○バランスダンパからの流入風量の排気
 ・ グローブボックス排気設備は、グローブボックス排気ダクトのバイパスラインに設置するバランスダンパが、工程室から吸入する空気を排気するために必要な排気風量を有する設計とする。(20条-29⑨)

3. 換気設備の換気風量設定

(1) グローブボックス排気設備の換気風量設定

【主：第23条（28） 関連：第17条（7） 第20条（28）】

○崩壊熱除去

グローブボックス内で核燃料物質等を貯蔵する設備は、グローブボックス排気設備により崩壊熱を除去する設計とし、グローブボックス排気設備は、設計上の外気温度を考慮しても貯蔵施設での貯蔵量及び貯蔵する核燃料物質の形態を考慮したPu量から算出した崩壊熱により排気温度がグローブボックスの許容温度60℃を超過しないよう必要な換気風量を有する設計とする。（17条-21②-2）※1

○閉じ込め機能維持

グローブボックス排風機は、グローブボックス等の負圧維持、グローブボックスのグローブ破損時の空気流入風速の維持並びにオープンポートボックス及びフードの開口部からの空気流入風速の維持に必要な排気風量を有する設計とする。①（23条-10③）※1

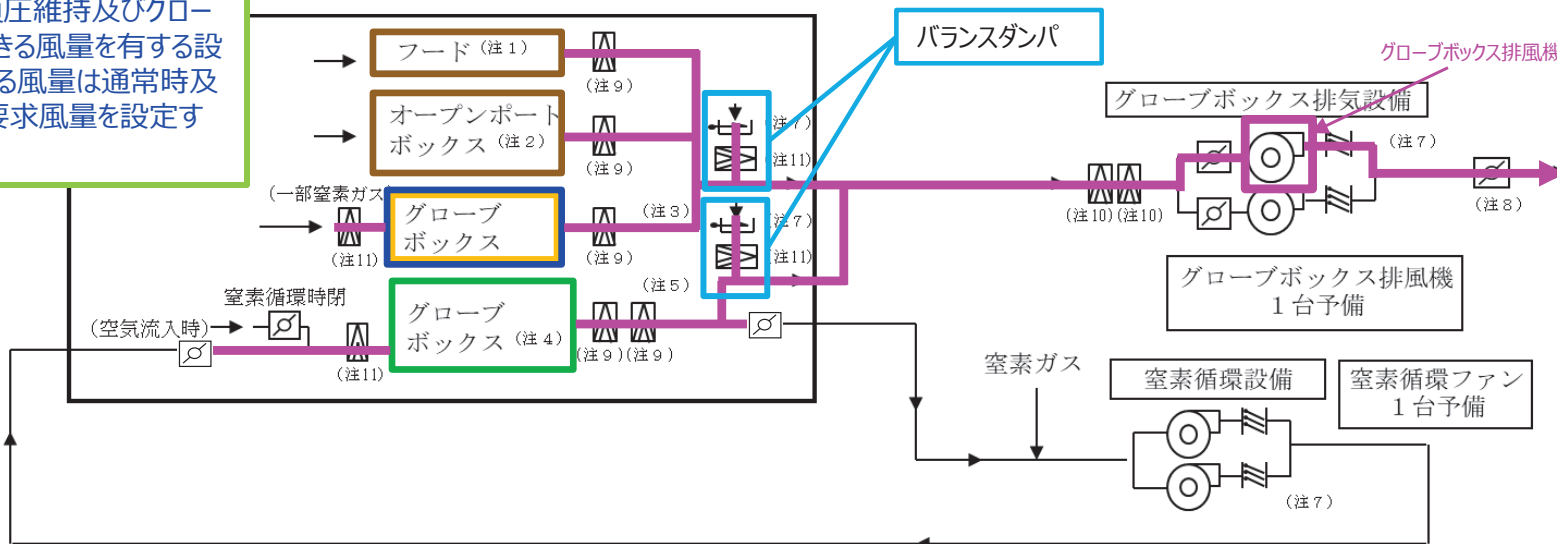
○グローブボックス排気設備の排気風量
 ・グローブボックス排気設備は、風量決定因子によって決定する各グローブボックス等、オープンポートボックス及びフードの換気風量を満足する排気風量を有する設計とする。（20条-29⑫, ⑬）※1

○風量設定の配慮事項（窒素循環系統）

グローブボックス排気設備において、通常時は、窒素循環系統に供給される窒素ガスを排気するために必要な排気風量が、窒素循環型グローブボックスの負圧維持に必要な排気風量を上回る風量とすることで、窒素循環系統における窒素ガスの純度の維持できる設計とする。また、グローブボックス排気設備は、窒素循環系統の停止時において、バランスダンパからの吸入量を低減し、グローブボックス排風機の連続運転により排気することで、窒素循環型グローブボックスの負圧維持及びグローブ破損時の空気流入風速を維持できる風量を有する設計とする。窒素循環系統に要求される風量は通常時及び異常時の双方の状態を踏まえ、要求風量を設定する。（20条-29⑭, ⑮, ⑯, ⑰）※1

名	グローブボックス排風機 (PA0171-K-401, -402)		
種	類	—	遠心式
容	量	m ³ /h/個	54820*1 (320000以上*2)
個	数	—	2(うち1台予備)

- 空気雰囲気型グローブボックス
- 窒素貫流型グローブボックス
- 窒素循環型グローブボックス
- オープンポートボックス及びフード



※1 グローブボックス排風機が、グローブボックス排気設備における必要風量として、54820m³/hの排気能力を有することを資料4にて説明する。詳細な評価は、「【廃棄01】建屋排風機、工程室排風機及びグローブボックス排風機の容量の設定根拠の考え方について」の「3.3 必要換気風量の評価」にて実施する。

3. 換気設備の換気風量設定

(2) 工程室排気設備の換気風量設定 【主：第23条（29） 関連：第20条（29）】

○工程室排気設備の換気風量決定因子
 工程室排気設備の換気風量については、当該設備で換気を行う部屋を対象にし、各部屋に対して以下の5因子のうち風量が最大となる因子を当該部屋の換気風量として設定する。(20条-23⑦, ⑧)

- a. 換気回数を満足するために必要な風量
- b. 機器発熱及び崩壊熱の除去に必要な風量
- c. 負圧維持に必要な風量
- d. 給排気バランス調整のために必要な風量
- e. 炭酸ガス濃度の抑制に必要な風量

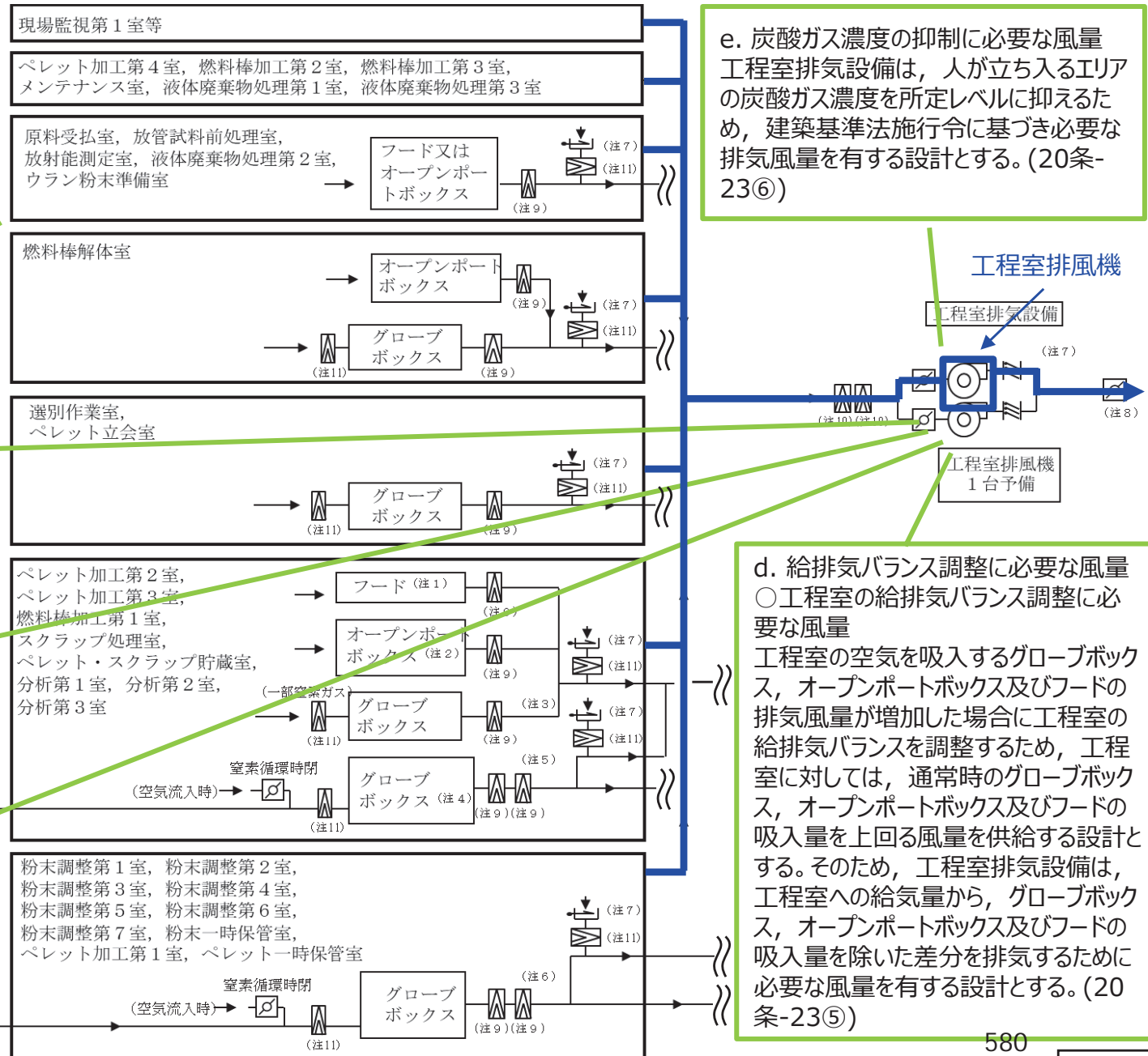
a. 換気回数を満足するために必要な風量
 工程室の内部において汚染が発生した場合の汚染した空気を希釈するために、工程室には核燃料物質等による汚染の影響を考慮した換気回数を設定することとし、工程室排気設備はこれを満足する排気風量を有する設計とする。(20条-23②)

b. 機器発熱及び崩壊熱の除去に必要な風量
 工程室排気設備は、部屋内で生じる機器発熱及び崩壊熱を除去するために必要な排気風量を有する設計とする。(20条-23③)

c. 負圧維持に必要な風量
 工程室排気設備は、工程室を負圧に維持するために、異なる汚染区分の境界に設置する建具からの漏れ量を排気する上で必要な風量を上回る排気風量を有する設計とする。(20条-23④, 23条-11⑤)

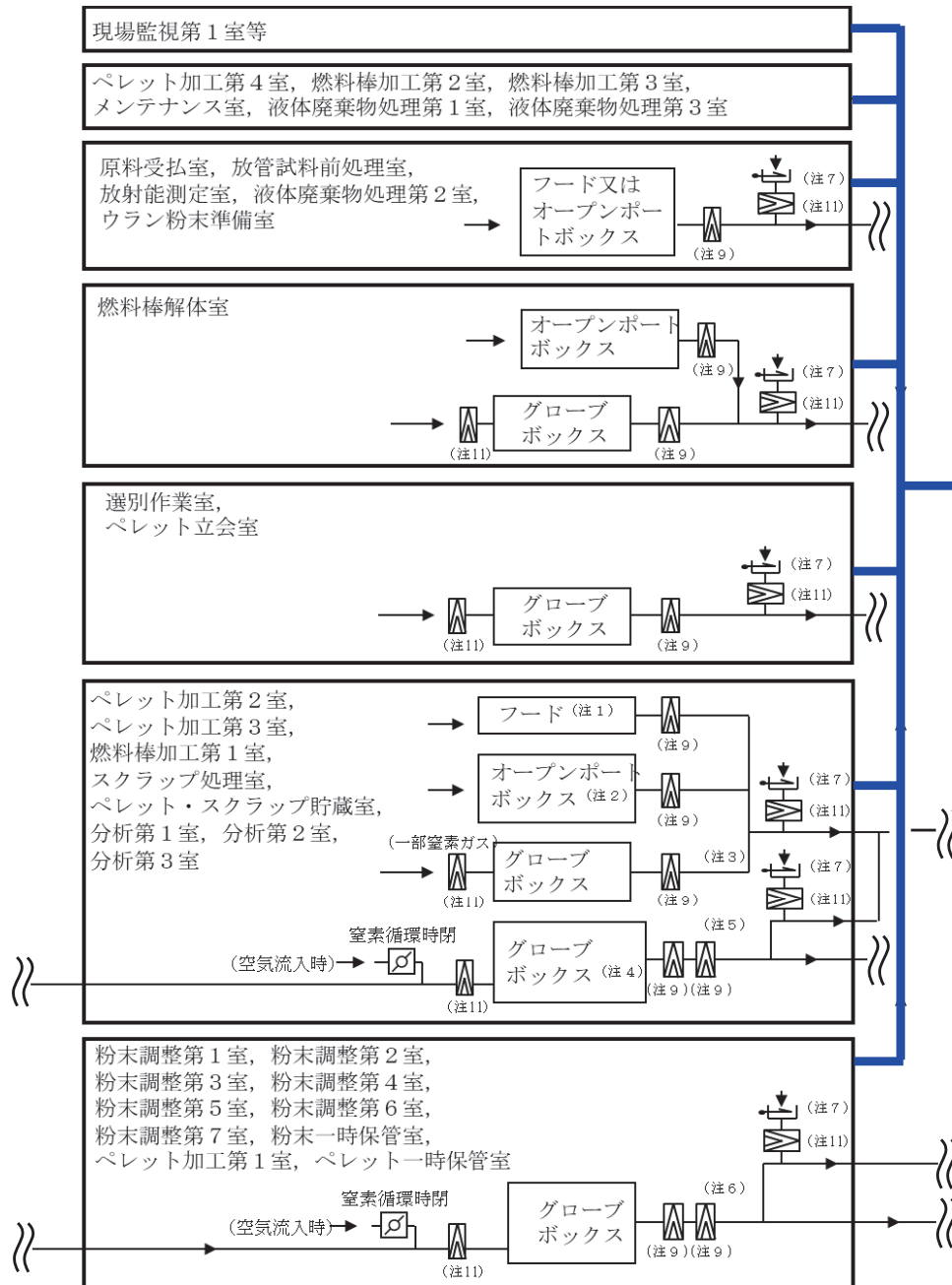
e. 炭酸ガス濃度の抑制に必要な風量
 工程室排気設備は、人が立ち入るエリアの炭酸ガス濃度を所定レベルに抑えるため、建築基準法施行令に基づき必要な排気風量を有する設計とする。(20条-23⑥)

d. 給排気バランス調整に必要な風量
 ○工程室の給排気バランス調整に必要な風量
 工程室の空気を吸入するグローブボックス、オープンポートボックス及びフードの排気風量が増加した場合に工程室の給排気バランスを調整するため、工程室に対しては、通常時のグローブボックス、オープンポートボックス及びフードの吸入量を上回る風量を供給する設計とする。そのため、工程室排気設備は、工程室への給気量から、グローブボックス、オープンポートボックス及びフードの吸入量を除いた差分を排気するために必要な風量を有する設計とする。(20条-23⑤)

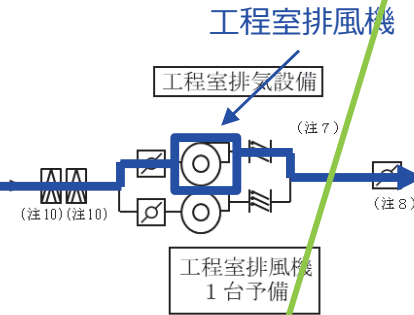


3. 換気設備の換気風量設定

(2) 工程室排気設備の換気風量設定 【主：第23条（30） 関連：第20条（30）】



名		称		工程室排風機 (PA0171-K-301, -302)	
種	類	-		遠心式	
容	量	m ³ /h/個		82050* ¹ (320000以上* ²)	
個	数	-		2 (うち1台予備)	



○負圧維持
 工程室排気設備は、工程室を負圧に維持するために、異なる汚染区分の境界に設置する建具からの漏れ量を排気する上で必要な風量を上回る排気風量を有する設計とする。(23条-11⑤) ※1

○工程室排気設備の排気風量
 工程室排気設備は、風量決定因子によって決定する各部屋の換気風量を満足する排気風量を有する設計とする。(20条-23⑨, ⑩) ※1

※1 工程室排風機が、工程室排気設備における必要風量として、82050m³/hの排気能力を有することを評価する。排気能力の評価は「【廃棄01】建屋排風機、工程室排風機及びグローブボックス排風機の容量の設定根拠の考え方について」の「3.3 必要換気風量の評価」にて詳細を説明する。

3. 換気設備の換気風量設定

(3) 建屋排気設備の換気風量設定

【主：第23条（31） 関連：第17条（8） 第20条（31）】

○建屋排気設備の風量決定因子

建屋排気設備の換気風量については、当該設備で換気を行う部屋を対象にし、各部屋に対して以下の6因子のうち風量が最大となる因子を当該部屋の換気風量とする。(20条-19⑧、⑨)

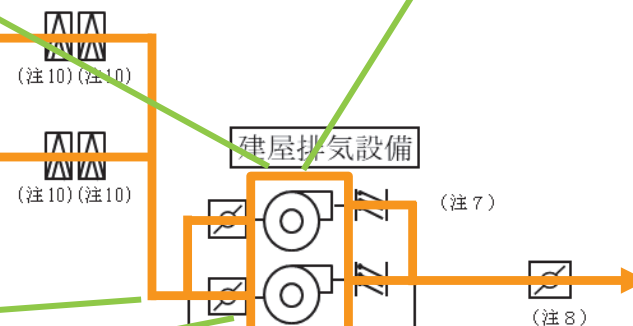
- a. 換気回数を満足するために必要な風量
- b. 機器発熱及び崩壊熱の除去に必要な風量
- c. 負圧維持に必要な風量
- d. 給排気バランス調整のために必要な風量
- e. 炭酸ガス濃度の抑制に必要な風量
- f. 有害物質の希釈に必要な風量

a. 換気回数を満足するために必要な風量
燃料加工建屋の内部において汚染が発生した場合の汚染した空気を希釈するために、燃料加工建屋には核燃料物質等による汚染の影響を考慮した換気回数を設定することとし、建屋排気設備はこれを満足する排気風量を有する設計とする。(20条-19②)

c. 負圧維持に必要な風量
建屋排気設備は、燃料加工建屋を負圧に維持するために、異なる汚染区分の境界に設置する建具からの漏れ量を排気する上で必要な風量を上回る排気風量を有する設計とする。(20条-19④、23条-12⑥)

輸送容器保管室，入出庫室，荷卸室，固体廃棄物払出準備室等

制御第1室，燃料棒貯蔵室，燃料集合体組立第1室，
燃料集合体貯蔵室，排風機室，廃棄物保管第1室，ウラン貯蔵室，
貯蔵容器搬送用洞道，貯蔵容器受入第1室，貯蔵容器一時保管室，廊下等



b. 機器発熱及び崩壊熱の除去に必要な風量
建屋排気設備は、部屋内で生じる機器発熱及び崩壊熱を除去するために必要な排気風量を有する設計とする。(20条-19③)

○崩壊熱除去

貯蔵容器一時保管設備，燃料棒貯蔵設備及び燃料集合体貯蔵設備は、建屋排気設備により崩壊熱を除去する設計とし、建屋排気設備は、設計上の外気温度を考慮しても貯蔵施設での貯蔵量及び貯蔵する核燃料物質の形態を考慮したPu量から算出した崩壊熱により排気温度がコンクリートの許容温度を超過しないよう必要な換気風量を有する設計とする。(17条-21②-1)

d. 給排気バランス調整に必要な風量
建屋排気設備は、部屋の空気を吸入する機器を排気するために必要な排気風量を有する設計とする。(20条-19⑤)

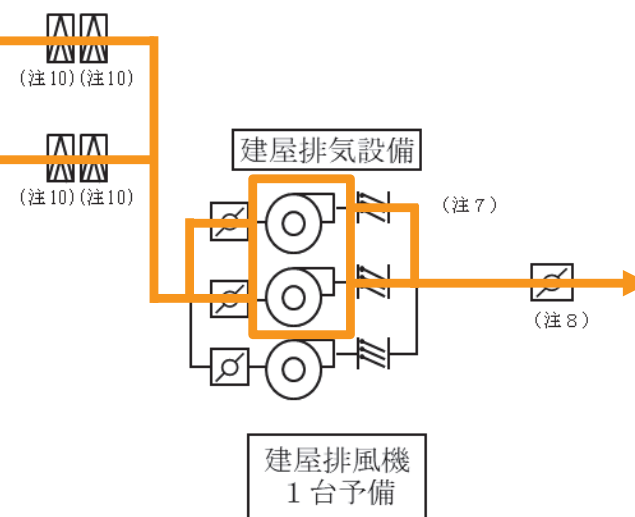
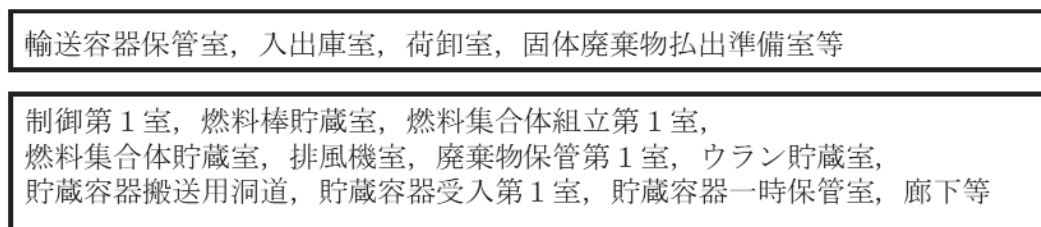
e. 炭酸ガス濃度の抑制に必要な風量
建屋排気設備は、人が立ち入るエリアの炭酸ガス濃度を所定レベルに抑えるため、建築基準法施行令に基づき必要な排気風量を有する設計とする。(20条-19⑥)

f. 有害物質の希釈に必要な風量
建屋排気設備は、蓄電池を設置する部屋において発生が想定される有害物質を、特定化学物質等障害予防規則等に記載のある許容濃度以下に希釈するために必要な排気風量を有する設計とする。(20条-19⑦)

3. 換気設備の換気風量設定

(3) 建屋排気設備の換気風量設定

【主：第23条（32） 関連：第17条（9） 第20条（32）】



名	称	建屋排風機(PA0171-K-111, -112, -113)	
種	類	—	遠心式
容	量	m ³ /h/個	98960*1(320000以上*2)
個	数	—	3(うち1台予備)

○崩壊熱除去
貯蔵容器一時保管設備、燃料棒貯蔵設備及び燃料集合体貯蔵設備は、建屋排気設備により崩壊熱を除去する設計とし、建屋排気設備は、設計上の外気温度を考慮しても貯蔵施設での貯蔵量及び貯蔵する核燃料物質の形態を考慮したPu量から算出した崩壊熱により排気温度がコンクリートの許容温度を超過しないよう必要な換気風量を有する設計とする。(17条-21②-1) ※1

○負圧維持
建屋排気設備は、燃料加工建屋を負圧に維持するために、異なる汚染区分の境界に設置する建具からの漏れ量を排気する上で必要な風量を上回る排気風量を有する設計とする。(23条-12⑥) ※1

○建屋排気設備の排気風量
建屋排気設備は、風量決定因子によって決定する各部屋の換気風量を満足する排気風量を有する設計とする。(20条-19⑩, ⑪) ※1

※1 建屋排風機が、建屋排気設備における必要風量として、197920m³/hの排気能力を有することを資料4にて説明する。詳細な評価は、「【廃棄01】建屋排風機、工程室排風機及びグローブボックス排風機の容量の設定根拠の考え方について」の「3.3 必要換気風量の評価」にて実施する。

資料3 (3) - 2 換気設備の構造設計

① 詳細設計展開表

① 詳細設計展開表（換気設備の構造設計）
（説明グループ1）

条文	基本設計方針番号	基本設計方針	代表以外の設計説明分類	添付書類 詳細設計方針	仕様表記載項目	設計分類	構造設計	既認可からの変更点	他条文要求との関係	資料番号
23条 換気設備	23条-19	換気設備は、排気ダクトをフランジ又は溶接で接続する構造とし、高性能エアフィルタ、排風機及び逆止ダンパを設けて、燃焼物物質等が漏れにくい構造とし、かつ逆風しにくい構造とすることにより燃焼物物質等を拡散しない設計とする。	—（代表以外の設計説明分類なし）	<p>【V-1-1-2-1 3.12.1 閉じ込め機能維持に係る換気設備の詳細設計方針】</p> <p>(3) 換気設備に係る施設詳細設計方針</p> <p>4. 燃焼物物質等により汚染された空気の逆流防止及び漏れ防止に係る設計方針</p> <p>換気設備は、以下の設計とすることにより、燃焼物物質等により汚染された空気が異なる区域への逆流及び漏れを防止する設計とする。</p> <p>漏れ防止に係る換気設備の系統構成については、第3.12.1-1図に示す。</p> <p>(a) 換気設備のうち、燃焼物物質等により汚染された空気を取り扱うグローブボックス排気設備、工程室排気設備、造風機排気設備のダクトは、フランジ又は溶接で接続する構造とし、燃焼物物質等が漏れにくい構造とする。また、ダクト及びそれに接続されるフランジ、フィルタ及び接続装置については、燃焼物物質等を食んだ雰囲気漏れを防止することとすることにより、燃焼物物質等が漏れにくい構造とする。①、②、③、④、⑤、⑥、⑦、⑧、⑨、⑩、⑪</p> <p>(b) 換気設備にて異なる汚染区分と取り合いがある場合は、燃焼物物質等の漏れを防止するため、排風機により気流を作り、かつ、換気部に逆止ダンパを設け、燃焼物物質等が漏れにくい設計とする。⑫</p> <p>(c) グローブボックス内の燃焼物物質が室内に漏れいけるのを防止するため、グローブボックスの給気口には、高性能エアフィルタを設置し、室内に燃焼物物質等が漏れにくい設計とする。⑬</p> <p>なお、高性能エアフィルタの捕集効率、交換性については、「V-1-4 放射性廃棄物の廃棄施設に関する規程」の「3.1.1 (2) a. 気体廃棄物の処理能力」に示す。</p> <p>⑬：換気設備のシステム設計の23条-19①、②にて展開する。</p>	—	構造設計	<p>【ファン】</p> <p>○漏れしにくい構造</p> <p>ファンのケーシングは、設計圧力に基づいて設定した厚み寸法を有する鋼材を溶接した構造とする。また、ダクトとの接続にはフランジ及びガスケットを用いることで雰囲気漏れしにくい構造とする。①</p> <p>○漏れしにくい構造</p> <p>・ファンの稼働時に生ずる振動及び荷重の影響により、ファンのケーシングが変形し、フィルタによって過されていない当該室の雰囲気ガスが系統の外部から流入することを防止するため、ファンのケーシングには、補強部材を設ける構造とする。②</p> <p>【フィルタ（密封交換型フィルタユニット、箱型フィルタ、枠型フィルタ）】</p> <p>○漏れしにくい構造</p> <p>高性能エアフィルタのケーシングは、フィルタに吸着された燃焼物物質等がケーシングの外部に漏れ入ることを防止するため、漏れしにくい構造とする。③</p> <p>【フィルタ（密封交換型フィルタユニット）】</p> <p>○漏れしにくい構造</p> <p>・密封交換型フィルタユニットのケーシングは、設計圧力に基づいて設定した厚み寸法を有する鋼材を溶接した構造とする。また、ダクトとの接続にはフランジ及びガスケットを用いることで雰囲気漏れしにくい構造とする。④</p> <p>○漏れしにくい構造</p> <p>・差圧から生ずる荷重の影響で密封交換型フィルタユニットのケーシングが変形することにより、燃焼物物質等が漏れ入ることを防止するため、密封交換型フィルタユニットのケーシングには、補強部材を設ける構造とする。⑤</p> <p>【フィルタ（箱型フィルタ）】</p> <p>○漏れしにくい構造</p> <p>・箱型フィルタは、日本産業規格日本産業規格JIS Z 4812に基づき密封材を用いた構造とし、ケーシングとフィルタアダプタの接続部を全周溶接することにより、雰囲気漏れしにくい構造とする。⑥</p> <p>【フィルタ（枠型フィルタ）】</p> <p>○漏れしにくい構造</p> <p>・枠型フィルタのケーシングは、設計圧力に基づいて設定した厚み寸法を有する鋼材を溶接した構造とする。また、ダクトとの接続にはフランジ及びガスケットを用いることで雰囲気漏れしにくい構造とする。⑦</p> <p>【配管、ダクト】</p> <p>○漏れしにくい構造</p> <p>・工程室排気設備の排気ダクトは、工程室から建屋への燃焼物物質の漏れを防止するため、工程室外部境界から工程室排気フィルタユニットまでの範囲を溶接ダクトとし、フランジ及びガスケット又は溶接で接続する構造とする。なお、汚染区分が同等な部室間を跨るダクト及び汚染区分が低い区域から区分の汚染区分の高い区域に向かって跨る排気ダクトについては、汚染区分が同等以上であることを踏まえて、はね折り構造とする。⑧</p> <p>○漏れしにくい構造</p> <p>・フィルタによって過されていない当該室の雰囲気ガスが、系統の外部から系統の内部に流入することを防止するため、フィルタユニットの下流から排風機に至るまでの排気ダクトは溶接ダクトとし、フランジ及びガスケット又は溶接で接続する構造とする。⑨</p> <p>○漏れしにくい構造</p> <p>・排風機より下流側の範囲は正圧の状態となるため、系統の内部の雰囲気ガスが系統の外部に漏れ入るリスクがあることから、排風機から下流側の排気ダクトは溶接ダクトとし、フランジ及びガスケット又は溶接で接続する構造とする。⑩</p> <p>【配管、ダクト（ダンパ）】</p> <p>○漏れしにくい構造</p> <p>・排気経路上に設けられるダンパについては、設計圧力に基づいて設定した厚み寸法を有する鋼材を溶接した構造とする。また、ダクトとの接続にはフランジ及びガスケットを用いることで雰囲気漏れしにくい構造とする。⑪</p> <p>【機械装置（空室循環冷却機）】</p> <p>○漏れしにくい構造</p> <p>・換気設備の機器（機械装置）である空室循環冷却機は、設計圧力に基づいて設定した厚み寸法を有する鋼材を溶接した構造とする。また、ダクトとの接続にはフランジ及びガスケットを用いることで雰囲気漏れしにくい構造とする。⑫</p>	<p>【換気設備構造設計】</p> <p>・6条27条-14機器① (Sクラス施設)</p> <p>⇒①、②</p> <p>・6条27条-61-1機能維持（機器）①</p> <p>⇒①、③、④</p> <p>・6条27条-61-1構造強度（機器）①</p> <p>⇒①、③、④</p> <p>・6条27条-14配管、ダクト① (Sクラス施設)</p> <p>⇒②、③、⑤、⑥</p> <p>・6条27条-61-1機能維持（配管ダクト）①</p> <p>⇒②、③、⑤、⑥</p> <p>・6条27条-61-1構造強度（配管、ダクト）①</p> <p>⇒②、③、⑤、⑥</p>	<p>【資料3② 詳細説明】</p> <p>③</p> <p>23条(1)</p> <p>②</p> <p>23条(2)</p> <p>①</p> <p>23条(4)</p> <p>①</p> <p>23条(5)</p> <p>③、④</p> <p>23条(6)</p> <p>②</p> <p>23条(7)</p> <p>②</p> <p>23条(8)</p> <p>③、⑤、⑥、⑧</p> <p>23条(10)</p> <p>②</p>	

① 詳細設計展開表（換気設備の構造設計）
（説明グループ1）

条文	基本設計方針番号	基本設計方針	代表以外の設計説明分類	添付書類 詳細設計方針	仕様表記載項目	設計分類	構造設計	既設可からの変更点	他条文要求との関係	資料番号
23条 換気設備	23条-21	MOX粉末を取り扱うグローブボックス内の空気を循環させる空素循環設備は、基準地震動Ssによる地震力に対して経路を維持する設計とすることにより、グローブボックス内の空素滞留気を維持することで、火災によるMOX粉末の飛散及び漏えいの発生を防止する設計とする。	—(代表以外の設計説明分類なし)	<p>【V-1-1-2-1 3.12 換気設備】 3.12.1 閉じ込め機能維持に係る換気設備の詳細設計方針 (3) 換気設備に係る詳細設計方針 4. 核燃料物質等により汚染された空気の逆流防止及び漏えい防止に係る設計方針 (4) MOX粉末を取り扱うグローブボックスを循環する経路となる空素循環ダクト、空素循環ファン及び空素循環冷却機の設置位置は、グローブボックス内部にあるグローブボックス換気フィルタ、グローブボックス換気フィルタ以外のダクトに空素循環設備の経路は接続されており、空素循環設備の経路が破損した場合でも放出される放射能物質はフィルタで捕捉されることから、耐震クラスとしているが、基準地震動Ssによる地震力に対して、経路維持となる空素循環ダクト、空素循環ファン及び空素循環冷却機の経路を維持することにより、地震発生から地震停止までの期間において、グローブボックス内の滞留気が火災のおそれのある設置部(Dev)以上となることによる、経路を維持することにより空素滞留気を保持し、火災の発生を防止する設計とする。①-1 基準地震動Ssによる地震力に対して経路を維持する範囲については、第3.12.1-2図にて示す。</p> <p>【2.1 基本方針】 空素循環設備のうち、MOX粉末を取り扱うグローブボックスを循環する経路は、MOX粉末の漏えいを防止するため、地震に対して経路が維持できる設計とする。具体的には、空素循環設備のうち、MOX粉末を取り扱うグローブボックスを循環する経路となる空素循環ダクト、空素循環ファン及び空素循環冷却機（以下「地震時に空素循環の経路維持が必要な設備」という。）は、地震時に主要部材が、経路維持に必要な構造強度を確保する設計とする。①-2</p> <p>【2.2 地震時に空素循環の経路維持が必要な設備の対象】 地震時に空素循環の経路維持が必要な設備は以下の対象を対象とする。 (1) 空素循環設備 a. 空素循環ダクト（MOX粉末を取り扱うグローブボックスの循環する経路となる範囲） b. 空素循環ファン c. 空素循環冷却機 ①-2 燃料加工施設に設置する地震時に空素循環の経路維持が必要な設備の直接支持構造物、間接支持構造物の耐震設計上の区分を第2.2-1表に示す。</p> <p>【2.3 地震時に空素循環の経路維持が必要な設備の耐震設計の基本方針】 地震時に空素循環の経路維持が必要な設備は、「V-1-1-2-1 安全機能を果たす施設の閉じ込め機能に関する説明書」の3.12.1(3)、核燃料物質等により汚染された空気の逆流防止及び漏えい防止に係る設計方針」に基づき、「III-1-1 耐震設計の基本方針」の「2. 耐震設計の基本方針」に示すMOX燃料加工施設の耐震設計における基本方針を適用し、構造強度の確保、作用する荷重等を考慮し、基準地震動Ssによる地震力により、必要な構造強度が満たないことを目的とし技術基準規則に適合する設計とする。② 地震時に空素循環の経路維持が必要な設備に係る耐震計算の基本方針については、「III-4-1 地震時に空素循環の経路維持が必要な設備の耐震計算に関する基本方針」に示す。 (1) 地震時に空素循環の経路維持が必要な設備は、基準地震動Ssによる地震力に対して閉じ込め機能を損なわない設計とする。</p> <p>【4.1 地震時に空素循環の経路維持が必要な設備に要求される機能】 地震時に空素循環の経路維持が必要な設備は、「2.1 基本方針」に示すとおり、MOX粉末の漏えいを防止するために閉じ込め機能を維持する必要があるため、基準地震動Ssに対して必要な機能が満たれるおそれがないことを確認する。耐震設計の機能維持の方針を以下に示す。</p> <p>(1) 要求機能 地震時に空素循環の経路維持が必要な設備は、MOX粉末の漏えいを防止するため、MOX粉末を取り扱うグローブボックスを循環する経路を維持することが要求される。 地震時に空素循環の経路維持が必要な設備は、基準地震動Ssによる地震力に対して閉じ込め機能が維持されることが要求され、地震時においてもMOX粉末を取り扱うグローブボックスを循環する経路を確保し、閉じ込め機能を維持する設計とされる。①</p> <p>(2) 機能維持 地震時に空素循環の経路維持が必要な設備の必要となる機能であるMOX粉末を取り扱うグローブボックスを循環する経路を確保し、閉じ込め機能を維持する設計とする。②</p>	—	構造設計 (No.21-1)	<p>【機械装置（空素循環設備）】 ○空素循環経路維持 空素循環設備のうち、MOX粉末を取り扱うグローブボックスを循環する経路となる空素循環ファンのケーシング部は、火災の発生防止の観点で、地震時にグローブボックス内の空素滞留気を維持するため、基準地震動Ssによる地震力に対して経路を維持する設計とする。(①-1)</p> <p>○空素循環経路維持 空素循環設備のうち、MOX粉末を取り扱うグローブボックスを循環する経路となる空素循環ファンは、地震時に主要部材が、経路維持に必要な構造強度を確保する設計とする。(①-2)</p> <p>○空素循環経路維持 MOX粉末を取り扱うグローブボックスを循環する経路となる空素循環ファンのケーシング部の耐震設計方針は、III-1-1耐震設計の基本方針を踏襲し、基準地震動Ssによる地震力により、経路が維持できる設計とする。(23条-21②)</p>	—	—	<p>【資料3② 詳細説明図】 23条(1) ①-1 23条(3) ①-2、② 23条(8) ①-1 23条(9) ①-2、② 23条(10) ①-1、①-2、②</p>
						評価 (No.21-1)	上記条件において、経路が維持されることを評価する。(①、②)	—	—	<p>【III-4 地震時に空素循環の経路維持が必要な設備の耐震性に関する説明書】 【III-1-1-11-1 配管の耐震支持方針】 【III-1-1-11-2 ダクトの耐震支持方針】</p>

① 詳細設計展開表（換気設備の構造設計）
（説明グループ1）

条文	基本設計方針番号	基本設計方針	代表以外の設計説明分類	添付書類 詳細設計方針	仕様表記載項目	設計分類	構造設計	既認可からの変更点	他条文要求との関係	資料番号
20条 実業施設	20条-12	高性能エアフィルタは、捕集効率を適切に維持するために交換が可能な構造とし、高性能エアフィルタの周囲には、交換に必要な空間を有するとともに、必要に応じて梯子及び歩道を設置し、取替が容易な設計とする。	—(代表以外の設計説明分類なし)	<p>【V-1-4 3.1.1設計基準対象の施設】</p> <p>(2) 設計方針</p> <p>ハ、 気体廃棄物の処理能力</p> <p>(d) 高性能エアフィルタの保守性</p> <p>気体廃棄物の処理設備の高性能エアフィルタは、捕集効率を維持するために交換が可能な設計とする。①</p> <p>高性能エアフィルタは、交換に必要な空間を有するとともに、必要に応じて梯子及び歩道を設置し、取替が容易な設計とする。②</p> <p>また、高性能エアフィルタは使用に伴って目詰まりが現れるため、捕集効率あるいは差圧を確認することにより目詰まりの程度を確認することが可能な設計とする。③</p> <p>イ、 高性能エアフィルタの交換方法</p> <p>(イ) 密封交換型フィルタユニット</p> <p>密封交換型フィルタユニットの高性能エアフィルタの交換は、ビニルバッグを用いて交換することで密封状態のまま交換ができる設計とする。④</p> <p>使用済みの高性能エアフィルタをバッグアウトした際、新しい高性能エアフィルタをバッグインし、フィルタユニット内に取り付け、交換する。⑤</p> <p>(ロ) 箱型フィルタ</p> <p>箱型フィルタは、ビニルバッグを用いてケーシングごと交換することで密封状態のまま交換できる設計とする。⑥</p> <p>箱型フィルタの出入口に設置された仕切弁を閉止し、系統の運転が停止していることを確認する。⑦</p> <p>箱型フィルタとダクトの間のビニルバッグをシーリングすることで、使用済みの箱型フィルタを除去し、新しい箱型フィルタと交換する。⑧</p> <p>なお、箱型フィルタのうち、給気側に設置されるものについては、グローブボックスの雰囲気を変換した場合には、フィルタの下流側にMOX粉末が捕集され、フィルタの上流側に汚染するリスクが極めて低いため、上流側は接続性を考慮し、ビニルバッグを用いないフランジ接続方式とする。⑨</p> <p>(ハ) 特型フィルタ</p> <p>特型フィルタは、ケーシング内の高性能エアフィルタを交換できる設計とする。⑩</p> <p>ケーシングから使用済みの高性能エアフィルタを引き出し、新しい高性能エアフィルタを取り付ける。⑪</p> <p>なお、特型フィルタを給気側に設けるグローブボックスは、内部で取り扱うMOX粉末の形状が粉末ではないことから、特型フィルタまでのMOX粉末の逆流のリスクが極めて低いため、特型フィルタはビニルバッグを設けない開放交換式とする。⑫</p> <p>⑬：換気設備のシステム設計の20条-12①にて展開する</p> <p>⑭：換気設備のシステム設計の20条-12②にて展開する</p>	—	構造設計	<p>○フィルタの保守性</p> <p>換気風量、核燃料物質の取扱形態、交換作業時における汚染のリスク及び前後の配管、ダクトの構造に応じてグローブボックス排気設備、工程室排気設備及び建屋排気設備には、密封交換型フィルタユニット、箱型フィルタ及び特型フィルタのいずれかを備けるとともに、フィルタの捕集効率を維持するため、フィルタの交換が可能な設計とする。①</p> <p>○フィルタの保守性</p> <p>高性能エアフィルタの周辺には、フィルタの交換作業において必要となるメンテナンススペースを確保するとともに、必要に応じて梯子及び歩道を設置し、取替が容易な設計とする。②</p> <p>【フィルタ(密封交換型フィルタユニット)】</p> <p>○フィルタの保守性</p> <p>・密封交換型フィルタユニットは、核燃料物質等の漏えいの拡大を防止するため、ビニルバッグを用いて高性能エアフィルタを交換することで密封状態のまま交換ができる設計とする。①、③</p> <p>○フィルタの保守性</p> <p>・密封交換型フィルタユニットは、使用済みの高性能エアフィルタをバッグアウトした後、新しい高性能エアフィルタをバッグインし、ビニルバッグを介してフィルタをフィルタユニット内に取り付け交換する設計とする。④</p> <p>【フィルタ(箱型フィルタ)】</p> <p>○フィルタの保守性</p> <p>・箱型フィルタは、核燃料物質等の漏えいの拡大を防止するため、ビニルバッグを用いてケーシングごと交換することで密封状態のまま交換できる設計とする。①、⑤</p> <p>○フィルタの保守性</p> <p>・箱型フィルタとダクトの間のビニルバッグをシーリングすることで、使用済みの箱型フィルタを除去し、ビニルバッグを介して、新しい箱型フィルタとダクトを接続して交換する設計とする。⑧</p> <p>○フィルタの保守性</p> <p>・なお、箱型フィルタのうち、給気側に設置されるものについては、グローブボックスの雰囲気を変換した場合においても、フィルタの下流側にMOX粉末が捕集され、フィルタの上流側に汚染するリスクが極めて低いため、上流側は接続性を考慮し、ビニルバッグを用いないフランジ接続方式とする。⑨</p> <p>【フィルタ(特型フィルタ)】</p> <p>○フィルタの保守性</p> <p>・特型フィルタは、核燃料物質等の漏えいのおそれがないため、点検用の蓋を開放してケーシング内の高性能エアフィルタを交換できる設計とする。①、⑩</p> <p>○フィルタの保守性</p> <p>・特型フィルタは、ケーシングから使用済みの高性能エアフィルタを引き出し、新しい高性能エアフィルタを取り付ける設計とする。⑪</p> <p>○フィルタの保守性</p> <p>・特型フィルタを給気側に設けるグローブボックスは、内部で取り扱うMOX粉末の形状が粉末ではないことから、特型フィルタまでのMOX粉末の逆流のリスクが極めて低いため、特型フィルタはビニルバッグを設けない開放交換式とする。⑫</p>	—	—	<p>【資料② 詳細説明図】</p> <p>20条(4) ①、②</p> <p>20条(7) ①、③、④</p> <p>20条(10) ①、⑤、⑥、⑦</p> <p>20条(12) ①、③、⑤、⑧</p>
	20条-13	高性能エアフィルタは、必要に応じて試験及び検査ができる設計とする。	—(代表以外の設計説明分類なし)	<p>ハ、 高性能エアフィルタの検査方法</p> <p>(イ) 密封交換型フィルタユニット</p> <p>密封交換型フィルタユニットには、差圧指示計を設け差圧を測定可能な設計とする。⑬</p> <p>また、DOPテストにより捕集効率を測定できること、密封交換型フィルタユニットは高性能エアフィルタ1個ごとにタッピングを取り付ける設計とする。⑭</p> <p>(ロ) 箱型フィルタ</p> <p>箱型フィルタの上流及び下流には、差圧指示計を設置することが可能な管台を設け、必要に応じて差圧を測定可能な設計とする。⑬</p> <p>(ハ) 特型フィルタ</p> <p>特型フィルタは、フィルタケーシング前面点検扉を開放し、目視にて異物を着しいごみ及び粉塵等が付着していないことを確認する。⑮</p> <p>⑬：換気設備のシステム設計の20条-13①にて展開する</p>	—	構造設計	<p>【フィルタ(密封交換型フィルタユニット)】</p> <p>○捕集効率</p> <p>・密封交換型フィルタユニットは、差圧指示計を設け、差圧を計測できる構造とする。また、DOPを用いた捕集効率試験ができるタッピングを設ける構造とする。⑬</p> <p>【フィルタ(特型フィルタ)】</p> <p>○フィルタの保守性</p> <p>・特型フィルタは、フィルタケーシング内を目視にて確認するための点検用の蓋を設ける構造とする。⑮</p>	—	—	<p>【資料③ 詳細説明図】</p> <p>20条(7) ①</p> <p>20条(12) ②</p>

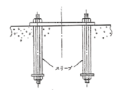
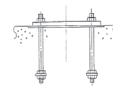
① 詳細設計展開表（換気設備の構造設計）
（説明グループ1）

条文	基本設計方針番号	基本設計方針	代表以外の設計説明分類	添付書類 詳細設計方針	仕様表記載項目	設計分類	構造設計	既認可からの変更点	他条文要求との関係	資料番号
20条 密閉施設	20条-16	(1) 建屋排気設備 建屋排気設備は、燃料加工建屋管理区域のうち工程室外の室の負圧維持及び排気中に含まれる放射性物質の除去を行い、排気筒の排気口から外部へ放出する設計とする。	—(代表以外の設計説明分類なし)	【V-1-4 3.1.1設計基準対象の施設】 放射性廃棄物の廃棄施設に関する説明書 (2) 設計方針 e. 気体廃棄物の処理能力 (a) 処理方法 イ. 建屋排気設備による気体廃棄物の処理 【建屋排気設備は、燃料加工建屋管理区域のうち工程室外の室を建屋排気設備で排気し、排気中に含まれる放射性物質を建屋排気フィルタユニットにより除去する設計とする。①、②、③、④】 【建屋排気設備の系統構成については、第2回申請の1項特約の添付図面の「建屋排気設備の系統構成」及び「放射性廃棄物の廃棄施設のうち建屋排気設備の換気系統図(0171*1-01)」から「第2.3.2.1.1.1-11回 放射性廃棄物の廃棄施設のうち建屋排気設備の換気系統図(0171*1-11)」に示す。	(ファン) ・容量 ・原動機 (フィルタ) ・効率 (±配管) ・外径・厚さ	構造設計	【配管、ダクト】 ○配管、ダクトの径の設定 ・各室で必要となる換気風量にて換気を行えるよう、ダクトの単位長さ当たりの圧力損失及び標準流速を考慮し、ダクトの径及び長さを設定する設計とする。 (①) ○丸ダクト (配管含む) 及び角ダクトの選定 ・曲がり部において発生する圧力損失を低減する必要がある場合には丸ダクト (配管含む) を選定する。配管設計上、限られたスペースの中で多くの換気風量を確保するため、ダクトの断面積を大きくする必要がある場合には角ダクトを選定する。 (②) ○配管及びダクトの選定 ・所定の換気風量を満たす上で必要となるダクトの断面積を確保するため、ダクトは板材を加工して製作する。ただし、丸ダクトを適用する場合であって、日本産業規格 JIS G3459等に定められている規格の配管を選定することで必要断面積を確保できる場合には、配管を選定する設計とする。 (③) ○丸ダクト (配管含む) 及び角ダクトの選定 ・丸ダクト又は角ダクトは、製作時及び施工時に形状を保持するため、必要に応じて補強材を取り付ける構造とする。 (④)	—	—	【資料3② 詳細説明図】 20条(13) ①、②、③、④
	20条-19	建屋排風機は、必要な排気能力を有する設計とする。	—(代表以外の設計説明分類なし)	【V-1-4 3.1.1設計基準対象の施設】 放射性廃棄物の廃棄施設に関する説明書 (2) 設計方針 e. 気体廃棄物の廃棄物の換気風量 (a) 換気風量の設計の考え方及び算出方法: (1) (b) 各排気設備の換気風量 イ. 建屋排気設備の換気風量 (イ) 換気風量 【建屋排気設備の換気風量については、当該設備で換気を行う部屋を対象とし、各部屋に対して、上記の6因子のうち、基本的に風量が最大となる因子を当該部屋の換気風量とする。(1) 上記の6因子のうち、建屋排気設備の換気風量を設定する上で支配的なものは、「漏洩気密性及び構造上の必要風量」及び「換気回数を決定するために必要な風量」である。また、一部の部屋では、「給排気バランス調整のために必要な風量」、「漏洩が大量の部屋に必要な風量」及び「有害物質の存在に必要な風量」が風量決定因子として選定されている。 これらを選定する換気風量として、建屋排風機については107920m ³ /hの排気能力を有するものを選定する。(1)、② なお、建屋排風機については、上記の必要風量を確保するため通常時に2台運転する設計とする。(1) 建屋排気設備における必要風量及び建屋排風機の容量については第3.1.1-6表に示す。 (1): 換気設備のシステム設計の20条-19①、20条-19②にて展開する	(ファン) ・容量 ・原動機	構造設計 (No. 19-1)	【ファン (建屋排風機)】 ○ファンの容量 ・ファンは、必要となる換気風量及び排気経路にて発生する圧力損失を踏まえて選形式とし、ファンの回転数を確保するために必要な出力を有する三相誘導電動機及び制御するための制御盤を設ける構造とする。 (①) ○ファンの容量 ファンは、所定の風量決定因子に基づいて設定された必要風量に応じて、吸込側及び吐出側の接続口に所定の径を有するケーシングを設ける構造とする。 (②)	—	—	【資料3② 詳細説明図】 20条(1) ① 20条(2) ①、② 20条(2) ①② ⇒①
	20条-20	建屋排気フィルタユニットは、必要な捕集効率を有する設計とする。	—(代表以外の設計説明分類なし)	【V-1-4 3.1.1設計基準対象の施設】 (2) 設計方針 a. 気体廃棄物の処理能力 (a) 処理方法 イ. 建屋排気設備による気体廃棄物の処理 (イ) 建屋排気フィルタユニット 【建屋排気フィルタユニットは、放射交換型フィルタユニットとし、1列あたり3000m ³ /h以上のフィルタを3列構成として①、プレフィルタを1段②、高性能エアフィルタを2段設置する設計とする。② フィルタの捕集効率も、高性能エアフィルタを単体でDOP 0.15μm(基準粒子径)粒子で99.97%以上とする設計とする。 また、高風量排気フィルタユニットとしての設置捕集効率も、DOP 0.30μm(基準粒子径)以上の粒子で99.999%以上とする設計とする。②	(フィルタ) ・効率	構造設計	【フィルタ(建屋排気フィルタユニット)】 ○プレフィルタの設置 ・密着交換型フィルタユニット(グローブボックス排気フィルタユニットを除く)は、高性能エアフィルタの捕集効率の早期低下を防止するため、塵状の不純物を捕集するためのプレフィルタを1段設置する構造とする。(①) ※①～③の構造設計については、20条-20の構造設計と同様であるため、20条-30②-1～②-3にて展開する。 ※④の構造設計については、20条-20の構造設計と同様であるため、20条-20の④にて展開する。	—	—	【資料3② 詳細説明図】 20条(5) ④
	20条-21	(2) 工程室排気設備 工程室排気設備は、工程室の負圧維持及び排気中に含まれる放射性物質の除去を行い、排気筒の排気口から外部へ放出する設計とする。					20条-16の構造設計と同様であるため、20条-16にて展開する。			
20条-23	工程室排風機は、必要な排気能力を有する設計とする。					20条-19の構造設計と同様であるため、20条-19にて展開する。				
20条-24	工程室排気フィルタユニットは、必要な捕集効率を有する設計とする。		—(代表以外の設計説明分類なし)	【V-1-4 3.1.1設計基準対象の施設】 (2) 設計方針 e. 気体廃棄物の処理能力 (a) 処理方法 イ. 工程室排気設備による気体廃棄物の処理 (イ) 工程室排気フィルタユニット 【工程室排気フィルタユニットは、放射交換型フィルタユニットとし、1列あたり3000m ³ /h以上のフィルタを3列構成として①、プレフィルタを1段②、高性能エアフィルタを2段設置する設計とする。② フィルタの捕集効率も、高性能エアフィルタを単体でDOP 0.15μm(基準粒子径)粒子で99.97%以上とする設計とする。 また、高風量排気フィルタユニットとしての設置捕集効率も、DOP 0.30μm(基準粒子径)以上の粒子で99.999%以上とする設計とする。②	(フィルタ) ・効率	構造設計	【フィルタ(工程室排気フィルタユニット)】 ○プレフィルタの設置 ・密着交換型フィルタユニット(グローブボックス排気フィルタユニットを除く)は、高性能エアフィルタの捕集効率の早期低下を防止するため、塵状の不純物を捕集するためのプレフィルタを1段設置する構造とする。(①) ※①～③の構造設計については、20条-30の構造設計と同様であるため、20条-30②-1～②-3にて展開する。 ※④の構造設計については、20条-20の構造設計と同様であるため、20条-20の④にて展開する。	—	—	—

① 詳細設計展開表 (換気設備の構造設計)
(説明グループ1)

条文	基本設計方針番号	基本設計方針	代表以外の設計説明分類	添付書類 詳細設計方針	仕様表記載項目	設計分類	構造設計	既認可からの変更点	他条文要求との関係	資料番号
20条-25		(3) グローブボックス排気設備 グローブボックス排気設備は、グローブボックス等の負圧維持並びにオープンポートボックス及びフードの閉じ込めを維持するとともに排気中の放射線物質の除去を行い、排気筒の排気口から外部へ放出する設計とする。	—(代表以外の設計説明分類なし)	【V-1-4 3.1.1設計基準対象の施設】 放射性廃棄物の廃棄施設に関する説明書 (2) 設計方針 a. 気体廃棄物の処理能力 i. 処理方法 ハ、グローブボックス排気設備による気体廃棄物の処理 グローブボックス排気設備は、グローブボックス排気筒により排気し、排気中に含まれる放射線物質をグローブボックス排気フィルタ、グローブボックス排気フィルタユニットにより除去する設計とする。 また、グローブボックス排気設備は、グローブボックスの排気側にグローブボックス排気フィルタを設置し、換気装置等の漏えい防止を図る設計とする。 ①、②、③ グローブボックス排気設備の系統構成については、第2回申請の1項申請の添付図書「図2.3.2.1.1.3-10 放射性廃棄物の廃棄施設のうちグローブボックス排気設備の換気系統図(0110-01)」から「第2.3.2.1.1.3-710 放射性廃棄物の廃棄施設のうちグローブボックス排気設備の換気系統図(0171*3-09)」に示す。	(ファン) ・容量 ・原動機 (フィルタ) ・効率 (注配管) ・外径・厚さ	構造設計	【配管、ダクト】 ○配管、ダクトの口径の設定 ・グローブボックス等、オープンポートボックス及びフードに対して必要となる換気風量にて換気を行えるよう、ダクトの単位長さ当たりの圧力損失及び標準流速を考慮し、ダクトの口径及び長さを設定する設計とする。(20条-25①) ※②～③の構造設計については、20条-16の構造設計と同様であるため、20条-16②～③にて展開する。	—	—	【資料3② 詳細説明図】 20条(13) ①
20条-29		グローブボックス排風機は、必要な排気能力を有する設計とする。					20条-19の構造設計と同様であるため、20条-19にて展開する。			
20条 廃棄施設										
20条-30		グローブボックス給気フィルタ、グローブボックス排気フィルタ及びグローブボックス排気フィルタユニットは、必要な捕集効率を有する設計とする。	—(代表以外の設計説明分類なし)	【V-1-4 3.1.1 設計基準対象の施設】 (2) 設計方針 a. 気体廃棄物の処理能力 i. 処理方法 ハ、グローブボックス排気設備による気体廃棄物の処理 i. グローブボックス排気フィルタ グローブボックス排気フィルタは、フィルタとケーシングが一体となった箱型フィルタとする。①-1 グローブボックス排気フィルタは、グローブボックスで取り扱う放射性物質の形態に応じて、1段又は2段設置する設計とし、MOX粉末を取り扱うグローブボックスの排気には2段設置し、ペレット及び燃料棒を取り扱うグローブボックスの排気には1段設置する設計とする。①-1 フィルタの捕集効率は、高性能エアフィルタを単体でDOP 0.15µm (基準粒子径) 粒子で99.97%以上とする設計とする。①-2、①-4 グローブボックス排気フィルタは、設置される系統の排気風量に応じて、132m³/hから2400m³/hの能力の物から選定することとする。①-3 (ロ) グローブボックス排気フィルタユニット グローブボックス排気フィルタユニットは、密封交換型フィルタユニットとし、1列あたり3000m³/h以上のフィルタを3列構成として①-1、高性能エアフィルタを2段設置する設計とする。②-2 フィルタの捕集効率は、高性能エアフィルタを単体でDOP 0.15µm (基準粒子径) 粒子で99.97%以上とする設計とする。 また、グローブボックス排気フィルタユニットとしての設置捕集効率は、DOP 0.30µm (基準粒子径) 以上の粒子で99.99%以上とする設計とする。②-3、②-4 (ハ) グローブボックス給気フィルタ グローブボックス給気フィルタは、グローブボックスの環境に応じて、箱型フィルタ又は棒型フィルタを設置する。③-1 放射線物質グローブボックス給気フィルタは、上流側からの放射線の透過によるダクトの接続性を考慮し、箱型フィルタを設置する。③-2 空気雰囲気グローブボックスに導入するグローブボックス給気フィルタは、フィルタを通して工程内の空気を吸引すること及び空気雰囲気グローブボックスは、MOX粉末を取り扱わないことを考慮し、棒型フィルタを設置する。③-3 グローブボックス給気フィルタは、1段を設置する設計とする。③-1 フィルタの捕集効率は、高性能エアフィルタを単体でDOP 0.15µm (基準粒子径) 粒子で99.97%以上とする設計とする。③-4、③-7 グローブボックス給気フィルタは、設置される系統の排気風量に応じて40m³/hから3000m³/hの能力の物から選定することとする。③-5、③-6 ①：換気設備のシステム設計の20条-30①にて展開する	(フィルタ) ・効率	構造設計	【フィルタ (グローブボックス排気フィルタ、グローブボックス排気フィルタユニット、グローブボックス給気フィルタ)】 ○捕集効率 ・密封交換型フィルタユニット、箱型フィルタ及び棒型フィルタの単体における捕集効率は、日本産業規格JIS Z 4812に基づきDOP 0.15µm (基準粒子径) 粒子で99.97%以上とする設計とする。また、密封交換型フィルタユニットとしての設置捕集効率は、DOP 0.30µm (基準粒子径) 以上の粒子で99.99%以上とする設計とする。(①-4、②-4、③-7) 【フィルタ (グローブボックス排気フィルタ)】 ○フィルタの種類 ・グローブボックス排気フィルタは、作業員の被ばく量の低減を踏まえて、ケーシングとフィルタを分離することなくフィルタの交換作業を実施できるよう、フィルタとケーシングが一体となった箱型フィルタとする。(①-1) ○捕集効率 ・高性能エアフィルタの単体における捕集効率は、日本産業規格JIS Z 4812に基づきDOP 0.15µm (基準粒子径) 粒子で99.97%以上とする設計とする。(①-2) ○フィルタの容量 ・グローブボックス排気フィルタは、設置される系統の排気風量に応じて、132m³/hから2400m³/hの容量の物から選定する設計とする。(①-3) 【フィルタ (グローブボックス排気フィルタユニット)】 ○フィルタの種類及び容量 ・密封交換型フィルタユニットは、ファンの近傍に設置され、使用圧力及び換気風量が大きくなることを踏まえて、フィルタを3列構成とし、1列あたり3000m³/h以上の定格風量を有するフィルタを搭載した密封交換型フィルタユニットとする。(②-1) ○捕集効率 ・密封交換型フィルタユニットは、ファンに著しい放射線被ばくのリスクを与えることを防止する上で、必要となる除染効率を確保するため、高性能エアフィルタを2段設置する設計とする。(②-2) ○捕集効率 ・高性能エアフィルタの単体における捕集効率は日本産業規格JIS Z 4812に基づきDOP 0.15µm (基準粒子径) 粒子で99.97%以上とし、設置捕集効率はDOP 0.30µm (基準粒子径) 以上の粒子で99.99%以上とする設計とする。(②-3) 【フィルタ (グローブボックス給気フィルタ)】 ○捕集効率 ・グローブボックス給気フィルタは、グローブボックスの通常運転時におけるグローブボックス内部の雰囲気によって決まるダクトとの接続性及び交換作業時における汚染のリスクを考慮し、箱型フィルタ又は棒型フィルタを1段設置する設計とする。(③-1) ○フィルタの種類 ・放射線物質グローブボックスの給気側に設置するグローブボックス給気フィルタは、グローブボックスに空気を供給するダクトとの接続性を考慮し、箱型フィルタとする。(③-2) ○フィルタの種類 ・空気雰囲気グローブボックスの給気側に設置するグローブボックス給気フィルタは、グローブボックス給気フィルタを吸込口として工程内の空気を吸引すること及び空気雰囲気グローブボックスは、MOX粉末を取り扱わないことを考慮し、棒型フィルタとする。(③-3) ○捕集効率 ・高性能エアフィルタの単体における捕集効率は、日本産業規格JIS Z 4812に基づきDOP 0.15µm (基準粒子径) 粒子で99.97%以上とする設計とする。(③-4) ○フィルタの容量 ・グローブボックス給気フィルタのうち箱型フィルタは、設置される系統の給気風量に応じて、132m³/hから2400m³/hの容量の物から選定する設計とする。(③-5) ○フィルタの容量 ・グローブボックス給気フィルタのうち棒型フィルタは、設置される系統の給気風量に応じて、40m³/hから3000m³/hの容量の物から選定する設計とする。(③-6)	—	【換気設備構造設計】 S ①-1、③-1、③-2、 →①-4、②-4、③-7 20条(9) ①-2、①-3、③-4、③-5 20条(5) ②-1 20条(6) ②-2、②-3 20条(11) ③-1、③-3、③-4、③-6	

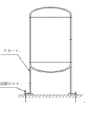
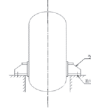
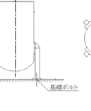
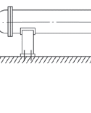
① 詳細設計展開表（換気設備の構造設計）
（耐震設計（機器））

条文	基本設計方針 番号	基本設計方針	代表以外の設計説明分類	添付書類 詳細設計方針1 （Ⅲ-1-1 耐震設計の基本方針）	添付書類 詳細設計方針2 （Ⅲ-1-1-1～Ⅲ-1-1-12）	仕様表記載項目	設計分類	構造設計	既認可からの変更点	他条文要求との関係	資料番号
6条27条 附則	6条27条-59	<p>機器については、形状、構造特性等を考慮して、代表的な振動モードを適切に表現できるよう取込系モデル、有限要素モデル等に置換し、設計用床応答曲線を用いたスペクトルモード解析法又は時刻応答解析法により応答を求める。</p> <p>また、時刻応答解析法及びスペクトルモード解析法を用いる場合は地盤物性等のばらつきを適切に考慮する。スペクトルモード解析法には地盤物性等のばらつきを考慮した床応答曲線を用いる。</p> <p>配管系については、適切なモデルを作成し、設計用床応答曲線を用いたスペクトルモード解析法により応答を求める。</p> <p>スペクトルモード解析法及び時刻応答解析法の選択に当たっては、衝突・すべり等の非線形現象を模擬する観点又は既往研究の知見を取り入れ実機の挙動を模倣する観点で、建物・構造物の剛性及び地盤物性のばらつきへの配慮をしつつ時刻応答解析法を用いる等、解析対象とする現象、対象設備の振動特性・構造特性等を考慮し適切に決定する。</p> <p>また、設備の3次元的な広がりを踏まえ、適切に応答を評価できるモデルを用い、水平2方向及び鉛直方向の応答成分について適切に組み合わせるものとする。</p> <p>なお、剛性の高い機器・配管系は、その設置床面の最大床応答加速度の1.2倍の加速度を静的に作用させて地震力を算定する。</p>	<p>（代表） 換気設備 ファン（制御盤含む）： S、C-1 フィルタ：S、B-1 機械装置：B-4</p>	<p>【Ⅲ-1-1 9. 機器・配管系の支持方針】 機器・配管系本体については「5. 機能維持の基本方針」に基づいて耐震設計を行う。それらの支持構造物の設計方針については、機器は形状、配置等に応じて個別に支持構造物の設計を行うこと、配管系、電気計測制御装置等は設備の振動、配置に応じて各々標準化された支持構造物の中から選定することから、それぞれ「Ⅲ-1-1-10 後面の制震支持方針」、「Ⅲ-1-1-11-1 配管の耐震支持方針」、「Ⅲ-1-1-11-2 ダクトの耐震支持方針」及び「Ⅲ-1-1-12 電気計測制御装置等の耐震支持方針」に示す。</p>	<p>【Ⅲ-1-1-10 1.2 埋込金物の設計】 （1）設計方針 機器の埋込金物は、支持構造物から加わる荷重を基礎に伝え、支持構造物と一体となって支持機能を果たすように設計する。 埋込金物の選定は、機器の支持方法、支持荷重及び配置を考慮して行う。このとき、定着部は、原則としてボルトの限界引き抜き力に対して、コンクリート設計基準強度及びせん断力算定断面積による引き抜き耐力が上回るよう埋込深さを算定することで、基礎ボルトに対して十分な余裕を持つように設計する。</p> <p>（2）荷重条件 埋込金物の設計は、機器から伝わる荷重に対し、その荷重成分の組合せを考慮して行う。荷重の種類及び組合せについては、「Ⅲ-1-1-8 機能維持の基本方針」に従う。</p> <p>（3）種類及び選定 埋込金物には下記の種類があり、それぞれ使用用途に合わせて選定する。 a. 基礎ボルト形式（スリーブ付） タンク、ポンプ等、基礎ボルト本数が多く、高い据付け精度が必要な機器に使用する。 （代表例）貯槽</p> <p>b. 基礎ボルト形式（スリーブ無し） 基礎ボルト本数が少ない機器の支持構造物、あるいは高い据付け精度が必要でない機器、タンク等に多く使用する。 （代表例）ポンプ</p> <p>c. 後打アンカ 打設後のコンクリートに穿孔鑽で孔をあけて設置するもので、ケミカルアンカ又はメカニカルアンカを適用する。ただし、ケミカルアンカは、要求される支持機能が維持できる温度条件で使用する。メカニカルアンカは振動が大きい箇所に使用しない。</p> <p>後打アンカの設計は、JEM4601・補-1984又は「各種合成構造設計指針・同解説」（（社）日本建築学会、2010改定）に基づき設計する。また、アンカメーカーが定める施工要領に従い設置する。 （代表例）火災防護設備</p>	 	—	構造設計（支持構造物）			
			<p>・機械装置・搬送設備：B-1, B-2 ・ラック/ピット/棚：B-1, B-2, B-3 ・消火設備（制御盤）：S ・火災防護設備（タンク）（制御盤）：S</p>	— （代表の設計説明分類から差分なし）	— （代表の設計説明分類から差分なし）	—	構造設計（支持構造物）				
					<p>【Ⅲ-1-1-12 3.2 支持構造物及び埋込金物の設計】 （3）埋込金物の設計 a. 設計方針 埋込金物は、支持構造物から加わる荷重を基礎に伝え、支持構造物と一体となって支持機能を果たすように設計する。埋込金物の選定は、支持荷重及び配置を考慮して行う。 b. 荷重条件 荷重の種類及び組合せについては「Ⅲ-1-1-8 機能維持の基本方針」に従う。 c. 種類及び選定 埋込金物には下記の種類があり、それぞれの使用用途に合わせて選定する。 （a）埋込金物形式 機器の配置計画時に基礎との取合い形状が確定できない場合に使用する。 （b）基礎ボルト形式 機器の配置計画時に基礎との取合い形状が確定できる場合に使用する。 （c）後打アンカ 打設後のコンクリートに穿孔鑽で孔をあけて設置するもので、ケミカルアンカ又はメカニカルアンカを適用する。ただし、ケミカルアンカは、要求される支持機能が維持できる温度条件で使用する。また、メカニカルアンカは振動が大きい箇所に使用しない。 後打アンカの設計は、JEM4601・補-1984又は「各種合成構造設計指針・同解説」（（社）日本建築学会、2010改定）に基づき設計する。また、アンカメーカーが定める施工要領に従い設置する。</p>	<p>支持構造物の設計方針は説明グループ1のグローブボックスの構造設計と同様のため、説明グループ1のグローブボックスの構造設計の6条27条-59を代表として説明する。</p>					

① 詳細設計展開表（電気設備の構造設計）
（耐震設計（機器））

条文	基本設計方針番号	基本設計方針	代表以外の設計説明分類	添付書類 詳細設計方針1 (Ⅲ-1-1 耐震設計の基本方針)	添付書類 詳細設計方針2 (Ⅲ-1-1-1～Ⅲ-1-1-12)	仕様表記載項目	設計分類	構造設計	既認可からの変更点	他条文要求との関係	資料番号
6条27条 機械	6条27条-59	<p>機能については、形状、構造特性等を考慮して、代表的な振動モードを適切に表現できるよう取点モデル、有限要素モデル等に置換し、設計用床応答曲線を用いたスペクトルモード解析法又は時刻応答解析法により応答を求める。</p> <p>また、時刻応答解析法及びスペクトルモード解析法を用いる場合は地震物特性等のばらつきを適切に考慮する。スペクトルモード解析法には地震物特性等のばらつきを考慮した床応答曲線を用いる。</p> <p>配管系については、適切なモデルを作成し、設計用床応答曲線を用いたスペクトルモード解析法により応答を求める。</p> <p>スペクトルモード解析法及び時刻応答解析法の選択に当たっては、衝突・すべり等の非線形現象を模擬する観点又は既往研究の知見を取り入れ実機の挙動を模擬する観点で、建物・構築物の剛性及び地震物特性のばらつきへの配慮をしつつ時刻応答解析法を用いる等、解析対象とする現象、対象設備の振動特性・構造特性等を考慮し適切に決定する。</p> <p>また、設備の二次元的な広がりを踏まえ、適切に応答を評価できるモデルを用い、水平方向及び知重方向の応答成分について適切に組み合わせるものとする。</p> <p>なお、剛性の高い機器・配管系は、その設置床面の最大床応答加速度の1.2倍の加速度を静的に作用させて地震力を算定する。</p>	<p>（代表）</p> <p>・電気設備 ファン（制御盤含む）： S、C-1 フィルタ：S、B-1 機械装置：B-4</p>	<p>【Ⅲ-1-1-9 機器・配管系の支持方針】 機器・配管系本体については、機能維持の基本方針に基づいて耐震設計を行う。それらの支持構造物の設計方針については、機器は形状、配管等に応じて個別に支持構造物の設計を行うこと、配管系、電気計測制御装置等は設備の種類、配置に応じて各々標準化された支持構造物の枠から選定することから、それぞれ、Ⅲ-1-1-10 機器の制振支持方針」、「Ⅲ-1-1-11-1 配管の耐震支持方針」、「Ⅲ-1-1-11-2 ダクトの耐震支持方針」及び「Ⅲ-1-1-12 電気計測制御装置等の耐震支持方針」に示す。</p>	<p>【Ⅲ-1-1-10 1.3 基礎の設計】 (1) 設計方針 機器の基礎は、支持構造物から加わる自重及び地震荷重に対し、有効な支持機能を有するよう設計する。基礎の選定は、機器の支持方法、支持荷重及び配置を考慮して行う。 (2) 荷重条件 基礎の設計は、機器から伝わる荷重に対し、荷重成分の組合せを考慮して行う。荷重の種類及び組合せについては、「Ⅲ-1-1-8 機能維持の基本方針」に従う。 (3) 種類及び選定 基礎は機器の種類及び設置場所により、下記に従い選定する。 a. 屋内の基礎 屋内に設置される機器の支持構造物は、建物の床壁あるいは天井を基礎として設置される。したがって建屋設計に際しては、これら機器からの荷重を十分考慮した堅固な鉄筋コンクリート造とする。 機器を床に設置する場合、一般に基礎は水はけをよくするため、かさ上げする。支持構造物は、鉄筋コンクリート造に十分強く埋め込んだ基礎ボルトにより基礎に固定する。 機器を壁あるいは天井から支持する場合は、一般にあらかじめ壁あるいは天井の鉄筋コンクリート造に埋込金物を埋め込み、支持構造物を溶接あるいはボルトにより固定する。 b. 屋外の基礎 屋外に設置される機器は岩盤上の鉄筋コンクリート造上に設置される。 基礎は基礎自身の自重及び地震荷重の他に基礎上に設置される機器からの通常時荷重、地震時荷重、積雪荷重及び風荷重を考慮して十分強固であるよう設計する。 機器支持構造物は一般に基礎中に埋め込んだ基礎ボルトにより固定する。</p>	—	構造設計（支持構造物）				
				<p>・機械装置・搬送設備：B-1、B-2 ・ラック/ピット/槽：B-1、B-2、B-3 ・消火設備（制御盤）：S ・火災防護設備（ダンパ）（制御盤）：S</p>	<p>【Ⅲ-1-1-12 3.2 支持構造物及び埋込金物の設計】 (4) 基礎の設計 a. 設計方針 電気計測制御装置等の基礎は、支持構造物から加わる自重及び地震荷重に対し、有効な支持機能を有するよう設計する。基礎の選定は、電気計測制御装置等の支持方法、支持荷重及び配置を考慮して行う。 b. 荷重条件 基礎の設計は、電気計測制御装置等から伝わる荷重に対し、荷重成分の組合せを考慮して行う。荷重の種類及び組合せについては、「Ⅲ-1-1-8 機能維持の基本方針」に従う。</p>	—	構造設計（支持構造物）				
			— (代表の設計説明分類から差分なし)	— (代表の設計説明分類から差分なし)	—	—	構造設計（支持構造物）				

支持構造物の設計方針は説明グループ1のグループボックスの構造設計と同様のため、説明グループ1のグループボックスの構造設計の6条27条-59を代表として説明する。

本文	基本設計方針 番号	基本設計方針	代表以外の設計説明分類	添付書類 詳細設計方針1 (III-1-1 耐震設計の基本方針)	添付書類 詳細設計方針2 (III-1-1-10 4.4 機器の支持方法) (III-1-1-11~III-1-1-12)	仕様表記載項目	設計分類	構造設計	既認可からの変更点	他条文要求との関係	資料番号
6条27条 機械	6条27条-59	<p>機器については、形状、構造特性等を考慮して、代表的な振動モードを適切に表現できるよう取次系モデル、有限要素モデル等に置換し、設計用床応答曲線を用いたスペクトルモーダル解析法又は時刻応答解析法により応答を求める。</p> <p>また、時刻応答解析法及びスペクトルモーダル解析法を用いる場合は地盤物性等のばらつきを適切に考慮する。スペクトルモーダル解析法は地盤物性等のばらつきを考慮した床応答曲線を用いる。</p> <p>配管系については、適切なモデルを作成し、設計用床応答曲線を用いたスペクトルモーダル解析法により応答を求める。</p> <p>スペクトルモーダル解析法及び時刻応答解析法の選択に当たっては、衝突・すべり等の非線形現象を模擬する観点又は既往研究の知見を取り入れ実機の挙動を模倣する観点で、建物・構造物の剛性及び地盤物性のばらつきへの配慮をしつつ時刻応答解析法を用いる等、解析対象とする現象、対象設備の振動特性・構造特性等を考慮し適切に決定する。</p> <p>また、設備の二次元的な応がりを踏まえ、適切に応答を評価できるモデルを用い、水平方向及び鉛直方向の応答成分について適切に組み合わせるものとする。</p> <p>なお、剛性の高い機器・配管系は、その設置床面の最大床応答加速度の1.2倍の加速度を許的に作用させて地震力を算定する。</p>	<p>(代表) 換気設備 ファン（制御盤含む）： S、C-1 フィルタ：S、B-1 機械装置：B-4</p>	<p>【III-1-1-9 機器・配管系の支持方針】 機器・配管系本体については、制振維持の基本方針に基づいて耐震設計を行う。それらの実用設計上の設計方針については、機器は形状・配管等に応じて個別に支持構造の設計を行うこと、配管系、電気計測制御装置等は設備の振動、配管に応じて各々個別化された支持構造物の中から選定することとする。それぞれ「III-1-1-10 機器の振動と支持方針」、「III-1-1-11 配管の耐震支持方針」、「III-1-1-12 タンクの耐震支持方針」及び「III-1-1-12 電気計測制御装置等の耐震支持方針」を示す。支持構造物（機器）①～⑤</p> <p>※ 下欄以外には、配管系、電気計測制御装置等の耐震支持方針の展開先を示す内容のため、対象外とする。</p>	<p>【III-1-1-10 4.4 機器の支持方法】</p> <p>(1) たて置の機器 スカートによる支持 スカートはその外周下部に取り付けられたラグ及びベースプレートを通して基礎ボルトにより基礎に固定する。スカート剛性及び基礎ボルトサイズは、容許重量及び地震力による制振モーメント等に対し十分な強度を有する設計とする。 この形式の支持構造は比較的中量のタンクに採用する。(1) (代表例)貯槽</p>  <p>(2) ラグによる支持 下部の基礎本体に取り付けられたラグにより支持する形式のものである。この形式は基礎本体の半径方向の熱膨張を自由にし、円周方向及び鉛直方向のラグ剛性で支持するものとする。(3)</p> <p>この形式の支持構造は熱膨張を拘束しない機器に採用する。 (代表例)ボット類</p>  <p>(3) 支持脚による支持 下部の基礎本体の側面に取り付けられた4箇所に取り付けベースプレートと基礎ボルト又は下部の基礎本体により固定する。剛性及び基礎ボルトサイズは、容許重量及び地震力による制振モーメント等に対し十分な強度を有する設計とする。 この形式の支持構造は比較的中量のタンクに採用する。(3)</p> <p>(代表例)貯槽</p>  <p>(3) 横置の機器 支持脚による支持 支持脚は剛板製の脚板構造とし、多数の基礎ボルトで基礎に固定する。支持脚は十分な剛性及び地震力を持たせ、基礎ボルトは、地震力による制振モーメント等に対し十分な強度を有する設計とする。 この形式の支持構造は容許の大きい横置の熱交換器、タンク類に採用する。(1) (代表例)貯槽</p>  <p>(3) 内部構造物 熱交換器 熱交換器は、シェル&チューブ形とプレート形に分類される。シェル&チューブ形の熱交換器は、U字管式のものや直管式のものがあり、いずれもジャケットによって伝熱管を剛に支持し、地震及び流体による振動を防止する。またプレート形の熱交換器は継付ボルトにて剛板に固定することで、伝熱管の地震及び流体による振動を防止する。(1)</p> <p>② タンク類 タンク類でその内部にスプレインズル、冷却コイル、加熱コイル等が設けられるものについては、それらを機器本体からのサポートにより取り付ける。(3)</p> <p>(4) 移動式設備 建物・構造物内の基礎上に固定されていない移動式設備については、転倒による落下を防止するための措置を講じる。(2)</p> <p>(5) グローブボックス ① グローブボックス グローブボックスは、本体、底版、本体支持脚等から構成される籠型構造であり、本体支持脚に本体が設置され、必要に応じて床、壁又は天井から耐震サポートで支持する。また、各構成部材は、ボルト又は溶接で固定する。(2)</p> <p>② 内蔵熱交換器 グローブボックス本体の底版に設置。または、本体底版より設ける内蔵無台に設置し、自立又は必要に応じて耐震サポートにより支持する。また、各構成部材は、ボルト又は溶接で固定する。 内蔵熱交換器（内蔵型）は、1質点又は多質点はりモデルによりモデル化し、その剛性と質量を考慮する。(2)</p>	<p>構造設計（支持構造物）</p>	<p>【換気設備（支持構造物）】 ① 支持構造物（機器） 換気設備は基礎又は架台等に設置する構造とする。 また、ボルトは、地震力による転倒モーメント等に対し十分な強度を有する設計とする。(支持構造物（機器）①)</p>	<p>【資料①(詳細説明)】 図1-1-10、(7)、(8)、(9) 支持構造物（機器）①</p>			

① 詳細設計展開表（換気設備の構造設計）
（耐震設計（機器））

本文	基本設計方針番号	基本設計方針	代表以外の設計説明分類	添付書類 詳細設計方針1 (III-1-1 耐震設計の基本方針)	添付書類 詳細設計方針2 (III-1-1~III-1-12)	仕様表記載項目	設計分類	構造設計	既認可からの変更点	他条文要求との関係	資料番号		
(つづき)	(つづき)	(つづき)	(つづき)	(つづき)	<p>(6) 剛性確保 取付ボルトは、基礎又は剛な躯体等に設置され、ボルトは、地震力による転倒モーメント等に耐え十分な強度を有する設計とする。支持構造物（機器）①</p> <p>(1)：第2回申請対象設備を対象なし (2)：グループボックスの構造設計の6条27条-60支持構造物（機器）①にて展開する。 (3)：差分として、既設の設計仕様書を取り扱う設備の構造設計を参照する。 支持構造物（機器）③、④、⑤</p> <p>【III-1-1-12 3.2 支持構造物及び埋込金物の設計】 (1) 剛の確保 a. 設計方針 剛に要求される器具は取付ボルトにより剛に固定する。 剛に要求自立型と判断があり、剛に要求を組み合わせフレーム及び躯体で構成される構造体とする。 剛に自立の剛に要求ボルトにより、あるいは表面に埋込された埋込金物に接続することにより自重及び地震荷重に対し、有効な支持機能を有するよう設計する。 剛の剛は基礎ボルトにより、あるいは埋込金物に接続することにより自重及び地震荷重に対し、有効な支持機能を有するよう設計する。 剛の剛は基礎ボルトにより、あるいは埋込金物に接続することにより自重及び地震荷重に対し、有効な支持機能を有するよう設計する。（支持構造物（機器）②）</p>	仕様表記載項目	(つづき)	(つづき)	(つづき)	(つづき)	(つづき)	(つづき)	【資料3②詳細説明図】 6条27条(2) 支持構造物（機器）②
			・躯体の設計仕様書を取り扱う設備	— (代表の設計説明分類から差分なし)	【III-1-1-10 4.4 機器の支持方針】 (1) たて置の機器 a. ラグによる支持 たて置の機器は、基礎に取り付けられたラグにより支持する形式のものである。この形式は、機器本体の重心位置を自直し、自重方向及び地震力方向のラグ剛性で支持するものとする。 この形式の支持構造物は、機器を拘束しない構造に採用する。支持構造物（機器）③ (代表例) ボルト類 b. 支持脚による支持 下図のとおり、形鋼を剛床面（基礎）上の4箇所に取り付けベースプレートと基礎ボルト又は形鋼により剛に固定する。剛性及び基礎ボルトサイズは、容認重量及び地震力による転倒モーメント等に耐え十分な強度を有する設計とする。 この形式の支持構造物は、比較的中量のラグに採用する。支持構造物（機器）④ (代表例) 膨張槽 (3) 内部構造物 a. タンク類 タンク等とその内側にスプレインズル、冷却コイル、加熱コイル等が設けられるものについては、それらを機器本体からのサブポートにより取り付ける。支持構造物（機器）⑤	—	構造設計（支持構造物）	支持構造物（機器） ・たて置のラグによる支持する機器となる第1号過処理装置は、機器本体に取り付けられたラグにより支持する構造とする。 ・ラグは、自重方向の荷重に対し、基礎又は剛に剛性支持されているものとし、取付ボルト間の中心を軸に回転し得るものとする。ただし、ラグが外部サブポートの支持により回転しない構造となっている場合は、ラグの回転を制限することができるものとする。（支持構造物（機器）③） 支持構造物（機器） ・たて置の支持脚による支持する機器となる吸着処理装置は、形鋼を剛床面（基礎）上の4箇所に取り付けベースプレートと基礎ボルト又は形鋼により剛に固定する構造とする。 剛性及び基礎ボルトサイズは、容認重量及び地震力による転倒モーメント等に耐え十分な強度を有する構造とする。（支持構造物（機器）④） 支持構造物（機器） ・タンク等の内部構造物となる中圧液受槽は、内部にはくは人用空返リ管を設け、機器本体からサブポートにより取り付ける構造とする。（支持構造物（機器）⑤）	—	—	—	【資料3②詳細説明図】 6条27条(4) 支持構造物（機器）③ 【資料3②詳細説明図】 6条27条(4) 支持構造物（機器）④ 【資料3②詳細説明図】 6条27条(5) 支持構造物（機器）⑤	
			・機械装置・搬送設備：B-1, B-2 ・ラック/ビッド/棚：B-1, B-2, B-3 ・消火設備（制御盤）：S ・火災防護設備（ダンパ）（制御盤）：S	— (代表の設計説明分類から差分なし)	— (代表の設計説明分類から差分なし)	—	構造設計（支持構造物）	— (代表設備と構造は違うもの、代表の設計説明分類と支持構造物の設計方針は同様であるため、差分なし)	—	(代表の設計説明分類から差分なし)	(代表の設計説明分類から差分なし)		
6条27条 地震	6条27条-59	<p>機器については、形状、構造特性等を考慮して、代表的な振動モードを適切に把握できるように質量モデル、有限要素モデル等に置換し、設計用床応答曲線を用いたスペクトルモード解析法又は時刻歴応答解析法により応答を求め、</p> <p>また、時刻歴応答解析法及びスペクトルモード解析法を用いる場合は地震物性等のばらつきを適切に考慮する。スペクトルモード解析法には地震物性等のばらつきを考慮した床応答曲線を用いる。</p> <p>配管系については、適切なモデルを作成し、設計用床応答曲線を用いたスペクトルモード解析により応答を求め、</p> <p>また、設備の既成の応答を踏まえ、適切に応答を評価できるモデルを用い、水平2方向及び鉛直方向の応答成分について適切に組み合わせるものとする。</p> <p>なお、剛性の低い機器・配管系は、その設置床面の最大床応答加速度の1.2倍の加速度を静的に作用させて地震力を算定する。</p>	<p>(代表)</p> <p>・換気設備 ファン（制御盤含む）：S, C-1 フィルタ：S, B-1 機械装置：B-4</p> <p>※下部以外には、配管系の耐震設計の展開先を示す内容のため、対象外とする。</p>	【III-1-1 9. 機器・配管系の支持方針】 機器・配管系を扱うについては、機器本体の形状・剛性等に応じて個別に支持構造物の設計を行うこと。配管系、電気計測制御装置等は設備の剛性、剛性に応じて各々個別化する。支持構造物（機器）⑥	【III-1-10 6.0 設備の考慮すべき事項】 (1) 機器と配管との相対変位に対する考慮 機器と配管との相対変位に対しては、配管側のフレキシビリティでできる限り変位を吸収することとし、機器側が剛性又は支持構造物に過大な反力を生じさせないよう配管側のサブポート設計において考慮する。（支持構造物（機器）⑥） フィルタ 【III-1-1-11~III-1-12 ダクトの耐震設計方針】及び【III-1-1-12 電気計測制御装置等の耐震設計方針】に示す支持構造物（機器）⑥⑦	—	構造設計（支持構造物）	—	(代表設備と構造は違うもの、代表の設計説明分類と支持構造物の設計方針は同様であるため、差分なし)	【資料3②詳細説明図】 6条27条(18) 支持構造物（機器）⑥ 6条27条(2) 支持構造物（機器）⑦			
			・ラック/ビッド/棚：B-1, B-2, B-3 ・機械装置・搬送設備：B-1, B-2 ・消火設備（制御盤）：S ・火災防護設備（ダンパ）（制御盤）：S	— (代表の設計説明分類から差分なし)	— (代表の設計説明分類から差分なし)	—	構造設計（支持構造物）	— (代表設備と構造は違うもの、代表の設計説明分類と支持構造物の設計方針は同様であるため、差分なし)	—	(代表の設計説明分類から差分なし)	(代表の設計説明分類から差分なし)		

① 詳細設計展開表（換気設備の構造設計）
（耐震設計（機器））

条文	基本設計方針 番号	基本設計方針	代表以外の設計説明分類	添付書類 詳細設計方針1 (III-1-1 耐震設計の基本方針)	添付書類 詳細設計方針2 (III-1-1-1～III-1-1-12)	仕様表記載項目	設計分類	構造設計	既認可からの変更点	他条文要求との関係	資料番号
6条27条 機械	6条27条-G1-1	(G) 荷重の組合せと許容限界 耐震設計における荷重の組合せと許容限界は、以下によるものとする。 耐震設計においては、安全機能及び重大事故等に対処するための必要な機能である閉じ込め機能、プロセス等の維持機能、臨界防止機能、支援機能、火災防護機能、遮断機能、気密性、換気機能、支持機能、操作場所及びアクセスルートの保持機能、積熱体物質等の取扱機能、地下排水機能、漏えい検知機能、止水機能、分析済液処理機能、分析機能、ユーティリティ機能、廃棄機能、貯水機能を維持する設計とする。機能維持① 上記の機能のうち、遮断機能、気密性、支持機能、操作場所及びアクセスルートの保持機能等については、安全機能を有する施設の耐震重要度及び重大事故等対処施設の設備分類に応じた地質力に対して、当該機能が要求される施設の構造強度を確保することで、機能が維持できる設計とする。プロセス等の維持機能、臨界防止機能、支援機能、火災防護機能、換気機能等については、構造強度を確保するとともに、当該機能が要求される各施設の特性に応じて許容限界を適切に設定する。	(代表) ・換気設備 ファン（制御室含む）： S、G-1 フィルタ：S、B-1 機械設置：B-4	【III-1-1 S.機能維持の基本方針】 耐震設計においては、安全機能及び重大事故等に対処するために必要な機能である閉じ込め機能、プロセス等の維持機能、臨界防止機能、支援機能、火災防護機能、遮断機能、気密性、換気機能、支持機能、操作場所及びアクセスルートの保持機能、積熱体物質等の取扱機能、地下排水機能、漏えい検知機能、止水機能、分析済液処理機能、分析機能、ユーティリティ機能、廃棄機能、貯水機能を維持する設計とする。機能維持① 上記の機能のうち、遮断機能、気密性、支持機能、操作場所及びアクセスルートの保持機能が要求される施設の耐震重要度及び重大事故等対処施設の設備分類に応じた地質力に対して、当該機能が要求される施設の構造強度を確保することで、機能が維持できる設計とする。プロセス等の維持機能、臨界防止機能、支援機能、火災防護機能、換気機能、地下排水機能、漏えい検知機能、分析済液処理機能、ユーティリティ機能、廃棄機能については、構造強度を確保するとともに、当該機能が要求される各施設の特性に応じて許容限界を追加する必要がある。機能維持設計を行う。機能維持① ここでは、上記を考慮し、各機能維持の方針を示す。	—	—	構造設計（機能維持）	【換気設備】 ①機能維持 ・換気設備は、「閉じ込め機能（放射性物質の放出経路の維持機能）」、「集塵・淨化機能」、「排気機能」が維持できるよう、構造強度を確保するとともに、「排気機能」が維持できるような動的振動の維持及び電氣的機能の維持に必要な許容限界を設ける設計とする。 (機能維持①)	—	【換気設備構造設計】 ・23条-19①②③④ (漏えいし難い構造) ⇒機能維持(機器)① ・20条-19①(排気能力) ⇒機能維持(機器)① ・20条-30①-4、②-4、③-7(捕集効率) ⇒機能維持(機器)①	【資料⑤(詳細説明図)】 図27条G1、(6) 機能維持①
			・機械設置・搬送設備：B-1、B-2 ・ラック/ピット/層：B-1、B-2、B-3 ・耐火設備（制御室）：S ・火災防護設備（ダンパ）（制御室）：S	— (代表の設計説明分類から差分なし)	— (代表の設計説明分類から差分なし)	—	構造設計（機能維持）	— (代表設備と要求される機能は違うもの、代表の設計説明分類と機能維持の考え方は同様であるため、差分なし)	—	— (代表の設計説明分類から差分なし)	— (代表の設計説明分類から差分なし)

① 詳細設計展開表（換気設備の構造設計）
（耐震設計（機器））

本文	基本設計方針 番号	基本設計方針	代表以外の設計説明分類	添付書類 詳細設計方針1 (Ⅲ-1-1 耐震設計の基本方針)	添付書類 詳細設計方針2 (Ⅲ-1-1-1 Ⅲ-1-1-2)	仕様表記載項目	設計分類	構造設計	既認可からの変更点	他条文要求との関係	資料番号
6条27条 換気	6条27条-61-1	(d) 荷重の組合せと許容限界 耐震設計における荷重の組合せと許容限界は、以下によるものとする。 耐震設計においては、安全機能及び重大事故等に対処するために必要な機能である閉じ込め機能、プロセス異常等の維持機能、臨界防止機能、支援機能、火災防護機能、遮蔽機能、気密性、換気機能、支持機能、操作場所及びアクセスラートの保持機能等を維持する設計とする。 上記の機能のうち、遮蔽機能、気密性、支持機能、操作場所及びアクセスラートの保持機能等については、安全機能を有する施設の耐震重要度及び重大事故等対処施設の評価分類に応じた地震動に対して、当該機能が要求される電圧の構造強度を確保することで、機能が維持できる設計とする。プロセス異常等の維持機能、臨界防止機能、支援機能、火災防護機能、換気機能等については、構造強度を確保するとともに、当該機能が要求される各地設計の特性に応じて許容限界を適切に設定する。	(代表) 換気設備 ファン（制御盤含む）： S、C-1 フィルタ：S、B-1 機械装置：B-4	【Ⅲ-1-1-1】S、I 機能維持。 【Ⅲ-1-1-2】換気・配管等 【Ⅲ-1-1-3】耐震設計の基本方針 (a) 安全機能を有する施設 (b) 動的機能維持 (c) 閉じ込め機能維持 (d) 臨界防止機能維持 動的機能が要求される設備は、地震時及び地震後において、その設備に要求される安全機能を維持するため、安全機能を有する施設の耐震重要度に応じた地震動に対して、安全機能を有する施設の耐震重要度及び重大事故等対処施設の評価分類に応じた地震動に対して、当該機能が要求される電圧の構造強度を確保することで、機能が維持できる設計とする。プロセス異常等の維持機能、臨界防止機能、支援機能、火災防護機能、換気機能等については、構造強度を確保するとともに、当該機能が要求される各地設計の特性に応じて許容限界を適切に設定する。	【Ⅲ-1-1-1】S、I 機能維持。 【Ⅲ-1-1-2】換気・配管等 【Ⅲ-1-1-3】耐震設計の基本方針のうち「5.2(2) 機器・配管系」の考え方に基づき、換気・配管系における機能維持の方針を以下に示す。 (a) 動的機能維持 (b) 閉じ込め機能維持 (c) 耐震設計の基本方針のうち「5.2(2)(a) 動的機能が要求される設備は、地震時及び地震後において、その設備に要求される安全機能を維持するため、安全機能を有する施設の耐震重要度に応じた地震動に対して、当該機能が要求される電圧の構造強度を確保することで、機能が維持できる設計とする。プロセス異常等の維持機能、臨界防止機能、支援機能、火災防護機能、換気機能等については、構造強度を確保するとともに、当該機能が要求される各地設計の特性に応じて許容限界を適切に設定する。」の考え方に基づき、地震時及び地震後において、その設備に要求される安全機能を維持するため、安全機能を有する施設の耐震重要度に応じた地震動に対して、当該機能が要求される電圧の構造強度を確保することで、機能が維持できる設計とする。 閉じ込め機能維持及び遮蔽機能については、以下の方法により機能が維持される設計とする。 閉じ込め機能維持 閉じ込め機能維持が要求される閉じ込め機能及び遮蔽機能については、安全機能を有する施設の耐震重要度及び重大事故等対処施設の評価分類に応じた地震動に対して、当該機能が要求される電圧の構造強度を確保することで、機能が維持できる設計とする。プロセス異常等の維持機能、臨界防止機能、支援機能、火災防護機能、換気機能等については、構造強度を確保するとともに、当該機能が要求される各地設計の特性に応じて許容限界を適切に設定する。	—	構造設計（機能維持） 動的機能維持 電氣的機能維持 (No. 61-1)	【換気設備】 機能維持（動的機能維持） 換気設備のうち、グローブボックス排風機を構成する排気機（ファン）及び原動機（電動機）は、排気能力を維持するために必要な動的機能が維持できる構造とし、当該排気機の耐震重要度に応じた地震動による応答加速度が、動的機能維持許容加速度以下であることを又は応答加速度が動的機能維持許容加速度以下であることを又は、動的機能維持許容加速度は、「Ⅲ-1-1-3」機能維持の基本方針の表1-1に示す標準的な機器の動的機能維持許容加速度（EAG4601）とする。（動的機能維持（機器）①） 機能維持（電氣的機能維持） 換気設備のうち、グローブボックス排風機（制御盤）は、排気能力を維持するために必要な電氣的機能が維持できる構造とし、当該排気機の耐震重要度に応じた地震動による応答加速度が、電氣的機能維持許容加速度以下であることを又は、標準的な機器の動的機能維持許容加速度（EAG4601）を基準として、機能が維持される設計とする。（電氣的機能維持（機器）②）	—	—	【資料】②詳細説明図 6条27条② 動的機能維持（機器）① 6条27条② 電氣的機能維持（機器）②
				(4) 電氣的機能維持 電氣的機能維持が要求される設備は、地震時及び地震後において、その設備に要求される安全機能を維持するため、安全機能を有する施設の耐震重要度に応じた地震動に対して、安全機能を有する施設の耐震重要度及び重大事故等対処施設の評価分類に応じた地震動に対して、当該機能が要求される電圧の構造強度を確保することで、機能が維持できる設計とする。電氣的機能維持（機器）①	(b) 電氣的機能維持 電氣的機能維持が要求される設備は、「Ⅲ-1-1-3 耐震設計の基本方針」のうち「5.2(2)(a) 動的機能が要求される設備は、地震時及び地震後において、その設備に要求される安全機能を維持するため、安全機能を有する施設の耐震重要度に応じた地震動に対して、当該機能が要求される電圧の構造強度を確保することで、機能が維持できる設計とする。プロセス異常等の維持機能、臨界防止機能、支援機能、火災防護機能、換気機能等については、構造強度を確保するとともに、当該機能が要求される各地設計の特性に応じて許容限界を適切に設定する。」の考え方に基づき、地震時及び地震後において、その設備に要求される安全機能を維持するため、安全機能を有する施設の耐震重要度に応じた地震動に対して、当該機能が要求される電圧の構造強度を確保することで、機能が維持できる設計とする。 閉じ込め機能維持及び遮蔽機能については、以下の方法により機能が維持される設計とする。 閉じ込め機能維持 閉じ込め機能維持が要求される閉じ込め機能及び遮蔽機能については、安全機能を有する施設の耐震重要度及び重大事故等対処施設の評価分類に応じた地震動に対して、当該機能が要求される電圧の構造強度を確保することで、機能が維持できる設計とする。プロセス異常等の維持機能、臨界防止機能、支援機能、火災防護機能、換気機能等については、構造強度を確保するとともに、当該機能が要求される各地設計の特性に応じて許容限界を適切に設定する。	—	評価 (No. 61-1)	上記構造において、動的機能維持評価については排気機（ファン）及び原動機（電動機）、電氣的機能維持評価については制御盤の応答加速度が動的機能維持許容加速度以下であることを評価する。	—	—	【Ⅲ-2-1-2-1】グローブボックスの耐震計算書
				(c) 閉じ込め機能維持 閉じ込め機能維持が要求される設備のうち、グローブボックスは、地震時及び地震後において、グローブボックスに要求される安全機能を維持するため、安全機能を有する施設の耐震重要度に応じた地震動に対して、安全機能を有する施設の耐震重要度及び重大事故等対処施設の評価分類に応じた地震動に対して、当該機能が要求される電圧の構造強度を確保することで、機能が維持できる設計とする。（1）	(c) 閉じ込め機能維持 閉じ込め機能維持が要求される設備のうち、グローブボックスは、「Ⅲ-1-1-3 耐震設計の基本方針」のうち「5.2(2)(c) 閉じ込め機能維持」の考え方に基づき、地震時及び地震後において、グローブボックスに要求される安全機能を維持するため、安全機能を有する施設の耐震重要度に応じた地震動による応答加速度が動態評価レベル等に対する加振試験値以下であることを又は、動的機能維持許容加速度（EAG4601）を基準として、機能が維持される設計とする。 (1) : グローブボックスの構造設計の6条27条-61-1閉じ込め機能維持①、②にて展開する。	—			—	—	
				(d) 臨界防止機能維持 臨界防止機能維持が要求される設備は、地震時及び地震後において、臨界の発生を防止するため、安全機能を有する施設の耐震重要度に応じた地震動に対して、地震時において発生する変位及び変形を制限することで、臨界防止機能が維持できる設計とする。（2） (1) : グローブボックスの構造設計の6条27条-61-1閉じ込め機能維持①、②にて展開する。 (2) : 構造強度評価により機能維持を確認する機能であるため、6条27条-61-1における【Ⅲ-1-1-1】S、I 構造強度」からの展開として説明する。							

表4-1 動的機能維持許容加速度

機器	機能	加振条件	機能維持の応答	
			水平	鉛直
制御盤	制御装置の制御盤	制御盤	1.0	1.0
	制御装置の制御盤	制御盤	1.0	1.0
	制御装置の制御盤	制御盤	1.0	1.0
	制御装置の制御盤	制御盤	1.0	1.0
ファン	送風機ファン	ファン	1.0	1.0
	送風機ファン	ファン	1.0	1.0
	送風機ファン	ファン	1.0	1.0
	送風機ファン	ファン	1.0	1.0
制御装置	制御装置	制御装置	1.0	1.0
	制御装置	制御装置	1.0	1.0
	制御装置	制御装置	1.0	1.0
	制御装置	制御装置	1.0	1.0
その他	その他	その他	1.0	1.0
	その他	その他	1.0	1.0
	その他	その他	1.0	1.0
	その他	その他	1.0	1.0
その他	その他	その他	1.0	1.0
	その他	その他	1.0	1.0
	その他	その他	1.0	1.0
	その他	その他	1.0	1.0

【備考】
①「EAG4601」は「EAG4601」に関する研究報告（EAG4601）を参照する。

① 詳細設計展開表（電気設備の構造設計）
（耐震設計（機器））

本文	基本設計方針 番号	基本設計方針	代表以外の設計説明分類	添付書類 詳細設計方針1 (III-1-1 耐震設計の基本方針)	添付書類 詳細設計方針2 (III-1-1-1~III-1-1-12)	仕様表記載項目	設計分類	構造設計	既認可からの変更点	他条文要求との関係	資料番号			
(つづき)	(つづき)	(つづき)	(つづき)	【III-1-1 5.1.5 機能維持】 (a) 機器・配管系 イ. 安全機能を有する施設 (b) 電気的機能維持 一、電気的機能が要求される設備は、地震時及び地震後において、その設備に要求される安全機能を維持するため、安全機能を有する施設の前震重要度に応じた地震動に対して、要求される電気的機能が維持できることを当該設備又は附帯により確認することで、電気的機能を維持する設計とする。電気的機能維持（機器）②	4.2 耐震設計の手順 4.2.1 耐震設計の手順 基本的な手順は、震上及び地震上の性質により異なるので、電気計測制御装置等を備え、機器、器具及び配管等の機能に欠陥し、以下各々についてその手順を示す。 4.2.1.1 耐震設計の手順 種々の多様な機器を収容する集合体であるので、構造的及び動的に設計地震力に対して適合でなければならない。 耐震モデル化可能な場合で等価である場合は「剛体特性解析による方法」を採用し、解析モデル化が不可能な場合は解析モデル化が可能であっても要領によらず耐震性を決定する必要がある場合は、「剛体特性解析による方法」を採用する。 剛体特性解析又は剛体特性解析によって剛震かどうかを判定し、剛震であれば静的解析により剛震及び動的健全性を確認する。剛震でない場合は、応答解析又は応答試験を実施する。 応答試験による場合は、取り付けられる器具を模擬して行うことが器具な場合には、実機健全性を動的により構造的及び動的健全性を確認する。 また、器具を模擬して行うことが困難な場合には物理的及び構造的に実物を模擬したものを取り付け、実機健全性を動的により構造的健全性を確認するとともに、器具器具取付点の応答を測定し、器具の本体で測定された固定スペクトルと比較することにより動的健全性を確認する。 応答試験による場合は、解析により動的健全性を確認するとともに器具の取付点の応答と器具本体で測定された固定スペクトルと比較することにより、動的健全性を確認する。電気的機能維持（機器）② 表4.2.1-1図に耐震設計フローチャートを示す。	4.2.2 耐震設計の手順 種々の多様な機器を収容する集合体であるので、構造的及び動的に設計地震力に対して適合でなければならない。 耐震モデル化可能な場合で等価である場合は「剛体特性解析による方法」を採用し、解析モデル化が不可能な場合は解析モデル化が可能であっても要領によらず耐震性を決定する必要がある場合は、「剛体特性解析による方法」を採用する。 剛体特性解析又は剛体特性解析によって剛震かどうかを判定し、剛震であれば静的解析により剛震及び動的健全性を確認する。剛震でない場合は、応答解析又は応答試験を実施する。 応答試験による場合は、取り付けられる器具を模擬して行うことが器具な場合には、実機健全性を動的により構造的及び動的健全性を確認する。 また、器具を模擬して行うことが困難な場合には物理的及び構造的に実物を模擬したものを取り付け、実機健全性を動的により構造的健全性を確認するとともに、器具器具取付点の応答を測定し、器具の本体で測定された固定スペクトルと比較することにより動的健全性を確認する。 応答試験による場合は、解析により動的健全性を確認するとともに器具の取付点の応答と器具本体で測定された固定スペクトルと比較することにより、動的健全性を確認する。電気的機能維持（機器）② 表4.2.2-1図に耐震設計フローチャートを示す。	—	構造設計（機能維持（電気的機能維持）） (No. 61-1)	【電気設備】 ①機能維持（電気的機能維持） ・電気計測制御装置等のうち、盤については、支持構造物を含めて剛となるように設計する。電気計測制御装置等のうち、装置、器具及び電盤については機動実験又は解析により構造的健全性が確認されたものを用いる設計とする。（電気的機能維持（機器）②）	—	【電気設備構造設計】 ・20条-19①（排気能力） ・電気的機能維持 ②	【資料②③詳細説明図】 図27条② 電気的機能維持（機器） ②	—	—
				— (代表の設計説明分類から差分なし)	— (代表の設計説明分類から差分なし)	—	評価 (No. 61-1)	—	—	上記構造において、電気的機能維持評価においては耐震設計の応答加速度が機能確認加速度以下であることを評価する。	—			
				— (代表の設計説明分類から差分なし)	— (代表の設計説明分類から差分なし)	—	評価 (No. 61-1)	—	—	(代表設備と構造は違うものの、代表の設計説明分類と電気的機能維持の評価は同様であるため、差分なし)	—			
				— (代表の設計説明分類から差分なし)	— (代表の設計説明分類から差分なし)	— (代表の設計説明分類から差分なし)	— (代表の設計説明分類から差分なし)	構造設計（機能維持（動的機能維持）） ・電気的機能維持（電気的機能維持） (No. 61-1)	—	—	(強度評価により健全性ができない部位はない)			
6条27条-78	(イ) 機器・配管系 (イ) Sクラスの機器・配管系 1. 基準地震動S ₁ による地震力との組合せに対する許容限界 震性域に達するS ₁ のみが生じる場合であっても、その量が小さなレベルに留まって断続性限界に十分な余裕を有し、その施設が機能に影響を及ぼさない限り応答に余力、余裕を期待する値を許容限界とする。 2. 弾性設計用地震動S _d による地震力又は静的地震力との組合せに対する許容限界 発生する応力に対して、応答が全体的におおむね線形状態に留まるように、降伏応力又はこれと同等の安全性を有する応力を許容限界とする。	(代表) ・電気設備 ファン（制御盤含む）： S、C-1 フィルタ：S、 機械装置：B-4	【III-1-1 5.1.5 許容限界】 各施設の地震力と他の要素との組み合わせ体に対する許容限界は次のとおりとし、EN16401等の安全上適切に認められる規格及び基準又は試験等が適用可能な場合は適用する。 (1) 安全機能を有する施設 イ. 機器・配管系 (a) Sクラスの機器・配管系 イ. 基準地震動S ₁ による地震力との組合せに対する許容限界 震性域に達するS ₁ のみが生じる場合であっても、その量が小さなレベルに留まって断続性限界に十分な余裕を有し、その施設が機能に影響を及ぼさない限り応答に余力、余裕を期待する値を許容限界とする。 ロ. 弾性設計用地震動S _d による地震力又は静的地震力との組合せに対する許容限界 発生する応力に対して、応答が全体的におおむね線形状態に留まるように、降伏応力又はこれと同等の安全性を有する応力を許容限界とする。	4.2.3 器具の耐震設計手順 器具の剛性の検討は、構造及び機能の問題について行う。 器具は、構造的及び動的健全性を保持し得る限界入力又は許容入力値を求め、一般検証試験（又は非共振試験）を行い、固定スペクトルを求め、これと取付位置の応答と比較することにより耐震性を評価する。 一般検証試験を行えない場合は、器具取付位置の動的入力によって応答試験を行うことにより耐震性を判定する。 器具の中で、耐震設計用地震動のように剛体と見なせるものであって構造的に健全であれば、その機能が維持されるものについては剛震と同様に静的解析を行って動的健全性を確認する。電気的機能維持（機器）② 表4.2.3-1図に器具の耐震設計フローチャートを示す。	4.2.4 電磁的耐震設計手順 電磁的耐震設計は、構造的に健全ならば機能が維持されるので構造的検討のみを行う。この際には実機またはモデルによる実機又は実機を支持構造物を用いる。実機またはモデルによる解析の場合は、固有振動数に応じて応答解析による方法又は動的解析による方法を用いる。また、動的健全性を評価する必要がある場合は、動的又は静的地震力による応力が許容応力以下となる耐震支持範囲を判定し、耐震支持範囲以内で支持することにより耐震性を確認する。 表4.2.4-1図に電磁的耐震設計フローチャートを示す。 また各器具、器具と器具外機器とにまたがって設置されるものについては、それらの設置物の相対位置を確保できる構造とする。 機能維持を確保しなければならないものについては、その構造に対して動的健全性を確認する方針とする。電気的機能維持（機器）②	4.2.5 器具取付の留意による耐震設計 電気計測制御装置等の耐震設計は、既に機動実験又は解析が行われており、かつ、その電気計測制御装置等の機動加工工程に使用されるものと同等又は類似と判断される場合には、その実験データ又は解析値を利用して耐震設計を行う。電気的機能維持（機器）②	—	構造設計（機能維持（電気的機能維持）） (No. 61-1)	—	—	—	—		
				— (代表の設計説明分類から差分なし)	— (代表の設計説明分類から差分なし)	—	評価 (No. 61-1)	—	—	—	—			
6条27条-79	(ロ) Bクラス及びCクラスの機器・配管系 上記(イ)ロ.による応力を許容限界とする。	(代表) ・機械装置・移送設備：B-1、B-2 ・ラック/ピット/棚：B-1、B-2、B-3 ・消火設備（制御盤）：S ・大気防塵設備（ダンプ） （制御盤）：S	Bクラス及びCクラス施設の設計方針は説明グループ1のグループボックスの構造設計と同様のため、説明グループ1のグループボックスの構造設計の6条27条-79を代表として説明する。	—	—	—	—	—	—	—				

① 詳細設計展開表（換気設備の構造設計）
（耐震設計（機器））

本文	基本設計方針 番号	基本設計方針	代表以外の設計説明分類	添付書類 詳細設計方針1 （Ⅲ-1-1 耐震設計の基本方針）	添付書類 詳細設計方針2 （Ⅲ-1-1-1～Ⅲ-1-1-12）	仕様記載項目	設計分類	構造設計	既認可からの変更点	他条文要求との関係	資料番号	
6条27条 地震	6条27条-22	(f) 耐震重要施設は、耐震重要度の下位のクラスに属する施設の波及的影響によって、その安全機能を損なわない設計とする。	(代表) 換気設備：C-1	【Ⅲ-1-1 2.1(1)安全機能を有する施設】 1. 耐震重要施設は、耐震重要度の下位のクラスに属する施設の波及的影響によって、その安全機能を損なわない設計とする。	【Ⅲ-1-1-1 3.1 波及的影響を考慮した施設の設計の観点】 3.1 波及的影響を考慮した施設の設計の観点 3.1.1 波及的影響を考慮した施設の設計においては、「加工施設の位置、構造及び設備の基礎に關する原則の強制別記3」（以下「別記3」という。）は施設の以下のどの観点でも実施する。 (1) 設置施設及び地盤応答特性の相違に起因する相対変位又は不等沈下による影響 (2) 耐震重要施設と下位クラス施設との接続部における相互影響 (3) 建屋内における下位クラス施設の損傷、転倒及び落下による耐震重要施設への影響 (4) 建屋外における下位クラス施設の損傷、転倒及び落下による耐震重要施設への影響 また、原子力施設情報公開ウェブサイト（NCLIA ニュース）から、原子力施設の地震調査資料集「原子力施設における地震学的な事項の取組」の「別記3(1)～(4)の観点に分類された施設」についてその要領も設計に適用する。 なお、耐震重要施設と下位クラス施設との接続部が設置される重大事故等対応施設に対する波及的影響を考慮する必要がある施設は、「耐震重要施設」として「耐震重要施設と下位クラス施設との接続部が設置される重大事故等対応施設（安全機能）」を「重大事故等に対応するための必要な機能」に組み替えて適用する。 以上の(1)～(4)の具体的な対策方法を以下に示す。 ※下階部以外は、第2回申請対象設備に対象はない。							
			ラック/ビット/棚：B-2	— (代表の設計説明分類から差分なし)	— (代表の設計説明分類から差分なし)							
	6条27条-90	(a) 設置地盤及び地盤応答特性の相違に起因する相対変位又は不等沈下による影響 イ. 不等沈下 耐震重要施設の設計に用いる地盤動又は地盤力に対して不等沈下により、耐震重要施設の安全機能への影響がないことを確認する。 ロ. 相対変位 耐震重要施設の設計に用いる地盤動又は地盤力による下位クラス施設と耐震重要施設の相対変位により、耐震重要施設の安全機能への影響がないことを確認する。 ハ. 相互影響 耐震重要施設の設計に用いる地盤動又は地盤力に対して、耐震重要施設に接続する下位クラス施設の損傷により、耐震重要施設の安全機能への影響がないことを確認する。 ニ. 建屋内における下位クラス施設の損傷、転倒及び落下による耐震重要施設への影響 耐震重要施設の設計に用いる地盤動又は地盤力に対して、建屋内の下位クラス施設の損傷、転倒及び落下により、耐震重要施設の安全機能への影響がないことを確認する。 ホ. 建屋外における下位クラス施設の損傷、転倒及び落下による耐震重要施設への影響 耐震重要施設の設計に用いる地盤動又は地盤力に対して、建屋外の下位クラス施設の損傷、転倒及び落下により、耐震重要施設の安全機能への影響がないことを確認する。	(代表) 換気設備：C-1	【Ⅲ-1-1 3.3 波及的影響に対する考慮】 3.3.1 安全機能を有する施設の耐震設計上の重要度分類においてSクラスの施設に分類する施設である耐震重要施設及び「3.2 重大事故等対応施設の設計分類」に示した事故対応重要度重大事故等対応設備が設置される重大事故等対応施設は、耐震重要度の下位のクラスに属する施設の波及的影響によって、その安全機能を損なわない設計とする。① この設計における評価に当たっては、以下の1つの観点をもとに、敷地全体及びその周辺を併用した調査・検討を行い、各観点より発生した事象に対する波及的影響の評価により波及的影響を考慮すべき施設を抽出し、耐震重要施設の安全機能への影響がないことを確認する。 波及的影響の評価に当たっては、耐震重要施設の設計に用いる地盤動又は地盤力を用い、地盤動又は地盤力の選定は、施設の使用時間を踏まえて適切に設定する。 設定した地盤動又は地盤力について、軸の地盤力を用いる場合は、水平方向及び鉛直方向の地盤力が同時に作用する場合に影響を及ぼす可能性があるため、設備を選定・評価する。 ここで、下位クラス施設とは、耐震重要施設の周辺にある耐震重要施設以外のM級以下材料加工施設内にある施設（安全機能を有する施設以外の施設及び資機材等含む）をいう。 また、原子力施設の地震被害情報から新たに設計すべき事項が抽出された場合は、これを追加する。 (1) 設置地盤及び地盤応答特性の相違に起因する相対変位又は不等沈下による影響 a. 不等沈下 耐震重要施設の設計に用いる地盤動又は地盤力に伴う不等沈下による、耐震重要施設の安全機能への影響 (2) 相対変位 耐震重要施設の設計に用いる地盤動又は地盤力に伴う下位クラス施設と耐震重要施設の相対変位による、耐震重要施設の安全機能への影響 (3) 相互影響 耐震重要施設の設計に用いる地盤動又は地盤力に対して、耐震重要施設に接続する下位クラス施設の損傷による、耐震重要施設の安全機能への影響 (4) 建屋内における下位クラス施設の損傷、転倒及び落下による耐震重要施設への影響 耐震重要施設の設計に用いる地盤動又は地盤力に対して、建屋内における下位クラス施設の損傷、転倒及び落下による耐震重要施設への影響 (5) 建屋外における下位クラス施設の損傷、転倒及び落下による耐震重要施設への影響 耐震重要施設の設計に用いる地盤動又は地盤力に対して、建屋外における下位クラス施設の損傷、転倒及び落下による耐震重要施設への影響	【Ⅲ-1-1-1 3.2 不等沈下又は相対変位の観点による設計】 建屋外に設置する安全機能を有する施設及び重大事故等対応施設を対象に、別記3(1)「設置地盤及び地盤応答特性の相違等に起因する相対変位又は不等沈下による影響」の観点で、下位クラス施設の安全機能及び重大事故等に対応するための必要な機能を損なわないよう設計する。 (1) 地盤の不等沈下による影響 下位クラス施設が設置される地盤の不等沈下により、上位クラス施設の安全機能及び重大事故等に対応するための必要な機能を損なわないよう、以下のとおり設計する。 隣地による防護を講じて設計する場合には、下位クラス施設の不等沈下を想定しても上位クラス施設の間に波及的影響を防止するために、衝突に対する強度を有する障礙を設置する。 下位クラス施設を上位クラス施設への波及的影響を及ぼす可能性がある位置に設置する場合には、不等沈下を起こさない十分な支持性能をもつ地盤に下位クラス施設を設置する。下位クラス施設を上位クラス施設に要求される支持性能が十分でない地盤に設置する場合は、下位クラス施設が設置される地盤の不等沈下を想定し、上位クラス施設の安全機能を保持する設計とする。 上記の方針で設計しない場合は、下位クラス施設が設置される地盤の不等沈下を想定し、上位クラス施設の安全機能を保持するよう設計する。 以上の設計方針のうち、不等沈下を想定し、上位クラス施設の安全機能を保持するよう設計する下位クラス施設を「4. 波及的影響の設計対象とする下位クラス施設」に、その設計方針を「5. 波及的影響の設計対象とする下位クラス施設の耐震設計方針」に示す。							
			— (第2回申請に対象なし)	— (第2回申請に対象なし)	【Ⅲ-1-1-1 3.3 接続部の観点による設計】 建屋内外に設置する安全機能を有する施設及び重大事故等対応施設を対象に、別記3(2)「耐震重要施設と下位クラス施設との接続部における相互影響」の観点で、上位クラス施設の安全機能及び重大事故等に対応するための必要な機能を損なわないよう下位クラス施設を設計する。 上位クラス施設と下位クラス施設との接続部には、原則、Sクラスの隔離等を設置することにより分離し、事故時等に隔離されるよう設計する。隔離されない接続部以降の下位クラス施設については、下位クラス施設が上位クラス施設の設計に用いる地盤動又は地盤力に対して、内部流体の圧縮、機器・配管系の動的機能、構造強度等を確保するよう設計する。又は、これらが維持されなくなる可能性がある場合は、下位クラス施設の損傷と隣地によるプロセス変化により、上位クラス施設の内圧流体の温度及び圧力に影響を与えて、支持構造物を含めて系統としての機能が設計の想定範囲内に維持されるよう設計する。 以上の設計方針のうち、内部流体の内圧機能、機器・配管系の動的機能、構造強度を確保するよう設計する下位クラス施設を「4. 波及的影響の設計対象とする下位クラス施設」に、その設計方針を「5. 波及的影響の設計対象とする下位クラス施設の耐震設計方針」に示す。							
			— (第2回申請に対象なし)	— (第2回申請に対象なし)	【Ⅲ-1-1-1 3.3 接続部の観点による設計】 建屋内外に設置する安全機能を有する施設及び重大事故等対応施設を対象に、別記3(2)「耐震重要施設と下位クラス施設との接続部における相互影響」の観点で、上位クラス施設の安全機能及び重大事故等に対応するための必要な機能を損なわないよう下位クラス施設を設計する。 上位クラス施設と下位クラス施設との接続部には、原則、Sクラスの隔離等を設置することにより分離し、事故時等に隔離されるよう設計する。隔離されない接続部以降の下位クラス施設については、下位クラス施設が上位クラス施設の設計に用いる地盤動又は地盤力に対して、内部流体の内圧機能、機器・配管系の動的機能、構造強度等を確保するよう設計する。又は、これらが維持されなくなる可能性がある場合は、下位クラス施設の損傷と隣地によるプロセス変化により、上位クラス施設の内圧流体の温度及び圧力に影響を与えて、支持構造物を含めて系統としての機能が設計の想定範囲内に維持されるよう設計する。 以上の設計方針のうち、内部流体の内圧機能、機器・配管系の動的機能、構造強度を確保するよう設計する下位クラス施設を「4. 波及的影響の設計対象とする下位クラス施設」に、その設計方針を「5. 波及的影響の設計対象とする下位クラス施設の耐震設計方針」に示す。							

波及的影響の設計方針は説明グループ1のグローバルボックスの構造設計と同様のため、説明グループ1のグローバルボックスの構造設計の6条27条-22を代表として説明する。

波及的影響の設計方針は説明グループ1のグローバルボックスの構造設計と同様のため、説明グループ1のグローバルボックスの構造設計の6条27条-90を代表として説明する。

① 詳細設計展開表（換気設備の構造設計）
（耐震設計（機器））

本文	基本設計方針番号	基本設計方針	代表以外の設計説明分類	添付書類 詳細設計方針1 (III-1-1 耐震設計の基本方針)	添付書類 詳細設計方針2 (III-1-1-1 III-1-1-12)	仕様表記載項目	設計分類	構造設計	既認可からの変更点	他条文要求との関係	資料番号	
6条27条 換気	6条27条-90	<p>(a) 設置地盤及び地質応答性状態の相違に起因する相対変位又は不等低下による影響イ。不等低下耐震重要施設設計に用いる地震動又は地震力に対して不等低下により、耐震重要施設の安全機能への影響がないことを確認する。</p> <p>ロ。相対変位耐震重要施設設計に用いる地震動又は地震力による下位クラス施設と耐震重要施設の相対変位により、耐震重要施設の安全機能への影響がないことを確認する。</p> <p>(b) 耐震重要施設と下位クラス施設との接続部における相互影響耐震重要施設設計に用いる地震動又は地震力に対して、耐震重要施設に接続する下位クラス施設の損傷により、耐震重要施設の安全機能への影響がないことを確認する。</p> <p>(c) 建屋内における下位クラス施設の損傷、転倒及び落下による耐震重要施設への影響耐震重要施設設計に用いる地震動又は地震力に対して、建屋内の下位クラス施設の損傷、転倒及び落下により、耐震重要施設の安全機能への影響がないことを確認する。</p> <p>(d) 建屋外における下位クラス施設の損傷、転倒及び落下による耐震重要施設への影響耐震重要施設設計に用いる地震動又は地震力に対して、建屋外の下位クラス施設の損傷、転倒及び落下により、耐震重要施設の安全機能への影響がないことを確認する。</p>	(代表) 換気設備：C-1	<p>(3) 建屋内における下位クラス施設の損傷、転倒及び落下による耐震重要施設への影響耐震重要施設設計に用いる地震動又は地震力に併せて、建屋内の下位クラス施設の損傷、転倒及び落下による、耐震重要施設の安全機能への影響(1)</p>	<p>【III-1-1-1 3.4 損傷、転倒及び落下の観点による建屋内施設設計】 建屋内に設置する安全機能を有する施設及び重大事故等対処施設を対象に、別記3(3)【建屋内における下位クラス施設の損傷、転倒及び落下による耐震重要施設への影響】の観点で、下位クラス施設の安全機能及び重大事故等に対処するために必要な機能を損わないよう設計する。(1)</p> <p>階層による防護を講じて設計する場合には、下位クラス施設の損傷、転倒及び落下を想定しても上位クラス施設に衝突しない程度に十分な距離をとって配置するか、下位クラス施設と上位クラス施設の間には波及的影響を防止するために衝突に対する強度を有する隔壁を配置する。(1)</p> <p>下位クラス施設を上位クラス施設への波及的影響を及ぼす可能性がある位置に設置する場合には、上位クラス施設設計に用いる地震動又は地震力に対して、下位クラス施設が損傷、転倒及び落下に至らないよう構造強度設計を行う。また、上位クラス施設の損傷と下位クラス施設の損傷が相連する場合は、下位クラス施設の状況により、上位クラス施設に、影響を及ぼさないよう、対応を考慮する設計とする。</p> <p>上記の方針で設計しない場合は、下位クラス施設の損傷、転倒及び落下を想定し、上位クラス施設の有する機能を保持するよう設計する。(2)</p> <p>以上の設計方針のうち、構造強度設計を行う、又は下位クラス施設の損傷、転倒及び落下を想定し、上位クラス施設の有する機能を保持するよう設計する下位クラス施設を「4. 波及的影響の設計対象とする下位クラス施設」に、その設計方針を「5. 波及的影響の設計対象とする下位クラス施設の耐震設計方針」に示す。</p> <p>(1)、(2)：第2回に対象となる設備はない。</p>							
			・ラック/ビッド/棚：B-2	— (代表の設計説明分類から差分なし)	— (代表の設計説明分類から差分なし)							
			— (第2回申請の機器・配管系に対象なし)	<p>(4) 建屋外における下位クラス施設の損傷、転倒及び落下による耐震重要施設への影響耐震重要施設設計に用いる地震動又は地震力に併せて、建屋外の下位クラス施設の損傷、転倒及び落下による、耐震重要施設の安全機能への影響波及的影響を考慮すべき下位クラス施設及びそれを適用する地震動を「III-1-1-3 重要度分類及び重大事故等対処施設の設備分類の基本方針」の第2.4-1表及び第2.4-2表に示す。これらの波及的影響を考慮すべき下位クラス施設は、耐震重要施設の有する安全機能を保持するよう設計する。</p> <p>また、工事段階においても、耐震重要施設の設計段階の際に検討した配重・補強等が設計どおりに施されていること、電機設備及びその周辺を構成した調査・検討を行うことで確認する。また、位置資材等、現場の配置状況等の確認を必要とする下位クラス施設についても合わせて確認する。</p>	<p>【III-1-1-1 3.5 損傷、転倒及び落下の観点による建屋外施設設計】 建屋外に設置する安全機能を有する施設及び重大事故等対処施設を対象に、別記3(4)【建屋外における下位クラス施設の損傷、転倒及び落下による耐震重要施設への影響】の観点で、下位クラス施設の安全機能及び重大事故等に対処するために必要な機能を損わないよう設計する。</p> <p>階層による防護を講じて設計する場合には、下位クラス施設の損傷、転倒及び落下を想定しても上位クラス施設に衝突しない程度に十分な距離をとって配置するか、下位クラス施設と上位クラス施設の間には波及的影響を防止するために衝突に対する強度を有する隔壁を配置する。</p> <p>下位クラス施設を上位クラス施設への波及的影響を及ぼす可能性がある位置に設置する場合には、上位クラス施設設計に用いる地震動又は地震力に対して、下位クラス施設が損傷、転倒及び落下に至らないよう構造強度設計を行う。</p> <p>上記の方針で設計しない場合は、下位クラス施設の損傷、転倒及び落下を想定し、上位クラス施設の有する機能を保持するよう設計する。</p> <p>以上の設計方針のうち、構造強度設計を行う、又は下位クラス施設の損傷、転倒及び落下を想定し、上位クラス施設の有する機能を保持するよう設計する下位クラス施設を「4. 波及的影響の設計対象とする下位クラス施設」に、その設計方針を「5. 波及的影響の設計対象とする下位クラス施設の耐震設計方針」に示す。</p>							

波及的影響の設計方針は説明グループ1のグローバルボックスの構造設計と同様のため、説明グループ1のグローバルボックスの構造設計の6条27条-90を代表として説明する。

① 詳細設計展開表（換気設備の構造設計）
（耐震設計（機器））

本文	基本設計方針 番号	基本設計方針	代表以外の設計説明分類	添付書類 詳細設計方針1 (III-1-1 耐震設計の基本方針)	添付書類 詳細設計方針2 (III-1-1-1～III-1-1-12)	仕様表記載項目	設計分類	構造設計	既認可からの変更点	他条文要求との関係	資料番号				
6条27条 地震	6条27条-90	(a) 設置地盤及び地質応答性状の相違に起因する相対変位又は不等沈下による影響イ。不等沈下耐震重要施設的设计に用いる地盤動又は地盤力に対して不等沈下により、耐震重要施設の安全機能への影響がないことを確認する。 ロ。相対変位耐震重要施設的设计に用いる地盤動又は地盤力による下位クラス施設と耐震重要施設の相対変位により、耐震重要施設の安全機能への影響がないことを確認する。 (b) 耐震重要施設と下位クラス施設との接続部における相互影響耐震重要施設的设计に用いる地盤動又は地盤力に対して、耐震重要施設に接続する下位クラス施設の損傷により、耐震重要施設の安全機能への影響がないことを確認する。 (c) 建屋内における下位クラス施設の損傷、転倒及び落下による耐震重要施設への影響耐震重要施設的设计に用いる地盤動又は地盤力に対して、建屋内の下位クラス施設の損傷、転倒及び落下により、耐震重要施設の安全機能への影響がないことを確認する。 (d) 建屋外における下位クラス施設の損傷、転倒及び落下による耐震重要施設への影響耐震重要施設的设计に用いる地盤動又は地盤力に対して、建屋外の下位クラス施設の損傷、転倒及び落下により、耐震重要施設の安全機能への影響がないことを確認する。	— (第2回申請に対象なし)	—	—										
			— (No. 59)にて展開)	—				【III-1-1-4 5.1 耐震評価部位】 波及的影響の設計対象とする下位クラス施設の耐震評価部位は、それぞれの損傷モードに応じて異なる。 すなわち、評価対象下位クラス施設の不等沈下、相対変位、接続部における相互影響、損傷、転倒及び落下を防止するよう、主要構造部材、支持部及び固定部等を対象とする。 また、地盤の中等沈下又は下位クラス施設の転倒を想定して設計する施設については、上位クラス施設の損傷に影響がないよう評価部位を決定する。 各施設の耐震評価部位は、「III-2-2-1 波及的影響を及ぼすおそれのある下位クラス施設の耐震評価方針」の「5.1 耐震評価部位」に示す。							
			— (No. 59)にて展開)	—				【III-1-1-4 5.2 地震応答解析】 波及的影響の設計対象とする下位クラス施設の耐震設計において実施する地震応答解析については、「III-1-1-1 耐震設計の基本方針」の「10. 耐震計算の基本方針」に記し、既設工認で実績があり、かつ最新の知見に照らしても妥当な手法及び条件を基本として行う。 各施設的设计に適用する地震応答解析は、「III-2-2-1 波及的影響を及ぼすおそれのある下位クラス施設の耐震評価方針」の「3.2 地震応答解析」に示す。							
			— (「2-2 解析・評価等」にて説明する。)	—				【III-1-1-4 5.3 設計用地盤動又は地盤力】 波及的影響の設計対象とする下位クラス施設においては、上位クラス施設的设计に用いる地盤動又は地盤力を用いる。 各施設的设计に適用する地盤動又は地盤力は、「III-2-2-1 波及的影響を及ぼすおそれのある下位クラス施設の耐震評価方針」の「5.3 設計用地盤動又は地盤力」に示す。							
			— (No. 61-1)にて展開)	—				【III-1-1-4 5.4 荷重の種類及び荷重の組合せ】 波及的影響の防止を目的とした設計において用いる荷重の種類及び荷重の組合せについては、波及的影響を受けるおそれのある上位クラス施設と同じ運転状態において下位クラス施設に発生する荷重を組み合わせる。 なお、上位クラス施設にMIX燃料加工施設内にある施設(安全機能を有する施設以外の施設及び資機材等含む)を設置する場合は、その施設の荷重も考慮する。 また、地盤の不等沈下又は転倒を想定し、上位クラス施設の損傷に影響がないよう設計する場合は、転倒等に伴い発生する荷重を組み合わせる。 荷重の設定においては、常運転・常警上定まる範囲を考慮して設定する。 各施設的设计に適用する荷重の種類及び組合せは、「III-2-2-1 波及的影響を及ぼすおそれのある下位クラス施設の耐震評価方針」の「3.4 荷重の種類及び荷重の組合せ」に示す。							
			— (No. 61-1)にて展開)	—				【III-1-1-4 5.5.2 機器・配管等】 機器・配管系について、施設の構造を保持することで、下位クラス施設の接続部における相互影響並びに損傷、転倒及び落下を防止する場合は、評価部位に塑性ひずみが生じる場合であっても、その量が小さなレベルに留まって脆断延性限界に十分な余裕を有していることに相当する許容限界を設定する。 機器・配管系の動的機能維持を確保することで、下位クラス施設の接続部における相互影響を防止する場合は、機能維持許容速度を許容限界として設定する。 配管については、配管耐震評価上影響のある下位クラス配管を上位クラス配管に含めて構造強度設計を行う。 また、地盤の不等沈下又は転倒を想定する場合は、下位クラス施設の転倒等に伴い発生する荷重により、上位クラス施設の評価部位に塑性ひずみが生じる場合であっても、その量が小さなレベルに留まって脆断延性限界に十分な余裕を有していること、また、転倒した下位クラス施設と上位クラス施設との距離を許容限界として設定する。							

波及的影響の設計方針は説明グループ1のグローブボックスの構造設計と同様のため、説明グループ1のグローブボックスの構造設計の6条27条-90を代表として説明する。

① 詳細設計展開表 (換気設備の構造設計)
(耐震設計 (配管系))

条文	基本設計方針 番号	基本設計方針	代表以外の設計説明分類	添付書類 詳細設計方針1 (III-1-1 耐震設計の基本方針)	添付書類 詳細設計方針2 (III-1-1-1~III-1-1-12)	仕様表記載項目	設計分類	構造設計	既認可からの変更点	他条文要求との関係	資料番号
6条27条 地震	6条27条-14	(c) Sクラスの施設は、基準地震動Ssによる地震力に対してその安全機能が損なわれるおそれがない設計とする。	(代表) ・換気設備 ダクト、配管：S ダンパ：S	<p>【III-1-1. 2.1(1)安全機能を有する施設】</p> <p>・Sクラスの施設は、基準地震動Ssによる地震力に対してその安全機能が損なわれるおそれがない設計とする。(a)</p> <p>・建物・構築物については、基準地震動Ssによる地震力に対して、建物・構築物全体としての変形能力(剛鋼骨のせん断ひずみ等)が終局耐力時の変形に対して十分な余裕を有し、高材・部材ごとのせん断ひずみ・応力等が終局耐力時のせん断ひずみ・応力等に対して、適切な安全余裕を有する設計とする。</p> <p>・機器・配管系については、基準地震動Ssによる地震力に対して、弾性域に達するひずみが生じる場合であっても、その値がきかなるレベルに留まって弾塑性変形が十分な余裕を有し、その施設の機能を保持できるように設計する。</p> <p>・動的機器等については、基準地震動Ssによる地震力に対して、当該機器に要求される性能を維持する設計とする。このうち、動的機能が要求される機器については、当該機器の構造、動作原理等を考慮した評価を行い、部材の研等で機能維持の確認がなされた機器確認適用速度等を見えないモードを確認する。(1)</p> <p>また、Sクラスの施設は、事業(変更)許可を受けた弾性設計用地震動(以下「弾性設計用地震動Sd」という。)による地震力又は静的地震力のいずれか大きい方の地震力に対しておおむね弾性状態に留まる範囲で耐える設計とする。</p> <p>・建物・構築物については、弾性設計用地震動Sdによる地震力又は静的地震力のいずれか大きい方の地震力により発生する応力に対して、建築基準法等の安全上適切と認められる規格及び基準による許容応力度を許容限界とする。</p> <p>・機器・配管系については、弾性設計用地震動Sdによる地震力又は静的地震力のいずれか大きい方の地震力による応答が全体的におおむね弾性状態に留まる設計とする。(1)</p> <p>また、Sクラスの施設については、静的地震力は、水平方向地震力と鉛直方向地震力が同時に不同方向の組合せで作用するものとする。</p> <p>また、基準地震動Ss及び弾性設計用地震動Sdによる地震力は、水平2方向及び鉛直方向について適切に組み合わせて算定するものとする。(配管、ダクト)①</p> <p>※下線部以外は建物・構築物に係る設計方針のため、建物・構築物にて展開する。</p>	—	—	構造設計 (耐震クラス) (No. 14)	<p>【換気設備】</p> <p>○耐震クラス (Sクラス)</p> <p>・Sクラスの施設は、基準地震動Ssに対して、その安全機能が維持できる設計とする。また、Sクラスの施設は、弾性設計用地震動又は静的地震力のいずれか大きい方の地震力に対して、おおむね弾性設計に留まる範囲で耐える設計とする。(配管、ダクト)①</p>	—	—	【資料3②詳細説明】 6条27条(10) 配管、ダクト①
							評価 (No. 14)	上記条件において、安全機能が維持されることを評価する。			—
			・消火設備 (配管、弁) : S ・火災防護設備 (ダンパ) : S	— (代表の設計説明分類から差分なし)	—	—	構造設計 (耐震クラス) (No. 14)	—	—	—	—
				— (代表の設計説明分類から差分なし)	—	—	評価 (No. 14)	(代表の設計説明分類の説明内容①と同様のため、差分なし)	—	—	—
	6条27条-17	また、Sクラスの施設は、事業(変更)許可を受けた弾性設計用地震動(以下「弾性設計用地震動Sd」という。)による地震力又は静的地震力のいずれか大きい方の地震力に対しておおむね弾性状態に留まる範囲で耐えられる設計とする。									
	6条27条-21	(a) Bクラス及びCクラスの施設は、静的地震力に対しておおむね弾性状態に留まる範囲で耐えられる設計とする。また、Bクラスの施設のうち、中層のおそれのある施設については、その影響についての検討を行う。検討に用いる地震動は、弾性設計用地震動Sdに2分の1を乗じたものとする。当該地震動による地震力は、水平2方向及び鉛直方向について適切に組み合わせて算定するものとする。									
Bクラス及びCクラス施設の設計方針は説明グループ1のグローブボックスの構造設計と同様のため、説明グループ1のグローブボックスの構造設計の6条27条-21を代表として説明する。											

① 詳細設計展開表 (換気設備の構造設計)
(耐震設計 (配管系))

条文	基本設計方針 番号	基本設計方針	代表以外の設計説明分類	添付書類 詳細設計方針 (III-1-1 耐震設計の基本方針)	添付書類 詳細設計方針 (III-1-1-1~III-1-1-12)	仕様表記載項目	設計分類	構造設計	既認可からの変更点	他参考文献との関係	資料番号
6条27条 地震	6条27条-59	<p>機器については、形状、構造特性等を考慮して、代表的な振動モードを適切に表現できるように質量モデル、有限要素モデル等を用い、設計用床応答曲線を用いたスペクトルモード解析法又は時刻歴応答解析法により応答を求める。</p> <p>また、時刻歴応答解析法及びスペクトルモード解析法を用いる場合は地震物性等のばらつきを適切に考慮する。スペクトルモード解析法には地震物性等のばらつきを考慮した応答曲線を用いる。</p> <p>配管系については、適切なモデルを作成し、設計用床応答曲線を用いたスペクトルモード解析法により応答を求め、</p> <p>スペクトルモード解析法及び時刻歴応答解析法の選択に当たっては、衝突・すべり等の非線形現象を模擬する観点又は既往研究の知見を取り入れ実際の挙動を模擬する観点で、建物・構築物の剛性及び地震物性のばらつきへの配慮をしつつ時刻歴応答解析法を用いる等、解析対象とする現象、対象設備の振動特性・構造特性等を考慮し適切に選定する。</p> <p>また、設備の3次元的な広がりや踏まえ、適切に応答を評価できるモデルを用い、水平方向及び鉛直方向の応答成分について適切に組み合わせるものとする。</p> <p>なお、剛性の高い機器・配管系は、その設置床面の最大床応答加速度の1.2倍の加速度を静的に作用させて地震力を算定する。</p>	<p>(代表) ・換気設備 配管：S</p>	<p>【III-1-1 0. 機器・配管系の支持方針】 機器・配管系本体については、機器架台の基本方針(1)に基づいて耐震設計を行う。また、以下の支持構造物の設計方針については、機器の形状、配置等に応じて個別に支持構造物の設計を行うこと、配管系、電気計測制御装置等が設備の設置、配置に応じて各々設置された支持構造物の中から決定することから、それぞれ【III-1-1-1-10 機器の耐震支持方針】、【III-1-1-1-11-10 電気計測制御装置の耐震支持方針】、【III-1-1-1-11-10 ロボットの耐震支持方針】及び【III-1-1-1-12 電気計測制御装置等の耐震支持方針】に示す支持構造物(配管)①~④)を適用する。</p> <p>※下部図以外は、機器、電気計測制御装置等の耐震支持方針の展開先を示す内容のため、対象外とする。</p>	<p>【III-1-1-11 2. 支持構造物の設計 2.2 設計の基本方針】 支持構造物の設計は、各支持点の耐力・変位による解析又は標準支持間隔法により得られる支持点荷重を用いて設計する支持構造物に適用する。 そのうち多質量系モデルによる解析による支持構造物は解析モデルにて定めた拘束方向に対して設置し、標準支持間隔法で設計する支持構造物は水平及び鉛直方向の各方向に対して標準支持間隔法で拘束するよう設置する。</p> <p>【III-1-1-11-1 2. 支持構造物の設計 2.2.1 設計方針】 支持構造物は、多質量系モデル、ロッドストレイント、スナバ及びハンガがあり、物量が多いことから標準化が図られている。標準化された製品の中から使用条件に適合するものを選定する。これらの支持構造物は、標準使用又は最大使用荷重に対して十分な強度があり、かつ各々使用実績を有している。支持構造物の設計方針、機能及び用途について、第2.2.1-1表に示す。</p> <p>【III-1-1-11-1 2. 支持構造物の設計 2.2.3 種類及び選定】 支持構造物の機能別選定要領を、第2.2.3-1図「支持構造物の選定フロー」に示す。 (1) アンカサポート(ガイドサポート) アンカサポートは、配管に設置管線されるラグ又は配管固定クランプと架橋部分から構成される。支持点荷重、配管径及び配管材質を基に選定する。 なお、アンカサポートと同様な構造及び機能であるが、一定の方向だけ熱膨張変位を許容する場合はガイドポストを選定する。 (2) ロッドストレイント(架橋式ロッドストレイント、ロッドストレイント、Uボルト、Uバンド及び二重配管ガイド) 架橋式ロッドストレイント(支持架橋)は、形鋼を組み合わせて架橋として床、壁面等の近傍の配管を支持するもので、支持点荷重、配管径及び配管材質を基に選定する。 ロッドストレイントは、配管軸直方向又は配管ラグを設置して配管軸方向の拘束に使用するので、支持点荷重に基づき、定格荷重を超えない範囲で支持点荷重に近い定格荷重のロッドストレイントを選定する。 Uボルトは、配管軸直方向を拘束する機能を有し、支持点荷重を基にその仕様(材質、形状及び寸法)を配管径ごとに決めていることから、配管径に応じたUボルトを選定する。 Uボルトは、Uボルトの剛性により配管軸直方向に加えて配管軸方向も拘束するもので、Uボルトと同様に配管径に応じたUバンドを選定する。 二重配管ガイドは、内管の軸直方向を拘束するもので、Uボルトと同様に配管径に応じた二重配管ガイドを選定する。 (3) スナバ(オイルスナバ及びメカニカルスナバ) 支持点荷重及び熱膨張変位から、必要なストロークを有し、かつ定格荷重を超えない範囲で支持点荷重に近い定格荷重のスナバを選定する。通常はオイルスナバを選定するが、保守が困難な場所に設置する場合は、メカニカルスナバを選定する。 (4) スプリングハンガ スプリングハンガは、支持点荷重及び熱膨張変位から、必要なストロークを有し、かつ定格荷重を超えない範囲で支持点荷重に近い定格荷重のスプリングハンガを選定する。</p> <p>【III-1-1-11-1 2. 支持構造物の設計 2.2.4 支持構造物の設計において考慮すべき事項】 支持構造物は支持装置、支持架橋、付属部品及び埋込物に分類され、それぞれの設計方針を2.3項、2.4項及び2.5項に示す。なお、支持装置はロッドストレイント、オイルスナバ、メカニカルスナバ及びスプリングハンガを、支持架橋は架橋式ロッドストレイントを、付属部品はラグ、Uボルト等を示し、以下の点を考慮して設計する。 (1) 支持装置及び付属部品は、配管の地震荷重、自重、熱荷重等による支持点荷重が、使用される支持装置の定格荷重又は付属部品の最大使用荷重以下となるよう選定する。 (2) 支持架橋は、配管の地震荷重、自重、熱荷重等による支持点荷重から求めらる支持架橋に生じる応力が、許容応力以下となるよう構造を決定する。 (3) 地震荷重を拘束しないスプリングハンガ以外の支持構造物は、建物・構築物と共振しないように十分な剛性を持たせるものとする。 (4) 支持構造物は点検の容易な構造とする。 (5) 原則として、支持構造物は、埋込物より建屋剛へ荷重を伝える構造とする。 (6) 支持構造物の設計に当たっては、JISME S NC1に依り、地震荷重、自重等に対して十分な強度を持たせるとともに、JEM4401に依り、地震荷重に対して十分な強度を持たせるものとする。</p> <p>【III-1-1-11-1 2.3 支持装置の設計 2.3.1 概要】 支持装置は、型式ごとに基本形状が決まっており、配管の地震荷重、自重、熱荷重等による支持点荷重と型式ごとに設定される定格荷重の比較による荷重評価によって選定する。</p> <p>【III-1-1-11-1 2.3 支持装置の設計 2.3.2 支持装置の選定】 支持装置は、以下の条件により選定する。 (1) ロッドストレイント 支持点荷重に基づき、定格荷重で選定する。 (2) オイルスナバ及びメカニカルスナバ 支持点荷重及び熱膨張変位に基づき、定格荷重で選定する。 (3) スプリングハンガ 支持点荷重及び熱膨張変位に基づき、定格荷重で選定する。 各支持装置の定格荷重及び必要寸法を第2.3.2-1表~第2.3.2-5表に示す。 なお、本表に示す型式及び定格荷重は代表的な支持装置を示したものであり、記載のない型式であっても、同様に設定されている定格荷重により選定を行う。</p> <p>【III-1-1-11-1 2.3 支持装置の設計 2.3.3 支持装置の使用材料】 JISME S NC1の適用を受ける箇所に使用する材料は、JISME S NC1 付録材料図表 Part1に従うものとする。</p> <p>【III-1-1-11-1 2.4 支持架橋及び付属部品の設計 2.4.1 概要】 配管の支持架橋(付属部品(ラグ、Uボルト等))は、配管の支持点荷重から求めらる支持構造物に生じる応力と使用材料により定まる許容応力の比較による応力評価又は最大使用荷重と支持点荷重の比較による荷重評価により設計する。 支持架橋は、上記条件によるほか、特に機能配座、保守点検上の配慮等を考慮して設計する必要があるため、その形状は多種多様である。支持架橋の代表構造例を第2.4.1-1図に示す。</p>	—	<p>構造設計 (支持構造物)</p>	<p>【換気設備 (支持構造物)】 ○支持構造物(配管) ・配管の支持構造物は、標準化された製品の中から使用条件に適合するもので地震荷重、自重、熱荷重等を考慮し、JISME S NC1に依り、地震荷重、自重等に対して十分な強度を持たせるとともに、JEM4401に依り、地震荷重に対して十分な強度を持たせるものを選定する設計とする。(支持構造物(配管)①) ・配管の支持構造物のうち、地震荷重を拘束するものは、建物・構築物との共振をしないよう、十分な剛性を持たせたとともに選定する設計とする。(支持構造物(配管)②) ・配管の支持構造物は、点検等が容易な形状、構造の設計とする。(支持構造物(配管)③) ・換気設備の配管は、「Sクラス設備の口径100A以上かつ最高使用温度151℃以上」に該当しないため、標準支持間隔法での支持する設計とし、各支持点は、アンカサポート又はロッドストレイントにより支持する設計とする。(支持構造物(配管)④)</p>	—	—	<p>【資料3②詳細説明図】 6条27条(12) 支持構造物(配管)①、②、③ 6条27条(13)、(14) 支持構造物(配管)④</p>

① 詳細設計展開表 (換気設備の構造設計)
(耐震設計 (配管系))

条文	基本設計方針 番号	基本設計方針	代表以外の設計説明分類	添付書類 詳細設計方針1 (III-1-1 耐震設計の基本方針)	添付書類 詳細設計方針2 (III-1-1-1~III-1-1-12)	仕様表記載項目	設計分類	構造設計	既認可からの変更点	他条文要求との関係	資料番号		
(つづき)	(つづき)	(つづき)	(つづき)	(つづき)	<p>【III-1-1-11-1 2.4 支持架構及び付属部品の設計 2.4.2 設計方針】</p> <p>配管の支持架構は、非常に物量が多いことから、第2.4.1-1 図に示す基本形状ごとに、以下の要領で鋼材選定の標準化を図って設計に適用する。</p> <p>(1) 配管の支持点荷重から求まる支持構造物に生じる応力と使用材料により定まる許容応力の比較による応力評価又は最大使用荷重と支持点荷重の比較による荷重評価により設計する。</p> <p>(2) 支持点荷重を条件とした強度及び耐震評価を行い、発生応力が許容応力を超えないように使用する鋼材(山形鋼、溝形鋼、H 形鋼、角形鋼等)を決定する。</p> <p>【III-1-1-11-1 2.4 支持架構及び付属部品の設計 2.4.4 種類及び選定】</p> <p>支持架構の選定要領を、第2.4.4-1図に示す。</p> <p>(1) 支持条件の設定</p> <p>配管の支持点と床、壁面等からの影響及び周囲の設備配置状況から、第2.4.1-1図に示す支持架構の基本形状の中から適用タイプを選定する。</p> <p>支持点荷重は、地震時や各運転状態が生じる荷重又は高層部標準支持間隔における地震時の荷重を用いる。また、支持点荷重を低減する必要がある場合は、実支持間隔による荷重を適用する。</p> <p>(2) 支持点荷重に基づいた応力評価による鋼材選定</p> <p>地震時の支持点荷重により鋼材を選定する。</p> <p>(3) 鋼材と諸設備間との配置調整</p> <p>決定した鋼材が、他の配管及び周囲の設備との干渉がないか確認する。干渉がある場合は、支持架構の形状寸法又は基本形状の見直しを行って、再度鋼材選定を行う。</p> <p>配管の支持架構の例を、第2.4.4-2図に示す。</p> <p>【III-1-1-11-1 2.4 支持架構及び付属部品の設計 2.4.5 支持架構及び付属部品の選定】</p> <p>支持架構については、支持点荷重を条件とした強度及び耐震評価を行い、発生応力が許容応力を超えないように使用する鋼材(山形鋼、溝形鋼、H 形鋼、角形鋼等)を決定する。</p> <p>付属部品については、支持点荷重が最大使用荷重を超えないように使用する付属部品を選定する。</p> <p>設計荷重としての最大使用荷重を設定するに当たっては、様々な荷重条件の組合せに適用できるように、設計上の配慮として各荷重成分を同値として定めている。</p> <p>標準的に使用する鋼材及び付属部品の仕様を第2.4.5-1 表~第2.4.5-9 表に示す。</p> <p>なお、付属部品については、最大使用荷重を超える場合であっても個別の評価により健全性の確認を行うことが可能である。</p> <p>【III-1-1-11-1 2.4 支持架構及び付属部品の設計 2.4.6 支持架構及び付属部品の使用材料】</p> <p>JSME S NCl の適用を受ける箇所に使用する材料は、JSME S NCl 付録材料図表Part1 に従うものとする。ただし、ラダの材料は当該配管に適用する材料とする。</p>	(つづき)	(つづき)	(つづき)	(つづき)	(つづき)	(つづき)	(つづき)	(つづき)
			・ 消火設備 (配管) : S	— (代表の設計説明分類から差分なし)	— (代表の設計説明分類から差分なし)	—	構造設計 (支持構造物)	— (代表設備と構造は違うものの、代表の設計説明分類と支持構造物の設計方針は同様であるため、差分なし)	—	— (代表の設計説明分類から差分なし)	— (代表の設計説明分類から差分なし)		

① 詳細設計展開表 (換気設備の構造設計)

案文	基本設計方針 番号	基本設計方針	代表以外の設計説明分類	添付書 詳細設計方針1 (III-1-1 耐震設計の基本方針)	添付書 詳細設計方針2 (III-1-1-1~III-1-1-12)	仕様表記載項目	設計分類	構造設計	既認可からの変更点	他案文要求との関係	資料番号
6条27条 地盤	6条27条-59	<p>機器については、形状、構造特性等を考慮して、代表的な振動モードを適切に表現できるような質量モデル、有限要素モデル等を用意し、設計用床応答曲線を用いたスペクトルモーダル解析法又は時刻歴応答解析法により応答を求める。</p> <p>また、時刻歴応答解析法及びスペクトルモーダル解析法を用いる場合は地盤物性等のばらつきを適切に考慮する。スペクトルモーダル解析法には地盤物性等のばらつきを考慮した応答曲線を用いる。</p> <p>配管系については、適切なモデルを作成し、設計用床応答曲線を用いたスペクトルモーダル解析法により応答を求める。</p> <p>スペクトルモーダル解析法及び時刻歴応答解析法の選択に当たっては、衝突・すべり等の非線形現象を模擬する観点又は既往研究の知見を取り入れ架構の挙動を模倣する観点で、建物・構築物の剛性及び地盤物性のばらつきへの配慮をしつつ時刻歴応答解析法を用いる等、解析対象とする現象、対象設備の振動特性・構造特性等を考慮し適切に選定する。</p> <p>また、設備の3次元的な広がりを含み、適切に応答を評価できるモデルを用い、水平2方向及び鉛直方向の応答成分について適切に組み合わせるものとする。</p> <p>なお、剛性の高い機器・配管系は、その設置床面の最大床応答加速度の1.2倍の加速度を静的に作用させて地震力を算定する。</p>	(代表) ・換気設備 配管：S	<p>【III-1-1-0. 機器・配管系の支持方針】</p> <p>機器・配管系本体については「5. 機能維持の基本方針」に基づいて耐震設計を行う。これらの支持構造物の設計方針については、機能は形状、配管等に応じて個別に支持構造物の設計を行うこと、配管系、電気計測制御装置等は設備の種類、配置に応じて各々個別化された支持構造物の中から選定することから、それぞれ【III-1-1-10 機器の耐震支持方針】、【III-1-1-11-1 配管の耐震支持方針】、【III-1-1-11-2 ダクトの耐震支持方針】及び【III-1-1-12 電気計測制御装置等の耐震支持方針】に示す。</p>	<p>【III-1-1-11-1 2.5 埋込金物の設計 2.5.1 概要】</p> <p>埋込金物は、支持装置又は支持架構を建組前に取り付けるためのものと、コンクリート打設前に埋込まれるものとコンクリート打設後に設置されるものがある。埋込金物の概略図及び埋込金物の代表形状を第2.5.1-1図及び第2.5.1-2図に示す。</p> <p>【III-1-1-11-1 2.5 埋込金物の設計 2.5.2 埋込金物の設計】</p> <p>(1) 設計方針 埋込金物は、支持構造物から加わる荷重を基礎に伝え、支持構造物と一体となって支持機能を果たすように設計する。埋込金物の選定は、支持荷重及び配管を考慮して行う。</p> <p>(2) 荷重条件 埋込金物の設計は、配管から伝わる荷重に対し、その荷重成分の組合せを考慮して行う。荷重の種類及び割合については、【III-1-1-1-8 機能維持の基本方針】に後述。</p> <p>(3) 種類及び選定 埋込金物は、コンクリート打設前に設置し、そのまま埋込まれるものと、コンクリート打設後に打付アンカにより取り付けるものとに分類され、施工時期に応じて適用する。いずれの場合も支持装置又は支持架構を溶接より剛に建組前に取り付ける。コンクリート打設前に設置する埋込金物は、鋼板(以下「ベースプレート」という。)にスタッフドベアを溶接した埋込板及び基礎部から成り、荷重及び荷重より基礎の形式に分類される。コンクリート打設後に支持装置及び支持架構の取付けが必要な場合は、メカニカルアンカ又はケミカルアンカを使用する。ただし、ケミカルアンカは、要求される支持機能が融解できる温度条件下で使用できる。また、メカニカルアンカは融解できない箇所には使用しない。後打アンカの設計は、JIS4460・鋼-188又は「各種機械構造設計指針」(機械設計指針)。(注)日本建築学会、2010改定)に基づき設計を行い、アンカメーカーが定める施工要領に依り設置する。</p>	—	—	支持構造物の設計方針は説明グループ1のグロブボックスの構造設計と同様のため、説明グループ1のグロブボックスの構造設計の6条27条-59を代表として説明する。	—	—	—
			・消火設備 (配管) : S	(代表の設計説明分類から差分なし)	(代表の設計説明分類から差分なし)						
			(代表) ・換気設備 配管：S	<p>【III-1-1-0. 機器・配管系の支持方針】</p> <p>機器・配管系本体については「5. 機能維持の基本方針」に基づいて耐震設計を行う。これらの支持構造物の設計方針については、機能は形状、配管等に応じて個別に支持構造物の設計を行うこと、配管系、電気計測制御装置等は設備の種類、配置に応じて各々個別化された支持構造物の中から選定することから、それぞれ【III-1-1-10 機器の耐震支持方針】、【III-1-1-11-1 配管の耐震支持方針】、【III-1-1-11-2 ダクトの耐震支持方針】及び【III-1-1-12 電気計測制御装置等の耐震支持方針】に示す。</p> <p>※下線部以外は、機器、電気計測制御装置等の耐震支持方針の展開先を示す内容のため、対象外とする。</p>	<p>【III-1-1-11-1 2.5.3 基礎の設計】</p> <p>(1) 設計方針 配管の基礎は、支持構造物から加わる自重及び地盤荷重に対し、有効な支持機能を有する基礎の形式及び配管の支持方法、支持荷重及び配管を考慮して行う。</p> <p>(2) 荷重条件 基礎の設計は、配管から伝わる荷重に対し、その荷重成分の組合せを考慮して行う。荷重の種類及び割合については、【III-1-1-1-8 機能維持の基本方針】に後述。</p>	—	—	支持構造物の設計方針は説明グループ1のグロブボックスの構造設計と同様のため、説明グループ1のグロブボックスの構造設計の6条27条-59を代表として説明する。	—	—	
			・消火設備 (配管) : S	(代表の設計説明分類から差分なし)	(代表の設計説明分類から差分なし)						
		<p>機器については、形状、構造特性等を考慮して、代表的な振動モードを適切に表現できるような質量モデル、有限要素モデル等を用意し、設計用床応答曲線を用いたスペクトルモーダル解析法又は時刻歴応答解析法により応答を求める。</p> <p>また、時刻歴応答解析法及びスペクトルモーダル解析法を用いる場合は地盤物性等のばらつきを適切に考慮する。スペクトルモーダル解析法には地盤物性等のばらつきを考慮した応答曲線を用いる。</p> <p>配管系については、適切なモデルを作成し、設計用床応答曲線を用いたスペクトルモーダル解析法により応答を求める。</p> <p>スペクトルモーダル解析法及び時刻歴応答解析法の選択に当たっては、衝突・すべり等の非線形現象を模倣する観点又は既往研究の知見を取り入れ架構の挙動を模倣する観点で、建物・構築物の剛性及び地盤物性のばらつきへの配慮をしつつ時刻歴応答解析法を用いる等、解析対象とする現象、対象設備の振動特性・構造特性等を考慮し適切に選定する。</p> <p>また、設備の3次元的な広がりを含み、適切に応答を評価できるモデルを用い、水平2方向及び鉛直方向の応答成分について適切に組み合わせるものとする。</p> <p>なお、剛性の高い機器・配管系は、その設置床面の最大床応答加速度の1.2倍の加速度を静的に作用させて地震力を算定する。</p>	(代表) ・換気設備 ダクト：S	<p>【III-1-1-0. 機器・配管系の支持方針】</p> <p>機器・配管系本体については「5. 機能維持の基本方針」に基づいて耐震設計を行う。これらの支持構造物の設計方針については、機能は形状、配管等に応じて個別に支持構造物の設計を行うこと、配管系、電気計測制御装置等は設備の種類、配置に応じて各々個別化された支持構造物の中から選定することから、それぞれ【III-1-1-10 機器の耐震支持方針】、【III-1-1-11-1 配管の耐震支持方針】、【III-1-1-11-2 ダクトの耐震支持方針】及び【III-1-1-12 電気計測制御装置等の耐震支持方針】に示す。</p> <p>※下線部以外は、機器、電気計測制御装置等の耐震支持方針の展開先を示す内容のため、対象外とする。</p>	<p>【III-1-1-11-1 4. その他の考慮事項】</p> <p>(1) 機器・配管上への相対変位に対する考慮 機器・配管上への相対変位は、配管側のフレキシビリティでできる限り変位を吸収することを、機能側面から又は支持構造物に過大な力発生させないよう配管側の立止へ設計において考慮する。支持構造物 (配管) ⑤</p> <p>(2) 建物・構築物との共振の防止 支持に当たっては共振(共振)防止、建物・構築物の共振領域からできるだけ離れた固有振動数を持つよう考慮する。また、共振領域近くを設計する場合は共振に際して十分な強さを確保するようとする。支持構造物 (配管) ⑥</p> <p>(3) 隣接する設備 配管が他の配管又は設備と接近して設置される場合は、地震、自重、熱膨張及び機械的荷重による衝突から十分に距離を確保する。保護材を施す配管については、保護材の力を含めても干渉しないようにする。⑥</p> <p>(4) 材料の選定 材料選定に当たっては、使用条件下における地震に配慮し、十分な使用実績があり、材料特性が確認された安全上性能が高いものを使用する。 また、【III-1-1-10 構造計画、材料選定上の留意点】の「8. 材料の選定」に基づき、ダクタリティを持つよう配慮する。支持構造物 (配管) ①</p>	—	構造設計 (支持構造物)	【換気設備 (支持構造物)】 ①支持構造物 (配管) ・機器と配管の相対変位に対しては、配管側のフレキシビリティによりできる限り変位を吸収できるよう支持し、機器側面が部又は支持構造物に過大な力発生させないよう、配管を支持する設計とする。(支持構造物 (配管) ⑤) ・配管が他の配管又は設備と接近して設置される場合は、地震、自重、熱膨張及び機械的荷重による衝突から十分に距離を確保する。また材料の選定については、支持構造物 (配管) ⑥と併せて説明する。また材料の選定については、支持構造物 (配管) ⑥と併せて説明する。	—	—	【資料3②詳細説明図】 6条27条(18) 支持構造物 (配管) ⑤ 6条27条(12) 支持構造物 (配管) ⑥
			・消火設備 (配管) : S	(代表の設計説明分類から差分なし)	(代表の設計説明分類から差分なし)						
			(代表) ・換気設備 ダクト：S	<p>【III-1-1-0. 機器・配管系の支持方針】</p> <p>機器・配管系本体については「5. 機能維持の基本方針」に基づいて耐震設計を行う。これらの支持構造物の設計方針については、機能は形状、配管等に応じて個別に支持構造物の設計を行うこと、配管系、電気計測制御装置等は設備の種類、配置に応じて各々個別化された支持構造物の中から選定することから、それぞれ【III-1-1-10 機器の耐震支持方針】、【III-1-1-11-1 配管の耐震支持方針】、【III-1-1-11-2 ダクトの耐震支持方針】及び【III-1-1-12 電気計測制御装置等の耐震支持方針】に示す。</p> <p>支持構造物 (ダクト) ①②③</p> <p>※下線部以外は、機器、電気計測制御装置等の耐震支持方針の展開先を示す内容のため、対象外とする。</p>	<p>【III-1-1-11-2 5.1 支持構造物の構造及び種類】</p> <p>(1) 支持構造物は、形鋼を組み合わせた溶接構造を原則とし、その用途に応じて以下に大別される。 ① ダクト軸直線の2方向を拘束するもの ② ダクト軸方向及び軸直線の3方向を拘束するもの ③ ①②に①～③の支持構造物 (ダクト) ④を併せて使用する</p> <p>(2) 支持構造物の構造は、ダクトより作用する地震荷重に対し十分な強度を有する構造とする。なお、ダクトの荷重(溶接する支持構造物の距離より定まる荷重の負担割合(ダクト長さ)と地震力が重要となる。支持構造物 (ダクト) ④</p> <p>【III-1-1-11-2 5.2 支持架構の設計】</p> <p>ダクトの支持架構は、地震時にダクトに発生する荷重を支持する必要がある。支持架構の設計に当たっては、あらかじめ地震に発生する荷重を算定し、これを構造として設計し、支持架構に発生する支持点荷重が設計耐力以下になる支持構造物を決定する。これより支持架構の耐震性を確保できる。支持構造物 (ダクト) ④</p> <p>支持架構の耐力は、耐力から算定できる支持構造物の設計耐力、設計方法及び選定方法については、【III-1-1-11-1 配管の耐震支持方針】に示す。支持構造物 (ダクト) ④</p> <p>なお、ダクトの支持架構は、非常に荷重が多いことから、第5.1-1図に示す基本形状とし、鋼材選定の標準化を図って設計に適用する。支持構造物 (ダクト) ④</p> <p>【III-1-1-11-2 5.3 支持架構の選定】</p> <p>支持架構に用いる標準的な鋼材を表、第5.3-1表に示す。また、基本構造を、第5.3-1図に示す。本表に記載する鋼材の中から個々の条件に応じて単独又は組合せで使用するが、同図に示す荷重を持つ鋼材は、鋼材の規格に準拠して使用する。</p> <p>設計荷重として設計に使用する地震力に設定するにあたっては、様々な荷重条件の組合せに適用できるように、設計上の配慮として各荷重成分を同等として定めている。支持構造物 (ダクト) ④</p>	—	構造設計 (支持構造物)	【換気設備 (支持構造物)】 ①支持構造物 (ダクト) ・ダクトの支持構造物は、形鋼を組み合わせた溶接構造とし、用途に応じて、ダクト軸直線の2方向を拘束する構造又はダクト軸方向及び軸直線の3方向を拘束する構造とし、形状毎に標準化を図って設計する。(支持構造物 (ダクト) ①) ・ダクトの支持構造物は、ダクトに作用する地震荷重に対し十分な強度を有する設計とするため、あらかじめ許容し得る設計荷重とする健全性を型式ごとに確認し、支持点に作用する支持点荷重が設計荷重以下となるものを選定する。(支持構造物 (ダクト) ④) ・ダクトの支持構造物は、配管の支持構造物 (支持架構の設計原則) ③の設計方針及び選定方法と同様に設計する。	—	—	【資料3②詳細説明図】 6条27条(16) 支持構造物 (ダクト) ①、②、③

① 詳細設計展開表 (換気設備の構造設計)
(耐震設計 (配管系))

案文	基本設計方針番号	基本設計方針	代表以外の設計説明分類	添付書類 詳細設計方針1 (III-1-1-1 耐震設計の基本方針)	仕様表記載項目	設計分類	構造設計	既認可からの変更点	他参考文献との関係	資料番号
6条27条地震	6条27条-61-1	(4) 荷重の組合せと許容限界 耐震設計における荷重の組合せと許容限界は、以下によるものとする。 耐震設計においては、安全機能及び重大事故等に対処するために必要な機能である閉じ込め機能、プロセス量等の維持機能、臨界防止機能、支援機能、火災防護機能、遮断機能、気密性、換気機能、支持機能、操作場所及びアクセスルートの保持機能等については、安全機能を有する施設の耐震重要度及び重大事故等対処施設の設備分類に応じた地震力に対して、当該機能が要求される施設の構造強度を確保することで、機能が維持できる設計とする。 閉じ込め機能、プロセス量等の維持機能、臨界防止機能、支援機能、火災防護機能、換気機能等については、構造強度を確保するとともに、当該機能が要求される各施設の特性に応じて許容限界を適切に設定する。	(代表) ・換気設備 ダクト、配管：S ダンパ：S	【III-1-1-1 5. 機能維持の基本方針】 耐震設計においては、安全機能および重大事故等に対処するために必要な機能である閉じ込め機能、プロセス量等の維持機能、臨界防止機能、支援機能、火災防護機能、遮断機能、気密性、換気機能、支持機能、操作場所及びアクセスルートの保持機能、核燃料物質等の取扱機能、地下水排水機能、漏えい検知機能、止水機能、分析済液処理機能、分析機能、ユーザインタフェース機能、廃棄機能、貯水機能を維持する設計とする。 上記の機能のうち、遮断機能、気密性、支持機能、操作場所及びアクセスルートの保持機能、核燃料物質等の取扱機能、止水機能、分析機能、貯水機能については、安全機能を有する施設の耐震重要度及び重大事故等対処施設の設備分類に応じた地震力に対して、当該機能が要求される施設の構造強度を確保することで、機能が維持できる設計とする。 閉じ込め機能、プロセス量等の維持機能、臨界防止機能、支援機能、火災防護機能、換気機能については、構造強度を確保するとともに、当該機能が要求される各施設の特性に応じて許容限界を適切に設定する。	—	—	【換気設備】 ○機能維持 ・換気設備は、「閉じ込め機能(放射核物質の放出経路の維持機能)」が維持できるよう、構造強度を確保するとともに、閉じ込め機能(放射核物質の放出経路の維持機能)」が維持できるよう動的機能の維持に必要な許容限界を設ける設計とする。(機能維持(配管、ダクト)①)	—	—	【資料3②詳細説明図】 6条27条(10)機能維持(配管、ダクト)①
			S ・消火設備(配管、弁) S ・火災防護設備(ダンパ)：S	— (代表の設計説明分類から差分なし)	—	構造設計(機能維持)	— (代表設備と要求される機能は違うもの、代表の設計説明分類と機能維持の考え方は同様であるため、差分なし)	—	—	— (代表の設計説明分類から差分なし)
		(4) 荷重の組合せと許容限界 耐震設計における荷重の組合せと許容限界は、以下によるものとする。 耐震設計においては、安全機能及び重大事故等に対処するために必要な機能である閉じ込め機能、プロセス量等の維持機能、臨界防止機能、支援機能、火災防護機能、遮断機能、気密性、換気機能、支持機能、操作場所及びアクセスルートの保持機能等については、安全機能を有する施設の耐震重要度及び重大事故等対処施設の設備分類に応じた地震力に対して、当該機能が要求される施設の構造強度を確保することで、機能が維持できる設計とする。 閉じ込め機能、プロセス量等の維持機能、臨界防止機能、支援機能、火災防護機能、換気機能等については、構造強度を確保するとともに、当該機能が要求される各施設の特性に応じて許容限界を適切に設定する。	(代表) ・換気設備 配管：S	【III-1-1-1 6.1 構造強度】 放射性核種工施設は、安全機能を有する施設の耐震重要度及び重大事故等対処施設の設備分類に応じた地震力以上の耐震力を有する構造を確保し、かつ、構造強度を確保する設計とする。構造強度(配管)①② また、変位及び変形に対し、設計上の配慮を行う。①② (1)：6条27条-61-1(配管設計の考慮事項③)にて展開する。	—	—	【換気設備】(構造強度) ○機能維持(構造強度(配管)) ・配管は、耐震重要度、口径及び最高使用温度により分類し、設計する。Sクラスの配管のうち、151℃以上及び口径100A以上の場合には、多質点はリモデルを適用し、設計し、それ以外の分類は標準支持間隔を適用し、設計する。(構造強度(配管)①) ・標準支持間隔法が適用できない場合は、配管系を多質点系はリモデルとして解析を行い、配管の設計及び支持方法を定めて設計する又は、当該配管が150℃以下又は口径100A未満であることを確認した上で、配管部標準支持間隔を算出する解析モデルを、当該配管固有の設計条件(制限運動数、適用床区分、適用解断モデル、適用プロック範囲、配管系内最小必要支持点数、圧力、温度、支持構造の固有振動数、設計用床応答曲線、材質、口径、板厚、保温材の有無、内部流体及び単位長さ当たり重量)に応じて設計し設計する。(構造強度(配管)②)	—	—	【資料3②詳細説明図】 6条27条(11)構造強度(配管)①、② →構造強度(配管)①②
			S ・消火設備(配管、弁) S ・火災防護設備(ダンパ)：S	— (代表の設計説明分類から差分なし)	—	構造設計(機能維持)	— (代表設備と要求される機能は違うもの、代表の設計説明分類と機能維持の考え方は同様であるため、差分なし)	—	—	— (代表の設計説明分類から差分なし)

【III-1-1-1-1 1.3 配管の設計 1.3.1.1 重要度による設計方針】
配管は設備の重要度、口径及び最高使用温度により、第1.3.1.1表のように分類して設計を行う。ただし、第1.3.1.1-1において適用可能な設計方法については、その適用が確認できる範囲において採用するものとする。また、設計及び工事の計画の申請範囲における解析方法の適用範囲を第1.3.1.1-2表に示す。構造強度(配管)①

重要度	口径	最高使用温度	標準支持間隔	解析方法
S	100A以上	151℃以上	—	①
	100A以下	151℃以上	—	②
M	100A以上	151℃以上	—	①
	100A以下	151℃以上	—	②
L	100A以上	151℃以上	—	①
	100A以下	151℃以上	—	②

【III-1-1-1-1 1.3.3.10 配管の設計において考慮すべき事項】
標準支持間隔法による配管の耐震設計においては、各要素の支持間隔又は各要素の支持間隔を算出した上で支持間隔を定める。
標準支持間隔法による設計が困難な場合は、次のいずれかの方法で対処する。
(1) 配管系を多質点系はリモデルとして解析を行い、配管の設計及び支持方法を定める。床面の固有振動数を用いた配管部標準支持間隔を算出し、支持間隔を設定する。
(2) 当該配管が150℃以下又は口径100A未満であることを確認した上で、配管部標準支持間隔を算出する解析モデルを、当該配管固有の設計条件(制限運動数、適用床区分、適用減速数、適用プロック範囲、配管系内最小必要支持点数、圧力、温度、支持構造の固有振動数、設計用床応答曲線、材質、口径、板厚、保温材の有無、内部流体及び単位長さ当たり重量)に応じて設定する。(構造強度(配管)②)

重要度	口径	最高使用温度	標準支持間隔	解析方法
S	100A以上	151℃以上	—	①
	100A以下	151℃以上	—	②
M	100A以上	151℃以上	—	①
	100A以下	151℃以上	—	②
L	100A以上	151℃以上	—	①
	100A以下	151℃以上	—	②

① 詳細設計展開表（換気設備の構造設計）
（耐震設計（配管系））

条文	基本設計方針番号	基本設計方針	代表以外の設計説明分類	添付書類 詳細設計方針1 (III-1-1 耐震設計の基本方針)	添付書類 詳細設計方針2 (III-1-1-1～III-1-1-12)	仕様表記載項目	設計分類	構造設計	既認可からの変更点	他条文要求との関係	資料番号
(つづき)	(つづき)	(つづき)	・大気防護設備（ダンパ）：S	— (代表の設計説明分類から差分なし)	<p>【III-1-1-11-1 1.3.3.9.4 弁】 配管に弁が設置される場合は、第1.3.3.3.3-1回「集中質量部支持間隔グラフ」に基づき前後の支持点を決定する。 弁は、配管より厚肉構造であり、発生応力は配管より小さくなる。一方、集中質量部の支持間隔を求める際には、弁も配管と同一仕様としたうえで、弁重量を付加することで安全側の評価を行っている。このため、弁の評価は配管の評価で包摂される。 なお、地震時に動的機能維持が要求される弁に対しては、必要に応じて多質点系はりモデルを用いた評価を行い、弁駆動部の機能維持確認許容加速度を超える場合は、駆動部を支持する。(1)</p> <p>【III-1-1-11-2 4.8 ダクトの設計において考慮すべき事項】 (1) ダンパ ダンパが設置される場合は、「4.6.3 集中質量部」に基づき前後の支持点を決定する。 ダンパは十分剛であるフレームやフランジで固定されており、フレーム系全体が剛である。また、ダンパの面間はダクトよりも短く、大きな駆動部が存在する場合は駆動部に支持点を設け、応答増幅を防ぐことで耐震上十分な構造強度を有する設計とする。 地震時に動的機能維持が要求されるダンパに対しては、駆動部の応答加速度と機能維持確認許容加速度の比較による評価を行い、駆動部の機能維持確認許容加速度を超える場合は、駆動部を支持する。(動的機能維持（ダクト）①)</p> <p>(2) 伸縮継手の使用 a. ダクトが建物・構造物相互間を通過する場合は、相対変位を吸収できるよう、必要に応じて伸縮継手を設ける。 b. ダクトを他の機器類に接続する場合は、相互作用を吸収できるよう、必要に応じて伸縮継手を設ける。(2)</p> <p>(1)：第2回申請対象設備に対象はない。 (2)：6条27条-61-1構造強度ダクト設計の考慮事項①、②にて展開する。</p>	—	構造設計（機能維持（動的機能維持））	【換気設備】 ○ダクト設計の考慮事項（ダンパ） ・ダンパは十分剛であるフレームやフランジで固定されており、フレーム系全体が剛である。また、ダンパの面間はダクトよりも短く、大きな駆動部が存在する場合は駆動部に支持点を設け、応答増幅を防ぐことで耐震上十分な構造強度を有する設計とする。地震時に動的機能維持が要求されるダンパに対しては、駆動部の応答加速度と機能維持確認許容加速度の比較による評価を行い、駆動部の機能維持確認許容加速度を超える場合は、駆動部を支持する設計とする。（動的機能維持（ダクト）①）	—	—	【資料3②詳細説明①】 6条27条(20) 動的機能維持（ダクト）①

① 詳細設計展開表 (換気設備の構造設計)
(耐震設計 (配管系))

条文	基本設計方針 番号	基本設計方針	代表以外の設計説明分類	添付書類 詳細設計方針 (III-1-1 耐震設計の基本方針)	添付書類 詳細設計方針2 (III-1-1-1~III-1-1-12)	仕様書記載項目	設計分類	構造設計	既認可からの変更点	他条文要求との関係	資料番号	
6条27条 地震	6条27条-78	<p>○ 機器・配管系 ①. 基礎地震動 S s による地震力との組合せに対する許容限界 塑性性に達するひずみが生じる場合であっても、その量が小さいレベルに留まって耐断性限界に十分な余裕を有し、その施設の機能に影響を及ぼすことがない程度に応力、荷重を制限する値を許容限界とする。</p> <p>②. 弾性設計用地震動 S d による地震力又は静的地震力との組合せに対する許容限界 発生する応力に対して、位相が全体的におおむね同様に留まるように、降伏応力又はこれと同等の安全性を有する応力を許容限界とする。</p>	<p>(代表) ・換気設備 ダクト、配管：S、B-4 ダンプ：S</p>	<p>【III-1-1 6.1.5 許容限界】 各設備の設置からの上層部に対する許容影響は次のとおりとし、HEA(460)等の安全上適切と認められる規格及び基準又は試験等が適用が確認されている値を用いる。</p> <p>(1) 安全機能を有する施設 a. 機器・配管系 b. Sクラスの機器・配管系 c. 基礎地震動 S s による地震力との組合せに対する許容限界 塑性性に達するひずみが生じる場合であっても、その量が小さいレベルに留まって耐断性限界に十分な余裕を有し、その施設の機能に影響を及ぼすことがない程度に応力、荷重を制限する値を許容限界とする。</p> <p>②. 弾性設計用地震動 S d による地震力又は静的地震力との組合せに対する許容限界 発生する応力に対して、位相が全体的におおむね同様に留まるように、降伏応力又はこれと同等の安全性を有する応力を許容限界とする。</p>	<p>②. 弾性設計用地震動 S d による地震力又は静的地震力との組合せに対する許容限界 発生する応力に対して、位相が全体的におおむね同様に留まるように、降伏応力又はこれと同等の安全性を有する応力を許容限界とする。</p>	6条27条-61-1の換気設備の構造設計と併せて示す。						
	6条27条-79	(ロ) Bクラス及びCクラスの機器・配管系上記(イ) ②. による応力を許容限界とする。										Bクラス及びCクラス施設の設計方針は説明グループ1のグローブボックスの構造設計と同様のため、説明グループ1のグローブボックスの構造設計の6条27条-79を代表として説明する。
	6条27条-22	(前) 耐震重要施設は、耐震重要度の下位のクラスに属する施設の波及的影響によって、その安全機能を損なわない設計とする。	— (第2回申請に対象なし)	【III-1-1 2.1(1)安全機能を有する施設】 f. 耐震重要施設は、耐震重要度の下位のクラスに属する施設の波及的影響によって、その安全機能を損なわない設計とする。	【III-1-4 3.1 波及的影響を考慮した施設の設計の観点】 3.1 波及的影響を考慮した施設の設計の観点 波及的影響を考慮した施設の設計においては、「加工施設的位置、構造及び設備の基準に関する規程の解釈別表1(以下「別記3」という。)に記載の以下04の観点で実施する。 (1) 設置地盤及び地盤応答性状の相違に起因する相対変位又は不等沈下による影響 (2) 耐震重要施設と下位クラス施設との接続部における相互影響 (3) 建屋内における下位クラス施設の損傷、転倒及び落下による耐震重要施設への影響 (4) 建屋外における下位クラス施設の損傷、転倒及び落下による耐震重要施設への影響 また、原子力施設情報公開ライブラリ(NICIA: ニューシア)から、原子力施設の地震被害情報を抽出し、その要因を整理する。地震被害の発生要因が別記3(1)~(4)の観点に分類されない事項については、その原因も併せての観点に追加する。 なお、常設耐震重要重大事故等対応設備が設置される重大事故等対応施設に対する波及的影響については、上記に示す(1)~(4)のうちの観点について、「耐震重要施設」を「常設耐震重要重大事故等対応設備」が設置される「重大事故等対応施設」に、「安全機能」を「重大事故等に対処するために必要な機能」に読み替えて適用する。 以上の(1)~(4)の具体的な設計方法を以下に示す。						波及的影響の設計方針は説明グループ1のグローブボックスの構造設計と同様のため、説明グループ1のグローブボックスの構造設計の6条27条-22を代表として説明する。	
	6条27条-90	(a) 設置地盤及び地盤応答性状の相違に起因する相対変位又は不等沈下による影響 イ. 不等沈下 耐震重要施設の設計に用いる地震動又は地震力に対して不等沈下により、耐震重要施設の安全機能への影響がないことを確認する。 ロ. 相対変位 耐震重要施設の設計に用いる地震動又は地震力による下位クラス施設と耐震重要施設の相対変位により、耐震重要施設の安全機能への影響がないことを確認する。 (b) 耐震重要施設と下位クラス施設との接続部における相互影響 耐震重要施設の設計に用いる地震動又は地震力に対して、耐震重要施設に接続する下位クラス施設の損傷により、耐震重要施設の安全機能への影響がないことを確認する。 (c) 建屋内における下位クラス施設の損傷、転倒及び落下による耐震重要施設への影響 耐震重要施設の設計に用いる地震動又は地震力に対して、建屋内における下位クラス施設の損傷、転倒及び落下により、耐震重要施設の安全機能への影響がないことを確認する。 (d) 建屋外における下位クラス施設の損傷、転倒及び落下による耐震重要施設への影響 耐震重要施設の設計に用いる地震動又は地震力に対して、建屋外における下位クラス施設の損傷、転倒及び落下により、耐震重要施設の安全機能への影響がないことを確認する。	— (第2回申請に対象なし)	【III-1-1 3.3 波及的影響に対する考慮】 3.1 安全機能を有する施設の耐震設計上の重要度分類においてSクラスの施設に分類する施設である耐震重要施設及び「3.2 重大事故等対応施設」に示した常設耐震重要重大事故等対応設備が設置される重大事故等対応施設は、耐震重要度の下位のクラスに属する施設の波及的影響によって、その安全機能を損なわない設計とする。 この設計における評価に当たっては、以下の4つの観点をもとに、敷地全体及びその周辺を相関した調査・検討を行い、各観点より選定した事象に対する波及的影響の評価により波及的影響を考慮すべき施設を抽出し、耐震重要施設の安全機能への影響がないことを確認する。 波及的影響の評価に当たっては、耐震重要施設の設計に用いる地震動又は地震力を用いし、地震動又は地震力の選定は、施設配置状況、使用時間を踏まえて適切に設定する。 設定した地震動又は地震力について、節節の地震力を用いる場合は、水方向及び鉛直方向の地震力が同時に作用する場合に影響を及ぼす可能性のある施設、設備を選定し評価する。 ここで、下位クラス施設とは、耐震重要施設の周辺にある耐震重要施設以外のMXX燃料加工施設内にある施設(安全機能を有する施設以外の施設及び資機材等含む)をいう。 また、原子力施設の地震被害情報から新たに検討すべき事項が抽出された場合は、これを追加する。 (1) 設置地盤及び地盤応答性状の相違に起因する相対変位又は不等沈下による影響 a. 不等沈下 耐震重要施設の設計に用いる地震動又は地震力に伴う不等沈下による、耐震重要施設の安全機能への影響 (2) 建屋間の相対変位による影響 b. 相対変位 耐震重要施設の設計に用いる地震動又は地震力に伴う下位クラス施設と耐震重要施設の相対変位による、耐震重要施設の安全機能への影響	【III-1-4 3.2 不等沈下又は相対変位の観点による設計】 下位クラス施設を上位クラス施設への波及的影響を及ぼす可能性がある位置に設置する場合には、不等沈下を惹き起こさない十分な支持性能をもつ地盤に下位クラス施設を設置する。下位クラス施設を上位クラス施設に要求される支持性能が十分でない地盤に設置する場合は、下位クラス施設が設置される地盤の不等沈下を想定し、上位クラス施設に有する機能を保持する設計とする。 上記の方針で設計しない場合は、下位クラス施設が設置される地盤の不等沈下を想定し、上位クラス施設に有する機能を保持するよう設計する。 以上の設計方針のうち、不等沈下を想定し、上位クラス施設に有する機能を保持するよう設計する下位クラス施設を「4. 波及的影響の設計対象とする下位クラス施設」に、その設計方針を「5. 波及的影響の設計対象とする下位クラス施設の耐震設計方針」に示す。							波及的影響の設計方針は説明グループ1のグローブボックスの構造設計と同様のため、説明グループ1のグローブボックスの構造設計の6条27条-90を代表として説明する。
		(第2回申請に対象なし)	— (第2回申請に対象なし)									
		(第2回申請に対象なし)	— (第2回申請に対象なし)									
		(第2回申請に対象なし)	— (第2回申請に対象なし)									

② 詳細説明図

換気設備の構造設計 (説明グループ1)

換気設備の構造設計

目次 (1/6)

項目	説明内容 (主条文)	説明内容 (関連条文)	該当頁	関連する設計説明分類
1. 換気設備の閉じ込め機能維持に係る設備構造		(見出し)		
(1) ファンの構造		(見出し)		
a. ファンの構成部材	<p>【23条(1)】(漏えいし難い構造, 窒素循環経路維持)</p> <ul style="list-style-type: none"> ・ファン及び配管・ダクトとの接続部が漏えいし難い構造であることを説明する。また, インリーク及びアウトリークを考慮した構造について説明する。 ・窒素循環設備のうち, MOX粉末を取り扱うグローブボックスを循環する経路となる窒素循環ファンは, 窒素雰囲気気を維持するため, 基準地震動Ssにおいて経路が維持できる設計とすることを説明する。 	<p>【20条(1)】(ファンの容量)</p> <ul style="list-style-type: none"> ・ファンの構成部材として, 要求される換気風量を満足するファンの回転数を確保するための電動機等を有した構造であることを説明する。 <p>【6条27条(1)】(耐震クラス, 機能維持)</p> <ul style="list-style-type: none"> ・ファンに要求される耐震性, 機能維持に係る要求事項を踏まえた設計方針について説明する。 	P8	—
b. ファンの詳細構造 ※1	<p>【23条(2)】(漏えいし難い構造)</p> <ul style="list-style-type: none"> ・ファンのケーシングの構造及びダクトとの接続部をガスケットを介したフランジ接続とすることで, 核燃料物質が漏えいし難い構造であることを説明する。 	<p>【20条(2)】(ファンの容量)</p> <ul style="list-style-type: none"> ・ファンの構成部材として, 要求される換気風量を満足するファンの回転数を確保するための電動機等を有した構造であることを説明する。 <p>【6条27条(2)】(機能維持, 電氣的機能維持, 支持構造物)</p> <ul style="list-style-type: none"> ・ファンは, 閉じ込め機能として必要な構造強度の確保, 排気能力を維持するために必要な動的機能の維持及び電氣的機能の維持を満足する設計であることを説明する。 また, 電気計測制御装置等のうち, 盤については, 支持構造物を含めて剛となるように設計することについて説明する。 	P9	—
c. ファンの支持構造物 (剛体設備の支持)	<p>【23条(3)】(窒素循環経路維持)</p> <ul style="list-style-type: none"> ・窒素循環設備のうち, MOX粉末を取り扱うグローブボックスを循環する経路となる窒素循環ファンは, 窒素雰囲気気を維持するため, 基準地震動Ssにおいて経路が維持できるよう, 構造強度を有する設計とすることを説明する。 	<p>【6条27条(3)(4)(5)】(機能維持, 支持構造物)</p> <ul style="list-style-type: none"> ○剛体設備の支持 (6条27条(3)) ・ファンは, 剛体設備として, 基礎又は架台等から支持する構造とし, 機器を支持するための支持構造物の構造, 材料等に係る設計方針について説明する。 ○たて置き機器の支持 (6条27条(4)) ＜差分: 液体の放射性物質を取り扱う設備＞ ・たて置き機器の支持として, ラグによる支持及び支持脚による支持に関して説明する。 ○内部構造物の支持 (6条27条(5)) ＜差分: 液体の放射性物質を取り扱う設備＞ ・タンク類に設置する内部構造物の支持に関して説明する。 	P10~P12	—

※1 換気設備の竜巻防護に係る設計 (構造強度を確保するための設計) については, 説明グループ2の外部衝撃 (竜巻) に係る説明と合わせて「a. ファンの詳細構造」に記載を拡充する。

換気設備の構造設計

目次 (2/6)

項目	説明内容 (主条文)	説明内容 (関連条文)	該当頁	関連する設計説明分類
1. 換気設備の閉じ込め機能維持に係る設備構造		(見出し)		
(2) 高性能エアフィルタの構造		(見出し)		
a. 換気設備の高性能エアフィルタの構成	【23条(4)】(漏えいし難い構造) ・換気設備に設置される高性能エアフィルタは、核燃料物質が漏えいし難い構造とすることを説明する。	【20条(3)】(捕集効率) ・密封交換型フィルタユニット、箱型フィルタ、枠型フィルタに必要な捕集効率を有した設計とすることを説明する。 【6条27条(6)】(耐震クラス, 機能維持) ・閉じ込め機能を維持するために必要なフィルタに要求される耐震性及び機能維持に係る要求事項を踏まえた設計方針について説明する。	P13	—
b. メンテナンスベースの確保	—	【20条(4)】(フィルタの保守性) ・高性能エアフィルタは保守性を確保するために必要となるメンテナンスベースが確保でき、 フィルタの交換が可能な設計 とすることを説明する。	P14	—
c. 密封交換型フィルタユニットの詳細構造※1		(見出し)		
(a) 密封交換型フィルタユニットの構成部材	【23条(5)】(漏えいし難い構造) ・密封交換型フィルタユニットは、鋼材を溶接した構造とし、またダクトとの接続部はガスケットを介したフランジ接続とすることで、核燃料物質が漏えいし難い構造とすることを説明する。また、差圧から生じる荷重に対して、変位、変形しないよう、ケーシングの板材、補強部材を組み合わせた構造とすることを説明する。	【20条(5)】(フィルタの設置, 種類及び容量) ・排風機の近傍に設置するフィルタは、密封交換型フィルタユニットを設置する設計とし、フィルタに生じる圧損を低減するため、ケーシング内で3列+プレフィルタとなるように設置する設計であることを説明する。	P15	—
(b) 密封交換型フィルタユニットの捕集効率	—	【20条(6)】(捕集効率) ・密封交換型フィルタユニットに取り付ける高性能エアフィルタは 2段設置し 、日本産業規格に基づいた捕集効率を有する設計とすることを説明する。	P16	—
(c) 密封交換型フィルタユニットの保守性	—	【20条(7)】(フィルタの保守性, 捕集効率) ・密封交換型フィルタユニットの保守性を確保するため、差圧が測定できるためのタッピングを設けること、フィルタをビニルバッグを介して交換ができる構造であることを説明する。	P17	—
(d) 密封交換型フィルタユニットの支持構造物	—	【6条27条(7)】(機能維持, 支持構造物) ・密封交換型フィルタユニットは、剛体設備として、基礎又は架台等から支持する構造とし、機器を支持するための支持構造物の構造、材料等に係る設計方針について説明する。	P18	—

※1 換気設備の竜巻防護に係る設計（構造強度を確保するための設計）については、説明グループ2の外部衝撃（竜巻）に係る説明と合わせて「a. 密封交換型フィルタユニットの詳細構造」に記載を拡充する。

換気設備の構造設計

目次 (3/6)

項目	説明内容 (主条文)	説明内容 (関連条文)	該当頁	関連する設計説明分類
1. 換気設備の閉じ込め機能維持に係る設備構造		(見出し)		
(2) 高性能エアフィルタの構造		(見出し)		
d. 箱型フィルタの詳細構造		(見出し)		
(a) 箱型フィルタの構成部材	【23条(6)】(漏えいし難い構造) ・箱型フィルタは、鋼材を溶接した構造とし、ダクトとの接続を考慮した構造であることを説明する。	【20条(8)】(フィルタの種類, 捕集効率) ・窒素雰囲気グローブボックス給気フィルタは、箱型フィルタを設置する設計とし、ダクトとの接続性及び汚染のリスクを考慮し、フィルタを1段設置する設計とすることを説明する。 ・窒素雰囲気及び空気雰囲気グローブボックス排気フィルタは、被ばく線量の低減を踏まえて、フィルタとケーシングが一体となった箱型フィルタを設置する設計とすることを説明する。	P19	—
(b) 箱型フィルタの捕集効率	—	【20条(9)】(フィルタの容量, 捕集効率) ・箱型フィルタに取り付けるフィルタは、設置されるシステムの給気及び排気風量に応じて、選定する設計であることを説明する。 また、箱型フィルタに取り付けるフィルタは、日本産業規格に基づいた捕集効率を有する設計とすることを説明する。	P20	—
(c) 箱型フィルタの保守性	—	【20条(10)】(フィルタの保守性) ・箱型フィルタの保守性を確保するため、ビニルバッグを介して交換ができる構造であることを説明する。 なお、箱型フィルタのうち、給気側に設置されるものについては、ビニルバッグを用いないフランジ接続方式であることを説明する。	P21	—
(d) 箱型フィルタの支持構造物	—	【6条27条(8)】(機能維持, 支持構造物) ・箱型フィルタは、剛体設備として、基礎又は架台等から支持する構造とし、機器を支持するための支持構造物の構造、材料等に係る設計方針について説明する。	P22	—
e. 枠型フィルタの詳細構造		(見出し)		

換気設備の構造設計 目次 (4/6)

項目	説明内容 (主条文)	説明内容 (関連条文)	該当頁	関連する設計説明分類
1. 換気設備の閉じ込め機能維持に係る設備構造		(見出し)		
(2) 高性能エアフィルタの構造		(見出し)		
e. 枠型フィルタの詳細構造		(見出し)		
(a) 枠型フィルタの構成部材及び捕集効率	【23条(7)】(漏えいし難い構造) ・枠型フィルタは、鋼材を溶接した構造とし、ダクトとの接続を考慮した構造であることを説明する。	【20条(11)】(フィルタの種類・容量、捕集効率) ・空気雰囲気グローブボックスの給気側に設置するグローブボックス給気フィルタは、枠型フィルタを設置する設計とし、ダクトとの接続性及び汚染のリスクを考慮し、フィルタを1段設置する設計とすることを説明する。 また、設置される系統の給気風量に応じて、フィルタを選定する設計とすることを説明する。	P23	—
(b) 枠型フィルタの保守性	—	【20条(12)】(フィルタの保守性) ・枠型フィルタは、核燃料物質等の漏えいのおそれなく、MOX粉末の逆流のリスクが極めて低いため、本体点検用の蓋を開放し、ビニルバッグを設けずに交換ができる構造であることを説明する。	P24	—
(c) 枠型フィルタの支持構造物	—	【6条27条(9)】(支持構造物、機能維持) ・枠型フィルタは、剛体設備として、基礎又は架台等から支持する構造とし、機器を支持するための支持構造物の構造、材料等に係る設計方針について説明する。	P25	—
f.高性能エアフィルタの火災防護に係る設計(c.~e.で共通)	(説明Gr2の火災の発生防止対策(高性能エアフィルタにおける不燃性材料又は難燃性材料の使用)と合わせて説明予定)			

換気設備の構造設計

目次 (5/6)

項目	説明内容 (主条文)	説明内容 (関連条文)	該当頁	関連する設計説明分類
1. 換気設備の閉じ込め機能維持に係る設備構造		(見出し)		
(3) 配管・ダクトの構造		(見出し)		
a. 配管・ダクトの詳細構造※1	<p>【23条(8)】(漏えいし難い構造, 窒素循環経路維持)</p> <ul style="list-style-type: none"> ・換気設備に用いる一般ダクトと溶接ダクトの使用条件及び構造について, 説明する。 ・窒素循環設備のうち, MOX粉末を取り扱うグローブボックスを循環する経路となる窒素循環ダクトは, 窒素雰囲気を維持するため, 基準地震動Ssにおいて経路が維持できる設計とすることを説明する。 	<p>【6条27条(10)】(耐震クラス, 機能維持)</p> <ul style="list-style-type: none"> ・配管及びダクトに要求される耐震性, 機能維持に係る要求事項を踏まえた設計方針について説明する。 	P26	-
b. 口径の設定並びに丸ダクト及び角ダクトの選定の考え方	<p>【23条(9)】(窒素循環経路維持)</p> <ul style="list-style-type: none"> ・窒素循環設備のうち, MOX粉末を取り扱うグローブボックスを循環する経路となる窒素循環ダクトは, 窒素雰囲気を維持するため, 基準地震動Ssにおいて経路が維持できる設計とすることを説明する。 	<p>【20条(13)】(配管及びダクトの選定)</p> <ul style="list-style-type: none"> ・換気風量を踏まえ, ダクトの単位長さ当たりの圧力損失及び標準流速を考慮し, ダクトの口径, 長さを設定することを説明する。また, 丸ダクト, 角ダクトの使い分けの考え方について, 説明する。 <p>【6条27条(11)】(機能維持 (構造強度 (配管), (ダクト)))</p> <ul style="list-style-type: none"> ・配管は, 必要な標準支持間隔を設定し, 満足する設計とする。標準支持間隔法が適用できない場合は, 多質点解析を行うか, 直管部標準支持間隔を算出する解析モデルを, 固有の設計条件に応じて設定し, 設計とすることを説明する。 ・ダクトは, 標準支持間隔を適用し, 設計することを説明する。 	P27	-
c. 支持構造物		(見出し)		
(a) 配管の支持構造物	-	<p>【6条27条(12) ~ (15)】(支持構造物)</p> <ul style="list-style-type: none"> ○支持装置, 支持架構の構造 (6条27条(12)) ・配管の支持構造物は, 標準化された製品の中から使用条件に適合するもので必要な強度を有した構造の支持構造物を使用し, 点検等が容易な設計とすることを説明する。 ○支持構造物の選定フロー (6条27条(13) ~ (15)) ・配管の支持構造物の選定フローの考え方にに基づき, 換気設備の配管の支持構造物を選定していることを説明する。 	P28~P31	-
(b) ダクトの支持構造物	-	<p>【6条27条(16)】(支持構造物)</p> <ul style="list-style-type: none"> ・ダクトの支持構造物は, 支持架構とし, 形状毎に標準化を図って設計することを説明する。 	P32	-

※1 換気設備の竜巻防護に係る設計 (構造強度を確保するための設計) については, 説明グループ2の外部衝撃 (竜巻) に係る説明と合わせて「a. 配管・ダクトの詳細構造」に記載を拡充する。

換気設備の構造設計

目次 (6/6)

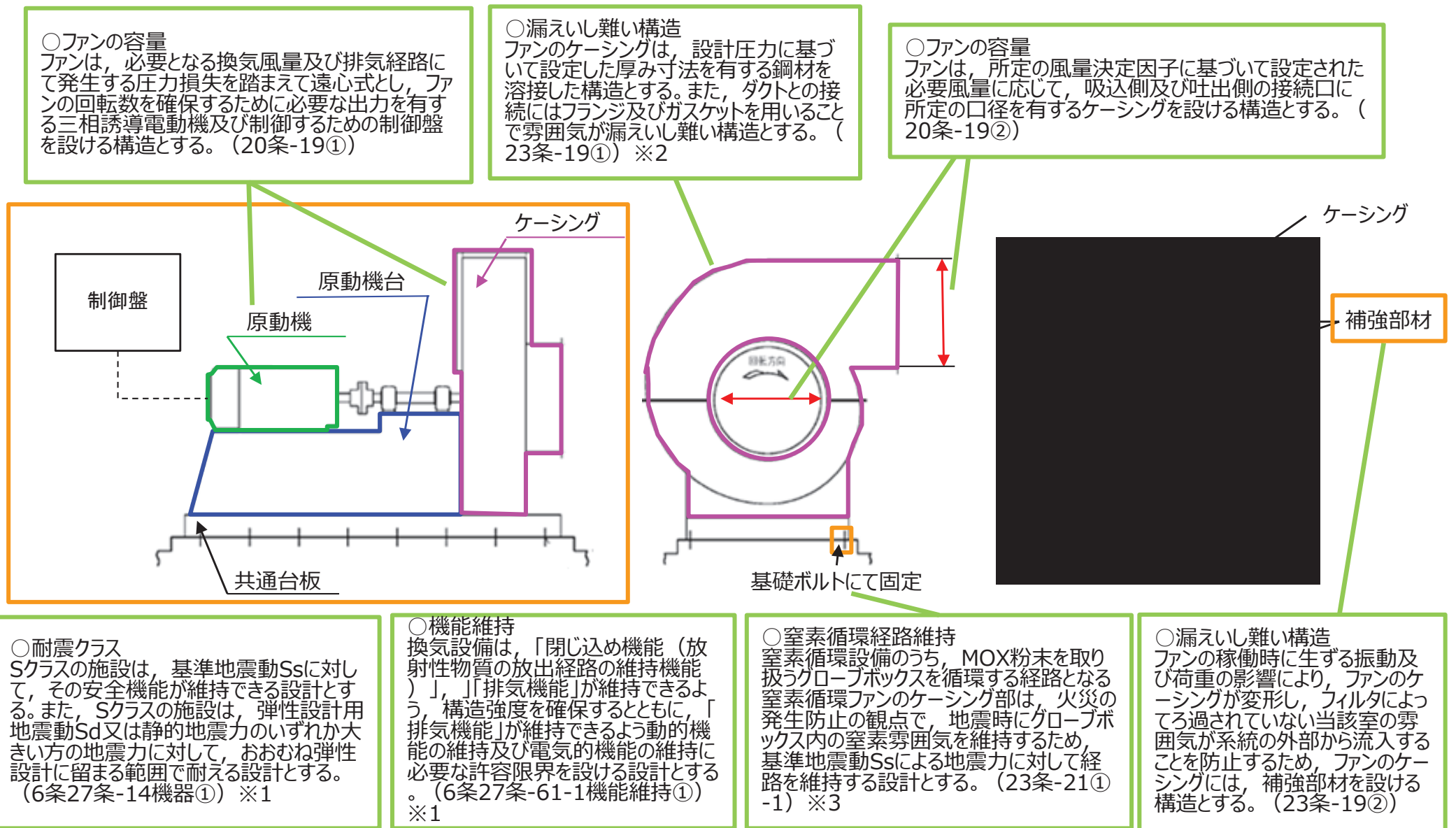
項目	説明内容 (主条文)	説明内容 (関連条文)	該当頁	関連する設計説明分類
1. 換気設備の閉じ込め機能維持に係る設備構造		(見出し)		
(3) 配管・ダクトの構造		(見出し)		
c. 支持構造物		(見出し)		
(c) 配管・ダクトの耐震設計の考慮事項	—	<p>【6条27条(17) ~ (21)】(支持構造物, 配管設計の考慮事項, ダクト設計の考慮事項)</p> <ul style="list-style-type: none"> ○配管の分岐部の考慮 (6条27条(17)) <ul style="list-style-type: none"> ・大口径配管からの分岐する管に関して, 過大な応力が発生しないようフレキシビリティを持たせた設計とすることを説明する。 ○機器の接続部の考慮 (6条27条(18)) <ul style="list-style-type: none"> ・機器との接続部において, 変位等により過大な応力が発生しないよう, 配管側にフレキシビリティを持たせた設計とすることを説明する。 ○建屋・構築物の相対変位の考慮 (6条27条(19)) <ul style="list-style-type: none"> 異なる建屋・構築物の相対変位を考慮し, 配管, ダクトにフレキシビリティを持たせた設計とすることを説明する。 ○ダンパの考慮 (6条27条(20)) <ul style="list-style-type: none"> ・ダクトに接続する動的機能維持が要求されるダンパに対しては, 駆動部の応答加速度と機能維持確認済加速度の比較による評価を行い, 後者が超える場合は, 駆動部を支持する設計とすることを説明する。 ○異なる耐震重要度分類の配管との接続部の考慮 (6条27条(21)) <ul style="list-style-type: none"> ・異なる耐震重要度分類との接続部については, 弁等を境界として設置することを説明する。弁等が設置しない場合は, 耐震重要度分類の境界から軸直角方向の拘束点となる支持点までを上位の耐震重要度分類と同等の設計とすることを説明する。 	P33~P37	—
(4) 機械装置の構造	<p>【23条(10)】(漏えいし難い構造, 窒素循環経路維持)</p> <p>・窒素循環設備の機械装置である窒素循環冷却機は, 鋼材を溶接した構造とし, ダクトとの接続を考慮した構造であることを説明する。また, 窒素循環設備のうち, MOX粉末を取り扱うグローブボックスを循環する経路となる窒素循環冷却機は, 窒素雰囲気を維持するため, 基準地震動Ssにおいて経路が維持できる設計とすることを説明する。</p>	<p>【6条27条(22)】(支持構造物, 機能維持)</p> <ul style="list-style-type: none"> ・高性能エアフィルタに要求される機能維持に係る要求事項を踏まえた設計方針について説明する。また, 剛体設備として, 基礎又は架台等から支持する構造とし, 機器を支持するための支持構造物の構造, 材料等に 	P38	—

※1 換気設備の竜巻防護に係る設計 (構造強度を確保するための設計) については, 説明グループ2の外部衝撃 (竜巻) に係る説明と合わせて「a. 配管・ダクトの詳細構造」に記載を拡充する。

1. 換気設備の閉じ込め機能維持に係る設備構造

(1) ファンの構造

a. ファンの構成部材【主：第23条(1), 関連：第20条(1), 第6条27条(1)】



※1 構造強度に係る許容限界，動的機能維持，電気的機能維持に係る機能確認済加速度を超えないことを資料4にて説明する。(Ⅲ-2-1-2-1-1 剛体設備の耐震計算書)

※2 耐震計算の解析モデルの条件(材料特性)に関連する構造設計であり，当該設計を踏まえた解析モデルの条件の設定の考え方について資料4にて説明する。

※3 窒素循環設備の経路維持における構造強度に係る許容限界を超えないことを資料4にて説明する。(Ⅲ-4 地震時に窒素循環の経路維持が必要な設備の耐震性に関する説明書)

1. 換気設備の閉じ込め機能維持に係る設備構造

(1) ファンの構造

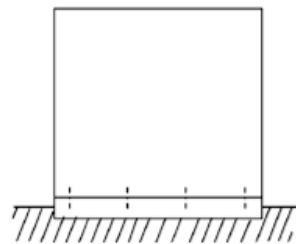
b. ファンの詳細構造【主：第23条(2), 関連：第20条(2), 第6条27条(2)】

○ファンの容量

ファンは、必要となる換気風量及び排気経路にて発生する圧力損失を踏まえて遠心式とし、ファンの回転数を確保するために必要な出力を有する三相誘導電動機及び制御するための制御盤を設ける構造とする。(20条-19①)

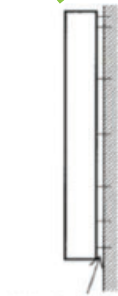
○機能維持 (電氣的機能維持)

電気計測制御装置等のうち、盤については、支持構造物を含めて剛となるように設計する。電気計測制御装置等のうち、装置、器具及び電路については振動実験又は解析により構造健全性が確認されたものを用いる設計とする。(6条27条-61-1電氣的機能維持(機器)②) ※1



(垂直自立形)

制御盤



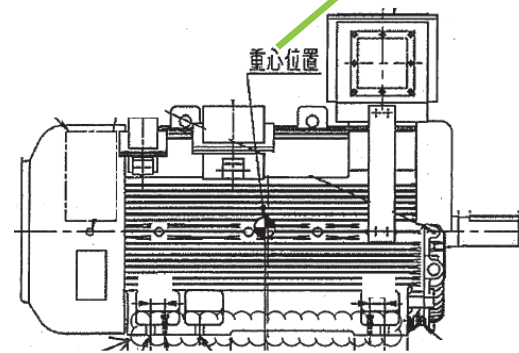
基礎ボルト (壁掛形)

○機能維持 (電氣的機能維持)

換気設備のうち、グローブボックス排風機(制御盤)は、排気能力を維持するために必要な電氣的機能が維持できる構造とし、当該排風機の耐震重要度に応じた地震動による応答加速度が、電氣的機能確認済加速度以下であること又は解析による最大発生応力が許容応力以下であることにより、機能維持を満足する設計とする。電氣的機能確認済加速度は、加振試験により確認した加速度とする。(6条27条-61-1電氣的機能維持(機器)①) ※1

○機能維持 (動的機能維持)

換気設備のうち、グローブボックス排風機を構成する被動機(ファン)及び原動機(電動機)は、排気能力を維持するために必要な動的機能が維持できる構造とし、当該排風機の耐震重要度に応じた地震動による応答加速度が、動的機能確認済加速度以下であること又は応答加速度による解析等により機能維持を満足する設計とする。なお、動的機能確認済加速度は、「Ⅲ-1-1-8 機能維持の基本方針」の第4-1表に示す標準的な機種種の動的機能確認済加速度(JEAG4601)とする。(6条27条-61-1動的機能維持(機器)①) ※1



電動機

ケーシング



ファン

フランジ

軸, 軸受

インペラ

○機能維持 (構造強度)

換気設備の機器(ファン(制御盤含む))は、要求される耐震重要度に応じた設計用地震力に対して閉じ込め機能として核燃料物質等の放出経路及び換気能力を維持するために必要な構造強度を有する設計とする。(6条27条-61-1構造強度(機器)①) ※1

○支持構造物 (電気計測制御装置等)

- ・盤に実装される器具は取付ボルトにより盤に固定する構造とする。
- ・盤には垂直自立形と壁掛形があり、鋼材及び鋼板を組み合わせたフレーム及び筐体で構成される箱型構造とする。
- ・垂直自立形の盤は基礎ボルトにより、あるいは床面に埋め込まれた埋込金物に溶接することにより自重及び地震荷重に対し、有効な支持機能を有するよう設計する。
- ・壁掛形の盤は基礎ボルトにより、あるいは埋込金物に溶接することにより自重及び地震荷重に対し、有効な支持機能を有するよう設計する。(6条27条-59支持構造物(機器)②) ※1

○漏えいし難い構造

ファンのケーシングは、設計圧力に基づいて設定した厚み寸法を有する鋼材を溶接した構造とする。また、ダクトとの接続にはフランジ及びガスケットを用いることで雰囲気漏えいし難い構造とする。(23条-19①) ※2

※1 構造強度に係る許容限界、動的機能維持、電氣的機能維持に係る機能確認済加速度を超えないことを資料4にて説明する。(Ⅲ-2-1-2-1-1 剛体設備の耐震計算書) 22

※2 耐震計算の解析モデルの条件(材料特性)に関連する構造設計であり、当該設計を踏まえた解析モデルの条件の設定の考え方について資料4にて説明する。

1. 換気設備の閉じ込め機能維持に係る設備構造

(1) ファンの構造

c. ファンの支持構造物（剛体設備の支持）【主：第23条(3), 関連：第6条27条(3)】

○機能維持（構造強度）
換気設備の機器は剛構造として設計し、地震力による転倒モーメント等に対し十分な強度を有する設計とする。（6条27条-61-1構造強度（機器）②）※1※2

共通台板

A

ケーシング

B

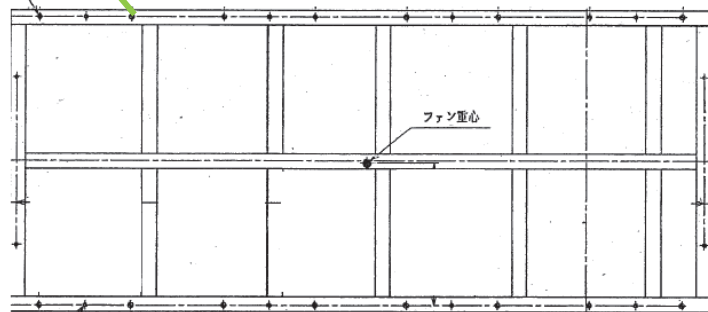
○機能維持（構造強度）
許容限界として支持構造物（ボルト）の許容限界を適用する。（6条27条-61-1構造強度（機器）③）※1

○窒素循環経路維持
・窒素循環設備のうち、MOX粉末を取り扱うグローブボックスを循環する経路となる窒素循環ファンは、地震時に主要部材が、経路維持に必要な構造強度を確保する設計とする。（23条-21①-2）※3
・MOX粉末を取り扱うグローブボックスを循環する経路となる窒素循環ファンのケーシング部の耐震設計方針は、Ⅲ-1-1耐震設計の基本方針を踏襲し、基準地震動 S_s による地震力により、経路が維持できる設計とする。（23条-21②）※3

○支持構造物(機器)
換気設備は基礎又は架台等に設置する構造とする。また、ボルトは地震力による転倒モーメント等に対し十分な強度を有する設計とする。（6条27条-59支持構造物(機器)①）※1※2

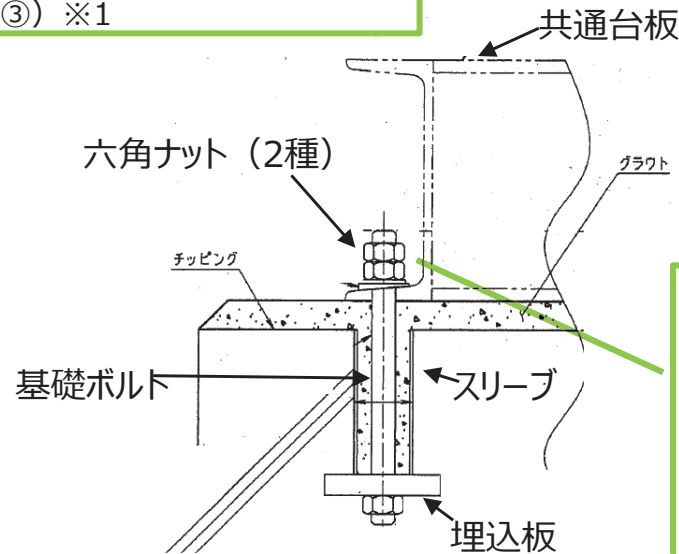
○機能維持（構造強度）
固定するボルトは一般的に構造材料として用いられるJSME S NC1の付録材料図表に示す規格に適合する材料を使用する設計とする。（6条27条-61-1構造強度（機器）④）※2

16-28キリ (M24)
基礎ボルト、ナット



12-M24タップ
ジャッキボルト、ナット

A部見下げ（共通台板）



B部詳細

○支持構造物（機器）
排風機等の動的機器に対しては地震力の他に機器の振動を考慮して支持構造物の強度設計を行う。また、振動による軸芯のずれを起こさないよう、取付ボルトの回り止め等の処置を行う。（6条27条-59支持構造物(機器)⑦）

※1 構造強度に係る許容限界を超えないことを資料4にて説明する。（Ⅲ-2-1-2-1-1 剛体設備の耐震計算書）

※2 耐震計算の解析モデルの条件（材料特性、拘束条件）に関連する構造設計であり、当該設計を踏まえた解析モデルの条件の設定の考え方について資料4にて説明する。

※3 窒素循環設備の経路維持における構造強度に係る許容限界を超えないことを資料4にて説明する。（Ⅲ-4 地震時に窒素循環の経路維持が必要な設備の耐震性に関する説明書）

1. 換気設備の閉じ込め機能維持に係る設備構造

(1) ファンの構造

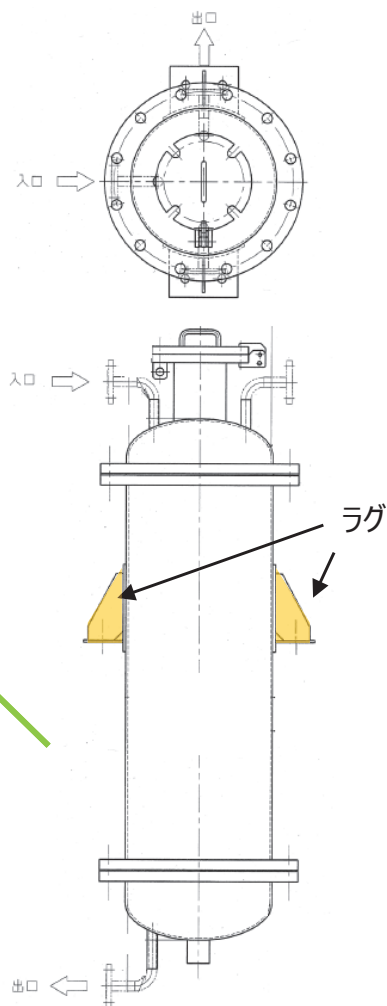
c. ファンの支持構造物（差分：たて置き機器の支持）【関連：第6条27条(4)】

【差分：液体の放射性物質を取り扱う設備】

○支持構造物(機器)

・たて置きのラグによる支持する機器となる第1ろ過処理装置は、機器本体に取り付けられたラグにより支持する構造とする。

・ラグは、円周方向の荷重に対し、基礎台又は架台に単純支持されているものとし、取付ボルト間の中心を軸に回転し得るものとする。ただし、ラグが外部サポートの支持により回転しない構造となっている場合は、ラグの回転を無視することができるものとする。(6条27条-59支持構造物(機器)③) ※1

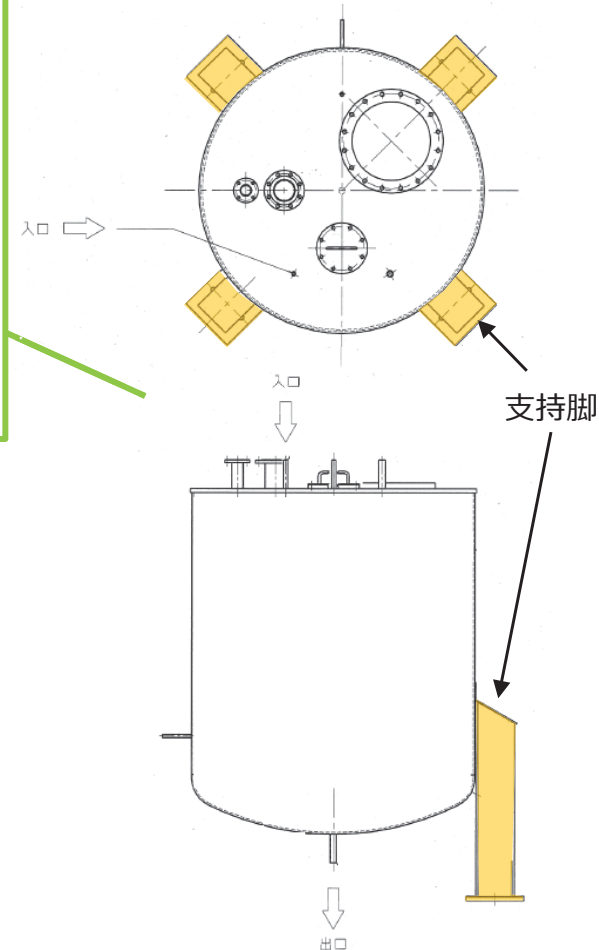


たて置き機器（ラグによる支持）
低レベル廃液処理設備 第1ろ過処理装置

【差分：液体の放射性物質を取り扱う設備】

○支持構造物(機器)

たて置きの支持脚による支持する機器となる吸着処理後槽は、形鋼を胴周囲対角線上の4箇所に取り付けベースプレート为基础ボルト又は溶接により基礎に固定する構造とする。脚剛性及び基礎ボルトサイズは、容器重量及び地震力による転倒モーメント等に対し十分な強度を有する構造とする。(6条27条-59支持構造物(機器)④) ※1

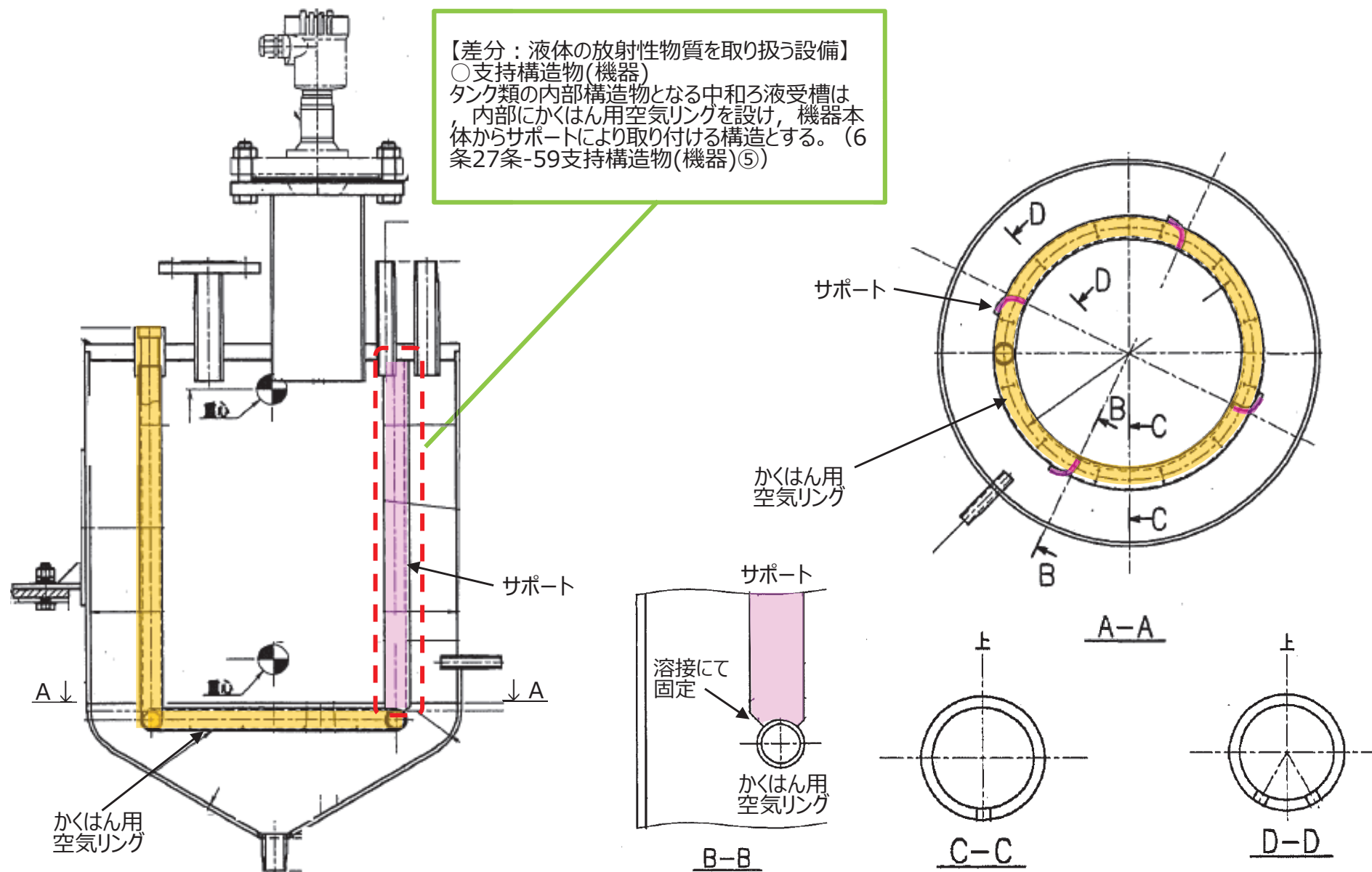


たて置き機器（支持脚による支持）
低レベル廃液処理設備 吸着処理後槽

1. 換気設備の閉じ込め機能維持に係る設備構造

(1) ファンの構造

c. ファンの支持構造物 (差分：内部構造物の支持) 【関連：第6条27条(5)】



内部構造物 (タンク類) 分析設備 中和ろ液受槽

1. 換気設備の閉じ込め機能維持に係る設備構造

(2) 高性能エアフィルタの構造

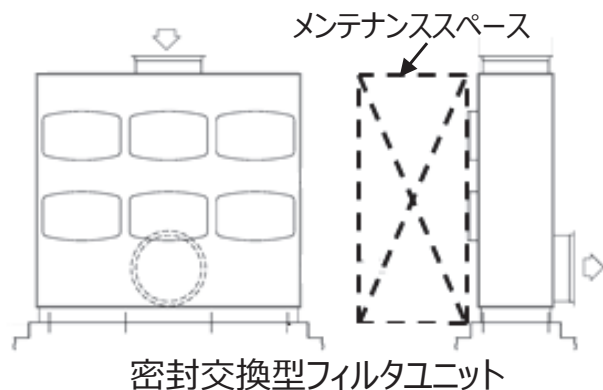
a. 換気設備の高性能エアフィルタの構成【主：第23条(4)， 関連：第20条(3)， 第6条27条(6)】

○漏えいし難い構造
高性能エアフィルタのケーシングは、フィルタに吸着された核燃料物質等がケーシングの外部に漏えいすることを防止するため、漏えいし難い構造とする。(23条-19⑩)

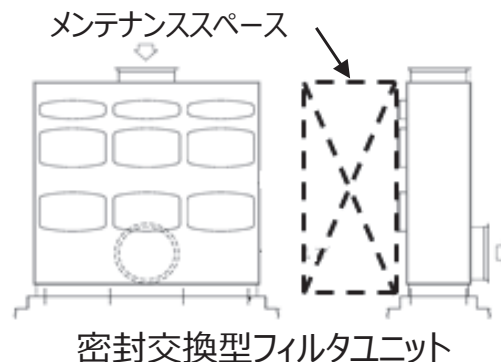
○耐震クラス
Sクラスの施設は、基準地震動 S_s に対して、その安全機能が維持できる設計とする。また、Sクラスの施設は、弾性設計用地震動 S_d 又は静的地震力のいずれか大きい方の地震力に対して、おおむね弾性設計に留まる範囲で耐える設計とする。(6条27条-14機器①) ※1

○機能維持
換気設備は、「閉じ込め機能（放射性物質の放出経路の維持機能）」、「捕集・浄化機能」が維持できるよう、構造強度を確保する設計とする。(6条27条-61-1機能維持①) ※1

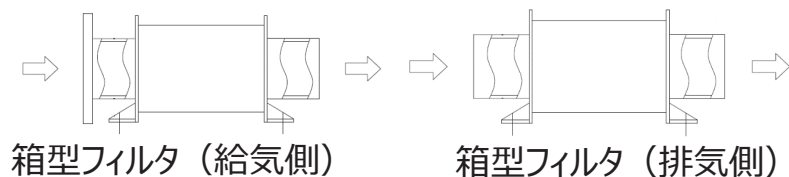
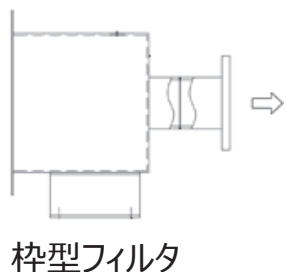
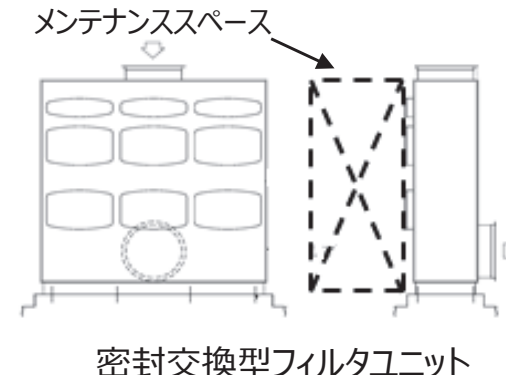
グローブボックス排気設備



工程室排気設備



建屋排気設備



○捕集効率

・密封交換型フィルタユニット、箱型フィルタ及び枠型フィルタの単体における捕集効率は、日本産業規格JIS Z 4812に基づきDOP 0.15 μm （基準粒子径）粒子で99.97%以上とする設計とする。また、密封交換型フィルタユニットとしての装置捕集効率も、DOP 0.30 μm （基準粒子径）以上の粒子で99.999%以上とする設計とする。(20条-30①-4, 20条-30②-4, 20条-30③-7)

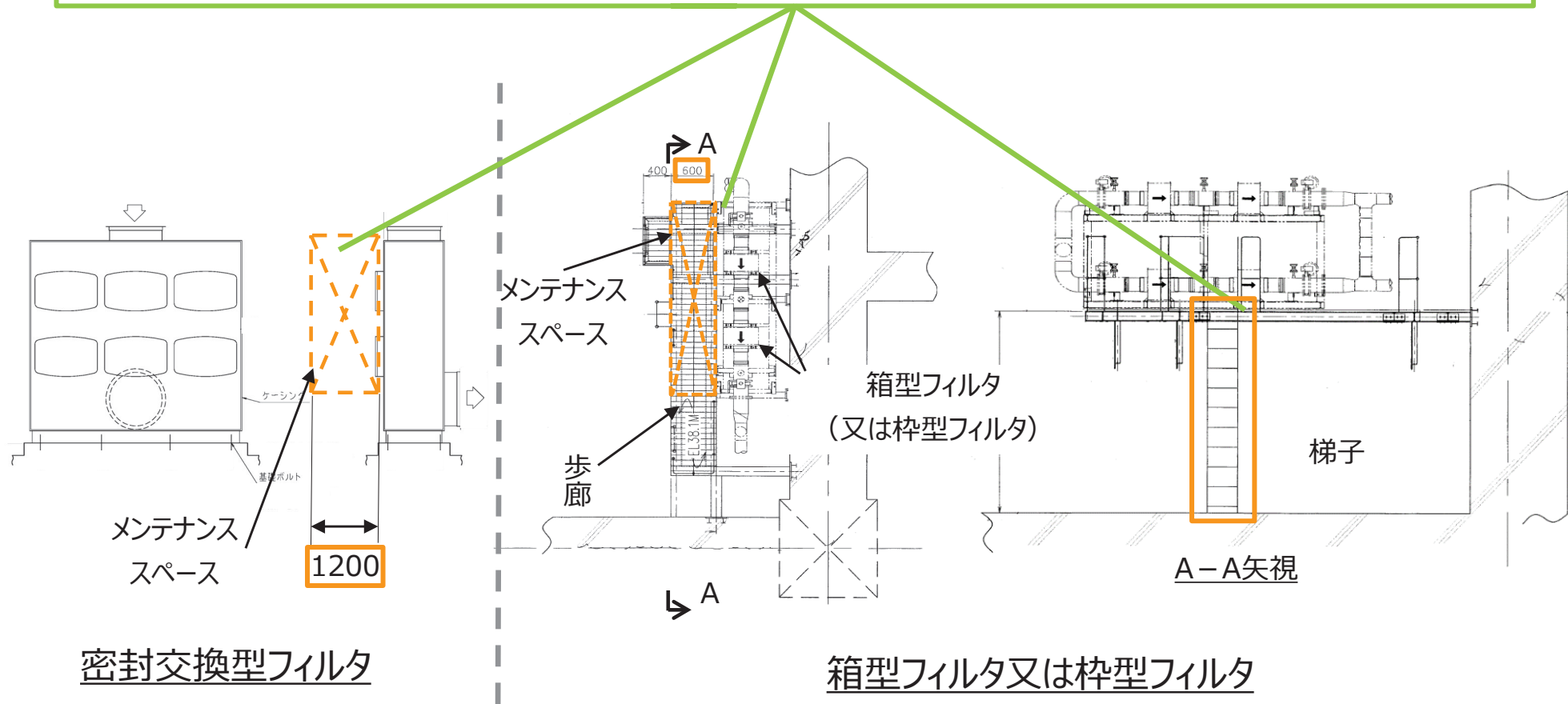
○機能維持（構造強度）
換気設備の機器（フィルタ）は、要求される耐震重要度に応じた設計用地震力に対して閉じ込め機能として核燃料物質等の放出経路及び捕集・浄化機能を維持するために必要な構造強度を有する設計とする。(6条27条-61-1構造強度（機器）①) ※1

※1 構造強度に係る許容限界を超えないことを資料4にて説明する。(Ⅲ-2-1-2-1-1 剛体設備の耐震計算書)

1. 換気設備の閉じ込め機能維持に係る設備構造
 - (2) 高性能エアフィルタの構造
 - b. メンテナンススペースの確保【関連：第20条(4)】

○フィルタの保守性

高性能エアフィルタの周辺には、フィルタの交換作業において必要となるメンテナンススペースを確保するとともに、必要に応じて梯子及び歩廊を設置し、取替が容易な設計とする。(20条-12②)



密封交換型フィルタ

箱型フィルタ又は枠型フィルタ

○フィルタの保守性

換気風量、核燃料物質の取扱形態、交換作業時における汚染のリスク及び前後の配管、ダクトの構造に応じてグローブボックス排気設備、工程室排気設備及び建屋排気設備には、密封交換型フィルタユニット、箱型フィルタ及び枠型フィルタのいずれかを設けるとともに、フィルタの捕集効率を維持するため、フィルタの交換が可能な設計とする。(20条-12①)

1. 換気設備の閉じ込め機能維持に係る設備構造

(2) 高性能エアフィルタの構造

c. 密封交換型フィルタユニットの詳細構造

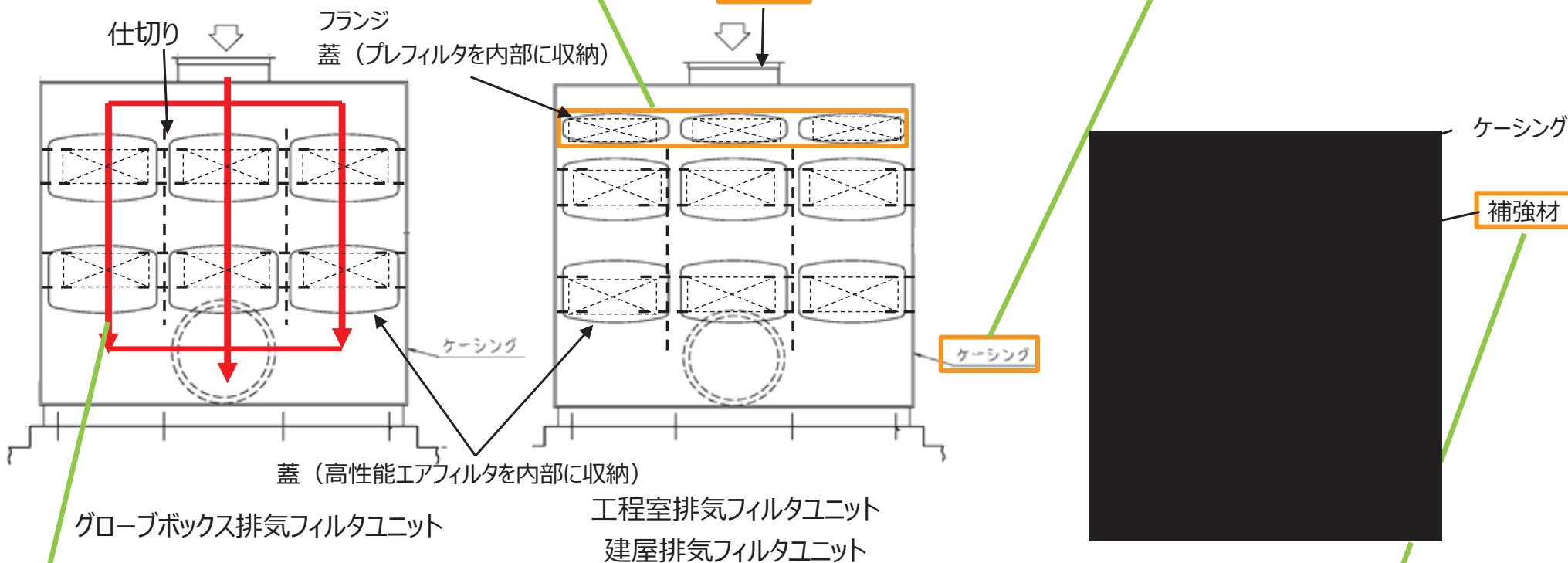
(a) 密封交換型フィルタユニットの構成部材【主：第23条(5)，関連：第20条(5)】

○プレフィルタの設置

密封交換型フィルタユニット（グローブボックス排気フィルタユニットを除く）は、高性能エアフィルタの捕集効率の早期低下を防止するため、塵状の不純物を捕集するためのプレフィルタを1段設置する設計とする。（20条-20④）

○漏えいし難い構造

密封交換型フィルタユニットのケーシングは、設計圧力に基づいて設定した厚み寸法を有する鋼材を溶接した構造とする。また、ダクトとの接続にはフランジ及びガスケットを用いることで雰囲気漏えいし難い構造とする。（23条-19③）



○フィルタの種類及び容量

密封交換型フィルタユニットは、ファンの近傍に設置され、使用圧力及び換気風量が大きくなることを踏まえて、フィルタを3列構成とし、1列あたり3000m³/h以上の定格風量を有するフィルタを搭載した密封交換型フィルタユニットとする。（20条-30②-1）

○漏えいし難い構造

差圧から生ずる荷重の影響で密封交換型フィルタユニットのケーシングが変形することにより、核燃料物質等が漏えいすることを防止するため、密封交換型フィルタユニットのケーシングには、補強部材を設ける構造とする。（23条-19④）

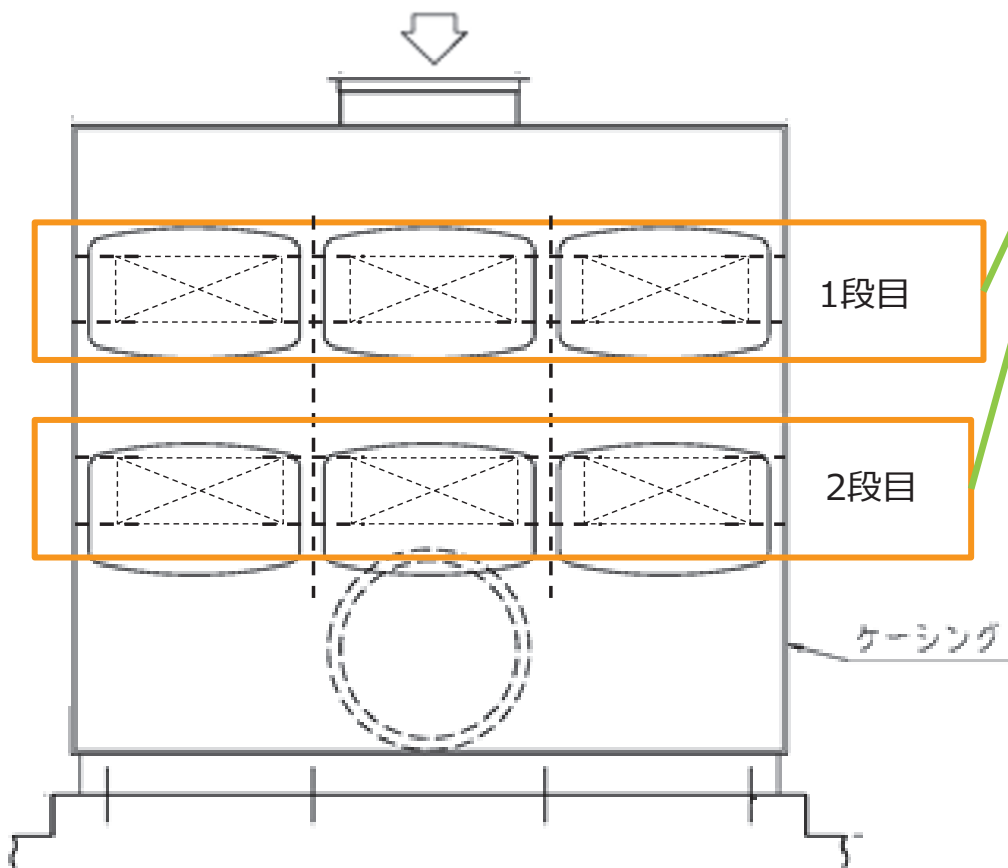
1. 換気設備の閉じ込め機能維持に係る設備構造

(2) 高性能エアフィルタの構造

c. 密封交換型フィルタユニットの詳細構造

(b) 密封交換型フィルタユニットの捕集効率【関連：第20条(6)】

グローブボックス排気フィルタユニット



○捕集効率
密封交換型フィルタユニットは、公衆に著しい放射線被ばくのリスクを与えることを防止する上で、必要となる除染効率を確保するため、高性能エアフィルタを2段設置する設計とする。(20条-30②-2)

○捕集効率
高性能エアフィルタの単体における捕集効率は日本産業規格JIS Z 4812に基づきDOP 0.15 μ m(基準粒子径)粒子で99.97%以上とし、装置捕集効率はDOP 0.30 μ m(基準粒子径)以上の粒子で99.999%以上とする設計とする。(20条-30②-3)

名	称	グローブボックス排気フィルタユニット (PA0171-F-421, -422, -423, -424, -425, -426, -427, -428, -429)	
種	類	-	密封交換型
効 率	単 品	%	99.97以上(0.15 μ mDOP粒子)
	総 合	%	99.999(0.3 μ mDOP粒子)

1. 換気設備の閉じ込め機能維持に係る設備構造

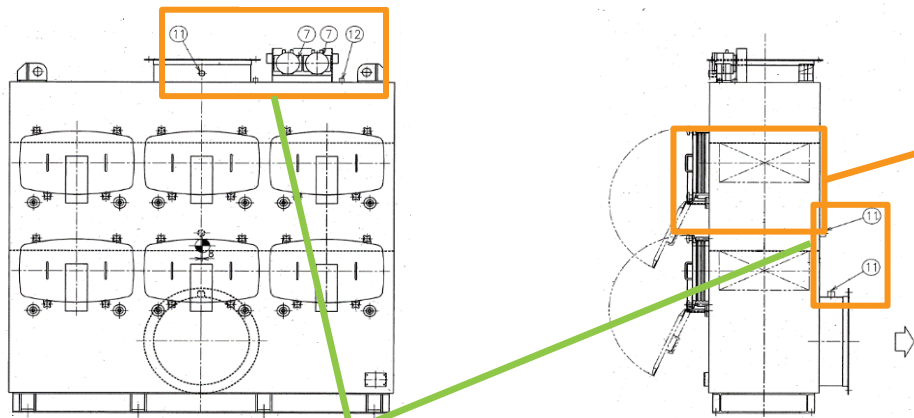
(2) 高性能エアフィルタの構造

c. 密封交換型フィルタユニットの詳細構造

(c) 密封交換型フィルタユニットの保守性【関連：第20条(7)】

密封交換型フィルタユニット

(グローブボックス排気フィルタユニット)



○捕集効率

密封交換型フィルタユニットは、差圧指示計を設け、差圧を計測できる構造とする。また、DOPを用いた捕集効率試験ができるタッピングを設ける構造とする。(20条-13①)

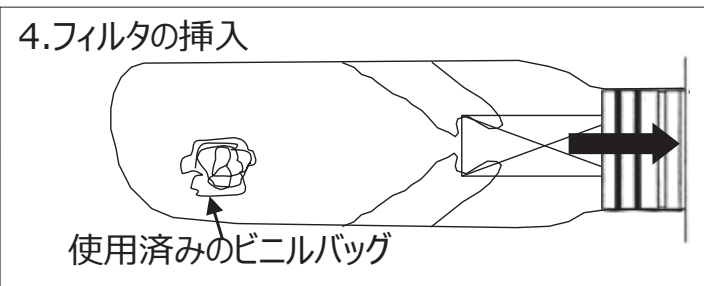
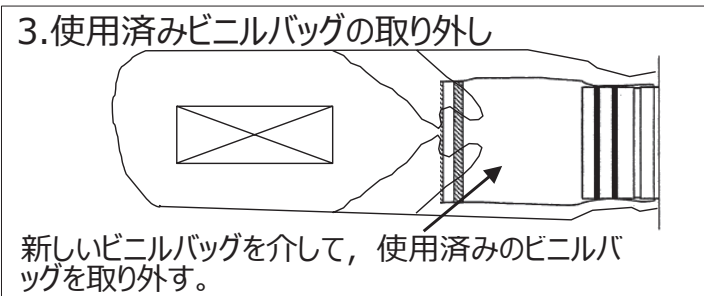
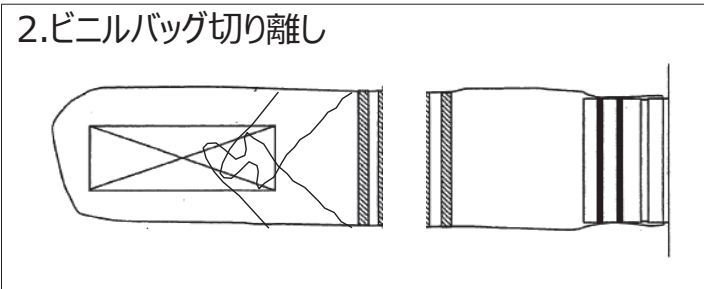
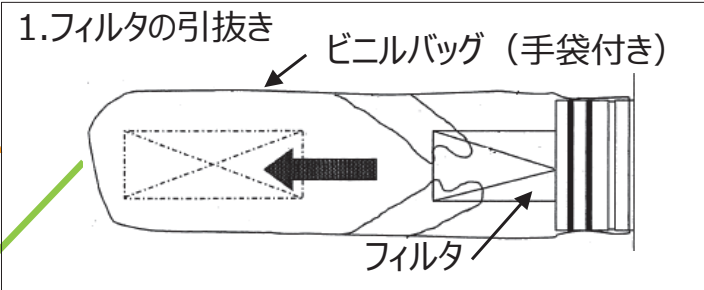
○フィルタの保守性

密封交換型フィルタユニットは、核燃料物質等の漏えいの拡大を防止するため、ビニルバッグを用いて高性能エアフィルタを交換することで密封状態のまま交換ができる設計とする。(20条-12①, ③) ※1

○フィルタの保守性

密封交換型フィルタユニットは、使用済みの高性能エアフィルタをバッグアウトした後、新しい高性能エアフィルタをバッグインし、ビニルバッグを介してフィルタをフィルタユニット内に取り付け交換する設計とする。(20条-12④) ※1

部番	部品名	数量	材質	備考
○ 1	ケーシング	1式	SUS304	t 3.0
○ 2	高性能エアフィルタ	6	ガラス繊維	610x610x292
○ 3	入ロフランジ	1	SUS304	L65x65x6
○ 4	入ロノズル	1	SUS304	t 3.0
○ 5	出ロフランジ	1	SUS304	L65x65x6
○ 6	出ロノズル	1	SUS304	t 3.0
○ 7	高性能エアフィルタ用差圧計	2	-	-
○ 8	基礎ベース	2	SUS304	H148x100x6x9
○ 9	銘板	1	SUS304	-
○ 10	銘板取付座	1	SUS304	-
○ 11	サンプリングソケット	3	SUS304	-
○ 12	差圧取出口	4	SUS304	-



※1 第14条の共通方針として示すフィルタの試験，検査性（機能・性能を適切に維持するためにフィルタの交換が可能な設計とすること）を満足する設計とするよう，フィルタが交換できる設計とする。

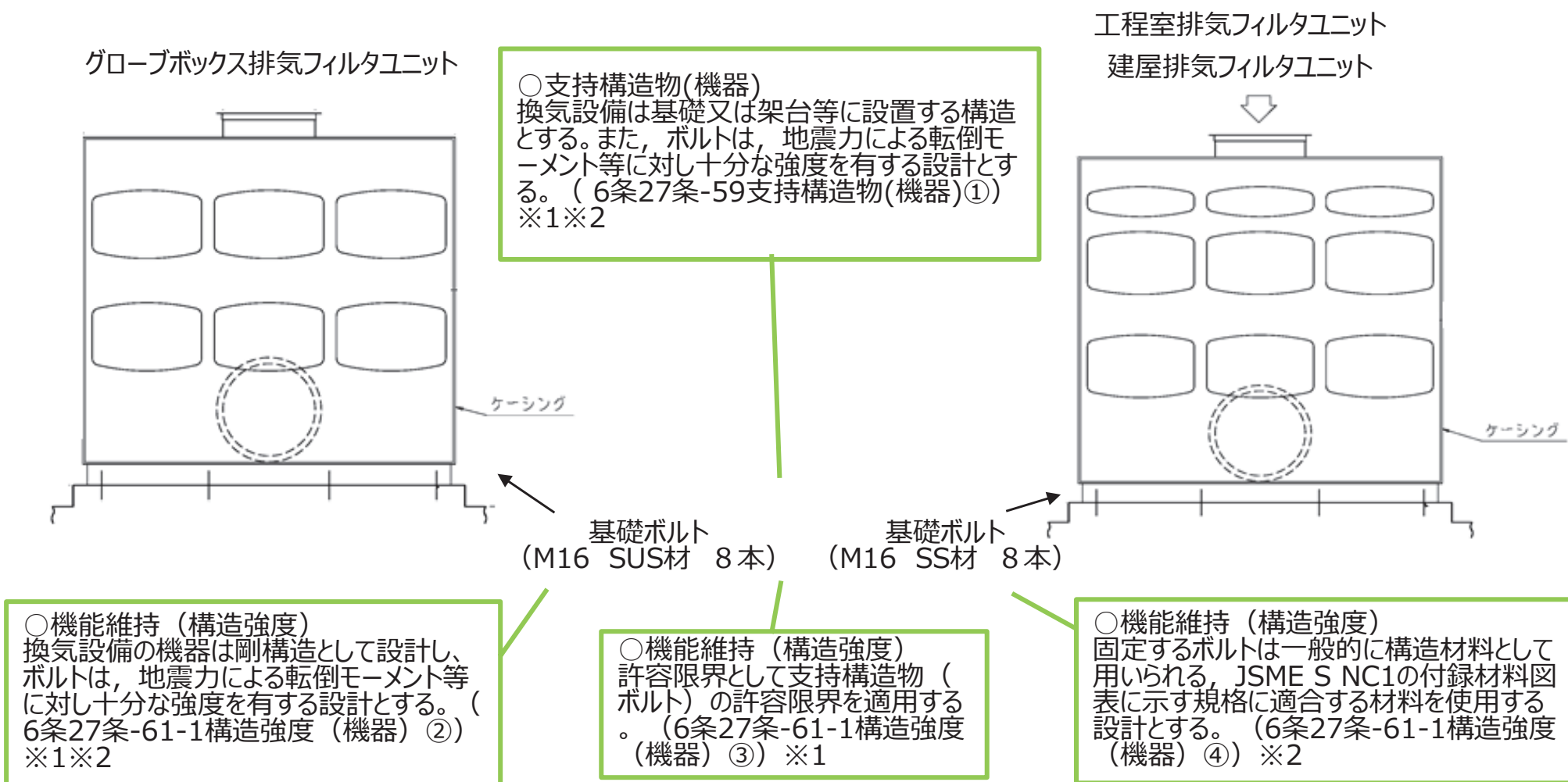
なお，フィルタの系統切り替えに係る隔離及び差圧確認に係る説明については，換気設備のシステム設計にて説明する。

1. 換気設備の閉じ込め機能維持に係る設備構造

(2) 高性能エアフィルタの構造

c. 密封交換型フィルタユニットの詳細構造

(d) 密封交換型フィルタユニットの支持構造物【関連：第6条27条(7)】



※1 構造強度に係る許容限界を超えないことを資料4にて説明する。(Ⅲ-2-1-2-1-1 剛体設備の耐震計算書)

※2 耐震計算の解析モデルの条件(材料特性、拘束条件)に関連する構造設計であり、当該設計を踏まえた解析モデルの条件の設定の考え方について資料4にて説明する。

1. 換気設備の閉じ込め機能維持に係る設備構造

(2) 高性能エアフィルタの構造

d. 箱型フィルタの詳細構造

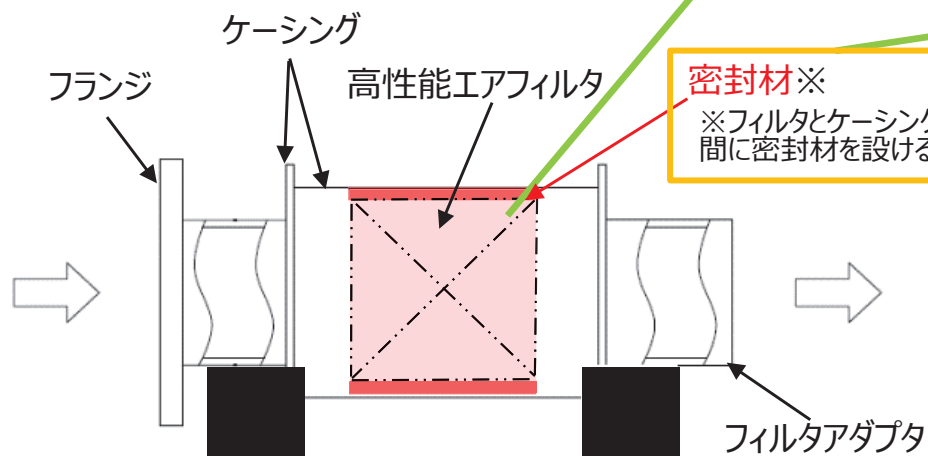
(a) 箱型フィルタの構成部材【主：第23条(6), 関連：第20条(8)】

○捕集効率

グローブボックス給気フィルタは、グローブボックスの通常運転時におけるグローブボックス内部の雰囲気によって決まるダクトとの接続性及び交換作業時における汚染のリスクを考慮し、箱型フィルタ又は枠型フィルタを1段設置する設計とする。(20条-30③-1)

○漏えいし難い構造

箱型フィルタは、日本産業規格JIS Z 4812に基づき密封材を用いた構造とし、ケーシングとフィルタアダプタの接続部を全周溶接することにより、雰囲気が漏えいし難い構造とする。(23条-19⑤)

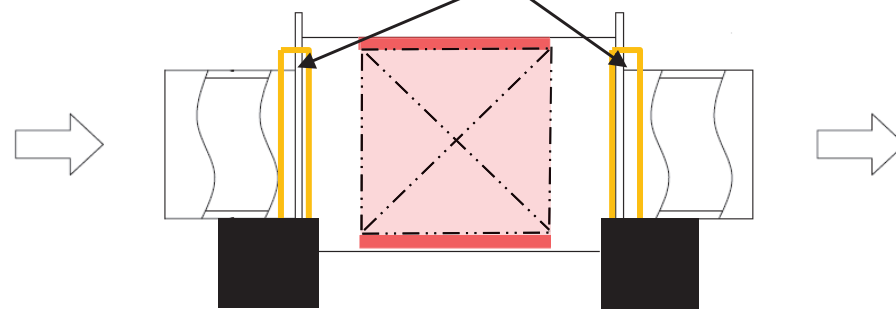


窒素雰囲気型グローブボックス 給気フィルタ

密封材※

※フィルタとケーシングの隙間に密封材を設ける

ケーシングとフィルタアダプタの接続部は溶接構造



空気雰囲気型及び窒素雰囲気型グローブボックス 排気フィルタ

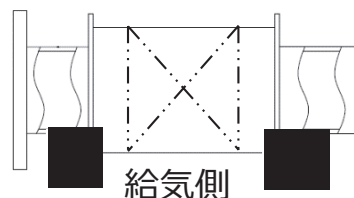
○フィルタの種類

窒素雰囲気型グローブボックスの給気側に設置するグローブボックス給気フィルタは、グローブボックスに窒素を供給するダクトとの接続性を考慮し、箱型フィルタとする。(20条-30③-2)

○フィルタの種類

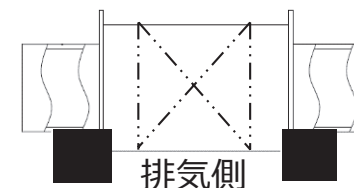
グローブボックス排気フィルタは、作業員の被ばく線量の低減を踏まえて、ケーシングとフィルタを分離することなくフィルタの交換作業を実施できるよう、フィルタとケーシングが一体となった箱型フィルタとする。(20条-30①-1)

1. 換気設備の閉じ込め機能維持に係る設備構造
- (2) 高性能エアフィルタの構造
 - d. 箱型フィルタの詳細構造
 - (b) 箱型フィルタの捕集効率【関連：第20条(9)】



給気フィルタ 最小サイズ

グローブボックス給気フィルタ (PA0143-F-14801, F-14802, F-24801, PA0164-F-10801, F-10802, F-50801, F-50802, F-51801, F-51802)			
種	類	—	箱型
容	量	m ³ /h/個	132
効	率	%	99.97以上 (0.15 μmDOP粒子)



排気フィルタ 最小サイズ

グローブボックス排気フィルタ (PA0143-F-14841, F-14842, F-24841, F-24842, PA0130-F-84359, F-84360, F-84401, F-84402)			
種	類	—	箱型
容	量	m ³ /h/個	132
効	率	%	99.97以上 (0.15 μmDOP粒子)

○捕集効率

高性能エアフィルタの単体における捕集効率は、日本産業規格JIS Z 4812に基づきDOP 0.15μm（基準粒子径）粒子で99.97%以上とする設計とする。（20条-30①-2, 20条-30③-4）

給気フィルタ 最大サイズ

グローブボックス給気フィルタ (PA0120-F-80204, F-80205, F-80207, F-80208, F-80213, F-80214, F-80215, F-80216)			
名	称		
種	類	—	箱型
容	量	m ³ /h/個	2400

○フィルタの容量

グローブボックス給気フィルタのうち箱型フィルタは、設置されるシステムの給気風量に応じて、132m³/hから2400m³/hの容量の物から選定する設計とする。（20条-30③-5）

排気フィルタ 最大サイズ

グローブボックス排気フィルタ (PA0120-F-84239, F-84240, F-84241, F-84242)			
名	称		
種	類	—	箱型
容	量	m ³ /h/個	2400

○フィルタの容量

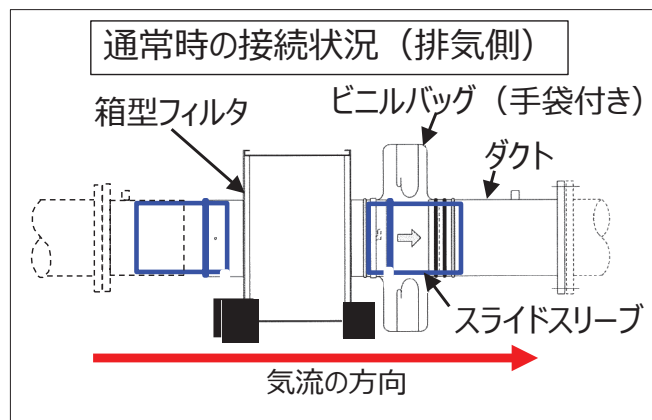
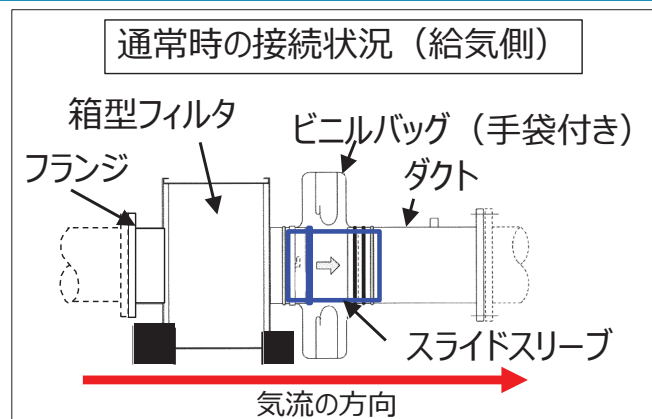
グローブボックス排気フィルタは、設置されるシステムの排気風量に応じて、132m³/hから2400m³/hの容量の物から選定する設計とする。（20条-30①-3）

1. 換気設備の閉じ込め機能維持に係る設備構造

(2) 高性能エアフィルタの構造

d. 箱型フィルタの詳細構造

(c) 箱型フィルタの保守性【関連：第20条(10)】



交換手順については、給気側の箱型フィルタを例に記載する。

排気側の箱型フィルタの交換手順は、給気下流側のスライドスリーブを用いた接続方式と同様であるため省略する。

○フィルタの保守性

なお、箱型フィルタのうち、給気側に設置されるものについては、グローブボックスの雰囲気が逆流した場合においても、フィルタの下流側にMOX粉末が捕集され、フィルタの上流側が汚染するリスクが極めて低いため、上流側は接続性を考慮し、ビニルバッグを用いないフランジ接続方式とする。（20条-12⑦）

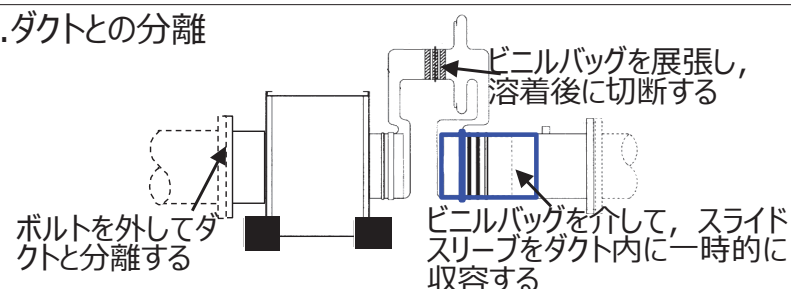
○フィルタの保守性

箱型フィルタは、核燃料物質等の漏えいの拡大を防止するため、ビニルバッグを用いてケーシングごと交換することで密封状態のまま交換できる設計とする。（20条-12④、⑤）※1

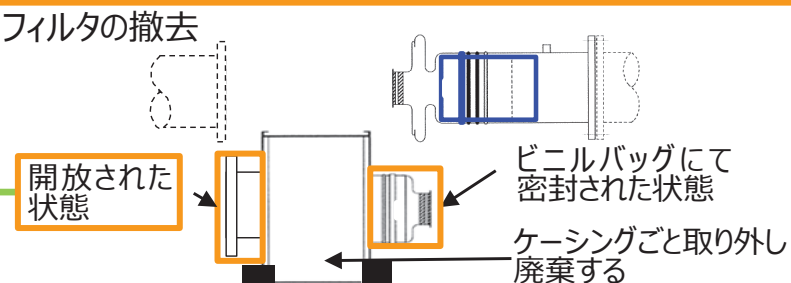
○フィルタの保守性

箱型フィルタとダクトの間のビニルバッグをシーリングすることで、使用済みの箱型フィルタを除去し、ビニルバッグを介して、新しい箱型フィルタとダクトを接続して交換する設計とする。（20条-12⑥）※1

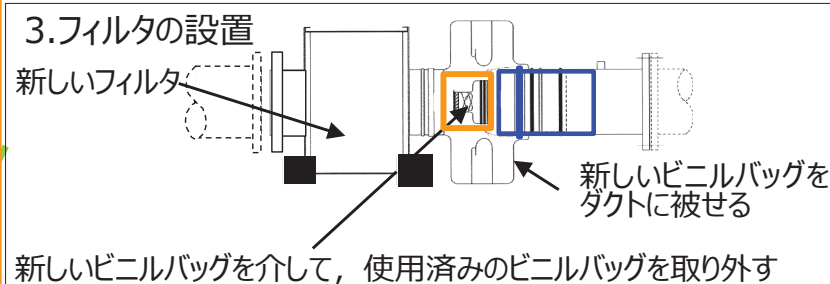
1.ダクトとの分離



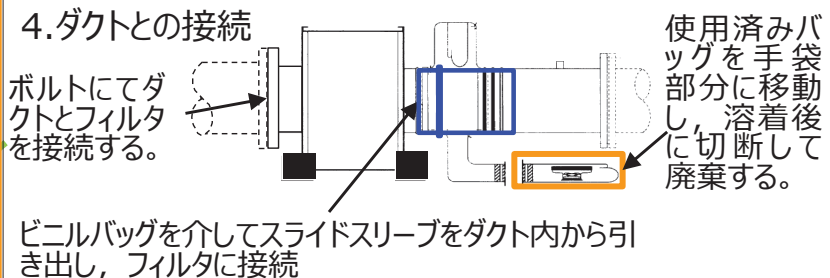
2.フィルタの撤去



3.フィルタの設置



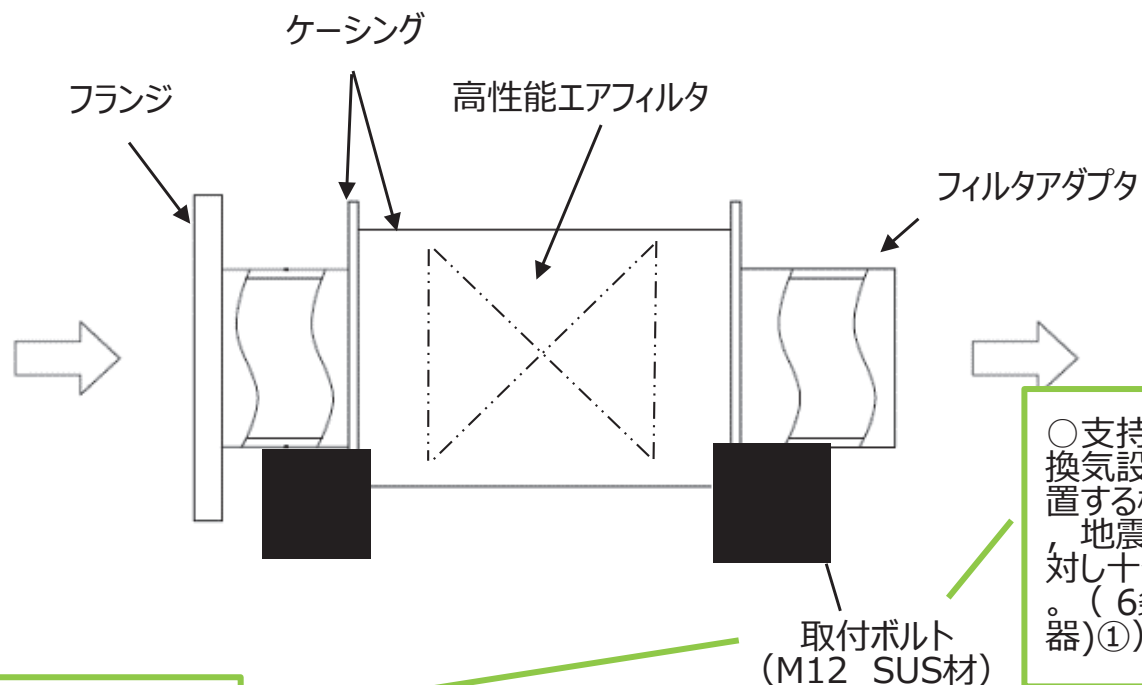
4.ダクトとの接続



※1 第14条の共通方針として示すフィルタの試験、検査性（機能・性能を適切に維持するためにフィルタの交換が可能な設計とすること）を満足する設計とするよう、フィルタが交換できる設計とする。

なお、フィルタの系統切り替えに係る隔離及び差圧確認に係る説明については、換気設備のシステム設計にて説明する。

1. 換気設備の閉じ込め機能維持に係る設備構造
 - (2) 高性能エアフィルタの構造
 - d. 箱型フィルタの詳細構造
 - (d) 箱型フィルタの支持構造物【関連：第6条27条(8)】



○機能維持（構造強度）
換気設備の機器は剛構造として設計し、ボルトは、地震力による転倒モーメント等に対し十分な強度を有する設計とする。（6条27条-61-1 構造強度（機器）②）※1※2

○機能維持（構造強度）
許容限界として支持構造物（ボルト）の許容限界を適用する。（6条27条-61-1 構造強度（機器）③）※1

○支持構造物(機器)
換気設備は基礎又は架台等に設置する構造とする。また、ボルトは、地震力による転倒モーメント等に対し十分な強度を有する設計とする。（6条27条-59 支持構造物(機器)①）※1※2

○機能維持（構造強度）
固定するボルトは一般的に構造材料として用いられる、JSME S NC1の付録材料図表に示す規格に適合する材料を使用する設計とする。（6条27条-61-1 構造強度（機器）④）※2

※1 構造強度に係る許容限界を超えないことを資料4にて説明する。（Ⅲ-2-1-2-1-1 剛体設備の耐震計算書）

※2 耐震計算の解析モデルの条件（材料特性、拘束条件）に関連する構造設計であり、当該設計を踏まえた解析モデルの条件の設定の考
え方について資料4にて説明する。

1. 換気設備の閉じ込め機能維持に係る設備構造

(2) 高性能エアフィルタの構造

e. 枠型フィルタの詳細構造

(a) 枠型フィルタの構成部材及び捕集効率【主：第23条(7), 関連：第20条(11)】

○捕集効率

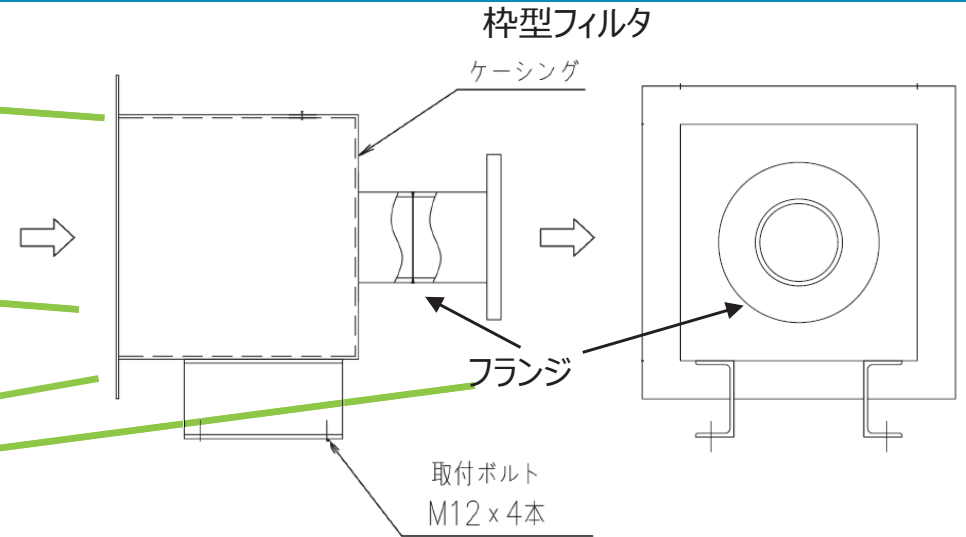
グローブボックス給気フィルタは、グローブボックスの通常運転時におけるグローブボックス内部の雰囲気によって決まるダクトとの接続性及び交換作業時における汚染のリスクを考慮し、箱型フィルタ又は枠型フィルタを1段設置する設計とする。(20条-30③-1)

○フィルタの種類

空気雰囲気グローブボックスの給気側に設置するグローブボックス給気フィルタは、グローブボックス給気フィルタを吸込口として工程室の空気を吸引すること及び空気雰囲気グローブボックスは、MOX粉末を取り扱わないことを考慮し、枠型フィルタとする。(20条-30③-3)

○漏えいし難い構造

枠型フィルタのケーシングは、設計圧力に基づいて設定した厚み寸法を有する鋼材を溶接した構造とする。また、ダクトとの接続にフランジ及びガスケットを用いることで雰囲気漏れし難い構造とする。(23条-19⑥)



枠型 最大サイズ

(SUS304)

名 称		グローブボックス給気フィルタ (PA0130-F-80317, F-80318, F-80319, F-80320, F-80321, F-80322, F-80331, F-80332, F-80333, F-80334, F-80335, F-80336)	
種 類	—	枠型	
最 高 使 用 圧 力	Pa	980(外圧)	
最 高 使 用 温 度	℃	50	
容 量	m ³ /h/個	3000	

枠型 最小サイズ

名 称		グローブボックス給気フィルタ (PA0163-F-21802, F-22802, F-23802, F-24802, F-25801, F-31801, F-42801, F-43801, F-44801, F-45801, PA0164-F-20801, F-20803, F-72801, F-73801, F-75802, F-76801, PA0166-F-10801, F-20801)	
種 類	—	枠型	
最 高 使 用 圧 力	Pa	980(外圧)	
最 高 使 用 温 度	℃	50	
容 量	m ³ /h/個	40	
効 率	%	99.97以上 (0.15 μmDOP粒子)	

○フィルタの容量

グローブボックス給気フィルタのうち枠型フィルタは、設置されるシステムの給気風量に応じて、40m³/hから3000m³/hの容量の物から選定する設計とする。(20条-30③-6)

○捕集効率

高性能エアフィルタの単体における捕集効率は、日本産業規格JIS Z 4812に基づきDOP 0.15μm (基準粒子径) 粒子で99.97%以上とする設計とする。(20条-30③-4)

1. 換気設備の閉じ込め機能維持に係る設備構造

(2) 高性能エアフィルタの構造

e. 枠型フィルタの詳細構造

(b) 枠型フィルタの保守性【関連：第20条(12)】

○フィルタの保守性

枠型フィルタは、核燃料物質等の漏えいのおそれがないため、点検用の蓋を開放してケーシング内の高性能エアフィルタを交換できる設計とする。(20条-12①, ⑧)

○フィルタの保守性

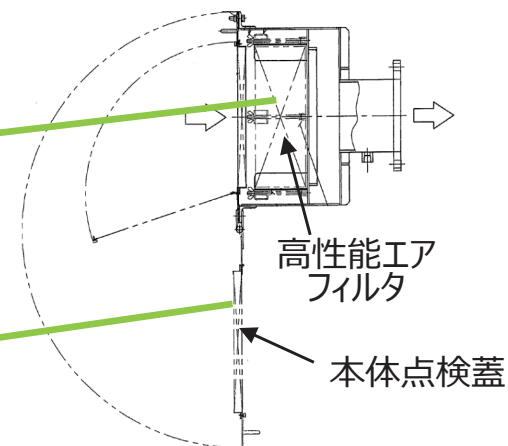
枠型フィルタは、フィルタケーシング内を目視にて確認するための点検用の蓋を設ける構造とする。(20条-13②)

○フィルタの保守性

枠型フィルタを給気側に設けるグローブボックスは、内部で取り扱うMOX粉末の形状が粉末ではないことから、枠型フィルタまでのMOX粉末の逆流のリスクが極めて低いため、枠型フィルタはビニルバッグを設けない開放交換式とする。(20条-12⑩)

○フィルタの保守性

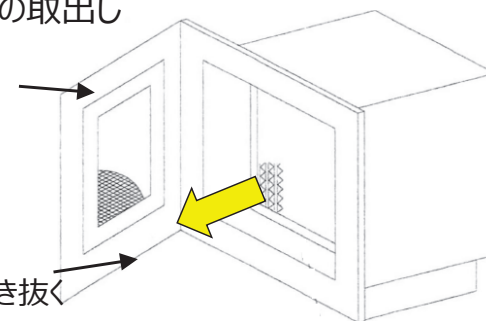
枠型フィルタは、ケーシングから使用済みの高性能エアフィルタを引き出し、新しい高性能エアフィルタを取り付ける設計とする。(20条-12⑨)
※1



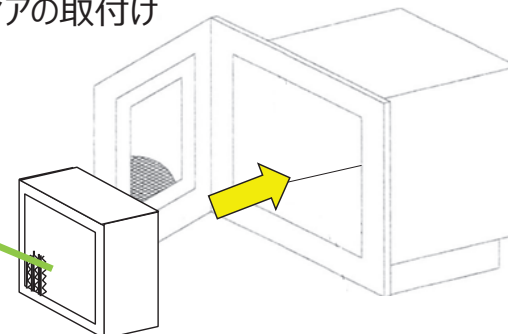
1. フィルタメディアの取出し

ケーシングの扉を開放

フィルタメディアを引き抜く



2. フィルタメディアの取付け



※1 第14条の共通方針として示すフィルタの試験、検査性（機能・性能を適切に維持するためにフィルタの交換が可能な設計とすること）を満足する設計とするよう、フィルタが交換できる設計とする。

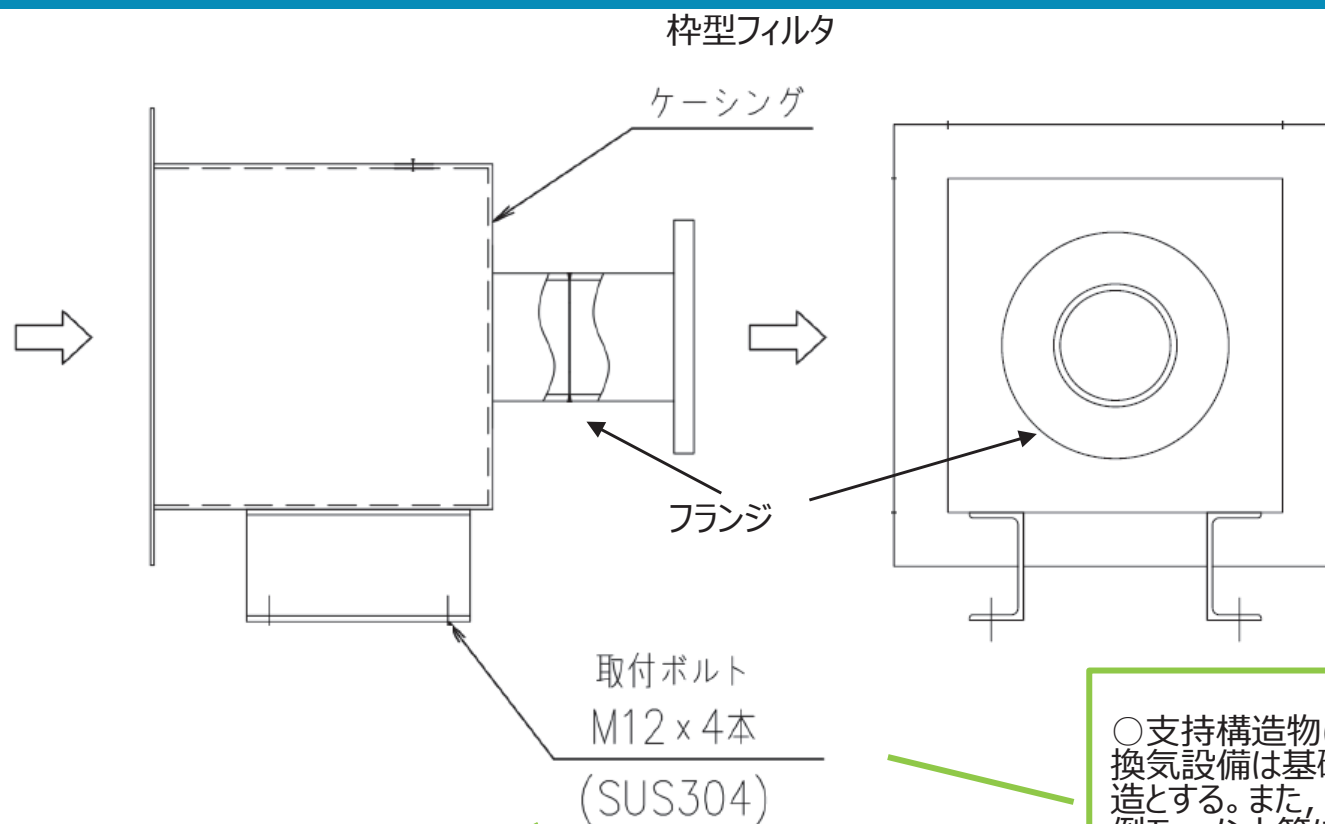
なお、フィルタの系統切り替えに係る隔離及び差圧確認に係る説明については、換気設備のシステム設計にて説明する。

1. 換気設備の閉じ込め機能維持に係る設備構造

(2) 高性能エアフィルタの構造

e. 枠型フィルタの詳細構造

(c) 枠型フィルタの支持構造物【関連：第6条27条(9)】



○機能維持（構造強度）
換気設備の機器は剛構造として設計し、ボルトは、地震力による転倒モーメント等に対し十分な強度を有する設計とする。（6条27条-61-1 構造強度（機器）②）※1※2

○機能維持（構造強度）
許容限界として支持構造物（ボルト）の許容限界を適用する。（6条27条-61-1 構造強度（機器）③）※1

○機能維持（構造強度）
固定するボルトは一般的に構造材料として用いられる、JIS S 45Cの付録材料図表に示す規格に適合する材料を使用する設計とする。（6条27条-61-1 構造強度（機器）④）※2

○支持構造物(機器)
換気設備は基礎又は架台等に設置する構造とする。また、ボルトは、地震力による転倒モーメント等に対し十分な強度を有する設計とする。（6条27条-59 支持構造物(機器)①）※1※2

※1 構造強度に係る許容限界を超えないことを資料4にて説明する。（Ⅲ-2-1-2-1-1 剛体設備の耐震計算書）

※2 耐震計算の解析モデルの条件（材料特性、拘束条件）に関連する構造設計であり、当該設計を踏まえた解析モデルの条件の設定の考え方について資料4にて説明する。

1. 換気設備の閉じ込め機能維持に係る設備構造

(3) 配管・ダクトの構造

a. 配管・ダクトの詳細構造【主：第23条(8), 関連：第6条27条(10)】

○漏えいし難い構造

工程室排気設備の排気ダクトは、工程室から建屋への核燃料物質の漏えいを防止するため、工程室外郭境界から工程室排気フィルタユニットまでの範囲を溶接ダクトとし、フランジ及びガスケット又は溶接で接続する構造とする。なお、汚染区分が同等な部屋間を跨るダクト及び汚染区分が低い区域から区分の汚染区分の高い区域に向かって跨る排気ダクトについては、汚染区分が同等以上であることを踏まえて、はぜ折り構造とする。(23条-19⑦)

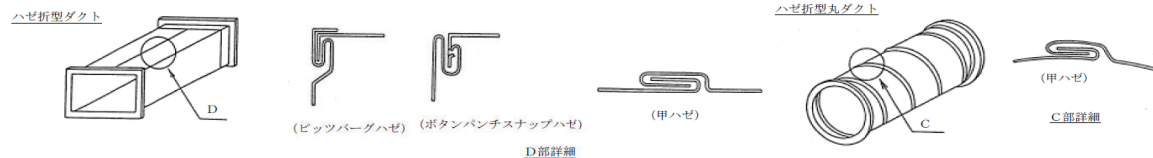
○漏えいし難い構造

排気経路上に設けられるダンパについては、設計圧力に基づいて設定した厚み寸法を有する鋼材を溶接した構造とする。また、ダクトとの接続にはフランジ及びガスケットを用いることで雰囲気漏えいし難い構造とする。(23条-19⑩)

○耐震クラス

クラスの施設は、基準地震動Ssに対して、その安全機能が維持できる設計とする。また、Sクラスの施設は、弾性設計用地震動Sd又は静的地震力のいずれか大きい方の地震力に対して、おおむね弾性設計に留まる範囲で耐える設計とする。(6条27条-14配管、ダクト①) ※1

— : 一般ダクト



○漏えいし難い構造

フィルタによって過されていない当該室の雰囲気、システムの外部からシステムの内部に流入することを防止するため、フィルタユニットの下流から排風機に至るまでの排気ダクトは溶接ダクトとし、フランジ及びガスケット又は溶接で接続する構造とする。(23条-19⑧)

○漏えいし難い構造

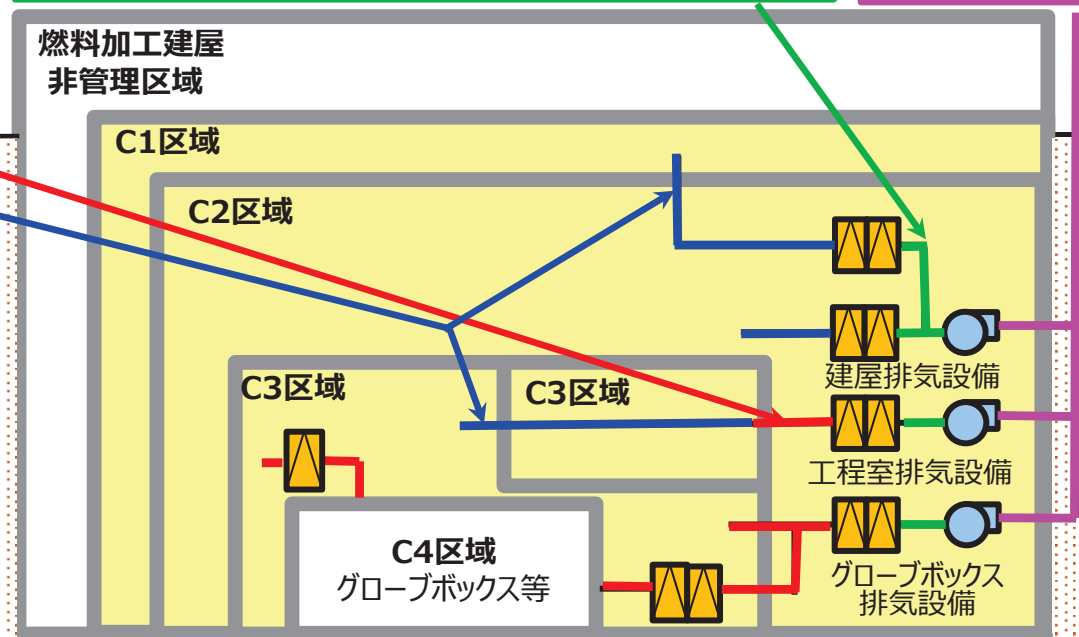
排風機より下流側の範囲は正圧の状態となるため、システムの内部の雰囲気がシステムの外部に漏えいするリスクがあることから、排風機から下流側の排気ダクトは溶接ダクトとし、フランジ及びガスケット又は溶接で接続する構造とする。(23条-19⑨)

○機能維持

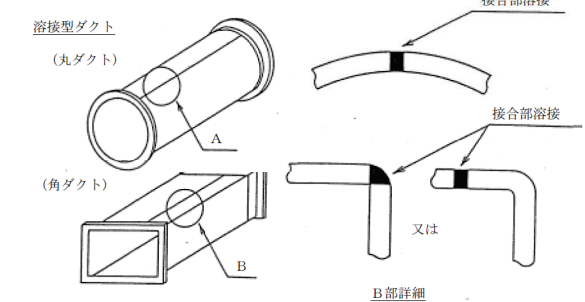
換気設備は、「閉じ込め機能(放射性物質の放出経路の維持機能)」が維持できるように、構造強度を確保する設計とする。(6条27条-61-1機能維持①) ※1

○窒素循環経路維持

窒素循環設備のうち、MOX粉末を取り扱うグローブボックスを循環する経路となる窒素循環ダクトは、火災の発生防止の観点で、地震時にグローブボックス内の窒素雰囲気を維持するため、基準地震動Ssによる地震力に対して経路を維持する設計とする。(23条-21①-1) ※2



— : 溶接ダクト



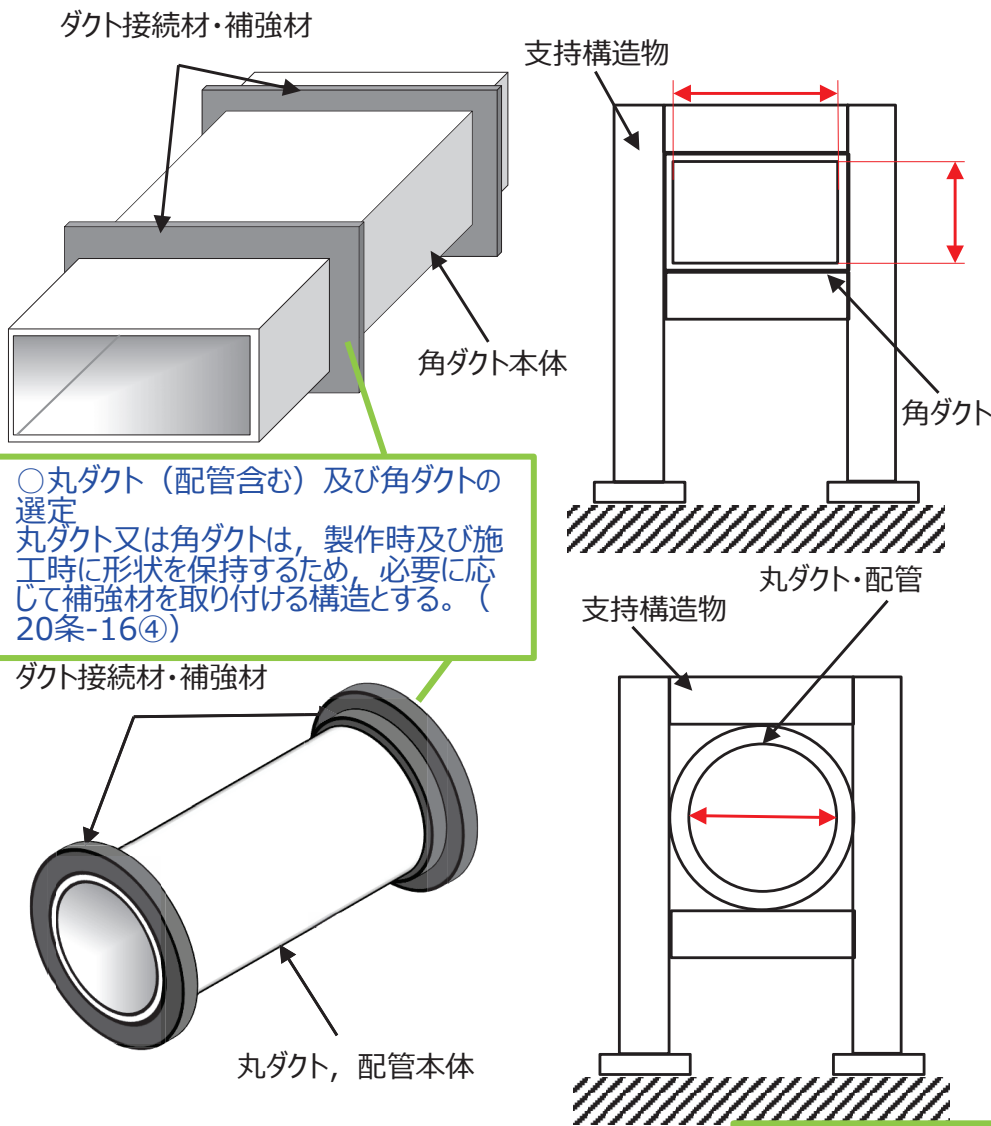
※1 構造強度に係る許容限界を超えないことを資料4にて説明する。(Ⅲ-2-1-2-1-1 剛体設備の耐震計算書)

※2 窒素循環設備の経路維持における構造強度に係る許容限界を超えないことを資料4にて説明する。(Ⅲ-4 地震時に窒素循環の経路維持が必要な設備の耐震性に関する説明書)

1. 換気設備の閉じ込め機能維持に係る設備構造

(3) 配管・ダクトの構造

b. 口径の設定並びに丸ダクト及び角ダクトの選定の考え方【主：第23条(9), 関連：第20条(13), 第6条27条(11)】



○丸ダクト（配管含む）及び角ダクトの選定
丸ダクト又は角ダクトは、製作時及び施工時に形状を保持するため、必要に応じて補強材を取り付ける構造とする。（20条-16④）

○配管，ダクトの口径の設定
・各室で必要となる換気風量にて換気を行えるよう，ダクトの単位長さ当たりの圧力損失及び標準流速を考慮し，ダクトの口径及び長さを設定する設計とする。（20条-16①）
・グローブボックス等，オープンポートボックス及びフードに対して必要となる換気風量にて換気を行えるよう，ダクトの単位長さ当たりの圧力損失及び標準流速を考慮し，ダクトの口径及び長さを設定する設計とする。（20条-25①）

○丸ダクト（配管含む）及び角ダクトの選定
曲がり部において発生する圧力損失を低減する必要がある場合には丸ダクト（配管含む）を選定する。配置設計上，限られたスペースの中で多くの換気風量を確保するために，ダクトの断面積を大きくする必要がある場合には角ダクトを選定する。（20条-16②）

○配管及びダクトの選定
所定の換気風量を満たす上で必要となるダクトの断面積を確保するため，ダクトは板材を加工して製作する。ただし，丸ダクトを適用する場合であって，日本産業規格JIS G3459等に定められている規格の配管を選定することで必要断面積を確保できる場合には，配管を選定する設計とする。（20条-16③）

○機能維持（構造強度（配管））
配管は，耐震重要度，口径及び最高使用温度により分類し，設計する。Sクラスの配管のうち，151℃以上及び口径100A以上の場合は，多質点はりモデルを適用し，設計し，それ以外の分類は標準支持間隔を適用し，設計する。（6条27条-61-1構造強度（配管）①）※1

○機能維持（構造強度（配管））
標準支持間隔法が適用できない場合は，配管系を多質点系はりモデルとして解析を行い，配管の設計及び支持方法を定めて設計する又は当該配管が150℃以下又は口径100A未満であることを確認した上で，直管部標準支持間隔を算出する解析モデルを，当該配管固有の設計条件（制限振動数，適用床区分，適用減衰定数，解析ブロック範囲，配管系内最小必要支持点数，圧力，温度，支持構造物の固有振動数，設計用床応答曲線，材質，口径，板厚，保温材の有無，内部流体及び単位長さ当たり重量）に応じて設定し設計する。（6条27条-61-1構造強度（配管）②）※1

○機能維持（構造強度（ダクト））
ダクトは，標準支持間隔を適用し，設計する。（6条27条61-1構造強度（ダクト）①）※1

○窒素循環経路維持

・窒素循環設備のうち，MOX粉末を取り扱うグローブボックスを循環する経路となる窒素循環ダクトは，地震時に主要部材が，経路維持に必要な構造強度を確保する設計とする。（23条-21①-2）
・MOX粉末を取り扱うグローブボックスを循環する経路となる窒素循環ダクトの耐震設計方針は，Ⅲ-1-1耐震設計の基本方針を踏襲し，基準地震動S_sによる地震力により，経路が維持できる設計とする。（23条-21②）※2

※1 標準支持間隔に関して，資料4にて説明する。
（Ⅲ-1-1-11-1 配管の耐震支持方針，Ⅲ-1-1-11-2 ダクトの耐震支持方針）
※2 窒素循環設備の経路維持における構造強度に係る許容限界を超えないことを資料4にて説明する。（Ⅲ-4 地震時に窒素循環の経路維持が必要な設備の耐震性に関する説明書）

1. 換気設備の閉じ込め機能維持に係る設備構造

(3) 配管・ダクトの構造

c. 支持構造物

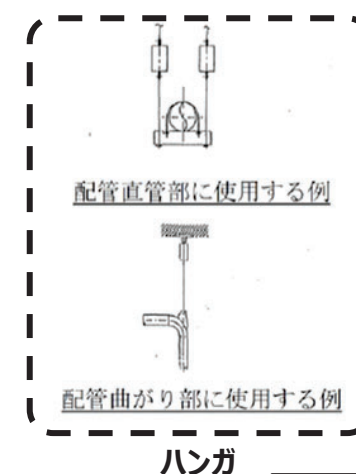
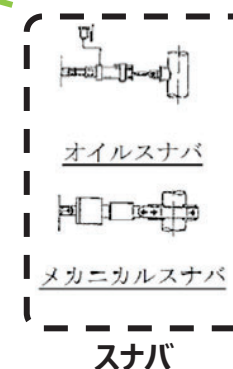
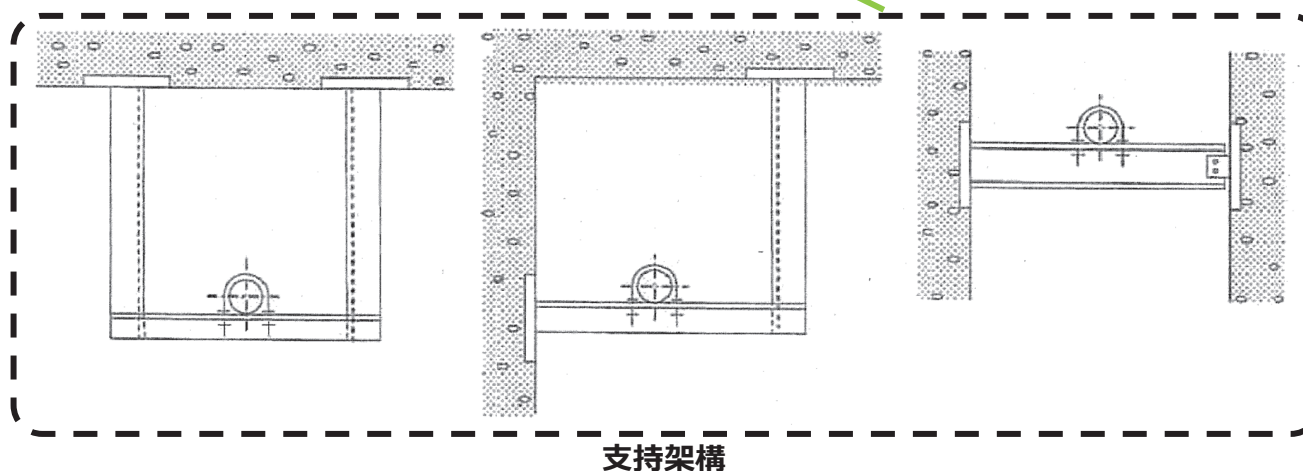
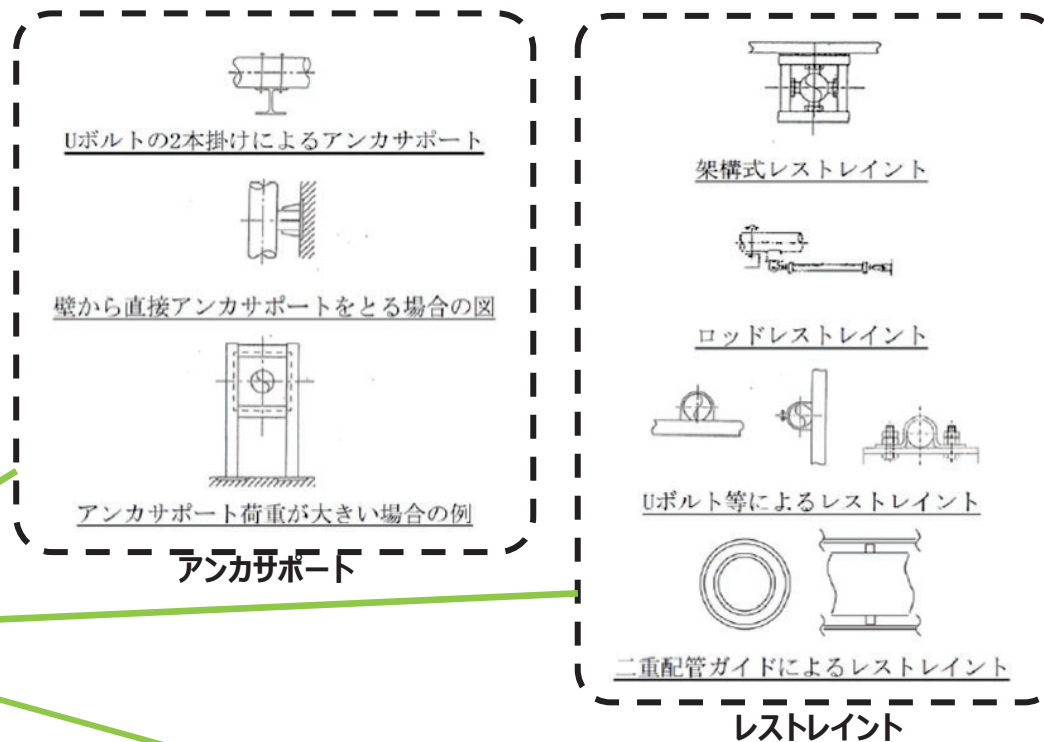
(a) 配管の支持構造物（支持装置，支持架構の構造）【関連：第6条27条(12)】

○支持構造物(配管)
配管の支持構造物は、標準化された製品の中から使用条件に適合するもので地震荷重、自重、熱荷重等を考慮し、JSME S NC1に
従い熱荷重、自重等に対して十分な強度を持たせるとともに、
JEAG4601に従い、地震荷重に対して十分な強度を持たせるものを
選定する設計とする。（6条27条-59支持構造物（配管）①）

○支持構造物(配管)
配管が他の配管又は諸設備と接近して設置される場合は、地震、自重、熱膨張及び機械的荷重による変位があっても干渉しないように支持する設計とする。保温材を施工する配管については、保温材の厚みを含めても干渉しないように支持する設計とする。（6条27条-59支持構造物（配管）⑥）

○支持構造物(配管)
配管の支持構造物のうち、地震荷重を拘束するものは、建屋・構築物との共振をしないよう、十分な剛性を持たせたものを選定する設計とする。（6条27条-59支持構造物（配管）②）

○支持構造物(配管)
配管の支持構造物は、点検等が容易な形状、構造の設計とする。（6条27条-59支持構造物（配管）③）

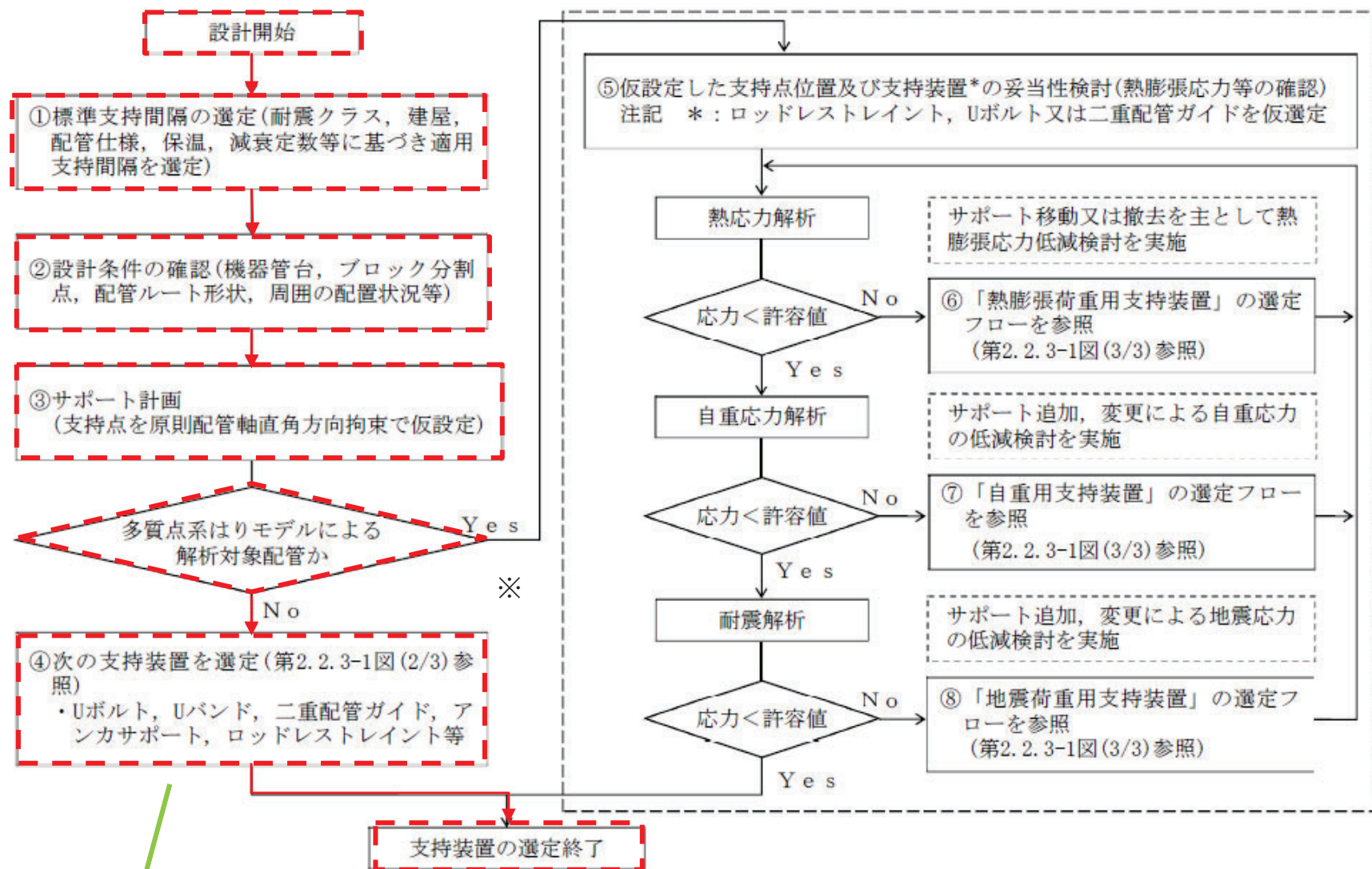


1. 換気設備の閉じ込め機能維持に係る設備構造

(3) 配管・ダクトの構造

c. 支持構造物

(a) 配管の支持構造物（支持構造物の選定フロー）【関連：第6条27条(13)】



○支持構造物(配管)
換気設備の配管は、「Sクラス設備の口径100A以上かつ最高使用温度151℃以上」に該当しないため、標準支持間隔法での支持する設計とし、各支持点は、アンカサポート又はレストレイントにより支持する設計とする。(6条27条-59支持構造物(配管)④)

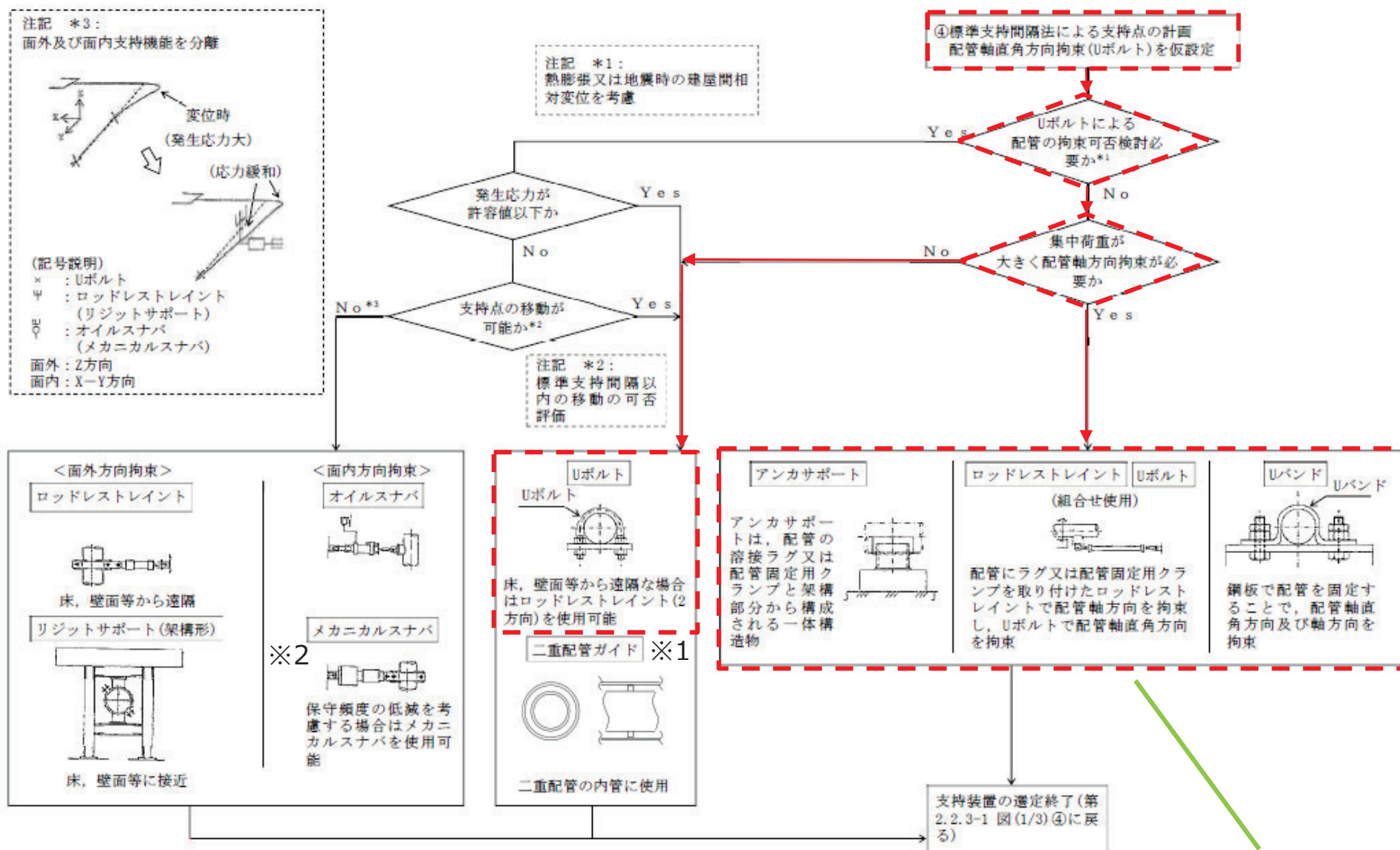
※第2回申請において、多質点系はりモデルによる解析対象配管はない。

1. 換気設備の閉じ込め機能維持に係る設備構造

(3) 配管・ダクトの構造

c. 支持構造物

(a) 配管の支持構造物（支持構造物の選定フロー）【関連：第6条27条(14)】



○支持構造物(配管)
換気設備の配管は、「スクラス設備の口径100A以上かつ最高使用温度151℃以上」に該当しないため、標準支持間隔法での支持する設計とし、各支持点は、アンカサポート又はレストレイントにより支持する設計とする。(6条27条-59支持構造物(配管)④)

※1 分析済液処理設備の二重配管が対象となる。

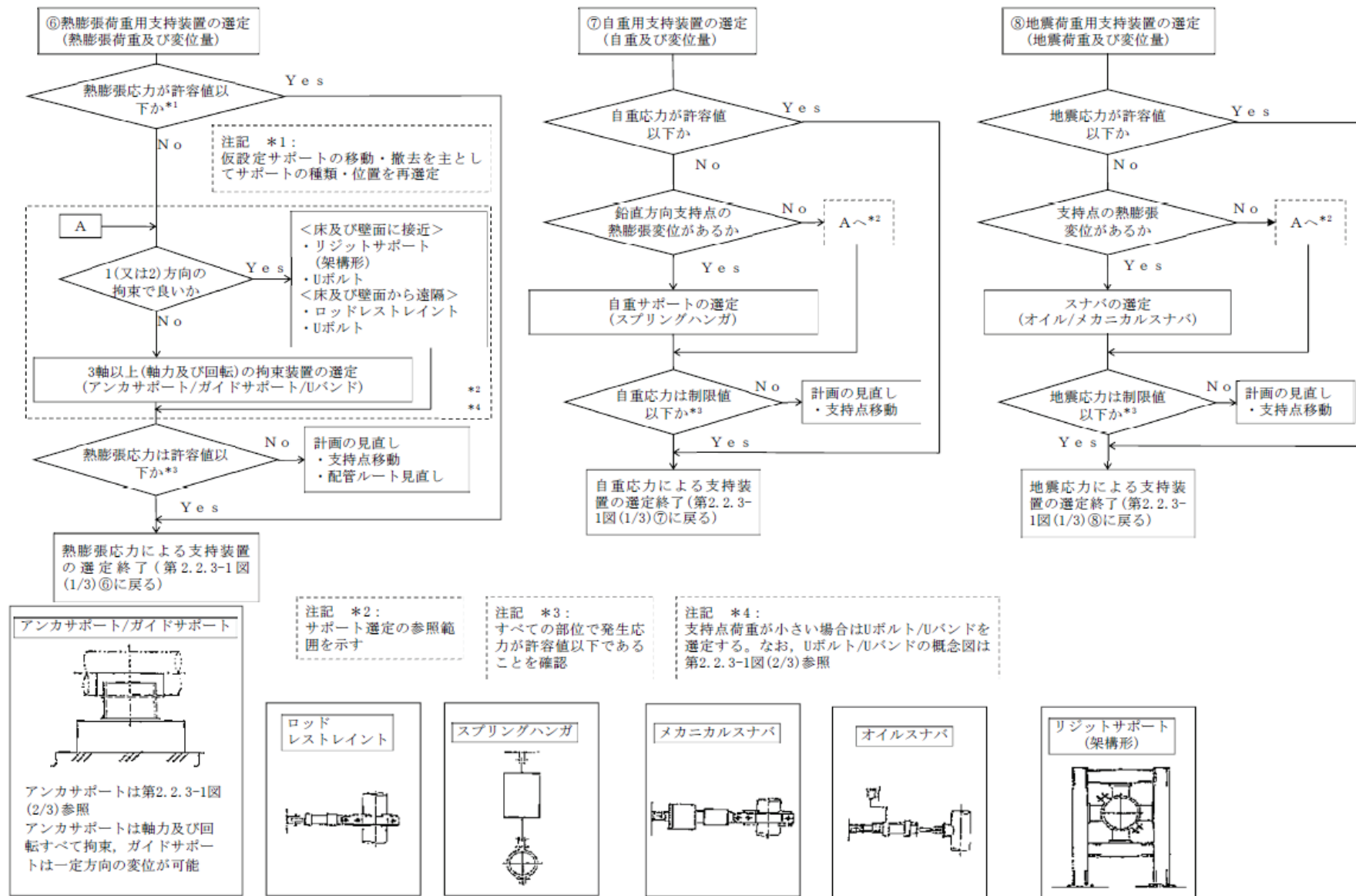
※2 空調用蒸気設備の空調用蒸気配管が対象となる。

1. 換気設備の閉じ込め機能維持に係る設備構造

(3) 配管・ダクトの構造

c. 支持構造物

(a) 配管の支持構造物（支持構造物の選定フロー）【関連：第6条27条(15)】

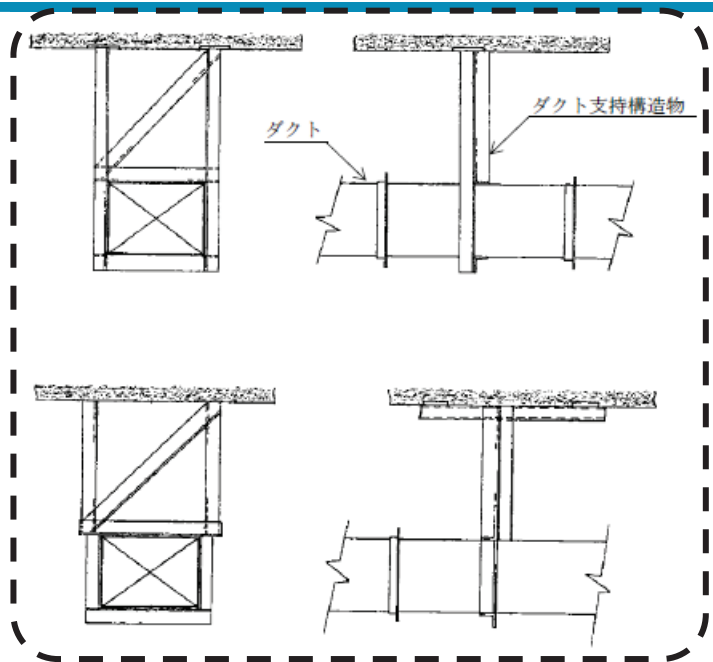


1. 換気設備の閉じ込め機能維持に係る設備構造

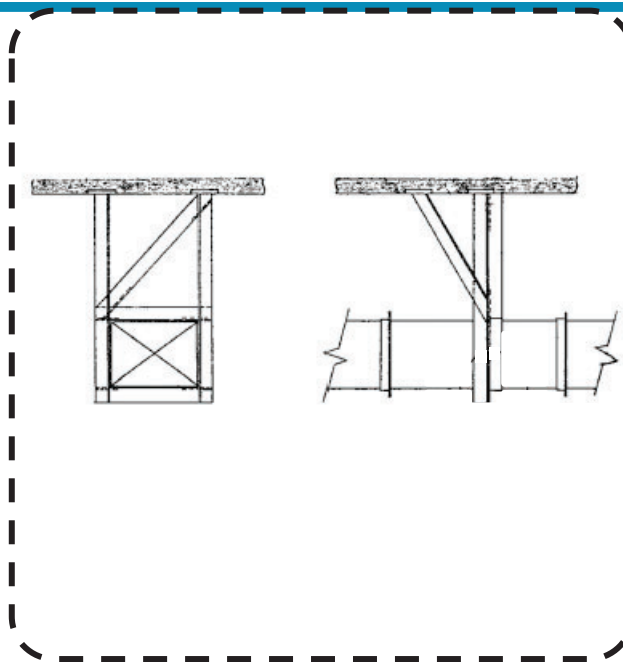
(3) 配管・ダクトの構造

c. 支持構造物

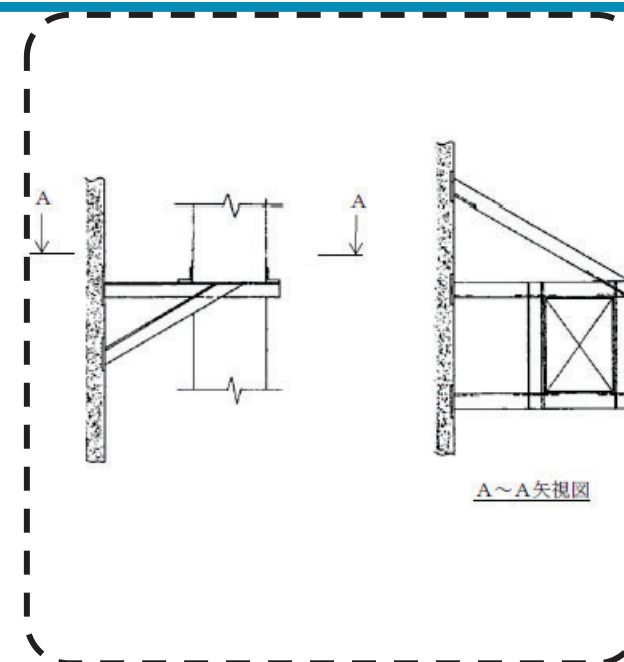
(b) ダクトの支持構造物（支持架構の構造）【関連：第6条27条(16)】



2方向（軸直角方向）拘束の支持構造物（代表例）



3方向（軸方向及び軸直角方向）拘束の支持構造物（代表例）



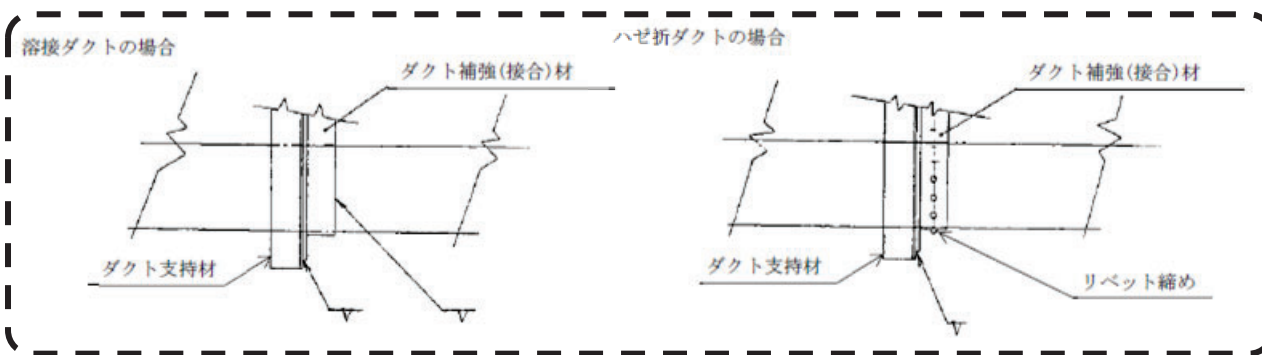
垂直ダクトの支持構造物（代表例）

○支持構造物(ダクト)

ダクトの支持構造物は、形鋼を組み合わせた溶接構造とし、用途に応じて、ダクト軸直角の2方向を拘束する構造又はダクト軸方向及び軸直角の3方向を拘束する構造とし、形状毎に標準化を図って設計する。（6条27条-59支持構造物（ダクト）①）

○支持構造物(ダクト)

ダクトの支持構造物は、ダクトに作用する地震荷重に対し十分な強度を有する設計とするため、あらかじめ許容し得る設計荷重に対する健全性を型式ごとに確認し、支持点に作用する支持点荷重が設計荷重以下となるものを選定する。（6条27条-59支持構造物（ダクト）②）



ダクトと支持構造物の接合

○支持構造物(ダクト)

ダクトの支持構造物は、配管の支持構造物の支持架構の設計原則、設計方針及び選定方法と同様に設計する。（6条27条-59支持構造物（ダクト）③）

1. 換気設備の閉じ込め機能維持に係る設備構造

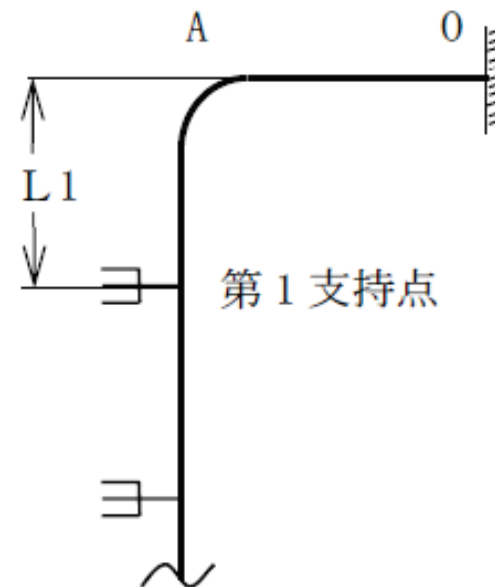
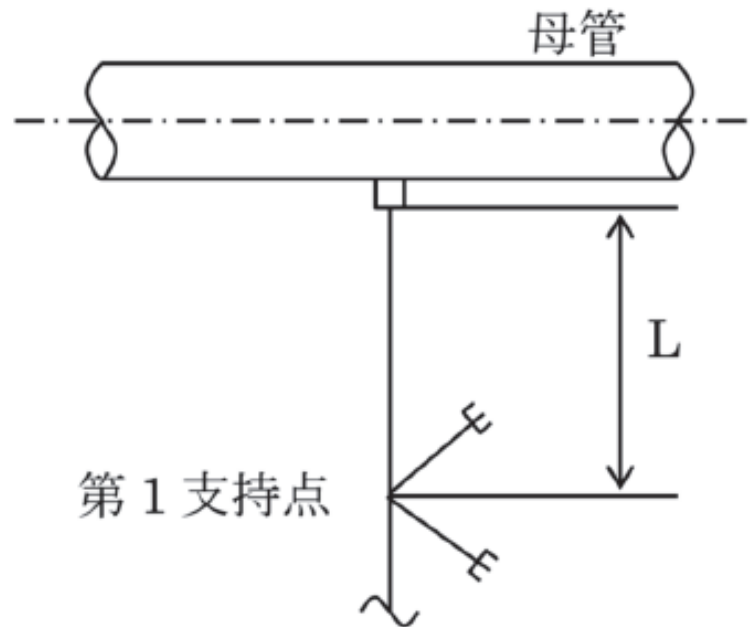
(3) 配管・ダクトの構造

c. 支持構造物

(c) 配管・ダクトの耐震設計の考慮事項（配管の分岐部の考慮）【関連：第6条27条(17)】

○配管設計の考慮事項（配管の分岐部）

大口径配管からの分岐管については、原則大口径配管の近傍を支持する設計とする。大口径配管の熱膨張及び地震による変位が大きい場合には、過大な応力を発生させないよう配管をフレキシビリティを持たせた構造とするため、分岐部から第1支持点までの長さがこれらの変位により発生する応力に対して、許容応力以下になるよう支持する設計とする。また、曲げ部においても、曲げ部から第1支持点に変位により生じる応力が許容応力以下になるよう支持する設計とする。（6条27条-61-1配管設計の考慮事項①）

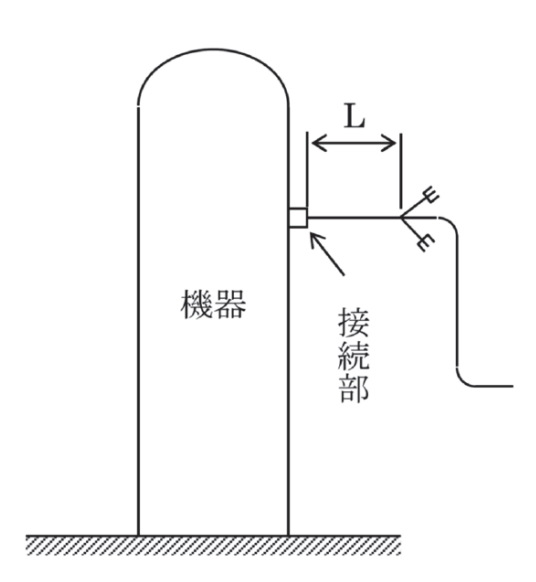


1. 換気設備の閉じ込め機能維持に係る設備構造

(3) 配管・ダクトの構造

c. 支持構造物

(c) 配管・ダクトの耐震設計の考慮事項（機器の接続部の考慮）【関連：第6条27条(18)】



○支持構造物

機器と配管との相対変位に対しては、配管側のフレキシビリティでできる限り変位を吸収することとし、機器側管台部又は支持構造物に過大な反力を生じさせないよう配管側のサポート設計において考慮する設計とする。（6条27条-59支持構造物(機器)⑥）

○配管設計の考慮事項（配管と機器の接続部）

配管と機器の接続部については、原則接続部の近傍を支持する設計とする。機器との接続部の熱膨張又は地震時の変位が大きい場合には、過大な応力を発生させないよう配管をフレキシビリティを持たせた支持とするため、接続部から第1支持点までの長さがこれらの変位により発生する応力に対して、許容応力以下になるよう支持する設計とする。（6条27条-61-1配管設計の考慮事項②）

○ダクト設計の考慮事項（配管と機器の接続部）

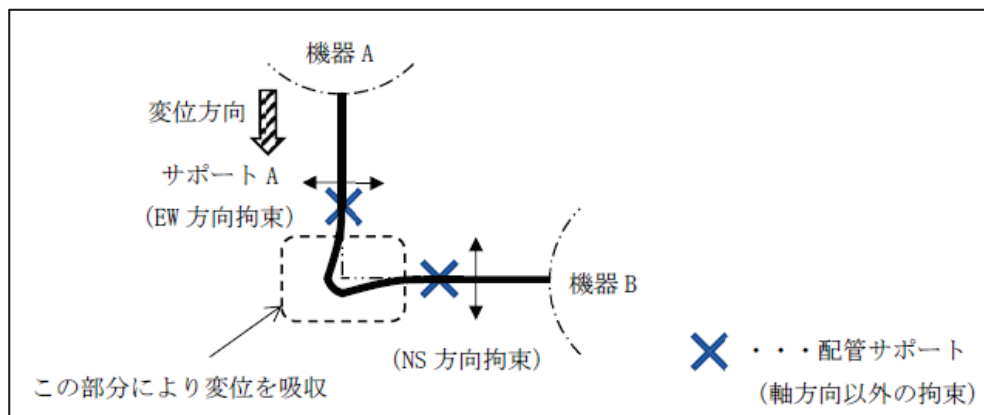
ダクトを他の機器類に接続する場合は、相互作用を吸収できるよう、フレキシビリティを持たせた設計とし、必要に応じて伸縮継手を設ける設計とする。（6条27条61-1ダクト設計の考慮事項②）

○支持構造物(配管)

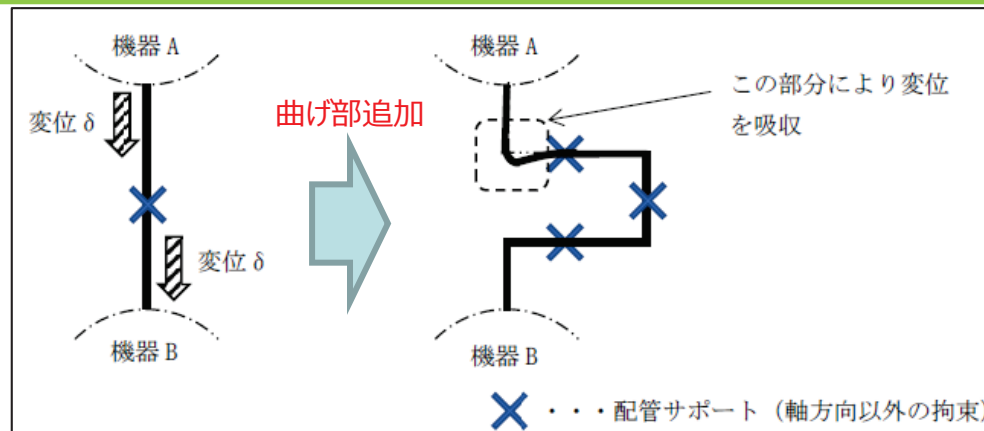
機器と配管との相対変位に対しては、配管側のフレキシビリティによりできる限り変位を吸収できるよう支持し、機器側管台部又は支持構造物に過大な反力が生じさせないよう、配管を支持する設計とする。（6条27条-59支持構造物（配管）⑤）

○配管設計の考慮事項（振動）

配管の支持方法及び支持点は、回転機器等の振動あるいは内部流体の乱れによる配管振動を生じないように考慮し、発生する二次応力に対して十分な強度を有する設計とする。（6条27条-61-1配管設計の考慮事項④）



サポート構造によるフレキシビリティの確保
(軸直角方向又は軸方向で曲がり部がある場合)



配管経路設計によるフレキシビリティの確保
(軸方向で曲がり部がない場合)

1. 換気設備の閉じ込め機能維持に係る設備構造

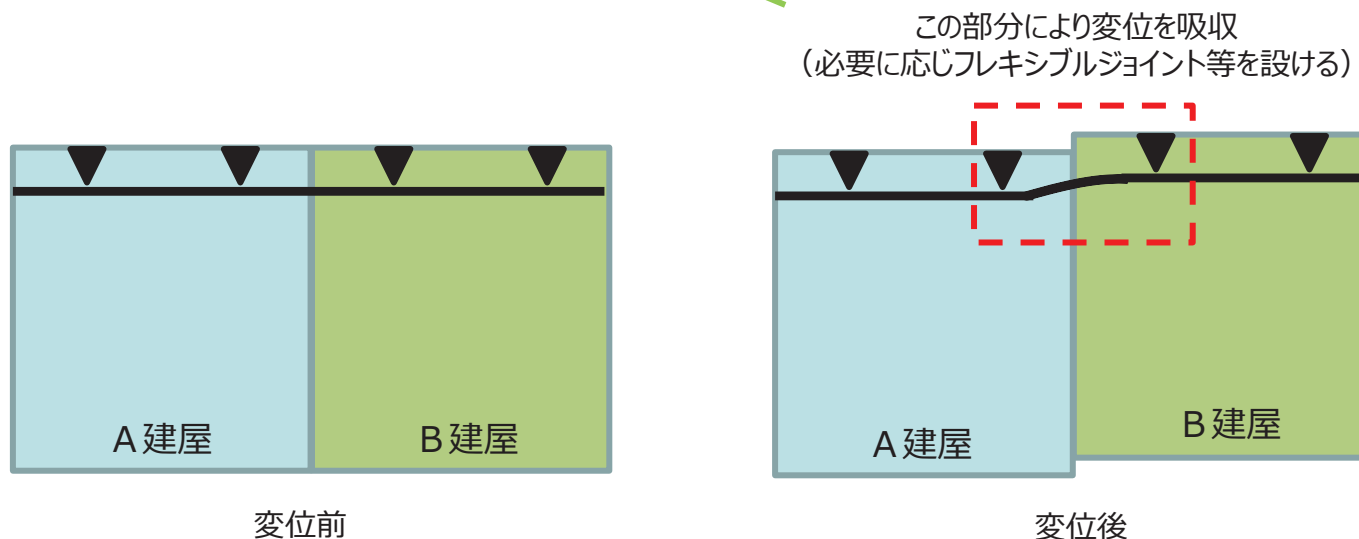
(3) 配管・ダクトの構造

c. 支持構造物

(c) 配管・ダクトの耐震設計の考慮事項（建物・構築物の相対変位の考慮）【関連：第6条27条(19)】

○配管設計の考慮事項（異なる建屋，構築物間を結ぶ配管）
異なる建屋，構築物間を結ぶ配管については，建屋，構築物間の相対変位を吸収できるように，配管にフレキシビリティを持たせた構造又はフレキシブルジョイントを設ける等の配慮を行い，過大な応力を発生させない設計とする。（6条27条-61-1配管設計の考慮事項③）

○ダクト設計の考慮事項（異なる建屋，構築物間を結ぶダクト）
ダクトが建物・構築物相互間を通過する場合は，相対変位を吸収できるよう，フレキシビリティを持たせた設計とし，必要に応じて伸縮継手を設ける設計とする。（6条27条-61-1ダクト設計の考慮事項①）



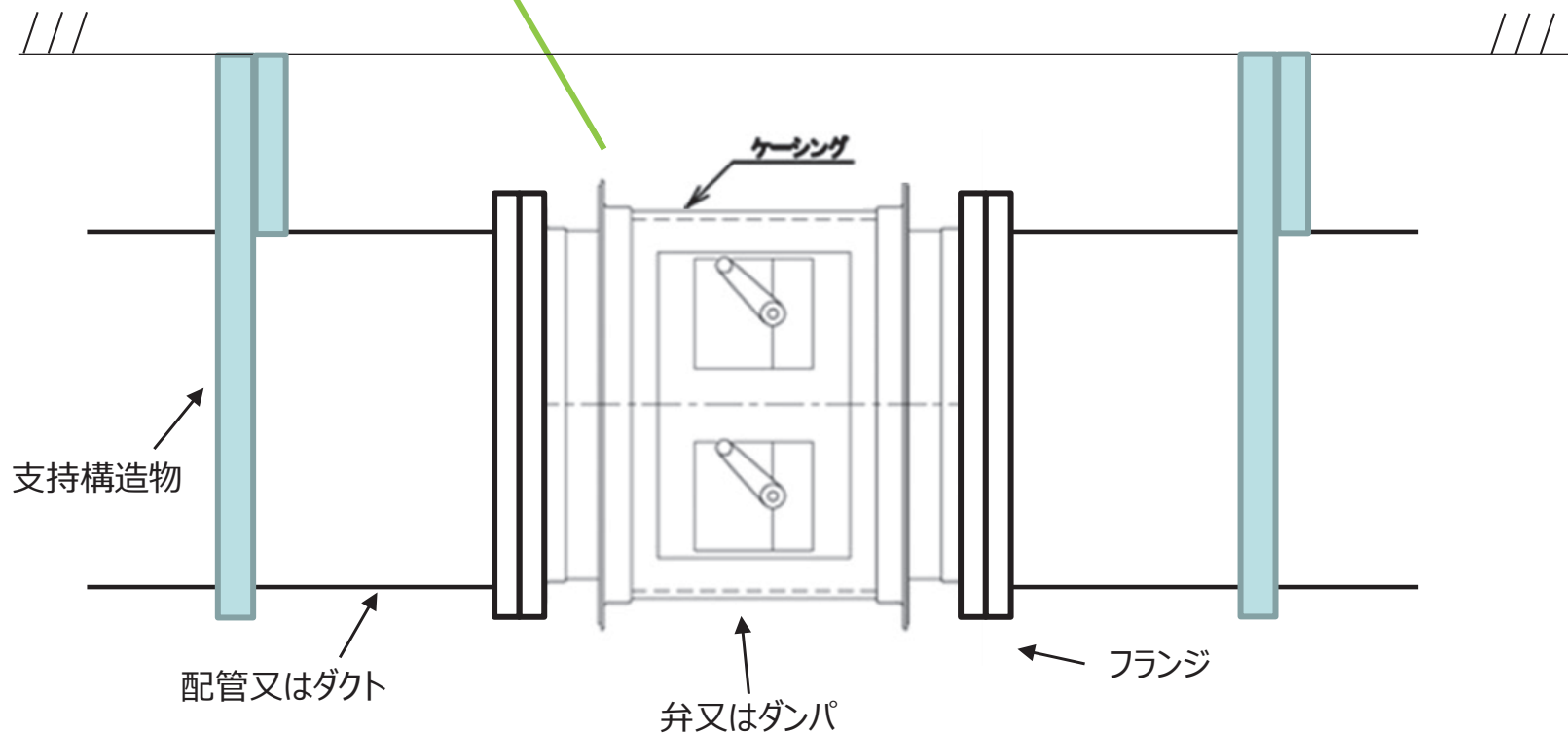
1. 換気設備の閉じ込め機能維持に係る設備構造

(3) 配管・ダクトの構造

c. 支持構造物

(c) 配管・ダクトの耐震設計の考慮事項（ダンパの考慮）【関連：第6条27条(20)】

○ダクト設計の考慮事項（ダンパ）
ダンパは十分剛であるフレームやフランジで固定されており、フレーム系全体が剛である。また、ダンパの面間はダクトよりも短く、大きな駆動部を有する場合は駆動部に支持点を設け、応答増幅を防ぐことで耐震上十分な構造強度を有する設計とする。地震時に動的機能維持が要求されるダンパに対しては、駆動部の応答加速度と機能維持確認済加速度の比較による評価を行い、駆動部の機能維持確認済加速度を超える場合は、駆動部を支持する設計とする。（6条27条-61-1動的機能維持（ダクト）①）※1



※1 第2回申請において、動的機能維持が要求される弁はない。

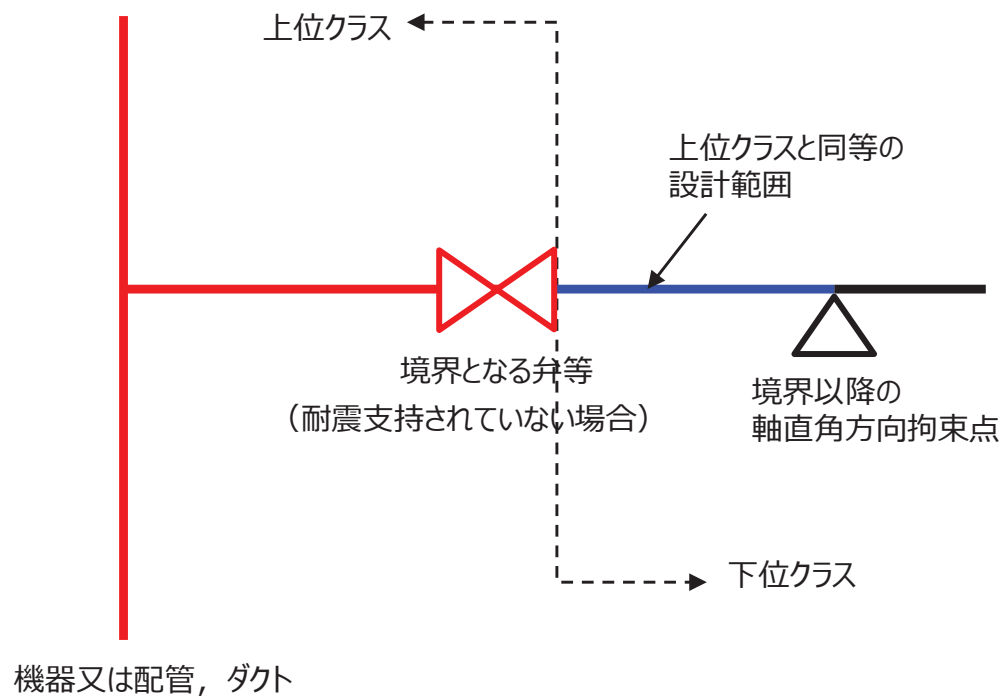
1. 換気設備の閉じ込め機能維持に係る設備構造

(3) 配管・ダクトの構造

c. 支持構造物

(c) 配管・ダクトの耐震設計の考慮事項（異なる耐震重要度の配管との接続の考慮）【関連：第6条27条(21)】

○配管設計の考慮事項（耐震重要度が異なる配管との接続部）
耐震重要度Sクラス又はBクラスの配管について、それぞれ下位のクラスに属する配管と弁等を境界として接続され、境界となる弁等が耐震支持されていない場合には、その影響を考慮し原則として境界以降第一番目の耐震上有効な軸直角方向拘束点までを耐震重要度Sクラス又はBクラスの配管と同様に扱い設計する。（6条27条-61-1配管設計の考慮事項⑤）



1. 換気設備の閉じ込め機能維持に係る設備構造

(4) 機械装置の構造【主：第23条(10)，関連：第6条27条(22)】

窒素循環冷却機

○漏えいし難い構造
 ・換気設備の機器（機械装置）である窒素循環冷却機は、設計圧力に基づいて設定した厚み寸法を有する鋼材を溶接した構造とする。また、ダクトとの接続にはフランジ及びガスケットを用いることで雰囲気が漏えいし難い構造とする。（23条-19⑫）

○機能維持
 換気設備は、「閉じ込め機能（放射性物質の放出経路の維持機能）」が維持できるよう、構造強度を確保する設計とする。（6条27条-61-1機能維持①）※1

○機能維持（構造強度）
 換気設備の機器（機械装置）は、要求される耐震重要度に応じた設計用地震力に対して閉じ込め機能として核燃料物質等の放出経路を維持するために必要な構造強度を有する設計とする。（6条27条-61-1構造強度（機器）①）※1



○機能維持（構造強度）
 換気設備の機器は剛構造として設計し、ボルトは、地震力による転倒モーメント等に対し十分な強度を有する設計とする。（6条27条-61-1構造強度（機器）②）※1

○機能維持（構造強度）
 許容限界として支持構造物（ボルト）の許容限界を適用する。（6条27条-61-1構造強度（機器）③）※1

○窒素循環経路維持
 窒素循環設備のうち、MOX粉末を取り扱うグローブボックスを循環する経路となる窒素循環冷却機のケージング部は、火災の発生防止の観点で、地震時にグローブボックス内の窒素雰囲気を維持するため、基準地震動 S_s による地震力に対して経路を維持する設計とする。（23条-21①-1）※3
 ・窒素循環設備のうち、MOX粉末を取り扱うグローブボックスを循環する経路となる窒素循環冷却機は、地震時に主要部材が、経路維持に必要な構造強度を確保する設計とする。（23条-21①-2）
 ・MOX粉末を取り扱うグローブボックスを循環する経路となる窒素循環冷却機の耐震設計方針は、Ⅲ-1-1耐震設計の基本方針を踏襲し、基準地震動 S_s による地震力により、経路が維持できる設計とする。（23条-21②）※1

○機能維持（構造強度）
 固定するボルトは一般的に構造材料として用いられる、JSME S NC1の付録材料図表に示す規格に適合する材料を使用する設計とする。（6条27条-61-1構造強度（機器）④）※1

○支持構造物(機器)
 換気設備は基礎又は架台等に設置する構造とする。また、ボルトは地震力による転倒モーメント等に対し十分な強度を有する設計とする。（6条27条-59支持構造物(機器)①）※1

※1 窒素循環設備の経路維持における構造強度に係る許容限界が超えないことを資料4にて説明する。（Ⅲ-4 地震時に窒素循環の経路維持が必要な設備の耐震性に関する説明書）

資料 3 (6) 機械装置・搬送設備

目次

- (6)－1 機械装置・搬送設備のシステム設計【追而】^{*1}
- (6)－2 機械装置・搬送設備の構造設計
 - ① 詳細設計展開表
 - ② 詳細説明図
 - ③ 既認可からの変更点
- (6)－3 機械装置・搬送設備の配置設計【追而】^{*1}

注記 *1 : 説明グループ 1 においてシステム設計, 配置設計の詳細説明の展開がないため【追而】としている。

資料3 (6) - 2 機械装置・搬送設備の構造設計

① 詳細設計展開表

① 詳細設計展開表（機械装置・搬送設備の構造設計）
（説明グループ1）

条文	基本設計方針番号	基本設計方針	代表以外の設計説明分類	添付書類 詳細設計方針	仕様表記載項目	設計分類	構造設計	既認可からの変更点	他条文等との関係	資料番号
16条 搬送設備	16条-1	混合粉末貯蔵容器、燃料棒、燃料集合体等の核燃料物質を搬送する搬送設備は、核燃料物質を搬送する能力として必要な容量である搬送する容器等の質量以上の定格荷重を有する設計とする。なお、人の安全に著しい支障を及ぼすおそれがない劣化ウランの粉末を取り扱う設備は搬送設備の対象外とする。	— (代表以外の設計説明分類なし)	【V-1-1-10 搬送設備に関する説明書 3.1 (1) a. 搬送設備の容量について】 ・搬送設備は核燃料物質を搬送する能力として、搬送する容器等の質量を考慮した定格荷重を有する設計とする。(1) 【V-1-1-10 搬送設備に関する説明書 3.1 (5) 各搬送設備に関する設計について】 ・搬送設備における容器等の質量、質量の安定確保①、落下防止、逃走防止、転倒防止①及び動力供給停止時の落下防止②をまとめたものを表に示す。 ①：16条-2にて示す。 ②：16条-5にて示す。	<搬送設備> ・容量	構造設計	【機械装置・搬送設備】 ○必要な容量 ・搬送設備は、核燃料物質を搬送する能力として、必要な容量である搬送する容器等の質量以上の定格荷重を有する設計とする。(1)	—	—	【資料3②】 詳細説明 ⑧1 16条 (1) ①
	16条-2	搬送設備は、MOX燃料加工施設における核燃料物質の工務内及び工務間の移動において、容器等を取り扱うことを考慮し、漏えい防止、臨界防止、落下防止、逃走防止及び転倒防止のための適切な設計を行う。	— (代表以外の設計説明分類なし)	【V-1-1-10 搬送設備に関する説明書 3.1 (2) 搬送設備における落下防止等について】 (a) 落下防止 搬送設備は、容器等の構造において想定する落下事象として、把持不良による容器等の落下(1)、ワイヤロープ及びびつりチェーンの破断に準ずる容器等の落下(2)及び工務内または工務間の容器等の移動に伴う落下(3)を考慮し、適切な落下防止対策を有する設計とする。 イ 把持不良による容器等の落下防止 (イ) ベレットを積載する容器を保持する搬送設備は、容器を保持した状態で動力となる空気が喪失してもエンドロックがシリンドロッドの溝に嵌まり込み、閉状態を保持できる機構を有する設計とする。(1)-1) (ロ) 燃料集合体を保持する爪を有する搬送設備は、移動中の燃料集合体の落下を防止するため、着座状態でのみ爪の閉鎖が行えるよう設計とする。また、爪には機械的な固定による戻り防止の機構を有する設計とする。(1)-2) (ハ) 粉末を収納する容器を保持する搬送設備のうち原料MOX粉末用一時保管搬送装置は、容器に設けた把持用の溝に搬送設備の把持用爪を確実に把持状態を維持する設計とする。(1)-3) (ニ) 粉末一時保管搬送装置のうち粉末を収納する搬送設備は、移動中の容器の落下を防止するため、容器持ち上げ時に把持状態を維持するロックプレートを取り付け、着座状態でのみ把持部の閉鎖が行える設計とする。(1)-4) (ホ) ベレット一時保管設備、スクラップ貯蔵設備及び製品ベレット貯蔵設備で容器を保持する搬送設備は、容器持ち上げ時の落下を防止するためにガイドを取り付ける設計とする。(1)-5) ロ ワイヤロープ及びびつりチェーンの破断防止 (イ) ワイヤロープ及びびつりチェーンを有する搬送設備は、仮に1本破断した場合でも容器等を保持することができるよう、ワイヤロープ及びびつりチェーンを二重にする設計とする。また、ワイヤロープ及びびつりチェーンは1本で容器等を保持することができる強度を有する設計とする。(2) ハ 工務内および工務間の容器等の移動に伴う落下防止 (イ) 燃料棒を搬送する搬送設備は、搬送中の落下を防止するため、ガイドローラで搬送する設計とする。(3)-1) (ロ) 燃料集合体を搬送するクレーンは、搬送時の燃料集合体の落下を防止するため、燃料集合体をクレーン内に収納し落下防止扉を閉じた状態で搬送する設計とする。(3)-2) (ハ) 容器を搬送する設備のうち、連結ポート入出庫装置、スクラップ保管容器入出庫装置、ベレット保管入出庫装置は、容器を固定するためのガイドピンを設けることで容器の落下を防止する設計とする。(3)-3) (ニ) 燃料棒を受け渡す搬送設備のうち、水平動作を伴う搬送設備は、燃料棒つまみを取付、燃料棒の落下を防止する設計とする。(3)-4) (b) 逃走防止 イ 工務内または工務間の容器等の移動に伴う逃走防止 (イ) 搬送設備(エアシリンダ及びカム機構により搬送するものは除く)は、メカニカルストップを設け、容器等が逃走することを防止する設計とする。(4)-1) (ロ) 搬送設備が移動するレールは、メカニカルストップを設け、搬送設備が逃走することによる容器等の落下を防止する設計とする。(4)-2) (ハ) カム機構を有する搬送設備は、板カムの回転に連動して従動軸が見降する構造を有することによって、逃走しない設計とする。(4)-3) (ニ) エアシリンダによって搬送する搬送設備は、エアシリンダのピストンがケーシング内の圧力差によって動作しケーシングの内径より厚い構造を有することによって、逃走しない設計とする。(4)-4) (ホ) MOX粉末を取り扱うグローブボックス内で粉末容器を取り扱う搬送設備は、パネル方向へ容器等が逃走することを防止するために、可動範囲を制限する設計とする。(4)-5) (c) 転倒防止 イ 工務内または工務間の容器等の移動に伴う転倒防止 (イ) 搬送設備は転倒防止金具、ガイド、ガイロラ、サイドローラ、浮上り防止フック又は転倒防止ラックを設け、容器等の移動時に転倒することを防ぐ設計とする。(5)	構造設計	【機械装置・搬送設備】 ・核燃料物質の移動における適切な落下防止等の対策を設ける設計とする。 【機械装置・搬送設備】 落下防止 ○把持不良による容器等の落下防止 ・ベレットを積載する容器を保持する搬送設備は、容器を保持した状態で動力となる空気が喪失してもエンドロックがシリンドロッドの溝に嵌まり込み、閉状態を保持できる機構を有する設計とする。(1)-1) ・燃料集合体を保持する爪を有する搬送設備は、移動中の燃料集合体の落下を防止するため、着座状態でのみ爪の閉鎖が行えるよう設計とする。また、爪には機械的な固定による戻り防止の機構を有する設計とする。(1)-2) ・粉末を収納する容器を保持する搬送設備のうち原料MOX粉末用一時保管搬送装置は、容器に設けた把持用の溝に搬送設備の把持用爪を確実に把持状態を維持する設計とする。(1)-3) ・粉末を収納する容器を保持する搬送設備は、着座状態でのみ把持部の閉鎖が行える設計とする。移動中には容器の落下を防止するため把持状態を維持するためのロックプレートを取り付ける設計とする。(1)-4) ・ベレット一時保管設備、スクラップ貯蔵設備及び製品ベレット貯蔵設備で容器を保持する搬送設備は、容器持ち上げ時の落下を防止するためにガイドを取り付ける設計とする。(1)-5) 【機械装置・搬送設備】 ○ワイヤロープ及びびつりチェーンの落下防止 ・ワイヤロープ及びびつりチェーンを有する搬送設備は、ワイヤロープ及びびつりチェーンを二重にし、仮に1本破断した場合でも容器等を保持することができる強度を有する設計とする。(2) 【機械装置・搬送設備】 ○工務内及び工務間の容器等の移動に伴う落下防止 ・燃料棒を搬送する搬送設備は、搬送中の落下を防止するため、ガイドローラで搬送する設計とする。(3)-1) ・燃料集合体を搬送するクレーンは、搬送時の燃料集合体の落下を防止するため、燃料集合体をクレーン内に収納し落下防止扉を閉じた状態で搬送する設計とする。(3)-2) ・容器を搬送する設備のうち、連結ポート入出庫装置、スクラップ保管容器入出庫装置、ベレット保管入出庫装置は、容器を固定するためのガイドピンを設けることで容器の落下を防止する設計とする。(3)-3) ・燃料棒を受け渡す搬送設備のうち、水平移動動作を伴う搬送設備は、レール走行時の圧差等により燃料棒が嵌り込んで落下することを防止するため燃料棒つまみを取付、燃料棒の落下を防止する設計とする。(3)-4) 【機械装置・搬送設備】 ○工務内及び工務間の容器等の移動に伴う転倒防止 ・搬送設備は進行方向と直交方向に転倒防止金具、ガイド、ガイドローラ、サイドローラ、浮上り防止フック又は転倒防止ラックを設け、容器等の移動時に転倒することを防ぐ設計とする。(5)	—	—	【資料3②】 詳細説明 ⑧1 16条 (2)	
										【資料3②】 詳細説明 ⑧1 16条 (3) ~ (7) ①-1 ①-2 ①-3 ①-4 ①-5
										【資料3②】 詳細説明 ⑧1 16条 (8) ②
										【資料3②】 詳細説明 ⑧1 16条 (8) ~ (11) ③-1 ③-2 ③-3 ③-4
										【資料3②】 詳細説明 ⑧1 16条 (12) ~ (14) ④-1 ④-2 ④-3 ④-4 ④-5
										【資料3②】 詳細説明 ⑧1 16条 (15) ⑤

① 詳細設計展開表（機械装置・搬送設備の構造設計）
（説明グループ）

条文	基本設計方針番号	基本設計方針	代表以外の設計説明分類	添付書類 詳細設計方針	仕様表記載り項目	設計分類	構造設計	既認可からの変更点	他条文要求との関係	資料番号
16条 搬送設備	16条-4	混合酸化物貯蔵容器、燃料棒及び燃料集合体を取り扱う搬送設備は、仮に混合酸化物貯蔵容器、燃料棒及び燃料集合体が落下しても破損しない高さ以下で取り扱う設計とする。	（代表以外の設計説明分類なし）	【V-1-1-10 搬送設備に関する説明書 3.1 (3) 混合酸化物貯蔵容器、燃料棒及び燃料集合体の破損防止について】 (a) 閉じ込め機能を有する容器等の取扱高さについて ロ、燃料棒 燃料棒、燃料棒を収容する貯蔵マガジンは組立マガジンを取り扱う燃料棒搬送設備、燃料棒加工工程搬送設備、燃料棒検出設備、燃料棒検査設備、燃料棒保管設備、燃料棒貯蔵設備及び燃料集合体組立設備は、仮に落下しても破損しない高さである4m以下で取り扱う設計とする。 具体的に燃料棒、燃料棒を収容する貯蔵マガジンは組立マガジンを取り扱う搬送設備の最大取り扱い高さは挿入部搬送設備の3765mmであり、4mを超えて燃料棒を取り扱うことはしない。 (①) ハ、燃料集合体 燃料集合体を取り扱う燃料集合体組立工程搬送設備及び梱包・出荷設備は、仮に落下しても破損しない高さである9m以下で取り扱う設計とする。 具体的に燃料集合体を取り扱う搬送設備の床面からの最大取り扱い高さは梱包・出荷設備の8940mmであり、9mを超えて燃料集合体を取り扱うことはしない。 (②) (b) その他の破損防止に関する設計について 燃料集合体組立設備のマガジン組立装置及び燃料集合体組立装置では、燃料棒が組立マガジンの所定の位置まで押込み又はスケルトン等の所定の位置まで引き込まれたことの確認をセンサにより行い、位置の確認が終了するまで次の動作を行わない機構を設ける設計とする。 さらに、制御室の運転員が燃料集合体組立装置および燃料集合体組立装置に設置されたITVカメラにて燃料棒位置を確認し、燃料棒が所定の位置まで押込みもしくは引き込みがなされたことを以て運転員が確認スイッチを押さない限り次の動作を行わない機構を設け、燃料棒破損に至らない設計とする。 (③)		構造設計	【機械装置・搬送設備】 ○破損防止 ・燃料棒を搬送する搬送設備は、仮に燃料棒が落下しても破損しない高さ(4m以下)にて取り扱うため、燃料棒を取り扱う高さを4m以下とする設計とする。 (①) ・燃料集合体組立設備のマガジン組立装置及び燃料集合体組立装置では、燃料棒が組立マガジンの所定の位置まで押込み又はスケルトン等の所定の位置まで引き込まれたことの確認をセンサにより行い、位置の確認が終了するまで次の動作を行わない機構を設ける設計とする。さらに、制御室の運転員が燃料集合体組立装置および燃料集合体組立装置に設置されたITVカメラにて燃料棒位置を確認し、燃料棒が所定の位置まで押込みもしくは引き込みがなされたことを以て運転員が確認スイッチを押さない限り次の動作を行わない機構を設け、燃料棒破損に至らない設計とする。 (②) ・燃料集合体を搬送する搬送設備は、仮に燃料集合体が落下しても破損しない高さ(9m以下)にて取り扱うため、床面から燃料集合体下端までの高さ制限9mと、燃料集合体の長さ約9mを考慮し、燃料集合体の取り扱いが物理的に13m以下とする設計とする。 (③)	-	-	【資料3② 詳細説明書】 16条 (16) ~ (18) ① ② ③
16条 搬送設備	16条-5	搬送設備は、核燃料物質（人の安全に著しい支障を及ぼすおそれがないものとして、劣化ウランの粉末を除く。）を搬送するための動力の供給が停止した場合、核燃料物質の落下及び脱落を防止する機構により、搬送中の核燃料物質を安全に保持する設計とする。	（代表以外の設計説明分類なし）	【V-1-1-10 搬送設備に関する説明書 3.1 (4) 動力供給停止時の落下防止について】 ・ 脱落を伴う搬送設備は動力の供給が停止した場合においても、搬送中の核燃料物質（人の安全に著しい影響を及ぼすおそれがないものとして、劣化ウランの粉末を除く。）を安全に保持するために補助操作ブレーキを設ける設計とする。また、エアシリンダによって昇降するものはロック機構により落下を防止するかスビードコントロールにより急降下しない設計とする。 (①)		構造設計	【機械装置・搬送設備】 ○動力供給停止時の落下防止 ・空気圧により把持する搬送設備は、動力供給停止時に核燃料物質の落下を防止する機構として、空気喪失時にも閉状態を維持できるようエンドロック機構を設ける設計とする。 (①)	-	-	【資料3② 詳細説明書】 16条 (19) ①
14条 安有	14条-22	また、上記の施設に対する損傷を考慮して代替設備により必要な機能を確保すること、安全上支障がない期間での修理を行うことを保安規定に定めて、管理する。	（代表）	【V-1-1-4-1 安全機能を有する施設が使用される条件の下における健全性に関する説明書 5.1基本方針】 ・安全機能を有する施設のうち、内部発生飛散物から防護する施設（以下「内部発生飛散物防護対象設備」という。）としては、安全評価上その機能を期待する構築物、系統及び機器を漏れなく抽出する観点から、安全上重要な構築物、系統及び機器を対象とする。安全上重要な構築物、系統及び機器は内部発生飛散物の発生を防止することにより、安全機能を損なわない設計とする。 ・上記に含まれない安全機能を有する施設は、内部発生飛散物に対して機能を維持すること若しくは内部発生飛散物による損傷を考慮して代替設備により必要な機能を確保すること、安全上支障がない期間での修理を行うこと又はそれらを適切に組み合わせることにより、その安全機能を損なわない設計とする。 ・また、上記の施設に対する損傷を考慮して代替設備により必要な機能を確保すること、安全上支障がない期間での修理を行うことを保安規定に定めて、管理する。 (①)		構造設計（運用）	【安全上重要な施設以外の安全機能を有する施設に対する運用】 ・内部発生飛散物による損傷を考慮して代替設備により必要な機能を確保すること、安全上支障がない期間での修理を行うことを保安規定に定めて管理することにより、安全上重要な施設以外の安全機能を有する施設の安全機能を損なわない運用とする。 (①)	-	-	-
				（代表の設計説明分類から差分なし）		構造設計（運用）	（代表の設計説明分類の設計内容（①）と同様のため、差分なし）	-	（代表の設計説明分類から差分なし）	-
				・グローブボックスと同等の閉じ込め機能を有する設備 ・換気設備 ・液体の放射性物質を取り扱う設備 ・消火設備 ・火災防護設備（ゲンバ） ・火災防護設備（シャッタ） ・警報設備等 ・その他（非管理区域換気空調設備、窒素ガス供給設備）				-		

① 詳細設計展開表 (機械装置・搬送設備の構造設計)
(説明グループ)

条文	基本設計方針番号	基本設計方針	代表以外の設計説明分類	添付書類 詳細設計方針	仕様表記載項目	設計分類	構造設計	既認可からの変更点	他条文要求との関係	資料番号
14条 安有	14条-23	内部発生飛散物の発生要因として、重量物の落下による飛散物、回転機器の損壊による飛散物を考慮し、発生要因に対してつりワイヤ等を二重化、逸走を防止するための機構の設置、誘導電動機又は調速器を設けることにより過回転とならない設計とする等により飛散物の発生を防止できる設計とする。	(代表)	<p>【V-1-1-4-1 安全機能を有する施設が使用される条件の下における健全性に関する説明書 5.3内部発生飛散物の発生要因】</p> <p>(2) 重量物の落下による飛散物 重量物の落下に起因して生ずる飛散物(以下「重量物の落下による飛散物」という。)については、通常運転時において重量物をつり上げて搬送するクレーンその他の搬送機器からのつり荷の落下及び逸走によるクレーンその他の搬送機器の落下を内部発生飛散物の発生要因として考慮する。</p> <p>【V-1-1-4-1 安全機能を有する施設が使用される条件の下における健全性に関する説明書 5.4内部発生飛散物の発生防止設計 5.4.1重量物の落下による飛散物】</p> <p>(1) クレーンその他搬送機器からのつり荷の落下 重量物をつり上げて搬送するクレーンその他の搬送機器は、つりワイヤ・つりチェーンを二重化する設計とし、つり荷の落下による飛散物の発生を防止できる設計とする。(D-1)</p> <p>つり上げ用の把持具又はフックには、つり荷の脱落防止機構を設置する又はつかみ不良時のつり上げ防止機構を設ける設計とし、つり荷の落下による飛散物の発生を防止できる設計とする。(D-2)</p> <p>重量物を積載して搬送する機器は、積載物の転倒及び逸走を防止するための機構を設ける設計とし、積載物の落下による飛散物の発生を防止できる設計とする。(D-3)</p> <p>重量物を搬送する機器は、搬送するための動力の供給が停止した場合に、取扱中の重量物の落下を防止する機構を設ける設計により、重量物の落下による飛散物の発生を防止できる設計とする。(D-4)</p> <p>(2) クレーンその他搬送機器の落下 重量物を搬送する機器は、逸走を防止するための機構を設ける設計とし、機器の落下による飛散物の発生を防止できる設計とする。(D-5)</p>	—	構造設計	<p>【内部発生飛散物の発生防止設計】重量物の落下による飛散物</p> <p>○クレーンその他搬送機器からのつり荷の落下防止 ・重量物をつり上げて搬送するクレーンその他の搬送機器は、つりワイヤ・つりチェーンを二重化する設計とし、つり荷の落下による飛散物の発生を防止する設計とする。(D-1)</p> <p>・つり上げ用の把持具又はフックには、つり荷の脱落防止機構を設置する又はつかみ不良時のつり上げ防止機構を設ける設計とし、つり荷の落下による飛散物の発生を防止できる設計とする。(D-2)</p> <p>・重量物を積載して搬送する機器は、積載物の転倒及び逸走を防止するための機構としてメカニカルストップ等を設ける設計とし、積載物の落下による飛散物の発生を防止できる設計とする。(D-3)</p> <p>・重量物を搬送する機器は、搬送するための動力の供給が停止した場合に、取扱中の重量物の落下を防止する機構として無防磁作動ブレーキ等を設ける設計により、重量物の落下による飛散物の発生を防止できる設計とする。(D-4)</p> <p>○クレーンその他搬送機器の落下 ・重量物を搬送する機器は、逸走を防止するための機構としてメカニカルストップ等を設ける設計とし、機器の落下による飛散物の発生を防止できる設計とする。(D-5)</p>	—	16条-2 搬送設備の落下防止、逸走防止及び転倒防止の構造 16条-5 動力供給停止時の落下防止	【資料3② 詳細説明図】 14条 (2) ~ (6) ①-1 ①-2 ①-3 ①-4 ①-5
				<p>【V-1-1-4-1 安全機能を有する施設が使用される条件の下における健全性に関する説明書 5.3内部発生飛散物の発生要因】</p> <p>(3) 回転機器の損壊による飛散物 回転機器の損壊に起因して生ずる飛散物(以下「回転機器の損壊による飛散物」という。)については、回転機器の異常により回転速度が上昇することによる回転羽根の損壊を内部発生飛散物の発生要因として考慮する。</p> <p>【V-1-1-4-1 安全機能を有する施設が使用される条件の下における健全性に関する説明書 5.4内部発生飛散物の発生防止設計 5.4.2回転機器の損壊による飛散物】</p> <p>(1) 電力を駆動源とする回転機器 電力を駆動源とする回転機器は、誘導電動機による回転数を制御する機構を有することで、回転機器の過回転による回転羽根の損壊に伴う飛散物の発生を防止できる設計とする。 また、各機器については運転状態を考慮し構造上十分な機械的強度を有する設計とし、過高運転時及び定期検査時等においても健全性を確認することにより、機器の損壊を防止する。(D-1)</p> <p>(2) 電力を駆動源としない回転機器 電力を駆動源とせず、駆動用の燃料を供給することで回転する回転機器は、調速器により回転数を監視し、回転数が上限を超えた場合は回転機器を停止する機構を有することで、回転機器の過回転による回転羽根の損壊による飛散物の発生を防止できる設計とする。 なお、今回申請する機器において電力を駆動源とせず、駆動用の燃料を供給することで回転する回転機器はない。</p>	—	構造設計	<p>【内部発生飛散物の発生防止設計】回転機器の損壊による飛散物</p> <p>○電力駆動の回転機器の損壊防止 (1) 電力を駆動源とする回転機器 ・電力を駆動源とする回転機器は、誘導電動機による回転数を制御する機構を有することで、回転機器の過回転による回転羽根の損壊に伴う飛散物の発生を防止できる設計とする。 また、各機器については運転状態を考慮し構造上十分な機械的強度を有する設計とし、過高運転時及び定期検査時等においても健全性を確認することにより、機器の損壊を防止する。(D-1)</p>	—		【資料3② 詳細説明図】 14条 (7) ②-1
			・グローブボックスと同等の閉じ込め機能を有する設備 ・換気設備 ・液体の放射性物質を取り扱う設備 ・消火設備 ・火災防護設備 (ダンパ) ・火災防護設備 (シャッター) ・警報設備等 ・その他 (非管理区域換気空調設備、窒素ガス供給設備)	(代表の設計説明分類から差分なし)	—	構造設計	(代表の設計説明分類の設計内容 (D)、(E) と同様のため、差分なし)	—	(代表の設計説明分類から差分なし)	—
その他条文の要求事項以外の既認可からの変更点		—		—	—	構造設計	—	【搬送設備】 基礎ボルトの材質を変更 (その他①) 補強材 (サポート部材厚さ) 等を変更 (その他②) 防火シャッター追加に伴いガイドローラ形状を変更 (その他③)	—	【資料3②既認可からの変更点】 (1) その他① (2) その他② (3) その他③

② 詳細説明図

機械装置・搬送設備の構造設計 (説明グループ1)

機械装置・搬送設備の構造設計 目次(1/3)

項目	説明内容（主条文）※	説明内容（関連条文）	該当頁	関連する 設計説明分類
1. 核燃料物質の移動に必要な容量の確保		(見出し)		
(1) 核燃料物質を収納する容器等を取り扱う機器		(見出し)		
a. 搬送する容器等の重量以上の容量の設定	【16条(1)】 ○必要な容量 核燃料物質を搬送する能力として、必要な容量である搬送する容器等の重さ以上の容量を有する設計について説明する。	—	P5	—

※ 第10条のうち、機械装置・搬送設備に係る閉じ込め機能に係る設計方針については、第16条搬送設備にて展開することとしていることから、第16条を主条文の欄に記載する。
(以下同様)

機械装置・搬送設備の構造設計 目次(2/3)

項目	説明内容（主条文）※	説明内容（関連条文）	該当頁	関連する設計説明分類
2. 核燃料物質の移動における適切な落下防止等の対策		(見出し)		
(1) 核燃料物質を収納する容器等を取り扱う機器	【16条(2)】(搬送設備における落下等の防止) ・搬送設備に落下・逸走・転倒への各々の対策を講じる際の、対策となる構造の種類及びその使い分けについて説明する。	【14条(1)】(内部発生飛散物の発生防止設計) ・搬送設備の落下・逸走・転倒対策を設けることで落下物(内部発生飛散物)を防止することを説明する。	P6	—
a. 落下防止	【16条(3)～(11)】(落下防止) ○搬送時の把持状態の維持 ・搬送時に把持状態を維持する機構による落下防止対策を説明する。 ○ワイヤロープ及びつりチェーンの二重化 ・ワイヤ及びチェーンの二重化による搬送物の落下防止対策を説明する。 ○把持以外による容器等の固定 ・ガイドピン等による容器等の落下防止対策を説明する。	【14条(2), (3)】(内部発生飛散物の発生防止設計) ○クレーンその他搬送設備からの搬送物の落下防止 ・内部発生飛散物の発生を防止するため、クレーンその他搬送設備からの搬送物の落下を防止していることを説明する。	P7～P15	【説明Gr1】 内部発生飛散物の防止のためのグローブボックス(オープンポートボックス、フードを含む。)の配置設計(14条-24)
b. 逸走防止	【16条(12)～(14)】(逸走防止) ○可動範囲の制限 ・グローブボックスパネル方向への可動範囲の制限及びメカニカルストップ等による逸走防止対策を説明する。	【14条(4)】(内部発生飛散物の発生防止設計) ○クレーンその他搬送設備からの搬送物の落下防止 ・内部発生飛散物の発生を防止するため、クレーンその他搬送設備からの搬送物の落下を防止していることを説明する。 ○クレーンその他搬送設備の落下防止 ・内部発生飛散物の発生を防止するためクレーンその他搬送設備の落下を防止していることを説明する。	P16～P18	
c. 転倒防止	【16条(15)】(転倒防止) ○ガイド機構 ・転倒防止金具、ガイド等による転倒防止対策を説明する。	【14条(5)】(内部発生飛散物の発生防止設計) ○クレーンその他搬送設備からの搬送物の落下防止 ・内部発生飛散物の発生を防止するため、クレーンその他搬送設備からの搬送物の落下を防止していることを説明する。	P19	

機械装置・搬送設備の構造設計 目次(3/3)

項目	説明内容（主条文）	説明内容（関連条文）	該当頁	関連する 設計説明分類
3. 混合酸化物貯蔵容器、燃料棒、燃料集合体の破損防止	（見出し）			
(1) 核燃料物質を収納する容器等を取り扱う機器	（第2回申請対象は混合酸化物貯蔵容器の取扱いを含まないため、燃料棒及び燃料集合体の取扱いを対象とする。）			
a. 燃料棒の破損防止	【16条(16), (17)】 ○破損防止 ・燃料棒を取り扱う機器における、仮に落下しても破損しない高さ以下で取り扱う設計について説明する。 ・燃料集合体組立工程にて、燃料棒が所定の位置まで移動したことを運転員が確認しない限り、次工程へ進まない設計とすることで燃料棒の破損を防止する設計を説明する。	—	P20,P21	—
b. 燃料集合体の破損防止	【16条(18)】 ○破損防止 ・燃料集合体を取り扱う機器における、仮に落下しても破損しない高さ以下で取り扱う設計について説明する。	—	P22	—
4. 動力供給停止時の核燃料物質の落下防止	（見出し）			
(1) 核燃料物質を収納する容器等を取り扱う機器	（見出し）			
a. 核燃料物質を安全に保持する設計	【16条(19)】 ○動力供給停止時の落下防止 ・動力供給停止時に核燃料物質の落下または脱落を防止する設計について説明する。	【14条(6)】（内部発生飛散物の発生防止設計） ○クレーンその他搬送設備からの搬送物の落下防止 ・内部発生飛散物の発生を防止するため、クレーンその他搬送設備からの搬送物の落下を防止していることを説明する。	P23	—
5. 内部発生飛散物の発生防止設計	（見出し）			
(1) 回転機器の損壊	（見出し）			
a. 回転機器の損壊による飛散物の発生防止設計	—	【14条(7)】 ○電力駆動の回転機器の損壊防止 ・内部発生飛散物の発生を防止するため、電力を駆動源とする回転機器の損壊を防止していることを説明する。	P24	—

1. 核燃料物質の移動に必要な容量の確保
 (1)核燃料物質を収納する容器等を取り扱う機器
 a. 搬送する容器等の重量以上の定格荷重の設定 【主：第16条(1)】

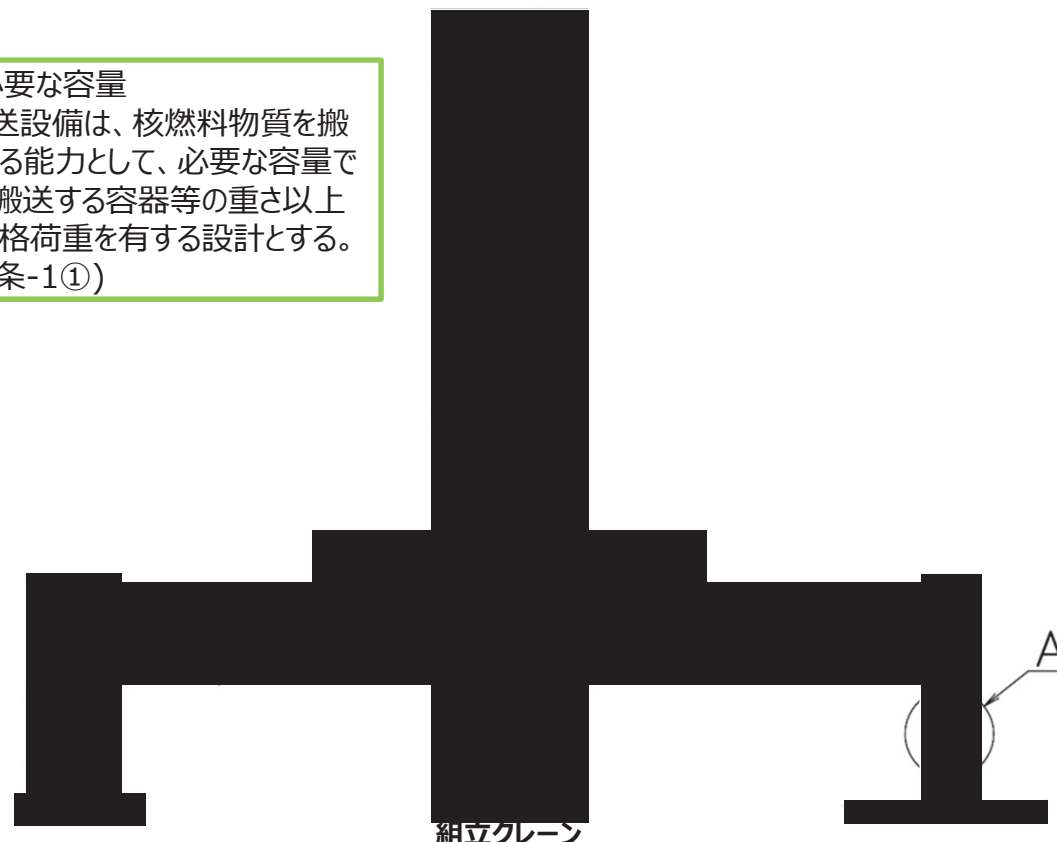
第3-2表 搬送設備で取り扱う容器等 (6/9)

施設区分	設備区分	機器	搬送設備	取り扱う容器等	容器等の最大荷重	必要な定格荷重	定格荷重
			燃料棒引込機	燃料棒	約42.5kg	PWR燃料棒17本の重量である42.5kg以上の定格荷重を有する。	45kg
	燃料集合体組立工程搬送設備	組立クレーン	-	燃料集合体	約700kg	燃料集合体の重量である700kg以上の定格荷重を有する。	1.2t
		リフト	-	燃料集合体	約700kg	燃料集合体の重量である700kg以上の定格荷重を有する。	700kg

1. 設計条件及び仕様
 1.1 燃料集合体組立工程
 1.1.4 燃料集合体組立工程搬送設備
 (1) 搬送設備

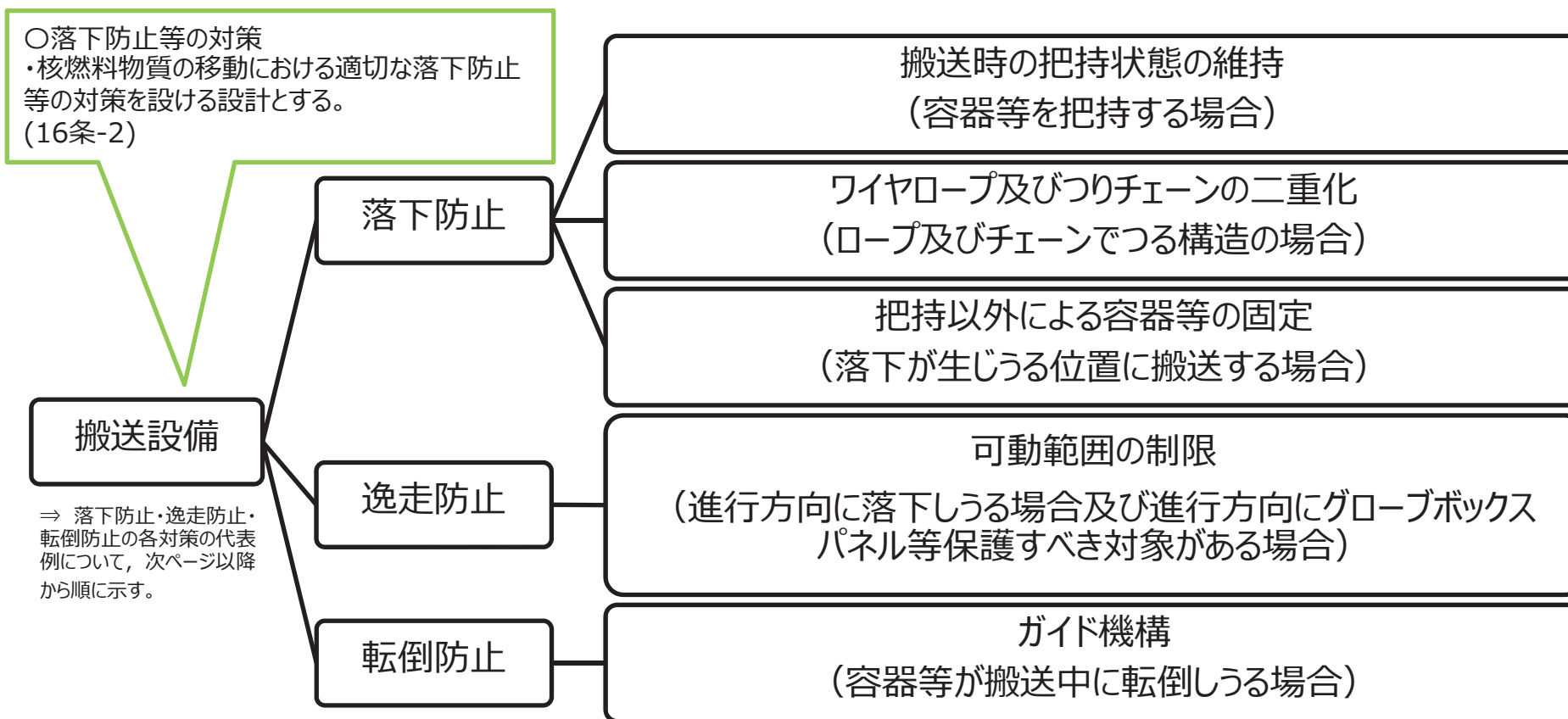
		変更前	変更後
名称*2		組立クレーン (PA0154-M-10000)	
種類*3		-	床上走行式
臨界管理	核的制限値*11		
	燃料集合体取扱体数	体	1
車ユニット相互間の隙間*12		mm	305以上*12
容量*4		t	1.2
主要寸法*5	走行レール間距離	mm	8000*1
	クレーン本体ガード距離	mm	3016*1
	高さ	mm	5744*1
	クレーン本体ガード幅	mm	580*1
主要材料*6	クレーン本体ガード高さ	mm	740*1
	ガード	-	SS400*7
個数*8		-	1
系統名(ライン名)		-	-
取付箇所*9	設置床	-	燃料集合体組立クレーン室 T.M.S.L. 49.10m*12
	燃料集合体組立クレーン室	-	燃料集合体組立クレーン室 T.M.S.L. 50.30m
	溢水防護上の区画番号	-	-*10
溢水防護上の配慮が必要な高さ		-	-*10

○必要な容量
 ・搬送設備は、核燃料物質を搬送する能力として、必要な容量である搬送する容器等の重さ以上の定格荷重を有する設計とする。
 (16条-1①)



2. 核燃料物質の移動における適切な落下防止等の対策

(1)核燃料物質を収納する容器等を取り扱う機器【主：第16条(2)、関連：第14条(1)】



○内部発生飛散物の発生防止
搬送設備及び搬送物の落下を防止する設計とする。
(14条-23)

搬送設備に落下・逸走・転倒への対策を設けることにより、落下物による内部発生飛散物の発生を防止する。

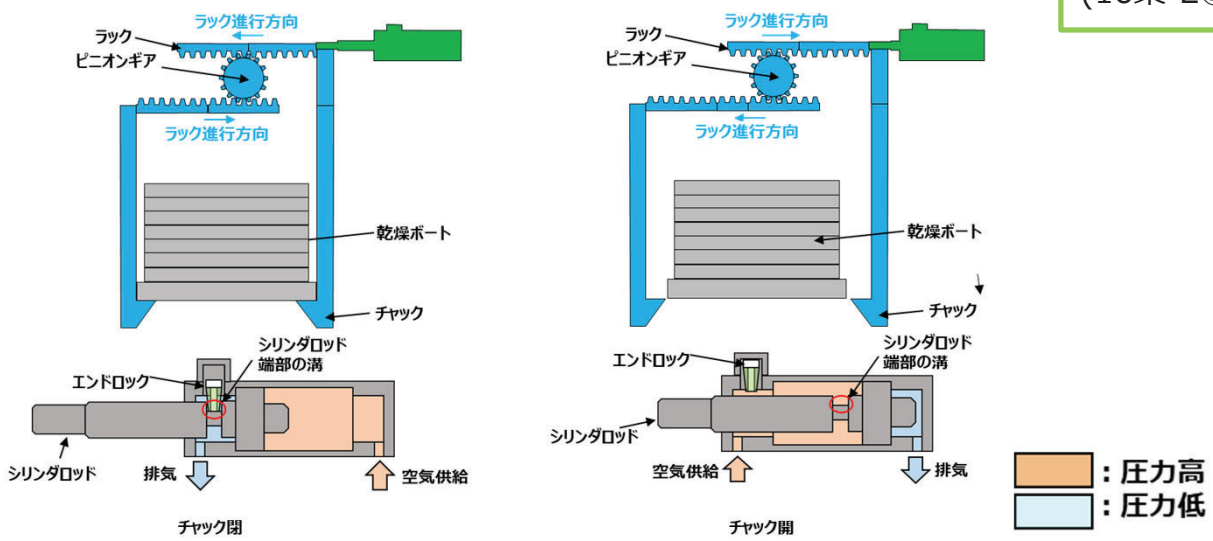
2. 核燃料物質の移動における適切な落下防止等の対策

(1) 核燃料物質を収納する容器等を取り扱う機器

a. 落下防止【主：第16条(3)】



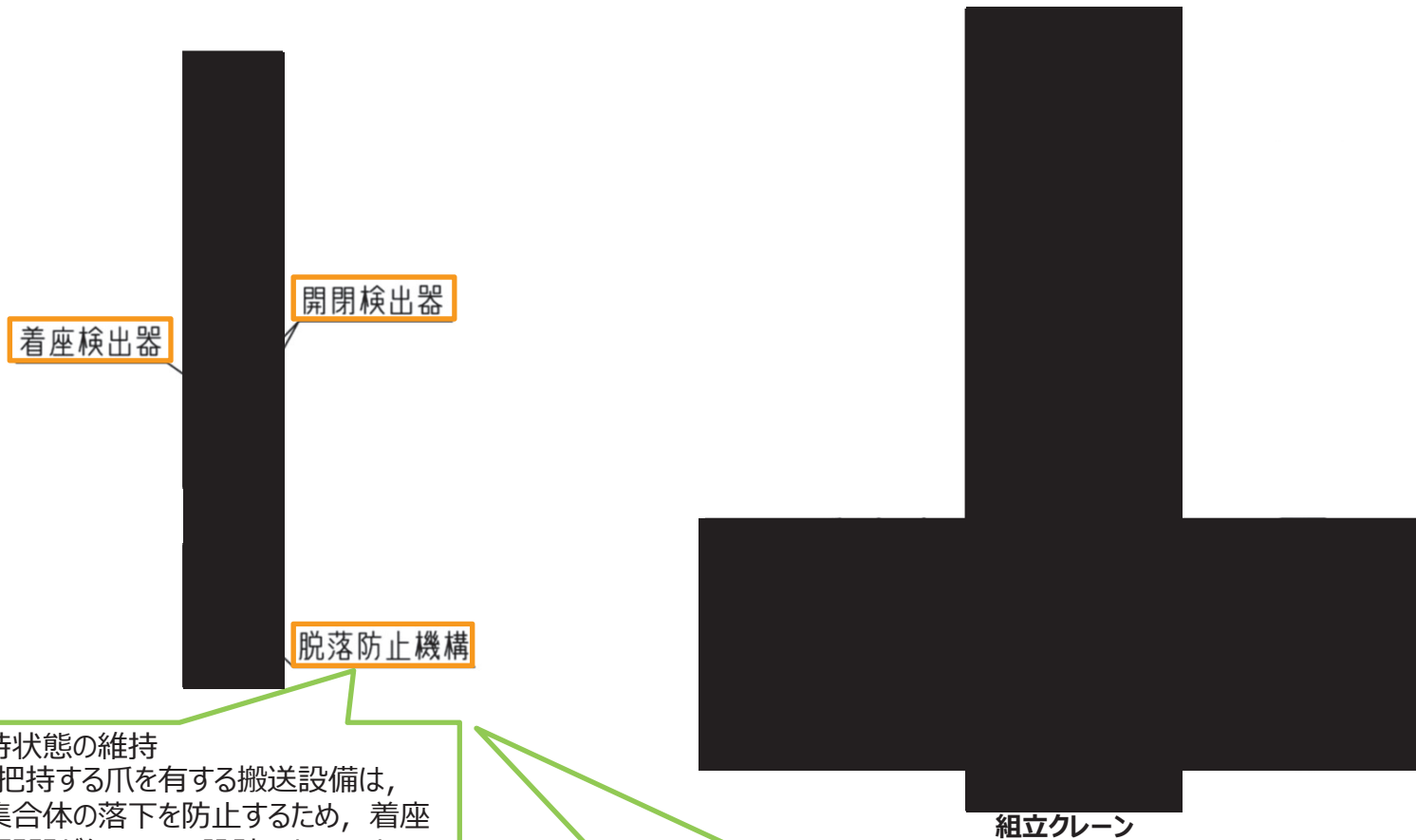
○搬送時の把持状態の維持
 ・ペレットを積載する容器を把持する搬送設備は、容器を保持した状態で動力となる空気源が喪失してもエンドロックがシリンダロッドの溝に嵌まり込み、閉状態を保持できる機構を有する設計とする。
 (16条-2①-1)



2. 核燃料物質の移動において適切な落下防止対策

(1)核燃料物質を収納する容器等を取り扱う機器

a. 落下防止【主：第16条(4)， 関連：第14条(2)】



○搬送時の把持状態の維持

・燃料集合体を把持する爪を有する搬送設備は、移動中の燃料集合体の落下を防止するため、着座状態でのみ爪の開閉が行えるよう設計とする。また、爪には機械的な固定による脱落防止の機構を有する設計とする。

(16条-2①-2)

○クレーンその他搬送設備からの搬送物の落下防止

・つり上げ用の把持具又はフックには、つり荷の脱落防止機構を設置する又はつかみ不良時のつり上げ防止機構を設ける設計とし、つり荷の落下による飛散物の発生を防止できる設計とする。

(14条-23①-2)

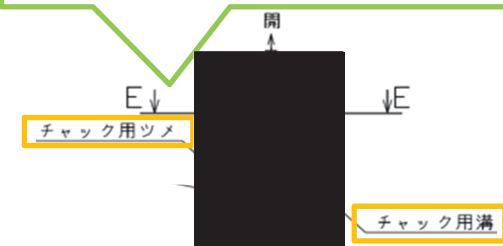
2. 核燃料物質の移動において適切な落下防止対策
(1)核燃料物質を収納する容器等を取り扱う機器
a. 落下防止 【主：第16条(5)】



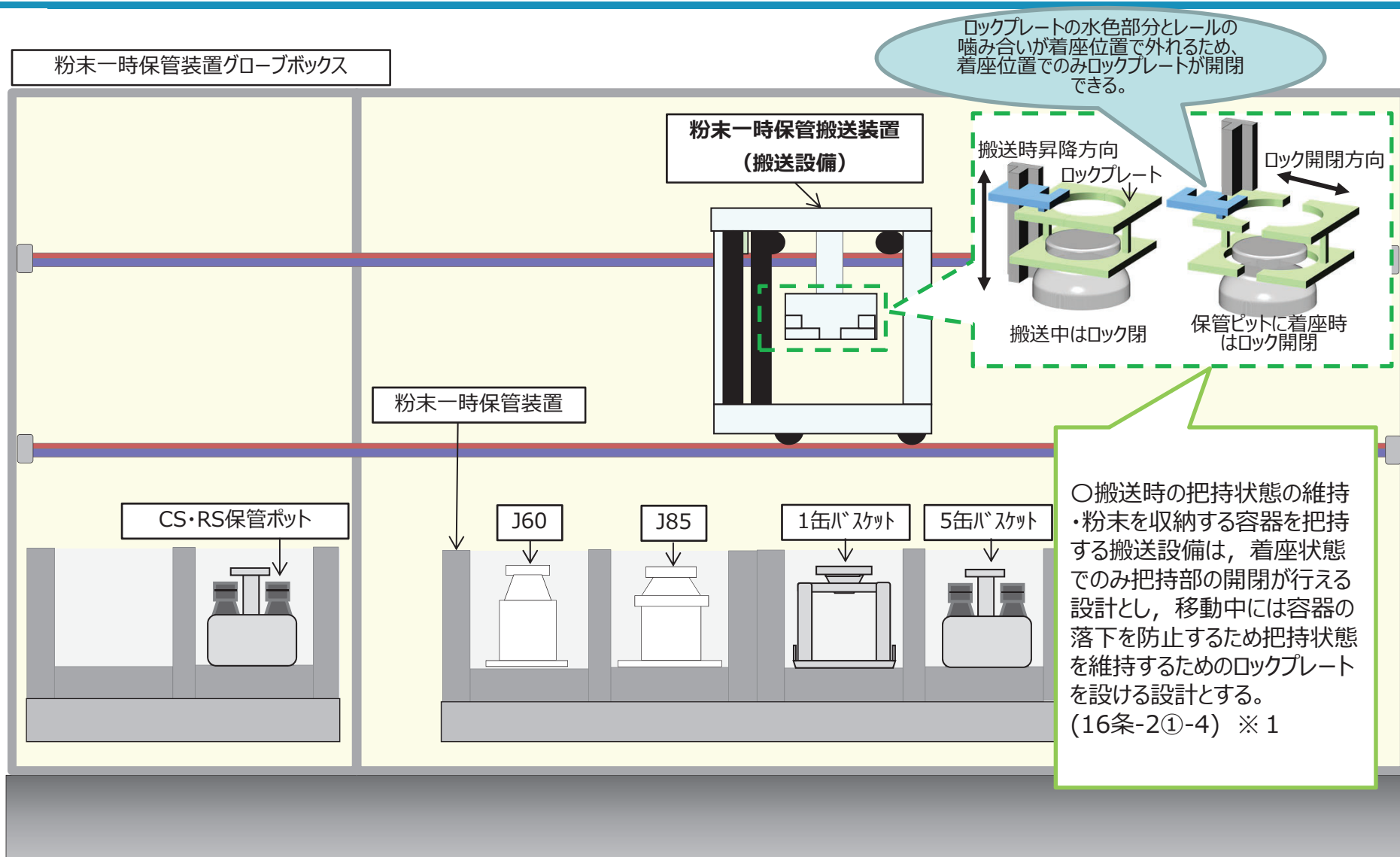
原料MOX粉末缶一時保管装置



○搬送時の把持状態の維持
・粉末を収納する容器を把持する搬送設備のうち原料MOX粉末缶一時保管搬送装置は、容器に設けた把持用の溝に搬送設備の把持用爪を噛ませ把持状態を維持する設計とする。
(16条-2①-3)



2. 核燃料物質の移動において適切な落下防止対策
 (1)核燃料物質を収納する容器等を取り扱う機器
 a. 落下防止【主：第16条(6)】



※1 補足説明資料「搬送01 搬送設備の落下防止等の設計について」にて粉末一時保管装置以外も含めた各設備の具体的な機構を説明する。

2. 核燃料物質の移動において適切な落下防止対策
(1)核燃料物質を収納する容器等を取り扱う機器
a. 落下防止【主：第16条(7)】

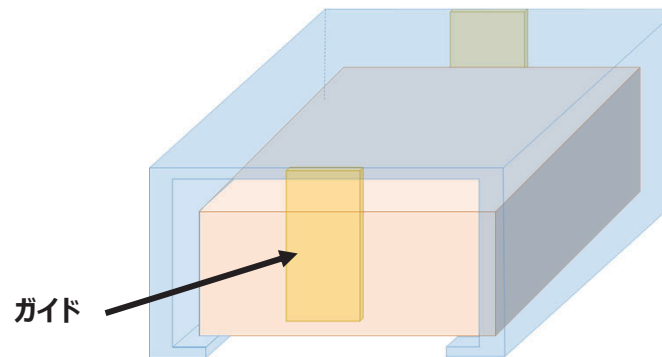


A部 → スクラップ保管容器受渡装置

○搬送時の把持状態の維持
・ペレット一時保管設備，スクラップ貯蔵設備及び製品ペレット貯蔵設備で容器を把持する搬送設備は，容器持ち上げ時の落下を防止するためにガイドを設ける設計とする。
(16条-2①-5)



A部詳細

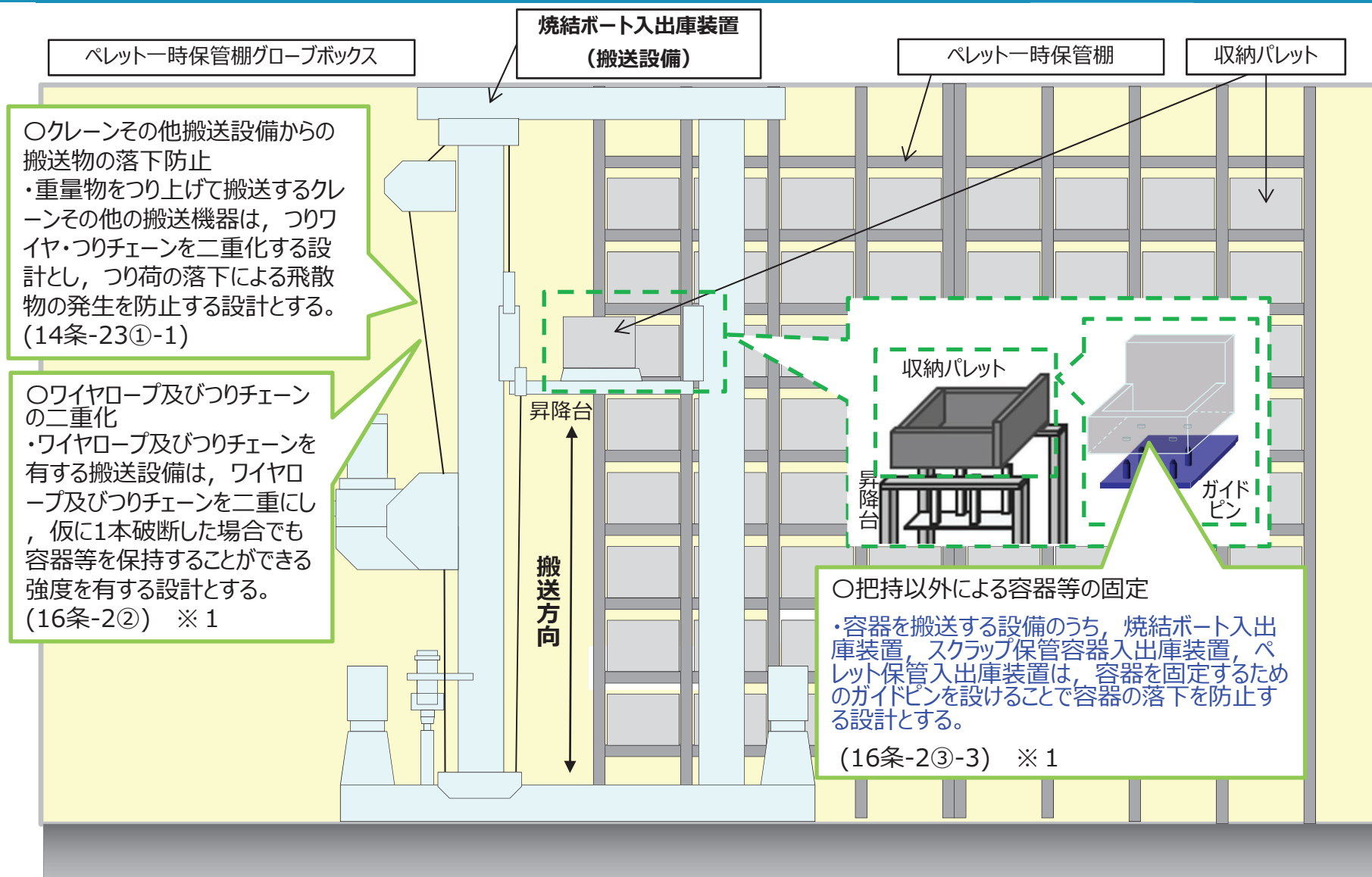


ガイド概略図

2. 核燃料物質の移動において適切な落下防止対策

(1)核燃料物質を収納する容器等を取り扱う機器

a. 落下防止【主：第16条(8)、 関連：第14条(3)】

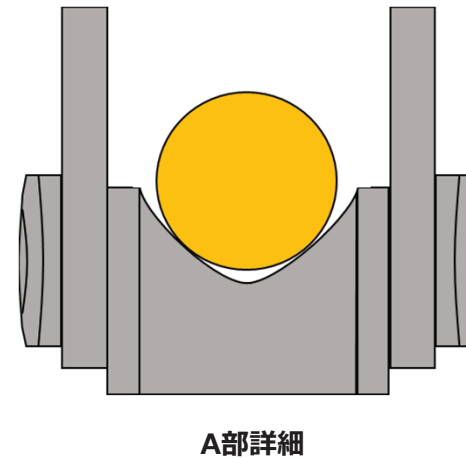


※1 補足説明資料「搬送01 搬送設備の落下防止等の設計について」にてペレット一時保管設備以外も含めた各設備の具体的な機構を説明する。

2. 核燃料物質の移動において適切な落下防止対策
(1)核燃料物質を収納する容器等を取り扱う機器
a. 落下防止【主：第16条(9)】



○把持以外による容器等の固定
・燃料棒を搬送する搬送設備は、搬送中の落下を防止するため、ガイドローラで搬送する設計とする。
(16条-2③-1)



2. 核燃料物質の移動において適切な落下防止対策
(1)核燃料物質を収納する容器等を取り扱う機器
a. 落下防止【主：第16条(10)】



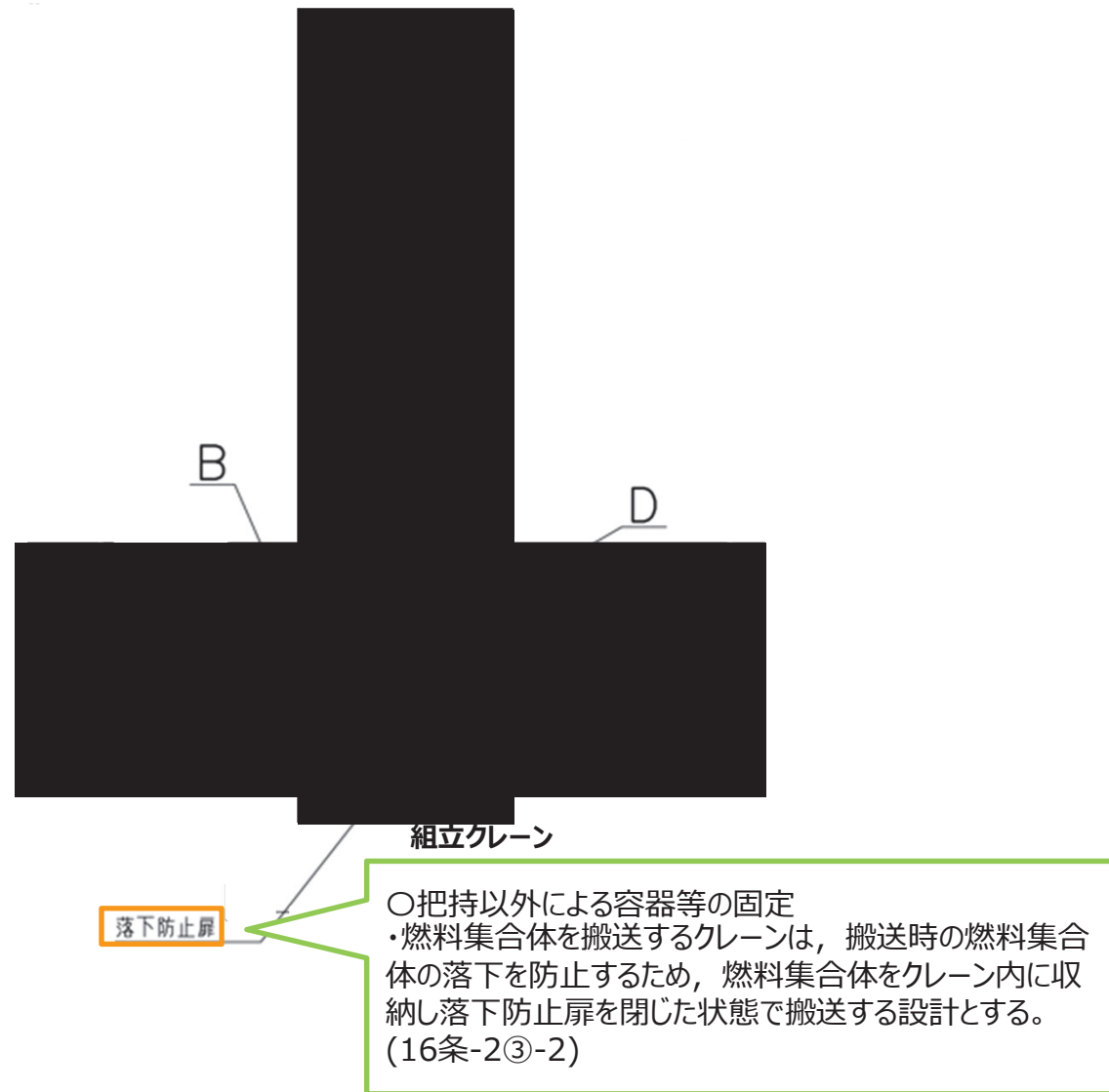
○把持以外による容器等の固定
・燃料棒を受け渡す搬送設備のうち、水平移動動作を伴う搬送設備は、レール走行時の段差等により燃料棒が跳ねて落下することを防止するため燃料棒押さえを設け、燃料棒の落下を防止する設計とする。
(16条-2③-4)



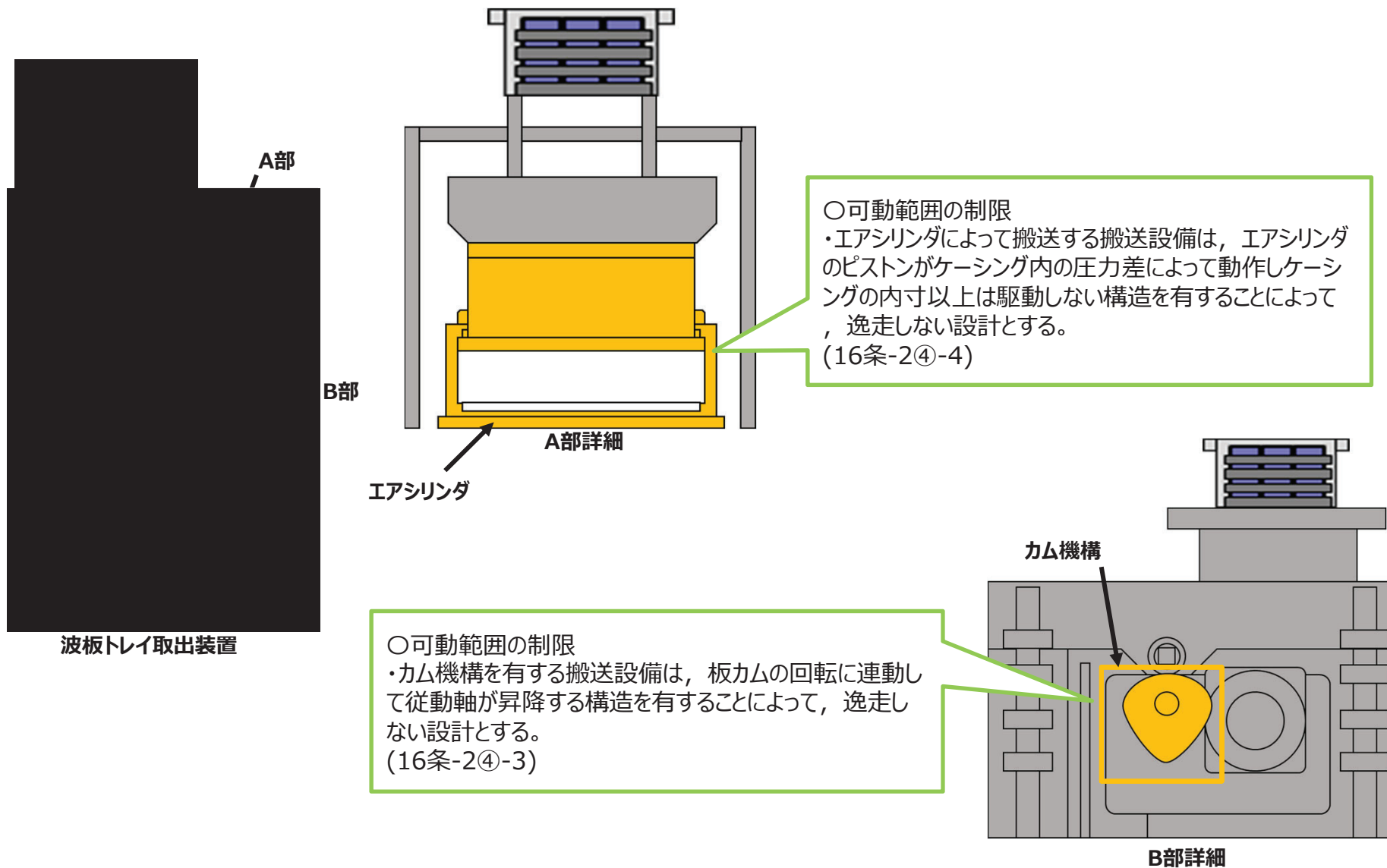
2. 核燃料物質の移動において適切な落下防止対策

(1)核燃料物質を収納する容器等を取り扱う機器

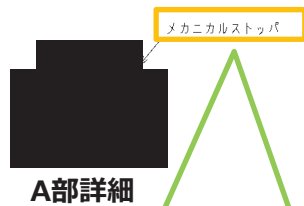
a. 落下防止【主：第16条(11)】



2. 核燃料物質の移動において適切な落下防止対策
(1)核燃料物質を収納する容器等を取り扱う機器
b. 逸走防止【主：第16条(12)】



2. 核燃料物質の移動において適切な落下防止対策
(1)核燃料物質を収納する容器等を取り扱う機器
b. 逸走防止【主：第16条(13)】

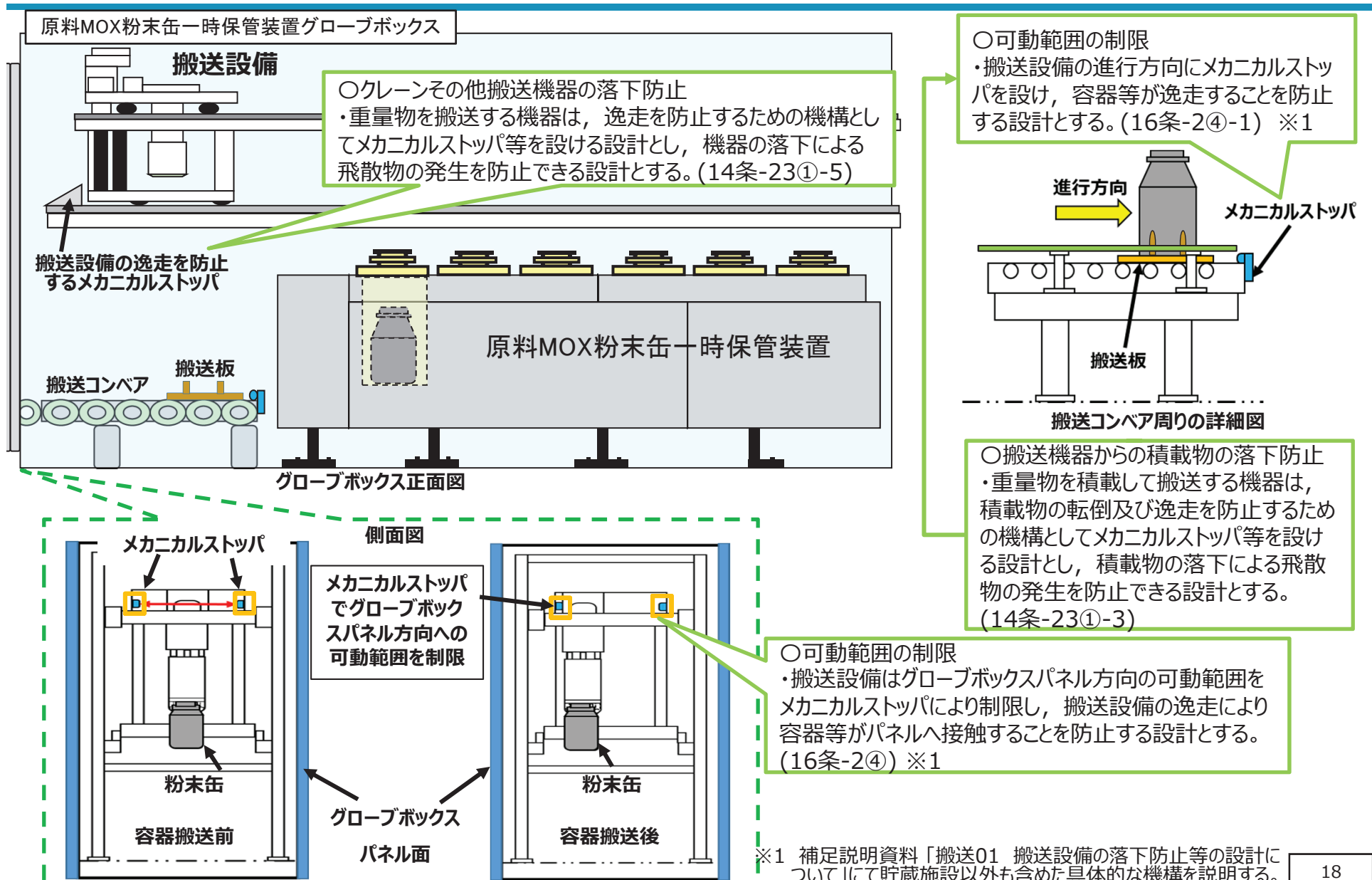


○可動範囲の制限
・搬送設備が移動するレールは、メカニカルストップを設け、搬送設備が逸走することによる容器等の落下を防止する設計とする。
(16条-2④-2)

2. 核燃料物質の移動において適切な落下防止対策

(1)核燃料物質を収納する容器等を取り扱う機器

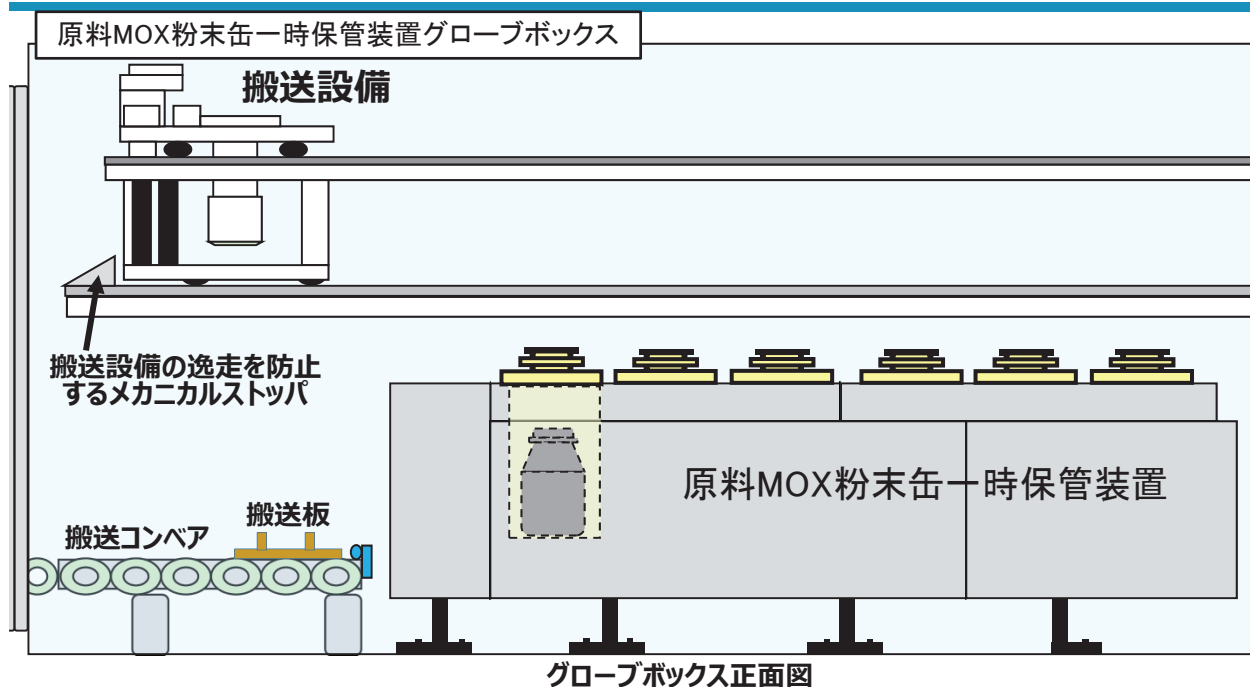
b. 逸走防止【主：第16条(14) 関連：第14条(4)】



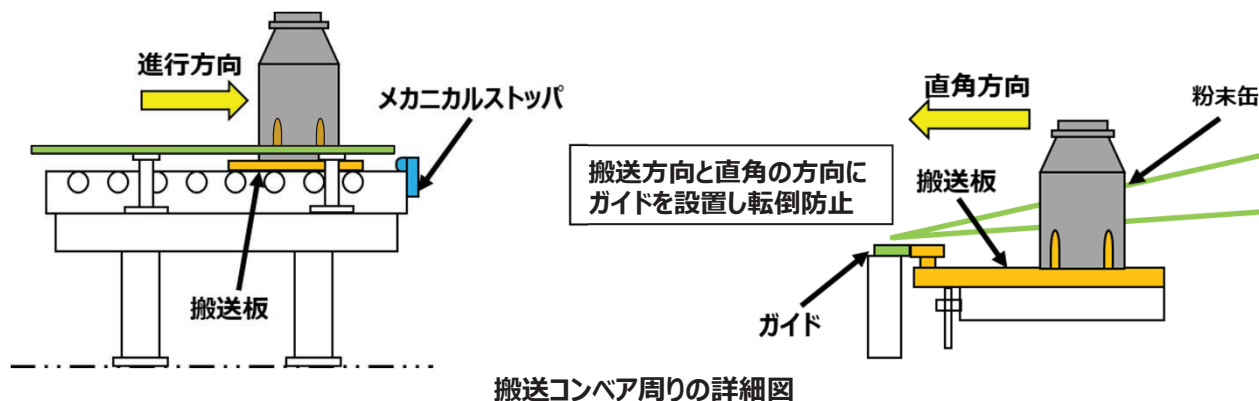
2. 核燃料物質の移動において適切な落下防止対策

(1)核燃料物質を収納する容器等を取り扱う機器

c. 転倒防止【主：第16条(15) 関連：第14条(5)】



○搬送機器からの積載物の落下防止
・重量物を積載して搬送する機器は、積載物の転倒及び逸走を防止するための機構としてメカニカルストップ等を設ける設計とし、積載物の落下による飛散物の発生を防止できる設計とする。
(14条-23①-3)



○ガイド機構
・搬送設備は進行方向と直角方向に転倒防止金具、ガイド、ガイドローラ、サイドローラ、浮上り防止フック又は転倒防止ラグを設け、容器等の移動時に転倒することを防ぐ設計とする。
(16条-2⑤) ※1

※1 補足説明資料「搬送01 搬送設備の落下防止等の設計について」にて貯蔵施設以外も含めた具体的な機構を説明する。

3. 混合酸化物貯蔵容器、燃料棒、燃料集合体の破損防止

(1)核燃料物質を収納する容器等を取り扱う機器

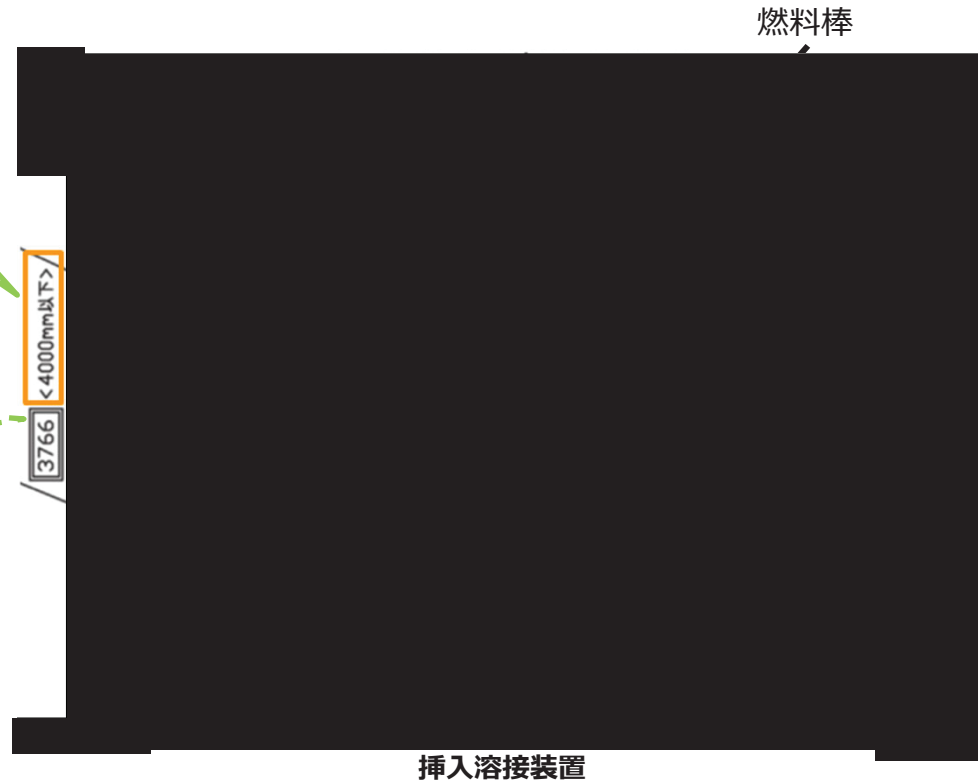
a. 燃料棒の破損防止【主：第16条(16)】

○破損防止

・燃料棒を搬送する搬送設備は、仮に燃料棒が落下しても破損しない高さ(4m以下)にて取り扱うため、燃料棒を取り扱う高さを4m以下とする設計とする。

(16条-4①)

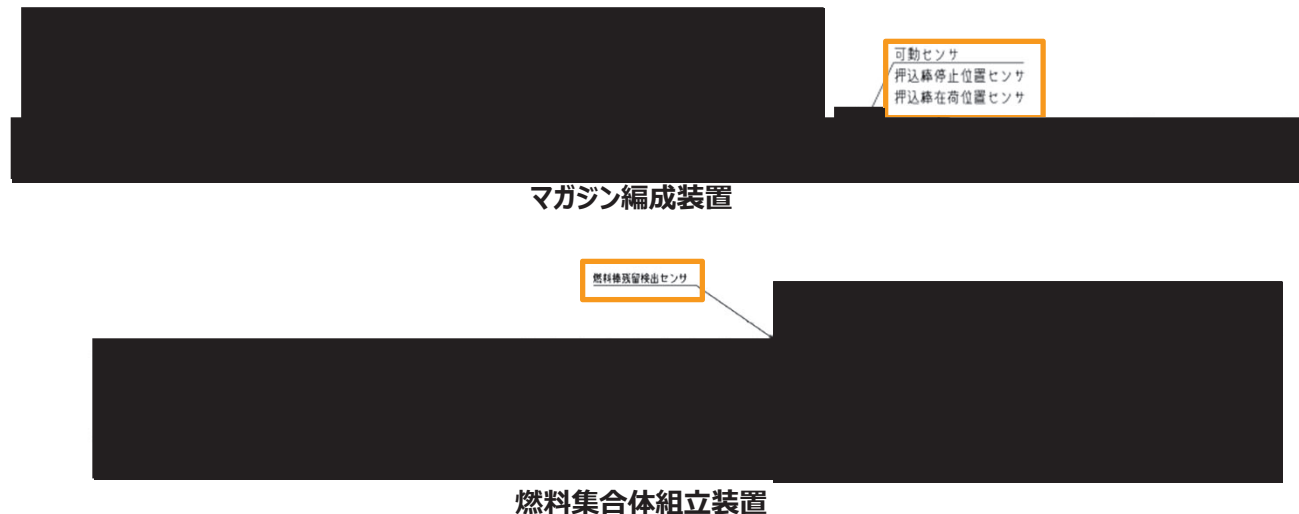
燃料棒の高さが4m以下となるように、燃料棒を取り扱うガイドローラを4m以下に設置する設計とする。



3. 混合酸化物貯蔵容器、燃料棒、燃料集合体の破損防止

(1)核燃料物質を収納する容器等を取り扱う機器

a. 燃料棒の破損防止 【主：第16条(17)】



○破損防止

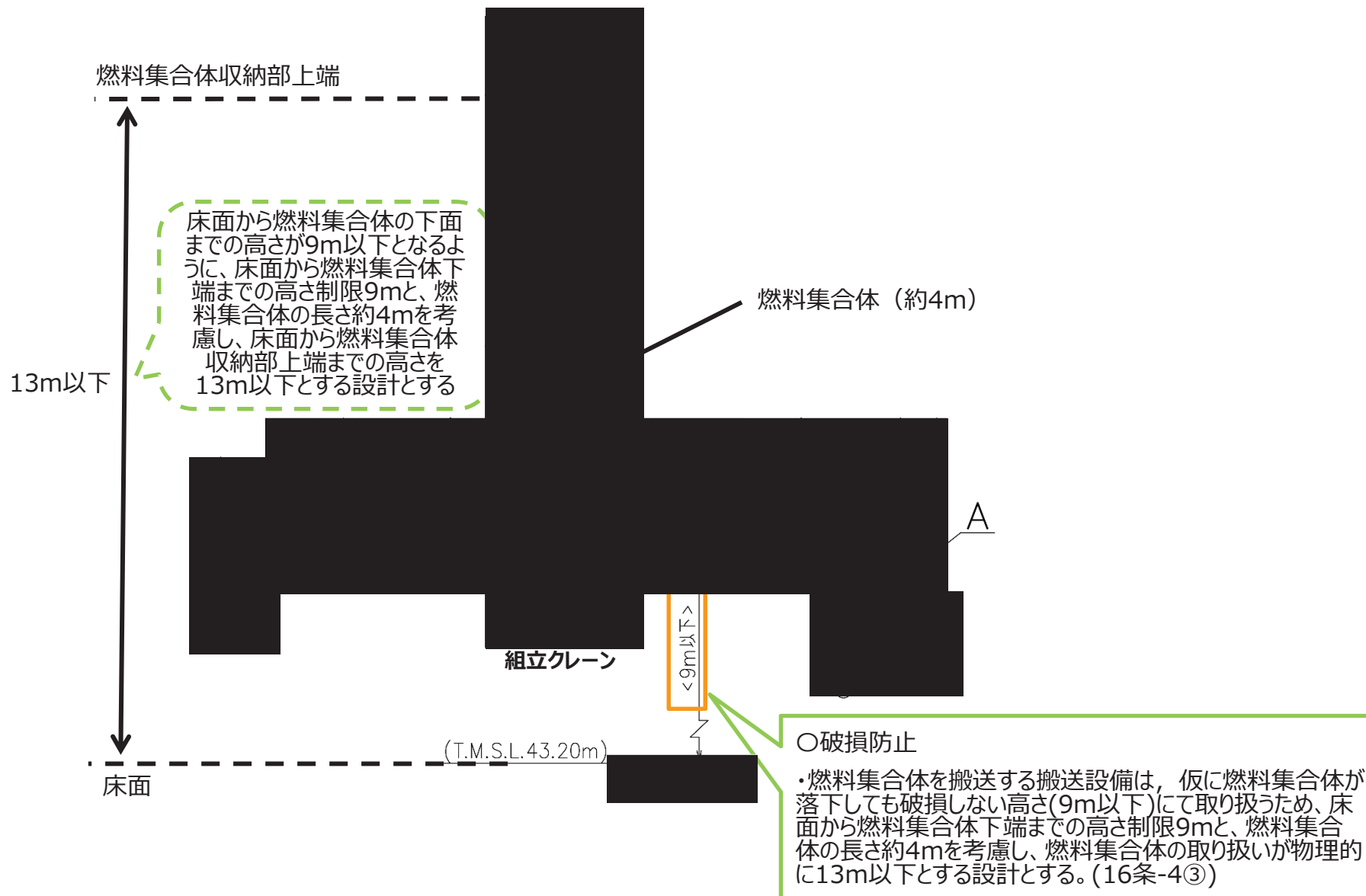
・燃料集合体組立設備のマガジン編成装置及び燃料集合体組立装置では、燃料棒が組立マガジンの所定の位置まで押込み又はスケルトン等の所定の位置まで引き込まれたことの確認をセンサにより行い、位置の確認が終了するまで次の動作を行わない機構を設ける設計とする。さらに、制御室の運転員が燃料集合体組立第1室および燃料集合体組立第2室に設置されたITVカメラにて燃料棒位置を確認し、燃料棒が所定の位置まで押込みもしくは引込みがなされたことを以て運転員が確認スイッチを押さない限り次の動作を行わない機構を設け、燃料棒破損に至らない設計とする。

(16条-4②)

3. 混合酸化物貯蔵容器、燃料棒、燃料集合体の破損防止

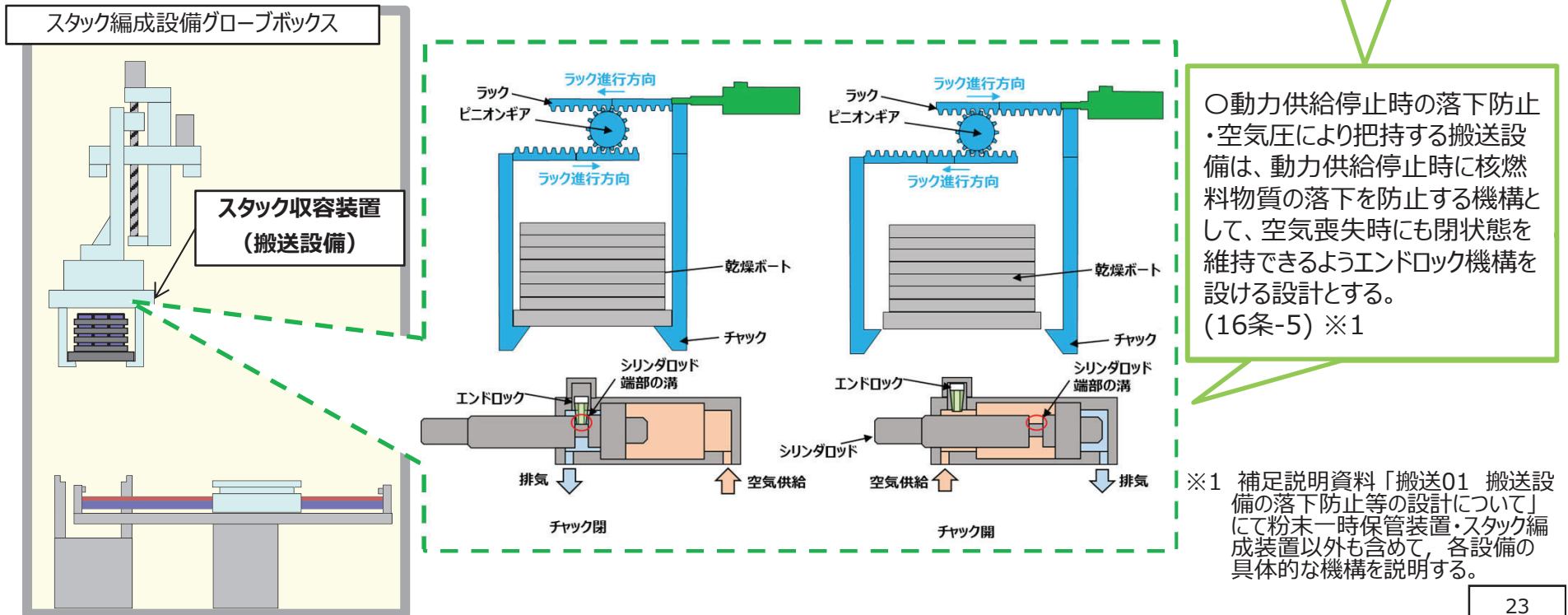
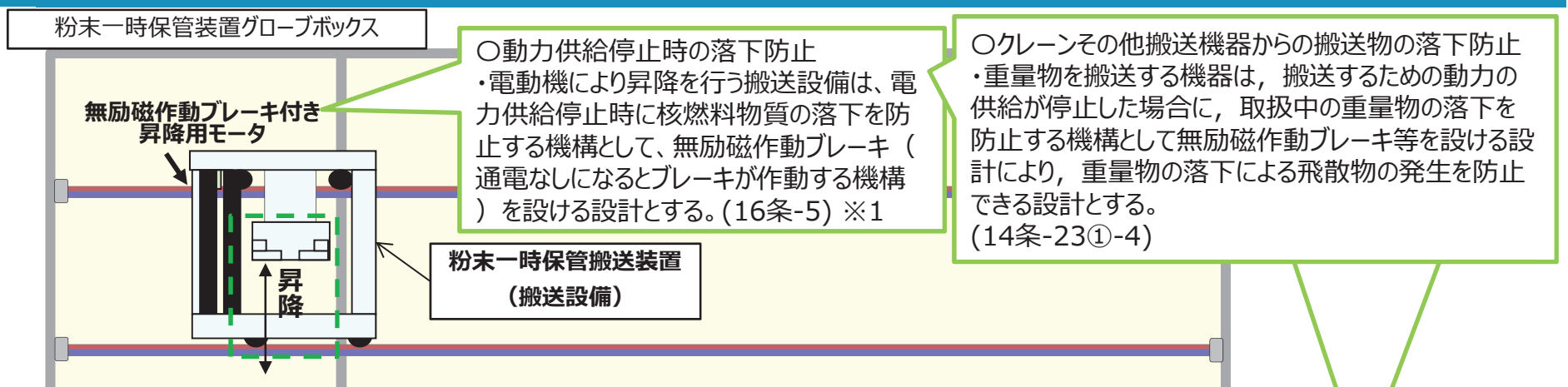
(1)核燃料物質を収納する容器等を取り扱う機器

b. 燃料集合体の破損防止 【主：第16条(18)】



4. 動力供給停止時の核燃料物質の落下防止
 (1)核燃料物質を収納する容器等を取り扱う機器

a. 核燃料物質を安全に保持する設計【主：第16条(19)、関連：第14条(6)】



5. 内部発生飛散物の発生防止設計

(1) 回転機器の損壊

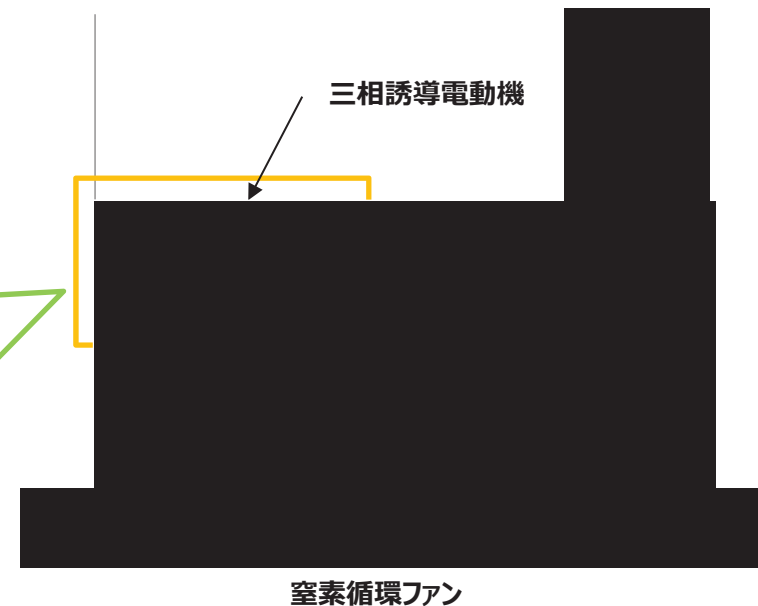
a. 回転機器の損壊による飛散物の発生防止設計 【関連：第14条(7)】

○電力駆動の回転機器の損壊防止

・電力を駆動源とする回転機器は、誘導電動機による回転数を制御する機構を有することで、回転機器の過回転による回転羽根の損壊に伴う飛散物の発生を防止できる設計とする。

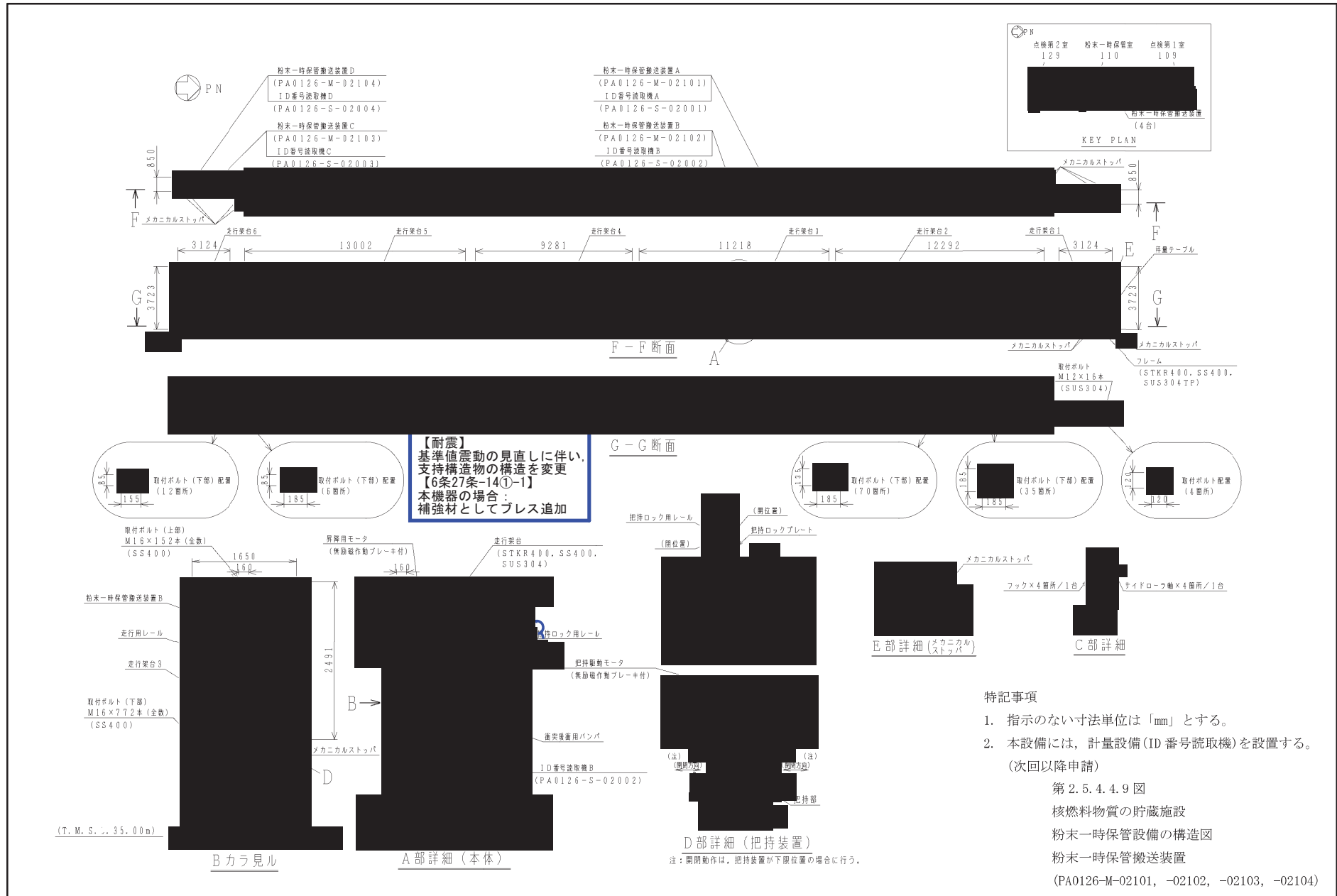
また、各機器については運転状態を考慮し構造上十分な機械的強度を有する設計とし、通常運転時及び定期検査時等においても健全性を確認することにより、機器の損壊を防止する。

(14条-23②-1)



③ 既認可からの変更点

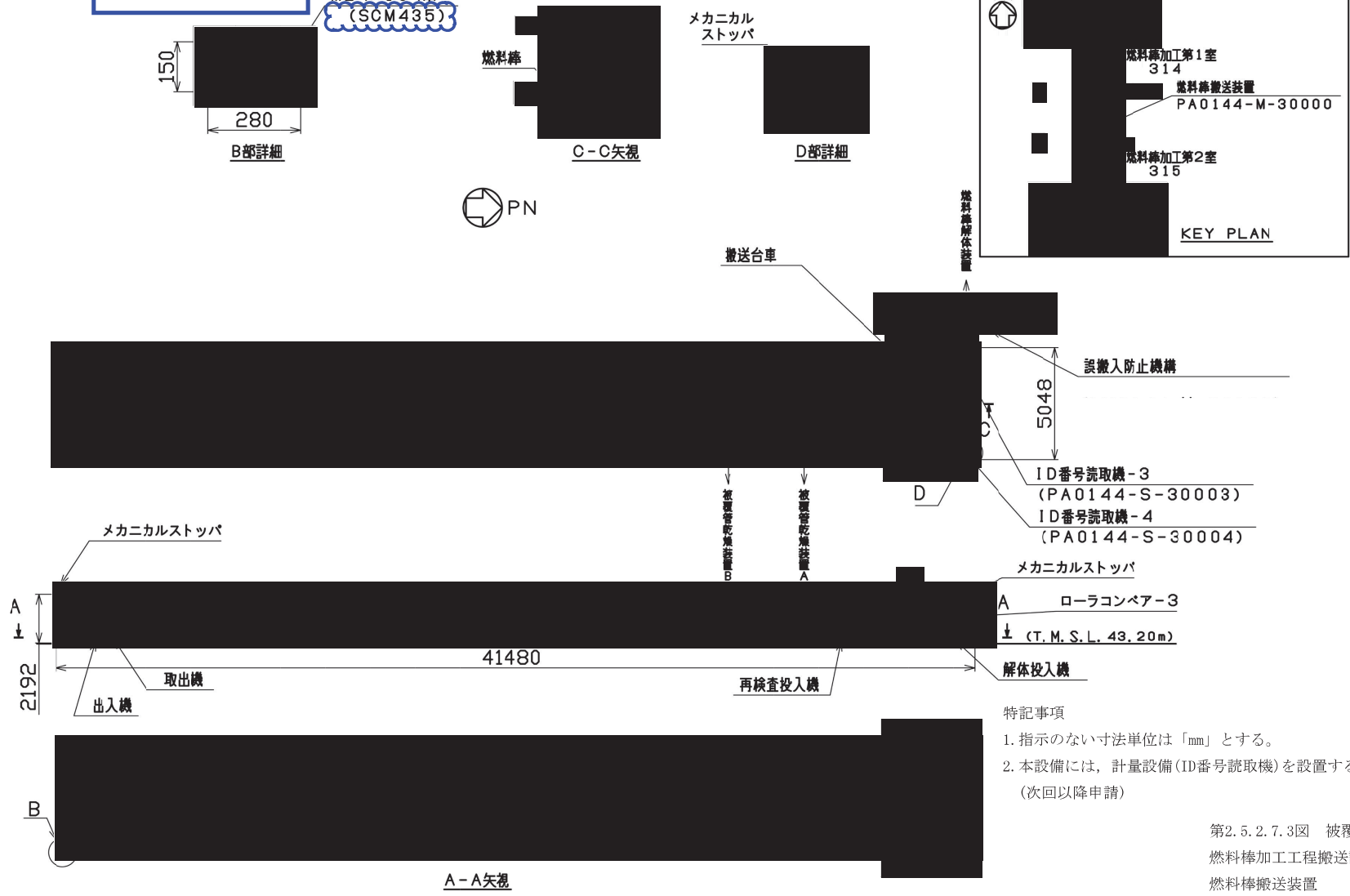
既認可からの変更点 (1)



既認可からの変更点 (2)

【その他①】
Bクラス機器の基礎ボルト
材質変更
(耐震裕度の確保)
本機器：SS400→SCM435

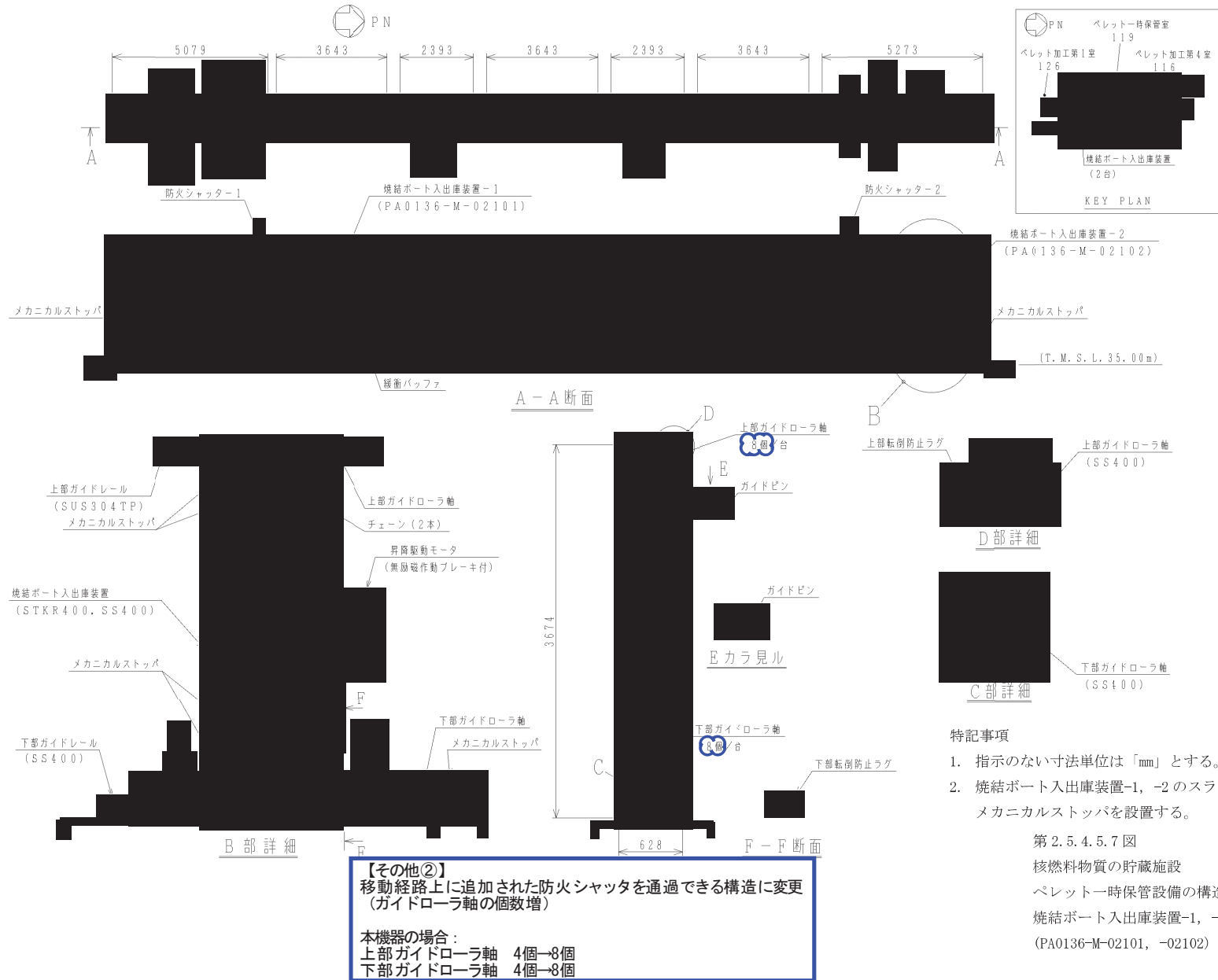
基礎ボルト
M24×104本
(SCM435)



- 特記事項
1. 指示のない寸法単位は「mm」とする。
 2. 本設備には、計量設備(ID番号読取機)を設置する。
(次回以降申請)

第2.5.2.7.3図 被覆施設
燃料棒加工工程搬送設備の構造図
燃料棒搬送装置
(PA0144-M-30000) (1/6)

既認可からの変更点 (3)



【その他②】
 移動経路上に追加された防火シャッターを通過できる構造に変更
 (ガイドロー軸の個数増)

本機器の場合：
 上部ガイドロー軸 4個→8個
 下部ガイドロー軸 4個→8個

- 特記事項**
- 指示のない寸法単位は「mm」とする。
 - 焼結ポート入出庫装置-1, -2のスライド部にメカニカルストップを設置する。
- 第2.5.4.5.7図
 核燃料物質の貯蔵施設
 ペレット一時保管設備の構造図
 焼結ポート入出庫装置-1, -2
 (PA0136-M-02101, -02102)

資料3 (9) ラック／ピット／棚

目次

- (9)－1 ラック／ピット／棚のシステム設計【追而】^{*1}
- (9)－2 ラック／ピット／棚の構造設計
 - ① 詳細設計展開表
 - ② 詳細説明図
 - ③ 既認可からの変更点【対象なし】
- (9)－3 ラック／ピット／棚の配置設計【追而】^{*1}

注記 *1：説明グループ1においてシステム設計，配置設計の詳細説明の展開がないため【追而】としている。

資料3 (9) - 2 ラック／ピット／棚の構造設計

① 詳細設計展開表

① 詳細設計展開表 (ラック/ピット/棚の構造設計)
(説明グループ1)

条文	基本設計方針番号	基本設計方針	代表以外の設計説明分類	添付書類 詳細設計方針	仕様表記載項目	設計分類	構造設計	既認可からの変更点	他条文要求との関係	資料番号
17条 放射性物質の 貯蔵施設	17条-21	4.2貯蔵施設における崩壊熱除去の設計 燃料集合体貯蔵設備等の貯蔵施設は、建屋排気設備又はグループボックス排気設備で換気することにより崩壊熱を適切に除去する設計とする。 第2章 個別項目の「5.1.1 気体廃棄物の廃棄設備」の「5.1.1.1 設計基準対象の施設」にて記載した、排風機の排気能力で考慮する要素のうち、「b. 機器発熱及び崩壊熱の除去に必要な風量」の崩壊熱の除去に関する設計方針として、建屋排気設備及びグループボックス排気設備は、燃料集合体貯蔵設備等の貯蔵施設の崩壊熱除去に必要な換気風量を確保する設計とする。	(代表以外の設計説明分類なし)	<p>【V-1-3 3.2貯蔵施設における崩壊熱除去の設計】</p> <p>貯蔵施設の各設備に貯蔵する放射性物質の崩壊熱は気体廃棄物の廃棄設備の減量排気設備又はグループボックス排気設備で換気することにより除去する設計とする。また、崩壊熱は、貯蔵施設での貯蔵量及び貯蔵する放射性物質の形態を考慮したPu量から算出する。</p> <p>なお、崩壊熱除去を考慮する貯蔵施設及び各貯蔵施設に設置する排気設備については図3.2-1表に示す。</p> <p>上記の排気設備は、貯蔵量及び放射性物質の形態を考慮して算出したPu量の崩壊熱を除去し、コンクリート又はグループボックスが破壊しないよう必要な換気風量を設定する。<1></p> <p>貯蔵容器一時保管設備、燃料棒貯蔵設備及び燃料集合体貯蔵設備を設置する際は、貯蔵施設を挟んで給排気口を設置することで効率的に崩壊熱を除去し、コンクリートが破壊しない設計とする。<2></p> <p>また、コンクリートの貯蔵温度は、減量の貯蔵性及びその他の安全機能が損なわれないよう、コンクリートの長期的な劣化温度の65℃を貯蔵温度として設定する。<1></p> <p>原料400粉末一時保管設備、ペレット一時保管設備、スクラップ貯蔵設備及び緊急ペレット貯蔵設備は、グループボックス内のピット又は掘込部に排気口を設置し、グループボックス上部に排気口を設置すること<3>及び粉末一時保管設備は、グループボックスの管理が大きいことからピット下部にプロアを設置しピット下部の通風口から送風するとともに、①、グループボックス上部に排気口を設置することで効率的に崩壊熱を除去し、崩壊熱によりグループボックスが破壊しない設計とする。<3></p> <p>また、グループボックスの貯蔵温度は、通常運転を考慮し、總出入口及びメンテナンスポートの閉止直前閉時の汚染拡大防止のために取り付けるビニルバッグの耐熱温度60℃を貯蔵温度として設定する。<1></p> <p>貯蔵施設は換気が滞りしないよう空気が流通できる設計とする。①</p> <p>なお、換気設備は、グループボックス内の通常時の最高温度を一定にするため、グループボックス排気設備の排気量、給気設備及び燃料棒貯蔵設備からの入気温度、換気設備の付属設備による冷却により40℃以下となるよう設計する。<3></p> <p><1>：換気設備のシステム設計の17条-21②にて展開 <2>：換気設備のシステム設計の17条-21①にて展開 <3>：グループボックスの構造設計の17条-21①にて展開</p>	—	構造設計	<p>○通風経路の確保</p> <p>貯蔵施設のラック等は、貯蔵量から計算できる崩壊熱に基づいて設計した換気設備の風量により崩壊熱を除去するため、給気された空気が滞留せずに冷却対象を通り抜けることができる設計とする。グループボックス内に設置するラック等については、グループボックス及び換気設備の設計によって、給気口と排気口の位置関係を決定のうえ、崩壊熱除去に必要な通風経路を確保する構造とする。①-1</p> <p>○プロアでの送風による補助(粉末一時保管装置)</p> <p>粉末一時保管設備は、グループボックス下部に給気口を設けない設計であり、ピットへ送風されにくい構造であることから、下部から上部へ空気の流れを確保できるよう、給気口とピットの間にプロアを設置し、ピット下部の通風口から送風する設計とする。①-2</p>	—	<p>【グループボックスの構造設計(説明or1)】</p> <p>・17条-21①-3 (グループボックスの管台の構造) ⇒①</p> <p>【換気設備のシステム設計(説明or1)】</p> <p>・17条-21①、② (建屋及びグループボックス排気設備の換気風量及び系統) ⇒①</p>	<p>【資料3②詳細説明図】</p> <p>17条 (1) ~ (6) ①-1, 2</p>

② 詳細説明図

ラック／ピット／棚の構造設計 (説明グループ 1)

ラック／ピット／棚の構造設計 目次

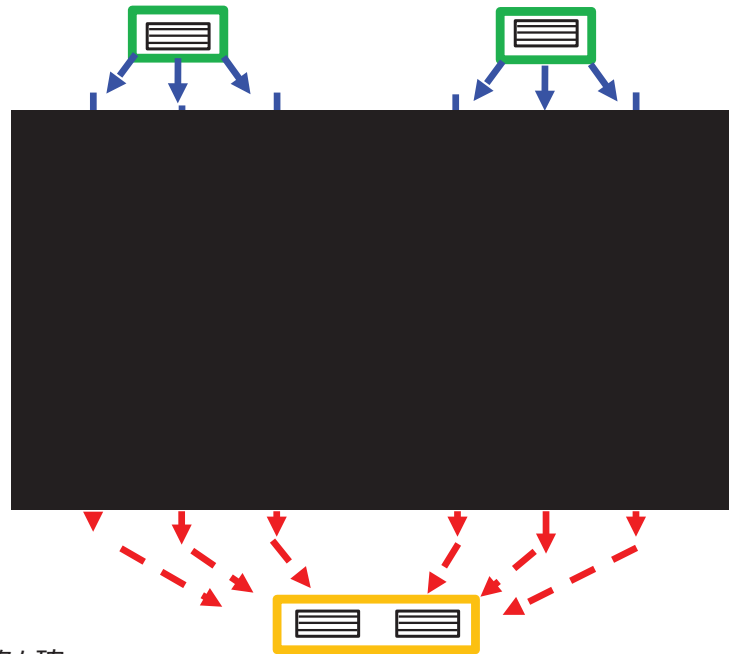
項目	説明内容（主条文）	説明内容（関連条文）	該当頁	関連する設計説明分類
1. ラック／ピット／棚の崩壊熱除去に係る構造		(見出し)		
a. 崩壊熱除去に係る構造	<p>【17条（1）～（6）】（通風経路の確保）</p> <ul style="list-style-type: none"> ・効率的に崩壊熱を除去するために空気が滞留しないよう、ラック／ピット／棚が空気が通過できる構造であることを説明する。 <p>【17条（3）】（ブロアでの送風による補助）</p> <ul style="list-style-type: none"> ・効率的に崩壊熱除去するためにピット近傍にブロアを設置し、ピット下部の通風口から送風する構造とすることを説明する。 	—	P3～8	<p>【説明Gr1】崩壊熱除去に係る換気設備のシステム設計（17条-21）</p> <p>【説明Gr1】崩壊熱除去に係るグローブボックスの構造設計（17条-21）</p>

1. ラック／ピット／棚の崩壊熱除去に係る構造

a. 崩壊熱除去に係るラック／ピット／棚の構造 【主：第17条（1）】

貯蔵容器一時保管設備

- : 給気口
- : 排気口
- ▶▶ : 空気の流れ



○通風経路の確保

貯蔵施設のラック等は，貯蔵量から計算できる崩壊熱量に基づいて設計した換気設備の風量により崩壊熱を除去するため，給気された空気が滞留せずに冷却対象を通り抜けることができる設計とする。グローブボックス内に設置するラック等については，グローブボックス及び換気設備の設計によって，給気口と排気口の位置関係を決定のうえ，崩壊熱除去に必要な通風経路を確保する構造とする。（17条-21①-1）※1

ラックの構造として流路を確保するために隙間を設ける

上面図



正面図



側面図

※1 崩壊熱除去に係る換気設備の換気風量，系統及び環境温度に係る換気設備の全体換気風量については，換気設備のシステム設計にて説明する。⁶⁹⁶

1. ラック／ピット／棚の崩壊熱除去に係る構造

a. 崩壊熱除去に係るラック／ピット／棚の構造【主：第17条（2）】

原料MOX粉末缶一時保管設備



上面図



正面図

台座と容器の間に突起物を設け、クリアランスをすることで流路を確保する



A部詳細

- : 給気口
- : 排気口
- ▶ : 空気の流れ

(円上8ヶ所)

遮蔽ふたとピットの円周上に8ヶ所鋼材を設け、クリアランスをすることで流路を確保する構造とする



B部詳細

○通風経路の確保

貯蔵施設のラック等は、貯蔵量から計算できる崩壊熱量に基づいて設計した換気設備の風量により崩壊熱を除去するため、給気された空気が滞留せずに冷却対象を通り抜けることができる設計とする。グローブボックス内に設置するラック等については、グローブボックス及び換気設備の設計によって、給気口と排気口の位置関係を決定のうえ、崩壊熱除去に必要な通風経路を確保する構造とする。(17条-21①-1) ※1※2

※1 崩壊熱除去に係る換気設備の換気風量及び環境温度に係る換気設備の全体換気風量については、換気設備のシステム設計にて説明する。

※2 崩壊熱除去に係るグローブボックスの給排気口の位置については、グローブボックスの構造設計にて説明する。

1. ラック／ピット／棚の崩壊熱除去に係る構造

a. 崩壊熱除去に係るラック／ピット／棚の構造 【主：第17条（3）】

粉末一時保管設備



正面図

容器冷却機構(ブロー)

○通風経路の確保
貯蔵施設のラック等は、貯蔵量から計算できる崩壊熱量に基づいて設計した換気設備の風量により崩壊熱を除去するため、給気された空気が滞留せずに冷却対象を通り抜けることができる設計とする。グローブボックス内に設置するラック等については、グローブボックス及び換気設備の設計によって、給気口と排気口の位置関係を決定のうえ、崩壊熱除去に必要な通風経路を確保する構造とする。(17条-21①-1) ※1※2

- : 給気口
- : 排気口
- ▶ : 空気の流れ

搬送版と容器の間に突起物を設け、クリアランスをすることで流路を確保する

○ブローでの送風による補助(粉末一時保管装置)
粉末一時保管設備は、グローブボックス下部に給気口を設けない設計であり、ピットへ送風されにくい構造であることから、下部から上部へ空気の流れを確保できるよう、給気口とピットの間にはブローを設置し、ピット下部の通風口から送風する設計とする。(17条-21①-2) ※1※2



ブローによる送風

ブローより

A部詳細

※1 崩壊熱除去に係る換気設備の換気風量及び環境温度に係る換気設備の全体換気風量については、換気設備のシステム設計にて説明する。
※2 崩壊熱除去に係るグローブボックスの給排気口の位置については、グローブボックスの構造設計にて説明する。

1. ラック／ピット／棚の崩壊熱除去に係る構造

a. 崩壊熱除去に係るラック／ピット／棚の構造【主：第17条（4）】

ペレット一時保管設備，スクラップ貯蔵設備，製品ペレット貯蔵設備

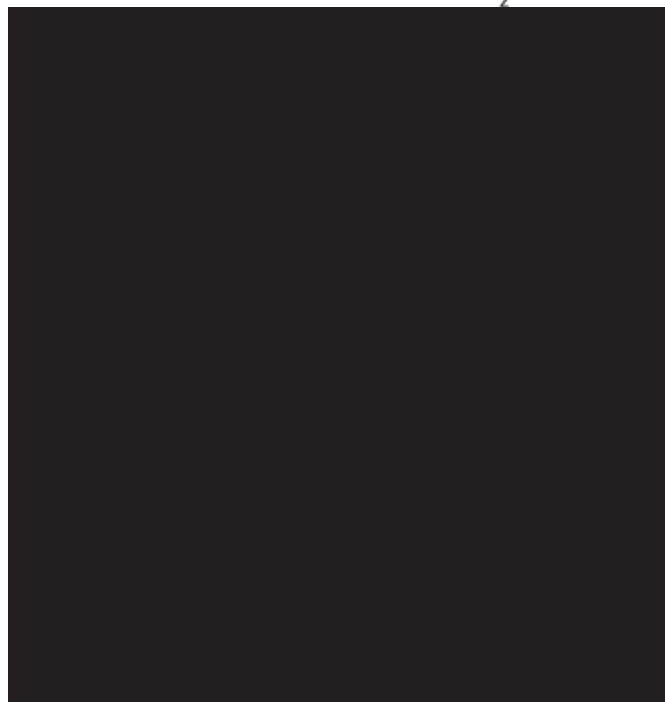
- （緑）：給気口
- （黄）：排気口
- （赤）：空気の流れ
- （青）：空気の流れ



上面図



側面図



正面図



側面図



A部詳細

○通風経路の確保

貯蔵施設のラック等は，貯蔵量から計算できる崩壊熱量に基づいて設計した換気設備の風量により崩壊熱を除去するため，給気された空気が滞留せずに冷却対象を通り抜けることができる設計とする。グローブボックス内に設置するラック等については，グローブボックス及び換気設備の設計によって，給気口と排気口の位置関係を決定のうえ，崩壊熱除去に必要な通風経路を確保する構造とする。

（17条-21①-1）※1※2

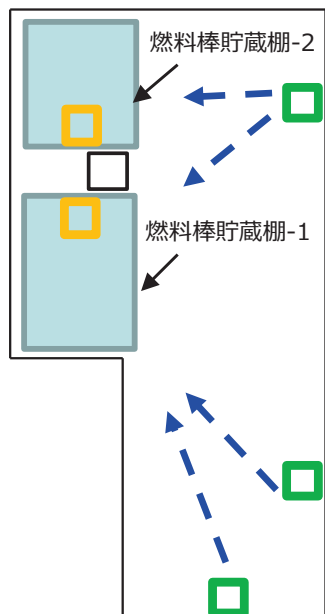
※1 崩壊熱除去に係る換気設備の換気風量及び環境温度に係る換気設備の全体換気風量については，換気設備のシステム設計にて説明する。

※2 崩壊熱除去に係るグローブボックスの給排気口の位置については，グローブボックスの構造設計にて説明する。

1. ラック／ピット／棚の崩壊熱除去に係る構造

a. 崩壊熱除去に係るラック／ピット／棚の構造 【主：第17条（5）】

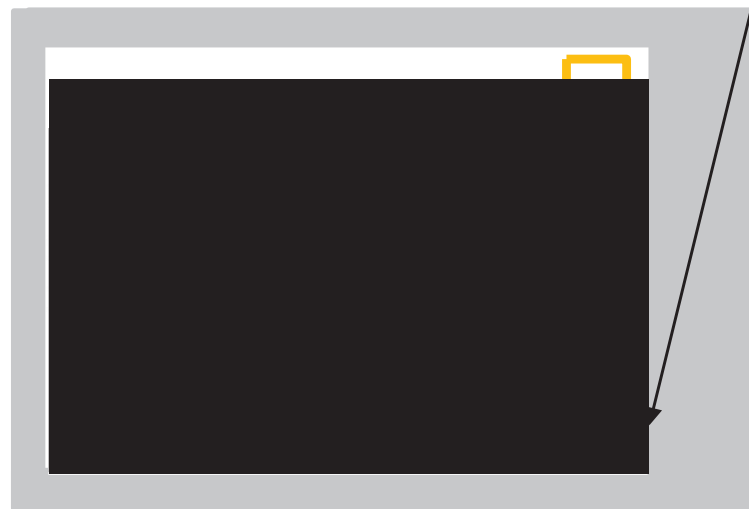
燃料棒貯蔵設備



燃料棒貯蔵棚-1 上面図

○通風経路の確保
貯蔵施設のラック等は、貯蔵量から計算できる崩壊熱量に基づいて設計した換気設備の風量により崩壊熱を除去するため、給気された空気が滞留せずに冷却対象を通り抜けることができる設計とする。グローブボックス内に設置するラック等については、グローブボックス及び換気設備の設計によって、給気口と排気口の位置関係を決定のうえ、崩壊熱除去に必要な通風経路を確保する構造とする。（17条-21 ①-1）※1

上面および下面は、開放状態であり空気が通り抜ける



燃料棒貯蔵棚-1 正面図



燃料棒貯蔵棚-1 断面図

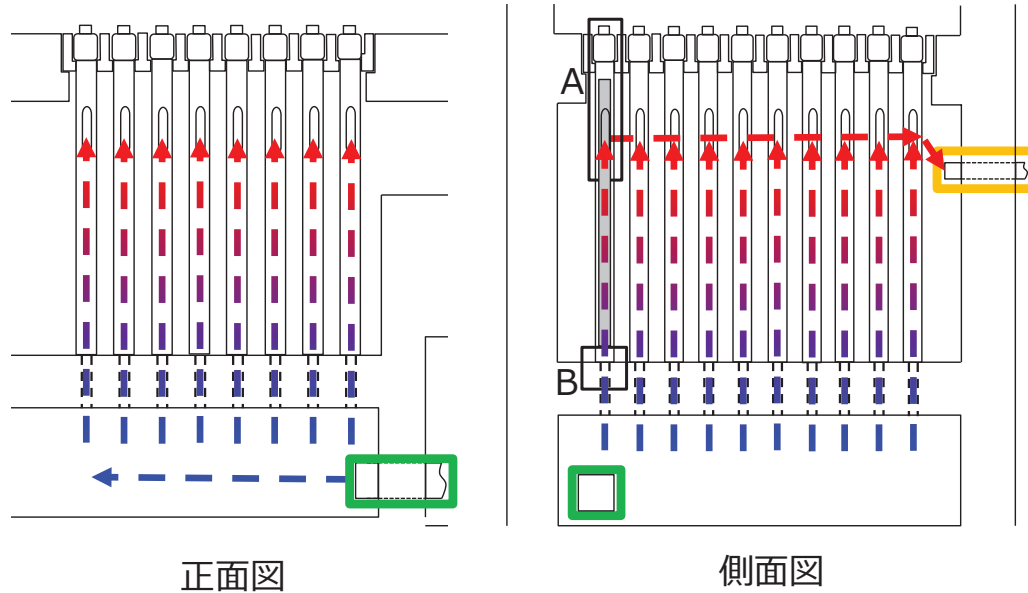
- : 給気口
- : 排気口
- : 空気の流れ
- : 貯蔵マガジン

※1 崩壊熱除去に係る換気設備の換気風量，系統及び環境温度に係る換気設備の全体換気風量については，換気設備のシステム設計にて説明する。

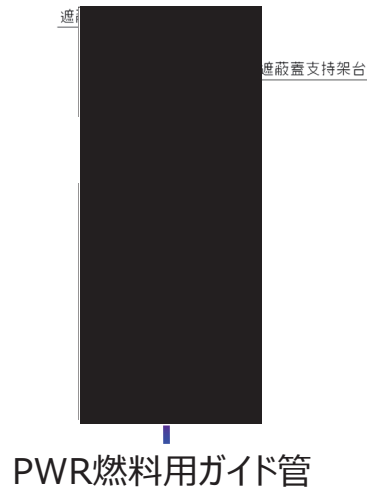
1. ラック／ピット／棚の崩壊熱除去に係る構造

a. 崩壊熱除去に係るラック／ピット／棚の構造 【主：第17条（6）】

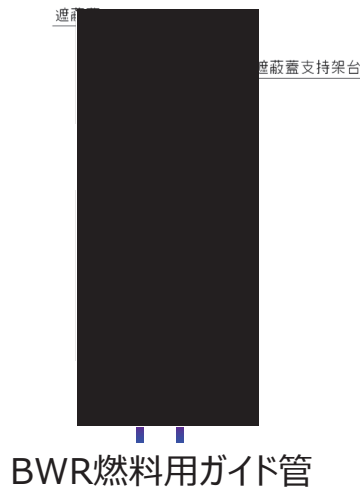
燃料集合体貯蔵設備



○通風経路の確保
 貯蔵施設のラック等は、貯蔵量から計算できる崩壊熱量に基づいて設計した換気設備の風量により崩壊熱を除去するため、給気された空気が滞留せずに冷却対象を通り抜けることができる設計とする。グローブボックス内に設置するラック等については、グローブボックス及び換気設備の設計によって、給気口と排気口の位置関係を決定のうえ、崩壊熱除去に必要な通風経路を確保する構造とする。（17条-21①-1）※1



A部詳細



BWR燃料用ガイド管



PWR燃料用ガイド管



BWR燃料用ガイド管

B部詳細

※1 崩壊熱除去に係る換気設備の換気風量，系統及び環境温度に係る換気設備の全体換気風量については，換気設備のシステム設計にて説明する。

参考 各施設の申請設備の概要

1. 再処理施設及び廃棄物管理施設の申請設備の概要

	分類	申請対象設備	1. 設計条件及び評価判断基準	2. 具体的な設備等の設計	3. 具体的な設備等の設計と評価判断基準との照合	
再処理施設	A.新規に申請するもの (従前に認可実績がない設備)	3,598基	基本的に全ての事項	基本的に全ての事項	2.を踏まえた結果	
	B.認可実績のある設備(2項申請設備)	B-1:設計条件が変更になったもの	2,036基	変更になった事項	条件変更に伴って変更になった事項	2.を踏まえた結果
		B-2:設計条件が追加になったもの	15,868基	追加になった事項	条件追加に伴って変更になった事項	2.を踏まえた結果
		B-3:新たに申請対象になったもの	51基	基本的に全ての事項	基本的に全ての事項	2.を踏まえた結果
		B-4:設計条件に変更がないもの	9,008基	変更がないこと 理由を説明	変更がないこと 理由を説明	—
廃棄物管理施設	A.新規に申請するもの (従前に認可実績がない設備)	6基	基本的に全ての事項	基本的に全ての事項	2.を踏まえた結果	
	B.認可実績のある設備(2項申請設備)	B-1:設計条件が変更になったもの	333基	変更になった事項	条件変更に伴って変更になった事項	2.を踏まえた結果
		B-2:設計条件が追加になったもの	326基	追加になった事項	条件追加に伴って変更になった事項	2.を踏まえた結果
		B-3:新たに申請対象になったもの	30基	基本的に全ての事項	基本的に全ての事項	2.を踏まえた結果
		B-4:設計条件に変更がないもの	541基	変更がないこと 理由を説明	変更がないこと 理由を説明	—

2. MOX燃料加工施設の申請設備の概要

	分類	申請対象設備	1. 設計条件及び評価判断基準	2. 具体的な設備等の設計	3. 具体的な設備等の設計と評価判断基準との照合	
MOX 燃料加工 施設	A.新規に申請するもの (従前に認可実績がない設備)	2,186基	基本的に全ての事項	基本的に全ての事項	2.を踏まえた結果	
	B.認可実績のある設備(2項申請設備)	B-1:設計条件が変更になったもの	131基	変更になった事項	条件変更に伴って変更になった事項	2.を踏まえた結果
		B-2:設計条件が追加になったもの	6基	追加になった事項	条件追加に伴って変更になった事項	2.を踏まえた結果
		B-3:新たに申請対象になったもの	対象なし			
		B-4:設計条件に変更がないもの	3,622基	変更がないこと 理由を説明	変更がないこと 理由を説明	—

参考資料 共通12の資料1から資料4の記載方針，留意点等

1. 目的

参考資料は、本文に記載の資料1から資料4の作成にあたり、全体構成、各記載項目の記載方針、記載にあたっての留意点等を補足説明するものである。

共通12 資料1から資料4の全体構成

添付1 再処理施設（表紙）

添付2 M O X燃料加工施設（表紙）

**本文
2.に係る内容**

資料1 申請対象設備リスト（設計説明分類の整理結果）
別添 各設計説明分類における基本設計方針の対象となる範囲の整理

資料2 各条文の基本設計方針及び設計説明分類の紐付整理（表紙）

第4条 核燃料物質の臨界防止

....

各条文の基本設計方針及び設計説明分類の紐付整理結果

参考2-1 評価項目の一覧表

参考2-2 個別補足説明資料一覧表

**本文
3.に係る内容**

資料3 設計説明分類のシステム設計，構造設計，配置設計（表紙）

(1) グローブボックス(オープンポートボックス，フードを含む。)（表紙）

(1)-1 システム設計（表紙）

①詳細設計展開表

②詳細説明図

③既認可からの変更点

(1)-2 構造設計（表紙）

①詳細設計展開表

②詳細説明図

③既認可からの変更点

(1)-3 配置設計（表紙）

①詳細設計展開表

②詳細説明図

③既認可からの変更点

(2) グローブボックスと同等の閉じ込め機能を有する設備（表紙）

(以降(1)の構成に同じ)

**本文
4.に係る内容**

資料4 設計説明分類の解析・評価等

・資料1は，構造設計等を踏まえて類型した設計説明分類を申請対象設備リストの設備ごとに設定し，設計説明分類に対する関係条文を明確にすることで，資料2以降の設計説明分類の説明すべき項目(各条文の要求事項)に漏れがないようにすることを目的とする。

・資料1別添は，資料1から資料2へつなげるため，設計説明分類のうちどの設備が，どの基本設計方針の適用を受けるのか紐づくようにするための資料である。資料2において，基本設計方針と設計説明分類とを紐づけるとともに，設計説明分類の基本設計方針の対象となる範囲とも紐づける。

・資料2は，条文ごとに基本設計方針と資料1の設計説明分類を紐づけるとともに，設計項目（システム設計，構造設計，配置設計，評価）を明確にすることで，説明すべき項目(各条文の要求事項)を漏れなく資料3及び資料4の具体的な設備等の設計に展開を実施する。また，構造設計等が同様な設計方針については，代表で説明する設計説明分類を整理することで，効率的に適合説明を行う。

・資料2の「各条文の基本設計方針及び設計説明分類の紐付整理結果」は，資料2で整理した説明すべき項目(各条文の要求事項)と設計説明分類の設計項目をまとめることにより，資料3において，設計説明分類ごとに具体的な設備等の設計の説明が必要な説明すべき項目(各条文の要求事項)を明確にする。また，説明すべき項目(各条文の要求事項)に対して，代表で具体的な設備等の設計を説明する設計説明分類と代表以外の設計説明分類とを整理する。

・参考2-1は，「解析・評価等」において説明が必要な項目と説明グループを明確にする。
 ・参考2-2は，各個別補足説明資料について，関係する設計説明分類と設計ステップ，説明グループを明確にする。

資料3は，設計説明分類及び設計項目（システム設計，構造設計，配置設計）単位で，基本設計方針等の設計方針に対する設計説明分類の構造設計等の具体的な設備等の設計について示すことを目的とする。

資料3「① 詳細設計展開表」は，設計説明分類及び設計項目（システム設計，構造設計，配置設計）単位で，基本設計方針等の設計方針に対して，添付書類，仕様表の記載を踏まえて，具体的な設備等の設計を説明する。
 代表以外の設計説明分類については，代表との構造設計等の差分についての説明も合わせて行う。
 また，個別補足説明資料で詳細説明を委ねる内容を明確にし，共通12と個別補足説明資料との説明範囲を明確にする。

資料3「② 詳細説明図」は，「① 詳細設計展開表」で整理した具体的な設備等の設計について，構造図等を用いて具体説明を行うことにより適合性を明確にする。仕様表記載項目に対する説明については，仕様表を合わせて示すことにより，適合性を説明する。

資料3「③ 既認可からの変更点」は，設計説明分類ごとに，「① 詳細設計展開表」の設計方針を受けて変更した既認可からの変更箇所を図を用いて，具体説明を行う。

資料2で整理した評価により確認する項目に対して，評価の方法，各設定値の根拠について説明を行うとともに，評価と関連する資料3の構造設計等の紐付し，構造設計等の設計内容の妥当性について説明する。707

資料1 申請対象設備リスト (設計説明分類の整理結果) (1/4)

- 資料1は、各申請対象設備に対して構造設計等を踏まえて条文適合を効率的に説明することができる類型単位として設計説明分類を設定し、資料2の展開において漏れないようにする。
- 申請対象設備リストの各条文の列に分類(A,B-1,B-2,B-3,B-4)を記載し、設計説明分類に係る条文を明確にする。
- 各機器ごとに、既認可からの設計変更がある場合は、変更内容を記載する。評価方法、評価条件の変更点がある場合も、変更内容として記載する。
 - 既設工認から設計条件の変更がある設備・機器については、各条文の列において「B-1」「B-2」で分類することで明示する。
 - 個別の設備・機器において、既認可申請書で示した構造設計等から設備固有の設計変更がある場合は、「既設工認からの主な変更内容」において記載する。また、今回適合説明する計算書に対応する既認可の計算書と比較し、評価方法、評価条件の変更がある場合には、「既設工認からの主な変更内容」において条件に変更があることを示す。なお、基準地震動の変更等の設備共通的な設計条件の変更については、煩雑となるため「既設工認からの主な変更内容」において記載しない。
 - また、資料1以降の既認可からの変更点は、資料2において、基本設計方針と紐づけて既認可からの変更点を示すとともに、具体的な変更内容を資料3、資料4において、設計説明分類ごとに1つ1つの設計内容、評価方法、評価条件と紐づけて明確にする。

①設計説明分類を示す箇所

②既認可からの変更点を示す箇所

③各条文の分類を示す箇所

番号	機器	数量	設計説明分類	設計説明分類の主条文	機種	設置場所	申請時期及び申請回次	変更区分	既設工認からの設計変更の有無	既設工認からの主な変更内容	第六條		
											第六條第1項	第六條第2項	第六條第3項
348	粉末一時保管装置 グローブボックス-5	1	グローブボックス (オープンポートボックス、フードを含む。)	第10条	核物質等取扱ボックス	燃料加工建屋	2-1	新設(既認可)	耐震(8条、11条、29条)	(耐震) ・補強材(サポート部材厚さ)等を変更 ・既設工認からの耐震計算条件の変更 (火災) ・気密パネル材料を難燃化 ・火災感知機能強化のためグローブボックス温度監視装置を追加 ・消火ガス入口管台を追加	B-1	B-1	—
350	粉末一時保管装置1	1	ラック/ピット/棚	第17条	ラック/ピット/棚	燃料加工建屋	2-1	新設(既認可)	—	—	B-1	—	—
441	燃料集合体貯蔵チャンネル	220	ラック/ピット/棚	第17条	ラック/ピット/棚	燃料加工建屋	2-2	新設(新規)	—	—	A	—	—

・評価方法・評価条件は、今回適合説明する計算書に対応する既設工認の計算書と比較し、評価条件、評価方法に変更がある場合、変更があることを示す。

・なお、既認可からの変更点は、資料2において基本設計方針等の設計方針に対して、既認可からの変更点を示すとともに、資料3において、構造設計等に係る既認可からの変更点の詳細を図を用いて説明し、資料4において、計算書の1つ1つの評価条件等に対して既認可からの変更点を説明する。

(MOX)変更区分のうち、新規制基準より前に既認可を受けたものは新設(既認可)とし、既認可以外は新設(新規)としている。なお、新設(新規)は既設工認がないため、「既設工認からの主な変更内容」は斜線とする。

分類	対象
A	1項新規申請となるもの(事業許可の整合性の観点で分類されるものは「(A)」)
B	2項変更申請となるもの(事業許可の整合性の観点で分類されるものは「(B-C)」)
B-1	新規制基準を受けて条件の変更がある設備
B-2	新規制基準を受けて条件が追加されたもの
B-3	新たに申請対象となったもの(MOX燃料加工施設は建設中の施設であり、既設の設備はないため、対象外)
B-4	既設工認から変更がないもの

資料1 申請対象設備リスト (設計説明分類の整理結果) (2/4)

- 設計基準と重大事故で兼用する設備については、「兼用（主従）」欄に主：主の設備区分、従：従の設備区分を記載し、設備区分の主従を明確にする。

番号	機器	数量	設計説明分類	設計説明分類の主条文	施設区分				設備区分				機種	設置場所	申請時期及び申請回次	変更区分	DB区分	SA区分	耐震設計	兼用(主従)	共用(主従)	備考
					放射性廃棄物の廃棄施設	気体廃棄物の廃棄設備	工程室排気設備															
455	工程室排風機入口手動ダンパ	2	換気設備	第10条	放射性廃棄物の廃棄施設	気体廃棄物の廃棄設備	工程室排気設備	—	—	—	—	—	燃料加工建屋	2-2	新設(新規)	非安重	常設	C/1.2Ss	主：工程室排気設備 従：外部放出抑制設備	—	—	
456	工程室排気閉止ダンパ	2	換気設備	第30条	放射性廃棄物の廃棄施設	気体廃棄物の廃棄設備	工程室排気設備	—	—	—	—	—	燃料加工建屋	2-2	新設(新規)	非安重	常設	C/(C)注16	主：外部放出抑制設備 従：工程室排気設備	—	—	

番号	機器	数量	設計説明分類	設計説明分類の主条文
455	工程室排風機入口手動ダンパ	2	換気設備	第10条

兼用(主従)
主：工程室排気設備 従：外部放出抑制設備

主の設備区分、従：従の設備区分

資料1 申請対象設備リスト (設計説明分類の整理結果) (3/4)

(見直し方法について検討中)

設計基準と重大事故で類似する設計の記載方針

- 設計基準と重大事故で類似する設計があるため、当該設計の関係整理を資料1、2で明確にする記載例を整理する。
- 資料1においては、設計基準と重大事故で類似する設計がある、竜巻、外部火災、火山、航空機落下、落雷、その他、溢水、化学薬品漏えいの各事象で設計基準の条文要求と重大事故(第36条)の条文要求の関係性が明確になるように以下のように示す。

番号	機器名称	数量	設計説明分類	設計説明分類の主条文	DB区分	SA区分	第八条 竜巻	第八条 外部火災	第八条 火山	第八条 航空機落下	第八条 落雷	第八条 その他	第十二条 第1項	第十三条 第1項	第三十六条 第1項	第三十六条 第2項	第三十六条 第3項
89	前処理建屋	1	外的事象等 屋外建築物 防護対象 建物・構 築物	8条/36条 (竜巻)	安重	常設SA	B-2(注1)	B-2(注1)	B-2(注1)	B-4(注1)	B-2(注1)	B-4(注1)	B-2(注1)	B-2(注1)	《B-2》		
1691	中央制御室送風機	2	緊急時対策所・制御室	23条/48条	安重	常設SA	B-2(注1)	B-2(注1)	B-2(注1)	B-4(注1)	B-2(注1)	B-4(注1)	B-2(注1)	B-2(注1)	B-2	B-2	—
2135	主排気筒	1	外的事象等 屋外建築物 防護対象 建物・構 築物	8条/36条 (竜巻)	安重	常設SA	B-2(注1)	B-2(注1)	B-2(注1)	B-4(注1)	B-2(注1)	B-4(注1)	B-2(注1)	B-2(注1)	B-2	B-2	—
3666	大型移送ポンプ車	17	外的事象等 屋外機器・配 管	36条(竜巻)	—	可搬型SA	—(注1)	—(注1)	—(注1)	—(注1)	—(注1)	—(注1)	—(注1)	—(注1)	A	—	A

外的事象（竜巻、外部火災、火山、航空機落下、落雷、その他）、内的事象（溢水、化学薬品漏えい）については、事象ごとに設計基準と合わせて説明が必要となる重大事故の適合説明対象が明確になるように注記を記載する。

注記	
注1	第八条、第十二条、第十三条の技術基準適合性説明と合わせて、第三十六条の外的事象（竜巻、外部火災、航空機落下、落雷、その他）、内的事象（溢水、化学薬品漏えい）の技術基準適合説明が必要となる対象を示す。また、外的事象（火山の影響（降下火災物による積載荷重））、内的事象（配管の全周破断）に対して設計基準より厳しい条件を考慮する。

資料1 申請対象設備リスト (設計説明分類の整理結果) (4/4)

施設共通 基本設計方針の整理

- 申請対象設備リストの施設共通 基本設計方針について、説明すべき項目(各条文の要求事項)として、関連する設計説明分類を明確にし、資料2以降、設備の設計に係る基本設計方針と同様に展開を行う。

・施設共通 基本設計方針の対象がわかるように、該当する基本設計方針の主語等を記載し、()に関連する設計説明分類の番号を記載する。
 ・施設共通の内容である場合、「設計説明分類共通(1~16)」と記載。
 ・また、第1回申請から第2回対象設備の申請を踏まえても、施設共通 基本設計方針として追加の説明事項がない場合は、「※第1回申請から追加説明なし」と追記。
 ・今回説明対象ではない施設共通 基本設計方針は、「-(第2回対象なし)」と記載。

申請対象設備リストの施設共通基本設計方針を列挙。

申請対象設備リスト (施設共通 基本設計方針一覧)

設計説明分類の番号 (共通12本文に記載)

番号	設計説明分類
1	グローブボックス (オープンポートボックス、フードを含む)
2	グローブボックスと同等の閉じ込め機能を有する設備
3	換気設備
4	液体の放射性物質を取り扱う設備
5	運搬・製品容器
6	機械装置・搬送設備
7	施設外漏えい防止堰
8	洞道
9	ラック/ビット/棚
10	消火設備
11	火災防護設備 (ダンパ)
12	火災防護設備 (シャッタ)
13	警報設備等
14	遮蔽扉、遮蔽蓋
15	その他 (非管理区域換気空調設備、窒素ガス供給設備)
16	その他 (被覆施設、組立施設等の設備構成)

条文	施設共通 基本設計方針	施設共通 基本設計方針の対象 (関連する設計説明分類番号)	申請時期							
			1	2-1 (2項変更)	2-2 (1項新規)	3-1 (2項変更)	3-2 (1項新規)	4-1 (2項変更)	4-2 (1項新規)	
			1							
第4条 核燃料物質の臨界防止	臨界計算に係る考慮事項	単一ユニット設定する設計説明分類及び複数ユニット評価を実施する設計説明分類 (1, 2, 4, 6, 9)	-	○	○	○	○	-	○	
第8条 外部からの衝撃による損傷の防止 (外部火災)	防火帯の運用	設計説明分類共通 (1~16) ※第1回申請から追加説明なし	○	○	○	○	○	○	○	○
第20条 廃棄施設	廃棄物保管用容器に対する考慮事項	- (第2回対象なし)	-	-	-	-	-	-	○	

資料1 別添：各設計説明分類における基本設計方針の対象となる範囲の整理

- 資料1と資料2への繋がりとして、設計説明分類のうち各基本設計方針の対象となる範囲を整理し、資料1の申請対象設備リストの番号と紐付ける。
- 設計説明分類のうち各基本設計方針の対象となる範囲に記載する内容は、基本設計方針の要求を受ける設計説明分類の対象設備の範囲がわかるように記載を行う。また、基本設計方針の要求を受ける対象の範囲が設計説明分類に含まれる設備と完全に一致する場合は、設計説明分類の名称を記載する。
- 資料2において基本設計方針ごとに、適用を受ける設計説明分類に加え、各基本設計方針の対象となる範囲とも紐づける。
 - 資料2に各基本設計方針の対象となる範囲を示す列を追加し、資料1 別添で整理した対象となる範囲を記載することで、資料1の各設備から各基本設計方針の対象となる範囲及び設計説明分類を介して、資料2の各基本設計方針の要求と紐づくようにする。

記載内容の説明

設計説明分類のうち各基本設計方針の対象となる範囲
(資料2との紐付けのため「条文章号+設計説明分類のNo+丸数字の連番」を記載)
対象となる基本設計方針番号及び設計方針等
資料1 申請対象設備リストの番号との紐付け
【2-1】：2項変更 資料1 申請対象設備リストの番号との紐付け
【2-2】：1項新規

各基本設計方針の対象となる範囲を識別するための番号（ラベル付け）
設計説明分類のNoは、資料1別添のNo欄（A,B,C,・・・）を指す。

基本設計方針番号は、各条文の番号（●条）+資料2の各項目番号

各基本設計方針の対象となる範囲に応じて列を分割

基本設計方針番号に基づく整理
資料2の整理からのフィードバックとして基本設計方針番号、要求事項を記載し、資料1と資料2の双方の紐付けを示す。

資料1 別添

No	設計説明分類	第10条 閉じ込めの機能					
A	10条A① グロブボックス（オープンポートボックス、フードを含む。） 10条-2（核燃料物質を取り扱う設計）	10条A② グロブボックス	10条A③ オープンポートボックス	10条A④ フード	10条A⑤ MOX粉末を取り扱うグロブボックス	10条A⑥ 漏えい液受皿を有するグロブボックス及びオープンポートボックス	
	【2-1】 242, 246, 248, 251, 286, 287, 288 289, 290, 291, 292, 293, 294, 29 5, 296, 297, 299, 300, 301, 302, 3 03, 304, 305, 306, 307, 308, 309, 810, 311, 312, 344, 345, 346, 347 348, 349, 371, 372, 373, 379, 38 0, 381, 382, 398, 399, 400, 401, 4 02, 409, 410, 418, 419, 420, 421, 422, 429, 430	【2-2】 254, 256, 258, 260, 262, 263, 264 266, 268, 280, 281, 283, 294, 33 6, 477, 486, 745, 747, 748, 749, 7 50, 751, 752, 753, 754, 755, 756, 757, 758, 759, 760, 761, 762, 763 764, 765, 766, 767, 768, 769, 77 0, 771, 772, 773, 774, 775, 776, 7 77, 778, 779, 780, 781, 782, 783, 784, 785, 786, 787, 788, 789, 790 791, 792, 793, 794, 795, 796, 79 7, 798, 799, 800, 801, 802, 803, 8 04, 805, 807, 808, 809, 810, 811	【2-1】 242, 246, 248, 251, 286, 287, 288 289, 290, 291, 292, 293, 294, 29 4, 96, 747 296, 297, 299, 300, 301, 302, 3 03, 304, 305, 306, 307, 308, 309, 810, 311, 312, 344, 345, 346, 347 348, 349, 371, 372, 373, 379, 38 0, 381, 382, 398, 399, 400, 401, 4 02, 409, 410, 418, 419, 420, 421, 422, 429, 430	【2-2】 254, 256, 260, 262, 280, 283, 477 486, 747 296, 297, 299, 300, 301, 302, 3 03, 304, 305, 306, 307, 308, 309, 767, 768, 769, 770, 771, 772, 773 774, 775, 776, 777, 778, 779, 78 0, 781, 782, 783, 784, 785, 786, 7 87, 788, 789, 790, 791, 792, 793, 794, 795, 796, 797, 798, 799, 800 801, 802, 803, 804, 805, 807, 80 8, 809, 810, 811	【2-1】 748 【2-2】 344, 345, 346, 347, 348, 349, 398, 336 399, 400, 401, 402, 409, 410	【2-1】 477, 486, 807, 810, 811	
B	10条B① グロブボックスと同等の閉じ込め機能を有する設備 10条-2, 3, 8, 13, 15（核燃料物質を取り扱う設計、負圧維持、腐食対策等） 【2-1】 850						

設計説明分類のNo

資料2（10条閉込）

項目番号	基本設計方針	要求種別	設計説明分類	各基本設計方針の対象となる範囲 (対象機器の詳細は資料1別添を参照)	設計説明分類の設計分類
2	核燃料物質及び核燃料物質によって汚染された物(以下「核燃料物質等」という。)は、混合酸化物貯蔵容器、燃料棒等に封入した状態で取り扱うか、MOX粉末、グリーンペレット、ペレットについてはグロブボックス又はグロブボックスと同等の閉じ込め機能を有する焼結炉、スタック乾燥装置及び小規模焼結処理装置(以下「グロブボックス等」という。)で、ウラン粉末は取扱量、取扱形態に応じてグロブボックス又はオープンポートボックスで、放射性廃棄物のサンプリング試料等の汚染のおそれのある物品はフードで取り扱う設計とする。	冒頭宣言【10条-3～12】設置要求	グロブボックス（オープンポートボックス、フードを含む。） グロブボックスと同等の閉じ込め機能を有する設備	10条A① グロブボックス（オープンポートボックス、フードを含む。） 10条B① グロブボックスと同等の閉じ込め機能を有する設備	配置設計 配置設計

各基本設計方針の対象となる範囲を示す列を追加

資料1の設備リストの番号を用いて紐付
資料1 申請対象設備リスト

番号	機器	申請時期及び申請回次
344	粉末一時保管装置グロブボックス-1	2-1
345	粉末一時保管装置グロブボックス-2	2-1
346	粉末一時保管装置グロブボックス-3	2-1
⋮	⋮	⋮

資料2 各条文の基本設計方針及び設計説明分類の紐付整理 (1/10)

- 基本設計方針ごとに要求を受ける設計説明分類を紐づけるとともに、設計項目（システム設計、構造設計、配置設計、評価）を整理する。
- また、資料1の申請対象設備と紐づけるため、設計説明分類のうち基本設計方針の要求を受ける対象となる範囲を資料1別添をもとに記載する。
- 設計項目のうち評価は、評価の前提となるシステム設計、構造設計、配置設計の設計説明分類と紐付を行い、資料3で構造設計等の紐付を示すとともに、資料4で展開する。
- 設計説明分類間で、類似の設計がある場合は、代表で構造設計等を展開する設計説明分類と、代表以外の設計説明分類を設定する。（詳細は資料2 各条文の基本設計方針及び設計説明分類の紐付整理 (2/5) に示す。）
- 基本設計方針を受けた設計説明分類の設計項目に対して、既認可からの変更点、個別補足説明資料において補足すべき事項を記載する。

各条00資料 別紙2から展開

項目番号	基本設計方針	要求種別	第2回申請					
			説明対象	申請対象設備 (2項変更②)	申請対象設備 (1項新規①)	仕様表	添付書類	添付書類における記載
3	(2) グローブボックス等、オープンポートボックス及びフードの閉じ込めに係る設計方針 グローブボックス等は、グローブボックス排気設備により負圧に維持し、オープンポートボックス及びフードは、グローブボックス排気設備により開口部からの空気流入風速を確保する設計とする。	機能要求① 機能要求② 評価要求	○	粉末一時保管装置GB ベレット一時保管棚GB スタック編成設備GB 等	グローブボックス排気設備(グローブボックス排気機、グローブボックス排気ダクト) 窒素循環設備(窒素循環ファン、窒素循環ダクト、窒素循環冷却機) 分析装置GB 分析装置フード 低レベル廃液処理設備OPB 等	<ファン> ・容量 ・原動機 <主配管> ・外径・厚さ <機械装置> ・主要寸法 <核物質等取扱ボックス> ・漏れ量 ・開口部風速※ ※開口部風速を維持するための運用上の制限である オープンポート	添付V-1-1-2-1 安全機能を有する施設の閉じ込めの機能に関する説明書 3. 施設の詳細設計方針 3.1 グローブボックス 3.1.1 グローブボックス 3.3 スタック乾燥装置 3.5 オープンポートボックス 3.6 フード 3.12 換気設備	【3.施設の詳細設計方針】 【3.1グローブボックス】 【3.1.1グローブボックス】 ○グローブボックスに係る以下の設計方針について、説明する。 ・グローブボックスの負圧維持 ・JIS規格に基づく漏えい率 【3.3スタック乾燥装置】 ○スタック乾燥装置に係る以下の設計方針について、説明する。 ・スタック乾燥装置の負圧維持 ・JIS規格に基づく漏えい率 【3.5オープンポートボックス】 ・オープンポートボックスの開口部に対する空気流入風速(0.5m/s)の維持

(左下へ)

基本設計方針の対象となる設計説明分類の紐付、設計項目の整理を行う。

第2回申請						
設計説明分類	各基本設計方針の対象となる範囲 (対象範囲は資料1別添参照)	設計説明分類の設計項目	設計項目の考え方	説明グループの考え方	既認可からの変更点	関連する個別補足説明資料
グローブボックス(オープンポートボックス、フードを含む。)	10条A② グローブボックス	構造設計	・グローブボックスの負圧を維持するための漏えいし難い構造について、構造設計にて説明する。	【10条-B】説明Gr1 ・グローブボックスの負圧を維持するための漏えいし難い構造については、グローブボックス(オープンポートボックス、フードを含む。)の閉じ込めの機能に係る設計であるため、説明Gr1にて説明する。	-	-
	10条A③ オープンポートボックス	構造設計 (No3-1)	・オープンポートボックスの開口部からの空気流入風速を確保するための構造について、構造設計にて説明する。	【10条-B】説明Gr1 ・オープンポートボックスの開口部からの空気流入風速を確保するための構造については、グローブボックス(オープンポートボックス、フードを含む。)の閉じ込めの機能に係る設計であるため、説明Gr1にて説明する。	-	<各オープンポートボックス等における最大開口状態> ⇒各オープンポートボックスの最大開口状態について、オープンポートボックスごとの作業内容と合わせて補足説明する。 【開込02 オープンポートボックス等の開口部について】

(右上から)

基本設計方針に対して詳細設計を展開する設計説明分類を記載。

設計説明分類のうち、基本設計方針の要求を受ける範囲を資料1別添を踏まえ記載。

設計説明分類の設計内容を踏まえ、システム設計、構造設計、配置設計、評価に分類。

設計説明分類、設計項目の説明内容について記載する。基本設計方針に対して複数の設計説明分類、設計項目で適合説明を達成する場合は、それぞれの説明範囲が明確になるように記載する。

どの説明グループで説明するか考え方を記載する。また複数の設計説明分類で類似の設計について、代表の設計説明分類で構造設計等を展開する場合は、代表と代表以外の設計説明分類とを紐づける。

設計説明分類の設計項目に係る既認可からの変更点がある場合は、その内容を記載し、ない場合は「-」とする。また、新規申請の設備のみの設計説明分類は、斜線とする。

構造設計等の展開に際して、個別補足説明資料で補足するものについては個別補足資料の名称と、補足内容を記載する。 713

資料2 各条文の基本設計方針及び設計説明分類の紐付整理 (2/10)

代表説明に係る記載方針

- 複数の設計説明分類で同様の設計方針がある場合に、構造設計等を代表で説明する設計説明分類と、代表以外の設計説明分類について明確にする。
- 「設計説明分類」欄において、代表とする設計説明分類に下線を引く。なお、類似の設計方針がなく、対象の設計説明分類が1つの場合も、当該設計説明分類で設計を展開することがわかるように下線を引く。
- 「説明グループの考え方」欄において、代表で説明する設計説明分類と代表以外の設計説明分類とを紐づける。
また、代表で説明する設計説明分類においては、設計項目の説明グループの考え方を記載した後に、代表以外の設計説明分類を踏まえて、基本設計方針等の設計方針を代表で説明できる理由を記載する。

項目番号	基本設計方針	要求種別	第2回申請					
			設計説明分類	設計説明分類の設計項目	設計項目の考え方	説明グループの考え方		
8	(3)核燃料物質等の漏えいに対する措置等に係る設計方針 核燃料物質等を限定された区域に適切に閉じ込めるため、核燃料物質等の漏えいに対する措置等として、以下の設計を講じる。 (a)核燃料物質等を取り扱う設備は、内包する物質の種類に応じて適切な腐食対策を講じる設計とする。	機能要求②	<u>グローブボックス (オープンポートボックス、フードを含む。)</u>	構造設計 ・グローブボックスの内包する核燃料物質等による腐食の対策を構造設計にて説明する。	【10条-8 代表】説明Gr1 ・内包する核燃料物質等による腐食対策については、グローブボックス(オープンポートボックス、フードを含む。)の閉じ込めの機能に係る設計であるため、説明Gr1にて説明する。また、腐食対策は、腐食し難い材料としてステンレス鋼を使用する共通の設計方針であるため、閉じ込めの主要設備である「グローブボックス(オープンポートボックス、フードを含む。)」を代表に説明する。	・各設計項目についての説明グループの考え方を記載する。 ・また、複数の設計説明分類に係る設計方針がある場合は、代表で説明する設計説明分類において、構造設計等を代表で説明できる理由を記載する。		
				・オープンポートボックスの内包する核燃料物質等による腐食の対策を構造設計にて説明する。	<No.8>代表以外 ・グローブボックスと同等の閉じ込め機能を有する設備 ・換気設備 ・液体の放射性物質を取り扱う設備			
				・フードの内包する核燃料物質等による腐食の対策を構造設計にて説明する。			<10条-8 代表以外> ・腐食対策でステンレス鋼としている設計の代表であるため、Gr1「グローブボックス(オープンポートボックス、フードを含む。)」の10条-8を代表として説明する。	
			グローブボックスと同等の閉じ込め機能を有する設備	構造設計 ・スタック乾燥装置の内包する核燃料物質等による腐食の対策を構造設計にて説明する。				<10条-8 代表以外> 上記と同じ。
			換気設備	構造設計 ・グローブボックス排気ダクト、グローブボックス排気フィルタユニット、グローブボックス排気フィルタ、グローブボックス給気フィルタ及びグローブボックス排気フィルタユニットより上流に設置するダンパ並びに空素循環ファン、空素循環冷却機及び空素循環ダクトの内包する核燃料物質等による腐食の対策を構造設計にて説明する。				
液体の放射性物質を取り扱う設備	構造設計 放射性物質を含む液体を内包する容器、ろ過装置、ポンプ、配管について、内包する核燃料物質等による腐食の対策を構造設計にて説明する。	<10条-8 代表以外> 上記と同じ。	・代表以外の設計説明分類はどの設計説明分類で代表して説明するのかを記載する。					

・代表として説明する設計説明分類に下線を引く。
 ・代表として選定する設計説明分類は差分の説明が少なくなるように他の設計説明分類の説明項目を最も包含する設計説明分類を選定することを基本とする。また、説明内容に差がない場合は、主要な設備(グローブボックス、換気設備)、安全上重要な施設等から代表を選定する。

資料2 各条文の基本設計方針及び設計説明分類の紐付整理 (3/10)

評価に係る項目の抽出

- 基本設計方針のうち、評価に係る項目については、資料2において、要求種別、適合説明内容を踏まえて、設計説明分類の設計項目を「評価」として抽出を行う。
- 構造設計等と関連する評価については、基本設計方針の項目番号を用いて、紐付を行う。

基本設計方針の要求種別を踏まえて評価として考慮する項目を抜けなく抽出する。

「解析、評価等」における解析・評価の条件（耐震の場合、解析モデルの設定条件など）の設定に当たって、「システム設計、構造設計等」で特別に考慮する事項

項目番号	基本設計方針	要求種別	展開事項	説明対象	申請対象設備 (2項変更②)	申請対象設備 (1項新規①)	設計説明分類	設計説明分類の 設計項目	設計項目の考え方	説明グループの考え方
11	(d)放射性情質を含む液体を取り扱うグローブボックス及びオープンポートボックスは、貯槽等から放射性情質を含む液体が漏えいした場合においても漏えい検知器により検知し、警報を発する設計とするとともに、グローブボックス及びオープンポートボックス底部を漏えい液受皿構造とすることにより、グローブボックス及びオープンポートボックスに放射性情質を含む液体を閉じ込めることで、放射性情質を含む液体がグローブボックス及びオープンポートボックス外に漏えいし難い設計とする。 なお、グローブボックス及びオープンポートボックスからの漏えい防止に係る漏えい検知器の設計方針については、第2章 個別項目の「7.4その他の主要な事項」の「7.4.2警報関連設備」に示す。	機能要求 ② 評価要求	基本方針 設計方針(閉じ込め) 評価(閉じ込め)	○	-	・グローブボックス(漏えい液受皿) ・オープンポートボックス(漏えい液受皿) ・低レベル廃液処理設備 漏えい液受皿液位 ・分析液処理装置 漏えい液受皿液位	グローブボックス(オープンポートボックス、フードを含む)	構造設計 (No11-1) 評価 (No11-1)	・グローブボックス及びオープンポートボックスの漏えい液受皿構造について、漏えいし難い構造、漏えい量を考慮した必要高さとするを構造設計にて説明する。 ・漏えい液受皿を有するグローブボックス及びオープンポートボックスについて、グローブボックス及びオープンポートボックス内に収納される貯槽等からの漏えい液の全量を漏えい液受皿で保持できる設計であることを評価にて説明する。	【Gr1】 ・グローブボックス及びオープンポートボックスの漏えい液受皿構造における漏えいし難い構造、漏えい量を考慮した必要高さについて、Gr1で説明する。 【Gr1】 ・漏えい液受皿を有するグローブボックス及びオープンポートボックスにおける貯槽等からの漏えい液の全量を漏えい液受皿で保持できることの評価について、Gr1で説明する。
							(漏えい検知に係るシステム設計については、第2章 個別項目の「7.4その他の主要な事項」の「7.4.2警報関連設備」で展開する。)			

構造設計等と関連する評価の項目については関係性を明確にする。

構造設計等を踏まえて評価として示す内容を説明する

資料2 各条文の基本設計方針及び設計説明分類の紐付整理 (4/10)

評価に係る項目のうち評価条件の整理

- 評価において説明すべき項目のうち、評価条件については、設計項目を評価としたうえで、後ろに(評価条件：「評価条件のキーワード」)を付け、本内容が評価条件であり、それがどのような評価条件であるかを示す。
- 評価条件に係る構造設計とは、(No「項目番号」-「連番」)により、紐付を行う。また、「説明グループの考え方」欄において、それぞれの説明グループと設定の考えを示す。
- なお、評価条件は、資料4②の整理結果をもとに、必要に応じて評価条件の説明に必要な構造設計等の追加等の見直しを実施する。

項目番号	基本設計方針	要求種別	主な設備	第2回申請			
				各基本設計方針の対象となる範囲(対象範囲は資料1別添参照)	設計説明分類の設計項目	設計項目の考え方	説明グループの考え方
9	(2)原料MOX粉末缶一時保管設備 原料MOX粉末缶一時保管設備は、原料MOX粉末を収納した容器(粉末缶)を次工程へ払い出すまで保管する設計とする。 原料MOX粉末缶一時保管設備は、原料MOX粉末缶一時保管装置グローブボックス、ピットを有した原料MOX粉末缶一時保管装置及び原料MOX粉末缶一時保管搬送装置で構成する。また、原料MOX粉末缶一時保管装置は、容器(粉末缶)を保管するために、必要な数のピットを設ける設計とする。	設置要求 機能要求② 評価要求	原料MOX粉末缶一時保管設備	17条I③ 原料MOX粉末缶一時保管設備のラック/ピット/棚	構造設計 (No9-1)	原料MOX粉末缶一時保管設備に容器等が保管できる構造であることおよび原料MOX粉末缶一時保管設備が核燃料物質を保管するために必要な容量を有する構造であることを構造設計にて説明する。	【17条-9】説明Gr3 ・原料MOX粉末缶一時保管設備に容器等が保管できる構造であることおよび原料MOX粉末缶一時保管設備が必要な容量を有していることについては、グローブボックス(オープンポートボックス、フードを含む)の閉じ込めの機能とは別個に説明が可能な設計であるため、ラック/ピット/棚としての構造をまとめて説明Gr3にて説明する。
					評価(評価条件：崩壊熱除去評価のPu量の設定) (No9-1)	グローブボックス排風機が、崩壊熱除去から要求される換気風量以上の容量を有していることの評価に係る評価条件として、貯蔵ピット数、運転状態等を踏まえたPu量の設定の考え方については、資料4の解析・評価で説明する。	【17条-9】説明Gr1 ・貯蔵設備の崩壊熱除去評価のPu量の設定は、グローブボックス等の閉じ込めに係る換気設備の換気風量の評価にあたり必要な評価条件であるため説明Gr1にて説明する。

評価条件と関係する構造設計については、(No「項目番号」-連番)で紐づける。

・基本設計方針のうち評価条件については設計項目を評価(評価条件：「評価条件のキーワード」)で記載。

資料2 各条文の基本設計方針及び設計説明分類の紐付整理 (5/10)

資料2の重複記載について

- 「設計項目の考え方」、「説明グループの考え方」欄等において、重複した記載になる場合は、「上記と同じ」等を用いて、同じ記載内容は紐付けを行うことで省略し、表として視認しやすいようにする。

項目番号	基本設計方針	要求種別	第2回申請				
			設計説明分類 (下線は代表)	各基本設計方針の対象となる範囲(対象範囲は資料1別添参照)	設計説明分類の設計項目	設計項目の考え方	説明グループの考え方
59	<p>機器については、形状、構造特性等を考慮して、代表的な振動モードを適切に表現できるよう質点系モデル、有限要素モデル等に置換し、設計用床応答曲線を用いたスペクトルモーダル解析法又は時刻歴応答解析法により応答を求める。</p> <p>また、時刻歴応答解析法及びスペクトルモーダル解析法を用いる場合は地盤物性等のばらつきを適切に考慮する。スペクトルモーダル解析法には地盤物性等のばらつきを考慮した床応答曲線を用いる。</p> <p>配管系については、適切なモデルを作成し、設計用床応答曲線を用いたスペクトルモーダル解析法により応答を求める。</p> <p>スペクトルモーダル解析法及び時刻歴応答解析法の選択に当たっては、衝突・すべり等の非線形現象を模擬する観点又は既往研究の知見を取り入れ実機の挙動を模擬する観点で、建物・構築物の剛性及び地盤物性のばらつきへの配慮をしつつ時刻歴応答解析法を用いる等、解析対象とする現象、対象設備の振動特性・構造特性等を考慮し適切に選定する。</p> <p>また、設備の3次元的な広がりやを踏まえ、適切に応答を評価できるモデルを用い、水平2方向及び鉛直方向の応答成分について適切に組み合わせるものとする。</p> <p>なお、剛性の高い機器・配管系は、その設置床面の最大床応答加速度の1.2倍の加速度を静的に作用させて地震力を算定する。</p>	定義 評価要求	<p>グロブボックス (オープンポ ートボッ クス、フ ードを 含む。) :S,B-1, B- 2クラス 【有限要素 モデル】</p>	— (施設共通の基本設計方針のため)	構造設計	<p>機器の耐震支持方針について、構造設計にて説明する。また、機器の耐震支持方針を踏まえた固有周期及び拘束条件の設定に係る構造については、評価にあたって特別に考慮する構造設計があることから、構造設計にて説明する。</p>	<p>【6条27条-59(固有周期、拘束条件の設定)(有限要素モデル) 代表】説明Gr1 ・機器の耐震支持方針並びに「2-1 構造設計等」の構造を踏まえた解析モデルの条件となる固有周期及び拘束条件の設定の考え方は、グロブボックス等の閉じ込めに係る構造に関する耐震設計であるためGr1で説明する。また、共通方針であることから、有限要素モデルを用いる主要な設備である「グロブボックス(オープンポ ートボッ クス、フ ードを 含む。) 」を代表として説明する。</p>
			評価(評価条件:固有周期、拘束条件)		<p>「2-1 構造設計等」の構造を踏まえた固有周期及び拘束条件の設定の考え方について、資料4の解析・評価にて説明する。</p>	<p><6条27条-59(固有周期、拘束条件の設定)(有限要素モデル) 代表以外> ○有限要素モデル ・機械装置・搬送設備 ・ラック/ピット/棚 ・消火設備 ・防災防護設備(シャッタ) ・遮蔽扉・遮蔽蓋</p>	
			<p>機械装置・搬送設備: B-1,B-2,C-1クラス 【有限要素モデル】</p>		構造設計	上記と同じ。	<p><6条27条-59(固有周期、拘束条件の設定)(有限要素モデル) 代表以外> ・共通方針であることから、Gr1「グロブボックス(オープンポ ートボッ クス、フ ードを 含む。) 」の6条27条-59(固有周期、拘束条件の設定)(有限要素モデル)を代表として説明する。</p>
			<p>ラック/ピット/棚: B-1,B-2,B-3クラス 【有限要素モデル】</p>		構造設計	上記と同じ。	
			<p>消火設備: Sクラス 【有限要素モデル】</p>		構造設計	上記と同じ。	
			<p>防災防護設備(シャッタ): C-1クラス 【有限要素モデル】</p>		構造設計	上記と同じ。	
			<p>評価(評価条件:固有周期、拘束条件)</p>		<p>上記と同じ。</p>	<p><6条27条-59(固有周期、拘束条件の設定)(有限要素モデル) 代表以外> 上記と同じ。</p>	
<p>評価(評価条件:固有周期、拘束条件)</p>	<p>上記と同じ。</p>	<p><6条27条-59(固有周期、拘束条件の設定)(有限要素モデル) 代表以外> 上記と同じ。</p>					

資料 2 各条文の基本設計方針及び設計説明分類の紐付整理 (6/10)

(見直し方法について検討中)

設計基準と重大事故で類似する設計の記載方針

- 資料 2 は条文ごとに作成するが、第 3 6 条の資料 2 で整理した要求事項のうち、設計基準の竜巻、外部火災、火山、航空機落下、落雷、その他、溢水、化学薬品漏えいと設計が同じものはいずれかで代表して構造設計等を説明することから、「説明グループの考え方」において関連する設計基準の資料 2 との関係性、どちらを代表で説明するかを示す。

【第 3 6 条 (竜巻の例示)】

項目番号	基本設計方針	要求種別	第2回申請対象				
			設計説明分類 (下欄は代表)	各基本設計方針の対象となる範囲 (対象範囲は資料1別添を参照)	設計説明分類の設計項目	設計項目の考え方	説明グループの考え方
92	屋外の常設重大事故等対処設備は、風(台風)、竜巻、積雪及び火山の影響に対して、風(台風)及び竜巻による風荷重、積雪荷重及び降下火砕物による積載荷重により重大事故等への対処に必要な機能を損なわない設計とする。	機能要求 評価要求 運用要求	外的事象 防護対象等 屋外 機器・配管	36条① 屋外の常設重大事故等対処設備	構造設計	設計荷重(竜巻)に対し重大事故等への対処に必要な機能が損なわれないことを構造設計にて説明する。	<36条-92代表以外>設計荷重(竜巻)に対する屋外の重大事故等対処設備の構造設計については、「外的事象防護対象等 屋外 機器・配管」の第8条(竜巻)-19において説明Gr2で説明する。
			外的事象 防護対象等 屋外 機器・配管	36条① 屋外の常設重大事故等対処設備	配置設計(運用含む)	建屋内に予備品を配備し、必要に応じて交換することで重大事故等への対処に必要な機能が損なわれないことを配置設計(運用含む)にて説明する。	

設計基準と重大事故で同じ設計内容を説明する場合は、構造設計等の説明をいずれかで代表して説明することから、「説明グループの考え方」にその考え方を記載する。

【第 8 条 (竜巻)】

項目番号	基本設計方針	要求種別	第2回申請対象				
			設計説明分類	各基本設計方針の対象となる範囲 (対象範囲は資料1別添を参照)	設計説明分類の設計項目	設計項目の考え方	説明グループの考え方
19	安全冷却水系の冷却塔等の屋外の竜巻防護対象施設は、設計荷重(竜巻)に対して、構造強度評価を実施し、安全機能を損なわないよう、要求される機能を維持する設計とする。また、設計飛来物の衝突による影響に対して安全機能を損なうおそれのある場合には、竜巻防護対策設備を設置することにより安全機能を損なわない設計とする。	評価要求	外的事象 防護対象等 屋外 機器・配管	8条① 屋外の竜巻防護対象施設	構造設計	設計荷重(竜巻)に対し安全機能を損なわないことを構造設計にて説明する。	【8条-19代表】設計荷重(竜巻)に対する構造設計については、屋外の竜巻防護対象施設及び重大事故等対処設備の条件、設計方針は共通的な内容であることから、「外的事象防護対象等 機器・配管」の第8条(竜巻)-19の説明Gr2で説明する。<36条-92代表以外>外的事象 防護対象等 屋外 機器・配管
			外的事象 防護対象等 屋外 機器・配管	36条① 屋外の常設重大事故等対処設備		設計荷重(竜巻)に対し重大事故等への対処に必要な機能が損なわれないことを構造設計にて説明する。	

重大事故特有の設計内容

資料2 各条文の基本設計方針及び設計説明分類の紐付整理 (7/10)

施設共通 基本設計方針の整理

- 資料1で整理した施設共通 基本設計方針と設計説明分類の紐付をもとに資料2について展開を行う。

資料1 申請対象設備リスト

条文	施設共通 基本設計方針	施設共通 基本設計方針の対象 (関連する設計説明分類番号)
第4条 核燃料物質の 臨界防止	臨界計算に係る考慮事項	単一ユニット設定する設計説明分類及び複数ユニット評価を実施する設計説明分類 (1, 2, 4, 6, 9)
第8条 外部からの衝撃による損傷の防止 (外部火災)	防火帯の運用	設計説明分類共通 (1~16) ※第1回申請から追加説明なし

第4条抜粋

第8条抜粋

資料2 各条文の基本設計方針及び設計説明分類の紐付整理

項目番号	基本設計方針	主な設備	申請対象設備 (2項変更②)	申請対象設備 (1項新規①)	設計説明分類 (下線は代表)	第2回申請		
						設計説明分類の設計項目	設計項目の考え方	説明グループの考え方
6	また、参考とする文献は、公表された信頼度の十分高いものとし、また、使用する臨界計算コードは、実験値との対比がなされ、信頼度の十分高いことが立証されたものを用いる。 単一ユニットに対しては、臨界計算コードにより中性子実効増倍率を計算し、未臨界(中性子実効増倍率が0.95以下)となる核的制限値を設定する。	施設共通 基本設計方針 (臨界計算に係る考慮事項)	施設共通 基本設計方針 (臨界計算に係る考慮事項)	施設共通 基本設計方針 (臨界計算に係る考慮事項)	グループボックス (オープンポートボックス、フードを含む。)	評価 (No.4-1)	臨界計算で使用するコードの信頼性について評価で説明する。	【4条-6 代表】説明Gr8 ・臨界計算で使用するコードの信頼性については、グループボックス(オープンポートボックス、フードを含む)の閉じ込め機能とは別個に説明が可能な設計であり、臨界設計を説明するGr8で説明する。また、共通の臨界計算コードを使用するため、主要な設備であるグループボックス(オープンポートボックス、フードを含む。)を代表に説明する。 <4条-6 代表以外> ・グループボックスと同等の閉じ込め機能を有する設備 ・液体の放射性物質を取り扱う設備 ・機械装置・搬送設備 <4条-10 代表以外> ・グループボックス(オープンポートボックス、フードを含む。) ・グループボックスと同等の閉じ込め機能を有する設備 ・液体の放射性物質を取り扱う設備 ・機械装置・搬送設備 ・ラック/ピット/棚
						評価 (No.4-2)		<4条-6 代表以外> ・Gr8「グループボックス(オープンポートボックス、フードを含む。)」の4条-6を代表として説明する。
						評価 (No.4-3)		<4条-6 代表以外> ・Gr8「グループボックス(オープンポートボックス、フードを含む。)」の4条-6を代表として説明する。
						評価 (No.4-4) (No.4-5) (No.4-6)		<4条-6 代表以外> ・Gr8「グループボックス(オープンポートボックス、フードを含む。)」の4条-6を代表として説明する。
38	・延焼防止機能を損なわないために、防火帯の維持管理を行うとともに防火帯内には原則として可燃物となるものは設置せず、可燃物を含む機器等を設置する場合には、必要最小限として不燃性シートで覆う等の対策を行うこと	施設共通 基本設計方針 (防火帯の運用)	第一回申請と同一	第一回申請と同一		評価 (No.4-4) (No.4-5) (No.4-6)	「(オープン含む。)」の	第2回申請対象設備を踏まえても、第1回申請から追加の説明事項がない施設共通 基本設計方針については、「(第1回申請内容に同じ)」とする。
								(第1回申請内容に同じ)

資料1で整理した関連する設計説明分類を記載。設計説明分類共通の施設共通基本設計方針の場合は、グループボックス(オープンポートボックス、フードを含む。)の設計説明分類で基本的に展開することとする。

基本設計方針と施設共通 基本設計方針を紐づけるため、主な設備欄、申請対象設備欄で示す。

第2回申請対象設備を踏まえても、第1回申請から追加の説明事項がない施設共通 基本設計方針については、「(第1回申請内容に同じ)」とする。

資料2 各条文の基本設計方針及び設計説明分類の紐付整理 (8/10)

評価において説明すべき項目 (1/3)

・耐震設計等の評価項目に係る評価条件等を設定するために特別に考慮する構造設計を洗い出すため、添付書類の計算書作成方針及び計算書における設定の考え方に示す評価条件等から抽出し、基本設計方針、添付書類との関係を整理する。また、評価条件等を設定するにあたり一般的に設定する評価条件についても、合わせて基本設計方針及び添付書類との関係を整理する。

例) 機器の耐震設計における整理

機器の耐震設計プロセス

- 3.1 解析モデルの設定
 - 3.1.1 解析モデルの選定
 - 3.1.2 解析モデルの設定条件
 - (1) 寸法 (資料3に係る評価条件)
 - (2) 拘束条件 (資料3に係る評価条件)
 - (3) 温度
 - (4) 圧力
 - (5) 比重 (密度)
 - (6) 断面特性 (資料3に係る評価条件)
 - (7) 材料特性 (資料3に係る評価条件)
 - (8) 質量 (資料3に係る評価条件)

・「温度、圧力、比重(密度)」は、評価条件を設定するために特別に考慮した構造設計はなく、一般的に設定する条件であることから、資料4にて設定の考え方について説明することを資料2にて示す。
 ・「断面特性、材料特性」は、機器を剛に設計する又は剛にできない場合は建屋の共振領域から外れるように設計するために機器の形状、材料を考慮して設計することを資料3にて整理することを資料2にて示す。
 ・「寸法」については、閉じ込め等の機能を達成するために必要な寸法から耐震設計の条件等して寸法を設定することを資料3にて明確にし、資料4にてその寸法の設定の考え方を説明することを資料2にて示す。
 ・「拘束条件、質量」は、支持構造物としての設計方針を資料3にて明確にし、資料4にてその支持構造物の設計方針を踏まえ、拘束条件を設定する考え方について説明することを資料2にて示す。

固有周期を設定する際、機器の支持する建物・構築物との共振領域からできるだけ外れた固有周期を持つよう構造設計することを解析モデルの設定の断面特性と材料特性と合わせて資料3で明確にし、資料4にて固有周期の算出として算出方法、コードについて説明することを資料2にて示す。

3.2 固有周期の設定及び算出

・設計用地震力の設定のうち、設計用地震力は、耐震重要度分類及び設置場所から設定する条件であり、設定するために特別に考慮する構造設計はないことから、資料4で設定の考え方について説明することを資料2にて整理する。
 ・「減衰定数」については、閉じ込め等の機能を達成するために必要な構造(漏えいし難い構造など)から耐震設計の条件等して減衰定数を設定することを資料3にて明確にし、資料4にてその減衰定数の設定の考え方を説明することを資料2にて示す。

・「機械的荷重」を設定するための機器の構造設計(回転機器等)について、回転機器等を考慮した支持方針について、資料3にて明確にし、資料4にてその設計を考慮して機械的荷重の設定の考え方について説明することを資料2にて示す。
 ・「積雪荷重及び風荷重」を設定するための機器の構造設計(形状等)について、資料3にて明確にし、資料4にてその設計を考慮して機械的荷重の設定の考え方について説明することを資料2にて示す。

3.3 設計用地震力の設定

- 3.3.1 設計用地震力
- 3.3.2 減衰定数 (資料3に係る評価条件)

3.4 荷重の組合せの設定

- 3.4.1 機械的荷重
- 3.4.2 積雪荷重, 風荷重

閉じ込め機能等の要求される機能、重要度、設備の種類等を踏まえ、機能を維持するために構造強度の確保及び機能維持(動的機能維持、電気的機能維持、閉じ込め機能維持)するための構造設計について資料3にて説明し、資料4にて機能維持するための構造強度及び動的機能維持等に係る許容限界について説明することを資料2にて示す。

3.5 許容限界の設定

- 3.5.1 構造強度評価における許容限界(資料3に係る評価条件)
- 3.5.2 機能維持評価における許容限界(資料3に係る評価条件)

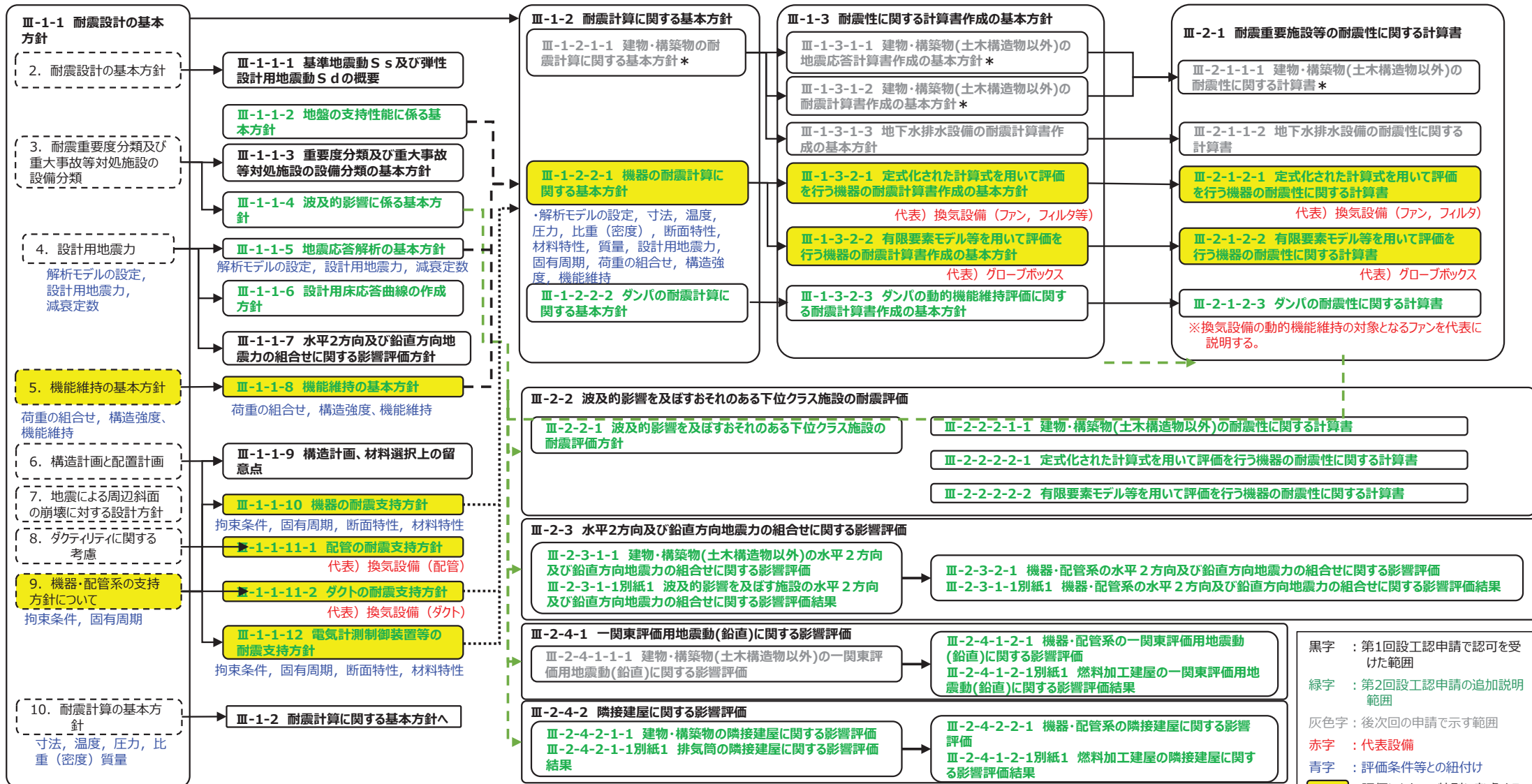
4. 計算式の設定

- 4.1 各モデルの計算式
- 4.2 疲労評価の計算式

計算式の設定については、資料4にて説明することを資料2にて示す。

資料2 各条文の基本設計方針及び設計説明分類の紐付整理 (9/10)

評価において説明すべき項目 (2/3)



耐震設計における評価条件と基本設計方針及び添付書類との紐付け

黒字 : 第1回設工認申請で認可を受けた範囲
 緑字 : 第2回設工認申請の追加説明範囲
 灰色字 : 後次回の申請で示す範囲
 赤字 : 代表設備
 青字 : 評価条件等との紐付け
 ■ : 評価にあたって特別に考慮する評価条件等

資料2 各条文の基本設計方針及び設計説明分類の紐付整理結果 (1/2)

- 資料2の各条文の整理結果を踏まえ、基本設計方針に対する構造設計等の説明項目ごとに、対象となる設計説明分類を示す。
- また、複数の設計説明分類で共通の設計方針がある場合には、代表で説明する設計説明分類と代表以外の設計説明分類とを明確にする。
- 資料3を作成する際には、設計説明分類ごとに、展開が必要な基本設計方針を本表をもとに、漏れなく抽出を行う。

凡例 「○」、「●」：代表で説明する設計説明分類 「△」、「▲」：代表以外の設計説明分類
 ※1：黒塗りの記号は評価を含む項目を示す。
 ※2：記号の後の数字は説明グループを示す。

条文	基本設計方針番号	設計説明内容	構造設計等と対となる評価	グローブボックス (オープンポットボックス、フードを含む。)			グローブボックスと同等の閉じ込め機能を有する設備			換気設備			液体の放射性物質を取り扱う設備			運搬・製品容器			機械装置・搬送設備			
				システム設計	構造設計	配置設計	システム設計	構造設計	配置設計	システム設計	構造設計	配置設計	システム設計	構造設計	配置設計	システム設計	構造設計	配置設計	システム設計	構造設計	配置設計	
第10条 閉じ込め機能 第21条 核燃料物質等による汚染の防止	10条-3	(a) グローブボックスの負圧維持、オープンポットボックス及びフードの開口部風速維持に係る構造設計	—		○1																	
		(b) スタック乾燥装置の負圧維持に係る構造設計	—																			
		(c) グローブボックス等の負圧維持、オープンポットボックス及びフードの開口部風速維持に係る換気設備のシステム設計	—																			
	10条-4	(a) グローブ1個の破損時における開口部風速維持に係る構造設計	—			○1																
		(b) グローブ1個の破損時における開口部風速維持に係る換気設備のシステム設計	—																			○1
	10条-5	(a) グローブボックスの核燃料物質等が漏えいし難い構造であることに係る構造設計	—			○1																
	10条-6	(a) MOX粉末を取り扱うグローブボックスにおける粉末容器の落下、転倒防止に係る構造設計	—			○1																
		(b) MOX粉末を取り扱うグローブボックスの内装機器における粉末容器の落下、転倒防止に係る構造設計	—																			○1
	10条-8	(a) 核燃料物質等による腐食対策に係る構造設計	—			○1																△1
	10条-9	(a) 液体の放射性物質を内包する系統及び機器の漏えいし難い系統であることに係るシステム設計	—																			○3
10条-10	(a) 液体の放射性物質を取り扱う設備における核燃料物質等を含まない流体を取り扱う設備への逆流防止に係るシステム設計	—																			○3	

資料2で整理した構造設計等の説明項目をもとに記載

設計説明分類ごとに、資料3において詳細説明を展開する対象の基本設計方針(記号が○、●の基本設計方針)を選択する。
 資料3の作成に際して、当該設計説明分類で説明すべき基本設計方針が全て抽出されているかどうかを確認する。

○、●：代表で説明する設計説明分類
 △、▲：代表以外の設計説明分類
 記号の黒塗り：基本設計方針に評価項目の展開があるもの
 記号の横の数字：基本設計方針を展開する説明グループ

・基本設計方針に対する構造設計等の説明項目の対象の設計説明分類を示しつつ、代表で構造設計等を説明する設計説明分類(記号が○、●)と代表以外の設計説明分類(記号が△、▲)を示す。
 723

資料2 各条文の基本設計方針及び設計説明分類の紐付整理結果 (2/2)

構造設計等と関連する評価についての記載方針

- 基本設計方針の設計展開において、評価による適合説明を含むものは、黒塗り(●, ▲)記号で示す。
- 構造設計等と関連する評価である場合は、それぞれの基本設計方針番号を用いて、構造設計等と評価を紐付ける。同じ基本設計方針から、構造設計等と評価が設計項目として展開される場合は、「評価を含めて説明」と記載する。
- 構造設計等と関連がなく評価のみの説明内容の場合は、「構造設計等と対となる評価との紐付け」欄を「-」と記載する。

条文	基本設計方針番号	設計説明内容	構造設計等と対となる評価との紐付け	グローブボックス (オープンポートボックス、フードを含む。)			グローブボックスと同等の閉じ込め機能を有する設備			換気設備				
				システム設計	構造設計	配置設計	システム設計	構造設計	配置設計	システム設計	構造設計	配置設計		
第23条 換気設備	23条-3	(a) グローブボックスの負圧維持、オープンポートボックス及びフードの開口部風速維持に係るグローブボックス排気設備のシステム設計	23条-9(a)								○1			
	23条-4	(a) 工程室の負圧維持に係る工程室排気設備のシステム設計	23条-10(a)								○1			
	23条-5	(a) 燃料加工建屋の負圧維持に係る建屋排気設備のシステム設計	23条-11(a)								○1			
	23条-6	(a) 給気設備の系統構成に係るシステム設計	-								○1			
	23条-7	(a) 室素循環設備の系統構成に係るシステム設計	-								○1			
	23条-9	(a) グローブボックスの負圧維持、オープンポートボックス及びフードの開口部風速維持に必要なグローブボックス排風機の換気風量の評価	23条-3(a)									●1		
	23条-10	(a) 工程室の負圧維持に必要な工程室排風機の換気風量の評価	23条-4(a)									●1		
	23条-11	(a) 燃料加工建屋の負圧維持に必要な建屋排風機の換気風量の評価	23条-5(a)									●1		
	23条-20	(a)	基準地震動Ssによる地震力に対する経路維持の範囲に係るシステム設計	-								○1		
		(b)	基準地震動Ssによる地震力に対して、経路を維持するために必要なファン、配管/ダクト及び機械装置の構造設計及び評価	評価を含めて説明									●1	
	第5条, 第26条 地盤	地震による損傷の防止	6条27条-45	(a) 【施設共通 基本設計方針】建物・構築物の静的地震力	-								●1	
6条27条-46	(a) 【施設共通 基本設計方針】機器・配管系の静的地震力		-	●1								▲1		
6条27条-50	(a) 【施設共通 基本設計方針】動的地震力の組合せ方法		-	●1									▲1	

基本設計方針番号で構造設計等と関連する評価を紐づける。

同じ基本設計方針において、構造設計等と関連する評価を展開する場合は、「評価を含めて説明」と記載する

構造設計等と直接紐づかない評価に係る説明内容は、「-」とする。

資料2 参考2-1, 参考2-2の整理

評価項目の整理

- 資料2において、基本設計方針等の設計方針に対して設計説明分類の設計項目を評価とした整理情報をもとに、「参考2-1 評価項目の一覧表」として、縦軸に評価項目を、横軸に構造設計等を並べた一覧表とし、各条文で説明が必要な評価項目と、説明グループ及び「システム設計、構造設計等」との関連性を示す。

資料2 各条文の基本設計方針及び設計説明分類の紐付整理 (第10条)

項目番号	基本設計方針	第2回申請		
		設計説明分類	設計説明分類の設計分類	設計分類の考え方
11	(4)放射性物質を含む液体を取り扱うグローブボックス及びオープンポートボックスは、貯槽等から放射性物質を含む液体が漏えいした場合においても漏えい検知器により検知し、警報を発する設計とともに、グローブボックス及びオープンポートボックス底部を漏えい液受皿構造とすることにより、グローブボックス及びオープンポートボックスに放射性物質を含む液体を閉じ込めることで、放射性物質を含む液体がグローブボックス及びオープンポートボックス外に漏えいし難い設計とする。 なお、グローブボックス及びオープンポートボックスからの漏えい防止に係る漏えい検知器の設計方針については、第2章 個別項目の「7.4その他の主要な事項」の「7.4.2警報関連設備」に示す。	グローブボックス（オープンポートボックス、フードを含む。）	構造設計 (No11-1)	・グローブボックス及びオープンポートボックスの漏えい液受皿構造について、漏えいし難い構造、漏えい量を考慮した必要高さなどを構造設計にて説明する。
			評価 (No11-1)	・漏えい液受皿を有するグローブボックス及びオープンポートボックスについて、グローブボックス及びオープンポートボックス内に取納される貯槽等からの漏えい液の全量を漏えい液受皿で保持できる設計であることを評価にて説明する。
(漏えい検知に係るシステム設計については、第2章 個別項目の「7.4その他の主要な事項」の「7.4.2警報関連設備」で展開する。)				

評価を含む基本設計方針を抽出し、評価項目及び評価に係る添付書類等を記載。

参考2-1 評価項目の一覧表

条文	基本設計方針番号	評価項目	評価に係る添付書類等	グローブボックス（オープンポートボックス、フードを含む。）		グローブボックスと同等の閉じ込め機能を有する設備		換気設備		液体の放射性物質を取り扱う設備		運搬・製品容器		機械装置・搬送設備		施設外漏えい防止	
				システム設計	配置設計	システム設計	配置設計	システム設計	配置設計	システム設計	配置設計	システム設計	配置設計	システム設計	配置設計	システム設計	配置設計
第10条 閉じ込めの機能 第21条 核燃料物質等による汚染の防止	10条-11	閉じ込め	漏えい液受皿の必要容量 【V-1-1-2-1】 3.9.1 漏えい液受皿の容量評価 3.10.1 漏えい液受皿の容量評価	●													
	10条-18	閉じ込め	施設外漏えい防止の必要高さ 【V-1-1-2-1】 3.9.2 庫等の容量評価 3.10.2 庫等の容量評価														●

関係する個別補足説明資料の整理

- 資料2で紐付けた個別補足説明資料の情報を、「参考2-2 個別補足説明資料一覧表」として個別補足説明資料を縦軸に、関係する設計説明分類、設計項目を記載する。設計項目（構造設計、システム設計、配置設計、評価）と補足内容から、個別補足説明資料の説明時期と対象となる内容を示す。

資料2 各条文の基本設計方針及び設計説明分類の紐付整理 (第10条)

設計説明分類	設計説明分類の設計項目	設計項目の考え方	説明グループの考え方	関連する個別補足説明資料
グローブボックス（オープンポートボックス、フードを含む。）	構造設計 (No8-1)	・オープンポートボックスの開口部からの空気流入風速を確保するための構造について、構造設計にて説明する。	【10条-8】説明Gr1 ・オープンポートボックスの開口部からの空気流入風速を確保するための構造については、グローブボックス（オープンポートボックス、フードを含む。）の閉じ込めの機能に係る設計であるため、説明Gr1にて説明する。	<各オープンポートボックス等における最大開口状態> ⇒各オープンポートボックスの最大開口状態について、オープンポートボックスごとの作業内容と合わせて補足説明する。 【閉込02 オープンポートボックス等の開口部について】

資料2 記載情報をもとに個別補足説明資料を一覧表の形でそれぞれの説明時期と対象を明確化する

参考2-2 個別補足説明資料一覧表

個別補足説明資料			共通12					説明時期
資料番号	資料タイトル	内容等	設計ステップ	設計説明分類 (下線は代表)	設計分類	設計分類の考え方	説明グループ	
閉込02	オープンポートボックス等の開口部について	各オープンポートボックス及び各フードの最大開口状態について、各々の作業内容と合わせて補足説明する。	2-1	グローブボックス（オープンポートボックス、フードを含む。）	構造設計	・オープンポートボックス及びフードの開口部からの空気流入風速を確保するための構造について、構造設計にて説明する。	Gr1	共通12 (Gr1) と同時

資料3 全体構成

- 設計説明分類及び設計項目（構造設計等）ごとに、「① 詳細設計展開表」、「② 詳細説明図」、「③ 既認可からの変更点」を整理する。

資料3 設計説明分類のシステム設計, 構造設計, 配置設計		中表紙
目次		目次
(1) グローブボックス（オープンポートボックス, フードを含む。）		中表紙
目次		目次
(1)-1 グローブボックス（オープンポートボックス, フードを含む。）のシステム設計		中表紙
① 詳細設計展開表		書類
② 詳細説明図		書類
③ 既認可からの変更点		書類
(1)-2 グローブボックス（オープンポートボックス, フードを含む。）の構造設計		中表紙
① 詳細設計展開表		書類
② 詳細説明図		書類
③ 既認可からの変更点		書類
(1)-3 グローブボックス（オープンポートボックス, フードを含む。）の配置設計		中表紙
① 詳細設計展開表		書類
② 詳細説明図		書類
③ 既認可からの変更点		書類
(2) グローブボックスと同等の閉じ込め機能を有する設備		中表紙
(以降, 設計説明分類ごとに(1)と同じ構成)		

①詳細設計展開表
資料2の結果をもとに設計説明分類, 設計項目（システム設計, 構造設計, 配置設計）ごとに, 代表して説明する基本設計方針に対して展開先の添付書類, 仕様表の内容と, 構造設計等の具体的な設備等の設計を説明する。

②詳細説明図
「①詳細設計展開表」で記載した構造設計方針等について図等で具体的な設備等の設計を説明する。

③既認可からの変更点
設計説明分類に属する設備等が構造設計等における既認可から変更箇所を図を用いて説明する。

資料3 ① 詳細設計展開表 (1/5)

- 資料2で記載した「設計説明分類」単位、「設計項目(構造設計, システム設計, 配置設計)」単位で基本設計方針等を整理し, 具体的なシステム設計, 構造設計又は配置設計を説明し, 適合性をどのように確保するのかを説明する。

資料2をもとに記載

資料3①において基本設計方針をもとに構造設計等を展開

条本文	基本設計方針番号	基本設計方針	代表以外の設計説明分類
22条 遮蔽			(代表)
22条-5		MOX燃料加工施設内の遮蔽設計に当たっては, 放射線業務従事者の立入頻度及び立入時間を考慮し, 区分ごとに遮蔽設計の基準となる線量率を設定するとともに, 管理区域を線量率に応じて適切に区分し, 区分ごとの遮蔽設計用遮蔽設備を設計する。	機械装置・搬送設備 ラック/ビット/棚

添付書類	詳細設計方針	仕様表記載項目	設計分類	構造設計	既認可からの変更点	他条文要求との関係	資料番号
	【II-1遮蔽設計に関する基本方針 3.2 遮蔽設備】 (2) 遮蔽扉及び遮蔽蓋 遮蔽扉及び遮蔽蓋は, 建屋壁遮蔽の開口部から漏えいする核燃料物質を取り扱う設備・機器からの放射線を低減し, 隣室における遮蔽設計の基準となる線量率を満足するように建屋壁遮蔽の開口部に設置するものであり, コンクリート, ポリエチレン, ステンレス鋼又は鋼材の遮蔽体で構成する。(①)	<遮蔽設備> ・主要寸法 ・主要材料	構造設計	・遮蔽扉及び遮蔽蓋は建屋壁遮蔽の開口部から漏えいする放射線を低減し, 隣室における遮蔽設計の基準となる線量率を満足するようにコンクリート, ポリエチレン又はステンレス鋼の遮蔽体で構成する設計とする。(①)	—	11条29条-76 可燃性の遮蔽体に対する火災発生防止対策	遮蔽扉, 遮蔽蓋の構造設計
			評価	・遮蔽設計の基準となる線量率を満足することを評価する。(①)	—	—	【II-2-1-2 燃料加工建屋の線量率の評価に関する計算書】
	【II-1遮蔽設計に関する基本方針 3.2 遮蔽設備】 MOX燃料加工施設には, 敷地周辺の公衆又は放射線業務従事者の被ばくを低減するため以下の遮蔽設備を設ける。 (1) 建屋壁遮蔽 (2) 遮蔽扉及び遮蔽蓋 (3) グローブボックス遮蔽 (4) 補助遮蔽 補助遮蔽は, 上記(1)(2)(3)以外の遮蔽であり, 核燃料物質を取り扱う設備・機器からの放射線を低減し, 上記(1)(2)(3)の遮蔽設備と合わせて遮蔽設計の基準となる線量率を満足するように設置するものであり, (②) ポリエチレン, 鉛, ステンレス鋼又は鋼材の遮蔽体で構成する。(③)	<機械装置> <搬送設備> <ラック/ビット/棚> <運搬・製品容器> <核物質等取扱ボックス> (遮蔽体) ・主要寸法 ・主要材料	構造設計	・補助遮蔽は, 遮蔽設計の基準となる線量率を満足するために必要な遮蔽厚さを有する設計とする。(②) ・補助遮蔽はポリエチレン, 鉛, ステンレス鋼又は鋼材の遮蔽体で構成する設計とする。(③) 【グローブボックス】 ・グローブボックス遮蔽として, 遮蔽機能を期待する場合は, 窓板部に重ねて含鉛メタクリル樹脂のパネルを設置する構造とする。(④)	—	(代表の設計説明分類から差分なし)	遮蔽扉, 遮蔽蓋の構造設計
	【II-1遮蔽設計に関する基本方針 3.2 遮蔽設備】 (3) グローブボックス遮蔽 グローブボックス遮蔽は, グローブボックス内で取り扱う核燃料物質からの放射線を低減し, 作業位置における遮蔽設計の基準となる線量率を満足するようにグローブボックスに設置するものであり, 含鉛メタクリル樹脂の遮蔽体で構成する。(④)		評価	(補助遮蔽)			【II-2-1-2 燃料加工建屋の線量率の評価に関する計算書】 1 原料 1時保管 線遮蔽に 1書】

「資料3①において基本設計方針をもとに構造設計等を展開」する各項目についての記載方針を「資料3① 詳細設計展開表 (3/5)」で示す。

資料3 ① 詳細設計展開表 (2/5)

構造設計等を展開する基本設計方針（説明項目）の抽出

- 資料2の紐付整理結果から、任意の説明グループ及び設計説明分類の設計項目の「① 詳細設計展開表」で、説明が必要な基本設計方針を抽出する。
- 代表で説明する設計説明分類の「① 詳細設計展開表」において、代表以外の設計説明分類の代表からの差分の構造設計等について説明する。

資料2 各条文の基本設計方針に対する設計説明分類の紐付整理結果

凡例 「○」、「●」：代表で説明する設計説明分類 「△」、「▲」：代表以外の設計説明分類
 ※1：黒塗りの記号は評価を含む項目を示す。
 ※2：記号の後の数字は説明グループを示す。

条文	基本設計方針番号	設計説明内容	構造設計等と対となる評価との紐付け	グループボックス(オープンポートボックス、フードを含む。)			換気設備			液体の放射性物質を取り扱う設備			運搬・製品容器		機械装置・搬送設備	
				システム設計	構造設計	配置設計	システム設計	構造設計	配置設計	システム設計	構造設計	配置設計	システム設計	構造設計	システム設計	構造設計
第10条 閉じ込めの機能 第21条 核燃料物質等による汚染の防止	10条-2	(a) グループボックス(オープンポートボックス、フードを含む。)にて核燃料物質を取り扱う設計であることに係る配置設計		○1												
		(b) グループボックスと同等の閉じ込め機能を有する設備にて核燃料物質を取り扱う設計であることに係る配置設計					○3									
		(c) 換気設備にて核燃料物質を取り扱う設計であることに係るシステム設計						○1								
		(d) 液体の放射性物質を取り扱う設備にて核燃料物質を取り扱う設計であることに係るシステム設計								○3						
		(e) ウラン粉末缶の密封構造に係る構造設計											○3			
	10条-3	(a) グループボックスの負圧維持、オープンポートボックス及びフードの開口部風速維持に係る構造設計		○1												
		(b) スタック乾燥装置の負圧維持に係る構造設計					○3									
		(c) グループボックス等の負圧維持、オープンポートボックス及びフードの開口部風速維持に係る換気設備のシステム設計						○1								
	10条-4	(a) グループ1個の破損時における開口部風速維持に係る構造設計		○1												
		(b) グループ1個の破損時における開口部風速維持に係る換気設備のシステム設計						○1								
10条-5	(a) グループボックスの核燃料物質等が漏えいし難い構造であることに係る構造設計		○1													
10条-6	(a) MOX粉末を取り扱うグループボックスにおける粉末容器の落下、転倒防止に係る構造設計		○1													
	(b) MOX粉末を取り扱うグループボックスの内装機器における粉末容器の落下、転倒防止に係る構造設計												○1			
10条-8	(a) 核燃料物質等による腐食対策に係る構造設計		○1		△1		△1		△1							

資料3 ① 詳細設計展開表

グルーブボックス(オープンポートボックス、フードを含む。)の構造設計

条文	基本設計方針番号	基本設計方針	代表以外の設計説明分類	
10条 閉じ込め	10条-3	(2) グループボックス等の閉じ込めに係る設計方針 グループボックス等は、グループボックス排気設備により負圧に維持し、オープンポートボックス及びフードは、グループボックス排気設備により開口部からの空気流入風速を確保する設計とする。	— (代表以外の設計説明分類なし)	
	10条-4	また、グループボックスは、グループ1個が破損した場合でもグループポートの開口部における空気流入風速を設定値以上に維持する設計とする。	— (代表以外の設計説明分類なし)	
	10条-5	グループボックスは、給気口及び排気口を除き密閉できる設計とする。	10条-3のグループボックスの構造設計と合わせて示す。	
	10条-6	MOX粉末を取り扱うグループボックスは、以下の設計を講じる。 (a) 粉末容器の落下又は転倒により閉じ込め機能を損なわないよう、内装機器及び内装機器の架台による干渉や容器を取り扱う機器とパネルの間の距離の確保により、落下又は転倒した粉末容器が、グループボックスのパネルに直接衝突することがない設計とする。	— (代表以外の設計説明分類なし)	
	10条-8	(3) 核燃料物質等の漏えいに対する措置等に係る設計方針 核燃料物質等を限定された区域に適切に閉じ込めるため、核燃料物質等の漏えいに対する措置等として、以下の設計を講じる。 (a) 核燃料物質等を取り扱う設備は、内包する物質の種類に応じて適切な腐食対策を講じる設計とする。	(代表) ・グループボックスと同等の閉じ込め機能を有する設備 ・換気設備 ・液体の放射性物質を取り扱う設備	

代表以外の設計説明分類がある場合は、代表(グループボックス(オープンポートボックス、フードを含む。))と代表以外の行を分けてそれぞれ構造設計等を展開する。以降の欄で代表以外の設計説明分類の行は、代表と差分がある場合に設計上の差分を記載する。

資料3① 詳細設計展開表 (3/5)

「① 詳細設計展開表」の各項目の記載事項

基本設計方針をもとに展開する各項目の記載方針を以下に示す。代表説明を踏まえた記載方針については、次頁に示す。

添付書類 詳細設計方針	<ul style="list-style-type: none"> 基本設計方針を受けて、添付書類として展開される内容を記載する。 添付書類の記載は、太字とする。(但し、認可を受けた第1回申請の添付書類の記載から設計方針を変更していない記載は、太字としない。) 添付書類の記載のうち、他の設計説明分類、設計項目(構造設計、システム設計、配置設計)で説明する記載については、記載の末尾に<数字>をつけるとともに、欄内の文章の最後にどの設計説明分類で展開するかを記載する。
仕様表記載項目	<ul style="list-style-type: none"> 適合性に係る仕様表の機種分類及び記載項目を記載する。
システム設計、構造設計、配置設計	<ul style="list-style-type: none"> 基本設計方針、添付書類の記載を踏まえて、具体的にどのようなシステム設計、構造設計、配置設計とすることにより適合するのかを記載する。 設計説明分類内の設計の違いを踏まえ、【 】で対象を書き分けて、具体的な設備等の設計として説明が必要な内容を全て記載する。 個別補足説明資料で詳細を説明する場合は、具体的な設備等の設計の概要を記載するとともに個別補足説明資料名称、補足内容を記載することで紐付を行う。 設計項目が「評価」の場合は、評価において確認する事項を記載する。
既認可からの変更点	<ul style="list-style-type: none"> 設計項目が「システム設計、構造設計、配置設計」の場合は、設計方針を受けて既認可から構造等の変更があれば記載。 設計項目が「評価」の場合は、既認可から評価内容、評価方法、評価パラメータについて変更があれば記載。 個別補足説明資料で既認可からの変更点について詳細を説明する場合は、個別補足説明資料の名称、補足内容を記載して紐付。
他条文要求との関係	<ul style="list-style-type: none"> 当該条文の安全機能を踏まえた構造設計等が他条文の構造設計等に関係する場合に、基本設計方針番号により紐付。
資料番号	<ul style="list-style-type: none"> 「構造設計(システム設計、配置設計)」欄での設計説明内容と、「② 詳細説明図」での当該設計の説明箇所を紐付。 「既認可からの変更点」欄での説明内容と、資料3「③既認可からの変更点」での当該説明箇所を紐付。 設計項目が「評価」の場合は、当該評価を説明する申請書の該当箇所(添付書類の番号と名称等)を記載。

添付書類 詳細設計方針	仕様表記載項目	設計分類	構造設計	既認可からの変更点	他条文要求との関係	資料番号
<p>【V-1-1-2-1 3.10 分析設備】</p> <p>(6) グローブボックスによる閉じ込め</p> <p>グローブボックス内に設置される貯槽等から放射性物質を含む液体が漏えいした場合は、漏えい検知器により漏えいを検知し、警報を発する設計とする。また、グローブボックス底部を漏えい液受皿構造(①)とし、漏えい液受皿は想定される最大漏えい量を保持できる高さとする(②)とともに、放射性物質を含む液体による腐食を考慮して、漏えい液受皿の材質をステンレス鋼とすることで、放射性物質を含む液体をグローブボックス内に閉じ込める設計とする。(③)</p> <p>なお、貯槽等からの漏えい液の全量を漏えい液受皿で保持できることを「3.10.1 漏えい液受皿の容量評価」に示す。(④)また、グローブボックスからの漏えい防止に係る漏えい検知器の詳細設計方針については、「V-1-1-1-11 警報設備等に関する説明書」に示す。</p>	<p><核物質等取扱ボックス(漏えい液受皿)></p> <p>・主要寸法</p> <p>・主要材料</p>	構造設計	<p>【グローブボックス】 【オープンポートボックス】</p> <ul style="list-style-type: none"> 放射性物質を含む液体を取り扱うグローブボックス及びオープンポートボックスの底部を漏えい液受皿構造とする。(①-1) 漏えい液受皿は、想定される漏えい液の全量が受けられる高さを有した構造とする。(②) 漏えい液受皿は、液体状の放射性物質等の腐食を考慮して、ステンレス鋼とし、溶接した構造とする。(③) 漏えい液受皿は、漏えい検知するための漏えい検知ポットを設け、検知器が設置できる構造とする。(①-2) 	—	15条-2, 3 漏えい液受皿の材料、構造強度	<p>【資料3②詳細説明図】</p> <p>10条(21)</p> <p>①-1, ①-2, ②, ③</p>
<p>【V-1-1-2-1 3.9 低レベル廃液処理設備】</p> <p>(6) オープンポートボックスによる閉じ込め</p> <p>オープンポートボックス内に設置される貯槽等から液体廃棄物が漏えいした場合は、漏えい検知器により漏えいを検知し、警報を発する設計とする。また、オープンポートボックス底部を漏えい液受皿構造(①)とし、漏えい液受皿は想定される最大漏えい量を保持できる高さとする(②)とともに、液体廃棄物による腐食を考慮して材質をステンレス鋼とすることで、液体廃棄物をオープンポートボックス内に閉じ込める設計とする。(③)</p> <p>なお、貯槽等からの漏えい液の全量を漏えい液受皿で保持できることを「3.9.1 漏えい液受皿の容量評価」に示す。(④)また、オープンポートボックスからの漏えい防止に係る漏えい検知器の詳細設計方針については、「V-1-1-1-11 警報設備等に関する説明書」に示す。</p>	添付書類から構造設計等への展開を紐づける。	評価	<p>【グローブボックス】 【オープンポートボックス】</p> <ul style="list-style-type: none"> 想定される漏えい液を受けられる容量を有していることを評価する。 	—	—	<p>【V-1-1-2-1】</p> <p>3.9.1 漏えい液受皿の容量評価</p> <p>3.10.1 漏えい液受皿の容量評価</p> <p>729</p>

既認可変更点があれば、記載した上で、構造設計等の具体設計と紐づける。

資料3 ① 詳細設計展開表 (4/5)

複数の設計説明分類の代表説明を踏まえた記載方針

- 資料2で整理した結果を踏まえ、構造設計等を代表で説明する設計説明分類と代表以外の設計説明分類がある場合、代表で説明する設計説明分類の「① 詳細設計展開表」において、代表以外の設計説明分類の行を追加して代表との差分についての展開を行う。
 - 「代表以外の設計説明分類」欄で、代表の構造設計等を展開する行は、(代表)と記載し、代表以外の設計説明分類を展開する行は、対象の代表以外の設計説明分類の名称を記載する。なお、基本設計方針の展開対象が設計説明分類1つのみで、代表説明が発生しない場合は、本欄は「-」とする。
 - 「代表以外の設計説明分類」以降の欄は代表の設計説明分類と同じ欄との差分の有無を確認する。差分として説明が必要である場合は、その内容を記載し、差分としての説明がない場合は「-」を記載する。但し、既認可からの変更点は、代表以外の設計説明分類に対しての既認可から変更した内容について記載する。
 - 構造設計等の具体的な設備等の設計を行う「システム設計（又は構造設計、配置設計）」欄において、代表と構造設計等の差分の説明が発生した場合は、代表の設計説明分類の「② 詳細説明図」において、代表の構造設計等の説明と併せて代表以外の設計説明分類の具体的な設備等の設計上の差分について説明を行う。
- ⇒ 代表以外は代表との差分の説明により、重複した説明を避け、合理的に構造設計等の具体的な設備等の設計説明を行う。

資料3 ① 詳細設計展開表 (グローブボックス (オープンポートボックス, フードを含む。)) の構造設計

案文	基本設計方針番号	基本設計方針	代表以外の設計説明分類	添付書類 詳細設計方針1 (Ⅲ-1-1 耐震設計の基本方針)	添付書類 詳細設計方針2 (Ⅲ-1-1-1~Ⅲ-1-1-12)	仕様表記載項目	設計分類	構造設計	既認可からの変更点	他案文要求との関係
6案27案地震	6案27案-59	機器については、形状、構造特性等を考慮して、代表的な振動モードを適切に表現できるように質点系モデル、有限要素モデル等に置換し、設計用床応答曲線を用いたスペクトルモード解析法又は時刻歴応答解析法を用いて評価する。	(代表) グローブボックス: S, B-1, B-2	【Ⅲ-1-1 9. 機器・配管系の支持方針】 機器・配管系本体については「5. 機能維持の基本方針」に基づいて耐震設計を行う。それらの支持構造物の設計方針については、 <u>構造は形状、配置等に応じて個別に支持構造物の設計を行うこと</u> 、配管系、電気計測制御装置等は設備の種類、配置に応じて各々標準化された支持構造物の中から選定することから、それぞれ「Ⅲ-1-1-10 機器の耐震支持方針」、「Ⅲ-1-1-11-1 配管の耐震支持方針」、「Ⅲ-1-1-11-2 ダクトの耐震支持方針」及び「Ⅲ-1-1-12 電気計測制御装置等の耐震支持方針」に示す。支持構造物② 拘束条件②	(3) 内部構造物 a. 熱交換器 熱交換器は、シェル&チューブ形とプレート形に分類される。シェル&チューブ形の伝熱管は、U字管式のものや直管式のものがあり、いずれもじゃま板によって伝熱管を剛に支持し、地震及び流体による振動を防止する。またプレート形の伝熱管は締付ボルトにて層板に固定することで、伝熱板の地震及び流体による振動を防止する。支持構造物② b. タンク類 タンク類でその内部にスプレインズル、冷却コイル、加熱コイル等が設けられるものについては、それらを機器本体からのサポートにより取り付ける。支持構造物② (4) 移動式設備 建物・構築物内の基礎上に固定されていない移動式設備については、転倒による落下を防止するための措置を講じる。 (5) グローブボックス グローブボックスは、本体、窓板、本体支持架台等から構成される箱型構造であり、本体支持架台に本体が設置され、必要に応じて床、壁又は天井から耐震サポートで支持する。また、各構成部材は、ボルト又は溶接で固定する。支持構造物②	-	構造設計 (支持構造物)	【グローブボックス (支持構造物)】 ○支持構造物 ・グローブボックスは、缶体及び防火シャッタ取付部を支持するための支持構造物を設け、必要に応じて床、壁又は天井から耐震サポートで支持する。また、各構成部材は、ボルト又は溶接で固定する構造とする。グローブボックスは、作業性を考慮し、原則本体支持架台を床置きとし、本体支持架台は床面から支持する構造とする。操作性やグローブボックス間の核燃料物質の搬送等の観点より、脚を設ける場合、グローブボックスを壁又は天井付近に設置する場合、脚部、耐震サポートを介して床、壁又は天井に支持する構造とする。(支持構造物②)	-	-
		答解析法の選択に当たっては、衝突・すべり等の非線形現象を模擬する観点又は既往研究の知見を取り入れ実機の挙動を模擬する観点で、建物・構築物の剛性及び地盤物性のばらつきへの配慮をしつつ時刻歴応答解析法を用いる等、解析対象とする現象、対象設備の振動特性・構造特性等を考慮し適切に選定する。 また、設備の3次元的な広がりを踏まえ、適切に評価できるモデルを用い、水平2方向及び鉛直方向の応答成分について適切に組み合わせるものとする。 なお、剛性の高い機器・配管系は、その	・機械装置・搬送設備: B-1, B-2, C-1	※下線部以外は、配管系、電気計測制御装置等の耐震支持方針の展開先を示す。	本例では、代表と添付書類の対象範囲に差分があるため記載。		構造設計 (支持構造物)	【機械装置・搬送設備】 ○支持構造物 ・移動式装置は、レールから脱落しないようガイドローラ、落下防止のラグ等を設け、脱落を防止する設計とする。また、走行方向の移動を踏まえ、固定するための固定装置等を設ける設計とする。(支持構造物②)	-	(代表の設計説明分類から差分なし)

代表で説明する設計説明分類を(代表)の行で展開。
※例示の代表の設計説明分類はタイトルのグローブボックス(オープンポートボックス, フードを含む。)を指す。

代表以外の設計説明分類がある場合は、行を分け、代表の設計方針等との差分を展開

代表の設計説明分類の同じ欄の記載を確認し、説明が必要な差分があれば差分のみを記載する。差分がない場合は「-」と記載。

本例では、代表と構造設計等の設計方針に対して移動式の設計方針について差分として説明が必要であるため記載。

資料3 ① 詳細設計展開表 (5/5)

設計説明分類内での設備間の構造設計等の違いを踏まえた記載方針

- 設計説明分類内において、要求事項の違いや、具体的な設備等の設計の違い等により、設計説明分類に含まれる設備をさらに分類して説明をすることで設計の適合性が明確になる場合は、説明項目を細分化する。
- 細分化に際しては、【 】で設計説明分類内の対象設備を明確にし、対象設備ごとに説明が必要な内容について記載を行う。

基本設計方針	仕様表記載項目	構造設計
<p>(2) グローブボックス等の閉じ込めに係る設計方針 グローブボックス等は、グローブボックス排気設備により負圧に維持し、オープンポートボックス及びフードは、グローブボックス排気設備により開口部からの空気流入風速を確保する設計とする。</p>	<p>＜核物質等取扱ボックス＞ ・漏れ量</p>	<p>【グローブボックス（搬出入口、コネクタ、磁性流体シール）】 ○漏えいし難い構造 ・グローブボックスは、物品の搬出入を行うための搬出入口、内装する機械装置・搬送設備の運転に必要なコネクタ部及び磁性流体シールを缶体にガスケットを介して取り付ける構造とし、取付部から核燃料物質等が漏えいし難い構造とする。なお、搬出入口（大）については、溶接にて缶体と接続する構造とする。（①-4、③-2） ・搬出入口部は、閉止蓋が取り付けられる構造とし、閉止蓋とガスケットを介して搬出入口と密着することにより密閉する構造とする。また、閉止蓋の開閉時の汚染拡大防止の観点で、搬出入口にビニルバッグを取り付けられる構造とする。（①-5、③-3） 【グローブボックス（伸縮継手（ベローズ））】 ○漏えいし難い構造 ・グローブボックスは、隣接するグローブボックスと接続するため、伸縮継手（ベローズ）を缶体にガスケットを介してボルト締結にて取り付けられる構造とし、取付部から核燃料物質等が漏えいし難い構造とする。（①-8） ・伸縮継手（ベローズ）は、ステンレス鋼とし、閉じ込め境界となる内面は溶接構造とし、伸縮継手（ベローズ）から核燃料物質等が漏えいし難い構造とする。（①-7） 【グローブボックス（防火シャッタ取付部、分析装置取付部）】 ○漏えいし難い構造 ・缶体、防火シャッタ取付部及び分析装置は、ガスケットを介してボルトで接続する構造とし、接続部から核燃料物質等が漏えいし難い構造とする。（①-8） ○漏えいし難い構造、内装装置の考慮（防火シャッタの設置） ・防火シャッタ取付部は、ステンレス製の胴板等の板状の部材で構成し、溶接及びボルト締結により加工された構造とし、核燃料物質等が漏えいし難い構造とする。（①-9） ○漏えいし難い構造 ・防火シャッタ取付部は、防火シャッタを内部に設置できる構造とし、防火シャッタをメンテナンスするためのメンテナンスポート、運転に必要な磁性流体シールをガスケットを介して取り付けられる構造とし、取付部から核燃料物質等が漏えいし難い構造とする。（①-10） ・メンテナンスポートの開口部は、閉止蓋が取り付けられる構造とし、閉止蓋とガスケットを介してメンテナンスポートと密着することにより密閉する構造とする。また、閉止蓋の開閉時の汚染拡大防止の観点で、メンテナンスポートにビニルバッグを取り付けられる構造とする。（①-11、③-4）</p>
<p>要求事項の違い、構造設計等の違いを踏まえ、設計説明分類内のグローブボックス、オープンポートボックス、フードを【 】で対象を明確にして、具体的な設備等の設計の書き分け実施。</p>	<p>＜核物質等取扱ボックス＞ ・開口部風速※</p> <p>※開口部風速を維持するための運用上の制限であるオープンポートボックスの開口部数については仕様表注記にて示す。</p>	<p>【オープンポートボックス】 ○開口部面速維持 ・オープンポートボックスは、通常運転時の作業に必要な開口部を有する構造とする。（⑦） （『【閉込02】オープンポートボックス等の開口部について』にて各オープンポートボックスの最大開口状態について、オープンポートボックスごとの作業内容と合わせて詳細を説明する。）</p>
	<p>＜核物質等取扱ボックス＞ ・開口部風速※</p> <p>※開口部風速を維持するための運用上の制限であるフードの開口高さについては仕様表注記にて示す。</p>	<p>【フード】 ○開口部面速維持 ・フードは、金属製の箱形で開口窓にて開口高さを調整できる構造とする。（⑧） （『【閉込02】オープンポートボックス等の開口部について』にて各フードの最大開口状態について、フードごとの作業内容と合わせて詳細を説明する。）</p>

グローブボックス共通の缶体、パネル部の設計の他に、一部のグローブボックスに該当する部位（防火シャッタ取付部等）についても、具体的な設備等の設計として漏れなく記載。

資料3② 詳細説明図 (1/4)

「② 詳細説明図」の目次表

- 「② 詳細説明図」の冒頭に全体構成を示す目次の表を添付する。
- 目次は、設計説明分類の具体的な設備等の設計を踏まえた説明項目に対して、主条文及び関連する関連条文の説明内容を並列して記載する。また、説明内容の冒頭に、【条文番号】と合わせて（ ）書きで、基本設計方針の要求の概要がわかるキーワードを記載。
- 設計説明分類の具体的な設備等の設計と関連する他の設計説明分類の具体的な設備等の設計がある場合は、対応する説明グループ、設計説明分類の構造設計等、基本設計方針番号により明確にする。
- 資料3①で、「構造設計（システム設計、配置設計）」欄で記載した内容をもとに、設計説明分類の対象設備ごと、部位ごと等の一定のまとまりをもって、資料3①の構造設計等を示す。その際には、対象設備ごと、部位ごとのまとまりの中で、関連する他条文の要求事項も含めることにより、複数の要求事項を説明するような目次構成とする。

グローブボックス(オープンポートボックス, フードを含む。)の構造設計 目次(1/6)				
項目	説明内容(主条文)	説明内容(関連条文)	該当頁	関連する設計説明分類
(見出し)				
I. グローブボックスの閉じ込めに係る構造				
(1) 缶体、窓板部及びステンレスパネル部	【10条(1)】(密閉構造, 負圧維持) ・グローブボックスの缶体、窓板部及びステンレスパネル部の閉じ込め要求を踏まえた核燃料物質等が漏えいし難い構造とすること及び換気設備による漏れ率を考慮した換気及び負圧維持により密閉性を確保することの考え方を説明する。	【6条27条(1)】(耐震重要度分類, 機能維持, 波及的影響) ・グローブボックスに要求される耐震重要度分類, 機能維持, 波及的影響に係る要求事項を踏まえた設計方針について説明する。	P8	【説明Gr1】負圧維持に係る換気設備のシステム設計(23条-3)
a. 缶体の詳細構造	【10条(2)(3)(4)(5)】(密閉構造, 腐食対策) ・グローブボックスの缶体は、核燃料物質等が漏えいし難い構造とすること及び腐食を防止するため、ステンレスを使用し、胴板等の部材、柱及びはりをボルト及び溶接により加工された構造であることを説明する。また、グローブボックス内に機器を設置することを考慮した設計方針についても説明する。	【6条27条(2)(3)(4)(5)】(構造強度, 閉じ込め機能維持) ・グローブボックスの閉じ込め機能を維持するため、缶体の構造強度を維持するための構造設計及び缶体に取り付ける部材に生じる加速度を考慮した構造設計について説明する。また、缶体の構造強度を確保するため、原則剛構造とし、剛とできない場合は、建屋の共振領域から外れるよう、重心を低くすること、材料、形状を考慮した設計であることを説明する。	P9~12	【説明Gr1】負圧維持に係る換気設備のシステム設計(23条-3)
b. 窓板部及びステンレスパネル部の詳細構造	【10条(6)】(密閉構造) ・缶体に取り付ける窓板部及びステンレスパネル部は、内装機器の運転、保守性を考慮して取り付ける設計であることを説明する。	【6条27条(6)】(機能維持) ・地震時において、窓板部及びステンレスパネル部の構造の核燃料物質等が漏えいし難い構造を維持するため、加振試験等により漏れ率が維持されることが確認された構造の設計とすることを説明する。	P13	-
a) 窓板部及びステンレスパネル部の缶体との取付構造	【10条(7)】(密閉構造) ・窓板部及びステンレスパネル部の缶体との取付構造を説明し、核燃料物質等が漏えいし難い構造であることを具体構造を示して説明する。	【6条27条(7)】(機能維持) ・地震時において、窓板部及びステンレスパネル部の缶体との取付構造の核燃料物質等が漏えいし難い構造を維持するため、加振試験等により漏れ率が維持されることが確認された構造の設計とすることを説明する。	P14	-
b) 窓板部及びステンレスパネル部のグローブポート等の取付構造	【10条(8)】(密閉構造) ・窓板部及びステンレスパネル部のグローブポート等の取付構造を説明し、核燃料物質等が漏えいし難い構造であることを具体構造を示して説明する。	【6条27条(8)】(機能維持) ・地震時において、窓板部及びステンレスパネル部のグローブポート等の取付構造の核燃料物質等が漏えいし難い構造を維持するため、加振試験等により漏れ率が維持されることが確認された構造の設計とすることを説明する。	P15	-



主条文に設計に関連して示す必要がある
関連条文の設計の説明内容を記載。

項目は、基本設計方針の要求を踏まえた構造設計等の説明項目を記載。

該当頁は資料3②のページ番号を指す。

項目に対する主条文の設計の説明内容を概要の形で記載。説明内容の冒頭に、【条文番号(連番)】と()書きで基本設計方針の要求キーワードで記載。

関連する他の設計説明分類の設計項目と紐付を記載。

資料3 ② 詳細説明図 (2/4)

「② 詳細説明図」による構造設計等の具体的な設備等の設計の展開

- 「① 詳細設計展開表」で記載した設計説明分類の構造設計等の具体的な設備等の設計を図等を用いて説明する。
- 図は、資料3 ①で、「構造設計（システム設計、配置設計）」欄に記載した部位ごとの構造設計等が具体的にわかるものを用いる。
- 具体的な設備等の設計について個別補足説明資料で詳細説明を行う場合でも、概要がわかる程度の図で示した上で、詳細な説明を個別補足説明資料に展開する。
- 具体的な設備等の設計に係る運用方針については、「① 詳細設計展開表」の中で具体的な設備等の設計と合わせて示しつつ、運用方針のうち添付書類で図を用いた説明展開が必要な運用方針（固縛等）については、「② 詳細説明図」において図を用いて説明を行う。

資料3 ① 詳細設計展開表

条項	基本設計方針番号	基本設計方針	構造設計	既設からの変更点	他条項要求との関係	資料番号
10条 閉じ込め	10条-3	(2) グローブボックス等の閉じ込めに係る設計方針 グローブボックス等は、グローブボックス排気設備により負圧に維持し、オープンボックス及びフワードは、グローブボックス排気設備により開口部からの空気流入風速を確保する設計とする。	【グローブボックス】 ○漏えいし難い構造、負圧維持 ・MOX燃料加工施設は、加工工程において、非密封の核燃料物質のMOX粉末、ペレット等を取り扱うことから、作業環境中に核燃料物質が飛散又は漏えいを防止するため、グローブボックス内で加工機器、容器等を取り扱う設計とする。グローブボックスは、グローブボックス内に設置する加工機器等による運転、保守を考慮し、操作面にグローブポートを有する視認性を確保したパネル等を缶体にガスケットを介して取り付ける構造とする。また、グローブボックスは負圧維持のための給気口及び排気口、消火に必要な消火配管等の管台、運転に必要な窓板部、コネクタ部等を取り付ける構造とする。グローブボックスは、グローブボックス全体の漏れ率を0.25vol%/h以下の核燃料物質等が漏えいし難い構造とし、換気設備により漏れ率を考慮した換気及び負圧を維持することにより密閉性を確保する設計とする。(①-1、②-1、③-1、④-1、⑤-1、⑥-1、⑦-1)	—	【換気設備システム設計】 ・負圧維持 (23条-3①) ⇒ ①-1、①-3、②-1、③-1、④-1、⑤-1、⑥-3、⑥-4、⑦-1、⑧-2	【資料3②詳細説明図】 10条 (1) ①-1、①-2、②-1、②-3、③-1、④-1、⑤-1、⑥-1 10条 (2) ①-1、①-3、②-1、③-1、④-1、⑤-1、⑥-1、⑦-2 10条 (3) ①、②-2

- 「詳細設計展開表」で整理した具体的な設備等の設計は図、仕様表等を用いた説明により、設計内容を明確化。
- 「② 詳細説明図」で記載する具体的な設備等の設計は、基本設計方針番号により「① 詳細設計展開表」と紐づける。
- 図中の数値情報については、具体的な設備等の設計に関係しない情報は、基本削除する。

資料3 ② 詳細説明図

1. グローブボックスの閉じ込めに係る構造 (1) 缶体、窓板部及びステンレスパネル【主：第10条(1) 関連：第6条27条(1)】

○漏えいし難い構造、負圧維持
MOX燃料加工施設は、加工工程において、非密封の核燃料物質のMOX粉末、ペレット等を取り扱うことから、作業環境中に核燃料物質が飛散又は漏えいを防止するため、グローブボックス内で加工機器、容器等を取り扱う設計とする。グローブボックスは、グローブボックス内に設置する加工機器等による運転、保守を考慮し、操作面にグローブポートを有する視認性を確保したパネル等を缶体にガスケットを介して取り付ける構造とする。また、グローブボックスは負圧維持のための給気口及び排気口、消火に必要な消火配管等の管台、運転に必要な窓板部、コネクタ部等を取り付ける構造とする。グローブボックスは、グローブボックス全体の漏れ率を0.25vol%/h以下の核燃料物質等が漏えいし難い構造とし、換気設備により漏れ率を考慮した換気及び負圧を維持することにより密閉性を確保する設計とする。(10条-3①-1、②-1、③-1、④-1、⑤-1、⑥-1) ※1

○漏えいし難い構造 (缶体)
グローブボックスの缶体は鋼板等の板状の部材、柱及びはりで構成し、溶接及びガスケットを介したボルト締結とすることで隙間を塞ぎ構造とする。(10条-3①-2)

○耐震クラス
Sクラスの施設は、基準地震動Sdに対して、その安全機能が維持できる設計とする。また、Sクラスの施設は、弾性設計用地震動Sd又は静的地震力いすれが大きい方の地震力に対して、おおむね弾性設計に留まる範囲で耐えられる設計とする。(6条27条-14 ①) ※2 ※4
Bクラスの施設は、静的地震力に対しておおむね弾性状態に留まる範囲で耐えられる設計とする。また、共振のおそれのあるBクラスの施設は、弾性設計用地震動Sdに2分の1を乗じたものに対して、おおむね弾性状態に留まる範囲で耐えられる設計とする。(6条27条-21 ①)
Cクラスの施設は、静的地震力に対しておおむね弾性状態に留まる範囲で耐えられる設計とする。(6条27条-21 ②)

○機能維持
グローブボックスは、「閉じ込め機能（放射性物質の放出経路の維持機能）」が維持できるよう、構造強度を確保するとともに、閉じ込め機能の維持に必要な評価要件を定める設計とする。(6条27条-61-1 機能維持①) ※2

○波及的影響
下位クラス施設は、上位クラス施設への波及的影響を及ぼす可能性がある位置に設置する場合には、上位クラス施設に用いる地震動又は地震力に対して、下位クラス施設の損傷モードに応じて評価対象部位を選定し、損傷、転倒及び落下に至らないような構造強度を有する設計とする。(6条27条-90 ①-1) ※3 ※5

○漏えいし難い構造 (窓板部、ステンレスパネル部)
グローブボックスは、グローブボックス内の視認、操作のために必要な窓板部及びステンレスパネル部を缶体にガスケットを介して取り付ける構造とし、核燃料物質等が漏えいし難い構造とする。(10条-3②-3)

資料3 ② 詳細説明図 目次

項目	説明内容 (主条項)	説明内容 (関連条項)	該当頁	関連する設計説明
1. グローブボックスの閉じ込めに係る構造		(見出し)		
(1) 缶体、窓板部及びステンレスパネル部	10条(1) (漏えいし難い構造、負圧維持) グローブボックスの缶体、窓板部及びステンレスパネル部の閉じ込め要求を踏まえた核燃料物質等が漏えいし難い構造とすること及び換気設備による漏れ率を考慮した換気及び負圧維持により密閉性を確保することの考え方を説明する。	6条27条(1) (耐震重要度分類、機能維持、波及的影響) グローブボックスに要求される耐震重要度分類、機能維持、波及的影響に係る要求事項を踏まえた設計方針について説明する。	32	【説明Gr1】負圧維持に係る換気設備のシステム設計 (23条-3)
a. 缶体の詳細構造 ※1	10条(2)(3)(4) (漏えいし難い構造、負圧維持、輻射対策、内装機器の考慮) ○缶体の構成、取付部位について (10条(2)) ○グローブボックスの缶体、窓板部及びステンレスパネル部の閉じ込め要求を踏まえた核燃料物質等が漏えいし難い構造とすること及び換気設備による漏れ率を考慮した換気及び負圧維持により密閉性を確保することの考え方を説明する。 ○缶体の部材並びに溶接及びボルト構造 (10条(3)) ○缶体の構成する部材 (板材、柱、はり) の材料並びに部材の接続部の構造 (溶接構造又はボルトの締結構造) について説明し、漏えいし難い構造について説明する。 ○内装機器の考慮 (10条(4)) ○グローブボックス内に機器を設置することを考慮した設計方針について説明する。	6条27条(2)(3)(4) (構造強度、閉じ込め機能維持) ○缶体の構成及び取付部位について (6条27条(2)) ○グローブボックスの閉じ込め機能を維持するため、缶体の構造を踏まえて許容限界を設定し、必要な強度確保する設計とすることを説明する。また、缶体に取り付ける窓板部等の閉じ込め機能を維持するため、部材の取付部に生じる加速度が低減するよう耐震サポート等を取り付け構造とすることを説明する。 ○缶体の部材並びに溶接及びボルト構造 (6条27条(3)) ○グローブボックスは、剛構造とすることを基本とするが、構造上の制約等により剛構造とすることが困難なグローブボックスが多々あることを踏まえ、材料、形状を考慮し、建屋の共振領域から外れるような構造であることを説明する。 ○内装機器の考慮 (6条27条(4)) ○内装機器による相互影響を考慮し、発生する荷重を考慮した構造強度を有する設計であることを説明する。	33 35	【説明Gr1】負圧維持に係る換気設備のシステム設計 (23条-3)

「詳細説明図」のタイトルは目次の項目の階層を全て記載する。

※1 換気設備による負圧維持については、説明グループ1の換気設備のシステム設計にて説明する。
 ※2 構造強度に係る許容限界、閉じ込め機能維持に係る機能確認加速度を越えないことを資料4にて説明する。(Ⅲ-2-1-2-2-1 グローブボックスの耐震計算書)
 ※3 下位クラス施設が上位クラス施設に波及的影響を及ぼさないことを資料4にて説明する。(Ⅲ-2-2-2-2-1 グローブボックスの耐震計算書)
 ※4 基準地震動の見直し、耐震重要度の見直しに伴い、支持構造物のサポート部材厚さ、取付ボルト等の構造変更、グローブボックスの剛性化に伴うパネルの部材変更。詳細は資料3③に示す。
 ※5 代表以外の設計説明分類として、機械装置・搬送設備の支持構造物 (サポートの追加) の構造変更。詳細は「機械装置・搬送設備」の資料3③で示す。

資料3② 詳細説明図 (4/4)

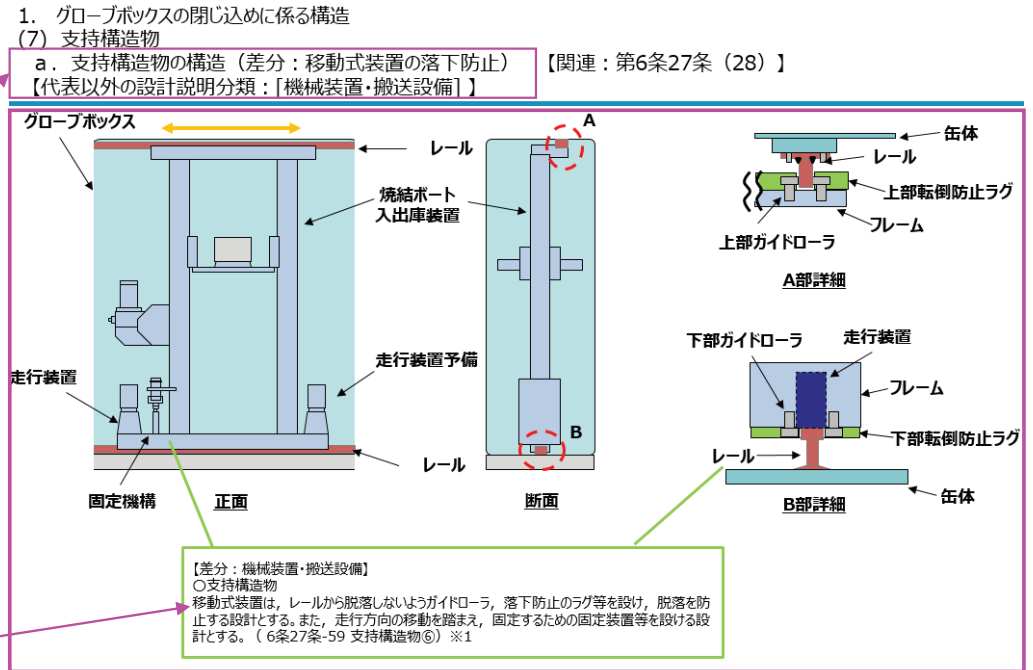
代表以外の設計説明分類の差分の設計の説明方針

- 「① 詳細設計展開表」で整理した代表以外の設計説明分類の、代表との差分として説明が必要な具体的な設備等の設計について、代表の設計説明分類の「② 詳細説明図」で展開する。
- 「② 詳細説明図」に、【代表以外の設計説明分類：[設計説明分類名称]】を記載して、代表以外の設計説明分類の差分として説明が必要な具体的な設備等の設計であることを明確にした上で、同様に図を用いて説明する。

「① 詳細設計展開表」

条文	基本設計方針番号	基本設計方針	代表以外の設計説明分類	構造設計
6条27条地震	6条27条-59	<p>機器については、形状、構造特性等を考慮して、代表的な振動モードを適切に表現できるように質点系モデル、有限要素モデル等に置換し、設計用床応答曲線を用いたスペクトルモーダル解析法又は時刻歴応答解析法により応答を求める。</p> <p>また、時刻歴応答解析法及びスペクトルモーダル解析法を用いる場合は地盤物性等のばらつきを適切に考慮する。スペクトルモーダル解析法には地盤物性等のばらつきを考慮した床応答曲線を用いる。</p> <p>配管系については、適切なモデルを作成し、設計用床応答曲線を用いたスペクトルモーダル解析法により応答を求める。</p> <p>スペクトルモーダル解析法及び時刻歴応答解析法の選択に当たっては、衝突・すべり等の非線形現象を模擬する観点又は既往研究の知見を取り入れ実機の挙動を模擬する観点で、建物・構築物の剛性及び地盤物性のばらつきへの配慮をしつつ時刻歴応答解析法を用いる等、解析対象とする現象、対象設備の振動特性・構造特性等を考慮し適切に選定する。</p> <p>また、設備の3次元的な広がりやを踏まえ、適切に評価できるモデルを用い、水平2方向及び鉛直方向の応答成分について適切に組み合わせるものとする。</p> <p>なお、剛性の高い機器・配管系は、その設置床面の最大床応答加速度的1.2倍の加速度を静的に作用させて地震力を算定する。</p>	<p>(代表) グローブボックス S: S, B-1, B-2</p>	<p>【グローブボックス（支持構造物）】 ○支持構造物 ・グローブボックスは、缶体及び防火シャッター取付部を支持するための支持構造物を設け、必要に応じて床、壁又は天井から耐震サポートで支持する。また、各構成部材は、ボルト又は溶接で固定する構造とする。グローブボックスは、作業性を考慮し、原則本体支持架台を床置きとし、本体支持架台は床面から支持する構造とする。操作性やグローブボックス間の核燃料物質の搬送等の観点より、脚を設ける場合、グローブボックスを壁又は天井付近に設置する場合、脚部、耐震サポートを計して床、壁又は天井に支持する構造とする。(支持構造物Ⓔ)</p>
			<p>・機械装置・搬送設備：B-1, B-2, C-1</p>	<p>【機械装置・搬送設備】 ○支持構造物 ・移動式装置は、レールから脱落しないようガイドローラ、落下防止のラグ等を設け、脱落を防止する設計とする。また、走行方向の移動を踏まえ、固定するための固定装置等を設ける設計とする。(支持構造物Ⓔ)</p>

「② 詳細説明図」



※1 耐震計算の解析モデルの条件(拘束条件)の設定に関連する構造設計であり、当該設計を踏まえた解析モデルの条件の設定の考え方について資料4にて説明する。

資料3 ③ 既認可からの変更点

- 「① 詳細設計展開表」の「既認可からの変更点」欄で示す変更点を構造図等を用いて内容を説明する。
- 変更箇所は青線の雲枠で示すとともに、テキストボックスで既認可からの変更内容を記載する。
- また、末尾に基本設計方針番号を記載し、「① 詳細設計展開表」及び「② 詳細説明図」の構造設計等の具体的設備等の設計と紐づける。

「① 詳細設計展開表」

条文	基本設計方針番号	構造設計	既認可からの変更点	他条文要求との関係	資料番号
6条27条地震	6条27条-14	<p>【グローブボックス】</p> <p>○耐震クラス (Sクラス)</p> <p>Sクラスの施設は、基準地震動Saに対して、その安全機能が維持できる設計とする。また、Sクラスの施設は、弾性設計用地震動Sd又は静的地震力のいずれか大きい方の地震力に対して、おおむね弾性設計に留まる範囲で耐える設計とする。(10)</p>	<p>・基準地震動の見直し、耐震重要度の見直しに伴い、支持構造物のサポート部材厚さ、取付ボルト等の構造変更 (10-1)</p> <p>・閉じ込め機能維持に係るグローブボックスのパネルの部材変更(10-2)</p>	<p>10条-9①-1, ②-1, ④-1, ⑤-1, ⑥-1 (グローブボックスの漏えいし難い構造及び負圧維持による密封性の確保) ⇒</p>	<p>【資料3②詳細説明図】</p> <p>6条27条(1)①</p> <p>【資料3③既認可からの変更点】</p> <p>(1)(2)(3)(4)①-1 ①-2</p>

「② 詳細説明図」

1. グローブボックスの閉じ込めに係る構造
 (1) 缶体、窓板部及びステンレパネル【主：第10条(1) 関連：第6条27条(1)】

○漏えいし難い構造、負圧維持
 MOX燃料加工施設は、加工工程において、非密封の核燃料物質のMOX粉末、パレット等を取り扱うことから、作業環境中に核燃料物質が飛散又は漏えいを防止するため、グローブボックス内で加工機器、容器等を取り扱う設計とする。グローブボックスは、グローブボックス内に設置する加工機器等による運転、保守を考慮し、操作面にグローブポートを有する視認性を確保したパネル等を缶体にガスケットを介して取り付ける構造とする。また、グローブボックスは負圧維持のための給気口及び排気口、消火に必要となる消火配管等の管台、運転に必要となる窓板部、コネクタ部等を取り付ける構造とする。グローブボックスは、グローブボックス全体の漏れ率を0.25vol%/h以下の核燃料物質等が漏えいし難い構造とし、換気設備により漏れ率を考慮した換気及び負圧を維持することにより密閉性を確保する設計とする。(10条-3①-1, ②-1, ③-1, ④-1, ⑤-1, ⑥-1) ※1

○漏えいし難い構造 (缶体)
 グローブボックスの缶体は胴板等の板状の部材、柱及びはりで構成し、溶接及びガスケットを介したボルト締結とすることで隙間を塞ぐ構造とし、核燃料物質等が漏えいし難い構造とする。(10条-3①-2)

○耐震クラス
 Sクラスの施設は、基準地震動Ssに対して、その安全機能が維持できる設計とする。また、Sクラスの施設は、弾性設計用地震動Sd又は静的地震力のいずれか大きい方の地震力に対して、おおむね弾性設計に留まる範囲で耐える設計とする。(6条27条-14(1) ※2※4)

・Bクラスの施設は、静的地震力に対しておおむね弾性状態に留まる範囲で耐えられる設計とする。また、共通のBクラスの施設は、弾性設計用地震動Sdに2分の1を乗じたものに対して、おおむね弾性状態に留まる範囲で耐えられる設計とする。(6条27条-21①)

・Cクラスの施設は、静的地震力に対しておおむね弾性状態に留まる範囲で耐えられる設計とする。(6条27条-21②)

○閉じ込め機能 (放射性物質の放出経路の維持機能)
 構造強度を確保するとともに、閉じ込め機能の維持に必要な設計とする。(6条27条-61-1機能維持①) ※2

○漏えいし難い構造 (窓板部、ステンレパネル部)
 グローブボックスは、グローブボックス内の視認、操作のために必要な窓板部、ステンレパネル部を缶体にガスケットを介して取り付ける構造とし、核燃料物質が漏えいし難い構造とする。(10条-3②-2)

※1 換気設備による負圧維持については、説明グループ1の換気設備のシステム設計にて説明する。
 ※2 構造強度に関する許容限界、閉じ込め機能維持に係る機能確認許容限界を記入し、これを資料4にて説明する。(III-2-1-2-2-1 グローブボックスの耐震計算書)
 ※3 下位クラス施設が上位クラス施設に波及的影響を及ぼさないことを資料4にて説明する。(III-2-2-2-2-1 グローブボックスの耐震計算書)
 ※4 基準地震動の見直し、耐震重要度の見直しに伴い、支持構造物のサポート部材厚さ、取付ボルト等の構造変更。グローブボックスの難燃化に伴うパネルの部材変更。詳細は資料3③に示す。

※5 代表以外の設計説明分類として、機械装置・搬送設備の支持構造物(サポートの追加)の構造変更。詳細は「機械装置・搬送設備の資料3③」で示す。

「③ 既認可からの変更点」

資料3①→資料3③
 【既認可からの変更点がある場合】
 ・「詳細設計展開表」で整理した既認可からの変更点は、該当する機器の構造図を用いた説明により、変更内容を明確化。

【耐震】
 (1)基準地震動の見直しに伴い、サポート部材厚さ増
 【6条27条-14①-1】
 本GBの場合：
 L75×75×6→L75×75×9

(2)基準地震動の見直しに伴い、サポート構造の変更
 【6条27条-14①-1】
 本GBの場合：
 上下2箇所に横方向のサポート部材を追加し、中央の横方向を通るサポート部材を削除。(耐震強度的に有利になる構造の変更)

サポート部材の構造変更に伴う断面特性及び質量の変更
 【6条27条-59質量①, 78断面特性①】

【火災】
 含鉛メタクリル樹脂の表面にポリカーボネート樹脂で覆う構造に変更
 【11条-76①-1】

符号	名称	個数
3	遮蔽体	1式
2	窓板	1式
1	本体	1基
符号	名称	個数

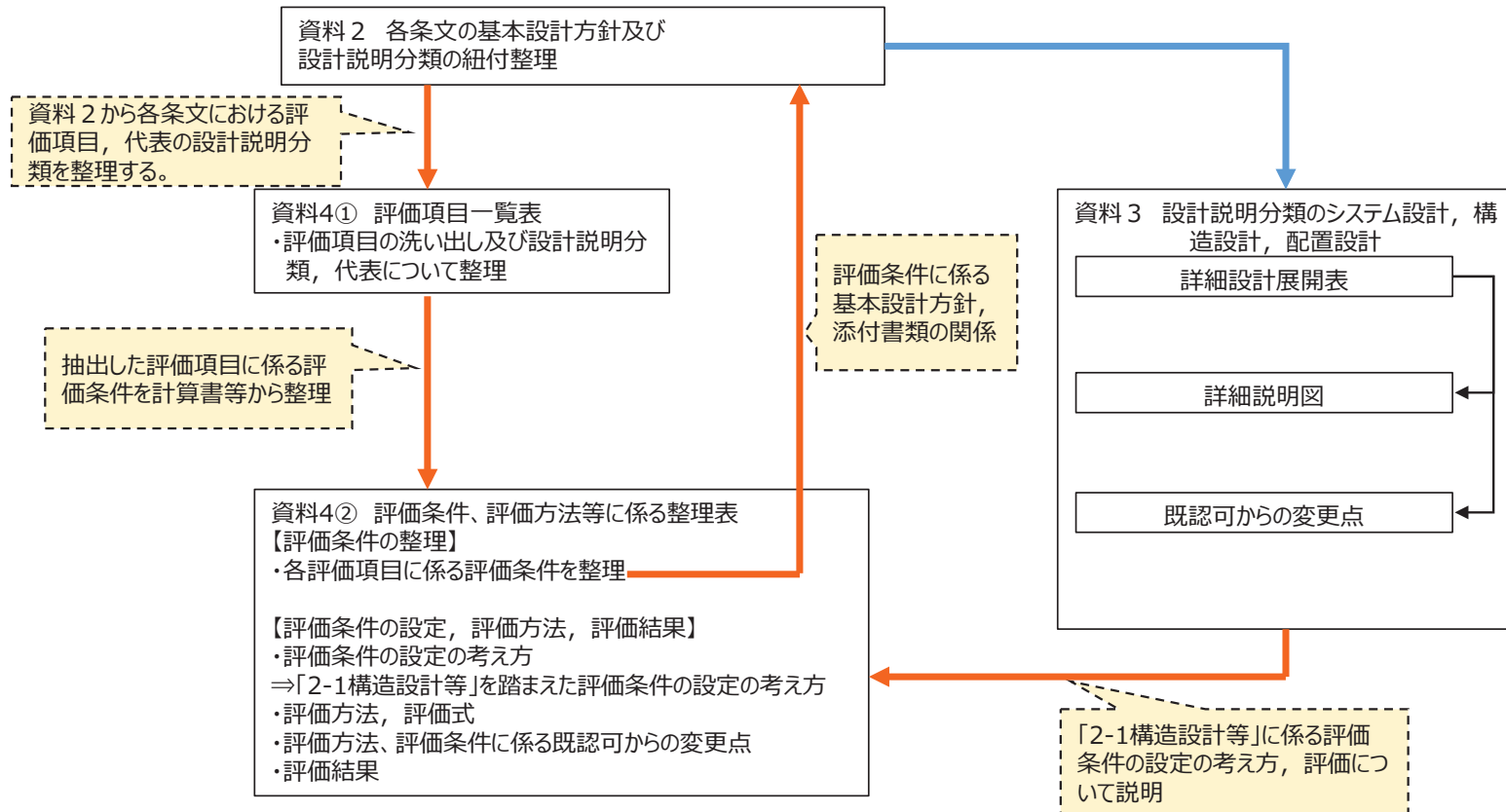
部品表

変更内容が設計上有利、不利が一見して不明な場合は補足説明を追加。

資料4 設計説明分類の解析・評価等 (検討中)

資料4の全体構成

- 資料4「① 評価項目一覧表」において、資料4で説明が必要となる評価項目を網羅的に抽出するため、資料2の基本設計方針から説明が必要となる評価項目及び設計説明分類との関係性を一覧表として整理する。(現状、資料2参考2-1として添付。構成は検討中。)
- 評価のために特別に考慮した構造設計等を整理するため、上記で抽出した評価項目における評価条件を評価方針等からボトムアップでの抽出を資料4②で行い、資料2にてボトムアップで整理した各評価項目の評価条件と基本設計方針、添付書類、設計説明分類との関係を整理する。また、資料2にて評価のために特別に考慮した構造設計等と評価条件の関係性を合わせて整理し、資料3にて、評価のために特別に考慮した構造設計等を説明する。
- 資料4②において、資料2、3における整理を受け、評価条件の設定の考え方、評価方法、評価条件等の既認可からの変更点について説明を行う。また、資料3にて展開する評価のために特別に考慮した構造設計等とも紐付けを行い、評価条件の設定等との関係を明確にする。



資料4② 評価条件, 評価方法等に係る整理表 (検討中)

資料2から整理した評価項目に対して, 評価方針, 計算書の内容を踏まえ, 評価項目ごとに評価条件等を整理する。

資料3にて示す評価のために特別に考慮する構造設計等と紐付ける。

評価条件の設定の考え方, 評価方針, 評価方法について説明する。

既認可からの評価条件の変更等について, 説明する。

他条文の評価と関連する場合に紐付けを行う。

解析モデル等で必要に応じて図面等を用いて説明する。

条文 評価項目	基本設計方針 番号	基本設計方針	代表以外の設計説明分類	添付書類 詳細設計方針	評価条件等	評価にあたって特別に考慮する構造設計等	評価	既認可からの変更点	他条文要求との関係	資料番号																				
漏えい液受血の容量評価	10条-11	(d)放射線物質を含む液体を取り扱うグループボックス及びオープンポートボックスは, 貯槽等から放射性物質を含む液体が漏えいした場合においても漏えい検知器により検知し, 警報を発する設計とする。ともに, グループボックス及びオープンポートボックス底部を漏えい液受血構造とすることにより, グループボックス及びオープンポートボックスに放射性物質を含む液体を閉じ込めることで, 放射性物質を含む液体がグループボックス及びオープンポートボックス外に漏えいし難い設計とする。なお, グループボックス及びオープンポートボックスからの漏えい防止に係る漏えい検知器の設計方針については, 第2章 個別項目の「7.4その他主要な事項」の「7.4.2警報関連設備」に示す。	(代表以外の設計説明分類なし)	<p>3.9.1 漏えい液受血の高さ評価 放射性物質を含む液体を取り扱うオープンポートボックスは底部に漏えい液受血を設け, オープンポートボックス内に収納される貯槽等からの漏えい液の全量を保持できる設計であることを評価にて確認する。</p> <p>(1) 評価プロセス 評価するにあたり, 対象となるオープンポートボックスを選定し, 想定する漏えい量, 漏えい液を保持する漏えい液受血の面積, 漏えい液受血内の内装架台等による欠損部から, 漏えい液受血に生じる漏えい液の漏えい高さを算出し, 設計上定める漏えい液受血の高さを超えないことを評価する。</p> <p>(2) 評価条件 a. 許容限界 設計上定める漏えい液受血の高さを許容限界として設定する。</p> <p>b. 評価対象機器の設定 低レベル廃液処理設備のうち, 放射性物質を含む液体を取り扱うオープンポートボックスを評価対象として選定する。 ・吸着処理オープンポートボックス ・ろ過処理オープンポートボックス</p> <p>c. 漏えい量の設定 低レベル廃液処理設備は, 放射性物質を含む液体の処理をバッチ単位で行うため, 常時液体が系統全体に流れることはないことを踏まえ, 機器からの漏えい量が最大量となることから, オープンポートボックス内に収容する機器のうち, 最大容量を有する1機器を漏えい対象機器とし, 当該機器の容量を漏えい量として設定する。放射性物質を含む液体を内包する機器の容量を第3.9.1-1表に示す。</p> <p>d. 漏えい液受血面積 漏えい液受血の面積は日本産業規格に基づく漏えい液受血の製作公差を考慮し, 0.95を乗じて設定する。算出方法は以下のとおり。 漏えい液受血面積=たて×横×0.95</p> <p>e. 欠損部の容積 漏えい液受血の範囲には内装架台等が存在することから, 漏えい液位の算出においては, これら内装架台等の容積を欠損部として扱う。 なお, 欠損部の考え方として, 漏えい液受血高さを超えるものは, 漏えい液受血高さまでの容積を欠損部として扱い, 漏えい液受血高さを下回るものは, 全容積を欠損部として扱う。欠損部の容積は, 設計図書より算出する。</p> <p>(3) 計算式 各評価対象で生じる漏えい液位は, 以下の式より求める。 漏えい液位=(漏えい量+内装架台等の容積)÷漏えい液受血面積</p> <p>(4) 評価結果 各オープンポートボックス漏えい液受血の評価結果を以下に示す。</p>	<p>評価プロセス</p> <p>許容限界(漏えい液受血高さ)</p> <p>評価対象機器の設定</p> <p>漏えい量の設定</p> <p>漏えい液受血面積</p> <p>欠損部の容積</p> <p>計算式</p> <p>評価結果</p>	<p>【10条-11 グループボックス(オープンポートボックス, フードを含む) 構造設計(説明Gr1)】 ・漏えい液受血は, 想定される漏えい液の全量が受け入れられる高さを有した構造とする。(②)</p> <p>【漏えい液受血高さ評価(許容限界)】 ・仕様表に示す漏えい液受血高さを許容限界として設定する。</p> <p>【漏えい液受血高さ評価(評価対象機器の設定)】 ・低レベル廃液処理設備のうち, 放射性物質を含む液体を取り扱うオープンポートボックスに対して評価を行う。</p> <p>【漏えい液受血高さ評価(漏えい量の設定)】 ・低レベル廃液処理設備は, 放射性物質を含む液体の処理をバッチ単位で行うため, 常時液体が系統全体に流れることはないことを踏まえ, 機器からの漏えい量が最大量となることから, オープンポートボックス内に収容する機器のうち, 最大容量を有する1機器を漏えい対象機器とし, 当該機器の容量を漏えい量として設定する。</p> <p>【漏えい液受血高さ評価(漏えい液受血面積)】 ・漏えい液受血面積は, 仕様表に示す寸法を用いて, 日本産業規格に基づく製作公差を考慮し, 0.95を乗じて算出する。</p> <p>【漏えい液受血高さ評価(欠損部の容積)】 ・欠損部となる内装架台等の容積は, 設計図書に示す寸法から算出する。なお, 漏えい液受血高さを超えるものは, 漏えい液受血高さまでの範囲の容積を算出し, 漏えい液受血高さを下回るものは, 全容積を算出して, 欠損部の容積とする。</p> <p>【漏えい液受血高さ評価(漏えい液位)】 ・漏えい量, 漏えい液受血面積, 内装架台等の容積から漏えい液位を算出する。</p> <p>【漏えい液受血高さ評価(評価結果)】 ・算出した漏えい液位と許容限界である漏えい液受血高さを比較し, 漏えい液位が許容限界を超えていないことを確認する。</p>	-	-	-	-	-																			
<table border="1"> <thead> <tr> <th>オープンポートボックス漏えい液受血構造</th> <th>漏えい量 (cm³/分)</th> <th>内装架台等の容積 (cm³)</th> <th>漏えい液受血面積 (cm²)</th> <th>漏えい液位 (cm)</th> <th>許容限界 (cm)</th> <th>評価結果</th> </tr> </thead> <tbody> <tr> <td>全容積</td> <td>5000</td> <td>1100</td> <td>6000</td> <td>200</td> <td>200</td> <td>合格</td> </tr> <tr> <td>欠損部</td> <td>4000</td> <td>1100</td> <td>7000</td> <td>200</td> <td>200</td> <td>合格</td> </tr> </tbody> </table>										オープンポートボックス漏えい液受血構造	漏えい量 (cm ³ /分)	内装架台等の容積 (cm ³)	漏えい液受血面積 (cm ²)	漏えい液位 (cm)	許容限界 (cm)	評価結果	全容積	5000	1100	6000	200	200	合格	欠損部	4000	1100	7000	200	200	合格
オープンポートボックス漏えい液受血構造	漏えい量 (cm ³ /分)	内装架台等の容積 (cm ³)	漏えい液受血面積 (cm ²)	漏えい液位 (cm)	許容限界 (cm)	評価結果																								
全容積	5000	1100	6000	200	200	合格																								
欠損部	4000	1100	7000	200	200	合格																								

資料4② 評価条件, 評価方法等に係る整理表 (資料2へのフィードバック) (検討中)

資料4② 評価条件, 評価方法等に係る整理表

条文 評価項目	基本設計方針 番号	基本設計方針	代表以外の設計説明分類	添付書類 詳細設計方針	評価条件等
漏えい液受皿の容量評価	10条-11	(d)放射線物質を含む液体を取り扱うグループボックス及びオープンポートボックスは、貯槽等から放射線物質を含む液体が漏えいした場合においても漏えい検知器により検知し、警報を発する設計とする。グループボックス及びオープンポートボックス底部を漏えい液受皿構造とすることにより、グループボックス及びオープンポートボックスに放射線物質を含む液体を閉じ込めることで、放射線物質を含む液体がグループボックス及びオープンポートボックス外に漏えいし難い設計とする。なお、グループボックス及びオープンポートボックスからの漏えい防止に係る漏えい検知器の設計方針については、第2章 個別項目の「7.4その他の主要な事項」の「7.4.2警報関連設備」に示す。	(代表以外の設計説明分類なし)	3.9.1 漏えい液受皿の高さ評価 放射線物質を含む液体を取り扱うオープンポートボックスは底部に漏えい液受皿を設け、オープンポートボックス内に収納される貯槽等からの漏えい液の全量を保持できる設計であることを評価にて確認する。 (1) 評価プロセス 評価するにあたり、対象となるオープンポートボックスを選定し、想定する漏えい量、漏えい液を保持する漏えい液受皿の面積、漏えい液受皿内の内装架台等による欠損部から、漏えい液受皿に生じる漏えい液の漏えい高さを算出し、設計上定める漏えい液受皿の高さを確保しないことを評価する。 (2) 評価条件 a. 許容限界 設計上定める漏えい液受皿の高さを許容限界として設定する。 b. 評価対象機器の設定 低レベル廃液処理設備のうち、放射線物質を含む液体を取り扱うオープンポートボックスを評価対象として選定する。 ・吸着処理オープンポートボックス ・ろ過処理オープンポートボックス c. 漏えい量の設定 低レベル廃液処理設備は、放射線物質を含む液体の処理をバッチ単位で行うため、常時液体が系統全体に流れることはないことを踏まえ、機器からの漏えいが最大量となることから、オープンポートボックス内に収容する機器のうち、最大容量を有する1機器を漏えい対象機器とし、当該機器の容量を漏えい量として設定する。放射線物質を含む液体を内包する機器の容量を第3.9.1-1表に示す。	評価プロセス 許容限界(漏えい液受皿高さ) 評価対象機器の設定 漏えい量の設定

資料4②で整理した評価条件等について、資料2にて基本設計方針、添付書類、設計説明分類との関係を整理する。

資料2 各条文の基本設計方針及び設計説明分類の紐付整理

項目番号	基本設計方針	要求種別	主な設備	展開事項	添付書類 構成	添付書類 説明内容	設計説明分類	各基本設計方針の対象となる範囲 (対象範囲は資料1別添を参照)	設計説明分類の設計分類	設計分類の考え方	説明グループの考え方
11	(d)放射線物質を含む液体を取り扱うグループボックス及びオープンポートボックスは、貯槽等から放射線物質を含む液体が漏えいした場合においても漏えい検知器により検知し、警報を発する設計とする。グループボックス及びオープンポートボックス底部を漏えい液受皿構造とすることにより、グループボックス及びオープンポートボックスに放射線物質を含む液体を閉じ込めることで、放射線物質を含む液体がグループボックス及びオープンポートボックス外に漏えいし難い設計とする。なお、グループボックス及びオープンポートボックスからの漏えい防止に係る漏えい検知器の設計方針については、第2章 個別項目の「7.4その他の主要な事項」の「7.4.2警報関連設備」に示す。	機能要求② 評価要求	・基本方針 ・グループボックス(漏えい液受皿) ・オープンポートボックス(漏えい液受皿) ・低レベル廃液処理設備 漏えい液受皿設置 ・分析済液処理装置 漏えい液受皿設置	基本設計方針(閉じ込め)評価(閉じ込め)	添付書類 No.1-1-1-1-1 安全機能を有する施設の閉じ込め機能に関する説明書 1. 概要 2. 基本方針 2.1 閉じ込め機能に関する基本方針 2. 施設の詳細設計方針 3.9 低レベル廃液処理設備 3.10 分析設備	【1.概要】 【2.基本方針】 【2.1 閉じ込め機能に関する基本方針】 ・安全機能を有する施設の閉じ込め機能に関する基本方針について説明する。 【3.施設の詳細設計方針】 【3.9低レベル廃液処理設備】 ・漏えい液受皿の構造 ・漏えい液受皿の容量及び想定する漏えい量の計算結果を示し、漏えい液受皿に漏えい液を保持できることの説明 ・漏えい検知器により漏えいを検知し、警報を発することの説明 【3.10分析設備】 ①分析設備に係る以下の設計方針について、説明する。 ・漏えい液受皿の構造 ・漏えい液受皿の容量及び想定する漏えい量の計算結果を示し、漏えい液受皿に漏えい液を保持できることの説明 ・漏えい検知器により漏えいを検知し、警報を発することの説明	グループボックス(オープンポートボックス、フードを含む)	10条A⑥ 漏えい液受皿を有するグループボックス及びオープンポートボックス	構造設計 (No11-1) <構造設計等で特別考慮する評価条件> ・許容限界(漏えい液受皿高さ) 評価(評価条件:許容限界(漏えい液受皿高さ)、評価対象機器の設定、漏えい量の設定、漏えい液受皿面積、欠損部の容積) (No11-1)	・グループボックス及びオープンポートボックスの漏えい液受皿構造の漏えいし難い構造について、構造設計にて説明する。 <評価のために特別に考慮する構造設計等> ・グループボックス及びオープンポートボックス内に収納される貯槽等からの漏えい液の全量を漏えい液受皿で保持できることを評価するために特別に考慮する構造設計として、漏えい液受皿高さについて、構造設計にて説明する。 ・漏えい液受皿を有するグループボックス及びオープンポートボックスについて、グループボックス及びオープンポートボックス内に収納される貯槽等からの漏えい液の全量を漏えい液受皿で保持できることを評価にて説明する。	【Gr1】 ・グループボックス及びオープンポートボックスの漏えい液受皿構造における漏えいし難い構造、漏えい量を考慮した必要高さについて、Gr1で説明する。 【Gr1】 ・漏えい液受皿を有するグループボックス及びオープンポートボックスにおける貯槽等からの漏えい液の全量を漏えい液受皿で保持できることの評価について、Gr1で説明する。

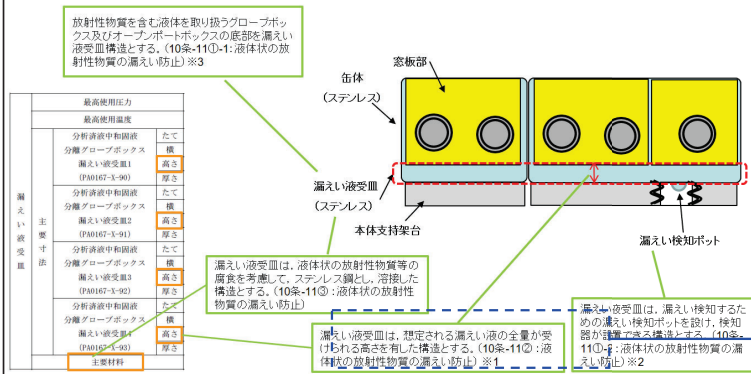
特に考慮する構造設計に係る評価条件等を明確にする

関連する評価条件等を明確にする

資料4② 評価条件, 評価方法等に係る整理表 (資料3と資料4との紐付け) (検討中)

資料3② 詳細説明図

4. グローブボックス及びオープンポートボックスの漏えい液受皿の構造【10条(25)】



資料3で示した評価にあたって特別に考慮する構造設計等と資料4②を紐づける

資料4② 評価条件, 評価方法等に係る整理表

※1 グローブボックス及びオープンポートボックスの漏えい液受皿の想定する漏えい液量、容量が漏えい液受皿で受けられることを(2.2 解析, 評価等)において説明する。(「V-1-1-2-1 安全機能を有する施設の見込め機能に関する説明書」の「3.10.1 漏えい液受皿の容量評価」及び「3.9.1 漏えい液受皿の容量評価」)
 ※2 液体状の放射性物質等の漏えい検知については、警報設備等のシステム設計にて説明する。(警報設備等のシステム設計の資料3②②は、説明グループ4において提出する。)
 ※3 強度評価対象となる漏えい液受皿の強度評価は、説明G3の液体の放射性物質を取り扱う設備の構造設計を代表に説明する

条文 評価項目	基本設計方針 番号	基本設計方針	代表以外の設計説明分類	添付書類 詳細設計方針	評価条件等	評価にあたって特別に考慮する構造設計等	評価
漏えい液受皿の容量評価	10条-11	(d) 放射性物質を含む液体を取り扱うグローブボックス及びオープンポートボックスは、貯槽等から放射性物質を含む液体が漏えいした場合においても漏えい検知器により検知し、警報を発する設計とともに、グローブボックス及びオープンポートボックス底部を漏えい液受皿構造とすることにより、グローブボックス及びオープンポートボックスに放射性物質を含む液体を閉じ込めることで、放射性物質を含む液体がグローブボックス及びオープンポートボックス外に漏えいし難い設計とする。なお、グローブボックス及びオープンポートボックスからの漏えい防止に係る漏えい検知器の設計方針については、第2章 個別項目の「7.4その他の主要な事項」の「7.4.2警報関連設備」に示す。	— (代表以外の設計説明分類なし)	3.9.1 漏えい液受皿の高さ評価 放射性物質を含む液体を取り扱うオープンポートボックスは底部に漏えい液受皿を設け、オープンポートボックス内に収納される貯槽等からの漏えい液の全量を保持できる設計であることを評価にて確認する。 (1) 評価プロセス 評価するにあたり、対象となるオープンポートボックスを選定し、想定する漏えい液量、漏えい液を保持する漏えい液受皿の面積、漏えい液受皿内の内装架台等による欠損部から、漏えい液受皿に生じる漏えい液の漏えい高さを算出し、設計上定める漏えい液受皿の高さを超えないことを評価する。 (2) 評価条件 a. 許容限界 設計上定める漏えい液受皿の高さを許容限界として設定する。	評価プロセス 許容限界(漏えい液受皿高さ)	— 【10条-11 グローブボックス (オープンポートボックス、フードを含む) 構造設計 (説明Gr1)】 ・漏えい液受皿は、想定される漏えい液の全量が受けられる高さをもった構造とする。(2)	【漏えい液受皿高さ評価 (評価プロセス)】 ・評価するにあたり、対象となるオープンポートボックスを選定し、想定する漏えい液量、漏えい液を保持する漏えい液受皿の面積、漏えい液受皿内の内装架台等による欠損部から、漏えい液受皿に生じる漏えい液の漏えい高さを算出し、設計上定める漏えい液受皿の高さを超えないことを評価する。 【漏えい液受皿高さ評価 (許容限界)】 ・仕様表に示す漏えい液受皿高さを許容限界として設定する。

特別に考慮する構造設計等を踏まえた評価条件の設定の考え方について説明する。