

島根原子力発電所保安規定審査資料	
資料番号	TS-78
提出年月日	2023年8月24日

島根原子力発電所2号炉

高濃度火山灰対応について

2023年 8月
中国電力株式会社

本資料のうち、枠囲みの内容は機密に係る事項のため公開できません。

目 次

- 資料1 島根原子力発電所2号炉 実用炉規則第八十三条に係る対応の概要
- 資料2 火山影響等発生時における発電用原子炉施設の保全のための活動を行う体制の整備
- 資料3 非常用ディーゼル発電機A系およびB系への改良型フィルタ設置
- 資料4 降下火砕物に対して評価すべき施設の抽出

島根原子力発電所 2 号炉
実用炉規則第八十三条に係る対応の概要

1. 概要（全体方針）

島根原子力発電所2号炉の実用炉規則第八十三条に係る対応について、概要を表1にて説明する。

表1 実用炉規則第八十三条 一号口（1）、（2）、（3）および四号の対応

	要求事項	対応方針
一号口（1）	火山現象による影響が発生し、又は発生するおそれがある場合（以下この号において「火山影響等発生時」という。）における非常用交流動力電源設備の機能を維持するための対策に関すること。	非常用ディーゼル発電機A系およびB系の給気口に改良型フィルタを取り付け、2台運転を行う。
一号口（2）	（1）に掲げるもののほか、火山影響等発生時における代替電源設備その他の炉心を冷却するために必要な設備の機能を維持するための対策に関すること。	高圧原子炉代替注水系を使用し、原子炉压力容器内へ注水することにより炉心の冷却を行う。この場合、継続して高圧原子炉代替注水系の機能を維持する必要があるため、水源をサブプレッションチェンバから復水貯蔵タンクへ切り替える。
一号口（3）	（2）に掲げるもののほか、火山影響等発生時に交流動力電源が喪失した場合における炉心の著しい損傷を防止するための対策に関すること。	原子炉隔離時冷却系を使用し、原子炉压力容器内へ注水することにより炉心の冷却を行う。この場合、継続して原子炉隔離時冷却系の機能を維持する必要があるため、水源をサブプレッションチェンバから復水貯蔵タンクへ切り替える。
四号	前三号に掲げるもののほか、設計想定事象、重大事故等又は大規模損壊の発生時における発電用原子炉施設の保全のための活動を行うために必要な体制を整備すること。	緊急時対策所の居住性確保、通信連絡設備の機能確保のための手順を整備する。

2. 一号口（1）の対応方針

火山灰による給気フィルタの閉塞を防止するため、降灰開始前までに非常用ディーゼル発電機A系およびB系の給気口に改良型フィルタを取り付ける。

フィルタ設置から24時間は、降灰によって閉塞しないことを性能確認試験によって確認済み。

改良型フィルタの取付けおよび給気ライン概略図を図1に示す。

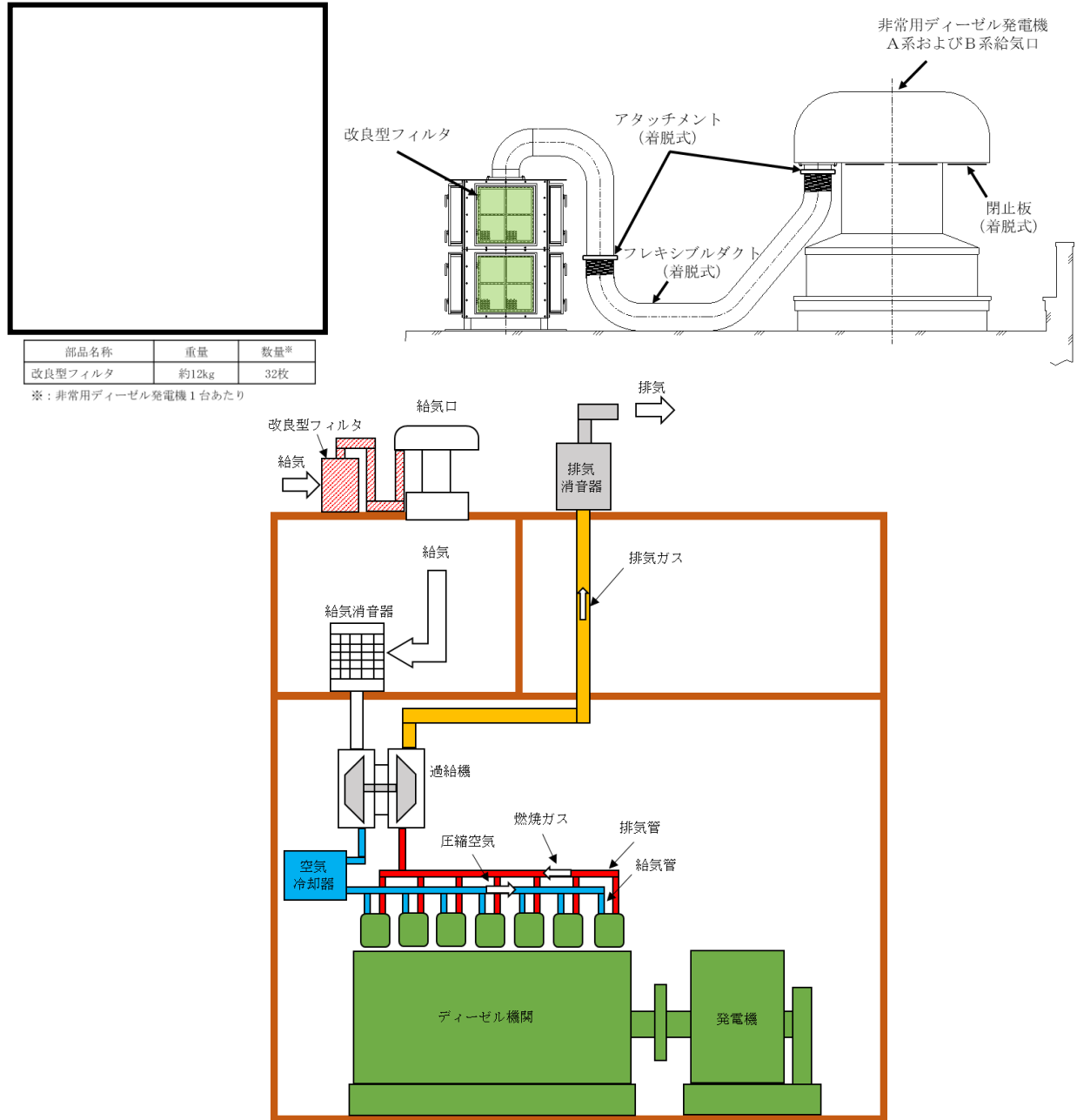


図1 フィルタ取付けおよび非常用ディーゼル発電機A系およびB系の給気ライン概略図

3. 一号口（2）の対応方針

火山影響等発生時に全交流動力電源が喪失し、かつ、原子炉隔離時冷却系の機能が喪失した場合は、高圧原子炉代替注水系（タービン駆動の常設施設）により炉心冷却を実施するが、水源であるサプレッションチェンバの水温上昇により高圧原子炉代替注水ポンプの運転継続が困難となる可能性があるため、降灰が24時間継続した場合においても冷却が可能となるよう、注水開始後に水源をサプレッションチェンバから復水貯蔵タンクに切り替える。

高圧原子炉代替注水系は降灰に対して強度を有する建物内に設置された常設施設であり、中央制御室内の操作により容易な起動が可能である。また、必要注水量は復水貯蔵タンクの貯水量によって確保されている。

高圧原子炉代替注水系使用時の系統図を図2に示す。

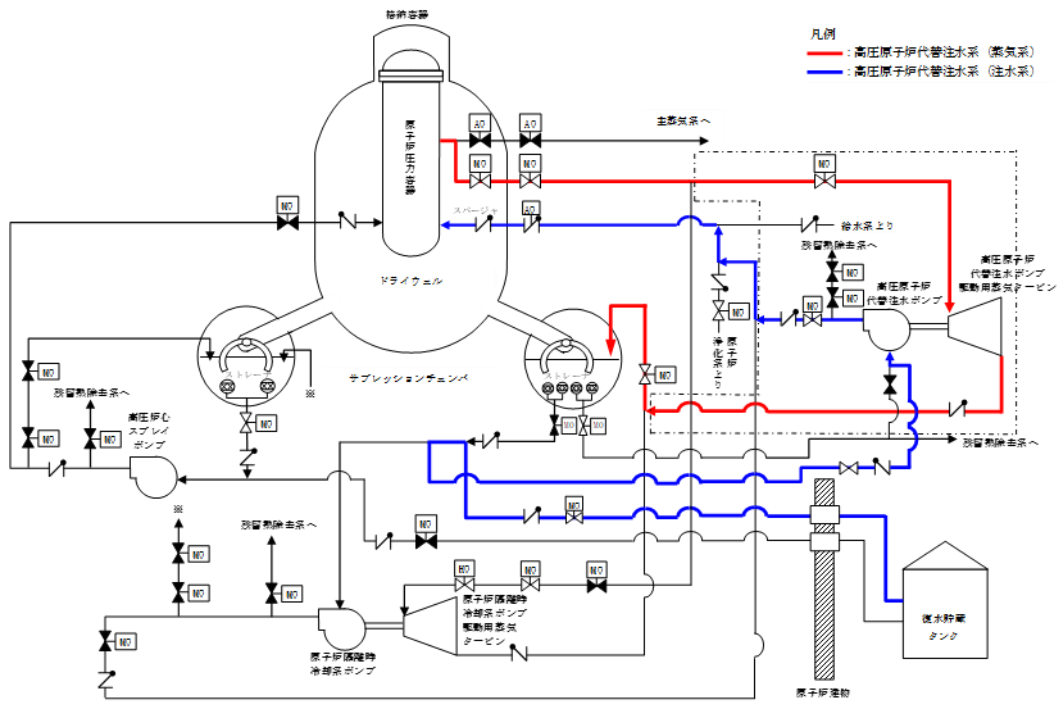


図2 高圧原子炉代替注水系使用時の系統図

4. 一号口（3）の対応方針

火山影響等発生時に全交流動力電源が喪失した場合は、原子炉隔離時冷却系（タービン駆動の常施設）により炉心冷却を実施するが、第一水源であるサプレッションチェンバの水温上昇により原子炉隔離時冷却系ポンプの運転継続が困難となる可能性があるため、降灰が24時間継続した場合においても冷却が可能となるよう、注水開始後に水源をサプレッションチェンバから復水貯蔵タンクに切り替える。

原子炉隔離時冷却系は降灰に対して強度を有する建物内に設置された常施設であり、自動起動により容易に注水が可能である。また、必要注水量は復水貯蔵タンクの貯水量によって確保されている。

原子炉隔離時冷却系使用時の系統図を図3に示す。

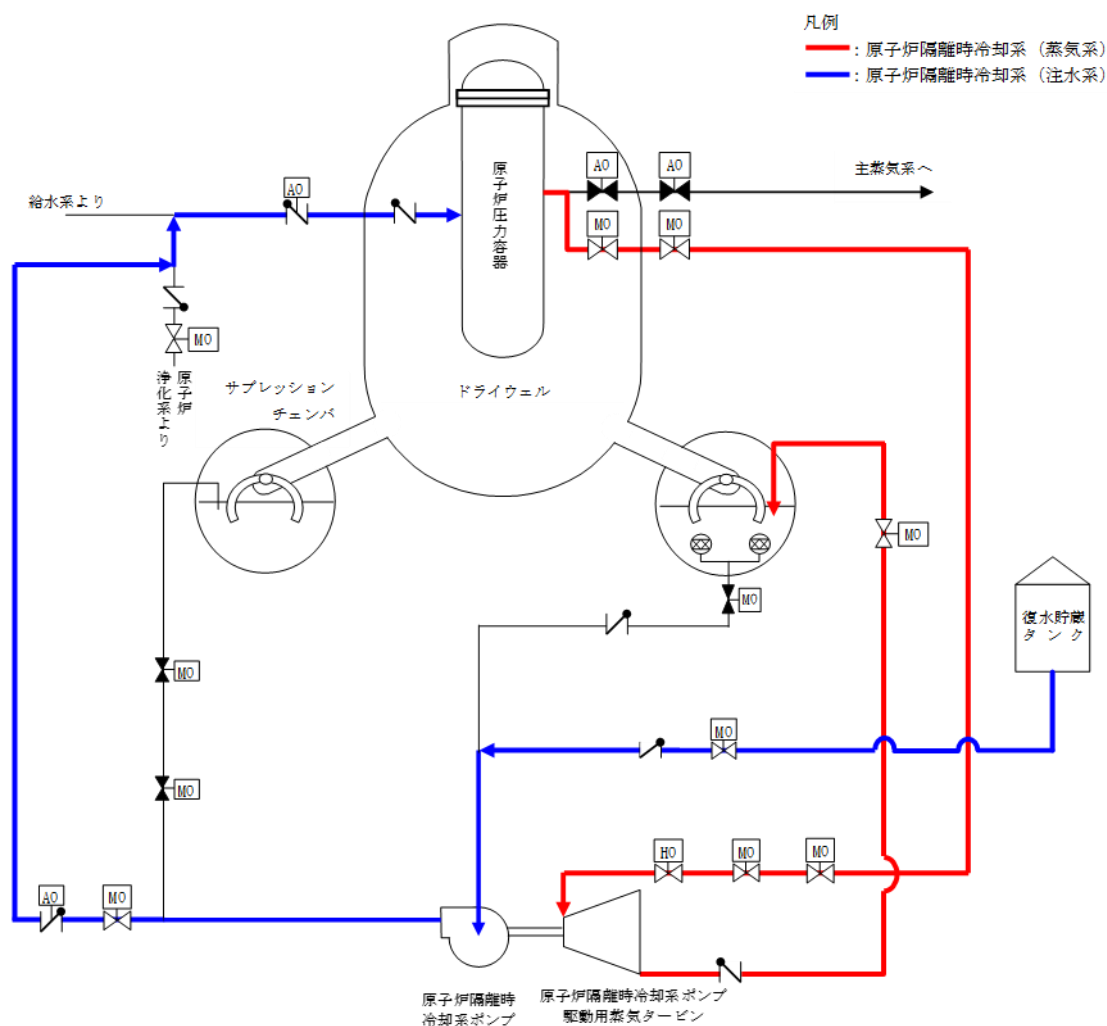


図3 原子炉隔離時冷却系使用時の系統図

5. 四号の対応方針

通信連絡設備について、火山影響等発生時に全交流動力電源喪失時においても機能維持が可能なように、高圧発電機車による給電または乾電池により使用する。

高圧発電機車は火山灰の影響を受けないように降灰に対して強度を有する建物（原子炉建物）内に移動し給電を行う。なお、24時間の給電に必要な燃料は、非常用ディーゼル発電機燃料デイトンクより補給する。

高圧発電機車および原子炉建物内での配置イメージを図4に示す。

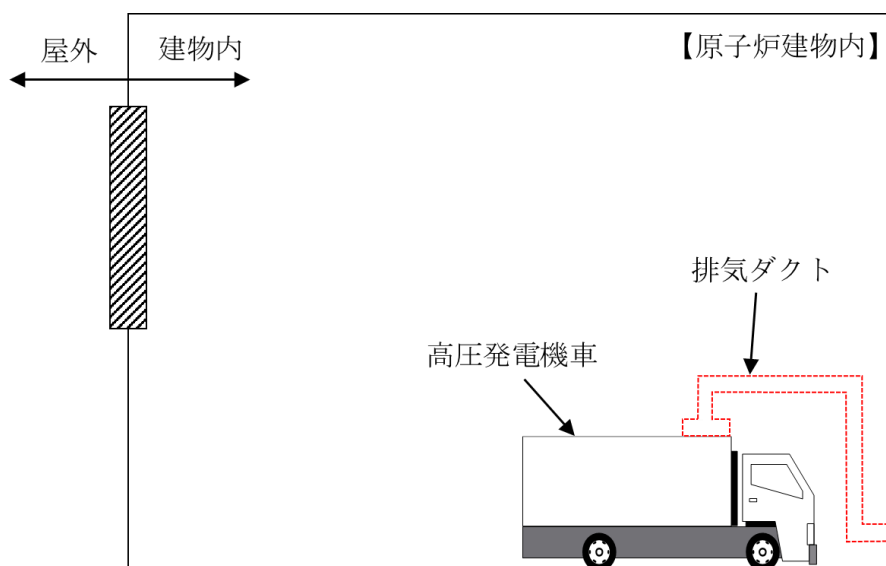
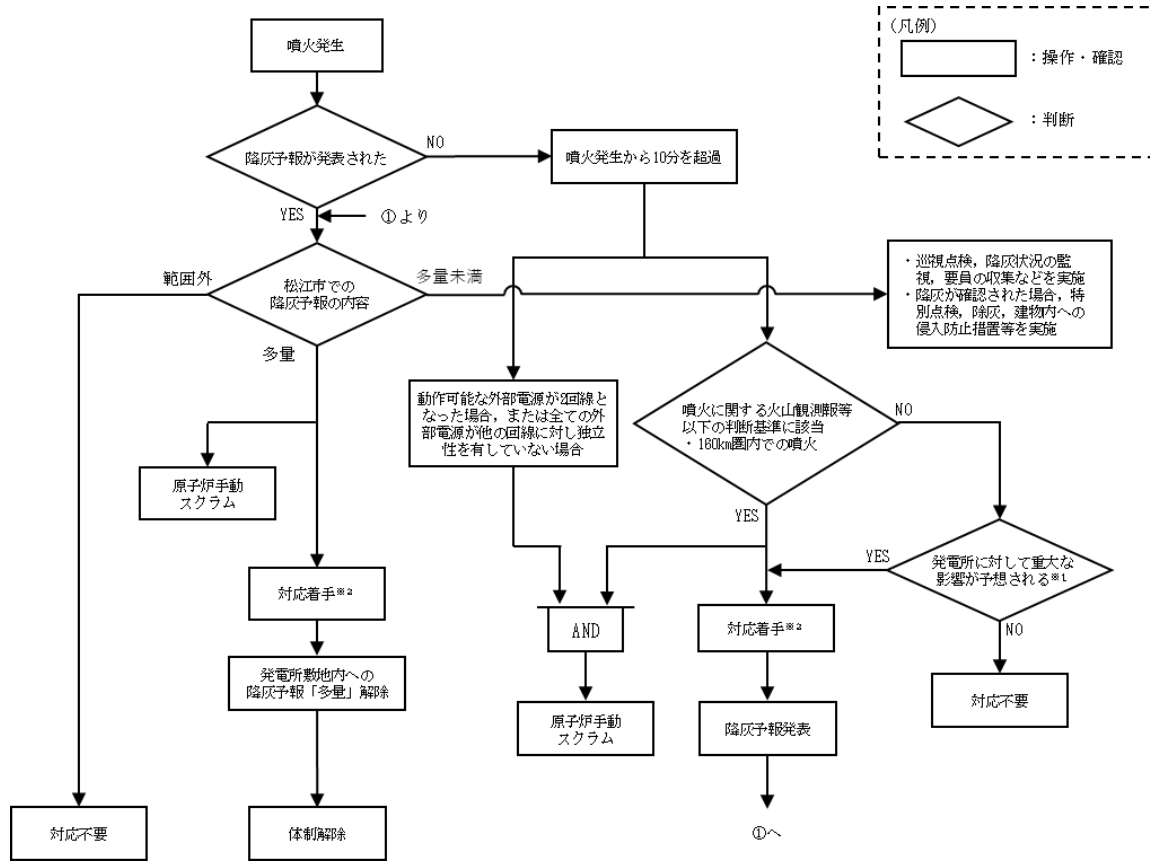


図4 高圧発電機車および原子炉建物内での配置イメージ図

6. 原子炉の停止基準および火山灰対応の着手基準

降灰による全交流動力電源喪失のリスクに対して、早期に崩壊熱の除去を開始することでリスクの低減を図ることを目的に停止基準を設定している。また、降灰による事象の進展に備え、早期に必要な対応に着手できるように着手基準を設定している。

原子炉の停止基準および火山灰対応の着手基準判断フローを図5に示す。



※1：報道（TV、ラジオ、インターネット等）、気象情報（風向、風速等）、周辺地域の降灰状況等により、総合的に判断する。

※2：対応着手の内容
 ・非常用ディーゼル発電機への改良型フィルタ取付
 ・緊急時対策所の居住性確保
 ・通信連絡設備の確保

図5 原子炉の停止基準および火山灰対応の着手基準判断フロー図

7. 火山灰対応の流れ

火山灰対応の流れについて、タイムチャートを図6に示す。

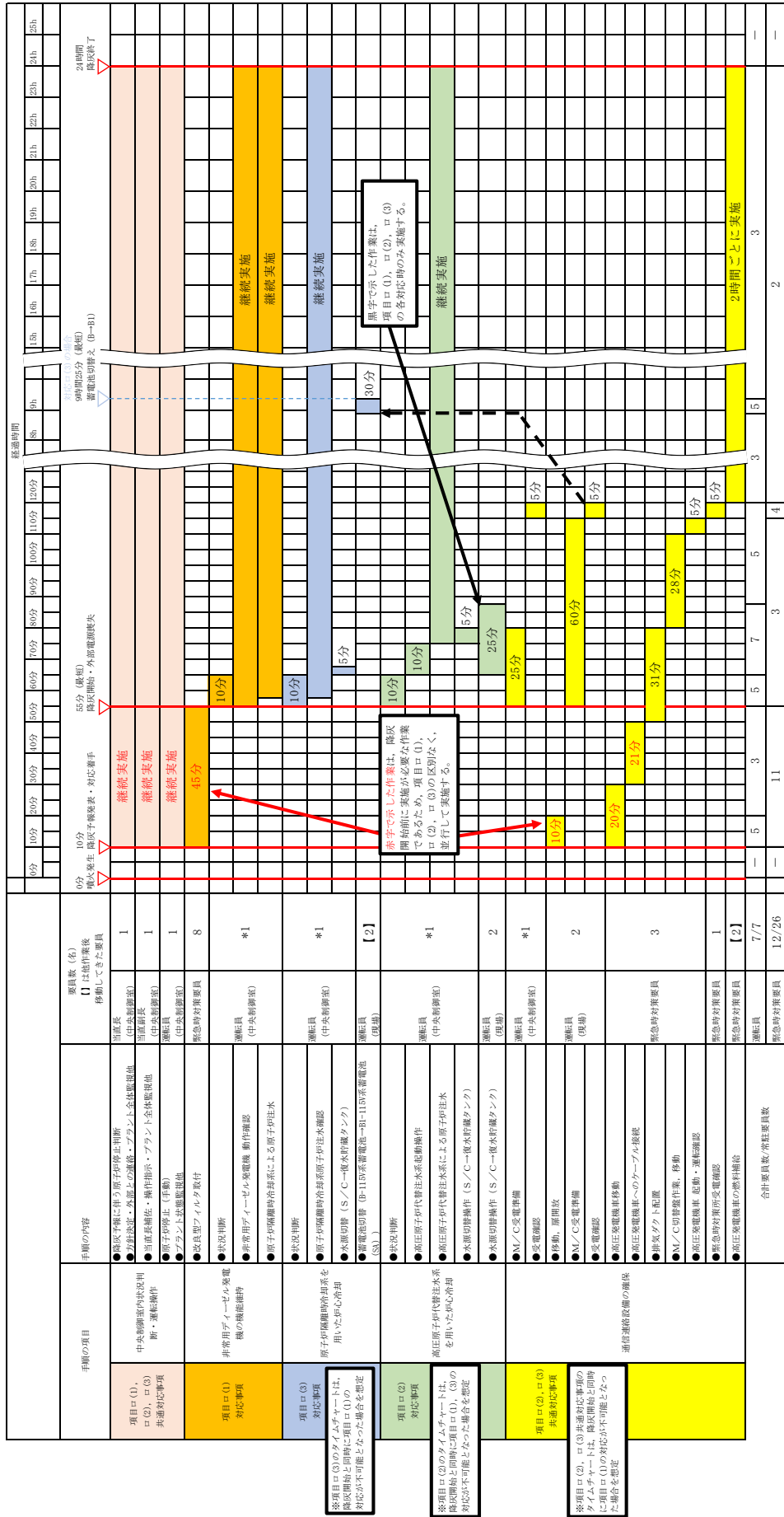


図6 火山灰対応のタイムチャート

8. 先行との比較

(1) 一号ロ (1) の対応

島根原子力発電所2号炉における対策について、先行電力（柏崎刈羽原子力発電所7号炉および女川原子力発電所2号炉を例示）との比較を示す。

ロ (1) の対応方針は柏崎刈羽原子力発電所7号炉および女川原子力発電所2号炉と同様に改良型フィルタ設置による非常用ディーゼル発電機A系およびB系の機能維持を実施する。なお、性能確認試験によって改良型フィルタを交換・清掃しなくても24時間以上閉塞せず、非常用ディーゼル発電機A系およびB系を継続運転できることを確認している。

実用炉規則第八十三条 一号ロ (1) の対応についての比較を表2に示す。

表2 実用炉規則第八十三条 一号ロ (1) の対応についての比較

	柏崎刈羽原子力発電所7号炉	女川原子力発電所2号炉	島根原子力発電所2号炉
対応方針	非常用ディーゼル発電機の吸気ラインに改良型フィルタを取付け、2台運転を行う。	非常用ディーゼル発電機A系及びB系の吸気ラインに火山灰フィルタを取付け、2台運転を行う。	非常用ディーゼル発電機A系およびB系の給気口に改良型フィルタを取付け、2台運転を行う。
改良型フィルタ閉塞時間の推定手法	試験によって系統の許容差圧への到達時間を測定	試験によって系統の許容差圧への到達時間を測定	試験によって系統の許容差圧への到達時間を測定
改良型フィルタ閉塞時間	24時間以上（24時間時点で許容差圧未満）	24時間以上（24時間時点で許容差圧未満）	24時間以上（24時間時点で許容差圧未満）
保安規定上での運用	交換・清掃を必要としない	交換・清掃を必要としない	交換・清掃を必要としない

(2) 一号ロ (2) の対応

ロ (2) の対応方針は、柏崎刈羽原子力発電所 7 号炉および女川原子力発電所 2 号炉と同様に、タービン駆動の常設施設による炉心冷却とされている。ただし、格納容器設計の違いにより、柏崎刈羽原子力発電所 7 号炉で実施している格納容器ベントを実施する必要がない。

<p>柏崎刈羽原子力発電所 7 号炉</p>	<p>女川原子力発電所 2 号炉</p>	<p>島根原子力発電所 2 号炉</p>
------------------------	----------------------	----------------------

(3) 一号ロ (3) の対応

ロ (3) の対応方針は、柏崎刈羽原子力発電所7号炉および女川原子力発電所2号炉と同様に、タービン駆動の常設施設による炉心冷却とされている。ただし、格納容器設計の違いにより、柏崎刈羽原子力発電所7号炉で実施している格納容器ベントを実施する必要がない。

柏崎刈羽原子力発電所7号炉	女川原子力発電所2号炉	島根原子力発電所2号炉

(4) 通信連絡設備に対する対策

通信連絡設備に対する対策は、女川原子力発電所2号炉では屋外に設置した電源車（緊急時対策所用）にフィルタコンテナを接続するが、島根原子力発電所2号炉では、柏崎刈羽原子力発電所7号炉と同様に、原子炉建物内に移動した高圧発電機車からの給電または乾電池により通信連絡設備を使用する。

柏崎刈羽原子力発電所7号炉	女川原子力発電所2号炉	島根原子力発電所2号炉
<p>火山影響等発生時における通信連絡について、降下火砕物の影響を受けない有線系の設備を複数手段確保することにより機能を確保する。非常用ディーゼル発電機の機能が喪失した場合には、タービン建屋内に配置した5号炉原子炉建屋内緊急時対策所用可搬型電源設備から5号炉原子炉建屋内緊急時対策所内の通信連絡設備へ給電する。</p>	<p>火山影響等発生時における通信連絡について、降下火砕物の影響を受けない有線系の設備を複数手段確保することにより機能を確保する。非常用ディーゼル発電機B系の機能が喪失した場合には、電源車（緊急時対策所用）から緊急時対策所内の通信連絡設備へ給電する。火山影響等発生時にはフィルタの取替え・清掃が容易なフィルタコンテナを接続する。</p>	<p>火山影響等発生時における通信連絡について、降下火砕物の影響を受けない有線系の設備を複数手段確保することにより機能を確保する。非常用ディーゼル発電機A系の機能が喪失した場合には、原子炉建物内に配置した高圧発電機車から緊急時対策所内の通信連絡設備へ給電する。</p>

(5) 火山灰対応の着手基準

火山灰対応の着手基準は、柏崎刈羽原子力発電所7号炉および女川原子力発電所2号炉と同様に、噴火後10分以内に降灰予報が発表されない場合でも着手を行うこととする。

柏崎刈羽原子力発電所7号炉	女川原子力発電所2号炉	島根原子力発電所2号炉
<p>○気象庁が発表する降灰予報（「速報」又は「詳細」）により柏崎刈羽原子力発電所を含む地域（柏崎市、刈羽村）への「多量」の降灰が予想された場合、気象庁が発表する噴火に関する火山観測報において、地理的領域（発電所敷地から半径160km）内の火山に噴火が確認されたが、噴火後10分以内に降灰予報が発表されない場合又は降下火砕物による発電所への重大な影響が予想された場合</p>	<p>○気象庁が発表する降灰予報（「速報」または「詳細」）により女川原子力発電所を含む地域（女川町、石巻市）への「多量」の降灰が予想された場合、気象庁が発表する噴火に関する火山観測報において地理的領域（発電所敷地から半径160km）内の火山に噴火が確認されたが噴火後10分以内に降灰予報が発表されない場合または降下火砕物による発電所への重大な影響が予想された場合</p>	<p>○気象庁が発表する降灰予報（「速報」または「詳細」）により島根原子力発電所を含む地域（松江市）への「多量」の降灰が予想された場合、気象庁が発表する噴火に関する火山観測報において、地理的領域（発電所敷地から半径160km）内の火山に噴火が確認されたが、噴火後10分以内に降灰予報が発表されない場合または降下火砕物による発電所への重大な影響が予想された場合</p>

(6) 原子炉の停止基準

原子炉の停止基準は、柏崎刈羽原子力発電所7号炉および女川原子力発電所2号炉と同様に、噴火後、降灰予報が発表されない場合において、噴火した火山との距離を踏まえ外部電源の状況に応じて停止判断を行う。

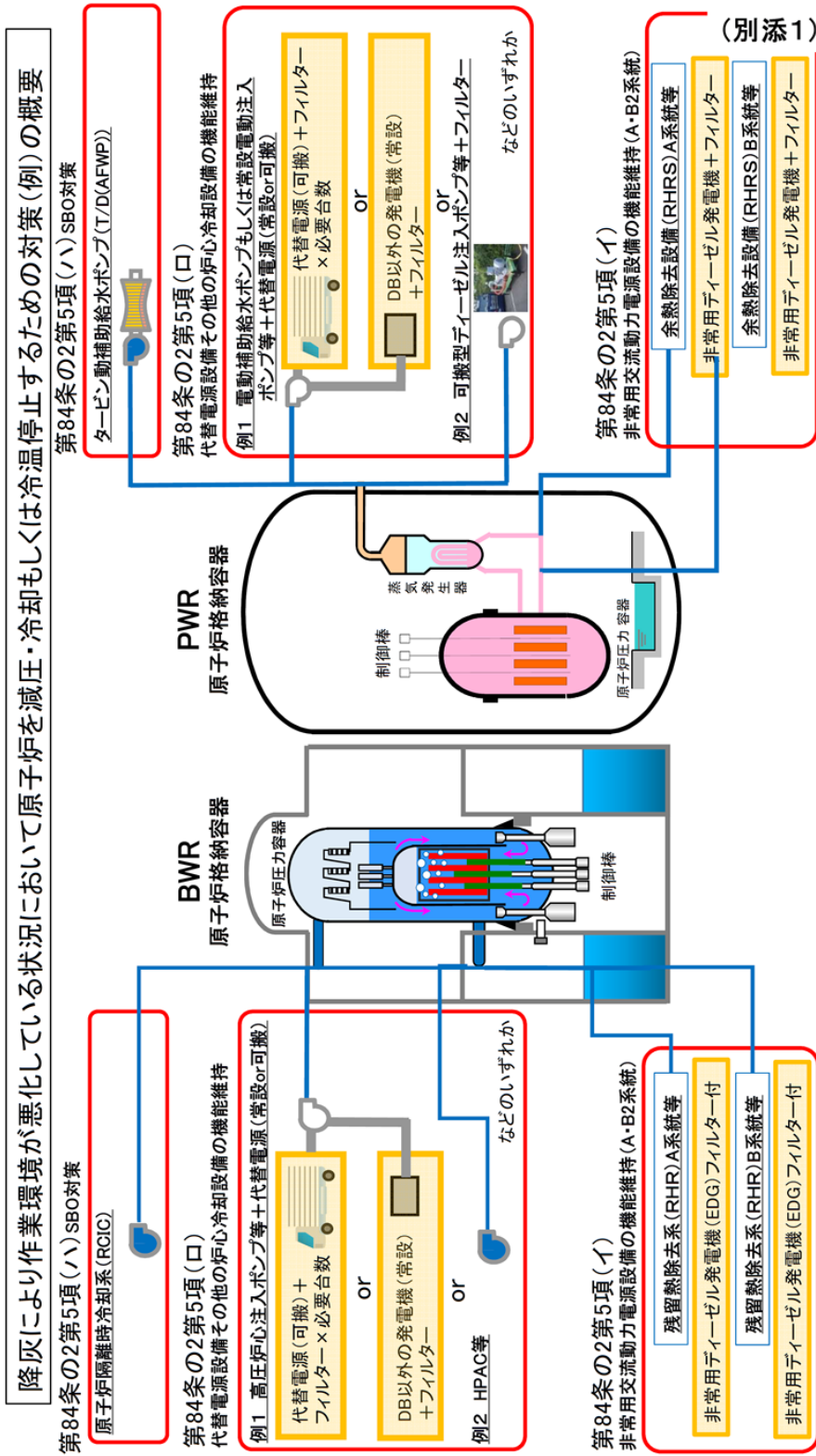
柏崎刈羽原子力発電所7号炉	女川原子力発電所2号炉	島根原子力発電所2号炉
<p>○火山影響等発生時において、発電所を含む地域（柏崎市、刈羽村）に降灰予報「多量」が発表された場合</p> <p>○発電所より半径160k m以内の火山が噴火したが、降灰予報が発表されない場合において、保安規定第58条の3に定める外部電源5回線のうち、3回線以上が動作不能となり、動作可能な外部電源が2回線以下となった場合（送電線の点検時を含む。）又は全ての外部電源が他の回線に対し独立性を有していない場合</p>	<p>○火山影響等発生時において、発電所を含む地域（女川町、石巻市）に降灰予報「多量」が発表された場合</p> <p>○発電所より半径160k m以内の火山が噴火したが降灰予報が発表されない場合において、第58条に定める外部電源5回線のうち、3回線以上が動作不能となり、動作可能な外部電源が2回線以下となった場合（送電線の点検時を含む。）又は全ての外部電源が他の回線に対し独立性を有していない場合</p>	<p>○火山影響等発生時において、発電所を含む地域（松江市）に降灰予報「多量」が発表された場合</p> <p>○発電所より半径160k m以内の火山が噴火したが、降灰予報が発表されない場合において、保安規定第57条の3に定める外部電源3回線のうち、1回線以上が動作不能となり、動作可能な外部電源が2回線以下となった場合（送電線の点検時を含む。）または全ての外部電源が他の回線に対し独立性を有していない場合</p>

(7) 気中火山灰濃度の推定方法

気中火山灰濃度の算出方法は、柏崎刈羽原子力発電所7号炉および女川原子力発電所2号炉と同様に、原子力発電所の火山影響評価ガイドにおける「降灰継続時間を仮定して降灰量から気中降下火砕物濃度を推定する手法」を用いている。

	柏崎刈羽原子力発電所7号炉	女川原子力発電所2号炉	島根原子力発電所2号炉
推定手法	原子力発電所における火山影響評価ガイド記載の「降灰継続時間を仮定して降灰量から気中降下火砕物濃度を推定する手法」	原子力発電所における火山影響評価ガイド記載の「降灰継続時間を仮定して降灰量から気中降下火砕物濃度を推定する手法」	原子力発電所における火山影響評価ガイド記載の「降灰継続時間を仮定して降灰量から気中降下火砕物濃度を推定する手法」
堆積量	35cm	15cm	56cm
粒径分布	Tephra2による算出結果	Tephra2による算出結果	Tephra2による算出結果
気中降下火砕物濃度	3.3g/m ³	2.7g/m ³	8.8g/m ³

9. 参考資料 PWRとBWRにおける対策例



注：「実用発電用原子炉の設置、運転等に関する規則等の一部改正及びそれらの意見募集等」について(案) - 火山影響等発生時の体制整備等に係る措置 - (平成29年9月20日：原子力規制庁)より抜粋。(炉規則番号は当時の番号)

火山影響等発生時における発電用原子炉施設の
保全のための活動を行う体制の整備

目 次

1. 概要

- (1) 要求事項および当社の対応
- (2) 火山影響等発生時の想定

2. 要員の配置

- (1) 要員の非常招集
- (2) 火山影響等発生時の体制
 - a. 非常用ディーゼル発電機A系およびB系の機能維持
 - b. 高圧原子炉代替注水系を用いた炉心冷却
 - c. 原子炉隔離時冷却系を用いた炉心冷却
 - d. 緊急時対策所の居住性確保
 - e. 通信連絡設備の確保

3. 教育訓練の実施

- (1) 非常用ディーゼル発電機A系およびB系の機能維持
- (2) 高圧原子炉代替注水系を用いた炉心冷却
- (3) 原子炉隔離時冷却系を用いた炉心冷却
- (4) 緊急時対策所の居住性確保
- (5) 通信連絡設備の確保

4. 資機材の整備

- (1) 非常用ディーゼル発電機A系およびB系の機能維持
- (2) その他

5. 体制および手順書の整備

- (1) 火山影響等発生時における炉心冷却のための対応手段と設備の選定
 - a. 対応手段の選定
 - b. 各対応手段に対する必要設備
 - (a) 非常用ディーゼル発電機A系およびB系の機能維持
 - (b) 原子炉隔離時冷却系を用いた炉心冷却
 - (c) 高圧原子炉代替注水系を用いた炉心冷却
- (2) 非常用ディーゼル発電機A系およびB系の機能維持のための手順等
 - a. 非常用ディーゼル発電機A系およびB系への改良型フィルタ取付け
 - (a) 手順着手の判断基準
 - (b) 作業手順
 - (c) 作業の成立性

- b. 非常用ディーゼル発電機A系およびB系による給電
 - (a) 手順着手の判断基準
 - (b) 作業手順
- c. 原子炉隔離時冷却系等を用いた炉心冷却
 - (a) 手順着手の判断基準
 - (b) 作業手順
 - (c) 炉心冷却の成立性
- (3) 原子炉隔離時冷却系を用いた炉心冷却のための手順等
 - (a) 手順着手の判断基準
 - (b) 作業手順
 - (c) 炉心冷却の成立性
- (4) 高圧原子炉代替注水系を用いた炉心冷却のための手順等
 - (a) 手順着手の判断基準
 - (b) 作業手順
 - (c) 炉心冷却の成立性
- (5) 必要な資源
 - a. 非常用ディーゼル発電機A系およびB系の機能維持
 - (a) 水源
 - (b) 電源
 - (c) 燃料
 - b. 原子炉隔離時冷却系を用いた炉心冷却
 - (a) 水源
 - (b) 電源
 - c. 高圧原子炉代替注水系を用いた炉心冷却
 - (a) 水源
 - (b) 電源
- (6) 火山影響等発生時における原子炉停止措置
- (7) その他体制の整備に係る手順等
 - a. 緊急時対策所の居住性確保に関する手順等
 - (a) 手順着手の判断基準
 - (b) 作業手順
 - (c) 作業の成立性
 - b. 通信連絡設備に関する手順等
 - (a) 対応手段と設備の選定の考え方
 - (b) 対応手段と設備の選定の結果
 - (c) 手順着手の判断基準
 - (d) 作業手順
 - (e) 作業の成立性
 - (f) 必要な資源

6. 定期的な評価

(図一覧)

- 図1 火山影響等発生時の体制の概略(防災組織図)
- 図2 火山影響等発生時の体制の概略(保安規定第12条(運転員等の確保)に定める要員)
- 図3 火山影響等発生時の体制の概略(要員の対応内容)
- 図4 火山影響等発生時における対応のタイムチャート
- 図5 火山影響等発生時における炉心冷却のためのロ(1), (2), (3)の各対応の全体フロー
- 図6 対策の概略系統図(非常用ディーゼル発電機A系およびB系の機能維持)(ロ(1)の対応)
- 図7 非常用ディーゼル発電機A系およびB系の機能維持のための対応手順の概要(ロ(1)の対応)
- 図8 非常用ディーゼル発電機A系およびB系の機能維持のための改良型フィルタ取付け 概略図(ロ(1)の対応)
- 図9 非常用ディーゼル発電機A系およびB系の機能維持のための改良型フィルタ取付け タイムチャート(ロ(1)の対応)
- 図10 対策の概略系統図(原子炉隔離時冷却系を用いた炉心冷却)(ロ(3)の対応)
- 図11 原子炉隔離時冷却系を用いた炉心冷却のための対応手順の概要(ロ(3)の対応)
- 図12 対策の概略系統図(高圧原子炉代替注水系を用いた炉心冷却)(ロ(2)の対応)
- 図13 高圧原子炉代替注水系を用いた炉心冷却のための対応手順の概要(ロ(2)の対応)
- 図14 緊急時対策所 換気経路の確保
- 図15 有線式通信機による発電所内の通信連絡の概要
- 図16 火山影響等発生時に使用する通信連絡設備の概要
- 図17 通信連絡設備の電源系統の概要
- 図18 高圧発電機車による給電の概要
- 図19 高圧発電機車による給電準備および給電開始タイムチャート

(添付一覧)

- 添付-1 原子炉隔離時冷却系の水源切替え手順
- 添付-2 原子炉隔離時冷却系を用いた炉心冷却の成立性
- 添付-3 高圧原子炉代替注水系の水源切替え手順
- 添付-4 高圧原子炉代替注水系を用いた炉心冷却の成立性
- 添付-5 火山影響等発生時における原子炉隔離時冷却系および高圧原子炉代替注水系の継続運転が可能であることの妥当性
- 添付-6 長期的な炉心冷却等の対応

(別紙一覧)

- 別紙1 降灰環境下における作業時の対応
- 別紙2 火山影響等発生時の炉心冷却に有効な手段の選定
- 別紙3 降灰予報等を用いた対応着手の判断
- 別紙4 作業の成立性
- 別紙5 火山影響等発生時における燃料補給
- 別紙6 高圧発電機車の容量

1. 概要

本章では、実用発電用原子炉の設置、運転等に関する規則の改正（平成29年12月14日原子力規制委員会規則第十六号）にて、第八十四条の二（現 第八十三条）に「火山影響等発生時における発電用原子炉施設の保全のための活動」が追加されたことから、これに対する当社の対応の概要を以下に示す。

(1) 要求事項および当社の対応

実用発電用原子炉の設置、運転等に関する規則の第八十三条一号ロ（1）、（2）、（3）において、火山現象による影響が発生するおそれがある場合または発生した場合（以下「火山影響等発生時」という。）における発電用原子炉施設の保全のための活動は以下のとおり定められており、それに対する当社の対策を示す。また、第八十三条四号に前三号に掲げるもののほか、設計想定事象、重大事故等または大規模損壊の発生時における発電用原子炉施設の必要な機能を維持するための活動を行うために、緊急時対策所の居住性の確保および通信連絡設備の確保を行う。

第八十三条		当社の対応	
一号ロ	(1)	火山現象による影響が発生し、又は発生するおそれがある場合（以下この号において「火山影響等発生時」という。）における非常用交流動力電源設備の機能を維持するための対策に関すること。	非常用ディーゼル発電機A系およびB系の給気口に改良型フィルタを取り付け、2台運転を行う。
	(2)	(1)に掲げるもののほか、火山影響等発生時における代替電源設備その他の炉心を冷却するために必要な設備の機能を維持するための対策に関すること。	高圧原子炉代替注水系を使用し、原子炉圧力容器内へ注水することにより炉心の冷却を行う。この場合、継続して高圧原子炉代替注水系の機能を維持する必要があるため、水源をサブプレッションチェンバから復水貯蔵タンクへ切り替える。
	(3)	(2)に掲げるもののほか、火山影響等発生時に交流動力電源が喪失した場合における炉心の著しい損傷を防止するための対策に関すること。	原子炉隔離時冷却系を使用し、原子炉圧力容器内へ注水することにより炉心の冷却を行う。この場合、継続して原子炉隔離時冷却系の機能を維持する必要があるため、水源をサブプレッションチェンバから復水貯蔵タンクへ切り替える。
四号	前三号に掲げるもののほか、設計想定事象、重大事故等又は大規模損壊の発生時における発電用原子炉施設の保全のための活動を行うために必要な体制を整備すること。	緊急時対策所の居住性確保、通信連絡設備の機能確保のための手順を整備する。	

また、これらに対して要員の配置、教育訓練の実施、資機材の整備を含む計画の策定、体制および手順書の整備ならびに定期的な評価を行う。

(2) 火山影響等発生時の想定

第八十三条一号 ロ（１）においては、火山影響等発生時の想定として、「原子力発電所の火山影響評価ガイド」に示す手法に従い、当該発電所の降灰量(56cm)が24 時間継続すると仮定することにより気中降下火砕物濃度を推定し、その環境下での対策を検討した。

第八十三条一号 ロ（２），ロ（３）および第八十三条四号においては、気中降下火砕物濃度によらず、その動作に期待できる対策を検討した。

2. 要員の配置

火山影響等発生時に備え、必要な要員を配置する。また、夜間および休日（平日の勤務時間帯以外）に発生した場合に備え、保安規定第12条（運転員等の確保）に定める必要な要員を配置する。

図1，図2および図3に火山影響等発生時の体制の概略を示す。

(1) 要員の非常招集

所長は、降灰予報等により発電所（松江市）への多量の降灰が予想される場合、手順書に定める組織の要員を招集して活動する。

なお、夜間および休日（平日の勤務時間帯以外）においては、手順書に定める組織が構築されるまでの間、保安規定第12条に定める重大事故等の対応を行う要員を活用する。

(2) 火山影響等発生時の体制

火山影響等発生時における対応は、以下の体制にて実施する。

図4に火山影響等発生時における対応のタイムチャートを示す。

a. 非常用ディーゼル発電機A系およびB系の機能維持

非常用ディーゼル発電機A系およびB系の機能を維持するための対策については、緊急時対策要員8名（非常用ディーゼル発電機A系およびB系に対して4名1班）にて準備する。

なお、夜間および休日（平日の勤務時間帯以外）についても同様に実施する。

b. 高圧原子炉代替注水系を用いた炉心冷却

高圧原子炉代替注水系を用いた炉心冷却については、中央制御室運転員1名および現場運転員2名にて実施する。

なお、夜間および休日（平日の勤務時間帯以外）についても同様に実施する。

c. 原子炉隔離時冷却系を用いた炉心冷却

原子炉隔離時冷却系を用いた炉心冷却については、中央制御室運転員1名にて実施する。

なお、夜間および休日（平日の勤務時間帯以外）についても同様に実施する。

d. 緊急時対策所の居住性確保

緊急時対策所の居住性を確保するための対策については、緊急時対策要員1名にて実施する。

なお、夜間および休日（平日の勤務時間帯以外）についても同様に実施する。

e. 通信連絡設備の確保

統合原子力防災ネットワークに接続する通信連絡設備（テレビ会議システム、I Pー電話機およびI PーF A X）等の通信連絡を行うために必要な設備（以下「通信連絡設備」という。）を確保するための対策については、緊急時対策要員4名、中央制御室運転員1名、現場運転員2名にて実施する。

なお、夜間および休日（平日の勤務時間帯以外）についても同様に実施する。

3. 教育訓練の実施

「2. 要員の配置」の要員に対して、火山影響等発生時の非常用ディーゼル発電機A系およびB系の機能を維持するための対策および炉心の著しい損傷を防止するための対策等に関する教育訓練を定期的実施する。

(1) 非常用ディーゼル発電機A系およびB系の機能維持

緊急時対策要員に対して、非常用ディーゼル発電機A系およびB系の機能を維持するための対策（改良型フィルタの設置等）に係る教育訓練を1年に1回以上実施する。

(2) 高圧原子炉代替注水系を用いた炉心冷却

運転員に対する高圧原子炉代替注水系を用いた炉心冷却に係る教育訓練については、1年に1回以上実施する。

(3) 原子炉隔離時冷却系を用いた炉心冷却

運転員に対する原子炉隔離時冷却系を用いた炉心冷却に係る教育訓練については、1年に1回以上実施する。

(4) 緊急時対策所の居住性確保

緊急時対策要員に対して、緊急時対策所の居住性確保に係る教育訓練を1年に1回以上実施する。

(5) 通信連絡設備の確保

運転員および緊急時対策要員に対して、通信連絡設備の確保に係る教育訓練を1年に1回以上実施する。

4. 資機材の整備

火山影響等発生時の対応に必要な以下の資機材を配備するとともに、必要時に使用可能なよう適切に管理する。

また、必要な保護具については別紙1に示す。

(1) 非常用ディーゼル発電機A系およびB系の機能維持

非常用ディーゼル発電機A系およびB系の機能維持に必要な改良型フィルタを必要数配備する。

改良型フィルタ 2台×2系列

フィルタ数 32枚（1系列あたり）

(2) その他

緊急時対策所の居住性確保および通信連絡設備の確保に必要な資機材を配備する。

5. 体制および手順書の整備

(1) 火山影響等発生時における炉心冷却のための対応手段と設備の選定

a. 対応手段の選定

火山影響等発生時における炉心冷却のための対応フローを図5に示す。また、火山影響等発生時の炉心冷却に有効な手段の選定を別紙2に示す。

火山影響等発生時において、原子炉停止後、外部電源喪失が発生した場合は、炉心崩壊熱の除去を維持継続する必要があるため、非常用ディーゼル発電機A系およびB系からの給電により原子炉圧力容器への注水による炉心冷却等を行う。なお、最終ヒートシンクへの熱輸送については残留熱除去系および原子炉補機冷却水系（原子炉補機海水系を含む。）を用いたサブプレッションプール水冷却モードおよび原子炉停止時冷却モードにより実施する。

この場合、継続して非常用ディーゼル発電機A系およびB系の機能を維持する必要がある。（実用発電用原子炉の設置、運転等に関する規則 第八十三条一号 ロ

(1))

また、上記の状態において、全ての非常用ディーゼル発電機の機能が喪失した場合は全交流動力電源喪失となるが、降下火砕物の影響によりガスタービン発電機からの代替受電が不可能なため、原子炉隔離時冷却系を用いた原子炉圧力容器への注水による炉心冷却を行う。この場合、継続して原子炉隔離時冷却系の機能を維持する必要があるため、水源をサブプレッションチェンバから復水貯蔵タンクへ切り替える。（実用発電用原子炉の設置、運転等に関する規則 第八十三条一号 ロ (3))

さらに、原子炉隔離時冷却系による炉心冷却ができない場合は、高圧原子炉代替注水系を用いた原子炉圧力容器への注水による炉心冷却を行う。この場合、継続して高圧原子炉代替注水系の機能を維持する必要があるため、水源をサブプレッションチェンバから復水貯蔵タンクへ切り替える。（実用発電用原子炉の設置、運転等に関する規則 第八十三条一号 ロ (2))

なお、ロ(1)の対応に用いる非常用ディーゼル発電機について、BWRは炉心の冷却はA系、B系および高圧炉心スプレイ系の各系統で対応が可能であるが、一方、格納容器の除熱に用いる残留熱除去系ならびにほう酸水注入系、可燃性ガス濃度系、非常用ガス処理系、燃料プール冷却系等はA系およびB系の負荷であることから、ロ(1)の対応としては非常用ディーゼル発電機A系およびB系を用いることとした。

また、非常用ディーゼル発電機A系およびB系が維持されている際の注水手段として、原子炉隔離時冷却系、高圧原子炉代替注水系、残留熱除去系、低圧炉心スプレイ系等が使用可能であるため、上記注水手段の中から適切な注水手段を選択、使用する方針とする。

なお、実用発電用原子炉の設置、運転等に関する規則の第八十三条一号ロ(2)、(3)の対応において、全ての非常用ディーゼル発電機の機能が喪失した場合、高圧注水系である原子炉隔離時冷却系および高圧原子炉代替注水系にて炉心冷却を行うこととしている。ロ(1)においても原子炉隔離時冷却系等の高圧注水系にて注水することで継続して炉心冷却が可能となる。よって、原子炉隔離時冷却系での炉心冷却の成立性を示す

こととする。

b. 各対応手段に対する必要設備

(a) 非常用ディーゼル発電機A系およびB系の機能維持

非常用ディーゼル発電機A系およびB系の機能維持に必要な設備は、設置許可基準規則の適合性審査において下記のとおりとしている。

- ・非常用ディーゼル発電機A系およびB系
- ・原子炉補機冷却水ポンプ
- ・原子炉補機海水ポンプ
- ・原子炉補機冷却系熱交換器
- ・非常用ディーゼル発電機燃料貯蔵タンク
- ・非常用ディーゼル発電機燃料移送ポンプ
- ・非常用ディーゼル発電機燃料デイトンク

また、原子炉隔離時冷却系の機能維持に必要な設備は下記のとおりである。

- ・原子炉隔離時冷却系ポンプ
- ・サプレッションチェンバ

非常用ディーゼル発電機A系およびB系については、給気口のフィルタが降下火砕物によって閉塞することが想定されるため、対策として火山影響等発生時には、屋外に設置された給気口に閉塞を防止するための改良型フィルタを取り付けることによって機能維持が可能である。具体的な対策手順等は「5. (2) 非常用ディーゼル発電機A系およびB系の機能維持のための手順等」に示す。

原子炉補機海水ポンプにおいては、降下火砕物堆積荷重に対して構造健全性を有しており、降下火砕物の影響により安全機能を損なうことはない。

原子炉補機冷却水ポンプ、原子炉補機冷却系熱交換器、非常用ディーゼル発電機燃料デイトンク、非常用ディーゼル発電機燃料貯蔵タンク、非常用ディーゼル発電機燃料移送ポンプ、原子炉隔離時冷却系ポンプ、サプレッションチェンバについては、いずれも降下火砕物堆積荷重に対して構造健全性を有する建物等内に設置されており、降下火砕物の影響を受けることはない。

(b) 原子炉隔離時冷却系を用いた炉心冷却

原子炉隔離時冷却系を用いた炉心冷却機能維持に必要な設備は、設置許可基準規則の適合性審査において下記のとおりとしている。

- ・原子炉隔離時冷却系ポンプ
- ・サプレッションチェンバ
- ・所内常設蓄電式直流電源設備

また、上記の他、原子炉隔離時冷却系の水源および緊急時対策所における通信連絡設備への電源として、下記設備が必要となる。

- ・復水貯蔵タンク
- ・高圧発電機車

復水貯蔵タンクにおいては、降下火砕物堆積荷重に対して構造健全性を有することを確認するため、降下火砕物の影響により安全機能を損なうことはない。（資料4 別紙5）

原子炉隔離時冷却系ポンプ、サプレッションチェンバ、B-115V系蓄電池、B1-115V系蓄電池（SA）、230V系蓄電池（RCIC）、B-115V系充電器、B1-115V系充電器（SA）および230V系充電器（RCIC）については、降下火砕物堆積荷重に対して構造健全性を有する建物等内に設置されており、降下火砕物の影響を受けることはない。

高圧発電機車は、降灰前に降下火砕物堆積荷重に対して構造健全性を有する建物内に移動させることから、降下火砕物の影響を受けることはない。

B-115V系充電器、B1-115V系充電器（SA）、230V系充電器（RCIC）については、全交流動力電源喪失事象より24時間以内はこれら機器の機能維持に関わらず原子炉隔離時冷却系を用いた炉心冷却機能の維持が可能である。

具体的な対策手順等は「5. (3) 原子炉隔離時冷却系を用いた炉心冷却のための手順等」に示す。

(c) 高圧原子炉代替注水系を用いた炉心冷却

高圧原子炉代替注水系を用いた炉心冷却機能維持に必要な設備は、設置許可基準規則の適合性審査において下記のとおりとしている。

- ・高圧原子炉代替注水ポンプ
- ・サプレッションチェンバ
- ・常設代替直流電源設備

また、上記の他、高圧原子炉代替注水系の水源および緊急時対策所における通信連絡設備への電源として、下記設備が必要となる。

- ・復水貯蔵タンク
- ・高圧発電機車

復水貯蔵タンクにおいては、降下火砕物堆積荷重に対して構造健全性を有することを確認するため、降下火砕物の影響により安全機能を損なうことはない。（資料4 別紙5）

高圧原子炉代替注水ポンプ、サプレッションチェンバ、SA用115V系蓄電池およびSA用115V系充電器盤は、降下火砕物堆積荷重に対して構造健全性を有する建物等内に設置されており、降下火砕物の影響を受けることはない。

高圧発電機車は、降灰前に降下火砕物堆積荷重に対して構造健全性を有する建物内に移動させることから、降下火砕物の影響を受けることはない。

SA用115V系充電器については、全交流動力電源喪失事象より24時間以内はこれら機器の機能維持に関わらず高圧原子炉代替注水系を用いた炉心冷却機能の維持が可能である。

具体的な対策手順等は「5. (4) 高圧原子炉代替注水系を用いた炉心冷却のための手順等」に示す。

(2) 非常用ディーゼル発電機A系およびB系の機能維持のための手順等

「(1)b. 各対応手段に対する必要設備」を踏まえた対策の概略系統図を図6に、対応手順の概要を図7に示すとともに、対策手順等を以下に示す。

a. 非常用ディーゼル発電機A系およびB系への改良型フィルタ取付け

火山影響等発生時において非常用ディーゼル発電機A系およびB系の機能を維持するための対策として、非常用ディーゼル発電機A系およびB系に対して改良型フィルタを取り付けるための手順を整備する。

(a) 手順着手の判断基準

以下のいずれかに該当した場合は非常用ディーゼル発電機A系およびB系への改良型フィルタ取付けに着手する。

○気象庁が発表する降灰予報（「速報」または「詳細」）により島根原子力発電所を含む地域（松江市）への「多量」の降灰が予想された場合

○気象庁が発表する噴火に関する火山観測報において、地理的領域（発電所敷地から半径160km）内の火山に噴火が確認されたが、噴火後10分以内に降灰予報が発表されない場合または降下火砕物による発電所への重大な影響が予想される場合
なお、その後降灰予報が発表され、発電所への降灰が「多量」未満もしくは範囲外となった場合は「2. 要員の配置」に示す体制を解除する。

降灰予報等を用いた対応着手の判断については別紙3に示す。

(b) 作業手順

非常用ディーゼル発電機A系およびB系への改良型フィルタ取付けの概略手順は以下のとおりとする。図8に概略図、図9にタイムチャートを示す。

①発電所対策本部長は、緊急時対策要員に対して非常用ディーゼル発電機A系およびB系への改良型フィルタ取付けを指示する。

②緊急時対策要員は、改良型フィルタ取付けエリアまで移動する。

③緊急時対策要員は、改良型フィルタ取付けエリア付近に収納している作業に必要な資機材を準備する。

④緊急時対策要員は、改良型フィルタ取付けエリアにて改良型フィルタを取り付ける。

(c) 作業の成立性

作業の成立性について、確認結果を別紙4に示す。

降下火砕物が発電所敷地に到達する前に実施するため、降灰による影響はない。

b. 非常用ディーゼル発電機A系およびB系による給電

火山影響等発生時において、原子炉停止後、外部電源喪失が発生した場合は、炉心崩壊熱の除去を維持継続する必要があるため、非常用ディーゼル発電機A系およびB系からの給電を行う。

(a) 手順着手の判断基準

火山影響等発生時において外部電源喪失が発生した場合。

(b) 作業手順

非常用ディーゼル発電機A系およびB系は、外部電源喪失により自動起動し所内非

常用電源に給電する。非常用ディーゼル発電機A系およびB系が自動起動しない場合は、通常の運転操作により手動起動し所内非常用電源に給電する。

c. 原子炉隔離時冷却系等を用いた炉心冷却

火山影響等発生時において、原子炉停止後、外部電源喪失が発生した場合は、炉心崩壊熱の除去を維持継続する必要があるため、非常用ディーゼル発電機A系およびB系からの給電により原子炉隔離時冷却系等による炉心冷却を行う。

なお、以下の作業手順および炉心冷却の成立性では、代表例として原子炉隔離時冷却系を用いた炉心冷却について説明する。

(a) 手順着手の判断基準

火山影響等発生時において外部電源喪失が発生し、非常用ディーゼル発電機A系およびB系による給電を開始した場合。

(b) 作業手順

原子炉隔離時冷却系を用いた炉心冷却に係る作業手順は通常の運転操作による。

なお、水源はサプレッションチェンバまたは復水貯蔵タンクを使用する。

(c) 炉心冷却の成立性

原子炉隔離時冷却系による炉心冷却は、通常の運転操作と同様に非常用ディーゼル発電機A系およびB系からの給電を行うため、本シナリオにおいても炉心冷却に必要な流量を確保できる。

(3) 原子炉隔離時冷却系を用いた炉心冷却のための手順等

「(1)b. 各対応手段に対する必要設備」を踏まえた対策の概略系統図を図10に、対応手順の概要を図11に示すとともに、対策手順等を以下に示す。

火山影響等発生時において、原子炉停止後、外部電源が喪失し非常用ディーゼル発電機から給電中に全ての非常用ディーゼル発電機が機能喪失した場合に、原子炉隔離時冷却系を用いた炉心冷却を行う。

(a) 手順着手の判断基準

火山影響等発生時において外部電源喪失が発生し、非常用ディーゼル発電機3台がともに機能喪失した場合。

(b) 作業手順

原子炉隔離時冷却系を用いた炉心冷却に係る作業手順は、設置（変更）許可添付書類十追補による。

なお、原子炉隔離時冷却系の水源は、サプレッションチェンバから復水貯蔵タンクへ切り替える。（添付－1）

水源切替えの概略手順は以下のとおり。

①中央制御室運転員は、中央制御室にて復水貯蔵タンク水入口弁の全開操作を実施後、ポンプトーラス水入口弁を全閉操作する。

(c) 炉心冷却の成立性

原子炉隔離時冷却系を用いた炉心冷却は、原子炉水位低（レベル2）となった場合、原子炉隔離時冷却系が自動起動し、原子炉圧力容器への注水を開始することで、炉心の著しい損傷を防止できることを確認している。（添付－2）

(4) 高圧原子炉代替注水系を用いた炉心冷却のための手順等

「(1)b. 各対応手段に対する必要設備」を踏まえた対策の概略系統図を図12に、対応手順の概要を図13に示すとともに、対策手順等を以下に示す。

火山影響等発生時において、原子炉停止後、外部電源が喪失し非常用ディーゼル発電機から給電中に全ての非常用ディーゼル発電機が機能喪失し、原子炉隔離時冷却系による炉心冷却ができない場合に、高圧原子炉代替注水系を用いた炉心冷却を行う。

(a) 手順着手の判断基準

火山影響等発生時において外部電源喪失が発生し、非常用ディーゼル発電機3台がともに機能喪失し、原子炉隔離時冷却系による炉心冷却ができない場合。

(b) 作業手順

高圧原子炉代替注水系を用いた炉心冷却に係る作業手順は、設置（変更）許可添付書類十追補による。

なお、高圧原子炉代替注水系の水源は、サブプレッションチェンバから復水貯蔵タンクへ切り替える。（添付－3）

水源切替えの概略手順は以下のとおり。

①中央制御室運転員は、中央制御室にて復水貯蔵タンク水入口弁の全開操作を実施後、ポンプトーラス水入口弁を全閉操作する。

②現場運転員は、現場にて弁操作を実施し、水源切替えを行う。

(c) 炉心冷却の成立性

高圧原子炉代替注水系を用いた炉心冷却は、事象発生から20分後に高圧原子炉代替注水系を用いた原子炉圧力容器への注水を開始することで、炉心を十分に冷却することができることを確認している。（添付－4）

(5) 必要な資源

a. 非常用ディーゼル発電機A系およびB系の機能維持

(a) 水源

サブプレッションチェンバを水源とし循環冷却することから、原子炉隔離時冷却系等を用いた原子炉圧力容器への注水は24時間継続可能である。

(b) 電源

必要な負荷は非常用ディーゼル発電機A系およびB系(5,840kW/系統)により給電が可能である。

(c) 燃料

非常用ディーゼル発電機燃料貯蔵タンクの容量はA系 340kL、B系 300kL であり、非常用ディーゼル発電機A系およびB系が全出力で運転した場合でも 168 時間の給電継続が可能である。

b. 原子炉隔離時冷却系を用いた炉心冷却

(a) 水源

注水開始時はサブプレッションチェンバを水源とし、その後復水貯蔵タンクに切り替える。

原子炉隔離時冷却系を用いた炉心冷却に必要な水量は約900m³であり、復水貯蔵タ

ンクの有効水量は1200m³であることから、原子炉隔離時冷却系を用いた原子炉圧力容器への注水は24時間継続可能である。

(b) 電源

原子炉隔離時冷却系の起動および運転員等による監視計器（原子炉圧力・水位等）への給電に必要な蓄電池のうちB-115V系蓄電池は、全交流動力電源喪失から8時間を経過した時点で、B1-115V系蓄電池（SA）による給電に切り替えることで、24時間にわたって電力を供給できる容量を有する設計としている。また、230V系蓄電池（RCIC）は、負荷切離しを行わず24時間にわたって電力を供給できる容量を有する設計としている。

c. 高圧原子炉代替注水系を用いた炉心冷却

(a) 水源

注水開始時はサプレッションチェンバを水源とし、その後復水貯蔵タンクに切り替える。

高圧原子炉代替注水系を用いた炉心冷却に必要な水量は約900m³であり、復水貯蔵タンクの有効水量は1200m³であることから、高圧原子炉代替注水系を用いた原子炉圧力容器への注水は24時間継続可能である。

(b) 電源

高圧原子炉代替注水系の起動および運転員等による監視計器（原子炉圧力・水位等）への給電に必要な蓄電池は、全交流動力電源喪失からSA用115V系蓄電池による給電により24時間にわたって電力を供給できる容量を有する設計としている。

(6) 火山影響等発生時における原子炉停止措置

火山影響等発生時において、発電所を含む地域（松江市）に降灰予報「多量」が発表された場合、原子炉停止措置を講じる。具体的な原子炉停止の判断基準を以下に示す。

以下のいずれかに該当した場合は原子炉停止措置を講じる。

○島根原子力発電所を含む地域（松江市）に降灰予報「多量」が発表された場合。

○発電所より半径160km以内の火山が噴火したが、降灰予報が発表されない場合において、外部電源3回線のうち、1回線以上が動作不能となり、動作可能な外部電源が2回線以下となった場合（送電線の点検時を含む。）または全ての外部電源が他の回線に対し独立性を有していない場合。

(7) その他体制の整備に係る手順等

a. 緊急時対策所の居住性確保に関する手順等

火山影響等発生時において、必要な数の要員を収容する等の発電所対策本部としての機能を維持するため、緊急時対策所の居住性を確保する。

緊急時対策所には、緊急時対策所空気浄化送風機および緊急時対策所空気浄化フィルタユニットが設置されているが、降灰時においてはフィルタの閉塞が懸念されるため、緊急時対策所入口扉の開放により居住性を確保する。

緊急時対策所入口扉の開放時には、降下火砕物の侵入を防止するため、緊急時対策所扉（2箇所）に仮設フィルタを設置する。概要を図14に示す。

(a) 手順着手の判断基準

以下のいずれかに該当した場合は緊急時対策所の居住性確保に着手する。

○気象庁が発表する降灰予報（「速報」または「詳細」）により島根原子力発電所を含む地域（松江市）への「多量」の降灰が予想された場合

○気象庁が発表する噴火に関する火山観測報において、地理的領域（発電所敷地から半径160km）内の火山に噴火が確認されたが、噴火後10分以内に降灰予報が発表されない場合または降下火砕物による発電所への重大な影響が予想される場合

なお、その後降灰予報が発表され、発電所への降灰が「多量」未満もしくは範囲外となった場合は「2. 要員の配置」に示す体制を解除する。

(b) 作業手順

緊急時対策所の居住性確保のための概略手順は以下のとおりとする。

①発電所対策本部長は、緊急時対策要員へ緊急時対策所扉の開放を指示する。

②緊急時対策要員は、仮設フィルタを準備する。

③緊急時対策要員は、緊急時対策所扉（2箇所）に仮設フィルタを取り付ける。

④緊急時対策要員は、緊急時対策所の扉を開放する。

(c) 作業の成立性

(b)項の対応は、緊急時対策要員1名により降灰開始前に実施することが可能である。緊急時対策要員は、緊急時対策所に設置されている酸素濃度計および二酸化炭素濃度計を監視し、酸素濃度19%以上および二酸化炭素濃度1.0%以下を維持できていることを確認する。

いずれも屋内作業であるため降灰による影響はない。

b. 通信連絡設備に関する手順等

(a) 対応手段と設備の選定の考え方

火山影響等発生時における通信連絡については、新規制基準対応として整備した設計基準対象施設（重大事故等対処設備との兼用を含む。）および重大事故等対処設備の通信連絡設備のうち、降下火砕物の影響を受けない有線系の設備を複数手段確保することにより機能を確保する。なお、発電所外への通信連絡設備については、輻輳等による制限を受けない専用通信回線に接続している。

火山影響等発生時に使用する通信連絡設備は、外部電源が期待できない場合でも非常用ディーゼル発電機A系または無停電電源装置（充電器等を含む。）もしくは乾電池からの給電により電力保安通信用電話設備、有線式通信機、テレビ会議システム（社内向）、専用電話設備、統合原子力防災ネットワークに接続する通信連絡設備（テレビ会議システム、IP-電話機およびIP-FAX）、安全パラメータ表示システム（SPDS）およびデータ伝送設備が使用可能である。

また、非常用ディーゼル発電機A系の機能が喪失した場合においても、原子炉建物内に移動した高圧発電機車からの給電または乾電池により電力保安通信用電話設備、有線式通信機、テレビ会議システム（社内向）、専用電話設備、統合原子力防災ネットワークに接続する通信連絡設備（テレビ会議システム、IP-電話機およ

びIP-FAX)、安全パラメータ表示システム(SPDS)およびデータ伝送設備が使用可能である。なお、計測等を行った特に重要なパラメータを発電所外(社内外)の必要な場所で共有する場合については、電力保安通信用電話設備、専用電話設備および統合原子力防災ネットワークに接続する通信連絡設備(テレビ会議システム、IP-電話機およびIP-FAX)を使用することで可能である。

さらに、高圧発電機車の機能が喪失した場合には、火山影響等発生時の手順において最低限必要となる発電所内の通信連絡機能を確保するため、乾電池で使用可能な有線式通信機を使用する。なお、有線式通信機については、使用場所(中央制御室および屋内の作業場所)に専用通信線および専用接続端子が常設されているため、有線式通信機を専用接続端子に接続することにより容易に使用することが可能である。また、使用場所(中央制御室および緊急時対策所)に電力保安通信用電話設備の通信線が常設されているため、有線式通信機を通信線に接続することにより容易に使用することが可能である。

有線式通信機による発電所内の通信連絡の概要を図15に示す。

(b) 対応手段と設備の選定の結果

火山影響等発生時に使用する通信連絡設備は以下のとおりとする。また、発電所内外の通信連絡設備の概要を図16に示す。

- ・電力保安通信用電話設備
- ・有線式通信機
- ・安全パラメータ表示システム(SPDS)
- ・テレビ会議システム(社内向)
- ・専用電話設備
- ・統合原子力防災ネットワークに接続する通信連絡設備(テレビ会議システム、IP-電話機およびIP-FAX)
- ・データ伝送設備

なお、所内通信連絡設備(警報装置を含む。)については、無停電電源装置(充電器等を含む。)が給電できる間は連続して使用可能である。

これらの設備については、降下火砕物堆積荷重に対して構造健全性を有する建物内に設置されており、また有線系の通信回線を有することから降下火砕物の影響を受けることはない。

外部電源が期待できない場合は非常用ディーゼル発電機A系、乾電池または原子炉建物内に移動した高圧発電機車からの給電により、有線式通信機、専用電話設備および統合原子力防災ネットワークに接続する通信連絡設備(テレビ会議システム、IP-電話機およびIP-FAX)を使用するが、これらの設備および電源は、建物内の設置および操作となることから降下火砕物の影響を受けることはない。

計測等を行った特に重要なパラメータを発電所外(社内外)の必要な場所で共有する場合については、専用電話設備および統合原子力防災ネットワークに接続する通信連絡設備(テレビ会議システム、IP-電話機およびIP-FAX)を

使用することで可能である。なお、安全パラメータ表示システム（SPDS）およびデータ伝送設備によるデータ伝送については、無停電電源装置（充電器等を含む。）が給電できる間は連続して使用可能である。

また、全ての電源が期待できない場合は、乾電池を用いた有線式通信機を使用するが、建物内の設置、操作となることから降下火砕物の影響を受けることはない。

火山影響等発生時において、通信連絡設備の機能を確保するための電源システムの概要を図17に、高圧発電機車による給電の概要を図18に示すとともに、対策手順等を以下に示す。

(c) 手順着手の判断基準

ア. 高圧発電機車による給電準備

以下のいずれかに該当した場合は高圧発電機車による給電準備に着手する。

○気象庁が発表する降灰予報（「速報」または「詳細」）により島根原子力発電所を含む地域（松江市）への「多量」の降灰が予想された場合

○気象庁が発表する噴火に関する火山観測報において、地理的領域（発電所敷地から半径160km）内の火山に噴火が確認されたが、噴火後10分以内に降灰予報が発表されない場合または降下火砕物による発電所への重大な影響が予想される場合

なお、その後降灰予報が発表され、発電所への降灰が「多量」未満もしくは範囲外となった場合は「2. 要員の配置」に示す体制を解除する。

イ. 高圧発電機車による給電開始

火山影響等発生時において外部電源喪失が発生し、非常用ディーゼル発電機A系からの受電が不能となった場合、高圧発電機車による給電を開始する。

(d) 作業手順

通信連絡設備への給電準備および給電開始の概略手順は以下のとおり。

図19に給電準備および給電開始のタイムチャートを示す。

ア. 高圧発電機車による給電準備

①当直副長は、手順着手の判断基準に基づき、運転員に高圧発電機車による給電開始を指示するとともに当直長を経由して、発電所対策本部に高圧発電機車による非常用交流高圧電源母線（以下「M/C」という。）受電準備開始を依頼する。

②現場運転員は、高圧発電機車の建物内搬入のため、2号炉原子炉建物南側鋼製扉を開放する。

③発電所対策本部長は、緊急時対策要員へ高圧発電機車による給電準備開始を指示する。

④緊急時対策要員は、保管場所から、2号炉原子炉建物内へ高圧発電機車を移動する。

⑤緊急時対策要員は、高圧発電機車の起動準備、高圧発電機車から高圧発電機車接続プラグ収納箱までの間に高圧発電機車のケーブルを敷設し、接続作業を行

う。

⑥緊急時対策要員は、高圧発電機車の排気用として、2号炉原子炉建物南側鋼製扉に排気ダクトを敷設・接続する。

イ. 高圧発電機車による給電開始

①当直副長は、手順着手の判断基準に基づき、運転員に高圧発電機車による給電開始を指示するとともに、当直長を経由して、発電所対策本部に高圧発電機車による給電開始を依頼する。

②中央制御室運転員は、受電するM/C、非常用低圧母線（以下「L/C」または「C/C」という。）の動的機器の自動起動防止のためCSを「停止引ロック」または「停止」とする。

③現場運転員は、高圧発電機車によるM/C、L/C、C/Cへの給電のための電路を構成し、M/C、L/C、C/C負荷抑制のため、あらかじめ定められた負荷以外の遮断器を「切」とする。

④発電所対策本部長は、緊急時対策要員に高圧発電機車による給電開始および緊急時対策所低圧受電盤の受電確認を指示する。

⑤緊急時対策要員は、メタクラ切替盤においてM/Cへの切替え作業をするとともに、絶縁抵抗測定により高圧発電機車からL/C動力変圧器の一次側までの間の電路の健全性を確認する。

⑥緊急時対策要員は、高圧発電機車を起動し、C/C母線および緊急時対策所低圧受電盤までの給電を開始する。

⑦緊急時対策要員は、緊急時対策所低圧受電盤の受電状態を確認する。

⑧当直副長は、運転員にM/C、L/CおよびC/Cの確認を指示する。

⑨中央制御室運転員はM/Cの電圧確認を行う。

⑩現場運転員は、M/C、L/C、C/Cの受電状態を確認する。

(e) 作業の成立性

ア. 高圧発電機車による給電準備および給電開始

作業の成立性について、確認結果を別紙4に示す。

高圧発電機車の給電準備の内、屋外作業は降灰前に完了させるため、降灰による影響はない。

(f) 必要な資源

ア. 電源

通信連絡設備の負荷は、緊急時対策所で約39kWであり、高圧発電機車（400kW^{※1}）により給電が可能である（別紙6）。

有線式通信機については、電源である乾電池を交換することで24時間にわたって使用することができる。

有線式通信機による発電所内の通信連絡の概要を図15に示す。

※1：その他設備（照明設備等）の負荷約91kWを考慮しても合計約130kWであり、給電可能である。

イ. 燃料

高圧発電機車が降灰継続の24時間にわたって連続運転するために必要な燃料は約2.76kLであるが、非常用ディーゼル発電機燃料デイトンクで16kL確保しているため、降灰継続の間、連続で通信連絡設備に給電することが可能である。

6. 定期的な評価

「2. 要員の配置」から「5. 体制および手順書の整備」の活動の実施結果について、定期的に評価を行うとともに、評価の結果に基づき必要な措置を講じる。

- (1) 各課長は「2. 要員の配置」から「5. 体制および手順書の整備」の活動の実施結果について、1年に1回以上定期的に評価を行うとともに、評価結果に基づき、より適切な活動となるように必要に応じて、計画の見直しを行い、課長（技術）に報告する。
- (2) 課長（技術）は、各課長からの報告を受け、必要に応じて計画の見直しを行う。

原子力防災管理者（本部長） 1. 防災体制の発令，変更の決定 2. 緊急時対策本部の指揮・統括 3. 重要な事項の意思決定 原子炉主任技術者 1. 原子炉安全に関する保安の監督 2. 本部長への助言	支援統括 1. 緊急時対策本部の運営支援，警備対応の統括	支援班 1. 緊急時対策本部の運営支援 2. 重大事故等に対処する要員の人員把握 3. 避難誘導 4. 資機材及び輸送手段の確保 5. 救出・医療活動
		警備班 1. 出入り管理及び警備当局対応 2. 緊急車両の誘導
	情報統括 1. 関係機関への通報連絡，情報管理の統括	情報管理班 1. 情報の収集，共有等
		通報班 1. 関係機関への通報連絡等
	広報統括 1. 報道機関対応支援，対外対応活動の統括	報道班 1. 緊急時対策総本部が行う報道機関対応の支援
		対外対応班 1. 自治体からの問合せ対応 2. 自治体派遣者の支援
	技術統括 1. 原子炉の運転に関するデータの収集，分析及び評価の統括 2. 原子炉の運転に関する具体的復旧方法，工程等作成の統括 3. 発電所内外の放射線，放射性物質濃度の状況把握に係る測定の統括	技術班 1. 原子炉の運転に関するデータの収集，分析及び評価 2. 原子炉の事故の影響緩和及び拡大防止に必要な運転に関する技術的措置 3. 原子炉の運転に関する具体的復旧方法，工程等作成
		放射線管理班 1. 発電所内外の放射線及び放射性物質濃度の状況把握に係る測定 2. 放射性物質の影響範囲の推定 3. 緊急時対策活動に係る立入禁止措置，退去措置，除染等の放射線管理 4. 重大事故等に対処する要員・退避者の線量評価及び汚染拡大防止措置・除染
	プラント監視統括 1. 事故状況の把握の統括 2. 事故の影響緩和及び拡大防止に必要な運転上の操作への助言	プラント監視班 1. 運転員からの重要パラメータの入手 2. 事故対応手段の選定に関する運転員への情報提供
		運転員 1. 事故の影響緩和及び拡大防止に係るプラントの運転操作
	復旧統括 1. 可搬型設備を用いた対応，不具合設備の復旧及び消火活動の統括	復旧班 1. 事故の影響緩和及び拡大防止に係る可搬型重大事故等対処設備の準備と操作 2. 不具合設備の応急措置のための復旧作業方法の作成及び復旧作業の実施
		自衛消防隊 1. 消火活動

図1 火山影響等発生時の体制の概略
(防災組織図)

第12条（運転員等の確保）

課長（発電）は、原子炉の運転に必要な知識を有する者を確保する^{※1}。なお、原子炉の運転に必要な知識を有する者とは、原子炉の運転に関する実務の研修を受けた者をいう。

※1：重大事故等対処施設等の使用を開始するにあたっては、あらかじめ力量の付与のための教育訓練を実施する。

2. 課長（発電）は、原子炉の運転にあたって前項で定める者の中から、1班あたり表12-1に定める人数の者をそろえ、5班以上編成した上で、2交替勤務を行わせる。（3号炉については4班以上編成した上で、3交替勤務を行わせる。）なお、特別な事情がある場合を除き、運転員には24時間を超える勤務を行わせてはならない。また、表12-1に定める人数のうち、1名は当直長^{※2}とし、運転責任者として原子力規制委員会が定める基準に適合した者の中から選任された者とする。

※2：2号炉の当直長は、1号炉および2号炉で兼任させることができる。

<中略>

4. 各課長は、重大事故等の対応のための力量を有する者を確保する^{※1}。また、課長（技術）は、重大事故等対応を行う要員として、表12-3に定める人数を常時確保する。

<以下、省略>

表12-1

中央制御室名 原子炉の状態	2号炉	3号炉
運転、起動および高温停止の場合	7名以上	3名以上
冷温停止および燃料交換の場合	5名以上	2名以上

表12-3

要員名	緊急時対策要員	自衛消防隊
常駐	31名以上 ^{※3}	7名以上
招集	46名以上 ^{※3}	8名以上 ^{※4}

※3：2号炉の対応要員とする。

※4：火災の規模に応じ招集する。

出典：島根原子力発電所原子炉施設保安規定第12条（運転員等の確保）
表12-1，表12-3

図2 火山影響等発生時の体制の概略
(保安規定第12条（運転員等の確保）に定める要員)

保安規定第12条に定める要員		火山影響等発生時の対応要員		対応内容
運転員	7名	運転員	7名	<ul style="list-style-type: none"> 降灰予報に伴う原子炉停止判断（当直長） プラント全体監視他（当直長） 当直長補佐，操作指示，プラント全体監視他（当直副長） 原子炉停止 プラント状態監視他 非常用ディーゼル発電機運転確認 高圧発電機車受電確認 高圧原子炉代替注水系起動操作 高圧原子炉代替注水系，原子炉隔離時冷却系運転確認 高圧原子炉代替注水系，原子炉隔離時冷却系水源切替え 直流電源（蓄電池）切替え
緊急時対策要員	常駐 31名以上 招集 46名以上	緊急時対策要員 (本部要員)	常駐 5名 (招集 42名)	<ul style="list-style-type: none"> 統括管理および全体指揮 方針決定，外部との連絡 通報連絡
		緊急時対策要員 (現場要員)	常駐 26名 (招集 4名)	<ul style="list-style-type: none"> 改良型フィルタ取付け 排気ダクト設置 高圧発電機車移動，ケーブル接続，起動，運転確認，給電操作，受電確認，燃料補給（通信連絡設備の確保）

図3 火山影響等発生時の体制の概略（要員の対応内容）

手廻の項目	手廻の内容	要員数(名)	0分	10分	20分	30分	40分	50分	60分	70分	80分	90分	100分	110分	120分	9時時間 起床後				9時時間 起床後				9時時間 起床後			
項目ロ(1),ロ(2),ロ(3)共通対応事項	中央制御室内状況判別 手廻・運転操作	当直長 当直副長 当直長補佐・操作指示・プラント全体監視員 運転員 運転員 緊急時対策要員	0分 緊急発生	10分 緊急発生・対応着手	20分 緊急発生・対応着手	30分 緊急発生・対応着手	40分 緊急発生・対応着手	50分 緊急発生・対応着手	60分 緊急発生・対応着手	70分 緊急発生・対応着手	80分 緊急発生・対応着手	90分 緊急発生・対応着手	100分 緊急発生・対応着手	110分 緊急発生・対応着手	120分 緊急発生・対応着手	15h	16h	17h	18h	19h	20h	21h	22h	23h	24h	25h	
項目ロ(1)対応事項	非常用ディーゼル発電機 の機能維持	当直長 当直副長 運転員 緊急時対策要員	0分 緊急発生	10分 緊急発生・対応着手	20分 緊急発生・対応着手	30分 緊急発生・対応着手	40分 緊急発生・対応着手	50分 緊急発生・対応着手	60分 緊急発生・対応着手	70分 緊急発生・対応着手	80分 緊急発生・対応着手	90分 緊急発生・対応着手	100分 緊急発生・対応着手	110分 緊急発生・対応着手	120分 緊急発生・対応着手	15h	16h	17h	18h	19h	20h	21h	22h	23h	24h	25h	
項目ロ(2)対応事項	原子炉機頭冷却系を 用いたが心冷却	当直長 当直副長 運転員 緊急時対策要員	0分 緊急発生	10分 緊急発生・対応着手	20分 緊急発生・対応着手	30分 緊急発生・対応着手	40分 緊急発生・対応着手	50分 緊急発生・対応着手	60分 緊急発生・対応着手	70分 緊急発生・対応着手	80分 緊急発生・対応着手	90分 緊急発生・対応着手	100分 緊急発生・対応着手	110分 緊急発生・対応着手	120分 緊急発生・対応着手	15h	16h	17h	18h	19h	20h	21h	22h	23h	24h	25h	
項目ロ(2),ロ(3)共通対応事項	高圧原子炉代替注水系 を用いたが心冷却	当直長 当直副長 運転員 緊急時対策要員	0分 緊急発生	10分 緊急発生・対応着手	20分 緊急発生・対応着手	30分 緊急発生・対応着手	40分 緊急発生・対応着手	50分 緊急発生・対応着手	60分 緊急発生・対応着手	70分 緊急発生・対応着手	80分 緊急発生・対応着手	90分 緊急発生・対応着手	100分 緊急発生・対応着手	110分 緊急発生・対応着手	120分 緊急発生・対応着手	15h	16h	17h	18h	19h	20h	21h	22h	23h	24h	25h	
通信機設備の確保			※項目ロ(2)のタイムチャートは、機頭開始と同時に項目ロ(1)の対応が不可能となった場合を想定		項目ロ(2),ロ(3)共通対応事項	20分	31分	28分	5分	5分	5分	5分	5分	5分	5分	5分	5分	5分	5分	5分	5分	5分	5分	5分	5分	5分	
			※項目ロ(2),ロ(3)共通対応事項のタイムチャートは、機頭開始と同時に項目ロ(1)の対応が不可能となった場合を想定		項目ロ(2),ロ(3)共通対応事項	20分	31分	28分	5分	5分	5分	5分	5分	5分	5分	5分	5分	5分	5分	5分	5分	5分	5分	5分	5分	5分	5分
合計要員数/常駐要員数			7/7	11	3	5	7	3	5	4	3	3	4	3	2	3	2	3	3	3	3	3	3	3	3	3	

*1：運転員（中央制御室）は運転員3名（当直員および当直部長含む）の内数で実施

図4 火山影響等発生時における対応のタイムチャート（1 / 2）

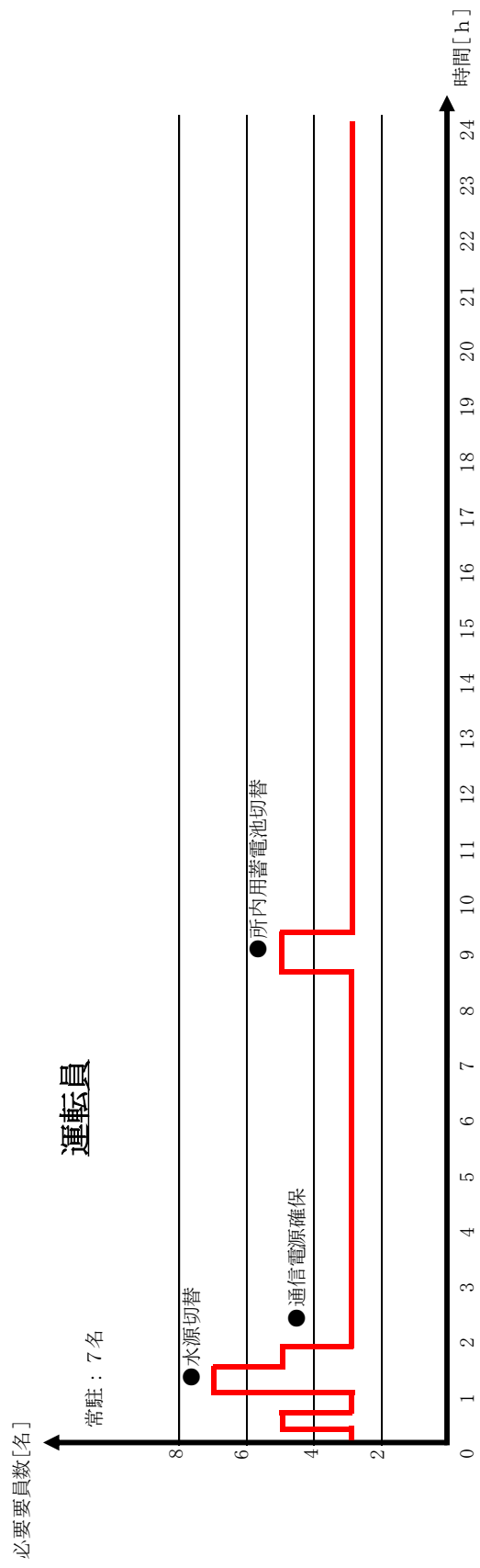
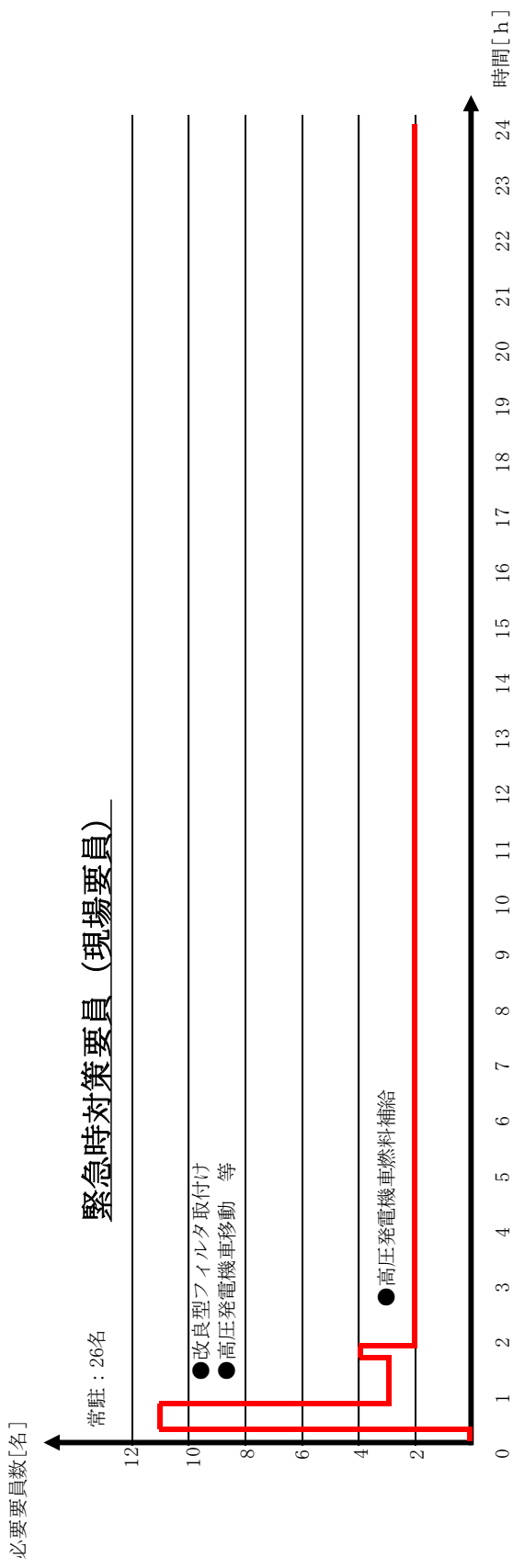


図4 火山影響等発生時における対応のタイムチャート(2/2)

(必要要員数の時間経過)

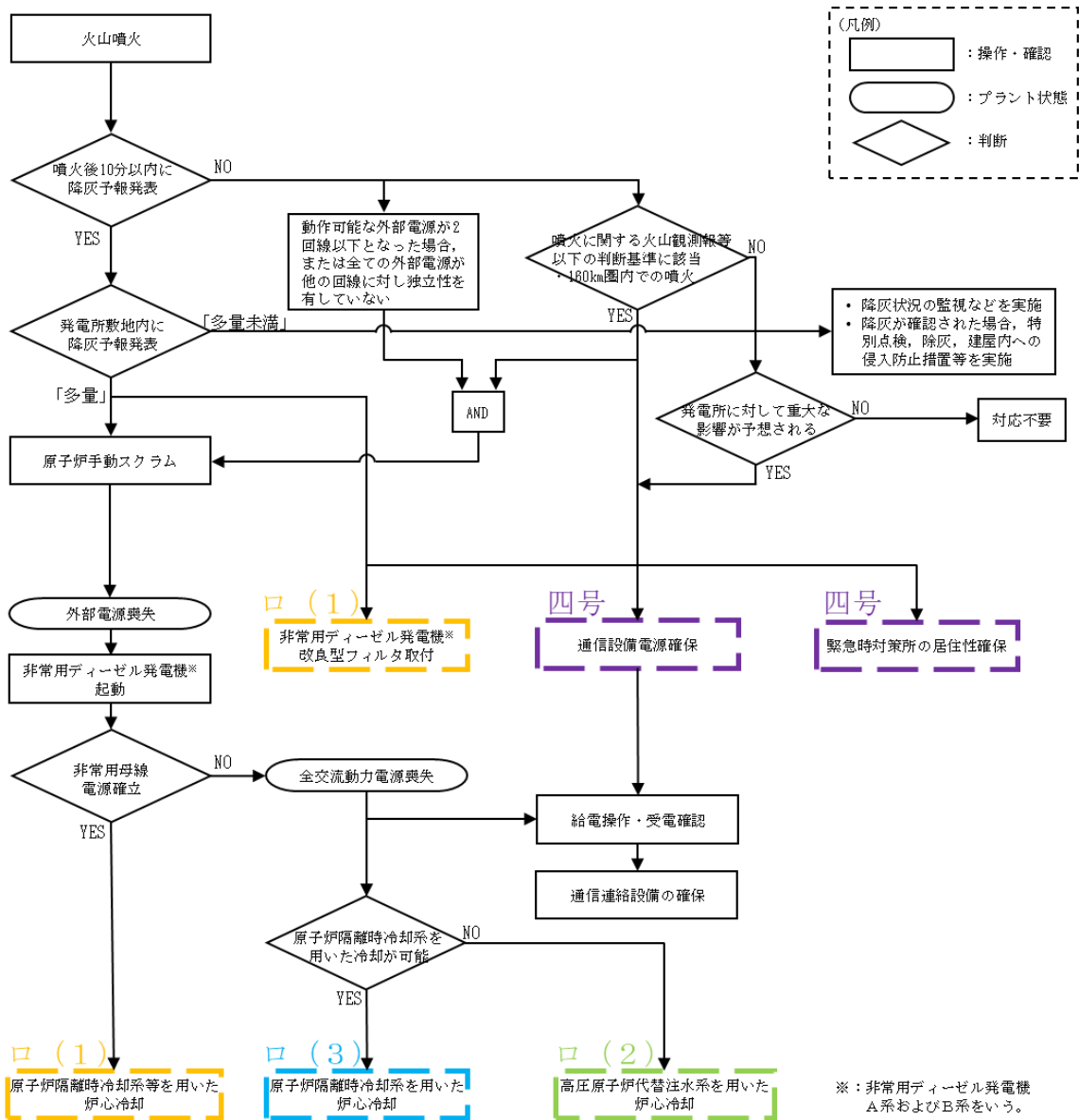
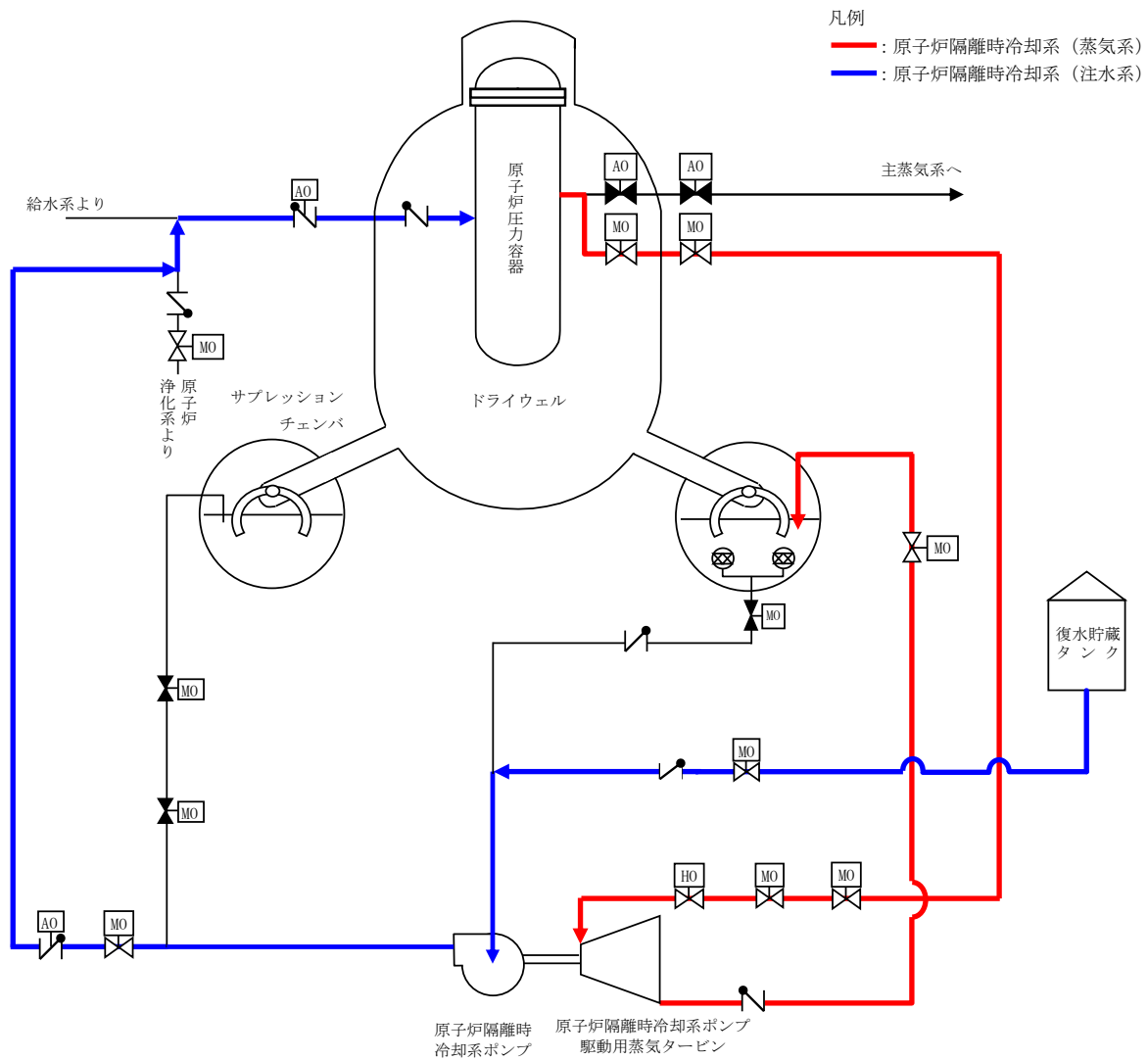
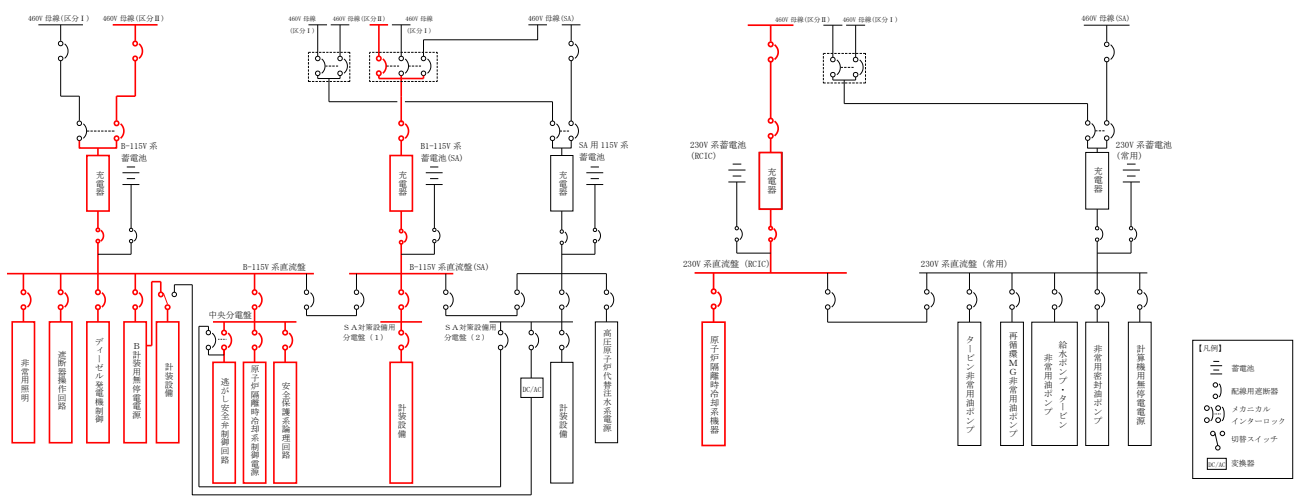


図5 火山影響等発生時における炉心冷却のためのロ(1), (2), (3)の各対応の全体フロー



a. 系統図



b. 給電系統図

図6 対策の概略系統図 (非常用ディーゼル発電機A系およびB系の機能維持)
 (ロ(1)の対応)

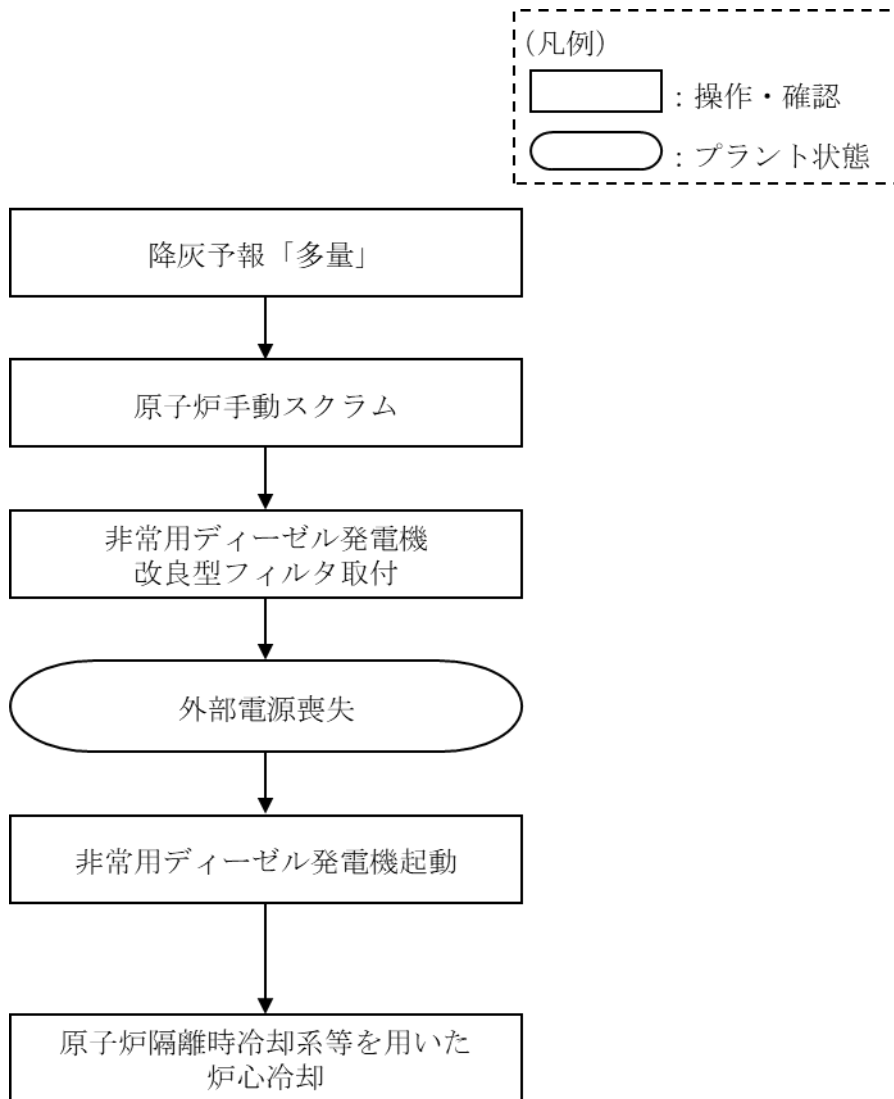


図7 非常用ディーゼル発電機A系およびB系の機能維持のための対応手順の概要
(ロ(1)の対応)

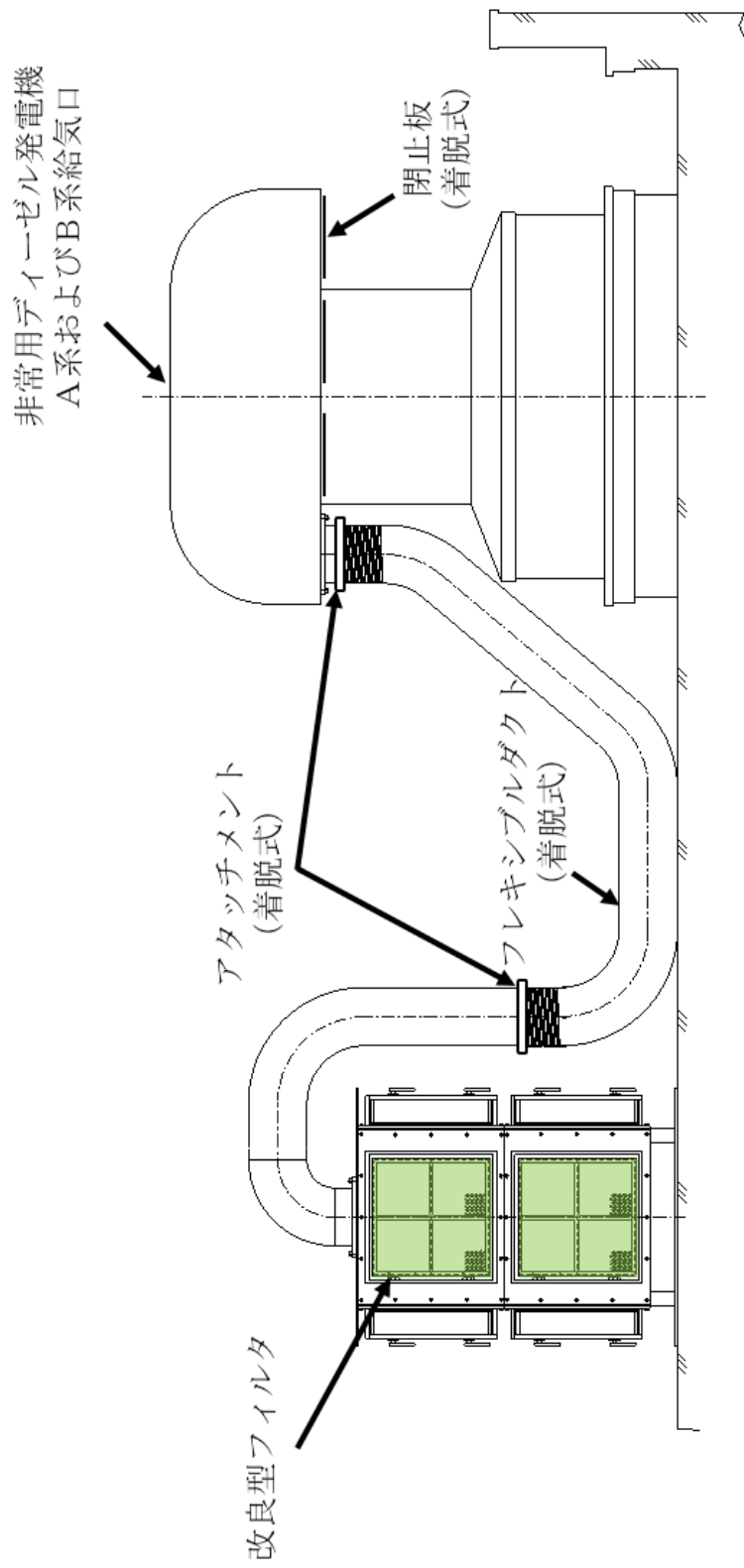
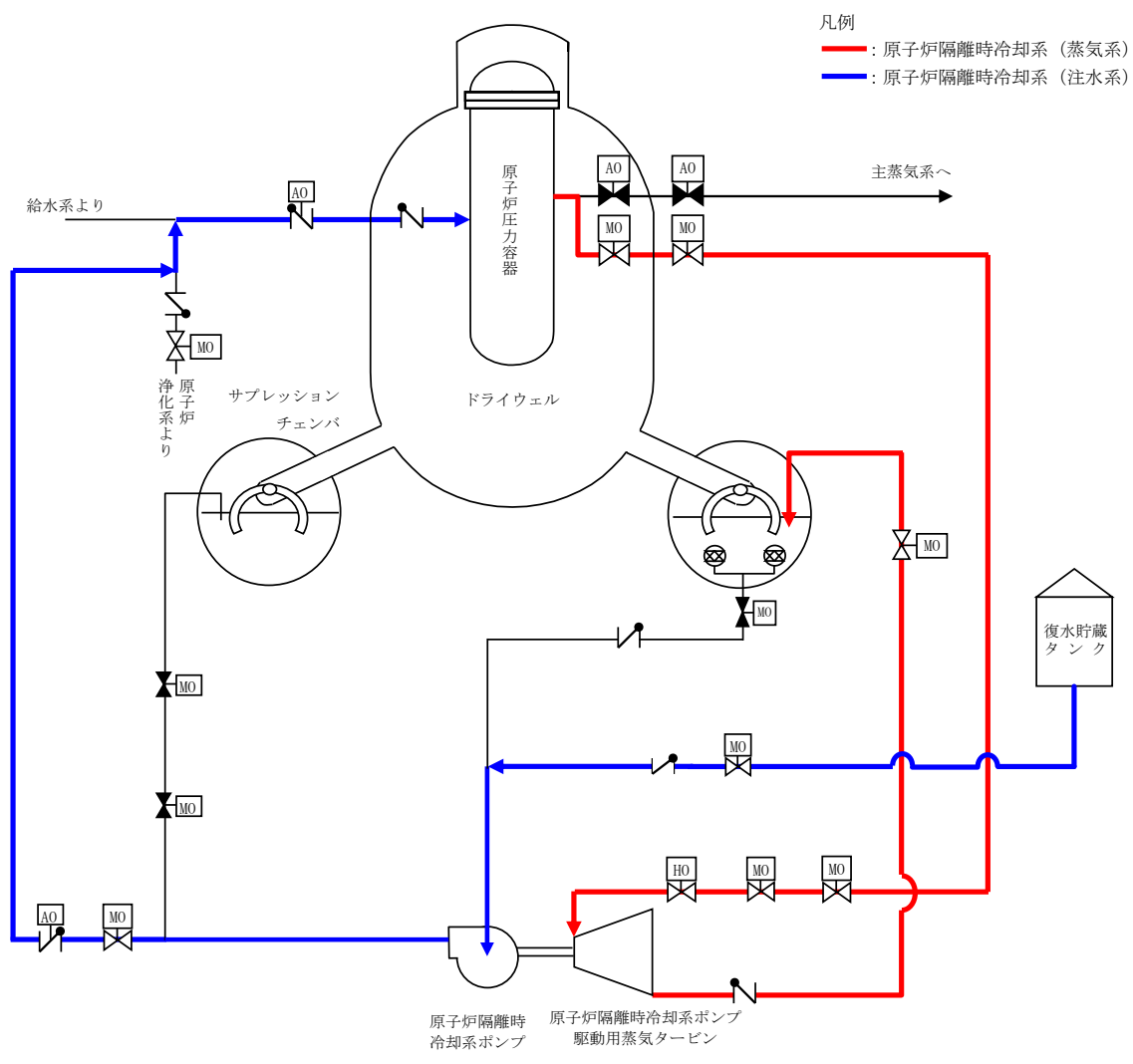


図8 非常用ディーゼル発電機A系およびB系への改良型フィルタ取付け 概略図 (ロ(1)の対応)

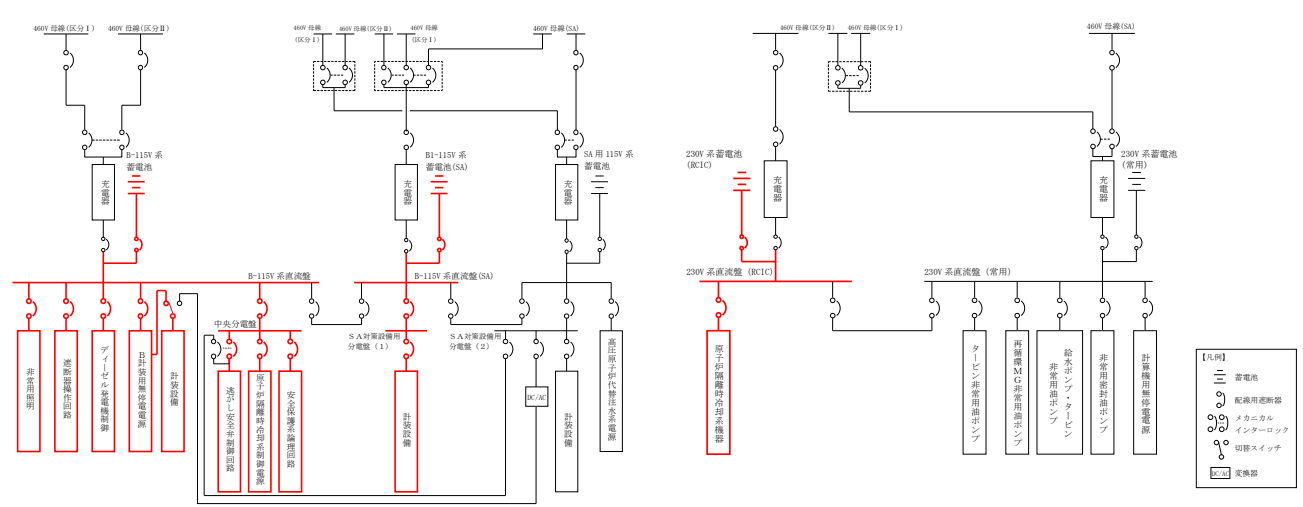
		経過時間 (分)										
手順の項目	要員	要員数 (名)	0	10	20	30	40	50	60	70	80	
非常用ディーゼル 発電機A系 改良型フィルタ取付	緊急時対策要員	4	0分 噴火発生	約10分 噴火予報発表・対応着手								
			55分(最短) 降灰開始・外部電源喪失									
				移動								
						改良型フィルタ取付						
非常用ディーゼル 発電機B系 改良型フィルタ取付	緊急時対策要員	4	0分 噴火発生	約10分 噴火予報発表・対応着手								
			55分(最短) 降灰開始・外部電源喪失									
				移動								
						改良型フィルタ取付						

図9 非常用ディーゼル発電機A系およびB系への改良型フィルタ取付け タイムチャート (ロ(1)の対応)



凡例
 赤線: 原子炉隔離時冷却系 (蒸気系)
 青線: 原子炉隔離時冷却系 (注水系)

a. 系統図



b. 給電系統図

図 10 対策の概略系統図 (原子炉隔離時冷却系を用いた炉心冷却)
 (口 (3) の対応)

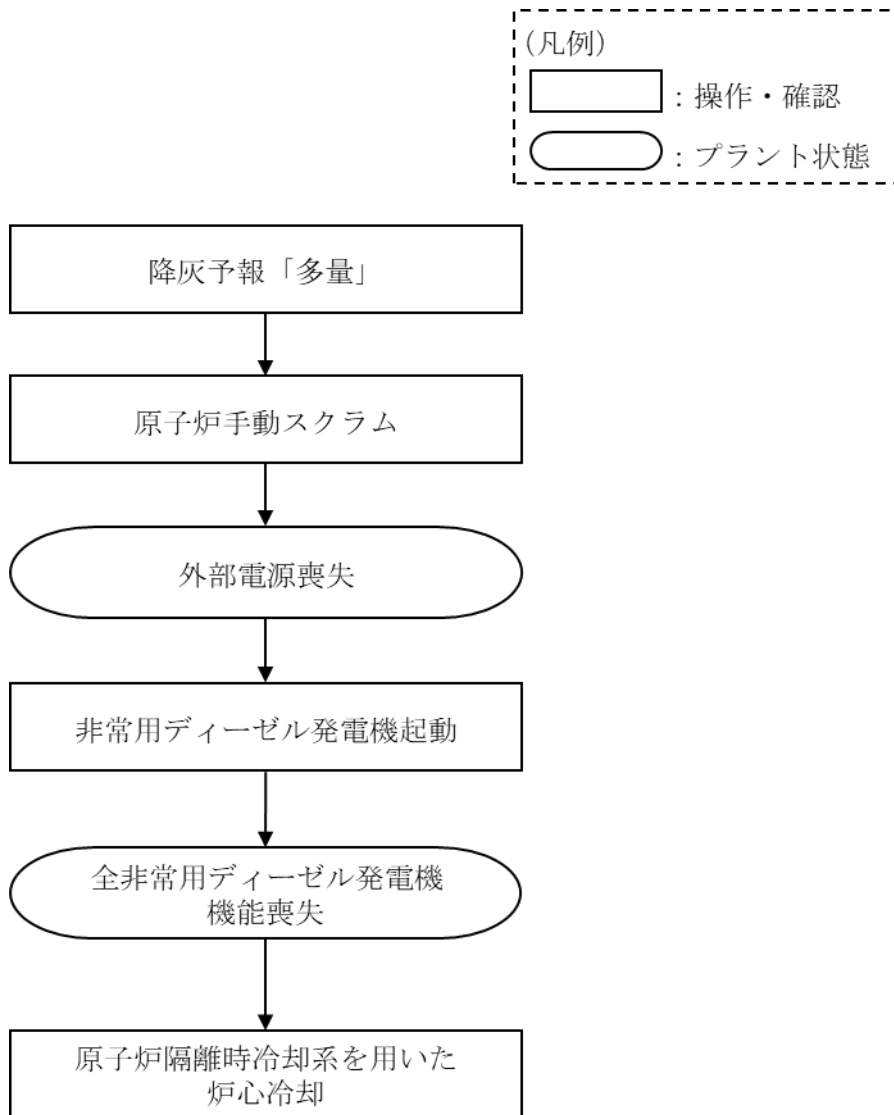
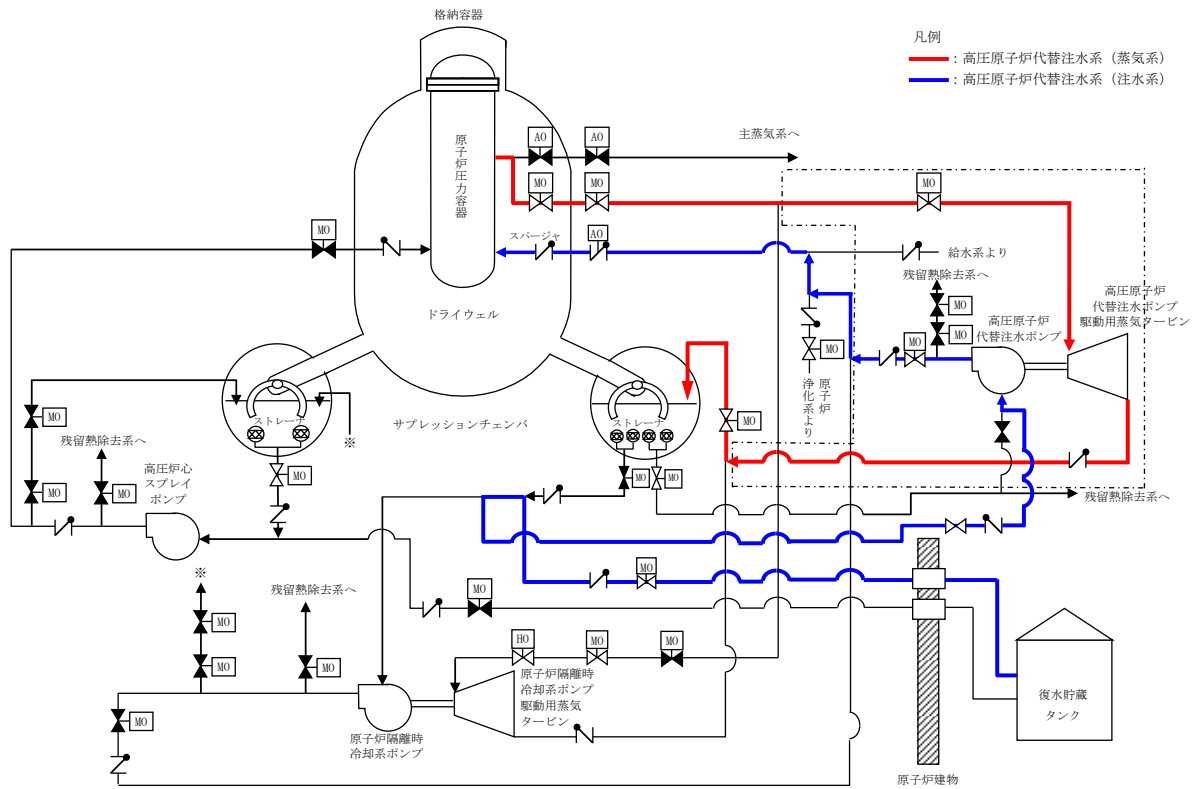
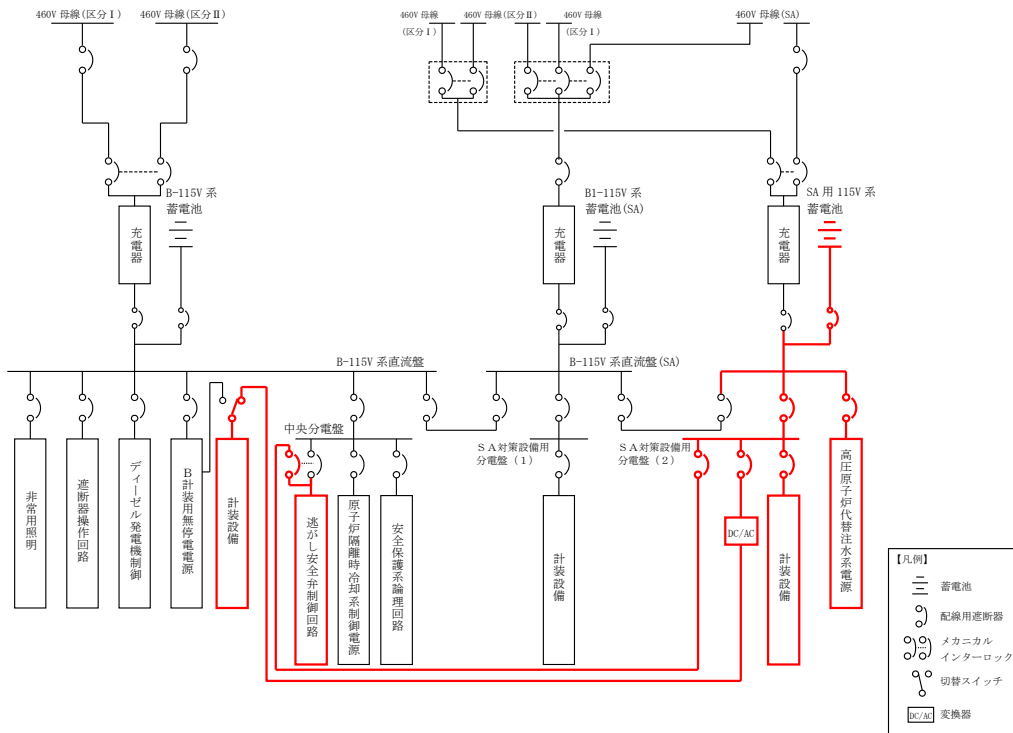


図 11 原子炉隔離時冷却系を用いた炉心冷却のための対応手順の概要
(ロ (3) の対応)



a. 系統図



b. 給電系統図

図 12 対策の概略系統図 (高圧原子炉代替注水系を用いた炉心冷却)
(ロ (2) の対応)

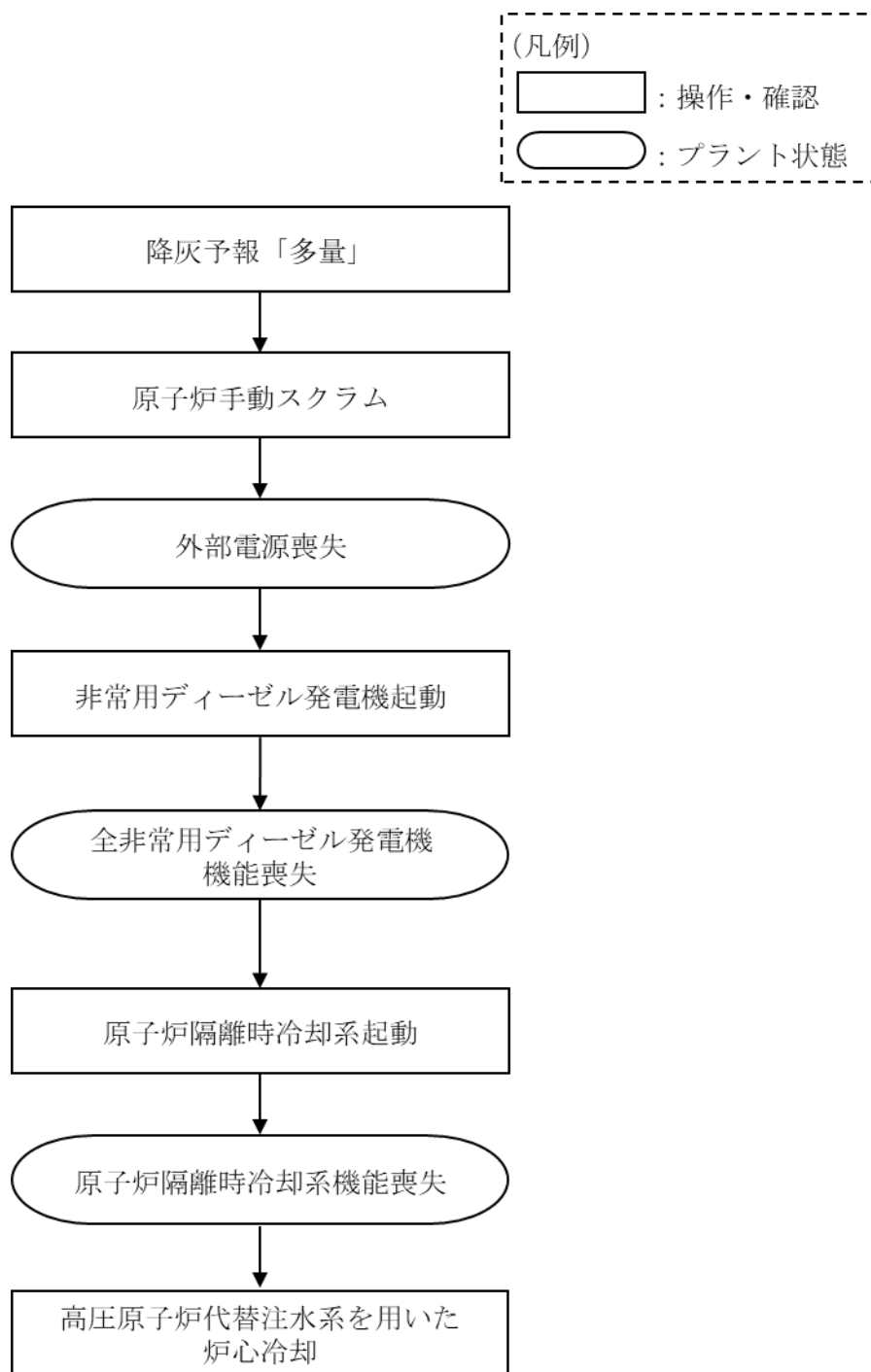


図 13 高圧原子炉代替注水系を用いた炉心冷却のための対応手順の概要
(ロ (2) の対応)

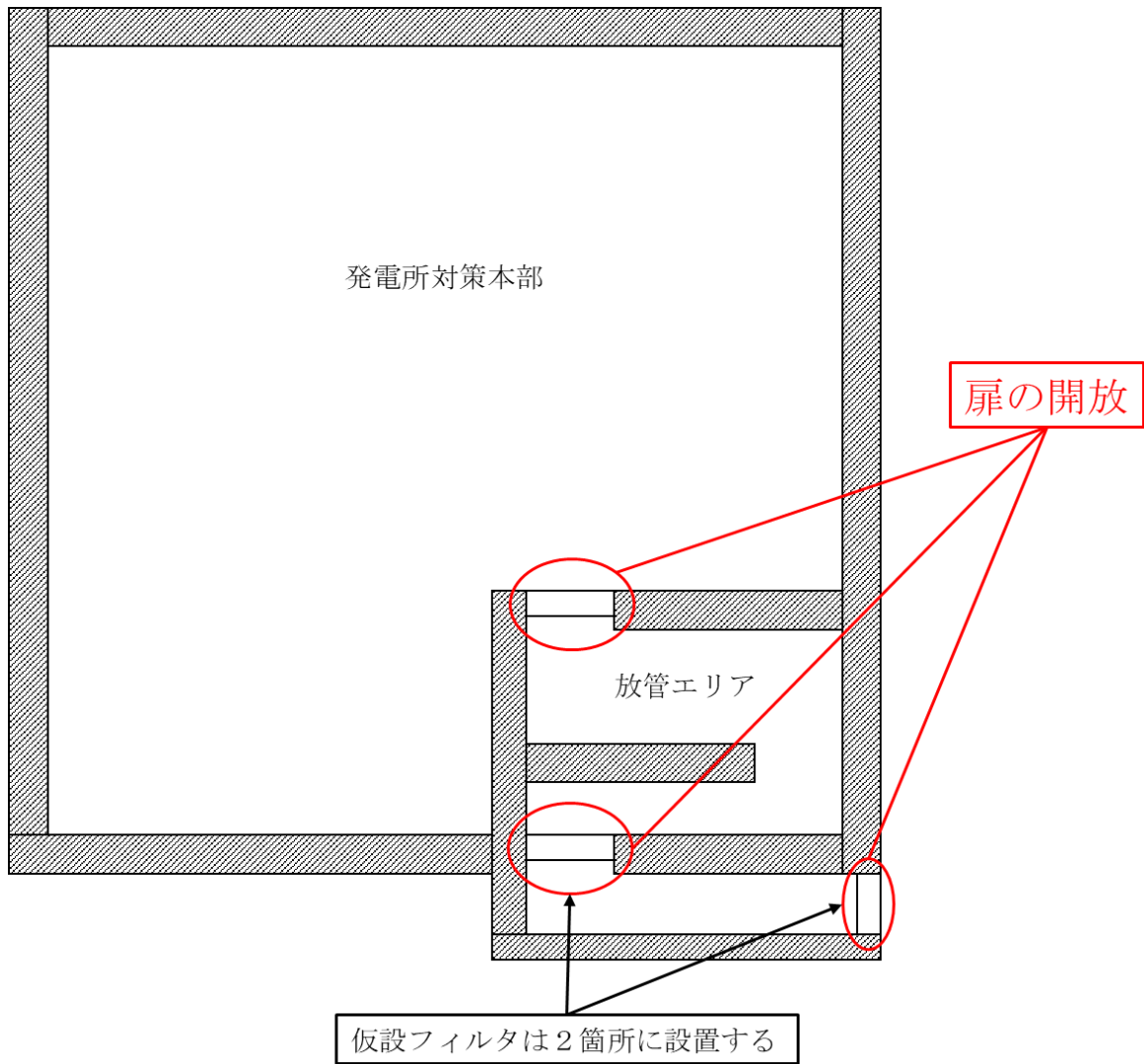


図 14 緊急時対策所 換気経路の確保

(含重要事故シナケンスで使用する有線式通信設備の通話場所例)

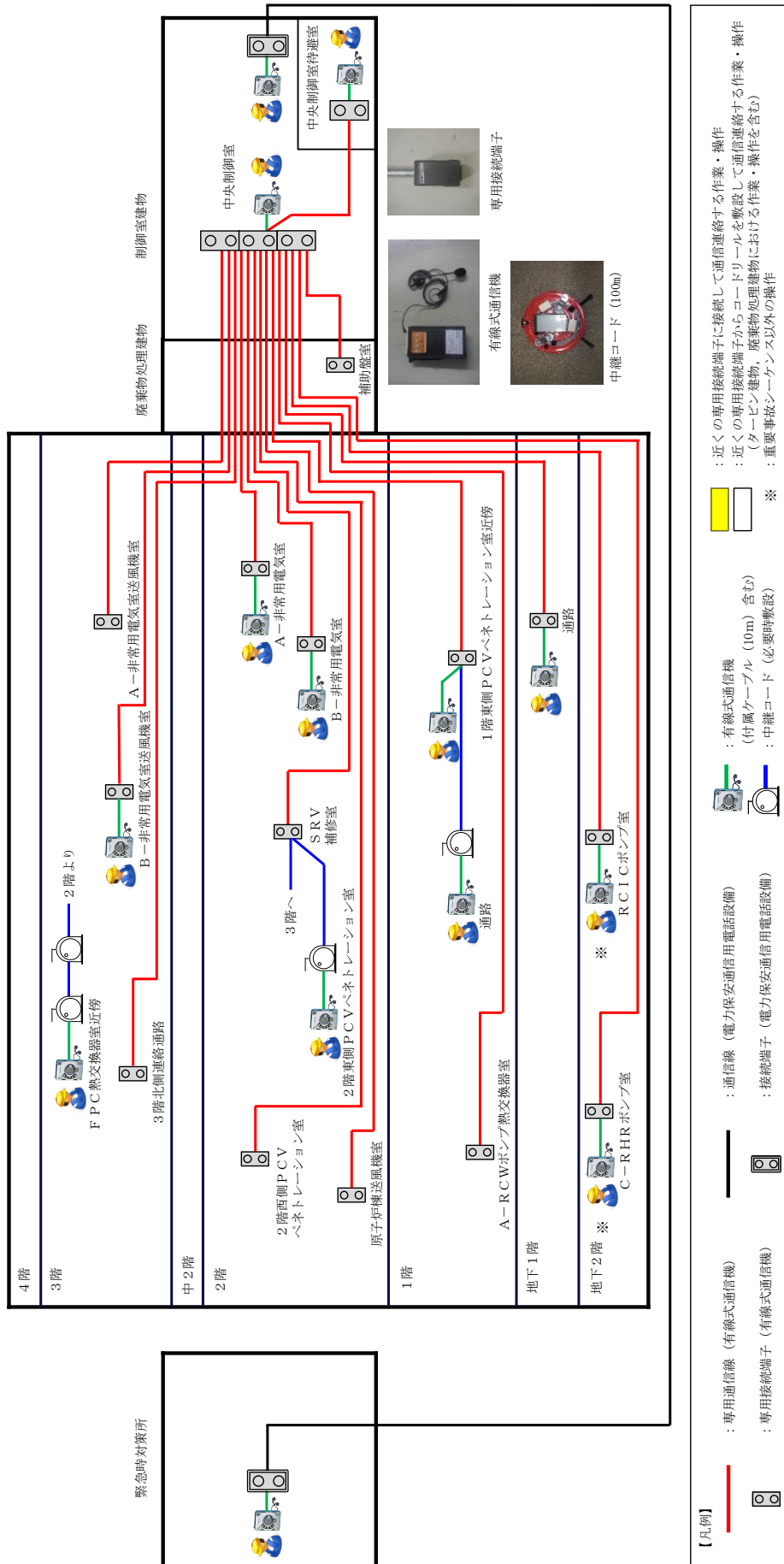


図 15 有線式通信機による発電所内の通信連絡の概要

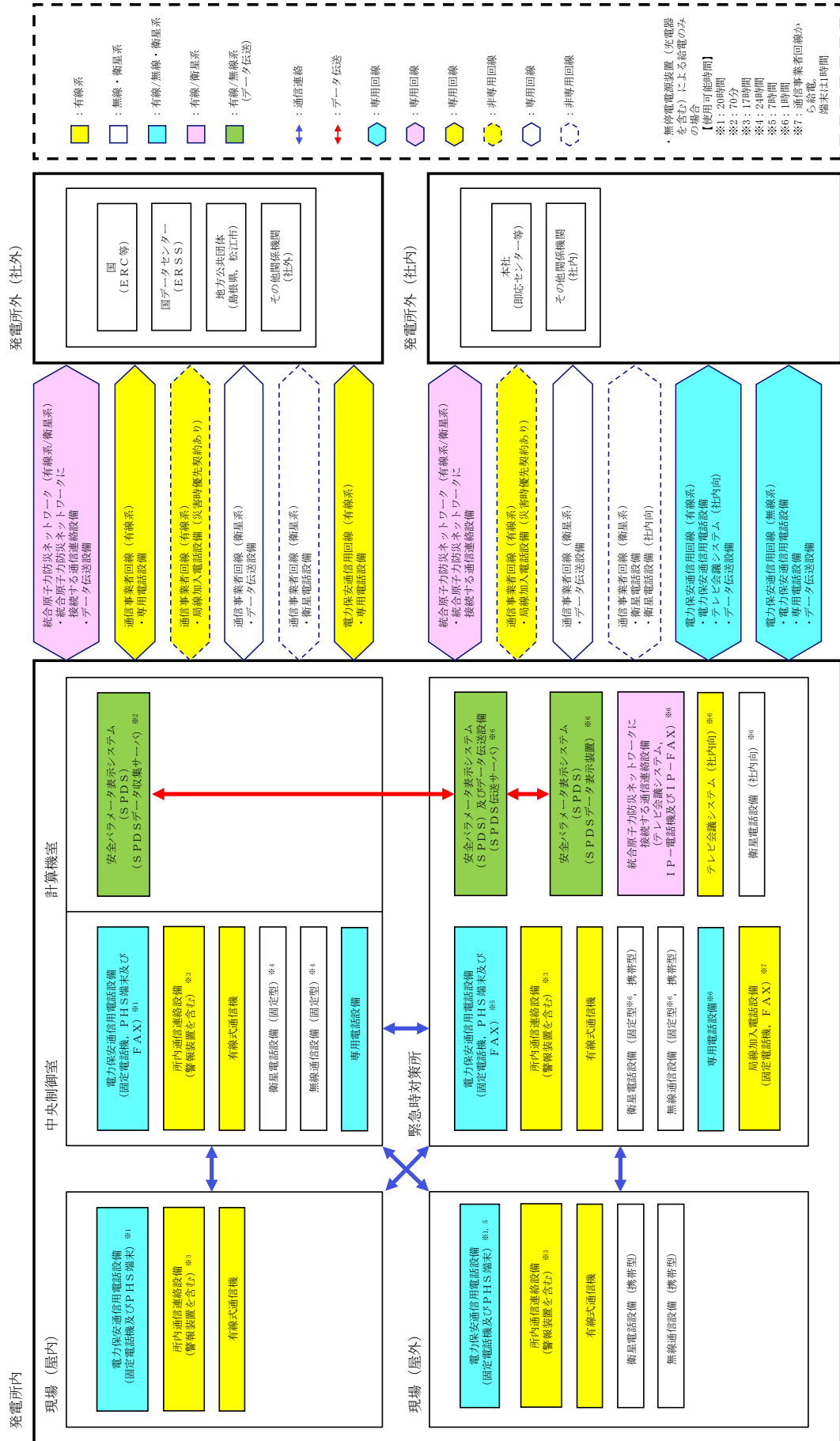


図 16 火山影響等発生時に使用する通信連絡設備の概要

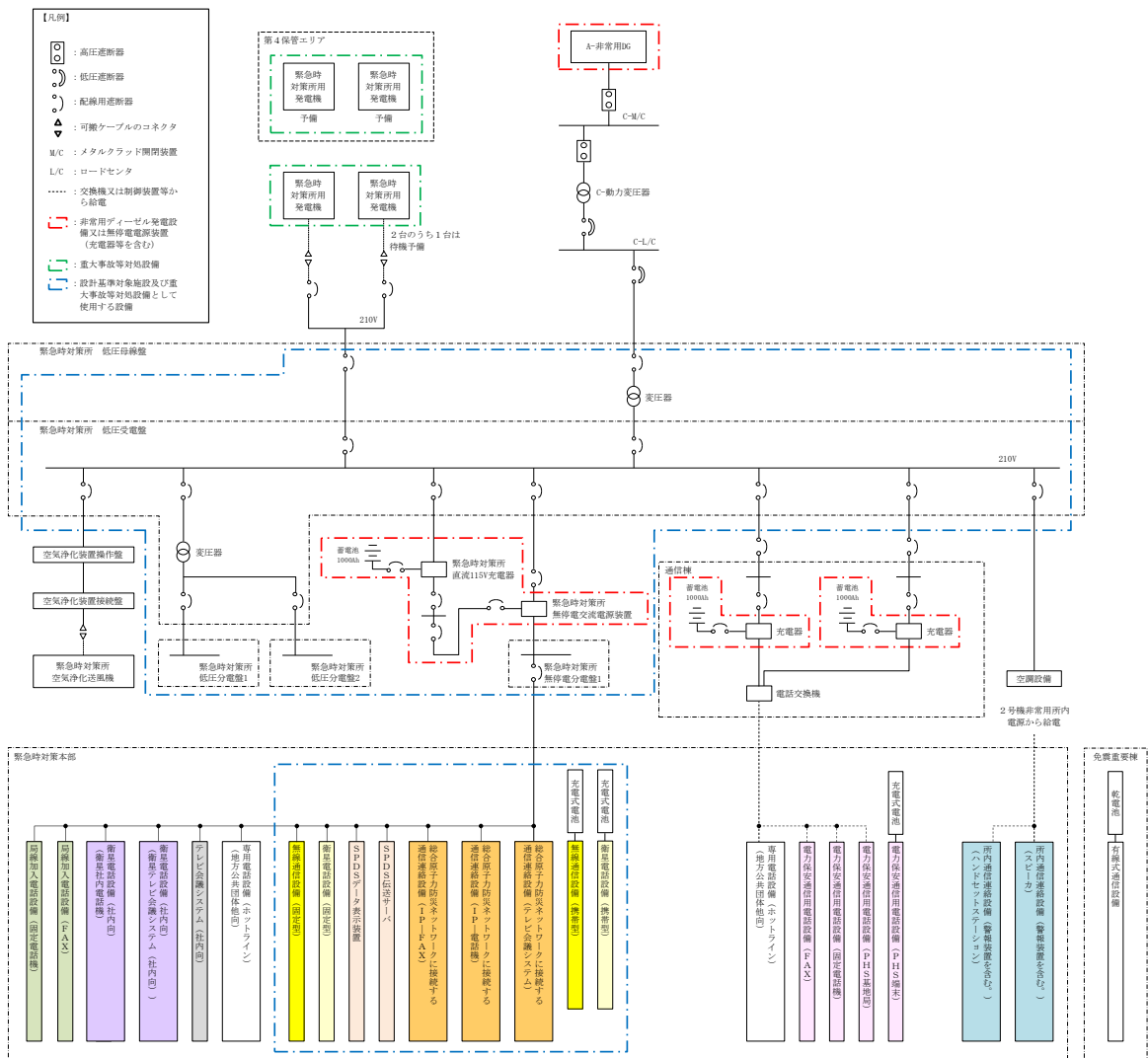


図 17 通信連絡設備の電源系統の概要

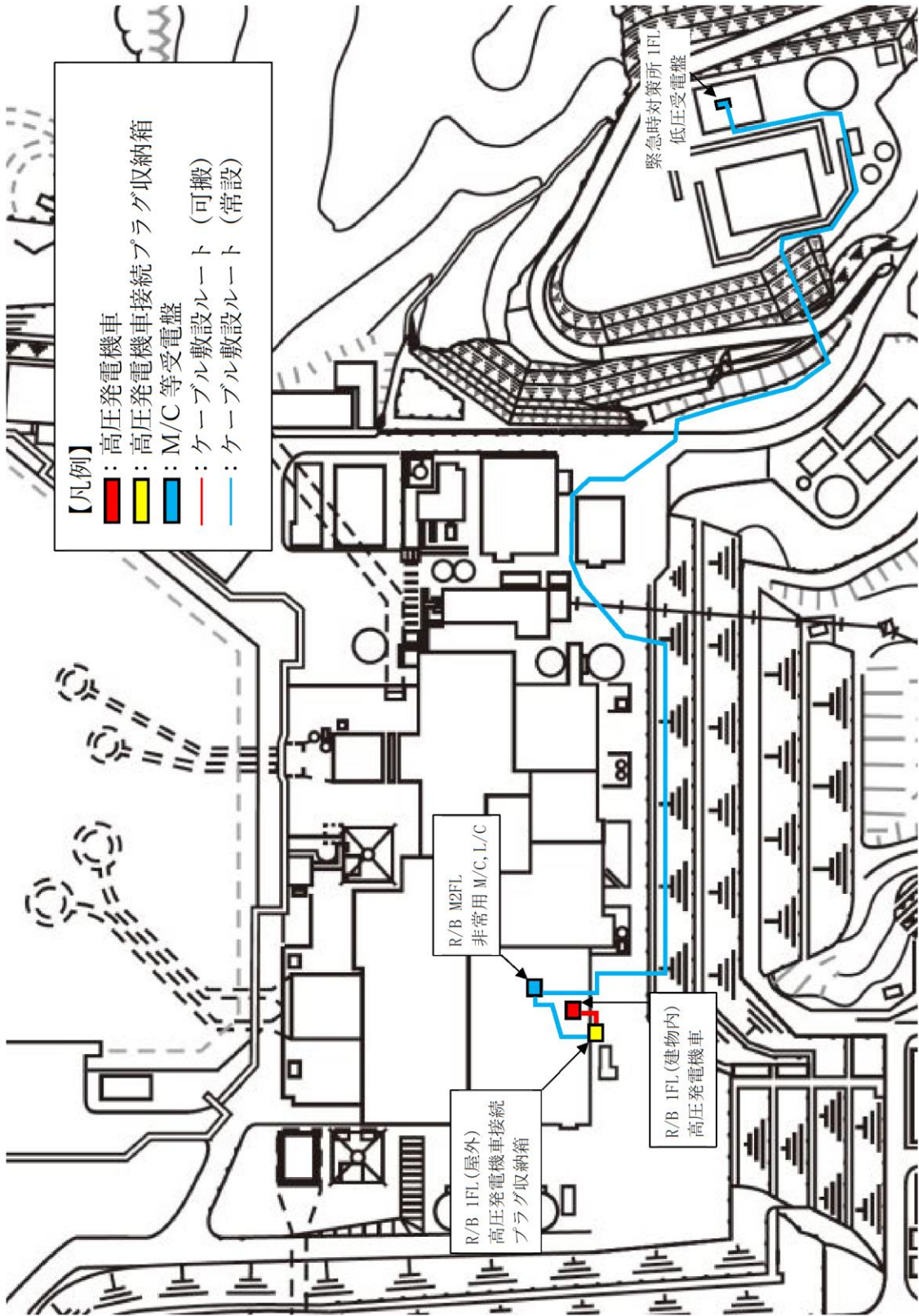


図 18 高圧発電機車による給電の概要

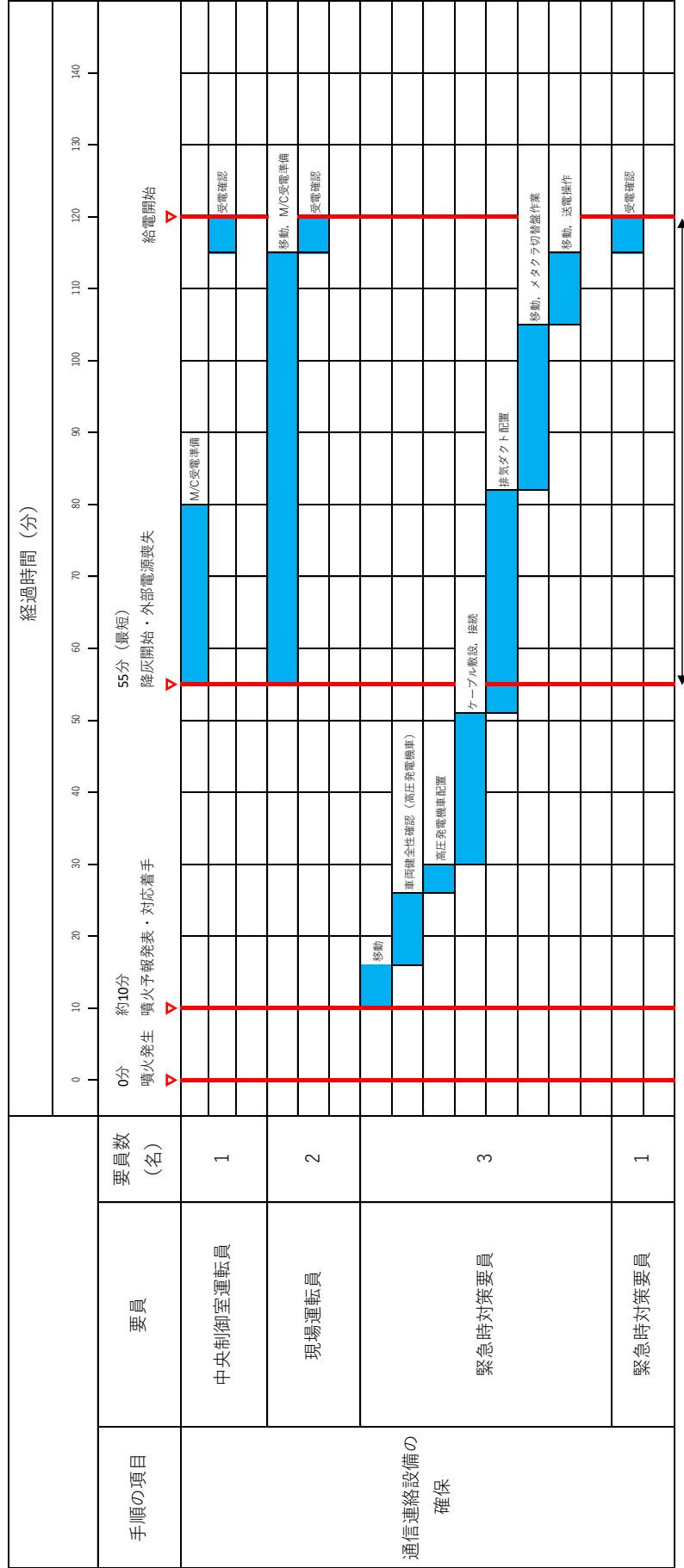


図 19 高圧発電機車による給電準備および給電開始
タイムチャート

原子炉隔離時冷却系の水源切替え手順

設置許可申請書添付書類十追加

「1.13 重大事故等の収束に必要な水の供給手順等」より抜粋

- ・中央制御室運転員 1 名，現場運転員 2 名及び緊急時対策要員 6 名にて作業を実施した場合，運転員操作の系統構成完了まで 1 時間 50 分以内，緊急時対策要員操作の補機冷却水供給開始まで 7 時間以内で可能である。

円滑に作業できるように，移動経路を確保し，防護具，照明及び通信連絡設備を整備する。また，速やかに作業が開始できるよう，使用する資機材は作業場所近傍に配備する。室温は通常運転時と同程度である。

(2) 復水貯蔵タンクを水源とした対応手順

重大事故等時，復水貯蔵タンクを水源とした原子炉圧力容器への注水及び原子炉格納容器内の冷却及び原子炉格納容器下部への注水を行う手順を整備する。

a. 原子炉冷却材圧力バウンダリ高圧時の復水貯蔵タンクを水源とした原子炉圧力容器への注水

原子炉冷却材圧力バウンダリが高圧時の復水貯蔵タンクを水源とした原子炉圧力容器への注水としては，原子炉隔離時冷却系，高圧炉心スプレイ系及び制御棒駆動水圧系がある。

(a) 原子炉隔離時冷却系による復水貯蔵タンクを水源とした原子炉圧力容器への注水

原子炉隔離時冷却系が健全な場合は，中央制御室からの手動操作により原子炉隔離時冷却系を起動し，復水貯蔵タンクを水源とした原子炉圧力容器への注水を実施する。

i 手順着手の判断基準

復水・給水系による原子炉圧力容器への注水ができず，サプレッション・チェンバを水源として使用できない場合において，原子炉圧力容器内の水位を原子炉水位低（レベル 3）以上に維持できない場合。

ii 操作手順

復水貯蔵タンクを水源とした原子炉隔離時冷却系による原子炉圧力容器への注水手順の概要は以下のとおり。概要図を第 1.13-2 図に、タイムチャートを第 1.13-3 図に示す。

- ①当直副長は、手順着手の判断基準に基づき、運転員に復水貯蔵タンクを水源とした原子炉隔離時冷却系による原子炉圧力容器への注水開始を指示する。
- ②中央制御室運転員 A は、中央制御室にて、トールス水位高バイパス C O S を「通常」から「バイパス」に切り替える。
- ③中央制御室運転員 A は、中央制御室にて原子炉隔離時冷却系のポンプ復水貯蔵水入口弁を開とする。
- ④中央制御室運転員 A は、中央制御室にて、ポンプ復水貯蔵水入口弁が開となったことを確認後、ポンプトールス水入口弁を閉とする。
- ⑤中央制御室運転員 A は、中央制御室からの手動起動操作によりタービン蒸気入口弁、R C I C 注水弁及び復水器冷却水入口弁が全開し、原子炉隔離時冷却系が起動したことを確認した後、当直副長に報告する。
- ⑥中央制御室運転員 A は、中央制御室にて、原子炉圧力容器への注水が開始されたことを原子炉隔離時冷却ポンプ出口流量指示値の上昇及び原子炉水位指示値の上昇により確認し当直副長に報告する。
- ⑦当直副長は、運転員に原子炉圧力容器内の水位を原子炉水位低（レベル 3）から原子炉水位高（レベル 8）の間で維持するように、指示する。
- ⑧中央制御室運転員 A は、中央制御室にて原子炉隔離時冷却系タービン回転数の調整により原子炉隔離時冷却系系統流量を調整することで、原子炉水位低（レベル 3）から原子炉水位高（レベル 8）の間で維持し、当直副長に報告する。

iii 操作の成立性

上記の操作は、中央制御室運転員 1 名にて操作を実施した場合、作業開始を判断してから原子炉隔離時冷却系による原子炉压力容器への注水開始まで 2 分以内で可能である。

(b) 高圧炉心スプレイ系による復水貯蔵タンクを水源とした原子炉压力容器への注水

高圧炉心スプレイ系が健全な場合は、中央制御室からの手動操作により高圧炉心スプレイ系を起動し、復水貯蔵タンクを水源とした原子炉压力容器への注水を実施する。

i 手順着手の判断基準

復水・給水系及び原子炉隔離時冷却系による原子炉压力容器への注水ができず、サプレッション・チェンバを水源として使用できない場合において、原子炉压力容器内の水位を原子炉水位低（レベル 3）以上に維持できない場合。

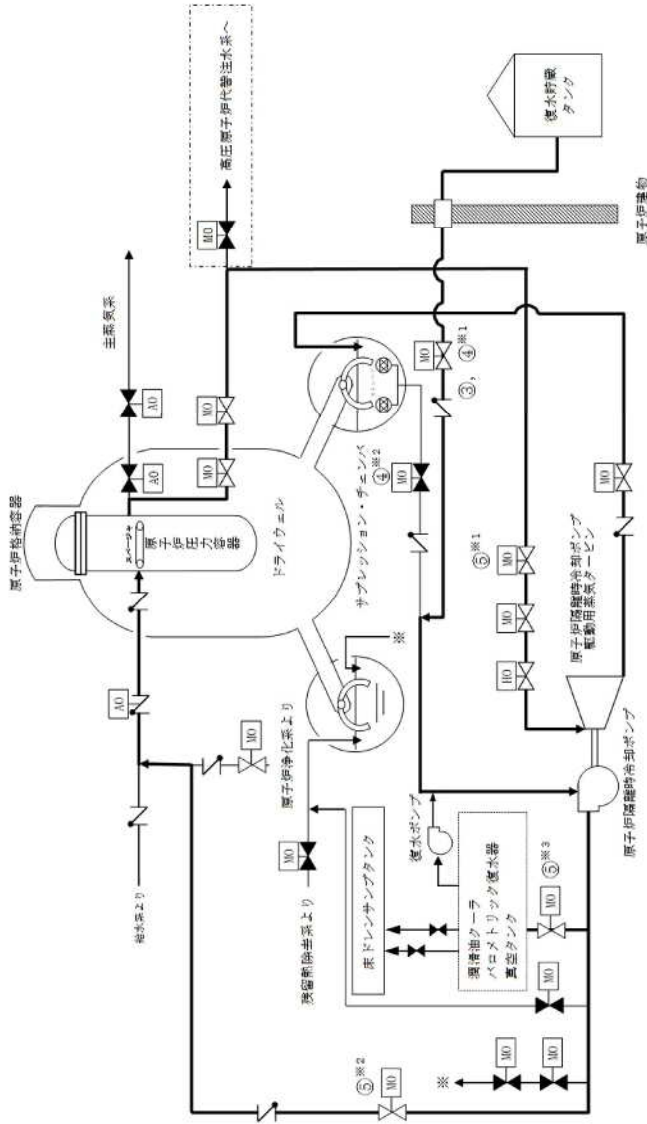
ii 操作手順

復水貯蔵タンクを水源とした高圧炉心スプレイ系による原子炉压力容器への注水手順の概要は以下のとおり。概要図を第 1.13-4 図に、タイムチャートを第 1.13-5 図に示す。

- ①当直副長は、手順着手の判断基準に基づき、運転員に復水貯蔵タンクを水源とした高圧炉心スプレイ・ポンプの手動起動を指示する。
- ②中央制御室運転員 A は、中央制御室にて、トーラス水位高バイパス C O S を「通常」から「バイパス」に切り替える。
- ③中央制御室運転員 A は、中央制御室にて H P C S ポンプ復水貯蔵水入口弁を開とする。
- ④中央制御室運転員 A は、中央制御室にて H P C S ポンプ復水貯蔵水入口弁が開となったことを確認後、H P C S ポンプトーラス水入口弁を閉とする。

凡例

	ポンプ
	電動作動
	注圧作動
	空気作動
	弁
	逆止弁
	シンダルストレーナ
	配管
	使用する流路
	設計基準対象施設から追加した箇所



操作手順	弁名称
③, ④※1	ポンプ復水貯蔵水入口弁
④※2	ポンプトーラス水入口弁
⑤※1	タービン蒸気入口弁
⑤※2	R I C 注水弁
⑤※3	復水器冷却水入口弁

記載例 ○ : 操作手順番号を示す。

○※1~ : 同一操作手順番号内に複数の操作又は確認を実施する対象弁がある場合, その実施順を示す。

第 1.13-2 図 原子炉隔離時冷却系による復水貯蔵タンクを水源とした原子炉圧力容器への注水 概要図

原子炉隔離時冷却系を用いた炉心冷却の成立性

1. はじめに

火山影響等発生時において、実用炉規則第八十三条第一項ロ（３）に係る対応では、降灰により全交流動力電源喪失および屋外の可搬型設備の機能喪失を想定する。

上記想定を踏まえて、降灰と同時に外部電源喪失および非常用ディーゼル発電機が機能喪失し、全交流動力電源喪失が発生した場合には、原子炉隔離時冷却系による原子炉への注水が開始されるが、サプレッションチェンバを水源として原子炉隔離時冷却系を長期的に使用した場合は、サプレッションチェンバ水温度が上昇し、原子炉隔離時冷却系が機能喪失するおそれがある。このため、原子炉隔離時冷却系の水源を復水貯蔵タンクへ切り替えて炉心冷却を継続することにより、炉心の著しい損傷を防止できることについて確認した。

2. 主要解析条件等

表１に主要な解析条件を示す。また、図１に対応手順と事象進展、表２に対策における設備と操作手順の関係を示す。なお、表１以外の主要解析条件は、原子炉設置変更許可申請書添付書類十のうち、事故シーケンスグループ「全交流動力電源喪失（長期ＴＢ）」と同様であり、参考表１に示す。

表1 主要解析条件

項目	主要解析条件	条件設定の考え方
解析コード	原子炉側：S A F E R 格納容器側：M A A P	新規制基準適合性確認審査で実績のあるコードを使用。(主要条件のため記載)
起回事象	外部電源喪失	降灰によって、外部電源を喪失するものとして設定。
安全機能の喪失に対する仮定	全交流動力電源喪失 屋外の可搬型設備の機能喪失	降灰によるすべての非常用ディーゼル発電機等および屋外の可搬型設備の機能喪失を仮定。
外部水源の温度	復水貯蔵タンク：50℃	実績値を踏まえて設定。
原子炉隔離時冷却系の水源切替え操作	・事象発生から15分後まではS/C水源、以降はCST水源とする。	事象判断の時間を考慮して事象発生から10分後に開始し、中央制御室内での操作時間5分を加えた時間を設定。
常設代替交流電源設備からの受電	事象発生から24時間10分後	本事象の前提条件として設定。
残留熱除去系(格納容器冷却モード)による格納容器除熱操作	・事象発生から24時間30分後 ・急速減圧後は、L3到達後、残留熱除去系(低压注水モード)に切り替える。 ・格納容器圧力が13.7kPa[gage]到達後は、残留熱除去系(サブプレッションプール水冷却モード)に切替え、以後冷却を継続実施する。	常設代替交流電源設備からの受電後、残留熱除去系の起動操作に要する時間を考慮して設定。
逃がし安全弁による原子炉急速減圧操作	残留熱除去系復旧後S/C圧力200kPa[gage]到達時	原子炉急速減圧による格納容器圧力上昇を考慮して設定。
残留熱除去系(低压注水モード)による原子炉注水	急速減圧後、注水可能圧力から原子炉注水を実施し、L8到達時に残留熱除去系(格納容器冷却モード)へ切り替える。	原子炉格納容器除熱および原子炉水位制御(レベル3～レベル8)が継続的に可能な条件として設定。

3. 解析結果

原子炉圧力、原子炉水位および燃料被覆管温度の推移を図2から図4に、格納容器圧力、格納容器温度、サブプレッションチェンバ水位およびサブプレッションチェンバ水温度の推移を図5から図8に示す。

(1) 事象進展

全交流動力電源喪失後、原子炉水位低(レベル3)信号が発生して原子炉がスクラムし、また、原子炉水位低(レベル2)で原子炉隔離時冷却系が自動起動して原子炉水位は維持される。再循環ポンプについては、外部電源喪失により、事象発生とともに2台すべてがトリップする。

事象発生から15分後に原子炉隔離時冷却系の水源をサブプレッションチェンバから復水貯蔵タンクへ切り替える。

崩壊熱除去機能を喪失しているため、原子炉圧力容器内で崩壊熱により発生する蒸気が原子炉格納容器内に流入することで、格納容器圧力および温度は徐々に上昇する。

事象発生から原子炉の急速減圧実施までの間、原子炉隔離時冷却系によって、原子炉水位は適切に維持される。

事象発生から 24 時間経過した時点で、常設代替交流電源設備による交流電源の供給を開始し、事象発生から 24 時間 30 分経過した時点で中央制御室からの遠隔操作によって残留熱除去系（格納容器冷却モード）を起動し原子炉格納容器除熱を開始する。その後、格納容器圧力が、200kPa[gage]となった時点で、中央制御室からの遠隔操作により主蒸気逃がし安全弁（自動減圧機能付き）6 個を手動開することで、原子炉の急速減圧を実施し、原子炉減圧後に残留熱除去系（低圧注水モード）による原子炉注水を開始する。原子炉の急速減圧を開始すると、原子炉冷却材の流出により原子炉水位は低下するが、残留熱除去系（低圧注水モード）による原子炉注水が開始され、原子炉水位が回復する。その後は、原子炉水位が原子炉水位高（レベル 8）に到達した場合に、残留熱除去系（格納容器冷却モード）に切り替え、再び原子炉水位が原子炉水位低（レベル 3）まで低下した場合に、残留熱除去系（低圧注水モード）に切り替えることで、原子炉水位は適切に維持される。

(2) 評価項目等

燃料被覆管の最高温度は、図 4 に示すとおり、初期値（約 309℃）を上回ることなく、1,200℃以下となる。また、燃料被覆管の酸化量は酸化反応が著しくなる前の燃料被覆管厚さの 1%以下であり、15%以下となる。

原子炉圧力は図 2 に示すとおり、主蒸気逃がし安全弁（逃がし弁機能）の作動により、約 7.74MPa[gage]以下に抑えられる。

原子炉冷却材圧力バウンダリにかかる圧力は、原子炉圧力と原子炉圧力容器底部圧力との差（約 0.3MPa）を考慮しても、約 8.04MPa[gage]以下であり、最高使用圧力の 1.2 倍（10.34MPa[gage]）を十分下回る。

また、崩壊熱除去機能を喪失しているため、原子炉圧力容器内で崩壊熱により発生する蒸気が原子炉格納容器内に流入することによって、格納容器圧力および温度は徐々に上昇するが、残留熱除去系（格納容器冷却モード）による原子炉格納容器除熱を行うことによって、格納容器バウンダリにかかる圧力および温度の最大値は、それぞれ約 361kPa[gage]および約 149℃に抑えられ、原子炉格納容器の限界圧力および限界温度を下回る。

図 3 に示すとおり、原子炉隔離時冷却系および残留熱除去系（低圧注水モード）による注水継続により炉心が冠水し、炉心の冷却が維持される。

その後は、24 時間 30 分後に残留熱除去系（格納容器冷却モード）による原子炉格納容器除熱を実施することで安定状態が確立し、また、安定状態を維持できる。

4. 不確かさの影響評価

3. で示した解析結果に対して、原子炉設置変更許可申請書 添付書類十と同等の不確かさの影響評価を実施し、運転員等操作時間および評価結果に与える影響を確認した。

不確かさの影響を確認する運転員等操作は、火山影響等発生時に行う操作として、原子炉隔離時冷却系の水源切替え操作（サプレッションチェンバから復水貯蔵タンク）を対象に影響を確認する。

(1) 解析コードにおける重要現象の不確かさの影響評価

原子炉設置変更許可申請書添付書類十のうち、事故シーケンスグループ「全交流動力電源喪失（長期 T B）」と同じ。

(2) 解析条件の不確かさの影響評価

a. 初期条件, 事象条件および対策に関連する機器条件

原子炉設置変更許可申請書添付書類十のうち, 事故シーケンスグループ「全交流動力電源喪失(長期TB)」と同じ。

b. 操作条件

操作条件の不確かさとして, 操作の不確かさを「認知」, 「要員配置」, 「移動」, 「操作所要時間」, 「他の並列操作有無」および「操作の確実さ」の6要因に分類し, これらの要因が運転員等操作時間に与える影響を評価する。また, 運転員等操作時間に与える影響が評価項目となるパラメータに与える影響を評価し, 評価結果を以下に示す。

(a) 運転員等操作時間に与える影響

操作条件の原子炉隔離時冷却系の水源切替え操作(サプレッションチェンバから復水貯蔵タンク)は, 解析上の操作完了時間として事象発生から15分後を設定している。運転員等操作時間に与える影響として, 操作開始時間は全交流動力電源喪失の認知に係る確認時間として時間余裕を含めて10分を設定しており, 原子炉隔離時冷却系の水源切替え操作開始時間は解析上の設定よりも早まる可能性があることから, 運転員等操作時間に対する余裕は大きくなる。

(b) 評価項目となるパラメータに与える影響

操作条件の原子炉隔離時冷却系の水源切替え操作(サプレッションチェンバから復水貯蔵タンク)は, 運転員等操作時間に与える影響として, 実態の操作開始時間は解析上の設定よりも早まる可能性があるが, 原子炉への注水が継続されることに変わりはないことから, 評価項目となるパラメータに与える影響はない。

(3) 操作時間余裕の把握

操作開始時間の遅れによる影響度合いを把握する観点から, 評価項目となるパラメータに対して, 対策の有効性が確認できる範囲内での操作時間余裕を確認し, その結果を以下に示す。

運転員等操作時間に与える影響として, 全交流動力電源喪失の認知に係る確認時間および水源切替えに伴う弁操作時間は, 時間余裕を含めて設定していることから, 水源切替え操作が遅れることはないが, 操作が遅れた場合を仮定しても, 原子炉への注水が継続されることに変わりはないことから, 炉心の著しい損傷は発生しない。また, 格納容器圧力は, 解析における最大圧力361kPa[gage]から上昇する可能性はあるが, 格納容器圧力の上昇は継続監視していることから, 格納容器スプレイが実施できない場合の格納容器ベント操作開始の起点となる格納容器圧力384kPa[gage]到達時点で速やかに格納容器ベント操作が実施可能であり, 原子炉格納容器の限界圧力853kPa[gage]に至ることはないため, 評価項目を満足することから, 時間余裕がある。

(4) まとめ

解析コードおよび解析条件の不確かさの影響評価の範囲として, 運転員等操作時間に与える影響, 評価項目となるパラメータに与える影響および操作時間余裕を確認した。その結果, 解析コードおよび解析条件の不確かさが運転員等操作時間に与える影響等を考慮した場合においても, 評価項目となるパラメータに与える影響は小さい。このほか, 評価項

目となるパラメータに対して、対策の有効性が確認できる範囲内において、操作時間には時間余裕がある。

5. 結論

実用炉規則第八十三条第一項ロ（3）に係る対応では、全交流動力電源喪失および屋外の可搬型設備の機能喪失を想定した場合でも、原子炉隔離時冷却系の水源をサブプレッションチェンバから復水貯蔵タンクに切り替えることにより、継続的な炉心冷却が可能であり、炉心の著しい損傷を防止できる。また、解析コードおよび解析条件の不確かさを考慮した場合でも、評価項目となるパラメータに与える影響は小さい。

このため、原子炉隔離時冷却系の水源を切り替えて炉心冷却を継続することにより、炉心の著しい損傷を防止できることを確認した。

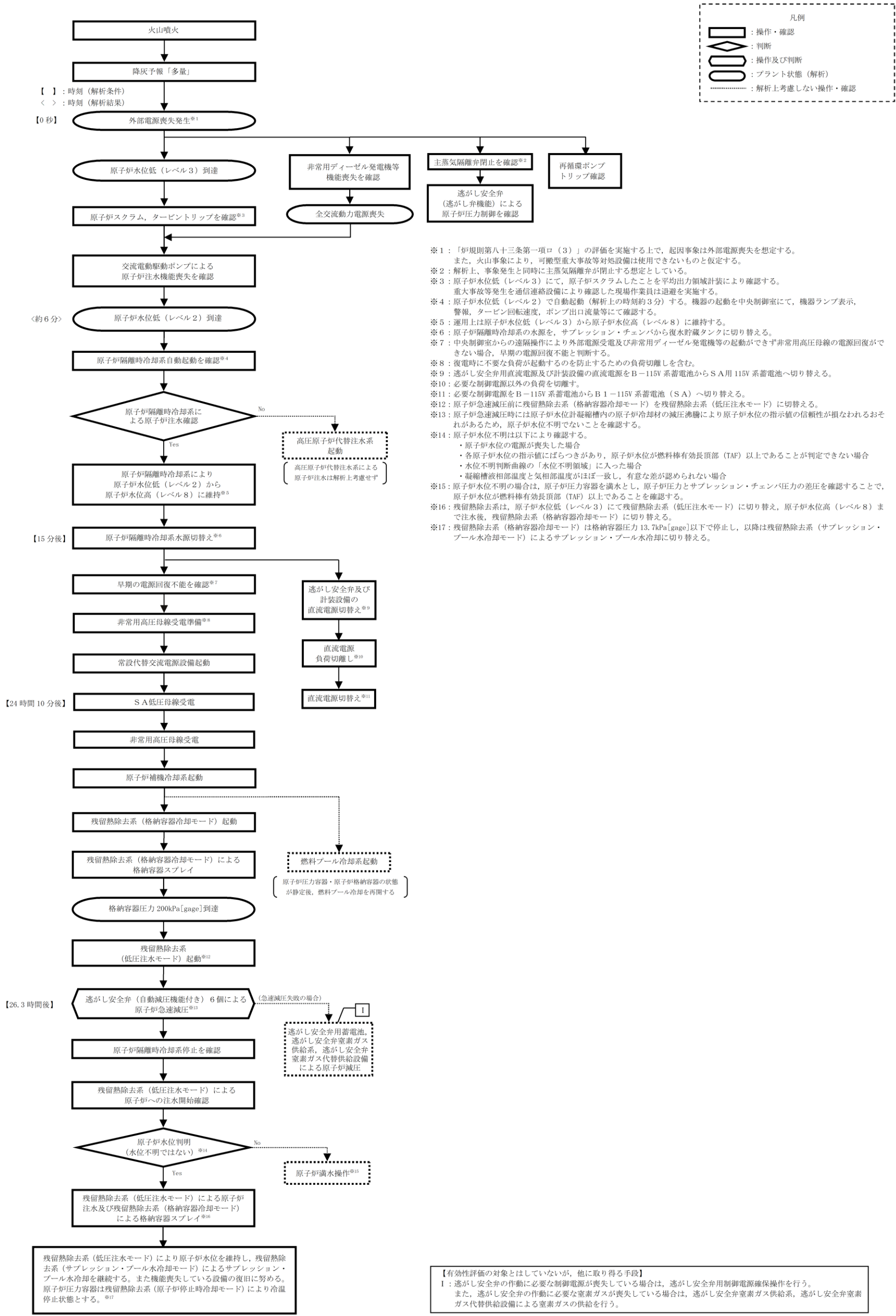


図1 対応手順と事象進展

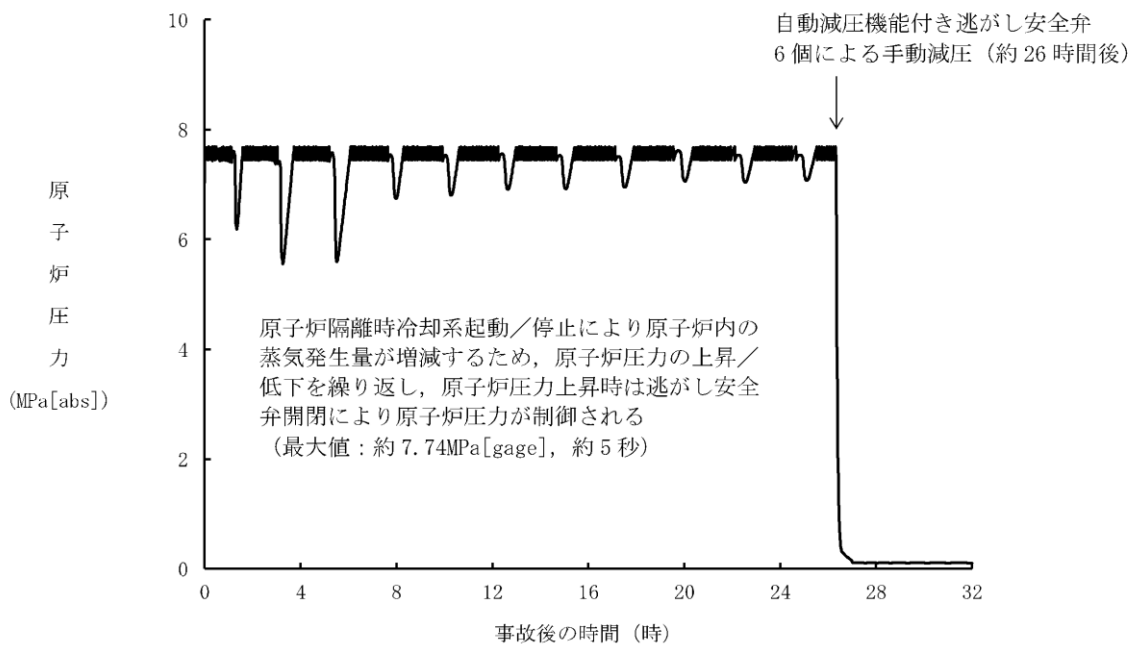


図2 原子炉圧力の推移

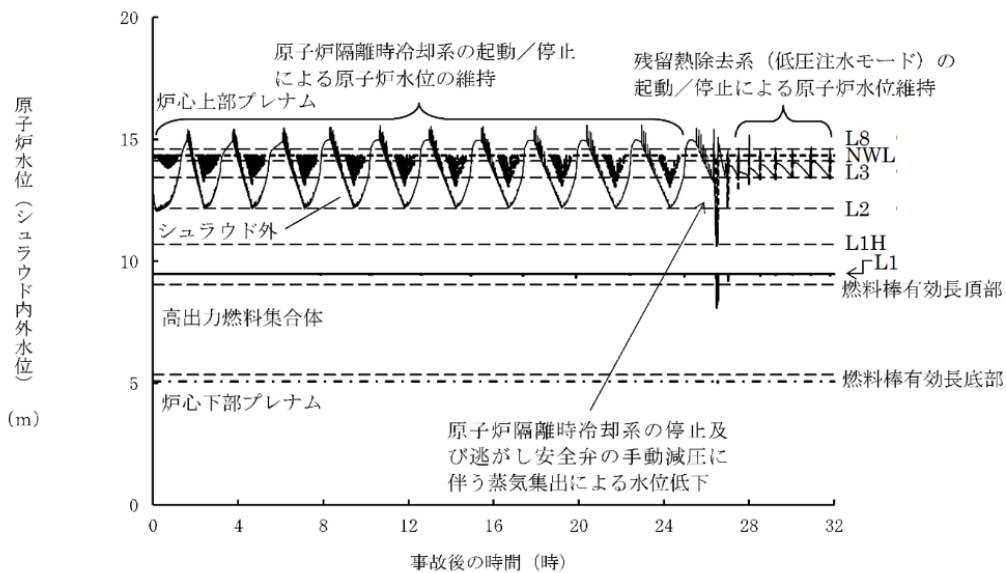


図3 原子炉水位 (シュラウド内外水位) の推移

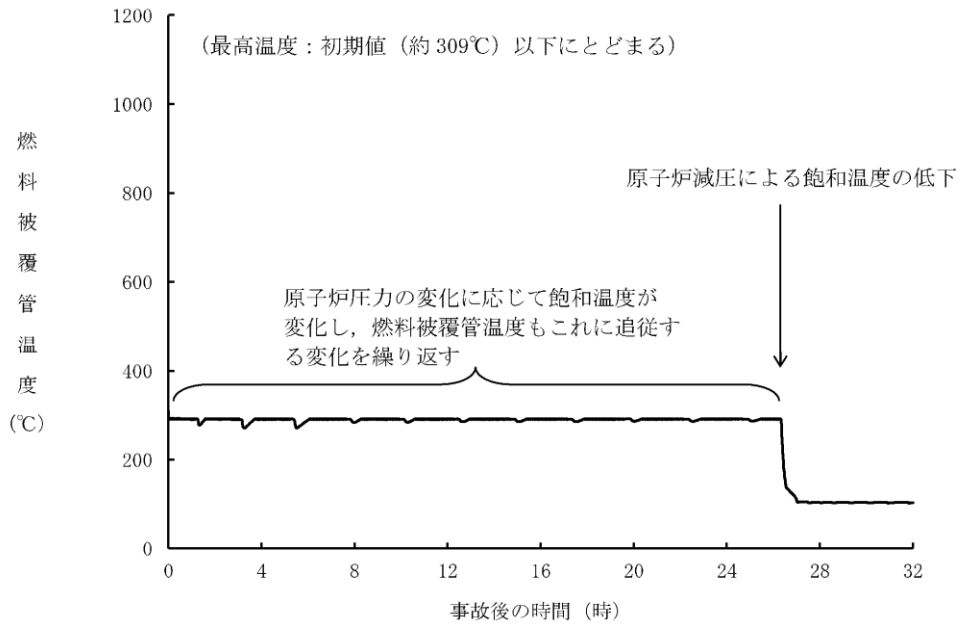


図4 燃料被覆管温度の推移

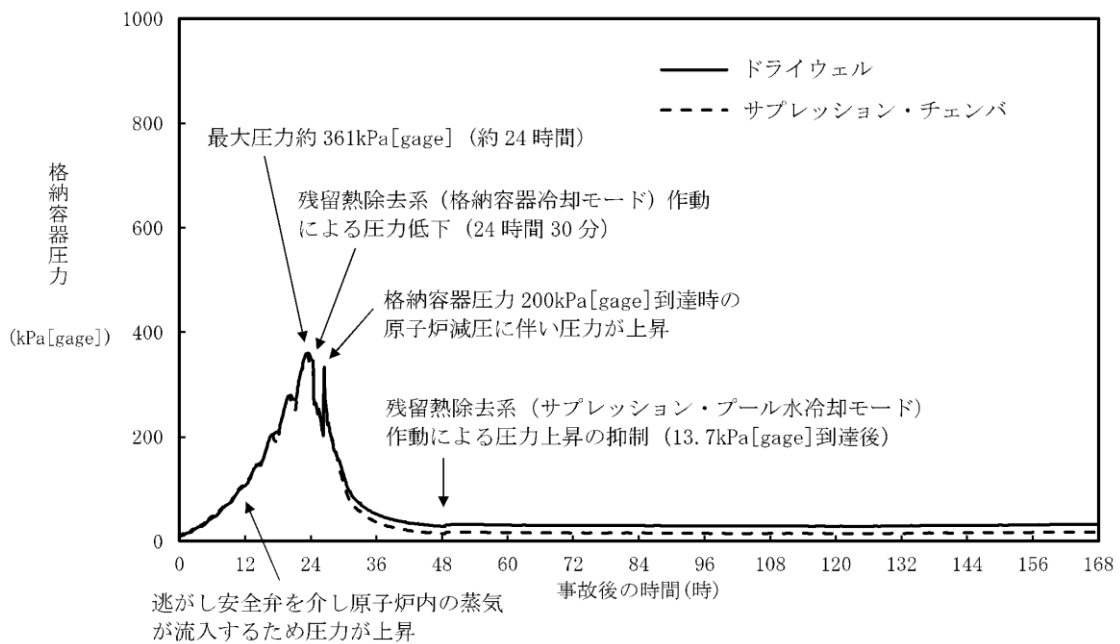


図5 格納容器圧力の推移

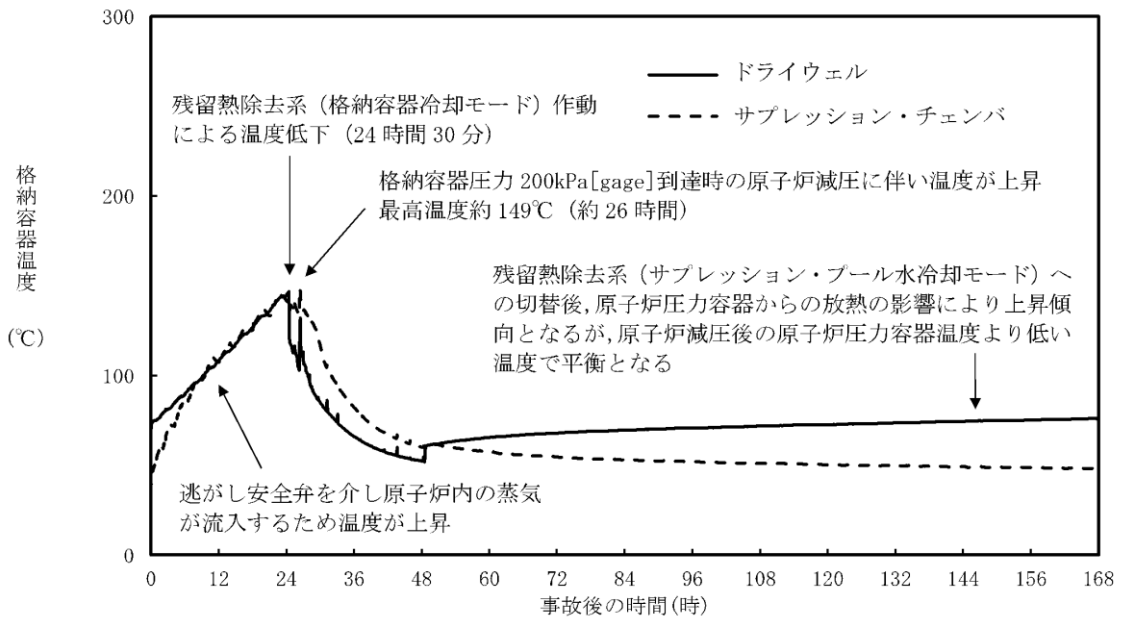


図6 格納容器温度の推移

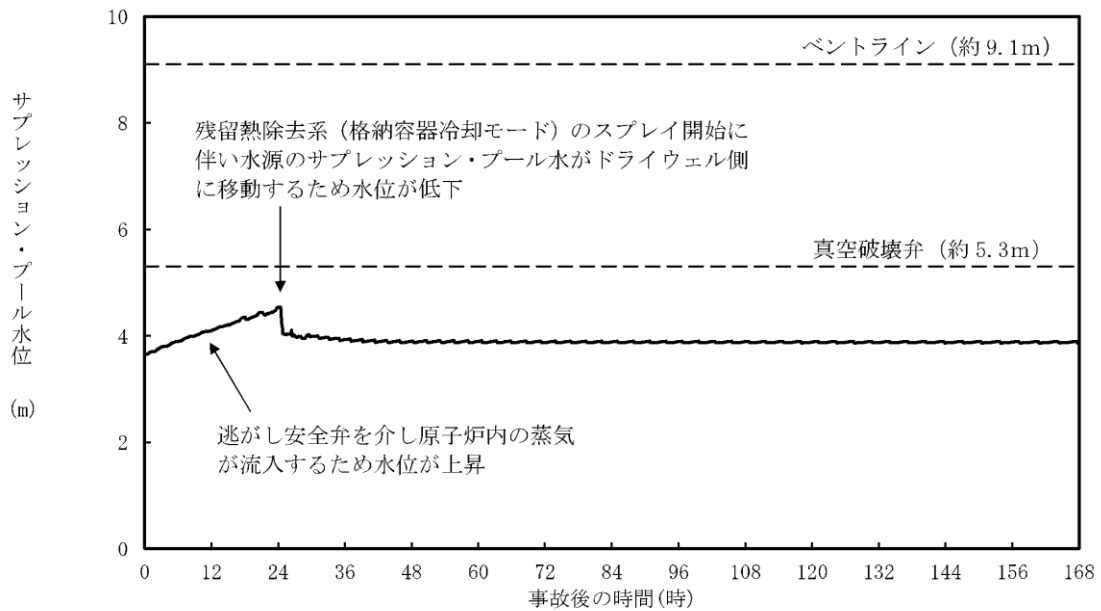


図7 サプレッションチェンバ水位の推移

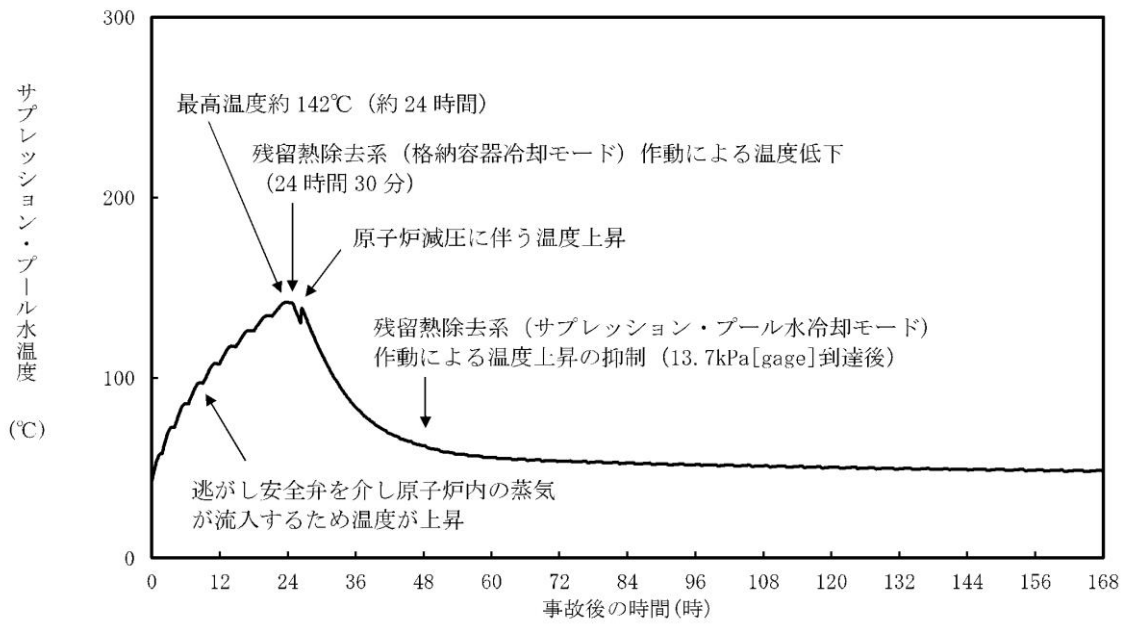


図8 サプレッションチェンバ水温度の推移

参考表 1 全交流動力電源喪失（長期 T B）の解析条件（1 / 5）※

項目	主要解析条件	条件設定の考え方
解析コード	原子炉側：SAFER 格納容器側：MAAP	—
原子炉熱出力	2,436MW	定格原子炉熱出力として設定
原子炉圧力	6.93MPa [gage]	定格原子炉圧力として設定
原子炉水位	通常運転水位 (気水分離器下端から+83cm)	通常運転時の原子炉水位として設定
炉心流量	35.6×10 ³ t/h	定格炉心流量として設定
炉心入口温度	約278℃	熱平衡計算による値
炉心入口サブクール度	約9℃	熱平衡計算による値
燃料	9×9燃料（A型）	9×9燃料（A型）、9×9燃料（B型）は熱水力的な特性は同等であり、その相違は燃料棒最大線出力密度の保守性に包絡されることと、また、9×9燃料の方がMOX燃料よりも崩壊熱が大さく、燃料被覆管温度上昇の観点で厳しいため、MOX燃料の評価は9×9燃料（A型）の評価に包絡されることを考慮し、代表的に9×9燃料（A型）を設定
最大線出力密度	44.0kW/m	通常運転時の熱的制限値
原子炉停止後の崩壊熱	ANSI/ANS-5.1-1979 燃焼度33GWd/t	サイクル末期の燃焼度のばらつきを考慮し、10%の保守性を考慮
格納容器容積（ドライウエル）	7,900m ³	ドライウエル内体積の設計値（内部機器及び構造物の体積を除いた値）を設定
格納容器容積（サブプレッジョン・チェンバ）	空間部：4,700m ³ 液相部：2,800m ³	サブプレッジョン・チェンバ内体積の設計値（内部機器及び構造物の体積を除いた値）を設定
真空破壊装置	3.43kPa（ドライウエル-サブプレッジョン・チェンバ間差圧）	真空破壊装置の設定値として設定

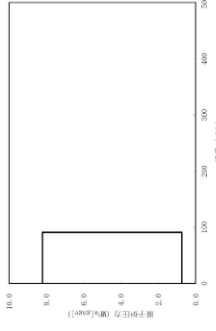
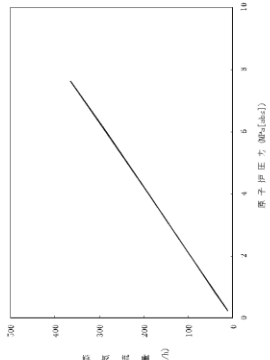
※：原子炉設置変更許可申請書 添付書類十から抜粋した

参考表 1 全交流動力電源喪失（長期 T B）の解析条件（2 / 5）※

項目		主要解析条件	条件設定の考え方
初期条件	サブレシジョン・プール水位	3.61m（通常運転水位）	通常運転時のサブレシジョン・プール水位として設定
	サブレシジョン・プール水温度	35℃	通常運転時のサブレシジョン・プール水温度の上限値として設定
	格納容器圧力	5 kPa [gauge]	通常運転時の格納容器圧力として設定
	格納容器温度	57℃	通常運転時の格納容器温度として設定
	外部水源の温度	35℃	屋外貯水槽の水源温度として実測値及び夏季の外気温度を踏まえて設定
	起因事象	外部電源喪失	送電系統又は所内主発電設備の故障等によって、外部電源を喪失するものとして設定
	安全機能の喪失に対する仮定	全交流動力電源喪失	すべての非常用ディーゼル発電機等の機能喪失を想定して設定
事故条件	外部電源	起因事象として、外部電源を喪失するものとして設定	

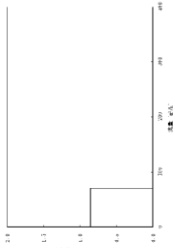
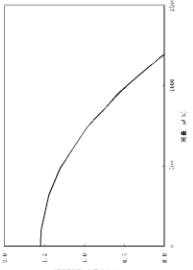
※：原子炉設置変更許可申請書 添付書類十から抜粋した

参考表 1 全交流動力電源喪失（長期 T B）の解析条件（3 / 5）※

項目	主要解析条件	条件設定の考え方
原子炉スクラム信号	原子炉水位低（レベル3） （遅れ時間：1.05秒）	保有水量の低下を保守的に評価するスクラム条件を設定
原子炉隔離時冷却系	原子炉水位低（レベル2）にて自動起動 91m ³ /h（8.21～0.74MPa[gage]において） にて注水	原子炉隔離時冷却系の設計値として設定 
重大事故等対策に関連する機器条件	逃がし弁機能 7.58MPa[gage] × 2個, 367t/h/個 7.65MPa[gage] × 3個, 370t/h/個 7.72MPa[gage] × 3個, 373t/h/個 7.79MPa[gage] × 4個, 377t/h/個	逃がし安全弁（逃がし弁機能）の設計値として設定
	逃がし安全弁（自動減圧機能付き）の 6個を開することによる原子炉急速減 圧 〈原子炉圧力と逃がし安全弁蒸気流量の関係〉 	逃がし安全弁の設計値に基づく蒸気流量及び原子炉圧力の 関係から設定

※：原子炉設置変更許可申請書 添付書類十から抜粋した

参考表 1 全交流動力電源喪失（長期 T B）の解析条件（4 / 5）※

項目	主要解析条件	条件設定の考え方
低圧原子炉代替注水系（可搬型）	70m ³ /hにて注水 （格納容器スプレイ実施前）	低圧原子炉代替注水系（可搬型）の設計値として設定 
格納容器代替スプレイ系（可搬型）	30m ³ /hにて注水 （格納容器スプレイ実施後） 120m ³ /hにて原子炉格納容器内へスプレイ	設計に基づき、併用時の注水先圧力及びシステム圧損を考慮しても確保可能な流量を設定 格納容器温度及び圧力抑制に必要なスプレイ流量を考慮し、設定
残留熱除去系（低圧注水モード）	1, 136m ³ /h(0.14MPa[diff]において)（最大） 1, 193 m ³ /h)にて注水	残留熱除去系（低圧注水モード）の設計値として設定 
残留熱除去系（格納容器冷却モード）及び残留熱除去系（サブプレッション・プール水冷却モード）	<ul style="list-style-type: none"> 原子炉水位を原子炉水位高（レベル8）まで上昇させた後に、1, 218m³/hにて原子炉格納容器内にスプレイ 伝熱容量は、熱交換器1基当たり約9 MW（サブプレッション・プール水温度52℃、海水温度30℃において） 	残留熱除去系の設計値として設定

重大事故等対策に関連する機器条件

※：原子炉設置変更許可申請書 添付書類十から抜粋した

参考表 1 全交流動力電源喪失（長期 T B）の解析条件（5 / 5）※

項目	主要解析条件	条件設定の考え方
常設代替交流電源設備からの受電	事象発生から24時間後	本事故シナリオの前提条件として設定
逃がし安全弁による原子炉急速減圧操作	事象発生から8時間後 (サプレッション・プール水温度100℃到達)	原子炉隔離時冷却系が機能維持できる時間として設定
格納容器代替スプレイ系（可搬型）による原子炉格納容器冷却操作	格納容器圧力384kPa [gage]到達時	格納容器最高使用圧力に対する余裕を考慮して設定
残留熱除去系（低圧注水モード）による原子炉注水操作及び残留熱除去系（格納容器冷却モード）による原子炉格納容器除熱操作	事象発生24時間30分後	常設代替交流電源設備からの受電後、残留熱除去系の起動操作に要する時間を考慮して設定
残留熱除去系（低圧注水モード）による原子炉注水操作	残留熱除去系（格納容器冷却モード）による原子炉格納容器除熱開始後に、原子炉水位が原子炉水位低（レベル3）に到達	原子炉格納容器除熱及び原子炉水位制御（レベル3～レベル8）が継続的に可能な条件として設定

※：原子炉設置変更許可申請書 添付書類十から抜粋した

高圧原子炉代替注水系の水源切替え手順

火山影響等発生時に外部電源および非常用ディーゼル発電機が機能喪失し、かつ原子炉隔離時冷却系が使用できない場合は、中央制御室からの手動操作により高圧原子炉代替注水系を起動し、現場での弁操作により水源をサプレッションチェンバから復水貯蔵タンクへ切替え、復水貯蔵タンクを水源とした原子炉圧力容器への注水を実施する。ここでは、高圧原子炉代替注水系の水源を、サプレッションチェンバから復水貯蔵タンクへ切り替える手順を説明する。

i 手順着手の判断基準

火山影響等発生時において、原子炉停止後、外部電源および非常用ディーゼル発電機が機能喪失し、かつ原子炉隔離時冷却系による炉心冷却ができず高圧原子炉代替注水系による原子炉圧力容器への注水が確保されている場合。

ii 操作手順

高圧原子炉代替注水系による原子炉圧力容器への注水時の水源の切替え手順の概要は以下のとおり。概要図を図1に、タイムチャートを図2に示す。

- ①当直副長は、手順着手の判断基準に基づき、運転員にサプレッションチェンバから復水貯蔵タンクへの水源の切替え、その後の高圧原子炉代替注水系の運転状態に異常がないことを確認するよう指示する。
- ②中央制御室運転員Aは、中央制御室にて、原子炉隔離時冷却系のポンプ復水貯蔵水入口弁を全開操作する。
- ③中央制御室運転員Aは、中央制御室にて、原子炉隔離時冷却系のポンプ復水貯蔵水入口弁が全開となったことを確認後、原子炉隔離時冷却系のポンプトラス水入口弁を全開操作する。
- ④現場運転員BおよびCは、RCIC HPACポンプ入口弁を全開操作する。
- ⑤現場運転員BおよびCは、RHR HPACポンプ入口弁を全開操作する。
- ⑥中央制御室運転員Aは中制御室にて、水源切替え後における高圧原子炉代替注水系の運転状態に異常がないことを確認し、当直副長に水源切替えが完了したことを報告する。

iii 操作の成立性

上記の操作は、中央制御室運転員1名および現場運転員2名にて操作を実施した場合、作業開始を判断してから水源をサプレッションチェンバから復水貯蔵タンクへ切り替えるまで25分以内で可能である。

凡例

	ポンプ
	電動作動
	油圧作動
	空気作動
	弁
	逆止弁
	シングルストレーナ
	配管
	使用する流路
	設計基準対象施設から追加した箇所

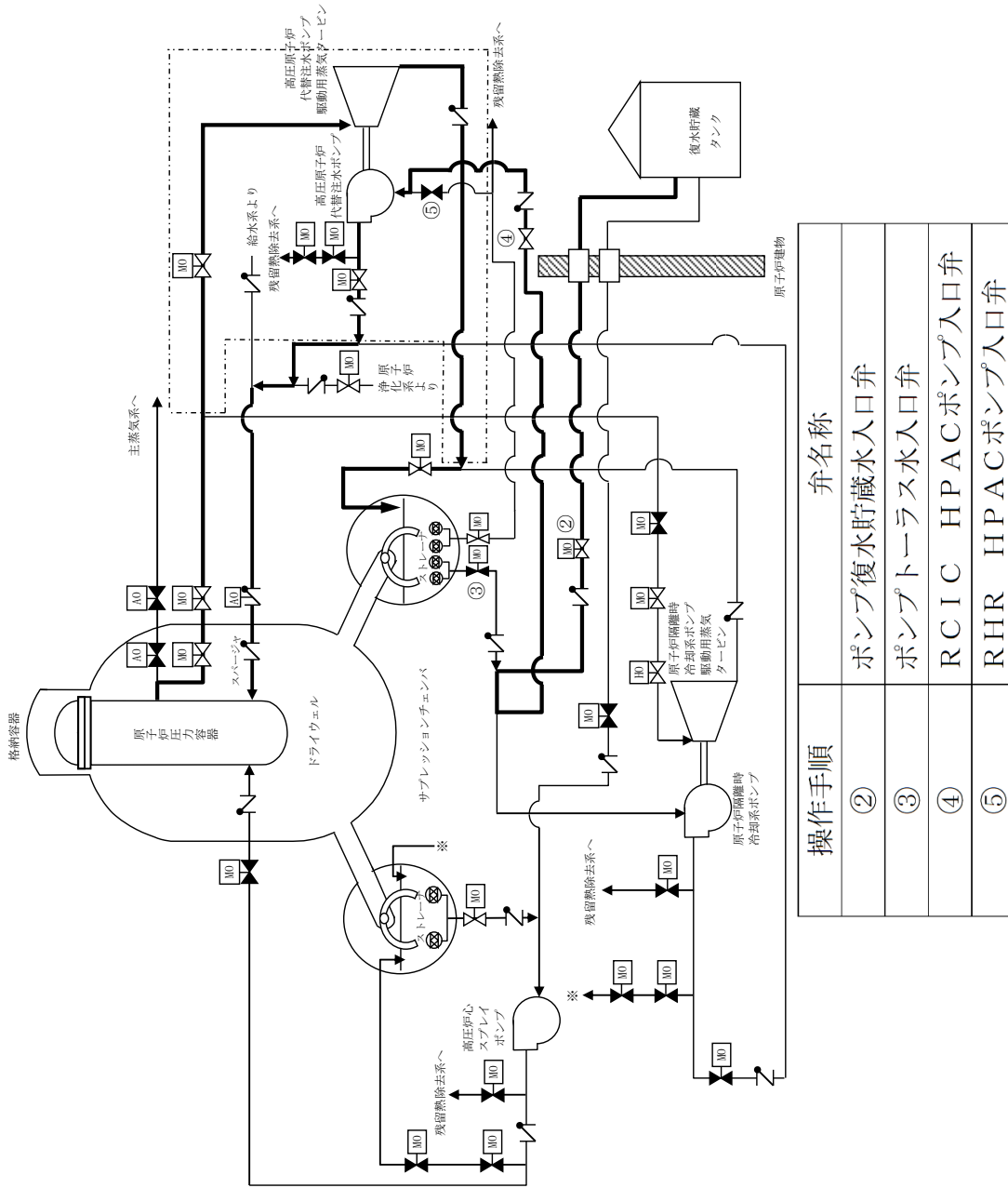


図 1 高圧原子炉代替注水系による原子炉炉圧力容器への注水時の水源切替え 概要図

必要な要員と作業項目	経過時間 (分)											備考	
	5	10	15	20	25	30	35	40	45	50	55		60
手順の項目 高圧原子炉代替注水系による原子炉 圧力容器への注水時の水源の切替え (サブレーションチェンバから 復水貯蔵タンクの場合)	要員(数)											サブレーションチェンバから 復水貯蔵タンクへの水源切替操作 25分	
	中央制御室運転員A												1
	現場運転員B, C												2

図 2 高圧原子炉代替注水系による原子炉圧力容器への注水時の水源の切替え タイムチャート

高圧原子炉代替注水系を用いた炉心冷却の成立性

1. はじめに

火山影響等発生時において、実用炉規則第八十三条第一項ロ（２）に係る対応では、降灰により全交流動力電源喪失ならびに屋外の可搬型設備および原子炉隔離時冷却系の機能喪失を想定する。

上記想定を踏まえて、降灰と同時に外部電源喪失および非常用ディーゼル発電機の機能喪失が発生し、全交流動力電源喪失が発生した状態において、原子炉隔離時冷却系が機能喪失した場合には、高圧原子炉代替注水系による原子炉への注水を開始するが、サプレッションチェンバを水源として高圧原子炉代替注水系を長期的に使用した場合は、サプレッションチェンバ水温度が上昇し、高圧原子炉代替注水系が機能喪失するおそれがある。このため、高圧原子炉代替注水系の水源を復水貯蔵タンクへ切り替えて炉心冷却を継続することにより、炉心の著しい損傷を防止できることについて確認した。

2. 主要解析条件等

表 1 に主要な解析条件を示す。また、図 1 に対応手順と事象進展、表 2 に対策における設備と操作手順の関係を示す。なお、表 1 以外の主要解析条件は、原子炉設置変更許可申請書添付書類十のうち、事故シーケンスグループ「全交流動力電源喪失（T B U）」と同様であり、参考表 1 に示す。

表1 主要解析条件

項目	主要解析条件	条件設定の考え方
解析コード	原子炉側：S A F E R 格納容器側：M A A P	新規制基準適合性確認審査で実績のあるコードを使用。(主要条件のため記載)
起回事象	外部電源喪失	降灰によって、外部電源を喪失するものとして設定。
安全機能の喪失に対する仮定	全交流動力電源喪失 屋外の可搬型設備の機能喪失 原子炉隔離時冷却系の機能喪失	降灰によるすべての非常用ディーゼル発電機等、屋外の可搬型設備および原子炉隔離時冷却系の機能喪失を仮定。
外部水源の温度	復水貯蔵タンク：50℃	実績値を踏まえて設定。
高圧原子炉代替注水系による原子炉注水操作	・事象発生から35分後まではS/C水源、以降はCST水源とする。	事象判断の時間を考慮して事象発生から10分後に開始し、現場での操作時間25分を加えた時間を設定。
常設代替交流電源設備からの受電	事象発生から24時間10分後	本事象の前提条件として設定。
残留熱除去系(格納容器冷却モード)による格納容器除熱操作	・事象発生から24時間30分後 ・急速減圧後は、L3到達後、残留熱除去系(低压注水モード)に切り替える。 ・格納容器圧力が13.7kPa[gage]到達後は、残留熱除去系(サブプレッションプール水冷却モード)に切替え、以後冷却を継続実施する。	常設代替交流電源設備からの受電後、残留熱除去系の起動操作に要する時間を考慮して設定。
逃がし安全弁による原子炉急速減圧操作	残留熱除去系復旧後S/C圧力200kPa[gage]到達時	原子炉急速減圧による格納容器圧力上昇を考慮して設定。
残留熱除去系(低压注水モード)による原子炉注水操作	急速減圧後、注水可能圧力から原子炉注水を実施し、L8到達時に残留熱除去系(格納容器冷却モード)へ切り替える。	原子炉格納容器除熱および原子炉水位制御(レベル3～レベル8)が継続的に可能な条件として設定。

3. 解析結果

原子炉圧力、原子炉水位および燃料被覆管温度の推移を図2から図4に、格納容器圧力、格納容器温度、サブプレッションチェンバ水位およびサブプレッションチェンバ水温度の推移を図5から図8に示す。

(1) 事象進展

全交流動力電源喪失後、原子炉水位低(レベル3)信号が発生して原子炉がスクラムし、また、原子炉水位低(レベル2)で原子炉隔離時冷却系の自動起動に失敗した後、高圧原子炉代替注水系を手動起動することにより原子炉水位は維持される。再循環ポンプについては、外部電源喪失により、事象発生とともに2台すべてがトリップする。

事象発生から35分後に高圧原子炉代替注水系の水源をサブプレッションチェンバから復水貯蔵タンクへ切り替える。

崩壊熱除去機能を喪失しているため、原子炉圧力容器内で崩壊熱により発生する蒸気が原子炉格納容器内に流入することで、格納容器圧力および温度は徐々に上昇する。

事象発生から原子炉の急速減圧実施までの間、高圧原子炉代替注水系によって原子炉水

位は適切に維持される。

事象発生から 24 時間経過後の対応は、実用炉規則第八十三条第一項ロ（3）における対応と同様である。

(2) 評価項目等

燃料被覆管の最高温度は、図 4 に示すとおり、初期値（約 309℃）を上回ることなく、1,200℃以下となる。また、燃料被覆管の酸化量は酸化反応が著しくなる前の燃料被覆管厚さの 1%以下であり、15%以下となる。

原子炉圧力は図 2 に示すとおり、主蒸気逃がし安全弁（逃がし弁機能）の作動により、約 7.74MPa[gage]以下に抑えられる。

原子炉冷却材圧力バウンダリにかかる圧力は、原子炉圧力と原子炉圧力容器底部圧力との差（約 0.3MPa）を考慮しても、約 8.04MPa[gage]以下であり、最高使用圧力の 1.2 倍（10.34MPa[gage]）を十分下回る。

また、崩壊熱除去機能を喪失しているため、原子炉圧力容器内で崩壊熱により発生する蒸気が原子炉格納容器内に流入することによって、格納容器圧力および温度は徐々に上昇するが、残留熱除去系（格納容器冷却モード）による原子炉格納容器除熱を行うことによって、格納容器バウンダリにかかる圧力および温度の最大値は、それぞれ約 388kPa[gage]および約 154℃に抑えられ、原子炉格納容器の限界圧力および限界温度を下回る。

図 3 に示すとおり、高圧原子炉代替注水系および残留熱除去系（低圧注水モード）による注水継続により炉心が冠水し、炉心の冷却が維持される。

その後は、24 時間 30 分後に残留熱除去系（格納容器冷却モード）による原子炉格納容器除熱を実施することで安定状態が確立し、また、安定状態を維持できる。

4. 不確かさの影響評価

3. で示した解析結果に対して、原子炉設置変更許可申請書 添付書類十と同等の不確かさの影響評価を実施し、運転員等操作時間および評価結果に与える影響を確認した。

不確かさの影響を確認する運転員等操作は、火山影響等発生時に行う操作として、高圧原子炉代替注水系の水源切替え操作（サプレッションチェンバから復水貯蔵タンク）を対象に影響を確認する。

(1) 解析コードにおける重要現象の不確かさの影響評価

原子炉設置変更許可申請書添付書類十のうち、事故シーケンスグループ「全交流動力電源喪失（TBU）」と同じ。

(2) 解析条件の不確かさの影響評価

a. 初期条件、事象条件および対策に関連する機器条件

原子炉設置変更許可申請書添付書類十のうち、事故シーケンスグループ「全交流動力電源喪失（TBU）」と同じ。

b. 操作条件

操作条件の不確かさとして、操作の不確かさを「認知」、「要員配置」、「移動」、「操作所要時間」、「他の並列操作有無」および「操作の確実さ」の 6 要因に分類し、これら

の要因が運転員等操作時間に与える影響を評価する。また、運転員等操作時間に与える影響が評価項目となるパラメータに与える影響を評価し、評価結果を以下に示す。

(a) 運転員等操作時間に与える影響

操作条件の高圧原子炉代替注水系の水源切替え操作(サブプレッションチェンバから復水貯蔵タンク)は、解析上の操作完了時間として事象発生から35分後を設定している。運転員等操作時間に与える影響として、操作開始時間は全交流動力電源喪失および原子炉隔離時冷却系機能喪失の認知に係る確認時間は、時間余裕を含めて10分を設定していることから、高圧原子炉代替注水系の水源切替え操作開始時間は解析上の設定よりも早まる可能性があることから、運転員等操作時間に対する余裕は大きくなる。

(b) 評価項目となるパラメータに与える影響

操作条件の高圧原子炉代替注水系の水源切替え操作(サブプレッションチェンバから復水貯蔵タンク)は、運転員等操作時間に与える影響として、実態の操作開始時間は解析上の設定よりも早まる可能性があるが、原子炉への注水が継続されることに変わりはないことから、評価項目となるパラメータに与える影響はない。

(3) 操作時間余裕の把握

操作開始時間の遅れによる影響度合いを把握する観点から、評価項目となるパラメータに対して、対策の有効性が確認できる範囲内での操作時間余裕を確認し、その結果を以下に示す。

運転員等操作時間に与える影響として、全交流動力電源喪失および原子炉隔離時冷却系機能喪失の認知に係る確認時間および水源切替えに伴う弁操作時間は、時間余裕を含めて設定していることから、水源切替え操作が遅れることはないが、操作が遅れた場合を仮定しても、原子炉への注水が継続されることに変わりはないことから、炉心の著しい損傷は発生しない。また、格納容器圧力は、解析における急速減圧前の最大圧力376kPa[gage]から上昇する可能性はあるが、格納容器圧力の上昇は継続監視していることから、格納容器スプレイが実施できない場合の格納容器ベント操作開始の起点となる格納容器圧力384kPa[gage]到達時点で速やかに格納容器ベント操作が実施可能であり、原子炉格納容器の限界圧力853kPa[gage]に至ることはないため、評価項目を満足することから、時間余裕がある。

(4) まとめ

解析コードおよび解析条件の不確かさの影響評価の範囲として、運転員等操作時間に与える影響、評価項目となるパラメータに与える影響および操作時間余裕を確認した。その結果、解析コードおよび解析条件の不確かさが運転員等操作時間に与える影響等を考慮した場合においても、評価項目となるパラメータに与える影響は小さい。このほか、評価項目となるパラメータに対して、対策の有効性が確認できる範囲内において、操作時間には時間余裕がある。

5. 結論

実用炉規則第八十三条第一項ロ(2)に係る対応では、全交流動力電源喪失と同時に原子炉隔離時冷却系および屋外の可搬型設備の機能喪失を想定した場合でも、高圧原子炉代替注

水系の水源をサプレッションチェンバから復水貯蔵タンクに切り替えることにより、継続的な炉心冷却が可能であり、炉心の著しい損傷を防止できる。また、解析コードおよび解析条件の不確かさを考慮した場合でも、評価項目となるパラメータに与える影響は小さい。

このため、高圧原子炉代替注水系の水源を切り替えて炉心冷却を継続することにより、炉心の著しい損傷を防止できることを確認した。

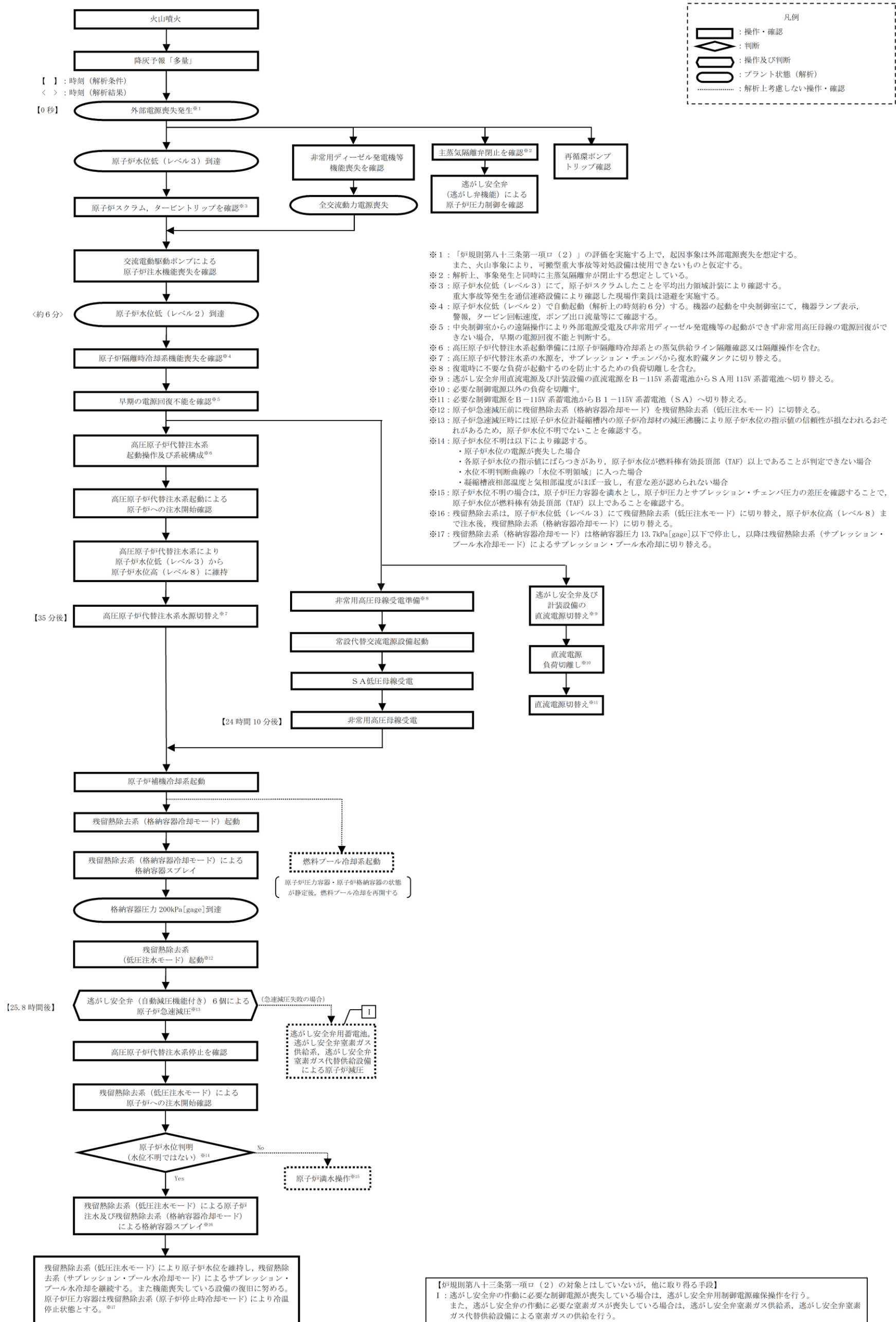


図1 対応手順と事象進展

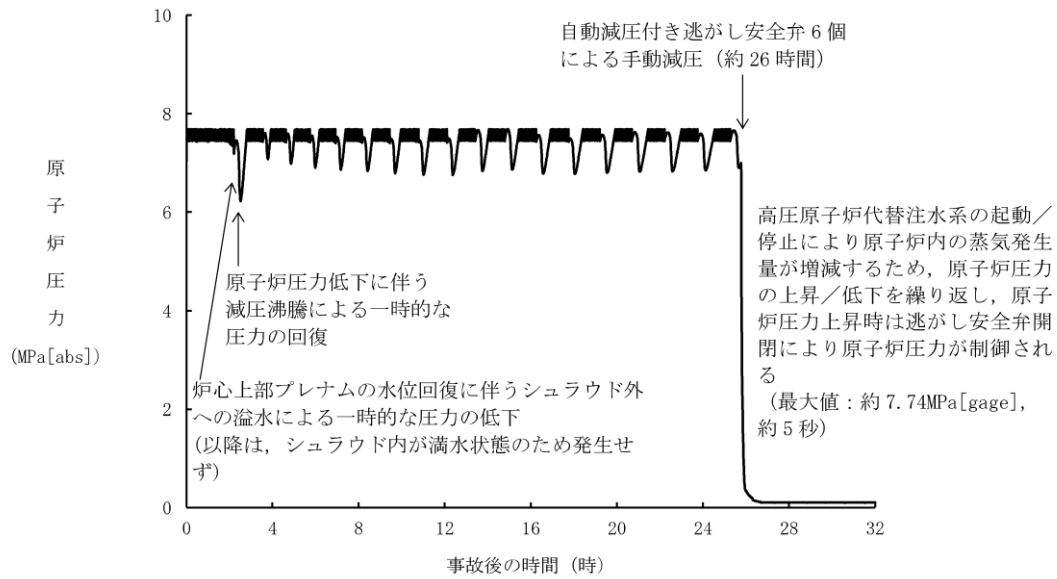


図2 原子炉圧力の推移

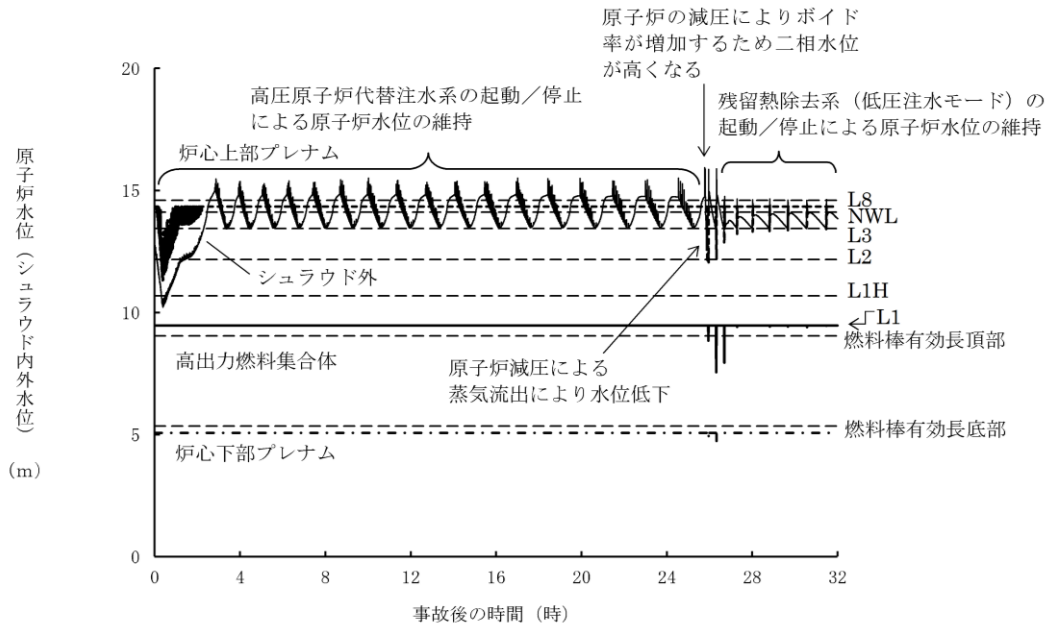


図3 原子炉水位 (シュラウド内外水位) の推移

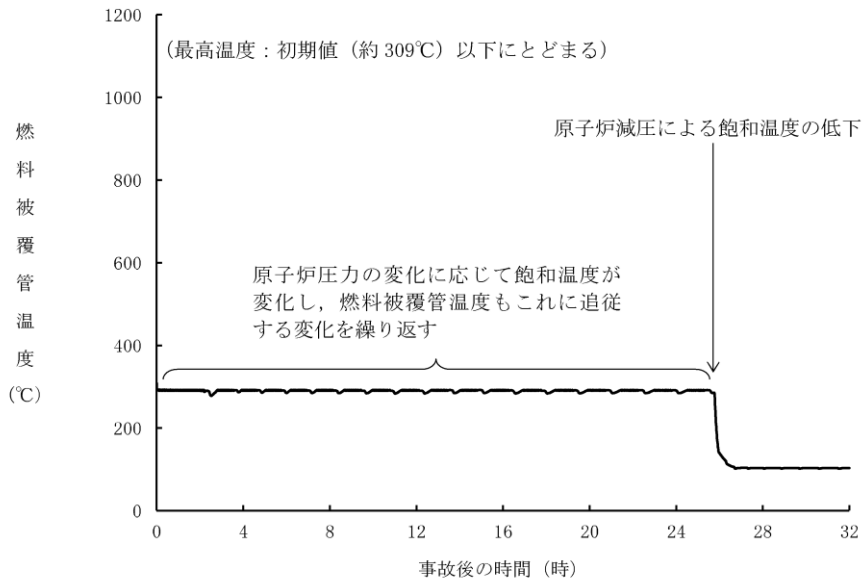


図4 燃料被覆管温度の推移

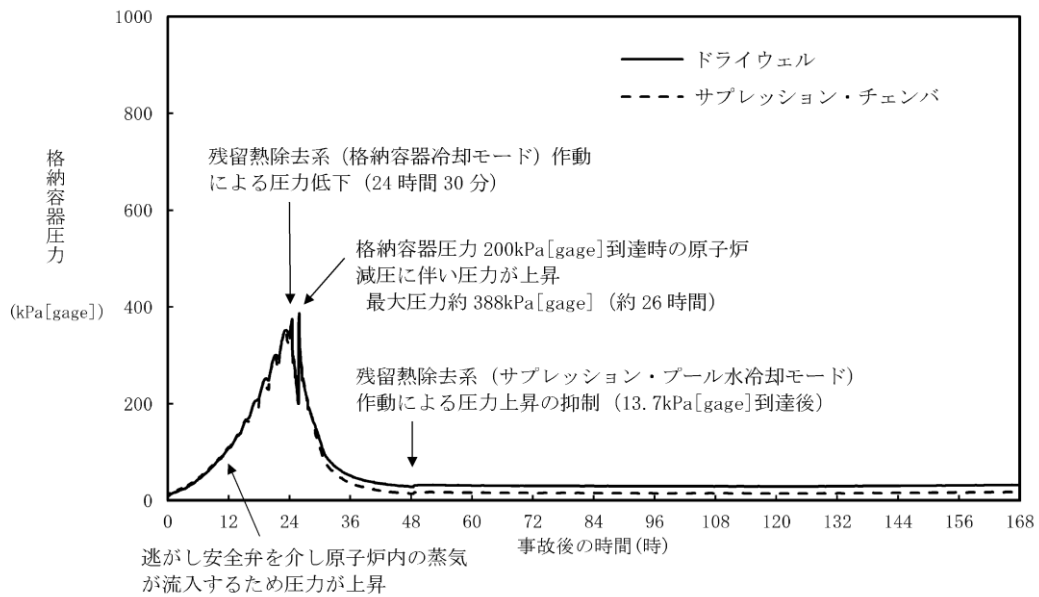


図5 格納容器圧力の推移

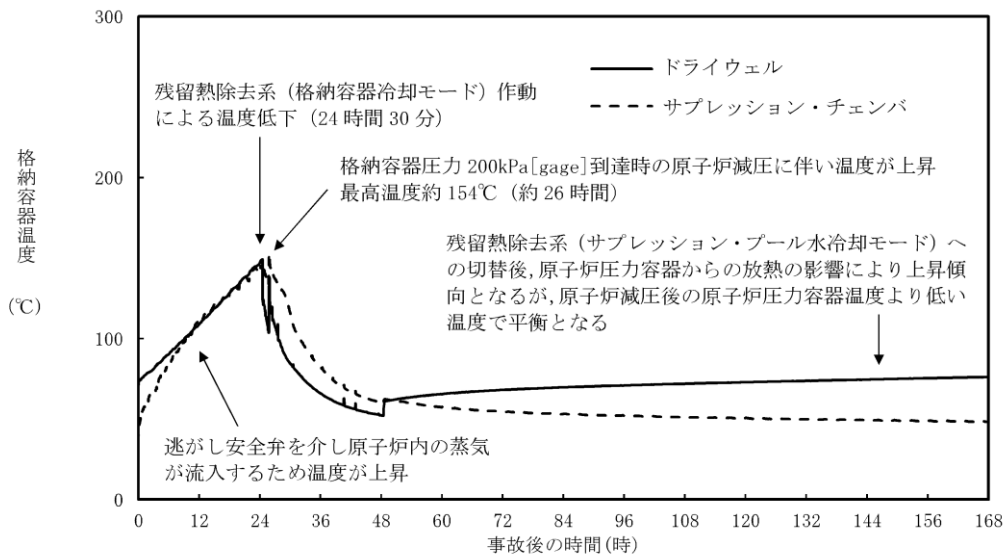


図6 格納容器温度の推移

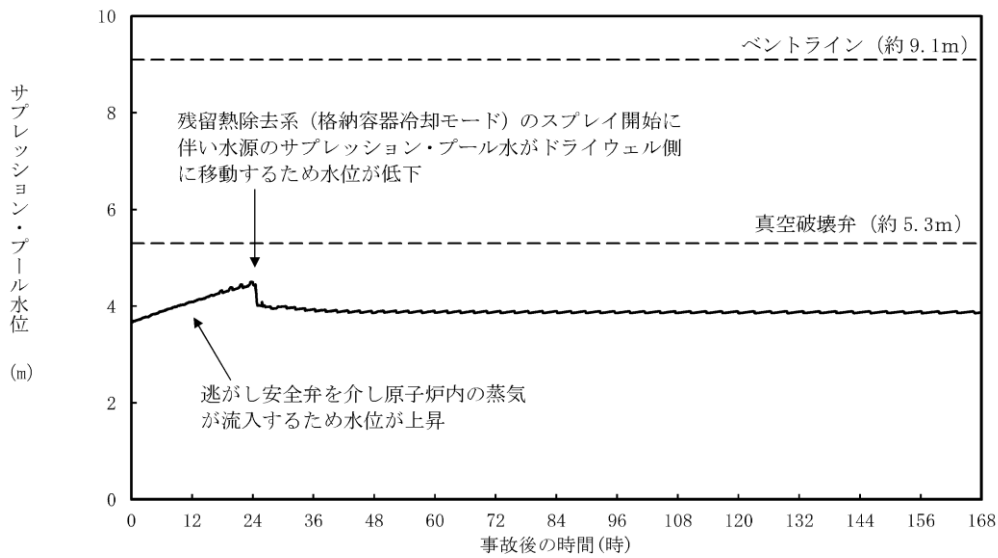


図7 サプレッションチェンバ水位の推移

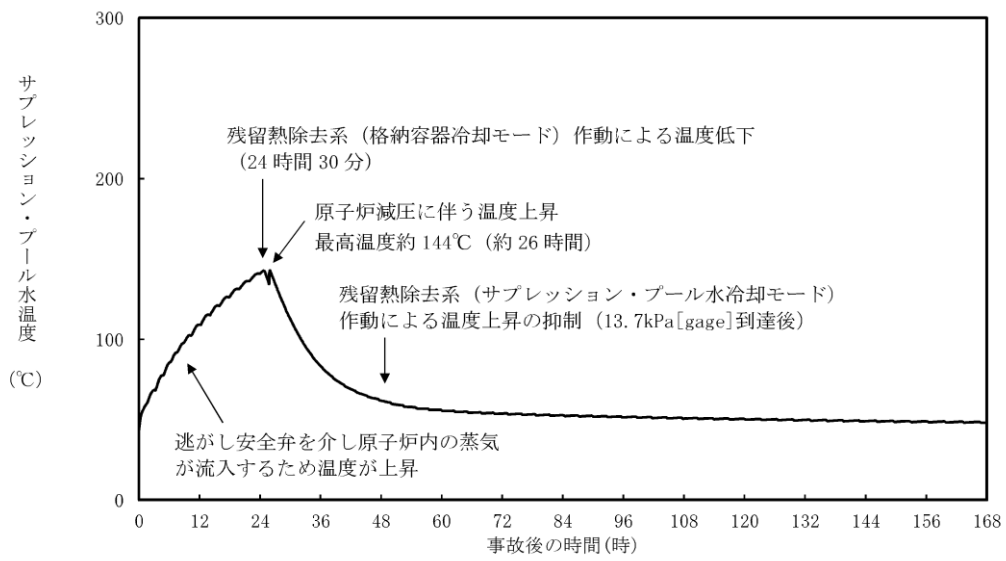


図 8 サプレッションチェンバ水温度の推移

参考表 1 全交流動力電源喪失 (TBU) の解析条件 (1/5) ※

項目	主要解析条件	条件設定の考え方
解析コード	原子炉側：SAFER 格納容器側：MAAP	—
原子炉熱出力	2,436MW	定格原子炉熱出力として設定
原子炉圧力	6.93MPa [gage]	定格原子炉圧力として設定
原子炉水位	通常運転水位 (気水分離器下端から+83 cm)	通常運転時の原子炉水位として設定
炉心流量	35.6 × 10 ³ t/h	定格炉心流量として設定
炉心入口温度	約 278℃	熱平衡計算による値
炉心入口サブクール度	約 9℃	熱平衡計算による値
燃料	9 × 9 燃料 (A型)	9 × 9 燃料 (A型), 9 × 9 燃料 (B型) は熱水力的な特性は同等であり, その相違は燃料棒最大線出力密度の保守性に包絡されること, また, 9 × 9 燃料の方が MOX 燃料よりも崩壊熱が大きいく, 燃料被覆管温度上昇の観点で厳しいため, MOX 燃料の評価は 9 × 9 燃料 (A型) の評価に包絡されることを考慮し, 代表的に 9 × 9 燃料 (A型) を設定
最大線出力密度	44.0 kW/m	通常運転時の熱的制限値
原子炉停止後の崩壊熱	ANSI/ANS-5.1-1979 燃焼度 33GWd/t	サイクル末期の燃焼度のばらつきを考慮し, 10%の保守性を考慮
格納容器容積 (ドライウエル)	7,900m ³	ドライウエル内体積の設計値 (全体積から内部機器及び構造物の体積を除いた値) を設定
格納容器容積 (サブレシジョン・チェンバ)	空間部: 4,700m ³ 液相部: 2,800m ³	サブレシジョン・チェンバ内体積の設計値 (内部機器及び構造物の体積を除いた値) を設定
真空破壊装置	3.43kPa (ドライウエル・サブ レシジョン・チェンバ間差圧)	真空破壊装置の設定値

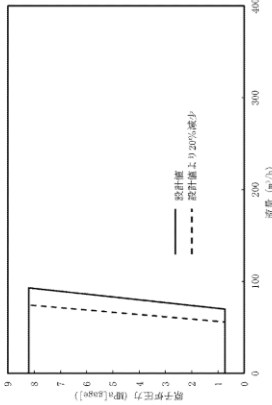
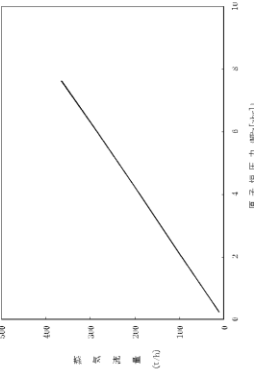
※: 原子炉設置変更許可申請書 添付書類十から抜粋した

参考表 1 全交流動力電源喪失 (TBU) の解析条件 (2/5) ※

項目	主要解析条件	条件設定の考え方	
初期条件	サブプレッション・プール水位	3.61m (通常運転水位)	通常運転時のサブプレッション・プール水位として設定
	サブプレッション・プール水温度	35°C	通常運転時のサブプレッション・プール水温度の制限値として設定
	格納容器圧力	5 kPa [gage]	通常運転時の格納容器圧力として設定
	格納容器温度	57°C	通常運転時の格納容器温度として設定
	外部水源の温度	35°C	屋外貯水槽の水温度として実測値及び夏季の外気温度を踏まえて設定
	起因事象	外部電源喪失	送電系統又は所内主発電設備の故障等によって、外部電源が喪失するものとして設定
事故条件	安全機能の喪失に対する仮定	全交流動力電源喪失	すべての非常用ディーゼル発電機等の機能喪失を想定して設定
		原子炉隔離時冷却系機能喪失	本事故シナシスにおける前提条件
	外部電源	外部電源なし	起因事象として、外部電源を喪失するものとして設定

※：原子炉設置変更許可申請書 添付書類十から抜粋した

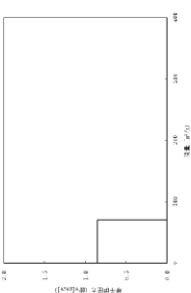
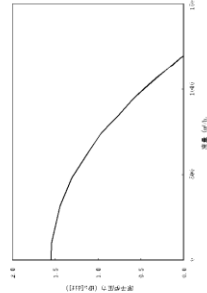
参考表 1 全交流動力電源喪失 (TBU) の解析条件 (3 / 5) ※

項目	主要解析条件	条件設定の考え方
原子炉スクラム信号	原子炉水位低 (レベル3) (遅れ時間: 1.05 秒)	保有水量の低下を保守的に評価するスクラム条件を設定
高圧原子炉代替注水系	原子炉水位低 (レベル3) にて手動起動, 原子炉水位高 (レベル8) にて手動停止 設計値である 93m ³ /h (8.21MPa [gage] において) ~ 70m ³ /h (0.74MPa [gage] において) に対し, 保守的に 20% 減の流量にて注水	高圧原子炉代替注水系の設計値に対し, 保守的に 20% 減の流量を設定 
逃がし安全弁	逃がし弁機能 7. 58MPa [gage] × 2 個, 367t/h/個 7. 65MPa [gage] × 3 個, 370t/h/個 7. 72MPa [gage] × 3 個, 373t/h/個 7. 79MPa [gage] × 4 個, 377t/h/個	逃がし安全弁 (逃がし弁機能) の設計値として設定
逃がし安全弁	逃がし安全弁 (自動減圧機能付き) の 6 個を開することによる原子炉急速減圧 〈原子炉圧力と逃がし安全弁蒸気流量の関係〉 	逃がし安全弁の設計値に基づき蒸気流量及び原子炉圧力の関係から設定

重大事故等対策に関連する機器条件

※: 原子炉設置変更許可申請書 添付書類十から抜粋した

参考表 1 全交流動力電源喪失 (TBU) の解析条件 (4/5) ※

項目	主要解析条件	条件設定の考え方
低圧原子炉代替注水系 (可搬型)	70m ³ /h にて注水 (格納容器スプレイ実施前)	低圧原子炉代替注水系 (可搬型) の設計値として設定 
格納容器代替スプレイ系 (可搬型)	30m ³ /h にて注水 (格納容器スプレイ実施後) 120m ³ /h にて原子炉格納容器内へスプレイ	設計に基づき、併用時の注水先圧力及び系統圧損を考慮しても確保可能な流量を設定 格納容器温度及び圧力抑制に必要なスプレイ流量を考慮し、設定
残留熱除去系 (低圧注水モード)	1, 136m ³ /h (0.14MPa [dif] において) (最大 1, 193m ³ /h) にて注水	残留熱除去系 (低圧注水モード) の設計値として設定 
残留熱除去系 (格納容器冷却モード) 及び残留熱除去系 (サブプレッション・プール水冷却モード)	<ul style="list-style-type: none"> 原子炉水位を原子炉水位高 (レベル 8) まで上昇させた後に、1, 218m³/h にて原子炉格納容器内にスプレイ 伝熱容量は、熱交換器 1 基当たり約 9 MW (サブプレッション・プール水温度 52℃, 海水温度 30℃において) 	残留熱除去系の設計値として設定

重大事故等対策に関連する機器条件

※：原子炉設置変更許可申請書 添付書類十から抜粋した

参考表 1 全交流動力電源喪失 (TBU) の解析条件 (5/5) ※

項目	主要解析条件	条件設定の考え方
高圧原子炉代替注水系による原子炉注水操作	事象発生 20 分後	事象判断の時間を考慮して事象発生から 10 分後に開始し、原子炉水位を原子炉水位低 (レベル 3) から原子炉水位高 (レベル 8) の間で維持 操作時間は、原子炉隔離時冷却系の機能喪失のみならず、直流電源喪失時を考慮しても中央制御室内で十分対応可能と考えられる操作の時間余裕を考慮して 10 分間を設定
常設代替交流電源設備からの受電	事象発生から 24 時間後	本事故シナリオの前提条件として設定
逃がし安全弁による原子炉急速減圧操作	事象発生から約 8.3 時間後 (サブレーション・ブール水温度 100℃到達)	高圧原子炉代替注水系が機能維持できる時間として設定
格納容器代替スプレイス系 (可搬型) による格納容器冷却操作	格納容器圧力 384kPa [gage] 到達時	格納容器最高使用圧力に対する余裕を考慮して設定
残留熱除去系 (低圧注水モード) による原子炉注水操作及び残留熱除去系 (格納容器冷却モード) による格納容器除熱操作	事象発生 24 時間 30 分後	常設代替交流電源設備からの受電後、残留熱除去系の起動操作に要する時間を考慮して設定
残留熱除去系 (低圧注水モード) による原子炉注水操作	残留熱除去系 (格納容器冷却モード) による原子炉格納容器除熱開始後に、原子炉水位が原子炉水位低 (レベル 3) に到達	原子炉格納容器除熱及び原子炉水位制御 (レベル 3 ~ レベル 8) が継続的に可能な条件として設定

※：原子炉設置変更許可申請書 添付書類十から抜粋した

火山影響等発生時における原子炉隔離時冷却系および高圧原子炉代替注水系の
継続運転が可能であることの妥当性

火山影響等発生時に全交流動力電源喪失した場合（以下「全交流動力電源喪失（火山事象）」という。）において、原子炉隔離時冷却系（以下「R C I C」という。）または高圧原子炉代替注水系（以下「H P A C」という。）を用いた24時間以上の原子炉注水に期待している。

全交流動力電源喪失（火山事象）時にはサプレッションチェンバ（以下「S / C」という。）の圧力および水温の上昇、各ポンプ室温の温度上昇、注水に必要な水量および主蒸気逃がし安全弁の作動に必要な窒素ガス容量が、各ポンプの継続運転に影響することが考えられるため、その影響について確認した。

図1および図2にR C I CおよびH P A Cの系統構成の概略を示す。

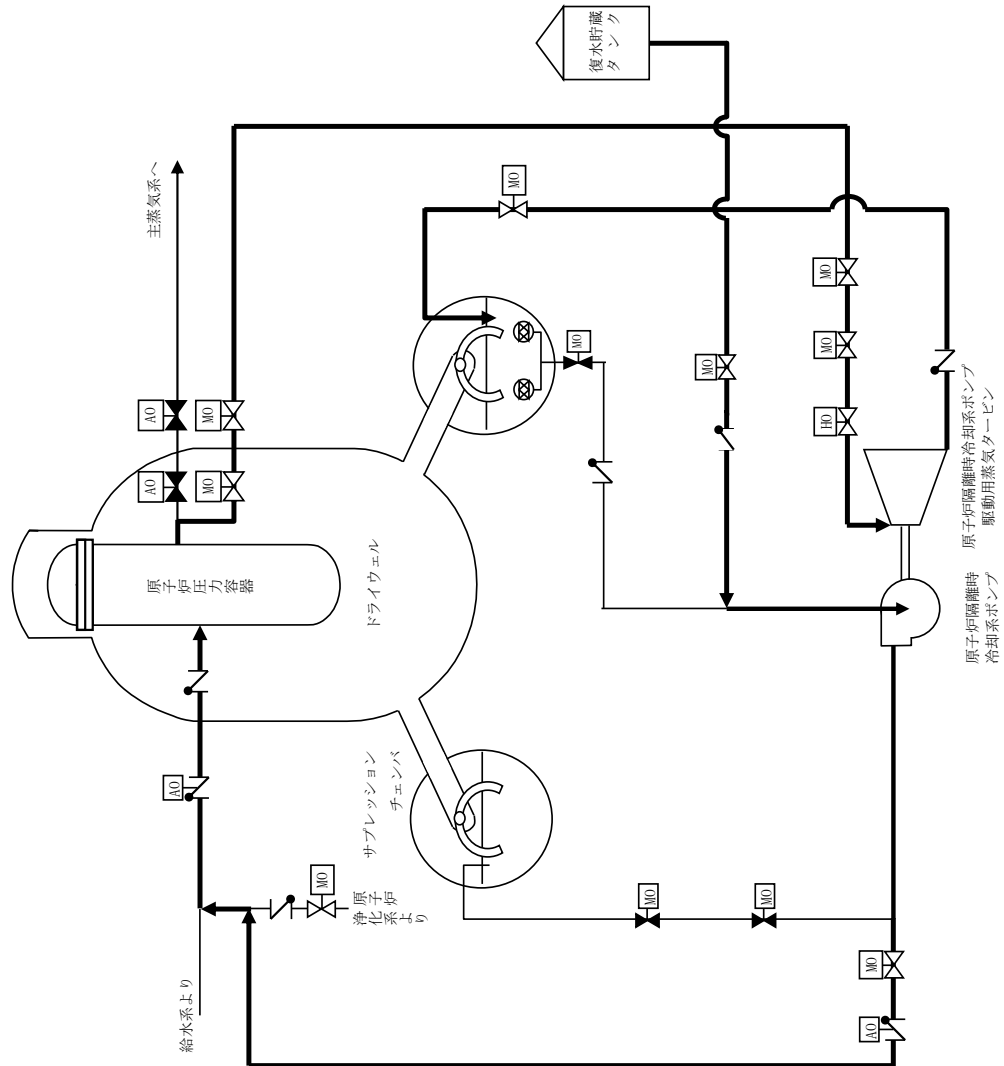


図1 RCI C系統概要図 (CSTを水源とした場合)

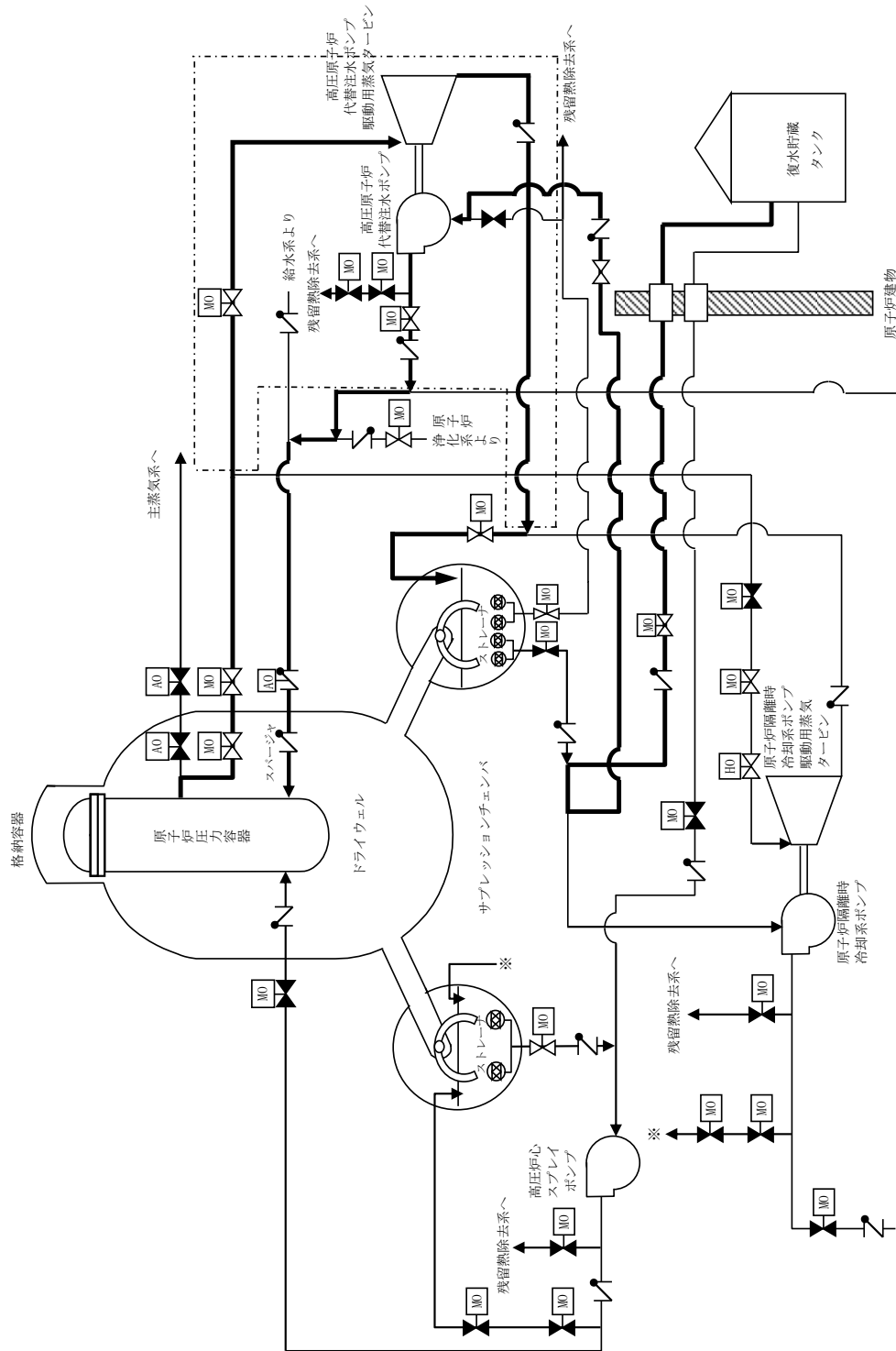


図2 HPAC系統概要図 (CSTを水源とした場合)

1. サプレッションチェンバ圧力および水温の上昇に対する影響評価

全交流動力電源喪失（火山事象）時にはS/Cの圧力および水温の上昇がRCICおよびHPACの運転継続に影響することが考えられるため、ここではそれら影響について確認した（表1参照）。

表1に記載したそれぞれの要因はRCICおよびHPACの運転継続の制約とならないことから、本評価においてRCICおよびHPACの24時間以上の原子炉注水は可能である。

表1 R C I CおよびHPAC運転継続の制約要因の評価

評価項目	概要		評価結果
	R C I C	S / Cのプール水温上昇により、R C I Cポンプのキャビテーションやポンプ軸受の潤滑油冷却機能が阻害され、R C I Cポンプの運転に影響を与える可能性が考えられる。	
S / Cのプール水温上昇	R C I C	S / Cのプール水温上昇により、R C I Cポンプのキャビテーションやポンプ軸受の潤滑油冷却機能が阻害され、R C I Cポンプの運転に影響を与える可能性が考えられる。	R C I Cポンプの第一水源はS / Cであるが、全交流動力電源喪失（火山事象）時において、R C I Cは24時間以上継続して運転する必要があることから、事象発生から約15分後、水温上昇が想定されるS / Cから復水貯蔵タンク（以下「C S T」という。）に切り替える。したがって、S / Cのプール水温上昇がR C I C継続運転に与える影響はない。
	HPAC	S / Cのプール水温上昇により、HPACポンプのキャビテーションやポンプ軸受の潤滑油冷却機能が阻害され、HPACポンプの運転に影響を与える可能性が考えられる。	HPACポンプの水源はS / Cであるが、全交流動力電源喪失（火山事象）時において、HPACは24時間以上継続して運転する必要があることから、事象発生から約35分後、水温上昇が想定されるS / CからC S Tに切り替える。したがって、S / Cのプール水温上昇がHPAC継続運転に与える影響はない。
S / C圧力上昇	R C I C	R C I Cタービン保護のため、S / C圧力0.177MPa[gage]にて、R C I Cタービン排気圧力高トリップインターロックが動作し、R C I Cの運転が停止する可能性が考えられる。	S / C圧力を評価した結果、最大で約0.361MPa[gage]まで上昇するため、本事象時においてR C I Cを使用する場合は、R C I Cタービン排気圧力高トリップインターロックを除外することとする。したがって、S / C圧力上昇がR C I C継続運転に与える影響はない。
	HPAC	S / C圧力上昇は、HPACタービン排気圧力上昇に関係するが、事故時の予期せぬトリップを防止するため、HPACはタービン排気圧力高による自動停止のインターロックを持たない設計としている。	左記の理由により、評価不要である。

2. ポンプ室温上昇評価

事故時にはRCICポンプが設置されているRCICポンプ室およびHPACポンプが設置されているC-RHRポンプ室の室温上昇が各ポンプの継続運転に影響することが考えられるため、その影響について確認した。

(1) 温度上昇の評価方法

a. 評価の流れ

全交流動力電源喪失時には、空調換気系による除熱が行われなため、評価対象の部屋の温度変化は、タービンや配管などの室内の熱源から受ける熱量（室内熱負荷）と隣の部屋への放熱（躯体放熱）のバランスによって決定される（図3参照）。

空調換気系停止後、室温が上昇を始め、最終的には室内熱負荷と躯体放熱のバランスにより平衡状態となる。

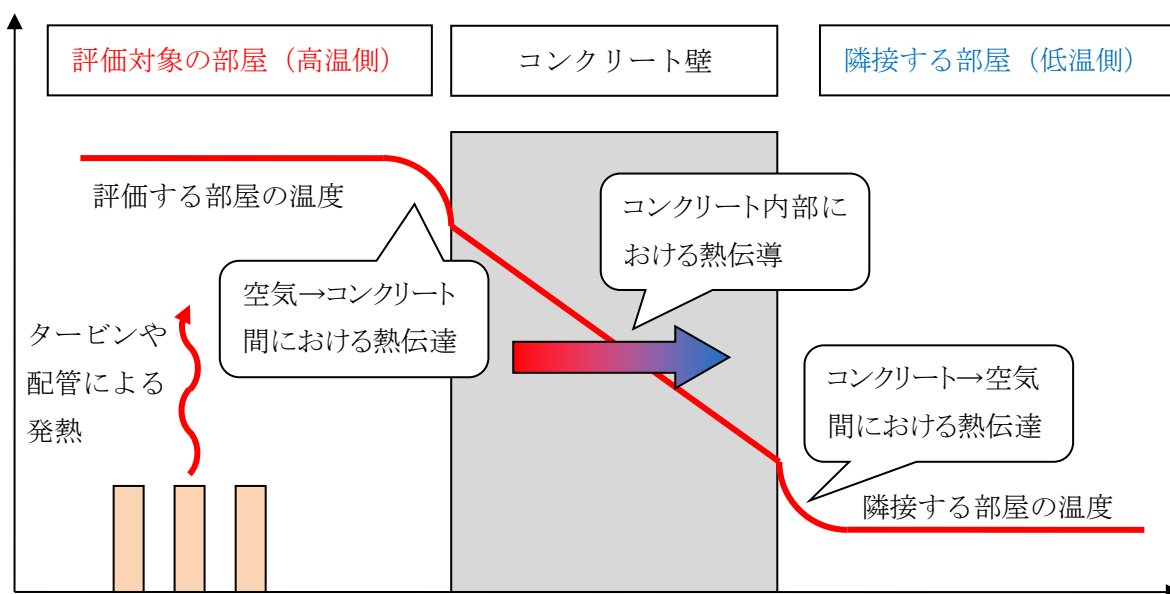


図3 室温評価における温度分布と熱の移動の概要図

(2) RCICポンプ室温上昇評価

a. 評価条件

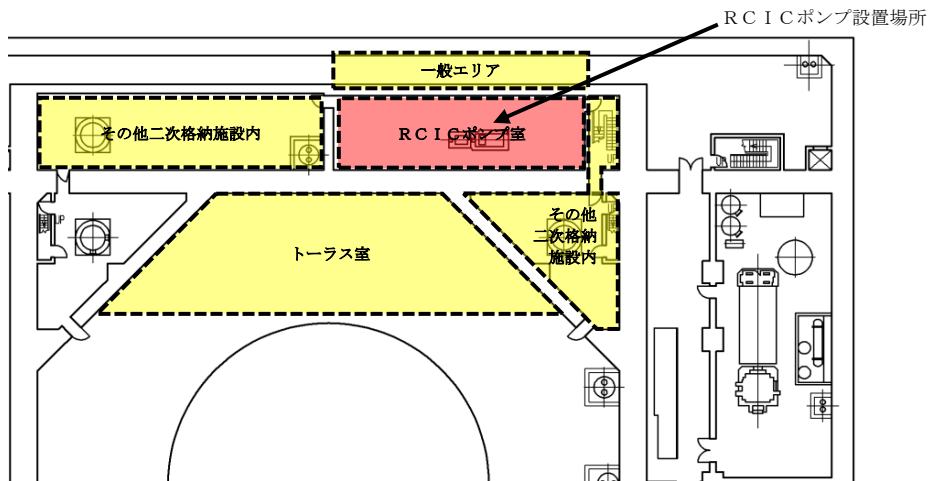
図4に評価対象の部屋と隣接する部屋の位置関係を示す。

なお、当該温度条件は、保守的に事象初期から評価期間の間、継続するものとして評価を行う。

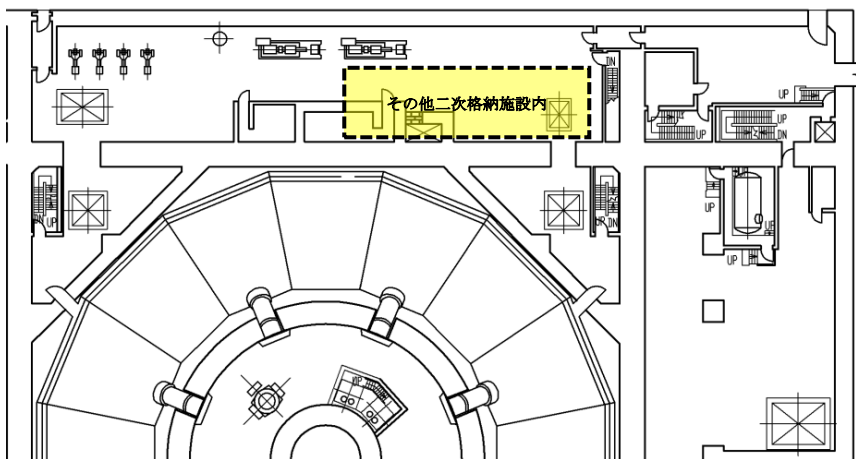
(a) 評価対象とする部屋の条件：表2参照

(b) 評価対象の部屋に隣接する部屋の温度

- ・一般エリア : 40℃
- ・トールス室 : 120℃（有効性評価における最大想定温度）
- ・その他二次格納施設内 : 66℃
- ・地中 : 18℃



原子炉建物地下2階※¹



原子炉建物地下1階

※¹ 地下2階より下は、躯体コンクリートを介して「地中」と隣接している。

図4 RCICポンプ室および隣接する部屋の位置関係図

(c) 壁-空気の熱伝達率（無換気状態）[出典：日本機械学会 伝熱工学資料]

- ・鉛直壁面 : $W/m^2 \cdot ^\circ C$
- ・天井面 : $W/m^2 \cdot ^\circ C$
- ・床面 : $W/m^2 \cdot ^\circ C$

(d) コンクリート熱伝導率 : $W/m \cdot ^\circ C$ [出典：空気調和衛生工学便覧]

表2 評価する部屋の条件

	RCICポンプ室
発熱負荷[W]	
容積[m ³]	
熱容量[kJ/°C]	
初期温度[°C]	40

b. 評価結果

全交流動力電源喪失（火山事象時）時において、事象発生後26.5時間のRCICポンプ室の最高温度は約65℃となり、設計で考慮している温度※を超過しないため、RCIC運転継続に与える影響はない。

図5に解析結果を示す。

※RCICポンプ室（RCICポンプ、弁、タービン、計装品等）

: 66℃（初期6時間まで100℃、それ以降は66℃の設計）

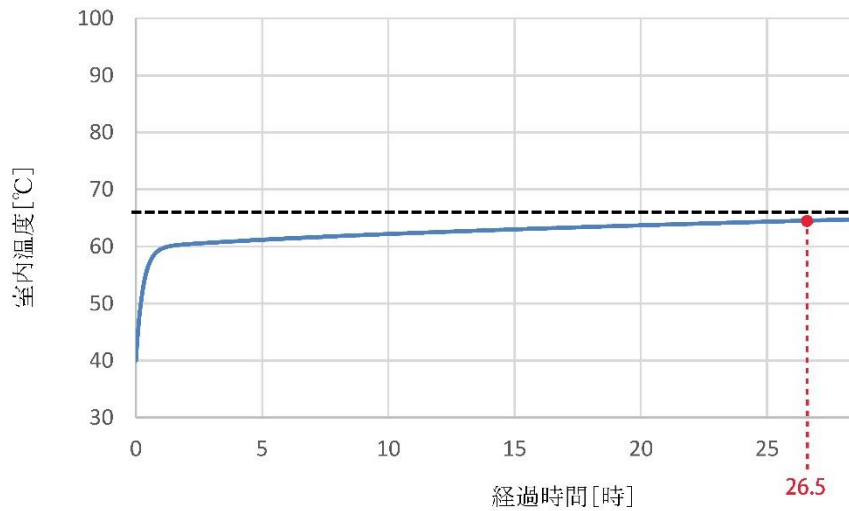


図5 RCICポンプ室温の推移図

(3) C-RHRポンプ室温上昇評価

a. 評価条件

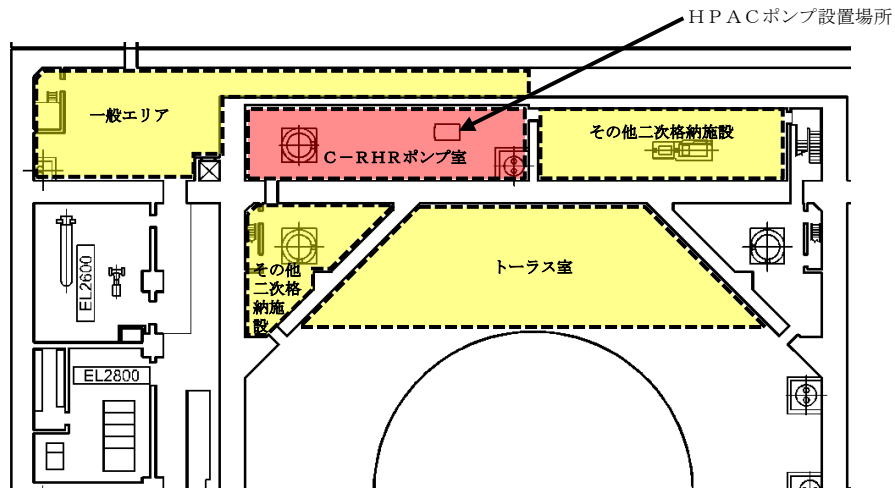
図6にC-RHRポンプ室および隣接する部屋の位置関係を示す。

なお、当該温度条件は、保守的に事象初期から評価期間の間、継続するものとして評価を行う。

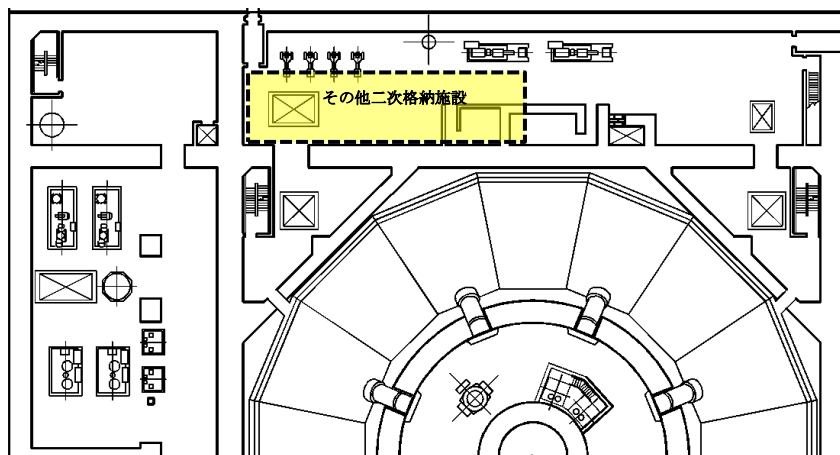
(a) 評価対象とする部屋の条件：表3参照

(b) 評価対象の部屋に隣接する部屋の温度

- ・一般エリア : 40℃
- ・トールス室 : 120℃ (有効性評価における最大想定温度)
- ・その他二次格納施設内 : 66℃
- ・地中 : 18℃



原子炉建物地下2階※1



原子炉建物地下1階

※1 地下2階より下は、躯体コンクリートを介して「地中」と隣接している。

図6 C-RHRポンプ室および隣接する部屋の位置関係図

(c) 壁-空気の熱伝達率（無換気状態）[出典：日本機械学会 伝熱工学資料]

- ・鉛直壁面 :  W/m²°C
- ・天井面 :  W/m²°C
- ・床面 :  W/m²°C


(d) コンクリート熱伝導率 :  W/m°C [出典：空気調和衛生工学便覧]

表3 評価する部屋の条件

C-RHRポンプ室	
発熱負荷[W] [*]	
容積[m ³]	
熱容量[kJ/°C]	
初期温度[°C]	40

※発熱負荷は機器や配管からの伝熱を考慮

b. 評価結果

全交流動力電源喪失（火山事象）時において、事象発生後約25.9時間のC-RHRポンプ室の最高温度は約62°Cとなり、設計で考慮している温度^{*}を超過しないため、HPAC運転継続に与える影響はない。

図7に解析結果を示す。

※C-RHRポンプ室（C-RHRポンプ、HPACポンプ、弁、タービン、計装品等）
：66°C（初期6時間まで100°C、それ以降は66°Cの設計）

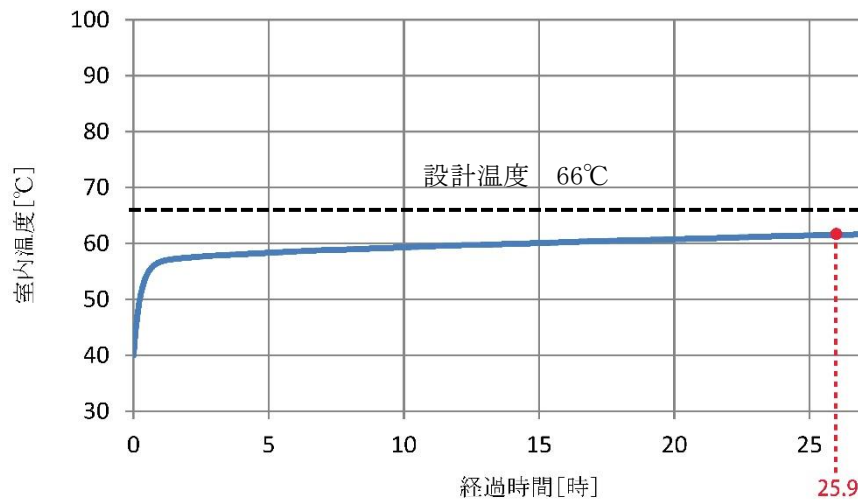


図7 C-RHRポンプ室温の推移

3. 主蒸気逃がし安全弁用窒素ガスポンベの運用

火山影響等発生時に全交流動力電源喪失となった場合、高圧注水系による原子炉压力容器への注水を行うが、その間は主蒸気逃がし安全弁により原子炉圧力を制御することとなる。また、降灰が終了し電源復旧した後、低圧注水系による原子炉压力容器への注水へ移行するため、主蒸気逃がし安全弁の手動開操作による急速減圧を実施する。ここでは、主蒸気逃がし安全弁による原子炉圧力制御および急速減圧に必要な窒素ガスポンベの運用について説明する。

(1) 主蒸気逃がし安全弁および逃がし安全弁窒素ガス供給系の概要

a. 主蒸気逃がし安全弁

主蒸気逃がし安全弁は、アクチュエータにより外部から強制的に開閉を行う逃し弁として作動させることもできるバネ式安全弁である。すなわち、主蒸気逃がし安全弁は、蒸気圧力がスプリングの設定圧力に達すると自動開放するほか、外部信号によってアクチュエータのピストンに窒素ガスを供給して弁を強制的に開放することができる。

主蒸気逃がし安全弁は12個からなり、次の機能を有している。

①逃し弁機能

本機能における主蒸気逃がし安全弁は、原子炉圧力高の信号によりアクチュエータのピストンを駆動して強制的に開放する。12個の主蒸気逃がし安全弁は、すべてこの機能を有している。

②安全弁機能

本機能における主蒸気逃がし安全弁は、原子炉圧力の上昇に伴いスプリングに打勝って自動開放される。12個の主蒸気逃がし安全弁は、すべてこの機能を有している。

③自動減圧機能

自動減圧機能（以下「ADS機能」という。）は、原子炉水位低（レベル1）および格納容器圧力高の同時信号により、ピストンを駆動して主蒸気逃がし安全弁を強制的に開放する。12個の主蒸気逃がし安全弁のうち、6個がこの機能を有している。

④その他の機能

原子炉停止後、除熱機能を有する復水器が何らかの原因で使用不能な場合に、中央制御室からの遠隔手動操作で主蒸気逃がし安全弁を開放できる。12個の主蒸気逃がし安全弁は、すべてこの機能を有している。

表4に主蒸気逃がし安全弁の逃し弁機能および安全弁機能の吹出圧力を示す。

表4 主蒸気逃がし安全弁の逃がし弁機能および安全弁機能の吹出圧力

(逃し弁機能の吹出圧力および吹出量)

吹出圧力 【MPa (gage)】	弁個数	吹出量／個 【t/h】	備考
7.58	2	367	A, J
7.65	3	370	C, F, L
7.72	3	373	D , H, M
7.79	4	377	B , E , G , K

(安全弁機能の吹出圧力および吹出量)

吹出圧力 【MPa (gage)】	弁個数	吹出量／個 【t/h】	備考
8.14	2	407	A, J
8.21	3	410	C, F, L
8.28	3	413	D , H, M
8.35	4	417	B , E , G , K

※囲み文字は、ADS機能付きの逃がし安全弁を示す。

b. 主蒸気逃がし安全弁窒素ガス供給系

ADS機能用アキュムレータおよび逃し弁機能用アキュムレータの窒素は、通常時には、窒素ガス供給系より供給されるが、窒素ガス供給系が機能喪失した場合には、圧力低下の信号により、主蒸気逃がし安全弁窒素ガス供給系の窒素ガスボンベから供給されることとなる。

主蒸気逃がし安全弁窒素ガス供給系の窒素ガスボンベは、常時20本をインサービスしており、予備として10本を隔離した状態で配備している。

図8に系統概要図を示す。

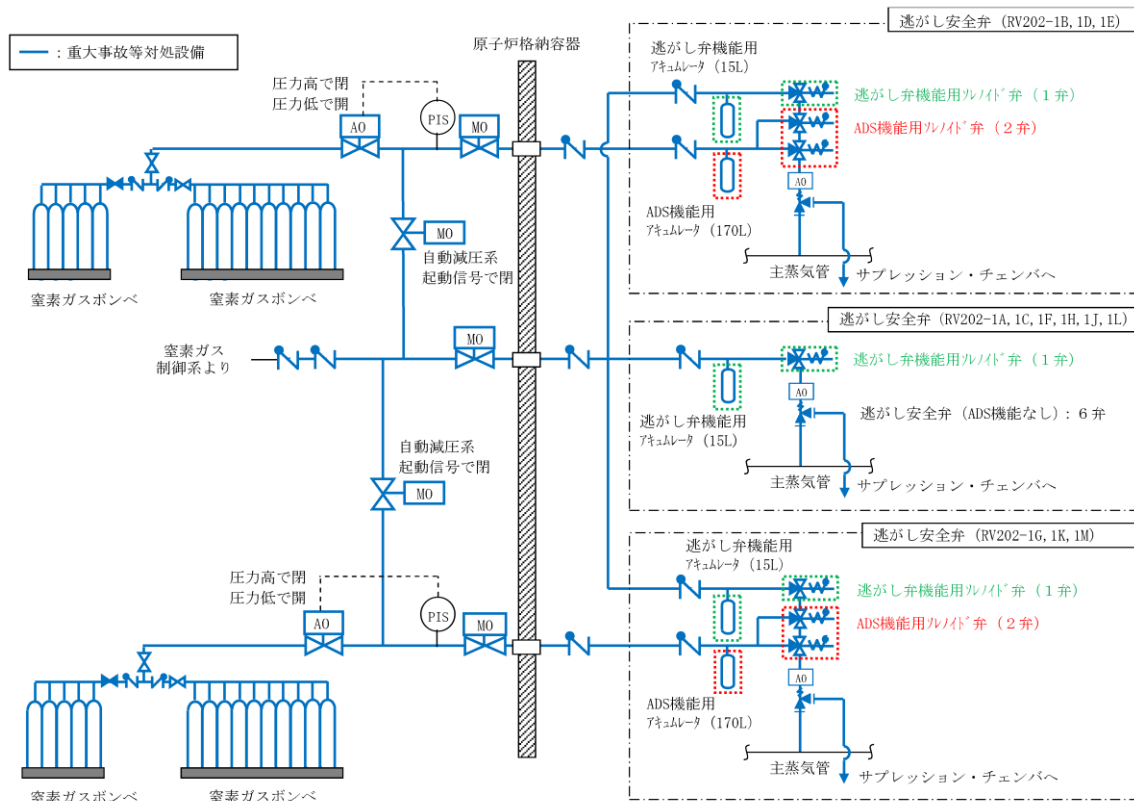


図8 主蒸気逃がし安全弁窒素ガス供給系系統概要図

c. 火山影響等発生時の原子炉圧力制御

火山影響等発生時は、プラント停止後、高圧注水系により原子炉圧力容器への注水を行うため、主蒸気逃がし安全弁の作動により原子炉圧力を制御する。逃し弁機能と安全弁機能の吹出圧力の関係から、まず逃し弁機能による原子炉圧力制御を行い、窒素ガスポンベ20本分の窒素ガスを消費した後は、安全弁機能による原子炉圧力制御を行うこととなる。

降灰が終了し電源復旧した後は、低圧注水系による原子炉圧力容器への注水に移行するため急速減圧を行う必要があるが、急速減圧に必要な窒素ガスは、隔離側の10本の窒素ガスポンベに切り替えることにより確保する。

4. 水源の対応

R C I CまたはH P A Cを用いた原子炉注水は、事象初期はS / Cを水源とした原子炉注水を行い、その後水源をC S Tへ切り替える。また、降灰が終了し電源復旧した後は、S / Cを水源とした残留熱除去系（低圧注水モード）により原子炉注水を行うこととしている。

ここでは、R C I CまたはH P A Cを用いた原子炉注水に必要な水量を評価し、水源であるC S Tの有効水量から、注水に必要な水量が確保されていることを評価する。

(1) 水源

C S T : 約 1, 200m³

(2) 注水量

事象発生直後から炉心冠水まで：定格流量で注水

炉心冠水後：崩壊熱に応じた注水量で注水

(3) 時間評価

事象発生直後から、R C I CまたはH P A Cにより原子炉注水を実施する。事象初期の水源はS / Cであり、その後水源をC S Tへ切り替える。また、R C I Cによる原子炉注水の場合は事象発生約 25 時間 50 分後、H P A Cによる原子炉注水の場合は事象発生約 26 時間 20 分後から残留熱除去系（低圧注水モード）の運転を開始し、以降は原子炉圧力容器内および原子炉格納容器内の除熱により安定して冷却することが可能である。

(4) 水源評価結果

a. R C I Cの水源評価

R C I Cによる原子炉注水時間を約 27 時間とすると、約 900m³の水量が必要となるが、1, 200m³の水量を確保していることから、十分に対応可能である。

$$91\text{m}^3/\text{h} \times 1\text{h} + 35\text{m}^3/\text{h} \times 4\text{h} + 32\text{m}^3/\text{h} \times 5\text{h} + 28\text{m}^3/\text{h} \times 10\text{h} + 25\text{m}^3/\text{h} \times 7\text{h} \doteq 900\text{m}^3$$

b. H P A Cの水源評価

H P A Cによる原子炉注水時間を約 26 時間とすると、約 900m³の水量が必要となるが、1, 200m³の水量を確保していることから、十分に対応可能である。

$$93\text{m}^3/\text{h} \times 1\text{h} + 35\text{m}^3/\text{h} \times 4\text{h} + 32\text{m}^3/\text{h} \times 5\text{h} + 28\text{m}^3/\text{h} \times 10\text{h} + 25\text{m}^3/\text{h} \times 6\text{h} \doteq 900\text{m}^3$$

長期的な炉心冷却等の対応

1. 非常用ディーゼル発電機A系またはB系が機能維持している場合【項目ロ（1）の対応時】

(1) 炉心冷却

長期的な観点においても、本文「5. (2)c. 原子炉隔離時冷却系等を用いた炉心冷却」に示すとおり、非常用ディーゼル発電機A系またはB系からの給電を行い、原子炉隔離時冷却系等を用いた炉心冷却を行う。なお、外部電源が復旧した際には、以降外部電源からの給電により炉心冷却を実施する。

最終ヒートシンクへの熱輸送については原子炉補機冷却系（原子炉補機海水系を含む。）を用いた残留熱除去系（サブプレッションプール水冷却モード）および残留熱除去系（原子炉停止時冷却モード）により実施する。

(2) 燃料プールの冷却

非常用ディーゼル発電機A系およびB系からの給電を行い、燃料プール冷却系による使用済燃料の冷却を行う。なお、外部電源が復旧した際には、以降外部電源からの給電により使用済燃料の冷却を実施する。

2. 非常用ディーゼル発電機A系およびB系の機能が喪失している場合【項目ロ（2）、ロ（3）の対応時】

(1) 炉心冷却

24時間降灰終了後において、非常用ディーゼル発電機A系およびB系の復旧ができない場合は、高圧炉心スプレイ系ディーゼル発電機による非常用交流動力電源の確保を行い、高圧炉心スプレイ系等にて注水を継続させる。なお、外部電源が復旧した際には、以降外部電源からの給電により炉心冷却を実施する。

最終ヒートシンクへの熱輸送については残留熱除去系および原子炉補機冷却水系（原子炉補機海水系を含む。）を用いたサブプレッションプール水冷却モードおよび原子炉停止時冷却モードにより実施する。

(2) 燃料プールへの補給および冷却

燃料プール冷却系は、非常用ディーゼル発電機A系またはB系の負荷であるため、非常用ディーゼル発電機A系、B系、外部電源のいずれかが復旧した際に冷却を再開する。電源復旧までの間に燃料プールの水温が燃料プール冷却系の最高使用温度を超えた場合は、大量送水車により燃料プールへの注水を実施する。

3. 高圧炉心スプレイ系ディーゼル発電機の降灰時の対応

降下火砕物の影響により外部電源喪失事象が起きたことを想定した場合、高圧炉心スプレイ系ディーゼル発電機は非常用交流高圧電源母線電圧低信号により自動起動することとなり、高濃度の降下火砕物環境下で長期間の運転継続をすると、フィルタ閉塞の可能性が生じる。

したがって、火山影響等発生時には高圧炉心スプレイ系ディーゼル発電機を速やかに停止および自動起動阻止（引ロック）することで閉塞を防止する運用とする。具体的な対応手順については図1に示す。

なお、稀なケースと考えられるが、噴火は把握できているが原子炉スクラムの基準に達しないケース（降灰予報の発表が無く、外部電源が喪失していない場合等）において、高圧炉心スプレイ系ディーゼル発電機の温存を目的に高圧炉心スプレイ系ディーゼル発電機の引ロックを行うという選択肢が考えられる。しかし、火山灰のリスクが顕著になっていない状況において高圧炉心スプレイ系ディーゼル発電機をむやみに引ロックすることは、本来運転中に維持すべき非常用交流動力電源の多重性を低下させる行為であり、また当該状態の継続時間は予測が困難であることから、好ましい行為と言いきれない。したがって、火山影響等発生時に高圧炉心スプレイ系ディーゼル発電機の引ロックが必要と考える場合は原子炉をスクラムした後に行う運用として社内手順に注記する。

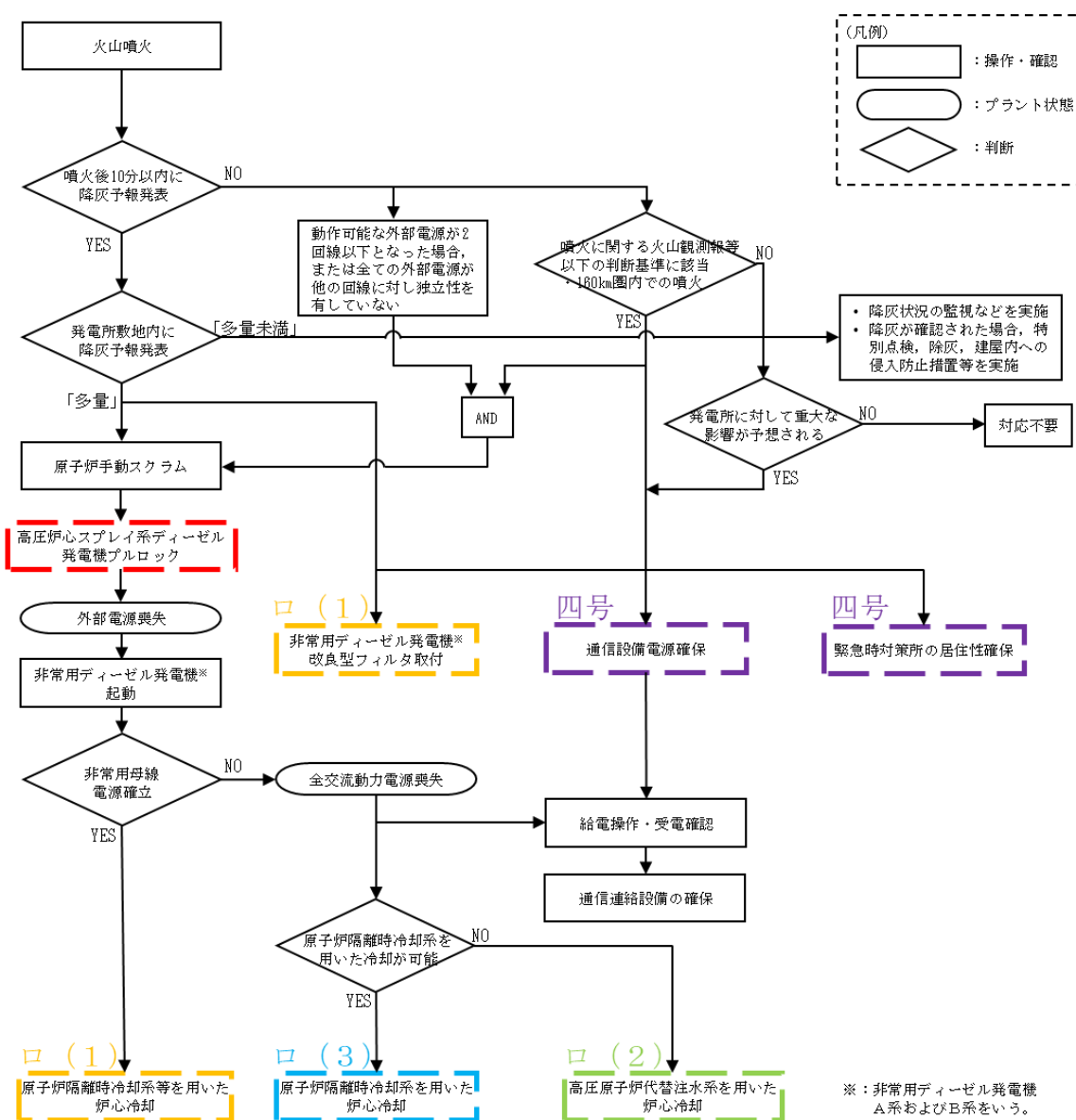


図1 高圧炉心スプレイ系ディーゼル発電機の停止判断フロー

降灰環境下における作業時の対応

1. 概要

火山影響等発生時に屋外にて行う作業は高濃度の降下火砕物環境下で実施する。作業時に装着する防護具，視認性向上のための対応について取りまとめる。

2. 火山影響等発生時に屋外において実施する作業項目

火山影響等発生時に屋外にて行う主な作業は下記のとおりである。

- ・非常用ディーゼル発電機A系およびB系改良型フィルタ取付け作業
- ・高圧発電機車による給電作業

非常用ディーゼル発電機A系およびB系改良型フィルタ取付け作業および高圧発電機車による給電作業のうち屋外作業については，資料2 図9および図19に示すとおり，降下火砕物が発電所敷地に到達する前までに完了することから，高濃度の降下火砕物環境下での作業とはならない。

3. 降灰環境下での作業時に着用する防護具

2. のとおり降下火砕物環境下における屋外にて行う作業はないが，パトロール等の屋外作業が発生することを考慮して，高濃度の降下火砕物環境下での作業時は，作業着を着用の上，ヘルメット，ゴーグル，マスク，手袋等を着用する。また，作業性向上の観点で，昼夜を問わずヘッドライトを着用する。図1に降灰環境下での作業時に着用する防護具の状況を示す。

4. まとめ

火山影響等発生時に屋外において実施する作業にあたっては，作業員防護の観点からヘルメット，ゴーグル，マスク，手袋等の防護具を適切に着用するとともに，視界が悪くなることを考慮して，ヘッドライトを着用する。



図1 降灰環境下における作業時の防護具着用状況

降灰状況における視界

1. 概要

高濃度の降下火砕物環境下では、視界が悪化し各種の作業に影響が生じる可能性があるため、参考としてどの程度の視界となるか確認を行った。

2. 確認方法

降下火砕物による視認性への影響を確認するため、図1に示す装置を用いて、カメラの前に火山灰付着シートを挿入し目標物の撮影を行う。

火山灰付着シートは火山灰を粘着シートにふるいで一様に分散させて作成する。

火山灰付着シートへの火山灰付着量 (g/m^2) は、想定する気中降下火砕物濃度 ($8.8\text{g}/\text{m}^3$) を包絡する濃度 ($9.0\text{g}/\text{m}^3$) と視認距離 (m) の積により決定し、火山灰付着量を変化させて写真を撮影する。なお、降下火砕物環境下では照度も低下するため、ヘッドライトを照らしながら実施する。

3. 確認結果

確認結果を図2に示す。

今回実施した確認においては、少なくとも視認距離6m程度までは目標物を明確に視認できる結果となった。また、視認距離10mでも目標物自体の視認性に問題はなく、想定する気中降下火砕物濃度を越える濃度であったとしても、屋外作業が必要な範囲で目標物の視認が可能である。

4. 火山灰付着シートの設置位置および枚数による影響

今回の確認においては、視点と目標物の間の空間に存在する降下火砕物を平面上に落とし込んで火山灰付着量を決定しているため、3.で目標物を明確に視認できるようになった視認距離6mに相当する火山灰付着量 $54\text{g}/\text{m}^2$ を用いて、火山灰付着シートの設置位置および枚数を変化させ影響確認を行った。確認結果を図3に示す。見え方に差異はあるものの、いずれも目標物の視認は可能である。

5. 結論

降下火砕物環境下では、視認距離は6m程度確保でき、目標物も視認できることから、降下火砕物環境下においてヘッドライトを着用することで作業が可能である。

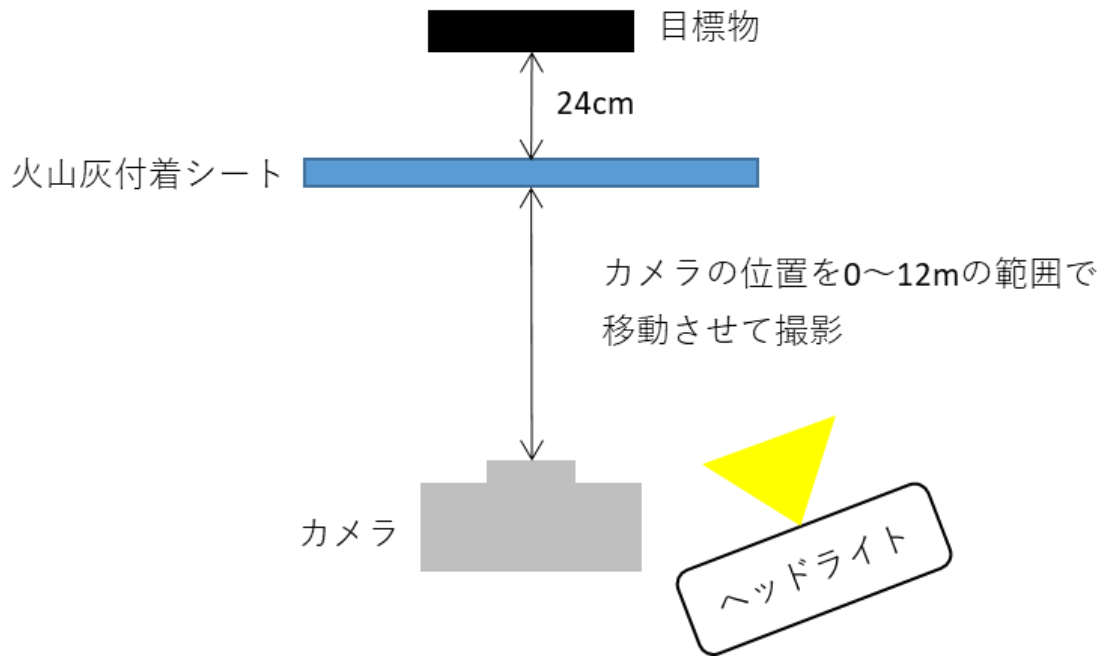


図1 装置概要









視認距離 (m)	0	1
火山灰付着量 (g/m ²)	0	9
写真		
視認距離 (m)	2	4
火山灰付着量 (g/m ²)	18	36
写真		
視認距離 (m)	6	8
火山灰付着量 (g/m ²)	54	72
写真		
視認距離 (m)	10	12
火山灰付着量 (g/m ²)	90	108
写真		

図2 確認結果

	基本ケース	位置変更①	位置変更②	枚数分割①	枚数分割②
視認距離	6m (54g/m ²)				
シート①	火山灰付着量 54g/m ² 設置位置* 40cm	54g/m ² 20cm	54g/m ² 100cm	27g/m ² 40cm	13.5g/m ² 24cm
シート②	-	-	-	27g/m ² 80cm	13.5g/m ² 48cm
シート③				13.5g/m ² 72cm	
シート④				13.5g/m ²	
				96cm	
写真					
試験状況	<p>位置関係 (例: 枚数分割②の場合)</p>				

※: 目標物からの距離

図3 火山灰付着シートの設置位置および枚数による影響確認結果

火山影響等発生時の炉心冷却に有効な手段の選定

【手段を選定する上での前提条件】

- ・ロ（１），ロ（２），ロ（３）における対応手段の選定は，既に整備されている手順への降下火砕物による影響を加味し，その対策も含め検討する。
ただし，実際の火山影響等発生時において，選定外とした手段が使用可能な場合は適宜使用するものとする。
- ・降下火砕物の影響により，外部電源が喪失した状態を想定し，原子炉圧力容器への注水による炉心冷却を行う。
- ・降灰は24 時間継続するものとする。
- ・ロ（１），ロ（２），ロ（３）の各対応手段に必要な関連機器についても，機能維持可能であることを確認している（資料4 参照）。

表1 火山影響等発生時の炉心冷却に有効な手段の選定（1／2）

分類	降下火砕物による影響および対策後の評価				
	対応手段	影響有無*	影響および対策	対策後評価	
電源	非常用ディーゼル発電機A系およびB系	×	給気フィルタの閉塞が想定されるが、対策として改良型フィルタを設置することで、閉塞の防止、および機能維持が可能である。よって、ロ(1)の対応として用いることとした。	○	ロ(1)
	高圧炉心スプレイスプレイ系ディーゼル発電機	×	給気フィルタの閉塞が想定されるため、対応手段に選定しないこととした。	×	—
	常設代替交流電源設備	×	吸気用フィルタの閉塞が想定される。また、ガスタービンエンジンは吸気量が大きく対策も困難であることから、対応手段として選定しないこととした。	×	—
	可搬型代替交流電源設備	×	吸気用フィルタの閉塞が想定されるが、対策として建物内に搬入することで閉塞の防止、および機能維持が可能である。ただし、発電容量が小さく駆動できるポンプが限られるため、対応手段に選定しないこととした。	○	—
	原子炉隔離時冷却系	○	交流電源が不要、かつ、建物内に設置されているため降下火砕物の影響がない。よって、ロ(1)、(3)の対応に用いることとした。	○	ロ(1)、(3)
	高圧炉心スプレイス	△	建物内に設置しているため直接降灰の影響を受けることはないが、動作には高圧炉心スプレイス系ディーゼル発電機が必要である。また、高圧炉心スプレイス系ディーゼル発電機は火山影響等発生時に期待しないため、対応手段として選定しないこととした。	×	—
	高圧原子炉代替注水系	○	交流電源が不要、かつ、建物内に設置されているため降下火砕物の影響がない。よって、ロ(1)、(2)の対応に用いることとした。	○	ロ(1)、(2)
	残留熱除去系	△	建物内に設置されているため直接降灰の影響を受けることはないが、動作には交流電源が必要である。よって交流電源が維持されているロ(1)での対応に使用することとした。	○	ロ(1)
	低圧炉心スプレイス	△	建物内に設置されているため直接降灰の影響を受けることはないが、動作には交流電源が必要である。よって交流電源が維持されているロ(1)での対応に使用することとした。	○	ロ(1)
	低圧原子炉代替注水系（常設）	△	建物内に設置されているため直接降灰の影響を受けることはないが、動作には常設代替交流電源設備が必要である。また、常設代替交流電源設備は火山影響等発生時に期待しないため、対応手段として選定しないこととした。	×	—
低圧原子炉代替注水系（可搬型）	×	屋外で使用するため吸気用のフィルタの閉塞が想定される。また、大量送水車は送水用のホース敷設や燃料補給の必要があるため、注水手段として対応手段に選定しないこととした。	×	—	

※：× 直接影響あり，△ 間接的に影響あり，○ 影響なし

表1 火山影響等発生時の炉心冷却に有効な手段の選定(2/2)

分類		降下火砕物による影響および対策後の評価			
対応手段	影響有無*	影響および対策	対策後評価	選定結果	
除熱	残留熱除去系	△	建物内に設置されているため直接降灰の影響を受けることはないが、動作には交流電源が必要である。よって、交流電源が維持されているロ(1)の対応に使用することとした。 なお、降灰終了後は常設代替交流電源設備等からの給電により交流電源が維持されることから、ロ(2)、(3)対応時の長期的な除熱に使用することが可能である。	○	ロ(1)
	格納容器フィルターバント系	○	交流電源が不要、かつ、建物内に設置されているため降下火砕物の影響がない。よって、ロ(1)、(2)、(3)の対応に用いることとした。	○	ロ(1)、(2)、(3)
	原子炉補機冷却系	△	建物内に設置されているため直接降灰の影響を受けることはないが、動作には交流電源が必要である。よって、交流電源が維持されているロ(1)の対応に使用することとした。 なお、降灰終了後は常設代替交流電源設備等からの給電により交流電源が維持されることから、ロ(2)、(3)対応時の長期的な除熱に使用することが可能である。	○	ロ(1)
	原子炉補機海水系	△	原子炉補機海水ポンプの電動機は、外気を直接電動機内部に取り込まない冷却方式であり、電動機の冷却流路は降下火砕物の粒径より大きいことから、直接降灰の影響を受けることはないが、動作には交流電源が必要である。よって交流電源が維持されているロ(1)の対応に使用することとした。 なお、降灰終了後は常設代替交流電源設備等からの給電により交流電源が維持されることから、ロ(2)、(3)対応時の長期的な除熱に使用することが可能である。	○	ロ(1)
	原子炉補機代替冷却系	×	屋外で使用するため吸気用のフィルタの閉塞が想定される。また、大型送水ポンプ車は送水用のホース敷設や燃料補給の必要があるため、除熱手段として対応手段に選定しないこととした。	×	—

※：× 直接影響あり，△ 間接的に影響あり，○ 影響なし

降灰予報等を用いた対応着手の判断

1. 概要

噴火発生時において、以下のいずれかに該当した場合は、火山影響等発生時の対応に着手する。

○気象庁が発表する降灰予報（「速報」および「詳細」）により発電所を含む地域（松江市）への「多量」の降灰が予想された場合

○気象庁が発表する噴火に関する火山観測報において地理的領域（発電所敷地から半径160km）内の火山が噴火し、10分以内に降灰予報が発表されない場合または降下火砕物による発電所への重大な影響が予想される場合

本資料では、火山影響等発生時の判断基準となる降灰予報とその情報伝達手段、および降灰予報が遅延した場合の対応について説明する。

2. 降灰予報

降灰予報の概要を図1に示す。

噴火後速やか（5～10分程度）に気象庁より降灰予報（速報）が発表され、噴火後1時間以内に予想される降灰量分布と噴石の落下範囲が提供される。

その後（噴火後20～30分程度）、降灰予報（詳細）が発表され、噴火発生から6時間先まで（1時間ごと）に予想される降灰量分布や降灰開始時刻が提供される。

降灰予報は図2に示すとおり「少量」、「やや多量」、「多量」の3階級に区分されており、火山影響等発生時において、発電所に降灰厚さが1mm以上となる「多量」の降灰が予想された場合、対応に着手する。

3. 降灰予報発表時の情報伝達

気象庁の噴火情報等により、地理的領域（発電所敷地から半径160km）内の火山の噴火等が発信された場合は、システムにより中央制御室に自動通報される。降灰予報「多量」を確認すれば、当直長は原子炉の手動停止操作に着手する。また、緊急時対策要員はこの連絡を受け、各手順着手の判断基準に従い火山対応に着手する。それとともに、当直長は速やかに連絡責任者に連絡する。

この連絡により、所長（原子力防災管理者）が自らを本部長とする発電所対策本部を立ち上げる。所長が不在の場合または欠けた場合は、副原子力防災管理者が発電所対策本部を立ち上げ、緊急時対策要員に対応を指示する。

以降は、重大事故等対策に係る指揮命令系統に則り行う。運転員操作は当直副長が指揮し、緊急時対策要員操作は発電所対策本部が指揮する。中央制御室と発電所対策本部の間の情報交換は、プラント監視統括と復旧統括を経由して行う。

4. 降灰予報の発表が遅れた場合の対応

上記のとおり、降灰予報発表後は速やかに対応を取ることが可能であるが、降灰予報の

発表が遅れた場合を想定し、10分を超えて降灰予報が発表されない場合は、噴火に関する火山観測報（図3）により対応要否を判断する。

噴火に関する火山観測報による対応要否の判断について、発電所に近い位置にある火山が噴火した場合には、短時間で火山灰が到達する可能性があり、噴火に対するリスクが高い。よって、地理的領域（発電所敷地から半径160km）内の活火山の噴火が観測された場合は対応に着手する。

その他、気象庁からの情報以外に、発電所への重大な影響が予想される（報道（TV、ラジオ、インターネット等）、気象情報（風向、風速等）、周辺地域の降灰状況により総合的に判断）場合は対応を開始する。

なお、その後降灰予報が発表され、発電所への降灰が「多量」未満もしくは範囲外となった場合は、体制を解除する。

上記を踏まえた対応着手の判断フローを図4に示す。

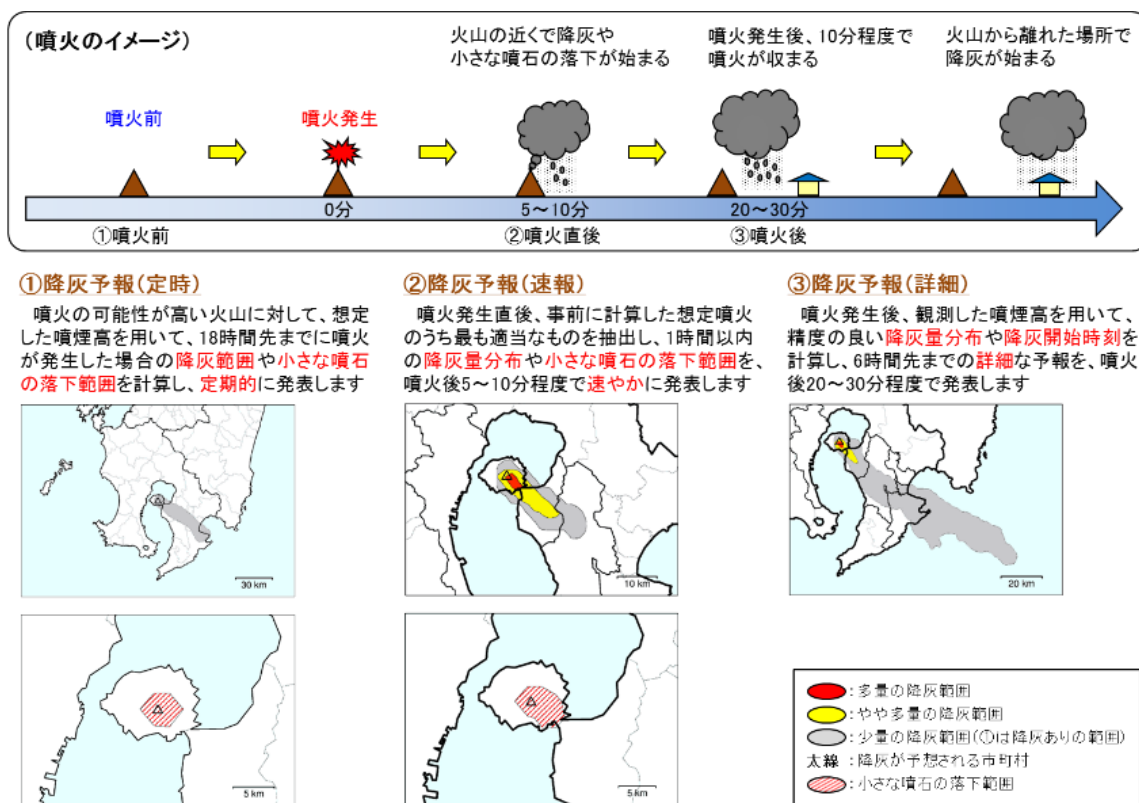


図1 降灰予報の概要（気象庁HPより）

名称	表現例			影響ととるべき行動		その他の影響
	厚さ キーワード	イメージ ^{※1}		人	道路	
		路面	視界			
多量	1mm 以上 【外出を控える】	完全に覆われる 	視界不良となる 	外出を控える 慢性の喘息や慢性閉塞性肺疾患(肺気腫など)が悪化し健康な人でも目・鼻・のど・呼吸器などの異常を訴える人が出始める	運転を控える 降ってくる火山灰や積もった火山灰をまきあげて視界不良となり、通行規制や速度制限等の影響が生じる	がいしへの火山灰付着による停電発生や上水道の水質低下及び給水停止のおそれがある
やや多量	0.1mm ≤ 厚さ < 1mm 【注意】	白線が見えにくい 	明らかに降っている 	マスク等で防護 喘息患者や呼吸器疾患を持つ人は症状悪化のおそれがある	徐行運転する 短時間で強く降る場合は視界不良の恐れがある 道路の白線が見えなくなるおそれがある(およそ0.1~0.2mmで鹿児島市は除灰作業を開始)	稲などの農作物が収穫できなくなったり ^{※2} 、鉄道のポイント故障等により運転見合わせのおそれがある
少量	0.1mm 未満	うっすら積もる 	降っているのがようやくわかる	窓を閉める 火山灰が衣服や身体に付着する 目に入ったときは痛みを伴う	フロントガラスの除灰 火山灰がフロントガラスなどに付着し、視界不良の原因となるおそれがある	航空機の運航不可 ^{※2}

※1 掲載写真は気象庁、鹿児島市、(株)南日本新聞社による
 ※2 富士山ハザードマップ検討委員会(2004)による想定

図2 降灰量階級表 (気象庁HPより)

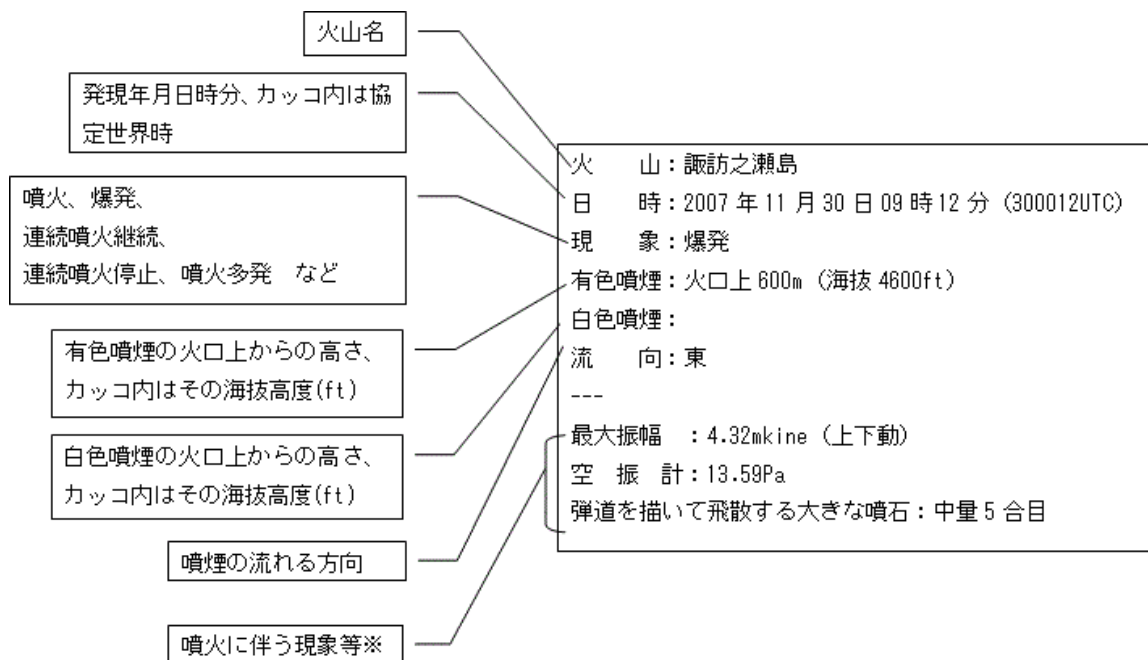
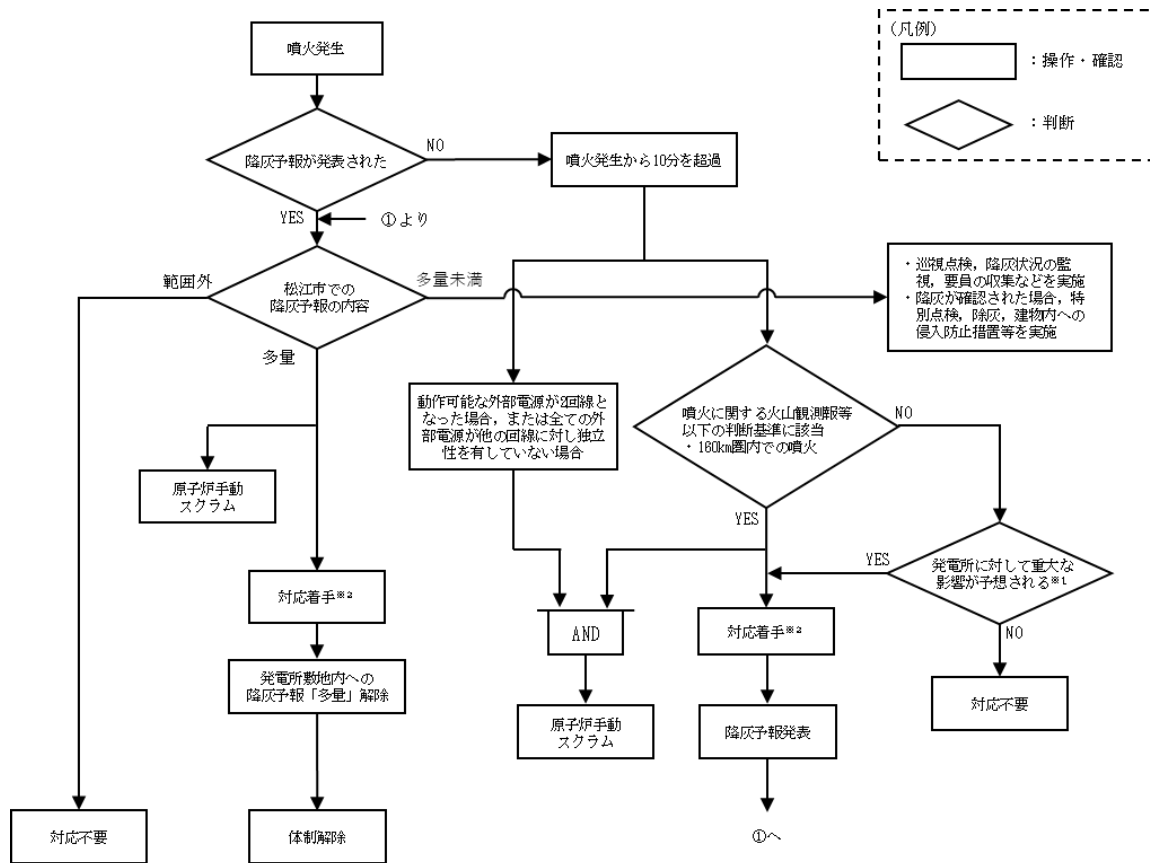


図3 噴火に関する火山観測報 (気象庁HPより)



※ 1：報道（TV、ラジオ、インターネット等）、気象情報（風向、風速等）、周辺地域の降灰状況等により、総合的に判断する。

※ 2：対応着手の内容
 ・非常用ディーゼル発電機への改良型フィルタ取付
 ・緊急時対策所の居住性確保
 ・通信連絡設備の確保



図 4 対応着手の判断フロー

作業の成立性

【改良型フィルタ取り付け】

1. 作業概要

火山影響等発生時において非常用ディーゼル発電機A系およびB系の機能を維持するための対策として、非常用ディーゼル発電機A系およびB系に対して改良型フィルタを取り付ける。

2. 必要要員数および作業時間

必要要員数：緊急時対策要員8名

非常用ディーゼル発電機A系およびB系に対して4名1班で改良型フィルタを取り付ける。

作業時間（想定）：45分（移動20分，作業25分）

3. 作業の成立性

アクセス性：作業員はヘッドライト・懐中電灯等を携行しており，かつ改良型フィルタの取付けエリアは原子炉建物屋上であることからアクセス可能である。

作業環境：改良型フィルタの取付けエリア周辺には，作業を行う上で支障となる設備はなく，また，作業員はヘッドライトを携行していることから，作業は実施可能である。

作業性：要員は非常用ディーゼル機関給気口と改良型フィルタが取り付けられたフィルタコンテナをフレキシブルダクトで接続する。フレキシブルダクト等は人力で取り扱える重量・寸法であり作業は実施可能である。

連絡手段：火山影響等発生時においても，有線式通信機等にて通話可能である。

【高圧発電機車による給電準備および給電開始】

1. 作業概要

火山影響等発生時において、発電所の内外の通信連絡をする必要のある場所と通信連絡をするために必要な設備の電源対策として、高圧発電機車の移動および電源ケーブルの敷設・接続ならびに排気ダクトの敷設・接続を行う。

2. 必要要員数および作業時間

必要要員数：7名（中央制御室運転員1名、現場運転員2名、緊急時対策要員4名）

作業時間（想定）：1時間50分

排気ダクトの敷設・接続については、緊急時対策要員3名（現場）が作業時間31分以内で行う。）

3. 作業の成立性

アクセス性：ヘッドライト・懐中電灯等を携行していることから、アクセス可能である。

作業環境：高圧発電機車の保管場所周辺には、作業を行う上で支障となる設備はなく、また、作業員はヘッドライトを携行していることから、作業は実施可能である。

作業性：高圧発電機車の移動および電源ケーブルの敷設・接続は容易に実施可能である。また、排気ダクトは可搬式であり、容易に移動・設置が可能である。

連絡手段：火山影響等発生時においても、有線式通信機等にて通話可能である。

火山影響等発生時における燃料補給

1. 概要

火山影響等発生時における対策手順等で必要となる燃料補給の要否等に係る整理を行う。

2. 燃料補給を考慮する必要がある設備等の抽出

(1) 非常用ディーゼル発電機（A系およびB系）

外部電源が喪失した場合自動起動するため、燃料補給を考慮する必要がある。

(2) 高圧発電機車

全交流動力電源が喪失した場合使用するため、燃料補給を考慮する必要がある。

3. 燃料補給の成立性

「2. 燃料補給を考慮する必要がある設備等の抽出」で抽出したものに対し、燃料補給の成立性を取りまとめる。

	非常用ディーゼル 発電機 (A系およびB系) ※1	高圧発電機車
燃料消費率	約 1.62kL/h	約 115L/h
運転時間	24時間	24時間
燃料消費量	約 38.9kL	約 2.76kL※2
初期状態からの運転可能時間	約 168時間 (7日)	約 2時間
燃料補給の要否	不要	必要
燃料補給頻度 (補給量)	—	2時間毎 (約 230L)
燃料補給元		非常用ディーゼル発電機燃料デイトンク
補給元タンク容量		約 16kL
燃料運搬方法		要員による運搬

※1：1台当たり

※2：初期状態からの運転可能時間を除く

4. 燃料補給手順

降下火砕物対策として、高圧発電機車による給電を行うが、高圧発電機車を連続的に運転するため、適宜軽油の補給を実施する。軽油の補給は原子炉建物内で実施するため降下火砕物の影響を受けることなく作業が可能である。

(1) 燃料補給手順

- ①発電所対策本部長は、緊急時対策要員に高圧発電機車への給油を指示する。
- ②緊急時対策要員は非常用ディーゼル発電機燃料デイトンクドレン配管または、マンホールハッチへ燃料ホースおよび給油ノズルを接続または、挿入し、軽油缶に軽油を補給する。
- ③緊急時対策要員は軽油缶が満タンとなったことを確認後、軽油缶を高圧発電機車近傍のドラム缶まで運搬する。
- ④緊急時対策要員は、軽油缶の軽油をドラム缶に移し替える。
- ⑤緊急時対策要員は、ドラム缶より給油ノズルおよびホースを取り付けたポンプにより高圧発電機車へ給油を行う。

5. まとめ

火山影響等発生時において高圧発電機車を運転する場合、適宜燃料補給を行い、機能を維持する。

高圧発電機車の容量

火山影響等発生時において高圧発電機車の最大所要負荷については表 1 に示すとおり約 130kW である。高圧発電機車の容量については、最大所要負荷に対し十分な余裕を有する 400kW とする。

表 1 高圧発電機車の最大所要負荷

最大所要負荷			高圧発電機車の容量
設備	負荷	合計	
【通信連絡設備】 ・統合原子力防災ネットワークに接続する通信連絡設備（テレビ会議システム、IP-電話機および IP-FAX） ・テレビ会議システム（社内向） 他	約39kW	約130kW	400kW
【その他設備（照明設備等）】	約91kW		

非常用ディーゼル発電機A系およびB系への改良型フィルタ設置

目 次

1. 対策の概要および改良型フィルタの仕様
2. 改良型フィルタの取付け時間
3. 改良型フィルタの性能確認に用いる気中降下火砕物濃度

(別紙)

- 別紙1 改良型フィルタの性能試験
- 別紙2 降灰到達時間
- 別紙3 気中降下火砕物濃度の算出手法および算出結果
- 別紙4 非常用ディーゼル発電機A系およびB系ディーゼル機関出力と吸気流量の関係

非常用ディーゼル発電機A系およびB系は外気を取り入れており、降下火砕物により給気フィルタの閉塞が想定される。したがって、高濃度の降下火砕物に対して非常用ディーゼル発電機A系およびB系の機能を維持できるように、改良型フィルタを配備する。

本資料では、改良型フィルタの仕様・性能・運用成立性について説明する。

1. 対策の概要および改良型フィルタの仕様

火山影響等発生時、非常用ディーゼル発電機A系およびB系の給気口に着脱可能な改良型フィルタを取り付ける。

改良型フィルタは降灰が継続すると想定する24 時間の間、閉塞することなく非常用ディーゼル発電機A系およびB系の運転を継続させることが可能である。なお、改良型フィルタは300メッシュの金属フィルタをブリーツ状にすることで面積を増加させたフィルタを使用する。

改良型フィルタの主な仕様を表1に示す。また、改良型フィルタの外形図を図1に、フィルタの性能試験の概要および結果を別紙1に示す。

表1 改良型フィルタの主な仕様

フィルタ個数 (個) ※1	32
フィルタ外形寸法※2	高さ：610mm 幅：610mm 奥行：150mm
フィルタ有効面積※2	約 m ²

※1：非常用ディーゼル発電機1機あたり

※2：フィルタ1個当たり

2. 改良型フィルタの取付け時間

(1) 降灰到達時間

気象条件等を考慮し、噴火から降下火砕物が発電所敷地に到達するまでの時間を55分とする。降灰到達時間の考え方について別紙2に示す。

(2) 改良型フィルタの取付け時間

改良型フィルタ取付けに要する時間は、資料2の「別紙4 作業の成立性」に示すとおり45分である。

したがって、改良型フィルタの取付けは降下火砕物が発電所敷地に到達する前に実施可能である。

3. 改良型フィルタの性能確認に用いる気中降下火砕物濃度

改良型フィルタの性能確認に用いる気中降下火砕物濃度は、「原子力発電所の火山影響評価ガイド（令和元年12月18日）」の添付1「気中降下火砕物濃度の推定手法について」に定められた手法により推定した気中降下火砕物濃度とする。気中降下火砕物濃度の算出方法および算出結果を別紙3に示す。

別紙3の結果より，島根原子力発電所における気中降下火砕物濃度を $8.8\text{g}/\text{m}^3$ とする。

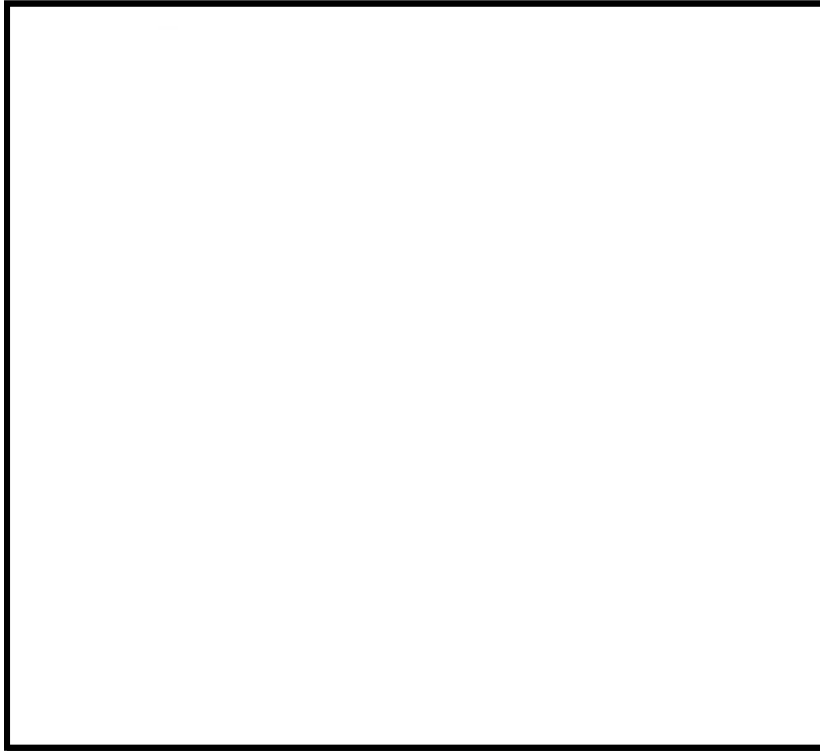


図1 改良型フィルタ 外形図

改良型フィルタの性能試験

1. 試験の概要

非常用ディーゼル発電機A系およびB系に設置する改良型フィルタは、300メッシュの金属フィルタをプリーツ状にすることで面積を増加させたフィルタを使用する。

本試験では、改良型フィルタの性能を確認するため、非常用ディーゼル発電機A系およびB系の流路を模擬した試験装置に改良型フィルタを設置し、フィルタ前後の差圧を測定し、許容差圧に達するまでの時間を確認する。

2. 試験方法

(1) 試験装置

図1に示す試験装置に改良型フィルタを設置し、改良型フィルタ通過風速が非常用ディーゼル発電機A系およびB系の定格出力運転時と同じになるよう流量調整した後、上流より模擬火山灰を供給する。試験状況について図2に示す。

また、改良型フィルタの手前に灰受けを設置し、改良型フィルタにより叩き落とされた灰が流路を妨げることなく連続的に模擬火山灰が改良型フィルタに供給される構成とした。図3に示すとおり、実機において改良型フィルタはフィルタコンテナに取り付けるため、改良型フィルタにより捕集された火山灰は試験装置と同様に手前に落下する挙動となる。

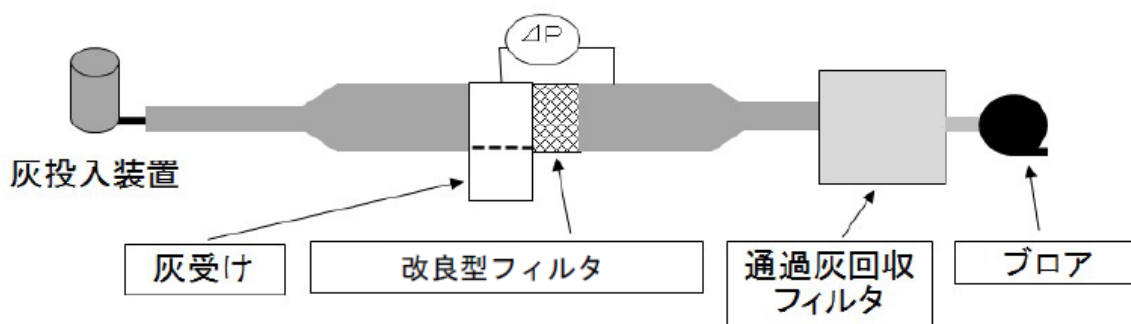


図1 試験装置概要

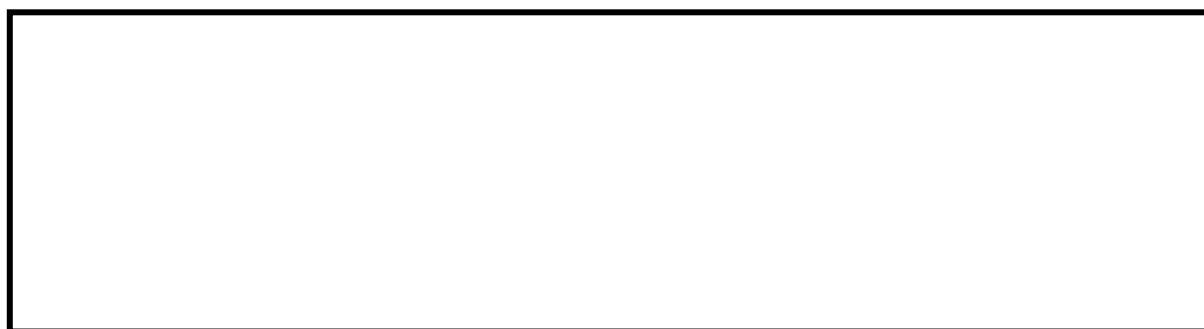


図2 試験状況

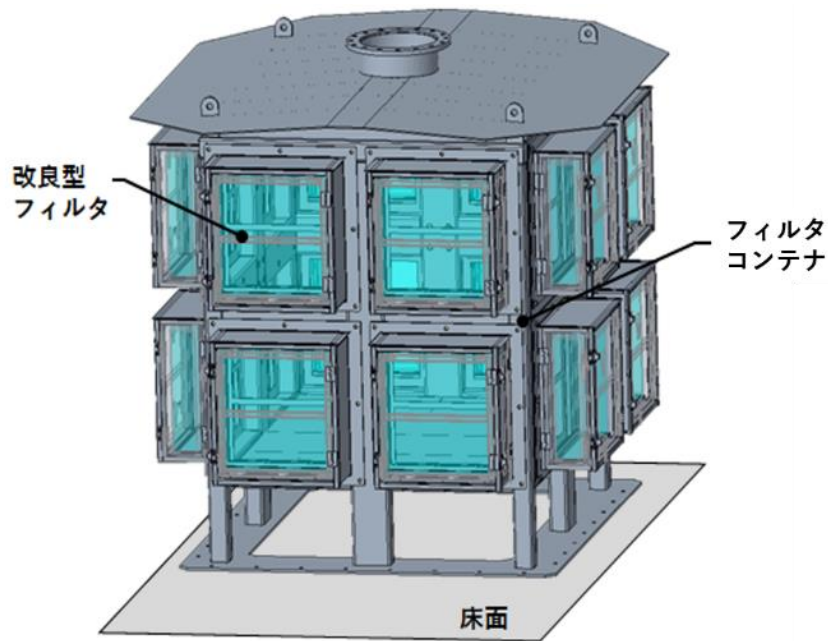


図3 改良型フィルタ設置概略図

(2) 試験条件

試験風速は非常用ディーゼル発電機A系およびB系の定格出力運転時風量をもとに、以下のとおり設定した。

■改良型フィルタ通気面積

・ $\square \text{ m}^2 \dots \textcircled{1}$

■1 系統あたりの改良型フィルタ設置個数

・ 32 個 $\dots \textcircled{2}$

■改良型フィルタの通気面積合計

・ $\textcircled{1} \times \textcircled{2} = \square \text{ m}^2 \times 32 = \square \text{ m}^2 \dots \textcircled{3}$

■非常用ディーゼル発電機A系およびB系の定格出力運転時風量

・ $41,000 \text{ m}^3/\text{h} \doteq 11.39 \text{ m}^3/\text{s} \dots \textcircled{4}$

以上より、フィルタ通過時の風速は、以下のとおりとなる。

・ $\textcircled{4} / \textcircled{3} = 11.39 \text{ m}^3/\text{s} / \square \text{ m}^2 \doteq \square \text{ m/s}$

試験風速は、これを上回るよう 1.1 m/s と設定した。

許容差圧については、機器が所望の性能を達成するために給気流路に追加で許容される圧力損失を評価し、非常用ディーゼル発電機A系およびB系ディーゼル機関の $\square \text{ mmAq}$ を試験のクライテリアとして設定した。試験条件を表1に示す。

表1 試験条件

試験フィルタ	300メッシュプリーツ型金属フィルタ
フィルタ寸法	高さ：290mm 幅：180mm 奥行：150mm
試験風速	1.1m/s
使用火山灰	桜島火山灰 (Tephra2 シミュレーション結果をもとに粒径調整)
火山灰濃度	8.8g/m ³
許容差圧	□mmAq

3. 試験結果

試験結果を表2に示す。

試験の結果、想定する降灰継続時間である24時間が経過した時点において改良型フィルタ前後の差圧は許容差圧に到達しないことを確認した。

なお、火山灰を含む空気を通気しているときの改良型フィルタの差圧、ならびにその上昇速度には、フィルタ通過時の風速の影響を大きく受ける傾向が認められた。一般的に圧力損失は風速の2乗に比例することに加え、風速が大きくなると、それだけ改良型フィルタ1枚当たりに取り込まれる火山灰の量が増えてしまうことや、改良型フィルタにて取り除かれた火山灰のうち、自重で落下せずにフィルタに付着してしまう量が、フィルタを通過する気流の影響により増加してしまうことが要因として考えられる。

そのため、設置する改良型フィルタの個数を可能な限り多くし、フィルタ有効面積を増加させることで、改良型フィルタ通過時風速を低減した。

表2 試験結果

許容差圧到達時間	24h以上
24時間経過時の改良型フィルタの圧力損失	□mmAq

降灰到達時間

島根原子力発電所2号炉の火山影響評価において評価対象とした2火山（三瓶山，大山）が噴火した場合の降灰到達時間をそれぞれ算出した結果，降灰到達時間は三瓶山の噴火を想定した場合が最短となった。

具体的な算出方法としては，三瓶山が噴火し降下火砕物が発電所方向に一直線に向かうと仮定し，離隔距離（約55km）と風速15.9m/s（標高別の風向・風速観測データから算出）の関係から算出した結果，降灰到達時間は約57分となった。

よって，島根原子力発電所において，降灰が開始する最短時間を55分とする。

島根原子力発電所から三瓶山までの距離を図1に示す。



図1 島根原子力発電所と三瓶山の離隔距離（地理院地図を加工して作成）

気中降下火砕物濃度の算出手法および算出結果

原子力発電所の火山影響評価ガイド（平成29年11月29日改正）（以下「ガイド」という。）において、設計および運用等による安全施設の機能維持が可能かどうかを評価するための基準として気中降下火砕物濃度を推定する手法が示された。

島根原子力発電所について、ガイドに基づき気中降下火砕物濃度の算出を行った。

1. 気中降下火砕物濃度の推定手法

ガイドにおいては、以下の2つの手法のうちいずれかにより気中降下火砕物を推定することが求められている。

- a. 降灰継続時間を仮定して降灰量から気中降下火砕物濃度を推定する手法
- b. 数値シミュレーションにより気中降下火砕物濃度を推定する手法

設置許可段階において、文献調査、地質調査、火山灰シミュレーションおよび敷地周辺の降灰層厚を踏まえた検討の結果、降下火砕物の層厚が55.5cmとなったことから、想定される最大層厚を56cmと設定している。

気中降下火砕物濃度の推定手法のうち、設置許可段階の降灰量の設定との連続性の観点から、「a. 降灰継続時間を仮定して降灰量から気中降下火砕物濃度を推定する手法」により気中降下火砕物濃度を推定する。

なお、「b. 数値シミュレーションにより気中降下火砕物濃度を推定する手法」については、数値シミュレーション（三次元の大気拡散シミュレーション）で使用する噴煙高さの設定や噴出率の時間変化等に課題を残しているため、必要なパラメータを設定および結果の妥当性を評価することは困難である。

2. 気中降下火砕物濃度の算出方法

ガイドに基づく気中降下火砕物濃度の算出方法を以下に示す。

①粒径 i の降下火砕物の降灰量 W_i

$$W_i = p_i W_T \quad (p_i : \text{粒径 } i \text{ の割合 } W_T : \text{総降灰量})$$

②粒径 i の堆積速度 v_i

$$v_i = W_i / t \quad (t : \text{降灰継続時間})$$

③粒径 i の気中濃度 C_i

$$C_i = v_i / r_i \quad (r_i : \text{粒径 } i \text{ の降下火砕物の終端速度})$$

④気中降下火砕物濃度 C_T

$$C_T = \sum_i C_i$$

3. 入力条件および計算結果

入力条件および計算結果を表1に示す。

表1の計算結果より、島根原子力発電所における気中降下火砕物濃度を8.8g/m³とする。

表 1 入力条件および計算結果

入力条件	数値	備考
設計層厚	56cm	設置(変更)許可を得た層厚 (図 1)
総降灰量 W_t	560,000g/m ²	設計層厚×降下火砕物密度1.0g/cm ³
降灰継続時間 t	24h	ガイド参考
粒径 i の割合 P_i	別表 1 参照	Tephra2による粒径分布の計算値
粒径 i の降灰量 W_i		式①
粒径 i の堆積速度 v_i [g/s・m ²]		式②
粒径 i の終端速度 r_i		Suzuki (1983) 参考 (図 2)
粒径 i の気中濃度 C_i		式③
気中降下火砕物濃度 C_t	8.8 g/m ³	式④

別表 1 粒径ごとの入力条件および計算結果

粒径 i ϕ (μ m)	-1~0 (1,414)	0~1 (707)	1~2 (354)	2~3 (177)	3~4 (88)	4~5 (44)	5~6 (22)	6~7 (11)	合計
割合 p_i (wt%)	0.00	32.25	39.50	19.00	7.65	1.45	0.09	0.00	
降灰量 W_i (g/m ²)	0	180,600	221,200	106,400	42,840	8,120	511	0	$W_T=560,000$
堆積速度 v_i [g/s・m ²]	0.00	2.090	2.560	1.231	0.496	0.094	0.006	0.00	
終端速度 r_i (m/s)	2.50	1.80	1.00	0.50	0.35	0.10	0.03	0.01	
気中濃度 C_i (g/m ³)	0.000	1.161	2.560	2.463	1.417	0.940	0.197	0.000	$C_T=8.74$

<p>・原子力発電所に影響を及ぼし得る火山について、原子力発電所の運用期間中の噴火規模を想定し、降下火砕物の影響評価を行う。 ・地理的領域内(半径160km以内)の三瓶山及び大山については、これらを給源とする降下火砕物が敷地に到達した可能性があること及び過去にVEI6規模の噴火が発生していることを踏まえ、詳細評価を行う。</p>			
対象火山	三瓶山 (三瓶浮布テフラ)	大山 (大山松江テフラ)	大山 (大山生竹テフラ)
噴火規模の想定	・原子力発電所の運用期間中の規模として、三瓶浮布テフラの噴火の可能性を考慮する。 ・Maruyama et al. (2020)によるテフラ分布域を踏まえ、三瓶浮布テフラ噴出時の噴火規模について検討する。	・原子力発電所の運用期間中の規模として、敷地周辺において確認された大山松江テフラの噴出規模を想定する。	・大山倉吉軽石以外の噴火の中で最大規模となる大山生竹テフラの噴火の可能性も考慮する。
文献調査	・三瓶浮布テフラは、敷地に到達していないとされている。	・大山松江テフラの敷地における層厚は、20～50cmとされている。	・大山生竹テフラは、敷地に到達していないとされている。
地質調査	・三瓶浮布テフラは、敷地及び敷地周辺(敷地を中心とする半径約30km範囲)では確認されていない。	・大山松江テフラは、敷地では確認されていない。 ・敷地周辺(敷地を中心とする半径約30km範囲)における地質調査の結果、大山松江テフラの敷地における層厚は30cm程度と推定される。	・大山生竹テフラは、敷地及び敷地周辺(敷地を中心とする半径約30km範囲)では確認されていない。
火山灰シミュレーション	・風向の不確かさとして敷地方向への仮想風を考慮した火山灰シミュレーションを実施した結果、敷地における層厚は33.5cmとなった。	・火山灰シミュレーションの結果、偏西風の弱まる8月の降水量が最大となり、敷地における降灰層厚は0.1cmとなった。 ・現在の気象条件では、敷地の東方に位置する大山を給源とする降下火砕物が町田・新井(2011)や地質調査結果において確認されたような西向き降灰分布となる可能性は十分小さいことが火山灰シミュレーションからも確認された。	・大山生竹テフラは、敷地及び敷地周辺では確認されていないことから、火山灰シミュレーションにより敷地における降灰層厚を確認した。 ・風向の不確かさとして敷地方向への仮想風を考慮した火山灰シミュレーションを実施した結果、敷地における降灰層厚は44.5cmとなった。
敷地周辺の層厚を踏まえた検討	・敷地は三瓶山の風下側に位置し、風向によっては降灰が想定される。また、Maruyama et al. (2020)によると、三瓶浮布テフラの分布域は明確に2方向に区分され、その一方(SUK-U)が中国地方の広範囲で分布している。以上のことから、敷地方向への仮想風を考慮した火山灰シミュレーションによる検討に加え更なる保守的な検討として、町田・新井(2011)による50cm層厚線の主軸は三瓶山から敷地の方向とは異なるが、その主軸上の三瓶山から敷地までの距離に相当する55km地点の降灰層厚を敷地における降灰層厚として考慮した結果、敷地における降灰層厚は55.9cmとなった。	・地質調査結果による実層厚を踏まえ敷地における降灰層厚を30cm程度と推定した。	・敷地は大山の風上側に位置すること、大山生竹テフラは、大山から東方への細長い降灰分布を示し、その分布範囲も限定的であることから、敷地周辺の降灰層厚を踏まえた検討は実施しない。



原子力発電所に影響を及ぼし得る火山について、発電所の運用期間中の噴火規模を想定し、降下火砕物の影響評価を行った結果、敷地において考慮する降下火砕物の層厚を56cmと評価する。

図1 敷地における降下火砕物の層厚評価

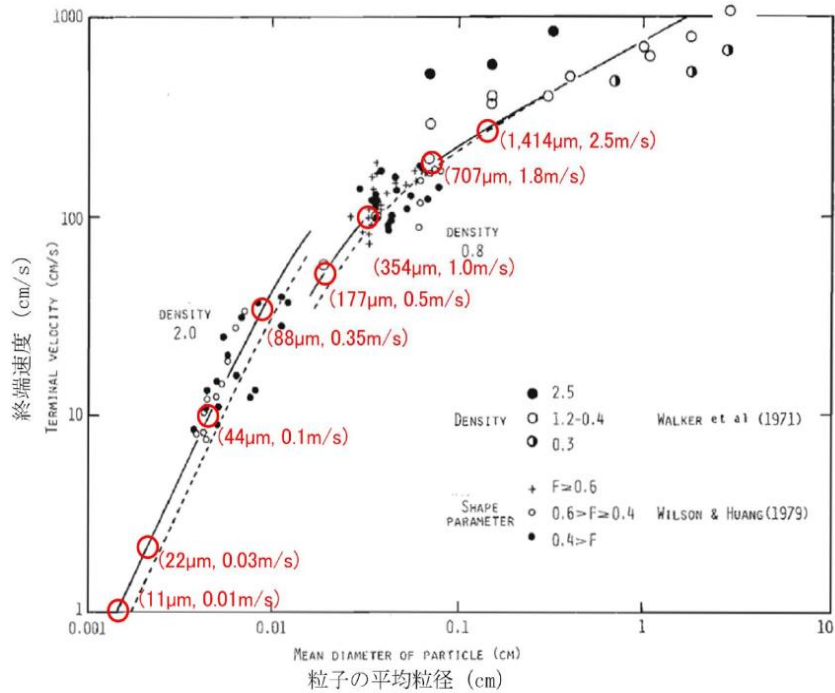


図2 Suzuki (1983)*における降下火砕物の粒径と終端速度との関係図

*: Suzuki, T. (1983) A Theoretical model for dispersion of tephra, Arc Volcanism: Physics and Tectonics: 95-116, Terra Scientific Publishing.

非常用ディーゼル発電機A系およびB系ディーゼル機関出力と吸気流量の関係

1. 非常用ディーゼル発電機A系およびB系ディーゼル機関の空気の流れ

図1に非常用ディーゼル発電機A系およびB系室の全体概略を示す。非常用ディーゼル発電機A系およびB系ディーゼル機関（以下「機関」という。）は、吸入空気を外気から取り入れ、過給機により吸入空気を圧縮し、吸気管を通して各シリンダに供給する。各シリンダに供給された吸入空気はピストンで圧縮され、高温高圧となった雰囲気中に燃料を高圧で噴射し、その自己着火により燃焼する。燃焼後、高温の排ガスとなって過給機に供給され、過給機はそのタービンを駆動し、吸入空気を更に取り込む。過給機のタービンの後に排出された排気ガスは排気消音器を通して屋外に排出される。

2. 機関出力と吸気流量の関係

機関は発電機の特性より無負荷から定格負荷まで回転数は一定であるが、発電機出力(負荷)に応じて機関の出力(負荷)は変化する。

機関は出力に応じた燃料が供給されるので、機関出力が低下すると燃料噴射弁からの燃料投入量は減少する。シリンダ内で燃料が燃焼した後、高温の燃焼ガスが排ガスとなり過給機の排ガス流路形成部よりタービンノズルを介し、タービン翼を回転させる。排ガス量が減少するとタービン翼での仕事が小さくなるため、回転軸を回す力が小さくなり、過給機の回転は低下する。

過給機のタービン翼同軸上の反対側に取り付けられた圧縮機インペラは、燃焼用空気流路形成部を介し、吸入空気を圧縮し、機関に吸入空気を供給するが、過給機の回転が小さいと圧縮機インペラの仕事は減少し、吸気流量は減少する。つまり、機関出力に応じて吸気流量は変化するが、定格出力時に吸気流量は最大となる。

図2に出力と吸気流量の変化をフローとして示す。

3. まとめ

非常用ディーゼル発電機A系およびB系の吸気流量が機関の出力に応じて変動するかどうかについては、上記2.に記載したとおり、非常用ディーゼル発電機A系およびB系の吸気流量は、機関出力に応じて定格出力時の定格流量よりも減少する。

吸気流量が減少すると吸い込む火山灰量も減少するため、差圧の上昇は定格出力時よりも緩やかになる。なお、フィルタへの火山灰の付着状態が同じでも流速が減少するとフィルタ差圧についても減少するため、フィルタの差圧は定格出力時が最も厳しい条件となる。(一般に圧力損失は流速の2乗に比例する。)

今回のフィルタ閉塞時間の評価は、機関の最大吸気流量である定格出力時で評価したものであるが、実際には、電気負荷に応じた出力となり、吸気流量は低くなることから、フィルタの差圧上昇はさらにゆるやかになると考える。

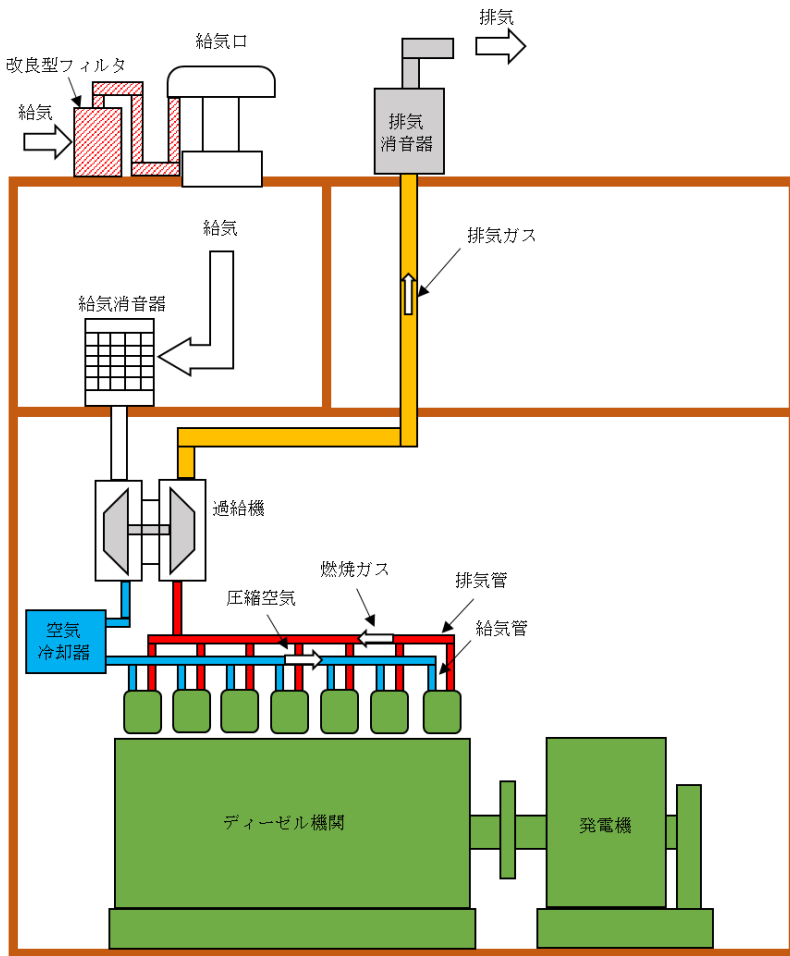


図1 非常用ディーゼル発電機A系およびB系 概要図

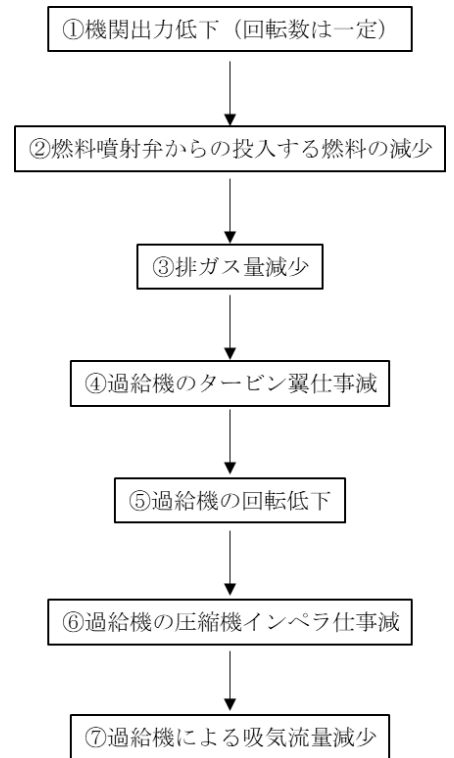


図2 出力-吸気量変化のフロー

降下火碎物に対して評価すべき施設の抽出

目 次

1. 設置許可基準規則適合性審査および技術基準規則適合性審査での評価対象施設のうち評価すべき施設の抽出
2. その他火山影響等発生時における発電用原子炉施設の保全のための活動を行うために必要な施設の抽出
3. 既許認可との整合性
4. まとめ

(別紙)

- 別紙1 海水ポンプおよび海水ストレーナに係る影響評価
- 別紙2 火山影響等発生時に使用する改良型フィルタの扱い
- 別紙3 非常用ディーゼル発電機A系およびB系のフィルタコンテナに係る影響評価
- 別紙4 復水貯蔵タンクを水源とした高圧原子炉代替注水系を用いた原子炉圧力容器への注水の成立性
- 別紙5 復水貯蔵タンクの降下火砕物の影響評価
- 別紙6 高圧発電機車の原子炉建物内における降下火砕物の影響

火山影響等発生時における発電用原子炉施設の保全のための活動を行うため、降下火砕物に対して評価すべき施設の抽出を行う。

抽出にあたっては、以下の観点から施設を抽出する。

1. 設置許可基準規則適合性審査および技術基準規則適合性審査での評価対象施設のうち評価すべき施設の抽出
 2. その他火山影響等発生時における発電用原子炉施設の保全のための活動を行うために必要な施設のうち、評価すべき施設の抽出
1. 設置許可基準規則適合性審査および技術基準規則適合性審査での評価対象施設のうち評価すべき施設の抽出
- 気中降下火砕物濃度に対する評価対象施設を原子力発電所の火山影響評価ガイドを参照し抽出する。抽出の方法は以下のとおり。

(1) 火山事象に対する評価対象施設および影響因子の抽出

(2) 気中降下火砕物濃度に対して評価が必要な影響因子の整理

(3) 気中降下火砕物濃度に対する評価対象施設の抽出

- (1) 火山事象に対する評価対象施設および影響因子の抽出

評価対象施設は、建物等、屋外に設置されている施設、降下火砕物を含む海水の流路となる施設、降下火砕物を含む空気の流れとなる施設、外気から取り入れた屋内の空気を機器内に取り込む機構を有する施設および外部事象防護対象施設等に波及的影響を及ぼし得る施設に分類し、抽出する。

また、降下火砕物の特徴からその影響因子となり得る荷重、閉塞、摩耗、腐食、大気汚染および絶縁低下を抽出し、評価対象施設の構造や設置場所等を考慮して、各設備に対する影響因子を抽出する。抽出結果を表1に示す。

表1 降下火砕物による各施設への影響因子の抽出結果

	施設区分	評価対象施設	影響因子
外部事象防護対象施設	建物等	<ul style="list-style-type: none"> 原子炉建物 タービン建物 制御室建物 廃棄物処理建物 排気筒モニタ室 ディーゼル燃料貯蔵タンク室 B-ディーゼル燃料貯蔵タンク格納槽 	荷重, 腐食
	屋外に設置されている施設	<ul style="list-style-type: none"> 海水ポンプ (原子炉補機海水ポンプ, 高圧炉心スプレイ補機海水ポンプ) 	荷重, 腐食
		<ul style="list-style-type: none"> 海水ストレーナ (原子炉補機海水ストレーナ, 高圧炉心スプレイ補機海水ストレーナ) 	腐食
		<ul style="list-style-type: none"> 燃料移送ポンプ (非常用ディーゼル発電機A系 (燃料移送系), 高圧炉心スプレイ系ディーゼル発電機 (燃料移送系)) 	腐食
		<ul style="list-style-type: none"> 排気筒 非常用ガス処理系排気管 排気筒モニタ 	腐食
	降下火砕物を含む海水の流路となる施設	<ul style="list-style-type: none"> 海水ポンプ (原子炉補機海水ポンプ, 高圧炉心スプレイ補機海水ポンプ) 海水ストレーナ (原子炉補機海水ストレーナ, 高圧炉心スプレイ補機海水ストレーナ) および下流設備 	閉塞, 摩耗, 腐食
	降下火砕物を含む空気の流路となる施設	<ul style="list-style-type: none"> 海水ポンプ (原子炉補機海水ポンプ, 高圧炉心スプレイ補機海水ポンプ) 	閉塞, 摩耗, 腐食
		<ul style="list-style-type: none"> 非常用ディーゼル発電機 	閉塞, 摩耗, 腐食
		<ul style="list-style-type: none"> 燃料移送ポンプ (非常用ディーゼル発電機 (燃料移送系)) 	閉塞, 摩耗, 腐食
		<ul style="list-style-type: none"> 排気筒 非常用ガス処理系排気管 排気筒モニタ 	閉塞, 摩耗
<ul style="list-style-type: none"> 換気空調設備 (中央制御室空調換気系, 原子炉建物付属棟空調換気系) 		閉塞, 摩耗, 腐食, 大気汚染	
外部から取り入れた屋内の空気を機器内に取り込む機構を有する施設	<ul style="list-style-type: none"> 計測制御系統施設 (安全保護系盤) 計測制御用電源設備 (計装用無停電交流電源装置) 非常用所内電気設備 (所内電源系統) 	腐食, 絶縁低下	
外部事象防護対象施設に波及的影響を及ぼし得る施設	<ul style="list-style-type: none"> 非常用ディーゼル発電機A系およびB系給気口 非常用ディーゼル発電機排気消音器及および排気管 	荷重, 腐食	
	<ul style="list-style-type: none"> 取水設備 (除じん装置) 	閉塞, 摩耗, 腐食	

(2) 気中降下火砕物濃度に対して評価が必要な影響因子の整理

降下火砕物濃度による評価への影響を考慮し、気中降下火砕物濃度に対して評価が必要となる影響因子は閉塞である。

影響因子の整理結果を表2に示す。

表2 気中降下火砕物濃度に対して評価が必要な影響因子の整理結果

影響因子	降下火砕物濃度による評価への影響	評価の要否
荷重	想定する降下火砕物の層厚は変わらないことから、荷重評価への影響はない。	不要
閉塞	気中降下火砕物濃度が増加することにより影響を受ける可能性のあるもの（給気フィルタ）については、評価が必要。	一部要
腐食	評価対象施設は、外面の塗装や耐腐食材料の使用等を行っていることから、短期での腐食への影響はない。	不要
摩耗	降下火砕物は、砂より硬度が低くもろいことから、短期での摩耗への影響はない。	不要
大気汚染	中央制御室の換気空調系の給気隔離弁を閉止し、系統隔離運転モードとすることとしており、大気汚染への影響はない。	不要
絶縁低下	絶縁低下を考慮する施設は空調管理された区域に設置されていることから、絶縁低下への影響はない。	不要

：気中降下火砕物濃度に対して評価が必要となる影響因子

(3) 気中降下火砕物濃度に対する評価対象施設の抽出

評価対象施設の閉塞に対する評価内容の検討の結果、気中降下火砕物濃度に対する評価が必要な再評価対象施設は非常用ディーゼル発電機である。

非常用ディーゼル発電機以外の施設については、降下火砕物濃度の増加を考慮しても降下火砕物の粒径や侵入量が変わらないこと等により、気中降下火砕物濃度に対する影響はない。

気中降下火砕物濃度に対する再評価対象施設の抽出結果を表3に示す。

表3 気中降下火砕物濃度に対する評価対象施設の抽出結果（1／2）

評価対象施設	影響因子	評価内容および降下火砕物濃度による影響
<ul style="list-style-type: none"> ・原子炉建物 ・制御室建物 ・タービン建物 ・廃棄物処理建物 ・排気筒モニタ室 ・ディーゼル燃料タンク室 ・B-ディーゼル燃料貯蔵タンク格納槽 	荷重 腐食	<ul style="list-style-type: none"> ・影響因子として閉塞がないため評価不要。
海水ポンプ（原子炉補機海水ポンプ，高圧炉心スプレイ補機海水ポンプ）	荷重 閉塞 摩耗 腐食	<ul style="list-style-type: none"> ・ポンプの狭隘部については降下火砕物の粒径より大きく，降下火砕物による閉塞には至らない。軸受部には異物逃がし溝を設けており，降下火砕物による閉塞には至らない。また，電動機については，電動機を冷却する冷却管の内径または流路の出口径は降下火砕物の粒径より大きくすることで閉塞には至らない。 ⇒降下火砕物の粒径は変わらないことから影響なし（別紙1参照）。
海水ストレーナ（原子炉補機海水ストレーナ，高圧炉心スプレイ補機海水ストレーナ）および下流設備	閉塞 摩耗 腐食	<ul style="list-style-type: none"> ・降下火砕物の粒径は，ストレーナのメッシュサイズよりも小さく，閉塞することはない。また，ストレーナは差圧管理されており，一定の差圧になると切替えて，清掃を行うことから，閉塞することはない。 ⇒降下火砕物の粒径は変わらないことから影響なし（別紙1参照）。
非常用ディーゼル発電機	閉塞 摩耗 腐食	<ul style="list-style-type: none"> ・降下火砕物濃度の増加に伴い，給気フィルタの閉塞時間が短くなるため評価が必要（別紙2参照）。
燃料移送ポンプ（非常用ディーゼル発電機（燃料移送系））	閉塞 摩耗 腐食	<ul style="list-style-type: none"> ・燃料移送ポンプ本体への異物混入経路としては，軸貫通部があるが，当該部はメカニカルシール等を用いて潤滑剤や内部流体の漏えいのないように適切に管理されていることから，降下火砕物が内部に侵入することはない。また，電動機については「全閉屋外扇形」であるため，降下火砕物が内部に侵入することはない。 ⇒降下火砕物の侵入量は変わらないことから影響なし。
換気空調設備（中央制御室空調換気系，原子炉建物付属棟空調換気系）	閉塞 摩耗 腐食 大気汚染	<ul style="list-style-type: none"> ・中央制御室換気系については，給気隔離弁を閉止および系統隔離運転モードとすることにより，中央制御室の居住性が確保できる。また，その他の換気空調設備については，空調停止による対応が可能である。 ⇒給気隔離弁の閉止，系統隔離運転モードおよび空調停止によりフィルタ閉塞の影響なし。

表3 気中降下火砕物濃度に対する評価対象施設の抽出結果（2/2）

評価対象施設	影響因子	評価内容および降下火砕物濃度による影響
<ul style="list-style-type: none"> ・排気筒 ・非常用ガス処理系排気管 ・排気筒モニタ 	閉塞 摩耗 腐食	<ul style="list-style-type: none"> ・排気筒については、排気筒の排気速度が降下火砕物の降下速度を上回っており、非常用ガス処理系排気管については、侵入しにくい構造となっていることから降下火砕物により閉塞することはない。 ・排気筒モニタのサンプリング配管の計測口は、下方から吸い込む構造であること、また排気筒内部に設置することにより、降下火砕物が侵入しないことから、機器の機能に影響を及ぼすことはない。 ⇒降下火砕物の侵入量は変わらないこと、粒径に変更はなく、降下速度は変わらないことから影響なし。
<ul style="list-style-type: none"> ・計測制御系統施設（安全保護系盤） ・計測制御用電源設備（計装用無停電交流電源装置） ・非常用所内電気設備（所内電源系統） 	腐食 絶縁低下	<ul style="list-style-type: none"> ・影響因子として閉塞がないため評価不要。
<ul style="list-style-type: none"> ・非常用ディーゼル発電機A系およびB系給気口 ・非常用ディーゼル発電機排気消音器および排気管 	荷重 腐食	<ul style="list-style-type: none"> ・影響因子として閉塞がないため評価不要。
取水設備（除じん装置）	閉塞 摩耗 腐食	<ul style="list-style-type: none"> ・降下火砕物の粒径は取水設備の目開きの間隔よりも十分小さく、取水設備（除じん機）が閉塞することはない。 ⇒降下火砕物の粒径は変わらないことから影響なし（別紙1参照）。

：気中降下火砕物濃度に対する評価が必要な施設

2. その他火山影響等発生時における発電用原子炉施設の保全のための活動を行うために必要な施設の抽出

火山影響等発生時において外部電源喪失が発生し、非常用ディーゼル発電機の機能が喪失した場合は、原子炉隔離時冷却系または高圧原子炉代替注水系を用いた原子炉圧力容器への注水による炉心冷却を行う。また、その際に必要となる施設を抽出し、影響因子を考慮して評価を行う。

その他の火山影響等発生時における発電用原子炉施設の保全のための活動を行うために必要な施設の抽出結果を表4に示す。

表4 その他火山影響等発生時における発電用原子炉施設の保全のための活動を行うために必要な施設のうち、評価すべき施設の抽出

必要な機能	必要な施設	影響因子	評価結果
原子炉圧力容器への注水による炉心冷却	原子炉隔離時冷却系ポンプ	—	降下火砕物に対し構造健全性を有する建物等内に設置されているため影響なし。なお、復水貯蔵タンクから高圧原子炉代替注水ポンプ間の配管については、火山影響等発生時の対応に使用可能であることを確認する（別紙4参照）。
	高圧原子炉代替注水ポンプ	—	
	サブプレッションチェンバ	—	
	B-115V系蓄電池	—	
	B1-115V系蓄電池（SA）	—	
	230V系蓄電池（RCIC）	—	
	SA用115V系蓄電池	—	
	復水貯蔵タンク	荷重 腐食	影響因子に対して健全性を有していることを確認する（別紙5参照）。
居住性	緊急時対策所	—	居住性を確実に確保するための手順を整備する。
通信連絡	通信連絡設備	—	所内外の通信連絡機能を確実に確保するための手順を整備する。
	高圧発電機車	—	降灰開始前に、降下火砕物に対し構造健全性を有する建物内に移動するため、影響なし（別紙6参照）。 移動のための手順を整備する。

3. 既許認可との整合性

気中降下火砕物濃度に対する対応が設置変更許可申請書および工事計画認可申請書に抵触しないことを確認している。詳細を別表に示す。

4. まとめ

火山影響等発生時における発電用原子炉施設の保全のための活動を行うため、降下火砕物に対して評価すべき施設の抽出を行った。結果は以下のとおりである。

- 設置許可基準規則適合性審査および技術基準規則適合性審査での評価対象施設については、非常用ディーゼル発電機（給気フィルタ）が抽出されたことから、外気の取入れ箇所に改良型フィルタを設置する手順を整備する。
- その他火山影響等発生時における発電用原子炉施設の保全のための活動を行うために必要な施設については、復水貯蔵タンク、緊急時対策所および通信連絡設備が抽出されたことから、復水貯蔵タンクの降下火砕物に対する健全性評価、緊急時対策所の居住性を確保するための手順、所内外の通信連絡機能を確実に確保するための手順を整備する。

島根原子力発電所 2 号炉審査資料「外部からの衝撃による損傷の防止」
 別添 3-1「火山影響評価について」
 個別評価-2「海水ポンプ（電動機含む）に係る影響評価」
 個別評価-7「海水ストレーナ（下流設備含む）に係る影響評価」
 より抜粋

個別評価-2

海水ポンプ（電動機含む）に係る影響評価

降下火砕物による海水ポンプ（原子炉補機海水ポンプ、高圧炉心スプレー補機海水ポンプ）への影響について以下のとおり評価した。

なお、原子炉補機海水ポンプ電動機については、降下火砕物の影響に対し、全閉外扇形構造の電動機に取替を行うものとし、以下の評価項目を満足する設計とする。

1. 評価項目及び内容

(1) 構造物への静的負荷

降下火砕物の堆積荷重（降雨の影響含む）により海水ポンプの健全性に影響がないことを評価する。

評価対象部位は、降下火砕物が堆積した場合に堆積荷重の影響を受けるモータステータフレーム及び電動機のキャップを対象とする。

なお、堆積荷重は、積雪との重畳を考慮する。

(2) 構造物への化学的影響（腐食）

降下火砕物の海水ポンプへの付着や堆積による化学的腐食により海水ポンプの機能への影響がないことを評価する。

(3) 水循環系の閉塞

降下火砕物が混入した海水を海水ポンプにより取水した場合に、流水部、軸受部等が閉塞し、機器の機能に影響がないことを評価する。

(4) 水循環系の内部における摩耗

降下火砕物が混入した海水を海水ポンプにより取水した場合に、摩耗による機器の機能に影響がないことを評価する。

(5) 水循環系の化学的影響（腐食）

降下火砕物が混入した海水を海水ポンプにて取水した場合に、内部構造物の化学的影響（腐食）により、機器の機能に影響がないことを評価する。

(6) 換気系、電気系及び計装制御系に対する機械的影響（閉塞）

降下火砕物の電動機冷却空気への侵入により、地絡・短絡及び空気冷却器冷却管等への侵入による閉塞等、機器の機能に影響がないことを評価する。

(7) 換気系、電気系及び計装制御系に対する化学的影響（腐食）

降下火砕物の電動機冷却空気への侵入により、化学的影響（腐食）によって、機器の機能に影響がないことを評価する。

2. 評価条件

(1) 降下火砕物条件

- a. 堆積量：56cm
- b. 密度：1.5g/cm³（湿潤状態）
- c. 粒径：4.0mm 以下

(2) 積雪条件

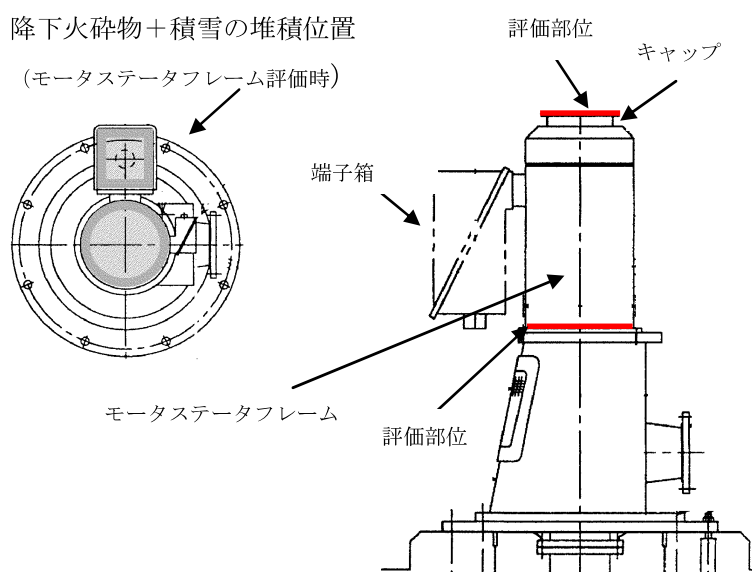
- a. 積雪量：35.0cm
(建築基準法の考え方を参考とし設計基準積雪深（100cm）に係数 0.35 を考慮した値)
 - b. 単位荷重：積雪量 1 cm あたり 20N/m²
(松江市建築基準法施行細則に基づく積雪の単位荷重)
- 上記条件より降下火砕物及び積雪の重畳を考慮した評価荷重を「8,938 (N/m²)」として評価する。

(3) 評価部位及び評価方法

降下火砕物堆積荷重の影響に係る評価部位は、荷重の影響を受けるモータステータフレーム及び電動機のキャップとする。

モータステータフレームに生じる応力は、第 2-1 図のとおり、電動機上面の投影面積が最も大きい上部軸受ブラケットと端子箱の全面に降下火砕物が堆積した場合の荷重と運転時の荷重（ポンプスラスト荷重）がかかると想定し、モータステータフレームについて評価を実施する。

電動機のキャップに生じる応力は、キャップ全面に降下火砕物が堆積した場合を想定し、評価を実施する。



第 2-1 図 海水ポンプ電動機評価部位
(高圧炉心スプレー補機海水ポンプ電動機(例))

3. 評価結果

(1) 構造物への静的負荷

降下火砕物が堆積した場合のモータステータフレーム及びキャップにおける荷重評価を行った結果、第 2-1 表のとおり、降下火砕物により発生する応力に比べ許容応力が上回っているため、海水ポンプの健全性への影響はない。

第 2-1 表 海水ポンプ電動機に対する評価結果

機器名称	評価部位	応力	算出応力 (MPa)	許容応力* (MPa)	結果
高圧炉心スプレイ 補機海水ポンプ	モータステータ フレーム	曲げ応力	4	337	○
		圧縮応力	2	223	○
	キャップ	曲げ応力	187	228	○

※JEAG4601-1987 その他支持構造物の許容応力状態Ⅲ_AS で評価する。

(2) 構造物への化学的影響（腐食）

海水ポンプ（電動機含む）は、外装塗装を実施していることから、降下火砕物による短期での腐食により機能に影響を及ぼすことはない。

(3) 水循環系の閉塞

a. 流水部の閉塞

海水ポンプ流水部の狭隘部（隣接するインペラの隙間）は、以下に示すとおりであり、想定する降下火砕物の粒径 4.0mm 以下より大きいため、閉塞には至らない。

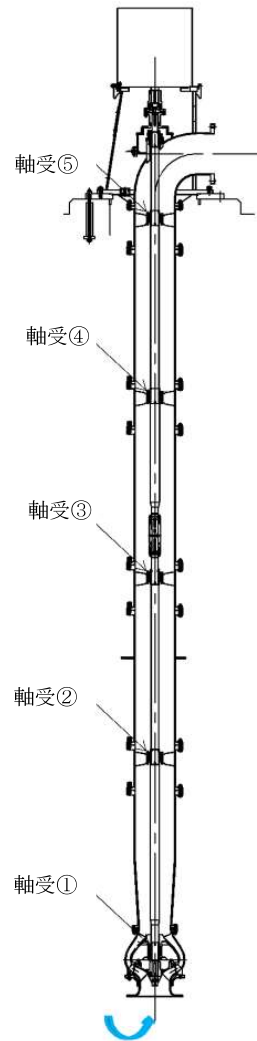
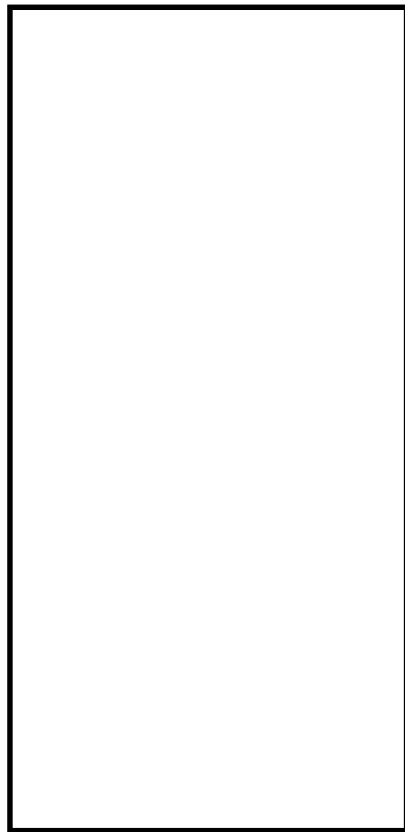
- ・原子炉補機海水ポンプ 約 60mm
- ・高圧炉心スプレイ補機海水ポンプ 約 30mm

b. 軸受部の閉塞

海水ポンプの軸受の隙間は、約 1.38mm～1.58mm で管理している。一部の降下火砕物は軸受の隙間より、軸受内部に入り込む可能性があるが、第 2-2 図及び第 2-3 図のとおり、異物逃がし溝（約 3.5mm～5.5mm）が設けられており、軸受部の閉塞には至らない設計とする。

また、異物逃がし溝より粒径の大きい降下火砕物は軸受隙間に入り込まずにポンプ揚水とともに吐出口へ流されるため閉塞することはない。

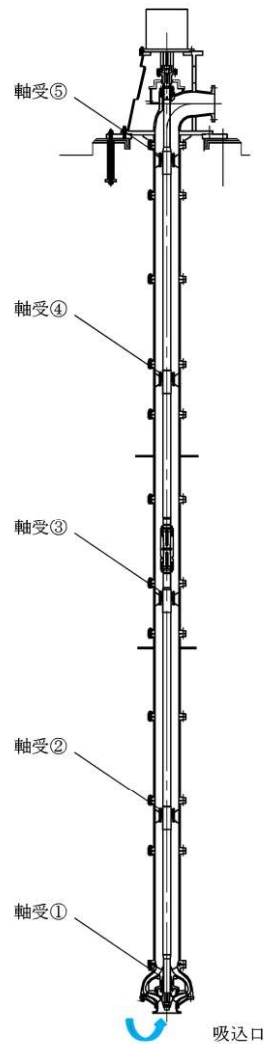
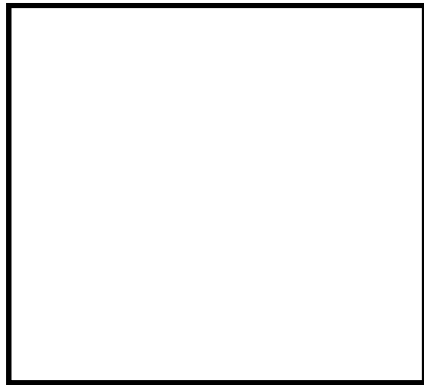
- 原子炉補機海水ポンプ
- 軸受部（異物逃がし溝）：
- 軸受①：3.5mm
 - 軸受②，③，⑤：4.5mm
 - 軸受④：5.5mm



第 2-2 図 原子炉補機海水ポンプ軸受構造

本資料のうち、枠囲みの内容は機密に係る事項のため公開できません。

- ・ 高圧炉心スプレイ補機海水ポンプ
軸受部（異物逃がし溝）：
軸受①～⑤：3.5mm



第 2-3 図 高圧炉心スプレイ補機海水ポンプ軸受構造

(4) 水循環系の内部における摩耗

降下火砕物は砂等に比べて破碎し易く、硬度が小さい。これまで砂等を原因とした摩耗の影響によって、海水系ポンプの機能が喪失した事例はなく、砂より硬度が小さい降下火砕物が設備に影響を与える可能性は小さい。

(補足資料－3)

(5) 水循環系の化学的影響（腐食）

海水ポンプの接液部は、耐食性のあるステンレス製、または、ライニングや塗装を実施した炭素鋼であることから、降下火砕物による短期での腐食により機能に影響を及ぼすことはない。

(補足資料－4)

本資料のうち、枠囲みの内容は機密に係る事項のため公開できません。

(6) 換気系，電気系及び計装制御系に対する機械的影響（閉塞）

a. 原子炉補機海水ポンプ電動機

原子炉補機海水ポンプ電動機は，全閉外扇形構造の電動機に取替を行うことにより，降下火砕物が侵入しにくい設計とする。

b. 高圧炉心スプレイ補機海水ポンプ電動機

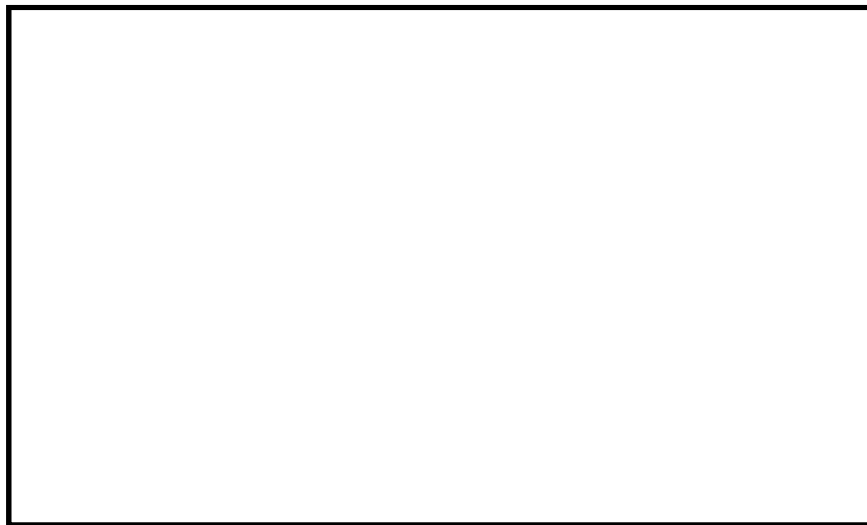
(a) 電動機冷却空気への侵入による地絡・短絡

高圧炉心スプレイ補機海水ポンプ電動機は第2-4図に示すとおり電動機本体を全閉構造とし，電動機上端ファン（外扇）によりハウジングを冷却する構造のため外気を直接電動機内部に取り込まない冷却方式であり，降下火砕物が電動機内部に侵入することはない。

(b) 冷却流路への侵入による閉塞

第2-4図に示すとおり電動機上端ファン（外扇）にはキャップが取り付けられており降下火砕物が侵入しにくい構造となっている。

降下火砕物が侵入したとしても，冷却流路の出口径（約31mm）は想定する降下火砕物の粒径（4.0mm）より大きいため，冷却流路が閉塞することはない機能損なうことはない。



第2-4図 高圧炉心スプレイ補機海水ポンプ電動機冷却方式

(7) 換気系，電気系及び計装制御系に対する化学的影響（腐食）

海水ポンプ電動機は外気を直接電動機内部に取り込まない冷却方式であり，電動機内部に降下火砕物が侵入することはない。

また，屋外設備である海水ポンプ電動機については，外装塗装を実施しており，降下火砕物と金属が直接接触することなく，降下火砕物による短期での腐食により機能に影響を及ぼすことはない。

本資料のうち，枠囲みの内容は機密に係る事項のため公開できません。

海水ストレーナ（下流設備含む）に係る影響評価

降下火砕物による海水ストレーナ（原子炉補機海水ストレーナ，高圧炉心スプレイ補機海水ストレーナ（下流設備含む））への影響について以下のとおり評価した。

1. 評価項目及び内容

(1) 水循環系の閉塞

降下火砕物によって，海水ストレーナ（下流設備含む）の閉塞により，機器の機能に影響がないことを評価する。

(2) 水循環系の内部における摩耗

降下火砕物によって海水ストレーナ（下流設備含む）の摩耗により，機器の機能に影響がないことを評価する。

(3) 水循環系の化学的影響（腐食）

降下火砕物によって海水ストレーナ（下流設備含む）の内部構造物の化学的影響（腐食）により，機器の機能に影響がないことを評価する。

2. 評価条件

(1) 降下火砕物条件

a. 粒 径：4.0mm 以下

3. 評価結果

(1) 水循環系の閉塞

各海水ストレーナのフィルタ穴径を示す。

	原子炉補機海水系	高圧炉心スプレイ補機海水系
フィルタ穴径	7 mm	7 mm

想定する降下火砕物の粒径は，最大で4 mm であり，海水ストレーナのフィルタ穴径より小さく，また，取水口からポンプ取水箇所までの距離が数十mあるため，海水ストレーナは閉塞する可能性は低い。また，粘性を生じさせる粘土鉱物等は含まれていないことから，海水ストレーナが閉塞することはない。なお，海水ストレーナは2系統設けており，フィルタが閉塞することがないよう差圧管理しており，一定の差圧（原子炉補機海水系：0.13MPa，高圧炉心スプレイ補機海水系：0.05MPa）になると切替えて，清掃を行う。

海水ストレーナのフィルタを通過した降下火砕物の粒子は，下流設備の熱交換器の伝熱管の穴径（原子炉補機冷却系約 20mm，高圧炉心スプレイ補機冷却系約 17mm）に対して，想定する降下火砕物の粒径は十分小さく伝熱管等の閉

塞により、下流設備に影響を及ぼすことはない。

原子炉補機海水ポンプの定格流量（2台運転時）は「約 4,080m³/h」、高圧炉心スプレイ補機海水ポンプの定格流量は1台あたり「約 336m³/h」と大きく、熱交換器内で流れが一様になり、降下火砕物が熱交換器内で堆積し、閉塞する可能性は低い。

(2) 水循環系の内部における摩耗

降下火砕物は砂等比べて破碎し易く、硬度が小さい。これまで砂等を原因とした摩耗の影響によって、海水系ストレーナ及び下流設備の機能が喪失した事例はなく、砂より硬度が小さい降下火砕物が設備に影響を与える可能性は小さい。

(補足資料－3)

(3) 水循環系の化学的影響（腐食）

海水ストレーナはステンレス製で内面に防汚塗装が施工されていることから、降下火砕物による短期での腐食により機能に影響を及ぼすことはない。

また、海水ストレーナ下流設備の熱交換器（伝熱管）は耐食性に優れた材料（アルミニウム黄銅管）を用いていること及び連続通水状態であり著しい腐食環境にはならないことから、降下火砕物による短期での腐食により下流設備に影響を及ぼすことはない。

なお、長期的な影響については、堆積した降下火砕物を除去し、除去後の点検において、必要に応じて補修作業を実施する。

火山影響等発生時に使用する改良型フィルタの扱い

1. 改良型フィルタの概要（配備目的および運用方法）

従来から非常用ディーゼル発電機A系およびB系にはフィルタを配備しているが、算出した気中降下火砕物濃度を考慮して、火山影響等発生時に改良型フィルタを取り付け、非常用ディーゼル発電機A系およびB系の継続的な運転を行えるよう手順の整備（運用による対応）を図るものである。

2. 設置許可との関連

設置許可本文において、降下火砕物による影響因子である荷重、閉塞、腐食、摩耗、大気汚染、絶縁低下に対する設計方針を記載している。

気中降下火砕物濃度が増加することによる影響を受ける可能性がある影響因子として閉塞が抽出されるが、設計基準対象施設については設置許可本文に「換気系、電気系および計測制御系に対する機械的影響（閉塞）に対して降下火砕物が侵入しにくい設計とする」と記載している。また、重大事故等対処設備については「想定される重大事故等が発生した場合における温度、放射線、荷重およびその他の使用条件において、その機能が有効に発揮できるよう、その設置場所（使用場所）または保管場所に応じた耐環境性を有する設計とする」とともに、操作が可能な設計とする。」と記載しており、火山影響等発生時における非常用ディーゼル発電機A系およびB系への改良型フィルタの取り付けは現行記載の範囲内である。

次に、手順については、「実用発電用原子炉に係る発電用原子炉設置者の重大事故の発生および拡大の防止に必要な措置を実施するために必要な技術的能力に係る審査基準」に基づき、既に設置許可の本文には、前兆事象を確認した時点で事前の対応ができる体制および手順を整備する方針であることを記載している。

今回の対策は、この設置許可の基本方針に基づき、保安規定にて個別に手順を定めるものである。

以上により、火山影響等発生時に改良型フィルタを取り付けることは、設置許可に記載する基本方針の変更を必要とするものではない。

3. 保安規定第106条（施設管理計画）における取扱い

保安規定第106条では、原子力発電施設の中から各号炉ごとに保全を行うべき対象範囲を以下のとおり定めている。

- ・重要度分類指針において、一般の産業施設よりも更に高度な信頼性の確保および維持が要求される機能を有する設備
- ・重要度分類指針において、一般の産業施設と同等以上の信頼性の確保および維持が要求される機能を有する設備
- ・原子炉設置（変更）許可申請書および設計および工事計画（変更）認可申請書で保管または設置要求があり、許可または認可を得た設備

- ・自主対策設備^{※1}（2号炉）
- ・炉心損傷または格納容器機能喪失を防止するために必要な機能を有する設備
- ・その他自ら定める設備

※1：自主対策設備とは、技術基準規則の全ての要求事項を満たすことや全てのプラント状況において使用することは困難であるが、プラント状況によっては、事故対応に有効な設備をいう。

火山影響等発生時の対応に必要な資機材を表1に示す。これらの資機材のうち、改良型フィルタ、フィルタコンテナ、フレキシブルダクトおよびアタッチメントについては、火山影響等発生時における原子炉施設の保全のための活動のうち、設備の機能維持に直接必要な資機材であることを踏まえ、その他自ら定める設備として保全対象範囲として選定する。

表1 火山影響等発生時の対応に必要な資機材

使用目的	資機材
非常用ディーゼル発電機A系およびB系の機能維持 [※]	改良型フィルタ、フィルタコンテナ、フレキシブルダクト、アタッチメント
高圧発電機車	排気ダクト
燃料補給	ドラム缶、軽油缶、軽油抜取ポンプ、燃料ホース
電源	乾電池（有線式通信機）
緊急時対策所の居住性確保	仮設フィルタ（緊急時対策所）、酸素濃度計、二酸化炭素濃度計
除灰作業	ショベル、一輪車、ホース、フレコンパック
防護具	マスク、ゴーグル、長靴、手袋

※：設備の機能維持に直接必要な資機材であることを踏まえ、その他自ら定める設備として保全対象範囲として選定する。

(3) 改良型フィルタ配備に伴う周辺機器への影響

改良型フィルタについては、通常時から非常用ディーゼル発電機A系およびB系の給気口近傍に配備し、給気口への接続時に使用するフレキシブルダクト等については、改良型フィルタ取付けエリア近傍に配備することとしている。

通常時から改良型フィルタを非常用ディーゼル発電機A系およびB系の給気口近傍に配備し、改良型フィルタを接続するフレキシブルダクト等を改良型フィルタ取付けエリア近傍に配備することについて、社内規定文書に基づき、持込可燃物の管理、竜巻対策上の管理、地震による周辺機器への影響の防止および安全上重要な機器へのアクセスルート等の管理について確認を行った上で保管場所を決定している。

非常用ディーゼル発電機A系およびB系の改良型フィルタ配備に伴う周辺機器への影響の確認結果を表1に示す。

表1 非常用ディーゼル発電機A系およびB系の改良型フィルタ配備に伴う周辺機器への影響
の確認結果

確認項目	確認結果
①安全上重要な機器, 配管, 計器等精密機器からは十分離れているか。また, 固縛・滑り止め・ボルト固定等の処置が適切に実施できるか。	離隔を確保した上で固定できるよう保管するため, 安全上重要な危機に影響しない。
②接触, 干渉等により発電設備に影響はないか。	他設備への接触, 干渉等はない。
③運転員, 作業員の通行性(アクセスルート含む) および弁, 操作盤等への操作性が確保できる。	配備場所はアクセスルートとの干渉はない。
④避難通路, 防火シャッター(防火扉)の作動範囲は確保されているか。	近傍に避難通路, 防火シャッターはないため, 作動範囲を妨げない。
⑤恒設の消火器, 消火栓, 救急搬送用具(担架等)の使用に影響しないか。また, 火災検知器の機能に影響しないか。	改良型フィルタは消火器や検知器と干渉せず, 機能に影響しない場所に配備する。
⑥火災発生源になる資機材(油脂・木材・ボンベ・ビニール・段ボール・ウエス等の可燃物(難燃性を含む))はないか。	フィルタの主材料は金属であり, 可燃性ではない。また, 社内規定文書に基づき管理する。
⑦屋外に配備する場合, 竜巻による飛来対策区域外であること。 *飛来物対策区域内の場合, 飛散防止対策を実施すること。	屋外に保管する改良型フィルタおよびフィルタコンテナは, 竜巻荷重を考慮した上で保管する。
⑧屋外に配備する場合, 津波対策区域外であること。 *津波対策区域内の場合, 影響評価を実施すること。	津波対策区域外である。

4. まとめ

火山影響等発生時において一時的に改良型フィルタを資機材として配備する手順は, 現行の設置許可に記載している内容のままで運用可能である。

非常用ディーゼル発電機A系およびB系のフィルタコンテナに係る影響評価

降下火砕物による非常用ディーゼル発電機A系およびB系のフィルタコンテナへの影響について以下のとおり評価した。

1. 評価項目および内容

(1) 構造物への静的負荷

降下火砕物の堆積荷重によりフィルタコンテナの健全性に影響がないことを評価する。
なお、堆積荷重は積雪との重畳を考慮する。

(2) 構造物への化学的影響（腐食）

降下火砕物の構造物への付着や堆積による化学的影響（腐食）により構造物の機能に影響がないことを評価する。

2. 評価条件

(1) 降下火砕物条件

- ・堆積量：56[cm]
- ・密度：1.5[g/cm³]（湿潤密度）

(2) 積雪条件

- ・積雪量：35[cm]（松江地方気象台で観測された最深積雪100cmに平均的な積雪荷重を与えるための係数0.35を考慮した値）
- ・単位荷重：積雪量1[cm]当たり20[N/m²]（建築基準法施行令に基づく積雪の単位荷重）

3. 評価結果

(1) 構造物への静的負荷

a. 堆積荷重

湿潤状態の降下火砕物の荷重（8,238[N/m²]
+降下火砕物と組み合わせる積雪荷重（700 [N/m²]
=8,938 [N/m²]

フィルタコンテナの降下火砕物および積雪に対する静的負荷については、フィルタコンテナの重量を考慮した許容耐荷重を14,566[N/m²]と評価しており、降下火砕物および積雪荷重8,938[N/m²]を上回っていることから、降下火砕物および積雪の堆積によりフィルタコンテナの健全性に影響を及ぼすことはない。

(2) 構造物への化学的影響（腐食）

フィルタコンテナは外面の塗装が施されており、降下火砕物による短期での腐食によりフィルタコンテナの機能に影響を及ぼすことはない。

なお、降灰後の長期的な腐食の影響については、日常の保守管理等により、状況に応じて補修が可能な設計とする。

復水貯蔵タンクを水源とした高圧原子炉代替注水系を用いた原子炉圧力容器への注水の成立性

1. 概要

高圧原子炉代替注水系（以下「HPAC」という。）の配管について、復水貯蔵タンク（以下「CST」という。）から原子炉圧力容器への注水が可能であることを確認する。

ここでは「設計及び工事の計画」（以下「設工認」という。）において、これまで説明していない配管が構造健全性を有することを評価する。

2. 構造概要

配管の概略系統図を図1に、配管仕様を表1に示す。

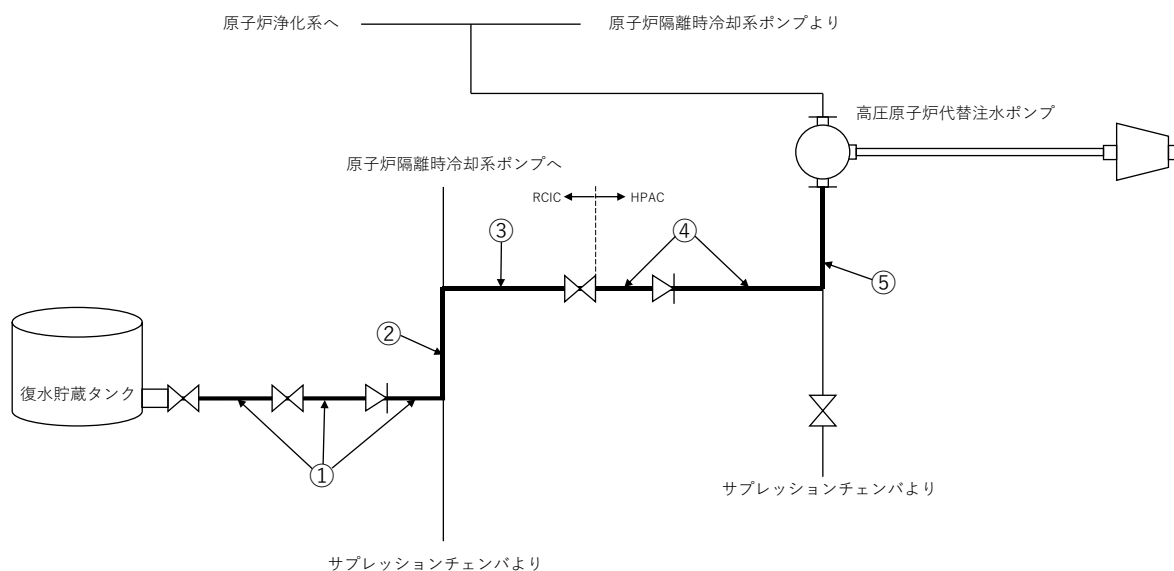


図1 CSTを水源としたHPAC概略系統図

表1 CSTからHPACポンプ間の配管仕様

No.	主配管	外径 (mm)	公称厚さ (mm)	材料	設工認での評価条件			評価対象
					最高使用圧力 (MPa)	最高使用温度(°C)		
						DB	SA	
①	○	165.20	7.10	SUS304TP	1.37	66	—	—
②	○	165.20	7.10	SUS304TP	1.37	66	100	—
③	—	165.20	7.10	SUS304TP	—	—	—	○
④	—	165.20	7.10	STPT410	—	—	—	○
⑤	○	165.20	7.10	STPT410	1.37	—	120	—

3. 評価方針

配管の構造健全性について、CSTからHPACポンプまでの配管のうち、設工認で強度計算の対象としていない配管について、設工認で強度計算を実施した配管との比較をすることで評価する。

4. 評価結果

CSTからHPACポンプまでの配管のうち、工事計画認可申請で強度計算の対象としていない配管である③、④の配管については、設工認で強度計算を実施済みの主配管である②、⑤の配管と同一の仕様であるため、十分な強度を有することを確認した。

以上から、CSTからHPACポンプ間の配管は、十分な強度を有していることを確認した。

復水貯蔵タンクの降下火砕物の影響評価

1. 概要

復水貯蔵タンク（以下「CST」という。）が降下火砕物等堆積時においても、機能維持を考慮して、必要な容量の水源を保有するために、主要な構造部材が構造健全性を有することを確認する。

なお、降下火砕物の付着や堆積による化学的影響（腐食）については、CSTは外面の塗装を実施していることから、降下火砕物による短期での腐食により機能に影響を及ぼすことはない。長期的な腐食の影響については、降灰後の点検において、必要に応じて補修作業を実施する。

2. 構造概要

CSTは、円筒形の胴板と屋根板より構成され、基礎ボルトにより基礎コンクリートに固定された平底たて置円筒形容器である。CSTは外気とつながっているため、タンク内圧は大気圧となっている。CSTの概要図を図1に示す。

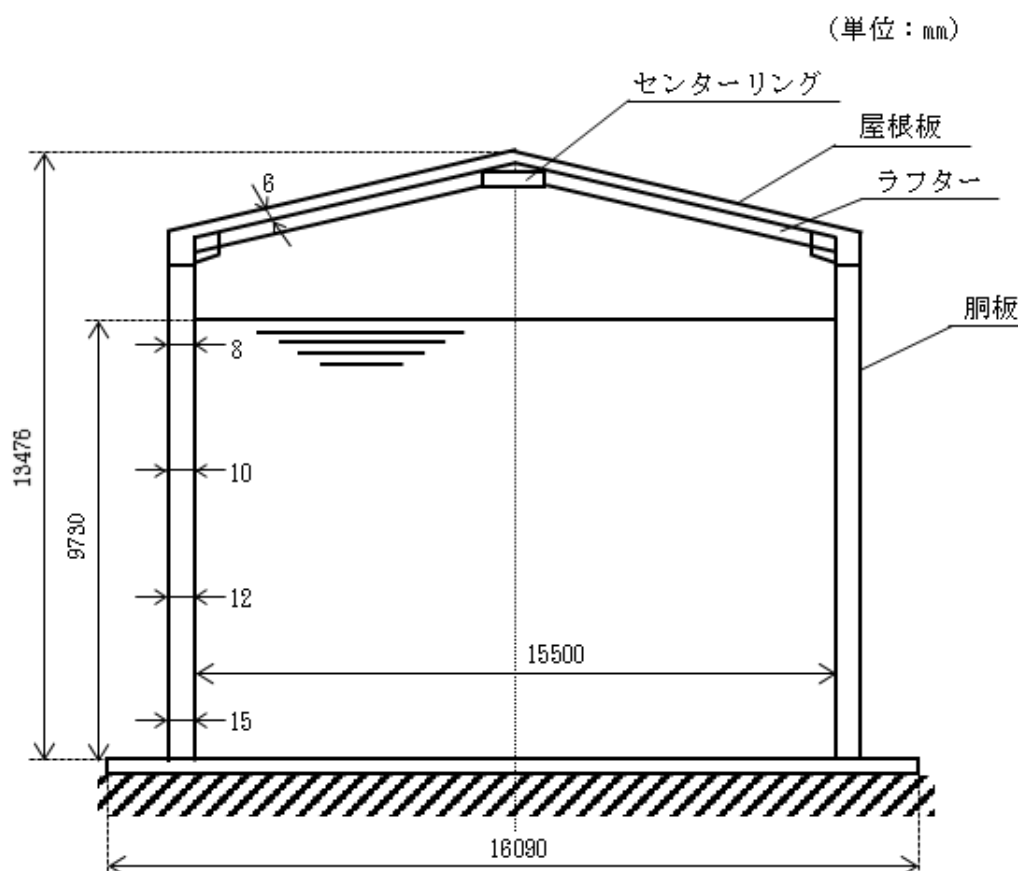


図1 CSTの概要図

3. 評価方針

強度評価においては、屋根板、屋根板に接続する胴板（上部）およびラフターについて、鉛直方向に作用する降下火砕物等の荷重に対して、FEMによる応力解析を用いる。また、胴板（下部）について、鉛直方向に作用する降下火砕物等の荷重に対して、1質点系モデルによる強度評価および座屈評価を行う。

なお、水平方向の風荷重が作用すると、屋根板およびラフターに対し鉛直上向きの荷重が働き、鉛直下向き荷重が低減されること、胴板に対しては、周囲に設置された遮蔽壁により風荷重が作用しないことから、風荷重は考慮しない。

ここで、単位面積当たりの降下火砕物等の堆積による鉛直荷重は層厚56cmの降下火砕物に積雪を考慮した8,938N/m²とする。また、機能維持できるよう弾性設計とするため許容限界は、J E A G 4 6 0 1 の許容応力状態Ⅲ_ASとする。

4. 評価結果

FEM解析による降下火砕物等堆積時の強度評価結果を表1に、1質点系モデルによる降下火砕物等堆積時の強度評価結果を表2に示す。表1より屋根板、胴板（上部）およびラフターに発生する応力は許容応力以下である。また、表2より胴板（下部）に発生する応力は許容応力以下であり、座屈の評価の条件式を満足している。

表1 FEM解析による降下火砕物等堆積時の強度評価結果

評価部材	材料	応力	発生応力 (MPa)	許容応力 (MPa)
屋根板	□	一次一般膜	$\sigma = 81$	S = □
		一次膜+一次曲げ	$\sigma = 135$	S = □
胴板 (上部)	SM41A ^{※1}	一次一般膜	$\sigma = 114$	S = 231
		一次膜+一次曲げ	$\sigma = 228$	S = 346
ラフター	SS41 ^{※2}	組合せ	$\sigma = 116$	S = 234

※1：SM400A相当

※2：SS400相当

表2 1質点系モデルによる降下火砕物等堆積時の強度評価結果

評価部材	材料	応力	発生応力 (MPa)	許容応力 (MPa)
胴板 (下部)	SM41A [※]	一次一般膜	$\sigma_0 = 74$	S = 231
		組合せ一次	$\sigma_1 = 74$	S = 346
		圧縮と曲げの組合せ (座屈の評価)	$\frac{\alpha \cdot \sigma_{xc}}{1.5 \cdot f_b} + \frac{\alpha \cdot \sigma_{xb}}{1.5 \cdot f_c} \leq 1$	
				0.24

※：SM400A相当

高圧発電機車の原子炉建物内における降下火砕物の影響

1. 概要

火山影響等発生時において、高圧発電機車1台については、降下火砕物の影響を避けるため、降灰が開始する前に原子炉建物内に移動し、原子炉建物内で使用する。

そこで、高圧発電機車を原子炉建物内で使用する際の降下火砕物の影響について説明する。

2. 高圧発電機車の原子炉建物内における降下火砕物影響

(1) 評価方針

高圧発電機車の原子炉建物内における降下火砕物影響について、原子炉建物内に外気が侵入する速度の観点で評価する。具体的には、高圧発電機車のエンジンでの燃焼に必要な吸気量、原子炉建物のガラリ開口部面積を考慮し、ガラリ開口部付近の流速を算出することで原子炉建物内への降下火砕物の侵入の様態を評価する。なお、高圧発電機車は全交流動力電源喪失後に使用するため、換気空調設備等は停止しており、その他に原子炉建物に吸気する設備はない。

(2) 評価条件

高圧発電機車および排気ダクトの敷設図を図1に示す。

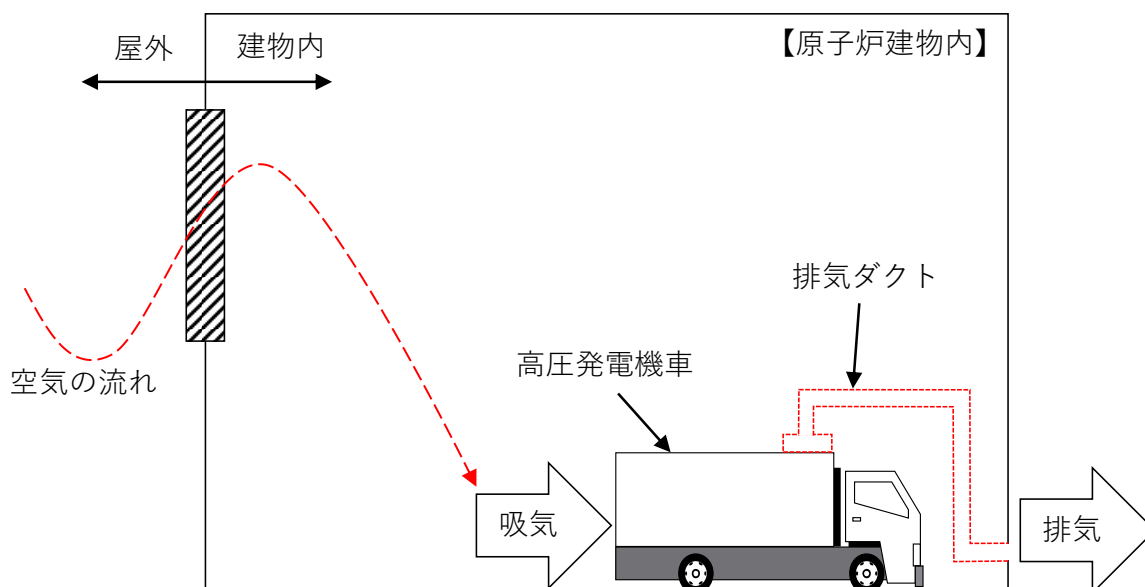


図1 原子炉建物内の高圧発電機車および仮設ダクトの敷設図

高圧発電機車による吸気量を表1に示す。ここで、高圧発電機車による吸気については、エンジンを通して排気ガスとなり、高圧発電機車に接続した仮設ダクトから屋外に排出されることから、原子炉建物内への吸気量としては、エンジンでの燃焼に必要な吸気量 m³/h を考慮する。

表1 原子炉建物内の高圧発電機車の吸気量

名称	個数	吸気量
高圧発電機車	1台	<input type="text"/> m ³ /h

(3) 評価結果

表2に示すとおりガラリ開口部面積と高圧発電機車による吸気量を考慮すると、開口部付近の流速は約m/sとなり、非常に低い流速となる。

このm/sという流速は、気象庁の「気象観測ガイドブック」のビューフォート風力階級表(図2)によると、相当風速0.0-0.2m/sの範囲に該当し、「静穏。煙はまっすぐに昇る。」という説明がなされている範囲の中でも限りなく下限値に近い値であり、上空へ上る煙でさえもなびくことはない風速に相当する。

また、原子炉建物のガラリ開口部の例を図3に示すように下向き構造となっているため、非常に低い流速および侵入しにくい構造の効果により、高圧発電機車への降下火砕物の影響は問題ないと考えられる。

表2 原子炉建物のガラリ開口部流速の評価条件および評価結果

①ガラリ開口部面積 (m ²)	40.8
②吸気量 (m ³ /h)	<input type="text"/>
③ガラリ開口部付近の流速 (m/s) =②/①/3,600	約 <input type="text"/>

ビューフォート風力階級表

風力階級	説明	相当風速
	地表物の状態 (陸上)	m/s
0	静穏。煙はまっすぐに昇る。	0.0-0.2
1	風向きは煙がなびくのでわかるが、風見には感じない。	0.3-1.5
2	顔に風を感じる。木の葉が動く。風見も動きだす。	1.6-3.3
3	木の葉や細かい小枝がたえず動く。軽く旗が開く。	3.4-5.4
4	砂埃がたち、紙片が舞い上がる。小枝が動く。	5.5-7.9
5	葉のある灌木がゆれはじめる。池や沼の水面に波頭がたつ。	8.0-10.7
6	大枝が動く。電線が鳴る。傘はさしにくい。	10.8-13.8
7	樹木全体がゆれる。風に向かっては歩きにくい。	13.9-17.1
8	小枝が折れる。風に向かっては歩けない。	17.2-20.7
9	人家にわずかの損害がおこる。	20.8-24.4
10	陸地の内部ではめずらしい。樹木が根こそぎになる。人家に大損害がおこる。	24.5-28.4
11	めったに起こらない広い範囲の破壊を伴う。	28.5-32.6
12		>32.7

図2 ビューフォート風力階級表 (気象庁「気象観測ガイドブック」P32より)



図3 原子炉建物のガラリ開口部の例

3. まとめ

高圧発電機を原子炉建物内で使用する際の降下火砕物の影響については、非常に低い流速および侵入しにくい構造の効果により、問題ないと考えられる。

基本設計方針	設置許可本文	設置許可添付書類八	備考
<p>b. 火山</p> <p>外部事象防護対象施設は、発電所の運用期間中において発電所の安全機能に影響を及ぼし得る火山事象として①設置(変更)許可を受けた降下火砕物の特性を設定し、その降下火砕物が発生した場合においても、外部事象防護対象施設が安全機能を損なうおそれがない設計とする。</p> <p>重大事故等対処設備は、建物内への設置又は設計基準事故対処設備等及び同じ機能を有する他の重大事故等対処設備と位置的分散を図り設置することにより、設計基準事故対処設備等の安全機能と同時にその機能を損なわない設計とする。</p> <p>なお、定期的に新知見の確認を行い、新知見が得られた場合に評価すること</p>	<p>(a-8) 火山</p> <p>安全施設は、発電所の運用期間中において発電所の安全機能に影響を及ぼし得る火山事象として①設定した層厚 56cm, 粒径 4.0mm 以下, 密度 0.7g/cm³ (乾燥状態) ~ 1.5g/cm³ (湿潤状態) の降下火砕物に対し、以下のよう設計とすることにより降下火砕物による直接的影響に対して機能維持すること若しくは降下火砕物による損傷を考慮して、代替設備により必要な機能を確保すること、安全上支障のない期間での修復等の対応又はそれらを適切に組み合わせること、その安全機能を損なわない設計とする。</p> <ul style="list-style-type: none"> ・構造物への静的負荷に対して安全裕度を有する設計とすること ・水循環系の閉塞に対して狭隘部等が 	<p>1.8.8 火山防護に関する基本方針</p> <p>1.8.8.1 設計方針</p> <p>(1) 火山事象に対する設計の基本方針</p> <p>安全施設は、火山事象に対して、発電用原子炉施設の安全性を確保するために必要な機能を損なわない設計とする。このため、「添付書類六 7. 火山」で評価し抽出された発電所に影響を及ぼし得る火山事象である降下火砕物に対して、対策を行い、建物による防護、構造健全性の維持、代替設備の確保等によって、安全機能を損なわない設計とする。</p> <p>降下火砕物によってその安全機能が損なわれないことを確認する必要がある施設を、安全重要度分類のクラス1、クラス2及びクラス3に属する構築物、系統及び機器とする。</p>	<p>①今回の保安規定申請は、工認及び設置許可の左記記載事項に影響しないため、変更不要</p>

黄色：設計条件に関する記載 緑色：非常用ディーゼル発電機に関する記載 水色：運用に関する記載

基本設計方針	設置許可本文	設置許可添付書類八	備考
<p>を保安規定に定めて管理する。</p> <p>(a) 防護設計における降下火砕物の特性の設定</p> <p>②設計に用いる降下火砕物は、設置(変更)許可を受けた層厚 56cm, 粒径 4.0mm 以下, 密度 0.7g/cm³ (乾燥状態) ~ 1.5g/cm³ (湿潤状態) と設定する。</p> <p>(b) 降下火砕物に対する防護対策</p> <p>降下火砕物の影響を考慮する施設は、降下火砕物による「直接的影響」及び「間接的影響」に対して、以下の適切な防護措置を講じることと必要な機能を損なうおそれがない設計とする。</p> <p>イ. 直接的影響に対する設計方針</p> <p>(イ) 構造物への荷重</p> <p>外部事象防護対象施設及び外部事</p>	<p>閉塞しない設計とすること</p> <ul style="list-style-type: none"> ①換気系、電気系及び計測制御系に対する機械的影響(閉塞)に対して降下火砕物が侵入しにくい設計とすること 水循環系の内部における摩擦並びに換気系、電気系及び計測制御系に対する機械的影響(摩擦)に対して摩擦しにくい設計とすること 構造物の化学的影響(腐食)、水循環系の化学的影響(腐食)並びに換気系、電気系及び計測制御系に対する化学的影響(腐食)に対して短期での腐食が発生しない設計とすること 発電所周辺の大気汚染に対して中央制御室換気系は、降下火砕物が侵入しにくく、さらに外気を遮断でき 	<p>降下火砕物によってその安全機能が損なわれないことを確認する必要がある施設のうち、外部事象防護対象施設は、建物による防護又は構造健全性の維持等により安全機能を損なわない設計とする。</p> <p>(2) 降下火砕物の設計条件</p> <p>a. 設計条件の検討・設定</p> <p>発電所の敷地において考慮する火山事象は、「添付書類六 7. 火山」に示すとおり降下火砕物のみである。</p> <p>②降下火砕物の層厚は、降下火砕物の分布状況、シミュレーション及び分布事例による検討結果から総合的に判断し、保守的に 56cm と設定する。</p> <p>なお、鉛直荷重については、湿潤状態の降下火砕物に、「建築基準法」等の関連する規格・基準類の考え方に基づいた</p>	<p>① 今回の保安規定変更申請により、閉塞に対する左記設計は変わらないため、変更不要</p> <p>② 今回の保安規定申請は、工認及び設置許可の左記記載事項に影響しないため、変更不要</p>

黄色：設計条件に関する記載 緑色：非常用ディーゼル発電機に関する記載 水色：運用に関する記載

基本設計方針	設置許可本文	設置許可添付書類八	備考
<p>象防護対象施設に影響を及ぼす可能性のある施設のうち、屋外に設置している施設並びに防護措置として設置する火山防護対策設備については、降下火砕物が堆積しやすい構造を有する場合には荷重による影響を考慮する。</p> <p>これらの施設については、降下火砕物を除去することにより、降下火砕物による荷重並びに火山と組み合わせる積雪及び風（台風）の荷重を短期的な荷重として考慮し、機能を損なうおそれがないよう構造健全性を維持する設計とする。</p> <p>なお、②降下火砕物が長期的に堆積しないよう、当該施設に堆積する降下火砕物を適宜除去することを保安規定に定めて管理する。</p> <p>屋内の重大事故等対処設備について</p>	<p>る設計とすること</p> <ul style="list-style-type: none"> 電気系及び計測制御系の盤の絶縁低下に対して空気を取り込む機構を有する計測制御系統施設（安全保護系盤）、計測制御用電源設備（計装用無停電交流電源装置）及び非常用所内電源設備（所内低圧系統）の設置場所の換気空調設備は、降下火砕物が侵入しにくい設計とすること ②降下火砕物による静的負荷や腐食等の影響に対して、降下火砕物の除去や換気空調設備外気取入口のフィルタの取替え若しくは清掃又は換気空調設備の停止若しくは系統隔離運転モードとすることにより安全機能を損なわない設計とすること <p>さらに、降下火砕物による間接的影響</p>	<p>松江市における平均的な積雪量を踏まえて設定する。</p> <p>①粒径及び密度については、文献調査及び地質調査の結果を踏まえ、粒径4.0mm以下、密度0.7g/cm³（乾燥状態）～1.5g/cm³（湿潤状態）と設定する。</p> <p>(3) 評価対象施設の抽出</p> <p>外部事象防護対象施設のうち、屋内設備は外殻となる建物により防護する設計とし、評価対象施設を、建物、屋外に設置されている施設、降下火砕物を含む海水の流路となる施設、降下火砕物を含む空気の流路となる施設、外気から取り入れた屋内の空気を機器内に取り込む機構を有する施設に分類し、抽出する。また、評価対象施設及び外部事象防護対象施設に波及的影響を及ぼし得る施設を評価対象施設等という。</p>	<p>①今回の保安規定申請は、設置許可の左記記載事項に影響しないため、変更不要</p> <p>②今回の保安規定申請により、静的負荷に対する左記運用は変わらない。また、腐食等に対する運用については、左記の運用を包絡する対応を実施するため、変更不要</p>

黄色：設計条件に関する記載 緑色：非常用ディーゼル発電機に関する記載

水色：運用に関する記載

基本設計方針	設置許可本文	設置許可添付書類八	備考
<p>は、降下火砕物による短期的な荷重により機能を損なわないように、降下火砕物による組合せを考慮した荷重に対し安全裕度を有する建物内に設置する設計とする。</p> <p>屋外の重大事故等対処設備については、降下火砕物による荷重により機能を損なわないように、降下火砕物を適宜除去することにより、設計基準事故対処設備等の安全機能と同時に重大事故等対処設備の重大事故等に対処するために必要な機能が損なわれるおそれがない設計とする。</p> <p>なお、①降下火砕物により必要な機能を損なうおそれがないよう、屋外の重大事故等対処設備に堆積する降下火砕物を適宜除去することを保安規定に定めて管理する。</p>	<p>響である7日間の外部電源喪失及び発電所外での交通の途絶によるアクセス制限事象に対し、発電所の安全性を維持するために必要となる電源の供給が継続できることにより安全機能を損なわない設計とする。</p>	<p>上記に含まれない構築物、系統及び機器は、降下火砕物により損傷した場合であっても、代替手段があること等により安全機能は損なわれない。</p> <p>a. 建物</p> <ul style="list-style-type: none"> ・ 原子炉建物 ・ タービン建物 ・ 制御室建物 ・ 廃棄物処理建物 ・ 排気筒モニタ室 <p>b. 屋外に設置されている施設</p> <ul style="list-style-type: none"> ・ 海水ポンプ（原子炉補機海水ポンプ、高圧炉心スプレイ補機海水ポンプ） ・ デイゼル燃料移送ポンプ（A-非常用デイゼル発電機（燃料移送系）、高圧炉心スプレイ系デイゼル発電機（燃料移送系）） ・ 排気筒 	<p>①今回の保安規定申請により、降下火砕物の除去に対する左記運用は変わらないため、変更不要</p>

黄色：設計条件に関する記載 緑色：非常用デイゼル発電機に関する記載 水色：運用に関する記載

基本設計方針	設置許可本文	設置許可添付書類八	備考
<p>(ロ) 閉塞</p> <p>i. 水循環系の閉塞</p> <p>外部事象防護対象施設及び外部事象防護対象施設に影響を及ぼす可能性のある施設のうち、降下火砕物を含む海水の流路となる施設については、降下火砕物に対し、機能を損なうおそれがないよう、降下火砕物の粒径に対し十分な大きさの流路を設けることにより、水循環系の狭隘部が閉塞しない設計とする。</p> <p>ii. 換気系、電気系及び計測制御系に対する機械的影響（閉塞）</p> <p>外部事象防護対象施設及び外部事象防護対象施設に影響を及ぼす可能性のある施設のうち、降下火砕物を含む空気の流路となる換気空調設備（中央制御室空調換気系、原子炉建物付属</p>	<p>設置許可本文</p>	<p>設置許可添付書類八</p> <ul style="list-style-type: none"> ・非常用ガス処理系排気管 ・排気筒モニタ <p>c. 降下火砕物を含む海水の流路となる施設</p> <ul style="list-style-type: none"> ・海水ポンプ（原子炉補機海水ポンプ、高圧炉心スプレイ補機海水ポンプ） ・海水ストレーナ（原子炉補機海水ストレーナ、高圧炉心スプレイ補機海水ストレーナ）及び下流設備 <p>d. 降下火砕物を含む空気の流路となる施設</p> <ul style="list-style-type: none"> ・海水ポンプ（原子炉補機海水ポンプ、高圧炉心スプレイ補機海水ポンプ） ・非常用ディーゼル発電機及び高圧炉心スプレイ系ディーゼル発電機 ・非常用ディーゼル発電機吸気系及び高圧炉心スプレイ系ディーゼル発電機吸気系 	<p>備考</p>

黄色：設計条件に関する記載 緑色：非常用ディーゼル発電機に関する記載 水色：運用に関する記載

基本設計方針	設置許可本文	設置許可添付書類八	備考
<p>棟空調換気系)については、降下火砕物に対し、機能を損なうおそれがないよう、外気取入口にフィルタを設置することにより、フィルタメッシュより大きな降下火砕物が内部に侵入しにくい設計とし、さらに降下火砕物がフィルタに付着した場合でも取替え又は清掃が可能な構造とすることで、降下火砕物により閉塞しない設計とする。</p> <p>換気空調設備(中央制御室空調換気系、原子炉建物付属棟空調換気系)以外の降下火砕物を含む空気の流路となる換気系、電気系及び計測制御系の施設についても、①降下火砕物に対し、機能を損なうおそれがないよう、降下火砕物が侵入しにくい構造、又は降下火砕物が侵入した場合でも、降下</p>	<p>設置許可本文</p>	<ul style="list-style-type: none"> ・換気空調設備(外気取入口)のうち中央制御室換気系 ・換気空調設備(外気取入口)のうち原子炉建物付属棟空調換気系 ・排気筒 ・非常用ガス処理系排気管 ・ディーゼル燃料移送ポンプ(A、B-非常用ディーゼル発電機(燃料移送系)、高圧炉心スプレイスディーゼル発電機(燃料移送系)) ・排気筒モニタ <p>e. 外気から取り入れた屋内の空気を機器内に取り込む機構を有する施設</p> <ul style="list-style-type: none"> ・計測制御系統施設(安全保護系盤) ・計測制御用電源設備(計装用無停電交流電源装置) ・非常用所内電源設備(所内低圧系統) <p>f. 降下火砕物の影響を受ける施設であつ</p>	<p>備考</p> <p>①今回の保安規定申請により、閉塞に対する左記設計は変わらないため、変更不要</p>

黄色：設計条件に関する記載 緑色：非常用ディーゼル発電機に関する記載 水色：運用に関する記載

基本設計方針	設置許可本文	設置許可添付書類八	備考
<p>火砕物により流路が閉塞しない設計とする。</p> <p>なお、①降下火砕物により閉塞しないよう給気隔離弁の閉止、換気空調設備の停止又は系統隔離運転モードとすること等を保安規定に定めて管理する。</p> <p>(ハ) 摩耗</p> <p>i. 水循環系の内部における摩耗</p> <p>外部事象防護対象施設及び外部事象防護対象施設に影響を及ぼす可能性のある施設のうち、降下火砕物を含む海水の流路となる施設の内部における摩耗については、主要な降下火砕物は砂と同等又は砂より硬度が低くもろいことから、摩耗による影響は小さいが、降下火砕物に対し、機能を損なうおそれがないよう、定期的な内部</p>	<p>設置許可本文</p>	<p>て、その停止等により、外部事象防護対象施設に波及的影響を及ぼし得る施設</p> <ul style="list-style-type: none"> ・非常用ディーゼル発電機吸気系（給気口） ・非常用ディーゼル発電機排気消音器及び排気管 ・高圧炉心スプレイスディーゼル発電機排気消音器及び排気管 ・取水設備（除じん装置） <p>上記により抽出した評価対象施設等を第 1.8.8-1 表に示す。</p> <p>(4) 降下火砕物による影響の選定</p> <p>降下火砕物の特徴及び評価対象施設等の構造や設置状況等を考慮して、降下火砕物が直接及ぼす影響（以下「直接的影響」という。）とそれ以外の影響（以下「間接的影響」という。）を選定する。</p> <p>a. 降下火砕物の特徴</p>	<p>①今回の保安規定申請により、閉塞に対する左記運用は変わらないため、変更不要</p>

黄色：設計条件に関する記載 緑色：非常用ディーゼル発電機に関する記載 水色：運用に関する記載

基本設計方針	設置許可本文	設置許可添付書類八	備考
<p>点検及び日常保守管理により、摩耗しにくい設計とする。</p> <p>なお、①降下火砕物により摩耗が進展しないよう、日常保守管理における点検及び必要に応じた補修の実施を保安規定に定めて管理する。</p> <p>ii. 換気系、電気系及び計測制御系に対する機械的影響（摩耗）</p> <p>外部事象防護対象施設及び外部事象防護対象施設に影響を及ぼす可能性のある施設のうち、降下火砕物を含む空気を取り込みかつ摺動部を有する換気系、電気系及び計測制御系の施設については、降下火砕物に対し、機能を損なうおそれがないよう、降下火砕物が侵入しにくい構造とすること又は摩耗しにくい材料を使用することにより、摩耗しにくい設計とする。</p>	<p>設置許可本文</p>	<p>各種文献の調査結果より、降下火砕物は以下の特徴を有する。</p> <p>(a) 火山ガラス片、鉱物結晶片から成る⁽¹⁾。ただし、火山ガラス片は砂よりもろく硬度は低く⁽²⁾、主要な鉱物結晶片の硬度は砂同等又はそれ以下である⁽³⁾ ⁽⁴⁾。</p> <p>(b) 硫酸等を含む腐食性のガス(以下「腐食性ガス」という。)が付着している⁽¹⁾。ただし、金属腐食研究の結果より、直ちに金属腐食を生じさせることはない⁽⁵⁾。</p> <p>(c) 水に濡れると導電性を生じる⁽¹⁾。</p> <p>(d) 湿った降下火砕物は乾燥すると固結する⁽¹⁾。</p> <p>(e) 降下火砕物粒子の融点は約 1,000℃であり、一般的な砂に比べ低い⁽¹⁾。</p> <p>b. 直接的影響</p>	<p>①今回の保安規定申請により、摩耗に対する左記運用は変わらないため、変更不要</p>

黄色：設計条件に関する記載 緑色：非常用ディーゼル発電機に関する記載 水色：運用に関する記載

基本設計方針	設置許可本文	設置許可添付書類八	備考
<p>なお、①降下火砕物により摩耗が進展しないよう、給気隔離弁の閉止、換気空調設備の停止等を保安規定に定めて管理する。</p> <p>(二) 腐食</p> <p>i. 構造物の化学的影響（腐食）</p> <p>外部事象防護対象施設及び外部事象防護対象施設に影響を及ぼす可能性のある施設のうち、屋外に設置している施設並びに防護措置として設置する火山防護対策設備については、降下火砕物に対し、機能を損なうおそれがないよう、耐食性のある材料の使用又は塗装を実施することにより、降下火砕物による短期的な腐食が発生しない設計とする。</p> <p>なお、②降下火砕物により長期的な腐食の影響が生じないよう、日常保守</p>	<p>設置許可本文</p>	<p>降下火砕物の特徴から直接的影響の要因となる荷重、閉塞、摩耗、腐食、大気汚染、水質汚染及び絶縁低下を抽出し、評価対象施設等の構造や設置状況等を考慮して直接的な影響因子を以下のとおり選定する。</p> <p>(a) 荷重</p> <p>「荷重」について考慮すべき影響因子は、建物及び屋外設備の上に堆積し静的な負荷を与える「構造物への静的負荷」並びに建物及び屋外設備に対し降灰時に衝撃を与える「粒子の衝突」である。評価に当たっては以下の荷重の組合せを考慮する。</p> <p>i 評価対象施設等に常時作用する荷重、運転時荷重</p> <p>評価対象施設等に作用する荷重として、自重等の常時作用する荷重、内圧等</p>	<p>①今回の保安規定申請により、摩耗に対する左記運用は変わらないため、変更不要</p> <p>②今回の保安規定申請により、腐食に対する左記運用は変わらない</p>

黄色：設計条件に関する記載 緑色：非常用ディーゼル発電機に関する記載 水色：運用に関する記載

基本設計方針	設置許可本文	設置許可添付書類八	備考
<p>管理における点検及び補修の実施を保安規定に定めて管理する。</p> <p>屋内の重大事故等対処設備については、降下火砕物による短期的な腐食により機能を損なわないように、耐食性のある塗装を実施した建物内に設置する設計とする。</p> <p>屋外の重大事故等対処設備については、降下火砕物を適宜除去することにより、降下火砕物による腐食に対して、設計基準事故対処設備等の安全機能と同時に重大事故等対処設備の重大事故等に対処するために必要な機能が損なわれるおそれがない設計とする。</p> <p>なお、①降下火砕物により腐食の影響が生じないよう、屋外の重大事故等対処設備に堆積する降下火砕物を適</p>	<p>設置許可本文</p>	<p>の運転時荷重を適切に組み合わせる。</p> <p>ii 設計基準事故時荷重</p> <p>外部事象防護対象施設は、降下火砕物によって安全機能を損なわない設計とするため、設計基準事故とは独立事象である。</p> <p>また、評価対象施設等のうち設計基準事故時荷重が生じる屋外設備としては、海水ポンプ（原子炉補機海水ポンプ、高圧炉心スプレイ補機海水ポンプ）及びディーゼル燃料移送ポンプ（Aー非常用ディーゼル発電機（燃料移送系）、高圧炉心スプレイ系ディーゼル発電機（燃料移送系））が考えられるが、設計基準事故時においても、通常運転時の系統内圧力及び温度と変わらず、機械的荷重が変化することはないため、設計基準事故時荷重と降下火砕物との組み合わせは考慮</p>	<p>ため、変更不要</p> <p>①今回の保安規定申請により、腐食に対する左記運用は変わらないため、変更不要</p>

黄色：設計条件に関する記載 緑色：非常用ディーゼル発電機に関する記載 水色：運用に関する記載

基本設計方針	設置許可本文	設置許可添付書類八	備考
<p>① 宜除去することを保安規定に定めて管理する。</p> <p>ii. 水循環系の化学的影響（腐食） 外部事象防護対象施設及び外部事象防護対象施設に影響を及ぼす可能性のある施設のうち、降下火砕物を含む海水の流路となる施設については、降下火砕物に対し、機能を損なうおそれがないよう、耐食性のある材料の使用又は塗装を実施することにより、降下火砕物による短期的な腐食が発生しない設計とする。</p> <p>なお、①降下火砕物により長期的な腐食の影響が生じないよう、日常保守管理における点検及び補修の実施を保安規定に定めて管理する。</p> <p>iii. 換気系、電気系及び計測制御系に対する化学的影響（腐食）</p>	<p>設置許可本文</p>	<p>しない。</p> <p>iii その他の自然現象の影響を考慮した荷重の組合せ 降下火砕物と組合せを考慮すべき火山以外の自然現象は、荷重の影響において風（台風）及び積雪であり、降下火砕物との荷重と適切に組み合わせる。</p> <p>(b) 閉塞 「閉塞」について考慮すべき影響因子は、降下火砕物を含む海水が流路の狭隘部等を閉塞させる「水循環系の閉塞」及び降下火砕物を含む空気が機器の狭隘部や換気系の流路を閉塞させる「換気系、電気系及び計測制御系の機械的影響（閉塞）」である。</p> <p>(c) 摩耗 「摩耗」について考慮すべき影響因子は、降下火砕物を含む海水が流路に接触</p>	<p>備考</p> <p>① 今回の保安規定申請により、腐食に対する左記運用は変わらないため、変更不要</p>

黄色：設計条件に関する記載 緑色：非常用ディーゼル発電機に関する記載 水色：運用に関する記載

基本設計方針	設置許可本文	設置許可添付書類八	備考
<p>外部事象防護対象施設及び外部事象防護対象施設に影響を及ぼす可能性のある施設のうち、降下火砕物を含む空気の流路となる施設については、降下火砕物に対し、機能を損なうおそれがないよう、降下火砕物が侵入しにくい構造とすること、耐食性のある材料の使用又は塗装を実施することにより、降下火砕物による短期的な腐食が発生しない設計とする。</p> <p>なお、①降下火砕物により長期的な腐食の影響が生じないよう、日常保守管理における点検、補修の実施等を保安規定に定めて管理する。</p> <p>(ホ) 発電所周辺の大気汚染</p> <p>外部事象防護対象施設及び外部事象防護対象施設に影響を及ぼす可能性のある施設のうち、中央制御室空調</p>	<p>設置許可本文</p>	<p>することにより配管等を摩耗させる「水循環系の内部における摩耗」及び降下火砕物を含む空気が動的機器の摺動部に侵入し摩耗させる「換気系、電気系及び計測制御系の機械的影響（摩耗）」である。</p> <p>(d) 腐食</p> <p>「腐食」について考慮すべき影響因子は、降下火砕物に付着した腐食性ガスにより建物及び屋外施設の外面を腐食させる「構造物への化学的影響（腐食）」、換気系、電気系及び計測制御系において降下火砕物を含む空気の流路を腐食させる「換気系、電気系及び計測制御系に対する化学的影響（腐食）」並びに海水に溶出した腐食性成分により海水配管等を腐食させる「水循環系の化学的影響（腐食）」である。</p>	<p>①今回の保安規定申請により、腐食に対する左記運用は変わらないため、変更不要</p>

黄色：設計条件に関する記載 緑色：非常用ディーゼル発電機に関する記載 水色：運用に関する記載

基本設計方針	設置許可本文	設置許可添付書類八	備考
<p>換気系については、降下火砕物に対し、機能を損なうおそれがないよう、バグフィルタを設置することにより、降下火砕物が中央制御室（1，2号機共用（以下同じ。））に侵入しにくい設計とする。</p> <p>また、中央制御室空調換気系については、給気隔離弁の閉止及び系統隔離運転モードとすることにより、中央制御室内への降下火砕物の侵入を防止する。さらに外気取入遮断時において、酸素濃度及び二酸化炭素濃度の影響評価を実施し、室内の居住性を確保する設計とする。</p> <p>なお、①降下火砕物による中央制御室の大気汚染を防止するよう系統隔離運転モードとすること等を保安規定に定めて管理する。</p>		<p>(e) 大気汚染</p> <p>「大気汚染」について考慮すべき影響因子は、降下火砕物により汚染された発電所周辺の大気が運転員の常駐する中央制御室内に侵入することによる居住性の劣化及び降下火砕物の除去、屋外設備の点検等、屋外における作業環境を劣化させる「発電所周辺の大気汚染」である。</p> <p>(f) 水質汚染</p> <p>「水質汚染」について考慮すべき影響因子は、給水等に使用する渓流水に降下火砕物が混入することによる汚染が考えられるが、発電所では給水処理設備により水処理した給水を使用しており、降下火砕物の影響を受けた渓流水を直接給水として使用しないこと、また水質管理を行っていることから、安全施設の安</p>	<p>①今回の保安規定申請により、大気汚染に対する左記運用は変わらないため、変更不要</p>

黄色：設計条件に関する記載 緑色：非常用ディーゼル発電機に関する記載 水色：運用に関する記載

基本設計方針	設置許可本文	設置許可添付書類八	備考
<p>(へ) 絶縁低下</p> <p>外部事象防護対象施設及び外部事象防護対象施設に影響を及ぼす可能性のある施設のうち、空気を取り込む機構を有する電気系及び計測制御系の盤の絶縁低下については、降下火砕物に対し、機能を損なうおそれがないよう、計測制御系統施設(安全保護系盤)、非常用電源設備(計装用無停電交流電源装置及びロードセンタ)の設置場所の換気空調設備にバグフィルタを設置することにより、降下火砕物が侵入しにくい設計とする。</p> <p>なお、①中央制御室空調換気系については、降下火砕物による安全保護系盤等の絶縁低下を防止するよう、給気隔離弁の閉止及び系統隔離運転モードとすること等を保安規定に定めて</p>		<p>全機能には影響しない。</p> <p>(g) 絶縁低下</p> <p>「絶縁低下」について考慮すべき影響因子は、湿った降下火砕物が、電気系及び計測制御系絶縁部に導電性を生じさせることによる「盤の絶縁低下」である。</p> <p>c. 間接的影響</p> <p>(a) 外部電源喪失及びアクセス制限</p> <p>降下火砕物によって発電所に間接的な影響を及ぼす因子は、湿った降下火砕物が送電線の碍子、開閉所の充電露出部に付着し絶縁低下を生じさせることによる広範囲にわたる送電網の損傷に伴う「外部電源喪失」及び降下火砕物が道路に堆積することによる交通の途絶に伴う「アクセス制限」である。</p> <p>(5) 降下火砕物による直接的影響に対する設計</p>	<p>① 今回の保安規定申請により、絶縁低下に対する左記運用は変わらないため、変更不要</p>

黄色：設計条件に関する記載 緑色：非常用ディーゼル発電機に関する記載 水色：運用に関する記載

基本設計方針	設置許可本文	設置許可添付書類八	備考
<p>管理する。</p> <p>ロ. 間接的影響に対する設計方針</p> <p>降下火砕物による間接的影響である長期（7日間）の外部電源喪失及び発電所外での交通の途絶によるアクセス制限事象に対し発電用原子炉及び燃料プールの安全性を損なわないようにするために、7日間の電源供給が継続できるよう、非常用ディーゼル発電設備（高圧炉心スプレイスイッチを含む。）の燃料を貯蔵するためのディーゼル燃料貯蔵タンク及び燃料を移送するためのディーゼル燃料移送ポンプ等を降下火砕物の影響を受けないよう設置する設計とする。</p>	<p>設置許可本文</p>	<p>設置許可添付書類八</p> <p>直接的影響については、評価対象施設等の構造や設置状況等（形状、機能、外気吸入及び海水通水の有無）を考慮し、想定される各影響因子に対して、影響を受ける各評価対象施設等が安全機能を損なわない以下の設計とする。</p> <p>a. 降下火砕物による荷重に対する設計</p> <p>(a) 構造物への静的負荷</p> <p>評価対象施設等のうち、構造物への静的負荷を考慮すべき施設は、降下火砕物が堆積する以下の施設である。</p> <ul style="list-style-type: none"> ・ 建物 原子炉建物、タービン建物、制御室建物、廃棄物処理建物、排気筒モニタ室 ・ 屋外に設置されている施設 海水ポンプ（原子炉補機海水ポンプ、高圧炉心スプレイ補機海水ポンプ） ・ 降下火砕物の影響を受ける施設である 	<p>備考</p>

黄色：設計条件に関する記載

緑色：非常用ディーゼル発電機に関する記載

水色：運用に関する記載

基本設計方針	設置許可本文	設置許可添付書類八	備考
		<p>って、その停止等により、外部事象防護対象施設に波及的影響を及ぼし得る施設</p> <p>非常用ディーゼル発電機吸気系(給気口)、非常用ディーゼル発電機排気消音器及び排気管、高圧炉心スプレイスディーゼル発電機排気消音器及び排気管</p> <p>当該施設の許容荷重が、降下火砕物による荷重に対して安全裕度を有することにより、構造健全性を失わず安全機能を損なわない設計とする。若しくは、降下火砕物が堆積しにくい又は直接堆積しない構造とすることで、外部事象防護対象施設の安全機能を損なわない設計とする。</p> <p>評価対象施設等の建物においては、「建築基準法」における一般地域の積雪</p>	

黄色：設計条件に関する記載

緑色：非常用ディーゼル発電機に関する記載

水色：運用に関する記載

基本設計方針	設置許可本文	設置許可添付書類八	備考
		<p>の荷重の考え方に準拠し、降下火砕物の除去を適切に行うことから、降下火砕物による荷重を短期に生じる荷重として扱う。また、降下火砕物による荷重と他の荷重を組み合わせた状態に対する許容限界は次のとおりとする。</p> <ul style="list-style-type: none"> 原子炉建物，タービン建物，制御室建物，廃棄物処理建物，排気筒モニタ室 原子炉建物，タービン建物，制御室建物，廃棄物処理建物及び排気筒モニタ室 <p>は、各建物の屋根スラブ及び屋根トラス部における「建築基準法」の短期許容応力度は許容限界とする。</p> <ul style="list-style-type: none"> 建物を除く評価対象施設等 <p>許容応力は「原子力発電所耐震設計技術指針 J E A G 4601—1987（日本電気協会）」等に準拠する。</p> <p>(b) 粒子の衝突</p>	

黄色：設計条件に関する記載 緑色：非常用ディーゼル発電機に関する記載 水色：運用に関する記載

基本設計方針	設置許可本文	設置許可添付書類八	備考
		<p>評価対象施設等のうち、建物及び屋外設備は、「粒子の衝突」に対して、「1.8.2 竜巻防護に関する基本方針」に基づく設計によって、外部事象防護対象施設の安全機能を損なわない設計とする。</p> <p>b. 降下火砕物による荷重以外に対する設計</p> <p>降下火砕物による荷重以外の影響は、構造物への化学的影響（腐食）、水循環系の閉塞、内部における摩耗及び化学的影響（腐食）、電気系及び計測制御系に対する機械的影響（閉塞）及び化学的影響（腐食）等により安全機能を損なわない設計とする。</p> <p>外気取入口からの降下火砕物の侵入に対する設計については、「c. 外気取入口からの降下火砕物の侵入に対する設計」に示す。</p>	

黄色：設計条件に関する記載

緑色：非常用ディーゼル発電機に関する記載

水色：運用に関する記載

基本設計方針	設置許可本文	設置許可添付書類八	備考
		<p>(a) 構造物への化学的影響（腐食） 評価対象施設等のうち、構造物への化学的影響（腐食）を考慮すべき施設は、降下火砕物の直接的な付着による影響が考えられる以下の施設である。</p> <ul style="list-style-type: none"> ・建物 原子炉建物，タービン建物，制御室建物，廃棄物処理建物，排気筒モニタ室 ・屋外に設置されている施設 海水ポンプ（原子炉補機海水ポンプ， 高压炉心スプレイ補機海水ポンプ）， ディーゼル燃料移送ポンプ（A-非常用ディーゼル発電機（燃料移送系）， 高压炉心スプレイ系ディーゼル発電機（燃料移送系）），排気筒，非常用ガス処理系排気管，排気筒モニタ ・降下火砕物の影響を受ける施設であって，その停止等により，外部事象防 	

黄色：設計条件に関する記載 緑色：非常用ディーゼル発電機に関する記載 水色：運用に関する記載

基本設計方針	設置許可本文	設置許可添付書類八	備考
		<p>護対象施設に波及的影響を及ぼし得る施設</p> <p>非常用ディーゼル発電機吸気系(給気口)、非常用ディーゼル発電機排気消音器及び排気管、高圧炉心スプレイ系ディーゼル発電機排気消音器及び排気管</p> <p>金属腐食研究の結果より、降下火砕物に含まれる腐食性ガスによって直ちに金属腐食を生じないが、外装の塗装等によって短期での腐食により、外部事象防護対象施設の安全機能を損なわない設計とする。</p> <p>なお、①降灰後の長期的な腐食の影響については、日常保守管理等により、状況に応じて補修が可能な設計とする。</p> <p>(b) 水循環系の閉塞、内部における摩耗及び化学的影響(腐食)</p>	<p>①今回の保安規定申請により、腐食に対する左記運用は変わらないため、変更不要</p>

黄色：設計条件に関する記載 緑色：非常用ディーゼル発電機に関する記載 水色：運用に関する記載

基本設計方針	設置許可本文	設置許可添付書類八	備考
		<p>評価対象施設等のうち、水循環系の閉塞、内部における摩耗及び化学的影響(腐食)を考慮すべき施設は、以下の施設である。</p> <ul style="list-style-type: none"> ・ 降下火砕物を含む海水の流路となる施設 <p>海水ポンプ（原子炉補機海水ポンプ、高圧炉心スプレイ補機海水ポンプ）、海水ストレーナ（原子炉補機海水ストレーナ、高圧炉心スプレイ補機海水ストレーナ）及び下流設備</p> <ul style="list-style-type: none"> ・ 降下火砕物の影響を受ける施設であって、その停止等により、外部事象防護対象施設に波及的影響を及ぼし得る施設 <p>取水設備（除じん装置）</p> <p>降下火砕物は粘土質ではないことか ら水中で固まり閉塞することはないが、</p>	

黄色：設計条件に関する記載

緑色：非常用ディーゼル発電機に関する記載

水色：運用に関する記載

基本設計方針	設置許可本文	設置許可添付書類八	備考
		<p>当該施設については、降下火砕物の粒径に対し十分な流路幅を設けることにより、海水の流路となる施設が閉塞しない設計とする。</p> <p>内部における摩耗については、主要な降下火砕物は砂と同等又は砂より硬度が低くもろいことから、摩耗による影響は小さい。また当該施設については、定期的な内部点検及び日常保守管理により、状況に応じて補修が可能であり、摩耗により外部事象防護対象施設の安全機能を損なわない設計とする。</p> <p>化学的影響（腐食）については、金属腐食研究の結果より、降下火砕物によって直ちに金属腐食を生じないが、耐食性のある材料の使用や塗装の実施等によって、腐食により外部事象防護対象施設の安全機能を損なわない設計とする。</p>	

黄色：設計条件に関する記載

緑色：非常用ディーゼル発電機に関する記載

水色：運用に関する記載

基本設計方針	設置許可本文	設置許可添付書類八	備考
		<p>なお、①長期的な腐食の影響については、日常保守管理等により、状況に応じて補修が可能な設計とする。</p> <p>(c) 電気系及び計測制御系に対する機械的影響（閉塞・摩耗）及び化学的影響（腐食）</p> <p>評価対象施設等のうち、電気系及び計測制御系に対する機械的影響（閉塞・摩耗）及び化学的影響（腐食）を考慮すべき施設は、以下の施設である。</p> <ul style="list-style-type: none"> ・ 降下火砕物を含む空気の流路となる施設 海水ポンプ（原子炉補機海水ポンプ、高圧炉心スプレイ補機海水ポンプ） （電動機）、ディーゼル燃料移送ポンプ（電動機） 機械的影響（閉塞）については、海水ポンプ（原子炉補機海水ポンプ、高圧炉 	<p>①今回の保安規定申請により、腐食に対する左記運用は変わらないため、変更不要</p>

黄色：設計条件に関する記載 緑色：非常用ディーゼル発電機に関する記載 水色：運用に関する記載

基本設計方針	設置許可本文	設置許可添付書類八	備考
		<p>心スプレイ補機海水ポンプ)の電動機本体は外気と遮断された全閉構造, 空気冷却器の冷却管内径及び冷却流路は降下火砕物粒径以上の幅を設ける構造とすることにより, 機械的影響(閉塞)により外部事象防護対象施設の安全機能を損なわない設計とする。</p> <p>ディーゼル燃料移送ポンプの電動機本体は, 降下火砕物が侵入しにくい構造とすることで, 降下火砕物による機械的影響(閉塞・摩耗)により安全機能を損なわない設計とする。</p> <p>化学的影響(腐食)については, 金属腐食研究の結果より, 降下火砕物によって直ちに金属腐食を生じないが, 耐食性のある材料の使用や塗装の実施等によって, 腐食により外部事象防護対象施設の安全機能を損なうことのない設計と</p>	

黄色：設計条件に関する記載

緑色：非常用ディーゼル発電機に関する記載

水色：運用に関する記載

基本設計方針	設置許可本文	設置許可添付書類八	備考
		<p>する。</p> <p>なお、①長期的な腐食の影響については、日常保守管理等により、状況に応じて補修が可能な設計とする。</p> <p>(d) 絶縁低下及び化学的影響（腐食）</p> <p>評価対象施設等のうち、絶縁低下及び化学的影響（腐食）を考慮すべき施設は、以下の施設である。</p> <ul style="list-style-type: none"> ・外気から取り入れた屋内の空気を機器内に取り込む機構を有する施設 ・計測制御系統施設（安全保護系盤）、計測制御用電源設備（計装用無停電交流電源装置）、非常用所内電源設備（所内低圧系統） <p>当該施設の設置場所は原子炉建物付属棟空調換気系、中央制御室換気系、原子炉棟換気系にて空調管理されており、本換気空調設備の外気取入口にはバグ</p>	<p>①今回の保安規定申請により、腐食に対する左記運用は変わらないため、変更不要</p>

黄色：設計条件に関する記載 緑色：非常用ディーゼル発電機に関する記載 水色：運用に関する記載

基本設計方針	設置許可本文	設置許可添付書類八	備考
		<p>フィルタを設置していることから、仮に室内に侵入した場合でも降下火砕物は微量であり、粒径は極めて細かな粒子である。</p> <p>また、中央制御室換気系については、</p> <p>①給気隔離弁を閉止し系統隔離運転モードとすることにより侵入を阻止することも可能である。</p> <p>バグフィルタの設置により降下火砕物の侵入に対する高い防護性能を有すること、また給気隔離弁の閉止による侵入防止が可能な設計とすることにより、降下火砕物の付着に伴う絶縁低下及び化学的影響(腐食)による影響を防止し、計測制御系統施設(安全保護系盤)、計測制御用電源設備(計装用無停電交流電源装置)、非常用所内電源設備(所内低圧系統)の安全機能を損なわない設計と</p>	<p>①今回の保安規定申請により、腐食に対する左記運用は変わらないため、変更不要</p>

黄色：設計条件に関する記載 緑色：非常用ディーゼル発電機に関する記載 水色：運用に関する記載

基本設計方針	設置許可本文	設置許可添付書類八	備考
		<p>する。</p> <p>c. 外気取入口からの降下火砕物の侵入に対する設計</p> <p>外気取入口からの降下火砕物の侵入に対して、以下のとおり安全機能を損なわない設計とする。</p> <p>(a) 機械的影響（閉塞）</p> <p>評価対象施設等のうち、外気取入口からの降下火砕物の侵入による機械的影響（閉塞）を考慮すべき施設は、降下火砕物を含む空気の流路となる以下の施設である。</p> <ul style="list-style-type: none"> 降下火砕物を含む空気の流路となる施設 非常用ディーゼル発電機及び高圧炉心スプレイス系ディーゼル発電機、非常用ディーゼル発電機吸気系及び高圧炉心スプレイス系ディーゼル発電機吸 	

黄色：設計条件に関する記載 緑色：非常用ディーゼル発電機に関する記載 水色：運用に関する記載

基本設計方針	設置許可本文	設置許可添付書類八	備考
		<p>気系, 換気空調設備, 排気筒, 非常用ガス処理系排気管, デイジーゼル燃料移送ポンプ, 排気筒モニタ</p> <p>各施設の構造上の対応として, 非常用デイジーゼル発電機及び高圧炉心スプレイ系デイジーゼル発電機は, ①給気フィルタの上流側の外気取入口にフード又はルーバが取り付けられており, 下方から吸い込む構造とすることにより, 降下火砕物が流路に侵入しにくい設計とする。</p> <p>排気筒は, 排気筒の排気速度から排気流路が閉塞しない設計とする。</p> <p>非常用ガス処理系排気管は, 開口部の配管形状を降下火砕物が侵入しにくい構造とすることにより, 降下火砕物の影響に対して機能を損なわない設計とする。</p> <p>また, 外気を取り入れる換気空調設備</p>	<p>①今回の保安規定申請により, 閉塞に対する左記設計は変わらないため, 変更不要</p>

黄色：設計条件に関する記載 緑色：非常用デイジーゼル発電機に関する記載 水色：運用に関する記載

基本設計方針	設置許可本文	設置許可添付書類八	備考
		<p>(外気取入口)並びに非常用ディーゼル発電機及び高圧炉心スプレイスディーゼル発電機の①空気の流路にそれぞれフィルタを設置することにより、フィルタメッシュより大きな降下火砕物が内部に侵入しにくい設計とし、さらに降下火砕物がフィルタに付着した場合でも取替又は清掃が可能な構造とすることで、降下火砕物により閉塞しない設計とする。</p> <p>ディーゼル発電機機関は、フィルタを通過した小さな粒径の降下火砕物が侵入した場合でも、降下火砕物により閉塞しない設計とする。</p> <p>ディーゼル燃料移送ポンプは、軸貫通部に対してメカニカルシール等を用いて潤滑剤や内部流体の漏えいがないよう適切に管理することで、降下火砕物が</p>	<p>①今回の保安規定申請により、閉塞に対する左記設計は変わらないため、変更不要</p>

黄色：設計条件に関する記載 緑色：非常用ディーゼル発電機に関する記載 水色：運用に関する記載

基本設計方針	設置許可本文	設置許可添付書類八	備考
		<p>侵入しにくい設計とする。</p> <p>排気筒モニタのサンプリング配管の計測口は、排気筒内部に設置するとともに下方から吸い込む構造とすることにより、閉塞しない設計とする。</p> <p>(b) 機械的影響 (摩擦)</p> <p>評価対象施設等のうち、外気取入口からの降下火砕物の侵入による機械的影響 (摩擦) を考慮すべき施設は、以下の施設である。</p> <ul style="list-style-type: none"> 降下火砕物を含む空気の流路となる施設 非常用ディーゼル発電機及び高圧炉心スプレイス系ディーゼル発電機, 非常用ディーゼル発電機吸気系及び高圧炉心スプレイス系ディーゼル発電機吸気系, 換気空調設備, ディーゼル燃料移送ポンプ 	

黄色：設計条件に関する記載

緑色：非常用ディーゼル発電機に関する記載

水色：運用に関する記載

基本設計方針	設置許可本文	設置許可添付書類八	備考
		<p>主要な降下火砕物は砂と同等又は砂より硬度が低くもろいことから、摩耗の影響は小さい。</p> <p>構造上の対応として、換気空調設備、非常用ディーゼル発電機及び高圧炉心スプレイ系ディーゼル発電機は、外気取入口にフード又はルーバが取り付けられており、下方から吸い込む構造とすることによりディーゼル発電機機関に降下火砕物が侵入しにくい設計とする。</p> <p>また、仮にディーゼル発電機機関の内部に降下火砕物が侵入した場合でも耐摩耗性のある材料を使用することで、摩耗により非常用ディーゼル発電機及び高圧炉心スプレイ系ディーゼル発電機の安全機能を損なわない設計とする。</p> <p>外気を取り入れる換気空調設備、非常用ディーゼル発電機及び高圧炉心スプ</p>	

黄色：設計条件に関する記載

緑色：非常用ディーゼル発電機に関する記載

水色：運用に関する記載

基本設計方針	設置許可本文	設置許可添付書類八	備考
		<p>レイ系ディーゼル発電機の空気の流路にそれぞれフィルタを設置することにより、フィルタメッシュより大きな降下火砕物が内部に侵入しにくい設計とし、摩擦により換気空調設備, 非常用ディーゼル発電機及び高圧炉心スプレイスディーゼル発電機の安全機能を損なわない設計とする。</p> <p>ディーゼル燃料移送ポンプは, 軸貫通部に対してメカニカルシール等を用いて潤滑剤や内部流体の漏えいがないよう適切に管理することで, 降下火砕物が侵入しにくい設計とする。</p> <p>(c) 化学的影響 (腐食)</p> <p>評価対象施設等のうち, 外気取入口からの降下火砕物の侵入による化学的影響 (腐食) を考慮すべき施設は, 以下の施設である。</p>	

黄色：設計条件に関する記載 緑色：非常用ディーゼル発電機に関する記載 水色：運用に関する記載

基本設計方針	設置許可本文	設置許可添付書類八	備考
		<p>・ 降下火砕物を含む空気の流路となる施設</p> <p>非常用ディーゼル発電機及び高压炉心スプレイス系ディーゼル発電機, 非常用ディーゼル発電機吸気系及び高压炉心スプレイス系ディーゼル発電機吸気系, 換気空調設備 (外気取入口), ディーゼル燃料移送ポンプ</p> <p>金属腐食研究の結果より, 降下火砕物によって直ちに金属腐食を生じないが, 金属材料を用いること等によって, 腐食により外部事象防護対象施設の安全機能を損なわない設計とする。</p> <p>なお, ①降灰後の長期的な腐食の影響については, 日常保守管理等により, 状況に応じて補修が可能な設計とする。</p> <p>(d) 大気汚染 (発電所周辺の大気汚染)</p> <p>大気汚染を考慮すべき中央制御室は,</p>	<p>①今回の保安規定申請により, 腐食に対する左記運用は変わらないため, 変更不要</p>

黄色：設計条件に関する記載 緑色：非常用ディーゼル発電機に関する記載 水色：運用に関する記載

基本設計方針	設置許可本文	設置許可添付書類八	備考
		<p>降下火砕物により汚染された発電所周辺の大気が、中央制御室換気系の外気取入口を通じて中央制御室に侵入しないようバグフィルタを設置することにより、降下火砕物が外気取入口に到達した場合であってもフィルタメッシュより大きな降下火砕物が内部に侵入しにくい設計とする。</p> <p>また、中央制御室換気系については、</p> <p>①給気隔離弁の閉止及び系統隔離運転モードとすることにより、中央制御室内への降下火砕物の侵入を防止する。さら</p> <p>に外気取入遮断時において、酸素濃度及び二酸化炭素濃度の影響評価を実施し、室内の居住性を確保する設計とする。</p> <p>(6) 降下火砕物による間接的影響に対する設計方針</p> <p>降下火砕物による間接的影響として</p>	<p>①今回の保安規定申請により、大気汚染に対する左記運用は変わらないため、変更不要</p>

黄色：設計条件に関する記載 緑色：非常用ディーゼル発電機に関する記載 水色：運用に関する記載

基本設計方針	設置許可本文	設置許可添付書類八	備考
		<p>考慮する、広範囲にわたる送電網の損傷による7日間の外部電源喪失及び発電所外での交通の途絶によるアクセス制限事象が生じた場合については、降下火砕物に対して非常用ディーゼル発電機及び高圧炉心スプレイス系ディーゼル発電機の安全機能を維持することで、発電用原子炉の停止及び停止後の発電用原子炉の冷却並びに燃料プールの冷却に係る機能を担うために①必要となる電源の供給が非常用ディーゼル発電機及び高圧炉心スプレイス系ディーゼル発電機により継続できる設計とすることにより、安全機能を損なわない設計とする。電源の供給に関する設計方針は、</p> <p>「10.1 非常用電源設備」に記載する。</p> <p>1.8.8.2 手順等</p> <p>降下火砕物の降灰時における手順に</p>	<p>①今回の保安規定申請により、電源の供給に対する左記設計は変わらないため、変更不要</p>

黄色：設計条件に関する記載 緑色：非常用ディーゼル発電機に関する記載 水色：運用に関する記載

基本設計方針	設置許可本文	設置許可添付書類八	備考
		<p>ついて、降下火砕物の除去等の対応を適切に実施するため、以下について手順を定める。</p> <p>(1) ①降灰が確認された場合には、建物や屋外の設備に長期間降下火砕物による荷重を掛け続けないこと、また降下火砕物の付着による腐食等が生じる状況を緩和するために、シヨベル等の資機材を準備するとともに評価対象施設等に堆積した降下火砕物の除去を適切に実施する手順を定める。</p> <p>(2) ①降灰が確認された場合には、状況に応じて給気隔離弁の閉止、換気空調設備の停止又は系統隔離運転モードとすることにより、建物内への降下火砕物の侵入を防止する手順を定める。</p> <p>(3) ①降灰が確認された場合には、換気空調設備の外気取入口のフィルタにつ</p>	<p>①今回の保安規定申請により、降下火砕物の除去等に 対する左記運用は変わらないため、変更不要</p>

黄色：設計条件に関する記載 緑色：非常用ディーゼル発電機に関する記載 水色：運用に関する記載

基本設計方針	設置許可本文	設置許可添付書類八	備考
		<p>いて、フィルタの差圧を確認するとともに、状況に応じて取替え又は清掃を実施する手順を定める。</p>	

黄色：設計条件に関する記載
 緑色：非常用ディーゼル発電機に関する記載
 水色：運用に関する記載