

島根原子力発電所第2号機 審査資料	
資料番号	NS2-添5-056改02
提出年月日	2023年5月8日

VI-5-56 計算機プログラム（解析コード）の概要
・ F I N A S / S T A R

2023年5月

中国電力株式会社

目 次

1.	はじめに	1
1.1	使用状況一覧	1
2.	解析コードの概要	2
2.1	FINAS/STAR Ver. 2020	2
3.	解析手法	4
3.1	一般事項	4
3.2	解析コードの特徴	4
3.3	解析手法	5
3.3.1	有限要素法の考え方	5
3.3.2	要素剛性方程式の導入	7
3.3.3	全体モデルの剛性方程式	8
3.3.4	非線形解析手法	9
3.3.5	分散ひび割れ鉄筋コンクリートモデル	11
3.4	解析フローチャート	14
3.5	検証 (Verification) 及び妥当性確認 (Validation)	15
3.5.1	検証	15
3.5.2	妥当性確認	27
3.5.3	評価結果	27

1. はじめに

本資料は、VI-2-2-19「取水槽の耐震性についての計算書」等において使用した計算機プログラム（解析コード）FINAS/STAR について説明するものである。

本解析コードを使用した添付書類を示す使用状況一覧、解析コードの概要を以降に記載する。

1.1 使用状況一覧

使用添付書類		バージョン
VI-2-2-19	取水槽の耐震性についての計算書	Ver. 2020
VI-2-2-21	屋外配管ダクト（タービン建屋～排気筒）の耐震性についての計算書	Ver. 2020
VI-2-10-2-3-1	防波壁（波返重力擁壁）の耐震性についての計算書	Ver. 2020
VI-2-10-2-3-3	防波壁（多重鋼管杭式擁壁）の耐震性についての計算書	Ver. 2020
VI-3-別添 3-2-1-1	防波壁（波返重力擁壁）の強度計算書	Ver. 2020
VI-3-別添 3-2-1-3	防波壁（多重鋼管杭式擁壁）の強度計算書	Ver. 2020

2. 解析コードの概要

2.1 FINAS/STAR Ver. 2020

項目 \ コード名	FINAS/STAR
使用目的	3次元構造解析による断面力及び応力度の計算
開発機関	伊藤忠テクノソリューションズ株式会社
開発時期	2009年
使用したバージョン	Ver. 2020
コードの概要	<p>本解析プログラムは、伊藤忠テクノソリューションズ（株）が独自に開発し、保守されている汎用市販有限要素法解析プログラムであり、3次元有限要素法（シェル要素、ソリッド要素及びばね要素）による応力解析（鉄筋コンクリートの非線形性を考慮した静的応力解析、熱応力解析、地震応答解析）に使用している。</p> <p>有限要素法による構造物と地盤の連成モデルの解析用プログラムであり、固有値解析、静的解析、動的解析、熱伝導解析、熱応力解析、非線形解析（材料非線形、幾何学的非線形）が可能である。</p>
検証 (Verification) 及び 妥当性確認 (Validation)	<p>【検証 (Verification)】</p> <p>本解析プログラムの検証の内容は、以下のとおりである。</p> <ul style="list-style-type: none"> 線形要素を用いた解析の適用性は、片持ちばりの集中荷重作用時の変形量について、本解析コードによる解析結果と理論解がおおむね一致することを確認した。 非線形要素を用いた解析の適用性は、単純ばりの荷重-変位関係に対して、本解析コードによる解析結果と実験結果及び多数の実績のある解析コードCOM3による解析結果がおおむね一致することを確認した。 <p>【妥当性確認 (Validation)】</p> <p>本解析プログラムの妥当性確認の内容は、以下のとおりである。</p> <ul style="list-style-type: none"> 本解析プログラムは、原子力、土木及び建築分野における使用実績を有しており、妥当性は十分に確認されている。 開発機関が提示するマニュアルにより、3次元有限要素法（シェル要素、ソリッド要素及びばね要素）による鉄筋コンクリートの非線形性を考慮した静的応力解析、熱応力解析、地震応答解析に、本解析プログラムが適用できることを確認している。 線形シェル要素及び線形ソリッド要素を用いた実績としては、原子力規制委員会において、「原子炉施設の建屋三次元地震時挙動の精緻な推定に資する影響因子の分析とそのモデル化に関する検討（令和3年3月）」で、原子炉建屋の地震応答解析に本解析プログラムが使用されている。

項目	コード名 FINAS/STAR
検証 (Verification) 及び 妥当性確認 (Validation)	<ul style="list-style-type: none"> ・ 非線形シェル要素を用いた実績としては、「高温を受けた RC 造耐震壁の耐震性に関する検討（日本建築学会大会学術講演梗概集，2016 年 8 月）」において、鉄筋コンクリートの耐震壁の評価に本解析プログラムが使用されている。 ・ 非線形ソリッド要素を用いた実績としては、「高温を受ける鋼板コンクリート部材の力学的性状に関する実験および解析的研究（第 10 回複合・合成構造の活用に関するシンポジウム，2013 年）」において、鋼板コンクリートの剛性及び耐力の評価に本解析プログラムが使用されている。 ・ 本工認申請における用途及び適用範囲が上述の妥当性確認の範囲内であることを確認している。

3. 解析手法

3.1 一般事項

本資料は、解析コード FINAS/STAR（以下「本解析コード」という。）の概要である。

本解析コードは、固有値解析，静的解析，動的解析，熱伝導解析，熱応力解析，非線形解析（材料非線形，幾何学的非線形）が可能な汎用コードである。有限要素法による構造物と地盤の連成モデルの解析プログラムであり，津波防護施設及び屋外重要土木構造物に対する3次元構造解析に使用している。

3.2 解析コードの特徴

本解析コードは，コンクリートに発生するひび割れによって鉄筋とコンクリートに生じる局所的な応力分布を，鉄筋コンクリート部材としての平均的な応力と平均ひずみの関係として表現する構成則を用いて，ひび割れ発生に伴う非線形挙動を解析するコードである。主な特徴を以下に示す。

- ・鉄筋コンクリート構造物の挙動は，コンクリート及び鉄筋の各応力と剛性を「平均応力－平均ひずみ」の関係で与えられる材料構成則から求め，それらを足し合わせることで表現している（分散ひび割れ法）。
- ・コンクリート及び鉄筋のそれぞれの材料非線形モデルを基に，有限要素法を用いて非線形方程式を解くことにより，鉄筋コンクリート構造物全体の挙動を求めている。
- ・多方向のひび割れを考慮できる。
- ・コンクリート及び鉄筋は完全固着としている（ひずみが同一の値となる）。

3.3 解析手法

3.3.1 有限要素法の考え方

有限要素法では図 3-1 に示すように解析領域を複数の部分領域（要素 element）に分割し、その領域内において関数を重ね合わせることで未知量を近似する。

それぞれの要素は、これを構成する節点（node）において結合されている。要素の結合によって組み立てられる近似モデルのことを全体モデルと呼ぶ。

要素内の変位 \mathbf{u}_e はその要素 e に属している節点の変位（要素節点変位ベクトル）

\mathbf{d}_e を用いて、以下のように近似される。

$$\mathbf{u}_e = \mathbf{N}_e \mathbf{d}_e \quad (3.1)$$

ここで、 \mathbf{N}_e は形状関数であり要素内の変位を補間する関数である。

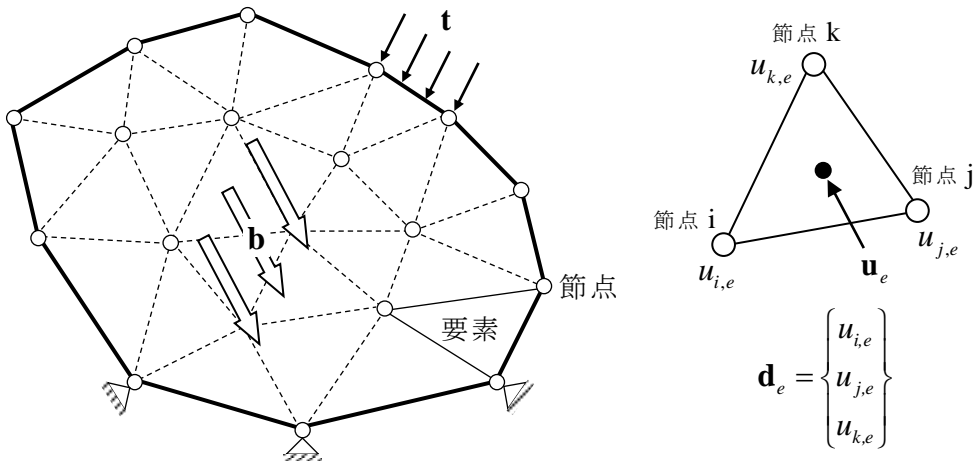


図 3-1 有限要素モデル

有限要素法の基礎となる仮想仕事の原理は、次式で与えられる。

$$\delta U = \delta W \quad (3.2)$$

δU は内部の応力の仮想仕事、 δW は変形に対する外力による仮想仕事である。

$$\delta U = \int_V \delta \boldsymbol{\varepsilon}^T \boldsymbol{\sigma} dV \quad (3.3)$$

$$\delta W = \int_V \delta \mathbf{u}^T \mathbf{b} dV + \int_S \delta \mathbf{u}^T \mathbf{t} dS \quad (3.4)$$

ここで、 σ と ε は応力とひずみを表わし、 δ は変分である。 \mathbf{u} は物体点の変位、 \mathbf{b} と \mathbf{t} は単位体積当たり作用する物体力と単位面積当たりに作用する表面力をそれぞれ表わす。また V と S は離散化した全体モデルの体積と表面積を表わす。

式(3.3)及び式(3.4)は全体モデルについての積分を意味するが、個々の要素の寄与を総和することにより、次式のように表わせる。

$$\delta U = \sum_m \delta U_m \quad (3.5)$$

$$\delta W = \sum_m \delta W_m \quad (3.6)$$

ここで、添字 m は m 番目の要素の意味である。

$$\delta U_m = \int_{V_m} \delta \boldsymbol{\varepsilon}_m^T \boldsymbol{\sigma}_m dV \quad (3.7)$$

$$\delta W_m = \int_{V_m} \delta \mathbf{u}_m^T \mathbf{b} dV + \int_{S_m} \delta \mathbf{u}_m^T \mathbf{t} dS \quad (3.8)$$

式(3.7)及び式(3.8)において V_m は要素 m の体積を表わし、 S_m は要素 m が表面 S の一部を構成する場合の表面を意味している。

3.3.2 要素剛性方程式の導入

ここでは任意の要素 m について着目し、その力学的関係および要素剛性方程式の導出について説明する。

要素内の変位 \mathbf{u}_m と要素節点変位ベクトル \mathbf{d}_m の関係式は、式 (3.1) より次式で近似される。

$$\mathbf{u}_m \approx \mathbf{N}_m \mathbf{d}_m \quad (3.9)$$

要素内のひずみ $\boldsymbol{\varepsilon}_m$ と要素節点変位ベクトル \mathbf{d}_m の関係は次式で近似される。

$$\boldsymbol{\varepsilon}_m = \partial \mathbf{u}_m \approx \partial \mathbf{N}_m \mathbf{d}_m = \mathbf{B}_m \mathbf{d}_m \quad (3.10)$$

また、応力 $\boldsymbol{\sigma}_m$ とひずみ $\boldsymbol{\varepsilon}_m$ の関係を表す構成式は次式で与えられる。

$$\boldsymbol{\sigma}_m = \mathbf{D}_m \boldsymbol{\varepsilon}_m \quad (3.11)$$

ここで、 \mathbf{B}_m はひずみ-節点変位マトリックス、 \mathbf{D}_m は応力-ひずみマトリックスである。要素 m に対する仮想仕事の原理は、次式となる。

$$\delta U_m = \delta W_m \quad (3.12)$$

式 (3.12) に式 (3.7) 及び式 (3.8) を代入すると次式を得る。

$$\int_{V_m} \delta \boldsymbol{\varepsilon}_m^T \boldsymbol{\sigma}_m dV = \int_{V_m} \delta \mathbf{u}_m^T \mathbf{b} dV + \int_{S_m} \delta \mathbf{u}_m^T \mathbf{t} dS \quad (3.13)$$

次に、式 (3.13) に式 (3.9) ~ 式 (3.11) を代入すると次式を得る。

$$\delta \mathbf{d}_m^T \int_{V_m} \mathbf{B}_m^T \mathbf{D}_m \mathbf{B}_m dV \mathbf{d}_m = \delta \mathbf{d}_m^T \int_{V_m} \mathbf{N}_m^T \mathbf{b} dV + \delta \mathbf{d}_m^T \int_{S_m} \mathbf{N}_m^T \mathbf{t} dS \quad (3.14)$$

式 (3.14) は $\delta \mathbf{d}_m$ の任意性が成立することから、次の要素剛性方程式が得られる。

$$\mathbf{K}_m \mathbf{d}_m = \mathbf{F}_m \quad (3.15)$$

ここで、 \mathbf{K}_m は要素剛性マトリックス、 \mathbf{F}_m は等価節点荷重ベクトルであり、それぞれ次式で与えられる。

$$\mathbf{K}_m = \int_{V_m} \mathbf{B}_m^T \mathbf{D}_m \mathbf{B}_m dV \quad (3.16)$$

$$\mathbf{F}_m = \mathbf{F}_m^b + \mathbf{F}_m^t = \int_{V_m} \mathbf{N}_m^T \mathbf{b} dV + \int_{S_m} \mathbf{N}_m^T \mathbf{t} dS \quad (3.17)$$

3.3.3 全体モデルの剛性方程式

前項で示した要素剛性マトリックスと等価節点荷重ベクトルについて、要素結合情報を用いて重ね合わせると全体系の剛性方程式が得られる。

$$\mathbf{Kd} = \mathbf{F} \quad (3.18)$$

ここで、 \mathbf{K} は剛性マトリックス、 \mathbf{d} は変位ベクトル、 \mathbf{F} は荷重ベクトルである。なお、剛性マトリックスには変位境界（拘束）条件を与える必要がある。

3.3.4 非線形解析手法

非線形解析手法である Newton-Raphson 法について以下に示す。

時刻 t における内力ベクトルを ${}^t\mathbf{Q}$ ，外力ベクトルを ${}^t\mathbf{F}$ とすれば，非線形方程式は，

$${}^t\mathbf{Q} = {}^t\mathbf{F} \quad (3.19)$$

と書くことができる。ここで簡単にするため， ${}^t\mathbf{Q}$ は時刻 t における一般化変位ベクトル ${}^t\mathbf{U}$ の関数， ${}^t\mathbf{F}$ は構造物の変形に依存しないものとする。

式(3.19)の時間微分を取れば

$${}^t\dot{\mathbf{Q}}dt = {}^t\dot{\mathbf{F}}dt \quad (3.20)$$

となる。現実の数値計算では，式(3.20)の両辺は，ある有限な微小時間における増分として取り扱う。したがって，

$${}^t\dot{\mathbf{Q}}dt = (\partial^t\mathbf{Q}/\partial^t\mathbf{U}){}^t\dot{\mathbf{U}}dt \approx {}^t\mathbf{K}\Delta\mathbf{U} \quad (3.21)$$

$${}^t\dot{\mathbf{F}}dt \approx {}^{t+\Delta t}\mathbf{F} - {}^t\mathbf{F} = \Delta\mathbf{F} \quad (3.22)$$

と近似して式(3.20)に代入すれば，

$${}^t\mathbf{K}\Delta\mathbf{U} \approx \Delta\mathbf{F} \quad (3.23)$$

となり，時刻 t から $t'=t+\Delta t$ までの間の線形化された方程式が得られる。 ${}^t\mathbf{K}$ は時刻 t における接線剛性マトリックス， $\Delta\mathbf{U}$ ， $\Delta\mathbf{F}$ はそれぞれ時刻 t から $t'=t+\Delta t$ までの間の一般化変位増分ベクトルおよび一般化荷重増分ベクトルである。

式(3.23)は，時刻 t における平衡解が得られているときに，次の時刻の外力に対する変位が

$${}^{t+\Delta t}\mathbf{U} = {}^t\mathbf{U} + \Delta\mathbf{U} \quad (3.24)$$

$$\Delta\mathbf{U} \approx {}^t\mathbf{K}^{-1}\Delta\mathbf{F} \quad (3.25)$$

により近似できることを示している。非線形の場合，この解は一般的に時刻 $t'=t+\Delta t$ における平衡方程式を満たさないため，反復による解の補正が必要になる。

ここで，式(3.25)により得られる $\Delta\mathbf{U}$ を反復 1 回目の変位修正ベクトル $\Delta\mathbf{U}^{(1)}$ として変位の更新し，平衡方程式に代入すれば，

$${}^{t+\Delta t}\mathbf{U}^{(1)} = {}^t\mathbf{U} + \Delta\mathbf{U}^{(1)} \quad (3.26)$$

$${}^{t+\Delta t}\mathbf{R}^{(1)} = {}^{t+\Delta t}\mathbf{F} - {}^{t+\Delta t}\mathbf{Q}^{(1)}({}^{t+\Delta t}\mathbf{U}^{(1)}) \quad (3.27)$$

となる。 ${}^{t+\Delta t}\mathbf{R}$ は一般に残差荷重ベクトルと呼ばれており， ${}^{t+\Delta t}\mathbf{R} = \mathbf{0}$ を満たすものが平衡解となる。

式(3.27)を $\Delta\mathbf{U}$ に関して線形化し，残差が減少するように変位を修正するものとするれば，第 i 回目の反復における変位修正ベクトルは，式(3.21)を参照して，

$$\Delta\mathbf{U}^{(i)} = {}^t\mathbf{K}^{(i-1)-1} {}^{t+\Delta t}\mathbf{R}^{(i-1)} \quad (3.28)$$

$${}^{t+\Delta t}\mathbf{R}^{(i-1)} = {}^{t+\Delta t}\mathbf{F} - {}^{t+\Delta t}\mathbf{Q}^{(i-1)}({}^{t+\Delta t}\mathbf{U}^{(i-1)}) \quad (3.29)$$

$${}^{t+\Delta t}\mathbf{U}^{(i)} = {}^{t+\Delta t}\mathbf{U}^{(i-1)} + \Delta\mathbf{U}^{(i)} \quad (3.30)$$

と書くことができる。ここで，第 0 回目の反復時における値を時刻 t における収束解，すなわち，

$${}^{t+\Delta t}\mathbf{U}^{(0)} = {}^t\mathbf{U} \quad (3.31)$$

$${}^t\mathbf{K}^{(0)} = {}^t\mathbf{K} \quad (3.32)$$

$${}^{t+\Delta t}\mathbf{Q}^{(0)} = {}^t\mathbf{R} (= {}^t\mathbf{F}) \quad (3.33)$$

のように定義する。

Newton-Rapson 法は，残差が十分小さくなるまで式(3.28)～式(3.30)の手順を反復し，収束解を得る方法である。式(3.28)からもわかるように，Newton-Rapson 法では反復ごとに接線剛性マトリクス ${}^t\mathbf{K}^{(i-1)}$ の更新を行う。

3.3.5 分散ひび割れ鉄筋コンクリートモデル

非線形シェル要素は、鉄筋コンクリート構造の材料モデルとして、精度の高い構成則の一つとして知られている前川・福浦らによる弾塑性破壊モデルを導入する。なお、この鉄筋コンクリート構造の材料モデルを導入した要素は、分散ひび割れモデルとして取り扱うことから、ひび割れの発生や進展が有限要素内で平均的に考慮される。

以下に、前川、福浦らによる二軸構成則材料モデルの概要を示す。図 3-2 に示すようにコンクリートの引張・圧縮挙動モデル，せん断伝達モデル，鉄筋モデルを組み合わせて、直交 2 方向にひび割れた鉄筋コンクリートの挙動を表す要素が構成される。

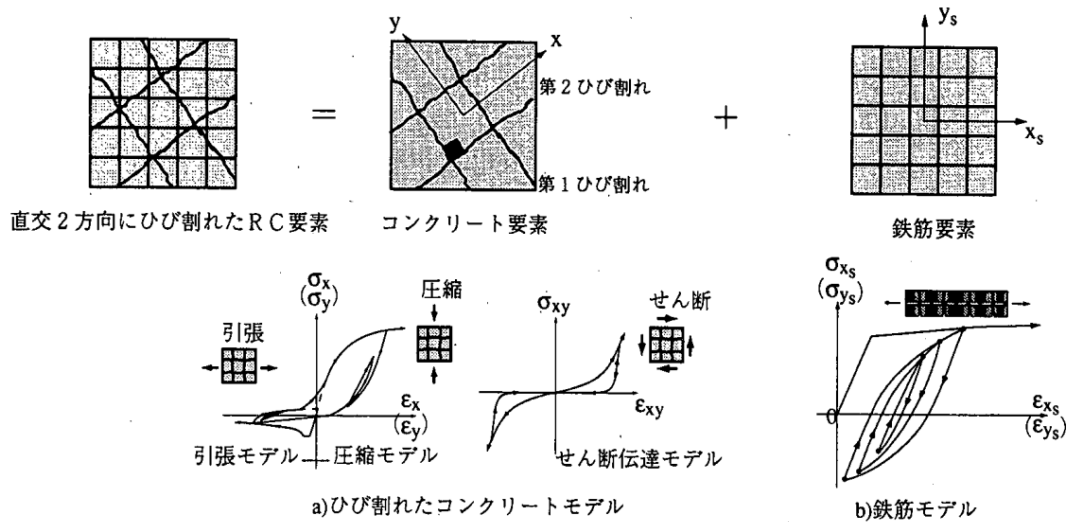


図 3-2 直交 2 方向にひび割れた鉄筋コンクリート要素

ひび割れは、分散ひび割れ（ひび割れが要素内で一様に発生すると仮定したモデル）として扱い、第1ひび割れ、第2ひび割れに関する直交座標系をそれぞれ定義し、アクティブクラックに関する座標系で、応力、ひずみの更新を進める疑似直交座標系を用いる。

なお、本検討では、図3-3に示す疑似直交2方向ひび割れモデルを複合させた4方向ひび割れモデルを用いている。

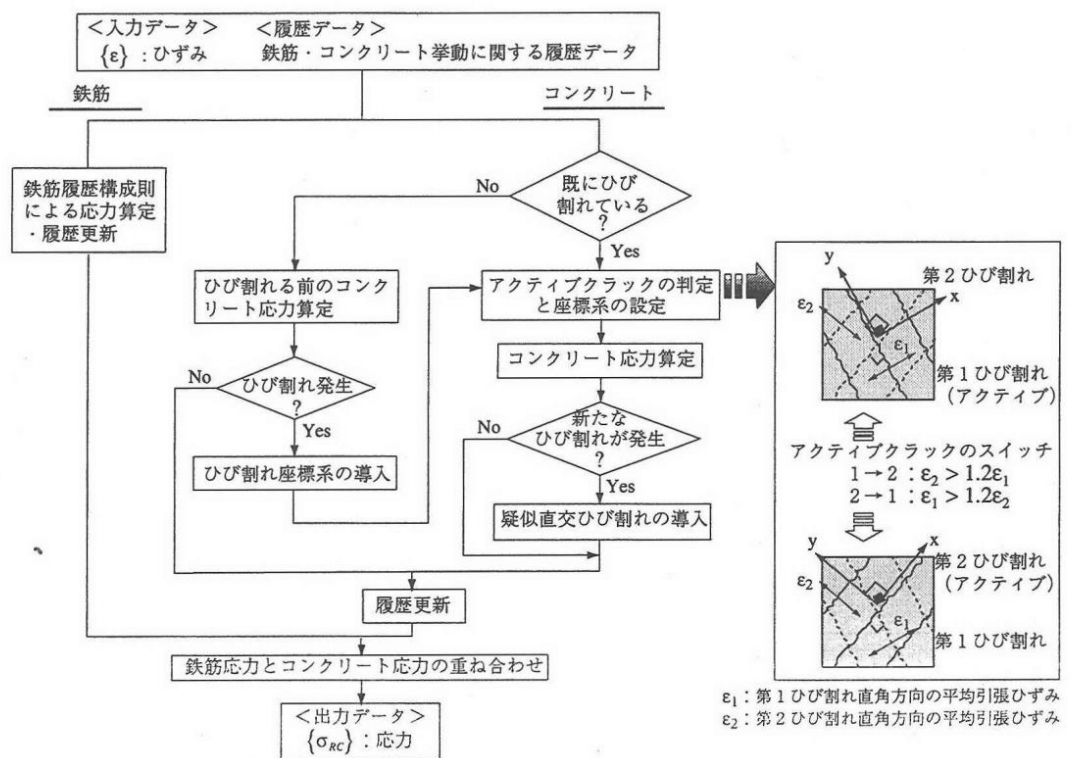
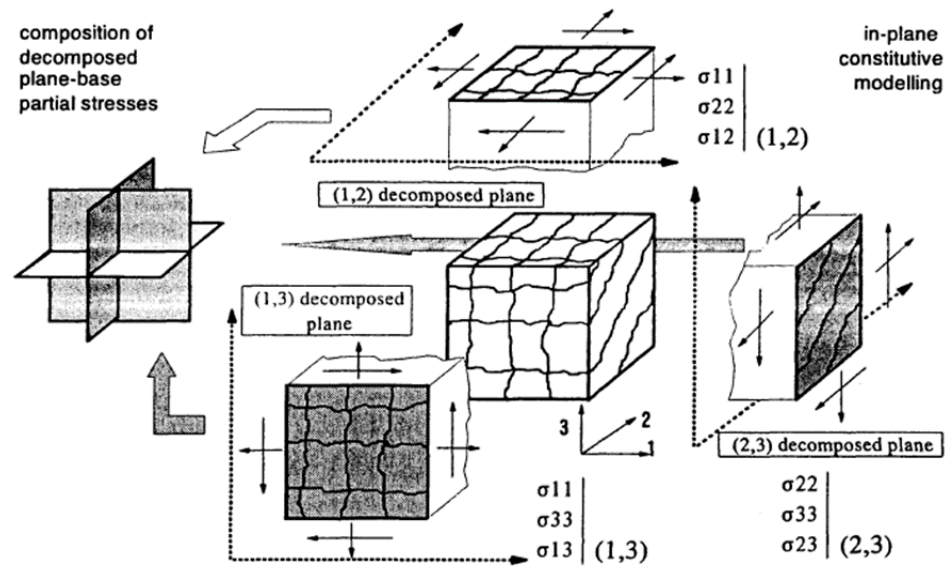


図3-3 疑似直交2方向にひび割れる鉄筋コンクリート要素の応力算定

出典：前川宏一，福浦尚之：疑似直交2方向ひび割れを有する平面RC要素の空間平均化構成モデルの再構築，土木学会論文集，No. 634/V-45，pp157-176，1999.11

非線形ソリッド要素は、図 3-4 に示すように、ひび割れが最も大きい面に平行な平面及び直交する 2 平面からなる 3 つの 2 次元平面において、それぞれ 2 次元の基本構成則を適用し、これらを合算することによって 3 次元応力場へ拡張している。



出典 : Bernhard HAUKE, Koichi MAEKAWA : Three-dimensional modelling of reinforced concrete with multi-directional cracking, Journal of Materials, Concrete Structures and Pavements, JSCE, No. 634/V-45, pp. 349-368, 1999. 11

図 3-4 投影法による 3 次元応力場への拡張

3.4 解析フローチャート

解析フローチャートを図 3-5 に示す。

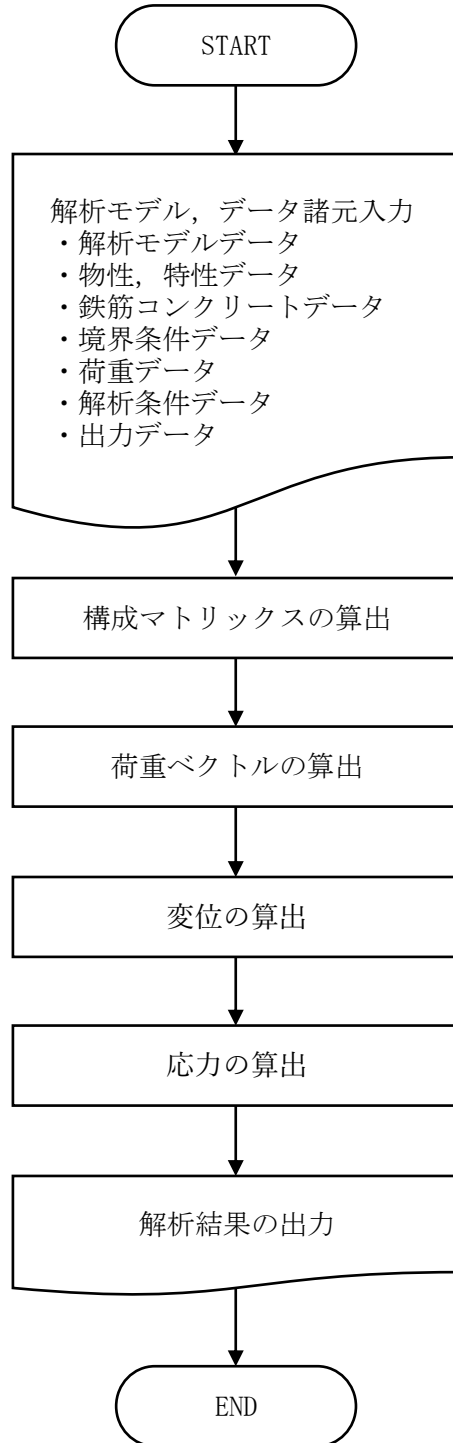


図 3-5 解析フローチャート

3.5 検証 (Verification) 及び妥当性確認 (Validation)

3.5.1 検証

(1) 線形シェル要素

線形シェル要素を用いた解析の適用性は、片持ちばりの集中荷重作用時の変形量に対して、本解析コードと理論解を比較することで検証する。

a. 解析モデル

解析モデルは、図 3-6 に基づき鉄筋コンクリートはりを線形シェル要素でモデル化する。

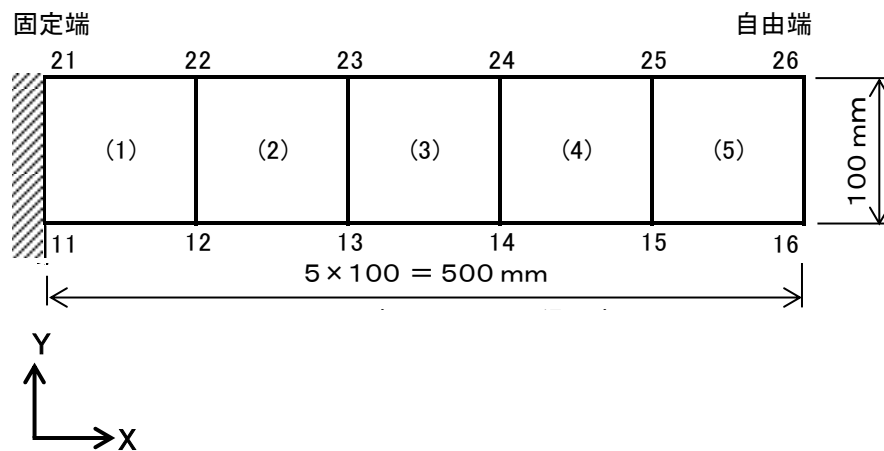


図 3-6 解析モデル図

b. 解析用物性値

解析用物性値を表 3-1 に示す。

表 3-1 解析用物性値 (鉄筋コンクリートはり)

項目	記号	値	単位
部材長	L	500	mm
部材幅	b	100	mm
断面二次モーメント	I_y	8333.3	mm ⁴
ヤング率	E	200000	MPa
ポアソン比	ν	0.3	—

c. 解析条件

図 3-6 に示す自由端位置に軸直交方向（図 3-6 の-Y 方向）に集中荷重（1,000kN）を載荷し，自由端位置における変位量を算出する。

e. 結果の検証

解析結果と理論解との比較結果を表 3-2 に示す。

表 3-2 解析結果と理論解との比較結果

自由端変位 [mm]	
解析解 FINAS/STAR	理論解
-24.73	$\delta_z = \frac{-PL^3}{3EI} = \frac{-1000 \times 500^3}{3 \times 200000 \times 8333.3} = -25$

解析結果と理論解の変位はおおむね一致していることから，線形シェル要素を用いた解析の適用性を確認した。

(2) 非線形シェル要素

非線形シェル要素は、鉄筋コンクリート部材をコンクリート及び鉄筋の非線形性を考慮した層の集合体としてモデル化する要素である。非線形シェル要素を用いた解析の適用性は、単純ばりの荷重－変位関係に対して、本解析コードによる解析結果と実験結果を比較することで検証する。

a. 実験概要

比較対象とする実験の概念図を図 3-7 に示す。実験では鉄筋コンクリートはりの試験体に対し、試験体天端 2 点に荷重を作用させ、試験体中央位置での鉛直変位と載荷荷重の関係を確認する。

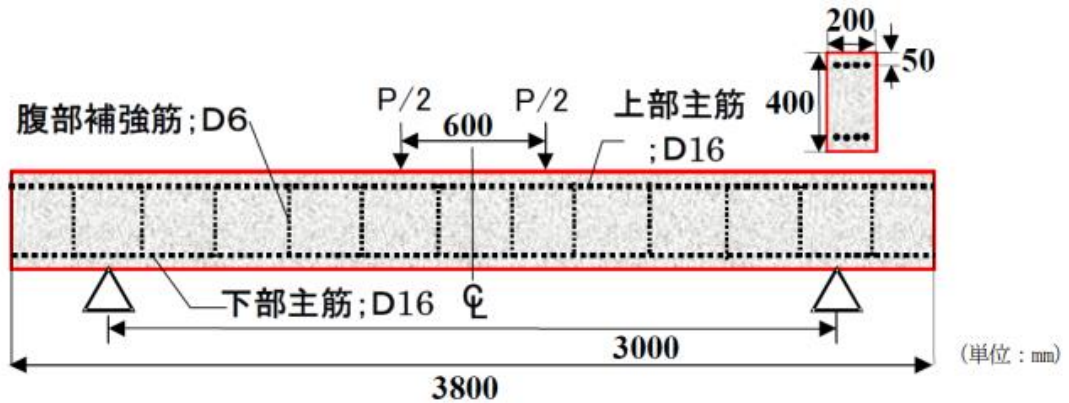


図 3-7 実験概要図

(原子力発電所屋外重要土木構造物の耐震性能照査指針(技術資料)(2005年)より引用)

b. 解析モデル

解析モデルは、図 3-7 に基づき、図 3-8 に示す鉄筋コンクリートはりを用いた非線形シェル要素でモデル化する。非線形シェル要素は 4 層とし、コンクリート部分のうち上端及び下端は鉄筋との付着を考慮した鉄筋コンクリート層（RC 層）、中央 2 層は無筋コンクリート層でモデル化する。

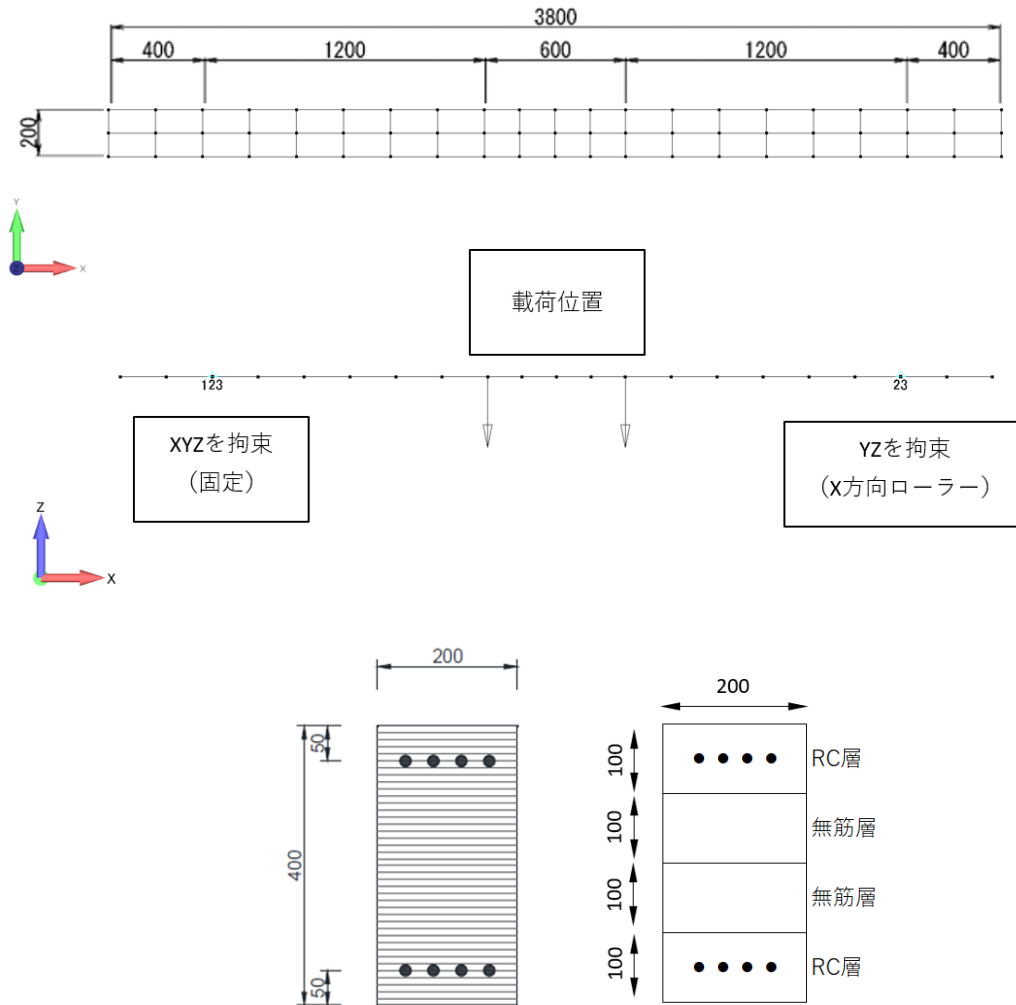


図 3-8 解析モデル図

c. 解析用物性値

解析用物性値を表 3-3 に示す。

表 3-3 解析用物性値（鉄筋コンクリートはり）

コンクリート	圧縮強度 f'_c (N/mm ²)	45.3
	引張強度 f_t (N/mm ²)	3.7
	ヤング係数 E_c (N/mm ²)	3.06×10^4
鉄筋	降伏強度 f_y (N/mm ²)	344
	ヤング係数 E_s (N/mm ²)	1.94×10^5

(原子力発電所屋外重要土木構造物の耐震性能照査指針(技術資料)(2005 年)より引用)

d. 解析条件

図 3-7 の載荷位置と同様に、図 3-8 に示す載荷位置に載荷し、モデル中央位置における荷重-変位関係を算出する。

e. 結果の検証

実験結果と解析結果の荷重-変位関係の比較を図 3-9 に示す。

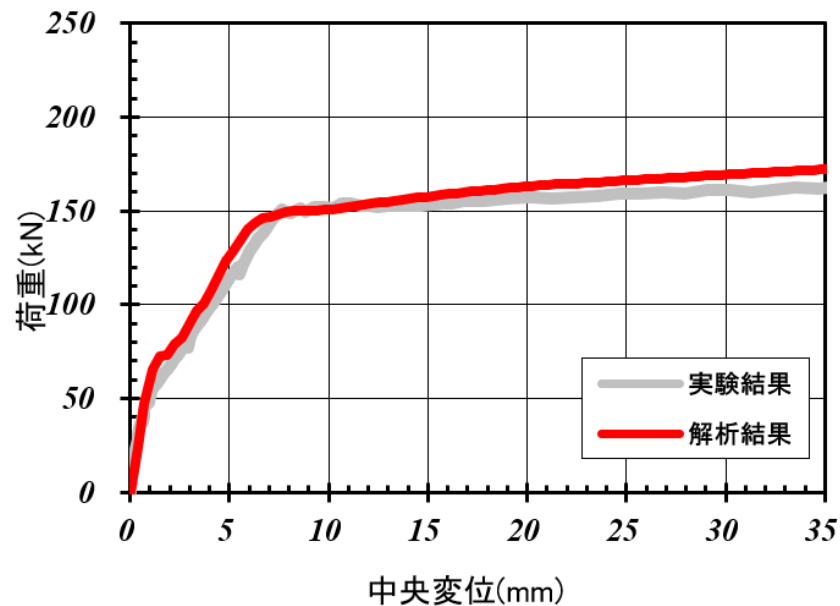


図 3-9 荷重-変位関係の比較

解析結果と実験結果の荷重-変位関係はおおむね一致しており、鉄筋降伏時の荷重もおおむね同等である。以上より、非線形シェル要素を用いた解析の適用性を確認した。

(3) 線形ソリッド要素

線形ソリッド要素を用いた解析の適用性は、片持ちばりの集中荷重作用時の変形量に対して、本解析コードと理論解を比較することで検証する。

a. 解析モデル

解析モデルは、図 3-10 に基づき鉄筋コンクリートはりを線形ソリッド要素でモデル化する。

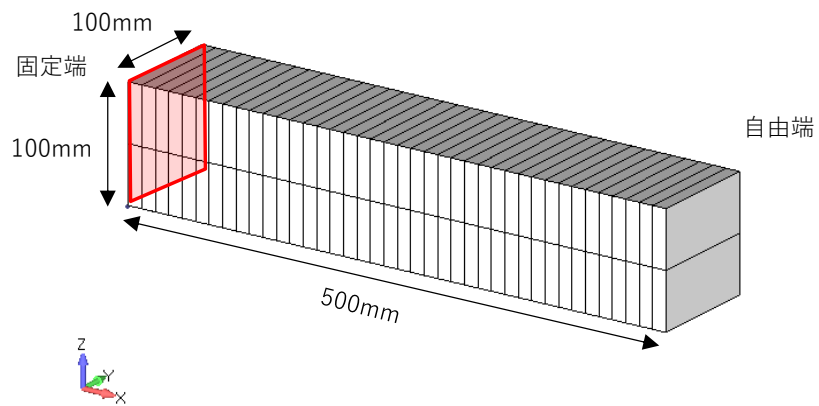


図 3-10 解析モデル図

b. 解析用物性値

解析用物性値を表 3-4 に示す。

表 3-4 解析用物性値（鉄筋コンクリートはり）

項目	記号	値	単位
部材長	L	500	mm
部材幅	b	100	mm
部材厚	t	100	mm
断面二次モーメント	I_y	8333333.3	mm^4
ヤング率	E	200000	MPa
ポアソン比	ν	0.3	—

c. 解析条件

図 3-10 に示す自由端位置に軸直交方向（図 3-10 の $-Z$ 方向）に集中荷重（1,000kN）を載荷し、自由端位置における変位量を算出する。

e. 結果の検証

解析結果と理論解との比較結果を表 3-5 に示す。

表 3-5 解析結果と理論解との比較結果

自由端変位 [mm]	
解析解 FINAS/STAR	理論解
-2.4×10^{-2}	$\delta_z = \frac{-PL^3}{3EI} = \frac{-1000 \times 500^3}{3 \times 200000 \times 8333333.3} = -2.5 \times 10^{-2}$

解析結果と理論解の変位はおおむね一致していることから、線形ソリッド要素を用いた解析の適用性を確認した。

(4) 非線形ソリッド要素

非線形ソリッド要素は、鉄筋コンクリート部材をコンクリート及び鉄筋の非線形性を考慮し、立体としてモデル化する要素である。非線形ソリッド要素を用いた解析の適用性は、単純ばりの荷重－変位関係に対して、本解析コードによる解析結果と実験結果を比較する。併せて、多数の適用実績のある解析コードCOM3を用いた解析結果を比較する。

a. 実験概要

比較対象とする実験の概念図を図3-11に示す。実験では鉄筋コンクリートはりの試験体に対し、試験体天端2点に荷重を作用させ、試験体中央位置での鉛直変位と載荷荷重の関係を確認する。

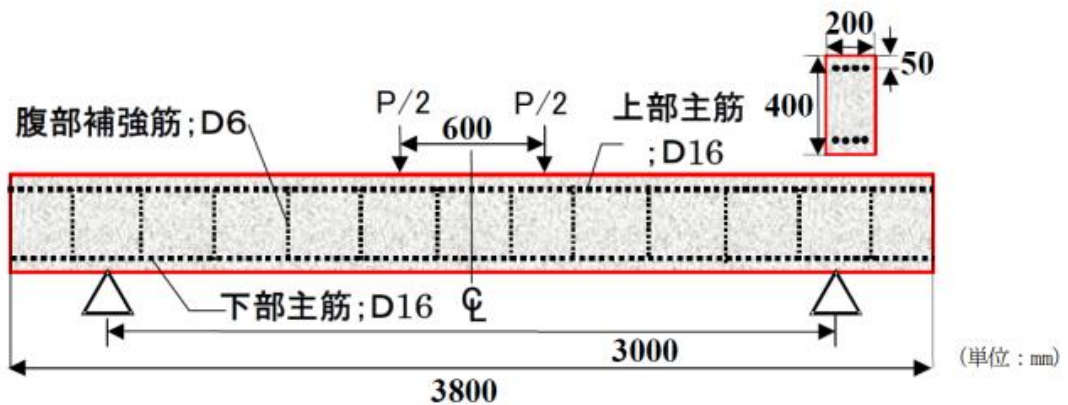
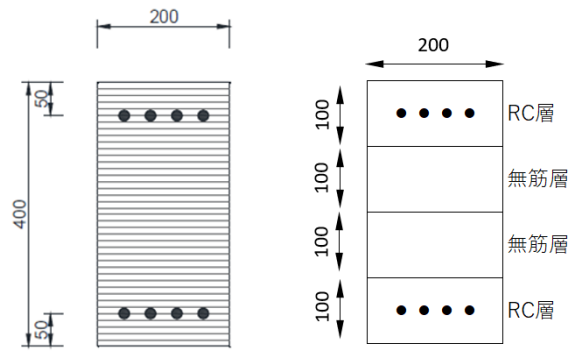
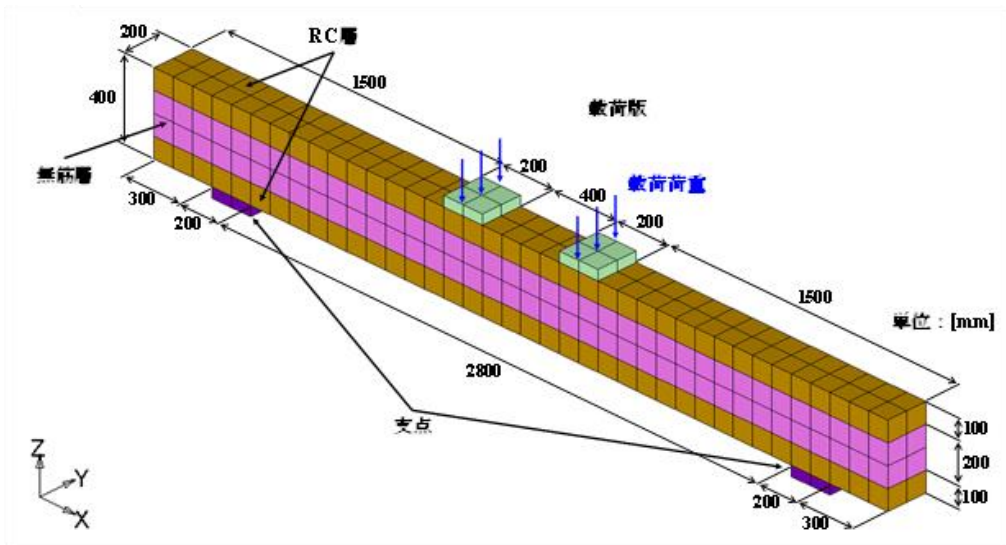


図3-11 実験概要図

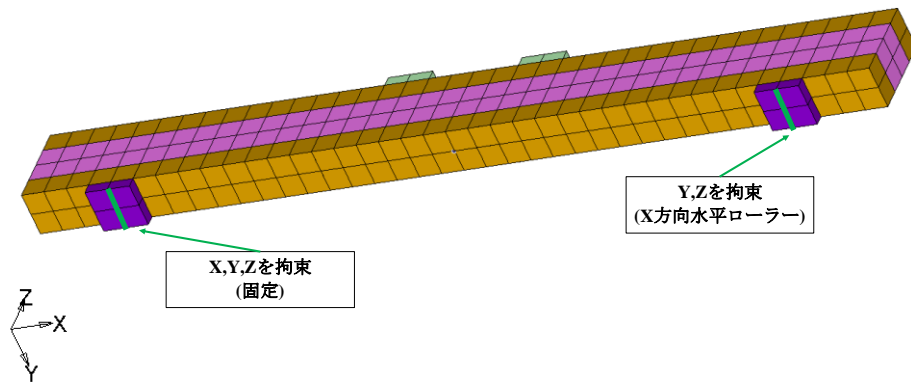
(原子力発電所屋外重要土木構造物の耐震性能照査指針(技術資料)(2005年)より引用)

b. 解析モデル

本解析コード及び解析コードCOM3の解析に用いる解析モデルは、図3-11に基づき、図3-12に示す鉄筋コンクリートはりを非線形ソリッド要素でモデル化する。非線形ソリッド要素は4層とし、コンクリート部分のうち上端及び下端は鉄筋との付着を考慮した鉄筋コンクリート層(RC層)、中央2層は無筋コンクリート層でモデル化する。



(モデル概要)



(境界条件)

図 3-12 解析モデル図

c. 解析用物性値

本解析コード及び解析コードCOM3の解析に用いる解析用物性値を表3-6に示す。

表 3-6 解析用物性値（鉄筋コンクリートはり）

コンクリート	圧縮強度 f_c (N/mm ²)	45.3
	引張強度 f_t (N/mm ²)	3.7
	ヤング係数 E_c (N/mm ²)	3.06×10^4
鉄筋	降伏強度 f_y (N/mm ²)	344
	ヤング係数 E_s (N/mm ²)	1.94×10^5

(原子力発電所屋外重要土木構造物の耐震性能照査指針(技術資料)(2005年)より引用)

d. 解析条件

図3-11の荷重位置と同様に、図3-12に示す荷重位置に荷重し、モデル中央位置における荷重-変位関係を算出する。

e. 実験結果との比較

実験結果と解析結果の荷重-変位関係の比較を図3-13に示す。

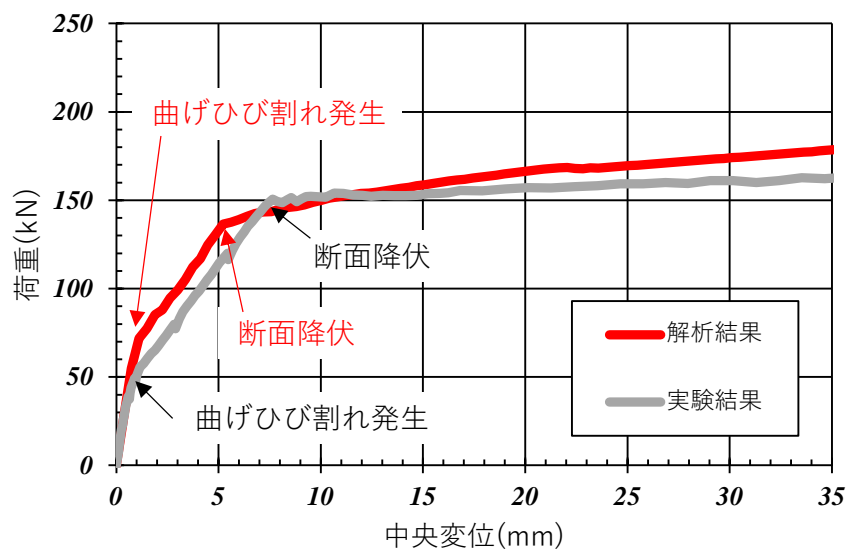


図 3-13 荷重-変位関係の比較（実験結果）

実験結果と本解析コードによる解析結果を比較すると、荷重-変位関係はおおむね一致しており、曲げひび割れ発生時の荷重に差異はあるが、荷重開始から断面降

伏に至るまでの剛性は、解析結果が実験結果を再現できていることを確認した。

曲げひび割れ発生時の荷重の差異については、本解析のモデル化に用いた要素として1次要素を用いていることから、部材の変形が生じにくく、耐力が大きくなる傾向にあるためと考えられる。

また、「原子力発電所屋外重要土木構造物の耐震性能照査指針・マニュアル（（社）土木学会，2005年）」に示されている部材係数設定用モデルに用いる引張強度は、引張強度試験より求めた表3-6に示す引張強度と異なり、「コンクリート標準示方書[構造性能照査編]（（社）土木学会，2002年制定）」の算定式（式1）に基づき、圧縮強度から算定している。算定式（式1）に基づく本解析の引張強度は 2.92N/mm^2 であり、引張強度の差が曲げひび割れ発生時の荷重の差異に影響していると考えられる。

$$f_{tk} = 0.23f'_{ck}{}^{2/3} \quad (\text{式1})$$

ここに、

$$f_{tk} : \text{引張強度 (N/mm}^2\text{)} \quad (2.92\text{N/mm}^2)$$

$$f'_{ck} : \text{設計基準強度 (N/mm}^2\text{)} \quad (45.3\text{N/mm}^2)$$

f. 解析コードCOM3による解析結果との比較

本解析コードの検証のために、非線形ソリッド要素を用いた解析のうち、多数の適用実績のある解析コードCOM3を用いた解析結果との比較を行う。本解析コードによる解析結果と1次要素を用いた解析コードCOM3による解析結果の荷重-変位関係の比較を図3-14に示す。

本解析コードによる解析結果とCOM3による解析結果はおおむね一致していることを確認した。

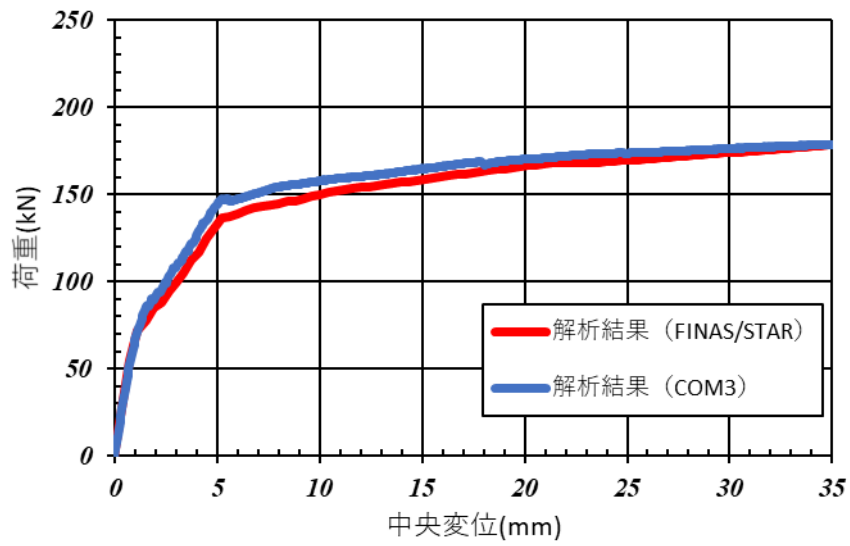


図 3-14 荷重－変位関係の比較（解析結果）

g. 検証結果

実験結果と解析結果の比較においては、解析結果が実験結果をおおむね再現できているが、曲げひび割れ発生時の荷重に差が生じていることを確認した。そのため、多数の適用実績のある解析コードCOM3による解析を行い、本解析コードによる解析結果と比較した結果、両者の解析結果は、おおむね一致していることを確認した。

以上より、非線形ソリッド要素を用いた解析の適用性を確認した。

3.5.2 妥当性確認

本解析プログラムの妥当性について、以下のとおり確認した。

- ・ 本解析コードは、国内の土木・建築分野における使用実績を有しており、十分に妥当性が確認されている。
- ・ 検証の体系と本工事計画で使用する体系が同等であることから、検証の結果をもって、解析機能の妥当性も確認できる。
- ・ 本工事計画で使用する地震応答解析及び応力解析の用途、適用範囲が、上述の妥当性確認の範囲内であることを確認している。

3.5.3 評価結果

以上の検証結果及び妥当性確認結果により、本解析コードを、津波防護施設及び屋外重要土木構造物の応力解析に使用することは妥当である。