

島根原子力発電所第2号機 審査資料	
資料番号	NS2-添 1-017-03-02改01
提出年月日	2023年5月26日

島根原子力発電所第2号機 工事計画審査資料
その他発電用原子炉の附属施設 火災防護設備のうち
消火設備
(消火系 (水消火設備 (2号炉廻り)))

(添付書類)

2023年5月

中国電力株式会社

VI-1 説明書

VI-1-1 各発電用原子炉施設に共通の説明書

VI-1-1-5 設備別記載事項の設定根拠に関する説明書

VI-1-1-5-8 設備別記載事項の設定根拠に関する説明書（その他発電用原子炉の附属施設）

VI-1-1-5-8-2 設備別記載事項の設定根拠に関する説明書（その他発電用原子炉の附属施設（火災防護設備））

VI-6 図面

9.3 火災防護設備

9.3.2 消火設備

9.3.2.1 水消火設備

9.3.2.1.1 2号炉廻り

- ・第9-3-2-1-1-1-1図 消火設備に係る機器の配置を明示した図面（水消火設備（2号炉廻り））
- ・第9-3-2-1-1-2-1図 消火設備に係る主配管の配置を明示した図面（水消火設備（2号炉廻り））（その1）
- ・第9-3-2-1-1-2-2図 消火設備に係る主配管の配置を明示した図面（水消火設備（2号炉廻り））（その2）
- ・第9-3-2-1-1-2-3図 消火設備に係る主配管の配置を明示した図面（水消火設備（2号炉廻り））（その3）
- ・第9-3-2-1-1-2-4図 消火設備に係る主配管の配置を明示した図面（水消火設備（2号炉廻り））（その4）
- ・第9-3-2-1-1-2-5図 消火設備に係る主配管の配置を明示した図面（水消火設備（2号炉廻り））（その5）
- ・第9-3-2-1-1-2-6図 消火設備に係る主配管の配置を明示した図面（水消火設備（2号炉廻り））（その6）
- ・第9-3-2-1-1-2-7図 消火設備に係る主配管の配置を明示した図面（水消火設備（2号炉廻り））（その7）
- ・第9-3-2-1-1-2-8図 消火設備に係る主配管の配置を明示した図面（水消火設備（2号炉廻り））（その8）
- ・第9-3-2-1-1-2-9図 消火設備に係る主配管の配置を明示した図面（水消火設備（2号炉廻り））（その9）
- ・第9-3-2-1-1-3-1図 消火設備系統図（水消火設備（2号炉廻り））（その1）
- ・第9-3-2-1-1-3-2図 消火設備系統図（水消火設備（2号炉廻り））（その2）

- 第9-3-2-1-1-3-3図 消火設備系統図（水消火設備（2号炉廻り））（その3）
- 第9-3-2-1-1-3-4図 消火設備系統図（水消火設備（2号炉廻り））（その4）
- 第9-3-2-1-1-3-5図 消火設備系統図（水消火設備（2号炉廻り））（その5）
- 第9-3-2-1-1-4-1図 補助消火ポンプ構造図
- 第9-3-2-1-1-4-2図 補助消火水槽構造図

2. 火災防護設備

2.1 消火設備

2.1.1 消火系

2.1.1.1 水消火設備

2.1.1.1.1 2号炉廻り

名	称	補助消火ポンプ
容	量	m ³ /h/個
揚	程	m
最	高	使
用	圧	力
最	高	使
用	温	度
原	動	機
出	力	
個	数	

【設定根拠】

(概要)

その他発電用原子炉の附属施設のうち火災防護設備として使用する補助消火ポンプは、以下の機能を有する。

補助消火ポンプは、火災により発電用原子炉施設の安全性が損なわれないよう、火災の影響を限定し、早期の消火を行うために設置する。

系統構成は、補助消火水槽を水源として消火用水系統へ消火用水を供給する設計とする。

1. 容量の設定根拠

補助消火ポンプの容量は、屋外消火栓及び屋内消火栓をそれぞれ使用する単一火災が、同時に発生した場合を想定した設計とする。

なお、上記条件で必要なポンプの容量は、消防法施行規則第12条*1、第22条*2で定める容量を合算した66m³/h*3以上を満足する容量とする。

公称値については、余裕を見込み72m³/h/個とする。

注記*1：屋内消火栓の設置個数が2個以上の場合、2個を同時使用することが可能な容量。

放水量が150ℓ/min/個以上×2=300ℓ/min=18m³/hを満足させること。

*2：屋外消火栓の設置個数が2個以上の場合、2個を同時使用することが可能な容量。

放水量が400ℓ/min/個以上×2=800ℓ/min=48m³/hを満足させること。

*3：合計必要容量 66m³/h (18m³/h+48m³/h)

【設定根拠】(続き)

2. 揚程の設定根拠

補助消火ポンプの揚程は、屋外消火栓、屋内消火栓のうち、最も揚程を必要とする、屋内消火栓に供給するために必要な静水頭、配管等の圧力損失を基に設定する。

静水頭	: 43.5m (ポンプ吸い込み～消火栓ホース接続口の落差)
吐出水頭	: 17.0m (ノズル放水圧力)
<u>損失水頭</u>	: 16.7m (配管圧力損失)
合計	: 77.2m

以上より、補助消火ポンプの揚程は、77.2m以上とする。

公称値については、余裕を見込み80mとする。

3. 最高使用圧力の設定根拠

補助消火ポンプの最高使用圧力は、ポンプ締め切り運転時の揚程95mに補助消火水槽の静水頭11mを加えた106m(1.04MPa)を上回る1.15MPaとする。

4. 最高使用温度の設定根拠

補助消火ポンプの最高使用温度は、屋内の最高温度40℃を考慮し、余裕を見込み66℃とする。

【設定根拠】(続き)

5. 原動機出力の設定根拠

補助消火ポンプの原動機出力は、定格流量 72m³/h 時点の軸動力を基に設定する。

$$P_w = 10^{-3} \cdot \rho \cdot g \cdot Q \cdot H$$

$$\eta = \frac{P_w}{P} \cdot 100$$

(引用文献：日本産業規格 J I S B 0 1 3 1 (2002) 「ターボポンプ用語」)

$$P = \frac{10^{-3} \cdot \rho \cdot g \cdot Q \cdot H}{\eta / 100}$$

P : 必要軸動力 (kW)

P_w : 水動力 (kW)

ρ : 流体の密度 (kg/m³) = 1000

g : 重力加速度 (m/s²) = 9.80665

Q : ポンプ容量 (m³/s) = 72/3600

H : ポンプ揚程 (m) = 80

η : ポンプ効率 (%) = 63

$$P = \frac{10^{-3} \times 1000 \times 9.80665 \times \left(\frac{72}{3600}\right) \times 80}{63 / 100} = 25.0 \text{ kW}$$

上記から、補助消火ポンプの原動機出力は、必要軸動力 25.0kW を上回る 30kW/個とする。

6. 個数の設定根拠

補助消火ポンプ(原動機含む)は、発電所内で発生した火災を早期に消火するために必要な個数であり、多重性を確保するため2個設置する。

名 称		補助消火水槽
容 量	m ³ /個	132 以上 (200)
個 数	—	2
<p>【設 定 根 拠】 (概 要)</p> <p>その他発電用原子炉の附属施設のうち火災防護設備として使用する補助消火水槽は、以下の機能を有する。</p> <p>補助消火水槽は、火災により発電用原子炉施設の安全性が損なわれないよう、火災の影響を限定し、早期の消火を行うため、補助消火ポンプの水源として設置する。</p> <p>1. 容量の設定根拠</p> <p>補助消火水槽の容量は、屋内及び屋外消火栓を2個同時に2時間放水する場合を想定した設計とする。</p> <p>なお、上記条件で必要な補助消火水槽の容量は、消防法施行令 11 条*¹、19 条*²、さらに「実用発電用原子炉及びその附属施設の火災防護に係る審査基準」*³ で定める容量を合算した 132m³ 以上を満足する容量とする。</p> <p>公称値については、要求される容量を上回る 200m³/個とする。</p> <p>注記*1：屋内消火栓設備必要水源量（消防法施行令 11 条 3 項一号） 屋内消火栓必要水量 = 1500ℓ/min × 2（個の消火栓） = 3000ℓ/min = 180000ℓ/h = 18m³/h</p> <p>*2：屋外消火栓設備必要水源量（消防法施行令 19 条 3 項二号） 屋外消火栓必要水量 = 4000ℓ/min × 2（個の消火栓） = 8000ℓ/min = 480000ℓ/h = 48m³/h</p> <p>*3：実用発電用原子炉及びその附属施設の火災防護に係る審査基準 連続放水能力 2 時間以上（132m³） 内訳 屋内消火栓設備 18m³/h × 2h = 36m³ 屋外消火栓設備 48m³/h × 2h = 96m³ 36m³ + 96m³ = 132m³</p> <p>2. 個数の設定根拠</p> <p>補助消火水槽は、多重性を確保できるよう 2 個設置する。</p>		

名	称	補助消火水槽 ～ 補助消火ポンプ
最高使用圧力	MPa	静水頭
最高使用温度	℃	66
外	径	mm
		165.2/139.8
<p>【設定根拠】</p> <p>(概要)</p> <p>本配管は、補助消火水槽と補助消火ポンプを接続する配管であり、発電所内で発生した火災を早期に消火するために設置する。</p> <p>本配管の最高使用圧力の設定根拠をP1、最高使用温度の設定根拠をT1、外径の設定根拠をD1、D2として以下に示す。</p> <p>水消火設備（2号炉廻り）主配管の設計仕様を表2.1.1.1.1-1 水消火設備（2号炉廻り）主配管の設計仕様表に示す。</p> <p>1. 最高使用圧力の設定根拠</p> <p><u>P1：静水頭</u></p> <p>本配管の最高使用圧力は、大気開放型の補助消火水槽に接続する配管であるため、静水頭とする。</p> <p>2. 最高使用温度の設定根拠</p> <p><u>T1：66℃</u></p> <p>本配管の最高使用温度は、補助消火ポンプの最高使用温度と同じ66℃とする。</p> <p>3. 外径の設定根拠</p> <p>(1) 配管</p> <p><u>D1：165.2mm</u></p> <p><u>D2：139.8mm</u></p> <p>本配管の外径は、消防法施行令第11条及び第19条で求めている条件で消火設備を同時使用した場合を想定し、個々の水系消火設備で消費する圧力損失に対し、ポンプの揚程が許容できる外径を選定し、165.2mm、139.8mmとする。</p>		

名	称	補助消火ポンプ ～ 原子炉建物内第1分岐点
最高使用圧力	MPa	1.20
最高使用温度	℃	66
外	径	mm
		139.8/165.2
<p>【設定根拠】 (概要)</p> <p>本配管は、補助消火ポンプと原子炉建物内第1分岐点を接続する配管であり、発電所内で発生した火災を早期に消火するために設置する。</p> <p>本配管の最高使用圧力の設定根拠をP2、最高使用温度の設定根拠をT1、外径の設定根拠をD1、D2として以下に示す。</p> <p>水消火設備（2号炉廻り）主配管の設計仕様を表2.1.1.1.1-1水消火設備（2号炉廻り）主配管の設計仕様表に示す。</p> <p>1. 最高使用圧力の設定根拠 <u>P2 : 1.20MPa</u> 本配管の最高使用圧力は、補助消火ポンプの最高使用圧力を上回る1.20MPaとする。</p> <p>2. 最高使用温度の設定根拠 <u>T1 : 66℃</u> 本配管の最高使用温度は、補助消火ポンプの最高使用温度と同じ66℃とする。</p> <p>3. 外径の設定根拠 (1) 配管 <u>D1 : 165.2mm</u> <u>D2 : 139.8mm</u> 本配管の外径は、消防法施行令第11条及び第19条で求めている条件で消火設備を同時使用した場合を想定し、個々の水系消火設備で消費する圧力損失に対し、ポンプの揚程が許容できる外径を選定し、165.2mm、139.8mmとする。</p>		

名	称	原子炉建物内循環ライン
最高使用圧力	MPa	1.20
最高使用温度	℃	66
外	径	mm
		165.2
<p>【設定根拠】</p> <p>(概要)</p> <p>本配管は、原子炉建物内を循環する配管であり、発電所内で発生した火災を早期に消火するために設置する。</p> <p>本配管の最高使用圧力の設定根拠をP 2，最高使用温度の設定根拠をT 1，外径の設定根拠をD 1として以下に示す。</p> <p>水消火設備（2号炉廻り）主配管の設計仕様を表 2.1.1.1.1-1 水消火設備（2号炉廻り）主配管の設計仕様表に示す。</p> <p>1. 最高使用圧力の設定根拠</p> <p><u>P 2 : 1.20MPa</u></p> <p>本配管の最高使用圧力は、補助消火ポンプの最高使用圧力を上回る 1.20MPa とする。</p> <p>2. 最高使用温度の設定根拠</p> <p><u>T 1 : 66℃</u></p> <p>本配管の最高使用温度は、補助消火ポンプの最高使用温度と同じ 66℃とする。</p> <p>3. 外径の設定根拠</p> <p>(1) 配管</p> <p><u>D 1 : 165.2mm</u></p> <p>本配管の外径は、消防法施行令第11条及び第19条で求めている条件で消火設備を同時使用した場合を想定し、個々の水系消火設備で消費する圧力損失に対し、ポンプの揚程が許容できる外径を選定し、165.2mmとする。</p>		

名 称	廃棄物処理建物供給ライン分岐点 ～ 廃棄物処理建物内第1分岐点	
最高使用圧力	MPa	1.20
最高使用温度	℃	66
外 径	mm	165.2
<p>【設 定 根 拠】 (概 要)</p> <p>本配管は、廃棄物処理建物供給ライン分岐点と廃棄物処理建物内第1分岐点を接続する配管であり、発電所内で発生した火災を早期に消火するために設置する。</p> <p>本配管の最高使用圧力の設定根拠をP 2，最高使用温度の設定根拠をT 1，外径の設定根拠をD 1として以下に示す。</p> <p>水消火設備（2号炉廻り）主配管の設計仕様を表2.1.1.1.1-1水消火設備（2号炉廻り）主配管の設計仕様表に示す。</p> <p>1. 最高使用圧力の設定根拠 <u>P 2 : 1.20MPa</u> 本配管の最高使用圧力は、補助消火ポンプの最高使用圧力を上回る1.20MPaとする。</p> <p>2. 最高使用温度の設定根拠 <u>T 1 : 66℃</u> 本配管の最高使用温度は、補助消火ポンプの最高使用温度と同じ66℃とする。</p> <p>3. 外径の設定根拠 (1) 配管 <u>D 1 : 165.2mm</u> 本配管の外径は、消防法施行令第11条及び第19条で求めている条件で消火設備を同時使用した場合を想定し、個々の水系消火設備で消費する圧力損失に対し、ポンプの揚程が許容できる外径を選定し、165.2mmとする。</p>		

名 称		廃棄物処理建物内第1分岐点 ～ 廃棄物処理建物南側エリア供給ライン分岐点
最高使用圧力	MPa	1.20
最高使用温度	℃	66
外 径	mm	165.2
<p>【設 定 根 拠】 (概 要)</p> <p>本配管は、廃棄物処理建物内第1分岐点と廃棄物処理建物南側エリア供給ライン分岐点を接続する配管であり、発電所内で発生した火災を早期に消火するために設置する。</p> <p>本配管の最高使用圧力の設定根拠をP2，最高使用温度の設定根拠をT1，外径の設定根拠をD1として以下に示す。</p> <p>水消火設備（2号炉廻り）主配管の設計仕様を表2.1.1.1-1水消火設備（2号炉廻り）主配管の設計仕様表に示す。</p> <p>1. 最高使用圧力の設定根拠 <u>P 2 : 1.20MPa</u> 本配管の最高使用圧力は、補助消火ポンプの最高使用圧力を上回る1.20MPaとする。</p> <p>2. 最高使用温度の設定根拠 <u>T 1 : 66℃</u> 本配管の最高使用温度は、補助消火ポンプの最高使用温度と同じ66℃とする。</p> <p>3. 外径の設定根拠 (1) 配管 <u>D 1 : 165.2mm</u> 本配管の外径は、消防法施行令第11条及び第19条で求めている条件で消火設備を同時使用した場合を想定し、個々の水系消火設備で消費する圧力損失に対し、ポンプの揚程が許容できる外径を選定し、165.2mmとする。</p>		

名 称		タービン建物供給ライン分岐点 ～ タービン建物内第1分岐点
最高使用圧力	MPa	1.20
最高使用温度	℃	66
外 径	mm	165.2
<p>【設 定 根 拠】 (概 要)</p> <p>本配管は、タービン建物供給ライン分岐点とタービン建物内第1分岐点を接続する配管であり、発電所内で発生した火災を早期に消火するために設置する。</p> <p>本配管の最高使用圧力の設定根拠をP 2，最高使用温度の設定根拠をT 1，外径の設定根拠をD 1として以下に示す。</p> <p>水消火設備（2号炉廻り）主配管の設計仕様を表2.1.1.1.1-1水消火設備（2号炉廻り）主配管の設計仕様表に示す。</p> <p>1. 最高使用圧力の設定根拠 <u>P 2 : 1.20MPa</u> 本配管の最高使用圧力は、補助消火ポンプの最高使用圧力を上回る1.20MPaとする。</p> <p>2. 最高使用温度の設定根拠 <u>T 1 : 66℃</u> 本配管の最高使用温度は、補助消火ポンプの最高使用温度と同じ66℃とする。</p> <p>3. 外径の設定根拠 (1) 配管 <u>D 1 : 165.2mm</u> 本配管の外径は、消防法施行令第11条及び第19条で求めている条件で消火設備を同時使用した場合を想定し、個々の水系消火設備で消費する圧力損失に対し、ポンプの揚程が許容できる外径を選定し、165.2mmとする。</p>		

名 称		タービン建物内第1分岐点 ～ タービン建物北東側エリア供給ライン分岐点
最高使用圧力	MPa	1.20
最高使用温度	℃	66
外 径	mm	165.2/89.1
<p>【設 定 根 拠】 (概 要)</p> <p>本配管は、タービン建物内第1分岐点とタービン建物北東側エリア供給ライン分岐点を接続する配管であり、発電所内で発生した火災を早期に消火するために設置する。</p> <p>本配管の最高使用圧力の設定根拠をP 2，最高使用温度の設定根拠をT 1，外径の設定根拠をD 1，D 3として以下に示す。</p> <p>水消火設備（2号炉廻り）主配管の設計仕様を表 2.1.1.1.1-1 水消火設備（2号炉廻り）主配管の設計仕様表に示す。</p> <p>1. 最高使用圧力の設定根拠 <u>P 2 : 1.20MPa</u> 本配管の最高使用圧力は、補助消火ポンプの最高使用圧力を上回る 1.20MPa とする。</p> <p>2. 最高使用温度の設定根拠 <u>T 1 : 66℃</u> 本配管の最高使用温度は、補助消火ポンプの最高使用温度と同じ 66℃ とする。</p> <p>3. 外径の設定根拠 (1) 配管 <u>D 1 : 165.2mm</u> <u>D 3 : 89.1mm</u> 本配管の外径は、消防法施行令第11条及び第19条で求めている条件で消火設備を同時使用した場合を想定し、個々の水系消火設備で消費する圧力損失に対し、ポンプの揚程が許容できる外径を選定し、165.2mm，89.1mmとする。</p>		

名 称	制御室建物供給ライン分岐点 ～ 制御室建物内第1弁	
最高使用圧力	MPa	1.20
最高使用温度	℃	66
外 径	mm	89.1
<p>【設 定 根 拠】 (概 要)</p> <p>本配管は、制御室建物供給ライン分岐点と制御室建物内第1弁を接続する配管であり、発電所内で発生した火災を早期に消火するために設置する。</p> <p>本配管の最高使用圧力の設定根拠をP2、最高使用温度の設定根拠をT1、外径の設定根拠をD3として以下に示す。</p> <p>水消火設備（2号炉廻り）主配管の設計仕様を表2.1.1.1.1-1水消火設備（2号炉廻り）主配管の設計仕様表に示す。</p> <p>1. 最高使用圧力の設定根拠 <u>P2 : 1.20MPa</u> 本配管の最高使用圧力は、補助消火ポンプの最高使用圧力を上回る1.20MPaとする。</p> <p>2. 最高使用温度の設定根拠 <u>T1 : 66℃</u> 本配管の最高使用温度は、補助消火ポンプの最高使用温度と同じ66℃とする。</p> <p>3. 外径の設定根拠 (1) 配管 <u>D3 : 89.1mm</u> 本配管の外径は、消防法施行令第11条及び第19条で求めている条件で消火設備を同時使用した場合を想定し、個々の水系消火設備で消費する圧力損失に対し、ポンプの揚程が許容できる外径を選定し、89.1mmとする。</p>		

名 称	ディーゼル発電機燃料貯蔵タンクエリア及びタービン建物屋内消火栓供給ライン分岐点 ～ ディーゼル発電機燃料貯蔵タンクエリア供給ライン分岐点	
最高使用圧力	MPa	1.20
最高使用温度	℃	66
外 径	mm	89.1
<p>【設 定 根 拠】 (概 要)</p> <p>本配管は、ディーゼル発電機燃料貯蔵タンクエリア及びタービン建物屋内消火栓供給ライン分岐点とディーゼル発電機燃料貯蔵タンクエリア供給ライン分岐点を接続する配管であり、発電所内で発生した火災を早期に消火するために設置する。</p> <p>本配管の最高使用圧力の設定根拠をP 2，最高使用温度の設定根拠をT 1，外径の設定根拠をD 3として以下に示す。</p> <p>水消火設備（2号炉廻り）主配管の設計仕様を表 2.1.1.1.1-1 水消火設備（2号炉廻り）主配管の設計仕様表に示す。</p> <p>1. 最高使用圧力の設定根拠 <u>P 2 : 1.20MPa</u> 本配管の最高使用圧力は、補助消火ポンプの最高使用圧力を上回る 1.20MPa とする。</p> <p>2. 最高使用温度の設定根拠 <u>T 1 : 66℃</u> 本配管の最高使用温度は、補助消火ポンプの最高使用温度と同じ 66℃ とする。</p> <p>3. 外径の設定根拠 (1) 配管 <u>D 3 : 89.1mm</u> 本配管の外径は、消防法施行令第11条及び第19条で求めている条件で消火設備を同時使用した場合を想定し、個々の水系消火設備で消費する圧力損失に対し、ポンプの揚程が許容できる外径を選定し、89.1mmとする。</p>		

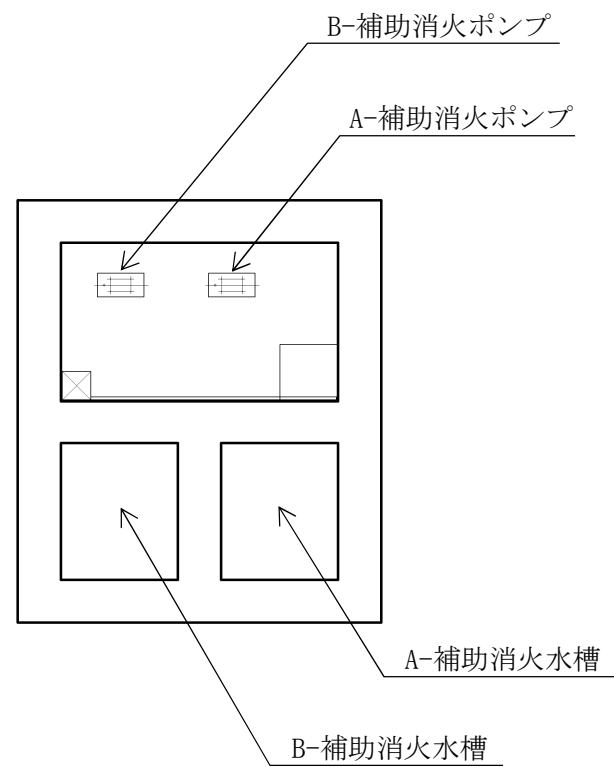
表 2.1.1.1.1-1 水消火設備（2号炉廻り）主配管の設計仕様表（その1）

名 称	最高使用圧力 (MPa)		最高使用温度 (°C)		外 径 (mm)		
	設定値	根拠	設定値	根拠	設定値	根拠	
消 火 系	補助消火水槽 ～ 補助消火ポンプ	静水頭	P 1	66	T 1	165.2	D 1
	139.8					D 2	
	補助消火ポンプ ～ 原子炉建物内第1分岐点	1.20	P 2	66	T 1	139.8	D 2
	165.2					D 1	
	原子炉建物内循環ライン	1.20	P 2	66	T 1	165.2	D 1
	廃棄物処理建物供給ライン 分岐点 ～ 廃棄物処理建物内第1分岐 点	1.20	P 2	66	T 1	165.2	D 1
	廃棄物処理建物内第1分岐 点 ～ 廃棄物処理建物南側エリア 供給ライン分岐点						
	タービン建物供給ライン分 岐点 ～ タービン建物内第1分岐点	1.20	P 2	66	T 1	165.2	D 1
	タービン建物内第1分岐点 ～ タービン建物北東側エリア 供給ライン分岐点						
	タービン建物内第1分岐点 ～ タービン建物北東側エリア 供給ライン分岐点	1.20	P 2	66	T 1	165.2	D 1
89.1	D 3						
制御室建物供給ライン分岐 点 ～ 制御室建物内第1弁	1.20	P 2	66	T 1	89.1	D 3	

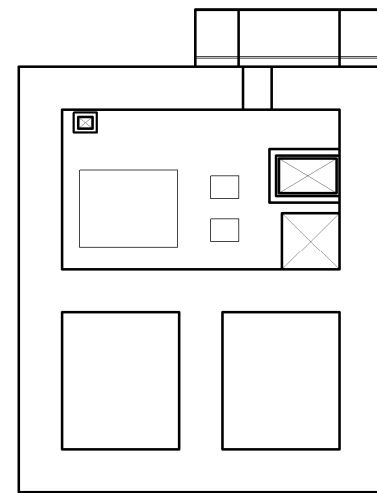
S2 補 VI-1-1-5-8-2 R0

表 2.1.1.1.1-1 水消火設備（2号炉廻り）主配管の設計仕様表（その2）

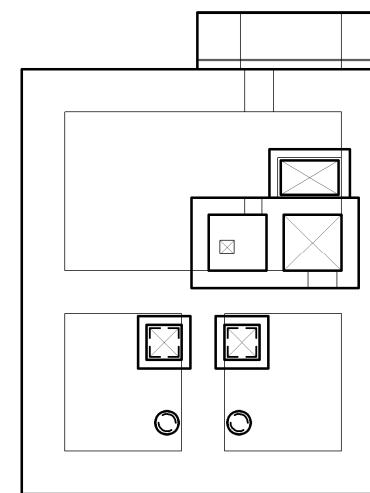
名 称		最高使用圧力 (MPa)		最高使用温度 (°C)		外 径 (mm)	
		設定値	根拠	設定値	根拠	設定値	根拠
消 火 系	ディーゼル発電機燃料貯蔵 タンクエリア及びタービン 建物屋内消火栓供給ライン 分岐点 ～	1.20	P 2	66	T 1	89.1	D 3
	ディーゼル発電機燃料貯蔵 タンクエリア供給ライン分 岐点						



補助消火ポンプ格納槽 EL-300

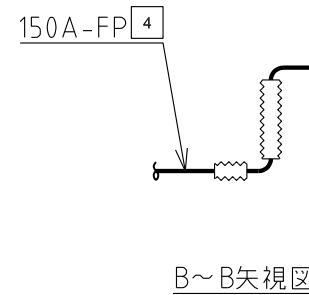
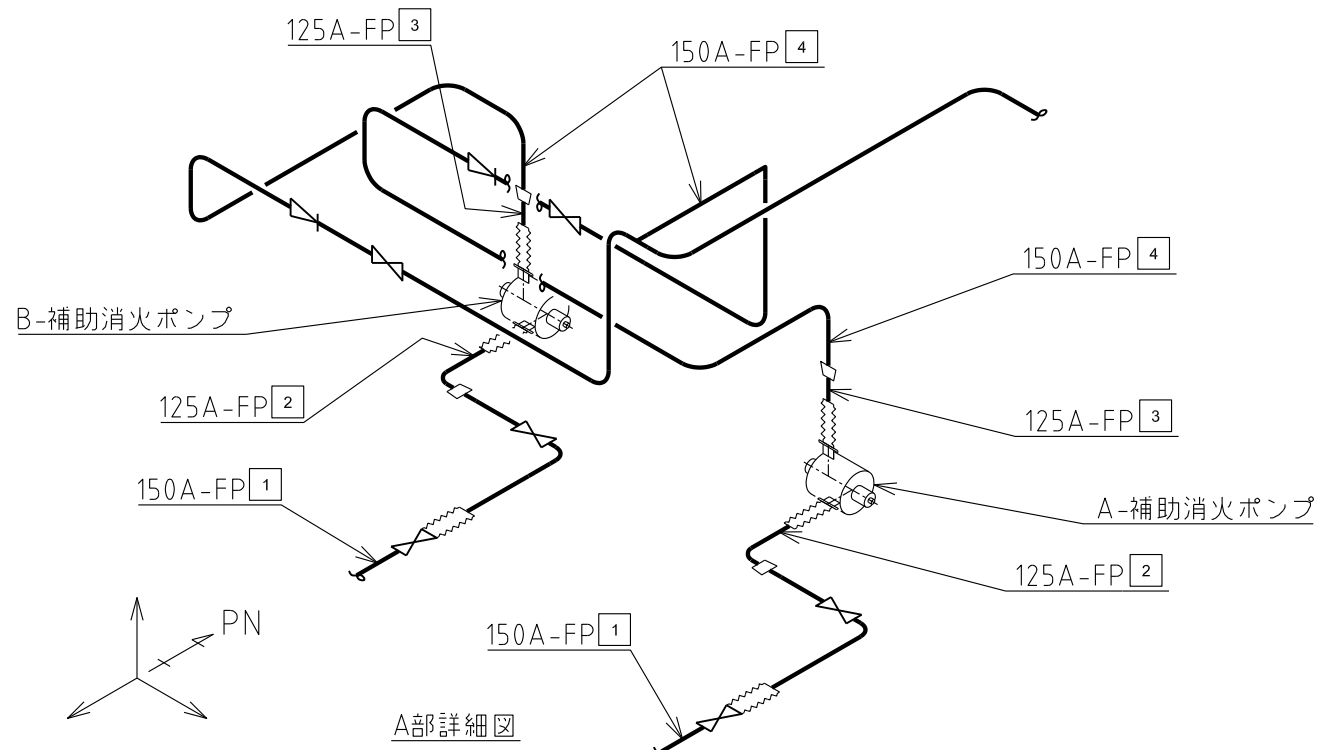
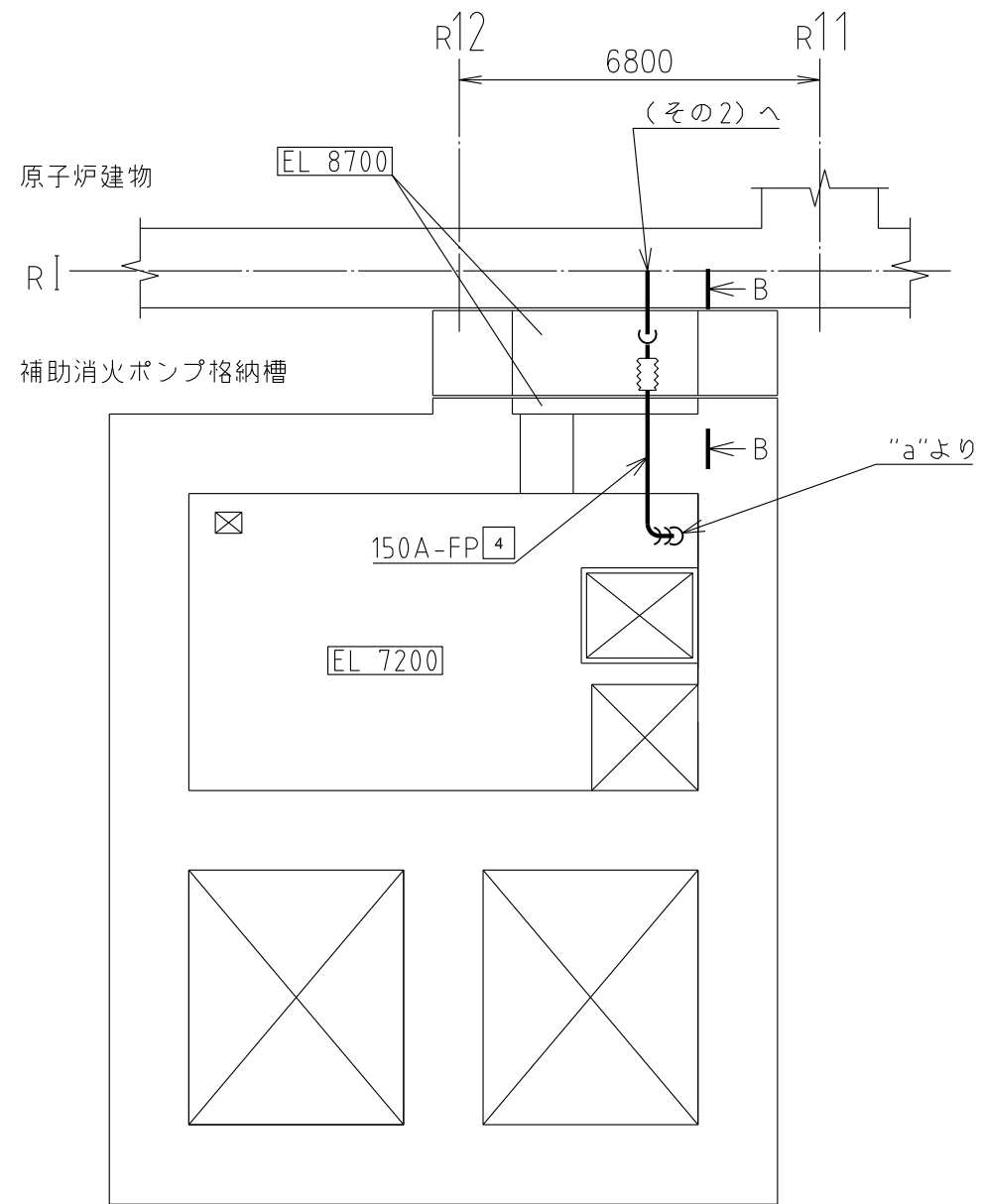
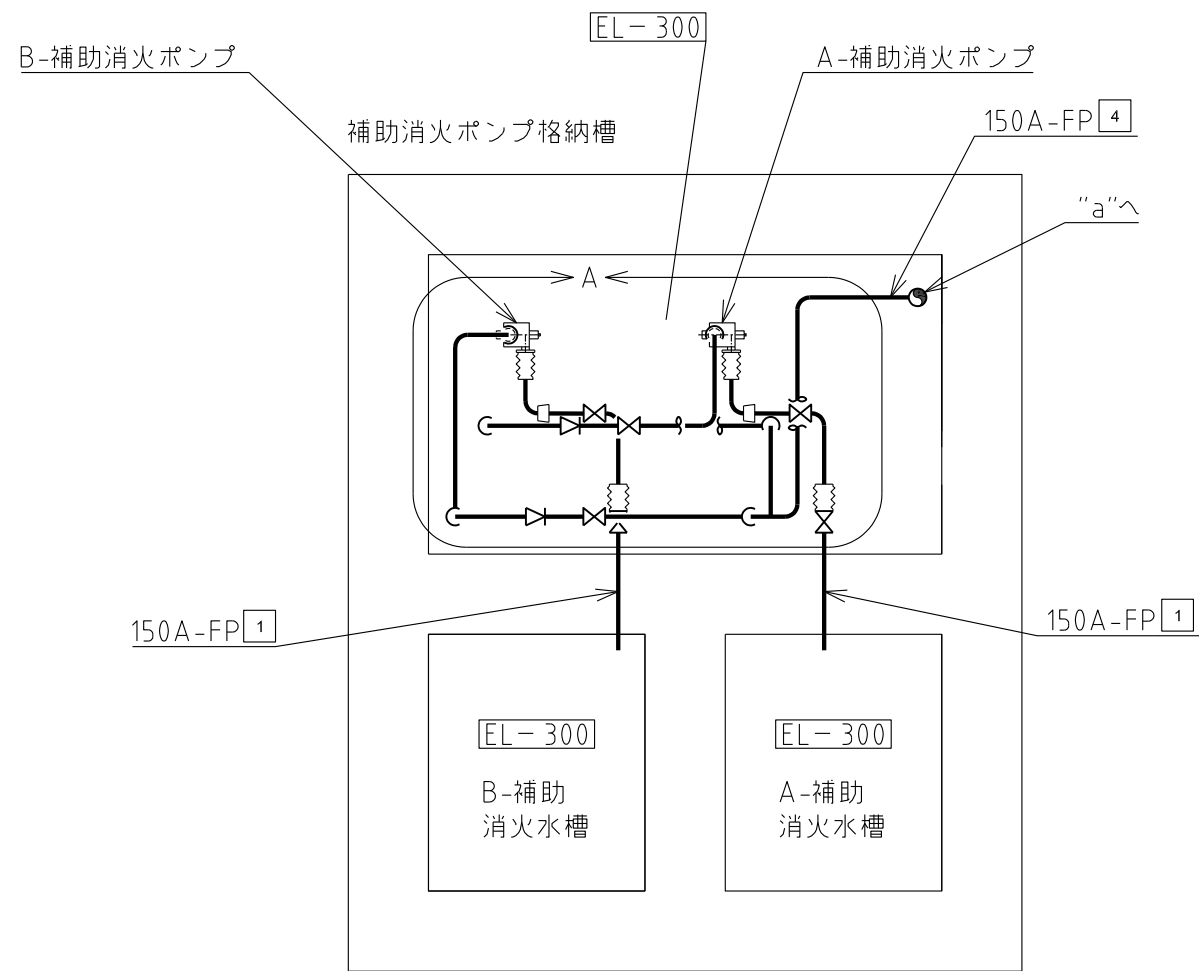
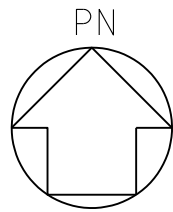


補助消火ポンプ格納槽 EL 7200



補助消火ポンプ格納槽 EL 14700

工事計画認可申請	第9-3-2-1-1-1-1図
島根原子力発電所 第2号機	
名称	消火設備に係る機器の配置を明示した図面（水消火設備（2号炉廻り））
中国電力株式会社	

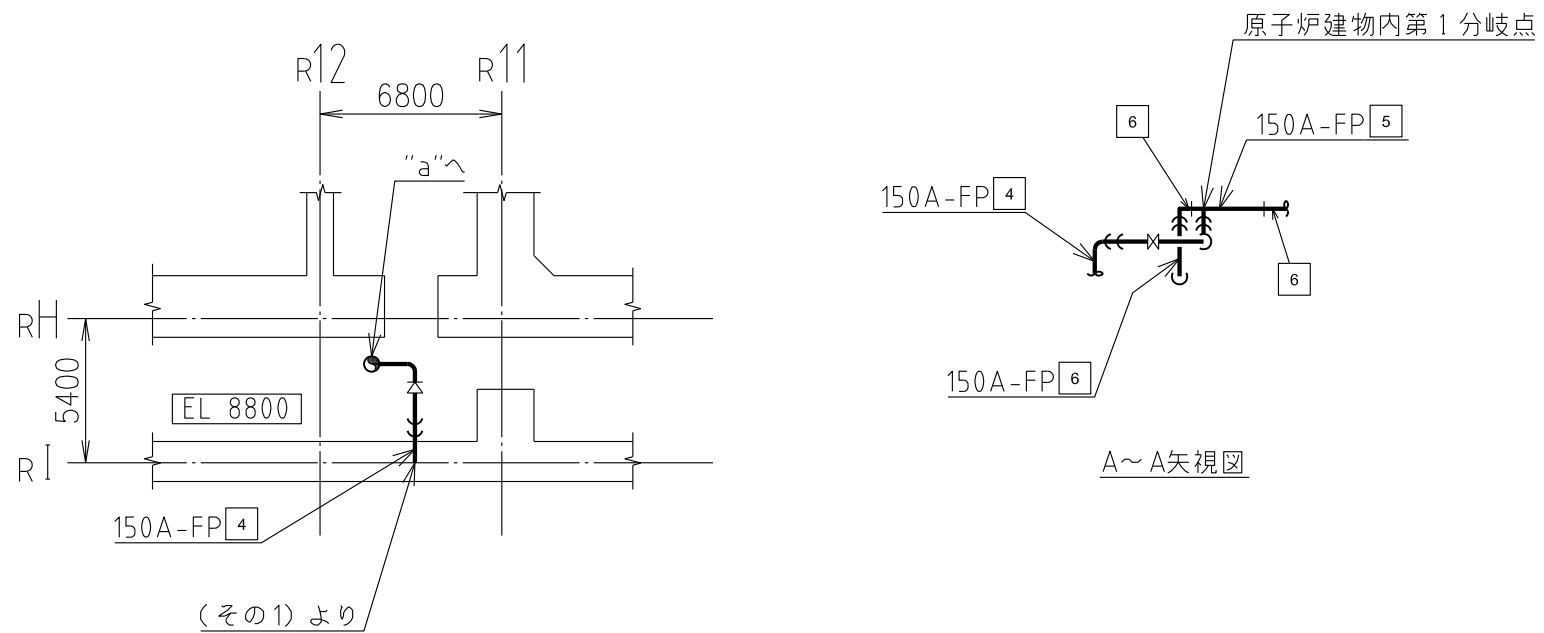
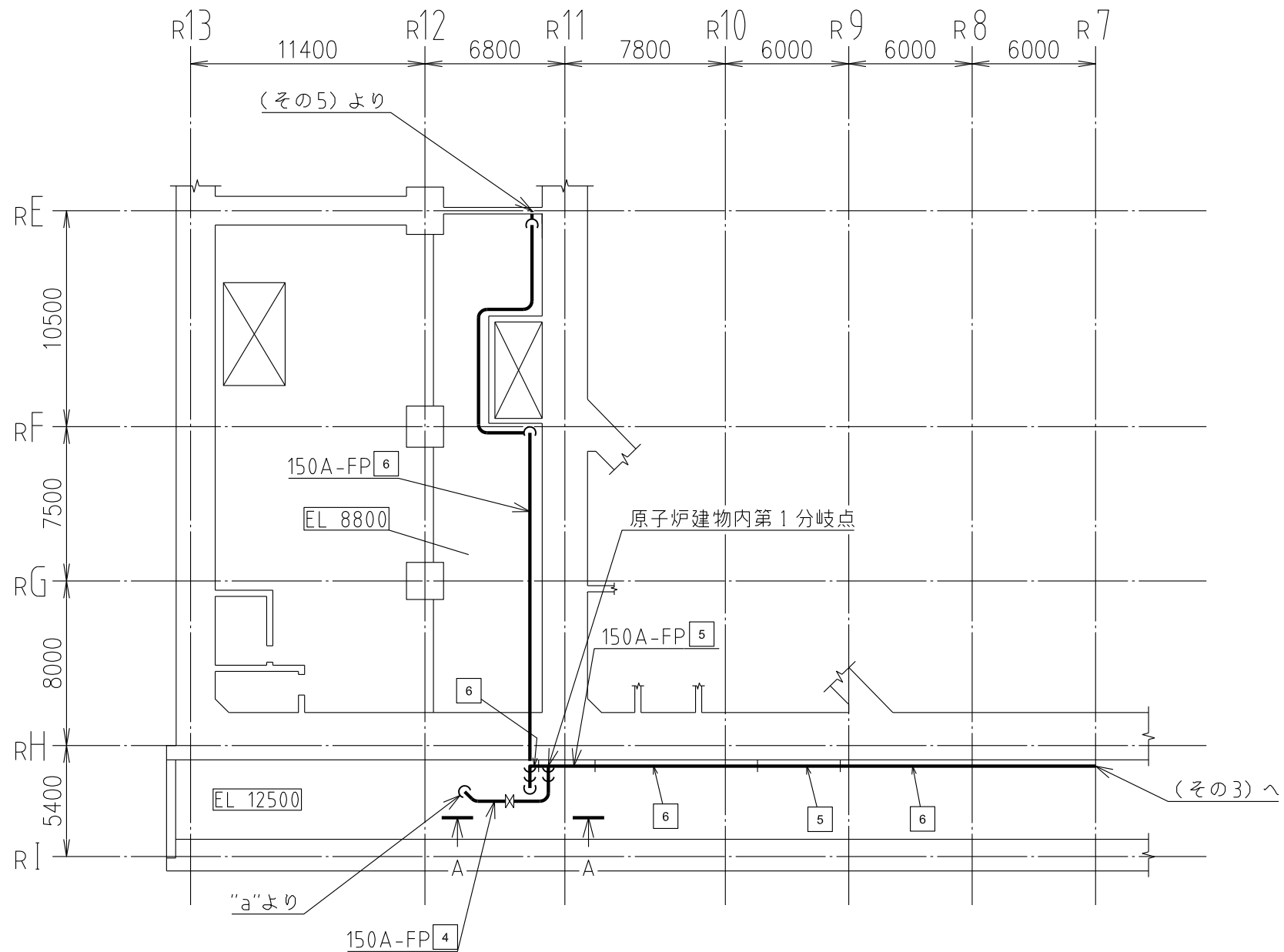
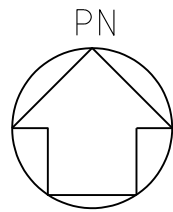


注1：寸法はmmを示す。
注2：図中の四角内番号は別紙1のNOを示す。

補助消火ポンプ格納槽,原子炉建物

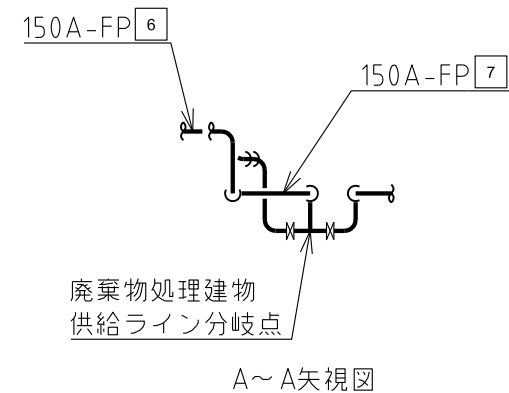
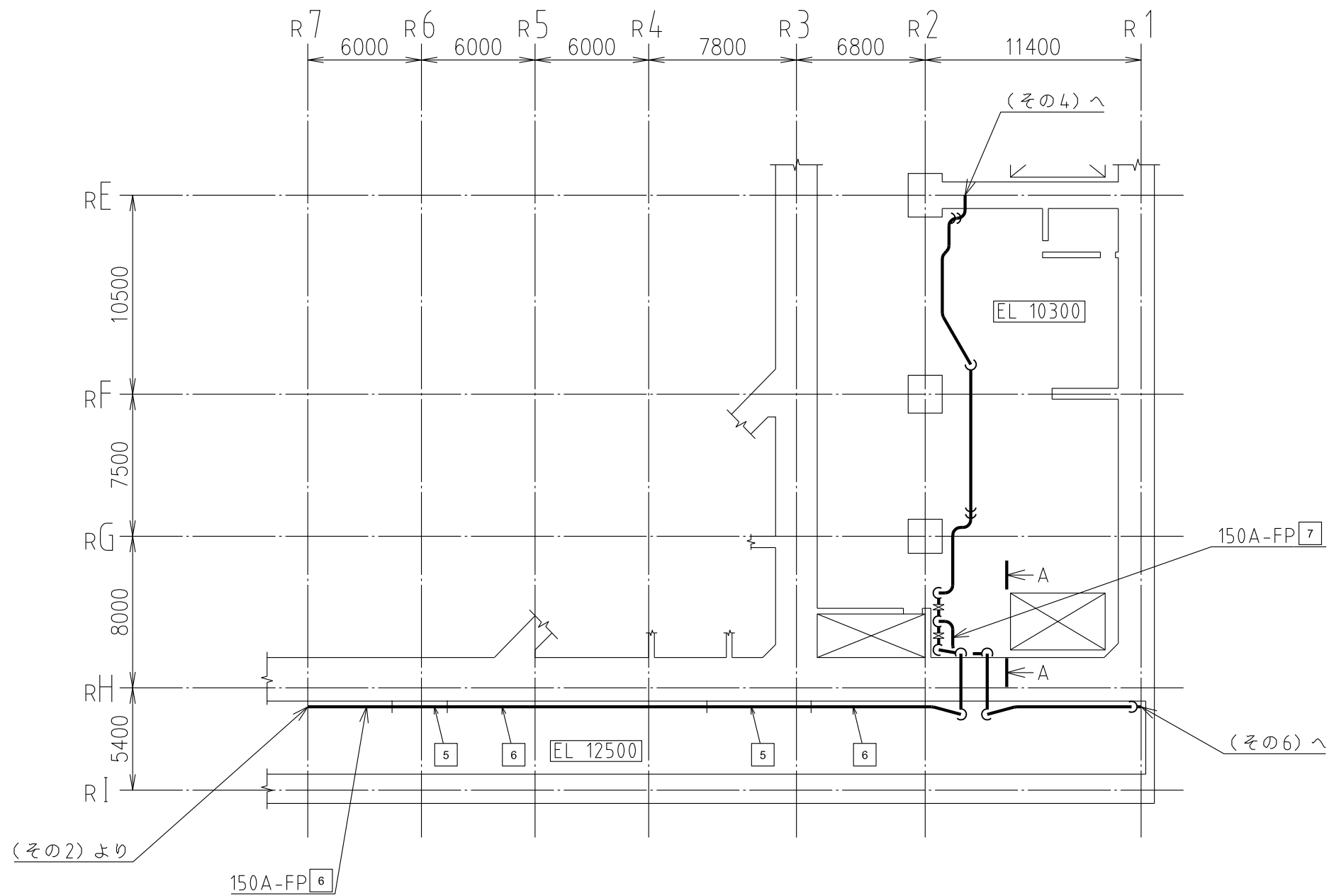
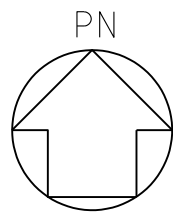
工事計画認可申請	第9-3-2-1-1-2-1図
島根原子力発電所 第2号機	
名称	消火設備に係る主配管の配置を明示した図面 (水消火設備(2号炉廻り))(その1)

中国電力株式会社



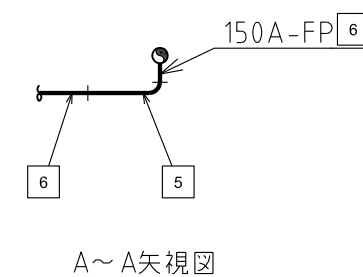
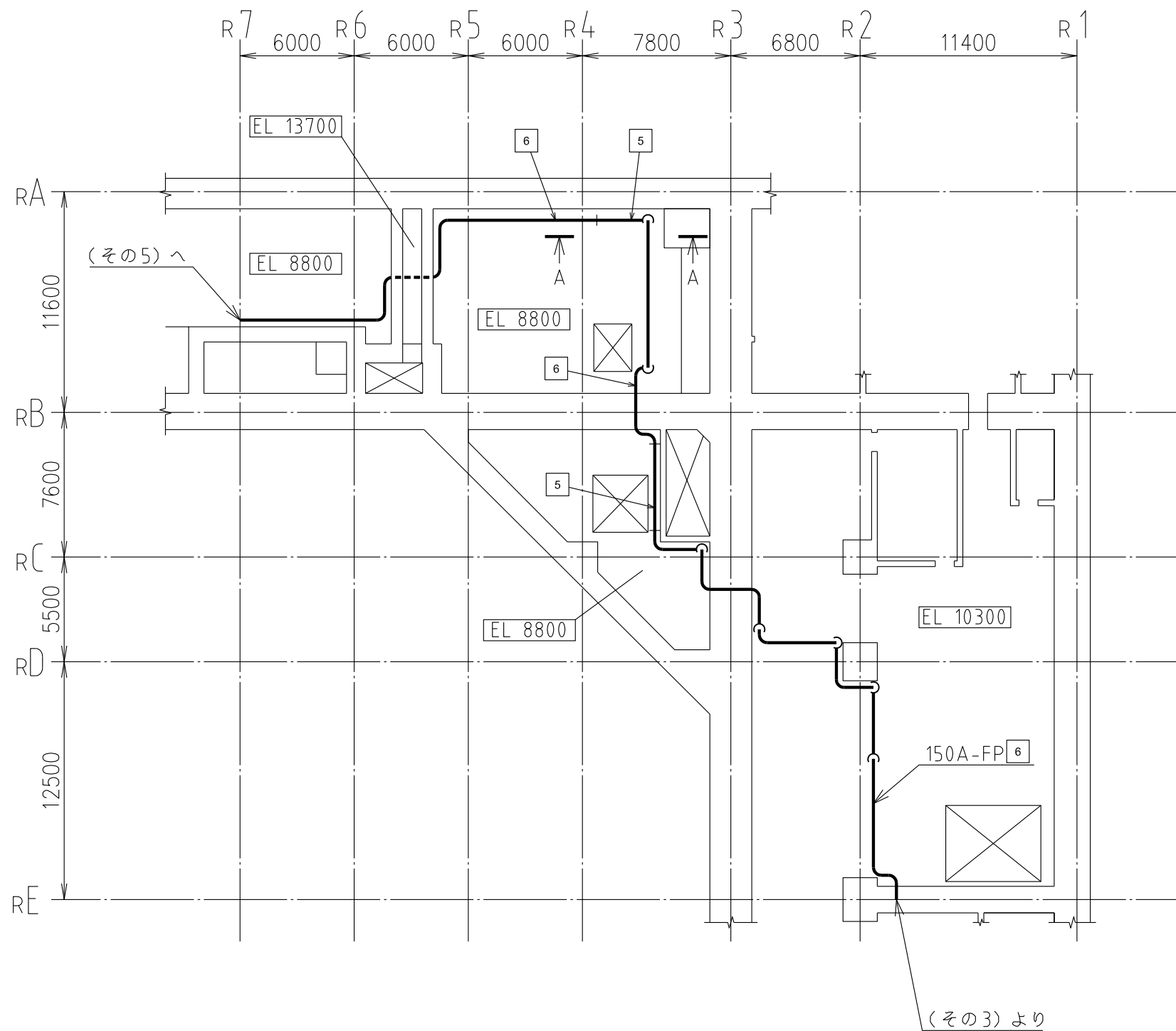
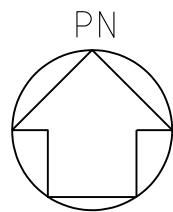
注1：寸法はmmを示す。
 注2：図中の四角内番号は別紙1のNO.を示す。

原子炉建物	
工事計画認可申請	第9-3-2-1-1-2-2 図
島根原子力発電所 第2号機	
名称	消火設備に係る主配管の配置を明示した図面 (水消火設備(2号炉廻り))(その2)
中国電力株式会社	
FP	NS2FP-LA02 1817



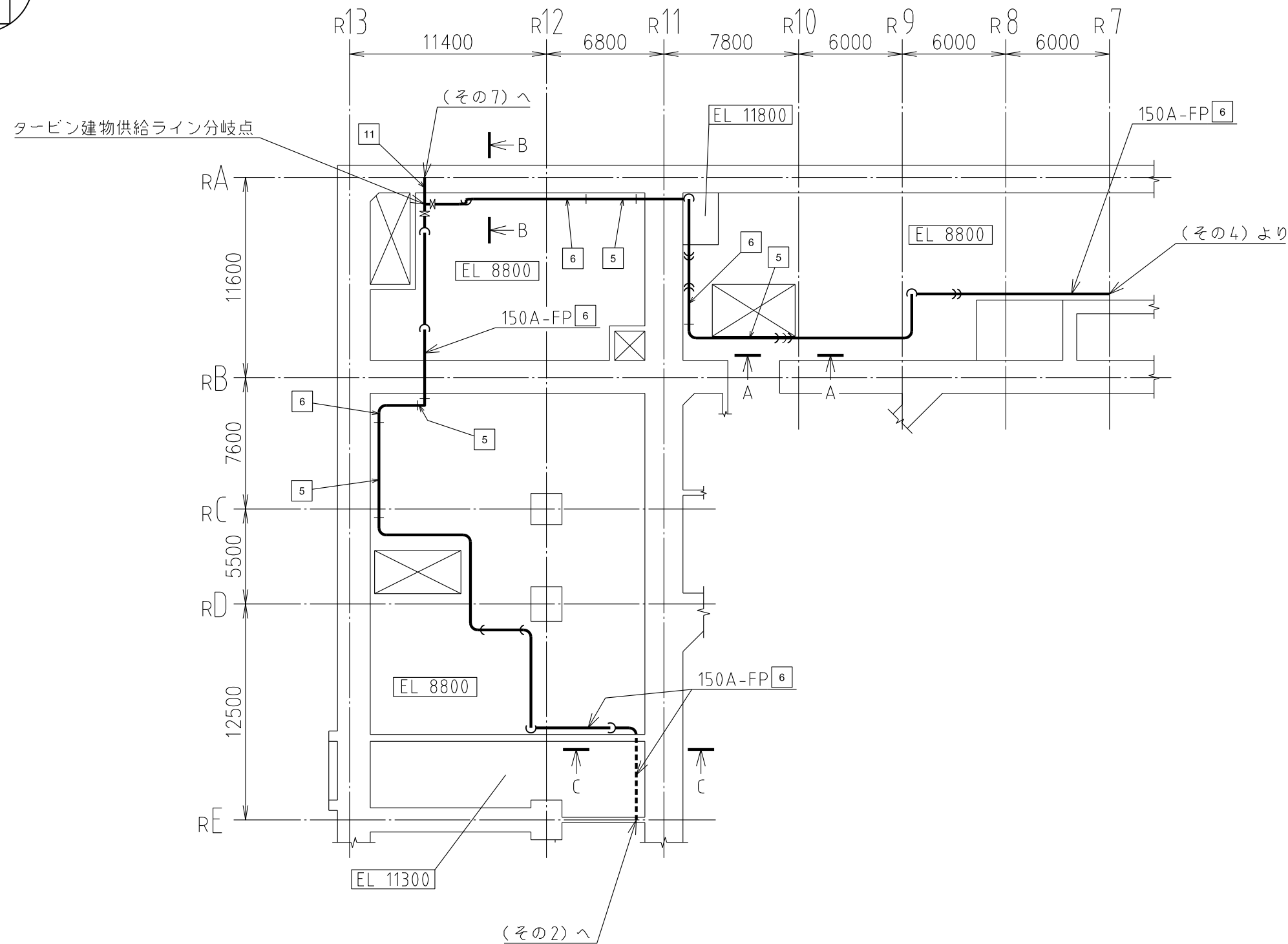
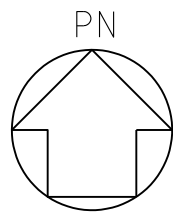
注1：寸法はmmを示す。
 注2：図中の四角内番号は別紙1のNO.を示す。

原子炉建物	
工事計画認可申請	第9-3-2-1-1-2-3 図
島根原子力発電所 第2号機	
名称	消火設備に係る主配管の配置を明示した図面 (水消火設備(2号炉廻り))(その3)
中国電力株式会社	
FP	NS2FP-LA03 1X12

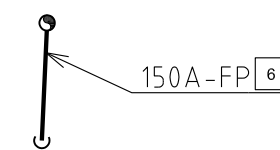


注1：寸法はmmを示す。
 注2：図中の四角内番号は別紙1のNOを示す。

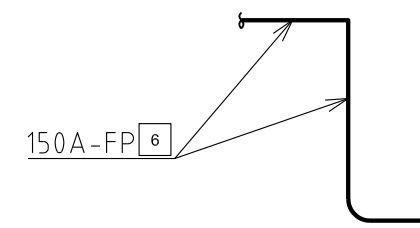
原子炉建物	
工事計画認可申請	第9-3-2-1-1-2-4 図
島根原子力発電所 第2号機	
名称	消火設備に係る主配管の配置を明示した図面 (水消火設備(2号炉廻り))(その4)
中国電力株式会社	
FP	NS2FP-LA04 1817



A~A矢視図



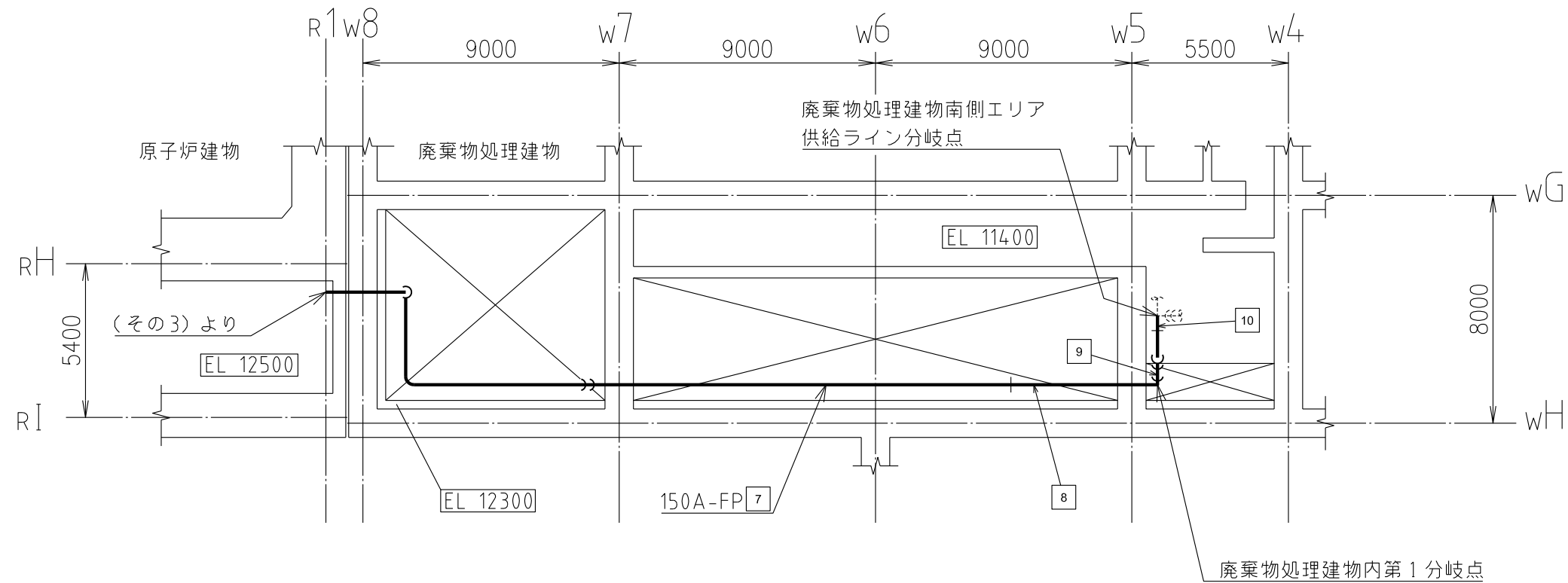
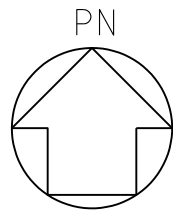
B~B矢視図



C~C矢視図

注1: 寸法はmmを示す。
 注2: 図中の四角内番号は別紙1のNOを示す。

原子炉建物	
工事計画認可申請	第9-3-2-1-1-2-5 図
島根原子力発電所 第2号機	
名称	消火設備に係る主配管の配置を明示した図面 (水消火設備(2号炉廻り))(その5)
中国電力株式会社	
FP	NS2FP-LA05 1X12

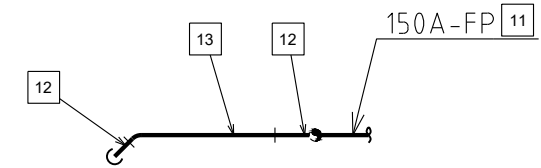
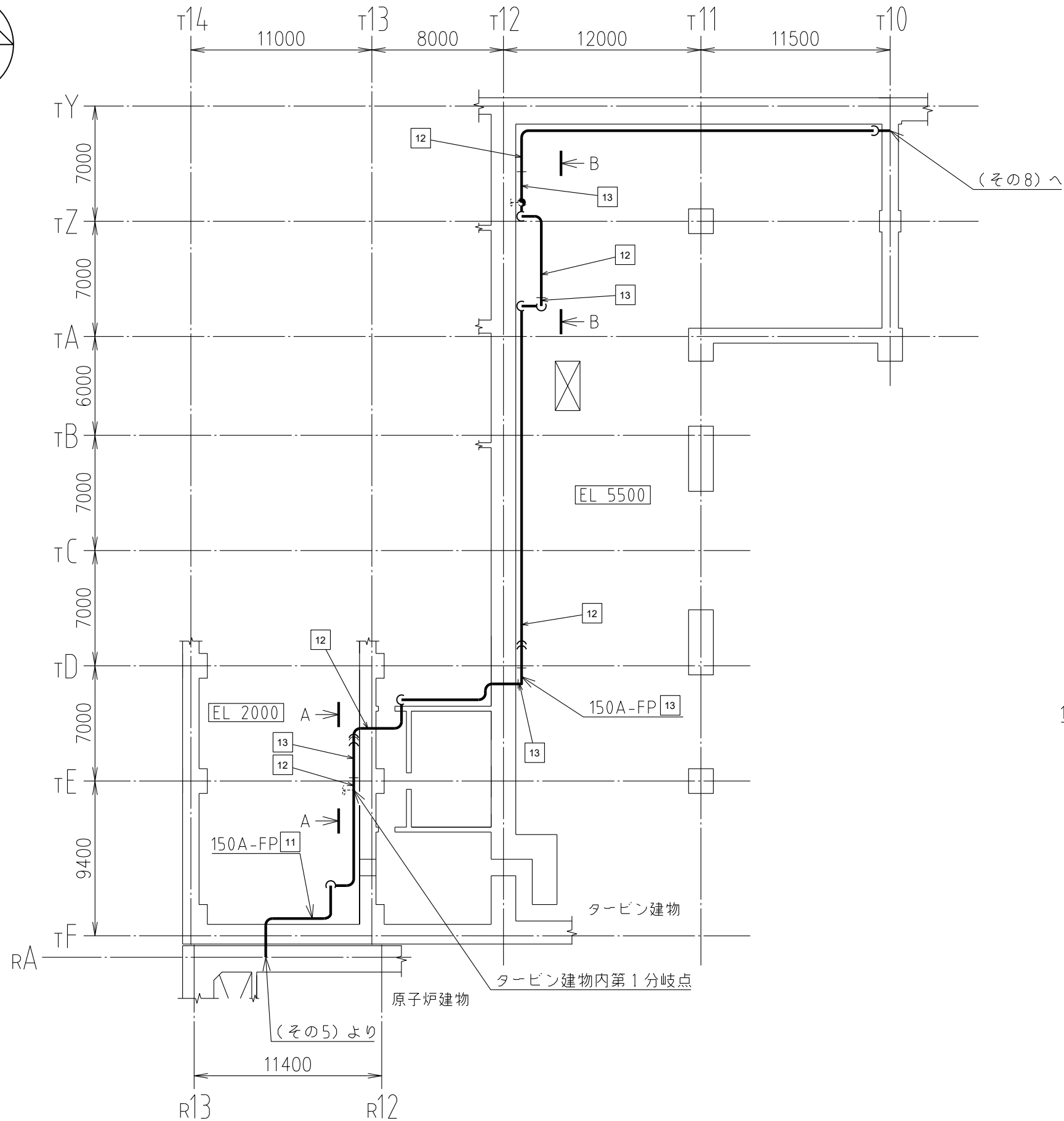
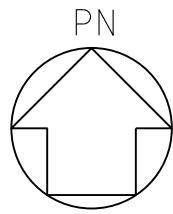


工事計画認可申請	第9-3-2-1-1-2-6 図
島根原子力発電所 第2号機	
名称	消火設備に係る主配管の配置を明示した図面 (水消火設備(2号炉廻り))(その6)

中国電力株式会社

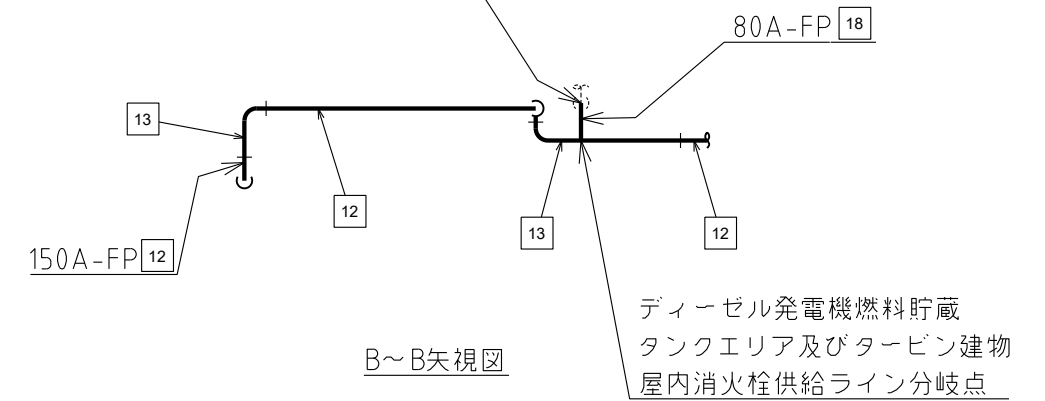
注1: 寸法はmmを示す。

注2: 図中の四角内番号は別紙1のNO.を示す。



A~A矢視図

ディーゼル発電機燃料貯蔵タンク
エリア供給ライン分岐点

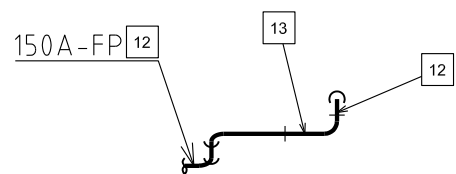
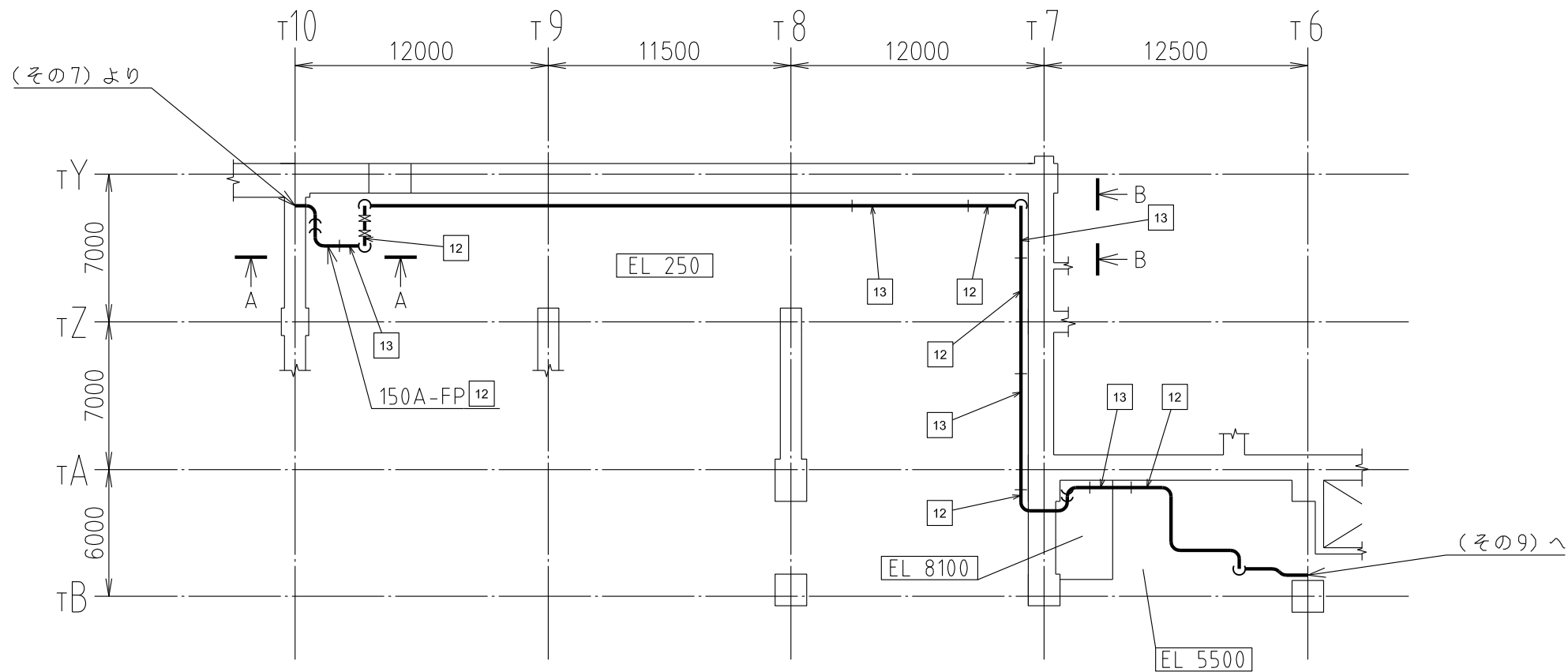
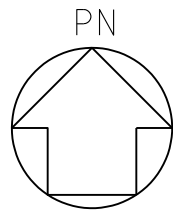


B~B矢視図

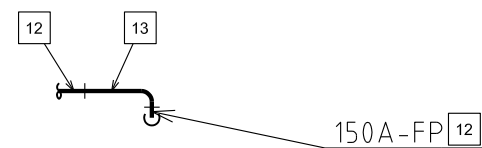
ディーゼル発電機燃料貯蔵
タンクエリア及びタービン建物
屋内消火栓供給ライン分岐点

注1: 寸法はmmを示す。
注2: 図中の四角内番号は別紙1のNO.を示す。

原子炉建物,タービン建物	
工事計画認可申請	第9-3-2-1-1-2-7 図
島根原子力発電所 第2号機	
名称	消火設備に係る主配管の配置を明示した図面 (水消火設備(2号炉廻り))(その7)
中国電力株式会社	
FP	NS2FP-LA07 2708



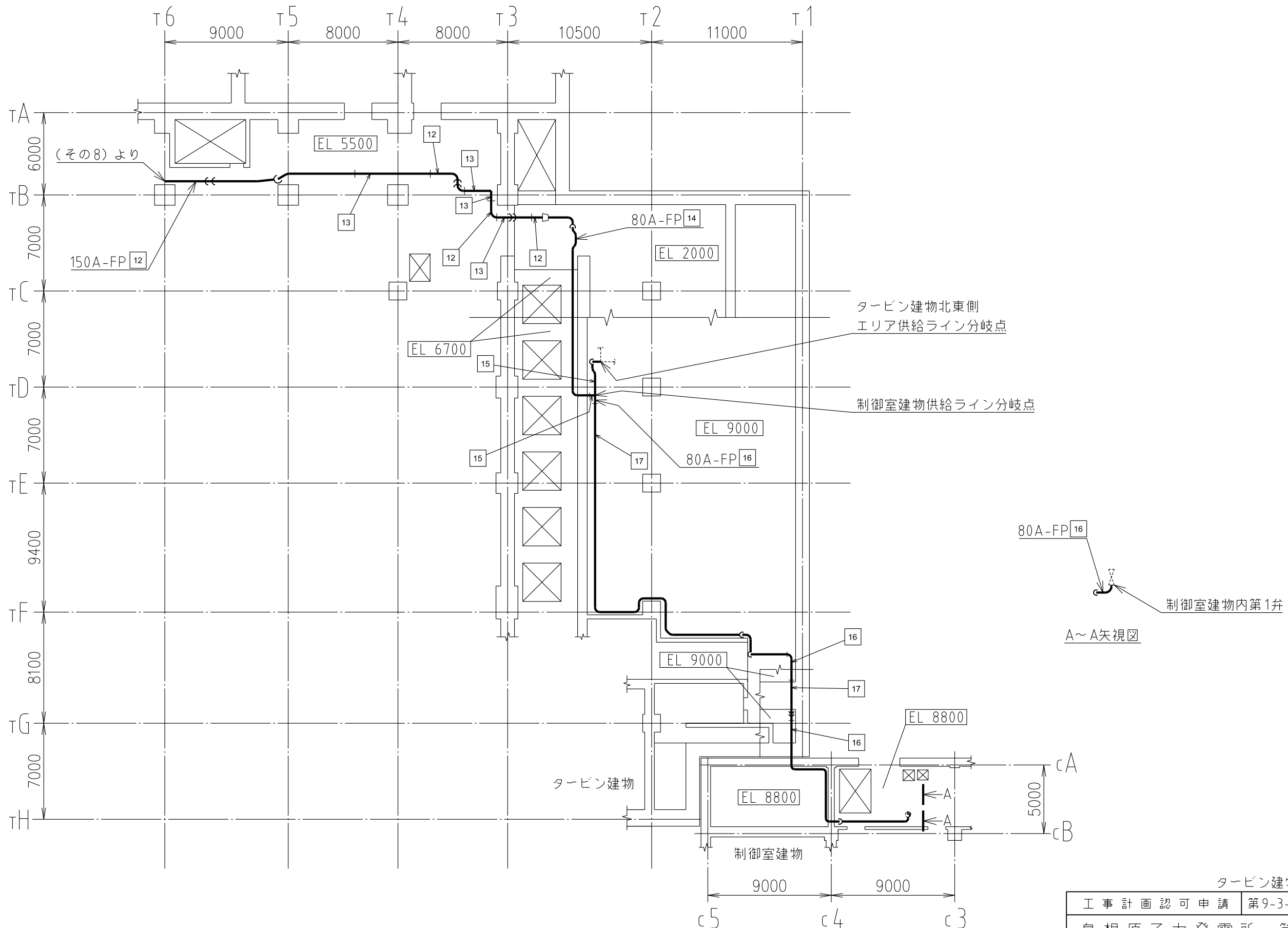
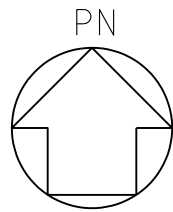
A~A矢視図



B~B矢視図

注1：寸法はmmを示す。
 注2：図中の四角内番号は別紙1のNO.を示す。

タービン建物	
工事計画認可申請	第9-3-2-1-1-2-8 図
島根原子力発電所 第2号機	
名称	消火設備に係る主配管の配置を明示した図面 (水消火設備(2号炉廻り))(その8)
中国電力株式会社	
FP	NS2FP-LA08 1X12



注1: 寸法はmmを示す。
 注2: 図中の四角内番号は別紙1のNO.を示す。

タービン建物,制御室建物	
工事計画認可申請	第9-3-2-1-1-2-9 図
島根原子力発電所 第2号機	
名称	消火設備に係る主配管の配置を明示した図面 (水消火設備(2号炉廻り))(その9)
中国電力株式会社	

第 9-3-2-1-1-2-1~9 図 消火設備に係る主配管の配置を明示した図面（水消火設備（2号炉廻り）） 別紙 1

工事計画抜粋

変更前						変更後						NO. *3	
名称	最高使用 圧力 (MPa)	最高使用 温度 (°C)	外 径 (mm)	厚 さ (mm)	材 料	名 称	最高使用 圧力 (MPa)	最高使用 温度 (°C)	外 径*1 (mm)	厚 さ*1 (mm)	材 料		
						消 火 系	補助消火水槽 ～ 補助消火ポンプ	静水頭	66	165.2	7.1	STPG370	1
										139.8	6.6	STPG370	2
							補助消火ポンプ ～ 原子炉建物内第1分 岐点	1.20	66	139.8	6.6	STPG370	3
										165.2	7.1	STPG370	4
							原子炉建物内循環ラ イン	1.20	66	165.2	7.1	STPG370	5
										165.2*2	7.1*2	STPG38*2	6
							廃棄物処理建物供給 ライン分岐点 ～ 廃棄物処理建物内第 1分岐点	1.20	66	165.2*2	7.1*2	STPG38*2	7
										165.2	7.1	STPG370	8

変更前						変更後						NO.*3	
名称	最高使用 圧力 (MPa)	最高使用 温度 (°C)	外径 (mm)	厚さ (mm)	材料	名称	最高使用 圧力 (MPa)	最高使用 温度 (°C)	外径*1 (mm)	厚さ*1 (mm)	材料		
—						消火系	廃棄物処理建物内第1分岐点 ～ 廃棄物処理建物南側 エリア供給ライン分岐点	1.20	66	165.2	7.1	STPG370	9
										165.2	7.1	STPT410	10
							タービン建物供給ライン分岐点 ～ タービン建物内第1分岐点	1.20	66	165.2*2	7.1*2	STPG38*2	11
							タービン建物内第1分岐点 ～ タービン建物北東側 エリア供給ライン分岐点	1.20	66	165.2*2	7.1*2	STPG38*2	12
										165.2	7.1	STPG370	13
										89.1*2	5.5*2	STPG38*2	14
										89.1	5.5	STPG370	15

変更前						変更後						NO. *3	
名称	最高使用 圧力 (MPa)	最高使用 温度 (°C)	外径 (mm)	厚さ (mm)	材料	名称	最高使用 圧力 (MPa)	最高使用 温度 (°C)	外径*1 (mm)	厚さ*1 (mm)	材料		
—						消火系	制御室建物供給ライン分岐点 ～ 制御室建物内第1弁	1.20	66	89.1	5.5	STPG370	16
										89.1*2	5.5*2	STPG38*2	17
						ディーゼル発電機燃料貯蔵タンクエリア及びタービン建物屋内消火栓供給ライン分岐点 ～ ディーゼル発電機燃料貯蔵タンクエリア供給ライン分岐点	1.20	66	89.1	5.5	STPG370	18	

注記*1：公称値を示す。

*2：本設備は既存の設備である。

*3：消火設備に係る主配管の配置を明示した図面（水消火設備（2号炉廻り））に記載の四角内番号を示す。

第 9-3-2-1-1-2-1~9 図 消火設備に係る主配管の配置を明示した図面 (水消火設備 (2号炉廻り))
別紙 2

工事計画記載の公称値の許容範囲

[水消火設備 (2号炉廻り) の主配管]

管NO.1*

主要寸法 (mm)		許容範囲	根 拠
外径	165.2	±1.6mm	J I S G 3 4 5 4による材料公差
厚さ	7.1	+30.5% -12.5%	【プラス側公差】 製造能力, 製造実績を考慮したメーカー基準 【マイナス側公差】 J I S G 3 4 5 4による材料公差

管NO.4*

主要寸法 (mm)		許容範囲	根 拠
外径	139.8	±1%	J I S G 3 4 5 4による材料公差
厚さ	6.6	+30.5% -12.5%	【プラス側公差】 製造能力, 製造実績を考慮したメーカー基準 【マイナス側公差】 J I S G 3 4 5 4による材料公差

管NO.5*

主要寸法 (mm)		許容範囲	根 拠
外径	139.8	±1%	J I S G 3 4 5 4による材料公差
厚さ	6.6	+30.5% -12.5%	【プラス側公差】 製造能力, 製造実績を考慮したメーカー基準 【マイナス側公差】 J I S G 3 4 5 4による材料公差

工事計画記載の公称値の許容範囲（続き）

[水消火設備（2号炉廻り）の主配管（続き）]

管NO.14*

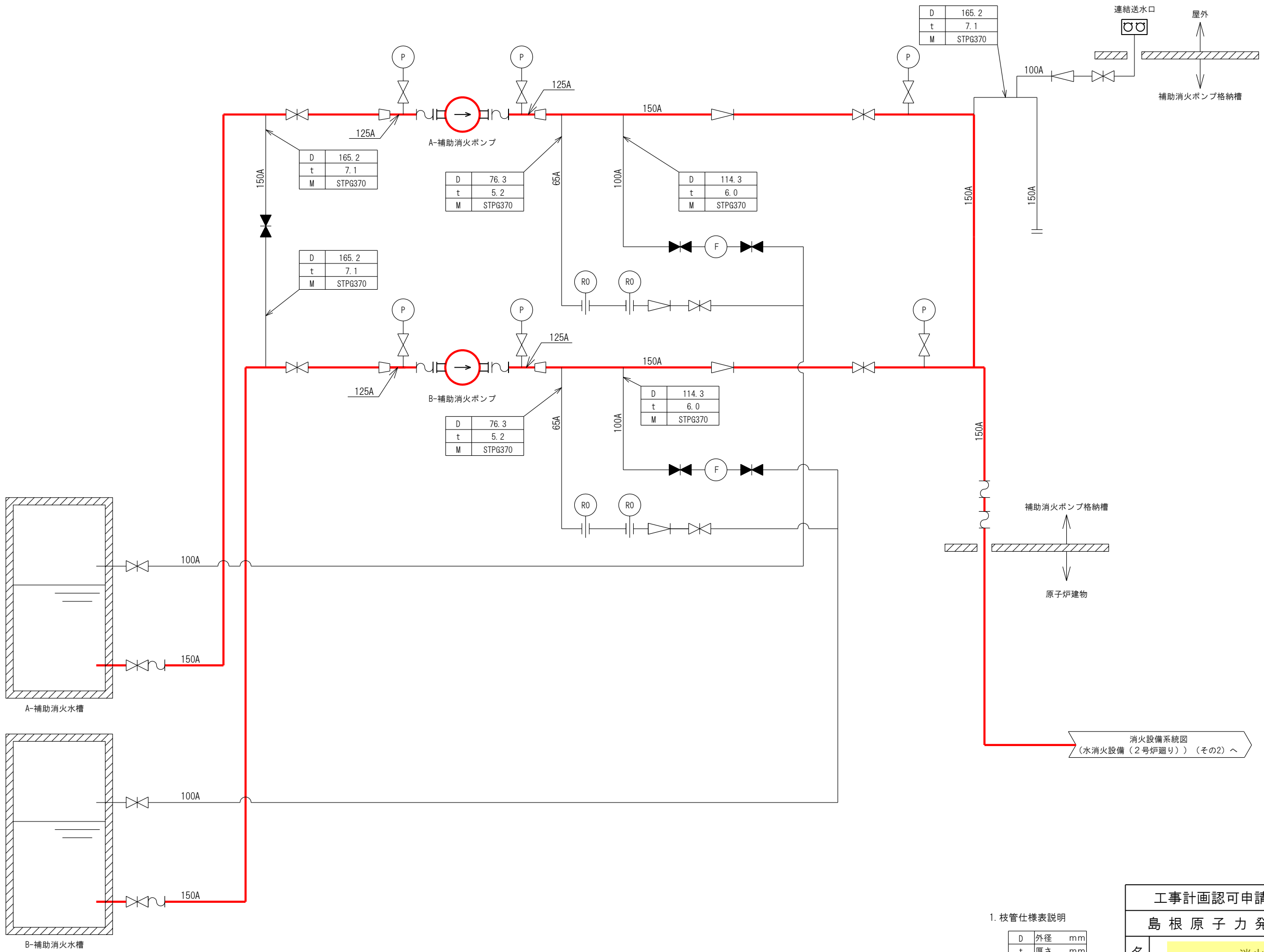
主要寸法 (mm)		許容範囲	根 拠
外径	89.1	±1%	J I S G 3 4 5 4による材料公差
厚さ	5.5	+30.5% -12.5%	【プラス側公差】 製造能力，製造実績を考慮したメーカー基準 【マイナス側公差】 J I S G 3 4 5 4による材料公差

管NO.15*

主要寸法 (mm)		許容範囲	根 拠
外径	89.1	±1%	J I S G 3 4 5 4による材料公差
厚さ	5.5	+30.5% -12.5%	【プラス側公差】 製造能力，製造実績を考慮したメーカー基準 【マイナス側公差】 J I S G 3 4 5 4による材料公差

注：主要寸法は，工事計画記載の公称値

注記*：管の強度計算書のNO.を示す。



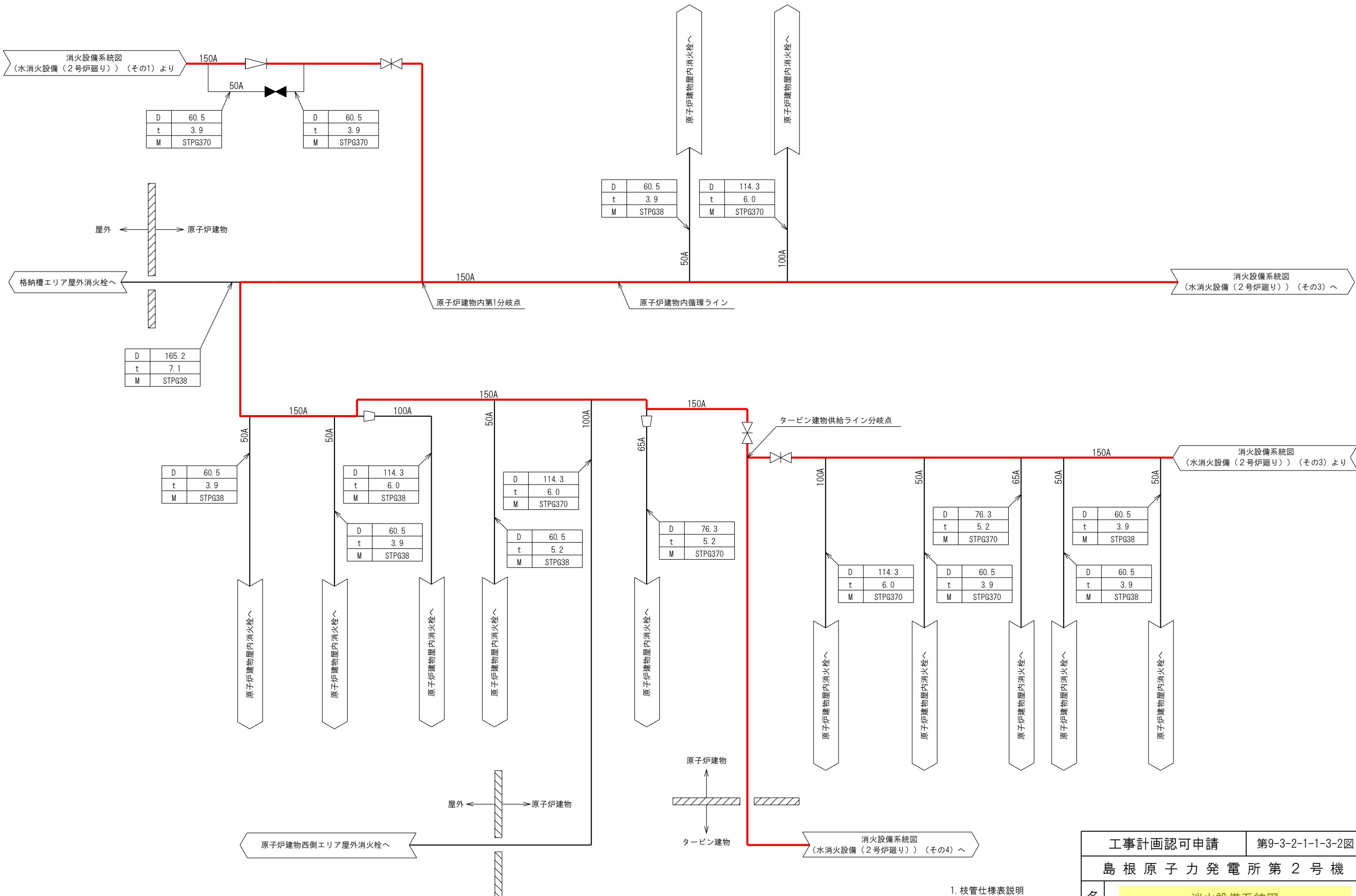
— 火災防護設備のうち消火系（水消火設備（2号炉廻り））（当該系統の申請範囲）

1. 枝管仕様表説明

D	外径	mm
t	厚さ	mm
M	材料	

消火設備系統図
(水消火設備（2号炉廻り））（その2）へ

工事計画認可申請	第9-3-2-1-1-3-1図
島根原子力発電所第2号機	
名称	消火設備系統図 (水消火設備（2号炉廻り））（その1）
中国電力株式会社	
FP	NS2FP-PA01 2711

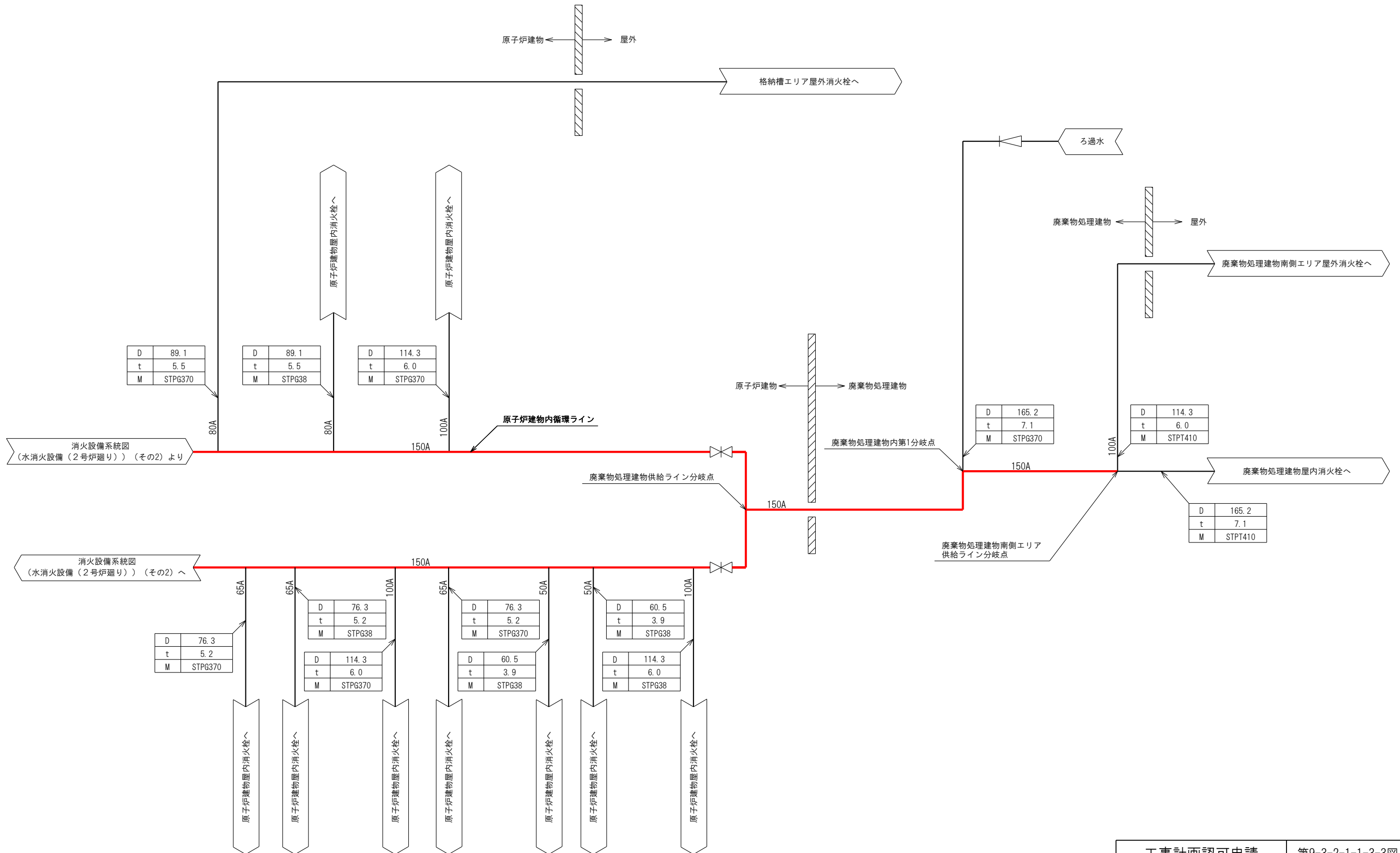


— 火災防護設備のうち消火系 (水消火設備 (2号炉廻り)) (当該系統の申請範囲)

1. 枝管仕様表説明

D	外径	mm
t	厚さ	mm
M	材料	

工事計画認可申請	第9-3-2-1-1-3-2図
島根原子力発電所第2号機	
名称	消火設備系統図 (水消火設備 (2号炉廻り)) (その2)
中国電力株式会社	
FP	NS2FP-PA02 1Y15

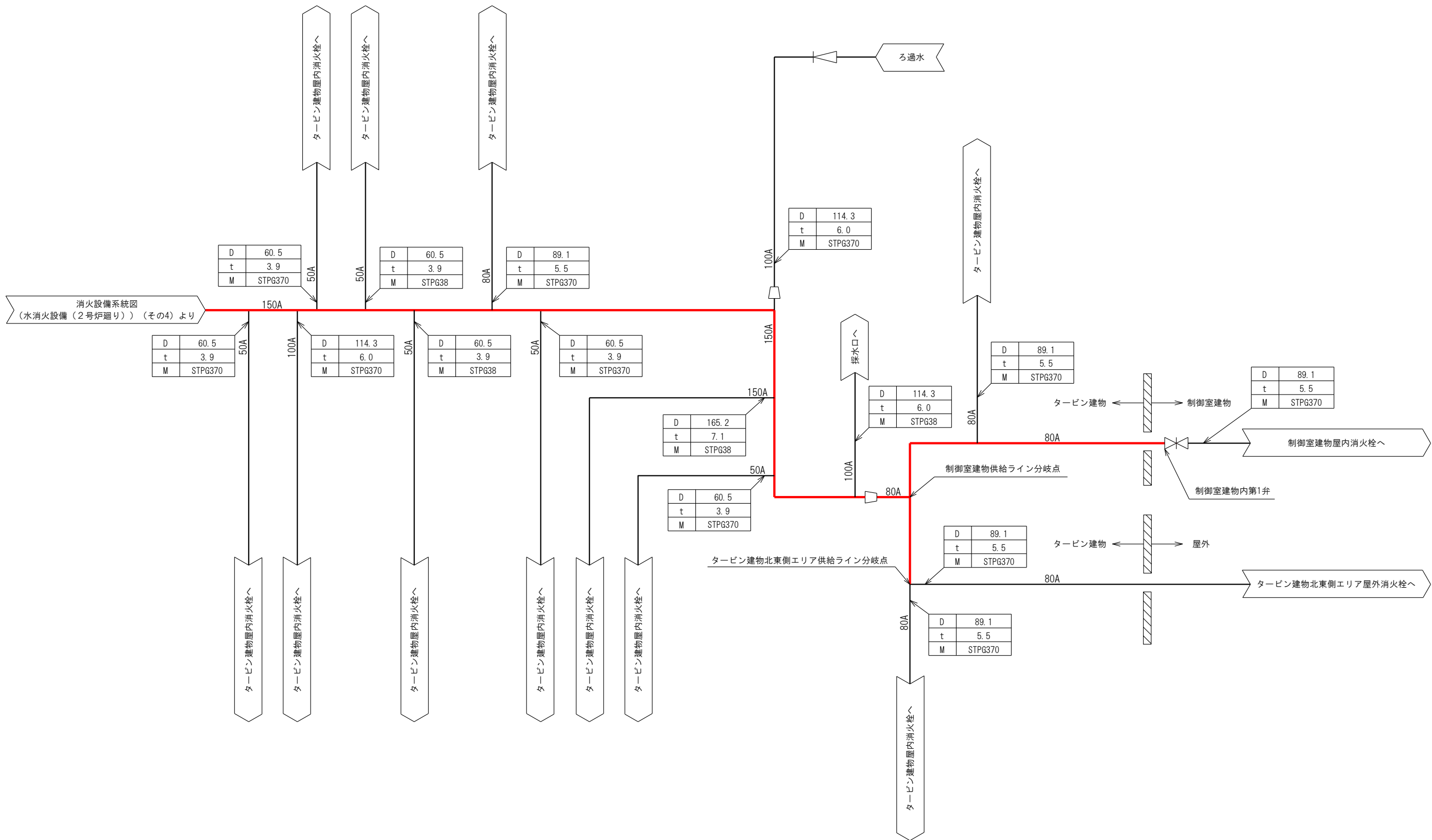


1. 枝管仕様表説明

D	外径	mm
t	厚さ	mm
M	材料	

— 火災防護設備のうち消火系 (水消火設備 (2号炉廻り)) (当該系統の申請範囲)

工事計画認可申請	第9-3-2-1-1-3-3図
島根原子力発電所第2号機	
名称	消火設備系統図 (水消火設備 (2号炉廻り)) (その3)
中国電力株式会社	
FP	NS2FP-PA03 2711



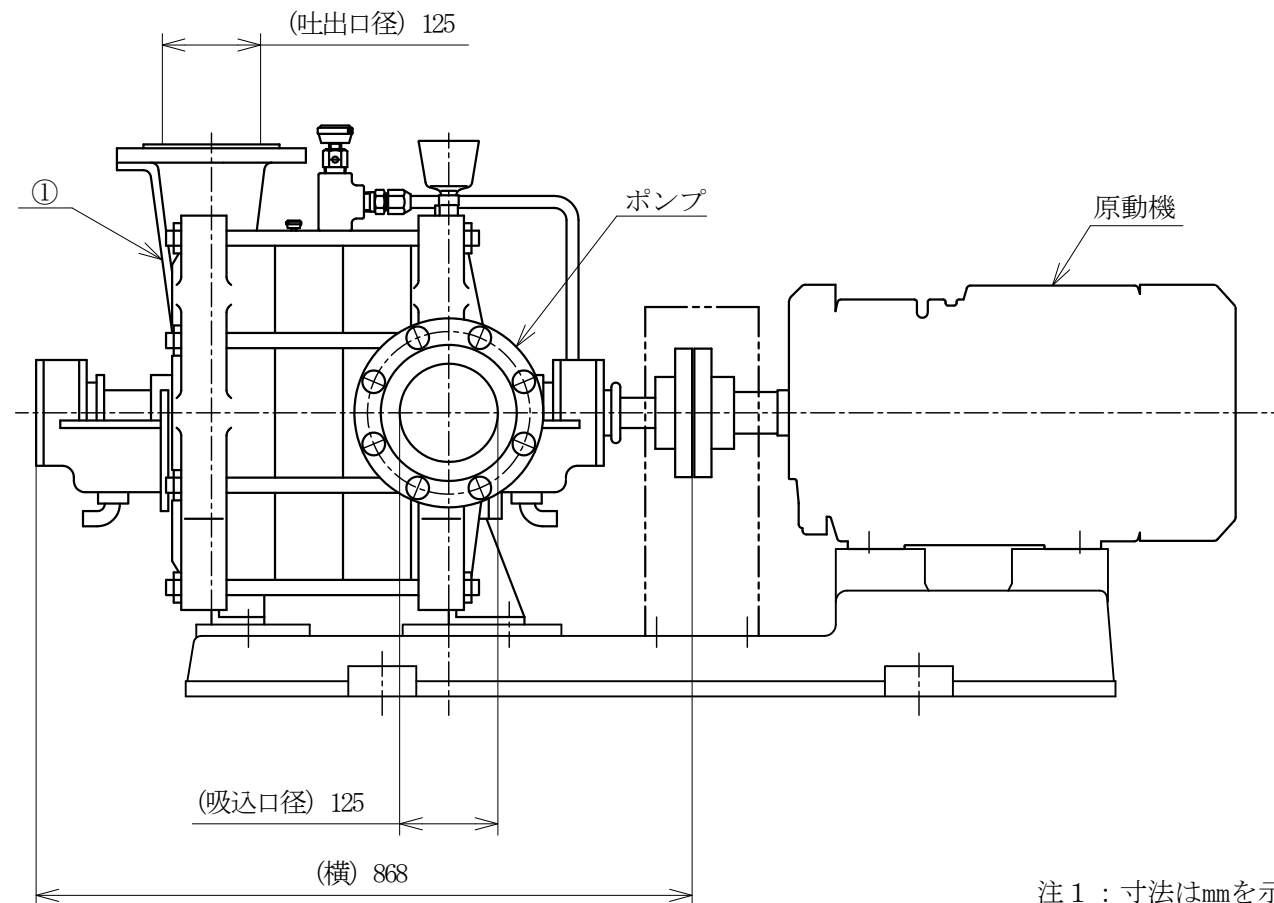
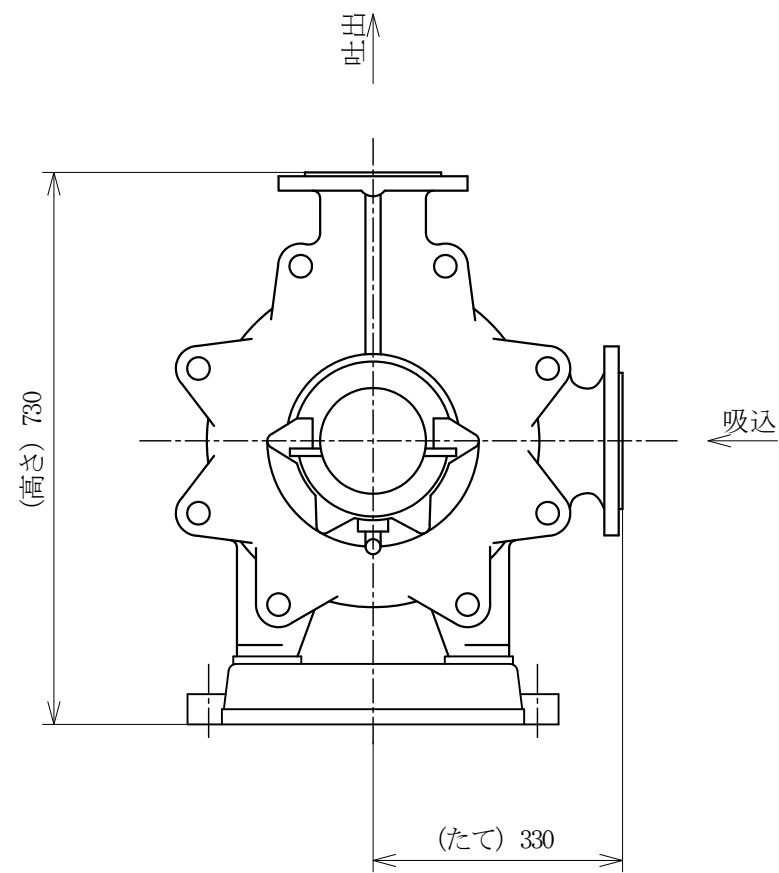
— 火災防護設備のうち消火系 (水消火設備 (2号炉廻り)) (当該系統の申請範囲)

1. 枝管仕様表説明

D	外径	mm
t	厚さ	mm
M	材料	

工事計画認可申請	第9-3-2-1-1-3-5図
島根原子力発電所第2号機	
名称	消火設備系統図 (水消火設備 (2号炉廻り)) (その5)
中国電力株式会社	
FP	NS2FP-PA05 1Y04

1	ケーシング	1	FC200
番号	品名	個数	材料
部品表			



注1：寸法はmmを示す。
 注2：特記なき寸法は公称値を示す。

工事計画認可申請	第9-3-2-1-1-4-1図
島根原子力発電所第2号機	
名称	補助消火ポンプ構造図
中国電力株式会社	
FP	NS2FP-KA01 1X01

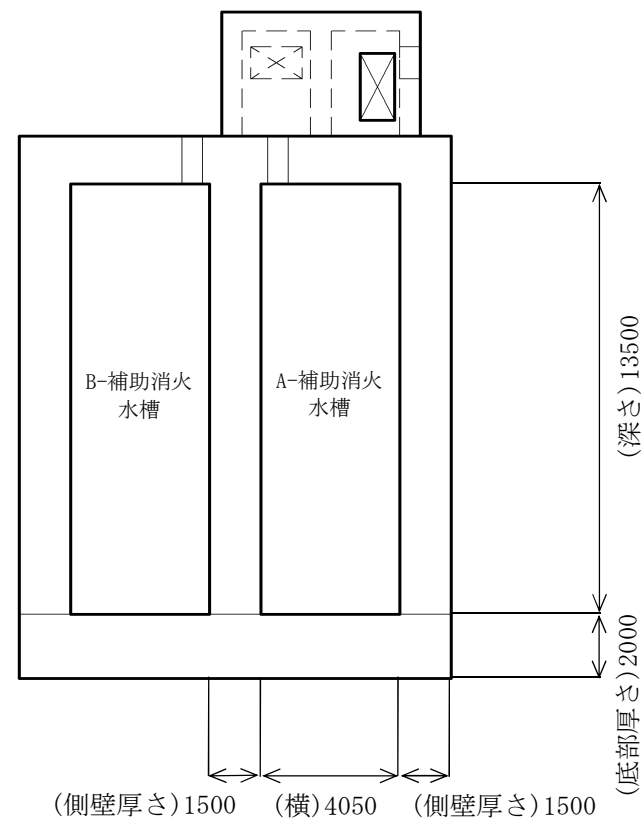
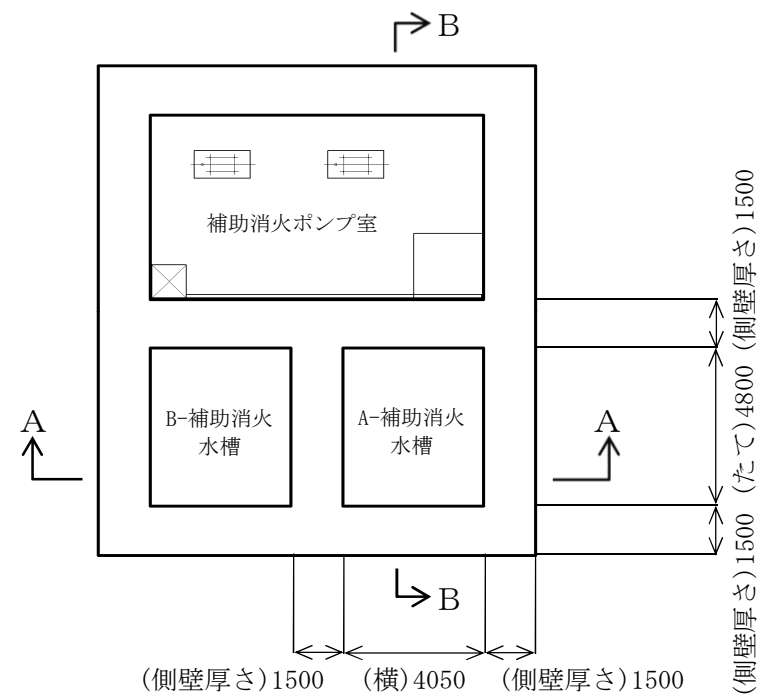
第 9-3-2-1-1-4-1 図 補助消火ポンプ構造図 別紙

工事計画記載の公称値の許容範囲

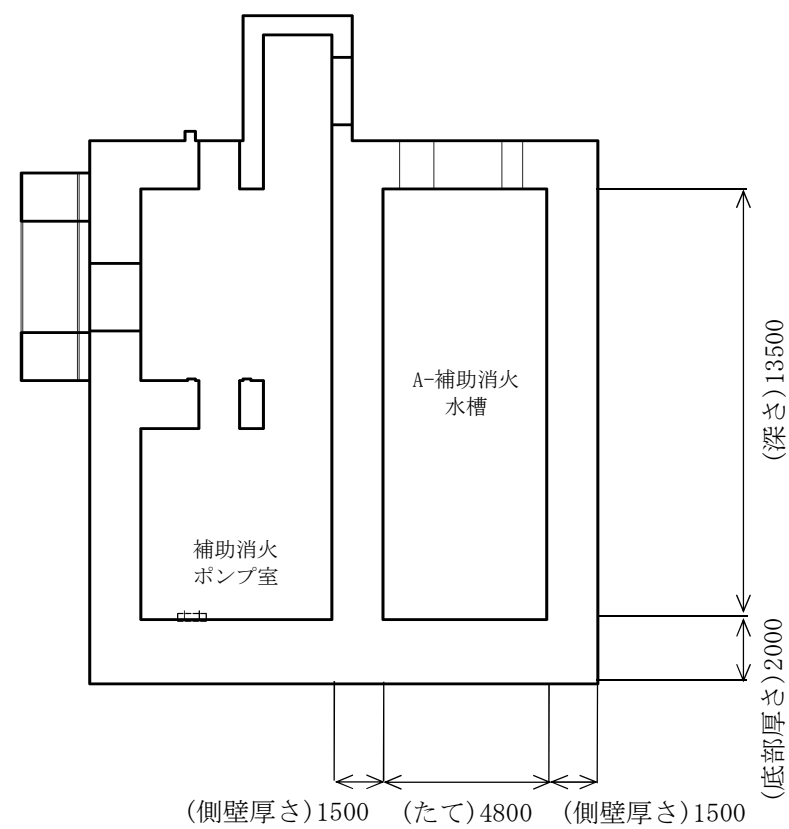
[補助消火ポンプ]

主要寸法 (mm)		許容範囲	根 拠
吸込口径	125	±4 mm	製造能力, 製造実績を考慮したメーカ基準
吐出口径	125	±4 mm	同上
たて	330	±3 mm	同上
横	868	±7 mm	同上
高さ	730	±4 mm	同上

注：主要寸法は，工事計画記載の公称値



A～A断面図



B～B断面図

注1：寸法はmmを示す。
注2：特記なき寸法は公称値を示す。

工事計画認可申請	第9-3-2-1-1-4-2図
島根原子力発電所 第2号機	
名称	補助消火水槽構造図
中国電力株式会社	

第 9-3-2-1-1-4-2 図 補助消火水槽構造図 別紙

工事計画記載の公称値の許容範囲

[補助消火水槽]

主要寸法 (mm)		許容範囲	根 拠
たて	4800	+15mm -5mm	J A S S 5 N
横	4050	+15mm -5mm	同上
深さ	13500	+30mm -30mm	同上
側壁厚さ	1500	+15mm -5mm	同上
底部厚さ	2000	+規定しない -5mm	同上

注：主要寸法は、工事計画記載の公称値