

島根原子力発電所第2号機 審査資料	
資料番号	NS2-添 1-065改05
提出年月日	2023年4月28日

VI-1-8-1-別添 1 重大事故等時における原子炉格納容器の
放射性物質閉じ込め機能健全性について

2023年4月

中国電力株式会社

本資料のうち、枠囲みの内容は機密に係る事項のため公開できません。

目 次

1. 概要	1
2. 原子炉格納容器本体	2
2.1 評価方針	2
2.1.1 一般構造部	2
2.1.2 構造不連続部	2
2.1.3 ベント管ベローズ	3
2.2 評価結果	4
2.2.1 一般構造部	4
2.2.2 構造不連続部	4
2.2.3 ベント管ベローズ	4
3. ドライウェル主フランジ	12
3.1 評価方針	12
3.1.1 ドライウェル主フランジ部の耐圧	13
3.1.2 ドライウェル主フランジ固定部の強度	13
3.1.3 ドライウェル主フランジのシール性能	13
3.2 評価結果	13
3.2.1 ドライウェル主フランジ部の耐圧	13
3.2.2 ドライウェル主フランジ固定部の強度	13
3.2.3 ドライウェル主フランジのシール性能	13
3.3 評価結果まとめ	15
4. 機器搬入口	16
4.1 評価方針	16
4.1.1 機器搬入口本体の耐圧	17
4.1.2 機器搬入口フランジのシール性能	17
4.2 評価結果	18
4.2.1 機器搬入口本体の耐圧	18
4.2.2 機器搬入口フランジのシール性能	19
4.3 評価結果のまとめ	25
5. 所員用エアロック	26
5.1 評価方針	26
5.1.1 所員用エアロック本体の耐圧	27
5.1.2 所員用エアロック本体のシール性能	27
5.2 評価結果	28
5.2.1 所員用エアロック本体の耐圧	28

5.2.2	所員用エアロック本体のシール性能	29
5.3	評価結果のまとめ	32
6.	逃がし安全弁搬出ハッチ	33
6.1	評価方針	33
6.1.1	逃がし安全弁搬出ハッチ本体の耐圧	34
6.1.2	逃がし安全弁搬出ハッチフランジのシール性能	34
6.2	評価結果	35
6.2.1	逃がし安全弁搬出ハッチ本体の耐圧	35
6.2.2	逃がし安全弁搬出ハッチフランジのシール性能	36
6.3	評価結果のまとめ	36
7.	制御棒駆動機構搬出ハッチ	37
7.1	評価方針	37
7.1.1	制御棒駆動機構搬出ハッチ本体の耐圧	38
7.1.2	制御棒駆動機構搬出ハッチフランジ固定部の強度	38
7.1.3	制御棒駆動機構搬出ハッチフランジのシール性能	38
7.2	評価結果	38
7.2.1	制御棒駆動機構搬出ハッチ本体の耐圧	38
7.2.2	制御棒駆動機構搬出ハッチフランジ固定部の強度	39
7.2.3	制御棒駆動機構搬出ハッチフランジのシール性能	39
7.3	評価結果のまとめ	41
8.	配管貫通部	43
8.1	概要	43
8.2	配管貫通部（接続配管）	44
8.2.1	評価方針	44
8.2.2	評価	44
8.2.3	評価結果	44
8.3	配管貫通部（スリーブ）	45
8.3.1	評価方針	45
8.3.2	評価	45
8.3.3	評価結果	46
8.4	配管貫通部（平板類）	47
8.4.1	評価方針	47
8.4.2	評価	47
8.4.3	評価結果	48
8.5	配管貫通部（セーフエンド）	53
8.5.1	評価方針	53

8.5.2	評価	53
8.5.3	評価結果	53
8.6	配管貫通部（ベローズ）	54
8.6.1	評価方針	54
8.6.2	評価結果	54
8.7	評価結果のまとめ	55
9.	電気配線貫通部	57
9.1	概要	57
9.2	電気配線貫通部（アダプタ）	58
9.2.1	評価方針	58
9.2.2	評価	58
9.2.3	評価結果	58
9.3	電気配線貫通部（ヘッド）	59
9.3.1	評価方針	59
9.3.2	評価	59
9.3.3	評価結果	59
9.4	電気配線貫通部（モジュール）	60
9.4.1	評価方針	60
9.4.2	評価	60
9.4.3	評価結果	64
10.	原子炉格納容器隔離弁	65
10.1	概要	65
10.2	原子炉格納容器隔離弁（窒素ガス制御系バタフライ弁）	65
10.2.1	評価方針	65
10.2.2	評価	66
10.2.3	評価結果	66
10.3	T I P ボール弁及びページ弁	67
10.3.1	評価方針	67
10.3.2	評価	68
10.3.3	評価結果	68
添付 1	重大事故等時条件におけるガスケット健全性について	
添付 2	原子炉格納容器隔離弁の抽出について	
別紙 1	原子炉格納容器限界温度，限界圧力に対する経年劣化の影響について	
別紙 2	原子炉格納容器限界温度，限界圧力負荷後の耐震性について	
別紙 3	原子炉格納容器貫通部の FP 沈着による影響について	

1. 概要

本資料は、VI-1-8-1「原子炉格納施設的设计条件に関する説明書」(以下「説明書」という。)の「6. 重大事故等時における原子炉格納容器の放射性物質閉じ込め機能評価及びその他影響確認」に示す重大事故等時の限界温度、限界圧力に対する原子炉格納容器の構造健全性及び機能維持の評価方法並びに評価結果を詳細に示すものである。

2. 原子炉格納容器本体

2.1 評価方針

原子炉格納容器本体は、鋼製の上下部半球胴部円筒形ドライウエル、円環形サプレッションチェンバ、これらを連結するベント管及びベント管ベローズによって構成されている。

原子炉格納容器本体（ベント管ベローズ除く）の設計時に考慮される機能喪失要因は、脆性破壊、疲労破壊、座屈及び延性破壊が考えられる。今回の評価条件である 200℃、2Pd の条件を考慮した場合、脆性破壊が生じる温度域でないこと、繰り返し荷重が作用しないこと、座屈が発生するような圧縮力が原子炉格納容器本体に生じないことから、脆性破壊、疲労破壊及び座屈は考慮する必要がない。

したがって、原子炉格納容器本体（ベント管ベローズ除く）の機能喪失要因は、高温状態で内圧を受けることによって生じる、過度な塑性変形に伴う延性破壊が想定される。

また、ベント管ベローズの設計時に考慮される機能喪失要因は、脆性破壊及び疲労破壊が考えられる。今回の評価条件である 200℃、2Pd の条件を考慮した場合、脆性破壊が生じる温度域でないことから、脆性破壊は考慮する必要がない。

したがって、ベント管ベローズの 200℃、2Pd における機能喪失要因は、通常運転時に累積される低サイクル疲労に加えて重大事故等時に累積される低サイクル疲労による疲労破壊が想定される。

原子炉格納容器本体の評価対象を図 2-1 にそれぞれ示す。

2.1.1 一般構造部

原子炉格納容器本体の一般構造部（「発電用原子力設備規格 設計・建設規格（2005 年版（2007 年追補版を含む。）」（J S M E S N C 1-2005/2007）」（以下「設計・建設規格」という。）PVE-3010 で規定されている部位）の評価として、設計・建設規格の PVE-3521、3230(2)a 項及び PVE-3230(2)e 項を準用し、許容引張応力に供用状態 D における一次一般膜応力の許容値である 200℃の $\frac{2}{3} S_u$ を与えることで許容応力を算出し、限界圧力 2Pd を上回ることを確認する。なお、応力評価は、VI-3-3-7-1「原子炉格納容器の強度計算書」に記載する。

2.1.2 構造不連続部

原子炉格納容器本体の構造不連続部の強度評価方法は、VI-3-3-7-1「原子炉格納容器の強度計算書」に記載する。

また、原子炉格納容器はドライウエル基部がコンクリートに拘束されているため、温度上昇時にはドライウエル基部に熱応力（二次応力）が発生する。二次応力は、応力増加に伴い局所的な塑性流れが生じ応力分布が均等化され破損を引き起こすとは考えられないが、念のため一次＋二次応力を評価する。

2.1.3 ベント管ベローズ

ベント管ベローズの強度評価方法は、VI-3-3-7-1-19「配管貫通部ベローズ及びベント管ベローズの強度計算書」に記載する。

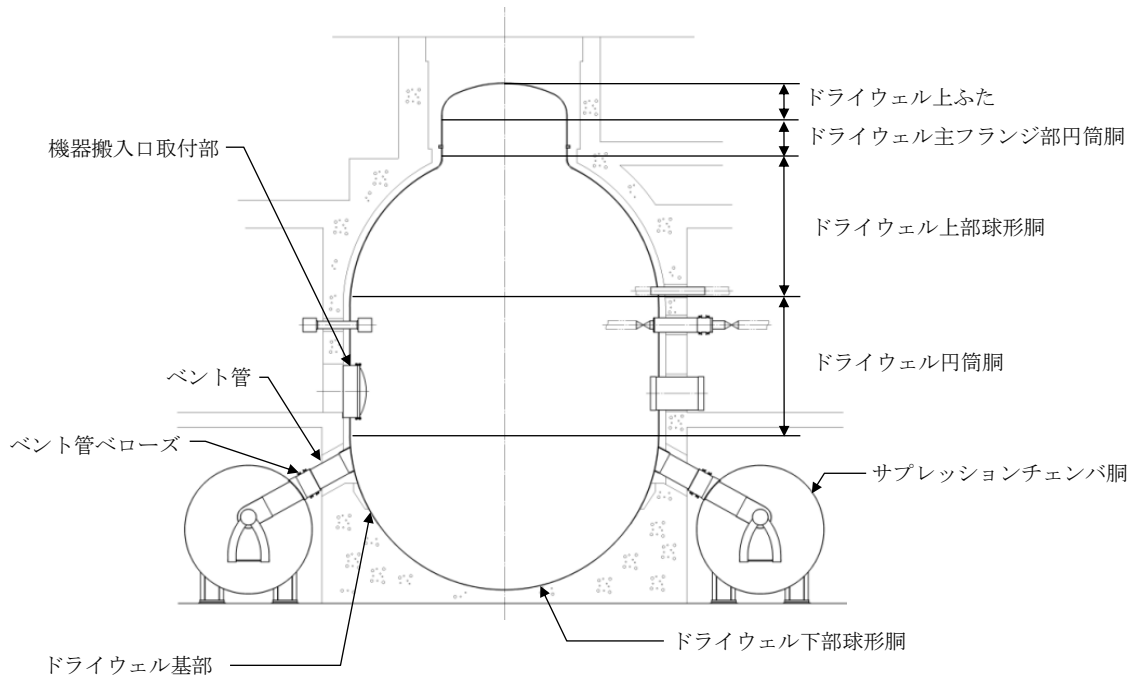


図 2-1 原子炉格納容器本体の評価対象

2.2 評価結果

2.2.1 一般構造部

原子炉格納容器本体の一般構造部について、既工認と同様の評価手法である設計・建設規格に示される必要最小板厚の式を準用し、許容圧力を求め、 $2Pd$ を上回ることを確認した。その際、部材に発生する応力強さの許容値は、今回の評価が設計基準を超えた限界温度、限界圧力の評価であることを踏まえ、設計引張強さ（ S_u 値）に対する割下げ率を P_m （一次一般膜応力強さ）には 1.5 として評価した。 S_u 値を算出する際の温度は、限界温度として設定した 200°C を用いる。評価結果の詳細を添付 2-1 に示す。

また、応力評価結果は、VI-3-3-7-1「原子炉格納容器の強度計算書」に記載する。

2.2.2 構造不連続部

原子炉格納容器本体の構造不連続部の応力評価結果は、VI-3-3-7-1「原子炉格納容器の強度計算書」に記載する。

また、ドライウェル基部の熱応力評価結果を添付 2-2 に示す。

2.2.3 ベント管ベローズ

ベント管ベローズの強度評価結果は、VI-3-3-7-1-19「配管貫通部ベローズ及びベント管ベローズの強度計算書」に記載する。

原子炉格納容器の許容圧力評価結果

原子炉格納容器の必要板厚は、設計・建設規格の PVE-3521, PVE-3230(2)a 項及び PVE-3230(2)e 項を用いて求めることができる。ここで求めた式の許容引張応力に 200°Cでの $2/3 S_u$ を与えることで限界圧力は算出できる。

下記に評価結果を示す。

① ドライウェル上ふた：SGV480

許容圧力算定式：PVE-3521 を準用

$$P = 2 S \eta t / (R W + 0.2 t)$$

S	許容引張応力 (MPa) (200°Cにおける $2/3 S_u$ 値を使用)	281
η	継手効率 (-)	1.0
t	板厚 (mm)	<input type="text"/>
R	ふた板の中央部における内半径 (mm)	<input type="text"/>
W	さら形ふた板の形状による係数 (-)	1.32
P	200°Cにおける許容圧力 (MPa)	1.113
1.113 MPa > 0.853 MPa (2Pd)		

② ドライウェル主フランジ部円筒胴：SGV480

許容圧力算定式：PVE-3230(2)a 項を準用




$$P = 2 S \eta t / (D_i + 1.2 t)$$

S	許容引張応力 (MPa) (200°Cにおける $2/3 S_u$ 値を使用)	281
η	継手効率 (-)	1.0
t	板厚 (mm)	<input type="text"/>
D_i	胴内径 (mm)	<input type="text"/>
P	200°Cにおける許容圧力 (MPa)	1.924
1.924 MPa > 0.853 MPa (2Pd)		

③ ドライウエル上部球形胴：SPV490

許容圧力算定式：PVE-3230(2)e項を準用



$$P = 4S \eta t / (Di + 0.4t)$$

S	許容引張応力 (MPa) (200°Cにおける 2/3 S _u 値を使用)	363	
η	継手効率 (-)	1.0	
t	板厚 (mm)		
Di	胴内径 (mm)		
P	200°Cにおける許容圧力 (MPa)	2.272	2.017
2.017 MPa, 2.272 MPa > 0.853 MPa (2Pd)			

④ ドライウエル円筒胴：SPV490

許容圧力算定式：PVE-3230(2)a項を準用




$$P = 2S \eta t / (Di + 1.2t)$$

S	許容引張応力 (MPa) (200°Cにおける 2/3 S _u 値を使用)	363	
η	継手効率 (-)	1.0	
t	板厚 (mm)		
Di	胴内径 (mm)		
P	200°Cにおける許容圧力 (MPa)	1.007	
1.007 MPa > 0.853 MPa (2Pd)			

⑤ ドライウエル下部球形胴：SPV490, SGV480

許容圧力算定式：PVE-3230(2)e項を準用

$$P = 4S \eta t / (Di + 0.4t)$$

S	許容引張応力 (MPa) (200°Cにおける 2/3 S _u 値を使用)	363	281
η	継手効率 (-)	1.0	
t	板厚 (mm)		
Di	胴内径 (mm)		
P	200°Cにおける許容圧力 (MPa)	2.017	1.093
1.093 MPa, 2.017 MPa > 0.853 MPa (2Pd)			

⑥ サプレッションチェンバ胴：SPV490

許容圧力算定式：PVE-3230(2)a項を準用

$$P = 2S \eta t / (Di + 1.2t)$$

S	許容引張応力 (MPa) (200°Cにおける 2/3 S _u 値を使用)	363
η	継手効率 (-)	1.0
t	板厚 (mm)	<input type="text"/>
Di	胴内径 (mm)	<input type="text"/>
P	200°Cにおける許容圧力 (MPa)	1.102
1.102 MPa > 0.853 MPa (2Pd)		

⑦ ベント管円筒胴：SGV480

許容圧力算定式：PVE-3230(2)a項を準用

$$P = 2S \eta t / (Di + 1.2t)$$

S	許容引張応力 (MPa) (200°Cにおける 2/3 S _u 値を使用)	281
η	継手効率 (-)	1.0
t	板厚 (mm)	<input type="text"/>
Di	胴内径 (mm)	<input type="text"/>
P	200°Cにおける許容圧力 (MPa)	2.515
2.515 MPa > 0.853 MPa (2Pd)		

ドライウェル基部の評価

1. 概要

原子炉格納容器本体については、200℃、2Pdにおいて一次応力が発生する。また、ドライウェル基部については、熱膨張の拘束による熱応力が発生する。ここでは、既工事計画書（工事計画認可申請書（59資庁第 8283号 昭和59年 9月 17日付け）の添付書類「IV-3-5-1 ドライウェルの強度計算書」の応力値を用いて、ドライウェル基部について一次応力+二次応力（ $PL + Pb + Q$ ）を評価する。

なお、原子炉格納容器の限界圧力、限界温度の確認においては、繰り返し荷重を考慮する必要はないと考えられるが、ドライウェル基部については、念のため、200℃、2Pdにおける発生応力を算出し、許容応力を下回ることを確認する。

2. 評価方針

発生応力は、熱により発生する二次応力に分類されることから、設計・建設規格に示される一次+二次応力の評価方法及び評価基準値に従う。

許容値は、設計・建設規格において示される原子炉格納容器（クラスMC容器）の供用状態A、Bに対する許容値と同じ3S（S値：200℃における値）とする。

一次+二次応力が制限値を超えた場合は、設計・建設規格 PVB-3315(2)に規定される疲労評価により、疲労累積係数が1以下であることを確認する。

3. 評価条件

(1) 圧力及び温度

評価圧力：0.853 MPa（2Pd）

評価温度：200℃

(2) 材料及び許容応力

材料及び許容応力を表 3-1 に示す。

表 3-1 材料の許容応力

部位	材料	一次+二次応力 (MPa)
		$PL + Pb + Q$
原子炉格納容器	SPV490	501 (=3S)

4. 応力計算

(1) 応力評価点

応力評価点を表 4-1 及び図 4-1 に示す。応力評価点は、既工事計画書の強度計算書において、一次局部膜応力+一次曲げ応力+二次応力が最大の値を示す部位とする。

表 4-1 応力評価点

応力評価点番号	評価項目	応力評価点
P8	一次局部膜応力 + 一次曲げ応力 + 二次応力	ドライウェル基部

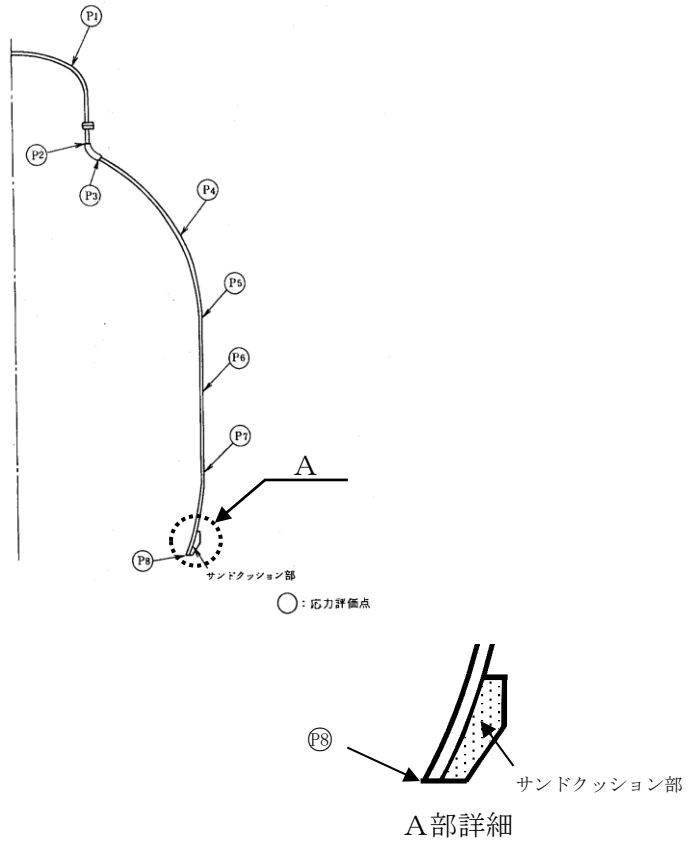


図 4-1 応力評価点

(2) 応力計算

ドライウェル基部に作用する圧力，熱荷重及び死荷重による応力は、既工事計画書で計算した応力を用い、評価荷重比の割り増しを考慮して算出する。

5. 応力評価

ドライウェル基部の各荷重による応力を表 5-1 に示す。また、応力の組合せ結果を表 5-2 に示す。

応力評価点の発生応力は一次+二次応力の許容応力を超えたため、疲労評価を行い、疲労累積係数が 1 以下であることを確認した。疲労評価の結果を表 5-3、表 5-4 に示す。

表 5-1 各荷重による応力

荷重	一次+二次応力 (MPa)					
	P L + P b + Q					
	内面			外面		
	σ_t	σ_l	τ	σ_t	σ_l	τ
S A 時圧力 (2Pd)						
鉛直荷重 (通常)						
熱荷重 (S A 時 : 200°C)						

σ_t : 円周方向応力, σ_l : 軸方向応力, τ : せん断応力 (t-l 方向)

表 5-2 一次+二次応力の評価結果

応力評価点	荷重の組合せ	応力分類	発生応力 (MPa)	許容応力 (MPa)
P 8	死荷重+内圧+熱	一次+二次応力	671	501

表 5-3 疲労評価結果

S _n	発生応力 (MPa)	671
K	応力集中係数	<input type="text"/>
K _e	ピーク応力補正係数	<input type="text"/>
S _p	疲労解析によるピーク応力強さのサイクルにおいて、その極大値と極小値との差 (MPa)	<input type="text"/>
S _l	繰返しピーク応力強さ (MPa)	<input type="text"/>
S _{l'}	補正繰返しピーク応力強さ (MPa)	<input type="text"/>
N _a	許容繰返し回数 (回)	<input type="text"/>
N _c	重大事故等時の繰返し回数 (回)	1
U	疲労累積係数	<input type="text"/> < 1

注：設計・建設規格 PVB-3315(2) 項を適用して評価した。

表 5-4 疲勞評估結果

一次+二次応力評価 (MPa)		疲勞評価	
一次+二次応力評価	許容応力	疲勞累積係数	許容値
671	501		1

3. ドライウェル主フランジ

3.1 評価方針

ドライウェル主フランジは、原子炉格納容器の上ふたフランジであり、締付ボルトで固定される構造である。また、フランジ間のシールにはガスケットを使用している。フランジにはシール溝が二重に配置されており、原子炉格納容器内側・外側のそれぞれのシール溝にガスケットを取り付ける二重シール構造になっている。

ドライウェル主フランジの設計時に考慮される機能喪失要因は、脆性破壊、疲労破壊、延性破壊並びに高温、高圧に伴うフランジ部の変形及びシール材の高温劣化によるシール機能の低下が考えられる。今回の評価条件である 200℃、2Pd を考慮した場合、脆性破壊が生じる温度域でないこと、繰り返し荷重が作用しないことから、脆性破壊、疲労破壊は考慮する必要がない。

したがって、ドライウェル主フランジの機能喪失要因は、原子炉格納容器内圧による過度な塑性変形に伴う延性破壊、また、フランジ部の変形及び、シール材の高温劣化によるシール機能の低下が考えられる。

このため、200℃、2Pd での健全性確認には以下の評価が必要である。

- ・ドライウェル主フランジ部の耐圧
- ・ドライウェル主フランジ固定部の強度
- ・ドライウェル主フランジのシール性能

図 3-1 に評価部位の概形を示す。

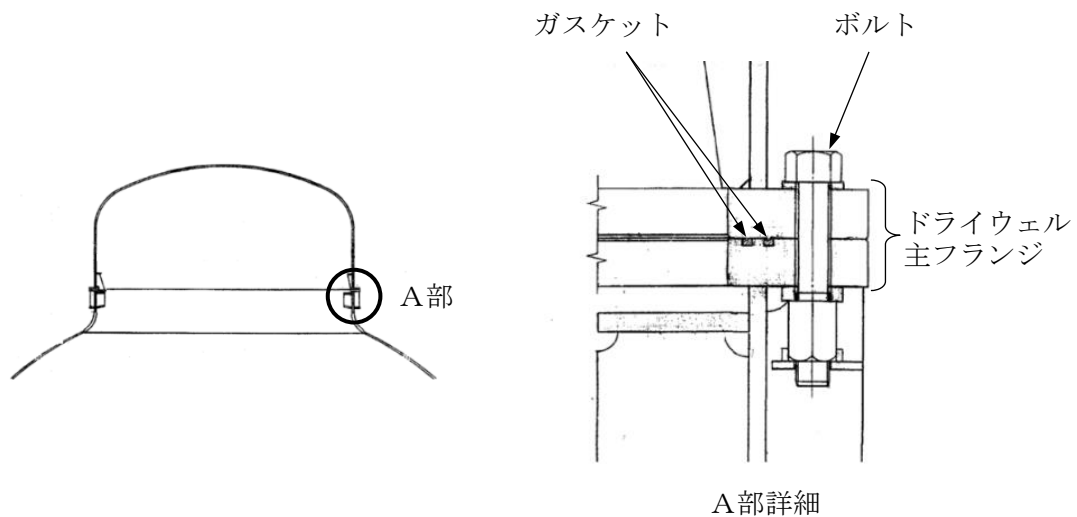


図 3-1 評価部位概形図（ドライウェル主フランジ）

3.1.1 ドライウェル主フランジ部の耐圧

ドライウェル主フランジの強度評価方法は、VI-3-3-7-1-1「ドライウェルの強度計算書」に記載する。

3.1.2 ドライウェル主フランジ固定部の強度

ドライウェル主フランジ固定部の強度評価方法は、VI-3-3-7-1-1「ドライウェルの強度計算書」に記載する。

3.1.3 ドライウェル主フランジのシール性能

原子炉格納容器の限界温度、限界圧力におけるフランジ開口量を評価するために、三次元有限要素法による解析を用いてドライウェル主フランジ部における開口量を評価する。

シール材は、重大事故等時環境の耐性に優れた改良 EPDM 製シール材に変更する。

改良 EPDM 製シール材による重大事故等時の格納容器閉じ込め機能を確認するため、評価した開口量は、添付 1 に示す重大事故等時環境におけるガスケットの健全性確認結果を基に設定した許容開口量と比較し、開口量が許容開口量を下回ることを確認する。

3.2 評価結果

3.2.1 ドライウェル主フランジ部の耐圧

ドライウェル主フランジの強度評価結果は、VI-3-3-7-1-1「ドライウェルの強度計算書」に記載する。

3.2.2 ドライウェル主フランジ固定部の強度

ドライウェル主フランジ固定部の強度評価結果は、VI-3-3-7-1-1「ドライウェルの強度計算書」に記載する。

3.2.3 ドライウェル主フランジのシール性能

ドライウェル主フランジについて、限界温度、限界圧力におけるフランジ面の開口量が許容開口量を下回ることを確認するため、三次元有限要素法モデルを用いて弾塑性解析を実施した。

図 3-2 に解析モデルを示す。本解析では、フランジの他、圧力作用面であるドライウェル上ふた及び原子炉格納容器胴部（ドライウェル主フランジ部円筒胴、ドライウェル球形胴及びドライウェル円筒胴）を含めてドライウェル主フランジ全体をモデル化する。

また、フランジシール部を構成する各種部材（フランジ、ボルト、ナット等）の荷重伝達経路を詳細にモデル化するため、ソリッド要素を用いて可能な限り詳細な形状をモデル化する。モデルは対称性を考慮してボルト 1 ピッチ分をモデル化している。荷重条件として、0 から内圧を加えて開口量を解析する。

解析コードは「ABAQUS」を使用する。

本評価に用いる解析コードの検証及び妥当性確認等の概要については、VI-5「計算機プログラム（解析コード）の概要」に示す。



図 3-2 ドライウェル主フランジの解析モデル

(1) 開口量評価結果

200℃における圧力と開口量の関係を図 3-3 に示す。

2Pd における内側ガスケット部の開口量は mm, 外側ガスケット部は mm であった。



図 3-3 ドライウェル主フランジの圧力と開口量の関係

(2) ドライウェル主フランジの許容開口量

ドライウェル主フランジに許容される開口量について以下のように設定する。

図 3-4 に開口量とシール材のシール性との関係図を示す。ドライウェル主フランジは、タング（突起）がガスケットを押し込む構造であり、フランジの定格締付量（タング押込量）は mm である。圧力の増加に伴いフランジ部は開口するが、添付 1 に示す改良 EPDM

製シール材の重大事故等時環境における圧縮永久ひずみ率 \square % をもとに、ガスケットの重大事故等時の環境における最大復元量を評価すると \square mm (= \square mm \times (100% - \square %)) となる。また、添付 1 に示す試験から 200°C、2Pd におけるタング押込量 0mm において、シール機能が維持されていることを確認したことから、許容開口量は、最大復元量と同じ \square mm に設定する。

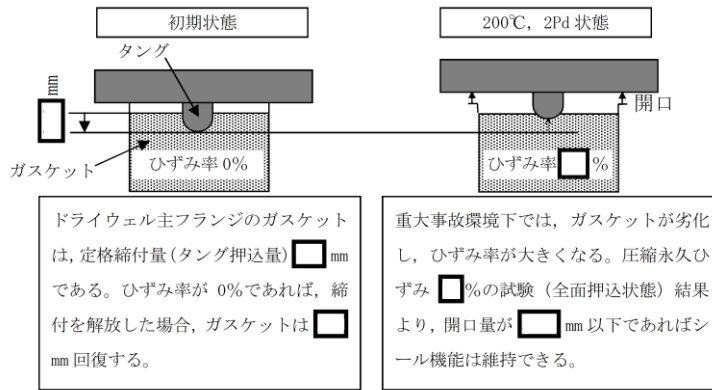


図 3-4 ひずみ率と許容開口量関係図

(3) 比較結果

内側ガスケットの開口量 \square mm に対して許容開口量は \square mm であることから、重大事故等時環境における開口を考慮してもドライウエル主フランジからの漏えいのないことを確認した。

3.3 評価結果まとめ

ドライウエル主フランジの健全性評価結果を表 3-1 に示す。

表 3-1 ドライウエル主フランジの健全性評価結果

No.	評価項目	評価方法	評価	結果
1	ドライウエル主フランジ部の耐圧	応力評価	VI-3-3-7-1-1「ドライウエルの強度計算書」に記載。	
2	ドライウエル主フランジ固定部の強度	応力評価	VI-3-3-7-1-1「ドライウエルの強度計算書」に記載。	
3	ドライウエル主フランジのシール性能	開口量評価	シール材の重大事故等時環境における劣化特性を考慮しても、限界温度、限界圧力における開口量は許容開口量を下回ることから、シール機能が維持されることを確認した。	○

以上により、ドライウエル主フランジについては、限界温度、限界圧力環境下でも、放射性物質の閉じ込め機能を維持可能である。

4. 機器搬入口

4.1 評価方針

機器搬入口は、フランジ付きの円筒胴が原子炉格納容器内側に突き出し、この円筒胴のフランジに鏡板のフランジをボルト固定しており、フランジ間のシールにはシール溝が二重に配置されており、原子炉格納容器内側・外側のそれぞれのシール溝にガスケットを取り付ける二重シール構造になっている。なお、ドライウェル主フランジと異なり、原子炉格納容器加圧時は機器搬入口フランジがフランジ支持部に押し付けられる構造となっている。

機器搬入口（円筒胴）の設計時に考慮される機能喪失要因は、脆性破壊、疲労破壊、座屈、延性破壊並びに高温、高圧に伴うフランジ部の変形及びシール材の高温劣化によるシール機能の低下が考えられる。今回の評価条件である 200℃、2Pd の条件を考慮した場合、脆性破壊が生じる温度域でないこと、繰り返し荷重が作用しないこと、座屈が発生するような圧縮力が円筒胴に生じないことから、脆性破壊、疲労破壊及び座屈は考慮する必要がない。

したがって、機器搬入口（円筒胴）の機能喪失要因は、原子炉格納容器内圧による過度な塑性変形に伴う延性破壊、また、シール部については、原子炉格納容器内の圧力が上昇した際に、鏡板は円筒胴側に押し付けられる構造であるため、圧力により鏡板が開くことはないが、原子炉格納容器本体の変形に伴う円筒胴の変形、変形による開口及びシール材の高温劣化によるシール機能の低下が考えられる。

また、機器搬入口（鏡板）の設計時に考慮される機能喪失要因は、脆性破壊、疲労破壊、座屈及び延性破壊が考えられる。今回の評価条件である 200℃、2Pd を考慮した場合、脆性破壊が生じる温度域でないこと、繰り返し荷重が作用しないこと、原子炉格納容器内圧による過度な塑性変形が生じないことから、脆性破壊、疲労破壊及び延性破壊は考慮する必要がない。

したがって、機器搬入口（鏡板）の機能喪失要因は、原子炉格納容器内圧による座屈が考えられる。

なお、シール部は原子炉格納容器内の圧力により鏡板が機器搬入口円筒胴に押し付けられる構造のため、内圧により鏡板を開く荷重が作用しないことから、ヒンジボルトの延性破壊は、評価対象外とする。

このため、200℃、2Pd での健全性確認には以下の評価が必要である。

- ・機器搬入口本体の耐圧
- ・機器搬入口フランジのシール性能

図 4-1 に評価部位の概形を示す。

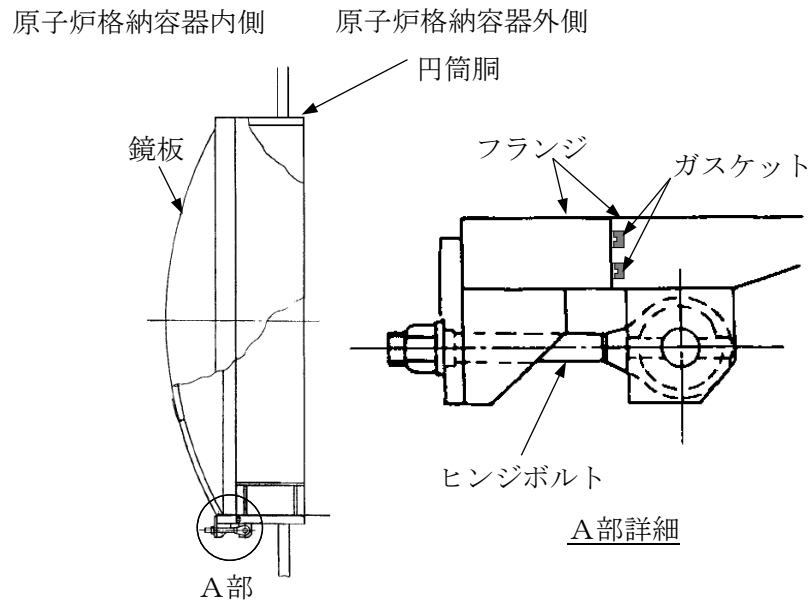


図 4-1 評価部位概形図（機器搬入口）

4.1.1 機器搬入口本体の耐圧

(1) 応力評価

機器搬入口本体の構造健全性評価は、VI-3-3-7-1-7「機器搬入口の強度計算書」に記載する。

(2) 許容圧力評価

機器搬入口本体の構造健全性評価として、円筒胴については、既工認と同様の評価手法である設計・建設規格に示される必要最小板厚の式を準用し、外面に圧力を受ける円筒胴の許容圧力を求め、 $2Pd$ を上回ることを確認する。鏡板については、機械工学便覧を参照し、外圧を受ける球殻の座屈圧力の算出式を用いて許容圧力を求め、 $2Pd$ を上回ることを確認する。

4.1.2 機器搬入口フランジのシール性能

原子炉格納容器の限界温度、限界圧力におけるフランジの軸方向開口量及び径方向変位差の影響を評価するために、三次元有限要素法による解析を用いて機器搬入口フランジ部における軸方向開口量及び径方向変位差の影響を評価する。

シール材は、重大事故等時環境の耐性に優れた改良 EPDM 製シール材に変更する。

改良 EPDM 製シール材による重大事故等時の格納容器閉じ込め機能を確認するため、評価した軸方向開口量は、添付 1 に示す重大事故等時環境におけるガスケットの健全性確認結果を基に設定した許容開口量と比較し、開口量が許容開口量を下回ることを確認する。また、径方向変位差が、フランジのシール性能に影響を及ぼさないことを確認する。

4.2 評価結果

4.2.1 機器搬入口本体の耐圧

(1) 応力評価

機器搬入口本体の応力評価結果は、VI-3-3-7-1-7「機器搬入口の強度計算書」に記載する。

(2) 許容圧力評価

機器搬入口本体の構造健全性について、既工認と同様の評価手法である設計・建設規格に示される必要最小板厚の式を準用し、外面に圧力を受ける円筒胴の許容圧力を求め、2Pdを上回ることを確認した。鏡板については、機械工学便覧を参照し、外圧を受ける球殻の座屈圧力の算出式を用いて許容圧力を求め、2Pdを上回ることを確認した。

評価結果の詳細を表4-1に示す。

表4-1 機器搬入口の許容圧力評価結果

① 円筒胴：SGV480

許容圧力算定式：PVE-3230(2)c項を準用

$$P_e = 4Bt / 3D_o$$

B	付録材料図表による値 (200℃における値を使用)	119.8
t	板厚 (mm)	<input type="text"/>
D _o	外径 (mm)	<input type="text"/>
P _e	200℃における許容圧力 (MPa)	3.182
3.182 MPa > 0.853 MPa (2Pd)		

② 鏡板：SGV480

座屈圧力算定式：機械工学便覧

$$P_{cr} = 16.70E (t / 2R)^{2.5}$$

E	縦弾性係数 (MPa) (200℃における値を使用)	191000
t	板厚 (mm)	<input type="text"/>
R	内半径 (mm)	<input type="text"/>
P _{cr}	座屈圧力 (MPa)	5.406
5.406 MPa > 0.853 MPa (2Pd)		

4.2.2 機器搬入口フランジのシール性能

機器搬入口について、限界温度、限界圧力におけるフランジ面の軸方向開口量が許容開口量を下回ること及び径方向変位差がフランジのシール性能に影響を及ぼさないことを確認するため、三次元有限要素法モデルを用いて弾塑性解析を実施した。

図4-2に解析モデル、図4-3に変形概念図を示す。本解析では、原子炉格納容器本体と機器搬入口をモデル化する。

また、フランジシール部を構成する各種部材（フランジ、ボルト、ナット等）の荷重伝達経路を詳細にモデル化するため、ソリッド要素を用いて可能な限り詳細な形状をモデル化する。モデルは対称性を考慮して機器搬入口中心を境にしてドライウェル全体1/4ピッチ分をモデル化している。荷重条件として、0から内圧を加えて軸方向開口量及び径方向変位差を解析する。解析コードは「ABAQUS」を使用する。

本評価に用いる解析コードの検証及び妥当性確認等の概要については、VI-5「計算機プログラム（解析コード）の概要」に示す。

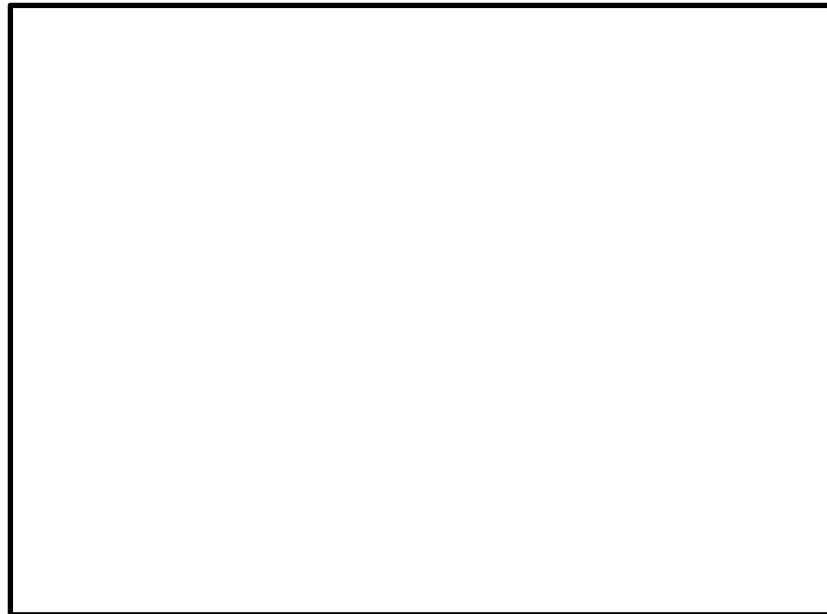


図4-2 機器搬入口の解析モデル

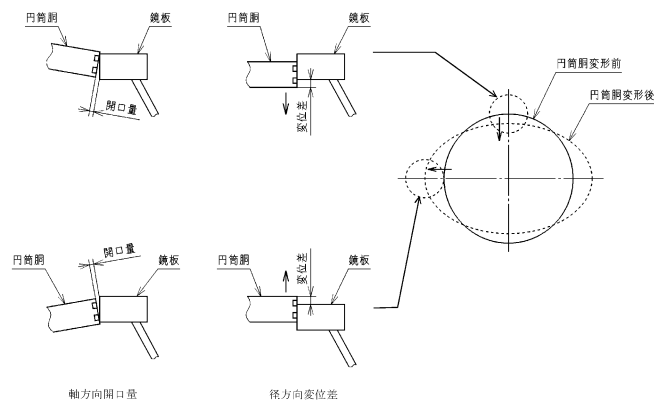


図4-3 径方向変位差と軸方向開口量の概念図

(1) 軸方向開口量及び径方向変位差評価結果

200°Cにおける 1Pd 及び 2Pd の軸方向開口量を図 4-4 に、径方向変位差を図 4-5 に、解析結果に表記するフランジ角度を図 4-6 に示す。

2Pd における最大軸方向開口量は、内側ガスケット部で mm (°)，外側ガスケット部で mm (°) であった。

2Pd における最大径方向変位差は、内側ガスケット部で mm (°)，外側ガスケット部で mm (°) であった。

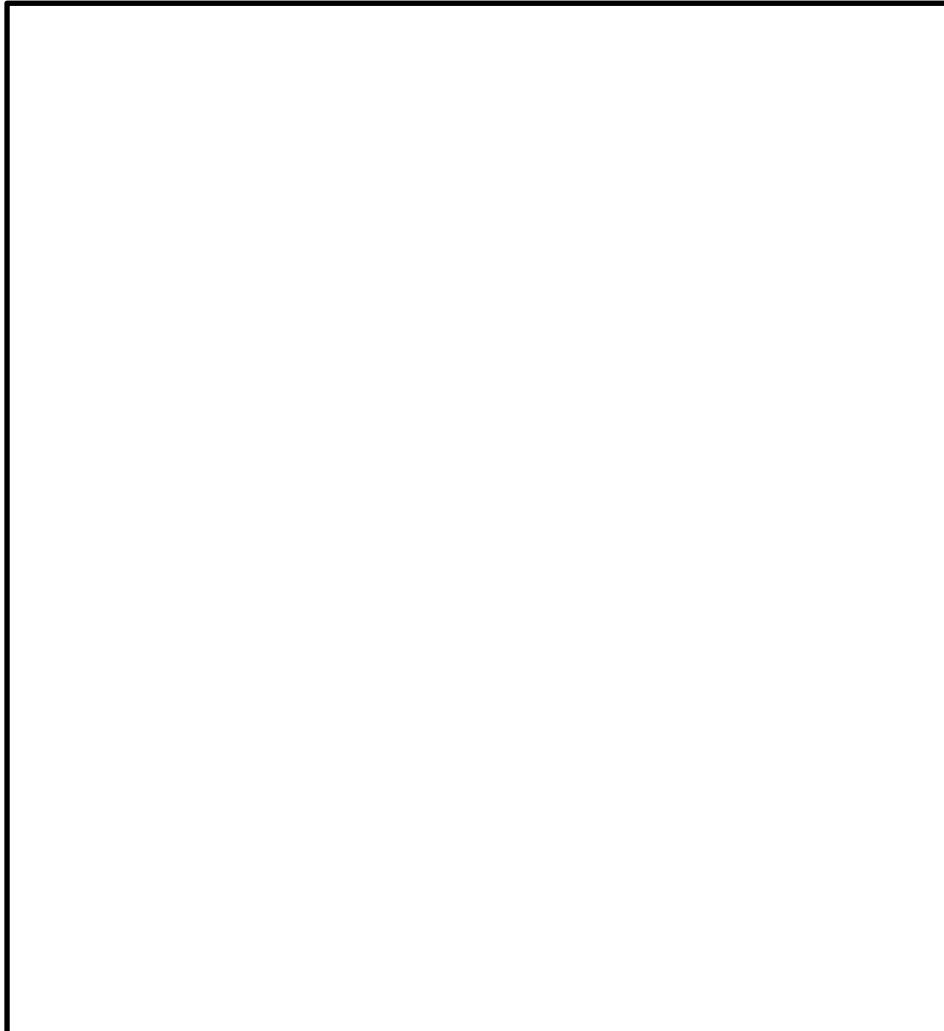


図 4-4 機器搬入口の軸方向開口量（上から 1Pd, 2Pd）

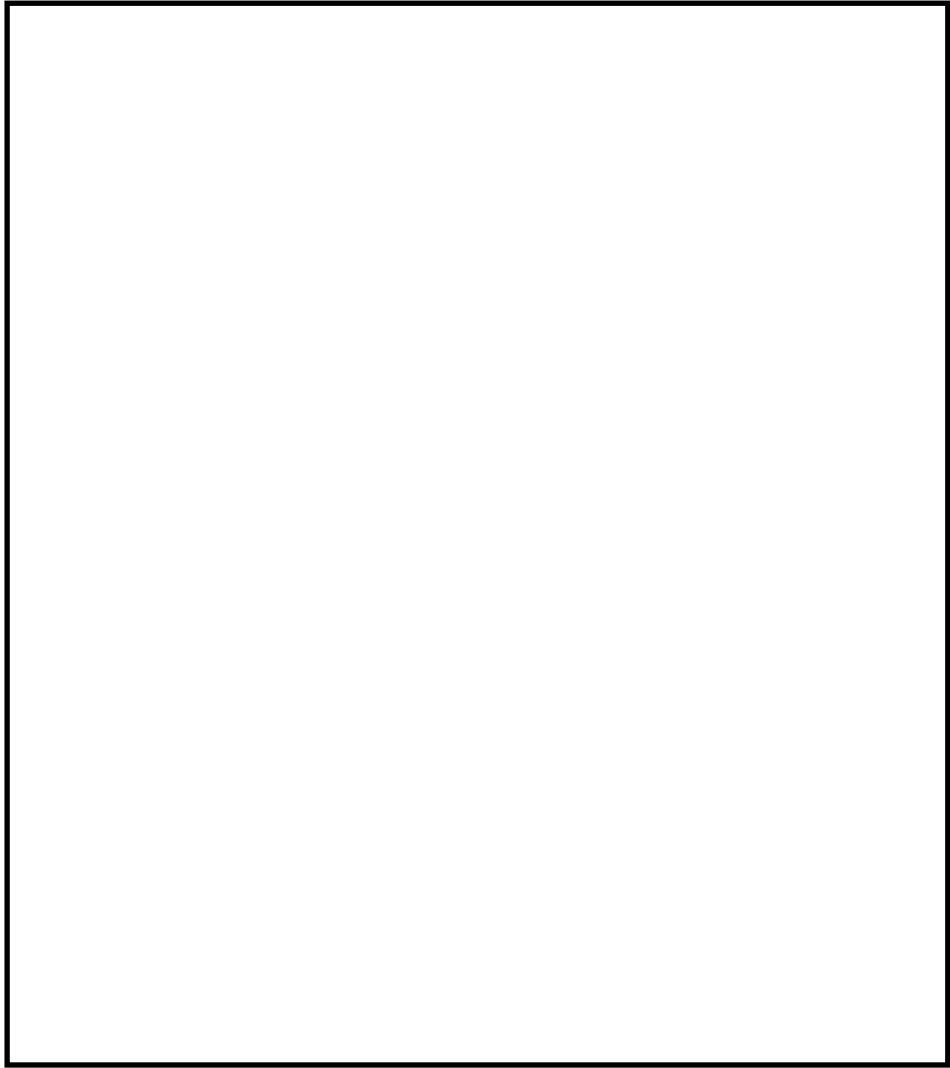


図 4-5 機器搬入口の径方向変位差 (上から 1Pd, 2Pd)

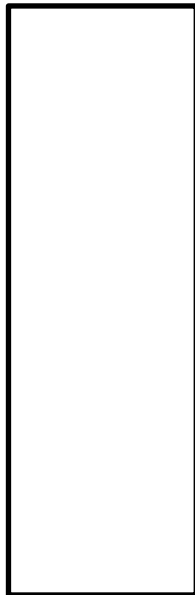


図 4-6 解析結果に表記するフランジ角度

(2) 機器搬入口フランジの許容開口量及び径方向変位差によるシール性能への影響確認方法

添付 1 に示すように、改良 EPDM 製シール材の重大事故等時環境における圧縮永久ひずみ率は $\square\%$ である。シール材の初期締め付け量は $\square\text{mm}$ であるため、圧縮永久ひずみ率を考慮した許容開口量は $\square\text{mm}$ となる。

また、径方向変位差がタング側面とグループとのギャップである $\square\text{mm}$ に達した場合、タングとグループとの接触が発生する。接触が発生する場合には、タングの相当塑性ひずみの発生位置を確認することにより、フランジのシール性能への影響の有無を確認する。径方向変位差によって発生するタングとグループの接触概念図を図 4-7 に示す。

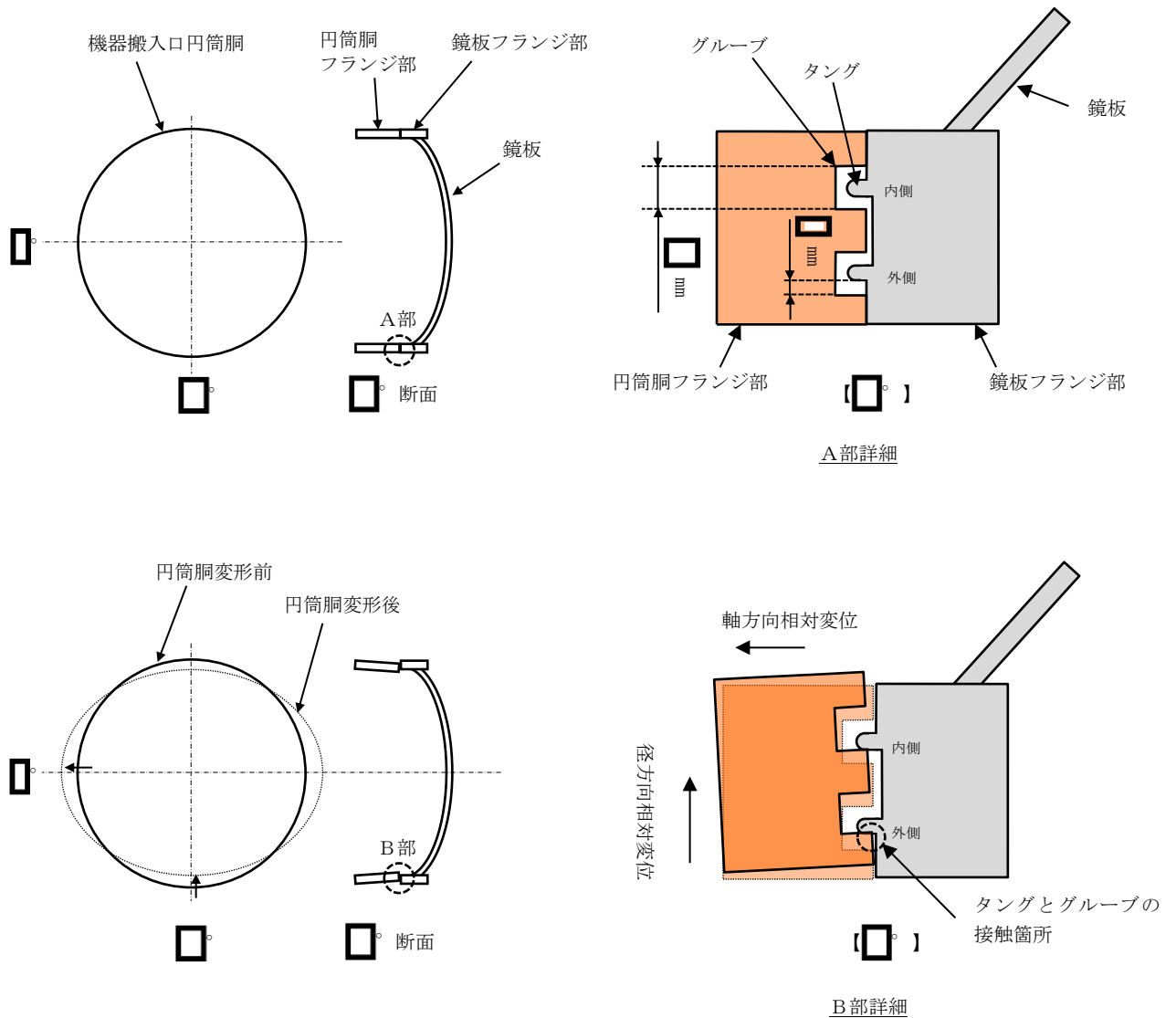


図 4-7 径方向変位差によって発生するタングとグループの接触概念図

(3) 比較結果

内側ガスケットの軸方向開口量 \square mm に対して許容開口量は \square mm であることから、重大事故等時環境における開口を考慮しても機器搬入口フランジからの漏えいのないことを確認した。

また、径方向変位差が \square mm に達することから、図 4-7 に示すとおりタングとグループとの接触が発生するが、タングに発生する相当塑性ひずみは \square %程度と小さいため、タングの健全性に影響はない*。また、相当塑性ひずみ発生位置はタング側面であり、シーリング材との接触部であるタング先端には相当塑性ひずみが発生していないことから、フランジのシーリング性能に影響を及ぼさないことを確認した。

軸方向開口量と許容開口量の関係を図 4-8 に、径方向変位差とタング側面とグループとのギャップの関係を図 4-9 に示す。

注記*：J I S G 3 1 1 8におけるSGV480の伸びの値（引張試験時の破断ひずみ）は17%以上との要求があり、この値に比べ十分小さい値のため問題ない。

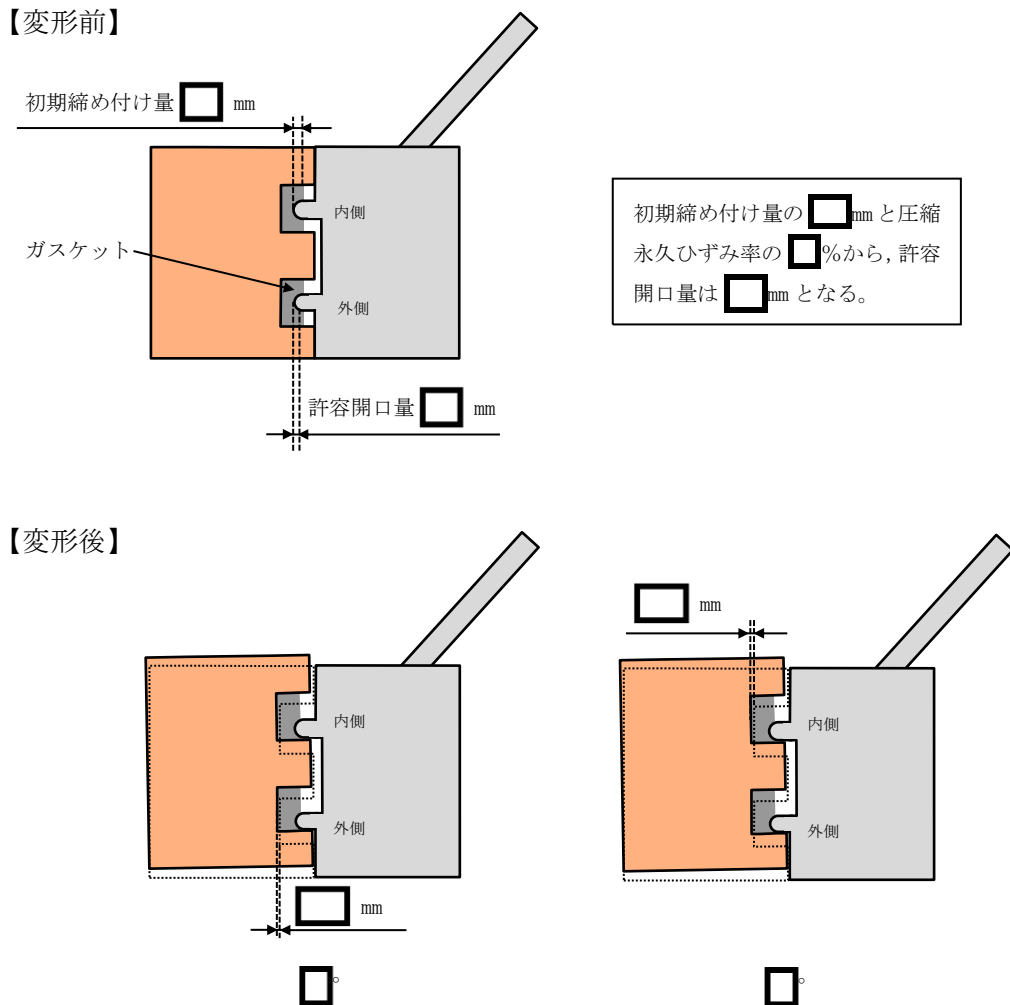
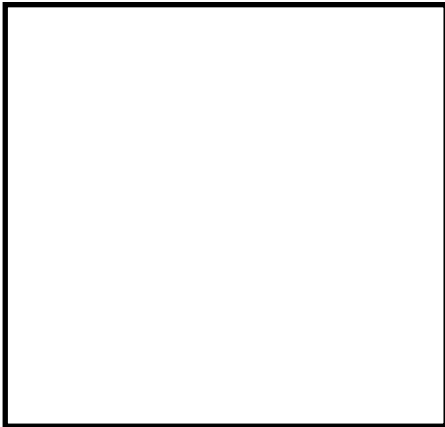
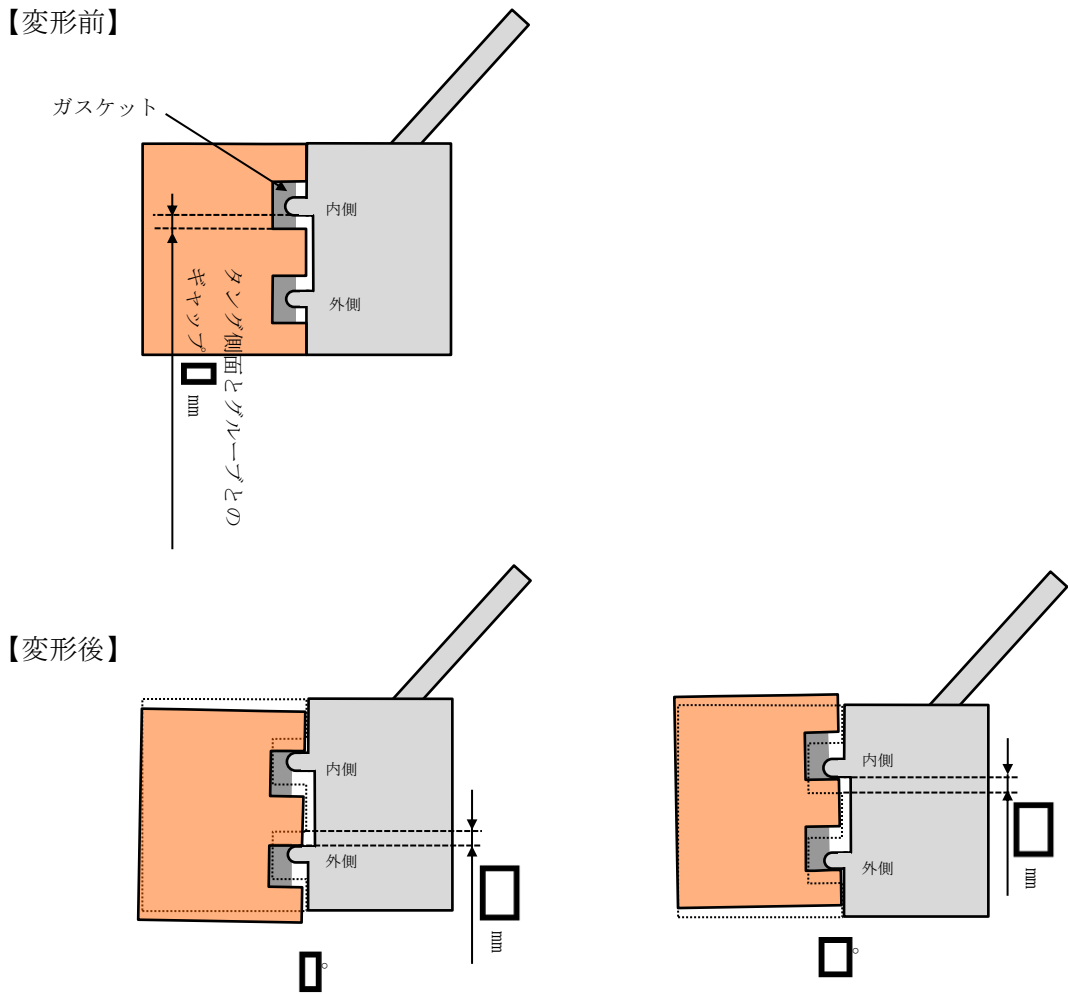


図 4-8 軸方向開口量と許容開口量について



【機器搬入口ボルト配置】

最大径方向変位差については、外側ガスケット部では 0° 、内側ガスケット部では 0° の箇所において発生している。

最大相当塑性ひずみ発生箇所については、径方向相対変位及び軸方向相対変位に加え、ボルト固定による力が大きく影響している。原子炉格納容器本体の変形および原子炉格納容器内圧により機器搬入口円筒胴は内側に変形するが、ボルトに固定されている鏡板フランジ部は、そのままの場所に留まろうとする力がボルトに固定されていないフランジ部よりも大きくなるため、変形によりグループが内側方向に移動することで、接触するタンクに大きな荷重が加わることとなる。(ボルト固定されていない箇所は固定されている箇所と比べてタンクに加わる荷重は小さい)

このため、ボルト固定されていない箇所よりも固定されている箇所の方がタンクに働く荷重が大きくなり、変位差の大きい 0° 近辺のボルト固定部 0° で最大相当塑性ひずみが発生している。

図 4-9 径方向変位差とタンク側面とグループとのギャップについて

4.3 評価結果のまとめ

機器搬入口の健全性評価結果を表 4-2 に示す。

表 4-2 機器搬入口の健全性評価結果

No.	評価項目	評価方法	評価	結果
1	機器搬入口本体の耐圧	①応力評価	VI-3-3-7-1-7「機器搬入口の強度計算書」に記載。	○
		②許容圧力評価	200℃における許容圧力が 2Pd 以上であることを確認した。	
2	機器搬入口フランジのシール性能	開口量評価	シール材の重大事故等時環境における劣化特性を考慮しても、限界温度、限界圧力における軸方向開口量は許容開口量を下回ることから、シール機能が維持されることを確認した。また、径方向変位差によりタングとグループが接触することでタング側面に微少な相当塑性ひずみが発生するが、シール材との接触部であるタング先端には塑性ひずみが発生していないことから、フランジのシール性能に影響を及ぼさないことを確認した。	○

以上により、機器搬入口について、限界温度、限界圧力環境下でも、放射性物質の閉じ込め機能を維持可能である。

5. 所員用エアロック

5.1 評価方針

所員用エアロックは、原子炉格納容器外側に突き出した円筒胴の両端に平板（隔壁）を溶接し、人が出入りできる開口部を設けている。この開口部に枠板（隔壁）を溶接し、枠板の前面を開閉扉で塞ぐ構造である。枠板の前面と扉間のシールにはガスケットを使用している。なお、ドライウェル主フランジと異なり、原子炉格納容器加圧時はエアロック扉が支持部に押し付けられる構造となっているため、扉板が開くことはない。

また、扉には均圧弁に繋がる配管や扉開閉ハンドル軸等が貫通しており、均圧弁、扉開閉ハンドル貫通部及び電線貫通部にシール材を使用している。

所員用エアロックの設計時に考慮される機能喪失要因は、脆性破壊、疲労破壊、座屈、延性破壊並びに高温、高圧に伴うフランジ部の変形及びシール材の高温劣化によるシール機能の低下が考えられる。今回の評価条件である 200℃、2Pd の条件を考慮した場合、脆性破壊が生じる温度域でないこと、繰り返し荷重が作用しないこと、座屈が発生するような圧縮力が所員用エアロックに生じないことから、脆性破壊、疲労破壊及び座屈は考慮する必要がない。

したがって、所員用エアロックの機能喪失要因は、高温状態で原子炉格納容器内圧を受けることによる、過度な塑性変形に伴う延性破壊が機能喪失要因として想定される。

また、シール部のうち扉板部については、原子炉格納容器内の圧力が上昇した際に、扉板は所員用エアロック本体側に押し付けられる構造であるため、圧力により扉が開くことはないが、高温状態で内圧を受けることによる扉板のわずかな変形及びシール材の高温劣化によるシール機能の低下が想定される。その他シール部についても高温劣化によるシール機能の低下が想定される。

このため、200℃、2Pd での健全性の確認には、以下の評価が必要である。

- ・所員用エアロック本体の耐圧
- ・所員用エアロック本体のシール性能

図 5-1 に評価部位の概形を示す。

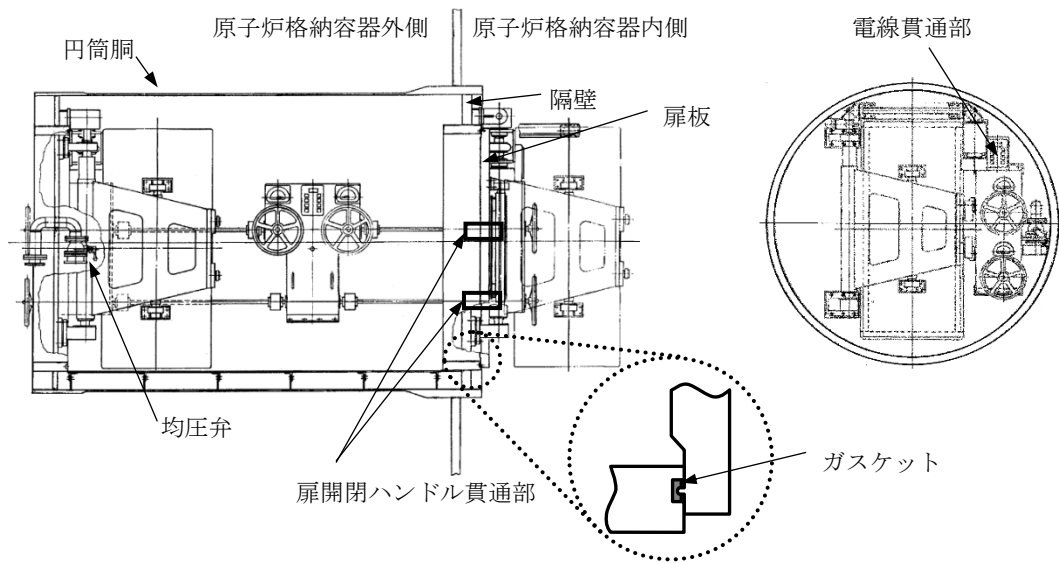


図 5-1 評価部位概形図（所員用エアロック）

5.1.1 所員用エアロック本体の耐圧

(1) 応力評価

所員用エアロック本体の構造健全性評価は、VI-3-3-7-1-15「所員用エアロックの強度計算書」に記載する。

(2) 許容圧力評価

所員エアロック本体の構造健全性評価として、円筒胴については、既工認と同様の評価手法である設計・建設規格に示される必要最小板厚の評価式を準用し、内面に圧力を受ける円筒胴（外側円筒胴）及び外面に圧力を受ける円筒胴（内側円筒胴）の許容圧力を求め、 $2Pd$ を上回ることを確認する。

5.1.2 所員用エアロック本体のシール性能

(1) 扉のシール材

所員用エアロックの扉のシール材は、重大事故等時環境の耐性に優れた改良 EPDM 製シール材に変更する。所員用エアロック扉閉止時は、扉は原子炉格納容器内圧により扉板が支持部に押付けられる構造であり、圧力により扉板が開くことはない。しかし、内圧が負荷される面積が大きいことから、この原理でガスケット部の微小な開口が予想されるため、圧力による開口量を理論式に基づき評価する。

改良 EPDM 製シール材による重大事故等時の格納容器閉じ込め機能を確認するために、圧縮永久ひずみ試験結果をもとに許容開口量を評価し、重大事故等時における扉板部の開口量と比較することで格納容器閉じ込め機能の評価する。

評価した開口量は、添付 1 に示す重大事故等時環境におけるガスケットの健全性確認結果を基に設定した許容開口量と比較し、開口量が許容開口量を下回ることを確認する。

(2) 扉以外のシール材

所員用エアロックには、扉のガスケット以外に原子炉格納容器閉じ込め機能を確保するための隔壁貫通部にシール材が使用されているが、重大事故等時環境の耐性に優れた表 5-1 に示すシール材に変更する。

ハンドル軸貫通部 O リングについては、より耐放射線性に優れた改良 EPDM 製のシール材に変更する。

均圧弁のシール材については、より耐放射線性に優れた PEEK 材（PEEK はポリエーテルエーテルケトンを示す。）に変更する。

電線管貫通部のシール材については、より耐環境性に優れた膨張黒鉛のシール材に変更する。

表 5-1 所員用エアロック（扉以外）のシール材

対象部位	シール材
ハンドル軸貫通部 O リング	改良 EPDM 材
電線管貫通部	黒鉛製シール材
均圧弁	PEEK 材

これらシール材について、試験結果及び一般的な材料特性を基に、200℃、2Pd の環境における健全性を評価する。

5.2 評価結果

5.2.1 所員用エアロック本体の耐圧

(1) 応力評価

所員用エアロック本体の応力評価結果は、VI-3-3-7-1-15「所員用エアロックの強度計算書」に記載する。

(2) 許容応力評価

所員エアロック本体の構造健全性について、円筒胴は既工認と同様の評価手法である設計・建設規格に示される必要最小板厚の評価式を準用し、内面に圧力を受ける円筒胴（外側円筒胴）及び外面に圧力を受ける円筒胴（内側円筒胴）の許容圧力を求め、2Pd を上回ることを確認した。



評価結果の詳細を表 5-2 に示す。

表 5-2 所員用エアロックの許容圧力評価結果

円筒胴（外側円筒胴）：SGV480

許容圧力算定式：PVE-3230(2)a 項を準用



$$P = 2S \eta t / (Di + 1.2 t)$$

S	許容引張応力 (MPa) (200°Cにおける 2/3 S _u 値を使用)	281
η	継手効率 (-)	1.0
t	板厚 (mm)	
Di	胴内径 (mm)	
P	200°Cにおける許容圧力 (MPa)	3.301
3.301 MPa > 0.853 MPa (2Pd)		

円筒胴（内側円筒胴）：SGV480

許容圧力算定式：PVE-3230(2)c 項を準用

$$P_e = 4B t / 3D_o$$

B	付録材料図表による値 (200°Cにおける値を使用)	119.8
t	板厚 (mm)	
D _o	外径 (mm)	
P _e	200°Cにおける許容圧力 (MPa)	4.144
4.144 MPa > 0.853 MPa (2Pd)		

5.2.2 所員用エアロック本体のシール性能

(1) 扉のシール材

所員用エアロックの扉板は、内圧を受けた場合に扉板が支持部に押付けられる構造であり、圧力により扉板が開くことはない。しかし、内圧が負荷される面積が大きいことから、この原理でガスケット部の微小な開口が予想されるため、圧力による開口量を理論式に基づき評価し、この開口が生じた場合でも、ガスケット部のシール機能が維持されることを確認する。

圧力による扉板の変形を図 5-2 に示すはりでモデル化する。このとき、ガスケット部の変位量 δ は、次式で求められる。(出典：機械工学便覧)

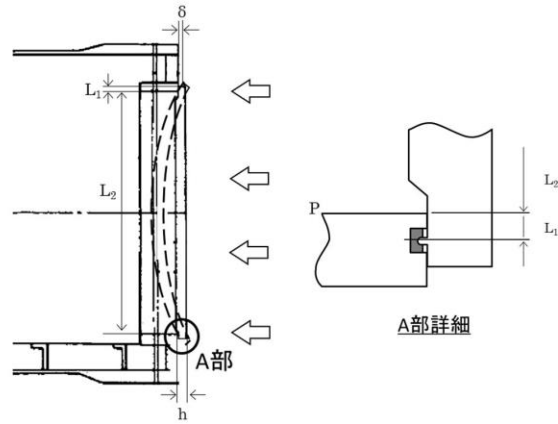
$$\delta y = w \cdot L_1 / (24 \cdot E \cdot I) \cdot (3L_1^3 + 6L_1^2 \cdot L_2 - L_2^3)$$

$$w = P \cdot b \quad (w : \text{単位荷重})$$

$$I = b \cdot h^3 / 12 \quad (I : \text{断面二次モーメント})$$

ここで、評価に使用した各数値及び計算結果を表 5-3 に示す。

(所員用エアロック扉変形概念図)



(評価モデル)

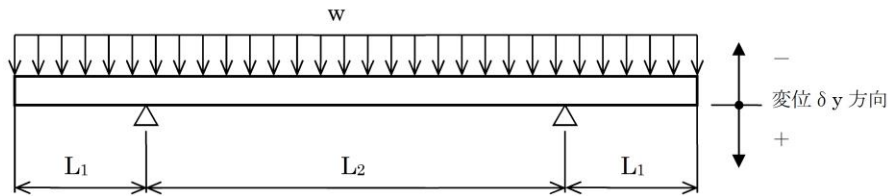


図 5-2 所員用エアロック開口量評価モデル

表 5-3 所員用エアロック（扉板）の変位量評価結果

P	圧力 (MPa)	0.853
b	扉板の幅 (mm)	□
L ₁	支点からシール部までの長さ (mm)	□
E	縦弾性係数 (MPa)	191000
h	扉板の厚さ (mm)	□
L ₂	支点間の長さ (mm)	□
δ y	変位量 (mm)	□

初期押込み量は □ mm であり、ガスケット部の変位量 δ は □ mm となる。これは、添付 1 に示すように改良 EPDM 製シール材の重大事故等時環境における圧縮永久ひずみ試験結果 (□ %) から算出される許容開口量 □ mm に十分余裕をもった値であることから、限界温度、限界圧力である 200℃、2Pd 条件下においてもシール機能は維持される。

(2) 扉以外のシール材

所員用エアロックには、扉のガスケット以外に原子炉格納容器閉じ込め機能を確保するための隔壁貫通部にシール材が表 5-1 のとおり使用されている。

ハンドル軸貫通部 O リングに使用するシール材（改良 EPDM）については、添付 1 に示す重大事故等時環境を模擬した雰囲気曝露後の圧縮ひずみ率試験結果のとおり、重大事故等時環境下における健全性を確認した。

電線管貫通部に使用する黒鉛製シール材は、表 5-4 に示す材料特性から、重大事故等時の環境下においても十分な耐性を有することを確認した。

表 5-4 黒鉛製シール材の材料特性

シール材	仕様		
	耐熱温度	最高使用圧力	耐放射線性
黒鉛製シール材	400°C程度	68.6MPa	15MGy

均圧弁に使用するシール材（フッ素樹脂）は、重大事故等時環境下の放射線による影響で、シール機能が劣化することが考えられるため、耐環境性に優れたシール材を適用した均圧弁への改良を行う。

<均圧弁シートの材質について>

均圧弁シートについて、耐環境性に優れた PEEK 材を用いた弁シートにすることの実機適用性を確認している。以下に、実機適用を確認した概要を示す。

PEEK 材の一般的な仕様を表 5-5 に示す。従来品に使用されている均圧弁のシール材であるフッ素樹脂に対し、優れた耐放射線性を有している。

表 5-5 PEEK 材の材料特性

シール材	仕様		
	耐熱温度	融点	耐放射線性
PEEK 材	250°C	334°C	約 10MGy

また、均圧弁に相当する弁を使用して、重大事故等時の原子炉格納容器内環境を模擬した表 5-6 に示す試験条件で曝露し、その後、2Pd を超える 0.9MPa で漏えい試験を行い、気密性が確保できることを確認した。よって、本均圧弁は格納容器限界温度・限界圧力（200°C、2Pd）において健全性に問題ないことを確認した。

表 5-6 均圧弁の耐環境試験条件

放射線照射	□ kGy
熱劣化	200℃, 168 時間

5.3 評価結果のまとめ

所員用エアロックの健全性評価結果を表 5-7 に示す。

表 5-7 所員用エアロックの健全性評価結果

No.	評価項目	評価方法	評価	結果
1	所員用エアロック本体の耐圧	①応力評価	VI-3-3-7-1-15「所員用エアロックの強度計算書」に記載。	○
		②許容圧力評価	200℃における許容圧力が 2Pd 以上であることを確認した。	
2	所員用エアロック本体のシール性能	開口量評価, シール材評価	<ul style="list-style-type: none"> ・扉ガasketについて, シール材の重大事故等時環境における劣化特性を考慮しても, 限界温度, 限界圧力における開口量は許容開口量を下回ることから, シール機能が維持されることを確認した。 ・扉以外のシール材について, 試験等によりシール材の重大事故等時環境においても, シール機能が維持されることを確認した。 	○

以上により, 所員用エアロックについては, 限界温度, 限界圧力環境下でも, 放射性物質の閉じ込め機能を維持可能である。

6. 逃がし安全弁搬出ハッチ

6.1 評価方針

逃がし安全弁搬出ハッチは、原子炉格納容器内側に突き出した円筒胴及び鏡板によって原子炉格納容器バウンダリを構成しており、原子炉格納容器の内圧が円筒胴及び鏡板に対して外圧として作用する。また、フランジ部はボルトにより固定されており、シール部はシール溝が内外二重に配置され、それぞれにガスケットを使用している。

逃がし安全弁搬出ハッチ（円筒胴）の設計時に考慮される機能喪失要因は、脆性破壊、疲労破壊、座屈、延性破壊並びに高温、高圧に伴うフランジ部の変形及びシール材の高温劣化によるシール機能の低下が考えられる。今回の評価条件である 200°C、2Pd の条件を考慮した場合、脆性破壊が生じる温度域でないこと、繰り返し荷重が作用しないこと、座屈が発生するような圧縮力が円筒胴に生じないことから、脆性破壊、疲労破壊及び座屈は考慮する必要がない。

したがって、逃がし安全弁搬出ハッチ（円筒胴）の機能喪失要因は、原子炉格納容器内圧による過度な塑性変形に伴う延性破壊、また、シール部については、原子炉格納容器内の圧力が上昇した際に、鏡板は円筒胴側に押し付けられる構造であるため、圧力により鏡板が開くことはないが、原子炉格納容器本体の変形による円筒胴の変形、変形による開口及びシール材の高温劣化によるシール機能の低下が考えられる。

また、逃がし安全弁搬出ハッチ（鏡板）の設計時に考慮される機能喪失要因は、脆性破壊、疲労破壊、座屈及び延性破壊が考えられる。今回の評価条件である 200°C、2Pd を考慮した場合、脆性破壊が生じる温度域でないこと、繰り返し荷重が作用しないこと、原子炉格納容器内圧による過度な塑性変形が生じないことから、脆性破壊、疲労破壊及び延性破壊は考慮する必要がない。

したがって、逃がし安全弁搬出ハッチ（鏡板）の機能喪失要因は、原子炉格納容器内圧による座屈が考えられる。

なお、シール部は原子炉格納容器内の圧力により鏡板が逃がし安全弁搬出ハッチ円筒胴に押し付けられる構造のため、内圧により鏡板を開く荷重が作用しないことから、ヒンジボルトの延性破壊は、評価対象外とする。

このため、200°C、2Pd での健全性の確認には、以下の評価が必要である。

- ・逃がし安全弁搬出ハッチ本体の耐圧
- ・逃がし安全弁搬出ハッチフランジのシール性能

図 6-1 に評価部位の概形を示す。

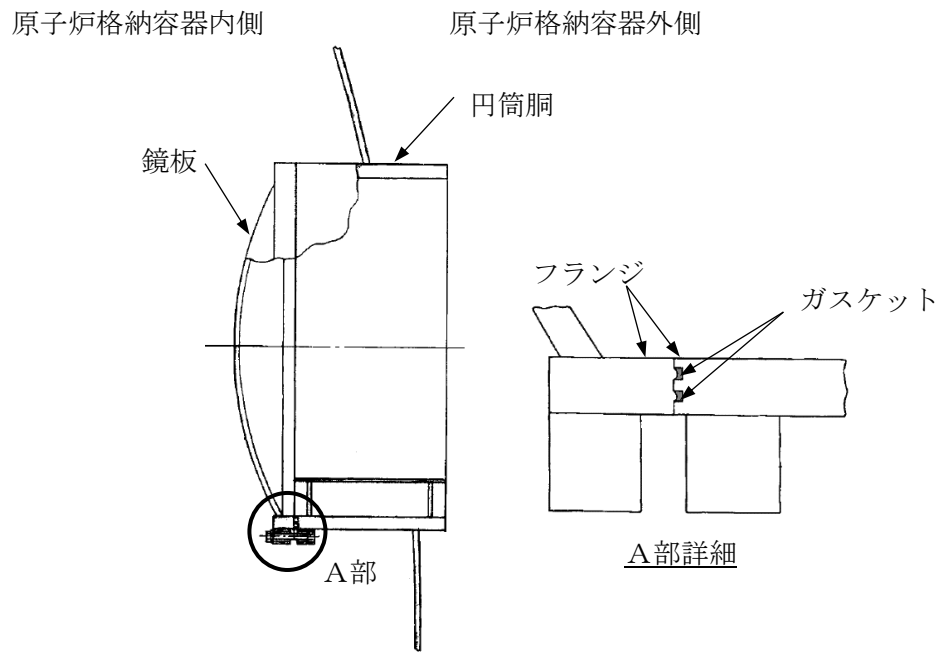


図 6-1 評価部位概形図 (逃がし安全弁搬出ハッチ)

6.1.1 逃がし安全弁搬出ハッチ本体の耐圧

(1) 応力評価

逃がし安全弁搬出ハッチ本体の構造健全性評価は、VI-3-3-7-1-9「逃がし安全弁搬出ハッチの強度計算書」に記載する。

(2) 許容圧力評価

逃がし安全弁搬出ハッチ本体の構造健全性評価として、円筒胴については、既工認と同様の評価手法である設計・建設規格に示される必要最小板厚の式を準用し、外面に圧力を受ける円筒胴の許容圧力を求め、 $2Pd$ を上回ることを確認する。鏡板については、機械工学便覧を参照し、外圧を受ける球殻の座屈圧力の算出式を用いて許容圧力を求め、 $2Pd$ を上回ることを確認する。

6.1.2 逃がし安全弁搬出ハッチフランジのシール性能

逃がし安全弁搬出ハッチフランジの開口量評価については、貫通部径の違いにより機器搬入口の方がフランジ部に作用する圧力荷重が大きいこと、また、機器搬入口の方が原子炉格納容器内側への突き出し長さが短く、原子炉格納容器胴部の変形の影響を受けやすいことから、機器搬入口で代表評価する。

6.2 評価結果

6.2.1 逃がし安全弁搬出ハッチ本体の耐圧

(1) 応力評価

逃がし安全弁搬出ハッチ本体の応力評価結果は、VI-3-3-7-1-9「逃がし安全弁搬出ハッチの強度計算書」に記載する。

(2) 許容圧力評価

逃がし安全弁搬出ハッチ本体の構造健全性について、既工認と同様の評価手法である設計・建設規格に示される必要最小板厚の式を準用し、外面に圧力を受ける円筒胴の許容圧力を求め、 $2Pd$ を上回ることを確認した。鏡板については、機械工学便覧を参照し、外圧を受ける球殻の座屈圧力の算出式を用いて許容圧力を求め、 $2Pd$ を上回ることを確認した。評価結果の詳細を表 6-1 に示す。

表 6-1 逃がし安全弁搬出ハッチの許容圧力評価結果

① 円筒胴：SGV480

許容圧力算定式：PVE-3230(2)c項を準用

$$P_e = 4Bt / 3D_o$$

B	付録材料図表による値 (200℃における値を使用)	119.8
t	板厚 (mm)	<input type="text"/>
D _o	外径 (mm)	<input type="text"/>
P _e	200℃における許容圧力 (MPa)	5.376
5.376 MPa > 0.853 MPa (2Pd)		

② 鏡板：SGV480

座屈圧力算定式：機械工学便覧

$$P_{cr} = 16.70E (t / 2R)^{2.5}$$

E	縦弾性係数 (MPa) (200℃における値を使用)	191000
t	板厚 (mm)	<input type="text"/>
R	内半径 (mm)	<input type="text"/>
P _{cr}	座屈圧力 (MPa)	12.233
12.233 MPa > 0.853 MPa (2Pd)		

6.2.2 逃がし安全弁搬出ハッチフランジのシール性能

逃がし安全弁搬出ハッチフランジの開口量評価については、貫通部径の違いにより機器搬入口の方がフランジ部に作用する圧力荷重が大きいこと、また、機器搬入口の方が原子炉格納容器内側への突き出し長さが短く、原子炉格納容器胴部の変形の影響を受けやすいことから、機器搬入口で代表評価を実施した。

6.3 評価結果のまとめ

逃がし安全弁搬出ハッチの健全性評価結果を表 6-2 に示す。

表 6-2 逃がし安全弁搬出ハッチの健全性評価結果

No.	評価項目	評価方法	評価	結果
1	逃がし安全弁搬出ハッチ本体の耐圧	①応力評価	VI-3-3-7-1-9「逃がし安全弁搬出ハッチの強度計算書」に記載する。	○
		②許容圧力評価	200℃における許容圧力が 2Pd 以上であることを確認した。	
2	逃がし安全弁搬出ハッチフランジのシール性能	開口量評価	機器搬入口で代表評価を実施し、シール材の重大事故等時環境における劣化特性を考慮しても、限界温度、限界圧力における開口量は許容開口量を下回ることから、シール機能が維持されることを確認した。	○

以上により、逃がし安全弁搬出ハッチについて、限界温度、限界圧力環境下でも、放射性物質の閉じ込め機能を維持可能である。

7. 制御棒駆動機構搬出ハッチ

7.1 評価方針

制御棒駆動機構搬出ハッチは、原子炉格納容器外側に突き出した円筒胴及び鏡板によって原子炉格納容器バウンダリを構成している。また、フランジ部はボルトにより固定されており、シール部はシール溝が内外二重に配置されており、それぞれにガスケットを使用している。

制御棒駆動機構搬出ハッチの設計時に考慮される機能喪失要因は、脆性破壊、疲労破壊、座屈、延性破壊並びに高温、高圧に伴うフランジ部の変形及びシール材の高温劣化によるシール機能の低下が考えられる。今回の評価条件である 200℃、2Pd の条件を考慮した場合、脆性破壊が生じる温度域でないこと、繰り返し荷重が作用しないこと、座屈が発生するような圧縮力が制御棒駆動機構搬出ハッチに生じないことから、脆性破壊、疲労破壊及び座屈は考慮する必要がない。

したがって、制御棒駆動機構搬出ハッチの機能喪失要因は、原子炉格納容器内圧による過度な塑性変形に伴う延性破壊、また、フランジ部の変形及びシール材の高温劣化によるシール機能の低下が考えられる。

このため、200℃、2Pd での健全性確認には以下の評価が必要である。

- ・制御棒駆動機構搬出ハッチ本体の耐圧
- ・制御棒駆動機構搬出ハッチフランジ固定部の強度
- ・制御棒駆動機構搬出ハッチフランジのシール性能

図 7-1 に評価部位の概形を示す。

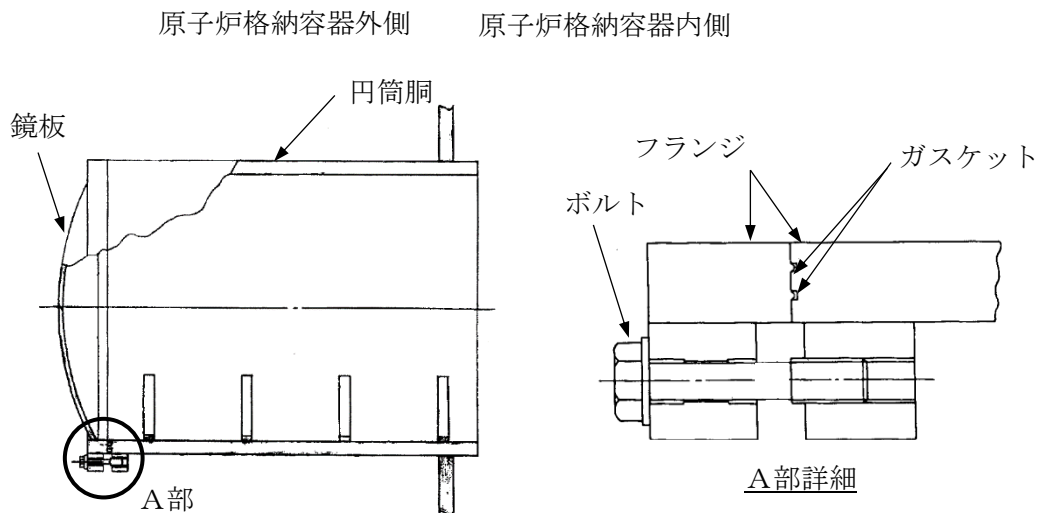


図 7-1 評価部位概形図 (制御棒駆動機構搬出ハッチ)

7.1.1 制御棒駆動機構搬出ハッチ本体の耐圧

(1) 応力評価

制御棒駆動機構搬出ハッチ本体の構造健全性評価は、VI-3-3-7-1-11「制御棒駆動機構搬出ハッチの強度計算書」に記載する。

(2) 許容圧力評価

制御棒駆動機構搬出ハッチ本体の構造健全性評価として、既工認と同様の評価手法である設計・建設規格に示される必要最小板厚の式を準用し、内面に圧力を受ける円筒胴及び鏡板の許容圧力を求め、 $2Pd$ を上回ることを確認する。

7.1.2 制御棒駆動機構搬出ハッチフランジ固定部の強度

制御棒駆動機構搬出ハッチのフランジ、ブラケット及びボルトの強度評価方法は、VI-3-3-7-1-11「制御棒駆動機構搬出ハッチの強度計算書」に記載する。

7.1.3 制御棒駆動機構搬出ハッチフランジのシール性能

原子炉格納容器の限界温度、限界圧力におけるフランジ開口量を評価するために、三次元有限要素法による解析を用いて制御棒駆動機構搬出ハッチフランジ部における開口量を評価する。

シール材は、重大事故等時環境の耐性に優れた改良 EPDM 製シール材に変更する。

改良 EPDM 製シール材による重大事故等時の格納容器閉じ込め機能を確認するため、評価した開口量は、添付 1 に示す重大事故等時環境におけるガスケットの健全性確認結果を基に設定した許容開口量と比較し、開口量が許容開口量を下回ることを確認する。

7.2 評価結果

7.2.1 制御棒駆動機構搬出ハッチ本体の耐圧

(1) 応力評価

制御棒駆動機構搬出ハッチ本体の応力評価結果は、VI-3-3-7-1-11「制御棒駆動機構搬出ハッチの強度計算書」に記載する。

(2) 許容圧力評価

制御棒駆動機構搬出ハッチ本体の構造健全性について、既工認と同様の評価手法である設計・建設規格に示される必要最小板厚の式を準用し、内面に圧力を受ける円筒胴及び鏡板の許容圧力を求め、 $2Pd$ を上回ることを確認した。

評価結果の詳細を表 7-1 に示す。

表 7-1 制御棒駆動機構搬出ハッチの許容圧力評価結果

① 円筒胴：SGV480

許容圧力算定式：PVE-3230(2)a項を準用

$$P = 2S \eta t / (Di + 1.2t)$$

S	許容引張応力 (MPa) (200℃における 2/3 S _u 値を使用)	281
η	継手効率 (-)	1.0
t	板厚 (mm)	<input type="text"/>
Di	胴内径 (mm)	<input type="text"/>
P	200℃における許容圧力 (MPa)	26.278
26.278 MPa > 0.853 MPa (2Pd)		

② 鏡板：SGV480

許容圧力算定式：PVE-3230(2)e項を準用

$$P = 4S \eta t / (Di + 0.4t)$$

S	許容引張応力 (MPa) (200℃における 2/3 S _u 値を使用)	281
η	継手効率 (-)	1.0
t	板厚 (mm)	<input type="text"/>
Di	胴内径 (mm)	<input type="text"/>
P	200℃における許容圧力 (MPa)	10.318
10.318 MPa > 0.853 MPa (2Pd)		

7.2.2 制御棒駆動機構搬出ハッチフランジ固定部の強度

制御棒駆動機構搬出ハッチのフランジ、ブラケット及びボルトの強度評価方法は、VI-3-3-7-1-11「制御棒駆動機構搬出ハッチの強度計算書」に記載する。

7.2.3 制御棒駆動機構搬出ハッチフランジのシール性能

制御棒駆動機構搬出ハッチについて、限界温度、限界圧力におけるフランジ面の開口量が許容開口量を下回ることを確認するため、三次元有限要素法モデルを用いて弾塑性解析を実施した。

図 7-2 に解析モデルを示す。本解析では、フランジの他、圧力作用面である制御棒駆動機構搬出ハッチ円筒胴及び鏡板をモデル化する。

また、フランジシール部を構成する各種部材（フランジ、ボルト、ナット等）の荷重伝

達経路を詳細にモデル化するため、ソリッド要素を用いて可能な限り詳細な形状をモデル化する。モデルは対称性を考慮してボルト 1/2 ピッチ分（円周の 1/32）をモデル化している。荷重条件として、0 から内圧を加えて開口量を解析する。解析コードは「ABAQUS」を使用する。

本評価に用いる解析コードの検証及び妥当性確認等の概要については、VI-5「計算機プログラム（解析コード）の概要」に示す。

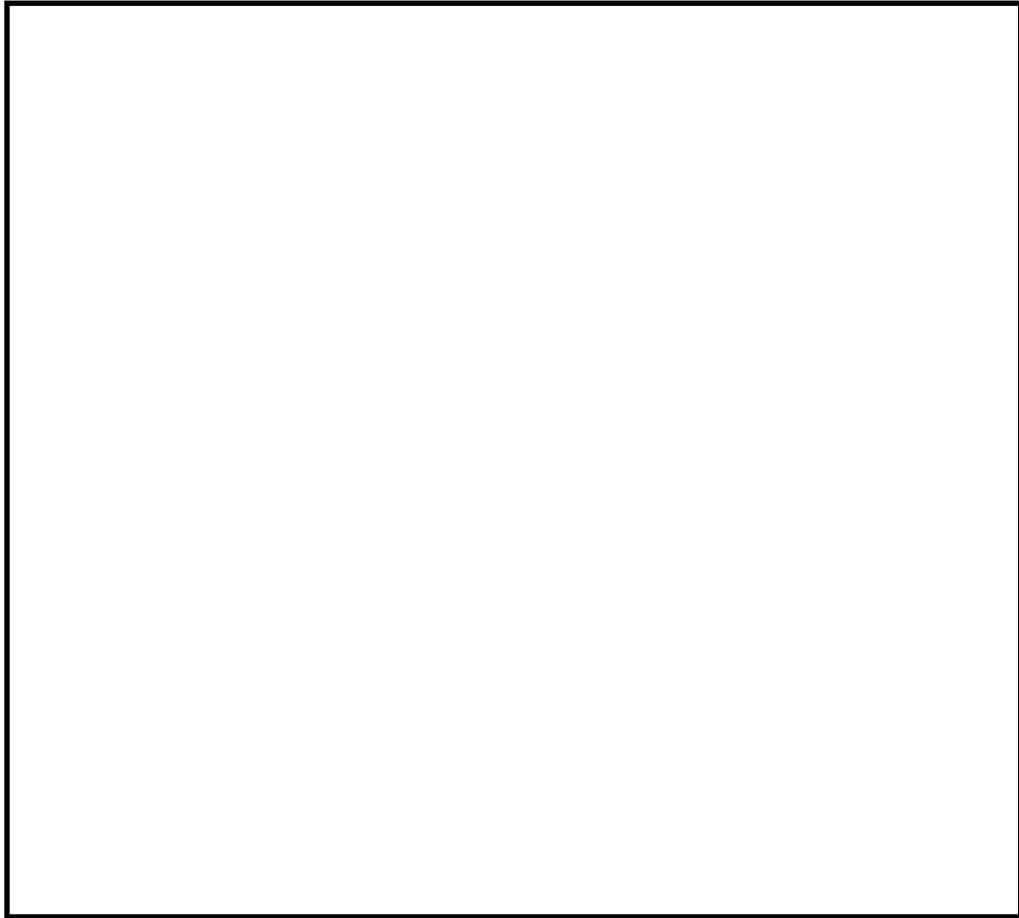


図 7-2 制御棒駆動機構搬出ハッチの解析モデル

(1) 開口量評価結果

200°Cにおける圧力と開口量の間係を図 7-3 に示す。

2Pd における内側ガスケット部の開口量は mm, 外側ガスケット部は mm であった。



図 7-3 制御棒駆動機構搬出ハッチの開口量

(2) 制御棒駆動機構搬出ハッチフランジの許容開口量

添付 1 に示すように、改良 EPDM 製シール材の重大事故等時環境における圧縮永久ひずみ率は % である。シール材の初期締め付け量は mm であるため、圧縮永久ひずみ率を考慮した許容開口量は mm となる。

(3) 比較結果

内側ガスケットの開口量 mm に対して許容開口量は mm であることから、重大事故等時環境における開口を考慮しても制御棒駆動機構搬出ハッチフランジからの漏えいのないことを確認した。

7.3 評価結果のまとめ

制御棒駆動機構搬出ハッチの健全性評価結果を表 7-2 に示す。

表 7-2 制御棒駆動機構搬出ハッチの健全性評価結果

No.	評価項目	評価方法	評価	結果
1	制御棒駆動機構搬出ハッチ本体の耐圧	①応力評価	VI-3-3-7-1-11「制御棒駆動機構搬出ハッチの強度計算書」に記載。	○
		②許容圧力評価	200℃における許容圧力が 2Pd 以上であること確認した。	
2	制御棒駆動機構搬出ハッチフランジ固定部の強度	応力評価	VI-3-3-7-1-11「制御棒駆動機構搬出ハッチの強度計算書」に記載。	
3	制御棒駆動機構搬出ハッチフランジのシール性能	開口量評価	シール材の重大事故等時環境における劣化特性を考慮しても、限界温度、限界圧力における開口量は許容開口量を下回ることから、シール機能が維持されることを確認した。	○

以上により、制御棒駆動機構搬出ハッチについて、限界温度、限界圧力環境下でも、放射性物質の閉じ込め機能を維持可能である。

8. 配管貫通部

8.1 概要

配管貫通部の 200℃, 2Pd 環境下における健全性を確認する。

配管貫通部は、スリーブと平板類（平板、穴あき平板、フランジ、ボルト締め平板及びフルードヘッド）、セーフエンド、ベローズとスリーブ等に接続する配管（接続配管）によって原子炉格納容器バウンダリを構成している。また、フランジ部はボルトにより固定されており、シール部にはガスケットを使用している。

上記を踏まえ、以下の構成で健全性を確認する。

8.2 項では、配管貫通部（接続配管）の構造健全性を確認する。

8.3 項では、配管貫通部（スリーブ）の構造健全性を確認する。

8.4 項では、配管貫通部（平板類）の構造健全性、シール部の機能維持を確認する。

8.5 項では、配管貫通部（セーフエンド）の構造健全性を確認する。

8.6 項では、配管貫通部（ベローズ）の構造健全性を確認する。

図 8-1 に評価部位の概形を示す。

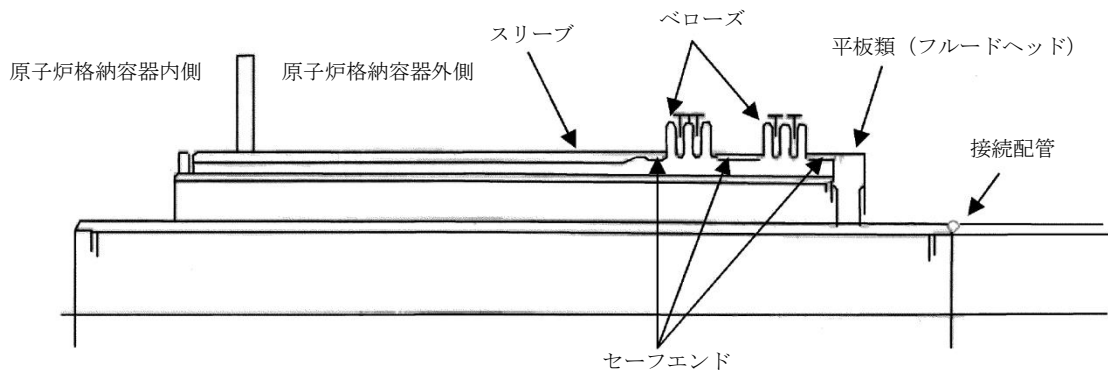


図 8-1 評価部位概形図（配管貫通部）

8.2 配管貫通部（接続配管）

8.2.1 評価方針

接続配管は、スリーブ等を介して原子炉格納容器と接続している。

接続配管の設計時に考慮される機能喪失要因は、脆性破壊、疲労破壊、座屈及び延性破壊が考えられる。今回の評価条件である 200℃、2Pd の条件を考慮した場合、脆性破壊が生じる温度域でないこと、繰り返し荷重が作用しないこと、座屈が発生するような圧縮力が接続配管に生じないことから、脆性破壊、疲労破壊及び座屈は考慮する必要がない。

一方、接続配管には原子炉格納容器内圧が作用し、一次応力が生じるため、接続配管における延性破壊が機能喪失要因として想定される。

このため、200℃、2Pd の環境下における構造健全性を確認する。

8.2.2 評価

(1) 応力評価

貫通配管の構造健全性評価は、VI-3-3-3-1「原子炉冷却材再循環設備の強度計算書」、VI-3-3-3-2「原子炉冷却材の循環設備の強度計算書」、VI-3-3-3-3「残留熱除去設備の強度計算書」、VI-3-3-3-4「非常用炉心冷却設備その他原子炉注水設備の強度計算書」、VI-3-3-3-5「原子炉冷却材補給設備の強度計算書」、VI-3-3-4-2「制御棒駆動水圧設備の強度計算書」、VI-3-3-4-3「ほう酸水注入設備の強度計算書」、VI-3-3-4-4「制御用空気設備の強度計算書」、VI-3-3-7-2-2「原子炉格納容器安全設備の強度計算書」、VI-3-3-7-3「放射性物質濃度制御設備及び可燃性ガス濃度制御設備並びに格納容器再循環設備の強度計算書」、VI-3-3-7-4「原子炉格納容器調気設備の強度計算書」、VI-3-3-7-5「圧力逃がし装置の強度計算書」に記載する。

8.2.3 評価結果

(1) 応力評価

貫通配管の強度評価方法及び評価結果は、VI-3-3-3-1「原子炉冷却材再循環設備の強度計算書」、VI-3-3-3-2「原子炉冷却材の循環設備の強度計算書」、VI-3-3-3-3「残留熱除去設備の強度計算書」、VI-3-3-3-4「非常用炉心冷却設備その他原子炉注水設備の強度計算書」、VI-3-3-3-5「原子炉冷却材補給設備の強度計算書」、VI-3-3-4-2「制御棒駆動水圧設備の強度計算書」、VI-3-3-4-3「ほう酸水注入設備の強度計算書」、VI-3-3-4-4「制御用空気設備の強度計算書」、VI-3-3-7-2-2「原子炉格納容器安全設備の強度計算書」、VI-3-3-7-3「放射性物質濃度制御設備及び可燃性ガス濃度制御設備並びに格納容器再循環設備の強度計算書」、VI-3-3-7-4「原子炉格納容器調気設備の強度計算書」、VI-3-3-7-5「圧力逃がし装置の強度計算書」に記載する。

8.3 配管貫通部（スリーブ）

8.3.1 評価方針

スリーブは、原子炉格納容器本体胴を貫通する円筒形の部材で、原子炉格納容器本体胴に溶接固定されている。

スリーブの設計時に考慮される機能喪失要因は、脆性破壊、疲労破壊、座屈及び延性破壊が考えられる。今回の評価条件である 200℃、2Pd の条件を考慮した場合、脆性破壊が生じる温度域でないこと、繰り返し荷重が作用しないこと、内圧を受けるスリーブに座屈が発生するような圧縮力が生じないことから、脆性破壊、疲労破壊及び座屈は考慮する必要がない。

したがって、スリーブの機能喪失要因は、高温状態で内圧を受け、過度な塑性変形に伴う延性破壊が想定される。また、外圧を受けるスリーブについては、座屈が想定される。

このため、200℃、2Pd の環境下における構造健全性を確認する。

スリーブ本体は、内圧による発生応力が大きくなる最大径の貫通部 X-244A～H 及び外圧を受けるスリーブのうち板厚／外径比が最小となる貫通部 X-162A, B を代表評価し、スリーブ取付部は、VI-3-3-7-1-17「配管貫通部の強度計算書」に記載する。

図 8-2 に評価部位の概形を示す。

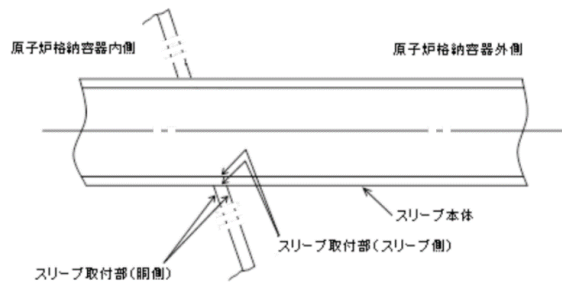


図 8-2 評価部位概形図（スリーブ）

8.3.2 評価

(1) 応力評価

スリーブの構造健全性評価は、VI-3-3-7-1-17「配管貫通部の強度計算書」に記載する。

(2) 許容圧力評価

内面に圧力を受ける貫通部 X-244A～H の構造健全性評価として、既工認と同様の評価手法である設計・建設規格に示される必要最小板厚の式を準用し、内面に圧力を受けるスリーブの許容圧力を求め、2Pd を上回ることを確認する。また、外面に圧力を受ける貫通部 X-162A, B の構造健全性評価として、既工認と同様の評価手法である設計・建設規格に示される図 PVE-3612-1 に基づき、板厚及び管台外径から外面に圧力を受けるスリーブの許容圧力を求め、2Pd を上回ることを確認する。

8.3.3 評価結果

(1) 応力評価

スリーブの強度評価方法及び評価結果は、VI-3-3-7-1-17「配管貫通部の強度計算書」に記載する。

(2) 許容圧力評価

貫通部 X-244A~H 及び X-162A, B のスリーブの構造健全性について、既工認と同様の評価手法である設計・建設規格に示される必要最小板厚の式及び図 PVE-3612-1 を準用し、内面及び外面に圧力を受けるスリーブの許容圧力を求め、 $2Pd$ を上回ることを確認した。

評価結果の詳細を表 8-1, 2 に示す。

表 8-1 内面に圧力を受けるスリーブ（貫通部 X-244A~H）の許容圧力評価結果

スリーブ（貫通部 X-244A~H）：SGV480

許容圧力算定式：PVE-3611 を準用

$$P = 2S \eta t / (D_o - 0.8 t)$$





S	許容引張応力 (MPa) (200°Cにおける $2/3 S_u$ 値を使用)	281
η	継手効率 (-)	1.0
t	板厚 (mm)	
D_o	管台の外径 (mm)	
P	200°Cにおける許容圧力 (MPa)	11.001
11.001 MPa > 0.853 MPa (2Pd)		

表 8-2 外面に圧力を受けるスリーブ（貫通部 X-162A, B）の許容圧力評価結果

スリーブ（貫通部 X-162A, B）：STS410

許容圧力算定：PVE-3612 を準用

S	許容引張応力 (MPa) (200°Cにおける値を使用)	114
t	板厚 (mm)	
D_o	管台の外径 (mm)	
P_e	200°Cにおける許容圧力 (MPa)	3.520
3.520 MPa > 0.853 MPa (2Pd)		

8.4 配管貫通部（平板類）

8.4.1 評価方針

平板類のうち、平板、穴あき平板、フランジ、ボルト締め平板及びフルードヘッドは、スリーブ又はセーフエンドに溶接固定されている。また、フランジ部はボルトにより固定されており、シール部にはガスケットを使用している。

平板類の設計時に考慮される機能喪失要因は、脆性破壊、疲労破壊、延性破壊並びに高温、高圧に伴うフランジ部の変形及びシール材の高温劣化によるシール機能の低下が考えられる。今回の評価条件である 200℃、2Pd の条件を考慮した場合、脆性破壊が生じる温度域でないこと、繰り返し荷重が作用しないことから、脆性破壊及び疲労破壊は考慮する必要がない。

したがって、平板類の機能喪失要因は、高温状態で内圧を受け、過度な塑性変形に伴う延性破壊が想定される。

また、シール部については、高温状態で内圧を受け、フランジ部が変形することによる開口及びシール材の高温劣化によるシール機能の低下が想定される。さらに、シール部の開口が進むとボルトに引張応力が作用し、ボルト破損に至ることが想定される。

このため、200℃、2Pd での環境下における構造健全性を確認する。シール部については、改良 EPDM による評価を実施する。

平板類は、内圧による発生応力が大きくなる最大径の貫通部 X-7A, B を代表評価する。

図 8-3 に評価部位の概形を示す。

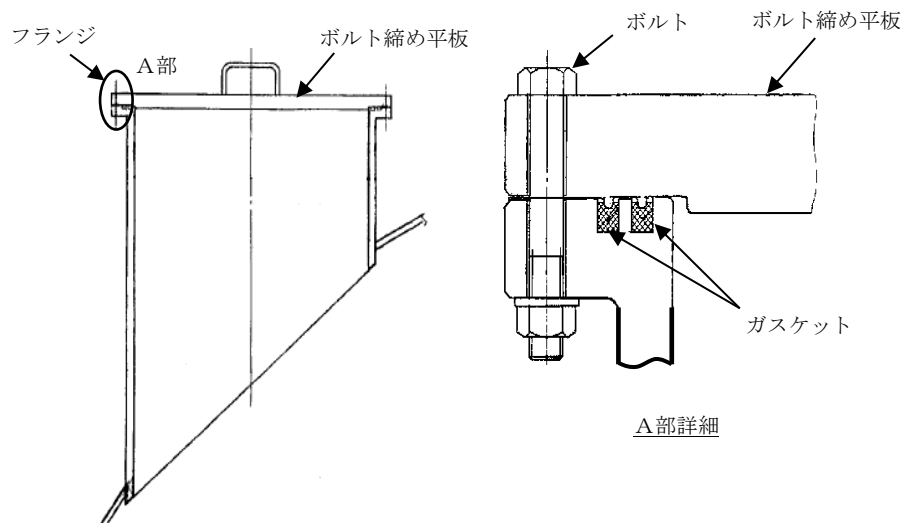


図 8-3 評価部位概形図（平板類（X-7A, B））

8.4.2 評価

(1) 構造部（ボルト締め平板）

貫通部 X-7A, B のボルト締め平板の構造健全性評価として、既工認と同様の評価手法で

ある設計・建設規格に示される必要最小板厚の式を準用し、許容圧力を求め、 $2Pd$ を上回ることを確認する。

(2) 構造部（ボルト、フランジ）

貫通部 X-7A, B のフランジ部の構造健全性評価として、既工認と同様の評価手法である設計・建設規格 PVE-3700 に準拠し、J I S B 8 2 6 5 「压力容器の構造—一般事項」に基づいて $2Pd$ におけるボルト荷重を算出し、ボルトの必要総有効断面積がボルトの総有効断面積を下回ることを確認する。また、 $2Pd$ におけるフランジの発生応力が許容応力を下回ることを確認する。

(3) シール性能

貫通部 X-7A, B のフランジ部について、文献の理論式を用いて $2Pd$ における開口量を求め、許容開口量を評価する。

シール材は、重大事故等時環境の耐性に優れた改良 EPDM 製シール材に変更する。

改良 EPDM 製シール材による重大事故等時の格納容器閉じ込め機能を確認するため、評価した開口量は、添付 1 に示す重大事故等時環境におけるガスケットの健全性確認結果を基に設定した許容開口量と比較し、開口量が許容開口量を下回ることを確認する。

8.4.3 評価結果

(1) 構造部（ボルト締め平板）

貫通部 X-7A, B のボルト締め平板の構造健全性について、既工認と同様の評価手法である設計・建設規格に示される必要最小板厚の式を準用し、許容圧力を求め、 $2Pd$ を上回ることを確認した。



評価結果の詳細を表 8-3 に示す。

表 8-3 ボルト締め平板 (X-7A, B) の許容圧力評価結果

ボルト締め平板 (X-7A, B) : SGV480

許容圧力算定式 : PVE-3410 を準用

$$P = S / K (t / d)^2$$

S	許容引張応力 (MPa) (200°Cにおける 2/3 S _u 値を使用)	281
K	係数	0.26
t	板厚 (mm)	
d	平板の径 (mm)	
P	200°Cにおける許容圧力 (MPa)	1.923
1.923 MPa > 0.853 MPa (2Pd)		

(2) 構造部 (ボルト, フランジ)

貫通部 X-7A, B のフランジ部の強度評価方法及び評価結果は、既工認と同様の評価手法である設計・建設規格 PVE-3700 に準拠し、J I S B 8 2 6 5 「压力容器の構造—一般事項」に基づいて 2Pd におけるボルト荷重を算出し、ボルトの必要総有効断面積がボルトの総有効断面積を下回ることを確認した。また、2Pd におけるフランジの発生応力が許容応力を下回ることを確認した。

貫通部 X-7A, B のフランジ主要寸法を図 8-4、評価条件を表 8-4 に示す。また、ボルトの評価結果を表 8-5、フランジの評価結果を表 8-6 に示す。

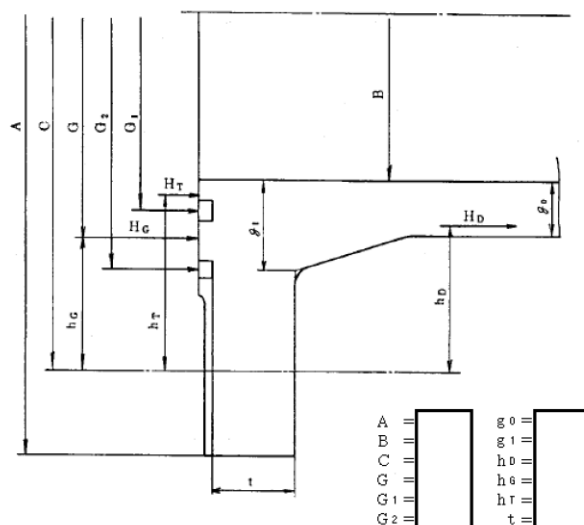


図 8-4 フランジ主要寸法 (貫通部 X-7A, B)

表 8-4 評価条件 (貫通部 X-7A, B)

項目	仕様及び値
評価圧力	0.853MPa
評価温度	200℃
フランジ材質	SGV480
フランジ内径	<input type="text"/> mm
フランジ板厚(最小厚さ)	<input type="text"/> mm
ボルト呼び径	<input type="text"/>
ボルト本数	<input type="text"/> 本

表 8-5 ボルト評価結果 (貫通部 X-7A, B)

(単位: mm²)

荷重	必要総有効断面積 A_m	総有効断面積 A_b
2Pd	5.255×10^3	9.470×10^3

表 8-6 フランジ応力評価結果 (貫通部 X-7A, B)

(単位: MPa)

荷重	発生応力			許容応力
2Pd	ハブの軸方向応力	σ_H	82	422
	フランジの半径方向応力	σ_R	106	281
	フランジの周方向応力	σ_T	13	281
	組合せ応力	$\frac{\sigma_H + \sigma_R}{2}$	94	281
		$\frac{\sigma_H + \sigma_T}{2}$	48	281

(3) シール性能

貫通部 X-7A, B のフランジ部について、図 8-5 に示すようにモデル化し、文献の理論式を用いて 2Pd における開口量を求め、許容開口量を下回ることを確認した。

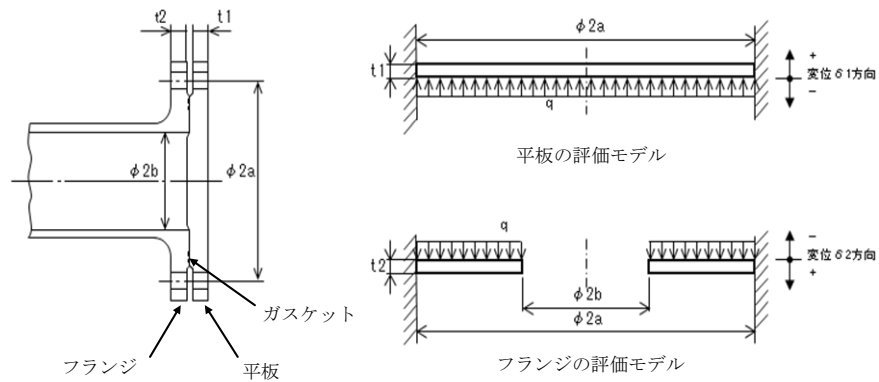












図 8-5 評価モデル

評価結果を表 8-7 に示す。初期押し込み量 mm に対してシール部の開口量は mm である。これは、添付 1 に示す改良 EPDM 製シール材の重大事故等時環境における圧縮永久ひずみ率 % を考慮した許容開口量 mm に十分余裕があることから、限界温度、限界圧力としている 200℃、2Pd 条件下においてもシール機能は維持される。

表 8-7 フランジ部開口量評価結果 (貫通部 X-7A, B)

a	ボルトピッチ円半径	 mm
b	フランジ内半径	 mm
D_1	$= \frac{Et_1^3}{12(1-\nu^2)}$ *1	 N・mm
D_2	$= \frac{Et_2^3}{12(1-\nu^2)}$ *1	 N・mm
E	縦弾性係数	191000MPa
K_{yb}	b/a から定まる係数 *1	-1.373×10^{-4}
q	評価圧力	0.853MPa
t_1	閉止板板厚	 mm
t_2	フランジ部板厚	 mm
ν	ポアソン比	0.3
δ_1	$= \frac{qa^4}{64D_1}$ *1, *2	 mm
δ_2	$= \frac{-K_{yb} \cdot qa^4}{D_2}$ *1, *2	 mm
$\delta_1 + \delta_2$	開口量合計	 mm
δ_{ac}	許容開口量	 mm

注記*1：出典「ROARK'S FORMULAS FOR STRESS AND STRAIN EIGHTH EDITION」

*2：保守的に、はりの最大変位量をシール部の変位量とみなす。

8.5 配管貫通部（セーフエンド）

8.5.1 評価方針

セーフエンドは、ベローズ付貫通部に用いられる短管で、スリーブ及びベローズ等に溶接固定されている。

セーフエンドの設計時に考慮される機能喪失要因は、脆性破壊、疲労破壊、座屈及び延性破壊が考えられる。今回の評価条件である 200°C 、 2Pd の条件を考慮した場合、脆性破壊が生じる温度域でないこと、繰り返し荷重が作用しないこと、圧縮力がセーフエンドに生じないことから、脆性破壊、疲労破壊及び座屈は考慮する必要がない。

したがって、セーフエンドの機能喪失要因は、高温状態で内圧を受け、過度な塑性変形に伴う延性破壊が想定される。

このため、 200°C 、 2Pd の環境下における構造健全性を確認する。

セーフエンドは、内圧による発生応力が大きくなる最大径の貫通部 X-10A～D を代表評価する。

図 8-6 に評価部位の概形を示す。

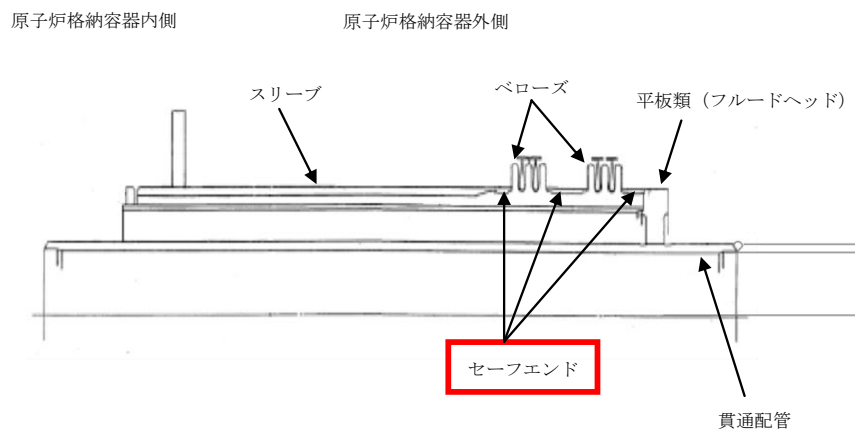


図 8-6 評価部位概形図（セーフエンド）

8.5.2 評価

貫通部 X-10A～D のセーフエンドの構造健全性評価として、既工認と同様の評価手法である設計・建設規格に示される必要最小板厚の式を準用し、許容圧力を求め、 2Pd を上回ることを確認する。

8.5.3 評価結果

貫通部 X-10A～D のセーフエンドの構造健全性について、既工認と同様の評価手法である設計・建設規格に示される必要最小板厚の式を準用し、許容圧力を求め、 2Pd を上回ることを確認した。



評価結果の詳細を表 8-8 に示す。

表 8-8 セーフエンド（貫通部 X-10A～D）の許容圧力評価結果

セーフエンド（貫通部 X-10A～D）：SGV480

許容圧力算定式：PVE-3230(2) a 項を準用

$$P = 2S \eta t / (Di + 1.2t)$$

S	許容引張応力 (MPa) (200°Cにおける 2/3 S _u 値を使用)	281
η	継手効率 (-)	1.0
t	板厚 (mm)	
Di	胴内径 (mm)	
P	200°Cにおける許容圧力 (MPa)	3.653
3.653 MPa > 0.853 MPa (2Pd)		

8.6 配管貫通部（ベローズ）

8.6.1 評価方針

ベローズは、配管貫通部に用いられる伸縮継手で、セーフエンドに溶接固定されている。

ベローズの設計時に考慮される機能喪失要因は、脆性破壊及び疲労破壊が考えられる。今回の評価条件である 200°C、2Pd の条件を考慮した場合、脆性破壊が生じる温度域でないことから、脆性破壊は考慮する必要がない。

したがって、ベローズの機能喪失要因は、通常運転時に累積される低サイクル疲労に加えて重大事故等時に累積される低サイクル疲労による疲労破壊が想定される。

このため、200°C、2Pd の環境下における構造健全性を確認する。

8.6.2 評価結果

ベローズの強度評価方法及び評価結果は、VI-3-3-7-1-19「配管貫通部ベローズ及びベント管ベローズの強度計算書」に記載する。

8.7 評価結果のまとめ

配管貫通部の健全性評価結果を表8-9に示す。

表8-9 配管貫通部の健全性評価結果 (1/2)

No.	評価項目	評価方法	評価	結果
1	接続配管	応力評価	VI-3-3-3-1「原子炉冷却材再循環設備の強度計算書」、VI-3-3-3-2「原子炉冷却材の循環設備の強度計算書」、VI-3-3-3-3「残留熱除去設備の強度計算書」、VI-3-3-3-4「非常用炉心冷却設備その他原子炉注水設備の強度計算書」、VI-3-3-3-5「原子炉冷却材補給設備の強度計算書」、VI-3-3-4-2「制御棒駆動水圧設備の強度計算書」、VI-3-3-4-3「ほう酸水注入設備の強度計算書」、VI-3-3-4-4「制御用空気設備の強度計算書」、VI-3-3-7-2-2「原子炉格納容器安全設備の強度計算書」、VI-3-3-7-3「放射性物質濃度制御設備及び可燃性ガス濃度制御設備並びに格納容器再循環設備の強度計算書」、VI-3-3-7-4「原子炉格納容器調気設備の強度計算書」、VI-3-3-7-5「圧力逃がし装置の強度計算書」に記載。	
2	スリーブ	①応力評価	VI-3-3-7-1-17「配管貫通部の強度計算書」に記載。	
		②許容圧力評価	200℃における許容圧力が2Pd以上であること確認した。	○
3	平板類 (ボルト締め平板, ボルト, フランジ)	①許容圧力評価	ボルト締め平板について200℃における許容圧力が2Pd以上であること確認した。また、200℃、2Pdにおけるボルトの必要総有効断面積が総有効断面積を下回ることを確認した。また、200℃、2Pdにおけるフランジの発生応力が許容応力を下回ることを確認した。	○
		②開口量評価	シール材の重大事故等時環境における劣化特性を考慮しても、限界温度、限界圧力における開口量は許容開口量を下回ることから、シール機能が維持されることを確認した。	○

表 8-9 配管貫通部の健全性評価結果 (2/2)

No.	評価項目	評価方法	評価	結果
4	セーフエンド	許容圧力評価	200℃における許容圧力が 2Pd 以上であること確認した。	○
5	ベローズ	応力評価	VI-3-3-7-1-19「配管貫通部ベローズ及びベント管ベローズの強度計算書」に記載。	

以上により，配管貫通部について，限界温度，限界圧力環境下でも，放射性物質の閉じ込め機能を維持可能である。

9. 電気配線貫通部

9.1 概要

電気配線貫通部の 200℃, 2Pd 環境下における健全性を確認する。

電気配線貫通部は、構造上、高圧用と低圧用の 2 種類に大別される。高圧用電気配線貫通部の構造図を図 9-1、低圧用電気配線貫通部の構造図を図 9-2 に示す。

高圧用電気配線貫通部は、モジュールがヘッドに溶接されており、モジュール内に封入された EP ゴム、スリーブ及びアダプタにより気密性を維持する構造となっている。

低圧用電気配線貫通部は、ヘッドとモジュール固定部の O リング (EP ゴム **又は EPDM**)、モジュール内に封入されたエポキシ樹脂、**SUS 又はセラミック**とスリーブ及びアダプタにより気密性を維持する構造となっている。

上記を踏まえ、本章では以下の構成で健全性を確認する。

9.2 項では、電気配線貫通部 (アダプタ) の構造健全性を確認する。

9.3 項では、電気配線貫通部 (ヘッド) の構造健全性を確認する。

9.4 項では、電気配線貫通部 (モジュール) のシール部の機能維持を確認する。

スリーブについては、8.3 項の配管貫通部 (スリーブ) の評価において評価している。

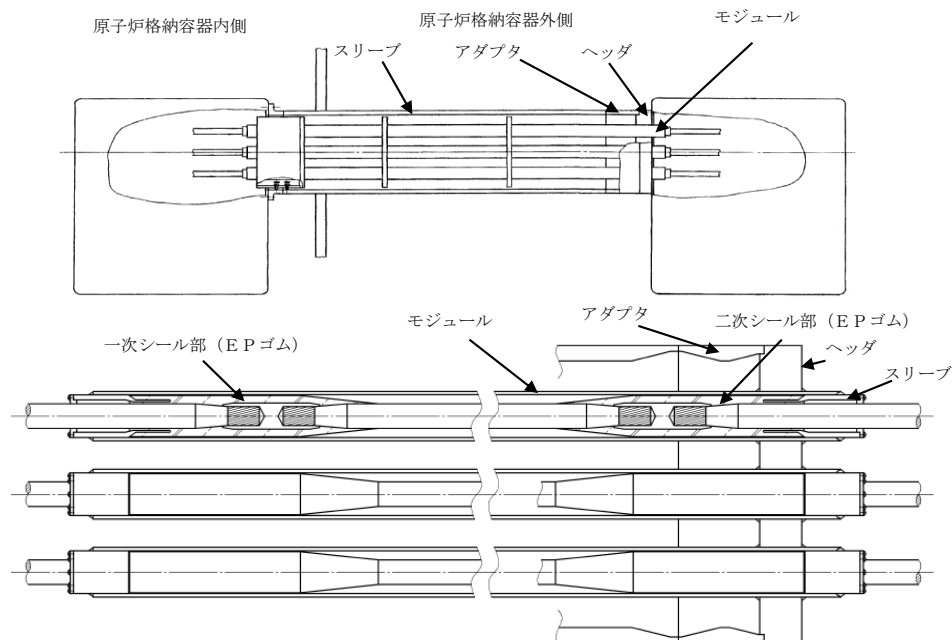


図 9-1 高圧用電気配線貫通部構造図

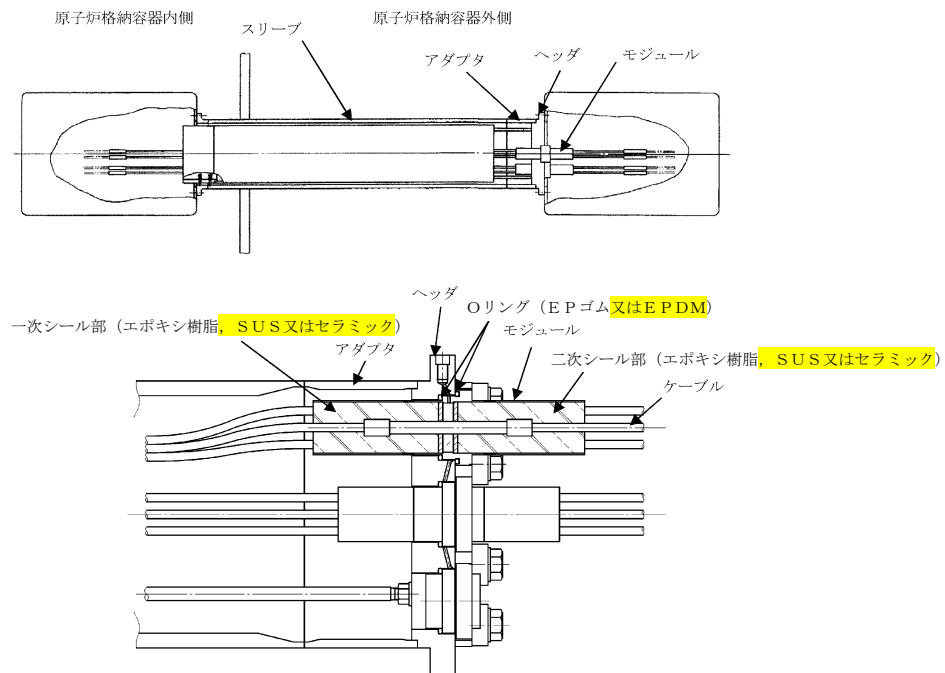


図 9-2 低圧用電気配線貫通部構造図

9.2 電気配線貫通部（アダプタ）

9.2.1 評価方針

アダプタの設計時に考慮される機能喪失要因は、脆性破壊、疲労破壊、座屈及び延性破壊が考えられる。今回の評価条件である 200°C 、 2Pd の条件を考慮した場合、脆性破壊が生じる温度域でないこと、繰り返し荷重が作用しないこと、座屈が発生するような圧縮力がアダプタに生じないことから、脆性破壊、疲労破壊及び座屈は考慮する必要がない。

したがって、アダプタの機能喪失要因は、高温状態で内圧を受け、過度な塑性変形による延性破壊が想定される。

このため、 200°C 、 2Pd の環境下における構造健全性を確認する。

9.2.2 評価

アダプタの構造健全性評価として、設計・建設規格に示される必要最小板厚の式を準用し、許容圧力を求め、 2Pd を上回ることを確認する。

9.2.3 評価結果

アダプタの構造健全性について、設計・建設規格に示される必要最小板厚の式を準用し、許容圧力を求め、 2Pd を上回ることを確認した。

評価結果の詳細を表 9-1 に示す。

表 9-1 電気配線貫通部（アダプタ）の許容圧力評価結果

アダプタ：STS410

許容圧力算定式：PVE-3611 を準用

$$P = 2S \eta t / (D_o - 0.8 t)$$

項目		低圧用 X-101A~D, X-102A~E X-103A~C, X-104A~D X-105A~D, X-300A, B	高圧用 X-100A~D
S	許容引張応力 (MPa) (200°Cにおける 2/3 S _u 値を使用)	269	269
η	継手効率 (-)	1.0	1.0
t	板厚 (mm)	□	□
D _o	アダプタ外径 (mm)	□	□
P	200°Cにおける許容圧力 (MPa)	17.860	29.223
		低圧用 17.860 MPa > 0.853 MPa (2Pd)	高圧用 29.223 MPa > 0.853 MPa (2Pd)

9.3 電気配線貫通部（ヘッド）

9.3.1 評価方針

ヘッドの設計時に考慮される機能喪失要因は、脆性破壊、疲労破壊、座屈及び延性破壊が考えられる。今回の評価条件である 200°C、2Pd の条件を考慮した場合、脆性破壊が生じる温度域でないこと、繰り返し荷重が作用しないこと、座屈が発生するような圧縮力がヘッドに生じないことから、脆性破壊、疲労破壊及び座屈は考慮する必要がない。

したがって、ヘッドの機能喪失要因は、高温状態で内圧を受け、過度な塑性変形による延性破壊が想定される。

このため、200°C、2Pd の環境下における構造健全性を確認する。

9.3.2 評価

ヘッドの構造健全性評価として、設計・建設規格に示される必要最小板厚の式を準用し、許容圧力を求め、2Pd を上回ることを確認する。

9.3.3 評価結果

ヘッドの構造健全性について、設計・建設規格に示される必要最小板厚の式を準用し、許容圧力を求め、2Pd を上回ることを確認した。





評価結果の詳細を表 9-2 に示す。

表 9-2 電気配線貫通部（ヘッド）の許容圧力評価結果

ヘッド：SUS304

許容圧力算定式：PVE-3410 を準用

$$P = S / K (t / d)^2$$

項目		低圧用 X-101A~D, X-102A~E X-103A~C, X-104A~D X-105A~D, X-300A, B	高圧用 X-100A~D
S	許容引張応力 (MPa) (200°Cにおける 2/3 S _u 値を使用)	268	268
K	平板の取り付け方法による係数	0.33	0.33
t	板厚 (mm)		
d	平板の径または最小内のり (mm)		
P	200°Cにおける許容圧力 (MPa)	24.563	18.368
		低圧用 24.563 MPa > 0.853 MPa (2Pd)	高圧用 18.368 MPa > 0.853 MPa (2Pd)

9.4 電気配線貫通部（モジュール）

9.4.1 評価方針

モジュールのシール材として、高圧用モジュールには EP ゴム、低圧用モジュールにはエポキシ樹脂、SUS 又はセラミック及び EP ゴム 又は EPDM を使用しているため、高温劣化によるシール機能の低下が想定される。

なお、モジュールの接合部は、原子炉格納容器貫通部付け根から十分距離を確保し、原子炉格納容器胴側の変形影響が減衰する位置に設けていることから、200°C、2Pd による原子炉格納容器胴側の不均一な変形に伴う影響は及ばない。

このため、200°C、2Pd でのモジュールの健全性確認について、過去の検証試験等にて気密性が確保されていることを確認する。

9.4.2 評価

(1) 電気ペネ共研の試験結果を用いた評価

電共研「格納容器電気ペネトレーションの特性確認試験（昭和 62 年度）」（以下「電気ペネ共研」という。）において、LOCA 時の圧力、温度条件を超える条件下での、電気配線貫通部の知見を得るため、島根原子力発電所第 2 号機を含む国内 BWR 電力実機の電気配線貫通部の構造を反映した試験体を用い、電気配線貫通部モジュールの気密性能について検証を行っている。表 9-3 に試験結果を、図 9-3 に電気ペネ共研の試験概要図を示す。

試験結果より、高圧用モジュールの EP ゴムシール部は 194℃/62 時間、低圧用モジュールの樹脂シール部は 137℃/62 時間の熱劣化に対して、漏えいがないことが確認できている。

また、試験結果の二次シール部の温度（高圧用 44℃、低圧用 68℃）に対して、余裕を考慮し保守的に 100℃と想定した場合においても、一次シール部の熱劣化条件（高圧用 194℃/62 時間、低圧用 137℃/62 時間）に対してアレニウス式により活性化エネルギー（15kcal/mol）を用いて換算評価を行うと、高圧用 3640 時間、低圧用 384 時間となり、168 時間を上回った。

表 9-3 電気ペネ共研試験結果

種類	試験条件					シール部温度(℃)/漏えい有無	
	雰囲気	温度(℃)	圧力(MPa)	放射線照射	時間(h)	一次シール部	二次シール部
高圧	乾熱	200(220)*	(0.61~0.79)*	なし	62	194/漏えいなし	44/漏えいなし
低圧	乾熱	200(230)*	(0.60~0.81)*	なし	62	137/漏えいなし	68/漏えいなし

注記* : () 内は記録グラフからの読み取り値

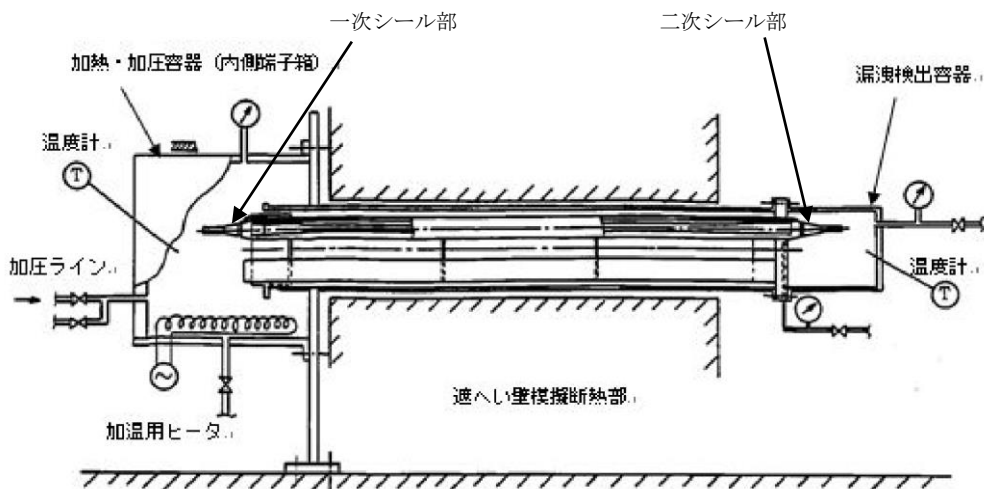


図 9-3 電気ペネ共研の試験概要図

(2) 過去の環境試験結果を用いた評価

過去の電気配線貫通部の環境試験では、低圧用電気配線貫通部及び高圧用電気配線貫通部を対象として、LOCA時の蒸気環境を模擬した性能確認試験が実施されており、シール機能の健全性が確認されている。各電気配線貫通部の二次シール部の温度、環境試験温度を図9-4に示す。

図9-4に示す試験結果は、原子炉格納容器内を模擬した電気ペネ共研の試験（二次シール部において高圧用44℃、低圧用68℃）よりも厳しい温度条件の下で、13日間の健全性が確認できたことを示している。なお、当該環境試験は、経年劣化を考慮した試験体を用いて実施したものであり、劣化を考慮して表9-4に示す試験を実施している。



図9-4 モジュール型電気配線貫通部の既往環境試験

表9-4 劣化を考慮した試験方法

No.	試験項目	試験方法
1	サーマルサイクル試験	ペネトレーションを冷熱装置内に設置し、60サイクルのサーマルサイクルを放射線照射試験の前後2回実施。1サイクル <input type="text"/> ℃→ <input type="text"/> ℃→ <input type="text"/> ℃を <input type="text"/> 時間で変化させる。
2	放射線照射試験	ペネトレーションが40年間の運転期間及びLOCA時に受ける放射線を考慮し、照射線量 <input type="text"/> kGyとして試験を実施。
3	熱劣化試験	加熱促進により、40年間に相当する加速熱劣化として、 <input type="text"/> ℃、 <input type="text"/> 日間を加える。

(3) (財) 原子力発電技術機構による試験結果を用いた評価

(財) 原子力発電技術機構 (以下「NUPEC」という。) による重要構造物安全評価 (原子炉格納容器信頼性実証事業) (平成2年度～平成14年度) において、実機を模擬したモジュール試験体を使用して、高温時におけるシール部の漏えい確認試験が行われている。表9-5に試験結果、図9-5に漏えい発生温度の圧力依存性を示す。

表9-5 漏えい発生条件確認試験結果

種類	雰囲気	圧力 (MPa)	放射線照射 (kGy)	漏えい発生温度 (°C)
高圧	蒸気	0.8	800	400°Cまで漏えいなし
低圧	蒸気	0.4	800	284
	蒸気	0.8	800	284～303
	蒸気	0.8	なし	285
	蒸気	1.0	なし	266

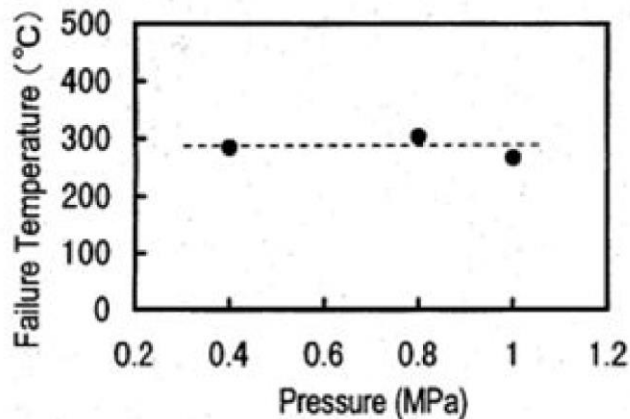


図9-5 低圧モジュールの漏えい発生温度の圧力依存性

漏えい発生温度は、圧力が0.4MPa～1.0MPaの範囲においては、圧力に依存せず、ほぼ一定となることが報告されている。

また、放射線照射の影響については、エポキシ樹脂に800kGyの放射線照射を行った場合においても、放射線照射を行わなかった場合に比べ、シート部からの漏えい発生温度が著しく低くなることはなかった。

(4) モジュール型計測用 MI 電気ペネトレーションの型式認定試験結果による評価

低圧用モジュールとして設置するモジュール型計測用 MI 電気ペネトレーションの型式認定試験において、重大事故等時環境を考慮した性能確認試験が実施されており、シール機能の健全性を確認している。表 9-6 に試験項目及び試験結果、図 9-6 に試験概要図を示す。

表 9-6 試験項目及び試験結果

試験項目	試験条件	測定結果	結果
性能確認試験	<p>下記条件で蒸気暴露試験後、リーク試験、耐圧試験を実施。</p> <p>(温度) (圧力) (時間)</p> <div style="border: 1px solid black; height: 40px; width: 100%;"></div>	<ul style="list-style-type: none"> ・リーク試験 (Pa・m³/s) <div style="border: 1px solid black; width: 50px; height: 15px; display: inline-block;"></div> (基準：1.0×10⁻⁷以下) ・リーク試験圧力*1： <div style="border: 1px solid black; width: 20px; height: 15px; display: inline-block;"></div> kPa ・耐圧試験 圧力変化なし ・耐圧試験圧力*2： <div style="border: 1px solid black; width: 20px; height: 15px; display: inline-block;"></div> kPa 	良

注記*1：設計・建設規格による

*2：告示 501 号による

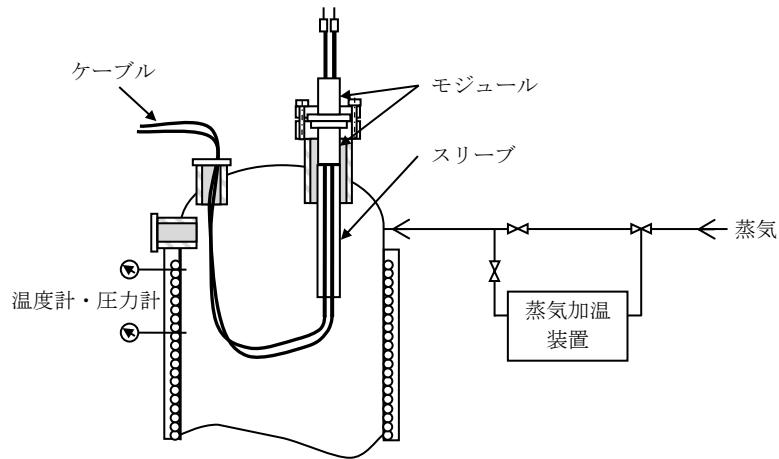


図 9-6 モジュール型計測用 MI 電気ペネトレーション蒸気暴露試験概要図

9.4.3 評価結果

9.4.2 より，原子炉格納容器の重大事故等時環境下における劣化を考慮しても，200℃，2Pd における電気配線貫通部のシール機能が確保されていることを確認した。

10. 原子炉格納容器隔離弁

10.1 概要

原子炉格納容器隔離弁の 200℃、2Pd 環境下における健全性を確認する。

弁の耐圧部は、弁箱、弁ふた、弁体等で構成している。また、弁体、グラウンド部及び弁ふた部等には、シール材を使用している。

原子炉格納容器隔離弁のうち、窒素ガス制御系バタフライ弁、T I P ボール弁及びパージ弁には、ゴム系又は樹脂系のシール材を使用しており、高温劣化による機能低下が想定される。

また、弁の耐圧部については、機能喪失要因として、脆性破壊、疲労破壊、座屈、延性破壊並びに高温、高圧に伴うフランジ部の変形及びシール材の高温劣化によるシール機能の低下が考えられるが、200℃、2Pd の環境下では、脆性破壊が生じる温度域ではないこと、繰り返し荷重が作用しないこと、座屈が発生するような圧縮力が弁耐圧部に生じないことから、脆性破壊、疲労破壊及び座屈は考慮する必要がない。

したがって、原子炉格納容器隔離弁のうち、窒素ガス制御系バタフライ弁、T I P ボール弁及びパージ弁の機能喪失要因として、高温状態で内圧を受け、過度な変形（一次応力）による延性破壊が想定される。また、シール材の高温劣化によるシール機能の低下が想定されるため、以下の構成で健全性を確認する。

10.2 項では、窒素ガス制御系バタフライ弁の機能維持を確認する。

10.3 項では、T I P ボール弁及びT I P パージ弁の機能維持を確認する。

上記以外の原子炉格納容器隔離弁については、以下の理由により 200℃、2Pd の環境下で健全性を有している。

- ・弁耐圧部の圧力クラスは各配管ラインの設計圧力に応じて適切なものが選定されており（圧力クラス：1.03MPa 以上）、耐圧上問題とならない。
- ・グラウンドシール部及び弁ふたシール部には、黒鉛製のパッキン、ガスケットを有しており、耐熱性上問題とならない。
- ・弁シート部は金属製又は黒鉛製である。

10.2 原子炉格納容器隔離弁（窒素ガス制御系バタフライ弁）

10.2.1 評価方針

窒素ガス制御系バタフライ弁は、弁シート部に EP ゴムを使用しているため、シール材の高温劣化によるシール機能の低下が考えられる。なお、グラウンドシール部及び弁ふたシール部においては黒鉛製のシール材を使用しており、耐熱性上問題にならないことを確認している。

このため、200℃、2Pd 環境下における健全性を確認する。また、弁耐圧部の健全性についても確認する。なお、弁シート部のシール材については、改良 EPDM による評価を実施する。

窒素ガス制御系バタフライ弁の評価対象を図 10-1 に示す。

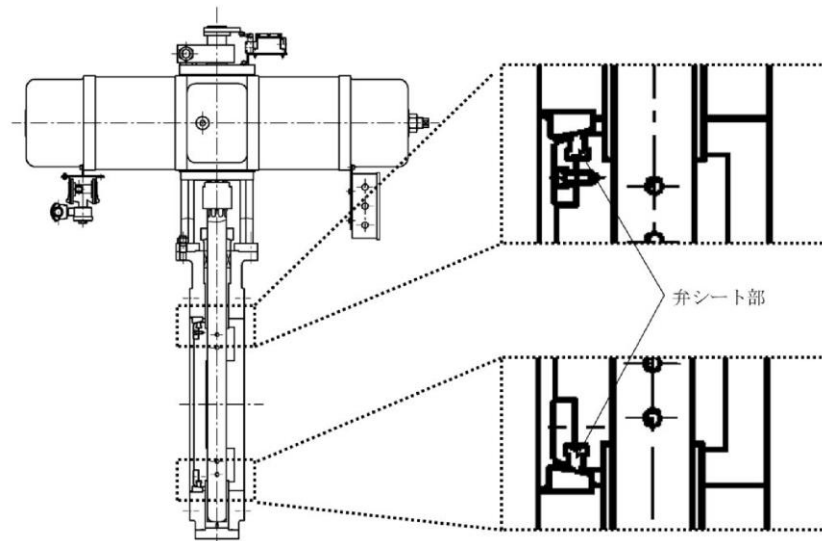


図 10-1 窒素ガス制御系バタフライ弁評価対象

10.2.2 評価

(1) 耐圧機能

弁耐圧部について、耐圧機能の評価を行う。

(2) 隔離機能

隔離機能は、弁シート材の耐環境性が支配的であるため、200℃、2Pd の環境下での弁シート部への影響を 600A のバタフライ弁供試体による蒸気加熱漏えい試験により確認する。試験条件を表 10-1 に示す。

表 10-1 蒸気加熱漏えい試験条件

試験圧力	0.853MPa 以上 (2Pd 以上)
試験温度	200℃
試験時間	168h
積算放射線量	<input type="text"/> kGy

10.2.3 評価結果

(1) 耐圧機能

当該弁の圧力クラス (圧力温度基準) が 1.03MPa (150LB) であり、弁耐圧部の 200℃における許容圧力 1.40MPa は 2Pd (0.853MPa) を上回る。これにより、弁耐圧部については、200℃、2Pd 環境下において健全性が維持されることを確認した。

圧力クラス 1.03MPa の弁の温度-許容圧力を図 10-2 に示す。

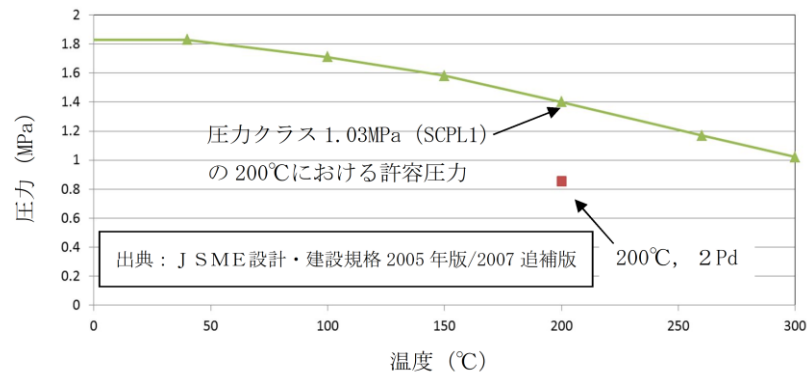


図 10-2 窒素ガス制御系バタフライ弁（圧力クラス 1.03MPa）の温度－許容圧力

(2) 隔離機能

蒸気加熱漏えい試験を実施した結果、200°C、2Pd 環境下において、弁シート部からの漏えいはなく、弁シート部の隔離機能が維持することを確認した。

以上により、窒素ガス制御系バタフライ弁について、限界温度、限界圧力環境下でも、放射性物質の閉じ込め機能を維持可能である。

10.3 T I P ボール弁及びパージ弁

10.3.1 評価方針

T I P ボール弁は、弁シート部、ランドシール部にはフッ素樹脂、弁ふたシール部にはフッ素ゴムを使用しているため、シール材の放射線劣化によるシール機能の低下が考えられる。また、T I P パージ弁は、弁シート部、ランドシール部及び弁ふたシール部には EP ゴムを使用しているため、シール材の高温劣化によるシール機能の低下が考えられる。

このため、200°C、2Pd 環境下における健全性を確認する。また、弁耐圧部の健全性についても確認する。なお、弁シート部、ランドシール部及び弁ふたシール部のシール材については、変更後の改良 EPDM による評価を実施する。

T I P ボール弁及びパージ弁の評価対象を図 10-3 及び図 10-4 に示す。

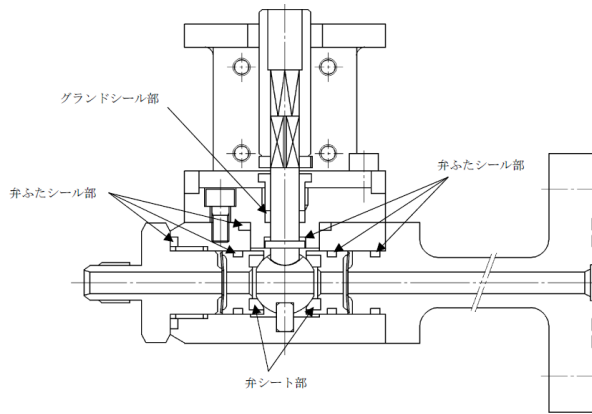


図 10-3 T I P ボール弁評価対象

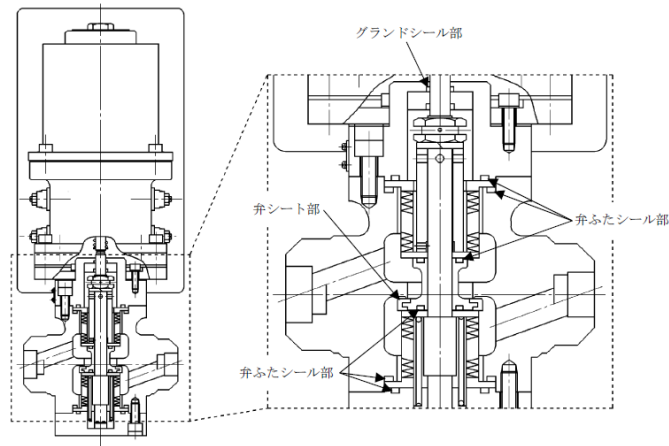


図 10-4 T I P パージ弁評価対象

10.3.2 評価

(1) 耐圧機能

弁耐圧部について、耐圧機能の評価を行う。

(2) 隔離機能

隔離機能は、弁シール材の耐環境性が支配的であるため、原子炉格納容器内が 200℃、2Pd の環境下におけるシール部への影響を検討する。

10.3.3 評価結果

(1) 耐圧機能

当該弁の圧力クラス（圧力温度基準）が 1.03MPa（150LB）であり、弁耐圧部の 200℃における許容圧力 1.32MPa は 2Pd（0.853MPa）を上回る。これにより、弁耐圧部については、200℃、2Pd 環境下において健全性が維持されることを確認した。

圧力クラス 1.03MPa の弁の温度－許容圧力を図 10-5 に示す。

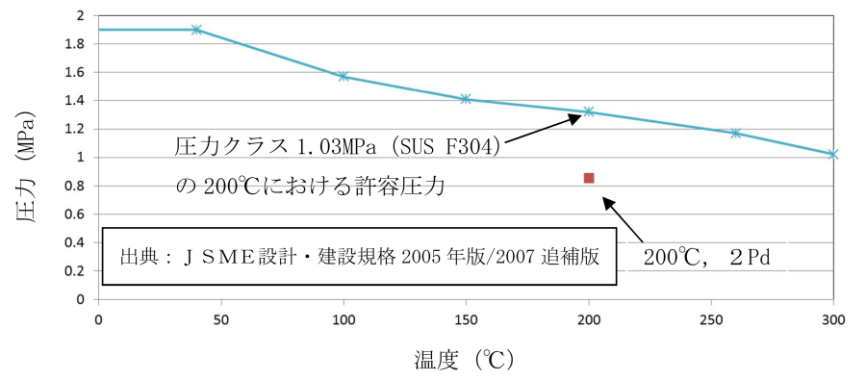


図 10-5 T I P ボール弁及びパージ弁（圧力クラス 1.03MPa）の温度－許容圧力

(2) 隔離機能

弁シート部，グランドシール部及び弁ふたシール部について，添付 1 に示す 200°C，2Pd の環境下における圧縮永久ひずみ試験に有意な劣化が認められないことから，シール機能が維持されることを確認した。

以上により，T I P ボール弁及びパージ弁について，限界温度，限界圧力環境下でも，放射性物質の閉じ込め機能を維持可能である。

重大事故等時条件におけるガスケット健全性について

1. はじめに

原子炉格納容器のフランジシール部は、内圧が低い段階ではボルトの初期締付けにより開口は抑制されているが、内圧の上昇に伴って開口量が増加することにより、外部への漏えい経路を形成する。ただし、フランジ部が開口しても、フランジ部の密閉性を担保しているシール材が健全であれば、シール材が開口に追従するため外部への漏えいを防止することができる。しかしながら、重大事故等時の環境に曝されると、原子炉格納容器ドライウェル主フランジ等のフランジシール部に使用されているシール材が劣化し、フランジの開口に追従できなくなり原子炉格納容器閉じ込め機能を損なう可能性がでてくる。

そこで、原子炉格納容器フランジシール部に使用されているシール材（シリコンゴム）について、重大事故等時環境の耐性が優れた改良 EPDM 製シール材に変更して原子炉格納容器閉じ込め機能の強化を図る。したがって、改良 EPDM 製シール材について、重大事故等時の温度や放射線による劣化特性を試験により確認し、想定される事故シナリオにおけるシール機能を評価する。なお、フランジ部のシール材は、プラントの定期検査時に開放される場合には取り替えを実施しており、通常運転中における劣化は軽微であることから、通常運転時の劣化を考慮せず重大事故等時条件下での評価を実施する。

2. 改良 EPDM 製シール材の試験について

2.1 改良 EPDM 製シール材の圧縮永久ひずみ試験

改良 EPDM 製シール材の重大事故等時環境における劣化特性を確認するため、J I S K 6 2 6 2 「加硫ゴム及び熱加塑性ゴムの常温・高温及び低温における圧縮永久ひずみの求め方」に準じて圧縮永久ひずみ試験を実施した。その結果を表 2-1 に示す。なお、圧縮永久ひずみ率測定とは、所定の圧縮率をかけ変形させた後、開放時の戻り量を評価するものである。完全に元の形状に戻った場合を 0% とし、全く復元せずに完全に圧縮された状態のままである状態を 100% としている。例えば、圧縮永久ひずみ率が表 2-1 で示す「□%」の場合は、シール材の初期締付量が □mm である場合、□mm 戻ることを意味する。この場合、□mm のフランジ部開口まではシール機能が確保可能と想定できる。

表 2-1 改良 EPDM 製シール材の圧縮永久ひずみ試験*1 結果

試験温度	200℃
放射線照射量	□ kGy
試験雰囲気	蒸気
試験時間	168h
ひずみ率*2	□%*3

注記*1：J I S K 6 2 6 2 に従い実施

*2：試料を圧縮し完全に回復した状態が 0%，全く回復しない状態が 100%

*3：□%，□%，□%の平均値

2.2 改良 EPDM 製シール材の実機を模擬した小型フランジ性能確認試験

改良 EPDM 製シール材の性能を確認するために、圧縮永久ひずみ試験に加え、実機フランジ O リング溝を模擬した小型試験装置を用いて、重大事故等時環境に曝露した後のシール機能を確認した。試験装置を図 2-1 に示しており、実機 O リング溝の断面寸法を 1/2 スケールとして試験治具を製作し、あらかじめ γ 線照射したシール材を用いて試験体を作り、高温環境に曝露した後に気密確認試験を実施した。

試験条件としては、重大事故等時条件を模擬するために、放射線照射量はフランジガスケット部の事故後 7 日間の累積放射線量の目安である 800kGy を用いて実施している。また、高温曝露は高温空気及び高温蒸気で曝露し、温度については、原子炉格納容器限界温度である 200℃ と、さらに余裕を見た 250℃を設定し、それぞれ 7 日間(168h)一定温度で高温曝露した。また、試験治具の O リング溝は内側に 1mm の段差があり、その段差の間からシール材が高温空気又は蒸気に曝露されるため、重大事故等時の原子炉格納容器過圧に伴うフランジ開口を考慮した状態で、高温曝露ができる試験体となっている。高温曝露後は、重大事故等時に発生する水素を模擬するために、He により気密確認試験を実施している。気密確認試験では、原子炉格納容器限界圧力 2Pd 以上の気密性を確認するため最大で 0.9MPa まで加圧して気密性を確認している。また、原子炉格納容器過圧に伴うフランジ開口時のシール材の気密性を確認するために、高温曝露後の試験体フランジを 0.8mm (実機 1.6mm 相当の変位) 開口させ、その状態でも He 気密確認試験を実施し、0.9MPa 加圧時に漏えいのないことを確認している。

試験の結果は表 2-2 に示すとおり、本試験により 200℃が 168 時間継続した場合の改良 EPDM 製シール材のシール機能の健全性を確認した。



図 2-1 改良 EPDM 製シール材の性能確認試験装置

表 2-2 He 気密確認試験状況

No.	曝露条件	γ 線照射量	変位	0.3MPa	0.65MPa	0.9MPa
1	乾熱 200℃, 168h	800kGy	無し	○	○	○
			0.8mm	○	○	○
2	蒸気 1MPa, 250℃, 168h	800kGy	無し	○	○	○
			0.8mm	○	○	○
3	蒸気 1MPa, 250℃, 168h	800kGy	無し	○	○	○
			0.8mm	○	○	○

○ : リーク及び圧力降下なし

2.3 改良 EPDM 製シール材の実機フランジモデル性能確認試験

改良 EPDM 製シール材は前述の小型フランジ試験に加え、より大口径 (O リング径: 約 250mm) の実機フランジモデル試験も実施しており、実機条件に近い状態でのシール機能の健全性確認を実施している。試験装置は図 2-2、図 2-3 に示しており、試験フランジの溝断面形状は実機と同じとし、溝径を縮小した試験フランジとする。試験試料の断面形状は実機と同じとし、径を縮小した試験試料とする。あらかじめ γ 線照射したシール材を用いて試験体を作り、高温環境に曝露した後に気密確認試験を実施する。

試験条件としては、重大事故等時条件を模擬するために、放射線照射量はフランジガスケット部の事故後 7 日間の累積放射線量の目安である 800kGy を用いて実施している。また、EPDM の劣化は一般的に酸素により引き起こされるとの知見に基づき、高温曝露は蒸気ではなく高温空気 (乾熱) で曝露し、温度については、原子炉格納容器限界温度である 200℃と、更に余裕を見た 250℃, 300℃とし、それぞれ定める期間を一定温度で高温曝露する。また、内圧作用時の実機フランジの開口を模擬するため、フランジ面に調整シムを挟んで押し込み量を調整できる装置にしている。

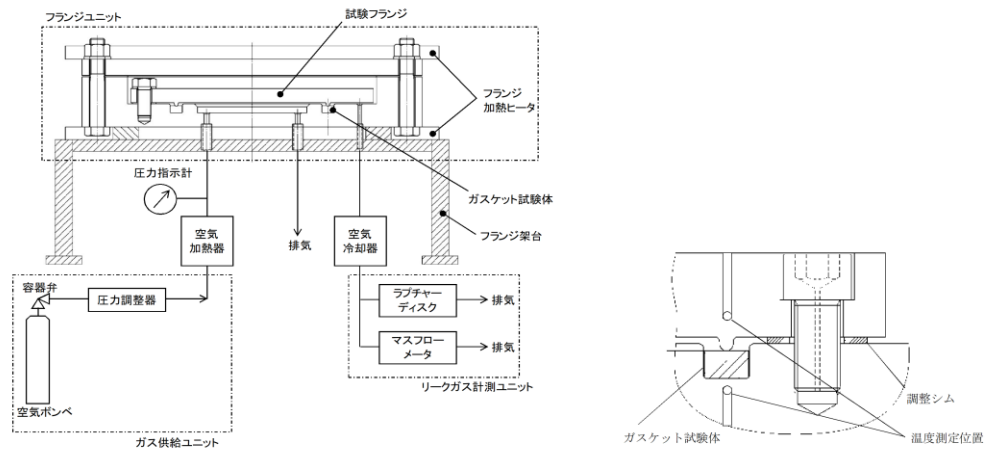
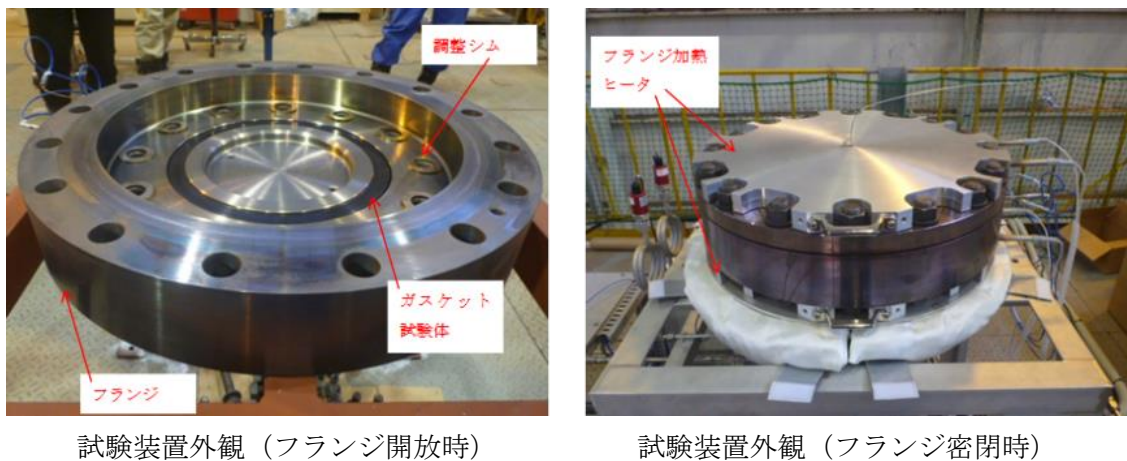


図 2-2 実機フランジモデル試験の装置概要



試験装置外観（フランジ開放時）

試験装置外観（フランジ密閉時）

図 2-3 実機フランジモデル試験装置の外観

本試験装置によりシール材を高温曝露した後、気密確認試験を実施した。気密確認試験では、原子炉格納容器限界圧力 $2P_d$ (0.853MPa) を包絡する圧力で気密性を確認しており、その試験結果を表 2-3 に示す。フランジによるガスケット試験体の押し込み量が最小限 (0mm) であっても有意な漏えいは発生せず、 $200^\circ\text{C} \cdot 168\text{h}$, $250^\circ\text{C} \cdot 96\text{h}$, $300^\circ\text{C} \cdot 24\text{h}$ の耐性が確認された。図 2-4 に $200^\circ\text{C} \cdot 168\text{h}$ の試験ケースにおける試験体の外観を示す。図 2-4 より、フランジとガスケット試験体との接触面を境界として劣化（表面のひび割れ）は内周側で留まり、外周側に有意な劣化が見られないことから、フランジ接触面でシール機能を維持できていることを確認した。また、断面形状より、劣化（表面のひび割れ）はガスケット試験体の表面層のみで留まっているため、有意な劣化が進行していないことを確認した。

表 2-3 実機フランジモデル試験結果*

No.	温度	継続時間	押込量	漏えい
1	200℃	168h	0mm	無
2	250℃	96h	0mm	無
3	300℃	24h	0mm	無

注記*：下記条件は全ケース共通である。

試験圧力：2Pd 以上，照射量：800kGy，過圧媒体：乾熱（空気）

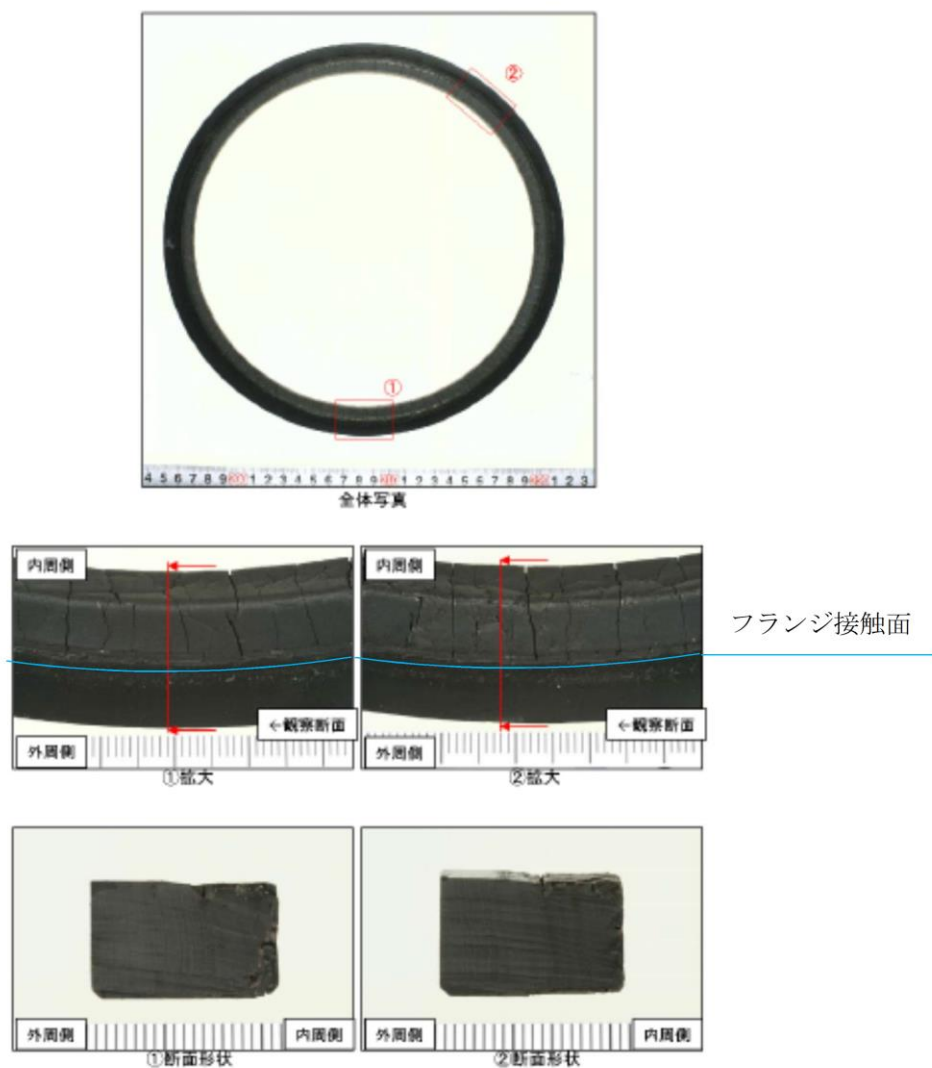


図 2-4 試験後の試験体外観（200℃，168 時間）

原子炉格納容器隔離弁の抽出について

原子炉格納容器隔離弁について、原子炉格納容器限界温度、限界圧力（200℃、2Pd）の健全性を確認するため、図 1-1 の評価フローに従い弁を抽出した。弁設計圧力が 2Pd 以下のものはなかったため、200℃で最も影響を受けると考えられるシート部及びシール部に着目して、ゴム材が使われている弁を抽出し「窒素ガス制御系バタフライ弁」と「T I P ボール弁及びパージ弁」が抽出された。

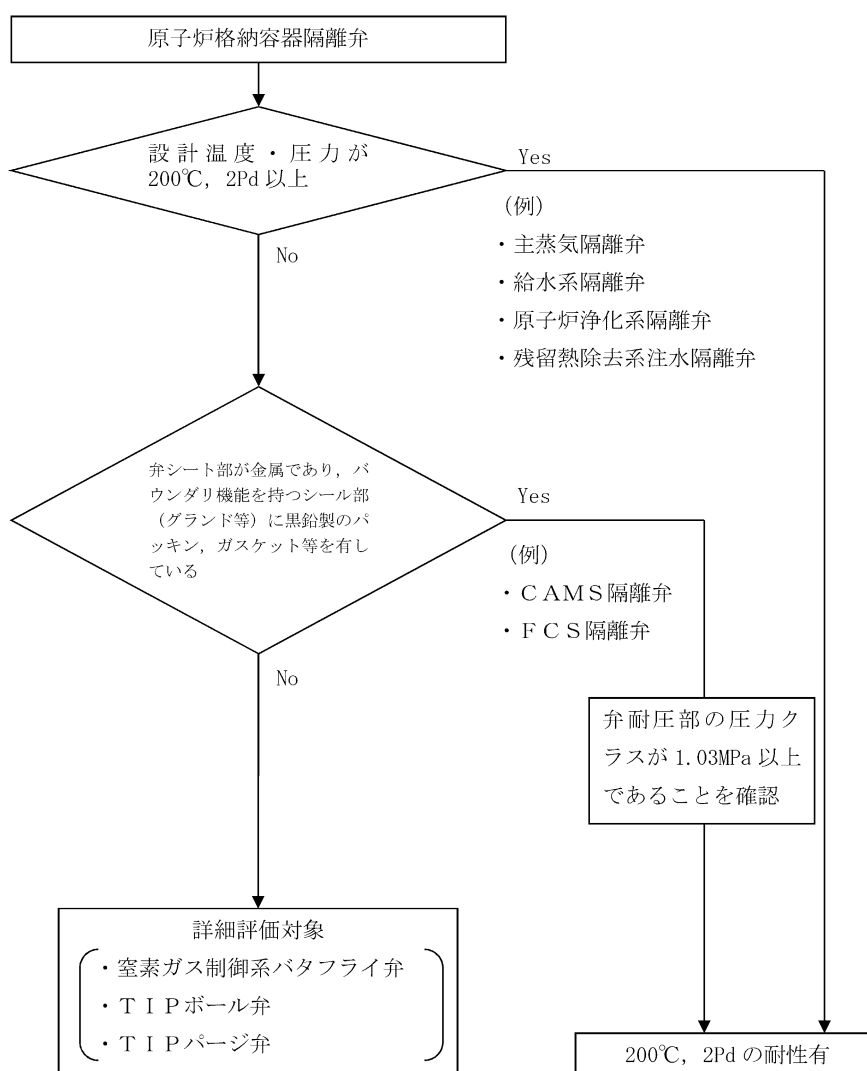


図 1-1 200℃、2Pd における原子炉格納容器隔離弁の評価フロー

原子炉格納容器限界温度，限界圧力に対する経年劣化の影響について

1. はじめに

原子炉格納容器の限界温度，限界圧力に関する評価における評価対象部位について，放射性物質の閉じ込め機能が，経年劣化により低下していないことを確認し，今回の限界温度，限界圧力に関する評価結果に影響しないことを確認する。なお，考慮する経年劣化事象については，島根原子力発電所第2号機において実施した高経年化技術評価を参考に検討する。

2. 原子炉格納容器本体

原子炉格納容器本体については，経年劣化事象として腐食が考えられるが，原子炉格納容器本体は，鋼板表面に防食塗装を施すとともに，保全計画に基づき，計画的に外観点検を実施し，表面の腐食，塗膜等の異常があれば，補修塗装を実施していることから，有意な劣化はないと考えられる。

なお，原子炉格納容器本体に対して，一般社団法人 日本電気協会 電気技術規程「原子炉格納容器の漏えい率試験規程（J E A C 4 2 0 3）」（以下「J E A C 4 2 0 3」という。）に基づく，全体漏えい率試験（1回/1定検）を実施し，放射性物質の閉じ込め機能の健全性を継続的に確認している。

3. 原子炉格納容器本体以外

原子炉格納容器本体以外の評価部位について，考慮する経年劣化事象は以下のとおり。

- ・ステンレス鋼配管については，塩分付着による外面の応力腐食割れが考えられるが，建設時から，空調設備に中性能フィルタが設置されていること及び工場出荷前における配管養生等の塩害対策が実施されていること，また，計画的に目視確認または漏えい試験を実施していることから，有意な劣化はないと考えられる。
- ・炭素鋼配管については，流れ加速型腐食による減肉が考えられるが，社内規則に基づき計画的な肉厚測定を実施し，基準を満足しない場合は，計画的に取替えを行うなど，適切な管理を行っている。
- ・電気配線貫通部については，経年劣化事象として樹脂等の劣化が考えられる。これらの部位の経年劣化については，長期健全性試験により，健全性を確認している。
- ・原子炉格納容器隔離弁については，保全計画に基づく，計画的な分解点検，目視・表面検査を実施していることから，有意な劣化はないと考えられる。
- ・機器搬入口等に使用しているガスケットについては，保全計画に基づく定期的な取替えを実施していることから，経年劣化事象とはならない。
- ・J E A C 4 2 0 3に基づく，全体漏えい率検査（1回/1定検）を実施し，放射性物質の閉じ込め機能の健全性を継続的に確認している。

以上のことから，経年劣化による原子炉格納容器の限界温度，限界圧力に関する評価結果への影響はないと考える。

電気配線貫通部（エポキシ樹脂及びOリング）の経年劣化に対する長期健全性評価

1. 概要

島根原子力発電所第2号機に設置されているモジュール型電気配線貫通部は長期間の経年劣化を考慮した健全性試験を実施しており、この結果に基づき長期健全性評価を行う。

2. 長期健全性試験

2.1 評価項目

エポキシ樹脂及びOリングは有機物であり、熱及び放射線により経年劣化が進行するため、経年劣化に対する評価が必要である。

2.2 熱劣化期間算出

エポキシ樹脂及びOリングの加速熱劣化試験を実施するため、以下のアレニウスの式を用いることで、加速熱劣化の条件を設定する。（表2-1）

加速倍率算出

$$a = \exp \left[\frac{-E}{R} \left(\frac{1}{(273 + T_{\text{exam}})} - \frac{1}{(273 + T_{\text{real}})} \right) \right]$$

熱劣化期間

$$T_{\text{acc}} = \frac{365 \cdot Z}{a}$$

加速熱劣化試験条件は、40年の運転を包絡した運転期間を想定し、余裕をみてエポキシ樹脂は °C - 日、Oリングは °C - 日で設定する。

表 2-1 各パラメータ

項目	記号	単位	数値	
			エポキシ樹脂	Oリング
加速倍率	a	倍		
気体定数	R	kcal/mol・K		
実機温度	T _{real}	°C		
試験温度	T _{exam}	°C		
部材の活性化エネルギー*	E	kcal/mol		
評価年数	Z	years		
熱劣化期間	T _{acc}	days		

注記*: メーカー値及び文献値であり、複数の試験温度で部材の機能が維持される期間をプロットし、直線の傾きから活性化エネルギーを算出

2.3 試験条件

エポキシ樹脂とOリングの長期健全性試験条件をそれぞれ表 2-2 及び表 2-3 に示す。

表 2-2 エポキシ樹脂の試験条件

No.	試験項目	試験方法
1	放射線照射試験 (通常時)	電気配線貫通部が40年の運転を包絡した運転期間に受ける放射線を考慮し照射線量 <input type="text"/> Gy として試験を実施。
2	サーマルサイクル試験	<input type="text"/> サイクルのサーマルサイクルを実施。1 サイクルは <input type="text"/> °C → <input type="text"/> °C → <input type="text"/> °C を変化させている。
3	熱劣化試験	加熱促進により、40年間に相当する加速熱劣化を包絡した <input type="text"/> °C, <input type="text"/> 日間を加える。
4	放射線照射試験 (事故時)	電気配線貫通部が冷却材喪失事故時に受ける放射線を考慮し照射線量 <input type="text"/> kGy として試験を実施。
5	冷却材喪失事故 模擬試験	国内BWRプラントの冷却材喪失事故時(温度、蒸気、圧力、時間)条件を包絡するような条件として、 <input type="text"/> °C - <input type="text"/> kPa 以上で <input type="text"/> 時間の後、 <input type="text"/> °C - <input type="text"/> kPa 以上で <input type="text"/> 日間の試験を実施。

出典：共同研究報告書 原子炉格納容器電気ペネの経年劣化評価に関する研究 Phase-II 報告書 (モジュール型ペネトレーション) 平成 23 年 3 月

表 2-3 0リングの試験条件

No	試験項目	試験方法
1	放射線照射試験	電気配線貫通部が40年の運転を包絡した運転期間に受ける放射線を考慮し照射線量 <input type="text"/> kGy として試験を実施。
2	熱劣化試験	加熱促進により、40年間に相当する加速熱劣化を包絡した <input type="text"/> °C、 <input type="text"/> 日間を加える。
3	サーマルサイクル試験	<input type="text"/> サイクルのサーマルサイクルを実施。1サイクルは <input type="text"/> °C → <input type="text"/> °C → <input type="text"/> °C を変化させている。
4	冷却材喪失事故模擬試験	国内BWRプラントの冷却材喪失事故時（温度、蒸気、圧力、時間）条件を包絡するような条件として、 <input type="text"/> °C - <input type="text"/> kPa 以上で <input type="text"/> 時間の後、 <input type="text"/> °C - <input type="text"/> kPa 以上で <input type="text"/> 日間の試験を実施。

出典：共同研究報告書 原子炉格納容器電気ペネの経年劣化評価に関する研究 Phase-II 報告書（モジュール型ペネトレーション）平成23年3月

3. 評価結果

40年の運転を包絡した運転期間及び冷却材喪失事故を想定した表2-2及び表2-3の試験条件を負荷した後の漏えい試験では、エポキシ樹脂と0リングの漏えい量はそれぞれ Pa・m³/s 及び Pa・m³/s であった。一方、電気配線貫通部のモジュール1台あたりの許容漏えい量は Pa・m³/s であり、漏えい量は十分小さい値となっている。

このことから、電気配線貫通部は、40年間の運転を想定しても、放射性物質の閉じ込め機能を維持できると判断する。

原子炉格納容器限界温度，限界圧力負荷後の耐震性について

1. 検討方針

原子炉格納容器バウンダリ構成部の評価対象の各部位に対し，限界温度，限界圧力(200℃, 2Pd)負荷時に部材が弾性域又は塑性域のいずれにあるか，また，除荷後に残留ひずみが生じるかを確認するとともに，除荷後の残留ひずみの挙動により，耐震性への影響を評価する。

2. 検討結果

一次応力が S_y を超えるか否かで残留ひずみの有無を確認する。一次応力が S_y 以下の場合，除荷後に残留ひずみは生じない (図 2-1, $0 \rightarrow a \rightarrow 0$)。 S_y を超える場合は，除荷後に残留ひずみが生じる (図 2-1, $0 \rightarrow a \rightarrow b \rightarrow c$)。一次応力は与えられた荷重に対して決定する応力であるため，同じ荷重が作用した場合の発生応力は除荷後も同等であり，限界温度，限界圧力負荷前と同じ弾性的挙動を示す (図 2-1, $c \rightarrow b$)。また，設計・建設規格の許容値は荷重を変形前の断面積で割った公称応力を基に設定されているため (図 2-2)，設計・建設規格の許容値内であれば発生応力を算出する際に変形前の断面積を用いることに問題はない。

なお，材料に予めひずみが作用した場合について，作用した予ひずみ (~約 19%) だけ応力-ひずみ曲線をシフトしたものと，予ひずみが作用しない材料の応力-ひずみ曲線がほぼ一致するという知見*が得られており，十分小さな残留ひずみであれば発生応力に与える影響はないと言える。

地震 (許容応力状態 $IV_A S$) の一次応力の許容応力は，供用状態 D の許容応力の制限内で同等であり，さらに限界温度，限界圧力負荷前と同様の挙動を示すことから，耐震性に影響はないと判断できる。

注記*：一般社団法人 日本溶接協会「建築鉄骨の地震被害と鋼材セミナー (第 12 回溶接構造用鋼材に関する研究成果発表会)」 JWES-IS-9701, (1997)

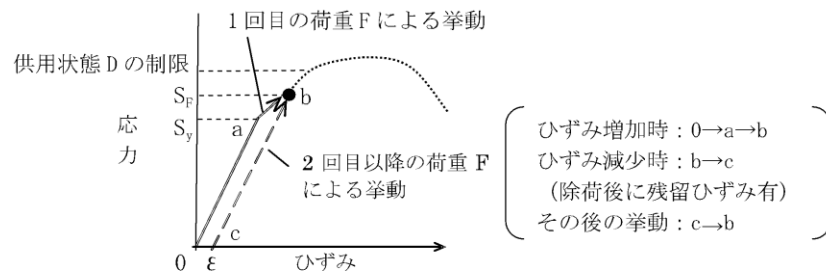


図 2-1 降伏点を越える場合のひずみ履歴イメージ (一次応力)

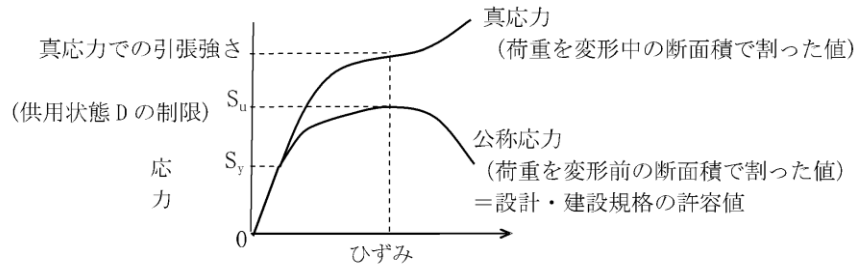


図 2-2 公称応力と真応力について

除荷後に残留ひずみが生じるかを確認するとともに、除荷後の挙動により、耐震性への影響を評価するため、一次応力が S_y 以下若しくは供用状態Dの許容応力の制限内であることを確認した。確認結果を表 2-1 に示す。

原子炉格納容器隔離弁については、一次応力が判定値を超えないため、残留ひずみは生じない。

その他の評価部位については、一次応力が供用状態Dの許容応力の制限内であり、また、残留ひずみは十分小さい。

したがって、耐震評価にて考慮する許容応力に対応する地震が生じた場合、地震による外力が加わったとしても今回の評価で考慮した許容応力の制限内であり、さらに限界温度、限界圧力負荷前と同様の挙動を示すことから、耐震性への影響はないと考える。

表 2-1 各部位の限界温度，限界圧力負荷時の状況

評価部位	評価点	分類	評価値*1		判定値	残留ひずみ有無
ドライウエル	円筒胴	VI-3-3-7-1-1 「ドライウエルの強度計算書」に記載				なし
サプレッションチェンバ	エビ継部	VI-3-3-7-1-3 「サプレッションチェンバの強度計算書」に記載				なし
ベント管	ドライウエルとの結合部	VI-3-3-7-1-5 「ベント管の強度計算書」に記載				なし
機器搬入口	補強板との結合部	VI-3-3-7-1-7 「機器搬入口の強度計算書」に記載				なし
逃がし安全弁搬出ハッチ	補強板との結合部	VI-3-3-7-1-9 「逃がし安全弁搬出ハッチの強度計算書」に記載				なし
制御棒駆動機構搬出ハッチ	補強板との結合部	VI-3-3-7-1-11 「制御棒駆動機構搬出ハッチの強度計算書」に記載				なし
サプレッションチェンバアクセスハッチ	本体と補強板との結合部	VI-3-3-7-1-13 「サプレッションチェンバアクセスハッチの強度計算書」に記載				なし
所員用エアロック	隔壁部	VI-3-3-7-1-15 「所員用エアロックの強度計算書」に記載				なし
配管貫通部	スリーブ	同左	VI-3-3-7-1-17 「配管貫通部の強度計算書」に記載			なし
	平板類	同左	一次	$5.255 \times 10^3 \text{mm}^2 *2$	$9.470 \times 10^3 \text{mm}^2 *3$	なし
	セーフエンド	同左	一次	0.853MPa (2Pd)	3.653MPa	なし
	ベローズ	同左	VI-3-3-7-1-19 「配管貫通部ベローズ及びベント管ベローズの強度計算書」に記載			—*5
電気配線貫通部	アダプタ	同左	一次	0.853MPa (2Pd)	17.860MPa	なし
	ヘッド	同左	一次	0.853MPa (2Pd)	18.368MPa	なし
原子炉格納容器隔離弁	弁箱	一次	0.853MPa (2Pd)	1.32MPa*4	なし	

注記*1：判定値を超える場合，残留ひずみ有となる。

*2：ボルト締め平板の 200℃，2Pd におけるボルトの必要総有効断面積

*3：ボルト締め平板のボルトの総有効断面積

*4：設計・建設規格 別表 1-1 による 200℃での弁の許容圧力

*5：限界温度，限界圧力と地震時を組み合わせた疲労評価のため対象外

原子炉格納容器貫通部の FP 沈着による影響について

炉心溶融時の原子炉格納容器の各貫通部において、よう素等の核分裂生成物（以下「FP」という。）が沈着して発熱することにより、温度上昇することが考えられる。このときの温度上昇を評価し、原子炉格納容器限界温度以下となることを確認する。

1. 原子炉格納容器貫通部の FP 沈着による温度評価

炉心溶融時の原子炉格納容器内の FP の沈着による温度上昇について、格納容器破損防止対策の有効性評価における評価事故シーケンスのうち雰囲気圧力・温度による静的負荷（格納容器過圧・過温破損）を想定した条件にて、原子炉格納容器のリークパスへ FP が飛散し、リークパス内が FP で満たされ、目詰まりしたと保守的に仮定し、FEM解析により温度分布を確認した。

評価結果としては、原子炉格納容器の貫通部リークパス箇所の最高温度は約 183℃となり、原子炉格納容器限界温度である 200℃を下回ることから原子炉格納容器限界温度に影響ないことを確認した。

注：原子炉格納容器内の FP の挙動としては、「シビアアクシデント時格納容器内多次元熱流動及び FP 挙動解析（原子力安全基盤機構（JNES）」において、FP が飛散してもその多くは重力沈降により原子炉格納容器内の床や壁表面にとどまり原子炉格納容器自由空間に飛散しないという知見が得られているが、リークパスへ FP が飛散し導かれたと仮定する。リークパスへの FP の捕集量についての知見はないことから保守的に FP が満たされた状態と仮定する。（FP が満たされた状態は、漏えい量はゼロとなるが温度評価のため保守的に仮定する。）

○ 原子炉格納容器貫通部の FP 沈着による温度評価

炉心溶融時の原子炉格納容器内の FP が貫通部のリークパスに付着した場合の温度上昇について、下記条件にて評価する。イメージ図を図 1-1 に示す。

- a. 雰囲気圧力・温度による静的負荷（格納容器過圧・過温破損）を想定する。
- b. 重大事故等時における原子炉格納容器内の FP の飛散については「シビアアクシデント時格納容器内多次元熱流動及び FP 挙動解析（原子力安全基盤機構（JNES）」において、FP のほとんどが重力沈降により原子炉格納容器内の床や壁表面に付着し原子炉格納容器自由空間に飛散しないという知見が得られているが、FP が飛散し貫通部リークパスへ到達したと仮定する。
- c. 貫通部の仮定するリークパスは、原子炉格納容器の漏えい試験結果をもとに約 1mm²のリークパスと仮定する。
- d. FP が飛散した場合の貫通部リークパスにおける FP の捕集量については、知見がない

ことから保守的にリークパスに FP が満たされた状態を仮定する。(リークパスへ FP が満たされた状態では、漏えい率は 0%/day となるが温度評価のため保守的に仮定する。)

- e. 原子炉格納容器貫通部リークパスに沈着した FP の発熱量は、NUREG-1465 の炉心内の FP 量に対する原子炉格納容器内への放出割合を核種ごとの発熱量に乗じて算出する。
- f. FP の発熱量は、時間経過により低下するが、本評価では保守的に沈着後の時間経過による発熱量の低下は考慮しない。よう素については事象進展により化学組成が変動することが考えられるが寄与割合の大きなセシウムについて密度の高い CsI (よう化セシウム) の密度を想定し、FP 質量の保守性を考慮し算出する。
- g. 解析コードは「ABAQUS」を使用する。

本評価に用いる解析コードの検証及び妥当性確認等の概要については、VI-5「計算機プログラム(解析コード)の概要」に示す。

上記条件による評価結果として、原子炉格納容器内壁面温度が雰囲気圧力・温度による静的負荷(格納容器過圧・過温破損)時の最大値である約 181℃となるとき、FP による温度上昇は、約 2℃であり原子炉格納容器の貫通部表面温度は、約 183℃となり原子炉格納容器限界温度(200℃)を下回ることを確認した。

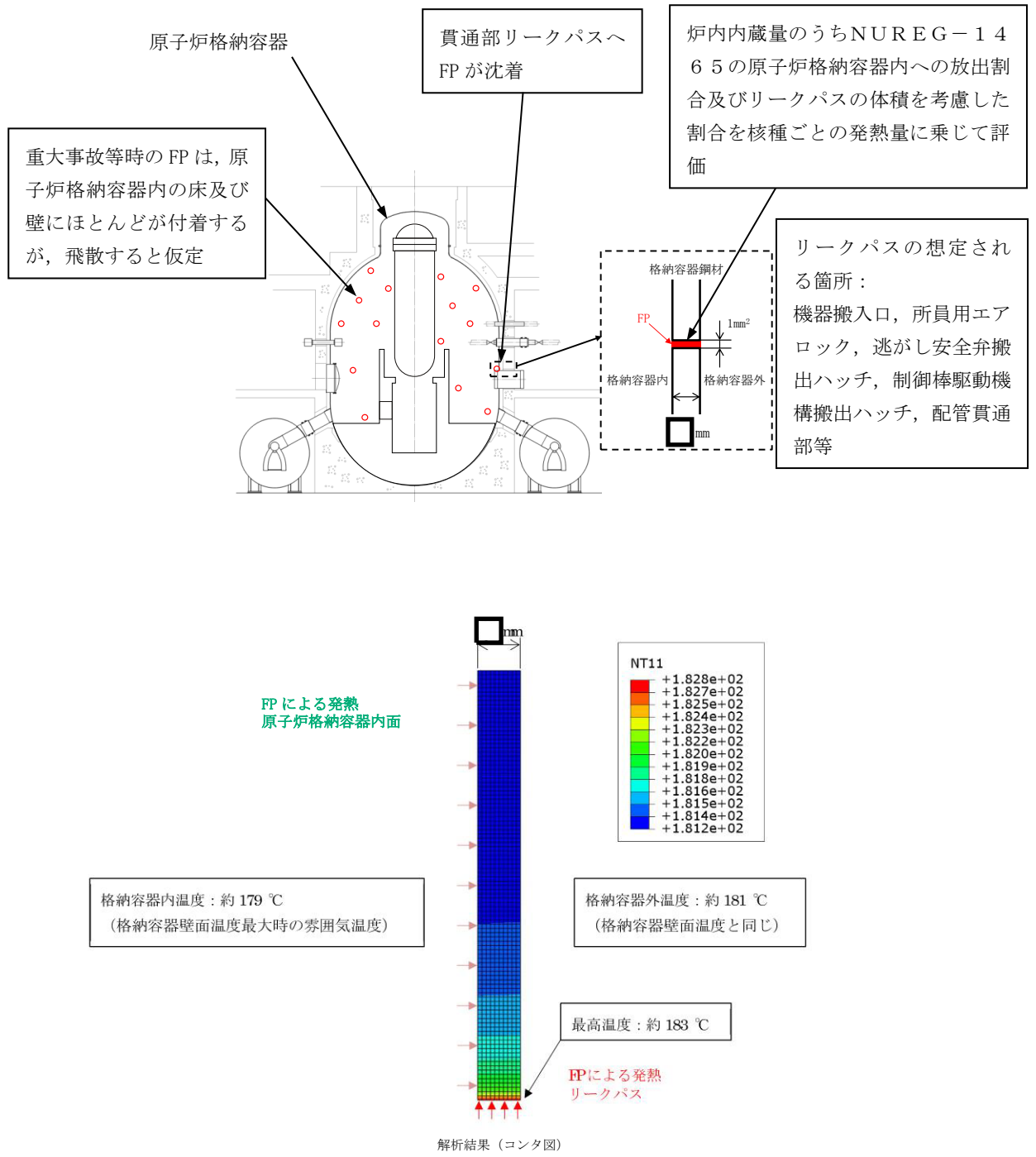


図 1-1 FP 沈着による温度上昇評価イメージ

○ FP 沈着による温度評価における保守性について

- ・ リークパスを 1 箇所と仮定。

原子炉格納容器のリークパスは、数箇所の可能性もあるが評価においては 1 箇所に集中して FP が捕集されたと仮定する。

- ・ リークパスに捕集される FP の量がリークパスに満たされた状態を仮定。

FP の捕集量については、原子炉格納容器信頼性実証事業 放射性物質捕集特性試験 (NUP E C) の結果より FP が配管に目詰まりする事象が確認されており、目詰まりはリークパス入口部で生じていることも確認されているが、捕集量に関しての知見は得られていないことからリークパスに FP が満たされた状態を仮定する。

- ・ リークパスに捕集される FP の質量を発熱量の寄与割合が高いものの内、密度の高い核種として算出。

発熱の寄与割合が高い核種は、CsI (よう化セシウム) であることから、FP の密度は、CsI の約 4.5g/cm^3 を用いて FP の質量を求める。

- ・ FP の発熱量は、発熱量が最大である事故直後の熱量、原子炉格納容器内温度は最大となる時点の温度にて評価。

FP の発熱量は、時間の経過とともに低下するが、評価においては NUREG-1465 の FP の核種の放出割合をもとに、FP の発熱量が最大となる事故直後 (プラント停止直後) の発熱量より求められた約 $4.87 \times 10^3\text{kW}$ とし、原子炉格納容器壁面温度は最高となる約 9.7 時間後の 181°C を使用し評価した。(9.7 時間後は、約 $2.04 \times 10^3\text{kW}$ (事故直後の約 0.4 倍))

○ FP 発熱における核種の寄与割合について

FP 発熱における核種の寄与割合を表 1-1 に整理する。

よう素の寄与割合が約 85.5%と高く，その他核種の発熱の寄与割合は約 14.5%であり熱量への寄与割合は低い。

表 1-1 核種グループごとの熱量の寄与割合

核種グループ	熱量寄与割合
よう素	約 85.5%
セシウム類	約 2.3%
アンチモン	約 1.5%
テルル	約 2.5%
ストロンチウム	約 4.2%
バリウム	約 2.5%
ルテニウム類	約 0.1%
セリウム類	約 0.4%
ランタン類	約 0.9%
合計	100%

- 原子炉格納容器の漏えい試験結果をもとに算出した約 1mm²のリークパスの算出方法について

今回の評価における原子炉格納容器のリークパスは、「原子炉格納容器信頼性実証事業 放射性物質捕集特性試験 (NUPEC)」及び「流体力学 実教出版株式会社 第 21 版」を参考とした下記評価方法により算出した。

$$A_e = \frac{m \cdot \sqrt{R \cdot T_o}}{P_o \cdot \sqrt{\frac{2 \cdot \gamma}{\gamma - 1} \left\{ \left(\frac{P_b}{P_o} \right)^{\frac{2}{\gamma}} - \left(\frac{P_b}{P_o} \right)^{\frac{(\gamma+1)}{\gamma}} \right\}}}$$

ここで、 m : 質量流量 A_e : 漏えい等価面積
 P_o : 1 次側圧力 P_b : 2 次側圧力
 γ : 比熱比 T_o : 1 次側温度
 R : ガス定数

上記式中の 1 次側及び 2 次側のパラメータは、それぞれ原子炉格納容器内外の値を使用する。

原子炉格納容器内のパラメータは、原子炉格納容器漏えい試験の圧力、温度、原子炉格納容器外の圧力は大気圧として評価する。

質量流量 (m) は原子炉格納容器内の密度×体積×漏えい率より算出する。

○ 原子炉格納容器のリークパスに満たされた核種の割合について

今回の評価における原子炉格納容器のリークパスに満たされた核種は、表 1-1 に示す NUREG-1465 の炉心内の FP 量に対する原子炉格納容器内への放出割合を使用しリークパスにおける発熱量を評価する。

表 1-1 NUREG-1465 の原子炉格納容器内放出割合

Table 3.12 BWR Releases Into Containment*

	Gap Release***	Early In-Vessel	Ex-Vessel	Late In-Vessel
Duration (Hours)	0.5	1.5	3.0	10.0
Noble Gases**	0.05	0.95	0	0
Halogens	0.05	0.25	0.30	0.01
Alkali Metals	0.05	0.20	0.35	0.01
Tellurium group	0	0.05	0.25	0.005
Barium, Strontium	0	0.02	0.1	0
Noble Metals	0	0.0025	0.0025	0
Cerium group	0	0.0005	0.005	0
Lanthanides	0	0.0002	0.005	0

* Values shown are fractions of core inventory.
 ** See Table 3.8 for a listing of the elements in each group
 *** Gap release is 3 percent if long-term fuel cooling is maintained.

出典: NUREG-1465 「Accident Source Terms for Light-Water Nuclear Power Plants」

リークパスの体積は、リークパス面積 1mm^2 と鋼板厚さ $\square\text{mm}$ より $\square\text{cm}^3$ であるため、原子炉格納容器内に放出された FP のうち支配的な CsI (よう化セシウム) の密度を想定し、リークパスに詰まる FP の量は約 $\square\text{g}$ となる。

また、この量は原子炉格納容器内に放出された FP のうち約 $7.63 \times 10^{-5}\%$ が詰まっている想定となる。この割合と NUREG-1465 の放出割合を基にリークパスでの発熱量を算出する。