

|                   |                |
|-------------------|----------------|
| 島根原子力発電所第2号機 審査資料 |                |
| 資料番号              | NS2-添 2-022-30 |
| 提出年月日             | 2023年4月20日     |

VI-2-別添 7-2-29 揚水井戸の耐震性についての計算書  
(掘削前)

S2 補 VI-2-別添 7-2-29 R0

2023年4月

中国電力株式会社

## 目次

|                         |    |
|-------------------------|----|
| 1. 概要                   | 1  |
| 2. 基本方針                 | 2  |
| 2.1 位置                  | 2  |
| 2.2 構造概要                | 3  |
| 2.3 評価方針                | 6  |
| 2.3.1 2次元地震応答解析         | 9  |
| 2.3.2 鉛直断面に対する耐震評価      | 10 |
| 2.3.3 水平断面に対する耐震評価      | 13 |
| 2.3.4 底版に対する耐震評価        | 15 |
| 2.4 適用規格・基準等            | 16 |
| 3. 耐震評価                 | 17 |
| 3.1 評価対象断面              | 17 |
| 3.2 使用材料及び材料の物性値        | 20 |
| 3.3 許容限界                | 21 |
| 3.3.1 構造部材の健全性に対する許容限界  | 21 |
| 3.3.2 基礎地盤の支持性能に対する許容限界 | 21 |
| 3.4 評価方法                | 22 |
| 3.4.1 構造部材の健全性評価        | 22 |
| 3.4.2 基礎地盤の支持性能評価       | 29 |
| 4. 耐震評価結果               | 30 |
| 4.1 構造部材の健全性に対する評価結果    | 30 |
| 4.1.1 鉛直断面に対する評価結果      | 30 |
| 4.1.2 水平断面に対する耐震評価結果    | 33 |
| 4.1.3 底版に対する耐震評価結果      | 38 |
| 4.2 基礎地盤の支持性能に対する評価結果   | 40 |

## 1. 概要

本資料は、VI-2-1-1-別添1「地下水位低下設備の設計方針」で設定している構造強度及び機能維持の設計方針に基づき、地下水位低下設備のうち、揚水井戸が基準地震動  $S_s$  に対して十分な構造強度を有していることを確認するものである。

揚水井戸に要求される機能の維持を確認するにあたっては、地震応答解析に基づく構造部材の健全性評価及び基礎地盤の支持性能評価により行う。

## 2. 基本方針

### 2.1 位置

地下水位低下設備のうち揚水井戸の設置位置を図 2-1 に示す。

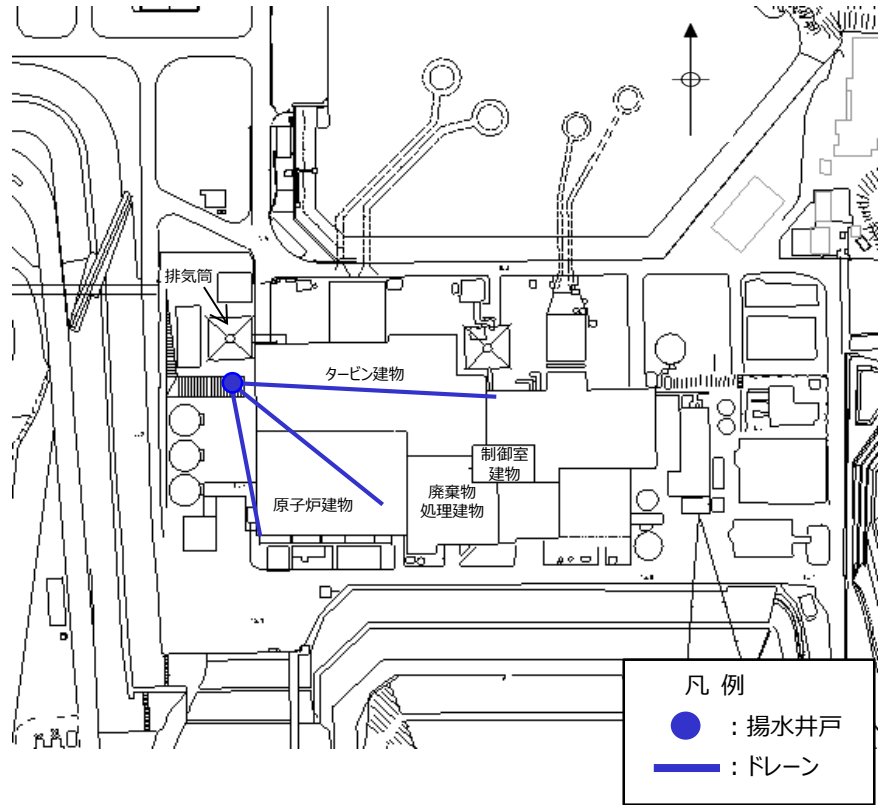


図 2-1 揚水井戸の設置位置

## 2.2 構造概要

揚水井戸は、揚水ポンプ等を支持する、内径 3.5m、高さ 31.9m の鉄筋コンクリート造の円筒状の地中構造物であり、十分な支持性能を有する C<sub>M</sub>級岩盤に支持される。

地下水位低下設備の構成概要を図 2-2 に、構造概要を図 2-3 に、概略配筋図を図 2-4 に示す。

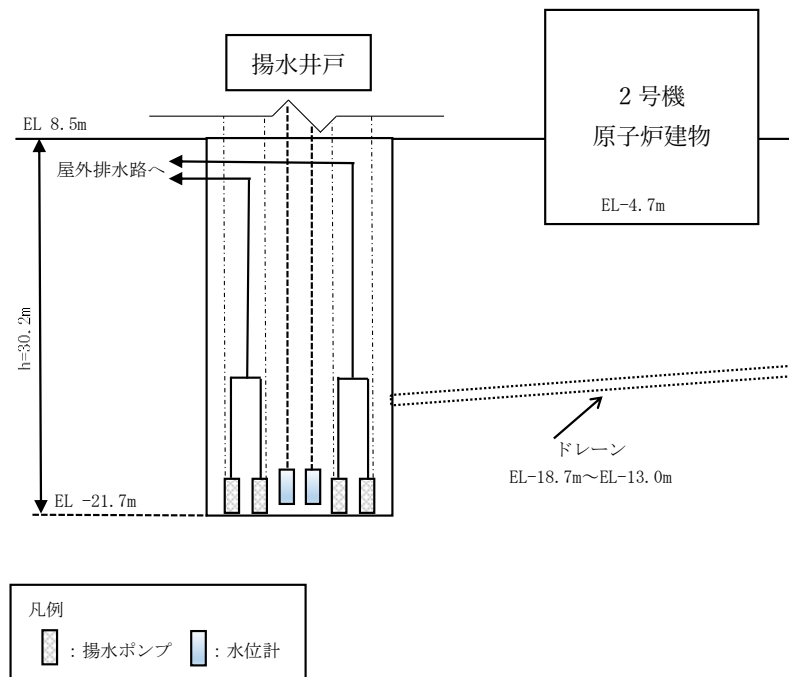


図 2-2 地下水位低下設備の構成概要

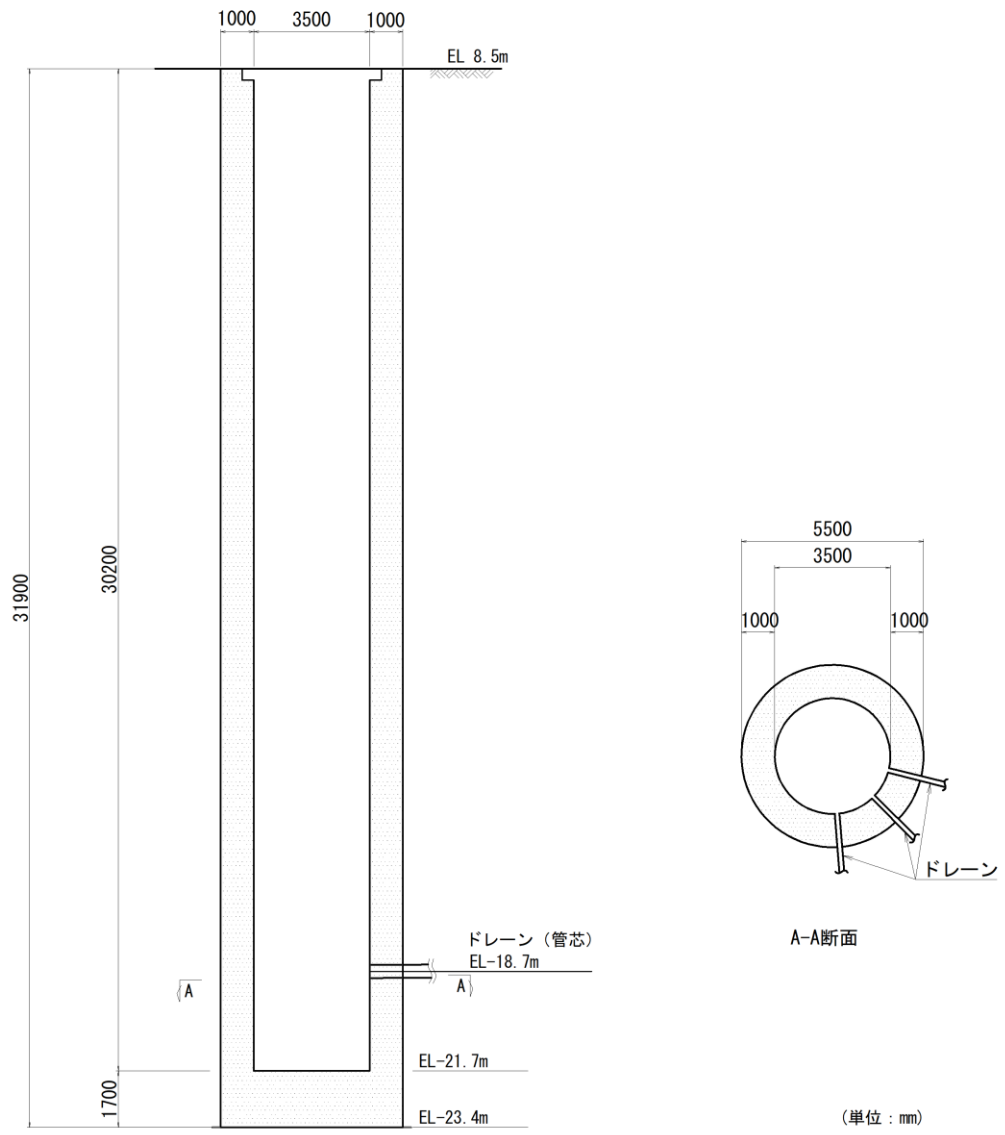


図 2-3 揚水井戸 構造概要

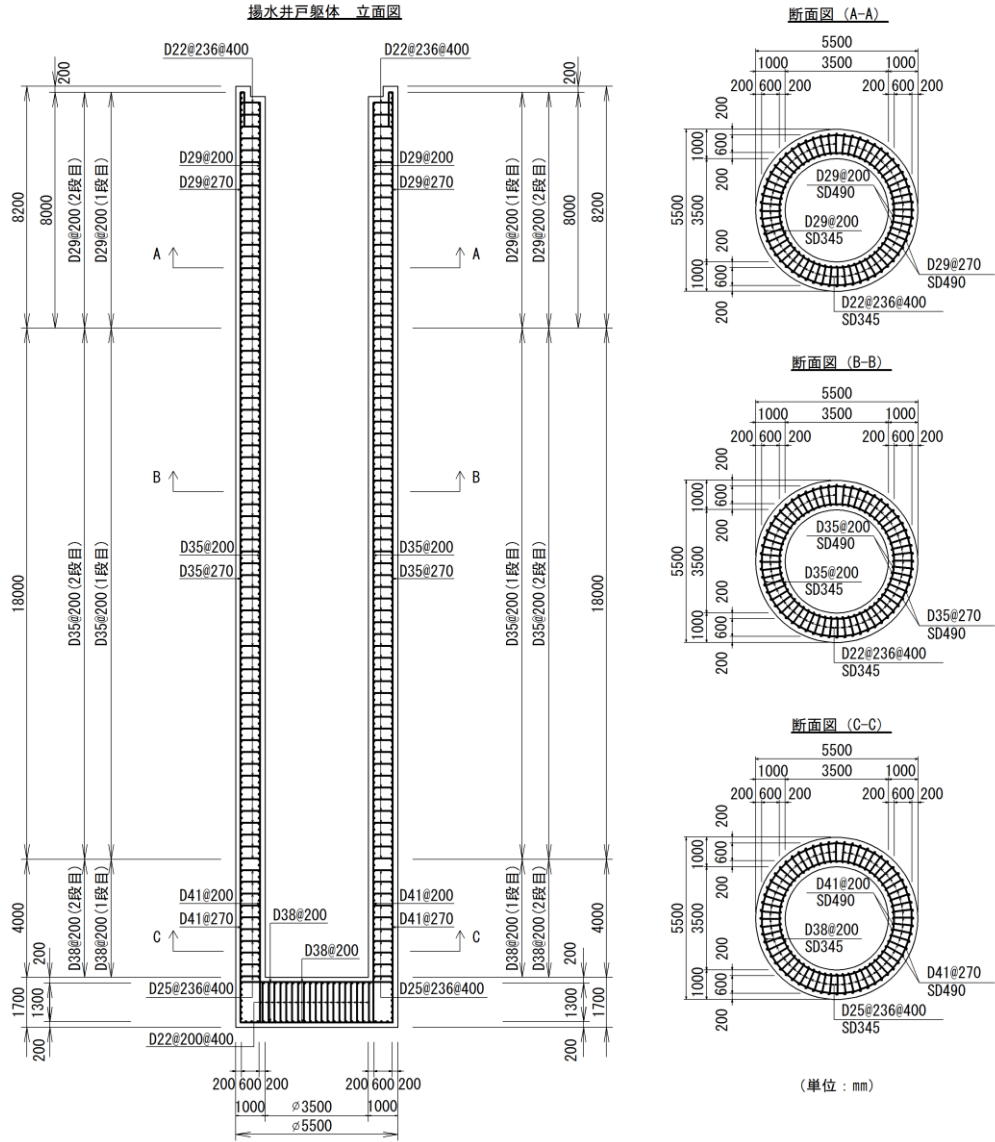


图 2-4 扬水井戸 概略配筋图

### 2.3 評価方針

地下水位低下設備の要求機能は、原子炉建物等の建物・構築物に作用する揚圧力の低減を目的とし、地下水位を一定の範囲に保持することであり、揚水井戸は支持・閉塞防止機能を維持する必要がある。揚水井戸を含む地下水位低下設備はCクラスに分類されるが、その機能を維持するため、基準地震動  $S_s$  に対して耐震性を確保する設計としている。

揚水井戸の耐震評価は地震応答解析に基づき実施し、表 2-1 に示すとおり、構造部材の健全性評価及び基礎地盤の支持性能評価を行う。

構造部材の健全性評価については、VI-2-別添 4-1「地下水位低下設備の耐震計算の方針」に基づき、発生する応力が許容限界以下であることを確認する。

基礎地盤の支持性能評価においては、VI-2-別添 4-1「地下水位低下設備の耐震計算の方針」に基づき、発生する応力（接地圧）が許容限界以下であることを確認する。

構造部材の健全性評価及び基礎地盤の支持性能評価を実施することで、構造強度を有することを確認する。

揚水井戸の耐震評価フローを図 2-5 に、構造部材の応答値算定及び健全性評価についての詳細フローを図 2-6 に示す。

表 2-1 揚水井戸の評価項目

| 評価方針       | 評価項目      | 部位         | 評価方法                            | 許容限界    |
|------------|-----------|------------|---------------------------------|---------|
| 構造強度を有すること | 構造部位の健全性  | 鉄筋コンクリート部材 | 発生する応力（曲げ軸力、せん断力）が許容限界を下回ることを確認 | 短期許容応力度 |
|            | 基礎地盤の支持性能 | 基礎地盤       | 発生する接地圧が許容限界を下回ることを確認           | 極限支持力度* |

注記\*： 妥当な安全余裕を考慮する。



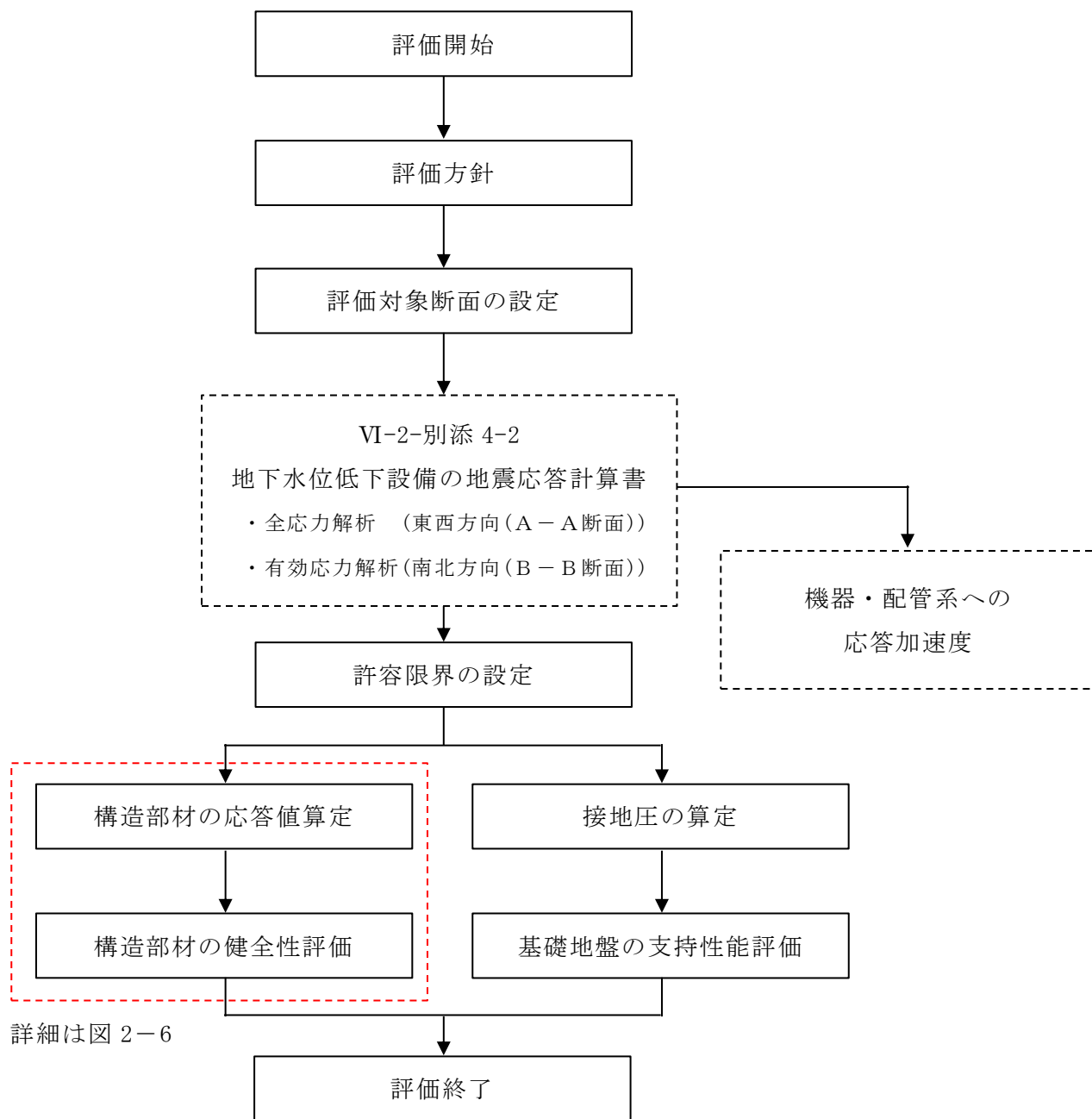


図 2-5 揚水井戸の耐震評価フロー

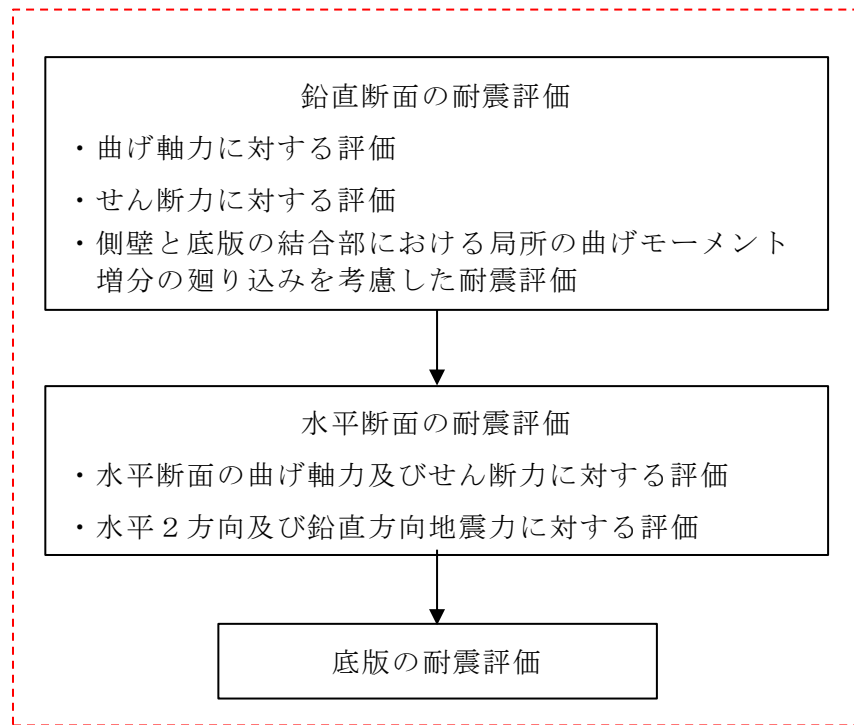


図 2-6 構造部材の応答値算定及び健全性評価についての耐震評価詳細フロー

### 2.3.1 2次元地震応答解析

揚水井戸の地震応答解析は、地盤と構造物の相互作用を考慮できる2次元有限要素法を用いて、基準地震動  $S_s$  に基づき設定した水平地震動と鉛直地震動の同時加振による逐次時間積分の時刻歴応答解析にて行う。揚水井戸は、中心位置において各構造部材と等価な剛性を有する構造はり(線形はり要素)によりモデル化する。

2次元地震応答解析を実施し、揚水井戸の鉛直鉄筋の健全性評価のために、2次元地震応答解析にて算出される線形はり要素の発生断面力(曲げモーメント、軸力、せん断力)を抽出する。揚水井戸の水平鉄筋の健全性評価のために、揚水井戸側方の地震時地盤反力の時刻歴最大値、すなわち地震時最大地盤反力を抽出する。さらに、底版の健全性評価のために、揚水井戸底面をモデル化した仮想剛はり要素に地盤から作用する鉛直方向の地震時地盤反力を底面方向分布に応じて合計した値、すなわち鉛直方向の地震時地盤反力の時刻歴最大値を抽出する。

2次元地震応答解析からの応答値の抽出概念図を図2-7に示す。

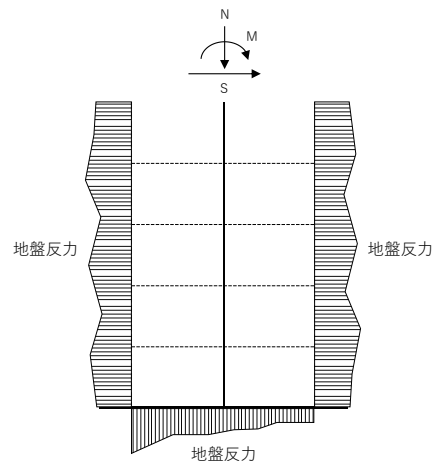


図2-7 2次元地震応答解析からの応答値の抽出概念図

### 2.3.2 鉛直断面に対する耐震評価

#### (1) 鉛直断面の曲げ軸力に対する評価

揚水井戸は直交する2断面（東西方向（A-A断面）、南北方向（B-B断面））を解析断面として選定し、2次元地震応答解析を実施し部材の設計を行う。揚水井戸の鉛直鉄筋は2次元地震応答解析において算出される線形はり要素の発生断面力(曲げ軸力)を用いて2次元静的フレーム解析を実施し、照査を行う。その際、水平2方向及び鉛直方向地震力に対して円筒状立抗の場合は、地震動の加振方向に対して抵抗する部位が明確でない。そこで、円筒状立抗の曲げ軸力が時刻歴最大となる時刻の曲げモーメントが直交する方向にも同時に作用するものと仮定(曲げモーメントを $\sqrt{2}$ 倍)して、構造部材の曲げ軸力による発生応力が許容限界以下であることを確認する。2次元静的フレーム解析には解析コード「TDA P III」を使用する。なお、解析コードの検証及び妥当性確認等の概要については、VI-5「計算機プログラム(解析コード)の概要」に示す。

線形はり要素の鉛直断面設計概念図を図2-8に示す。

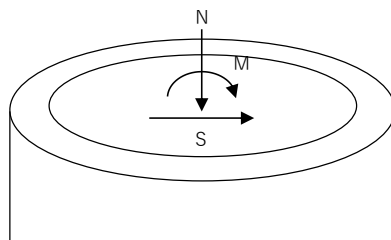


図2-8 線形はり要素の鉛直断面設計概念図

#### (2) 鉛直断面のせん断力に対する評価

2次元地震応答解析において算出される線形はり要素の発生せん断力(S)に対しコンクリートの有効断面積( $A_w$ )で抵抗するものとし、せん断力度 $\tau = S/A_w$ がコンクリート標準示方書に示される許容せん断応力度 $\tau_{a1}$ を超える場合はせん断補強筋が必要となる。

本評価においては、2次元地震応答解析において算出される線形はり要素の発生せん断力を用いて2次元静的フレーム解析を実施し、照査を行い、構造部材の発生せん断力が鉄筋コンクリートとしての許容限界、すなわち短期許容せん断力 $V_a$ 以下であることを確認する。

(3) 側壁と底版の結合部における局所の曲げモーメント増分の廻り込みを考慮した耐震評価

側壁と底版の隅角部には、床版曲げモーメント ( $M_1$ ) が側壁に廻り込む。また側壁が底版に支持される拘束効果により、地震時荷重を面外方向に受けた場合に曲げモーメントが反転する ( $M_2$ )。この現象は2次元地震応答解析において考慮することができないため、側壁と底版の結合部における曲げモーメント増分の廻り込みを考慮した設計を行う。

底版から側壁に廻り込む曲げモーメント概念図を図2-9に示す。

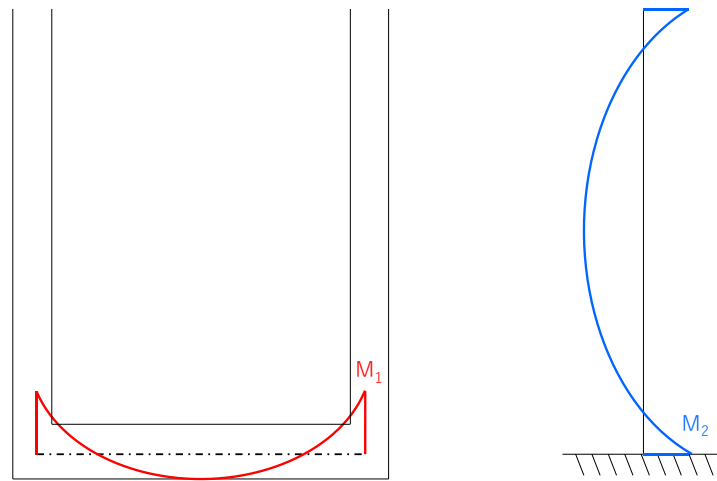


図2-9 底版から側壁に廻り込む曲げモーメント概念図

側壁と底版を結合することにより底版に発生する端部の曲げモーメント ( $M_1$ ) は、底版両端を固定支持とした理論解により算定する。荷重については、底版の地盤反力の和が最大となる時刻の地盤反力を作用させる。

また、側壁に作用する荷重による、側壁と底版の結合部に発生する曲げモーメント ( $M_2$ ) は、底版と揚水井戸上端をスパンとした単位幅の 1 方向を考慮した両端固定はりとしてモデル化し、2次元静的フレーム解析により算定する。荷重については、地盤反力の和が最大となる時刻の地盤反力を作用させる。

底版の端曲げモーメント ( $M_1$ ) 及び底版に拘束された側壁に発生する端曲げモーメント ( $M_2$ ) の和を設計曲げモーメントとする。

上記により得られる設計曲げモーメントから鉛直鉄筋の引張応力度 ( $\sigma_{v2}$ ) を算定する。円筒状立抗の曲げ軸力が時刻歴最大となる時刻の曲げモーメントを直行する方向にも同時に作用させるものと仮定(曲げモーメントを $\sqrt{2}$ 倍)して求められた鉛直鉄筋の引張応力度 ( $\sigma_{v1}'$ ) を加算した鉛直鉄筋の引張応力度 ( $\sigma_{v1}' + \sigma_{v2}$ ) が許容限界以下であることを確認する。

### 2.3.3 水平断面に対する耐震評価

#### (1) 水平断面の曲げ軸力及びせん断力に対する評価

揚水井戸の水平断面については、側壁を線形はり要素によりモデル化した2次元静的フレーム解析に基づき照査を行う。

作用させる荷重は、2次元地震応答解析から抽出した、揚水井戸側方の地震時地盤反力の時刻歴最大値である。

水平断面については、地震応答解析結果より、各部材の照査値が最も厳しい荷重条件を抽出して2次元静的フレーム解析を実施し、発生応力が許容限界以下であることを確認する。

構造部材の発生断面力(曲げモーメント、軸力、せん断力)が許容限界以下であることを確認する。なお、ここで設計する主鉄筋は、2次元静的フレーム解析モデルの側壁面外方向の地震時最大地盤反力で生じる曲げ応力に対する配筋である。

水平断面の評価概念図を図2-10に示す。

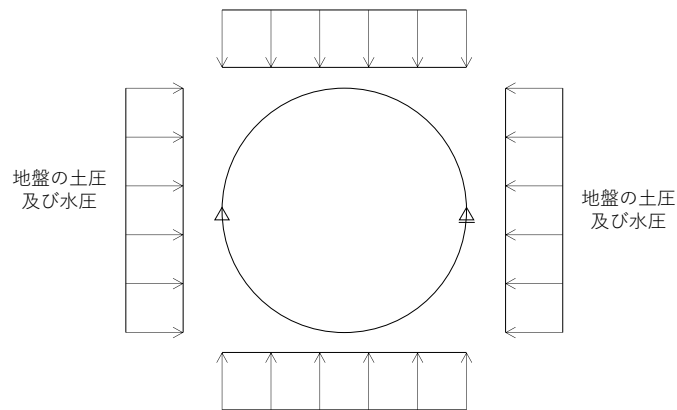


図2-10 水平断面の評価概念図(フレーム解析)

(2) 水平2方向及び鉛直方向地震力に対する評価

揚水井戸の設計における水平2方向及び鉛直方向地震力に対する耐震安全性は、側壁面内方向の水平鉄筋の配筋量にて確認する。

揚水井戸の側壁における面内方向の水平鉄筋として、2次元地震応答解析(鉛直断面)モデルの側壁面内方向のせん断力に対するせん断補強鉄筋( $A_{s1}$ )と、水平断面の2次元静的フレーム解析モデルの側壁面外方向の地震時最大地盤反力で生じる曲げ軸力に対する主鉄筋( $A_{s2}$ )は同じ向きの配筋となる。したがって、 $A_{s1}$ の必要鉄筋量と $A_{s2}$ の必要鉄筋量を足し合わせた合計必要鉄筋量以上の実配筋量が側壁の面内方向に配置されていることを確認する。

側壁の水平鉄筋の設計イメージを図2-11に示す。

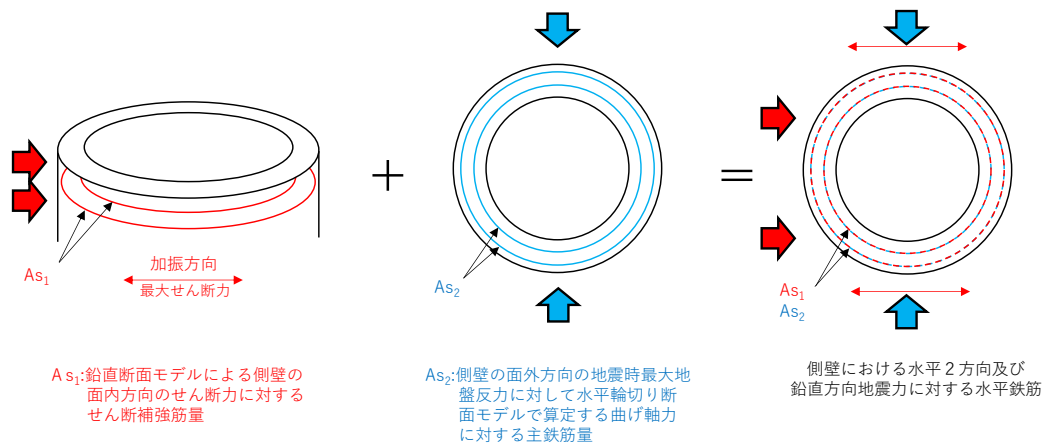


図2-11 側壁の水平鉄筋の設計イメージ



#### 2.3.4 底版に対する耐震評価

底版は接続する側壁の中心間距離をスパンとした単位幅の1方向を考慮し、両端を単純支持とした理論解により設計断面力を算定する。

設計荷重は2次元地震応答解析において、仮想剛はり要素(底面)下面の地盤要素に発生する地震時地盤反力の和が最大となる時刻を抽出し、その時刻における地盤反力を作用させる。また、静水圧も分布荷重として考慮する。

揚水井戸の底版の構造部材の発生応力が許容限界以下であることを確認する。底版の応答解析概念図を図2-12に示す。

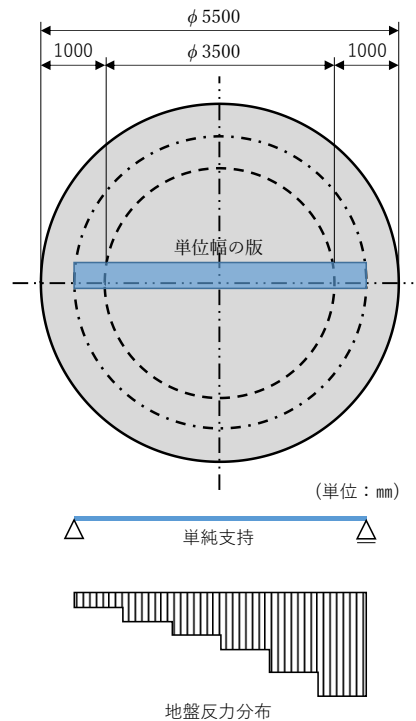


図 2-12 底版の応答解析概念図

#### 2.4 適用規格・基準等

適用する規格・基準等を以下に示す。

- ・土木学会 2002 年 コンクリート標準示方書[構造性能照査編]（以下「コンクリート標準示方書」という。）」
- ・日本道路協会 平成 24 年 3 月 道路橋示方書・同解説 I 共通編・IV 下部構造編（以下「道路橋示方書」という。）」
- ・原子力発電所耐震設計技術指針（J E A G 4 6 0 1 -1987）（日本電気協会）

### 3. 耐震評価

#### 3.1 評価対象断面

揚水井戸の断面は、東西方向及び南北方向の2断面とする。

評価対象断面の地質断面図位置を図3-1に、評価対象断面の地質断面図を図3-2に示す。

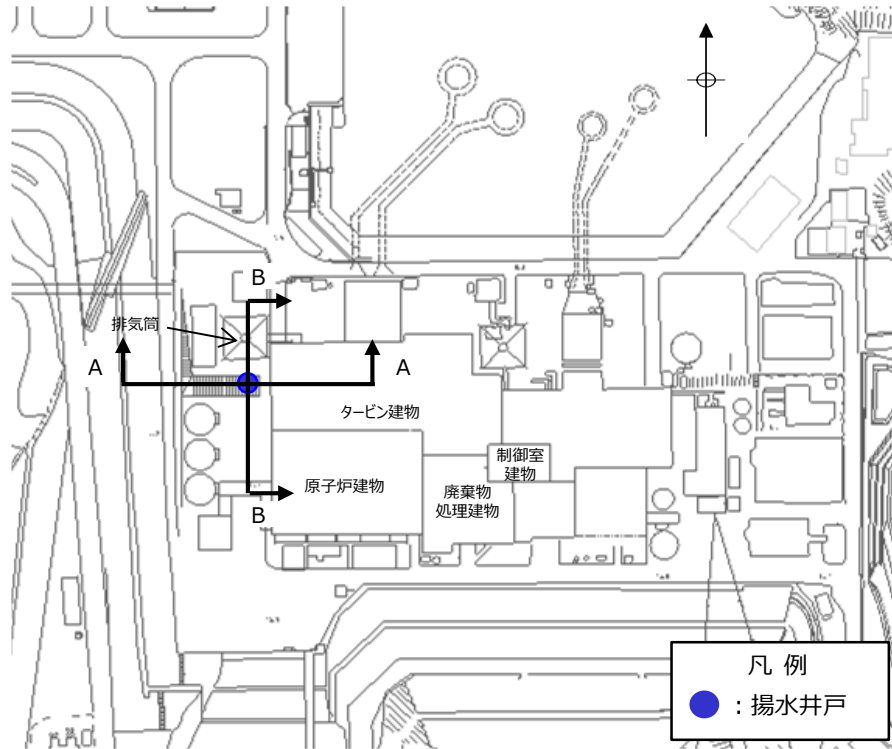


図3-1 評価対象断面の地質断面図位置

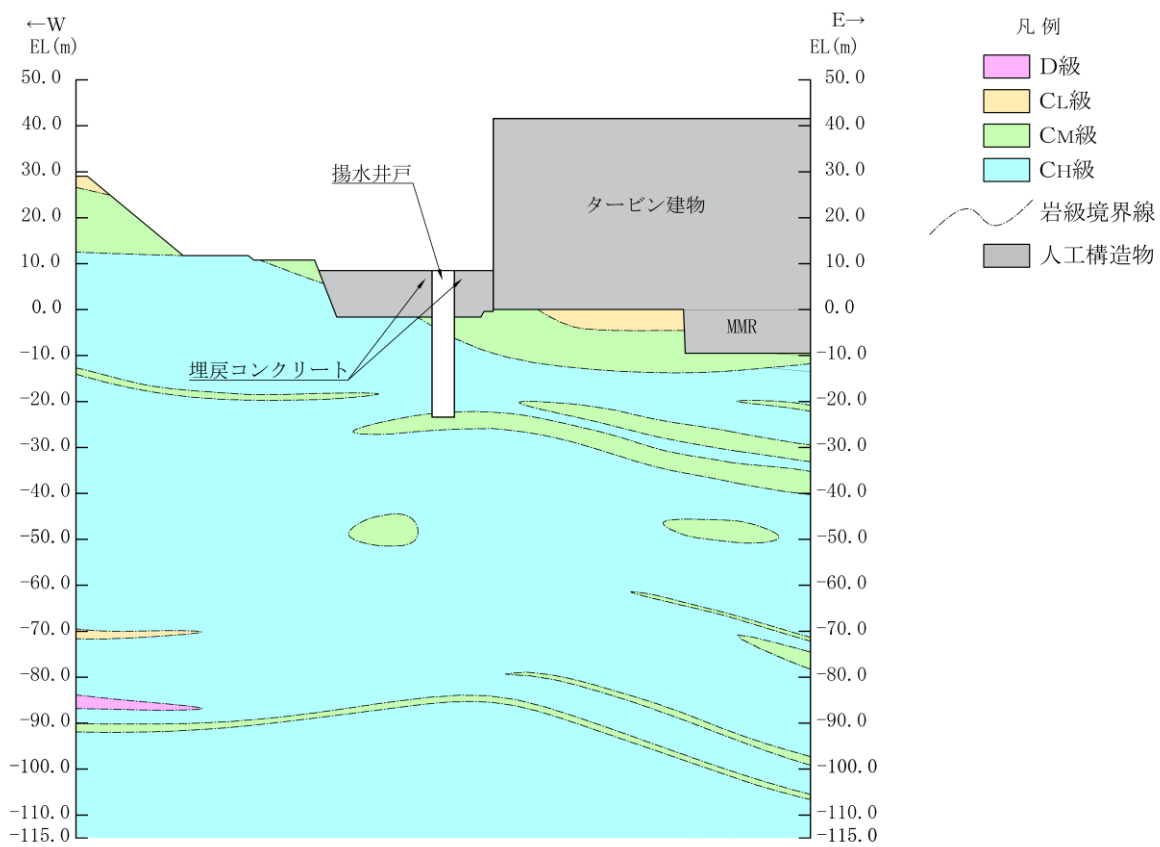


図 3-2(1) 評価対象断面の地質断面図 (A-A断面 (東西方向))

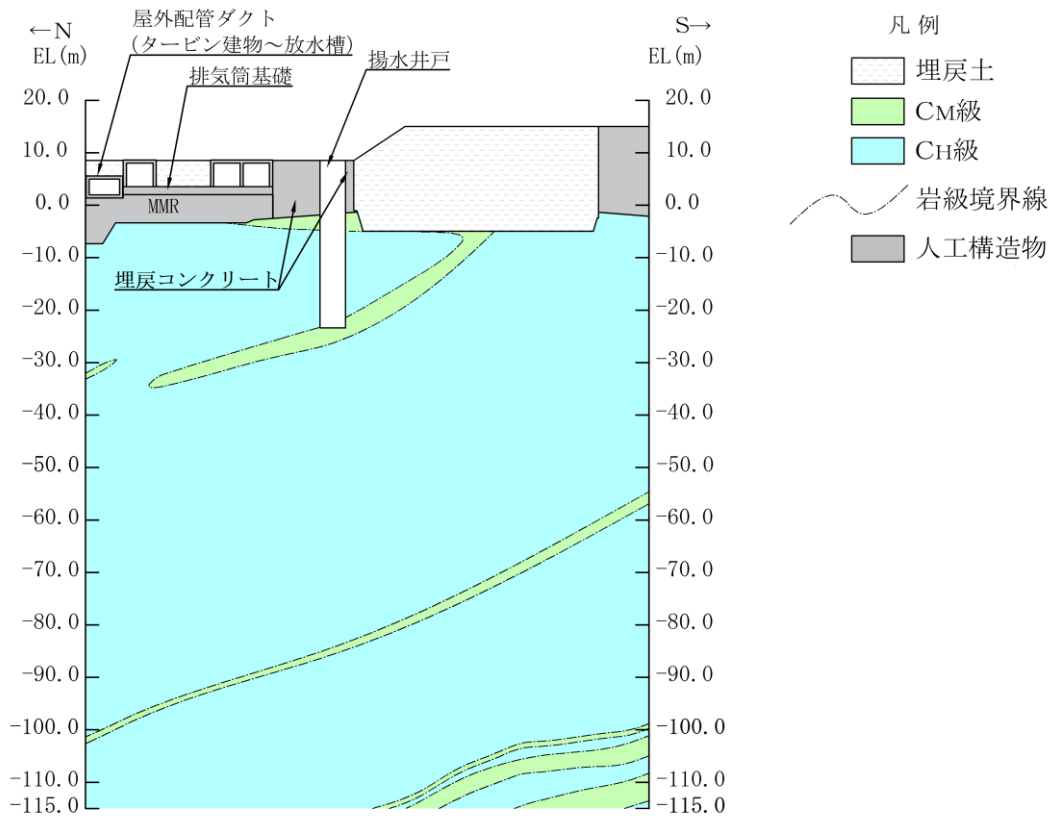


図 3-2(2) 評価対象断面の地質断面図 (B-B断面 (南北方向))

### 3.2 使用材料及び材料の物性値

構造物の使用材料を表 3-1 に、材料の物性値を表 3-2 に示す。

表 3-1 使用材料

| 材料       |        | 仕様                           |
|----------|--------|------------------------------|
| 構造物      | コンクリート | 設計基準強度 36.0N/mm <sup>2</sup> |
|          | 鉄筋     | SD345, SD490                 |
| 埋戻コンクリート |        | 設計基準強度 18.0N/mm <sup>2</sup> |
| MMR      |        | 設計基準強度 23.5N/mm <sup>2</sup> |

表 3-2 材料の物性値

| 材料       | ヤング係数<br>(N/mm <sup>2</sup> ) | 単位体積重量<br>(kN/m <sup>3</sup> ) | ポアソン比 |
|----------|-------------------------------|--------------------------------|-------|
| 構造物      | 2.98×10 <sup>4</sup>          | 24.0* <sup>1</sup>             | 0.2   |
| 埋戻コンクリート | 2.20×10 <sup>4</sup>          | 22.6* <sup>2</sup>             |       |
| MMR      | 2.48×10 <sup>4</sup>          |                                |       |

注記\*1：鉄筋コンクリートの単位体積重量を示す。

\*2：無筋コンクリートの単位体積重量を示す。

### 3.3 許容限界

許容限界は、VI-2-別添 4-1「地下水位低下設備の耐震計算の方針」に基づき設定する。

#### 3.3.1 構造部材の健全性に対する許容限界

揚水井戸は、許容応力度法による照査を行う。コンクリート及び鉄筋の許容限界を表 3-3 に示す。

表 3-3 構造部材の健全性に対する許容限界

| 評価項目                                                                |                           | 許容限界 (N/mm <sup>2</sup> )                     |     |
|---------------------------------------------------------------------|---------------------------|-----------------------------------------------|-----|
| コンクリート* <sup>1</sup><br>f' <sub>c k</sub> = 36 (N/mm <sup>2</sup> ) | 短期許容曲げ圧縮応力度 $\sigma_{ca}$ | 19.2                                          |     |
|                                                                     | 短期許容せん断応力度 $\tau_{a1}$    | 0.795                                         |     |
| 鉄筋                                                                  | SD490                     | 短期許容引張応力度 $\sigma_{sa}$ (曲げ軸力) * <sup>2</sup> | 435 |
|                                                                     | SD345                     | 短期許容引張応力度 $\sigma_{sa}$ (曲げ軸力) * <sup>1</sup> | 294 |

注記\* 1 : コンクリート標準示方書

\* 2 : 道路橋示方書

#### 3.3.2 基礎地盤の支持性能に対する許容限界

基礎地盤に発生する接地圧に対する許容限界は、VI-2-1-3「地盤の支持性能に係る基本方針」に基づき、岩盤の極限支持力度とする。

基礎地盤の支持性能に対する許容限界を表 3-4 に示す。

表 3-4 基礎地盤の支持性能に対する許容限界

| 評価項目   |                    | 許容限界 (N/mm <sup>2</sup> ) |
|--------|--------------------|---------------------------|
| 極限支持力度 | C <sub>M</sub> 級岩盤 | 9.8                       |

### 3.4 評価方法

揚水井戸の耐震評価は、VI-2-別添 4-2「地下水位低下設備の地震応答計算書」に基づく地震応答解析により算定した照査用応答値が「3.3 許容限界」において設定した許容限界以下であることを確認する。

#### 3.4.1 構造部材の健全性評価

##### (1) 鉛直部材の構造部材の健全性評価

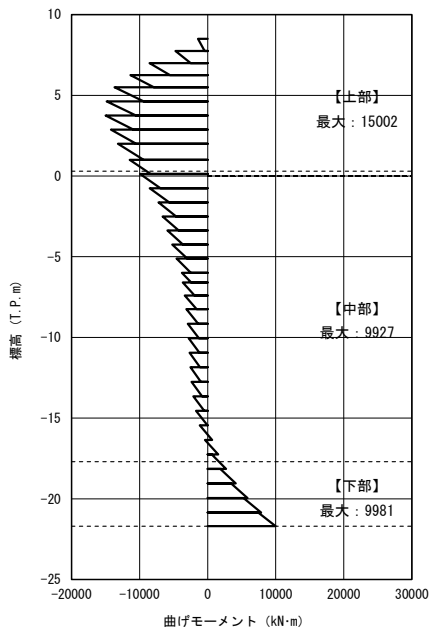
鉄筋コンクリートの曲げ軸力照査及びせん断力照査に対して、地震応答解析により算定した応力が許容限界以下であることを確認する。

鉛直断面の構造部材の曲げ軸力照査及びせん断力照査に対して、地震応答解析により算定した発生応力が許容限界以下であることを確認する。照査は、配筋の異なる位置毎（上部、中部及び下部）で実施する。

東西断面（以下「A-A断面」）の曲げ軸力照査における最大照査値の評価時刻での断面力図を図3-3に、せん断力照査における最大照査値の評価時刻での断面力図を図3-4に示す。

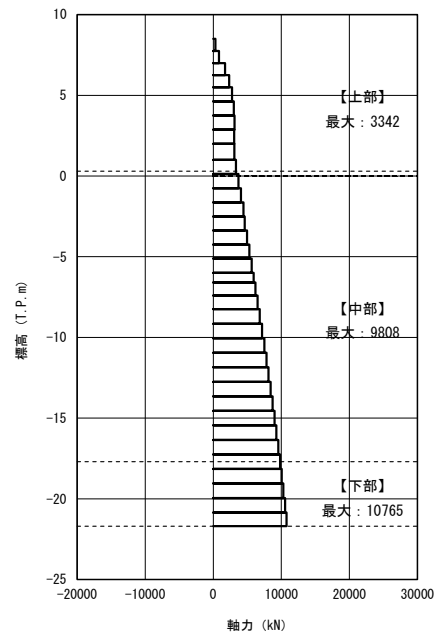
南北断面（以下「B-B断面」）の曲げ軸力照査における最大照査値の評価時刻での断面力図を図3-5に、せん断力照査における最大照査値の評価時刻での断面力図を図3-6に示す。





$$+M \left( \overset{\curvearrowright}{i} \text{ — } \overset{\curvearrowleft}{j} \right) +M$$

曲げモーメント図



$$+N \rightarrow i \text{ — } j \leftarrow +N$$

軸力図

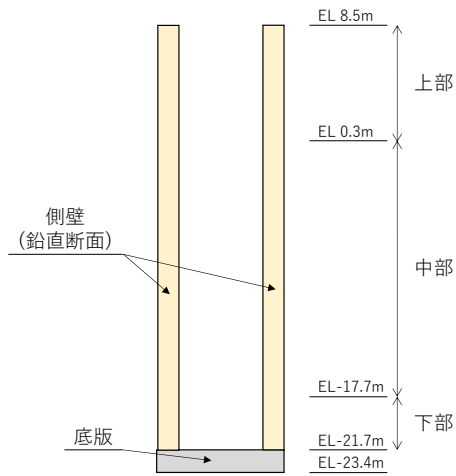
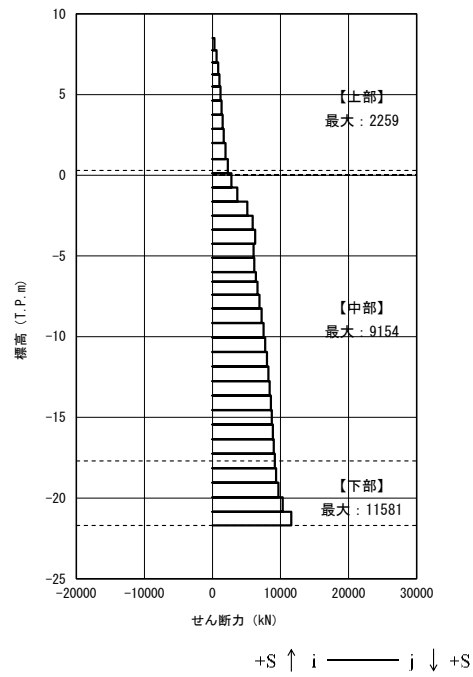


図 3-3 曲げ軸力照査における最大照査値の評価時刻での断面力 (A-A断面, S s - D (-+), t=10.26s) (解析ケース①)



せん断力図

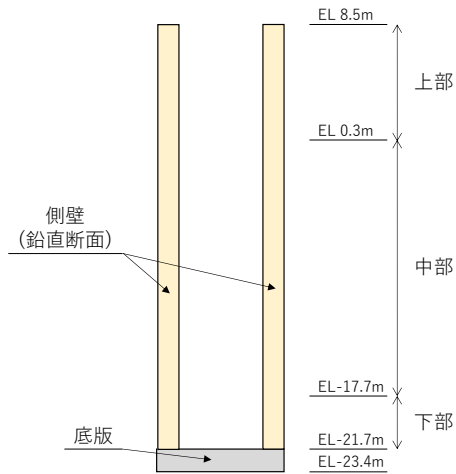
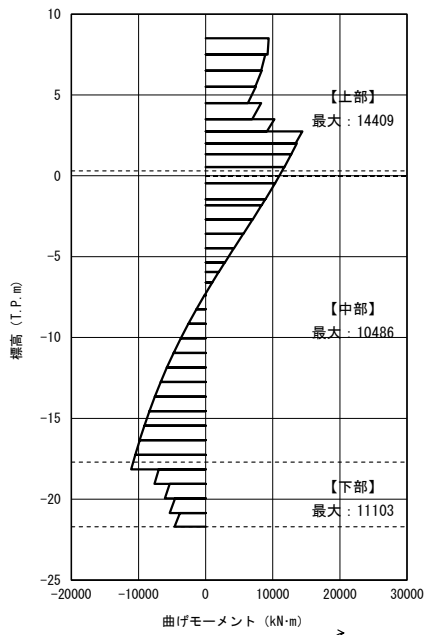
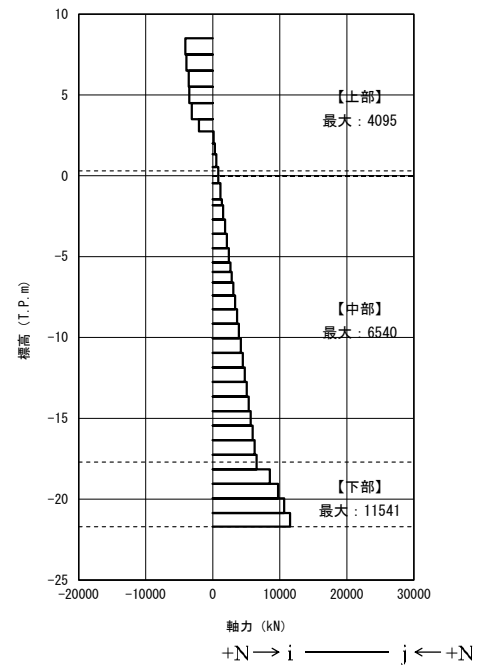


図 3-4 せん断力照査における最大照査値の評価時刻での断面力 (A-A断面, S s - D (---), t=8.91s) (解析ケース①)



曲げモーメント図



軸力図

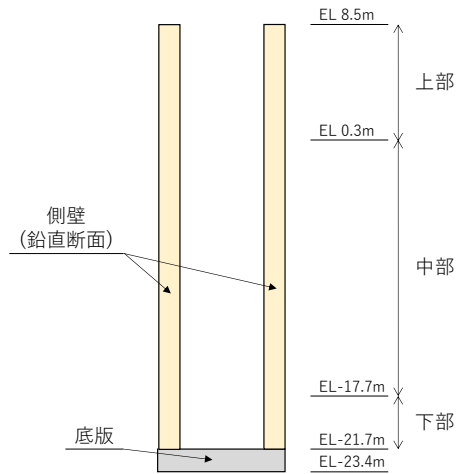
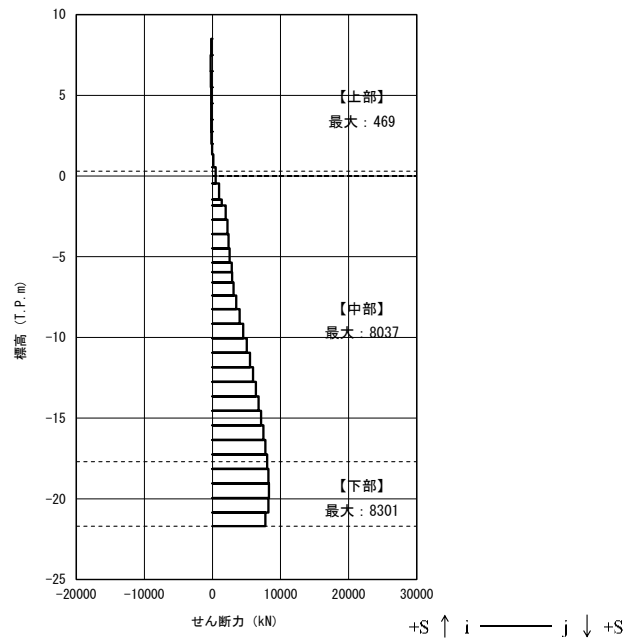


図 3-5 曲げ軸力照査における最大照査値の評価時刻での断面力 (B-B 断面, S s - D (+-), t=11.99s) (解析ケース②)



せん断力図

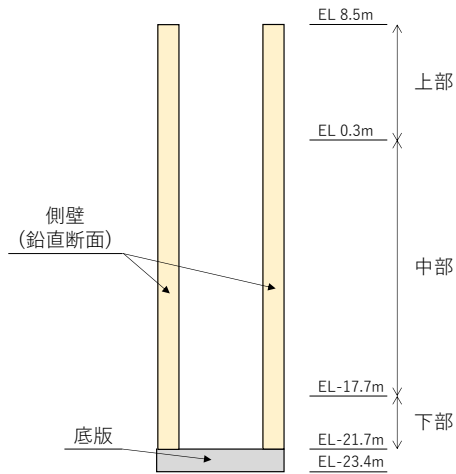


図 3-6 せん断力照査における最大照査値の評価時刻での断面力  
(B-B断面, S<sub>s</sub>-D (+-), t=9.05s) (解析ケース②)

(2) 水平断面の構造部材の健全性評価

水平断面については，地震応答解析結果より，各部材の照査値が最も厳しい荷重条件を抽出して2次元静的フレーム解析を実施し，発生応力が許容限界以下であることを確認する。

水平断面の曲げ軸力照査における最大照査値の評価時刻での断面力図を図3-7に，せん断力照査における最大照査値の評価時刻での断面力図を図3-8に示す。

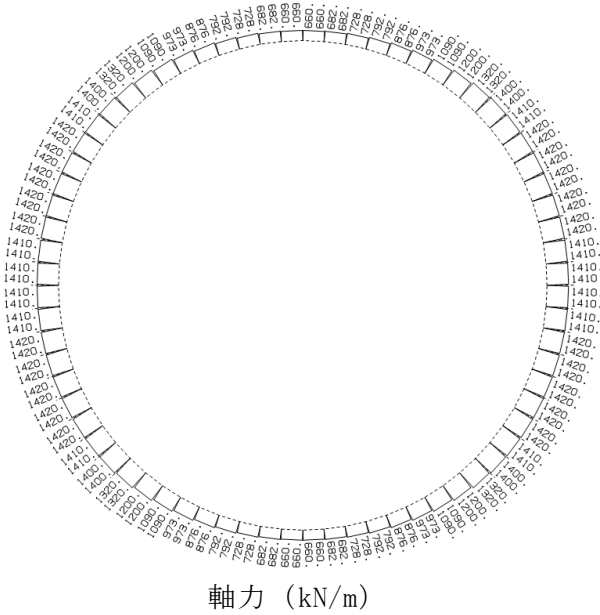
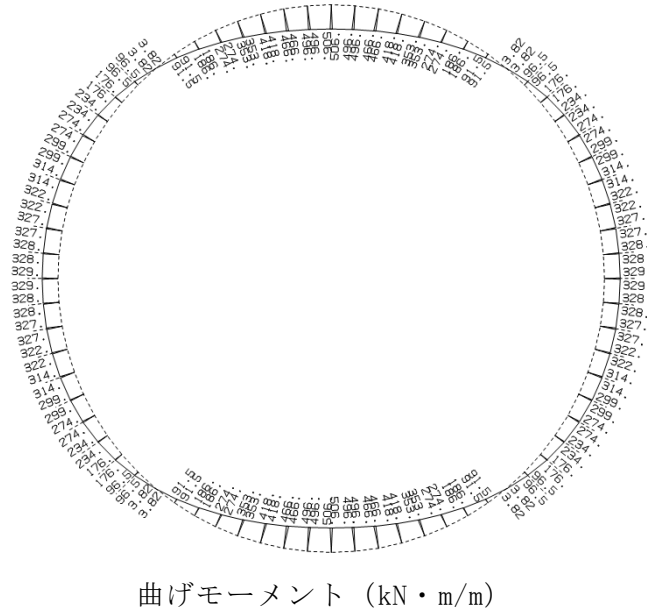
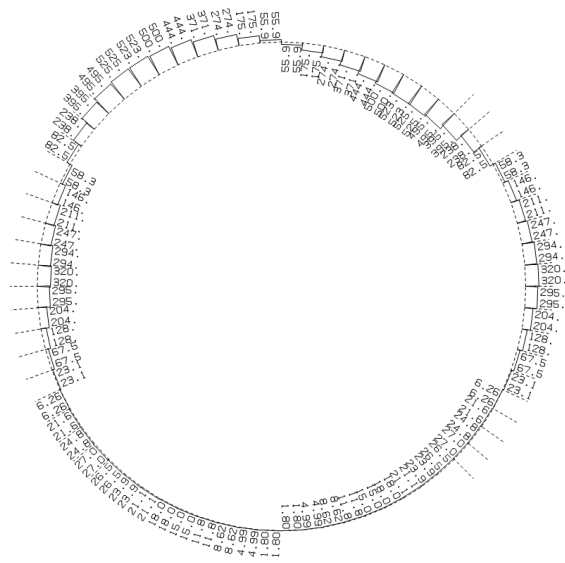


図3-7 水平断面の曲げ軸力照査における最大照査値の評価時刻での断面力  
(中部, S s - N 1 (++) , t=7.59s)



せん断力 (kN/m)

図 3-8 水平断面のせん断力照査における最大照査値の評価時刻での断面力  
(上部, S s - D (+ -), t=30.70s)

### 3.4.2 基礎地盤の支持性能評価

基礎地盤の支持性能評価においては、基礎地盤に生じる接地圧が極限支持力度に基づく許容限界以下であることを確認する。

接地圧が許容限界に対して最も厳しくなる解析ケースにおいて、基礎地盤に生じる最大接地圧分布を図 3-9 に示す。

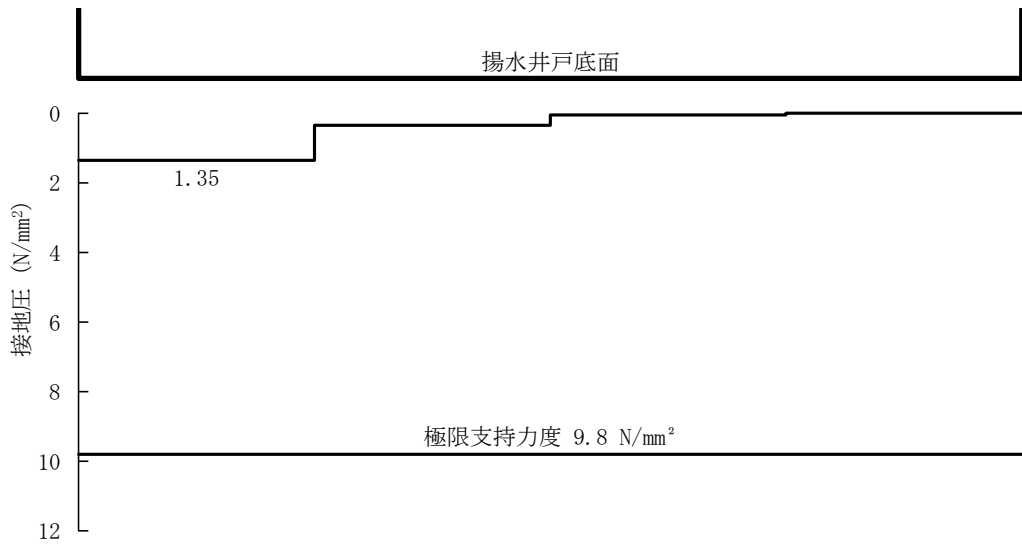


図 3-9 (1) A-A 断面における最大接地圧分布図  
(S<sub>s</sub>-N1 (-+), 7.60s)

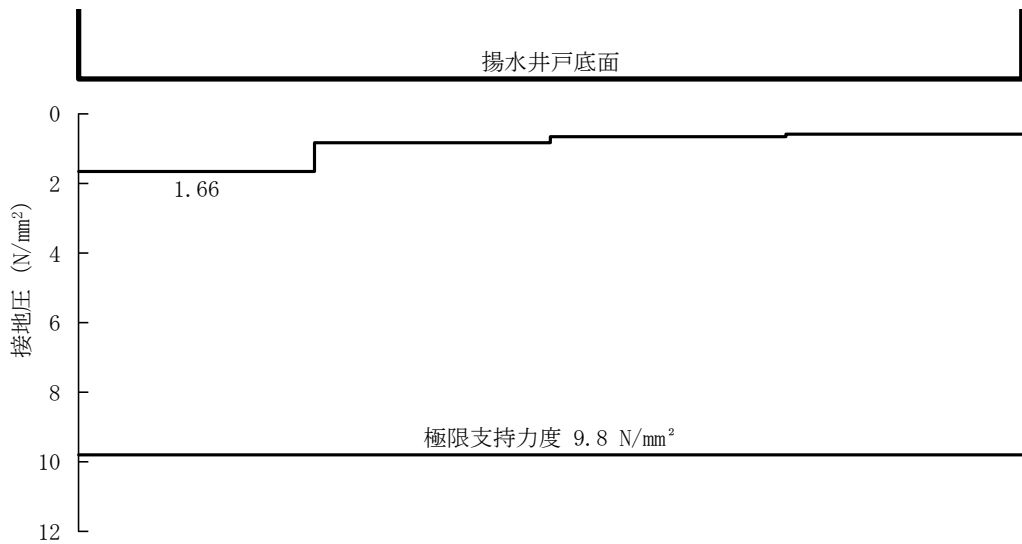


図 3-9 (2) B-B 断面における最大接地圧分布図  
(S<sub>s</sub>-D (-+), 28.1s)

## 4. 耐震評価結果

## 4.1 構造部材の健全性に対する評価結果

## 4.1.1 鉛直断面に対する評価結果

## (1) 2次元有効応力解析に対する健全性評価

2次元有効応力解析により得られるコンクリートの曲げ軸力に対する照査結果を表4-1に、鉄筋の曲げ軸力に対する照査結果を表4-2に、せん断力に対する評価結果を表4-3に示す。なお、発生応力は各地震動、各部材において最大となる値を示している。

以上より、揚水井戸の鉛直断面の構造部材における発生応力が許容限界以下であることを確認した。

表4-1(1) コンクリートの曲げ軸力照査値結果 (A-A断面)

| 解析<br>ケース | 地震<br>動         | 評価<br>位置 | 断面形状         |              |              | 鉄筋仕様<br>(引張鉄筋)               | 発生断面力                  |            | 発生<br>応力度<br>$\sigma_c$<br>(N/mm <sup>2</sup> ) | 短期許容<br>応力度<br>$\sigma_{ca}$<br>(N/mm <sup>2</sup> ) | 照査値<br>$\sigma_c / \sigma_{ca}$ |
|-----------|-----------------|----------|--------------|--------------|--------------|------------------------------|------------------------|------------|-------------------------------------------------|------------------------------------------------------|---------------------------------|
|           |                 |          | 部材幅<br>b(mm) | 部材高<br>h(mm) | 有効高<br>d(mm) |                              | 曲げ<br>モーメント*<br>(kN・m) | 軸力<br>(kN) |                                                 |                                                      |                                 |
| ①         | Ss-D<br>(-, +)  | 上部       | 1772         | 4874         | 4463         | D29×60 本(外側)<br>D29×60 本(内側) | 21216                  | 3124       | 3.4                                             | 19.2                                                 | 0.18                            |
| ①         | Ss-D<br>(+, +)  | 中部       | 1772         | 4874         | 4463         | D35×60 本(外側)<br>D35×60 本(内側) | 18066                  | 8395       | 2.1                                             | 19.2                                                 | 0.11                            |
| ①         | Ss-N1<br>(-, +) | 下部       | 1772         | 4874         | 4463         | D41×60 本(外側)<br>D41×60 本(内側) | 22769                  | 14463      | 2.4                                             | 19.2                                                 | 0.13                            |

注記\* : 曲げモーメントは直交する方向にも同時に作用するものと仮定して $\sqrt{2}$ 倍した値を記載

表4-1(2) コンクリートの曲げ軸力照査値結果 (B-B断面)

| 解析<br>ケース | 地震<br>動         | 評価<br>位置 | 断面形状         |              |              | 鉄筋仕様<br>(引張鉄筋)               | 発生断面力                  |            | 発生<br>応力度<br>$\sigma_c$<br>(N/mm <sup>2</sup> ) | 短期許容<br>応力度<br>$\sigma_{ca}$<br>(N/mm <sup>2</sup> ) | 照査値<br>$\sigma_c / \sigma_{ca}$ |
|-----------|-----------------|----------|--------------|--------------|--------------|------------------------------|------------------------|------------|-------------------------------------------------|------------------------------------------------------|---------------------------------|
|           |                 |          | 部材幅<br>b(mm) | 部材高<br>h(mm) | 有効高<br>d(mm) |                              | 曲げ<br>モーメント*<br>(kN・m) | 軸力<br>(kN) |                                                 |                                                      |                                 |
| ②         | Ss-N1<br>(-, +) | 上部       | 1772         | 4874         | 4463         | D29×60 本(外側)<br>D29×60 本(内側) | 26377                  | 4755       | 4.1                                             | 19.2                                                 | 0.22                            |
| ②         | Ss-D<br>(-, -)  | 中部       | 1772         | 4874         | 4463         | D35×60 本(外側)<br>D35×60 本(内側) | 27865                  | 7514       | 3.6                                             | 19.2                                                 | 0.19                            |
| ②         | Ss-D<br>(-, -)  | 下部       | 1772         | 4874         | 4463         | D41×60 本(外側)<br>D41×60 本(内側) | 28313                  | 7539       | 3.2                                             | 19.2                                                 | 0.17                            |

注記\* : 曲げモーメントは直交する方向にも同時に作用するものと仮定して $\sqrt{2}$ 倍した値を記載



表 4-2(1) 鉄筋の曲げ軸力照査値結果 (A-A断面)

| 解析<br>ケース | 地震動             | 評価<br>位置 | 断面形状         |              |              | 鉄筋仕様<br>(引張鉄筋)               | 発生断面力                  |            | 発生<br>応力度<br>$\sigma_s$<br>(N/mm <sup>2</sup> ) | 短期許容<br>応力度<br>$\sigma_{sa}$<br>(N/mm <sup>2</sup> ) | 照査値<br>$\sigma_s / \sigma_{sa}$ |
|-----------|-----------------|----------|--------------|--------------|--------------|------------------------------|------------------------|------------|-------------------------------------------------|------------------------------------------------------|---------------------------------|
|           |                 |          | 部材幅<br>b(mm) | 部材高<br>h(mm) | 有効高<br>d(mm) |                              | 曲げ<br>モーメント*<br>(kN・m) | 軸力<br>(kN) |                                                 |                                                      |                                 |
| ①         | Ss-D<br>(-, +)  | 上部       | 1772         | 4874         | 4463         | D29×60 本(外側)<br>D29×60 本(内側) | 21216                  | 3124       | 133.8                                           | 435                                                  | 0.31                            |
| ①         | Ss-N1<br>(+, +) | 中部       | 1772         | 4874         | 4463         | D35×60 本(外側)<br>D35×60 本(内側) | 12519                  | 297        | 72.8                                            | 435                                                  | 0.17                            |
| ①         | Ss-D<br>(+, -)  | 下部       | 1772         | 4874         | 4463         | D41×60 本(外側)<br>D41×60 本(内側) | 20273                  | 9091       | 26.8                                            | 435                                                  | 0.07                            |

注記\* : 曲げモーメントは直交する方向にも同時に作用するものと仮定して $\sqrt{2}$ 倍した値を記載

表 4-2(2) 鉄筋の曲げ軸力照査値結果 (B-B断面)

| 解析<br>ケース | 地震動             | 評価<br>位置 | 断面形状         |              |              | 鉄筋仕様<br>(引張鉄筋)               | 発生断面力                  |            | 発生<br>応力度<br>$\sigma_s$<br>(N/mm <sup>2</sup> ) | 短期許容<br>応力度<br>$\sigma_{sa}$<br>(N/mm <sup>2</sup> ) | 照査値<br>$\sigma_s / \sigma_{sa}$ |
|-----------|-----------------|----------|--------------|--------------|--------------|------------------------------|------------------------|------------|-------------------------------------------------|------------------------------------------------------|---------------------------------|
|           |                 |          | 部材幅<br>b(mm) | 部材高<br>h(mm) | 有効高<br>d(mm) |                              | 曲げ<br>モーメント*<br>(kN・m) | 軸力<br>(kN) |                                                 |                                                      |                                 |
| ②         | Ss-D<br>(+, -)  | 上部       | 1772         | 4874         | 4463         | D29×60 本(外側)<br>D29×60 本(内側) | 20378                  | 120        | 176.2                                           | 435                                                  | 0.41                            |
| ②         | Ss-N1<br>(+, +) | 中部       | 1772         | 4874         | 4463         | D35×60 本(外側)<br>D35×60 本(内側) | 20335                  | 2826       | 92.6                                            | 435                                                  | 0.22                            |
| ②         | Ss-D<br>(-, -)  | 下部       | 1772         | 4874         | 4463         | D41×60 本(外側)<br>D41×60 本(内側) | 28313                  | 7539       | 70.2                                            | 435                                                  | 0.17                            |

注記\* : 曲げモーメントは直交する方向にも同時に作用するものと仮定して $\sqrt{2}$ 倍した値を記載

表 4-3(1) 鉄筋コンクリートのせん断力照査値結果 (A-A断面)

| 解析<br>ケース | 地震動            | 評価<br>位置 | 断面形状         |              |              | 鉄筋仕様<br>(せん断補強筋) | 発生<br>せん断力<br>V(kN) | 短期許容<br>せん断力<br>V <sub>a</sub> (kN) | 照査値<br>V/V <sub>a</sub> |
|-----------|----------------|----------|--------------|--------------|--------------|------------------|---------------------|-------------------------------------|-------------------------|
|           |                |          | 部材幅<br>b(mm) | 部材高<br>h(mm) | 有効高<br>d(mm) |                  |                     |                                     |                         |
| ①         | Ss-D<br>(+, +) | 上部       | 1772         | 4874         | 4463         | D29@200(2段)      | 6584                | 17393                               | 0.38                    |
| ①         | Ss-D<br>(-, -) | 中部       | 1772         | 4874         | 4463         | D35@200(2段)      | 9154                | 24563                               | 0.38                    |
| ①         | Ss-D<br>(-, -) | 下部       | 1772         | 4874         | 4463         | D38@200(2段)      | 11581               | 28748                               | 0.41                    |

表 4-3(2) 鉄筋コンクリートのせん断力照査値結果 (B-B断面)

| 解析<br>ケース | 地震動             | 評価<br>位置 | 断面形状         |              |              | 鉄筋仕様<br>(せん断補強筋) | 発生<br>せん断力<br>V(kN) | 短期許容<br>せん断力<br>V <sub>a</sub> (kN) | 照査値<br>V/V <sub>a</sub> |
|-----------|-----------------|----------|--------------|--------------|--------------|------------------|---------------------|-------------------------------------|-------------------------|
|           |                 |          | 部材幅<br>b(mm) | 部材高<br>h(mm) | 有効高<br>d(mm) |                  |                     |                                     |                         |
| ②         | Ss-N1<br>(-, +) | 上部       | 1772         | 4874         | 4463         | D29@200(2段)      | 3811                | 17393                               | 0.22                    |
| ②         | Ss-D<br>(+, -)  | 中部       | 1772         | 4874         | 4463         | D35@200(2段)      | 8037                | 24563                               | 0.33                    |
| ②         | Ss-D<br>(+, -)  | 下部       | 1772         | 4874         | 4463         | D38@200(2段)      | 8301                | 28748                               | 0.29                    |

(2) 側壁と底版の結合部における局所の曲げモーメント増分の廻り込みを考慮した耐震評価

A-A断面, B-B断面それぞれで最大の照査値を示す評価位置, 解析ケース及び基準地震動での評価結果を示す。表4-4に鉛直断面の評価結果を示す。

以上より, 揚水井戸の鉛直断面の構造部材における発生応力が許容限界以下であることを確認した。

表4-4(1) 鉛直断面のコンクリートの曲げ軸力に対する評価結果

| 断面    | 解析ケース | 地震動             | 評価位置 |               | 断面形状                       |                  |                  | 鉄筋仕様<br>(引張鉄筋) | 発生断面力                  |            | 圧縮<br>応力度<br>$\sigma_c$<br>(N/mm <sup>2</sup> ) | 短期許容<br>応力度<br>$\sigma_{ca}$<br>(N/mm <sup>2</sup> ) | 照査値<br>$\sigma_c / \sigma_{ca}$ |      |
|-------|-------|-----------------|------|---------------|----------------------------|------------------|------------------|----------------|------------------------|------------|-------------------------------------------------|------------------------------------------------------|---------------------------------|------|
|       |       |                 |      |               | 部材幅<br>b<br>(mm)           | 部材高<br>h<br>(mm) | 有効高<br>d<br>(mm) |                | 曲げ<br>モーメント*<br>(kN・m) | 軸力<br>(kN) |                                                 |                                                      |                                 |      |
| A-A断面 | ①     | Ss-N1<br>(-, +) | 下部   | 全応力解析         | $\sigma_{v1}'$             | 1772             | 4874             | 4463           | SD490                  | 22769      | 14463                                           | 2.4                                                  | 19.2                            | 0.13 |
|       |       |                 |      | 拘束効果<br>による曲げ | $\sigma_{v2}$              | 1000             | 1000             | 800            |                        | 564        | 0                                               | 5.0                                                  | 19.2                            | 0.27 |
|       |       |                 |      | 合計            | $\sigma_{v1}'+\sigma_{v2}$ | -                | -                | -              |                        | -          | -                                               | 7.4                                                  | 19.2                            | 0.39 |
| B-B断面 | ②     | Ss-D<br>(-, -)  | 下部   | 有効応力解析        | $\sigma_{v1}'$             | 1772             | 4874             | 4463           | SD490                  | 28313      | 7539                                            | 3.2                                                  | 19.2                            | 0.17 |
|       |       |                 |      | 拘束効果<br>による曲げ | $\sigma_{v2}$              | 1000             | 1000             | 800            |                        | 557        | 0                                               | 5.0                                                  | 19.2                            | 0.27 |
|       |       |                 |      | 合計            | $\sigma_{v1}'+\sigma_{v2}$ | -                | -                | -              |                        | -          | -                                               | 8.2                                                  | 19.2                            | 0.43 |

注記\* : 全応力解析及び有効応力解析による曲げモーメントは直交する方向にも同時に作用するものと仮定して

$\sqrt{2}$ 倍した値を記載

表4-4(2) 鉛直断面の鉄筋の曲げ軸力に対する評価結果

| 断面    | 解析ケース | 地震動            | 評価位置 |               | 断面形状                       |                  |                  | 鉄筋仕様<br>(引張鉄筋) | 発生断面力                  |            | 引張<br>応力度<br>$\sigma_s$<br>(N/mm <sup>2</sup> ) | 短期許容<br>応力度<br>$\sigma_{sa}$<br>(N/mm <sup>2</sup> ) | 照査値<br>$\sigma_s / \sigma_{sa}$ |      |
|-------|-------|----------------|------|---------------|----------------------------|------------------|------------------|----------------|------------------------|------------|-------------------------------------------------|------------------------------------------------------|---------------------------------|------|
|       |       |                |      |               | 部材幅<br>b<br>(mm)           | 部材高<br>h<br>(mm) | 有効高<br>d<br>(mm) |                | 曲げ<br>モーメント*<br>(kN・m) | 軸力<br>(kN) |                                                 |                                                      |                                 |      |
| A-A断面 | ①     | Ss-D<br>(+, -) | 下部   | 全応力解析         | $\sigma_{v1}'$             | 1772             | 4874             | 4463           | SD490                  | 20273      | 9091                                            | 26.8                                                 | 435                             | 0.07 |
|       |       |                |      | 拘束効果<br>による曲げ | $\sigma_{v2}$              | 1000             | 1000             | 800            |                        | 463        | 0                                               | 117.6                                                | 435                             | 0.28 |
|       |       |                |      | 合計            | $\sigma_{v1}'+\sigma_{v2}$ | -                | -                | -              |                        | -          | -                                               | 144.4                                                | 435                             | 0.34 |
| B-B断面 | ②     | Ss-D<br>(-, -) | 下部   | 有効応力解析        | $\sigma_{v1}'$             | 1772             | 4874             | 4463           | SD490                  | 28313      | 7539                                            | 70.2                                                 | 435                             | 0.17 |
|       |       |                |      | 拘束効果<br>による曲げ | $\sigma_{v2}$              | 1000             | 1000             | 800            |                        | 557        | 0                                               | 141.5                                                | 435                             | 0.33 |
|       |       |                |      | 合計            | $\sigma_{v1}'+\sigma_{v2}$ | -                | -                | -              |                        | -          | -                                               | 211.7                                                | 435                             | 0.49 |

注記\* : 全応力解析及び有効応力解析による曲げモーメントは直交する方向にも同時に作用するものと仮定して

$\sqrt{2}$ 倍した値を記載

## 4.1.2 水平断面に対する耐震評価結果

## (1) 2次元静的フレーム解析に対する健全性評価

コンクリートの曲げ軸力に対する照査結果を表 4-5 に、鉄筋の曲げ軸力に対する照査結果を表 4-6 に、鉄筋コンクリートのせん断力に対する評価結果を表 4-7 に示す。なお、発生応力は各地震動、各部材において最大となる値を示している。

以上より、揚水井戸の水平断面の構造部材の発生応力が許容限界以下であることを確認した。

表 4-5(1) 水平断面のコンクリートの曲げ軸力照査結果 (A-A断面)

| 解析<br>ケース | 地震動             | 評価<br>位置 | 決定ケース    |           | 断面形状         |              |              | 鉄筋仕様<br>(引張鉄筋)  | 発生断面力                 |            | 発生<br>応力度<br>$\sigma_c$<br>(N/mm <sup>2</sup> ) | 短期許容<br>応力度<br>$\sigma_{ca}$<br>(N/mm <sup>2</sup> ) | 照査値<br>$\sigma_c / \sigma_{ca}$ |
|-----------|-----------------|----------|----------|-----------|--------------|--------------|--------------|-----------------|-----------------------|------------|-------------------------------------------------|------------------------------------------------------|---------------------------------|
|           |                 |          | 荷重<br>方法 | 常時<br>土水圧 | 部材幅<br>b(mm) | 部材高<br>h(mm) | 有効高<br>d(mm) |                 | 曲げ<br>モーメント<br>(kN・m) | 軸力<br>(kN) |                                                 |                                                      |                                 |
| ①         | Ss-D<br>(+, -)  | 上部       | 両押し      | 最小        | 1000         | 1000         | 800          | D29@200<br>(2段) | 483                   | 975        | 5.0                                             | 19.2                                                 | 0.27                            |
| ①         | Ss-N1<br>(+, +) | 中部       | 両押し      | 最小        | 1000         | 1000         | 800          | D35@200<br>(2段) | 506                   | 660        | 4.8                                             | 19.2                                                 | 0.25                            |
| ①         | Ss-N1<br>(+, +) | 下部       | 両押し      | 最小        | 1000         | 1000         | 800          | D38@200<br>(2段) | 430                   | 1026       | 3.7                                             | 19.2                                                 | 0.20                            |

表 4-5(2) 水平断面のコンクリートの曲げ軸力照査結果 (B-B断面)

| 解析<br>ケース | 地震動             | 評価<br>位置 | 決定ケース    |           | 断面形状         |              |              | 鉄筋仕様<br>(引張鉄筋)  | 発生断面力                 |            | 発生<br>応力度<br>$\sigma_c$<br>(N/mm <sup>2</sup> ) | 短期許容<br>応力度<br>$\sigma_{ca}$<br>(N/mm <sup>2</sup> ) | 照査値<br>$\sigma_c / \sigma_{ca}$ |
|-----------|-----------------|----------|----------|-----------|--------------|--------------|--------------|-----------------|-----------------------|------------|-------------------------------------------------|------------------------------------------------------|---------------------------------|
|           |                 |          | 荷重<br>方法 | 常時<br>土水圧 | 部材幅<br>b(mm) | 部材高<br>h(mm) | 有効高<br>d(mm) |                 | 曲げ<br>モーメント<br>(kN・m) | 軸力<br>(kN) |                                                 |                                                      |                                 |
| ②         | Ss-D<br>(+, +)  | 上部       | 両押し      | 最小        | 1000         | 1000         | 800          | D29@200<br>(2段) | 455                   | 926        | 4.7                                             | 19.2                                                 | 0.25                            |
| ②         | Ss-N1<br>(-, +) | 中部       | 両押し      | 最小        | 1000         | 1000         | 800          | D35@200<br>(2段) | 430                   | 531        | 4.1                                             | 19.2                                                 | 0.22                            |
| ②         | Ss-D<br>(-, -)  | 下部       | 両押し      | 最小        | 1000         | 1000         | 800          | D38@200<br>(2段) | 327                   | 808        | 2.8                                             | 19.2                                                 | 0.15                            |

表 4-6(1) 水平断面の鉄筋の曲げ軸力照査結果 (A-A断面)

| 解析<br>ケース | 地震動             | 評価<br>位置 | 決定ケース    |           | 断面形状         |              |              | 鉄筋仕様<br>(引張鉄筋)  | 発生断面力                 |            | 発生<br>応力度<br>$\sigma_s$<br>(N/mm <sup>2</sup> ) | 短期許容<br>応力度<br>$\sigma_{sa}$<br>(N/mm <sup>2</sup> ) | 照査値<br>$\sigma_s / \sigma_{sa}$ |
|-----------|-----------------|----------|----------|-----------|--------------|--------------|--------------|-----------------|-----------------------|------------|-------------------------------------------------|------------------------------------------------------|---------------------------------|
|           |                 |          | 荷重<br>方法 | 常時<br>土水圧 | 部材幅<br>b(mm) | 部材高<br>h(mm) | 有効高<br>d(mm) |                 | 曲げ<br>モーメント<br>(kN・m) | 軸力<br>(kN) |                                                 |                                                      |                                 |
| ①         | Ss-D<br>(+, -)  | 上部       | 両押し      | 最小        | 1000         | 1000         | 800          | D29@200<br>(2段) | 483                   | 975        | 66.6                                            | 294                                                  | 0.23                            |
| ①         | Ss-N1<br>(+, +) | 中部       | 両押し      | 最小        | 1000         | 1000         | 800          | D35@200<br>(2段) | 506                   | 660        | 83.5                                            | 294                                                  | 0.29                            |
| ①         | Ss-N1<br>(+, +) | 下部       | 両押し      | 最小        | 1000         | 1000         | 800          | D38@200<br>(2段) | 430                   | 1026       | 28.8                                            | 294                                                  | 0.10                            |

表 4-6(2) 水平断面の鉄筋の曲げ軸力照査結果 (B-B断面)

| 解析<br>ケース | 地震動             | 評価<br>位置 | 決定ケース    |           | 断面形状         |              |              | 鉄筋仕様<br>(引張鉄筋)  | 発生断面力                 |            | 発生<br>応力度<br>$\sigma_s$<br>(N/mm <sup>2</sup> ) | 短期許容<br>応力度<br>$\sigma_{sa}$<br>(N/mm <sup>2</sup> ) | 照査値<br>$\sigma_s / \sigma_{sa}$ |
|-----------|-----------------|----------|----------|-----------|--------------|--------------|--------------|-----------------|-----------------------|------------|-------------------------------------------------|------------------------------------------------------|---------------------------------|
|           |                 |          | 荷重<br>方法 | 常時<br>土水圧 | 部材幅<br>b(mm) | 部材高<br>h(mm) | 有効高<br>d(mm) |                 | 曲げ<br>モーメント<br>(kN・m) | 軸力<br>(kN) |                                                 |                                                      |                                 |
| ②         | Ss-D<br>(+, +)  | 上部       | 両押し      | 最小        | 1000         | 1000         | 800          | D29@200<br>(2段) | 455                   | 926        | 61.8                                            | 294                                                  | 0.22                            |
| ②         | Ss-N1<br>(-, +) | 中部       | 両押し      | 最小        | 1000         | 1000         | 800          | D35@200<br>(2段) | 430                   | 531        | 73.8                                            | 294                                                  | 0.26                            |
| ②         | Ss-D<br>(-, -)  | 下部       | 両押し      | 最小        | 1000         | 1000         | 800          | D38@200<br>(2段) | 327                   | 808        | 20.4                                            | 294                                                  | 0.07                            |

表 4-7(1) 水平断面の鉄筋コンクリートのせん断力照査結果 (A-A断面)

| 解析<br>ケース | 地震動             | 評価<br>位置 | 決定ケース    |           | 断面形状         |              |              | 鉄筋仕様<br>(せん断補強筋) | 発生<br>せん断力<br>V(kN/m) | 短期許容<br>せん断力<br>V <sub>a</sub> (kN/m) | 照査値<br>V/V <sub>a</sub> |
|-----------|-----------------|----------|----------|-----------|--------------|--------------|--------------|------------------|-----------------------|---------------------------------------|-------------------------|
|           |                 |          | 荷重<br>方法 | 常時<br>土水圧 | 部材幅<br>b(mm) | 部材高<br>h(mm) | 有効高<br>d(mm) |                  |                       |                                       |                         |
| ①         | Ss-D<br>(+, -)  | 上部       | 片押し      | 最小        | 1000         | 1000         | 800          | D22@236@400      | 525                   | 1116                                  | 0.48                    |
| ①         | Ss-N1<br>(+, +) | 中部       | 両押し      | 最小        | 1000         | 1000         | 800          | D22@236@400      | 488                   | 1116                                  | 0.44                    |
| ①         | Ss-N1<br>(+, +) | 下部       | 片押し      | 最小        | 1000         | 1000         | 800          | D25@236@400      | 454                   | 1375                                  | 0.34                    |

表 4-7(2) 水平断面の鉄筋コンクリートのせん断力照査結果 (B-B断面)

| 解析<br>ケース | 地震動             | 評価<br>位置 | 決定ケース    |           | 断面形状         |              |              | 鉄筋仕様<br>(せん断補強筋) | 発生<br>せん断力<br>V(kN/m) | 短期許容<br>せん断力<br>V <sub>a</sub> (kN/m) | 照査値<br>V/V <sub>a</sub> |
|-----------|-----------------|----------|----------|-----------|--------------|--------------|--------------|------------------|-----------------------|---------------------------------------|-------------------------|
|           |                 |          | 荷重<br>方法 | 常時<br>土水圧 | 部材幅<br>b(mm) | 部材高<br>h(mm) | 有効高<br>d(mm) |                  |                       |                                       |                         |
| ②         | Ss-D<br>(+, +)  | 上部       | 片押し      | 最小        | 1000         | 1000         | 800          | D22@236@400      | 494                   | 1116                                  | 0.45                    |
| ②         | Ss-N1<br>(-, +) | 中部       | 両押し      | 最小        | 1000         | 1000         | 800          | D22@236@400      | 415                   | 1116                                  | 0.38                    |
| ②         | Ss-D<br>(-, -)  | 下部       | 片押し      | 最小        | 1000         | 1000         | 800          | D25@236@400      | 344                   | 1375                                  | 0.26                    |

## (2) 水平 2 方向及び鉛直方向地震力に対する耐震評価結果

揚水井戸の水平鉄筋については、直交する 2 断面の 2 次元地震応答解析による側壁の面内方向のせん断力に対する必要せん断補強筋量 ( $A_{s1}$ ) と面外方向の地震時最大地盤反力に対する必要鉄筋量 ( $A_{s2}$ ) をそれぞれ算定し、足し合わせた合計必要鉄筋量以上が実配筋量として配置されていることを確認した。

A-A 断面、B-B 断面それぞれで地震時最大地盤反力が生じる評価位置、解析ケース及び基準地震動での必要鉄筋量と実配筋量との比率を表 4-8 に示す。

表 4-8(1) 鉛直断面のせん断力に対する評価結果 ( $A_{s1}$ )

鉛直断面モデルによる側壁の面内方向のせん断力に対する鉄筋量 (A-A 断面)

(側壁の面内方向の鉄筋のうち、 $A_{s1}$ のみを考慮)

| 解析ケース | 地震動         | 評価位置 | 発生せん断力 V (kN) | 腹部幅 b (mm) | 有効高 d (mm) | コンクリート許容せん断応力度 $\tau_{a1}$ (N/mm <sup>2</sup> ) | コンクリート許容せん断力 $V_{ca}$ (kN) | せん断補強筋が負担するせん断力 $V_{sreq}$ (kN) | 必要せん断補強鉄筋                       |                               |
|-------|-------------|------|---------------|------------|------------|-------------------------------------------------|----------------------------|---------------------------------|---------------------------------|-------------------------------|
|       |             |      |               |            |            |                                                 |                            |                                 | $A_{wreq}$ (mm <sup>2</sup> /組) | $A_{s1}$ (mm <sup>2</sup> /m) |
| ①     | Ss-D (+, +) | 上部   | 6584          | 1772       | 4463       | 0.795                                           | 2734                       | 3850                            | 675                             | 844                           |
| ①     | Ss-D (-, -) | 中部   | 9154          | 1772       | 4463       | 0.795                                           | 2734                       | 6420                            | 1125                            | 1406                          |
| ①     | Ss-D (-, -) | 下部   | 11581         | 1772       | 4463       | 0.795                                           | 2734                       | 8847                            | 1551                            | 1939                          |

表 4-8(2) 鉛直断面のせん断力に対する評価結果 ( $A_{s1}$ )

鉛直断面モデルによる側壁の面内方向のせん断力に対する鉄筋量 (B-B 断面)

(側壁の面内方向の鉄筋のうち、 $A_{s1}$ のみを考慮)

| 解析ケース | 地震動          | 評価位置 | 発生せん断力 V (kN) | 腹部幅 b (mm) | 有効高 d (mm) | コンクリート許容せん断応力度 $\tau_{a1}$ (N/mm <sup>2</sup> ) | コンクリート許容せん断力 $V_{ca}$ (kN) | せん断補強筋が負担するせん断力 $V_{sreq}$ (kN) | 必要せん断補強鉄筋                       |                               |
|-------|--------------|------|---------------|------------|------------|-------------------------------------------------|----------------------------|---------------------------------|---------------------------------|-------------------------------|
|       |              |      |               |            |            |                                                 |                            |                                 | $A_{wreq}$ (mm <sup>2</sup> /組) | $A_{s1}$ (mm <sup>2</sup> /m) |
| ①     | Ss-N1 (-, +) | 上部   | 3811          | 1772       | 4463       | 0.795                                           | 2734                       | 1077                            | 189                             | 236                           |
| ①     | Ss-D (+, -)  | 中部   | 8037          | 1772       | 4463       | 0.795                                           | 2734                       | 5303                            | 930                             | 1163                          |
| ①     | Ss-D (+, -)  | 下部   | 8301          | 1772       | 4463       | 0.795                                           | 2734                       | 5567                            | 976                             | 1220                          |

表 4-8(3) 水平断面の曲げ軸力に対する評価結果 ( $A_{s2}$ )

側壁の面外方向の地震時最大地盤反力に対して水平輪切り断面モデルで  
算定する曲げ軸力に対する鉄筋量 (A-A断面)  
(側壁の面内方向の鉄筋のうち,  $A_{s2}$ のみを考慮)

| 解析<br>ケース | 地震動            | 評価<br>位置 | 断面性状          |               |               | 鉄筋<br>種別 | 発生断面力                   |              | 短期許容<br>応力度<br>$\sigma_{sa}$<br>(N/mm <sup>2</sup> ) | 必要<br>鉄筋量<br>$A_{s2}$<br>(mm <sup>2</sup> /m) |
|-----------|----------------|----------|---------------|---------------|---------------|----------|-------------------------|--------------|------------------------------------------------------|-----------------------------------------------|
|           |                |          | 部材幅<br>b (mm) | 部材高<br>h (mm) | 有効高<br>d (mm) |          | 曲げ<br>モーメント<br>(kN・m/m) | 軸力<br>(kN/m) |                                                      |                                               |
| ①         | Ss-D<br>(+, +) | 上部       | 1000          | 1000          | 800           | SD345    | 462                     | 935          | 294                                                  | 669                                           |
| ①         | Ss-D<br>(-, -) | 中部       | 1000          | 1000          | 800           | SD345    | 445                     | 600          | 294                                                  | 1793                                          |
| ①         | Ss-D<br>(-, -) | 下部       | 1000          | 1000          | 800           | SD345    | 416                     | 1000         | 294                                                  | 0                                             |

表 4-8(4) 水平断面の曲げ軸力に対する評価結果 ( $A_{s2}$ )

側壁の面外方向の地震時最大地盤反力に対して水平輪切り断面モデルで  
算定する曲げ軸力に対する鉄筋量 (B-B断面)  
(側壁の面内方向の鉄筋のうち,  $A_{s2}$ のみを考慮)

| 解析<br>ケース | 地震動             | 評価<br>位置 | 断面性状          |               |               | 鉄筋<br>種別 | 発生断面力                   |              | 短期許容<br>応力度<br>$\sigma_{sa}$<br>(N/mm <sup>2</sup> ) | 必要<br>鉄筋量<br>$A_{s2}$<br>(mm <sup>2</sup> /m) |
|-----------|-----------------|----------|---------------|---------------|---------------|----------|-------------------------|--------------|------------------------------------------------------|-----------------------------------------------|
|           |                 |          | 部材幅<br>b (mm) | 部材高<br>h (mm) | 有効高<br>d (mm) |          | 曲げ<br>モーメント<br>(kN・m/m) | 軸力<br>(kN/m) |                                                      |                                               |
| ①         | Ss-N1<br>(-, +) | 上部       | 1000          | 1000          | 800           | SD345    | 231                     | 486          | 294                                                  | 156                                           |
| ①         | Ss-D<br>(+, -)  | 中部       | 1000          | 1000          | 800           | SD345    | 381                     | 483          | 294                                                  | 1615                                          |
| ①         | Ss-D<br>(+, -)  | 下部       | 1000          | 1000          | 800           | SD345    | 261                     | 688          | 294                                                  | 0                                             |

表 4-9(1)  $A_{s1}$  の必要鉄筋量と  $A_{s2}$  の必要鉄筋量を足し合わせた  
必要合計鉄筋量と実配筋量との比率 (A-A断面)

| 解析<br>ケース | 地震動            | 評価位置 | 鉛直断面の<br>せん断力<br>に対する<br>必要鉄筋量<br>$A_{s1}$<br>( $\text{mm}^2/\text{m}/\text{段}$ ) | 水平断面の<br>曲げ軸力<br>に対する<br>必要鉄筋量<br>$A_{s2}$<br>( $\text{mm}^2/\text{m}$ ) | [1]<br>合計必要<br>鉄筋量<br>$A_{s1}+A_{s2}$<br>( $\text{mm}^2/\text{m}$ ) | [2]<br>実配筋量<br>$A_s$<br>( $\text{mm}^2/\text{m}$ ) | 比率<br>[1]/[2] |
|-----------|----------------|------|-----------------------------------------------------------------------------------|--------------------------------------------------------------------------|---------------------------------------------------------------------|----------------------------------------------------|---------------|
| ①         | SS-D<br>(+, +) | 上部   | 844                                                                               | 669                                                                      | 1513                                                                | 3212                                               | 0.48          |
| ①         | SS-D<br>(-, -) | 中部   | 1406                                                                              | 1793                                                                     | 3199                                                                | 4783                                               | 0.67          |
| ①         | SS-D<br>(-, -) | 下部   | 1939                                                                              | 0                                                                        | 1939                                                                | 5700                                               | 0.35          |

表 4-9(2)  $A_{s1}$  の必要鉄筋量と  $A_{s2}$  の必要鉄筋量を足し合わせた  
必要合計鉄筋量と実配筋量との比率 (B-B断面)

| 解析<br>ケース | 地震動             | 評価位置 | 鉛直断面の<br>せん断力<br>に対する<br>必要鉄筋量<br>$A_{s1}$<br>( $\text{mm}^2/\text{m}/\text{段}$ ) | 水平断面の<br>曲げ軸力<br>に対する<br>必要鉄筋量<br>$A_{s2}$<br>( $\text{mm}^2/\text{m}$ ) | [1]<br>合計必要<br>鉄筋量<br>$A_{s1}+A_{s2}$<br>( $\text{mm}^2/\text{m}$ ) | [2]<br>実配筋量<br>$A_s$<br>( $\text{mm}^2/\text{m}$ ) | 比率<br>[1]/[2] |
|-----------|-----------------|------|-----------------------------------------------------------------------------------|--------------------------------------------------------------------------|---------------------------------------------------------------------|----------------------------------------------------|---------------|
| ②         | SS-N1<br>(-, +) | 上部   | 236                                                                               | 156                                                                      | 392                                                                 | 3212                                               | 0.13          |
| ②         | SS-D<br>(+, -)  | 中部   | 1163                                                                              | 1615                                                                     | 2778                                                                | 4783                                               | 0.59          |
| ②         | SS-D<br>(+, -)  | 下部   | 1220                                                                              | 0                                                                        | 1220                                                                | 5700                                               | 0.22          |

#### 4.1.3 底版に対する耐震評価結果

コンクリートの曲げ軸力照査結果を表 4-10 に、鉄筋の曲げ軸力照査結果を表 4-11 に、鉄筋コンクリートのせん断力に対する評価結果を表 4-12 に示す。なお、発生応力は各地震動、各部材において最大となる値を示している。

以上より、揚水井戸の底版の構造部材の発生応力が許容限界以下であることを確認した。

表 4-10(1) コンクリートの曲げ軸力照査結果(A-A断面)

| 解析<br>ケース | 地震動             | 評価<br>位置 | 断面形状         |              |              | 鉄筋仕様<br>(引張鉄筋) | 発生断面力                 |            | 発生<br>応力度<br>$\sigma_c$<br>(N/mm <sup>2</sup> ) | 短期許容<br>応力度<br>$\sigma_{ca}$<br>(N/mm <sup>2</sup> ) | 照査値<br>$\sigma_c / \sigma_{ca}$ |
|-----------|-----------------|----------|--------------|--------------|--------------|----------------|-----------------------|------------|-------------------------------------------------|------------------------------------------------------|---------------------------------|
|           |                 |          | 部材幅<br>b(mm) | 部材高<br>h(mm) | 有効高<br>d(mm) |                | 曲げ<br>モーメント<br>(kN・m) | 軸力<br>(kN) |                                                 |                                                      |                                 |
| ①         | Ss-N1<br>(-, +) | 底版       | 1000         | 1700         | 1500         | D38@200(2段)    | 1417                  | 0          | 4.4                                             | 19.2                                                 | 0.23                            |

表 4-10(2) コンクリートの曲げ軸力照査結果(B-B断面)

| 解析<br>ケース | 地震動            | 評価<br>位置 | 断面形状         |              |              | 鉄筋仕様<br>(引張鉄筋) | 発生断面力                 |            | 発生<br>応力度<br>$\sigma_c$<br>(N/mm <sup>2</sup> ) | 短期許容<br>応力度<br>$\sigma_{ca}$<br>(N/mm <sup>2</sup> ) | 照査値<br>$\sigma_c / \sigma_{ca}$ |
|-----------|----------------|----------|--------------|--------------|--------------|----------------|-----------------------|------------|-------------------------------------------------|------------------------------------------------------|---------------------------------|
|           |                |          | 部材幅<br>b(mm) | 部材高<br>h(mm) | 有効高<br>d(mm) |                | 曲げ<br>モーメント<br>(kN・m) | 軸力<br>(kN) |                                                 |                                                      |                                 |
| ②         | Ss-D<br>(-, +) | 底版       | 1000         | 1700         | 1500         | D38@200(2段)    | 1886                  | 0          | 5.8                                             | 19.2                                                 | 0.31                            |

表 4-11(1) 鉄筋の曲げ軸力照査結果(A-A断面)

| 解析<br>ケース | 地震動             | 評価<br>位置 | 断面形状         |              |              | 鉄筋仕様<br>(引張鉄筋) | 発生断面力                 |            | 発生<br>応力度<br>$\sigma_s$<br>(N/mm <sup>2</sup> ) | 短期許容<br>応力度<br>$\sigma_{sa}$<br>(N/mm <sup>2</sup> ) | 照査値<br>$\sigma_s / \sigma_{sa}$ |
|-----------|-----------------|----------|--------------|--------------|--------------|----------------|-----------------------|------------|-------------------------------------------------|------------------------------------------------------|---------------------------------|
|           |                 |          | 部材幅<br>b(mm) | 部材高<br>h(mm) | 有効高<br>d(mm) |                | 曲げ<br>モーメント<br>(kN・m) | 軸力<br>(kN) |                                                 |                                                      |                                 |
| ①         | Ss-N1<br>(-, +) | 底版       | 1000         | 1700         | 1500         | D38@200(2段)    | 1417                  | 0          | 183.3                                           | 435                                                  | 0.43                            |

表 4-11(2) 鉄筋の曲げ軸力照査結果(B-B断面)

| 解析<br>ケース | 地震動            | 評価<br>位置 | 断面形状         |              |              | 鉄筋仕様<br>(引張鉄筋) | 発生断面力                 |            | 発生<br>応力度<br>$\sigma_s$<br>(N/mm <sup>2</sup> ) | 短期許容<br>応力度<br>$\sigma_{sa}$<br>(N/mm <sup>2</sup> ) | 照査値<br>$\sigma_s / \sigma_{sa}$ |
|-----------|----------------|----------|--------------|--------------|--------------|----------------|-----------------------|------------|-------------------------------------------------|------------------------------------------------------|---------------------------------|
|           |                |          | 部材幅<br>b(mm) | 部材高<br>h(mm) | 有効高<br>d(mm) |                | 曲げ<br>モーメント<br>(kN・m) | 軸力<br>(kN) |                                                 |                                                      |                                 |
| ②         | Ss-D<br>(-, +) | 底版       | 1000         | 1700         | 1500         | D38@200(2段)    | 1886                  | 0          | 243.9                                           | 435                                                  | 0.57                            |



表 4-12(1) 鉄筋コンクリートのせん断力照査結果(A-A断面)

| 解析<br>ケース | 地震<br>動         | 評価<br>位置 | 断面形状         |              |              | 鉄筋仕様<br>(せん断補強筋) | 発生<br>せん断力<br>V(kN/m) | 短期許容<br>せん断力<br>V <sub>a</sub> (kN/m) | 照査値<br>V/V <sub>a</sub> |
|-----------|-----------------|----------|--------------|--------------|--------------|------------------|-----------------------|---------------------------------------|-------------------------|
|           |                 |          | 部材幅<br>b(mm) | 部材高<br>h(mm) | 有効高<br>d(mm) |                  |                       |                                       |                         |
| ①         | Ss-N1<br>(-, +) | 底版       | 1000         | 1700         | 1500         | D22@200@400      | 1054                  | 2374                                  | 0.45                    |

表 4-12(2) 鉄筋コンクリートのせん断力照査結果(B-B断面)

| 解析<br>ケース | 地震<br>動        | 評価<br>位置 | 断面形状         |              |              | 鉄筋仕様<br>(せん断補強筋) | 発生<br>せん断力<br>V(kN/m) | 短期許容<br>せん断力<br>V <sub>a</sub> (kN/m) | 照査値<br>V/V <sub>a</sub> |
|-----------|----------------|----------|--------------|--------------|--------------|------------------|-----------------------|---------------------------------------|-------------------------|
|           |                |          | 部材幅<br>b(mm) | 部材高<br>h(mm) | 有効高<br>d(mm) |                  |                       |                                       |                         |
| ②         | Ss-D<br>(-, +) | 底版       | 1000         | 1700         | 1500         | D22@200@400      | 1403                  | 2374                                  | 0.60                    |

#### 4.2 基礎地盤の支持性能に対する評価結果

基礎地盤の支持性能に対する照査結果を表 4-13 に示す。

揚水井戸の基礎地盤に生じる最大接地圧が許容限界以下であることを確認した。

表 4-13(1) 基礎地盤の支持性能評価結果(A-A断面)

| 解析ケース | 地震動             | 最大接地圧<br>$R_d$ (N/mm <sup>2</sup> ) | 極限支持力度<br>$R_u$ (N/mm <sup>2</sup> ) | 照査値<br>$R_d/R_u$ |
|-------|-----------------|-------------------------------------|--------------------------------------|------------------|
| ①     | Ss-N1<br>(-, +) | 1.35                                | 9.8                                  | 0.14             |

表 4-13(2) 基礎地盤の支持性能評価結果(B-B断面)

| 解析ケース | 地震動            | 最大接地圧<br>$R_d$ (N/mm <sup>2</sup> ) | 極限支持力度<br>$R_u$ (N/mm <sup>2</sup> ) | 照査値<br>$R_d/R_u$ |
|-------|----------------|-------------------------------------|--------------------------------------|------------------|
| ②     | Ss-D<br>(-, +) | 1.66                                | 9.8                                  | 0.17             |