

島根原子力発電所第2号機 審査資料	
資料番号	NS2-添 2-022-06
提出年月日	2023年4月20日

VI-2-別添 7-2-5 低圧原子炉代替注水ポンプ格納槽の耐震性について
の計算書（掘削前）

S2 補 VI-2-別添 7-2-5 R0

2023年4月

中国電力株式会社

本資料のうち、枠囲みの内容は機密に係る事項のため公開できません。

目次

1. 概要	1
2. 基本方針	2
2.1 位置	2
2.2 構造概要	3
2.3 評価方針	8
2.4 適用規格・基準等	11
3. 耐震評価	12
3.1 評価対象断面	12
3.2 使用材料及び材料の物性値	14
3.3 許容限界	15
3.3.1 構造部材の健全性に対する許容限界	15
3.3.2 基礎地盤の支持性能に対する許容限界	16
3.4 評価方法	17
3.4.1 構造部材の健全性評価	17
3.4.2 基礎地盤の支持性能評価	22
4. 耐震評価結果	23
4.1 構造部材の健全性に対する評価結果	23
4.2 貯水機能に対する評価結果	26
4.3 基礎地盤の支持性能に対する評価結果	27

1. 概要

本資料は、VI-2-1-9「機能維持の基本方針」にて設定している構造強度及び機能維持の設計方針に基づき、低圧原子炉代替注水ポンプ格納槽が基準地震動 S_s に対して十分な構造強度及び支持機能を有していることを確認するものである。

低圧原子炉代替注水ポンプ格納槽に要求される機能維持の確認は、地震応答解析に基づく構造部材の健全性評価及び基礎地盤の支持性能評価により行う。また、低圧原子炉代替注水ポンプ格納槽の一部である低圧原子炉代替注水槽については、貯水機能に対する評価を行う。

2. 基本方針

2.1 位置

低圧原子炉代替注水ポンプ格納槽の位置図を図 2-1 に示す。

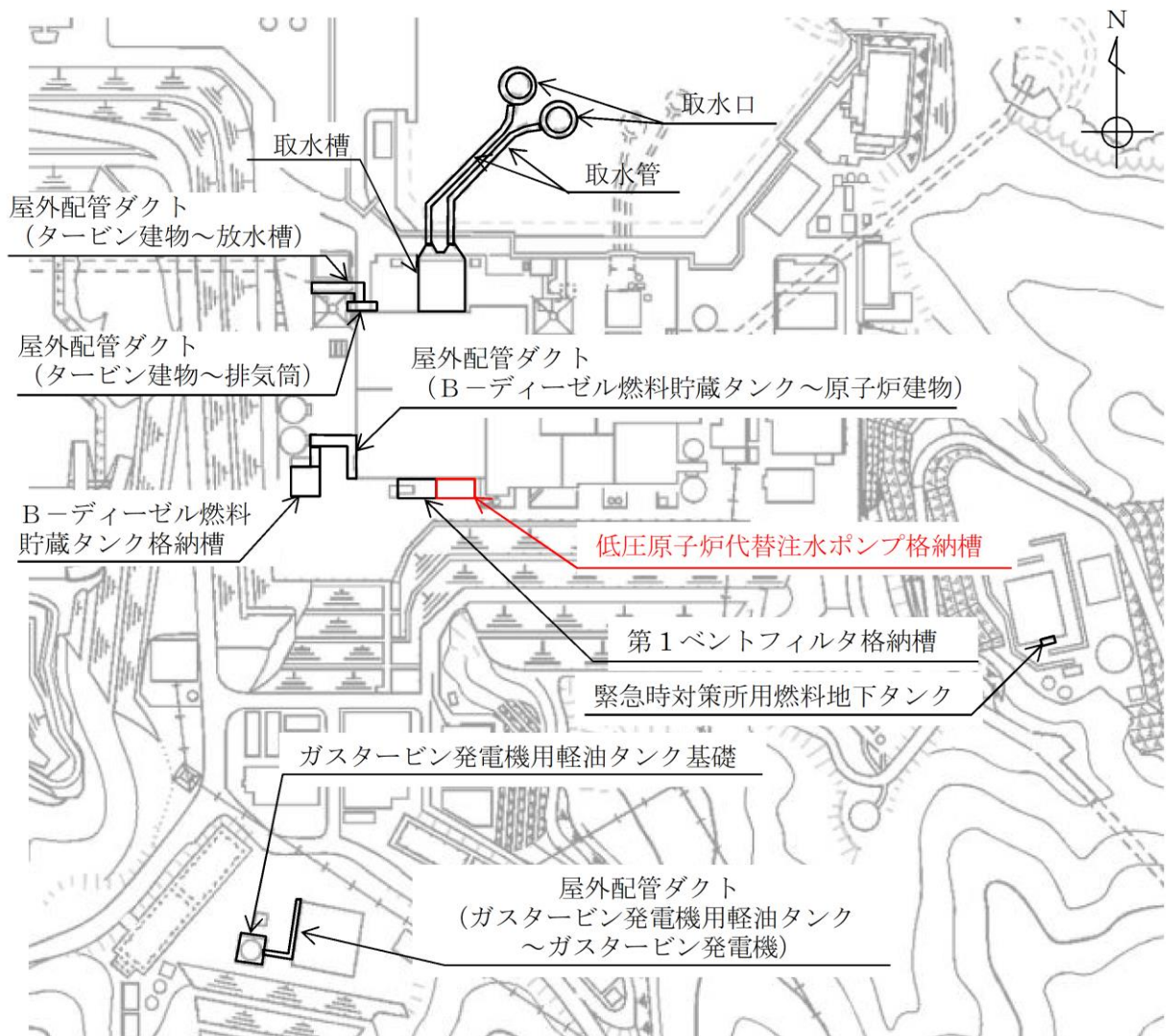


図 2-1 低圧原子炉代替注水ポンプ格納槽 位置図

2.2 構造概要

低圧原子炉代替注水ポンプ格納槽の平面図を図 2-2 に，断面図を図 2-3～図 2-5 に，概略配筋図を図 2-6～図 2-8 に示す。

低圧原子炉代替注水ポンプ格納槽は，低圧原子炉代替注水槽を有し，低圧原子炉代替注水ポンプ等を間接支持する幅 26.6m (EW 方向) × 13.4m (NS 方向)，高さ約 21.2m の鉄筋コンクリート造の地中（一部地上部を含む）構造物であり，直接又はマンメイドロック（以下「MMR」という。）を介して十分な支持性能を有する C_M級及び C_H級岩盤に支持される。

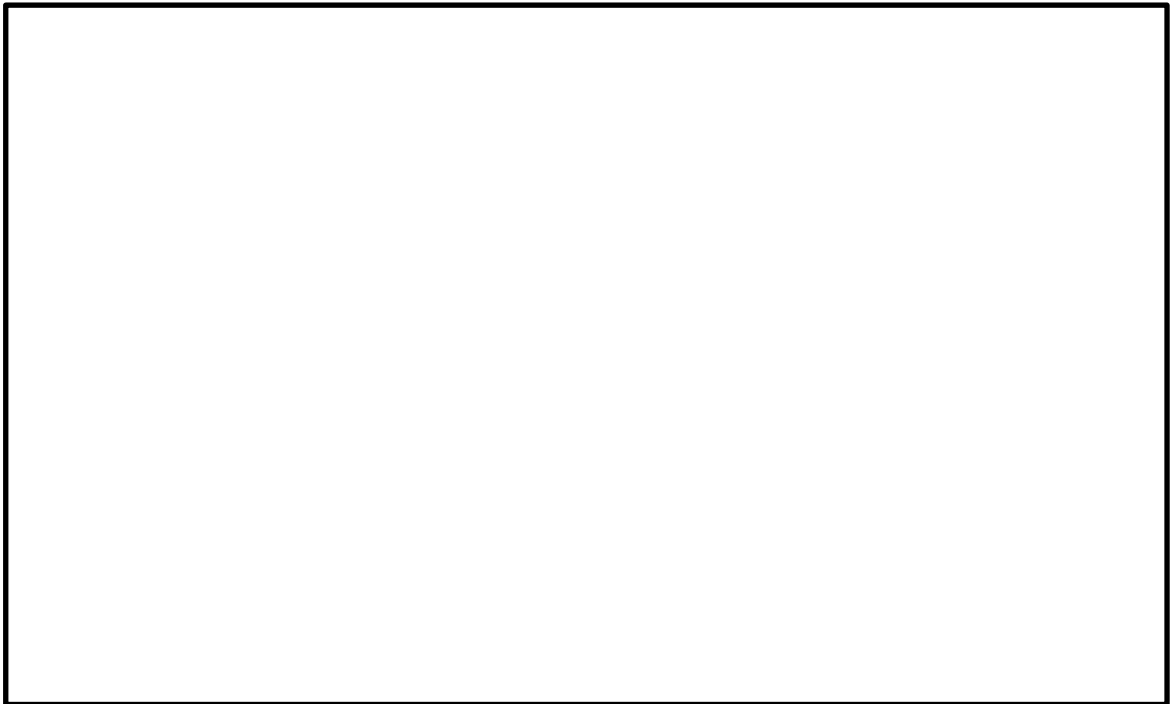


図 2-2 低圧原子炉代替注水ポンプ格納槽 平面図

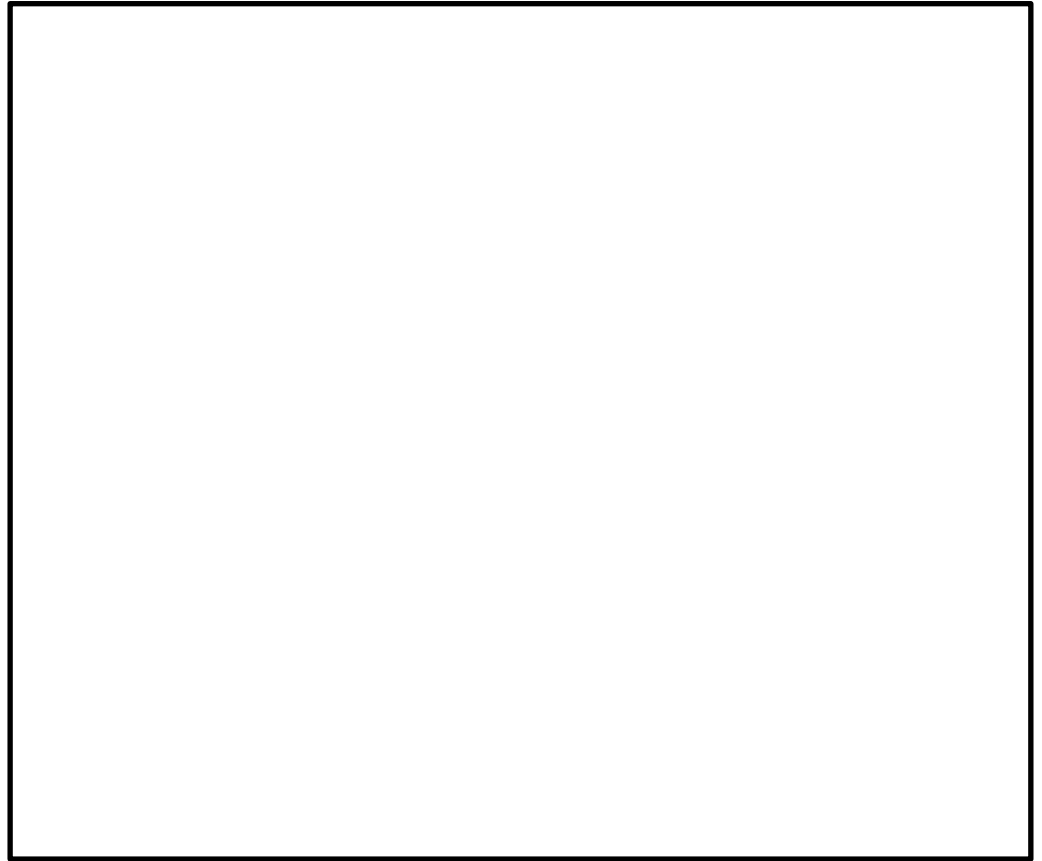


図 2-3 低圧原子炉代替注水ポンプ格納槽 断面図 (A-A断面)

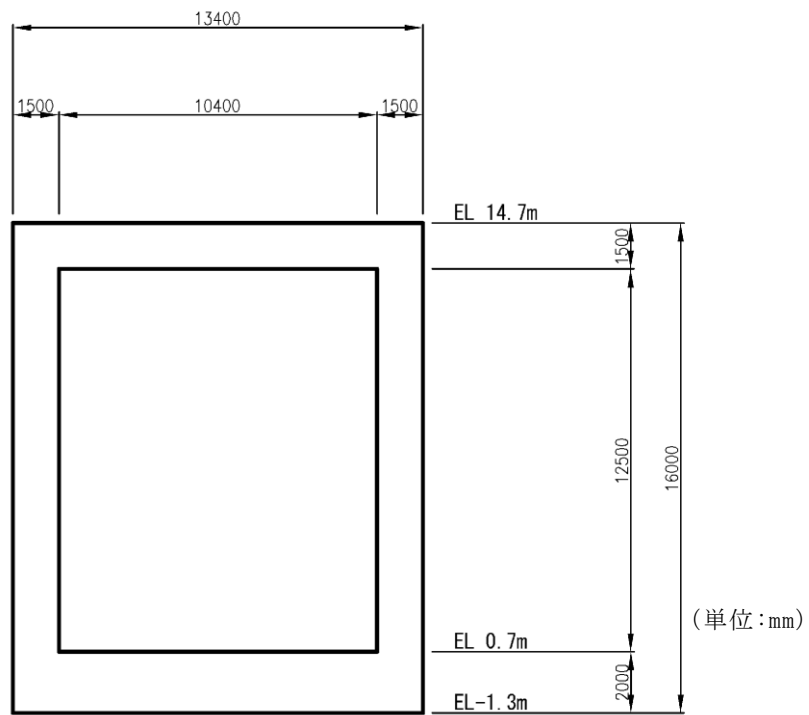


図 2-4 低圧原子炉代替注水ポンプ格納槽 断面図 (B-B断面)

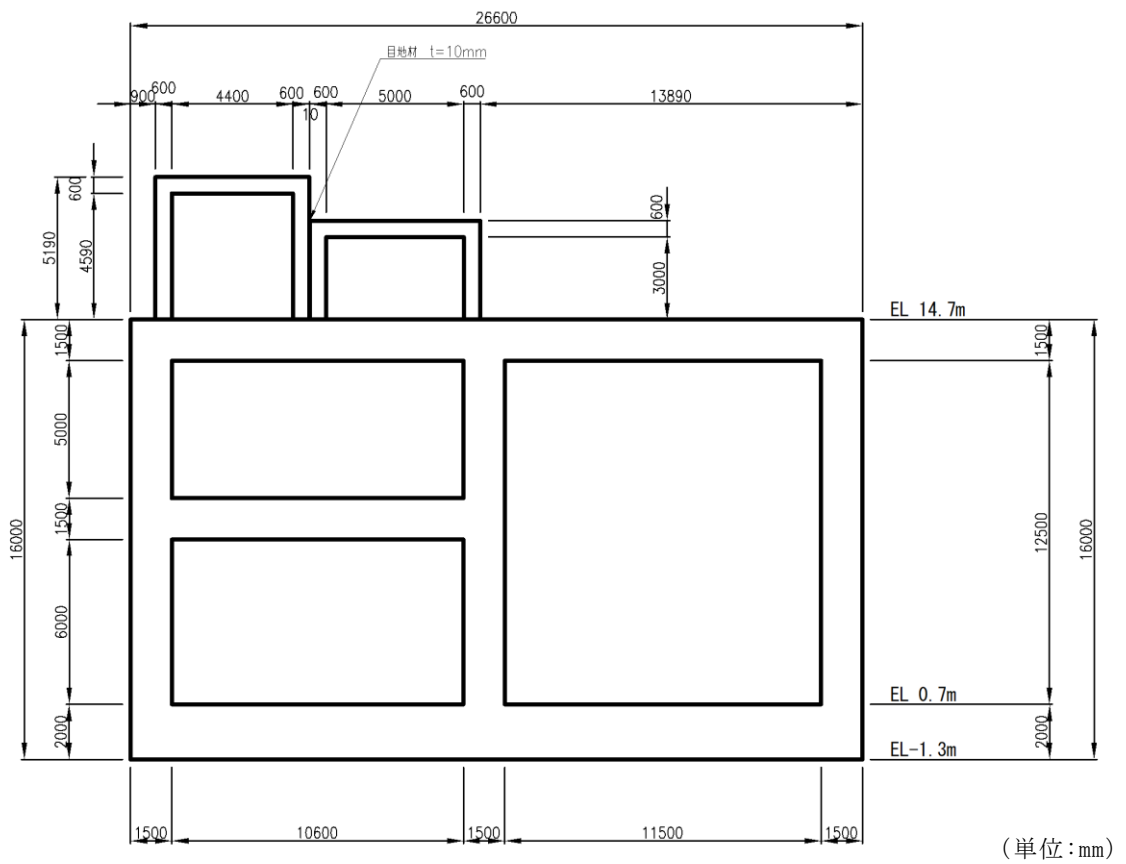


図 2-5 低圧原子炉代替注水ポンプ格納槽 断面図 (C-C 断面)

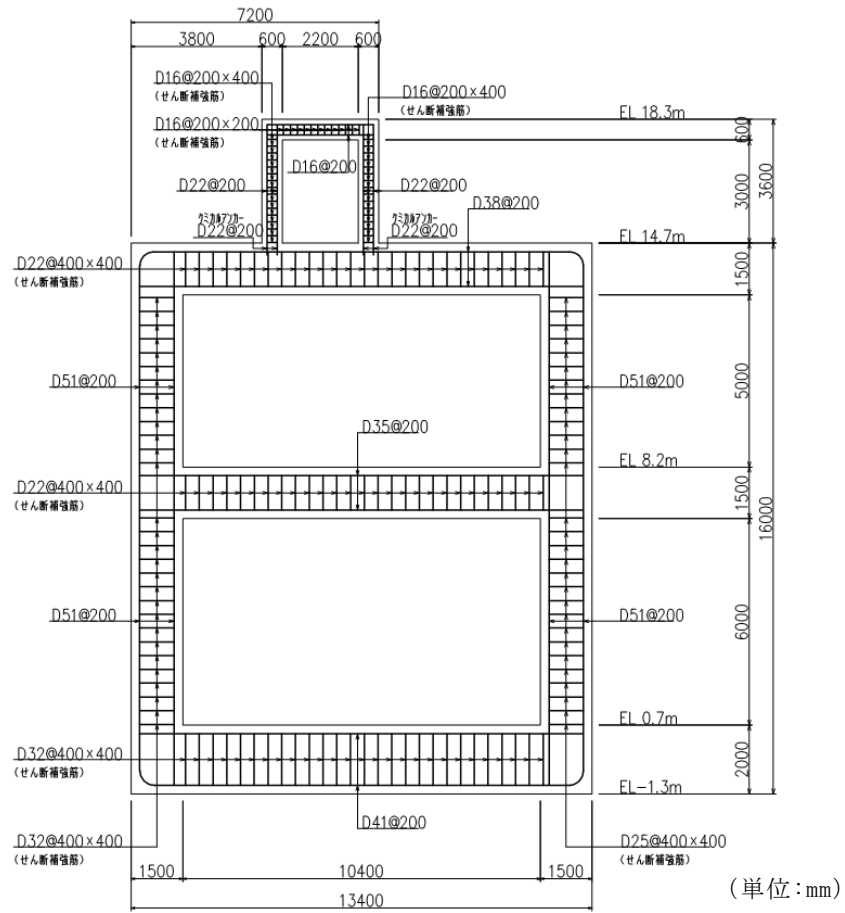


図 2-6 低圧原子炉代替注水ポンプ格納槽 概略配筋図 (A-A 断面)

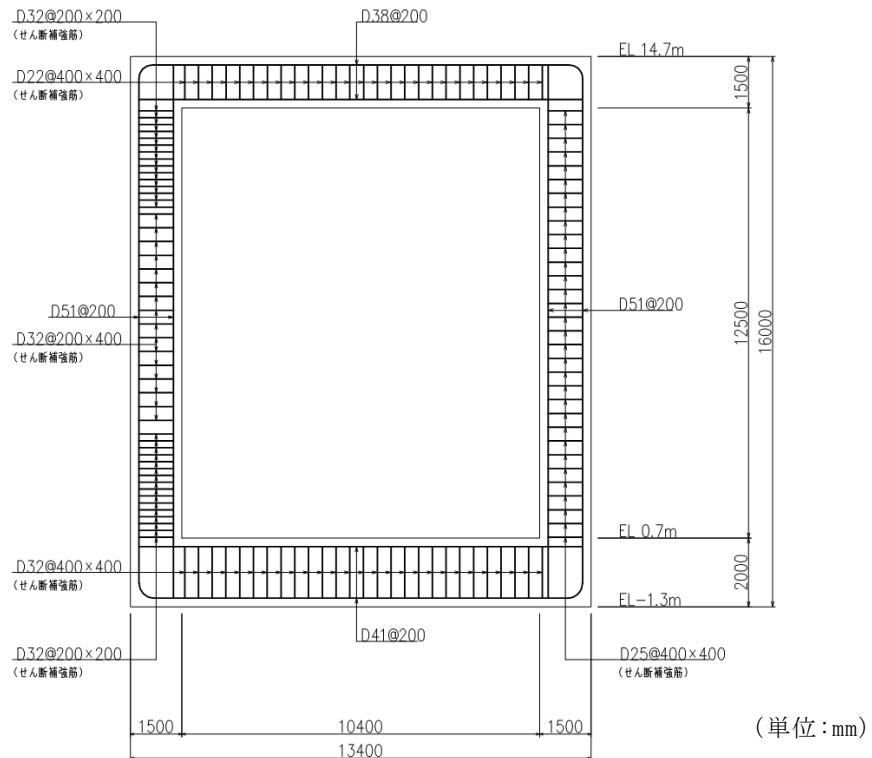


図 2-7 低圧原子炉代替注水ポンプ格納槽 概略配筋図 (B-B 断面)

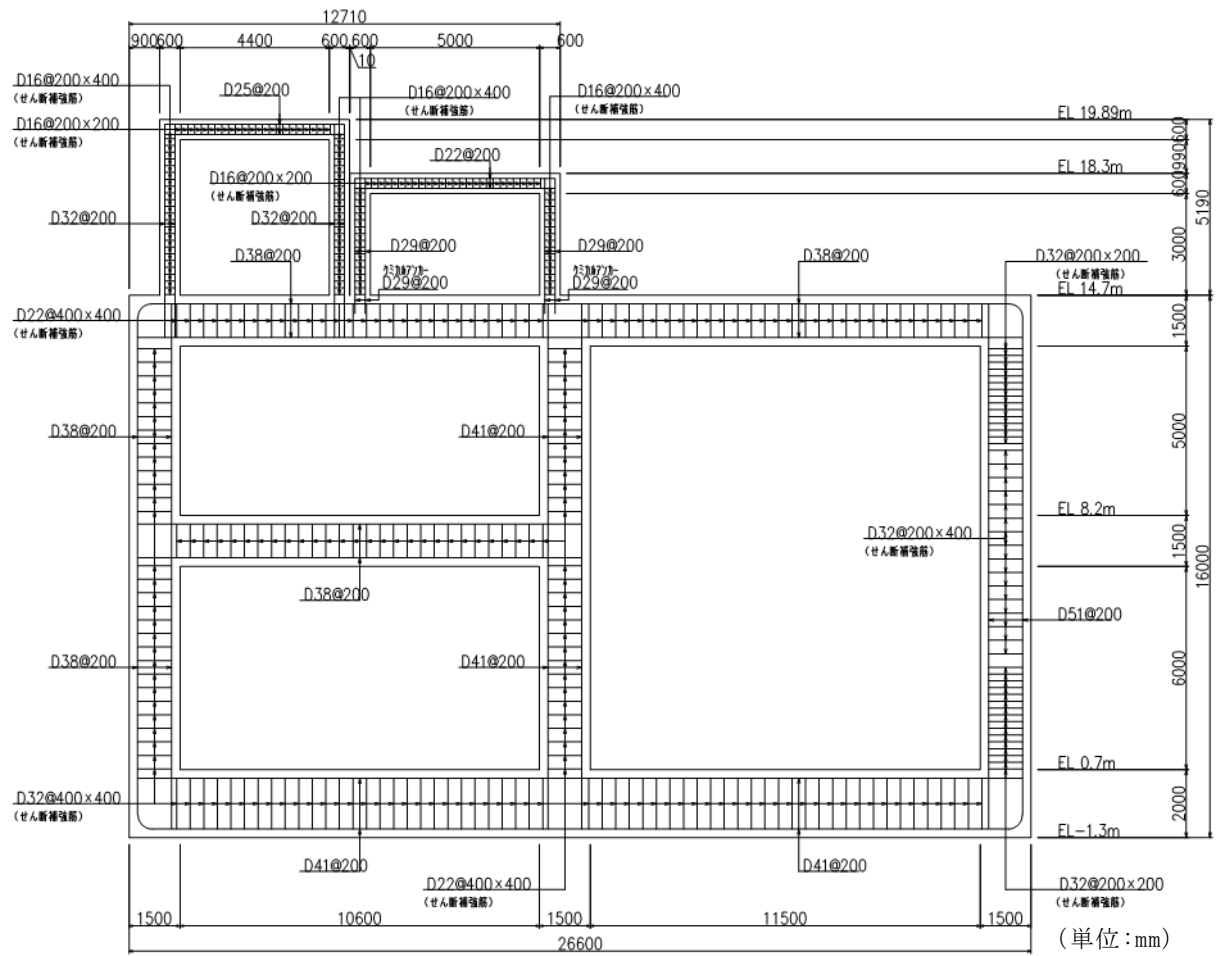


図 2-8 低圧原子炉代替注水ポンプ格納槽 概略配筋図 (C-C 断面)

2.3 評価方針

低圧原子炉代替注水ポンプ格納槽は、常設耐震重要重大事故防止設備及び常設重大事故緩和設備が設置される重大事故等対処施設に分類され、一部に低圧原子炉代替注水槽を有している。

低圧原子炉代替注水ポンプ格納槽の耐震評価フローを図 2-9 に示す。

低圧原子炉代替注水ポンプ格納槽は、VI-2-別添 7-2-4「低圧原子炉代替注水ポンプ格納槽の地震応答計算書（掘削前）」より得られた地震応答解析の結果に基づき、重大事故等対処施設の評価として、表 2-1 に示すとおり、構造部材の健全性評価及び基礎地盤の支持性能評価を行う。構造部材の健全性評価及び基礎地盤の支持性能評価を実施することで、構造強度を有することを確認し、これにより常設耐震重要重大事故防止設備及び常設重大事故緩和設備を支持する機能を維持することができる。

構造部材の健全性評価については、VI-2-別添 7-2-4「低圧原子炉代替注水ポンプ格納槽の地震応答計算書（掘削前）」より得られた地震応答解析の結果に基づき、曲げ・軸力系の破壊に対しては構造部材の照査用ひずみが許容限界を下回ること及び曲げ応力度が許容限界以下であることを確認する。せん断破壊に対しては照査用せん断力が許容限界を下回ること及びせん断応力度が許容限界を下回ることを確認する。

基礎地盤の支持性能評価については、VI-2-別添 7-2-4「低圧原子炉代替注水ポンプ格納槽の地震応答計算書（掘削前）」より得られた地震応答解析の結果に基づき、基礎地盤に発生する接地圧が許容限界を下回ることを確認する。

低圧原子炉代替注水ポンプ格納槽の一部である低圧原子炉代替注水槽は、常設耐震重要重大事故防止設備及び常設重大事故緩和設備であり、貯水機能を損なわないことが要求されるため、構造部材の貯水機能に対する評価を併せて実施する。

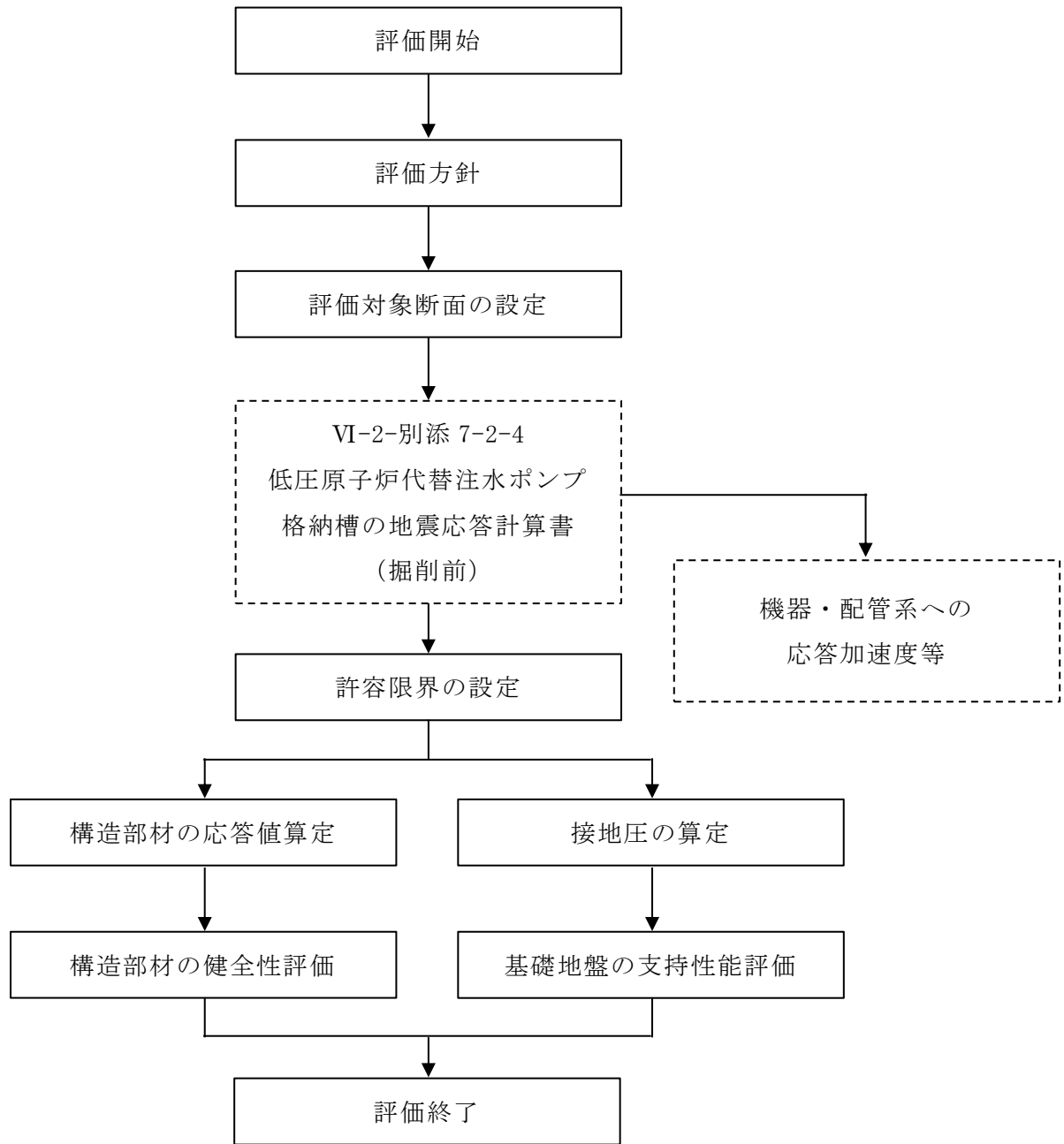


図 2-9 低圧原子炉代替注水ポンプ格納槽 耐震評価フロー

表 2-1 低圧原子炉代替注水ポンプ格納槽 評価項目

評価方針	評価項目	部位	評価方法	許容限界	
構造強度を有すること	構造部材の健全性	鉄筋コンクリート部材	照査用ひずみ及び照査用せん断力が許容限界を下回ることを確認	曲げ・軸力	限界ひずみ*
				せん断力	せん断耐力*
	基礎地盤の支持性能	基礎地盤	発生する接地圧が許容限界を下回ることを確認	岩盤の極限支持力度*	
貯水機能を維持すること	貯水機能	鉄筋コンクリート部材	照査用ひずみ及び照査用せん断力が許容限界を下回ることを確認	曲げ・軸力	限界ひずみ*
				せん断力	せん断耐力*

注記*： 妥当な安全余裕を考慮する。

2.4 適用規格・基準等

適用する規格・基準等を以下に示す。

- ・コンクリート標準示方書[構造性能照査編]（土木学会，2002年制定）
- ・原子力発電所屋外重要土木構造物の耐震性能照査指針・マニュアル（土木学会，2005年）
- ・原子力発電所耐震設計技術指針 J E A G 4 6 0 1 -1987（日本電気協会）

3. 耐震評価

3.1 評価対象断面

低圧原子炉代替注水ポンプ格納槽の評価対象断面位置を図 3-1 に示す。構造物の耐震設計における評価対象断面は A-A 断面， B-B 断面とする。

評価対象断面図を図 3-2 及び図 3-3 に示す。

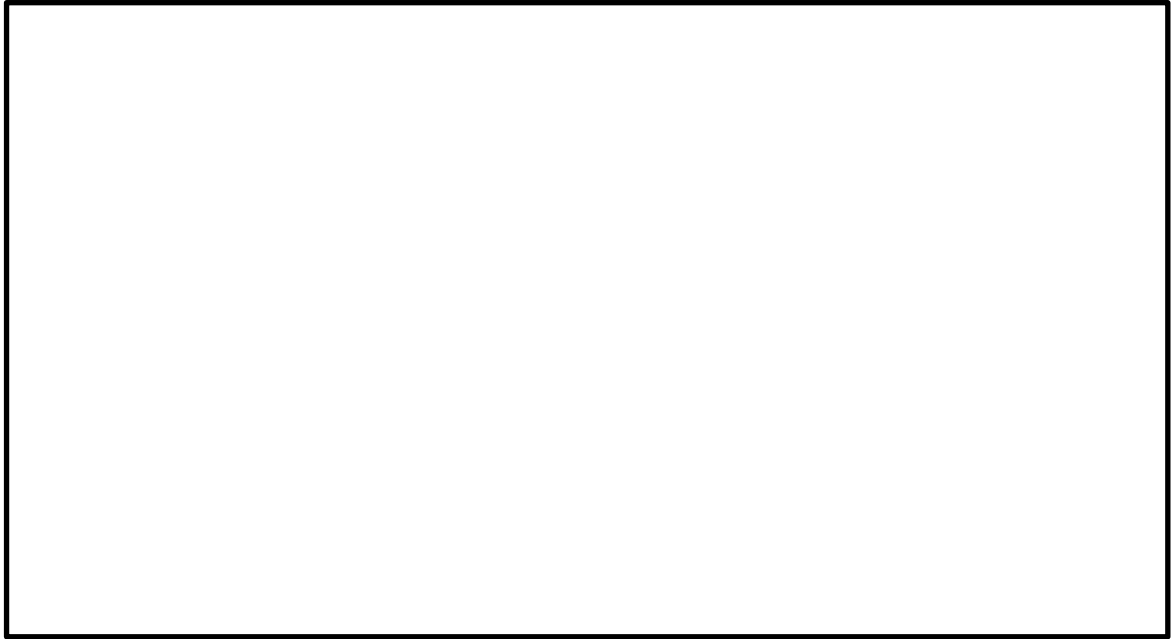


図 3-1 低圧原子炉代替注水ポンプ格納槽 評価対象断面位置図

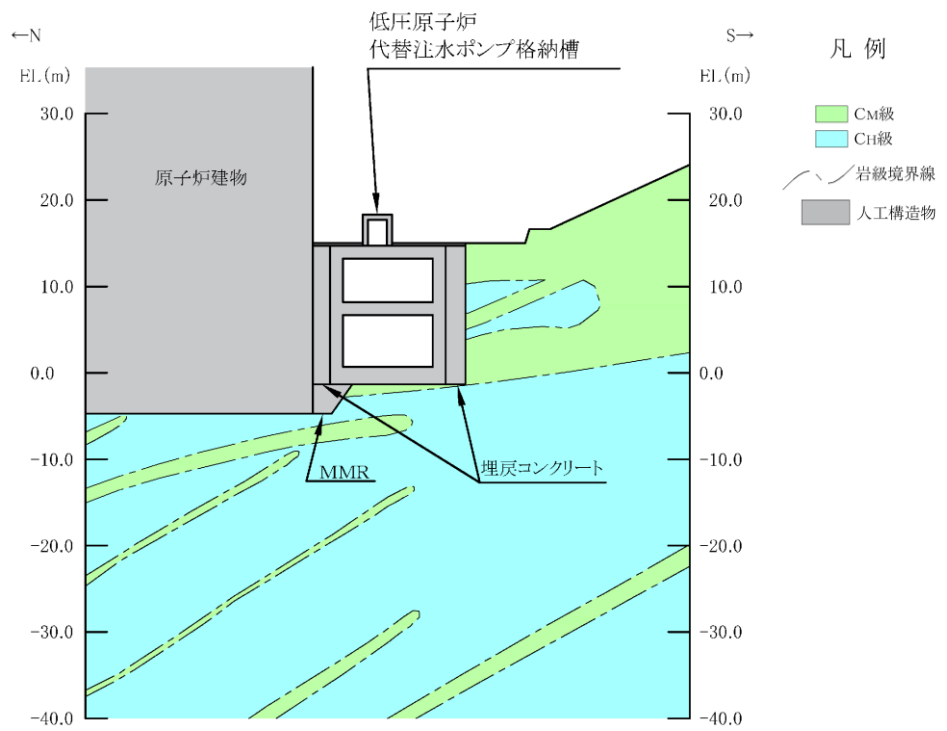


図 3-2 低圧原子炉代替注水ポンプ格納槽 評価対象断面図 (A-A 断面位置)

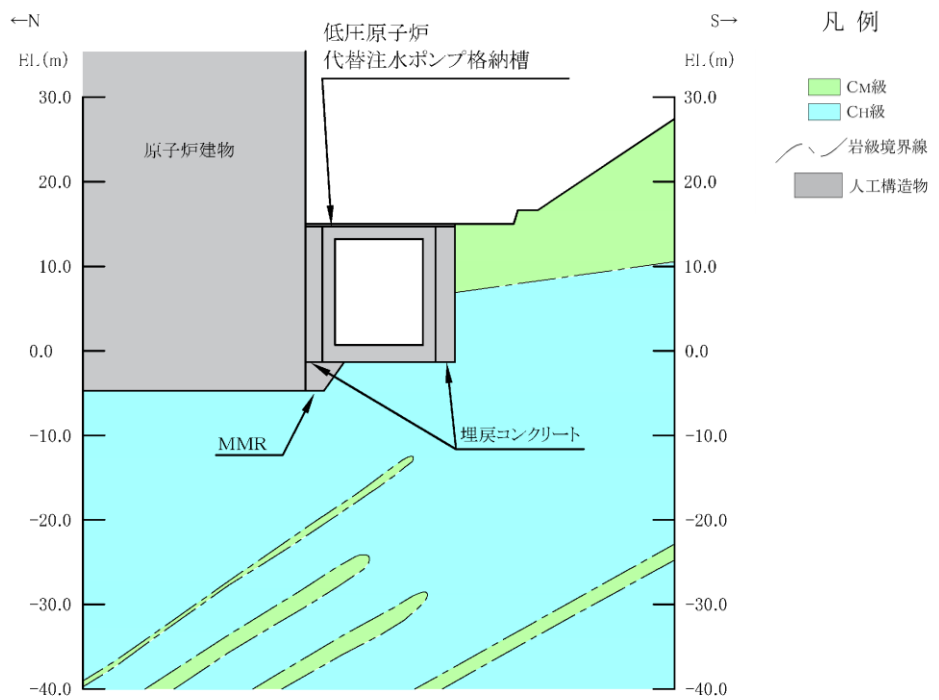


図 3-3 低圧原子炉代替注水ポンプ格納槽 評価対象断面図 (B-B 断面位置)

3.2 使用材料及び材料の物性値

構造物の使用材料を表 3-1, 材料物性値を表 3-2 に示す。

表 3-1 使用材料

材料		仕様
構造物 (鉄筋コンクリート)	コンクリート	設計基準強度 24.0N/mm ²
	鉄筋	SD345
埋戻コンクリート		設計基準強度 18.0N/mm ²
MMR		

表 3-2 材料の物性値

材料	ヤング係数 (N/mm ²)	単位体積重量 (kN/m ³)	ポアソン比
構造物 (鉄筋コンクリート)	2.50×10 ⁴	24.0* ¹	0.2
埋戻コンクリート	2.20×10 ⁴	22.6* ²	
MMR			

注記*1: 鉄筋コンクリートの単位体積重量を示す。

*2: 無筋コンクリートの単位体積重量を示す。

3.3 許容限界

許容限界は、VI-2-1-9「機能維持の基本方針」に基づき設定する。

3.3.1 構造部材の健全性に対する許容限界

(1) 曲げ・軸力系の破壊に対する許容限界

構造部材の曲げ・軸力系の破壊に対する許容限界は、原子力発電所屋外重要土木構造物の耐震性能照査指針・マニュアル（土木学会，2005年）（以下「土木学会マニュアル2005」という。）に基づき、限界ひずみ（圧縮縁コンクリートひずみ1.0%）とする。

土木学会マニュアル2005では、曲げ・軸力系の破壊に対する限界状態は、コンクリートの圧縮縁のかぶりが剥落しないこととされており、圧縮縁コンクリートひずみが1.0%の状態は、かぶりコンクリートが剥落する前の状態であることが、屋外重要土木構造物を模したラーメン構造の破壊実験及び数値シミュレーション等の結果より確認されている。この状態を限界値とすることで構造全体としての安定性が確保できるとして設定されたものである。

低圧原子炉代替注水槽における貯水機能を損なわないことの確認については、コンクリート標準示方書（土木学会，2002年）（以下「コンクリート標準示方書」という。）に基づき、主筋ひずみ及びコンクリートの圧縮ひずみについて、部材降伏に相当するひずみ（主筋ひずみ 1725μ ，コンクリート圧縮ひずみ 2000μ ）とする。

構造部材の曲げ・軸力系の破壊に対する許容限界を表3-3に示す。

表3-3 低圧原子炉代替注水ポンプ格納槽の曲げ・軸力系の破壊に対する許容限界

確認項目	許容限界	
構造強度を有すること	限界 ひずみ	圧縮縁コンクリートひずみ：1.0%（ 10000μ ）
貯水機能を維持すること		主筋ひずみ（SD345）： 1725μ コンクリート圧縮ひずみ： 2000μ

(2) せん断破壊に対する許容限界

構造部材のせん断破壊に対する許容限界は、土木学会マニュアル 2005 に基づき、棒部材式で求まるせん断耐力とする。

3.3.2 基礎地盤の支持性能に対する許容限界

基礎地盤に発生する接地圧に対する許容限界は、VI-2-1-3「地盤の支持性能に係る基本方針」に基づき、岩盤の極限支持力度とする。

基礎地盤の支持性能に対する許容限界を表 3-4 に示す。

表 3-4 基礎地盤の支持性能に対する許容限界

評価項目	基礎地盤	許容限界 (N/mm ²)
極限支持力度	C _M 級又はC _H 級岩盤	9.8

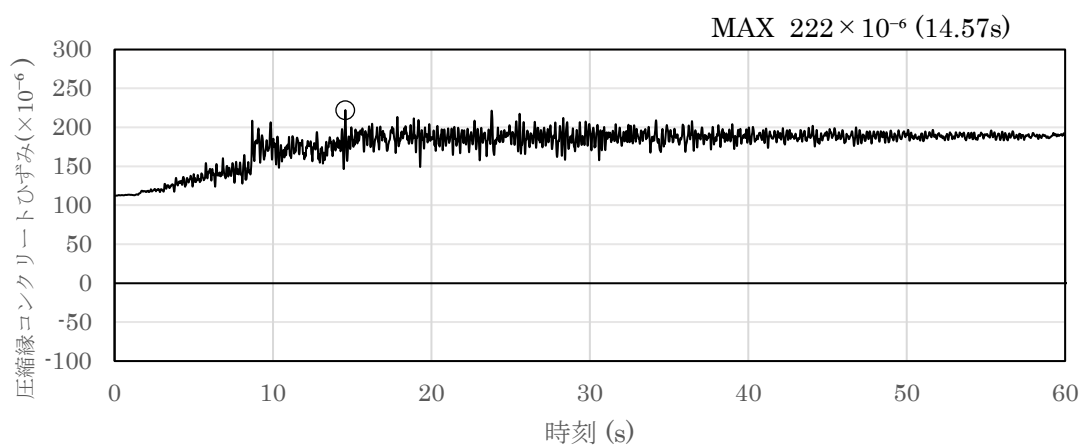
3.4 評価方法

地震応答解析により算定した照査用応答値が、「3.3 許容限界」に示す許容限界以下であることを確認する。

3.4.1 構造部材の健全性評価

構造部材の曲げ・軸力系及びせん断破壊に対する照査に対して、地震応答解析により算定した照査用ひずみ及び照査用せん断力が許容限界以下であることを確認する。

曲げ・軸力系の破壊に対して照査値が最大となる地震動及び解析ケースでのひずみの時刻歴波形及び発生位置を図 3-4 及び図 3-5 に、せん断破壊に対する照査値最大時の断面力図を図 3-6 及び図 3-7 に示す。



注：圧縮を正で示す。

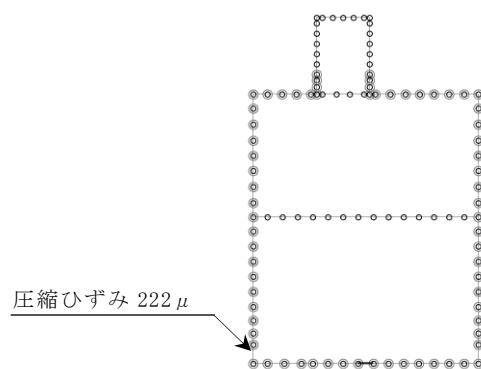
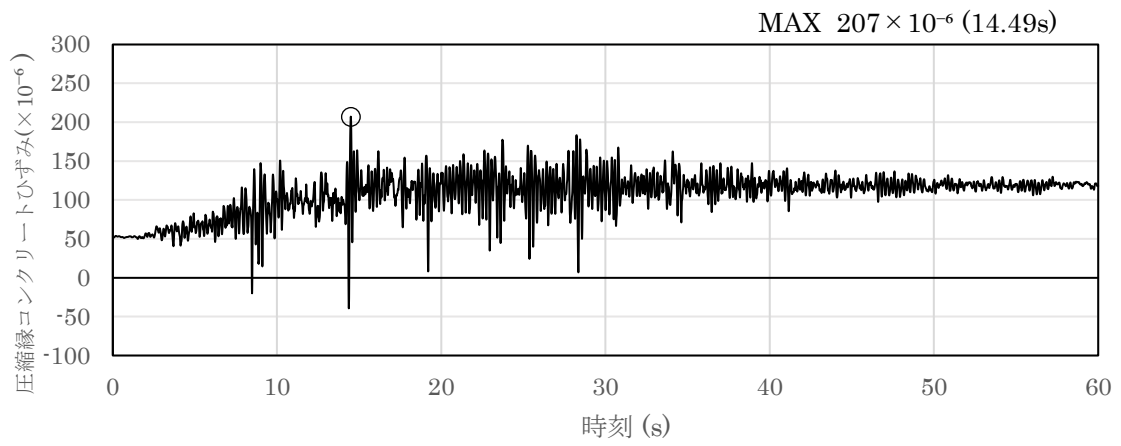


図 3-4 曲げ・軸力系の破壊に対する照査におけるひずみの時刻歴波形
(A-A断面, 解析ケース①, S_s-D (-+))



注：圧縮を正で示す。

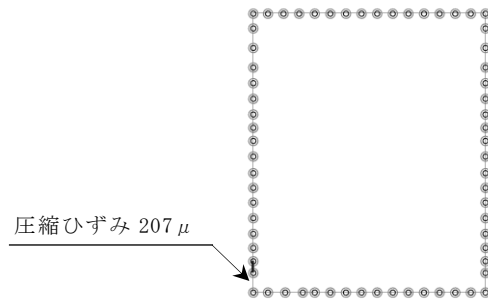
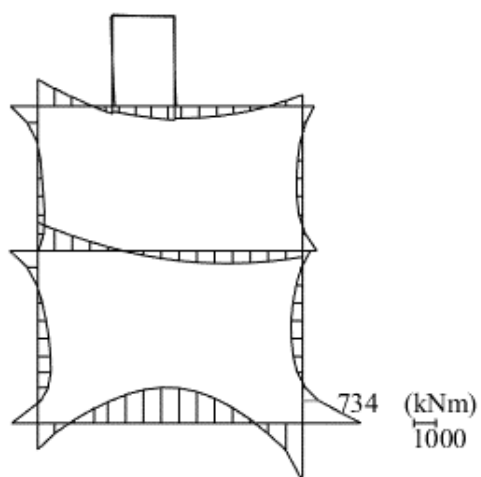
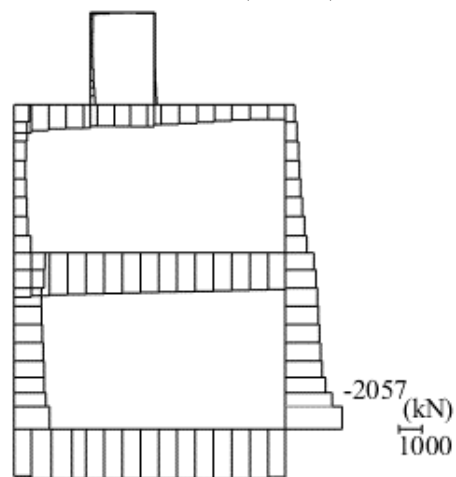


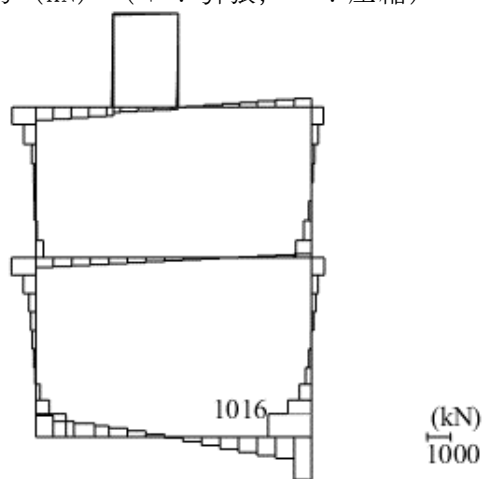
図 3-5 曲げ・軸力系の破壊に対する照査におけるひずみの時刻歴波形
(B-B断面, 解析ケース①, S s -D (+ -))



数値：評価位置における断面力
 (a) 曲げモーメント (kN・m)

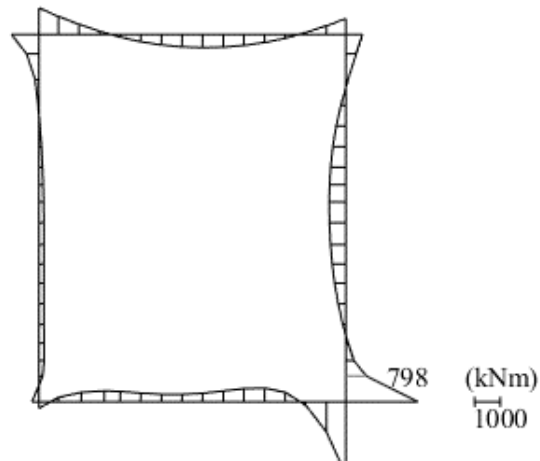


数値：評価位置における断面力
 (b) 軸力 (kN) (+ : 引張, - : 圧縮)



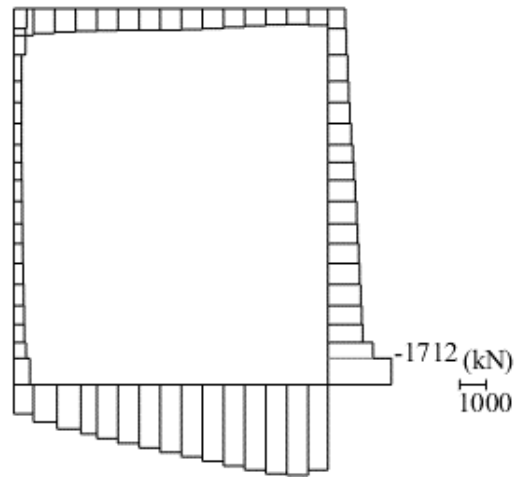
数値：評価位置における断面力
 (c) せん断力 (kN)

図 3-6 せん断破壊に対する照査値最大時の断面力図
 (A-A断面, 解析ケース①, S_s-D (+-))



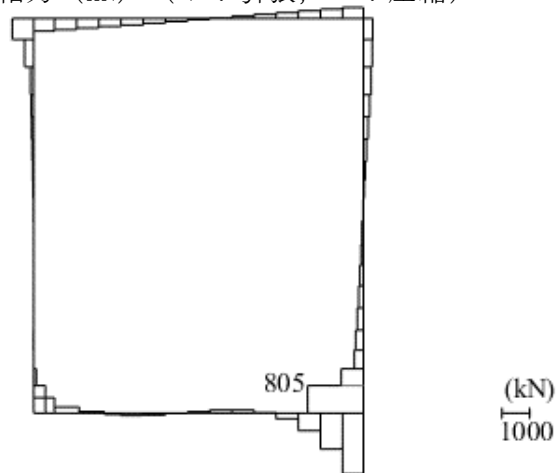
数値：評価位置における断面力

(a) 曲げモーメント (kN・m)



数値：評価位置における断面力

(b) 軸力 (kN) (+ : 引張, - : 圧縮)



数値：評価位置における断面力

(c) せん断力 (kN)

図 3-7 せん断破壊に対する照査値最大時の断面力図
(B-B断面, 解析ケース①, S s-D (+-))

3.4.2 基礎地盤の支持性能評価

基礎地盤の支持性能評価においては基礎地盤に発生する接地圧が許容限界以下であることを確認する。

4. 耐震評価結果

4.1 構造部材の健全性に対する評価結果

構造部材の曲げ・軸力系の破壊に対する最大照査値を表 4-1 及び表 4-2, せん断破壊に対する各評価位置での最大照査値を表 4-3 及び表 4-4 に示す。

低圧原子炉代替注水ポンプ格納槽の照査用ひずみ及び照査用せん断力が許容限界以下であること又は照査用圧縮応力度, 引張応力度及びせん断応力度が許容限界以下であることを確認した。

表 4-1 曲げ・軸力系の破壊に対する最大照査値 (A-A断面)

解析 ケース	地震動	照査用ひずみ* ϵ_d	限界ひずみ ϵ_R	照査値 ϵ_d / ϵ_R
①	S s - D (-+)	267 μ	10000 μ	0.03

注記* : 照査用ひずみ $\epsilon_d =$ 発生ひずみ $\epsilon \times$ 構造解析係数 γ_a (=1.2)

表 4-2 曲げ・軸力系の破壊に対する最大照査値 (B-B断面)

解析 ケース	地震動	照査用ひずみ* ϵ_d	限界ひずみ ϵ_R	照査値 ϵ_d / ϵ_R
③	S s - D (+-)	248 μ	10000 μ	0.03

注記* : 照査用ひずみ $\epsilon_d =$ 発生ひずみ $\epsilon \times$ 構造解析係数 γ_a (=1.2)

表 4-3 せん断破壊に対する最大照査値 (A-A断面)

評価位置*1		解析 ケース	地震動	照査用 せん断力*2 V_d (kN)	せん断耐力 $V_{y d}$ (kN)	照査値 $V_d/V_{y d}$
頂版	2	①	S s - D (- +)	663	1264	0.53
側壁	12	①	S s - D (+ -)	1066	1837	0.59
床版	5	①	S s - D (+ -)	490	1394	0.36
底版	6	①	S s - N 1 (- +)	1270	3100	0.41

注記*1：評価位置は図 4-1 に示す。

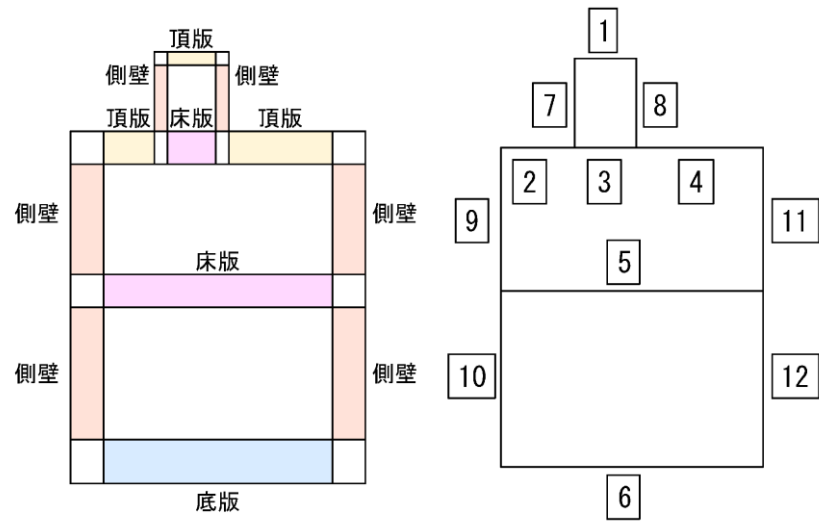
*2：照査用せん断力 $V_d =$ 発生せん断力 $V \times$ 構造解析係数 γ_a ($=1.05$)

表 4-4 せん断破壊に対する最大照査値 (B-B断面)

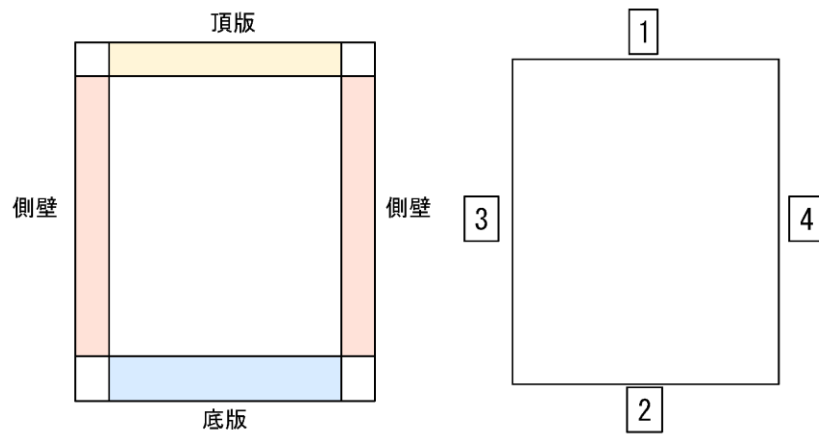
評価位置*1		解析 ケース	地震動	照査用 せん断力*2 V_d (kN)	せん断耐力 $V_{y d}$ (kN)	照査値 $V_d/V_{y d}$
頂版	1	①	S s - D (- -)	353	832	0.43
側壁	4	①	S s - D (+ -)	845	1763	0.48
底版	2	①	S s - D (+ +)	1365	3162	0.44

注記*1：評価位置は図 4-1 に示す。

*2：照査用せん断力 $V_d =$ 発生せん断力 $V \times$ 構造解析係数 γ_a ($=1.05$)



(A - A 断面)



(B - B 断面)

図 4-1 評価位置

4.2 貯水機能に対する評価結果

構造部材の曲げ・軸力系の破壊に対する最大照査値を表 4-5 及び表 4-6 に、せん断破壊に対する各評価位置での最大照査値を表 4-7 に示す。

低圧原子炉代替注水槽の照査用ひずみ及び照査用せん断力が、貯水機能に対する許容限界以下であることを確認した。

表 4-5 曲げ・軸力系の破壊に対する最大照査値 (B-B断面) (コンクリート)

解析 ケース	地震動	照査用ひずみ* ϵ_d	限界ひずみ ϵ_R	照査値 ϵ_d / ϵ_R
①	S s - D (+-)	248 μ	2000 μ	0.13

注記* : 照査用ひずみ $\epsilon_d =$ 発生ひずみ $\epsilon \times$ 構造解析係数 $\gamma_a (=1.2)$

表 4-6 曲げ・軸力系の破壊に対する最大照査値 (B-B断面) (主筋)

解析 ケース	地震動	照査用ひずみ* ϵ_d	限界ひずみ ϵ_R	照査値 ϵ_d / ϵ_R
①	S s - F 2 (++)	610 μ	1725 μ	0.36

注記* : 照査用ひずみ $\epsilon_d =$ 発生ひずみ $\epsilon \times$ 構造解析係数 $\gamma_a (=1.2)$

表 4-7 せん断破壊に対する最大照査値 (B-B断面)

評価位置*1		解析 ケース	地震動	照査用 せん断力*2 V_d (kN)	せん断耐力 $V_{y d}$ (kN)	照査値 $V_d / V_{y d}$
頂版	1	①	S s - D (--)	353	832	0.43
側壁	4	①	S s - D (+-)	845	1763	0.48
底版	2	①	S s - D (++)	1365	3162	0.44

注記*1 : 評価位置は図 4-1 に示す。

*2 : 照査用せん断力 $V_d =$ 発生せん断力 $V \times$ 構造解析係数 $\gamma_a (=1.05)$

4.3 基礎地盤の支持性能に対する評価結果

基礎地盤の支持性能に対する照査結果を表 4-8 及び表 4-9 に示す。また，最大接地圧分布図を図 4-2 及び図 4-3 に示す。なお，低圧原子炉代替注水ポンプ格納槽の基礎地盤には一部MMRが存在するが，MMRの支圧強度は岩盤の限界支持力度より十分に大きいことから，評価を省略する。

低圧原子炉代替注水ポンプ格納槽の基礎地盤に発生する最大接地圧が，極限支持力度を下回ることを確認した。

表 4-8 基礎地盤の支持性能に対する照査結果（A-A断面）

解析 ケース	地震動	最大接地圧 R_d (N/mm ²)	極限支持力度 R_u (N/mm ²)	照査値 R_d/R_u
①	S s - D (+-)	3.14	9.8	0.33

表 4-9 基礎地盤の支持性能に対する照査結果（B-B断面）

解析 ケース	地震動	最大接地圧 R_d (N/mm ²)	極限支持力度 R_u (N/mm ²)	照査値 R_d/R_u
①	S s - D (+-)	2.65	9.8	0.28

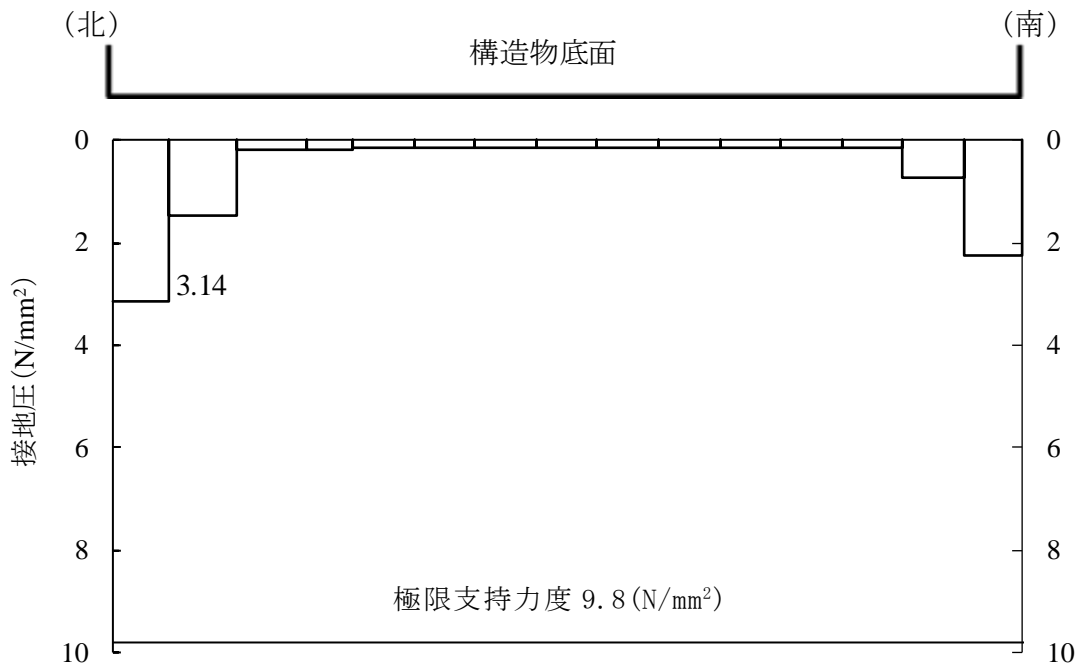


図 4-2 基礎地盤の最大接地圧分布図
(A-A断面, 解析ケース①, S_s-D (+-))

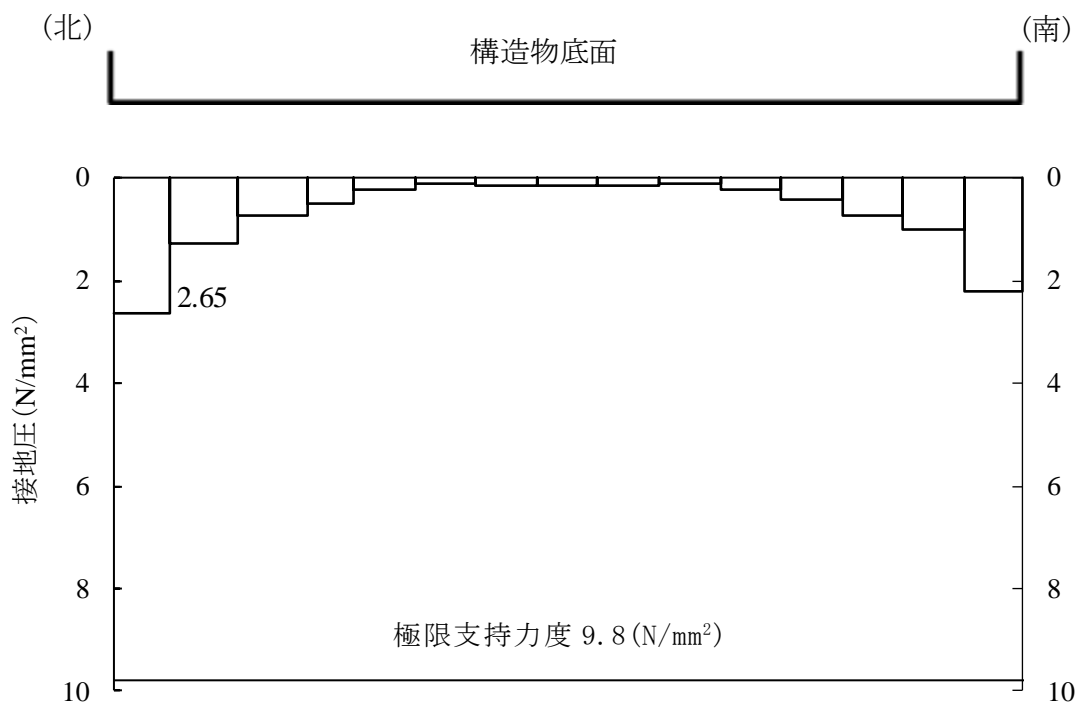


図 4-3 基礎地盤の最大接地圧分布図
(B-B断面, 解析ケース①, S_s-D (+-))