

島根原子力発電所第2号機 審査資料	
資料番号	NS2-添 1-034 改 05
提出年月日	2023 年 4 月 13 日

VI-1-1-9-3 溢水評価条件の設定

2023 年 4 月

中国電力株式会社

目 次

1. 概要	1
2. 溢水源及び溢水量の設定	1
2.1 想定破損による溢水	1
2.2 消火水の放水による溢水	9
2.3 地震起因による溢水	10
2.4 その他の溢水	21
3. 溢水防護区画及び溢水経路の設定	23
3.1 溢水防護区画内漏えいでの溢水経路	23
3.2 溢水防護区画外漏えいでの溢水経路	24

1. 概要

本資料は、溢水から防護すべき設備の溢水評価及び放射性物質を含む液体の管理区域外漏えいに関する評価に用いる溢水源及び溢水量並びに溢水防護区画及び溢水経路の設定について説明するものである。

2. 溢水源及び溢水量の設定

溢水影響を評価するために、評価ガイドを踏まえて発生要因別に分類した以下の溢水について、溢水源及び溢水量を設定する。

- ・ 想定破損による溢水
- ・ 消火水の放水による溢水
- ・ 地震起因による溢水
- ・ その他の溢水

想定破損による溢水では、溢水源となり得る機器は、液体を内包する配管とし、地震起因による溢水（燃料プール等のスロッシングにより生じる溢水を含む。）では溢水源となり得る機器は、流体を内包する容器（タンク、熱交換器、ろ過脱塩器等）及び配管として、それぞれにおいて対象となる機器を系統図により抽出し、抽出された機器が想定破損における応力評価又は耐震評価において破損すると評価された場合、それぞれの評価での溢水源とする。

想定破損による溢水又は消火水の放水による溢水の溢水源の想定に当たっては、一系統における単一の機器の破損又は単一箇所での異常状態の発生とし、他の系統及び機器は健全なものと仮定する。また、一系統にて多重性又は多様性を有する機器がある場合においても、そのうち単一の機器が破損すると仮定する。号機間で共用する建物及び一体構造の建物に設置される機器にあつては、共用、非共用機器にかかわらず、その建物内で単一の溢水源を想定し、建物全体の溢水経路を考慮する。

2.1 想定破損による溢水

想定破損による溢水については、単一の配管の破損を想定して、配管の破損箇所を溢水源として設定する。

また、破損を想定する配管は、内包する流体のエネルギーに応じて、以下で定義する高エネルギー配管又は低エネルギー配管に分類する。

- ・ 「高エネルギー配管」とは、呼び径 25A(1B)を超える配管でプラントの通常運転時に運転温度が 95℃を超えるか又は運転圧力が 1.9MPa[gauge]を超える配管。ただし、被水及び蒸気の影響については配管径に関係なく影響を評価する。
- ・ 「低エネルギー配管」とは、呼び径 25A(1B)を超える配管でプラントの通常運転時に運転温度が 95℃以下で、かつ運転圧力が 1.9MPa[gauge]以下の配管。ただし、被水の影響については配管径に関係なく評価する。なお、運転圧力が静水頭圧の配管は除く。
- ・ 高エネルギー配管として運転する割合が当該系統の運転している時間の 2%又はプラント運転期間の 1%より小さければ、低エネルギー配管として扱う。

配管の破損形状の想定に当たっては、高エネルギー配管は、原則「完全全周破断」、低エネルギー

配管は、貫通クラックを想定する。ただし、評価ガイド附属書Aに基づく応力評価を実施し、高エネルギー配管のうち原子炉冷却材圧力バウンダリ及び原子炉格納容器バウンダリ以外の配管については、ターミナルエンド部を除き発生応力が許容応力の0.4倍以下であれば破損は想定しない。また、低エネルギー配管については、発生応力が許容応力の0.4倍以下であれば破損は想定しない。

ここで、評価ガイド附属書Aに基づく応力評価の結果、破損想定不要とした配管は、評価結果に影響するような減肉がないことを確認するために、継続的な肉厚管理を実施する。

また、高エネルギー配管として運転している時間の割合が、当該系統の運転している時間の2%又はプラント運転期間の1%より小さいことから低エネルギー配管とする系統(ほう酸水注入系、残留熱除去系、高圧炉心スプレイ系、低圧炉心スプレイ系、原子炉隔離時冷却系、所内蒸気系、高圧原子炉代替注水系、低圧原子炉代替注水系及び残留熱代替除去系)については、運転時間実績管理を実施する。

(1) 溢水源の設定

高エネルギー配管及び低エネルギー配管に対して、想定される破損形状に基づいた溢水源を設定する。想定破損評価対象配管を応力評価する際には、評価ガイド附属書Aに基づき、3次元はりモデルを用いて実施する。評価で用いる解析コードは耐震評価と同じ使用方法で用いる。

a. 配管破損を考慮する高エネルギー配管の抽出及び破損想定

液体又は蒸気を内包し、防護すべき設備へ影響を与える高エネルギー配管を有する全ての系統を抽出する。被水及び蒸気影響を評価する場合は呼び径 25A(1B)以下の配管も考慮する。

高エネルギー配管は、任意の箇所での完全全周破断を想定するが、評価ガイド附属書Aに基づく応力評価を実施し、原子炉冷却材圧力バウンダリ及び原子炉格納容器バウンダリ以外の配管について、発生応力が許容応力の0.4倍を下回ることを確認した配管においては、破損想定不要とする。抽出した高エネルギー配管を有する系統について、想定する破損形状を表 2-1 に示す。破損想定不要とする高エネルギー配管の応力評価結果を表 2-2 に示す。

表 2-1 高エネルギー配管を有する系統と想定する破損形状

系統名	運転温度 95℃超	運転圧力 1.9MPa 超	想定する破断形状
主蒸気系	○	○	完全全周破断
復水・給水系	○	○	完全全周破断
制御棒駆動水圧系	—	○	完全全周破断
原子炉浄化系	○	○	完全全周破断
原子炉隔離時冷却系	○	○	完全全周破断
中央制御室空調換気系	○	—	完全全周破断
発電機密封油系, タービン設備系, タービン油処理系	—	○	完全全周破断
タービンヒータドレン系	○	○	完全全周破断
排ガス処理系	○	○	完全全周破断
固体廃棄物処理系	○	—	完全全周破断
所内蒸気系	○	—	完全全周破断

表 2-2 破損想定不要とする高エネルギー配管の応力評価結果

系統名称	解析モデル	建物	区画名称	一次+二次応力 (MPa)					許容値 0.4Sa (MPa)	発生* 応力 計算式
				内圧 応力 (P)	自重 応力 (W)	地震 応力 (S)	二次 応力 (T+R)	合計		
中央制御室空調換気系	HVC-W-X507	廃棄物処理 建物	RW-2F-01N	1	7	10	96	114	135	A 式
	HVC-W-X508	廃棄物処理 建物	RW-2F-01N	1	7	10	96	114	135	A 式
	HVC-W-X509	廃棄物処理 建物	RW-2F-01N	1	7	10	96	114	135	A 式
	HVC-W-X510	廃棄物処理 建物	RW-2F-01N	1	7	10	96	114	135	A 式

注記*：発生応力は以下の A 式及び B 式によりそれぞれ計算し、大きい方の結果を記載する。

A 式： $P + W + M + T + S$ (片振幅) + R (片振幅)

B 式： S (全振幅) + R (全振幅)

なお、配管評価において機械荷重 M は発生しないため、評価結果の記載を省略する。

$P = P_m D_o / 4t$: 一次応力 (内圧)

$W = 0.75 i_1 M_a / Z$: 一次応力 (自重)

$M = 0.75 i_1 M_b / Z$: 一次応力 (機械荷重)

$T = i_2 M_c / Z$: 二次応力 (熱)

$S = 0.75 i_1 M_1 / Z$: 一次応力 (地震慣性力)

$R = i_2 M_{AM} / Z$: 二次応力 (地震相対変位)

P_m : 管の内圧 (最高使用圧力 × 1.1)

D_o : 管の外径

t : 管の厚さ

Z : 管の断面係数

i_1, i_2 : 応力係数

$M_a, M_b, M_c, M_1, M_{AM}$: モーメント

b. 配管破損を考慮する低エネルギー配管の抽出及び破損想定

液体を内包し、防護すべき設備に影響を与える低エネルギー配管を有する全ての系統を抽出する。評価ガイドを踏まえて、静水頭圧の配管は対象外とし、呼び径が 25A(1B)以下の配管は被水影響のみ考慮する。

低エネルギー配管は、任意の箇所での貫通クラックを想定するが、評価ガイド附属書Aに基づく応力評価を実施し、発生応力が許容応力の 0.4 倍を下回ることを確認した配管においては、破損想定不要とする。抽出した低エネルギー配管を有する系統について、想定する破損形状を表 2-3 に、破損想定不要とする低エネルギー配管の応力評価結果を表 2-4 に示す。

表 2-3 低エネルギー配管を有する系統と想定する破損形状

系統名	最高使用温度 (°C)	最高使用圧力 (MPa)	想定する破損形状
原子炉浄化系	66	1.18	貫通クラック
原子炉補機冷却系	85	1.37	貫通クラック
原子炉補機海水系	40	0.98	貫通クラック
燃料プール冷却系	66	1.37	貫通クラック
高圧炉心スプレー補機冷却系	66	0.98	貫通クラック
高圧炉心スプレー補機海水系	40	0.98	貫通クラック
原子炉隔離時冷却系（駆動蒸気系除く）		*	貫通クラック
残留熱除去系		*	貫通クラック
低圧炉心スプレー系		*	貫通クラック
高圧炉心スプレー系		*	貫通クラック
ほう酸水注入系		*	貫通クラック
固定子冷却系	80	1.10	貫通クラック
循環水系	40	0.31	伸縮継手部の 全円周状の破損
タービン補機冷却系	70	1.08	貫通クラック
タービン補機海水系	40	0.54	貫通クラック
液体廃棄物処理系	66	1.37	貫通クラック
固体廃棄物処理系	66	1.37	貫通クラック
中央制御室空調換気系	85	1.37	貫通クラック
ドライウェル冷却系	55	1.29	貫通クラック
空調換気設備冷却水系	85	1.37	貫通クラック
復水輸送系	66	1.37	貫通クラック
補給水系	40	0.93	貫通クラック
消火系	66	1.20	貫通クラック
非常用ディーゼル発電機系 (一次水 / 潤滑油 / 燃料)	95/ 85/ 45	0.44/ 0.78/ 0.98	貫通クラック
再生薬品系	60	0.98	貫通クラック
サイトバンカ設備プール水浄化系・ドレン系	60	0.98	貫通クラック
雑固体焼却設備	50	0.49	貫通クラック
雑固体廃棄物処理設備	60	1.00	貫通クラック
サイトバンカ設備補機冷却水系	40	0.78	貫通クラック
高圧原子炉代替注水系		*	貫通クラック
低圧原子炉代替注水系		*	貫通クラック
残留熱代替除去系		*	貫通クラック
ガスタービン発電機燃料移送系	66	0.98	貫通クラック
ガスタービン発電機建物消火系	66	1.33	貫通クラック

注記*：高エネルギー配管として運転している時間の割合が、当該系統の運転している時間の2%
又はプラント運転期間の1%より小さいため低エネルギー配管として扱う。

表 2-4 破損想定不要とする低エネルギー配管の応力評価結果 (1/2)

系統名称	解析モデル	建物	区画名称	一次+二次応力 (MPa)						許容値 0.4Sa (MPa)	発生* 応力 計算式
				内圧 応力 (P)	自重 応力 (W)	機械 荷重 (M)	地震 応力 (S)	二次 応力 (T+R)	合計		
消火系	FP-R-F11	原子炉建物	R-2F-06N	6	3	0	29	30	68	100	A 式
	FP-R-F15	原子炉建物	R-2F-04N R-2F-05N	6	2	0	29	33	70	100	A 式
	FP-R-F6	原子炉建物	R-2F-05N	5	2	0	21	60	88	100	A 式
	FP-R-F7	原子炉建物	R-2F-05N	6	13	0	17	18	54	100	A 式
	FP-R-F16	原子炉建物	R-B1F-17-1N	—	—	0	80	0	80	100	B 式
	FP-R-F17	原子炉建物	R-B1F-17-2N	6	6	0	3	45	60	100	A 式
燃料プール 冷却系	FPC-R-1	原子炉建物	R-3F-09N	10	2	0	4	42	58	137	A 式
	FPC-R-2	原子炉建物	R-4F-01-1N	9	2	0	1	90	102	137	A 式
	FPC-R-3	原子炉建物	R-4F-01-1N	9	2	0	1	90	102	137	A 式
	FPC-R-12SP	原子炉建物	R-4F-01-1N	5	1	0	2	80	88	137	A 式
	FPC-R-13SP	原子炉建物	R-4F-01-1N	5	1	0	2	94	102	137	A 式
	RHR-R-17	原子炉建物	R-2F-10N R-M2F-06N R-M2F-07N	10	14	0	13	44	81	137	A 式
原子炉補機 冷却系	RCW-R-13	原子炉建物	R-3F-06N	10	19	0	12	4	45	111	A 式
	RCW-R-14	原子炉建物	R-3F-06N	19	6	0	4	3	32	108	A 式
	RCW-R-15	原子炉建物	R-3F-04-1N R-3F-04-2N	12	2	0	6	32	52	111	A 式
	RCW-R-16	原子炉建物	R-3F-04-1N R-3F-04-2N	12	1	0	2	2	17	111	A 式
	RCW-R-17	原子炉建物	R-3F-06N R-3F-04-1N R-3F-04-2N	19	2	0	26	29	76	108	A 式
	RCW-R-21	原子炉建物	R-3F-04-1N R-3F-04-2N	9	11	0	11	6	37	111	A 式
	RCW-R-22	原子炉建物	R-3F-04-1N R-3F-04-2N	9	8	0	8	6	31	111	A 式
	RCW-R-F34SP	原子炉建物	R-B1F-17-2N	3	3	0	4	85	95	111	A 式
	残留熱除去 系	MUR-R-6	原子炉建物	R-3F-04-1N R-3F-04-2N	11	6	0	8	31	56	111
RHR-R-29SP		原子炉建物	R-3F-04-1N R-3F-04-2N	11	22	0	20	18	71	111	A 式
FLSR-R-1		原子炉建物	R-B1F-17-1N	29	1	0	9	37	76	137	A 式
FLSR-F-3		原子炉建物	R-B1F-17-1N	29	2	1	1	2	35	137	A 式

表 2-4 破損想定不要とする低エネルギー配管の応力評価結果 (2/2)

系統名称	解析モデル	建物	区画名称	一次+二次応力 (MPa)						許容値 0.4Sa (MPa)	発生* 応力 計算式
				内圧 応力 (P)	自重 応力 (W)	機械 荷重 (M)	地震 応力 (S)	二次 応力 (T+R)	合計		
タービン 補機冷却系	TCW-T-14	タービン 建物	T-2F-26-1N	—	—	—	78	0	78	100	B 式
			T-2F-26-2N								
消火系	FP-W-F1	廃棄物処理 建物	RW-2F-02N	4	9	0	23	42	78	100	A 式
	FP-W-F1SP	廃棄物処理 建物	RW-1F-02N	5	26	0	16	25	72		
			RW-1F-04N								
			RW-1F-09N								
FP-W-F3SP	廃棄物処理 建物	RW-2F-01N	6	17	0	17	10	50			
中央制御室 空調換気系	HVC-W-H01A	廃棄物処理 建物	RW-2F-02N	9	3	0	5	7	24	100	A 式
	HVC-W-H01B	廃棄物処理 建物	RW-2F-02N	9	3	0	5	7	24		
	HVC-W-H02A	廃棄物処理 建物	RW-2F-02N	9	8	0	4	18	39		
	HVC-W-H02B	廃棄物処理 建物	RW-2F-02N	9	7	0	3	14	33		
	HVC-W-H03A	廃棄物処理 建物	RW-2F-02N	8	7	0	19	58	92		
	HVC-W-H03B	廃棄物処理 建物	RW-2F-02N	9	4	0	8	51	72		
	HVC-W-H04A	廃棄物処理 建物	RW-2F-02N	9	10	0	11	7	37		
	HVC-W-H04B	廃棄物処理 建物	RW-2F-02N	9	10	0	16	4	39		
原子炉補機 冷却系	RCW-W-1	廃棄物処理 建物	RW-2F-02N	—	—	—	16	64	80	111	B 式
	RCW-W-2	廃棄物処理 建物	RW-2F-02N	10	2	0	19	66	97		
	RCW-W-3	廃棄物処理 建物	RW-2F-02N	—	—	—	6	70	76		
	RCW-W-4	廃棄物処理 建物	RW-2F-02N	10	1	0	10	55	76		
	RCW-W-5	廃棄物処理 建物	RW-2F-02N	—	—	—	16	62	78		
	RCW-W-6	廃棄物処理 建物	RW-2F-02N	—	—	—	40	52	92		

注記* : 発生応力は以下の A 式及び B 式によりそれぞれ計算し、大きい方の結果を記載する。

A 式 : $P + W + M + T + S$ (片振幅) + R (片振幅)

B 式 : S (全振幅) + R (全振幅)

$P = P_m D_o / 4t$: 一次応力 (内圧)

$W = 0.75 i_1 M_a / Z$: 一次応力 (自重)

$M = 0.75 i_1 M_b / Z$: 一次応力 (機械荷重)

$T = i_2 M_c / Z$: 二次応力 (熱)

$S = 0.75 i_1 M_1 / Z$: 一次応力 (地震慣性力)

$R = i_2 M_{AM} / Z$: 二次応力 (地震相対変位)

P_m : 管の内圧 (最高使用圧力 $\times 1.1$)

D_o : 管の外径

t : 管の厚さ

Z : 管の断面係数

i_1, i_2 : 応力係数

$M_a, M_b, M_c, M_1, M_{AM}$: モーメント

(2) 溢水量の設定

溢水評価では、「(1) 溢水源の設定」において設定した破損形状による溢水を想定し、異常の検知、事象の判断及び漏えい箇所の特定制並びに漏えい箇所の隔離等による漏えい停止するまでの時間を適切に考慮し、想定する破損箇所から流出した溢水量と隔離後の溢水量として隔離範囲内の系統の保有水量を合算して溢水量を設定する。想定する破損箇所は防護すべき設備への溢水影響が最も大きくなる位置とする。

破損を想定する配管については、以下の手法を用いて溢水量の算定を行う。

- ・完全全周破断の場合は、原則として保守的に系統の定格流量とし、系統上の破断位置、呼び径、流体圧力等を考慮することにより、より適切な値が定量的に算定できる場合はその値を流出流量とする。
- ・貫通クラックの場合は、破断面積、損失係数及び水頭を用いて以下の計算式より求める。

$$Q = A \times C \times \sqrt{(2 \times g \times H)} \times 3600$$

Q : 流出流量 (m³/h) A : 破断面積 (m²) C : 損失係数 g : 重力加速度 (m/s²) H : 水頭 (m)

ここで算出する損失係数は破断箇所の断面形状等をもとに 0.82 とする。また、破断面積 (A) 及び水頭 (H) は、原則として系統全体の最大値 (最大呼び径、最大肉厚、配管の最高使用圧力) を使用するが、破断を想定する箇所を特定し、その箇所における呼び径、肉厚、圧力が明確な場合は、その値を使用する。

- ・溢水の発生後、溢水を検知し隔離するまでの隔離時間を、手動隔離及び自動隔離を想定し設定する。評価した隔離までの時間に流出流量を乗じて系統保有水量を加えた溢水量を算定する。
- ・系統保有水量は、配管内及びポンプ等機器内の保有水量の合計値に、配管施工図を用いた場合には 1.1 倍、平面図を用いた場合には 1.5 倍の安全率を乗じた値を使用する。ただし、配管の高さや引き回し等の観点から流出しないと判断できる範囲を明確に示せる場合は、その範囲を除いた保有水量を用いる。また、屋外タンク等、公称容量が定められ、想定する保有水量が大きく変動する可能性の少ない機器に関しては、1.1 倍の安全率を乗ずる対象から除外する。
- ・隔離までの流出流量に関しては、補給水や他系統からの回り込みを考慮する。
- ・各建物の区画毎に、各系統の没水評価に用いる溢水量を設定する。設定した溢水量のうち各系統の最大溢水量を表 2-5 に示す。

なお、想定破損による溢水において、溢水量を制限するために漏えい停止操作に期待する場合は、的確に操作を行うために手順を整備する。

表 2-5 想定破損による溢水量

系統名	分類*1	破損形状*2	溢水量(m ³)
復水・給水系	高	全	1646
制御棒駆動水圧系	高	全	67
原子炉浄化系	高/低	全/貫	158
原子炉補機冷却系（非常用系）， 中央制御室空調換気系	低	貫	222
原子炉補機冷却系（常用系）， ドライウェル冷却系， 空調換気設備冷却水系	低	貫	210
原子炉補機海水系	低	貫	5425
燃料プール冷却系	低	貫	154
高圧炉心スプレー補機冷却系	低	貫	43
高圧炉心スプレー補機海水系	低	貫	1867
原子炉隔離時冷却系（駆動蒸気系除く）	低	貫	138
残留熱除去系	低	貫	425
低圧炉心スプレー系	低	貫	407
高圧炉心スプレー系	低	貫	1404
ほう酸水注入系	低	貫	8
発電機密封油系， タービン設備系， タービン油処理系	高	全	81
固定子冷却系	低	貫	18
タービンヒータドレン系	高	全	998
循環水系	低	円	14452
タービン補機冷却系	低	貫	273
タービン補機海水系	低	貫	4315
排ガス処理系	高	全	10
液体廃棄物処理系	低	貫	600
固体廃棄物処理系	高/低	全/貫	661
復水輸送系	低	貫	75
補給水系	低	貫	57
消火系	低	貫	905
所内蒸気系(蒸気凝縮水戻り側)	高	全	57
非常用ディーゼル発電機系 (一次水 / 潤滑油 / 燃料)	低	貫	29
再生薬品系	低	貫	41
サイトバンカ設備プール水浄化系・ドレン系	低	貫	115
雑固体焼却設備	低	貫	4
雑固体廃棄物処理設備	低	貫	22
サイトバンカ設備補機冷却水系	低	貫	40
高圧原子炉代替注水系	低	貫	156
低圧原子炉代替注水系	低	貫	148
残留熱代替除去系	低	貫	10
ガスタービン発電機燃料移送系	低	貫	22
ガスタービン発電機建物消火系	低	貫	361

注記*1：高：高エネルギー配管，低：低エネルギー配管

*2：貫：貫通クラック，全：完全全周破断，円：復水器を設置するエリアの伸縮継手部の全円周状の破損

2.2 消火水の放水による溢水

消火水の放水による放水量については、発電用原子炉施設内に設置される消火設備等からの放水を溢水源として設定する。火災発生時には、1 箇所の火災源を消火することを想定するため溢水が生じる区画は1 箇所となる。なお、消火活動により区画の扉を開放する場合は、開放した扉からの消火水の伝播を考慮した溢水経路とし、火災により壁貫通部止水処置の機能を損なうおそれがある場合は、当該貫通部止水処置の止水機能は喪失することとする。

なお、消火水を使用しない消火手段である全域ガス消火設備、ケーブル・トレイ消火設備及

び消火器による消火を採用する区画は、当該区画への消火水の放水は想定しない。

(1) 溢水源の設定

消火水の放水による溢水については、発電用原子炉施設内に設置される消火設備等からの放水を溢水源として設定する。

消火栓以外の設備としては、スプリンクラや残留熱除去系（格納容器冷却モード）があるが、防護すべき設備が設置されている区画には、スプリンクラは設置しない設計とし、それ以外の箇所に設置されたスプリンクラに対しては、その作動による溢水の流入により、防護すべき設備が要求される機能を損なうおそれがない設計とすることから溢水源として想定しない。また、原子炉格納容器内の防護すべき設備については、残留熱除去系（格納容器冷却モード）の作動によって発生する溢水により安全機能を損なうおそれがない設計とする。なお、残留熱除去系（格納容器冷却モード）は、単一故障による誤作動が発生しないように設計上考慮されていることから誤作動による溢水は想定しない。

a. 放水時間の設定

消火栓からの放水時間については3時間を基本とし、火災源が小さい場合においては、日本電気協会電気技術指針「原子力発電所の火災防護指針（J E A G 4 6 0 7-2010）」解説－4－5(1)の規定による「火災荷重」及び「等価火災時間」を用いて放水時間を設定する。

(2) 溢水量の設定

消火設備等からの単位時間当たりの放水量と放水時間から溢水量を設定する。

屋内の消火栓からの溢水量の設定に用いる放水流量は、消防法施行令第11条に規定される「屋内消火栓設備に関する基準」により定められる必要水量及び系統設計仕様の水量である130ℓ/minとし、この値を2倍した流量を流出流量とする。

屋外の消火栓からの溢水量の設定に用いる放水流量は、消防法施行令第19条に規定される「屋外消火栓設備に関する基準」により定められる必要水量及び系統設計仕様の水量である350ℓ/minとし、この値を2倍した流量を流出流量とする。

2.3 地震起因による溢水

(1) 溢水源の設定

地震起因による溢水については、溢水源となり得る機器（流体を内包する機器）のうち、基準地震動 S_s に対する耐震性を確認していない機器及び地震により生じる燃料プール等のスロッシングによる漏れ水を溢水源として設定する。

Sクラス機器については、基準地震動 S_s による地震力によって破損は生じないことから溢水源として設定しない。また、B、Cクラス機器のうち耐震補強工事の実施あるいは設計上の裕度の考慮により、基準地震動 S_s の地震力に対して耐震性が確保されているものについては溢水源として想定しない。

屋外タンク等については、1号処理水受入タンク、1号補助サージタンク、3号代替注水槽、3号地上式淡水タンク(A)(B)及び3号補助消火水槽(A)(B)は空運用とすることか

ら、溢水源として想定しない。また、基準地震動 S_s による地震力に対して耐震性を確保するために1号復水貯蔵タンクの保有水量を 500m^3 、2号補助復水貯蔵タンク及び2号トラス水受入タンクの保有水量を 1800m^3 、3号復水貯蔵タンク及び3号補助復水貯蔵タンクの保有水量を 1600m^3 とする。

なお、放射性物質を含む液体の管理区域外漏えいに関する評価を行う場合については、溢水源となり得る機器（流体を内包する機器）のうち、要求される地震力により破損が生じる機器による漏水を溢水源として設定する。

溢水源としない機器の具体的な耐震計算については、VI-2-別添2「溢水防護に係る施設の耐震性についての計算書」に示す。

(2) 溢水量の設定

溢水量の設定に当たっては、溢水が生じるとした機器のうち防護すべき設備への溢水の影響が最も大きくなる位置で漏水が生じるものとして評価する。溢水源となる配管については破損形状を完全全周破断とし、溢水源となる容器については全保有水量を考慮した上で、溢水量を設定する。

また、漏えい検知等による漏えい停止に期待する場合は、漏えい停止までの隔離時間を考慮し、配管の破損箇所から流出した漏水量と隔離後の溢水量として隔離範囲内の系統の保有水量を合算して設定する。ここで、漏水量は、配管の破損箇所からの流出流量に隔離時間を乗じて設定する。なお、地震による機器の破損が複数箇所と同時に発生する可能性を考慮し、漏えい検知等による自動隔離機能を有する場合を除き、隔離による漏えい停止は期待しない。

復水貯蔵タンク、補助復水貯蔵タンク、ろ過水タンク及び純水タンクに接続する配管の地震起因による溢水については、大型タンク隔離システムが地震大信号（原子炉スクラム）により大型タンク遮断弁を閉止させるまでの間に生じる溢水量と系統保有水量を合算して設定する。設定する溢水量を表2-6に示す。

表2-6 大型タンク隔離システムによる溢水量

項目	溢水量(m^3)	合計(m^3)
地震大信号（原子炉スクラム）により大型タンク遮断弁が閉止するまでの溢水量	5	24
復水輸送系の保有水量	19	
地震大信号（原子炉スクラム）により大型タンク遮断弁が閉止するまでの溢水量	1	5
制御棒駆動水圧系の保有水量	4	
地震大信号（原子炉スクラム）により大型タンク遮断弁が閉止するまでの溢水量	2	37
消火系の保有水量	35	
地震大信号（原子炉スクラム）により大型タンク遮断弁が閉止するまでの溢水量	2	18
補給水系の保有水量	16	

燃料プール冷却系配管の地震起因による溢水については、燃料プール冷却系弁閉止システ

ムが地震大信号（原子炉スクラム）により燃料プール冷却系ろ過脱塩装置入口弁を閉止させるまでの間に生じる溢水量と系統保有水量を合算して設定する。設定する溢水量を表 2-7 に示す。

表 2-7 燃料プール冷却系弁閉止システムによる溢水量

項目	溢水量(m ³)	合計 (m ³)
地震大信号（原子炉スクラム）により燃料プール冷却系ろ過脱塩装置入口弁が閉止するまでの溢水量	4	20
燃料プール冷却系の保有水量	16	

循環水系配管（伸縮継手部の全円周状の破損）の地震起因による溢水については、循環水系隔離システムが漏えい検知信号及び地震大信号(原子炉スクラム)により循環水ポンプ出口弁及び復水器水室出入口弁を閉止させるまでの間に生じる溢水量と系統保有水量を合算して設定する。設定する溢水量を表 2-8 に示す。

表 2-8 循環水系隔離システムによる溢水量

項目	溢水量(m ³)	合計 (m ³)
漏えい検知信号及び地震大信号(原子炉スクラム)により循環水ポンプ出口弁及び復水器水室出入口弁が閉止するまでの溢水量	1,849	2,932
循環水系の保有水量	1,083	

タービン補機海水系配管の地震起因による溢水については、タービン補機海水系隔離システムが漏えい検知信号及び地震大信号(原子炉スクラム)によりタービン補機海水ポンプ出口弁及びタービン補機海水ポンプ第二出口弁を閉止させるまでの間に生じる溢水量と系統保有水量を合算して設定する。設定する溢水量を表 2-9 に示す。

表 2-9 タービン補機海水系隔離システムによる溢水量

項目	溢水量(m ³)	合計 (m ³)
漏えい検知信号及び地震大信号(原子炉スクラム)によりタービン補機海水ポンプ出口弁及びタービン補機海水ポンプ第二出口弁が閉止するまでの溢水量	88	217
タービン補機海水系の保有水量	129	

燃料プール等のスロッシングによる溢水量の設定については、「(3) 燃料プール等のスロッシングによる溢水量」に記載する。

以上の条件により各建物の区画毎に、各系統の没水評価に用いる溢水量を設定する。設定した溢水量のうち各系統の最大溢水量を表 2-10 に示す。

表 2-10 地震起因による溢水量

系統名	破損形状*1	溢水量(m ³)
復水・給水系	全	1527
制御棒駆動水圧系	全	5
原子炉浄化系	全	158
原子炉補機冷却系(常用系), ドライウエル冷却系, 空調換気設備冷却水系	全	214
燃料プール冷却系	全	20
発電機密封油系, タービン設備系, タービン油処理系	全	81
固定子冷却系	全	18
タービンヒータドレン系	全	1527
循環水系	円	2932
タービン補機冷却系	全	241
タービン補機海水系	全	217
排ガス処理系	全	4
液体廃棄物処理系	全	600
固体廃棄物処理系	全	613
復水輸送系	全	24
補給水系	全	18
消火系	全	37
所内上水系	全	10
所内蒸気系(蒸気凝縮水戻り側)	全	6
再生薬品系	全	41
燃料プール補給水系	全	1
サイトバンカ設備プール水浄化系・ドレン系	全	8
雑固体廃棄物処理設備	全	3
サイトバンカ設備補機冷却水系	全	16
ガスタービン発電機建物消火系	全	196
スロッシング(燃料プール)	—	180*2,4
スロッシング(燃料プール, 原子炉ウエル, 気水分離器・蒸気乾燥器 ピット)	—	390*2,4
スロッシング(燃料プール, 原子炉ウエル, 気水分離器・蒸気乾燥器 ピット)	—	290*2,5
スロッシング(サイトバンカ貯蔵プール)	—	20*3
スロッシング(輪谷貯水槽(東側))	—	2200*2
復水貯蔵タンク, 補助復水貯蔵タンク, トーラス水受入タンク	—	5600
屋外タンク等	—	22256

注記*1: 貫: 貫通クラック, 全: 完全全周破断,

円: 復水器を設置するエリアの伸縮継手部の全円周状の破損

*2: 基準地震動 S_s を用いた評価による溢水量

*3: 弾性設計用地震動 S_d×1/2 を用いた評価による溢水量

*4: 燃料プールの機能維持に対する評価に用いる溢水量

*5: 防護すべき設備に対する評価に用いる溢水量

(3) 燃料プール等のスロッシングによる溢水量

燃料プール等の保有水がスロッシングにより外へ漏えいする溢水量を，3次元流動解析を用いて評価する。

溢水評価の目的に応じた解析ケースを表2-11に示す。

なお，燃料プール，原子炉ウェル及び気水分離器・蒸気乾燥器ピット（以下「DSP」という。）廻りに設置される埋設ダクトへの溢水の流入の考慮有無により，溢水量が変化する。埋設ダクトへの溢水の流入を模擬した方が，燃料プール等からの溢水の総量が大きくなるため，燃料プールの水位低下量が大きくなる。一方で，溢水の流入を模擬しない方が，埋設ダクトへの流入が生じないため，原子炉建物4階床面への溢水量が大きくなる。

表2-11 解析ケース

評価対象	モデル化範囲	溢水評価の目的	埋設ダクトの扱い	解析ケース
通常時	燃料プール	燃料プールの機能維持に対する評価	流入模擬する*1	1
		防護すべき設備の機能維持に対する評価	流入模擬しない*2	—*3
定期事業者検査時	燃料プール 原子炉ウェル DSP	燃料プールの機能維持に対する評価	流入模擬する*1	2
		防護すべき設備の機能維持に対する評価	流入模擬しない*2	3

注記*1：流入を模擬した方が燃料プールの水位低下量が大きくなる。

*2：流入を模擬しない方が原子炉建物4階への溢水量が大きくなる。

*3：燃料プール，原子炉ウェル及びDSPをモデル化した方が，溢水量が大きくなるため，保守的にケース3の溢水量を適用する。

a. 燃料プールのスロッシング

燃料プールのスロッシングによる溢水量の設定に当たっては、基準地震動 S_s を用いて評価する。燃料プールの配置図を図 2-1 に、燃料プールの概念図を図 2-2 に示す。

燃料プールスロッシングの 3 次元流動解析条件を表 2-12 に、燃料プールスロッシングによる解析値及び溢水評価に用いる溢水量を表 2-13 に示す。モデル化範囲は、原子炉建物の燃料プール、キャスク置場及び上部空間とし、燃料プールの初期水位は、スキマサージタンクへのオーバーフロー水位より高い水位 (High Water Level) を設定する。

評価に用いる汎用熱流体解析コード *Fluent* の検証、妥当性確認等の概要については、添付書類 VI-5-7 「計算機プログラム (解析コード) の概要・*Fluent*」に示す。

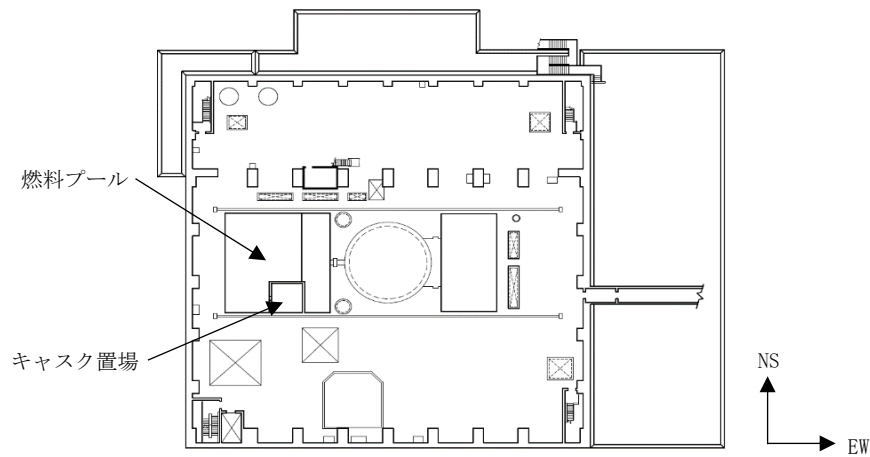


図 2-1 燃料プールの配置図

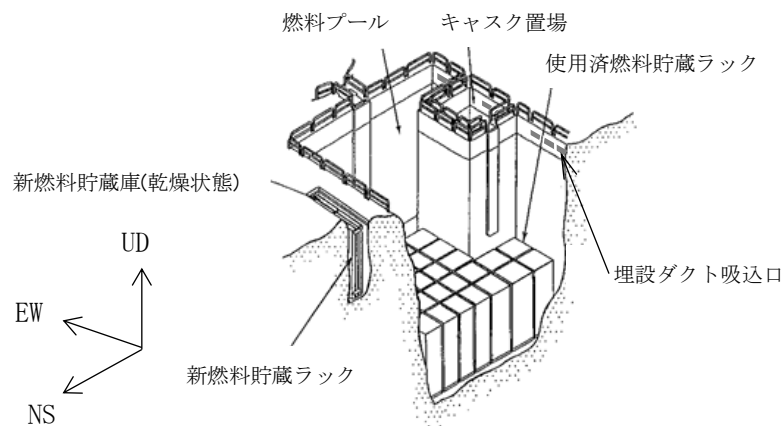


図 2-2 燃料プールの概念図

表 2-12 燃料プールのスロッシングの解析条件

項目	内容
モデル化範囲	燃料プール, キャスク置場, 上部空間
境界条件	プール上部は開放とし, 他は壁による境界を設定する。解析範囲外に流出した水及び埋設ダクトへ流入した水は戻らないものとする。壁面での水の流速は 0 となるように設定する。
初期水位	EL 42.560m (HWL: High Water Level)
評価用地震動	基準地震動 S s - D による燃料プール位置 (EL 42.800m) の床応答波
解析コード	汎用熱流体解析コード F l u e n t Ver. 18.1.0
解析時間	100 秒*
物性値	密度 (kg/m ³) : 1.190 (空気), 998.2 (水) 粘性係数 (Pa・s) : 1.827×10 ⁻⁵ (空気), 1.094×10 ⁻³ (水)
プール寸法	14000 mm (NS) × 13500 mm (EW) × 12070 mm (UD) (プール壁先端 EL42.900m)
プール内部構造物	内部構造物が流体の運動を阻害しないように, 保守的な条件として燃料ラック等のプール内構造物はモデル化しない。
埋設ダクト	・解析ケース 1 埋設ダクトへの流入を模擬する。(埋設ダクト容量 27m ³)
その他	プール周りに設置されているフェンス等による流出に対する抵抗は考慮しない。

注記* : 溢水量に有意な増加が確認できなくなった時間

表 2-13 燃料プールの機能維持に対する評価に用いる溢水量 (解析ケース 1) *1, 2

解析ケース 1		解析結果 (m ³)	解析結果を 足し合わせ た値 (m ³)	解析コードの検証 結果を踏まえて 1.1 倍した値 (m ³)	評価に用いる 溢水量 (m ³)
S s - D	① : NS+UD 方向	55 (20)	110 (41)	121 (45)	130 (50)
	② : EW+UD 方向	56 (21)			

注記*1 : 表中の値について, 溢水量の足し合わせ及び係数倍は解析結果に基づき実施し, 表記上は小数点以下を切り上げた値を示す。

*2 : 括弧の値は燃料プールの水面上にある埋設ダクト流入量を示す。

b. 燃料プール, 原子炉ウエル及び DSP

燃料プール, 原子炉ウエル及び DSP のスロッシングによる溢水量の設定に当たっては, 基準地震動 S s を用いて評価する。燃料プール, 原子炉ウエル及び DSP の配置図を図 2-3 に示す。

燃料プール, 原子炉ウエル及び DSP スロッシングの 3 次元流動解析条件を表 2-14 に, 燃料プール, 原子炉ウエル及び DSP スロッシングによる解析値及び溢水評価に用いる溢水量を表 2-15, 表 2-16 に示す。モデル化範囲は, 燃料プール, キャスク置場, 原子炉ウエル, DSP 及び上部空間とし, 燃料プール, 原子炉ウエル及び DSP の初期水位は, スキマサージタンクへのオーバーフロー水位より高い水位 (High Water Level) を設定する。

評価に用いる汎用熱流体解析コード F l u e n t の検証, 妥当性確認等の概要については, 添付書類 VI-5-7 「計算機プログラム (解析コード) の概要・F l u e n t」に示す。

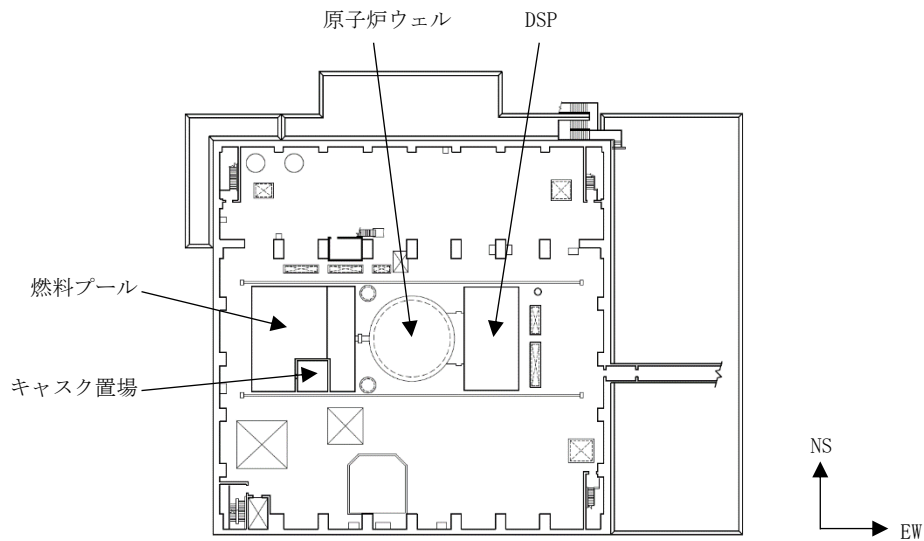


図 2-3 燃料プール，原子炉ウェル及び DSP の配置図

表 2-14 燃料プール，原子炉ウェル及び DSP スロッシングの解析条件

項目	内容
モデル化範囲	燃料プール，キャスク置場，原子炉ウェル，DSP，上部空間
境界条件	プール上部は開放とし，他は壁による境界を設定する。解析範囲外に流出した水及び埋設ダクトへ流入した水は戻らないものとする。壁面での水の流速は 0 となるように設定する。
初期水位	EL 42.560m (HWL: High Water Level)
評価用地震動	基準地震動 S s - D による燃料プール位置 (EL 42.800m) の床応答波
解析コード	汎用熱流体解析コード Fluent Ver. 18.1.0
解析時間	100 秒*
物性値	密度 (kg/m ³): 1.190 (空気), 998.2 (水) 粘性係数 (Pa·s): 1.827×10 ⁻⁵ (空気), 1.094×10 ⁻³ (水)
プール寸法	燃料プール: 14000 mm (NS) × 13500 mm (EW) × 12070 mm (UD) 原子炉ウェル: φ 11220 × 9230 mm (UD) DSP: 14004 mm (NS) × 7400 mm (EW) × 7800 mm (UD) (プール壁先端 EL42.900m)
プール内部構造物	内部構造物が流体の運動を阻害しないように，保守的な条件として燃料ラック等のプール内構造物はモデル化しない。
埋設ダクト	・解析ケース 2 埋設ダクトへの流入を模擬する。(埋設ダクト容量 37m ³) ・解析ケース 3 埋設ダクトへの流入を模擬しない。
その他	プール周りに設置されているフェンス等による流出に対する抵抗は考慮しない。

注記*: 溢水量に有意な増加が確認できなくなった時間

表 2-15 燃料プールの機能維持に対する評価に用いる溢水量（解析ケース 2）*1, 2

解析ケース 2		解析結果 (m ³)	解析結果を 足し合わせ た値(m ³)	解析コードの検証 結果を踏まえて 1.1 倍した値(m ³)	評価に用いる 溢水量 (m ³)
S s - D	① : NS+UD 方向	135 (71)	225 (126)	248 (139)	250 (140)
	② : EW+UD 方向	91 (56)			

注記*1 : 表中の値について、溢水量の足し合わせ及び係数倍は解析結果に基づき実施し、表記上は小数点以下を切り上げた値を示す。

*2 : 括弧の値は燃料プール等の水面上にある埋設ダクト流入量を示す。

表 2-16 防護すべき設備の機能維持に対する評価に用いる溢水量（解析ケース 3）*

解析ケース 3		解析結果 (m ³)	解析結果を 足し合わせ た値(m ³)	解析コードの検証 結果を踏まえて 1.1 倍した値(m ³)	評価に用いる 溢水量 (m ³)
S s - D	① : NS+UD 方向	151	257	283	290
	② : EW+UD 方向	107			

注記* : 表中の値について、溢水量の足し合わせ及び係数倍は解析結果に基づき実施し、表記上は小数点以下を切り上げた値を示す。

c. サイトバンカ貯蔵プールのスロッシング

サイトバンカ建物は防護すべき設備が設置されておらず、かつ防護すべき設備を設置する建物に隣接していないことから、サイトバンカ建物で発生する溢水により防護すべき設備が要求される機能を損なうおそれはない。このため、サイトバンカ建物については放射性物質を含む液体の管理区域外漏えいに関する評価を行うことから、サイトバンカ貯蔵プールのスロッシングによる溢水量の設定に当たっては、弾性設計用地震動 $S_d \times 1/2$ を用いて評価する。サイトバンカ貯蔵プールの配置図を図 2-4 に示す。

サイトバンカ貯蔵プールスロッシングの 3 次元流動解析条件を表 2-17 に、サイトバンカ貯蔵プールスロッシングによる解析値及び溢水評価に用いる溢水量を表 2-18 に示す。モデル化範囲は、サイトバンカ貯蔵プール、キャスクピット及びフロア空間（機器搬入口を除く）とし、サイトバンカ貯蔵プールの初期水位は、水位高信号の高さ（High Water Level）を設定する。

評価に用いる汎用熱流体解析コード *Fluent* の検証、妥当性確認等の概要については、添付書類 VI-5-7 「計算機プログラム（解析コード）の概要・*Fluent*」に示す。

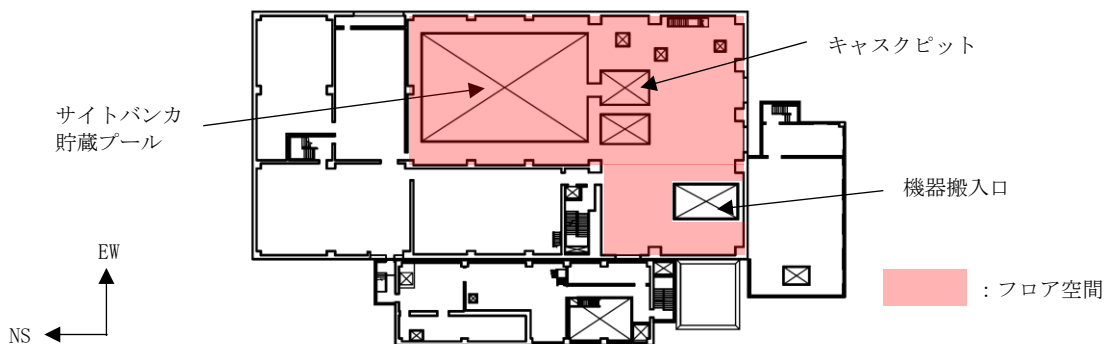


図 2-4 サイトバンカ貯蔵プールの配置図

表 2-17 サイトバンカ貯蔵プールのスロッシングの解析条件

項目	内容
モデル化範囲	サイトバンカ貯蔵プール, キャスクピット, フロア空間 (機器搬入口を除く)
境界条件	プール上部は開放とし, 他は壁による境界を設定する。解析範囲外に流出した水は戻らないものとする。壁面での水の流速は0となるように設定する。
初期水位	EL 19.560m (HWL: High Water Level)
評価用地震動	弾性設計用地震動 $S_d - D \times 1/2$ によるサイトバンカ建物フロア位置 (EL 19.800m) の床応答波
解析コード	汎用熱流体解析コード Fluent Ver. 2020R1
解析時間	120 秒*
物性値	密度 (kg/m^3): 1.190 (空気), 998.2 (水) 粘性係数 ($\text{Pa}\cdot\text{s}$): 1.827×10^{-5} (空気), 1.094×10^{-3} (水)
プール寸法	20000 mm (NS) \times 13000 mm (EW) \times 8400 mm (UD) (プール壁上端 EL19.900m)
プール内部構造物	内部構造物が流体の運動を障害しないように, 保守的な条件としてサイトバンカ貯蔵プールフロア内の設置物はモデル化しない。
その他	プール周りに設置されているフェンス等による流出に対する抵抗は考慮しない。

注記*: 溢水量に有意な増加が確認できなくなった時間

表 2-18 サイトバンカ貯蔵プールのスロッシングによる溢水量*

評価ケース		解析結果 (m^3)	解析結果を 足し合わせた 値 (m^3)	解析コードの検証 結果を踏まえて 1.1 倍した値 (m^3)	評価に用いる 溢水量 (m^3)
$S_d - D$ $\times 1/2$	①: NS+UD 方向	11	17	19	20
	②: EW+UD 方向	6			

注記*: 表中の値について, 溢水量の足し合わせ及び係数倍は解析結果に基づき実施し, 表記上は小数点以下を切り上げた値を示す。

d. 輪谷貯水槽 (東側) のスロッシング

輪谷貯水槽 (東側) のスロッシングによる溢水量の設定に当たっては, 基準地震動 S_s を用いて評価する。輪谷貯水槽 (東側) の配置図を図 2-5 に示す。

輪谷貯水槽 (東側) スロッシングの 3 次元流動解析条件を表 2-19 に, 輪谷貯水槽 (東側) スロッシングによる解析値及び溢水評価に用いる溢水量を表 2-20 に示す。モデル化範囲は, 輪谷貯水槽 (東側, 2 槽連結) 及び上部空間とし, 輪谷貯水槽の初期水位は, 満水位 (High Water Level) を設定する。

評価に用いる汎用熱流体解析コード Fluent の検証, 妥当性確認等の概要については, 添付書類 VI-5-7 「計算機プログラム (解析コード) の概要・Fluent」に示す。

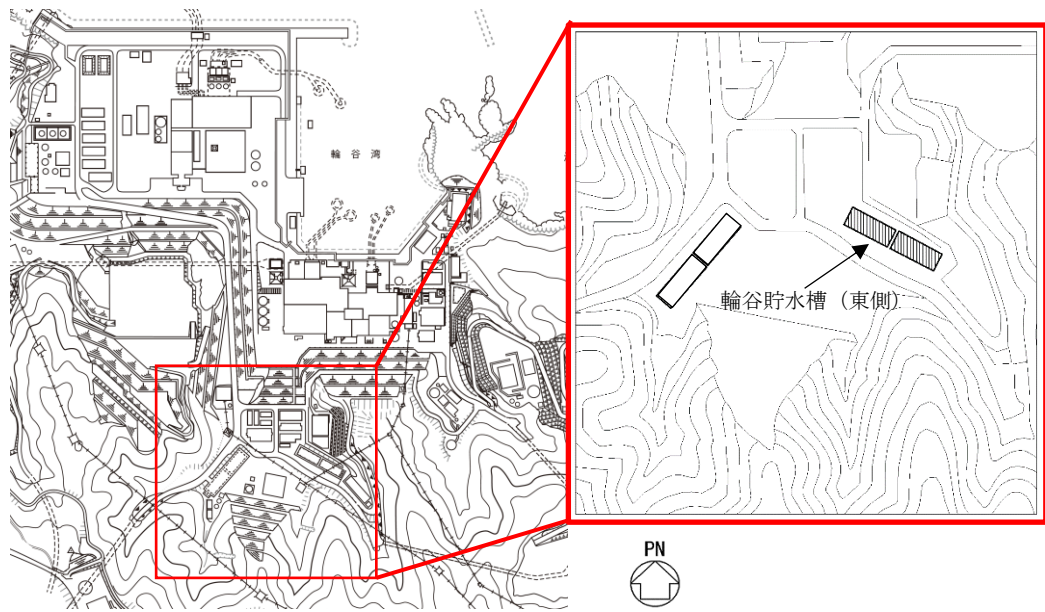


図 2-5 輪谷貯水槽（東側）の配置図

表 2-19 輪谷貯水槽（東側）スロッシングの解析条件

項目	内容
モデル化範囲	輪谷貯水槽（東側，2槽連結），上部空間
境界条件	貯水槽上部は開放とし，他は壁による境界を設定する。解析範囲外に流出した水は戻らないものとする。壁面での水の流速は0となるように設定する。
初期水位	EL49.500m (HWL:High Water Level)
評価用地震動	基準地震動 S s - D による輪谷貯水槽の応答波
解析コード	汎用熱流体解析コード Fluent Ver. 18.2.0
解析時間	500 秒*1
物性値	密度(kg/m ³): 1.21 (空気), 999 (水) 粘性係数(Pa・s): 1.799×10 ⁻⁵ (空気), 1.154×10 ⁻³ (水)
貯水槽寸法	20m (短辺) × 51m (長辺) × 5.3m (水位高さ) *2 × 2 水槽 (貯水槽壁上端 EL49.800m)

注記*1: 溢水量に有意な増加が確認できなくなった時間

*2: 最深部での水位高さを示す。

表 2-20 輪谷貯水槽（東側）スロッシングによる溢水量*

評価ケース		解析結果 (m ³)	解析結果を 足し合わせた 値(m ³)	解析コードの検証 結果を踏まえて 1.1 倍した値(m ³)	評価に用いる 溢水量 (m ³)
S s - D	①: 短辺+UD 方向	1400	1778	1956	2200
	②: 長辺+UD 方向	378			

注記*: 表中の値について，溢水量の足し合わせ及び係数倍は解析結果に基づき実施し，表記上は小数点以下を切り上げた値を示す。

2.4 その他の溢水

その他の溢水については、地下水の流入、地震以外の自然現象に伴う溢水、機器の誤作動、弁グランド部及び配管フランジ部からの漏えい事象等を想定する。

なお、隣接する島根1号機の建物内で発生する溢水は、島根2号機の防護すべき設備の要求される機能へ影響を与えないため考慮しない。

(1) 地下水の流入による溢水

地下水については、地下水位低下設備の停止により、建物周辺の水位が周辺の地下水水位まで上昇することを想定し、建物外周部における壁、扉、堰等により溢水防護区画を内包する建物内への流入を防止するとともに、地震による建物外周部からの地下水の流入の可能性を安全側に考慮しても、防護すべき設備が安全機能を損なうおそれがない設計とする。さらに、建物基礎下に設置しているドレインにより、揚水井戸に集水する設計とし、周囲の地下水位を考慮しても防護すべき設備を内包する建物内へ地下水が流入しないよう、地下水位低下設備により排水することが可能な設計となっており、防護すべき設備が要求される機能を損なうおそれがある溢水事象となることはない。

地下水位低下設備は、基準地震動 S_s による地震力に対してその機能を損なうおそれがない設計とすることから、地震時でも機能喪失することなく、地下水を排水可能な設計とする。

(2) 地震以外の自然現象に伴う溢水

各自然現象による溢水影響としては、降水のようなプラントへの直接的な影響と、飛来物による屋外タンク等の破壊のような間接的な影響が考えられる。間接的な影響に関しては、設置位置や保有水量等を鑑み、屋外タンク等を自然現象による影響を確認する対象とする。

地震以外の自然現象による溢水影響を表2-21に示す。結果として、いずれの影響に対しても現状の設計にて問題がないこと、又は現状の評価で包絡されることを確認した。

表 2-21 地震以外の自然現象による溢水影響

No.	自然現象	直接的溢水影響モード	間接的溢水影響モード
1	津波	津波の浸水による直接的な溢水影響が考えられるが、設計基準津波は地震起因の溢水水位に包含される。	<浸水> 設計基準津波は屋外タンクへは到達しないため、本事象による屋外タンクの損傷はない。
2	洪水	発電所の近くには、発電所に影響を及ぼすような河川等はないため、溢水影響はない。	<浸水> 発電所の近くには、発電所に影響を及ぼすような河川等はないため、本事象による屋外タンクの損傷はない。
3	風（台風）	本事象による直接的な溢水影響はない。	<荷重（風荷重、衝突荷重）> 敷地付近で観測された瞬間最大風速の観測記録56.5m/sは設計竜巻の最大風速92m/s以下であり、竜巻評価に包含される。
4	竜巻	本事象による直接的な溢水影響はない。	<荷重（風荷重、衝突荷重）> 設計竜巻による飛来物により、屋外タンクが破損した場合に発生する溢水水位は地震起因の溢水水位に包含される。
5	凍結	本事象による直接的な溢水影響はない。	<内圧上昇> 敷地付近で観測された最低気温の観測記録-8.7℃に対して、屋外機器で凍結のおそれのあるものについては凍結防止対策を施しているため、本事象による屋外タンクの損傷はない。
6	降水	敷地付近で観測された最大1時間降水量の観測記録は77.9mmであり、溢水防護対象設備が設置されている建物及び構築物のカーブ高さを超えないため、溢水影響はない。	<荷重（堆積荷重）> タンク上部への滞留については、タンク上部の形状から滞留の可能性はないため、本事象による屋外タンクの損傷はない。
7	積雪	本事象による直接的な溢水影響はない。	<荷重（堆積荷重）> 敷地付近で観測された最大積雪深さは100cmであり、積雪により屋外タンク等が破損した場合に発生する溢水水位は地震起因の溢水水位に包含される。
8	落雷	本事象による直接的な溢水影響はない。	<雷サージ及び誘導電流> 本事象による屋外タンクの損傷はない。
9	地滑り・土石流	本事象による直接的な溢水影響はない。	<荷重（衝突荷重）> 【地滑り】 地滑り地形の範囲に屋外タンクはないため、本事象による屋外タンクの損傷はない。 【土石流】 土石流によるタンク損傷の可能性はあるが、屋外タンク等の溢水によるプラントへ与える影響について問題ないことを確認している。
10	火山の影響	本事象による直接的な溢水影響はない。	<荷重（堆積荷重）> 降下火砕物の層厚は文献調査等の結果から56cmであり、降下火砕物により屋外タンク等が破損した場合に発生する溢水水位は地震起因の溢水水位に包含される。 <腐食> 火山灰に付着している腐食成分による化学的影響が考えられるが、腐食の進行は時間スケールの長い事象であり、短時間で事象が進展することはない。適切な運転管理や保守管理を行うことにより、本事象による屋外タンクの損傷はない。
11	生物学的事象	本事象による直接的な溢水影響はない。	<海生生物（くらげ等）の襲来による取水口閉塞> 本事象による屋外タンクの損傷はない。 <小動物によるケーブル類の損傷等> 本事象による屋外タンクの損傷はない。

(3) 機器の誤作動や弁グランド部、配管フランジ部からの漏えい事象

機器の誤作動や弁グランド部、配管フランジ部からの漏えい事象については、基本的に漏えい検知システムや目皿からの排水等により、防護すべき設備の安全機能が損なわれない程度の溢水に抑える設計とすることから溢水事象となることはない。

3. 溢水防護区画及び溢水経路の設定

溢水防護に対する評価対象区画を溢水防護区画とし、防護すべき設備が設置されている全ての区画並びに中央制御室及び現場操作が必要な設備へのアクセス通路について設定する。溢水防護区画は壁、扉、堰、床段差等、又はそれらの組み合わせによって他の区画と分離される区画として設定し、溢水防護区画を構成する壁、扉、堰、床段差等については、現場の設備等の設置状況を踏まえ、溢水の伝播に対する評価条件を設定する。設定した溢水防護区画は、VI-1-1-9-2「防護すべき設備の設定」の図 2-1 に示す。

溢水経路の設定は、溢水防護区画とその他の区画との間における伝播経路となる扉、壁貫通部、天井貫通部、床面貫通部、床ドレン配管等の接続状況及びこれらに対する溢水防護措置を踏まえ、溢水防護区画内の水位が最も高くなるように保守的に設定する。

上層階から下層階への伝播に関しては、全量が伝播するものとし、溢水経路を構成する壁、扉、堰、床段差等は、基準地震動による地震力等の溢水の要因となる事象に伴い生じる荷重や環境に対し、必要な健全性を維持できるとともに、保守管理及び水密扉閉止等の運用を適切に実施することにより溢水の伝播を防止できるものとする。また、貫通部に実施した流出及び流入防止対策も同様に、基準地震動による地震力等の溢水の要因となる事象に伴い生じる荷重や環境に対し、必要な健全性を維持できるとともに、保守管理を適切に実施することにより溢水の伝播を防止できるものとする。

3.1 溢水防護区画内漏えいでの溢水経路

溢水防護区画内で発生する溢水に対しては、床ドレン配管、貫通部、扉から他区画への流出は想定しない（目皿、機器ハッチ、開口扉等のように定量的に他区画への流出を確認できる場合は除く。）保守的な条件で溢水経路を設定し、溢水防護区画内の溢水水位を算出する。

溢水評価を行う場合の各構成要素の溢水に対する考え方を以下に示す。

(1) 床ドレン配管

溢水防護区画内に床ドレン配管が設置され、他の区画とつながっている場合でも、目皿が 1 つの場合は、他の区画への流出は想定しない。ただし、同一区画に目皿が複数ある場合は、必要に応じて流出量の最も大きい床ドレン配管 1 本を除き、それ以外からの流出を期待する。

(2) 床面開口部及び床貫通部

溢水防護区画床面に開口部又は貫通部が設置されている場合であっても、床開口部又は貫通部から他の区画への流出は考慮しない。ただし、溢水防護区画の床面開口部であって、明らかに流出が期待できることを定量的に確認できる場合は、評価対象区画から他の区画への流出を期待する。

(3) 壁貫通部

溢水防護区画の境界壁に貫通部が設置され、隣の区画との貫通部が溢水による水位より低い位置にある場合であっても、その貫通部からの流出は考慮しない。

(4) 扉

溢水防護区画に扉が設置されている場合であっても、当該扉から他の区画等への流出は考慮しない。ただし、区画内に消火栓がなく、区画外の消火栓を用いて当該区画の扉を開放して消火活動を行う場合には、当該扉の下部枠高さを超える溢水について他の区画への流出を期待する。

(5) 堰、壁及び床

他の区画への流出は期待しない。

(6) 排水設備

排水設備を設置することが設計上考慮されており、明らかに排水が期待できることを定量的に確認できる場合には、当該区画からの排水を考慮する。

3.2 溢水防護区画外漏えいでの溢水経路

溢水防護区画外で発生する溢水に対しては、床ドレン配管、開口部、貫通部及び扉を通じた溢水防護区画内への流入が最も多くなるよう(流入防止対策が施されている場合は除く。)保守的な条件で溢水経路を設定し、溢水防護区画内の溢水水位を算出する。

なお、火災により貫通部の止水機能が損なわれる場合には、当該貫通部からの消火水の流入を考慮する。消火活動により区画の扉を開放する場合は、開放した扉からの消火水の伝搬を考慮する。

溢水評価を行う場合の各構成要素の溢水に対する考え方を以下に示す。

(1) 床ドレン配管

溢水防護区画の床ドレン配管が他の区画とつながっている場合であって、他の区画の溢水水位が溢水防護区画より高い場合は、水位差によって発生する流入量を考慮する。ただし、溢水防護区画内に設置されている床ドレン配管に逆流防止措置が施されている場合は、その効果を期待する。

(2) 天井面開口部及び貫通部

評価対象区画の天井面に開口部又は貫通部がある場合は、上部の区画で発生した溢水量の全量が流入するものとする。

(3) 壁貫通部

溢水防護区画の境界壁の貫通部が溢水による水位より低い位置にある場合は、その貫通部から流入を考慮する。

(4) 扉

扉については、区画外からの流入を考慮する。

(5) 堰

溢水防護区画境界に堰が設置されている場合は、堰高さが溢水による水位より低い位置にある場合は、その堰からの流入を考慮する。

(6) 壁及び床

発生が想定される荷重に対し、健全性を確認できる場合は、溢水の流入防止を期待する。

(7) 排水設備

排水設備を設置することが設計上考慮されており、明らかに排水が期待できることを定量的に確認できる場合には、当該区画からの排水を考慮する。