

島根原子力発電所第2号機 審査資料	
資料番号	NS2-添3-015-01改06
提出年月日	2023年3月23日

VI-3-別添3-1 津波への配慮が必要な施設の強度計算の基本方針

S2 補 VI-3-別添3-1 R0

2023年3月

中国電力株式会社

本資料のうち、枠囲みの内容は機密に係る事項のため公開できません。

目 次

1.	概要	1
2.	強度評価の基本方針	1
2.1	評価対象施設	1
2.2	評価方針	5
3.	構造強度設計	5
3.1	構造強度の設計方針	5
3.1.1	津波防護施設	5
3.1.2	浸水防止設備	7
3.1.3	津波監視設備	9
3.1.4	漂流防止装置	9
3.2	機能保持の方針	10
3.2.1	防波壁	10
3.2.2	防波壁通路防波扉	20
3.2.3	流路縮小工	24
3.2.4	屋外排水路逆止弁	27
3.2.5	防水壁	30
3.2.6	水密扉	35
3.2.7	床ドレン逆止弁	41
3.2.8	隔離弁	43
3.2.9	ポンプ及び配管	45
3.2.10	貫通部止水処置	47
3.2.11	取水槽水位計	50
3.2.12	漂流防止装置	52
4.	荷重及び荷重の組合せ並びに許容限界	54
4.1	荷重及び荷重の組合せ	54
4.1.1	荷重の種類	54
4.1.2	荷重の組合せ	56
4.2	許容限界	69
4.2.1	施設ごとの許容限界	69
5.	強度評価方法	101
5.1	津波防護施設に関する評価式	102
5.1.1	防波壁	102
5.1.2	防波壁通路防波扉	104
5.1.3	流路縮小工	105
5.2	浸水防止設備に関する評価式	106
5.2.1	屋外排水路逆止弁	106
5.2.2	防水壁	107

5.2.3	水密扉	109
5.2.4	床ドレン逆止弁	111
5.2.5	隔離弁	113
5.2.6	ポンプ	114
5.2.7	配管	115
5.2.8	貫通部止水処置	116
5.3	津波監視設備に関する評価式	117
5.3.1	取水槽水位計	117
5.4	漂流防止装置に関する評価式	118
5.4.1	漂流防止装置（係船柱）	118
6.	適用規格・基準等	119

1. 概要

本資料は、「実用発電用原子炉及びその附属施設の技術基準に関する規則」第6条及び第51条並びにそれらの「実用発電用原子炉及びその附属施設の技術基準に関する規則の解釈」に適合する設計とするため、Ⅵ-1-1-3「発電用原子炉施設の自然現象等による損傷の防止に関する説明書」のうちⅥ-1-1-3-2-5「津波防護に関する施設の設計方針」に基づき設計する津波防護に関する浸水防護施設である津波防護施設、浸水防止設備、津波監視設備及び漂流防止装置が、津波に対して構造健全性を有することを確認するための強度計算方針について説明するものである。

強度計算は、Ⅵ-1-1-3「発電用原子炉施設の自然現象等による損傷の防止に関する説明書」のうちⅥ-1-1-3-2-1「耐津波設計の基本方針」に示す適用規格・基準等を用いて実施する。

各施設の具体的な計算の方法及び結果は、Ⅵ-3-別添 3-2「津波への配慮が必要な施設の強度計算書」に示す。

2. 強度評価の基本方針

強度計算は、「2.1 評価対象施設」に示す評価対象施設を対象として、「4. 荷重及び荷重の組合せ並びに許容限界」で示す津波による荷重と組合すべき他の荷重による組合せ荷重又は応力が許容限界内にあることを「5. 強度評価方法」に示す評価方法を使用し、「6. 適用規格・基準等」に示す適用規格・基準等を用いて確認する。

2.1 評価対象施設

強度評価の対象施設とする浸水防護施設及び施設分類を表 2-1 に示す。また、強度評価の対象施設とする浸水防護施設の配置を図 2-1 に示す。

表 2-1 強度評価の対象施設 (1/2)

施設名称		施設分類	
防波壁	防波壁 (多重鋼管杭式擁壁)	津波防護施設	
	防波壁 (逆T擁壁)		
	防波壁 (波返重力擁壁)		
防波壁通路防波扉	防波壁通路防波扉 (1号機北側)		
	防波壁通路防波扉 (2号機北側)		
	防波壁通路防波扉 (荷揚場南)		
	防波壁通路防波扉 (3号機東側)		
流路縮小工	1号機取水槽流路縮小工		浸水防止設備
屋外排水路逆止弁	屋外排水路逆止弁①		
	屋外排水路逆止弁②		
	屋外排水路逆止弁③		
	屋外排水路逆止弁④		
	屋外排水路逆止弁⑤		
	屋外排水路逆止弁⑥		
	屋外排水路逆止弁⑦		
	屋外排水路逆止弁⑧-1		
	屋外排水路逆止弁⑧-2		
	屋外排水路逆止弁⑨		
	屋外排水路逆止弁⑩		
	屋外排水路逆止弁⑪		
	屋外排水路逆止弁⑫		
屋外排水路逆止弁⑬			
防水壁	取水槽除じん機エリア防水壁		
	復水器エリア防水壁		

表 2-1 強度評価の対象施設 (2/2)

施設名称		施設分類
水密扉	取水槽除じん機エリア水密扉	浸水防止設備
	復水器エリア水密扉	
床ドレン逆止弁	取水槽床ドレン逆止弁	
	タービン建物床ドレン逆止弁	
隔離弁	電動弁	
	逆止弁	
ポンプ及び配管		
貫通部止水処置		
取水槽水位計		津波監視設備
漂流防止装置 (係船柱)		漂流防止装置

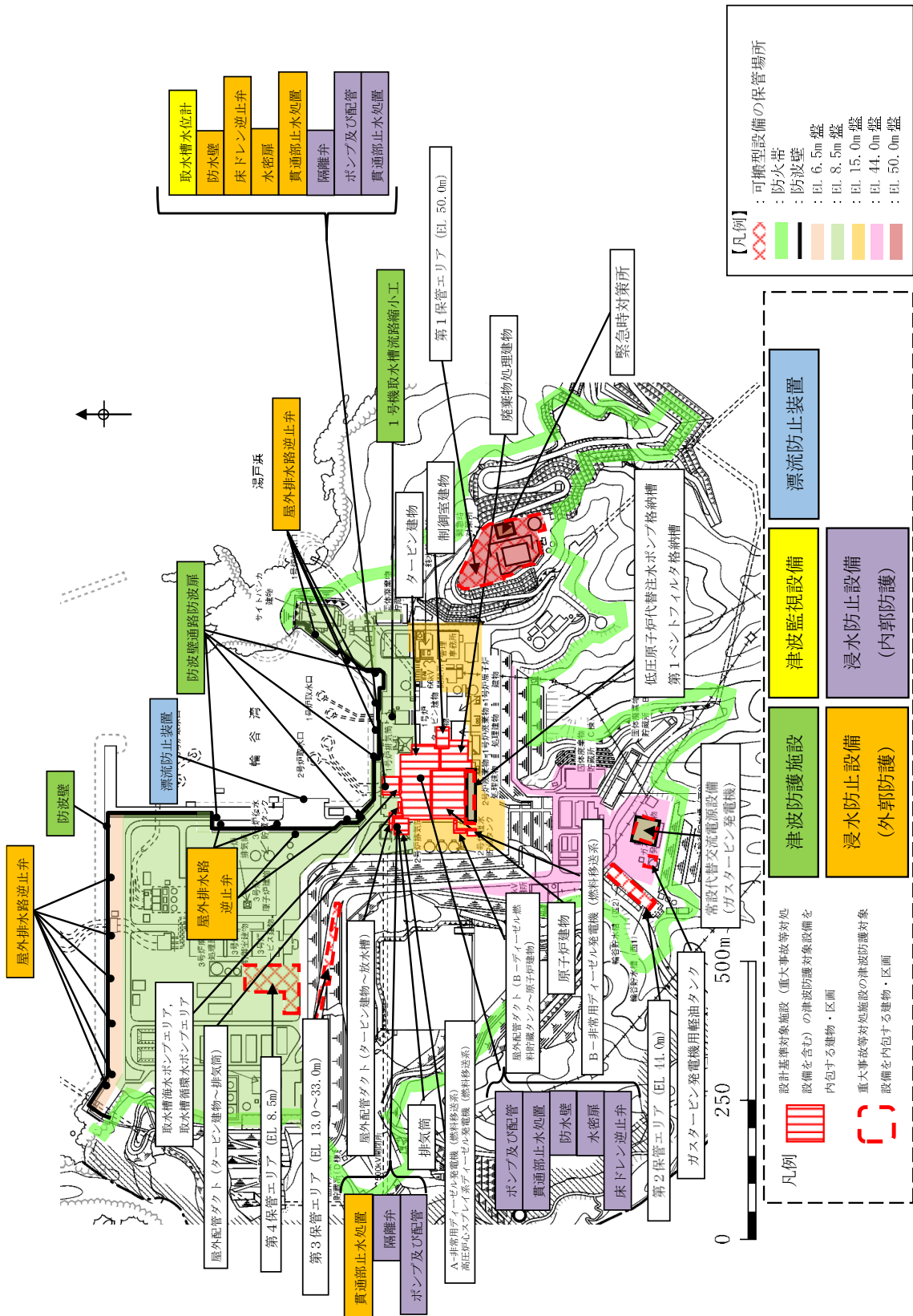


図 2-1 強度評価の対象施設配置図

2.2 評価方針

浸水防護施設は、VI-1-1-3-2-5「津波防護に関する施設の設計方針」の「3. 要求機能及び性能目標」で設定している構造強度設計上の性能目標を達成するため、「2.1 評価対象施設」で分類した施設ごとに、浸水防護に関する強度評価を実施する。

3. 構造強度設計

「2.1 評価対象施設」で設定している施設が、構造強度設計上の性能目標を達成するよう、VI-1-1-3-2-5「津波防護に関する施設の設計方針」の「4. 機能設計」で設定している各施設が有する機能を踏まえて、構造強度の設計方針を設定する。

各施設の構造強度の設計方針を設定し、想定する荷重及び荷重の組合せを設定し、それらの荷重に対し、各施設の構造強度を保持するよう構造設計と評価方針を設定する。

3.1 構造強度の設計方針

VI-1-1-3-2-5「津波防護に関する施設の設計方針」の「3. 要求機能及び性能目標」で設定している構造強度設計上の性能目標を達成するための設計方針を、「2.1 評価対象施設」ごとに示す。

3.1.1 津波防護施設

(1) 防波壁

防波壁の構造型式としては、多重鋼管杭、被覆コンクリート壁及び漂流物対策工（鉄筋コンクリート版）を有する杭基礎構造の防波壁（多重鋼管杭式擁壁）、逆T擁壁、漂流物対策工（鉄筋コンクリート版）及び漂流物対策工（鋼材）を有する直接基礎構造の防波壁（逆T擁壁）、重力擁壁、ケーソン及び漂流物対策工（鉄筋コンクリート版）を有する直接基礎構造の防波壁（波返重力擁壁）の3種類からなる。

防波壁は構造形式ごとに、以下に示すとおり、VI-1-1-3-2-5「津波防護に関する施設の設計方針」の「3. 要求機能及び性能目標」の「3.1 津波防護施設 (3) 性能目標」で設定している構造強度設計上の性能目標を踏まえた設計とする。

a. 防波壁（多重鋼管杭式擁壁）

防波壁（多重鋼管杭式擁壁）は、岩盤に支持される鋼管を多重化して鋼管内をコンクリート又はモルタルで充填した多重鋼管による杭基礎構造と、鋼管及び鉄筋コンクリート造の被覆コンクリート壁による上部構造で構成し、地震後の繰返しの上襲を想定した敷地への遡上に伴う津波（以下「遡上波」という。）の浸水に伴う津波荷重、余震、積載物、漂流物の衝突、風及び積雪による荷重に対し、地震後、津波後の再使用性を考慮し、主要な構造部材の構造健全性を保持する設計とする。なお、漂流物の衝突による荷重に対しては、漂流物対策工（鉄筋コンクリート版）を設置し、主要な構造部材の構造健全性を保持する設計とする。被覆コンクリート壁の境界部には止水目地を設置し、有意な漏えいが生じない設計とする。

b. 防波壁（逆T擁壁）

防波壁（逆T擁壁）は、改良地盤を介して岩盤に支持される鉄筋コンクリート造の逆T擁壁による直接基礎及びグラウンドアンカで構成し、地震後の繰返しの来襲を想定した遡上波の浸水に伴う津波荷重、漂流物の衝突、積載物、風及び積雪による荷重に対し、地震後、津波後の再使用性を考慮し、主要な構造部材の構造健全性を保持する設計とする。なお、漂流物の衝突による荷重に対しては、漂流物対策工（鉄筋コンクリート版）及び漂流物対策工（鋼材）を設置し、主要な構造部材の構造健全性を保持する設計とする。逆T擁壁の境界部には止水目地を設置し、有意な漏えいが生じない設計とする。

c. 防波壁（波返重力擁壁）

防波壁（波返重力擁壁）は、堅固な地山の岩盤、又はマンメイドロック（以下「MMR」という。）を介して岩盤又は改良地盤に支持される鉄筋コンクリート造のケーソンによる直接基礎構造と、鉄筋コンクリート造の重力擁壁で構成し、地震後の繰返しの来襲を想定した遡上波の浸水に伴う津波荷重、余震、漂流物の衝突、積載物、風及び積雪による荷重に対し、地震後、津波後の再使用性を考慮し、主要な構造部材の構造健全性を保持する設計とする。なお、漂流物の衝突による荷重に対しては、漂流物対策工（鉄筋コンクリート版）を設置し、主要な構造部材の構造健全性を保持する設計とする。重力擁壁の境界部には止水目地を設置し、有意な漏えいが生じない設計とする。

(2) 防波壁通路防波扉

防波壁通路防波扉は、VI-1-1-3-2-5「津波防護に関する施設の設計方針」の「3. 要求機能及び性能目標」の「3.1 津波防護施設 (3) 性能目標」で設定している構造強度設計上の性能目標を踏まえ、岩盤上の改良地盤又は鋼管杭に支持される鉄筋コンクリート造の基礎スラブによる基礎構造と、鋼製の扉体及び戸当りで構成し、地震後の繰返しの来襲を想定した遡上波の浸水に伴う津波荷重、風及び積雪による荷重に対し、地震後、津波後の再使用性を考慮し、主要な構造部材の構造健全性を保持する設計とする。なお、防波壁通路防波扉（荷揚場南、3号機東側）については、漂流物の衝突による荷重に対して、漂流物対策工を設置し、主要な構造部材の構造健全性を保持する設計とする。

(3) 1号機取水槽流路縮小工

1号機取水槽流路縮小工は、VI-1-1-3-2-5「津波防護に関する施設の設計方針」の「3. 要求機能及び性能目標」の「3.1 津波防護施設 (3) 性能目標」で設定している構造強度設計上の性能目標を踏まえ、地震後の繰返しの来襲を想定した経路からの津波の流入に伴う津波荷重及び余震による荷重に対し、1号機取水管端部に鋼製の縮小板（貫通部径：m）を設けた構造とし、十分な支持性能を有する1号機取水槽北側壁に設置し、地震後、津波後の再使用性を考慮し、主要な構造部材の構造健全性を保持する設計とする。

3.1.2 浸水防止設備

(1) 屋外排水路逆止弁

屋外排水路逆止弁は、VI-1-1-3-2-5「津波防護に関する施設の設計方針」の「3. 要求機能及び性能目標」の「3.2 浸水防止設備 (3) 性能目標」で設定している構造強度設計上の性能目標を踏まえ、地震後の繰返しの来襲を想定した経路からの津波の流入に伴う津波荷重に対し、鋼製の扉体で構成し、改良地盤又は十分な支持性能を有する防波壁に設置された集水柵に固定する構造とし、地震後、津波後の再使用性を考慮し、主要な構造部材の構造健全性を保持する設計とする。

(2) 防水壁

防水壁は、VI-1-1-3-2-5「津波防護に関する施設の設計方針」の「3. 要求機能及び性能目標」の「3.2 浸水防止設備 (3) 性能目標」で設定している構造強度設計上の性能目標を踏まえた設計とする。

a. 取水槽除じん機エリア防水壁

取水槽除じん機エリア防水壁は、鋼製の防水壁で構成し、地震後の繰返しの来襲を想定した経路からの津波の流入に伴う津波荷重及び風による荷重に対し、十分な支持機能を有する取水槽に固定する構造とし、地震後、津波後の再使用性を考慮し、主要な構造部材の構造健全性を保持する設計とする。

b. 復水器エリア防水壁

復水器エリア防水壁は、鋼製の防水壁で構成し、地震による溢水に加えて津波の流入を考慮した浸水に伴う津波荷重及び余震による荷重に対し、十分な支持性能を有する建物に固定する構造とし、地震後、津波後の再使用性を考慮し、主要な構造部材の構造健全性を保持する設計とする。

(3) 水密扉

水密扉は、VI-1-1-3-2-5「津波防護に関する施設の設計方針」の「3. 要求機能及び性能目標」の「3.2 浸水防止設備 (3) 性能目標」で設定している構造強度設計上の性能目標を踏まえた設計とする。

a. 取水槽除じん機エリア水密扉

取水槽除じん機エリア水密扉は、鋼製の水密扉で構成し、地震後の繰返しの来襲を想定した経路からの津波の流入に伴う津波荷重及び風による荷重に対し、十分な支持機能を有する取水槽に固定する構造とし、地震後、津波後の再使用性を考慮し、主要な構造部材の構造健全性を保持する設計とする。

b. 復水器エリア水密扉

復水器エリア水密扉は、鋼製の水密扉で構成し、地震による溢水に加えて津波の流入を考慮した浸水に伴う津波荷重及び余震による荷重に対し、十分な支持性能を有する建物に固定する構造とし、地震後、津波後の再使用性を考慮し、主要な構造部材の構造健全性を保持する設計とする。

(4) 床ドレン逆止弁

床ドレン逆止弁は、VI-1-1-3-2-5「津波防護に関する施設の設計方針」の「3. 要求機能及び性能目標」の「3.2 浸水防止設備 (3) 性能目標」で設定している構造強度設計上の性能目標を踏まえた設計とする。

a. 取水槽床ドレン逆止弁

取水槽床ドレン逆止弁は、鋼製の弁本体、フロートガイド等で構成し、十分な支持機能を有する取水槽に設置するとともに、地震後の繰返しの来襲を想定した経路からの津波の流入に伴う津波荷重、余震及び積雪を考慮した荷重に対し、地震後、津波後の再使用性を考慮し、主要な構造部材が構造健全性を保持する設計とする。

b. タービン建物床ドレン逆止弁

タービン建物床ドレン逆止弁は、鋼製の弁本体、フロートガイド等で構成し、十分な支持性能を有するタービン建物に設置するとともに、地震による溢水に加えて津波の流入を考慮した浸水に伴う津波荷重及び余震による荷重に対し、地震後、津波後の再使用性を考慮し、主要な構造部材の構造健全性を保持する設計とする。

(5) 隔離弁

隔離弁は、VI-1-1-3-2-5「津波防護に関する施設の設計方針」の「3. 要求機能及び性能目標」の「3.2 浸水防止設備 (3) 性能目標」で設定している構造強度設計上の性能目標を踏まえた設計とする。

a. 電動弁

電動弁は鋼製の弁本体等で構成し、十分な支持機能を有する取水槽に設置するとともに、地震後の繰返しの来襲を想定した経路からの津波の流入に伴う津波荷重及び余震による荷重に対し、浸水防止機能を保持する設計とする。

b. 逆止弁

逆止弁は鋼製の弁本体等で構成し、十分な支持性能を有する屋外配管ダクト（タービン建物～放水槽）内の配管に設置するとともに、地震後の繰返しの来襲を想定した経路からの津波の流入に伴う津波荷重及び余震による荷重に対し、浸水防止機能を保持する設計とする。

(6) ポンプ及び配管

ポンプ及び配管は、VI-1-1-3-2-5「津波防護に関する施設の設計方針」の「3. 要求機能及び性能目標」の「3.2 浸水防止設備 (3) 性能目標」で設定している構造強度設計上の性能目標を踏まえ、鋼製のポンプ及び配管で構成し、十分な支持性能を有する取水槽、原子炉建物、タービン建物又は屋外配管ダクト（タービン建物～放水槽）に設置するとともに、地震後の繰返しの来襲を想定した経路からの津波の流入に伴う津波荷重及び余震による荷重に対し、浸水防止機能を保持する設計とする。

(7) 貫通部止水処置

貫通部止水処置は、VI-1-1-3-2-5「津波防護に関する施設の設計方針」の「3. 要求機能及び性能目標」の「3.2 浸水防止設備 (3) 性能目標」で設定している構造強度設計上の性能目標を踏まえ、地震後の繰返しの来襲を想定した経路からの津波及び地震による溢水に加えて、津波の流入を考慮した浸水に伴う津波荷重及び余震による荷重に対し、取水槽除じん機エリア、放水槽及びタービン建物（復水器を設置するエリア）の貫通口と貫通物との隙間をシール材、ブーツ又はモルタルにより塞ぐ構造とし、止水性の保持を考慮して主要な構造部材の構造健全性を保持する設計とする。

3.1.3 津波監視設備

(1) 取水槽水位計

取水槽水位計は、VI-1-1-3-2-5「津波防護に関する施設の設計方針」の「3. 要求機能及び性能目標」の「3.3 津波監視設備 (3) 性能目標」で設定している構造強度設計上の性能目標を踏まえ、漂流物の影響を受けにくい取水槽に検出器を設置し、地震後の繰返しの来襲を想定した経路からの津波の流入に伴う津波荷重及び余震を考慮した荷重に対し、監視機能が保持できる設計とするために、主要な構造部材が構造健全性を保持する設計とする。

3.1.4 漂流防止装置

(1) 漂流防止装置（係船柱）

漂流防止装置（係船柱）は、VI-1-1-3-2-5「津波防護に関する施設の設計方針」の「3. 要求機能及び性能目標」の「3.4 漂流防止装置 (3) 性能目標」で設定している構造強度設計上の性能目標を踏まえ、海域活断層に想定される地震による津波（基準津波4）の流れにより作用する燃料等輸送船の引張荷重（以下「係留力」という。）に対し、係留機能が保持できる設計とするために、主要な構造部材が構造健全性を保持する設計とする。

3.2 機能保持の方針

VI-1-1-3-2-5「津波防護に関する施設の設計方針」の「3. 要求機能及び性能目標」で設定している構造強度設計上の性能目標を達成するために、「3.1 構造強度の設計方針」に示す構造を踏まえ、VI-1-1-3-2-1「耐津波設計の基本方針」の「2.1.4 津波防護対策に必要な浸水防護施設の設計方針 (2) 荷重の組合せ及び許容限界 b. 荷重の組合せ」及び「2.1.4 津波防護対策に必要な浸水防護施設の設計方針 (2) 荷重の組合せ及び許容限界 c. 許容限界」で設定している荷重を適切に考慮して、各施設の構造設計及びそれを踏まえた評価方針を設定する。

3.2.1 防波壁

(1) 構造設計

防波壁は、「3.1 構造強度の設計方針」で設定している設計方針及びVI-1-1-3-2-5「津波防護に関する施設の設計方針」の「3. 要求機能及び性能目標」で設定している荷重を踏まえ、以下の構造とする。防波壁の構造計画を表 3.2-1-1～表 3.2-1-3 に示す。

a. 防波壁（多重鋼管杭式擁壁）

防波壁（多重鋼管杭式擁壁）は、鋼管杭、被覆コンクリート壁及び漂流物対策工（鉄筋コンクリート版）による上部工を有する杭基礎構造とし、鋼管杭を十分な支持性能を有する岩盤に支持させる構造とする。また、地盤中からの回り込みによる流入を防止（難透水性を保持）するために改良地盤を設置する。

隣接する構造物との境界には、止水性を確保するための止水目地を設置する。

b. 防波壁（逆T擁壁）

防波壁（逆T擁壁）は、改良地盤を介して岩盤に支持される鉄筋コンクリート造の逆T擁壁による直接基礎、グラウンドアンカ、漂流物対策工（鉄筋コンクリート版）及び漂流物対策工（鋼材）で構成し、十分な支持性能を有する岩盤及び改良地盤に支持させる構造とする。

隣接する構造物との境界には、止水性を確保するための止水目地を設置する。

c. 防波壁（波返重力擁壁）

防波壁（波返重力擁壁）は、鉄筋コンクリート造の重力擁壁及び漂流物対策工（鉄筋コンクリート版）を有し、岩盤に直接支持させる構造、又はMMR及び改良地盤を介して岩盤に支持される鉄筋コンクリート造のケーソンによる直接基礎構造とし、十分な支持性能を有する岩盤に支持させる構造とする。また、岩盤に支持される鉄筋コンクリート造の重力擁壁においては、構造物と岩盤の境界にH形鋼を設置し滑動を防止する構造とする。

隣接する構造物との境界には、止水性を確保するための止水目地を設置する。

(2) 評価方針

防波壁は、「(1) 構造設計」を踏まえ、以下の強度評価方針とする。

a. 防波壁（多重鋼管杭式擁壁）

地震後の繰返しの来襲を想定した遡上波の浸水に伴う津波荷重、余震、漂流物の衝突、積載物、風及び積雪による荷重に対し、主要な構造部材の構造健全性を保持する設計とするために、構造部材である鋼管杭及び被覆コンクリート壁が、地震後、津波後の再使用性や、津波の繰返し作用を想定し、当該構造物全体の変形能力に対して十分な余裕を有するよう、構成する部材がおおむね弾性にとどまることを確認する。漂流物対策工（鉄筋コンクリート版）については、漂流物対策工（鉄筋コンクリート版）のうち鉄筋コンクリート版及びアンカーボルトがおおむね弾性にとどまることを確認する。

また、基礎地盤（岩盤）については、防波壁（多重鋼管杭式擁壁）を支持する基礎地盤に作用する接地圧が極限支持力度に基づく許容限界以下であることを確認する。改良地盤については、健全性及び止水性（難透水性）を保持する設計とするために、すべり破壊しないことを確認する。

地震後の繰返しの来襲を想定した遡上波の浸水に伴う津波荷重、余震、漂流物の衝突、積載物、風及び積雪を考慮した荷重に対し、主要な構造物の境界部に設置する止水目地が有意な漏えいを生じない変形量以下であることを確認する。

b. 防波壁（逆T擁壁）

地震後の繰返しの来襲を想定した遡上波の浸水に伴う津波荷重、漂流物の衝突、積載物、風及び積雪による荷重に対し、主要な構造部材の構造健全性を保持する設計とするために、構造部材である逆T擁壁及びグラウンドアンカが、地震後、津波後の再使用性や、津波の繰返し作用を想定し、当該構造物全体の変形能力に対して十分な余裕を有するよう、構成する部材がおおむね弾性にとどまることを確認する。漂流物対策工（鉄筋コンクリート版）のうち鉄筋コンクリート版及びアンカーボルトがおおむね弾性にとどまること、漂流物対策工（鋼材）のうち鋼材及びアンカーボルトがおおむね弾性にとどまることを確認する。

また、基礎地盤（岩盤及び改良地盤）については、防波壁（逆T擁壁）を支持する基礎地盤に作用する接地圧が極限支持力度に基づく許容限界以下であることを確認する。改良地盤については、健全性及び止水性（難透水性）を保持する設計とするために、すべり破壊しないことを確認する。

地震後の繰返しの来襲を想定した遡上波の浸水に伴う津波荷重、漂流物の衝突、積載物、風及び積雪を考慮した荷重に対し、主要な構造物の境界部に設置する止水目地が有意な漏えいを生じない変形量以下であることを確認する。

c. 防波壁（波返重力擁壁）

地震後の繰返しの来襲を想定した遡上波の浸水に伴う津波荷重, 余震, 漂流物の衝突, 積載物, 風及び積雪による荷重に対し, 主要な構造部材の構造健全性を保持する設計とするために, 構造部材である重力擁壁, ケーソン, 放水路ケーソン及びH形鋼が, 地震後, 津波後の再使用性や, 津波の繰返し作用を想定し, 当該構造物全体の変形能力に対して十分な余裕を有するよう, 構成する部材がおおむね弾性にとどまることを確認する。なお, 放水路ケーソンの部材のうち, 隔壁については, 重力擁壁の支持のみに期待することから構造強度を有することを確認する。漂流物対策工（鉄筋コンクリート版）については, 漂流物対策工（鉄筋コンクリート版）のうち鉄筋コンクリート版及びアンカーボルトがおおむね弾性にとどまることを確認する。

また, 岩盤, MMR及び改良地盤について, 防波壁（波返重力擁壁）を支持する岩盤, MMR及び改良地盤に作用する接地圧が極限支持力度又は支圧強度に基づく許容限界以下であることを確認する。MMR及び改良地盤については, 健全性及び止水性（難透水性）を保持する設計とするために, すべり破壊しないことを確認する。

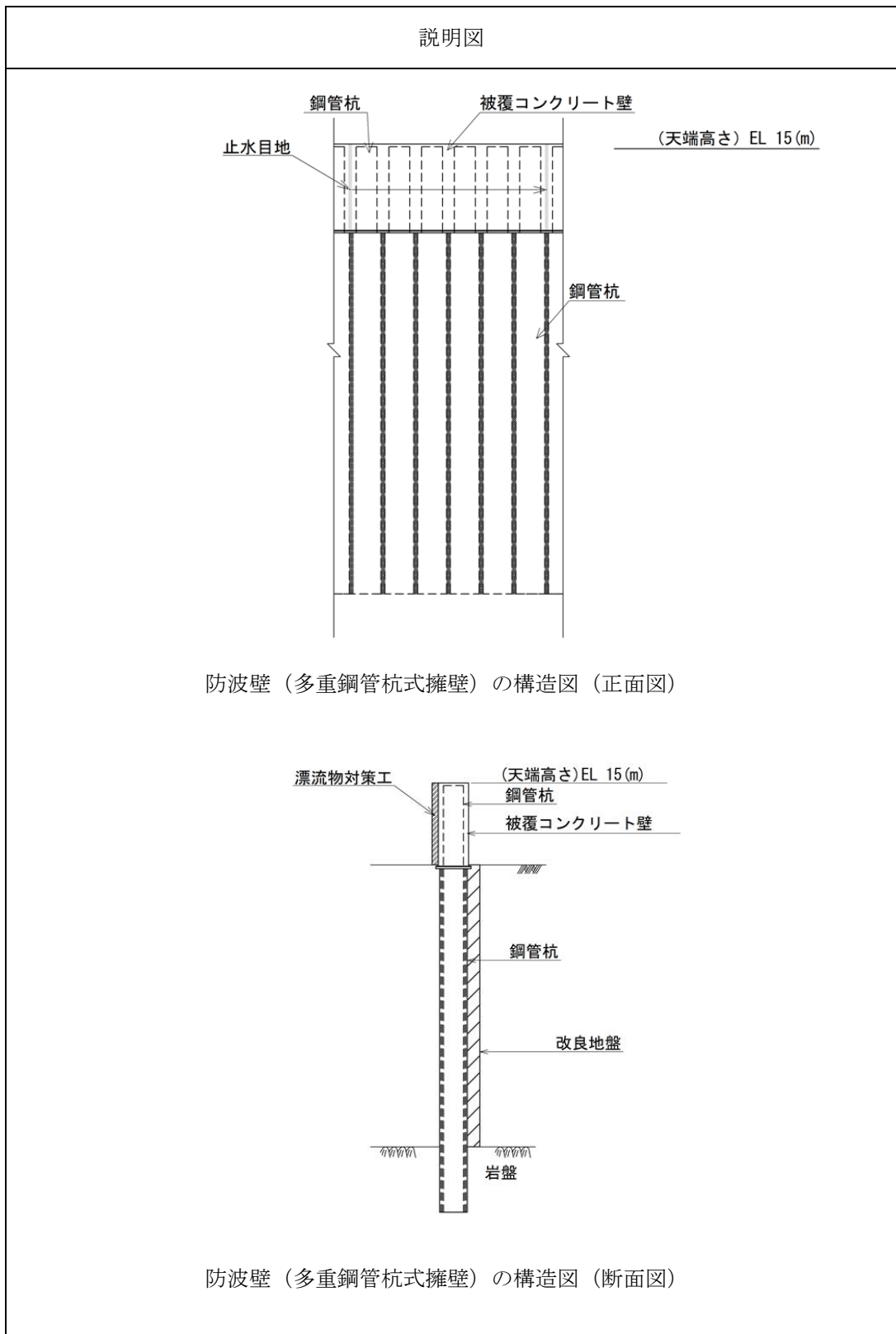
地震後の繰返しの来襲を想定した遡上波の浸水に伴う津波荷重, 余震, 漂流物の衝突, 積載物, 風及び積雪を考慮した荷重に対し, 主要な構造物の境界部に設置する止水目地が有意な漏えいを生じない変形量以下であることを確認する。

表 3.2-1-1 構造計画（防波壁（多重鋼管杭式擁壁））（1/2）

配置図		
計画の概要		説明図
基礎・支持構造	主体構造	
<p>十分な支持性能を有する岩盤に設置する。</p>	<p>鋼管杭，被覆コンクリート壁及び漂流物対策工（鉄筋コンクリート版）から構成される。</p>	<p>次頁に記載</p>

S2 補 VI-3-別添 3-1 R0

表 3.2-1-1 構造計画（防波壁（多重鋼管杭式擁壁））（2/2）



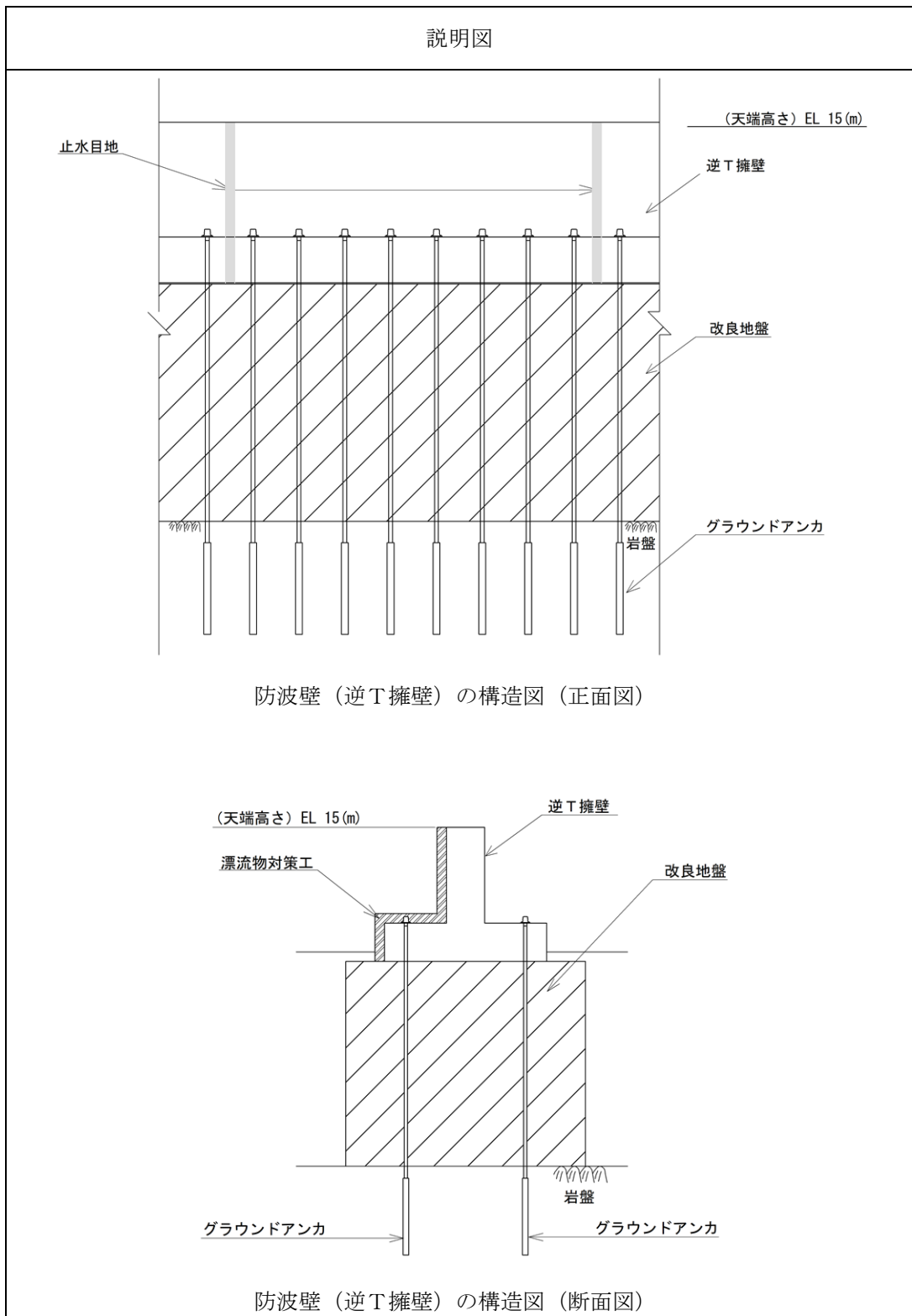
S2 補 VI-3-別添 3-1 R0

表 3.2-1-2 構造計画（防波壁（逆T擁壁））（1/2）

配置図		計画の概要		説明図
基礎・支持構造	主体構造	説明図		
十分な支持性能を有する岩盤及び改良地盤に設置する。	逆T擁壁，グラウンドアンカ，漂流物対策工（鉄筋コンクリート版）及び漂流物対策工（鋼材）から構成される。			

S2 補 VI-3-別添 3-1 R0

表 3.2-1-2 構造計画（防波壁（逆T擁壁））（2/2）



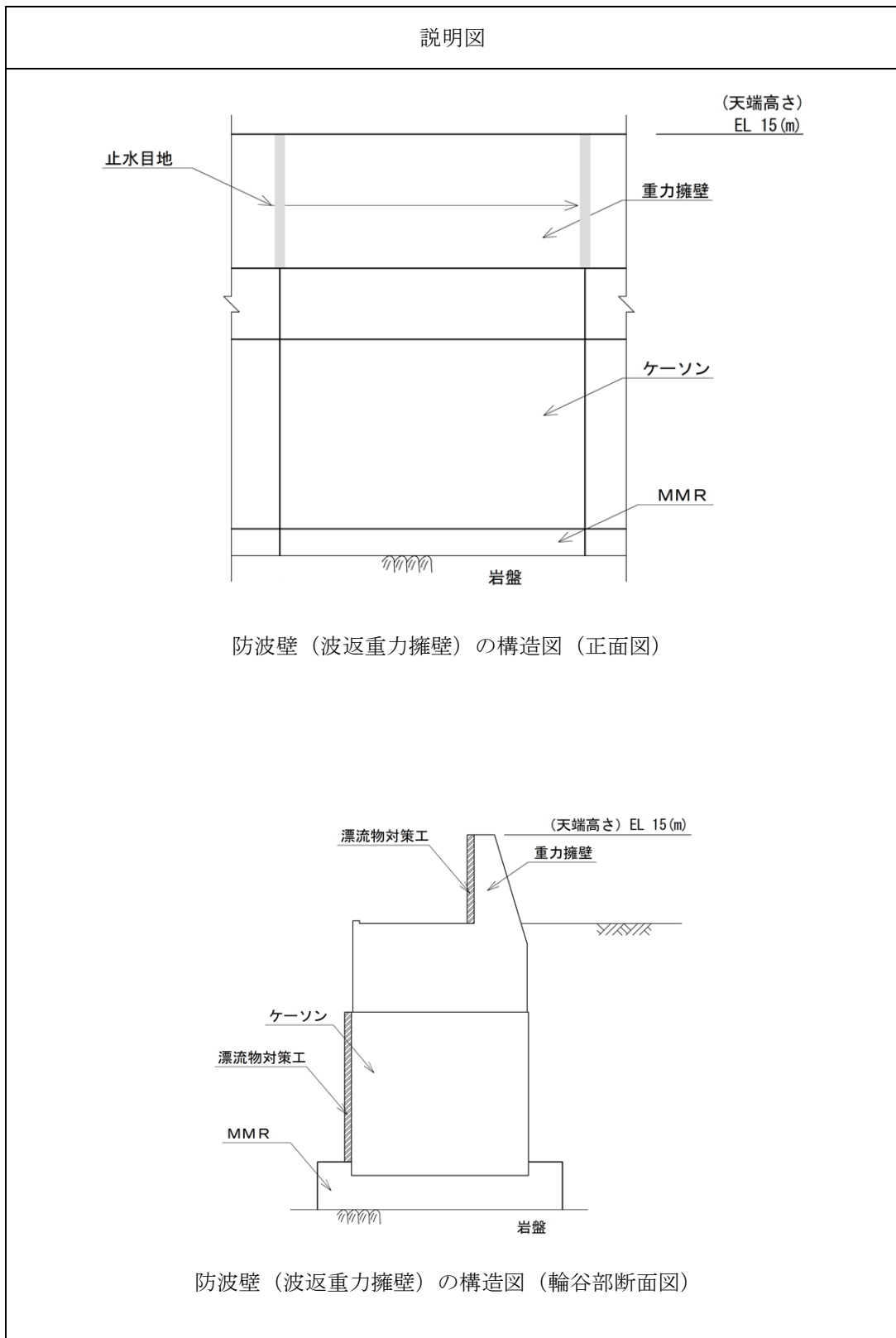
S2 補 VI-3-別添 3-1 R0

表 3.2-1-3 構造計画（防波壁（波返重力擁壁））（1/3）

配置図		
<p style="text-align: center;">防波壁（波返重力擁壁）</p> <p style="text-align: center;">防波壁（波返重力擁壁）</p> <p style="text-align: center;">輪谷湾</p>		
計画の概要		説明図
基礎・支持構造	主体構造	
<p>十分な支持性能を有する岩盤及びMMR又は改良地盤に設置する。</p>	<p>重力擁壁，ケーソン，放水路ケーソン，H形鋼及び漂流物対策工（鉄筋コンクリート版）から構成される。</p>	<p>次頁に記載</p>

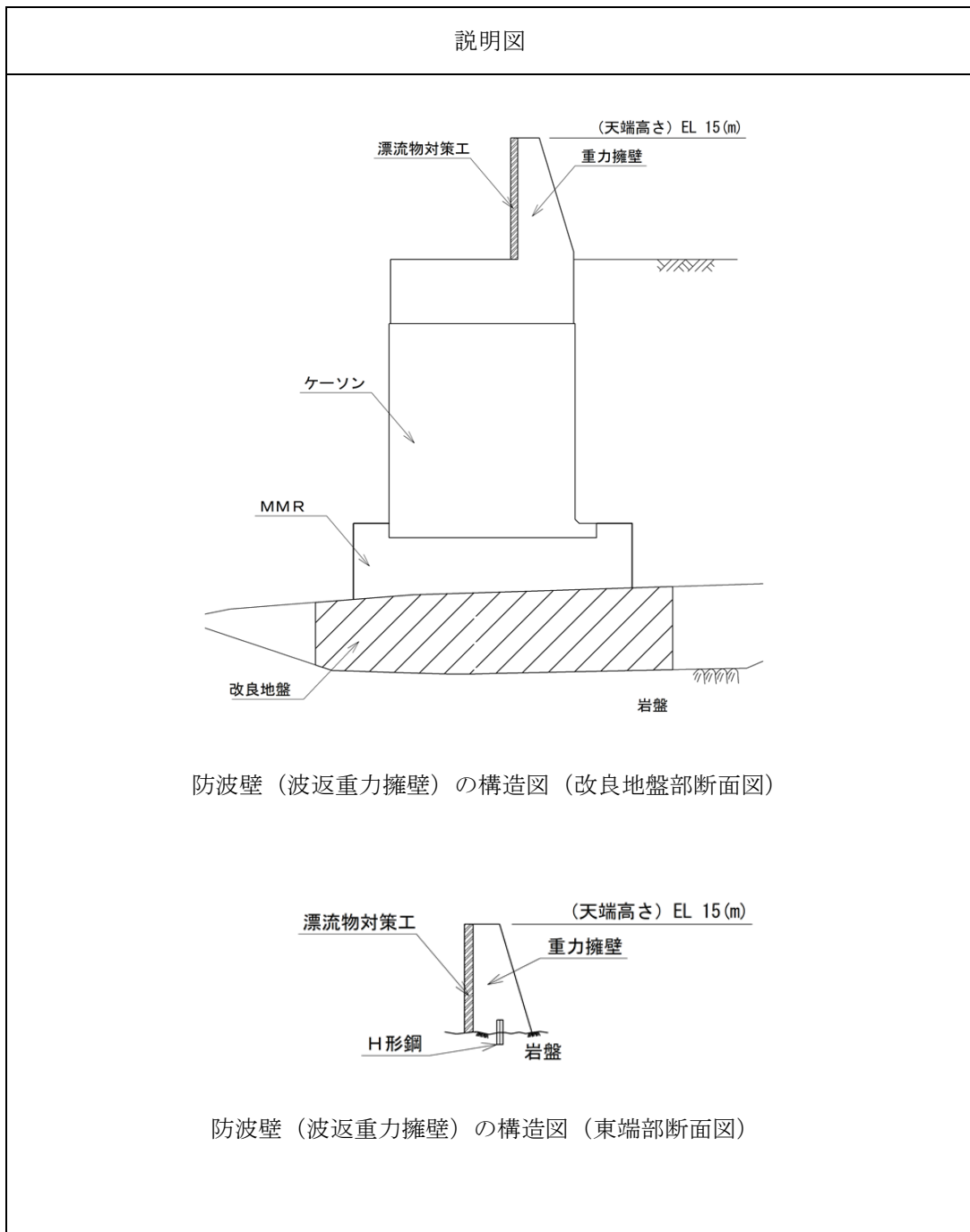
S2 補 VI-3-別添 3-1 R0

表 3.2-1-3 構造計画（防波壁（波返重力擁壁））（2/3）



S2 補 VI-3-別添 3-1 R0

表 3.2-1-3 構造計画（防波壁（波返重力擁壁））（3/3）



S2 補 VI-3-別添 3-1 R0

3.2.2 防波壁通路防波扉

(1) 構造設計

防波壁通路防波扉は、「3.1 構造強度の設計方針」で設定している設計方針及びVI-1-1-3-2-5「津波防護に関する施設の設計方針」の「3. 要求機能及び性能目標」で設定している荷重を踏まえ、以下の構造とする。

防波壁通路防波扉は、鋼製の扉体及び戸当りで構成される。

防波壁通路防波扉（1号機北側，2号機北側）は、防波壁（多重鋼管杭式擁壁）に設置する構造とする。

防波壁通路防波扉（荷揚場南）は鉄筋コンクリート造の基礎スラブを有する杭基礎構造とし、鋼管杭を十分な支持性能を有する岩盤に支持させる構造とする。

防波壁通路防波扉（3号機東側）は改良地盤を介して岩盤に支持される鉄筋コンクリート造の基礎スラブによる直接基礎構造とし、十分な支持性能を有する岩盤及び改良地盤に支持させる構造とする。

防波壁通路防波扉（荷揚場南，3号機東側）の一部として漂流物対策工（鋼製扉体，戸当り）を設置し、防波扉に直接漁船等の漂流物が衝突しない構造とする。

防波壁通路防波扉の構造計画を表3.2-2に示す。

(2) 評価方針

防波壁通路防波扉は、「(1) 構造設計」を踏まえ、以下の強度評価方針とする。

防波壁通路防波扉（1号機北側，2号機北側）は、地震後の繰返しの来襲を想定した遡上波の浸水に伴う津波荷重，風及び積雪を考慮した荷重に対し，主要な構造部材の構造健全性を保持する設計とするために，構造部材である扉板，芯材，カンヌキ及びアンカーボルトが地震後，津波後の再使用性や，津波の繰返し作用を想定し，当該構造物全体の変形能力に対して十分な余裕を有するよう，構成する部材がおおむね弾性にとどまることを確認する。

防波壁通路防波扉（荷揚場南，3号機東側）は，地震後の繰返しの来襲を想定した遡上波の浸水に伴う津波荷重，風及び積雪を考慮した荷重に対し，主要な構造部材の構造健全性を保持する設計とするために，構造部材である鋼製扉体，戸当り，基礎スラブ（鉄筋コンクリート），グラウンドアンカ，鋼管杭及び漂流物対策工が地震後，津波後の再使用性や，津波の繰返し作用を想定し，当該構造物全体の変形能力に対して十分な余裕を有するよう，構成する部材がおおむね弾性にとどまることを確認する。

また，基礎地盤（岩盤，MMR及び改良地盤）については，防波壁通路防波扉を支持する基礎地盤に作用する接地圧が極限支持力度に基づく許容限界以下であることを確認する。改良地盤については，健全性及び止水性（難透水性）を保持する設計とするために，すべり破壊しないことを確認する。

また，止水機能を損なわないよう，扉体及び戸当りがおおむね弾性状態にとどまることを確認する。

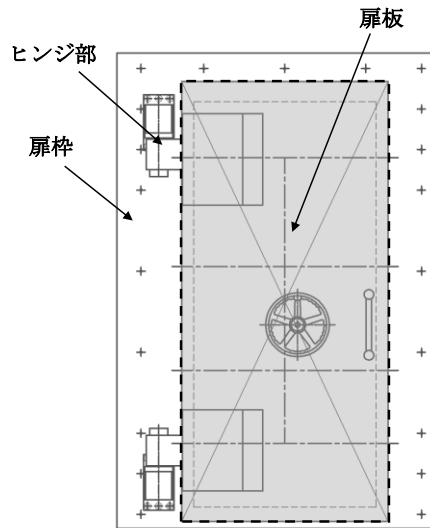
表 3.2-2 構造計画（防波壁通路防波扉）（1/3）

配置図		説明図
計画の概要		<p>次頁に記載</p>
基礎・支持構造	主体構造	
<p>十分な支持性能を有する岩盤及び改良地盤に設置する。</p>	<p>扉体，戸当り，鋼管杭，鉄筋コンクリート，漂流物対策工（荷揚場南，3号機東側）から構成される。</p>	

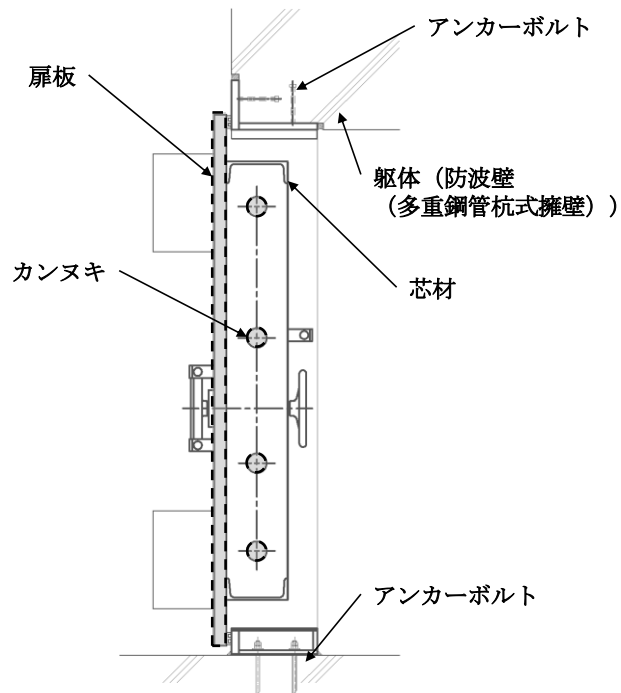
S2 補 VI-3-別添 3-1 R0

表 3.2-2 構造計画 (防波壁通路防波扉) (2/3)

説明図



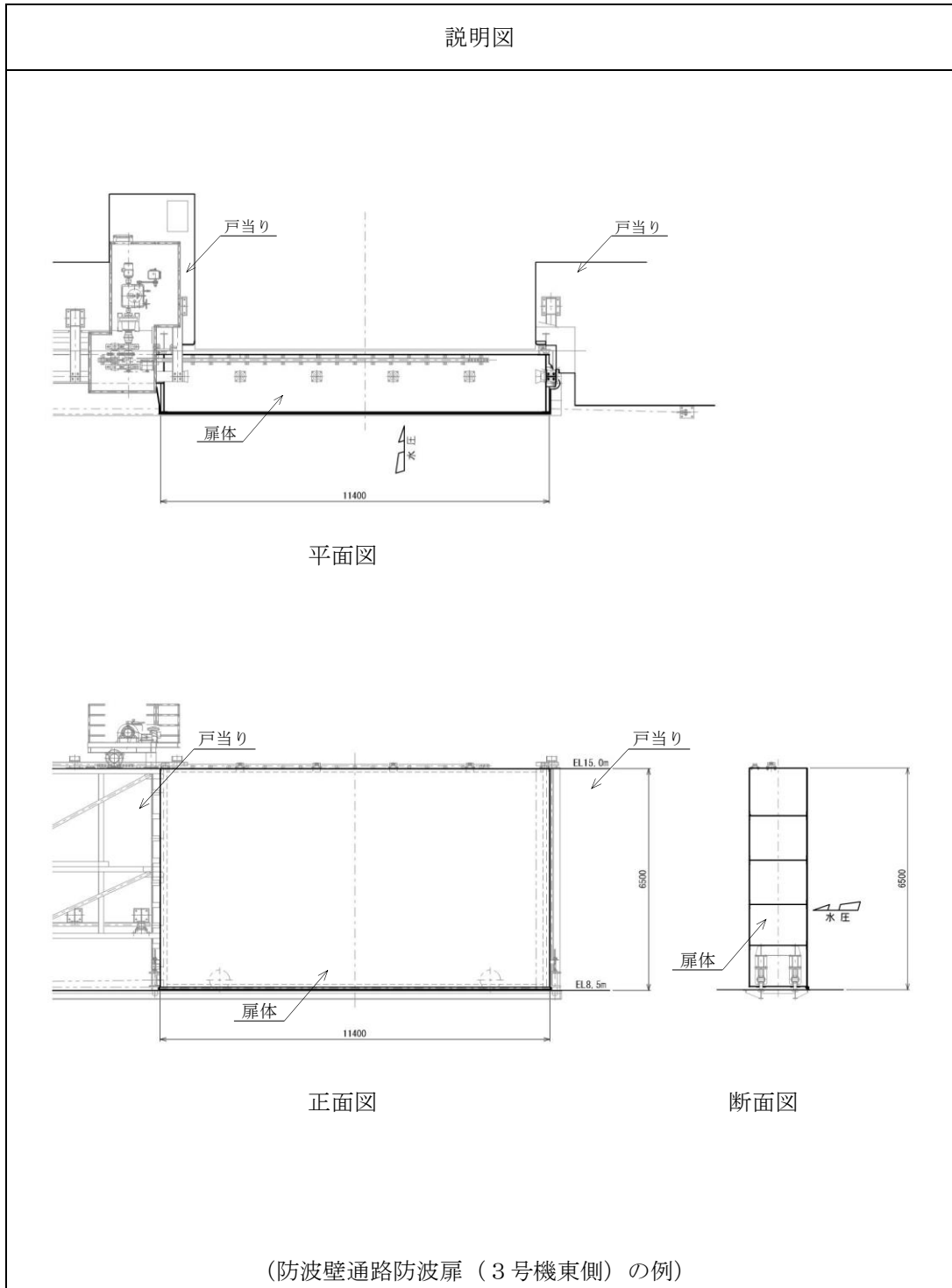
正面図



断面図

(防波壁通路防波扉 (1号機北側) の例)

表 3.2-2 構造計画（防波壁通路防波扉）（3/3）



S2 補 VI-3-別添 3-1 R0

3.2.3 流路縮小工

(1) 構造設計

1号機取水槽流路縮小工は、「3.1 構造強度の設計方針」で設定している設計方針及びVI-1-1-3-2-5「津波防護に関する施設の設計方針」の「3. 要求機能及び性能目標」で設定している荷重を踏まえ、以下の構造とする。

1号機取水槽流路縮小工は、十分な支持性能を有する1号機取水槽北側壁に設置し、1号機取水管端部に鋼製の縮小板（貫通部径：m）を設けた構造とし、流路を縮小するものである。

1号機取水槽流路縮小工の構造計画を表3.2-3に示す。

(2) 評価方針

1号機取水槽流路縮小工は、「(1) 構造設計」を踏まえ、以下の強度評価方針とする。
地震後の繰返しの来襲を想定した経路からの津波の流入に伴う津波荷重及び余震を考慮した荷重に対し、主要な構造部材の構造健全性を保持する設計とするために、構造部材である縮小板、固定ボルト及び取水管（管胴部）及び取水管（フランジ部）が、地震後、津波後の再使用性や、津波の繰返し作用を想定し、構成する部材がおおむね弾性状態にとどまることを確認する。

表 3.2-3 構造計画（1号機取水槽流路縮小工）（1/2）

配置図		
計画の概要		説明図
基礎・支持構造	主体構造	
十分な支持性能を有する1号機取水槽北側壁に設置する。	取付板及び縮小板から構成される。	次頁に記載

S2 補 VI-3-別添3-1 R0

表 3.2-3 構造計画（1号機取水槽流路縮小工）（2/2）

説明図

S2 補 VI-3-別添 3-1 R0

3.2.4 屋外排水路逆止弁

(1) 構造設計

屋外排水路逆止弁は、「3.1 構造強度の設計方針」で設定している設計方針及びVI-1-1-3-2-5「津波防護に関する施設の設計方針」の「3. 要求機能及び性能目標」で設定している荷重を踏まえ、以下の構造とする。

屋外排水路逆止弁は、鋼製の扉体（スキンプレート、主桁、補助縦桁、吊り手、吊りピン及び吊り金具）、固定部（吊り手、吊りピン、吊り金具、戸当り、集水桝（戸当り部コンクリート）及びアンカーボルト）及びそれらを接続する吊り手で構成される。

屋外排水路逆止弁は、十分な支持性能を有する防波壁又は改良地盤に設置された鉄筋コンクリート造の集水桝にアンカーで固定する構造とする。また、扉体に作用する荷重は、アンカーを介して鉄筋コンクリート造の集水桝に伝達する構造とする。

屋外排水路逆止弁の構造計画を表 3.2-4 に示す。

(2) 評価方針

屋外排水路逆止弁は、「(1) 構造設計」を踏まえ、以下の強度評価方針とする。

地震後の繰返しの来襲を想定した遡上波の浸水に伴う津波荷重荷重に対し、スキンプレート、主桁、補助縦桁、戸当り、集水桝（戸当り部コンクリート）がおおむね弾性状態にとどまることを確認する。

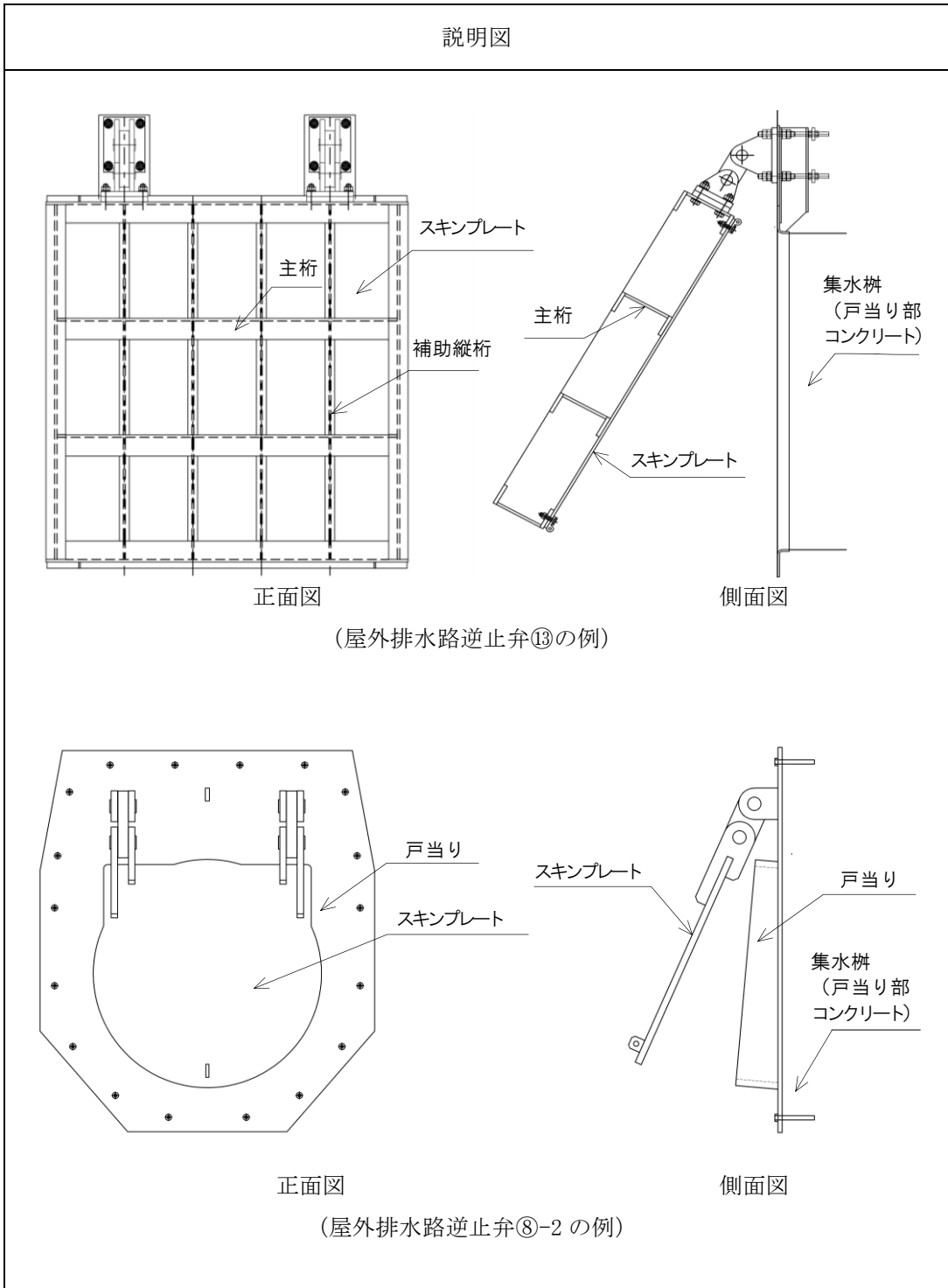
また、止水機能を損なわないよう、漏えいが想定される隙間は、圧着構造となるよう、扉体（板材及び補強材）がおおむね弾性状態にとどまることを確認する。

表 3.2-4 構造計画（屋外排水路逆止弁）（1/2）

配置図		
計画の概要		説明図
基礎・支持構造	主体構造	
十分な支持性能を有する防波壁又は改良地盤に設置する。	スキンプレートにより構成する。	次頁に記載

S2 補 VI-3-別添 3-1 R0

表 3.2-4 構造計画 (屋外排水路逆止弁) (2/2)



S2 補 VI-3-別添 3-1 R0

3.2.5 防水壁

(1) 構造設計

防水壁は、「3.1 構造強度の設計方針」で設定している設計方針及びVI-1-1-3-2-5「津波防護に関する施設の設計方針」の「3. 要求機能及び性能目標」で設定している荷重を踏まえ、以下の構造とする。

a. 取水槽除じん機エリア防水壁

取水槽除じん機エリア防水壁は、鋼板、柱、はり及びアンカーボルトを主体構造とし、取水槽にアンカーボルトで固定する構造とする。また、防水壁に作用する荷重は、アンカーボルトを介して取水槽に伝達する構造とする。

取水槽除じん機エリア防水壁の構造計画を表 3.2-5-1 に示す。

b. 復水器エリア防水壁

復水器エリア防水壁は、鋼板、柱、はり、胴縁、根太、斜材、ブレース及びアンカーボルトを主体構造とし、鉄筋コンクリートの建物躯体にアンカーボルトで固定し、支持する構造とする。

復水器エリア防水壁の構造計画を表 3.2-5-2 に示す。

(2) 評価方針

a. 取水槽除じん機エリア防水壁

取水槽除じん機エリア防水壁は、「(1) 構造設計」を踏まえ、以下の強度評価方針とする。

地震後の繰返しの来襲を想定した経路からの津波の浸水に伴う津波荷重及び風による荷重に対し、止水機能を損なわないよう、鋼板、柱、はり及びアンカーボルトがおおむね弾性状態にとどまることを確認する。

b. 復水器エリア防水壁

復水器エリア防水壁は、「(1) 構造設計」を踏まえ、以下の強度評価方針とする。

地震による溢水に加えて津波の流入を考慮した浸水に伴う津波荷重及び余震による荷重に対し、止水機能を損なわないよう、鋼板、柱、はり、胴縁、根太、斜材、ブレース及びアンカーボルトがおおむね弾性状態にとどまることを確認する。

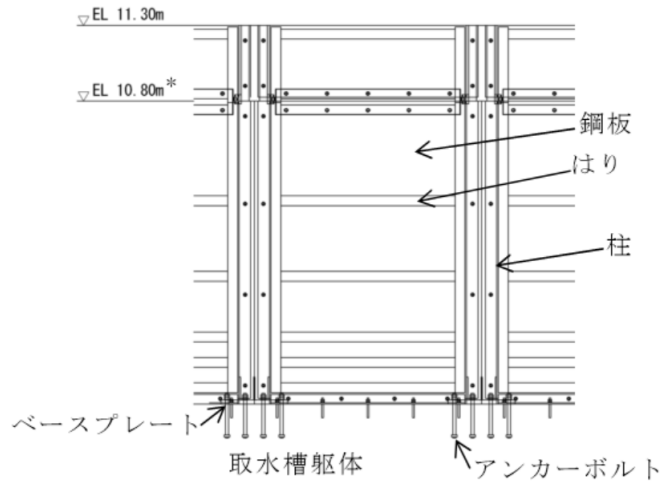
表 3.2-5-1 構造計画（取水槽除じん機エリア防水壁）（1/2）

配置図		
計画の概要		説明図
基礎・支持構造	主体構造	
取水槽にアンカーボルトにより固定する。	鋼板、柱、 はり 及びアンカーボルトから構成される。	次頁に記載

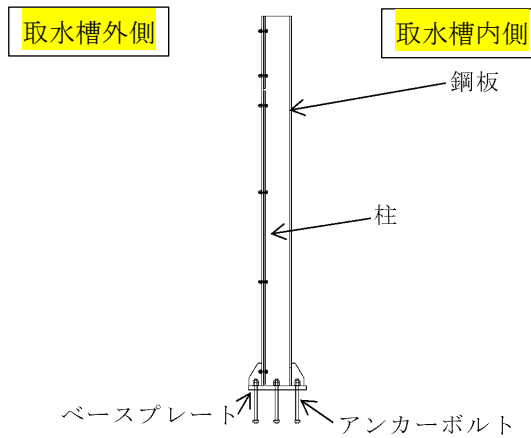
S2 補 VI-3-別添 3-1 R0

表 3.2-5-1 構造計画（取水槽除じん機エリア防水壁）（2/2）

説明図



正面図



側面図

注記*：入力津波高さを踏まえ、EL 10.80m～EL 11.30mにおいて嵩上げする。

表 3.2-5-2 構造計画（復水器エリア防水壁）（1/2）

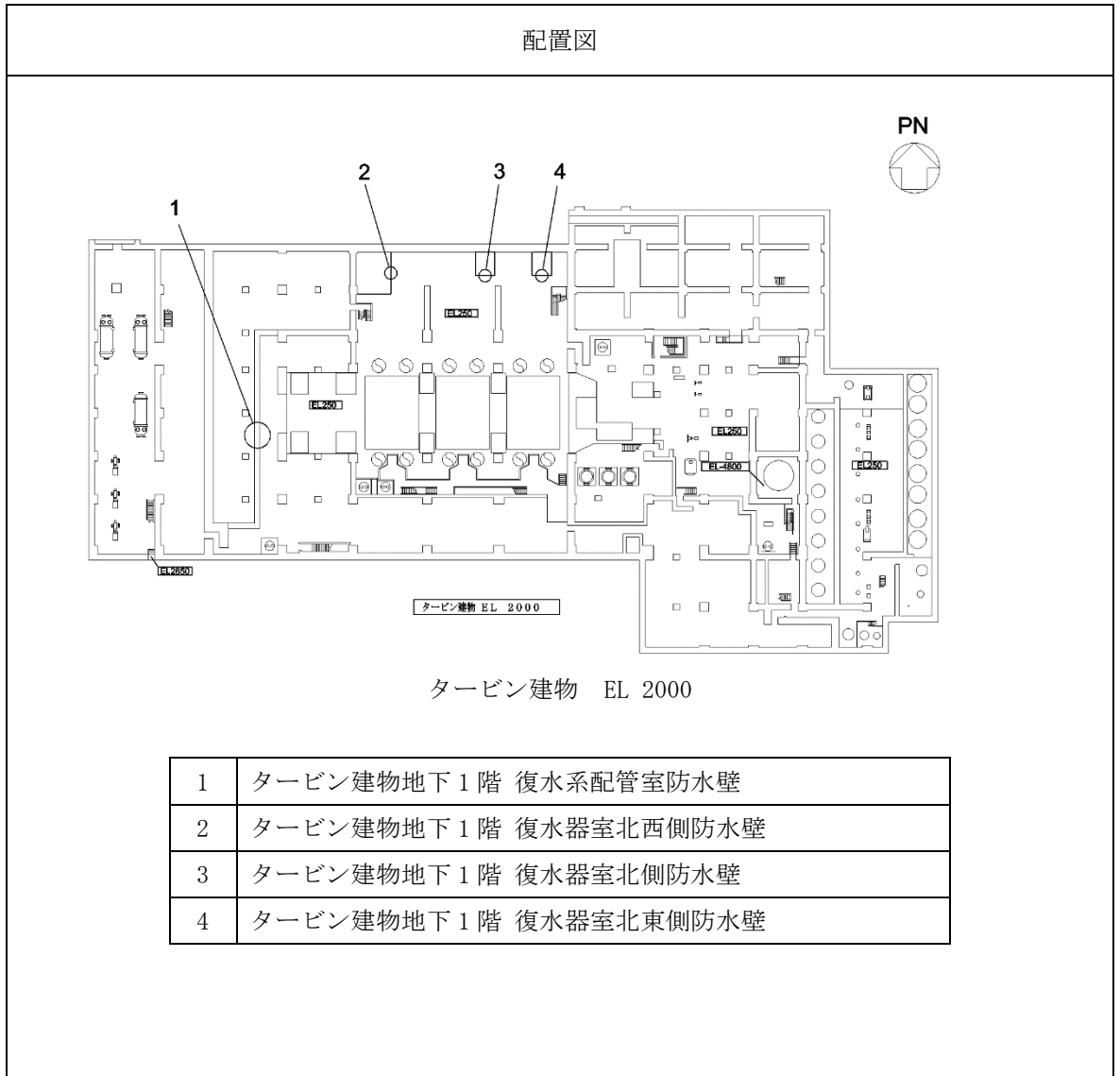


表 3.2-5-2 構造計画（復水器エリア防水壁）（2/2）

計画の概要		概略構造図
基礎・支持構造	主体構造	
<p>柱, はり, 胴縁, 根太及び斜材で補強した鋼板を建物躯体にアンカーボルトにて固定する。</p>	<p>鋼板, 柱, はり, 胴縁, 根太, 斜材及びアンカーボルトにより構成する。</p>	

S2 補 VI-3-別添3-1 R0

3.2.6 水密扉

水密扉は、「3.1 構造強度の設計方針」で設定している設計方針及びVI-1-1-3-2-5「津波防護に関する施設の設計方針」の「3. 要求機能及び性能目標」で設定している荷重を踏まえ、以下の構造とする。

(1) 構造設計

a. 取水槽除じん機エリア水密扉

取水槽除じん機エリア水密扉（東，西）は、鋼製の扉板及び芯材を主体構造とし、取水槽天端に設置した鋼製の支柱をアンカーボルトで固定し、支持する構造とする。

また、作用する荷重については、扉板、芯材、水密扉戸当り用支柱、外部縦柱、外部縦柱固定ボルト、固定プレート及び締付ボルトに伝わり、アンカーボルトを介して取水槽天端に伝達する構造とする。取水槽除じん機エリア水密扉（北）は、鋼製の扉板を主体構造とし、周囲の開口部との間に設置した鋼製の扉枠を支柱にボルトで固定し、支持する構造とする。また、作用する荷重については、扉板及び扉枠に伝わり、水密扉戸当り用支柱及びアンカーボルトを介して取水槽天端に伝達する構造とする。

取水槽除じん機エリア水密扉の構造計画を表 3.2-6-1 に示す。

b. 復水器エリア水密扉

復水器エリア水密扉は、扉板、芯材及び固定部としてカンヌキを主体構造とし、扉枠を介して建物躯体にアンカーボルトで固定し、支持する構造とする。

また、作用する荷重については、扉板、芯材、カンヌキ及び扉枠に伝わり、アンカーボルトを介して周囲の建物の床及び壁に伝達する構造とする。

復水器エリア水密扉の構造計画を表 3.2-6-2 に示す。

(2) 評価方針

a. 取水槽除じん機エリア水密扉

取水槽除じん機エリア水密扉は、「(1) 構造設計」を踏まえ、以下の強度評価方針とする。取水槽除じん機エリア水密扉（東，西）は、地震後の繰返しの来襲を想定した経路からの津波の流入に伴う津波荷重及び風による荷重に対し、扉板、芯材、水密扉戸当り用支柱、外部縦柱、外部縦柱固定ボルト、固定プレート、締付ボルト及びアンカーボルトがおおむね弾性状態にとどまることを確認する。

取水槽除じん機エリア水密扉（北）は、地震後の繰返しの来襲を想定した経路からの津波の流入に伴う津波荷重及び風による荷重に対し、扉板、扉枠、水密扉戸当り用支柱及びアンカーボルトがおおむね弾性状態にとどまることを確認する。

b. 復水器エリア水密扉

復水器エリア水密扉は、「(1) 構造設計」を踏まえ、以下の強度評価方針とする。

地震による溢水に加えて津波の流入を考慮した浸水に伴う津波荷重及び余震による荷重に対し、扉板、芯材、カンヌキ及びアンカーボルトがおおむね弾性状態にとどまることを確認する。

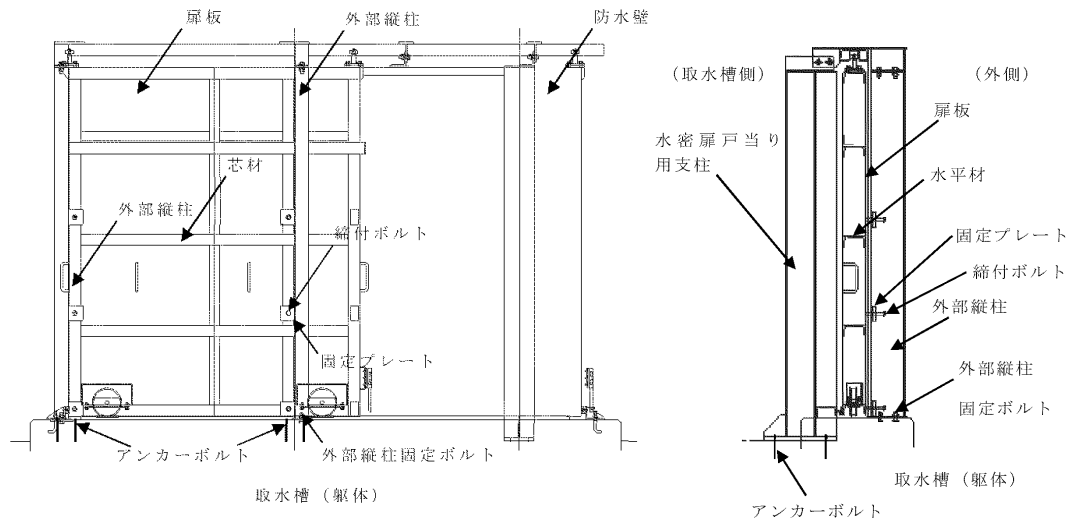
表 3.2-6-1 構造計画（取水槽除じん機エリア水密扉）（1/2）

配置図		
4	取水槽除じん機エリア水密扉（東）	
5	取水槽除じん機エリア水密扉（西）	
6	取水槽除じん機エリア水密扉（北）	
計画の概要		説明図
基礎・支持構造	主体構造	
取水槽にアンカーボルトにより固定する。	鋼製の扉体及びアンカーボルトから構成される。	次頁に記載

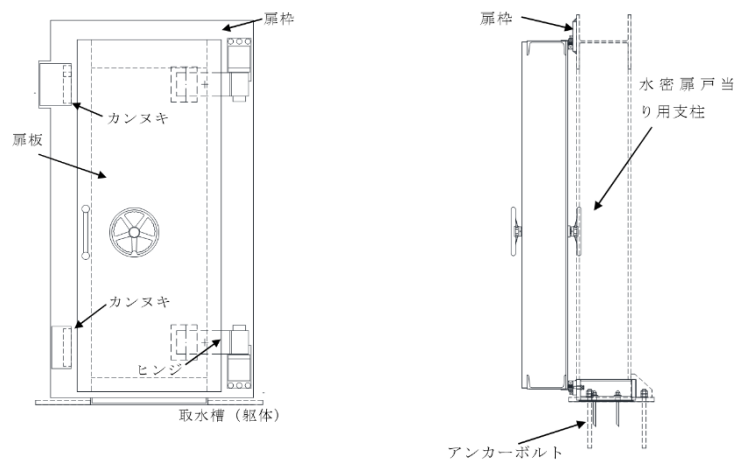
S2 補 VI-3-別添 3-1 R0

表3.2-6-1 構造計画（取水槽除じん機エリア水密扉）（2/2）

説明図



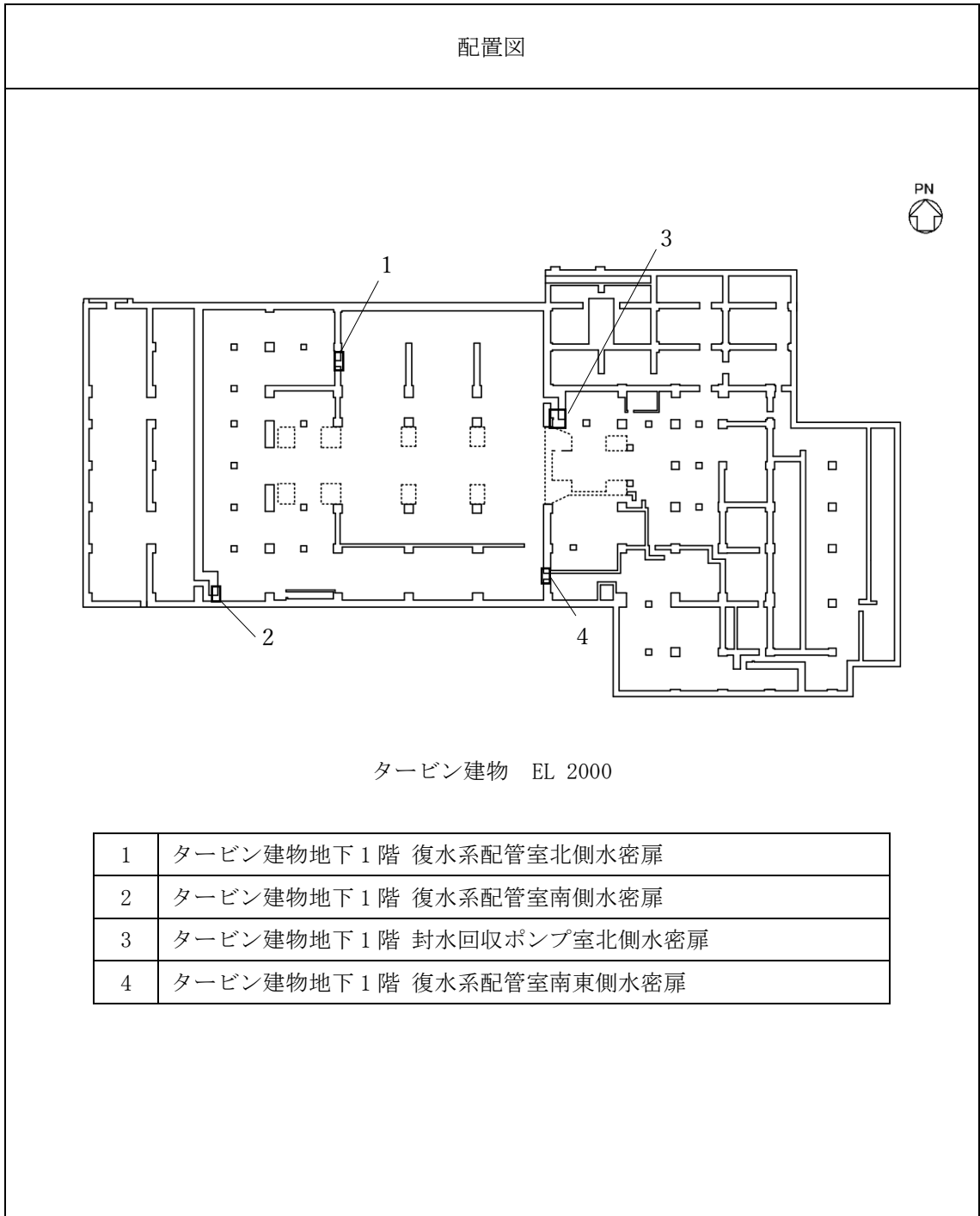
取水槽除じん機エリア防水壁水密扉（東，西）



取水槽除じん機エリア防水壁水密扉（北）

S2 補 VI-3-別添 3-1 R0

表 3.2-6-2 構造計画（復水器エリア水密扉）（1/2）



S2 補 VI-3-別添 3-1 R0

表 3.2-6-2 構造計画（復水器エリア水密扉）（2/2）

計画の概要		概略構造図
基礎・支持構造	主体構造	
<p>扉開放時においては、ヒンジにより扉が扉枠に固定され、扉閉止時においては、カンヌキにより扉と扉枠が一体化する構造とする。扉枠はアンカーボルトにより躯体へ固定する構造とする。</p>	<p>片開型の鋼製扉とし、鋼製の扉板に芯材を取付け、扉に設置されたカンヌキを鋼製の扉枠に差込み、扉と扉枠を一体化させる構造とする。また、扉と躯体の接続はヒンジを介する構造とする。</p>	

S2 補 VI-3-別添 3-1 R0

3.2.7 床ドレン逆止弁

(1) 構造設計

a. 取水槽床ドレン逆止弁

取水槽床ドレン逆止弁は、「3.1 構造強度の設計方針」で設定している設計方針及びVI-1-1-3-2-5「津波防護に関する施設の設計方針」の「3. 要求機能及び性能目標」で設定している荷重を踏まえ、以下の構造とする。

取水槽床ドレン逆止弁は、弁座を含む弁本体、弁体であるフロート及びフロートを弁座に導くフロートガイドで構成し、弁本体を基礎ボルトで基礎に据え付ける構造とする。

b. タービン建物床ドレン逆止弁

タービン建物床ドレン逆止弁は、「3.1 構造強度の設計方針」で設定している設計方針及びVI-1-1-3-2-5「津波防護に関する施設の設計方針」の「3. 要求機能及び性能目標」で設定している荷重を踏まえ、以下の構造とする。

タービン建物床ドレン逆止弁は、弁座を含む弁本体、弁体であるフロート及びフロートを弁座に導くフロートガイドで構成し、床面設置の床ドレン配管の取付部に直接ねじ込み固定する構造とする。

床ドレン逆止弁の構造計画を表 3.2-7 に示す。

(2) 評価方針

床ドレン逆止弁は、「(1) 構造設計」を踏まえ、以下の強度評価方針とする。

a. 取水槽床ドレン逆止弁

地震後の繰返しの来襲を想定した経路からの津波の流入に伴う津波荷重、余震及び積雪を考慮した荷重に対し、取水槽床ドレン逆止弁の評価対象部位に作用する応力等がおおむね弾性状態にとどまること及び有意な漏えいが生じないことを確認する。

b. タービン建物床ドレン逆止弁

地震による溢水に加えて津波の流入を考慮した浸水に伴う津波荷重に対し、タービン建物床ドレン逆止弁の評価対象部位に作用する応力等がおおむね弾性状態にとどまること及び有意な漏えいが生じないことを確認する。

表 3.2-7 構造計画 (床ドレン逆止弁)

計画の概要				概略構造図
型式	基礎・支持構造	主体構造		
取水槽 床ドレン逆止弁	80A型 (ボルト 取付式)	弁本体を 基礎ボルトで基礎 に据え付け る。	弁座を含 む弁本体, 弁体である フロート及びフ ロートを 弁座に導くフ ロートガイド で構成す る。	
	300A型 (ボルト 取付式)			
タービン建物 床ドレン逆止弁	80A型 (ねじ込 み取付 式)	配管の取 付部に直 接ねじ込 み固定す る。		

S2 補 VI-3-別添 3-1 R0

3.2.8 隔離弁

(1) 構造設計

隔離弁は、「3.1 構造強度の設計方針」で設定している設計方針及びVI-1-1-3-2-5「津波防護に関する施設の設計方針」の「3. 要求機能及び性能目標」で設定している荷重を踏まえ、以下の構造とする。

a. 電動弁

電動弁は弁本体、弁体及びモータ部を主体構造とし、タービン補機海水系配管に支持される構造とする。

b. 逆止弁

逆止弁は弁本体及び弁体を主体構造とし、タービン補機海水系配管又は液体廃棄物処理系配管に支持される構造とする。

隔離弁の構造計画を表 3.2-8 に示す。

(2) 評価方針

隔離弁は、「(1) 構造設計」を踏まえ、以下の強度評価方針とする。

地震後の繰返しの来襲を想定した経路からの津波の浸水に伴う津波荷重及び余震を考慮した荷重に対し、隔離弁の評価対象部位に有意な漏えいが生じないことを確認する。

表 3.2-8 構造計画 (隔離弁)

配置図			
<p>屋外配管ダクト (タービン建物～放水槽)</p> <p>タービン建物</p> <p>TCW熱交</p> <p>廃棄物処理建物より</p> <p>放水槽</p> <p>取水槽</p> <p>PN</p> <p>【凡例】</p> <p>⊗: 隔離弁 (電動弁, 逆止弁)</p> <p>← (yellow): タービン補機海水系配管</p> <p>← (orange): 液体廃棄物処理系配管</p> <p>Ⓡ: 原子炉補機海水ポンプ</p> <p>Ⓜ: 高圧炉心スプレィ補機海水ポンプ</p> <p>Ⓣ: タービン補機海水ポンプ</p> <p>Ⓢ: 循環水ポンプ</p>			
計画の概要			概略構造図
型式	基礎・支持構造	主体構造	
電動弁	系統配管に支持される構造とする。	弁本体, 弁体及びモータ部から構成する。	<p>モータ</p> <p>弁体</p>
逆止弁		弁本体及び弁体から構成する。	<p>弁体</p>

S2 補 VI-3-別添 3-1 R0

3.2.9 ポンプ及び配管

(1) 構造設計

ポンプ及び配管は、「3.1 構造強度の設計方針」で設定している設計方針及びVI-1-1-3-2-5「津波防護に関する施設の設計方針」の「3. 要求機能及び性能目標」で設定している荷重を踏まえ鋼製とし、ポンプについては基礎ボルトで基礎に据え付け、配管については支持構造物により床、壁等から支持する構造とする。

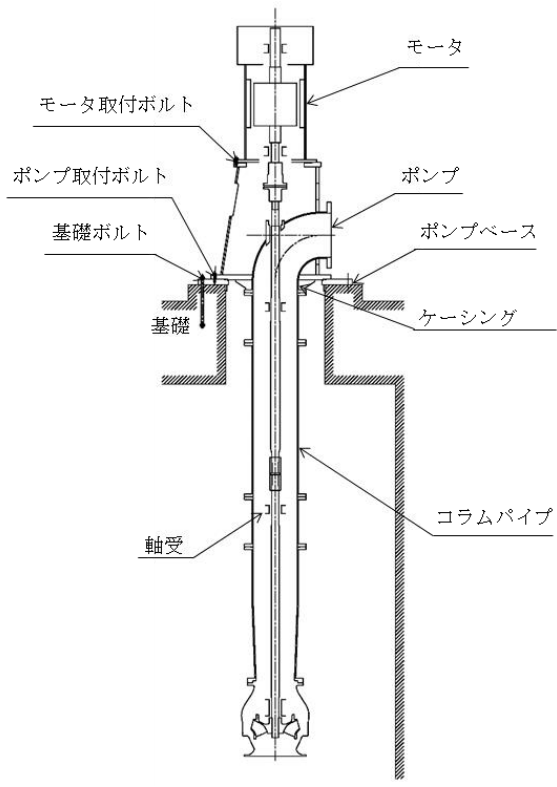
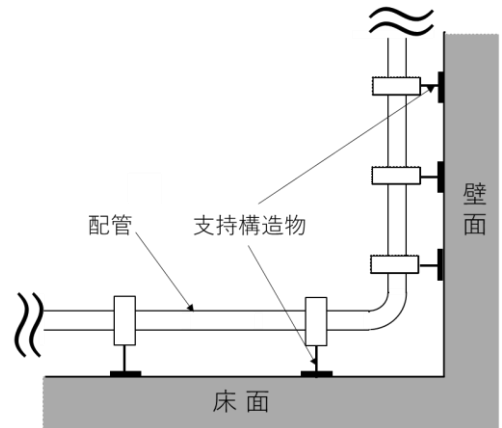
ポンプ及び配管の構造計画を表 3.2-9 に示す。

(2) 評価方針

ポンプ及び配管は、「(1) 構造設計」を踏まえ、以下の強度評価方針とする。

地震後の繰返しの来襲を想定した経路からの津波の浸水に伴う津波荷重及び余震を考慮した荷重に対し、ポンプ及び配管の評価対象部位に作用する応力等がおおむね弾性状態にとどまることを確認する。

表 3.2-9 構造計画（ポンプ及び配管）

計画の概要			概略構造図
型式	基礎・支持構造	主体構造	
ポンプ	基礎ボルトで基礎に据え付ける構造とする。	ポンプケーシング、モータから構成する。	
配管	支持構造物により床、壁等から支持する構造とする。	配管から構成する。	

S2 補 VI-3-別添 3-1 R0

3.2.10 貫通部止水処置

(1) 構造設計

貫通部止水処置は、「3.1 構造強度の設計方針」で設定している設計方針及びVI-1-1-3-2-5「津波防護に関する施設の設計方針」の「3. 要求機能及び性能目標」で設定している荷重を踏まえ、以下の構造とする。貫通部止水処置は、取水槽除じん機エリア、放水槽及びタービン建物（復水器を設置するエリア）の貫通口と貫通物との隙間をシール材、ブーツ又はモルタルにより止水する構造とする。

なお、電路貫通部については、シール材が型崩れしないよう金属ボックスをアンカーボルトで壁又は床に固定し、金属ボックスにシール材を充填する場合がある。

貫通部止水処置の構造計画を表 3.2-10 に示す。

(2) 評価方針

貫通部止水処置は、「(1) 構造設計」を踏まえ、以下の強度評価方針とする。

シール材及びブーツによる止水処置については、考慮する荷重に対し、シール材及びブーツに有意な漏えいが生じないことを確認する。

モルタル及び電路貫通部金属ボックスによる止水処置については、考慮する荷重に対し、モルタル及び電路貫通部金属ボックスアンカーボルトがおおむね弾性状態にとどまることを確認する。

表 3.2-10 構造計画（貫通部止水処置）（1/2）

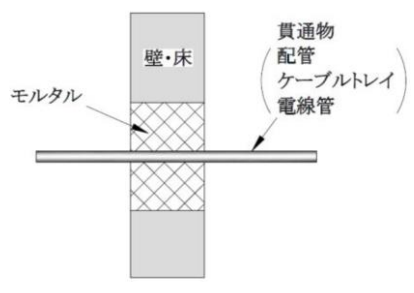
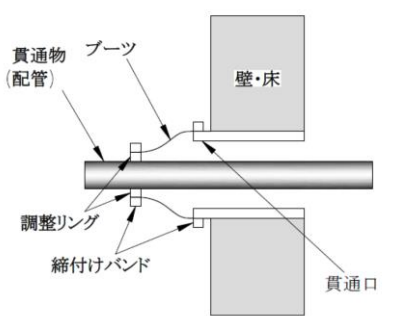
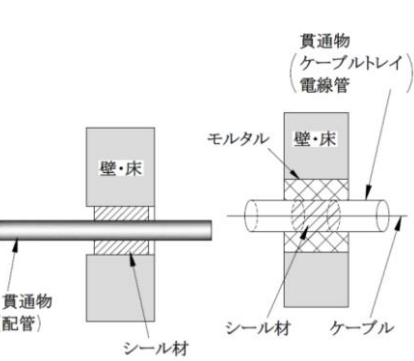
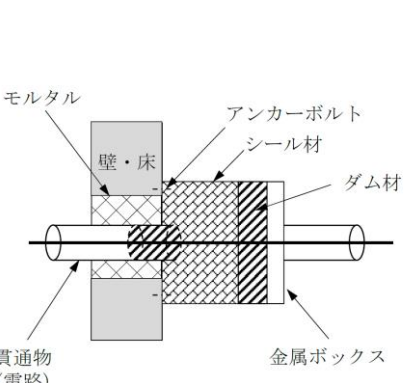
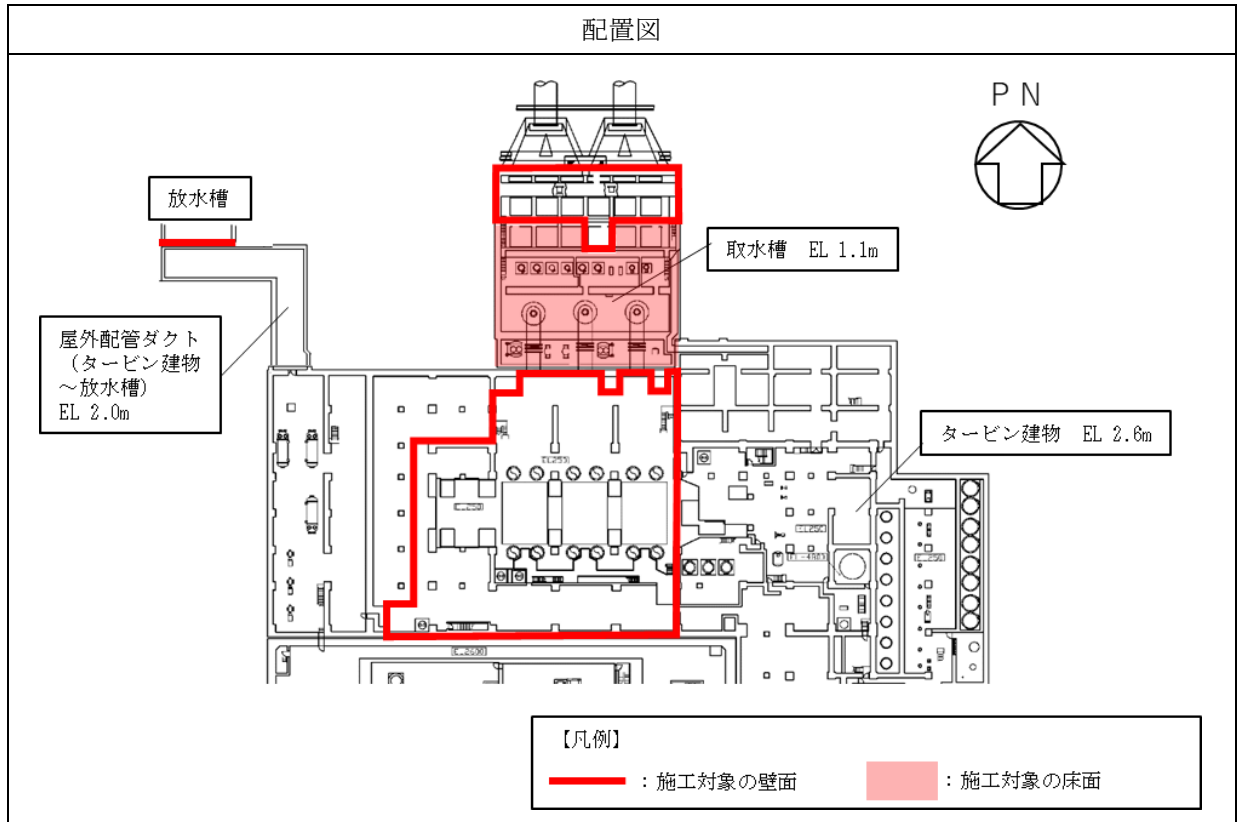
設備 名称	計画の概要		概略構造図
	主体構造	支持構造	
貫通部 止水処置	モルタルにて構成する。	貫通部の開口部にモルタルを充填し、硬化後は貫通部内面及び貫通物外面と一定の付着力によって融合する。	
	ブーツと締付けバンドにて構成する。	高温配管の熱膨張変位及び地震時の変位を吸収できるように伸縮性ゴムを用い、壁又は床面設置の貫通口と配管を締付けバンドにて締結する。	
	充填タイプのシール材にて構成する。	貫通部の開口部にシール材を充填する。施工時は液状であり、反応硬化によって所定の強度を有する構造物が形成され、貫通部内面及び貫通物外面と一定の付着力によって接合する。	
		電路貫通部については、シール材が型崩れしないよう金属ボックスをアンカーボルトで壁又は床に固定し、金属ボックスにシール材を充填する。シール材は、施工時は液状であり、反応硬化によって所定の強度を有する構造物が形成される。	

表 3.2-10 構造計画（貫通部止水処置）（2/2）



S2 補 VI-3-別添 3-1 R0

3.2.11 取水槽水位計

(1) 構造設計

取水槽水位計は、「3.1 構造強度の設計方針」で設定している設計方針及びVI-1-1-3-2-5「津波防護に関する施設の設計方針」の「3. 要求機能及び性能目標」で設定している荷重を踏まえ、以下の構造とする。

取水槽水位計は、検出器、案内管及び監視設備で構成し、検出器は案内管内に設置する。構成する設備のうち津波の影響を受ける案内管について評価を実施する。案内管はサポート鋼材又は基礎ボルトにより固定され、サポート鋼材は基礎ボルトにより壁面に固定し、支持する構造とする。また、検出器に作用する荷重は、基礎ボルトを介して鉄筋コンクリートに伝達される構造とする。

取水槽水位計の構造計画を表 3.2-11 に示す。

(2) 評価方針

取水槽水位計は、「(1) 構造設計」を踏まえ、以下の強度評価方針とする。

地震後の繰返しの来襲を想定した経路からの津波の流入に伴う津波荷重及び余震を考慮した荷重に対し、取水槽水位計の評価対象部位に作用する応力等がおおむね弾性状態にとどまることを確認する。

表 3.2-11 構造計画（取水槽水位計）

配置図		
計画の概要		概略構造図
基礎・支持構造	主体構造	
<p>検出器は案内管内に設置する。案内管はサポート鋼材又は基礎ボルトにより固定され、サポート鋼材は基礎ボルトにより壁面に固定する。</p>	<p>検出器，案内管，サポート鋼材及び基礎ボルトから構成する。</p>	

S2 補 VI-3-別添 3-1 R0

3.2.12 漂流防止装置

(1) 構造設計

漂流防止装置（係船柱）は、「3.1 構造強度の設計方針」で設定している設計方針及び VI-1-1-3-2-5「津波防護に関する施設の設計方針」の「3. 要求機能及び性能目標」で設定している荷重を踏まえ、以下の構造とする。

漂流防止装置（係船柱）は、係船柱及びアンカーボルトで構成し、係船柱をアンカーボルトにより基礎に据え付ける構造とする。

漂流防止装置（係船柱）の構造計画を表 3.2-12 に示す。

(2) 評価方針

漂流防止装置（係船柱）は「(1) 構造設計」を踏まえ、以下の強度評価方針とする。

漂流防止装置（係船柱）は、海域活断層に想定される地震による津波（基準津波 4）の流れにより作用する燃料等輸送船の係留力に対し、係船柱及びアンカーボルトがおおむね弾性状態にとどまることを確認する。

表 3.2-12 構造計画（漂流防止装置（係船柱））

配置図		
計画の概要		概略構造図
基礎・支持構造	主体構造	
<p>漂流防止装置（係船柱）は、アンカーボルトにより基礎に据え付ける構造とする。</p>	<p>漂流防止装置（係船柱）は、係船柱及びアンカーボルトから構成する。</p>	<p>(平面図) (アンカー図)</p> <p>(正面図)</p>

S2 補 VI-3-別添 3-1 R0

4. 荷重及び荷重の組合せ並びに許容限界

浸水防護施設の強度計算に用いる荷重及び荷重の組合せを以下の「4.1 荷重及び荷重の組合せ」に、許容限界を「4.2 許容限界」に示す。

4.1 荷重及び荷重の組合せ

4.1.1 荷重の種類

(1) 常時作用する荷重 (D, G, P)

常時作用する荷重は、持続的に生じる荷重であり、自重又は固定荷重、積載荷重、土圧及び海中部に対する静水圧（浮力含む。）とする。

(2) 津波荷重 (P_t, P_h)

津波荷重は、施設ごとに設置位置における津波の浸入形態に応じて、以下のとおり、遡上津波荷重、突き上げ津波荷重、水平津波荷重又は静水圧荷重として算定する。

津波防護施設、浸水防止設備及び津波監視設備の設計に用いる津波のパラメータを表 4-1 に示す。

a. 遡上津波荷重 (P_t)

遡上津波荷重は、遡上波により波圧として作用する荷重であり、「防波堤の耐津波設計ガイドライン（国土交通省港湾局，平成 25 年 9 月（平成 27 年 12 月一部改訂）」等を参考に、敷地高以上については、朝倉式により、各施設の設置位置における設置高さを考慮し、津波の水位と各施設の設置高さの差分の 1/2 倍を浸水深として、浸水深の 3 倍で作用する水圧として算定する。

敷地高以深については、谷本式により、各施設の設置位置における設置高さを考慮し、津波高さの 1/2 を入射津波高さとして定義し、静水面上の波圧作用高さは入射津波高さの 3 倍とし、静水面における波圧強度は入射津波高さに相当する静水圧の 2.2 倍として算定する。

b. 突き上げ津波荷重 (P_t)

突き上げ津波荷重は、床面に設置されている施設に対して、経路からの津波が鉛直上向き方向に作用した場合の津波荷重であり、各施設の設置位置における経路からの津波高さ及び流速を用いて算定する。

c. 水平津波荷重 (P_t)

水平津波荷重は、経路からの津波が水平方向に作用した場合の津波荷重であり、各施設の設置位置における経路からの流速を用いて算定する。

d. 静水圧荷重 (P h)

静水圧荷重は、地震による溢水に加えて津波の流入を考慮した浸水に伴う津波荷重であり、各施設の設置位置における施設の設置高さ及び浸水深さを考慮して、静水圧として算定する。

1号機取水槽流路縮小工の設計における津波荷重については、静水圧荷重に加え、抗力及び摩擦による推力を考慮する。

(3) 余震荷重 (S d, K S d)

a. S d

余震荷重 S d は、弾性設計用地震動 S d - D による地震力（動水圧含まない。）として算定する。

b. K S d

余震荷重 K S d は、弾性設計用地震動 S d - D による地震力（動水圧含む。）として算定する。

(4) 衝突荷重 (P c)

衝突荷重は、漂流物として最も重量が大きい総トン数 19 トンの船舶を選定し、設定する。

(5) 風荷重 (P k)

風荷重は、平成 12 年 5 月 31 日建設省告示第 1 4 5 4 号に定められた松江市の基準風速 30m/s を使用する。浸水防護施設が設置される状況に応じて、建築基準法及び建設省告示第 1 4 5 4 号に基づき、ガスト影響係数等を適切に設定して算出する。

(6) 積雪荷重 (P s)

積雪荷重は、発電所に最も近い気象官署である松江地方気象台（松江市）での観測記録（1941～2018 年）より、観測史上 1 位の月最深積雪 100cm（1971 年 2 月 4 日）に平均的な積雪荷重を与えるための係数 0.35 を考慮した値を基本とし、積雪量 1 cm ごとに 20N/m² の積雪荷重が作用することを考慮し、各施設の積雪面積を乗じて設定する。

(7) 係留力 (P p)

係留力は、海域活断層から想定される地震による津波（基準津波 4）を対象とした津波条件から設定される燃料等輸送船の流圧力に対する係留索の耐力として算定する。

4.1.2 荷重の組合せ

各施設の強度計算に用いる荷重の組合せは、施設の配置、構造計画に基づく形状及び評価部位を踏まえて、「4.1.1 荷重の種類」で示した荷重(1)～(6)を常時作用する荷重、津波の形態に応じた津波荷重等及びその他自然現象による荷重に分けて適切に組み合わせる。

荷重の組合せにおいては、まず、常時作用する荷重として、対象施設に応じて、以下の荷重の組合せを考慮する。構造物については、固定荷重(G)を考慮する。さらに、上載物の荷重を負担する又は影響を受ける構造である場合は、積載荷重(P)を組み合わせる。

一方、機器類については、自重(D)を考慮する。

次に、津波の形態に応じた津波荷重等の組合せを考慮する。

日本海東縁部の地震を波源とする津波が対象施設に影響がある場合は、津波荷重として、遡上津波荷重(P_t)、突き上げ津波荷重(P_t)、水平津波荷重(P_t)又は静水圧荷重(P_h)を考慮し、強度計算を行う(漂流物の影響を受ける位置に設置している施設については、衝突荷重(P_c)の組合せを考慮する。(以下「津波時」という。))。

海域活断層の地震を波源とする津波が対象施設に影響がある場合は、津波荷重として、遡上津波荷重(P_t)、突き上げ津波荷重(P_t)、水平津波荷重(P_t)又は静水圧荷重(P_h)と余震荷重(S_d, K S_d)の組合せを考慮し、強度計算を行う(以下「重畳時」という。))。

最後に、施設の構造等を踏まえ、風荷重(P_k)及び積雪荷重(P_s)の組合せを考慮する。

風荷重(P_k)については、屋外の直接風を受ける場所に設置している施設のうち、風荷重(P_k)の影響が津波荷重(P_t, P_h)と比べて相対的に無視できないような構造、形状及び仕様の施設については組合せを考慮する。風荷重(P_k)の影響を受ける可能性のある施設については、各強度計算書において風荷重(P_k)の影響を確認する。

積雪荷重(P_s)については、屋外の積雪が生じる場所に設置している施設について、組合せを考慮する。ただし、自重(D)に対して積雪荷重(P_s)の割合が無視できる施設については、各強度計算書において積雪荷重(P_s)の影響が無視できることを確認したうえで、組合せ計算を実施しない。

以上を踏まえ、具体的に施設ごとの強度計算書において考慮すべき荷重の組合せを設定する。荷重の組合せの設定フローを図4.1-1に、フローに基づき設定した施設ごとの荷重の組合せ結果を表4.1-2に示す。

なお、船の係留の影響を受ける施設については、係留力(P_p)の組合せを考慮する。ただし、係留力(P_p)に対して余震荷重(S_d, K S_d)の割合が無視できる施設については、各強度計算書において余震荷重(S_d, K S_d)の影響が無視できることを確認したうえで、組合せ計算を実施しない。

表 4.1-1 津波防護施設, 浸水防止設備及び津波監視設備の設計に用いる津波のパラメータ
(1/3)

設備分類	設備名称	津波の種類	設計に用いる津波のパラメータ	
			設計津波水位 (入力津波水位)	流速
津波防護 施設	防波壁 (多重鋼管杭式擁壁)	遡上波	EL 12.6m ^{*3} (EL 11.9m ^{*1}) EL 4.9m ^{*4} (EL 4.2m ^{*2})	10.0m/s ^{*5} 6.0m/s ^{*6}
	防波壁 (逆T擁壁)	遡上波	EL 12.6m ^{*3} (EL 11.9m ^{*1})	10.0m/s ^{*5}
	防波壁 (波返重力擁壁)	遡上波	EL 12.6m ^{*3} (EL 11.9m ^{*1}) EL 4.9m ^{*4} (EL 4.2m ^{*2})	10.0m/s ^{*5} 6.0m/s ^{*6}
	防波壁通路防波扉 (1号機北側)	遡上波	EL 12.6m ^{*3} (EL 11.9m ^{*1})	0.6m/s ^{*13}
	防波壁通路防波扉 (2号機北側)	遡上波	EL 12.6m ^{*3} (EL 11.9m ^{*1})	0.6m/s ^{*13}
	防波壁通路防波扉 (荷揚場南)	遡上波	EL 12.6m ^{*3} (EL 11.9m ^{*1})	10.0m/s ^{*5}
	防波壁通路防波扉 (3号機東側)	遡上波	EL 12.6m ^{*3} (EL 11.9m ^{*1})	10.0m/s ^{*5}
	1号機取水槽流路縮小工	経路からの津波	EL 8.2m ^{*8} (EL 7.6m ^{*7}) EL-2.4m ^{*10} (EL-3.0m ^{*9}) EL 3.1m ^{*12} (EL 2.4m ^{*11})	10.0m/s ^{*14} 6.0m/s ^{*15}

注：注記は表の末尾に記載

表 4.1-1 津波防護施設, 浸水防止設備及び津波監視設備の設計に用いる津波のパラメータ
(2/3)

設備分類	設備名称	津波の種類	設計に用いる津波のパラメータ	
			設計津波水位 (入力津波水位)	流速
浸水防止 設備	屋外排水路逆止弁 ①, ②, ③, ④, ⑤, ⑥, ⑦, ⑧-1, ⑧-2, ⑨, ⑩, ⑪, ⑫, ⑬	経路からの津波	EL 12.6m ^{*3} (EL 11.9m ^{*1}) EL 4.9m ^{*4} (EL 4.2m ^{*2})	—
	取水槽除じん機エリア 防水壁	経路からの津波	EL 11.3m ^{*17} (EL 10.6m ^{*16})	—
	タービン建物 地下1階 復水系配管室防水壁	経路からの津波	EL 5.3m ^{*19} (EL 4.8m ^{*18})	—
	タービン建物 地下1階 復水器室北西側防水壁	経路からの津波	EL 5.3m ^{*19} (EL 4.8m ^{*18})	—
	タービン建物 地下1階 復水器室北側防水壁	経路からの津波	EL 5.3m ^{*19} (EL 4.8m ^{*18})	—
	タービン建物 地下1階 復水器室北東側防水壁	経路からの津波	EL 5.3m ^{*19} (EL 4.8m ^{*18})	—
	取水槽除じん機エリア 水密扉 (東)	経路からの津波	EL 11.3m ^{*17} (EL 10.6m ^{*16})	—
	取水槽除じん機エリア 水密扉 (西)	経路からの津波	EL 11.3m ^{*17} (EL 10.6m ^{*16})	—
	取水槽除じん機エリア 水密扉 (北)	経路からの津波	EL 11.3m ^{*17} (EL 10.6m ^{*16})	—
	タービン建物 地下1 階 復水系配管室北側 水密扉	経路からの津波	EL 5.3m ^{*19} (EL 4.8m ^{*18})	—
	タービン建物 地下1階 復水系配管室南側水密 扉	経路からの津波	EL 5.3m ^{*19} (EL 4.8m ^{*18})	—
	タービン建物 地下1階 封水回収ポンプ室北側 水密扉	経路からの津波	EL 5.3m ^{*19} (EL 4.8m ^{*18})	—
	タービン建物 地下1階 復水系配管室南東側水 密扉	経路からの津波	EL 5.3m ^{*19} (EL 4.8m ^{*18})	—

注：注記は表の末尾に記載

表 4.1-1 津波防護施設, 浸水防止設備及び津波監視設備の設計に用いる津波のパラメータ
(3/3)

設備分類	設備名称	津波の種類	設計に用いる津波のパラメータ	
			設計津波水位 (入力津波水位)	流速
浸水防止 設備	取水槽床ドレン逆止弁	経路からの津波	EL 11.3m ^{*17} (EL 10.6m ^{*16})	1.0m/s ^{*20}
	タービン建物床ドレン 逆止弁	経路からの津波	EL 5.3m ^{*19} (EL 4.8m ^{*18})	—
	電動弁	経路からの津波	EL 11.3m ^{*17} (EL 10.6m ^{*16})	—
	逆止弁	経路からの津波	EL 8.6m ^{*23} (EL 7.9m ^{*22})	—
	ポンプ	経路からの津波	EL 11.3m ^{*17} (EL 10.6m ^{*16})	2.0m/s ^{*21}
	配管	経路からの津波	EL 11.3m ^{*17} (EL 10.6m ^{*16})	—
	貫通部止水処置 (取水 槽)	経路からの津波	EL 11.3m ^{*17} (EL 10.6m ^{*16})	—
	貫通部止水処置 (屋外 配管ダクト)	経路からの津波	EL 8.6m ^{*23} (EL 7.9m ^{*22})	—
	貫通部止水処置 (ター ビン建物)	経路からの津波	EL 5.3m ^{*19} (EL 4.8m ^{*18})	—
津波監視 設備	取水槽水位計	経路からの津波	EL 11.3m ^{*17} (EL 10.6m ^{*16})	2.0m/s ^{*21}

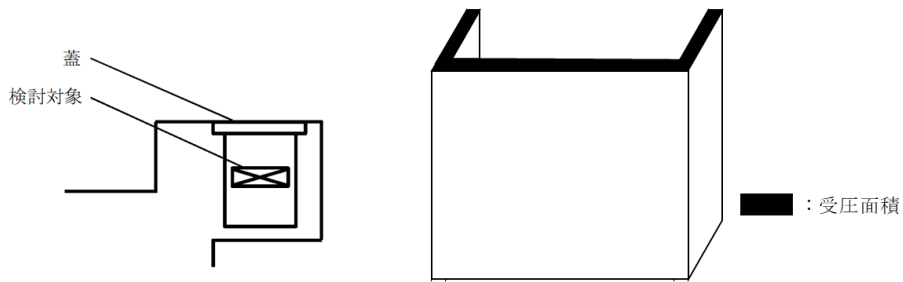
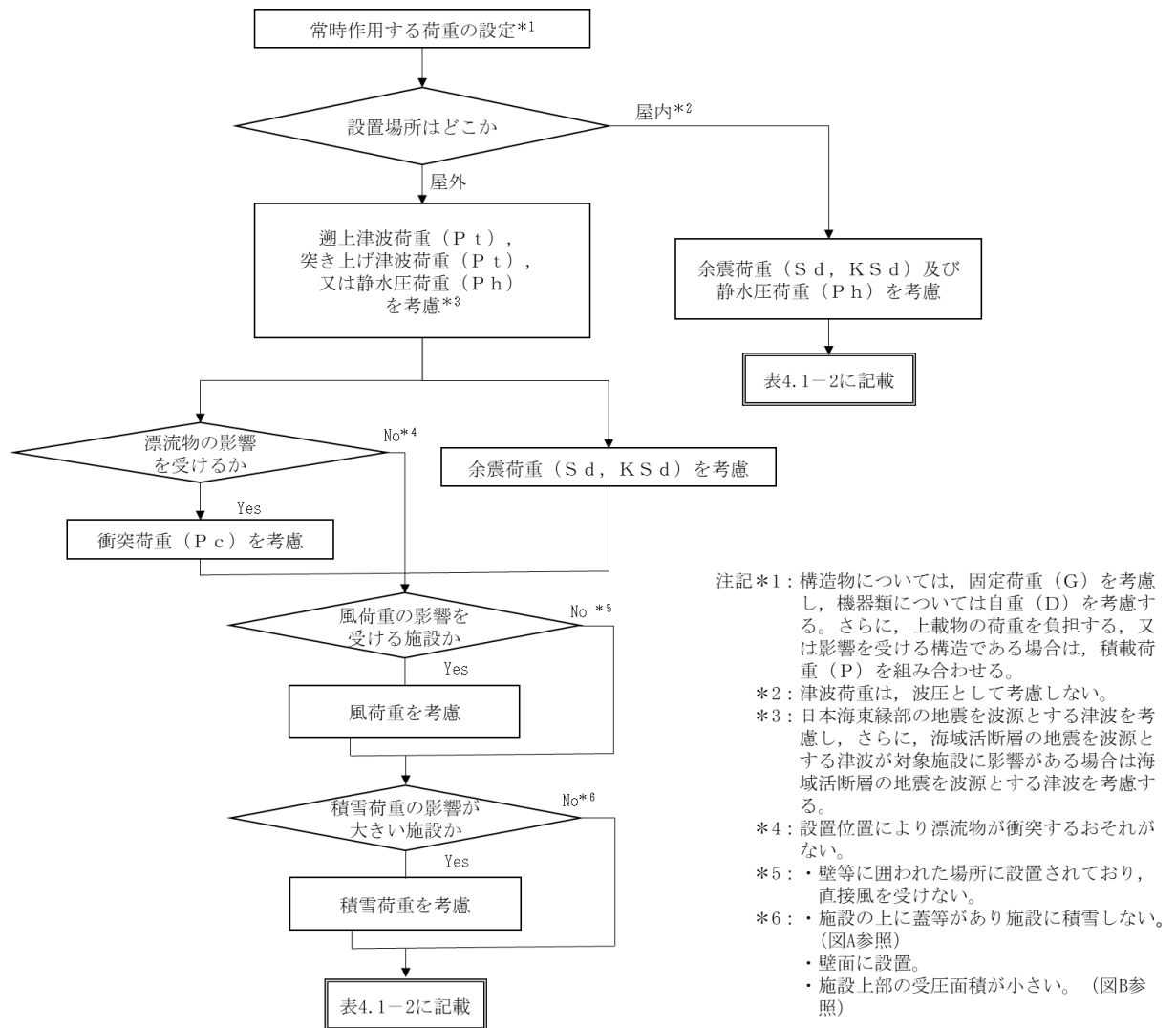
注：注記は表の末尾に記載

表 4.1-1 津波防護施設、浸水防止設備及び津波監視設備の設計に用いる津波のパラメータ (1/3) ~ (3/3) の注記を以下に示す。

- 注記*1：日本海東縁部を波源とする基準津波による施設護岸又は防波壁の入力津波高さである。入力津波高さは、津波高さが最大となる「防波堤無し」の条件として設定している。また、潮位変動として「朔望平均満潮位」(EL 0.58m) 及び「潮位のばらつき」(0.14m) を考慮している。
- *2：海域活断層上昇側最大ケースによる施設護岸又は防波壁の入力津波高さである。入力津波高さは、津波高さが最大となる「防波堤有り」の条件として設定している。また、潮位変動として「朔望平均満潮位」(EL 0.58m) 及び「潮位のばらつき」(0.14m) を考慮している。
- *3：谷本式又は朝倉式を適用する場合に用いる水位であり、日本海東縁部を波源とする基準津波による施設護岸又は防波壁の入力津波高さに、高潮ハザードによる再現期間 100 年に対する期待値 EL 1.36m と、入力津波で考慮した朔望平均満潮位 EL 0.58m と潮位のばらつき 0.14m の合計との差である 0.64m (参照する裕度) を加えて設定している。
- *4：谷本式を適用する場合に用いる水位であり、海域活断層を波源とする基準津波による施設護岸又は防波壁の入力津波高さに、高潮ハザードによる再現期間 100 年に対する期待値 EL 1.36m と、入力津波で考慮した朔望平均満潮位 EL 0.58m と潮位のばらつき 0.14m の合計との差である 0.64m (参照する裕度) を加えて設定している。
- *5：日本海東縁部を波源とする基準津波において、漂流物の衝突荷重の算出に用いる流速であり、遡上解析から算出した発電所近傍の海域における基準津波の最大流速 9.3m/s を安全側の評価となるよう切り上げて設定している。
- *6：海域活断層を波源とする基準津波において、漂流物の衝突荷重の算出に用いる流速であり、遡上解析から算出した発電所近傍の海域における基準津波の最大流速 5.8m/s を安全側の評価となるよう切り上げて設定している。
- *7：日本海東縁部を波源とする基準津波による 1 号機取水口の入力津波高さである。入力津波高さは、同時刻の 1 号機取水槽との水位差が最大となる「防波堤無し」の条件として設定している。また、潮位変動として「朔望平均満潮位」(EL 0.58m) 及び「潮位のばらつき」(0.14m) を考慮している。
- *8：静水圧荷重の算出に用いる水位であり、日本海東縁部を波源とする基準津波による 1 号機取水口の入力津波高さに、高潮ハザードによる再現期間 100 年に対する期待値 EL 1.36m と、入力津波で考慮した朔望平均満潮位 EL 0.58m と潮位のばらつき 0.14m の合計との差である 0.64m (参照する裕度) を加えて設定している。
- *9：海域活断層を波源とする基準津波による 1 号機取水口の入力津波高さである。入力津波高さは、同時刻の 1 号機取水槽との水位差が最大となる「防波堤無し」の条件として設定している。また、潮位変動として「朔望平均満潮位」(EL 0.58m) 及び「潮位のばらつき」(0.14m) を考慮している。

- *10: 静水圧荷重の算出に用いる水位であり、海域活断層を波源とする基準津波による1号機取水口の入力津波高さに、高潮ハザードによる再現期間100年に対する期待値EL 1.36mと、入力津波で考慮した朔望平均満潮位EL 0.58mと潮位のばらつき0.14mの合計との差である0.64m(参照する裕度)を加えて設定している。
- *11: 海域活断層を波源とする基準津波による1号機取水口の入力津波高さである。入力津波高さは、津波高さが最大となる「防波堤有り」の条件として設定している。また、潮位変動として「朔望平均満潮位」(EL 0.58m)及び「潮位のばらつき」(0.14m)を考慮している。
- *12: 動水圧荷重の算出に用いる水位であり、海域活断層を波源とする基準津波による1号機取水口の入力津波高さに、高潮ハザードによる再現期間100年に対する期待値EL 1.36mと、入力津波で考慮した朔望平均満潮位EL 0.58mと潮位のばらつき0.14mの合計との差である0.64m(参照する裕度)を加えて設定している。
- *13: 狭隘な場所における漂流速度については、その設置状況に応じた漂流物、流向を踏まえ、漂流速度を設定している。
- *14: 日本海東縁部を波源とする基準津波において、1号機取水槽流路縮小工に作用する流水圧の算定に用いる流速であり、管路解析から算出した1号機取水槽流路縮小工設置位置における最大流速9.7m/sを切り上げて設定している。
- *15: 海域活断層を波源とする基準津波において、1号機取水槽流路縮小工に作用する流水圧の算定に用いる流速であり、管路解析から算出した1号機取水槽流路縮小工設置位置における最大流速5.8m/sを切り上げて設定している。
- *16: 日本海東縁部を波源とする基準津波による2号機取水槽の入力津波高さである。入力津波高さは、津波高さが最大となる「防波堤無し」、「貝付着無し」、「循環水ポンプ停止状態」の条件として設定している。また、潮位変動として「朔望平均満潮位」(EL 0.58m)及び「潮位のばらつき」(0.14m)を考慮している。
- *17: 静水圧荷重の算出に用いる水位であり、日本海東縁部を波源とする基準津波による2号機取水槽の入力津波高さに、高潮ハザードによる再現期間100年に対する期待値EL 1.36mと、入力津波で考慮した朔望平均満潮位EL 0.58mと潮位のばらつき0.14mの合計との差である0.64m(参照する裕度)を加えて設定している。
- *18: 地震による溢水にて考慮する機器破損等による溢水量から求めた水位であり、水位が高くなるように設定した浸水範囲、浸水量を用いて算出した床面からの浸水深を設定している。
- *19: 静水圧荷重の算出に用いる水位であり、地震による溢水にて考慮する機器破損等による溢水量から求めた水位に防水壁高さ(EL 5.3m)を考慮した高さを設定している。

- *20 : 突き上げ津波荷重の算出に用いる流速であり，基準津波による入力津波の設定位置において，入力津波高さが最大となる条件で水位が上昇する時の流速約 0.2m/s から余裕を考慮して設定している。
- *21 : 水平津波荷重の算出に用いる流速であり，管路解析から 2 号機取水槽の除じん機エリアにおける基準津波による最大流速 1.9m/s を切り上げて設定している。
- *22 : 日本海東縁部を波源とする基準津波による 2 号機放水槽の入力津波高さである。入力津波高さは，津波高さが最大となる「防波堤有り」，「貝付着無し」，「循環水ポンプ停止状態」の条件として設定している。また，潮位変動として「朔望平均満潮位」(EL 0.58m) 及び「潮位のばらつき」(0.14m) を考慮している。
- *23 : 静水圧荷重の算出に用いる水位であり，日本海東縁部を波源とする基準津波による 2 号機放水槽の入力津波高さに，高潮ハザードによる再現期間 100 年に対する期待値 EL 1.36m と，入力津波で考慮した朔望平均満潮位 EL 0.58m と潮位のばらつき 0.14m の合計との差である 0.64m (参照する裕度) を加えて設定している。



図A 蓋等により積雪しない場合の例

図B 上部の受圧面積が小さい場合の例

図 4.1-1 強度計算における荷重の組合せの設定フロー

表 4.1-2 (1/5) 津波防護に関する施設の強度計算における荷重の組合せ

強度計算の対象施設	事象	荷重						
		自重 (D) 又は 固定荷重 (G)	積載荷重 (P)	余震荷重 (S d)又は K S d)	遡上津波荷重 (P t), 突き上げ津波荷重 (P t) 水平津波荷重 (P t) 又は静水圧荷重 (P h)	衝突荷重 (P c)	風荷重 (P k)	積雪荷重 (P s)
防波壁 (多重鋼管杭式擁壁)	津波時	○	○	—	○ ^{*1}	○	○	○
	重畳時	○	○	○	○ ^{*2}	—	○	○
防波壁 (逆T擁壁)	津波時	○	○	—	○ ^{*1}	○	○	○
	津波時	○	○	—	○ ^{*1}	○	○	○
防波壁 (波返重力擁壁)	津波時	○	○	—	○ ^{*1}	○	○	○
	重畳時	○	○	○	○ ^{*2}	—	○	○

注記*1：日本海東縁部を波源とした津波による遡上津波荷重 (P t)

*2：海域活断層を波源とした津波による遡上津波荷重 (P t)

表 4.1-2 (2/5) 津波防護に関する施設の強度計算における荷重の組合せ

強度計算の対象施設	事象	荷重						
		自重 (D) 又は 固定荷重 (G)	積載荷重 (P)	余震荷重 (S d)又は K S d)	遡上津波荷重 (P t), 突き上げ津波荷重 (P t) 水平津波荷重 (P t) 又は静水圧荷重 (P h)	衝突荷重 (P c)	風荷重 (P k)	積雪荷重 (P s)
防波壁通路防波扉 (1号機北側, 2号機北側)	津波時	○	-	-	○*1	○*3	-	-
	津波時	○	-	-	○*1	-*4	○	○
1号機取水槽流路縮小工	津波時	○	-	-	○*1	-	-	-
	重畳時	○	-	○	○*2	-	-	-

注記*1：日本海東縁部を波源とした津波による遡上津波荷重 (P t)

*2：海域活断層を波源とした津波による遡上津波荷重 (P t)

*3：防波壁の壁面 (海側) より奥まった狭隘な場所に設置するため、船舶は衝突しない。枕木による衝突荷重は考慮する。

*4：防波扉の前面に漂流物対策工を設置することから、漂流物による衝突荷重は考慮しない。なお、漂流物対策工は漂流物衝突荷重を考慮する。

表 4.1-2 (3/5) 津波防護に関する施設の強度計算における荷重の組合せ

強度計算の対象施設	事象	荷重						
		自重 (D) 又は 固定荷重 (G)	積載荷重 (P)	余震荷重 (S d 又は K S d)	遡上津波荷重 (P t), 突き上げ津波荷重 (P t) 水平津波荷重 (P t) 又は静水圧荷重 (P h)	衝突荷重 (P c)	風荷重 (P k)	積雪荷重 (P s)
屋外排水路逆止弁 ①, ②, ③, ④, ⑤, ⑥, ⑦, ⑧-1, ⑧-2, ⑨, ⑩, ⑪, ⑫, ⑬	津波時	○	-	-	○*1 静水圧荷重 (P h)	-	-	-
取水槽除じん機エリア防水壁	津波時	○	-	-	○*1 静水圧荷重 (P h)	-	○	-
タービン建物 地下 1 階 復水系 配管室防水壁	重畳時	○	-	○	○*2 静水圧荷重 (P h)	-	-	-
タービン建物 地下 1 階 復水器 室北西側防水壁	重畳時	○	-	○	○*2 静水圧荷重 (P h)	-	-	-
タービン建物 地下 1 階 復水器 室北側防水壁	重畳時	○	-	○	○*2 静水圧荷重 (P h)	-	-	-
タービン建物 地下 1 階 復水器 室北東側防水壁	重畳時	○	-	○	○*2 静水圧荷重 (P h)	-	-	-

注記*1：日本海東縁部を波源とした津波による静水圧荷重 (P h)

*2：地震による溢水にて考慮する静水圧荷重 (P h)

表 4.1-2 (4/5) 津波防護に関する施設の強度計算における荷重の組合せ

強度計算の対象施設	事象	荷重						
		自重 (D) 又は 固定荷重 (G)	積載荷重 (P)	余震荷重 (S d 又は K S d)	遡上津波荷重 (P t), 突き上げ津波荷重 (P t) 水平津波荷重 (P t) 又は静水圧荷重 (P h)	衝突荷重 (P c)	風荷重 (P k)	積雪荷重 (P s)
取水槽除じん機エリア水密扉 (東)	津波時	○	-	-	○*1 静水圧荷重 (P h)	-	○	-
取水槽除じん機エリア水密扉 (西)	津波時	○	-	-	○*1 静水圧荷重 (P h)	-	○	-
取水槽除じん機エリア水密扉 (北)	津波時	○	-	-	○*1 静水圧荷重 (P h)	-	○	-
タービン建物 地下 1 階 復水系 配管室北側水密扉	重畳時	○	-	○	○*2 静水圧荷重 (P h)	-	-	-
タービン建物 地下 1 階 復水系 配管室南側水密扉	重畳時	○	-	○	○*2 静水圧荷重 (P h)	-	-	-
タービン建物 地下 1 階 封水回 収ポンプ室北側水密扉	重畳時	○	-	○	○*2 静水圧荷重 (P h)	-	-	-

注記*1：日本海東縁部を波源とした津波による静水圧荷重 (P h)

*2：地震による溢水にて考慮する静水圧荷重 (P h)

表 4.1-2 (5/5) 津波防護に関する施設の強度計算における荷重の組合せ

強度計算の対象施設	事象	荷重						
		自重 (D) 又は 固定荷重 (G)	積載荷重 (P)	余震荷重 (S d又は K S d)	遡上津波荷重 (P t), 突き上げ津波荷重 (P t) 水平津波荷重 (P t) 又は静水圧荷重 (P h)	衝突荷重 (P c)	風荷重 (P k)	積雪荷重 (P s)
取水槽床ドレン逆止弁	重畳時	○	—	○	○*1	—	—	○
タービン建物床ドレン逆止弁	重畳時	○	—	○	○*2	—	—	—
電動弁	重畳時	○	—	○	○*3	—	—	—
逆止弁	重畳時	○	—	○	○*3	—	—	—
ポンプ	重畳時	○	—	○	○*3,4	—	—	—
配管	重畳時	○	—	○	○*3	—	—	—
貫通部止水処置	重畳時	○	—	○	○*3	—	—	—
取水槽水位計	重畳時	○	—	○	○*1,3,4 突き上げ津波荷重 (P t) 水平津波荷重 (P t) 静水圧荷重 (P h)	—	—	—

注記*1：日本海東縁部を波源とした津波による突き上げ津波荷重 (P t)

*2：地震による溢水にて考慮する静水圧荷重 (P h)

*3：日本海東縁部を波源とした津波による静水圧荷重 (P h)

*4：日本海東縁部を波源とした津波による水平津波荷重 (P t)

4.2 許容限界

許容限界は、V-1-1-3-2-5「津波防護に関する施設の設計方針」にて設定している。

津波荷重を考慮した施設ごとの構造強度設計上の性能目標及び機能保持の評価方針を踏まえて、評価部位ごとに設定する。

「4.1 荷重及び荷重の組合せ」で設定している荷重及び荷重の組合せを含めて施設ごとの許容限界を表 4.2-1 に示す。

各施設の許容限界の詳細は、各計算書で評価部位の応力や変形の状態を考慮し、評価部位ごとに設定する。

4.2.1 施設ごとの許容限界

(1) 防波壁

a. 防波壁（多重鋼管杭式擁壁）

(a) 鋼管杭

地震後の繰返しの来襲を想定した遡上波の浸水に伴う津波荷重、余震、漂流物の衝突、積載物、風及び積雪による荷重に対し、構造部材の構造健全性を保持する設計とするために、鋼管杭がおおむね弾性状態にとどまることを確認する評価方針としていることを踏まえ、基準津波に対する許容限界は、「道路橋示方書（I 共通編・IV 下部構造編）・同解説（（社）日本道路協会、平成 14 年 3 月）」に基づき、おおむね弾性状態にとどまるように、降伏モーメント及び短期許容せん断力として設定する。

(b) 被覆コンクリート壁

地震後の繰返しの来襲を想定した遡上波の浸水に伴う津波荷重、余震、漂流物の衝突、積載物、風及び積雪による荷重に対し、構造部材の構造健全性を保持する設計とするために、被覆コンクリート壁（鉄筋コンクリート造）がおおむね弾性状態にとどまることを確認する評価方針としていることを踏まえ、基準津波に対する許容限界は、「コンクリート標準示方書 [構造性能照査編]（（社）土木学会、2002 年制定）」に基づき、適切な裕度をもって弾性状態にとどまるように、短期許容応力度として設定する。

(c) 漂流物対策工（鉄筋コンクリート版）

地震後の繰返しの来襲を想定した遡上波の浸水に伴う津波荷重、余震、漂流物の衝突、積載物、風及び積雪による荷重に対し、構造物の健全性を保持する設計とするために、漂流物対策工（鉄筋コンクリート版）のうち鉄筋コンクリート版及びアンカーボルトがおおむね弾性状態にとどまることを確認する評価方針としている。これを踏まえ、基準津波に対する許容限界は、鉄筋コンクリート版は「コンクリート標準示方書 [構造性能照査編]（（社）土木学会、2002 年制定）」に基づき、短期許容応力度として設定する。また、アンカーボルトは「各種合成構造設計指針・同解説（（社）日本建築学会、2010 年）」に基づき、適切な裕度をもって弾性状態にとどまるように、短期許容応力度として設定する。

(d) 止水目地

地震後の繰返しの来襲を想定した遡上波の浸水に伴う津波荷重，余震，漂流物の衝突，積載物，風及び積雪による荷重に対し，主要な構造物の境界部に設置する部材を有意な漏えいを生じない変形にとどめる設計とするため，境界部に設置する止水目地が有意な漏えいを生じない変形量以下であることを確認する評価方針としていることを踏まえ，メーカー規格，漏水試験及び変形試験により，有意な漏えいが生じないことを確認した変形量とする。

(e) 改良地盤

地震後の繰返しの来襲を想定した遡上波の浸水に伴う津波荷重，余震，漂流物の衝突，積載物，風及び積雪による荷重に対し，改良地盤の健全性及び止水性（難透水性）を保持する設計とするために，改良地盤がすべり破壊しないことを確認する評価方針としている。これを踏まえ，基準津波に対する許容限界は「耐津波設計に係る設工認審査ガイド」に基づき，すべり安全率 1.2 以上とする。

(f) 岩盤

地震後の繰返しの来襲を想定した遡上波の浸水に伴う津波荷重，余震，漂流物の衝突，積載物，風及び積雪による荷重に対し，十分な支持機能を有する岩盤に設置する設計とするために，防波壁（多重鋼管杭式擁壁）を支持する岩盤の極限支持力度に基づき，VI-2-1-3「地盤の支持性能に係る基本方針」にて設定している値とする。

b. 防波壁（逆T擁壁）

(a) 逆T擁壁（鉄筋コンクリート造）

地震後の繰返しの来襲を想定した遡上波の浸水に伴う津波荷重、漂流物の衝突、積載物、風及び積雪による荷重に対し、構造部材の構造健全性を保持する設計とするために、逆T擁壁（鉄筋コンクリート造）がおおむね弾性状態にとどまることを確認する評価方針としていることを踏まえ、基準津波に対する許容限界は、「コンクリート標準示方書〔構造性能照査編〕（（社）土木学会、2002年制定）」に基づき、適切な裕度をもって弾性状態にとどまるように、短期許容応力度として設定する。

(b) グラウンドアンカ

地震後の繰返しの来襲を想定した遡上波の浸水に伴う津波荷重、漂流物の衝突、積載物、風及び積雪による荷重に対し、逆T擁壁（鉄筋コンクリート造）が滑動・転倒しない設計とするためにグラウンドアンカを設置する方針としていることを踏まえ、基準津波に対する許容限界は、「グラウンドアンカー設計・施工基準、同解説（（社）地盤工学会、2012年）」に基づき、設計アンカー力として設定する。

(c) 漂流物対策工（鉄筋コンクリート版）

地震後の繰返しの来襲を想定した遡上波の浸水に伴う津波荷重、漂流物の衝突、積載物、風及び積雪による荷重に対し、構造物の健全性を保持する設計とするために、漂流物対策工（鉄筋コンクリート版）のうち鉄筋コンクリート版及びアンカーボルトがおおむね弾性状態にとどまることを確認する評価方針としている。これを踏まえ、基準津波に対する許容限界は、鉄筋コンクリート版は「コンクリート標準示方書〔構造性能照査編〕（（社）土木学会、2002年制定）」に基づき、短期許容応力度として設定する。また、アンカーボルトは「各種合成構造設計指針・同解説（（社）日本建築学会、2010年）」に基づき、適切な裕度をもって弾性状態にとどまるように、短期許容応力度として設定する。

(d) 漂流物対策工（鋼材）

地震後の繰返しの来襲を想定した遡上波の浸水に伴う津波荷重、漂流物の衝突、積載物、風及び積雪による荷重に対し、構造物の健全性を保持する設計とするために、漂流物対策工（鋼材）のうち鋼材及びアンカーボルトがおおむね弾性状態にとどまることを確認する評価方針としている。これを踏まえ、基準津波に対する許容限界は、鋼材は「道路橋示方書（I 共通編・IV 下部構造編）・同解説（（社）日本道路協会、平成14年3月）」に基づき、短期許容応力度として設定する。またアンカーボルトは「各種合成構造設計指針・同解説（（社）日本建築学会、2010年）」に基づき、適切な裕度をもって弾性状態にとどまるように、短期許容応力度として設定する。

(e) 止水目地

地震後の繰返しの来襲を想定した遡上波の浸水に伴う津波荷重，漂流物の衝突，積載物，風及び積雪による荷重に対し，主要な構造物の境界部に設置する部材を有意な漏えいを生じない変形にとどめる設計とするため，境界部に設置する止水目地が有意な漏えいを生じない変形量以下であることを確認する評価方針としていることを踏まえ，メーカー規格，漏水試験及び変形試験により，有意な漏えいが生じないことを確認した変形量とする。

(f) 改良地盤

地震後の繰返しの来襲を想定した遡上波の浸水に伴う津波荷重，漂流物の衝突，積載物，風及び積雪による荷重に対し，十分な支持機能を有する改良地盤に設置する設計とするために，VI-2-1-3「地盤の支持性能に係る基本方針」に基づき改良地盤の極限支持力を設定する。また，改良地盤の健全性及び止水性（難透水性）を保持する設計とするために，改良地盤がすべり破壊しないことを確認する評価方針としている。これを踏まえ，基準津波に対する許容限界は「耐津波設計に係る設工認審査ガイド」に基づき，すべり安全率 1.2 以上とする。

(g) 岩盤

地震後の繰返しの来襲を想定した遡上波の浸水に伴う津波荷重，漂流物の衝突，積載物，風及び積雪による荷重に対し，十分な支持機能を有する岩盤に設置する設計とするために，防波壁（逆T擁壁）を支持する岩盤の極限支持力度に基づき，VI-2-1-3「地盤の支持性能に係る基本方針」にて設定している値とする。

c. 防波壁（波返重力擁壁）

(a) 重力擁壁

地震後の繰返しの来襲を想定した遡上波の浸水に伴う津波荷重，余震，漂流物の衝突，積載物，風及び積雪による荷重に対し，構造部材の構造健全性を保持する設計とするために，重力擁壁がおおむね弾性状態にとどまることを確認する評価方針としていることを踏まえ，基準津波に対する許容限界は，「コンクリート標準示方書〔構造性能照査編〕（（社）土木学会，2002年制定）」に基づき，適切な裕度をもって弾性状態にとどまるように，短期許容応力度として設定する。

(b) ケーソン

地震後の繰返しの来襲を想定した遡上波の浸水に伴う津波荷重，余震，漂流物の衝突，積載物，風及び積雪による荷重に対し，構造部材の構造健全性を保持する設計とするために，ケーソンがおおむね弾性状態にとどまることを確認する評価方針としていることを踏まえ，基準津波に対する許容限界は，「コンクリート標準示方書〔構造性能照査編〕（（社）土木学会，2002年制定）」及び「原子力発電所耐震設計技術指針 J E A G 4 6 0 1-1987（（社）日本電気協会）」に基づき，適切な裕度をもって弾性状態にとどまるように，短期許容応力度として設定する。

(c) 放水路ケーソン

地震後の繰返しの来襲を想定した遡上波の浸水に伴う津波荷重，余震，漂流物の衝突，積載物，風及び積雪による荷重に対し，主要な構造部材の構造健全性を保持する設計とするために，放水路ケーソンがおおむね弾性状態にとどまることを確認する評価方針としていることを踏まえ，基準津波に対する許容限界は，「コンクリート標準示方書〔構造性能照査編〕（（社）土木学会，2002年制定）」，「原子力発電所耐震設計技術指針 J E A G 4 6 0 1-1987（（社）日本電気協会）」に基づき，おおむね弾性状態にとどまるように，短期許容応力度又は材料強度として設定する。放水路ケーソンの隔壁については，構造強度を有することを確認する方針としていることを踏まえ，基準津波に対する許容限界は，「コンクリート標準示方書〔構造性能照査編〕（（社）土木学会，2002年制定）」及び「原子力発電所耐震設計技術指針 J E A G 4 6 0 1-1987（（社）日本電気協会）」に基づき，短期許容応力度又は許容ひずみを設定する。

(d) 漂流物対策工（鉄筋コンクリート版）

地震後の繰返しの来襲を想定した遡上波の浸水に伴う津波荷重，余震，漂流物の衝突，積載物，風及び積雪による荷重に対し，構造物の健全性を保持する設計とするために，漂流物対策工（鉄筋コンクリート版）のうち鉄筋コンクリート版及びアンカーボルトがおおむね弾性状態にとどまることを確認する評価方針としている。これを踏まえ，基準津波に対する許容限界は，鉄筋コンクリート版は「コンクリート標準示方書〔構造性能照査編〕（（社）土木学会，2002年制定）」に基づき，短期許容応力度として設定する。またアンカーボルトは「各種合成構造設計指針・同解説（（社）日

本建築学会，2010年）」に基づき，適切な裕度をもって弾性状態にとどまるように，短期許容応力度として設定する。

(e) H形鋼

地震後の繰返しの来襲を想定した遡上波の浸水に伴う津波荷重，漂流物の衝突，積載物，風及び積雪による荷重に対し，構造部材の構造健全性を保持する設計とするために，H形鋼がおおむね弾性状態にとどまることを確認する評価方針としていることを踏まえ，基準津波に対する許容限界は，「道路橋示方書（I 共通編・IV 下部構造編）・同解説（（社）日本道路協会，平成14年3月）」に基づき，適切な裕度をもって弾性状態にとどまるように，短期許容せん断応力度として設定する。

(f) 止水目地

地震後の繰返しの来襲を想定した遡上波の浸水に伴う津波荷重，余震，漂流物の衝突，積載物，風及び積雪による荷重に対し，主要な構造物の境界部に設置する部材を有意な漏えいを生じない変形にとどめる設計とするため，境界部に設置する止水目地が有意な漏えいを生じない変形量以下であることを確認する評価方針としていることを踏まえ，メーカー規格，漏水試験及び変形試験により，有意な漏えいが生じないことを確認した変形量とする。

(g) 改良地盤，MMR

地震後の繰返しの来襲を想定した遡上波の浸水に伴う津波荷重，漂流物の衝突，積載物，風及び積雪による荷重に対し，十分な支持機能を有する改良地盤に設置する設計とするために，VI-2-1-3「地盤の支持性能に係る基本方針」に基づき改良地盤及びMMRの極限支持力度又は支圧強度を設定する。また，改良地盤及びMMRの健全性及び止水性（難透水性）を保持する設計とするために，改良地盤がすべり破壊しないことを確認する評価方針としている。これを踏まえ，基準津波に対する許容限界は「耐津波設計に係る設工認審査ガイド」に基づき，すべり安全率1.2以上とする。

(h) 岩盤

地震後の繰返しの来襲を想定した遡上波の浸水に伴う津波荷重，漂流物の衝突，積載物，風及び積雪による荷重に対し，十分な支持機能を有する岩盤に設置する設計とするために，防波壁（波返重力擁壁）を支持する岩盤の極限支持力度に基づき，VI-2-1-3「地盤の支持性能に係る基本方針」にて設定している値とする。

(2) 防波壁通路防波扉

a. 扉体

地震後の繰返しの来襲を想定した遡上波の浸水時の津波高さに応じた津波荷重、風及び積雪を考慮した荷重に対し、構造部材の健全性を保持する設計とするために、扉体を構成する鋼製部材が、おおむね弾性状態にとどまることを確認する評価方針としていることを踏まえ、基準津波に対する許容限界は、防波壁通路防波扉（1号機北側，2号機北側）は「鋼構造設計規準-許容応力度設計法-（（社）日本建築学会，2005改定）」，防波壁通路防波扉（荷揚場南，3号機東側）は「ダム・堰施設技術基準（案）（基礎解説編・設備計画マニュアル編）（（社）ダム・堰施設技術協会，平成28年3月）」に基づき、適切な裕度をもって弾性状態にとどまるように、短期許容応力度として設定する。

b. 戸当り

地震後の繰返しの来襲を想定した遡上波の浸水時の津波高さに応じた津波荷重、風及び積雪を考慮した荷重に対し、構造部材の健全性を保持する設計とするために、戸当りを構成する部材が、おおむね弾性状態にとどまることを確認する評価方針としていることを踏まえ、基準津波に対する許容限界は、「ダム・堰施設技術基準（案）（基礎解説編・設備計画マニュアル編）（（社）ダム・堰施設技術協会，平成28年3月）」及び「コンクリート標準示方書〔構造性能照査編〕（（社）土木学会，2002年制定）」に基づき、適切な裕度をもって弾性状態にとどまるように、短期許容応力度として設定する。

c. グラウンドアンカ

地震後の繰返しの来襲を想定した遡上波の浸水に伴う津波荷重、漂流物の衝突、積載物、風及び積雪による荷重に対し、逆T擁壁（鉄筋コンクリート造）が滑動・転倒しない設計とするためにグラウンドアンカを設置する方針としていることを踏まえ、基準津波に対する許容限界は、「グラウンドアンカー設計・施工基準，同解説（（社）地盤工学会，2012年）」に基づき、設計アンカー力として設定する。

d. 鋼管杭

地震後の繰返しの来襲を想定した遡上波の浸水時の津波高さに応じた津波荷重、風及び積雪を考慮した荷重に対し、構造部材の構造健全性を保持する設計とするために、鋼管杭がおおむね弾性状態にとどまることを確認する評価方針としていることを踏まえ、基準津波に対する許容限界は、「道路橋示方書（I 共通編・IV 下部構造編）・同解説（（社）日本道路協会，平成14年3月）」に基づき、おおむね弾性状態にとどまるように、降伏曲げモーメント及び許容せん断応力度として設定する。

e. 基礎スラブ（鉄筋コンクリート）

地震後の繰返しの来襲を想定した遡上波の浸水時の津波高さに応じた津波荷重、風及び積雪を考慮した荷重に対し、構造部材の健全性を保持する設計とするために、鉄筋コンクリートが、おおむね弾性状態にとどまることを確認する評価方針としていること

を踏まえ、基準津波に対する許容限界は、「コンクリート標準示方書〔構造性能照査編〕（（社）土木学会，2002年制定）」に基づき、適切な裕度をもって弾性状態にとどまるように、短期許容応力度として設定する。

f. 漂流物対策工（鋼製扉体，RC支柱）

地震後の繰返しの来襲を想定した遡上波の浸水に伴う津波荷重，漂流物の衝突，積載物，風及び積雪による荷重に対し，構造物の健全性を保持する設計とするために，漂流物対策工（鋼製扉体，RC支柱）のうち鋼製扉体の構成部材及びRC支柱がおおむね弾性状態にとどまることを確認する評価方針としている。これを踏まえ，基準津波に対する許容限界は，鋼製扉体の鋼製部材は「ダム・堰施設技術基準（案）（基礎解説編・設備計画マニュアル編）（（社）ダム・堰施設技術協会，平成28年3月）」に基づき，また，RC支柱は「コンクリート標準示方書〔構造性能照査編〕（（社）土木学会，2002年制定）」に基づき，それぞれ適切な裕度をもって弾性状態にとどまるように，短期許容応力度として設定する。

g. 改良地盤

改良地盤の健全性及び止水性（難透水性）を保持する設計とするために，改良地盤がすべり破壊しないことを確認する評価方針としている。これを踏まえ，基準津波に対する許容限界は「耐津波設計に係る設工認審査ガイド」に基づき，すべり安全率1.2以上とする。

h. 改良地盤，岩盤，MMR

地震後の繰返しの来襲を想定した遡上波の浸水に伴う津波荷重，風及び積雪による荷重に対し，十分な支持機能を有する岩盤に設置する設計とするために，防波壁通路防波扉を支持する改良地盤，岩盤，MMRの極限支持力度に基づき，VI-2-1-3「地盤の支持性能に係る基本方針」にて設定している値とする。

(3) 1号機取水槽流路縮小工

a. 縮小板，取付板及び固定ボルト

地震後の繰返しの来襲を想定した経路からの津波の流入に伴う津波荷重及び余震に対し，構造部材の構造健全性を保持する設計とするために，鋼製部材がおおむね弾性状態にとどまることを確認する評価方針としていることを踏まえ，基準津波に対する許容限界は，「鋼構造設計規準-許容応力度設計法-（（社）日本建築学会，2005改定）」及び「鋼構造許容応力度設計規準（（社）日本建築学会，2019年制定）」を踏まえて，適切な裕度をもって弾性状態にとどまるように，短期許容応力度として設定する。

b. 取水管（管胴部）及び取水管（フランジ部）

地震後の繰返しの来襲を想定した経路からの津波の流入に伴う津波荷重及び余震に対し、構造部材の構造健全性を保持する設計とするために、鋼製部材がおおむね弾性状態にとどまることを確認する評価方針としていることを踏まえ、基準津波に対する許容限界は、「鋼構造設計規準-許容応力度設計法-((社)日本建築学会, 2005 改定)」を踏まえて、適切な裕度をもって弾性状態にとどまるように、短期許容応力度として設定する。

(4) 屋外排水路逆止弁

a. 扉体（スキンプレート、主桁、補助縦桁）

地震後の繰返しの来襲を想定した遡上波の浸水時の津波高さに応じた津波荷重に対し、構造部材の健全性を保持する設計とするために、扉体を構成するスキンプレート、主桁、補助縦桁が、おおむね弾性状態にとどまることを確認する評価方針としている。これを踏まえ、基準津波に対する許容限界は、「ダム・堰施設技術基準（案）（基礎解説編・設備計画マニュアル編）（（社）ダム・堰施設技術協会，平成 28 年 3 月）」に基づき、適切な裕度をもって弾性状態にとどまるように、短期許容応力度として設定する。

b. 固定部（戸当り、集水柵（戸当り部コンクリート））

地震後の繰返しの来襲を想定した遡上波の浸水時の津波高さに応じた津波荷重に対し、構造部材の健全性を保持する設計とするために、固定部を構成する戸当り、集水柵（戸当り部コンクリート）が、おおむね弾性状態にとどまることを確認する評価方針としている。これを踏まえ、基準津波に対する許容限界は、「ダム・堰施設技術基準（案）（基礎解説編・設備計画マニュアル編）（（社）ダム・堰施設技術協会，平成 28 年 3 月）」に基づき、適切な裕度をもって弾性状態にとどまるように、短期許容応力度として設定する。

(5) 防水壁

a. 取水槽除じん機エリア防水壁

(a) 鋼板，柱及びはり

地震後の繰返しの来襲を想定した経路からの津波荷重及び風による荷重に対し，構造部材の構造健全性を保持する設計とするために，鋼製部材がおおむね弾性状態にとどまることを確認する評価方針としていることを踏まえ，基準津波に対する許容限界は，「鋼構造設計規準-許容応力度設計法-((社)日本建築学会, 2005 改定)」に基づき，適切な裕度をもって弾性状態にとどまるように，短期許容応力度として設定する。

(b) アンカーボルト

地震後の繰返しの来襲を想定した経路からの津波荷重及び風による荷重に対し，構造部材の構造健全性を保持する設計とするために，アンカーボルトがおおむね弾性状態にとどまることを確認する評価方針としていることを踏まえ，基準津波に対する許容限界は，「各種合成構造設計指針・同解説（（社）日本建築学会，2010 年）」に基づき適切な裕度をもって弾性状態にとどまるように，許容耐力として設定する。

b. 復水器エリア防水壁

(a) 鋼板，柱，はり，胴縁，根太，ブレース及び斜材

地震による溢水に加えて津波の流入を考慮した浸水に伴う津波荷重及び余震による荷重に対し，構造部材の健全性を保持する設計とするために，鋼製部材が，おおむね弾性状態にとどまることを確認する評価方針としていることを踏まえ，「鋼構造設計規準-許容応力度設計法-（（社）日本建築学会，2005 改定）」に基づき短期許容応力度として設定する。

(b) アンカーボルト

地震による溢水に加えて津波の流入を考慮した浸水に伴う津波荷重及び余震による荷重に対し，構造部材の健全性を保持する設計とするために，アンカーボルトが，おおむね弾性状態にとどまることを確認する評価方針としていることを踏まえ，「各種合成構造設計指針・同解説（（社）日本建築学会，2010 年）」に基づき許容耐力として設定する。

(6) 水密扉

a. 取水槽除じん機エリア水密扉

(a) 取水槽除じん機エリア水密扉（東，西）

イ. 扉板，芯材，水密扉戸当り用支柱，外部縦柱，外部縦柱固定ボルト，固定プレート及び締付ボルト

地震後の繰返しの来襲を想定した経路からの津波荷重及び風による荷重に対し，構造部材の構造健全性を保持する設計とするために，鋼製部材がおおむね弾性状態にとどまることを確認する評価方針としていることを踏まえ，基準津波に対する許容限界は，「鋼構造設計規準-許容応力度設計法-((社)日本建築学会, 2005 改定)」に基づき，適切な裕度をもって弾性状態にとどまるように，短期許容応力度として設定する。

ロ. アンカーボルト

地震後の繰返しの来襲を想定した経路からの津波荷重及び風による荷重に対し，構造部材の構造健全性を保持する設計とするために，アンカーボルトがおおむね弾性状態にとどまることを確認する評価方針としていることを踏まえ，基準津波に対する許容限界は，「各種合成構造設計指針・同解説（(社)日本建築学会, 2010 年）」に基づき適切な裕度をもって弾性状態にとどまるように，許容耐力として設定する。

(b) 取水槽除じん機エリア水密扉（北）

イ. 扉板，扉枠及び水密扉戸当り用支柱

地震後の繰返しの来襲を想定した経路からの津波荷重及び風による荷重に対し，構造部材の構造健全性を保持する設計とするために，鋼製部材がおおむね弾性状態にとどまることを確認する評価方針としていることを踏まえ，基準津波に対する許容限界は，「鋼構造設計規準-許容応力度設計法-((社)日本建築学会, 2005 改定)」に基づき，適切な裕度をもって弾性状態にとどまるように，短期許容応力度として設定する。

ロ. アンカーボルト

地震後の繰返しの来襲を想定した経路からの津波荷重及び風による荷重に対し，構造部材の構造健全性を保持する設計とするために，アンカーボルトがおおむね弾性状態にとどまることを確認する評価方針としていることを踏まえ，基準津波に対する許容限界は，「各種合成構造設計指針・同解説（(社)日本建築学会, 2010 年）」に基づき適切な裕度をもって弾性状態にとどまるように，許容耐力として設定する。

b. 復水器エリア水密扉

(a) 扉板，芯材及びカンヌキ

地震による溢水に加えて津波の流入を考慮した浸水に伴う津波荷重及び余震による荷重に対し，構造部材の健全性を保持する設計とするために，扉板，芯材及びカンヌキが，おおむね弾性状態にとどまることを確認する評価方針としていることを踏まえ，「鋼構造設計規準－許容応力度設計法－（（社）日本建築学会，2005 改定）」に基づき短期許容応力度として設定する。

(b) アンカーボルト

地震による溢水に加えて津波の流入を考慮した浸水に伴う津波荷重及び余震による荷重に対し，構造部材の健全性を保持する設計とするために，アンカーボルトが，おおむね弾性状態にとどまることを確認する評価方針としていることを踏まえ，「各種合成構造設計指針・同解説（（社）日本建築学会，2010 年）」に基づき許容耐力として設定する。

(7) 床ドレン逆止弁

a. 取水槽床ドレン逆止弁

(a) 弁本体，フロートガイド，基礎ボルト

地震後の繰返しの来襲を想定した経路からの津波の流入に伴う津波荷重，余震及び積雪を考慮した荷重に対し，構造部材の健全性を保持する設計とするために，弁本体，フロートガイド及び基礎ボルトの構造部材が，おおむね弾性状態にとどまることを確認する評価方針としていることを踏まえ，「発電用原子力設備規格設計・建設規格（（社）日本機械学会，2005/2007）」に準じた供用状態 C の許容応力（許容応力状態Ⅲ A S）を許容限界として設定する。

(b) フロート

地震後の繰返しの来襲を想定した経路からの津波の流入に伴う津波荷重，余震及び積雪を考慮した荷重に対し，構造部材の健全性を保持する設計とするために，弁に有意な漏えいが生じないことを確認する評価方針としていることを踏まえ，フロートに想定される算出圧力が，水圧試験で確認された水圧以下であることを確認するため，水圧試験の水圧を許容限界として設定する。

b. タービン建物床ドレン逆止弁

(a) 弁本体，フロートガイド，取付部

地震による溢水に加えて津波の流入を考慮した浸水に伴う津波荷重及び余震を考慮した荷重に対し，構造部材の健全性を保持する設計とするために，弁本体，フロートガイド及び取付部の構造部材が，おおむね弾性状態にとどまることを確認する評価方針としていることを踏まえ，「発電用原子力設備規格設計・建設規格（(社)日本機械学会，2005/2007）」に準じた供用状態Cの許容応力（許容応力状態ⅢA S）を許容限界として設定する。

(b) フロート

地震による溢水に加えて津波の流入を考慮した浸水に伴う津波荷重及び余震を考慮した荷重に対し，構造部材の健全性を保持する設計とするために，弁に有意な漏えいが生じないことを確認する評価方針としていることを踏まえ，フロートに想定される算出圧力が，水圧試験で確認された水圧以下であることを確認するため，水圧試験の水圧を許容限界として設定する。

(8) 隔離弁

地震後の繰返しの来襲を想定した経路からの津波の流入に伴う津波荷重及び余震を考慮した荷重に対し，構造部材の健全性を保持する設計とするために，弁に有意な漏えいが生じないことを確認する評価方針としていることを踏まえ，弁本体に想定される算出圧力が，水圧試験で確認された水圧以下であることを確認するため，水圧試験の水圧を許容限界として設定する。

(9) ポンプ

地震後の繰返しの来襲を想定した経路からの津波の流入に伴う津波荷重及び余震を考慮した荷重に対し，構造部材の健全性を保持する設計とするために，ポンプケーシング及び基礎ボルトが，おおむね弾性状態にとどまることを確認する評価方針としていることを踏まえ，「発電用原子力設備規格設計・建設規格（(社)日本機械学会，2005/2007）」に準じた供用状態Cの許容応力（許容応力状態ⅢA S）を許容限界として設定する。

(10) 配管

地震後の繰返しの来襲を想定した経路からの津波の流入に伴う津波荷重及び余震を考慮した荷重に対し，構造部材の健全性を保持する設計とするために，配管が，おおむね弾性状態にとどまることを確認する評価方針としていることを踏まえ，「発電用原子力設備規格設計・建設規格（(社)日本機械学会，2005/2007）」に準じた供用状態Cの許容応力（許容応力状態ⅢA S）を許容限界として設定する。

(11) 貫通部止水処置

a. シール材

考慮する荷重に対し、貫通口と貫通物の隙間に施工するシール材が、有意な漏えいが生じないことを確認する評価方針としていることから、水圧試験で確認した水圧を許容限界として設定する。

b. ブーツ

考慮する荷重に対し、貫通口と貫通物の隙間に施工するブーツが、有意な漏えいが生じないことを確認する評価方針としていることから、水圧試験で確認した水圧を許容限界として設定する。

c. モルタル

考慮する荷重に対し、貫通口と貫通物の隙間に施工するモルタルが、おおむね弾性状態にとどまることを確認する評価方針としていることから、許容限界は、「コンクリート標準示方書[構造性能照査編]（(社)土木学会，2002年制定）」に基づき算定した付着荷重を許容限界として設定する。

d. 電路貫通部金属ボックス

考慮する荷重に対し、貫通口と貫通物の隙間に施工する電路貫通部金属ボックスアンカーボルトが、おおむね弾性状態にとどまることを確認する評価方針としていることを踏まえ、「発電用原子力設備規格設計・建設規格（(社)日本機械学会，2005/2007）」に準じた供用状態Cの許容応力（許容応力状態ⅢAS）を許容限界として設定する。

(12) 取水槽水位計

a. 基礎ボルト

地震後の繰返しの来襲を想定した経路からの津波の流入時の浸水津波高さに応じた津波荷重及び余震を考慮した荷重に対し、構造部材の健全性を保持する設計とするために、基礎ボルトが、おおむね弾性状態にとどまることを確認する評価方針としていることを踏まえ、「発電用原子力設備規格設計・建設規格（(社)日本機械学会，2005/2007）」に準じた供用状態Cの許容応力（許容応力状態ⅢAS）を許容限界として設定する。

(13) 漂流防止装置

a. 漂流防止装置（係船柱）

海域活断層に想定される地震による津波（基準津波4）の流れにより作用する燃料等輸送船の係留力に対し、構造部材の健全性を保持する設計とするために、係船柱及びアンカーボルトがおおむね弾性状態にとどまることを確認する評価方針としていることを踏まえ、「鋼構造設計基準—許容応力度設計法—（（社）日本建築学会，2005年改訂）」、「JIS G 5101 炭素鋼鋳鋼品」及び「各種合成構造設計指針・同解説（（社）日本建築学会，2010年）」に準じた応力を許容限界として設定する。

表 4.2-1 施設ごとの評価対象部位の許容限界 (1/20)

施設名	荷重の組合せ	評価部位	機能損傷モード		許容限界
			応力等の状態	限界状態	
防波壁 (多重鋼管杭式擁壁)	G+P+Pt+Pc+ Pk+Ps	鋼管杭	曲げ, せん断	部材が弾性域に どまらず塑性域に 入る状態	「道路橋示方書 (I 共通編・IV 下部構造編)・同解説 (社) 日本道路協会, 平成 14 年 3 月)」に基づき, 降伏モーメント及び短期許容せん断力とする。
		被覆コンクリート 壁	曲げ, せん断	部材が弾性域に どまらず塑性域に 入る状態	「コンクリート標準示方書 [構造性能照査編] (社) 土木学会, 2002 年制定)」に基づき, 短期許容応力度とする。
	G+P+Pt+Pc+ Pk+Ps G+P+Pt+KSd+ Pk+Ps	漂流物対策工 (鉄筋コンクリート版)	押抜きせん断	部材が弾性域に どまらず塑性域に 入る状態	「コンクリート標準示方書 [構造性能照査編] (社) 土木学会, 2002 年制定)」に基づき, 短期許容応力度とする。
		止水目地	引張, せん断	部材が弾性域に どまらず塑性域に 入る状態	「各種合成構造設計指針・同解説 (日本建築学会, 2010 年)」に基づき, 短期許容応力度とする。
			変形	有意な漏えいに至る変形	メーカー規格, 漏水試験及び変形試験により, 有意な漏えいが生じないことを確認した変形量とする。
		改良地盤	すべり	健全性及び止水性を喪失する状態	「耐津波設計に係る設工認審査ガイド)」に基づき, すべり安全率 1.2 以上とする。
		岩盤*1	接地圧*2	支持機能を喪失する状態	極限支持力度に基づき, VI-2-1-3「地盤の支持性に係る基本方針」にて設定している値とする。

注記*1: 岩盤部と鋼管杭間に充填するセメントミルクは岩盤とみなす。

*2: 杭前面の岩盤の破壊状態を踏まえた水平支持力の確認も実施する。

表 4.2-1 施設ごとの評価対象部位の許容限界 (2/20)

施設名	荷重の組合せ	評価部位	機能損傷モード		許容限界
			応力等の状態	限界状態	
防波壁 (逆T擁壁)	G+P+Pt+Pc + Pk+Ps	逆T擁壁	曲げ, せん断, グラウンドアンカ による支圧力, 隣 接する躯体同士の 支圧力	部材が弾性域にと どまらず塑性域に 入る状態	「コンクリート標準示方書 [構造性能照査編] (社) 土木学会, 2002 年制定)」に基づき, 短期 許容応力度とする。
			引張	部材が弾性域にと どまらず塑性域に 入る状態	「グラウンドアンカー設計・施工基準, 同解説 (社) 地盤工学会, 2012 年)」に基づき, 設計ア ンカー力とする。
		漂流物対策工 (鉄筋コンクリー ト版)	押抜きせん断	部材が弾性域にと どまらず塑性域に 入る状態	「コンクリート標準示方書 [構造性能照査編] (社) 土木学会, 2002 年制定)」に基づき, 短期 許容応力度とする。
			引張, せん断	部材が弾性域にと どまらず塑性域に 入る状態	「各種合成構造設計指針・同解説 (社) 日本建築 学会, 2010 年)」に基づき, 短期許容応力度とす る。
漂流物対策工 (鋼材)	曲げ, せん断	部材が破断する状 態	部材が破断する状 態	「道路橋示方書 (I 共通編・IV 下部構造編)・同解 説 (社) 日本道路協会, 平成 14 年 3 月)」に基づ き, 短期許容応力度とする。	
		引張, せん断	部材が弾性域にと どまらず塑性域に 入る状態	「各種合成構造設計指針・同解説 (社) 日本建築 学会, 2010 年)」に基づき, 短期許容応力度とす る。	

表 4.2-1 施設ごとの評価対象部位の許容限界 (3/20)

施設名	荷重の組合せ	評価部位	機能損傷モード		許容限界
			応力等の状態	限界状態	
防波壁 (逆 T 擁壁)	G+P+Pt+Pc + Pk+Ps	止水目地	変形	有意な漏えいに至る変形	メーカー規格, 漏水試験及び変形試験により, 有意な漏えいが生じないことを確認した変形量とする。
		改良地盤	すべり	健全性及び止水性を喪失する状態	「耐津波設計に係る設工. 認審査ガイド」に基づき, すべり安全率 1.2 以上とする。
		岩盤, 改良地盤	接地圧	支持機能を喪失する状態	極限支持力度に基づき, VI-2-1-3 「地盤の支持性能に係る基本方針」にて設定している値とする。

表 4.2-1 施設ごとの評価対象部位の許容限界 (4/20)

施設名	荷重の組合せ	評価部位	機能損傷モード		許容限界
			応力等の状態	限界状態	
防波壁 (波返重力擁壁)	G+P+Pt+Pc + Pk+Ps	重力擁壁	曲げ, せん断	部材が弾性域にとどまらず塑性域に入る状態	「コンクリート標準示方書 [構造性能照査編] ((社) 土木学会, 2002 年制定) 」に基づき, 短期許容応力度とする。
				部材が弾性域にとどまらず塑性域に入る状態	「コンクリート標準示方書 [構造性能照査編] ((社) 土木学会, 2002 年制定) 」及び「原子力発電所耐震設計技術指針 J E A G 4 6 0 1 - 1987 ((社) 日本電気協会) 」に基づき, 短期許容応力度とする。
	G+P+Pt+KSD+ Pk+Ps	ケーソン	曲げ, せん断	主要な部材が弾性域にとどまらず塑性域に入る状態	「コンクリート標準示方書 [構造性能照査編] ((社) 土木学会, 2002 年制定) 」, 「原子力発電所耐震設計技術指針 J E A G 4 6 0 1 - 1987 ((社) 日本電気協会) 」, に基づき短期許容応力度又は材料強度とする。
				支持機能を喪失する状態	「コンクリート標準示方書 [構造性能照査編] ((社) 土木学会, 2002 年制定) 」, 「原子力発電所耐震設計技術指針 J E A G 4 6 0 1 - 1987 ((社) 日本電気協会) 」に基づき, 短期許容応力度, 材料強度又は許容ひずみとする。
		放水路 ケーソン	頂版 底版 側壁	曲げ, せん断	
			隔壁*	曲げ, せん断	

注記* : 放水路ケーソンの隔壁は, 重力擁壁を支持する機能を有することから, 構造強度を有することから, 3 次元線形構造解析による曲げ, せん断及び引張に対する評価を行い, 3 次元線形構造解析による許容限界を超える場合は, 3 次元非線形構造解析によるせん断ひずみ評価を行う。

表 4.2-1 施設ごとの評価対象部位の許容限界 (5/20)

施設名	荷重の組合せ	評価部位	機能損傷モード		許容限界
			応力等の状態	限界状態	
防波壁 (波返重力擁壁)		漂流物対策工 (鉄筋コンクリート版)	押抜きせん断	部材が弾性域にとどまらず塑性域に入る状態	「コンクリート標準示方書〔構造性能照査編〕(社)土木学会, 2002年制定)」に基づき, 短期許容応力度とする。
				部材が弾性域にとどまらず塑性域に入る状態	「各種合成構造設計指針・同解説(社)日本建築学会, 2010年)」に基づき, 短期許容応力度とする。
	G+P+Pt+Pc+Pk+Ps	H形鋼	せん断	部材が弾性域にとどまらず塑性域に入る状態	「道路橋示方書 (I 共通編・IV 下部構造編)・同解説(社)日本道路協会, 平成14年3月)」に基づき, 許容せん断応力度として設定する。
				有意な漏えいに至る変形	メーカー規格, 漏水試験及び変形試験により, 有意な漏えいが生じないことを確認した変形量とする。
	G+P+Pt+KSd+Pk+Ps	止水目地	すべり	健全性及び止水性を喪失する状態	「耐津波設計に係る設工認審査ガイド」に基づき, すべり安全率 1.2 以上とする。
				接地圧	極限支持力度又は支圧強度に基づき, VI-2-1-3「地盤の支持性能に係る基本方針」にて設定している値とする。

表 4.2-1 施設ごとの評価対象部位の許容限界 (6/20)

施設名	荷重の組合せ	評価部位	機能損傷モード		許容限界
			応力等の状態	限界状態	
防波壁通路防波扉 (1号機北側, 2号機 北側)	G+Pt+Pc	扉板	曲げ	部材が弾性域(こと どまらず塑性域に 入る状態	「鋼構造設計規準—許容応力度設計法— ((社) 日本建築学会, 2005年改訂)」に基づき, 短期許 容応力度以下とする。
				部材が弾性域(こと どまらず塑性域に 入る状態	「鋼構造設計規準—許容応力度設計法— ((社) 日本建築学会, 2005年改訂)」に基づき, 短期許 容応力度以下とする。
		芯材	組合せ	部材が弾性域(こと どまらず塑性域に 入る状態	「J I S G 4 3 0 3 - 2 0 1 2 ステンレス鋼 棒」に基づき, 短期許容応力度とする。
				部材が弾性域(こと どまらず塑性域に 入る状態	「各種合成構造設計指針・同解説 ((社) 日本建築 学会, 2010年)」に基づき, 短期許容応力度とす る。
		カンヌキ	組合せ	部材が弾性域(こと どまらず塑性域に 入る状態	
アンカーボルト	引張	部材が弾性域(こと どまらず塑性域に 入る状態			

表 4.2-1 施設ごとの評価対象部位の許容限界 (7/20)

施設名	荷重の組合せ	評価部位	機能損傷モード		許容限界
			応力等の状態	限界状態	
防波壁通路防波扉 (荷揚場南, 3号機東側)	G+Pt+Pk+Ps	鋼製扉体	曲げ, せん断	部材が弾性域にとどまらず塑性域に入る状態	「ダム・堰施設技術基準(案)(基礎解説編・設備計画マニュアル編)(社)ダム・堰施設技術協会, 平成28年3月)」に基づき, 短期許容応力度以下とする。
		戸当り(RC支柱)及び基礎スラブ	曲げ, せん断	部材が弾性域にとどまらず塑性域に入る状態	「コンクリート標準示方書[構造性能照査編]((社)土木学会, 2002年制定)」に基づき, 短期許容応力度とする。
		グラウンドアンカ	引張	部材が弾性域にとどまらず塑性域に入る状態	「グラウンドアンカー設計・施工基準, 同解説((社)地盤工学会, 2012年)」に基づき, 設計アンカー力とする。
		鋼管杭	曲げ, せん断	部材が弾性域にとどまらず塑性域に入る状態	「道路橋示方書(I共通編・IV下部構造編)・同解説((社)日本道路協会, 平成14年3月)」に基づき, 降伏モーメント及び短期許容せん断力とする。
		改良地盤	すべり	健全性及び止水性を喪失する状態	「耐津波設計に係る設工認審査ガイド」に基づき, すべり安全率1.2以上とする。
		改良地盤, 基礎地盤, MMR	接地圧	支持機能を喪失する状態	極限支持力度に基づき, VI-2-1-3「地盤の支持性能に係る基本方針」にて設定している値とする。

表 4.2-1 施設ごとの評価対象部位の許容限界 (8/20)

施設名	荷重の組合せ	評価部位	機能損傷モード		許容限界
			応力等の状態	限界状態	
1号機取水槽 流路縮小工	G+P+Pt G+P+Pt+KSd	縮小板	曲げ, せん断	部材が弾性域にとどまらず塑性域に入る状態	「鋼構造設計規準-許容応力度設計法-(社)日本建築学会, 2005年改定)」に基づき, 短期許容応力度以下とする。
		固定ボルト	引張	部材が弾性域にとどまらず塑性域に入る状態	「鋼構造許容応力度設計規準((社)日本建築学会, 2019年制定)」に基づき, 短期許容応力度以下とする。
		取水管(管胴部)及び取水管(フランジ部)	曲げ, せん断	部材が弾性域にとどまらず塑性域に入る状態	「鋼構造設計規準-許容応力度設計法-(社)日本建築学会, 2005年改定)」に基づき, 短期許容応力度以下とする。

表 4.2-1 施設ごとの評価対象部位の許容限界 (9/20)

施設名	荷重の組合せ	評価部位	機能損傷モード		許容限界
			応力等の状態	限界状態	
屋外排水路逆止弁 ①, ②, ③, ④, ⑤, ⑥, ⑦, ⑧-1, ⑧-2, ⑨, ⑩, ⑪, ⑫, ⑬	G+Ph	スキンプレート	曲げ	部材が弾性域にとどまらず塑性域に入る状態	「ダム・堰施設技術基準(案)(基礎解説編・設備計画マニュアル編)((社)ダム・堰施設技術協会,平成28年3月)」に基づき,短期許容応力度以下とする。
				主桁	
		補助縦桁	曲げ, せん断		
		戸当り	圧縮	部材が弾性域にとどまらず塑性域に入る状態	
		集水桙(戸当り部コンクリート)	圧縮, せん断	部材が弾性域にとどまらず塑性域に入る状態	

表 4.2-1 施設ごとの評価対象部位の許容限界 (10/20)

施設名	荷重の組合せ	評価部位	機能損傷モード		許容限界
			応力等の状態	限界状態	
取水槽除じん機 エリア防水壁	G+Ph+Pk	鋼板	曲げ, せん断	部材が弾性域にとどまらず塑性域に入る状態	「鋼構造設計規準-許容応力度設計法-((社) 日本建築学会, 2005 年改定)」を踏まえ短期許容応力度以下とする。 「各種合成構造設計指針・同解説 ((社) 日本建築学会, 2010 年)」に基づき算定した, 許容耐力以下とする。
		はり	曲げ, せん断	部材が弾性域にとどまらず塑性域に入る状態	
		柱	曲げ, せん断	部材が弾性域にとどまらず塑性域に入る状態	
		アンカーボルト	引張, せん断	部材が弾性域にとどまらず塑性域に入る状態	

表 4.2-1 施設ごとの評価対象部位の許容限界 (11/20)

施設名	荷重の組合せ	評価部位	機能損傷モード		許容限界
			応力等の状態	限界状態	
復水器エリア防水壁	G+Ph+KSd	鋼板	曲げ		「鋼構造設計規程-許容応力度設計法-」(社) 日本建築学会, 2005 年改定) を踏まえ短期許容応力度以下とする。
		柱, はり, 胴縁, 斜材	曲げ, せん断, 圧縮	部材が弾性域にとどまらず塑性域に入る状態	
		根太	曲げ, せん断		
		ブレース	圧縮		
		アンカーボルト	引張, せん断	部材が弾性域にとどまらず塑性域に入る状態	
					「各種合成構造設計指針・同解説」(社) 日本建築学会, 2010 年) に基づき算定した, 許容耐力以下とする。

表 4.2-1 施設ごとの評価対象部位の許容限界 (12/20)

施設名	荷重の組合せ	評価部位	機能損傷モード		許容限界
			応力等の状態	限界状態	
取水槽除じん機 エリア水密扉	G+Ph+Pk	扉板, 芯材, 水密扉 戸当り用支柱, 外 部縦柱, 固定ブレ ート 締付ボルト 外部縦柱固定ボル ト アンカーボルト	曲げ, せん断	部材が弾性域にと どまらず塑性域に 入る状態	「鋼構造設計規準-許容応力度設計法-(社) 日本 建築学会, 2005 年改定)」を踏まえ短期許容応力度 以下とする。
			圧縮		
			引張, せん断	部材が弾性域にと どまらず塑性域に 入る状態	「各種合成構造設計指針・同解説 (社) 日本建築 学会, 2010 年)」に基づき算定した, 許容耐力以下 とする。

表 4.2-1 施設ごとの評価対象部位の許容限界 (13/20)

施設名	荷重の組合せ	評価部位	機能損傷モード		許容限界
			応力等の状態	限界状態	
復水器エリア水密扉		扉板	曲げ	部材が弾性域にとどまらず塑性域に入る状態	「鋼構造設計規準-許容応力度設計法-(社)日本建築学会, 2005年改定)」を踏まえ短期許容応力度以下とする。
		芯材	曲げ, せん断		
		カンヌキ	曲げ, せん断		
		G+Ph+KSd	アンカーボルト	引張, せん断	部材が弾性域にとどまらず塑性域に入る状態

表 4.2-1 施設ごとの評価対象部位の許容限界 (14/20)

施設名	荷重の組合せ	評価部位	機能損傷モード		許容限界		
			応力等の状態	限界状態			
取水槽床ドレン逆止弁	D+Pt+Sd+Ps	弁本体, フロートガイド	圧縮, 曲げ	部材が弾性域にとどまらず塑性域に入る状態	「発電用原子力設備規格 設計・建設規格 ((社) 日本機械学会, 2005/2007)」に準じて供用状態 C の許容応力 (許容応力状態 III _{A,S}) 以下とする。		
						基礎ボルト	引張, せん断
		タービン建物 床ドレン逆止 弁	D+Ph+Sd	弁本体, フロートガイド	圧縮, 曲げ	部材が弾性域にとどまらず塑性域に入る状態	「発電用原子力設備規格 設計・建設規格 ((社) 日本機械学会, 2005/2007)」に準じて供用状態 C の許容応力 (許容応力状態 III _{A,S}) 以下とする。
		フロート	圧縮				

表 4.2-1 施設ごとの評価対象部位の許容限界 (15/20)

施設名	荷重の組合せ	評価部位	機能損傷モード		許容限界
			応力等の状態	限界状態	
電動弁 隔離弁 逆止弁	D+Ph+Sd	弁本体	内圧	有意な漏えいに至る状態	水圧試験で確認した水圧以下とする。

表 4.2-1 施設ごとの評価対象部位の許容限界 (16/20)

施設名	荷重の組合せ	評価部位	機能損傷モード		許容限界
			応力等の状態	限界状態	
ポンプ	D+Ph+Sd	ポンプケーシング	内圧, 曲げ	部材が弾性域にとどまらず塑性域に入る状態	「発電用原子力設備規格 設計・建設規格 ((社) 日本機械学会, 2005/2007)」に準じて供用状態Cの許容応力 (許容応力状態III _{NS}) 以下とする。
	D+Pt+Sd	基礎ボルト	引張, せん断		

表 4.2-1 施設ごとの評価対象部位の許容限界 (17/20)

施設名	荷重の組合せ	評価部位	機能損傷モード		許容限界
			応力等の状態	限界状態	
配管	D+Ph+Sd	配管	内圧, 曲げ	部材が弾性域にとどまらず塑性域に入る状態	「発電用原子力設備規格 設計・建設規格 ((社) 日本機械学会, 2005/2007)」に準じて供用状態Cの許容応力 (許容応力状態III _{NS}) 以下とする。

表 4.2-1 施設ごとの評価対象部位の許容限界 (18/20)

施設名	荷重の組合せ	評価部位	機能損傷モード		許容限界
			応力等の状態	限界状態	
貫通部止水処置	D+Ph+KSd	シール材	せん断	有意な漏えいに至る状態	水圧試験で確認した水圧以下とする。
		ブーツ	引張		
	D+KSd	モルタル	圧縮, せん断	部材が弾性域にとどまらず塑性域に入る状態	「コンクリート標準示方書[構造性能照査編] ((社) 土木学会, 2002 年制定)」に基づき算定した許容付着荷重以下とする。 「発電用原子力設備規格 設計・建設規格 ((社) 日本機械学会, 2005/2007)」に準じて供用状態 C の許容応力 (許容応力状態Ⅲ _{A,S}) 以下とする。
		電路貫通部金属ボックストアンカーボルト	引張, せん断		

表 4.2-1 施設ごとの評価対象部位の許容限界 (19/20)

施設名	荷重の組合せ	評価部位	機能損傷モード		許容限界
			応力等の状態	限界状態	
取水槽水位計	D+Pt+Ph+Sd	基礎ボルト	引張, せん断	部材が弾性域にとどまらず塑性域に入る状態	「発電用原子力設備規格 設計・建設規格 ((社) 日本機械学会, 2005/2007)」に準じて供用状態 C の許容応力 (許容応力状態Ⅲ _A S) 以下とする。

表 4.2-1 施設ごとの評価対象部位の許容限界 (20/20)

施設名	荷重の組合せ	評価部位	機能損傷モード		許容限界
			応力等の状態	限界状態	
漂流防止装置	D+Pp+Sd	係船柱	曲げ	部材が弾性域にとどまらず塑性域に入る状態	「鋼構造設計基準—許容応力度設計法— ((社) 日本建築学会, 2005 年改訂)」及び「J I S G 5 1 0 1 炭素鋼鋳鋼品」に示される許容限界値以下とする。

5. 強度評価方法

評価手法は，以下に示す解析法により，適用性に留意のうえ，規格及び基準類や既往の文献において適用が妥当とされる手法に基づき実施することを基本とする。

- ・ F E M等を用いた解析法
- ・ 定式化された評価式を用いた解析法

余震荷重を基に設定した入力地震動に対する評価手法は，以下に示す解析法により，J E A G 4 6 0 1 に基づき実施することを基本とする。

- ・ 時刻歴応答解析
- ・ F E M等を用いた解析法
- ・ 定式化された評価式を用いた解析法

5.1 津波防護施設に関する評価式

5.1.1 防波壁

(1) 評価方針

防波壁の評価を行う場合、以下の条件に従うものとする。

- a. 構造上の特徴の違いから、防波壁（多重鋼管杭式擁壁）、防波壁（逆T擁壁）及び防波壁（波返重力擁壁）に分けて評価を行う。
- b. 構造上の特徴、津波に伴う荷重の作用方向及び伝達過程を考慮し、評価部位を設定する。
- c. 防波壁（多重鋼管杭式擁壁、波返重力擁壁）の荷重及び荷重の組合せは、地震後の繰返しの来襲を想定した遡上波の浸水に伴う津波荷重、余震、漂流物の衝突、積載物、風及び積雪による荷重を考慮し、評価される最大荷重を設定する。
- d. 防波壁（逆T擁壁）の荷重及び荷重の組合せは、地震後の繰返しの来襲を想定した遡上波の浸水に伴う津波荷重、漂流物の衝突、積載物、風及び積雪による荷重を考慮し、評価される最大荷重を設定する。
- e. 評価に用いる寸法については、公称値とする。

(2) 評価部位

評価部位及び評価内容を表 5.1-1-1～表 5.1-1-3 に示す。

表 5.1-1-1 評価部位及び評価内容（防波壁（多重鋼管杭式擁壁））

評価部位	評価内容
鋼管杭	曲げ，せん断
被覆コンクリート壁	曲げ，せん断
漂流物対策工（鉄筋コンクリート版）	押抜きせん断，引張，せん断
止水目地	変形
改良地盤	すべり
岩盤	接地圧

表 5.1-1-2 評価部位及び評価内容（防波壁（逆T擁壁））

評価部位	評価内容
逆T擁壁	曲げ，せん断，グラウンドアンカによる支圧力，隣接する躯体同士の支圧力
グラウンドアンカ	引張
漂流物対策工（鉄筋コンクリート版）	押抜きせん断，引張，せん断
漂流物対策工（鋼材）	曲げ，せん断，引張，せん断
止水目地	変形
改良地盤	接地圧，すべり
岩盤	接地圧

表 5.1-1-3 評価部位及び評価内容（防波壁（波返重力擁壁））

評価部位	評価内容
重力擁壁	曲げ，せん断
ケーソン	曲げ，せん断
放水路ケーソン	曲げ，せん断
漂流物対策工（鉄筋コンクリート版）	押抜きせん断，引張，せん断
H形鋼	せん断
止水目地	変形
改良地盤	接地圧，すべり
MMR	接地圧，すべり
岩盤	接地圧

(3) 強度評価方法

強度計算の方法及び結果については，VI-3-別添 3-2-1「防波壁の強度計算書」に示す。

5.1.2 防波壁通路防波扉

(1) 評価方針

防波壁通路防波扉の評価を行う場合、以下の条件に従うものとする。

- a. 構造上の特徴、津波に伴う荷重の作用方向及び伝達過程を考慮し、評価部位を設定する。
- b. 荷重及び荷重の組合せは、地震後の繰返しの来襲を想定した遡上波の浸水に伴う津波荷重、風及び積雪による荷重を考慮し、評価される最大荷重を設定する。
- c. 評価に用いる寸法については、公称値とする。

(2) 評価部位

評価部位及び評価内容を表 5.1-2-1 及び表 5.1-2-2 に示す。

表 5.1-2-1 評価部位及び評価内容（防波壁通路防波扉（1号機北側，2号機北側））

評価部位	評価内容
扉板	曲げ
芯材	組合せ
カンヌキ	組合せ
アンカーボルト	引張

表 5.1-2-2 評価部位及び評価内容（防波壁通路防波扉（荷揚場南，3号機東側））

評価部位	評価内容
扉体	曲げ，せん断
戸当り	曲げ，せん断
グラウンドアンカ	引張
鋼管杭	曲げ，せん断
基礎スラブ（鉄筋コンクリート）	曲げ，せん断
漂流物対策工（扉体，戸当り）	曲げ，せん断
改良地盤	すべり
改良地盤，岩盤，MMR	接地圧

(3) 強度評価方法

強度計算の方法及び結果については、VI-3-別添 3-2-2「防波壁通路防波扉の強度計算書」に示す。

5.1.3 流路縮小工

(1) 評価方針

1号機取水槽流路縮小工の評価を行う場合、以下の条件に従うものとする。

- a. 構造上の特徴、津波に伴う荷重の作用方向及び伝達過程を考慮し、評価部位を設定する。
- b. 荷重及び荷重の組合せは、地震後の繰返しの来襲を想定した経路からの流入に伴う津波荷重及び余震を考慮した荷重を考慮し、評価される最大荷重を設定する。
- c. 評価に用いる寸法については、公称値とする。

(2) 評価部位

評価部位及び評価内容を表 5.1-3 に示す。

表 5.1-3 評価部位及び評価内容

評価部位	評価内容
縮小板	曲げ，せん断
取付板	曲げ，せん断
固定ボルト	引張
1号機取水管端部	曲げ，せん断

(3) 強度評価方法

強度計算の方法及び結果については、VI-3-別添 3-2-3「1号機取水槽流路縮小工の強度計算書」に示す。

5.2 浸水防止設備に関する評価式

5.2.1 屋外排水路逆止弁

(1) 評価方針

屋外排水路逆止弁の評価を行う場合，以下の条件に従うものとする。

- a. 構造上の特徴，津波に伴う荷重の作用方向及び伝達過程を考慮し，評価部位を設定する。
- b. 荷重及び荷重の組合せは，地震後の繰返しの来襲を想定した遡上波の浸水に伴う津波荷重を考慮し，評価される最大荷重を設定する。
- c. 評価に用いる寸法については，公称値とする。

(2) 評価部位

評価部位及び評価内容を表 5.2-1 に示す。

表 5.2-1 評価部位及び評価内容

評価部位	評価内容
スキンプレート	曲げ
主桁	曲げ，せん断
補助縦桁	曲げ，せん断
戸当り	圧縮
集水桝（戸当り部コンクリート）	圧縮，せん断

(3) 強度評価方法

強度計算の方法及び結果については，VI-3-別添 3-2-4「屋外排水路逆止弁の強度計算書」に示す。

5.2.2 防水壁

(1) 取水槽除じん機エリア防水壁

a. 評価方針

取水槽除じん機エリア防水壁の評価を行う場合、以下の条件に従うものとする。

- (a) 構造上の特徴、津波に伴う荷重の作用方向及び伝達過程を考慮し、評価部位を設定する。
- (b) 荷重及び荷重の組合せは、地震後の繰返しの来襲を想定した経路からの津波荷重及び風による荷重を考慮し、評価される最大荷重を設定する。
- (c) 評価に見用いる寸法については、公称値とする。

b. 評価部位

評価部位及び評価内容を表 5.2-2-1 に示す。

表 5.2-2-1 評価部位及び評価内容

評価部位	評価内容
鋼板	曲げ，せん断
柱	曲げ，せん断
はり	曲げ，せん断
アンカーボルト	引張，せん断

c. 強度評価方法

強度計算の方法及び結果については、VI-3-別添 3-2-5「防水壁の強度計算書」に示す。

(2) 復水器エリア防水壁

a. 評価方針

防水壁の評価を行う場合、以下の条件に従うものとする。

- (a) 構造上の特徴、津波荷重の作用方向及び伝達過程を考慮し、評価部位を設定する。
- (b) 荷重及び荷重の組合せは、地震による溢水に加えて津波の流入を考慮した浸水に伴う津波荷重及び余震による荷重に対し、評価される最大荷重を設定する。
- (c) 評価に用いる寸法については、公称値とする。

b. 評価部位

評価部位及び評価内容を表 5.2-2-2 に示す。

表 5.2-2-2 評価部位及び評価内容

評価部位	評価内容
鋼板	曲げ
柱	曲げ, せん断, 圧縮
はり	曲げ, せん断, 圧縮
胴縁	曲げ, せん断, 圧縮
斜材	曲げ, せん断, 圧縮
根太	曲げ, せん断
ブレース	圧縮
アンカーボルト	引張, せん断

c. 強度評価方法

強度計算の方法及び結果については、VI-3-別添 3-2-5「防水壁の強度計算書」に示す。

5.2.3 水密扉

(1) 取水槽除じん機エリア水密扉

a. 評価方針

取水槽除じん機エリア水密扉の評価を行う場合，以下の条件に従うものとする。

- (a) 構造上の特徴，津波に伴う荷重の作用方向及び伝達過程を考慮し，評価部位を設定する。
- (b) 荷重及び荷重の組合せは，地震後の繰返しの来襲を想定した経路からの津波荷重及び風による荷重を考慮し，評価される最大荷重を設定する。
- (c) 評価に用いる寸法については，公称値とする。

b. 評価部位

評価部位及び評価内容を表 5.2-3-1 に示す。

表 5.2-3-1 評価部位及び評価内容

評価部位	評価内容
扉板	曲げ，せん断
芯材	曲げ，せん断
水密扉戸当り用支柱	曲げ，せん断
外部縦柱	曲げ，せん断
固定プレート	曲げ，せん断
締付ボルト	圧縮
外部縦柱固定ボルト	引張，せん断
アンカーボルト	引張，せん断

c. 強度評価方法

強度計算の方法及び結果については，VI-3-別添 3-2-6 「水密扉の強度計算書」に示す。

(2) 復水器エリア水密扉

a. 評価方針

水密扉の評価を行う場合，以下の条件に従うものとする。

- (a) 構造上の特徴，津波荷重の作用方向及び伝達過程を考慮し，評価部位を設定する。
- (b) 荷重及び荷重の組合せは，地震による溢水に加えて津波の流入を考慮した浸水に伴う津波荷重及び余震による荷重に対し，評価される最大荷重を設定する。
- (c) 評価に用いる寸法については，公称値とする。

b. 評価部位

評価部位及び評価内容を表 5.2-3-2 に示す。

表 5.2-3-2 評価部位及び評価内容

評価部位	評価内容
扉板	曲げ
芯材	曲げ，せん断
カンヌキ	曲げ，せん断
アンカーボルト	引張，せん断

c. 強度評価方法

強度計算の方法及び結果については，V-3-別添 3-2-6「水密扉の強度計算書」に示す。

5.2.4 床ドレン逆止弁

(1) 取水槽床ドレン逆止弁

a. 評価方針

取水槽床ドレン逆止弁の評価を行う場合、以下の条件に従うものとする。

- (a) 構造上の特徴、津波に伴う荷重の作用方向及び伝達過程を考慮し、評価部位を設定する。
- (b) 荷重及び荷重の組合せは、津波によって生じる突き上げ津波荷重、余震及び積雪を考慮した荷重を考慮し、評価される最大荷重を設定する。
- (c) 評価に用いる寸法については、公称値とする。

b. 評価部位

評価部位及び評価内容を表 5.2-4-1 に示す。

表 5.2-4-1 評価部位及び評価内容（取水槽床ドレン逆止弁）

評価部位	評価内容
弁本体	圧縮, 曲げ
フロートガイド	
フロート	圧縮
基礎ボルト	引張, せん断

c. 強度評価方法

強度計算の方法及び結果については、VI-3-別添 3-2-7「床ドレン逆止弁の強度計算書」に示す。

(2) タービン建物床ドレン逆止弁

a. 評価方針

タービン建物床ドレン逆止弁の評価を行う場合、以下の条件に従うものとする。

- (a) 構造上の特徴、津波に伴う荷重の作用方向及び伝達過程を考慮し、評価部位を設定する。
- (b) 荷重及び荷重の組合せは、津波による溢水又は内部溢水の浸水に伴う津波荷重及び余震を考慮した荷重を考慮し、評価される最大荷重を設定する。
- (c) 評価に用いる寸法については、公称値とする。

b. 評価部位

評価部位及び評価内容を表 5.2-4-2 に示す。

表 5.2-4-2 評価部位及び評価内容 (タービン建物床ドレン逆止弁)

評価部位	評価内容
弁本体	圧縮, 曲げ
フロートガイド	
フロート	圧縮
取付部	引張, 曲げ

c. 強度評価方法

強度計算の方法及び結果については、VI-3-別添 3-2-7「床ドレン逆止弁の強度計算書」に示す。

5.2.5 隔離弁

(1) 評価方針

隔離弁の評価を行う場合、以下の条件に従うものとする。

- a. 構造上の特徴、津波に伴う荷重の作用方向及び伝達過程を考慮し、評価部位を設定する。
- b. 荷重及び荷重の組合せは、考慮する荷重のうち、評価される最大荷重を設定する。
- c. 評価に用いる寸法については、公称値とする。

(2) 評価部位

評価部位及び評価内容を表 5.2-5 に示す。

表 5.2-5 評価部位及び評価内容（隔離弁）

評価部位	評価内容
弁本体	内圧

(3) 強度評価方法

強度計算の方法及び結果については、VI-3-別添 3-2-8「隔離弁、機器・配管の強度計算書」に示す。

5.2.6 ポンプ

(1) 評価方針

ポンプの評価を行う場合、以下の条件に従うものとする。

- a. 構造上の特徴，津波に伴う荷重の作用方向及び伝達過程を考慮し，評価部位を設定する。
- b. 荷重及び荷重の組合せは，考慮する荷重のうち，評価される最大荷重を設定する。
- c. 評価に用いる寸法については，公称値とする。

(2) 評価部位

評価部位及び評価内容を表 5.2-6 に示す。

表 5.2-6 評価部位及び評価内容（ポンプ）

評価部位	評価内容
ポンプケーシング	内圧，曲げ
基礎ボルト	引張，せん断

(3) 強度評価方法

強度計算の方法及び結果については，VI-3-別添 3-2-8「隔離弁，機器・配管の強度計算書」に示す。

5.2.7 配管

(1) 評価方針

配管の評価を行う場合、以下の条件に従うものとする。

- a. 構造上の特徴，津波に伴う荷重の作用方向及び伝達過程を考慮し，評価部位を設定する。
- b. 荷重及び荷重の組合せは，考慮する荷重のうち，評価される最大荷重を設定する。
- c. 評価に用いる寸法については，公称値とする。

(2) 評価部位

評価部位及び評価内容を表 5.2-7 に示す。

表 5.2-7 評価部位及び評価内容（配管）

評価部位	評価内容
配管	内圧，曲げ

(3) 強度評価方法

強度計算の方法及び結果については，VI-3-別添 3-2-8「隔離弁，機器・配管の強度計算書」に示す。

5.2.8 貫通部止水処置

(1) 評価方針

貫通部止水処置の評価を行う場合、以下の条件に従うものとする。

- a. 構造上の特徴、荷重の作用方向及び伝達過程を考慮し、評価部位を設定する。
- b. 荷重及び荷重の組合せは、考慮する荷重のうち、評価される最大荷重を設定する。
- c. 評価に用いる寸法については、公称値とする。

(2) 評価部位

評価部位及び評価内容を表 5.2-8 に示す。

表 5.2-8 評価部位及び評価内容（貫通部止水処置）

評価部位	評価内容
シール材	せん断
ブーツ	引張
モルタル	圧縮, せん断
電路貫通部金属ボックス アンカーボルト	引張, せん断

(3) 強度評価方法

強度計算の方法及び結果については、VI-3-別添 3-2-9 「貫通部止水処置の強度計算書」に示す。

5.3 津波監視設備に関する評価式

5.3.1 取水槽水位計

(1) 評価方針

取水槽水位計の評価を行う場合、以下の条件に従うものとする。

- a. 構造上の特徴、津波に伴う荷重の作用方向及び伝達過程を考慮し、評価部位を設定する。
- b. 荷重及び荷重の組合せは、考慮する荷重のうち、評価される最大荷重を設定する。
- c. 評価に用いる寸法については、公称値とする。

(2) 評価部位

評価部位及び評価内容を表 5.3-1 に示す。

表 5.3-1 評価部位及び評価内容（取水槽水位計）

評価部位	評価内容
基礎ボルト	引張，せん断

(3) 強度評価方法

強度計算の方法及び結果については、VI-3-別添 3-2-10「取水槽水位計の強度計算書」に示す。

5.4 漂流防止装置に関する評価式

5.4.1 漂流防止装置（係船柱）

(1) 評価方針

漂流防止装置（係船柱）の評価を行う場合、以下の条件に従うものとする。

- a. 構造上の特徴，津波に伴う荷重の作用方向及び伝達過程を考慮し，評価部位を設定する。
- b. 荷重及び荷重の組合せは，考慮する荷重のうち，評価される最大荷重を設定する。
- c. 評価に用いる寸法については，公称値とする。

(2) 評価部位

評価部位及び評価内容を表 5.4-1 に示す。

表 5.4-1 評価部位及び評価内容（漂流防止装置（係船柱））

評価部位	評価内容
係船柱	曲げ
アンカーボルト	引張・せん断

(3) 強度評価方法

強度計算の方法及び結果については，VI-3-別添 3-2-11 「漂流防止装置の強度計算書」に示す。

6. 適用規格・基準等

適用する規格，基準等を以下に示す。

- ・防波堤の耐津波設計ガイドライン（国土交通省港湾局，平成 27 年 12 月一部改訂）
- ・建築基準法・同施行令
- ・道路橋示方書（Ⅰ共通編・Ⅱ鋼橋編）・同解説（（社）日本道路協会，平成 14 年 3 月）
- ・道路橋示方書（Ⅰ共通編・Ⅳ下部構造編）・同解説（（社）日本道路協会，平成 14 年 3 月）
- ・道路橋示方書（Ⅴ耐震設計編）・同解説（（社）日本道路協会，平成 14 年 3 月）
- ・コンクリート標準示方書[構造性能照査編]（（社）土木学会，2002 年制定）
- ・耐津波設計に係る設工認審査ガイド
- ・グラウンドアンカー設計・施工基準，同解説（（社）地盤工学会，2012 年）
- ・鉄筋コンクリート構造計算規準・同解説 -許容応力度設計法-（（社）日本建築学会，1999 改定）
- ・ダム・堰施設技術基準（案）（基礎解説編・設備計画マニュアル編）（（社）ダム・堰施設技術協会，平成 28 年 3 月）
- ・鋼構造設計規準 -許容応力度設計法-（（社）日本建築学会，2005 改定）
- ・鋼構造許容応力度設計規準（（社）日本建築学会，2019 年制定）
- ・各種合成構造設計指針・同解説（（社）日本建築学会，2010 年）
- ・発電用原子力設備規格 設計・建設規格（（社）日本機械学会，2005/2007）
- ・港湾鋼構造物防食・補修マニュアル（沿岸技術研究センター，2009 年版）
- ・港湾の施設の技術上の基準・同解説（国土交通省港湾局，2007 年版）
- ・港湾構造物設計事例集（沿岸技術研究センター，平成 19 年 3 月）
- ・コンクリート標準示方書 [設計編]（（社）土木学会，2012 年制定）
- ・コンクリート標準示方書 [設計編]（（社）土木学会，2017 年制定）
- ・原子力発電所屋外重要土木構造物の耐震性能照査指針・マニュアル（（社）土木学会，2005 年）
- ・構造力学公式集（（社）土木学会，1986 年）
- ・水道施設耐震工法指針・解説（（社）日本水道協会，2009 年版）
- ・日本産業規格（J I S）
- ・原子力発電所耐震設計技術指針 重要度分類・許容応力編 J E A G 4 6 0 1・補-1984（（社）日本電気協会）
- ・原子力発電所耐震設計技術指針 J E A G 4 6 0 1-1987（（社）日本電気協会）
- ・原子力発電所耐震設計技術指針 J E A G 4 6 0 1-1991 追補版（（社）日本電気協会）
- ・機械工学便覧（（社）日本機械学会）
- ・港湾技研資料 No.102 けい船柱の標準設計（案）（運輸省港湾技術研究所，1970 年）
- ・港湾構造物標準設計（第 1 集）（日本港湾協会，1971 年）