

島根原子力発電所第2号機 審査資料	
資料番号	NS2-添 2-001-14 改 10(比)
提出年月日	2023年3月28日

先行審査プラントの記載との比較表  
(VI-2-1-14 機器・配管系の計算書作成の方法)

2023年2月

中国電力株式会社

本資料のうち、枠囲みの内容は機密に係る事項のため公開できません。

実線	・設備運用又は体制等の相違 (設計方針の相違)
波線	・記載表現、設備名称の相違 (実質的な相違なし)
■	・前回提出時からの変更箇所

東海第二発電所 (2018. 10. 12 版)	柏崎刈羽原子力発電所 7 号機 (2020. 10. 9 版)	島根原子力発電所 2 号機	備考
比較表において、相違理由を類型化したものについて以下にまとめて記載する。下記以外の相違については、備考欄に相違理由を記載する。			
相違 No.	相違理由		
①	記載の相違 ・島根 2 号機では、型式名称を JEAG 4601 に記載の名称に合わせる		
②	記載の相違 ・島根 2 号機では、他の項目との整合を考慮して、機能維持評価に用いる評価用加速度を「機能維持評価用加速度」と記載する		
③	記載の相違 ・島根 2 号機では、記号の説明において、直接許容応力を規定する箇所を参照し「設計・建設規格 SSB-3121. 1(1)に定める値」とする		
④	記載の充実 ・島根 2 号機では、記載を充実させるため、精度は、有効数字 6 桁以上確保する旨具体的に記載する		
⑤	記載の充実 ・島根 2 号機では、設計上定める値が小数点以下第 1 位の場合を考慮して表示桁を具体的に記載する		
⑥	記載の適正化 ・島根 2 号機では、表現の適正化のため、剛体、剛構造など用語を以下のとおり適切に使い分ける 「剛体」：剛性が無限大であり、力を受けても変形しない物体 「剛構造」：固有周期が 0.05s 以下の構造		
⑦	記載の充実 ・島根 2 号機では、記載を充実させるため、機能維持評価用加速度として基準地震動 $S_s$ により定まる加速度又はこれを上回る加速度を設定する旨具体的に記載する。また、構造強度評価等に用いる設計震度についても同様に記載する		
⑧	記載の充実 ・島根 2 号機では、記載を充実させるため、評価に適用する「設計用震度 I」又は「設計用震度 II」を具体的に記載する		
⑨	記載の充実 ・島根 2 号機では、記載を充実させるため、フォーマットにボルト外径欄を追加し、同欄にボルトサイズも記載する		
⑩	記載の相違 ・島根 2 号機では、機能維持評価用加速度として基準地震動 $S_s$ により定まる加速度又はこれを上回る加速度を設定するため、機能維持評価用加速度は 1.0ZPA である旨記載しない		
⑪	記載の充実 ・島根 2 号機では、記載を充実させるため、評価諸元を記載する図に、自重の記載を追加する		
⑫	記載の相違 ・島根 2 号機では、他の項目との整合を考慮して、加振試験により機能維持を確認した加速度を「機能確認済加速度」と記載する		

東海第二発電所（2018. 10. 12 版）	柏崎刈羽原子力発電所 7 号機 （2020. 10. 9 版）	島根原子力発電所 2 号機	備考
比較表において、相違理由を類型化したものについて以下にまとめて記載する。下記以外の相違については、備考欄に相違理由を記載する			
⑬	記載の相違 ・島根 2 号機では、耐震評価フローにおいて、振動試験で固有周期を求める項目を他の項目との整合性を考慮して「固有周期」と記載する		
⑭	記載の充実 ・島根 2 号機では、記載を充実させるため、壁掛形設備の転倒方向は、5.1 項に注記を用いて定義し、注記に合わせた転倒方向を記載する		
⑮	記載の相違 ・島根 2 号機では、試験体をハンマ等で強制加振する打振試験を含む表現として「自由振動試験」と記載する		
⑯	記載の相違 ・島根 2 号機では、振動試験により固有周期が求められていない設備に対する方針を、物理量に対して主に適用する”同等”を用いて、構造が同等な〇〇〇に対する振動試験より算定された固有周期を使用する旨記載する		
⑰	設計方針の相違 ・島根 2 号機では、壁掛形設備の設計用地震力は、設置床上下階のいずれか大きい方を用いる		
⑱	記載の充実 ・島根 2 号機では、記載を充実させるため、加振試験により確認した加速度を用いる旨を個別計算書に記載する		
⑲	記載の相違 ・島根 2 号機では、評価の諸元となる外形図は、評価単位で記載せず、耐震計算書の最終ページに集約した記載とする		
⑳	記載の充実 ・島根 2 号機では、正面方向及び側面方向転倒に対する評価時の要目のうち、重心からの距離及びボルトの本数をそれぞれの転倒方向に分けて記載する		

東海第二発電所 (2018. 10. 12 版)	柏崎刈羽原子力発電所 7号機 (2020. 10. 9 版)	島根原子力発電所 2号機	備考
		VI-2-1-14 <u>機器・配管系の計算書作成の方法</u>	



東海第二発電所 (2018. 10. 12 版)	柏崎刈羽原子力発電所 7 号機 (2020. 10. 9 版)	島根原子力発電所 2 号機	備考
		<p style="text-align: center;">目次</p> <p>添付資料-1 <u>横形ポンプの耐震性についての計算書作成の基本方針</u></p> <p>添付資料-2 <u>立形ポンプの耐震性についての計算書作成の基本方針</u></p> <p>添付資料-3 <u>スカート支持たて置円筒形容器の耐震性についての計算書作成の基本方針</u></p> <p>添付資料-4 <u>横置一胴円筒形容器の耐震性についての計算書作成の基本方針</u></p> <p>添付資料-5 <u>平底たて置円筒形容器の耐震性についての計算書作成の基本方針</u></p> <p>添付資料-6 <u>管の耐震性についての計算書作成の基本方針</u></p> <p>添付資料-7 <u>計装ラックの耐震性についての計算書作成の基本方針</u></p> <p>添付資料-8 <u>計器スタンションの耐震性についての計算書作成の基本方針</u></p> <p>添付資料-9 <u>盤の耐震性についての計算書作成の基本方針</u></p>	<p>・記載の相違</p> <p><b>【東海第二，柏崎 7】</b></p> <p>島根 2 号機では，型式名称を J E A G 4 6 0 1 に記載の名称に合わせる</p> <p>(以下①の相違)</p>

東海第二発電所 (2018. 10. 12 版)	柏崎刈羽原子力発電所 7号機 (2020. 10. 9 版)	島根原子力発電所 2号機	備考
		<p>添付資料-1 横形ポンプの耐震性についての計算書作成の基本方針</p>	<p>・記載の相違 【東海第二, 柏崎 7】 ①の相違</p>

東海第二発電所 (2018. 10. 12 版)	柏崎刈羽原子力発電所 7号機 (2020. 10. 9 版)	島根原子力発電所 2号機	備考
		<p style="text-align: center;">目次</p> <ol style="list-style-type: none"> <li>1. 概要</li> <li>2. 一般事項 <ol style="list-style-type: none"> <li>2.1 評価方針</li> <li>2.2 適用規格・基準等</li> <li>2.3 記号の説明</li> <li>2.4 計算精度と数値の丸め方</li> </ol> </li> <li>3. 評価部位</li> <li>4. 構造強度評価 <ol style="list-style-type: none"> <li>4.1 構造強度評価方法</li> <li>4.2 設計用地震力</li> <li>4.3 計算方法</li> <li>4.4 応力の評価</li> </ol> </li> <li>5. 機能維持評価 <ol style="list-style-type: none"> <li>5.1 動的機能維持評価方法</li> </ol> </li> <li>6. 耐震計算書のフォーマット</li> </ol>	

東海第二発電所 (2018. 10. 12 版)	柏崎刈羽原子力発電所 7号機 (2020. 10. 9 版)	島根原子力発電所 2号機	備考
		<p>1. 概要</p> <p>本資料は、VI-2-1-1「耐震設計の基本方針」に基づき、耐震性に関する説明書が求められている横形ポンプ（耐震重要度分類Sクラス又はS s機能維持の計算を行うもの）が、十分な耐震性を有していることを確認するための耐震計算の方法について記載したものである。解析の方針及び減衰定数については、VI-2-1-6「地震応答解析の基本方針」に従うものとする。</p> <p>なお、本基本方針は横形ブロワ及びファンにも適用する（その場合は、ポンプをブロワ又はファンと読み替える。）。</p> <p>ただし、本基本方針が適用できない横形ポンプにあつては、個別耐震計算書にその耐震計算方法を含めて記載する。</p>	<p>・記載の相違 【東海第二，柏崎7】 ①の相違</p> <p>・記載の相違 【東海第二，柏崎7】 ①の相違</p> <p>・記載の相違 【東海第二，柏崎7】 ①の相違</p>

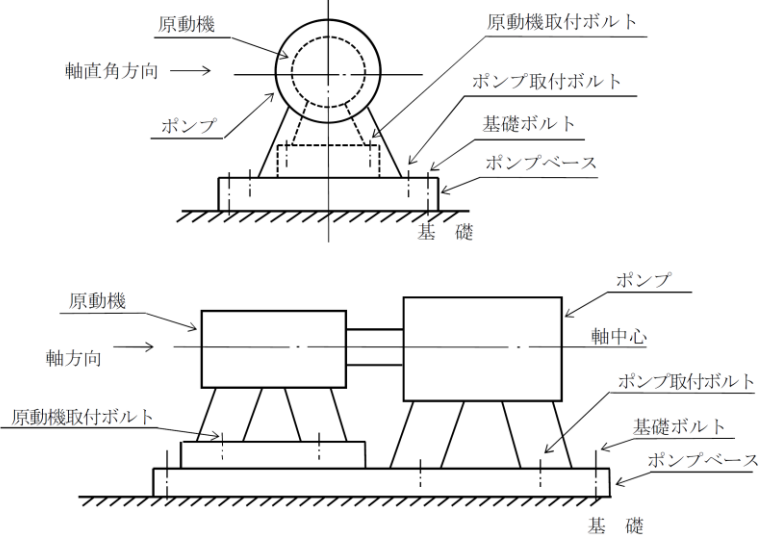
東海第二発電所 (2018. 10. 12 版)	柏崎刈羽原子力発電所 7 号機 (2020. 10. 9 版)	島根原子力発電所 2 号機	備考
		<p>2. 一般事項</p> <p>2.1 評価方針</p> <p>横形ポンプの応力評価は、VI-2-1-9「機能維持の基本方針」にて設定した荷重及び荷重の組合せ並びに許容限界に基づき、「3. 評価部位」にて設定する箇所に作用する設計用地震力による応力等が許容限界内に収まることを、「4. 構造強度評価」にて示す方法にて確認することで実施する。また、横形ポンプの機能維持評価は、VI-2-1-9「機能維持の基本方針」にて設定した動的機器の機能維持の方針に基づき、機能維持評価用加速度が機能確認済加速度以下であることを、「5. 機能維持評価」にて示す方法にて確認することで実施する。確認結果を「6. 耐震計算書のフォーマット」にて示す。</p> <p>横形ポンプの耐震評価フローを図 2-1 に示す。</p>	<p>・記載の相違 【東海第二，柏崎 7】 ①の相違</p> <p>・記載の相違 【東海第二，柏崎 7】 ①の相違</p> <p>・記載の相違 【東海第二，柏崎 7】 島根 2 号機では，他の項目との整合を考慮して，機能維持評価に用いる評価用加速度を「機能維持評価用加速度」と記載する (以下②の相違)</p> <p>・記載の相違 【東海第二，柏崎 7】 島根 2 号機では，他の項目との整合を考慮して，加振試験により機能維持を確認した加速度を「機能確認済加速度」と記載する (以下②の相違)</p> <p>・記載の相違 【東海第二，柏崎 7】 ①の相違</p>

東海第二発電所 (2018. 10. 12 版)	柏崎刈羽原子力発電所 7号機 (2020. 10. 9 版)	島根原子力発電所 2号機	備考
		 <p style="text-align: center;">図2-1 横形ポンプの耐震評価フロー</p> <p>2.2 適用規格・基準等            本評価において適用する規格・基準等を以下に示す。            ・原子力発電所耐震設計技術指針 重要度分類・許容応力編 J E A G 4 6 0 1 ・補-1984 ((社)日本電気協会)            ・原子力発電所耐震設計技術指針 J E A G 4 6 0 1 -1987 ((社)日本電気協会)            ・原子力発電所耐震設計技術指針 J E A G 4 6 0 1 -1991 追補版 ((社)日本電気協会)            ・発電用原子力設備規格 設計・建設規格 ((社)日本機械学会, 2005/2007) (以下「設計・建設規格」という。)</p>	<ul style="list-style-type: none"> <li>・記載の相違【東海第二】②の相違</li> <li>・記載の相違【東海第二, 柏崎7】①の相違</li> </ul>

東海第二発電所（2018. 10. 12 版）	柏崎刈羽原子力発電所 7 号機（2020. 10. 9 版）	島根原子力発電所 2 号機	備考																																																																																										
		<p>2.3 記号の説明</p> <table border="1" data-bbox="1745 258 2496 1167"> <thead> <tr> <th>記号</th> <th>記号の説明</th> <th>単位</th> </tr> </thead> <tbody> <tr><td>A<sub>b i</sub></td><td>ボルトの軸断面積*<sup>1</sup></td><td>mm<sup>2</sup></td></tr> <tr><td>C<sub>H</sub></td><td>水平方向設計震度</td><td>—</td></tr> <tr><td>C<sub>P</sub></td><td>ポンプ振動による震度</td><td>—</td></tr> <tr><td>C<sub>V</sub></td><td>鉛直方向設計震度</td><td>—</td></tr> <tr><td>d<sub>i</sub></td><td>ボルトの呼び径*<sup>1</sup></td><td>mm</td></tr> <tr><td>F<sub>i</sub></td><td>設計・建設規格 SSB-3121.1(1)に定める値*<sup>1</sup></td><td>MPa</td></tr> <tr><td>F<sub>i</sub><sup>*</sup></td><td>設計・建設規格 SSB-3133 に定める値*<sup>1</sup></td><td>MPa</td></tr> <tr><td>F<sub>b i</sub></td><td>ボルトに作用する引張力（1本当たり）*<sup>1</sup></td><td>N</td></tr> <tr><td>f<sub>s b i</sub></td><td>せん断力のみを受けるボルトの許容せん断応力*<sup>1</sup></td><td>MPa</td></tr> <tr><td>f<sub>t o i</sub></td><td>引張力のみを受けるボルトの許容引張応力*<sup>1</sup></td><td>MPa</td></tr> <tr><td>f<sub>t s i</sub></td><td>引張力とせん断力を同時に受けるボルトの許容引張応力（許容組合せ応力）*<sup>1</sup></td><td>MPa</td></tr> <tr><td>g</td><td>重力加速度（=9.80665）</td><td>m/s<sup>2</sup></td></tr> <tr><td>H<sub>D</sub></td><td>予想最大両振幅</td><td>μm</td></tr> <tr><td>h<sub>i</sub></td><td>据付面又は取付面から重心までの距離*<sup>2</sup></td><td>mm</td></tr> <tr><td>ℓ<sub>1 i</sub></td><td>重心とボルト間の水平方向距離*<sup>1</sup>, *<sup>3</sup></td><td>mm</td></tr> <tr><td>ℓ<sub>2 i</sub></td><td>重心とボルト間の水平方向距離*<sup>1</sup>, *<sup>3</sup></td><td>mm</td></tr> <tr><td>M<sub>P</sub></td><td>ポンプ回転により作用するモーメント</td><td>N・mm</td></tr> <tr><td>m<sub>i</sub></td><td>運転時質量*<sup>2</sup></td><td>kg</td></tr> <tr><td>N</td><td>回転数（原動機の同期回転数）</td><td>rpm</td></tr> <tr><td>n<sub>i</sub></td><td>ボルトの本数*<sup>1</sup></td><td>—</td></tr> <tr><td>n<sub>f i</sub></td><td>評価上引張力を受けるとして期待するボルトの本数*<sup>1</sup></td><td>—</td></tr> <tr><td>P</td><td>原動機出力</td><td>kW</td></tr> <tr><td>Q<sub>b i</sub></td><td>ボルトに作用するせん断力*<sup>1</sup></td><td>N</td></tr> <tr><td>S<sub>u i</sub></td><td>設計・建設規格 付録材料図表 Part5 表9に定める値*<sup>1</sup></td><td>MPa</td></tr> <tr><td>S<sub>y i</sub></td><td>設計・建設規格 付録材料図表 Part5 表8に定める値*<sup>1</sup></td><td>MPa</td></tr> <tr><td>S<sub>y i</sub>(RT)</td><td>設計・建設規格 付録材料図表 Part5 表8に定める材料の40℃における値*<sup>1</sup></td><td>MPa</td></tr> <tr><td>π</td><td>円周率</td><td>—</td></tr> <tr><td>σ<sub>b i</sub></td><td>ボルトに生じる引張応力*<sup>1</sup></td><td>MPa</td></tr> <tr><td>τ<sub>b i</sub></td><td>ボルトに生じるせん断応力*<sup>1</sup></td><td>MPa</td></tr> </tbody> </table> <p>注記*1: A<sub>b i</sub>, d<sub>i</sub>, F<sub>i</sub>, F<sub>i</sub><sup>*</sup>, F<sub>b i</sub>, f<sub>s b i</sub>, f<sub>t o i</sub>, f<sub>t s i</sub>, ℓ<sub>1 i</sub>, ℓ<sub>2 i</sub>, n<sub>i</sub>, n<sub>f i</sub>, Q<sub>b i</sub>, S<sub>u i</sub>, S<sub>y i</sub>, S<sub>y i</sub>(RT), σ<sub>b i</sub>及びτ<sub>b i</sub>の添字iの意味は、以下のとおりとする。  i=1: 基礎ボルト  i=2: ポンプ取付ボルト  i=3: 原動機取付ボルト  なお、ポンプと原動機間に減速機がある場合は、次のように定義する。  i=4: 減速機取付ボルト</p> <p>*2: h<sub>i</sub>及びm<sub>i</sub>の添字iの意味は、以下のとおりとする。  i=1: 据付面  i=2: ポンプ取付面  i=3: 原動機取付面  なお、ポンプと原動機間に減速機がある場合は、次のように定義する。  i=4: 減速機取付面</p> <p>*3: ℓ<sub>1 i</sub> ≤ ℓ<sub>2 i</sub></p>	記号	記号の説明	単位	A <sub>b i</sub>	ボルトの軸断面積* <sup>1</sup>	mm <sup>2</sup>	C <sub>H</sub>	水平方向設計震度	—	C <sub>P</sub>	ポンプ振動による震度	—	C <sub>V</sub>	鉛直方向設計震度	—	d <sub>i</sub>	ボルトの呼び径* <sup>1</sup>	mm	F <sub>i</sub>	設計・建設規格 SSB-3121.1(1)に定める値* <sup>1</sup>	MPa	F <sub>i</sub> <sup>*</sup>	設計・建設規格 SSB-3133 に定める値* <sup>1</sup>	MPa	F <sub>b i</sub>	ボルトに作用する引張力（1本当たり）* <sup>1</sup>	N	f <sub>s b i</sub>	せん断力のみを受けるボルトの許容せん断応力* <sup>1</sup>	MPa	f <sub>t o i</sub>	引張力のみを受けるボルトの許容引張応力* <sup>1</sup>	MPa	f <sub>t s i</sub>	引張力とせん断力を同時に受けるボルトの許容引張応力（許容組合せ応力）* <sup>1</sup>	MPa	g	重力加速度（=9.80665）	m/s <sup>2</sup>	H <sub>D</sub>	予想最大両振幅	μm	h <sub>i</sub>	据付面又は取付面から重心までの距離* <sup>2</sup>	mm	ℓ <sub>1 i</sub>	重心とボルト間の水平方向距離* <sup>1</sup> , * <sup>3</sup>	mm	ℓ <sub>2 i</sub>	重心とボルト間の水平方向距離* <sup>1</sup> , * <sup>3</sup>	mm	M <sub>P</sub>	ポンプ回転により作用するモーメント	N・mm	m <sub>i</sub>	運転時質量* <sup>2</sup>	kg	N	回転数（原動機の同期回転数）	rpm	n <sub>i</sub>	ボルトの本数* <sup>1</sup>	—	n <sub>f i</sub>	評価上引張力を受けるとして期待するボルトの本数* <sup>1</sup>	—	P	原動機出力	kW	Q <sub>b i</sub>	ボルトに作用するせん断力* <sup>1</sup>	N	S <sub>u i</sub>	設計・建設規格 付録材料図表 Part5 表9に定める値* <sup>1</sup>	MPa	S <sub>y i</sub>	設計・建設規格 付録材料図表 Part5 表8に定める値* <sup>1</sup>	MPa	S <sub>y i</sub> (RT)	設計・建設規格 付録材料図表 Part5 表8に定める材料の40℃における値* <sup>1</sup>	MPa	π	円周率	—	σ <sub>b i</sub>	ボルトに生じる引張応力* <sup>1</sup>	MPa	τ <sub>b i</sub>	ボルトに生じるせん断応力* <sup>1</sup>	MPa	<p>・記載の相違  <b>【東海第二】</b>  島根2号機では、記号の説明において、直接許容応力を規定する箇所を参照し「設計・建設規格 SSB-3121.1(1)に定める値」とする  (以下③の相違)  ・記載の相違  <b>【東海第二】</b>  単位 rpm は計量法で使用することが出来るため、島根2号機では、回転数を単位 rpm で示す</p>
記号	記号の説明	単位																																																																																											
A <sub>b i</sub>	ボルトの軸断面積* <sup>1</sup>	mm <sup>2</sup>																																																																																											
C <sub>H</sub>	水平方向設計震度	—																																																																																											
C <sub>P</sub>	ポンプ振動による震度	—																																																																																											
C <sub>V</sub>	鉛直方向設計震度	—																																																																																											
d <sub>i</sub>	ボルトの呼び径* <sup>1</sup>	mm																																																																																											
F <sub>i</sub>	設計・建設規格 SSB-3121.1(1)に定める値* <sup>1</sup>	MPa																																																																																											
F <sub>i</sub> <sup>*</sup>	設計・建設規格 SSB-3133 に定める値* <sup>1</sup>	MPa																																																																																											
F <sub>b i</sub>	ボルトに作用する引張力（1本当たり）* <sup>1</sup>	N																																																																																											
f <sub>s b i</sub>	せん断力のみを受けるボルトの許容せん断応力* <sup>1</sup>	MPa																																																																																											
f <sub>t o i</sub>	引張力のみを受けるボルトの許容引張応力* <sup>1</sup>	MPa																																																																																											
f <sub>t s i</sub>	引張力とせん断力を同時に受けるボルトの許容引張応力（許容組合せ応力）* <sup>1</sup>	MPa																																																																																											
g	重力加速度（=9.80665）	m/s <sup>2</sup>																																																																																											
H <sub>D</sub>	予想最大両振幅	μm																																																																																											
h <sub>i</sub>	据付面又は取付面から重心までの距離* <sup>2</sup>	mm																																																																																											
ℓ <sub>1 i</sub>	重心とボルト間の水平方向距離* <sup>1</sup> , * <sup>3</sup>	mm																																																																																											
ℓ <sub>2 i</sub>	重心とボルト間の水平方向距離* <sup>1</sup> , * <sup>3</sup>	mm																																																																																											
M <sub>P</sub>	ポンプ回転により作用するモーメント	N・mm																																																																																											
m <sub>i</sub>	運転時質量* <sup>2</sup>	kg																																																																																											
N	回転数（原動機の同期回転数）	rpm																																																																																											
n <sub>i</sub>	ボルトの本数* <sup>1</sup>	—																																																																																											
n <sub>f i</sub>	評価上引張力を受けるとして期待するボルトの本数* <sup>1</sup>	—																																																																																											
P	原動機出力	kW																																																																																											
Q <sub>b i</sub>	ボルトに作用するせん断力* <sup>1</sup>	N																																																																																											
S <sub>u i</sub>	設計・建設規格 付録材料図表 Part5 表9に定める値* <sup>1</sup>	MPa																																																																																											
S <sub>y i</sub>	設計・建設規格 付録材料図表 Part5 表8に定める値* <sup>1</sup>	MPa																																																																																											
S <sub>y i</sub> (RT)	設計・建設規格 付録材料図表 Part5 表8に定める材料の40℃における値* <sup>1</sup>	MPa																																																																																											
π	円周率	—																																																																																											
σ <sub>b i</sub>	ボルトに生じる引張応力* <sup>1</sup>	MPa																																																																																											
τ <sub>b i</sub>	ボルトに生じるせん断応力* <sup>1</sup>	MPa																																																																																											

東海第二発電所 (2018. 10. 12 版)	柏崎刈羽原子力発電所 7 号機 (2020. 10. 9 版)	島根原子力発電所 2 号機	備考																																																		
		<p>2.4 計算精度と数値の丸め方</p> <p>精度は、有効数字 6 桁以上を確保する。 表示する数値の丸め方は表 2-1 に示すとおりである。</p> <p style="text-align: center;">表 2-1 表示する数値の丸め方</p> <table border="1" data-bbox="1745 436 2493 793"> <thead> <tr> <th>数値の種類</th> <th>単位</th> <th>処理桁</th> <th>処理方法</th> <th>表示桁</th> </tr> </thead> <tbody> <tr> <td>震度</td> <td>—</td> <td>小数点以下第 3 位</td> <td>切上げ</td> <td>小数点以下第 2 位</td> </tr> <tr> <td>温度</td> <td>℃</td> <td>—</td> <td>—</td> <td>整数位</td> </tr> <tr> <td>質量</td> <td>kg</td> <td>—</td> <td>—</td> <td>整数位</td> </tr> <tr> <td>長さ</td> <td>mm</td> <td>—</td> <td>—</td> <td>整数位<sup>*1</sup></td> </tr> <tr> <td>面積</td> <td>mm<sup>2</sup></td> <td>有効数字 5 桁目</td> <td>四捨五入</td> <td>有効数字 4 桁<sup>*2</sup></td> </tr> <tr> <td>モーメント</td> <td>N・mm</td> <td>有効数字 5 桁目</td> <td>四捨五入</td> <td>有効数字 4 桁<sup>*2</sup></td> </tr> <tr> <td>力</td> <td>N</td> <td>有効数字 5 桁目</td> <td>四捨五入</td> <td>有効数字 4 桁<sup>*2</sup></td> </tr> <tr> <td>算出応力</td> <td>MPa</td> <td>小数点以下第 1 位</td> <td>切上げ</td> <td>整数位</td> </tr> <tr> <td>許容応力<sup>*3</sup></td> <td>MPa</td> <td>小数点以下第 1 位</td> <td>切捨て</td> <td>整数位</td> </tr> </tbody> </table> <p>注記*1：設計上定める値が小数点以下第 1 位の場合は、小数点以下第 1 位表示とする。 *2：絶対値が 1000 以上のときは、べき数表示とする。 *3：設計・建設規格 付録材料図表に記載された温度の中間における引張強さ及び降伏点は、比例法により補間した値の小数点以下第 1 位を切り捨て、整数位までの値とする。</p> <p>3. 評価部位</p> <p>横形ポンプの耐震評価は「4.1 構造強度評価方法」に示す条件に基づき、耐震評価上厳しくなる基礎ボルト及び取付ボルトについて評価を実施する。</p> <p>4. 構造強度評価</p> <p>4.1 構造強度評価方法</p> <p>(1) 横形ポンプは構造的に 1 個の大きなブロック状をしており、重心の位置がブロック状のほぼ中心にあり、かつ、下面が基礎ボルトにて固定されている。 したがって、全体的に一つの剛体と見なせるため、固有周期は十分に小さく、固有周期の計算は省略する。</p> <p>(2) ポンプ及び内容物の質量は重心に集中するものとする。</p> <p>(3) 地震力はポンプに対して水平方向及び鉛直方向から作用するものとする。</p> <p>(4) ポンプは基礎ボルトで基礎に固定されており、固定端とする。</p>	数値の種類	単位	処理桁	処理方法	表示桁	震度	—	小数点以下第 3 位	切上げ	小数点以下第 2 位	温度	℃	—	—	整数位	質量	kg	—	—	整数位	長さ	mm	—	—	整数位 <sup>*1</sup>	面積	mm <sup>2</sup>	有効数字 5 桁目	四捨五入	有効数字 4 桁 <sup>*2</sup>	モーメント	N・mm	有効数字 5 桁目	四捨五入	有効数字 4 桁 <sup>*2</sup>	力	N	有効数字 5 桁目	四捨五入	有効数字 4 桁 <sup>*2</sup>	算出応力	MPa	小数点以下第 1 位	切上げ	整数位	許容応力 <sup>*3</sup>	MPa	小数点以下第 1 位	切捨て	整数位	<p>・記載の充実 【東海第二】 島根 2 号機では、記載を充実させるため、精度は、有効数字 6 桁以上確保する旨具体的に記載する (以下④の相違)</p> <p>・記載の充実 【東海第二】 島根 2 号機では、設計上定める値が小数点以下第 1 位の場合を考慮して表示桁を具体的に記載する (以下⑤の相違)</p> <p>・記載の相違 【東海第二、柏崎 7】 ①の相違</p> <p>・記載の相違 【東海第二、柏崎 7】 ①の相違</p>
数値の種類	単位	処理桁	処理方法	表示桁																																																	
震度	—	小数点以下第 3 位	切上げ	小数点以下第 2 位																																																	
温度	℃	—	—	整数位																																																	
質量	kg	—	—	整数位																																																	
長さ	mm	—	—	整数位 <sup>*1</sup>																																																	
面積	mm <sup>2</sup>	有効数字 5 桁目	四捨五入	有効数字 4 桁 <sup>*2</sup>																																																	
モーメント	N・mm	有効数字 5 桁目	四捨五入	有効数字 4 桁 <sup>*2</sup>																																																	
力	N	有効数字 5 桁目	四捨五入	有効数字 4 桁 <sup>*2</sup>																																																	
算出応力	MPa	小数点以下第 1 位	切上げ	整数位																																																	
許容応力 <sup>*3</sup>	MPa	小数点以下第 1 位	切捨て	整数位																																																	



東海第二発電所 (2018. 10. 12 版)	柏崎刈羽原子力発電所 7号機 (2020. 10. 9 版)	島根原子力発電所 2号機	備考
		<p>(5) 転倒方向は図 4-1 概要図における軸直角方向及び軸方向について検討し、計算書には計算結果の厳しい方（許容値／発生値の小さい方をいう。）を記載する。</p> <p>(6) 設計用地震力はVI-2-1-7「<u>設計用床応答スペクトルの作成方針</u>」に基づき設定する。</p> <p>なお、横形ポンプは剛体として扱うため、設置床面の最大応答加速度の 1.2 倍の値を用いて評価する。</p> <p>(7) 耐震計算に用いる寸法は、公称値を使用する。</p>  <p>図 4-1 概要図</p> <p>4.2 設計用地震力 「弾性設計用地震動 S<sub>d</sub> 又は静的震度」及び「基準地震動 S<sub>s</sub>」による地震力は、VI-2-1-7「<u>設計用床応答スペクトルの作成方針</u>」に基づき設定する。</p>	<p>・記載の相違 【東海第二，柏崎 7】 ①の相違</p> <p>・記載の適正化 【東海第二，柏崎 7】 島根 2号機では，表現の適正化のため，剛体，剛構造など用語を以下のとおり適切に使い分ける。</p> <p>「剛体」：剛性が無限大であり，力を受けても変形しない物体</p> <p>「剛構造」：固有周期が 0.05s 以下の構造</p> <p>(以下⑥の相違)</p>

4.3 計算方法

4.3.1 応力の計算方法

4.3.1.1 ボルトの計算方法

ボルトの応力は地震による震度，ポンプ振動による震度及びポンプ回転により作用するモーメントによって生じる引張力とせん断力について計算する。

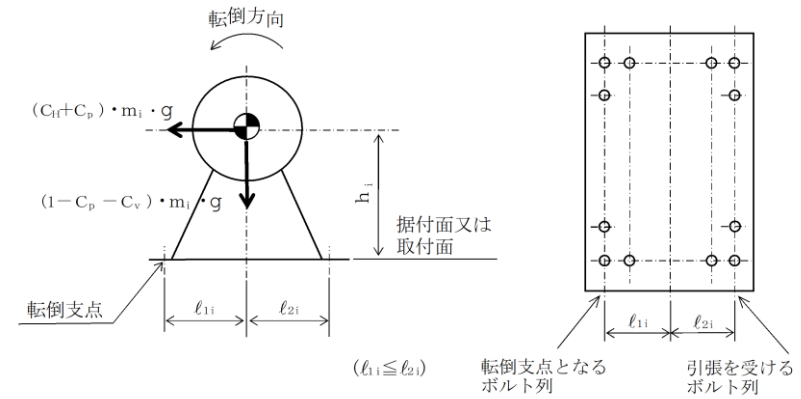


図 4-2(1) 計算モデル

(軸直角方向転倒-1  $(1 - C_p - C_v) \geq 0$  の場合)

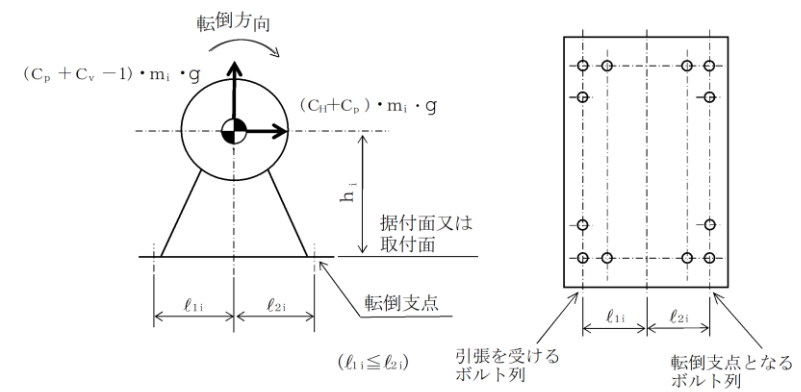
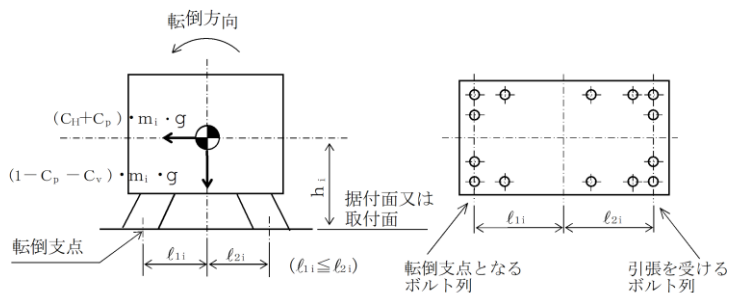


図 4-2(2) 計算モデル

(軸直角方向転倒-2  $(1 - C_p - C_v) < 0$  の場合)

東海第二発電所 (2018. 10. 12 版)	柏崎刈羽原子力発電所 7号機 (2020. 10. 9 版)	島根原子力発電所 2号機	備考
		 <p style="text-align: center;">図 4-3(1) 計算モデル (軸方向転倒-1 <math>(1 - C_p - C_v) \geq 0</math> の場合)</p>	<p>・設備構成の相違</p> <p><b>【東海第二】</b></p> <p>島根 2号機では, 該当する評価対象がない</p>

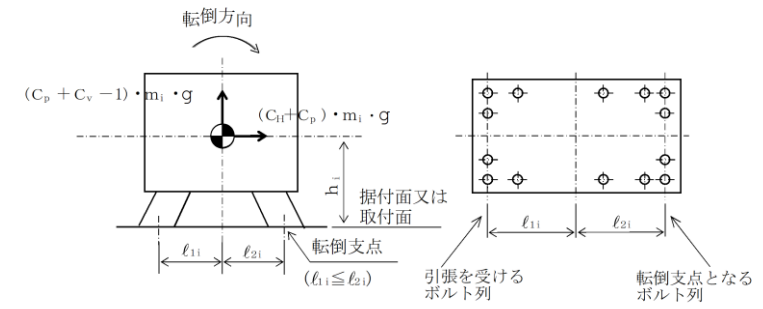


図 4-3(2) 計算モデル  
(軸方向転倒-2  $(1 - C_p - C_v) < 0$  の場合)

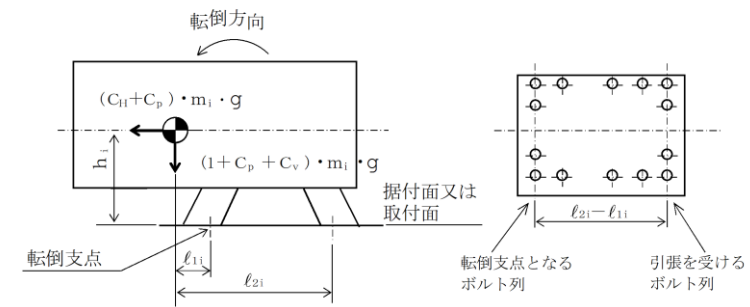


図 4-3(3) 計算モデル  
(軸方向転倒-3 軸方向の重心位置が、両端のボルトの間にな  
い場合で  $(l_{2i} + l_{1i}) / (l_{2i} - l_{1i}) \geq (C_v + C_p)$  の場合)

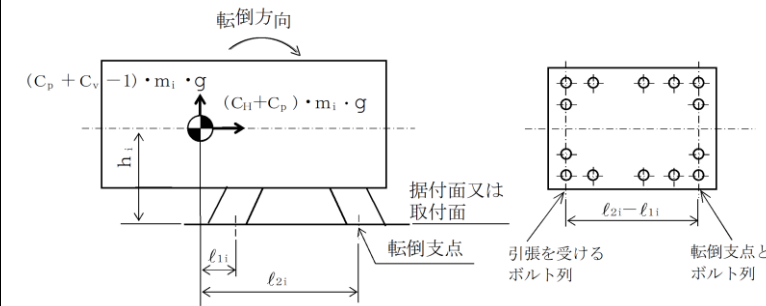


図 4-3(4) 計算モデル  
(軸方向転倒-4 軸方向の重心位置が、両端のボルトの間にな  
い場合で  $(l_{2i} + l_{1i}) / (l_{2i} - l_{1i}) < (C_v + C_p)$  の場合)

東海第二発電所 (2018. 10. 12 版)	柏崎刈羽原子力発電所 7号機 (2020. 10. 9 版)	島根原子力発電所 2号機	備考
		<p>(1) 引張応力</p> <p>ボルトに対する引張力は最も厳しい条件として、図 4-2 及び図 4-3 で最外列のボルトを支点とする転倒を考え、これを片側の最外列のボルトで受けるものとして計算する。</p> <p>なお、ポンプと原動機のベースが共通である場合の基礎ボルト (i=1) 及び計算モデル図 4-3 の場合のボルト (i=1~4) については、ポンプ回転によるモーメントは作用しない。</p> <p>引張力</p> <p>計算モデル図 4-2(1) 及び 4-3(1) の場合の引張力</p> <p>【絶対値和】</p> $F_{bi} = \frac{m_i \cdot g \cdot (CH + C_p) \cdot h_i + M_p - m_i \cdot g \cdot (1 - C_p - C_v) \cdot \ell_{1i}}{n_{fi} \cdot (\ell_{1i} + \ell_{2i})}$ $= \frac{m_i \cdot g \cdot (CH \cdot h_i + C_v \cdot \ell_{1i}) + m_i \cdot C_p \cdot g \cdot (h_i + \ell_{1i}) + M_p - m_i \cdot g \cdot \ell_{1i}}{n_{fi} \cdot (\ell_{1i} + \ell_{2i})} \quad \dots\dots\dots (4.3.1.1.1)$ <p>【SRSS法】</p> $F_{bi} = \frac{m_i \cdot g \cdot \sqrt{(CH \cdot h_i)^2 + (C_v \cdot \ell_{1i})^2} + m_i \cdot g \cdot C_p \cdot (h_i + \ell_{1i}) + M_p - m_i \cdot g \cdot \ell_{1i}}{n_{fi} \cdot (\ell_{1i} + \ell_{2i})} \quad \dots\dots\dots (4.3.1.1.2)$ <p>計算モデル図 4-2(2) 及び 4-3(2) の場合の引張力</p> <p>【絶対値和】</p> $F_{bi} = \frac{m_i \cdot g \cdot (CH + C_p) \cdot h_i + M_p - m_i \cdot g \cdot (1 - C_p - C_v) \cdot \ell_{2i}}{n_{fi} \cdot (\ell_{1i} + \ell_{2i})}$ $= \frac{m_i \cdot g \cdot (CH \cdot h_i + C_v \cdot \ell_{2i}) + m_i \cdot C_p \cdot g \cdot (h_i + \ell_{2i}) + M_p - m_i \cdot g \cdot \ell_{2i}}{n_{fi} \cdot (\ell_{1i} + \ell_{2i})} \quad \dots\dots\dots (4.3.1.1.3)$ <p>【SRSS法】</p> $F_{bi} = \frac{m_i \cdot g \cdot \sqrt{(CH \cdot h_i)^2 + (C_v \cdot \ell_{2i})^2} + m_i \cdot g \cdot C_p \cdot (h_i + \ell_{2i}) + M_p - m_i \cdot g \cdot \ell_{2i}}{n_{fi} \cdot (\ell_{1i} + \ell_{2i})} \quad \dots\dots\dots (4.3.1.1.4)$ <p>計算モデル図 4-3(3) の場合の引張力</p> <p>【絶対値和】</p> $F_{bi} = \frac{m_i \cdot g \cdot (CH + C_p) \cdot h_i + M_p + m_i \cdot g \cdot (1 + C_p + C_v) \cdot \ell_{1i}}{n_{fi} \cdot (\ell_{2i} - \ell_{1i})}$ $= \frac{m_i \cdot g \cdot (CH \cdot h_i + C_v \cdot \ell_{1i}) + m_i \cdot C_p \cdot g \cdot (h_i + \ell_{1i}) + M_p + m_i \cdot g \cdot \ell_{1i}}{n_{fi} \cdot (\ell_{2i} - \ell_{1i})} \quad \dots\dots\dots (4.3.1.1.5)$	

東海第二発電所 (2018. 10. 12 版)	柏崎刈羽原子力発電所 7 号機 (2020. 10. 9 版)	島根原子力発電所 2 号機	備考
		<p><b>【SRSS法】</b></p> $F_{bi} = \frac{m_i \cdot g \cdot \sqrt{(C_H \cdot h_i)^2 + (C_v \cdot l_{1i})^2} + m_i \cdot g \cdot C_p \cdot (h_i + l_{1i}) + M_p + m_i \cdot g \cdot l_{1i}}{n_{fi} \cdot (l_{2i} - l_{1i})} \dots\dots\dots (4.3.1.1.6)$ <p>計算モデル図 4-3(4) の場合の引張力</p> <p><b>【絶対値和】</b></p> $F_{bi} = \frac{m_i \cdot g \cdot (C_H + C_p) \cdot h_i + M_p + m_i \cdot g \cdot (C_p + C_v - 1) \cdot l_{2i}}{n_{fi} \cdot (l_{2i} - l_{1i})}$ $= \frac{m_i \cdot g \cdot (C_H \cdot h_i + C_v \cdot l_{2i}) + m_i \cdot C_p \cdot g \cdot (h_i + l_{2i}) + M_p - m_i \cdot g \cdot l_{2i}}{n_{fi} \cdot (l_{2i} - l_{1i})} \dots\dots\dots (4.3.1.1.7)$ <p><b>【SRSS法】</b></p> $F_{bi} = \frac{m_i \cdot g \cdot \sqrt{(C_H \cdot h_i)^2 + (C_v \cdot l_{2i})^2} + m_i \cdot g \cdot C_p \cdot (h_i + l_{2i}) + M_p - m_i \cdot g \cdot l_{2i}}{n_{fi} \cdot (l_{2i} - l_{1i})} \dots\dots\dots (4.3.1.1.8)$ <p>ここで、ポンプ回転により作用するモーメント <math>M_p</math> は次式で求める。</p> $M_p = \left( \frac{60}{2 \cdot \pi \cdot N} \right) \cdot 10^6 \cdot P \dots\dots\dots (4.3.1.1.9)$ <p>(1kW = 10<sup>6</sup> N・mm/s)</p> <p>ただし、ベースが共通でポンプと原動機間に減速機がある場合、ポンプ及び減速機取付ボルト ( <math>i = 2</math> 及び 4 ) における (4.3.1.1.9) 式中の <math>N</math> はポンプ回転数とする。</p> <p>また、<math>C_p</math> はポンプ振動による振幅及び原動機の同期回転数を考慮して定める値で、次式で求める。</p> $C_p = \frac{1}{2} \cdot \frac{H_p}{1000} \cdot \left( 2 \cdot \pi \cdot \frac{N}{60} \right)^2 \dots\dots\dots (4.3.1.1.10)$ <p>引張応力</p> $\sigma_{bi} = \frac{F_{bi}}{A_{bi}} \dots\dots\dots (4.3.1.1.11)$ <p>ここで、ボルトの軸断面積 <math>A_{bi}</math> は次式により求める。</p> $A_{bi} = \frac{\pi}{4} \cdot d_i^2 \dots\dots\dots (4.3.1.1.12)$ <p>ただし、<math>F_{bi}</math> が負のときボルトには引張力が生じないので、引張応力の計算は行わない。</p>	<p>・ 記載の相違</p> <p><b>【東海第二】</b></p> <p>島根 2 号機では、回転数 (単位 rpm) で示す</p>

東海第二発電所 (2018. 10. 12 版)	柏崎刈羽原子力発電所 7号機 (2020. 10. 9 版)	島根原子力発電所 2号機	備考									
		<p>(2) せん断応力</p> <p>ボルトに対するせん断力はボルト全本数で受けるものとして計算する。</p> <p>せん断力</p> $Q_{bi} = (C_H + C_P) \cdot m_i \cdot g \quad \dots\dots\dots (4.3.1.1.13)$ <p>せん断応力</p> $\tau_{bi} = \frac{Q_{bi}}{n_i \cdot A_{bi}} \quad \dots\dots\dots (4.3.1.1.14)$ <p>4.4 応力の評価</p> <p>4.4.1 ボルトの応力評価</p> <p>4.3.1.1 項で求めたボルトの引張応力 <math>\sigma_{bi}</math> は次式より求めた許容組合せ応力 <math>f_{tsi}</math> 以下であること。ただし、<math>f_{toi}</math> は下表による。</p> $f_{tsi} = \text{Min}[1.4 \cdot f_{toi} - 1.6 \cdot \tau_{bi}, f_{toi}] \quad \dots\dots\dots (4.4.1.1)$ <p>せん断応力 <math>\tau_{bi}</math> はせん断力のみを受けるボルトの許容せん断応力 <math>f_{sbi}</math> 以下であること。ただし、<math>f_{sbi}</math> は下表による。</p> <table border="1" data-bbox="1745 1087 2496 1350"> <thead> <tr> <th></th> <th>弾性設計用地震動 S<sub>d</sub> 又は静的震度による 荷重との組合せの場合</th> <th>基準地震動 S<sub>s</sub> による 荷重との組合せの場合</th> </tr> </thead> <tbody> <tr> <td>許容引張応力 <math>f_{toi}</math></td> <td><math>\frac{F_i}{2} \cdot 1.5</math></td> <td><math>\frac{F_i^*}{2} \cdot 1.5</math></td> </tr> <tr> <td>許容せん断応力 <math>f_{sbi}</math></td> <td><math>\frac{F_i}{1.5 \cdot \sqrt{3}} \cdot 1.5</math></td> <td><math>\frac{F_i^*}{1.5 \cdot \sqrt{3}} \cdot 1.5</math></td> </tr> </tbody> </table>		弾性設計用地震動 S <sub>d</sub> 又は静的震度による 荷重との組合せの場合	基準地震動 S <sub>s</sub> による 荷重との組合せの場合	許容引張応力 $f_{toi}$	$\frac{F_i}{2} \cdot 1.5$	$\frac{F_i^*}{2} \cdot 1.5$	許容せん断応力 $f_{sbi}$	$\frac{F_i}{1.5 \cdot \sqrt{3}} \cdot 1.5$	$\frac{F_i^*}{1.5 \cdot \sqrt{3}} \cdot 1.5$	
	弾性設計用地震動 S <sub>d</sub> 又は静的震度による 荷重との組合せの場合	基準地震動 S <sub>s</sub> による 荷重との組合せの場合										
許容引張応力 $f_{toi}$	$\frac{F_i}{2} \cdot 1.5$	$\frac{F_i^*}{2} \cdot 1.5$										
許容せん断応力 $f_{sbi}$	$\frac{F_i}{1.5 \cdot \sqrt{3}} \cdot 1.5$	$\frac{F_i^*}{1.5 \cdot \sqrt{3}} \cdot 1.5$										

東海第二発電所 (2018. 10. 12 版)	柏崎刈羽原子力発電所 7 号機 (2020. 10. 9 版)	島根原子力発電所 2 号機	備考
		<p>5. 機能維持評価</p> <p>5.1 動的機能維持評価方法</p> <p>機能維持評価用加速度と機能確認済加速度との比較により、地震時又は地震後の動的機能維持を評価する。</p> <p>機能維持評価用加速度は、<u>VI-2-1-7「設計用床応答スペクトルの作成方針」</u>に基づき、<u>基準地震動 S<sub>s</sub>により定まる加速度又はこれを上回る加速度を設定する。</u></p> <p>機能確認済加速度は、<u>VI-2-1-9「機能維持の基本方針」</u>による。</p> <p>なお、この適用形式を外れる場合は、加振試験等に基づき確認した加速度を用いることとし、個別計算書にその旨を記載する。</p> <p>6. 耐震計算書のフォーマット</p> <p>横形ポンプの耐震計算書のフォーマットは、以下のとおりである。</p> <p>[設計基準対象施設及び重大事故等対処設備の場合]</p> <p>フォーマット I 設計基準対象施設としての評価結果</p> <p>フォーマット II 重大事故等対処設備としての評価結果</p> <p>[重大事故等対処設備単独の場合]</p> <p>フォーマット II 重大事故等対処設備としての評価結果*</p> <p>注記*：重大事故等対処設備単独の場合は、設計基準対象施設及び重大事故等対処設備に示すフォーマット II を使用するものとする。ただし、評価結果表に記載の章番を「2.」から「1.」とする。</p>	<p>・記載の相違</p> <p><b>【東海第二】</b></p> <p>②の相違</p> <p>・記載の充実</p> <p><b>【東海第二，柏崎 7】</b></p> <p>島根 2 号機では、記載を充実させるため、機能維持評価用加速度として基準地震動 S<sub>s</sub>により定まる加速度又はこれを上回る加速度を設定する旨具体的に記載する</p> <p>また、構造強度評価等に用いる設計震度についても同様に記載する</p> <p>(以下⑦の相違)</p> <p>・記載の相違</p> <p><b>【東海第二，柏崎 7】</b></p> <p>①の相違</p>



東海第二発電所 (2018. 10. 12 版)
--------------------------

柏崎刈羽原子力発電所 7号機 (2020. 10. 9 版)
--------------------------------

島根原子力発電所 2号機
--------------

備考
----

【フォーマット】設計基準対象施設としての評価結果  
 【○○○○】ポンプの耐震性についての計算結果  
 1. 設計基準対象施設  
 1.1 設計条件

機器名称	耐震重要度分類	据付場所及び床面高さ (m)	固有周期(s) 水平方向 縦直方向	弾性設計用地震動S <sub>d</sub> 又は静的震度 水平方向 縦直方向	基準地震動S <sub>s</sub> 設計震度	ポンプ振動 による震度	最高使用温度 (℃)	周囲環境温度 (℃)
		EL	—*2	—*2	C <sub>H</sub> = Ⅲ	C <sub>V</sub> = Ⅲ	C <sub>P</sub> =	

1.2 機器要目

部材	m <sub>i</sub> (kg)	h <sub>i</sub> (mm)	f <sub>1i</sub> * (mm)	f <sub>2i</sub> * (mm)	d <sub>i</sub> (mm)	A <sub>v1</sub> (mm <sup>2</sup> )	n <sub>i</sub>	n <sub>i</sub> * <sup>1)</sup>
基礎ボルト (i=1)					(M)			
ポンプ取付ボルト (i=2)					(M)			
原動機取付ボルト (i=3)					(M)			
減速機取付ボルト (i=4)					(M)			

部材	S <sub>y1</sub> (MPa)	S <sub>u1</sub> (MPa)	F <sub>1</sub> (MPa)	F <sub>1</sub> * (MPa)	転倒方向	
					弾性設計用地震動 S <sub>d</sub> 又は静的震度	基準地震動 S <sub>s</sub>
基礎ボルト (i=1)	*2					M <sub>p</sub> (N・mm)
ポンプ取付ボルト (i=2)	*3					
原動機取付ボルト (i=3)	*2					
減速機取付ボルト (i=4)	*2					

注記\*1：各ボルトの機器要目における上段は軸直方向転倒に対する評価時の要目を示し、下段は軸方向転倒に対する評価時の要目を示す。  
 \*2：周囲環境温度で算出  
 \*3：最高使用温度で算出

Ⓐ記載の充実  
 【東海第二，柏崎7】  
 ⑦の相違  
 Ⓑ記載の充実  
 【東海第二，柏崎7】  
 島根2号機では，記載を充実させるため，評価に適用する「設計用震度Ⅰ」又は「設計用震度Ⅱ」を具体的に記載する  
 (以下⑧の相違)  
 Ⓒ記載の充実  
 【東海第二】  
 島根2号機では，記載を充実させるため，フォーマットにボルト外径欄を追加し，同欄にボルトサイズも記載する  
 (以下⑨の相違)  
 Ⓓ記載の相違  
 【東海第二】  
 島根2号機では，地震時の影響を受けないポンプ回転により作用するモーメントM<sub>p</sub>について弾性設計用地震動S<sub>d</sub>又は静的震度と基準地震動S<sub>s</sub>を分けずに記載する  
 Ⓔ記載の相違  
 【東海第二】  
 島根2号機では，予想最大両振幅及び回転数は他の記載との整合を考慮して記号を用いて記載する

東海第二発電所 (2018. 10. 12 版)	柏崎刈羽原子力発電所 7号機 (2020. 10. 9 版)	島根原子力発電所 2号機	備考																																																																																																					
		<p>1.3 計算数値</p> <p>1.3.1 ボルトに作用する力 (単位：N)</p> <table border="1" data-bbox="1780 451 1988 1039"> <thead> <tr> <th rowspan="2">部材</th> <th colspan="2">F<sub>bi</sub></th> <th colspan="2">Q<sub>bi</sub></th> </tr> <tr> <th>弾性設計用地震動 S<sub>d</sub>又は静的震度</th> <th>基準地震動 S<sub>s</sub></th> <th>弾性設計用地震動 S<sub>d</sub>又は静的震度</th> <th>基準地震動 S<sub>s</sub></th> </tr> </thead> <tbody> <tr> <td>基礎ボルト (1=1)</td> <td></td> <td></td> <td></td> <td></td> </tr> <tr> <td>ポンプ取付ボルト (1=2)</td> <td></td> <td></td> <td></td> <td></td> </tr> <tr> <td>原動機取付ボルト (1=3)</td> <td></td> <td></td> <td></td> <td></td> </tr> <tr> <td>減速機取付ボルト (1=4)</td> <td></td> <td></td> <td></td> <td></td> </tr> </tbody> </table> <p>1.4 結論</p> <p>1.4.1 ボルトの応力 (単位：MPa)</p> <table border="1" data-bbox="2033 241 2240 1039"> <thead> <tr> <th rowspan="2">部材</th> <th rowspan="2">材料</th> <th rowspan="2">応力</th> <th colspan="2">弾性設計用地震動 S<sub>d</sub>又は静的震度</th> <th colspan="2">基準地震動 S<sub>s</sub></th> </tr> <tr> <th>算出応力</th> <th>許容応力</th> <th>算出応力</th> <th>許容応力</th> </tr> </thead> <tbody> <tr> <td rowspan="2">基礎ボルト (1=1)</td> <td rowspan="2">引張</td> <td rowspan="2">σ<sub>bi1</sub></td> <td>f<sub>ts1</sub></td> <td>σ<sub>bi1</sub></td> <td>f<sub>ts1</sub></td> <td>σ<sub>bi1</sub></td> </tr> <tr> <td>τ<sub>bs1</sub></td> <td>τ<sub>bs1</sub></td> <td>τ<sub>bs1</sub></td> <td>τ<sub>bs1</sub></td> </tr> <tr> <td rowspan="2">ポンプ取付ボルト (1=2)</td> <td rowspan="2">引張</td> <td rowspan="2">σ<sub>bs2</sub></td> <td>f<sub>ts2</sub></td> <td>σ<sub>bs2</sub></td> <td>f<sub>ts2</sub></td> <td>σ<sub>bs2</sub></td> </tr> <tr> <td>τ<sub>bs2</sub></td> <td>τ<sub>bs2</sub></td> <td>τ<sub>bs2</sub></td> <td>τ<sub>bs2</sub></td> </tr> <tr> <td rowspan="2">原動機取付ボルト (1=3)</td> <td rowspan="2">引張</td> <td rowspan="2">σ<sub>bs3</sub></td> <td>f<sub>ts3</sub></td> <td>σ<sub>bs3</sub></td> <td>f<sub>ts3</sub></td> <td>σ<sub>bs3</sub></td> </tr> <tr> <td>τ<sub>bs3</sub></td> <td>τ<sub>bs3</sub></td> <td>τ<sub>bs3</sub></td> <td>τ<sub>bs3</sub></td> </tr> <tr> <td rowspan="2">減速機取付ボルト (1=4)</td> <td rowspan="2">引張</td> <td rowspan="2">σ<sub>bs4</sub></td> <td>f<sub>ts4</sub></td> <td>σ<sub>bs4</sub></td> <td>f<sub>ts4</sub></td> <td>σ<sub>bs4</sub></td> </tr> <tr> <td>τ<sub>bs4</sub></td> <td>τ<sub>bs4</sub></td> <td>τ<sub>bs4</sub></td> <td>τ<sub>bs4</sub></td> </tr> </tbody> </table> <p>注記*：f<sub>tsi</sub>=Min{L<sub>4</sub>・f<sub>tsi-1.6</sub>・τ<sub>bsi</sub>, f<sub>tsi</sub>} すべて許容応力以下である。</p> <p>1.4.2 動的機能維持の評価結果 (×0.8m/s<sup>2</sup>)</p> <table border="1" data-bbox="2285 441 2463 1039"> <thead> <tr> <th rowspan="2">ポンプ</th> <th colspan="2">機能維持評価用加速度*</th> <th rowspan="2">機能確認済加速度</th> </tr> <tr> <th>水平方向</th> <th>鉛直方向</th> </tr> </thead> <tbody> <tr> <td>ポンプ</td> <td></td> <td></td> <td></td> </tr> <tr> <td rowspan="2">原動機</td> <td>水平方向</td> <td></td> <td></td> </tr> <tr> <td>鉛直方向</td> <td></td> <td></td> </tr> </tbody> </table> <p>注記*：設計用震度 I (基準地震動 S<sub>s</sub>) により定まる加速度 機能維持評価用加速度はすべて機能確認済加速度以下である。</p>	部材	F <sub>bi</sub>		Q <sub>bi</sub>		弾性設計用地震動 S <sub>d</sub> 又は静的震度	基準地震動 S <sub>s</sub>	弾性設計用地震動 S <sub>d</sub> 又は静的震度	基準地震動 S <sub>s</sub>	基礎ボルト (1=1)					ポンプ取付ボルト (1=2)					原動機取付ボルト (1=3)					減速機取付ボルト (1=4)					部材	材料	応力	弾性設計用地震動 S <sub>d</sub> 又は静的震度		基準地震動 S <sub>s</sub>		算出応力	許容応力	算出応力	許容応力	基礎ボルト (1=1)	引張	σ <sub>bi1</sub>	f <sub>ts1</sub>	σ <sub>bi1</sub>	f <sub>ts1</sub>	σ <sub>bi1</sub>	τ <sub>bs1</sub>	τ <sub>bs1</sub>	τ <sub>bs1</sub>	τ <sub>bs1</sub>	ポンプ取付ボルト (1=2)	引張	σ <sub>bs2</sub>	f <sub>ts2</sub>	σ <sub>bs2</sub>	f <sub>ts2</sub>	σ <sub>bs2</sub>	τ <sub>bs2</sub>	τ <sub>bs2</sub>	τ <sub>bs2</sub>	τ <sub>bs2</sub>	原動機取付ボルト (1=3)	引張	σ <sub>bs3</sub>	f <sub>ts3</sub>	σ <sub>bs3</sub>	f <sub>ts3</sub>	σ <sub>bs3</sub>	τ <sub>bs3</sub>	τ <sub>bs3</sub>	τ <sub>bs3</sub>	τ <sub>bs3</sub>	減速機取付ボルト (1=4)	引張	σ <sub>bs4</sub>	f <sub>ts4</sub>	σ <sub>bs4</sub>	f <sub>ts4</sub>	σ <sub>bs4</sub>	τ <sub>bs4</sub>	τ <sub>bs4</sub>	τ <sub>bs4</sub>	τ <sub>bs4</sub>	ポンプ	機能維持評価用加速度*		機能確認済加速度	水平方向	鉛直方向	ポンプ				原動機	水平方向			鉛直方向			<p>備考</p> <p>Ⓐ記載の相違 【東海第二】 ②の相違 Ⓑ記載の充実 【東海第二, 柏崎 7】 ⑦の相違 Ⓒ記載の充実 【東海第二, 柏崎 7】 ⑧の相違 Ⓓ記載の相違 【東海第二, 柏崎 7】 島根 2号機では, 機能維持評価用加速度として基準地震動 S<sub>s</sub> により定まる加速度又はこれを上回る加速度を設定するため, 機能維持評価用加速度は 1.0ZPA である旨記載しない (以下Ⓙの相違)</p>
部材	F <sub>bi</sub>			Q <sub>bi</sub>																																																																																																				
	弾性設計用地震動 S <sub>d</sub> 又は静的震度	基準地震動 S <sub>s</sub>	弾性設計用地震動 S <sub>d</sub> 又は静的震度	基準地震動 S <sub>s</sub>																																																																																																				
基礎ボルト (1=1)																																																																																																								
ポンプ取付ボルト (1=2)																																																																																																								
原動機取付ボルト (1=3)																																																																																																								
減速機取付ボルト (1=4)																																																																																																								
部材	材料	応力	弾性設計用地震動 S <sub>d</sub> 又は静的震度		基準地震動 S <sub>s</sub>																																																																																																			
			算出応力	許容応力	算出応力	許容応力																																																																																																		
基礎ボルト (1=1)	引張	σ <sub>bi1</sub>	f <sub>ts1</sub>	σ <sub>bi1</sub>	f <sub>ts1</sub>	σ <sub>bi1</sub>																																																																																																		
			τ <sub>bs1</sub>	τ <sub>bs1</sub>	τ <sub>bs1</sub>	τ <sub>bs1</sub>																																																																																																		
ポンプ取付ボルト (1=2)	引張	σ <sub>bs2</sub>	f <sub>ts2</sub>	σ <sub>bs2</sub>	f <sub>ts2</sub>	σ <sub>bs2</sub>																																																																																																		
			τ <sub>bs2</sub>	τ <sub>bs2</sub>	τ <sub>bs2</sub>	τ <sub>bs2</sub>																																																																																																		
原動機取付ボルト (1=3)	引張	σ <sub>bs3</sub>	f <sub>ts3</sub>	σ <sub>bs3</sub>	f <sub>ts3</sub>	σ <sub>bs3</sub>																																																																																																		
			τ <sub>bs3</sub>	τ <sub>bs3</sub>	τ <sub>bs3</sub>	τ <sub>bs3</sub>																																																																																																		
減速機取付ボルト (1=4)	引張	σ <sub>bs4</sub>	f <sub>ts4</sub>	σ <sub>bs4</sub>	f <sub>ts4</sub>	σ <sub>bs4</sub>																																																																																																		
			τ <sub>bs4</sub>	τ <sub>bs4</sub>	τ <sub>bs4</sub>	τ <sub>bs4</sub>																																																																																																		
ポンプ	機能維持評価用加速度*		機能確認済加速度																																																																																																					
	水平方向	鉛直方向																																																																																																						
ポンプ																																																																																																								
原動機	水平方向																																																																																																							
	鉛直方向																																																																																																							

東海第二発電所 (2018. 10. 12 版)	柏崎刈羽原子力発電所 7号機 (2020. 10. 9 版)	島根原子力発電所 2号機	備考																																																																																																																			
		<p>【フォーマット II 重大事故等対処設備としての評価結果】                  【○○○○ポンプの耐震性についての計算結果】                  2. 重大事故等対風設備                  2.1 設計条件</p> <table border="1"> <thead> <tr> <th rowspan="2">機器名称</th> <th rowspan="2">設備分類</th> <th rowspan="2">振付場所及び床面高さ (m)</th> <th colspan="2">固有周期 (s)</th> <th colspan="2">弾性設計用地震動 S d又は静的変位</th> <th colspan="2">基準地震動 S s</th> <th rowspan="2">ポンプ振動による変位</th> <th rowspan="2">最高使用温度 (°C)</th> <th rowspan="2">周囲環境温度 (°C)</th> </tr> <tr> <th>水平方向</th> <th>鉛直方向</th> <th>水平方向</th> <th>鉛直方向</th> <th>水平方向</th> <th>鉛直方向</th> </tr> </thead> <tbody> <tr> <td></td> <td></td> <td>EL ○○建物</td> <td>-**</td> <td>-**</td> <td>-</td> <td>-</td> <td>C<sub>H</sub>=</td> <td>C<sub>V</sub>=</td> <td>C<sub>B</sub>=</td> <td></td> <td></td> </tr> </tbody> </table> <p>注記*1：基準レベルを示す。                  *2：固有周期は十分に小さく、計算は省略する。                  *3：設計用強度 I (基準地震動 S s)</p> <p>2.2 機器要目</p> <table border="1"> <thead> <tr> <th>部材</th> <th>m<sub>i</sub> (kg)</th> <th>h<sub>i</sub> (m)</th> <th>f<sub>1i</sub>*1 (mm)</th> <th>f<sub>2i</sub>*1 (mm)</th> <th>d<sub>i</sub> (mm)</th> <th>A<sub>bi</sub> (mm<sup>2</sup>)</th> <th>n<sub>i</sub></th> <th>n<sub>i</sub>*1</th> </tr> </thead> <tbody> <tr> <td>基礎ボルト (i=1)</td> <td></td> <td></td> <td></td> <td></td> <td>(M)</td> <td></td> <td></td> <td></td> </tr> <tr> <td>ポンプ取付ボルト (i=2)</td> <td></td> <td></td> <td></td> <td></td> <td>(M)</td> <td></td> <td></td> <td></td> </tr> <tr> <td>原動機取付ボルト (i=3)</td> <td></td> <td></td> <td></td> <td></td> <td>(M)</td> <td></td> <td></td> <td></td> </tr> <tr> <td>減速機取付ボルト (i=4)</td> <td></td> <td></td> <td></td> <td></td> <td>(M)</td> <td></td> <td></td> <td></td> </tr> </tbody> </table> <table border="1"> <thead> <tr> <th>部材</th> <th>S<sub>1i</sub> (MPa)</th> <th>S<sub>2i</sub> (MPa)</th> <th>F<sub>1</sub> (MPa)</th> <th>F<sub>1</sub>* (MPa)</th> <th>転倒方向 弾性設計用地震動 S d又は静的変位</th> <th>基準地震動 S s</th> <th>M<sub>1i</sub> (N・mm)</th> </tr> </thead> <tbody> <tr> <td>基礎ボルト (i=1)</td> <td>**</td> <td>**</td> <td>-</td> <td>-</td> <td>-</td> <td></td> <td></td> </tr> <tr> <td>ポンプ取付ボルト (i=2)</td> <td>**</td> <td>**</td> <td>-</td> <td>-</td> <td>-</td> <td></td> <td></td> </tr> <tr> <td>原動機取付ボルト (i=3)</td> <td>**</td> <td>**</td> <td>-</td> <td>-</td> <td>-</td> <td></td> <td></td> </tr> <tr> <td>減速機取付ボルト (i=4)</td> <td>**</td> <td>**</td> <td>-</td> <td>-</td> <td>-</td> <td></td> <td></td> </tr> </tbody> </table> <p>注記*1：各ボルトの機器要目における上記は軸角方向転倒に対する評価時の要目を示し、下段は軸角方向転倒に対する評価時の要目を示す。                  *2：周囲環境温度で算出                  *3：最高使用温度で算出</p>	機器名称	設備分類	振付場所及び床面高さ (m)	固有周期 (s)		弾性設計用地震動 S d又は静的変位		基準地震動 S s		ポンプ振動による変位	最高使用温度 (°C)	周囲環境温度 (°C)	水平方向	鉛直方向	水平方向	鉛直方向	水平方向	鉛直方向			EL ○○建物	-**	-**	-	-	C <sub>H</sub> =	C <sub>V</sub> =	C <sub>B</sub> =			部材	m <sub>i</sub> (kg)	h <sub>i</sub> (m)	f <sub>1i</sub> *1 (mm)	f <sub>2i</sub> *1 (mm)	d <sub>i</sub> (mm)	A <sub>bi</sub> (mm <sup>2</sup> )	n <sub>i</sub>	n <sub>i</sub> *1	基礎ボルト (i=1)					(M)				ポンプ取付ボルト (i=2)					(M)				原動機取付ボルト (i=3)					(M)				減速機取付ボルト (i=4)					(M)				部材	S <sub>1i</sub> (MPa)	S <sub>2i</sub> (MPa)	F <sub>1</sub> (MPa)	F <sub>1</sub> * (MPa)	転倒方向 弾性設計用地震動 S d又は静的変位	基準地震動 S s	M <sub>1i</sub> (N・mm)	基礎ボルト (i=1)	**	**	-	-	-			ポンプ取付ボルト (i=2)	**	**	-	-	-			原動機取付ボルト (i=3)	**	**	-	-	-			減速機取付ボルト (i=4)	**	**	-	-	-			<p>④記載の相違                  【柏崎7】                  島根2号機では、重大事故等対処設備単独の場合の注記は6. 項に記載しており、改めてフォーマットに記載しない                    (その他比較結果はフォーマット I と同様であるため、記載を省略する)</p>
機器名称	設備分類	振付場所及び床面高さ (m)				固有周期 (s)		弾性設計用地震動 S d又は静的変位		基準地震動 S s					ポンプ振動による変位	最高使用温度 (°C)	周囲環境温度 (°C)																																																																																																					
			水平方向	鉛直方向	水平方向	鉛直方向	水平方向	鉛直方向																																																																																																														
		EL ○○建物	-**	-**	-	-	C <sub>H</sub> =	C <sub>V</sub> =	C <sub>B</sub> =																																																																																																													
部材	m <sub>i</sub> (kg)	h <sub>i</sub> (m)	f <sub>1i</sub> *1 (mm)	f <sub>2i</sub> *1 (mm)	d <sub>i</sub> (mm)	A <sub>bi</sub> (mm <sup>2</sup> )	n <sub>i</sub>	n <sub>i</sub> *1																																																																																																														
基礎ボルト (i=1)					(M)																																																																																																																	
ポンプ取付ボルト (i=2)					(M)																																																																																																																	
原動機取付ボルト (i=3)					(M)																																																																																																																	
減速機取付ボルト (i=4)					(M)																																																																																																																	
部材	S <sub>1i</sub> (MPa)	S <sub>2i</sub> (MPa)	F <sub>1</sub> (MPa)	F <sub>1</sub> * (MPa)	転倒方向 弾性設計用地震動 S d又は静的変位	基準地震動 S s	M <sub>1i</sub> (N・mm)																																																																																																															
基礎ボルト (i=1)	**	**	-	-	-																																																																																																																	
ポンプ取付ボルト (i=2)	**	**	-	-	-																																																																																																																	
原動機取付ボルト (i=3)	**	**	-	-	-																																																																																																																	
減速機取付ボルト (i=4)	**	**	-	-	-																																																																																																																	

東海第二発電所 (2018. 10. 12 版)	柏崎刈羽原子力発電所 7号機 (2020. 10. 9 版)	島根原子力発電所 2号機	備考																																																																																																			
		<p>2.3 計算数値</p> <p>2.3.1 ボルトに作用する力 (単位：N)</p> <table border="1"> <thead> <tr> <th>部材</th> <th>弾性設計用地震動 S<sub>d</sub>又は静的震度</th> <th>F<sub>b1</sub> 基準地震動 S<sub>s</sub></th> <th>弾性設計用地震動 S<sub>d</sub>又は静的震度</th> <th>Q<sub>b1</sub> 基準地震動 S<sub>s</sub></th> </tr> </thead> <tbody> <tr> <td>基礎ボルト (i=1)</td> <td>—</td> <td>—</td> <td>—</td> <td>—</td> </tr> <tr> <td>ポンプ取付ボルト (i=2)</td> <td>—</td> <td>—</td> <td>—</td> <td>—</td> </tr> <tr> <td>原動機取付ボルト (i=3)</td> <td>—</td> <td>—</td> <td>—</td> <td>—</td> </tr> <tr> <td>減速機取付ボルト (i=4)</td> <td>—</td> <td>—</td> <td>—</td> <td>—</td> </tr> </tbody> </table> <p>2.4 結論</p> <p>2.4.1 ボルトの応力 (単位：MPa)</p> <table border="1"> <thead> <tr> <th rowspan="2">部材</th> <th rowspan="2">材料</th> <th rowspan="2">応力</th> <th colspan="2">弾性設計用地震動 S<sub>d</sub>又は静的震度</th> <th colspan="2">基準地震動 S<sub>s</sub></th> </tr> <tr> <th>算出応力</th> <th>許容応力</th> <th>算出応力</th> <th>許容応力</th> </tr> </thead> <tbody> <tr> <td rowspan="2">基礎ボルト (i=1)</td> <td rowspan="2">引張 せん断</td> <td>引張</td> <td>—</td> <td>—</td> <td>0<sub>b1</sub></td> <td>f<sub>ts1</sub>*</td> </tr> <tr> <td>せん断</td> <td>—</td> <td>—</td> <td>τ<sub>b1</sub></td> <td>f<sub>sb1</sub>*</td> </tr> <tr> <td rowspan="2">ポンプ取付ボルト (i=2)</td> <td rowspan="2">引張 せん断</td> <td>引張</td> <td>—</td> <td>—</td> <td>0<sub>b2</sub></td> <td>f<sub>ts2</sub>*</td> </tr> <tr> <td>せん断</td> <td>—</td> <td>—</td> <td>τ<sub>b2</sub></td> <td>f<sub>sb2</sub>*</td> </tr> <tr> <td rowspan="2">原動機取付ボルト (i=3)</td> <td rowspan="2">引張 せん断</td> <td>引張</td> <td>—</td> <td>—</td> <td>0<sub>b3</sub></td> <td>f<sub>ts3</sub>*</td> </tr> <tr> <td>せん断</td> <td>—</td> <td>—</td> <td>τ<sub>b3</sub></td> <td>f<sub>sb3</sub>*</td> </tr> <tr> <td rowspan="2">減速機取付ボルト (i=4)</td> <td rowspan="2">引張 せん断</td> <td>引張</td> <td>—</td> <td>—</td> <td>0<sub>b4</sub></td> <td>f<sub>ts4</sub>*</td> </tr> <tr> <td>せん断</td> <td>—</td> <td>—</td> <td>τ<sub>b4</sub></td> <td>f<sub>sb4</sub>*</td> </tr> </tbody> </table> <p>注記*：f<sub>ts1</sub>=Min[1.4・f<sub>ts1</sub>-1.0・τ<sub>b1</sub>, f<sub>ts1</sub>] すべて許容応力以下である。</p> <p>2.4.2 動的機能継ぎの評価結果 (×9.8m/s<sup>2</sup>)</p> <table border="1"> <thead> <tr> <th rowspan="2">ポンプ</th> <th colspan="2">機能維持評価用加速度*</th> </tr> <tr> <th>機能維持評価用加速度</th> <th>機能確認用加速度</th> </tr> </thead> <tbody> <tr> <td rowspan="2">ポンプ</td> <td>水平方向</td> <td>—</td> </tr> <tr> <td>鉛直方向</td> <td>—</td> </tr> <tr> <td rowspan="2">原動機</td> <td>水平方向</td> <td>—</td> </tr> <tr> <td>鉛直方向</td> <td>—</td> </tr> </tbody> </table> <p>注記*：設計用震度 I (基準地震動 S<sub>s</sub>) により定まる加速度 機能維持評価用加速度はすべて機能確認用加速度以下である。</p>	部材	弾性設計用地震動 S <sub>d</sub> 又は静的震度	F <sub>b1</sub> 基準地震動 S <sub>s</sub>	弾性設計用地震動 S <sub>d</sub> 又は静的震度	Q <sub>b1</sub> 基準地震動 S <sub>s</sub>	基礎ボルト (i=1)	—	—	—	—	ポンプ取付ボルト (i=2)	—	—	—	—	原動機取付ボルト (i=3)	—	—	—	—	減速機取付ボルト (i=4)	—	—	—	—	部材	材料	応力	弾性設計用地震動 S <sub>d</sub> 又は静的震度		基準地震動 S <sub>s</sub>		算出応力	許容応力	算出応力	許容応力	基礎ボルト (i=1)	引張 せん断	引張	—	—	0 <sub>b1</sub>	f <sub>ts1</sub> *	せん断	—	—	τ <sub>b1</sub>	f <sub>sb1</sub> *	ポンプ取付ボルト (i=2)	引張 せん断	引張	—	—	0 <sub>b2</sub>	f <sub>ts2</sub> *	せん断	—	—	τ <sub>b2</sub>	f <sub>sb2</sub> *	原動機取付ボルト (i=3)	引張 せん断	引張	—	—	0 <sub>b3</sub>	f <sub>ts3</sub> *	せん断	—	—	τ <sub>b3</sub>	f <sub>sb3</sub> *	減速機取付ボルト (i=4)	引張 せん断	引張	—	—	0 <sub>b4</sub>	f <sub>ts4</sub> *	せん断	—	—	τ <sub>b4</sub>	f <sub>sb4</sub> *	ポンプ	機能維持評価用加速度*		機能維持評価用加速度	機能確認用加速度	ポンプ	水平方向	—	鉛直方向	—	原動機	水平方向	—	鉛直方向	—	<p>備考</p> <p>(比較結果はフォーマット I と同様であるため、記載を省略する)</p>
部材	弾性設計用地震動 S <sub>d</sub> 又は静的震度	F <sub>b1</sub> 基準地震動 S <sub>s</sub>	弾性設計用地震動 S <sub>d</sub> 又は静的震度	Q <sub>b1</sub> 基準地震動 S <sub>s</sub>																																																																																																		
基礎ボルト (i=1)	—	—	—	—																																																																																																		
ポンプ取付ボルト (i=2)	—	—	—	—																																																																																																		
原動機取付ボルト (i=3)	—	—	—	—																																																																																																		
減速機取付ボルト (i=4)	—	—	—	—																																																																																																		
部材	材料	応力	弾性設計用地震動 S <sub>d</sub> 又は静的震度		基準地震動 S <sub>s</sub>																																																																																																	
			算出応力	許容応力	算出応力	許容応力																																																																																																
基礎ボルト (i=1)	引張 せん断	引張	—	—	0 <sub>b1</sub>	f <sub>ts1</sub> *																																																																																																
		せん断	—	—	τ <sub>b1</sub>	f <sub>sb1</sub> *																																																																																																
ポンプ取付ボルト (i=2)	引張 せん断	引張	—	—	0 <sub>b2</sub>	f <sub>ts2</sub> *																																																																																																
		せん断	—	—	τ <sub>b2</sub>	f <sub>sb2</sub> *																																																																																																
原動機取付ボルト (i=3)	引張 せん断	引張	—	—	0 <sub>b3</sub>	f <sub>ts3</sub> *																																																																																																
		せん断	—	—	τ <sub>b3</sub>	f <sub>sb3</sub> *																																																																																																
減速機取付ボルト (i=4)	引張 せん断	引張	—	—	0 <sub>b4</sub>	f <sub>ts4</sub> *																																																																																																
		せん断	—	—	τ <sub>b4</sub>	f <sub>sb4</sub> *																																																																																																
ポンプ	機能維持評価用加速度*																																																																																																					
	機能維持評価用加速度	機能確認用加速度																																																																																																				
ポンプ	水平方向	—																																																																																																				
	鉛直方向	—																																																																																																				
原動機	水平方向	—																																																																																																				
	鉛直方向	—																																																																																																				

東海第二発電所 (2018. 10. 12 版)	柏崎刈羽原子力発電所 7号機 (2020. 10. 9 版)	島根原子力発電所 2号機	備考
			<p>Ⓐ記載の充実  <b>【東海第二】</b>          島根2号機では、記載を充実させるため、評価諸元を記載する図に、自重の記載を追加する          (以下⑩の相違)</p>

東海第二発電所 (2018. 10. 12 版)	柏崎刈羽原子力発電所 7号機 (2020. 10. 9 版)	島根原子力発電所 2号機	備考
		<p>添付資料-2 立形ポンプの耐震性についての計算書作成の基本方針</p>	<p>・記載の相違 【東海第二, 柏崎7】 ①の相違</p>

東海第二発電所 (2018. 10. 12 版)	柏崎刈羽原子力発電所 7号機 (2020. 10. 9 版)	島根原子力発電所 2号機	備考
		<p style="text-align: center;">目次</p> <ol style="list-style-type: none"> <li>1. 概要</li> <li>2. 一般事項 <ol style="list-style-type: none"> <li>2.1 評価方針</li> <li>2.2 適用規格・基準等</li> <li>2.3 記号の説明</li> <li>2.4 計算精度と数値の丸め方</li> </ol> </li> <li>3. 評価部位</li> <li>4. 固有値解析及び構造強度評価 <ol style="list-style-type: none"> <li>4.1 固有値解析及び構造強度評価方法</li> <li>4.2 固有周期の計算</li> <li>4.3 設計用地震力</li> <li>4.4 計算方法</li> <li>4.5 応力の評価</li> </ol> </li> <li>5. 機能維持評価 <ol style="list-style-type: none"> <li>5.1 動的機能維持評価方法</li> </ol> </li> <li>6. 耐震計算書のフォーマット</li> </ol>	

東海第二発電所 (2018. 10. 12 版)	柏崎刈羽原子力発電所 7号機 (2020. 10. 9 版)	島根原子力発電所 2号機	備考
		<p>1. 概要</p> <p>本資料は、VI-2-1-1「耐震設計の基本方針」に基づき、耐震性に関する説明書が求められている立形ポンプ（耐震重要度分類Sクラス又はS s 機能維持の計算を行うもの）が、十分な耐震性を有していることを確認するための耐震計算の方法について記載したものである。</p> <p>解析の方針及び減衰定数については、VI-2-1-6「地震応答解析の基本方針」に従う。</p> <p>ただし、本基本方針が適用できない立形ポンプにあつては、個別耐震計算書にその耐震計算方法を含めて記載する。</p> <p>2. 一般事項</p> <p>2.1 評価方針</p> <p>立形ポンプの応力評価は、VI-2-1-9「機能維持の基本方針」にて設定した荷重及び荷重の組合せ並びに許容限界に基づき、「3. 評価部位」にて設定する箇所において、「4.2 固有周期の計算」で算出した固有周期に基づく設計用地震力による応力等が許容限界内に収まることを、「4. 固有値解析及び構造強度評価」にて示す方法にて確認することで実施する。また、立形ポンプの機能維持評価は、VI-2-1-9「機能維持の基本方針」にて設定した動的機器の機能維持の方針に基づき、機能維持評価用加速度が機能確認済加速度以下であることを、「5. 機能維持評価」にて示す方法にて確認することで実施する。確認結果を「6. 耐震計算書のフォーマット」に示す。</p> <p>立形ポンプの耐震評価フローを図2-1に示す。</p>	<p>・記載の相違 【東海第二，柏崎7】 ①の相違</p> <p>・記載の相違 【東海第二，柏崎7】 ①の相違</p> <p>・記載の相違 【東海第二，柏崎7】 ①の相違</p> <p>・記載の相違 【東海第二，柏崎7】 ①の相違</p> <p>・記載の相違 【東海第二，柏崎7】 ②の相違</p> <p>・記載の相違 【東海第二，柏崎7】 ②の相違</p> <p>・記載の相違 【東海第二，柏崎7】 ①の相違</p>



東海第二発電所 (2018. 10. 12 版)	柏崎刈羽原子力発電所 7号機 (2020. 10. 9 版)	島根原子力発電所 2号機	備考
		 <p>図2-1 立形ポンプの耐震評価フロー</p> <p>2.2 適用規格・基準等            本評価において適用する規格・基準等を以下に示す。            ・原子力発電所耐震設計技術指針 重要度分類・許容応力編 J E A G 4 6 0 1 ・補-1984 ((社)日本電気協会)            ・原子力発電所耐震設計技術指針 J E A G 4 6 0 1 -1987 ((社)日本電気協会)            ・原子力発電所耐震設計技術指針 J E A G 4 6 0 1 -1991 追補版 ((社)日本電気協会)            ・発電用原子力設備規格 設計・建設規格 ((社)日本機械学会, 2005/2007) (以下「設計・建設規格」という。)</p>	<p>・記載の相違  <b>【東海第二】</b>            島根2号機では,有限要素法モデルの作成を含めて「解析モデル設定」と記載する</p> <p>・記載の相違  <b>【東海第二, 柏崎7】</b>            ②の相違</p> <p>・記載の相違  <b>【東海第二, 柏崎7】</b>            ①の相違</p>

東海第二発電所 (2018. 10. 12 版)	柏崎刈羽原子力発電所 7号機 (2020. 10. 9 版)	島根原子力発電所 2号機	備考																																																																																																
		<p>2.3 記号の説明</p> <table border="1"> <thead> <tr> <th>記号</th> <th>記号の説明</th> <th>単位</th> </tr> </thead> <tbody> <tr><td>A b i</td><td>ボルトの軸断面積*<sup>1</sup></td><td>mm<sup>2</sup></td></tr> <tr><td>A c</td><td>パレルケーシング又はコラムパイプの断面積</td><td>mm<sup>2</sup></td></tr> <tr><td>C H</td><td>水平方向設計震度</td><td>—</td></tr> <tr><td>C p</td><td>ポンプ振動による震度</td><td>—</td></tr> <tr><td>C v</td><td>鉛直方向設計震度</td><td>—</td></tr> <tr><td>D c</td><td>パレルケーシング又はコラムパイプの内径</td><td>mm</td></tr> <tr><td>D i</td><td>ボルトのピッチ円直径*<sup>1</sup></td><td>mm</td></tr> <tr><td>d i</td><td>ボルトの呼び径*<sup>1</sup></td><td>mm</td></tr> <tr><td>F i</td><td>設計・建設規格 SSB-3121.1(1)に定める値*<sup>1</sup></td><td>MPa</td></tr> <tr><td>F i *</td><td>設計・建設規格 SSB-3133に定める値*<sup>1</sup></td><td>MPa</td></tr> <tr><td>F b i</td><td>ボルトに作用する引張力 (1本当たり) *<sup>1</sup></td><td>N</td></tr> <tr><td>f s b i</td><td>せん断力のみを受けるボルトの許容せん断応力*<sup>1</sup></td><td>MPa</td></tr> <tr><td>f t o i</td><td>引張力のみを受けるボルトの許容引張応力*<sup>1</sup></td><td>MPa</td></tr> <tr><td>f t s i</td><td>引張力とせん断力を同時に受けるボルトの許容引張応力 (許容組合せ応力) *<sup>1</sup></td><td>MPa</td></tr> <tr><td>g</td><td>重力加速度 (=9.80665)</td><td>m/s<sup>2</sup></td></tr> <tr><td>H p</td><td>予想最大両振幅</td><td>μ m</td></tr> <tr><td>M</td><td>図 4-2 計算モデルによる多質点解析により求められる水平方向地震及び水平方向のポンプ振動によるモーメント</td><td>N・mm</td></tr> <tr><td>M o</td><td>図 4-2 計算モデルによる多質点解析により求められる水平方向地震によるモーメント</td><td>N・mm</td></tr> <tr><td>M c p</td><td>図 4-2 計算モデルによる多質点解析により求められる水平方向のポンプ振動によるモーメント</td><td>N・mm</td></tr> <tr><td>M i</td><td>図 4-2 計算モデルの①, ②, ③及び④を支点とする水平方向地震及び水平方向のポンプ振動による転倒モーメント*<sup>2</sup></td><td>N・mm</td></tr> <tr><td>M o i</td><td>図 4-2 計算モデルの①, ②, ③及び④を支点とする水平方向地震による転倒モーメント*<sup>2</sup></td><td>N・mm</td></tr> <tr><td>M c p i</td><td>図 4-2 計算モデルの①, ②, ③及び④を支点とする水平方向のポンプ振動による転倒モーメント*<sup>2</sup></td><td>N・mm</td></tr> <tr><td>M p</td><td>ポンプ回転により作用するモーメント</td><td>N・mm</td></tr> <tr><td>m</td><td>パレルケーシング付根部に対しては, ポンプ床下部質量 コラムパイプ付根部に対しては, コラムパイプ総質量</td><td>kg</td></tr> <tr><td>m i</td><td>運転時質量*<sup>3</sup></td><td>kg</td></tr> <tr><td>N</td><td>回転数 (原動機の同期回転数)</td><td>rpm</td></tr> <tr><td>n i</td><td>ボルトの本数*<sup>1</sup></td><td>—</td></tr> <tr><td>n f i</td><td>評価上引張力を受けるとして期待するボルトの本数*<sup>1</sup></td><td>—</td></tr> <tr><td>P</td><td>原動機出力</td><td>kW</td></tr> <tr><td>P c</td><td>パレルケーシング又はコラムパイプの内圧</td><td>MPa</td></tr> <tr><td>Q b i</td><td>図 4-2 計算モデルの①, ②, ③及び④における水平方向地震及び水平方向のポンプ振動によりボルトに作用するせん断力*<sup>1</sup></td><td>N</td></tr> </tbody> </table>	記号	記号の説明	単位	A b i	ボルトの軸断面積* <sup>1</sup>	mm <sup>2</sup>	A c	パレルケーシング又はコラムパイプの断面積	mm <sup>2</sup>	C H	水平方向設計震度	—	C p	ポンプ振動による震度	—	C v	鉛直方向設計震度	—	D c	パレルケーシング又はコラムパイプの内径	mm	D i	ボルトのピッチ円直径* <sup>1</sup>	mm	d i	ボルトの呼び径* <sup>1</sup>	mm	F i	設計・建設規格 SSB-3121.1(1)に定める値* <sup>1</sup>	MPa	F i *	設計・建設規格 SSB-3133に定める値* <sup>1</sup>	MPa	F b i	ボルトに作用する引張力 (1本当たり) * <sup>1</sup>	N	f s b i	せん断力のみを受けるボルトの許容せん断応力* <sup>1</sup>	MPa	f t o i	引張力のみを受けるボルトの許容引張応力* <sup>1</sup>	MPa	f t s i	引張力とせん断力を同時に受けるボルトの許容引張応力 (許容組合せ応力) * <sup>1</sup>	MPa	g	重力加速度 (=9.80665)	m/s <sup>2</sup>	H p	予想最大両振幅	μ m	M	図 4-2 計算モデルによる多質点解析により求められる水平方向地震及び水平方向のポンプ振動によるモーメント	N・mm	M o	図 4-2 計算モデルによる多質点解析により求められる水平方向地震によるモーメント	N・mm	M c p	図 4-2 計算モデルによる多質点解析により求められる水平方向のポンプ振動によるモーメント	N・mm	M i	図 4-2 計算モデルの①, ②, ③及び④を支点とする水平方向地震及び水平方向のポンプ振動による転倒モーメント* <sup>2</sup>	N・mm	M o i	図 4-2 計算モデルの①, ②, ③及び④を支点とする水平方向地震による転倒モーメント* <sup>2</sup>	N・mm	M c p i	図 4-2 計算モデルの①, ②, ③及び④を支点とする水平方向のポンプ振動による転倒モーメント* <sup>2</sup>	N・mm	M p	ポンプ回転により作用するモーメント	N・mm	m	パレルケーシング付根部に対しては, ポンプ床下部質量 コラムパイプ付根部に対しては, コラムパイプ総質量	kg	m i	運転時質量* <sup>3</sup>	kg	N	回転数 (原動機の同期回転数)	rpm	n i	ボルトの本数* <sup>1</sup>	—	n f i	評価上引張力を受けるとして期待するボルトの本数* <sup>1</sup>	—	P	原動機出力	kW	P c	パレルケーシング又はコラムパイプの内圧	MPa	Q b i	図 4-2 計算モデルの①, ②, ③及び④における水平方向地震及び水平方向のポンプ振動によりボルトに作用するせん断力* <sup>1</sup>	N	<p>・記載の相違 【東海第二】 島根 2号機では, サポート及びサポート取付ボルトの評価が必要な場合は, 個別耐震計算書に記号の説明を記載する</p> <p>・記載の相違 【東海第二】 ② の相違</p> <p>・記載の相違 【東海第二】 島根 2号機では, 回転数 (単位 rpm) で示す</p>
記号	記号の説明	単位																																																																																																	
A b i	ボルトの軸断面積* <sup>1</sup>	mm <sup>2</sup>																																																																																																	
A c	パレルケーシング又はコラムパイプの断面積	mm <sup>2</sup>																																																																																																	
C H	水平方向設計震度	—																																																																																																	
C p	ポンプ振動による震度	—																																																																																																	
C v	鉛直方向設計震度	—																																																																																																	
D c	パレルケーシング又はコラムパイプの内径	mm																																																																																																	
D i	ボルトのピッチ円直径* <sup>1</sup>	mm																																																																																																	
d i	ボルトの呼び径* <sup>1</sup>	mm																																																																																																	
F i	設計・建設規格 SSB-3121.1(1)に定める値* <sup>1</sup>	MPa																																																																																																	
F i *	設計・建設規格 SSB-3133に定める値* <sup>1</sup>	MPa																																																																																																	
F b i	ボルトに作用する引張力 (1本当たり) * <sup>1</sup>	N																																																																																																	
f s b i	せん断力のみを受けるボルトの許容せん断応力* <sup>1</sup>	MPa																																																																																																	
f t o i	引張力のみを受けるボルトの許容引張応力* <sup>1</sup>	MPa																																																																																																	
f t s i	引張力とせん断力を同時に受けるボルトの許容引張応力 (許容組合せ応力) * <sup>1</sup>	MPa																																																																																																	
g	重力加速度 (=9.80665)	m/s <sup>2</sup>																																																																																																	
H p	予想最大両振幅	μ m																																																																																																	
M	図 4-2 計算モデルによる多質点解析により求められる水平方向地震及び水平方向のポンプ振動によるモーメント	N・mm																																																																																																	
M o	図 4-2 計算モデルによる多質点解析により求められる水平方向地震によるモーメント	N・mm																																																																																																	
M c p	図 4-2 計算モデルによる多質点解析により求められる水平方向のポンプ振動によるモーメント	N・mm																																																																																																	
M i	図 4-2 計算モデルの①, ②, ③及び④を支点とする水平方向地震及び水平方向のポンプ振動による転倒モーメント* <sup>2</sup>	N・mm																																																																																																	
M o i	図 4-2 計算モデルの①, ②, ③及び④を支点とする水平方向地震による転倒モーメント* <sup>2</sup>	N・mm																																																																																																	
M c p i	図 4-2 計算モデルの①, ②, ③及び④を支点とする水平方向のポンプ振動による転倒モーメント* <sup>2</sup>	N・mm																																																																																																	
M p	ポンプ回転により作用するモーメント	N・mm																																																																																																	
m	パレルケーシング付根部に対しては, ポンプ床下部質量 コラムパイプ付根部に対しては, コラムパイプ総質量	kg																																																																																																	
m i	運転時質量* <sup>3</sup>	kg																																																																																																	
N	回転数 (原動機の同期回転数)	rpm																																																																																																	
n i	ボルトの本数* <sup>1</sup>	—																																																																																																	
n f i	評価上引張力を受けるとして期待するボルトの本数* <sup>1</sup>	—																																																																																																	
P	原動機出力	kW																																																																																																	
P c	パレルケーシング又はコラムパイプの内圧	MPa																																																																																																	
Q b i	図 4-2 計算モデルの①, ②, ③及び④における水平方向地震及び水平方向のポンプ振動によりボルトに作用するせん断力* <sup>1</sup>	N																																																																																																	

東海第二発電所（2018. 10. 12 版）	柏崎刈羽原子力発電所 7 号機（2020. 10. 9 版）	島根原子力発電所 2 号機	備考																																																																		
		<table border="1"> <thead> <tr> <th>記号</th> <th>記号の説明</th> <th>単位</th> </tr> </thead> <tbody> <tr> <td>S</td> <td>設計・建設規格 付録材料図表 Part5 表 5 に定める値</td> <td>MPa</td> </tr> <tr> <td>S<sub>a</sub></td> <td>バレルケーシング又はコラムパイプの許容応力</td> <td>MPa</td> </tr> <tr> <td>S<sub>u</sub>, S<sub>u<i>i</i></sub></td> <td>設計・建設規格 付録材料図表 Part5 表 9 に定める値*1</td> <td>MPa</td> </tr> <tr> <td>S<sub>y</sub>, S<sub>y<i>i</i></sub></td> <td>設計・建設規格 付録材料図表 Part5 表 8 に定める値*1</td> <td>MPa</td> </tr> <tr> <td>S<sub>y<i>i</i></sub>(RT)</td> <td>設計・建設規格 付録材料図表 Part5 表 8 に定める材料の 40℃における値*1</td> <td>MPa</td> </tr> <tr> <td>T<sub>H<i>i</i></sub></td> <td>水平方向固有周期*4</td> <td>s</td> </tr> <tr> <td>T<sub>V<i>i</i></sub></td> <td>鉛直方向固有周期*4</td> <td>s</td> </tr> <tr> <td>t</td> <td>バレルケーシング又はコラムパイプの厚さ</td> <td>mm</td> </tr> <tr> <td>Z</td> <td>バレルケーシング又はコラムパイプの断面係数</td> <td>mm<sup>2</sup></td> </tr> <tr> <td>π</td> <td>円周率</td> <td>—</td> </tr> <tr> <td>σ</td> <td>バレルケーシング又はコラムパイプの一次一般膜応力の最大値</td> <td>MPa</td> </tr> <tr> <td>σ<sub>b<i>i</i></sub></td> <td>ボルトに生じる引張応力*1</td> <td>MPa</td> </tr> <tr> <td>σ<sub>cH</sub></td> <td>水平方向地震及び水平方向のポンプ振動によりバレルケーシング又はコラムパイプに生じる応力</td> <td>MPa</td> </tr> <tr> <td>σ<sub>cH1</sub></td> <td>σ<sub>cH</sub>のうち水平方向地震により生じる応力</td> <td>MPa</td> </tr> <tr> <td>σ<sub>cH2</sub></td> <td>σ<sub>cH</sub>のうち水平方向のポンプ振動により生じる応力</td> <td>MPa</td> </tr> <tr> <td>σ<sub>cV</sub></td> <td>鉛直方向地震、自重及び鉛直方向のポンプ振動によりバレルケーシング又はコラムパイプに生じる応力</td> <td>MPa</td> </tr> <tr> <td>σ<sub>cV1</sub></td> <td>σ<sub>cV</sub>のうち鉛直方向地震により生じる応力</td> <td>MPa</td> </tr> <tr> <td>σ<sub>cV2</sub></td> <td>σ<sub>cV</sub>のうち自重及び鉛直方向のポンプ振動により生じる応力</td> <td>MPa</td> </tr> <tr> <td>σ<sub>zP</sub></td> <td>バレルケーシング又はコラムパイプの内圧による軸方向応力</td> <td>MPa</td> </tr> <tr> <td>σ<sub>θP</sub></td> <td>バレルケーシング又はコラムパイプの内圧による周方向応力</td> <td>MPa</td> </tr> <tr> <td>τ<sub>b<i>i</i></sub></td> <td>ボルトに生じるせん断応力*1</td> <td>MPa</td> </tr> </tbody> </table> <p>注記*1: A<sub>b<i>i</i></sub>, D<sub>i</sub>, d<sub>i</sub>, F<sub>i</sub>, F<sub>i</sub><sup>*</sup>, F<sub>b<i>i</i></sub>, f<sub>s<i>b<i>i</i></i></sub>, f<sub>t<i>o<i>i</i></i></sub>, f<sub>t<i>s<i>i</i></i></sub>, n<sub>i</sub>, n<sub>f<i>i</i></sub>, Q<sub>b<i>i</i></sub>, S<sub>u<i>i</i></sub>, S<sub>y<i>i</i></sub>, S<sub>y<i>i</i></sub>(RT), σ<sub>b<i>i</i></sub>及びτ<sub>b<i>i</i></sub>の添字<i>i</i>の意味は、以下のとおりとする。  i = 1: 基礎ボルト  i = 2: ポンプ取付ボルト  i = 3: 原動機台取付ボルト  i = 4: 原動機取付ボルト  なお、ポンプ取付ボルト（上）、（下）がある場合は、i = 2: ポンプ取付ボルト（下）、i = 3: ポンプ取付ボルト（上）とし、i = 3 を i = 4、i = 4 を i = 5 とする。  *2: M<sub>i</sub>, M<sub>θ<i>i</i></sub>及びM<sub>c<i>p<i>i</i></i></sub>の添字<i>i</i>の意味は、以下のとおりとする。  i = 1: ⊕  i = 2: ⊖  i = 3: ⊙  i = 4: ⊗</p>	記号	記号の説明	単位	S	設計・建設規格 付録材料図表 Part5 表 5 に定める値	MPa	S <sub>a</sub>	バレルケーシング又はコラムパイプの許容応力	MPa	S <sub>u</sub> , S <sub>u<i>i</i></sub>	設計・建設規格 付録材料図表 Part5 表 9 に定める値*1	MPa	S <sub>y</sub> , S <sub>y<i>i</i></sub>	設計・建設規格 付録材料図表 Part5 表 8 に定める値*1	MPa	S <sub>y<i>i</i></sub> (RT)	設計・建設規格 付録材料図表 Part5 表 8 に定める材料の 40℃における値*1	MPa	T <sub>H<i>i</i></sub>	水平方向固有周期*4	s	T <sub>V<i>i</i></sub>	鉛直方向固有周期*4	s	t	バレルケーシング又はコラムパイプの厚さ	mm	Z	バレルケーシング又はコラムパイプの断面係数	mm <sup>2</sup>	π	円周率	—	σ	バレルケーシング又はコラムパイプの一次一般膜応力の最大値	MPa	σ <sub>b<i>i</i></sub>	ボルトに生じる引張応力*1	MPa	σ <sub>cH</sub>	水平方向地震及び水平方向のポンプ振動によりバレルケーシング又はコラムパイプに生じる応力	MPa	σ <sub>cH1</sub>	σ <sub>cH</sub> のうち水平方向地震により生じる応力	MPa	σ <sub>cH2</sub>	σ <sub>cH</sub> のうち水平方向のポンプ振動により生じる応力	MPa	σ <sub>cV</sub>	鉛直方向地震、自重及び鉛直方向のポンプ振動によりバレルケーシング又はコラムパイプに生じる応力	MPa	σ <sub>cV1</sub>	σ <sub>cV</sub> のうち鉛直方向地震により生じる応力	MPa	σ <sub>cV2</sub>	σ <sub>cV</sub> のうち自重及び鉛直方向のポンプ振動により生じる応力	MPa	σ <sub>zP</sub>	バレルケーシング又はコラムパイプの内圧による軸方向応力	MPa	σ <sub>θP</sub>	バレルケーシング又はコラムパイプの内圧による周方向応力	MPa	τ <sub>b<i>i</i></sub>	ボルトに生じるせん断応力*1	MPa	<p>（比較のため、前頁の同表を再掲する）</p> <p>・記載の相違</p> <p>【東海第二】</p> <p>島根 2 号機では、サポート及びサポート取付ボルトの評価が必要な場合は、個別耐震計算書に記号の説明を記載する</p>
記号	記号の説明	単位																																																																			
S	設計・建設規格 付録材料図表 Part5 表 5 に定める値	MPa																																																																			
S <sub>a</sub>	バレルケーシング又はコラムパイプの許容応力	MPa																																																																			
S <sub>u</sub> , S <sub>u<i>i</i></sub>	設計・建設規格 付録材料図表 Part5 表 9 に定める値*1	MPa																																																																			
S <sub>y</sub> , S <sub>y<i>i</i></sub>	設計・建設規格 付録材料図表 Part5 表 8 に定める値*1	MPa																																																																			
S <sub>y<i>i</i></sub> (RT)	設計・建設規格 付録材料図表 Part5 表 8 に定める材料の 40℃における値*1	MPa																																																																			
T <sub>H<i>i</i></sub>	水平方向固有周期*4	s																																																																			
T <sub>V<i>i</i></sub>	鉛直方向固有周期*4	s																																																																			
t	バレルケーシング又はコラムパイプの厚さ	mm																																																																			
Z	バレルケーシング又はコラムパイプの断面係数	mm <sup>2</sup>																																																																			
π	円周率	—																																																																			
σ	バレルケーシング又はコラムパイプの一次一般膜応力の最大値	MPa																																																																			
σ <sub>b<i>i</i></sub>	ボルトに生じる引張応力*1	MPa																																																																			
σ <sub>cH</sub>	水平方向地震及び水平方向のポンプ振動によりバレルケーシング又はコラムパイプに生じる応力	MPa																																																																			
σ <sub>cH1</sub>	σ <sub>cH</sub> のうち水平方向地震により生じる応力	MPa																																																																			
σ <sub>cH2</sub>	σ <sub>cH</sub> のうち水平方向のポンプ振動により生じる応力	MPa																																																																			
σ <sub>cV</sub>	鉛直方向地震、自重及び鉛直方向のポンプ振動によりバレルケーシング又はコラムパイプに生じる応力	MPa																																																																			
σ <sub>cV1</sub>	σ <sub>cV</sub> のうち鉛直方向地震により生じる応力	MPa																																																																			
σ <sub>cV2</sub>	σ <sub>cV</sub> のうち自重及び鉛直方向のポンプ振動により生じる応力	MPa																																																																			
σ <sub>zP</sub>	バレルケーシング又はコラムパイプの内圧による軸方向応力	MPa																																																																			
σ <sub>θP</sub>	バレルケーシング又はコラムパイプの内圧による周方向応力	MPa																																																																			
τ <sub>b<i>i</i></sub>	ボルトに生じるせん断応力*1	MPa																																																																			

東海第二発電所（2018. 10. 12 版）	柏崎刈羽原子力発電所 7 号機（2020. 10. 9 版）	島根原子力発電所 2 号機	備考																																																																		
		<table border="1" data-bbox="1745 220 2499 919"> <thead> <tr> <th>記号</th> <th>記号の説明</th> <th>単位</th> </tr> </thead> <tbody> <tr> <td>S</td> <td>設計・建設規格 付録材料図表 Part5 表 5 に定める値</td> <td>MPa</td> </tr> <tr> <td>S<sub>a</sub></td> <td>バレルケーシング又はコラムパイプの許容応力</td> <td>MPa</td> </tr> <tr> <td>S<sub>u</sub>, S<sub>u<i>i</i></sub></td> <td>設計・建設規格 付録材料図表 Part5 表 9 に定める値*1</td> <td>MPa</td> </tr> <tr> <td>S<sub>y</sub>, S<sub>y<i>i</i></sub></td> <td>設計・建設規格 付録材料図表 Part5 表 8 に定める値*1</td> <td>MPa</td> </tr> <tr> <td>S<sub>y<i>i</i></sub>(RT)</td> <td>設計・建設規格 付録材料図表 Part5 表 8 に定める材料の 40℃における値*1</td> <td>MPa</td> </tr> <tr> <td>T<sub>H<i>i</i></sub></td> <td>水平方向固有周期*4</td> <td>s</td> </tr> <tr> <td>T<sub>V<i>i</i></sub></td> <td>鉛直方向固有周期*4</td> <td>s</td> </tr> <tr> <td>t</td> <td>バレルケーシング又はコラムパイプの厚さ</td> <td>mm</td> </tr> <tr> <td>Z</td> <td>バレルケーシング又はコラムパイプの断面係数</td> <td>mm<sup>2</sup></td> </tr> <tr> <td>π</td> <td>円周率</td> <td>—</td> </tr> <tr> <td>σ</td> <td>バレルケーシング又はコラムパイプの一次一般膜応力の最大値</td> <td>MPa</td> </tr> <tr> <td>σ<sub>b<i>i</i></sub></td> <td>ボルトに生じる引張応力*1</td> <td>MPa</td> </tr> <tr> <td>σ<sub>cH</sub></td> <td>水平方向地震及び水平方向のポンプ振動によりバレルケーシング又はコラムパイプに生じる応力</td> <td>MPa</td> </tr> <tr> <td>σ<sub>cH1</sub></td> <td>σ<sub>cH</sub>のうち水平方向地震により生じる応力</td> <td>MPa</td> </tr> <tr> <td>σ<sub>cH2</sub></td> <td>σ<sub>cH</sub>のうち水平方向のポンプ振動により生じる応力</td> <td>MPa</td> </tr> <tr> <td>σ<sub>cV</sub></td> <td>鉛直方向地震、自重及び鉛直方向のポンプ振動によりバレルケーシング又はコラムパイプに生じる応力</td> <td>MPa</td> </tr> <tr> <td>σ<sub>cV1</sub></td> <td>σ<sub>cV</sub>のうち鉛直方向地震により生じる応力</td> <td>MPa</td> </tr> <tr> <td>σ<sub>cV2</sub></td> <td>σ<sub>cV</sub>のうち自重及び鉛直方向のポンプ振動により生じる応力</td> <td>MPa</td> </tr> <tr> <td>σ<sub>zP</sub></td> <td>バレルケーシング又はコラムパイプの内圧による軸方向応力</td> <td>MPa</td> </tr> <tr> <td>σ<sub>θP</sub></td> <td>バレルケーシング又はコラムパイプの内圧による周方向応力</td> <td>MPa</td> </tr> <tr> <td>τ<sub>b<i>i</i></sub></td> <td>ボルトに生じるせん断応力*1</td> <td>MPa</td> </tr> </tbody> </table> <p data-bbox="1774 928 2499 1012">注記*1: A<sub>b<i>i</i></sub>, D<sub>i</sub>, d<sub>i</sub>, F<sub>i</sub>, F<sub>i</sub><sup>*</sup>, F<sub>b<i>i</i></sub>, f<sub>s<i>b<i>i</i></i></sub>, f<sub>t<i>o<i>i</i></i></sub>, f<sub>t<i>s<i>i</i></i></sub>, n<sub>i</sub>, n<sub>f<i>i</i></sub>, Q<sub>b<i>i</i></sub>, S<sub>u<i>i</i></sub>, S<sub>y<i>i</i></sub>, S<sub>y<i>i</i></sub>(RT), σ<sub>b<i>i</i></sub>及びτ<sub>b<i>i</i></sub>の添字<i>i</i>の意味は、以下のとおりとする。  i = 1: 基礎ボルト  i = 2: ポンプ取付ボルト  i = 3: 原動機台取付ボルト  i = 4: 原動機取付ボルト  なお、ポンプ取付ボルト（上）、（下）がある場合は、i = 2: ポンプ取付ボルト（下）、i = 3: ポンプ取付ボルト（上）とし、i = 3 を i = 4、i = 4 を i = 5 とする。</p> <p data-bbox="1816 1222 2338 1243">*2: M<sub>i</sub>, M<sub>0<i>i</i></sub>及びM<sub>cp<i>i</i></sub>の添字<i>i</i>の意味は、以下のとおりとする。  i = 1: ⊙  i = 2: ⊕  i = 3: ⊖  i = 4: ⊗</p> <p data-bbox="1816 1369 2469 1570">*3: m<sub>i</sub>の添字<i>i</i>の意味は、以下のとおりとする。  i = 1: 据付面  i = 2: ポンプ取付面  i = 3: 原動機台取付面  i = 4: 原動機取付面  なお、ポンプ取付面（上）、（下）がある場合は、i = 2: ポンプ取付面（下）、i = 3: ポンプ取付面（上）とし、i = 3 を i = 4、i = 4 を i = 5 とする。</p> <p data-bbox="1816 1579 2279 1600">*4: T<sub>H<i>i</i></sub>, T<sub>V<i>i</i></sub>の添字<i>i</i>の意味は、固有周期の次数を示す。</p>	記号	記号の説明	単位	S	設計・建設規格 付録材料図表 Part5 表 5 に定める値	MPa	S <sub>a</sub>	バレルケーシング又はコラムパイプの許容応力	MPa	S <sub>u</sub> , S <sub>u<i>i</i></sub>	設計・建設規格 付録材料図表 Part5 表 9 に定める値*1	MPa	S <sub>y</sub> , S <sub>y<i>i</i></sub>	設計・建設規格 付録材料図表 Part5 表 8 に定める値*1	MPa	S <sub>y<i>i</i></sub> (RT)	設計・建設規格 付録材料図表 Part5 表 8 に定める材料の 40℃における値*1	MPa	T <sub>H<i>i</i></sub>	水平方向固有周期*4	s	T <sub>V<i>i</i></sub>	鉛直方向固有周期*4	s	t	バレルケーシング又はコラムパイプの厚さ	mm	Z	バレルケーシング又はコラムパイプの断面係数	mm <sup>2</sup>	π	円周率	—	σ	バレルケーシング又はコラムパイプの一次一般膜応力の最大値	MPa	σ <sub>b<i>i</i></sub>	ボルトに生じる引張応力*1	MPa	σ <sub>cH</sub>	水平方向地震及び水平方向のポンプ振動によりバレルケーシング又はコラムパイプに生じる応力	MPa	σ <sub>cH1</sub>	σ <sub>cH</sub> のうち水平方向地震により生じる応力	MPa	σ <sub>cH2</sub>	σ <sub>cH</sub> のうち水平方向のポンプ振動により生じる応力	MPa	σ <sub>cV</sub>	鉛直方向地震、自重及び鉛直方向のポンプ振動によりバレルケーシング又はコラムパイプに生じる応力	MPa	σ <sub>cV1</sub>	σ <sub>cV</sub> のうち鉛直方向地震により生じる応力	MPa	σ <sub>cV2</sub>	σ <sub>cV</sub> のうち自重及び鉛直方向のポンプ振動により生じる応力	MPa	σ <sub>zP</sub>	バレルケーシング又はコラムパイプの内圧による軸方向応力	MPa	σ <sub>θP</sub>	バレルケーシング又はコラムパイプの内圧による周方向応力	MPa	τ <sub>b<i>i</i></sub>	ボルトに生じるせん断応力*1	MPa	<p data-bbox="2528 220 2831 781">・記載の充実  <b>【東海第二】</b>  島根 2 号機では、水平方向及び鉛直方向の固有周期を記載する</p> <p data-bbox="2528 445 2831 781">・記載の相違  <b>【東海第二】</b>  島根 2 号機では、サポート及びサポート取付ボルトの評価が必要な場合は、個別耐震計算書に記号の説明を記載する</p>
記号	記号の説明	単位																																																																			
S	設計・建設規格 付録材料図表 Part5 表 5 に定める値	MPa																																																																			
S <sub>a</sub>	バレルケーシング又はコラムパイプの許容応力	MPa																																																																			
S <sub>u</sub> , S <sub>u<i>i</i></sub>	設計・建設規格 付録材料図表 Part5 表 9 に定める値*1	MPa																																																																			
S <sub>y</sub> , S <sub>y<i>i</i></sub>	設計・建設規格 付録材料図表 Part5 表 8 に定める値*1	MPa																																																																			
S <sub>y<i>i</i></sub> (RT)	設計・建設規格 付録材料図表 Part5 表 8 に定める材料の 40℃における値*1	MPa																																																																			
T <sub>H<i>i</i></sub>	水平方向固有周期*4	s																																																																			
T <sub>V<i>i</i></sub>	鉛直方向固有周期*4	s																																																																			
t	バレルケーシング又はコラムパイプの厚さ	mm																																																																			
Z	バレルケーシング又はコラムパイプの断面係数	mm <sup>2</sup>																																																																			
π	円周率	—																																																																			
σ	バレルケーシング又はコラムパイプの一次一般膜応力の最大値	MPa																																																																			
σ <sub>b<i>i</i></sub>	ボルトに生じる引張応力*1	MPa																																																																			
σ <sub>cH</sub>	水平方向地震及び水平方向のポンプ振動によりバレルケーシング又はコラムパイプに生じる応力	MPa																																																																			
σ <sub>cH1</sub>	σ <sub>cH</sub> のうち水平方向地震により生じる応力	MPa																																																																			
σ <sub>cH2</sub>	σ <sub>cH</sub> のうち水平方向のポンプ振動により生じる応力	MPa																																																																			
σ <sub>cV</sub>	鉛直方向地震、自重及び鉛直方向のポンプ振動によりバレルケーシング又はコラムパイプに生じる応力	MPa																																																																			
σ <sub>cV1</sub>	σ <sub>cV</sub> のうち鉛直方向地震により生じる応力	MPa																																																																			
σ <sub>cV2</sub>	σ <sub>cV</sub> のうち自重及び鉛直方向のポンプ振動により生じる応力	MPa																																																																			
σ <sub>zP</sub>	バレルケーシング又はコラムパイプの内圧による軸方向応力	MPa																																																																			
σ <sub>θP</sub>	バレルケーシング又はコラムパイプの内圧による周方向応力	MPa																																																																			
τ <sub>b<i>i</i></sub>	ボルトに生じるせん断応力*1	MPa																																																																			

東海第二発電所 (2018. 10. 12 版)	柏崎刈羽原子力発電所 7 号機 (2020. 10. 9 版)	島根原子力発電所 2 号機	備考																																																							
		<p>2.4 計算精度と数値の丸め方</p> <p>精度は、有効数字 6 桁以上を確保する。 表示する数値の丸め方は表 2-1 に示すとおりである。</p> <p style="text-align: center;">表 2-1 表示する数値の丸め方</p> <table border="1" data-bbox="1754 436 2496 846"> <thead> <tr> <th>数値の種類</th> <th>単位</th> <th>処理桁</th> <th>処理方法</th> <th>表示桁</th> </tr> </thead> <tbody> <tr> <td>固有周期</td> <td>s</td> <td>小数点以下第 4 位</td> <td>四捨五入</td> <td>小数点以下第 3 位</td> </tr> <tr> <td>震度</td> <td>—</td> <td>小数点以下第 3 位</td> <td>切上げ</td> <td>小数点以下第 2 位</td> </tr> <tr> <td>温度</td> <td>℃</td> <td>—</td> <td>—</td> <td>整数位</td> </tr> <tr> <td>質量</td> <td>kg</td> <td>—</td> <td>—</td> <td>整数位</td> </tr> <tr> <td>長さ</td> <td>mm</td> <td>—</td> <td>—</td> <td>整数位*1</td> </tr> <tr> <td>面積</td> <td>mm<sup>2</sup></td> <td>有効数字 5 桁目</td> <td>四捨五入</td> <td>有効数字 4 桁*2</td> </tr> <tr> <td>モーメント</td> <td>N・mm</td> <td>有効数字 5 桁目</td> <td>四捨五入</td> <td>有効数字 4 桁*2</td> </tr> <tr> <td>力</td> <td>N</td> <td>有効数字 5 桁目</td> <td>四捨五入</td> <td>有効数字 4 桁*2</td> </tr> <tr> <td>算出応力</td> <td>MPa</td> <td>小数点以下第 1 位</td> <td>切上げ</td> <td>整数位</td> </tr> <tr> <td>許容応力*3</td> <td>MPa</td> <td>小数点以下第 1 位</td> <td>切捨て</td> <td>整数位</td> </tr> </tbody> </table> <p>注記*1：設計上定める値が小数点以下第 1 位の場合は、小数点以下第 1 位表示とする。 *2：絶対値が 1000 以上のときは、べき数表示とする。 *3：設計・建設規格 付録材料図表に記載された温度の中間における引張強さ及び降伏点は、比例法により補間した値の小数点以下第 1 位を切り捨て、整数位までの値とする。</p> <p>3. 評価部位</p> <p>立形ポンプの耐震評価は「4.1 固有値解析及び構造強度評価方法」に示す条件に基づき、耐震評価上厳しくなる基礎ボルト、取付ボルト並びにパレルケーシング及びコラムパイプについて評価を実施する。また、海水ポンプのように、コラムパイプ端部をサポートで水平方向の支持をする場合には、サポート基礎ボルトについて評価を実施する。</p> <p>4. 固有値解析及び構造強度評価</p> <p>4.1 固有値解析及び構造強度評価方法</p> <p>立形ポンプの固有値解析及び構造評価に用いる解析モデルの作成条件を以下に示す。</p> <p>(1) ポンプは基礎ボルトで基礎に固定されており、固定端とする。</p>	数値の種類	単位	処理桁	処理方法	表示桁	固有周期	s	小数点以下第 4 位	四捨五入	小数点以下第 3 位	震度	—	小数点以下第 3 位	切上げ	小数点以下第 2 位	温度	℃	—	—	整数位	質量	kg	—	—	整数位	長さ	mm	—	—	整数位*1	面積	mm <sup>2</sup>	有効数字 5 桁目	四捨五入	有効数字 4 桁*2	モーメント	N・mm	有効数字 5 桁目	四捨五入	有効数字 4 桁*2	力	N	有効数字 5 桁目	四捨五入	有効数字 4 桁*2	算出応力	MPa	小数点以下第 1 位	切上げ	整数位	許容応力*3	MPa	小数点以下第 1 位	切捨て	整数位	<p>・記載の充実 【東海第二】 ④の相違</p> <p>・記載の充実 【東海第二】 ⑤の相違</p> <p>・記載の相違 【東海第二、柏崎 7】 ①の相違</p> <p>・記載の充実 【柏崎 7】 島根 2 号機では、コラムパイプ端部をサポートで水平方向の支持をする場合の評価部位を具体的に記載する</p> <p>・記載の相違 【東海第二、柏崎 7】 ①の相違</p>
数値の種類	単位	処理桁	処理方法	表示桁																																																						
固有周期	s	小数点以下第 4 位	四捨五入	小数点以下第 3 位																																																						
震度	—	小数点以下第 3 位	切上げ	小数点以下第 2 位																																																						
温度	℃	—	—	整数位																																																						
質量	kg	—	—	整数位																																																						
長さ	mm	—	—	整数位*1																																																						
面積	mm <sup>2</sup>	有効数字 5 桁目	四捨五入	有効数字 4 桁*2																																																						
モーメント	N・mm	有効数字 5 桁目	四捨五入	有効数字 4 桁*2																																																						
力	N	有効数字 5 桁目	四捨五入	有効数字 4 桁*2																																																						
算出応力	MPa	小数点以下第 1 位	切上げ	整数位																																																						
許容応力*3	MPa	小数点以下第 1 位	切捨て	整数位																																																						

東海第二発電所 (2018. 10. 12 版)	柏崎刈羽原子力発電所 7 号機 (2020. 10. 9 版)	島根原子力発電所 2 号機	備考
		<p>(2) ポンプは原動機も含めて多質点モデルにてモデル化し、軸とケーシングとを分け軸受部をばねで接続した複列式多質点モデルとする。また、解析モデルは水平方向及び鉛直方向の応答を考慮した 2次元の解析モデルとする。</p> <p>(3) モデル化に際しては、原動機、ポンプ及び内容物の質量は各質点に集中するものとする。</p> <p>(4) <u>ピットバレル形立形ポンプの下部サポートは水平方向に対して剛性が十分に大きく鉛直方向は拘束しないため、ローラ支点としてモデル化し、水平方向の地震力を受ける。</u></p> <p>(5) 地震力はポンプに対して水平方向及び鉛直方向から作用するものとする。</p> <p>(6) 耐震計算に用いる寸法は、公称値を使用する。</p> <p>(7) <u>固有値解析及び地震応答解析に用いる解析コードは「MSC NASTRAN」とする。</u></p> <div data-bbox="1745 856 2502 1411" style="text-align: center;"> <p>【ピットバレル形立形ポンプ】      【ターボ形立形ポンプ (海水ポンプ)】</p> </div> <p>図 4-1 概要図</p> <p>4.2 固有周期の計算 立形ポンプの固有周期について、「4.1 固有値解析及び構造強度評価方法」に基づき作成した解析モデルにより計算する。</p>	<p>・記載の充実 【東海第二】 島根 2 号機では、水平方向の地震力のみを受ける理由を記載する</p> <p>・記載の充実 【東海第二】 島根 2 号機では、共通的に使用する解析コードを記載する</p> <p>・記載の相違 【柏崎 7】 代表的な概要図の相違</p> <p>・記載の相違 【東海第二、柏崎 7】 ①の相違</p>



4.3 設計用地震力

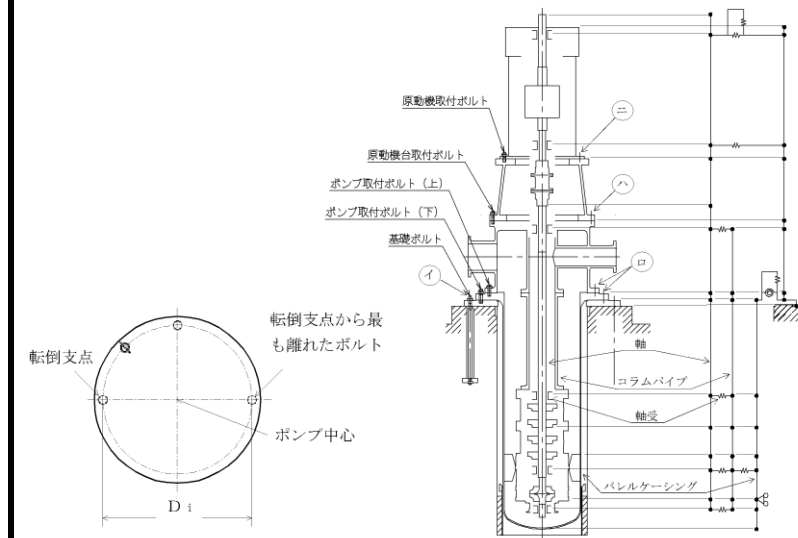
「弾性設計用地震動  $S_d$  又は静的震度」及び「基準地震動  $S_s$ 」による地震力は、VI-2-1-7「設計用床応答スペクトルの作成方針」に基づき設定する。

4.4 計算方法

4.4.1 応力の計算方法

ポンプが鉛直方向について剛構造であることを確認のうえ、以下の式により応力の計算を行う。

4.4.1.1 ボルトの計算方法



- i = 1 : 基礎ボルト
  - i = 2 : ポンプ取付ボルト\*
  - i = 3 : 原動機台取付ボルト\*
  - i = 4 : 原動機取付ボルト\*
- 注記\* : ポンプ取付ボルト (上), (下) がある場合は, i = 2 : ポンプ取付ボルト (下), i = 3 : ポンプ取付ボルト (上) とし, i = 3 を i = 4, i = 4 を i = 5 とする。

図 4-2 計算モデル

ボルトの応力は地震による震度, ポンプ振動による震度及びポンプ回転により作用するモーメントによって生じる引張力とせん断力について計算する。

なお, 転倒モーメント及びせん断力は, 水平方向には設計震度とポンプ振動による震度の合計を考慮し, 鉛直方向には設計震度と自重を考慮した地震応答解析により算出する。

・記載の充実  
【東海第二, 柏崎 7】

東海第二発電所 (2018. 10. 12 版)	柏崎刈羽原子力発電所 7 号機 (2020. 10. 9 版)	島根原子力発電所 2 号機	備考
		<p>(1) 引張応力</p> <p>ボルトに対する引張力は転倒支点から正比例した力が作用するものとし、最も厳しい条件として転倒支点から最も離れたボルトについて計算する。</p> <p>引張力</p> <p><b>【絶対値和】</b></p> $F_{b i} = \frac{M_i - (1 - C_p - C_v) \cdot m_i \cdot g \cdot \frac{D_i}{2}}{\frac{3}{8} \cdot n_{f i} \cdot D_i} \dots\dots\dots (4.4.1.1.1)$ <p><b>【SRSS法】</b></p> $F_{b i} = \frac{\sqrt{M_{0 i}^2 + \left(C_v \cdot m_i \cdot g \cdot \frac{D_i}{2}\right)^2} + M_{c p i} + (C_p - 1) \cdot m_i \cdot g \cdot \frac{D_i}{2}}{\frac{3}{8} \cdot n_{f i} \cdot D_i} \dots\dots\dots (4.4.1.1.2)$ <p>ここで、<math>M_i</math>、<math>M_{0 i}</math> 及び <math>M_{c p i}</math> は地震応答解析により求める。  また、<math>C_p</math> はポンプ振動による振幅及び原動機の同期回転数を考慮して定める値で、次式で求める。</p> $C_p = \frac{\frac{1}{2} \cdot \frac{H_p}{1000} \cdot \left(2 \cdot \pi \cdot \frac{N}{60}\right)^2}{g \cdot 1000} \dots\dots\dots (4.4.1.1.3)$ <p>引張応力</p> $\sigma_{b i} = \frac{F_{b i}}{A_{b i}} \dots\dots\dots (4.4.1.1.4)$ <p>ここで、ボルトの軸断面積 <math>A_{b i}</math> は次式により求める。</p> $A_{b i} = \frac{\pi}{4} \cdot d_i^2 \dots\dots\dots (4.4.1.1.5)$ <p>ただし、<math>F_{b i}</math> が負のときボルトには引張力が生じないので、引張応力の計算は行わない。</p> <p>(2) せん断応力</p> <p>ボルトに対するせん断力はボルト全本数で受けるものとして計算する。なお、基礎ボルト (<math>i = 1</math>) については、ポンプ回転によるモーメントは作用しない。</p> <p>せん断力</p> <p>せん断力は地震応答解析により求める <math>Q_{b i}</math> 及びポンプ回転により作用するモーメント <math>M_p</math> を考慮して求める。</p>	<p>・記載の相違</p> <p><b>【東海第二、柏崎7】</b>  島根 2 号機は計算方法として詳細な式を記載している</p>



東海第二発電所 (2018. 10. 12 版)	柏崎刈羽原子力発電所 7号機 (2020. 10. 9 版)	島根原子力発電所 2号機	備考
		<p>せん断応力</p> $\tau_{bi} = \frac{Q_{bi} + 2 \cdot M_p / D_i}{n_i \cdot A_{bi}} \dots\dots\dots (4.4.1.1.6)$ <p>ここで、ポンプ回転により作用するモーメント<math>M_p</math>は次式で求める。</p> $M_p = \left( \frac{60}{2 \cdot \pi \cdot N} \right) \cdot 10^6 \cdot P \dots\dots\dots (4.4.1.1.7)$ <p>(1kW=10<sup>6</sup>N・mm/s)</p> <p>4.4.1.2 バレルケーシング及びコラムパイプの計算方法  バレルケーシング及びコラムパイプの応力は次式により求める。</p> <p>(1) 水平方向地震力及びポンプ振動による応力  多質点モデルを用いて応答計算を行い、得られた各部に働くモーメントにより、曲げ応力は以下ようになる。</p> <p><u>【絶対値和】</u></p> $\sigma_{cH} = \frac{M}{Z} \dots\dots\dots (4.4.1.2.1)$ <p><u>【SRSS法】</u></p> $\sigma_{cH1} = \frac{M_0}{Z} \dots\dots\dots (4.4.1.2.2)$ $\sigma_{cH2} = \frac{M_{cp}}{Z} \dots\dots\dots (4.4.1.2.3)$ <p>(2) 鉛直方向地震及びポンプ振動による応力</p> <p><u>【絶対値和】</u></p> $\sigma_{cv} = \frac{(1 + C_v + C_p) \cdot m \cdot g}{A_c} \dots\dots\dots (4.4.1.2.4)$ <p><u>【SRSS法】</u></p> $\sigma_{cv1} = \frac{C_v \cdot m \cdot g}{A_c} \dots\dots\dots (4.4.1.2.5)$ $\sigma_{cv2} = \frac{(1 + C_p) \cdot m \cdot g}{A_c} \dots\dots\dots (4.4.1.2.6)$	<p>・記載の相違  <b>【東海第二，柏崎7】</b>  島根 2号機は計算方法として詳細な式を記載している</p>

東海第二発電所 (2018. 10. 12 版)	柏崎刈羽原子力発電所 7 号機 (2020. 10. 9 版)	島根原子力発電所 2 号機	備考
		<p>(3) 内圧による応力</p> $\sigma_{\theta P} = \frac{P_c \cdot D_c}{2 \cdot t} \dots\dots\dots (4.4.1.2.7)$ $\sigma_{zP} = \frac{P_c \cdot D_c}{4 \cdot t} \dots\dots\dots (4.4.1.2.8)$ <p>以上の(1)～(3)の各応力から、一次一般膜応力は</p> <p><b>【絶対値和】</b></p> $\sigma = \text{Max} (\sigma_{cH} + \sigma_{cv} + \sigma_{zP}, \sigma_{\theta P}) \dots\dots\dots (4.4.1.2.9)$ <p><b>【S R S S 法】</b></p> $\sigma = \text{Max} (\sqrt{(\sigma_{cH1})^2 + (\sigma_{cv1})^2} + \sigma_{cH2} + \sigma_{cv2} + \sigma_{zP}, \sigma_{\theta P}) \dots\dots\dots (4.4.1.2.10)$ <p>一次応力は一次一般膜応力と同じになるので省略する。</p>	<p>・記載の相違</p> <p><b>【東海第二, 柏崎 7】</b></p> <p>島根 2 号機は計算方法として詳細な式を記載している</p> <p>・記載の相違</p> <p><b>【東海第二】</b></p> <p>島根 2 号機では, サポート及びサポート取付ボルトの評価が必要な場合は, 個別耐震計算書に計算方法を記載する</p>

東海第二発電所 (2018. 10. 12 版)	柏崎刈羽原子力発電所 7号機 (2020. 10. 9 版)	島根原子力発電所 2号機	備考									
		<p>4.5 応力の評価</p> <p>4.5.1 ボルトの応力評価</p> <p>4.4.1.1 項で求めたボルトの引張応力 <math>\sigma_{bi}</math> は次式より求めた許容組合せ応力 <math>f_{tsi}</math> 以下であること。ただし、<math>f_{toi}</math> は下表による。</p> $f_{tsi} = \text{Min}[1.4 \cdot f_{toi} - 1.6 \cdot \tau_{bi}, f_{toi}] \dots\dots\dots (4.5.1.1)$ <p>せん断応力 <math>\tau_{bi}</math> はせん断力のみを受けるボルトの許容せん断応力 <math>f_{sbi}</math> 以下であること。ただし、<math>f_{sbi}</math> は下表による。</p> <table border="1" data-bbox="1745 1486 2496 1755"> <thead> <tr> <th></th> <th>弾性設計用地震動 <math>S_d</math> 又は静的震度による 荷重との組合せの場合</th> <th>基準地震動 <math>S_s</math> による 荷重との組合せの場合</th> </tr> </thead> <tbody> <tr> <td>許容引張応力 <math>f_{toi}</math></td> <td><math>\frac{F_i}{2} \cdot 1.5</math></td> <td><math>\frac{F_i^*}{2} \cdot 1.5</math></td> </tr> <tr> <td>許容せん断応力 <math>f_{sbi}</math></td> <td><math>\frac{F_i}{1.5 \cdot \sqrt{3}} \cdot 1.5</math></td> <td><math>\frac{F_i^*}{1.5 \cdot \sqrt{3}} \cdot 1.5</math></td> </tr> </tbody> </table>		弾性設計用地震動 $S_d$ 又は静的震度による 荷重との組合せの場合	基準地震動 $S_s$ による 荷重との組合せの場合	許容引張応力 $f_{toi}$	$\frac{F_i}{2} \cdot 1.5$	$\frac{F_i^*}{2} \cdot 1.5$	許容せん断応力 $f_{sbi}$	$\frac{F_i}{1.5 \cdot \sqrt{3}} \cdot 1.5$	$\frac{F_i^*}{1.5 \cdot \sqrt{3}} \cdot 1.5$	
	弾性設計用地震動 $S_d$ 又は静的震度による 荷重との組合せの場合	基準地震動 $S_s$ による 荷重との組合せの場合										
許容引張応力 $f_{toi}$	$\frac{F_i}{2} \cdot 1.5$	$\frac{F_i^*}{2} \cdot 1.5$										
許容せん断応力 $f_{sbi}$	$\frac{F_i}{1.5 \cdot \sqrt{3}} \cdot 1.5$	$\frac{F_i^*}{1.5 \cdot \sqrt{3}} \cdot 1.5$										

東海第二発電所 (2018. 10. 12 版)	柏崎刈羽原子力発電所 7 号機 (2020. 10. 9 版)	島根原子力発電所 2 号機	備考								
		<p>4.5.2 バレルケーシング及びコラムパイプの応力評価</p> <p>4.4.1.2 項で求めた応力が最高使用温度における許容応力 <math>S_a</math> 以下であること。ただし、<math>S_a</math> は下表による。</p> <table border="1" data-bbox="1745 352 2496 779"> <thead> <tr> <th rowspan="2">応力の種類</th> <th colspan="2">許容応力 <math>S_a</math></th> </tr> <tr> <th>弾性設計用地震動 <math>S_d</math> 又は静的震度による 荷重との組合せの場合</th> <th>基準地震動 <math>S_s</math> による 荷重との組合せの場合</th> </tr> </thead> <tbody> <tr> <td>一次一般膜応力</td> <td>設計降伏点 <math>S_y</math> と設計引張強さ <math>S_u</math> の 0.6 倍のいずれか小さい方の値。ただし、オーステナイト系ステンレス鋼及び高ニッケル合金にあつては許容引張応力 <math>S</math> の 1.2 倍の方が大きい場合は、この大きい方の値とする。</td> <td>設計引張強さ <math>S_u</math> の 0.6 倍</td> </tr> </tbody> </table> <p>一次応力の評価は算出応力が一次一般膜応力と同じ値であるので省略する。</p>	応力の種類	許容応力 $S_a$		弾性設計用地震動 $S_d$ 又は静的震度による 荷重との組合せの場合	基準地震動 $S_s$ による 荷重との組合せの場合	一次一般膜応力	設計降伏点 $S_y$ と設計引張強さ $S_u$ の 0.6 倍のいずれか小さい方の値。ただし、オーステナイト系ステンレス鋼及び高ニッケル合金にあつては許容引張応力 $S$ の 1.2 倍の方が大きい場合は、この大きい方の値とする。	設計引張強さ $S_u$ の 0.6 倍	<p>・記載の相違</p> <p><b>【東海第二】</b></p> <p>島根 2 号機では、サポート及びサポート取付ボルトの評価が必要な場合は、個別耐震計算書に計算方法を記載する</p>
応力の種類	許容応力 $S_a$										
	弾性設計用地震動 $S_d$ 又は静的震度による 荷重との組合せの場合	基準地震動 $S_s$ による 荷重との組合せの場合									
一次一般膜応力	設計降伏点 $S_y$ と設計引張強さ $S_u$ の 0.6 倍のいずれか小さい方の値。ただし、オーステナイト系ステンレス鋼及び高ニッケル合金にあつては許容引張応力 $S$ の 1.2 倍の方が大きい場合は、この大きい方の値とする。	設計引張強さ $S_u$ の 0.6 倍									

東海第二発電所 (2018. 10. 12 版)	柏崎刈羽原子力発電所 7 号機 (2020. 10. 9 版)	島根原子力発電所 2 号機	備考
		<p>5. 機能維持評価</p> <p>5.1 動的機能維持評価方法</p> <p>機能維持評価用加速度と機能確認済加速度との比較により、地震時又は地震後の動的機能維持を評価する。</p> <p>機能維持評価用加速度は、<u>VI-2-1-7「設計用床応答スペクトルの作成方針」</u>に基づき、<u>基準地震動 <math>S_s</math> により定まる加速度又はこれを上回る加速度を設定する。</u>なお、<u>水平方向の機能維持評価用加速度はコラム先端（原動機にあっては軸受部）の応答加速度又は設置床の最大応答加速度のいずれか大きい方とする。</u></p> <p>機能確認済加速度は、<u>VI-2-1-9「機能維持の基本方針」</u>による。</p> <p>なお、この適用形式を外れる場合は、加振試験等に基づき確認した加速度を用いることとし、個別計算書にその旨を記載する。</p> <p>6. 耐震計算書のフォーマット</p> <p><u>立形ポンプの耐震計算書のフォーマットは、以下のとおりである。</u></p> <p>〔設計基準対象施設及び重大事故等対処設備の場合〕</p> <p>フォーマットⅠ 設計基準対象施設としての評価結果</p> <p>フォーマットⅡ 重大事故等対処設備としての評価結果</p> <p>〔重大事故等対処設備単独の場合〕</p> <p>フォーマットⅡ 重大事故等対処設備としての評価結果*</p> <p>注記*：重大事故等対処設備単独の場合は、設計基準対象施設及び重大事故等対処設備に示すフォーマットⅡを使用するものとする。ただし、評価結果表に記載の章番を「2.」から「1.」とする。</p>	<p>・記載の相違</p> <p>【東海第二，柏崎7】</p> <p>②の相違</p> <p>・記載の充実</p> <p>【東海第二，柏崎7】</p> <p>⑦の相違</p> <p>・記載の充実</p> <p>【東海第二，柏崎7】</p> <p>島根2号機では、水平方向の機能維持評価用加速度を具体的に記載する</p> <p>・記載の相違</p> <p>【東海第二，柏崎7】</p> <p>①の相違</p>

東海第二発電所 (2018. 10. 12 版)	柏崎刈羽原子力発電所 7号機 (2020. 10. 9 版)	島根原子力発電所 2号機	備考																																																																																																																																						
		<p>【フォーマット】設計基準外免施設としての評価結果】                  【○○○ポンプの新設性についての計算結果】                  1. 設計基準外免施設                  1.1 設計条件</p> <table border="1"> <thead> <tr> <th rowspan="2">機器名称</th> <th rowspan="2">組立重量分類</th> <th rowspan="2">据付場所及び床面高さ(m)</th> <th colspan="2">固有周期(s)</th> <th colspan="2">弾性設計用地震動S<sub>d</sub>又は静的震度</th> <th colspan="2">基礎地震動S<sub>s</sub></th> <th rowspan="2">ポンプ駆動による震度</th> <th rowspan="2">最高使用周囲温度(℃)</th> <th rowspan="2">最高使用圧力(MPa)</th> </tr> <tr> <th>水平方向</th> <th>鉛直方向</th> <th>水平方向</th> <th>鉛直方向</th> <th>水平方向</th> <th>鉛直方向</th> <th>設計震度</th> <th>設計震度</th> </tr> </thead> <tbody> <tr> <td></td> <td></td> <td>○○建物</td> <td></td> <td></td> <td>C<sub>1</sub>=*2 又は*3</td> <td>C<sub>v</sub>=*2</td> <td>C<sub>1</sub>=*1 又は*5</td> <td>C<sub>v</sub>=*4</td> <td>C<sub>p</sub>=</td> <td></td> <td></td> </tr> </tbody> </table> <p>注記*1：基礎レベルを示す。                  *2：設計用震度I(弾性設計用地震動S<sub>d</sub>)又は静的震度                  *3：設計用応答スペクトルI(弾性設計用地震動S<sub>d</sub>)により得られる震度                  *4：設計用震度I(基礎地震動S<sub>s</sub>)                  *5：設計用応答スペクトルI(基礎地震動S<sub>s</sub>)により得られる震度</p> <p>1.2 機器項目</p> <table border="1"> <thead> <tr> <th>(1) ポルト</th> <th>m<sub>i</sub>(kg)</th> <th>D<sub>i</sub>(mm)</th> <th>d<sub>i</sub>(mm)</th> <th>A<sub>b<sub>i</sub></sub>(mm<sup>2</sup>)</th> <th>n<sub>i</sub></th> <th>n<sub>f<sub>i</sub></sub></th> <th>M<sub>f<sub>i</sub></sub>(N·mm)</th> <th>S<sub>y<sub>i</sub></sub>(MPa)</th> <th>S<sub>u<sub>i</sub></sub>(MPa)</th> <th>F<sub>i</sub>(MPa)</th> <th>F<sub>i</sub><sup>*</sup>(MPa)</th> </tr> </thead> <tbody> <tr> <td>部材</td> <td></td> <td></td> <td></td> <td></td> <td></td> <td></td> <td></td> <td></td> <td></td> <td></td> <td></td> </tr> <tr> <td>基礎ポルト (i=1)</td> <td></td> <td></td> <td>0</td> <td>◎</td> <td></td> <td></td> <td></td> <td>*2</td> <td>*2</td> <td></td> <td></td> </tr> <tr> <td>ポンプ取付ポルト(F) (i=2)</td> <td></td> <td></td> <td>0</td> <td></td> <td></td> <td></td> <td></td> <td>*1</td> <td>*1</td> <td></td> <td></td> </tr> <tr> <td>ポンプ取付ポルト(L) (i=3)</td> <td></td> <td></td> <td>0</td> <td></td> <td></td> <td></td> <td></td> <td>*1</td> <td>*1</td> <td></td> <td></td> </tr> <tr> <td>原動機台取付ポルト (i=4)</td> <td></td> <td></td> <td>0</td> <td></td> <td></td> <td></td> <td></td> <td>*1</td> <td>*1</td> <td></td> <td></td> </tr> <tr> <td>原動機取付ポルト (i=5)</td> <td></td> <td></td> <td>0</td> <td></td> <td></td> <td></td> <td></td> <td>*2</td> <td>*2</td> <td></td> <td></td> </tr> </tbody> </table> <p>(2) バレルケーシング、コラムハブ</p> <table border="1"> <thead> <tr> <th>部材</th> <th>S (MPa)</th> <th>S<sub>y</sub> (MPa)</th> <th>S<sub>u</sub> (MPa)</th> <th>D<sub>c</sub> (mm)</th> <th>t (mm)</th> </tr> </thead> <tbody> <tr> <td>バレルケーシング</td> <td>*</td> <td>*</td> <td>*</td> <td></td> <td></td> </tr> <tr> <td>コラムハブ</td> <td>*</td> <td>*</td> <td>*</td> <td></td> <td></td> </tr> </tbody> </table> <p>注記*：最高使用温度で算出</p>	機器名称	組立重量分類	据付場所及び床面高さ(m)	固有周期(s)		弾性設計用地震動S <sub>d</sub> 又は静的震度		基礎地震動S <sub>s</sub>		ポンプ駆動による震度	最高使用周囲温度(℃)	最高使用圧力(MPa)	水平方向	鉛直方向	水平方向	鉛直方向	水平方向	鉛直方向	設計震度	設計震度			○○建物			C <sub>1</sub> =*2 又は*3	C <sub>v</sub> =*2	C <sub>1</sub> =*1 又は*5	C <sub>v</sub> =*4	C <sub>p</sub> =			(1) ポルト	m <sub>i</sub> (kg)	D <sub>i</sub> (mm)	d <sub>i</sub> (mm)	A <sub>b<sub>i</sub></sub> (mm <sup>2</sup> )	n <sub>i</sub>	n <sub>f<sub>i</sub></sub>	M <sub>f<sub>i</sub></sub> (N·mm)	S <sub>y<sub>i</sub></sub> (MPa)	S <sub>u<sub>i</sub></sub> (MPa)	F <sub>i</sub> (MPa)	F <sub>i</sub> <sup>*</sup> (MPa)	部材												基礎ポルト (i=1)			0	◎				*2	*2			ポンプ取付ポルト(F) (i=2)			0					*1	*1			ポンプ取付ポルト(L) (i=3)			0					*1	*1			原動機台取付ポルト (i=4)			0					*1	*1			原動機取付ポルト (i=5)			0					*2	*2			部材	S (MPa)	S <sub>y</sub> (MPa)	S <sub>u</sub> (MPa)	D <sub>c</sub> (mm)	t (mm)	バレルケーシング	*	*	*			コラムハブ	*	*	*			<p>Ⓐ記載の充実                  【東海第二，柏崎7】                  ⑦の相違                  Ⓑ記載の充実                  【東海第二，柏崎7】                  ⑧の相違                  Ⓒ記載の充実                  【東海第二】                  ⑨の相違                  Ⓓ記載の相違                  【東海第二】                  島根2号機では，予想両振幅及び回転数は他の項目との整合を考慮して記号を用いて記載する</p>
機器名称	組立重量分類	据付場所及び床面高さ(m)				固有周期(s)		弾性設計用地震動S <sub>d</sub> 又は静的震度		基礎地震動S <sub>s</sub>					ポンプ駆動による震度	最高使用周囲温度(℃)	最高使用圧力(MPa)																																																																																																																								
			水平方向	鉛直方向	水平方向	鉛直方向	水平方向	鉛直方向	設計震度	設計震度																																																																																																																															
		○○建物			C <sub>1</sub> =*2 又は*3	C <sub>v</sub> =*2	C <sub>1</sub> =*1 又は*5	C <sub>v</sub> =*4	C <sub>p</sub> =																																																																																																																																
(1) ポルト	m <sub>i</sub> (kg)	D <sub>i</sub> (mm)	d <sub>i</sub> (mm)	A <sub>b<sub>i</sub></sub> (mm <sup>2</sup> )	n <sub>i</sub>	n <sub>f<sub>i</sub></sub>	M <sub>f<sub>i</sub></sub> (N·mm)	S <sub>y<sub>i</sub></sub> (MPa)	S <sub>u<sub>i</sub></sub> (MPa)	F <sub>i</sub> (MPa)	F <sub>i</sub> <sup>*</sup> (MPa)																																																																																																																														
部材																																																																																																																																									
基礎ポルト (i=1)			0	◎				*2	*2																																																																																																																																
ポンプ取付ポルト(F) (i=2)			0					*1	*1																																																																																																																																
ポンプ取付ポルト(L) (i=3)			0					*1	*1																																																																																																																																
原動機台取付ポルト (i=4)			0					*1	*1																																																																																																																																
原動機取付ポルト (i=5)			0					*2	*2																																																																																																																																
部材	S (MPa)	S <sub>y</sub> (MPa)	S <sub>u</sub> (MPa)	D <sub>c</sub> (mm)	t (mm)																																																																																																																																				
バレルケーシング	*	*	*																																																																																																																																						
コラムハブ	*	*	*																																																																																																																																						

東海第二発電所 (2018. 10. 12 版)
--------------------------

柏崎刈羽原子力発電所 7 号機 (2020. 10. 9 版)
---------------------------------

島根原子力発電所 2 号機
---------------

備考
----

1.3 計算数値  
(1) ボルトに作用する力 (単位: N・mm)

部材	弾性設計用地震動 S <sub>d</sub> 又は静的強度		M <sub>1</sub> (N・mm)		弾性設計用地震動 S <sub>d</sub> 又は静的強度		F <sub>b,1</sub> (N)		弾性設計用地震動 S <sub>d</sub> 又は静的強度		Q <sub>b,1</sub> (N)		M	
	弾性設計用地震動 S <sub>d</sub> 又は静的強度	基礎地震動 S <sub>s</sub>	弾性設計用地震動 S <sub>d</sub> 又は静的強度	基礎地震動 S <sub>s</sub>	弾性設計用地震動 S <sub>d</sub> 又は静的強度	基礎地震動 S <sub>s</sub>	弾性設計用地震動 S <sub>d</sub> 又は静的強度	基礎地震動 S <sub>s</sub>	弾性設計用地震動 S <sub>d</sub> 又は静的強度	基礎地震動 S <sub>s</sub>	弾性設計用地震動 S <sub>d</sub> 又は静的強度	基礎地震動 S <sub>s</sub>	弾性設計用地震動 S <sub>d</sub> 又は静的強度	基礎地震動 S <sub>s</sub>
基礎ボルト (1=1)														
ポンプ取付ボルト(下) (1=2)														
ポンプ取付ボルト(上) (1=3)														
原動機台取付ボルト (1=4)														
原動機取付ボルト (1=5)														

1.4 結論  
1.4.1 固有周期 (単位: s)

固有周期	T <sub>H1</sub>
水平方向	T <sub>V1</sub>
鉛直方向	T <sub>V1</sub>

1.4.2 ボルトの応力 (単位: MPa)

部材	材料	応力	弾性設計用地震動 S <sub>d</sub> 又は静的強度		弾性設計用地震動 S <sub>d</sub> 又は静的強度		弾性設計用地震動 S <sub>d</sub> 又は静的強度		弾性設計用地震動 S <sub>d</sub> 又は静的強度		弾性設計用地震動 S <sub>d</sub> 又は静的強度		弾性設計用地震動 S <sub>d</sub> 又は静的強度	
			算出応力	許容応力	算出応力	許容応力	算出応力	許容応力	算出応力	許容応力	算出応力	許容応力	算出応力	許容応力
基礎ボルト (1=1)	引張	せん断	σ <sub>b,1</sub>	τ <sub>b,1</sub>	σ <sub>b,1</sub>	τ <sub>b,1</sub>	σ <sub>b,1</sub>	τ <sub>b,1</sub>	σ <sub>b,1</sub>	τ <sub>b,1</sub>	σ <sub>b,1</sub>	τ <sub>b,1</sub>	σ <sub>b,1</sub>	τ <sub>b,1</sub>
ポンプ取付ボルト(下) (1=2)	引張	せん断	σ <sub>b,2</sub>	τ <sub>b,2</sub>	σ <sub>b,2</sub>	τ <sub>b,2</sub>	σ <sub>b,2</sub>	τ <sub>b,2</sub>	σ <sub>b,2</sub>	τ <sub>b,2</sub>	σ <sub>b,2</sub>	τ <sub>b,2</sub>	σ <sub>b,2</sub>	τ <sub>b,2</sub>
ポンプ取付ボルト(上) (1=3)	引張	せん断	σ <sub>b,3</sub>	τ <sub>b,3</sub>	σ <sub>b,3</sub>	τ <sub>b,3</sub>	σ <sub>b,3</sub>	τ <sub>b,3</sub>	σ <sub>b,3</sub>	τ <sub>b,3</sub>	σ <sub>b,3</sub>	τ <sub>b,3</sub>	σ <sub>b,3</sub>	τ <sub>b,3</sub>
原動機台取付ボルト (1=4)	引張	せん断	σ <sub>b,4</sub>	τ <sub>b,4</sub>	σ <sub>b,4</sub>	τ <sub>b,4</sub>	σ <sub>b,4</sub>	τ <sub>b,4</sub>	σ <sub>b,4</sub>	τ <sub>b,4</sub>	σ <sub>b,4</sub>	τ <sub>b,4</sub>	σ <sub>b,4</sub>	τ <sub>b,4</sub>
原動機取付ボルト (1=5)	引張	せん断	σ <sub>b,5</sub>	τ <sub>b,5</sub>	σ <sub>b,5</sub>	τ <sub>b,5</sub>	σ <sub>b,5</sub>	τ <sub>b,5</sub>	σ <sub>b,5</sub>	τ <sub>b,5</sub>	σ <sub>b,5</sub>	τ <sub>b,5</sub>	σ <sub>b,5</sub>	τ <sub>b,5</sub>

注記\*: f<sub>s,1</sub> = min[1.4・f<sub>s,1</sub> - 1.6・τ<sub>b,1</sub>, f<sub>s,1</sub>]  
すべて許容応力以下である。

Ⓐ記載の相違  
【東海第二, 柏崎7】  
島根2号機では, 水平方向及び鉛直方向の固有周期を記載する

東海第二発電所（2018. 10. 12 版）	柏崎刈羽原子力発電所 7 号機（2020. 10. 9 版）	島根原子力発電所 2 号機	備考																		
		<p>1. 4. 4 動的機能維持の評価結果 ㉠ (×9. 8m/s<sup>2</sup>)</p> <table border="1" data-bbox="2003 940 2190 1717"> <thead> <tr> <th colspan="2"></th> <th>機能維持評価用加速度*</th> <th>機能認識済加速度</th> </tr> </thead> <tbody> <tr> <td rowspan="2">ポンプ</td> <td>水平方向</td> <td></td> <td></td> </tr> <tr> <td>鉛直方向</td> <td></td> <td></td> </tr> <tr> <td rowspan="2">原動機</td> <td>水平方向</td> <td></td> <td></td> </tr> <tr> <td>鉛直方向</td> <td>㉡ ㉢</td> <td></td> </tr> </tbody> </table> <p>注記*：設計用震度 I（基準地震動 S s）により定まる加速度。なお、水平方向の機能維持評価用加速度はコラム先端（原動機にあっては軸受部）の応答加速度又は設置床の最大応答加速度のいずれか大きい方とする。</p> <p>機能維持評価用加速度はすべて機能認識済加速度以下である。</p> <p>㉠ ㉡ ㉢</p>			機能維持評価用加速度*	機能認識済加速度	ポンプ	水平方向			鉛直方向			原動機	水平方向			鉛直方向	㉡ ㉢		<p>㉠記載の相違 【東海第二，柏崎 7】 ②の相違 ㉡記載の充実 【東海第二，柏崎 7】 ⑦の相違 ㉢記載の充実 【東海第二，柏崎 7】 ⑧の相違 ㉣記載の相違 【東海第二，柏崎 7】 ⑩の相違</p>
		機能維持評価用加速度*	機能認識済加速度																		
ポンプ	水平方向																				
	鉛直方向																				
原動機	水平方向																				
	鉛直方向	㉡ ㉢																			



東海第二発電所 (2018. 10. 12 版)

柏崎刈羽原子力発電所 7号機 (2020. 10. 9 版)

島根原子力発電所 2号機

備考

1.5 その他の機器要目  
(1) 節点データ

節点番号	節点座標 (mm)		
	x	y	z
1			
2			
3			
4			
5			
6			
7			
8			
9			
10			
11			
12			
13			
14			
15			
16			
17			
18			
19			
20			
21			
22			
23			
24			
25			
26			
27			
28			
29			
30			
31			
32			
33			
34			
35			
36			
37			
38			
39			
40			

東海第二発電所 (2018. 10. 12 版)

柏崎刈羽原子力発電所 7 号機 (2020. 10. 9 版)

島根原子力発電所 2 号機

備考

(2) 要素の断面性状

断面特性番号 (要素番号)	要素両端の節点 番号	材料 番号	断面積 (mm <sup>2</sup> )	断面二次 モーメント (mm <sup>4</sup> )
1				
2				
3				
4				
5				
6				
7				
8				
9				
10				
11				
12				
13				
14				
15				
16				
17				
18				
19				
20				
21				
22				
23				
24				
25				
26				
27				
28				
29				
30				
31				
32				

(3) ばね結合部の指定

ばねの両端の節点番号	ばね定数	ばねの方向
1	15 (N/mm)	
3	17 (N/mm)	
6	20 (N/mm)	
9	23 (N/mm)	
12	38 (N/mm)	
13	39 (N/mm)	
17	27 (N/mm)	
31	33 (N・mm/rad)	

Ⓑ

Ⓐ記載の相違  
【東海第二, 柏崎7】  
島根2号機では, 断面二  
次極モーメントを使用  
していないため記載し  
ない。

Ⓑ記載の充実  
【東海第二, 柏崎7】

東海第二発電所 (2018. 10. 12 版)	柏崎刈羽原子力発電所 7号機 (2020. 10. 9 版)	島根原子力発電所 2号機	備考																																																																																		
		<p>(4) 節点の質量</p> <table border="1"> <thead> <tr> <th data-bbox="1955 264 2101 310">節点番号</th> <th data-bbox="2101 264 2312 310">質量 (kg)</th> </tr> </thead> <tbody> <tr><td>1</td><td></td></tr> <tr><td>2</td><td></td></tr> <tr><td>3</td><td></td></tr> <tr><td>4</td><td></td></tr> <tr><td>5</td><td></td></tr> <tr><td>6</td><td></td></tr> <tr><td>7</td><td></td></tr> <tr><td>8</td><td></td></tr> <tr><td>9</td><td></td></tr> <tr><td>10</td><td></td></tr> <tr><td>11</td><td></td></tr> <tr><td>12</td><td></td></tr> <tr><td>13</td><td></td></tr> <tr><td>14</td><td></td></tr> <tr><td>15</td><td></td></tr> <tr><td>16</td><td></td></tr> <tr><td>17</td><td></td></tr> <tr><td>18</td><td></td></tr> <tr><td>19</td><td></td></tr> <tr><td>20</td><td></td></tr> <tr><td>21</td><td></td></tr> <tr><td>22</td><td></td></tr> <tr><td>23</td><td></td></tr> <tr><td>24</td><td></td></tr> <tr><td>25</td><td></td></tr> <tr><td>26</td><td></td></tr> <tr><td>27</td><td></td></tr> <tr><td>28</td><td></td></tr> <tr><td>29</td><td></td></tr> <tr><td>30</td><td></td></tr> <tr><td>31</td><td></td></tr> <tr><td>32</td><td></td></tr> <tr><td>33</td><td></td></tr> <tr><td>34</td><td></td></tr> <tr><td>35</td><td></td></tr> <tr><td>36</td><td></td></tr> <tr><td>37</td><td></td></tr> <tr><td>38</td><td></td></tr> <tr><td>39</td><td></td></tr> <tr><td>40</td><td></td></tr> </tbody> </table>	節点番号	質量 (kg)	1		2		3		4		5		6		7		8		9		10		11		12		13		14		15		16		17		18		19		20		21		22		23		24		25		26		27		28		29		30		31		32		33		34		35		36		37		38		39		40		
節点番号	質量 (kg)																																																																																				
1																																																																																					
2																																																																																					
3																																																																																					
4																																																																																					
5																																																																																					
6																																																																																					
7																																																																																					
8																																																																																					
9																																																																																					
10																																																																																					
11																																																																																					
12																																																																																					
13																																																																																					
14																																																																																					
15																																																																																					
16																																																																																					
17																																																																																					
18																																																																																					
19																																																																																					
20																																																																																					
21																																																																																					
22																																																																																					
23																																																																																					
24																																																																																					
25																																																																																					
26																																																																																					
27																																																																																					
28																																																																																					
29																																																																																					
30																																																																																					
31																																																																																					
32																																																																																					
33																																																																																					
34																																																																																					
35																																																																																					
36																																																																																					
37																																																																																					
38																																																																																					
39																																																																																					
40																																																																																					

東海第二発電所 (2018. 10. 12 版)	柏崎刈羽原子力発電所 7号機 (2020. 10. 9 版)	島根原子力発電所 2号機	備考																																				
		<p>(5) 材料物性値</p> <table border="1"> <thead> <tr> <th>材料番号</th> <th>温度 (C)</th> <th>縦弾性係数 (MPa)</th> <th>質量密度 (kg/mm<sup>3</sup>)</th> <th>ポアソン比 (-)</th> <th>材質</th> </tr> </thead> <tbody> <tr> <td>1</td> <td></td> <td></td> <td></td> <td></td> <td></td> </tr> <tr> <td>2</td> <td></td> <td></td> <td></td> <td></td> <td></td> </tr> <tr> <td>3</td> <td></td> <td></td> <td></td> <td></td> <td></td> </tr> <tr> <td>4</td> <td></td> <td></td> <td></td> <td></td> <td></td> </tr> <tr> <td>5</td> <td></td> <td></td> <td></td> <td></td> <td></td> </tr> </tbody> </table>	材料番号	温度 (C)	縦弾性係数 (MPa)	質量密度 (kg/mm <sup>3</sup> )	ポアソン比 (-)	材質	1						2						3						4						5						<p>④記載の相違</p> <p><b>【東海第二】</b></p> <p>島根2号機では, 材料番号で識別する</p>
材料番号	温度 (C)	縦弾性係数 (MPa)	質量密度 (kg/mm <sup>3</sup> )	ポアソン比 (-)	材質																																		
1																																							
2																																							
3																																							
4																																							
5																																							

：フォーマットにおける先行審査プラントの記載との主な相違点

東海第二発電所 (2018. 10. 12 版)	柏崎刈羽原子力発電所 7 号機 (2020. 10. 9 版)	島根原子力発電所 2 号機	備考																																																																																																																																																								
		<p>【フォーマット II 重大事故等対策設備としての評価結果】</p> <p>2. 重大事故等対策設備</p> <p>2.1 設計条件</p> <table border="1"> <thead> <tr> <th rowspan="2">機器名称</th> <th rowspan="2">設備分類</th> <th rowspan="2">根付形状及び床面高さ (m)</th> <th colspan="2">固有周期 (s)</th> <th colspan="2">弾性設計用地震動 S<sub>d</sub> は静的震度</th> <th colspan="2">基準地震動 S<sub>s</sub></th> <th rowspan="2">ポンプ駆動による震度</th> <th rowspan="2">最高使用温度 (°C)</th> <th rowspan="2">周囲環境温度 (°C)</th> <th colspan="2">最高使用圧力 (MPa)</th> </tr> <tr> <th>水平方向</th> <th>鉛直方向</th> <th>水平方向</th> <th>鉛直方向</th> <th>水平方向</th> <th>鉛直方向</th> <th>設計震度</th> <th>設計震度</th> <th>吸込側</th> <th>吐出側</th> </tr> </thead> <tbody> <tr> <td></td> <td></td> <td>○○建物</td> <td></td> <td></td> <td></td> <td></td> <td></td> <td></td> <td>C<sub>p</sub>=</td> <td></td> <td></td> <td></td> <td></td> </tr> </tbody> </table> <p>注記*1：基礎レベルを示す。 *2：設計用震度 I (基準地震動 S<sub>s</sub>) *3：設計用床応答スペクトル I (基準地震動 S<sub>s</sub>) により得られる震度</p> <p>2.2 機器開口</p> <p>(1) ボルト</p> <table border="1"> <thead> <tr> <th>部材</th> <th>m<sub>i</sub> (kg)</th> <th>D<sub>i</sub> (mm)</th> <th>d<sub>i</sub> (mm)</th> <th>A<sub>b i</sub> (mm<sup>2</sup>)</th> <th>n<sub>i</sub></th> <th>n<sub>f i</sub></th> <th>M<sub>o</sub> (N-mm)</th> <th>S<sub>y i</sub> (MPa)</th> <th>S<sub>u i</sub> (MPa)</th> <th>F<sub>i</sub> (MPa)</th> <th>F<sub>i</sub><sup>*</sup> (MPa)</th> <th>S<sub>y</sub> (MPa)</th> <th>S<sub>u</sub> (MPa)</th> <th>D<sub>c</sub> (mm)</th> <th>t (mm)</th> </tr> </thead> <tbody> <tr> <td>基礎ボルト (i=1)</td> <td></td> <td></td> <td>(0)</td> <td></td> <td></td> <td></td> <td></td> <td>*2</td> <td>*2</td> <td>—</td> <td></td> <td></td> <td>*</td> <td></td> <td></td> </tr> <tr> <td>ボルト取付ボルト (F) (i=2)</td> <td></td> <td></td> <td>(0)</td> <td></td> <td></td> <td></td> <td></td> <td>*1</td> <td>*1</td> <td>—</td> <td></td> <td></td> <td>*</td> <td></td> <td></td> </tr> <tr> <td>ボルト取付ボルト (L) (i=3)</td> <td></td> <td></td> <td>(0)</td> <td></td> <td></td> <td></td> <td></td> <td>*1</td> <td>*1</td> <td>—</td> <td></td> <td></td> <td>*</td> <td></td> <td></td> </tr> <tr> <td>原動機台取付ボルト (i=4)</td> <td></td> <td></td> <td>(0)</td> <td></td> <td></td> <td></td> <td></td> <td>*1</td> <td>*1</td> <td>—</td> <td></td> <td></td> <td>*</td> <td></td> <td></td> </tr> <tr> <td>原動機取付ボルト (i=5)</td> <td></td> <td></td> <td>(0)</td> <td></td> <td></td> <td></td> <td></td> <td>*2</td> <td>*2</td> <td>—</td> <td></td> <td></td> <td>*</td> <td></td> <td></td> </tr> </tbody> </table> <p>注記*1：最高使用温度で算出 *2：周囲環境温度で算出</p> <p>注記*：最高使用温度で算出</p> <p>(2) パレルケーシング、コラムパイプ</p> <table border="1"> <thead> <tr> <th>部材</th> <th>S (MPa)</th> <th>S<sub>y</sub> (MPa)</th> <th>S<sub>u</sub> (MPa)</th> <th>D<sub>c</sub> (mm)</th> <th>t (mm)</th> </tr> </thead> <tbody> <tr> <td>パレルケーシング</td> <td>—</td> <td>*</td> <td>*</td> <td></td> <td></td> </tr> <tr> <td>コラムパイプ</td> <td>—</td> <td>*</td> <td>*</td> <td></td> <td></td> </tr> </tbody> </table>	機器名称	設備分類	根付形状及び床面高さ (m)	固有周期 (s)		弾性設計用地震動 S <sub>d</sub> は静的震度		基準地震動 S <sub>s</sub>		ポンプ駆動による震度	最高使用温度 (°C)	周囲環境温度 (°C)	最高使用圧力 (MPa)		水平方向	鉛直方向	水平方向	鉛直方向	水平方向	鉛直方向	設計震度	設計震度	吸込側	吐出側			○○建物							C <sub>p</sub> =					部材	m <sub>i</sub> (kg)	D <sub>i</sub> (mm)	d <sub>i</sub> (mm)	A <sub>b i</sub> (mm <sup>2</sup> )	n <sub>i</sub>	n <sub>f i</sub>	M <sub>o</sub> (N-mm)	S <sub>y i</sub> (MPa)	S <sub>u i</sub> (MPa)	F <sub>i</sub> (MPa)	F <sub>i</sub> <sup>*</sup> (MPa)	S <sub>y</sub> (MPa)	S <sub>u</sub> (MPa)	D <sub>c</sub> (mm)	t (mm)	基礎ボルト (i=1)			(0)					*2	*2	—			*			ボルト取付ボルト (F) (i=2)			(0)					*1	*1	—			*			ボルト取付ボルト (L) (i=3)			(0)					*1	*1	—			*			原動機台取付ボルト (i=4)			(0)					*1	*1	—			*			原動機取付ボルト (i=5)			(0)					*2	*2	—			*			部材	S (MPa)	S <sub>y</sub> (MPa)	S <sub>u</sub> (MPa)	D <sub>c</sub> (mm)	t (mm)	パレルケーシング	—	*	*			コラムパイプ	—	*	*			<p>(比較結果はフォーマット I と同様であるため、記載を省略する)</p>
機器名称	設備分類	根付形状及び床面高さ (m)				固有周期 (s)		弾性設計用地震動 S <sub>d</sub> は静的震度		基準地震動 S <sub>s</sub>					ポンプ駆動による震度	最高使用温度 (°C)	周囲環境温度 (°C)	最高使用圧力 (MPa)																																																																																																																																									
			水平方向	鉛直方向	水平方向	鉛直方向	水平方向	鉛直方向	設計震度	設計震度	吸込側	吐出側																																																																																																																																															
		○○建物							C <sub>p</sub> =																																																																																																																																																		
部材	m <sub>i</sub> (kg)	D <sub>i</sub> (mm)	d <sub>i</sub> (mm)	A <sub>b i</sub> (mm <sup>2</sup> )	n <sub>i</sub>	n <sub>f i</sub>	M <sub>o</sub> (N-mm)	S <sub>y i</sub> (MPa)	S <sub>u i</sub> (MPa)	F <sub>i</sub> (MPa)	F <sub>i</sub> <sup>*</sup> (MPa)	S <sub>y</sub> (MPa)	S <sub>u</sub> (MPa)	D <sub>c</sub> (mm)	t (mm)																																																																																																																																												
基礎ボルト (i=1)			(0)					*2	*2	—			*																																																																																																																																														
ボルト取付ボルト (F) (i=2)			(0)					*1	*1	—			*																																																																																																																																														
ボルト取付ボルト (L) (i=3)			(0)					*1	*1	—			*																																																																																																																																														
原動機台取付ボルト (i=4)			(0)					*1	*1	—			*																																																																																																																																														
原動機取付ボルト (i=5)			(0)					*2	*2	—			*																																																																																																																																														
部材	S (MPa)	S <sub>y</sub> (MPa)	S <sub>u</sub> (MPa)	D <sub>c</sub> (mm)	t (mm)																																																																																																																																																						
パレルケーシング	—	*	*																																																																																																																																																								
コラムパイプ	—	*	*																																																																																																																																																								

東海第二発電所 (2018. 10. 12 版)	柏崎刈羽原子力発電所 7号機 (2020. 10. 9 版)	島根原子力発電所 2号機	備考																																																																																																																																																																																															
		<p>2.3 計算数値 (1) ボルトに作用する力 (単位：N・mm)</p> <table border="1"> <thead> <tr> <th rowspan="2">部材</th> <th colspan="2">M<sub>i</sub> (N・mm)</th> <th colspan="2">F<sub>b,i</sub> (N)</th> <th colspan="2">Q<sub>b,i</sub> (N)</th> <th colspan="2">M</th> </tr> <tr> <th>弾性設計用地震動 S<sub>d</sub>又は静的震度</th> <th>基準地震動 S<sub>s</sub></th> <th>弾性設計用地震動 S<sub>d</sub>又は静的震度</th> <th>基準地震動 S<sub>s</sub></th> <th>弾性設計用地震動 S<sub>d</sub>又は静的震度</th> <th>基準地震動 S<sub>s</sub></th> <th>弾性設計用地震動 S<sub>d</sub>又は静的震度</th> <th>基準地震動 S<sub>s</sub></th> </tr> </thead> <tbody> <tr> <td>基礎ボルト (1=1)</td> <td>—</td> <td>—</td> <td>—</td> <td>—</td> <td>—</td> <td>—</td> <td>—</td> <td>—</td> </tr> <tr> <td>ポンプ取付ボルト(下) (1=2)</td> <td>—</td> <td>—</td> <td>—</td> <td>—</td> <td>—</td> <td>—</td> <td>—</td> <td>—</td> </tr> <tr> <td>ポンプ取付ボルト(上) (1=3)</td> <td>—</td> <td>—</td> <td>—</td> <td>—</td> <td>—</td> <td>—</td> <td>—</td> <td>—</td> </tr> <tr> <td>原動機取付ボルト (1=4)</td> <td>—</td> <td>—</td> <td>—</td> <td>—</td> <td>—</td> <td>—</td> <td>—</td> <td>—</td> </tr> <tr> <td>原動機取付ボルト (1=5)</td> <td>—</td> <td>—</td> <td>—</td> <td>—</td> <td>—</td> <td>—</td> <td>—</td> <td>—</td> </tr> </tbody> </table> <p>2.4 結論 2.4.1 固有周期  <table border="1"> <thead> <tr> <th>方向</th> <th>固有周期</th> </tr> </thead> <tbody> <tr> <td>水平方向</td> <td>T<sub>111</sub> =</td> </tr> <tr> <td>鉛直方向</td> <td>T<sub>111</sub> =</td> </tr> </tbody> </table> </p> <p>2.4.2 ボルトの応力 (単位：σ)</p> <table border="1"> <thead> <tr> <th rowspan="2">部材</th> <th rowspan="2">材料</th> <th rowspan="2">応力</th> <th colspan="2">弾性設計用地震動 S<sub>d</sub>又は静的震度</th> <th colspan="2">基準地震動 S<sub>s</sub></th> </tr> <tr> <th>弾出応力</th> <th>許容応力</th> <th>弾出応力</th> <th>許容応力</th> </tr> </thead> <tbody> <tr> <td rowspan="2">基礎ボルト (1=1)</td> <td rowspan="2"></td> <td>引張</td> <td>—</td> <td>—</td> <td>f<sub>t,11</sub> =</td> <td>f<sub>s,11</sub> = *</td> </tr> <tr> <td>せん断</td> <td>—</td> <td>—</td> <td>τ<sub>b,11</sub> =</td> <td>f<sub>s,11</sub> = *</td> </tr> <tr> <td rowspan="2">ポンプ取付ボルト(下) (1=2)</td> <td rowspan="2"></td> <td>引張</td> <td>—</td> <td>—</td> <td>σ<sub>b,2</sub> =</td> <td>f<sub>t,22</sub> = *</td> </tr> <tr> <td>せん断</td> <td>—</td> <td>—</td> <td>τ<sub>b,2</sub> =</td> <td>f<sub>s,22</sub> = *</td> </tr> <tr> <td rowspan="2">ポンプ取付ボルト(上) (1=3)</td> <td rowspan="2"></td> <td>引張</td> <td>—</td> <td>—</td> <td>σ<sub>b,3</sub> =</td> <td>f<sub>t,33</sub> = *</td> </tr> <tr> <td>せん断</td> <td>—</td> <td>—</td> <td>τ<sub>b,3</sub> =</td> <td>f<sub>s,33</sub> = *</td> </tr> <tr> <td rowspan="2">原動機取付ボルト (1=4)</td> <td rowspan="2"></td> <td>引張</td> <td>—</td> <td>—</td> <td>σ<sub>b,4</sub> =</td> <td>f<sub>t,44</sub> = *</td> </tr> <tr> <td>せん断</td> <td>—</td> <td>—</td> <td>τ<sub>b,4</sub> =</td> <td>f<sub>s,44</sub> = *</td> </tr> <tr> <td rowspan="2">原動機取付ボルト (1=5)</td> <td rowspan="2"></td> <td>引張</td> <td>—</td> <td>—</td> <td>σ<sub>b,5</sub> =</td> <td>f<sub>t,55</sub> = *</td> </tr> <tr> <td>せん断</td> <td>—</td> <td>—</td> <td>τ<sub>b,5</sub> =</td> <td>f<sub>s,55</sub> = *</td> </tr> </tbody> </table> <p>2.4.3 バレルケーシング、コラムパイプに作用する力 (単位：MPa)</p> <table border="1"> <thead> <tr> <th rowspan="2">部材</th> <th rowspan="2">材料</th> <th colspan="2">弾性設計用地震動 S<sub>d</sub>又は静的震度</th> <th colspan="2">基準地震動 S<sub>s</sub></th> </tr> <tr> <th>弾出応力</th> <th>許容応力</th> <th>弾出応力</th> <th>許容応力</th> </tr> </thead> <tbody> <tr> <td>バレルケーシング</td> <td></td> <td>—</td> <td>—</td> <td>—</td> <td>—</td> </tr> <tr> <td>コラムパイプ</td> <td></td> <td>—</td> <td>—</td> <td>—</td> <td>—</td> </tr> </tbody> </table> <p>2.4.4 ボルトの応力 (単位：MPa)</p> <table border="1"> <thead> <tr> <th rowspan="2">部材</th> <th rowspan="2">材料</th> <th colspan="2">弾性設計用地震動 S<sub>d</sub>又は静的震度</th> <th colspan="2">基準地震動 S<sub>s</sub></th> </tr> <tr> <th>弾出応力</th> <th>許容応力</th> <th>弾出応力</th> <th>許容応力</th> </tr> </thead> <tbody> <tr> <td rowspan="2">バレルケーシング</td> <td rowspan="2"></td> <td>一次一般種応力</td> <td>—</td> <td>—</td> <td>—</td> </tr> <tr> <td>弾性設計用地震動 S<sub>d</sub>又は静的震度</td> <td>—</td> <td>—</td> <td>—</td> </tr> <tr> <td rowspan="2">コラムパイプ</td> <td rowspan="2"></td> <td>一次一般種応力</td> <td>—</td> <td>—</td> <td>—</td> </tr> <tr> <td>弾性設計用地震動 S<sub>d</sub>又は静的震度</td> <td>—</td> <td>—</td> <td>—</td> </tr> </tbody> </table> <p>すべて許容応力以下である。</p>	部材	M <sub>i</sub> (N・mm)		F <sub>b,i</sub> (N)		Q <sub>b,i</sub> (N)		M		弾性設計用地震動 S <sub>d</sub> 又は静的震度	基準地震動 S <sub>s</sub>	弾性設計用地震動 S <sub>d</sub> 又は静的震度	基準地震動 S <sub>s</sub>	弾性設計用地震動 S <sub>d</sub> 又は静的震度	基準地震動 S <sub>s</sub>	弾性設計用地震動 S <sub>d</sub> 又は静的震度	基準地震動 S <sub>s</sub>	基礎ボルト (1=1)	—	—	—	—	—	—	—	—	ポンプ取付ボルト(下) (1=2)	—	—	—	—	—	—	—	—	ポンプ取付ボルト(上) (1=3)	—	—	—	—	—	—	—	—	原動機取付ボルト (1=4)	—	—	—	—	—	—	—	—	原動機取付ボルト (1=5)	—	—	—	—	—	—	—	—	方向	固有周期	水平方向	T <sub>111</sub> =	鉛直方向	T <sub>111</sub> =	部材	材料	応力	弾性設計用地震動 S <sub>d</sub> 又は静的震度		基準地震動 S <sub>s</sub>		弾出応力	許容応力	弾出応力	許容応力	基礎ボルト (1=1)		引張	—	—	f <sub>t,11</sub> =	f <sub>s,11</sub> = *	せん断	—	—	τ <sub>b,11</sub> =	f <sub>s,11</sub> = *	ポンプ取付ボルト(下) (1=2)		引張	—	—	σ <sub>b,2</sub> =	f <sub>t,22</sub> = *	せん断	—	—	τ <sub>b,2</sub> =	f <sub>s,22</sub> = *	ポンプ取付ボルト(上) (1=3)		引張	—	—	σ <sub>b,3</sub> =	f <sub>t,33</sub> = *	せん断	—	—	τ <sub>b,3</sub> =	f <sub>s,33</sub> = *	原動機取付ボルト (1=4)		引張	—	—	σ <sub>b,4</sub> =	f <sub>t,44</sub> = *	せん断	—	—	τ <sub>b,4</sub> =	f <sub>s,44</sub> = *	原動機取付ボルト (1=5)		引張	—	—	σ <sub>b,5</sub> =	f <sub>t,55</sub> = *	せん断	—	—	τ <sub>b,5</sub> =	f <sub>s,55</sub> = *	部材	材料	弾性設計用地震動 S <sub>d</sub> 又は静的震度		基準地震動 S <sub>s</sub>		弾出応力	許容応力	弾出応力	許容応力	バレルケーシング		—	—	—	—	コラムパイプ		—	—	—	—	部材	材料	弾性設計用地震動 S <sub>d</sub> 又は静的震度		基準地震動 S <sub>s</sub>		弾出応力	許容応力	弾出応力	許容応力	バレルケーシング		一次一般種応力	—	—	—	弾性設計用地震動 S <sub>d</sub> 又は静的震度	—	—	—	コラムパイプ		一次一般種応力	—	—	—	弾性設計用地震動 S <sub>d</sub> 又は静的震度	—	—	—	<p>備考 (比較結果はフォーマット I と同様であるため、記載を省略する)</p>
部材	M <sub>i</sub> (N・mm)			F <sub>b,i</sub> (N)		Q <sub>b,i</sub> (N)		M																																																																																																																																																																																										
	弾性設計用地震動 S <sub>d</sub> 又は静的震度	基準地震動 S <sub>s</sub>	弾性設計用地震動 S <sub>d</sub> 又は静的震度	基準地震動 S <sub>s</sub>	弾性設計用地震動 S <sub>d</sub> 又は静的震度	基準地震動 S <sub>s</sub>	弾性設計用地震動 S <sub>d</sub> 又は静的震度	基準地震動 S <sub>s</sub>																																																																																																																																																																																										
基礎ボルト (1=1)	—	—	—	—	—	—	—	—																																																																																																																																																																																										
ポンプ取付ボルト(下) (1=2)	—	—	—	—	—	—	—	—																																																																																																																																																																																										
ポンプ取付ボルト(上) (1=3)	—	—	—	—	—	—	—	—																																																																																																																																																																																										
原動機取付ボルト (1=4)	—	—	—	—	—	—	—	—																																																																																																																																																																																										
原動機取付ボルト (1=5)	—	—	—	—	—	—	—	—																																																																																																																																																																																										
方向	固有周期																																																																																																																																																																																																	
水平方向	T <sub>111</sub> =																																																																																																																																																																																																	
鉛直方向	T <sub>111</sub> =																																																																																																																																																																																																	
部材	材料	応力	弾性設計用地震動 S <sub>d</sub> 又は静的震度		基準地震動 S <sub>s</sub>																																																																																																																																																																																													
			弾出応力	許容応力	弾出応力	許容応力																																																																																																																																																																																												
基礎ボルト (1=1)		引張	—	—	f <sub>t,11</sub> =	f <sub>s,11</sub> = *																																																																																																																																																																																												
		せん断	—	—	τ <sub>b,11</sub> =	f <sub>s,11</sub> = *																																																																																																																																																																																												
ポンプ取付ボルト(下) (1=2)		引張	—	—	σ <sub>b,2</sub> =	f <sub>t,22</sub> = *																																																																																																																																																																																												
		せん断	—	—	τ <sub>b,2</sub> =	f <sub>s,22</sub> = *																																																																																																																																																																																												
ポンプ取付ボルト(上) (1=3)		引張	—	—	σ <sub>b,3</sub> =	f <sub>t,33</sub> = *																																																																																																																																																																																												
		せん断	—	—	τ <sub>b,3</sub> =	f <sub>s,33</sub> = *																																																																																																																																																																																												
原動機取付ボルト (1=4)		引張	—	—	σ <sub>b,4</sub> =	f <sub>t,44</sub> = *																																																																																																																																																																																												
		せん断	—	—	τ <sub>b,4</sub> =	f <sub>s,44</sub> = *																																																																																																																																																																																												
原動機取付ボルト (1=5)		引張	—	—	σ <sub>b,5</sub> =	f <sub>t,55</sub> = *																																																																																																																																																																																												
		せん断	—	—	τ <sub>b,5</sub> =	f <sub>s,55</sub> = *																																																																																																																																																																																												
部材	材料	弾性設計用地震動 S <sub>d</sub> 又は静的震度		基準地震動 S <sub>s</sub>																																																																																																																																																																																														
		弾出応力	許容応力	弾出応力	許容応力																																																																																																																																																																																													
バレルケーシング		—	—	—	—																																																																																																																																																																																													
コラムパイプ		—	—	—	—																																																																																																																																																																																													
部材	材料	弾性設計用地震動 S <sub>d</sub> 又は静的震度		基準地震動 S <sub>s</sub>																																																																																																																																																																																														
		弾出応力	許容応力	弾出応力	許容応力																																																																																																																																																																																													
バレルケーシング		一次一般種応力	—	—	—																																																																																																																																																																																													
		弾性設計用地震動 S <sub>d</sub> 又は静的震度	—	—	—																																																																																																																																																																																													
コラムパイプ		一次一般種応力	—	—	—																																																																																																																																																																																													
		弾性設計用地震動 S <sub>d</sub> 又は静的震度	—	—	—																																																																																																																																																																																													

東海第二発電所 (2018. 10. 12 版)	柏崎刈羽原子力発電所 7号機 (2020. 10. 9 版)	島根原子力発電所 2号機	備考																		
		<p>2.4.4 動的機能維持の評価結果</p> <table border="1" data-bbox="1973 892 2181 1627"> <thead> <tr> <th colspan="2"></th> <th>機能維持評価用加速度*</th> <th>機能確認済加速度</th> </tr> </thead> <tbody> <tr> <td rowspan="2">ポンプ</td> <td>水平方向</td> <td></td> <td></td> </tr> <tr> <td>鉛直方向</td> <td></td> <td></td> </tr> <tr> <td rowspan="2">原動機</td> <td>水平方向</td> <td></td> <td></td> </tr> <tr> <td>鉛直方向</td> <td></td> <td></td> </tr> </tbody> </table> <p>注記*：設計用震度 I (基準地震動 S s) により定まる加速度。なお、水平方向の機能維持評価用加速度はコラム先端 (原動機) にあっては軸受部の応答加速度又は設置床の最大応答加速度のいずれか大きい方とする。 機能維持評価用加速度はすべて機能確認済加速度以下である。</p>			機能維持評価用加速度*	機能確認済加速度	ポンプ	水平方向			鉛直方向			原動機	水平方向			鉛直方向			<p>(比較結果はフォーマット I と同様であるため、記載を省略する)</p>
		機能維持評価用加速度*	機能確認済加速度																		
ポンプ	水平方向																				
	鉛直方向																				
原動機	水平方向																				
	鉛直方向																				

東海第二発電所 (2018. 10. 12 版)

柏崎刈羽原子力発電所 7号機 (2020. 10. 9 版)

島根原子力発電所 2号機

備考

2.5 その他の機器要目  
(1) 節点データ

節点番号	節点座標 (mm)		
	x	y	z
1			
2			
3			
4			
5			
6			
7			
8			
9			
10			
11			
12			
13			
14			
15			
16			
17			
18			
19			
20			
21			
22			
23			
24			
25			
26			
27			
28			
29			
30			
31			
32			
33			
34			
35			
36			
37			
38			
39			
40			



東海第二発電所 (2018. 10. 12 版)	柏崎刈羽原子力発電所 7号機 (2020. 10. 9 版)	島根原子力発電所 2号機	備考																																																																																																																																																																																																
		<p>(2) 要素の断面性状</p> <table border="1"> <thead> <tr> <th>断面特性番号 (要素番号)</th> <th>要素両端の節点 番号</th> <th>材料 番号</th> <th>断面積 (mm<sup>2</sup>)</th> <th>断面二次 モーメント (mm<sup>4</sup>)</th> </tr> </thead> <tbody> <tr><td>1</td><td></td><td></td><td></td><td></td></tr> <tr><td>2</td><td></td><td></td><td></td><td></td></tr> <tr><td>3</td><td></td><td></td><td></td><td></td></tr> <tr><td>4</td><td></td><td></td><td></td><td></td></tr> <tr><td>5</td><td></td><td></td><td></td><td></td></tr> <tr><td>6</td><td></td><td></td><td></td><td></td></tr> <tr><td>7</td><td></td><td></td><td></td><td></td></tr> <tr><td>8</td><td></td><td></td><td></td><td></td></tr> <tr><td>9</td><td></td><td></td><td></td><td></td></tr> <tr><td>10</td><td></td><td></td><td></td><td></td></tr> <tr><td>11</td><td></td><td></td><td></td><td></td></tr> <tr><td>12</td><td></td><td></td><td></td><td></td></tr> <tr><td>13</td><td></td><td></td><td></td><td></td></tr> <tr><td>14</td><td></td><td></td><td></td><td></td></tr> <tr><td>15</td><td></td><td></td><td></td><td></td></tr> <tr><td>16</td><td></td><td></td><td></td><td></td></tr> <tr><td>17</td><td></td><td></td><td></td><td></td></tr> <tr><td>18</td><td></td><td></td><td></td><td></td></tr> <tr><td>19</td><td></td><td></td><td></td><td></td></tr> <tr><td>20</td><td></td><td></td><td></td><td></td></tr> <tr><td>21</td><td></td><td></td><td></td><td></td></tr> <tr><td>22</td><td></td><td></td><td></td><td></td></tr> <tr><td>23</td><td></td><td></td><td></td><td></td></tr> <tr><td>24</td><td></td><td></td><td></td><td></td></tr> <tr><td>25</td><td></td><td></td><td></td><td></td></tr> <tr><td>26</td><td></td><td></td><td></td><td></td></tr> <tr><td>27</td><td></td><td></td><td></td><td></td></tr> <tr><td>28</td><td></td><td></td><td></td><td></td></tr> <tr><td>29</td><td></td><td></td><td></td><td></td></tr> <tr><td>30</td><td></td><td></td><td></td><td></td></tr> <tr><td>31</td><td></td><td></td><td></td><td></td></tr> <tr><td>32</td><td></td><td></td><td></td><td></td></tr> </tbody> </table> <p>(3) ばね結合部の指定</p> <table border="1"> <thead> <tr> <th>ばねの両端の節点番号</th> <th>ばね定数</th> <th>ばねの方向</th> </tr> </thead> <tbody> <tr><td>1</td><td>15</td><td>(N/mm)</td></tr> <tr><td>3</td><td>17</td><td>(N/mm)</td></tr> <tr><td>6</td><td>20</td><td>(N/mm)</td></tr> <tr><td>9</td><td>23</td><td>(N/mm)</td></tr> <tr><td>12</td><td>38</td><td>(N/mm)</td></tr> <tr><td>13</td><td>39</td><td>(N/mm)</td></tr> <tr><td>17</td><td>27</td><td>(N/mm)</td></tr> <tr><td>31</td><td>33</td><td>(N・mm/rad)</td></tr> </tbody> </table>	断面特性番号 (要素番号)	要素両端の節点 番号	材料 番号	断面積 (mm <sup>2</sup> )	断面二次 モーメント (mm <sup>4</sup> )	1					2					3					4					5					6					7					8					9					10					11					12					13					14					15					16					17					18					19					20					21					22					23					24					25					26					27					28					29					30					31					32					ばねの両端の節点番号	ばね定数	ばねの方向	1	15	(N/mm)	3	17	(N/mm)	6	20	(N/mm)	9	23	(N/mm)	12	38	(N/mm)	13	39	(N/mm)	17	27	(N/mm)	31	33	(N・mm/rad)	(比較結果はフォーマット I と同様であるため、記載を省略する)
断面特性番号 (要素番号)	要素両端の節点 番号	材料 番号	断面積 (mm <sup>2</sup> )	断面二次 モーメント (mm <sup>4</sup> )																																																																																																																																																																																															
1																																																																																																																																																																																																			
2																																																																																																																																																																																																			
3																																																																																																																																																																																																			
4																																																																																																																																																																																																			
5																																																																																																																																																																																																			
6																																																																																																																																																																																																			
7																																																																																																																																																																																																			
8																																																																																																																																																																																																			
9																																																																																																																																																																																																			
10																																																																																																																																																																																																			
11																																																																																																																																																																																																			
12																																																																																																																																																																																																			
13																																																																																																																																																																																																			
14																																																																																																																																																																																																			
15																																																																																																																																																																																																			
16																																																																																																																																																																																																			
17																																																																																																																																																																																																			
18																																																																																																																																																																																																			
19																																																																																																																																																																																																			
20																																																																																																																																																																																																			
21																																																																																																																																																																																																			
22																																																																																																																																																																																																			
23																																																																																																																																																																																																			
24																																																																																																																																																																																																			
25																																																																																																																																																																																																			
26																																																																																																																																																																																																			
27																																																																																																																																																																																																			
28																																																																																																																																																																																																			
29																																																																																																																																																																																																			
30																																																																																																																																																																																																			
31																																																																																																																																																																																																			
32																																																																																																																																																																																																			
ばねの両端の節点番号	ばね定数	ばねの方向																																																																																																																																																																																																	
1	15	(N/mm)																																																																																																																																																																																																	
3	17	(N/mm)																																																																																																																																																																																																	
6	20	(N/mm)																																																																																																																																																																																																	
9	23	(N/mm)																																																																																																																																																																																																	
12	38	(N/mm)																																																																																																																																																																																																	
13	39	(N/mm)																																																																																																																																																																																																	
17	27	(N/mm)																																																																																																																																																																																																	
31	33	(N・mm/rad)																																																																																																																																																																																																	

東海第二発電所 (2018. 10. 12 版)	柏崎刈羽原子力発電所 7号機 (2020. 10. 9 版)	島根原子力発電所 2号機	備考																																																																																		
		<p>(4) 節点の質量</p> <table border="1" data-bbox="1935 296 2300 1755"> <thead> <tr> <th>節点番号</th> <th>質量 (kg)</th> </tr> </thead> <tbody> <tr><td>1</td><td></td></tr> <tr><td>2</td><td></td></tr> <tr><td>3</td><td></td></tr> <tr><td>4</td><td></td></tr> <tr><td>5</td><td></td></tr> <tr><td>6</td><td></td></tr> <tr><td>7</td><td></td></tr> <tr><td>8</td><td></td></tr> <tr><td>9</td><td></td></tr> <tr><td>10</td><td></td></tr> <tr><td>11</td><td></td></tr> <tr><td>12</td><td></td></tr> <tr><td>13</td><td></td></tr> <tr><td>14</td><td></td></tr> <tr><td>15</td><td></td></tr> <tr><td>16</td><td></td></tr> <tr><td>17</td><td></td></tr> <tr><td>18</td><td></td></tr> <tr><td>19</td><td></td></tr> <tr><td>20</td><td></td></tr> <tr><td>21</td><td></td></tr> <tr><td>22</td><td></td></tr> <tr><td>23</td><td></td></tr> <tr><td>24</td><td></td></tr> <tr><td>25</td><td></td></tr> <tr><td>26</td><td></td></tr> <tr><td>27</td><td></td></tr> <tr><td>28</td><td></td></tr> <tr><td>29</td><td></td></tr> <tr><td>30</td><td></td></tr> <tr><td>31</td><td></td></tr> <tr><td>32</td><td></td></tr> <tr><td>33</td><td></td></tr> <tr><td>34</td><td></td></tr> <tr><td>35</td><td></td></tr> <tr><td>36</td><td></td></tr> <tr><td>37</td><td></td></tr> <tr><td>38</td><td></td></tr> <tr><td>39</td><td></td></tr> <tr><td>40</td><td></td></tr> </tbody> </table>	節点番号	質量 (kg)	1		2		3		4		5		6		7		8		9		10		11		12		13		14		15		16		17		18		19		20		21		22		23		24		25		26		27		28		29		30		31		32		33		34		35		36		37		38		39		40		
節点番号	質量 (kg)																																																																																				
1																																																																																					
2																																																																																					
3																																																																																					
4																																																																																					
5																																																																																					
6																																																																																					
7																																																																																					
8																																																																																					
9																																																																																					
10																																																																																					
11																																																																																					
12																																																																																					
13																																																																																					
14																																																																																					
15																																																																																					
16																																																																																					
17																																																																																					
18																																																																																					
19																																																																																					
20																																																																																					
21																																																																																					
22																																																																																					
23																																																																																					
24																																																																																					
25																																																																																					
26																																																																																					
27																																																																																					
28																																																																																					
29																																																																																					
30																																																																																					
31																																																																																					
32																																																																																					
33																																																																																					
34																																																																																					
35																																																																																					
36																																																																																					
37																																																																																					
38																																																																																					
39																																																																																					
40																																																																																					

東海第二発電所 (2018. 10. 12 版)	柏崎刈羽原子力発電所 7号機 (2020. 10. 9 版)	島根原子力発電所 2号機	備考																																				
		<p>(5) 材料物性値</p> <table border="1"> <thead> <tr> <th>材料番号</th> <th>温度 (°C)</th> <th>縦弾性係数 (MPa)</th> <th>質量密度 (kg/mm<sup>3</sup>)</th> <th>ポアソン比 (-)</th> <th>材質</th> </tr> </thead> <tbody> <tr> <td>1</td> <td></td> <td></td> <td></td> <td></td> <td></td> </tr> <tr> <td>2</td> <td></td> <td></td> <td></td> <td></td> <td></td> </tr> <tr> <td>3</td> <td></td> <td></td> <td></td> <td></td> <td></td> </tr> <tr> <td>4</td> <td></td> <td></td> <td></td> <td></td> <td></td> </tr> <tr> <td>5</td> <td></td> <td></td> <td></td> <td></td> <td></td> </tr> </tbody> </table>	材料番号	温度 (°C)	縦弾性係数 (MPa)	質量密度 (kg/mm <sup>3</sup> )	ポアソン比 (-)	材質	1						2						3						4						5						<p>・記載の相違  <b>【東海第二】</b>                      島根2号機では, 材料番号で識別する</p>
材料番号	温度 (°C)	縦弾性係数 (MPa)	質量密度 (kg/mm <sup>3</sup> )	ポアソン比 (-)	材質																																		
1																																							
2																																							
3																																							
4																																							
5																																							

東海第二発電所 (2018. 10. 12 版)	柏崎刈羽原子力発電所 7号機 (2020. 10. 9 版)	島根原子力発電所 2号機	備考
			<p>・記載の相違  <b>【東海第二】</b>                  島根2号機では、個別耐震計算書に適切な形状を図示するため、注記を記載しない</p>

東海第二発電所 (2018. 10. 12 版)	柏崎刈羽原子力発電所 7号機 (2020. 10. 9 版)	島根原子力発電所 2号機	備考
		<p>添付資料-3 スカート支持たて置円筒形容器の耐震性についての計算書作成の基本方針</p>	

東海第二発電所 (2018. 10. 12 版)	柏崎刈羽原子力発電所 7号機 (2020. 10. 9 版)	島根原子力発電所 2号機	備考
		<p style="text-align: center;">目次</p> <ol style="list-style-type: none"> <li>1. 概要</li> <li>2. 一般事項 <ol style="list-style-type: none"> <li>2.1 評価方針</li> <li>2.2 適用規格・基準等</li> <li>2.3 記号の説明</li> <li>2.4 計算精度と数値の丸め方</li> </ol> </li> <li>3. 評価部位</li> <li>4. 固有周期 <ol style="list-style-type: none"> <li>4.1 固有周期の計算方法</li> </ol> </li> <li>5. 構造強度評価 <ol style="list-style-type: none"> <li>5.1 構造強度評価方法</li> <li>5.2 設計用地震力</li> <li>5.3 計算方法</li> <li>5.4 応力の評価</li> </ol> </li> <li>6. 耐震計算書のフォーマット</li> </ol>	

東海第二発電所 (2018. 10. 12 版)	柏崎刈羽原子力発電所 7 号機 (2020. 10. 9 版)	島根原子力発電所 2 号機	備考
		<p>1. 概要</p> <p>本資料は, VI-2-1-1「耐震設計の基本方針」に基づき, 耐震性に関する説明書が求められているスカート支持たて置円筒形容器 (耐震重要度分類 S クラス又は S s 機能維持の計算を行うもの) が, 十分な耐震性を有していることを確認するための耐震計算の方法について記載したものである。</p> <p>解析の方針及び減衰定数については, VI-2-1-6「地震応答解析の基本方針」に従うものとする。</p> <p>ただし, 本基本方針が適用できないスカート支持たて置円筒形容器にあつては, 個別耐震計算書にその耐震計算方法を含めて記載する。</p> <p>2. 一般事項</p> <p>2.1 評価方針</p> <p>スカート支持たて置円筒形容器の応力評価は, VI-2-1-9「機能維持の基本方針」にて設定した荷重及び荷重の組合せ並びに許容限界に基づき, 「3. 評価部位」にて設定する箇所において, 「4. 固有周期」で算出した固有周期に基づく設計用地震力による応力等が許容限界内に収まることを, 「5. 構造強度評価」にて示す方法にて確認することで実施する。確認結果を「6. 耐震計算書のフォーマット」にて示す。</p> <p>スカート支持たて置円筒形容器の耐震評価フローを図 2-1 に示す。</p> <div data-bbox="1855 1266 2404 1795" data-label="Diagram"> <pre> graph TD     A[計算モデルの設定] --&gt; B[理論式による固有周期]     B --&gt; C[設計用地震力]     C --&gt; D[地震時における応力]     D --&gt; E[スカート支持たて置円筒形容器の構造強度評価]     </pre> </div> <p>図 2-1 スカート支持たて置円筒形容器の耐震評価フロー</p>	<p>・記載の相違</p> <p>【東海第二】</p> <p>島根 2 号機では, 「理論式による固有周期」と記載する</p>

東海第二発電所 (2018. 10. 12 版)	柏崎刈羽原子力発電所 7号機 (2020. 10. 9 版)	島根原子力発電所 2号機	備考
		<p>2.2 適用規格・基準等</p> <p>本評価において適用する規格・基準等を以下に示す。</p> <ul style="list-style-type: none"> <li>・原子力発電所耐震設計技術指針 重要度分類・許容応力編 J E A G 4 6 0 1 ・補-1984 ((社)日本電気協会)</li> <li>・原子力発電所耐震設計技術指針 J E A G 4 6 0 1 -1987 ((社)日本電気協会)</li> <li>・原子力発電所耐震設計技術指針 J E A G 4 6 0 1 -1991 追補版 ((社)日本電気協会)</li> <li>・発電用原子力設備規格 設計・建設規格 ((社)日本機械学会, 2005/2007) (以下「設計・建設規格」という。)</li> </ul>	



東海第二発電所 (2018. 10. 12 版)	柏崎刈羽原子力発電所 7号機 (2020. 10. 9 版)	島根原子力発電所 2号機	備考																																																																																																															
		<p>2.3 記号の説明</p> <table border="1"> <thead> <tr> <th>記号</th> <th>記号の説明</th> <th>単位</th> </tr> </thead> <tbody> <tr><td>A</td><td>胴の軸断面積</td><td>mm<sup>2</sup></td></tr> <tr><td>A<sub>b</sub></td><td>基礎ボルトの軸断面積</td><td>mm<sup>2</sup></td></tr> <tr><td>A<sub>e</sub></td><td>胴の有効せん断断面積</td><td>mm<sup>2</sup></td></tr> <tr><td>A<sub>s</sub></td><td>スカートの軸断面積</td><td>mm<sup>2</sup></td></tr> <tr><td>A<sub>s e</sub></td><td>スカートの有効せん断断面積</td><td>mm<sup>2</sup></td></tr> <tr><td>C<sub>c</sub></td><td>基礎ボルト計算における係数</td><td>—</td></tr> <tr><td>C<sub>H</sub></td><td>水平方向設計震度</td><td>—</td></tr> <tr><td>C<sub>t</sub></td><td>基礎ボルト計算における係数</td><td>—</td></tr> <tr><td>C<sub>v</sub></td><td>鉛直方向設計震度</td><td>—</td></tr> <tr><td>D<sub>b i</sub></td><td>ベースプレートの内径</td><td>mm</td></tr> <tr><td>D<sub>b o</sub></td><td>ベースプレートの外径</td><td>mm</td></tr> <tr><td>D<sub>c</sub></td><td>基礎ボルトのピッチ円直径</td><td>mm</td></tr> <tr><td>D<sub>i</sub></td><td>胴の内径</td><td>mm</td></tr> <tr><td>D<sub>j</sub></td><td>スカートに設けられた各開口部の穴径 (j=1, 2, 3…j<sub>1</sub>)</td><td>mm</td></tr> <tr><td>D<sub>s</sub></td><td>スカートの内径</td><td>mm</td></tr> <tr><td>d</td><td>基礎ボルトの呼び径</td><td>mm</td></tr> <tr><td>E</td><td>胴の縦弾性係数</td><td>MPa</td></tr> <tr><td>E<sub>s</sub></td><td>スカートの縦弾性係数</td><td>MPa</td></tr> <tr><td>e</td><td>基礎ボルト計算における係数</td><td>—</td></tr> <tr><td>F</td><td>設計・建設規格 SSB-3121.1(1)に定める値</td><td>MPa</td></tr> <tr><td>F*</td><td>設計・建設規格 SSB-3121.3又はSSB-3133に定める値</td><td>MPa</td></tr> <tr><td>F<sub>c</sub></td><td>基礎に作用する圧縮力</td><td>N</td></tr> <tr><td>F<sub>t</sub></td><td>基礎ボルトに作用する引張力</td><td>N</td></tr> <tr><td>f<sub>b m</sub></td><td>曲げモーメントに対する許容座屈応力</td><td>MPa</td></tr> <tr><td>f<sub>c m</sub></td><td>軸圧縮荷重に対する許容座屈応力</td><td>MPa</td></tr> <tr><td>f<sub>s b</sub></td><td>せん断力のみを受ける基礎ボルトの許容せん断応力</td><td>MPa</td></tr> <tr><td>f<sub>t m</sub></td><td>スカートの許容引張応力</td><td>MPa</td></tr> <tr><td>f<sub>t o</sub></td><td>引張力のみを受ける基礎ボルトの許容引張応力</td><td>MPa</td></tr> <tr><td>f<sub>t s</sub></td><td>引張力とせん断力を同時に受ける基礎ボルトの許容引張応力 (許容組合せ応力)</td><td>MPa</td></tr> <tr><td>G</td><td>胴のせん断弾性係数</td><td>MPa</td></tr> <tr><td>G<sub>s</sub></td><td>スカートのせん断弾性係数</td><td>MPa</td></tr> <tr><td>g</td><td>重力加速度 (=9.80665)</td><td>m/s<sup>2</sup></td></tr> <tr><td>H</td><td>水頭</td><td>mm</td></tr> <tr><td>I</td><td>胴の断面二次モーメント</td><td>mm<sup>4</sup></td></tr> <tr><td>I<sub>s</sub></td><td>スカートの断面二次モーメント</td><td>mm<sup>4</sup></td></tr> <tr><td>j<sub>1</sub></td><td>スカートに設けられた開口部の穴の個数</td><td>—</td></tr> </tbody> </table>	記号	記号の説明	単位	A	胴の軸断面積	mm <sup>2</sup>	A <sub>b</sub>	基礎ボルトの軸断面積	mm <sup>2</sup>	A <sub>e</sub>	胴の有効せん断断面積	mm <sup>2</sup>	A <sub>s</sub>	スカートの軸断面積	mm <sup>2</sup>	A <sub>s e</sub>	スカートの有効せん断断面積	mm <sup>2</sup>	C <sub>c</sub>	基礎ボルト計算における係数	—	C <sub>H</sub>	水平方向設計震度	—	C <sub>t</sub>	基礎ボルト計算における係数	—	C <sub>v</sub>	鉛直方向設計震度	—	D <sub>b i</sub>	ベースプレートの内径	mm	D <sub>b o</sub>	ベースプレートの外径	mm	D <sub>c</sub>	基礎ボルトのピッチ円直径	mm	D <sub>i</sub>	胴の内径	mm	D <sub>j</sub>	スカートに設けられた各開口部の穴径 (j=1, 2, 3…j <sub>1</sub> )	mm	D <sub>s</sub>	スカートの内径	mm	d	基礎ボルトの呼び径	mm	E	胴の縦弾性係数	MPa	E <sub>s</sub>	スカートの縦弾性係数	MPa	e	基礎ボルト計算における係数	—	F	設計・建設規格 SSB-3121.1(1)に定める値	MPa	F*	設計・建設規格 SSB-3121.3又はSSB-3133に定める値	MPa	F <sub>c</sub>	基礎に作用する圧縮力	N	F <sub>t</sub>	基礎ボルトに作用する引張力	N	f <sub>b m</sub>	曲げモーメントに対する許容座屈応力	MPa	f <sub>c m</sub>	軸圧縮荷重に対する許容座屈応力	MPa	f <sub>s b</sub>	せん断力のみを受ける基礎ボルトの許容せん断応力	MPa	f <sub>t m</sub>	スカートの許容引張応力	MPa	f <sub>t o</sub>	引張力のみを受ける基礎ボルトの許容引張応力	MPa	f <sub>t s</sub>	引張力とせん断力を同時に受ける基礎ボルトの許容引張応力 (許容組合せ応力)	MPa	G	胴のせん断弾性係数	MPa	G <sub>s</sub>	スカートのせん断弾性係数	MPa	g	重力加速度 (=9.80665)	m/s <sup>2</sup>	H	水頭	mm	I	胴の断面二次モーメント	mm <sup>4</sup>	I <sub>s</sub>	スカートの断面二次モーメント	mm <sup>4</sup>	j <sub>1</sub>	スカートに設けられた開口部の穴の個数	—	<p>・記載の相違  <b>【東海第二，柏崎7】</b>                  島根2号機では，dを「基礎ボルトの呼び径」と記載する                  ・記載の相違  <b>【東海第二】</b>                  ③の相違</p>
記号	記号の説明	単位																																																																																																																
A	胴の軸断面積	mm <sup>2</sup>																																																																																																																
A <sub>b</sub>	基礎ボルトの軸断面積	mm <sup>2</sup>																																																																																																																
A <sub>e</sub>	胴の有効せん断断面積	mm <sup>2</sup>																																																																																																																
A <sub>s</sub>	スカートの軸断面積	mm <sup>2</sup>																																																																																																																
A <sub>s e</sub>	スカートの有効せん断断面積	mm <sup>2</sup>																																																																																																																
C <sub>c</sub>	基礎ボルト計算における係数	—																																																																																																																
C <sub>H</sub>	水平方向設計震度	—																																																																																																																
C <sub>t</sub>	基礎ボルト計算における係数	—																																																																																																																
C <sub>v</sub>	鉛直方向設計震度	—																																																																																																																
D <sub>b i</sub>	ベースプレートの内径	mm																																																																																																																
D <sub>b o</sub>	ベースプレートの外径	mm																																																																																																																
D <sub>c</sub>	基礎ボルトのピッチ円直径	mm																																																																																																																
D <sub>i</sub>	胴の内径	mm																																																																																																																
D <sub>j</sub>	スカートに設けられた各開口部の穴径 (j=1, 2, 3…j <sub>1</sub> )	mm																																																																																																																
D <sub>s</sub>	スカートの内径	mm																																																																																																																
d	基礎ボルトの呼び径	mm																																																																																																																
E	胴の縦弾性係数	MPa																																																																																																																
E <sub>s</sub>	スカートの縦弾性係数	MPa																																																																																																																
e	基礎ボルト計算における係数	—																																																																																																																
F	設計・建設規格 SSB-3121.1(1)に定める値	MPa																																																																																																																
F*	設計・建設規格 SSB-3121.3又はSSB-3133に定める値	MPa																																																																																																																
F <sub>c</sub>	基礎に作用する圧縮力	N																																																																																																																
F <sub>t</sub>	基礎ボルトに作用する引張力	N																																																																																																																
f <sub>b m</sub>	曲げモーメントに対する許容座屈応力	MPa																																																																																																																
f <sub>c m</sub>	軸圧縮荷重に対する許容座屈応力	MPa																																																																																																																
f <sub>s b</sub>	せん断力のみを受ける基礎ボルトの許容せん断応力	MPa																																																																																																																
f <sub>t m</sub>	スカートの許容引張応力	MPa																																																																																																																
f <sub>t o</sub>	引張力のみを受ける基礎ボルトの許容引張応力	MPa																																																																																																																
f <sub>t s</sub>	引張力とせん断力を同時に受ける基礎ボルトの許容引張応力 (許容組合せ応力)	MPa																																																																																																																
G	胴のせん断弾性係数	MPa																																																																																																																
G <sub>s</sub>	スカートのせん断弾性係数	MPa																																																																																																																
g	重力加速度 (=9.80665)	m/s <sup>2</sup>																																																																																																																
H	水頭	mm																																																																																																																
I	胴の断面二次モーメント	mm <sup>4</sup>																																																																																																																
I <sub>s</sub>	スカートの断面二次モーメント	mm <sup>4</sup>																																																																																																																
j <sub>1</sub>	スカートに設けられた開口部の穴の個数	—																																																																																																																

東海第二発電所 (2018. 10. 12 版)	柏崎刈羽原子力発電所 7 号機 (2020. 10. 9 版)	島根原子力発電所 2 号機	備考																																																																																																															
		<table border="1"> <thead> <tr> <th>記号</th> <th>記号の説明</th> <th>単位</th> </tr> </thead> <tbody> <tr><td><math>K_H</math></td><td>水平方向ばね定数</td><td>N/m</td></tr> <tr><td><math>K_V</math></td><td>鉛直方向ばね定数</td><td>N/m</td></tr> <tr><td><math>k</math></td><td>基礎ボルト計算における中立軸の荷重係数</td><td>—</td></tr> <tr><td><math>l</math></td><td>胴のスカート接合点から重心までの距離</td><td>mm</td></tr> <tr><td><math>l_1, l_2</math></td><td>基礎ボルト計算における中立軸から荷重作用点までの距離 (図5-2に示す距離)</td><td>mm</td></tr> <tr><td><math>l_r</math></td><td>容器の重心から上端支持部までの距離</td><td>mm</td></tr> <tr><td><math>l_s</math></td><td>スカートの長さ</td><td>mm</td></tr> <tr><td><math>M_s</math></td><td>スカートに作用する転倒モーメント</td><td>N・mm</td></tr> <tr><td><math>M_{s1}</math></td><td>スカートの上端部に作用する転倒モーメント</td><td>N・mm</td></tr> <tr><td><math>M_{s2}</math></td><td>スカートの下端部に作用する転倒モーメント</td><td>N・mm</td></tr> <tr><td><math>m_o</math></td><td>容器の運転時質量</td><td>kg</td></tr> <tr><td><math>m_e</math></td><td>容器のスカート接合部から上部の空質量</td><td>kg</td></tr> <tr><td><math>n</math></td><td>基礎ボルトの本数</td><td>—</td></tr> <tr><td><math>P_r</math></td><td>最高使用圧力</td><td>MPa</td></tr> <tr><td><math>Q</math></td><td>重心に作用する任意の水平力</td><td>N</td></tr> <tr><td><math>Q'</math></td><td><math>Q</math>により上端の支持部に作用する反力</td><td>N</td></tr> <tr><td><math>S</math></td><td>設計・建設規格 付録材料図表 Part5 表5に定める値</td><td>MPa</td></tr> <tr><td><math>S_a</math></td><td>胴の許容応力</td><td>MPa</td></tr> <tr><td><math>S_u</math></td><td>設計・建設規格 付録材料図表 Part5 表9に定める値</td><td>MPa</td></tr> <tr><td><math>S_y</math></td><td>設計・建設規格 付録材料図表 Part5 表8に定める値</td><td>MPa</td></tr> <tr><td><math>S_y(RT)</math></td><td>設計・建設規格 付録材料図表 Part5 表8に定める材料の40℃における値</td><td>MPa</td></tr> <tr><td><math>s</math></td><td>基礎ボルトと基礎の縦弾性係数比</td><td>—</td></tr> <tr><td><math>T_H</math></td><td>水平方向固有周期</td><td>s</td></tr> <tr><td><math>T_V</math></td><td>鉛直方向固有周期</td><td>s</td></tr> <tr><td><math>t</math></td><td>胴板の厚さ</td><td>mm</td></tr> <tr><td><math>t_1</math></td><td>基礎ボルト面積相当板幅</td><td>mm</td></tr> <tr><td><math>t_2</math></td><td>圧縮側基礎相当幅</td><td>mm</td></tr> <tr><td><math>t_s</math></td><td>スカートの厚さ</td><td>mm</td></tr> <tr><td><math>Y</math></td><td>スカート開口部の水平断面における最大円周長さ</td><td>mm</td></tr> <tr><td><math>z</math></td><td>基礎ボルト計算における係数</td><td>—</td></tr> <tr><td><math>\alpha</math></td><td>基礎ボルト計算における中立軸を定める角度</td><td>rad</td></tr> <tr><td><math>\delta</math></td><td>荷重<math>Q</math>による容器の上端での変位量</td><td>mm</td></tr> <tr><td><math>\delta'</math></td><td>荷重<math>Q'</math>による容器の上端での変位量</td><td>mm</td></tr> <tr><td><math>\delta_o</math></td><td>荷重<math>Q, Q'</math>による容器の重心での変位量</td><td>mm</td></tr> <tr><td><math>\eta</math></td><td>座屈応力に対する安全率</td><td>—</td></tr> <tr><td><math>\pi</math></td><td>円周率</td><td>—</td></tr> </tbody> </table>	記号	記号の説明	単位	$K_H$	水平方向ばね定数	N/m	$K_V$	鉛直方向ばね定数	N/m	$k$	基礎ボルト計算における中立軸の荷重係数	—	$l$	胴のスカート接合点から重心までの距離	mm	$l_1, l_2$	基礎ボルト計算における中立軸から荷重作用点までの距離 (図5-2に示す距離)	mm	$l_r$	容器の重心から上端支持部までの距離	mm	$l_s$	スカートの長さ	mm	$M_s$	スカートに作用する転倒モーメント	N・mm	$M_{s1}$	スカートの上端部に作用する転倒モーメント	N・mm	$M_{s2}$	スカートの下端部に作用する転倒モーメント	N・mm	$m_o$	容器の運転時質量	kg	$m_e$	容器のスカート接合部から上部の空質量	kg	$n$	基礎ボルトの本数	—	$P_r$	最高使用圧力	MPa	$Q$	重心に作用する任意の水平力	N	$Q'$	$Q$ により上端の支持部に作用する反力	N	$S$	設計・建設規格 付録材料図表 Part5 表5に定める値	MPa	$S_a$	胴の許容応力	MPa	$S_u$	設計・建設規格 付録材料図表 Part5 表9に定める値	MPa	$S_y$	設計・建設規格 付録材料図表 Part5 表8に定める値	MPa	$S_y(RT)$	設計・建設規格 付録材料図表 Part5 表8に定める材料の40℃における値	MPa	$s$	基礎ボルトと基礎の縦弾性係数比	—	$T_H$	水平方向固有周期	s	$T_V$	鉛直方向固有周期	s	$t$	胴板の厚さ	mm	$t_1$	基礎ボルト面積相当板幅	mm	$t_2$	圧縮側基礎相当幅	mm	$t_s$	スカートの厚さ	mm	$Y$	スカート開口部の水平断面における最大円周長さ	mm	$z$	基礎ボルト計算における係数	—	$\alpha$	基礎ボルト計算における中立軸を定める角度	rad	$\delta$	荷重 $Q$ による容器の上端での変位量	mm	$\delta'$	荷重 $Q'$ による容器の上端での変位量	mm	$\delta_o$	荷重 $Q, Q'$ による容器の重心での変位量	mm	$\eta$	座屈応力に対する安全率	—	$\pi$	円周率	—	
記号	記号の説明	単位																																																																																																																
$K_H$	水平方向ばね定数	N/m																																																																																																																
$K_V$	鉛直方向ばね定数	N/m																																																																																																																
$k$	基礎ボルト計算における中立軸の荷重係数	—																																																																																																																
$l$	胴のスカート接合点から重心までの距離	mm																																																																																																																
$l_1, l_2$	基礎ボルト計算における中立軸から荷重作用点までの距離 (図5-2に示す距離)	mm																																																																																																																
$l_r$	容器の重心から上端支持部までの距離	mm																																																																																																																
$l_s$	スカートの長さ	mm																																																																																																																
$M_s$	スカートに作用する転倒モーメント	N・mm																																																																																																																
$M_{s1}$	スカートの上端部に作用する転倒モーメント	N・mm																																																																																																																
$M_{s2}$	スカートの下端部に作用する転倒モーメント	N・mm																																																																																																																
$m_o$	容器の運転時質量	kg																																																																																																																
$m_e$	容器のスカート接合部から上部の空質量	kg																																																																																																																
$n$	基礎ボルトの本数	—																																																																																																																
$P_r$	最高使用圧力	MPa																																																																																																																
$Q$	重心に作用する任意の水平力	N																																																																																																																
$Q'$	$Q$ により上端の支持部に作用する反力	N																																																																																																																
$S$	設計・建設規格 付録材料図表 Part5 表5に定める値	MPa																																																																																																																
$S_a$	胴の許容応力	MPa																																																																																																																
$S_u$	設計・建設規格 付録材料図表 Part5 表9に定める値	MPa																																																																																																																
$S_y$	設計・建設規格 付録材料図表 Part5 表8に定める値	MPa																																																																																																																
$S_y(RT)$	設計・建設規格 付録材料図表 Part5 表8に定める材料の40℃における値	MPa																																																																																																																
$s$	基礎ボルトと基礎の縦弾性係数比	—																																																																																																																
$T_H$	水平方向固有周期	s																																																																																																																
$T_V$	鉛直方向固有周期	s																																																																																																																
$t$	胴板の厚さ	mm																																																																																																																
$t_1$	基礎ボルト面積相当板幅	mm																																																																																																																
$t_2$	圧縮側基礎相当幅	mm																																																																																																																
$t_s$	スカートの厚さ	mm																																																																																																																
$Y$	スカート開口部の水平断面における最大円周長さ	mm																																																																																																																
$z$	基礎ボルト計算における係数	—																																																																																																																
$\alpha$	基礎ボルト計算における中立軸を定める角度	rad																																																																																																																
$\delta$	荷重 $Q$ による容器の上端での変位量	mm																																																																																																																
$\delta'$	荷重 $Q'$ による容器の上端での変位量	mm																																																																																																																
$\delta_o$	荷重 $Q, Q'$ による容器の重心での変位量	mm																																																																																																																
$\eta$	座屈応力に対する安全率	—																																																																																																																
$\pi$	円周率	—																																																																																																																

東海第二発電所 (2018. 10. 12 版)

柏崎刈羽原子力発電所 7 号機 (2020. 10. 9 版)

島根原子力発電所 2 号機

備考

記号	記号の説明	単位
$\rho'$	液体の密度	kg/mm <sup>3</sup>
$\sigma_0$	胴の一次一般膜応力の最大値	MPa
$\sigma_{0c}$	胴の組合せ圧縮応力	MPa
$\sigma_{0t}$	胴の組合せ引張応力	MPa
$\sigma_2$	地震動のみによる胴の一次応力と二次応力の和の変動値の最大値	MPa
$\sigma_{2\phi}$	地震動のみによる胴の周方向一次応力と二次応力の和	MPa
$\sigma_{2c}$	地震動のみによる胴の一次応力と二次応力の和の変動値 (圧縮側)	MPa
$\sigma_{2t}$	地震動のみによる胴の一次応力と二次応力の和の変動値 (引張側)	MPa
$\sigma_{2xc}$	地震動のみによる胴の軸方向一次応力と二次応力の和 (圧縮側)	MPa
$\sigma_{2xt}$	地震動のみによる胴の軸方向一次応力と二次応力の和 (引張側)	MPa
$\sigma_b$	基礎ボルトに生じる引張応力	MPa
$\sigma_c$	基礎に生じる圧縮応力	MPa
$\sigma_s$	スカートの組合せ応力	MPa
$\sigma_{s1}$	スカートの運転時質量による軸方向応力	MPa
$\sigma_{s2}$	水平方向地震によりスカートに生じる曲げモーメントによる軸方向応力	MPa
$\sigma_{s3}$	スカートの鉛直方向地震による軸方向応力	MPa
$\sigma_{x1}, \sigma_{\phi1}$	静水頭又は内圧により胴に生じる軸方向及び周方向応力	MPa
$\sigma_{x2}$	胴の運転時質量による軸方向引張応力	MPa
$\sigma_{x3}$	胴の空質量による軸方向圧縮応力	MPa
$\sigma_{x4}$	水平方向地震により胴に生じる曲げモーメントによる軸方向応力	MPa
$\sigma_{x5}$	胴の鉛直方向地震による軸方向引張応力	MPa
$\sigma_{x6}$	胴の鉛直方向地震による軸方向圧縮応力	MPa
$\sigma_{xc}$	胴の軸方向応力の和 (圧縮側)	MPa
$\sigma_{xt}$	胴の軸方向応力の和 (引張側)	MPa
$\sigma_{\phi}$	胴の周方向応力の和	MPa
$\sigma_{\phi2}$	静水頭に鉛直方向地震が加わり胴に生じる周方向応力	MPa
$\tau$	地震により胴に生じるせん断応力	MPa
$\tau_b$	基礎ボルトに生じるせん断応力	MPa
$\tau_s$	地震によりスカートに生じるせん断応力	MPa
$\phi_1(x)$	圧縮荷重に対する許容座屈応力の関数	MPa
$\phi_2(x)$	曲げモーメントに対する許容座屈応力の関数	MPa

東海第二発電所 (2018. 10. 12 版)	柏崎刈羽原子力発電所 7 号機 (2020. 10. 9 版)	島根原子力発電所 2 号機	備考																																																																				
		<p>2.4 計算精度と数値の丸め方</p> <p>精度は、有効数字 6 桁以上を確保する。 表示する数値の丸め方は表 2-1 に示すとおりである。</p> <p style="text-align: center;">表 2-1 表示する数値の丸め方</p> <table border="1" data-bbox="1745 451 2487 1113"> <thead> <tr> <th>数値の種類</th> <th>単位</th> <th>処理桁</th> <th>処理方法</th> <th>表示桁</th> </tr> </thead> <tbody> <tr> <td>固有周期</td> <td>s</td> <td>小数点以下第 4 位</td> <td>四捨五入</td> <td>小数点以下第 3 位</td> </tr> <tr> <td>震度</td> <td>—</td> <td>小数点以下第 3 位</td> <td>切上げ</td> <td>小数点以下第 2 位</td> </tr> <tr> <td>最高使用圧力</td> <td>MPa</td> <td>—</td> <td>—</td> <td>小数点以下第 2 位</td> </tr> <tr> <td>温度</td> <td>℃</td> <td>—</td> <td>—</td> <td>整数位</td> </tr> <tr> <td>比重</td> <td>—</td> <td>小数点以下第 3 位</td> <td>四捨五入</td> <td>小数点以下第 2 位</td> </tr> <tr> <td>質量</td> <td>kg</td> <td>—</td> <td>—</td> <td>整数位</td> </tr> <tr> <td rowspan="3">長さ</td> <td>下記以外の長さ</td> <td>mm</td> <td>—</td> <td>整数位<sup>*1</sup></td> </tr> <tr> <td>胴板の厚さ</td> <td>mm</td> <td>—</td> <td>小数点以下第 1 位</td> </tr> <tr> <td>スカート厚さ</td> <td>mm</td> <td>—</td> <td>小数点以下第 1 位</td> </tr> <tr> <td>面積</td> <td>mm<sup>2</sup></td> <td>有効数字 5 桁目</td> <td>四捨五入</td> <td>有効数字 4 桁<sup>*2</sup></td> </tr> <tr> <td>モーメント</td> <td>N・mm</td> <td>有効数字 5 桁目</td> <td>四捨五入</td> <td>有効数字 4 桁<sup>*2</sup></td> </tr> <tr> <td>算出応力</td> <td>MPa</td> <td>小数点以下第 1 位</td> <td>切上げ</td> <td>整数位</td> </tr> <tr> <td>許容応力<sup>*3</sup></td> <td>MPa</td> <td>小数点以下第 1 位</td> <td>切捨て</td> <td>整数位</td> </tr> </tbody> </table> <p>注記*1：設計上定める値が小数点以下第 1 位の場合は、小数点以下第 1 位表示とする。 *2：絶対値が 1000 以上のときは、べき数表示とする。 *3：設計・建設規格 付録材料図表に記載された温度の間における引張強さ及び降伏点は、比例法により補間した値の小数点以下第 1 位を切り捨て、整数位までの値とする。</p> <p>3. 評価部位</p> <p>スカート支持たて置円筒形容器の耐震評価は「5.1 構造強度評価方法」に示す条件に基づき、耐震評価上厳しくなる胴、スカート及び基礎ボルトについて評価を実施する。</p>	数値の種類	単位	処理桁	処理方法	表示桁	固有周期	s	小数点以下第 4 位	四捨五入	小数点以下第 3 位	震度	—	小数点以下第 3 位	切上げ	小数点以下第 2 位	最高使用圧力	MPa	—	—	小数点以下第 2 位	温度	℃	—	—	整数位	比重	—	小数点以下第 3 位	四捨五入	小数点以下第 2 位	質量	kg	—	—	整数位	長さ	下記以外の長さ	mm	—	整数位 <sup>*1</sup>	胴板の厚さ	mm	—	小数点以下第 1 位	スカート厚さ	mm	—	小数点以下第 1 位	面積	mm <sup>2</sup>	有効数字 5 桁目	四捨五入	有効数字 4 桁 <sup>*2</sup>	モーメント	N・mm	有効数字 5 桁目	四捨五入	有効数字 4 桁 <sup>*2</sup>	算出応力	MPa	小数点以下第 1 位	切上げ	整数位	許容応力 <sup>*3</sup>	MPa	小数点以下第 1 位	切捨て	整数位	<p>・記載の充実 【東海第二】 ④の相違</p> <p>・記載の充実 【東海第二】 ⑤の相違</p>
数値の種類	単位	処理桁	処理方法	表示桁																																																																			
固有周期	s	小数点以下第 4 位	四捨五入	小数点以下第 3 位																																																																			
震度	—	小数点以下第 3 位	切上げ	小数点以下第 2 位																																																																			
最高使用圧力	MPa	—	—	小数点以下第 2 位																																																																			
温度	℃	—	—	整数位																																																																			
比重	—	小数点以下第 3 位	四捨五入	小数点以下第 2 位																																																																			
質量	kg	—	—	整数位																																																																			
長さ	下記以外の長さ	mm	—	整数位 <sup>*1</sup>																																																																			
	胴板の厚さ	mm	—	小数点以下第 1 位																																																																			
	スカート厚さ	mm	—	小数点以下第 1 位																																																																			
面積	mm <sup>2</sup>	有効数字 5 桁目	四捨五入	有効数字 4 桁 <sup>*2</sup>																																																																			
モーメント	N・mm	有効数字 5 桁目	四捨五入	有効数字 4 桁 <sup>*2</sup>																																																																			
算出応力	MPa	小数点以下第 1 位	切上げ	整数位																																																																			
許容応力 <sup>*3</sup>	MPa	小数点以下第 1 位	切捨て	整数位																																																																			

4. 固有周期

4.1 固有周期の計算方法

スカート支持たて置円筒形容器の固有周期の計算方法を以下に示す。

(1) 計算モデル

モデル化に当たっては次の条件で行う。

- a. 容器及び内容物の質量は重心に集中するものとする。
- b. 容器はスカートで支持され、スカート下端のベースプレートは円周上等ピッチの多数の基礎ボルトで基礎に固定されており、固定端とする。
- c. 胴とスカートをはりと考え、変形モードは曲げ及びせん断変形を考慮する。
- d. スカート部材において、マンホール等の開口部があつて補強をしていない場合は、欠損の影響を考慮する。
- e. 耐震計算に用いる寸法は、公称値を使用する。

本容器は、前記の条件より図 4-1 に示す下端固定の 1 質点系振動モデルあるいは下端固定上端支持の 1 質点系振動モデルとして考える。

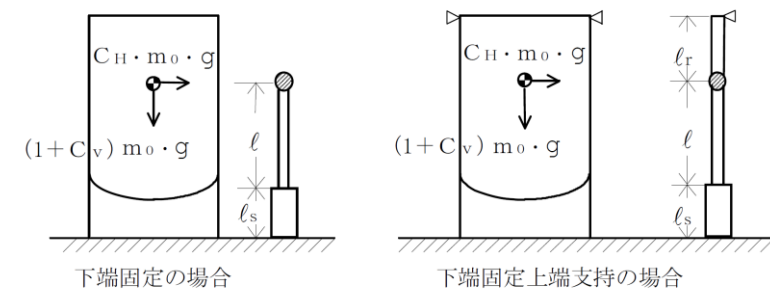


図 4-1 固有周期の計算モデル

(2) 水平方向固有周期

a. 下端固定の場合

曲げ及びせん断変形によるばね定数 $K_H$ は次式で求める。

$$K_H = 1000 \left\{ \frac{l^3}{3 \cdot E \cdot I} + \frac{1}{3 \cdot E_s \cdot I_s} \cdot (3 \cdot l^2 \cdot l_s + 3 \cdot l \cdot l_s^2 + l_s^3) + \frac{l}{G \cdot A_e} + \frac{l_s}{G_s \cdot A_{se}} \right\} \dots \dots \dots (4.1.1)$$

ここで、スカートの開口部 (図 4-2 参照) による影響を考慮し、  
 胴及びスカートの断面性能は次のように求める。

胴の断面性能は次式で求める。

$$I = \frac{\pi}{8} \cdot (D_i + t)^3 \cdot t \quad \dots\dots\dots (4.1.2)$$

$$A_e = \frac{2}{3} \cdot \pi \cdot (D_i + t) \cdot t \quad \dots\dots\dots (4.1.3)$$

スカートの断面性能は次式で求める。

$$I_s = \frac{\pi}{8} \cdot (D_s + t_s)^3 \cdot t_s - \frac{1}{4} \cdot (D_s + t_s)^2 \cdot t_s \cdot Y \quad \dots\dots\dots (4.1.4)$$

スカート開口部の水平断面における最大円周長さは次式で求める。

(図 4-2 及び図 4-3 参照)

$$Y = \sum_{j=1}^{j-1} (D_s + t_s) \cdot \sin^{-1} \left( \frac{D_j}{D_s + t_s} \right) \quad \dots\dots\dots (4.1.5)$$

$$A_{se} = \frac{2}{3} \cdot (\pi \cdot (D_s + t_s) - Y) \cdot t_s \quad \dots\dots\dots (4.1.6)$$

したがって、固有周期は次式で求める。

$$T_H = 2 \cdot \pi \cdot \sqrt{\frac{m_0}{K_H}} \quad \dots\dots\dots (4.1.7)$$

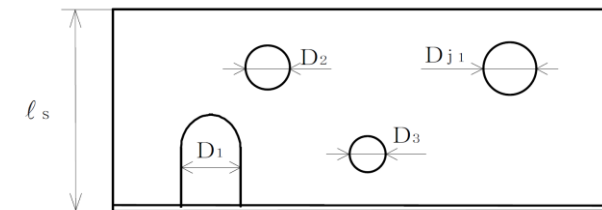


図 4-2 スカート開口部の形状

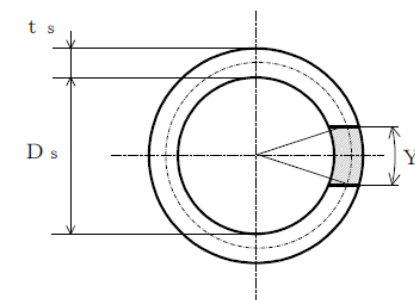


図 4-3 スカート開口部の水平断面における最大円周長さ

b. 下端固定上端支持の場合

重心の位置に水平方向の荷重 Q が作用したときに上端の支持部に生じる反力 Q' は, 図 4-4 に示すように荷重 Q 及び反力 Q' による上端の変位量 δ と δ' が等しいとして求める。

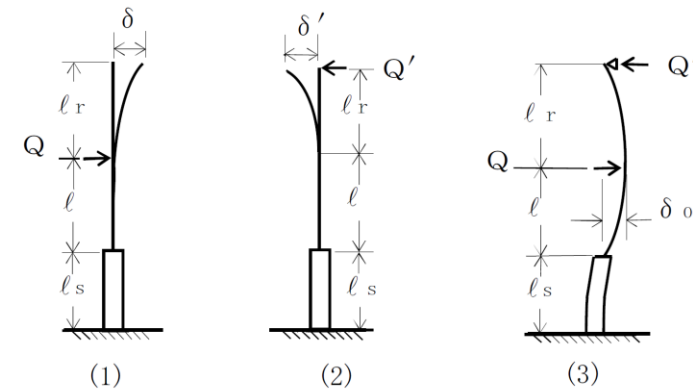


図 4-4 下端固定上端支持の場合の変形モデル

図 4-4 の (1) の場合

$$\delta = \frac{Q \cdot l^2}{6 \cdot E \cdot I} \cdot (2 \cdot l + 3 \cdot l_r) + \frac{Q}{6 \cdot E_s \cdot I_s} \cdot \{ 2 \cdot l_s^3 + 3 \cdot l_s^2 \cdot l_r + 6 \cdot l_s \cdot l \cdot (l_s + l + l_r) \} + \frac{Q \cdot l}{G \cdot A_e} + \frac{Q \cdot l_s}{G_s \cdot A_{se}} \quad (4.1.8)$$

図 4-4 の (2) の場合

$$\delta' = \frac{Q' \cdot (l + l_r)^3}{3 \cdot E \cdot I} + \frac{Q'}{3 \cdot E_s \cdot I_s} \cdot \{ 3 \cdot (l + l_r)^2 \cdot l_s + 3 \cdot (l + l_r) \cdot l_s^2 + l_s^3 \} + \frac{Q' \cdot (l + l_r)}{G \cdot A_e} + \frac{Q' \cdot l_s}{G_s \cdot A_{se}} \quad (4.1.9)$$

(4.1.8) 式と (4.1.9) 式を等しく置くことにより,

$$Q' = Q \cdot \left\{ \frac{l^2 \cdot (2 \cdot l + 3 \cdot l_r)}{6 \cdot E \cdot I} + \frac{2 \cdot l_s^3 + 3 \cdot l_s^2 \cdot l_r + 6 \cdot l_s \cdot l \cdot (l_s + l + l_r)}{6 \cdot E_s \cdot I_s} + \frac{l}{G \cdot A_e} + \frac{l_s}{G_s \cdot A_{se}} \right\} \cdot \left\{ \frac{(l + l_r)^3}{3 \cdot E \cdot I} + \frac{3 \cdot (l + l_r)^2 \cdot l_s + 3 \cdot (l + l_r) \cdot l_s^2 + l_s^3}{3 \cdot E_s \cdot I_s} + \frac{l + l_r}{G \cdot A_e} + \frac{l_s}{G_s \cdot A_{se}} \right\} \quad (4.1.10)$$

東海第二発電所 (2018. 10. 12 版)	柏崎刈羽原子力発電所 7 号機 (2020. 10. 9 版)	島根原子力発電所 2 号機	備考
		<p>したがって、図 4-4 の(3)に示す重心位置での変位量 <math>\delta_0</math> は図 4-4 の(1)及び(2)の重心位置での変位量の重ね合わせから求めることができ、ばね定数 <math>K_H</math> は次式で求める。</p> $K_H = \frac{Q}{\delta_0} = 1000 \left/ \left\{ \frac{\ell^3}{3 \cdot E \cdot I} + \frac{3 \cdot \ell^2 \cdot \ell_s + 3 \cdot \ell \cdot \ell_s^2 + \ell_s^3}{3 \cdot E_s \cdot I_s} + \left( 1 - \frac{Q'}{Q} \right) \cdot \left( \frac{\ell}{G \cdot A_e} + \frac{\ell_s}{G_s \cdot A_{se}} \right) - \frac{Q'}{Q} \cdot \left( \frac{2 \cdot \ell^3 + 3 \cdot \ell^2 \cdot \ell_r}{6 \cdot E \cdot I} + \frac{3 \cdot \ell_s^2 \cdot \ell + \ell_s^3 + 3 \cdot \ell_s \cdot \ell^2 + 3 \cdot \ell_s \cdot \ell \cdot \ell_r + \frac{3}{2} \cdot \ell_s^2 \cdot \ell_r}{3 \cdot E_s \cdot I_s} \right) \right\} \right. \quad (4.1.11)$ <p>固有周期は (4.1.7) 式により求める。</p> <p>(3) 鉛直方向固有周期 軸方向変形によるばね定数 <math>K_V</math> は、次式で求める。</p> $K_V = 1000 \left/ \left( \frac{\ell}{E \cdot A} + \frac{\ell_s}{E_s \cdot A_s} \right) \right. \quad (4.1.12)$ $A = \pi \cdot (D_i + t) \cdot t \quad (4.1.13)$ $A_s = \{ \pi \cdot (D_s + t_s) - Y \} \cdot t_s \quad (4.1.14)$ <p>したがって、固有周期 <math>T_V</math> は次式で求める。</p> $T_V = 2 \cdot \pi \cdot \sqrt{\frac{m_0}{K_V}} \quad (4.1.15)$	



東海第二発電所 (2018. 10. 12 版)	柏崎刈羽原子力発電所 7号機 (2020. 10. 9 版)	島根原子力発電所 2号機	備考
		<p>5. 構造強度評価</p> <p>5.1 構造強度評価方法</p> <p>4.1(1)項 a. ～e. のほか, 次の条件で計算する。概要図を図 5-1 に示す。</p> <p>(1) 地震力は容器に対して水平方向及び鉛直方向から作用するものとする。</p> <div data-bbox="1751 556 2478 955" data-label="Diagram"> </div> <p style="text-align: center;">図 5-1 概要図</p> <p>5.2 設計用地震力 「弾性設計用地震動 S<sub>d</sub> 又は静的震度」及び「基準地震動 S<sub>s</sub>」による地震力は, VI-2-1-7「設計用床応答スペクトルの作成方針」に基づき設定する。</p> <p>5.3 計算方法</p> <p>5.3.1 応力の計算方法</p> <p>応力計算における水平方向と鉛直方向の組合せについて, 静的地震力を用いる場合は絶対値和を用いる。動的地震力を用いる場合は, 絶対値和又は S R S S 法を用いる。</p> <p>5.3.1.1 胴の計算方法</p> <p>(1) 静水頭又は内圧による応力 静水頭による場合 (鉛直方向地震時を含む。)</p> $\sigma_{\phi 1} = \frac{\rho' \cdot g \cdot H \cdot D_i}{2 \cdot t} \dots\dots\dots (5.3.1.1.1)$ $\sigma_{\phi 2} = \frac{\rho' \cdot g \cdot H \cdot D_i \cdot C_v}{2 \cdot t} \dots\dots\dots (5.3.1.1.2)$ $\sigma_{x 1} = 0 \dots\dots\dots (5.3.1.1.3)$	

東海第二発電所 (2018. 10. 12 版)	柏崎刈羽原子力発電所 7号機 (2020. 10. 9 版)	島根原子力発電所 2号機	備考
		<p>内圧による場合</p> $\sigma_{\phi 1} = \frac{P_r \cdot (D_i + 1.2 \cdot t)}{2 \cdot t} \dots\dots\dots (5.3.1.1.4)$ $\sigma_{\phi 2} = 0 \dots\dots\dots (5.3.1.1.5)$ $\sigma_{x 1} = \frac{P_r \cdot (D_i + 1.2 \cdot t)}{4 \cdot t} \dots\dots\dots (5.3.1.1.6)$ <p>(2) 運転時質量及び鉛直方向地震による応力          胴がスカートと接合する点を境界として、上部には胴自身の質量による圧縮応力が、下部には下部の胴自身の質量と内容物の質量による引張応力が生じる。</p> <p>下部の胴について</p> $\sigma_{x 2} = \frac{(m_o - m_e) \cdot g}{\pi \cdot (D_i + t) \cdot t} \dots\dots\dots (5.3.1.1.7)$ $\sigma_{x 5} = \frac{(m_o - m_e) \cdot g \cdot C_v}{\pi \cdot (D_i + t) \cdot t} \dots\dots\dots (5.3.1.1.8)$ <p>上部の胴について</p> $\sigma_{x 3} = \frac{m_e \cdot g}{\pi \cdot (D_i + t) \cdot t} \dots\dots\dots (5.3.1.1.9)$ $\sigma_{x 6} = \frac{m_e \cdot g \cdot C_v}{\pi \cdot (D_i + t) \cdot t} \dots\dots\dots (5.3.1.1.10)$ <p>(3) 水平方向地震による応力          水平方向の地震力により胴はスカート接合部で最大となる曲げモーメントを受ける。この曲げモーメントによる軸方向応力と地震力によるせん断応力は次のように求める。</p> <p>a. 下端固定の場合</p> $\sigma_{x 4} = \frac{4 \cdot C_H \cdot m_o \cdot g \cdot \ell}{\pi \cdot (D_i + t)^2 \cdot t} \dots\dots\dots (5.3.1.1.11)$ $\tau = \frac{2 \cdot C_H \cdot m_o \cdot g}{\pi \cdot (D_i + t) \cdot t} \dots\dots\dots (5.3.1.1.12)$ <p>b. 下端固定上端支持の場合</p> $\sigma_{x 4} = \frac{4 \cdot C_H \cdot m_o \cdot g \cdot \left  \ell - \frac{Q'}{Q} \cdot (\ell + \ell_r) \right }{\pi \cdot (D_i + t)^2 \cdot t} \dots\dots\dots (5.3.1.1.13)$ $\tau = \frac{2 \cdot C_H \cdot m_o \cdot g \cdot \left(1 - \frac{Q'}{Q}\right)}{\pi \cdot (D_i + t) \cdot t} \dots\dots\dots (5.3.1.1.14)$	

東海第二発電所 (2018. 10. 12 版)	柏崎刈羽原子力発電所 7 号機 (2020. 10. 9 版)	島根原子力発電所 2 号機	備考
		<p>(4) 組合せ応力</p> <p>(1)～(3)によって求めた胴の応力は以下のように組み合わせる。</p> <p>a. 一次一般膜応力</p> <p>(a) 組合せ引張応力</p> $\sigma_{\phi} = \sigma_{\phi 1} + \sigma_{\phi 2} \quad \dots\dots\dots (5.3.1.1.15)$ $\sigma_{ot} = \frac{1}{2} \cdot \left\{ \sigma_{\phi} + \sigma_{xt} + \sqrt{(\sigma_{\phi} - \sigma_{xt})^2 + 4 \cdot \tau^2} \right\}$ $\dots\dots\dots (5.3.1.1.16)$ <p>ここで,</p> <p>【絶対値和】</p> $\sigma_{xt} = \sigma_{x1} + \sigma_{x2} + \sigma_{x4} + \sigma_{x5} \quad \dots\dots\dots (5.3.1.1.17)$ <p>【SRSS法】</p> $\sigma_{xt} = \sigma_{x1} + \sigma_{x2} + \sqrt{\sigma_{x4}^2 + \sigma_{x5}^2} \quad \dots\dots\dots (5.3.1.1.18)$ <p>(b) 組合せ圧縮応力</p> $\sigma_{\phi} = -\sigma_{\phi 1} - \sigma_{\phi 2} \quad \dots\dots\dots (5.3.1.1.19)$ <p><math>\sigma_{xc}</math>が正の値(圧縮側)のとき, 次の組合せ圧縮応力を求める。</p> $\sigma_{oc} = \frac{1}{2} \cdot \left\{ \sigma_{\phi} + \sigma_{xc} + \sqrt{(\sigma_{\phi} - \sigma_{xc})^2 + 4 \cdot \tau^2} \right\}$ $\dots\dots\dots (5.3.1.1.20)$ <p>ここで,</p> <p>【絶対値和】</p> $\sigma_{xc} = -\sigma_{x1} + \sigma_{x3} + \sigma_{x4} + \sigma_{x6} \quad \dots\dots\dots (5.3.1.1.21)$ <p>【SRSS法】</p> $\sigma_{xc} = -\sigma_{x1} + \sigma_{x3} + \sqrt{\sigma_{x4}^2 + \sigma_{x6}^2} \quad \dots\dots\dots (5.3.1.1.22)$ <p>したがって, 胴の組合せ一次一般膜応力の最大値は, 絶対値和, SRSS法それぞれに対して,</p> $\sigma_o = \text{Max} \{ \text{組合せ引張応力} (\sigma_{ot}), \text{組合せ圧縮応力} (\sigma_{oc}) \}$ $\dots\dots\dots (5.3.1.1.23)$ <p>とする。</p> <p>一次応力は一次一般膜応力と同じ値になるので省略する。</p>	

東海第二発電所 (2018. 10. 12 版)	柏崎刈羽原子力発電所 7号機 (2020. 10. 9 版)	島根原子力発電所 2号機	備考
		<p>b. 地震動のみによる一次応力と二次応力の和の変動値</p> <p>(a) 組合せ引張応力</p> $\sigma_{2\phi} = \sigma_{\phi 2} \dots\dots\dots (5.3.1.1.24)$ $\sigma_{2t} = \sigma_{2\phi} + \sigma_{2xt} + \sqrt{(\sigma_{2\phi} - \sigma_{2xt})^2 + 4 \cdot \tau^2} \dots\dots\dots (5.3.1.1.25)$ <p>ここで,</p> <p>【絶対値和】</p> $\sigma_{2xt} = \sigma_{x4} + \sigma_{x5} \dots\dots\dots (5.3.1.1.26)$ <p>【SRSS法】</p> $\sigma_{2xt} = \sqrt{\sigma_{x4}^2 + \sigma_{x5}^2} \dots\dots\dots (5.3.1.1.27)$ <p>(b) 組合せ圧縮応力</p> $\sigma_{2\phi} = -\sigma_{\phi 2} \dots\dots\dots (5.3.1.1.28)$ $\sigma_{2c} = \sigma_{2\phi} + \sigma_{2xc} + \sqrt{(\sigma_{2\phi} - \sigma_{2xc})^2 + 4 \cdot \tau^2} \dots\dots\dots (5.3.1.1.29)$ <p>ここで,</p> <p>【絶対値和】</p> $\sigma_{2xc} = \sigma_{x4} + \sigma_{x6} \dots\dots\dots (5.3.1.1.30)$ <p>【SRSS法】</p> $\sigma_{2xc} = \sqrt{\sigma_{x4}^2 + \sigma_{x6}^2} \dots\dots\dots (5.3.1.1.31)$ <p>したがって、胴の地震動のみによる一次応力と二次応力の和の変動値の最大値は、絶対値和、SRSS法それぞれに対して、</p> $\sigma_2 = \text{Max} \{ \text{組合せ引張応力} (\sigma_{2t}), \text{組合せ圧縮応力} (\sigma_{2c}) \} \dots\dots\dots (5.3.1.1.32)$ <p>とする。</p> <p>5.3.1.2 スカートの計算方法</p> <p>(1) 運転時質量及び鉛直方向地震による応力</p> <p>スカート底部に生じる運転時質量及び鉛直方向地震による圧縮応力は次式で求める。</p> $\sigma_{s1} = \frac{m_0 \cdot g}{\{\pi \cdot (D_s + t_s) - Y\} \cdot t_s} \dots\dots\dots (5.3.1.2.1)$ $\sigma_{s3} = \frac{m_0 \cdot g \cdot C_v}{\{\pi \cdot (D_s + t_s) - Y\} \cdot t_s} \dots\dots\dots (5.3.1.2.2)$	

東海第二発電所 (2018. 10. 12 版)	柏崎刈羽原子力発電所 7号機 (2020. 10. 9 版)	島根原子力発電所 2号機	備考
		<p>(2) 水平方向地震による応力</p> <p>水平方向の地震力によりスカートに作用する曲げモーメントにより生じる軸方向応力及び水平方向地震力によるせん断応力は次のように求める。</p> <p>a. 下端固定の場合</p> $\sigma_{s2} = \frac{M_s}{(D_s + t_s) \cdot t_s \cdot \left\{ \frac{\pi}{4} \cdot (D_s + t_s) - \frac{Y}{2} \right\}} \dots\dots\dots (5.3.1.2.3)$ $\tau_s = \frac{2 \cdot C_H \cdot m_0 \cdot g}{\{ \pi \cdot (D_s + t_s) - Y \} \cdot t_s} \dots\dots\dots (5.3.1.2.4)$ <p>ここで,</p> $M_s = C_H \cdot m_0 \cdot g \cdot (\ell_s + \ell) \dots\dots\dots (5.3.1.2.5)$ <p>b. 下端固定上端支持の場合</p> <p>軸方向応力は (5.3.1.2.3) 式で表されるが、曲げモーメント <math>M_s</math> は次の <math>M_{s1}</math> 又は <math>M_{s2}</math> のいずれか大きい方の値とする。</p> $M_{s1} = C_H \cdot m_0 \cdot g \cdot \left  \ell - \frac{Q'}{Q} \cdot (\ell + \ell_r) \right  \dots\dots\dots (5.3.1.2.6)$ $M_{s2} = C_H \cdot m_0 \cdot g \cdot \left  \ell_s + \ell - \frac{Q'}{Q} \cdot (\ell_s + \ell + \ell_r) \right  \dots\dots\dots (5.3.1.2.7)$ $\tau_s = \frac{2 \cdot C_H \cdot m_0 \cdot g \cdot \left(1 - \frac{Q'}{Q}\right)}{\{ \pi \cdot (D_s + t_s) - Y \} \cdot t_s} \dots\dots\dots (5.3.1.2.8)$ <p>(3) 組合せ応力</p> <p>組合せ応力は次式で求める。</p> <p>【絶対値和】</p> $\sigma_s = \sqrt{(\sigma_{s1} + \sigma_{s2} + \sigma_{s3})^2 + 3 \cdot \tau_s^2} \dots\dots\dots (5.3.1.2.9)$ <p>【SRSS法】</p> $\sigma_s = \sqrt{(\sigma_{s1} + \sqrt{\sigma_{s2}^2 + \sigma_{s3}^2})^2 + 3 \cdot \tau_s^2} \dots\dots\dots (5.3.1.2.10)$	

5.3.1.3 基礎ボルトの計算方法

(1) 引張応力

基礎に作用する転倒モーメント  $M_s$  は下端固定の場合、  
 (5.3.1.2.5) 式を、下端固定上端支持の場合は (5.3.1.2.6) 式又  
 は (5.3.1.2.7) 式のいずれか大きい方を用いる。

転倒モーメントが作用した場合に生じる基礎ボルトの引張荷重と  
 基礎部の圧縮荷重については、荷重と変位量の釣合い条件を考慮  
 することにより求める (図 5-2 参照)。

以下にその手順を示す。

- a.  $\sigma_b$  及び  $\sigma_c$  を仮定して基礎ボルトの応力計算における中立  
 軸の荷重係数  $k$  を求める。

$$k = \frac{1}{1 + \frac{\sigma_b}{s \cdot \sigma_c}} \dots \dots \dots (5.3.1.3.1)$$

- b. 基礎ボルトの応力計算における中立軸を定める角度  $\alpha$  を求め  
 る。

$$\alpha = \cos^{-1} (1 - 2 \cdot k) \dots \dots \dots (5.3.1.3.2)$$

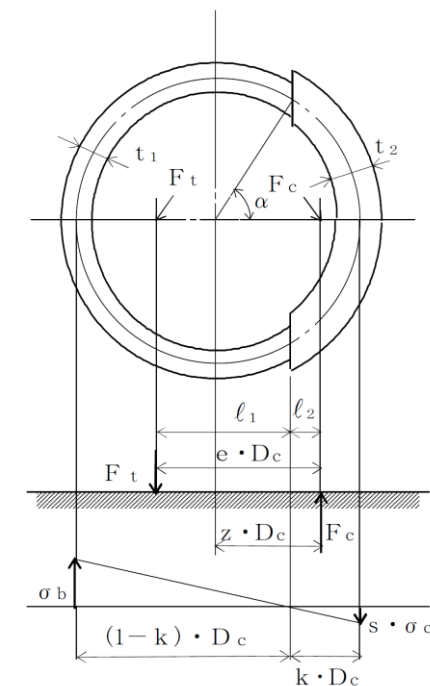


図 5-2 基礎の荷重説明図

東海第二発電所 (2018. 10. 12 版)	柏崎刈羽原子力発電所 7号機 (2020. 10. 9 版)	島根原子力発電所 2号機	備考
		<p>c. 各定数 <math>e</math>, <math>z</math>, <math>C_t</math> 及び <math>C_c</math> を求める。</p> $e = \frac{1}{2} \cdot \left\{ \frac{(\pi - \alpha) \cdot \cos^2 \alpha + \frac{1}{2} \cdot (\pi - \alpha) + \frac{3}{2} \cdot \sin \alpha \cdot \cos \alpha}{(\pi - \alpha) \cdot \cos \alpha + \sin \alpha} + \frac{\frac{1}{2} \cdot \alpha - \frac{3}{2} \cdot \sin \alpha \cdot \cos \alpha + \alpha \cdot \cos^2 \alpha}{\sin \alpha - \alpha \cdot \cos \alpha} \right\} \dots \dots \dots (5.3.1.3.3)$ $z = \frac{1}{2} \cdot \left( \cos \alpha + \frac{\frac{1}{2} \cdot \alpha - \frac{3}{2} \cdot \sin \alpha \cdot \cos \alpha + \alpha \cdot \cos^2 \alpha}{\sin \alpha - \alpha \cdot \cos \alpha} \right) \dots \dots \dots (5.3.1.3.4)$ $C_t = \frac{2 \cdot \{ (\pi - \alpha) \cdot \cos \alpha + \sin \alpha \}}{1 + \cos \alpha} \dots \dots \dots (5.3.1.3.5)$ $C_c = \frac{2 \cdot (\sin \alpha - \alpha \cdot \cos \alpha)}{1 - \cos \alpha} \dots \dots \dots (5.3.1.3.6)$ <p>d. 各定数を用いて <math>F_t</math> 及び <math>F_c</math> を求める。</p> <p>【絶対値和】</p> $F_t = \frac{M_s - (1 - C_v) \cdot m_0 \cdot g \cdot z \cdot D_c}{e \cdot D_c} \dots \dots \dots (5.3.1.3.7)$ $F_c = F_t + (1 - C_v) \cdot m_0 \cdot g \dots \dots \dots (5.3.1.3.8)$ <p>【SRSS法】</p> $F_t = \sqrt{\frac{M_s^2 + (C_v \cdot m_0 \cdot g \cdot z \cdot D_c)^2}{e \cdot D_c}} - \frac{z}{e} \cdot m_0 \cdot g \dots \dots \dots (5.3.1.3.9)$ $F_c = \sqrt{\frac{M_s^2 + (C_v \cdot m_0 \cdot g \cdot (z - e) \cdot D_c)^2}{e \cdot D_c}} + (1 - \frac{z}{e}) \cdot m_0 \cdot g \dots \dots \dots (5.3.1.3.10)$ <p>基礎ボルトに引張力が作用しないのは、<math>\alpha</math> が <math>\pi</math> に等しくなったときであり、(5.3.1.3.3) 式及び (5.3.1.3.4) 式において <math>\alpha</math> を <math>\pi</math> に近づけた場合の値 <math>e = 0.75</math> 及び <math>z = 0.25</math> を (5.3.1.3.7) 式又は (5.3.1.3.9) 式に代入し、得られる <math>F_t</math> の値によって引張力の有無を次のように判定する。</p> <p><math>F_t \leq 0</math> ならば引張力は作用しない。  <math>F_t &gt; 0</math> ならば引張力が作用しているので次の計算を行う。</p>	

東海第二発電所 (2018. 10. 12 版)	柏崎刈羽原子力発電所 7 号機 (2020. 10. 9 版)	島根原子力発電所 2 号機	備考
		<p>e. <math>\sigma_b</math> 及び <math>\sigma_c</math> を求める。</p> $\sigma_b = \frac{2 \cdot F_t}{t_1 \cdot D_c \cdot C_t} \dots\dots\dots (5.3.1.3.11)$ $\sigma_c = \frac{2 \cdot F_c}{(t_2 + s \cdot t_1) \cdot D_c \cdot C_c} \dots\dots\dots (5.3.1.3.12)$ <p>ここで,</p> $t_1 = \frac{n \cdot A_b}{\pi \cdot D_c} \dots\dots\dots (5.3.1.3.13)$ $t_2 = \frac{1}{2} \cdot (D_{bo} - D_{bi}) - t_1 \dots\dots\dots (5.3.1.3.14)$ $A_b = \frac{\pi}{4} \cdot d^2 \dots\dots\dots (5.3.1.3.15)$ <p><math>\sigma_b</math> 及び <math>\sigma_c</math> が a 項にて仮定した値と十分に近似していることを確認する。この場合の <math>\sigma_b</math> 及び <math>\sigma_c</math> を基礎ボルトと基礎に生じる応力とする。</p> <p>(2) せん断応力</p> <p>a. 下端固定の場合</p> $\tau_b = \frac{C_H \cdot m_o \cdot g}{n \cdot A_b} \dots\dots\dots (5.3.1.3.16)$ <p>b. 下端固定上端支持の場合</p> $\tau_b = \frac{C_H \cdot m_o \cdot g \cdot (1 - \frac{Q'}{Q})}{n \cdot A_b} \dots\dots\dots (5.3.1.3.17)$	



5.4 応力の評価

5.4.1 胴の応力評価

5.3.1.1 項で求めた組合せ応力が胴の最高使用温度における許容応力  $S_a$  以下であること。ただし、 $S_a$  は下表による。

応力の種類	許容応力 $S_a$	
	弾性設計用地震動 $S_d$ 又は静的震度による 荷重との組合せの場合	基準地震動 $S_s$ による 荷重との組合せの場合
一次一般膜応力	$S_y$ と $0.6 \cdot S_u$ のいずれか小さい方の値。ただし、オーステナイト系ステンレス鋼及び高ニッケル合金にあつては $1.2 \cdot S$ の方が大きい場合は、この大きい方の値とする。	$0.6 \cdot S_u$
一次+二次応力	地震動のみによる一次応力と二次応力の和の変動値が $2 \cdot S_y$ 以下であれば、疲労解析は不要とする。	
一次+二次+ピーク応力		

一次応力の評価は算出応力が一次一般膜応力と同じ値であるので省略する。

5.4.2 スカートの応力評価

(1) 5.3.1.2 項で求めたスカートの組合せ応力が許容引張応力  $f_{tm}$  以下であること。

ただし、 $f_{tm}$  は下表による。

	弾性設計用地震動 $S_d$ 又は静的震度による 荷重との組合せの場合	基準地震動 $S_s$ による 荷重との組合せの場合
許容引張応力 $f_{tm}$	$\frac{F}{1.5} \cdot 1.5$	$\frac{F^*}{1.5} \cdot 1.5$

(2) 圧縮膜応力 (圧縮応力と曲げによる圧縮側応力の組合せ) は次式を満足すること。

(座屈の評価)

$$\frac{\eta \cdot (\sigma_{s1} + \sigma_{s3})}{f_{cm}} + \frac{\eta \cdot \sigma_{s2}}{f_{bm}} \leq 1 \quad \dots\dots\dots (5.4.2.1)$$

・記載の充実  
【東海第二、柏崎7】  
島根2号機では、応力の種類及び許容応力  $S_a$  について、VI-2-1-9「機能維持の基本方針」と整合した記載とする

東海第二発電所 (2018. 10. 12 版)	柏崎刈羽原子力発電所 7号機 (2020. 10. 9 版)	島根原子力発電所 2号機	備考
		<p>ここで、<math>f_{cm}</math>は次による。</p> $\frac{D_s+2 \cdot t_s}{2 \cdot t_s} \leq \frac{1200 \cdot g}{F} \text{ のとき}$ $f_{cm} = F \dots\dots\dots (5.4.2.2)$ $\frac{1200 \cdot g}{F} < \frac{D_s+2 \cdot t_s}{2 \cdot t_s} < \frac{8000 \cdot g}{F} \text{ のとき}$ $f_{cm} = F \cdot \left[ 1 - \frac{1}{6800 \cdot g} \cdot \left\{ F - \phi_1 \left( \frac{8000 \cdot g}{F} \right) \right\} \cdot \left( \frac{D_s+2 \cdot t_s}{2 \cdot t_s} - \frac{1200 \cdot g}{F} \right) \right]$ $\dots\dots\dots (5.4.2.3)$ $\frac{8000 \cdot g}{F} \leq \frac{D_s+2 \cdot t_s}{2 \cdot t_s} \leq 800 \text{ のとき}$ $f_{cm} = \phi_1 \left( \frac{D_s+2 \cdot t_s}{2 \cdot t_s} \right) \dots\dots\dots (5.4.2.4)$ <p>ただし、<math>\phi_1(x)</math>は次の関数とする。</p> $\phi_1(x) = 0.6 \cdot \frac{E_s}{x} \cdot \left[ 1 - 0.901 \cdot \left\{ 1 - \exp \left( -\frac{1}{16} \cdot \sqrt{x} \right) \right\} \right] \dots\dots\dots (5.4.2.5)$ <p>また、<math>f_{bm}</math>は次による。</p> $\frac{D_s+2 \cdot t_s}{2 \cdot t_s} \leq \frac{1200 \cdot g}{F} \text{ のとき}$ $f_{bm} = F \dots\dots\dots (5.4.2.6)$ $\frac{1200 \cdot g}{F} < \frac{D_s+2 \cdot t_s}{2 \cdot t_s} < \frac{9600 \cdot g}{F} \text{ のとき}$ $f_{bm} = F \cdot \left[ 1 - \frac{1}{8400 \cdot g} \cdot \left\{ F - \phi_2 \left( \frac{9600 \cdot g}{F} \right) \right\} \cdot \left( \frac{D_s+2 \cdot t_s}{2 \cdot t_s} - \frac{1200 \cdot g}{F} \right) \right]$ $\dots\dots\dots (5.4.2.7)$ $\frac{9600 \cdot g}{F} \leq \frac{D_s+2 \cdot t_s}{2 \cdot t_s} \leq 800 \text{ のとき}$ $f_{bm} = \phi_2 \left( \frac{D_s+2 \cdot t_s}{2 \cdot t_s} \right) \dots\dots\dots (5.4.2.8)$ <p>ただし、<math>\phi_2(x)</math>は次の関数とする。</p> $\phi_2(x) = 0.6 \cdot \frac{E_s}{x} \cdot \left[ 1 - 0.731 \cdot \left\{ 1 - \exp \left( -\frac{1}{16} \cdot \sqrt{x} \right) \right\} \right] \dots\dots\dots (5.4.2.9)$	

東海第二発電所 (2018. 10. 12 版)	柏崎刈羽原子力発電所 7号機 (2020. 10. 9 版)	島根原子力発電所 2号機	備考									
		<p><math>\eta</math> は安全率で次による。</p> $\frac{D_s+2 \cdot t_s}{2 \cdot t_s} \leq \frac{1200 \cdot g}{F} \text{ のとき}$ $\eta = 1 \quad \dots\dots\dots (5.4.2.10)$ $\frac{1200 \cdot g}{F} < \frac{D_s+2 \cdot t_s}{2 \cdot t_s} < \frac{8000 \cdot g}{F} \text{ のとき}$ $\eta = 1 + \frac{0.5 \cdot F}{6800 \cdot g} \cdot \left( \frac{D_s+2 \cdot t_s}{2 \cdot t_s} - \frac{1200 \cdot g}{F} \right) \quad \dots\dots\dots (5.4.2.11)$ $\frac{8000 \cdot g}{F} \leq \frac{D_s+2 \cdot t_s}{2 \cdot t_s} \text{ のとき}$ $\eta = 1.5 \quad \dots\dots\dots (5.4.2.12)$ <p>5.4.3 基礎ボルトの応力評価</p> <p>5.3.1.3 項で求めた基礎ボルトの引張応力 <math>\sigma_b</math> は次式より求めた許容組合せ応力 <math>f_{ts}</math> 以下であること。ただし、<math>f_{to}</math> は下表による。</p> $f_{ts} = \text{Min}[1.4 \cdot f_{to} - 1.6 \cdot \tau_b, f_{to}] \quad \dots\dots\dots (5.4.3.1)$ <p>せん断応力 <math>\tau_b</math> はせん断力のみを受ける基礎ボルトの許容せん断応力 <math>f_{sb}</math> 以下であること。ただし、<math>f_{sb}</math> は下表による。</p> <table border="1" data-bbox="1745 1073 2496 1360"> <thead> <tr> <th></th> <th>弾性設計用地震動 <math>S_d</math> 又は静的震度による 荷重との組合せの場合</th> <th>基準地震動 <math>S_s</math> による 荷重との組合せの場合</th> </tr> </thead> <tbody> <tr> <td>許容引張応力 <math>f_{to}</math></td> <td><math>\frac{F}{2} \cdot 1.5</math></td> <td><math>\frac{F^*}{2} \cdot 1.5</math></td> </tr> <tr> <td>許容せん断応力 <math>f_{sb}</math></td> <td><math>\frac{F}{1.5 \cdot \sqrt{3}} \cdot 1.5</math></td> <td><math>\frac{F^*}{1.5 \cdot \sqrt{3}} \cdot 1.5</math></td> </tr> </tbody> </table>		弾性設計用地震動 $S_d$ 又は静的震度による 荷重との組合せの場合	基準地震動 $S_s$ による 荷重との組合せの場合	許容引張応力 $f_{to}$	$\frac{F}{2} \cdot 1.5$	$\frac{F^*}{2} \cdot 1.5$	許容せん断応力 $f_{sb}$	$\frac{F}{1.5 \cdot \sqrt{3}} \cdot 1.5$	$\frac{F^*}{1.5 \cdot \sqrt{3}} \cdot 1.5$	
	弾性設計用地震動 $S_d$ 又は静的震度による 荷重との組合せの場合	基準地震動 $S_s$ による 荷重との組合せの場合										
許容引張応力 $f_{to}$	$\frac{F}{2} \cdot 1.5$	$\frac{F^*}{2} \cdot 1.5$										
許容せん断応力 $f_{sb}$	$\frac{F}{1.5 \cdot \sqrt{3}} \cdot 1.5$	$\frac{F^*}{1.5 \cdot \sqrt{3}} \cdot 1.5$										

東海第二発電所 (2018. 10. 12 版)	柏崎刈羽原子力発電所 7号機 (2020. 10. 9 版)	島根原子力発電所 2号機	備考
		<p>6. 耐震計算書のフォーマット</p> <p>スカート支持たて置円筒形容器の耐震計算書のフォーマットは、以下のとおりである。</p> <p>〔設計基準対象施設及び重大事故等対処設備の場合〕</p> <p>フォーマットⅠ 設計基準対象施設としての評価結果</p> <p>フォーマットⅡ 重大事故等対処設備としての評価結果</p> <p>〔重大事故等対処設備単独の場合〕</p> <p>フォーマットⅡ 重大事故等対処設備としての評価結果*</p> <p>注記*：重大事故等対処設備単独の場合は、設計基準対象施設及び重大事故等対処設備に示すフォーマットⅡを使用するものとする。ただし、評価結果表に記載の章番を「2.」から「1.」とする。</p>	

東海第二発電所 (2018. 10. 12 版)

柏崎刈羽原子力発電所 7号機 (2020. 10. 9 版)

島根原子力発電所 2号機

備考

- Ⓐ記載の充実  
【東海第二, 柏崎7】
  - ⑦の相違
  - Ⓑ記載の充実  
【東海第二, 柏崎7】
  - ⑧の相違
  - Ⓒ記載の充実  
【東海第二】
  - ⑨の相違
  - Ⓓ記載の充実  
【東海第二】
  - ⑪の相違
  - Ⓔ記載の充実  
【東海第二】
- 島根2号機では, 注記を用いて使用する温度条件を記載する

【フォーマット】 設計基準対象施設としての評価結果  
 【○○○】 容積の厳密性についての計算結果  
 1. 設計基準対象施設

1.1 設計条件

機器名称	質量重量区分	据付場所及び床面高さ (a)	固有周期 (a)		弾性設計用地震動 S <sub>d</sub> 又は静的震度		弾性設計用地震動 S <sub>d</sub> 又は静的震度		最高使用圧力 (MPa)	最高使用温度 (°C)	周囲環境温度 (°C)
			水平方向	鉛直方向	水平方向 設計震度	鉛直方向 設計震度	水平方向 設計震度	鉛直方向 設計震度			
		○○建物 BL			C <sub>H</sub> =	C <sub>V</sub> =	C <sub>H</sub> =	C <sub>V</sub> =			

注記\*1: 基準レベルを示す。

\*2: 設計用震度 I (弾性設計用地震動 S<sub>d</sub>) 又は静的震度 Ⓐ Ⓑ

\*3: 設計用震度 I (基準地震動 S<sub>s</sub>)

1.2 機器要目

m <sub>0</sub> (kg)	D <sub>1</sub> (mm)	t (mm)	D <sub>s</sub> (mm)	t <sub>s</sub> (mm)	E (MPa)	E <sub>s</sub> (MPa)	G (MPa)	G <sub>s</sub> (MPa)

ℓ (mm)	ℓ <sub>s</sub> (mm)	D <sub>1</sub> (mm)	D <sub>2</sub> (mm)	D <sub>3</sub> (mm)	s (mm)	n	D <sub>c</sub> (mm)	D <sub>b,0</sub> (mm)

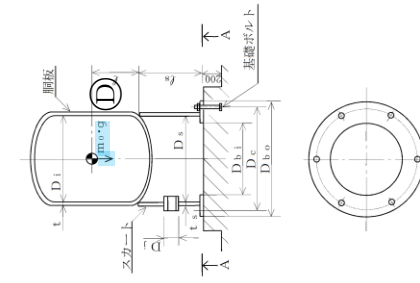
D <sub>1</sub> (mm)	d (mm)	A <sub>b</sub> (mm)	Y (mm)	M <sub>s</sub> (N·mm)	弾性設計用地震動 S <sub>d</sub> 又は静的震度	基準地震動 S <sub>s</sub>

S <sub>y</sub> (MPa)	S <sub>u</sub> (MPa)	S (MPa)	S <sub>y</sub> (MPa)	S <sub>u</sub> (MPa)	F (MPa)	F* (MPa)	F* (MPa)

S <sub>y</sub> (MPa)	S <sub>u</sub> (MPa)	F (MPa)	F* (MPa)

注記\*1: 最高使用圧力で算出

\*2: 周囲環境温度で算出 Ⓔ



東海第二発電所 (2018. 10. 12 版)

柏崎刈羽原子力発電所 7 号機 (2020. 10. 9 版)

島根原子力発電所 2 号機

備考

Ⓐ記載の相違  
**【柏崎7】**  
 島根2号機では、留意事項を記載しない

1.3 計算数値		弾性設計用地震動 S <sub>d</sub> 又は静的震度		基礎地震動 S <sub>s</sub>	
1.3.1 剛に生じる応力		軸方向応力		軸方向応力	
(1) 一次一般応力		せん断応力		せん断応力	
静水頭又は内圧による応力	σ <sub>φ1</sub> =	σ <sub>xs1</sub> =	—	σ <sub>xs1</sub> =	—
運転時質量による引張応力	σ <sub>φ2</sub> =	σ <sub>xs2</sub> =	—	σ <sub>xs2</sub> =	—
鉛直方向地震による引張応力	σ <sub>φ3</sub> =	σ <sub>xs3</sub> =	—	σ <sub>xs3</sub> =	—
空質量による圧縮応力	σ <sub>φ4</sub> =	σ <sub>xs4</sub> =	—	σ <sub>xs4</sub> =	—
鉛直方向地震による圧縮応力	σ <sub>φ5</sub> =	σ <sub>xs5</sub> =	τ =	σ <sub>xs5</sub> =	τ =
水平方向地震による応力	σ <sub>φ6</sub> =	σ <sub>xs6</sub> =	—	σ <sub>xs6</sub> =	—
引張側	σ <sub>φ6</sub> =	σ <sub>xs6</sub> =	—	σ <sub>xs6</sub> =	—
圧縮側	σ <sub>φ6</sub> =	σ <sub>xs6</sub> =	—	σ <sub>xs6</sub> =	—
引張	σ <sub>φ6</sub> =	σ <sub>xs6</sub> =	—	σ <sub>xs6</sub> =	—
圧縮	σ <sub>φ6</sub> =	σ <sub>xs6</sub> =	—	σ <sub>xs6</sub> =	—
組合せ応力	σ <sub>φ6</sub> =	σ <sub>xs6</sub> =	—	σ <sub>xs6</sub> =	—
引張	σ <sub>φ6</sub> =	σ <sub>xs6</sub> =	—	σ <sub>xs6</sub> =	—
圧縮	σ <sub>φ6</sub> =	σ <sub>xs6</sub> =	—	σ <sub>xs6</sub> =	—

1.3.2 スカートに生じる応力		弾性設計用地震動 S <sub>d</sub> 又は静的震度		基礎地震動 S <sub>s</sub>	
(2) 地震動のみによる一次応力と二次応力の和の変動値		軸方向応力		軸方向応力	
せん断応力		せん断応力		せん断応力	
鉛直方向地震による引張応力	σ <sub>φ1</sub> =	σ <sub>xs1</sub> =	—	σ <sub>xs1</sub> =	—
鉛直方向地震による圧縮応力	σ <sub>φ2</sub> =	σ <sub>xs2</sub> =	—	σ <sub>xs2</sub> =	—
水平方向地震による応力	σ <sub>φ3</sub> =	σ <sub>xs3</sub> =	τ =	σ <sub>xs3</sub> =	τ =
引張側	σ <sub>φ3</sub> =	σ <sub>xs3</sub> =	—	σ <sub>xs3</sub> =	—
圧縮側	σ <sub>φ3</sub> =	σ <sub>xs3</sub> =	—	σ <sub>xs3</sub> =	—
引張	σ <sub>φ3</sub> =	σ <sub>xs3</sub> =	—	σ <sub>xs3</sub> =	—
圧縮	σ <sub>φ3</sub> =	σ <sub>xs3</sub> =	—	σ <sub>xs3</sub> =	—
組合せ応力	σ <sub>φ3</sub> =	σ <sub>xs3</sub> =	—	σ <sub>xs3</sub> =	—
(変動値)	σ <sub>φ3</sub> =	σ <sub>xs3</sub> =	—	σ <sub>xs3</sub> =	—

1.3.3 基礎ボルトに生じる応力		弾性設計用地震動 S <sub>d</sub> 又は静的震度		基礎地震動 S <sub>s</sub>	
せん断応力		せん断応力		せん断応力	
引張		引張		引張	
せん断応力	σ <sub>φ1</sub> =	σ <sub>xs1</sub> =	—	σ <sub>xs1</sub> =	—
せん断応力	σ <sub>φ2</sub> =	σ <sub>xs2</sub> =	—	σ <sub>xs2</sub> =	—
せん断応力	σ <sub>φ3</sub> =	σ <sub>xs3</sub> =	—	σ <sub>xs3</sub> =	—
せん断応力	σ <sub>φ4</sub> =	σ <sub>xs4</sub> =	—	σ <sub>xs4</sub> =	—
せん断応力	σ <sub>φ5</sub> =	σ <sub>xs5</sub> =	—	σ <sub>xs5</sub> =	—
せん断応力	σ <sub>φ6</sub> =	σ <sub>xs6</sub> =	—	σ <sub>xs6</sub> =	—
せん断応力	σ <sub>φ7</sub> =	σ <sub>xs7</sub> =	—	σ <sub>xs7</sub> =	—
せん断応力	σ <sub>φ8</sub> =	σ <sub>xs8</sub> =	—	σ <sub>xs8</sub> =	—
せん断応力	σ <sub>φ9</sub> =	σ <sub>xs9</sub> =	—	σ <sub>xs9</sub> =	—
せん断応力	σ <sub>φ10</sub> =	σ <sub>xs10</sub> =	—	σ <sub>xs10</sub> =	—
せん断応力	σ <sub>φ11</sub> =	σ <sub>xs11</sub> =	—	σ <sub>xs11</sub> =	—
せん断応力	σ <sub>φ12</sub> =	σ <sub>xs12</sub> =	—	σ <sub>xs12</sub> =	—
せん断応力	σ <sub>φ13</sub> =	σ <sub>xs13</sub> =	—	σ <sub>xs13</sub> =	—
せん断応力	σ <sub>φ14</sub> =	σ <sub>xs14</sub> =	—	σ <sub>xs14</sub> =	—
せん断応力	σ <sub>φ15</sub> =	σ <sub>xs15</sub> =	—	σ <sub>xs15</sub> =	—
せん断応力	σ <sub>φ16</sub> =	σ <sub>xs16</sub> =	—	σ <sub>xs16</sub> =	—
せん断応力	σ <sub>φ17</sub> =	σ <sub>xs17</sub> =	—	σ <sub>xs17</sub> =	—
せん断応力	σ <sub>φ18</sub> =	σ <sub>xs18</sub> =	—	σ <sub>xs18</sub> =	—
せん断応力	σ <sub>φ19</sub> =	σ <sub>xs19</sub> =	—	σ <sub>xs19</sub> =	—
せん断応力	σ <sub>φ20</sub> =	σ <sub>xs20</sub> =	—	σ <sub>xs20</sub> =	—
せん断応力	σ <sub>φ21</sub> =	σ <sub>xs21</sub> =	—	σ <sub>xs21</sub> =	—
せん断応力	σ <sub>φ22</sub> =	σ <sub>xs22</sub> =	—	σ <sub>xs22</sub> =	—
せん断応力	σ <sub>φ23</sub> =	σ <sub>xs23</sub> =	—	σ <sub>xs23</sub> =	—
せん断応力	σ <sub>φ24</sub> =	σ <sub>xs24</sub> =	—	σ <sub>xs24</sub> =	—
せん断応力	σ <sub>φ25</sub> =	σ <sub>xs25</sub> =	—	σ <sub>xs25</sub> =	—
せん断応力	σ <sub>φ26</sub> =	σ <sub>xs26</sub> =	—	σ <sub>xs26</sub> =	—
せん断応力	σ <sub>φ27</sub> =	σ <sub>xs27</sub> =	—	σ <sub>xs27</sub> =	—
せん断応力	σ <sub>φ28</sub> =	σ <sub>xs28</sub> =	—	σ <sub>xs28</sub> =	—
せん断応力	σ <sub>φ29</sub> =	σ <sub>xs29</sub> =	—	σ <sub>xs29</sub> =	—
せん断応力	σ <sub>φ30</sub> =	σ <sub>xs30</sub> =	—	σ <sub>xs30</sub> =	—
せん断応力	σ <sub>φ31</sub> =	σ <sub>xs31</sub> =	—	σ <sub>xs31</sub> =	—
せん断応力	σ <sub>φ32</sub> =	σ <sub>xs32</sub> =	—	σ <sub>xs32</sub> =	—
せん断応力	σ <sub>φ33</sub> =	σ <sub>xs33</sub> =	—	σ <sub>xs33</sub> =	—
せん断応力	σ <sub>φ34</sub> =	σ <sub>xs34</sub> =	—	σ <sub>xs34</sub> =	—
せん断応力	σ <sub>φ35</sub> =	σ <sub>xs35</sub> =	—	σ <sub>xs35</sub> =	—
せん断応力	σ <sub>φ36</sub> =	σ <sub>xs36</sub> =	—	σ <sub>xs36</sub> =	—
せん断応力	σ <sub>φ37</sub> =	σ <sub>xs37</sub> =	—	σ <sub>xs37</sub> =	—
せん断応力	σ <sub>φ38</sub> =	σ <sub>xs38</sub> =	—	σ <sub>xs38</sub> =	—
せん断応力	σ <sub>φ39</sub> =	σ <sub>xs39</sub> =	—	σ <sub>xs39</sub> =	—
せん断応力	σ <sub>φ40</sub> =	σ <sub>xs40</sub> =	—	σ <sub>xs40</sub> =	—
せん断応力	σ <sub>φ41</sub> =	σ <sub>xs41</sub> =	—	σ <sub>xs41</sub> =	—
せん断応力	σ <sub>φ42</sub> =	σ <sub>xs42</sub> =	—	σ <sub>xs42</sub> =	—
せん断応力	σ <sub>φ43</sub> =	σ <sub>xs43</sub> =	—	σ <sub>xs43</sub> =	—
せん断応力	σ <sub>φ44</sub> =	σ <sub>xs44</sub> =	—	σ <sub>xs44</sub> =	—
せん断応力	σ <sub>φ45</sub> =	σ <sub>xs45</sub> =	—	σ <sub>xs45</sub> =	—
せん断応力	σ <sub>φ46</sub> =	σ <sub>xs46</sub> =	—	σ <sub>xs46</sub> =	—
せん断応力	σ <sub>φ47</sub> =	σ <sub>xs47</sub> =	—	σ <sub>xs47</sub> =	—
せん断応力	σ <sub>φ48</sub> =	σ <sub>xs48</sub> =	—	σ <sub>xs48</sub> =	—
せん断応力	σ <sub>φ49</sub> =	σ <sub>xs49</sub> =	—	σ <sub>xs49</sub> =	—
せん断応力	σ <sub>φ50</sub> =	σ <sub>xs50</sub> =	—	σ <sub>xs50</sub> =	—
せん断応力	σ <sub>φ51</sub> =	σ <sub>xs51</sub> =	—	σ <sub>xs51</sub> =	—
せん断応力	σ <sub>φ52</sub> =	σ <sub>xs52</sub> =	—	σ <sub>xs52</sub> =	—
せん断応力	σ <sub>φ53</sub> =	σ <sub>xs53</sub> =	—	σ <sub>xs53</sub> =	—
せん断応力	σ <sub>φ54</sub> =	σ <sub>xs54</sub> =	—	σ <sub>xs54</sub> =	—
せん断応力	σ <sub>φ55</sub> =	σ <sub>xs55</sub> =	—	σ <sub>xs55</sub> =	—
せん断応力	σ <sub>φ56</sub> =	σ <sub>xs56</sub> =	—	σ <sub>xs56</sub> =	—
せん断応力	σ <sub>φ57</sub> =	σ <sub>xs57</sub> =	—	σ <sub>xs57</sub> =	—
せん断応力	σ <sub>φ58</sub> =	σ <sub>xs58</sub> =	—	σ <sub>xs58</sub> =	—
せん断応力	σ <sub>φ59</sub> =	σ <sub>xs59</sub> =	—	σ <sub>xs59</sub> =	—
せん断応力	σ <sub>φ60</sub> =	σ <sub>xs60</sub> =	—	σ <sub>xs60</sub> =	—
せん断応力	σ <sub>φ61</sub> =	σ <sub>xs61</sub> =	—	σ <sub>xs61</sub> =	—
せん断応力	σ <sub>φ62</sub> =	σ <sub>xs62</sub> =	—	σ <sub>xs62</sub> =	—
せん断応力	σ <sub>φ63</sub> =	σ <sub>xs63</sub> =	—	σ <sub>xs63</sub> =	—
せん断応力	σ <sub>φ64</sub> =	σ <sub>xs64</sub> =	—	σ <sub>xs64</sub> =	—
せん断応力	σ <sub>φ65</sub> =	σ <sub>xs65</sub> =	—	σ <sub>xs65</sub> =	—
せん断応力	σ <sub>φ66</sub> =	σ <sub>xs66</sub> =	—	σ <sub>xs66</sub> =	—
せん断応力	σ <sub>φ67</sub> =	σ <sub>xs67</sub> =	—	σ <sub>xs67</sub> =	—
せん断応力	σ <sub>φ68</sub> =	σ <sub>xs68</sub> =	—	σ <sub>xs68</sub> =	—
せん断応力	σ <sub>φ69</sub> =	σ <sub>xs69</sub> =	—	σ <sub>xs69</sub> =	—
せん断応力	σ <sub>φ70</sub> =	σ <sub>xs70</sub> =	—	σ <sub>xs70</sub> =	—
せん断応力	σ <sub>φ71</sub> =	σ <sub>xs71</sub> =	—	σ <sub>xs71</sub> =	—
せん断応力	σ <sub>φ72</sub> =	σ <sub>xs72</sub> =	—	σ <sub>xs72</sub> =	—
せん断応力	σ <sub>φ73</sub> =	σ <sub>xs73</sub> =	—	σ <sub>xs73</sub> =	—
せん断応力	σ <sub>φ74</sub> =	σ <sub>xs74</sub> =	—	σ <sub>xs74</sub> =	—
せん断応力	σ <sub>φ75</sub> =	σ <sub>xs75</sub> =	—	σ <sub>xs75</sub> =	—
せん断応力	σ <sub>φ76</sub> =	σ <sub>xs76</sub> =	—	σ <sub>xs76</sub> =	—
せん断応力	σ <sub>φ77</sub> =	σ <sub>xs77</sub> =	—	σ <sub>xs77</sub> =	—
せん断応力	σ <sub>φ78</sub> =	σ <sub>xs78</sub> =	—	σ <sub>xs78</sub> =	—
せん断応力	σ <sub>φ79</sub> =	σ <sub>xs79</sub> =	—	σ <sub>xs79</sub> =	—
せん断応力	σ <sub>φ80</sub> =	σ <sub>xs80</sub> =	—	σ <sub>xs80</sub> =	—
せん断応力	σ <sub>φ81</sub> =	σ <sub>xs81</sub> =	—	σ <sub>xs81</sub> =	—
せん断応力	σ <sub>φ82</sub> =	σ <sub>xs82</sub> =	—	σ <sub>xs82</sub> =	—
せん断応力	σ <sub>φ83</sub> =	σ <sub>xs83</sub> =	—	σ <sub>xs83</sub> =	—
せん断応力	σ <sub>φ84</sub> =	σ <sub>xs84</sub> =	—	σ <sub>xs84</sub> =	—
せん断応力	σ <sub>φ85</sub> =	σ <sub>xs85</sub> =	—	σ <sub>xs85</sub> =	—
せん断応力	σ <sub>φ86</sub> =	σ <sub>xs86</sub> =	—	σ <sub>xs86</sub> =	—
せん断応力	σ <sub>φ87</sub> =	σ <sub>xs87</sub> =	—	σ <sub>xs87</sub> =	—
せん断応力	σ <sub>φ88</sub> =	σ <sub>xs88</sub> =	—	σ <sub>xs88</sub> =	—
せん断応力	σ <sub>φ89</sub> =	σ <sub>xs89</sub> =	—	σ <sub>xs89</sub> =	—
せん断応力	σ <sub>φ90</sub> =	σ <sub>xs90</sub> =	—	σ <sub>xs90</sub> =	—
せん断応力	σ <sub>φ91</sub> =	σ <sub>xs91</sub> =	—	σ <sub>xs91</sub> =	—
せん断応力	σ <sub>φ92</sub> =	σ <sub>xs92</sub> =	—	σ <sub>xs92</sub> =	—
せん断応力	σ <sub>φ93</sub> =	σ <sub>xs93</sub> =	—	σ <sub>xs93</sub> =	—
せん断応力	σ <sub>φ94</sub> =	σ <sub>xs94</sub> =	—	σ <sub>xs94</sub> =	—
せん断応力	σ <sub>φ95</sub> =	σ <sub>xs95</sub> =	—	σ <sub>xs95</sub> =	—
せん断応力	σ <sub>φ96</sub> =	σ <sub>xs96</sub> =	—	σ <sub>xs96</sub> =	—
せん断応力	σ <sub>φ97</sub> =	σ <sub>xs97</sub> =	—	σ <sub>xs97</sub> =	—
せん断応力	σ <sub>φ98</sub> =	σ <sub>xs98</sub> =	—	σ <sub>xs98</sub> =	—
せん断応力	σ <sub>φ99</sub> =	σ <sub>xs99</sub> =	—	σ <sub>xs99</sub> =	—
せん断応力	σ <sub>φ100</sub> =	σ <sub>xs100</sub> =	—	σ <sub>xs100</sub> =	—

東海第二発電所 (2018. 10. 12 版)	柏崎刈羽原子力発電所 7 号機 (2020. 10. 9 版)	島根原子力発電所 2 号機	備考																																																					
		<p>1.4 結論 (単位：s)</p> <p>1.4.1 固有周期 (単位：s)</p> <table border="1" data-bbox="1825 1186 1958 1648"> <tr> <td>方向</td> <td>固有周期</td> </tr> <tr> <td>水平方向</td> <td><math>T_H =</math></td> </tr> <tr> <td>鉛直方向</td> <td><math>T_V =</math></td> </tr> </table> <p>1.4.2 応力 (単位：MPa)</p> <table border="1" data-bbox="2018 283 2448 1648"> <thead> <tr> <th rowspan="2">部材</th> <th rowspan="2">材料</th> <th rowspan="2">応力</th> <th colspan="2">弾性設計用地震動 S d 又は静的震度</th> <th colspan="2">基準地震動 S s</th> </tr> <tr> <th>算出応力</th> <th>許容応力</th> <th>算出応力</th> <th>許容応力</th> </tr> </thead> <tbody> <tr> <td rowspan="3">胴板</td> <td rowspan="3"></td> <td>一次一般膜</td> <td><math>\sigma_0 =</math></td> <td><math>S_a =</math></td> <td><math>\sigma_0 =</math></td> <td><math>S_a =</math></td> </tr> <tr> <td>一次+二次</td> <td><math>\sigma_2 =</math></td> <td><math>S_a =</math></td> <td><math>\sigma_2 =</math></td> <td><math>S_a =</math></td> </tr> <tr> <td>組合せ</td> <td><math>\sigma_s =</math></td> <td><math>f_{tm} =</math></td> <td><math>\sigma_s =</math></td> <td><math>f_{tm} =</math></td> </tr> <tr> <td rowspan="2">スカート</td> <td rowspan="2"></td> <td>圧縮と曲げの組合せ (座屈の評価)</td> <td><math>\frac{\eta \cdot (\sigma_{s1} + \sigma_{s3})}{f_{cm}} + \frac{\eta \cdot \sigma_{s2}}{f_{bm}} \leq 1</math></td> <td>(無次元)</td> <td><math>\frac{\eta \cdot (\sigma_{s1} + \sigma_{s3})}{f_{cm}} + \frac{\eta \cdot \sigma_{s2}}{f_{bm}} \leq 1</math></td> <td>(無次元)</td> </tr> <tr> <td>引張</td> <td><math>\sigma_b =</math></td> <td><math>f_{ts} = *</math></td> <td><math>\sigma_b =</math></td> <td><math>f_{ts} = *</math></td> </tr> <tr> <td rowspan="2">基礎ボルト</td> <td rowspan="2"></td> <td rowspan="2">せん断</td> <td><math>\tau_b =</math></td> <td><math>f_{sb} =</math></td> <td><math>\tau_b =</math></td> <td><math>f_{sb} =</math></td> </tr> </tbody> </table> <p>注記*：<math>f_{ts} = \text{Min}[1.4 \cdot f_{to} - 1.6 \cdot \tau_b, f_{to}]</math></p> <p>すべて許容応力以下である。</p>	方向	固有周期	水平方向	$T_H =$	鉛直方向	$T_V =$	部材	材料	応力	弾性設計用地震動 S d 又は静的震度		基準地震動 S s		算出応力	許容応力	算出応力	許容応力	胴板		一次一般膜	$\sigma_0 =$	$S_a =$	$\sigma_0 =$	$S_a =$	一次+二次	$\sigma_2 =$	$S_a =$	$\sigma_2 =$	$S_a =$	組合せ	$\sigma_s =$	$f_{tm} =$	$\sigma_s =$	$f_{tm} =$	スカート		圧縮と曲げの組合せ (座屈の評価)	$\frac{\eta \cdot (\sigma_{s1} + \sigma_{s3})}{f_{cm}} + \frac{\eta \cdot \sigma_{s2}}{f_{bm}} \leq 1$	(無次元)	$\frac{\eta \cdot (\sigma_{s1} + \sigma_{s3})}{f_{cm}} + \frac{\eta \cdot \sigma_{s2}}{f_{bm}} \leq 1$	(無次元)	引張	$\sigma_b =$	$f_{ts} = *$	$\sigma_b =$	$f_{ts} = *$	基礎ボルト		せん断	$\tau_b =$	$f_{sb} =$	$\tau_b =$	$f_{sb} =$	
方向	固有周期																																																							
水平方向	$T_H =$																																																							
鉛直方向	$T_V =$																																																							
部材	材料	応力	弾性設計用地震動 S d 又は静的震度		基準地震動 S s																																																			
			算出応力	許容応力	算出応力	許容応力																																																		
胴板		一次一般膜	$\sigma_0 =$	$S_a =$	$\sigma_0 =$	$S_a =$																																																		
		一次+二次	$\sigma_2 =$	$S_a =$	$\sigma_2 =$	$S_a =$																																																		
		組合せ	$\sigma_s =$	$f_{tm} =$	$\sigma_s =$	$f_{tm} =$																																																		
スカート		圧縮と曲げの組合せ (座屈の評価)	$\frac{\eta \cdot (\sigma_{s1} + \sigma_{s3})}{f_{cm}} + \frac{\eta \cdot \sigma_{s2}}{f_{bm}} \leq 1$	(無次元)	$\frac{\eta \cdot (\sigma_{s1} + \sigma_{s3})}{f_{cm}} + \frac{\eta \cdot \sigma_{s2}}{f_{bm}} \leq 1$	(無次元)																																																		
		引張	$\sigma_b =$	$f_{ts} = *$	$\sigma_b =$	$f_{ts} = *$																																																		
基礎ボルト		せん断	$\tau_b =$	$f_{sb} =$	$\tau_b =$	$f_{sb} =$																																																		





東海第二発電所（2018. 10. 12 版）

柏崎刈羽原子力発電所 7 号機（2020. 10. 9 版）

島根原子力発電所 2 号機

備考

④記載の相違  
**【東海第二，柏崎7】**  
 島根2号機では，重大事故等対処設備単独の場合の注記は6. 項に記載しており，改めてフォーマットに記載しない  
  
 （その他比較結果はフォーマットIと同様であるため，記載を省略する）

【フォーマットII 重大事故等対処設備としての評価結果】

④④④の部の記載について

2. 1. 重大事故等対処設備

2. 1. 設計条件

機器名称	設備分類	根付箇所及び床面高さ (m)	固有周期 (s)		弾性設計用地震動 S d		非弾性設計用地震動 S s		最高使用圧力 (MPa)	最高使用温度 (℃)	周囲環境温度 (℃)
			水平方向	鉛直方向	水平方向設計震度	鉛直方向設計震度	水平方向設計震度	鉛直方向設計震度			
		④建物 H1. 1. 1									

注記\*1：基準レベルを示す。

\*2：設計用震度 I (基準地震動 S s)

2. 2. 機器要目

m <sup>o</sup> (kg)	D <sup>1</sup> (mm)	t (mm)	D <sup>s</sup> (mm)	t <sup>s</sup> (mm)	E (MPa)	E <sup>s</sup> (MPa)	G (MPa)	G <sup>s</sup> (MPa)

l (mm)	l <sup>s</sup> (mm)	D <sup>2</sup> (mm)	D <sup>s</sup> (mm)	s (mm)	n	D <sup>10</sup> (mm)

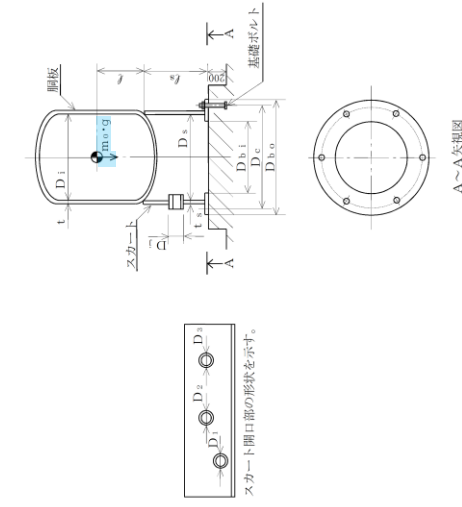
D <sup>b1</sup> (mm)	A <sup>b</sup> (mm)	Y (mm)	M <sup>s</sup> (N・mm)	弾性設計用地震動 S d 又は動的震度	基準地震動 S s

S <sub>y</sub> (MPa)	S <sub>u</sub> (MPa)	S (MPa)	S <sub>y</sub> (MPa)	S <sub>u</sub> (MPa)	S <sub>u</sub> (MPa)	F (MPa)	F <sup>*</sup> (MPa)

S <sub>y</sub> (MPa)	S <sub>u</sub> (MPa)	F (MPa)	F <sup>*</sup> (MPa)

注記\*1：最高使用温度で算出

\*2：周囲環境温度で算出



東海第二発電所 (2018. 10. 12 版)

柏崎刈羽原子力発電所 7 号機 (2020. 10. 9 版)

島根原子力発電所 2 号機

備考  
(比較結果はフォーマット I と同様であるため、記載を省略する)

2.3 計算数値			
2.3.1 脚に生じる応力			
(1) 一次一般応力			
項目	弾性設計用地震動 S <sub>d</sub> 又は静的震度		せん断応力
	周方向応力	軸方向応力	せん断応力
静水頭又は内圧による応力	—	—	—
運転時質量による引張応力	—	—	—
鉛直方向地震による引張応力	—	—	—
空質量による圧縮応力	—	—	—
鉛直方向地震による圧縮応力	—	—	—
水平方向地震による応力	—	—	—
応力の和	—	—	—
引張側	—	—	—
圧縮側	—	—	—
組合せ応力	—	—	—
引張	—	—	—
圧縮	—	—	—

2.3.2 スカートに生じる応力			
(2) 地震動のみによる一次応力と二次応力の和の変動値			
項目	弾性設計用地震動 S <sub>d</sub> 又は静的震度		せん断応力
	周方向応力	軸方向応力	せん断応力
鉛直方向地震による引張応力	—	—	—
鉛直方向地震による圧縮応力	—	—	—
水平方向地震による応力	—	—	—
引張側	—	—	—
圧縮側	—	—	—
組合せ応力	—	—	—
引張	—	—	—
圧縮	—	—	—

2.3.3 基礎ボルトに生じる応力			
項目	弾性設計用地震動 S <sub>d</sub> 又は静的震度		せん断応力
	周方向応力	軸方向応力	せん断応力
引張応力	—	—	—
せん断応力	—	—	—

2.3.3 基礎ボルトに生じる応力			
項目	弾性設計用地震動 S <sub>d</sub> 又は静的震度		せん断応力
	周方向応力	軸方向応力	せん断応力
引張応力	—	—	—
せん断応力	—	—	—

東海第二発電所 (2018. 10. 12 版)	柏崎刈羽原子力発電所 7 号機 (2020. 10. 9 版)	島根原子力発電所 2 号機	備考																																																					
		<p>2.4 結論</p> <p>2.4.1 固有周期 (単位: s)</p> <table border="1" data-bbox="1810 1207 1952 1669"> <tr> <td>方向</td> <td>固有周期</td> </tr> <tr> <td>水平方向</td> <td>T<sub>H</sub>=</td> </tr> <tr> <td>鉛直方向</td> <td>T<sub>V</sub>=</td> </tr> </table> <p>2.4.2 応力 (単位: MPa)</p> <table border="1" data-bbox="2003 283 2448 1669"> <thead> <tr> <th rowspan="2">部材</th> <th rowspan="2">材料</th> <th rowspan="2">応力</th> <th colspan="2">弾性設計用地震動 S<sub>d</sub> 又は静的震度</th> <th colspan="2">基準地震動 S<sub>s</sub></th> </tr> <tr> <th>算出応力</th> <th>許容応力</th> <th>算出応力</th> <th>許容応力</th> </tr> </thead> <tbody> <tr> <td rowspan="3">胴板</td> <td rowspan="3"></td> <td>一次一般膜</td> <td>—</td> <td>—</td> <td><math>\sigma_0 =</math></td> <td><math>S_a =</math></td> </tr> <tr> <td>一次+二次</td> <td>—</td> <td>—</td> <td><math>\sigma_2 =</math></td> <td><math>S_a =</math></td> </tr> <tr> <td>組合せ</td> <td>—</td> <td>—</td> <td><math>\sigma_s =</math></td> <td><math>f_{tm} =</math></td> </tr> <tr> <td rowspan="2">スカート</td> <td rowspan="2"></td> <td>圧縮と曲げの組合せ (座屈の評価)</td> <td>—</td> <td>—</td> <td><math>\frac{\eta \cdot (\sigma_{s1} + \sigma_{s3})}{f_{cm}} + \frac{\eta \cdot \sigma_{s2}}{f_{bm}} \leq 1</math></td> <td>(無次元)</td> </tr> <tr> <td>引張</td> <td>—</td> <td>—</td> <td><math>\sigma_b =</math></td> <td><math>f_{ts} = *</math></td> </tr> <tr> <td>基礎ボルト</td> <td></td> <td>せん断</td> <td>—</td> <td>—</td> <td><math>\tau_b =</math></td> <td><math>f_{sb} =</math></td> </tr> </tbody> </table> <p>注記*: <math>f_{ts} = \text{Min}[1.4 \cdot f_{to} - 1.6 \cdot \tau_b, f_{to}]</math></p> <p>すべて許容応力以下である。</p>	方向	固有周期	水平方向	T <sub>H</sub> =	鉛直方向	T <sub>V</sub> =	部材	材料	応力	弾性設計用地震動 S <sub>d</sub> 又は静的震度		基準地震動 S <sub>s</sub>		算出応力	許容応力	算出応力	許容応力	胴板		一次一般膜	—	—	$\sigma_0 =$	$S_a =$	一次+二次	—	—	$\sigma_2 =$	$S_a =$	組合せ	—	—	$\sigma_s =$	$f_{tm} =$	スカート		圧縮と曲げの組合せ (座屈の評価)	—	—	$\frac{\eta \cdot (\sigma_{s1} + \sigma_{s3})}{f_{cm}} + \frac{\eta \cdot \sigma_{s2}}{f_{bm}} \leq 1$	(無次元)	引張	—	—	$\sigma_b =$	$f_{ts} = *$	基礎ボルト		せん断	—	—	$\tau_b =$	$f_{sb} =$	
方向	固有周期																																																							
水平方向	T <sub>H</sub> =																																																							
鉛直方向	T <sub>V</sub> =																																																							
部材	材料	応力	弾性設計用地震動 S <sub>d</sub> 又は静的震度		基準地震動 S <sub>s</sub>																																																			
			算出応力	許容応力	算出応力	許容応力																																																		
胴板		一次一般膜	—	—	$\sigma_0 =$	$S_a =$																																																		
		一次+二次	—	—	$\sigma_2 =$	$S_a =$																																																		
		組合せ	—	—	$\sigma_s =$	$f_{tm} =$																																																		
スカート		圧縮と曲げの組合せ (座屈の評価)	—	—	$\frac{\eta \cdot (\sigma_{s1} + \sigma_{s3})}{f_{cm}} + \frac{\eta \cdot \sigma_{s2}}{f_{bm}} \leq 1$	(無次元)																																																		
		引張	—	—	$\sigma_b =$	$f_{ts} = *$																																																		
基礎ボルト		せん断	—	—	$\tau_b =$	$f_{sb} =$																																																		

東海第二発電所（2018. 10. 12 版）

柏崎刈羽原子力発電所 7 号機（2020. 10. 9 版）

島根原子力発電所 2 号機

備考

④記載の相違  
**【東海第二，柏崎7】**  
 島根2号機では，重大事故等対処設備単独の場合の注記は6. 項に記載しており，改めてフォーマットに記載しない  
 （その他比較結果はフォーマットIと同様であるため，記載を省略する）

【静水頭の場合】  
 (圧力容器と様式が異なるページのみ掲載)

機器名称	設備分類	据付場所及び床面高さ (m)	固有周期 (s)		弾性設計用地震動 S <sub>d</sub> 又は静的震度		基本地震動 S <sub>s</sub>		最高使用圧力 (MPa)	最高使用温度 (℃)	周囲環境温度 (℃)	比重
			水平方向	鉛直方向	水平方向 設計震度	鉛直方向 設計震度	水平方向 設計震度	鉛直方向 設計震度				

注記※1：異相性レベルを示す。  
 ※2：設計用震度 I（基本地震動 S<sub>s</sub>）

2.2 機器要目

m <sub>0</sub> (kg)	D <sub>1</sub> (mm)	t (mm)	D <sub>s</sub> (mm)	t <sub>s</sub> (mm)	E (MPa)	E <sub>s</sub> (MPa)	G (MPa)	G <sub>s</sub> (MPa)

ℓ (mm)	ℓ <sub>s</sub> (mm)	D <sub>s</sub> (mm)	H (mm)	s	n	D <sub>c</sub> (mm)	D <sub>b,0</sub> (mm)

D <sub>b,1</sub> (mm)	A <sub>b</sub> (mm)	Y (mm)	M <sub>s</sub> (N・mm)	弾性設計用地震動 S <sub>d</sub> 又は静的震度	基本地震動 S <sub>s</sub>

S <sub>y</sub> (MPa)	S <sub>u</sub> (MPa)	S (MPa)	S <sub>y</sub> (スカート) * (MPa)	S <sub>u</sub> (スカート) (MPa)	F (スカート) (MPa)	F (スカート) (MPa)

S <sub>y</sub> (MPa)	S <sub>u</sub> (MPa)	F (MPa)	F (基礎ボルト) (MPa)

注記※1：最高使用温度で算出。  
 ※2：周囲環境温度で算出。

別紙

スカート開口部の形状を示す。

本記載例は，最高使用圧力が静水頭の容器を示したものである。

東海第二発電所 (2018. 10. 12 版)	柏崎刈羽原子力発電所 7号機 (2020. 10. 9 版)	島根原子力発電所 2号機	備考
		<p>添付資料-4 横置一胴円筒形容器の耐震性についての計算書作成の基本方針</p>	

東海第二発電所 (2018. 10. 12 版)	柏崎刈羽原子力発電所 7号機 (2020. 10. 9 版)	島根原子力発電所 2号機	備考
		<p style="text-align: center;">目次</p> <ol style="list-style-type: none"> <li>1. 概要</li> <li>2. 一般事項 <ol style="list-style-type: none"> <li>2.1 評価方針</li> <li>2.2 適用規格・基準等</li> <li>2.3 記号の説明</li> <li>2.4 計算精度と数値の丸め方</li> </ol> </li> <li>3. 評価部位</li> <li>4. 固有周期 <ol style="list-style-type: none"> <li>4.1 固有周期の計算方法</li> </ol> </li> <li>5. 構造強度評価 <ol style="list-style-type: none"> <li>5.1 構造強度評価方法</li> <li>5.2 設計用地震力</li> <li>5.3 計算方法</li> <li>5.4 応力の評価</li> </ol> </li> <li>6. 耐震計算書のフォーマット</li> <li>7. 引用文献</li> </ol>	

東海第二発電所 (2018. 10. 12 版)	柏崎刈羽原子力発電所 7 号機 (2020. 10. 9 版)	島根原子力発電所 2 号機	備考
		<p>1. 概要</p> <p>本資料は、VI-2-1-1「耐震設計の基本方針」に基づき、耐震性に関する説明書が求められている横置一胴円筒形容器（耐震重要度分類 S クラス又は S s 機能維持の計算を行うもの）が、十分な耐震性を有していることを確認するための耐震計算の方法について記載したものである。</p> <p>解析の方針及び減衰定数については、VI-2-1-6「地震応答解析の基本方針」に従うものとする。</p> <p>ただし、本基本方針が適用できない横置一胴円筒形容器にあつては、個別耐震計算書にその耐震計算方法を含めて記載する。</p> <p>2. 一般事項</p> <p>2.1 評価方針</p> <p>横置一胴円筒形容器の応力評価は、VI-2-1-9「機能維持の基本方針」にて設定した荷重及び荷重の組合せ並びに許容限界に基づき、「3. 評価部位」にて設定する箇所において、「4. 固有周期」で算出した固有周期に基づく設計用地震力による応力等が許容限界内に収まることを、「5. 構造強度評価」にて示す方法にて確認することで実施する。確認結果を「6. 耐震計算書のフォーマット」に示す。</p> <p>横置一胴円筒形容器の耐震評価フローを図 2-1 に示す。</p> <div data-bbox="1884 1165 2359 1711" data-label="Diagram"> <pre> graph TD     A[計算モデル設定] --&gt; B[理論式による固有周期]     B --&gt; C[設計用地震力]     C --&gt; D[地震時における応力]     D --&gt; E[横置一胴円筒形容器の構造強度評価]     </pre> </div> <p>図 2-1 横置一胴円筒形容器の耐震評価フロー</p>	<p>備考</p> <p>・記載の相違 【東海第二】 島根 2 号機では、「理論式による固有周期」と記載する</p>

東海第二発電所 (2018. 10. 12 版)	柏崎刈羽原子力発電所 7号機 (2020. 10. 9 版)	島根原子力発電所 2号機	備考
		<p>2.2 適用規格・基準等</p> <p>本評価において適用する規格・基準等を以下に示す。</p> <ul style="list-style-type: none"> <li>・原子力発電所耐震設計技術指針 重要度分類・許容応力編 J E A G 4 6 0 1 ・補-1984 ((社)日本電気協会)</li> <li>・原子力発電所耐震設計技術指針 J E A G 4 6 0 1 -1987 ((社)日本電気協会)</li> <li>・原子力発電所耐震設計技術指針 J E A G 4 6 0 1 -1991 追補版 ((社)日本電気協会)</li> <li>・発電用原子力設備規格 設計・建設規格 ((社)日本機械学会, 2005/2007) (以下「設計・建設規格」という。)</li> </ul>	



東海第二発電所 (2018. 10. 12 版)	柏崎刈羽原子力発電所 7 号機 (2020. 10. 9 版)	島根原子力発電所 2 号機	備考																																																																																																									
		<p>2.3 記号の説明</p> <table border="1"> <thead> <tr> <th>記号</th> <th>記号の説明</th> <th>単位</th> </tr> </thead> <tbody> <tr><td>A<sub>b</sub></td><td>基礎ボルトの軸断面積</td><td>mm<sup>2</sup></td></tr> <tr><td>A<sub>s</sub></td><td>第1脚の断面積</td><td>mm<sup>2</sup></td></tr> <tr><td>A<sub>s1</sub></td><td>第1脚の長手方向に対する有効せん断断面積</td><td>mm<sup>2</sup></td></tr> <tr><td>A<sub>s2</sub></td><td>第1脚の横方向に対する有効せん断断面積</td><td>mm<sup>2</sup></td></tr> <tr><td>A<sub>s3</sub></td><td>第1脚の長手方向に対するせん断断面積</td><td>mm<sup>2</sup></td></tr> <tr><td>A<sub>s4</sub></td><td>第1脚の横方向に対するせん断断面積</td><td>mm<sup>2</sup></td></tr> <tr><td>a</td><td>第1脚底板の長手方向幅</td><td>mm</td></tr> <tr><td>b</td><td>第1脚底板の横方向幅</td><td>mm</td></tr> <tr><td>C<sub>1</sub></td><td>第1脚の胴付根部のアタッチメントの幅の2分の1 (胴の横方向)</td><td>mm</td></tr> <tr><td>C<sub>2</sub></td><td>第1脚の胴付根部のアタッチメントの幅の2分の1 (胴の長手方向)</td><td>mm</td></tr> <tr><td>C<sub>cj</sub></td><td>周方向モーメントによる応力の補正係数 (引用文献(2)より得られる値) (j=1: 周方向応力, j=2: 軸方向応力)</td><td>—</td></tr> <tr><td>C<sub>H</sub></td><td>水平方向設計震度</td><td>—</td></tr> <tr><td>C<sub>lj</sub></td><td>軸方向モーメントによる応力の補正係数 (引用文献(2)より得られる値) (j=1: 周方向応力, j=2: 軸方向応力)</td><td>—</td></tr> <tr><td>C<sub>v</sub></td><td>鉛直方向設計震度</td><td>—</td></tr> <tr><td>D<sub>i</sub></td><td>胴の内径</td><td>mm</td></tr> <tr><td>d</td><td>基礎ボルトの呼び径</td><td>mm</td></tr> <tr><td>d<sub>1</sub></td><td>第1脚底板端面から基礎ボルト中心までの長手方向の距離</td><td>mm</td></tr> <tr><td>d<sub>2</sub></td><td>第1脚底板端面から基礎ボルト (外側) 中心までの横方向の距離</td><td>mm</td></tr> <tr><td>d<sub>3</sub></td><td>第1脚底板端面から基礎ボルト (内側) 中心までの横方向の距離</td><td>mm</td></tr> <tr><td>E<sub>s</sub></td><td>脚の縦弾性係数</td><td>MPa</td></tr> <tr><td>e</td><td>第1脚中心から偏心荷重作用点までの距離</td><td>mm</td></tr> <tr><td>F</td><td>設計・建設規格 SSB-3121.1(1)に定める値</td><td>MPa</td></tr> <tr><td>F*</td><td>設計・建設規格 SSB-3121.3又はSSB-3133に定める値</td><td>MPa</td></tr> <tr><td>F<sub>b</sub></td><td>基礎ボルトに作用する引張力</td><td>N</td></tr> <tr><td>f<sub>sb</sub></td><td>せん断力のみを受ける基礎ボルトの許容せん断応力</td><td>MPa</td></tr> <tr><td>f<sub>tm</sub></td><td>脚の許容引張応力</td><td>MPa</td></tr> <tr><td>f<sub>to</sub></td><td>引張力のみを受ける基礎ボルトの許容引張応力</td><td>MPa</td></tr> <tr><td>f<sub>ts</sub></td><td>引張力とせん断力を同時に受ける基礎ボルトの許容引張応力 (許容組合せ応力)</td><td>MPa</td></tr> <tr><td>G<sub>s</sub></td><td>脚のせん断弾性係数</td><td>MPa</td></tr> <tr><td>g</td><td>重力加速度 (=9.80665)</td><td>m/s<sup>2</sup></td></tr> <tr><td>H</td><td>水頭</td><td>mm</td></tr> <tr><td>h<sub>1</sub></td><td>基礎から第1脚の胴付根部までの高さ</td><td>mm</td></tr> <tr><td>h<sub>2</sub></td><td>基礎から胴の中心までの高さ</td><td>mm</td></tr> <tr><td>I<sub>sx</sub></td><td>第1脚の長手方向軸に対する断面二次モーメント</td><td>mm<sup>4</sup></td></tr> </tbody> </table>	記号	記号の説明	単位	A <sub>b</sub>	基礎ボルトの軸断面積	mm <sup>2</sup>	A <sub>s</sub>	第1脚の断面積	mm <sup>2</sup>	A <sub>s1</sub>	第1脚の長手方向に対する有効せん断断面積	mm <sup>2</sup>	A <sub>s2</sub>	第1脚の横方向に対する有効せん断断面積	mm <sup>2</sup>	A <sub>s3</sub>	第1脚の長手方向に対するせん断断面積	mm <sup>2</sup>	A <sub>s4</sub>	第1脚の横方向に対するせん断断面積	mm <sup>2</sup>	a	第1脚底板の長手方向幅	mm	b	第1脚底板の横方向幅	mm	C <sub>1</sub>	第1脚の胴付根部のアタッチメントの幅の2分の1 (胴の横方向)	mm	C <sub>2</sub>	第1脚の胴付根部のアタッチメントの幅の2分の1 (胴の長手方向)	mm	C <sub>cj</sub>	周方向モーメントによる応力の補正係数 (引用文献(2)より得られる値) (j=1: 周方向応力, j=2: 軸方向応力)	—	C <sub>H</sub>	水平方向設計震度	—	C <sub>lj</sub>	軸方向モーメントによる応力の補正係数 (引用文献(2)より得られる値) (j=1: 周方向応力, j=2: 軸方向応力)	—	C <sub>v</sub>	鉛直方向設計震度	—	D <sub>i</sub>	胴の内径	mm	d	基礎ボルトの呼び径	mm	d <sub>1</sub>	第1脚底板端面から基礎ボルト中心までの長手方向の距離	mm	d <sub>2</sub>	第1脚底板端面から基礎ボルト (外側) 中心までの横方向の距離	mm	d <sub>3</sub>	第1脚底板端面から基礎ボルト (内側) 中心までの横方向の距離	mm	E <sub>s</sub>	脚の縦弾性係数	MPa	e	第1脚中心から偏心荷重作用点までの距離	mm	F	設計・建設規格 SSB-3121.1(1)に定める値	MPa	F*	設計・建設規格 SSB-3121.3又はSSB-3133に定める値	MPa	F <sub>b</sub>	基礎ボルトに作用する引張力	N	f <sub>sb</sub>	せん断力のみを受ける基礎ボルトの許容せん断応力	MPa	f <sub>tm</sub>	脚の許容引張応力	MPa	f <sub>to</sub>	引張力のみを受ける基礎ボルトの許容引張応力	MPa	f <sub>ts</sub>	引張力とせん断力を同時に受ける基礎ボルトの許容引張応力 (許容組合せ応力)	MPa	G <sub>s</sub>	脚のせん断弾性係数	MPa	g	重力加速度 (=9.80665)	m/s <sup>2</sup>	H	水頭	mm	h <sub>1</sub>	基礎から第1脚の胴付根部までの高さ	mm	h <sub>2</sub>	基礎から胴の中心までの高さ	mm	I <sub>sx</sub>	第1脚の長手方向軸に対する断面二次モーメント	mm <sup>4</sup>	<p>・記載の相違  <b>【東海第二, 柏崎7】</b>                  島根2号機では, dを「基礎ボルトの呼び径」と記載する                  ・記載の相違  <b>【東海第二】</b>                  ③の相違</p>
記号	記号の説明	単位																																																																																																										
A <sub>b</sub>	基礎ボルトの軸断面積	mm <sup>2</sup>																																																																																																										
A <sub>s</sub>	第1脚の断面積	mm <sup>2</sup>																																																																																																										
A <sub>s1</sub>	第1脚の長手方向に対する有効せん断断面積	mm <sup>2</sup>																																																																																																										
A <sub>s2</sub>	第1脚の横方向に対する有効せん断断面積	mm <sup>2</sup>																																																																																																										
A <sub>s3</sub>	第1脚の長手方向に対するせん断断面積	mm <sup>2</sup>																																																																																																										
A <sub>s4</sub>	第1脚の横方向に対するせん断断面積	mm <sup>2</sup>																																																																																																										
a	第1脚底板の長手方向幅	mm																																																																																																										
b	第1脚底板の横方向幅	mm																																																																																																										
C <sub>1</sub>	第1脚の胴付根部のアタッチメントの幅の2分の1 (胴の横方向)	mm																																																																																																										
C <sub>2</sub>	第1脚の胴付根部のアタッチメントの幅の2分の1 (胴の長手方向)	mm																																																																																																										
C <sub>cj</sub>	周方向モーメントによる応力の補正係数 (引用文献(2)より得られる値) (j=1: 周方向応力, j=2: 軸方向応力)	—																																																																																																										
C <sub>H</sub>	水平方向設計震度	—																																																																																																										
C <sub>lj</sub>	軸方向モーメントによる応力の補正係数 (引用文献(2)より得られる値) (j=1: 周方向応力, j=2: 軸方向応力)	—																																																																																																										
C <sub>v</sub>	鉛直方向設計震度	—																																																																																																										
D <sub>i</sub>	胴の内径	mm																																																																																																										
d	基礎ボルトの呼び径	mm																																																																																																										
d <sub>1</sub>	第1脚底板端面から基礎ボルト中心までの長手方向の距離	mm																																																																																																										
d <sub>2</sub>	第1脚底板端面から基礎ボルト (外側) 中心までの横方向の距離	mm																																																																																																										
d <sub>3</sub>	第1脚底板端面から基礎ボルト (内側) 中心までの横方向の距離	mm																																																																																																										
E <sub>s</sub>	脚の縦弾性係数	MPa																																																																																																										
e	第1脚中心から偏心荷重作用点までの距離	mm																																																																																																										
F	設計・建設規格 SSB-3121.1(1)に定める値	MPa																																																																																																										
F*	設計・建設規格 SSB-3121.3又はSSB-3133に定める値	MPa																																																																																																										
F <sub>b</sub>	基礎ボルトに作用する引張力	N																																																																																																										
f <sub>sb</sub>	せん断力のみを受ける基礎ボルトの許容せん断応力	MPa																																																																																																										
f <sub>tm</sub>	脚の許容引張応力	MPa																																																																																																										
f <sub>to</sub>	引張力のみを受ける基礎ボルトの許容引張応力	MPa																																																																																																										
f <sub>ts</sub>	引張力とせん断力を同時に受ける基礎ボルトの許容引張応力 (許容組合せ応力)	MPa																																																																																																										
G <sub>s</sub>	脚のせん断弾性係数	MPa																																																																																																										
g	重力加速度 (=9.80665)	m/s <sup>2</sup>																																																																																																										
H	水頭	mm																																																																																																										
h <sub>1</sub>	基礎から第1脚の胴付根部までの高さ	mm																																																																																																										
h <sub>2</sub>	基礎から胴の中心までの高さ	mm																																																																																																										
I <sub>sx</sub>	第1脚の長手方向軸に対する断面二次モーメント	mm <sup>4</sup>																																																																																																										

東海第二発電所 (2018. 10. 12 版)	柏崎刈羽原子力発電所 7号機 (2020. 10. 9 版)	島根原子力発電所 2号機	備考																																																																																																												
		<table border="1"> <thead> <tr> <th data-bbox="1745 275 1863 300">記号</th> <th data-bbox="1863 275 2398 300">記号の説明</th> <th data-bbox="2398 275 2496 300">単位</th> </tr> </thead> <tbody> <tr> <td><math>I_{sy}</math></td> <td>第1脚の横方向軸に対する断面二次モーメント</td> <td><math>mm^4</math></td> </tr> <tr> <td><math>j_1</math></td> <td>荷重分布で分割する荷重の数</td> <td>—</td> </tr> <tr> <td><math>j_2</math></td> <td>第1脚より第2脚と反対の方向に作用する荷重の数 (第1脚上の荷重は含まない。)</td> <td>—</td> </tr> <tr> <td><math>j_3</math></td> <td>第2脚より第1脚と反対の方向に作用する荷重の数 (第2脚上の荷重は含まない。)</td> <td>—</td> </tr> <tr> <td><math>K_{1j}, K_{2j}</math></td> <td>引用文献(2)によるアタッチメントパラメータの補正係数 (j=1:周方向応力, j=2:軸方向応力)</td> <td>—</td> </tr> <tr> <td><math>K_c</math></td> <td>第1脚のばね定数 (胴の横方向に水平力が作用する場合)</td> <td>N/m</td> </tr> <tr> <td><math>K_\ell</math></td> <td>第1脚のばね定数 (胴の長手方向に水平力が作用する場合)</td> <td>N/m</td> </tr> <tr> <td><math>K_v</math></td> <td>第1脚のばね定数 (胴に鉛直力が作用する場合)</td> <td>N/m</td> </tr> <tr> <td><math>K_{cj}, K_{\ell j}</math></td> <td>引用文献(2)によるアタッチメントパラメータの補正係数 (j=1:周方向応力, j=2:軸方向応力)</td> <td>—</td> </tr> <tr> <td><math>\ell_0</math></td> <td>脚中心間距離</td> <td>mm</td> </tr> <tr> <td><math>\ell_i</math></td> <td>第1脚より各荷重までの距離 (ここで第2脚側の距離は正, 反対側は負とする。) (i=1, 2, 3...j<sub>i</sub>)</td> <td>mm</td> </tr> <tr> <td><math>\ell_w</math></td> <td>当板における脚の取り付けかき部分の長手方向長さ</td> <td>mm</td> </tr> <tr> <td><math>M</math></td> <td>第1脚底板に作用するモーメント</td> <td>N・mm</td> </tr> <tr> <td><math>M_1</math></td> <td>第1脚付根部における胴の運転時質量によるモーメント</td> <td>N・mm</td> </tr> <tr> <td><math>M_2</math></td> <td>第2脚付根部における胴の運転時質量によるモーメント</td> <td>N・mm</td> </tr> <tr> <td><math>M_c</math></td> <td>横方向地震により胴の第1脚付根部に作用するモーメント</td> <td>N・mm</td> </tr> <tr> <td><math>M_{c1}</math></td> <td>横方向地震により第1脚底面に作用するモーメント</td> <td>N・mm</td> </tr> <tr> <td><math>M_\ell</math></td> <td>長手方向地震により胴の第1脚付根部に作用するモーメント</td> <td>N・mm</td> </tr> <tr> <td><math>M_{\ell 1}</math></td> <td>長手方向地震により第1脚底面に作用するモーメント</td> <td>N・mm</td> </tr> <tr> <td><math>M_x</math></td> <td>胴に生じる軸方向の曲げモーメント</td> <td>N・mm/mm</td> </tr> <tr> <td><math>M_\phi</math></td> <td>胴に生じる周方向の曲げモーメント</td> <td>N・mm/mm</td> </tr> <tr> <td><math>m_0</math></td> <td>容器の運転時質量</td> <td>kg</td> </tr> <tr> <td><math>m_i</math></td> <td>容器各部の質量 (i=1, 2, 3...j<sub>i</sub>)</td> <td>kg</td> </tr> <tr> <td><math>m_{s1}</math></td> <td>第1脚の質量</td> <td>kg</td> </tr> <tr> <td><math>m_{s2}</math></td> <td>第2脚の質量</td> <td>kg</td> </tr> <tr> <td><math>N_x</math></td> <td>胴に生じる軸方向の膜力</td> <td>N/mm</td> </tr> <tr> <td><math>N_\phi</math></td> <td>胴に生じる周方向の膜力</td> <td>N/mm</td> </tr> <tr> <td><math>n</math></td> <td>脚1個当たりの基礎ボルトの本数</td> <td>—</td> </tr> <tr> <td><math>n_1</math></td> <td>長手方向及び鉛直方向地震時に引張を受ける基礎ボルトの本数</td> <td>—</td> </tr> <tr> <td><math>n_2</math></td> <td>横方向及び鉛直方向地震時に引張を受ける基礎ボルトの本数</td> <td>—</td> </tr> <tr> <td><math>P</math></td> <td>運転時質量により胴の第1脚付根部に作用する反力</td> <td>N</td> </tr> <tr> <td><math>P_e</math></td> <td>鉛直方向地震により胴の第1脚付根部に作用する反力</td> <td>N</td> </tr> <tr> <td><math>P_\ell</math></td> <td>長手方向地震により胴の第1脚付根部に作用する鉛直荷重</td> <td>N</td> </tr> <tr> <td><math>P_r</math></td> <td>最高使用圧力</td> <td>MPa</td> </tr> <tr> <td><math>P_s</math></td> <td>長手方向及び鉛直方向地震により第1脚底部に作用する鉛直荷重</td> <td>N</td> </tr> </tbody> </table>	記号	記号の説明	単位	$I_{sy}$	第1脚の横方向軸に対する断面二次モーメント	$mm^4$	$j_1$	荷重分布で分割する荷重の数	—	$j_2$	第1脚より第2脚と反対の方向に作用する荷重の数 (第1脚上の荷重は含まない。)	—	$j_3$	第2脚より第1脚と反対の方向に作用する荷重の数 (第2脚上の荷重は含まない。)	—	$K_{1j}, K_{2j}$	引用文献(2)によるアタッチメントパラメータの補正係数 (j=1:周方向応力, j=2:軸方向応力)	—	$K_c$	第1脚のばね定数 (胴の横方向に水平力が作用する場合)	N/m	$K_\ell$	第1脚のばね定数 (胴の長手方向に水平力が作用する場合)	N/m	$K_v$	第1脚のばね定数 (胴に鉛直力が作用する場合)	N/m	$K_{cj}, K_{\ell j}$	引用文献(2)によるアタッチメントパラメータの補正係数 (j=1:周方向応力, j=2:軸方向応力)	—	$\ell_0$	脚中心間距離	mm	$\ell_i$	第1脚より各荷重までの距離 (ここで第2脚側の距離は正, 反対側は負とする。) (i=1, 2, 3...j <sub>i</sub> )	mm	$\ell_w$	当板における脚の取り付けかき部分の長手方向長さ	mm	$M$	第1脚底板に作用するモーメント	N・mm	$M_1$	第1脚付根部における胴の運転時質量によるモーメント	N・mm	$M_2$	第2脚付根部における胴の運転時質量によるモーメント	N・mm	$M_c$	横方向地震により胴の第1脚付根部に作用するモーメント	N・mm	$M_{c1}$	横方向地震により第1脚底面に作用するモーメント	N・mm	$M_\ell$	長手方向地震により胴の第1脚付根部に作用するモーメント	N・mm	$M_{\ell 1}$	長手方向地震により第1脚底面に作用するモーメント	N・mm	$M_x$	胴に生じる軸方向の曲げモーメント	N・mm/mm	$M_\phi$	胴に生じる周方向の曲げモーメント	N・mm/mm	$m_0$	容器の運転時質量	kg	$m_i$	容器各部の質量 (i=1, 2, 3...j <sub>i</sub> )	kg	$m_{s1}$	第1脚の質量	kg	$m_{s2}$	第2脚の質量	kg	$N_x$	胴に生じる軸方向の膜力	N/mm	$N_\phi$	胴に生じる周方向の膜力	N/mm	$n$	脚1個当たりの基礎ボルトの本数	—	$n_1$	長手方向及び鉛直方向地震時に引張を受ける基礎ボルトの本数	—	$n_2$	横方向及び鉛直方向地震時に引張を受ける基礎ボルトの本数	—	$P$	運転時質量により胴の第1脚付根部に作用する反力	N	$P_e$	鉛直方向地震により胴の第1脚付根部に作用する反力	N	$P_\ell$	長手方向地震により胴の第1脚付根部に作用する鉛直荷重	N	$P_r$	最高使用圧力	MPa	$P_s$	長手方向及び鉛直方向地震により第1脚底部に作用する鉛直荷重	N	
記号	記号の説明	単位																																																																																																													
$I_{sy}$	第1脚の横方向軸に対する断面二次モーメント	$mm^4$																																																																																																													
$j_1$	荷重分布で分割する荷重の数	—																																																																																																													
$j_2$	第1脚より第2脚と反対の方向に作用する荷重の数 (第1脚上の荷重は含まない。)	—																																																																																																													
$j_3$	第2脚より第1脚と反対の方向に作用する荷重の数 (第2脚上の荷重は含まない。)	—																																																																																																													
$K_{1j}, K_{2j}$	引用文献(2)によるアタッチメントパラメータの補正係数 (j=1:周方向応力, j=2:軸方向応力)	—																																																																																																													
$K_c$	第1脚のばね定数 (胴の横方向に水平力が作用する場合)	N/m																																																																																																													
$K_\ell$	第1脚のばね定数 (胴の長手方向に水平力が作用する場合)	N/m																																																																																																													
$K_v$	第1脚のばね定数 (胴に鉛直力が作用する場合)	N/m																																																																																																													
$K_{cj}, K_{\ell j}$	引用文献(2)によるアタッチメントパラメータの補正係数 (j=1:周方向応力, j=2:軸方向応力)	—																																																																																																													
$\ell_0$	脚中心間距離	mm																																																																																																													
$\ell_i$	第1脚より各荷重までの距離 (ここで第2脚側の距離は正, 反対側は負とする。) (i=1, 2, 3...j <sub>i</sub> )	mm																																																																																																													
$\ell_w$	当板における脚の取り付けかき部分の長手方向長さ	mm																																																																																																													
$M$	第1脚底板に作用するモーメント	N・mm																																																																																																													
$M_1$	第1脚付根部における胴の運転時質量によるモーメント	N・mm																																																																																																													
$M_2$	第2脚付根部における胴の運転時質量によるモーメント	N・mm																																																																																																													
$M_c$	横方向地震により胴の第1脚付根部に作用するモーメント	N・mm																																																																																																													
$M_{c1}$	横方向地震により第1脚底面に作用するモーメント	N・mm																																																																																																													
$M_\ell$	長手方向地震により胴の第1脚付根部に作用するモーメント	N・mm																																																																																																													
$M_{\ell 1}$	長手方向地震により第1脚底面に作用するモーメント	N・mm																																																																																																													
$M_x$	胴に生じる軸方向の曲げモーメント	N・mm/mm																																																																																																													
$M_\phi$	胴に生じる周方向の曲げモーメント	N・mm/mm																																																																																																													
$m_0$	容器の運転時質量	kg																																																																																																													
$m_i$	容器各部の質量 (i=1, 2, 3...j <sub>i</sub> )	kg																																																																																																													
$m_{s1}$	第1脚の質量	kg																																																																																																													
$m_{s2}$	第2脚の質量	kg																																																																																																													
$N_x$	胴に生じる軸方向の膜力	N/mm																																																																																																													
$N_\phi$	胴に生じる周方向の膜力	N/mm																																																																																																													
$n$	脚1個当たりの基礎ボルトの本数	—																																																																																																													
$n_1$	長手方向及び鉛直方向地震時に引張を受ける基礎ボルトの本数	—																																																																																																													
$n_2$	横方向及び鉛直方向地震時に引張を受ける基礎ボルトの本数	—																																																																																																													
$P$	運転時質量により胴の第1脚付根部に作用する反力	N																																																																																																													
$P_e$	鉛直方向地震により胴の第1脚付根部に作用する反力	N																																																																																																													
$P_\ell$	長手方向地震により胴の第1脚付根部に作用する鉛直荷重	N																																																																																																													
$P_r$	最高使用圧力	MPa																																																																																																													
$P_s$	長手方向及び鉛直方向地震により第1脚底部に作用する鉛直荷重	N																																																																																																													

東海第二発電所 (2018. 10. 12 版)	柏崎刈羽原子力発電所 7号機 (2020. 10. 9 版)	島根原子力発電所 2号機	備考																																																																																																						
		<table border="1"> <thead> <tr> <th>記号</th> <th>記号の説明</th> <th>単位</th> </tr> </thead> <tbody> <tr> <td><math>P_{s1}</math></td> <td>横方向及び鉛直方向地震により第1脚底部に作用する鉛直荷重</td> <td>N</td> </tr> <tr> <td><math>R_1</math></td> <td>第1脚の受ける荷重</td> <td>N</td> </tr> <tr> <td><math>R_2</math></td> <td>第2脚の受ける荷重</td> <td>N</td> </tr> <tr> <td><math>r_m</math></td> <td>第1脚付根部における胴の平均半径</td> <td>mm</td> </tr> <tr> <td><math>r_o</math></td> <td>第1脚付根部における胴の外半径</td> <td>mm</td> </tr> <tr> <td><math>S</math></td> <td>設計・建設規格 付録材料図表 Part5 表5に定める値</td> <td>MPa</td> </tr> <tr> <td><math>S_a</math></td> <td>胴の許容応力</td> <td>MPa</td> </tr> <tr> <td><math>S_u</math></td> <td>設計・建設規格 付録材料図表 Part5 表9に定める値</td> <td>MPa</td> </tr> <tr> <td><math>S_y</math></td> <td>設計・建設規格 付録材料図表 Part5 表8に定める値</td> <td>MPa</td> </tr> <tr> <td><math>S_y(RT)</math></td> <td>設計・建設規格 付録材料図表 Part5 表8に定める材料の40℃における値</td> <td>MPa</td> </tr> <tr> <td><math>s</math></td> <td>基礎ボルトと基礎の縦弾性係数比</td> <td>—</td> </tr> <tr> <td><math>T_1</math></td> <td>長手方向固有周期</td> <td>s</td> </tr> <tr> <td><math>T_2</math></td> <td>横方向固有周期</td> <td>s</td> </tr> <tr> <td><math>T_3</math></td> <td>鉛直方向固有周期</td> <td>s</td> </tr> <tr> <td><math>t</math></td> <td>第1脚側胴板の厚さ</td> <td>mm</td> </tr> <tr> <td><math>t_e</math></td> <td>第1脚付根部における胴の有効板厚</td> <td>mm</td> </tr> <tr> <td><math>X_n</math></td> <td>基礎が圧縮力を受ける幅</td> <td>mm</td> </tr> <tr> <td><math>Z</math></td> <td>引用文献(1)による胴の断面係数</td> <td>mm<sup>3</sup></td> </tr> <tr> <td><math>Z_{sx}</math></td> <td>第1脚の長手方向軸に対する断面係数</td> <td>mm<sup>3</sup></td> </tr> <tr> <td><math>Z_{sy}</math></td> <td>第1脚の横方向軸に対する断面係数</td> <td>mm<sup>3</sup></td> </tr> <tr> <td><math>\beta, \beta_1, \beta_2</math></td> <td>引用文献(2)によるアタッチメントパラメータ</td> <td>—</td> </tr> <tr> <td><math>\gamma</math></td> <td>引用文献(2)によるシェールパラメータ</td> <td>—</td> </tr> <tr> <td><math>\theta</math></td> <td>引用文献(1)による胴の有効範囲角の2分の1</td> <td>rad</td> </tr> <tr> <td><math>\theta_o</math></td> <td>胴の第1脚端部より鉛直軸までの角度</td> <td>rad</td> </tr> <tr> <td><math>\theta_w</math></td> <td>胴の第1脚端部より当板端部までの角度</td> <td>Rad</td> </tr> <tr> <td><math>\pi</math></td> <td>円周率</td> <td>—</td> </tr> <tr> <td><math>\rho</math></td> <td>液体の密度</td> <td>kg/mm<sup>3</sup></td> </tr> <tr> <td><math>\sigma_o</math></td> <td>胴の組合せ一次一般膜応力の最大値</td> <td>MPa</td> </tr> <tr> <td><math>\sigma_{oc}</math></td> <td>横方向及び鉛直方向地震が作用した場合の胴の組合せ一次一般膜応力の和</td> <td>MPa</td> </tr> <tr> <td><math>\sigma_{ocx}</math></td> <td>横方向及び鉛直方向地震が作用した場合の胴の軸方向一次一般膜応力の和</td> <td>MPa</td> </tr> <tr> <td><math>\sigma_{oc\phi}</math></td> <td>横方向及び鉛直方向地震が作用した場合の胴の周方向一次一般膜応力の和</td> <td>MPa</td> </tr> <tr> <td><math>\sigma_{of}</math></td> <td>長手方向及び鉛直方向地震が作用した場合の胴の組合せ一次一般膜応力</td> <td>MPa</td> </tr> <tr> <td><math>\sigma_{ofx}</math></td> <td>長手方向及び鉛直方向地震が作用した場合の胴の軸方向一次一般膜応力の和</td> <td>MPa</td> </tr> </tbody> </table>	記号	記号の説明	単位	$P_{s1}$	横方向及び鉛直方向地震により第1脚底部に作用する鉛直荷重	N	$R_1$	第1脚の受ける荷重	N	$R_2$	第2脚の受ける荷重	N	$r_m$	第1脚付根部における胴の平均半径	mm	$r_o$	第1脚付根部における胴の外半径	mm	$S$	設計・建設規格 付録材料図表 Part5 表5に定める値	MPa	$S_a$	胴の許容応力	MPa	$S_u$	設計・建設規格 付録材料図表 Part5 表9に定める値	MPa	$S_y$	設計・建設規格 付録材料図表 Part5 表8に定める値	MPa	$S_y(RT)$	設計・建設規格 付録材料図表 Part5 表8に定める材料の40℃における値	MPa	$s$	基礎ボルトと基礎の縦弾性係数比	—	$T_1$	長手方向固有周期	s	$T_2$	横方向固有周期	s	$T_3$	鉛直方向固有周期	s	$t$	第1脚側胴板の厚さ	mm	$t_e$	第1脚付根部における胴の有効板厚	mm	$X_n$	基礎が圧縮力を受ける幅	mm	$Z$	引用文献(1)による胴の断面係数	mm <sup>3</sup>	$Z_{sx}$	第1脚の長手方向軸に対する断面係数	mm <sup>3</sup>	$Z_{sy}$	第1脚の横方向軸に対する断面係数	mm <sup>3</sup>	$\beta, \beta_1, \beta_2$	引用文献(2)によるアタッチメントパラメータ	—	$\gamma$	引用文献(2)によるシェールパラメータ	—	$\theta$	引用文献(1)による胴の有効範囲角の2分の1	rad	$\theta_o$	胴の第1脚端部より鉛直軸までの角度	rad	$\theta_w$	胴の第1脚端部より当板端部までの角度	Rad	$\pi$	円周率	—	$\rho$	液体の密度	kg/mm <sup>3</sup>	$\sigma_o$	胴の組合せ一次一般膜応力の最大値	MPa	$\sigma_{oc}$	横方向及び鉛直方向地震が作用した場合の胴の組合せ一次一般膜応力の和	MPa	$\sigma_{ocx}$	横方向及び鉛直方向地震が作用した場合の胴の軸方向一次一般膜応力の和	MPa	$\sigma_{oc\phi}$	横方向及び鉛直方向地震が作用した場合の胴の周方向一次一般膜応力の和	MPa	$\sigma_{of}$	長手方向及び鉛直方向地震が作用した場合の胴の組合せ一次一般膜応力	MPa	$\sigma_{ofx}$	長手方向及び鉛直方向地震が作用した場合の胴の軸方向一次一般膜応力の和	MPa	
記号	記号の説明	単位																																																																																																							
$P_{s1}$	横方向及び鉛直方向地震により第1脚底部に作用する鉛直荷重	N																																																																																																							
$R_1$	第1脚の受ける荷重	N																																																																																																							
$R_2$	第2脚の受ける荷重	N																																																																																																							
$r_m$	第1脚付根部における胴の平均半径	mm																																																																																																							
$r_o$	第1脚付根部における胴の外半径	mm																																																																																																							
$S$	設計・建設規格 付録材料図表 Part5 表5に定める値	MPa																																																																																																							
$S_a$	胴の許容応力	MPa																																																																																																							
$S_u$	設計・建設規格 付録材料図表 Part5 表9に定める値	MPa																																																																																																							
$S_y$	設計・建設規格 付録材料図表 Part5 表8に定める値	MPa																																																																																																							
$S_y(RT)$	設計・建設規格 付録材料図表 Part5 表8に定める材料の40℃における値	MPa																																																																																																							
$s$	基礎ボルトと基礎の縦弾性係数比	—																																																																																																							
$T_1$	長手方向固有周期	s																																																																																																							
$T_2$	横方向固有周期	s																																																																																																							
$T_3$	鉛直方向固有周期	s																																																																																																							
$t$	第1脚側胴板の厚さ	mm																																																																																																							
$t_e$	第1脚付根部における胴の有効板厚	mm																																																																																																							
$X_n$	基礎が圧縮力を受ける幅	mm																																																																																																							
$Z$	引用文献(1)による胴の断面係数	mm <sup>3</sup>																																																																																																							
$Z_{sx}$	第1脚の長手方向軸に対する断面係数	mm <sup>3</sup>																																																																																																							
$Z_{sy}$	第1脚の横方向軸に対する断面係数	mm <sup>3</sup>																																																																																																							
$\beta, \beta_1, \beta_2$	引用文献(2)によるアタッチメントパラメータ	—																																																																																																							
$\gamma$	引用文献(2)によるシェールパラメータ	—																																																																																																							
$\theta$	引用文献(1)による胴の有効範囲角の2分の1	rad																																																																																																							
$\theta_o$	胴の第1脚端部より鉛直軸までの角度	rad																																																																																																							
$\theta_w$	胴の第1脚端部より当板端部までの角度	Rad																																																																																																							
$\pi$	円周率	—																																																																																																							
$\rho$	液体の密度	kg/mm <sup>3</sup>																																																																																																							
$\sigma_o$	胴の組合せ一次一般膜応力の最大値	MPa																																																																																																							
$\sigma_{oc}$	横方向及び鉛直方向地震が作用した場合の胴の組合せ一次一般膜応力の和	MPa																																																																																																							
$\sigma_{ocx}$	横方向及び鉛直方向地震が作用した場合の胴の軸方向一次一般膜応力の和	MPa																																																																																																							
$\sigma_{oc\phi}$	横方向及び鉛直方向地震が作用した場合の胴の周方向一次一般膜応力の和	MPa																																																																																																							
$\sigma_{of}$	長手方向及び鉛直方向地震が作用した場合の胴の組合せ一次一般膜応力	MPa																																																																																																							
$\sigma_{ofx}$	長手方向及び鉛直方向地震が作用した場合の胴の軸方向一次一般膜応力の和	MPa																																																																																																							

東海第二発電所（2018. 10. 12 版）	柏崎刈羽原子力発電所 7 号機（2020. 10. 9 版）	島根原子力発電所 2 号機	備考																																																																																							
		<table border="1"> <thead> <tr> <th data-bbox="1745 281 1872 310">記号</th> <th data-bbox="1872 281 2392 310">記号の説明</th> <th data-bbox="2392 281 2496 310">単位</th> </tr> </thead> <tbody> <tr> <td><math>\sigma_{0\ell\phi}</math></td> <td>長手方向及び鉛直方向地震が作用した場合の胴の周方向一次一般膜応力の和</td> <td>MPa</td> </tr> <tr> <td><math>\sigma_1</math></td> <td>胴の組合せ一次応力の最大値</td> <td>MPa</td> </tr> <tr> <td><math>\sigma_{1c}</math></td> <td>横方向及び鉛直方向地震が作用した場合の胴の組合せ一次応力</td> <td>MPa</td> </tr> <tr> <td><math>\sigma_{1cx}</math></td> <td>横方向及び鉛直方向地震が作用した場合の胴の軸方向一次応力の和</td> <td>MPa</td> </tr> <tr> <td><math>\sigma_{1c\phi}</math></td> <td>横方向及び鉛直方向地震が作用した場合の胴の周方向一次応力の和</td> <td>MPa</td> </tr> <tr> <td><math>\sigma_{1\ell}</math></td> <td>長手方向及び鉛直方向地震が作用した場合の胴の組合せ一次応力</td> <td>MPa</td> </tr> <tr> <td><math>\sigma_{1\ell x}</math></td> <td>長手方向及び鉛直方向地震が作用した場合の胴の軸方向一次応力の和</td> <td>MPa</td> </tr> <tr> <td><math>\sigma_{1\ell\phi}</math></td> <td>長手方向及び鉛直方向地震が作用した場合の胴の周方向一次応力の和</td> <td>MPa</td> </tr> <tr> <td><math>\sigma_2</math></td> <td>地震動のみによる胴の組合せ一次応力と二次応力の和の変動値の最大値</td> <td>MPa</td> </tr> <tr> <td><math>\sigma_{2c}</math></td> <td>横方向及び鉛直方向地震のみによる胴の組合せ一次応力と二次応力の和</td> <td>MPa</td> </tr> <tr> <td><math>\sigma_{2cx}</math></td> <td>横方向及び鉛直方向地震のみによる胴の軸方向一次応力と二次応力の和</td> <td>MPa</td> </tr> <tr> <td><math>\sigma_{2c\phi}</math></td> <td>横方向及び鉛直方向地震のみによる胴の周方向一次応力と二次応力の和</td> <td>MPa</td> </tr> <tr> <td><math>\sigma_{2\ell}</math></td> <td>長手方向及び鉛直方向地震のみによる胴の組合せ一次応力と二次応力の和</td> <td>MPa</td> </tr> <tr> <td><math>\sigma_{2\ell x}</math></td> <td>長手方向及び鉛直方向地震のみによる胴の軸方向一次応力と二次応力の和</td> <td>MPa</td> </tr> <tr> <td><math>\sigma_{2\ell\phi}</math></td> <td>長手方向及び鉛直方向地震のみによる胴の周方向一次応力と二次応力の和</td> <td>MPa</td> </tr> <tr> <td><math>\sigma_b</math></td> <td>基礎ボルトに生じる引張応力の最大値</td> <td>MPa</td> </tr> <tr> <td><math>\sigma_{b1}</math></td> <td>長手方向及び鉛直方向地震により基礎ボルトに生じる引張応力</td> <td>MPa</td> </tr> <tr> <td><math>\sigma_{b2}</math></td> <td>横方向及び鉛直方向地震により基礎ボルトに生じる引張応力</td> <td>MPa</td> </tr> <tr> <td><math>\sigma_s</math></td> <td>第1脚の組合せ応力の最大値</td> <td>MPa</td> </tr> <tr> <td><math>\sigma_{sc}</math></td> <td>横方向及び鉛直方向地震が作用した場合の第1脚の組合せ応力</td> <td>MPa</td> </tr> <tr> <td><math>\sigma_{s\ell}</math></td> <td>鉛直方向と長手方向地震が作用した場合の第1脚の組合せ応力</td> <td>MPa</td> </tr> <tr> <td><math>\sigma_{s1}</math></td> <td>運転時質量により第1脚に生じる圧縮応力</td> <td>MPa</td> </tr> <tr> <td><math>\sigma_{s2}</math></td> <td>長手方向地震により第1脚に生じる曲げ及び圧縮応力の和</td> <td>MPa</td> </tr> <tr> <td><math>\sigma_{s3}</math></td> <td>横方向地震により第1脚に生じる曲げ応力</td> <td>MPa</td> </tr> <tr> <td><math>\sigma_{s4}</math></td> <td>鉛直方向地震により第1脚に生じる圧縮応力</td> <td>MPa</td> </tr> <tr> <td><math>\sigma_{x1}</math></td> <td>内圧又は静水頭により胴に生じる軸方向一次応力</td> <td>MPa</td> </tr> <tr> <td><math>\sigma_{x2}</math></td> <td>運転時質量による長手方向曲げモーメントにより胴の第1脚付根部に生じる軸方向一次応力</td> <td>MPa</td> </tr> <tr> <td><math>\sigma_{x3}</math></td> <td>運転時質量により胴の第1脚付根部に生じる軸方向一次応力</td> <td>MPa</td> </tr> </tbody> </table>	記号	記号の説明	単位	$\sigma_{0\ell\phi}$	長手方向及び鉛直方向地震が作用した場合の胴の周方向一次一般膜応力の和	MPa	$\sigma_1$	胴の組合せ一次応力の最大値	MPa	$\sigma_{1c}$	横方向及び鉛直方向地震が作用した場合の胴の組合せ一次応力	MPa	$\sigma_{1cx}$	横方向及び鉛直方向地震が作用した場合の胴の軸方向一次応力の和	MPa	$\sigma_{1c\phi}$	横方向及び鉛直方向地震が作用した場合の胴の周方向一次応力の和	MPa	$\sigma_{1\ell}$	長手方向及び鉛直方向地震が作用した場合の胴の組合せ一次応力	MPa	$\sigma_{1\ell x}$	長手方向及び鉛直方向地震が作用した場合の胴の軸方向一次応力の和	MPa	$\sigma_{1\ell\phi}$	長手方向及び鉛直方向地震が作用した場合の胴の周方向一次応力の和	MPa	$\sigma_2$	地震動のみによる胴の組合せ一次応力と二次応力の和の変動値の最大値	MPa	$\sigma_{2c}$	横方向及び鉛直方向地震のみによる胴の組合せ一次応力と二次応力の和	MPa	$\sigma_{2cx}$	横方向及び鉛直方向地震のみによる胴の軸方向一次応力と二次応力の和	MPa	$\sigma_{2c\phi}$	横方向及び鉛直方向地震のみによる胴の周方向一次応力と二次応力の和	MPa	$\sigma_{2\ell}$	長手方向及び鉛直方向地震のみによる胴の組合せ一次応力と二次応力の和	MPa	$\sigma_{2\ell x}$	長手方向及び鉛直方向地震のみによる胴の軸方向一次応力と二次応力の和	MPa	$\sigma_{2\ell\phi}$	長手方向及び鉛直方向地震のみによる胴の周方向一次応力と二次応力の和	MPa	$\sigma_b$	基礎ボルトに生じる引張応力の最大値	MPa	$\sigma_{b1}$	長手方向及び鉛直方向地震により基礎ボルトに生じる引張応力	MPa	$\sigma_{b2}$	横方向及び鉛直方向地震により基礎ボルトに生じる引張応力	MPa	$\sigma_s$	第1脚の組合せ応力の最大値	MPa	$\sigma_{sc}$	横方向及び鉛直方向地震が作用した場合の第1脚の組合せ応力	MPa	$\sigma_{s\ell}$	鉛直方向と長手方向地震が作用した場合の第1脚の組合せ応力	MPa	$\sigma_{s1}$	運転時質量により第1脚に生じる圧縮応力	MPa	$\sigma_{s2}$	長手方向地震により第1脚に生じる曲げ及び圧縮応力の和	MPa	$\sigma_{s3}$	横方向地震により第1脚に生じる曲げ応力	MPa	$\sigma_{s4}$	鉛直方向地震により第1脚に生じる圧縮応力	MPa	$\sigma_{x1}$	内圧又は静水頭により胴に生じる軸方向一次応力	MPa	$\sigma_{x2}$	運転時質量による長手方向曲げモーメントにより胴の第1脚付根部に生じる軸方向一次応力	MPa	$\sigma_{x3}$	運転時質量により胴の第1脚付根部に生じる軸方向一次応力	MPa	
記号	記号の説明	単位																																																																																								
$\sigma_{0\ell\phi}$	長手方向及び鉛直方向地震が作用した場合の胴の周方向一次一般膜応力の和	MPa																																																																																								
$\sigma_1$	胴の組合せ一次応力の最大値	MPa																																																																																								
$\sigma_{1c}$	横方向及び鉛直方向地震が作用した場合の胴の組合せ一次応力	MPa																																																																																								
$\sigma_{1cx}$	横方向及び鉛直方向地震が作用した場合の胴の軸方向一次応力の和	MPa																																																																																								
$\sigma_{1c\phi}$	横方向及び鉛直方向地震が作用した場合の胴の周方向一次応力の和	MPa																																																																																								
$\sigma_{1\ell}$	長手方向及び鉛直方向地震が作用した場合の胴の組合せ一次応力	MPa																																																																																								
$\sigma_{1\ell x}$	長手方向及び鉛直方向地震が作用した場合の胴の軸方向一次応力の和	MPa																																																																																								
$\sigma_{1\ell\phi}$	長手方向及び鉛直方向地震が作用した場合の胴の周方向一次応力の和	MPa																																																																																								
$\sigma_2$	地震動のみによる胴の組合せ一次応力と二次応力の和の変動値の最大値	MPa																																																																																								
$\sigma_{2c}$	横方向及び鉛直方向地震のみによる胴の組合せ一次応力と二次応力の和	MPa																																																																																								
$\sigma_{2cx}$	横方向及び鉛直方向地震のみによる胴の軸方向一次応力と二次応力の和	MPa																																																																																								
$\sigma_{2c\phi}$	横方向及び鉛直方向地震のみによる胴の周方向一次応力と二次応力の和	MPa																																																																																								
$\sigma_{2\ell}$	長手方向及び鉛直方向地震のみによる胴の組合せ一次応力と二次応力の和	MPa																																																																																								
$\sigma_{2\ell x}$	長手方向及び鉛直方向地震のみによる胴の軸方向一次応力と二次応力の和	MPa																																																																																								
$\sigma_{2\ell\phi}$	長手方向及び鉛直方向地震のみによる胴の周方向一次応力と二次応力の和	MPa																																																																																								
$\sigma_b$	基礎ボルトに生じる引張応力の最大値	MPa																																																																																								
$\sigma_{b1}$	長手方向及び鉛直方向地震により基礎ボルトに生じる引張応力	MPa																																																																																								
$\sigma_{b2}$	横方向及び鉛直方向地震により基礎ボルトに生じる引張応力	MPa																																																																																								
$\sigma_s$	第1脚の組合せ応力の最大値	MPa																																																																																								
$\sigma_{sc}$	横方向及び鉛直方向地震が作用した場合の第1脚の組合せ応力	MPa																																																																																								
$\sigma_{s\ell}$	鉛直方向と長手方向地震が作用した場合の第1脚の組合せ応力	MPa																																																																																								
$\sigma_{s1}$	運転時質量により第1脚に生じる圧縮応力	MPa																																																																																								
$\sigma_{s2}$	長手方向地震により第1脚に生じる曲げ及び圧縮応力の和	MPa																																																																																								
$\sigma_{s3}$	横方向地震により第1脚に生じる曲げ応力	MPa																																																																																								
$\sigma_{s4}$	鉛直方向地震により第1脚に生じる圧縮応力	MPa																																																																																								
$\sigma_{x1}$	内圧又は静水頭により胴に生じる軸方向一次応力	MPa																																																																																								
$\sigma_{x2}$	運転時質量による長手方向曲げモーメントにより胴の第1脚付根部に生じる軸方向一次応力	MPa																																																																																								
$\sigma_{x3}$	運転時質量により胴の第1脚付根部に生じる軸方向一次応力	MPa																																																																																								

東海第二発電所（2018. 10. 12 版）	柏崎刈羽原子力発電所 7 号機（2020. 10. 9 版）	島根原子力発電所 2 号機	備考																																																																					
		<table border="1"> <thead> <tr> <th>記号</th> <th>記号の説明</th> <th>単位</th> </tr> </thead> <tbody> <tr> <td><math>\sigma_{x41}, \sigma_{x42}</math></td> <td>長手方向地震により胴の第1脚付根部に生じる軸方向一次応力の和及び二次応力の和</td> <td>MPa</td> </tr> <tr> <td><math>\sigma_{x411}, \sigma_{x421}</math></td> <td>長手方向地震による曲げモーメントにより胴の第1脚付根部に生じる軸方向一次応力及び二次応力</td> <td>MPa</td> </tr> <tr> <td><math>\sigma_{x412}, \sigma_{x422}</math></td> <td>長手方向地震による鉛直荷重により胴の第1脚付根部に生じる軸方向一次応力及び二次応力</td> <td>MPa</td> </tr> <tr> <td><math>\sigma_{x413}</math></td> <td>長手方向地震による水平方向荷重により胴に生じる軸方向一次応力</td> <td>MPa</td> </tr> <tr> <td><math>\sigma_{x51}, \sigma_{x52}</math></td> <td>横方向地震による曲げモーメントにより胴の第1脚付根部に生じる軸方向一次応力及び二次応力</td> <td>MPa</td> </tr> <tr> <td><math>\sigma_{x6}</math></td> <td>鉛直方向地震による長手方向曲げモーメントにより胴の第1脚付根部に生じる軸方向一次応力</td> <td>MPa</td> </tr> <tr> <td><math>\sigma_{x71}, \sigma_{x72}</math></td> <td>鉛直方向地震により胴の第1脚付根部に生じる軸方向一次応力及び二次応力</td> <td>MPa</td> </tr> <tr> <td><math>\sigma_{\phi1}</math></td> <td>内圧又は静水頭により胴に生じる周方向一次応力</td> <td>MPa</td> </tr> <tr> <td><math>\sigma_{\phi2}</math></td> <td>静水頭に鉛直地震力が加わり胴に生じる周方向一次応力</td> <td>MPa</td> </tr> <tr> <td><math>\sigma_{\phi3}</math></td> <td>運転時質量により胴の第1脚付根部に生じる周方向一次応力</td> <td>MPa</td> </tr> <tr> <td><math>\sigma_{\phi41}, \sigma_{\phi42}</math></td> <td>長手方向地震により胴の第1脚付根部に生じる周方向一次応力の和及び二次応力の和</td> <td>MPa</td> </tr> <tr> <td><math>\sigma_{\phi411}, \sigma_{\phi421}</math></td> <td>長手方向地震による曲げモーメントにより胴の第1脚付根部に生じる周方向一次応力及び二次応力</td> <td>MPa</td> </tr> <tr> <td><math>\sigma_{\phi412}, \sigma_{\phi422}</math></td> <td>長手方向地震による鉛直荷重により胴の第1脚付根部に生じる周方向一次応力及び二次応力</td> <td>MPa</td> </tr> <tr> <td><math>\sigma_{\phi51}, \sigma_{\phi52}</math></td> <td>横方向地震による曲げモーメントにより胴の第1脚付根部に生じる周方向一次応力及び二次応力</td> <td>MPa</td> </tr> <tr> <td><math>\sigma_{\phi71}, \sigma_{\phi72}</math></td> <td>鉛直方向地震により胴の第1脚付根部に生じる周方向一次応力及び二次応力</td> <td>MPa</td> </tr> <tr> <td><math>\tau_b</math></td> <td>基礎ボルトに生じるせん断応力の最大値</td> <td>MPa</td> </tr> <tr> <td><math>\tau_{b1}</math></td> <td>長手方向地震により基礎ボルトに生じるせん断応力</td> <td>MPa</td> </tr> <tr> <td><math>\tau_{b2}</math></td> <td>横方向地震により基礎ボルトに生じるせん断応力</td> <td>MPa</td> </tr> <tr> <td><math>\tau_c</math></td> <td>横方向地震により胴の第1脚付根部に生じるせん断応力</td> <td>MPa</td> </tr> <tr> <td><math>\tau_f</math></td> <td>長手方向地震により胴の第1脚付根部に生じるせん断応力</td> <td>MPa</td> </tr> <tr> <td><math>\tau_{s2}</math></td> <td>長手方向地震により第1脚に生じるせん断応力</td> <td>MPa</td> </tr> <tr> <td><math>\tau_{s3}</math></td> <td>横方向地震により第1脚に生じるせん断応力</td> <td>MPa</td> </tr> </tbody> </table>	記号	記号の説明	単位	$\sigma_{x41}, \sigma_{x42}$	長手方向地震により胴の第1脚付根部に生じる軸方向一次応力の和及び二次応力の和	MPa	$\sigma_{x411}, \sigma_{x421}$	長手方向地震による曲げモーメントにより胴の第1脚付根部に生じる軸方向一次応力及び二次応力	MPa	$\sigma_{x412}, \sigma_{x422}$	長手方向地震による鉛直荷重により胴の第1脚付根部に生じる軸方向一次応力及び二次応力	MPa	$\sigma_{x413}$	長手方向地震による水平方向荷重により胴に生じる軸方向一次応力	MPa	$\sigma_{x51}, \sigma_{x52}$	横方向地震による曲げモーメントにより胴の第1脚付根部に生じる軸方向一次応力及び二次応力	MPa	$\sigma_{x6}$	鉛直方向地震による長手方向曲げモーメントにより胴の第1脚付根部に生じる軸方向一次応力	MPa	$\sigma_{x71}, \sigma_{x72}$	鉛直方向地震により胴の第1脚付根部に生じる軸方向一次応力及び二次応力	MPa	$\sigma_{\phi1}$	内圧又は静水頭により胴に生じる周方向一次応力	MPa	$\sigma_{\phi2}$	静水頭に鉛直地震力が加わり胴に生じる周方向一次応力	MPa	$\sigma_{\phi3}$	運転時質量により胴の第1脚付根部に生じる周方向一次応力	MPa	$\sigma_{\phi41}, \sigma_{\phi42}$	長手方向地震により胴の第1脚付根部に生じる周方向一次応力の和及び二次応力の和	MPa	$\sigma_{\phi411}, \sigma_{\phi421}$	長手方向地震による曲げモーメントにより胴の第1脚付根部に生じる周方向一次応力及び二次応力	MPa	$\sigma_{\phi412}, \sigma_{\phi422}$	長手方向地震による鉛直荷重により胴の第1脚付根部に生じる周方向一次応力及び二次応力	MPa	$\sigma_{\phi51}, \sigma_{\phi52}$	横方向地震による曲げモーメントにより胴の第1脚付根部に生じる周方向一次応力及び二次応力	MPa	$\sigma_{\phi71}, \sigma_{\phi72}$	鉛直方向地震により胴の第1脚付根部に生じる周方向一次応力及び二次応力	MPa	$\tau_b$	基礎ボルトに生じるせん断応力の最大値	MPa	$\tau_{b1}$	長手方向地震により基礎ボルトに生じるせん断応力	MPa	$\tau_{b2}$	横方向地震により基礎ボルトに生じるせん断応力	MPa	$\tau_c$	横方向地震により胴の第1脚付根部に生じるせん断応力	MPa	$\tau_f$	長手方向地震により胴の第1脚付根部に生じるせん断応力	MPa	$\tau_{s2}$	長手方向地震により第1脚に生じるせん断応力	MPa	$\tau_{s3}$	横方向地震により第1脚に生じるせん断応力	MPa	
記号	記号の説明	単位																																																																						
$\sigma_{x41}, \sigma_{x42}$	長手方向地震により胴の第1脚付根部に生じる軸方向一次応力の和及び二次応力の和	MPa																																																																						
$\sigma_{x411}, \sigma_{x421}$	長手方向地震による曲げモーメントにより胴の第1脚付根部に生じる軸方向一次応力及び二次応力	MPa																																																																						
$\sigma_{x412}, \sigma_{x422}$	長手方向地震による鉛直荷重により胴の第1脚付根部に生じる軸方向一次応力及び二次応力	MPa																																																																						
$\sigma_{x413}$	長手方向地震による水平方向荷重により胴に生じる軸方向一次応力	MPa																																																																						
$\sigma_{x51}, \sigma_{x52}$	横方向地震による曲げモーメントにより胴の第1脚付根部に生じる軸方向一次応力及び二次応力	MPa																																																																						
$\sigma_{x6}$	鉛直方向地震による長手方向曲げモーメントにより胴の第1脚付根部に生じる軸方向一次応力	MPa																																																																						
$\sigma_{x71}, \sigma_{x72}$	鉛直方向地震により胴の第1脚付根部に生じる軸方向一次応力及び二次応力	MPa																																																																						
$\sigma_{\phi1}$	内圧又は静水頭により胴に生じる周方向一次応力	MPa																																																																						
$\sigma_{\phi2}$	静水頭に鉛直地震力が加わり胴に生じる周方向一次応力	MPa																																																																						
$\sigma_{\phi3}$	運転時質量により胴の第1脚付根部に生じる周方向一次応力	MPa																																																																						
$\sigma_{\phi41}, \sigma_{\phi42}$	長手方向地震により胴の第1脚付根部に生じる周方向一次応力の和及び二次応力の和	MPa																																																																						
$\sigma_{\phi411}, \sigma_{\phi421}$	長手方向地震による曲げモーメントにより胴の第1脚付根部に生じる周方向一次応力及び二次応力	MPa																																																																						
$\sigma_{\phi412}, \sigma_{\phi422}$	長手方向地震による鉛直荷重により胴の第1脚付根部に生じる周方向一次応力及び二次応力	MPa																																																																						
$\sigma_{\phi51}, \sigma_{\phi52}$	横方向地震による曲げモーメントにより胴の第1脚付根部に生じる周方向一次応力及び二次応力	MPa																																																																						
$\sigma_{\phi71}, \sigma_{\phi72}$	鉛直方向地震により胴の第1脚付根部に生じる周方向一次応力及び二次応力	MPa																																																																						
$\tau_b$	基礎ボルトに生じるせん断応力の最大値	MPa																																																																						
$\tau_{b1}$	長手方向地震により基礎ボルトに生じるせん断応力	MPa																																																																						
$\tau_{b2}$	横方向地震により基礎ボルトに生じるせん断応力	MPa																																																																						
$\tau_c$	横方向地震により胴の第1脚付根部に生じるせん断応力	MPa																																																																						
$\tau_f$	長手方向地震により胴の第1脚付根部に生じるせん断応力	MPa																																																																						
$\tau_{s2}$	長手方向地震により第1脚に生じるせん断応力	MPa																																																																						
$\tau_{s3}$	横方向地震により第1脚に生じるせん断応力	MPa																																																																						

東海第二発電所 (2018. 10. 12 版)	柏崎刈羽原子力発電所 7 号機 (2020. 10. 9 版)	島根原子力発電所 2 号機	備考																																																																										
		<p>2.4 計算精度と数値の丸め方</p> <p>精度は、有効数字 6 桁以上を確保する。 表示する数値の丸め方は表 2-1 に示すとおりである。</p> <p style="text-align: center;">表 2-1 表示する数値の丸め方</p> <table border="1" data-bbox="1774 432 2466 915"> <thead> <tr> <th>数値の種類</th> <th>単位</th> <th>処理桁</th> <th>処理方法</th> <th>表示桁</th> </tr> </thead> <tbody> <tr> <td>固有周期</td> <td>s</td> <td>小数点以下第 4 位</td> <td>四捨五入</td> <td>小数点以下第 3 位</td> </tr> <tr> <td>震度</td> <td>—</td> <td>小数点以下第 3 位</td> <td>切上げ</td> <td>小数点以下第 2 位</td> </tr> <tr> <td>最高使用圧力</td> <td>MPa</td> <td>—</td> <td>—</td> <td>小数点以下第 2 位</td> </tr> <tr> <td>温度</td> <td>℃</td> <td>—</td> <td>—</td> <td>整数位</td> </tr> <tr> <td>比重</td> <td>—</td> <td>小数点以下第 3 位</td> <td>四捨五入</td> <td>小数点以下第 2 位</td> </tr> <tr> <td>質量</td> <td>kg</td> <td>—</td> <td>—</td> <td>整数位</td> </tr> <tr> <td rowspan="2">長さ</td> <td>下記以外の長さ</td> <td>mm</td> <td>—</td> <td>整数位*1</td> </tr> <tr> <td>胴板の厚さ</td> <td>mm</td> <td>—</td> <td>小数点以下第 1 位</td> </tr> <tr> <td>面積</td> <td>mm<sup>2</sup></td> <td>有効数字 5 桁目</td> <td>四捨五入</td> <td>有効数字 4 桁*2</td> </tr> <tr> <td>モーメント</td> <td>N・mm</td> <td>有効数字 5 桁目</td> <td>四捨五入</td> <td>有効数字 4 桁*2</td> </tr> <tr> <td>力</td> <td>N</td> <td>有効数字 5 桁目</td> <td>四捨五入</td> <td>有効数字 4 桁*2</td> </tr> <tr> <td>角度</td> <td>rad</td> <td>小数点以下第 4 位</td> <td>四捨五入</td> <td>小数点以下第 3 位</td> </tr> <tr> <td>算出応力</td> <td>MPa</td> <td>小数点以下第 1 位</td> <td>切上げ</td> <td>整数位</td> </tr> <tr> <td>許容応力*3</td> <td>MPa</td> <td>小数点以下第 1 位</td> <td>切捨て</td> <td>整数位</td> </tr> </tbody> </table> <p>注記*1：設計上定める値が小数点以下第 1 位の場合は、小数点以下第 1 位表示とする。 *2：絶対値が 1000 以上のときは、べき数表示とする。 *3：設計・建設規格 付録材料図表に記載された温度の中間における引張強さ及び降伏点は、比例法により補間した値の小数点以下第 1 位を切り捨て、整数位までの値とする。</p> <p>3. 評価部位</p> <p>横置一胴円筒形容器の耐震評価は「5.1 構造強度評価方法」に示す条件に基づき、耐震評価上厳しくなる胴、脚及び基礎ボルトについて評価を実施する。</p> <p>4. 固有周期</p> <p>4.1 固有周期の計算方法</p> <p>(1) 計算モデル</p> <p>モデル化に当たっては次の条件で行う。</p> <p>a. 容器及び内容物の質量は胴の中心軸に集中するものとする。 b. 容器の胴は 2 個の脚で支持され、脚はそれぞれ基礎ボルトで</p>	数値の種類	単位	処理桁	処理方法	表示桁	固有周期	s	小数点以下第 4 位	四捨五入	小数点以下第 3 位	震度	—	小数点以下第 3 位	切上げ	小数点以下第 2 位	最高使用圧力	MPa	—	—	小数点以下第 2 位	温度	℃	—	—	整数位	比重	—	小数点以下第 3 位	四捨五入	小数点以下第 2 位	質量	kg	—	—	整数位	長さ	下記以外の長さ	mm	—	整数位*1	胴板の厚さ	mm	—	小数点以下第 1 位	面積	mm <sup>2</sup>	有効数字 5 桁目	四捨五入	有効数字 4 桁*2	モーメント	N・mm	有効数字 5 桁目	四捨五入	有効数字 4 桁*2	力	N	有効数字 5 桁目	四捨五入	有効数字 4 桁*2	角度	rad	小数点以下第 4 位	四捨五入	小数点以下第 3 位	算出応力	MPa	小数点以下第 1 位	切上げ	整数位	許容応力*3	MPa	小数点以下第 1 位	切捨て	整数位	<p>・記載の充実 【東海第二】 ④の相違</p> <p>・記載の充実 【東海第二】 ⑤の相違</p>
数値の種類	単位	処理桁	処理方法	表示桁																																																																									
固有周期	s	小数点以下第 4 位	四捨五入	小数点以下第 3 位																																																																									
震度	—	小数点以下第 3 位	切上げ	小数点以下第 2 位																																																																									
最高使用圧力	MPa	—	—	小数点以下第 2 位																																																																									
温度	℃	—	—	整数位																																																																									
比重	—	小数点以下第 3 位	四捨五入	小数点以下第 2 位																																																																									
質量	kg	—	—	整数位																																																																									
長さ	下記以外の長さ	mm	—	整数位*1																																																																									
	胴板の厚さ	mm	—	小数点以下第 1 位																																																																									
面積	mm <sup>2</sup>	有効数字 5 桁目	四捨五入	有効数字 4 桁*2																																																																									
モーメント	N・mm	有効数字 5 桁目	四捨五入	有効数字 4 桁*2																																																																									
力	N	有効数字 5 桁目	四捨五入	有効数字 4 桁*2																																																																									
角度	rad	小数点以下第 4 位	四捨五入	小数点以下第 3 位																																																																									
算出応力	MPa	小数点以下第 1 位	切上げ	整数位																																																																									
許容応力*3	MPa	小数点以下第 1 位	切捨て	整数位																																																																									

東海第二発電所 (2018. 10. 12 版)	柏崎刈羽原子力発電所 7 号機 (2020. 10. 9 版)	島根原子力発電所 2 号機	備考
		<p>基礎に固定されており、固定端とする。</p> <p>c. 胴は剛体とし、脚をはりと考え、変形モードは脚の曲げ及びせん断変形を考慮する。</p> <p>d. 脚が長手方向に変形する場合、脚を基礎に取り付ける基礎ボルトが、脚の変形方向に直角な方向より見て脚 1 個につき 1 列の場合は下端を単純支持とする。</p> <p>その他の場合は、固定とする。</p> <p>e. 第 2 脚は長手方向にスライドすることから、その方向の力はすべて第 1 脚で受けるものとする。</p> <p>f. 耐震計算に用いる寸法は、公称値を使用する。</p> <p>本容器の荷重状態及び胴に生じるモーメントを図 4-1～図 4-4 に示す。</p> <div data-bbox="1869 814 2389 1270" data-label="Diagram"> </div> <p style="text-align: center;">図 4-1 荷重状態</p> <div data-bbox="1884 1522 2344 1795" data-label="Diagram"> </div> <p style="text-align: center;">図 4-2 脚の位置での曲げモーメント</p>	<p>・記載の適正化 【東海第二，柏崎 7】 ⑥の相違</p> <p>・記載の適正化 【東海第二，柏崎 7】 島根 2 号機では，第 2 脚が摺動脚であることを明確に記載する</p>

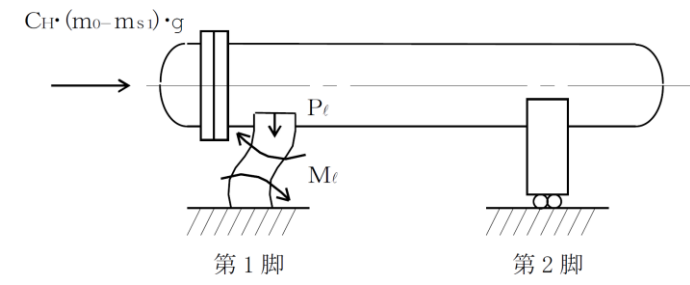


図 4-3 長手方向荷重による胴の第 1 脚付根部のモーメント及び鉛直荷重

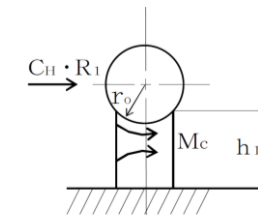


図 4-4 横方向荷重による胴の第 1 脚付根部のモーメント

本容器は、前記の条件より図 4-5、図 4-6 及び図 4-7 のような 1 質点系振動モデルとして考える。

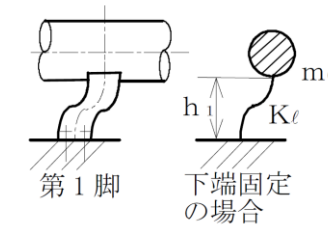


図 4-5 長手方向の固有周期計算モデル

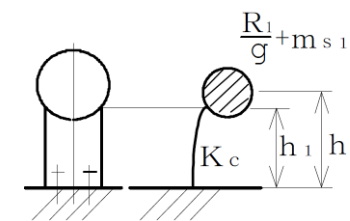


図 4-6 横方向の固有周期計算モデル



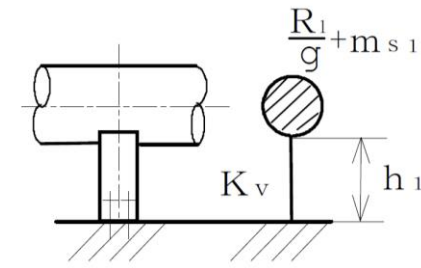


図 4-7 鉛直方向の固有周期計算モデル

(2) 脚の受ける荷重

脚の受ける荷重はモーメントの釣合いより求める。図 4-1 において第 1 脚回りのモーメントの釣合いは次式で求める。

$$\sum_{i=1}^j m_i \cdot g \cdot \ell_i - R_2 \cdot \ell_0 = 0 \quad \dots\dots\dots (4.1.1)$$

したがって、脚の受ける荷重は次式で求める。

$$R_2 = \sum_{i=1}^j m_i \cdot g \cdot \ell_i / \ell_0 \quad \dots\dots\dots (4.1.2)$$

$$R_1 = \sum_{i=1}^j m_i \cdot g - R_2 \quad \dots\dots\dots (4.1.3)$$

(3) 長手方向の固有周期

図 4-5 におけるばね定数は次式で求める。

$$K_l = \frac{1000}{\frac{h_1^3}{12 \cdot E_s \cdot I_{sy}} + \frac{h_1}{G_s \cdot A_{s1}}} \quad \dots\dots\dots (4.1.4)$$

固有周期は次式で求める。

$$T_1 = 2 \cdot \pi \cdot \sqrt{\frac{m_0}{K_l}} \quad \dots\dots\dots (4.1.5)$$

(4) 横方向の固有周期

図 4-6 におけるばね定数は次式で求める。

$$K_c = \frac{1000}{\frac{h_1^2 \cdot (3 \cdot h_2 - h_1)}{6 \cdot E_s \cdot I_{sx}} + \frac{(h_2 - h_1) \cdot h_1 \cdot (h_2 - h_1 / 2)}{E_s \cdot I_{sx}} + \frac{h_1}{G_s \cdot A_{s2}}} \quad \dots\dots\dots (4.1.6)$$

固有周期は次式で求める。

$$T_2 = 2 \cdot \pi \cdot \sqrt{\frac{\frac{R_1}{g} + m_{s1}}{K_c}} \quad \dots\dots\dots (4.1.7)$$

ただし、脚の受ける荷重が  $R_2 > R_1$  となる場合は、 $R_1$  を  $R_2$  に置き換える。

東海第二発電所 (2018. 10. 12 版)	柏崎刈羽原子力発電所 7号機 (2020. 10. 9 版)	島根原子力発電所 2号機	備考
		<p>(5) 鉛直方向の固有周期            図 4-7 におけるばね定数は次式で求める。  <math display="block">K_v = \frac{1000}{\frac{h_1}{\Lambda_s \cdot E_s}} \dots\dots\dots (4.1.8)</math>            固有周期は次式で求める。  <math display="block">T_3 = 2 \cdot \pi \cdot \sqrt{\frac{\frac{R_1}{g} + m_{s1}}{K_v}} \dots\dots\dots (4.1.9)</math></p> <p>ただし、脚の受ける荷重が <math>R_2 &gt; R_1</math> となる場合は、<math>R_1</math> を <math>R_2</math> に置き換える。</p> <p>5. 構造強度評価            5.1 構造強度評価方法            4.1(1)項 a. ~f. のほか、次の条件で計算する。概要図を図 5-1 に示す。</p> <p>(1) 地震力は容器に対して水平方向及び鉛直方向から作用するものとする。ここで、水平方向地震力は胴の長手方向に作用する場合と胴の横方向に作用する場合を考慮する。            (2) 第 1 脚と第 2 脚は同形状であり、受ける荷重の大きい方の脚についての評価を計算書に記載する。</p> <div data-bbox="1745 1150 2493 1348" data-label="Diagram"> </div> <p>図 5-1 概要図</p> <p>5.2 設計用地震力            「弾性設計用地震動 <math>S_d</math> 又は静的震度」及び「基準地震動 <math>S_s</math>」による地震力は、VI-2-1-7「設計用床応答スペクトルの作成方針」に基づき設定する。</p> <p>5.3 計算方法            5.3.1 応力の計算方法            応力計算における水平方向と鉛直方向の組合せについて、静的地震力を用いる場合は絶対値和を用いる。動的地震力を用いる場合は、絶対値和又は SRS 法を用いる。</p>	

東海第二発電所 (2018. 10. 12 版)	柏崎刈羽原子力発電所 7 号機 (2020. 10. 9 版)	島根原子力発電所 2 号機	備考
		<p>5.3.1.1 胴の計算方法</p> <p>(1) 曲げモーメント</p> <p>図 4-1 に示すように胴を集中荷重を受けるはりとして考える。</p> <p>図 4-2 において脚付根部における曲げモーメント <math>M_1</math> 及び <math>M_2</math> は次式で求める。</p> $M_1 = \sum_{i=1}^{j_2} m_i \cdot g \cdot  l_i  \quad \dots\dots\dots (5.3.1.1.1)$ $M_2 = \sum_{i=j_1-j_3+1}^{j_1} m_i \cdot g \cdot  l_i - l_0  \quad \dots\dots\dots (5.3.1.1.2)$ <p>(2) 静水頭又は内圧による応力</p> <p>静水頭による場合 (鉛直方向地震時を含む。)</p> $\sigma_{\phi 1} = \frac{\rho' \cdot g \cdot H \cdot D_i}{2 \cdot t} \quad \dots\dots\dots (5.3.1.1.3)$ $\sigma_{\phi 2} = \frac{\rho' \cdot g \cdot H \cdot D_i \cdot C_v}{2 \cdot t} \quad \dots\dots\dots (5.3.1.1.4)$ $\sigma_{x 1} = \frac{\rho' \cdot g \cdot H \cdot D_i}{4 \cdot t} \quad \dots\dots\dots (5.3.1.1.5)$ <p>内圧による場合</p> $\sigma_{\phi 1} = \frac{P_r \cdot (D_i + 1.2 \cdot t)}{2 \cdot t} \quad \dots\dots\dots (5.3.1.1.6)$ $\sigma_{\phi 2} = 0 \quad \dots\dots\dots (5.3.1.1.7)$ $\sigma_{x 1} = \frac{P_r \cdot (D_i + 1.2 \cdot t)}{4 \cdot t} \quad \dots\dots\dots (5.3.1.1.8)$ <p>(3) 運転時質量及び鉛直方向地震により生じる長手方向曲げモーメントによる応力</p> <p>(1) で求めた曲げモーメントにより胴の第 1 脚付根部に生じる応力は次のように求める。</p> <p>引用文献(1)によれば、この曲げモーメントは胴の断面に対して一様に作用するものではなく、脚取付部において円周方向の曲げモーメントに置き換えられ、胴の局部変形を生じさせようとする。</p> <p>長手方向の曲げモーメントによる胴の応力の影響範囲を脚上 <math>\frac{\theta_0}{6}</math> の点とすると長手方向曲げモーメントに対する胴の有効断面積は図 5-2 に <math>2 \cdot \theta</math> で示される円殻である。</p> <p>したがって、運転時質量による応力は次式で求める。</p> $\sigma_{x 2} = \frac{M_1}{Z} \quad \dots\dots\dots (5.3.1.1.9)$	

また、鉛直方向地震による応力は次式で求める。

$$\sigma_{x6} = \frac{M_1}{Z} \cdot C_v \quad \dots\dots\dots (5.3.1.1.10)$$

ここで、

$$r_m = \frac{D_i + t_e}{2} \quad \dots\dots\dots (5.3.1.1.11)$$

$$Z = r_m^2 \cdot t_e \cdot \left\{ \frac{\theta + \sin \theta \cdot \cos \theta - 2 \cdot \sin^2 \theta / \theta}{(\sin \theta / \theta) - \cos \theta} \right\} \quad \dots\dots\dots (5.3.1.1.12)$$

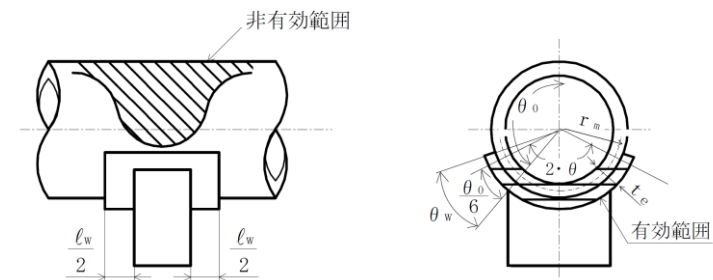


図 5-2 脚付根部の有効範囲

胴の脚付根部に取り付く当板の大きさが

周方向範囲  $\theta_w \geq \frac{\theta_e^{*1}}{6} \quad \dots\dots\dots (5.3.1.1.13)$

長手方向範囲  $\ell_w \geq 1.56 \cdot \sqrt{\left(\frac{D_i + t}{2}\right) \cdot t}^{*2} \quad \dots\dots\dots (5.3.1.1.14)$

である場合、脚付根部における胴の有効板厚  $t_e$  は胴板の厚さと当板の厚さの合計とする。また、当板が上記の範囲を満たさない場合、 $t_e$  は胴板の厚さとする。

注記\*1：引用文献(1)より引用

\*2：引用文献(3)より引用

(4) 運転時質量及び鉛直方向地震による脚付根部の応力

脚の受ける荷重が  $R_2 > R_1$  となる場合は、 $R_1$  を  $R_2$  に置き換える。

胴の脚付根部には脚反力による周方向応力及び軸方向応力が生じる。胴の第 1 脚付根部に作用する反力は次式で求める。

運転時質量による反力は、

$$P = R_1 \quad \dots\dots\dots (5.3.1.1.15)$$

鉛直方向地震による反力は、

$$P_e = C_v \cdot R_1 \quad \dots\dots\dots (5.3.1.1.16)$$

この反力 P 及び  $P_e$  により生じる胴の周方向応力及び軸方向応力は、引用文献(2)により次のように求める。

脚が胴に及ぼす力の関係を図 5-3 に示す。

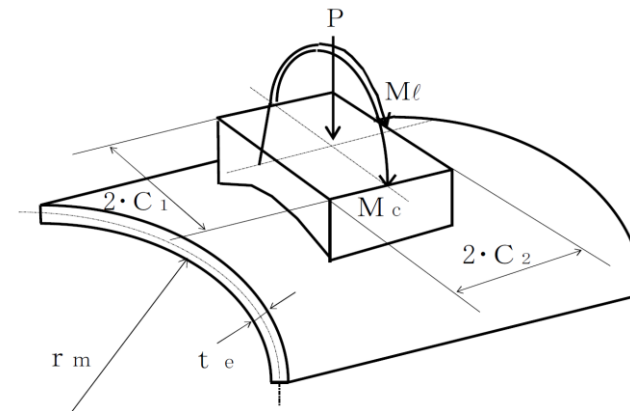


図 5-3 脚が胴に及ぼす力の関係

ここで、シェルパラメータ  $\gamma$  及びアタッチメントパラメータ  $\beta$  は以下のように定義する。

$$\gamma = r_m / t_e \dots\dots\dots (5.3.1.1.17)$$

$$\beta_1 = C_1 / r_m \dots\dots\dots (5.3.1.1.18)$$

$$\beta_2 = C_2 / r_m \dots\dots\dots (5.3.1.1.19)$$

$4 \geq \beta_1 / \beta_2 \geq 1$  のとき

$$\beta = \left\{ 1 - \frac{1}{3} \cdot (\beta_1 / \beta_2 - 1) \cdot (1 - K_{1j}) \right\} \cdot \sqrt{\beta_1 \cdot \beta_2} \dots\dots\dots (5.3.1.1.20)$$

ただし、 $\beta \leq 0.5$

$\frac{1}{4} \leq \beta_1 / \beta_2 < 1$  のとき

$$\beta = \left\{ 1 - \frac{4}{3} \cdot (1 - \beta_1 / \beta_2) \cdot (1 - K_{2j}) \right\} \cdot \sqrt{\beta_1 \cdot \beta_2} \dots\dots\dots (5.3.1.1.21)$$

ただし、 $\beta \leq 0.5$

シェルパラメータ  $\gamma$  及びアタッチメントパラメータ  $\beta$  によって引用文献(2)の図より値 (以下\*を付記するもの) を求めることにより応力は次式で求める。

反力 P による応力は、

一次応力

$$\sigma_{\phi 3} = \left( \frac{N_{\phi}}{P / r_m} \right)^* \cdot \left( \frac{P}{r_m \cdot t_e} \right) \dots\dots\dots (5.3.1.1.22)$$

$$\sigma_{x 3} = \left( \frac{N_x}{P / r_m} \right)^* \cdot \left( \frac{P}{r_m \cdot t_e} \right) \dots\dots\dots (5.3.1.1.23)$$

東海第二発電所 (2018. 10. 12 版)	柏崎刈羽原子力発電所 7 号機 (2020. 10. 9 版)	島根原子力発電所 2 号機	備考
		<p>反力 <math>P_e</math> による応力は、</p> <p>一次応力</p> $\sigma_{\phi 71} = \left( \frac{N_{\phi}}{P_e / r_m} \right)^* \cdot \left( \frac{P_e}{r_m \cdot t_e} \right) \dots\dots\dots (5.3.1.1.24)$ $\sigma_{x 71} = \left( \frac{N_x}{P_e / r_m} \right)^* \cdot \left( \frac{P_e}{r_m \cdot t_e} \right) \dots\dots\dots (5.3.1.1.25)$ <p>二次応力</p> $\sigma_{\phi 72} = \left( \frac{M_{\phi}}{P_e} \right)^* \cdot \left( \frac{6 \cdot P_e}{t_e^2} \right) \dots\dots\dots (5.3.1.1.26)$ $\sigma_{x 72} = \left( \frac{M_x}{P_e} \right)^* \cdot \left( \frac{6 \cdot P_e}{t_e^2} \right) \dots\dots\dots (5.3.1.1.27)$ <p>(5) 長手方向地震による脚付根部の応力</p> <p>第2脚は長手方向に自由にスライドできるので第1脚は図4-3のように変形し、脚付根部に生じる曲げモーメント及び鉛直荷重は次式で求める。</p> $M_{\ell} = \frac{1}{2} \cdot C_H \cdot (m_0 - m_{s1}) \cdot g \cdot h_1 \dots\dots\dots (5.3.1.1.28)$ $P_{\ell} = C_H \cdot (m_0 - m_{s1}) \cdot g \cdot \frac{h_2 - \frac{1}{2} \cdot h_1}{\ell_0} \dots\dots\dots (5.3.1.1.29)$ <p>曲げモーメント <math>M_{\ell}</math> と鉛直荷重 <math>P_{\ell}</math> により生じる胴の周方向応力及び軸方向応力は、シェルパラメータ <math>\gamma</math> 及びアタッチメントパラメータ <math>\beta</math> によって引用文献(2)の図より値 (以下*を付記するもの) を求めることにより (5.3.1.1.31) 式～ (5.3.1.1.38) 式で求める。</p> <p>ここで、シェルパラメータ <math>\gamma</math> 及び <math>P_{\ell}</math> の場合のアタッチメントパラメータ <math>\beta</math> は(4)と同じであるが、<math>M_{\ell}</math> の場合のアタッチメントパラメータ <math>\beta</math> は次式による。</p> <p>ただし、二次応力を求める場合は更に <math>K_{\ell j}</math> を乗じた値とする。</p> $\beta = \sqrt{\beta_1 \cdot \beta_2^2} \dots\dots\dots (5.3.1.1.30)$ <p>ただし、<math>\beta \leq 0.5</math></p>	

東海第二発電所 (2018. 10. 12 版)	柏崎刈羽原子力発電所 7号機 (2020. 10. 9 版)	島根原子力発電所 2号機	備考
		<p>曲げモーメント<math>M_\ell</math>により生じる応力は次式で求める。</p> <p>一次応力</p> $\sigma_{\phi 411} = \left\{ \frac{N_\phi}{M_\ell / (r m^2 \cdot \beta)} \right\}^* \cdot \left( \frac{M_\ell}{r m^2 \cdot \beta \cdot t_e} \right) \cdot C_{\ell 1} \quad \dots \quad (5.3.1.1.31)$ $\sigma_{x 411} = \left\{ \frac{N_x}{M_\ell / (r m^2 \cdot \beta)} \right\}^* \cdot \left( \frac{M_\ell}{r m^2 \cdot \beta \cdot t_e} \right) \cdot C_{\ell 2} \quad \dots \quad (5.3.1.1.32)$ <p>二次応力</p> $\sigma_{\phi 421} = \left\{ \frac{M_\phi}{M_\ell / (r m \cdot \beta)} \right\}^* \cdot \left( \frac{6 \cdot M_\ell}{r m \cdot \beta \cdot t_e^2} \right) \quad \dots \quad (5.3.1.1.33)$ $\sigma_{x 421} = \left\{ \frac{M_x}{M_\ell / (r m \cdot \beta)} \right\}^* \cdot \left( \frac{6 \cdot M_\ell}{r m \cdot \beta \cdot t_e^2} \right) \quad \dots \quad (5.3.1.1.34)$ <p>鉛直荷重<math>P_\ell</math>により生じる応力は次式で求める。</p> <p>一次応力</p> $\sigma_{\phi 412} = \left( \frac{N_\phi}{P_\ell / r m} \right)^* \cdot \left( \frac{P_\ell}{r m \cdot t_e} \right) \quad \dots \quad (5.3.1.1.35)$ $\sigma_{x 412} = \left( \frac{N_x}{P_\ell / r m} \right)^* \cdot \left( \frac{P_\ell}{r m \cdot t_e} \right) \quad \dots \quad (5.3.1.1.36)$ <p>二次応力</p> $\sigma_{\phi 422} = \left( \frac{M_\phi}{P_\ell} \right)^* \cdot \left( \frac{6 \cdot P_\ell}{t_e^2} \right) \quad \dots \quad (5.3.1.1.37)$ $\sigma_{x 422} = \left( \frac{M_x}{P_\ell} \right)^* \cdot \left( \frac{6 \cdot P_\ell}{t_e^2} \right) \quad \dots \quad (5.3.1.1.38)$ <p>また、水平方向荷重により胴には、次式で求める引張応力が生じる。</p> $\sigma_{x 413} = \frac{C_H \cdot (m_0 - m_{s1}) \cdot g}{\pi \cdot (D_i + t) \cdot t} \quad \dots \quad (5.3.1.1.39)$ <p>したがって、曲げモーメント<math>M_\ell</math>、鉛直荷重<math>P_\ell</math>及び水平方向荷重により生じる胴の応力は次式で求める。</p> <p>一次応力</p> $\sigma_{\phi 41} = \sigma_{\phi 411} + \sigma_{\phi 412} \quad \dots \quad (5.3.1.1.40)$ $\sigma_{x 41} = \sigma_{x 411} + \sigma_{x 412} + \sigma_{x 413} \quad \dots \quad (5.3.1.1.41)$ <p>二次応力</p> $\sigma_{\phi 42} = \sigma_{\phi 421} + \sigma_{\phi 422} \quad \dots \quad (5.3.1.1.42)$ $\sigma_{x 42} = \sigma_{x 421} + \sigma_{x 422} \quad \dots \quad (5.3.1.1.43)$	

東海第二発電所 (2018. 10. 12 版)	柏崎刈羽原子力発電所 7号機 (2020. 10. 9 版)	島根原子力発電所 2号機	備考
		<p>また、長手方向地震が作用した場合、第1脚付根部に生じるせん断応力は次式で求める。</p> $\tau_t = \frac{C_H \cdot (m_0 - m_{s1}) \cdot g}{4 \cdot C_2 \cdot t} \dots\dots\dots (5.3.1.1.44)$ <p>(6) 横方向地震による脚付根部の応力  脚の受ける荷重が <math>R_2 &gt; R_1</math> となる場合は、<math>R_1</math> を <math>R_2</math> に置き換える。</p> <p>横方向地震が作用した場合、第1脚の付根部に生じる曲げモーメント <math>M_c</math> は次式で求める。</p> $M_c = C_H \cdot R_1 \cdot r_o \dots\dots\dots (5.3.1.1.45)$ $r_o = \frac{D_i}{2} + t_e \dots\dots\dots (5.3.1.1.46)$ <p>この曲げモーメント <math>M_c</math> により生じる胴の周方向応力及び軸方向応力は、シェルパラメータ <math>\gamma</math> 及びアタッチメントパラメータ <math>\beta</math> によって引用文献(2)の図より値(以下*を付記するもの)を求めることにより(5.3.1.1.48)式～(5.3.1.1.51)式で求める。</p> <p>ここで、シェルパラメータ <math>\gamma</math> は(4)と同じであるが、アタッチメントパラメータ <math>\beta</math> は次式による。ただし、二次応力を求める場合は更に <math>K_{c_j}</math> を乗じた値とする。</p> $\beta = \sqrt[3]{\beta_1^2 \cdot \beta_2} \dots\dots\dots (5.3.1.1.47)$ <p>ただし、<math>\beta \leq 0.5</math></p> <p>したがって、応力は次式で求める。</p> <p>一次応力</p> $\sigma_{\phi 51} = \left\{ \frac{N_\phi}{M_c / (r_m^2 \cdot \beta)} \right\}^* \cdot \left( \frac{M_c}{r_m^2 \cdot \beta \cdot t_e} \right) \cdot C_{c1} \dots\dots\dots (5.3.1.1.48)$ $\sigma_{x 51} = \left\{ \frac{N_x}{M_c / (r_m^2 \cdot \beta)} \right\}^* \cdot \left( \frac{M_c}{r_m^2 \cdot \beta \cdot t_e} \right) \cdot C_{c2} \dots\dots\dots (5.3.1.1.49)$ <p>二次応力</p> $\sigma_{\phi 52} = \left\{ \frac{M_\phi}{M_c / (r_m \cdot \beta)} \right\}^* \cdot \left( \frac{6 \cdot M_c}{r_m \cdot \beta \cdot t_e^2} \right) \dots\dots\dots (5.3.1.1.50)$ $\sigma_{x 52} = \left\{ \frac{M_x}{M_c / (r_m \cdot \beta)} \right\}^* \cdot \left( \frac{6 \cdot M_c}{r_m \cdot \beta \cdot t_e^2} \right) \dots\dots\dots (5.3.1.1.51)$	



東海第二発電所 (2018. 10. 12 版)	柏崎刈羽原子力発電所 7号機 (2020. 10. 9 版)	島根原子力発電所 2号機	備考
		<p>また、横方向地震が作用した場合、第 1 脚付根部に生じるせん断応力は次式で求める。</p> $\tau_c = \frac{C_H \cdot R_1}{4 \cdot C_1 \cdot t} \dots\dots\dots (5.3.1.1.52)$ <p>(7) 組合せ応力  (2)～(6)によって求めた第 1 脚付根部に生じる胴の応力は以下のように組み合わせる。</p> <p>a. 一次一般膜応力  鉛直方向と長手方向地震が作用した場合</p> $\sigma_{0\ell} = \text{Max} \{ \text{周方向応力}(\sigma_{0\ell\phi}), \text{軸方向応力}(\sigma_{0\ell x}) \} \dots\dots\dots (5.3.1.1.53)$ <p>ここで、</p> $\sigma_{0\ell\phi} = \sigma_{\phi 1} + \sigma_{\phi 2} \dots\dots\dots (5.3.1.1.54)$ <p>【絶対値和】</p> $\sigma_{0\ell x} = \sigma_{x 1} + \sigma_{x 2} + \sigma_{x 6} + \sigma_{x 413} \dots\dots\dots (5.3.1.1.55)$ <p>【SRSS法】</p> $\sigma_{0\ell x} = \sigma_{x 1} + \sigma_{x 2} + \sqrt{\sigma_{x 6}^2 + \sigma_{x 413}^2} \dots\dots\dots (5.3.1.1.56)$ <p>鉛直方向と横方向地震が作用した場合</p> $\sigma_{0c} = \text{Max} \{ \text{周方向応力}(\sigma_{0c\phi}), \text{軸方向応力}(\sigma_{0cx}) \} \dots\dots\dots (5.3.1.1.57)$ <p>ここで、</p> $\sigma_{0c\phi} = \sigma_{\phi 1} + \sigma_{\phi 2} \dots\dots\dots (5.3.1.1.58)$ <p>【絶対値和】</p> $\sigma_{0cx} = \sigma_{x 1} + \sigma_{x 2} + \sigma_{x 6} \dots\dots\dots (5.3.1.1.59)$ <p>【SRSS法】</p> $\sigma_{0cx} = \sigma_{x 1} + \sigma_{x 2} + \sigma_{x 6} \dots\dots\dots (5.3.1.1.60)$ <p>したがって、胴に生じる一次一般膜応力の最大値は、絶対値和、SRSS法、それぞれに対して、</p> $\sigma_0 = \text{Max} \{ \text{長手方向地震時応力}(\sigma_{0\ell}), \text{横方向地震時応力}(\sigma_{0c}) \} \dots\dots\dots (5.3.1.1.61)$ <p>とする。</p> <p>b. 一次応力  鉛直方向と長手方向地震が作用した場合</p> $\sigma_{1\ell} = \frac{1}{2} \cdot \left\{ (\sigma_{1\ell\phi} + \sigma_{1\ell x}) + \sqrt{(\sigma_{1\ell\phi} - \sigma_{1\ell x})^2 + 4 \cdot \tau_{\ell}^2} \right\} \dots\dots\dots (5.3.1.1.62)$	

東海第二発電所 (2018. 10. 12 版)	柏崎刈羽原子力発電所 7号機 (2020. 10. 9 版)	島根原子力発電所 2号機	備考
		<p>ここで、</p> <p><b>【絶対値和】</b>  <math display="block">\sigma_{1\ell\phi} = \sigma_{\phi 1} + \sigma_{\phi 2} + \sigma_{\phi 3} + \sigma_{\phi 41} + \sigma_{\phi 71} \dots\dots\dots (5.3.1.1.63)</math> <math display="block">\sigma_{1\ell x} = \sigma_{x 1} + \sigma_{x 2} + \sigma_{x 3} + \sigma_{x 41} + \sigma_{x 6} + \sigma_{x 71} \dots\dots\dots (5.3.1.1.64)</math></p> <p><b>【SRSS法】</b>  <math display="block">\sigma_{1\ell\phi} = \sigma_{\phi 1} + \sigma_{\phi 3} + \sqrt{\sigma_{\phi 41}^2 + (\sigma_{\phi 2} + \sigma_{\phi 71})^2} \dots\dots (5.3.1.1.65)</math> <math display="block">\sigma_{1\ell x} = \sigma_{x 1} + \sigma_{x 2} + \sigma_{x 3} + \sqrt{\sigma_{x 41}^2 + (\sigma_{x 6} + \sigma_{x 71})^2} \dots\dots\dots (5.3.1.1.66)</math></p> <p>鉛直方向と横方向地震が作用した場合</p> $\sigma_{1c} = \frac{1}{2} \cdot \left\{ (\sigma_{1c\phi} + \sigma_{1cx}) + \sqrt{(\sigma_{1c\phi} - \sigma_{1cx})^2 + 4 \cdot \tau_c^2} \right\} \dots\dots\dots (5.3.1.1.67)$ <p>ここで、</p> <p><b>【絶対値和】</b>  <math display="block">\sigma_{1c\phi} = \sigma_{\phi 1} + \sigma_{\phi 2} + \sigma_{\phi 3} + \sigma_{\phi 51} + \sigma_{\phi 71} \dots\dots\dots (5.3.1.1.68)</math> <math display="block">\sigma_{1cx} = \sigma_{x 1} + \sigma_{x 2} + \sigma_{x 3} + \sigma_{x 51} + \sigma_{x 6} + \sigma_{x 71} \dots\dots\dots (5.3.1.1.69)</math></p> <p><b>【SRSS法】</b>  <math display="block">\sigma_{1c\phi} = \sigma_{\phi 1} + \sigma_{\phi 3} + \sqrt{\sigma_{\phi 51}^2 + (\sigma_{\phi 2} + \sigma_{\phi 71})^2} \dots\dots (5.3.1.1.70)</math> <math display="block">\sigma_{1cx} = \sigma_{x 1} + \sigma_{x 2} + \sigma_{x 3} + \sqrt{\sigma_{x 51}^2 + (\sigma_{x 6} + \sigma_{x 71})^2} \dots\dots\dots (5.3.1.1.71)</math></p> <p>したがって、胴に生じる一次応力の最大値は、絶対値和、SRSS法、それぞれに対して、</p> $\sigma_1 = \text{Max} \{ \text{長手方向地震時応力}(\sigma_{1\ell}), \text{横方向地震時応力}(\sigma_{1c}) \} \dots\dots\dots (5.3.1.1.72)$ <p>とする。</p>	

東海第二発電所 (2018. 10. 12 版)	柏崎刈羽原子力発電所 7号機 (2020. 10. 9 版)	島根原子力発電所 2号機	備考
		<p>c. 地震動のみによる一次応力と二次応力の和の変動値 鉛直方向と長手方向地震が作用した場合の変動値</p> $\sigma_{2\ell} = (\sigma_{2\ell\phi} + \sigma_{2\ell x}) + \sqrt{(\sigma_{2\ell\phi} - \sigma_{2\ell x})^2 + 4 \cdot \tau_{\ell}^2} \quad \dots\dots\dots (5.3.1.1.73)$ <p>ここで,</p> <p>【絶対値和】</p> $\sigma_{2\ell\phi} = \sigma_{\phi 2} + \sigma_{\phi 41} + \sigma_{\phi 42} + \sigma_{\phi 71} + \sigma_{\phi 72} \quad \dots\dots\dots (5.3.1.1.74)$ $\sigma_{2\ell x} = \sigma_{x 41} + \sigma_{x 42} + \sigma_{x 6} + \sigma_{x 71} + \sigma_{x 72} \quad \dots\dots\dots (5.3.1.1.75)$ <p>【SRSS法】</p> $\sigma_{2\ell\phi} = \sqrt{(\sigma_{\phi 2} + \sigma_{\phi 71} + \sigma_{\phi 72})^2 + (\sigma_{\phi 41} + \sigma_{\phi 42})^2} \quad \dots\dots\dots (5.3.1.1.76)$ $\sigma_{2\ell x} = \sqrt{(\sigma_{x 41} + \sigma_{x 42})^2 + (\sigma_{x 6} + \sigma_{x 71} + \sigma_{x 72})^2} \quad \dots\dots\dots (5.3.1.1.77)$ <p>鉛直方向と横方向地震が作用した場合の変動値</p> $\sigma_{2c} = (\sigma_{2c\phi} + \sigma_{2cx}) + \sqrt{(\sigma_{2c\phi} - \sigma_{2cx})^2 + 4 \cdot \tau_c^2} \quad \dots\dots\dots (5.3.1.1.78)$ <p>ここで,</p> <p>【絶対値和】</p> $\sigma_{2c\phi} = \sigma_{\phi 2} + \sigma_{\phi 51} + \sigma_{\phi 52} + \sigma_{\phi 71} + \sigma_{\phi 72} \quad \dots\dots\dots (5.3.1.1.79)$ $\sigma_{2cx} = \sigma_{x 51} + \sigma_{x 52} + \sigma_{x 6} + \sigma_{x 71} + \sigma_{x 72} \quad \dots\dots\dots (5.3.1.1.80)$ <p>【SRSS法】</p> $\sigma_{2c\phi} = \sqrt{(\sigma_{\phi 2} + \sigma_{\phi 71} + \sigma_{\phi 72})^2 + (\sigma_{\phi 51} + \sigma_{\phi 52})^2} \quad \dots\dots\dots (5.3.1.1.81)$ $\sigma_{2cx} = \sqrt{(\sigma_{x 51} + \sigma_{x 52})^2 + (\sigma_{x 6} + \sigma_{x 71} + \sigma_{x 72})^2} \quad \dots\dots\dots (5.3.1.1.82)$ <p>したがって、胴に生じる地震動のみによる一次応力と二次応力の和の変動値の最大値は、絶対値和、SRSS法、それぞれに対して,</p> $\sigma_2 = \text{Max} \{ \text{長手方向地震時応力}(\sigma_{2\ell}), \text{横方向地震時応力}(\sigma_{2c}) \} \quad \dots\dots\dots (5.3.1.1.83)$ <p>とする。</p> <p>5.3.1.2 脚の計算方法 脚の受ける荷重が <math>R_2 &gt; R_1</math> となる場合は、<math>R_1</math> を <math>R_2</math> に置き換える。</p> <p>(1) 運転時荷重による応力</p> $\sigma_{s1} = \frac{R_1 + m_{s1} \cdot g}{A_s} \quad \dots\dots\dots (5.3.1.2.1)$	

東海第二発電所 (2018. 10. 12 版)	柏崎刈羽原子力発電所 7号機 (2020. 10. 9 版)	島根原子力発電所 2号機	備考
		<p>(2) 鉛直方向地震による応力</p> $\sigma_{s4} = \frac{R_1 + m_{s1} \cdot g}{A_s} \cdot C_v \quad \dots\dots\dots (5.3.1.2.2)$ <p>(3) 長手方向地震による応力  曲げ及び圧縮応力は次式で求める。</p> $\sigma_{s2} = \frac{M_{\ell 1}}{Z_{sy}} + \frac{P_{\ell}}{A_s} \quad \dots\dots\dots (5.3.1.2.3)$ <p>ここで,</p> $M_{\ell 1} = \frac{1}{2} \cdot C_H \cdot m_0 \cdot g \cdot h_1 \quad \dots\dots\dots (5.3.1.2.4)$ <p>せん断応力は次式で求める。</p> $\tau_{s2} = \frac{C_H \cdot m_0 \cdot g}{A_{s3}} \quad \dots\dots\dots (5.3.1.2.5)$ <p>(4) 横方向地震による応力  曲げ応力は次式で求める。</p> $\sigma_{s3} = \frac{C_H \cdot (R_1 + m_{s1} \cdot g) \cdot h_2}{Z_{sx}} \quad \dots\dots\dots (5.3.1.2.6)$ <p>せん断応力は次式で求める。</p> $\tau_{s3} = \frac{C_H \cdot (R_1 + m_{s1} \cdot g)}{A_{s4}} \quad \dots\dots\dots (5.3.1.2.7)$ <p>(5) 組合せ応力  鉛直方向と長手方向地震が作用した場合</p> <p>【絶対値和】</p> $\sigma_{s\ell} = \sqrt{(\sigma_{s1} + \sigma_{s2} + \sigma_{s4})^2 + 3 \cdot \tau_{s2}^2} \quad \dots\dots\dots (5.3.1.2.8)$ <p>【SRSS法】</p> $\sigma_{s\ell} = \sqrt{(\sigma_{s1} + \sqrt{\sigma_{s2}^2 + \sigma_{s4}^2})^2 + 3 \cdot \tau_{s2}^2} \quad \dots\dots\dots (5.3.1.2.9)$ <p>鉛直方向と横方向地震が作用した場合</p> <p>【絶対値和】</p> $\sigma_{sc} = \sqrt{(\sigma_{s1} + \sigma_{s3} + \sigma_{s4})^2 + 3 \cdot \tau_{s3}^2} \quad \dots\dots\dots (5.3.1.2.10)$ <p>【SRSS法】</p> $\sigma_{sc} = \sqrt{(\sigma_{s1} + \sqrt{\sigma_{s3}^2 + \sigma_{s4}^2})^2 + 3 \cdot \tau_{s3}^2} \quad \dots\dots\dots (5.3.1.2.11)$ <p>したがって、脚に生じる最大応力は、絶対値和、SRSS法、それぞれに対して、</p> $\sigma_s = \text{Max} \{ \text{長手方向地震時応力}(\sigma_{s\ell}), \text{横方向地震時応力}(\sigma_{sc}) \} \quad \dots\dots\dots (5.3.1.2.12)$ <p>とする。</p>	

5.3.1.3 基礎ボルトの計算方法

(1) 鉛直方向と長手方向地震が作用した場合

a. 引張応力

長手方向地震が作用した場合に脚底面に作用するモーメントは次式で求める。

$$M = M_{\ell 1} \dots\dots\dots (5.3.1.3.1)$$

鉛直荷重は

【絶対値和】

$$P_s = (1 - C_v) \cdot (R_1 + m_{s1} \cdot g) - P_{\ell} \dots\dots\dots (5.3.1.3.2)$$

【SRSS法】

$$P_s = R_1 + m_{s1} \cdot g - \sqrt{\{C_v \cdot (R_1 + m_{s1} \cdot g)\}^2 + P_{\ell}^2} \dots\dots\dots (5.3.1.3.3)$$

である。ここで、モーメントと鉛直荷重の比を

$$e = M / P_s \dots\dots\dots (5.3.1.3.4)$$

とする。

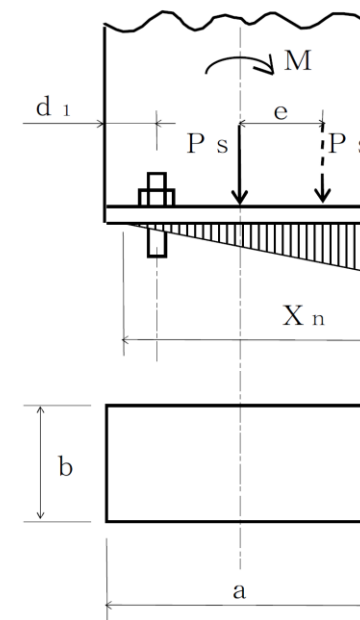


図 5-4 基礎部に作用する外荷重より生じる荷重の関係 (その 1)

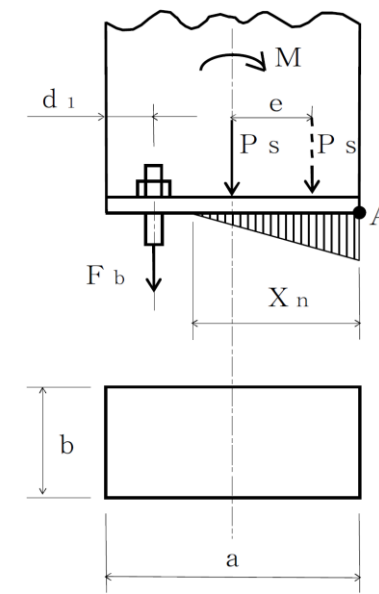


図 5-5 基礎部に作用する外荷重より生じる荷重の関係 (その 2)

図 5-4 のように脚底面においてボルト位置に圧縮荷重がかかる状況では基礎ボルトに引張力は作用しないため、引張力の評価は行わない。

一方、図 5-5 のように、ボルト位置に圧縮荷重がかからない状況に相当する

$$e > \frac{a}{6} + \frac{d_1}{3} \dots\dots\dots (5.3.1.3.5)$$

のとき、基礎ボルトに引張力が生じる。

このとき図 5-5 において、鉛直荷重の釣合い、A 点回りのモーメントの釣合い、基礎ボルトの伸びと基礎の縮みの関係から中立軸の位置  $X_n$  は

$$X_n^3 + 3 \cdot \left(e - \frac{a}{2}\right) \cdot X_n^2 - \frac{6 \cdot s \cdot A_b \cdot n_1}{b} \cdot \left(e + \frac{a}{2} - d_1\right) \cdot (a - d_1 - X_n) = 0 \dots\dots\dots (5.3.1.3.6)$$

より求めることができ、基礎ボルトに生じる引張力は

$$F_b = \frac{P_s \cdot \left(e - \frac{a}{2} + \frac{X_n}{3}\right)}{a - d_1 - \frac{X_n}{3}} \dots\dots\dots (5.3.1.3.7)$$

となる。

したがって、基礎ボルトに生じる引張応力は次のようになる。

$$\sigma_{b1} = \frac{F_b}{n_1 \cdot A_b} \dots\dots\dots (5.3.1.3.8)$$

ここで、基礎ボルトの軸断面積 $A_b$ は次式により求める。

$$A_b = \frac{\pi}{4} \cdot d^2 \dots\dots\dots (5.3.1.3.9)$$

b. せん断応力

$$\tau_{b1} = \frac{C_H \cdot m_0 \cdot g}{n \cdot A_b} \dots\dots\dots (5.3.1.3.10)$$

(2) 鉛直方向と横方向地震が作用した場合

脚の受ける荷重が $R_2 > R_1$ となる場合は、 $R_1$ を $R_2$ に置き換える。

a. 引張応力

(a) 長手方向から見て図 5-6 のように応力を 2 列の基礎ボルトで受ける場合

鉛直方向と横方向地震が作用した場合に脚底面に作用するモーメントは

$$M_{c1} = C_H \cdot (R_1 + m_{s1} \cdot g) \cdot h_2 \dots\dots\dots (5.3.1.3.11)$$

鉛直荷重は

$$P_{s1} = (1 - C_v) \cdot (R_1 + m_{s1} \cdot g) \dots\dots\dots (5.3.1.3.12)$$

で求める。

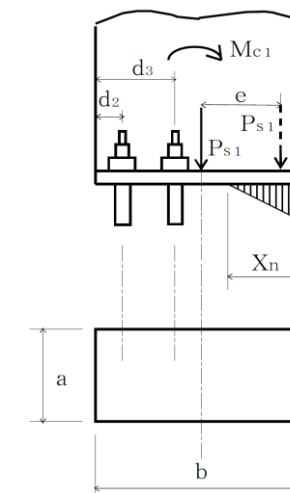


図 5-6 基礎部に作用する外荷重より生じる荷重の関係 (その 3)

・記載の充実  
【東海第二】  
島根 2号機では、基礎ボルトの軸断面積の計算式を記載する

東海第二発電所 (2018. 10. 12 版)	柏崎刈羽原子力発電所 7 号機 (2020. 10. 9 版)	島根原子力発電所 2 号機	備考
		<p>(1)と同様にして中立軸の位置 <math>X_n</math> を</p> $X_n^3 + 3 \cdot \left(e - \frac{b}{2}\right) \cdot X_n^2 - \frac{6 \cdot s \cdot A_b \cdot n_2}{a} \cdot X_n - \left\{ \left(e + \frac{b}{2} - d_2\right) \cdot (b - X_n - d_2) + \left(e + \frac{b}{2} - d_3\right) \cdot (b - X_n - d_3) \right\} = 0$ <p style="text-align: right;">..... (5.3.1.3.13)</p> <p>ただし</p> $e = M_{c1} / P_{s1} \text{ ..... (5.3.1.3.14)}$ <p>より求めると、基礎ボルトに生じる引張力は</p> $F_b = \frac{P_{s1} \cdot \left(e - \frac{b}{2} + \frac{X_n}{3}\right) \cdot (b - X_n - d_2)}{\left(b - d_2 - \frac{X_n}{3}\right) \cdot (b - X_n - d_2) + \left(b - d_3 - \frac{X_n}{3}\right) \cdot (b - X_n - d_3)}$ <p style="text-align: right;">..... (5.3.1.3.15)</p> <p>となる。</p> <p>したがって、基礎ボルトに生じる引張応力は次のようになる。</p> $\sigma_{b2} = \frac{F_b}{n_2 \cdot A_b} \text{ ..... (5.3.1.3.16)}$ <p>(b) 長手方向から見て応力を 1 列の基礎ボルトで受ける場合  (1)と同様にして引張応力は求められるが、<math>M</math>を<math>M_{c1}</math>、<math>P_s</math>を<math>P_{s1}</math>、<math>d_1</math>を<math>d_2</math>、<math>a</math>を<math>b</math>、<math>b</math>を<math>a</math>及び<math>n_1</math>を<math>n_2</math>に置き換え、得られた基礎ボルトの応力を<math>\sigma_{b2}</math>とする。</p> <p>b. せん断応力</p> $\tau_{b2} = \frac{C_H \cdot (R_1 + m_{s1} \cdot g)}{n \cdot A_b} \text{ ..... (5.3.1.3.17)}$ <p>(3) 基礎ボルトに生じる最大応力  (1)及び(2)より求められた基礎ボルトの応力のうち最大のものを<math>\sigma_b</math>及び<math>\tau_b</math>とする。</p> <p>a. 基礎ボルトの最大引張応力</p> $\sigma_b = \text{Max} \{ \text{長手方向地震時応力}(\sigma_{b1}), \text{横方向地震時応力}(\sigma_{b2}) \}$ <p style="text-align: right;">..... (5.3.1.3.18)</p> <p>b. 基礎ボルトの最大せん断応力</p> $\tau_b = \text{Max} \{ \text{長手方向地震時応力}(\tau_{b1}), \text{横方向地震時応力}(\tau_{b2}) \}$ <p style="text-align: right;">..... (5.3.1.3.19)</p>	



東海第二発電所 (2018. 10. 12 版)

柏崎刈羽原子力発電所 7号機 (2020. 10. 9 版)

島根原子力発電所 2号機

5.4 応力の評価

5.4.1 胴の応力評価

5.3.1.1 項で求めた組合せ応力が胴の最高使用温度における許容応力 S<sub>a</sub>以下であること。ただし、S<sub>a</sub>は下表による。

応力の種類	許容応力 S <sub>a</sub>	
	弾性設計用地震動 S <sub>d</sub> 又は静的震度による 荷重との組合せの場合	基準地震動 S <sub>s</sub> による 荷重との組合せの場合
一次一般膜応力	S <sub>y</sub> と0.6・S <sub>u</sub> のいずれか小さい方の値。ただし、オーステナイト系ステンレス鋼及び高ニッケル合金にあつては1.2・Sの方が大きい場合は、この大きい方の値とする。	0.6・S <sub>u</sub>
一次応力 (一次膜応力+ 一次曲げ応力)	上記の1.5倍の値	
一次+二次 +ピーク応力	地震動のみによる一次応力と二次応力の和の変動値が2・S <sub>y</sub> 以下であれば、疲労解析は不要とする。	

5.4.2 脚の応力評価

5.3.1.2 項で求めた脚の組合せ応力が許容引張応力 f<sub>t<sub>m</sub></sub>以下であること。  
ただし、f<sub>t<sub>m</sub></sub>は下表による。

	弾性設計用地震動 S <sub>d</sub> 又は静的震度による 荷重との組合せの場合	基準地震動 S <sub>s</sub> による 荷重との組合せの場合
許容引張応力 f <sub>t<sub>m</sub></sub>	$\frac{F}{1.5} \cdot 1.5$	$\frac{F^*}{1.5} \cdot 1.5$

5.4.3 基礎ボルトの応力評価

5.3.1.3 項で求めた基礎ボルトの引張応力 σ<sub>b</sub>は次式より求めた許容組合せ応力 f<sub>t<sub>s</sub></sub>以下であること。ただし、f<sub>t<sub>s</sub></sub>は下表による。

$$f_{t_s} = \text{Min}[1.4 \cdot f_{t_o} - 1.6 \cdot \tau_b, f_{t_o}] \dots\dots\dots (5.4.3.1)$$

せん断応力 τ<sub>b</sub>はせん断力のみ受ける基礎ボルトの許容せん断応力 f<sub>s<sub>b</sub></sub>以下であること。ただし、f<sub>s<sub>b</sub></sub>は下表による。

	弾性設計用地震動 S <sub>d</sub> 又は静的震度による 荷重との組合せの場合	基準地震動 S <sub>s</sub> による 荷重との組合せの場合
許容引張応力 f <sub>t<sub>o</sub></sub>	$\frac{F}{2} \cdot 1.5$	$\frac{F^*}{2} \cdot 1.5$
許容せん断応力 f <sub>s<sub>b</sub></sub>	$\frac{F}{1.5 \cdot \sqrt{3}} \cdot 1.5$	$\frac{F^*}{1.5 \cdot \sqrt{3}} \cdot 1.5$

備考

・記載の充実  
【東海第二、柏崎7】  
島根2号機では、応力の種類及び許容応力 S<sub>a</sub>について、VI-2-1-9「機能維持の基本方針」と整合した記載とする

東海第二発電所 (2018. 10. 12 版)	柏崎刈羽原子力発電所 7号機 (2020. 10. 9 版)	島根原子力発電所 2号機	備考
		<p>6. 耐震計算書のフォーマット</p> <p>横置一胴円筒形容器の耐震計算書のフォーマットは、以下のとおりである。</p> <p>〔設計基準対象施設及び重大事故等対処設備の場合〕  フォーマットⅠ 設計基準対象施設としての評価結果  フォーマットⅡ 重大事故等対処設備としての評価結果</p> <p>〔重大事故等対処設備単独の場合〕  フォーマットⅡ 重大事故等対処設備としての評価結果*</p> <p>注記*：重大事故等対処設備単独の場合は、設計基準対象施設及び重大事故等対処設備に示すフォーマットⅡを使用するものとする。ただし、評価結果表に記載の章番を「2.」から「1.」とする。</p> <p>7. 引用文献</p> <p>(1) Stresses in Large Horizontal Cylindrical Pressure Vessels on Two Saddle Supports, Welding Research Supplement, Sep. 1951.</p> <p>(2) Wichman, K.R. et al.:Local Stresses in Spherical and Cylindrical Shells due to External Loadings, Welding Research Council bulletin, March 1979 revision of WRC bulletin 107 / August 1965.</p> <p>(3) 日本産業規格 J I S B 8 2 7 8 (2003)「サドル支持の横置圧力容器」</p>	

東海第二発電所 (2018. 10. 12 版)
--------------------------

柏崎刈羽原子力発電所 7号機 (2020. 10. 9 版)
--------------------------------

島根原子力発電所 2号機
--------------

【フォーマット I 設計基準対象施設としての評価結果】  
 【○○○○タンクの耐震性についての計算結果】  
 1. 設計基準対象施設  
 1.1. 設計条件

機器名称	耐震重要度分類	据付層厚及び床面高さ (m)	固有周期 (s)		弾性設計用地震動 S <sub>d</sub> 又は静的震度		弾性設計用地震動 S <sub>d</sub> 又は静的震度		弾性設計用地震動 S <sub>d</sub> 又は静的震度		最高使用圧力 (MPa)		最高使用温度 (°C)		周囲環境温度 (°C)	
			水平方向	鉛直方向	水平方向	鉛直方向	水平方向	鉛直方向	設計震度	設計震度	設計震度	設計震度	設計震度	設計震度	設計震度	設計震度
		CO建機 BLI → I			C <sub>H</sub> =	C <sub>V</sub> =	C <sub>H</sub> =	C <sub>V</sub> =	C <sub>H</sub> =	C <sub>V</sub> =	C <sub>H</sub> =	C <sub>V</sub> =	C <sub>H</sub> =	C <sub>V</sub> =	C <sub>H</sub> =	C <sub>V</sub> =

注記\*1：基準レベルを示す。  
 \*2：設計用震度 I (弾性設計用地震動 S<sub>d</sub>) 又は静的震度  
 \*3：設計用震度 I (弾性設計用地震動 S<sub>d</sub>)

1.2. 検査項目

m <sub>1</sub> (kg)		m <sub>2</sub> (kg)		m <sub>3</sub> (kg)		m <sub>4</sub> (kg)		m <sub>5</sub> (kg)		m <sub>6</sub> (kg)	
ℓ <sub>1</sub> (mm)	ℓ <sub>2</sub> (mm)	ℓ <sub>3</sub> (mm)	ℓ <sub>4</sub> (mm)	ℓ <sub>5</sub> (mm)	ℓ <sub>6</sub> (mm)	ℓ <sub>7</sub> (mm)	ℓ <sub>8</sub> (mm)	ℓ <sub>9</sub> (mm)	ℓ <sub>10</sub> (mm)	ℓ <sub>11</sub> (mm)	ℓ <sub>12</sub> (mm)
m <sub>1+1</sub> (kg)	m <sub>1+2</sub> (kg)	m <sub>1+3</sub> (kg)	m <sub>1+4</sub> (kg)	m <sub>1+5</sub> (kg)	m <sub>1+6</sub> (kg)	m <sub>1+7</sub> (kg)	m <sub>1+8</sub> (kg)	m <sub>1+9</sub> (kg)	m <sub>1+10</sub> (kg)	m <sub>1+11</sub> (kg)	m <sub>1+12</sub> (kg)
D <sub>1</sub> (mm)	t (mm)	t <sub>e</sub> (mm)	ℓ <sub>6</sub> (mm)	ℓ <sub>7</sub> (mm)	ℓ <sub>8</sub> (mm)	ℓ <sub>9</sub> (mm)	ℓ <sub>10</sub> (mm)	ℓ <sub>11</sub> (mm)	ℓ <sub>12</sub> (mm)	ℓ <sub>13</sub> (mm)	ℓ <sub>14</sub> (mm)
C <sub>1</sub> (mm)	C <sub>2</sub> (mm)	I <sub>1+x</sub> (mm)	I <sub>1+y</sub> (mm)	Z <sub>1+x</sub> (mm)	Z <sub>1+y</sub> (mm)	θ <sub>1</sub> (rad)	θ <sub>2</sub> (rad)	0	0	0	0

備考
----

㊦記載の充実  
 【東海第二, 柏崎7】  
 ㊧の相違  
 ㊨記載の充実  
 【東海第二, 柏崎7】  
 ㊩の相違  
 ㊪記載の充実  
 【東海第二】  
 ㊫の相違

東海第二発電所 (2018. 10. 12 版)	柏崎刈羽原子力発電所 7号機 (2020. 10. 9 版)	島根原子力発電所 2号機	備考																																																																				
		<table border="1" style="width: 100%; border-collapse: collapse;"> <tr> <td style="width: 15%; text-align: center;">A<sub>s</sub> (mm)</td> <td style="width: 15%; text-align: center;">E<sub>s</sub> (MPa)</td> <td style="width: 15%; text-align: center;">G<sub>s</sub> (MPa)</td> <td style="width: 15%; text-align: center;">A<sub>s1</sub> (mm)</td> <td style="width: 15%; text-align: center;">A<sub>s2</sub> (mm)</td> <td style="width: 15%; text-align: center;">A<sub>s3</sub> (mm)</td> <td style="width: 15%; text-align: center;">A<sub>s4</sub> (mm)</td> </tr> <tr> <td></td> <td style="text-align: center;">*</td> <td></td> <td></td> <td></td> <td></td> <td></td> </tr> </table> <table border="1" style="width: 100%; border-collapse: collapse;"> <tr> <td style="width: 15%; text-align: center;">K<sub>12</sub><sup>#2</sup></td> <td style="width: 15%; text-align: center;">K<sub>21</sub><sup>#2</sup></td> <td style="width: 15%; text-align: center;">K<sub>12</sub><sup>#2</sup></td> <td style="width: 15%; text-align: center;">K<sub>11</sub></td> <td style="width: 15%; text-align: center;">K<sub>12</sub></td> <td style="width: 15%; text-align: center;">K<sub>21</sub></td> <td style="width: 15%; text-align: center;">K<sub>22</sub></td> </tr> <tr> <td></td> <td></td> <td></td> <td></td> <td></td> <td></td> <td></td> </tr> </table> <table border="1" style="width: 100%; border-collapse: collapse;"> <tr> <td style="width: 15%; text-align: center;">s</td> <td style="width: 15%; text-align: center;">n</td> <td style="width: 15%; text-align: center;">n<sub>1</sub></td> <td style="width: 15%; text-align: center;">n<sub>2</sub></td> <td style="width: 15%; text-align: center;">a (mm)</td> <td style="width: 15%; text-align: center;">b (mm)</td> <td style="width: 15%; text-align: center;">d (mm)</td> <td style="width: 15%; text-align: center;">d<sub>2</sub> (mm)</td> </tr> <tr> <td></td> <td></td> <td></td> <td></td> <td></td> <td></td> <td style="text-align: center;">(A)</td> <td></td> </tr> </table> <table border="1" style="width: 100%; border-collapse: collapse;"> <tr> <td style="width: 15%; text-align: center;">S<sub>y</sub> (鋼板) (MPa)</td> <td style="width: 15%; text-align: center;">S<sub>u</sub> (鋼板) (MPa)</td> <td style="width: 15%; text-align: center;">S (鋼板) (MPa)</td> <td style="width: 15%; text-align: center;">S<sub>y</sub> (脚) (MPa)</td> <td style="width: 15%; text-align: center;">S<sub>u</sub> (脚) (MPa)</td> <td style="width: 15%; text-align: center;">F (脚) (MPa)</td> <td style="width: 15%; text-align: center;">S<sub>y</sub> (基礎ボルト) (MPa)</td> <td style="width: 15%; text-align: center;">F* (基礎ボルト) (MPa)</td> </tr> <tr> <td style="text-align: center;">*</td> <td style="text-align: center;">*</td> <td style="text-align: center;">*</td> <td style="text-align: center;">*</td> <td style="text-align: center;">*</td> <td style="text-align: center;">*</td> <td style="text-align: center;">*</td> <td style="text-align: center;">*</td> </tr> </table> <p style="font-size: small;">注記*1：本計算においては当板を有効とした。  *2：表中で上段は一次応力、下段は二次応力の係数とする。  *3：最高使用速度で算出  *4：周囲環境温度で算出</p>	A <sub>s</sub> (mm)	E <sub>s</sub> (MPa)	G <sub>s</sub> (MPa)	A <sub>s1</sub> (mm)	A <sub>s2</sub> (mm)	A <sub>s3</sub> (mm)	A <sub>s4</sub> (mm)		*						K <sub>12</sub> <sup>#2</sup>	K <sub>21</sub> <sup>#2</sup>	K <sub>12</sub> <sup>#2</sup>	K <sub>11</sub>	K <sub>12</sub>	K <sub>21</sub>	K <sub>22</sub>								s	n	n <sub>1</sub>	n <sub>2</sub>	a (mm)	b (mm)	d (mm)	d <sub>2</sub> (mm)							(A)		S <sub>y</sub> (鋼板) (MPa)	S <sub>u</sub> (鋼板) (MPa)	S (鋼板) (MPa)	S <sub>y</sub> (脚) (MPa)	S <sub>u</sub> (脚) (MPa)	F (脚) (MPa)	S <sub>y</sub> (基礎ボルト) (MPa)	F* (基礎ボルト) (MPa)	*	*	*	*	*	*	*	*	<p>①記載の充実  <b>【東海第二】</b>  ⑨の相違</p> <div style="border: 1px dashed black; padding: 5px; font-size: x-small;"> <p>鋼板と当板の材料が異なる場合  当板のS<sub>y</sub>、S<sub>u</sub>及びS値を記載する。</p> <table border="1" style="width: 100%; border-collapse: collapse;"> <tr> <td style="width: 25%; text-align: center;">S<sub>y</sub> (鋼板) (MPa)</td> <td style="width: 25%; text-align: center;">S<sub>u</sub> (鋼板) (MPa)</td> <td style="width: 25%; text-align: center;">S (鋼板) (MPa)</td> <td style="width: 25%; text-align: center;">F (基礎ボルト) (MPa)</td> </tr> <tr> <td style="text-align: center;">( )</td> <td style="text-align: center;">( )</td> <td style="text-align: center;">( )</td> <td style="text-align: center;">( )</td> </tr> </table> <p>注記 *1：本計算においては当板を有効とした。  *2：表中で上段は一次応力、下段は二次応力の係数とする。  *3：最高使用速度で算出  *4：周囲環境温度で算出  *5：当板の材料を示す。</p> </div>	S <sub>y</sub> (鋼板) (MPa)	S <sub>u</sub> (鋼板) (MPa)	S (鋼板) (MPa)	F (基礎ボルト) (MPa)	( )	( )	( )	( )
A <sub>s</sub> (mm)	E <sub>s</sub> (MPa)	G <sub>s</sub> (MPa)	A <sub>s1</sub> (mm)	A <sub>s2</sub> (mm)	A <sub>s3</sub> (mm)	A <sub>s4</sub> (mm)																																																																	
	*																																																																						
K <sub>12</sub> <sup>#2</sup>	K <sub>21</sub> <sup>#2</sup>	K <sub>12</sub> <sup>#2</sup>	K <sub>11</sub>	K <sub>12</sub>	K <sub>21</sub>	K <sub>22</sub>																																																																	
s	n	n <sub>1</sub>	n <sub>2</sub>	a (mm)	b (mm)	d (mm)	d <sub>2</sub> (mm)																																																																
						(A)																																																																	
S <sub>y</sub> (鋼板) (MPa)	S <sub>u</sub> (鋼板) (MPa)	S (鋼板) (MPa)	S <sub>y</sub> (脚) (MPa)	S <sub>u</sub> (脚) (MPa)	F (脚) (MPa)	S <sub>y</sub> (基礎ボルト) (MPa)	F* (基礎ボルト) (MPa)																																																																
*	*	*	*	*	*	*	*																																																																
S <sub>y</sub> (鋼板) (MPa)	S <sub>u</sub> (鋼板) (MPa)	S (鋼板) (MPa)	F (基礎ボルト) (MPa)																																																																				
( )	( )	( )	( )																																																																				

1.3 計算数値  
1.3.1 期に生じる応力  
(1) 一次一般応力

(単位: MPa)

地震の種類 地震の方向 応力の方向	弾性設計用地震動 S <sub>d</sub> 又は静的解析		基礎地震動 S <sub>s</sub>	
	長手方向 周方向応力	横方向 周方向応力	長手方向 周方向応力	横方向 周方向応力
内圧による応力 (鉛直方向地震動)	0.63=	0.63=	0.63=	0.63=
運転時質量による長手方向曲げ モーメントにより生じる応力	—	0.83=	—	0.83=
鉛直方向地震による長手方向曲げ モーメントにより生じる応力	—	0.83=	—	0.83=
長手方向地震による引張応力 全面に生じる引張応力	—	0.83=	—	0.83=
総合応力	0.63=	0.83=	0.63=	0.83=

(2) 一次応力

(単位: MPa)

地震の種類 地震の方向 応力の方向	弾性設計用地震動 S <sub>d</sub> 又は静的解析		基礎地震動 S <sub>s</sub>	
	長手方向 周方向応力	横方向 周方向応力	長手方向 周方向応力	横方向 周方向応力
内圧による応力 (鉛直方向地震動)	0.63=	0.63=	0.63=	0.63=
運転時質量による長手方向曲げ モーメントにより生じる応力	—	0.83=	—	0.83=
鉛直方向地震による長手方向曲げ モーメントにより生じる応力	—	0.83=	—	0.83=
運転時質量による脚反力 により生じる応力	0.63=	0.63=	0.63=	0.63=
鉛直方向地震による脚反力 により生じる応力	0.63=	0.63=	0.63=	0.63=
引張	0.63=	0.63=	0.63=	0.63=
せん断	0.63=	0.63=	0.63=	0.63=
総合応力	0.63=	0.63=	0.63=	0.63=

(3) 地震動のみによる一次応力と二次応力の和の変動値  
(単位: MPa)

地震の種類	弾性設計用地震動 S <sub>d</sub> 又は静的震度			基礎地震動 S <sub>s</sub>		
	長手方向	横方向	軸方向	長手方向	横方向	軸方向
地震の方向	長手方向	横方向	軸方向	長手方向	横方向	軸方向
応力の方向	周方向応力	軸方向応力	周方向応力	周方向応力	軸方向応力	周方向応力
内圧による応力 (鉛直方向地震時)	σ <sub>φ2</sub>	—	σ <sub>φ2</sub>	σ <sub>φ2</sub>	—	σ <sub>φ2</sub>
鉛直方向地震による長手方向 曲げモーメントにより生じる応力	—	σ <sub>x0</sub>	—	—	σ <sub>x0</sub>	—
鉛直方向地震による脚反力 により生じる応力	σ <sub>φ71</sub>	σ <sub>x71</sub>	σ <sub>φ71</sub>	σ <sub>φ71</sub>	σ <sub>x71</sub>	σ <sub>φ71</sub>
	σ <sub>φ72</sub>	σ <sub>x72</sub>	σ <sub>φ72</sub>	σ <sub>φ72</sub>	σ <sub>x72</sub>	σ <sub>φ72</sub>
	σ <sub>φ41</sub>	σ <sub>x41</sub>	σ <sub>φ41</sub>	σ <sub>φ41</sub>	σ <sub>x41</sub>	σ <sub>φ41</sub>
水平方向地震 による応力	σ <sub>φ421</sub>	σ <sub>x421</sub>	σ <sub>φ421</sub>	σ <sub>φ421</sub>	σ <sub>x421</sub>	σ <sub>φ421</sub>
	σ <sub>φ422</sub>	σ <sub>x422</sub>	σ <sub>φ422</sub>	σ <sub>φ422</sub>	σ <sub>x422</sub>	σ <sub>φ422</sub>
	σ <sub>φ42</sub>	σ <sub>x42</sub>	σ <sub>φ42</sub>	σ <sub>φ42</sub>	σ <sub>x42</sub>	σ <sub>φ42</sub>
せん断	τ <sub>l</sub>	τ <sub>c</sub>	τ <sub>l</sub>	τ <sub>c</sub>	τ <sub>c</sub>	
組合せ応力	σ <sub>2l</sub>	σ <sub>2c</sub>	σ <sub>2l</sub>	σ <sub>2c</sub>	σ <sub>2c</sub>	

1.3.2 脚に生じる応力  
(単位: MPa)

地震の種類	弾性設計用地震動 S <sub>d</sub> 又は静的震度			基礎地震動 S <sub>s</sub>		
	長手方向	横方向	軸方向	長手方向	横方向	軸方向
地震の方向	長手方向	横方向	軸方向	長手方向	横方向	軸方向
運動時質量による応力	σ <sub>s1</sub>	σ <sub>s1</sub>	σ <sub>s1</sub>	σ <sub>s1</sub>	σ <sub>s1</sub>	σ <sub>s1</sub>
鉛直方向地震による応力	σ <sub>s2</sub>	σ <sub>s2</sub>	σ <sub>s2</sub>	σ <sub>s2</sub>	σ <sub>s2</sub>	σ <sub>s2</sub>
水平方向地震による応力	τ <sub>s2</sub>	τ <sub>s2</sub>	τ <sub>s2</sub>	τ <sub>s2</sub>	τ <sub>s2</sub>	τ <sub>s2</sub>
せん断	σ <sub>s2</sub>	σ <sub>s2</sub>	σ <sub>s2</sub>	σ <sub>s2</sub>	σ <sub>s2</sub>	σ <sub>s2</sub>
組合せ応力	σ <sub>s2</sub>	σ <sub>s2</sub>	σ <sub>s2</sub>	σ <sub>s2</sub>	σ <sub>s2</sub>	σ <sub>s2</sub>

1.3.3 基礎ボルトに生じる応力  
(単位: MPa)

地震の種類	弾性設計用地震動 S <sub>d</sub> 又は静的震度			基礎地震動 S <sub>s</sub>		
	長手方向	横方向	軸方向	長手方向	横方向	軸方向
地震の方向	長手方向	横方向	軸方向	長手方向	横方向	軸方向
鉛直方向地震及び水 平方向地震による応力	σ <sub>b1</sub>	σ <sub>b2</sub>	σ <sub>b1</sub>	σ <sub>b1</sub>	σ <sub>b2</sub>	σ <sub>b1</sub>
水平方向地震による 応力	τ <sub>b1</sub>	τ <sub>b2</sub>	τ <sub>b1</sub>	τ <sub>b1</sub>	τ <sub>b2</sub>	τ <sub>b1</sub>

<p>東海第二発電所 (2018. 10. 12 版)</p>	<p>柏崎刈羽原子力発電所 7 号機 (2020. 10. 9 版)</p>	<p>島根原子力発電所 2 号機</p>	<p>備考</p>
---------------------------------	--	----------------------	-----------

1.4 結論

1.4.1 固有周期 (単位: s)

方向	固有周期
長手方向	T <sub>1</sub> =
横方向	T <sub>2</sub> =
鉛直方向	T <sub>3</sub> =

1.4.2 応力 (単位: MPa)

部材	材料	応力	弾性設計用地震動 S d 又は静的震度		基礎地震動 S s	
			算出応力	許容応力	算出応力	許容応力
脚板		一次一般膜	$\sigma_0 =$	$S_a =$	$\sigma_0 =$	$S_a =$
		一次	$\sigma_1 =$	$S_a =$	$\sigma_1 =$	$S_a =$
		一次+二次	$\sigma_2 =$	$S_a =$	$\sigma_2 =$	$S_a =$
脚		組合せ	$\sigma_s =$	$f_{ts} =$	$\sigma_s =$	$f_{ts} =$
		引張	$\sigma_b =$	$f_{ts} = *$	$\sigma_b =$	$f_{ts} = *$
基礎ボルト		せん断	$\tau_b =$	$f_{sb} =$	$\tau_b =$	$f_{sb} =$

注: \* :  $f_{ts} = \text{Min}[1.4 \cdot f_{t0} - 1.6 \cdot \tau_b, f_{t0}]$

すべて許容応力以下である。

1.4.2 応力 (単位: MPa)

脚板と当板の材料が異なる場合、当板の材料名及び許容応力を記載する。

部材	材料	許容応力
脚板	(*)	$S_a =$ ( $S_a =$ )
脚		$f_{ts} =$ $f_{sb} =$
基礎ボルト		$f_{ts} =$ $f_{sb} =$

注: \*1 : 当板の材料を示す。  
\*2 :  $f_{ts} = \text{Min}[1.4 \cdot f_{t0} - 1.6 \cdot \tau_b, f_{t0}]$

東海第二発電所 (2018. 10. 12 版)
--------------------------

柏崎刈羽原子力発電所 7 号機 (2020. 10. 9 版)
---------------------------------

島根原子力発電所 2 号機
---------------

備考
㉠記載の充実 【東海第二, 柏崎 7】 ㉡の相違 ㉢記載の充実 【東海第二, 柏崎 7】 ㉣の相違 ㉤記載の充実 【東海第二】 ㉥の相違

【○○○○タンクの耐震性についての計算結果】

1. 設計基準

1.1 設計条件

機器名称	相対重量率分類		擺付場所及び外表面高		固有周期(s)		弾性設計用地震動 S <sub>d</sub> 又は静的震度		非弾性設計用地震動 S <sub>d</sub> 又は静的震度		基礎地震動 S <sub>s</sub>		最高使用圧力		周囲環境温度 (C)		比重																																																																																							
	m <sub>1</sub> (kg)	m <sub>2</sub> (kg)	水平方向	鉛直方向	水平方向	鉛直方向	水平方向	鉛直方向	水平方向	鉛直方向	水平方向	鉛直方向	水平方向	鉛直方向	最高使用圧力 (MPa)	最高使用温度 (C)		周囲環境温度 (C)																																																																																						
ℓ <sub>1</sub> (mm)	ℓ <sub>2</sub> (mm)	ℓ <sub>3</sub> (mm)	ℓ <sub>4</sub> (mm)	ℓ <sub>5</sub> (mm)	ℓ <sub>6</sub> (mm)	ℓ <sub>7</sub> (mm)	M <sub>1</sub> (N·mm)	M <sub>2</sub> (N·mm)	M <sub>3</sub> (N·mm)	M <sub>4</sub> (N·mm)	M <sub>5</sub> (N·mm)	M <sub>6</sub> (N·mm)	M <sub>7</sub> (N·mm)	H (mm)	C <sub>11</sub>	C <sub>12</sub>	C <sub>13</sub>	C <sub>14</sub>	C <sub>15</sub>	C <sub>16</sub>	C <sub>17</sub>	C <sub>18</sub>	C <sub>19</sub>	C <sub>20</sub>	C <sub>21</sub>	C <sub>22</sub>	C <sub>23</sub>	C <sub>24</sub>	C <sub>25</sub>	C <sub>26</sub>	C <sub>27</sub>	C <sub>28</sub>	C <sub>29</sub>	C <sub>30</sub>	C <sub>31</sub>	C <sub>32</sub>	C <sub>33</sub>	C <sub>34</sub>	C <sub>35</sub>	C <sub>36</sub>	C <sub>37</sub>	C <sub>38</sub>	C <sub>39</sub>	C <sub>40</sub>	C <sub>41</sub>	C <sub>42</sub>	C <sub>43</sub>	C <sub>44</sub>	C <sub>45</sub>	C <sub>46</sub>	C <sub>47</sub>	C <sub>48</sub>	C <sub>49</sub>	C <sub>50</sub>	C <sub>51</sub>	C <sub>52</sub>	C <sub>53</sub>	C <sub>54</sub>	C <sub>55</sub>	C <sub>56</sub>	C <sub>57</sub>	C <sub>58</sub>	C <sub>59</sub>	C <sub>60</sub>	C <sub>61</sub>	C <sub>62</sub>	C <sub>63</sub>	C <sub>64</sub>	C <sub>65</sub>	C <sub>66</sub>	C <sub>67</sub>	C <sub>68</sub>	C <sub>69</sub>	C <sub>70</sub>	C <sub>71</sub>	C <sub>72</sub>	C <sub>73</sub>	C <sub>74</sub>	C <sub>75</sub>	C <sub>76</sub>	C <sub>77</sub>	C <sub>78</sub>	C <sub>79</sub>	C <sub>80</sub>	C <sub>81</sub>	C <sub>82</sub>	C <sub>83</sub>	C <sub>84</sub>	C <sub>85</sub>	C <sub>86</sub>	C <sub>87</sub>	C <sub>88</sub>	C <sub>89</sub>	C <sub>90</sub>	C <sub>91</sub>	C <sub>92</sub>	C <sub>93</sub>	C <sub>94</sub>	C <sub>95</sub>	C <sub>96</sub>	C <sub>97</sub>	C <sub>98</sub>	C <sub>99</sub>	C <sub>100</sub>

注記※1: 基準レベルを示す。  
 ※2: 設計用震度 I (弾性設計用地震動 S<sub>d</sub>) 又は静的震度  
 ※3: 設計用震度 II (非弾性地震動 S<sub>s</sub>)

1.2 機器条件

m <sub>1</sub> (kg)	m <sub>2</sub> (kg)	m <sub>3</sub> (kg)	m <sub>4</sub> (kg)	m <sub>5</sub> (kg)	m <sub>6</sub> (kg)	m <sub>7</sub> (kg)
ℓ <sub>1</sub> (mm)	ℓ <sub>2</sub> (mm)	ℓ <sub>3</sub> (mm)	ℓ <sub>4</sub> (mm)	ℓ <sub>5</sub> (mm)	ℓ <sub>6</sub> (mm)	ℓ <sub>7</sub> (mm)
M <sub>1</sub> (N·mm)	M <sub>2</sub> (N·mm)	M <sub>3</sub> (N·mm)	M <sub>4</sub> (N·mm)	M <sub>5</sub> (N·mm)	M <sub>6</sub> (N·mm)	M <sub>7</sub> (N·mm)
H (mm)	C <sub>11</sub>	C <sub>12</sub>	C <sub>13</sub>	C <sub>14</sub>	C <sub>15</sub>	C <sub>16</sub>
C <sub>17</sub>	C <sub>18</sub>	C <sub>19</sub>	C <sub>20</sub>	C <sub>21</sub>	C <sub>22</sub>	C <sub>23</sub>
C <sub>24</sub>	C <sub>25</sub>	C <sub>26</sub>	C <sub>27</sub>	C <sub>28</sub>	C <sub>29</sub>	C <sub>30</sub>
C <sub>31</sub>	C <sub>32</sub>	C <sub>33</sub>	C <sub>34</sub>	C <sub>35</sub>	C <sub>36</sub>	C <sub>37</sub>
C <sub>38</sub>	C <sub>39</sub>	C <sub>40</sub>	C <sub>41</sub>	C <sub>42</sub>	C <sub>43</sub>	C <sub>44</sub>
C <sub>45</sub>	C <sub>46</sub>	C <sub>47</sub>	C <sub>48</sub>	C <sub>49</sub>	C <sub>50</sub>	C <sub>51</sub>
C <sub>52</sub>	C <sub>53</sub>	C <sub>54</sub>	C <sub>55</sub>	C <sub>56</sub>	C <sub>57</sub>	C <sub>58</sub>
C <sub>59</sub>	C <sub>60</sub>	C <sub>61</sub>	C <sub>62</sub>	C <sub>63</sub>	C <sub>64</sub>	C <sub>65</sub>
C <sub>66</sub>	C <sub>67</sub>	C <sub>68</sub>	C <sub>69</sub>	C <sub>70</sub>	C <sub>71</sub>	C <sub>72</sub>
C <sub>73</sub>	C <sub>74</sub>	C <sub>75</sub>	C <sub>76</sub>	C <sub>77</sub>	C <sub>78</sub>	C <sub>79</sub>
C <sub>80</sub>	C <sub>81</sub>	C <sub>82</sub>	C <sub>83</sub>	C <sub>84</sub>	C <sub>85</sub>	C <sub>86</sub>
C <sub>87</sub>	C <sub>88</sub>	C <sub>89</sub>	C <sub>90</sub>	C <sub>91</sub>	C <sub>92</sub>	C <sub>93</sub>
C <sub>94</sub>	C <sub>95</sub>	C <sub>96</sub>	C <sub>97</sub>	C <sub>98</sub>	C <sub>99</sub>	C <sub>100</sub>



1.3 計算数値  
1.3.1 順に生じる応力

(1) 一次一般応力 (単位: MPa)

地震の種類 地震の方向	弾性設計用地震動 S <sub>d</sub> 又は静的震度		基準地震動 S <sub>s</sub>	
	長手方向	横方向	長手方向	横方向
応力の方向	周方向応力	軸方向応力	周方向応力	軸方向応力
静水頭による応力	σ <sub>6.1</sub> = 0.81 =	σ <sub>8.1</sub> = 0.81 =	σ <sub>6.1</sub> = 0.81 =	σ <sub>8.1</sub> = 0.81 =
静水頭による応力 (鉛直方向地震時)	σ <sub>6.2</sub> = —	σ <sub>8.2</sub> = —	σ <sub>6.2</sub> = —	σ <sub>8.2</sub> = —
運転時質量による長手方向曲げ モーメントにより生じる応力	—	σ <sub>8.3</sub> = —	—	σ <sub>8.3</sub> = —
鉛直方向地震による長手方向曲げ モーメントにより生じる応力	—	σ <sub>8.4</sub> = —	—	σ <sub>8.4</sub> = —
長手方向地震による引張応力 全面に生じる引張応力	—	σ <sub>8.11.3</sub> = —	—	σ <sub>8.11.3</sub> = —
組合せ応力	σ <sub>6.1</sub> =	σ <sub>8.1</sub> =	σ <sub>6.1</sub> =	σ <sub>8.1</sub> =

(2) 一次応力 (単位: MPa)

地震の種類 地震の方向	弾性設計用地震動 S <sub>d</sub> 又は静的震度		基準地震動 S <sub>s</sub>	
	長手方向	横方向	長手方向	横方向
応力の方向	周方向応力	軸方向応力	周方向応力	軸方向応力
静水頭による応力	σ <sub>6.1</sub> = 0.81 =	σ <sub>8.1</sub> = 0.81 =	σ <sub>6.1</sub> = 0.81 =	σ <sub>8.1</sub> = 0.81 =
静水頭による応力 (鉛直方向地震時)	σ <sub>6.2</sub> = —	σ <sub>8.2</sub> = —	σ <sub>6.2</sub> = —	σ <sub>8.2</sub> = —
運転時質量による長手方向曲げ モーメントにより生じる応力	—	σ <sub>8.3</sub> = —	—	σ <sub>8.3</sub> = —
鉛直方向地震による長手方向曲げ モーメントにより生じる応力	—	σ <sub>8.4</sub> = —	—	σ <sub>8.4</sub> = —
運転時質量による脚反力 により生じる応力	σ <sub>6.5</sub> =	σ <sub>8.5</sub> =	σ <sub>6.5</sub> =	σ <sub>8.5</sub> =
鉛直方向地震による脚反力 により生じる応力	σ <sub>6.71</sub> =	σ <sub>8.71</sub> =	σ <sub>6.71</sub> =	σ <sub>8.71</sub> =
水平方向地震 による応力	σ <sub>6.11.1</sub> =	σ <sub>8.11.1</sub> =	σ <sub>6.11.1</sub> =	σ <sub>8.11.1</sub> =
	σ <sub>6.41.2</sub> =	σ <sub>8.41.2</sub> =	σ <sub>6.41.2</sub> =	σ <sub>8.41.2</sub> =
せん断 による応力	τ <sub>6.41</sub> =	τ <sub>8.41</sub> =	τ <sub>6.41</sub> =	τ <sub>8.41</sub> =
	σ <sub>6.1</sub> =	σ <sub>8.1</sub> =	σ <sub>6.1</sub> =	σ <sub>8.1</sub> =

(3) 地震動のみによる一次応力と二次応力の和の変動値  
(単位: MPa)

地震の種類	弾性設計用地震動 S <sub>d</sub> 又は静的震度			基準地震動 S <sub>s</sub>		
	長手方向	横方向	軸方向	長手方向	横方向	軸方向
地震の方向	西方向	東方向	軸方向	西方向	東方向	軸方向
応力の方向	—	—	—	—	—	—
静水頭による応力 (鉛直方向地震時)	0.62	0.62	0.62	0.62	0.62	0.62
鉛直方向地震による長手方向 曲げモーメントにより生じる応力	—	—	—	—	—	—
鉛直方向地震による軸方向 により生じる応力	0.671	0.671	0.671	0.671	0.671	0.671
水平方向地震 による応力	0.672	0.672	0.672	0.672	0.672	0.672
	0.641	0.641	0.641	0.641	0.641	0.641
せん断	0.643	0.643	0.643	0.643	0.643	0.643
	0.643	0.643	0.643	0.643	0.643	0.643
組合せ応力	τ <sub>1</sub>	τ <sub>2</sub>	τ <sub>3</sub>	τ <sub>1</sub>	τ <sub>2</sub>	τ <sub>3</sub>
	0.817	0.817	0.817	0.817	0.817	0.817

1.3.2 脚に生じる応力  
(単位: MPa)

地震の種類	弾性設計用地震動 S <sub>d</sub> 又は静的震度			基準地震動 S <sub>s</sub>		
	長手方向	横方向	軸方向	長手方向	横方向	軸方向
地震の方向	西方向	東方向	軸方向	西方向	東方向	軸方向
運転時質量による応力	0.51	0.51	0.51	0.51	0.51	0.51
鉛直方向地震による応力	0.54	0.54	0.54	0.54	0.54	0.54
水平方向地震による応力	0.53	0.53	0.53	0.53	0.53	0.53
せん断	τ <sub>1</sub>	τ <sub>2</sub>	τ <sub>3</sub>	τ <sub>1</sub>	τ <sub>2</sub>	τ <sub>3</sub>
組合せ応力	0.817	0.817	0.817	0.817	0.817	0.817

1.3.3 基礎ボルトに生じる応力  
(単位: MPa)

地震の種類	弾性設計用地震動 S <sub>d</sub> 又は静的震度			基準地震動 S <sub>s</sub>		
	長手方向	横方向	軸方向	長手方向	横方向	軸方向
地震の方向	西方向	東方向	軸方向	西方向	東方向	軸方向
鉛直方向地震及び水 平方向地震による応力	0.61	0.62	0.61	0.61	0.62	0.61
水平方向地震による 応力	τ <sub>1</sub>	τ <sub>2</sub>	τ <sub>3</sub>	τ <sub>1</sub>	τ <sub>2</sub>	τ <sub>3</sub>

東海第二発電所 (2018. 10. 12 版)
--------------------------

柏崎刈羽原子力発電所 7号機 (2020. 10. 9 版)
--------------------------------

島根原子力発電所 2号機
--------------

備考
----

【フォーマット目 重大事故等対処設備としての評価結果】  
2. 重大事故等対処設備

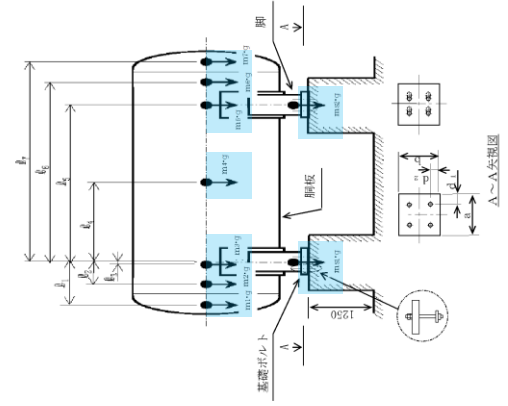
2.1 設計条件

機器名称	設備分類	設置場所及び床面高さ (m)	固有周期 (s)		弾性設計用加速度 S <sub>d</sub> 又は動的減衰		基礎地震動 S <sub>s</sub>		最高使用圧力 (MPa)	最高使用温度 (℃)	周囲環境温度 (℃)
			水平方向	鉛直方向	水平方向	鉛直方向	水平方向	鉛直方向			
		〇〇建物 EL. 41									

注記※1：基礎レベルを示す。  
※2：設計用震度 I (基礎地震動 S<sub>s</sub>)

2.2 機器基本寸

m <sub>1</sub> (kg)	m <sub>2</sub> (kg)	m <sub>3</sub> (kg)	m <sub>4</sub> (kg)	m <sub>5</sub> (kg)	m <sub>6</sub> (kg)	m <sub>7</sub> (kg)	m <sub>8</sub> (kg)	m <sub>9</sub> (kg)	m <sub>10</sub> (kg)	m <sub>11</sub> (kg)	m <sub>12</sub> (kg)	m <sub>13</sub> (kg)	m <sub>14</sub> (kg)	m <sub>15</sub> (kg)	m <sub>16</sub> (kg)	m <sub>17</sub> (kg)	m <sub>18</sub> (kg)	m <sub>19</sub> (kg)	m <sub>20</sub> (kg)	m <sub>21</sub> (kg)	m <sub>22</sub> (kg)	m <sub>23</sub> (kg)	m <sub>24</sub> (kg)	m <sub>25</sub> (kg)	m <sub>26</sub> (kg)	m <sub>27</sub> (kg)	m <sub>28</sub> (kg)	m <sub>29</sub> (kg)	m <sub>30</sub> (kg)	m <sub>31</sub> (kg)	m <sub>32</sub> (kg)	m <sub>33</sub> (kg)	m <sub>34</sub> (kg)	m <sub>35</sub> (kg)	m <sub>36</sub> (kg)	m <sub>37</sub> (kg)	m <sub>38</sub> (kg)	m <sub>39</sub> (kg)	m <sub>40</sub> (kg)	m <sub>41</sub> (kg)	m <sub>42</sub> (kg)	m <sub>43</sub> (kg)	m <sub>44</sub> (kg)	m <sub>45</sub> (kg)	m <sub>46</sub> (kg)	m <sub>47</sub> (kg)	m <sub>48</sub> (kg)	m <sub>49</sub> (kg)	m <sub>50</sub> (kg)	m <sub>51</sub> (kg)	m <sub>52</sub> (kg)	m <sub>53</sub> (kg)	m <sub>54</sub> (kg)	m <sub>55</sub> (kg)	m <sub>56</sub> (kg)	m <sub>57</sub> (kg)	m <sub>58</sub> (kg)	m <sub>59</sub> (kg)	m <sub>60</sub> (kg)	m <sub>61</sub> (kg)	m <sub>62</sub> (kg)	m <sub>63</sub> (kg)	m <sub>64</sub> (kg)	m <sub>65</sub> (kg)	m <sub>66</sub> (kg)	m <sub>67</sub> (kg)	m <sub>68</sub> (kg)	m <sub>69</sub> (kg)	m <sub>70</sub> (kg)	m <sub>71</sub> (kg)	m <sub>72</sub> (kg)	m <sub>73</sub> (kg)	m <sub>74</sub> (kg)	m <sub>75</sub> (kg)	m <sub>76</sub> (kg)	m <sub>77</sub> (kg)	m <sub>78</sub> (kg)	m <sub>79</sub> (kg)	m <sub>80</sub> (kg)	m <sub>81</sub> (kg)	m <sub>82</sub> (kg)	m <sub>83</sub> (kg)	m <sub>84</sub> (kg)	m <sub>85</sub> (kg)	m <sub>86</sub> (kg)	m <sub>87</sub> (kg)	m <sub>88</sub> (kg)	m <sub>89</sub> (kg)	m <sub>90</sub> (kg)	m <sub>91</sub> (kg)	m <sub>92</sub> (kg)	m <sub>93</sub> (kg)	m <sub>94</sub> (kg)	m <sub>95</sub> (kg)	m <sub>96</sub> (kg)	m <sub>97</sub> (kg)	m <sub>98</sub> (kg)	m <sub>99</sub> (kg)	m <sub>100</sub> (kg)
---------------------	---------------------	---------------------	---------------------	---------------------	---------------------	---------------------	---------------------	---------------------	----------------------	----------------------	----------------------	----------------------	----------------------	----------------------	----------------------	----------------------	----------------------	----------------------	----------------------	----------------------	----------------------	----------------------	----------------------	----------------------	----------------------	----------------------	----------------------	----------------------	----------------------	----------------------	----------------------	----------------------	----------------------	----------------------	----------------------	----------------------	----------------------	----------------------	----------------------	----------------------	----------------------	----------------------	----------------------	----------------------	----------------------	----------------------	----------------------	----------------------	----------------------	----------------------	----------------------	----------------------	----------------------	----------------------	----------------------	----------------------	----------------------	----------------------	----------------------	----------------------	----------------------	----------------------	----------------------	----------------------	----------------------	----------------------	----------------------	----------------------	----------------------	----------------------	----------------------	----------------------	----------------------	----------------------	----------------------	----------------------	----------------------	----------------------	----------------------	----------------------	----------------------	----------------------	----------------------	----------------------	----------------------	----------------------	----------------------	----------------------	----------------------	----------------------	----------------------	----------------------	----------------------	----------------------	----------------------	----------------------	----------------------	----------------------	-----------------------



④記載の相違  
【東海第二，柏崎7】  
島根2号機では，重大事故等対処設備単独の場合の注記は6. 項に記載しており，改めてフォーマットに記載しない  
  
(その他比較結果はフォーマット I と同様であるため，記載を省略する)

東海第二発電所 (2018. 10. 12 版)	柏崎刈羽原子力発電所 7 号機 (2020. 10. 9 版)	島根原子力発電所 2 号機	備考																																																																																						
		<p> <table border="1" data-bbox="1751 1018 1846 1549"> <tr> <td><math>A_{s1}</math> (mm)</td> <td><math>E_s</math> (MPa)</td> <td><math>G_s</math> (MPa)</td> <td><math>A_{s1}</math> (mm)</td> <td><math>A_{s2}</math> (mm)</td> <td><math>A_{s3}</math> (mm)</td> <td><math>A_{s4}</math> (mm)</td> </tr> <tr> <td></td> <td></td> <td></td> <td></td> <td></td> <td></td> <td></td> </tr> </table>   <table border="1" data-bbox="1869 646 1964 1549"> <tr> <td><math>K_{11}</math></td> <td><math>K_{12}</math></td> <td><math>K_{21}</math></td> <td><math>K_{22}</math></td> <td><math>K_{11}</math></td> <td><math>K_{12}</math></td> <td><math>K_{21}</math></td> <td><math>K_{22}</math></td> <td><math>C_{11}</math></td> <td><math>C_{12}</math></td> <td><math>C_{21}</math></td> <td><math>C_{22}</math></td> </tr> <tr> <td></td> <td></td> <td></td> <td></td> <td></td> <td></td> <td></td> <td></td> <td></td> <td></td> <td></td> <td></td> </tr> </table>   <table border="1" data-bbox="1988 793 2083 1549"> <tr> <td><math>s</math></td> <td><math>n_1</math></td> <td><math>n_2</math></td> <td><math>n_3</math></td> <td><math>a</math> (mm)</td> <td><math>b</math> (mm)</td> <td><math>d</math> (mm)</td> <td><math>d_1</math> (mm)</td> <td><math>d_2</math> (mm)</td> </tr> <tr> <td></td> <td></td> <td></td> <td></td> <td></td> <td></td> <td></td> <td></td> <td></td> </tr> </table>   <table border="1" data-bbox="2107 403 2202 1549"> <tr> <td><math>S_y</math> (MPa)</td> <td><math>S_u</math> (MPa)</td> <td><math>S</math> (MPa)</td> <td><math>S_y</math> (MPa)</td> <td><math>S_u</math> (MPa)</td> <td><math>F</math> (MPa)</td> <td><math>S_y</math> (MPa)</td> <td><math>S_u</math> (MPa)</td> <td><math>F</math> (MPa)</td> <td><math>S_y</math> (MPa)</td> <td><math>S_u</math> (MPa)</td> <td><math>F</math> (MPa)</td> <td><math>S_y</math> (MPa)</td> <td><math>S_u</math> (MPa)</td> <td><math>F</math> (MPa)</td> </tr> <tr> <td></td> <td></td> <td></td> <td></td> <td></td> <td></td> <td></td> <td></td> <td></td> <td></td> <td></td> <td></td> <td></td> <td></td> <td></td> </tr> </table>   <p>注記*1：本計算においては当板を有効とした。  *2：表中で上段は一次応力、下段は二次応力の係数とする。  *3：最高使用温度で算出  *4：周囲環境温度で算出  *5：当板の材料を指す。</p> </p>	$A_{s1}$ (mm)	$E_s$ (MPa)	$G_s$ (MPa)	$A_{s1}$ (mm)	$A_{s2}$ (mm)	$A_{s3}$ (mm)	$A_{s4}$ (mm)								$K_{11}$	$K_{12}$	$K_{21}$	$K_{22}$	$K_{11}$	$K_{12}$	$K_{21}$	$K_{22}$	$C_{11}$	$C_{12}$	$C_{21}$	$C_{22}$													$s$	$n_1$	$n_2$	$n_3$	$a$ (mm)	$b$ (mm)	$d$ (mm)	$d_1$ (mm)	$d_2$ (mm)										$S_y$ (MPa)	$S_u$ (MPa)	$S$ (MPa)	$S_y$ (MPa)	$S_u$ (MPa)	$F$ (MPa)	$S_y$ (MPa)	$S_u$ (MPa)	$F$ (MPa)	$S_y$ (MPa)	$S_u$ (MPa)	$F$ (MPa)	$S_y$ (MPa)	$S_u$ (MPa)	$F$ (MPa)																<p>(比較結果はフォーマット I と同様であるため、記載を省略する)</p>
$A_{s1}$ (mm)	$E_s$ (MPa)	$G_s$ (MPa)	$A_{s1}$ (mm)	$A_{s2}$ (mm)	$A_{s3}$ (mm)	$A_{s4}$ (mm)																																																																																			
$K_{11}$	$K_{12}$	$K_{21}$	$K_{22}$	$K_{11}$	$K_{12}$	$K_{21}$	$K_{22}$	$C_{11}$	$C_{12}$	$C_{21}$	$C_{22}$																																																																														
$s$	$n_1$	$n_2$	$n_3$	$a$ (mm)	$b$ (mm)	$d$ (mm)	$d_1$ (mm)	$d_2$ (mm)																																																																																	
$S_y$ (MPa)	$S_u$ (MPa)	$S$ (MPa)	$S_y$ (MPa)	$S_u$ (MPa)	$F$ (MPa)	$S_y$ (MPa)	$S_u$ (MPa)	$F$ (MPa)	$S_y$ (MPa)	$S_u$ (MPa)	$F$ (MPa)	$S_y$ (MPa)	$S_u$ (MPa)	$F$ (MPa)																																																																											

2.3 計算数値  
2.3.1 欄に生じる応力  
(1) 一次一般震応力 (単位: MPa)

地震の種類	弾性設計用地震動 S <sub>d</sub> 又は静的震度			基礎地震動 S <sub>s</sub>		
	長手方向	横方向	縦方向	長手方向	横方向	縦方向
地震の方向 応力の方向	周方向応力	軸方向応力	軸方向応力	周方向応力	軸方向応力	軸方向応力
内圧による応力	—	—	—	0.61=	0.81=	0.81=
内圧による応力 (鉛直方向地震時)	—	—	—	0.62=	—	0.62=
運転時震による長手方向曲げ モーメントにより生じる応力	—	—	—	—	0.82=	—
鉛直方向地震による長手方向曲げ モーメントにより生じる応力	—	—	—	—	—	0.82=
長手方向地震により引張応力 全面に生じる引張応力	—	—	—	—	—	—
組合せ応力	—	—	—	0.61=	—	0.61=

(2) 一次応力 (単位: MPa)

地震の種類	弾性設計用地震動 S <sub>d</sub> 又は静的震度			基礎地震動 S <sub>s</sub>		
	長手方向	横方向	縦方向	長手方向	横方向	縦方向
地震の方向 応力の方向	周方向応力	軸方向応力	軸方向応力	周方向応力	軸方向応力	軸方向応力
内圧による応力	—	—	—	0.61=	0.81=	0.81=
内圧による応力 (鉛直方向地震時)	—	—	—	0.62=	—	0.62=
運転時震による長手方向曲げ モーメントにより生じる応力	—	—	—	—	0.82=	—
鉛直方向地震による長手方向曲げ モーメントにより生じる応力	—	—	—	—	—	0.82=
運転時震による側反力 により生じる応力	—	—	—	0.63=	0.83=	0.83=
鉛直方向地震による側反力 により生じる応力	—	—	—	0.671=	0.871=	0.871=
水平方向地震 による応力	—	—	—	0.611=	0.811=	0.811=
	—	—	—	0.612=	0.812=	0.812=
せん断 による応力	—	—	—	0.611=	0.811=	0.811=
	—	—	—	0.612=	0.812=	0.812=
組合せ応力	—	—	—	0.61=	0.81=	0.81=

(単位: MPa)

(3) 地震動のみによる一次応力と二次応力の和の変動値

地震の種類 地震の方向	弾性設計用地震動 S d又は静的震度				基準地震動 S s				
	長手方向		横方向		長手方向		横方向		
	周方向応力	軸方向応力	周方向応力	軸方向応力	周方向応力	軸方向応力	周方向応力	軸方向応力	
内圧による応力 (鉛直方向地震時)	—	—	—	—	0.62	—	0.62	—	—
	—	—	—	—	—	0.88	—	—	0.66
鉛直方向地震による長手方向 曲げモーメントにより生じる応力	—	—	—	—	0.671	—	0.671	—	0.671
	—	—	—	—	0.672	—	0.672	—	0.672
鉛直方向地震による周反力 により生じる応力	—	—	—	—	0.641	—	0.641	—	0.641
	—	—	—	—	0.642	—	0.642	—	0.642
水平方向地震 による応力	—	—	—	—	0.641	—	0.641	—	0.641
	—	—	—	—	0.642	—	0.642	—	0.642
せん断	—	—	—	—	—	—	—	—	—
	—	—	—	—	—	—	—	—	—
組合せ応力	—	—	—	—	—	—	—	—	—
	—	—	—	—	—	—	—	—	—

2.3.2 剛に生じる応力 (単位: MPa)

地震の種類	弾性設計用地震動 S d又は静的震度				基準地震動 S s			
	長手方向		横方向		長手方向		横方向	
運転時質量による応力	—	—	—	—	0.31	—	0.31	—
鉛直方向地震による応力	—	—	—	—	0.44	—	0.44	—
水平方向地震による応力	—	—	—	—	0.32	—	0.32	—
組合せ応力	—	—	—	—	0.47	—	0.47	—

2.3.3 基礎ポルトに生じる応力 (単位: MPa)

地震の種類	弾性設計用地震動 S d又は静的震度				基準地震動 S s			
	長手方向		横方向		長手方向		横方向	
鉛直方向地震及び水 平方向地震による応力	—	—	—	—	0.11	—	0.11	—
水平方向地震による 応力	—	—	—	—	0.11	—	0.11	—

東海第二発電所 (2018. 10. 12 版)

柏崎刈羽原子力発電所 7 号機 (2020. 10. 9 版)

島根原子力発電所 2 号機

備考

2.4 結論

2.4.1 固有周期 (単位: s)

方向	固有周期
長手方向	$T_1 =$
横方向	$T_2 =$
鉛直方向	$T_3 =$

2.4.2 応力 (単位: MPa)

部材	材料	応力	弾性設計用地震動 S d		基礎地震動 S s	
			算出応力	許容応力	算出応力	許容応力
胴板		一次一般膜	—	—	$\sigma_0 =$	$S_a =$
		一次	—	—	$\sigma_1 =$	$S_a =$
		一次+二次	—	—	$\sigma_2 =$	$S_a =$
脚		組合せ	—	—	$\sigma_s =$	$f_{tm} =$
		引張	—	—	$\sigma_b =$	$f_{ts} = *$
基礎ボルト		せん断	—	—	$\tau_b =$	$f_{sb} =$

注記\*:  $f_{ts} = \text{Min}[1.4 \cdot f_{to} - 1.6 \cdot \tau_b, f_{to}]$

すべて許容応力以下である。

胴板と胴板の材料が異なる場合、胴板の材料名及び許容応力を記載する。

2.4.2 応力 (単位: MPa)

部材	材料	許容応力
胴板	(*)	$S_a =$ (*)
脚		$f_{tm} =$
基礎ボルト		$f_{ts} =$ $f_{sb} =$

注記\*: 胴板の材料を示す。  
\*2:  $f_{ts} = \text{Min}[1.4 \cdot f_{to} - 1.6 \cdot \tau_b, f_{to}]$

東海第二発電所 (2018. 10. 12 版)

柏崎刈羽原子力発電所 7号機 (2020. 10. 9 版)

島根原子力発電所 2号機

備考

(比較結果はフォーマット I と同様であるため、記載を省略する)

【静水頭の場合】  
(圧力容器と形式が異なるベーン方式の汽機)

2. 重大事故等対応設備  
2.1. 設計条件

機器名称	設計分層	部材端部及び床面高さ (m)		固有周期 (s)		単座設計用地震動 S <sub>d</sub> 又は動的減速		基礎地震動 S <sub>s</sub>		最高使用圧力 (MPa)	最高使用温度 (°C)	周囲環境温度 (°C)	比重
		水平方向	鉛直方向	水平方向	鉛直方向	水平方向	鉛直方向	水平方向	鉛直方向				
		○建設	EL							静水頭			

注記事項 1. 基準レベルを明示。  
注記事項 2. 設計用震度 I (基礎地震動 S<sub>s</sub>)

2.2. 機器要目

m <sub>0</sub> (kg)	m <sub>1</sub> (kg)	m <sub>2</sub> (kg)	m <sub>3</sub> (kg)	m <sub>4</sub> (kg)	m <sub>5</sub> (kg)	m <sub>6</sub> (kg)	m <sub>7</sub> (kg)
ℓ <sub>1</sub> (mm)	ℓ <sub>2</sub> (mm)	ℓ <sub>3</sub> (mm)	ℓ <sub>4</sub> (mm)	ℓ <sub>5</sub> (mm)	ℓ <sub>6</sub> (mm)	ℓ <sub>7</sub> (mm)	ℓ <sub>8</sub> (mm)
m <sub>01</sub> (kg)	m <sub>02</sub> (kg)	D <sub>1</sub> (mm)	ℓ <sub>11</sub> (mm)	ℓ <sub>12</sub> (mm)	ℓ <sub>13</sub> (mm)	ℓ <sub>14</sub> (mm)	ℓ <sub>15</sub> (mm)
C <sub>1</sub> (mm)	C <sub>2</sub> (mm)	I <sub>xx</sub> (mm <sup>2</sup> )	I <sub>yy</sub> (mm <sup>2</sup> )	Z <sub>xx</sub> (mm)	Z <sub>yy</sub> (mm)	θ <sub>0</sub> (rad)	θ (rad)



2.3 計算数値  
2.3.1 順に生じる応力  
(1) 一次一般応力

(単位: MPa)

地震の種類 地震の方向 応力の方向	弾性設計用地震動 S <sub>d</sub> 又は静的震度		基準地震動 S <sub>s</sub>	
	長手方向 周方向応力	横方向 軸方向応力	長手方向 周方向応力	横方向 軸方向応力
静水頭による応力	—	—	0.61=	0.61=
静水頭による応力 (鉛直方向地震時)	—	—	0.63=	0.63=
運転時震動による長手方向曲げ モーメントにより生じる応力	—	—	—	—
鉛直方向地震による長手方向曲げ モーメントにより生じる応力	—	—	—	—
長手方向地震による引張応力 全面に生じる引張応力	—	—	0.841=	—
組合せ応力	—	—	0.81=	0.84=

(2) 一次応力

(単位: MPa)

地震の種類 地震の方向 応力の方向	弾性設計用地震動 S <sub>d</sub> 又は静的震度		基準地震動 S <sub>s</sub>	
	長手方向 周方向応力	横方向 軸方向応力	長手方向 周方向応力	横方向 軸方向応力
静水頭による応力	—	—	0.61=	0.61=
静水頭による応力 (鉛直方向地震時)	—	—	0.63=	0.63=
運転時震動による長手方向曲げ モーメントにより生じる応力	—	—	—	—
鉛直方向地震による長手方向曲げ モーメントにより生じる応力	—	—	—	—
運転時震動による脚反力 により生じる応力	—	—	0.63=	0.63=
鉛直方向地震による脚反力 により生じる応力	—	—	0.61=	0.61=
水平方向地震 による応力	—	—	0.641=	0.631=
せん断	—	—	0.641=	0.631=
組合せ応力	—	—	0.61=	0.64=

(3) 地震動のみによる一次応力と二次応力の和の変動値 (単位: MPa)

地震の種類 地震の方向	弾性設計用地震動 S <sub>d</sub> 又は静的震度			基礎地震動 S <sub>s</sub>		
	長手方向	周方向	横方向	長手方向	周方向	横方向
静水頭による応力 (鉛直方向地震時)	周方向応力	—	—	周方向応力	—	—
	長手方向応力	—	—	長手方向応力	—	—
	周方向応力	—	—	周方向応力	—	—
鉛直方向地震による長手方向 曲げモーメントにより生じる応力	周方向応力	—	—	周方向応力	—	—
	長手方向応力	—	—	長手方向応力	—	—
	周方向応力	—	—	周方向応力	—	—
鉛直方向地震による脚反力 により生じる応力	周方向応力	—	—	周方向応力	—	—
	長手方向応力	—	—	長手方向応力	—	—
	周方向応力	—	—	周方向応力	—	—
水平方向地震 による応力	周方向応力	—	—	周方向応力	—	—
	長手方向応力	—	—	長手方向応力	—	—
	周方向応力	—	—	周方向応力	—	—
組合せ応力	—	—	—	—	—	

2.3.2 脚に生じる応力 (単位: MPa)

地震の種類	弾性設計用地震動 S <sub>d</sub> 又は静的震度			基礎地震動 S <sub>s</sub>		
	長手方向	周方向	横方向	長手方向	周方向	横方向
運動時質量による応力	—	—	—	—	—	—
鉛直方向地震による応力	—	—	—	—	—	—
水平方向地震による応力	—	—	—	—	—	—
組合せ応力	—	—	—	—	—	—

2.3.3 基礎ボルトに生じる応力 (単位: MPa)

地震の種類	弾性設計用地震動 S <sub>d</sub> 又は静的震度			基礎地震動 S <sub>s</sub>		
	長手方向	周方向	横方向	長手方向	周方向	横方向
鉛直方向地震及び水 平方向地震による応力	—	—	—	—	—	—
水平方向地震による 応力	—	—	—	—	—	—

東海第二発電所 (2018. 10. 12 版)	柏崎刈羽原子力発電所 7号機 (2020. 10. 9 版)	島根原子力発電所 2号機	備考
		<p>添付資料-5 平底たて置円筒形容器の耐震性についての計算書作成の基本方針</p>	

東海第二発電所 (2018. 10. 12 版)	柏崎刈羽原子力発電所 7号機 (2020. 10. 9 版)	島根原子力発電所 2号機	備考
		<p style="text-align: center;">目次</p> <ol style="list-style-type: none"> <li>1. 概要</li> <li>2. 一般事項 <ol style="list-style-type: none"> <li>2.1 評価方針</li> <li>2.2 適用規格・基準等</li> <li>2.3 記号の説明</li> <li>2.4 計算精度と数値の丸め方</li> </ol> </li> <li>3. 評価部位</li> <li>4. 固有周期 <ol style="list-style-type: none"> <li>4.1 固有周期の計算方法</li> </ol> </li> <li>5. 構造強度評価 <ol style="list-style-type: none"> <li>5.1 構造強度評価方法</li> <li>5.2 設計用地震力</li> <li>5.3 計算方法</li> <li>5.4 応力の評価</li> </ol> </li> <li>6. 耐震計算書のフォーマット</li> </ol>	

東海第二発電所 (2018. 10. 12 版)	柏崎刈羽原子力発電所 7 号機 (2020. 10. 9 版)	島根原子力発電所 2 号機	備考
		<p>1. 概要</p> <p>本資料は、VI-2-1-1「耐震設計の基本方針」に基づき、耐震性に関する説明書が求められている平底たて置円筒形容器（耐震重要度分類 S クラス又は S s 機能維持の計算を行うもの）が、十分な耐震性を有していることを確認するための耐震計算方法について記載したものである。</p> <p>解析の方針及び減衰定数については、VI-2-1-6「地震応答解析の基本方針」に従うものとする。</p> <p>ただし、本基本方針が適用されない平底たて置円筒形容器にあつては、個別耐震計算書にその耐震計算方法を含めて記載する。</p> <p>2. 一般事項</p> <p>2.1 評価方針</p> <p>平底たて置円筒形容器の応力評価は、VI-2-1-9「機能維持の基本方針」にて設定した荷重及び荷重の組合せ並びに許容限界に基づき、「3. 評価部位」にて設定する箇所において、「4. 固有周期」で算出した固有周期に基づく設計用地震力による応力等が許容限界内に収まることを、「5. 構造強度評価」にて示す方法にて確認することで実施する。確認結果を「6. 耐震計算書のフォーマット」に示す。</p> <p>平底たて置円筒形容器の耐震評価フローを図 2-1 に示す。</p> <div data-bbox="1893 1167 2338 1671" data-label="Diagram"> <pre> graph TD     A[計算モデル設定] --&gt; B[理論式による固有周期]     B --&gt; C[設計用地震力]     C --&gt; D[地震時における応力]     D --&gt; E[平底たて置円筒形容器の構造強度評価]     </pre> </div> <p>図 2-1 平底たて置円筒形容器の耐震評価フロー</p>	<p>備考</p> <p>・ 記載の相違 【東海第二】 島根 2 号機では、「理論式による固有周期」と記載する</p>

東海第二発電所 (2018. 10. 12 版)	柏崎刈羽原子力発電所 7号機 (2020. 10. 9 版)	島根原子力発電所 2号機	備考
		<p>2.2 適用規格・基準等</p> <p>本評価において適用する規格・基準等を以下に示す。</p> <ul style="list-style-type: none"> <li>・原子力発電所耐震設計技術指針 重要度分類・許容応力編 J E A G 4 6 0 1 ・補-1984 ((社)日本電気協会)</li> <li>・原子力発電所耐震設計技術指針 J E A G 4 6 0 1 -1987 ((社)日本電気協会)</li> <li>・原子力発電所耐震設計技術指針 J E A G 4 6 0 1 -1991 追補版 ((社)日本電気協会)</li> <li>・発電用原子力設備規格 設計・建設規格 ((社)日本機械学会, 2005/2007) (以下「設計・建設規格」という。)</li> </ul>	

東海第二発電所 (2018. 10. 12 版)	柏崎刈羽原子力発電所 7 号機 (2020. 10. 9 版)	島根原子力発電所 2 号機	備考																																																																																																																		
		<p>2.3 記号の説明</p> <table border="1" data-bbox="1745 279 2496 1381"> <thead> <tr> <th>記号</th> <th>記号の説明</th> <th>単位</th> </tr> </thead> <tbody> <tr><td>A</td><td>胴の軸断面積</td><td>mm<sup>2</sup></td></tr> <tr><td>A<sub>b</sub></td><td>基礎ボルトの軸断面積</td><td>mm<sup>2</sup></td></tr> <tr><td>A<sub>e</sub></td><td>胴の有効せん断断面積</td><td>mm<sup>2</sup></td></tr> <tr><td>C<sub>c</sub></td><td>基礎ボルト計算における係数</td><td>—</td></tr> <tr><td>C<sub>H</sub></td><td>水平方向設計震度</td><td>—</td></tr> <tr><td>C<sub>t</sub></td><td>基礎ボルト計算における係数</td><td>—</td></tr> <tr><td>C<sub>v</sub></td><td>鉛直方向設計震度</td><td>—</td></tr> <tr><td>D<sub>b i</sub></td><td>ベースプレートの内径</td><td>mm</td></tr> <tr><td>D<sub>b o</sub></td><td>ベースプレートの外径</td><td>mm</td></tr> <tr><td>D<sub>c</sub></td><td>基礎ボルトのピッチ円直径</td><td>mm</td></tr> <tr><td>D<sub>i</sub></td><td>胴の内径</td><td>mm</td></tr> <tr><td>d</td><td>基礎ボルトの呼び径</td><td>mm</td></tr> <tr><td>E</td><td>胴の縦弾性係数</td><td>MPa</td></tr> <tr><td>e</td><td>基礎ボルト計算における係数</td><td>—</td></tr> <tr><td>F</td><td>設計・建設規格 SSB-3121.1(1)に定める値</td><td>MPa</td></tr> <tr><td>F*</td><td>設計・建設規格 SSB-3121.3又はSSB-3133に定める値</td><td>MPa</td></tr> <tr><td>F<sub>c</sub></td><td>基礎に作用する圧縮力</td><td>N</td></tr> <tr><td>F<sub>t</sub></td><td>基礎ボルトに作用する引張力</td><td>N</td></tr> <tr><td>f<sub>b m</sub></td><td>曲げモーメントに対する許容座屈応力</td><td>MPa</td></tr> <tr><td>f<sub>c m</sub></td><td>軸圧縮荷重に対する許容座屈応力</td><td>MPa</td></tr> <tr><td>f<sub>s b</sub></td><td>せん断力のみを受ける基礎ボルトの許容せん断応力</td><td>MPa</td></tr> <tr><td>f<sub>t o</sub></td><td>引張力のみを受ける基礎ボルトの許容引張応力</td><td>MPa</td></tr> <tr><td>f<sub>t s</sub></td><td>引張力とせん断力を同時に受ける基礎ボルトの許容引張応力 (許容組合せ応力)</td><td>MPa</td></tr> <tr><td>G</td><td>胴のせん断弾性係数</td><td>MPa</td></tr> <tr><td>g</td><td>重力加速度 (=9.80665)</td><td>m/s<sup>2</sup></td></tr> <tr><td>H</td><td>水頭</td><td>mm</td></tr> <tr><td>I</td><td>胴の断面二次モーメント</td><td>mm<sup>4</sup></td></tr> <tr><td>K<sub>H</sub></td><td>水平方向ばね定数</td><td>N/m</td></tr> <tr><td>K<sub>V</sub></td><td>鉛直方向ばね定数</td><td>N/m</td></tr> <tr><td>k</td><td>基礎ボルト計算における中立軸の荷重係数</td><td>—</td></tr> <tr><td>ℓ<sub>1</sub>, ℓ<sub>2</sub></td><td>基礎ボルト計算における中立軸から荷重作用点までの距離 (図5-2に示す距離)</td><td>mm</td></tr> <tr><td>ℓ<sub>g</sub></td><td>基礎から容器重心までの距離</td><td>mm</td></tr> <tr><td>M<sub>s</sub></td><td>基礎に作用する転倒モーメント</td><td>N・mm</td></tr> <tr><td>m<sub>o</sub></td><td>容器の運転時質量</td><td>kg</td></tr> <tr><td>m<sub>e</sub></td><td>容器の空質量</td><td>kg</td></tr> <tr><td>n</td><td>基礎ボルトの本数</td><td>—</td></tr> <tr><td>S</td><td>設計・建設規格 付録材料図表 Part5 表5に定める値</td><td>MPa</td></tr> </tbody> </table>	記号	記号の説明	単位	A	胴の軸断面積	mm <sup>2</sup>	A <sub>b</sub>	基礎ボルトの軸断面積	mm <sup>2</sup>	A <sub>e</sub>	胴の有効せん断断面積	mm <sup>2</sup>	C <sub>c</sub>	基礎ボルト計算における係数	—	C <sub>H</sub>	水平方向設計震度	—	C <sub>t</sub>	基礎ボルト計算における係数	—	C <sub>v</sub>	鉛直方向設計震度	—	D <sub>b i</sub>	ベースプレートの内径	mm	D <sub>b o</sub>	ベースプレートの外径	mm	D <sub>c</sub>	基礎ボルトのピッチ円直径	mm	D <sub>i</sub>	胴の内径	mm	d	基礎ボルトの呼び径	mm	E	胴の縦弾性係数	MPa	e	基礎ボルト計算における係数	—	F	設計・建設規格 SSB-3121.1(1)に定める値	MPa	F*	設計・建設規格 SSB-3121.3又はSSB-3133に定める値	MPa	F <sub>c</sub>	基礎に作用する圧縮力	N	F <sub>t</sub>	基礎ボルトに作用する引張力	N	f <sub>b m</sub>	曲げモーメントに対する許容座屈応力	MPa	f <sub>c m</sub>	軸圧縮荷重に対する許容座屈応力	MPa	f <sub>s b</sub>	せん断力のみを受ける基礎ボルトの許容せん断応力	MPa	f <sub>t o</sub>	引張力のみを受ける基礎ボルトの許容引張応力	MPa	f <sub>t s</sub>	引張力とせん断力を同時に受ける基礎ボルトの許容引張応力 (許容組合せ応力)	MPa	G	胴のせん断弾性係数	MPa	g	重力加速度 (=9.80665)	m/s <sup>2</sup>	H	水頭	mm	I	胴の断面二次モーメント	mm <sup>4</sup>	K <sub>H</sub>	水平方向ばね定数	N/m	K <sub>V</sub>	鉛直方向ばね定数	N/m	k	基礎ボルト計算における中立軸の荷重係数	—	ℓ <sub>1</sub> , ℓ <sub>2</sub>	基礎ボルト計算における中立軸から荷重作用点までの距離 (図5-2に示す距離)	mm	ℓ <sub>g</sub>	基礎から容器重心までの距離	mm	M <sub>s</sub>	基礎に作用する転倒モーメント	N・mm	m <sub>o</sub>	容器の運転時質量	kg	m <sub>e</sub>	容器の空質量	kg	n	基礎ボルトの本数	—	S	設計・建設規格 付録材料図表 Part5 表5に定める値	MPa	<p>・記載の相違 【東海第二, 柏崎7】 島根2号機では, dを 「基礎ボルトの呼び径」 と記載する ・記載の相違 【東海第二】 ③の相違</p>
記号	記号の説明	単位																																																																																																																			
A	胴の軸断面積	mm <sup>2</sup>																																																																																																																			
A <sub>b</sub>	基礎ボルトの軸断面積	mm <sup>2</sup>																																																																																																																			
A <sub>e</sub>	胴の有効せん断断面積	mm <sup>2</sup>																																																																																																																			
C <sub>c</sub>	基礎ボルト計算における係数	—																																																																																																																			
C <sub>H</sub>	水平方向設計震度	—																																																																																																																			
C <sub>t</sub>	基礎ボルト計算における係数	—																																																																																																																			
C <sub>v</sub>	鉛直方向設計震度	—																																																																																																																			
D <sub>b i</sub>	ベースプレートの内径	mm																																																																																																																			
D <sub>b o</sub>	ベースプレートの外径	mm																																																																																																																			
D <sub>c</sub>	基礎ボルトのピッチ円直径	mm																																																																																																																			
D <sub>i</sub>	胴の内径	mm																																																																																																																			
d	基礎ボルトの呼び径	mm																																																																																																																			
E	胴の縦弾性係数	MPa																																																																																																																			
e	基礎ボルト計算における係数	—																																																																																																																			
F	設計・建設規格 SSB-3121.1(1)に定める値	MPa																																																																																																																			
F*	設計・建設規格 SSB-3121.3又はSSB-3133に定める値	MPa																																																																																																																			
F <sub>c</sub>	基礎に作用する圧縮力	N																																																																																																																			
F <sub>t</sub>	基礎ボルトに作用する引張力	N																																																																																																																			
f <sub>b m</sub>	曲げモーメントに対する許容座屈応力	MPa																																																																																																																			
f <sub>c m</sub>	軸圧縮荷重に対する許容座屈応力	MPa																																																																																																																			
f <sub>s b</sub>	せん断力のみを受ける基礎ボルトの許容せん断応力	MPa																																																																																																																			
f <sub>t o</sub>	引張力のみを受ける基礎ボルトの許容引張応力	MPa																																																																																																																			
f <sub>t s</sub>	引張力とせん断力を同時に受ける基礎ボルトの許容引張応力 (許容組合せ応力)	MPa																																																																																																																			
G	胴のせん断弾性係数	MPa																																																																																																																			
g	重力加速度 (=9.80665)	m/s <sup>2</sup>																																																																																																																			
H	水頭	mm																																																																																																																			
I	胴の断面二次モーメント	mm <sup>4</sup>																																																																																																																			
K <sub>H</sub>	水平方向ばね定数	N/m																																																																																																																			
K <sub>V</sub>	鉛直方向ばね定数	N/m																																																																																																																			
k	基礎ボルト計算における中立軸の荷重係数	—																																																																																																																			
ℓ <sub>1</sub> , ℓ <sub>2</sub>	基礎ボルト計算における中立軸から荷重作用点までの距離 (図5-2に示す距離)	mm																																																																																																																			
ℓ <sub>g</sub>	基礎から容器重心までの距離	mm																																																																																																																			
M <sub>s</sub>	基礎に作用する転倒モーメント	N・mm																																																																																																																			
m <sub>o</sub>	容器の運転時質量	kg																																																																																																																			
m <sub>e</sub>	容器の空質量	kg																																																																																																																			
n	基礎ボルトの本数	—																																																																																																																			
S	設計・建設規格 付録材料図表 Part5 表5に定める値	MPa																																																																																																																			

東海第二発電所 (2018. 10. 12 版)	柏崎刈羽原子力発電所 7号機 (2020. 10. 9 版)	島根原子力発電所 2号機	備考																																																																																																																					
		<table border="1"> <thead> <tr> <th>記号</th> <th>記号の説明</th> <th>単位</th> </tr> </thead> <tbody> <tr><td>S a</td><td>胴の許容応力</td><td>MPa</td></tr> <tr><td>S u</td><td>設計・建設規格 付録材料図表 Part5 表9に定める値</td><td>MPa</td></tr> <tr><td>S y</td><td>設計・建設規格 付録材料図表 Part5 表8に定める値</td><td>MPa</td></tr> <tr><td>S y (R T)</td><td>設計・建設規格 付録材料図表 Part5 表8に定める材料の40°Cにおける値</td><td>MPa</td></tr> <tr><td>s</td><td>基礎ボルトと基礎の縦弾性係数比</td><td>—</td></tr> <tr><td>T<sub>H</sub></td><td>水平方向固有周期</td><td>s</td></tr> <tr><td>T<sub>V</sub></td><td>鉛直方向固有周期</td><td>s</td></tr> <tr><td>t</td><td>胴板の厚さ</td><td>mm</td></tr> <tr><td>t<sub>1</sub></td><td>基礎ボルト面積相当板幅</td><td>mm</td></tr> <tr><td>t<sub>2</sub></td><td>圧縮側基礎相当幅</td><td>mm</td></tr> <tr><td>Z</td><td>基礎ボルト計算における係数</td><td>—</td></tr> <tr><td>α</td><td>基礎ボルト計算における中立軸を定める角度</td><td>rad</td></tr> <tr><td>η</td><td>座屈応力に対する安全率</td><td>—</td></tr> <tr><td>π</td><td>円周率</td><td>—</td></tr> <tr><td>ρ'</td><td>液体の密度</td><td>kg/mm<sup>3</sup></td></tr> <tr><td>σ<sub>0</sub></td><td>胴の一次一般膜応力の最大値</td><td>MPa</td></tr> <tr><td>σ<sub>0c</sub></td><td>胴の組合せ圧縮応力</td><td>MPa</td></tr> <tr><td>σ<sub>0t</sub></td><td>胴の組合せ引張応力</td><td>MPa</td></tr> <tr><td>σ<sub>2</sub></td><td>地震動のみによる胴の一次応力と二次応力の和の変動値の最大値</td><td>MPa</td></tr> <tr><td>σ<sub>2φ</sub></td><td>地震動のみによる胴の周方向一次応力と二次応力の和</td><td>MPa</td></tr> <tr><td>σ<sub>2c</sub></td><td>地震動のみによる胴の一次応力と二次応力の和の変動値 (圧縮側)</td><td>MPa</td></tr> <tr><td>σ<sub>2t</sub></td><td>地震動のみによる胴の一次応力と二次応力の和の変動値 (引張側)</td><td>MPa</td></tr> <tr><td>σ<sub>2xc</sub></td><td>地震動のみによる胴の軸方向一次応力と二次応力の和 (圧縮側)</td><td>MPa</td></tr> <tr><td>σ<sub>2xt</sub></td><td>地震動のみによる胴の軸方向一次応力と二次応力の和 (引張側)</td><td>MPa</td></tr> <tr><td>σ<sub>b</sub></td><td>基礎ボルトに生じる引張応力</td><td>MPa</td></tr> <tr><td>σ<sub>c</sub></td><td>基礎に生じる圧縮応力</td><td>MPa</td></tr> <tr><td>σ<sub>x1</sub>, σ<sub>φ1</sub></td><td>静水頭により胴に生じる軸方向及び周方向応力</td><td>MPa</td></tr> <tr><td>σ<sub>x2</sub></td><td>胴の空質量による軸方向圧縮応力</td><td>MPa</td></tr> <tr><td>σ<sub>x3</sub></td><td>胴の鉛直方向地震による軸方向応力</td><td>MPa</td></tr> <tr><td>σ<sub>x4</sub></td><td>水平方向地震により胴に生じる曲げモーメントによる軸方向応力</td><td>MPa</td></tr> <tr><td>σ<sub>xc</sub></td><td>胴の軸方向応力の和 (圧縮側)</td><td>MPa</td></tr> <tr><td>σ<sub>xt</sub></td><td>胴の軸方向応力の和 (引張側)</td><td>MPa</td></tr> <tr><td>σ<sub>φ</sub></td><td>胴の周方向応力の和</td><td>MPa</td></tr> <tr><td>σ<sub>φ2</sub></td><td>静水頭に鉛直方向地震が加わり胴に生じる周方向応力</td><td>MPa</td></tr> <tr><td>τ</td><td>地震により胴に生じるせん断応力</td><td>MPa</td></tr> <tr><td>τ<sub>b</sub></td><td>基礎ボルトに生じるせん断応力</td><td>MPa</td></tr> <tr><td>φ<sub>1</sub>(x)</td><td>圧縮荷重に対する許容座屈応力の関数</td><td>MPa</td></tr> <tr><td>φ<sub>2</sub>(x)</td><td>曲げモーメントに対する許容座屈応力の関数</td><td>MPa</td></tr> </tbody> </table>	記号	記号の説明	単位	S a	胴の許容応力	MPa	S u	設計・建設規格 付録材料図表 Part5 表9に定める値	MPa	S y	設計・建設規格 付録材料図表 Part5 表8に定める値	MPa	S y (R T)	設計・建設規格 付録材料図表 Part5 表8に定める材料の40°Cにおける値	MPa	s	基礎ボルトと基礎の縦弾性係数比	—	T <sub>H</sub>	水平方向固有周期	s	T <sub>V</sub>	鉛直方向固有周期	s	t	胴板の厚さ	mm	t <sub>1</sub>	基礎ボルト面積相当板幅	mm	t <sub>2</sub>	圧縮側基礎相当幅	mm	Z	基礎ボルト計算における係数	—	α	基礎ボルト計算における中立軸を定める角度	rad	η	座屈応力に対する安全率	—	π	円周率	—	ρ'	液体の密度	kg/mm <sup>3</sup>	σ <sub>0</sub>	胴の一次一般膜応力の最大値	MPa	σ <sub>0c</sub>	胴の組合せ圧縮応力	MPa	σ <sub>0t</sub>	胴の組合せ引張応力	MPa	σ <sub>2</sub>	地震動のみによる胴の一次応力と二次応力の和の変動値の最大値	MPa	σ <sub>2φ</sub>	地震動のみによる胴の周方向一次応力と二次応力の和	MPa	σ <sub>2c</sub>	地震動のみによる胴の一次応力と二次応力の和の変動値 (圧縮側)	MPa	σ <sub>2t</sub>	地震動のみによる胴の一次応力と二次応力の和の変動値 (引張側)	MPa	σ <sub>2xc</sub>	地震動のみによる胴の軸方向一次応力と二次応力の和 (圧縮側)	MPa	σ <sub>2xt</sub>	地震動のみによる胴の軸方向一次応力と二次応力の和 (引張側)	MPa	σ <sub>b</sub>	基礎ボルトに生じる引張応力	MPa	σ <sub>c</sub>	基礎に生じる圧縮応力	MPa	σ <sub>x1</sub> , σ <sub>φ1</sub>	静水頭により胴に生じる軸方向及び周方向応力	MPa	σ <sub>x2</sub>	胴の空質量による軸方向圧縮応力	MPa	σ <sub>x3</sub>	胴の鉛直方向地震による軸方向応力	MPa	σ <sub>x4</sub>	水平方向地震により胴に生じる曲げモーメントによる軸方向応力	MPa	σ <sub>xc</sub>	胴の軸方向応力の和 (圧縮側)	MPa	σ <sub>xt</sub>	胴の軸方向応力の和 (引張側)	MPa	σ <sub>φ</sub>	胴の周方向応力の和	MPa	σ <sub>φ2</sub>	静水頭に鉛直方向地震が加わり胴に生じる周方向応力	MPa	τ	地震により胴に生じるせん断応力	MPa	τ <sub>b</sub>	基礎ボルトに生じるせん断応力	MPa	φ <sub>1</sub> (x)	圧縮荷重に対する許容座屈応力の関数	MPa	φ <sub>2</sub> (x)	曲げモーメントに対する許容座屈応力の関数	MPa	
記号	記号の説明	単位																																																																																																																						
S a	胴の許容応力	MPa																																																																																																																						
S u	設計・建設規格 付録材料図表 Part5 表9に定める値	MPa																																																																																																																						
S y	設計・建設規格 付録材料図表 Part5 表8に定める値	MPa																																																																																																																						
S y (R T)	設計・建設規格 付録材料図表 Part5 表8に定める材料の40°Cにおける値	MPa																																																																																																																						
s	基礎ボルトと基礎の縦弾性係数比	—																																																																																																																						
T <sub>H</sub>	水平方向固有周期	s																																																																																																																						
T <sub>V</sub>	鉛直方向固有周期	s																																																																																																																						
t	胴板の厚さ	mm																																																																																																																						
t <sub>1</sub>	基礎ボルト面積相当板幅	mm																																																																																																																						
t <sub>2</sub>	圧縮側基礎相当幅	mm																																																																																																																						
Z	基礎ボルト計算における係数	—																																																																																																																						
α	基礎ボルト計算における中立軸を定める角度	rad																																																																																																																						
η	座屈応力に対する安全率	—																																																																																																																						
π	円周率	—																																																																																																																						
ρ'	液体の密度	kg/mm <sup>3</sup>																																																																																																																						
σ <sub>0</sub>	胴の一次一般膜応力の最大値	MPa																																																																																																																						
σ <sub>0c</sub>	胴の組合せ圧縮応力	MPa																																																																																																																						
σ <sub>0t</sub>	胴の組合せ引張応力	MPa																																																																																																																						
σ <sub>2</sub>	地震動のみによる胴の一次応力と二次応力の和の変動値の最大値	MPa																																																																																																																						
σ <sub>2φ</sub>	地震動のみによる胴の周方向一次応力と二次応力の和	MPa																																																																																																																						
σ <sub>2c</sub>	地震動のみによる胴の一次応力と二次応力の和の変動値 (圧縮側)	MPa																																																																																																																						
σ <sub>2t</sub>	地震動のみによる胴の一次応力と二次応力の和の変動値 (引張側)	MPa																																																																																																																						
σ <sub>2xc</sub>	地震動のみによる胴の軸方向一次応力と二次応力の和 (圧縮側)	MPa																																																																																																																						
σ <sub>2xt</sub>	地震動のみによる胴の軸方向一次応力と二次応力の和 (引張側)	MPa																																																																																																																						
σ <sub>b</sub>	基礎ボルトに生じる引張応力	MPa																																																																																																																						
σ <sub>c</sub>	基礎に生じる圧縮応力	MPa																																																																																																																						
σ <sub>x1</sub> , σ <sub>φ1</sub>	静水頭により胴に生じる軸方向及び周方向応力	MPa																																																																																																																						
σ <sub>x2</sub>	胴の空質量による軸方向圧縮応力	MPa																																																																																																																						
σ <sub>x3</sub>	胴の鉛直方向地震による軸方向応力	MPa																																																																																																																						
σ <sub>x4</sub>	水平方向地震により胴に生じる曲げモーメントによる軸方向応力	MPa																																																																																																																						
σ <sub>xc</sub>	胴の軸方向応力の和 (圧縮側)	MPa																																																																																																																						
σ <sub>xt</sub>	胴の軸方向応力の和 (引張側)	MPa																																																																																																																						
σ <sub>φ</sub>	胴の周方向応力の和	MPa																																																																																																																						
σ <sub>φ2</sub>	静水頭に鉛直方向地震が加わり胴に生じる周方向応力	MPa																																																																																																																						
τ	地震により胴に生じるせん断応力	MPa																																																																																																																						
τ <sub>b</sub>	基礎ボルトに生じるせん断応力	MPa																																																																																																																						
φ <sub>1</sub> (x)	圧縮荷重に対する許容座屈応力の関数	MPa																																																																																																																						
φ <sub>2</sub> (x)	曲げモーメントに対する許容座屈応力の関数	MPa																																																																																																																						



東海第二発電所 (2018. 10. 12 版)	柏崎刈羽原子力発電所 7 号機 (2020. 10. 9 版)	島根原子力発電所 2 号機	備考																																																											
		<p>2.4 計算精度と数値の丸め方</p> <p>精度は、有効数字 6 桁以上を確保する。 表示する数値の丸め方は表 2-1 に示すとおりである。</p> <p style="text-align: center;">表 2-1 表示する数値の丸め方</p> <table border="1" data-bbox="1765 441 2487 997"> <thead> <tr> <th>数値の種類</th> <th>単位</th> <th>処理桁</th> <th>処理方法</th> <th>表示桁</th> </tr> </thead> <tbody> <tr> <td>固有周期</td> <td>s</td> <td>小数点以下第 4 位</td> <td>四捨五入</td> <td>小数点以下第 3 位</td> </tr> <tr> <td>震度</td> <td>—</td> <td>小数点以下第 3 位</td> <td>切上げ</td> <td>小数点以下第 2 位</td> </tr> <tr> <td>温度</td> <td>℃</td> <td>—</td> <td>—</td> <td>整数位</td> </tr> <tr> <td>比重</td> <td>—</td> <td>小数点以下第 3 位</td> <td>四捨五入</td> <td>小数点以下第 2 位</td> </tr> <tr> <td>質量</td> <td>kg</td> <td>—</td> <td>—</td> <td>整数位</td> </tr> <tr> <td rowspan="2">長さ</td> <td>下記以外の長さ</td> <td>mm</td> <td>—</td> <td>整数位<sup>*1</sup></td> </tr> <tr> <td>胴板の厚さ</td> <td>mm</td> <td>—</td> <td>小数点以下第 1 位</td> </tr> <tr> <td>面積</td> <td>mm<sup>2</sup></td> <td>有効数字 5 桁目</td> <td>四捨五入</td> <td>有効数字 4 桁<sup>*2</sup></td> </tr> <tr> <td>モーメント</td> <td>N・mm</td> <td>有効数字 5 桁目</td> <td>四捨五入</td> <td>有効数字 4 桁<sup>*2</sup></td> </tr> <tr> <td>算出応力</td> <td>MPa</td> <td>小数点以下第 1 位</td> <td>切上げ</td> <td>整数位</td> </tr> <tr> <td>許容応力<sup>*3</sup></td> <td>MPa</td> <td>小数点以下第 1 位</td> <td>切捨て</td> <td>整数位</td> </tr> </tbody> </table> <p>注記*1：設計上定める値が小数点以下第 1 位の場合は、小数点以下第 1 位表示とする。 *2：絶対値が 1000 以上のときは、べき数表示とする。 *3：設計・建設規格 付録材料図表に記載された温度の間における引張強さ及び降伏点は、比例法により補間した値の小数点以下第 1 位を切り捨て、整数位までの値とする。</p> <p>3. 評価部位</p> <p>平底たて置円筒形容器の耐震評価は「5.1 構造強度評価方法」に示す条件に基づき、耐震評価上厳しくなる胴及び基礎ボルトについて評価を実施する。</p> <p>4. 固有周期</p> <p>4.1 固有周期の計算方法</p> <p>(1) 計算モデル</p> <p>モデル化に当たっては次の条件で行う。</p> <p>a. 容器及び内容物の質量は重心に集中するものとする。 b. 容器は胴下端のベースプレートを円周上等ピッチの多数の基礎ボルトで基礎に固定されており、固定端とする。 c. 胴をはりと考え、変形モードは曲げ及びせん断変形を考慮する。</p>	数値の種類	単位	処理桁	処理方法	表示桁	固有周期	s	小数点以下第 4 位	四捨五入	小数点以下第 3 位	震度	—	小数点以下第 3 位	切上げ	小数点以下第 2 位	温度	℃	—	—	整数位	比重	—	小数点以下第 3 位	四捨五入	小数点以下第 2 位	質量	kg	—	—	整数位	長さ	下記以外の長さ	mm	—	整数位 <sup>*1</sup>	胴板の厚さ	mm	—	小数点以下第 1 位	面積	mm <sup>2</sup>	有効数字 5 桁目	四捨五入	有効数字 4 桁 <sup>*2</sup>	モーメント	N・mm	有効数字 5 桁目	四捨五入	有効数字 4 桁 <sup>*2</sup>	算出応力	MPa	小数点以下第 1 位	切上げ	整数位	許容応力 <sup>*3</sup>	MPa	小数点以下第 1 位	切捨て	整数位	<p>・記載の充実 【東海第二】 ④の相違</p> <p>・記載の充実 【東海第二】 ⑤の相違</p>
数値の種類	単位	処理桁	処理方法	表示桁																																																										
固有周期	s	小数点以下第 4 位	四捨五入	小数点以下第 3 位																																																										
震度	—	小数点以下第 3 位	切上げ	小数点以下第 2 位																																																										
温度	℃	—	—	整数位																																																										
比重	—	小数点以下第 3 位	四捨五入	小数点以下第 2 位																																																										
質量	kg	—	—	整数位																																																										
長さ	下記以外の長さ	mm	—	整数位 <sup>*1</sup>																																																										
	胴板の厚さ	mm	—	小数点以下第 1 位																																																										
面積	mm <sup>2</sup>	有効数字 5 桁目	四捨五入	有効数字 4 桁 <sup>*2</sup>																																																										
モーメント	N・mm	有効数字 5 桁目	四捨五入	有効数字 4 桁 <sup>*2</sup>																																																										
算出応力	MPa	小数点以下第 1 位	切上げ	整数位																																																										
許容応力 <sup>*3</sup>	MPa	小数点以下第 1 位	切捨て	整数位																																																										

d. 耐震計算に用いる寸法は、公称値を使用する。  
 本容器は、前記の条件より図 4-1 に示すような下端固定の 1 質点系振動モデルとして考える。

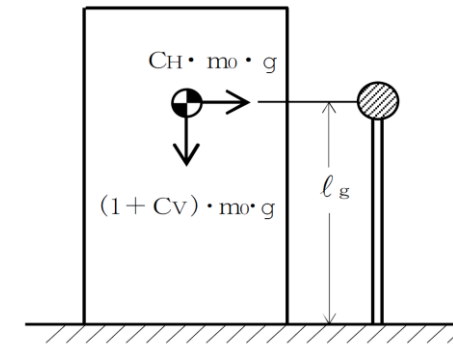


図 4-1 固有周期の計算モデル

(2) 水平方向固有周期

曲げ及びせん断変形によるばね定数  $K_H$  は次式で求める。

$$K_H = \frac{1000}{\frac{l_g^3}{3 \cdot E \cdot I} + \frac{l_g}{G \cdot A_e}} \dots\dots\dots (4.1.1)$$

ここで、胴の断面性能は次のように求める。

$$I = \frac{\pi}{8} \cdot (D_i + t)^3 \cdot t \dots\dots\dots (4.1.2)$$

$$A_e = \frac{2}{3} \cdot \pi \cdot (D_i + t) \cdot t \dots\dots\dots (4.1.3)$$

したがって、固有周期  $T_H$  は次式で求める。

$$T_H = 2 \cdot \pi \cdot \sqrt{\frac{m_0}{K_H}} \dots\dots\dots (4.1.4)$$

(3) 鉛直方向固有周期

軸方向変形によるばね定数  $K_V$  は次式で求める。

$$K_V = \frac{1000}{A \cdot E} \dots\dots\dots (4.1.5)$$

ここで、胴の断面性能は次のように求める。

$$A = \pi \cdot (D_i + t) \cdot t \dots\dots\dots (4.1.6)$$

したがって、固有周期  $T_V$  は次式で求める。

$$T_V = 2 \cdot \pi \cdot \sqrt{\frac{m_0}{K_V}} \dots\dots\dots (4.1.7)$$

東海第二発電所 (2018. 10. 12 版)	柏崎刈羽原子力発電所 7 号機 (2020. 10. 9 版)	島根原子力発電所 2 号機	備考
		<p>5. 構造強度評価</p> <p>5.1 構造強度評価方法</p> <p>4.1(1)項 a. ～d. のほか, 次の条件で計算する。概要図を図 5-1 に示す。</p> <p>(1) 地震力は容器に対して水平方向及び鉛直方向から作用するものとする。</p> <div data-bbox="1774 483 2487 787" data-label="Diagram"> </div> <p style="text-align: center;">図 5-1 概要図</p> <p>5.2 設計用地震力</p> <p>「弾性設計用地震動 S<sub>d</sub> 又は静的震度」及び「基準地震動 S<sub>s</sub>」による地震力は, VI-2-1-7「設計用床応答スペクトルの作成方針」に基づき設定する。</p> <p>5.3 計算方法</p> <p>5.3.1 応力の計算方法</p> <p>応力計算における水平方向と鉛直方向の組合せについて, 静的地震力を用いる場合は, 絶対値和を用いる。動的地震力を用いる場合は, 絶対値和又は S R S S 法を用いる。</p> <p>5.3.1.1 胴の計算方法</p> <p>(1) 静水頭及び鉛直方向地震による応力</p> $\sigma_{\phi 1} = \frac{\rho' \cdot g \cdot H \cdot D_i}{2 \cdot t} \dots\dots\dots (5.3.1.1.1)$ $\sigma_{\phi 2} = \frac{\rho' \cdot g \cdot H \cdot D_i \cdot C_v}{2 \cdot t} \dots\dots\dots (5.3.1.1.2)$ $\sigma_{x 1} = 0 \dots\dots\dots (5.3.1.1.3)$	

東海第二発電所 (2018. 10. 12 版)	柏崎刈羽原子力発電所 7号機 (2020. 10. 9 版)	島根原子力発電所 2号機	備考
		<p>(2) 運転時質量及び鉛直方向地震による応力          胴がベースプレートと接合する点には、胴自身の質量による圧縮応力と鉛直方向地震による軸方向応力が生じる。</p> $\sigma_{x2} = \frac{m_e \cdot g}{\pi \cdot (D_i + t) \cdot t} \dots\dots\dots (5.3.1.1.4)$ $\sigma_{x3} = \frac{m_e \cdot g \cdot C_v}{\pi \cdot (D_i + t) \cdot t} \dots\dots\dots (5.3.1.1.5)$ <p>(3) 水平方向地震による応力          水平方向の地震力により胴はベースプレート接合部で最大となる曲げモーメントを受ける。この曲げモーメントによる軸方向応力と地震力によるせん断応力は次のように求める。</p> $\sigma_{x4} = \frac{4 \cdot C_H \cdot m_0 \cdot g \cdot l_g}{\pi \cdot (D_i + t)^2 \cdot t} \dots\dots\dots (5.3.1.1.6)$ $\tau = \frac{2 \cdot C_H \cdot m_0 \cdot g}{\pi \cdot (D_i + t) \cdot t} \dots\dots\dots (5.3.1.1.7)$ <p>(4) 組合せ応力          (1)～(3)によって求めた胴の応力は以下のように組み合わせる。</p> <p>a. 一次一般膜応力          (a) 組合せ引張応力</p> $\sigma_\phi = \sigma_{\phi1} + \sigma_{\phi2} \dots\dots\dots (5.3.1.1.8)$ $\sigma_{ot} = \frac{1}{2} \cdot \left\{ \sigma_\phi + \sigma_{xt} + \sqrt{(\sigma_\phi - \sigma_{xt})^2 + 4 \cdot \tau^2} \right\} \dots\dots\dots (5.3.1.1.9)$ <p>ここで、</p> <p>【絶対値和】</p> $\sigma_{xt} = \sigma_{x1} - \sigma_{x2} + \sigma_{x3} + \sigma_{x4} \dots\dots\dots (5.3.1.1.10)$ <p>【SRSS法】</p> $\sigma_{xt} = \sigma_{x1} - \sigma_{x2} + \sqrt{\sigma_{x3}^2 + \sigma_{x4}^2} \dots\dots\dots (5.3.1.1.11)$ <p>(b) 組合せ圧縮応力</p> $\sigma_\phi = -\sigma_{\phi1} - \sigma_{\phi2} \dots\dots\dots (5.3.1.1.12)$ <p><math>\sigma_{xc}</math>が正の値(圧縮側)のとき、次の組合せ圧縮応力を求める。</p> $\sigma_{oc} = \frac{1}{2} \cdot \left\{ \sigma_\phi + \sigma_{xc} + \sqrt{(\sigma_\phi - \sigma_{xc})^2 + 4 \cdot \tau^2} \right\} \dots\dots\dots (5.3.1.1.13)$	

東海第二発電所 (2018. 10. 12 版)	柏崎刈羽原子力発電所 7号機 (2020. 10. 9 版)	島根原子力発電所 2号機	備考
		<p>ここで、</p> <p><b>【絶対値和】</b>  <math display="block">\sigma_{xc} = -\sigma_{x1} + \sigma_{x2} + \sigma_{x3} + \sigma_{x4} \dots\dots\dots (5.3.1.1.14)</math></p> <p><b>【SRSS法】</b>  <math display="block">\sigma_{xc} = -\sigma_{x1} + \sigma_{x2} + \sqrt{\sigma_{x3}^2 + \sigma_{x4}^2} \dots\dots\dots (5.3.1.1.15)</math></p> <p>したがって、胴の組合せ一次一般膜応力の最大値は、絶対値和、SRSS法それぞれに対して、</p> $\sigma_0 = \text{Max} \{ \text{組合せ引張応力} (\sigma_{0t}), \text{組合せ圧縮応力} (\sigma_{0c}) \} \dots\dots\dots (5.3.1.1.16)$ <p>とする。</p> <p>一次応力は一次一般膜応力と同じ値になるので省略する。</p> <p>b. 地震動のみによる一次応力と二次応力の和の変動値</p> <p>(a) 組合せ引張応力</p> $\sigma_{2\phi} = \sigma_{\phi 2} \dots\dots\dots (5.3.1.1.17)$ $\sigma_{2t} = \sigma_{2\phi} + \sigma_{2xt} + \sqrt{(\sigma_{2\phi} - \sigma_{2xt})^2 + 4 \cdot \tau^2} \dots\dots\dots (5.3.1.1.18)$ <p>ここで、</p> <p><b>【絶対値和】</b>  <math display="block">\sigma_{2xt} = \sigma_{x3} + \sigma_{x4} \dots\dots\dots (5.3.1.1.19)</math></p> <p><b>【SRSS法】</b>  <math display="block">\sigma_{2xt} = \sqrt{\sigma_{x3}^2 + \sigma_{x4}^2} \dots\dots\dots (5.3.1.1.20)</math></p> <p>(b) 組合せ圧縮応力</p> $\sigma_{2\phi} = -\sigma_{\phi 2} \dots\dots\dots (5.3.1.1.21)$ $\sigma_{2c} = \sigma_{2\phi} + \sigma_{2xc} + \sqrt{(\sigma_{2\phi} - \sigma_{2xc})^2 + 4 \cdot \tau^2} \dots\dots\dots (5.3.1.1.22)$ <p>ここで、</p> <p><b>【絶対値和】</b>  <math display="block">\sigma_{2xc} = \sigma_{x3} + \sigma_{x4} \dots\dots\dots (5.3.1.1.23)</math></p> <p><b>【SRSS法】</b>  <math display="block">\sigma_{2xc} = \sqrt{\sigma_{x3}^2 + \sigma_{x4}^2} \dots\dots\dots (5.3.1.1.24)</math></p> <p>したがって、胴の地震動のみによる一次応力と二次応力の和の変動値の最大値は、絶対値和、SRSS法それぞれに対して、</p> $\sigma_2 = \text{Max} \{ \text{組合せ引張応力} (\sigma_{2t}), \text{組合せ圧縮応力} (\sigma_{2c}) \} \dots\dots\dots (5.3.1.1.25)$ <p>とする。</p>	

5.3.1.2 基礎ボルトの計算方法

(1) 引張応力

転倒モーメントが作用した場合に生じる基礎ボルトの引張荷重と基礎部の圧縮荷重については、荷重と変位量の釣合い条件を考慮することにより求める (図 5-2 参照)。

以下にその手順を示す。

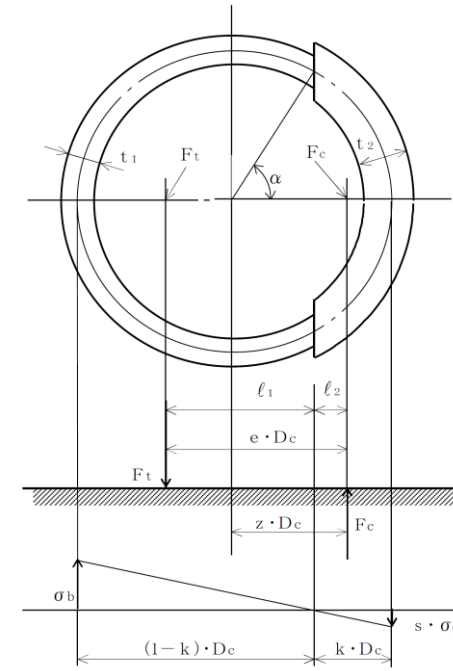


図 5-2 基礎の荷重説明図

a.  $\sigma_b$  及び  $\sigma_c$  を仮定して基礎ボルトの応力計算における中立軸の荷重係数  $k$  を求める。

$$k = \frac{1}{1 + \frac{\sigma_b}{s \cdot \sigma_c}} \dots \dots \dots (5.3.1.2.1)$$

b. 基礎ボルトの応力計算における中立軸を定める角度  $\alpha$  を求める。

$$\alpha = \cos^{-1} (1 - 2 \cdot k) \dots \dots \dots (5.3.1.2.2)$$

東海第二発電所 (2018. 10. 12 版)	柏崎刈羽原子力発電所 7号機 (2020. 10. 9 版)	島根原子力発電所 2号機	備考
		<p>c. 各定数 <math>e</math>, <math>z</math>, <math>C_t</math> 及び <math>C_c</math> を求める。</p> $e = \frac{1}{2} \cdot \left\{ \frac{(\pi - \alpha) \cdot \cos^2 \alpha + \frac{1}{2} \cdot (\pi - \alpha) + \frac{3}{2} \cdot \sin \alpha \cdot \cos \alpha}{(\pi - \alpha) \cdot \cos \alpha + \sin \alpha} + \frac{\frac{1}{2} \cdot \alpha - \frac{3}{2} \cdot \sin \alpha \cdot \cos \alpha + \alpha \cdot \cos^2 \alpha}{\sin \alpha - \alpha \cdot \cos \alpha} \right\} \dots\dots\dots (5.3.1.2.3)$ $z = \frac{1}{2} \cdot \left( \cos \alpha + \frac{\frac{1}{2} \cdot \alpha - \frac{3}{2} \cdot \sin \alpha \cdot \cos \alpha + \alpha \cdot \cos^2 \alpha}{\sin \alpha - \alpha \cdot \cos \alpha} \right) \dots\dots\dots (5.3.1.2.4)$ $C_t = \frac{2 \cdot \{ (\pi - \alpha) \cdot \cos \alpha + \sin \alpha \}}{1 + \cos \alpha} \dots\dots\dots (5.3.1.2.5)$ $C_c = \frac{2 \cdot (\sin \alpha - \alpha \cdot \cos \alpha)}{1 - \cos \alpha} \dots\dots\dots (5.3.1.2.6)$ <p>d. 各定数を用いて <math>F_t</math> 及び <math>F_c</math> を求める。</p> <p>【絶対値和】</p> $F_t = \frac{M_s - (1 - C_v) \cdot m_o \cdot g \cdot z \cdot D_c}{e \cdot D_c} \dots\dots\dots (5.3.1.2.7)$ $F_c = F_t + (1 - C_v) \cdot m_o \cdot g \dots\dots\dots (5.3.1.2.8)$ <p>【SRSS法】</p> $F_t = \frac{\sqrt{M_s^2 + (C_v \cdot m_o \cdot g \cdot z \cdot D_c)^2}}{e \cdot D_c} - \frac{z}{e} \cdot m_o \cdot g \dots\dots\dots (5.3.1.2.9)$ $F_c = \frac{\sqrt{M_s^2 + (C_v \cdot m_o \cdot g \cdot (z - e) \cdot D_c)^2}}{e \cdot D_c} + \left(1 - \frac{z}{e}\right) \cdot m_o \cdot g \dots\dots\dots (5.3.1.2.10)$ <p>ここで,</p> $M_s = C_H \cdot m_o \cdot g \cdot \ell_g \dots\dots\dots (5.3.1.2.11)$ <p>基礎ボルトに引張力が作用しないのは, <math>\alpha</math> が <math>\pi</math> に等しくなったときであり, (5.3.1.2.3) 式及び (5.3.1.2.4) 式において <math>\alpha</math> を <math>\pi</math> に近づけた場合の値 <math>e = 0.75</math> 及び <math>z = 0.25</math> を (5.3.1.2.7) 式又は (5.3.1.2.9) 式に代入し, 得られる <math>F_t</math> の値によって引張力の有無を次のように判定する。</p> <p><math>F_t \leq 0</math> ならば引張力は作用しない。</p> <p><math>F_t &gt; 0</math> ならば引張力が作用しているので次の計算を行う。</p>	





東海第二発電所 (2018. 10. 12 版)	柏崎刈羽原子力発電所 7号機 (2020. 10. 9 版)	島根原子力発電所 2号機	備考
		<p>(2) 圧縮膜応力 (圧縮応力と曲げによる圧縮側応力の組合せ) は次式を満足すること。</p> <p>(座屈の評価)</p> $\frac{\eta \cdot (\sigma_{x2} + \sigma_{x3})}{f_{cm}} + \frac{\eta \cdot \sigma_{x4}}{f_{bm}} \leq 1 \quad \dots\dots\dots (5.4.1.1)$ <p>ここで、<math>f_{cm}</math> は次による。</p> <p><math>\frac{D_i + 2 \cdot t}{2 \cdot t} \leq \frac{1200 \cdot g}{F}</math> のとき</p> $f_{cm} = F \quad \dots\dots\dots (5.4.1.2)$ <p><math>\frac{1200 \cdot g}{F} &lt; \frac{D_i + 2 \cdot t}{2 \cdot t} &lt; \frac{8000 \cdot g}{F}</math> のとき</p> $f_{cm} = F \cdot \left[ 1 - \frac{1}{6800 \cdot g} \cdot \left\{ F - \phi_1 \left( \frac{8000 \cdot g}{F} \right) \right\} \cdot \left( \frac{D_i + 2 \cdot t}{2 \cdot t} - \frac{1200 \cdot g}{F} \right) \right] \quad \dots\dots\dots (5.4.1.3)$ <p><math>\frac{8000 \cdot g}{F} \leq \frac{D_i + 2 \cdot t}{2 \cdot t} \leq 800</math> のとき</p> $f_{cm} = \phi_1 \left( \frac{D_i + 2 \cdot t}{2 \cdot t} \right) \quad \dots\dots\dots (5.4.1.4)$ <p>ただし、<math>\phi_1(x)</math> は次の関数とする。</p> $\phi_1(x) = 0.6 \cdot \frac{E}{x} \cdot \left[ 1 - 0.901 \cdot \left\{ 1 - \exp \left( -\frac{1}{16} \cdot \sqrt{x} \right) \right\} \right] \quad \dots\dots\dots (5.4.1.5)$ <p>また、<math>f_{bm}</math> は次による。</p> <p><math>\frac{D_i + 2 \cdot t}{2 \cdot t} \leq \frac{1200 \cdot g}{F}</math> のとき</p> $f_{bm} = F \quad \dots\dots\dots (5.4.1.6)$ <p><math>\frac{1200 \cdot g}{F} &lt; \frac{D_i + 2 \cdot t}{2 \cdot t} &lt; \frac{9600 \cdot g}{F}</math> のとき</p> $f_{bm} = F \cdot \left[ 1 - \frac{1}{8400 \cdot g} \cdot \left\{ F - \phi_2 \left( \frac{9600 \cdot g}{F} \right) \right\} \cdot \left( \frac{D_i + 2 \cdot t}{2 \cdot t} - \frac{1200 \cdot g}{F} \right) \right] \quad \dots\dots\dots (5.4.1.7)$ <p><math>\frac{9600 \cdot g}{F} \leq \frac{D_i + 2 \cdot t}{2 \cdot t} \leq 800</math> のとき</p> $f_{bm} = \phi_2 \left( \frac{D_i + 2 \cdot t}{2 \cdot t} \right) \quad \dots\dots\dots (5.4.1.8)$ <p>ただし、<math>\phi_2(x)</math> は次の関数とする。</p> $\phi_2(x) = 0.6 \cdot \frac{E}{x} \cdot \left[ 1 - 0.731 \cdot \left\{ 1 - \exp \left( -\frac{1}{16} \cdot \sqrt{x} \right) \right\} \right] \quad \dots\dots\dots (5.4.1.9)$	

$\eta$  は安全率で次による。

$$\frac{D_i + 2 \cdot t}{2 \cdot t} \leq \frac{1200 \cdot g}{F} \text{ のとき}$$

$$\eta = 1 \dots\dots\dots (5.4.1.10)$$

$$\frac{1200 \cdot g}{F} < \frac{D_i + 2 \cdot t}{2 \cdot t} < \frac{8000 \cdot g}{F} \text{ のとき}$$

$$\eta = 1 + \frac{0.5 \cdot F}{6800 \cdot g} \cdot \left( \frac{D_i + 2 \cdot t}{2 \cdot t} - \frac{1200 \cdot g}{F} \right) \dots\dots\dots (5.4.1.11)$$

$$\frac{8000 \cdot g}{F} \leq \frac{D_i + 2 \cdot t}{2 \cdot t} \text{ のとき}$$

$$\eta = 1.5 \dots\dots\dots (5.4.1.12)$$

5.4.2 基礎ボルトの応力評価

5.3.1.2 項で求めた基礎ボルトの引張応力  $\sigma_b$  は次式より求めた許容組合せ応力  $f_{ts}$  以下であること。ただし、 $f_{to}$  は下表による。

$$f_{ts} = \text{Min}[1.4 \cdot f_{to} - 1.6 \cdot \tau_b, f_{to}] \dots\dots\dots (5.4.2.1)$$

せん断応力  $\tau_b$  はせん断力のみを受ける基礎ボルトの許容せん断応力  $f_{sb}$  以下であること。ただし、 $f_{sb}$  は下表による。

	弾性設計用地震動 S <sub>d</sub> 又は静的震度による 荷重との組合せの場合	基準地震動 S <sub>s</sub> による 荷重との組合せの場合
許容引張応力 $f_{to}$	$\frac{F}{2} \cdot 1.5$	$\frac{F^*}{2} \cdot 1.5$
許容せん断応力 $f_{sb}$	$\frac{F}{1.5 \cdot \sqrt{3}} \cdot 1.5$	$\frac{F^*}{1.5 \cdot \sqrt{3}} \cdot 1.5$

東海第二発電所 (2018. 10. 12 版)	柏崎刈羽原子力発電所 7号機 (2020. 10. 9 版)	島根原子力発電所 2号機	備考
		<p>6. 耐震計算書のフォーマット</p> <p>平底たて置円筒形容器の耐震計算書のフォーマットは、以下のとおりである。</p> <p>〔設計基準対象施設及び重大事故等対処設備の場合〕  フォーマットⅠ 設計基準対象施設としての評価結果  フォーマットⅡ 重大事故等対処設備としての評価結果</p> <p>〔重大事故等対処設備単独の場合〕  フォーマットⅡ 重大事故等対処設備としての評価結果*</p> <p>注記*：重大事故等対処設備単独の場合は、設計基準対象施設及び重大事故等対処設備に示すフォーマットⅡを使用するものとする。ただし、評価結果表に記載の章番を「2.」から「1.」とする。</p>	

東海第二発電所 (2018. 10. 12 版)

柏崎刈羽原子力発電所 7号機 (2020. 10. 9 版)

島根原子力発電所 2号機

備考

【フォーマット I 設計基準対象施設としての評価結果】  
 【〇〇〇容器的耐震性についての計算結果】  
 1. 設計基準対象施設

1.1 設計条件

機器名称	耐震重要度分類	据付場所及び床面高さ (m)	固有周期 (s)		弾性設計用地震動 S <sub>d</sub> 又は静的震度		基礎地震動 S <sub>s</sub>		最高使用圧力 (MPa)	最高使用温度 (°C)	周囲環境温度 (°C)	比重
			水平方向	鉛直方向	水平方向	鉛直方向	水平方向	鉛直方向				
		〇〇建物 BL			C <sub>H</sub> = *2	C <sub>V</sub> = *2	C <sub>H</sub> = *2	C <sub>V</sub> = *3				

注記\*1: 基準レベルを示す。  
 \*2: 設計用震度 I (弾性設計用地震動 S<sub>d</sub>) 又は静的震度 (A) (B)  
 \*3: 設計用震度 I (基礎地震動 S<sub>s</sub>)

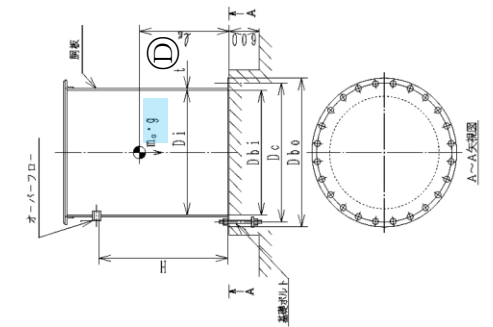
1.2 機器要目

m <sub>0</sub> (kg)	D <sub>10</sub> (mm)	t (mm)	E (MPa)	G (MPa)	f <sub>g</sub> (mm)	H (mm)	s	n
			*1					

D <sub>c</sub> (mm)	D <sub>10</sub> (mm)	d (mm)	A <sub>b</sub> (mm <sup>2</sup> )	M <sub>s</sub> (N·mm)	弾性設計用地震動 S <sub>d</sub> 又は静的震度	基礎地震動 S <sub>s</sub>
			(C)			(E)

S <sub>y</sub> (鋼板) (MPa)	S <sub>u</sub> (鋼板) (MPa)	S (鋼板) (MPa)	F (鋼板) (MPa)	S <sub>y</sub> (基礎ボルト) (MPa)	S <sub>u</sub> (基礎ボルト) (MPa)	F (基礎ボルト) (MPa)	F* (基礎ボルト) (MPa)
*1	*1	*1	*1	*2	*2	*2	

注記\*1: 最高使用温度で算出  
 \*2: 周囲環境温度で算出



- Ⓐ記載の充実  
【東海第二, 柏崎7】
- ⑦の相違
- Ⓑ記載の充実  
【東海第二, 柏崎7】
- ⑧の相違
- Ⓒ記載の充実  
【東海第二】
- ⑨の相違
- Ⓓ記載の充実  
【東海第二】
- ⑩の相違
- Ⓔ記載の充実  
【東海第二】
- 島根2号機では, 基礎に作用する転倒モーメント M<sub>s</sub> 欄を追加する記載の充実  
【東海第二, 柏崎7】
- Ⓕ島根2号機では, 胴板に適用する F の欄を追加する

1.3 計算数値  
1.3.1 剛に生じる応力  
(1) 一次一般応力

	弾性設計用地震動 S <sub>d</sub> 又は静的震度		基準地震動 S <sub>s</sub>	
	周方向応力	軸方向応力	周方向応力	軸方向応力
静水頭による応力	$\sigma_{\phi 1} =$	—	$\sigma_{\phi 1} =$	—
鉛直方向地震による引張応力	$\sigma_{\phi 2} =$	—	$\sigma_{\phi 2} =$	—
空質載による圧縮応力	—	$\sigma_{x 2} =$	—	$\sigma_{x 2} =$
鉛直方向地震による軸方向応力	—	$\sigma_{x 3} =$	—	$\sigma_{x 3} =$
水平方向地震による応力	—	$\sigma_{x 4} =$	$\tau =$	$\tau =$
応力の和	$\sigma_{\phi} =$	$\sigma_{x 1} =$	$\sigma_{\phi} =$	$\sigma_{x 1} =$
圧縮側	$\sigma_{\phi} =$	$\sigma_{x c} =$	$\sigma_{\phi} =$	$\sigma_{x c} =$
引張側	—	$\sigma_{o 1} =$	—	$\sigma_{o 1} =$
圧縮	—	$\sigma_{o c} =$	—	$\sigma_{o c} =$

(2) 地震動のみによる一次応力と二次応力の和の変動値

	弾性設計用地震動 S <sub>d</sub> 又は静的震度		基準地震動 S <sub>s</sub>	
	周方向応力	軸方向応力	周方向応力	軸方向応力
鉛直方向地震による応力	$\sigma_{\phi 2} =$	$\sigma_{x 3} =$	$\sigma_{\phi 2} =$	$\sigma_{x 3} =$
水平方向地震による応力	—	$\sigma_{x 4} =$	—	$\sigma_{x 4} =$
応力の和	$\sigma_{2 \phi} =$	$\sigma_{2 x 1} =$	$\sigma_{2 \phi} =$	$\sigma_{2 x 1} =$
圧縮側	$\sigma_{2 \phi} =$	$\sigma_{2 x c} =$	$\sigma_{2 \phi} =$	$\sigma_{2 x c} =$
引張側	—	$\sigma_{2 t} =$	—	$\sigma_{2 t} =$
圧縮	—	$\sigma_{2 c} =$	—	$\sigma_{2 c} =$

1.3.2 基礎ポルトに生じる応力

弾性設計用地震動 S <sub>d</sub> 又は静的震度		基準地震動 S <sub>s</sub>	
引張応力	$\sigma_b =$	—	$\sigma_b =$
せん断応力	$\tau_b =$	—	$\tau_b =$

1.3 計算数値  
1.3.1 剛に生じる応力  
(1) 一次一般応力

	弾性設計用地震動 S <sub>d</sub> 又は静的震度		基準地震動 S <sub>s</sub>	
	周方向応力	軸方向応力	周方向応力	軸方向応力
静水頭による応力	$\sigma_{\phi 1} =$	—	$\sigma_{\phi 1} =$	—
鉛直方向地震による引張応力	$\sigma_{\phi 2} =$	—	$\sigma_{\phi 2} =$	—
空質載による圧縮応力	—	$\sigma_{x 2} =$	—	$\sigma_{x 2} =$
鉛直方向地震による軸方向応力	—	$\sigma_{x 3} =$	—	$\sigma_{x 3} =$
水平方向地震による応力	—	$\sigma_{x 4} =$	$\tau =$	$\tau =$
応力の和	$\sigma_{\phi} =$	$\sigma_{x 1} =$	$\sigma_{\phi} =$	$\sigma_{x 1} =$
圧縮側	$\sigma_{\phi} =$	$\sigma_{x c} =$	$\sigma_{\phi} =$	$\sigma_{x c} =$
引張側	—	$\sigma_{o 1} =$	—	$\sigma_{o 1} =$
圧縮	—	$\sigma_{o c} =$	—	$\sigma_{o c} =$

(2) 地震動のみによる一次応力と二次応力の和の変動値

	弾性設計用地震動 S <sub>d</sub> 又は静的震度		基準地震動 S <sub>s</sub>	
	周方向応力	軸方向応力	周方向応力	軸方向応力
鉛直方向地震による応力	$\sigma_{\phi 2} =$	$\sigma_{x 3} =$	$\sigma_{\phi 2} =$	$\sigma_{x 3} =$
水平方向地震による応力	—	$\sigma_{x 4} =$	—	$\tau =$
応力の和	$\sigma_{2 \phi} =$	$\sigma_{2 x 1} =$	$\sigma_{2 \phi} =$	$\sigma_{2 x 1} =$
圧縮側	$\sigma_{2 \phi} =$	$\sigma_{2 x c} =$	—	$\sigma_{2 x c} =$
引張側	—	$\sigma_{2 t} =$	—	$\sigma_{2 t} =$
圧縮	—	$\sigma_{2 c} =$	—	$\sigma_{2 c} =$

1.3.2 基礎ポルトに生じる応力

	弾性設計用地震動 S <sub>d</sub> 又は静的震度		基準地震動 S <sub>s</sub>	
引張応力	$\sigma_b =$	—	$\sigma_b =$	—
せん断応力	$\tau_b =$	—	$\tau_b =$	—

(比較のため, 前頁の同表を再掲する)

東海第二発電所 (2018. 10. 12 版)

柏崎刈羽原子力発電所 7 号機 (2020. 10. 9 版)

島根原子力発電所 2 号機

備考

1.4 結論

1.4.1 固有周期 (単位: s)

方向	固有周期
水平方向	$T_H$
鉛直方向	$T_V$

1.4.2 応力

部材	材料	応力	弾性設計用地震動 S d 又は静的震度		基礎地震動 S s	
			算出応力	許容応力	算出応力	許容応力
胴板		一次一般膜	$\sigma_0 =$	$S_a =$	$\sigma_0 =$	$S_a =$
		一次+二次 圧縮と曲げの 組合せ (座屈の評価)	$\sigma_2 = \frac{\eta \cdot (\sigma_{xs} + \sigma_{xs})}{f_{cm}} + \frac{\eta \cdot \sigma_{x4}}{f_{bm}} \leq 1$	$S_a =$	$\sigma_2 = \frac{\eta \cdot (\sigma_{xs} + \sigma_{xs})}{f_{cm}} + \frac{\eta \cdot \sigma_{x4}}{f_{bm}} \leq 1$	$S_a =$
基礎ボルト		引張	$\sigma_b =$	$f_{ts} =$	$\sigma_b =$	$f_{ts} =$
		せん断	$\tau_b =$	$f_{sb} =$	$\tau_b =$	$f_{sb} =$

注記\*:  $f_{ts} = \text{Min}[1.4 \cdot f_{to} - 1.6 \cdot \tau_b, f_{to}]$

すべて許容応力以下である。

東海第二発電所（2018. 10. 12 版）

柏崎刈羽原子力発電所 7 号機 （2020. 10. 9 版）

島根原子力発電所 2 号機

備考

【フォーマット II 重大事故等対処設備としての評価結果】

【○○○機器の耐震性についての計算結果】

2. 重大事故等対処設備

2.1 設計条件

機器名称	設備分類	据付場所及び床面高さ (m)	固有周期 (s)		弾性設計用地震動 S <sub>d</sub> 又は静的震度		基準地震動 S <sub>s</sub>		最高使用圧力 (MPa)	最高使用温度 (°C)	周囲環境温度 (°C)	比重
			水平方向	鉛直方向	水平方向	鉛直方向	水平方向	鉛直方向				
		○○建物 El. *										

注記 \*1: 基準床レベルを示す。

\*2: 設計用震度 I (基準地震動 S<sub>s</sub>)

2.2 機器要目

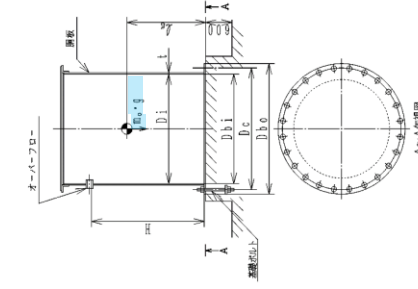
m <sub>0</sub> (kg)	m <sub>e</sub> (kg)	D <sub>1</sub> (mm)	t (mm)	E (MPa)	G (MPa)	ℓ <sub>g</sub> (mm)	H (mm)	s	n

D <sub>c</sub> (mm)	D <sub>b,c</sub> (mm)	d (mm)	A <sub>v</sub> (mm <sup>2</sup> )	M <sub>s</sub> (N・mm)
				弾性設計用地震動 S <sub>d</sub> 又は静的震度
				基準地震動 S <sub>s</sub>

S <sub>y</sub> (MPa)	S <sub>11</sub> (MPa)	S (MPa)	F (MPa)	S <sub>y</sub> (MPa)	S <sub>11</sub> (MPa)	F (MPa)	F* (MPa)

注記 \*1: 最高使用温度で算出

\*2: 周囲環境温度で算出



①記載の相違

【東海第二，柏崎7】

島根2号機では、重大事故等対処設備単独の場合の注記は6. 項に記載しており、改めてフォーマットに記載しない

(その他比較結果はフォーマット I と同様であるため、記載を省略する)



2.3 計算数値  
2.3.1 順に生じる応力  
(1) 一次一般断応力

	弾性設計用地震動 S <sub>d</sub> 又は静的震度		基準地震動 S <sub>s</sub>	
	周方向応力	軸方向応力	周方向応力	軸方向応力
静水頭による応力	—	—	$\sigma_{\phi 1} =$	—
鉛直方向地震による引張応力	—	—	$\sigma_{\phi 2} =$	—
空質量による圧縮応力	—	—	—	$\sigma_{x 2} =$
鉛直方向地震による軸方向応力	—	—	—	$\sigma_{x 3} =$
水平方向地震による応力	—	—	—	$\sigma_{x 4} =$
引張側	—	—	$\sigma_{\phi 1} =$	$\tau =$
圧縮側	—	—	$\sigma_{\phi 2} =$	—
引張	—	—	$\sigma_{\phi 3} =$	—
圧縮	—	—	$\sigma_{\phi 4} =$	—
組合せ応力	—	—	$\sigma_{\phi 1} =$	$\sigma_{z 1} =$
	—	—	$\sigma_{\phi 2} =$	$\sigma_{z 2} =$

(2) 地震動のみによる一次応力と二次応力の和の変動値

	弾性設計用地震動 S <sub>d</sub> 又は静的震度		基準地震動 S <sub>s</sub>	
	周方向応力	軸方向応力	周方向応力	軸方向応力
鉛直方向地震による応力	—	—	$\sigma_{x 3} =$	—
水平方向地震による応力	—	—	$\sigma_{x 4} =$	$\tau =$
引張側	—	—	$\sigma_{z 1} =$	—
圧縮側	—	—	$\sigma_{z 2} =$	$\sigma_{z 3} =$
引張	—	—	$\sigma_{z 4} =$	$\sigma_{z 4} =$
圧縮	—	—	$\sigma_{z 5} =$	$\sigma_{z 5} =$

2.3.2 基礎ボルトに生じる応力

	弾性設計用地震動 S <sub>d</sub> 又は静的震度		基準地震動 S <sub>s</sub>	
	周方向応力	軸方向応力	周方向応力	軸方向応力
引張応力	—	—	$\sigma_b =$	—
せん断応力	—	—	$\tau_b =$	—

2.3 計算数値  
2.3.1 順に生じる応力  
(1) 一次一般断応力

	弾性設計用地震動 S <sub>d</sub> 又は静的震度		基準地震動 S <sub>s</sub>	
	周方向応力	軸方向応力	周方向応力	軸方向応力
静水頭による応力	—	—	$\sigma_{\phi 1} =$	—
鉛直方向地震による引張応力	—	—	$\sigma_{\phi 2} =$	—
空質量による圧縮応力	—	—	—	$\sigma_{x 2} =$
鉛直方向地震による軸方向応力	—	—	—	$\sigma_{x 3} =$
水平方向地震による応力	—	—	—	$\sigma_{x 4} =$
応力の和	—	—	$\sigma_{\phi} =$	$\tau =$
引張側	—	—	$\sigma_{x 1} =$	—
圧縮側	—	—	$\sigma_{x 6} =$	—
引張	—	—	$\sigma_{0 1} =$	—
圧縮	—	—	$\sigma_{0 c} =$	—

(2) 地震動のみによる一次応力と二次応力の和の変動値

	弾性設計用地震動 S <sub>d</sub> 又は静的震度		基準地震動 S <sub>s</sub>	
	周方向応力	軸方向応力	周方向応力	軸方向応力
鉛直方向地震による応力	—	—	$\sigma_{x 3} =$	—
水平方向地震による応力	—	—	$\sigma_{x 4} =$	$\tau =$
応力の和	—	—	$\sigma_{x \phi} =$	—
引張側	—	—	$\sigma_{x \phi} =$	$\sigma_{x c} =$
圧縮側	—	—	—	$\sigma_{z 1} =$
引張	—	—	—	$\sigma_{z c} =$
圧縮	—	—	—	—

2.3.2 基礎ボルトに生じる応力

	弾性設計用地震動 S <sub>d</sub> 又は静的震度		基準地震動 S <sub>s</sub>	
引張応力	—	—	$\sigma_b =$	—
せん断応力	—	—	$\tau_b =$	—

(比較のため、前頁の同表を再掲する)

東海第二発電所 (2018. 10. 12 版)	柏崎刈羽原子力発電所 7号機 (2020. 10. 9 版)	島根原子力発電所 2号機	備考																																									
		<p>2.4 結論</p> <p>2.4.1 固有周期 (単位：s)</p> <table border="1" data-bbox="2012 1333 2092 1617"> <tr> <td>方向</td> <td>固有周期</td> </tr> <tr> <td>水平方向</td> <td><math>T_H =</math></td> </tr> <tr> <td>鉛直方向</td> <td><math>T_V =</math></td> </tr> </table> <p>2.4.2 応力 (単位：MPa)</p> <table border="1" data-bbox="2012 235 2240 1186"> <thead> <tr> <th rowspan="2">部材</th> <th rowspan="2">材料</th> <th rowspan="2">応力</th> <th colspan="2">弾性設計用地震動 S d又は静的震度</th> <th colspan="2">基礎地震動 S s</th> </tr> <tr> <th>算出応力</th> <th>許容応力</th> <th>算出応力</th> <th>許容応力</th> </tr> </thead> <tbody> <tr> <td rowspan="3">鋼板</td> <td rowspan="3"></td> <td>一次一般膜</td> <td>—</td> <td>—</td> <td><math>\sigma_0 =</math></td> <td><math>S_R =</math></td> </tr> <tr> <td>一次+二次</td> <td>—</td> <td>—</td> <td><math>\sigma_2 =</math></td> <td><math>S_B =</math></td> </tr> <tr> <td>圧縮と曲げの 組合せ (座屈の評価)</td> <td>—</td> <td>—</td> <td><math>\frac{\eta \cdot (\sigma_{sz} + \sigma_{sx})}{f_{cm}} + \frac{\eta \cdot \sigma_{s4}}{f_{bm}} \leq 1</math></td> <td>(無次元)</td> </tr> <tr> <td>基礎ボルト</td> <td></td> <td>引張 せん断</td> <td>— —</td> <td>— —</td> <td><math>\sigma_b =</math> <math>\tau_b =</math></td> <td><math>f_{ts} =</math> <math>f_{sb} =</math></td> </tr> </tbody> </table> <p>注記*：<math>f_{ts} = \text{Min}[1.4 \cdot f_{to} - 1.6 \cdot \tau_b, f_{to}]</math></p> <p>すべて許容応力以下である。</p>	方向	固有周期	水平方向	$T_H =$	鉛直方向	$T_V =$	部材	材料	応力	弾性設計用地震動 S d又は静的震度		基礎地震動 S s		算出応力	許容応力	算出応力	許容応力	鋼板		一次一般膜	—	—	$\sigma_0 =$	$S_R =$	一次+二次	—	—	$\sigma_2 =$	$S_B =$	圧縮と曲げの 組合せ (座屈の評価)	—	—	$\frac{\eta \cdot (\sigma_{sz} + \sigma_{sx})}{f_{cm}} + \frac{\eta \cdot \sigma_{s4}}{f_{bm}} \leq 1$	(無次元)	基礎ボルト		引張 せん断	— —	— —	$\sigma_b =$ $\tau_b =$	$f_{ts} =$ $f_{sb} =$	
方向	固有周期																																											
水平方向	$T_H =$																																											
鉛直方向	$T_V =$																																											
部材	材料	応力	弾性設計用地震動 S d又は静的震度		基礎地震動 S s																																							
			算出応力	許容応力	算出応力	許容応力																																						
鋼板		一次一般膜	—	—	$\sigma_0 =$	$S_R =$																																						
		一次+二次	—	—	$\sigma_2 =$	$S_B =$																																						
		圧縮と曲げの 組合せ (座屈の評価)	—	—	$\frac{\eta \cdot (\sigma_{sz} + \sigma_{sx})}{f_{cm}} + \frac{\eta \cdot \sigma_{s4}}{f_{bm}} \leq 1$	(無次元)																																						
基礎ボルト		引張 せん断	— —	— —	$\sigma_b =$ $\tau_b =$	$f_{ts} =$ $f_{sb} =$																																						

東海第二発電所 (2018. 10. 12 版)	柏崎刈羽原子力発電所 7号機 (2020. 10. 9 版)	島根原子力発電所 2号機	備考
		<p>添付資料-6 管の耐震性についての計算書作成の基本方針</p>	

東海第二発電所 (2018. 10. 12 版)	柏崎刈羽原子力発電所 7号機 (2020. 10. 9 版)	島根原子力発電所 2号機	備考
		<p style="text-align: center;">目次</p> <ol style="list-style-type: none"> <li>1. 概要</li> <li>2. 一般事項 <ol style="list-style-type: none"> <li>2.1 評価方針</li> <li>2.2 適用規格・基準等</li> <li>2.3 記号の説明</li> <li>2.4 計算精度と数値の丸め方</li> </ol> </li> <li>3. 評価部位</li> <li>4. 固有周期 <ol style="list-style-type: none"> <li>4.1 固有周期の計算方法</li> </ol> </li> <li>5. 構造強度評価 <ol style="list-style-type: none"> <li>5.1 構造強度評価方法</li> <li>5.2 荷重の組合せ及び許容応力</li> <li>5.3 設計用地震力</li> <li>5.4 計算方法</li> <li>5.5 応力の評価</li> </ol> </li> <li>6. 機能維持評価 <ol style="list-style-type: none"> <li>6.1 動的機能維持評価方法</li> </ol> </li> <li>7. 耐震計算書のフォーマット</li> </ol>	

東海第二発電所 (2018. 10. 12 版)	柏崎刈羽原子力発電所 7 号機 (2020. 10. 9 版)	島根原子力発電所 2 号機	備考
		<p>1. 概要</p> <p>本資料は、VI-2-1-1「耐震設計の基本方針」に基づき、耐震性に関する説明書が求められている管（耐震重要度分類 S クラス又は S s 機能維持の計算を行うもの）並びに管に取り付く支持構造物及び弁が十分な耐震性を有していることを確認するための耐震計算の方法について記載したものである。</p> <p>解析の方針及び減衰定数については、VI-2-1-6「地震応答解析の基本方針」に従うものとする。</p> <p>2. 一般事項</p> <p>2.1 評価方針</p> <p>管及び管に取り付く支持構造物の応力評価は、VI-2-1-9「機能維持の基本方針」にて設定した荷重及び荷重の組合せ並びに許容限界に基づき、「3. 評価部位」にて設定する箇所において、「4. 固有周期」で算出した固有周期に基づく設計用地震力による応力等が許容限界内に収まることを、「5. 構造強度評価」にて示す方法にて確認することで実施する。また、管に取り付く弁の機能維持評価は、VI-2-1-9「機能維持の基本方針」にて設定した動的機能維持の方針に基づき、機能維持評価用加速度が機能確認済加速度以下であることを、「6. 機能維持評価」にて示す方法にて確認することで実施する。確認結果を「7. 耐震計算書のフォーマット」に示す。</p> <p>管並びに管に取り付く支持構造物及び弁の耐震評価フローを図 2-1 に示す。</p>	<p>・記載の相違</p> <p>【東海第二】</p> <p>島根 2 号機では、応力評価の対象が管及び管に取り付く支持構造物であることを踏まえた記載とする</p> <p>・記載の相違</p> <p>【東海第二、柏崎 7】</p> <p>②の相違</p>

東海第二発電所 (2018. 10. 12 版)	柏崎刈羽原子力発電所 7 号機 (2020. 10. 9 版)	島根原子力発電所 2 号機	備考
		 <p>図 2-1 管並びに管に取り付く支持構造物及び弁の耐震評価フロー</p> <p>2.2 適用規格・基準等            本評価において適用する規格・基準等を以下に示す。            ・原子力発電所耐震設計技術指針 重要度分類・許容応力編 J E A G 4 6 0 1 ・補-1984 ((社)日本電気協会)            ・原子力発電所耐震設計技術指針 J E A G 4 6 0 1 -1987 ((社)日本電気協会)            ・原子力発電所耐震設計技術指針 J E A G 4 6 0 1 -1991 追補版 ((社)日本電気協会)            ・発電用原子力設備規格 設計・建設規格 ((社)日本機械学会, 2005/2007) (以下「設計・建設規格」という。)</p>	<p>・記載の相違  <b>【東海第二】</b>            島根 2 号機では、「解析モデル設定」及び「解析による固有周期」と記載する</p> <p>・記載の相違  <b>【東海第二】</b>            ②の相違</p>

東海第二発電所 (2018. 10. 12 版)	柏崎刈羽原子力発電所 7号機 (2020. 10. 9 版)	島根原子力発電所 2号機	備考																																																			
		<p>2.3 記号の説明</p> <table border="1" style="width: 100%; border-collapse: collapse;"> <thead> <tr> <th style="width: 10%;">記号</th> <th style="width: 70%;">記号の説明</th> <th style="width: 20%;">単位</th> </tr> </thead> <tbody> <tr> <td>B<sub>1</sub>, B<sub>2</sub>, B<sub>2b</sub>, B<sub>2r</sub></td> <td>設計・建設規格 PPB-3810 に規定する応力係数 (一次応力の計算に使用するもの)</td> <td>—</td> </tr> <tr> <td>C<sub>2</sub>, C<sub>2b</sub>, C<sub>2r</sub></td> <td>設計・建設規格 PPB-3810 に規定する応力係数 (一次+二次応力の計算に使用するもの)</td> <td>—</td> </tr> <tr> <td>D<sub>0</sub></td> <td>管の外径</td> <td>mm</td> </tr> <tr> <td>E</td> <td>設計・建設規格 付録材料図表 Part6 表 1 に規定する縦弾性係数</td> <td>MPa</td> </tr> <tr> <td>i<sub>1</sub></td> <td>応力係数で設計・建設規格 PPC-3810 に規定する値又は 1.33 のいずれか大きい方の値</td> <td>—</td> </tr> <tr> <td>i<sub>2</sub></td> <td>応力係数で設計・建設規格 PPC-3810 に規定する値又は 1.0 のいずれか大きい方の値</td> <td>—</td> </tr> <tr> <td>K<sub>2</sub>, K<sub>2b</sub>, K<sub>2r</sub></td> <td>設計・建設規格 PPB-3810 に規定する応力係数 (ピーク応力の計算に使用するもの)</td> <td>—</td> </tr> <tr> <td>M<sub>a</sub></td> <td>管の機械的荷重 (自重その他の長期的荷重に限る。) により生じるモーメント</td> <td>N・mm</td> </tr> <tr> <td>M<sub>b</sub></td> <td>耐震性についての計算: 管の機械的荷重 (地震を含めた短期的荷重) により生じるモーメント</td> <td>N・mm</td> </tr> <tr> <td>M<sub>b</sub>*</td> <td>地震による慣性力により生じるモーメントの全振幅</td> <td>N・mm</td> </tr> <tr> <td>M<sub>bp</sub></td> <td>耐震性についての計算: 管台又は突合せ溶接式ティーに接続される分岐管の機械的荷重 (地震による慣性力を含む。) により生じるモーメント</td> <td>N・mm</td> </tr> <tr> <td>M<sub>bs</sub></td> <td>耐震性についての計算: 管台又は突合せ溶接式ティーに接続される分岐管の地震による慣性力と相対変位により生じるモーメントの全振幅</td> <td>N・mm</td> </tr> <tr> <td>M<sub>c</sub></td> <td>耐震性についての計算: 地震による相対変位により生じるモーメントの全振幅</td> <td>N・mm</td> </tr> <tr> <td>M<sub>ip</sub></td> <td>耐震性についての計算: 管の機械的荷重 (地震による慣性力を含む。) により生じるモーメント</td> <td>N・mm</td> </tr> <tr> <td>M<sub>is</sub></td> <td>耐震性についての計算: 管の地震による慣性力と相対変位により生じるモーメントの全振幅</td> <td>N・mm</td> </tr> <tr> <td>M<sub>rp</sub></td> <td>耐震性についての計算: 管台又は突合せ溶接式ティーに接続される主管の機械的荷重 (地震による慣性力を含む。) により生じるモーメント</td> <td>N・mm</td> </tr> </tbody> </table>	記号	記号の説明	単位	B <sub>1</sub> , B <sub>2</sub> , B <sub>2b</sub> , B <sub>2r</sub>	設計・建設規格 PPB-3810 に規定する応力係数 (一次応力の計算に使用するもの)	—	C <sub>2</sub> , C <sub>2b</sub> , C <sub>2r</sub>	設計・建設規格 PPB-3810 に規定する応力係数 (一次+二次応力の計算に使用するもの)	—	D <sub>0</sub>	管の外径	mm	E	設計・建設規格 付録材料図表 Part6 表 1 に規定する縦弾性係数	MPa	i <sub>1</sub>	応力係数で設計・建設規格 PPC-3810 に規定する値又は 1.33 のいずれか大きい方の値	—	i <sub>2</sub>	応力係数で設計・建設規格 PPC-3810 に規定する値又は 1.0 のいずれか大きい方の値	—	K <sub>2</sub> , K <sub>2b</sub> , K <sub>2r</sub>	設計・建設規格 PPB-3810 に規定する応力係数 (ピーク応力の計算に使用するもの)	—	M <sub>a</sub>	管の機械的荷重 (自重その他の長期的荷重に限る。) により生じるモーメント	N・mm	M <sub>b</sub>	耐震性についての計算: 管の機械的荷重 (地震を含めた短期的荷重) により生じるモーメント	N・mm	M <sub>b</sub> *	地震による慣性力により生じるモーメントの全振幅	N・mm	M <sub>bp</sub>	耐震性についての計算: 管台又は突合せ溶接式ティーに接続される分岐管の機械的荷重 (地震による慣性力を含む。) により生じるモーメント	N・mm	M <sub>bs</sub>	耐震性についての計算: 管台又は突合せ溶接式ティーに接続される分岐管の地震による慣性力と相対変位により生じるモーメントの全振幅	N・mm	M <sub>c</sub>	耐震性についての計算: 地震による相対変位により生じるモーメントの全振幅	N・mm	M <sub>ip</sub>	耐震性についての計算: 管の機械的荷重 (地震による慣性力を含む。) により生じるモーメント	N・mm	M <sub>is</sub>	耐震性についての計算: 管の地震による慣性力と相対変位により生じるモーメントの全振幅	N・mm	M <sub>rp</sub>	耐震性についての計算: 管台又は突合せ溶接式ティーに接続される主管の機械的荷重 (地震による慣性力を含む。) により生じるモーメント	N・mm	
記号	記号の説明	単位																																																				
B <sub>1</sub> , B <sub>2</sub> , B <sub>2b</sub> , B <sub>2r</sub>	設計・建設規格 PPB-3810 に規定する応力係数 (一次応力の計算に使用するもの)	—																																																				
C <sub>2</sub> , C <sub>2b</sub> , C <sub>2r</sub>	設計・建設規格 PPB-3810 に規定する応力係数 (一次+二次応力の計算に使用するもの)	—																																																				
D <sub>0</sub>	管の外径	mm																																																				
E	設計・建設規格 付録材料図表 Part6 表 1 に規定する縦弾性係数	MPa																																																				
i <sub>1</sub>	応力係数で設計・建設規格 PPC-3810 に規定する値又は 1.33 のいずれか大きい方の値	—																																																				
i <sub>2</sub>	応力係数で設計・建設規格 PPC-3810 に規定する値又は 1.0 のいずれか大きい方の値	—																																																				
K <sub>2</sub> , K <sub>2b</sub> , K <sub>2r</sub>	設計・建設規格 PPB-3810 に規定する応力係数 (ピーク応力の計算に使用するもの)	—																																																				
M <sub>a</sub>	管の機械的荷重 (自重その他の長期的荷重に限る。) により生じるモーメント	N・mm																																																				
M <sub>b</sub>	耐震性についての計算: 管の機械的荷重 (地震を含めた短期的荷重) により生じるモーメント	N・mm																																																				
M <sub>b</sub> *	地震による慣性力により生じるモーメントの全振幅	N・mm																																																				
M <sub>bp</sub>	耐震性についての計算: 管台又は突合せ溶接式ティーに接続される分岐管の機械的荷重 (地震による慣性力を含む。) により生じるモーメント	N・mm																																																				
M <sub>bs</sub>	耐震性についての計算: 管台又は突合せ溶接式ティーに接続される分岐管の地震による慣性力と相対変位により生じるモーメントの全振幅	N・mm																																																				
M <sub>c</sub>	耐震性についての計算: 地震による相対変位により生じるモーメントの全振幅	N・mm																																																				
M <sub>ip</sub>	耐震性についての計算: 管の機械的荷重 (地震による慣性力を含む。) により生じるモーメント	N・mm																																																				
M <sub>is</sub>	耐震性についての計算: 管の地震による慣性力と相対変位により生じるモーメントの全振幅	N・mm																																																				
M <sub>rp</sub>	耐震性についての計算: 管台又は突合せ溶接式ティーに接続される主管の機械的荷重 (地震による慣性力を含む。) により生じるモーメント	N・mm																																																				



：記号の説明における先行審査プラントの記載との主な相違点

東海第二発電所 (2018. 10. 12 版)	柏崎刈羽原子力発電所 7号機 (2020. 10. 9 版)	島根原子力発電所 2号機	備考																																																																											
		<table border="1"> <thead> <tr> <th>記号</th> <th>記号の説明</th> <th>単位</th> </tr> </thead> <tbody> <tr> <td>M r s</td> <td>耐震性についての計算：管台又は突合せ溶接式ティールに接続される主管の地震による慣性力と相対変位により生じるモーメントの全振幅</td> <td>N・mm</td> </tr> <tr> <td>n i</td> <td>繰返し荷重 i の実際の繰返し回数</td> <td>回</td> </tr> <tr> <td>N i</td> <td>繰返し荷重 i に対し、設計・建設規格 PPB-3534 に従って算出された許容繰返し回数</td> <td>回</td> </tr> <tr> <td>P</td> <td>耐震性についての計算：地震と組合せるべき運転状態における圧力</td> <td>MPa</td> </tr> <tr> <td>S</td> <td>最高使用温度における設計・建設規格 付録材料図表 Part5 表 5 に規定する材料の許容引張応力</td> <td>MPa</td> </tr> <tr> <td>S<sub>0</sub></td> <td>繰返しピーク応力強さ</td> <td>MPa</td> </tr> <tr> <td>S<sub>m</sub></td> <td>設計・建設規格 付録材料図表 Part5 表 1 に規定する材料の設計応力強さ</td> <td>MPa</td> </tr> <tr> <td>S<sub>n</sub></td> <td>一次+二次応力</td> <td>MPa</td> </tr> <tr> <td>S<sub>p</sub></td> <td>ピーク応力</td> <td>MPa</td> </tr> <tr> <td>S<sub>p r m</sub></td> <td>一次応力</td> <td>MPa</td> </tr> <tr> <td>S<sub>t</sub></td> <td>ねじりによる応力</td> <td>MPa</td> </tr> <tr> <td>S<sub>t + S<sub>b</sub></sub></td> <td>曲げとねじりによる応力</td> <td>MPa</td> </tr> <tr> <td>S<sub>y</sub></td> <td>設計・建設規格 付録材料図表 Part5 表 8 に規定する材料の設計降伏点</td> <td>MPa</td> </tr> <tr> <td>S<sub>u</sub></td> <td>設計・建設規格 付録材料図表 Part5 表 9 に規定する材料の設計引張強さ</td> <td>MPa</td> </tr> <tr> <td>t</td> <td>管の厚さ</td> <td>mm</td> </tr> <tr> <td>U</td> <td>運転状態 I, II における疲労累積係数</td> <td>—</td> </tr> <tr> <td>U S<sub>d</sub></td> <td>S<sub>d</sub> 地震動のみによる疲労累積係数</td> <td>—</td> </tr> <tr> <td>U S<sub>s</sub></td> <td>S<sub>s</sub> 地震動のみによる疲労累積係数</td> <td>—</td> </tr> <tr> <td>Z, Z<sub>i</sub></td> <td>管の断面係数</td> <td>mm<sup>3</sup></td> </tr> <tr> <td>Z<sub>b</sub></td> <td>管台又は突合せ溶接式ティールに接続される分岐管の断面係数</td> <td>mm<sup>3</sup></td> </tr> <tr> <td>Z<sub>r</sub></td> <td>管台又は突合せ溶接式ティールに接続される主管の断面係数</td> <td>mm<sup>3</sup></td> </tr> <tr> <td>ε<sub>e</sub></td> <td>S<sub>p</sub> を求めたピーク応力強さのサイクルに対して、弾性解析により計算したときのひずみであり、次の計算式により計算した値  <math display="block">\epsilon_e = \bar{\sigma}^* / E</math> <math display="block">\bar{\sigma}^* : \text{弾性解析によるミーゼス相当応力}</math> </td> <td>—</td> </tr> </tbody> </table> <table border="1"> <thead> <tr> <th>記号</th> <th>記号の説明</th> <th>単位</th> </tr> </thead> <tbody> <tr> <td>ε<sub>e p</sub></td> <td>S<sub>p</sub> を求めたピーク応力強さのサイクルに対して、材料の応力-ひずみ関係として、降伏応力を S<sub>m</sub> の 1.5 倍の値とした弾完全塑性体とした弾塑性解析により計算したときのひずみであり、次の計算式により計算した値  <math display="block">\epsilon_{e p} = \bar{\sigma} / E + \bar{\epsilon}_p</math> <math display="block">\bar{\sigma} : \text{弾塑性解析によるミーゼス相当応力}</math> <math display="block">\bar{\epsilon}_p : \text{弾塑性解析によるミーゼス相当塑性ひずみ}</math> </td> <td>—</td> </tr> </tbody> </table>	記号	記号の説明	単位	M r s	耐震性についての計算：管台又は突合せ溶接式ティールに接続される主管の地震による慣性力と相対変位により生じるモーメントの全振幅	N・mm	n i	繰返し荷重 i の実際の繰返し回数	回	N i	繰返し荷重 i に対し、設計・建設規格 PPB-3534 に従って算出された許容繰返し回数	回	P	耐震性についての計算：地震と組合せるべき運転状態における圧力	MPa	S	最高使用温度における設計・建設規格 付録材料図表 Part5 表 5 に規定する材料の許容引張応力	MPa	S <sub>0</sub>	繰返しピーク応力強さ	MPa	S <sub>m</sub>	設計・建設規格 付録材料図表 Part5 表 1 に規定する材料の設計応力強さ	MPa	S <sub>n</sub>	一次+二次応力	MPa	S <sub>p</sub>	ピーク応力	MPa	S <sub>p r m</sub>	一次応力	MPa	S <sub>t</sub>	ねじりによる応力	MPa	S <sub>t + S<sub>b</sub></sub>	曲げとねじりによる応力	MPa	S <sub>y</sub>	設計・建設規格 付録材料図表 Part5 表 8 に規定する材料の設計降伏点	MPa	S <sub>u</sub>	設計・建設規格 付録材料図表 Part5 表 9 に規定する材料の設計引張強さ	MPa	t	管の厚さ	mm	U	運転状態 I, II における疲労累積係数	—	U S <sub>d</sub>	S <sub>d</sub> 地震動のみによる疲労累積係数	—	U S <sub>s</sub>	S <sub>s</sub> 地震動のみによる疲労累積係数	—	Z, Z <sub>i</sub>	管の断面係数	mm <sup>3</sup>	Z <sub>b</sub>	管台又は突合せ溶接式ティールに接続される分岐管の断面係数	mm <sup>3</sup>	Z <sub>r</sub>	管台又は突合せ溶接式ティールに接続される主管の断面係数	mm <sup>3</sup>	ε <sub>e</sub>	S <sub>p</sub> を求めたピーク応力強さのサイクルに対して、弾性解析により計算したときのひずみであり、次の計算式により計算した値 $\epsilon_e = \bar{\sigma}^* / E$ $\bar{\sigma}^* : \text{弾性解析によるミーゼス相当応力}$	—	記号	記号の説明	単位	ε <sub>e p</sub>	S <sub>p</sub> を求めたピーク応力強さのサイクルに対して、材料の応力-ひずみ関係として、降伏応力を S <sub>m</sub> の 1.5 倍の値とした弾完全塑性体とした弾塑性解析により計算したときのひずみであり、次の計算式により計算した値 $\epsilon_{e p} = \bar{\sigma} / E + \bar{\epsilon}_p$ $\bar{\sigma} : \text{弾塑性解析によるミーゼス相当応力}$ $\bar{\epsilon}_p : \text{弾塑性解析によるミーゼス相当塑性ひずみ}$	—	<p>・記載の相違  <b>【東海第二，柏崎7】</b>          島根 2号機では、設計・建設規格に記載の記号に合わせる</p>
記号	記号の説明	単位																																																																												
M r s	耐震性についての計算：管台又は突合せ溶接式ティールに接続される主管の地震による慣性力と相対変位により生じるモーメントの全振幅	N・mm																																																																												
n i	繰返し荷重 i の実際の繰返し回数	回																																																																												
N i	繰返し荷重 i に対し、設計・建設規格 PPB-3534 に従って算出された許容繰返し回数	回																																																																												
P	耐震性についての計算：地震と組合せるべき運転状態における圧力	MPa																																																																												
S	最高使用温度における設計・建設規格 付録材料図表 Part5 表 5 に規定する材料の許容引張応力	MPa																																																																												
S <sub>0</sub>	繰返しピーク応力強さ	MPa																																																																												
S <sub>m</sub>	設計・建設規格 付録材料図表 Part5 表 1 に規定する材料の設計応力強さ	MPa																																																																												
S <sub>n</sub>	一次+二次応力	MPa																																																																												
S <sub>p</sub>	ピーク応力	MPa																																																																												
S <sub>p r m</sub>	一次応力	MPa																																																																												
S <sub>t</sub>	ねじりによる応力	MPa																																																																												
S <sub>t + S<sub>b</sub></sub>	曲げとねじりによる応力	MPa																																																																												
S <sub>y</sub>	設計・建設規格 付録材料図表 Part5 表 8 に規定する材料の設計降伏点	MPa																																																																												
S <sub>u</sub>	設計・建設規格 付録材料図表 Part5 表 9 に規定する材料の設計引張強さ	MPa																																																																												
t	管の厚さ	mm																																																																												
U	運転状態 I, II における疲労累積係数	—																																																																												
U S <sub>d</sub>	S <sub>d</sub> 地震動のみによる疲労累積係数	—																																																																												
U S <sub>s</sub>	S <sub>s</sub> 地震動のみによる疲労累積係数	—																																																																												
Z, Z <sub>i</sub>	管の断面係数	mm <sup>3</sup>																																																																												
Z <sub>b</sub>	管台又は突合せ溶接式ティールに接続される分岐管の断面係数	mm <sup>3</sup>																																																																												
Z <sub>r</sub>	管台又は突合せ溶接式ティールに接続される主管の断面係数	mm <sup>3</sup>																																																																												
ε <sub>e</sub>	S <sub>p</sub> を求めたピーク応力強さのサイクルに対して、弾性解析により計算したときのひずみであり、次の計算式により計算した値 $\epsilon_e = \bar{\sigma}^* / E$ $\bar{\sigma}^* : \text{弾性解析によるミーゼス相当応力}$	—																																																																												
記号	記号の説明	単位																																																																												
ε <sub>e p</sub>	S <sub>p</sub> を求めたピーク応力強さのサイクルに対して、材料の応力-ひずみ関係として、降伏応力を S <sub>m</sub> の 1.5 倍の値とした弾完全塑性体とした弾塑性解析により計算したときのひずみであり、次の計算式により計算した値 $\epsilon_{e p} = \bar{\sigma} / E + \bar{\epsilon}_p$ $\bar{\sigma} : \text{弾塑性解析によるミーゼス相当応力}$ $\bar{\epsilon}_p : \text{弾塑性解析によるミーゼス相当塑性ひずみ}$	—																																																																												

東海第二発電所 (2018. 10. 12 版)	柏崎刈羽原子力発電所 7 号機 (2020. 10. 9 版)	島根原子力発電所 2 号機	備考																																																																																																																																						
		<p>2.4 計算精度と数値の丸め方</p> <p>精度は、有効数字 6 桁以上を確保する。 表示する数値の丸め方は表 2-1 に示すとおりである。</p> <p style="text-align: center;">表 2-1 表示する数値の丸め方</p> <table border="1" data-bbox="1783 451 2457 1178"> <thead> <tr> <th>項目</th> <th>数値の種類</th> <th>単位</th> <th>処理桁</th> <th>処理方法</th> <th>表示桁</th> </tr> </thead> <tbody> <tr> <td rowspan="2">鳥瞰図</td> <td>寸法</td> <td>mm</td> <td>小数点第 1 位</td> <td>四捨五入</td> <td>整数位</td> </tr> <tr> <td>変位量</td> <td>mm</td> <td>小数点第 2 位</td> <td>四捨五入</td> <td>小数点第 1 位</td> </tr> <tr> <td rowspan="14">計算条件</td> <td>圧力</td> <td>MPa</td> <td>小数点第 3 位</td> <td>四捨五入</td> <td>小数点第 2 位*1</td> </tr> <tr> <td>温度</td> <td>℃</td> <td>小数点第 1 位</td> <td>四捨五入</td> <td>整数位</td> </tr> <tr> <td>外径</td> <td>mm</td> <td>小数点第 2 位</td> <td>四捨五入</td> <td>小数点第 1 位</td> </tr> <tr> <td>厚さ</td> <td>mm</td> <td>小数点第 2 位</td> <td>四捨五入</td> <td>小数点第 1 位</td> </tr> <tr> <td>縦弾性係数</td> <td>MPa</td> <td>小数点第 1 位*2</td> <td>四捨五入</td> <td>整数位*2</td> </tr> <tr> <td>質量</td> <td>kg</td> <td>小数点第 1 位</td> <td>四捨五入</td> <td>整数位</td> </tr> <tr> <td>単位長さ質量</td> <td>kg/m</td> <td>小数点第 1 位</td> <td>四捨五入</td> <td>整数位</td> </tr> <tr> <td>ばね定数</td> <td>N/mm</td> <td>有効桁数 3 桁</td> <td>四捨五入</td> <td>有効桁数 2 桁</td> </tr> <tr> <td>回転ばね定数</td> <td>N・mm/rad</td> <td>有効桁数 3 桁</td> <td>四捨五入</td> <td>有効桁数 2 桁</td> </tr> <tr> <td>方向余弦</td> <td>—</td> <td>小数点第 5 位</td> <td>四捨五入</td> <td>小数点第 4 位</td> </tr> <tr> <td>許容応力*3</td> <td>MPa</td> <td>小数点第 1 位</td> <td>切捨て</td> <td>整数位</td> </tr> <tr> <td>減衰定数</td> <td>%</td> <td>—</td> <td>—</td> <td>小数点第 1 位</td> </tr> <tr> <td>固有周期</td> <td>s</td> <td>小数点第 4 位</td> <td>四捨五入</td> <td>小数点第 3 位</td> </tr> <tr> <td>震度</td> <td>—</td> <td>小数点第 3 位</td> <td>切上げ</td> <td>小数点第 2 位</td> </tr> <tr> <td rowspan="8">解析結果 及び評価</td> <td>刺激係数</td> <td>—</td> <td>小数点第 4 位</td> <td>四捨五入</td> <td>小数点第 3 位</td> </tr> <tr> <td>計算応力</td> <td>MPa</td> <td>小数点第 1 位</td> <td>切上げ</td> <td>整数位</td> </tr> <tr> <td>許容応力*2</td> <td>MPa</td> <td>小数点第 1 位</td> <td>切捨て</td> <td>整数位</td> </tr> <tr> <td>計算荷重及び反力</td> <td>kN</td> <td>小数点第 1 位</td> <td>切上げ</td> <td>整数位*4</td> </tr> <tr> <td>モーメント</td> <td>kN・m</td> <td>小数点第 1 位</td> <td>切上げ</td> <td>整数位*4</td> </tr> <tr> <td>許容荷重</td> <td>kN</td> <td>小数点第 1 位</td> <td>切捨て</td> <td>整数位*4</td> </tr> <tr> <td>疲労累積係数</td> <td>—</td> <td>小数点第 5 位</td> <td>切上げ</td> <td>小数点第 4 位</td> </tr> <tr> <td>機能維持評価用 加速度</td> <td>×9.8m/s<sup>2</sup></td> <td>小数点第 2 位</td> <td>切上げ</td> <td>小数点第 1 位</td> </tr> <tr> <td>機能確認済加速度</td> <td>×9.8m/s<sup>2</sup></td> <td>—</td> <td>—</td> <td>小数点第 1 位</td> </tr> </tbody> </table> <p>注記*1：必要に応じて小数点第 3 位表示とする。また、静水頭は「静水頭」と記載する。  *2：必要に応じて処理桁を有効数字 4 桁、表示桁を有効数字 3 桁とする。  *3：設計・建設規格 付録材料図表に記載された温度の中間における許容応力は、比例法により補間した値の小数点以下第 1 位を切り捨て、整数位までの値とする。  *4：必要に応じて小数点第 1 位表示とする。</p>	項目	数値の種類	単位	処理桁	処理方法	表示桁	鳥瞰図	寸法	mm	小数点第 1 位	四捨五入	整数位	変位量	mm	小数点第 2 位	四捨五入	小数点第 1 位	計算条件	圧力	MPa	小数点第 3 位	四捨五入	小数点第 2 位*1	温度	℃	小数点第 1 位	四捨五入	整数位	外径	mm	小数点第 2 位	四捨五入	小数点第 1 位	厚さ	mm	小数点第 2 位	四捨五入	小数点第 1 位	縦弾性係数	MPa	小数点第 1 位*2	四捨五入	整数位*2	質量	kg	小数点第 1 位	四捨五入	整数位	単位長さ質量	kg/m	小数点第 1 位	四捨五入	整数位	ばね定数	N/mm	有効桁数 3 桁	四捨五入	有効桁数 2 桁	回転ばね定数	N・mm/rad	有効桁数 3 桁	四捨五入	有効桁数 2 桁	方向余弦	—	小数点第 5 位	四捨五入	小数点第 4 位	許容応力*3	MPa	小数点第 1 位	切捨て	整数位	減衰定数	%	—	—	小数点第 1 位	固有周期	s	小数点第 4 位	四捨五入	小数点第 3 位	震度	—	小数点第 3 位	切上げ	小数点第 2 位	解析結果 及び評価	刺激係数	—	小数点第 4 位	四捨五入	小数点第 3 位	計算応力	MPa	小数点第 1 位	切上げ	整数位	許容応力*2	MPa	小数点第 1 位	切捨て	整数位	計算荷重及び反力	kN	小数点第 1 位	切上げ	整数位*4	モーメント	kN・m	小数点第 1 位	切上げ	整数位*4	許容荷重	kN	小数点第 1 位	切捨て	整数位*4	疲労累積係数	—	小数点第 5 位	切上げ	小数点第 4 位	機能維持評価用 加速度	×9.8m/s <sup>2</sup>	小数点第 2 位	切上げ	小数点第 1 位	機能確認済加速度	×9.8m/s <sup>2</sup>	—	—	小数点第 1 位	<p>・記載の充実 【東海第二】 ④の相違</p> <p>・記載の充実 【東海第二、柏崎 7】 島根 2 号機では、計算荷重及び反力、モーメント並びに許容荷重に対して、必要に応じて小数点第 1 位表示とする</p> <p>・記載の充実 【東海第二、柏崎 7】 島根 2 号機では、支持構造物の評価に用いる反力及びモーメントについても数値の丸め方を示す</p> <p>・記載の相違 【東海第二】 ②の相違</p>
項目	数値の種類	単位	処理桁	処理方法	表示桁																																																																																																																																				
鳥瞰図	寸法	mm	小数点第 1 位	四捨五入	整数位																																																																																																																																				
	変位量	mm	小数点第 2 位	四捨五入	小数点第 1 位																																																																																																																																				
計算条件	圧力	MPa	小数点第 3 位	四捨五入	小数点第 2 位*1																																																																																																																																				
	温度	℃	小数点第 1 位	四捨五入	整数位																																																																																																																																				
	外径	mm	小数点第 2 位	四捨五入	小数点第 1 位																																																																																																																																				
	厚さ	mm	小数点第 2 位	四捨五入	小数点第 1 位																																																																																																																																				
	縦弾性係数	MPa	小数点第 1 位*2	四捨五入	整数位*2																																																																																																																																				
	質量	kg	小数点第 1 位	四捨五入	整数位																																																																																																																																				
	単位長さ質量	kg/m	小数点第 1 位	四捨五入	整数位																																																																																																																																				
	ばね定数	N/mm	有効桁数 3 桁	四捨五入	有効桁数 2 桁																																																																																																																																				
	回転ばね定数	N・mm/rad	有効桁数 3 桁	四捨五入	有効桁数 2 桁																																																																																																																																				
	方向余弦	—	小数点第 5 位	四捨五入	小数点第 4 位																																																																																																																																				
	許容応力*3	MPa	小数点第 1 位	切捨て	整数位																																																																																																																																				
	減衰定数	%	—	—	小数点第 1 位																																																																																																																																				
	固有周期	s	小数点第 4 位	四捨五入	小数点第 3 位																																																																																																																																				
	震度	—	小数点第 3 位	切上げ	小数点第 2 位																																																																																																																																				
解析結果 及び評価	刺激係数	—	小数点第 4 位	四捨五入	小数点第 3 位																																																																																																																																				
	計算応力	MPa	小数点第 1 位	切上げ	整数位																																																																																																																																				
	許容応力*2	MPa	小数点第 1 位	切捨て	整数位																																																																																																																																				
	計算荷重及び反力	kN	小数点第 1 位	切上げ	整数位*4																																																																																																																																				
	モーメント	kN・m	小数点第 1 位	切上げ	整数位*4																																																																																																																																				
	許容荷重	kN	小数点第 1 位	切捨て	整数位*4																																																																																																																																				
	疲労累積係数	—	小数点第 5 位	切上げ	小数点第 4 位																																																																																																																																				
	機能維持評価用 加速度	×9.8m/s <sup>2</sup>	小数点第 2 位	切上げ	小数点第 1 位																																																																																																																																				
機能確認済加速度	×9.8m/s <sup>2</sup>	—	—	小数点第 1 位																																																																																																																																					
		<p>3. 評価部位</p> <p>管の耐震評価については、「5.1 構造強度評価方法」に示す条件に基づき一次応力評価、一次＋二次応力評価及び疲労評価を実施する。</p> <p>管に取り付く支持構造物の耐震評価については、「5.1 構造強度評価方法」に基づき、種類及び型式に区分して評価を実施する。</p> <p>管に取り付く弁の耐震評価については、「6.1 動的機能維持評価方法」に基づき、動的機能維持要求弁に対する動的機能維持評価を実施し、計算により求めた機能維持評価用加速度が機能確認済加速度以下であることを確認する。</p>	<p>・記載の相違 【東海第二】 ②の相違</p>																																																																																																																																						



東海第二発電所 (2018. 10. 12 版)	柏崎刈羽原子力発電所 7号機 (2020. 10. 9 版)	島根原子力発電所 2号機	備考
		<p>(6) 配管の支持構造物は、以下の境界条件として扱うことを基本とする。</p> <p>a. レストレイント: <u>支持構造物の剛性を考慮したばね*にて支持する並進方向を拘束, 回転方向を自由として扱う。</u></p> <p>b. スナップ: <u>支持構造物の剛性を考慮したばねにて支持する並進方向を拘束, 回転方向を自由として扱う。</u></p> <p>c. アンカ: <u>支持構造物の剛性を考慮したばね*にて並進方向及び回転方向を拘束として扱う。</u></p> <p>d. ガイド: <u>支持構造物の剛性を考慮したばね*にて支持する並進方向及び回転方向を拘束として扱う。</u></p> <p>注記*: 実機支持構造物の剛性を考慮し、一律設定したばね定数を適用する。</p> <p>(7) 配管系の質量は、配管自体の質量の他に弁等の集中質量、保温材等の付加質量及び管内流体の質量を考慮するものとする。</p> <p>(8) <u>耐震計算に用いる寸法は、公称値を使用する。</u></p> <p>5. 構造強度評価</p> <p>5.1 構造強度評価方法</p> <p>(1) 管の構造強度評価は、「<u>4.1 固有周期の計算方法</u>」に基づき作成した解析モデルによる地震応答解析を行い、得られたモーメント等から「<u>5.4 計算方法</u>」に記載した方法で実施する。配管系の動的解析手法としては、<u>スペクトルモーダル解析法を用いる。</u>評価に当たっては、以下の荷重を考慮する。また、<u>水平2方向及び鉛直方向地震力は個別に作用させる。</u></p> <p><u>水平2方向及び鉛直方向の動的地震力による荷重の組合せには、SRSS法を適用する。</u></p> <p>a. 内圧</p> <p>b. 機械的荷重 (自重その他の長期的荷重)</p> <p>c. 機械的荷重 (逃がし弁又は安全弁の吹出し反力及びその他の短期的荷重)</p> <p>d. 地震荷重 (基準地震動 <math>S_s</math>、弾性設計用地震動 <math>S_d</math> 及び静的震度による慣性力及び相対変位)</p> <p>(2) 管に取り付く支持構造物の構造強度評価は、<u>VI-2-1-12「配管及び支持構造物の耐震計算について」</u>に基づき、以下に示す種類及び型式に区分して実施する。</p>	<p>・記載の充実</p> <p>【東海第二, 柏崎7】 支持構造物の境界条件を詳細に記載</p> <p>・記載の相違</p> <p>【東海第二】 島根2号機では、ハンガは耐震設計の境界条件として考慮しない</p> <p>・記載の充実</p> <p>【東海第二】 島根2号機では、動的解析手法としてスペクトルモーダル解析を用いる旨を明記する</p> <p>・記載の充実</p> <p>【東海第二, 柏崎7】 動的地震力による荷重の組合せにSRSS法を用いる旨を明記する</p> <p>・記載の相違</p>

東海第二発電所 (2018. 10. 12 版)	柏崎刈羽原子力発電所 7 号機 (2020. 10. 9 版)	島根原子力発電所 2 号機	備考
		<p>a. オイルスナッパ</p> <p>b. メカニカルスナッパ</p> <p>c. ロッドレストレイント</p> <p>d. スプリングハンガ</p> <p>e. コンスタントハンガ</p> <p>f. リジットハンガ</p> <p>g. レストレイント</p> <p>h. アンカ</p> <p>上記の支持構造物のうち、a.～f.については、VI-2-1-12「配管及び支持構造物の耐震計算について」において、種類及び型式単位に設定した許容荷重に対する応力評価を実施し、計算応力が許容応力以下であることを確認していることから、荷重確認による評価を実施し、計算荷重が許容荷重以下であることを確認する。なお、支持構造物は強度計算及び耐震性についての計算の基本式が同一であることから、強度計算を耐震性についての計算に含めて実施する。</p> <p>5.2 荷重の組合せ及び許容応力</p> <p>耐震性についての計算において考慮する荷重の組合せ及び許容応力を表 5-1～表 5-3 に示す。</p>	<p>【東海第二】</p> <p>島根 2 号機では、解析コードは個別耐震計算書に記載する</p> <p>・記載の相違</p> <p>【東海第二，柏崎 7】</p> <p>島根 2 号機では、リジットハンガについても種類及び型式単位に設定した許容荷重に対する応力評価を行うことを踏まえた記載とする</p>

東海第二発電所 (2018. 10. 12 版)	柏崎刈羽原子力発電所 7 号機 (2020. 10. 9 版)	島根原子力発電所 2 号機	備考																																																	
		<p style="text-align: center;">表 5-1 荷重の組合せ</p> <table border="1" style="width: 100%; border-collapse: collapse;"> <thead> <tr> <th>施設分類*1</th> <th>設備</th> <th>管クラス</th> <th>荷重の組合せ*2</th> <th>許容応力状態</th> </tr> </thead> <tbody> <tr> <td rowspan="10">設計基準 対象施設</td> <td rowspan="4">原子炉冷却材 圧力バウンダリ</td> <td rowspan="4">クラス 1 管</td> <td>I<sub>L</sub>+S<sub>d</sub></td> <td rowspan="3">ⅢA S</td> </tr> <tr> <td>Ⅱ<sub>L</sub>+S<sub>d</sub></td> </tr> <tr> <td>Ⅳ<sub>L</sub>(L)+S<sub>d</sub>*3</td> </tr> <tr> <td>I<sub>L</sub>+S<sub>s</sub></td> <td rowspan="3">ⅣA S</td> </tr> <tr> <td>Ⅱ<sub>L</sub>+S<sub>s</sub></td> </tr> <tr> <td>Ⅳ<sub>L</sub>(L)+S<sub>d</sub>*4</td> </tr> <tr> <td rowspan="4">上記を除く設備</td> <td rowspan="4">クラス 2 管 クラス 3 管 クラス 4 管 火力技術基準適用の管</td> <td>I<sub>L</sub>+S<sub>d</sub></td> <td rowspan="2">ⅢA S</td> </tr> <tr> <td>Ⅱ<sub>L</sub>+S<sub>d</sub></td> </tr> <tr> <td>Ⅳ<sub>L</sub>(L)+S<sub>d</sub>*3</td> <td rowspan="2">ⅣA S</td> </tr> <tr> <td>I<sub>L</sub>+S<sub>s</sub> Ⅱ<sub>L</sub>+S<sub>s</sub></td> </tr> <tr> <td rowspan="10">重大事故等 対処設備</td> <td rowspan="4">原子炉冷却材 圧力バウンダリ</td> <td rowspan="4">重大事故等クラス 2 管</td> <td>I<sub>L</sub>+S<sub>s</sub></td> <td rowspan="2">ⅣA S</td> </tr> <tr> <td>Ⅱ<sub>L</sub>+S<sub>s</sub></td> </tr> <tr> <td>Ⅳ<sub>L</sub>(L)+S<sub>d</sub></td> <td rowspan="2">ⅤA S</td> </tr> <tr> <td>Ⅴ<sub>L</sub>(L)+S<sub>d</sub> Ⅴ<sub>L</sub>(LL)+S<sub>s</sub></td> </tr> <tr> <td rowspan="4">原子炉格納容器 バウンダリ</td> <td rowspan="4">重大事故等クラス 2 管</td> <td>I<sub>L</sub>+S<sub>s</sub></td> <td rowspan="2">ⅣA S</td> </tr> <tr> <td>Ⅱ<sub>L</sub>+S<sub>s</sub></td> </tr> <tr> <td>Ⅴ<sub>L</sub>(L)+S<sub>d</sub>*5, *6</td> <td rowspan="2">ⅤA S</td> </tr> <tr> <td>Ⅴ<sub>L</sub>(LL)+S<sub>s</sub>*7</td> </tr> <tr> <td rowspan="4">上記を除く設備</td> <td rowspan="4">重大事故等クラス 2 管 重大事故等クラス 3 管 火力技術基準適用の管</td> <td>I<sub>L</sub>+S<sub>s</sub></td> <td rowspan="2">ⅣA S</td> </tr> <tr> <td>Ⅱ<sub>L</sub>+S<sub>s</sub></td> </tr> <tr> <td>Ⅴ<sub>L</sub>+S<sub>s</sub>*8</td> <td rowspan="2">ⅤA S</td> </tr> <tr> <td></td> </tr> </tbody> </table> <p>注記*1：設計基準対象施設と重大事故等対処設備の兼用範囲は設計基準対象施設及び重大事故等対処設備の荷重の組合せを考慮する。</p> <p>*2：I<sub>L</sub>, Ⅱ<sub>L</sub>, Ⅳ<sub>L</sub>(L), Ⅴ<sub>L</sub>, Ⅴ<sub>L</sub>(L), Ⅴ<sub>L</sub>(LL) はそれぞれ、運転状態 I, Ⅱ, Ⅳ(L), Ⅴ, Ⅴ(L), Ⅴ(LL) において作用する荷重を示す。なお、(L) は長期的に荷重が作用している状態、(LL) は更に長期的に荷重が作用している状態を示す。</p> <p>*3：ECCS 等（非常用炉心冷却系及びそれに関連する系統）のみにおいて考慮する。</p> <p>*4：ECCS 等（非常用炉心冷却系及びそれに関連する系統）以外において考慮する。</p> <p>*5：原子炉格納容器バウンダリは、事象の進展によっては、重大事故等時の最大荷重の発生タイミングが遅くなる可能性があることから、保守的に重大事故等時の最大荷重と S<sub>d</sub> 地震力の組合せを考慮する。</p> <p>*6：原子炉格納容器過圧・過温破損（残留熱代替除去系を使用しない場合）における荷重条件を適用する。</p> <p>*7：原子炉格納容器過圧・過温破損（残留熱代替除去系を使用する場合）における荷重条件を適用する。</p> <p>*8：原子炉冷却材圧力バウンダリ及び原子炉格納容器バウンダリを除く設備は必ずしも重大事故等時の荷重の時間履歴を詳細に評価しないことから、重大事故等時の最大荷重と S<sub>s</sub> 地震力の組合せを考慮する。</p>	施設分類*1	設備	管クラス	荷重の組合せ*2	許容応力状態	設計基準 対象施設	原子炉冷却材 圧力バウンダリ	クラス 1 管	I <sub>L</sub> +S <sub>d</sub>	ⅢA S	Ⅱ <sub>L</sub> +S <sub>d</sub>	Ⅳ <sub>L</sub> (L)+S <sub>d</sub> *3	I <sub>L</sub> +S <sub>s</sub>	ⅣA S	Ⅱ <sub>L</sub> +S <sub>s</sub>	Ⅳ <sub>L</sub> (L)+S <sub>d</sub> *4	上記を除く設備	クラス 2 管 クラス 3 管 クラス 4 管 火力技術基準適用の管	I <sub>L</sub> +S <sub>d</sub>	ⅢA S	Ⅱ <sub>L</sub> +S <sub>d</sub>	Ⅳ <sub>L</sub> (L)+S <sub>d</sub> *3	ⅣA S	I <sub>L</sub> +S <sub>s</sub> Ⅱ <sub>L</sub> +S <sub>s</sub>	重大事故等 対処設備	原子炉冷却材 圧力バウンダリ	重大事故等クラス 2 管	I <sub>L</sub> +S <sub>s</sub>	ⅣA S	Ⅱ <sub>L</sub> +S <sub>s</sub>	Ⅳ <sub>L</sub> (L)+S <sub>d</sub>	ⅤA S	Ⅴ <sub>L</sub> (L)+S <sub>d</sub> Ⅴ <sub>L</sub> (LL)+S <sub>s</sub>	原子炉格納容器 バウンダリ	重大事故等クラス 2 管	I <sub>L</sub> +S <sub>s</sub>	ⅣA S	Ⅱ <sub>L</sub> +S <sub>s</sub>	Ⅴ <sub>L</sub> (L)+S <sub>d</sub> *5, *6	ⅤA S	Ⅴ <sub>L</sub> (LL)+S <sub>s</sub> *7	上記を除く設備	重大事故等クラス 2 管 重大事故等クラス 3 管 火力技術基準適用の管	I <sub>L</sub> +S <sub>s</sub>	ⅣA S	Ⅱ <sub>L</sub> +S <sub>s</sub>	Ⅴ <sub>L</sub> +S <sub>s</sub> *8	ⅤA S		<p>・記載の相違 【東海第二，柏崎 7】 VI-2-1-9「機能維持の 基本方針」及び申請対象 設備による相違</p>
施設分類*1	設備	管クラス	荷重の組合せ*2	許容応力状態																																																
設計基準 対象施設	原子炉冷却材 圧力バウンダリ	クラス 1 管	I <sub>L</sub> +S <sub>d</sub>	ⅢA S																																																
			Ⅱ <sub>L</sub> +S <sub>d</sub>																																																	
			Ⅳ <sub>L</sub> (L)+S <sub>d</sub> *3																																																	
			I <sub>L</sub> +S <sub>s</sub>	ⅣA S																																																
	Ⅱ <sub>L</sub> +S <sub>s</sub>																																																			
	Ⅳ <sub>L</sub> (L)+S <sub>d</sub> *4																																																			
	上記を除く設備	クラス 2 管 クラス 3 管 クラス 4 管 火力技術基準適用の管	I <sub>L</sub> +S <sub>d</sub>	ⅢA S																																																
			Ⅱ <sub>L</sub> +S <sub>d</sub>																																																	
			Ⅳ <sub>L</sub> (L)+S <sub>d</sub> *3	ⅣA S																																																
			I <sub>L</sub> +S <sub>s</sub> Ⅱ <sub>L</sub> +S <sub>s</sub>																																																	
重大事故等 対処設備	原子炉冷却材 圧力バウンダリ	重大事故等クラス 2 管	I <sub>L</sub> +S <sub>s</sub>	ⅣA S																																																
			Ⅱ <sub>L</sub> +S <sub>s</sub>																																																	
			Ⅳ <sub>L</sub> (L)+S <sub>d</sub>	ⅤA S																																																
			Ⅴ <sub>L</sub> (L)+S <sub>d</sub> Ⅴ <sub>L</sub> (LL)+S <sub>s</sub>																																																	
	原子炉格納容器 バウンダリ	重大事故等クラス 2 管	I <sub>L</sub> +S <sub>s</sub>	ⅣA S																																																
			Ⅱ <sub>L</sub> +S <sub>s</sub>																																																	
			Ⅴ <sub>L</sub> (L)+S <sub>d</sub> *5, *6	ⅤA S																																																
			Ⅴ <sub>L</sub> (LL)+S <sub>s</sub> *7																																																	
	上記を除く設備	重大事故等クラス 2 管 重大事故等クラス 3 管 火力技術基準適用の管	I <sub>L</sub> +S <sub>s</sub>	ⅣA S																																																
			Ⅱ <sub>L</sub> +S <sub>s</sub>																																																	
Ⅴ <sub>L</sub> +S <sub>s</sub> *8			ⅤA S																																																	

東海第二発電所 (2018. 10. 12 版)	柏崎刈羽原子力発電所 7号機 (2020. 10. 9 版)	島根原子力発電所 2号機	備考																														
		<p>表 5-2 許容応力 (クラス 1 管及び重大事故等クラス 2 管であってクラス 1 管)</p> <table border="1"> <thead> <tr> <th>許容応力状態</th> <th>一次一般膜応力</th> <th>一次応力 (曲げ応力を含む)</th> <th>一次+二次応力</th> <th>一次+二次+ピーク応力</th> </tr> </thead> <tbody> <tr> <td>ⅢAS</td> <td><math>1.5 \cdot S_m^{*1}</math></td> <td><math>2.25 \cdot S_m</math> ただし、ねじりによる応力が <math>0.55 \cdot S_m</math> を超える場合は、曲げとねじりによる応力について <math>1.8 \cdot S_m</math> とする。</td> <td><math>3 \cdot S_m^{*2}</math> S d 又は S s 地震動のみによる応力振幅について評価する。</td> <td>S d 又は S s 地震動のみによる疲労累積係数と運転状態 I, II における疲労累積係数の和が 1.0 以下であること。</td> </tr> <tr> <td>ⅣAS VAS<sup>*3</sup></td> <td><math>2 \cdot S_m^{*1}</math></td> <td><math>3 \cdot S_m</math> ただし、ねじりによる応力が <math>0.73 \cdot S_m</math> を超える場合は、曲げとねじりによる応力について <math>2.4 \cdot S_m</math> とする。</td> <td></td> <td></td> </tr> </tbody> </table> <p>注記*1: 軸力による全断面平均応力については、許容応力状態ⅢASの一次一般膜応力の許容値 (<math>1.5 \cdot S_m</math>) の 0.8 倍の値とする。  *2: <math>3 \cdot S_m</math> を超える場合は弾塑性解析を行う。この場合、設計・建設規格PVB-3300 (同PVB-3313を除く) 又はPPB-3536(1), (2), (4)及び(5)の簡易弾塑性解析を用いる。  *3: 許容応力状態VASは許容応力状態ⅣASの許容限界を使用し、許容応力状態ⅣASとして評価を実施する。</p> <p>表 5-3 許容応力 (「クラス 1 管及び重大事故等クラス 2 管であってクラス 1 管」を除く管で耐震重要度分類Sクラス及びS s 機能維持対象)</p> <table border="1"> <thead> <tr> <th>許容応力状態</th> <th>一次一般膜応力</th> <th>一次応力 (曲げ応力を含む)</th> <th>一次+二次応力</th> <th>一次+二次+ピーク応力</th> </tr> </thead> <tbody> <tr> <td>ⅢAS</td> <td><math>\text{Min}(S_y, 0.6 \cdot S_u)^{*1}</math> ただし、オーステナイト系ステンレス鋼及び高ニッケル合金については、上記値と <math>1.2 \cdot S</math> の大きい方</td> <td><math>S_y</math> ただし、オーステナイト系ステンレス鋼及び高ニッケル合金については、上記値と <math>1.2 \cdot S</math> の大きい方</td> <td>S d 又は S s 地震動のみによる疲労解析を行い疲労累積係数が 1.0 以下であること。ただし、地震動のみによる一次+二次応力の変動値が <math>2 \cdot S_y</math> 以下であれば、疲労解析は不要である。<sup>*2</sup></td> <td></td> </tr> <tr> <td>ⅣAS VAS<sup>*3</sup></td> <td><math>0.6 \cdot S_u^{*1}</math></td> <td><math>0.9 \cdot S_u</math></td> <td></td> <td></td> </tr> </tbody> </table> <p>注記*1: 軸力による全断面平均応力については、許容応力状態ⅢASの一次一般膜応力の許容値の 0.8 倍の値とする。  *2: <math>2 \cdot S_y</math> を超える場合は弾塑性解析を行う。この場合、設計・建設規格PPB-3536(1), (2), (4)及び(5) (ただし、S mは<math>2/3 \cdot S_y</math>と読み替える。) の簡易弾塑性解析を用いる。  *3: 許容応力状態VASは許容応力状態ⅣASの許容限界を使用し、許容応力状態ⅣASとして評価を実施する。</p>	許容応力状態	一次一般膜応力	一次応力 (曲げ応力を含む)	一次+二次応力	一次+二次+ピーク応力	ⅢAS	$1.5 \cdot S_m^{*1}$	$2.25 \cdot S_m$ ただし、ねじりによる応力が $0.55 \cdot S_m$ を超える場合は、曲げとねじりによる応力について $1.8 \cdot S_m$ とする。	$3 \cdot S_m^{*2}$ S d 又は S s 地震動のみによる応力振幅について評価する。	S d 又は S s 地震動のみによる疲労累積係数と運転状態 I, II における疲労累積係数の和が 1.0 以下であること。	ⅣAS VAS <sup>*3</sup>	$2 \cdot S_m^{*1}$	$3 \cdot S_m$ ただし、ねじりによる応力が $0.73 \cdot S_m$ を超える場合は、曲げとねじりによる応力について $2.4 \cdot S_m$ とする。			許容応力状態	一次一般膜応力	一次応力 (曲げ応力を含む)	一次+二次応力	一次+二次+ピーク応力	ⅢAS	$\text{Min}(S_y, 0.6 \cdot S_u)^{*1}$ ただし、オーステナイト系ステンレス鋼及び高ニッケル合金については、上記値と $1.2 \cdot S$ の大きい方	$S_y$ ただし、オーステナイト系ステンレス鋼及び高ニッケル合金については、上記値と $1.2 \cdot S$ の大きい方	S d 又は S s 地震動のみによる疲労解析を行い疲労累積係数が 1.0 以下であること。ただし、地震動のみによる一次+二次応力の変動値が $2 \cdot S_y$ 以下であれば、疲労解析は不要である。 <sup>*2</sup>		ⅣAS VAS <sup>*3</sup>	$0.6 \cdot S_u^{*1}$	$0.9 \cdot S_u$			<p>・記載の相違  <b>【東海第二, 柏崎 7】</b>  VI-2-1-9「機能維持の基本方針」及び申請対象設備による相違</p>
許容応力状態	一次一般膜応力	一次応力 (曲げ応力を含む)	一次+二次応力	一次+二次+ピーク応力																													
ⅢAS	$1.5 \cdot S_m^{*1}$	$2.25 \cdot S_m$ ただし、ねじりによる応力が $0.55 \cdot S_m$ を超える場合は、曲げとねじりによる応力について $1.8 \cdot S_m$ とする。	$3 \cdot S_m^{*2}$ S d 又は S s 地震動のみによる応力振幅について評価する。	S d 又は S s 地震動のみによる疲労累積係数と運転状態 I, II における疲労累積係数の和が 1.0 以下であること。																													
ⅣAS VAS <sup>*3</sup>	$2 \cdot S_m^{*1}$	$3 \cdot S_m$ ただし、ねじりによる応力が $0.73 \cdot S_m$ を超える場合は、曲げとねじりによる応力について $2.4 \cdot S_m$ とする。																															
許容応力状態	一次一般膜応力	一次応力 (曲げ応力を含む)	一次+二次応力	一次+二次+ピーク応力																													
ⅢAS	$\text{Min}(S_y, 0.6 \cdot S_u)^{*1}$ ただし、オーステナイト系ステンレス鋼及び高ニッケル合金については、上記値と $1.2 \cdot S$ の大きい方	$S_y$ ただし、オーステナイト系ステンレス鋼及び高ニッケル合金については、上記値と $1.2 \cdot S$ の大きい方	S d 又は S s 地震動のみによる疲労解析を行い疲労累積係数が 1.0 以下であること。ただし、地震動のみによる一次+二次応力の変動値が $2 \cdot S_y$ 以下であれば、疲労解析は不要である。 <sup>*2</sup>																														
ⅣAS VAS <sup>*3</sup>	$0.6 \cdot S_u^{*1}$	$0.9 \cdot S_u$																															

東海第二発電所 (2018. 10. 12 版)	柏崎刈羽原子力発電所 7 号機 (2020. 10. 9 版)	島根原子力発電所 2 号機	備考
		<p>5.3 設計用地震力  設計用地震力は、VI-2-1-7「設計用床応答スペクトルの作成方針」に基づき設定した設計用床応答スペクトルを用いる。また、減衰定数はVI-2-1-6「地震応答解析の基本方針」に記載の減衰定数を用いる。なお、設計用床応答スペクトルは配管系の重心レベルの上階の設計用床応答スペクトルを適用する。ただし、設計用床応答スペクトルの運用において合理性が示される場合には、その方法を採用できるものとする。</p> <p>5.4 計算方法  (1) クラス1管及び重大事故等クラス2管であってクラス1管  a. 一次応力  (a) 管台及び突合せ溶接式ティー  <math display="block">S_{pr m} = B_1 \cdot P \cdot D_0 / (2 \cdot t) + B_{2b} \cdot M_{bp} / Z_b + B_{2r} \cdot M_{rp} / Z_r</math> (b) (a)以外の管  <math display="block">S_{pr m} = B_1 \cdot P \cdot D_0 / (2 \cdot t) + B_2 \cdot M_{ip} / Z_i</math> b. 一次+二次応力  (a) 管台及び突合せ溶接式ティー  <math display="block">S_n = C_{2b} \cdot M_{bs} / Z_b + C_{2r} \cdot M_{rs} / Z_r</math> (b) (a)以外の管  <math display="block">S_n = C_2 \cdot M_{is} / Z_i</math> c. ピーク応力  (a) 管台及び突合せ溶接式ティー  <math display="block">S_p = K_{2b} \cdot C_{2b} \cdot M_{bs} / Z_b + K_{2r} \cdot C_{2r} \cdot M_{rs} / Z_r</math> (b) (a)以外の管  <math display="block">S_p = K_2 \cdot C_2 \cdot M_{is} / Z_i</math> d. 繰返しピーク応力強さ  <math display="block">S_e = K_e \cdot S_p / 2</math> K<sub>e</sub> : 次の計算式により計算した値</p>	<p>・記載の相違  【東海第二, 柏崎7】  島根2号機では、「設計用床応答スペクトル」と記載する  ・設計方針の相違  【柏崎7】  島根2号機では、配管系の重心レベル上階の設計用床応答スペクトルを適用する</p>



イ.  $S_n < 3 \cdot S_m$  の場合

$$K_e = 1$$

ロ.  $S_n \geq 3 \cdot S_m$  の場合

(イ)  $K < B_0$  の場合

i.  $S_n / (3 \cdot S_m) < [(q + A_0 / K - 1)$

$$- \sqrt{[(q + A_0 / K - 1)^2 - 4 \cdot A_0 \cdot (q - 1)]} / (2 \cdot A_0)$$
 の場合

$$K_e = K_{e^*} = 1 + A_0 \cdot [S_n / (3 \cdot S_m) - 1 / K]$$

ii.  $S_n / (3 \cdot S_m) \geq [(q + A_0 / K - 1)$

$$- \sqrt{[(q + A_0 / K - 1)^2 - 4 \cdot A_0 \cdot (q - 1)]} / (2 \cdot A_0)$$
 の場合

$$K_e = K_{e'} = 1 + (q - 1) \cdot (1 - 3 \cdot S_m / S_n)$$

(ロ)  $K \geq B_0$  の場合

i.  $S_n / (3 \cdot S_m) < [(q - 1) - \sqrt{(A_0 \cdot (1 - 1 / K) \cdot (q - 1))}] / a$  の場合

$$K_e = K_{e^{**}} = a \cdot S_n / (3 \cdot S_m) + A_0 \cdot (1 - 1 / K) + 1 - a$$

ii.  $S_n / (3 \cdot S_m) \geq [(q - 1) - \sqrt{(A_0 \cdot (1 - 1 / K) \cdot (q - 1))}] / a$  の場合

$$K_e = K_{e'} = 1 + (q - 1) \cdot (1 - 3 \cdot S_m / S_n)$$

ここで,

$$K = S_p / S_n,$$

$$a = A_0 \cdot (1 - 1 / K) + (q - 1) - 2 \cdot \sqrt{(A_0 \cdot (1 - 1 / K) \cdot (q - 1))}$$

q, A<sub>0</sub>, B<sub>0</sub>: 下表に掲げる材料の種類に応じ, それぞれの同表に掲げる値

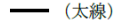
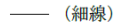
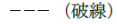




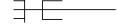
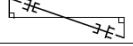


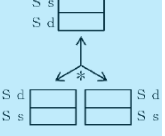
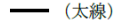
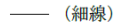
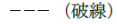




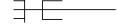
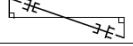


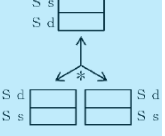
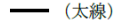
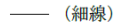
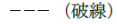




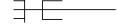
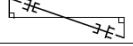


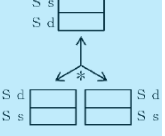
材料の種類	q	A <sub>0</sub>	B <sub>0</sub>
低合金鋼	3.1	1.0	1.25
マルテンサイト系ステンレス鋼	3.1	1.0	1.25
炭素鋼	3.1	0.66	2.59
オーステナイト系ステンレス鋼	3.1	0.7	2.15
高ニッケル合金	3.1	0.7	2.15

$S_n \geq 3 \cdot S_m$  の場合, 5.4(1)d.ロ.に関わらず, 次の計算式により計算した値を用いてもよい。

$$K_e = \varepsilon_{ep} / \varepsilon_e$$

東海第二発電所 (2018. 10. 12 版)	柏崎刈羽原子力発電所 7 号機 (2020. 10. 9 版)	島根原子力発電所 2 号機	備考
		<p>e. 疲労累積係数  <math>\Sigma(n_i / N_i) \leq 1.0</math></p> <p>(2) (1)を除く管</p> <p>a. 一次応力  <math>S_{pr m} = P \cdot D_o / (4 \cdot t) + 0.75 \cdot i_1 \cdot (M_a + M_b) / Z</math></p> <p>b. 一次+二次応力  <math>S_n = (0.75 \cdot i_1 \cdot M_b^* + i_2 \cdot M_c) / Z</math></p> <p>c. ピーク応力  <u>(1)c.に同じ。</u></p> <p>d. 繰返しピーク応力強さ  <u>(1)d.に同じ。</u>  ただし、<math>K_e</math>の計算においては、<math>S_m</math>を<math>2/3 \cdot S_y</math>に読み替えるものとする。</p> <p>e. 疲労累積係数  <u>(1)e.に同じ。</u></p> <p>5.5 応力の評価  5.4 項で求めた応力及び疲労累積係数が 5.2 項に示す許容値以下であることを確認する。</p> <p>6. 機能維持評価  6.1 動的機能維持評価方法  配管系の地震応答解析から得られた弁の機能維持評価用加速度と機能確認済加速度との比較により、地震時又は地震後の動的機能維持を評価する。  機能確認済加速度は、<u>VI-2-1-9「機能維持の基本方針」に基づき設定する。</u>  なお、<u>機能維持評価用加速度が機能確認済加速度を超過する場合は詳細評価を実施し、機能維持評価用加速度が動作機能確認済加速度以下かつ計算応力が許容応力以下であることを確認する。</u></p> <p>7. 耐震計算書のフォーマット  <u>管の耐震計算書のフォーマットは、以下のとおりである。</u></p>	<p>・記載の充実  <b>【東海第二，柏崎7】</b>  島根2号機では，クラス1管及び重大事故等クラス2管であってクラス1管以外の管についてもピーク応力，繰返しピーク応力強さ及び疲労累積係数の計算方法を記載する</p> <p>・記載の相違  <b>【東海第二】</b>  ②の相違</p> <p>・設計方針の相違  島根2号機では，機能維持評価用加速度が機能確認済加速度を超過する場合は，計算応力が許容応力以下であること及び機能維持評価用加速度が動作機能確認済加速度以下であることを確認する</p>

東海第二発電所 (2018. 10. 12 版)	柏崎刈羽原子力発電所 7号機 (2020. 10. 9 版)	島根原子力発電所 2号機	備考																
		<p>(1) 概要</p> <p>本資料及びVI-2-1-12「配管及び支持構造物の耐震計算について」に基づき、管、支持構造物及び弁の耐震性についての計算を実施した結果を示す旨を記載する。</p> <p>なお、支持構造物は強度計算及び耐震性についての計算の基本式が同一であることから、強度計算を耐震性についての計算に含めて実施している旨を記載する。</p> <p>また、評価結果の記載方法は以下とする旨を記載する。</p> <p>a. 管</p> <p>工事計画記載範囲の管のうち、各応力区分における最大応力評価点の評価結果を解析モデル単位に記載する。また、各応力区分における最大応力評価点の許容値/発生値（以下「裕度」という。）が最小となる解析モデルを代表として鳥瞰図、計算条件及び評価結果を記載する。各応力区分における代表モデルの選定結果及び全モデルの評価結果についても記載する。</p> <p>b. 支持構造物</p> <p>工事計画記載範囲の支持点のうち、種類及び型式単位に反力が最大となる支持点の評価結果を代表として記載する。</p> <p>c. 弁</p> <p>評価結果を記載する対象弁は、工認主要弁かつ動的機能維持要求弁とし、機能確認済加速度の機能維持評価用加速度に対する裕度が最小となる動的機能維持要求弁を代表として、弁型式別に評価結果を記載する。</p> <p>(2) 概略系統図及び鳥瞰図</p> <p>a. 概略系統図</p> <p>工事計画記載範囲の系統の概略を示した図面を添付する。概略系統図の記号凡例を下表に示す。</p> <table border="1" data-bbox="1792 1608 2454 1898"> <thead> <tr> <th>記号</th> <th>内容</th> </tr> </thead> <tbody> <tr> <td>— (太線)</td> <td>工事計画記載範囲の管のうち、当該計算書記載範囲の管（重大事故等対処設備）</td> </tr> <tr> <td>--- (太破線)</td> <td>工事計画記載範囲の管のうち、当該計算書記載範囲の管（設計基準対象施設）</td> </tr> <tr> <td>— (細線)</td> <td>工事計画記載範囲の管のうち、当該系統の管であって他計算書記載範囲の管</td> </tr> <tr> <td>--- (破線)</td> <td>工事計画記載範囲外の管、又は工事計画記載範囲の管のうち本系統の管であって計算書作成対象範囲外の管及び他系統の管であって系統の概略を示すために表記する管</td> </tr> <tr> <td>○—○—○</td> <td>鳥瞰図番号（代表モデル）</td> </tr> <tr> <td>○—○—○</td> <td>鳥瞰図番号（代表モデル以外）</td> </tr> <tr> <td>⊕</td> <td>アンカ</td> </tr> </tbody> </table>	記号	内容	— (太線)	工事計画記載範囲の管のうち、当該計算書記載範囲の管（重大事故等対処設備）	--- (太破線)	工事計画記載範囲の管のうち、当該計算書記載範囲の管（設計基準対象施設）	— (細線)	工事計画記載範囲の管のうち、当該系統の管であって他計算書記載範囲の管	--- (破線)	工事計画記載範囲外の管、又は工事計画記載範囲の管のうち本系統の管であって計算書作成対象範囲外の管及び他系統の管であって系統の概略を示すために表記する管	○—○—○	鳥瞰図番号（代表モデル）	○—○—○	鳥瞰図番号（代表モデル以外）	⊕	アンカ	<p>・記載の相違 【東海第二】 ②の相違</p> <p>・記載の充実 【東海第二，柏崎7】 島根2号機では、概略系統図の記号凡例を記載する</p>
記号	内容																		
— (太線)	工事計画記載範囲の管のうち、当該計算書記載範囲の管（重大事故等対処設備）																		
--- (太破線)	工事計画記載範囲の管のうち、当該計算書記載範囲の管（設計基準対象施設）																		
— (細線)	工事計画記載範囲の管のうち、当該系統の管であって他計算書記載範囲の管																		
--- (破線)	工事計画記載範囲外の管、又は工事計画記載範囲の管のうち本系統の管であって計算書作成対象範囲外の管及び他系統の管であって系統の概略を示すために表記する管																		
○—○—○	鳥瞰図番号（代表モデル）																		
○—○—○	鳥瞰図番号（代表モデル以外）																		
⊕	アンカ																		

東海第二発電所（2018. 10. 12 版）	柏崎刈羽原子力発電所 7 号機（2020. 10. 9 版）	島根原子力発電所 2 号機	備考																										
		<p>b. 鳥瞰図</p> <p>評価結果記載の解析モデルの解析モデル図を添付する。</p> <p>なお、複数建物・構築物に跨る解析モデルについては、建物・構築物の境界を記載する。また、設計基準対象施設と重大事故等対処設備の兼用範囲を含む解析モデルについては、設計基準対象施設に該当する範囲を示した鳥瞰図と重大事故等対処設備に該当する範囲を示した鳥瞰図に分けて添付する。鳥瞰図の記号凡例を下表に示す。</p> <table border="1" data-bbox="1745 590 2502 1255"> <thead> <tr> <th>記号</th> <th>内容</th> </tr> </thead> <tbody> <tr> <td> (太線)</td> <td>工事計画記載範囲の管のうち、当該計算書記載範囲の管 (重大事故等対処設備の場合は鳥瞰図番号の末尾を「(SA)」, 設計基準対象施設の場合は鳥瞰図番号の末尾を「(DB)」とする。)</td> </tr> <tr> <td> (細線)</td> <td>工事計画記載範囲の管のうち、当該系統の管であって他計算書記載範囲の管</td> </tr> <tr> <td> (破線)</td> <td>工事計画記載範囲外の管、又は工事計画記載範囲の管のうち本系統の管であって計算書作成対象範囲外の管及び他系統の管であって解析モデルの概略を示すために表記する管</td> </tr> <tr> <td></td> <td>質点</td> </tr> <tr> <td></td> <td>アンカ</td> </tr> <tr> <td></td> <td>レストレイント</td> </tr> <tr> <td></td> <td>レストレイント (斜め拘束の場合)</td> </tr> <tr> <td></td> <td>スナップ</td> </tr> <tr> <td></td> <td>スナップ (斜め拘束の場合)</td> </tr> <tr> <td></td> <td>ハンガ</td> </tr> <tr> <td></td> <td>リジットハンガ</td> </tr> <tr> <td></td> <td>拘束点の地震による相対変位量 (mm) (*は評価点番号, 矢印は拘束方向を示す。また, □内に変位量を記載する。なお, S s 機能維持の範囲は S s 地震動による変位量のみを記載する。)</td> </tr> </tbody> </table> <p>(3) 計算条件</p> <p>本項目記載内容及び記載フォーマットを FORMAT 耐-1~耐-7 に示す。</p>	記号	内容	 (太線)	工事計画記載範囲の管のうち、当該計算書記載範囲の管 (重大事故等対処設備の場合は鳥瞰図番号の末尾を「(SA)」, 設計基準対象施設の場合は鳥瞰図番号の末尾を「(DB)」とする。)	 (細線)	工事計画記載範囲の管のうち、当該系統の管であって他計算書記載範囲の管	 (破線)	工事計画記載範囲外の管、又は工事計画記載範囲の管のうち本系統の管であって計算書作成対象範囲外の管及び他系統の管であって解析モデルの概略を示すために表記する管		質点		アンカ		レストレイント		レストレイント (斜め拘束の場合)		スナップ		スナップ (斜め拘束の場合)		ハンガ		リジットハンガ		拘束点の地震による相対変位量 (mm) (*は評価点番号, 矢印は拘束方向を示す。また, □内に変位量を記載する。なお, S s 機能維持の範囲は S s 地震動による変位量のみを記載する。)	<p>・記載の相違</p> <p>【東海第二, 柏崎 7】</p> <p>島根 2 号機では, 設計基準対象施設と重大事故等対処設備の兼用範囲を含む解析モデルについては, 設計基準対象施設に該当する範囲を示した鳥瞰図と重大事故等対処設備に該当する範囲を示した鳥瞰図に分けて添付する</p>
記号	内容																												
 (太線)	工事計画記載範囲の管のうち、当該計算書記載範囲の管 (重大事故等対処設備の場合は鳥瞰図番号の末尾を「(SA)」, 設計基準対象施設の場合は鳥瞰図番号の末尾を「(DB)」とする。)																												
 (細線)	工事計画記載範囲の管のうち、当該系統の管であって他計算書記載範囲の管																												
 (破線)	工事計画記載範囲外の管、又は工事計画記載範囲の管のうち本系統の管であって計算書作成対象範囲外の管及び他系統の管であって解析モデルの概略を示すために表記する管																												
	質点																												
	アンカ																												
	レストレイント																												
	レストレイント (斜め拘束の場合)																												
	スナップ																												
	スナップ (斜め拘束の場合)																												
	ハンガ																												
	リジットハンガ																												
	拘束点の地震による相対変位量 (mm) (*は評価点番号, 矢印は拘束方向を示す。また, □内に変位量を記載する。なお, S s 機能維持の範囲は S s 地震動による変位量のみを記載する。)																												

東海第二発電所 (2018. 10. 12 版)

柏崎刈羽原子力発電所 7号機 (2020. 10. 9 版)

島根原子力発電所 2号機

(4) 解析結果及び評価  
 本項目記載内容及び記載フォーマットを FORMAT 耐-8～耐-13 に示す。

・FORMAT 耐-1：  
 荷重の組合せ及び許容応力  
 本計算書において考慮する荷重の組合せ及び許容応力状態を下表に示す。

施設名称	設備名称	系統名称	施設分類*1	設備分類*2	機器等の区分	耐震重要度分類	荷重の組合せ*3, *4	許容応力状態*5

注記\*1：DBは設計基準対象施設，SAは重大事故等対処設備を示す。  
 \*2：「常設耐震/防止」は常設耐震重要重大事故防止設備，「常設/防止」は常設耐震重要重大事故防止設備以外の常設重大事故防止設備，「常設/防止 (DB拡張)」は常設重大事故防止設備 (設計基準拡張)，「常設/緩和」は常設重大事故緩和設備を示す。  
 \*3：運転状態の添字Lは荷重，(L)は荷重が長期間作用している状態，(LL)は(L)より更に長期的に荷重が作用している状態を示す。  
 \*4：許容応力状態ごとに最も厳しい条件又は包絡条件を用いて評価を実施する。  
 \*5：許容応力状態VASは許容応力状態IVASの許容限界を使用し，許容応力状態IVASとして評価を実施する。

・FORMAT 耐-2-1：  
 設計条件  
 鳥瞰図番号ごとに設計条件に対応した管番号で区分し，管番号と対応する評価点番号を示す。  
 鳥瞰図番号

管番号	対応する評価点	許容応力状態	最高使用圧力 (MPa)	最高使用温度 (℃)
		IIIAS		
		IVAS		
		VAS		

・FORMAT 耐-2-2：  
 設計条件  
 鳥瞰図番号ごとに設計条件に対応した管番号で区分し，管番号と対応する評価点番号を示す。  
 鳥瞰図番号

管番号	対応する評価点	外径 (mm)	厚さ (mm)	材料	耐震重要度分類	縦弾性係数 (MPa)

備考

東海第二発電所 (2018. 10. 12 版)	柏崎刈羽原子力発電所 7 号機 (2020. 10. 9 版)	島根原子力発電所 2 号機	備考																																																																			
		<p>・ FORMAT 耐-3 :</p> <p>配管の付加質量, フランジ部の質量, 弁部の質量</p> <p>鳥瞰図番号</p> <table border="1" data-bbox="1745 346 2499 436"> <thead> <tr> <th>質量</th> <th>対応する評価点</th> </tr> </thead> <tbody> <tr> <td> </td> <td> </td> </tr> <tr> <td> </td> <td> </td> </tr> </tbody> </table> <p>注: 配管の付加質量は, 保温等の配管に付加される質量を示す。</p> <p>・ FORMAT 耐-4 :</p> <p>弁部の寸法</p> <p>鳥瞰図番号</p> <table border="1" data-bbox="1757 678 2487 768"> <thead> <tr> <th>評価点</th> <th>外径 (mm)</th> <th>厚さ (mm)</th> <th>長さ (mm)</th> </tr> </thead> <tbody> <tr> <td> </td> <td> </td> <td> </td> <td> </td> </tr> <tr> <td> </td> <td> </td> <td> </td> <td> </td> </tr> </tbody> </table> <p>・ FORMAT 耐-5 :</p> <p>支持点及び貫通部ばね定数</p> <p>鳥瞰図番号</p> <table border="1" data-bbox="1745 978 2499 1131"> <thead> <tr> <th rowspan="2">支持点番号</th> <th colspan="3">各軸方向ばね定数 (N/mm) *</th> <th colspan="3">各軸回り回転ばね定数 (N・mm/rad) *</th> </tr> <tr> <th>X</th> <th>Y</th> <th>Z</th> <th>X</th> <th>Y</th> <th>Z</th> </tr> </thead> <tbody> <tr> <td> </td> <td> </td> <td> </td> <td> </td> <td> </td> <td> </td> <td> </td> </tr> <tr> <td>**</td> <td>**</td> <td> </td> <td> </td> <td> </td> <td> </td> <td> </td> </tr> </tbody> </table> <p>注: 支持点番号における**印は斜め拘束を示す。また, 下段は方向余弦を示す。          注記*: 拘束のない方向については「-」と記載する。</p> <p>・ FORMAT 耐-6 :</p> <p>材料及び許容応力</p> <p>使用する材料の最高使用温度での許容応力を下表に示す。</p> <table border="1" data-bbox="1757 1390 2487 1509"> <thead> <tr> <th rowspan="2">材料</th> <th rowspan="2">最高使用温度 (°C)</th> <th colspan="4">許容応力 (MPa) *</th> </tr> <tr> <th>S<sub>m</sub></th> <th>S<sub>y</sub></th> <th>S<sub>u</sub></th> <th>S</th> </tr> </thead> <tbody> <tr> <td> </td> <td> </td> <td> </td> <td> </td> <td> </td> <td> </td> </tr> <tr> <td> </td> <td> </td> <td> </td> <td> </td> <td> </td> <td> </td> </tr> </tbody> </table> <p>注記*: 評価に使用しない許容応力については「-」と記載する。</p>	質量	対応する評価点					評価点	外径 (mm)	厚さ (mm)	長さ (mm)									支持点番号	各軸方向ばね定数 (N/mm) *			各軸回り回転ばね定数 (N・mm/rad) *			X	Y	Z	X	Y	Z								**	**						材料	最高使用温度 (°C)	許容応力 (MPa) *				S <sub>m</sub>	S <sub>y</sub>	S <sub>u</sub>	S													
質量	対応する評価点																																																																					
評価点	外径 (mm)	厚さ (mm)	長さ (mm)																																																																			
支持点番号	各軸方向ばね定数 (N/mm) *			各軸回り回転ばね定数 (N・mm/rad) *																																																																		
	X	Y	Z	X	Y	Z																																																																
**	**																																																																					
材料	最高使用温度 (°C)	許容応力 (MPa) *																																																																				
		S <sub>m</sub>	S <sub>y</sub>	S <sub>u</sub>	S																																																																	

東海第二発電所 (2018. 10. 12 版)	柏崎刈羽原子力発電所 7号機 (2020. 10. 9 版)	島根原子力発電所 2号機	備考																																																																																												
		<p>・FORMAT 耐-7 :</p> <p>設計用地震力</p> <p>本計算書において考慮する設計用地震力の算出に用いる設計用床応答スペクトル及び等価繰返し回数を下表に示す。</p> <p>なお、設計用床応答スペクトルは、VI-2-1-7「設計用床応答スペクトルの作成方針」に基づき設定したものをを用いる。また、減衰定数は、VI-2-1-6「地震応答解析の基本方針」に記載の減衰定数を用いる。等価繰返し回数は、VI-2-1-9「機能維持の基本方針」に基づき設定したものをを用いる。</p> <table border="1" style="width: 100%; border-collapse: collapse; margin: 10px 0;"> <thead> <tr> <th rowspan="2">鳥瞰図</th> <th rowspan="2">建物・構築物</th> <th rowspan="2">標高</th> <th rowspan="2">減衰定数 (%)</th> <th colspan="2">等価繰返し回数</th> </tr> <tr> <th>S<sub>d</sub></th> <th>S<sub>s</sub></th> </tr> </thead> <tbody> <tr> <td> </td> <td> </td> <td> </td> <td> </td> <td> </td> <td> </td> </tr> </tbody> </table> <p>・FORMAT 耐-8 :</p> <p>固有周期及び設計震度</p> <p>鳥瞰図番号</p> <table border="1" style="width: 100%; border-collapse: collapse; margin: 10px 0;"> <thead> <tr> <th colspan="2">適用する地震動等</th> <th colspan="3">弾性設計用地震動 S<sub>d</sub> 及び静的震度</th> <th colspan="3">基準地震動 S<sub>s</sub></th> </tr> <tr> <th rowspan="2">モード*1</th> <th rowspan="2">固有周期 (s)</th> <th colspan="2">応答水平震度*2</th> <th>応答鉛直震度*2</th> <th colspan="2">応答水平震度*3</th> <th>応答鉛直震度*3</th> </tr> <tr> <th>X方向</th> <th>Z方向</th> <th>Y方向</th> <th>X方向</th> <th>Z方向</th> <th>Y方向</th> </tr> </thead> <tbody> <tr> <td>1次</td> <td> </td> <td> </td> <td> </td> <td> </td> <td> </td> <td> </td> <td> </td> </tr> <tr> <td>2次</td> <td> </td> <td> </td> <td> </td> <td> </td> <td> </td> <td> </td> <td> </td> </tr> <tr> <td>...</td> <td> </td> <td> </td> <td> </td> <td> </td> <td> </td> <td> </td> <td> </td> </tr> <tr> <td>8次</td> <td> </td> <td> </td> <td> </td> <td> </td> <td> </td> <td> </td> <td> </td> </tr> <tr> <td>n次</td> <td> </td> <td> </td> <td> </td> <td> </td> <td> </td> <td> </td> <td> </td> </tr> <tr> <td colspan="2">動的震度*4、*5</td> <td> </td> <td> </td> <td> </td> <td> </td> <td> </td> <td> </td> </tr> <tr> <td colspan="2">静的震度*6</td> <td> </td> <td> </td> <td> </td> <td>—</td> <td>—</td> <td>—</td> </tr> </tbody> </table> <p>注：本表はSクラスの場合を示す。なお、S<sub>s</sub>機能維持評価の場合は、「弾性設計用地震動 S<sub>d</sub> 及び静的震度」欄及び「静的震度」欄を削除したものを使用する。</p> <p>注記*1：固有周期が 0.050 s 以上のモードを示す。0.020 s 以上 0.050 s 未満のモードに対しては、最大応答加速度又はこれを上回る震度を適用する。なお、1次固有周期が 0.050s 未満である場合は、1次モードのみを示す。</p> <p>*2：設計用床応答スペクトル I (弾性設計用地震動 S<sub>d</sub>) により得られる震度</p> <p>*3：設計用床応答スペクトル I (基準地震動 S<sub>s</sub>) により得られる震度</p> <p>*4：設計用震度 I (弾性設計用地震動 S<sub>d</sub>) 及び設計用震度 I (基準地震動 S<sub>s</sub>)</p> <p>*5：最大応答加速度を 1.2 倍した震度</p> <p>*6：3.6・C<sub>I</sub> 及び 1.2・C<sub>V</sub> より定めた震度</p>	鳥瞰図	建物・構築物	標高	減衰定数 (%)	等価繰返し回数		S <sub>d</sub>	S <sub>s</sub>							適用する地震動等		弾性設計用地震動 S <sub>d</sub> 及び静的震度			基準地震動 S <sub>s</sub>			モード*1	固有周期 (s)	応答水平震度*2		応答鉛直震度*2	応答水平震度*3		応答鉛直震度*3	X方向	Z方向	Y方向	X方向	Z方向	Y方向	1次								2次								...								8次								n次								動的震度*4、*5								静的震度*6					—	—	—	<p>・記載の相違</p> <p>【東海第二，柏崎7】 島根2号機では、「設計用床応答スペクトル」と記載する</p> <p>【東海第二，柏崎7】 島根2号機では、等価繰返し回数を記載する</p> <p>・設計方針の相違</p> <p>【東海第二，柏崎7】 島根2号機では、0.050s 未満のモードに対する扱いを注記で示す</p> <p>・記載の充実</p> <p>【東海第二，柏崎7】 ⑦の相違</p> <p>・記載の充実</p> <p>【東海第二，柏崎7】 島根2号機では、評価に適用する「設計用床応答スペクトル I」又は「設計用床応答スペクトル II」を具体的に記載する</p> <p>・記載の充実</p> <p>【東海第二，柏崎7】 ⑧の相違</p>
鳥瞰図	建物・構築物	標高					減衰定数 (%)	等価繰返し回数																																																																																							
			S <sub>d</sub>	S <sub>s</sub>																																																																																											
適用する地震動等		弾性設計用地震動 S <sub>d</sub> 及び静的震度			基準地震動 S <sub>s</sub>																																																																																										
モード*1	固有周期 (s)	応答水平震度*2		応答鉛直震度*2	応答水平震度*3		応答鉛直震度*3																																																																																								
		X方向	Z方向	Y方向	X方向	Z方向	Y方向																																																																																								
1次																																																																																															
2次																																																																																															
...																																																																																															
8次																																																																																															
n次																																																																																															
動的震度*4、*5																																																																																															
静的震度*6					—	—	—																																																																																								



東海第二発電所 (2018. 10. 12 版)	柏崎刈羽原子力発電所 7 号機 (2020. 10. 9 版)	島根原子力発電所 2 号機	備考																																																																																																																								
		<p>・FORMAT 耐-9 :</p> <p>各モードに対応する刺激係数</p> <p>鳥瞰図番号</p> <table border="1" data-bbox="1739 352 2502 598"> <thead> <tr> <th rowspan="2">モード</th> <th rowspan="2">固有周期 (s)</th> <th colspan="3">刺激係数*</th> </tr> <tr> <th>X方向</th> <th>Y方向</th> <th>Z方向</th> </tr> </thead> <tbody> <tr><td>1次</td><td></td><td></td><td></td><td></td></tr> <tr><td>2次</td><td></td><td></td><td></td><td></td></tr> <tr><td>3次</td><td></td><td></td><td></td><td></td></tr> <tr><td>...</td><td></td><td></td><td></td><td></td></tr> <tr><td>8次</td><td></td><td></td><td></td><td></td></tr> <tr><td>n次</td><td></td><td></td><td></td><td></td></tr> </tbody> </table> <p>注：3次モードまでを代表として、各質点の変位の相対量・方向を示した振動モード図を添付する。          なお、1次固有周期が0.050s未満である場合は、1次モードのみを添付する。          注記*：モード質量を正規化するモードベクトルを用いる。</p> <p>・FORMAT 耐-10-1 :</p> <p>管の応力評価結果</p> <p>下表に示すとおり最大応力及び疲労累積係数はそれぞれの許容値以下である。</p> <p>クラス 1 管</p> <table border="1" data-bbox="1739 989 2502 1388"> <thead> <tr> <th rowspan="2">許容応力状態</th> <th rowspan="2">最大応力区分(許容応力)</th> <th rowspan="2">鳥瞰図番号</th> <th rowspan="2">最大応力評価点</th> <th rowspan="2">配管要素名称</th> <th colspan="2">応力評価</th> <th rowspan="2">疲労評価</th> </tr> <tr> <th>計算応力 (MPa)</th> <th>許容応力 (MPa)</th> </tr> </thead> <tbody> <tr> <td rowspan="5">ⅢA.S</td> <td>一次 膜+曲げ <math>S_{pr m}(2.25 \cdot S_m)</math></td> <td></td> <td></td> <td></td> <td><math>S_{pr m}</math></td> <td><math>2.25 \cdot S_m</math></td> <td>—</td> </tr> <tr> <td>一次 ねじり <math>S_t(0.55 \cdot S_m)</math></td> <td></td> <td></td> <td></td> <td><math>S_t</math></td> <td><math>0.55 \cdot S_m</math></td> <td>—</td> </tr> <tr> <td>一次 ねじり+曲げ <math>S_t+S_b(1.8 \cdot S_m)</math></td> <td></td> <td></td> <td></td> <td><math>S_t+S_b^{*1}</math></td> <td><math>1.8 \cdot S_m</math></td> <td>—</td> </tr> <tr> <td>一次+二次応力 <math>S_n(3 \cdot S_m)</math></td> <td></td> <td></td> <td></td> <td><math>S_n</math></td> <td><math>3 \cdot S_m</math></td> <td><math>U+U S d^{*2}</math></td> </tr> <tr> <td>疲労累積係数 <math>U+U S d</math></td> <td></td> <td></td> <td></td> <td>—</td> <td>—</td> <td><math>U+U S d</math></td> </tr> <tr> <td rowspan="5">ⅣA.S</td> <td>一次 膜+曲げ <math>S_{pr m}(3 \cdot S_m)</math></td> <td></td> <td></td> <td></td> <td><math>S_{pr m}</math></td> <td><math>3 \cdot S_m</math></td> <td>—</td> </tr> <tr> <td>一次 ねじり <math>S_t(0.73 \cdot S_m)</math></td> <td></td> <td></td> <td></td> <td><math>S_t</math></td> <td><math>0.73 \cdot S_m</math></td> <td>—</td> </tr> <tr> <td>一次 ねじり+曲げ <math>S_t+S_b(2.4 \cdot S_m)</math></td> <td></td> <td></td> <td></td> <td><math>S_t+S_b^{*1}</math></td> <td><math>2.4 \cdot S_m</math></td> <td>—</td> </tr> <tr> <td>一次+二次応力 <math>S_n(3 \cdot S_m)</math></td> <td></td> <td></td> <td></td> <td><math>S_n</math></td> <td><math>3 \cdot S_m</math></td> <td><math>U+U S s^{*2}</math></td> </tr> <tr> <td>疲労累積係数 <math>U+U S s</math></td> <td></td> <td></td> <td></td> <td>—</td> <td>—</td> <td><math>U+U S s</math></td> </tr> </tbody> </table> <p>注記*1：ねじり応力が許容応力以下の場合は、「—」と記載する。          *2：一次+二次応力が<math>3 \cdot S_m</math>以下の場合は、「—」と記載する。</p>	モード	固有周期 (s)	刺激係数*			X方向	Y方向	Z方向	1次					2次					3次					...					8次					n次					許容応力状態	最大応力区分(許容応力)	鳥瞰図番号	最大応力評価点	配管要素名称	応力評価		疲労評価	計算応力 (MPa)	許容応力 (MPa)	ⅢA.S	一次 膜+曲げ $S_{pr m}(2.25 \cdot S_m)$				$S_{pr m}$	$2.25 \cdot S_m$	—	一次 ねじり $S_t(0.55 \cdot S_m)$				$S_t$	$0.55 \cdot S_m$	—	一次 ねじり+曲げ $S_t+S_b(1.8 \cdot S_m)$				$S_t+S_b^{*1}$	$1.8 \cdot S_m$	—	一次+二次応力 $S_n(3 \cdot S_m)$				$S_n$	$3 \cdot S_m$	$U+U S d^{*2}$	疲労累積係数 $U+U S d$				—	—	$U+U S d$	ⅣA.S	一次 膜+曲げ $S_{pr m}(3 \cdot S_m)$				$S_{pr m}$	$3 \cdot S_m$	—	一次 ねじり $S_t(0.73 \cdot S_m)$				$S_t$	$0.73 \cdot S_m$	—	一次 ねじり+曲げ $S_t+S_b(2.4 \cdot S_m)$				$S_t+S_b^{*1}$	$2.4 \cdot S_m$	—	一次+二次応力 $S_n(3 \cdot S_m)$				$S_n$	$3 \cdot S_m$	$U+U S s^{*2}$	疲労累積係数 $U+U S s$				—	—	$U+U S s$	<p>・記載の相違</p> <p>【東海第二，柏崎7】</p> <p>島根2号機では、ねじりも含め、1つの表にて示す等、管の応力評価結果のフォーマットが相違（以後、管のフォーマットは同様の相違）</p>
モード	固有周期 (s)	刺激係数*																																																																																																																									
		X方向	Y方向	Z方向																																																																																																																							
1次																																																																																																																											
2次																																																																																																																											
3次																																																																																																																											
...																																																																																																																											
8次																																																																																																																											
n次																																																																																																																											
許容応力状態	最大応力区分(許容応力)	鳥瞰図番号	最大応力評価点	配管要素名称	応力評価		疲労評価																																																																																																																				
					計算応力 (MPa)	許容応力 (MPa)																																																																																																																					
ⅢA.S	一次 膜+曲げ $S_{pr m}(2.25 \cdot S_m)$				$S_{pr m}$	$2.25 \cdot S_m$	—																																																																																																																				
	一次 ねじり $S_t(0.55 \cdot S_m)$				$S_t$	$0.55 \cdot S_m$	—																																																																																																																				
	一次 ねじり+曲げ $S_t+S_b(1.8 \cdot S_m)$				$S_t+S_b^{*1}$	$1.8 \cdot S_m$	—																																																																																																																				
	一次+二次応力 $S_n(3 \cdot S_m)$				$S_n$	$3 \cdot S_m$	$U+U S d^{*2}$																																																																																																																				
	疲労累積係数 $U+U S d$				—	—	$U+U S d$																																																																																																																				
ⅣA.S	一次 膜+曲げ $S_{pr m}(3 \cdot S_m)$				$S_{pr m}$	$3 \cdot S_m$	—																																																																																																																				
	一次 ねじり $S_t(0.73 \cdot S_m)$				$S_t$	$0.73 \cdot S_m$	—																																																																																																																				
	一次 ねじり+曲げ $S_t+S_b(2.4 \cdot S_m)$				$S_t+S_b^{*1}$	$2.4 \cdot S_m$	—																																																																																																																				
	一次+二次応力 $S_n(3 \cdot S_m)$				$S_n$	$3 \cdot S_m$	$U+U S s^{*2}$																																																																																																																				
	疲労累積係数 $U+U S s$				—	—	$U+U S s$																																																																																																																				



東海第二発電所 (2018. 10. 12 版)	柏崎刈羽原子力発電所 7号機 (2020. 10. 9 版)	島根原子力発電所 2号機	備考																																																																																																																							
		<p>・FORMAT 耐-10-2：</p> <p>管の応力評価結果</p> <p>下表に示すとおり最大応力及び疲労累積係数はそれぞれの許容値以下である。</p> <p>重大事故等クラス2管 (原子炉冷却材圧力バウンダリ範囲)</p> <table border="1" data-bbox="1742 436 2504 835"> <thead> <tr> <th rowspan="2">許容応力 状態</th> <th rowspan="2">最大応力区分(許容応力)</th> <th rowspan="2">島根図 番号</th> <th rowspan="2">最大 応力 評価点</th> <th rowspan="2">配管 要素 名称</th> <th colspan="2">応力評価</th> <th>疲労評価</th> </tr> <tr> <th>計算応力 (MPa)</th> <th>許容応力 (MPa)</th> <th>疲労累積 係数</th> </tr> </thead> <tbody> <tr> <td rowspan="5">IVAS</td> <td>一次 応力 膜+曲げ Sprm(3・Sm)</td> <td></td> <td></td> <td></td> <td>Spr m</td> <td>3・Sm</td> <td>—</td> </tr> <tr> <td>ねじり St(0.73・Sm)</td> <td></td> <td></td> <td></td> <td>St</td> <td>0.73・Sm</td> <td>—</td> </tr> <tr> <td>ねじり+曲げ St+Sb(2.4・Sm)</td> <td></td> <td></td> <td></td> <td>St+Sb<sup>*1</sup></td> <td>2.4・Sm</td> <td>—</td> </tr> <tr> <td>一次+二次応力 Sn(3・Sm)</td> <td></td> <td></td> <td></td> <td>Sn</td> <td>3・Sm</td> <td>U+US<sup>*2</sup></td> </tr> <tr> <td>疲労累積係数 U+US<sub>s</sub></td> <td></td> <td></td> <td></td> <td>—</td> <td>—</td> <td>U+US<sub>s</sub></td> </tr> <tr> <td rowspan="5">VAS</td> <td>一次 応力 膜+曲げ Sprm(3・Sm)</td> <td></td> <td></td> <td></td> <td>Spr m</td> <td>3・Sm</td> <td>—</td> </tr> <tr> <td>ねじり St(0.73・Sm)</td> <td></td> <td></td> <td></td> <td>St</td> <td>0.73・Sm</td> <td>—</td> </tr> <tr> <td>ねじり+曲げ St+Sb(2.4・Sm)</td> <td></td> <td></td> <td></td> <td>St+Sb<sup>*1</sup></td> <td>2.4・Sm</td> <td>—</td> </tr> <tr> <td>一次+二次応力 Sn(3・Sm)</td> <td></td> <td></td> <td></td> <td>Sn</td> <td>3・Sm</td> <td>U+US<sup>*2</sup></td> </tr> <tr> <td>疲労累積係数 U+US<sub>s</sub></td> <td></td> <td></td> <td></td> <td>—</td> <td>—</td> <td>U+US<sub>s</sub></td> </tr> </tbody> </table> <p>注：本表は重大事故等クラス2管であってクラス1管範囲に適用する。            注記*1：ねじり応力が許容応力以下の場合は、「—」と記載する。            *2：一次+二次応力が3・Sm以下の場合は、「—」と記載する。</p> <p>・FORMAT 耐-10-3：</p> <p>管の応力評価結果</p> <p>下表に示すとおり最大応力及び疲労累積係数はそれぞれの許容値以下である。</p> <p>クラス2以下の管</p> <p>クラス2以下の管</p> <table border="1" data-bbox="1742 1232 2504 1507"> <thead> <tr> <th rowspan="2">許容応力 状態</th> <th rowspan="2">最大応力区分(許容応力)</th> <th rowspan="2">島根図 番号</th> <th rowspan="2">最大応力 評価点</th> <th colspan="2">応力評価</th> <th>疲労評価</th> </tr> <tr> <th>計算応力 (MPa)</th> <th>許容応力 (MPa)</th> <th>疲労累積 係数 US<sub>d</sub> US<sub>s</sub></th> </tr> </thead> <tbody> <tr> <td rowspan="2">IIIAS</td> <td>一次応力 Sprm(Sy<sup>*1</sup>)</td> <td></td> <td></td> <td>Spr m</td> <td>Sy<sup>*1</sup></td> <td>—</td> </tr> <tr> <td>一次+二次応力 Sn(2・Sy)</td> <td></td> <td></td> <td>Sn</td> <td>2・Sy</td> <td>US<sub>d</sub><sup>*2</sup></td> </tr> <tr> <td rowspan="2">IVAS</td> <td>一次応力 Sprm(0.9・Su)</td> <td></td> <td></td> <td>Spr m</td> <td>0.9・Su</td> <td>—</td> </tr> <tr> <td>一次+二次応力 Sn(2・Sy)</td> <td></td> <td></td> <td>Sn</td> <td>2・Sy</td> <td>US<sub>s</sub><sup>*2</sup></td> </tr> </tbody> </table> <p>注記*1：オーステナイト系ステンレス鋼及び高ニッケル合金については、Syと1.2・Sのうち大きい方とする。            *2：一次+二次応力が2・Sy以下の場合は、「—」と記載する。</p>	許容応力 状態	最大応力区分(許容応力)	島根図 番号	最大 応力 評価点	配管 要素 名称	応力評価		疲労評価	計算応力 (MPa)	許容応力 (MPa)	疲労累積 係数	IVAS	一次 応力 膜+曲げ Sprm(3・Sm)				Spr m	3・Sm	—	ねじり St(0.73・Sm)				St	0.73・Sm	—	ねじり+曲げ St+Sb(2.4・Sm)				St+Sb <sup>*1</sup>	2.4・Sm	—	一次+二次応力 Sn(3・Sm)				Sn	3・Sm	U+US <sup>*2</sup>	疲労累積係数 U+US <sub>s</sub>				—	—	U+US <sub>s</sub>	VAS	一次 応力 膜+曲げ Sprm(3・Sm)				Spr m	3・Sm	—	ねじり St(0.73・Sm)				St	0.73・Sm	—	ねじり+曲げ St+Sb(2.4・Sm)				St+Sb <sup>*1</sup>	2.4・Sm	—	一次+二次応力 Sn(3・Sm)				Sn	3・Sm	U+US <sup>*2</sup>	疲労累積係数 U+US <sub>s</sub>				—	—	U+US <sub>s</sub>	許容応力 状態	最大応力区分(許容応力)	島根図 番号	最大応力 評価点	応力評価		疲労評価	計算応力 (MPa)	許容応力 (MPa)	疲労累積 係数 US <sub>d</sub> US <sub>s</sub>	IIIAS	一次応力 Sprm(Sy <sup>*1</sup> )			Spr m	Sy <sup>*1</sup>	—	一次+二次応力 Sn(2・Sy)			Sn	2・Sy	US <sub>d</sub> <sup>*2</sup>	IVAS	一次応力 Sprm(0.9・Su)			Spr m	0.9・Su	—	一次+二次応力 Sn(2・Sy)			Sn	2・Sy	US <sub>s</sub> <sup>*2</sup>	
許容応力 状態	最大応力区分(許容応力)	島根図 番号						最大 応力 評価点	配管 要素 名称	応力評価		疲労評価																																																																																																														
			計算応力 (MPa)	許容応力 (MPa)	疲労累積 係数																																																																																																																					
IVAS	一次 応力 膜+曲げ Sprm(3・Sm)				Spr m	3・Sm	—																																																																																																																			
	ねじり St(0.73・Sm)				St	0.73・Sm	—																																																																																																																			
	ねじり+曲げ St+Sb(2.4・Sm)				St+Sb <sup>*1</sup>	2.4・Sm	—																																																																																																																			
	一次+二次応力 Sn(3・Sm)				Sn	3・Sm	U+US <sup>*2</sup>																																																																																																																			
	疲労累積係数 U+US <sub>s</sub>				—	—	U+US <sub>s</sub>																																																																																																																			
VAS	一次 応力 膜+曲げ Sprm(3・Sm)				Spr m	3・Sm	—																																																																																																																			
	ねじり St(0.73・Sm)				St	0.73・Sm	—																																																																																																																			
	ねじり+曲げ St+Sb(2.4・Sm)				St+Sb <sup>*1</sup>	2.4・Sm	—																																																																																																																			
	一次+二次応力 Sn(3・Sm)				Sn	3・Sm	U+US <sup>*2</sup>																																																																																																																			
	疲労累積係数 U+US <sub>s</sub>				—	—	U+US <sub>s</sub>																																																																																																																			
許容応力 状態	最大応力区分(許容応力)	島根図 番号	最大応力 評価点	応力評価		疲労評価																																																																																																																				
				計算応力 (MPa)	許容応力 (MPa)	疲労累積 係数 US <sub>d</sub> US <sub>s</sub>																																																																																																																				
IIIAS	一次応力 Sprm(Sy <sup>*1</sup> )			Spr m	Sy <sup>*1</sup>	—																																																																																																																				
	一次+二次応力 Sn(2・Sy)			Sn	2・Sy	US <sub>d</sub> <sup>*2</sup>																																																																																																																				
IVAS	一次応力 Sprm(0.9・Su)			Spr m	0.9・Su	—																																																																																																																				
	一次+二次応力 Sn(2・Sy)			Sn	2・Sy	US <sub>s</sub> <sup>*2</sup>																																																																																																																				

東海第二発電所 (2018. 10. 12 版)	柏崎刈羽原子力発電所 7号機 (2020. 10. 9 版)	島根原子力発電所 2号機	備考																																																		
		<p>・FORMAT 耐-10-4：</p> <p>管の応力評価結果</p> <p>下表に示すとおり最大応力及び疲労累積係数はそれぞれの許容値以下である。</p> <p>重大事故等クラス2管*1</p> <table border="1" data-bbox="1745 451 2496 693"> <thead> <tr> <th rowspan="2">許容応力状態</th> <th rowspan="2">最大応力区分(許容応力)</th> <th rowspan="2">鳥瞰図番号</th> <th rowspan="2">最大応力評価点</th> <th colspan="2">応力評価</th> <th>疲労評価</th> </tr> <tr> <th>計算応力 (MPa)</th> <th>許容応力 (MPa)</th> <th>疲労累積係数 <math>U S_s</math></th> </tr> </thead> <tbody> <tr> <td rowspan="2">IVAS</td> <td>一次応力 <math>S_{pr m}(0.9 \cdot S_u)</math></td> <td></td> <td></td> <td><math>S_{pr m}</math></td> <td><math>0.9 \cdot S_u</math></td> <td>—</td> </tr> <tr> <td>一次+二次応力 <math>S_n(2 \cdot S_y)</math></td> <td></td> <td></td> <td><math>S_n</math></td> <td><math>2 \cdot S_y</math></td> <td><math>U S_s^{*2}</math></td> </tr> <tr> <td rowspan="2">VAS</td> <td>一次応力 <math>S_{pr m}(0.9 \cdot S_u)</math></td> <td></td> <td></td> <td><math>S_{pr m}</math></td> <td><math>0.9 \cdot S_u</math></td> <td>—</td> </tr> <tr> <td>一次+二次応力 <math>S_n(2 \cdot S_y)</math></td> <td></td> <td></td> <td><math>S_n</math></td> <td><math>2 \cdot S_y</math></td> <td><math>U S_s^{*2}</math></td> </tr> </tbody> </table> <p>注記*1：本表は原子炉冷却材圧力バウンダリを除く範囲に適用する。なお、同一計算書にて原子炉冷却材圧力バウンダリ範囲の重大事故等クラス2管の結果を示す場合は、原子炉冷却材圧力バウンダリを除く範囲の結果である旨を記載する。</p> <p>*2：一次+二次応力が<math>2 \cdot S_y</math>以下の場合は、「—」と記載する。</p>	許容応力状態	最大応力区分(許容応力)	鳥瞰図番号	最大応力評価点	応力評価		疲労評価	計算応力 (MPa)	許容応力 (MPa)	疲労累積係数 $U S_s$	IVAS	一次応力 $S_{pr m}(0.9 \cdot S_u)$			$S_{pr m}$	$0.9 \cdot S_u$	—	一次+二次応力 $S_n(2 \cdot S_y)$			$S_n$	$2 \cdot S_y$	$U S_s^{*2}$	VAS	一次応力 $S_{pr m}(0.9 \cdot S_u)$			$S_{pr m}$	$0.9 \cdot S_u$	—	一次+二次応力 $S_n(2 \cdot S_y)$			$S_n$	$2 \cdot S_y$	$U S_s^{*2}$															
許容応力状態	最大応力区分(許容応力)	鳥瞰図番号					最大応力評価点	応力評価		疲労評価																																											
			計算応力 (MPa)	許容応力 (MPa)	疲労累積係数 $U S_s$																																																
IVAS	一次応力 $S_{pr m}(0.9 \cdot S_u)$			$S_{pr m}$	$0.9 \cdot S_u$	—																																															
	一次+二次応力 $S_n(2 \cdot S_y)$			$S_n$	$2 \cdot S_y$	$U S_s^{*2}$																																															
VAS	一次応力 $S_{pr m}(0.9 \cdot S_u)$			$S_{pr m}$	$0.9 \cdot S_u$	—																																															
	一次+二次応力 $S_n(2 \cdot S_y)$			$S_n$	$2 \cdot S_y$	$U S_s^{*2}$																																															
		<p>・FORMAT 耐-11：</p> <p>支持構造物評価結果</p> <p>下表に示すとおり計算応力及び計算荷重はそれぞれの許容値以下である。</p> <p>支持構造物評価結果 (荷重評価)</p> <table border="1" data-bbox="1745 1480 2496 1753"> <thead> <tr> <th rowspan="3">支持構造物番号</th> <th rowspan="3">種類</th> <th rowspan="3">型式</th> <th rowspan="3">材質</th> <th rowspan="3">温度(°C)</th> <th colspan="3">評価結果</th> </tr> <tr> <th rowspan="2">計算荷重(kN)</th> <th colspan="2">許容荷重(kN)</th> </tr> <tr> <th>一次評価*1</th> <th>二次評価*2</th> </tr> </thead> <tbody> <tr> <td></td> <td>メカニカルスナッパ</td> <td></td> <td rowspan="6">VI-2-1-12「配管及び支持構造物の耐震計算について」参照</td> <td></td> <td></td> <td></td> </tr> <tr> <td></td> <td>オイルスナッパ</td> <td></td> <td></td> <td></td> <td></td> </tr> <tr> <td></td> <td>ロッドレストレイント</td> <td></td> <td></td> <td></td> <td></td> </tr> <tr> <td></td> <td>スプリングハンガ</td> <td></td> <td></td> <td></td> <td></td> </tr> <tr> <td></td> <td>コンスタントハンガ</td> <td></td> <td></td> <td></td> <td></td> </tr> <tr> <td></td> <td>リジットハンガ</td> <td></td> <td></td> <td></td> <td></td> </tr> </tbody> </table> <p>注記*1：あらかじめ設定した設計上の基準値を許容荷重として実施する評価</p> <p>*2：計算荷重があらかじめ設定した設計上の基準値を超過した箇所に対して、JEAG4601に定める許容限界を満足する範囲内で新たに設定した設計上の基準値を許容荷重として実施する評価。なお、一次評価を満足する場合は「—」と記載する。</p>	支持構造物番号	種類	型式	材質	温度(°C)	評価結果			計算荷重(kN)	許容荷重(kN)		一次評価*1	二次評価*2		メカニカルスナッパ		VI-2-1-12「配管及び支持構造物の耐震計算について」参照					オイルスナッパ						ロッドレストレイント						スプリングハンガ						コンスタントハンガ						リジットハンガ					
支持構造物番号	種類	型式						材質	温度(°C)	評価結果																																											
										計算荷重(kN)	許容荷重(kN)																																										
			一次評価*1	二次評価*2																																																	
	メカニカルスナッパ		VI-2-1-12「配管及び支持構造物の耐震計算について」参照																																																		
	オイルスナッパ																																																				
	ロッドレストレイント																																																				
	スプリングハンガ																																																				
	コンスタントハンガ																																																				
	リジットハンガ																																																				

東海第二発電所 (2018. 10. 12 版)

柏崎刈羽原子力発電所 7 号機 (2020. 10. 9 版)

島根原子力発電所 2 号機

支持構造物評価結果 (応力評価)

支持構造物番号	種類	型式	材質	温度 (°C)	支持点荷重						評価結果		
					反力 (kN)			モーメント (kN・m)			応力分類	計算応力 (MPa)	許容応力 (MPa)
					F <sub>x</sub>	F <sub>y</sub>	F <sub>z</sub>	M <sub>x</sub>	M <sub>y</sub>	M <sub>z</sub>			
	レストレイント												
	アンカ												

注: 評価対象がない場合はすべての欄に「-」と記載する。  
評価結果のうち、裕度が最小の結果を記載する。

・FORMAT 耐-12:  
弁の動的機能維持の評価結果  
下表に示すとおり機能維持評価用加速度が機能確認済加速度以下又は機能維持評価用加速度が動作機能確認済加速度以下かつ計算応力が許容応力以下である。

弁番号	形式	要求機能*1	機能維持評価用加速度 (×9.8m/s <sup>2</sup> )			機能確認済加速度 (×9.8m/s <sup>2</sup> )		詳細評価*2, *3									
			動作機能確認済加速度 (×9.8m/s <sup>2</sup> )			構造強度評価結果 (MPa)		動作機能確認済加速度 (×9.8m/s <sup>2</sup> )		構造強度評価結果 (MPa)							
			水平	鉛直	合成*3, *4	水平	鉛直	水平	鉛直	評価部位	応力分類	計算応力	許容応力				

注: 評価対象がない場合はすべての欄に「-」と記載する。  
構造強度評価については裕度が最小となる部位の評価結果を記載する。

注記\*1: 弁に要求される機能に応じて以下を記載する。  
α (S s): 基準地震動 S s, 弾性設計用地震動 S d 時に動的機能が要求されるもの  
β (S s): 基準地震動 S s, 弾性設計用地震動 S d 後に動的機能が要求されるもの  
\*2: 水平又は鉛直方向の機能維持評価用加速度が機能確認済加速度を超過する場合は詳細評価を実施し、水平及び鉛直方向を合成した機能維持評価用加速度が動作機能確認済加速度の最小値以下かつ計算応力が許容応力以下であることを確認する。  
\*3: 詳細評価を実施しない場合は「-」と記載する。  
\*4: 水平及び鉛直方向の機能維持評価用加速度をベクトル和により合成した値であり、詳細評価を実施する場合に使用する。

備考

- ・記載の相違  
【東海第二, 柏崎 7】  
②の相違
- ・設計方針の相違  
島根 2 号機では、機能維持評価用加速度が機能確認済加速度を超過する場合は、計算応力が許容応力以下であることを及び機能維持評価用加速度が動作機能確認済加速度以下であることを確認する

東海第二発電所 (2018. 10. 12 版)

柏崎刈羽原子力発電所 7 号機 (2020. 10. 9 版)

島根原子力発電所 2 号機

・FORMAT 耐-13-1:

代表モデルの選定結果及び全モデルの評価結果  
 代表モデルは各モデルの最大応力点の応力と裕度を算出し、応力分類ごとに裕度最小のモデルを選定して鳥瞰図、計算条件及び評価結果を記載している。下表に、代表モデルの選定結果及び全モデルの評価結果を示す。

クラス 1 管 (又は重大事故等クラス 2 管であってクラス 1 管)

No	鳥瞰図 番号	許容応力状態 IVAS												
		一次応力評価					一次+二次応力評価					疲労評価		
		評 価 点	計 算 応 力 (MPa)	許 容 応 力 (MPa)	裕 度	代 表	評 価 点	計 算 応 力 (MPa)	許 容 応 力 (MPa)	裕 度	代 表	評 価 点	疲 勞 累 積 係 数	代 表

注：本表は許容応力状態 IVAS の場合を示す。許容応力状態 IIIAS についても同様の表を作成する。

・FORMAT 耐-13-2:

代表モデルの選定結果及び全モデルの評価結果  
 代表モデルは各モデルの最大応力点の応力と裕度を算出し、応力分類ごとに裕度最小のモデルを選定して鳥瞰図、計算条件及び評価結果を記載している。下表に、代表モデルの選定結果及び全モデルの評価結果を示す。

重大事故等クラス 2 管 (原子炉冷却材圧力バウンダリ範囲)

No	鳥瞰図 番号	許容応力状態 VAS												
		一次応力評価					一次+二次応力評価					疲労評価		
		評 価 点	計 算 応 力 (MPa)	許 容 応 力 (MPa)	裕 度	代 表	評 価 点	計 算 応 力 (MPa)	許 容 応 力 (MPa)	裕 度	代 表	評 価 点	疲 勞 累 積 係 数	代 表

注：本表は重大事故等クラス 2 管であってクラス 1 管範囲に適用する。なお、本表は許容応力状態 VAS の場合を示す。許容応力状態 IVAS についても同様の表を作成する。

備考

東海第二発電所 (2018. 10. 12 版)

柏崎刈羽原子力発電所 7 号機 (2020. 10. 9 版)

島根原子力発電所 2 号機

備考

・ FORMAT 耐-13-3 :  
 代表モデルの選定結果及び全モデルの評価結果  
 代表モデルは各モデルの最大応力点の応力と裕度を算出し、応力分類ごとに裕度最小のモデルを選定して鳥瞰図、計算条件及び評価結果を記載している。下表に、代表モデルの選定結果及び全モデルの評価結果を示す。

クラス 2 以下の管

No	鳥瞰図 番号	許容応力状態 IVAS									
		一次応力評価					一次+二次応力評価				
		評価 点	計算 応力 (MPa)	許容 応力 (MPa)	裕度	代表	評価 点	計算 応力 (MPa)	許容 応力 (MPa)	裕度	疲労 累積 係数

注：本表は許容応力状態 IVAS の場合を示す。許容応力状態 IIIAS についても同様の表を作成する。  
 注記\*：計算応力が許容応力を超過するモデルがある場合は、疲労累積係数が最大のものを代表とする。

・ FORMAT 耐-13-4 :  
 代表モデルの選定結果及び全モデルの評価結果  
 代表モデルは各モデルの最大応力点の応力と裕度を算出し、応力分類ごとに裕度最小のモデルを選定して鳥瞰図、計算条件及び評価結果を記載している。下表に、代表モデルの選定結果及び全モデルの評価結果を示す。

重大事故等クラス 2 管\*1

重大事故等クラス 2 管\*1

No	鳥瞰図 番号	許容応力状態 VAS									
		一次応力評価					一次+二次応力評価				
		評価 点	計算 応力 (MPa)	許容 応力 (MPa)	裕度	代表	評価 点	計算 応力 (MPa)	許容 応力 (MPa)	裕度	疲労 累積 係数

注：本表は許容応力状態 VAS の場合を示す。許容応力状態 IVAS についても同様の表を作成する。  
 注記\*1：本表は原子炉冷却材圧力バウンダリを除く範囲に適用する。なお、同一計算書にて原子炉冷却材圧力バウンダリ範囲の重大事故等クラス 2 管の結果を示す場合は、原子炉冷却材圧力バウンダリを除く範囲の結果であることを記載する。  
 \*2：計算応力が許容応力を超過するモデルがある場合は、疲労累積係数が最大のものを代表とする。

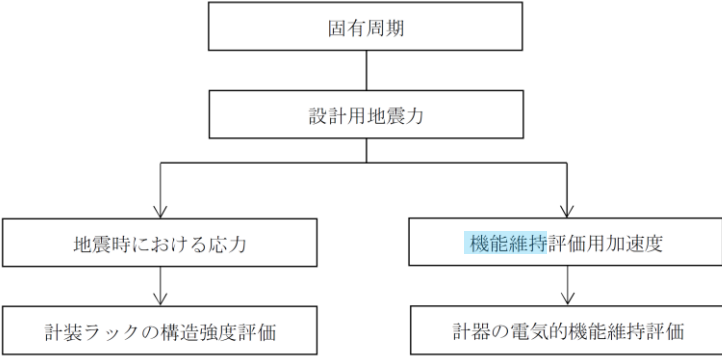
FORMATにおける先行審査プラントの記載との主な相違点

東海第二発電所 (2018. 10. 12 版)	柏崎刈羽原子力発電所 7号機 (2020. 10. 9 版)	島根原子力発電所 2号機	備考
			<p>・記載の相違 【東海第二】 申請対象設備による 相違</p>

東海第二発電所 (2018. 10. 12 版)	柏崎刈羽原子力発電所 7号機 (2020. 10. 9 版)	島根原子力発電所 2号機	備考
		<p>添付資料-7 計装ラックの耐震性についての計算書作成の基本方針</p>	

東海第二発電所 (2018. 10. 12 版)	柏崎刈羽原子力発電所 7号機 (2020. 10. 9 版)	島根原子力発電所 2号機	備考
		<p style="text-align: center;">目次</p> <ol style="list-style-type: none"> <li>1. 概要</li> <li>2. 一般事項 <ol style="list-style-type: none"> <li>2.1 評価方針</li> <li>2.2 適用規格・基準等</li> <li>2.3 記号の説明</li> <li>2.4 計算精度と数値の丸め方</li> </ol> </li> <li>3. 評価部位</li> <li>4. 固有周期</li> <li>5. 構造強度評価 <ol style="list-style-type: none"> <li>5.1 構造強度評価方法</li> <li>5.2 設計用地震力</li> <li>5.3 計算方法</li>   <li>5.4 応力の評価</li> </ol> </li> <li>6. 機能維持評価 <ol style="list-style-type: none"> <li>6.1 電氣的機能維持評価方法</li> </ol> </li> <li>7. 耐震計算書のフォーマット <ol style="list-style-type: none"> <li>7.1 直立形計装ラックの耐震計算書のフォーマット</li> <li>7.2 壁掛形計装ラックの耐震計算書のフォーマット</li> </ol> </li> </ol>	

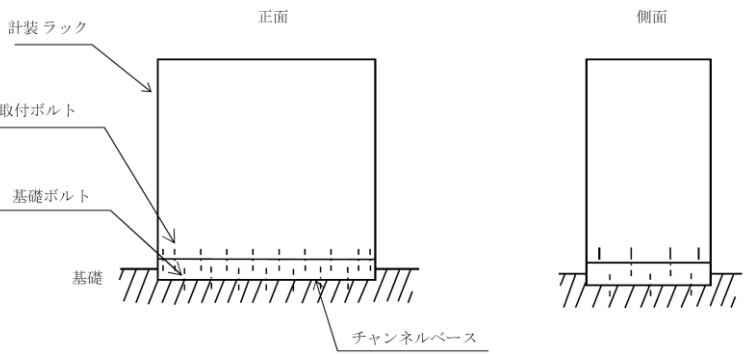


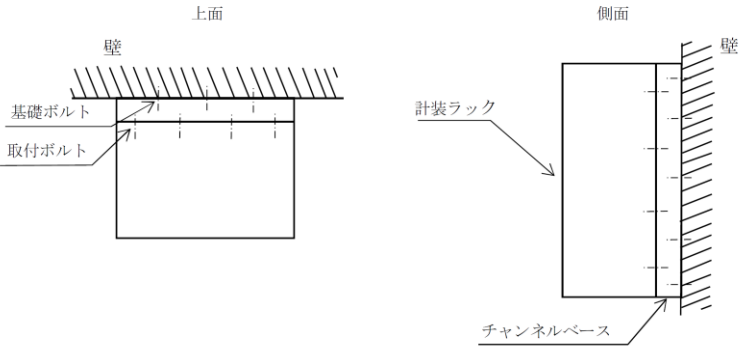
東海第二発電所 (2018. 10. 12 版)	柏崎刈羽原子力発電所 7号機 (2020. 10. 9 版)	島根原子力発電所 2号機	備考
		<p>1. 概要</p> <p>本資料は、VI-2-1-1「耐震設計の基本方針」に基づき、耐震性に関する説明書が求められている計装ラック（耐震重要度分類Sクラス又はS s機能維持の計算を行うもの）が、十分な耐震性を有していることを確認するための耐震計算の方法について記載したものである。</p> <p>解析の方針及び減衰定数については、VI-2-1-6「地震応答解析の基本方針」に従うものとする。</p> <p>ただし、本基本方針が適用できない計装ラックにあつては、個別耐震計算書にその耐震計算方法を含めて記載する。</p> <p>2. 一般事項</p> <p>2.1 評価方針</p> <p>計装ラックの応力評価は、VI-2-1-9「機能維持の基本方針」にて設定した荷重及び荷重の組合せ並びに許容限界に基づき、「3. 評価部位」にて設定する箇所において、「4. 固有周期」で算出した固有周期に基づく設計用地震力による応力等が許容限界内に収まることを、「5. 構造強度評価」にて示す方法にて確認することで実施する。また、計装ラックの機能維持評価は、VI-2-1-9「機能維持の基本方針」にて設定した電氣的機能維持の方針に基づき、機能維持評価用加速度が機能確認済加速度以下であることを、「6. 機能維持評価」にて示す方法にて確認することで実施する。確認結果を「7. 耐震計算書のフォーマット」に示す。</p> <p>計装ラックの耐震評価フローを図2-1に示す。</p>  <p>図2-1 計装ラックの耐震評価フロー</p>	<p>・記載の相違 【東海第二，柏崎7】 ②の相違</p> <p>・記載の相違 【東海第二，柏崎7】 ⑫の相違</p> <p>・記載の相違 【東海第二】 島根2号機では、耐震評価フローにおいて、振動試験で固有周期を求める項目を他の項目との整合性を考慮して「固有周期」と記載する（以下⑬の相違）</p> <p>・記載の相違 【東海第二】 ②の相違</p>

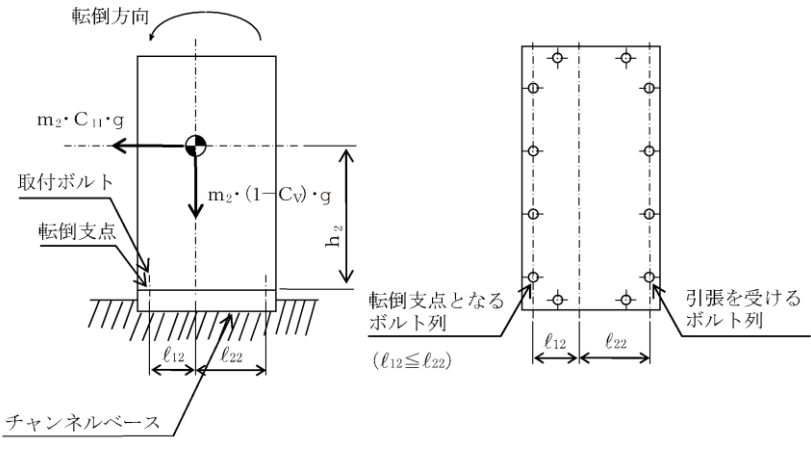
東海第二発電所 (2018. 10. 12 版)	柏崎刈羽原子力発電所 7号機 (2020. 10. 9 版)	島根原子力発電所 2号機	備考
		<p>2.2 適用規格・基準等</p> <p>本評価において適用する規格・基準等を以下に示す。</p> <ul style="list-style-type: none"> <li>・原子力発電所耐震設計技術指針 重要度分類・許容応力編 J E A G 4 6 0 1 ・補-1984 ((社)日本電気協会)</li> <li>・原子力発電所耐震設計技術指針 J E A G 4 6 0 1 -1987 ((社)日本電気協会)</li> <li>・原子力発電所耐震設計技術指針 J E A G 4 6 0 1 -1991 追補版 ((社)日本電気協会)</li> <li>・発電用原子力設備規格 設計・建設規格 ((社)日本機械学会, 2005/2007) (以下「設計・建設規格」という。)</li> </ul>	

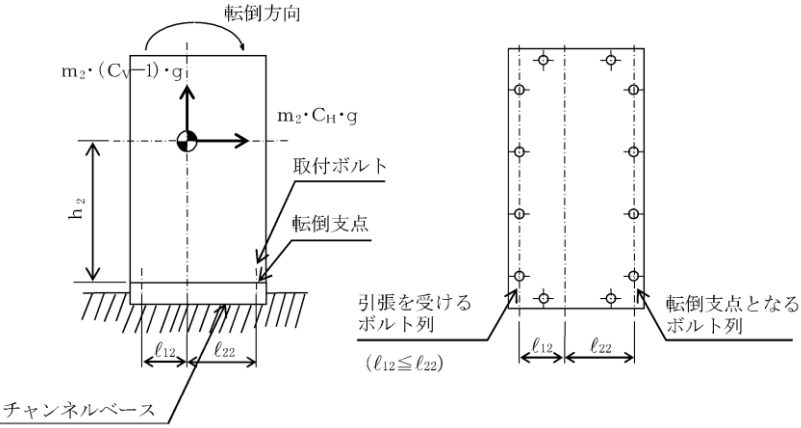
東海第二発電所 (2018. 10. 12 版)	柏崎刈羽原子力発電所 7号機 (2020. 10. 9 版)	島根原子力発電所 2号機	備考																																																																																																						
		<p>2.3 記号の説明</p> <table border="1" data-bbox="1765 273 2475 1396"> <thead> <tr> <th>記号</th> <th>記号の説明</th> <th>単位</th> </tr> </thead> <tbody> <tr><td>A b i</td><td>ボルトの軸断面積*1</td><td>mm<sup>2</sup></td></tr> <tr><td>C<sub>H</sub></td><td>水平方向設計震度</td><td>—</td></tr> <tr><td>C<sub>v</sub></td><td>鉛直方向設計震度</td><td>—</td></tr> <tr><td>d i</td><td>ボルトの呼び径*1</td><td>mm</td></tr> <tr><td>F i</td><td>設計・建設規格 SSB-3121.1(1)に定める値*1</td><td>MPa</td></tr> <tr><td>F i</td><td>設計・建設規格 SSB-3133に定める値*1</td><td>MPa</td></tr> <tr><td>F b i</td><td>ボルトに作用する引張力 (1本当たり) *1</td><td>N</td></tr> <tr><td>F b<sub>1i</sub></td><td>鉛直方向地震及び壁掛取付面に対し左右方向の水平方向地震によりボルトに作用する引張力 (1本当たり) (壁掛形) *1</td><td>N</td></tr> <tr><td>F b<sub>2i</sub></td><td>鉛直方向地震及び壁掛取付面に対し前後方向の水平方向地震によりボルトに作用する引張力 (1本当たり) (壁掛形) *1</td><td>N</td></tr> <tr><td>f<sub>s b i</sub></td><td>せん断力のみを受けるボルトの許容せん断応力*1</td><td>MPa</td></tr> <tr><td>f<sub>t o i</sub></td><td>引張力のみを受けるボルトの許容引張応力*1</td><td>MPa</td></tr> <tr><td>f<sub>t s i</sub></td><td>引張力とせん断力を同時に受けるボルトの許容引張応力(許容組合せ応力) *1</td><td>MPa</td></tr> <tr><td>g</td><td>重力加速度 (=9.80665)</td><td>m/s<sup>2</sup></td></tr> <tr><td>h i</td><td>据付面又は取付面から重心までの距離*2</td><td>mm</td></tr> <tr><td>ℓ<sub>1i</sub></td><td>重心とボルト間の水平方向距離 (直立形) *1, *3</td><td>mm</td></tr> <tr><td>ℓ<sub>1i</sub></td><td>重心と下側ボルト間の鉛直方向距離 (壁掛形) *1</td><td>mm</td></tr> <tr><td>ℓ<sub>2i</sub></td><td>重心とボルト間の水平方向距離 (直立形) *1, *3</td><td>mm</td></tr> <tr><td>ℓ<sub>2i</sub></td><td>上側ボルトと下側ボルト間の鉛直方向距離 (壁掛形) *1</td><td>mm</td></tr> <tr><td>ℓ<sub>3i</sub></td><td>左側ボルトと右側ボルト間の水平方向距離 (壁掛形) *1</td><td>mm</td></tr> <tr><td>m<sub>i</sub></td><td>計装ラックの質量*2</td><td>kg</td></tr> <tr><td>n<sub>i</sub></td><td>ボルトの本数*1</td><td>—</td></tr> <tr><td>n<sub>f i</sub></td><td>評価上引張力を受けるとして期待するボルトの本数 (直立形) *1</td><td>—</td></tr> <tr><td>n<sub>f v i</sub></td><td>評価上引張力を受けるとして期待するボルトの本数 (前後方向) (壁掛形) *1</td><td>—</td></tr> <tr><td>n<sub>f H i</sub></td><td>評価上引張力を受けるとして期待するボルトの本数 (左右方向) (壁掛形) *1</td><td>—</td></tr> <tr><td>Q<sub>b i</sub></td><td>ボルトに作用するせん断力*1</td><td>N</td></tr> <tr><td>Q<sub>b<sub>1i</sub></sub></td><td>水平方向地震によりボルトに作用するせん断力 (壁掛形) *1</td><td>N</td></tr> <tr><td>Q<sub>b<sub>2i</sub></sub></td><td>鉛直方向地震によりボルトに作用するせん断力 (壁掛形) *1</td><td>N</td></tr> <tr><td>S<sub>u i</sub></td><td>設計・建設規格 付録材料図表 Part5 表9に定める値*1</td><td>MPa</td></tr> <tr><td>S<sub>y i</sub></td><td>設計・建設規格 付録材料図表 Part5 表8に定める値*1</td><td>MPa</td></tr> <tr><td>S<sub>y i (R T)</sub></td><td>設計・建設規格 付録材料図表 Part5 表8に定める材料の40℃における値*1</td><td>MPa</td></tr> <tr><td>π</td><td>円周率</td><td>—</td></tr> <tr><td>σ<sub>b i</sub></td><td>ボルトに生じる引張応力*1</td><td>MPa</td></tr> <tr><td>τ<sub>b i</sub></td><td>ボルトに生じるせん断応力*1</td><td>MPa</td></tr> </tbody> </table> <p>注記*1: A b i, d i, F i, F i*, F b i, F b<sub>1i</sub>, F b<sub>2i</sub>, f<sub>s b i</sub>, f<sub>t o i</sub>, f<sub>t s i</sub>, ℓ<sub>1i</sub>, ℓ<sub>2i</sub>, ℓ<sub>3i</sub>, n<sub>i</sub>, n<sub>f i</sub>, n<sub>f v i</sub>, n<sub>f H i</sub>, Q<sub>b i</sub>, Q<sub>b<sub>1i</sub></sub>, Q<sub>b<sub>2i</sub></sub>, S<sub>u i</sub>, S<sub>y i</sub>, S<sub>y i (R T)</sub>, σ<sub>b i</sub>及びτ<sub>b i</sub>の添字 i の意味は、以下のとおりとする。</p> <p>i = 1 : 基礎ボルト i = 2 : 取付ボルト</p> <p>*2 : h i 及び m<sub>i</sub> の添字 i の意味は、以下のとおりとする。</p> <p>i = 1 : 据付面 i = 2 : 取付面</p> <p>*3 : ℓ<sub>1i</sub> ≤ ℓ<sub>2i</sub></p>	記号	記号の説明	単位	A b i	ボルトの軸断面積*1	mm <sup>2</sup>	C <sub>H</sub>	水平方向設計震度	—	C <sub>v</sub>	鉛直方向設計震度	—	d i	ボルトの呼び径*1	mm	F i	設計・建設規格 SSB-3121.1(1)に定める値*1	MPa	F i	設計・建設規格 SSB-3133に定める値*1	MPa	F b i	ボルトに作用する引張力 (1本当たり) *1	N	F b <sub>1i</sub>	鉛直方向地震及び壁掛取付面に対し左右方向の水平方向地震によりボルトに作用する引張力 (1本当たり) (壁掛形) *1	N	F b <sub>2i</sub>	鉛直方向地震及び壁掛取付面に対し前後方向の水平方向地震によりボルトに作用する引張力 (1本当たり) (壁掛形) *1	N	f <sub>s b i</sub>	せん断力のみを受けるボルトの許容せん断応力*1	MPa	f <sub>t o i</sub>	引張力のみを受けるボルトの許容引張応力*1	MPa	f <sub>t s i</sub>	引張力とせん断力を同時に受けるボルトの許容引張応力(許容組合せ応力) *1	MPa	g	重力加速度 (=9.80665)	m/s <sup>2</sup>	h i	据付面又は取付面から重心までの距離*2	mm	ℓ <sub>1i</sub>	重心とボルト間の水平方向距離 (直立形) *1, *3	mm	ℓ <sub>1i</sub>	重心と下側ボルト間の鉛直方向距離 (壁掛形) *1	mm	ℓ <sub>2i</sub>	重心とボルト間の水平方向距離 (直立形) *1, *3	mm	ℓ <sub>2i</sub>	上側ボルトと下側ボルト間の鉛直方向距離 (壁掛形) *1	mm	ℓ <sub>3i</sub>	左側ボルトと右側ボルト間の水平方向距離 (壁掛形) *1	mm	m <sub>i</sub>	計装ラックの質量*2	kg	n <sub>i</sub>	ボルトの本数*1	—	n <sub>f i</sub>	評価上引張力を受けるとして期待するボルトの本数 (直立形) *1	—	n <sub>f v i</sub>	評価上引張力を受けるとして期待するボルトの本数 (前後方向) (壁掛形) *1	—	n <sub>f H i</sub>	評価上引張力を受けるとして期待するボルトの本数 (左右方向) (壁掛形) *1	—	Q <sub>b i</sub>	ボルトに作用するせん断力*1	N	Q <sub>b<sub>1i</sub></sub>	水平方向地震によりボルトに作用するせん断力 (壁掛形) *1	N	Q <sub>b<sub>2i</sub></sub>	鉛直方向地震によりボルトに作用するせん断力 (壁掛形) *1	N	S <sub>u i</sub>	設計・建設規格 付録材料図表 Part5 表9に定める値*1	MPa	S <sub>y i</sub>	設計・建設規格 付録材料図表 Part5 表8に定める値*1	MPa	S <sub>y i (R T)</sub>	設計・建設規格 付録材料図表 Part5 表8に定める材料の40℃における値*1	MPa	π	円周率	—	σ <sub>b i</sub>	ボルトに生じる引張応力*1	MPa	τ <sub>b i</sub>	ボルトに生じるせん断応力*1	MPa	<p>・記載の相違 【東海第二】 ③の相違</p> <p>・記載の充実 【東海第二】 島根2号機では、据付面(主に基礎ボルト取付位置を示す)及び取付面(主に取付ボルト取付位置を示す)の両者を示す記載とする</p> <p>・記載の充実 【柏崎7】 島根2号機では、記載を充実させるため、壁掛形設備の転倒方向は、5.1項に注記を用いて定義し、注記に合わせた転倒方向を記載する(以下⑭の相違)</p>
記号	記号の説明	単位																																																																																																							
A b i	ボルトの軸断面積*1	mm <sup>2</sup>																																																																																																							
C <sub>H</sub>	水平方向設計震度	—																																																																																																							
C <sub>v</sub>	鉛直方向設計震度	—																																																																																																							
d i	ボルトの呼び径*1	mm																																																																																																							
F i	設計・建設規格 SSB-3121.1(1)に定める値*1	MPa																																																																																																							
F i	設計・建設規格 SSB-3133に定める値*1	MPa																																																																																																							
F b i	ボルトに作用する引張力 (1本当たり) *1	N																																																																																																							
F b <sub>1i</sub>	鉛直方向地震及び壁掛取付面に対し左右方向の水平方向地震によりボルトに作用する引張力 (1本当たり) (壁掛形) *1	N																																																																																																							
F b <sub>2i</sub>	鉛直方向地震及び壁掛取付面に対し前後方向の水平方向地震によりボルトに作用する引張力 (1本当たり) (壁掛形) *1	N																																																																																																							
f <sub>s b i</sub>	せん断力のみを受けるボルトの許容せん断応力*1	MPa																																																																																																							
f <sub>t o i</sub>	引張力のみを受けるボルトの許容引張応力*1	MPa																																																																																																							
f <sub>t s i</sub>	引張力とせん断力を同時に受けるボルトの許容引張応力(許容組合せ応力) *1	MPa																																																																																																							
g	重力加速度 (=9.80665)	m/s <sup>2</sup>																																																																																																							
h i	据付面又は取付面から重心までの距離*2	mm																																																																																																							
ℓ <sub>1i</sub>	重心とボルト間の水平方向距離 (直立形) *1, *3	mm																																																																																																							
ℓ <sub>1i</sub>	重心と下側ボルト間の鉛直方向距離 (壁掛形) *1	mm																																																																																																							
ℓ <sub>2i</sub>	重心とボルト間の水平方向距離 (直立形) *1, *3	mm																																																																																																							
ℓ <sub>2i</sub>	上側ボルトと下側ボルト間の鉛直方向距離 (壁掛形) *1	mm																																																																																																							
ℓ <sub>3i</sub>	左側ボルトと右側ボルト間の水平方向距離 (壁掛形) *1	mm																																																																																																							
m <sub>i</sub>	計装ラックの質量*2	kg																																																																																																							
n <sub>i</sub>	ボルトの本数*1	—																																																																																																							
n <sub>f i</sub>	評価上引張力を受けるとして期待するボルトの本数 (直立形) *1	—																																																																																																							
n <sub>f v i</sub>	評価上引張力を受けるとして期待するボルトの本数 (前後方向) (壁掛形) *1	—																																																																																																							
n <sub>f H i</sub>	評価上引張力を受けるとして期待するボルトの本数 (左右方向) (壁掛形) *1	—																																																																																																							
Q <sub>b i</sub>	ボルトに作用するせん断力*1	N																																																																																																							
Q <sub>b<sub>1i</sub></sub>	水平方向地震によりボルトに作用するせん断力 (壁掛形) *1	N																																																																																																							
Q <sub>b<sub>2i</sub></sub>	鉛直方向地震によりボルトに作用するせん断力 (壁掛形) *1	N																																																																																																							
S <sub>u i</sub>	設計・建設規格 付録材料図表 Part5 表9に定める値*1	MPa																																																																																																							
S <sub>y i</sub>	設計・建設規格 付録材料図表 Part5 表8に定める値*1	MPa																																																																																																							
S <sub>y i (R T)</sub>	設計・建設規格 付録材料図表 Part5 表8に定める材料の40℃における値*1	MPa																																																																																																							
π	円周率	—																																																																																																							
σ <sub>b i</sub>	ボルトに生じる引張応力*1	MPa																																																																																																							
τ <sub>b i</sub>	ボルトに生じるせん断応力*1	MPa																																																																																																							

東海第二発電所 (2018. 10. 12 版)	柏崎刈羽原子力発電所 7 号機 (2020. 10. 9 版)	島根原子力発電所 2 号機	備考																																																		
		<p>2.4 計算精度と数値の丸め方</p> <p>精度は、有効数字 6 桁以上を確保する。 表示する数値の丸め方は表 2-1 に示すとおりである。</p> <p style="text-align: center;">表 2-1 表示する数値の丸め方</p> <table border="1" data-bbox="1754 436 2472 758"> <thead> <tr> <th>数値の種類</th> <th>単位</th> <th>処理桁</th> <th>処理方法</th> <th>表示桁</th> </tr> </thead> <tbody> <tr> <td>固有周期</td> <td>s</td> <td>小数点以下第 4 位</td> <td>四捨五入</td> <td>小数点以下第 3 位</td> </tr> <tr> <td>震度</td> <td>—</td> <td>小数点以下第 3 位</td> <td>切上げ</td> <td>小数点以下第 2 位</td> </tr> <tr> <td>温度</td> <td>℃</td> <td>—</td> <td>—</td> <td>整数位</td> </tr> <tr> <td>質量</td> <td>kg</td> <td>—</td> <td>—</td> <td>整数位</td> </tr> <tr> <td>長さ</td> <td>mm</td> <td>—</td> <td>—</td> <td>整数位<sup>*1</sup></td> </tr> <tr> <td>面積</td> <td>mm<sup>2</sup></td> <td>有効数字 5 桁目</td> <td>四捨五入</td> <td>有効数字 4 桁<sup>*2</sup></td> </tr> <tr> <td>力</td> <td>N</td> <td>有効数字 5 桁目</td> <td>四捨五入</td> <td>有効数字 4 桁<sup>*2</sup></td> </tr> <tr> <td>算出応力</td> <td>MPa</td> <td>小数点以下第 1 位</td> <td>切上げ</td> <td>整数位</td> </tr> <tr> <td>許容応力<sup>*3</sup></td> <td>MPa</td> <td>小数点以下第 1 位</td> <td>切捨て</td> <td>整数位</td> </tr> </tbody> </table> <p>注記*1：設計上定める値が小数点以下第 1 位の場合は、小数点以下第 1 位表示とする。 *2：絶対値が 1000 以上のときは、べき数表示とする。 *3：設計・建設規格 付録材料図表に記載された温度の中間における引張強さ及び降伏点は、比例法により補間した値の小数点以下第 1 位を切り捨て、整数位までの値とする。</p> <p>3. 評価部位</p> <p>計装ラックの耐震評価は「5.1 構造強度評価方法」に示す条件に基づき、耐震評価上厳しくなる基礎ボルト及び取付ボルトについて評価を実施する。</p> <p>4. 固有周期</p> <p>計装ラックの固有周期は、振動試験（加振試験又は自由振動試験）にて求める。なお、振動試験により固有周期が求められていない計装ラックについては、構造が同等な計装ラックに対する振動試験より算定された固有周期を使用する。</p> <p>5. 構造強度評価</p> <p>5.1 構造強度評価方法</p> <p>(1) 計装ラックの質量は重心に集中しているものとする。</p> <p>(2) 地震力は計装ラックに対して水平方向及び鉛直方向から個別に作用させる。 また、水平方向及び鉛直方向の動的地震力による荷重の組合せには、絶対値和を適用する。</p> <p>(3) 計装ラックは取付ボルトでチャンネルベースに固定されており、固定端とする。</p>	数値の種類	単位	処理桁	処理方法	表示桁	固有周期	s	小数点以下第 4 位	四捨五入	小数点以下第 3 位	震度	—	小数点以下第 3 位	切上げ	小数点以下第 2 位	温度	℃	—	—	整数位	質量	kg	—	—	整数位	長さ	mm	—	—	整数位 <sup>*1</sup>	面積	mm <sup>2</sup>	有効数字 5 桁目	四捨五入	有効数字 4 桁 <sup>*2</sup>	力	N	有効数字 5 桁目	四捨五入	有効数字 4 桁 <sup>*2</sup>	算出応力	MPa	小数点以下第 1 位	切上げ	整数位	許容応力 <sup>*3</sup>	MPa	小数点以下第 1 位	切捨て	整数位	<p>・記載の充実 【東海第二】 ④の相違</p> <p>・記載の充実 【東海第二】 ⑤の相違</p> <p>・記載の相違 【東海第二】 島根 2 号機では、試験体をハンマ等で強制加振する打振試験を含む表現として「自由振動試験」と記載する (以下⑮の相違)</p> <p>・記載の相違 【東海第二、柏崎 7】 島根 2 号機では、振動試験により固有周期が求められていない設備に対する方針を、物理量</p>
数値の種類	単位	処理桁	処理方法	表示桁																																																	
固有周期	s	小数点以下第 4 位	四捨五入	小数点以下第 3 位																																																	
震度	—	小数点以下第 3 位	切上げ	小数点以下第 2 位																																																	
温度	℃	—	—	整数位																																																	
質量	kg	—	—	整数位																																																	
長さ	mm	—	—	整数位 <sup>*1</sup>																																																	
面積	mm <sup>2</sup>	有効数字 5 桁目	四捨五入	有効数字 4 桁 <sup>*2</sup>																																																	
力	N	有効数字 5 桁目	四捨五入	有効数字 4 桁 <sup>*2</sup>																																																	
算出応力	MPa	小数点以下第 1 位	切上げ	整数位																																																	
許容応力 <sup>*3</sup>	MPa	小数点以下第 1 位	切捨て	整数位																																																	

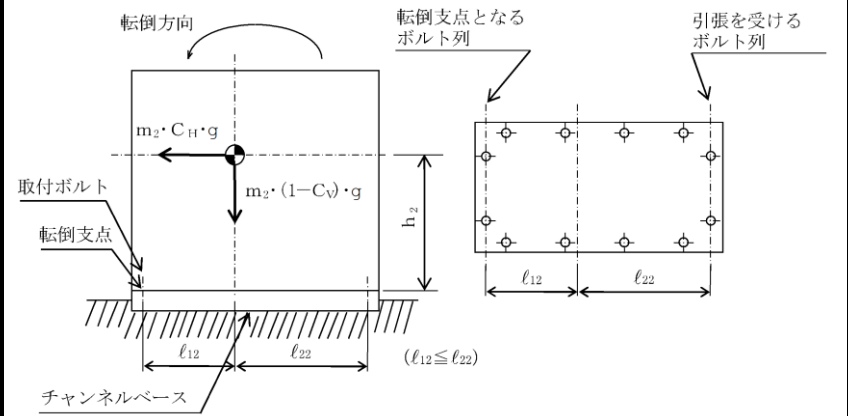
東海第二発電所 (2018. 10. 12 版)	柏崎刈羽原子力発電所 7号機 (2020. 10. 9 版)	島根原子力発電所 2号機	備考
		<p>(4) チャンネルベースは基礎ボルト又は埋込金物で基礎と固定されており，固定端とする。</p> <p>(5) 床面据付の計装ラックの転倒方向は，図 5-1 概要図（直立形）における長辺方向及び短辺方向*1について検討し，計算書には計算結果の厳しい方（許容値／発生値の小さい方をいう。）を記載する。壁掛形の計装ラック*2については，図 5-2 概要図（壁掛形）における正面方向及び側面方向について検討し，計算書には計算結果の厳しい方を記載する。</p> <p>(6) 計装ラックの重心位置については，転倒方向を考慮して，計算条件が厳しくなる位置に重心位置を設定して耐震性の計算を行う。</p> <p>(7) 耐震計算に用いる寸法は，公称値を使用する。</p> <p>注記*1：長辺，短辺方向の寸法が同じ直立形の計装ラックの転倒方向は，計装ラックを正面より見て左右に転倒する場合を「左右方向転倒」，前方又は後方に転倒する場合を「前後方向転倒」という。</p> <p>*2：壁掛形の計装ラックの転倒方向は，計装ラックを正面より見て左右に転倒する場合を「左右方向転倒」，前方に転倒する場合を「前後方向転倒」という。</p>  <p>図 5-1 概要図 (直立形)</p>	<p>に対して主に適用する”同等”を用いて，構造が同等な〇〇〇に対する振動試験より算定された固有周期を使用する旨記載する (以下⑩の相違)</p> <p>・記載の充実 【東海第二】 ⑭の相違</p> <p>・記載の相違 【東海第二，柏崎 7】 基礎ボルト及び据付ボルトを評価する代表的な概要図の相違</p>

東海第二発電所 (2018. 10. 12 版)	柏崎刈羽原子力発電所 7号機 (2020. 10. 9 版)	島根原子力発電所 2号機	備考
		 <p>図 5-2 概要図 (壁掛形)</p> <p>5.2 設計用地震力  「弾性設計用地震動 S<sub>d</sub> 又は静的震度」及び「基準地震動 S<sub>s</sub>」による地震力は、VI-2-1-7「設計用床応答スペクトルの作成方針」に基づき設定する。なお、壁掛形の計装ラックの設計用地震力については、<u>設置床上下階のいずれか大きい方を用いる。</u></p> <p>5.3 計算方法  5.3.1 応力の計算方法  5.3.1.1 ボルトの計算方法  ボルトの応力は、地震による震度により作用するモーメントによって生じる引張力とせん断力について計算する。<u>計算モデルは、取付ボルトの場合を示す。</u></p>	<p>備考</p> <ul style="list-style-type: none"> <li>設計方針の相違  <b>【東海第二】</b>  島根 2号機では、壁掛形設備の設計用地震力は、設置床上下階のいずれか大きい方を用いる (以下⑰の相違)</li> <li>記載の充実  <b>【東海第二】</b>  島根 2号機では、計算モデルは、取付ボルトの場合を示す旨を記載する</li> </ul>

東海第二発電所 (2018. 10. 12 版)	柏崎刈羽原子力発電所 7号機 (2020. 10. 9 版)	島根原子力発電所 2号機	備考
		 <p>図5-3(1) 計算モデル (直立形 短辺方向転倒 <math>-1(1-C_v) \geq 0</math> の場合)</p>	<p>・記載の相違 【東海第二】 島根2号機では、転倒の支点及び引張りを受けるボルトについて、基礎ボルト及び取付ボルトを総称して「ボルト」と記載する</p> <p>(比較結果は上記2件の記載の相違と同様であるため、以降図5-4(1)までの比較は省略する)</p>

東海第二発電所 (2018. 10. 12 版)	柏崎刈羽原子力発電所 7号機 (2020. 10. 9 版)	島根原子力発電所 2号機	備考
		 <p data-bbox="1834 840 2404 924">             図 5-3(2) 計算モデル              (直立形 短辺方向転倒 <math>-2(1 - C_v) &lt; 0</math> の場合)         </p>	



東海第二発電所 (2018. 10. 12 版)	柏崎刈羽原子力発電所 7 号機 (2020. 10. 9 版)	島根原子力発電所 2 号機	備考
		 <p data-bbox="1825 976 2418 1060">             図 5-3(3) 計算モデル              (直立形 長辺方向転倒 <math>-1(1 - C_v) \geq 0</math> の場合)         </p>	

東海第二発電所 (2018. 10. 12 版)	柏崎刈羽原子力発電所 7号機 (2020. 10. 9 版)	島根原子力発電所 2号機	備考
		<p>図 5-3(4) 計算モデル (直立形 長辺方向転倒 <math>-2(1-C_v) &lt; 0</math> の場合)</p>	

■ : 各図における先行審査プラントの記載との主な相違点

東海第二発電所 (2018. 10. 12 版)	柏崎刈羽原子力発電所 7号機 (2020. 10. 9 版)	島根原子力発電所 2号機	備考

東海第二発電所 (2018. 10. 12 版)
--------------------------

柏崎刈羽原子力発電所 7号機 (2020. 10. 9 版)
--------------------------------

島根原子力発電所 2号機
--------------

図 5-4(1) 計算モデル (壁掛形 左右方向転倒の場合)

図 5-4(2) 計算モデル (壁掛形 前後方向転倒の場合)

(1) 引張応力  
 ボルトに対する引張力は、最も厳しい条件として、図 5-3 及び図 5-4 で最外列のボルトを支点とする転倒を考え、これを片側の最外列のボルトで受けるものとして計算する。  
 引張力  
 計算モデル図 5-3(1) 及び図 5-3(3) の場合の引張力  

$$F_{bi} = \frac{m_i \cdot g \cdot C_H \cdot h_i - m_i \cdot g \cdot (1 - C_v) \cdot l_{1i}}{n_{fi} \cdot (l_{1i} + l_{2i})} \dots\dots\dots (5.3.1.1.1)$$

備考
----

・記載の相違  
**【東海第二】**  
 島根 2号機では、転倒の支点及び引張りを受けるボルトについて、基礎ボルト及び取付ボルトを総称して「ボルト」と記載する  
 ・記載の充実  
**【東海第二】**  
 島根 2号機では、転倒支点とチャンネルベースを図示する

東海第二発電所 (2018. 10. 12 版)	柏崎刈羽原子力発電所 7 号機 (2020. 10. 9 版)	島根原子力発電所 2 号機	備考
		<p>計算モデル図 5-3(2) 及び図 5-3(4) の場合の引張力</p> $F_{bi} = \frac{m_i \cdot g \cdot C_H \cdot h_i - m_i \cdot g \cdot (1 - C_v) \cdot \ell_{2i}}{n_{fi} \cdot (\ell_{1i} + \ell_{2i})} \dots\dots\dots (5.3.1.1.2)$ <p>計算モデル図 5-4(1) 及び図 5-4(2) の場合の引張力</p> $F_{b1i} = \frac{m_i \cdot (1 + C_v) \cdot h_i \cdot g}{n_{fv_i} \cdot \ell_{2i}} + \frac{m_i \cdot C_H \cdot h_i \cdot g}{n_{fH_i} \cdot \ell_{3i}} \dots\dots\dots (5.3.1.1.3)$ $F_{b2i} = \frac{m_i \cdot (1 + C_v) \cdot h_i \cdot g + m_i \cdot C_H \cdot \ell_{1i} \cdot g}{n_{fv_i} \cdot \ell_{2i}} \dots\dots\dots (5.3.1.1.4)$ $F_{bi} = \text{Max}(F_{b1i}, F_{b2i}) \dots\dots\dots (5.3.1.1.5)$ <p>引張応力</p> $\sigma_{bi} = \frac{F_{bi}}{A_{bi}} \dots\dots\dots (5.3.1.1.6)$ <p>ここで、ボルトの軸断面積 <math>A_{bi}</math> は次式により求める。</p> $A_{bi} = \frac{\pi}{4} \cdot d_i^2 \dots\dots\dots (5.3.1.1.7)$ <p>ただし、<math>F_{bi}</math> が負のときボルトには引張力が生じないので、引張応力の計算は行わない。</p> <p>(2) せん断応力</p> <p>ボルトに対するせん断力は、ボルト全本数で受けるものとして計算する。</p> <p>せん断力</p> <p>a. 直立形の場合</p> $Q_{bi} = m_i \cdot g \cdot C_H \dots\dots\dots (5.3.1.1.8)$ <p>b. 壁掛形の場合</p> $Q_{b1i} = m_i \cdot C_H \cdot g \dots\dots\dots (5.3.1.1.9)$ $Q_{b2i} = m_i \cdot (1 + C_v) \cdot g \dots\dots\dots (5.3.1.1.10)$ $Q_{bi} = \sqrt{(Q_{b1i})^2 + (Q_{b2i})^2} \dots\dots\dots (5.3.1.1.11)$ <p>せん断応力</p> $\tau_{bi} = \frac{Q_{bi}}{n_i \cdot A_{bi}} \dots\dots\dots (5.3.1.1.12)$	

東海第二発電所 (2018. 10. 12 版)	柏崎刈羽原子力発電所 7号機 (2020. 10. 9 版)	島根原子力発電所 2号機	備考									
		<p>5.4 応力の評価</p> <p>5.4.1 ボルトの応力評価</p> <p>5.3.1.1 項で求めたボルトの引張応力 <math>\sigma_{bi}</math> は次式より求めた許容組合せ応力 <math>f_{tsi}</math> 以下であること。ただし、<math>f_{toi}</math> は下表による。</p> $f_{tsi} = \text{Min}[1.4 \cdot f_{toi} - 1.6 \cdot \tau_{bi}, f_{toi}] \dots\dots\dots (5.4.1.1)$ <p>せん断応力 <math>\tau_{bi}</math> は、せん断力のみを受けるボルトの許容せん断応力 <math>f_{sbi}</math> 以下であること。ただし、<math>f_{sbi}</math> は下表による。</p> <table border="1" data-bbox="1754 617 2487 915"> <thead> <tr> <th></th> <th>弾性設計用地震動 <math>S_d</math> 又は静的震度による 荷重との組合せの場合</th> <th>基準地震動 <math>S_s</math> による 荷重との組合せの場合</th> </tr> </thead> <tbody> <tr> <td>許容引張応力 <math>f_{toi}</math></td> <td><math>\frac{F_i}{2} \cdot 1.5</math></td> <td><math>\frac{F_i^*}{2} \cdot 1.5</math></td> </tr> <tr> <td>許容せん断応力 <math>f_{sbi}</math></td> <td><math>\frac{F_i}{1.5 \cdot \sqrt{3}} \cdot 1.5</math></td> <td><math>\frac{F_i^*}{1.5 \cdot \sqrt{3}} \cdot 1.5</math></td> </tr> </tbody> </table> <p>6. 機能維持評価</p> <p>6.1 電氣的機能維持評価方法</p> <p>機能維持評価用加速度と機能確認済加速度との比較により、地震時又は地震後の電氣的機能維持を評価する。</p> <p>機能維持評価用加速度は、VI-2-1-7「設計用床応答スペクトルの作成方針」に基づき、基準地震動 <math>S_s</math> により定まる加速度又はこれを上回る加速度を設定する。</p> <p>機能確認済加速度は、VI-2-1-9「機能維持の基本方針」に基づき加振試験により確認した加速度を用いることとし、個別計算書にその旨を記載する。</p> <p>7. 耐震計算書のフォーマット</p> <p>7.1 直立形計装ラックの耐震計算書のフォーマット</p> <p>直立形計装ラックの耐震計算書のフォーマットは、以下のとおりである。</p> <p>〔設計基準対象施設及び重大事故等対処設備の場合〕</p> <p>フォーマットⅠ 設計基準対象施設としての評価結果</p> <p>フォーマットⅡ 重大事故等対処設備としての評価結果</p>		弾性設計用地震動 $S_d$ 又は静的震度による 荷重との組合せの場合	基準地震動 $S_s$ による 荷重との組合せの場合	許容引張応力 $f_{toi}$	$\frac{F_i}{2} \cdot 1.5$	$\frac{F_i^*}{2} \cdot 1.5$	許容せん断応力 $f_{sbi}$	$\frac{F_i}{1.5 \cdot \sqrt{3}} \cdot 1.5$	$\frac{F_i^*}{1.5 \cdot \sqrt{3}} \cdot 1.5$	<p>・記載の相違</p> <p>【柏崎7】</p> <p>島根2号機では、他の項目との整合を考慮して、評価項目を記載しない</p> <p>・記載の相違</p> <p>【東海第二】</p> <p>②の相違</p> <p>・記載の充実</p> <p>【東海第二、柏崎7】</p> <p>⑦の相違</p> <p>・記載の充実</p> <p>【東海第二】</p> <p>島根2号機では、記載を充実させるため、加振試験により確認した加速度を用いる旨を個別計算書に記載する</p> <p>(以下⑧の相違)</p>
	弾性設計用地震動 $S_d$ 又は静的震度による 荷重との組合せの場合	基準地震動 $S_s$ による 荷重との組合せの場合										
許容引張応力 $f_{toi}$	$\frac{F_i}{2} \cdot 1.5$	$\frac{F_i^*}{2} \cdot 1.5$										
許容せん断応力 $f_{sbi}$	$\frac{F_i}{1.5 \cdot \sqrt{3}} \cdot 1.5$	$\frac{F_i^*}{1.5 \cdot \sqrt{3}} \cdot 1.5$										

東海第二発電所 (2018. 10. 12 版)	柏崎刈羽原子力発電所 7号機 (2020. 10. 9 版)	島根原子力発電所 2号機	備考
		<p>〔重大事故等対処設備単独の場合〕            フォーマットⅡ 重大事故等対処設備としての評価結果*</p> <p>7.2 壁掛形計装ラックの耐震計算書のフォーマット            壁掛形計装ラックの耐震計算書のフォーマットは、以下のとおりである。</p> <p>〔設計基準対象施設及び重大事故等対処設備の場合〕            フォーマットⅢ 設計基準対象施設としての評価結果            フォーマットⅣ 重大事故等対処設備としての評価結果</p> <p>〔重大事故等対処設備単独の場合〕            フォーマットⅣ 重大事故等対処設備としての評価結果*</p> <p>注記*：重大事故等対処設備単独の場合は、設計基準対象施設及び重大事故等対処設備に示すフォーマットⅡ及びⅣを使用するものとする。ただし、評価結果表に記載の章番を「2.」から「1.」とする。</p>	<p>・記載の充実  <b>【東海第二】</b>            島根2号機では、壁掛形における重大事故等対処設備単独の場合を想定し、フォーマットⅣを追加する</p>

東海第二発電所 (2018. 10. 12 版)	柏崎刈羽原子力発電所 7号機 (2020. 10. 9 版)	島根原子力発電所 2号機	備考																																																																																				
		<p>【フォーマット】直立形計装ラックの設計基準対象施設としての評価結果】                  【○○○○(○○○○)】の可搬性についての計算結果】                  1. 設計基準対象施設                  1.1 設計条件</p> <table border="1"> <thead> <tr> <th rowspan="2">機器名称</th> <th rowspan="2">耐震重要度分類</th> <th rowspan="2">樹付場所及び床面高さ (m)</th> <th colspan="2">固有周期(s)</th> <th colspan="2">弾性設計用地震動 S<sub>d</sub>又は静的震度</th> <th colspan="2">基準地震動 S<sub>s</sub></th> <th rowspan="2">周囲環境温度 (C)</th> </tr> <tr> <th>水平方向</th> <th>鉛直方向</th> <th>水平方向</th> <th>鉛直方向</th> <th>水平方向</th> <th>鉛直方向</th> </tr> </thead> <tbody> <tr> <td></td> <td></td> <td>○○建物 E1</td> <td></td> <td></td> <td>C<sub>11</sub>=*</td> <td>C<sub>v</sub>=*</td> <td>C<sub>11</sub>=*</td> <td>C<sub>v</sub>=*</td> <td></td> </tr> </tbody> </table> <p>注記*1：基準レベルを示す。                  *2：設計用震度 I (弾性設計用地震動 S<sub>d</sub>) 又は静的震度                  *3：設計用震度 I (基準地震動 S<sub>s</sub>)</p> <p>1.2 機器要目</p> <table border="1"> <thead> <tr> <th rowspan="2">部材</th> <th rowspan="2">m<sub>i</sub> (kg)</th> <th rowspan="2">h<sub>i</sub> (cm)</th> <th rowspan="2">d<sub>i</sub> (cm)</th> <th rowspan="2">A<sub>b i</sub> (m<sup>2</sup>)</th> <th rowspan="2">n<sub>i</sub></th> <th rowspan="2">S<sub>y i</sub> (MPa)</th> <th rowspan="2">S<sub>u i</sub> (MPa)</th> <th colspan="2">転倒方向</th> </tr> <tr> <th>弾性設計用地震動 S<sub>d</sub>又は静的震度</th> <th>基準地震動 S<sub>s</sub></th> </tr> </thead> <tbody> <tr> <td>基礎ボルト (i=1)</td> <td></td> <td>*</td> <td>ⓓ</td> <td></td> <td></td> <td></td> <td></td> <td></td> <td></td> </tr> <tr> <td>取付ボルト (i=2)</td> <td></td> <td>*</td> <td>( )</td> <td></td> <td></td> <td></td> <td></td> <td></td> <td></td> </tr> </tbody> </table> <table border="1"> <thead> <tr> <th rowspan="2">部材</th> <th rowspan="2">ℓ<sub>1 i</sub> (mm)</th> <th rowspan="2">ℓ<sub>2 i</sub> (mm)</th> <th rowspan="2">n<sub>i</sub></th> <th rowspan="2">F<sub>i</sub> (MPa)</th> <th rowspan="2">F<sub>i</sub>* (MPa)</th> <th colspan="2">転倒方向</th> </tr> <tr> <th>弾性設計用地震動 S<sub>d</sub>又は静的震度</th> <th>基準地震動 S<sub>s</sub></th> </tr> </thead> <tbody> <tr> <td>基礎ボルト (i=1)</td> <td>*</td> <td>*</td> <td></td> <td></td> <td></td> <td></td> <td></td> </tr> <tr> <td>取付ボルト (i=2)</td> <td>*</td> <td>*</td> <td></td> <td></td> <td></td> <td></td> <td></td> </tr> </tbody> </table> <p>注記*1：重心位置を保守的な位置に設定して評価する。                  *2：各ボルトの機器要目における上段は短辺方向転倒に対する評価時の要目を示し、下段は長辺方向転倒に対する評価時の要目を示す。</p>	機器名称	耐震重要度分類	樹付場所及び床面高さ (m)	固有周期(s)		弾性設計用地震動 S <sub>d</sub> 又は静的震度		基準地震動 S <sub>s</sub>		周囲環境温度 (C)	水平方向	鉛直方向	水平方向	鉛直方向	水平方向	鉛直方向			○○建物 E1			C <sub>11</sub> =*	C <sub>v</sub> =*	C <sub>11</sub> =*	C <sub>v</sub> =*		部材	m <sub>i</sub> (kg)	h <sub>i</sub> (cm)	d <sub>i</sub> (cm)	A <sub>b i</sub> (m <sup>2</sup> )	n <sub>i</sub>	S <sub>y i</sub> (MPa)	S <sub>u i</sub> (MPa)	転倒方向		弾性設計用地震動 S <sub>d</sub> 又は静的震度	基準地震動 S <sub>s</sub>	基礎ボルト (i=1)		*	ⓓ							取付ボルト (i=2)		*	( )							部材	ℓ <sub>1 i</sub> (mm)	ℓ <sub>2 i</sub> (mm)	n <sub>i</sub>	F <sub>i</sub> (MPa)	F <sub>i</sub> * (MPa)	転倒方向		弾性設計用地震動 S <sub>d</sub> 又は静的震度	基準地震動 S <sub>s</sub>	基礎ボルト (i=1)	*	*						取付ボルト (i=2)	*	*						<p>Ⓐ記載の充実                  【東海第二，柏崎7】                  島根2号機では，計装ラックに設置される計器番号を ( ) 内に記載する</p> <p>Ⓑ記載の充実                  【東海第二，柏崎7】                  ⑦の相違</p> <p>Ⓒ記載の充実                  【東海第二，柏崎7】                  ⑧の相違</p> <p>Ⓓ記載の充実                  【東海第二】                  ⑨の相違</p> <p>Ⓔ記載の充実                  【東海第二】                  島根2号機では，重心位置を保守的な位置に設定して評価する場合は注記*1を記載する</p>
機器名称	耐震重要度分類	樹付場所及び床面高さ (m)				固有周期(s)		弾性設計用地震動 S <sub>d</sub> 又は静的震度		基準地震動 S <sub>s</sub>			周囲環境温度 (C)																																																																										
			水平方向	鉛直方向	水平方向	鉛直方向	水平方向	鉛直方向																																																																															
		○○建物 E1			C <sub>11</sub> =*	C <sub>v</sub> =*	C <sub>11</sub> =*	C <sub>v</sub> =*																																																																															
部材	m <sub>i</sub> (kg)	h <sub>i</sub> (cm)	d <sub>i</sub> (cm)	A <sub>b i</sub> (m <sup>2</sup> )	n <sub>i</sub>	S <sub>y i</sub> (MPa)	S <sub>u i</sub> (MPa)	転倒方向																																																																															
								弾性設計用地震動 S <sub>d</sub> 又は静的震度	基準地震動 S <sub>s</sub>																																																																														
基礎ボルト (i=1)		*	ⓓ																																																																																				
取付ボルト (i=2)		*	( )																																																																																				
部材	ℓ <sub>1 i</sub> (mm)	ℓ <sub>2 i</sub> (mm)	n <sub>i</sub>	F <sub>i</sub> (MPa)	F <sub>i</sub> * (MPa)	転倒方向																																																																																	
						弾性設計用地震動 S <sub>d</sub> 又は静的震度	基準地震動 S <sub>s</sub>																																																																																
基礎ボルト (i=1)	*	*																																																																																					
取付ボルト (i=2)	*	*																																																																																					



東海第二発電所 (2018. 10. 12 版)	柏崎刈羽原子力発電所 7号機 (2020. 10. 9 版)	島根原子力発電所 2号機	備考																																																															
		<p>1.3 計算数値</p> <p>1.3.1 ボルトに作用する力 (単位：N)</p> <table border="1" data-bbox="1774 510 1973 1186"> <thead> <tr> <th rowspan="2">部材</th> <th colspan="2">F<sub>bi</sub></th> <th colspan="2">Q<sub>bi</sub></th> </tr> <tr> <th>弾性設計用地震動 S<sub>d</sub>又は静的震度</th> <th>基準地震動 S<sub>s</sub></th> <th>弾性設計用地震動 S<sub>d</sub>又は静的震度</th> <th>基準地震動 S<sub>s</sub></th> </tr> </thead> <tbody> <tr> <td>基礎ボルト (1=1)</td> <td></td> <td></td> <td></td> <td></td> </tr> <tr> <td>取付ボルト (1=2)</td> <td></td> <td></td> <td></td> <td></td> </tr> </tbody> </table> <p>1.4 結論</p> <p>1.4.1 ボルトの応力 (単位：MPa)</p> <table border="1" data-bbox="2041 254 2249 1186"> <thead> <tr> <th rowspan="2">部材</th> <th rowspan="2">材料</th> <th rowspan="2">応力</th> <th colspan="2">弾性設計用地震動 S<sub>d</sub>又は静的震度</th> <th colspan="2">基準地震動 S<sub>s</sub></th> </tr> <tr> <th>算出応力</th> <th>許容応力</th> <th>算出応力</th> <th>許容応力</th> </tr> </thead> <tbody> <tr> <td rowspan="2">基礎ボルト (1=1)</td> <td rowspan="2"></td> <td>引張</td> <td><math>\sigma_{bi} = *</math></td> <td><math>f_{ts1} = *</math></td> <td><math>\sigma_{bi} = *</math></td> <td><math>f_{ts1} = *</math></td> </tr> <tr> <td>せん断</td> <td><math>\tau_{bi} =</math></td> <td><math>f_{sb1} =</math></td> <td><math>\tau_{bi} =</math></td> <td><math>f_{sb1} =</math></td> </tr> <tr> <td rowspan="2">取付ボルト (1=2)</td> <td rowspan="2"></td> <td>引張</td> <td><math>\sigma_{b2} =</math></td> <td><math>f_{ts2} = *</math></td> <td><math>\sigma_{b2} =</math></td> <td><math>f_{ts2} = *</math></td> </tr> <tr> <td>せん断</td> <td><math>\tau_{b2} =</math></td> <td><math>f_{sb2} =</math></td> <td><math>\tau_{b2} =</math></td> <td><math>f_{sb2} =</math></td> </tr> </tbody> </table> <p>注記*：<math>f_{ts1} = \text{Min}[1.4 \cdot f_{t01}, 1.6 \cdot \tau_{bi}, f_{t01}]</math></p> <p>すべて許容応力以下である。</p> <p>1.4.2 電氣的機能維持の評価結果 (×9.8m/s<sup>2</sup>)</p> <table border="1" data-bbox="2309 485 2457 1186"> <thead> <tr> <th colspan="2">機能維持評価用加速度*</th> <th>機能確認加速度</th> </tr> </thead> <tbody> <tr> <td>水平方向</td> <td>(A)</td> <td></td> </tr> <tr> <td>鉛直方向</td> <td>(D)</td> <td></td> </tr> </tbody> </table> <p>注記*：設計用震度 I (基準地震動 S<sub>s</sub>) により定まる加速度 機能維持評価用加速度はすべて機能確認加速度以下である。</p>	部材	F <sub>bi</sub>		Q <sub>bi</sub>		弾性設計用地震動 S <sub>d</sub> 又は静的震度	基準地震動 S <sub>s</sub>	弾性設計用地震動 S <sub>d</sub> 又は静的震度	基準地震動 S <sub>s</sub>	基礎ボルト (1=1)					取付ボルト (1=2)					部材	材料	応力	弾性設計用地震動 S <sub>d</sub> 又は静的震度		基準地震動 S <sub>s</sub>		算出応力	許容応力	算出応力	許容応力	基礎ボルト (1=1)		引張	$\sigma_{bi} = *$	$f_{ts1} = *$	$\sigma_{bi} = *$	$f_{ts1} = *$	せん断	$\tau_{bi} =$	$f_{sb1} =$	$\tau_{bi} =$	$f_{sb1} =$	取付ボルト (1=2)		引張	$\sigma_{b2} =$	$f_{ts2} = *$	$\sigma_{b2} =$	$f_{ts2} = *$	せん断	$\tau_{b2} =$	$f_{sb2} =$	$\tau_{b2} =$	$f_{sb2} =$	機能維持評価用加速度*		機能確認加速度	水平方向	(A)		鉛直方向	(D)		<p>①記載の相違 【東海第二】 ②の相違 ②記載の充実 【東海第二, 柏崎 7】 ⑦の相違 ③記載の充実 【東海第二, 柏崎 7】 ⑧の相違 ④記載の相違 【東海第二, 柏崎 7】 ⑩の相違</p>
部材	F <sub>bi</sub>			Q <sub>bi</sub>																																																														
	弾性設計用地震動 S <sub>d</sub> 又は静的震度	基準地震動 S <sub>s</sub>	弾性設計用地震動 S <sub>d</sub> 又は静的震度	基準地震動 S <sub>s</sub>																																																														
基礎ボルト (1=1)																																																																		
取付ボルト (1=2)																																																																		
部材	材料	応力	弾性設計用地震動 S <sub>d</sub> 又は静的震度		基準地震動 S <sub>s</sub>																																																													
			算出応力	許容応力	算出応力	許容応力																																																												
基礎ボルト (1=1)		引張	$\sigma_{bi} = *$	$f_{ts1} = *$	$\sigma_{bi} = *$	$f_{ts1} = *$																																																												
		せん断	$\tau_{bi} =$	$f_{sb1} =$	$\tau_{bi} =$	$f_{sb1} =$																																																												
取付ボルト (1=2)		引張	$\sigma_{b2} =$	$f_{ts2} = *$	$\sigma_{b2} =$	$f_{ts2} = *$																																																												
		せん断	$\tau_{b2} =$	$f_{sb2} =$	$\tau_{b2} =$	$f_{sb2} =$																																																												
機能維持評価用加速度*		機能確認加速度																																																																
水平方向	(A)																																																																	
鉛直方向	(D)																																																																	

東海第二発電所（2018. 10. 12 版）	柏崎刈羽原子力発電所 7 号機（2020. 10. 9 版）	島根原子力発電所 2 号機	備考
			<p>・記載の相違</p> <p><b>【東海第二】</b></p> <p>島根 2 号機では, 評価の諸元となる外形図は, 評価単位で記載せず, 耐震計算書の最終ページに集約した記載とする</p> <p>(以下⑱の相違)</p>

東海第二発電所 (2018. 10. 12 版)

柏崎刈羽原子力発電所 7 号機 (2020. 10. 9 版)

島根原子力発電所 2 号機

【フォーマットⅡ 直立形計装ラックの重大事故等対処設備としての評価結果】

2. 重大事故等対処設備

2.1 設計条件

機器名称	設備分類	懸付場所及び床面高さ (a)	固有周期(s)		弾性設計用地震動 S d x又は静的震度			基準地震動 S s		周囲環境温度 (℃)
			水平方向	鉛直方向	水平方向設計震度	鉛直方向設計震度	水平方向設計震度	鉛直方向設計震度	水平方向設計震度	
		〇〇建物								

注記\*1：基礎床レベルを示す。  
\*2：設計用震度 I (基準地震動 S s)

2.2 機器要目

部材	m <sub>i</sub> (kg)	h <sub>i</sub> (mm)	d <sub>i</sub> (mm)	A <sub>b i</sub> (mm <sup>2</sup> )	n <sub>i</sub>	S <sub>y i</sub> (MPa)	S <sub>u i</sub> (MPa)	転倒方向	
								弾性設計用地震動 S d x又は静的震度	基準地震動 S s
基礎ボルト (i=1)		*	(0)						
取付ボルト (i=2)		*	(0)						

部材	ℓ <sub>1 i</sub> <sup>*2</sup> (mm)	ℓ <sub>2 i</sub> <sup>*2</sup> (mm)	n f i <sup>*2</sup>	F <sub>i</sub> (MPa)	F <sub>i</sub> <sup>*</sup> (MPa)	転倒方向	
						弾性設計用地震動 S d x又は静的震度	基準地震動 S s
基礎ボルト (i=1)	*	*					
取付ボルト (i=2)	*	*					

注記\*1：重心位置を保守的な位置に設定して評価する。  
\*2：各ボルトの機器要目における上段は鉛直方向転倒に対する評価時の要目を示し、下段は長辺方向転倒に対する評価時の要目を示す。

備考

Ⓐ記載の相違

【東海第二，柏崎7】

島根2号機では，重大事故等対処設備単独の場合の注記は7. 項に記載しており，改めてフォーマットに記載しない

(その他比較結果はフォーマットⅠと同様であるため，記載を省略する)

東海第二発電所 (2018. 10. 12 版)

柏崎刈羽原子力発電所 7号機 (2020. 10. 9 版)

島根原子力発電所 2号機

2.3 計算数値  
2.3.1 ボルトに作用する力 (単位：N)

部材	F <sub>b1</sub>		Q <sub>b1</sub>	
	弾性設計用地震動 S <sub>d</sub> 又は静的震度	基準地震動 S <sub>s</sub>	弾性設計用地震動 S <sub>d</sub> 又は静的震度	基準地震動 S <sub>s</sub>
基礎ボルト (1=1)	—		—	
取付ボルト (1=2)	—		—	

2.4 結論  
2.4.1 ボルトの応力 (単位：MPa)

部材	材料	応力	弾性設計用地震動 S <sub>d</sub> 又は静的震度		基準地震動 S <sub>s</sub>	
			算出応力	許容応力	算出応力	許容応力
基礎ボルト (1=1)		引張	—	—	$\sigma_{b1} =$	$f_{t11} = *$
		せん断	—	—	$\tau_{b1} =$	$f_{sb1} =$
取付ボルト (1=2)		引張	—	—	$\sigma_{b2} =$	$f_{t22} = *$
		せん断	—	—	$\tau_{b2} =$	$f_{sb2} =$

注記\*： $f_{t11} = \text{Min}[1.4 \cdot f_{t01} - 1.6 \cdot \tau_{b1}, f_{t01}]$   
すべて許容応力以下である。

2.4.2 電氣的機能維持の評価結果 (×9.8m/s<sup>2</sup>)

電氣的機能維持の評価結果		機能維持評価用加速度	機能確認済加速度
水平方向			
鉛直方向			

注記\*：設計用震度 I (基準地震動 S<sub>s</sub>) により定まる加速度  
機能維持評価用加速度はすべて機能確認済加速度以下である。

備考  
(比較結果はフォーマット I と同様であるため、記載を省略する)

東海第二発電所 (2018. 10. 12 版)	柏崎刈羽原子力発電所 7号機 (2020. 10. 9 版)	島根原子力発電所 2号機	備考
			<p>Ⓐ記載の充実  <b>【東海第二】</b>          島根2号機では、評価を行う正面及び側面方向に転倒方向を記載する</p> <p>Ⓑ記載の充実  <b>【東海第二】</b>          島根2号機では、基礎ボルト及び取付ボルトのイメージを図示する</p> <p>Ⓒ記載の充実  <b>【東海第二】</b>          ⑪の相違</p>

東海第二発電所 (2018. 10. 12 版)

柏崎刈羽原子力発電所 7 号機 (2020. 10. 9 版)

島根原子力発電所 2 号機

【フォーマットⅢ 壁掛形計装ラックの設計基準対象施設としての評価結果】  
 【○○○○(○○○○)】の耐震性についての計算結果】  
 1. 設計基準対象施設  
 1.1 設計条件

機器名称	耐震重要度分類	据付場所及び床面高さ (m)	固有周期(s)		弾性設計用地震動 S <sub>d</sub> 又は静的震度		基準地震動 S <sub>s</sub>		周囲機器温度 (°C)
			水平方向	鉛直方向	水平方向設計震度	鉛直方向設計震度	水平方向設計震度	鉛直方向設計震度	
		EL○○建物			C <sub>H</sub> = *2	C <sub>V</sub> = *2	C <sub>H</sub> = *2	C <sub>V</sub> = *2	

注記\*1：基準レベルを示す。  
 \*2：設計用震度 I (弾性設計用地震動 S<sub>d</sub>) 又は静的震度  
 \*3：設計用震度 I (基準地震動 S<sub>s</sub>)

1.2 機器要目

部材	m <sub>i</sub> (kg)	h <sub>i</sub> (mm)	d <sub>i</sub> (mm)	A <sub>b i</sub> (mm <sup>2</sup> )	n <sub>i</sub>	S <sub>v i</sub> (MPa)	S <sub>u i</sub> (MPa)
基礎ボルト (i=1)			(M)				
取付ボルト (i=2)			(M)				

部材	ℓ <sub>z1</sub> (mm)	ℓ <sub>z2</sub> (mm)	ℓ <sub>z3</sub> (mm)	n <sub>1 v i</sub> *	n <sub>1 n i</sub> *	転倒方向	
						F <sub>1</sub> (MPa)	弾性設計用地震動 S <sub>d</sub> 又は静的震度
基礎ボルト (i=1)							
取付ボルト (i=2)							

注記\*：各ボルトの機器要目における上段は左右方向転倒に対する評価時の要目を示し、下段は前後方向転倒に対する評価時の要目を示す。

備考

Ⓐ記載の充実  
**【東海第二】**  
 島根 2 号機では、正面方向及び側面方向転倒に対する評価時の要目のうち、重心からの距離及びボルトの本数をそれぞれの転倒方向に分けて記載する  
 (以下Ⓐの相違)

(その他比較結果はフォーマット I と同様であるため、記載を省略する)

東海第二発電所 (2018. 10. 12 版)	柏崎刈羽原子力発電所 7号機 (2020. 10. 9 版)	島根原子力発電所 2号機	備考																																																															
		<p>1.3 計算数値</p> <p>1.3.1 ボルトに作用する力 (単位：N)</p> <table border="1" data-bbox="1795 445 1985 1123"> <thead> <tr> <th rowspan="2">部材</th> <th colspan="2">F<sub>b1</sub></th> <th colspan="2">Q<sub>b1</sub></th> </tr> <tr> <th>弾性設計用地震動 S<sub>d</sub>又は静的震度</th> <th>基準地震動 S<sub>s</sub></th> <th>弾性設計用他地震動 S<sub>d</sub>又は静的震度</th> <th>基準地震動 S<sub>s</sub></th> </tr> </thead> <tbody> <tr> <td>基礎ボルト (i=1)</td> <td></td> <td></td> <td></td> <td></td> </tr> <tr> <td>取付ボルト (i=2)</td> <td></td> <td></td> <td></td> <td></td> </tr> </tbody> </table> <p>1.4 結論</p> <p>1.4.1 ボルトの応力 (単位：MPa)</p> <table border="1" data-bbox="2044 277 2240 1123"> <thead> <tr> <th rowspan="2">部材</th> <th rowspan="2">材料</th> <th rowspan="2">応力</th> <th colspan="2">弾性設計用地震動 S<sub>d</sub>又は静的震度</th> <th colspan="2">基準地震動 S<sub>s</sub></th> </tr> <tr> <th>算出応力</th> <th>許容応力</th> <th>算出応力</th> <th>許容応力</th> </tr> </thead> <tbody> <tr> <td rowspan="2">基礎ボルト (i=1)</td> <td rowspan="2"></td> <td>引張</td> <td><math>\sigma_{b1} =</math></td> <td><math>f_{ts1} = *</math></td> <td><math>\sigma_{b1} =</math></td> <td><math>f_{ts1} = *</math></td> </tr> <tr> <td>せん断</td> <td><math>\tau_{b1} =</math></td> <td><math>f_{sb1} =</math></td> <td><math>\tau_{b1} =</math></td> <td><math>f_{sb1} =</math></td> </tr> <tr> <td rowspan="2">取付ボルト (i=2)</td> <td rowspan="2"></td> <td>引張</td> <td><math>\sigma_{b2} =</math></td> <td><math>f_{ts2} = *</math></td> <td><math>\sigma_{b2} =</math></td> <td><math>f_{ts2} = *</math></td> </tr> <tr> <td>せん断</td> <td><math>\tau_{b2} =</math></td> <td><math>f_{sb2} =</math></td> <td><math>\tau_{b2} =</math></td> <td><math>f_{sb2} =</math></td> </tr> </tbody> </table> <p>すべり許容応力以下である。 注記*：<math>f_{tsi} = \min[1.4 \cdot f_{t0i} - 1.6 \cdot \tau_{bi}, f_{t0i}]</math></p> <p>1.4.2 電気の機能維持の評価結果 (×9.8m/s<sup>2</sup>)</p> <table border="1" data-bbox="2323 457 2436 1123"> <thead> <tr> <th colspan="2">機能維持評価用加速度*</th> <th>機能確認済加速度</th> </tr> </thead> <tbody> <tr> <td>水平方向</td> <td></td> <td></td> </tr> <tr> <td>鉛直方向</td> <td></td> <td></td> </tr> </tbody> </table> <p>注記*：設計用震度 I (基準地震動 S<sub>s</sub>) により定まる加速度。機能維持評価用加速度はすべて機能確認済加速度以下である。</p>	部材	F <sub>b1</sub>		Q <sub>b1</sub>		弾性設計用地震動 S <sub>d</sub> 又は静的震度	基準地震動 S <sub>s</sub>	弾性設計用他地震動 S <sub>d</sub> 又は静的震度	基準地震動 S <sub>s</sub>	基礎ボルト (i=1)					取付ボルト (i=2)					部材	材料	応力	弾性設計用地震動 S <sub>d</sub> 又は静的震度		基準地震動 S <sub>s</sub>		算出応力	許容応力	算出応力	許容応力	基礎ボルト (i=1)		引張	$\sigma_{b1} =$	$f_{ts1} = *$	$\sigma_{b1} =$	$f_{ts1} = *$	せん断	$\tau_{b1} =$	$f_{sb1} =$	$\tau_{b1} =$	$f_{sb1} =$	取付ボルト (i=2)		引張	$\sigma_{b2} =$	$f_{ts2} = *$	$\sigma_{b2} =$	$f_{ts2} = *$	せん断	$\tau_{b2} =$	$f_{sb2} =$	$\tau_{b2} =$	$f_{sb2} =$	機能維持評価用加速度*		機能確認済加速度	水平方向			鉛直方向			<p>備考</p> <p>(比較結果はフォーマット I と同様であるため、記載を省略する)</p>
部材	F <sub>b1</sub>			Q <sub>b1</sub>																																																														
	弾性設計用地震動 S <sub>d</sub> 又は静的震度	基準地震動 S <sub>s</sub>	弾性設計用他地震動 S <sub>d</sub> 又は静的震度	基準地震動 S <sub>s</sub>																																																														
基礎ボルト (i=1)																																																																		
取付ボルト (i=2)																																																																		
部材	材料	応力	弾性設計用地震動 S <sub>d</sub> 又は静的震度		基準地震動 S <sub>s</sub>																																																													
			算出応力	許容応力	算出応力	許容応力																																																												
基礎ボルト (i=1)		引張	$\sigma_{b1} =$	$f_{ts1} = *$	$\sigma_{b1} =$	$f_{ts1} = *$																																																												
		せん断	$\tau_{b1} =$	$f_{sb1} =$	$\tau_{b1} =$	$f_{sb1} =$																																																												
取付ボルト (i=2)		引張	$\sigma_{b2} =$	$f_{ts2} = *$	$\sigma_{b2} =$	$f_{ts2} = *$																																																												
		せん断	$\tau_{b2} =$	$f_{sb2} =$	$\tau_{b2} =$	$f_{sb2} =$																																																												
機能維持評価用加速度*		機能確認済加速度																																																																
水平方向																																																																		
鉛直方向																																																																		

：フォーマットにおける先行審査プラントの記載との主な相違点

東海第二発電所（2018. 10. 12 版）	柏崎刈羽原子力発電所 7 号機（2020. 10. 9 版）	島根原子力発電所 2 号機	備考
			・記載の相違 【東海第二】 ⑱の相違



東海第二発電所 (2018. 10. 12 版)	柏崎刈羽原子力発電所 7号機 (2020. 10. 9 版)	島根原子力発電所 2号機	備考																																																																															
		<p>【フォーマットⅣ 壁掛形計装ラックの重大事故等対処設備としての評価結果】</p> <p>2. 重大事故等対処設備</p> <p>2.1 設計条件</p> <table border="1" data-bbox="1813 268 1947 1455"> <thead> <tr> <th rowspan="2">機器名称</th> <th rowspan="2">設備分類</th> <th rowspan="2">据付場所及び床面高さ (m)</th> <th colspan="2">固有周期 (s)</th> <th colspan="2">弾性設計用地震動 S<sub>d</sub>又は静的震度</th> <th colspan="2">基準地震動 S<sub>s</sub></th> <th rowspan="2">周囲環境温度 (℃)</th> </tr> <tr> <th>水平方向</th> <th>鉛直方向</th> <th>水平方向設計震度</th> <th>鉛直方向設計震度</th> <th>水平方向設計震度</th> <th>鉛直方向設計震度</th> </tr> </thead> <tbody> <tr> <td></td> <td></td> <td>〇〇建物 (EL: 〇〇)</td> <td></td> <td></td> <td>—</td> <td>—</td> <td>C<sub>H</sub>= *2</td> <td>C<sub>V</sub>= *2</td> <td></td> </tr> </tbody> </table> <p>注記*1：基荷床レベルを示す。 *2：設計用震度 I (基準地震動 S<sub>s</sub>)</p> <p>2.2 機器要目</p> <table border="1" data-bbox="2006 747 2199 1455"> <thead> <tr> <th>部材</th> <th>m<sub>i</sub> (kg)</th> <th>h<sub>i</sub> (mm)</th> <th>d<sub>i</sub> (mm)</th> <th>A<sub>b i</sub> (mm<sup>2</sup>)</th> <th>n<sub>i</sub></th> <th>S<sub>y i</sub> (MPa)</th> <th>S<sub>u i</sub> (MPa)</th> </tr> </thead> <tbody> <tr> <td>基礎ボルト (i=1)</td> <td></td> <td></td> <td>0 ( )</td> <td></td> <td></td> <td></td> <td></td> </tr> <tr> <td>取付ボルト (i=2)</td> <td></td> <td></td> <td>0 ( )</td> <td></td> <td></td> <td></td> <td></td> </tr> </tbody> </table> <table border="1" data-bbox="2220 564 2436 1455"> <thead> <tr> <th rowspan="2">部材</th> <th rowspan="2">ℓ<sub>1 i</sub> (mm)</th> <th rowspan="2">ℓ<sub>2 i</sub> (mm)</th> <th rowspan="2">ℓ<sub>3 i</sub> (mm)</th> <th rowspan="2">n<sub>1 i</sub></th> <th rowspan="2">n<sub>2 i</sub></th> <th rowspan="2">n<sub>3 i</sub></th> <th colspan="2">転倒方向</th> </tr> <tr> <th>F<sub>i</sub> (MPa)</th> <th>弾性設計用地震動 S<sub>d</sub>又は静的震度</th> </tr> </thead> <tbody> <tr> <td>基礎ボルト (i=1)</td> <td></td> <td></td> <td></td> <td></td> <td></td> <td></td> <td></td> <td>—</td> </tr> <tr> <td>取付ボルト (i=2)</td> <td></td> <td></td> <td></td> <td></td> <td></td> <td></td> <td></td> <td>—</td> </tr> </tbody> </table> <p>注記*：各ボルトの機器要目における上段は左右方向転倒に対する評価時の要目を示し、下段は前後方向転倒に対する評価時の要目を示す。</p>	機器名称	設備分類	据付場所及び床面高さ (m)	固有周期 (s)		弾性設計用地震動 S <sub>d</sub> 又は静的震度		基準地震動 S <sub>s</sub>		周囲環境温度 (℃)	水平方向	鉛直方向	水平方向設計震度	鉛直方向設計震度	水平方向設計震度	鉛直方向設計震度			〇〇建物 (EL: 〇〇)			—	—	C <sub>H</sub> = *2	C <sub>V</sub> = *2		部材	m <sub>i</sub> (kg)	h <sub>i</sub> (mm)	d <sub>i</sub> (mm)	A <sub>b i</sub> (mm <sup>2</sup> )	n <sub>i</sub>	S <sub>y i</sub> (MPa)	S <sub>u i</sub> (MPa)	基礎ボルト (i=1)			0 ( )					取付ボルト (i=2)			0 ( )					部材	ℓ <sub>1 i</sub> (mm)	ℓ <sub>2 i</sub> (mm)	ℓ <sub>3 i</sub> (mm)	n <sub>1 i</sub>	n <sub>2 i</sub>	n <sub>3 i</sub>	転倒方向		F <sub>i</sub> (MPa)	弾性設計用地震動 S <sub>d</sub> 又は静的震度	基礎ボルト (i=1)								—	取付ボルト (i=2)								—	<p>④記載の相違</p> <p>【東海第二，柏崎7】</p> <p>島根2号機では，重大事故等対処設備単独の場合の注記は7. 項に記載しており，改めてフォーマットに記載しない</p> <p>(その他比較結果はフォーマットⅢと同様であるため，記載を省略する)</p>
機器名称	設備分類	据付場所及び床面高さ (m)				固有周期 (s)		弾性設計用地震動 S <sub>d</sub> 又は静的震度		基準地震動 S <sub>s</sub>			周囲環境温度 (℃)																																																																					
			水平方向	鉛直方向	水平方向設計震度	鉛直方向設計震度	水平方向設計震度	鉛直方向設計震度																																																																										
		〇〇建物 (EL: 〇〇)			—	—	C <sub>H</sub> = *2	C <sub>V</sub> = *2																																																																										
部材	m <sub>i</sub> (kg)	h <sub>i</sub> (mm)	d <sub>i</sub> (mm)	A <sub>b i</sub> (mm <sup>2</sup> )	n <sub>i</sub>	S <sub>y i</sub> (MPa)	S <sub>u i</sub> (MPa)																																																																											
基礎ボルト (i=1)			0 ( )																																																																															
取付ボルト (i=2)			0 ( )																																																																															
部材	ℓ <sub>1 i</sub> (mm)	ℓ <sub>2 i</sub> (mm)	ℓ <sub>3 i</sub> (mm)	n <sub>1 i</sub>	n <sub>2 i</sub>	n <sub>3 i</sub>	転倒方向																																																																											
							F <sub>i</sub> (MPa)	弾性設計用地震動 S <sub>d</sub> 又は静的震度																																																																										
基礎ボルト (i=1)								—																																																																										
取付ボルト (i=2)								—																																																																										

東海第二発電所 (2018. 10. 12 版)	柏崎刈羽原子力発電所 7号機 (2020. 10. 9 版)	島根原子力発電所 2号機	備考																																																													
		<p>2.3 計算数値</p> <p>2.3.1 ボルトに作用する力 (単位：N)</p> <table border="1" data-bbox="1804 436 1991 1087"> <thead> <tr> <th rowspan="2">部材</th> <th colspan="2">F<sub>b1</sub></th> <th colspan="2">Q<sub>b1</sub></th> </tr> <tr> <th>弾性設計用地震動 S<sub>d</sub>又は静的震度</th> <th>基準地震動 S<sub>s</sub></th> <th>弾性設計用地震動 S<sub>d</sub>又は静的震度</th> <th>基準地震動 S<sub>s</sub></th> </tr> </thead> <tbody> <tr> <td>基礎ボルト (i=1)</td> <td>—</td> <td>—</td> <td>—</td> <td>—</td> </tr> <tr> <td>取付ボルト (i=2)</td> <td>—</td> <td>—</td> <td>—</td> <td>—</td> </tr> </tbody> </table> <p>2.4 結論</p> <p>2.4.1 ボルトの応力 (単位：MPa)</p> <table border="1" data-bbox="2041 275 2237 1087"> <thead> <tr> <th rowspan="2">部材</th> <th rowspan="2">材料</th> <th rowspan="2">応力</th> <th colspan="2">弾性設計用地震動 S<sub>d</sub>又は静的震度</th> <th colspan="2">基準地震動 S<sub>s</sub></th> </tr> <tr> <th>算出応力</th> <th>許容応力</th> <th>算出応力</th> <th>許容応力</th> </tr> </thead> <tbody> <tr> <td rowspan="2">基礎ボルト (i=1)</td> <td rowspan="2">引張 せん断</td> <td rowspan="2">— —</td> <td>—</td> <td>—</td> <td><math>\sigma_{b1} =</math></td> <td><math>f_{ts1} = *</math></td> </tr> <tr> <td>—</td> <td>—</td> <td><math>\tau_{b1} =</math></td> <td><math>f_{sb1} =</math></td> </tr> <tr> <td rowspan="2">取付ボルト (i=2)</td> <td rowspan="2">引張 せん断</td> <td rowspan="2">— —</td> <td>—</td> <td>—</td> <td><math>\sigma_{b2} =</math></td> <td><math>f_{ts2} = *</math></td> </tr> <tr> <td>—</td> <td>—</td> <td><math>\tau_{b2} =</math></td> <td><math>f_{sb2} =</math></td> </tr> </tbody> </table> <p>注記*：<math>f_{ts1} = \min[1.4 \cdot f_{co1} - 1.6 \cdot \tau_{b1}, f_{co1}]</math> すべて許容応力以下である。</p> <p>2.4.2 電氣的機能維持の評価結果 (×9.8m/s<sup>2</sup>)</p> <table border="1" data-bbox="2309 449 2421 1087"> <thead> <tr> <th colspan="2">機能維持評価用加速度</th> <th>機能維持許容加速度</th> </tr> </thead> <tbody> <tr> <td>水平方向</td> <td>—</td> <td>—</td> </tr> <tr> <td>鉛直方向</td> <td>—</td> <td>—</td> </tr> </tbody> </table> <p>注記*：設計用震度 I (基準地震動 S<sub>s</sub>) により定まる加速度 機能維持評価用加速度はすべて機能維持許容加速度以下である。</p>	部材	F <sub>b1</sub>		Q <sub>b1</sub>		弾性設計用地震動 S <sub>d</sub> 又は静的震度	基準地震動 S <sub>s</sub>	弾性設計用地震動 S <sub>d</sub> 又は静的震度	基準地震動 S <sub>s</sub>	基礎ボルト (i=1)	—	—	—	—	取付ボルト (i=2)	—	—	—	—	部材	材料	応力	弾性設計用地震動 S <sub>d</sub> 又は静的震度		基準地震動 S <sub>s</sub>		算出応力	許容応力	算出応力	許容応力	基礎ボルト (i=1)	引張 せん断	— —	—	—	$\sigma_{b1} =$	$f_{ts1} = *$	—	—	$\tau_{b1} =$	$f_{sb1} =$	取付ボルト (i=2)	引張 せん断	— —	—	—	$\sigma_{b2} =$	$f_{ts2} = *$	—	—	$\tau_{b2} =$	$f_{sb2} =$	機能維持評価用加速度		機能維持許容加速度	水平方向	—	—	鉛直方向	—	—	<p>備考</p> <p>(比較結果はフォーマット I と同様であるため、記載を省略する)</p>
部材	F <sub>b1</sub>			Q <sub>b1</sub>																																																												
	弾性設計用地震動 S <sub>d</sub> 又は静的震度	基準地震動 S <sub>s</sub>	弾性設計用地震動 S <sub>d</sub> 又は静的震度	基準地震動 S <sub>s</sub>																																																												
基礎ボルト (i=1)	—	—	—	—																																																												
取付ボルト (i=2)	—	—	—	—																																																												
部材	材料	応力	弾性設計用地震動 S <sub>d</sub> 又は静的震度		基準地震動 S <sub>s</sub>																																																											
			算出応力	許容応力	算出応力	許容応力																																																										
基礎ボルト (i=1)	引張 せん断	— —	—	—	$\sigma_{b1} =$	$f_{ts1} = *$																																																										
			—	—	$\tau_{b1} =$	$f_{sb1} =$																																																										
取付ボルト (i=2)	引張 せん断	— —	—	—	$\sigma_{b2} =$	$f_{ts2} = *$																																																										
			—	—	$\tau_{b2} =$	$f_{sb2} =$																																																										
機能維持評価用加速度		機能維持許容加速度																																																														
水平方向	—	—																																																														
鉛直方向	—	—																																																														

東海第二発電所 (2018. 10. 12 版)	柏崎刈羽原子力発電所 7号機 (2020. 10. 9 版)	島根原子力発電所 2号機	備考
			<p>(比較結果はフォーマットⅡと同様であるため、記載を省略する)</p>

東海第二発電所 (2018. 10. 12 版)	柏崎刈羽原子力発電所 7号機 (2020. 10. 9 版)	島根原子力発電所 2号機	備考
		<p>添付資料-8 計器スタンションの耐震性についての計算書作成の基本方針</p>	

東海第二発電所 (2018. 10. 12 版)	柏崎刈羽原子力発電所 7号機 (2020. 10. 9 版)	島根原子力発電所 2号機	備考
		<p style="text-align: center;">目次</p> <ol style="list-style-type: none"> <li>1. 概要</li> <li>2. 一般事項 <ol style="list-style-type: none"> <li>2.1 評価方針</li> <li>2.2 適用規格・基準等</li> <li>2.3 記号の説明</li> <li>2.4 計算精度と数値の丸め方</li> </ol> </li> <li>3. 評価部位</li> <li>4. 固有周期</li> <li>5. 構造強度評価 <ol style="list-style-type: none"> <li>5.1 構造強度評価方法</li> <li>5.2 設計用地震力</li> <li>5.3 計算方法</li>   <li>5.4 応力の評価</li> </ol> </li> <li>6. 機能維持評価 <ol style="list-style-type: none"> <li>6.1 電氣的機能維持評価方法</li> </ol> </li> <li>7. 耐震計算書のフォーマット <ol style="list-style-type: none"> <li>7.1 直立形計装スタンションの耐震計算書のフォーマット</li> <li>7.2 壁掛形計装スタンションの耐震計算書のフォーマット</li> </ol> </li> </ol>	

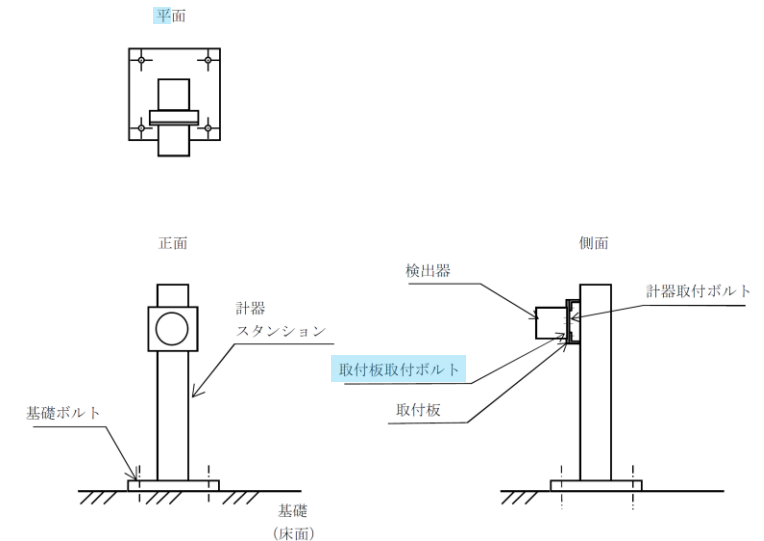
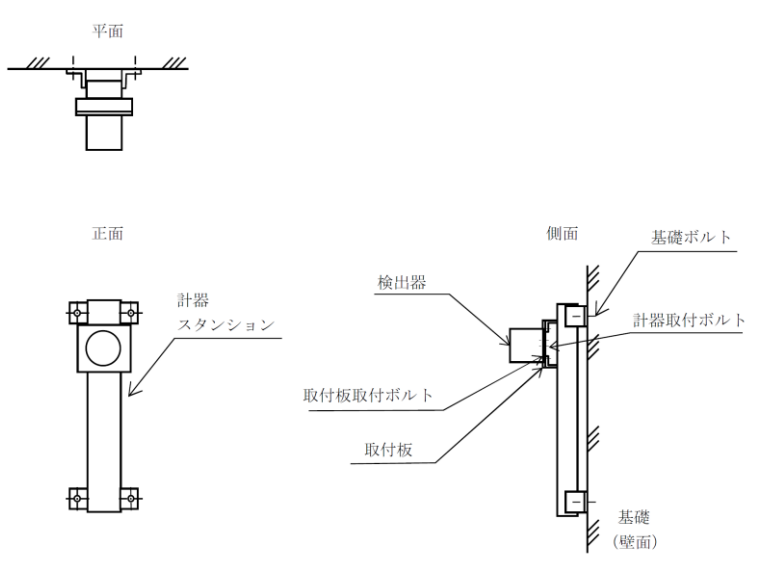
東海第二発電所 (2018. 10. 12 版)	柏崎刈羽原子力発電所 7 号機 (2020. 10. 9 版)	島根原子力発電所 2 号機	備考
		<p>1. 概要</p> <p>本資料は、VI-2-1-1「耐震設計の基本方針」に基づき、耐震性に関する説明書が求められている計器スタンション（耐震重要度分類 S クラス又は S s 機能維持の計算を行うもの）が、十分な耐震性を有していることを確認するための耐震計算の方法について記載したものである。</p> <p>解析の方針及び減衰定数については、VI-2-1-6「地震応答解析の基本方針」に従うものとする。</p> <p>ただし、本基本方針が適用できない計器スタンションにあつては、個別耐震計算書にその耐震計算方法を含めて記載する。</p> <p>2. 一般事項</p> <p>2.1 評価方針</p> <p>計器スタンションの応力評価は、VI-2-1-9「機能維持の基本方針」にて設定した荷重及び荷重の組合せ並びに許容限界に基づき、「3. 評価部位」にて設定する箇所において、「4. 固有周期」で算出した固有周期に基づく設計用地震力による応力等が許容限界内に収まることを、「5. 構造強度評価」にて示す方法にて確認することで実施する。また、計器スタンションの機能維持評価は、VI-2-1-9「機能維持の基本方針」にて設定した電氣的機能維持の方針に基づき、機能維持評価用加速度が機能確認済加速度以下であることを、「6. 機能維持評価」にて示す方法にて確認することで実施する。確認結果を「7. 耐震計算書のフォーマット」に示す。</p> <p>計器スタンションの耐震評価フローを図 2-1 に示す。</p>	<p>・記載の相違 【東海第二，柏崎 7】 ②の相違</p> <p>・記載の相違 【東海第二，柏崎 7】 ⑫の相違</p>

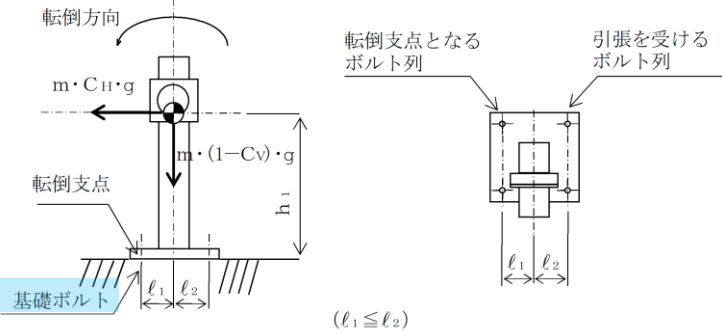
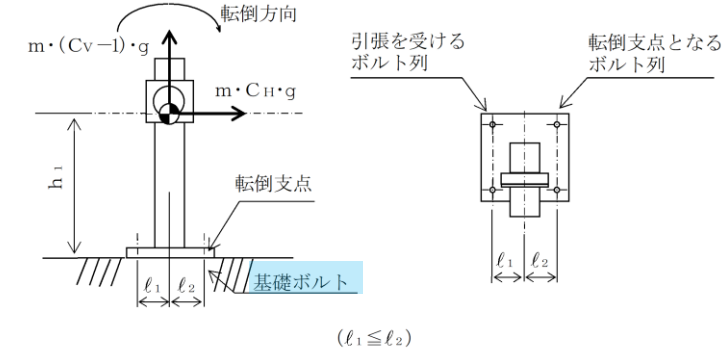
東海第二発電所 (2018. 10. 12 版)	柏崎刈羽原子力発電所 7 号機 (2020. 10. 9 版)	島根原子力発電所 2 号機	備考
		 <p>図 2-1 計器スタンスションの耐震評価フロー</p> <p>2.2 適用規格・基準等            本評価において適用する規格・基準等を以下に示す。            ・原子力発電所耐震設計技術指針 重要度分類・許容応力編 J E A G 4 6 0 1 ・補-1984 ((社)日本電気協会)            ・原子力発電所耐震設計技術指針 J E A G 4 6 0 1 -1987 ((社)日本電気協会)            ・原子力発電所耐震設計技術指針 J E A G 4 6 0 1 -1991 追補版 ((社)日本電気協会)            ・発電用原子力設備規格 設計・建設規格 ((社)日本機械学会, 2005/2007) (以下「設計・建設規格」という。)</p>	<ul style="list-style-type: none"> <li>・記載の相違 【東海第二】 ⑬の相違</li> <li>・記載の相違 【東海第二】 ②の相違</li> <li>・記載の相違 【東海第二】 島根 2 号機では, 固有周期を理論式で求める場合は, 個別耐震計算書で説明する</li> </ul>

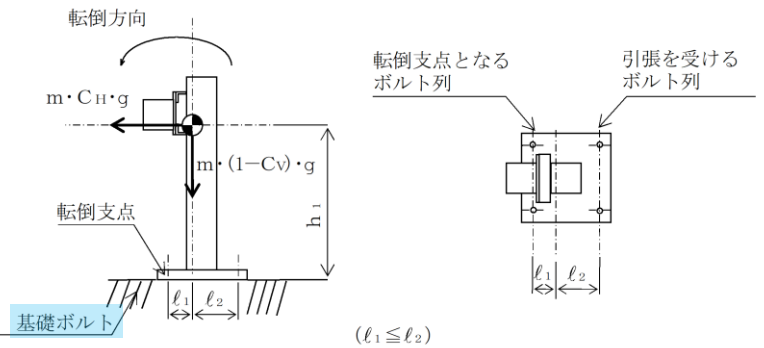
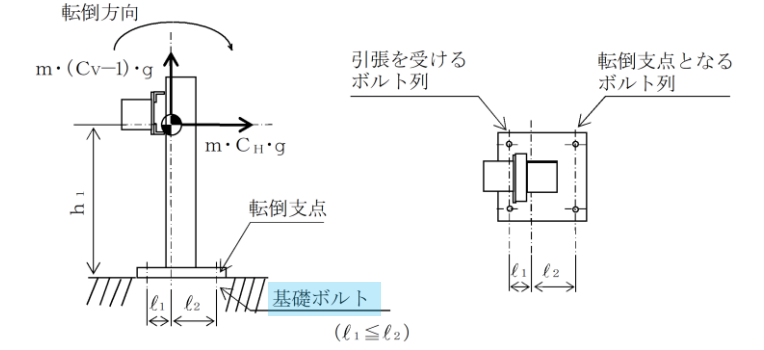
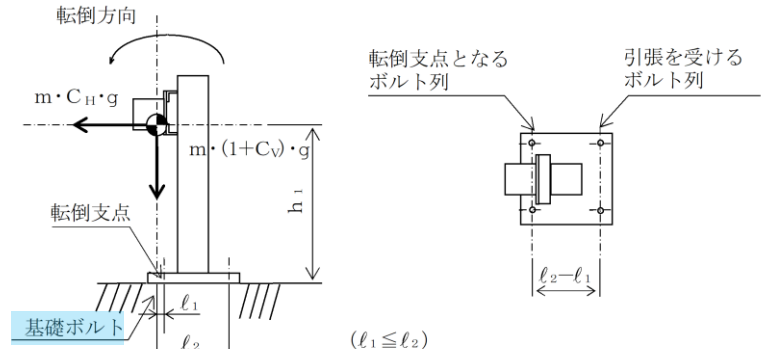
東海第二発電所 (2018. 10. 12 版)	柏崎刈羽原子力発電所 7号機 (2020. 10. 9 版)	島根原子力発電所 2号機	備考																																																																																																									
		2.3 記号の説明																																																																																																										
		<table border="1"> <thead> <tr> <th>記号</th> <th>記号の説明</th> <th>単位</th> </tr> </thead> <tbody> <tr><td>A<sub>b</sub></td><td>ボルトの軸断面積</td><td>mm<sup>2</sup></td></tr> <tr><td>C<sub>H</sub></td><td>水平方向設計震度</td><td>—</td></tr> <tr><td>C<sub>V</sub></td><td>鉛直方向設計震度</td><td>—</td></tr> <tr><td>d</td><td>ボルトの呼び径</td><td>mm</td></tr> <tr><td>F</td><td>設計・建設規格 SSB-3121.1(1) に定める値</td><td>MPa</td></tr> <tr><td>F</td><td>設計・建設規格 SSB-3133 に定める値</td><td>MPa</td></tr> <tr><td>F<sub>b</sub></td><td>ボルトに作用する引張力 (1本当たり)</td><td>N</td></tr> <tr><td>F<sub>b1</sub></td><td>鉛直方向地震及び壁掛盤取付面に対し左右方向の水平方向地震によりボルトに作用する引張力 (1本当たり) (壁掛形)</td><td>N</td></tr> <tr><td>F<sub>b2</sub></td><td>鉛直方向地震及び壁掛盤取付面に対し前後方向の水平方向地震によりボルトに作用する引張力 (1本当たり) (壁掛形)</td><td>N</td></tr> <tr><td>f<sub>sb</sub></td><td>せん断力のみを受けるボルトの許容せん断応力</td><td>MPa</td></tr> <tr><td>f<sub>to</sub></td><td>引張力のみを受けるボルトの許容引張応力</td><td>MPa</td></tr> <tr><td>f<sub>ts</sub></td><td>引張力とせん断力を同時に受けるボルトの許容引張応力 (許容組合せ応力)</td><td>MPa</td></tr> <tr><td>g</td><td>重力加速度 (=9.80665)</td><td>m/s<sup>2</sup></td></tr> <tr><td>h<sub>1</sub></td><td>取付面から重心までの距離</td><td>mm</td></tr> <tr><td>h<sub>2</sub></td><td>取付面から重心までの距離 (壁掛形)</td><td>mm</td></tr> <tr><td>l<sub>1</sub></td><td>重心とボルト間の水平方向距離*</td><td>mm</td></tr> <tr><td>l<sub>2</sub></td><td>重心とボルト間の水平方向距離*</td><td>mm</td></tr> <tr><td>l<sub>3</sub></td><td>重心と下側ボルト間の距離 (壁掛形)</td><td>mm</td></tr> <tr><td>l<sub>a</sub></td><td>側面 (左右) ボルト間の距離 (壁掛形)</td><td>mm</td></tr> <tr><td>l<sub>b</sub></td><td>上下ボルト間の距離 (壁掛形)</td><td>mm</td></tr> <tr><td>m</td><td>計器スタンスションの質量</td><td>kg</td></tr> <tr><td>n</td><td>ボルトの本数</td><td>—</td></tr> <tr><td>n<sub>f</sub></td><td>評価上引張力を受けるとして期待するボルトの本数</td><td>—</td></tr> <tr><td>n<sub>fV</sub></td><td>評価上引張力を受けるとして期待するボルトの本数 (前後方向) (壁掛形)</td><td>—</td></tr> <tr><td>n<sub>fH</sub></td><td>評価上引張力を受けるとして期待するボルトの本数 (左右方向) (壁掛形)</td><td>—</td></tr> <tr><td>Q<sub>b</sub></td><td>ボルトに作用するせん断力</td><td>N</td></tr> <tr><td>Q<sub>b1</sub></td><td>水平方向地震によりボルトに作用するせん断力 (壁掛形)</td><td>N</td></tr> <tr><td>Q<sub>b2</sub></td><td>鉛直方向地震によりボルトに作用するせん断力 (壁掛形)</td><td>N</td></tr> <tr><td>S<sub>u</sub></td><td>設計・建設規格 付録材料図表 Part5 表9に定める値</td><td>MPa</td></tr> <tr><td>S<sub>y</sub></td><td>設計・建設規格 付録材料図表 Part5 表8に定める値</td><td>MPa</td></tr> <tr><td>S<sub>y</sub>(RT)</td><td>設計・建設規格 付録材料図表 Part5 表8に定める材料の40℃における値</td><td>MPa</td></tr> <tr><td>π</td><td>円周率</td><td>—</td></tr> <tr><td>σ<sub>b</sub></td><td>ボルトに生じる引張応力</td><td>MPa</td></tr> <tr><td>τ<sub>b</sub></td><td>ボルトに生じるせん断応力</td><td>MPa</td></tr> </tbody> </table>	記号	記号の説明	単位	A <sub>b</sub>	ボルトの軸断面積	mm <sup>2</sup>	C <sub>H</sub>	水平方向設計震度	—	C <sub>V</sub>	鉛直方向設計震度	—	d	ボルトの呼び径	mm	F	設計・建設規格 SSB-3121.1(1) に定める値	MPa	F	設計・建設規格 SSB-3133 に定める値	MPa	F <sub>b</sub>	ボルトに作用する引張力 (1本当たり)	N	F <sub>b1</sub>	鉛直方向地震及び壁掛盤取付面に対し左右方向の水平方向地震によりボルトに作用する引張力 (1本当たり) (壁掛形)	N	F <sub>b2</sub>	鉛直方向地震及び壁掛盤取付面に対し前後方向の水平方向地震によりボルトに作用する引張力 (1本当たり) (壁掛形)	N	f <sub>sb</sub>	せん断力のみを受けるボルトの許容せん断応力	MPa	f <sub>to</sub>	引張力のみを受けるボルトの許容引張応力	MPa	f <sub>ts</sub>	引張力とせん断力を同時に受けるボルトの許容引張応力 (許容組合せ応力)	MPa	g	重力加速度 (=9.80665)	m/s <sup>2</sup>	h <sub>1</sub>	取付面から重心までの距離	mm	h <sub>2</sub>	取付面から重心までの距離 (壁掛形)	mm	l <sub>1</sub>	重心とボルト間の水平方向距離*	mm	l <sub>2</sub>	重心とボルト間の水平方向距離*	mm	l <sub>3</sub>	重心と下側ボルト間の距離 (壁掛形)	mm	l <sub>a</sub>	側面 (左右) ボルト間の距離 (壁掛形)	mm	l <sub>b</sub>	上下ボルト間の距離 (壁掛形)	mm	m	計器スタンスションの質量	kg	n	ボルトの本数	—	n <sub>f</sub>	評価上引張力を受けるとして期待するボルトの本数	—	n <sub>fV</sub>	評価上引張力を受けるとして期待するボルトの本数 (前後方向) (壁掛形)	—	n <sub>fH</sub>	評価上引張力を受けるとして期待するボルトの本数 (左右方向) (壁掛形)	—	Q <sub>b</sub>	ボルトに作用するせん断力	N	Q <sub>b1</sub>	水平方向地震によりボルトに作用するせん断力 (壁掛形)	N	Q <sub>b2</sub>	鉛直方向地震によりボルトに作用するせん断力 (壁掛形)	N	S <sub>u</sub>	設計・建設規格 付録材料図表 Part5 表9に定める値	MPa	S <sub>y</sub>	設計・建設規格 付録材料図表 Part5 表8に定める値	MPa	S <sub>y</sub> (RT)	設計・建設規格 付録材料図表 Part5 表8に定める材料の40℃における値	MPa	π	円周率	—	σ <sub>b</sub>	ボルトに生じる引張応力	MPa	τ <sub>b</sub>	ボルトに生じるせん断応力	MPa	<p>・記載の相違 【東海第二】 ③の相違</p> <p>・記載の相違 【東海第二】 島根2号機では、計器及び計器スタンスションの質量を計器スタンスションの質量と定義する</p> <p>・記載の充実 【柏崎7】 ⑭の相違</p>
記号	記号の説明	単位																																																																																																										
A <sub>b</sub>	ボルトの軸断面積	mm <sup>2</sup>																																																																																																										
C <sub>H</sub>	水平方向設計震度	—																																																																																																										
C <sub>V</sub>	鉛直方向設計震度	—																																																																																																										
d	ボルトの呼び径	mm																																																																																																										
F	設計・建設規格 SSB-3121.1(1) に定める値	MPa																																																																																																										
F	設計・建設規格 SSB-3133 に定める値	MPa																																																																																																										
F <sub>b</sub>	ボルトに作用する引張力 (1本当たり)	N																																																																																																										
F <sub>b1</sub>	鉛直方向地震及び壁掛盤取付面に対し左右方向の水平方向地震によりボルトに作用する引張力 (1本当たり) (壁掛形)	N																																																																																																										
F <sub>b2</sub>	鉛直方向地震及び壁掛盤取付面に対し前後方向の水平方向地震によりボルトに作用する引張力 (1本当たり) (壁掛形)	N																																																																																																										
f <sub>sb</sub>	せん断力のみを受けるボルトの許容せん断応力	MPa																																																																																																										
f <sub>to</sub>	引張力のみを受けるボルトの許容引張応力	MPa																																																																																																										
f <sub>ts</sub>	引張力とせん断力を同時に受けるボルトの許容引張応力 (許容組合せ応力)	MPa																																																																																																										
g	重力加速度 (=9.80665)	m/s <sup>2</sup>																																																																																																										
h <sub>1</sub>	取付面から重心までの距離	mm																																																																																																										
h <sub>2</sub>	取付面から重心までの距離 (壁掛形)	mm																																																																																																										
l <sub>1</sub>	重心とボルト間の水平方向距離*	mm																																																																																																										
l <sub>2</sub>	重心とボルト間の水平方向距離*	mm																																																																																																										
l <sub>3</sub>	重心と下側ボルト間の距離 (壁掛形)	mm																																																																																																										
l <sub>a</sub>	側面 (左右) ボルト間の距離 (壁掛形)	mm																																																																																																										
l <sub>b</sub>	上下ボルト間の距離 (壁掛形)	mm																																																																																																										
m	計器スタンスションの質量	kg																																																																																																										
n	ボルトの本数	—																																																																																																										
n <sub>f</sub>	評価上引張力を受けるとして期待するボルトの本数	—																																																																																																										
n <sub>fV</sub>	評価上引張力を受けるとして期待するボルトの本数 (前後方向) (壁掛形)	—																																																																																																										
n <sub>fH</sub>	評価上引張力を受けるとして期待するボルトの本数 (左右方向) (壁掛形)	—																																																																																																										
Q <sub>b</sub>	ボルトに作用するせん断力	N																																																																																																										
Q <sub>b1</sub>	水平方向地震によりボルトに作用するせん断力 (壁掛形)	N																																																																																																										
Q <sub>b2</sub>	鉛直方向地震によりボルトに作用するせん断力 (壁掛形)	N																																																																																																										
S <sub>u</sub>	設計・建設規格 付録材料図表 Part5 表9に定める値	MPa																																																																																																										
S <sub>y</sub>	設計・建設規格 付録材料図表 Part5 表8に定める値	MPa																																																																																																										
S <sub>y</sub> (RT)	設計・建設規格 付録材料図表 Part5 表8に定める材料の40℃における値	MPa																																																																																																										
π	円周率	—																																																																																																										
σ <sub>b</sub>	ボルトに生じる引張応力	MPa																																																																																																										
τ <sub>b</sub>	ボルトに生じるせん断応力	MPa																																																																																																										
		注記* : $l_1 \leq l_2$																																																																																																										



東海第二発電所 (2018. 10. 12 版)	柏崎刈羽原子力発電所 7 号機 (2020. 10. 9 版)	島根原子力発電所 2 号機	備考																																																		
		<p>2.4 計算精度と数値の丸め方</p> <p>精度は、有効数字 6 桁以上を確保する。 表示する数値の丸め方は表 2-1 に示すとおりである。</p> <p style="text-align: center;">表 2-1 表示する数値の丸め方</p> <table border="1" data-bbox="1765 451 2475 751"> <thead> <tr> <th>数値の種類</th> <th>単位</th> <th>処理桁</th> <th>処理方法</th> <th>表示桁</th> </tr> </thead> <tbody> <tr> <td>固有周期</td> <td>s</td> <td>小数点以下第 4 位</td> <td>四捨五入</td> <td>小数点以下第 3 位</td> </tr> <tr> <td>震度</td> <td>—</td> <td>小数点以下第 3 位</td> <td>切上げ</td> <td>小数点以下第 2 位</td> </tr> <tr> <td>温度</td> <td>℃</td> <td>—</td> <td>—</td> <td>整数位</td> </tr> <tr> <td>質量</td> <td>kg</td> <td>—</td> <td>—</td> <td>整数位</td> </tr> <tr> <td>長さ</td> <td>mm</td> <td>—</td> <td>—</td> <td>整数位<sup>*1</sup></td> </tr> <tr> <td>面積</td> <td>mm<sup>2</sup></td> <td>有効数字 5 桁目</td> <td>四捨五入</td> <td>有効数字 4 桁<sup>*2</sup></td> </tr> <tr> <td>力</td> <td>N</td> <td>有効数字 5 桁目</td> <td>四捨五入</td> <td>有効数字 4 桁<sup>*2</sup></td> </tr> <tr> <td>算出応力</td> <td>MPa</td> <td>小数点以下第 1 位</td> <td>切上げ</td> <td>整数位</td> </tr> <tr> <td>許容応力<sup>*3</sup></td> <td>MPa</td> <td>小数点以下第 1 位</td> <td>切捨て</td> <td>整数位</td> </tr> </tbody> </table> <p>注記*1：設計上定める値が小数点以下第 1 位の場合は、小数点以下第 1 位表示とする。 *2：絶対値が 1000 以上のときは、べき数表示とする。 *3：設計・建設規格 付録材料図表に記載された温度の中間における引張強さ及び降伏点は、比例法により補間した値の小数点以下第 1 位を切り捨て、整数位までの値とする。</p> <p>3. 評価部位</p> <p>計器スタンションの耐震評価は「5.1 構造強度評価方法」に示す条件に基づき、耐震評価上厳しくなる基礎ボルトについて評価を実施する。</p> <p>4. 固有周期</p> <p>計器スタンションの固有周期は、振動試験（加振試験又は自由振動試験）にて求める。なお、振動試験により固有周期が求められていない計器スタンションについては、構造が同等な計器スタンションに対する振動試験より算定された固有周期を使用する。</p> <p>5. 構造強度評価</p> <p>5.1 構造強度評価方法</p> <p>(1) 計器スタンションの質量は重心に集中しているものとする。</p> <p>(2) 地震力は計器スタンションに対して、水平方向及び鉛直方向から個別に作用させる。 また、水平方向及び鉛直方向の動的地震力による荷重の組合せには、絶対値和を適用する。</p> <p>(3) 計器スタンションは基礎ボルトで床面及び壁面に固定されており、固定端とする。</p>	数値の種類	単位	処理桁	処理方法	表示桁	固有周期	s	小数点以下第 4 位	四捨五入	小数点以下第 3 位	震度	—	小数点以下第 3 位	切上げ	小数点以下第 2 位	温度	℃	—	—	整数位	質量	kg	—	—	整数位	長さ	mm	—	—	整数位 <sup>*1</sup>	面積	mm <sup>2</sup>	有効数字 5 桁目	四捨五入	有効数字 4 桁 <sup>*2</sup>	力	N	有効数字 5 桁目	四捨五入	有効数字 4 桁 <sup>*2</sup>	算出応力	MPa	小数点以下第 1 位	切上げ	整数位	許容応力 <sup>*3</sup>	MPa	小数点以下第 1 位	切捨て	整数位	<p>・記載の充実 【東海第二】 ④の相違</p> <p>・記載の充実 【東海第二】 ⑤の相違</p> <p>・記載の相違 【東海第二】 ⑮の相違</p> <p>・記載の相違 【東海第二、柏崎 7】 ⑯の相違</p> <p>・記載の相違 【東海第二】 島根 2 号機では、固有周期を理論式で求める場合は、個別耐震計算書で説明する</p>
数値の種類	単位	処理桁	処理方法	表示桁																																																	
固有周期	s	小数点以下第 4 位	四捨五入	小数点以下第 3 位																																																	
震度	—	小数点以下第 3 位	切上げ	小数点以下第 2 位																																																	
温度	℃	—	—	整数位																																																	
質量	kg	—	—	整数位																																																	
長さ	mm	—	—	整数位 <sup>*1</sup>																																																	
面積	mm <sup>2</sup>	有効数字 5 桁目	四捨五入	有効数字 4 桁 <sup>*2</sup>																																																	
力	N	有効数字 5 桁目	四捨五入	有効数字 4 桁 <sup>*2</sup>																																																	
算出応力	MPa	小数点以下第 1 位	切上げ	整数位																																																	
許容応力 <sup>*3</sup>	MPa	小数点以下第 1 位	切捨て	整数位																																																	

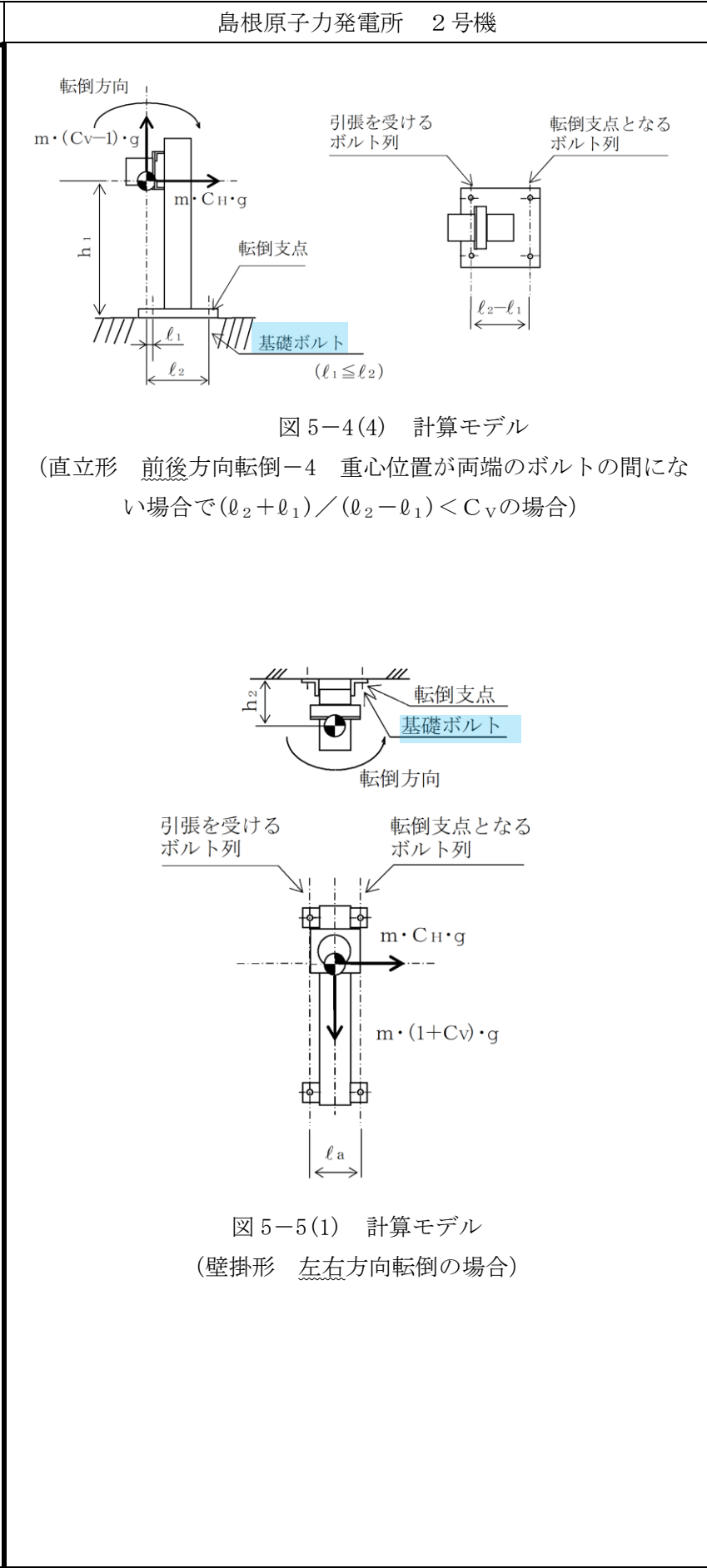
東海第二発電所 (2018. 10. 12 版)	柏崎刈羽原子力発電所 7号機 (2020. 10. 9 版)	島根原子力発電所 2号機	備考
		<p>(4) 転倒方向は、図 5-1 概要図 (直立形) における正面方向及び側面方向並びに図 5-2 概要図 (壁掛形) における正面方向及び側面方向について検討し、計算書には計算結果の厳しい方 (許容値/発生値の小さい方をいう。) を記載する。</p> <p>(5) 計器スタンションの重心位置については、転倒方向を考慮して、計算条件が厳しくなる位置に重心位置を設定して耐震性の計算を行う。</p> <p>(6) 耐震計算に用いる寸法は、公称値を使用する。</p> <p>注記*：計器スタンションの転倒方向は、計器スタンションを正面より見て左右に転倒する場合を「左右方向転倒」、前方又は後方に転倒する場合を「前後方向転倒」という。</p>  <p>図 5-1 概要図 (直立形)</p>  <p>図 5-2 概要図 (壁掛形)</p>	<p>・記載の充実 【東海第二】 ⑭の相違</p> <p>・記載の相違 【東海第二】 代表的な概要図の相違</p>

東海第二発電所 (2018. 10. 12 版)	柏崎刈羽原子力発電所 7号機 (2020. 10. 9 版)	島根原子力発電所 2号機	備考
		<p>5.2 設計用地震力  「弾性設計用地震動 S<sub>d</sub> 又は静的震度」及び「基準地震動 S<sub>s</sub>」による地震力は、VI-2-1-7「設計用床応答スペクトルの作成方針」に基づき設定する。なお、壁掛形の計器スタンションの設計用地震力については、設置床上下階のいずれか大きい方を用いる。</p> <p>5.3 計算方法  5.3.1 応力の計算方法  5.3.1.1 ボルトの計算方法  ボルトの応力は、地震による震度により作用するモーメントによって生じる引張力とせん断力について計算する。</p>  <p>図 5-3(1) 計算モデル  (直立形 左右方向転倒-1(1-C<sub>v</sub>) ≥ 0 の場合)</p>  <p>図 5-3(2) 計算モデル  (直立形 左右方向転倒-2(1-C<sub>v</sub>) &lt; 0 の場合)</p>	<p>・設計方針の相違  【東海第二】  ⑰の相違</p> <p>・記載の充実  【東海第二】  島根 2号機では、評価部位である基礎ボルトを計算モデルに図示する</p> <p>・記載の相違  【東海第二】  島根 2号機では、直立形の転倒方向を「左右方向」又は「前後方向」と記載する</p> <p>(比較結果は上記記載の相違と同様であるため、以降図 5-5(2)までの比較は省略する)</p>

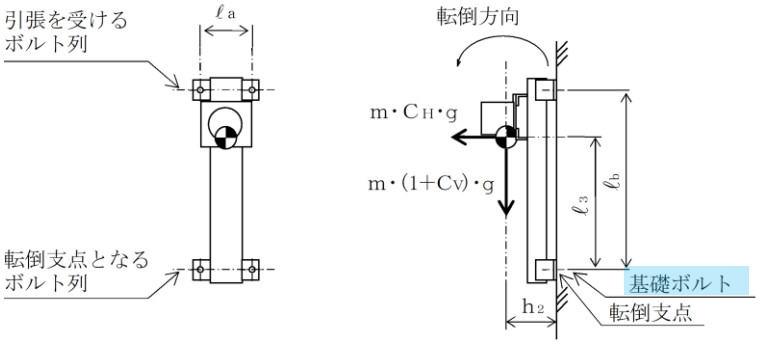
東海第二発電所 (2018. 10. 12 版)	柏崎刈羽原子力発電所 7号機 (2020. 10. 9 版)	島根原子力発電所 2号機	備考
		 <p>図 5-4(1) 計算モデル (直立形 前後方向転倒-1(1-C<sub>v</sub>) ≥ 0 の場合)</p>  <p>図 5-4(2) 計算モデル (直立形 前後方向転倒-1(1-C<sub>v</sub>) &lt; 0 の場合)</p>  <p>図 5-4(3) 計算モデル (直立形 前後方向転倒-3 重心位置が両端のボルトの間にならない場合で <math>(l_2 + l_1) / (l_2 - l_1) \geq C_v</math> の場合)</p>	

東海第二発電所 (2018. 10. 12 版)

柏崎刈羽原子力発電所 7号機 (2020. 10. 9 版)



備考

東海第二発電所 (2018. 10. 12 版)	柏崎刈羽原子力発電所 7号機 (2020. 10. 9 版)	島根原子力発電所 2号機	備考
		 <p data-bbox="1944 577 2300 651">図 5-5(2) 計算モデル (壁掛形 前後方向転倒の場合)</p> <p data-bbox="1736 745 1914 787">(1) 引張応力</p> <p data-bbox="1736 798 2507 924">ボルトに対する引張力は、最も厳しい条件として、図 5-3、図 5-4 及び図 5-5 で最外列のボルトを支点とする転倒を考え、これを片側の最外列のボルトで受けるものとして計算する。</p> <p data-bbox="1736 976 1825 1008">引張力</p> <p data-bbox="1736 1018 2329 1060">計算モデル図 5-3(1) 及び 5-4(1) の場合の引張力</p> $F_b = \frac{m \cdot g \cdot C_H \cdot h_1 - m \cdot g \cdot (1 - C_V) \cdot l_1}{n_f \cdot (l_1 + l_2)} \dots\dots\dots (5.3.1.1.1)$ <p data-bbox="1736 1155 2329 1186">計算モデル図 5-3(2) 及び 5-4(2) の場合の引張力</p> $F_b = \frac{m \cdot g \cdot C_H \cdot h_1 - m \cdot g \cdot (1 - C_V) \cdot l_2}{n_f \cdot (l_1 + l_2)} \dots\dots\dots (5.3.1.1.2)$ <p data-bbox="1736 1291 2181 1323">計算モデル図 5-4(3) の場合の引張力</p> $F_b = \frac{m \cdot g \cdot C_H \cdot h_1 + m \cdot g \cdot (1 + C_V) \cdot l_1}{n_f \cdot (l_2 - l_1)} \dots\dots\dots (5.3.1.1.3)$ <p data-bbox="1736 1428 2181 1459">計算モデル図 5-4(4) の場合の引張力</p> $F_b = \frac{m \cdot g \cdot C_H \cdot h_1 - m \cdot g \cdot (1 - C_V) \cdot l_2}{n_f \cdot (l_2 - l_1)} \dots\dots\dots (5.3.1.1.4)$ <p data-bbox="1736 1564 2181 1596">計算モデル図 5-5(1) の場合の引張力</p> $F_{b1} = m \cdot g \cdot \left( \frac{C_H \cdot h_2}{n_{fH} \cdot l_a} + \frac{(1 + C_V) \cdot h_2}{n_{fV} \cdot l_b} \right) \dots\dots\dots (5.3.1.1.5)$ <p data-bbox="1736 1701 2181 1732">計算モデル図 5-5(2) の場合の引張力</p> $F_{b2} = m \cdot g \cdot \left( \frac{C_H \cdot l_3 + (1 + C_V) \cdot h_2}{n_{fV} \cdot l_b} \right) \dots\dots\dots (5.3.1.1.6)$ $F_b = \text{Max} (F_{b1}, F_{b2}) \dots\dots\dots (5.3.1.1.7)$	

引張応力

$$\sigma_b = \frac{F_b}{A_b} \dots\dots\dots (5.3.1.1.8)$$

ここで、ボルトの軸断面積  $A_b$  は次式により求める。

$$A_b = \frac{\pi}{4} \cdot d^2 \dots\dots\dots (5.3.1.1.9)$$

ただし、 $F_b$  が負のときボルトには引張力が生じないので、引張応力の計算は行わない。

(2) せん断応力

ボルトに対するせん断力は、ボルト全本数で受けるものとして計算する。

せん断力

a. 直立形の場合

$$Q_b = m \cdot g \cdot C_H \dots\dots\dots (5.3.1.1.10)$$

b. 壁掛形の場合

$$Q_{b1} = m \cdot g \cdot C_H \dots\dots\dots (5.3.1.1.11)$$

$$Q_{b2} = m \cdot g \cdot (1 + C_V) \dots\dots\dots (5.3.1.1.12)$$

$$Q_b = \sqrt{(Q_{b1})^2 + (Q_{b2})^2} \dots\dots\dots (5.3.1.1.13)$$

せん断応力

$$\tau_b = \frac{Q_b}{n \cdot A_b} \dots\dots\dots (5.3.1.1.14)$$

5.4 応力の評価

5.4.1 ボルトの応力評価

5.3.1.1 項で求めたボルトの引張応力  $\sigma_b$  は次式より求めた許容組合せ応力  $f_{ts}$  以下であること。ただし、 $f_{to}$  は下表による。

$$f_{ts} = \text{Min}[1.4 \cdot f_{to} - 1.6 \cdot \tau_b, f_{to}] \dots\dots\dots (5.4.1.1)$$

せん断応力  $\tau_b$  は、せん断力のみを受けるボルトの許容せん断応力  $f_{sb}$  以下であること。

ただし、 $f_{sb}$  は下表による。

	弾性設計用地震動 $S_d$ 又は静的震度による 荷重との組合せの場合	基準地震動 $S_s$ による 荷重との組合せの場合
許容引張応力 $f_{to}$	$\frac{F}{2} \cdot 1.5$	$\frac{F^*}{2} \cdot 1.5$
許容せん断応力 $f_{sb}$	$\frac{F}{1.5 \cdot \sqrt{3}} \cdot 1.5$	$\frac{F^*}{1.5 \cdot \sqrt{3}} \cdot 1.5$

東海第二発電所 (2018. 10. 12 版)	柏崎刈羽原子力発電所 7号機 (2020. 10. 9 版)	島根原子力発電所 2号機	備考
		<p>6. 機能維持評価</p> <p>6.1 電氣的機能維持評価方法</p> <p>機能維持評価用加速度と機能確認済加速度との比較により、地震時又は地震後の電氣的機能維持を評価する。</p> <p>機能維持評価用加速度は、<u>VI-2-1-7「設計用床応答スペクトルの作成方針」</u>に基づき、<u>基準地震動<math>S_s</math>により定まる加速度又はこれを上回る加速度を設定する。</u></p> <p>機能確認済加速度は、<u>VI-2-1-9「機能維持の基本方針」</u>に基づき加振試験により確認した加速度を用いることとし、<u>個別計算書にその旨を記載する。</u></p> <p>7. 耐震計算書のフォーマット</p> <p>7.1 直立形計器スタンションの耐震計算書のフォーマット</p> <p>直立形計器スタンションの耐震計算書のフォーマットは、以下のとおりである。</p> <p>〔設計基準対象施設及び重大事故等対処設備の場合〕</p> <p>フォーマットⅠ 設計基準対象施設としての評価結果</p> <p>フォーマットⅡ 重大事故等対処設備としての評価結果</p> <p>〔重大事故等対処設備単独の場合〕</p> <p>フォーマットⅡ 重大事故等対処設備としての評価結果*</p> <p>7.2 壁掛形計器スタンションの耐震計算書のフォーマット</p> <p>壁掛形計器スタンションの耐震計算書のフォーマットは、以下のとおりである。</p> <p>〔設計基準対象施設及び重大事故等対処設備の場合〕</p> <p>フォーマットⅢ 設計基準対象施設としての評価結果</p> <p>フォーマットⅣ 重大事故等対処設備としての評価結果</p> <p>〔重大事故等対処設備単独の場合〕</p> <p>フォーマットⅣ 重大事故等対処設備としての評価結果*</p> <p>注記*：重大事故等対処設備単独の場合は、設計基準対象施設及び重大事故等対処設備に示すフォーマットⅡ及びⅣを使用するものとする。ただし、評価結果表に記載の章番を「2.」から「1.」とする。</p>	<p>・記載の相違</p> <p>【東海第二】</p> <p>②の相違</p> <p>・記載の充実</p> <p>【東海第二、柏崎7】</p> <p>⑦の相違</p> <p>・記載の充実</p> <p>【東海第二】</p> <p>⑱の相違</p>



東海第二発電所 (2018. 10. 12 版)

柏崎刈羽原子力発電所 7号機 (2020. 10. 9 版)

島根原子力発電所 2号機

【フォーマット I 直立形計器スタンスの設計基準対象施設としての評価結果】  
 【○○○ (○○○○) の耐震性についての計算結果】  
 1. 設計基準対象施設  
 1.1 設計条件

機器名	質量 (kg)	高さ (mm)	据付場所及び床面高さ (m)	固有周期 (s)		弾性設計用地震動 S <sub>d</sub> 又は静的震度		基準地震動 S <sub>s</sub>		周囲環境温度 (°C)
				水平方向	鉛直方向	水平方向設計震度	鉛直方向設計震度	水平方向設計震度	鉛直方向設計震度	
基礎ボルト			○建物 E1			C <sub>H</sub> = C <sub>V</sub> =	C <sub>H</sub> = C <sub>V</sub> =	C <sub>H</sub> = C <sub>V</sub> =		

注記\*1：基準床レベルを示す。  
 \*2：設計用震度 I (弾性設計用地震動 S<sub>d</sub>) 又は静的震度 (B) (C)  
 \*3：設計用震度 I (基準地震動 S<sub>s</sub>)

1.2 機器要目

部材	m (kg)	h <sub>i</sub> (mm)	d (mm)	A <sub>b</sub> (mm <sup>2</sup> )	n	S <sub>y</sub> (MPa)	S <sub>u</sub> (MPa)
基礎ボルト			ⓓ				

注記\*：各ボルトの機器要目における上段は左右方向転倒に対する評価時の要目を示し、下段は前後方向転倒に対する評価時の要目を示す。

1.3 計算数値

1.3.1 ボルトに作用する力 (単位：N)

部材	F <sub>b</sub>	Q <sub>b</sub>
基礎ボルト	弾性設計用地震動 S <sub>d</sub> 又は静的震度	弾性設計用地震動 S <sub>d</sub> 又は静的震度

備考

Ⓐ記載の充実  
 【東海第二，柏崎7】  
 島根2号機では，計器スターションに取付けられている計器番号を ( ) 内に記載する

Ⓑ記載の充実  
 【東海第二，柏崎7】  
 ⑦の相違

Ⓒ記載の充実  
 【東海第二，柏崎7】  
 ⑧の相違

Ⓓ記載の充実  
 【東海第二】  
 ⑨の相違

Ⓔ記載の相違  
 【東海第二】  
 島根2号機では，直立形の転倒方向を「正面方向」又は「側面方向」と記載する

東海第二発電所 (2018. 10. 12 版)	柏崎刈羽原子力発電所 7号機 (2020. 10. 9 版)	島根原子力発電所 2号機	備考																																		
		<p>1.4 結論</p> <p>1.4.1 ボルトの応力</p> <p>(単位：MPa)</p> <table border="1" data-bbox="1825 304 2047 1785"> <thead> <tr> <th rowspan="2">部材</th> <th rowspan="2">材料</th> <th rowspan="2">応力</th> <th colspan="2">弾性設計用地震動 S d 又は静的震度</th> <th colspan="2">基準地震動 S s</th> </tr> <tr> <th>算出応力</th> <th>許容応力</th> <th>算出応力</th> <th>許容応力</th> </tr> </thead> <tbody> <tr> <td rowspan="2">基礎ボルト</td> <td rowspan="2"></td> <td>引張</td> <td><math>\sigma_b =</math></td> <td><math>f_{ts} = *</math></td> <td><math>\sigma_b =</math></td> <td><math>f_{ts} = *</math></td> </tr> <tr> <td>せん断</td> <td><math>\tau_b =</math></td> <td><math>f_{sb} =</math></td> <td><math>\tau_b =</math></td> <td><math>f_{sb} =</math></td> </tr> </tbody> </table> <p>注記*：<math>f_{ts} = \text{Min}[1.4 \cdot f_{to} - 1.6 \cdot \tau_b, f_{to}]</math></p> <p>すべて許容応力以下である。</p> <p>1.4.2 電氣的機能維持の評価結果</p> <table border="1" data-bbox="2181 661 2374 1785"> <thead> <tr> <th rowspan="2"></th> <th colspan="2">機能維持評価用加速度* (×9.8m/s<sup>2</sup>)</th> </tr> <tr> <th>機能維持評価用加速度*</th> <th>機能確認済加速度</th> </tr> </thead> <tbody> <tr> <td>水平方向</td> <td></td> <td></td> </tr> <tr> <td>鉛直方向</td> <td></td> <td></td> </tr> </tbody> </table> <p>注記*：設計用震度 I (基準地震動 S s) により定まる加速度 ② ③ 機能維持評価用加速度はすべて機能確認済加速度以下である。 ① ④</p>	部材	材料	応力	弾性設計用地震動 S d 又は静的震度		基準地震動 S s		算出応力	許容応力	算出応力	許容応力	基礎ボルト		引張	$\sigma_b =$	$f_{ts} = *$	$\sigma_b =$	$f_{ts} = *$	せん断	$\tau_b =$	$f_{sb} =$	$\tau_b =$	$f_{sb} =$		機能維持評価用加速度* (×9.8m/s <sup>2</sup> )		機能維持評価用加速度*	機能確認済加速度	水平方向			鉛直方向			<p>④記載の相違</p> <p>【東海第二】</p> <p>②の相違</p> <p>⑤記載の充実</p> <p>【東海第二，柏崎 7】</p> <p>⑦の相違</p> <p>⑥記載の充実</p> <p>【東海第二，柏崎 7】</p> <p>⑧の相違</p> <p>⑥記載の相違</p> <p>【東海第二，柏崎 7】</p> <p>⑩の相違</p> <p>⑤記載の相違</p> <p>【東海第二】</p> <p>⑩の相違</p>
部材	材料	応力				弾性設計用地震動 S d 又は静的震度		基準地震動 S s																													
			算出応力	許容応力	算出応力	許容応力																															
基礎ボルト		引張	$\sigma_b =$	$f_{ts} = *$	$\sigma_b =$	$f_{ts} = *$																															
		せん断	$\tau_b =$	$f_{sb} =$	$\tau_b =$	$f_{sb} =$																															
	機能維持評価用加速度* (×9.8m/s <sup>2</sup> )																																				
	機能維持評価用加速度*	機能確認済加速度																																			
水平方向																																					
鉛直方向																																					

東海第二発電所 (2018. 10. 12 版)
--------------------------

柏崎刈羽原子力発電所 7号機 (2020. 10. 9 版)
--------------------------------

島根原子力発電所 2号機
--------------

備考
----

【フォーマット II 直立形計器スタンションの重大事故等対処設備としての評価結果】

2. 重大事故等対処設備

2.1 設計条件

機器名称	設備分類	据付場所及び床面高さ (m)	固有周期 (s)		弾性設計用地震動 S <sub>d</sub> 又は静的強度		基準地震動 S <sub>s</sub>		周囲環境温度 (°C)
			水平方向	鉛直方向	水平方向	鉛直方向	水平方向	鉛直方向	
		〇〇建物							
		EL							

注記\*1: 基礎レベルを示す。  
\*2: 設計用震度 I (基準地震動 S<sub>s</sub>)

機器要目	m (kg)	h <sub>1</sub> (mm)	d (mm)	A <sub>b</sub> (mm <sup>2</sup> )	n	S <sub>y</sub> (MPa)	S <sub>u</sub> (MPa)
部材							
基礎ボルト							

部材	f <sub>t</sub> * (mm)	f <sub>c</sub> * (mm)	n, t*	F (MPa)	F* (MPa)	転倒方向	
						弾性設計用地震動 S <sub>d</sub> 又は静的強度	基準地震動 S <sub>s</sub>
基礎ボルト							

注記\* : 各ボルトの機器要目における上段は左右方向転倒に対する評価時の要目を示し、下段は前後方向転倒に対する評価時の要目を示す。

2.3 計算数値

2.3.1 ボルトに作用する力

(単位: N)

部材	F <sub>b</sub>		Q <sub>b</sub>	
	弾性設計用地震動 S <sub>d</sub> 又は静的強度	基準地震動 S <sub>s</sub>	弾性設計用地震動 S <sub>d</sub> 又は静的強度	基準地震動 S <sub>s</sub>
基礎ボルト				

Ⓐ記載の相違

【東海第二, 柏崎7】

島根2号機では, 重大事故等対処設備単独の場合の注記は7. 項に記載しており, 改めてフォーマットに記載しない

(その他比較結果はフォーマット I と同様であるため, 記載を省略する)

東海第二発電所 (2018. 10. 12 版)

柏崎刈羽原子力発電所 7 号機 (2020. 10. 9 版)

島根原子力発電所 2 号機

2.4 結論

2.4.1 ボルトの応力 (単位: MPa)

部材	材料	応力	弾性設計用地震動 S <sub>d</sub> 又は静的震度		基準地震動 S <sub>s</sub>	
			算出応力	許容応力	算出応力	許容応力
基礎ボルト		引張 せん断	—	—	$\sigma_{b=}$	$f_{t,s=}$ $f_{s,b=}$

注記\*:  $f_{t,s} = \text{Min}[1.4 \cdot f_{t,o} - 1.6 \cdot \tau_b, f_{t,o}]$

すべて許容応力以下である。

2.4.2 電気の機能維持の評価結果 (×9.8m/s<sup>2</sup>)

機能維持評価用加速度*	機能確認済加速度
水平方向	
鉛直方向	

注記\*: 設計用震度 I (基準地震動 S<sub>s</sub>) により定まる加速度  
機能維持評価用加速度はすべて機能確認済加速度以下である。

備考

Ⓐ記載の充実  
【東海第二, 柏崎 7】  
Ⓜの相違  
Ⓑ記載の相違  
【東海第二】  
島根 2 号機では, 直立形の転倒方向を「正面方向」又は「側面方向」と記載する

(その他比較結果はフォーマット I と同様であるため, 記載を省略する)

東海第二発電所 (2018. 10. 12 版)

柏崎刈羽原子力発電所 7 号機 (2020. 10. 9 版)

島根原子力発電所 2 号機

【フォーマットⅢ 震動形計算器スタクシヨンの設計基準対象施設としての評価結果】  
 【○○○○ (○○○○) の耐震性についての計算結果】  
 1. 設計基準対象施設  
 1.1 設計条件

機器名称	耐震重要度分類	据付場所及び床面高さ (m)	固有周期 (s)		弾性設計用地震動 S <sub>d</sub> 又は静的震度		基準地震動 S <sub>s</sub>		周囲環境温度 (℃)
			水平方向	鉛直方向	水平方向	鉛直方向	水平方向	鉛直方向	
		EL (EL) (EL)			C <sub>H</sub> = #2	C <sub>V</sub> = #2	C <sub>H</sub> = #3	C <sub>V</sub> = #3	

注記\*1：基準床レベルを示す。  
 \*2：設計用震度 I (弾性設計用地震動 S<sub>d</sub>) 又は静的震度  
 \*3：設計用震度 I (基準地震動 S<sub>s</sub>)

1.2 機器要目	m (kg)	h <sub>2</sub> (mm)	d (mm)	A <sub>b</sub> (mm <sup>2</sup> )	n	S <sub>v</sub> (MPa)	S <sub>u</sub> (MPa)
部材							
基礎ボルト							

部材	ℓ <sub>3</sub> <sup>※</sup> (mm)	ℓ <sub>a</sub> <sup>※</sup> (mm)	ℓ <sub>b</sub> <sup>※</sup> (mm)	n <sub>1v</sub> <sup>※</sup>	n <sub>1H</sub> <sup>※</sup>	F (MPa)	F* (MPa)	転倒方向	
								弾性設計用地震動 S <sub>d</sub> 又は静的震度	基準地震動 S <sub>s</sub>
基礎ボルト									

注記\*：各ボルトの機器要目における上段は左右方向転倒に対する評価時の要目を示し、  
 下段は前後方向転倒に対する評価時の要目を示す。

1.3 計算数値  
 1.3.1 ボルトに作用する力 (単位：N)

部材	F <sub>b</sub>		Q <sub>b</sub>	
	弾性設計用地震動 S <sub>d</sub> 又は静的震度	基準地震動 S <sub>s</sub>	弾性設計用地震動 S <sub>d</sub> 又は静的震度	基準地震動 S <sub>s</sub>
基礎ボルト				

備考

Ⓐ記載の充実  
 【東海第二】  
 ㊸の相違

(その他比較結果はフォーマット I と同様であるため、記載を省略する)

東海第二発電所 (2018. 10. 12 版)	柏崎刈羽原子力発電所 7号機 (2020. 10. 9 版)	島根原子力発電所 2号機	備考																																
		<p>1.4 結論</p> <p>1.4.1 ボルトの応力 (単位：MPa)</p> <table border="1"> <thead> <tr> <th rowspan="2">部材</th> <th rowspan="2">材料</th> <th rowspan="2">応力</th> <th colspan="2">弾性設計用地震動 S d 又は静的震度</th> <th colspan="2">基準地震動 S s</th> </tr> <tr> <th>算出応力</th> <th>許容応力</th> <th>算出応力</th> <th>許容応力</th> </tr> </thead> <tbody> <tr> <td rowspan="2">基礎ボルト</td> <td rowspan="2"></td> <td>引張</td> <td><math>\sigma_b =</math></td> <td><math>f_{ts} = *</math></td> <td><math>\sigma_b =</math></td> <td><math>f_{ts} = *</math></td> </tr> <tr> <td>せん断</td> <td><math>\tau_b =</math></td> <td><math>f_{sb} =</math></td> <td><math>\tau_b =</math></td> <td><math>f_{sb} =</math></td> </tr> </tbody> </table> <p>注記*：<math>f_{ts} = \text{Min}[1.4 \cdot f_{to} - 1.6 \cdot \tau_b, f_{to}]</math></p> <p>すべて許容応力以下である。</p> <p>1.4.2 電氣的機能維持の評価結果 (×9.8m/s<sup>2</sup>)</p> <table border="1"> <thead> <tr> <th></th> <th>機能維持評価用加速度*</th> <th>機能確認済加速度</th> </tr> </thead> <tbody> <tr> <td>水平方向</td> <td></td> <td></td> </tr> <tr> <td>鉛直方向</td> <td></td> <td></td> </tr> </tbody> </table> <p>注記*：設計用震度 I (基準地震動 S s) により定まる加速度 機能維持評価用加速度はすべて機能確認済加速度以下である。</p>	部材	材料	応力	弾性設計用地震動 S d 又は静的震度		基準地震動 S s		算出応力	許容応力	算出応力	許容応力	基礎ボルト		引張	$\sigma_b =$	$f_{ts} = *$	$\sigma_b =$	$f_{ts} = *$	せん断	$\tau_b =$	$f_{sb} =$	$\tau_b =$	$f_{sb} =$		機能維持評価用加速度*	機能確認済加速度	水平方向			鉛直方向			備考 (比較結果はフォーマット I と同様であるため、記載を省略する)
部材	材料	応力				弾性設計用地震動 S d 又は静的震度		基準地震動 S s																											
			算出応力	許容応力	算出応力	許容応力																													
基礎ボルト		引張	$\sigma_b =$	$f_{ts} = *$	$\sigma_b =$	$f_{ts} = *$																													
		せん断	$\tau_b =$	$f_{sb} =$	$\tau_b =$	$f_{sb} =$																													
	機能維持評価用加速度*	機能確認済加速度																																	
水平方向																																			
鉛直方向																																			

東海第二発電所 (2018. 10. 12 版)	柏崎刈羽原子力発電所 7号機 (2020. 10. 9 版)	島根原子力発電所 2号機	備考																																																												
		<p>【フォーマットⅣ 壁掛形計器スタクションの重大事故等対処設備としての評価結果】</p> <p>2. 重大事故等対処設備</p> <p>2.1 設計条件</p> <table border="1"> <thead> <tr> <th rowspan="2">機器名称</th> <th rowspan="2">設備分類</th> <th rowspan="2">振付場所及び口味面高さ (m)</th> <th colspan="2">固有周期 (s)</th> <th colspan="2">弾性設計用地震動 S d 又は静的震度</th> <th colspan="2">基準地震動 S s</th> <th rowspan="2">周囲環境温度 (°C)</th> </tr> <tr> <th>水平方向</th> <th>鉛直方向</th> <th>水平方向</th> <th>鉛直方向</th> <th>水平方向</th> <th>鉛直方向</th> </tr> </thead> <tbody> <tr> <td></td> <td></td> <td>BL ○○建物</td> <td></td> <td></td> <td></td> <td></td> <td></td> <td></td> <td></td> </tr> </tbody> </table> <p>注記*1：基準床レベルを示す。 *2：設計用震度 I (基準地震動 S s)</p> <p>2.2 機器要目</p> <table border="1"> <thead> <tr> <th>部材</th> <th>m (kg)</th> <th>h<sub>2</sub> (mm)</th> <th>d (mm)</th> <th>Δb (mm<sup>2</sup>)</th> <th>n</th> <th>S<sub>y</sub> (MPa)</th> <th>S<sub>u</sub> (MPa)</th> </tr> </thead> <tbody> <tr> <td>基礎ボルト</td> <td></td> <td></td> <td></td> <td></td> <td></td> <td></td> <td></td> </tr> </tbody> </table> <p>注記*：各ボルトの機器要目における上段は左右方向転倒に対する評価時の要目を示し、下段は前後方向転倒に対する評価時の要目を示す。</p> <p>2.3 計算数値</p> <p>2.3.1 ボルトに作用する力 (単位：N)</p> <table border="1"> <thead> <tr> <th rowspan="2">部材</th> <th colspan="2">F<sub>b</sub></th> <th rowspan="2">F</th> <th rowspan="2">F*</th> <th colspan="2">転倒方向</th> </tr> <tr> <th>弾性設計用地震動 S d 又は静的震度</th> <th>基準地震動 S s</th> <th>弾性設計用地震動 S d 又は静的震度</th> <th>基準地震動 S s</th> </tr> </thead> <tbody> <tr> <td>基礎ボルト</td> <td></td> <td></td> <td></td> <td></td> <td></td> <td></td> </tr> </tbody> </table>	機器名称	設備分類	振付場所及び口味面高さ (m)	固有周期 (s)		弾性設計用地震動 S d 又は静的震度		基準地震動 S s		周囲環境温度 (°C)	水平方向	鉛直方向	水平方向	鉛直方向	水平方向	鉛直方向			BL ○○建物								部材	m (kg)	h <sub>2</sub> (mm)	d (mm)	Δb (mm <sup>2</sup> )	n	S <sub>y</sub> (MPa)	S <sub>u</sub> (MPa)	基礎ボルト								部材	F <sub>b</sub>		F	F*	転倒方向		弾性設計用地震動 S d 又は静的震度	基準地震動 S s	弾性設計用地震動 S d 又は静的震度	基準地震動 S s	基礎ボルト							<p>Ⓐ記載の相違</p> <p>【東海第二，柏崎7】</p> <p>島根2号機では，重大事故等対処設備単独の場合の注記は7. 項に記載しており，改めてフォーマットに記載しない</p> <p>(その他比較結果はフォーマットⅢと同様であるため，記載を省略する)</p>
機器名称	設備分類	振付場所及び口味面高さ (m)				固有周期 (s)		弾性設計用地震動 S d 又は静的震度		基準地震動 S s			周囲環境温度 (°C)																																																		
			水平方向	鉛直方向	水平方向	鉛直方向	水平方向	鉛直方向																																																							
		BL ○○建物																																																													
部材	m (kg)	h <sub>2</sub> (mm)	d (mm)	Δb (mm <sup>2</sup> )	n	S <sub>y</sub> (MPa)	S <sub>u</sub> (MPa)																																																								
基礎ボルト																																																															
部材	F <sub>b</sub>		F	F*	転倒方向																																																										
	弾性設計用地震動 S d 又は静的震度	基準地震動 S s			弾性設計用地震動 S d 又は静的震度	基準地震動 S s																																																									
基礎ボルト																																																															

東海第二発電所 (2018. 10. 12 版)

柏崎刈羽原子力発電所 7号機 (2020. 10. 9 版)

島根原子力発電所 2号機

2.4 結論

2.4.1 ボルトの応力

部材	材料	応力	弾性設計用地震動 S <sub>d</sub> 又は静的震度		基準地震動 S <sub>s</sub>	
			算出応力	許容応力	算出応力	許容応力
基礎ボルト		引張 せん断	—	—	$f_{ts} = *$	$f_{sb} = *$

注記\* :  $f_{ts} = \min[1.4 \cdot f_{t0} - 1.0 \cdot \tau_b, f_{t0}]$

すべて許容応力以下である。

2.4.2 電気的機能維持の評価結果

電気的機能維持の評価結果		機能維持許容用加速度	
水平方向		機能維持許容用加速度*	機能確認許容加速度
鉛直方向			

注記\* : 設計加速度 I (基準地震動 S<sub>s</sub>) により定まる加速度  
機能維持許容用加速度はすべて機能確認許容加速度以下である。

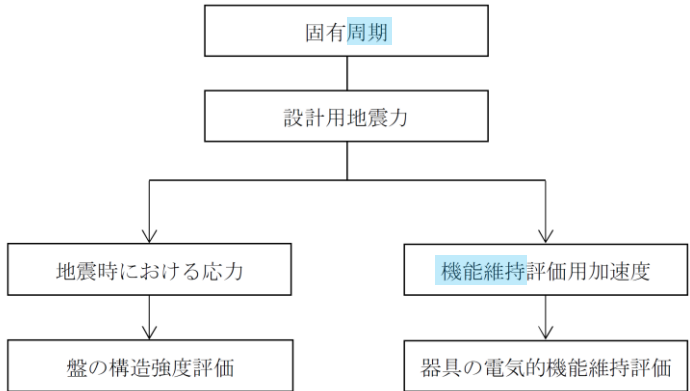
備考

【東海第二，柏崎7】  
(比較結果はフォーマット I と同様であるため，記載を省略する)



東海第二発電所 (2018. 10. 12 版)	柏崎刈羽原子力発電所 7号機 (2020. 10. 9 版)	島根原子力発電所 2号機	備考
		<p>添付資料-9 盤の耐震性についての計算書作成の基本方針</p>	

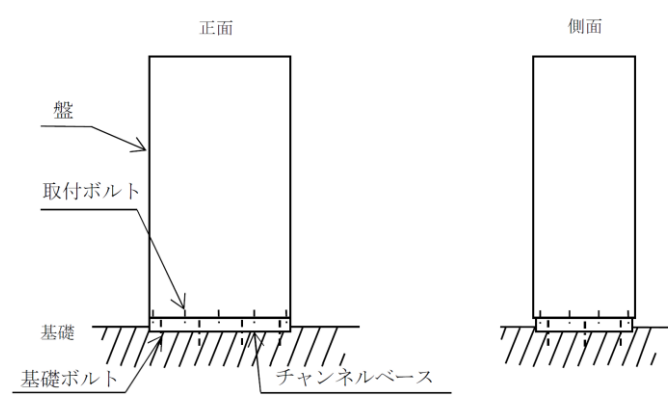
東海第二発電所 (2018. 10. 12 版)	柏崎刈羽原子力発電所 7号機 (2020. 10. 9 版)	島根原子力発電所 2号機	備考
		<p style="text-align: center;">目次</p> <ol style="list-style-type: none"> <li>1. 概要</li> <li>2. 一般事項 <ol style="list-style-type: none"> <li>2.1 評価方針</li> <li>2.2 適用規格・基準等</li> <li>2.3 記号の説明</li> <li>2.4 計算精度と数値の丸め方</li> </ol> </li> <li>3. 評価部位</li> <li>4. 固有周期</li> <li>5. 構造強度評価 <ol style="list-style-type: none"> <li>5.1 構造強度評価方法</li> <li>5.2 設計用地震力</li> <li>5.3 計算方法</li> <li>5.4 応力の評価</li> </ol> </li> <li>6. 機能維持評価 <ol style="list-style-type: none"> <li>6.1 電氣的機能維持評価方法</li> </ol> </li> <li>7. 耐震計算書のフォーマット <ol style="list-style-type: none"> <li>7.1 直立形盤の耐震計算書のフォーマット</li> <li>7.2 壁掛形盤の耐震計算書のフォーマット</li> </ol> </li> </ol>	

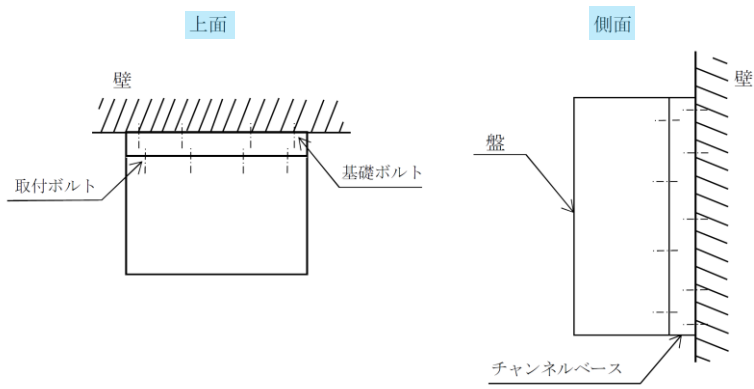
東海第二発電所 (2018. 10. 12 版)	柏崎刈羽原子力発電所 7号機 (2020. 10. 9 版)	島根原子力発電所 2号機	備考
		<p>1. 概要</p> <p>本資料は、VI-2-1-1「耐震設計の基本方針」に基づき、耐震性に関する説明書が求められている盤（耐震重要度分類Sクラス又はS s機能維持の計算を行うもの）が、十分な耐震性を有していることを確認するための耐震計算の方法について記載したものである。</p> <p>解析の方針及び減衰定数については、VI-2-1-6「地震応答解析の基本方針」に従うものとする。</p> <p>ただし、本基本方針が適用できない盤にあつては、個別耐震計算書にその耐震計算方法を含めて記載する。</p> <p>2. 一般事項</p> <p>2.1 評価方針</p> <p>盤の応力評価は、VI-2-1-9「機能維持の基本方針」にて設定した荷重及び荷重の組合せ並びに許容限界に基づき、「3. 評価部位」にて設定する箇所において、「4. 固有周期」で算出した固有周期に基づく設計用地震力による応力等が許容限界内に収まることを、「5. 構造強度評価」にて示す方法にて確認することで実施する。また、盤の機能維持評価は、VI-2-1-9「機能維持の基本方針」にて設定した電氣的機能維持の方針に基づき、機能維持評価用加速度が機能確認済加速度以下であることを、「6. 機能維持評価」にて示す方法にて確認することで実施する。確認結果を「7. 耐震計算書のフォーマット」に示す。</p> <p>盤の耐震評価フローを図2-1に示す。</p>  <p>図2-1 盤の耐震評価フロー</p>	<p>・記載の相違【東海第二，柏崎7】②の相違</p> <p>・記載の相違【東海第二】⑫の相違</p> <p>・記載の相違【東海第二】⑬の相違</p> <p>・記載の相違【東海第二】②の相違</p>

東海第二発電所 (2018. 10. 12 版)	柏崎刈羽原子力発電所 7号機 (2020. 10. 9 版)	島根原子力発電所 2号機	備考
		<p>2.2 適用規格・基準等</p> <p>本評価において適用する規格・基準等を以下に示す。</p> <ul style="list-style-type: none"> <li>・原子力発電所耐震設計技術指針 重要度分類・許容応力編 JEAG 4601・補-1984 ((社)日本電気協会)</li> <li>・原子力発電所耐震設計技術指針 JEAG 4601-1987 ((社)日本電気協会)</li> <li>・原子力発電所耐震設計技術指針 JEAG 4601-1991 追補版 ((社)日本電気協会)</li> <li>・発電用原子力設備規格 設計・建設規格 ((社)日本機械学会, 2005/2007) (以下「設計・建設規格」という。)</li> </ul>	

東海第二発電所 (2018. 10. 12 版)	柏崎刈羽原子力発電所 7 号機 (2020. 10. 9 版)	島根原子力発電所 2 号機	備考																																																																																																						
		<p>2.3 記号の説明</p> <table border="1" data-bbox="1774 262 2466 1365"> <thead> <tr> <th>記号</th> <th>記号の説明</th> <th>単位</th> </tr> </thead> <tbody> <tr><td>A b i</td><td>ボルトの軸断面積*1</td><td>mm<sup>2</sup></td></tr> <tr><td>C<sub>H</sub></td><td>水平方向設計震度</td><td>—</td></tr> <tr><td>C<sub>V</sub></td><td>鉛直方向設計震度</td><td>—</td></tr> <tr><td>d i</td><td>ボルトの呼び径*1</td><td>mm</td></tr> <tr><td>F i</td><td>設計・建設規格 SSB-3121.1(1)に定める値*1</td><td>MPa</td></tr> <tr><td>F<sub>i</sub></td><td>設計・建設規格 SSB-3133に定める値*1</td><td>MPa</td></tr> <tr><td>F b i</td><td>ボルトに作用する引張力 (1本当たり) *1</td><td>N</td></tr> <tr><td>F b<sub>1i</sub></td><td>鉛直方向地震及び壁掛盤取付面に対し左右方向の水平方向地震によりボルトに作用する引張力 (1本当たり) (壁掛形) *1</td><td>N</td></tr> <tr><td>F b<sub>2i</sub></td><td>鉛直方向地震及び壁掛盤取付面に対し前後方向の水平方向地震によりボルトに作用する引張力 (1本当たり) (壁掛形) *1</td><td>N</td></tr> <tr><td>f<sub>s b i</sub></td><td>せん断力のみを受けるボルトの許容せん断応力*1</td><td>MPa</td></tr> <tr><td>f<sub>t o i</sub></td><td>引張力のみを受けるボルトの許容引張応力*1</td><td>MPa</td></tr> <tr><td>f<sub>t s i</sub></td><td>引張力とせん断力を同時に受けるボルトの許容引張応力 (許容組合せ応力) *1</td><td>MPa</td></tr> <tr><td>g</td><td>重力加速度 (=9.80665)</td><td>m/s<sup>2</sup></td></tr> <tr><td>h i</td><td>据付面又は取付面から重心までの距離*2</td><td>mm</td></tr> <tr><td>ℓ<sub>1i</sub></td><td>重心とボルト間の水平方向距離 (直立形) *1, *3</td><td>mm</td></tr> <tr><td>ℓ<sub>1i</sub></td><td>重心と下側ボルト間の鉛直方向距離 (壁掛形) *1</td><td>mm</td></tr> <tr><td>ℓ<sub>2i</sub></td><td>重心とボルト間の水平方向距離 (直立形) *1, *3</td><td>mm</td></tr> <tr><td>ℓ<sub>2i</sub></td><td>上側ボルトと下側ボルト間の鉛直方向距離 (壁掛形) *1</td><td>mm</td></tr> <tr><td>ℓ<sub>3i</sub></td><td>左側ボルトと右側ボルト間の水平方向距離 (壁掛形) *1</td><td>mm</td></tr> <tr><td>m i</td><td>盤の質量*2</td><td>kg</td></tr> <tr><td>n i</td><td>ボルトの本数*1</td><td>—</td></tr> <tr><td>n f i</td><td>評価上引張力を受けるとして期待するボルトの本数 (直立形) *1</td><td>—</td></tr> <tr><td>n f v i</td><td>評価上引張力を受けるとして期待するボルトの本数 (前後方向) (壁掛形) *1</td><td>—</td></tr> <tr><td>n f H i</td><td>評価上引張力を受けるとして期待するボルトの本数 (左右方向) (壁掛形) *1</td><td>—</td></tr> <tr><td>Q b i</td><td>ボルトに作用するせん断力*1</td><td>N</td></tr> <tr><td>Q b<sub>1i</sub></td><td>水平方向地震によりボルトに作用するせん断力 (壁掛形) *1</td><td>N</td></tr> <tr><td>Q b<sub>2i</sub></td><td>鉛直方向地震によりボルトに作用するせん断力 (壁掛形) *1</td><td>N</td></tr> <tr><td>S u i</td><td>設計・建設規格 付録材料図表 Part5 表9に定める値*1</td><td>MPa</td></tr> <tr><td>S y i</td><td>設計・建設規格 付録材料図表 Part5 表8に定める値*1</td><td>MPa</td></tr> <tr><td>S y i (R T)</td><td>設計・建設規格 付録材料図表 Part5 表8に定める材料の40℃における値*1</td><td>MPa</td></tr> <tr><td>π</td><td>円周率</td><td>—</td></tr> <tr><td>σ b i</td><td>ボルトに生じる引張応力*1</td><td>MPa</td></tr> <tr><td>τ b i</td><td>ボルトに生じるせん断応力*1</td><td>MPa</td></tr> </tbody> </table> <p>注記*1: A b i, d i, F i, F<sub>i</sub><sup>*</sup>, F b i, F b<sub>1i</sub>, F b<sub>2i</sub>, f<sub>s b i</sub>, f<sub>t o i</sub>, f<sub>t s i</sub>, ℓ<sub>1i</sub>, ℓ<sub>2i</sub>, ℓ<sub>3i</sub>, n i, n f i, n f v i, n f H i, Q b i, Q b<sub>1i</sub>, Q b<sub>2i</sub>, S u i, S y i, S y i (R T), σ b i及びτ b iの添字 i の意味は、以下のとおりとする。</p> <p>i = 1 : 基礎ボルト i = 2 : 取付ボルト</p> <p>*2: h i及びm iの添字 i の意味は、以下のとおりとする。</p> <p>i = 1 : 据付面 i = 2 : 取付面</p> <p>*3: ℓ<sub>1i</sub> ≤ ℓ<sub>2i</sub></p>	記号	記号の説明	単位	A b i	ボルトの軸断面積*1	mm <sup>2</sup>	C <sub>H</sub>	水平方向設計震度	—	C <sub>V</sub>	鉛直方向設計震度	—	d i	ボルトの呼び径*1	mm	F i	設計・建設規格 SSB-3121.1(1)に定める値*1	MPa	F <sub>i</sub>	設計・建設規格 SSB-3133に定める値*1	MPa	F b i	ボルトに作用する引張力 (1本当たり) *1	N	F b <sub>1i</sub>	鉛直方向地震及び壁掛盤取付面に対し左右方向の水平方向地震によりボルトに作用する引張力 (1本当たり) (壁掛形) *1	N	F b <sub>2i</sub>	鉛直方向地震及び壁掛盤取付面に対し前後方向の水平方向地震によりボルトに作用する引張力 (1本当たり) (壁掛形) *1	N	f <sub>s b i</sub>	せん断力のみを受けるボルトの許容せん断応力*1	MPa	f <sub>t o i</sub>	引張力のみを受けるボルトの許容引張応力*1	MPa	f <sub>t s i</sub>	引張力とせん断力を同時に受けるボルトの許容引張応力 (許容組合せ応力) *1	MPa	g	重力加速度 (=9.80665)	m/s <sup>2</sup>	h i	据付面又は取付面から重心までの距離*2	mm	ℓ <sub>1i</sub>	重心とボルト間の水平方向距離 (直立形) *1, *3	mm	ℓ <sub>1i</sub>	重心と下側ボルト間の鉛直方向距離 (壁掛形) *1	mm	ℓ <sub>2i</sub>	重心とボルト間の水平方向距離 (直立形) *1, *3	mm	ℓ <sub>2i</sub>	上側ボルトと下側ボルト間の鉛直方向距離 (壁掛形) *1	mm	ℓ <sub>3i</sub>	左側ボルトと右側ボルト間の水平方向距離 (壁掛形) *1	mm	m i	盤の質量*2	kg	n i	ボルトの本数*1	—	n f i	評価上引張力を受けるとして期待するボルトの本数 (直立形) *1	—	n f v i	評価上引張力を受けるとして期待するボルトの本数 (前後方向) (壁掛形) *1	—	n f H i	評価上引張力を受けるとして期待するボルトの本数 (左右方向) (壁掛形) *1	—	Q b i	ボルトに作用するせん断力*1	N	Q b <sub>1i</sub>	水平方向地震によりボルトに作用するせん断力 (壁掛形) *1	N	Q b <sub>2i</sub>	鉛直方向地震によりボルトに作用するせん断力 (壁掛形) *1	N	S u i	設計・建設規格 付録材料図表 Part5 表9に定める値*1	MPa	S y i	設計・建設規格 付録材料図表 Part5 表8に定める値*1	MPa	S y i (R T)	設計・建設規格 付録材料図表 Part5 表8に定める材料の40℃における値*1	MPa	π	円周率	—	σ b i	ボルトに生じる引張応力*1	MPa	τ b i	ボルトに生じるせん断応力*1	MPa	<p>・記載の相違 【東海第二】 ③の相違</p> <p>・記載の相違 【東海第二】 島根 2 号機では, m i を「盤の質量」と記載する</p> <p>・記載の充実 【東海第二, 柏崎 7】 ⑭の相違</p>
記号	記号の説明	単位																																																																																																							
A b i	ボルトの軸断面積*1	mm <sup>2</sup>																																																																																																							
C <sub>H</sub>	水平方向設計震度	—																																																																																																							
C <sub>V</sub>	鉛直方向設計震度	—																																																																																																							
d i	ボルトの呼び径*1	mm																																																																																																							
F i	設計・建設規格 SSB-3121.1(1)に定める値*1	MPa																																																																																																							
F <sub>i</sub>	設計・建設規格 SSB-3133に定める値*1	MPa																																																																																																							
F b i	ボルトに作用する引張力 (1本当たり) *1	N																																																																																																							
F b <sub>1i</sub>	鉛直方向地震及び壁掛盤取付面に対し左右方向の水平方向地震によりボルトに作用する引張力 (1本当たり) (壁掛形) *1	N																																																																																																							
F b <sub>2i</sub>	鉛直方向地震及び壁掛盤取付面に対し前後方向の水平方向地震によりボルトに作用する引張力 (1本当たり) (壁掛形) *1	N																																																																																																							
f <sub>s b i</sub>	せん断力のみを受けるボルトの許容せん断応力*1	MPa																																																																																																							
f <sub>t o i</sub>	引張力のみを受けるボルトの許容引張応力*1	MPa																																																																																																							
f <sub>t s i</sub>	引張力とせん断力を同時に受けるボルトの許容引張応力 (許容組合せ応力) *1	MPa																																																																																																							
g	重力加速度 (=9.80665)	m/s <sup>2</sup>																																																																																																							
h i	据付面又は取付面から重心までの距離*2	mm																																																																																																							
ℓ <sub>1i</sub>	重心とボルト間の水平方向距離 (直立形) *1, *3	mm																																																																																																							
ℓ <sub>1i</sub>	重心と下側ボルト間の鉛直方向距離 (壁掛形) *1	mm																																																																																																							
ℓ <sub>2i</sub>	重心とボルト間の水平方向距離 (直立形) *1, *3	mm																																																																																																							
ℓ <sub>2i</sub>	上側ボルトと下側ボルト間の鉛直方向距離 (壁掛形) *1	mm																																																																																																							
ℓ <sub>3i</sub>	左側ボルトと右側ボルト間の水平方向距離 (壁掛形) *1	mm																																																																																																							
m i	盤の質量*2	kg																																																																																																							
n i	ボルトの本数*1	—																																																																																																							
n f i	評価上引張力を受けるとして期待するボルトの本数 (直立形) *1	—																																																																																																							
n f v i	評価上引張力を受けるとして期待するボルトの本数 (前後方向) (壁掛形) *1	—																																																																																																							
n f H i	評価上引張力を受けるとして期待するボルトの本数 (左右方向) (壁掛形) *1	—																																																																																																							
Q b i	ボルトに作用するせん断力*1	N																																																																																																							
Q b <sub>1i</sub>	水平方向地震によりボルトに作用するせん断力 (壁掛形) *1	N																																																																																																							
Q b <sub>2i</sub>	鉛直方向地震によりボルトに作用するせん断力 (壁掛形) *1	N																																																																																																							
S u i	設計・建設規格 付録材料図表 Part5 表9に定める値*1	MPa																																																																																																							
S y i	設計・建設規格 付録材料図表 Part5 表8に定める値*1	MPa																																																																																																							
S y i (R T)	設計・建設規格 付録材料図表 Part5 表8に定める材料の40℃における値*1	MPa																																																																																																							
π	円周率	—																																																																																																							
σ b i	ボルトに生じる引張応力*1	MPa																																																																																																							
τ b i	ボルトに生じるせん断応力*1	MPa																																																																																																							

東海第二発電所 (2018. 10. 12 版)	柏崎刈羽原子力発電所 7 号機 (2020. 10. 9 版)	島根原子力発電所 2 号機	備考																																																		
		<p>2.4 計算精度と数値の丸め方</p> <p>精度は、有効数字 6 桁以上を確保する。 表示する数値の丸め方は表 2-1 に示すとおりである。</p> <p style="text-align: center;">表 2-1 表示する数値の丸め方</p> <table border="1" data-bbox="1765 436 2457 760"> <thead> <tr> <th>数値の種類</th> <th>単位</th> <th>処理桁</th> <th>処理方法</th> <th>表示桁</th> </tr> </thead> <tbody> <tr> <td>固有周期</td> <td>s</td> <td>小数点以下第 4 位</td> <td>四捨五入</td> <td>小数点以下第 3 位</td> </tr> <tr> <td>震度</td> <td>—</td> <td>小数点以下第 3 位</td> <td>切上げ</td> <td>小数点以下第 2 位</td> </tr> <tr> <td>温度</td> <td>℃</td> <td>—</td> <td>—</td> <td>整数位</td> </tr> <tr> <td>質量</td> <td>kg</td> <td>—</td> <td>—</td> <td>整数位</td> </tr> <tr> <td>長さ</td> <td>mm</td> <td>—</td> <td>—</td> <td>整数位<sup>*1</sup></td> </tr> <tr> <td>面積</td> <td>mm<sup>2</sup></td> <td>有効数字 5 桁目</td> <td>四捨五入</td> <td>有効数字 4 桁<sup>*2</sup></td> </tr> <tr> <td>力</td> <td>N</td> <td>有効数字 5 桁目</td> <td>四捨五入</td> <td>有効数字 4 桁<sup>*2</sup></td> </tr> <tr> <td>算出応力</td> <td>MPa</td> <td>小数点以下第 1 位</td> <td>切上げ</td> <td>整数位</td> </tr> <tr> <td>許容応力<sup>*3</sup></td> <td>MPa</td> <td>小数点以下第 1 位</td> <td>切捨て</td> <td>整数位</td> </tr> </tbody> </table> <p>主記*1：設計上定める値が小数点以下第 1 位の場合は、小数点以下第 1 位表示とする。 *2：絶対値が 1000 以上のときは、べき数表示とする。 *3：設計・建設規格 付録材料図表に記載された温度の中間における引張強さ及び降伏点は、比例法により補間した値の小数点以下第 1 位を切り捨て、整数位までの値とする。</p> <p>3. 評価部位</p> <p>盤の耐震評価は「5.1 構造強度評価方法」に示す条件に基づき、耐震評価上厳しくなる基礎ボルト及び取付ボルトについて評価を実施する。</p> <p>4. 固有周期</p> <p>盤の固有周期は、振動試験（加振試験又は自由振動試験）にて求める。なお、振動試験により固有周期が求められていない盤については、構造が同等な盤に対する振動試験より算定された固有周期を使用する。</p> <p>5. 構造強度評価</p> <p>5.1 構造強度評価方法</p> <p>(1) 盤の質量は重心に集中しているものとする。 (2) 地震力は盤に対して、水平方向及び鉛直方向から個別に作用させる。 また、水平方向及び鉛直方向の動的地震力による荷重の組合せには、絶対値和を適用する。</p>	数値の種類	単位	処理桁	処理方法	表示桁	固有周期	s	小数点以下第 4 位	四捨五入	小数点以下第 3 位	震度	—	小数点以下第 3 位	切上げ	小数点以下第 2 位	温度	℃	—	—	整数位	質量	kg	—	—	整数位	長さ	mm	—	—	整数位 <sup>*1</sup>	面積	mm <sup>2</sup>	有効数字 5 桁目	四捨五入	有効数字 4 桁 <sup>*2</sup>	力	N	有効数字 5 桁目	四捨五入	有効数字 4 桁 <sup>*2</sup>	算出応力	MPa	小数点以下第 1 位	切上げ	整数位	許容応力 <sup>*3</sup>	MPa	小数点以下第 1 位	切捨て	整数位	<p>・記載の充実 【東海第二】 ④の相違</p> <p>・記載の充実 【東海第二】 ⑤の相違</p> <p>・記載の相違 【東海第二】 ⑮の相違</p> <p>・記載の相違 【東海第二，柏崎 7】 ⑯の相違</p>
数値の種類	単位	処理桁	処理方法	表示桁																																																	
固有周期	s	小数点以下第 4 位	四捨五入	小数点以下第 3 位																																																	
震度	—	小数点以下第 3 位	切上げ	小数点以下第 2 位																																																	
温度	℃	—	—	整数位																																																	
質量	kg	—	—	整数位																																																	
長さ	mm	—	—	整数位 <sup>*1</sup>																																																	
面積	mm <sup>2</sup>	有効数字 5 桁目	四捨五入	有効数字 4 桁 <sup>*2</sup>																																																	
力	N	有効数字 5 桁目	四捨五入	有効数字 4 桁 <sup>*2</sup>																																																	
算出応力	MPa	小数点以下第 1 位	切上げ	整数位																																																	
許容応力 <sup>*3</sup>	MPa	小数点以下第 1 位	切捨て	整数位																																																	

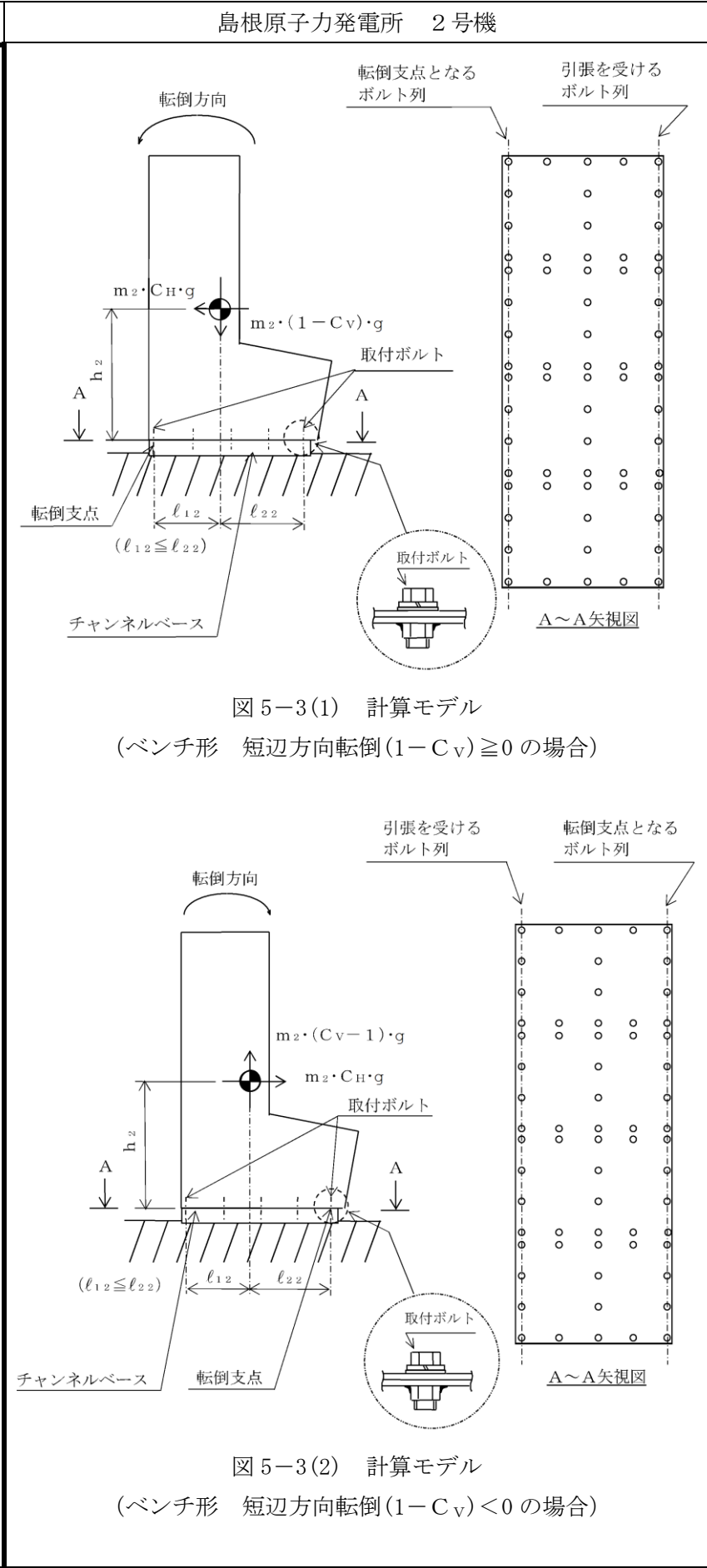
東海第二発電所 (2018. 10. 12 版)	柏崎刈羽原子力発電所 7号機 (2020. 10. 9 版)	島根原子力発電所 2号機	備考
		<p>(3) 盤は取付ボルトでチャンネルベースに固定されており，固定端とする。</p> <p>(4) チャンネルベースは基礎ボルト又は埋込金物で基礎に固定されており，固定端とする。</p> <p>(5) 床面据付の盤の転倒方向は，図5-1 概要図（直立形）における長辺方向及び短辺方向*1について検討し，計算書には計算結果の厳しい方（許容値／発生値の小さい方をいう。）を記載する。壁掛形の盤*2については，図5-2 概要図（壁掛形）における正面方向及び側面方向について検討し，計算書には計算結果の厳しい方を記載する。</p> <p>(6) 盤の重心位置については，転倒方向を考慮して，計算条件が厳しくなる位置に重心位置を設定して耐震性の計算を行う。</p> <p>(7) 耐震計算に用いる寸法は，公称値を使用する。</p> <p>注記*1：長辺，短辺方向の寸法が同じ盤の転倒方向は，盤を正面より見て左右に転倒する場合を「左右方向転倒」，前方又は後方に転倒する場合を「前後方向転倒」という。</p> <p>*2：壁掛形の盤の転倒方向は，盤を正面より見て左右に転倒する場合を「左右方向転倒」，前方に転倒する場合を「前後方向転倒」という。</p>  <p>図5-1 概要図（直立形）</p>	<p>・記載の充実 【東海第二】 ⑭の相違</p> <p>・記載の相違 【東海第二，柏崎7】 基礎ボルト及び据付ボルトを評価する代表的な概要図の相違</p>

東海第二発電所（2018. 10. 12 版）	柏崎刈羽原子力発電所7号機（2020. 10. 9 版）	島根原子力発電所 2号機	備考
		 <p data-bbox="1952 619 2270 651">図5-2 概要図（壁掛形）</p> <p data-bbox="1736 709 1973 741">5.2 設計用地震力</p> <p data-bbox="1736 751 2507 919">「弾性設計用地震動<math>S_d</math>又は静的震度」及び「基準地震動<math>S_s</math>」による地震力は、VI-2-1-7「設計用床応答スペクトルの作成方針」に基づき設定する。なお、壁掛形の盤の設計用地震力については、<u>設置床上下階のいずれか大きい方を用いる。</u></p> <p data-bbox="1736 976 1914 1008">5.3 計算方法</p> <p data-bbox="1736 1018 2033 1050">5.3.1 応力の計算方法</p> <p data-bbox="1736 1060 2092 1092">5.3.1.1 ボルトの計算方法</p> <p data-bbox="1736 1102 2507 1234">ボルトの応力は、地震による震度により作用するモーメントによって生じる引張力とせん断力について計算する。<u>計算モデルは、取付ボルトの場合を示す。</u></p>	<p data-bbox="2537 892 2745 1008">・設計方針の相違 【東海第二】 ⑰の相違</p> <p data-bbox="2537 1155 2804 1407">・記載の充実 【東海第二】 島根2号機では、計算モデルは、取付ボルトの場合を示す旨を記載する</p> <p data-bbox="2537 1428 2804 1774">・記載の相違 【東海第二】 島根2号機では、転倒の支点及び引張りを受けるボルトについて、基礎ボルト及び取付ボルトを総称して「ボルト」と記載する</p> <p data-bbox="2537 1827 2804 1900">（比較結果は上記2件の記載の相違と同様で</p>

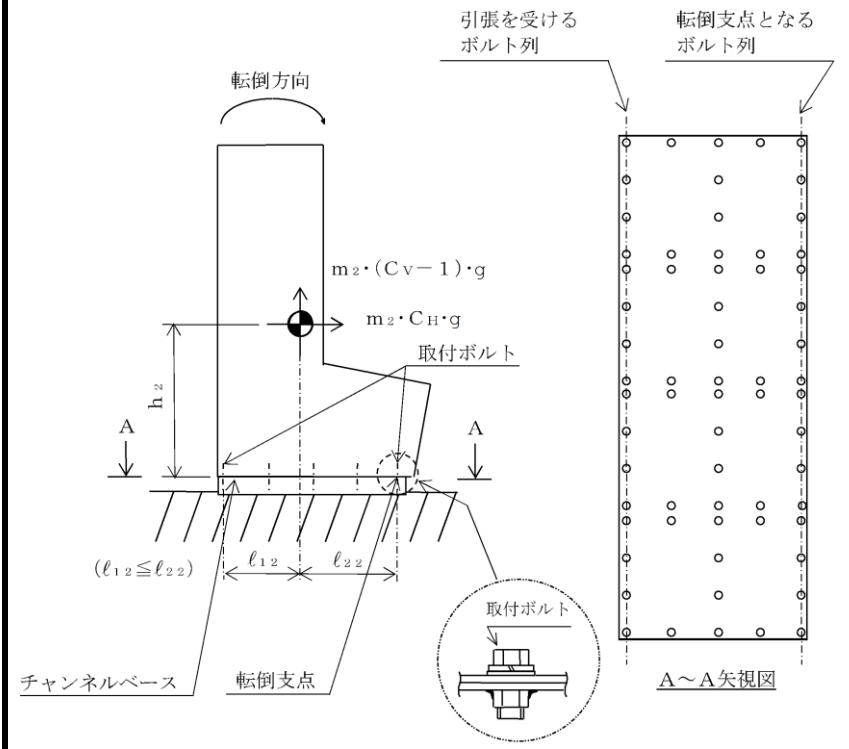


東海第二発電所 (2018. 10. 12 版)

柏崎刈羽原子力発電所 7号機 (2020. 10. 9 版)



備考  
あるため、以降図 5-4(4) までの比較は省略する)



東海第二発電所 (2018. 10. 12 版)

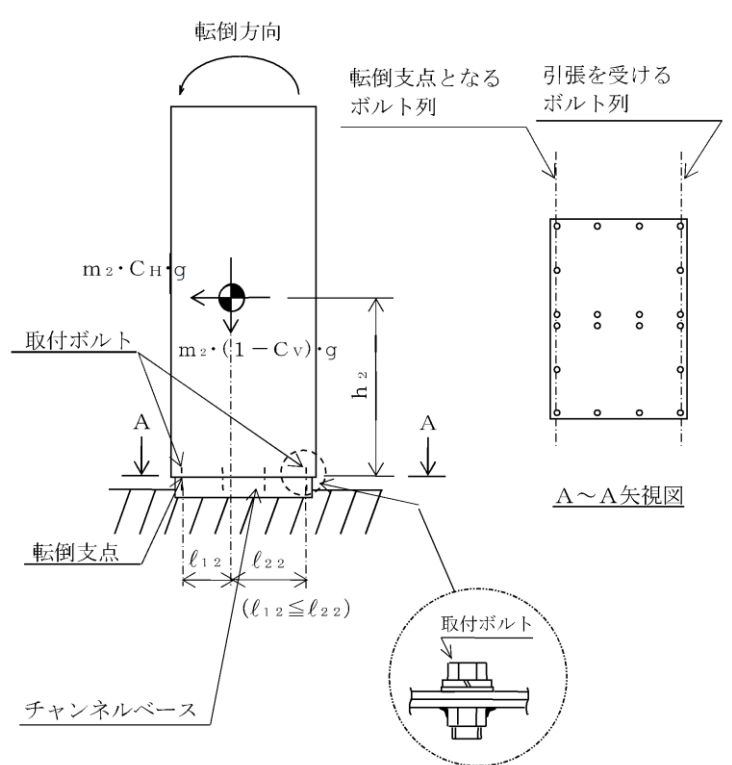
柏崎刈羽原子力発電所 7 号機 (2020. 10. 9 版)

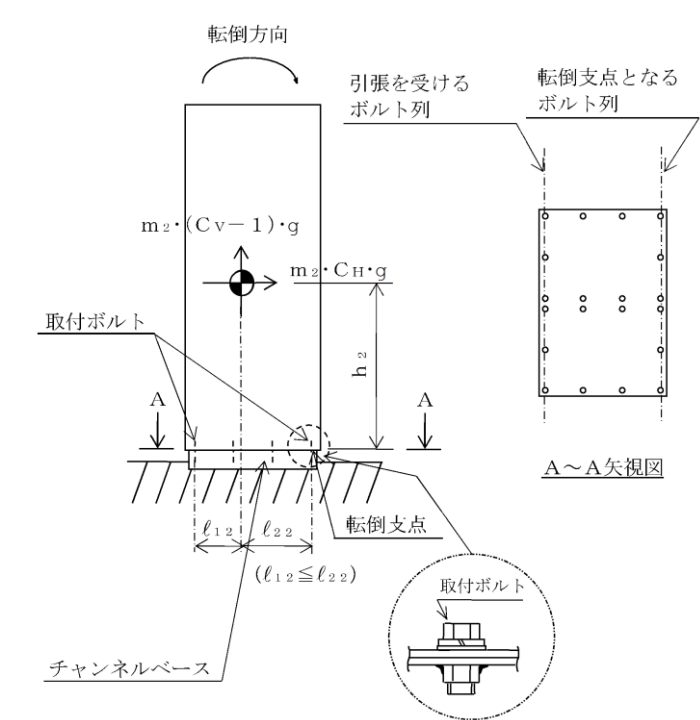
島根原子力発電所 2 号機

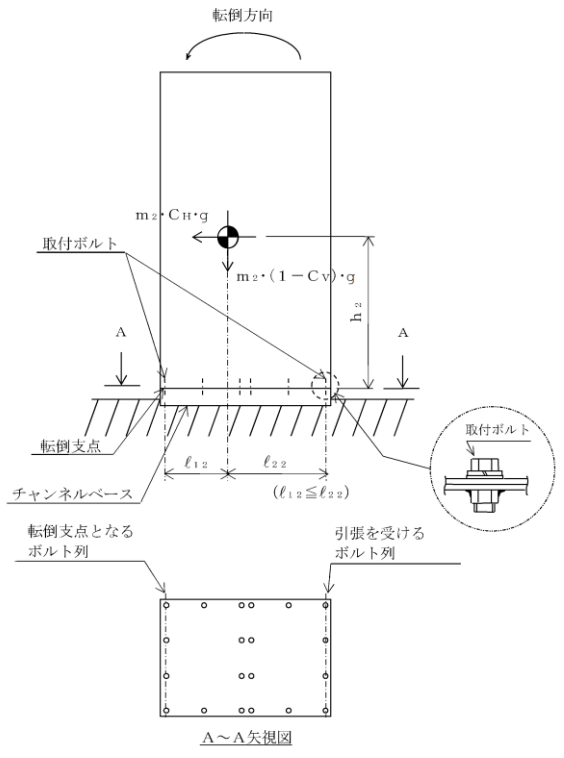
図 5-3(3) 計算モデル  
(ベンチ形 長辺方向転倒  $(1 - C_v) \geq 0$  の場合)

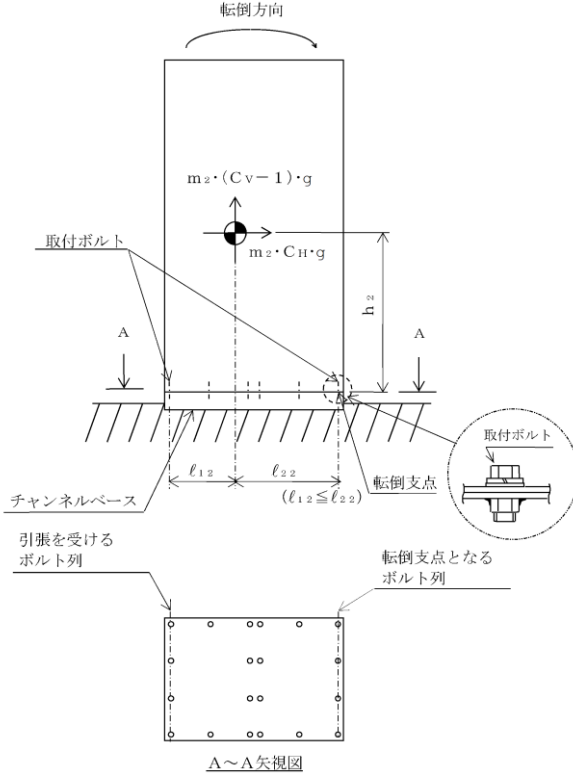
図 5-3(4) 計算モデル  
(ベンチ形 長辺方向転倒  $(1 - C_v) < 0$  の場合)

備考

東海第二発電所 (2018. 10. 12 版)	柏崎刈羽原子力発電所 7号機 (2020. 10. 9 版)	島根原子力発電所 2号機	備考
		 <p>図 5-4(1) 計算モデル (直立形 短辺方向転倒 <math>(1 - C_v) \geq 0</math> の場合)</p>	

東海第二発電所 (2018. 10. 12 版)	柏崎刈羽原子力発電所 7号機 (2020. 10. 9 版)	島根原子力発電所 2号機	備考
		 <p data-bbox="1840 1785 2374 1869">図 5-4(2) 計算モデル (直立形 短辺方向転倒 <math>(1 - C_V) &lt; 0</math> の場合)</p>	

東海第二発電所 (2018. 10. 12 版)	柏崎刈羽原子力発電所 7号機 (2020. 10. 9 版)	島根原子力発電所 2号機	備考
		 <p data-bbox="1863 1827 2389 1911">           図 5-4(3) 計算モデル            (直立形 長辺方向転倒 <math>(1 - C_V) \geq 0</math> の場合)         </p>	

東海第二発電所 (2018. 10. 12 版)	柏崎刈羽原子力発電所 7号機 (2020. 10. 9 版)	島根原子力発電所 2号機	備考
		 <p data-bbox="1855 1827 2389 1911">           図 5-4(4) 計算モデル            (直立形 長辺方向転倒 <math>(1 - C_V) &lt; 0</math> の場合)         </p>	

■ : 各図における先行審査プラントの記載との主な相違点

東海第二発電所 (2018. 10. 12 版)	柏崎刈羽原子力発電所 7号機 (2020. 10. 9 版)	島根原子力発電所 2号機	備考

東海第二発電所 (2018. 10. 12 版)

柏崎刈羽原子力発電所 7号機 (2020. 10. 9 版)

島根原子力発電所 2号機

図 5-5(1) 計算モデル (壁掛形 左右方向転倒の場合)

図 5-5(2) 計算モデル (壁掛形 前後方向転倒の場合)

(1) 引張応力

ボルトに対する引張力は、最も厳しい条件として図 5-3、図 5-4 及び図 5-5 で最外列のボルトを支点とする転倒を考え、これを片側の最外列のボルトで受けるものとして計算する。

引張力

計算モデル図 5-3(1)、5-3(3)、5-4(1) 及び 5-4(3) の場合の引張力

$$F_{b i} = \frac{m_i \cdot C_H \cdot h_i \cdot g - m_i \cdot (1 - C_v) \cdot l_{1 i} \cdot g}{n_{f i} \cdot (l_{1 i} + l_{2 i})} \dots\dots (5.3.1.1.1)$$

備考

- ・記載の相違
- 【東海第二】

島根 2号機では、転倒の支点及び引張りを受けるボルトについて、基礎ボルト及び取付ボルトを総称して「ボルト」と記載する



東海第二発電所 (2018. 10. 12 版)	柏崎刈羽原子力発電所 7号機 (2020. 10. 9 版)	島根原子力発電所 2号機	備考
		<p>計算モデル図 5-3(2), 5-3(4), 5-4(2) 及び 5-4(4) の場合の引張力</p> $F_{bi} = \frac{m_i \cdot C_H \cdot h_i \cdot g - m_i \cdot (1 - C_V) \cdot \ell_{2i} \cdot g}{n_{fi} \cdot (\ell_{1i} + \ell_{2i})} \dots\dots (5.3.1.1.2)$ <p>計算モデル図 5-5(1) 及び 5-5(2) の場合の引張力</p> $F_{b1i} = \frac{m_i \cdot (1 + C_V) \cdot h_i \cdot g}{n_{fvi} \cdot \ell_{2i}} + \frac{m_i \cdot C_H \cdot h_i \cdot g}{n_{fhi} \cdot \ell_{3i}} \dots\dots (5.3.1.1.3)$ $F_{b2i} = \frac{m_i \cdot (1 + C_V) \cdot h_i \cdot g + m_i \cdot C_H \cdot \ell_{1i} \cdot g}{n_{fvi} \cdot \ell_{2i}} \dots\dots (5.3.1.1.4)$ $F_{bi} = \text{Max} (F_{b1i}, F_{b2i}) \dots\dots (5.3.1.1.5)$ <p>引張応力</p> $\sigma_{bi} = \frac{F_{bi}}{A_{bi}} \dots\dots (5.3.1.1.6)$ <p>ここで, ボルトの軸断面積 <math>A_{bi}</math> は次式により求める。</p> $A_{bi} = \frac{\pi}{4} \cdot d_i^2 \dots\dots (5.3.1.1.7)$ <p>ただし, <math>F_{bi}</math> が負のときボルトには引張力が生じないので, 引張応力の計算は行わない。</p> <p>(2) せん断応力</p> <p>ボルトに対するせん断力は, ボルト全本数で受けるものとして計算する。</p> <p>せん断力</p> <p>a. ベンチ形, 直立形の場合</p> $Q_{bi} = m_i \cdot C_H \cdot g \dots\dots (5.3.1.1.8)$ <p>b. 壁掛形の場合</p> $Q_{b1i} = m_i \cdot C_H \cdot g \dots\dots (5.3.1.1.9)$ $Q_{b2i} = m_i \cdot (1 + C_V) \cdot g \dots\dots (5.3.1.1.10)$ $Q_{bi} = \sqrt{(Q_{b1i})^2 + (Q_{b2i})^2} \dots\dots (5.3.1.1.11)$ <p>せん断応力</p> $\tau_{bi} = \frac{Q_{bi}}{n_i \cdot A_{bi}} \dots\dots (5.3.1.1.12)$	

東海第二発電所 (2018. 10. 12 版)	柏崎刈羽原子力発電所 7号機 (2020. 10. 9 版)	島根原子力発電所 2号機	備考									
		<p>5.4 応力の評価</p> <p>5.4.1 ボルトの応力評価</p> <p>5.3.1 項で求めたボルトの引張応力 <math>\sigma_{bi}</math> は次式より求めた許容組合せ応力 <math>f_{tsi}</math> 以下であること。ただし、<math>f_{toi}</math> は下表による。</p> $f_{tsi} = \text{Min}[1.4 \cdot f_{toi} - 1.6 \cdot \tau_{bi}, f_{toi}] \dots\dots\dots (5.4.1.1)$ <p>せん断応力 <math>\tau_{bi}</math> は、せん断力のみを受けるボルトの許容せん断応力 <math>f_{sbi}</math> 以下であること。ただし、<math>f_{sbi}</math> は下表による。</p> <table border="1" data-bbox="1795 569 2445 831"> <thead> <tr> <th></th> <th>弾性設計用地震動 <math>S_d</math> 又は静的震度による 荷重との組合せの場合</th> <th>基準地震動 <math>S_s</math> による 荷重との組合せの場合</th> </tr> </thead> <tbody> <tr> <td>許容引張応力 <math>f_{toi}</math></td> <td><math>\frac{F_i}{2} \cdot 1.5</math></td> <td><math>\frac{F_i^*}{2} \cdot 1.5</math></td> </tr> <tr> <td>許容せん断応力 <math>f_{sbi}</math></td> <td><math>\frac{F_i}{1.5 \cdot \sqrt{3}} \cdot 1.5</math></td> <td><math>\frac{F_i^*}{1.5 \cdot \sqrt{3}} \cdot 1.5</math></td> </tr> </tbody> </table> <p>6. 機能維持評価</p> <p>6.1 電氣的機能維持評価方法</p> <p>機能維持評価用加速度と機能確認済加速度との比較により、地震時又は地震後の電氣的機能維持を評価する。</p> <p>機能維持評価用加速度は、VI-2-1-7「設計用床応答スペクトルの作成方針」に基づき、<u>基準地震動 <math>S_s</math> により定まる加速度又はこれを上回る加速度を設定する。</u></p> <p>機能確認済加速度は、VI-2-1-9「機能維持の基本方針」に基づき加振試験により確認した加速度を用いることとし、<u>個別計算書にその旨を記載する。</u></p> <p>7. 耐震計算書のフォーマット</p> <p>7.1 直立形盤の耐震計算書のフォーマット</p> <p>直立形盤の耐震計算書のフォーマットは、以下のとおりである。</p> <p>[設計基準対象施設及び重大事故等対処設備の場合]</p> <p>フォーマットⅠ 設計基準対象施設としての評価結果</p> <p>フォーマットⅡ 重大事故等対処設備としての評価結果</p> <p>[重大事故等対処設備単独の場合]</p> <p>フォーマットⅡ 重大事故等対処設備としての評価結果*</p>		弾性設計用地震動 $S_d$ 又は静的震度による 荷重との組合せの場合	基準地震動 $S_s$ による 荷重との組合せの場合	許容引張応力 $f_{toi}$	$\frac{F_i}{2} \cdot 1.5$	$\frac{F_i^*}{2} \cdot 1.5$	許容せん断応力 $f_{sbi}$	$\frac{F_i}{1.5 \cdot \sqrt{3}} \cdot 1.5$	$\frac{F_i^*}{1.5 \cdot \sqrt{3}} \cdot 1.5$	<p>・記載の相違 【東海第二】 ②の相違</p> <p>・記載の充実 【東海第二、柏崎7】 ⑦の相違</p> <p>・記載の充実 【東海第二】 ⑱の相違</p>
	弾性設計用地震動 $S_d$ 又は静的震度による 荷重との組合せの場合	基準地震動 $S_s$ による 荷重との組合せの場合										
許容引張応力 $f_{toi}$	$\frac{F_i}{2} \cdot 1.5$	$\frac{F_i^*}{2} \cdot 1.5$										
許容せん断応力 $f_{sbi}$	$\frac{F_i}{1.5 \cdot \sqrt{3}} \cdot 1.5$	$\frac{F_i^*}{1.5 \cdot \sqrt{3}} \cdot 1.5$										

東海第二発電所 (2018. 10. 12 版)	柏崎刈羽原子力発電所 7号機 (2020. 10. 9 版)	島根原子力発電所 2号機	備考
		<p>7.2 壁掛形盤の耐震計算書のフォーマット</p> <p>壁掛形盤の耐震計算書のフォーマットは、以下のとおりである。</p> <p>〔設計基準対象施設及び重大事故等対処設備の場合〕</p> <p>フォーマットⅢ 設計基準対象施設としての評価結果</p> <p>フォーマットⅣ 重大事故等対処設備としての評価結果</p> <p>〔重大事故等対処設備単独の場合〕</p> <p>フォーマットⅣ 重大事故等対処設備としての評価結果*</p> <p>注記*：重大事故等対処設備単独の場合は、設計基準対象施設及び重大事故等対処設備に示すフォーマットⅡ及びⅣを使用するものとする。ただし、評価結果表に記載の章番を「2.」から「1.」とする。</p>	

東海第二発電所 (2018. 10. 12 版)
--------------------------

柏崎刈羽原子力発電所 7号機 (2020. 10. 9 版)
--------------------------------

島根原子力発電所 2号機
--------------

備考
----

【フォーマット I 直立形釜の設計基準対象施設としての評価結果】

【○○○ (○○○○) の耐震性についての計算結果】

1. 設計基準対象施設

1.1 設計条件

機器名称	耐震重要度分類	据付場所及び床面高さ (m)	固有周期 (s)		弾性設計用地震動 S <sub>d</sub> 又は静的強度		基礎地震動 S <sub>s</sub>		周囲環境温度 (℃)
			水平方向	鉛直方向	水平方向	鉛直方向	水平方向	鉛直方向	
		○○建物 EL			C <sub>H</sub> =	C <sub>V</sub> =	C <sub>H</sub> =	C <sub>V</sub> =	

注記\*1：基準床レベルを示す。

② ③

\*2：設計用震度 I (弾性設計用地震動 S<sub>d</sub>) 又は静的強度

\*3：設計用震度 I (基礎地震動 S<sub>s</sub>)

1.2 機器項目

部材	m <sub>i</sub> (kg)	h <sub>i</sub> (m)	d <sub>i</sub> (mm)	A <sub>b i</sub> (m <sup>2</sup> )	n <sub>i</sub>	S <sub>v i</sub> (MPa)	S <sub>u i</sub> (MPa)
基礎ボルト (1=1)			(M)				
取付ボルト (1=2)			(M)				

部材	ℓ <sub>v i</sub> * (mm)	ℓ <sub>d i</sub> * (mm)	n <sub>f i</sub> *	転倒方向	
				弾性設計用地震動 S <sub>d</sub> 又は静的強度	基礎地震動 S <sub>s</sub>
基礎ボルト (1=1)					
取付ボルト (1=2)					

注記\*：各ボルトの機器項目における上記は転倒方向転倒に対する評価時の要件を示し、下段は長辺方向転倒に対する評価時の要件を示す。

- ①記載の充実  
【東海第二, 柏崎 7】  
島根 2号機では, 盤番号を ( ) 内に記載する
- ②記載の充実  
【東海第二, 柏崎 7】  
⑦の相違
- ③記載の充実  
【東海第二, 柏崎 7】  
⑧の相違
- ④記載の充実  
【東海第二】  
⑨の相違

東海第二発電所 (2018. 10. 12 版)	柏崎刈羽原子力発電所 7号機 (2020. 10. 9 版)	島根原子力発電所 2号機	備考																																																																
		<p>1.3 計算数値</p> <p>1.3.1 ボルトに作用する力 (単位：N)</p> <table border="1" data-bbox="1780 394 1973 1050"> <thead> <tr> <th rowspan="2">部材</th> <th colspan="2">F<sub>bi</sub></th> <th colspan="2">Q<sub>bi</sub></th> </tr> <tr> <th>弾性設計用地震動 S<sub>d</sub>又は静的震度</th> <th>基準地震動 S<sub>s</sub></th> <th>弾性設計用地震動 S<sub>d</sub>又は静的震度</th> <th>基準地震動 S<sub>s</sub></th> </tr> </thead> <tbody> <tr> <td>基礎ボルト (i=1)</td> <td></td> <td></td> <td></td> <td></td> </tr> <tr> <td>取付ボルト (i=2)</td> <td></td> <td></td> <td></td> <td></td> </tr> </tbody> </table> <p>1.4 結論</p> <p>1.4.1 ボルトの応力 (単位：MPa)</p> <table border="1" data-bbox="2033 220 2240 1050"> <thead> <tr> <th rowspan="2">部材</th> <th rowspan="2">材料</th> <th rowspan="2">応力</th> <th colspan="2">弾性設計用地震動 S<sub>d</sub>又は静的震度</th> <th colspan="2">基準地震動 S<sub>s</sub></th> </tr> <tr> <th>算出応力</th> <th>許容応力</th> <th>算出応力</th> <th>許容応力</th> </tr> </thead> <tbody> <tr> <td rowspan="2">基礎ボルト (i=1)</td> <td rowspan="2">引張</td> <td rowspan="2">せん断</td> <td><math>\sigma_{b1} =</math></td> <td><math>f_{ts1} = *</math></td> <td><math>\sigma_{b1} =</math></td> <td><math>f_{ts1} = *</math></td> </tr> <tr> <td><math>\tau_{b1} =</math></td> <td><math>f_{sb1} =</math></td> <td><math>\tau_{b1} =</math></td> <td><math>f_{sb1} =</math></td> </tr> <tr> <td rowspan="2">取付ボルト (i=2)</td> <td rowspan="2">引張</td> <td rowspan="2">せん断</td> <td><math>\sigma_{b2} =</math></td> <td><math>f_{ts2} = *</math></td> <td><math>\sigma_{b2} =</math></td> <td><math>f_{ts2} = *</math></td> </tr> <tr> <td><math>\tau_{b2} =</math></td> <td><math>f_{sb2} =</math></td> <td><math>\tau_{b2} =</math></td> <td><math>f_{sb2} =</math></td> </tr> </tbody> </table> <p>注記*：<math>f_{ts1} = \min[f_{t0.1} \cdot f_{t0.1} - 1.6 \cdot \tau_{b1}, f_{t0.1}]</math></p> <p>すべて許容応力以下である。</p> <p>1.4.2 電気の機能維持の評価結果 (×0.8m/s<sup>2</sup>)</p> <table border="1" data-bbox="2329 394 2448 1050"> <thead> <tr> <th colspan="2">電気の機能維持の評価結果</th> <th>機能維持評価用加速度*</th> <th>機能確認用加速度</th> </tr> </thead> <tbody> <tr> <td>水平方向</td> <td></td> <td></td> <td></td> </tr> <tr> <td>鉛直方向</td> <td></td> <td></td> <td></td> </tr> </tbody> </table> <p>注記*：設計用震度 I (基準地震動 S<sub>s</sub>) により定まる加速度 (機能維持評価用加速度はすべて機能確認用加速度以下である。)</p>	部材	F <sub>bi</sub>		Q <sub>bi</sub>		弾性設計用地震動 S <sub>d</sub> 又は静的震度	基準地震動 S <sub>s</sub>	弾性設計用地震動 S <sub>d</sub> 又は静的震度	基準地震動 S <sub>s</sub>	基礎ボルト (i=1)					取付ボルト (i=2)					部材	材料	応力	弾性設計用地震動 S <sub>d</sub> 又は静的震度		基準地震動 S <sub>s</sub>		算出応力	許容応力	算出応力	許容応力	基礎ボルト (i=1)	引張	せん断	$\sigma_{b1} =$	$f_{ts1} = *$	$\sigma_{b1} =$	$f_{ts1} = *$	$\tau_{b1} =$	$f_{sb1} =$	$\tau_{b1} =$	$f_{sb1} =$	取付ボルト (i=2)	引張	せん断	$\sigma_{b2} =$	$f_{ts2} = *$	$\sigma_{b2} =$	$f_{ts2} = *$	$\tau_{b2} =$	$f_{sb2} =$	$\tau_{b2} =$	$f_{sb2} =$	電気の機能維持の評価結果		機能維持評価用加速度*	機能確認用加速度	水平方向				鉛直方向				<p>Ⓐ記載の相違 【東海第二】 ②の相違</p> <p>Ⓑ記載の充実 【東海第二，柏崎 7】 ⑦の相違</p> <p>Ⓒ記載の充実 【東海第二，柏崎 7】 ⑧の相違</p> <p>Ⓓ記載の相違 【東海第二，柏崎 7】 ⑩の相違</p>
部材	F <sub>bi</sub>			Q <sub>bi</sub>																																																															
	弾性設計用地震動 S <sub>d</sub> 又は静的震度	基準地震動 S <sub>s</sub>	弾性設計用地震動 S <sub>d</sub> 又は静的震度	基準地震動 S <sub>s</sub>																																																															
基礎ボルト (i=1)																																																																			
取付ボルト (i=2)																																																																			
部材	材料	応力	弾性設計用地震動 S <sub>d</sub> 又は静的震度		基準地震動 S <sub>s</sub>																																																														
			算出応力	許容応力	算出応力	許容応力																																																													
基礎ボルト (i=1)	引張	せん断	$\sigma_{b1} =$	$f_{ts1} = *$	$\sigma_{b1} =$	$f_{ts1} = *$																																																													
			$\tau_{b1} =$	$f_{sb1} =$	$\tau_{b1} =$	$f_{sb1} =$																																																													
取付ボルト (i=2)	引張	せん断	$\sigma_{b2} =$	$f_{ts2} = *$	$\sigma_{b2} =$	$f_{ts2} = *$																																																													
			$\tau_{b2} =$	$f_{sb2} =$	$\tau_{b2} =$	$f_{sb2} =$																																																													
電気の機能維持の評価結果		機能維持評価用加速度*	機能確認用加速度																																																																
水平方向																																																																			
鉛直方向																																																																			

：フォーマットにおける先行審査プラントの記載との主な相違点

東海第二発電所 (2018. 10. 12 版)	柏崎刈羽原子力発電所 7号機 (2020. 10. 9 版)	島根原子力発電所 2号機	備考
			・記載の相違 【東海第二】 ⑱の相違

東海第二発電所 (2018. 10. 12 版)

柏崎刈羽原子力発電所 7 号機 (2020. 10. 9 版)

島根原子力発電所 2 号機

【フォーマット II 直立形釜の重大事故等対処設備としての評価結果】  
2. 重大事故等対処設備  
2.1 設計条件

機器名称	設備分類	機付場所及び床面高さ (m)	固有周期 (s)		弾性設計用地震動 S <sub>d</sub> 又は静的震度		基準地震動 S <sub>s</sub>		周囲環境温度 (°C)
			水平方向	鉛直方向	水平方向	鉛直方向	水平方向	鉛直方向	
		〇〇建機 出					C <sub>H</sub> =	C <sub>V</sub> =	

注記\*1: 基準レベルを示す。  
\*2: 設計用震度 I (基準地震動 S<sub>s</sub>)

2.2 機器要目

部材	m <sub>i</sub> (kg)	h <sub>i</sub> (mm)	d <sub>i</sub> (mm)	A <sub>b i</sub> (mm <sup>2</sup> )	n <sub>i</sub>	S <sub>y i</sub> (MPa)	S <sub>u i</sub> (MPa)
基礎ボルト (1=1)			(M )				
取付ボルト (1=2)			(M )				

部材	ℓ <sub>1 i</sub> * (mm)	ℓ <sub>2 i</sub> * (mm)	n <sub>i i</sub> *	F <sub>i</sub> (MPa)	F <sub>i</sub> * (MPa)	転倒方向	
						弾性設計用地震動 S <sub>d</sub> 又は静的震度	基準地震動 S <sub>s</sub>
基礎ボルト (1=1)							
取付ボルト (1=2)							

注記\*: 各ボルトの機器要目における上段は転倒方向転倒に対する評価時の要目を示し、下段は長辺方向転倒に対する評価時の要目を示す。

備考

Ⓐ記載の相違  
【柏崎 7】  
島根 2 号機では、重大事故等対処設備単独の場合の注記は 7. 項に記載しており、改めてフォーマットに記載しない  
  
(その他比較結果はフォーマット I と同様であるため、記載を省略する)

東海第二発電所 (2018. 10. 12 版)	柏崎刈羽原子力発電所 7号機 (2020. 10. 9 版)	島根原子力発電所 2号機	備考																																																															
		<p>2.3 計算数値</p> <p>2.3.1 ボルトに作用する力 (単位：N)</p> <table border="1" data-bbox="1780 409 1973 1081"> <thead> <tr> <th rowspan="2">部材</th> <th colspan="2">F<sub>b1</sub></th> <th colspan="2">Q<sub>b1</sub></th> </tr> <tr> <th>弾性設計用地震動 S<sub>d</sub>又は静的震度</th> <th>基準地震動 S<sub>s</sub></th> <th>弾性設計用地震動 S<sub>d</sub>又は静的震度</th> <th>基準地震動 S<sub>s</sub></th> </tr> </thead> <tbody> <tr> <td>基礎ボルト (i=1)</td> <td>—</td> <td>—</td> <td>—</td> <td>—</td> </tr> <tr> <td>取付ボルト (i=2)</td> <td>—</td> <td>—</td> <td>—</td> <td>—</td> </tr> </tbody> </table> <p>2.4 結論</p> <p>2.4.1 ボルトの応力 (単位：MPa)</p> <table border="1" data-bbox="2033 231 2255 1081"> <thead> <tr> <th rowspan="2">部材</th> <th rowspan="2">材料</th> <th rowspan="2">応力</th> <th colspan="2">弾性設計用地震動 S<sub>d</sub>又は静的震度</th> <th colspan="2">基準地震動 S<sub>s</sub></th> </tr> <tr> <th>算出応力</th> <th>許容応力</th> <th>算出応力</th> <th>許容応力</th> </tr> </thead> <tbody> <tr> <td rowspan="2">基礎ボルト (i=1)</td> <td rowspan="2"></td> <td>引張</td> <td>—</td> <td>—</td> <td><math>\sigma_{b1} =</math></td> <td><math>f_{ts1} = *</math></td> </tr> <tr> <td>せん断</td> <td>—</td> <td>—</td> <td><math>\tau_{b1} =</math></td> <td><math>f_{sb1} =</math></td> </tr> <tr> <td rowspan="2">取付ボルト (i=2)</td> <td rowspan="2"></td> <td>引張</td> <td>—</td> <td>—</td> <td><math>\sigma_{b2} =</math></td> <td><math>f_{ts2} = *</math></td> </tr> <tr> <td>せん断</td> <td>—</td> <td>—</td> <td><math>\tau_{b2} =</math></td> <td><math>f_{sb2} =</math></td> </tr> </tbody> </table> <p>すべて許容応力以下である。 注記*：<math>f_{ts1} = \min[1.4 \cdot f_{coi} - 1.6 \cdot \tau_{b1}, f_{coi}]</math></p> <p>2.4.2 電氣的機能維持の評価結果 (×9.8m/s<sup>2</sup>)</p> <table border="1" data-bbox="2329 409 2448 1081"> <thead> <tr> <th colspan="2">機能維持評価用加速度*</th> <th>機能維持評価用加速度</th> </tr> </thead> <tbody> <tr> <td>水平方向</td> <td></td> <td></td> </tr> <tr> <td>鉛直方向</td> <td></td> <td></td> </tr> </tbody> </table> <p>注記*：設計用震度 I (基準地震動 S<sub>s</sub>) により定まる加速度。機能維持評価用加速度はすべて機能維持評価用加速度以下である。</p>	部材	F <sub>b1</sub>		Q <sub>b1</sub>		弾性設計用地震動 S <sub>d</sub> 又は静的震度	基準地震動 S <sub>s</sub>	弾性設計用地震動 S <sub>d</sub> 又は静的震度	基準地震動 S <sub>s</sub>	基礎ボルト (i=1)	—	—	—	—	取付ボルト (i=2)	—	—	—	—	部材	材料	応力	弾性設計用地震動 S <sub>d</sub> 又は静的震度		基準地震動 S <sub>s</sub>		算出応力	許容応力	算出応力	許容応力	基礎ボルト (i=1)		引張	—	—	$\sigma_{b1} =$	$f_{ts1} = *$	せん断	—	—	$\tau_{b1} =$	$f_{sb1} =$	取付ボルト (i=2)		引張	—	—	$\sigma_{b2} =$	$f_{ts2} = *$	せん断	—	—	$\tau_{b2} =$	$f_{sb2} =$	機能維持評価用加速度*		機能維持評価用加速度	水平方向			鉛直方向			<p>備考</p> <p>(比較結果はフォーマット I と同様であるため、記載を省略する)</p>
部材	F <sub>b1</sub>			Q <sub>b1</sub>																																																														
	弾性設計用地震動 S <sub>d</sub> 又は静的震度	基準地震動 S <sub>s</sub>	弾性設計用地震動 S <sub>d</sub> 又は静的震度	基準地震動 S <sub>s</sub>																																																														
基礎ボルト (i=1)	—	—	—	—																																																														
取付ボルト (i=2)	—	—	—	—																																																														
部材	材料	応力	弾性設計用地震動 S <sub>d</sub> 又は静的震度		基準地震動 S <sub>s</sub>																																																													
			算出応力	許容応力	算出応力	許容応力																																																												
基礎ボルト (i=1)		引張	—	—	$\sigma_{b1} =$	$f_{ts1} = *$																																																												
		せん断	—	—	$\tau_{b1} =$	$f_{sb1} =$																																																												
取付ボルト (i=2)		引張	—	—	$\sigma_{b2} =$	$f_{ts2} = *$																																																												
		せん断	—	—	$\tau_{b2} =$	$f_{sb2} =$																																																												
機能維持評価用加速度*		機能維持評価用加速度																																																																
水平方向																																																																		
鉛直方向																																																																		



東海第二発電所 (2018. 10. 12 版)	柏崎刈羽原子力発電所 7号機 (2020. 10. 9 版)	島根原子力発電所 2号機	備考
			<p>Ⓐ記載の充実  <b>【東海第二】</b>          ①①の相違          Ⓑ記載の相違  <b>【東海第二】</b>          島根2号機では、直立形の転倒方向を「正面方向」又は「側面方向」と記載する          また、( ) 内に「長辺方向」又は「短辺方向」も記載する</p>

東海第二発電所 (2018. 10. 12 版)
--------------------------

柏崎刈羽原子力発電所 7号機 (2020. 10. 9 版)
--------------------------------

島根原子力発電所 2号機
--------------

【フォーマットⅢ 壁掛形機の設計基準対象施設としての評価結果】  
 【〇〇壁 (〇〇〇〇) の耐震性についての計算結果】  
 1. 設計基準対象施設  
 1.1 設計条件

機器名称	耐震重要度分類	据付場所及び床面高さ (m)	固有周期 (s)		弾性設計用地震動 S <sub>d</sub> 又は静的震度		基本地震動 S <sub>s</sub>		周囲環境温度 (℃)
			水平方向	鉛直方向	水平方向	鉛直方向	水平方向	鉛直方向	
		〇〇壁物 EL (EL)			C <sub>H</sub> = <sup>※2</sup>	C <sub>V</sub> = <sup>※2</sup>	C <sub>H</sub> = <sup>※2</sup>	C <sub>V</sub> = <sup>※2</sup>	

注記※1: 基礎レベルを示す。  
 ※2: 設計用震度 I (弾性設計用地震動 S<sub>d</sub>) 又は静的震度  
 ※3: 設計用震度 I (基本地震動 S<sub>s</sub>)

1.2 機器要目

部材	m <sub>i</sub> (kg)	h <sub>i</sub> (mm)	d <sub>i</sub> (mm)	A <sub>b<i>i</i></sub> (mm <sup>2</sup> )	n <sub>i</sub>	S <sub>y<i>i</i></sub> (MPa)	S <sub>u<i>i</i></sub> (MPa)
基礎ボルト (i=1)			(M)				
取付ボルト (i=2)			(M)				

部材	ℓ <sub>1<i>i</i></sub> (mm)	ℓ <sub>2<i>i</i></sub> (mm)	ℓ <sub>3<i>i</i></sub> (mm)	n <sub>1<i>i</i></sub> <sup>※</sup>	n <sub>2<i>i</i></sub> <sup>※</sup>	F <sub>i</sub> (MPa)	F <sub>i</sub> <sup>*</sup> (MPa)	転倒方向	
								弾性設計用地震動 S <sub>d</sub> 又は静的震度	基本地震動 S <sub>s</sub>
基礎ボルト (i=1)						(A)			
取付ボルト (i=2)									

注記※: 各ボルトの機器要目における上段は右方向転倒に対する評価時の要目を示し、下段は前後方向転倒に対する評価時の要目を示す。  
 (A)

備考
----

Ⓐ記載の充実  
**【東海第二】**  
 ㊸の相違

(その他比較結果はフォーマット I と同様であるため、記載を省略する)

東海第二発電所 (2018. 10. 12 版)

柏崎刈羽原子力発電所 7 号機 (2020. 10. 9 版)

島根原子力発電所 2 号機

1.3 計算数値

1.3.1 ボルトに作用する力 (単位：N)

部材	F <sub>bi</sub>		Q <sub>bi</sub>	
	弾性設計用地震動 S <sub>d</sub> 又は静的震度	基準地震動 S <sub>s</sub>	弾性設計用地震動 S <sub>d</sub> 又は静的震度	基準地震動 S <sub>s</sub>
基礎ボルト (i=1)				
取付ボルト (i=2)				

1.4 結論

1.4.1 ボルトの応力 (単位：MPa)

部材	材料	応力	弾性設計用地震動 S <sub>d</sub> 又は静的震度		基準地震動 S <sub>s</sub>	
			算出応力	許容応力	算出応力	許容応力
基礎ボルト (i=1)		引張	$\sigma_{b1} =$	$f_{ts1} = *$	$\sigma_{b1} =$	$f_{ts1} = *$
		せん断	$\tau_{b1} =$	$f_{sb1} =$	$\tau_{b1} =$	$f_{sb1} =$
取付ボルト (i=2)		引張	$\sigma_{b2} =$	$f_{ts2} = *$	$\sigma_{b2} =$	$f_{ts2} = *$
		せん断	$\tau_{b2} =$	$f_{sb2} =$	$\tau_{b2} =$	$f_{sb2} =$

注記\*： $f_{ts1} = \min[1.4 \cdot f_{t01} - 1.6 \cdot \tau_{b1}, f_{t01}]$   
 すべて許容応力以下である。

1.4.2 電氣的機能維持の評価結果 (×0.8m/s<sup>2</sup>)

機能維持評価用加速度*		機能確認用加速度
水平方向		
鉛直方向		

注記\*：設計用震度 I (基準地震動 S<sub>s</sub>) により定まる加速度  
 機能維持評価用加速度はすべて機能確認用加速度以下である。

備考

(比較結果はフォーマット I と同様であるため、記載を省略する)

東海第二発電所 (2018. 10. 12 版)

柏崎刈羽原子力発電所 7 号機 (2020. 10. 9 版)

島根原子力発電所 2 号機

【フォーマットⅣ 塵排形態の重大事故等対処設備としての評価結果】  
2. 重大事故等対処設備  
2.1 設計条件

機器名称	設備分類	掘付場所及び床面高さ (m)	固有周期 (s)		弾性設計用地震動 S <sub>d</sub> 又は静的震度		基準地震動 S <sub>s</sub>		周囲環境温度 (℃)
			水平方向	鉛直方向	水平方向設計震度	鉛直方向設計震度	水平方向設計震度	鉛直方向設計震度	
		○○建物 BL (EL)					C <sub>H</sub> = Ⅱ <sub>A</sub>	C <sub>V</sub> = Ⅱ <sub>B</sub>	

注記\*1：基準床レベルを示す。  
\*2：設計用震度Ⅰ (基準地震動 S<sub>s</sub>)

2.2 機器要目

部材	m <sub>i</sub> (kg)	h <sub>i</sub> (mm)	d <sub>i</sub> (mm)	A <sub>b i</sub> (mm <sup>2</sup> )	n <sub>i</sub>	S <sub>x i</sub> (MPa)	S <sub>y i</sub> (MPa)
基礎ボルト (i=1)			(M)				
取付ボルト (i=2)			(M)				

部材	ℓ <sub>1 i</sub> (mm)	ℓ <sub>2 i</sub> (mm)	ℓ <sub>3 i</sub> (mm)	n <sub>1 v i</sub>	n <sub>1 h i</sub>	F <sub>i</sub> (MPa)	F <sub>i</sub> (MPa)	弾性設計用地震動 S <sub>d</sub> 又は静的震度	基準地震動 S <sub>s</sub>
基礎ボルト (i=1)									
取付ボルト (i=2)									

注記\*：各ボルトの機器要目における上段は左右方向転倒に対する評価時の要目を示し、下段は前後方向転倒に対する評価時の要目を示す。

備考

Ⓐ記載の相違  
【柏崎7】  
島根2号機では、重大事故等対処設備単独の場合の注記は7. 項に記載しており、改めてフォーマットに記載しない  
  
(その他比較結果はフォーマットⅢと同様であるため、記載を省略する)

東海第二発電所 (2018. 10. 12 版)	柏崎刈羽原子力発電所 7号機 (2020. 10. 9 版)	島根原子力発電所 2号機	備考																																																															
		<p>2.3 計算数値</p> <p>2.3.1 ボルトに作用する力 (単位：N)</p> <table border="1" data-bbox="1780 409 1973 1081"> <thead> <tr> <th rowspan="2">部材</th> <th colspan="2">F<sub>b1</sub></th> <th colspan="2">Q<sub>b1</sub></th> </tr> <tr> <th>弾性設計用地震動 S<sub>d</sub>又は静的震度</th> <th>基準地震動 S<sub>s</sub></th> <th>弾性設計用地震動 S<sub>d</sub>又は静的震度</th> <th>基準地震動 S<sub>s</sub></th> </tr> </thead> <tbody> <tr> <td>基礎ボルト (i=1)</td> <td>—</td> <td>—</td> <td>—</td> <td>—</td> </tr> <tr> <td>取付ボルト (i=2)</td> <td>—</td> <td>—</td> <td>—</td> <td>—</td> </tr> </tbody> </table> <p>2.4 結論</p> <p>2.4.1 ボルトの応力 (単位：MPa)</p> <table border="1" data-bbox="2033 231 2240 1081"> <thead> <tr> <th rowspan="2">部材</th> <th rowspan="2">材料</th> <th rowspan="2">応力</th> <th colspan="2">弾性設計用地震動 S<sub>d</sub>又は静的震度</th> <th colspan="2">基準地震動 S<sub>s</sub></th> </tr> <tr> <th>算出応力</th> <th>許容応力</th> <th>算出応力</th> <th>許容応力</th> </tr> </thead> <tbody> <tr> <td rowspan="2">基礎ボルト (1=1)</td> <td rowspan="2"></td> <td>引張</td> <td>—</td> <td>—</td> <td><math>\sigma_{b1} =</math></td> <td><math>f_{ts1} = *</math></td> </tr> <tr> <td>せん断</td> <td>—</td> <td>—</td> <td><math>\tau_{b1} =</math></td> <td><math>f_{sb1} =</math></td> </tr> <tr> <td rowspan="2">取付ボルト (1=2)</td> <td rowspan="2"></td> <td>引張</td> <td>—</td> <td>—</td> <td><math>\sigma_{b2} =</math></td> <td><math>f_{ts2} = *</math></td> </tr> <tr> <td>せん断</td> <td>—</td> <td>—</td> <td><math>\tau_{b2} =</math></td> <td><math>f_{sb2} =</math></td> </tr> </tbody> </table> <p>注記*：<math>f_{ts1} = \min[1.4 \cdot f_{ts1} - 1.0 \cdot \tau_{b1}, f_{ts1}]</math></p> <p>すべて許容応力以下である。</p> <p>2.4.2 電気の機能維持の評価結果 (×9.8m/s<sup>2</sup>)</p> <table border="1" data-bbox="2329 409 2448 1081"> <thead> <tr> <th colspan="2">機能維持評価用加速度</th> <th>機能確認評価用加速度</th> </tr> </thead> <tbody> <tr> <td>水平方向</td> <td></td> <td></td> </tr> <tr> <td>鉛直方向</td> <td></td> <td></td> </tr> </tbody> </table> <p>注記*：設計用震度 I (基準地震動 S<sub>s</sub>) により定まる加速度 機能維持評価用加速度はすべて機能確認評価用加速度以下である。</p>	部材	F <sub>b1</sub>		Q <sub>b1</sub>		弾性設計用地震動 S <sub>d</sub> 又は静的震度	基準地震動 S <sub>s</sub>	弾性設計用地震動 S <sub>d</sub> 又は静的震度	基準地震動 S <sub>s</sub>	基礎ボルト (i=1)	—	—	—	—	取付ボルト (i=2)	—	—	—	—	部材	材料	応力	弾性設計用地震動 S <sub>d</sub> 又は静的震度		基準地震動 S <sub>s</sub>		算出応力	許容応力	算出応力	許容応力	基礎ボルト (1=1)		引張	—	—	$\sigma_{b1} =$	$f_{ts1} = *$	せん断	—	—	$\tau_{b1} =$	$f_{sb1} =$	取付ボルト (1=2)		引張	—	—	$\sigma_{b2} =$	$f_{ts2} = *$	せん断	—	—	$\tau_{b2} =$	$f_{sb2} =$	機能維持評価用加速度		機能確認評価用加速度	水平方向			鉛直方向			<p>備考</p> <p>(比較結果はフォーマット I と同様であるため、記載を省略する)</p>
部材	F <sub>b1</sub>			Q <sub>b1</sub>																																																														
	弾性設計用地震動 S <sub>d</sub> 又は静的震度	基準地震動 S <sub>s</sub>	弾性設計用地震動 S <sub>d</sub> 又は静的震度	基準地震動 S <sub>s</sub>																																																														
基礎ボルト (i=1)	—	—	—	—																																																														
取付ボルト (i=2)	—	—	—	—																																																														
部材	材料	応力	弾性設計用地震動 S <sub>d</sub> 又は静的震度		基準地震動 S <sub>s</sub>																																																													
			算出応力	許容応力	算出応力	許容応力																																																												
基礎ボルト (1=1)		引張	—	—	$\sigma_{b1} =$	$f_{ts1} = *$																																																												
		せん断	—	—	$\tau_{b1} =$	$f_{sb1} =$																																																												
取付ボルト (1=2)		引張	—	—	$\sigma_{b2} =$	$f_{ts2} = *$																																																												
		せん断	—	—	$\tau_{b2} =$	$f_{sb2} =$																																																												
機能維持評価用加速度		機能確認評価用加速度																																																																
水平方向																																																																		
鉛直方向																																																																		

東海第二発電所 (2018. 10. 12 版)	柏崎刈羽原子力発電所 7号機 (2020. 10. 9 版)	島根原子力発電所 2号機	備考
			<p>(比較結果はフォーマットⅡと同様であるため、記載を省略する)</p>