

島根原子力発電所第2号機 審査資料	
資料番号	NS2-添 2-014-22改02
提出年月日	2023年3月20日

VI-2-11-2-7-7 原子炉浄化系補助熱交換器の耐震性についての計算書

S2 補 VI-2-11-2-7-7 R0

2023年3月

中国電力株式会社

本資料のうち、枠囲みの内容は機密に係る事項のため公開できません。

## 目 次

1. 概要	1
2. 一般事項	1
2.1 配置概要	1
2.2 構造計画	1
2.3 評価方針	3
2.4 適用規格・基準等	4
2.5 記号の説明	5
2.6 計算精度と数値の丸め方	12
3. 評価部位	13
4. 地震応答解析及び構造強度評価	13
4.1 地震応答解析及び構造強度評価方法	13
4.2 荷重の組合せ及び許容応力	13
4.3 解析モデル及び諸元	16
4.4 固有周期	17
4.5 設計用地震力	18
4.6 計算方法	19
4.7 計算条件	34
4.8 応力の評価	34
5. 評価結果	36
5.1 設計基準対象施設としての評価結果	36
6. 引用文献	36

## 1. 概要

本計算書は、VI-2-11-1「波及的影響を及ぼすおそれのある下位クラス施設の耐震評価方針」の耐震評価方針に基づき、下位クラス施設である原子炉浄化系補助熱交換器（Bクラス施設）が基準地震動 $S_s$ に対して十分な構造強度を有していることを確認することで、接続している上位クラス施設である原子炉補機冷却系配管に対して、波及的影響を及ぼさないことを説明するものである。

## 2. 一般事項

### 2.1 配置概要

原子炉浄化系補助熱交換器は、原子炉建物2階に設置されている。原子炉浄化系補助熱交換器は、図2-1の位置関係図に示すように、上位クラス施設である原子炉補機冷却系配管が接続していることから、地震時に本機器が損傷又は転倒した場合は原子炉補機冷却系配管に対して波及的影響を及ぼすおそれがある。

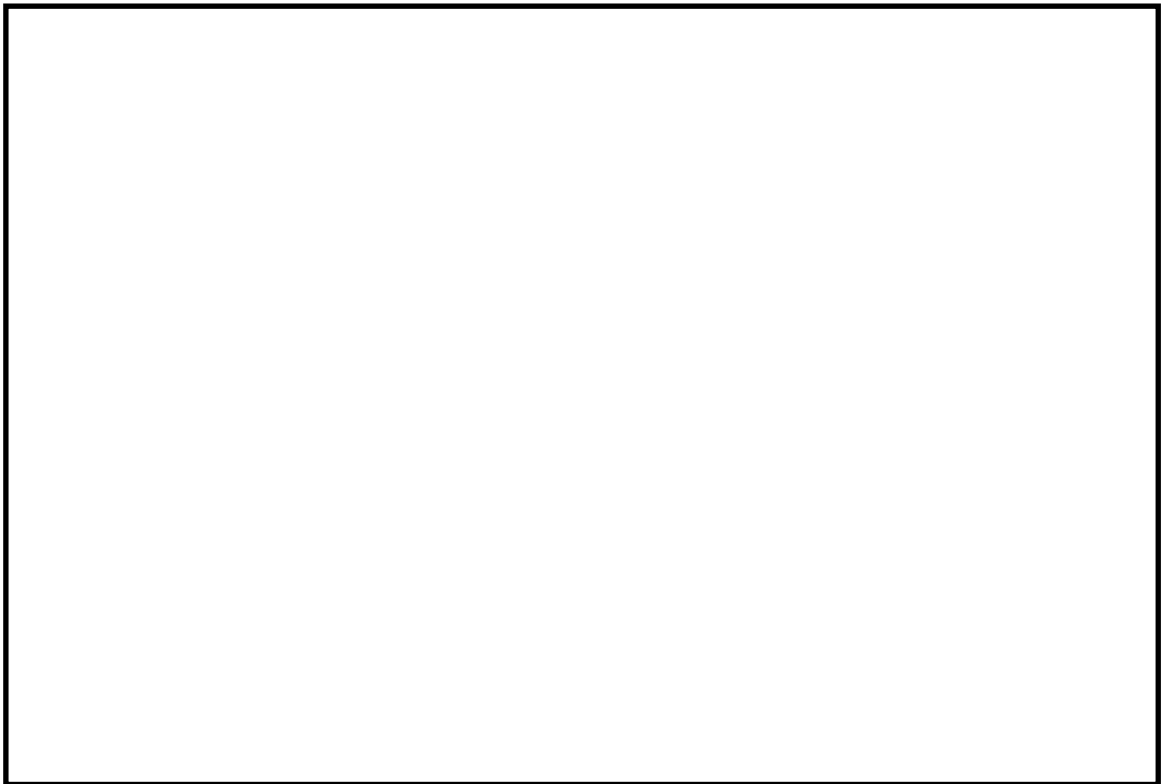
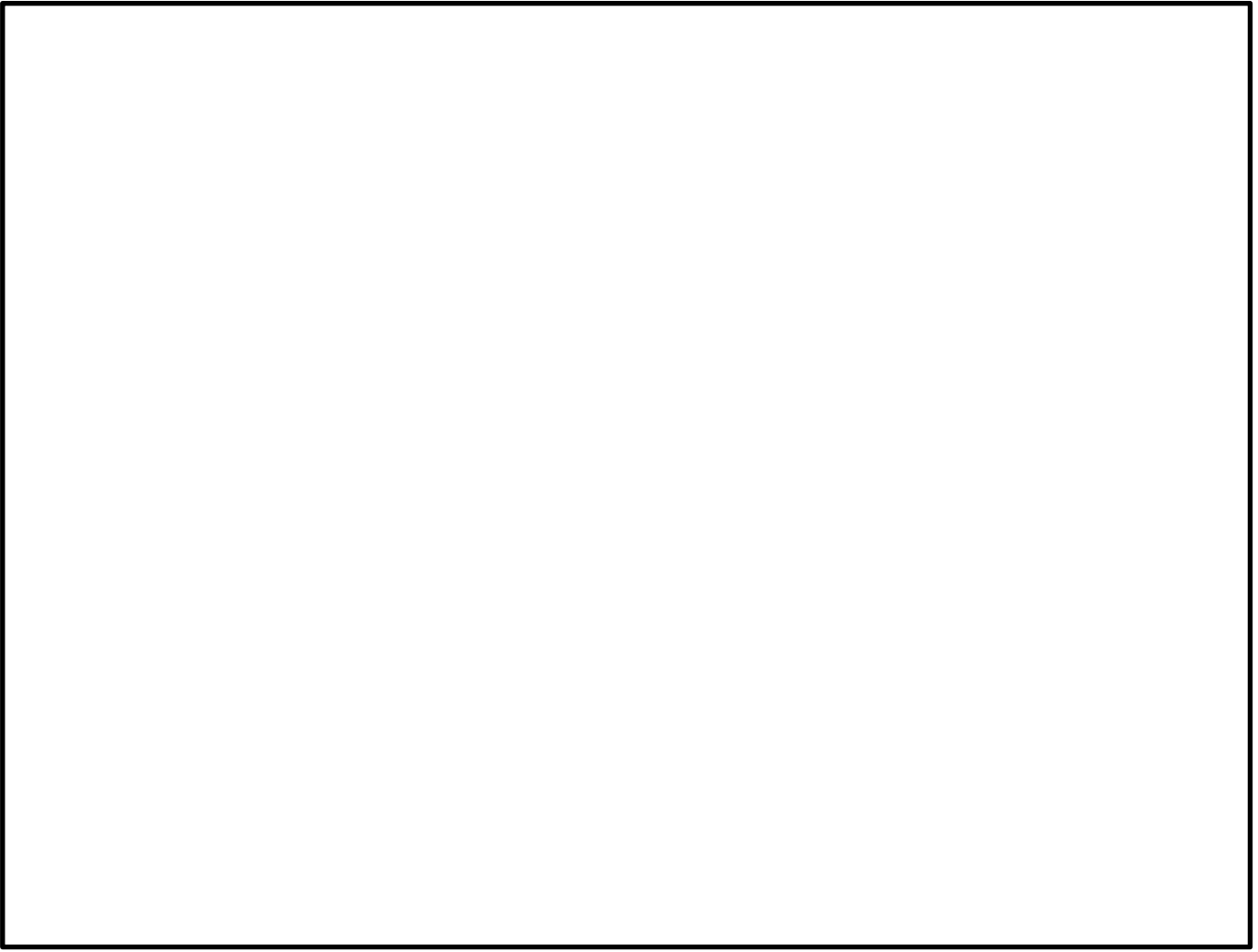


図2-1 原子炉浄化系補助熱交換器と上位クラス施設の位置関係図

### 2.2 構造計画

原子炉浄化系補助熱交換器の構造計画を表2-1に示す。

表 2-1 構造計画

計画の概要		概略構造図
基礎・支持構造	主体構造	
<p>胴は当板を介して2個の脚で支持する。脚は基礎ボルトで基礎に据え付ける。また、耐震補強サポートは脚を支持し、追設基礎ボルト及び埋込金物で床面に固定する。</p>	<p>横置 U 字管式 (横置一胴円筒形容器)</p>	

### 2.3 評価方針

原子炉浄化系補助熱交換器の応力評価は、VI-2-1-9「機能維持の基本方針」にて設定した荷重及び荷重の組合せ並びに許容限界に基づき、「2.2 構造計画」にて示す原子炉浄化系補助熱交換器の部位を踏まえ「3. 評価部位」にて設定する箇所において、「4.3 解析モデル及び諸元」及び「4.4 固有周期」で算出した固有周期に基づく設計用地震力による応力等が許容限界内に収まることを、「4. 地震応答解析及び構造強度評価」にて示す方法にて確認することで実施する。確認結果を「5. 評価結果」に示す。

原子炉浄化系補助熱交換器の耐震評価フローを図 2-2 に示す。

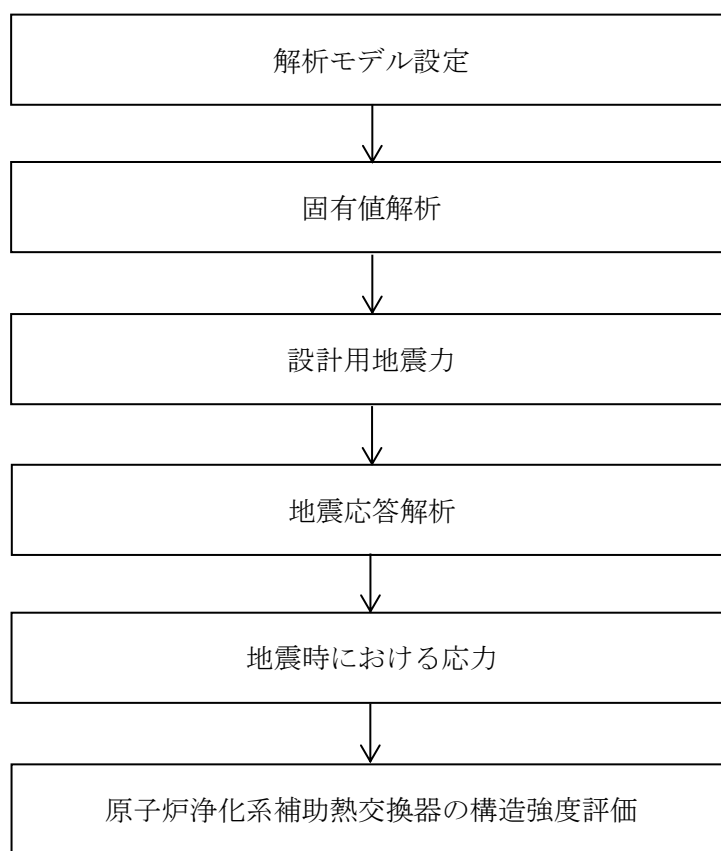


図 2-2 原子炉浄化系補助熱交換器の耐震評価フロー

## 2.4 適用規格・基準等

本評価において適用する規格・基準等を以下に示す。

- ・原子力発電所耐震設計技術指針 重要度分類・許容応力編 J E A G 4 6 0 1 ・補-1984  
（（社）日本電気協会）
- ・原子力発電所耐震設計技術指針 J E A G 4 6 0 1 -1987 （（社）日本電気協会）
- ・原子力発電所耐震設計技術指針 J E A G 4 6 0 1 -1991 追補版（（社）日本電気協会）
- ・発電用原子力設備規格 設計・建設規格（（社）日本機械学会，2005/2007）（以下「設計・建設規格」という。）

2.5 記号の説明

記号	記号の説明	単位
A <sub>b</sub>	基礎ボルトの軸断面積	mm <sup>2</sup>
A <sub>b a</sub>	追設基礎ボルトの軸断面積	mm <sup>2</sup>
A <sub>s</sub>	第1脚の断面積	mm <sup>2</sup>
A <sub>s 1</sub>	第1脚の長手方向に対する有効せん断断面積	mm <sup>2</sup>
A <sub>s 2</sub>	第1脚の横方向に対する有効せん断断面積	mm <sup>2</sup>
A <sub>s 3</sub>	第1脚の長手方向に対するせん断断面積	mm <sup>2</sup>
A <sub>s 4</sub>	第1脚の横方向に対するせん断断面積	mm <sup>2</sup>
a	第1脚底板の長手方向幅	mm
b	第1脚底板の横方向幅	mm
C <sub>1</sub>	第1脚の胴付け根部のアタッチメントの幅の2分の1 (胴の横方向)	mm
C <sub>2</sub>	第1脚の胴付け根部のアタッチメントの幅の2分の1 (胴の長手方向)	mm
C <sub>c j</sub>	周方向モーメントによる応力の補正係数 (引用文献(2)より得られる値) (j=1: 周方向応力, j=2: 軸方向応力)	—
C <sub>HNS</sub>	水平方向設計震度 (NS方向)	—
C <sub>HEW</sub>	水平方向設計震度 (EW方向)	—
C <sub>ℓj</sub>	軸方向モーメントによる応力の補正係数 (引用文献(2)より得られる値) (j=1: 周方向応力, j=2: 軸方向応力)	—
C <sub>v</sub>	鉛直方向設計震度	—
D <sub>i</sub>	胴の内径	mm
d	基礎ボルトの呼び径	mm
d <sub>1</sub>	第1脚底板端面から基礎ボルト中心までの長手方向の距離	mm
d <sub>2</sub>	第1脚底板端面から基礎ボルト中心までの横方向の距離	mm
d <sub>a</sub>	追設基礎ボルトの呼び径	mm
E	胴の縦弾性係数	MPa
E <sub>s</sub>	脚の縦弾性係数	MPa
e	第1脚中心から偏心荷重作用点までの距離	mm
F <sup>*</sup>	設計・建設規格 SSB-3121.3又はSSB-3133に定める値	MPa
F <sub>1 1</sub>	運転時質量により第1脚底面に作用する長手方向荷重	N
F <sub>1 2</sub>	運転時質量により第1脚底面に作用する横方向荷重	N
F <sub>1 v 1</sub>	鉛直方向地震により第1脚底面に作用する長手方向荷重	N
F <sub>1 v 2</sub>	鉛直方向地震により第1脚底面に作用する横方向荷重	N
F <sub>1 x</sub>	長手方向及び鉛直方向地震により追設基礎ボルト部の耐震補強サポートに作用する長手方向荷重	N
F <sub>1 y</sub>	長手方向及び鉛直方向地震により追設基礎ボルト部の耐震補強サポートに作用する横方向荷重	N
F <sub>1 z</sub>	長手方向及び鉛直方向地震により追設基礎ボルト部の耐震補強サポートに作用する鉛直方向荷重	N
F <sub>2 x</sub>	横方向及び鉛直方向地震により追設基礎ボルト部の耐震補強サポートに作用する長手方向荷重	N

記号	記号の説明	単位
$F_{2Y}$	横方向及び鉛直方向地震により追設基礎ボルト部の耐震補強サポ ートに作用する横方向荷重	N
$F_{2Z}$	横方向及び鉛直方向地震により追設基礎ボルト部の耐震補強サポ ートに作用する鉛直方向荷重	N
$F_b$	基礎ボルトに作用する引張力	N
$F_c$	横方向地震により胴の第1脚付け根部に作用する水平方向荷重	N
$F_{cb}$	横方向及び鉛直方向地震により第1脚底面に作用する水平方向荷重	N
$F_{cs1}$	横方向地震により第1脚底面に作用する長手方向荷重	N
$F_{cs2}$	横方向地震により第1脚底面に作用する横方向荷重	N
$F_l$	長手方向地震により胴に作用する鉛直方向荷重	N
$F_{l1}$	長手方向地震により胴に作用する引張荷重	N
$F_{l2}$	長手方向地震により胴の第1脚付け根部に作用する水平方向荷重	N
$F_{lb}$	長手方向及び鉛直方向地震により第1脚底面に作用する水平方向荷 重	N
$F_{ls1}$	長手方向地震により第1脚底面に作用する長手方向荷重	N
$F_{ls2}$	長手方向地震により第1脚底面に作用する横方向荷重	N
$f_{sb}$	せん断力のみを受ける基礎ボルトの許容せん断応力	MPa
$f_{sba}$	せん断力のみを受ける追設基礎ボルトの許容せん断応力	MPa
$f_{to}$	引張力のみを受ける基礎ボルトの許容引張応力	MPa
$f_{toa}$	引張力のみを受ける追設基礎ボルトの許容引張応力	MPa
$f_{tm}$	脚の許容引張応力	MPa
$f_{ts}$	引張力とせん断力を同時に受ける基礎ボルトの許容引張応力（許 容組合せ応力）	MPa
$f_{tsa}$	引張力とせん断力を同時に受ける追設基礎ボルトの許容引張応力 （許容組合せ応力）	MPa
$g$	重力加速度（=9.80665）	$m/s^2$
$h_1$	基礎から第1脚の胴付け根部までの高さ	mm
$h_2$	基礎から胴の中心までの高さ	mm
$I_{sx}$	第1脚の長手方向軸に対する断面二次モーメント	$mm^4$
$I_{sy}$	第1脚の横方向軸に対する断面二次モーメント	$mm^4$
$j_1$	荷重分布で分割する荷重の数	—
$K_{1j}, K_{2j}$	引用文献(2)によるアタッチメントパラメータの補正係数 （ $j=1$ :周方向応力, $j=2$ :軸方向応力）	—
$K_{cj}, K_{lj}$	引用文献(2)によるアタッチメントパラメータの補正係数 （ $j=1$ :周方向応力, $j=2$ :軸方向応力）	—
$l_0$	脚中心間距離	mm
$l_i$	第1脚より各荷重までの距離（ここで第2脚側の距離は正, その反 対側は負とする。）（ $i=1, 2, 3\cdots j_1$ ）	mm
$l_w$	当板における脚の取り付けかない部分の長手方向長さ	mm
$l_{1a}$	長手方向の追設基礎ボルト間距離	mm
$l_{2a}$	横方向の追設基礎ボルト間距離	mm
$M$	長手方向及び鉛直方向地震により第1脚底面に作用するモーメント	$N\cdot mm$



記号	記号の説明	単位
$M_1$	第1脚付け根部における胴の運転時質量によるモーメント	N・mm
$M_{11}$	長手方向地震により胴に作用する長手方向曲げモーメント	N・mm
$M_{12}$	横方向地震により胴に作用する横方向曲げモーメント	N・mm
$M_{13}$	横方向地震により胴に作用するねじりモーメント	N・mm
$M_{14}$	運転時質量により第1脚底面に作用する長手方向曲げモーメント	N・mm
$M_{14v}$	鉛直方向地震により第1脚底面に作用する長手方向曲げモーメント	N・mm
$M_{15}$	運転時質量により第1脚底面に作用する横方向曲げモーメント	N・mm
$M_{15v}$	鉛直方向地震により第1脚底面に作用する横方向曲げモーメント	N・mm
$M_{1s}$	運転時質量により第1脚底面に作用するねじりモーメント	N・mm
$M_{2b}$	長手方向及び鉛直方向地震により第1脚底面に作用するねじりモーメント	N・mm
$M_{2s}$	長手方向地震により第1脚底面に作用するねじりモーメント	N・mm
$M_3$	胴の脚付け根部に作用するねじりモーメント	N・mm
$M_{3b}$	横方向及び鉛直方向地震により第1脚底面に作用するねじりモーメント	N・mm
$M_{3s}$	横方向地震により第1脚底面に作用するねじりモーメント	N・mm
$M_{4s}$	鉛直方向地震により第1脚底面に作用するねじりモーメント	N・mm
$M_{1x}$	長手方向及び鉛直方向地震により追設基礎ボルト部の耐震補強サポートに作用する長手方向軸周りのモーメント	N・mm
$M_{1y}$	長手方向及び鉛直方向地震により追設基礎ボルト部の耐震補強サポートに作用する横方向軸周りのモーメント	N・mm
$M_{1z}$	長手方向及び鉛直方向地震により追設基礎ボルト部の耐震補強サポートに作用する鉛直方向軸周りのモーメント	N・mm
$M_{2x}$	横方向及び鉛直方向地震により追設基礎ボルト部の耐震補強サポートに作用する長手方向軸周りのモーメント	N・mm
$M_{2y}$	横方向及び鉛直方向地震により追設基礎ボルト部の耐震補強サポートに作用する横方向軸周りのモーメント	N・mm
$M_{2z}$	横方向及び鉛直方向地震により追設基礎ボルト部の耐震補強サポートに作用する鉛直方向軸周りのモーメント	N・mm
$M_c$	横方向地震により胴の第1脚付け根部に作用するモーメント	N・mm
$M_{c1}$	横方向及び鉛直方向地震により第1脚底面に作用するモーメント	N・mm
$M_{cs1}$	横方向地震により第1脚底面に作用する長手方向モーメント	N・mm
$M_{cs2}$	横方向地震により第1脚底面に作用する横方向モーメント	N・mm
$M_\ell$	長手方向地震により胴の第1脚付け根部に作用するモーメント	N・mm
$M_{\ell s1}$	長手方向地震により第1脚底面に作用する長手方向モーメント	N・mm
$M_{\ell s2}$	長手方向地震により第1脚底面に作用する横方向モーメント	N・mm
$M_x$	胴に生じる軸方向の曲げモーメント	N・mm/mm
$M_\phi$	胴に生じる周方向の曲げモーメント	N・mm/mm
$m_0$	容器の運転時質量	kg
$m_i$	容器各部の質量 ( $i=1, 2, 3 \dots j_1$ )	kg
$m_{s1}$	第1脚の質量	kg
$m_{s2}$	第2脚の質量	kg

記号	記号の説明	単位
$N_x$	胴に生じる軸方向の膜力	N/mm
$N_\phi$	胴に生じる周方向の膜力	N/mm
$n$	脚1個当たりの基礎ボルトの本数	—
$n_a$	せん断力を受ける追設基礎ボルトの本数	—
$n_1$	長手方向及び鉛直方向地震時に引張を受ける基礎ボルトの本数	—
$n_{1aX}$	長手方向及び鉛直方向地震時に追設基礎ボルト部の耐震補強サポートに作用する長手方向軸周りのモーメントにより引張を受ける追設基礎ボルトの本数	—
$n_{1aY}$	長手方向及び鉛直方向地震時に追設基礎ボルト部の耐震補強サポートに作用する横方向軸周りのモーメントにより引張を受ける追設基礎ボルトの本数	—
$n_{1aZ}$	長手方向及び鉛直方向地震時に追設基礎ボルト部の耐震補強サポートに作用する鉛直方向軸周りのモーメントにより引張を受ける追設基礎ボルトの本数	—
$n_2$	横方向及び鉛直方向地震時に引張を受ける基礎ボルトの本数	—
$n_{2aX}$	横方向及び鉛直方向地震時に追設基礎ボルト部の耐震補強サポートに作用する長手方向軸周りのモーメントにより引張を受ける追設基礎ボルトの本数	—
$n_{2aY}$	横方向及び鉛直方向地震時に追設基礎ボルト部の耐震補強サポートに作用する横方向軸周りのモーメントにより引張を受ける追設基礎ボルトの本数	—
$n_{2aZ}$	横方向及び鉛直方向地震時に追設基礎ボルト部の耐震補強サポートに作用する鉛直方向軸周りのモーメントにより引張を受ける追設基礎ボルトの本数	—
$P$	運転時質量により胴の第1脚付け根部に作用する反力	N
$P_c$	横方向地震により第1脚底部に作用する鉛直方向荷重	N
$P_e$	鉛直方向地震により胴の第1脚付け根部に作用する反力	N
$P_\ell$	長手方向地震により胴の第1脚付け根部に作用する鉛直方向荷重	N
$P_{\ell 1}$	長手方向地震により第1脚底部に作用する鉛直方向荷重	N
$P_r$	最高使用圧力	MPa
$P_s$	長手方向及び鉛直方向地震により第1脚底部に作用する鉛直方向荷重	N
$P_{s1}$	横方向及び鉛直方向地震により第1脚底部に作用する鉛直方向荷重	N
$R_1$	第1脚の受ける荷重	N
$R_{1v}$	鉛直方向地震により第1脚の受ける荷重	N
$r_m$	第1脚付け根部における胴の平均半径	mm
$S$	設計・建設規格 付録材料図表 Part5 表5に定める値	MPa
$S_a$	胴の許容応力	MPa
$S_u$	設計・建設規格 付録材料図表 Part5 表9に定める値	MPa
$S_y$	設計・建設規格 付録材料図表 Part5 表8に定める値	MPa
$S_y(RT)$	設計・建設規格 付録材料図表 Part5 表8に定める材料の40℃における値	MPa
$s$	基礎ボルトと基礎の縦弾性係数比	—
$T_1$	長手方向固有周期	s

記号	記号の説明	単位
$T_2$	横方向固有周期	s
$T_3$	鉛直方向固有周期	s
$t$	第1脚側胴板の厚さ	mm
$t_e$	第1脚付け根部における胴の有効板厚	mm
$X_n$	基礎が圧縮力を受ける幅	mm
$X_{na}$	床が圧縮力を受ける幅	mm
$Z$	引用文献(1)による胴の断面係数	mm <sup>3</sup>
$Z_{sx}$	第1脚の長手方向軸に対する断面係数	mm <sup>3</sup>
$Z_{sy}$	第1脚の横方向軸に対する断面係数	mm <sup>3</sup>
$Z_{sp}$	第1脚のねじり断面係数	mm <sup>3</sup>
$\beta, \beta_1, \beta_2$	引用文献(2)によるアタッチメントパラメータ	—
$\gamma$	引用文献(2)によるシェルパラメータ	—
$\theta$	引用文献(1)による胴の有効範囲角の2分の1	rad
$\theta_0$	胴の第1脚端部より鉛直軸までの角度	rad
$\theta_w$	胴の第1脚端部より当板端部までの角度	rad
$\pi$	円周率	—
$\sigma_0$	胴の組合せ一次一般膜応力の最大値	MPa
$\sigma_{0c}$	横方向及び鉛直方向地震が作用した場合の胴の組合せ一次一般膜応力	MPa
$\sigma_{0cx}$	横方向及び鉛直方向地震が作用した場合の胴の軸方向一次一般膜応力の和	MPa
$\sigma_{0c\phi}$	横方向及び鉛直方向地震が作用した場合の胴の周方向一次一般膜応力の和	MPa
$\sigma_{0l}$	長手方向及び鉛直方向地震が作用した場合の胴の組合せ一次一般膜応力	MPa
$\sigma_{0lx}$	長手方向及び鉛直方向地震が作用した場合の胴の軸方向一次一般膜応力の和	MPa
$\sigma_{0l\phi}$	長手方向及び鉛直方向地震が作用した場合の胴の周方向一次一般膜応力の和	MPa
$\sigma_1$	胴の組合せ一次応力の最大値	MPa
$\sigma_{1c}$	横方向及び鉛直方向地震が作用した場合の胴の組合せ一次応力	MPa
$\sigma_{1cx}$	横方向及び鉛直方向地震が作用した場合の胴の軸方向一次応力の和	MPa
$\sigma_{1c\phi}$	横方向及び鉛直方向地震が作用した場合の胴の周方向一次応力の和	MPa
$\sigma_{1l}$	長手方向及び鉛直方向地震が作用した場合の胴の組合せ一次応力	MPa
$\sigma_{1lx}$	長手方向及び鉛直方向地震が作用した場合の胴の軸方向一次応力の和	MPa
$\sigma_{1l\phi}$	長手方向及び鉛直方向地震が作用した場合の胴の周方向一次応力の和	MPa
$\sigma_2$	地震動のみによる胴の組合せ一次応力と二次応力の和の変動値の最大値	MPa
$\sigma_{2c}$	横方向及び鉛直方向地震のみによる胴の組合せ一次応力と二次応力の和	MPa

記号	記号の説明	単位
$\sigma_{2cx}$	横方向及び鉛直方向地震のみによる胴の軸方向一次応力と二次応力の和	MPa
$\sigma_{2c\phi}$	横方向及び鉛直方向地震のみによる胴の周方向一次応力と二次応力の和	MPa
$\sigma_{2l}$	長手方向及び鉛直方向地震のみによる胴の組合せ一次応力と二次応力の和	MPa
$\sigma_{2lx}$	長手方向及び鉛直方向地震のみによる胴の軸方向一次応力と二次応力の和	MPa
$\sigma_{2l\phi}$	長手方向及び鉛直方向地震のみによる胴の周方向一次応力と二次応力の和	MPa
$\sigma_b$	基礎ボルトに生じる引張応力の最大値	MPa
$\sigma_{b1}$	長手方向及び鉛直方向地震により基礎ボルトに生じる引張応力	MPa
$\sigma_{b2}$	横方向及び鉛直方向地震により基礎ボルトに生じる引張応力	MPa
$\sigma_{ba}$	追設基礎ボルトに生じる引張応力の最大値	MPa
$\sigma_{ba1}$	長手方向及び鉛直方向地震により追設基礎ボルトに生じる引張応力	MPa
$\sigma_{ba2}$	横方向及び鉛直方向地震により追設基礎ボルトに生じる引張応力	MPa
$\sigma_s$	第1脚の組合せ応力の最大値	MPa
$\sigma_{sc}$	横方向及び鉛直方向地震が作用した場合の第1脚の組合せ応力	MPa
$\sigma_{sl}$	鉛直方向と長手方向地震が作用した場合の第1脚の組合せ応力	MPa
$\sigma_{s1}$	運転時質量により第1脚に生じる曲げ及び圧縮応力の和	MPa
$\sigma_{s2}$	長手方向地震により第1脚に生じる曲げ及び圧縮応力の和	MPa
$\sigma_{s3}$	横方向地震により第1脚に生じる曲げ及び圧縮応力の和	MPa
$\sigma_{s4}$	鉛直方向地震により第1脚に生じる曲げ及び圧縮応力の和	MPa
$\sigma_{x1}$	内圧により胴に生じる軸方向一次応力	MPa
$\sigma_{x2}$	運転時質量による長手方向曲げモーメントにより胴の第1脚付け根部に生じる軸方向一次応力	MPa
$\sigma_{x21}$	長手方向地震による長手方向曲げモーメントにより胴の第1脚付け根部に生じる軸方向一次応力	MPa
$\sigma_{x22}$	横方向地震による横方向曲げモーメントにより胴の第1脚付け根部に生じる軸方向一次応力	MPa
$\sigma_{x3}$	運転時質量により胴の第1脚付け根部に生じる軸方向一次応力	MPa
$\sigma_{x41}, \sigma_{x42}$	長手方向地震により胴の第1脚付け根部に生じる軸方向一次応力の和及び二次応力の和	MPa
$\sigma_{x411}, \sigma_{x421}$	長手方向地震による曲げモーメントにより胴の第1脚付け根部に生じる軸方向一次応力及び二次応力	MPa
$\sigma_{x412}, \sigma_{x422}$	長手方向地震による鉛直方向荷重により胴の第1脚付け根部に生じる軸方向一次応力及び二次応力	MPa
$\sigma_{x413}$	長手方向地震による水平方向荷重により胴に生じる軸方向一次応力	MPa
$\sigma_{x51}, \sigma_{x52}$	横方向地震による曲げモーメントにより胴の第1脚付け根部に生じる軸方向一次応力及び二次応力	MPa
$\sigma_{x6}$	鉛直方向地震による長手方向曲げモーメントにより胴の第1脚付け根部に生じる軸方向一次応力	MPa
$\sigma_{x71}, \sigma_{x72}$	鉛直方向地震により胴の第1脚付け根部に生じる軸方向一次応力及び二次応力	MPa
$\sigma_{\phi 1}$	内圧により胴に生じる周方向一次応力	MPa

記号	記号の説明	単位
$\sigma_{\phi 2}$	静水頭に鉛直地震力が加わり胴に生じる周方向一次応力	MPa
$\sigma_{\phi 3}$	運転時質量により胴の第1脚付け根部に生じる周方向一次応力	MPa
$\sigma_{\phi 41}, \sigma_{\phi 42}$	長手方向地震により胴の第1脚付け根部に生じる周方向一次応力の和及び二次応力の和	MPa
$\sigma_{\phi 411}, \sigma_{\phi 421}$	長手方向地震による曲げモーメントにより胴の第1脚付け根部に生じる周方向一次応力及び二次応力	MPa
$\sigma_{\phi 412}, \sigma_{\phi 422}$	長手方向地震による鉛直荷重により胴の第1脚付け根部に生じる周方向一次応力及び二次応力	MPa
$\sigma_{\phi 51}, \sigma_{\phi 52}$	横方向地震による曲げモーメントにより胴の第1脚付け根部に生じる周方向一次応力及び二次応力	MPa
$\sigma_{\phi 71}, \sigma_{\phi 72}$	鉛直方向地震により胴の第1脚付け根部に生じる周方向一次応力及び二次応力	MPa
$\tau_b$	基礎ボルトに生じるせん断応力の最大値	MPa
$\tau_{b1}$	長手方向地震により基礎ボルトに生じるせん断応力	MPa
$\tau_{b2}$	横方向地震により基礎ボルトに生じるせん断応力	MPa
$\tau_{ba}$	追設基礎ボルトに生じるせん断応力の最大値	MPa
$\tau_{ba1}$	長手方向地震により追設基礎ボルトに生じるせん断応力	MPa
$\tau_{ba2}$	横方向地震により追設基礎ボルトに生じるせん断応力	MPa
$\tau_c$	横方向地震により胴の第1脚付け根部に生じるせん断応力	MPa
$\tau_{c1}$	横方向地震により胴に作用するねじりモーメントにより第1脚付け根部に生じるせん断応力	MPa
$\tau_{c2}$	横方向地震により脚に作用するねじりモーメントにより第1脚付け根部に生じるせん断応力	MPa
$\tau_{\ell}$	長手方向地震により胴の第1脚付け根部に生じるせん断応力	MPa
$\tau_{\ell 1}$	長手方向地震により胴に作用する鉛直方向荷重により生じるせん断応力	MPa
$\tau_{s1}$	運転時質量により第1脚に生じるせん断応力	MPa
$\tau_{s2}$	長手方向地震により第1脚に生じるせん断応力	MPa
$\tau_{s3}$	横方向地震により第1脚に生じるせん断応力	MPa
$\tau_{s4}$	鉛直方向地震により第1脚に生じるせん断応力	MPa

## 2.6 計算精度と数値の丸め方

精度は、有効数字6桁以上を確保する。

表示する数値の丸め方は表2-2に示すとおりである。

表2-2 表示する数値の丸め方

数値の種類		単位	処理桁	処理方法	表示桁
固有周期		s	小数点以下第4位	四捨五入	小数点以下第3位
震度		—	小数点以下第3位	切上げ	小数点以下第2位
最高使用圧力		MPa	—	—	小数点以下第2位
温度		℃	—	—	整数位
質量		kg	—	—	整数位
長さ	下記以外の長さ	mm	—	—	整数位 <sup>*1</sup>
	胴板の厚さ	mm	—	—	小数点以下第1位
面積		mm <sup>2</sup>	有効数字5桁目	四捨五入	有効数字4桁 <sup>*2</sup>
モーメント		N・mm	有効数字5桁目	四捨五入	有効数字4桁 <sup>*2</sup>
力		N	有効数字5桁目	四捨五入	有効数字4桁 <sup>*2</sup>
角度		rad	小数点以下第4位	四捨五入	小数点以下第3位
縦弾性係数		MPa	有効数字4桁目	四捨五入	有効数字3桁
算出応力		MPa	小数点以下第1位	切上げ	整数位
許容応力 <sup>*3</sup>		MPa	小数点以下第1位	切捨て	整数位

注記\*1：設計上定める値が小数点以下第1位の場合は、小数点以下第1位表示とする。

\*2：絶対値が1000以上のときはべき数表示とする。

\*3：設計・建設規格 付録材料図表に記載された温度の中間における引張強さ及び降伏点は、比例法により補間した値の小数点以下第1位を切り捨て、整数位までの値とする。

### 3. 評価部位

原子炉浄化系補助熱交換器の耐震評価は「4.1 地震応答解析及び構造強度評価方法」に示す条件に基づき、原子炉浄化系補助熱交換器の損傷や転倒により、上位クラス施設が損傷することを防止するために、耐震評価上厳しくなる胴、脚、基礎ボルト及び追設基礎ボルトについて評価を実施する。原子炉浄化系補助熱交換器の耐震評価部位については、表 2-1 の概略構造図に示す。

## 4. 地震応答解析及び構造強度評価

### 4.1 地震応答解析及び構造強度評価方法

- (1) 「4.3 解析モデル及び諸元」に示す解析モデルにより固有周期を求める。
- (2) 「4.3 解析モデル及び諸元」に示す解析モデルにより求めた地震時の評価荷重（各部の反力及びモーメント）をもとに、胴、脚、基礎ボルト及び追設基礎ボルトの応力評価を行う。
- (3) 地震力は、原子炉浄化系補助熱交換器に対して水平方向及び鉛直方向から個別に作用するものとし、応力の算出において組み合わせるものとする。ここで、水平方向地震力は胴の長手方向に作用する場合と胴の横方向に作用する場合を考慮する。また、水平方向及び鉛直方向の動的地震力による荷重の組合せには、S R S S法を適用する。
- (4) 脚は同形状であるため、作用する荷重の大きい脚についての評価を計算書に記載する。
- (5) 追設基礎ボルトについては、計算結果の厳しい箇所（許容値／発生値の小さい箇所をいう。）を評価対象とする。
- (6) 耐震計算に用いる寸法は、公称値を使用する。

### 4.2 荷重の組合せ及び許容応力

#### 4.2.1 荷重の組合せ及び許容応力状態

原子炉浄化系補助熱交換器の荷重の組合せ及び許容応力状態のうち設計基準対象施設の評価に用いるものを表 4-1 に示す。

#### 4.2.2 許容応力

原子炉浄化系補助熱交換器の許容応力は、VI-2-1-9「機能維持の基本方針」に基づき表 4-2 及び表 4-3 に示す。

#### 4.2.3 使用材料の許容応力評価条件

原子炉浄化系補助熱交換器の使用材料の許容応力評価条件のうち設計基準対象施設の評価に用いるものを表 4-4 に示す。

表 4-1 荷重の組合せ及び許容応力状態（設計基準対象施設）

施設区分		機器名称	耐震重要度分類	機器等の区分	荷重の組合せ	許容応力状態
原子炉冷却 系統施設	原子炉冷却材 浄化設備	原子炉浄化系補助 熱交換器	B	クラス 3 容器*	$D + P_D + M_D + S_s$	IVAS

注記\*：クラス 3 容器の支持構造物を含む。

表 4-2 許容応力（クラス 2， 3 容器）

許容応力状態	許容限界*1			
	一次一般膜応力	一次膜応力+ 一次曲げ応力	一次+二次応力	一次+ 二次+ピーク応力
IVAS	$0.6 \cdot S_u$	左欄の 1.5 倍の値	<sup>*2</sup> 弾性設計用地震動 $S_d$ 又は基準地震動 $S_s$ のみによる疲労解析を行い、疲労累積係数が 1.0 以下であること。 ただし、地震動のみによる一次+二次応力の変動値が $2 \cdot S_y$ 以下であれば疲労解析は不要	

注記\*1：当該の応力が生じない場合、規格基準で省略可能とされている場合及び他の応力で代表可能である場合は評価を省略する。

\*2： $2 \cdot S_y$  を超えるときは弾塑性解析を行う。この場合、設計・建設規格 PVB-3300（PVB-3313 を除く。 $S_m$  は  $2/3 \cdot S_y$  と読み替える。）の簡易弾塑性解析を用いる。



表 4-3 許容応力 (クラス 2, 3 支持構造物)

許容応力状態	許容限界*1, *2 (ボルト等以外)		許容限界*1, *2 (ボルト等)	
	一次応力		一次応力	
	組合せ		引張	せん断
IV A S	$1.5 \cdot f_t^*$		$1.5 \cdot f_t^*$	$1.5 \cdot f_s^*$

注記\*1：応力の組合せが考えられる場合には，組合せ応力に対しても評価を行う。

\*2：当該の応力が生じない場合，規格基準で省略可能とされている場合及び他の応力で代表可能である場合は評価を省略する。

表 4-4 使用材料の許容応力評価条件 (設計基準対象施設)

評価部材	材料	温度条件 (°C)		S	S <sub>y</sub>	S <sub>u</sub>	S <sub>y</sub> (RT)
				(MPa)	(MPa)	(MPa)	(MPa)
胴板	SB42*1	最高使用温度	85	—	205	394	—
脚	SM41A*2 (16mm<厚さ≤40mm)	最高使用温度	85	—	218	377	—
基礎ボルト	SS41*3 (16mm<径≤40mm)	周囲環境温度	50	—	231	394	—
追設基礎ボルト	SS400 (16mm<径≤40mm)	周囲環境温度	50	—	231	394	—

注記\*1：SB410 相当

\*2：SM400A 相当

\*3：SS400 相当

#### 4.3 解析モデル及び諸元

原子炉浄化系補助熱交換器の解析モデルを図4-1に、解析モデルの概要を以下に示す。また、機器の諸元を本計算書の【原子炉浄化系補助熱交換器の耐震性についての計算結果】の機器要目及びその他の機器要目に示す。

- (1) 原子炉浄化系補助熱交換器の胴、脚及び耐震補強サポートをはり要素でモデル化したFEMモデルを用いる。



- (4) 解析コードは、「SAP-IV」を使用し、固有値と各要素に発生する荷重及びモーメントを求める。なお、評価に用いる解析コードの検証及び妥当性確認等の概要については、VI-5「計算機プログラム（解析コード）の概要」に示す。



図4-1 原子炉浄化系補助熱交換器解析モデル

#### 4.4 固有周期

解析モデルでの固有値解析の結果を表 4-5, 振動モード図を図 4-2 に示す。固有周期は, 0.05 秒以下であり, 剛構造であることを確認した。

表 4-5 固有値解析結果

モード	卓越方向	固有周期 (s)	水平方向刺激係数		鉛直方向 刺激係数
			X方向	Y方向	
1次			—	—	—



図 4-2 振動モード図 (1次モード)

#### 4.5 設計用地震力

評価に用いる設計用地震力を表 4-6 に示す。

「基準地震動  $S_s$ 」による地震力は、VI-2-1-7「設計用床応答スペクトルの作成方針」に基づき設定する。

表 4-6 設計用地震力（設計基準対象施設）

据付場所 及び 床面高さ (m)	固有周期(s)		弾性設計用地震動 $S_d$ 又は静的震度		基準地震動 $S_s$	
	水平 方向	鉛直 方向	水平方向 設計震度	鉛直方向 設計震度	水平方向 設計震度	鉛直方向 設計震度
原子炉建物 EL 23.8 <sup>*1</sup>		0.05 以下	—	—	$C_{HNS}=1.44^{*2}$ $C_{HEW}=1.73^{*2}$	$C_V=1.54^{*2}$

注記\*1：基準床レベルを示す。

\*2：設計用震度 I（基準地震動  $S_s$ ）を上回る震度

## 4.6 計算方法

## 4.6.1 応力の計算方法

## 4.6.1.1 胴の計算方法

## (1) 内圧による応力

$$\sigma_{\phi 1} = \frac{P_r \cdot (D_i + 1.2 \cdot t)}{2 \cdot t} \dots\dots\dots (4.6.1.1.1)$$

$$\sigma_{\phi 2} = 0 \dots\dots\dots (4.6.1.1.2)$$

$$\sigma_{x 1} = \frac{P_r \cdot (D_i + 1.2 \cdot t)}{4 \cdot t} \dots\dots\dots (4.6.1.1.3)$$

## (2) 運転時質量及び鉛直方向地震により生じる長手方向曲げモーメントによる応力

第1脚付け根部における胴の運転時質量による曲げモーメント $M_1$ は「4.3 解析モデル及び諸元」に示す解析モデルを用いた解析により求める。

解析により求めた曲げモーメント $M_1$ により胴の第1脚付け根部に生じる応力は次のように求める。

引用文献(1)によれば、この曲げモーメント $M_1$ は胴の断面に対して一様に作用するものではなく、脚取付部において円周方向の曲げモーメントに置き換えられ、胴の局部変形を生じさせようとする。

長手方向の曲げモーメントによる胴の応力の影響範囲を脚上 $\frac{\theta_0}{6}$ の点とすると長手方向曲げモーメントに対する胴の有効断面積は図4-3に $2 \cdot \theta$ で示される円殻である。したがって、運転時質量による応力は次式で求める。

$$\sigma_{x 2} = \frac{M_1}{Z} \dots\dots\dots (4.6.1.1.4)$$

また、鉛直方向地震による応力は次式で求める。

$$\sigma_{x 6} = \frac{M_1}{Z} \cdot C_v \dots\dots\dots (4.6.1.1.5)$$

ここで、

$$r_m = \frac{D_i + t_e}{2} \dots\dots\dots (4.6.1.1.6)$$

$$Z = r_m^2 \cdot t_e \cdot \left\{ \frac{\theta + \sin \theta \cdot \cos \theta - 2 \cdot \sin^2 \theta / \theta}{(\sin \theta / \theta) - \cos \theta} \right\} \dots\dots\dots (4.6.1.1.7)$$

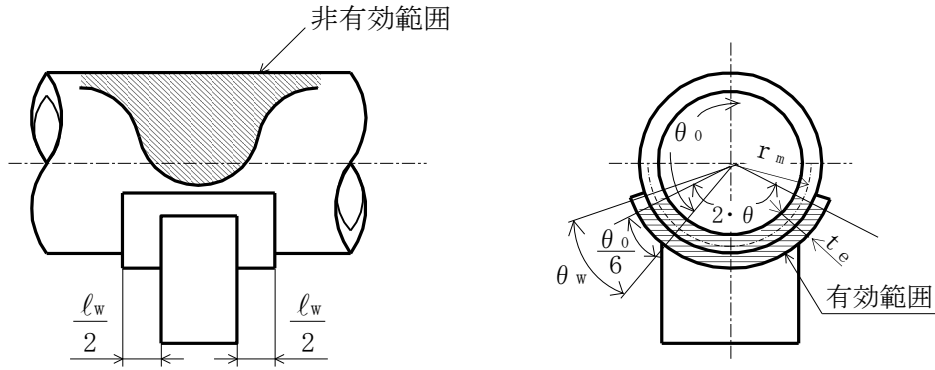


図 4-3 脚付け根部の有効範囲

胴の脚付け根部に取り付く当板の大きさが

$$\text{周方向範囲} \quad \theta_w \geq \frac{\theta_o^{*1}}{6} \quad \dots\dots\dots (4.6.1.1.8)$$

$$\text{長手方向範囲} \quad \ell_w \geq 1.56 \cdot \sqrt{\left(\frac{D_i + t}{2}\right) \cdot t}^{*2} \quad \dots\dots\dots (4.6.1.1.9)$$

である場合、脚付け根部における胴の有効板厚  $t_e$  は胴板の厚さと当板の厚さの合計とする。

本計算においては上記の有効範囲を満たすため、有効板厚  $t_e$  は胴板の厚さと当板の厚さの合計とする。

注記\*1：引用文献(1)より引用

\*2：引用文献(3)より引用

- (3) 長手方向地震により生じる長手方向曲げモーメント及び鉛直方向荷重による応力  
 長手方向地震により胴に作用する長手方向曲げモーメント  $M_{11}$  により胴の脚付け根部に生じる応力は次式で求める。なお、 $M_{11}$  は「4.3 解析モデル及び諸元」に示す解析モデルを用いた解析により求める。

$$\sigma_{x21} = \frac{M_{11}}{Z} \quad \dots\dots\dots (4.6.1.1.10)$$

また、長手方向地震により胴に作用する鉛直方向荷重  $F_\ell$  によるせん断応力は次式で求める。 $F_\ell$  は「4.3 解析モデル及び諸元」に示す解析モデルを用いた解析により求める。

$$\tau_{\ell 1} = \frac{2 \cdot F_\ell}{\pi \cdot (D_i + t) \cdot t} \quad \dots\dots\dots (4.6.1.1.11)$$

- (4) 横方向地震により生じる横方向曲げモーメント及びねじりモーメントによる応力  
 横方向地震により胴に作用する横方向曲げモーメント $M_{12}$ 及びねじりモーメント $M_{13}$ により胴に生じる応力は次式で求める。なお、 $M_{12}$ 及び $M_{13}$ は「4.3 解析モデル及び諸元」に示す解析モデルを用いた解析により求める。

$$\sigma_{x22} = \frac{4 \cdot M_{12}}{\pi \cdot (D_i + t)^2 \cdot t} \dots\dots\dots (4.6.1.1.12)$$

$$\tau_{c1} = \frac{2 \cdot M_{13}}{\pi \cdot (D_i + t)^2 \cdot t} \dots\dots\dots (4.6.1.1.13)$$

- (5) 運転時質量及び鉛直方向地震による脚付け根部の応力

胴の脚付け根部には脚反力による周方向応力及び軸方向応力が生じる。胴の脚付け根部作用する反力 $R_1$ は「4.3 解析モデル及び諸元」に示す解析モデルを用いた解析により求める。

胴の脚付け根部に作用する反力は次のように求める。

運転時質量による反力は、

$$P = R_1 \dots\dots\dots (4.6.1.1.14)$$

鉛直方向地震による反力は、

$$P_e = C_v \cdot R_1 \dots\dots\dots (4.6.1.1.15)$$

この反力 $P$ 及び $P_e$ により生じる胴の周方向応力及び軸方向応力は、引用文献(2)により次のように求める。

脚が胴に及ぼす力の関係を図4-4に示す。

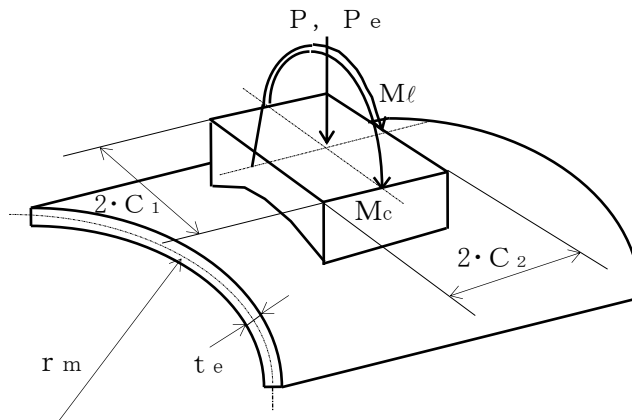


図4-4 脚が胴に及ぼす力の関係

ここで、シエルパラメータ  $\gamma$  及びアタッチメントパラメータ  $\beta$  は以下のように定義する。

$$\gamma = r_m / t_e \cdots \cdots \cdots (4.6.1.1.16)$$

$$\beta_1 = C_1 / r_m \cdots \cdots \cdots (4.6.1.1.17)$$

$$\beta_2 = C_2 / r_m \cdots \cdots \cdots (4.6.1.1.18)$$

$4 \geq \beta_1 / \beta_2 \geq 1$  のとき

$$\beta = \left\{ 1 - \frac{1}{3} \cdot (\beta_1 / \beta_2 - 1) \cdot (1 - K_{1j}) \right\} \cdot \sqrt{\beta_1 \cdot \beta_2} \cdots \cdots (4.6.1.1.19)$$

ただし、 $\beta \leq 0.5$

$\frac{1}{4} \leq \beta_1 / \beta_2 < 1$  のとき

$$\beta = \left\{ 1 - \frac{4}{3} \cdot (1 - \beta_1 / \beta_2) \cdot (1 - K_{2j}) \right\} \cdot \sqrt{\beta_1 \cdot \beta_2} \cdots \cdots (4.6.1.1.20)$$

ただし、 $\beta \leq 0.5$



シェルパラメータ  $\gamma$  及びアタッチメントパラメータ  $\beta$  によって引用文献(2)の図より値（以下\*を付記するもの）を求めることにより応力は次式で求める。

反力  $P$  による応力は、

一次応力

$$\sigma_{\phi 3} = \left( \frac{N_{\phi}}{P / r_m} \right)^* \cdot \left( \frac{P}{r_m \cdot t_e} \right) \dots\dots\dots (4.6.1.1.21)$$

$$\sigma_{x 3} = \left( \frac{N_x}{P / r_m} \right)^* \cdot \left( \frac{P}{r_m \cdot t_e} \right) \dots\dots\dots (4.6.1.1.22)$$

反力  $P_e$  による応力は、

一次応力

$$\sigma_{\phi 71} = \left( \frac{N_{\phi}}{P_e / r_m} \right)^* \cdot \left( \frac{P_e}{r_m \cdot t_e} \right) \dots\dots\dots (4.6.1.1.23)$$

$$\sigma_{x 71} = \left( \frac{N_x}{P_e / r_m} \right)^* \cdot \left( \frac{P_e}{r_m \cdot t_e} \right) \dots\dots\dots (4.6.1.1.24)$$

二次応力

$$\sigma_{\phi 72} = \left( \frac{M_{\phi}}{P_e} \right)^* \cdot \left( \frac{6 \cdot P_e}{t_e^2} \right) \dots\dots\dots (4.6.1.1.25)$$

$$\sigma_{x 72} = \left( \frac{M_x}{P_e} \right)^* \cdot \left( \frac{6 \cdot P_e}{t_e^2} \right) \dots\dots\dots (4.6.1.1.26)$$

#### (6) 長手方向地震による脚付け根部の応力

長手方向地震が作用した場合、曲げモーメント  $M_{\ell}$  及び鉛直荷重  $P_{\ell}$  は「4.3 解析モデル及び諸元」に示す解析により求める。

曲げモーメント  $M_{\ell}$  と鉛直荷重  $P_{\ell}$  により生じる胴の周方向応力及び軸方向応力は、シェルパラメータ  $\gamma$  及びアタッチメントパラメータ  $\beta$  によって引用文献(2)の図より値（以下\*を付記するもの）を求めることにより次式で求める。

ここで、シェルパラメータ  $\gamma$  及び  $P_{\ell}$  の場合のアタッチメントパラメータ  $\beta$  は(5)と同じであるが、 $M_{\ell}$  の場合のアタッチメントパラメータ  $\beta$  は次式による。

ただし、二次応力を求める場合は更に  $K_{\ell j}$  を乗じた値とする。

$$\beta = \sqrt[3]{\beta_1 \cdot \beta_2^2} \dots\dots\dots (4.6.1.1.27)$$

ただし、 $\beta \leq 0.5$

曲げモーメント  $M_{\ell}$  により生じる応力は次式で求める。

一次応力

$$\sigma_{\phi 411} = \left\{ \frac{N_{\phi}}{M_{\ell} / (r_m^2 \cdot \beta)} \right\}^* \cdot \left( \frac{M_{\ell}}{r_m^2 \cdot \beta \cdot t_e} \right) \cdot C_{\ell 1} \dots\dots (4.6.1.1.28)$$

$$\sigma_{x 411} = \left\{ \frac{N_x}{M_{\ell} / (r_m^2 \cdot \beta)} \right\}^* \cdot \left( \frac{M_{\ell}}{r_m^2 \cdot \beta \cdot t_e} \right) \cdot C_{\ell 2} \dots\dots (4.6.1.1.29)$$

二次応力

$$\sigma_{\phi 421} = \left\{ \frac{M_{\phi}}{M_{\ell} / (r_m \cdot \beta)} \right\}^* \cdot \left( \frac{6 \cdot M_{\ell}}{r_m \cdot \beta \cdot t_e^2} \right) \dots\dots\dots (4.6.1.1.30)$$

$$\sigma_{x 421} = \left\{ \frac{M_x}{M_{\ell} / (r_m \cdot \beta)} \right\}^* \cdot \left( \frac{6 \cdot M_{\ell}}{r_m \cdot \beta \cdot t_e^2} \right) \dots\dots\dots (4.6.1.1.31)$$

鉛直荷重  $P_{\ell}$  により生じる応力は次式で求める。

一次応力

$$\sigma_{\phi 412} = \left( \frac{N_{\phi}}{P_{\ell} / r_m} \right)^* \cdot \left( \frac{P_{\ell}}{r_m \cdot t_e} \right) \dots\dots\dots (4.6.1.1.32)$$

$$\sigma_{x 412} = \left( \frac{N_x}{P_{\ell} / r_m} \right)^* \cdot \left( \frac{P_{\ell}}{r_m \cdot t_e} \right) \dots\dots\dots (4.6.1.1.33)$$

二次応力

$$\sigma_{\phi 422} = \left( \frac{M_{\phi}}{P_{\ell}} \right)^* \cdot \left( \frac{6 \cdot P_{\ell}}{t_e^2} \right) \dots\dots\dots (4.6.1.1.34)$$

$$\sigma_{x 422} = \left( \frac{M_x}{P_{\ell}} \right)^* \cdot \left( \frac{6 \cdot P_{\ell}}{t_e^2} \right) \dots\dots\dots (4.6.1.1.35)$$

長手方向地震により胴に生じる引張荷重  $F_{\ell 1}$  は「4.3 解析モデル及び諸元」に示す解析モデルを用いた解析により求める。

胴に生じる引張応力は次式で求める。

$$\sigma_{x 413} = \frac{F_{\ell 1}}{\pi \cdot (D_i + t) \cdot t} \dots\dots\dots (4.6.1.1.36)$$

したがって、曲げモーメント、鉛直荷重及び水平方向荷重により生じる胴の応力は次式で求める。

一次応力

$$\sigma_{\phi 41} = \sigma_{\phi 411} + \sigma_{\phi 412} \dots\dots\dots (4.6.1.1.37)$$

$$\sigma_{x 41} = \sigma_{x 411} + \sigma_{x 412} + \sigma_{x 413} \dots\dots\dots (4.6.1.1.38)$$

二次応力

$$\sigma_{\phi 42} = \sigma_{\phi 421} + \sigma_{\phi 422} \dots\dots\dots (4.6.1.1.39)$$

$$\sigma_{x 42} = \sigma_{x 421} + \sigma_{x 422} \dots\dots\dots (4.6.1.1.40)$$

また、長手方向地震が作用した場合、第1脚付け根部に生じるせん断応力は次式で求める。なお、脚付け根部に生じる水平方向荷重  $F_{\ell 2}$  は「4.3 解析モデル及び諸元」に示す解析モデルを用いた解析により求める。

$$\tau_{\ell} = \frac{F_{\ell 2}}{4 \cdot C_2 \cdot t} \dots\dots\dots (4.6.1.1.41)$$

## (7) 横方向地震による脚付け根部の応力

横方向地震が作用した場合、曲げモーメント $M_c$ は「4.3 解析モデル及び諸元」に示す解析モデルを用いた解析により求める。

この曲げモーメント $M_c$ により生じる胴の周方向応力及び軸方向応力は、シェルパラメータ $\gamma$ 及びアタッチメントパラメータ $\beta$ によって引用文献(2)の図より値（以下\*を付記するもの）を求めることにより次式で求める。

ここで、シェルパラメータ $\gamma$ は(5)と同じであるが、アタッチメントパラメータ $\beta$ は次式による。ただし、二次応力を求める場合は更に $K_{c_j}$ を乗じた値とする。

$$\beta = \sqrt[3]{\beta_1^2 \cdot \beta_2} \cdots \cdots \cdots (4.6.1.1.42)$$

ただし、 $\beta \leq 0.5$

したがって、応力は次式で求める。

一次応力

$$\sigma_{\phi 51} = \left\{ \frac{N_\phi}{M_c / (r m^2 \cdot \beta)} \right\}^* \cdot \left( \frac{M_c}{r m^2 \cdot \beta \cdot t e} \right) \cdot C_{c1} \cdots (4.6.1.1.43)$$

$$\sigma_{x 51} = \left\{ \frac{N_x}{M_c / (r m^2 \cdot \beta)} \right\}^* \cdot \left( \frac{M_c}{r m^2 \cdot \beta \cdot t e} \right) \cdot C_{c2} \cdots (4.6.1.1.44)$$

二次応力

$$\sigma_{\phi 52} = \left\{ \frac{M_\phi}{M_c / (r m \cdot \beta)} \right\}^* \cdot \left( \frac{6 \cdot M_c}{r m \cdot \beta \cdot t e^2} \right) \cdots \cdots (4.6.1.1.45)$$

$$\sigma_{x 52} = \left\{ \frac{M_x}{M_c / (r m \cdot \beta)} \right\}^* \cdot \left( \frac{6 \cdot M_c}{r m \cdot \beta \cdot t e^2} \right) \cdots \cdots (4.6.1.1.46)$$

また、胴の脚付け根部に生じるせん断荷重 $F_c$ 及び胴の脚付け根部に生じるねじりモーメント $M_3$ は、「4.3 解析モデル及び諸元」に示す解析モデルを用いた解析により求める。

せん断荷重により脚付け根部に生じるせん断応力は次式で求める。

$$\tau_c = \frac{F_c}{4 \cdot C_1 \cdot t} \cdots \cdots \cdots (4.6.1.1.47)$$

ねじりモーメントにより脚付け根部に生じるせん断応力は次式で求める。

$$\tau_{c2} = \frac{M_3}{2 \cdot \pi \cdot \text{Min}(C_1, C_2)^2 \cdot t} \cdots \cdots \cdots (4.6.1.1.48)$$

(8) 組合せ応力

(1)～(7)によって求めた脚付け根部に生じる胴の応力は以下のように組み合わせる。

a. 一次一般膜応力

鉛直方向と長手方向地震が作用した場合

$$\sigma_{ol} = \frac{1}{2} \cdot \left\{ (\sigma_{ol\phi} + \sigma_{olx}) + \sqrt{(\sigma_{ol\phi} - \sigma_{olx})^2 + 4 \cdot \tau_{l1}^2} \right\} \dots\dots\dots (4.6.1.1.49)$$

ここで,

$$\sigma_{ol\phi} = \sigma_{\phi 1} + \sigma_{\phi 2} \dots\dots\dots (4.6.1.1.50)$$

$$\sigma_{olx} = \sigma_{x1} + \sigma_{x2} + \sqrt{\sigma_{x6}^2 + (\sigma_{x413} + \sigma_{x21})^2} \dots\dots\dots (4.6.1.1.51)$$

鉛直方向と横方向地震が作用した場合

$$\sigma_{oc} = \frac{1}{2} \cdot \left\{ (\sigma_{oc\phi} + \sigma_{ocx}) + \sqrt{(\sigma_{oc\phi} - \sigma_{ocx})^2 + 4 \cdot \tau_{c1}^2} \right\} \dots\dots\dots (4.6.1.1.52)$$

ここで,

$$\sigma_{oc\phi} = \sigma_{\phi 1} + \sigma_{\phi 2} \dots\dots\dots (4.6.1.1.53)$$

$$\sigma_{ocx} = \sigma_{x1} + \sigma_{x2} + \sqrt{\sigma_{x6}^2 + \sigma_{x22}^2} \dots\dots\dots (4.6.1.1.54)$$

したがって、胴に生じる一次一般膜応力の最大値は、

$$\sigma_o = \text{Max} \{ \text{長手方向地震時応力}(\sigma_{ol}), \text{横方向地震時応力}(\sigma_{oc}) \} \dots\dots\dots (4.6.1.1.55)$$

とする。

b. 一次応力

鉛直方向と長手方向地震が作用した場合

$$\sigma_{1l} = \frac{1}{2} \cdot \left\{ (\sigma_{1l\phi} + \sigma_{1lx}) + \sqrt{(\sigma_{1l\phi} - \sigma_{1lx})^2 + 4 \cdot (\tau_l + \tau_{l1})^2} \right\} \dots\dots\dots (4.6.1.1.56)$$

ここで,

$$\sigma_{1l\phi} = \sigma_{\phi 1} + \sigma_{\phi 3} + \sqrt{\sigma_{\phi 41}^2 + (\sigma_{\phi 2} + \sigma_{\phi 71})^2} \dots\dots\dots (4.6.1.1.57)$$

$$\sigma_{1lx} = \sigma_{x1} + \sigma_{x2} + \sigma_{x3} + \sqrt{(\sigma_{x41} + \sigma_{x21})^2 + (\sigma_{x6} + \sigma_{x71})^2} \dots\dots\dots (4.6.1.1.58)$$

鉛直方向と横方向地震が作用した場合

$$\sigma_{1c} = \frac{1}{2} \cdot \left\{ (\sigma_{1c\phi} + \sigma_{1cx}) + \sqrt{(\sigma_{1c\phi} - \sigma_{1cx})^2 + 4 \cdot (\tau_c + \tau_{c1} + \tau_{c2})^2} \right\} \quad \dots\dots\dots (4.6.1.1.59)$$

ここで,

$$\sigma_{1c\phi} = \sigma_{\phi 1} + \sigma_{\phi 3} + \sqrt{\sigma_{\phi 51}^2 + (\sigma_{\phi 2} + \sigma_{\phi 71})^2} \quad \dots\dots\dots (4.6.1.1.60)$$

$$\sigma_{1cx} = \sigma_{x1} + \sigma_{x2} + \sigma_{x3} + \sqrt{(\sigma_{x51} + \sigma_{x22})^2 + (\sigma_{x6} + \sigma_{x71})^2} \quad \dots\dots\dots (4.6.1.1.61)$$

したがって、胴に生じる一次応力の最大値は,

$$\sigma_1 = \text{Max} \{ \text{長手方向地震時応力}(\sigma_{1\ell}), \text{横方向地震時応力}(\sigma_{1c}) \} \quad \dots\dots\dots (4.6.1.1.62)$$

とする。

c. 地震動のみによる一次応力と二次応力の和の変動値

鉛直方向と長手方向地震が作用した場合の変動値

$$\sigma_{2\ell} = (\sigma_{2\ell\phi} + \sigma_{2\ell x}) + \sqrt{(\sigma_{2\ell\phi} - \sigma_{2\ell x})^2 + 4 \cdot (\tau_\ell + \tau_{\ell 1})^2} \quad \dots\dots\dots (4.6.1.1.63)$$

ここで,

$$\sigma_{2\ell\phi} = \sqrt{(\sigma_{\phi 2} + \sigma_{\phi 71} + \sigma_{\phi 72})^2 + (\sigma_{\phi 41} + \sigma_{\phi 42})^2} \quad \dots\dots\dots (4.6.1.1.64)$$

$$\sigma_{2\ell x} = \sqrt{(\sigma_{x41} + \sigma_{x42} + \sigma_{x21})^2 + (\sigma_{x6} + \sigma_{x71} + \sigma_{x72})^2} \quad \dots\dots\dots (4.6.1.1.65)$$

鉛直方向と横方向地震が作用した場合の変動値

$$\sigma_{2c} = (\sigma_{2c\phi} + \sigma_{2cx}) + \sqrt{(\sigma_{2c\phi} - \sigma_{2cx})^2 + 4 \cdot (\tau_c + \tau_{c1} + \tau_{c2})^2} \quad \dots\dots\dots (4.6.1.1.66)$$

ここで,

$$\sigma_{2c\phi} = \sqrt{(\sigma_{\phi 2} + \sigma_{\phi 71} + \sigma_{\phi 72})^2 + (\sigma_{\phi 51} + \sigma_{\phi 52})^2} \quad \dots\dots\dots (4.6.1.1.67)$$

$$\sigma_{2cx} = \sqrt{(\sigma_{x51} + \sigma_{x52} + \sigma_{x22})^2 + (\sigma_{x6} + \sigma_{x71} + \sigma_{x72})^2} \quad \dots\dots\dots (4.6.1.1.68)$$

したがって、胴に生じる地震動のみによる一次応力と二次応力の和の変動値の最大値は,

$$\sigma_2 = \text{Max} \{ \text{長手方向地震時応力}(\sigma_{2\ell}), \text{横方向地震時応力}(\sigma_{2c}) \} \quad \dots\dots\dots (4.6.1.1.69)$$

とする。

## 4.6.1.2 脚の計算方法

「4.3 解析モデル及び諸元」に示す解析モデルを用いた解析により得られる各要素端での荷重  $R_1, R_{1V}, P_{\ell 1}, P_c, F_{11}, F_{12}, F_{1V1}, F_{1V2}, F_{\ell s 1}, F_{\ell s 2}, F_{cs 1}, F_{cs 2}$ , 曲げモーメント  $M_{14}, M_{15}, M_{14V}, M_{15V}, M_{\ell s 1}, M_{\ell s 2}, M_{cs 1}, M_{cs 2}$  及びねじりモーメント  $M_{1s}, M_{2s}, M_{3s}, M_{4s}$  より各応力を次のように求める。

## (1) 運転時質量による応力

曲げ及び圧縮応力は、次式で求める。

$$\sigma_{s1} = \frac{M_{14}}{Z_{sy}} + \frac{M_{15}}{Z_{sx}} + \frac{R_1}{A_s} \quad \dots\dots\dots (4.6.1.2.1)$$

せん断応力は次式で求める。

$$\tau_{s1} = \frac{M_{1s}}{Z_{sp}} + \sqrt{\left(\frac{F_{11}}{A_{s3}}\right)^2 + \left(\frac{F_{12}}{A_{s4}}\right)^2} \quad \dots\dots\dots (4.6.1.2.2)$$

## (2) 鉛直方向地震による応力

曲げ及び圧縮応力は、次式で求める。

$$\sigma_{s4} = \frac{M_{14V}}{Z_{sy}} + \frac{M_{15V}}{Z_{sx}} + \frac{R_{1V}}{A_s} \quad \dots\dots\dots (4.6.1.2.3)$$

せん断応力は次式で求める。

$$\tau_{s4} = \frac{M_{4s}}{Z_{sp}} + \sqrt{\left(\frac{F_{1V1}}{A_{s3}}\right)^2 + \left(\frac{F_{1V2}}{A_{s4}}\right)^2} \quad \dots\dots\dots (4.6.1.2.4)$$

## (3) 長手方向地震による応力

曲げ及び圧縮応力は、次式で求める。

$$\sigma_{s2} = \frac{M_{\ell s 1}}{Z_{sy}} + \frac{M_{\ell s 2}}{Z_{sx}} + \frac{P_{\ell 1}}{A_s} \quad \dots\dots\dots (4.6.1.2.5)$$

せん断応力は次式で求める。

$$\tau_{s2} = \frac{M_{2s}}{Z_{sp}} + \sqrt{\left(\frac{F_{\ell s 1}}{A_{s3}}\right)^2 + \left(\frac{F_{\ell s 2}}{A_{s4}}\right)^2} \quad \dots\dots\dots (4.6.1.2.6)$$

## (4) 横方向地震による応力

曲げ及び圧縮応力は、次式で求める。

$$\sigma_{s3} = \frac{M_{cs 1}}{Z_{sy}} + \frac{M_{cs 2}}{Z_{sx}} + \frac{P_c}{A_s} \quad \dots\dots\dots (4.6.1.2.7)$$

せん断応力は次式で求める。

$$\tau_{s3} = \frac{M_{3s}}{Z_{sp}} + \sqrt{\left(\frac{F_{cs 1}}{A_{s3}}\right)^2 + \left(\frac{F_{cs 2}}{A_{s4}}\right)^2} \quad \dots\dots\dots (4.6.1.2.8)$$

(5) 組合せ応力

鉛直方向と長手方向地震が作用した場合

$$\sigma_{s\ell} = \sqrt{(\sigma_{s1} + \sqrt{\sigma_{s2}^2 + \sigma_{s4}^2})^2 + 3 \cdot (\tau_{s1} + \sqrt{\tau_{s2}^2 + \tau_{s4}^2})^2}$$

..... (4.6.1.2.9)

鉛直方向と横方向地震が作用した場合

$$\sigma_{sc} = \sqrt{(\sigma_{s1} + \sqrt{\sigma_{s3}^2 + \sigma_{s4}^2})^2 + 3 \cdot (\tau_{s1} + \sqrt{\tau_{s3}^2 + \tau_{s4}^2})^2}$$

..... (4.6.1.2.10)

したがって、脚に生じる最大応力は、

$$\sigma_s = \text{Max} \{ \text{長手方向地震時応力}(\sigma_{s\ell}), \text{横方向地震時応力}(\sigma_{sc}) \}$$

..... (4.6.1.2.11)

とする。

4.6.1.3 基礎ボルトの計算方法

(1) 鉛直方向と長手方向地震が作用した場合

a. 引張応力

脚底面に作用するモーメントMと鉛直荷重P<sub>s</sub>の比を

$$e = M / P_s \dots\dots\dots (4.6.1.3.1)$$

とする。なお、M及びP<sub>s</sub>は「4.3 解析モデル及び諸元」に示す解析モデルを用いた解析により求める。

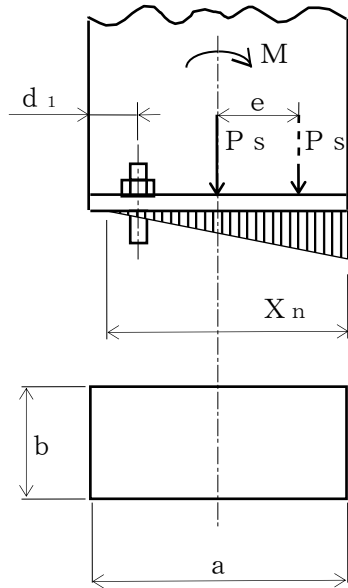


図4-5 基礎部に作用する外荷重より生じる荷重の関係 (その1)

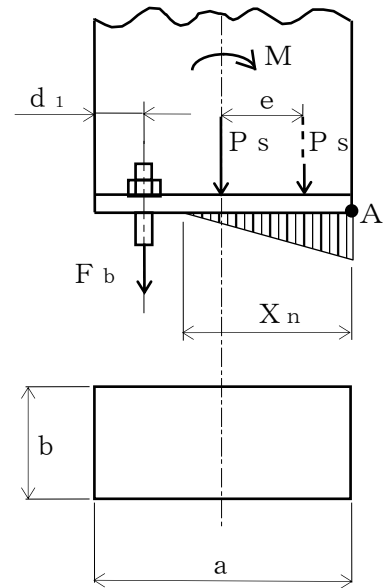


図4-6 基礎部に作用する外荷重より生じる荷重の関係 (その2)

図4-5のように脚底面においてボルト位置に圧縮荷重がかかる状況では基礎ボルトに引張力は作用しないため、引張力の評価は行わない。

一方、図4-6のように、ボルト位置に圧縮荷重がかからない状況に相当する

$$e > \frac{a}{6} + \frac{d_1}{3} \dots\dots\dots (4.6.1.3.2)$$

の場合及びeが負の場合に、基礎ボルトに引張力が生じる。

このとき図4-6において、鉛直方向荷重の釣合い、A点回りのモーメントの釣合い、基礎ボルトの伸びと基礎の縮みの関係から中立軸の位置X<sub>n</sub>は

$$X_n^3 + 3 \cdot \left(e - \frac{a}{2}\right) \cdot X_n^2 - \frac{6 \cdot s \cdot A_b \cdot n_1}{b} \cdot \left(e + \frac{a}{2} - d_1\right) \cdot (a - d_1 - X_n) = 0 \dots\dots\dots (4.6.1.3.3)$$

より求めることができ、基礎ボルトに生じる引張力は

$$F_b = \frac{P_s \cdot \left(e - \frac{a}{2} + \frac{X_n}{3}\right)}{a - d_1 - \frac{X_n}{3}} \dots\dots\dots (4.6.1.3.4)$$

となる。



したがって、基礎ボルトに生じる引張応力は次のようになる。

$$\sigma_{b1} = \frac{F_b}{n_1 \cdot A_b} \dots\dots\dots (4.6.1.3.5)$$

ここで、基礎ボルトの軸断面積 $A_b$ は次式により求める。

$$A_b = \frac{\pi}{4} \cdot d^2 \dots\dots\dots (4.6.1.3.6)$$

b. せん断応力

長手方向及び鉛直方向地震が作用した場合に脚底面に生じるせん断力 $F_{\ell b}$ 及びねじりモーメント $M_{2b}$ は、「4.3 解析モデル及び諸元」に示す解析モデルを用いた解析により求める。このとき基礎ボルトに生じるせん断応力は次のようになる。

$$\tau_{b1} = \frac{F_{\ell b}}{n \cdot A_b} + \frac{M_{2b}}{n \cdot A_b \cdot \sqrt{\left(\frac{a-2 \cdot d_1}{2}\right)^2 + \left(\frac{b-2 \cdot d_2}{2}\right)^2}} \dots\dots\dots (4.6.1.3.7)$$

(2) 鉛直方向と横方向地震が作用した場合

a. 引張応力

(1)と同様にして求められるが、 $M$ を $M_{c1}$ 、 $P_s$ を $P_{s1}$ 、 $d_1$ を $d_2$ 、 $a$ を $b$ 、 $b$ を $a$ 及び $n_1$ を $n_2$ に置き換え、得られた基礎ボルトの応力を $\sigma_{b2}$ とする。なお、 $M_{c1}$ 及び $P_{s1}$ は「4.3 解析モデル及び諸元」に示す解析モデルを用いた解析により求める。

b. せん断応力

横方向及び鉛直方向地震が作用した場合に脚底面に生じるせん断力 $F_{cb}$ 及びねじりモーメント $M_{3b}$ は、「4.3 解析モデル及び諸元」に示す解析モデルを用いた解析により求める。このとき基礎ボルトに生じるせん断応力は次のようになる。

$$\tau_{b2} = \frac{F_{cb}}{n \cdot A_b} + \frac{M_{3b}}{n \cdot A_b \cdot \sqrt{\left(\frac{a-2 \cdot d_1}{2}\right)^2 + \left(\frac{b-2 \cdot d_2}{2}\right)^2}} \dots\dots\dots (4.6.1.3.8)$$

(3) 基礎ボルトに生じる最大応力

(1)及び(2)より求められた基礎ボルトの応力のうち最大のものを $\sigma_b$ 及び $\tau_b$ とする。

a. 基礎ボルトの最大引張応力

$$\sigma_b = \text{Max} \{ \text{長手方向地震時応力} (\sigma_{b1}), \text{横方向地震時応力} (\sigma_{b2}) \} \dots\dots\dots (4.6.1.3.9)$$

b. 基礎ボルトの最大せん断応力

$$\tau_b = \text{Max} \{ \text{長手方向地震時応力} (\tau_{b1}), \text{横方向地震時応力} (\tau_{b2}) \} \dots\dots\dots (4.6.1.3.10)$$

4.6.1.4 追設基礎ボルトの計算方法

追設基礎ボルトの応力は、「4.3 解析モデル及び諸元」に示す解析モデルを用いた解析で得られた荷重及びモーメントから理論式により、引張応力及びせん断応力を算出する。

(1) 鉛直方向と長手方向地震が作用した場合

計算モデルを図 4-7 に、「4.3 解析モデル及び諸元」に示す解析モデルを用いた解析で得られた追設基礎ボルト部の耐震補強サポートに作用する荷重とモーメントを表 4-7 に示す。

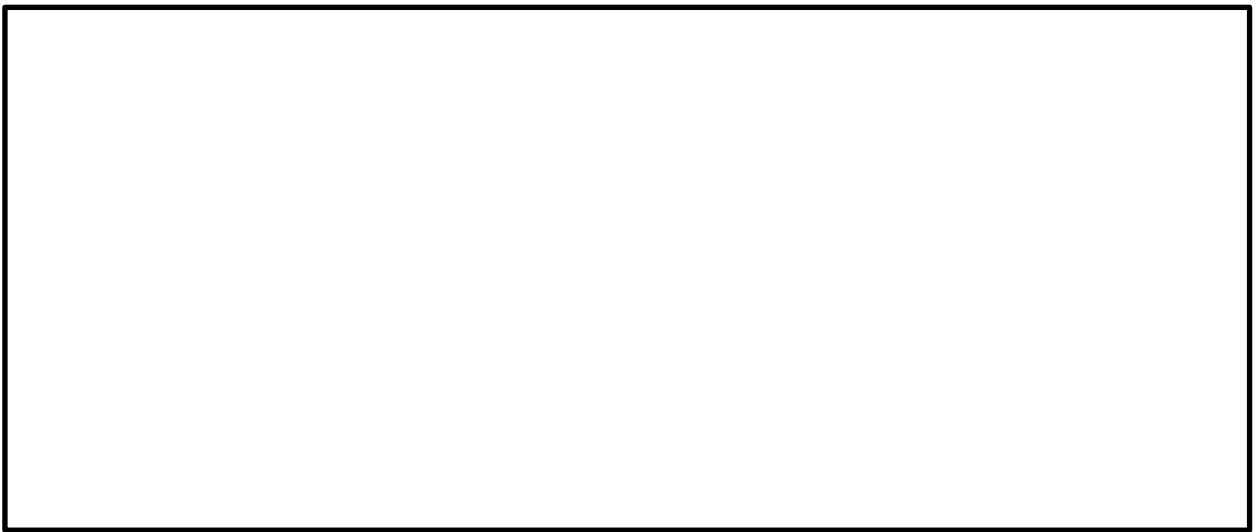


図 4-7 追設基礎ボルトの計算モデル

表 4-7 追設基礎ボルト部の耐震補強サポートに作用する荷重とモーメント (その 1)

荷重 (N)			モーメント (N・mm)		
F <sub>1X</sub>	F <sub>1Y</sub>	F <sub>1Z</sub>	M <sub>1X</sub>	M <sub>1Y</sub>	M <sub>1Z</sub>

a. 引張応力

長手方向及び鉛直方向地震により追設基礎ボルトに生じる引張応力は、次式により求める。

$$\sigma_{ba1} = \frac{F_{1Z}}{n_{1aZ} \cdot A_{ba}} + \frac{M_{1X}}{\ell_{2a} \cdot n_{1aX} \cdot A_{ba}} + \frac{M_{1Y}}{\ell_{1a} \cdot n_{1aY} \cdot A_{ba}} \dots\dots\dots (4.6.1.4.1)$$

ここで、追設基礎ボルトの軸断面積A<sub>ba</sub>は次式により求める。

$$A_{ba} = \frac{\pi}{4} \cdot d_a^2 \dots\dots\dots (4.6.1.4.2)$$

b. せん断応力

長手方向及び鉛直方向地震により追設基礎ボルトに生じるせん断応力は、次式により求める。

$$\tau_{ba1} = \frac{\sqrt{F_{1X}^2 + F_{1Y}^2}}{n_a \cdot A_{ba}} + \frac{M_{1Z}}{n_a \cdot A_{ba} \cdot \frac{\ell_{1a}}{2}} \dots\dots\dots (4.6.1.4.3)$$

(2) 鉛直方向と横方向地震が作用した場合

計算モデルは図4-7と同様だが、 $F_{1X}$ を $F_{2X}$ 、 $F_{1Y}$ を $F_{2Y}$ 、 $F_{1Z}$ を $F_{2Z}$ 、 $M_{1X}$ を $M_{2X}$ 、 $M_{1Y}$ を $M_{2Y}$ 及び $M_{1Z}$ を $M_{2Z}$ に置き換える。「4.3 解析モデル及び諸元」に示す解析モデルを用いた解析で得られた追設基礎ボルト部の耐震補強サポートに作用する荷重とモーメントを表4-8に示す。

表4-8 追設基礎ボルト部の耐震補強サポートに作用する荷重とモーメント (その2)

荷重 (N)			モーメント (N・mm)		
$F_{2X}$	$F_{2Y}$	$F_{2Z}$	$M_{2X}$	$M_{2Y}$	$M_{2Z}$

a. 引張応力

(1) a.と同様にして求められるが、 $F_{1Z}$ を $F_{2Z}$ 、 $M_{1X}$ を $M_{2X}$ 、 $M_{1Y}$ を $M_{2Y}$ 、 $n_{1aX}$ を $n_{2aX}$ 、 $n_{1aY}$ を $n_{2aY}$ 及び $n_{1aZ}$ を $n_{2aZ}$ に置き換え、得られた追設基礎ボルトの応力を $\sigma_{ba2}$ とする。

b. せん断応力

(1) b.と同様にして求められるが、 $M_{1Z}$ を $M_{2Z}$ 、 $F_{1X}$ を $F_{2X}$ 、 $F_{1Y}$ を $F_{2Y}$ に置き換え、得られた追設基礎ボルトの応力を $\tau_{ba2}$ とする。

(3) 追設基礎ボルトに生じる最大応力

(1)及び(2)より求められた追設基礎ボルトの応力のうち最大のものを $\sigma_{ba}$ 及び $\tau_{ba}$ とする。

a. 追設基礎ボルトの最大引張応力

$$\sigma_{ba} = \text{Max} \{ \text{長手方向地震時応力}(\sigma_{ba1}), \text{横方向地震時応力}(\sigma_{ba2}) \} \dots\dots\dots (4.6.1.4.4)$$

b. 追設基礎ボルトの最大せん断応力

$$\tau_{ba} = \text{Max} \{ \text{長手方向地震時応力}(\tau_{ba1}), \text{横方向地震時応力}(\tau_{ba2}) \} \dots\dots\dots (4.6.1.4.5)$$

#### 4.7 計算条件

応力解析に用いる計算条件は、本計算書の【原子炉浄化系補助熱交換器の耐震性についての計算結果】の設計条件及び機器要目に示す。

#### 4.8 応力の評価

##### 4.8.1 胴の応力評価

4.6.1.1項で求めた組合せ応力が胴の最高使用温度における許容応力  $S_a$  以下であること。ただし、 $S_a$  は下表による。

応力の種類	許容応力 $S_a$
	基準地震動 $S_s$ による 荷重との組合せの場合
一次一般膜応力	$0.6 \cdot S_u$
一次応力 (一次膜応力+ 一次曲げ応力)	上記の 1.5 倍の値
一次+二次応力	地震動のみによる一次応力と二次応力の和の変動値が $2 \cdot S_y$ 以下であれば、疲労解析は不要とする。
一次+二次 +ピーク応力	

##### 4.8.2 脚の応力評価

4.6.1.2項で求めた脚の組合せ応力が許容引張応力  $f_{tm}$  以下であること。ただし、 $f_{tm}$  は下表による。

	基準地震動 $S_s$ による 荷重との組合せの場合
許容引張応力 $f_{tm}$	$\frac{F^*}{1.5} \cdot 1.5$

4.8.3 基礎ボルトの応力評価

4.6.1.3項で求めた基礎ボルトの引張応力  $\sigma_b$  は次式より求めた許容組合せ応力  $f_{ts}$  以下であること。ただし、 $f_{to}$  は下表による。

$$f_{ts} = \text{Min}[1.4 \cdot f_{to} - 1.6 \cdot \tau_b, f_{to}] \quad \dots\dots\dots (4.8.3.1)$$

せん断応力  $\tau_b$  はせん断力のみ受ける基礎ボルトの許容せん断応力  $f_{sb}$  以下であること。ただし、 $f_{sb}$  は下表による。

	基準地震動 $S_s$ による荷重との組合せの場合
許容引張応力 $f_{to}$	$\frac{F^*}{2} \cdot 1.5$
許容せん断応力 $f_{sb}$	$\frac{F^*}{1.5 \cdot \sqrt{3}} \cdot 1.5$

4.8.4 追設基礎ボルトの応力評価

4.6.1.4項で求めた追設基礎ボルトの引張応力  $\sigma_{ba}$  は次式より求めた許容組合せ応力  $f_{tsa}$  以下であること。ただし、 $f_{toa}$  は下表による。

$$f_{tsa} = \text{Min}[1.4 \cdot f_{toa} - 1.6 \cdot \tau_{ba}, f_{toa}] \quad \dots\dots\dots (4.8.4.1)$$

せん断応力  $\tau_{ba}$  はせん断力のみ受ける追設基礎ボルトの許容せん断応力  $f_{sba}$  以下であること。ただし、 $f_{sba}$  は下表による。

	基準地震動 $S_s$ による荷重との組合せの場合
許容引張応力 $f_{toa}$	$\frac{F^*}{2} \cdot 1.5$
許容せん断応力 $f_{sba}$	$\frac{F^*}{1.5 \cdot \sqrt{3}} \cdot 1.5$

## 5. 評価結果

### 5.1 設計基準対象施設としての評価結果

原子炉浄化系補助熱交換器の設計基準対象施設としての耐震評価結果を以下に示す。発生値は許容限界を満足しており，設計用地震力に対して十分な構造強度を有することを確認した。

#### (1) 構造強度評価結果

構造強度評価の結果を次頁以降の表に示す。

## 6. 引用文献

- (1) Stresses in Large Horizontal Cylindrical Pressure Vessels on Two Saddle Supports, Welding Research Supplement, Sep. 1951.
- (2) Wichman, K.R. et al.:Local Stresses in Spherical and Cylindrical Shells due to External Loadings, Welding Research Council bulletin, March 1979 revision of WRC bulletin 107 / August 1965.
- (3) 日本産業規格 J I S B 8 2 7 8 (2003) 「サドル支持の横置圧力容器」

【原子炉浄化系補助熱交換器の耐震性についての計算結果】

1. 設計基準対象施設

1.1 設計条件

機器名称	耐震重要度分類	据付場所及び床面高さ (m)	固有周期(s)		弾性設計用地震動 S <sub>d</sub> 又は静的震度		基準地震動 S <sub>s</sub>		最高使用圧力 (MPa)	最高使用温度 (°C)	周囲環境温度 (°C)
			水平方向	鉛直方向	水平方向 設計震度	鉛直方向 設計震度	水平方向 設計震度	鉛直方向 設計震度			
原子炉浄化系補助 熱交換器	B	原子炉建物 EL 23.8 <sup>*1</sup>		0.05 以下	—	—	C <sub>HNS</sub> =1.44 <sup>*2</sup> C <sub>HEW</sub> =1.73 <sup>*2</sup>	C <sub>v</sub> =1.54 <sup>*2</sup>	1.37	85	50

注記\*1：基準床レベルを示す。

\*2：設計用震度 I（基準地震動 S<sub>s</sub>）を上回る震度

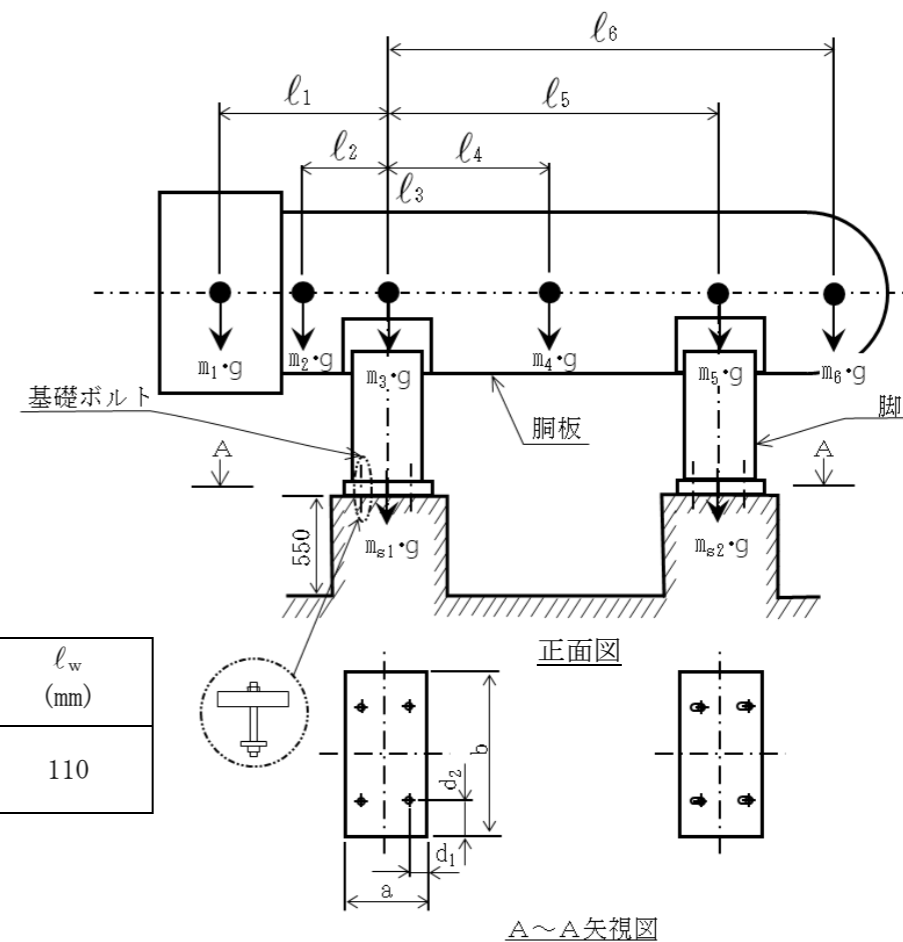
1.2 機器要目

m <sub>1</sub> (kg)	m <sub>2</sub> (kg)	m <sub>3</sub> (kg)	m <sub>4</sub> (kg)	m <sub>5</sub> (kg)	m <sub>6</sub> (kg)

l <sub>1</sub> (mm)	l <sub>2</sub> (mm)	l <sub>3</sub> (mm)	l <sub>4</sub> (mm)	l <sub>5</sub> (mm)	l <sub>6</sub> (mm)
-1037	-501	0	1249	2500	3049

m <sub>0</sub> (kg)	m <sub>s1</sub> (kg)	m <sub>s2</sub> (kg)	D <sub>i</sub> (mm)	t (mm)	t <sub>e</sub> (mm)	l <sub>0</sub> (mm)	h <sub>1</sub> (mm)	h <sub>2</sub> (mm)	θ <sub>w</sub> (rad)	l <sub>w</sub> (mm)
			750	12.0	24.0 <sup>*1</sup>	2500	719	950	0.366	110

C <sub>1</sub> (mm)	C <sub>2</sub> (mm)	I <sub>sx</sub> (mm <sup>4</sup> )	I <sub>sy</sub> (mm <sup>4</sup> )	Z <sub>sx</sub> (mm <sup>3</sup> )	Z <sub>sy</sub> (mm <sup>3</sup> )	Z <sub>sp</sub> (mm <sup>3</sup> )	θ <sub>0</sub> (rad)	θ (rad)
325	150	1.710×10 <sup>9</sup>	9.954×10 <sup>7</sup>	5.262×10 <sup>6</sup>	6.636×10 <sup>5</sup>	1.945×10 <sup>5</sup>	2.190	1.317



$A_s$ ( $\text{mm}^2$ )	E (MPa)	$E_s$ (MPa)	$A_{s1}$ ( $\text{mm}^2$ )	$A_{s2}$ ( $\text{mm}^2$ )	$A_{s3}$ ( $\text{mm}^2$ )	$A_{s4}$ ( $\text{mm}^2$ )
$2.653 \times 10^4$	199000*2	199000*2	$1.274 \times 10^4$	$1.390 \times 10^4$	$8.897 \times 10^3$	$1.221 \times 10^4$

$K_{11}$ *4	$K_{12}$ *4	$K_{21}$	$K_{22}$	$K_{\ell 1}$	$K_{\ell 2}$	$K_{c1}$	$K_{c2}$	$C_{\ell 1}$	$C_{\ell 2}$	$C_{c1}$	$C_{c2}$

s	n	$n_1$	$n_2$	a (mm)	b (mm)	d (mm)	$A_b$ ( $\text{mm}^2$ )	$d_1$ (mm)	$d_2$ (mm)
15	4	2	2	350	700	20 (M20)	314.2	75	150

$n_a$	$n_{1aX}$	$n_{1aY}$	$n_{1aZ}$	$n_{2aX}$	$n_{2aY}$	$n_{2aZ}$	$\ell_{1a}$ (mm)	$\ell_{2a}$ (mm)	$d_a$ (mm)	$A_{ba}$ ( $\text{mm}^2$ )

$S_y$ (胴板) (MPa)	$S_u$ (胴板) (MPa)	$S_y$ (脚) (MPa)	$S_u$ (脚) (MPa)	$F^*$ (脚) (MPa)
205*2	394*2	218*2 (16mm<厚さ $\leq$ 40mm)	377*2 (16mm<厚さ $\leq$ 40mm)	261

$S_y$ (基礎ボルト) (MPa)	$S_u$ (基礎ボルト) (MPa)	$F^*$ (基礎ボルト) (MPa)	$S_y$ (追設基礎ボルト) (MPa)	$S_u$ (追設基礎ボルト) (MPa)	$F^*$ (追設基礎ボルト) (MPa)
231*3 (16mm<径 $\leq$ 40mm)	394*3 (16mm<径 $\leq$ 40mm)	276	231*3 (16mm<径 $\leq$ 40mm)	394*3 (16mm<径 $\leq$ 40mm)	276

注記\*1：本計算においては当板を有効とした。

\*2：最高使用温度で算出

\*3：周囲環境温度で算出

\*4：表中で上段は一次応力，下段は二次応力の係数とする。



1.3 計算数値

1.3.1 胴に生じる応力

(1) 一次一般膜応力

(単位：MPa)

	地震の種類	弾性設計用地震動 S d 又は静的震度				基準地震動 S s			
	地震の方向	長手方向		横方向		長手方向		横方向	
	応力の方向	周方向応力	軸方向応力	周方向応力	軸方向応力	周方向応力	軸方向応力	周方向応力	軸方向応力
内圧による応力		—	—	—	—	$\sigma_{\phi 1} = 44$	$\sigma_{x 1} = 22$	$\sigma_{\phi 1} = 44$	$\sigma_{x 1} = 22$
内圧による応力 (鉛直方向地震時)		—	—	—	—	$\sigma_{\phi 2} = 0$	—	$\sigma_{\phi 2} = 0$	—
運転時質量による 長手方向曲げモーメントにより生じる応力		—	—	—	—	—	$\sigma_{x 2} = 28$	—	$\sigma_{x 2} = 28$
鉛直方向地震による 長手方向曲げモーメントにより生じる応力		—	—	—	—	—	$\sigma_{x 6} = 43$	—	$\sigma_{x 6} = 43$
長手方向地震により 胴軸断面全面に生じる 応力	引張	—	—	—	—	—	$\sigma_{x 2 1} = 46$ $\sigma_{x 4 1 3} = 5$	—	—
	せん断	—	—	—	—	$\tau_{\ell 1} = 2$		$\tau_{c 1} = 1$	
組合せ応力		—	—	—	—	$\sigma_{0 \ell} = 115$		$\sigma_{0 c} = 93$	

(2) 一次応力

(単位：MPa)

	地震の種類	弾性設計用地震動 S d 又は静的震度				基準地震動 S s			
	地震の方向	長手方向		横方向		長手方向		横方向	
	応力の方向	周方向応力	軸方向応力	周方向応力	軸方向応力	周方向応力	軸方向応力	周方向応力	軸方向応力
内圧による応力		—	—	—	—	$\sigma_{\phi 1} = 44$	$\sigma_{x 1} = 22$	$\sigma_{\phi 1} = 44$	$\sigma_{x 1} = 22$
内圧による応力 (鉛直方向地震時)		—	—	—	—	$\sigma_{\phi 2} = 0$	—	$\sigma_{\phi 2} = 0$	—
運転時質量による 長手方向曲げモーメントにより生じる応力		—	—	—	—	—	$\sigma_{x 2} = 28$	—	$\sigma_{x 2} = 28$
鉛直方向地震による 長手方向曲げモーメントにより生じる応力		—	—	—	—	—	$\sigma_{x 6} = 43$	—	$\sigma_{x 6} = 43$
運転時質量による 脚反力により生じる応力		—	—	—	—	$\sigma_{\phi 3} = 11$	$\sigma_{x 3} = 11$	$\sigma_{\phi 3} = 11$	$\sigma_{x 3} = 11$
鉛直方向地震による 脚反力により生じる応力		—	—	—	—	$\sigma_{\phi 7 1} = 17$	$\sigma_{x 7 1} = 17$	$\sigma_{\phi 7 1} = 17$	$\sigma_{x 7 1} = 17$
長手方向地震による 長手方向曲げモーメントにより生じる応力		—	—	—	—	—	$\sigma_{x 2 1} = 46$	—	—
横方向地震による 横方向曲げモーメントにより生じる応力		—	—	—	—	—	—	—	$\sigma_{x 2 2} = 8$
水平方向地震による応力	引張	—	—	—	—	$\sigma_{\phi 4 1 1} = 11$ $\sigma_{\phi 4 1 2} = 4$	$\sigma_{x 4 1 1} = 5$ $\sigma_{x 4 1 2} = 4$ $\sigma_{x 4 1 3} = 5$	$\sigma_{\phi 5 1} = 9$	$\sigma_{x 5 1} = 20$
	せん断	—	—	—	—	$\sigma_{\phi 4 1} = 14$	$\sigma_{x 4 1} = 12$		
組合せ応力		—	—	—	—	$\tau_{\ell} = 17, \tau_{\ell 1} = 2$		$\tau_{c} = 6, \tau_{c 1} = 1$	
組合せ応力		—	—	—	—	$\sigma_{1 \ell} = 147$		$\sigma_{1 c} = 126$	

(3) 地震動のみによる一次応力と二次応力の和の変動値

(単位 : MPa)

	地震の種類	弾性設計用地震動 S d 又は静的震度				基準地震動 S s			
	地震の方向	長手方向		横方向		長手方向		横方向	
	応力の方向	周方向応力	軸方向応力	周方向応力	軸方向応力	周方向応力	軸方向応力	周方向応力	軸方向応力
内圧による応力 (鉛直方向地震時)		—	—	—	—	$\sigma_{\phi 2} = 0$	—	$\sigma_{\phi 2} = 0$	—
鉛直方向地震による 長手方向曲げモーメントにより生じる応力		—	—	—	—	—	$\sigma_{x 6} = 43$	—	$\sigma_{x 6} = 43$
鉛直方向地震による 脚反力により生じる応力		—	—	—	—	$\sigma_{\phi 7 1} = 17$ $\sigma_{\phi 7 2} = 55$	$\sigma_{x 7 1} = 17$ $\sigma_{x 7 2} = 31$	$\sigma_{\phi 7 1} = 17$ $\sigma_{\phi 7 2} = 55$	$\sigma_{x 7 1} = 17$ $\sigma_{x 7 2} = 31$
長手方向地震による 長手方向曲げモーメントにより生じる応力		—	—	—	—	—	$\sigma_{x 2 1} = 46$	—	—
横方向地震による 横方向曲げモーメントにより生じる応力		—	—	—	—	—	—	—	$\sigma_{x 2 2} = 8$
水平方向地震による応力	引張	—	—	—	—	$\sigma_{\phi 4 1} = 14$	$\sigma_{x 4 1} = 12$	$\sigma_{\phi 5 1} = 9$ $\sigma_{\phi 5 2} = 56$	$\sigma_{x 5 1} = 20$ $\sigma_{x 5 2} = 26$
		—	—	—	—	$\sigma_{\phi 4 2 1} = 13$ $\sigma_{\phi 4 2 2} = 12$	$\sigma_{x 4 2 1} = 24$ $\sigma_{x 4 2 2} = 7$		
		—	—	—	—	$\sigma_{\phi 4 2} = 25$	$\sigma_{x 4 2} = 30$		
	せん断	—	—	—	—	$\tau_{\ell} = 17, \tau_{\ell 1} = 2$		$\tau_c = 6, \tau_{c 1} = 1, \tau_{c 2} = 0$	
組合せ応力		—	—	—	—	$\sigma_{2 \ell} = 263$		$\sigma_{2 c} = 214$	

1.3.2 脚に生じる応力

(単位：MPa)

	地震の種類	弾性設計用地震動 S d 又は静的震度		基準地震動 S s	
	地震の方向	長手方向	横方向	長手方向	横方向
運転時質量による応力	圧縮	—	—	$\sigma_{s1} = 3$	$\sigma_{s1} = 3$
	せん断	—	—	$\tau_{s1} = 1$	$\tau_{s1} = 1$
鉛直方向地震による応力	圧縮	—	—	$\sigma_{s4} = 4$	$\sigma_{s4} = 4$
	せん断	—	—	$\tau_{s4} = 1$	$\tau_{s4} = 1$
水平方向地震による応力	曲げ	—	—	$\sigma_{s2} = 37$	$\sigma_{s3} = 11$
	せん断	—	—	$\tau_{s2} = 9$	$\tau_{s3} = 7$
組合せ応力		—	—	$\sigma_{sl} = 42$	$\sigma_{sc} = 18$

1.3.3 基礎ボルトに生じる応力

(単位：MPa)

	地震の種類	弾性設計用地震動 S d 又は静的震度		基準地震動 S s	
	地震の方向	長手方向	横方向	長手方向	横方向
鉛直方向地震及び 水平方向地震による応力	引張	—	—	$\sigma_{b1} = 187$	$\sigma_{b2} = 179$
	せん断	—	—	$\tau_{b1} = 62$	$\tau_{b2} = 61$

1.3.4 追設基礎ボルトに生じる応力

(単位：MPa)

	地震の種類	弾性設計用地震動 S d 又は静的震度		基準地震動 S s	
	地震の方向	長手方向	横方向	長手方向	横方向
鉛直方向地震及び 水平方向地震による応力	引張	—	—	$\sigma_{ba1} = 30$	$\sigma_{ba2} = 17$
	せん断	—	—	$\tau_{ba1} = 9$	$\tau_{ba2} = 3$

1.4 結論

1.4.1 固有周期 (単位：s)

方向	固有周期
長手方向	
横方向	
鉛直方向	$T_3 = 0.05$ 以下

1.4.2 応力

(単位：MPa)

部材	材料	応力	弾性設計用地震動 S <sub>d</sub> 又は静的震度		基準地震動 S <sub>s</sub>	
			算出応力	許容応力	算出応力	許容応力
胴板	SB42	一次一般膜	—	—	$\sigma_0 = 115$	$S_a = 236$
		一次	—	—	$\sigma_1 = 147$	$S_a = 355$
		一次+二次	—	—	$\sigma_2 = 263$	$S_a = 410$
脚	SM41A	組合せ	—	—	$\sigma_s = 42$	$f_{tm} = 261$
基礎ボルト	SS41	引張	—	—	$\sigma_b = 187$	$f_{ts} = 191^{*1}$
		せん断	—	—	$\tau_b = 62$	$f_{sb} = 159$
追設基礎ボルト	SS400	引張	—	—	$\sigma_{ba} = 30$	$f_{tsa} = 165^{*2}$
		せん断	—	—	$\tau_{ba} = 9$	$f_{sba} = 127$

すべて許容応力以下である。

注記\*1:  $f_{ts} = \text{Min}[1.4 \cdot f_{to} - 1.6 \cdot \tau_b, f_{to}]$

\*2:  $f_{tsa} = \text{Min}[1.4 \cdot f_{toa} - 1.6 \cdot \tau_{ba}, f_{toa}]$

1.5 その他の機器要目

項目	記号	単位	入力値
ポアソン比	$\nu$	—	0.3
要素数	—	個	135
節点数	—	個	172