

島根原子力発電所第2号機 審査資料	
資料番号	NS2-添 2-010-21改02
提出年月日	2023年3月20日

VI-2-10-1-2-3-4 ガスタービン発電機用軽油タンクの  
耐震性についての計算書

S2 補 VI-2-10-1-2-3-4 R0

2023年3月

中国電力株式会社

本資料のうち、枠囲みの内容は機密に係る事項のため公開できません。

## 目 次

1. 概要	1
2. 一般事項	1
2.1 構造計画	1
2.2 評価方針	3
2.3 適用規格・基準等	4
2.4 記号の説明	5
2.5 計算精度と数値の丸め方	8
3. 評価部位	9
4. 固有周期	9
4.1 固有周期の計算方法	9
4.2 固有周期の計算条件	10
4.3 固有周期の計算結果	10
5. 地震応答解析及び構造強度評価	11
5.1 地震応答解析及び構造強度評価方法	11
5.2 荷重の組合せ及び許容応力	13
5.3 設計用地震力	16
5.4 計算方法	17
5.5 計算条件	22
5.6 応力の評価	22
6. 評価結果	25
6.1 重大事故等対処設備としての評価結果	25

## 1. 概要

本計算書は、VI-2-1-9「機能維持の基本方針」にて設定している構造強度の設計方針に基づき、ガスタービン発電機用軽油タンクが設計用地震力に対して十分な構造強度を有していることを説明するものである。

ガスタービン発電機用軽油タンクは、重大事故等対処設備においては常設耐震重要重大事故防止設備及び常設重大事故緩和設備に分類される。以下、重大事故等対処設備としての構造強度評価を示す。

## 2. 一般事項

### 2.1 構造計画

ガスタービン発電機用軽油タンクの構造計画を表 2-1 に示す。

表 2-1 構造計画

計画の概要		概略構造図	
<p>基礎・支持構造</p> <p>ガスタービン発電機用軽油タンクは、胴下端のベースプレートに基礎ボルトで基礎に据え付ける。</p>	<p>主体構造</p> <p>たて置円筒形（上面に屋根，下面にベースプレートを有するたて置円筒形容器であり，胴は上部にいくほど段階的に板厚が薄くなる構造である。）</p>		

(単位：mm)

## 2.2 評価方針

ガスタービン発電機用軽油タンクの応力評価は、VI-2-1-9「機能維持の基本方針」にて設定した荷重及び荷重の組合せ並びに許容限界に基づき、「2.1 構造計画」にて示すガスタービン発電機用軽油タンクの部位を踏まえ「3. 評価部位」にて設定する箇所において、VI-2-2-35「ガスタービン発電機用軽油タンク基礎の地震応答計算書」で得られた応答加速度及び断面力による応力等が許容限界内に収まることを、「5. 地震応答解析及び構造強度評価」にて示す方法にて確認することで実施する。確認結果を「6. 評価結果」に示す。

ガスタービン発電機用軽油タンクの耐震評価フローを図2-1に示す。

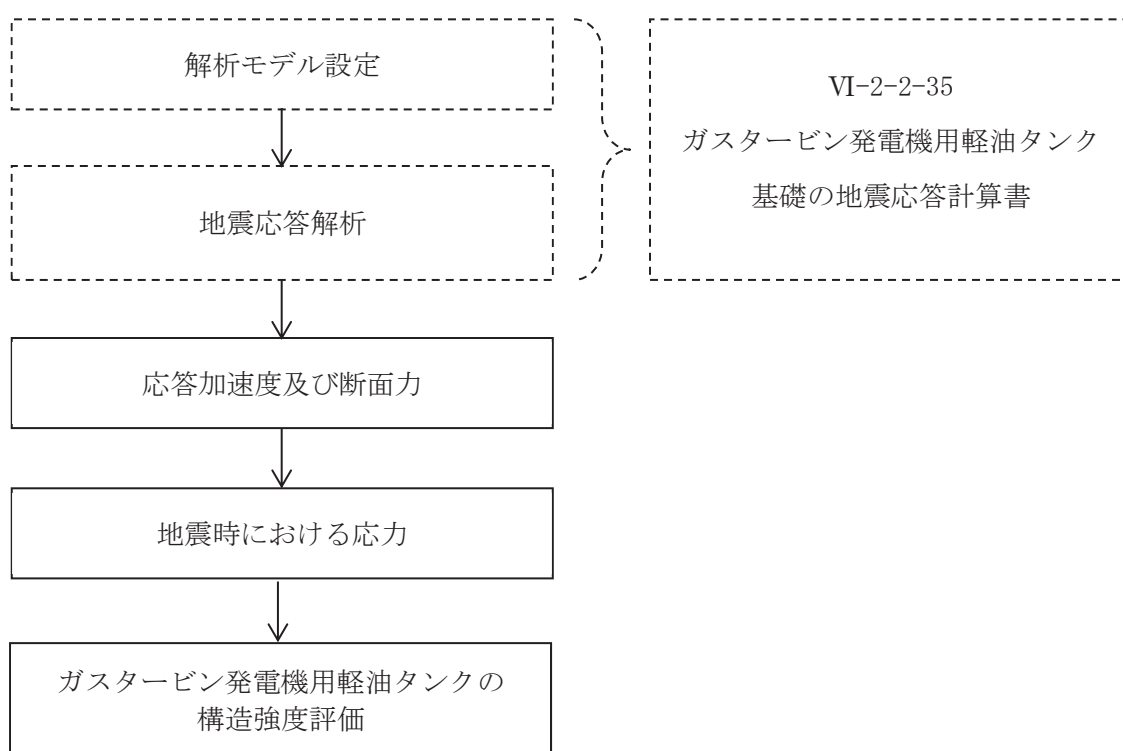


図2-1 ガスタービン発電機用軽油タンクの耐震評価フロー

### 2.3 適用規格・基準等

本評価において適用する規格・基準等を以下に示す。

- ・原子力発電所耐震設計技術指針 重要度分類・許容応力編 J E A G 4 6 0 1 ・補-1984  
（（社）日本電気協会）
- ・原子力発電所耐震設計技術指針 J E A G 4 6 0 1 -1987 （（社）日本電気協会）
- ・原子力発電所耐震設計技術指針 J E A G 4 6 0 1 -1991 追補版（（社）日本電気協会）
- ・発電用原子力設備規格 設計・建設規格（（社）日本機械学会，2005/2007）（以下「設計・建設規格」という。）

2.4 記号の説明

記号	記号の説明	単位
A	胴の軸断面積	mm <sup>2</sup>
A <sub>b</sub>	基礎ボルトの軸断面積	mm <sup>2</sup>
C <sub>c</sub>	基礎ボルト計算における係数	—
C <sub>t</sub>	基礎ボルト計算における係数	—
C <sub>v</sub>	鉛直方向設計震度	—
D <sub>b i</sub>	ベースプレートの内径	mm
D <sub>b o</sub>	ベースプレートの外径	mm
D <sub>c</sub>	基礎ボルトのピッチ円直径	mm
D <sub>i</sub>	胴の内径	mm
d	基礎ボルトの呼び径	mm
E	胴の縦弾性係数	MPa
e	基礎ボルト計算における係数	—
F	設計・建設規格 SSB-3121.1(1)に定める値	MPa
F <sup>*</sup>	設計・建設規格 SSB-3121.3又はSSB-3133に定める値	MPa
F <sub>c</sub>	基礎に作用する圧縮力	N
F <sub>t</sub>	基礎ボルトに作用する引張力	N
f <sub>b</sub>	曲げモーメントに対する許容座屈応力	MPa
f <sub>c</sub>	軸圧縮荷重に対する許容座屈応力	MPa
f <sub>s b</sub>	せん断力のみを受ける基礎ボルトの許容せん断応力	MPa
f <sub>t o</sub>	引張力のみを受ける基礎ボルトの許容引張応力	MPa
f <sub>t s</sub>	引張力とせん断力を同時に受ける基礎ボルトの許容引張応力 (許容組合せ応力)	MPa
g	重力加速度 (=9.80665)	m/s <sup>2</sup>
H	最高液位 (水頭)	mm
H <sub>j</sub>	評価部位 j における水頭	mm
K <sub>v</sub>	鉛直方向ばね定数	N/m
k	基礎ボルト計算における中立軸の荷重係数	—
l <sub>1</sub> , l <sub>2</sub>	基礎ボルト計算における中立軸から荷重作用点までの距離 (図5-3に示す距離)	mm
l <sub>g</sub>	基礎から容器重心までの距離	mm
M <sub>j</sub>	評価部位 j に作用する曲げモーメント (風荷重含む)	N・mm
M <sub>s</sub>	基礎に作用する転倒モーメント (風荷重含む)	N・mm
m <sub>o</sub>	容器の運転時質量 (積雪荷重含む)	kg
m <sub>e</sub>	容器の空質量 (積雪荷重含む)	kg
m <sub>e j</sub>	評価部位 j に作用する容器の空質量 (積雪荷重含む)	kg
n	基礎ボルトの本数	—
Q <sub>j</sub>	評価部位 j に作用するせん断力 (風荷重含む)	N
Q <sub>s</sub>	基礎ボルトに作用するせん断力 (風荷重含む)	N

記号	記号の説明	単位
S	設計・建設規格 付録材料図表 Part5 表5に定める値	MPa
S <sub>a</sub>	胴の許容応力	MPa
S <sub>u</sub>	設計・建設規格 付録材料図表 Part5 表9に定める値	MPa
S <sub>y</sub>	設計・建設規格 付録材料図表 Part5 表8に定める値	MPa
S <sub>y</sub> (RT)	設計・建設規格 付録材料図表 Part5 表8に定める材料の40℃における値	MPa
s	基礎ボルトと基礎の縦弾性係数比	—
T <sub>H</sub>	水平方向固有周期	s
T <sub>V</sub>	鉛直方向固有周期	s
t	一番薄い胴の厚さ	mm
t <sub>1</sub>	基礎ボルト面積相当板幅	mm
t <sub>2</sub>	圧縮側基礎相当幅	mm
t <sub>j</sub>	評価部位 j の胴の厚さ	mm
Z	基礎ボルト計算における係数	—
α	基礎ボルト計算における中立軸を定める角度	rad
η	座屈応力に対する安全率	—
π	円周率	—
ρ'	液体の密度	kg/mm <sup>3</sup>
σ <sub>0</sub>	胴の一次一般膜応力の最大値	MPa
σ <sub>0c</sub>	胴の組合せ圧縮応力	MPa
σ <sub>0t</sub>	胴の組合せ引張応力	MPa
σ <sub>2</sub>	地震動のみによる胴の一次応力と二次応力の和の変動値の最大値	MPa
σ <sub>2φ</sub>	地震動のみによる胴の周方向一次応力と二次応力の和	MPa
σ <sub>2c</sub>	地震動のみによる胴の一次応力と二次応力の和の変動値 (圧縮側)	MPa
σ <sub>2t</sub>	地震動のみによる胴の一次応力と二次応力の和の変動値 (引張側)	MPa
σ <sub>2xc</sub>	地震動のみによる胴の軸方向一次応力と二次応力の和 (圧縮側)	MPa
σ <sub>2xt</sub>	地震動のみによる胴の軸方向一次応力と二次応力の和 (引張側)	MPa
σ <sub>b</sub>	基礎ボルトに生じる引張応力	MPa
σ <sub>c</sub>	基礎に生じる圧縮応力	MPa
σ <sub>x1</sub> , σ <sub>φ1</sub>	静水頭により胴に生じる軸方向及び周方向応力	MPa
σ <sub>x2</sub>	胴の空質量による軸方向圧縮応力	MPa
σ <sub>x3</sub>	胴の鉛直方向地震による軸方向応力	MPa
σ <sub>x4</sub>	水平方向地震により胴に生じる曲げモーメントによる軸方向応力	MPa
σ <sub>xc</sub>	胴の軸方向応力の和 (圧縮側)	MPa
σ <sub>xt</sub>	胴の軸方向応力の和 (引張側)	MPa
σ <sub>φ</sub>	胴の周方向応力の和	MPa
σ <sub>φ2</sub>	静水頭に鉛直方向地震が加わり胴に生じる周方向応力	MPa



記号	記号の説明	単位
$\tau$	地震により胴に生じるせん断応力	MPa
$\tau_b$	基礎ボルトに生じるせん断応力	MPa
$\phi_1(x)$	圧縮荷重に対する許容座屈応力の関数	MPa
$\phi_2(x)$	曲げモーメントに対する許容座屈応力の関数	MPa

注： $H_j$ 、 $M_j$ 、 $m_{ej}$ 、 $Q_j$ 及び $t_j$ の添字 $j$ は、胴の板厚が異なる評価部位ごとの値を示す。  
 なお、添字 $j$ は胴の最上部の評価部位に対して1とし、胴の下部に向かって2,3...とする。

## 2.5 計算精度と数値の丸め方

精度は、有効数字6桁以上を確保する。

表示する数値の丸め方は表2-2に示すとおりである。

表2-2 表示する数値の丸め方

数値の種類	単位	処理桁	処理方法	表示桁
固有周期	s	小数点以下第4位	四捨五入	小数点以下第3位
震度	—	小数点以下第3位	切上げ	小数点以下第2位
温度	℃	—	—	整数位
比重	—	小数点以下第3位	四捨五入	小数点以下第2位
質量	kg	—	—	整数位
長さ	mm	—	—	整数位 <sup>*1</sup>
面積	mm <sup>2</sup>	有効数字5桁目	四捨五入	有効数字4桁 <sup>*2</sup>
モーメント	N・mm	有効数字5桁目	四捨五入	有効数字4桁 <sup>*2</sup>
力	N	有効数字5桁目	四捨五入	有効数字4桁 <sup>*2</sup>
縦弾性係数	MPa	有効数字4桁目	四捨五入	有効数字3桁
算出応力	MPa	小数点以下第1位	切上げ	整数位
許容応力 <sup>*3</sup>	MPa	小数点以下第1位	切捨て	整数位

注記\*1：設計上定める値が小数点以下第1位の場合は、小数点以下第1位表示とする。

\*2：絶対値が1000以上のときは、べき数表示とする。

\*3：設計・建設規格 付録材料図表に記載された温度の間における引張強さ及び降伏点は、比例法により補間した値の小数点以下第1位を切り捨て、整数位までの値とする。

### 3. 評価部位

ガスタービン発電機用軽油タンクの耐震評価は、「5.1 地震応答解析及び構造強度評価方法」に示す条件に基づき、耐震評価上厳しくなる胴及び基礎ボルトについて実施する。胴は上部になるに従い、段階的に板厚が減少するため、算出応力の許容応力に対する裕度が最小となる板厚を代表して評価する。ガスタービン発電機用軽油タンクの耐震評価部位については、表 2-1 の概略構造図に示す。

### 4. 固有周期

#### 4.1 固有周期の計算方法

水平方向については、「2.2 評価方針」に基づき、VI-2-2-35「ガスタービン発電機用軽油タンク基礎の地震応答計算書」の時刻歴応答解析によって得られた断面力を上回る断面力を用いて応力評価を実施することから固有周期の算出は不要である。

鉛直方向については、以下の計算方法に基づき評価する。

##### (1) 計算モデル

モデル化に当たっては次の条件で行う。

- 容器及び内容物の質量は重心に集中するものとする。内包流体の全質量を固定質量として考慮する。
- 容器は胴下端のベースプレートを円周上等ピッチの多数の基礎ボルトで基礎に固定されており、固定端とする。
- 変形モードは軸方向変形を考慮する。
- 耐震計算に用いる寸法は、公称値を使用する。

本容器は、前記の条件より図 4-1 に示すような下端固定の 1 質点系振動モデルとして考える。

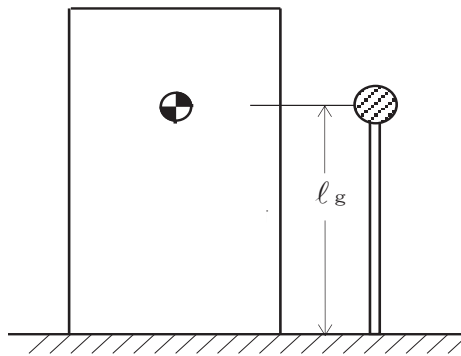


図4-1 固有周期の計算モデル

##### (2) 鉛直方向固有周期

軸方向変形によるばね定数 $K_V$ は次式で求める。

$$K_V = \frac{1000}{\frac{l_g}{A \cdot E}} \dots\dots\dots (4.1.1)$$

ここで、胴の断面性能は次のように求める。

$$A = \pi \cdot (D_i + t) \cdot t \cdots \cdots \cdots (4.1.2)$$

したがって、固有周期  $T_v$  は次式で求める。

$$T_v = 2 \cdot \pi \cdot \sqrt{\frac{m_e}{K_v}} \cdots \cdots \cdots (4.1.3)$$

#### 4.2 固有周期の計算条件

固有周期の計算に用いる計算条件は、本計算書の【ガスタービン発電機用軽油タンクの耐震性についての計算結果】の機器要目に示す。

#### 4.3 固有周期の計算結果

固有周期の計算結果を表 4-1 に示す。計算の結果、鉛直方向の固有周期は 0.05 秒以下であり、剛構造であることを確認した。

表 4-1 固有周期 (単位 : s)

水平	—*
鉛直	

注記\* : 時刻歴応答解析による断面力を上回る断面力を用いて評価する。

5. 地震応答解析及び構造強度評価

5.1 地震応答解析及び構造強度評価方法

5.1.1 地震応答解析

VI-2-2-35「ガスタービン発電機用軽油タンク基礎の地震応答計算書」において実施している地震応答解析のうち、ガスタービン発電機用軽油タンクの解析モデルの考え方及び諸元を以下に示す。

- (1) ガスタービン発電機用軽油タンクの解析モデルは、胴の板厚ごとに質点を設け、鉛直部材と等価な曲げ及びせん断剛性を有する多質点系モデルとする。ガスタービン発電機用軽油タンクの地震応答解析モデルを図5-1に示す。
- (2) 解析モデルの各質点には質点重量、各要素には有効せん断断面積及び断面二次モーメントを設定する。内包流体の全質量を固定質量として考慮し、各質点に割り振ってモデル化する。

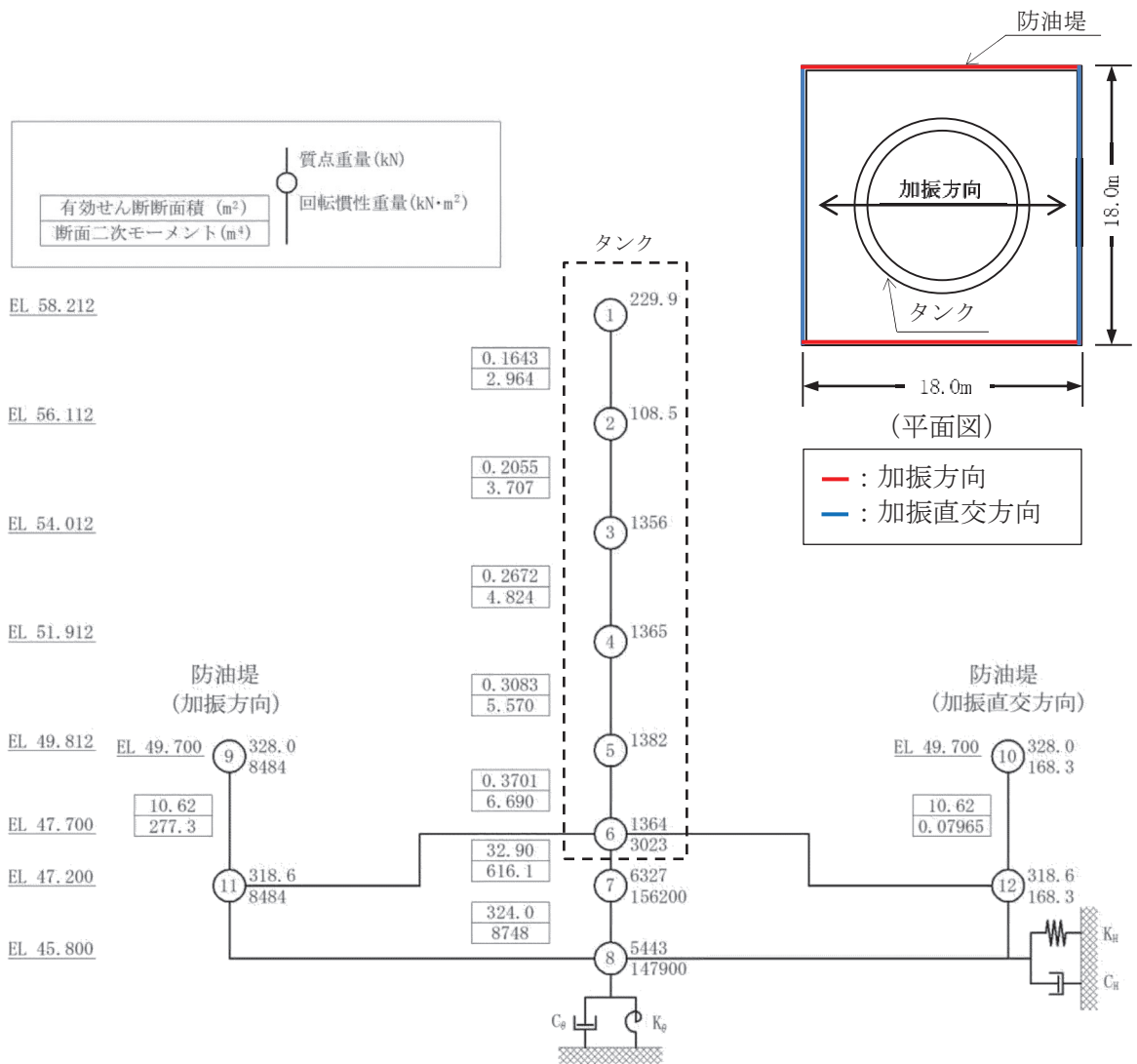


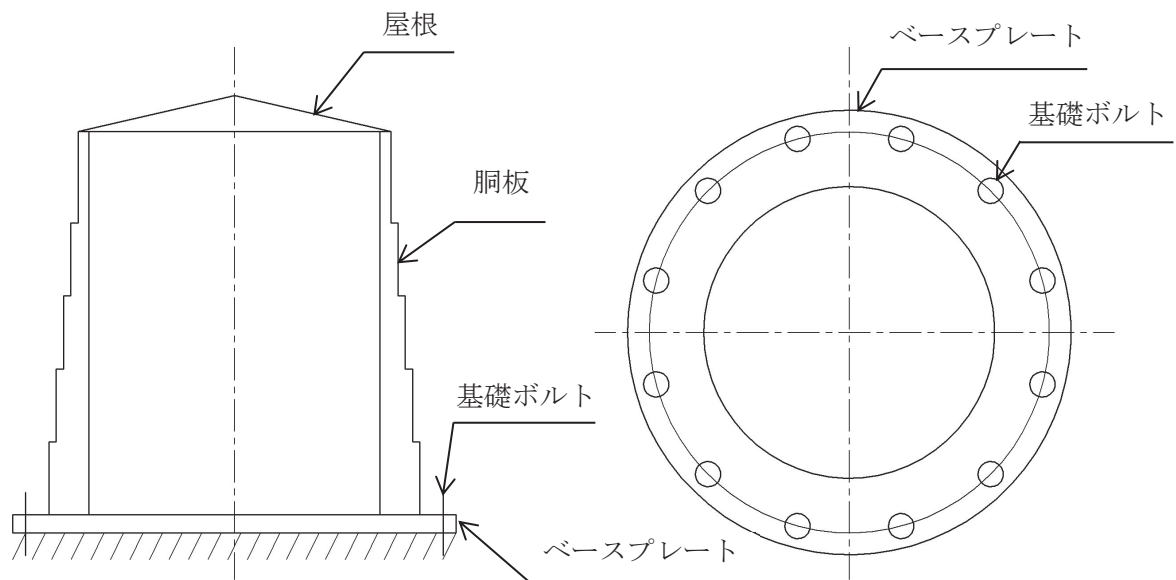
図5-1 ガスタービン発電機用軽油タンク（破線部）の地震応答解析モデル  
 (VI-2-2-35「ガスタービン発電機用軽油タンク基礎の地震応答計算書」

図3-8 地震応答解析モデル（水平方向）引用

### 5.1.2 構造強度評価方法

ガスタービン発電機用軽油タンクの構造強度評価は以下の条件で計算する。概要図を図5-2に示す。

- (1) 地震力は容器に対して水平方向及び鉛直方向から作用するものとする。なお、水平方向及び鉛直方向の動的地震力による荷重の組合せには、SRSS法を用いる。
- (2) 容器は胴下端のベースプレートを円周上等ピッチの多数の基礎ボルトで基礎に固定されており、固定端とする。
- (3) 胴をはりと考え、変形モードは曲げ及びせん断変形を考慮する。
- (4) 胴は上部になるに従い、段階的に板厚が減少するため、板厚ごとに評価する。
- (5) 耐震計算に用いる寸法は、公称値を使用する。



注：概要を示したものであり、外形及びボルト本数は実機とは異なる。

図5-2 概要図

## 5.2 荷重の組合せ及び許容応力

### 5.2.1 荷重の組合せ及び許容応力状態

ガスタービン発電機用軽油タンクの荷重の組合せ及び許容応力状態のうち重大事故等対処設備の評価に用いるものを表 5-1 に示す。ガスタービン発電機用軽油タンクの構造や形状から、風荷重及び積雪荷重の影響が無視できないことから、風荷重及び積雪荷重を組み合わせせて評価を行う。

### 5.2.2 許容応力

ガスタービン発電機用軽油タンクの許容応力は、VI-2-1-9「機能維持の基本方針」に基づき表 5-2 及び表 5-3 に示す。

### 5.2.3 使用材料の許容応力評価条件

ガスタービン発電機用軽油タンクの使用材料の許容応力評価条件のうち重大事故等対処設備の評価に用いるものを表 5-4 に示す。

### 5.2.4 風荷重

風荷重は、VI-2-1-9「機能維持の基本方針」に基づき、風速 30m/s を考慮して評価する。

### 5.2.5 積雪荷重

積雪荷重は、VI-2-1-9「機能維持の基本方針」に基づき、100cm に平均的な積雪荷重を与えるための係数 0.35 を考慮して評価する。

表 5-1 荷重の組合せ及び許容応力状態 (重大事故等対処設備)

施設区分	機器名称	設備分類*1	機器等の区分	荷重の組合せ	許容応力状態
非常用電源 設備	ガスタービン発電機用 軽油タンク	常設耐震/防止 常設/緩和	—*2	D + P <sub>D</sub> + M <sub>D</sub> + S <sub>s</sub> + P <sub>K</sub> + P <sub>S</sub> *3	IV <sub>AS</sub>
				D + P <sub>SAD</sub> + M <sub>SAD</sub> + S <sub>s</sub> + P <sub>K</sub> + P <sub>S</sub>	V <sub>AS</sub> (V <sub>AS</sub> として IV <sub>AS</sub> の許容限 界を用いる。)

注記\*1: 「常設耐震/防止」は常設耐震重要重大事故防止設備, 「常設/緩和」は常設重大事故緩和設備を示す。

\*2: 重大事故等クラス2容器及び重大事故等クラス2支持構造物の荷重の組合せ及び許容応力を適用する。

\*3: 「D + P<sub>SAD</sub> + M<sub>SAD</sub> + S<sub>s</sub> + P<sub>K</sub> + P<sub>S</sub>」の評価に包絡されるため, 評価結果の記載を省略する。

表 5-2 許容応力 (重大事故等クラス2容器)

許容応力状態	許容限界 *1, *2	
	一次一般膜応力	一次+二次+ ピーク応力
IV <sub>AS</sub>	一次+二次応力	一次+二次+ ピーク応力
V <sub>AS</sub> (V <sub>AS</sub> としてIV <sub>AS</sub> の 許容限界を用いる。)	0.6・S <sub>u</sub>	*3 基準地震動 S <sub>s</sub> のみによる疲労解析を行い, 疲労 累積係数が 1.0 以下であること。 ただし, 地震動のみによる一次+二次応力の変動 値が 2・S <sub>y</sub> 以下であれば疲労解析は不要

注記\*1: 座屈に対する評価が必要な場合には, クラスMC容器的座屈に対する評価式による。

\*2: 当該の応力が生じない場合, 規格基準で省略可能とされている場合及び他の応力で代表可能である場合は評価を省略する。

\*3: 2・S<sub>y</sub> を超えるときは弾塑性解析を行う。この場合, 設計・建設規格 PVB-3300 (PVB-3313 を除く。S<sub>m</sub>は 2/3・S<sub>y</sub> と読み替える。) の簡易弾塑性解析を用いる。



表 5-3 許容応力 (重大事故等クラス 2 支持構造物)

許容応力状態	許容限界 <sup>*1, *2</sup> (ボルト等)	
	一次応力	
	引張	せん断
	$1.5 \cdot f_t^*$	$1.5 \cdot f_s^*$
IV <sub>AS</sub>	$1.5 \cdot f_t^*$	
V <sub>AS</sub>		
(V <sub>AS</sub> としてIV <sub>AS</sub> の許容限界を用いる。)		

注記\*1：応力の組合せが考えられる場合には、組合せ応力に対しても評価を行う。

\*2：当該の応力が生じない場合、規格基準で省略可能とされている場合及び他の応力で代表可能である場合は評価を省略する。

表 5-4 使用材料の許容応力評価条件 (重大事故等対処設備)

評価部材	材料	温度条件 (°C)		S (MPa)	S <sub>y</sub> (MPa)	S <sub>u</sub> (MPa)	S <sub>y</sub> (R T) (MPa)
		最高使用温度	最低使用温度				
胴板	j = 1~4 SM400A (厚さ ≤ 16mm)	66		—	234	385	—
	j = 5 SM400C (16mm < 厚さ ≤ 40mm)	66		—	225	385	—
基礎ボルト	SCM435	50		—	764	906	—

5.3 設計用地震力

評価に用いる設計用地震力を表5-5に示す。

水平方向については、「5.1.1 地震応答解析」に示す解析モデルを用いた「基準地震動 S s」によるVI-2-2-35「ガスタービン発電機用堅油タ  
ンク基礎の地震応答計算書」の時刻歴応答解析にて得られた断面力（せん断力及び曲げモーメント）を含めた考慮すべき荷重を上回る設計用断  
面力を用いて評価を行う。鉛直方向については、「基準地震動 S s」による地震力をVI-2-1-7「設計用床応答スペクトルの作成方針」に基づき設  
定する。

表 5-5 設計用断面力及び設計震度（重大事故等対処設備）

評価部位	EL (mm)	水平方向										鉛直方向
		せん断力 (N)					曲げモーメント (N・mm)					設計震度*4 Cv
		基準地震動 S s		設計用*3	左記 合計	風*2	基準地震動 S s		左記 合計	設計用*3	基礎地震動 S s	
		地震*1	風*2				地震*1	設計用*3				
胴板	56112	1.159×10 <sup>6</sup>	3.251×10 <sup>4</sup>	1.192×10 <sup>6</sup>	1.771×10 <sup>6</sup>	2.434×10 <sup>9</sup>	5.024×10 <sup>7</sup>	2.484×10 <sup>9</sup>	3.701×10 <sup>9</sup>	1.44		
	54012	1.637×10 <sup>6</sup>	5.460×10 <sup>4</sup>	1.692×10 <sup>6</sup>	2.510×10 <sup>6</sup>	5.872×10 <sup>9</sup>	1.417×10 <sup>8</sup>	6.014×10 <sup>9</sup>	8.950×10 <sup>9</sup>			
	51912	6.748×10 <sup>6</sup>	7.671×10 <sup>4</sup>	6.825×10 <sup>6</sup>	1.020×10 <sup>7</sup>	2.004×10 <sup>10</sup>	2.796×10 <sup>8</sup>	2.032×10 <sup>10</sup>	3.034×10 <sup>10</sup>			
	49812	1.041×10 <sup>7</sup>	9.883×10 <sup>4</sup>	1.051×10 <sup>7</sup>	1.571×10 <sup>7</sup>	4.189×10 <sup>10</sup>	4.640×10 <sup>8</sup>	4.235×10 <sup>10</sup>	6.330×10 <sup>10</sup>			
基礎ボルト	47700	1.247×10 <sup>7</sup>	1.211×10 <sup>5</sup>	1.259×10 <sup>7</sup>	1.883×10 <sup>7</sup>	6.823×10 <sup>10</sup>	6.964×10 <sup>8</sup>	6.892×10 <sup>10</sup>	1.030×10 <sup>11</sup>			

注記\*1：時刻歴応答解析による断面力

\*2：風荷重による断面力

\*3：考慮すべき荷重を上回る設計用の断面力

\*4：設計用震度Ⅱ（基準地震動 S s）を上回る設計震度

## 5.4 計算方法

### 5.4.1 応力の計算方法

ガスタービン発電機用軽油タンクの胴は上部になるに従い、段階的に板厚が減少するため、板厚ごとに評価する。なお、VI-2-1-14「機器・配管系の計算書作成の方法 添付資料-5 平底たて置円筒形容器の耐震性についての計算書作成の基本方針」に記載の計算方法を準用し、「5.1.1 地震応答解析」に示す解析モデルを用いたVI-2-2-35「ガスタービン発電機用軽油タンク基礎の地震応答計算書」の時刻歴応答解析にて得られた断面力を用いて計算する。

#### 5.4.1.1 胴の計算方法

##### (1) 静水頭及び鉛直方向地震による応力

$$\sigma_{\phi 1} = \frac{\rho' \cdot g \cdot H_j \cdot D_i}{2 \cdot t_j} \dots\dots\dots (5.4.1.1.1)$$

$$\sigma_{\phi 2} = \frac{\rho' \cdot g \cdot H_j \cdot D_i \cdot C_V}{2 \cdot t_j} \dots\dots\dots (5.4.1.1.2)$$

$$\sigma_{x 1} = 0 \dots\dots\dots (5.4.1.1.3)$$

##### (2) 運転時質量及び鉛直方向地震による応力

胴自身の質量による圧縮応力と鉛直方向地震による軸方向応力が生じる。

$$\sigma_{x 2} = \frac{m_{e j} \cdot g}{\pi \cdot (D_i + t_j) \cdot t_j} \dots\dots\dots (5.4.1.1.4)$$

$$\sigma_{x 3} = \frac{m_{e j} \cdot g \cdot C_V}{\pi \cdot (D_i + t_j) \cdot t_j} \dots\dots\dots (5.4.1.1.5)$$

##### (3) 水平方向地震による応力

水平方向の地震力により曲げモーメントによる軸方向応力と地震力によるせん断応力が生じる。

$$\sigma_{x 4} = \frac{4 \cdot M_j}{\pi \cdot (D_i + t_j)^2 \cdot t_j} \dots\dots\dots (5.4.1.1.6)$$

$$\tau = \frac{2 \cdot Q_j}{\pi \cdot (D_i + t_j) \cdot t_j} \dots\dots\dots (5.4.1.1.7)$$

##### (4) 組合せ応力

(1)～(3)によって求めた胴の応力は以下のように組み合わせる。

###### a. 一次一般膜応力

###### (a) 組合せ引張応力

$$\sigma_{\phi} = \sigma_{\phi 1} + \sigma_{\phi 2} \dots\dots\dots (5.4.1.1.8)$$

$$\sigma_{o t} = \frac{1}{2} \cdot \left\{ \sigma_{\phi} + \sigma_{x t} + \sqrt{(\sigma_{\phi} - \sigma_{x t})^2 + 4 \cdot \tau^2} \right\} \dots\dots\dots (5.4.1.1.9)$$

ここで,

$$\sigma_{xt} = \sigma_{x1} - \sigma_{x2} + \sqrt{\sigma_{x3}^2 + \sigma_{x4}^2} \quad \dots\dots\dots (5.4.1.1.10)$$

(b) 組合せ圧縮応力

$$\sigma_{\phi} = -\sigma_{\phi1} - \sigma_{\phi2} \quad \dots\dots\dots (5.4.1.1.11)$$

$\sigma_{xc}$  が正の値 (圧縮側) のとき, 次の組合せ圧縮応力を求める。

$$\sigma_{oc} = \frac{1}{2} \cdot \left\{ \sigma_{\phi} + \sigma_{xc} + \sqrt{(\sigma_{\phi} - \sigma_{xc})^2 + 4 \cdot \tau^2} \right\} \quad \dots\dots\dots (5.4.1.1.12)$$

ここで,

$$\sigma_{xc} = -\sigma_{x1} + \sigma_{x2} + \sqrt{\sigma_{x3}^2 + \sigma_{x4}^2} \quad \dots\dots\dots (5.4.1.1.13)$$

したがって, 胴の組合せ一次一般膜応力の最大値は,

$$\sigma_o = \text{Max} \{ \text{組合せ引張応力}(\sigma_{ot}), \text{組合せ圧縮応力}(\sigma_{oc}) \} \quad \dots\dots\dots (5.4.1.1.14)$$

とする。

なお, 一次応力は一次一般膜応力と同じ値になるので省略する。

b. 地震動のみによる一次応力と二次応力の和の変動値

(a) 組合せ引張応力

$$\sigma_{2\phi} = \sigma_{\phi2} \quad \dots\dots\dots (5.4.1.1.15)$$

$$\sigma_{2t} = \sigma_{2\phi} + \sigma_{2xt} + \sqrt{(\sigma_{2\phi} - \sigma_{2xt})^2 + 4 \cdot \tau^2} \quad \dots\dots\dots (5.4.1.1.16)$$

ここで,

$$\sigma_{2xt} = \sqrt{\sigma_{x3}^2 + \sigma_{x4}^2} \quad \dots\dots\dots (5.4.1.1.17)$$

(b) 組合せ圧縮応力

$$\sigma_{2\phi} = -\sigma_{\phi2} \quad \dots\dots\dots (5.4.1.1.18)$$

$$\sigma_{2c} = \sigma_{2\phi} + \sigma_{2xc} + \sqrt{(\sigma_{2\phi} - \sigma_{2xc})^2 + 4 \cdot \tau^2} \quad \dots\dots\dots (5.4.1.1.19)$$

ここで,

$$\sigma_{2xc} = \sqrt{\sigma_{x3}^2 + \sigma_{x4}^2} \quad \dots\dots\dots (5.4.1.1.20)$$

したがって, 胴の地震動のみによる一次応力と二次応力の和の変動値の最大値は,

$$\sigma_2 = \text{Max} \{ \text{組合せ引張応力}(\sigma_{2t}), \text{組合せ圧縮応力}(\sigma_{2c}) \} \quad \dots\dots\dots (5.4.1.1.21)$$

とする。

5.4.1.2 基礎ボルトの計算方法

(1) 引張応力

転倒モーメントが作用した場合に生じる基礎ボルトの引張荷重と基礎部の圧縮荷重については、荷重と変位量の釣合い条件を考慮することにより求める（図5-3参照）。

以下にその手順を示す。

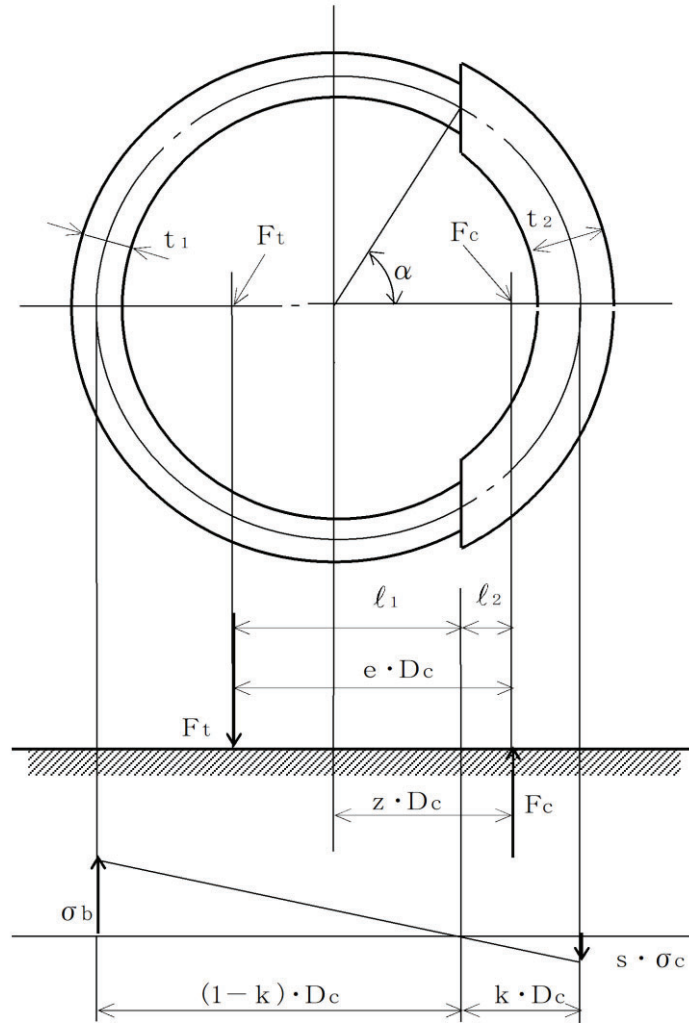


図5-3 基礎の荷重説明図

- a.  $\sigma_b$ 及び $\sigma_c$ を仮定して基礎ボルトの応力計算における中立軸の荷重係数 $k$ を求める。

$$k = \frac{1}{1 + \frac{\sigma_b}{s \cdot \sigma_c}} \dots\dots\dots (5.4.1.2.1)$$

- b. 基礎ボルトの応力計算における中立軸を定める角度  $\alpha$  を求める。

$$\alpha = \cos^{-1}(1 - 2 \cdot k) \quad \dots\dots\dots (5.4.1.2.2)$$

- c. 各定数  $e$ ,  $z$ ,  $C_t$  及び  $C_c$  を求める。

$$e = \frac{1}{2} \cdot \left\{ \frac{(\pi - \alpha) \cdot \cos^2 \alpha + \frac{1}{2} \cdot (\pi - \alpha) + \frac{3}{2} \cdot \sin \alpha \cdot \cos \alpha}{(\pi - \alpha) \cdot \cos \alpha + \sin \alpha} + \frac{\frac{1}{2} \cdot \alpha - \frac{3}{2} \cdot \sin \alpha \cdot \cos \alpha + \alpha \cdot \cos^2 \alpha}{\sin \alpha - \alpha \cdot \cos \alpha} \right\} \quad \dots\dots\dots (5.4.1.2.3)$$

$$z = \frac{1}{2} \cdot \left( \cos \alpha + \frac{\frac{1}{2} \cdot \alpha - \frac{3}{2} \cdot \sin \alpha \cdot \cos \alpha + \alpha \cdot \cos^2 \alpha}{\sin \alpha - \alpha \cdot \cos \alpha} \right) \quad \dots\dots\dots (5.4.1.2.4)$$

$$C_t = \frac{2 \cdot \{ (\pi - \alpha) \cdot \cos \alpha + \sin \alpha \}}{1 + \cos \alpha} \quad \dots\dots\dots (5.4.1.2.5)$$

$$C_c = \frac{2 \cdot (\sin \alpha - \alpha \cdot \cos \alpha)}{1 - \cos \alpha} \quad \dots\dots\dots (5.4.1.2.6)$$

- d. 各定数を用いて  $F_t$  及び  $F_c$  を求める。

$$F_t = \frac{\sqrt{M_s^2 + (C_v \cdot m_o \cdot g \cdot z \cdot D_c)^2}}{e \cdot D_c} - \frac{z}{e} \cdot m_o \cdot g \quad \dots\dots\dots (5.4.1.2.7)$$

$$F_c = \frac{\sqrt{M_s^2 + (C_v \cdot m_o \cdot g \cdot (z - e) \cdot D_c)^2}}{e \cdot D_c} + \left(1 - \frac{z}{e}\right) \cdot m_o \cdot g \quad \dots\dots\dots (5.4.1.2.8)$$

基礎ボルトに引張力が作用しないのは、 $\alpha$  が  $\pi$  に等しくなったときであり、(5.4.1.2.3)式及び(5.4.1.2.4)式において  $\alpha$  を  $\pi$  に近づけた場合の値  $e = 0.75$  及び  $z = 0.25$  を(5.4.1.2.7)式に代入し、得られる  $F_t$  の値によって引張力の有無を次のように判定する。

$F_t \leq 0$  ならば引張力は作用しない。

$F_t > 0$  ならば引張力が作用しているので次の計算を行う。

e.  $\sigma_b$ 及び $\sigma_c$ を求める。

$$\sigma_b = \frac{2 \cdot F_t}{t_1 \cdot D_c \cdot C_t} \dots\dots\dots (5.4.1.2.9)$$

$$\sigma_c = \frac{2 \cdot F_c}{(t_2 + s \cdot t_1) \cdot D_c \cdot C_c} \dots\dots\dots (5.4.1.2.10)$$

ここで,

$$t_1 = \frac{n \cdot A_b}{\pi \cdot D_c} \dots\dots\dots (5.4.1.2.11)$$

$$t_2 = \frac{1}{2} \cdot (D_{bo} - D_{bi}) - t_1 \dots\dots\dots (5.4.1.2.12)$$

$$A_b = \frac{\pi}{4} \cdot d^2 \dots\dots\dots (5.4.1.2.13)$$

$\sigma_b$ 及び $\sigma_c$ がa項にて仮定した値と十分に近似していることを確認する。この場合の $\sigma_b$ 及び $\sigma_c$ を基礎ボルトと基礎に生じる応力とする。

(2) せん断応力

$$\tau_b = \frac{Q_s}{n \cdot A_b} \dots\dots\dots (5.4.1.2.14)$$

5.5 計算条件

応力計算に用いる計算条件は、本計算書の【ガスタービン発電機用軽油タンクの耐震性についての計算結果】の設計条件及び機器要目に示す。

5.6 応力の評価

5.6.1 胴の応力評価

- (1) 5.4.1.1 項で求めた組合せ応力が胴の最高使用温度における許容応力  $S_a$  以下であること。ただし、 $S_a$  は下表による。

応力の種類	許容応力 $S_a$
	基準地震動 $S_s$ による荷重との組合せの場合
一次一般膜応力	$0.6 \cdot S_u$
一次+二次応力	地震動のみによる一次応力と二次応力の和の変動値が $2 \cdot S_y$ 以下であれば、疲労解析は不要とする。
一次+二次+ピーク応力	

なお、一次応力の評価は算出応力が一次一般膜応力と同じ値であるので省略する。

- (2) 圧縮膜応力（圧縮応力と曲げによる圧縮側応力の組合せ）は次式を満足すること。（座屈の評価）

$$\frac{\eta \cdot (\sigma_{x2} + \sigma_{x3})}{f_c} + \frac{\eta \cdot \sigma_{x4}}{f_b} \leq 1 \quad \dots \dots \dots (5.6.1.1)$$

ここで、 $f_c$  は次による。

$$\frac{D_i + 2 \cdot t_j}{2 \cdot t_j} \leq \frac{1200 \cdot g}{F} \quad \text{のとき}$$

$$f_c = F \quad \dots \dots \dots (5.6.1.2)$$

$$\frac{1200 \cdot g}{F} < \frac{D_i + 2 \cdot t_j}{2 \cdot t_j} < \frac{8000 \cdot g}{F} \quad \text{のとき}$$

$$f_c = F \cdot \left[ 1 - \frac{1}{6800 \cdot g} \cdot \left\{ F - \phi_1 \left( \frac{8000 \cdot g}{F} \right) \right\} \cdot \left( \frac{D_i + 2 \cdot t_j}{2 \cdot t_j} - \frac{1200 \cdot g}{F} \right) \right] \quad \dots \dots \dots (5.6.1.3)$$

$$\frac{8000 \cdot g}{F} \leq \frac{D_i + 2 \cdot t_j}{2 \cdot t_j} \leq 800 \quad \text{のとき}$$

$$f_c = \phi_1 \left( \frac{D_i + 2 \cdot t_j}{2 \cdot t_j} \right) \quad \dots \dots \dots (5.6.1.4)$$

ただし、 $\phi_1(x)$  は次の関数とする。



$$\phi_1(x) = 0.6 \cdot \frac{E}{x} \cdot \left[ 1 - 0.901 \cdot \left\{ 1 - \exp\left(-\frac{1}{16} \cdot \sqrt{x}\right) \right\} \right] \dots\dots\dots (5.6.1.5)$$

また,  $f_b$  は次による。

$$\frac{D_i + 2 \cdot t_j}{2 \cdot t_j} \leq \frac{1200 \cdot g}{F} \quad \text{のとき}$$

$$f_b = F \dots\dots\dots (5.6.1.6)$$

$$\frac{1200 \cdot g}{F} < \frac{D_i + 2 \cdot t_j}{2 \cdot t_j} < \frac{9600 \cdot g}{F} \quad \text{のとき}$$

$$f_b = F \cdot \left[ 1 - \frac{1}{8400 \cdot g} \cdot \left\{ F - \phi_2\left(\frac{9600 \cdot g}{F}\right) \right\} \cdot \left( \frac{D_i + 2 \cdot t_j}{2 \cdot t_j} - \frac{1200 \cdot g}{F} \right) \right] \dots\dots\dots (5.6.1.7)$$

$$\frac{9600 \cdot g}{F} \leq \frac{D_i + 2 \cdot t_j}{2 \cdot t_j} \leq 800 \quad \text{のとき}$$

$$f_b = \phi_2\left(\frac{D_i + 2 \cdot t_j}{2 \cdot t_j}\right) \dots\dots\dots (5.6.1.8)$$

ただし,  $\phi_2(x)$  は次の関数とする。

$$\phi_2(x) = 0.6 \cdot \frac{E}{x} \cdot \left[ 1 - 0.731 \cdot \left\{ 1 - \exp\left(-\frac{1}{16} \cdot \sqrt{x}\right) \right\} \right] \dots\dots\dots (5.6.1.9)$$

$\eta$  は安全率で次による。

$$\frac{D_i + 2 \cdot t_j}{2 \cdot t_j} \leq \frac{1200 \cdot g}{F} \quad \text{のとき}$$

$$\eta = 1 \dots\dots\dots (5.6.1.10)$$

$$\frac{1200 \cdot g}{F} < \frac{D_i + 2 \cdot t_j}{2 \cdot t_j} < \frac{8000 \cdot g}{F} \quad \text{のとき}$$

$$\eta = 1 + \frac{0.5 \cdot F}{6800 \cdot g} \cdot \left( \frac{D_i + 2 \cdot t_j}{2 \cdot t_j} - \frac{1200 \cdot g}{F} \right) \dots\dots\dots (5.6.1.11)$$

$$\frac{8000 \cdot g}{F} \leq \frac{D_i + 2 \cdot t_j}{2 \cdot t_j} \quad \text{のとき}$$

$$\eta = 1.5 \dots\dots\dots (5.6.1.12)$$

5.6.2 基礎ボルトの応力評価

5.4.1.2 項で求めた基礎ボルトの引張応力  $\sigma_b$  は次式より求めた許容組合せ応力  $f_{ts}$  以下であること。ただし、 $f_{to}$  は下表による。

$$f_{ts} = \text{Min}[1.4 \cdot f_{to} - 1.6 \cdot \tau_b, f_{to}] \quad \dots\dots\dots (5.6.2.1)$$

せん断応力  $\tau_b$  はせん断力のみ受ける基礎ボルトの許容せん断応力  $f_{sb}$  以下であること。ただし、 $f_{sb}$  は下表による。

	基準地震動 $S_s$ による 荷重との組合せの場合
許容引張応力 $f_{to}$	$\frac{F^*}{2} \cdot 1.5$
許容せん断応力 $f_{sb}$	$\frac{F^*}{1.5 \cdot \sqrt{3}} \cdot 1.5$

## 6. 評価結果

### 6.1 重大事故等対処設備としての評価結果

ガスタービン発電機用軽油タンクの重大事故等時の状態を考慮した場合の耐震評価結果を以下に示す。発生値は許容限界を満足しており、設計用地震力に対して十分な構造強度を有することを確認した。

#### (1) 構造強度評価結果

構造強度評価の結果を次頁以降の表に示す。なお、胴に生じる応力は、板厚ごとに評価した結果、算出応力の許容応力に対する裕度が最小となる板厚を代表して示す。

【ガスタービン発電機用軽油タンクの耐震性についての計算結果】

1. 重大事故等対処設備

1.1 設計条件

機器名称	設備分類	据付場所及び末端高さ (m)	固有周期(s)		弾性設計用地震動 S d 又は静的震度		基準地震動 S s		最高使用圧力 (MPa)	最高使用温度 (°C)	周囲環境温度 (°C)	比重
			水平方向	鉛直方向	水平方向 設計震度	鉛直方向 設計震度	水平方向 設計震度	鉛直方向 設計震度				
ガスタービン発電機 用軽油タンク	常設耐震/防止 常設/緩和	屋外 EL. 47.2	—*1		—		—*1	Cv=1.44*2	静水頭	66	50	0.86

注記\*1：時刻歴応答解析による断面力を上回る断面力を用いて評価する。

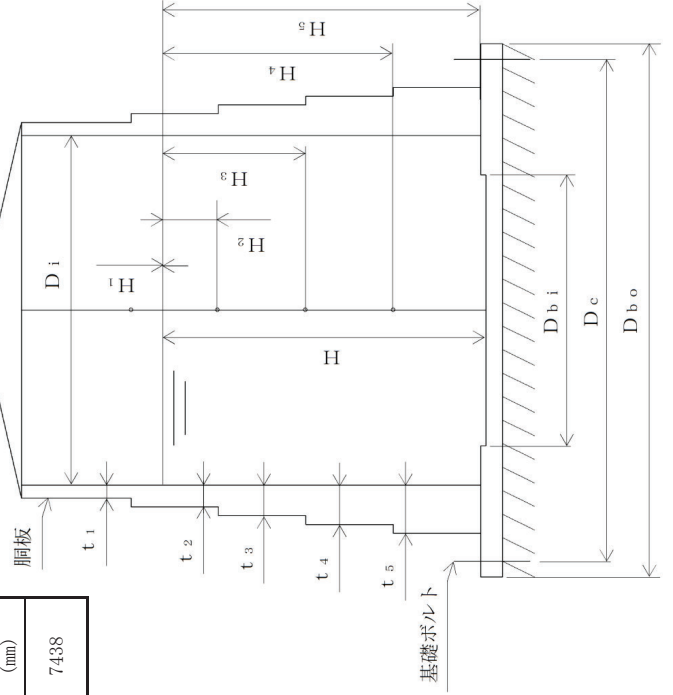
\*2：設計用震度 II（基準地震動 S s）を上回る設計震度

各評価部位の断面力 (水平方向)	j = 1	j = 2	j = 3	j = 4	j = 5
Q j (N)	1.739×10 <sup>6</sup>	2.456×10 <sup>6</sup>	1.012×10 <sup>7</sup>	1.561×10 <sup>7</sup>	1.871×10 <sup>7</sup>
M j (N・mm)	3.651×10 <sup>9</sup>	8.808×10 <sup>9</sup>	3.006×10 <sup>10</sup>	6.283×10 <sup>10</sup>	1.023×10 <sup>11</sup>

1.2 機器要目

m <sub>0</sub> (kg)	D <sub>i</sub> (mm)	E (MPa)	ℓ <sub>g</sub> (mm)	s	n	D <sub>c</sub> (mm)	D <sub>b<sub>o</sub></sub> (mm)	D <sub>b<sub>i</sub></sub> (mm)	d (mm)	A <sub>b</sub> (mm <sup>2</sup> )	H (mm)
534844	9800	200000*1	10512	15	75	10140	10396	8400	60 (M60)	2.827×10 <sup>3</sup>	7438

	j = 1	j = 2	j = 3	j = 4	j = 5
m <sub>e j</sub> (kg)	29000	35813	43568	53026	69176
t <sub>j</sub> (mm)	8.0	10.0	13.0	15.0	18.0
H <sub>j</sub> (mm)	0	1138	3238	5338	7438



S <sub>y</sub> (胴板) (MPa)	S <sub>u</sub> (胴板) (MPa)	S <sub>y</sub> (胴板) (MPa)	S <sub>u</sub> (胴板) (MPa)	F (胴板) (MPa)	S <sub>y</sub> (基礎ボルト) (MPa)	S <sub>u</sub> (基礎ボルト) (MPa)	F (基礎ボルト) (MPa)	F* (基礎ボルト) (MPa)
				j = 5				
234*1 (厚さ≦16mm)	385*1 (厚さ≦16mm)	225*1 (16mm<厚さ≦ 40mm)	385*1 (16mm<厚さ≦ 40mm)	225	764*2	906*2	—	634

注記\*1：最高使用温度で算出

\*2：周囲環境温度で算出

1.3 計算数値

1.3.1 胴に生じる応力

(1) 一次一般膜応力

	弾性設計用地震動 S <sub>d</sub> 又は静的震度				基準地震動 S <sub>s</sub>			
	周方向応力	軸方向応力	せん断応力	周方向応力	軸方向応力	せん断応力	周方向応力	軸方向応力
静水頭による応力	—	—	—	σ <sub>φ1</sub> = 17	—	—	—	—
鉛直方向地震による引張応力	—	—	—	σ <sub>φ2</sub> = 25	—	—	—	—
空質量による圧縮応力	—	—	—	—	σ <sub>x2</sub> = 2	—	—	—
鉛直方向地震による軸方向応力	—	—	—	—	σ <sub>x3</sub> = 2	—	—	—
水平方向地震による応力	—	—	—	—	σ <sub>x4</sub> = 76	—	—	τ = 68
応力の和	引張側	—	—	σ <sub>φ</sub> = 42	σ <sub>x1</sub> = 75	—	—	—
	圧縮側	—	—	σ <sub>φ</sub> = -42	σ <sub>xc</sub> = 77	—	—	—
組合せ応力	引張	—	—	—	σ <sub>ot</sub> = 128	—	—	—
	圧縮	—	—	—	σ <sub>oc</sub> = 108	—	—	—

(単位：MPa)

(2) 地震動のみによる一次応力と二次応力の和の変動値

	弾性設計用地震動 S <sub>d</sub> 又は静的震度				基準地震動 S <sub>s</sub>			
	周方向応力	軸方向応力	せん断応力	周方向応力	軸方向応力	せん断応力	周方向応力	軸方向応力
鉛直方向地震による応力	—	—	—	σ <sub>φ2</sub> = 25	—	—	—	—
水平方向地震による応力	—	—	—	—	σ <sub>x4</sub> = 76	—	—	τ = 68
応力の和	引張側	—	—	σ <sub>φ</sub> = 25	σ <sub>2xt</sub> = 76	—	—	—
	圧縮側	—	—	σ <sub>φ</sub> = -25	σ <sub>2xc</sub> = 76	—	—	—
組合せ応力 (変動値)	引張	—	—	—	σ <sub>2t</sub> = 246	—	—	—
	圧縮	—	—	—	σ <sub>2c</sub> = 220	—	—	—

(単位：MPa)

(3) 圧縮と曲げの組合せ (座屈の評価)

$j = 5, t_s = 18.0 \text{ mm}$
$\frac{\eta \cdot (\sigma_{x2} + \sigma_{x3})}{f_c} + \frac{\eta \cdot \sigma_{x4}}{f_b} \leq 1$
0.64

1.3.2 基礎ボルトに生じる応力 (単位: MPa)

	弾性設計用地震動 S d 又は静的震度	基準地震動 S s
引張応力	—	$\sigma_b = 122$
せん断応力	—	$\tau_b = 89$

1.4 結論

1.4.1 固有周期 (単位: s)

方向	固有周期
水平方向	TH=—*
鉛直方向	

注記\*: 時刻歴応答解析による断面力を上回る断面力を用いて評価する。

1.4.2 応力 (単位: MPa)

部材	材料	応力	弾性設計用地震動 S d 又は静的震度		基準地震動 S s	
			算出応力	許容応力	算出応力	許容応力
胴板	SM400A SM400C	一次一般膜	—	—	$\sigma_o = 128$	$S_a = 231$
		一次+二次	—	—	$\sigma_2 = 246$	$S_a = 450$
		圧縮と曲げの組合せ (座屈の評価)	—	—	$\frac{\eta \cdot (\sigma_{x2} + \sigma_{x3})}{f_c} + \frac{\eta \cdot \sigma_{x4}}{f_b} \leq 1$	
基礎ボルト	SCM435	引張	—	—	$\sigma_b = 122$	$f_{ts} = 475^*$
		せん断	—	—	$\tau_b = 89$	$f_{sb} = 366$
			—	—	0.64 (無次元)	

注記\*:  $f_{ts} = \text{Min}[1.4 \cdot f_{to} - 1.6 \cdot \tau_b, f_{to}]$

すべて許容応力以下である。