

島根原子力発電所第2号機 審査資料	
資料番号	NS2-添3-014-17改02
提出年月日	2023年3月27日

VI-3-別添2-9 排気筒モニタ室の強度計算書

2023年3月

中国電力株式会社

目 次

1. 概要	1
2. 基本方針	1
2.1 位置	1
2.2 構造概要	2
2.3 評価方法	4
2.4 適用規格・基準等	6
3. 強度評価方法及び評価条件	7
3.1 評価対象部位	7
3.2 荷重及び荷重の組合せ	7
3.2.1 荷重	7
3.2.2 荷重の組合せ	10
3.3 許容限界	11
3.4 解析モデル及び諸元	13
3.4.1 モデル化の基本方針	13
3.4.2 解析諸元	16
3.5 評価方法	17
3.5.1 屋根スラブの評価方法	17
3.5.2 はりの評価方法	19
3.5.3 支持柱の評価方法	21
3.5.4 耐震壁の評価方法	22
4. 強度評価結果	23
4.1 屋根スラブの評価結果	23
4.2 小ばりの評価結果	25
4.3 大ばりの評価結果	27
4.4 支持柱の評価結果	29
4.5 耐震壁の評価結果	30

1. 概要

本資料は、VI-3-別添 2-1「火山への配慮が必要な施設の強度計算の方針」に示すとおり、排気筒モニタ室が降下火砕物及び積雪の堆積時においても、内包する防護すべき施設に降下火砕物を堆積させない機能の維持を考慮して、建物全体及び建物の主要な構造部材が構造健全性を維持することを確認するものである。

2. 基本方針

排気筒モニタ室は、VI-3-別添 2-1「火山への配慮が必要な施設の強度計算の方針」の「3.2 機能維持の方針」に示す構造計画を踏まえ、本資料では、「2.1 位置」、「2.2 構造概要」、「2.3 評価方針」及び「2.4 適用規格・基準等」を示す。

2.1 位置

排気筒モニタ室は、VI-3-別添 2-1「火山への配慮が必要な施設の強度計算の方針」の「3.2 機能維持の方針」に示す位置に設置する。排気筒モニタ室の配置を図 2-1 に示す。

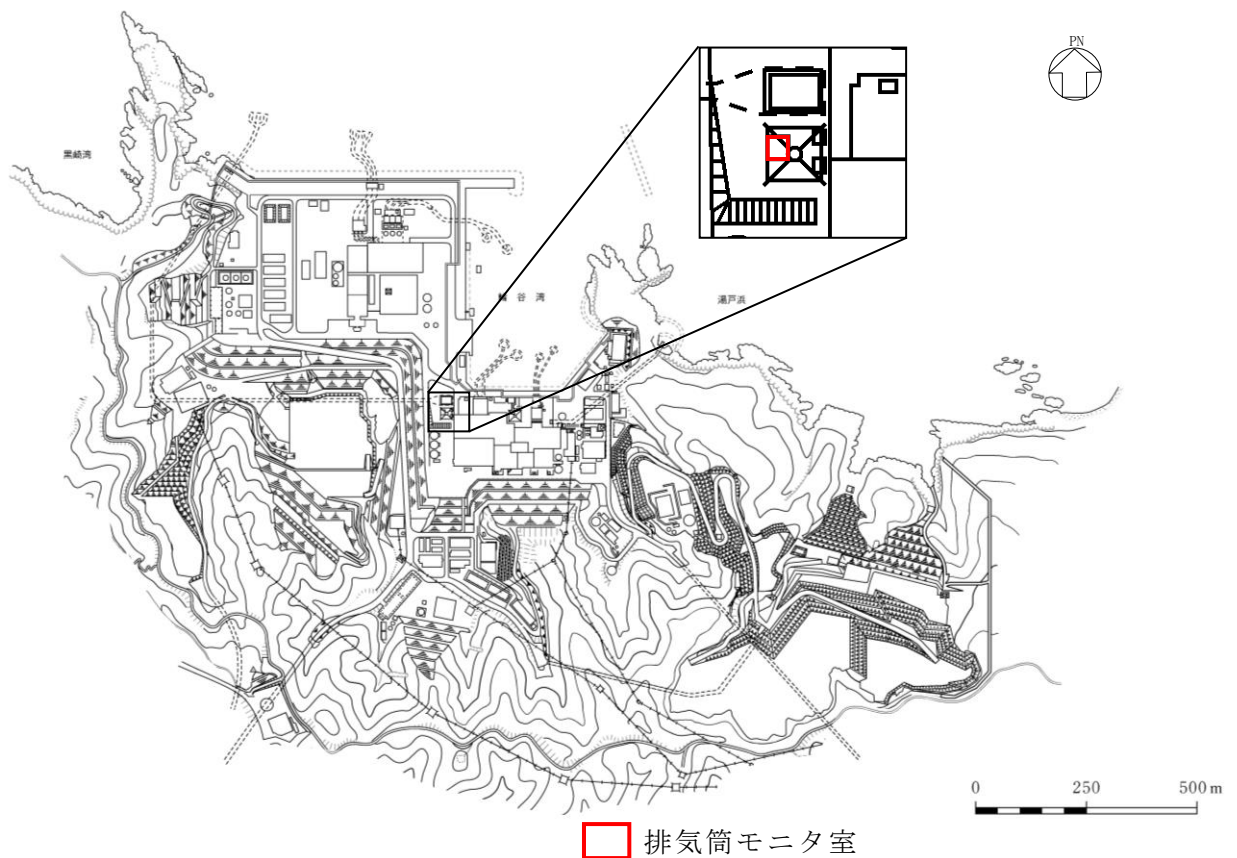


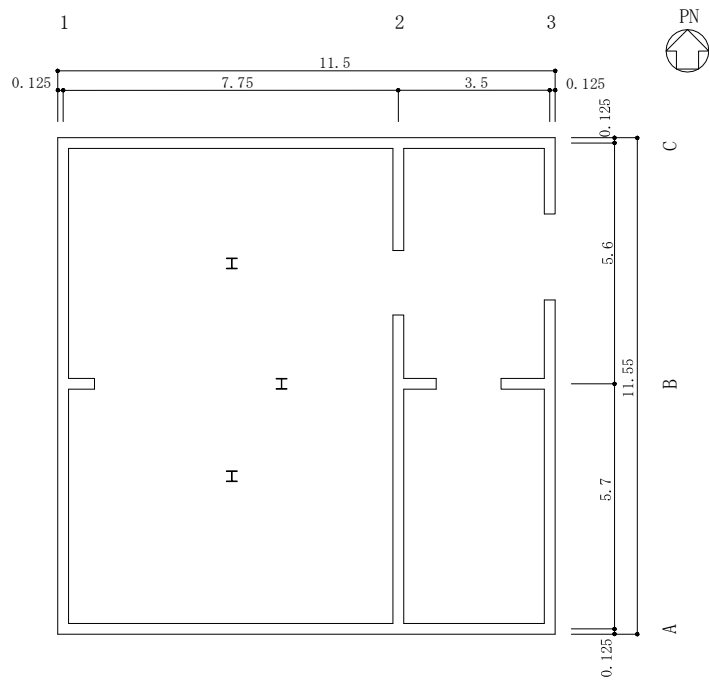
図 2-1 排気筒モニタ室の配置図

2.2 構造概要

排気筒モニタ室は、VI-3-別添 2-1「火山への配慮が必要な施設の強度計算の方針」の「3.2 機能維持の方針」に示す構造計画を踏まえて、構造を設定する。

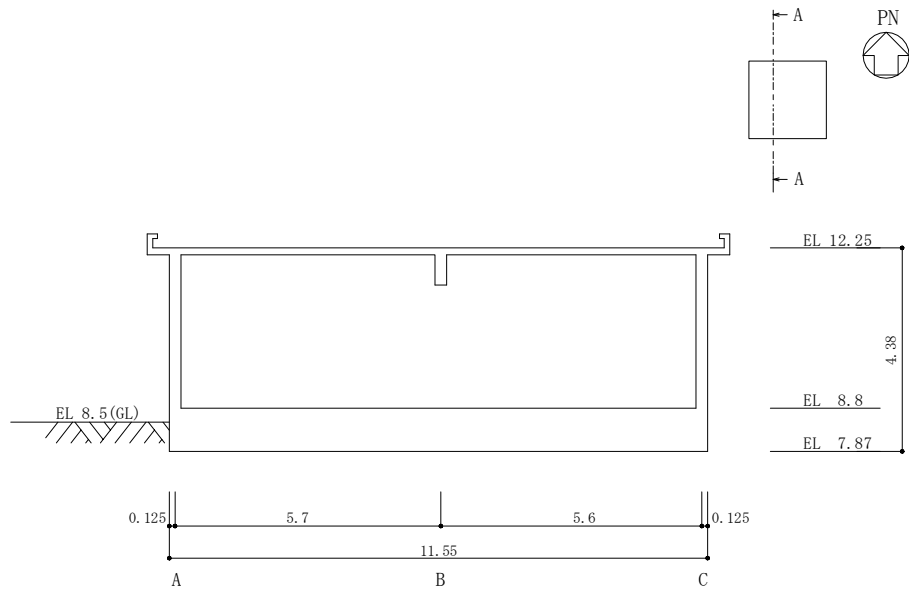
排気筒モニタ室は、高さ 4.38m の平屋で、平面が 11.55m（南北方向）×11.5m（東西方向）の鉄筋コンクリート造の建物である。

排気筒モニタ室の概略平面図を図 2-2 に、概略断面図を図 2-3 に示す。



(単位：m)

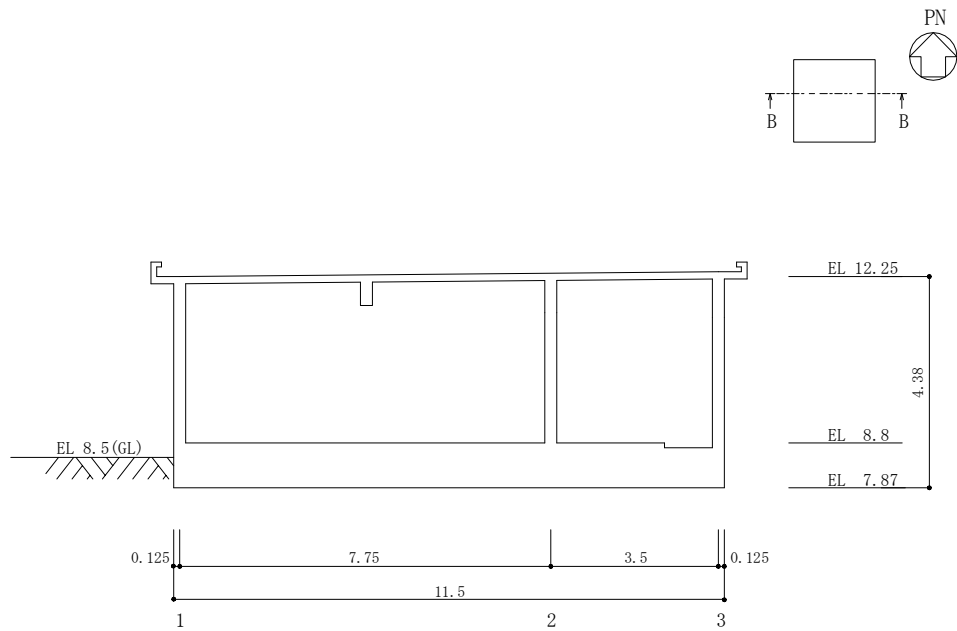
図 2-2 排気筒モニタ室 概略平面図



(単位：m)

図 2-3 排気筒モニタ室 概略断面図 (A-A 断面, 南北方向) (1/2)

注：「EL」は東京湾平均海面 (T.P.) を基準としたレベルを示す。



(単位：m)

図 2-3 排気筒モニタ室 概略断面図 (B-B 断面, 東西方向) (2/2)

2.3 評価方法

排気筒モニタ室の強度評価は、VI-3-別添 2-1「火山への配慮が必要な施設の強度計算の方針」のうち「4. 荷重及び荷重の組合せ並びに許容限界」にて設定している荷重、荷重の組合せ及び許容限界を踏まえて、建物の評価対象部位に発生する応力等が許容限界に収まることを「3. 強度評価方法及び評価条件」に示す方法及び評価条件を用いて計算し、「4. 強度評価結果」にて確認する。強度評価フローを図 2-4 に示す。

排気筒モニタ室の強度評価においては、その構造を踏まえて降下火砕物堆積による鉛直荷重及びこれに組み合わせる荷重（以下「設計荷重」という。）の作用方向及び伝達過程を考慮し、評価対象部位を選定する。

降下火砕物堆積による鉛直荷重及び設計荷重に対しては、鉛直荷重に抵抗する評価対象部位として屋根スラブを、水平荷重に抵抗する評価対象部位として耐震壁を選定した。

設計荷重は、VI-3-別添 2-1「火山への配慮が必要な施設の強度計算の方針」の「4.1 荷重及び荷重の組合せ」に従い設定する。

屋根及び耐震壁に作用する荷重は、VI-3-別添 2-1「火山への配慮が必要な施設の強度計算の方針」のうち「5. 強度評価方法」に従い、評価する。

許容限界は、VI-3-別添 2-1「火山への配慮が必要な施設の強度計算の方針」のうち「4.2 許容限界」に従い設定する。

なお、排気筒モニタ室は降下火砕物による荷重に対して、健全性を確保するために補強工事を実施することから、補強内容を反映した評価を実施することとし、補強により対応することとしたはり及び補強部材である支持柱を評価対象部位に加える。

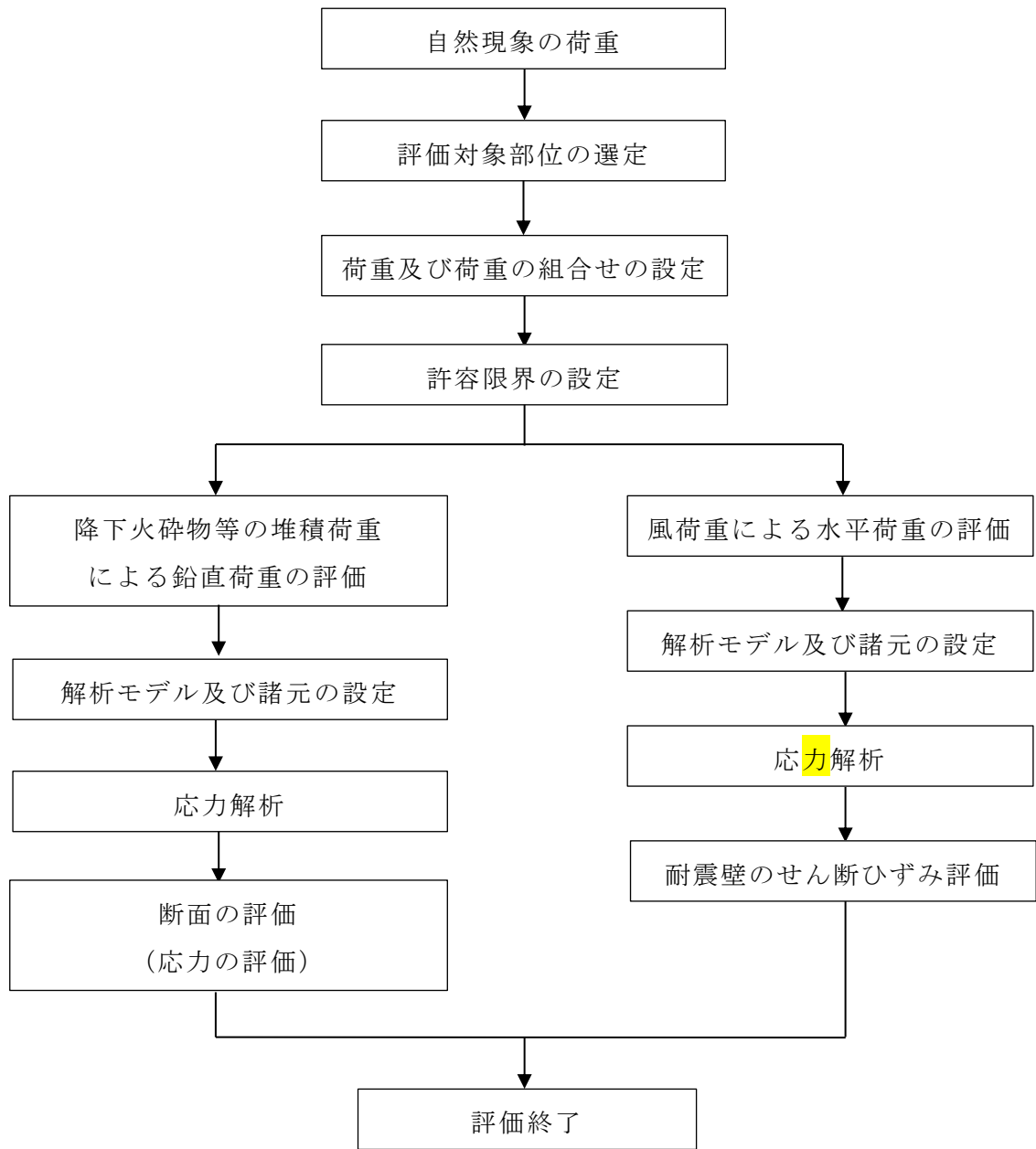


図 2-4 強度評価フロー

2.4 適用規格・基準等

排気筒モニタ室の強度評価に用いる規格・基準等を以下に示す。

- ・ 建築基準法及び同施行令
- ・ 松江市建築基準法施行細則（平成 17 年 3 月 31 日松江市規則第 234 号）
- ・ 原子力発電所耐震設計技術指針 J E A G 4 6 0 1 -1987（（社）日本電気協会）
- ・ 原子力発電所耐震設計技術指針 J E A G 4 6 0 1 -1991 追補版（（社）日本電気協会）
- ・ 原子力発電所耐震設計技術指針重要度分類・許容応力編 J E A G 4 6 0 1 ・ 補-1984（（社）日本電気協会）
- ・ 鉄筋コンクリート構造計算規準・同解説-許容応力度設計法-（（社）日本建築学会，1999 年改定）
- ・ 原子力施設鉄筋コンクリート構造計算規準・同解説（（社）日本建築学会，2005 年制定）
- ・ 鋼構造設計規準-許容応力度設計法-（（社）日本建築学会，2005 年改定）

3. 強度評価方法及び評価条件

3.1 評価対象部位

排気筒モニタ室の評価対象部位は、VI-3-別添 2-1「火山への配慮が必要な施設の強度計算の方針」の「4.2 許容限界」にて示している評価対象部位に従って、屋根スラブ及び耐震壁とする。また、降下火砕物による荷重に対し補強により対応することとしたはり及び補強部材である支持柱についても評価対象部位とする。

3.2 荷重及び荷重の組合せ

強度評価に用いる荷重及び荷重の組合せは、VI-3-別添 2-1「火山への配慮が必要な施設の強度計算の方針」の「4.1 荷重及び荷重の組合せ」に示している荷重及び荷重の組合せを用いる。

3.2.1 荷重

(1) 屋根スラブ

a. 鉛直荷重

表 3-1 に鉛直荷重の一覧を示す。屋根スラブに考慮する鉛直荷重は、常時作用する荷重 (F_d)、降下火砕物による荷重 (F_a) 及び積雪荷重 (F_s) を考慮する。常時作用する荷重は、固定荷重*¹ (G) 及び積載荷重*² (P) とする。降下火砕物による荷重は、湿潤密度 $1.5\text{g}/\text{cm}^3$ の降下火砕物が 56cm 堆積した場合の荷重として考慮する。積雪荷重は、発電所敷地に最も近い気象官署である松江地方気象台で観測された観測史上 1 位の月最深積雪 100cm に平均的な積雪荷重を与えるための係数 0.35 を考慮し 35.0cm とし、積雪量 1cm ごとに $20\text{N}/\text{m}^2$ の積雪荷重が作用することを考慮し設定する。なお、水平方向の風荷重が作用した場合、屋根に対し鉛直上向きの荷重が働き下向き荷重は低減されるため、鉛直荷重に抵抗する部位の評価においては、保守的に水平方向の風荷重は考慮しない。

注記*1：固定荷重には躯体重量・仕上重量の他、機器・配管荷重を含む。

*2：常時の積載荷重（機器搬出入時の荷重等を含む）と除灰時の作業時荷重 ($0.981\text{kN}/\text{m}^2$) のうち大きい方の値を設定する。

表 3-1 鉛直荷重一覧（屋根スラブ）

常時作用する荷重（ F_d ）	固定荷重（ G ）	5.4kN/m ²
	積載荷重（ P ）	0.981kN/m ²
降下火砕物による荷重（ F_a ）		8.238kN/m ²
積雪荷重（ F_s ）		0.7kN/m ²

(2) はり

a. 鉛直荷重

表 3-2 及び表 3-3 に鉛直荷重の一覧を示す。小はり及び大はりに考慮する鉛直荷重は、常時作用する荷重（ F_d ）、降下火砕物による荷重（ F_a ）及び積雪荷重（ F_s ）を考慮する。常時作用する荷重は、固定荷重（ G ）及び積載荷重（ P ）とする。

降下火砕物による荷重は、湿潤密度 1.5g/cm³ の降下火砕物が 56cm 堆積した場合の荷重として考慮する。積雪荷重は、設計基準積雪量 100cm に平均的な積雪荷重を与えるための係数 0.35 を考慮し 35.0cm とし、積雪量 1cm ごとに 20N/m² の積雪荷重が作用することを考慮し設定する。

表 3-2 鉛直荷重一覧（小はり）

常時作用する荷重（ F_d ）	固定荷重（ G ）	4.05kN/m
	積載荷重（ P ）	0.981kN/m ²
降下火砕物による荷重（ F_a ）		8.238kN/m ²
積雪荷重（ F_s ）		0.7kN/m ²

表 3-3 鉛直荷重一覧（大はり）

常時作用する荷重（ F_d ）	固定荷重（ G ）	5.25kN/m
	積載荷重（ P ）	0.981kN/m ²
降下火砕物による荷重（ F_a ）		8.238kN/m ²
積雪荷重（ F_s ）		0.7kN/m ²

(3) 支持柱

a. 鉛直荷重

表 3-4 に鉛直荷重の一覧を示す。支持柱に考慮する鉛直荷重は、常時作用する荷重 (F_d)、降下火砕物による荷重 (F_a) 及び積雪荷重 (F_s) を考慮する。常時作用する荷重は、固定荷重 (G) 及び積載荷重 (P) とする。

降下火砕物による荷重は、湿潤密度 $1.5\text{g}/\text{cm}^3$ の降下火砕物が 56cm 堆積した場合の荷重として考慮する。積雪荷重は、設計基準積雪量 100cm に平均的な積雪荷重を与えるための係数 0.35 を考慮し 35.0cm とし、積雪量 1cm ごとに $20\text{N}/\text{m}^2$ の積雪荷重が作用することを考慮し設定する。

表 3-4 鉛直荷重一覧 (支持柱)

常時作用する荷重 (F_d)	固定荷重 (G)	$0.705\text{kN}/\text{m}^2$
	積載荷重 (P)	$0.981\text{kN}/\text{m}^2$
降下火砕物による荷重 (F_a)		$8.238\text{kN}/\text{m}^2$
積雪荷重 (F_s)		$0.7\text{kN}/\text{m}^2$

(4) 耐震壁

風荷重の算出に用いる基準風速は、 $30\text{m}/\text{s}$ とする。

風荷重 (W) は、VI-3-別添 2-1「火山への配慮が必要な施設の強度計算の方針」の「4.1(3)c 水平荷重」に示す式に従い算出する。全高 H が 5m 以下であるため、 H が Z_b 以下の場合の式を用いる。風荷重 (W) の算出は、建物の形状を考慮して算出した風力係数 C 及び風の受圧面積 A_1 に基づき実施する。

$$W = q \cdot C \cdot A_1$$

ここで

$$q = 0.6 \cdot E' \cdot V_D^2$$

$$E' = E_r^2 \cdot G$$

$$E_r = 1.7 \cdot (H / Z_G)^\alpha \quad (H \text{ が } Z_b \text{ を超える場合})$$

$$E_r = 1.7 \cdot (Z_b / Z_G)^\alpha \quad (H \text{ が } Z_b \text{ 以下の場合})$$

Z_G , Z_b , α : 地表面粗度区分に応じて建設省告示第 1454 号に掲げる数値

風荷重算定に使用する入力条件及び風荷重を表 3-5 及び表 3-6 に示す。

表 3-5 設計風荷重の条件

施設名称	基準風速 V_D (m/s)	全高 H (m)	Z_G (m)	α	ガスト 影響係数 G	設計用 速度圧 q (N/m ²)
排気筒モニタ室	30	4.15	350	0.15	2.20	960.1

表 3-6 排気筒モニタ室の風力係数，受圧面積及び風荷重

(a) 南北方向

高さ(EL) (m)	風力係数 C		受圧面積 A_1 (m ²)		風荷重 W (kN)
	風上	風下	風上	風下	
12.25~8.8	0.800	0.4	48	48	55

(b) 東西方向

高さ(EL) (m)	風力係数 C		受圧面積 A_1 (m ²)		風荷重 W (kN)
	風上	風下	風上	風下	
12.25~8.8	0.800	0.4	49	49	56

3.2.2 荷重の組合せ

荷重の組合せを表 3-7 に示す。

表 3-7 荷重の組合せ

考慮する 荷重の 組合せ	荷重*				
	常時作用する 荷重 (F_d)		主荷重 降下火砕物に よる荷重 (F_a)	従荷重	
	固定 荷重	積載 荷重		積雪荷重 (F_s)	風荷重 (W)
ケース 1	○	○	○	○	○
ケース 2	○	○	○	○	—

注記* : ○は考慮する荷重を示す。

3.3 許容限界

排気筒モニタ室の許容限界は、VI-3-別添 2-1「火山への配慮が必要な施設の強度計算の方針」の「4.2 許容限界」にて設定している許容限界に従って、「3.1 評価対象部位」にて設定している建物の評価対象部位ごとに設定する。

屋根スラブ，はり，支持柱及び耐震壁の許容限界を「原子力施設鉄筋コンクリート構造計算規準・同解説（（社）日本建築学会，2005年制定）」（以下「RC-N規準」という。），「鋼構造設計規準-許容応力度設計法-（（社）日本建築学会，2005年改定）」（以下「S規準」という。）及び「原子力発電所耐震設計技術指針 J E A G 4 6 0 1 - 1987（（社）日本電気協会）」に基づき表 3-8 に，鋼材の材料強度を表 3-9 に，コンクリート及び鉄筋の短期許容応力度を表 3-10 及び表 3-11 に示す。

表 3-8 許容限界

要求機能	機能設計上の性能目標	部位	機能維持のための考え方	許容限界（評価基準値）
—	内包する防護すべき施設に波及的影響を及ぼさないこと	屋根スラブ はり	内包する防護すべき施設に波及的影響を及ぼさないために落下しないことを確認	「RC-N規準」に基づく短期許容応力度*1
		支持柱	内包する防護すべき施設に波及的影響を及ぼさないための許容限界を超えないことを確認	「S規準」に基づく短期許容応力度*1
		耐震壁*2	最大せん断ひずみが波及的影響を及ぼさないための許容限界を超えないことを確認	せん断ひずみ 4.0×10^{-3}

注記*1：許容限界は終局強度に対し妥当な安全余裕を有したものとして設定することとし，さらなる安全余裕を考慮して短期許容応力度とする。

*2：建物全体としては，水平力を主に耐震壁で負担する構造となっており，柱，はり，間仕切壁等が耐震壁の変形に追従すること，また，全体に剛性の高い構造となっており複数の耐震壁間の相対変形が小さく床スラブの変形が抑えられるため，耐震壁の最大せん断ひずみが許容限界を満足していれば，建物・構築物に要求される機能は維持される。

表 3-9 鋼材の材料強度

(単位：N/mm²)

材料	板厚	F 値	材料強度		
			引張り	圧縮 曲げ	せん断
SS400	t ≤ 40mm	235	235	235*	135

注記*：上限値であり，座屈長さ等を勘案して設定する。

表 3-10 コンクリートの短期許容応力度

(単位：N/mm²)

設計基準強度 Fc	圧縮	せん断
20.6	13.6	1.02

表 3-11 鉄筋の短期許容応力度

(単位：N/mm²)

種別*	引張り及び圧縮	せん断
SD35 (SD345 相当)	345	345

注記*：建設当時の鋼材の種類を，現在の規格に読み替えた許容応力度を示す。

3.4 解析モデル及び諸元

3.4.1 モデル化の基本方針

(1) 屋根スラブ

屋根スラブは、四辺固定版として応力算出を行う。

(2) はり

応力解析は、小ばり及び大ばりを線材でモデル化した交差はりモデルを用いて実施する。解析に使用するコードは、「KANSAS2」である。なお、解析コードの検証及び妥当性の確認の概要については、VI-5「計算機プログラム（解析コード）の概要」に示す。

解析モデル図を図 3-1 に、荷重図を図 3-2 に、部材リストを表 3-12 に示す。

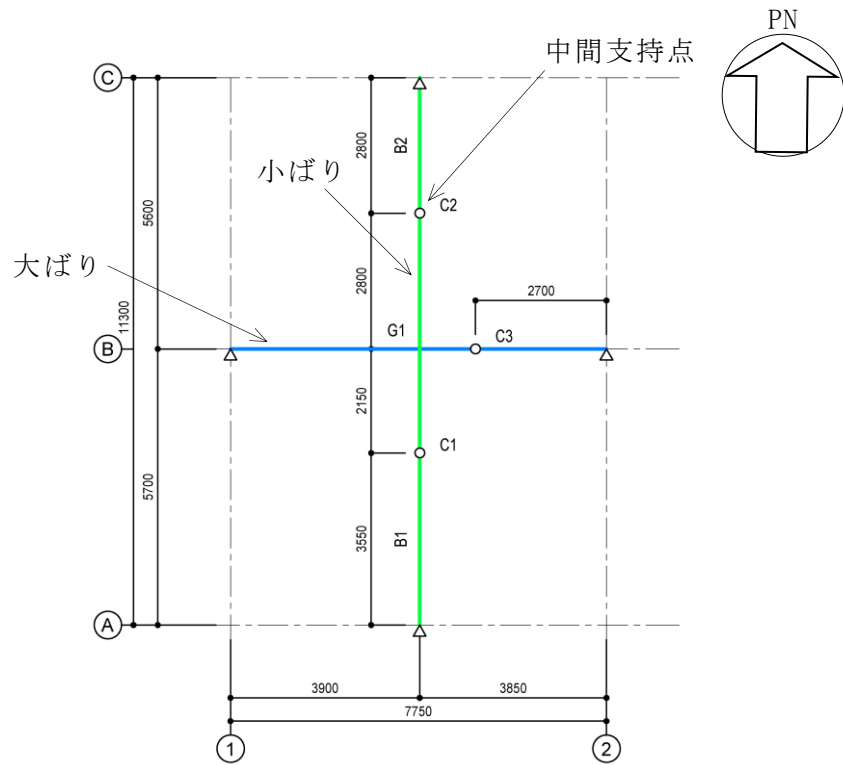


図 3-1 解析モデル図

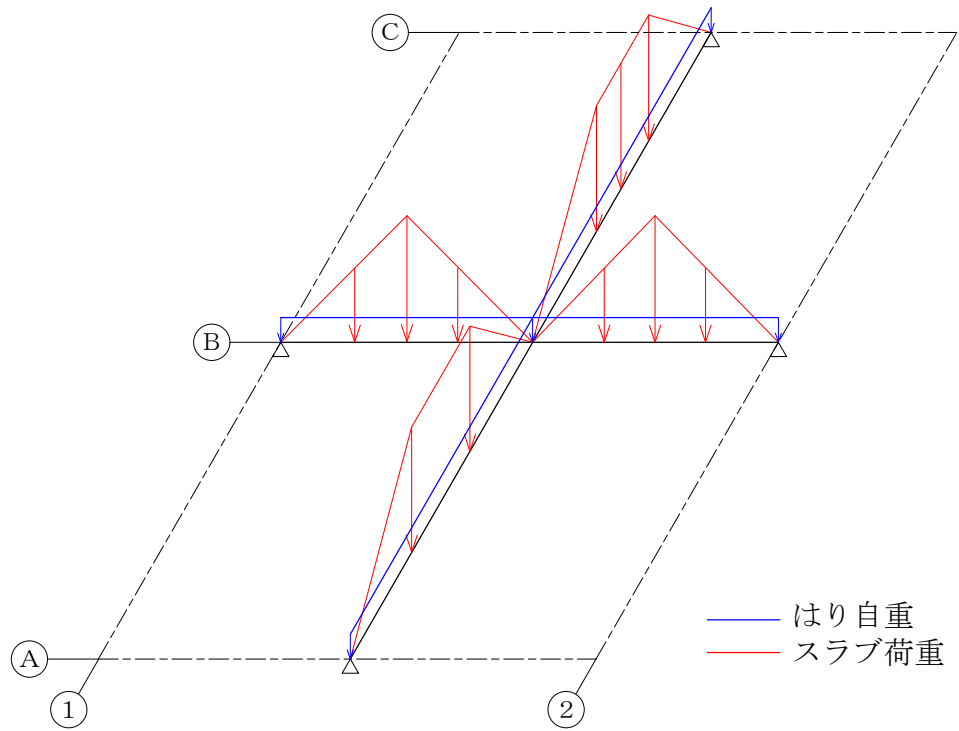


図 3-2 荷重図

表 3-12 部材リスト (はり)

部材		断面寸法 (mm)	設計配筋 : SD345 (SD35)	
			幅×せい	主筋(上ば・下ばとも)
小ぶり	B1	250×600	2-D22	D13@200
	B2			
大ぶり	G1	250×800	4-D22	D13@200

(3) 支持柱

部材リストを表 3-13 に示す。

表 3-13 部材リスト (支持柱)

部材	鋼材断面	部材長 (mm)
C1, C2, C3	H-250×250×9×14 (SS400)	2850

(4) 耐震壁

耐震壁は、VI-2-11-2-1-6「排気筒モニタ室の耐震性についての計算書」に示す地震応答解析モデルを用いて評価する。解析に使用するコードは、「NUPP4」である。なお、解析コードの検証及び妥当性の確認の概要については、VI-5「計算機プログラム (解析コード) の概要」に示す。地震応答解析モデルを図 3-3 に示す。

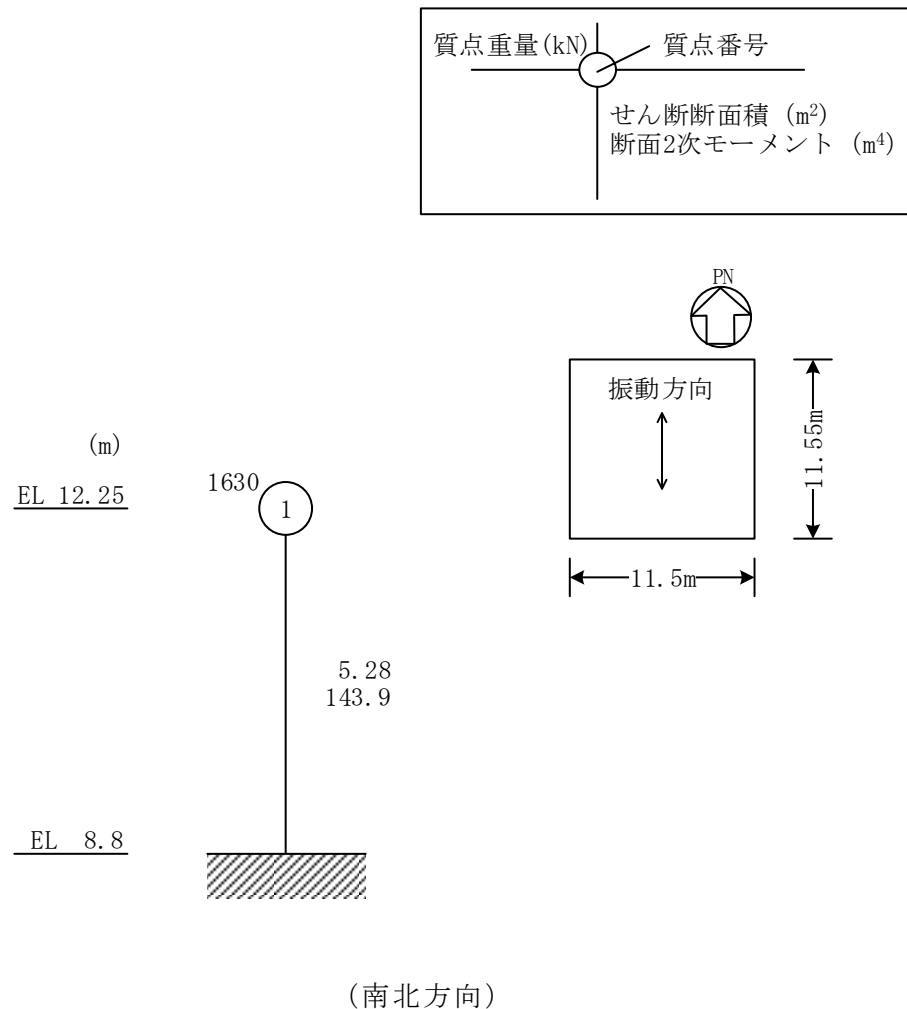


図 3-3 地震応答解析モデル (水平方向) (1/2)

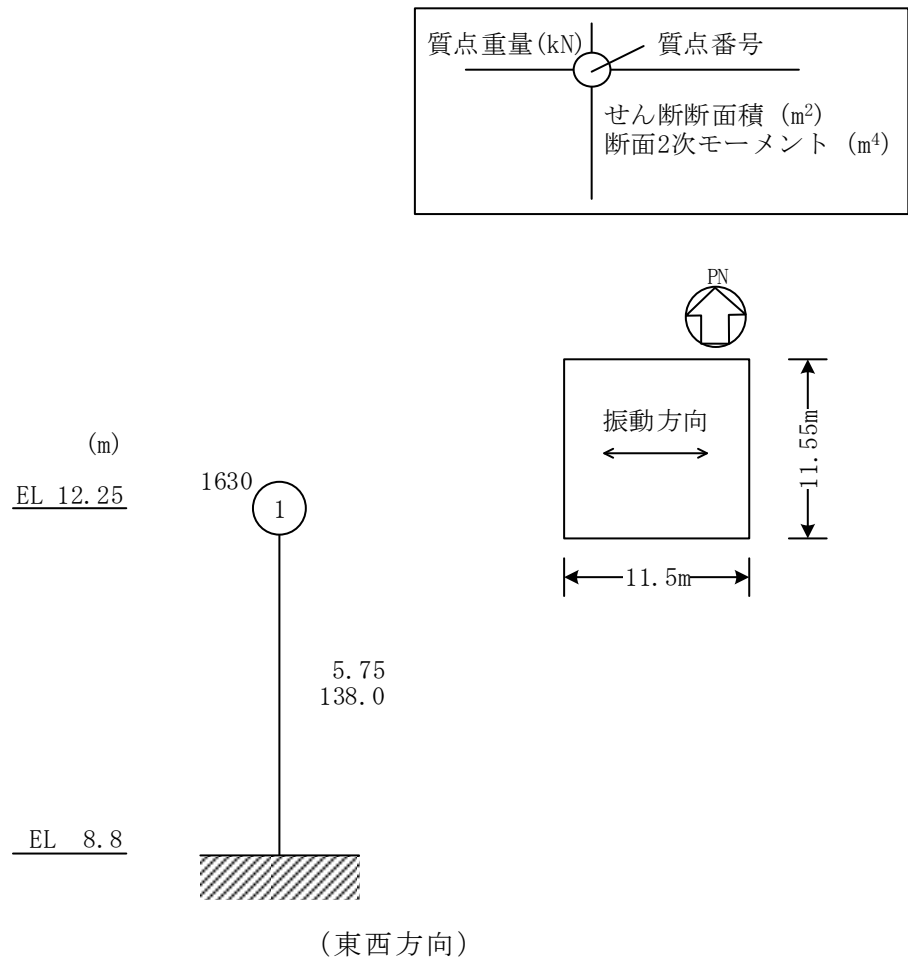


図 3-3 地震応答解析モデル（水平方向）（2/2）

3.4.2 解析諸元

使用材料の物性値を表 3-14 に示す。

表 3-14 使用材料の物性値

使用材料	ヤング係数 E (N/mm ²)	せん断弾性係数 G (N/mm ²)
鉄筋コンクリート	2.15×10^4	8.98×10^3
鉄骨	2.05×10^5	7.90×10^4

3.5 評価方法

3.5.1 屋根スラブの評価方法

(1) 応力解析方法

a. 荷重ケース

降下火砕物堆積時の応力は，単独荷重による応力を組み合わせて求める。
単独荷重の記号を以下に示す。

F_d : 常時作用する荷重

F_a : 降下火砕物による荷重

F_s : 積雪荷重

b. 荷重の組合せケース

荷重の組合せケースを表 3-15 に示す。

表 3-15 荷重の組合せケース

組合せケース	荷重の組合せ
ケース 2	$F_d + F_a + F_s$

c. 応力算出方法

等分布荷重を受ける四辺固定版の曲げモーメント及びせん断力は下式により求める。

(四辺固定版)

- ・ 短辺方向の端部曲げモーメント (M_{x1})

$$M_{x1} = -\frac{1}{12} w_x \cdot L_x^2$$

- ・ 短辺方向の中央部曲げモーメント (M_{x2})

$$M_{x2} = \frac{1}{18} w_x \cdot L_x^2$$

- ・ 長辺方向の端部曲げモーメント (M_{y1})

$$M_{y1} = -\frac{1}{24} w \cdot L_x^2$$

- ・ 長辺方向の中央部曲げモーメント (M_{y2})

$$M_{y2} = \frac{1}{36} w \cdot L_x^2$$

- ・ 短辺方向のせん断力 (Q_x)

$$Q_x = 0.52 \cdot w \cdot L_x$$

- ・ 長辺方向のせん断力 (Q_y)

$$Q_y = 0.46 \cdot w \cdot L_x$$

ここで、

L_x : 短辺有効スパン (m)

L_y : 長辺有効スパン (m)

w : 単位面積あたりの荷重 (kN/m²)

$$w_x = \frac{L_y^4}{L_x^4 + L_y^4} w$$

(2) 断面の評価方法

断面の評価は以下の方法で行う。

屋根スラブについては、曲げモーメントによる鉄筋の引張応力度及び面外せん断力を算定し、各許容限界を超えないことを確認する。

a. 曲げモーメントに対する断面の評価方法

断面の評価は、「RC-N規準」に基づき、次式をもとに計算した評価対象箇所が生じる曲げモーメントによる鉄筋の引張応力度が、短期許容応力度を超えないことを確認する。

$$\sigma_t = \frac{M}{a_t \cdot j}$$

ここで、

σ_t : 鉄筋の引張応力度 (N/mm²)

M : 曲げモーメント (N・mm)

a_t : 引張鉄筋断面積 (mm²)

j : 断面の応力中心間距離で、断面の有効せいの 7/8 倍の値 (mm)

b. 面外せん断力に対する断面の評価方法

断面の評価は、「RC-N規準」に基づき、評価対象箇所が生じる面外せん断力が、次式をもとに計算した許容面外せん断力を超えないことを確認する。

$$Q_A = b \cdot j \cdot \left\{ \alpha \cdot f_s + 0.5 \cdot w f_t \cdot (p_w - 0.002) \right\}$$

ここで、

Q_A : 許容面外せん断力 (N)

b : 断面の幅 (mm)

j : 断面の応力中心間距離で、断面の有効せいの 7/8 倍の値 (mm)

α : 許容せん断力の割増し係数で、次式による。

(2 を超える場合は 2, 1 未満の場合は 1 とする。)

$$\alpha = \frac{4}{M / (Q \cdot d) + 1}$$

M : 曲げモーメント (N・mm)

Q : せん断力 (N)

d : 断面の有効せい (mm)

f_s : コンクリートの短期許容せん断応力度 (N/mm²)

f_t : せん断補強筋の短期許容引張応力度 (N/mm²)

p_w : せん断補強筋比で、次式による。(0.002 以上とする。*)

$$p_w = \frac{a_w}{b \cdot x}$$

a_w : せん断補強筋の断面積 (mm²)

x : せん断補強筋の間隔 (mm)

注記* : せん断補強筋がない領域については、第 2 項を 0 とする。

3.5.2 はりの評価方法

(1) 応力解析方法

a. 荷重ケース

降下火砕物堆積時の応力は、単独荷重による応力を組み合わせて求める。
単独荷重による記号を以下に示す。

F_d : 常時作用する荷重

F_a : 降下火砕物による荷重

F_s : 積雪荷重

b. 荷重の組合せケース

荷重の組合せケースを表 3-16 に示す。

表 3-16 荷重の組合せケース

組合せケース	荷重の組合せ
ケース 2	$F_d + F_a + F_s$

c. 応力算出方法

小ばり及び大ばりを線材でモデル化した交差はりモデルとし、曲げモーメント及びせん断力を算出する。なお、はり（小ばり・大ばり）と壁との取り合い部は、壁厚が 250mm であることから境界条件はピン設定とする。また、支持柱は軸ばねとして評価する。

(2) 断面の評価方法

断面の評価は以下の方法で行う。

はりについては、曲げモーメントによる鉄筋の引張応力度及び面外せん断力を算定し、各許容限界を超えないことを確認する。

a. 曲げモーメントに対する断面の評価方法

断面の評価は、「RC-N規準」に基づき、次式をもとに計算した評価対象箇所生じる曲げモーメントによる鉄筋の引張応力度が、短期許容応力度を超えないことを確認する。

$$\sigma_t = \frac{M}{a_t \cdot j}$$

ここで、

σ_t : 鉄筋の引張応力度 (N/mm²)

M : 曲げモーメント (N・mm)

a_t : 引張鉄筋断面積 (mm²)

j : 断面の応力中心間距離で、断面の有効せいの 7/8 倍の値 (mm)

b. 面外せん断力に対する断面の評価方法

断面の評価は、「RC-N規準」に基づき、評価対象箇所生じる面外せん断力が、次式をもとに計算した許容面外せん断力を超えないことを確認する。

$$Q_A = b \cdot j \cdot \{ \alpha \cdot f_s + 0.5 \cdot w f_t \cdot (p_w - 0.002) \}$$

ここで、

Q_A : 許容面外せん断力 (N)

b : 断面の幅 (mm)

j : 断面の応力中心間距離で、断面の有効せいの 7/8 倍の値 (mm)

α : 許容せん断力の割増し係数で、次式による。

(2 を超える場合は 2, 1 未満の場合は 1 とする。)

$$\alpha = \frac{4}{M / (Q \cdot d) + 1}$$

M : 曲げモーメント (N・mm)

Q : せん断力 (N)

d : 断面の有効せい (mm)

f_s : コンクリートの短期許容せん断応力度 (N/mm²)

$w f_t$: せん断補強筋の短期許容引張応力度 (N/mm²)

p_w : せん断補強筋比で、次式による。(0.002以上とする。*)

$$p_w = \frac{a_w}{b \cdot x}$$

a_w : せん断補強筋の断面積(mm²)

x : せん断補強筋の間隔(mm)

注記* : せん断補強筋がない領域については、第2項を0とする。

3.5.3 支持柱の評価方法

(1) 応力解析方法

a. 荷重ケース

降下火砕物堆積時の応力は、単独荷重による応力を組み合わせて求める。
単独荷重による記号を以下に示す。

F_d : 常時作用する荷重

F_a : 降下火砕物による荷重

F_s : 積雪荷重

b. 荷重の組合せケース

荷重の組合せケースを表3-17に示す。

表3-17 荷重の組合せケース

組合せケース	荷重の組合せ
ケース2	$F_d + F_a + F_s$

c. 応力算出方法

はりの応力解析において中間支持点の反力として得られる荷重を、はりから伝達される荷重として考慮する。

(2) 断面の評価方法

断面の評価は「S規準」に基づき、以下の方法で行う。

支持柱については、次式により軸力による圧縮応力度を算定し、許容限界を超えないことを確認する。

$$\sigma_c = N / A$$

ここで、

σ_c : 圧縮応力度(N/mm²)

- N : 軸力 (N)
A : 鋼材断面積 (mm²)

鋼材の許容応力度 f_c は次式により求める。 ($\lambda \leq \Lambda$)

$$f_c = \frac{\left\{ 1 - 0.4 \left(\frac{\lambda}{\Lambda} \right)^2 \right\} F}{\nu} \quad (\lambda \leq \Lambda)$$

$$f_c = \frac{0.277F}{\left(\frac{\lambda}{\Lambda} \right)^2} \quad (\lambda > \Lambda)$$

- f_c : 許容圧縮応力度 (N/mm²)
 λ : 圧縮材の細長比
 Λ : 限界細長比

$$\Lambda = \sqrt{\frac{\pi^2 E}{0.6F}}$$

- F : 基準強度 F 値 (N/mm²)
E : ヤング係数 (N/mm²)

$$\nu = \frac{3}{2} + \frac{2}{3} \left(\frac{\lambda}{\Lambda} \right)^2$$

3.5.4 耐震壁の評価方法

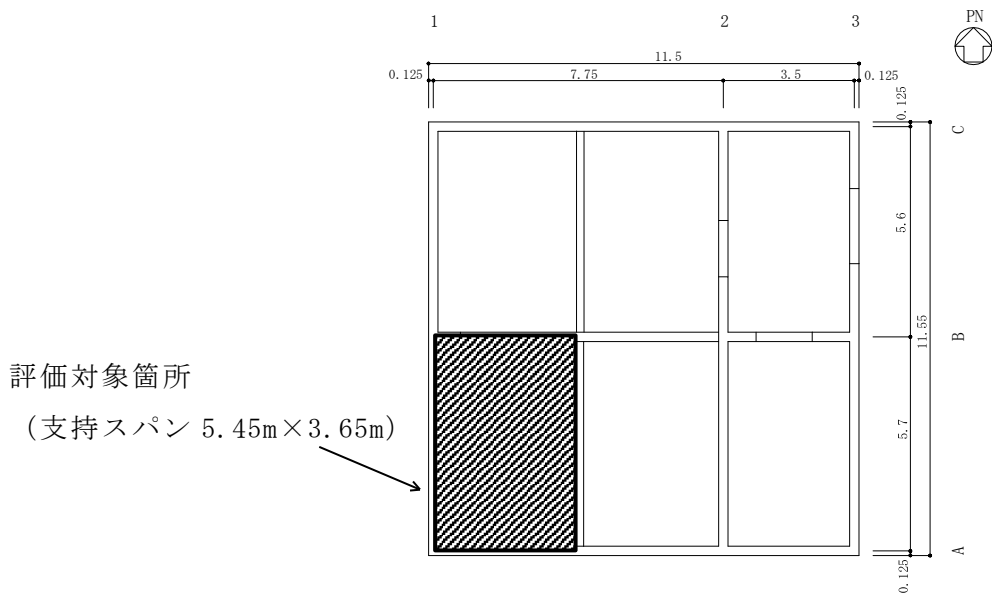
耐震壁の評価は、風荷重を地震応答解析モデルの質点位置に水平方向に作用させ、耐震壁に発生するせん断ひずみが許容限界を超えないことを確認する。なお、耐震壁の応力計算には、地震応答解析モデルを用いた静的評価を実施する。耐震壁の復元力特性の設定においては、鉛直荷重の増加による軸力を考慮すると第 1 折れ点の増大が見込まれるため、本評価では保守的に降下火砕物等堆積による鉛直荷重は考慮しない。

4. 強度評価結果

4.1 屋根スラブの評価結果

屋根スラブの評価対象箇所は、各断面の検定値が最も大きい箇所とし、図 4-1 に示す。また、評価結果を表 4-1 に示す。

降下火砕物堆積による鉛直荷重等によって発生する曲げモーメントに対する鉄筋の引張応力度が許容限界を超えないこと及び発生する面外せん断力が許容限界を超えないことを確認した。



(単位：m)

図 4-1 検討対象箇所（屋根スラブ，EL 12.25m）

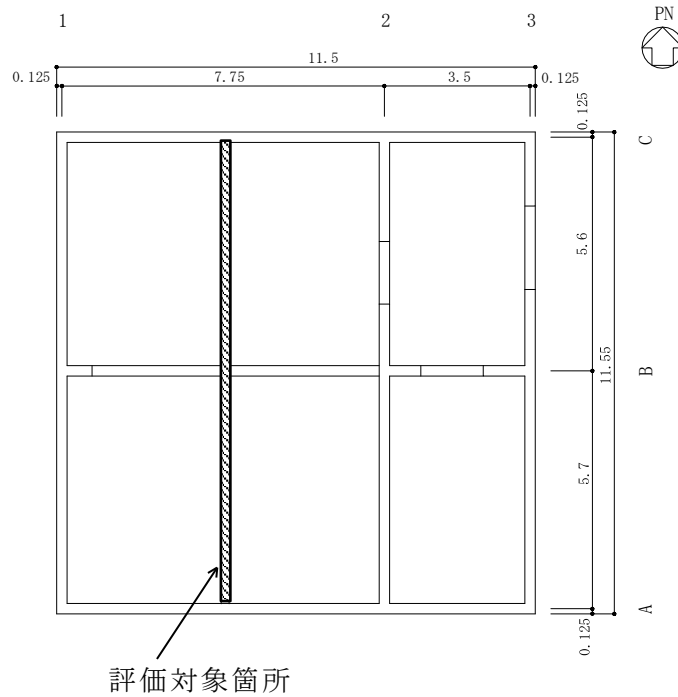
表 4-1 屋根スラブの評価結果 (EL 12.25m)

EL (m)		12.25
厚さ t (mm)		150
有効せい d (mm)		90
配筋 (鉄筋断面積)		D13@200 (635mm ² /m)
曲 げ モー メント	発生曲げモーメント M (kN・m/m)	14.2
	鉄筋の引張応力度 σ_t (N/mm ²)	284.0
	許容限界 (N/mm ²)	345
	検定値	0.83
面 外 せん 断 力	発生せん断力 Q (kN/m)	29.1
	せん断応力度 (N/mm ²)	0.37
	せん断スパン比による 割増し係数 α	1.00
	許容限界 (N/mm ²)	1.02
	検定値	0.37

4.2 小ばりの評価結果

小ばりの評価対象箇所は、各断面の検定値が最も大きい箇所とし、図 4-2 に示す。また、評価結果を表 4-2 に示す。

降下火砕物堆積による鉛直荷重等によって発生する曲げモーメントに対する鉄筋の引張応力度が許容限界を超えないこと及び発生する面外せん断力が許容限界を超えないことを確認した。



(単位：m)

図 4-2 検討対象箇所（小ばり）

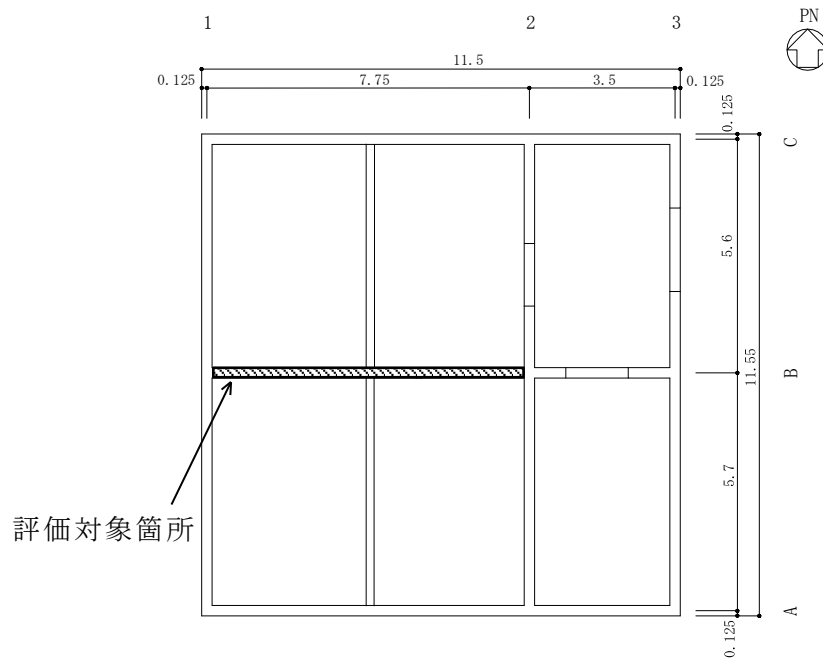
表 4-2 小ばりの評価結果 (EL 12.25m)

断面 (mm)		250×600
有効せい d (mm)		530
配筋 (鉄筋断面積)	主筋 (上ば・下ばとも)	2-D22 (774mm ²)
	せん断補強筋	D13@200
曲げモーメント	発生曲げモーメント M (kN・m/m)	64.6
	鉄筋の引張応力度 σ_t (N/mm ²)	180.0
	許容限界 (N/mm ²)	345
	検定値	0.53
面外せん断力	発生せん断力 Q (kN/m)	117.9
	せん断スパン比による 割増し係数 α	1.96
	許容限界 (kN/m)	293.3
	検定値	0.41

4.3 大ばりの評価結果

大ばりの評価対象箇所は、各断面の検定値が最も大きい箇所とし、図 4-3 に示す。また、評価結果を表 4-3 に示す。

降下火砕物堆積による鉛直荷重等によって発生する曲げモーメントに対する鉄筋の引張応力度が許容限界を超えないこと及び発生する面外せん断力が許容限界を超えないことを確認した。



(単位 : m)

図 4-3 検査対象箇所 (大ばり)

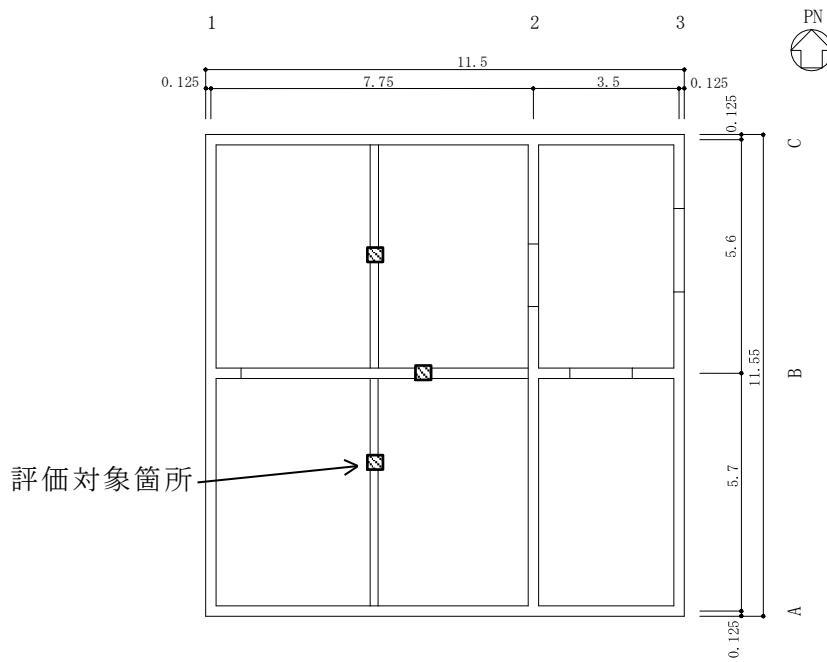
表 4-3 大ばりの評価結果 (EL 12.25m)

断面 (mm)		250×800
有効せい d (mm)		700
配筋 (鉄筋断面積)	主筋 (上ば・下ばとも)	4-D22 (1548mm ²)
	せん断補強筋	D13@200
曲げモーメント	発生曲げモーメント M (kN・m/m)	92.0
	鉄筋の引張応力度 σ_t (N/mm ²)	97.1
	許容限界 (N/mm ²)	345
	検定値	0.29
面外せん断力	発生せん断力 Q (kN/m)	95.0
	せん断スパン比による 割増し係数 α	1.93
	許容限界 (kN/m)	382.7
	検定値	0.25

4.4 支持柱の評価結果

支持柱の評価対象箇所は、ばね反力が最大となる箇所とし、図 4-4 に示す。また、評価結果を表 4-4 に示す。

降下火砕物堆積による鉛直荷重等によって発生する圧縮応力度が鋼材の許容限界を超えないことを確認した。



(単位：m)

図 4-4 検討対象箇所（支持柱）

表 4-4 支持柱の評価結果

断面 (mm)	H-250×250×9×14
部材長 (mm)	2850
軸力 N (kN)	206.3
軸応力度 σ_c (N/mm ²)	22.8
許容限界 (N/mm ²)	209.1
検定値	0.11

4.5 耐震壁の評価結果

「3.5 評価方法」に基づいた評価結果を表 4-5 に示す。

水平荷重等によって、評価対象部位に生じるせん断ひずみが許容限界を超えないことを確認した。

表 4-5 耐震壁の評価結果

検討ケース	評価項目	方向	高さ(EL) (m)	せん断ひずみ ($\times 10^{-3}$)	許容限界 ($\times 10^{-3}$)
ケース 1	せん断 ひずみ	南北方向	12.25~8.8	0.00116	4.0
		東西方向	12.25~8.8	0.00109	4.0