

島根原子力発電所第2号機 審査資料	
資料番号	NS2-添 2-014-25改02
提出年月日	2023年3月23日

VI-2-11-2-7-10 中央制御室天井設置設備の耐震性についての計算書

S2 補 VI-2-11-2-7-10 R0

2023年3月

中国電力株式会社

本資料のうち、枠囲みの内容は機密に係る事項のため公開できません。

目 次
(概要)

1. 概要 1-1

S2 補 VI-2-11-2-7-10 R0

目 次
(中央制御室天井照明)

2.	中央制御室天井照明	2-1
2.1	概要	2-1
2.2	一般事項	2-1
2.2.1	配置概要	2-1
2.2.2	構造計画	2-1
2.2.3	評価方針	2-4
2.2.4	適用規格・基準等	2-5
2.2.5	記号の説明	2-6
2.2.6	計算精度と数値の丸め方	2-10
2.3	評価部位	2-11
2.4	地震応答解析及び構造強度評価	2-11
2.4.1	地震応答解析及び構造強度評価方法	2-11
2.4.2	荷重の組合せ及び許容応力	2-11
2.4.3	解析モデル及び諸元	2-16
2.4.4	固有周期	2-19
2.4.5	設計用地震力	2-21
2.4.6	計算方法	2-22
2.4.7	計算条件	2-28
2.4.8	応力の評価	2-28
2.5	評価結果	2-32
2.5.1	設計基準対象施設としての評価結果	2-32
2.5.2	重大事故等対処設備としての評価結果	2-32

目 次

(排煙ダクト (中央制御室排煙設備系))

3. 排煙ダクト (中央制御室排煙設備系)	3-1
3.1 概要	3-1
3.2 一般事項	3-1
3.2.1 配置概要	3-1
3.2.2 構造計画	3-1
3.2.3 ダクト設計の基本方針	3-3
3.2.4 適用規格・基準等	3-5
3.2.5 記号の説明	3-6
3.2.6 計算精度と数値の丸め方	3-7
3.3 評価部位	3-8
3.4 固有振動数の計算方法	3-8
3.4.1 計算モデル	3-8
3.4.2 固有振動数計算方法	3-8
3.5 構造強度評価	3-9
3.5.1 構造強度評価方法	3-9
3.5.2 荷重の組合せ及び許容応力	3-9
3.5.3 設計用地震力	3-14
3.6 耐震支持間隔算定結果	3-15
3.7 支持構造物設計の基本方針	3-16
3.7.1 支持構造物の構造及び種類	3-16
3.7.2 支持構造物の考慮事項	3-17
3.7.3 支持構造物の耐震性確認	3-18
3.8 引用文献	3-18

目 次
(防煙垂れ壁)

4. 防煙垂れ壁	4-1
4.1 概要	4-1
4.2 一般事項	4-1
4.2.1 配置概要	4-1
4.2.2 構造計画	4-2
4.2.3 評価方針	4-3
4.2.4 適用規格・基準等	4-4
4.2.5 記号の説明	4-5
4.2.6 計算精度と数値の丸め方	4-7
4.3 評価部位	4-8
4.4 固有周期	4-8
4.4.1 固有周期の計算方法	4-8
4.4.2 固有周期の計算条件	4-9
4.4.3 固有周期の計算結果	4-9
4.5 構造強度評価	4-10
4.5.1 構造強度評価方法	4-10
4.5.2 荷重の組合せ及び許容応力	4-10
4.5.3 設計用地震力	4-14
4.5.4 計算方法	4-15
4.5.5 計算条件	4-18
4.5.6 応力の評価	4-18
4.6 評価結果	4-19
4.6.1 設計基準対象施設としての評価結果	4-19
4.6.2 重大事故等対処設備としての評価結果	4-19

1. 概要

本書は、工事計画認可申請書に添付する波及的影響を及ぼすおそれのある下位クラス施設のうち、中央制御室天井に設置している下記設備の耐震計算について、説明するものである。

- ・ 中央制御室天井照明
- ・ 排煙ダクト（中央制御室排煙設備系）
- ・ 防煙垂れ壁

2. 中央制御室天井照明

2.1 概要

本計算書は、VI-2-11-1「波及的影響を及ぼすおそれのある下位クラス施設の耐震評価方針」にて設定している耐震評価方針に基づき、下位クラス施設である中央制御室天井照明（Cクラス施設）が基準地震動 S_s による地震力に対して十分な構造強度を有していることを確認することで、下部に設置された上位クラス施設である安全設備制御盤、原子炉制御盤に対して、波及的影響を及ぼさないことを説明するものである。

2.2 一般事項

2.2.1 配置概要

中央制御室天井照明は、制御室建物4階の天井に設置される。中央制御室天井照明は、図2-1の位置関係図に示すように、上位クラス施設である安全設備制御盤、原子炉制御盤の上部に設置されていることから、地震時に本機器が落下した場合は、上位クラス施設である安全設備制御盤、原子炉制御盤に対して波及的影響を及ぼすおそれがある。

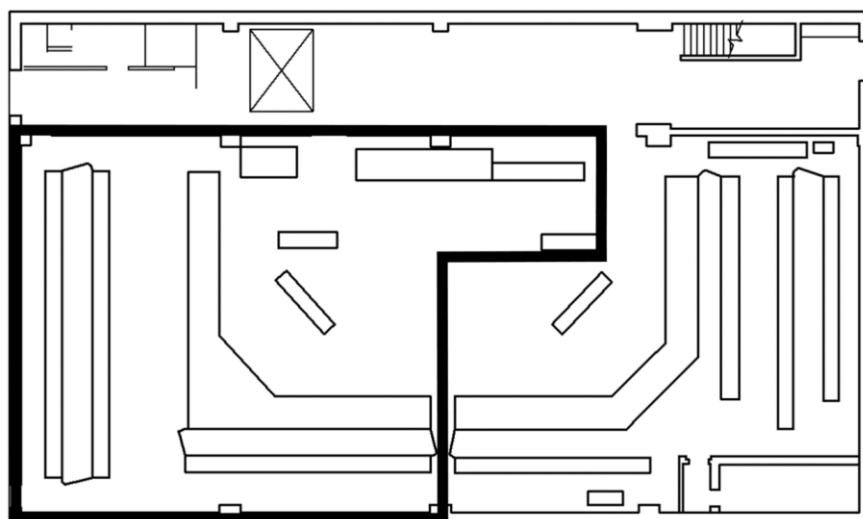


図2-1 中央制御室天井照明と原子炉制御盤等の位置関係図（黒枠：評価対象範囲）

2.2.2 構造計画

中央制御室天井照明の構造計画を表2-1に示す。

表 2-1 中央制御室天井照明の構造計画 (1/2)

計画の概要	
基礎・支持構造	主体構造
<p>U吊型の支持鋼材に照明器具を照明ボルトで固定し、支持鋼材は基礎ボルトによりコンクリート天井に設置される。また、上側と下側の鋼材は、継手ボルトにより接続される。</p>	<p>U吊型による天井照明</p> <p>(正面図)</p> <p>(側面図)</p> <p>照明器具詳細取付図</p> <p>U吊型</p> <p>(単位：mm)</p>

表 2-1 中央制御室天井照明の構造計画 (2/2)

計画の概要		概略構造図	
基礎・支持構造	主体構造	直吊型	
<p>直吊型の支持鋼材に照明器具を照明ボルトで固定し、支持鋼材は基礎ボルトによりコンクリート天井に設置される。また、上側と下側の鋼材は、継手ボルトにより接続される。</p>	<p>直吊型による天井照明</p>		

2.2.3 評価方針

中央制御室天井照明の応力評価は、VI-2-11-1「波及的影響を及ぼすおそれのある下位クラス施設の耐震評価方針」に従い実施する。

評価については、「2.2.2 構造計画」にて示す中央制御室天井照明の部位を踏まえ「2.3 評価部位」にて設定する箇所において、「2.4.3 解析モデル及び諸元」及び「2.4.4 固有周期」で算出した固有周期に基づく設計用地震力による応力等が許容限界内に収まることを、「2.4 地震応答解析及び構造強度評価」にて示す方法にて確認することで実施する。確認結果を「2.5 評価結果」に示す。

中央制御室天井照明の耐震評価フローを図2-2に示す。

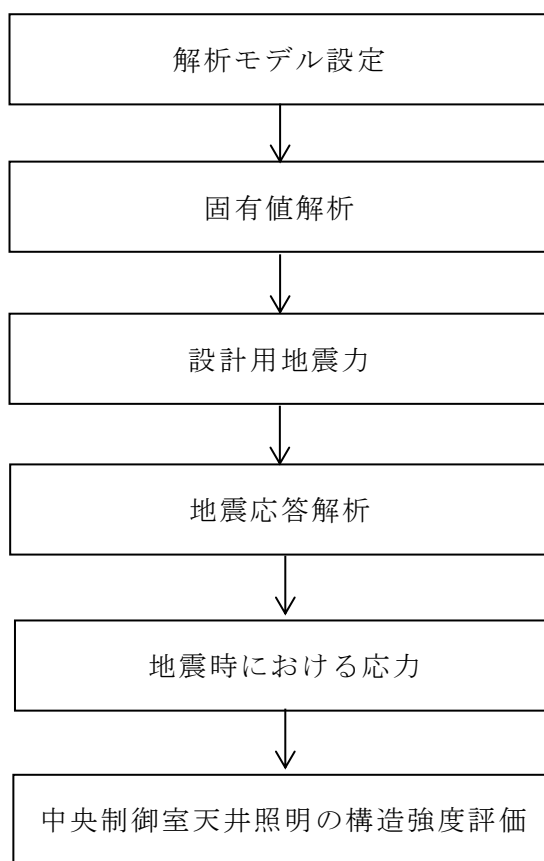


図2-2 中央制御室天井照明の耐震評価フロー

2.2.4 適用規格・基準等

本評価において適用する規格・基準等を以下に示す。

- ・原子力発電所耐震設計技術指針 重要度分類・許容応力編 J E A G 4 6 0 1・補-1984 ((社) 日本電気協会)
- ・原子力発電所耐震設計技術指針 J E A G 4 6 0 1-1987 ((社) 日本電気協会)
- ・原子力発電所耐震設計技術指針 J E A G 4 6 0 1-1991 追補版 ((社) 日本電気協会)
- ・発電用原子力設備規格 設計・建設規格 ((社) 日本機械学会, 2005/2007)
(以下「設計・建設規格」という。)
- ・各種合成構造設計指針・同解説 ((社) 日本建築学会, 2010 改訂)

2.2.5 記号の説明

記号	記号の説明	単位
A B i	ボルトの呼び径断面積*	mm ²
A C	コーン状破壊面の有効水平投影面積	mm ²
A q c	せん断荷重方向の側面におけるコーン状破壊面の有効投影面積	mm ²
A S	支持鋼材・補強斜材の断面積	mm ²
A s S	支持鋼材・補強斜材のせん断断面積	mm ²
A s y S	支持鋼材・補強斜材の1軸方向のせん断断面積	mm ²
A s z S	支持鋼材・補強斜材の2軸方向のせん断断面積	mm ²
A W	溶接断面の断面積	mm ²
c	へりあき寸法	mm
C H (E W)	水平設計震度 (E W方向)	—
C H (N S)	水平設計震度 (N S方向)	—
C V	鉛直設計震度	—
c σ q a	コンクリートの支圧強度	MPa
c σ t	コーン状破壊に対するコンクリートの割裂強度	MPa
D	基礎ボルト本体の直径	mm
d o i	ボルトの呼び径*	mm
E	縦弾性係数	MPa
E c	コンクリートの縦弾性係数	MPa
F	設計・建設規格 SSB-3121.1 (1) に定める値	MPa
F *	設計・建設規格 SSB-3121.3又はSSB-3133に定める値	MPa
F c	コンクリートの設計基準強度	MPa
F x B i	ボルトのx軸方向に作用する荷重*	N
F y B i	ボルトのy軸方向に作用する荷重*	N
F z B i	ボルトのz軸方向に作用する荷重*	N
F x	継手位置におけるx軸方向荷重	N
F x S	支持鋼材・補強斜材の軸力	N
F x W	溶接箇所におけるx軸方向荷重 (軸力)	N
F y	継手位置におけるy軸方向荷重	N
F y S	支持鋼材・補強斜材の1軸方向のせん断荷重	N
F y W	溶接箇所におけるy軸方向荷重 (せん断力)	N
F z	継手位置におけるz軸方向荷重	N
F z S	支持鋼材・補強斜材の2軸方向のせん断荷重	N
F z W	溶接箇所におけるz軸方向荷重 (せん断力)	N

記号	記号の説明	単位
$f_{b m}$	許容曲げ応力	MPa
$f_{c m}$	許容圧縮応力	MPa
$f_{c b 1}$	圧縮と曲げを同時に受ける支持鋼材，補強斜材の許容応力①	MPa
$f_{c b 2}$	圧縮と曲げを同時に受ける支持鋼材，補強斜材の許容応力②	MPa
$f_{e q}$	垂直応力とせん断応力の許容組合せ応力	MPa
$f_{s m}$	許容せん断応力	MPa
$f_{s b}$	せん断力のみを受けるボルトの許容せん断応力	MPa
$f_{t m}$	許容引張応力	MPa
$f_{t b 1}$	引張と曲げを同時に受ける支持鋼材，補強斜材の許容応力①	MPa
$f_{t b 2}$	引張と曲げを同時に受ける支持鋼材，補強斜材の許容応力②	MPa
$f_{t o}$	引張力のみを受けるボルトの許容引張応力	MPa
$f_{t s}$	引張力とせん断力を同時に受けるボルトの許容引張応力（許容組合せ応力）	MPa
I	断面二次モーメント	mm ⁴
i	断面二次半径	mm
J	ねじり剛性	mm ⁴
L	継手部における4隅のボルト間距離の半分	mm
ℓ	基礎ボルトの埋込み深さで，母材表面から拡張面先端までの距離	mm
$\ell_{B i}$	基礎ボルトの埋込み深さ*	mm
$\ell_{c e}$	強度算定用埋込み深さ	mm
$\cdot k$	座屈長さ	mm
M_x	継手位置のx軸周りの曲げモーメント	N・mm
$M_{x S}$	支持鋼材・補強斜材のねじりモーメント	N・mm
$M_{x W}$	溶接箇所におけるx軸周りのねじりモーメント	N・mm
M_y	継手位置のy軸周りの曲げモーメント	N・mm
$M_{y S}$	支持鋼材・補強斜材のy軸周りの曲げモーメント	N・mm
$M_{y W}$	溶接箇所におけるy軸周りの曲げモーメント	N・mm
M_z	継手位置のz軸周りのねじりモーメント	N・mm
$M_{z S}$	支持鋼材・補強斜材のz軸周りの曲げモーメント	N・mm
$M_{z W}$	溶接箇所におけるz軸周りの曲げモーメント	N・mm
n	継手ボルト総本数	—
n_b	曲げによる引張に寄与するボルト本数	—
n_t	モーメントによるせん断に寄与するボルト本数	—

記号	記号の説明	単位
p_{Bi}	基礎ボルトの引張荷重*	N
p_a	基礎ボルトの許容引張荷重	N
p_{a1}	基礎ボルトの降伏により決まる許容引張荷重	N
p_{a2}	コンクリートのコーン状破壊により決まる許容引張荷重	N
Q_{1Bi}	x軸方向反力によりボルトに生じるせん断荷重とねじりモーメントによりボルトに生じるせん断荷重の和*	N
Q_{2Bi}	y軸方向反力によりボルトに生じるせん断荷重とねじりモーメントによりボルトに生じるせん断荷重の和*	N
q_{Bi}	基礎ボルトのせん断荷重*	N
q_a	基礎ボルトの許容せん断荷重	N
q_{a1}	基礎ボルトのせん断強度により決まる許容せん断荷重	N
q_{a2}	コンクリートの支圧強度により決まる許容せん断荷重	N
q_{a3}	コンクリートのコーン状破壊により決まる許容せん断荷重	N
S_u	設計・建設規格 付録材料図表 Part5 表9に定める値	MPa
S_y	設計・建設規格 付録材料図表 Part5 表8に定める値	MPa
s_{ca}	ボルトの最小断面積又はこれに接合される鋼材の断面積で危険断面における値	mm ²
$S_y(RT)$	設計・建設規格 付録材料図表 Part5 表8に定める材料の40℃における値	MPa
$s_{\sigma pa}$	基礎ボルトの引張強度	MPa
$s_{\sigma qa}$	基礎ボルトのせん断強度	MPa
$s_{\sigma y}$	基礎ボルトの降伏点強度	MPa
T_{1Bi}	軸方向反力によりボルトに生じる引張荷重*	N
T_{2Bi}	x軸周り曲げモーメントによりボルトに生じる引張荷重*	N
T_{3Bi}	y軸周り曲げモーメントによりボルトに生じる引張荷重*	N
Z_S	支持鋼材・補強斜材の断面係数	mm ³
Z_{pS}	支持鋼材・補強斜材の極断面係数	mm ³
Z_{yS}	支持鋼材・補強斜材のy軸周りの断面係数	mm ³
Z_{yW}	溶接断面のy軸周りの断面係数	mm ³
Z_{zS}	支持鋼材・補強斜材のz軸周りの断面係数	mm ³
Z_{zW}	溶接断面のz軸周りの断面係数	mm ³
Z_{pW}	溶接断面の極断面係数	mm ³
α_c	施工のばらつきを考慮した低減係数	—
Λ	限界細長比	—

記号	記号の説明	単位
γ	単位体積重量	kN/m ³
λ	有効細長比	—
ν	ポアソン比	—
ν'	座屈に対する安全率	—
π	円周率	—
σ_{bS}	支持鋼材・補強斜材に生じる曲げ応力	MPa
σ_{cb1S}	支持鋼材・補強斜材の圧縮力と曲げモーメントを受ける部材応力①	MPa
σ_{cb2S}	支持鋼材・補強斜材の圧縮力と曲げモーメントを受ける部材応力②	MPa
σ_{cS}	支持鋼材・補強斜材に生じる圧縮応力	MPa
σ_{eqS}	支持鋼材・補強斜材に生じる垂直応力とせん断応力の組合せ応力	MPa
σ_{tBi}	ボルトに生じる引張応力*	MPa
σ_{tb1S}	支持鋼材・補強斜材の引張力と曲げモーメントを受ける部材応力①	MPa
σ_{tb2S}	支持鋼材・補強斜材の引張力と曲げモーメントを受ける部材応力②	MPa
σ_{tsBi}	ボルトの引張とせん断応力の組合せ*	MPa
σ_{tS}	支持鋼材・補強斜材に生じる引張応力	MPa
σ_{tR}	補強材の引張応力	MPa
τ_{Bi}	ボルトに生じるせん断応力*	MPa
τ_{MtW}	ねじりモーメントにより発生する溶接箇所のせん断応力	MPa
τ_{MW}	曲げモーメントにより発生する溶接箇所のせん断応力	MPa
τ_{NW}	軸力により発生する溶接箇所のせん断応力	MPa
τ_{QW}	せん断力により発生する溶接箇所のせん断応力	MPa
τ_R	補強材に生じるせん断応力	MPa
τ_S	支持鋼材・補強斜材に生じるせん断応力	MPa
τ_W	溶接断面のせん断応力	MPa
ϕ_1	低減係数	—
ϕ_2	低減係数	—

注記* : A_{Bi} , d_{oi} , F_{xBi} , F_{yBi} , F_{zBi} , l_{Bi} , p_{Bi} , Q_{1Bi} , Q_{2Bi} , q_{Bi} , T_{1Bi} , T_{2Bi} , T_{3Bi} , σ_{tBi} , σ_{tsBi} , τ_{Bi} の添字*i*の意味は、以下のとおりとする。

$i = 1$: 基礎ボルト (メカニカルアンカ)

i = 2 : 継手ボルト

i = 3 : 照明ボルト (取付ボルト)

2.2.6 計算精度と数値の丸め方

精度は、有効数字 6 桁以上を確保する。

表示する数値の丸め方は表 2-2 に示すとおりである。

表 2-2 表示する数値の丸め方

数値の種類	単位	処理桁	処理方法	表示桁
固有周期	s	小数点以下第 4 位	四捨五入	小数点以下第 3 位
震度	—	小数点以下第 3 位	切上げ	小数点以下第 2 位
温度	℃	—	—	整数位
質量	kg	—	—	整数位* ¹
長さ	下記以外の長さ	mm	—	整数位* ¹
	部材断面寸法	mm	小数点以下第 2 位* ²	四捨五入 小数点以下第 1 位* ³
面積	mm ²	有効数字 5 桁目	四捨五入	有効数字 4 桁* ⁴
モーメント	N・mm	有効数字 5 桁目	四捨五入	有効数字 4 桁* ⁴
力	N	有効数字 5 桁目	四捨五入	有効数字 4 桁* ⁴
縦弾性係数	MPa	有効数字 4 桁目	四捨五入	有効数字 3 桁
算出応力	MPa	小数点以下第 1 位	切上げ	整数位
許容応力* ⁵	MPa	小数点以下第 1 位	切捨て	整数位

注記*1：設計上定める値が小数点以下第 1 位の場合は、小数点以下第 1 位表示とする。

*2：設計上定める値が小数点以下第 3 位の場合は、小数点以下第 3 位表示とする。

*3：設計上定める値が小数点以下第 2 位の場合は、小数点以下第 2 位表示とする。

*4：絶対値が 1000 以上のときは、べき数表示とする。

*5：設計・建設規格 付録材料図表に記載された温度の中間における引張強さ及び降伏点は、比例法により補間した値の小数点以下第 1 位を切捨て、整数位までの値とする。

2.3 評価部位

中央制御室天井照明の耐震評価は、「4.1 地震応答解析及び構造強度評価方法」に示す条件に基づき、U吊型・直吊型両モデルの部材を評価し、支持鋼材、補強斜材、補強材、照明ボルト、継手ボルト、基礎ボルト、溶接部を評価対象とする。

基礎ボルト、コンクリート部は各種合成構造設計指針・同解説に基づいたメカニカルアンカの評価を実施する。溶接部については、補強材部の溶接部は、解析で求めた発生応力で評価し、鋼材間の溶接部は、はり要素端部のせん断力から、溶接断面の応力を算出することで評価する。照明ボルトと取付ボルトは、同サイズ、同材質であり、表 2-1 に示すとおり同軸上にある。そのため、解析で求めた支持鋼材のボルト位置の荷重を使用して応力評価を実施する。

中央制御室天井照明の耐震評価部位については、表 2-1 の概略構造図に示す。

2.4 地震応答解析及び構造強度評価

2.4.1 地震応答解析及び構造強度評価方法

- (1) 中央制御室天井照明は、U吊型、直吊型の中央制御室天井照明に対し、「4.3 解析モデル及び諸元」に示す 3次元 FEMモデルによる地震応答解析を実施する。
- (2) 地震力は、中央制御室天井照明に対して N S 方向、E W 方向及び鉛直方向から個別に作用させ、作用する荷重の算出において S R S S 法にて組合せる。
- (3) 耐震計算に用いる寸法は、公称値を使用する。

2.4.2 荷重の組合せ及び許容応力

2.4.2.1 荷重の組合せ及び許容応力状態

中央制御室天井照明の荷重の組合せ及び許容応力状態のうち設計基準対象施設の評価に用いるものを表 2-3 に、重大事故等対処設備の評価に用いるものを表 2-4 に示す。

2.4.2.2 許容応力

中央制御室天井照明の許容応力は、VI-2-1-9「機能維持の基本方針」に基づき表 2-5 に示す。

2.4.2.3 使用材料の許容応力評価条件

中央制御室天井照明の使用材料の許容応力評価条件のうち設計基準対象施設の評価に用いるものを表 2-6 に、重大事故等対処設備の評価に用いるものを表 2-7 に示す。

表 2-3 荷重の組合せ及び許容応力状態 (設計基準対象施設)

施設区分	機器名称	耐震重要度分類	機器等の区分	荷重の組合せ	許容応力状態
その他	中央制御室天井照明	C	—*	$D + P_D + M_D + S_s$	IV_{AS}

注記* : その他の支持構造物の荷重の組合せ及び許容応力を適用する。

表 2-4 荷重の組合せ及び許容応力状態 (重大事故等対処設備)

施設区分	機器名称	設備分類	機器等の区分	荷重の組合せ	許容応力状態
その他	中央制御室天井照明	—	—*	$D + P_{SAD} + M_{SAD} + S_s$	IV_{AS} (IV_{AS} として IV_{AS} Sの許容限界を用い る。)

注記* : その他の支持構造物の荷重の組合せ及び許容応力を適用する。

表 2-5 許容応力 (その他の支持構造物)

許容応力状態	許容限界*1, *2 (ボルト等以外)				許容限界*1, *2 (ボルト等)	
	一次応力				一次応力	
	引張	せん断	圧縮	曲げ	引張	せん断
IVAS	$1.5 \cdot f_t^*$	$1.5 \cdot f_s^*$	$1.5 \cdot f_c^*$	$1.5 \cdot f_b^*$	$1.5 \cdot f_t^*$	$1.5 \cdot f_s^*$
VAS (VASとしてIVASの許容限界を 用いる。)						

注記*1: 応力の組合せが考えられる場合には, 組合せ応力に対しても評価を行う。

*2: 当該の応力が生じない場合, 規格基準で省略可能とされている場合及び他の応力で代表可能である場合は評価を省略する。

表 2-6 使用材料の許容応力評価条件 (設計基準対象施設)

評価部材	材料	温度条件 (°C)		S _y (MPa)	S _u (MPa)	S _y (R T) (MPa)
補強材	SS400 (厚さ ≤ 16mm)	周囲環境温度	40	245	400	—
支持鋼材	SS400 (厚さ ≤ 16mm)	周囲環境温度	40	245	400	—
補強斜材	SS400 (厚さ ≤ 16mm)	周囲環境温度	40	245	400	—
基礎ボルト (メカニカルアンカ)	SUM (JIS G 4804) SWCH (JIS G 3507)	周囲環境温度	40	240	—	—
照明ボルト (取付ボルト)	SS400 (厚さ ≤ 16mm)	周囲環境温度	40	245	400	—
継手ボルト	SUS304	周囲環境温度	40	205	520	—

表 2-7 使用材料の許容応力評価条件 (重大事故等対処設備)

評価部材	材料	温度条件 (°C)		S _y (MPa)	S _u (MPa)	S _y (R T) (MPa)
		周囲環境温度	40			
補強材	SS400 (厚さ ≤ 16mm)	周囲環境温度	40	245	400	—
支持鋼材	SS400 (厚さ ≤ 16mm)	周囲環境温度	40	245	400	—
補強斜材	SS400 (厚さ ≤ 16mm)	周囲環境温度	40	245	400	—
基礎ボルト (メカニカルアンカ)	SUM (JIS G 4804) SWCH (JIS G 3507)	周囲環境温度	40	240	—	—
照明ボルト (取付ボルト)	SS400 (厚さ ≤ 16mm)	周囲環境温度	40	245	400	—
継手ボルト	SUS304	周囲環境温度	40	205	520	—

2.4.3 解析モデル及び諸元

中央制御室天井照明（U吊型及び直吊型）の解析モデルを図 2-1 及び図 2-3 に、解析モデルの概要を以下に示す。解析モデル諸元として、表 2-8 に支持鋼材及び補強斜材の断面性能、表 2-9 に溶接断面の断面性能、表 2-10 に質量を示す。また、機器の諸元を本計算書の【中央制御室天井照明（U吊型）の耐震性についての計算結果】及び【中央制御室天井照明（直吊型）の耐震性についての計算結果】の機器要目に示す。

- (1) 支持鋼材・補強斜材を軸芯位置ではり要素，補強材をシェル要素，照明器具取付枠，照明器具を集中質量でモデル化した F E Mモデルを用いる。
- (2) 照明器具取付枠，照明器具の質量は，器具取付位置 2 か所に均等に割り振りにて設定する。
- (3) 保守的な条件として，使用する照明器具のうち質量が一番大きい照明器具を耐震評価対象として設定する。
- (4) 拘束条件は，基礎ボルト位置の節点を並進 3 自由度拘束とする。
- (5) 解析コードは，「MSC NASTRAN」を使用し，固有値と各要素に発生する荷重及びモーメントを求める。なお，評価に用いる解析コードの検証及び妥当性確認の概要については，VI-5「計算機プログラム（解析コード）概要」に示す。

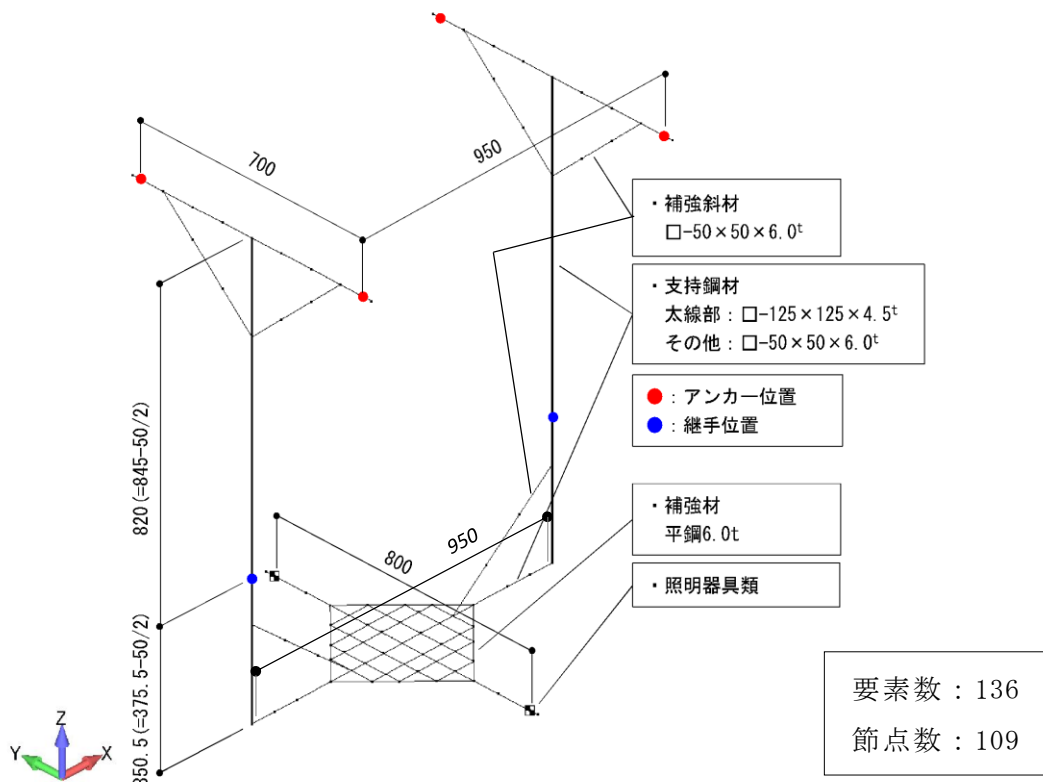


図 2-1 中央制御室天井照明（U吊型）の解析モデル（単位：mm）

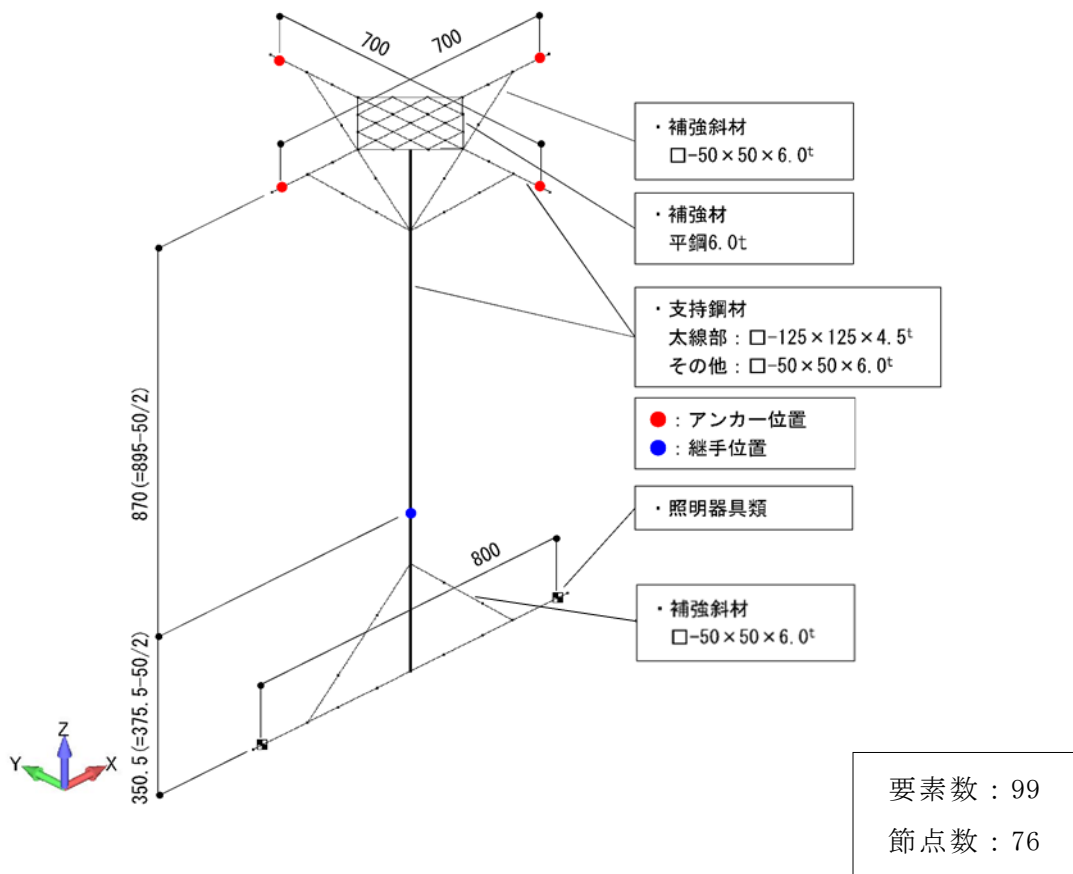


図 2-2 中央制御室天井照明（直吊型）の解析モデル（単位：mm）

表 2-8 断面性能一覧 (支持鋼材・補強斜材)

形状	A_s (mm^2)	A_{sS} (mm^2)	I (mm^4)	J (mm^4)	Z_s (mm^3)	Z_{pS} (mm^3)
□-50×50× 6.0 ^t	1056	600.0	3.471×10^5	5.111×10^5	1.388×10^4	2.323×10^4
□-125×125 ×4.5 ^t	2117	1125	5.06×10^6	7.874×10^6	8.09×10^4	1.307×10^5

表 2-9 断面性能一覧 (溶接断面)

照明吊 タイプ	形状	A_w (mm^2)	Z_{yw} (mm^3)	Z_{zw} (mm^3)	Z_{pw} (mm^3)
共通	□-54.41×54.41 ×2.205 ^t	460.4	7.701×10^3	7.701×10^3	1.202×10^4
U吊型	C-129.41× 49.055×2.205 ^t	492.0	1.907×10^4	2.922×10^3	3.616×10^2
直吊型	□-129.41× 54.41×2.205 ^t	791.2	1.599×10^4	2.610×10^4	2.929×10^4

表 2-10 質量

部位	質量 (kg)
照明器具取付枠, 照明器具	26.27
U吊型支持鋼材	91.22
直吊型支持鋼材	53.76

2.4.4 固有周期

固有周期解析の結果を表 2-11 及び表 2-12 に示す。固有周期は、0.05 秒以下であり、剛構造であることを確認した。また、振動モード図を図 2-3 及び図 2-4 に示す。

表 2-11 U吊型モデル 固有値解析結果

モード	卓越方向	固有周期 (s)	水平方向刺激係数		鉛直方向 刺激係数
			X方向	Y方向	
1次	水平	0.035	—	—	—

表 2-12 直吊型モデル 固有値解析結果

モード	卓越方向	固有周期 (s)	水平方向刺激係数		鉛直方向 刺激係数
			X方向	Y方向	
1次	水平	0.031	—	—	—

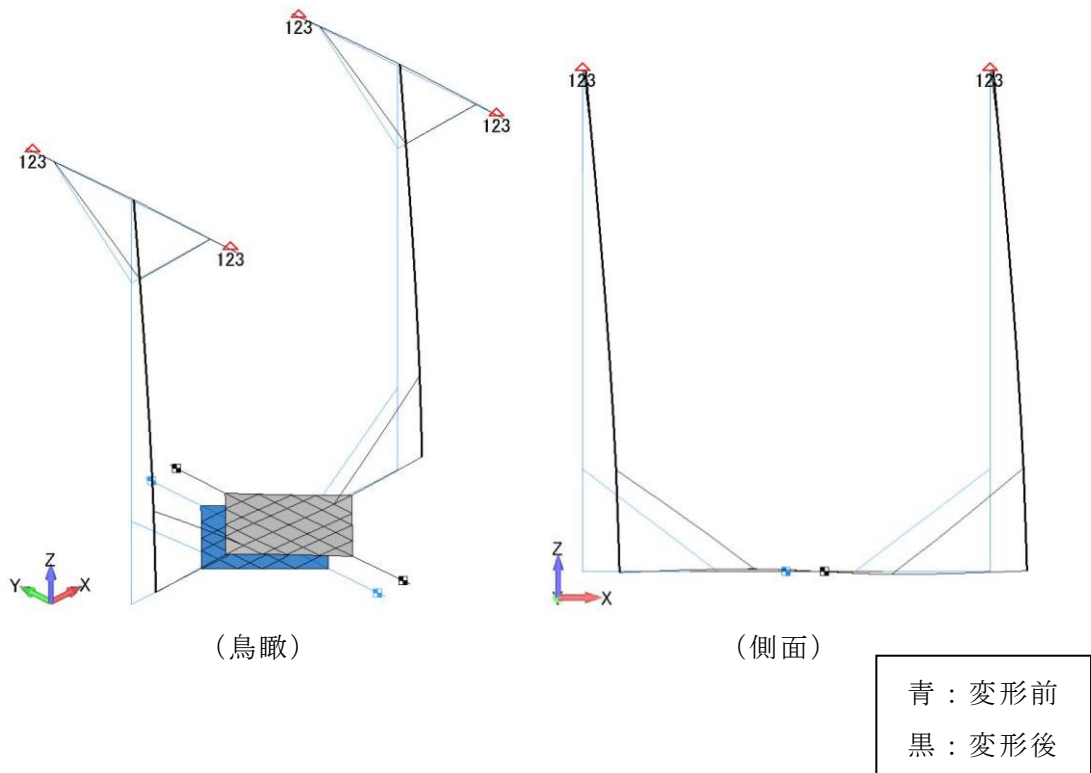


図 2-3 U吊型モデル 振動モード (1次モード 水平方向 0.035s)

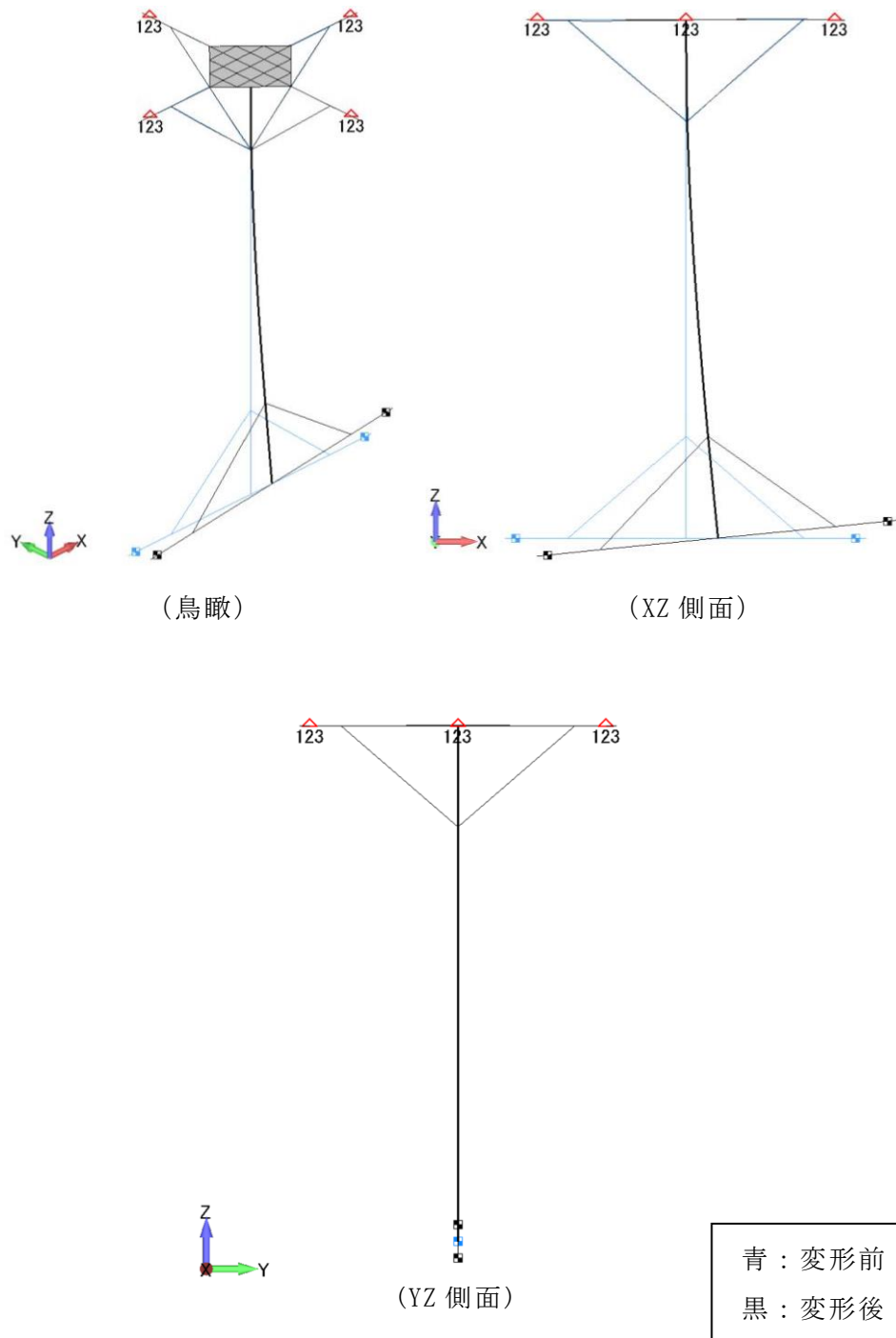


図 2-4 直吊型モデル 振動モード (1 次モード 水平方向 0.031s)

2.4.5 設計用地震力

評価に用いる設計用地震力を表 2-13 及び表 2-14 に示す。

「基準地震動 S_s 」による地震力は、VI-2-1-7「設計用床応答スペクトルの作成方針」に基づき設定する。

表 2-13 設計用地震力（設計基準対象施設）

据付場所 及び 床面高さ (m)	固有周期 (s)		弾性設計用地震動 S_d 又は静的震度		基準地震動 S_s		
	水平 方向	鉛直 方向	水平方向 設計震度	鉛直方向 設計震度	水平方向設計震度		鉛直方向 設計震度
					N S 方向	E W 方向	
制御室建物 EL. 22.050 ^{*1}	0.035	0.05 以下	—	—	$C_H(N S) = 3.36^{*2}$	$C_H(E W) = 4.86^{*2}$	$C_V = 2.38^{*3}$

注記*1：基準床レベルを示す。

*2：設計用震度Ⅱ（基準地震動 S_s ）を上回る設計震度

*3：設計用床応答スペクトルⅠ（基準地震動 S_s ）を上回る設計用床応答スペクトルにより得られる震度

なお、制御室建物の天井スラブ（南側）の鉛直方向 1 次固有振動数が 20Hz を下回る（VI-2-8-4-3「中央制御室遮蔽（1，2号機共用）の耐震性についての計算書」参照）ことを踏まえ、制御室建物天井（EL22.050m）に設置する設備の鉛直方向設計用震度は天井スラブ（南側）の応答増幅を考慮して設定する。

表 2-14 設計用地震力（重大事故等対処設備）

据付場所 及び 床面高さ (m)	固有周期 (s)		弾性設計用地震動 S_d 又は静的震度		基準地震動 S_s		
	水平 方向	鉛直 方向	水平方向 設計震度	鉛直方向 設計震度	水平方向設計震度		鉛直方向 設計震度
					N S 方向	E W 方向	
制御室建物 EL. 22.050 ^{*1}	0.035	0.05 以下	—	—	$C_H(N S) = 3.36^{*2}$	$C_H(E W) = 4.86^{*2}$	$C_V = 2.38^{*3}$

注記*1：基準床レベルを示す。

*2：設計用震度Ⅱ（基準地震動 S_s ）を上回る設計震度

*3：設計用床応答スペクトルⅠ（基準地震動 S_s ）を上回る設計用床応答スペクトルにより得られる震度

なお、制御室建物の天井スラブ（南側）の鉛直方向 1 次固有振動数が 20Hz を下回る（VI-2-8-4-3「中央制御室遮蔽（1，2号機共用）の耐震性についての計算書」参照）ことを踏まえ、制御室建物天井（EL22.050m）に設置する設備の鉛直方向設計用震度は天井スラブ（南側）の応答増幅を考慮して設定する。

2.4.6 計算方法

2.4.6.1 応力の計算方法

自重及び地震力による荷重を絶対値和することにより組合せた荷重から、応力を算出する。

2.4.6.1.1 補強材

補強材は、解析により出力される相当応力（Von-Mises 応力）で評価する。

2.4.6.1.2 支持鋼材・補強斜材

支持鋼材・補強斜材は、解析により出力される荷重から応力を算出する。

以下に、評価項目毎の発生応力の算出式を示す。

(1) 引張応力(軸力 F_{xS} の方向が引張方向)

$$\sigma_{tS} = \frac{F_{xS}}{A_S} \quad \dots \dots \dots (2.4.6.1.2.1)$$

(2) 圧縮応力(軸力 F_{xS} の方向が圧縮方向)

$$\sigma_{cS} = \frac{F_{xS}}{A_S} \quad \dots \dots \dots (2.4.6.1.2.2)$$

(3) せん断応力

$$\tau_S = \sqrt{\left(\frac{F_{yS}}{A_{SyS}}\right)^2 + \left(\frac{F_{zS}}{A_{SzS}}\right)^2} + \frac{M_{xS}}{Z_{pS}} \quad \dots \dots \dots (2.4.6.1.2.3)$$

(4) 曲げ応力

$$\sigma_{bS} = \frac{M_{yS}}{Z_{yS}} + \frac{M_{zS}}{Z_{zS}} \quad \dots \dots \dots (2.4.6.1.2.4)$$

(5) 組合せ応力

$$\sigma_{eqS} = \sqrt{(\sigma_{tS} + \sigma_{bS})^2 + 3\tau_S^2} \quad \dots \dots \dots (2.4.6.1.2.5)$$

(6) 組合せ応力(圧縮+曲げ)

圧縮力と曲げモーメントを受ける部材応力は、次式を満足することを確認する。

$$\textcircled{1} \frac{\sigma_c S}{f_{cm}} + \frac{\sigma_b S}{f_{bm}} \leq 1.0 \quad \dots \dots \dots (2.4.6.1.2.6)$$

$$\textcircled{2} \frac{\sigma_b S - \sigma_c S}{f_{tm}} \leq 1.0 \quad \dots \dots \dots (2.4.6.1.2.7)$$

(7) 組合せ応力(引張+曲げ)

引張力と曲げモーメントを受ける部材応力は、次式を満足することを確認する。

$$\textcircled{1} \frac{\sigma_t S + \sigma_b S}{f_{tm}} \leq 1.0 \quad \dots \dots \dots (2.4.6.1.2.8)$$

$$\textcircled{2} \frac{\sigma_b S - \sigma_t S}{f_{bm}} \leq 1.0 \quad \dots \dots \dots (2.4.6.1.2.9)$$

2.4.6.1.3 照明ボルト(取付ボルト)

照明ボルトは、解析により出力されるボルト1本あたりの荷重、面積から応力を算出する。

以下に、評価項目毎の発生応力の算出式を示す。

(1) 引張応力

$$\sigma_{tB3} = \frac{F_{zB3}}{A_{B3}} \quad \dots \dots \dots (2.4.6.1.3.1)$$

(2) せん断応力

$$\tau_{B3} = \frac{\sqrt{(F_{xB3}^2 + F_{yB3}^2)}}{A_{B3}} \quad \dots \dots \dots (2.4.6.1.3.2)$$

2.4.6.1.4 継手ボルト

継手ボルトは，解析により出力される荷重及びモーメントから，継手のボルト配置を考慮して，応力を算出する。

以下に，評価項目毎の発生応力の算出式を示す。また継手部概要を図2-5及び，図2-6に示す。

(1) 引張応力

$$\sigma_{tB2} = \frac{T_{1B2} + T_{2B2} + T_{3B2}}{A_{B2}} \dots \dots \dots (2.4.6.1.4.1)$$

ここで，

$$T_{1B2} = \frac{F_z}{n} \dots \dots \dots (2.4.6.1.4.2)$$

$$T_{2B2} = \frac{\left(\frac{|M_x|}{L}\right)}{n_b} \dots \dots \dots (2.4.6.1.4.3)$$

$$T_{3B2} = \frac{\left(\frac{|M_y|}{L}\right)}{n_b} \dots \dots \dots (2.4.6.1.4.4)$$

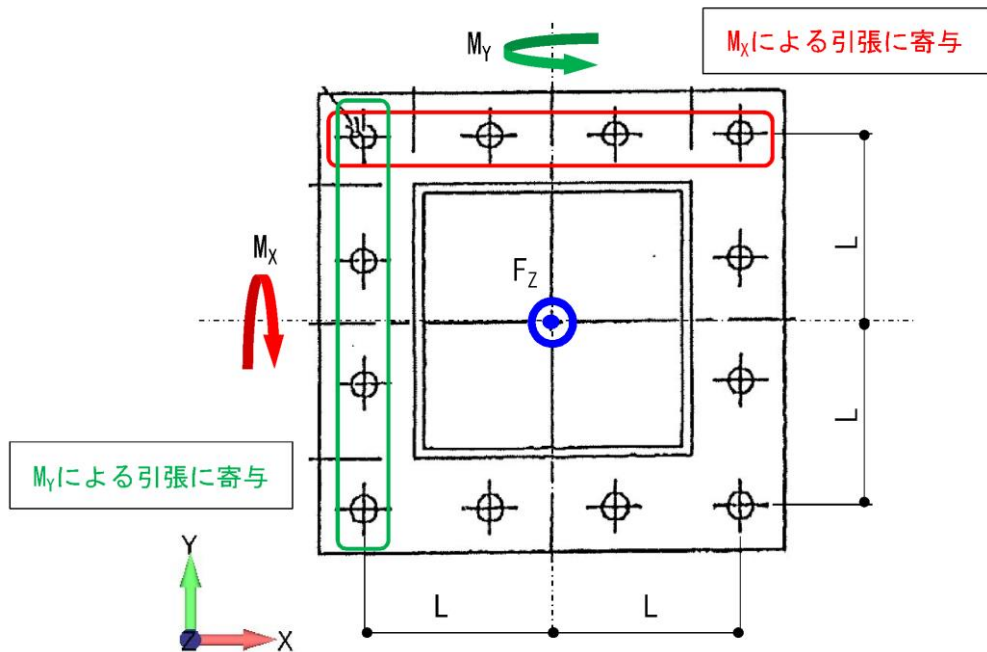


図2-5 継手部概要

(2) せん断応力

$$\tau_{B2} = \frac{\sqrt{Q_{1B2}^2 + Q_{2B2}^2}}{A_{B2}} \dots \dots \dots (2.4.6.1.4.5)$$

ここで,

$$Q_{1B2} = \frac{|F_x|}{n} + \frac{|M_z|}{2 \cdot L \cdot n_t} \dots \dots \dots (2.4.6.1.4.6)$$

$$Q_{2B2} = \frac{|F_y|}{n} + \frac{|M_z|}{2 \cdot L \cdot n_t} \dots \dots \dots (2.4.6.1.4.7)$$

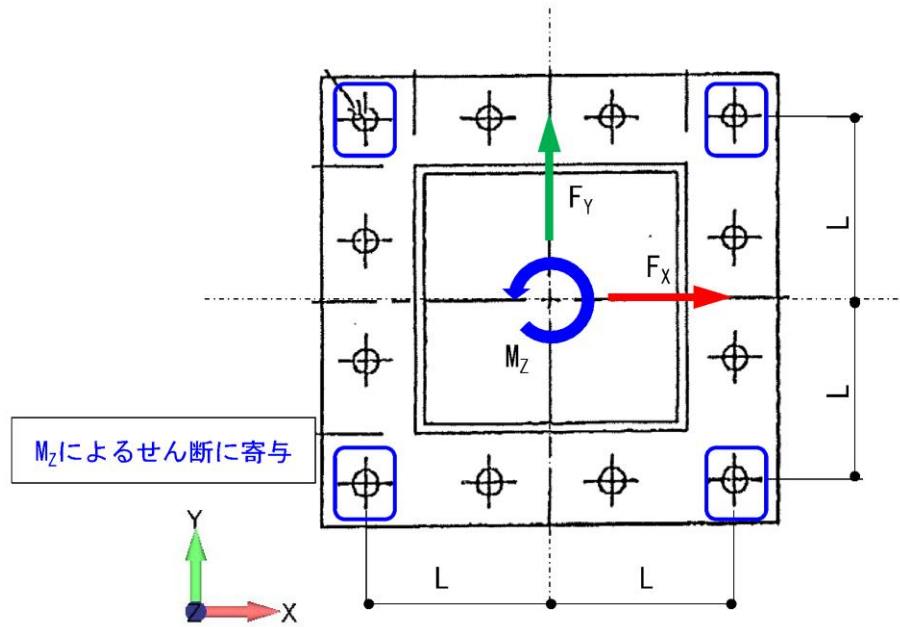


図 2-6 継手部概要

2.4.6.1.5 基礎ボルト（メカニカルアンカ）

基礎ボルトは，解析により出力される荷重を用いて，アンカ打設面
コンクリートのコーン状破壊を考慮した強度評価を実施する。

以下に，評価項目毎の発生荷重の算出式を示す。

(1) 引張荷重

$$p_{B1} = F_{zB1} \dots \dots \dots (2.4.6.1.5.1)$$

(2) せん断荷重

$$q_{B1} = \sqrt{F_{xB1}^2 + F_{yB1}^2} \dots \dots \dots (2.4.6.1.5.2)$$

(3) 組合せ

$$\left(\frac{p_{B1}}{p_a}\right)^2 + \left(\frac{q_{B1}}{q_a}\right)^2 \dots \dots \dots (2.4.6.1.5.3)$$

2.4.6.1.6 溶接部

溶接部は、解析により出力される荷重及びモーメントから、溶接部の溶接断面を考慮してせん断応力を算出する。

以下に、発生せん断応力の算出式を示す。

(1) せん断応力

$$\tau_w = \sqrt{\tau_{NW}^2 + \tau_{QW}^2 + \tau_{MW}^2 + \tau_{MtW}^2} \quad \dots \dots (2.4.6.1.6.1)$$

ここで、

$$\begin{aligned} \tau_{NW} &: \text{軸力により発生する溶接箇所のせん断応力} \\ &= F_{xW} / A_w \text{ (MPa)} \end{aligned}$$

$$\begin{aligned} \tau_{QW} &: \text{せん断力により発生する溶接箇所のせん断応力} \\ &= \sqrt{F_{yW}^2 + F_{zW}^2} / A_w \text{ (MPa)} \end{aligned}$$

$$\begin{aligned} \tau_{MW} &: \text{曲げモーメントにより発生する溶接箇所のせん断応力} \\ &= M_{yW} / Z_{yW} + M_{zW} / Z_{zW} \text{ (MPa)} \end{aligned}$$

$$\begin{aligned} \tau_{MtW} &: \text{ねじりモーメントにより発生する溶接箇所のせん断応力} \\ &= M_{xW} / Z_{pW} \text{ (MPa)} \end{aligned}$$

2.4.7 計算条件

応力解析に用いる自重（中央制御室天井照明）及び荷重（地震荷重）は、本計算書の【中央制御室天井照明（U吊型モデル）の耐震性についての計算結果】及び【中央制御室天井照明（直吊型）の耐震性についての計算結果】の設計条件及び機器要目に示す。

2.4.8 応力の評価

2.4.8.1 ボルト以外の応力評価

2.4.6.1.1項，4.6.1.2項及び2.4.6.1.6項で求めた各応力が下表で定めた許容応力以下であること。ただし，組合せ応力が許容引張応力 f_{tm} 以下であること。

	基準地震動 S_s による荷重との組合せの場合
許容引張応力 f_{tm}	$\frac{F^*}{1.5} \cdot 1.5$
許容圧縮応力 f_{cm}	$\left\{ 1 - 0.4 \cdot \left(\frac{\lambda}{\Lambda} \right)^2 \right\} \cdot \frac{F^*}{\nu'} \cdot 1.5$
許容せん断応力 f_{sm}	$\frac{F^*}{1.5 \cdot \sqrt{3}} \cdot 1.5$
許容曲げ応力 f_{bm}	$\frac{F^*}{1.5} \cdot 1.5$

ただし，

$$\lambda = \frac{\ell k}{i} \dots\dots\dots (2.4.8.1.1)$$

基準地震動 S_s による荷重との組合せの場合

$$\Lambda = \sqrt{\frac{\pi^2 \cdot E}{0.6 \cdot F^*}} \dots\dots\dots (2.4.8.1.2)$$

$$\nu' = 1.5 + \frac{2}{3} \cdot \left(\frac{\lambda}{\Lambda} \right)^2 \dots\dots\dots (2.4.8.1.3)$$

2.4.8.2 照明ボルト及び継手ボルトの応力評価

2.4.6.1.3 項及び 2.4.6.1.4 項で求めた照明ボルト，継手ボルトの引張応力 σ_{tBi} は，次式より求めた許容組合せ応力 f_{ts} 以下であること。ただし， f_{to} は下表による。

$$f_{ts} = \text{Min}[1.4 \cdot f_{to} - 1.6 \cdot \tau_{Bi}, f_{to}] \dots\dots\dots (2.4.8.2.1)$$

せん断応力 τ_{Bi} はせん断力のみを受けるボルトの許容せん断応力 f_{sb} 以下であること。ただし， f_{sb} は下表による。

$\begin{matrix} \text{許容引張応力} \\ f_{to} \end{matrix}$	基準地震動 S_s による 荷重との組合せの場合 $\frac{F^*}{2} \cdot 1.5$
$\begin{matrix} \text{許容せん断応力} \\ f_{sb} \end{matrix}$	$\frac{F^*}{1.5 \cdot \sqrt{3}} \cdot 1.5$

2.4.8.3 基礎ボルト（メカニカルアンカ）の評価

2.4.6.1.5 項で求めた基礎ボルトの引張荷重 p_{B1} 及びせん断荷重 q_{B1} が許容値以下であること。また，引張応力比とせん断応力比の二乗和が 1 以下であること。

$\begin{matrix} \text{許容引張荷重} \\ p_a \end{matrix}$	基準地震動 S_s による 荷重との組合せの場合 $\min[p_{a1}, p_{a2}]$
$\begin{matrix} \text{許容せん断荷重} \\ q_a \end{matrix}$	$\min[q_{a1}, q_{a2}, q_{a3}]$
組合せ	$\left(\frac{p_{B1}}{p_a}\right)^2 + \left(\frac{q_{B1}}{q_a}\right)^2 \leq 1$

(1) 引張力を受ける場合

$$p_{a1} = \phi_1 \cdot s \sigma_{pa} \cdot s c a$$

$$p_{a2} = \phi_2 \cdot \alpha_c \cdot c \sigma_t \cdot A C$$

ここで,

p_{a1} : ボルトの降伏により決まる許容引張荷重 (N)

p_{a2} : コンクリートのコーン状破壊により決まる許容引張荷重 (N)

α_c : 施工のばらつきを考慮した低減係数で, $\alpha_c = 0.75$ とする。

ϕ_1, ϕ_2 : 低減係数であり, 以下の表に従う。

	ϕ_1	ϕ_2
短期荷重用	1.0	2/3

$s\sigma_{pa}$: ボルトの引張強度で, $s\sigma_{pa} = s\sigma_y$ とする。(MPa)

$s\sigma_y$: ボルトの降伏点強度であり, $s\sigma_y = S_y$ とする。(MPa)

sca : ボルト各部の最小断面積 (mm^2) 又はこれに接合される鋼材の断面積で危険断面における値

$c\sigma_t$: コーン状破壊に対するコンクリートの割裂強度で

$$c\sigma_t = 0.31\sqrt{F_c} \text{ とする。 (MPa)}$$

F_c : コンクリートの設計基準強度 (MPa)

A_c : コーン状破壊面の有効水平投影面積で, $A_c = \pi \cdot l_{ce} (l_{ce} + D)$ とする。(mm²)

D : ボルト本体の直径 (mm)

l : ボルトの埋込み深さで, 母材表面から拡張面先端までの距離 (mm)

l_{ce} : 強度算定用埋込み深さで $l_{ce} = \begin{cases} l, & l < 4D \\ 4D, & l \geq 4D \end{cases}$ (mm)

(2) せん断力を受ける場合

$$q_{a1} = \phi_1 \cdot s\sigma_{qa} \cdot sca$$

$$q_{a2} = \phi_2 \cdot \alpha_c \cdot c\sigma_{qa} \cdot sca$$

$$q_{a3} = \phi_2 \cdot \alpha_c \cdot c\sigma_t \cdot A_{qc}$$

ここで,

q_{a1} : ボルトのせん断強度により決まる許容せん断荷重 (N)

q_{a2} : コンクリートの支圧強度により決まる許容せん断荷重 (N)

q_{a3} : コンクリートのコーン状破壊により決まる許容せん断

荷重 (N)

α_c : 施工のばらつきを考慮した低減係数で, $\alpha_c = 0.75$ とする。

ϕ_1, ϕ_2 : 低減係数であり, (1) において示す表に従う。

$s\sigma_{qa}$: ボルトのせん断強度で, $s\sigma_{qa} = 0.7 \cdot s\sigma_y$ とする。
(MPa)

$c\sigma_t$: コーン状破壊に対するコンクリートの割裂強度で
 $c\sigma_t = 0.31\sqrt{F_c}$ とする。(MPa)

$s c a$: ボルトのコンクリート表面における断面積 (mm^2)

$c\sigma_{qa}$: コンクリートの支圧強度で $c\sigma_{qa} = 0.5\sqrt{F_c \cdot E_c}$
とする。(MPa)

E_c : コンクリートの縦弾性係数 (MPa)

A_{qc} : せん断荷重方向の側面におけるコーン状破壊面の有効
投影面積で, $A_{qc} = 0.5 \cdot \pi c^2$ とする。(mm²)

c : へりあき寸法 (mm)

(3) 組合せ

基礎ボルトが引張荷重 p_{B1} 及びせん断荷重 q_{B1} の組合せ荷重を受ける場合, 以下となるようにする。

$$\left(\frac{p_{B1}}{p_a}\right)^2 + \left(\frac{q_{B1}}{q_a}\right)^2 \leq 1$$

2.5 評価結果

2.5.1 設計基準対象施設としての評価結果

中央制御室天井照明の設計基準対象施設としての耐震評価結果を以下に示す。発生値は許容限界を満足しており，設計用地震力に対して十分な構造強度を有することを確認した。

(1) 構造強度評価結果

構造強度評価の結果を次頁以降の表に示す。

2.5.2 重大事故等対処設備としての評価結果

中央制御室天井照明の重大事故等対処設備としての耐震評価結果を以下に示す。発生値は許容限界を満足しており，設計用地震力に対して十分な構造強度を有することを確認した。

(1) 構造強度評価結果

構造強度評価の結果を次頁以降の表に示す。

【中央制御室天井照明 (U吊型) の耐震性についての計算結果】

1. 設計基準対象施設

1.1 設計条件

機器名称	耐震重要度 分類	据付場所及び 床面高さ (m)	固有周期 (s)		弾性設計用地震動 S _d 又は静的震度		基準地震動 S _s				最高使用 温度 (°C)	周囲環境 温度 (°C)
			水平方向	鉛直方向	水平方向 設計震度	鉛直方向 設計震度	水平方向設計震度		鉛直方向 設計震度			
							N S方向	E W方向				
中央制御室 天井照明	C	制御室建物 EL. 22.050*1	0.035	0.05 以下	—	—	CH (N S) = 3.36*2	CH (E W) = 4.86*2	C V = 2.38*2	—	40	

注記*1：基準床レベルを示す。

*2：設計用震度 II (基準地震動 S_s) を上回る設計震度

*3：設計用床応答スペクトル I (基準地震動 S_s) を上回る設計用床応答スペクトルにより得られる震度

なお、制御室建物の天井スラブ (南側) の鉛直方向 1 次固有振動数が 20Hz を下回る (VI-2-8-4-3 「中央制御室遮蔽 (1, 2号機共用) の耐震性についての計算書」参照) ことを踏まえ、制御室建物天井 (EL22.050m) に設置する設備の鉛直方向設計用震度は天井スラブ (南側) の応答増幅を考慮して設定する。

1.2 機器要目

部材	材料	E (MPa)	S _y (MPa)	S _u (MPa)	ν	F (MPa)	F* (MPa)
補強材	SS400	2.02×10 ⁵	245	400	0.3	245	280
支持鋼材	SS400	2.02×10 ⁵	245	400	0.3	245	280
補強斜材	SS400	2.02×10 ⁵	245	400	0.3	245	280
基礎ボルト (メカニカルアンカ)	SUM (JIS G 4804) SWCH (JIS G 3507)	—	240	—	—	—	—
継手ボルト	SUS304	—	205	520	—	205	205
照明ボルト (取付ボルト)	SS400	—	245	400	—	245	280

材料定数 (アンカ打設面コンクリート)

F _c (MPa)	22.1
E _c (MPa)	2.20×10 ⁴
ν	0.2
γ (kN/m ³)	24

照明ボルト，継手ボルト諸元

部位	材料	d _{oi} (mm)	A _{B_i} (mm ²)
照明ボルト (i = 3)	SS400	12	113.1
継手ボルト (i = 2)	SUS304	10	78.54

基礎ボルト諸元

材料	d _{oi} (mm)	s _{c a} (mm ²)	l _{B_i} (mm)
SUM (JIS G 4804) SWCH (JIS G 3507)	12	63.9	50

1.3 結論

1.3.1 固有周期

固有周期評価結果 (単位：s)

モード	卓越方向	固有周期
1次	水平	0.035

1.3.2 応力

補強材 (板材) 応力解析結果 (単位：MPa)

部材	材料	応力	基準地震動 S s	
			算出応力	許容応力
補強材	SS400	引張	$\sigma_{tR} = 12$	$f_{tm} = 280$
		せん断	$\tau_R = 12$	$f_{sm} = 161$

すべて許容応力以下である。

支持鋼材・補強斜材 (梁材) 応力評価結果 (単位: MPa)

断面形状	材料	応力	基準地震動 S _s	
			算出応力	許容応力
□-50×50×6.0 ^t	SS400	引張	$\sigma_{ts} = 11$	$f_{tm} = 280$
		圧縮	$\sigma_{cs} = 11$	$f_{cm} = 248$
		せん断	$\tau_s = 8$	$f_{sm} = 161$
		曲げ	$\sigma_{bs} = 54$	$f_{bm} = 280$
		軸+せん断	$\sigma_{eqs} = 57$	$f_{eq} = 280$
		圧縮+曲げ①	$\sigma_{cb1s} = 0.197$	$f_{cb1} = 1.0$
		圧縮+曲げ②	$\sigma_{cb2s} = 0.190$	$f_{cb2} = 1.0$
		引張+曲げ①	$\sigma_{tb1s} = 0.197$	$f_{tb1} = 1.0$
		引張+曲げ②	$\sigma_{tb2s} = 0.190$	$f_{tb2} = 1.0$
		引張	$\sigma_{ts} = 3$	$f_{tm} = 280$
		圧縮	$\sigma_{cs} = 3$	$f_{cm} = 250$
		せん断	$\tau_s = 8$	$f_{sm} = 161$
□-125×125×4.5 ^t	SS400	曲げ	$\sigma_{bs} = 25$	$f_{bm} = 280$
		軸+せん断	$\sigma_{eqs} = 30$	$f_{eq} = 280$
		圧縮+曲げ①	$\sigma_{cb1s} = 0.102$	$f_{cb1} = 1.0$
		圧縮+曲げ②	$\sigma_{cb2s} = 0.086$	$f_{cb2} = 1.0$
		引張+曲げ①	$\sigma_{tb1s} = 0.100$	$f_{tb1} = 1.0$
		引張+曲げ②	$\sigma_{tb2s} = 0.086$	$f_{tb2} = 1.0$

すべて許容応力以下である。

ボルト材応力評価結果 (単位: MPa)

部材	材料	応力	基準地震動 S s	
			算出応力	許容応力
照明ボルト (取付ボルト)	SS400	引張	$\sigma_{tsBi} = 4$	$f_{ts} = 210^*$
		せん断	$\tau_{Bi} = 7$	$f_{sb} = 161$
継手ボルト	SUS304	引張	$\sigma_{tsBi} = 79$	$f_{ts} = 153^*$
		せん断	$\tau_{Bi} = 5$	$f_{sb} = 118$

注記*: $f_{ts} = \text{Min}[1.4 \cdot f_{to} - 1.6 \cdot \tau_{Bi}, f_{to}]$

すべて許容応力以下である。

基礎ボルト強度評価結果

部材	材料	応力	基準地震動 S s		備考
			算出荷重	許容荷重	
基礎ボルト (メカニカル アンカ)	SUM (JIS G 4804) SWCH (JIS G 3507)	引張	3319	6592	単位: N
		せん断	3472	10735	単位: N
		組合せ	0.359	1.000	単位: なし

すべて許容荷重以下である。

溶接部応力評価結果 (単位: MPa)

部材	応力	基準地震動 S s	
		算出応力	許容応力
溶接部	せん断	$\tau_w = 129$	$f_{sm} = 161$

すべて許容応力以下である。

2. 重大事故等対処設備

2.1 設計条件

機器名称	設備分類	据付場所及び床面高さ (m)	固有周期 (s)		弾性設計用地震動 S _d 又は静的震度		基準地震動 S _s				最高使用温度 (°C)	周囲環境温度 (°C)
			水平方向	鉛直方向	水平方向設計震度	鉛直方向設計震度	水平方向設計震度		鉛直方向設計震度			
							NS方向	EW方向				
中央制御室天井照明	—	制御室建物 EL. 22.050*1	0.035	0.05 以下	—	—	CH (NS) = 3.36*2	CH (EW) = 4.86*2	CV = 2.38*3	—	40	

注記*1：基準床レベルを示す。

*2：設計用震度 II (基準地震動 S_s) を上回る設計震度

*3：設計用床応答スペクトル I (基準地震動 S_s) を上回る設計用床応答スペクトルにより得られる震度

なお、制御室建物の天井スラブ (南側) の鉛直方向 1 次固有振動数が 20Hz を下回る (VI-2-8-4-3 「中央制御室遮蔽 (1, 2号機共用) の耐震性についての計算書」参照) ことを踏まえ、制御室建物天井 (EL22.050m) に設置する設備の鉛直方向設計用震度は天井スラブ (南側) の応答増幅を考慮して設定する。

2.2 機器要目

部材	材料	E (MPa)	S _y (MPa)	S _u (MPa)	ν	F (MPa)	F* (MPa)
補強材	SS400	2.02×10 ⁵	245	400	0.3	245	280
支持鋼材	SS400	2.02×10 ⁵	245	400	0.3	245	280
補強斜材	SS400	2.02×10 ⁵	245	400	0.3	245	280
基礎ボルト (メカニカルアンカ)	SUM (JIS G 4804) SWCH (JIS G 3507)	—	240	—	—	—	—
継手ボルト	SUS304	—	205	520	—	205	205
照明ボルト (取付ボルト)	SS400	—	245	400	—	245	280

材料定数 (アンカ打設面ユークリート)

F _c (MPa)	22.1
E _c (MPa)	2.20×10 ⁴
ν	0.2
γ (kN/m ³)	24

照明ボルト，継手ボルト諸元

部位	材料	d _{oi} (mm)	A _{B_i} (mm ²)
照明ボルト (i = 3)	SS400	12	113.1
継手ボルト (i = 2)	SUS304	10	78.54

基礎ボルト諸元

材料	d _{oi} (mm)	s _{c a} (mm ²)	l _{B_i} (mm)
SUM (JIS G 4804) SWCH (JIS G 3507)	12	63.9	50

2.3 結論

2.3.1 固有周期

固有周期評価結果 (単位：s)		
モード	卓越方向	固有周期
1次	水平	0.035

2.3.2 応力

部材	材料	応力	基準地震動 S s (単位：MPa)	
			算出応力	許容応力
補強材	SS400	引張	$\sigma_{tR} = 12$	$f_{tm} = 280$
		せん断	$\tau_R = 12$	$f_{sm} = 161$

すべて許容応力以下である。

(単位：MPa)

断面形状	材料	応力	基準地震動 S s	
			算出応力	許容応力
□-50×50×6.0 ^t	SS400	引張	$\sigma_{ts} = 11$	$f_{tm} = 280$
		圧縮	$\sigma_{cs} = 11$	$f_{cm} = 248$
		せん断	$\tau_s = 8$	$f_{sm} = 161$
		曲げ	$\sigma_{bs} = 54$	$f_{bm} = 280$
		軸+せん断	$\sigma_{eqs} = 57$	$f_{eq} = 280$
		圧縮+曲げ①	$\sigma_{cb1s} = 0.197$	$f_{cb1} = 1.0$
		圧縮+曲げ②	$\sigma_{cb2s} = 0.190$	$f_{cb2} = 1.0$
		引張+曲げ①	$\sigma_{tb1s} = 0.197$	$f_{tb1} = 1.0$
		引張+曲げ②	$\sigma_{tb2s} = 0.190$	$f_{tb2} = 1.0$
		□-125×125×4.5 ^t	SS400	引張
圧縮	$\sigma_{cs} = 3$			$f_{cm} = 250$
せん断	$\tau_s = 8$			$f_{sm} = 161$
曲げ	$\sigma_{bs} = 25$			$f_{bm} = 280$
軸+せん断	$\sigma_{eqs} = 30$			$f_{eq} = 280$
圧縮+曲げ①	$\sigma_{cb1s} = 0.102$			$f_{cb1} = 1.0$
圧縮+曲げ②	$\sigma_{cb2s} = 0.086$			$f_{cb2} = 1.0$
引張+曲げ①	$\sigma_{tb1s} = 0.100$			$f_{tb1} = 1.0$
引張+曲げ②	$\sigma_{tb2s} = 0.086$			$f_{tb2} = 1.0$

すべて許容応力以下である。

ボルト材応力評価結果 (単位：MPa)

部材	材料	応力	基準地震動 S s	
			算出応力	許容応力
照明ボルト (取付ボルト)	SS400	引張	$\sigma_{tsBi} = 4$	$f_{ts} = 210^*$
		せん断	$\tau_{Bi} = 7$	$f_{sb} = 161$
継手ボルト	SUS304	引張	$\sigma_{tsBi} = 79$	$f_{ts} = 153^*$
		せん断	$\tau_{Bi} = 5$	$f_{sb} = 118$

注記* : $f_{ts} = \text{Min}[1.4 \cdot f_{to} - 1.6 \cdot \tau_{Bi}, f_{to}]$

すべて許容応力以下である。

基礎ボルト強度評価結果

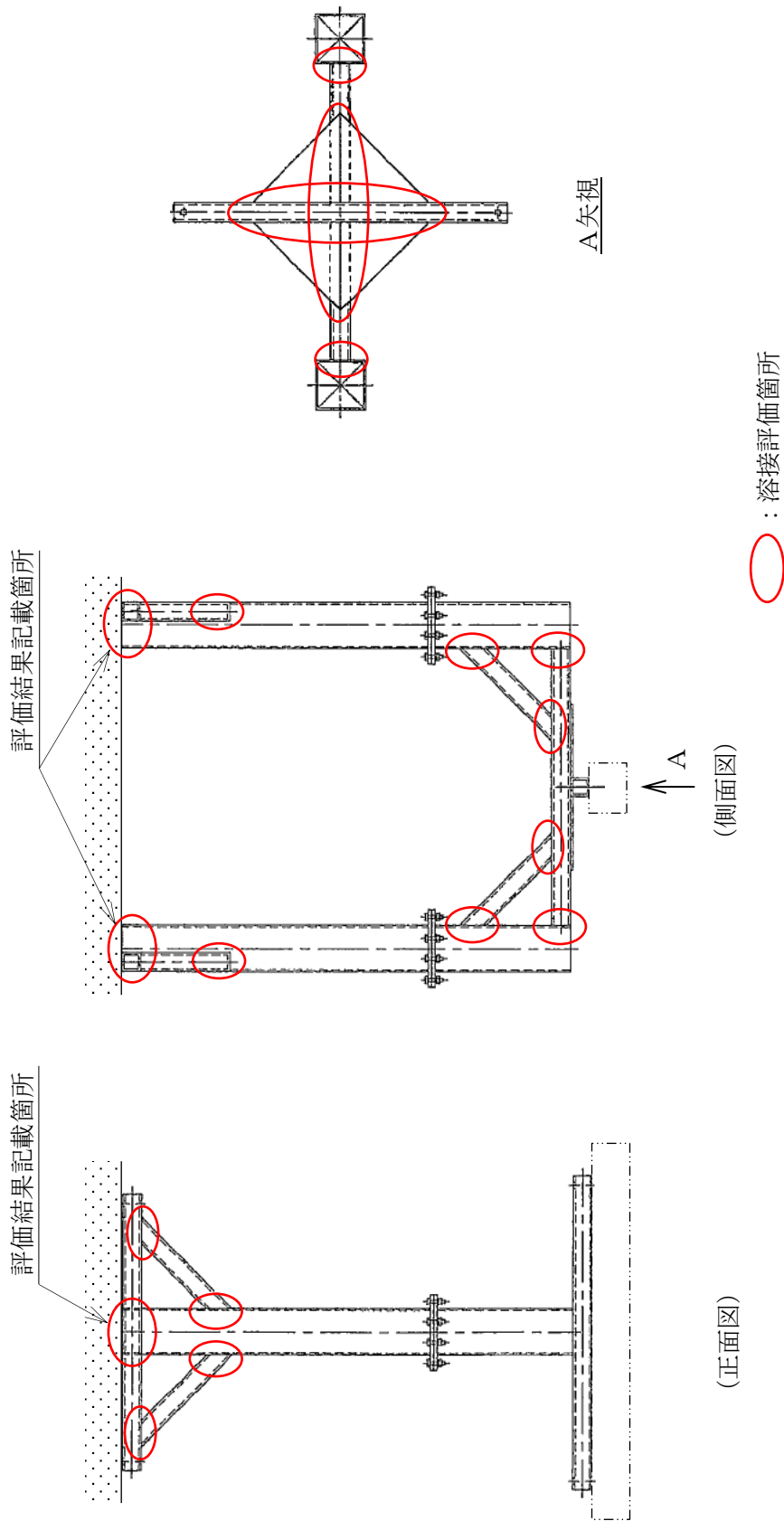
部材	材料	応力	基準地震動 S s		備考
			算出荷重	許容荷重	
基礎ボルト (メカニカル アンカ)	S1M (JIS G 4804) SWCH (JIS G 3507)	引張	3319	6592	単位：N
		せん断	3472	10735	単位：N
		組合せ	0.359	1.000	単位：なし

すべて許容荷重以下である。

溶接部応力評価結果 (単位：MPa)

部材	応力	基準地震動 S s	
		算出応力	許容応力
溶接部	せん断	$\tau_w = 129$	$f_{sm} = 161$

すべて許容応力以下である。



【中央制御室天井照明（直吊型）の耐震性についての計算結果】

1. 設計基準対象施設

1.1 設計条件

機器名称	耐震重要度 分類	据付場所及び 床面高さ (m)	固有周期(s)		弾性設計用地震動 S _d 又は静的震度		基準地震動 S _s			最高使用 温度 (°C)	周囲環境 温度 (°C)
			水平方向	鉛直方向	水平方向 設計震度	鉛直方向 設計震度	NS方向	EW方向	鉛直方向 設計震度		
中央制御室 天井照明	C	制御室建物 EL. 22.050*1	0.031	0.05以下	—	—	CH (NS) = 3.36*2	CH (EW) = 4.86*2	CV = 2.38*3	—	40

注記*1：基準床レベルを示す。

*2：設計用震度 II（基準地震動 S_s）を上回る設計震度

*3：設計用床応答スペクトル I（基準地震動 S_s）を上回る設計用床応答スペクトルにより得られる震度

なお、制御室建物の天井スラブ（南側）の鉛直方向 1 次固有振動数が 20Hz を下回る（VI-2-8-4-3「中央制御室遮蔽（1, 2号機共用）の耐震性についての計算書」参照）ことを踏まえ、制御室建物天井（EL22.050m）に設置する設備の鉛直方向設計用震度は天井スラブ（南側）の応答増幅を考慮して設定する。

1.2 機器要目

部材	材料	E (MPa)	S _y (MPa)	S _u (MPa)	ν	F (MPa)	F* (MPa)
補強材	SS400	2.02×10 ⁵	245	400	0.3	245	280
支持鋼材	SS400	2.02×10 ⁵	245	400	0.3	245	280
補強斜材	SS400	2.02×10 ⁵	245	400	0.3	245	280
基礎ボルト (メカニカルアンカ)	SUM (JIS G 4804) SWCH (JIS G 3507)	—	240	—	—	—	—
継手ボルト	SUS304	—	205	520	—	205	205
照明ボルト (取付ボルト)	SS400	—	245	400	—	245	280

材料定数（アンカ打設面コンクリート）

F _c (MPa)	22.1
E _c (MPa)	2.20×10 ⁴
ν	0.2
γ (kN/m ³)	24

照明ボルト，継手ボルト諸元

部位	材料	d _{oi} (mm)	A _{Bi} (mm ²)
照明ボルト (i = 3)	SS400	12	113.1
継手ボルト (i = 2)	SUS304	10	78.54

基礎ボルト諸元

材料	d _{oi} (mm)	s _{ca} (mm ²)	l _{Bi} (mm)
SUM (JIS G 4804) SWCH (JIS G 3507)	12	63.9	50

1.3 結論

1.3.1 固有周期

固有周期評価結果 (単位: s)		
モード	卓越方向	固有周期
1次	水平	0.031

1.3.2 応力

板材応力解析結果 (単位: MPa)		基準地震動 S s	
部材	材料	応力	算出応力
補強材	SS400	引張	$\sigma_{tR} = 4$
		せん断	$\tau_R = 4$
			許容応力
			$f_{tm} = 280$
			$f_{sm} = 161$

すべて許容応力以下である。

(単位：MPa)

支持鋼材・補強斜材（梁材）応力評価結果		基準地震動 S s		
		算出応力	許容応力	
□-50×50×6.0 ^t	SS400	引張	$\sigma_{ts} = 8$	$f_{tm} = 280$
		圧縮	$\sigma_{cs} = 8$	$f_{cm} = 248$
		せん断	$\tau_s = 7$	$f_{sm} = 161$
		曲げ	$\sigma_{bs} = 23$	$f_{bm} = 280$
		軸+せん断	$\sigma_{eqs} = 29$	$f_{eq} = 280$
		圧縮+曲げ①	$\sigma_{cb1s} = 0.095$	$f_{cb1} = 1.0$
		圧縮+曲げ②	$\sigma_{cb2s} = 0.072$	$f_{cb2} = 1.0$
		引張+曲げ①	$\sigma_{tb1s} = 0.093$	$f_{tb1} = 1.0$
		引張+曲げ②	$\sigma_{tb2s} = 0.072$	$f_{tb2} = 1.0$
		引張	$\sigma_{ts} = 1$	$f_{tm} = 280$
□-125×125×4.5 ^t	SS400	圧縮	$\sigma_{cs} = 1$	$f_{cm} = 250$
		せん断	$\tau_s = 8$	$f_{sm} = 161$
		曲げ	$\sigma_{bs} = 44$	$f_{bm} = 280$
		軸+せん断	$\sigma_{eqs} = 46$	$f_{eq} = 280$
		圧縮+曲げ①	$\sigma_{cb1s} = 0.162$	$f_{cb1} = 1.0$
		圧縮+曲げ②	$\sigma_{cb2s} = 0.154$	$f_{cb2} = 1.0$
		引張+曲げ①	$\sigma_{tb1s} = 0.161$	$f_{tb1} = 1.0$
		引張+曲げ②	$\sigma_{tb2s} = 0.154$	$f_{tb2} = 1.0$

すべて許容応力以下である。

ボルト材応力評価結果 (単位：MPa)

部材	材料	応力	基準地震動 S s	
			算出応力	許容応力
照明ボルト (取付ボルト)	SS400	引張	$\sigma_{tsBi} = 4$	$f_{ts} = 210^*$
		せん断	$\tau_{Bi} = 7$	$f_{sb} = 161$
継手ボルト	SUS304	引張	$\sigma_{tsBi} = 43$	$f_{ts} = 153^*$
		せん断	$\tau_{Bi} = 3$	$f_{sb} = 118$

注記* : $f_{ts} = \text{Min}[1.4 \cdot f_{to} - 1.6 \cdot \tau_{Bi}, f_{to}]$
 すべて許容応力以下である。

基礎ボルト強度評価結果

部材	材料	応力	基準地震動 S s		備考
			算出荷重	許容荷重	
基礎ボルト (メカニカル アンカ)	S100 (JIS G 4804) SWCH (JIS G 3507)	引張	4187	6592	単位：N
		せん断	2163	10735	単位：N
		組合せ	0.445	1.000	単位：なし

すべて許容荷重以下である。

溶接部応力評価結果 (単位：MPa)

部材	応力	基準地震動 S s	
		算出応力	許容応力
溶接部	せん断	$\tau_w = 26$	$f_{sm} = 161$

すべて許容応力以下である。

2. 重大事故等対処設備

2.1 設計条件

機器名称	設備分類	据付場所及び 床面高さ (m)	固有周期(s)		弾性設計用地震動 S _d 又は静的震度		基準地震動 S _s			最高使用 温度 (°C)	周囲環境 温度 (°C)
			水平方向	鉛直方向	水平方向 設計震度	鉛直方向 設計震度	水平方向設計震度 NS方向	水平方向設計震度 EW方向	鉛直方向 設計震度		
中央制御室 天井照明	—	制御室建物 EL. 22.050*1	0.031	0.05 以下	—	—	CH(NS) = 3.36*2	CH(EW) = 4.86*2	CV = 2.38*3	—	40

注記*1：基準床レベルを示す。

*2：設計用震度 II（基準地震動 S_s）を上回る設計震度

*3：設計用床応答スペクトル I（基準地震動 S_s）を上回る設計用床応答スペクトルにより得られる震度

なお、制御室建物の天井スラブ（南側）の鉛直方向 1 次固有振動数が 20Hz を下回る（VI-2-8-4-3「中央制御室遮蔽（1，2号機共用）の耐震性についての計算書」参照）ことを踏まえ、制御室建物天井（EL22.050m）に設置する設備の鉛直方向設計用震度は天井スラブ（南側）の応答増幅を考慮して設定する。

2.2 機器要目

部材	材料	E (MPa)	S _y (MPa)	S _u (MPa)	ν	F (MPa)	F* (MPa)
補強材	SS400	2.02×10 ⁵	245	400	0.3	245	280
支持鋼材	SS400	2.02×10 ⁵	245	400	0.3	245	280
補強斜材	SS400	2.02×10 ⁵	245	400	0.3	245	280
基礎ボルト (メカニカルアンカ)	SUM (JIS G 4804) SWCH (JIS G 3507)	—	240	—	—	—	—
継手ボルト	SUS304	—	205	520	—	205	205
照明ボルト (取付ボルト)	SS400	—	245	400	—	245	280

材料定数（アンカ打設面コンクリート）

F _c (MPa)	22.1
E _c (MPa)	2.20×10 ⁴
ν	0.2
γ (kN/m ³)	24

照明ボルト, 継手ボルト諸元

部位	材料	d o i (mm)	A B i (mm ²)
照明ボルト (i = 3)	SS400	12	113.1
継手ボルト (I = 2)	SUS304	10	78.54

基礎ボルト諸元

材料	d o i (mm)	s c a (mm ²)	I B i (mm)
SUM (JIS G 4804) SWCH (JIS G 3507)	12	63.9	50

2.3 結論

2.3.1 固有周期

モード	卓越方向	固有周期
1次	水平	0.031

2.3.2 応力

部材	材料	応力	基準地震動 S s	
			算出応力	許容応力
補強材	SS400	引張	$\sigma_{tR} = 4$	$f_{tm} = 280$
		せん断	$\tau_R = 4$	$f_{sm} = 161$

すべて許容応力以下である。

(単位: MPa)

支持鋼材・補強斜材 (梁材) 応力評価結果		基準地震動 S s		
断面形状	材料	応力	算出応力	
□-50×50×6.0 ^t	SS400	引張	$\sigma_{tS} = 8$	$f_{tm} = 280$
		圧縮	$\sigma_{cS} = 8$	$f_{cm} = 248$
		せん断	$\tau_S = 7$	$f_{sm} = 161$
		曲げ	$\sigma_{bS} = 23$	$f_{bm} = 280$
		軸+せん断	$\sigma_{eqS} = 29$	$f_{eq} = 280$
		圧縮+曲げ①	$\sigma_{cb1S} = 0.095$	$f_{cb1} = 1.0$
		圧縮+曲げ②	$\sigma_{cb2S} = 0.072$	$f_{cb2} = 1.0$
		引張+曲げ①	$\sigma_{tb1S} = 0.093$	$f_{tb1} = 1.0$
		引張+曲げ②	$\sigma_{tb2S} = 0.072$	$f_{tb2} = 1.0$
		□-125×125×4.5 ^t	SS400	引張
圧縮	$\sigma_{cS} = 1$			$f_{cm} = 250$
せん断	$\tau_S = 8$			$f_{sm} = 161$
曲げ	$\sigma_{bS} = 44$			$f_{bm} = 280$
軸+せん断	$\sigma_{eqS} = 46$			$f_{eq} = 280$
圧縮+曲げ①	$\sigma_{cb1S} = 0.162$			$f_{cb1} = 1.0$
圧縮+曲げ②	$\sigma_{cb2S} = 0.154$			$f_{cb2} = 1.0$
引張+曲げ①	$\sigma_{tb1S} = 0.161$			$f_{tb1} = 1.0$
引張+曲げ②	$\sigma_{tb2S} = 0.154$			$f_{tb2} = 1.0$

すべて許容応力以下である。

ボルト材応力評価結果 (単位: MPa)

部材	材料	応力	基準地震動 S s	
			算出応力	許容応力
照明ボルト (取付ボルト)	SS400	引張	$\sigma_{tsBi} = 4$	$f_{ts} = 210^*$
		せん断	$\tau_{Bi} = 7$	$f_{sb} = 161$
継手ボルト	SUS304	引張	$\sigma_{tsBi} = 43$	$f_{ts} = 153^*$
		せん断	$\tau_{Bi} = 3$	$f_{sb} = 118$

すべて許容応力以下である。

注記*: $f_{ts} = \text{Min}[1.4 \cdot f_{to} - 1.6 \cdot \tau_{Bi}, f_{to}]$

基礎ボルト強度評価結果

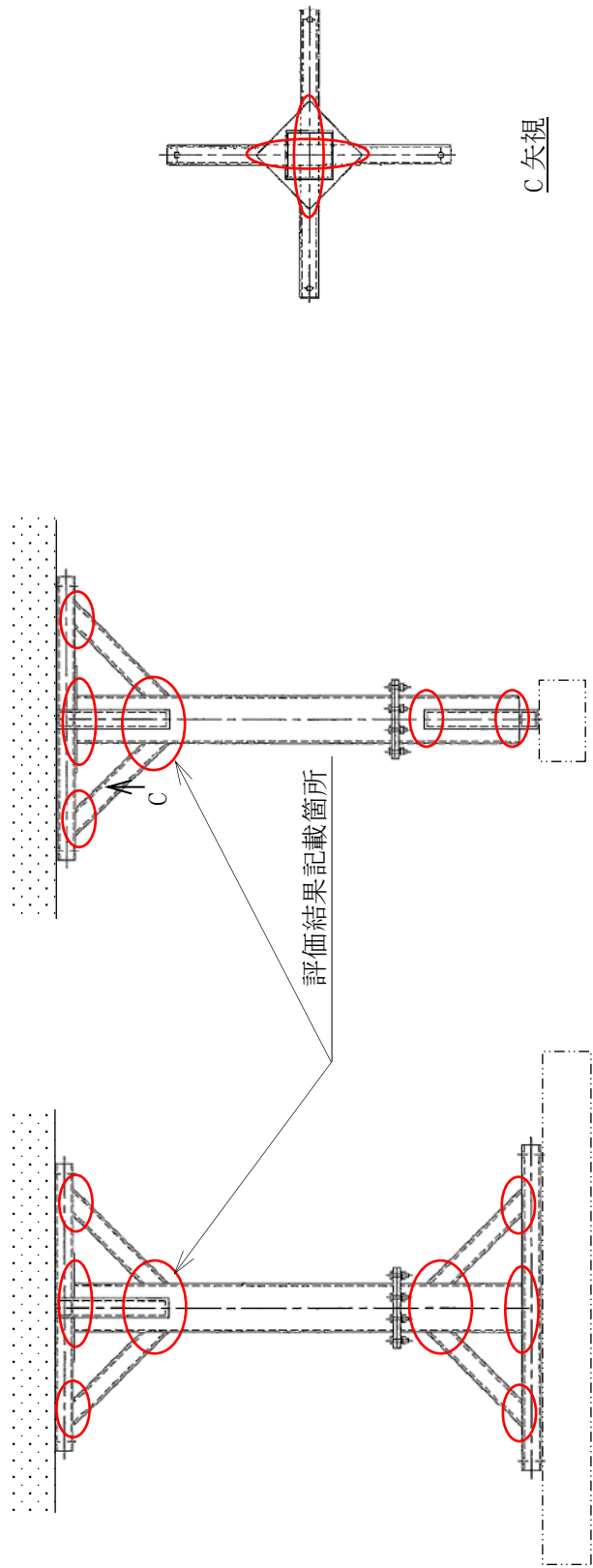
部材	材料	応力	基準地震動 S s		備考
			算出荷重	許容荷重	
基礎ボルト (メカニカル アソカ)	SUS (JIS G 4804) SWCH (JIS G 3507)	引張	4187	6592	単位: N
		せん断	2163	10735	単位: N
		組合せ	0.445	1.000	単位: なし

すべて許容荷重以下である。

溶接部応力評価結果

部材	応力	基準地震動 S s	
		算出応力	許容応力
溶接部	せん断	$\tau_w = 26$	$f_{sm} = 161$

すべて許容応力以下である。



(正面図)

(側面図)

○ : 溶接評価箇所

溶接評価箇所 (直吊型)

3. 排煙ダクト（中央制御室排煙設備系）

3.1 概要

本計算書は、VI-2-11-1「波及的影響を及ぼすおそれのある下位クラス施設の耐震評価方針」及びVI-2-1-13「ダクト及び支持構造物の耐震計算について」の耐震評価方針に基づき、下位クラス施設である排煙ダクト（Cクラス施設）が基準地震動 S_s による地震力に対して十分な構造強度を有していることを確認することで、直下に設置された上位クラス施設である安全設備制御盤、原子炉制御盤に対して、波及的影響を及ぼさないことを説明するものである。

3.2 一般事項

3.2.1 配置概要

排煙ダクトは、上位クラス施設である安全設備制御盤、原子炉制御盤の上部に設置されており、排煙ダクトの落下時に上記上位クラス施設に波及的影響を及ぼすおそれがある。排煙ダクトと安全設備制御盤、原子炉制御盤の位置関係を図3-1に示す。

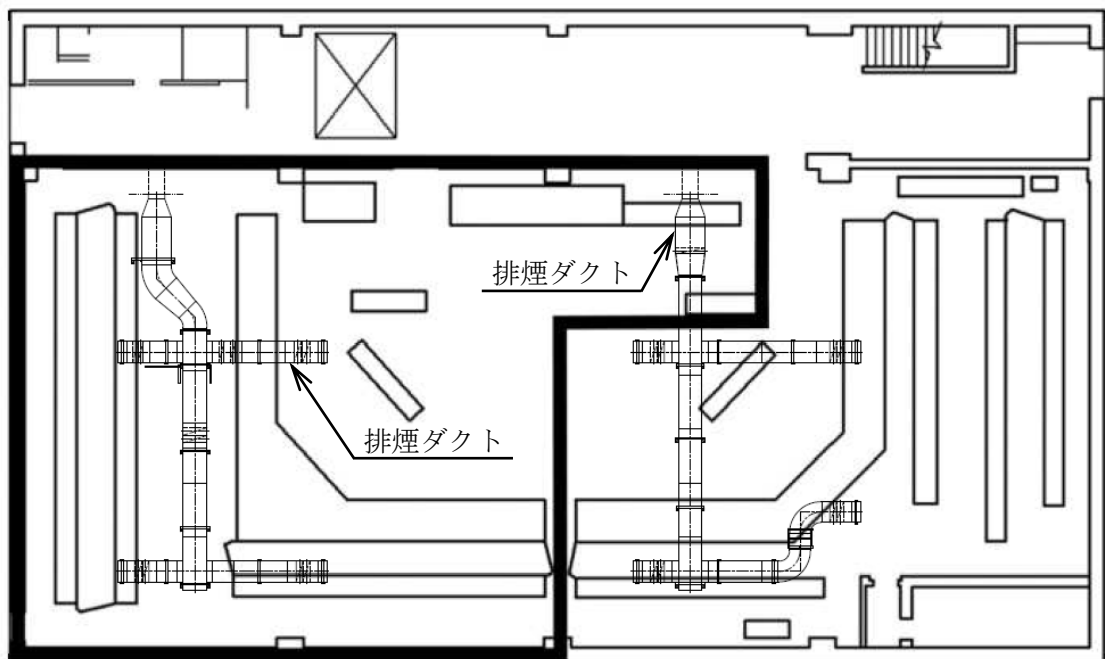


図3-1 排煙ダクトと原子炉制御盤等の位置関係図（黒枠：評価対象範囲）

3.2.2 構造計画

排煙ダクトの構造計画を表3-1に示す。

表 3-1 構造計画

計画の概要		構造概略図
<p>基礎・支持構造</p> <p>ダクトは、支持構造物を介して躯体へ支持されている。</p>	<p>主体構造</p> <p>矩形ダクト</p>	<p>ダクト継目部 (図中A)</p>

3.2.3 ダクト設計の基本方針

3.2.3.1 耐震設計方針

ダクト及びその支持構造物は、地震力に対して十分な強度を有するように設計する。

3.2.3.2 ダクト及び支持構造物の設計手順

ダクトの経路は、建物の形状、機器の配置、配管、ケーブルトレイ等の経路を考慮し、耐震性を加味して決定する。

以上を考慮して決定されたダクト経路について支持方法を定めて、ダクトが十分な耐震強度を有するように支持点を決定する。

3.2.3.3 評価方針

ダクト及び支持構造物の応力評価は、VI-2-11-1「波及的影響を及ぼすおそれのある下位クラス施設の耐震評価方針」にて設定した上位クラス施設と同じ運転状態における荷重及び荷重の組合せ並びに許容限界に基づく。

3.2.3.4 設計用地震力

ダクトについては、VI-2-1-1「耐震設計の基本方針」に示す設計用地震力を用いて評価を行う。なお、「2.3.5 ダクト支持点の設計方法」のうち、手法1はダクトの固有振動数が十分剛（20Hz以上）となる領域で設計することから、 $1.2 \cdot ZPA$ を使用する。

3.2.3.5 ダクト支持点の設計方法

ダクト及びその支持構造物は適切な剛性を有するとともに、許容座屈曲げモーメントを満足する支持間隔とすることにより耐震性を確保する。

ダクトの支持点は、手法1の支持間隔で計画する。その支持間隔算定はダクトの固有振動数が20Hz以上となる支持間隔と $1.2 \cdot ZPA$ によりダクトに生じる曲げモーメントが許容座屈曲げモーメント以下となる支持間隔を算定し、いずれか小さい方を支持間隔とする。

支持点設計手順を図3-2に示す。

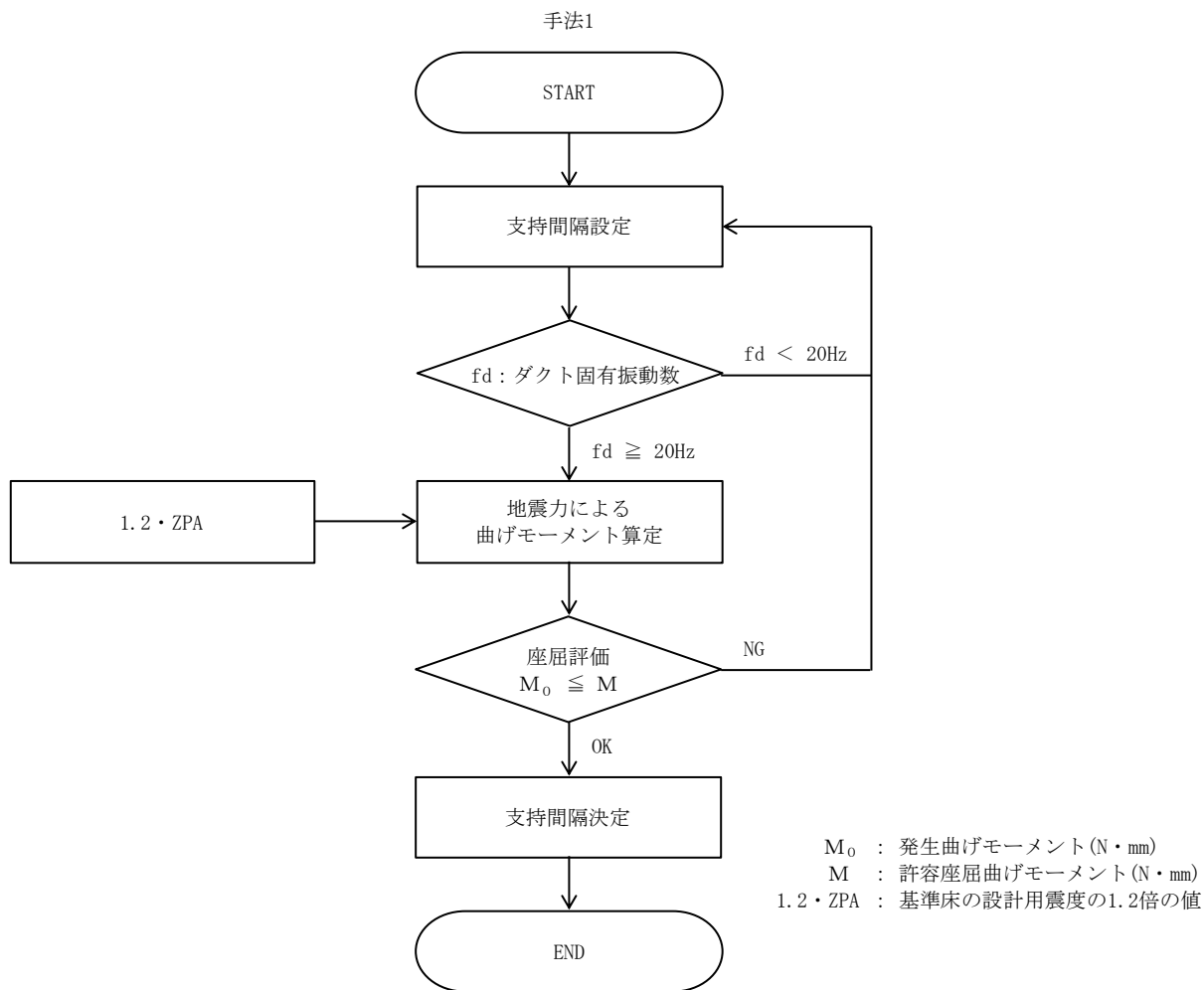


図 3-2 ダクト支持点設計手順

3.2.3.6 支持方法

(1) 直管部

ダクトの直管部は、「3.5 構造強度評価」で求まる支持間隔以下で支持するものとする。また、直管部が長い箇所には軸方向を拘束する支持構造物を設ける設計とする。

(2) 曲管部

曲管部は、直管部に比べ剛性及び強度が低下するが、「3.5 構造強度評価」で求まる支持間隔は、これら曲管部の縮小率を包絡する支持間隔としている。

(3) 分岐部

分岐部は、「3.5 構造強度評価」で求まる支持間隔に縮小率を乗じた支持間隔を用いて支持点を設計する。

(4) 重量物の取付部

ダクトに自動ダンパ等の重量物を取り付く場合は、その近傍又は重量物自体を支持するものとする。なお、近傍を支持する場合には、「3.5 構造強度評価」で求まる支持間隔と、当該重量物を考慮した支持間隔を用いて、支持点を設計する。

3.2.4 適用規格・基準等

本評価において適用する規格・基準等を以下に示す。

- ・原子力発電所耐震設計技術指針 重要度分類・許容応力編 JEAG 4601・補-1984（（社）日本電気協会）
- ・原子力発電所耐震設計技術指針 JEAG 4601-1987（（社）日本電気協会）
- ・原子力発電所耐震設計技術指針 JEAG 4601-1991 追補版（（社）日本電気協会）
- ・発電用原子力設備規格 設計・建設規格（（社）日本機械学会, 2005/2007）（以下「設計・建設規格」という。）
- ・JIS G 3302 (1994) 「溶融亜鉛めっき鋼板及び鋼帯」

3.2.5 記号の説明

3.2.5.1 矩形ダクトの記号の説明

記号	記号の説明	単位
f	固有振動数	Hz
π	円周率	—
l	両端単純支持間隔	mm
E	縦弾性係数	MPa
g	重力加速度	mm/s ²
I	断面二次モーメント	mm ⁴
W	ダクト単位長さ重量	N/mm
β	断面二次モーメントの安全係数* (幅厚比 $b/t \leq 600 \cdots \beta = 0.75$, $b/t > 600 \cdots \beta = 0.6$)	—
a	ダクト長辺寸法	mm
b	ダクト短辺寸法	mm
a e	ダクトフランジの有効幅	mm
b e	ダクトウェブの有効幅	mm
t	ダクト板厚	mm
M_0	発生曲げモーメント	N・mm
α	設計震度 (水平震度又は鉛直震度の大きい方)	—
M	許容座屈曲げモーメント	N・mm
S	許容座屈曲げモーメントの安全係数 (=0.7)	—
M_T	座屈限界曲げモーメント	N・mm
λ	座屈限界曲げモーメントの補正係数*	—
ν	ポアソン比 (=0.3)	—
σ_y	降伏点 (= S_y)	MPa
γ	座屈限界曲げモーメントの安全係数* (=0.6)	—

注記* : 引用文献(1)より定義される係数

3.2.5.2 支持構造物の記号の説明

記号	記号の説明	単位
f_t	許容引張応力	MPa
f_s	許容せん断応力	MPa
f_b	許容曲げ応力	MPa
σ_t	引張（圧縮）応力	MPa
σ_b	曲げ応力	MPa
τ	せん断応力	MPa
σ	組合せ応力	MPa
A	引張（圧縮）応力計算に用いる断面積	mm ²
A_s	せん断応力計算に用いる断面積	mm ²
Z	曲げ応力計算に用いる断面係数	mm ³
N	引張（圧縮）方向荷重	N
Q	せん断方向荷重	N
M_0	曲げモーメント	N・mm

3.2.6 計算精度と数値の丸め方

精度は、有効数字6桁以上を確保する。

表示する数値の丸め方は表3-2に示すとおりである。

表3-2 表示する数値の丸め方

数値の種類	単位	処理桁	処理方法	表示桁
固有周期	s	小数点以下第4位	四捨五入	小数点以下第3位
震度	—	小数点以下第3位	切上げ	小数点以下第2位
温度	℃	小数点以下第1位	四捨五入	整数位
外径	mm	小数点以下第2位	四捨五入	小数点以下第1位
厚さ	mm	小数点以下第2位	四捨五入	小数点以下第1位
支持間隔	mm	十の位	切捨て	整数位
力	N	有効数字5桁目	四捨五入	有効数字4桁* ¹
モーメント	N・mm	有効数字5桁目	四捨五入	有効数字4桁* ¹
計算応力	MPa	小数点以下第1位	切上げ	整数位
許容応力* ²	MPa	小数点以下第1位	切捨て	整数位

注記*1：絶対値が1000以上のときは、べき数表示とする。

*2：設計・建設規格 付録材料図表に記載された温度の中間における許容応力は、比例法により補間した値の小数点以下第1位を切り捨て、整数位までの値とする。

3.3 評価部位

ダクトの耐震評価は、「3.5.1 構造強度評価方法」に示す条件に基づき、安全設備制御盤、原子炉制御盤に対して波及的影響を及ぼさないことを確認する観点から、排煙ダクト及び支持構造物を評価対象とする。

3.4 固有振動数の計算方法

3.4.1 計算モデル

ダクト系は、図 3-3 に示す両端を支持構造物で支持された両端単純支持はりにモデル化する。

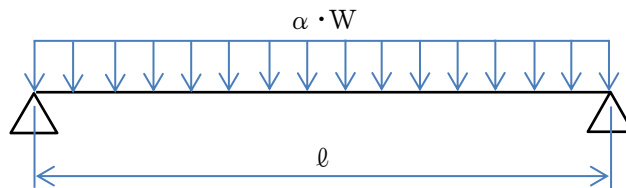


図 3-3 両端単純支持はり

3.4.2 固有振動数計算方法

両端単純支持された矩形ダクトの固有振動数は、引用文献(1)より次式で与えられる。算出に用いる矩形ダクトの断面図を図 3-4 に示す。

$$f = \frac{\pi}{2 \cdot l^2} \cdot \sqrt{\frac{E \cdot I \cdot g}{W}} \quad \dots \dots \dots (3.4.1)$$

ここで、

$$I = \left(\frac{t \cdot be^3}{6} + a \cdot e \cdot t \cdot \frac{be^2}{2} \right) \cdot \beta \quad \dots \dots \dots (3.4.2)$$

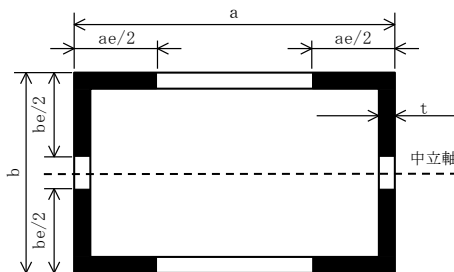


図 3-4 矩形ダクトの断面図

3.5 構造強度評価

3.5.1 構造強度評価方法

矩形ダクトの座屈評価を以下に示す。地震時，両端単純支持されたダクトに生じる曲げモーメントは，引用文献(1)より次式で与えられる。

$$M_0 = \frac{\alpha \cdot W \cdot \ell^2}{8} \quad \dots\dots\dots (3.5.1)$$

ここで，設計震度 α は水平震度又は鉛直震度の大きい方をダクト短辺寸法に考慮する。なお，鉛直震度の評価では自重も考慮する。また，ダクトの座屈による大変形を防ぐためにダクトに生じる曲げモーメントが許容座屈曲げモーメント以下となるようにする。

$$M_0 \leq M \quad \dots\dots\dots (3.5.2)$$

(3.5.1)，(3.5.2)式より許容座屈曲げモーメントから定まる支持間隔は次式で与えられる。

$$\ell = \sqrt{\frac{8 \cdot M}{W \cdot \alpha}} \quad \dots\dots\dots (3.5.3)$$

ここで，

$$M = S \cdot M_T \quad \dots\dots\dots (3.5.4)$$

$$M_T = \lambda \cdot \frac{\pi \cdot t \cdot I}{\sqrt{1 - \nu^2} \cdot b^2} \cdot \sqrt{E \cdot \sigma_y \cdot \gamma} \quad \dots\dots\dots (3.5.5)$$

$$I = \frac{t \cdot b^3}{6} + a \cdot e \cdot t \cdot \frac{b^2}{2} \quad \dots\dots\dots (3.5.6)$$

3.5.2 荷重の組合せ及び許容応力

(1) 荷重の組合せ及び許容応力状態

ダクトの荷重の組合せ及び許容応力状態のうち設計基準対象施設の評価に用いるものを表 3-3 に，重大事故等対処設備の評価に用いるものを表 3-4 に示す。

(2) 許容限界

ダクトの許容限界は，VI-2-1-9「機能維持の基本方針」に基づき，表 3-5 及び表 3-6 に，支持構造物の許容応力を表 3-7 に示す。

(3) 使用材料の許容応力評価条件

ダクト及び支持構造物の許容応力のうち設計基準対象施設の評価に用いるものを表 3-8 に，重大事故等対処設備の評価に用いるものを表 3-9 に示す。

表 3-3 荷重の組合せ及び許容応力状態 (設計基準対象施設)

施設区分	機器名称	耐震重要度分類	機器等の区分	荷重の組合せ	許容応力状態
その他	排煙ダクト	—	—*	$D + P_D + M_D + S_s$	IV_{AS}

注記* : クラス 4 管の荷重の組合せ及び許容応力状態を適用する。

表 3-4 荷重の組合せ及び許容応力状態 (重大事故等対処設備)

施設区分	機器名称	設備分類	機器等の区分	荷重の組合せ	許容応力状態
その他	排煙ダクト	—	—	$D + P_D + M_D + S_s$	IV_{AS}
				$D + P_{SAD} + M_{SAD} + S_s^*$	V_{AS} (V_{AS} として IV_{AS} の許容限界を用いる。)

注記* : 「 $D + P_D + M_D + S_s$ 」の評価に包絡される場合は、評価結果の記載を省略する。

表 3-5 許容限界 (クラス 4 管)

許容応力状態	許容限界
IV _A S	地震時の加速度に対し機能が保たれるようサポートのスペン長を最大許容ピッチ以下に確保すること。 (最大許容ピッチは「5. 構造強度評価」に基づき許容座屈曲げモーメントより算出する。)

表 3-6 許容限界 (重大事故等クラス 2 管 (クラス 4 管))

許容応力状態	許容限界
IV _A S	地震時の加速度に対し機能が保たれるようサポートのスペン長を最大許容ピッチ以下に確保すること。 (最大許容ピッチは「5. 構造強度評価」に基づき許容座屈曲げモーメントより算出する。)
V _A S	

表 3-7 許容応力 (その他の支持構造物及び重大事故等その他の支持構造物) *1

許容応力状態	許容限界*2 (ボルト等以外)			
	一次応力			
	引張	せん断	曲げ	組合せ*3
IVAS	$1.5 \cdot f_t^*$	$1.5 \cdot f_s^*$	$1.5 \cdot f_b^*$	$1.5 \cdot f_t^*$
VAS (VASとしてIVASの許容限界を用いる。)				

注記*1: f_t^* , f_s^* , f_b^* は, f_t , f_s , f_b の値を算出する際に設計・建設規格 SSB-3121.1 (1)本文中「付録材料図表 Part5

表 8 に定める値」とあるのを「付録材料図表 Part5 表 8 に定める値の 1.2 倍の値」と読み替えて計算した値とする。

*2: 当該の応力が生じない場合, 規格基準で省略可能とされている場合及び他の応力で代表可能である場合は評価を省略する。

*3: 組合せ応力の許容応力は, 設計・建設規格に基づく値とする。

表 3-8 使用材料の許容応力評価条件 (設計基準対象施設)

評価部材	材料	温度条件 (°C)		S ^{*1} (MPa)	S _y (MPa)	S _u ^{*1} (MPa)	S _y (R T) ^{*1} (MPa)
		最高使用温度	周囲環境温度				
ダクト	SGCC	40		—		—	—
支持架構	STKR400	50		—	234	394	—

注記*1：評価に使用していない許容応力については「—」と記載する。

*2：

表 3-9 使用材料の許容応力評価条件 (重大事故等対処設備)

評価部材	材料	温度条件 (°C)		S ^{*1} (MPa)	S _y (MPa)	S _u ^{*1} (MPa)	S _y (R T) ^{*1} (MPa)
		最高使用温度	周囲環境温度				
ダクト	SGCC	40		—		—	—
支持架構	STKR400	50		—	234	394	—

注記*1：評価に使用していない許容応力については「—」と記載する。

*2：

3.5.3 設計用地震力

耐震評価に用いる設計用地震力を表 3-10 及び表 3-11 に示す。

本計算書において評価に用いる基準地震動 S_s による地震力は、VI-2-1-7「設計用床応答スペクトルの作成方針」に基づく。

表 3-10 設計用地震力（設計基準対象施設）

機器名称	建物・構築物	標高(EL) (m)	基準地震動 S_s	
			水平方向 設計震度	鉛直方向 設計震度
排煙ダクト			2.43*	1.19*

注記*：設計用震度 I（基準地震動 S_s ）

表 3-11 設計用地震力（重大事故等対処設備）

機器名称	建物・構築物	標高(EL) (m)	基準地震動 S_s	
			水平方向 設計震度	鉛直方向 設計震度
排煙ダクト			2.43*	1.19*

注記*：設計用震度 I（基準地震動 S_s ）

3.6 排煙ダクトの耐震性確認結果

排煙ダクトの耐震支持間隔は、「3.2.3 ダクト設計の基本方針」に示す手法1から定めており、設計基準対象施設としての支持間隔を表3-12に、重大事故等対処設備としての支持間隔を表3-13に示す。

排煙ダクトの実機の支持間隔を図3-5に示す。図3-5のとおり、排煙ダクトの実機の支持間隔は、表3-12及び表3-13に示す支持間隔を満足しており、設計用地震力に対して十分な構造強度を有していることにより波及的影響を及ぼさないことを確認した。

表3-12 排煙ダクトの耐震支持間隔（設計基準対象施設としての評価結果）

ダクト 種別*	ダクト		板厚 (mm)	支持間隔 ($f \geq 20\text{Hz}$) (mm)	発生曲げ モーメント M_0 (N・mm)	許容座屈曲げ モーメント M (N・mm)
	長辺 (mm)	短辺 (mm)				
亜鉛めっき鋼板 ハゼ折ダクト (SGCC)	560	370	0.8			
	700	350	0.8			
	800	500	0.8			
	1000	370	0.8			

注記*：全て保温有りとして算出

表3-13 排煙ダクトの耐震支持間隔（重大事故等対処設備としての評価結果）

ダクト 種別*1	ダクト		板厚 (mm)	支持間隔 ($f \geq 20\text{Hz}$) (mm)	発生曲げ モーメント M_0 (N・mm)	許容座屈曲げ モーメント M (N・mm)
	長辺 (mm)	短辺 (mm)				
亜鉛めっき鋼板 ハゼ折ダクト (SGCC)	560	370	0.8	—*2	—	—
	700	350	0.8	—*2	—	—
	800	500	0.8	—*2	—	—
	1000	370	0.8	—*2	—	—

注記*1：全て保温有りとして算出

*2：重大事故等対処設備としての支持間隔は、設計基準対象施設としての支持間隔と同様であるため、記載を省略する。

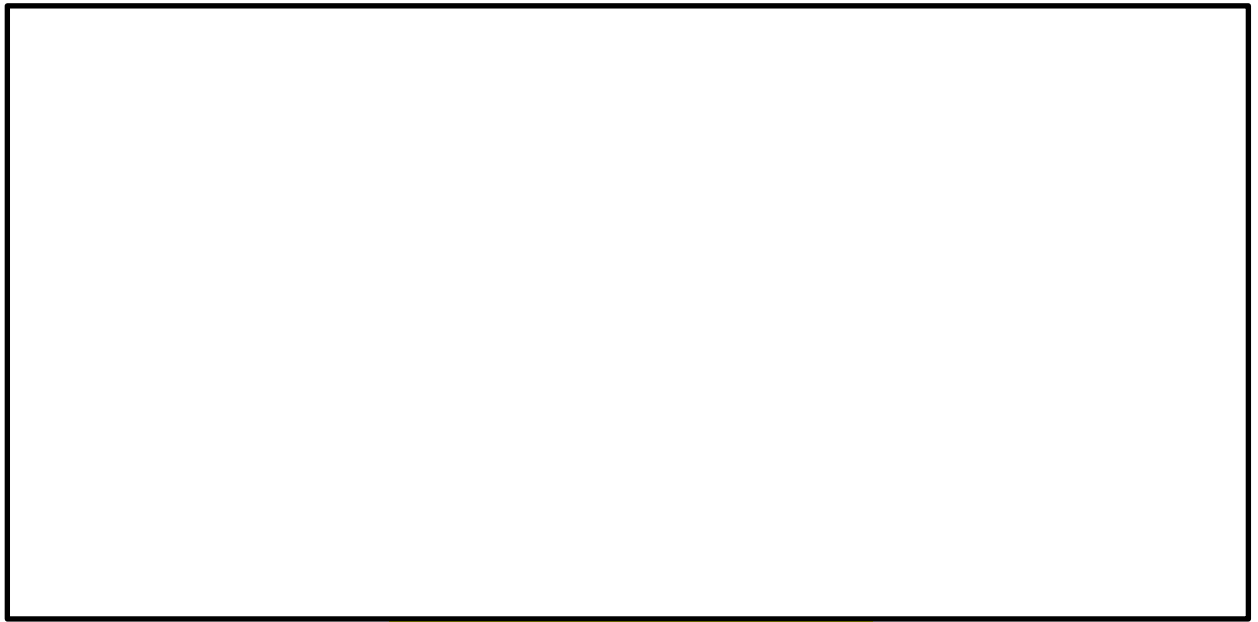


図 3-5 排煙ダクトの実機の支持間隔

3.7 支持構造物設計の基本方針

3.7.1 支持構造物の構造及び種類

支持構造物は、形鋼及び角形鋼管を組み合わせた溶接構造を原則とし、その用途に応じて以下に大別する。

- (1) ダクト軸直角の 2 方向を拘束するもの
- (2) ダクト軸方向及び軸直角の 3 方向を拘束するもの

図 3-6、図 3-7 及び図 3-8 に支持構造物の代表例を示す。

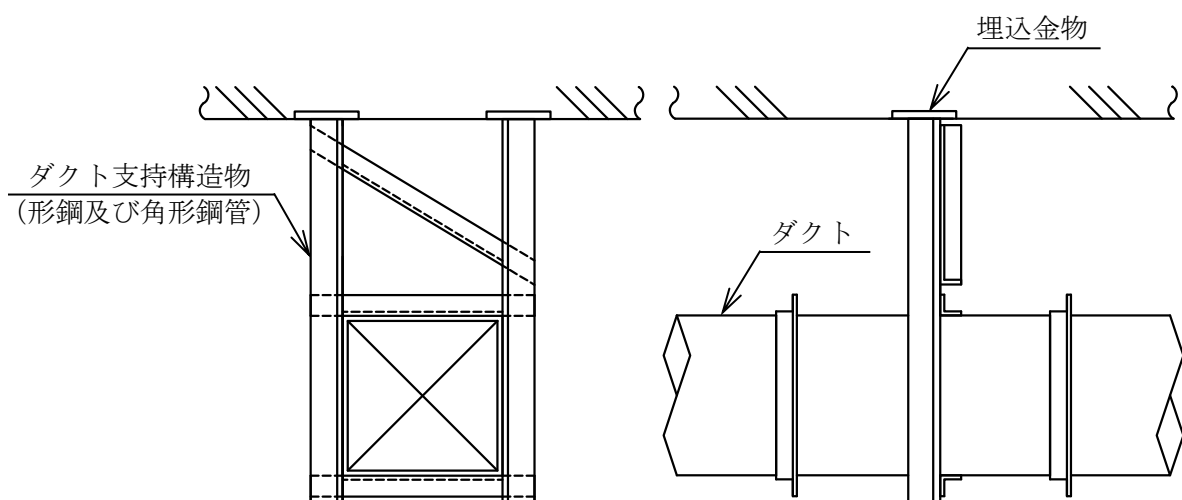


図 3-6 2 方向（軸直角方向）拘束の代表例

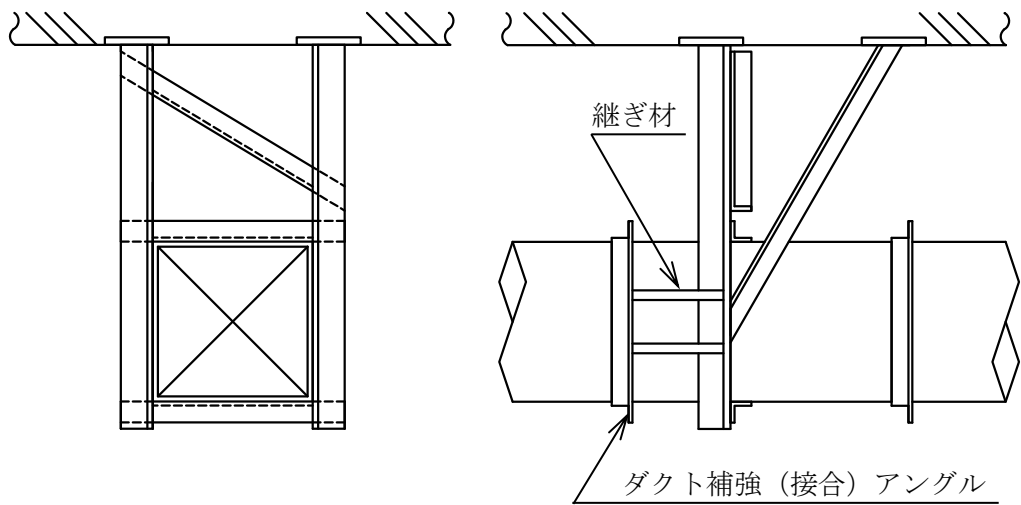


図3-7 3方向（軸方向及び軸直角方向）拘束の代表例

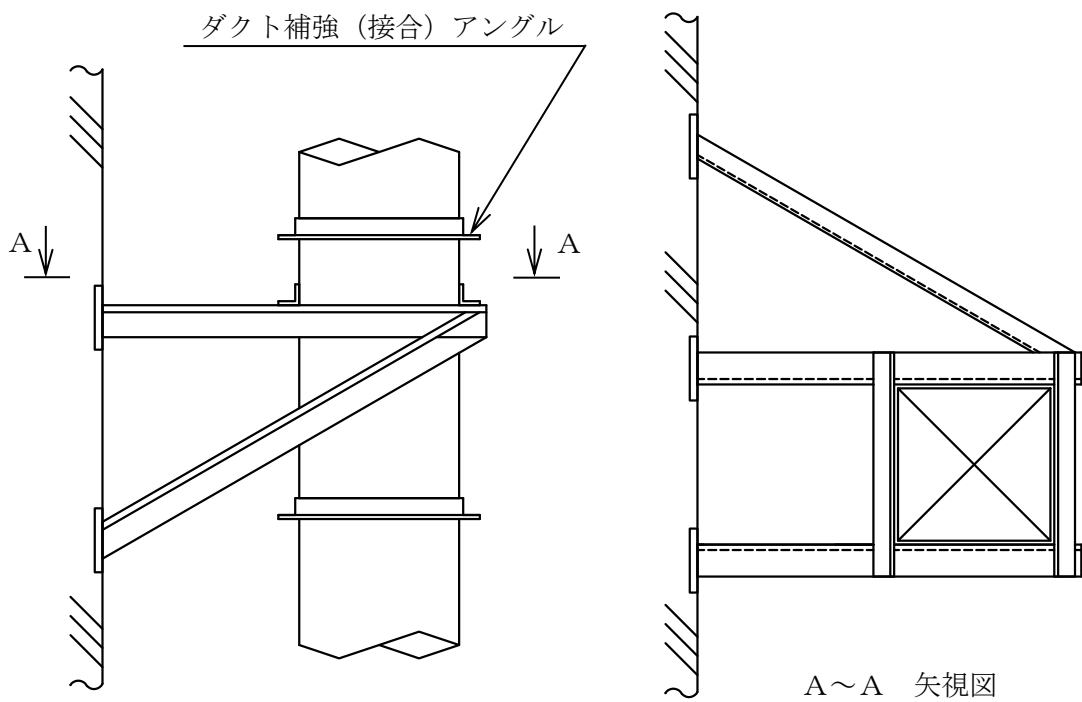


図3-8 垂直ダクトの支持の代表例（2方向（軸直角方向）拘束の代表例）

3.7.2 支持構造物の考慮事項

支持構造物の構造は、ダクトに作用する地震荷重に対し十分な強度を有する構造とする。なお、ダクトの荷重は、隣接する支持構造物の距離より定まる負担割合（ダクト長さ）から求めたダクト重量（ダクトに取付くダンパ等の重量物も考慮する）に地震力（震度）を乗じて算出する。

3.7.3 支持構造物の耐震性確認

各支持構造物を、種類及び型式ごとに分類し、それぞれ最大の荷重を負担する支持構造物を代表としてその耐震性の確認結果を表 3-14 に示す。

耐震性の確認には、解析コード「NSAFE」を使用し、解析コードの検証及び妥当性確認等の概要については、VI-5「計算機プログラム（解析コード）の概要」に示す。

また、支持構造物の強度計算式を以下に示す。

なお、以下に示す計算式は代表的な形状に対するものであり、記載のない形状についても同様の計算式で計算できる。

$$\sigma_t = N / A$$

$$\tau = Q / A_s$$

$$\sigma_b = M_0 / Z$$

したがって、

$$1.5 \cdot f_{t^*} \geq \sigma = \sqrt{(\sigma_t + \sigma_b)^2 + 3 \cdot \tau^2}$$

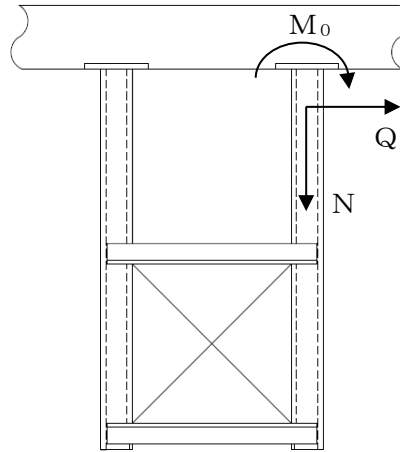


表 3-14 ダクト支持構造物の耐震性確認結果

支持 構造物 番号	種類	型式*	材質	温度 (°C)	支持点荷重						評価結果		
					反力 (N)			モーメント (N・mm)			応力 分類	計算 応力 (MPa)	許容 応力 (MPa)
					F _x	F _y	F _z	M _x	M _y	M _z			
580-S-008	レストレイント	2RE	STKR400	50	0	2.450E+03	6.600E+03	—	—	—	組合せ	44	276
580-S-019	レストレイント	3RE	STKR400	50	4.850E+03	1.380E+03	4.660E+03	—	—	—	組合せ	55	276

注記*：「2RE」はダクト軸直角の2方向を拘束するもの、「3RE」はダクト軸方向及び軸直角の3方向を拘束するものを示す。

3.8 引用文献

- (1) 共同研究報告書「機器配管系の合理的な耐震設計手法の確立に関する研究」，昭和61年3月

4. 防煙垂れ壁

4.1 概要

本計算書は、VI-2-11-1「波及的影響を及ぼすおそれのある下位クラス施設の耐震評価方針」にて設定している耐震評価方針に基づき、防煙垂れ壁（Cクラス施設）が基準地震動 S_s に対して十分な構造強度を有していることを確認することで、下部に設置された上位クラス施設である安全設備制御盤、原子炉制御盤に対して、波及的影響を及ぼさないことを説明するものである。

4.2 一般事項

4.2.1 配置概要

防煙垂れ壁は、上位クラス施設である安全設備制御盤、原子炉制御盤の上部に設置されており、防煙垂れ壁の落下時に上記上位クラス施設に波及的影響を及ぼすおそれがある。防煙垂れ壁と安全設備制御盤、原子炉制御盤の位置関係を図4-1に示す。

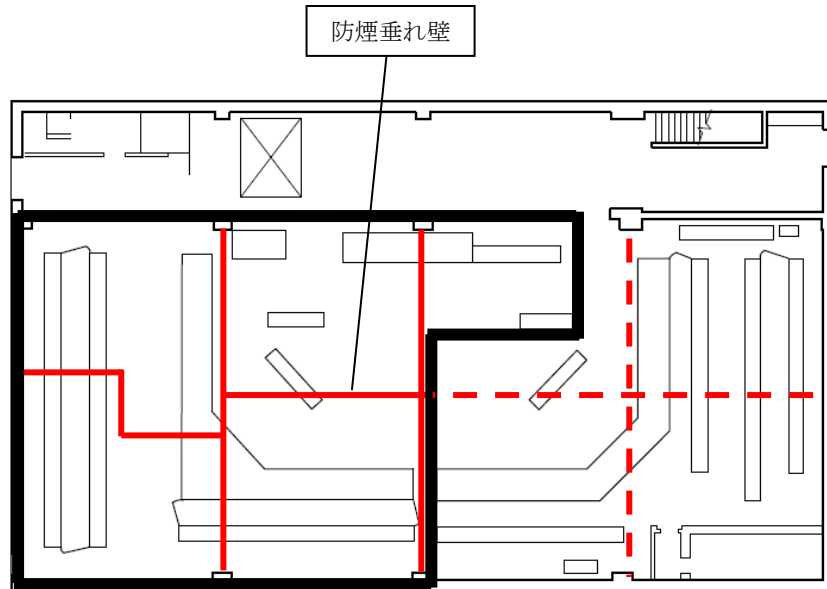
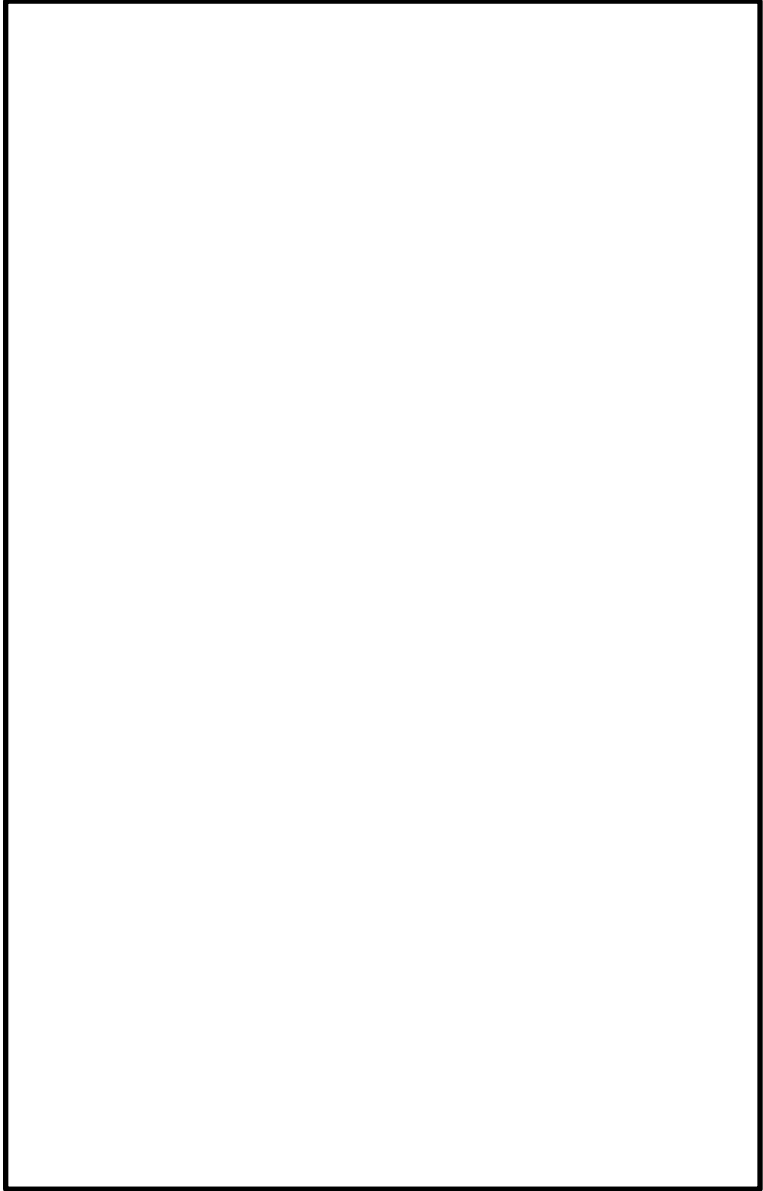


図4-1 防煙垂れ壁と原子炉制御盤等の位置関係図（黒枠：評価対象範囲）

4.2.2 構造計画

防煙垂れ壁の構造計画を表 4-1 に示す。

表 4-1 防煙垂れ壁 構造計画

計画の概要		概略構造図
基礎・支持構造	主体構造	
<p>防煙垂れ壁を形成する鋼板は固定ボルトにより鋼製のフレーム部材により支持され、鋼製のフレーム部材は基礎ボルトにより建物躯体である天井及び壁に固定される。</p>	<p>鋼板</p>	

4.2.3 評価方針

防煙垂れ壁の応力評価は、VI-2-11-1「波及的影響を及ぼすおそれのある下位クラス施設の耐震評価方針」に従い実施する。

評価については、「4.2.2 構造計画」にて示す防煙垂れ壁の部位を踏まえ、「4.3 評価部位」にて設定する箇所において、「4. 固有周期」で算出した固有周期に基づく設計用地震力による応力等が許容限界内に収まることを、「4.5 構造強度評価」にて示す方法にて確認することで実施する。確認結果を「4.6 評価結果」に示す。

防煙垂れ壁の耐震評価フローを図4-2に示す。

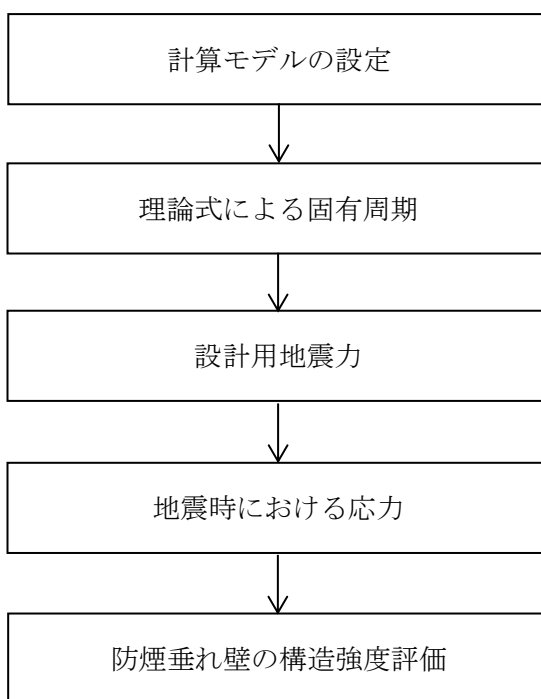


図4-2 防煙垂れ壁の耐震評価フロー

4.2.4 適用規格・基準等

本評価において適用する規格・基準等を以下に示す。

- ・原子力発電所耐震設計技術指針 重要度分類・許容応力編 J E A G 4 6 0 1 ・補-1984 ((社) 日本電気協会)
- ・原子力発電所耐震設計技術指針 J E A G 4 6 0 1 -1987 ((社) 日本電気協会)
- ・原子力発電所耐震設計技術指針 J E A G 4 6 0 1 -1991 追補版 ((社) 日本電気協会)
- ・発電用原子力設備規格 設計・建設規格 ((社) 日本機械学会, 2005/2007) (以下「設計・建設規格」という。)
- ・機械工学便覧 ((社) 日本機械学会)
- ・日本産業規格 (J I S)

4.2.5 記号の説明

記号	記号の説明	単位
C_H	水平方向設計震度	—
C_V	鉛直方向設計震度	—
S_u	設計・建設規格 付録材料図表 Part5 表9に定める値	MPa
S_y	設計・建設規格 付録材料図表 Part5 表8に定める値	MPa
F	設計・建設規格 SSB-3121.1 (1) に定める値	MPa
F^*	設計・建設規格 SSB-3121.3又はSSB-3133に定める値	MPa
f_{tm}	フレーム部材の許容引張応力	MPa
f_{sm}	フレーム部材の許容せん断応力	MPa
f_{bm}	フレーム部材の許容曲げ応力（許容引張応力と同じ値とする）	MPa
E	縦弾性係数	MPa
ρ	単位体積当たりのフレーム部材及び鋼板の質量	kg/mm ³
A	フレーム部材の断面積	mm ²
A_s	フレーム部材のせん断断面積	mm ²
Z	フレーム部材の断面係数	mm ³
I	フレーム部材の断面二次モーメント	mm ⁴
L	フレーム部材の長さ	mm
π	円周率	—
g	重力加速度 (=9.80665)	m/s ²
T_H	水平方向固有周期	s
T_V	鉛直方向固有周期	s
N	フレーム部材の軸力	N
Q	フレーム部材のせん断力	N
M	フレーム部材の曲げモーメント	N・mm
σ_t	フレーム部材に生じる引張応力	MPa
τ	フレーム部材に生じるせん断応力	MPa
σ_b	フレーム部材に生じる曲げ応力	MPa
σ_f	フレーム部材に生じる組合せ応力	MPa

記号	記号の説明	単位
$f_{t o}$	基礎ボルトの許容引張応力	MPa
$f_{s b}$	基礎ボルトの許容せん断応力	MPa
$f_{t s}$	基礎ボルトが引張力とせん断力を同時に受ける場合の許容引張応力 (許容組合せ応力)	MPa
A_b	基礎ボルトの呼び径断面積	mm ²
d_o	基礎ボルトの呼び径	mm
l	基礎ボルト間距離	mm
n_1	評価上曲げモーメントを受けるとして期待する基礎ボルトの本数	—
n_2	評価上引張力を受けるとして期待する基礎ボルトの本数	—
n_3	評価上せん断力を受けるとして期待する基礎ボルトの本数	—
P_1	曲げモーメントに対するアンカーボルト1本あたりの偶力	N
P_2	引抜に対するアンカーボルト1本あたりの引張荷重	N
$F_{b a}$	基礎ボルト部の引張力	N
$F_{b s}$	基礎ボルト部のせん断力	N
F_b	基礎ボルト1本あたりに作用する引張力	N
Q_b	基礎ボルト1本あたりに作用するせん断力	N
M_b	基礎ボルトに作用する曲げモーメント	N・mm
$\sigma_{t b}$	基礎ボルトに生じる引張応力の最大値	MPa
τ_b	基礎ボルトに生じるせん断応力の最大値	MPa

4.2.6 計算精度と数値の丸め方

精度は、有効数字 6 桁以上を確保する。

表示する数値の丸め方は表 4-2 に示すとおりである。

表 4-2 表示する数値の丸め方

数値の種類		単位	処理桁	処理方法	表示桁
固有周期		s	小数点以下第 4 位	四捨五入	小数点以下第 3 位
震度		—	小数点以下第 3 位	切上げ	小数点以下第 2 位
温度		°C	—	—	整数位
質量		kg	—	—	整数位 ^{*1}
長さ	下記以外の長さ	mm	—	—	整数位 ^{*1}
	部材断面寸法	mm	小数点以下第 2 位 ^{*2}	四捨五入	小数点以下第 1 位 ^{*3}
面積		mm ²	有効数字 5 桁目	四捨五入	有効数字 4 桁 ^{*4}
モーメント		N・mm	有効数字 5 桁目	四捨五入	有効数字 4 桁 ^{*4}
力		N	有効数字 5 桁目	四捨五入	有効数字 4 桁 ^{*4}
縦弾性係数		MPa	有効数字 4 桁目	四捨五入	有効数字 3 桁
算出応力		MPa	小数点以下第 1 位	切上げ	整数位
許容応力 ^{*5}		MPa	小数点以下第 1 位	切捨て	整数位

注記*1：設計上定める値が小数点以下第 1 位の場合は、小数点以下第 1 位表示とする。

*2：設計上定める値が小数点以下第 3 位の場合は、小数点以下第 3 位表示とする。

*3：設計上定める値が小数点以下第 2 位の場合は、小数点以下第 2 位表示とする。

*4：絶対値が 1000 以上のときはべき数表示とする。

*5：設計・建設規格 付録材料図表に記載された温度の中間における引張強さ及び降伏点は、比例法により補間した値の小数点以下第 1 位を切り捨て、整数位までの値とする。

4.3 評価部位

防煙垂れ壁の耐震評価は、「4.5.1 構造強度評価方法」に示す条件に基づき、耐震評価上厳しくなるフレーム部材及び基礎ボルトについて実施する。なお、防煙垂れ壁は、支持構造物であるフレーム部材及び基礎ボルトが健全であれば落下による損傷を防止できるため、フレーム部材及び基礎ボルトを評価対象とする。防煙垂れ壁の耐震評価部位については、表4-1の概略構造図に示す。

4.4 固有周期

4.4.1 固有周期の計算方法

防煙垂れ壁の固有周期の計算方法を以下に示す。

(1) 計算モデル

- a. 防煙垂れ壁のフレーム部材は、十分剛な天井に基礎ボルトにより固定されており、天井を固定端とする。
- b. 耐震計算に用いる寸法は、公称値を使用する。
- c. 防煙垂れ壁は複数配置したフレーム部材と鋼板による連続した構造であるが保守的に鋼板の剛性を期待しないものとしたフレーム部材 1 本の計算モデルとし、図4-3に示す上端固定の片持ち梁として考える。
- d. 防煙垂れ壁の全体質量については、片持ち梁にフレーム部材および鋼板の質量を付加する。鋼板については、鋼板を支持する両側のフレーム部材に均等に付加されるものとし、さらに、フレーム部材の最大間隔は [] であることを踏まえてフレーム部材を中心に片側を [] の範囲を質量を考慮する。 []

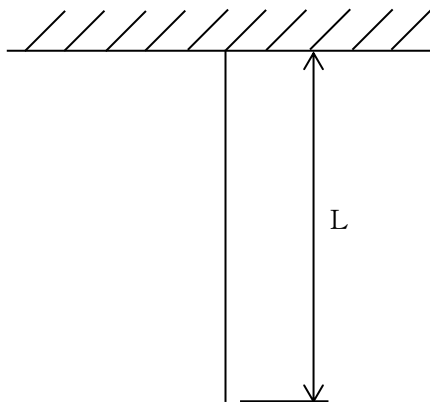


図4-3 固有周期の計算モデル

(1) 水平方向固有周期

水平方向固有周期は下式 (4.4.1.1) で求める。

$$T_H = \frac{1}{\left(\frac{1.875^2}{2\pi L^2} \times \sqrt{\frac{EI}{\rho A}} \right)} \dots\dots\dots (4.4.1.1)$$

(2) 鉛直方向固有周期

鉛直方向固有周期は下式 (4.4.1.2) で求める。

$$T_V = \frac{1}{\left(\frac{\pi/2}{2\pi L} \times \sqrt{\frac{E}{\rho}} \right)} \dots\dots\dots (4.4.1.2)$$

4.4.2 固有周期の計算条件

固有周期の計算に用いる計算条件は、本計算書の【防煙垂れ壁の耐震性についての計算結果】の機器要目に示す。

4.4.3 固有周期の計算結果

固有周期の計算結果を表 4-3 に示す。固有周期は、0.05 秒以下であり、剛構造であることを確認した。

表 4-3 固有周期 (単位: s)

防煙垂れ壁	水平	
	鉛直	

4.5 構造強度評価

4.5.1 構造強度評価方法

4.4.1(1)項 a.～d.のほか、次の条件で計算する。

- (1) 地震力はフレーム部材に対して水平方向及び鉛直方向から個別に作用する。
- (2) 水平方向及び鉛直方向の動的地震力による荷重の組合せには、絶対値和を用いる。

4.5.2 荷重の組合せ及び許容応力

4.5.2.1 荷重の組合せ及び許容応力状態

防煙垂れ壁の荷重の組合せ及び許容応力状態のうち設計基準対象施設の評価に用いるものを表 4-4 に、重大事故等対処設備の評価に用いるものを表 4-5 に示す。

4.5.2.2 許容応力

防煙垂れ壁の許容応力は、VI-2-1-9「機能維持の基本方針」に基づき表 4-6 に示す。

4.5.2.3 使用材料の許容応力評価条件

防煙垂れ壁の使用材料の許容応力評価条件のうち設計基準対象施設の評価に用いるものを表 4-7 に、重大事故等対処設備の評価に用いるものを表 4-8 に示す。

表4-4 荷重の組合せ及び許容応力状態 (設計基準対象施設)

施設区分	機器名称	耐震重要度分類	機器等の区分	荷重の組合せ	許容応力状態
その他	防煙垂れ壁	C	—*	$D + P_D + M_D + S_s$	IV_{AS}

注記*：その他支持構造物の荷重の組合せ及び許容応力を適用する。

表4-5 荷重の組合せ及び許容応力状態 (重大事故等対処設備)

施設区分	機器名称	設備分類	機器等の区分	荷重の組合せ	許容応力状態
その他	防煙垂れ壁	—	—*	$D + P_{SAD} + M_{SAD} + S_s$	V_{AS} (V_{AS} として IV_{AS} の許容限界を用いる)

注記*：その他支持構造物の荷重の組合せ及び許容応力を適用する。

表 4-6 許容応力 (その他支持構造物及び重大事故等その他支持構造物)

許容応力状態	許容限界*1, *2 (ボルト等以外)				許容限界*1, *2 (ボルト等)		
	一次応力						
	引張	せん断	圧縮	曲げ	引張	せん断	
IVAS	$1.5 \cdot f_t^*$	$1.5 \cdot f_s^*$	$1.5 \cdot f_c^*$	$1.5 \cdot f_b^*$	$1.5 \cdot f_t^*$	$1.5 \cdot f_s^*$	
VAS (VASとしてIVASの許容限界を用いる)	$1.5 \cdot f_t^*$	$1.5 \cdot f_s^*$	$1.5 \cdot f_c^*$	$1.5 \cdot f_b^*$	$1.5 \cdot f_t^*$	$1.5 \cdot f_s^*$	

注記*1：応力の組合せが考えられる場合には，組合せ応力に対しても評価を行う。

*2：当該の応力が生じない場合，規格基準で省略可能とされている場合及び他の応力で代表可能である場合は評価を省略する。

表 4-7 使用材料の許容応力評価条件 (設計基準対象施設)

機器名称	評価部材	材料	温度条件 (°C)		S (MPa)	S _y (MPa)	S _u (MPa)	S _y (R T) (MPa)
			周囲環境温度	40				
防煙垂れ壁	フレーム部材		周囲環境温度	40	—	245	400	—
	基礎ボルト		周囲環境温度	40	—	245	400	—

表 4-8 使用材料の許容応力評価条件 (重大事故等対処設備)

機器名称	評価部材	材料	温度条件 (°C)		S (MPa)	S _y (MPa)	S _u (MPa)	S _y (R T) (MPa)
			周囲環境温度	40				
防煙垂れ壁	フレーム部材		周囲環境温度	40	—	245	400	—
	基礎ボルト		周囲環境温度	40	—	245	400	—

4.5.3 設計用地震力

防煙垂れ壁の評価に用いる設計用地震力を表 4-9 に示す。

基準地震動 S_s による地震力は、VI-2-1-7「設計用床応答スペクトルの作成方針」に基づき設定する。

表 4-9 設計用地震力

据付場所 及び 天井面高さ (m)	固有周期(s)		弾性設計用地震動 S_d 又は静的震度		基準地震動 S_s	
	水平 方向	鉛直 方向	水平方向 設計震度	鉛直方向 設計震度	水平方向 設計震度	鉛直方向 設計震度
制御室建物 EL22.050*1			—	—	$C_H=3.65^{*2}$	$C_V=1.77^{*3}$

注記*1：基準床レベルを示す。

*2：設計用震度Ⅱ（基準地震動 S_s ）を上回る設計震度

*3：設計用床応答スペクトルⅠ（基準地震動 S_s ）を上回る設計用床応答スペクトルにより得られる震度

なお、制御室建物の天井スラブ（南側）の鉛直方向 1 次固有振動数が 20Hz を下回る（VI-2-8-4-3「中央制御室遮蔽（1，2号機共用）の耐震性についての計算書」参照）ことを踏まえ、制御室建物天井（EL22.050m）に設置する設備の鉛直方向設計用震度は天井スラブ（南側）の応答増幅を考慮して設定する。

4.5.4 計算方法

4.5.4.1 応力の計算方法

4.5.4.1.1 荷重の計算方法

図4-3に示すようにフレーム部材を端部固定の片持ち梁として考え、固定部に生じる荷重を次のように求める。

(1) 軸力

$$N = \rho \times A \times g \times (1 + C_v) \times L \quad \dots\dots\dots (4.5.4.1.1.1)$$

(2) せん断力

$$Q = \rho \times A \times g \times C_H \times L \quad \dots\dots\dots (4.5.4.1.1.2)$$

(3) 曲げモーメント

$$M = \frac{\rho \times A \times g \times C_H \times L^2}{2} \quad \dots\dots\dots (4.5.4.1.1.3)$$

4.5.4.1.2 フレームの応力

軸力N, せん断力Q及び曲げモーメントMより各応力を次のように求める。

(1) 引張応力

$$\sigma_t = \frac{N}{A} \dots\dots\dots (4.5.4.1.2.1)$$

(2) せん断応力

$$\tau = \frac{Q}{A_s} \dots\dots\dots (4.5.4.1.2.2)$$

(3) 曲げ応力

$$\sigma_b = \frac{M}{Z} \dots\dots\dots (4.5.4.1.2.3)$$

(4) 組合せ応力

a. 垂直応力とせん断応力の組合せ

$$\sigma_f = \sqrt{(\sigma_b + \sigma_t)^2 + 3 \times \tau^2} \dots\dots\dots (4.5.4.1.2.4)$$

b. 引張力と曲げモーメントの組合せ

引張力と曲げモーメントを受ける部材の組合せ応力は, 以下の計算式(4.5.4.1.2.5), (4.5.4.1.2.6)を満足することを確認する。

$$\frac{\sigma_t + \sigma_b}{f_{tm}} \leq 1 \dots\dots\dots (4.5.4.1.2.5)$$

かつ

$$\frac{\sigma_b - \sigma_t}{f_{bm}} \leq 1 \dots\dots\dots (4.5.4.1.2.6)$$

4.5.4.1.3 基礎ボルトの応力

基礎ボルトに生じる応力は、4.5.4.1.1項で計算した荷重を用い、地震による引張応力とせん断応力について計算する。防煙垂れ壁の基礎ボルト部の概要を図4-4に示す。

(1) 引張応力

基礎ボルトに対する引張応力は、軸力Nを引張力 F_{ba} とし、曲げモーメントMを M_b と考え、これを図4-4に示す評価対象ボルトで受けるものとして計算する。

a. 引張力

$$P_1 = \frac{M_b}{n_1 \times \ell} \dots\dots\dots (4.5.4.1.3.1)$$

$$P_2 = \frac{F_{ba}}{n_2} \dots\dots\dots (4.5.4.1.3.2)$$

$$F_b = P_1 + P_2 \dots\dots\dots (4.5.4.1.3.3)$$

b. 引張応力

$$A_b = \frac{\pi}{4} \times d_o^2 \dots\dots\dots (4.5.4.1.3.4)$$

$$\sigma_{tb} = \frac{F_b}{A_b} \dots\dots\dots (4.5.4.1.3.5)$$

(2) せん断応力

a. せん断力

$$Q_b = \frac{F_{bs}}{n_3} \dots\dots\dots (4.5.4.1.3.6)$$

b. せん断応力

$$\tau_b = \frac{Q_b}{A_b} \dots\dots\dots (4.5.4.1.3.7)$$

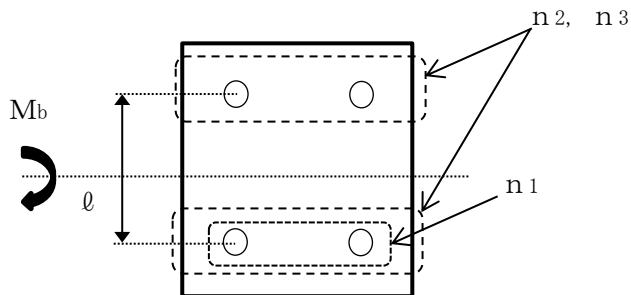


図4-4 基礎ボルト部の概要

4.5.5 計算条件

応力解析に用いる自重及び荷重（地震荷重）は、本計算書の【防煙垂れ壁の耐震性についての計算結果】の設計条件及び機器要目に示す。

4.5.6 応力の評価

4.5.6.1 フレーム部材の応力評価

4.5.4.1.2項で求めた各応力が下表で定めた許容応力以下であること。ただし、組合せ応力が許容引張応力 f_{tm} 以下であること。

	基準地震動 S_s による荷重との組合せの場合
許容引張応力 f_{tm}	$\frac{F^*}{1.5} \cdot 1.5$
許容せん断応力 f_{sm}	$\frac{F^*}{1.5 \cdot \sqrt{3}} \cdot 1.5$
許容曲げ応力 f_{bm}	$\frac{F^*}{1.5} \cdot 1.5$

4.5.6.2 基礎ボルトの応力評価

4.5.4.1.3項で求めた基礎ボルトの引張応力 σ_{tb} は、次式より求めた許容組合せ応力 f_{ts} 以下であること。ただし、 f_{to} は下表による。

$$f_{ts} = \text{Min}[1.4 \cdot f_{to} - 1.6 \cdot \tau_b, f_{to}]$$

せん断応力 τ_b はせん断力のみを受ける基礎ボルトの許容せん断応力 f_{sb} 以下であること。ただし、 f_{sb} は下表による。

	基準地震動 S_s による荷重との組合せの場合
許容引張応力 f_{to}	$\frac{F^*}{2} \cdot 1.5$
許容せん断応力 f_{sb}	$\frac{F^*}{1.5 \cdot \sqrt{3}} \cdot 1.5$

4.6 評価結果

4.6.1 設計基準対象施設としての評価結果

防煙垂れ壁の設計基準対象施設としての耐震評価結果を以下に示す。発生値は許容限界を満足しており、設計用地震力に対して十分な構造強度を有していることにより波及的影響を及ぼさないことを確認した。

(1) 構造強度評価結果

構造強度評価の結果を次頁以降の表に示す。

4.6.2 重大事故等対処設備としての評価結果

防煙垂れ壁の重大事故等対処設備としての耐震評価結果を以下に示す。発生値は許容限界を満足しており、設計用地震力に対して十分な構造強度を有していることにより波及的影響を及ぼさないことを確認した。

(1) 構造強度評価結果

構造強度評価の結果を次頁以降の表に示す。

【防煙垂れ壁の耐震性についての計算結果】

1. 設計基準対象施設

1.1 設計条件

機器名称	耐震重要度分類	据付場所及び床面高さ (m)	固有周期(s)		基準地震動 S _s		最高使用温度 (°C)	周囲環境温度 (°C)
			水平方向	鉛直方向	水平方向 設計震度	鉛直方向 設計震度		
防煙垂れ壁	C	制御室建物 EL22.050*1			C _H =3.65*2	C _V =1.77*3	—	40

注記*1：基準床レベルを示す。

*2：設計用震度Ⅱ（基準地震動 S_s）を上回る設計震度

*3：設計用床応答スペクトルⅠ（基準地震動 S_s）を上回る設計用床応答スペクトルにより得られる震度

なお、制御室建物の天井スラブ（南側）の鉛直方向 1 次固有振動数が 20Hz を下回る（VI-2-8-4-3 「中央制御室遮蔽（1, 2号機共用）の耐震性についての計算書」参照）ことを踏まえ、制御室建物天井（EL22.050m）に設置する設備の鉛直方向設計用震度は天井スラブ（南側）の応答増幅を考慮して設定する。

1.2 機器要目

1.2.1 フレーム部材

機器名称	材料	S _y (MPa)	S _u (MPa)	F* (MPa)	E (MPa)	ρ (kg/mm ³)	A (mm ²)	A _s (mm ²)	Z (mm ³)	I (mm ⁴)	L (mm)
防煙垂れ壁											

1.2.2 基礎ボルト

機器名称	材料	S _y (MPa)	S _u (MPa)	F* (MPa)	φ (mm)	d ₀ (mm)	A _b (mm ²)	n ₁	n ₂	n ₃
防煙垂れ壁										

1.3 計算数値

1.3.1 フレーム部材の荷重 (単位：N)

	N	Q
機器名称	基準地震動 S s	基準地震動 S s
防煙垂れ壁		

1.3.2 フレーム部材のモーメント (単位：N・mm)

	M
機器名称	基準地震動 S s
防煙垂れ壁	

1.3.3 基礎ボルト部に発生する力 (単位：N)

機器名称	F _{ba} 基準地震動 S _s	F _{bs} 基準地震動 S _s
防煙垂れ壁		

1.3.4 基礎ボルト部に発生するモーメント (単位：N・mm)

機器名称	M _b 基準地震動 S _s
防煙垂れ壁	

1.3.5 基礎ボルトに作用する力 (単位：N)

機器名称	F _b 基準地震動 S _s	Q _b 基準地震動 S _s
防煙垂れ壁		

1.4 結論

1.4.1 固有周期

		(単位：s)	
機器名称	モード	卓越方向	固有周期
防煙垂れ壁	1	水平	
	1	鉛直	

1.4.2 応力

機器名称	部材	材料	応力	基準地震動 S s		備考	
				算出応力	許容応力		
防煙垂れ壁	フレーム部材		引張	$\sigma_t = 2$	$f_{tm} = 279$		
			せん断	$\tau = 4$	$f_{sm} = 160$		
			曲げ	$\sigma_b = 68$	$f_{bm} = 279$		
			組合せ (垂直+せん断)	$\sigma_f = 71$	$f_{tm} = 279$		
	基礎ボルト			組合せ (引張+曲げ)	0.251	1	単位：なし
				引張	$\sigma_{tb} = 48$	$f_{ts} = 168^*$	
				せん断	$\tau_b = 7$	$f_{sb} = 129$	

注記*： $f_{ts} = \text{Min}[1.4 \cdot f_{to} - 1.6 \cdot \tau_b, f_{to}]$

すべて許容応力以下である。

2. 重大事故等対処設備

2.1 設計条件

機器名称	設備分類	据付場所及び床面高さ (m)	固有周期(s)		基準地震動 S s		最高使用温度 (°C)	周囲環境温度 (°C)
			水平方向	鉛直方向	水平方向 設計震度	鉛直方向 設計震度		
防煙垂れ壁	—	制御室建物 EL22.050*1			C _H =3.65*2	C _V =1.77*3	—	40

注記*1：基準床レベルを示す。

*2：設計用震度 II（基準地震動 S s）を上回る設計震度

*3：設計用床応答スペクトル I（基準地震動 S s）を上回る設計用床応答スペクトルにより得られる震度

なお、制御室建物の天井スラブ（南側）の鉛直方向 1 次固有振動数が 20Hz を下回る（VI-2-8-4-3「中央制御室遮蔽（1, 2 号機共用）の耐震性についての計算書」参照）ことを踏まえ、制御室建物天井（EL22.050m）に設置する設備の鉛直方向設計用震度は天井スラブ（南側）の応答増幅を考慮して設定する。

2.2 機器要目

2.2.1 フレーム部材

機器名称	材料	S _y (MPa)	S _u (MPa)	F* (MPa)	E (MPa)	ρ (t/g/mm ³)	A (mm ²)	A _s (mm ²)	Z (mm ³)	I (mm ⁴)	L (mm)
防煙垂れ壁											

2.2.2 基礎ボルト

機器名称	材料	S _y (MPa)	S _u (MPa)	F* (MPa)	d _o (mm)	A _b (mm ²)	n1	n2	n3
防煙垂れ壁									

2.3 計算数値

2.3.1 フレーム部材の荷重 (単位: N)

	N	Q
機器名称	基準地震動 S s	基準地震動 S s
防煙垂れ壁		

2.3.2 フレーム部材のモーメント (単位: N・mm)

	M
機器名称	基準地震動 S s
防煙垂れ壁	

2.3.3 基礎ボルト部に発生する力 (単位：N)

機器名称	F _{ba}	F _{bs}
防煙垂れ壁	基準地震動 S _s	基準地震動 S _s

2.3.4 基礎ボルト部に発生するモーメント (単位：N・mm)

機器名称	M _b
防煙垂れ壁	基準地震動 S _s

2.3.5 基礎ボルトに作用する力 (単位：N)

機器名称	F _b	Q _b
防煙垂れ壁	基準地震動 S _s	基準地震動 S _s

2.4 結論

2.4.1 固有周期

機器名称		モード	卓越方向	固有周期
防煙垂れ壁	1		水平	
	1		鉛直	

2.4.2 応力

(単位：MPa)

機器名称	部材	材料	応力	基準地震動 S s		備考	
				算出応力	許容応力		
防煙垂れ壁	フレーム部材		引張	$\sigma_t = 2$	$f_{tm} = 279$		
			せん断	$\tau = 4$	$f_{sm} = 160$		
			曲げ	$\sigma_b = 68$	$f_{bm} = 279$		
			組合せ (垂直+せん断)	$\sigma_f = 71$	$f_{fm} = 279$		
	基礎ボルト			組合せ (引張+曲げ)	0.251	1	単位：なし
				引張	$\sigma_{tb} = 48$	$f_{ts} = 168^*$	
				せん断	$\tau_b = 7$	$f_{sb} = 129$	

注記*： $f_{ts} = \text{Min}[1.4 \cdot f_{to} - 1.6 \cdot \tau_b, f_{to}]$

すべて許容応力以下である。