

島根原子力発電所第2号機 審査資料	
資料番号	NS2-添 2-009-22改02
提出年月日	2023年3月16日

VI-2-9-4-3 ベントヘッダの耐震性についての計算書

2023年3月

中国電力株式会社

本資料のうち、枠囲みの内容は機密に係る事項のため公開できません。

目 次

1. 概要	1
2. 一般事項	1
2.1 構造計画	1
2.2 評価方針	3
2.3 適用規格・基準等	4
2.4 記号の説明	5
2.5 計算精度と数値の丸め方	6
3. 評価部位	7
4. 地震応答解析及び構造強度評価	10
4.1 地震応答解析及び構造強度評価方法	10
4.2 荷重の組合せ及び許容応力	10
4.3 解析モデル及び諸元	20
4.4 固有周期	20
4.5 設計用地震力	21
4.6 計算方法	26
4.7 計算条件	28
4.8 応力の評価	28
5. 評価結果	29
5.1 設計基準対象施設としての評価結果	29
5.2 重大事故等対処設備としての評価結果	32
6. 参照図書	35

図 表 目 次

図 2-1	ベントヘッダの耐震評価フロー	3
図 3-1	ベントヘッダの形状及び主要寸法	7
図 3-2	ベントヘッダサポートの形状及び主要寸法	8
図 4-1	ベントヘッダの応力評価点	27
表 2-1	構造計画	2
表 2-2	表示する数値の丸め方	6
表 3-1	使用材料表	9
表 4-1	荷重の組合せ及び許容応力状態（設計基準対象施設）	11
表 4-2	荷重の組合せ及び許容応力状態（重大事故等対処設備）	12
表 4-3	許容応力（クラス 2 容器及び重大事故等クラス 2 容器）	13
表 4-4	許容応力（ベントヘッダサポート，ボルト及びサプレッションチェンバ 補強リング）	14
表 4-5	使用材料の許容応力評価条件（設計基準対象施設）	15
表 4-6	使用材料の許容応力評価条件（重大事故等対処設備）	16
表 4-7	ベントヘッダサポート反力（設計基準対象施設）	19
表 4-8	ベントヘッダサポート反力（重大事故等対処設備）	19
表 4-9(1)	設計用地震力（設計基準対象施設）（ベントヘッダ端部対称条件）	22
表 4-9(2)	設計用地震力（設計基準対象施設）（ベントヘッダ端部反対称条件）	23
表 4-10(1)	設計用地震力（重大事故等対処設備）（ベントヘッダ端部対称条件）	24
表 4-10(2)	設計用地震力（重大事故等対処設備）（ベントヘッダ端部反対称条件）	25
表 4-11	応力評価点	26
表 5-1	許容応力状態Ⅲ _{A S} に対する評価結果（ $D + P_D + M_D + S_d^*$ ）	30
表 5-2	許容応力状態Ⅴ _{A S} に対する評価結果（ $D + P_{SAD} + M_{SAD} + S_s$ ）	33

1. 概要

本計算書は、VI-1-8-1「原子炉格納施設の設計条件に関する説明書」及びVI-2-1-9「機能維持の基本方針」にて設定している構造強度の設計方針に基づき、ベントヘッドが設計用地震力に対して十分な構造強度を有していることを説明するものである。

ベントヘッドは設計基準対象施設においてはSクラス施設に、重大事故等対処設備においては常設耐震重要重大事故防止設備及び常設重大事故緩和設備に分類される。以下、設計基準対象施設及び重大事故等対処設備としての構造強度評価を示す。

なお、本計算書においては、新規制対応工認対象となる設計用地震力及び重大事故等時に対する評価について記載するものとし、前述の荷重を除く荷重によるベントヘッドの評価は、昭和59年9月17日付け59資庁第8283号にて認可された工事計画の添付書類（参照図書(1)）による（以下「既工認」という。）。

2. 一般事項

2.1 構造計画

ベントヘッドの構造計画を表2-1に示す。

表 2-1 構造計画

計画の概要		概略構造図
基礎・支持構造	主体構造	
<p>ベントヘッダは、サブプレッションチェンバ内に設置され、ベント管を介してドライウエルに支持される。ベントヘッダはベントヘッダ補強リングを介して、ピン結合によりベントヘッダサポートに支持される。ベントヘッダサポートは、ピン結合によりサブプレッションチェンバ補強リングに支持される。</p> <p>ベントヘッダの水平方向及び鉛直方向地震荷重はベント管及びドライウエルを介して原子炉建物に伝達される。</p>	<p>ベントヘッダは、内径 <input type="text"/> mm, 板厚 <input type="text"/> mm の鋼製円筒構造物を円環形に 16 本接合した構造物である。各接合部近傍にベントヘッダサポートを備える。</p>	<p>概略構造図</p> <p>ベントヘッダ ベントヘッダサポート</p> <p>A-A 矢視</p> <p>B 部詳細図</p> <p>サブプレッションチェンバ補強リング</p> <p>原子炉建物 ドライウエル ベント管</p> <p>ベントヘッダ サポート</p> <p>ベントヘッダ 補強リング</p> <p>サブプレッションチェンバ水位 EL7049mm</p> <p>C 部詳細図</p> <p>サブプレッションチェンバ水位 EL7049mm</p>

2

2.2 評価方針

ベントヘッダの応力評価は、VI-1-8-1「原子炉格納施設の設計条件に関する説明書」及びVI-2-1-9「機能維持の基本方針」にて設定した荷重及び荷重の組合せ並びに許容限界に基づき、「2.1 構造計画」にて示すベントヘッダの部位を踏まえ「3. 評価部位」にて設定する箇所に作用する設計用地震力による応力等が許容限界内に収まることを、「4. 地震応答解析及び構造強度評価」にて示す方法にて確認することで実施する。確認結果を「5. 評価結果」に示す。

ベントヘッダの耐震評価フローを図2-1に示す。

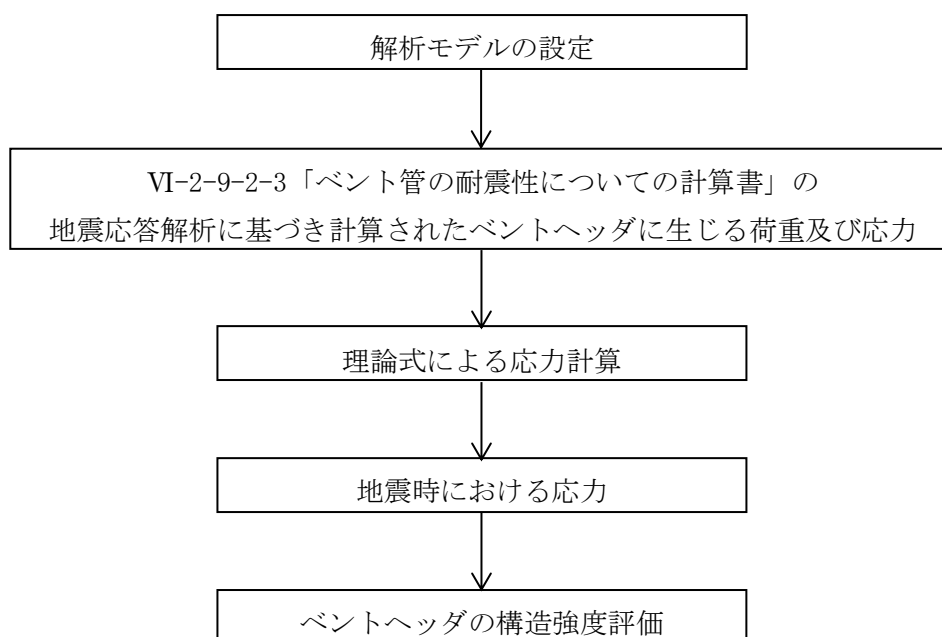


図2-1 ベントヘッダの耐震評価フロー

2.3 適用規格・基準等

本評価において適用する規格・基準等を以下に示す。

- ・原子力発電所耐震設計技術指針 重要度分類・許容応力編 J E A G 4 6 0 1 ・補-1984
((社) 日本電気協会)
- ・原子力発電所耐震設計技術指針 J E A G 4 6 0 1 -1987 ((社) 日本電気協会)
- ・原子力発電所耐震設計技術指針 J E A G 4 6 0 1 -1991 追補版 ((社) 日本電気協会)
- ・発電用原子力設備規格 設計・建設規格 ((社) 日本機械学会, 2005/2007) (以下「設計・建設規格」という。)

2.4 記号の説明

記号	記号の説明	単位
b_1	ベントヘッドサポート上部取り合い部の長さ	mm
b_2	ベントヘッドサポートの幅	mm
b_3	ボルト中心からベントヘッドサポート上端までの長さ	mm
b_4	ボルト中心からサプレッションチェンバ補強リング下端までの長さ	mm
C_i	地震層せん断力係数	—
C_v	鉛直方向設計震度	—
d_1	ベントヘッドサポート管部の外径	mm
d_2	ボルトの直径	mm
d_3	ボルト穴の直径	mm
D_i	ベントヘッドの内径	mm
D_o	ベントヘッドの外径	mm
l	ベントヘッドサポートの長さ	mm
L	ベントヘッド円環形の直径	mm
S	設計・建設規格 付録材料図表 Part5 表 5 に定める値	MPa
S_m	設計・建設規格 付録材料図表 Part5 表 1 に定める値	MPa
S_u	設計・建設規格 付録材料図表 Part5 表 9 に定める値	MPa
S_y	設計・建設規格 付録材料図表 Part5 表 8 に定める値	MPa
$S_y (RT)$	設計・建設規格 付録材料図表 Part5 表 8 に定める材料の 40°Cにおける値	MPa
t_1	ベントヘッドの厚さ	mm
t_2	ベントヘッドサポートの厚さ	mm
t_3	ベントヘッドサポート管部の厚さ	mm
t_4	サプレッションチェンバ補強リングの厚さ	mm
t_5	サプレッションチェンバ補強リングに取り付く補強パッドの厚さ	mm
T_{SAD}	温度 (SA後温度)	°C

2.5 計算精度と数値の丸め方

精度は、有効数字6桁以上を確保する。

表示する数値の丸め方は表2-2に示すとおりとする。

表2-2 表示する数値の丸め方

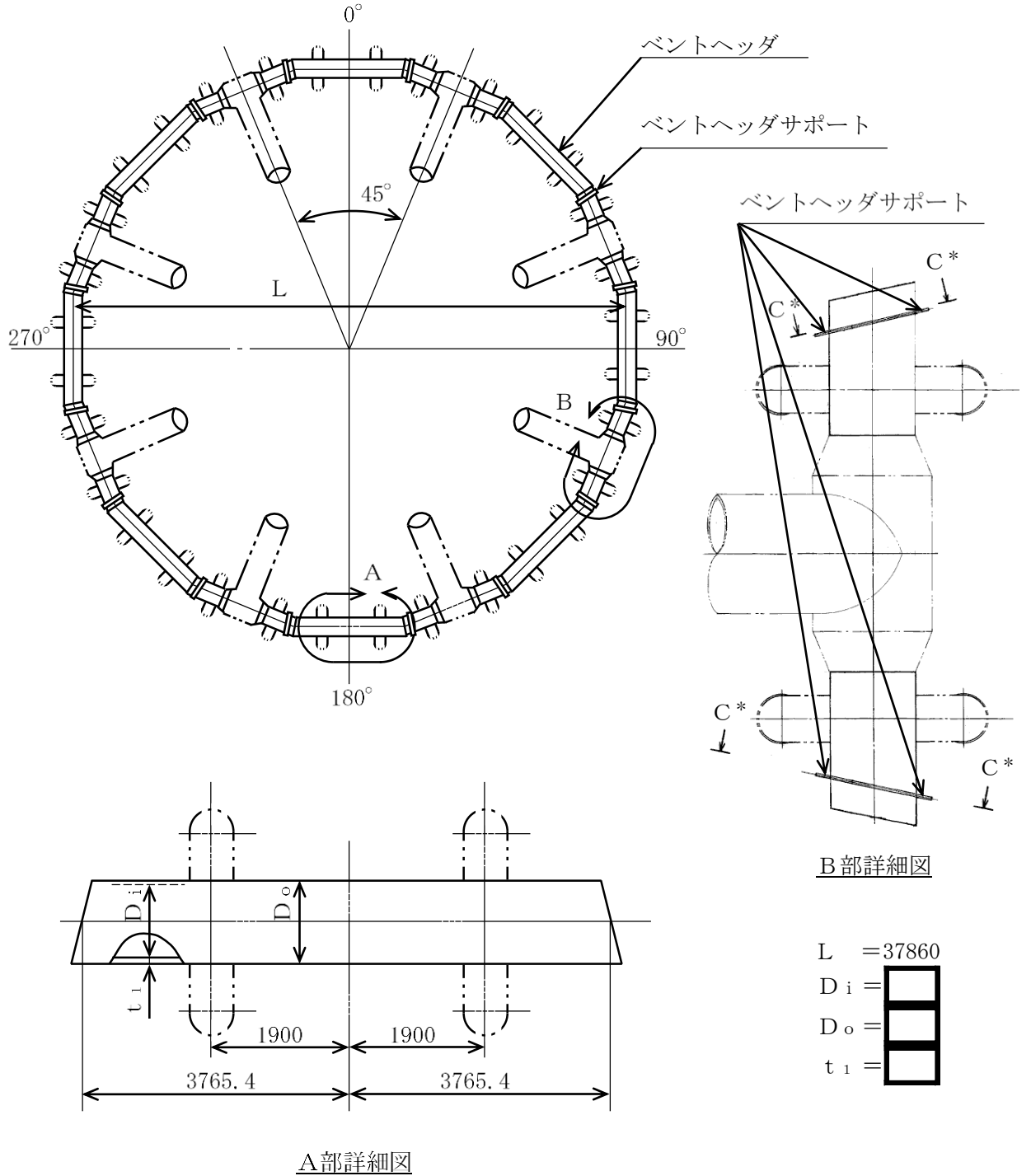
数値の種類	単位	処理桁	処理方法	表示桁
固有周期	s	小数点以下第4位	四捨五入	小数点以下第3位
震度	—	小数点以下第3位	切上げ	小数点以下第2位
圧力	kPa	—	—	整数位
温度	℃	—	—	整数位
長さ	mm	—	—	整数位 ^{*1}
算出応力	MPa	小数点以下第1位	切上げ	整数位
許容応力 ^{*2}	MPa	小数点以下第1位	切捨て	整数位

注記*1：設計上定める値が小数点以下第1位の場合は、小数点以下第1位表示とする。

*2：設計・建設規格 付録材料図表に記載された温度の中間における設計降伏点及び設計引張強さは、比例法により補間した値の小数点以下第1位を切り捨て、整数位までの値とする。

3. 評価部位

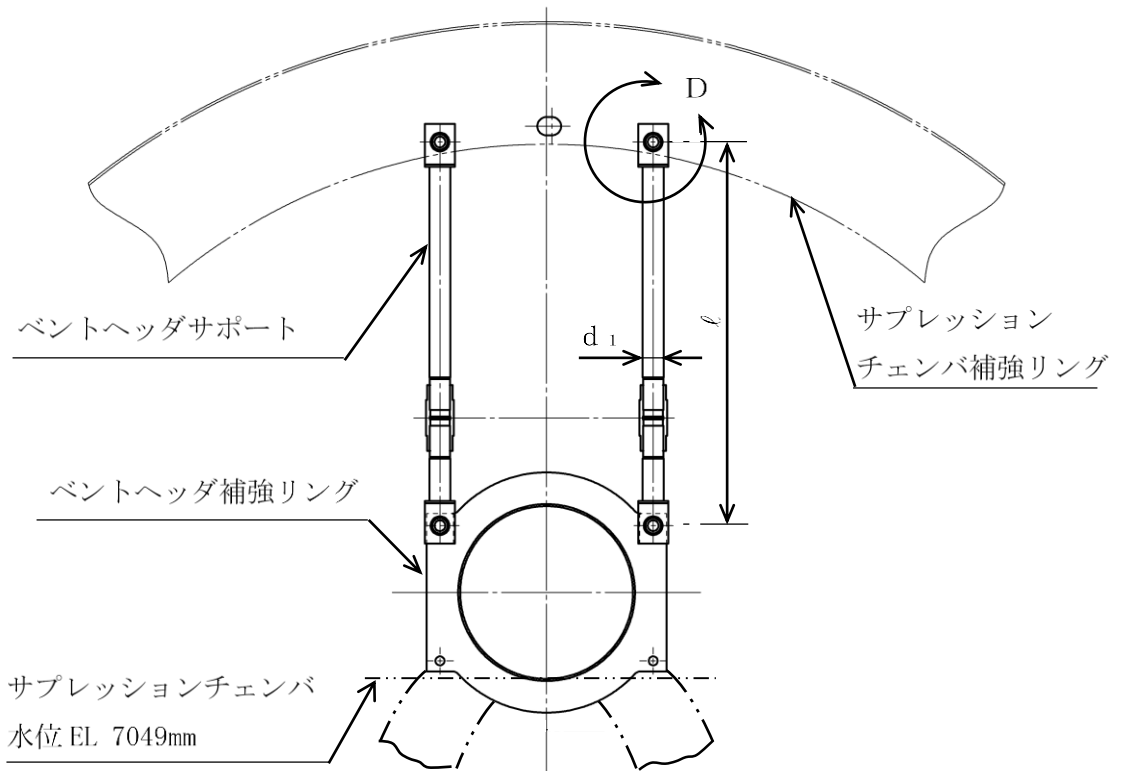
ベントヘッダ及びベントヘッダサポートの形状及び主要寸法を図3-1及び図3-2に、使用材料及び評価部位を表3-1に示す。



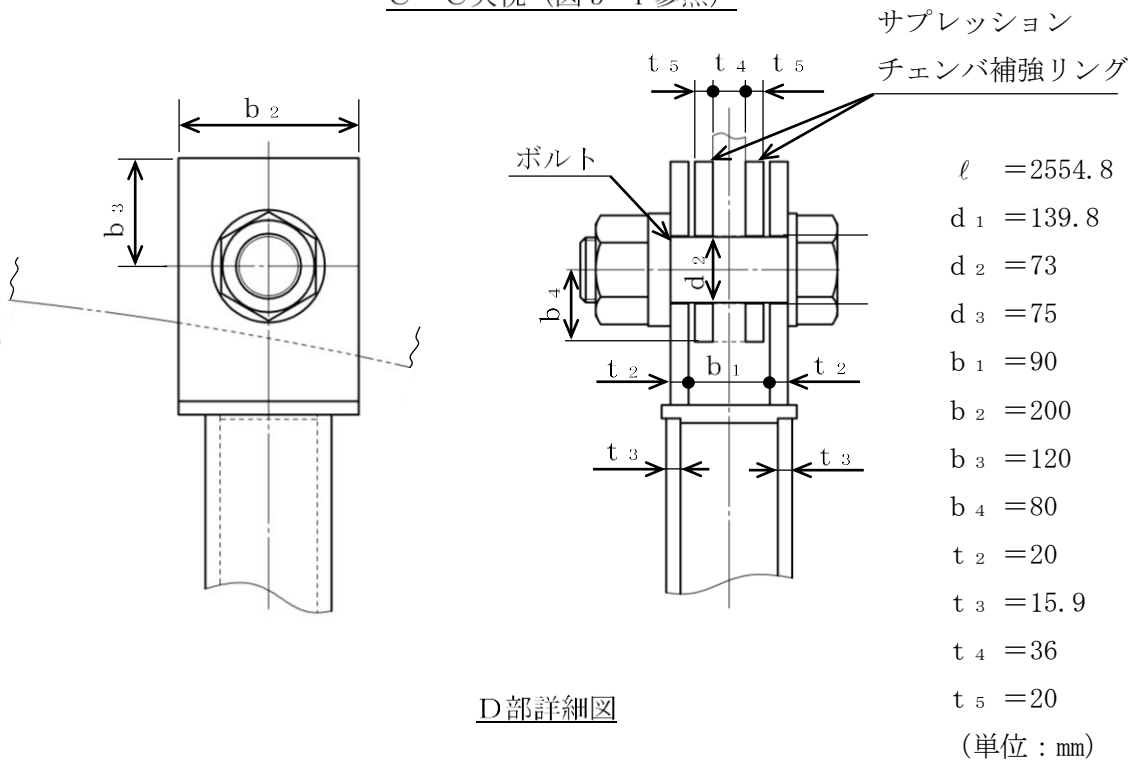
(単位：mm)

注記*：C-C矢視を図3-2に示す。

図3-1 ベントヘッダの形状及び主要寸法



C-C矢視 (図3-1参照)



D部詳細図

図3-2 ベントヘッドサポートの形状及び主要寸法

表 3-1 使用材料表

評価部位	使用材料	備考
ベントヘッド	SGV49	SGV480 相当
ベントヘッドサポート	STS480	
ボルト	SNCM439	
サプレッションチェンバ補強リング	SGV49	SGV480 相当

4. 地震応答解析及び構造強度評価

4.1 地震応答解析及び構造強度評価方法

- (1) ベントヘッダは、サブプレッションチェンバ内に設置され、ベント管を介してドライウェルに支持される構造である。ベントヘッダの水平方向及び鉛直方向地震荷重はドライウェルを介して原子炉建物に伝達される。

ベントヘッダの耐震評価として、VI-2-9-2-3「ベント管の耐震性についての計算書」に示すベント管、ベントヘッダ及びダウンカマの地震応答解析で計算された、ベントヘッダに作用する荷重及び応力を用いて、「4.6 計算方法」にて示す方法に従い、構造強度評価を行う。

- (2) 地震力は、ベントヘッダに対して水平2方向及び鉛直方向から個別に作用させる。水平2方向及び鉛直方向の動的地震力による荷重の組合せは、S R S S法を適用する。
- (3) 耐震計算に用いる寸法は、公称値を使用する。
- (4) 概略構造図を表2-1に示す。

4.2 荷重の組合せ及び許容応力

4.2.1 荷重の組合せ及び許容応力状態

ベントヘッダの荷重の組合せ及び許容応力状態のうち、設計基準対象施設の評価に用いるものを表4-1に、重大事故等対処設備の評価に用いるものを表4-2に示す。

詳細な荷重の組合せは、VI-1-8-1「原子炉格納施設の設計条件に関する説明書」に従い、対象機器の設置位置等を考慮し決定する。なお、考慮する荷重の組合せは、組み合わせる荷重の大きさを踏まえ、評価上厳しくなる組合せを選定する。

4.2.2 許容応力

ベントヘッダの許容応力はVI-2-1-9「機能維持の基本方針」に基づき表4-3及び表4-4に示すとおりとする。

4.2.3 使用材料の許容応力評価条件

ベントヘッダの使用材料の許容応力評価条件のうち、設計基準対象施設の評価に用いるものを表4-5に、重大事故等対処設備の評価に用いるものを表4-6に示す。

表4-1 荷重の組合せ及び許容応力状態（設計基準対象施設）

施設区分		機器名称	耐震重要度分類	機器等の区分 ^{*1}	荷重の組合せ ^{*2}		許容応力状態
原子炉格納施設	圧力低減設備 その他の安全設備	ベントヘッダ	S	クラス2 容器	D + P _D + M _D + S _d [*]	(10)	Ⅲ _A S
						(11) ^{*3}	
						(14)	
						(16)	
						(17)	
					D + P _D + M _D + S _s ^{*4}	(12)	Ⅳ _A S
						(13) ^{*3}	
						(15)	

注記*1：ベントヘッダサポート，ボルト及びサプレッションチェンバ補強リングに対しては，クラス1支持構造物の荷重の組合せ及び許容限界を準用する。

*2：（ ）内はVI-1-8-1「原子炉格納施設の設計条件に関する説明書」における表5-2の荷重の組合せのNo.を示す。

*3：運転状態Ⅰによる燃料交換時の活荷重は，ベントヘッダに作用しないことから，荷重の組合せとして考慮せず評価しない。

*4：ベントヘッダに対しては，表4-2に記載の荷重の組合せD + P_{SAD} + M_{SAD} + S_sに包絡されるため，評価しない。

表 4-2 荷重の組合せ及び許容応力状態（重大事故等対処設備）

施設区分		機器名称	設備分類*1	機器等の区分*2	荷重の組合せ*3		許容応力状態*4
原子炉格納施設	圧力低減設備その他の安全設備	ベントヘッダ	常設耐震／防止 常設／緩和	重大事故等 クラス2容器	$D + P_{SAD} + M_{SAD} + S_s$ *5	(V (LL) -1)	V _{AS}

注記*1：「常設耐震／防止」は常設耐震重要重大事故防止設備，「常設／緩和」は常設重大事故緩和設備を示す。

*2：ベントヘッダサポート，ボルト及びサプレッションチェンバ補強リングに対しては，重大事故等クラス2支持構造物（クラス1支持構造物）の荷重の組合せ及び許容限界を準用する。

*3：（ ）内はVI-1-8-1「原子炉格納施設の設計条件に関する説明書」における表5-3の荷重の組合せのNo.を示す。

*4：V_{AS}としてIV_{AS}の許容限界を用いる。

*5：重大事故等後の最高内圧と最高温度との組合せを考慮する。

表4-3 許容応力（クラス2容器及び重大事故等クラス2容器）

許容応力状態	許容限界*1			
	一次一般膜応力	一次膜応力+ 一次曲げ応力	一次+二次応力	一次+二次+ ピーク応力
Ⅲ _A S	0.6・S _u	左欄の 1.5倍の値	*2 S _d 又はS _s 地震動のみによる疲労解析を行い、疲労累積係数が1.0以下であること。 ただし、地震動のみによる一次+二次応力の 変動値が2・S _y 以下であれば疲労解析は不要。	
Ⅳ _A S		左欄の 1.5倍の値		
V _A S*3				

注記*1：当該の応力が生じない場合、規格基準で省略可能とされている場合及び他の応力で代表可能である場合は評価を省略する。

*2：2・S_yを超えるときは弾塑性解析を行う。この場合、設計・建設規格 PVB-3300（PVB-3313を除く。S_mは2/3・S_yと読み替える。）の簡易弾塑性解析を用いる。

*3：V_ASとしてⅣ_ASの許容限界を用いる。

表4-4 許容応力 (ベントヘッドサポート, ボルト及びサプレッションチェンバ補強リング)

許容応力状態	許容限界*1, *2, *3 (ボルト等以外)					許容限界*2 (ボルト等)
	一次応力					一次応力
	引張	せん断	圧縮	曲げ	支圧	せん断
Ⅲ _A S	$1.5 \cdot f_t$	$1.5 \cdot f_s$	$1.5 \cdot f_c$	$1.5 \cdot f_b$	$1.5 \cdot f_p$	$1.5 \cdot f_s$
Ⅳ _A S	$1.5 \cdot f_t^*$	$1.5 \cdot f_s^*$	$1.5 \cdot f_c^*$	$1.5 \cdot f_b^*$	$1.5 \cdot f_p^*$	$1.5 \cdot f_s^*$
V _A S*4						

注記*1: 鋼構造設計規準 (日本建築学会2005改定) 等の幅厚比の制限を満足させる。

*2: 応力の組合せが考えられる場合には, 組合せ応力に対しても評価を行う。

*3: 当該の応力が生じない場合, 規格基準で省略可能とされている場合及び他の応力で代表可能である場合は評価を省略する。

*4: V_ASとしてⅣ_ASの許容限界を用いる。

表4-5 使用材料の許容応力評価条件（設計基準対象施設）

評価部材	材料	温度条件 (°C)		S (MPa)	S _y (MPa)	S _u (MPa)	S _y (R T) (MPa)
		周囲環境温度					
ベントヘッド	SGV49*	周囲環境温度	171	—	229	423	—
ベントヘッドサポート	STS480	周囲環境温度	104	—	250	448	—
ボルト	SNCM439	周囲環境温度	104	—	824	902	—
サプレッションチェンバ 補強リング	SGV49*	周囲環境温度	104	—	237	430	—

注記* : SGV480 相当

表4-6 使用材料の許容応力評価条件（重大事故等対処設備）

評価部材	材料	温度条件 (°C)		S (MPa)	S _y (MPa)	S _u (MPa)	S _y (R T) (MPa)
ベントヘッド	SGV49*	周囲環境温度	200	—	226	422	—
ベントヘッドサポート	STS480	周囲環境温度	200	—	237	423	—
ボルト	SNCM439	周囲環境温度	200	—	754	865	—
サプレッションチェンバ 補強リング	SGV49*	周囲環境温度	200	—	226	422	—

注記*：SGV480 相当

4.2.4 設計荷重

(1) 設計基準対象施設としての設計荷重

設計基準対象施設としての設計荷重である，圧力，最高使用温度及び死荷重は，以下のとおりとする。

また，設計基準対象施設としてのベントヘッダサポート反力を表 4-7 に示す。

a. 圧力及び最高使用温度

設計基準対象施設の評価における圧力及び温度は，VI-1-8-1「原子炉格納施設の設計条件に関する説明書」より，以下のとおりとする。

内圧	427 kPa
温度（最高使用温度）	
ベント系	171 °C
サプレッションチェンバ	104 °C

b. 死荷重

ベント管，ベントヘッダ，ダウンカマ及び真空破壊装置の自重を死荷重とする。

死荷重 N

c. サプレッションチェンバ水位

設計基準対象施設の評価におけるサプレッションチェンバ水位は，VI-1-8-1「原子炉格納施設の設計条件に関する説明書」における H. W. L. (EL 5660mm) に対して保守的な条件として以下のとおりとする。

水位	EL 7049mm
----	-----------

(2) 重大事故等対処設備としての設計荷重

重大事故等対処設備としての設計荷重である，評価圧力，評価温度及び死荷重は，以下のとおりとする。

また，重大事故等対処設備としてのベントヘッダサポート反力を表 4-8 に示す。

a. 評価圧力及び評価温度

重大事故等対処設備の評価における圧力及び温度は，VI-1-8-1「原子炉格納施設の設計条件に関する説明書」より，以下のとおりとする。

内圧 P_{SAD}	660 kPa
温度 T_{SAD}	200 °C

b. 死荷重

ベント管，ベントヘッダ，ダウンカマ及び真空破壊装置の自重を死荷重とする。

死荷重 N

c. サプレッションチェンバ水位

重大事故等対処設備の評価におけるサプレッションチェンバ水位は、VI-1-8-1「原子炉格納施設の設計条件に関する説明書」より、以下のとおりとする。

水位

EL 7049mm

表 4-7 ベントヘッドサポート反力*¹ (設計基準対象施設)

応力 * ² 評価点	荷重名称	軸力 (N)	曲げモーメント (N・mm)
P 3	死荷重		
	S d* 地震荷重		
P 4	死荷重		
	S d* 地震荷重		
P 5	死荷重		
	S d* 地震荷重		

注記*1：各ベントヘッドサポートに生じる反力のうち、組合せ応力が最大となるベントヘッドサポートの反力を示す。

*2：「4.6.1 応力評価点」に示す表 4-11 及び図 4-1 参照

*3：ベントヘッドサポート軸力により、ベントヘッドサポートとサプレッションチェンバ補強リングとの間に生じる曲げモーメント

表 4-8 ベントヘッドサポート反力*¹ (重大事故等対処設備)

応力 * ² 評価点	荷重名称	軸力 (N)	曲げモーメント (N・mm)
P 3	死荷重		
	S s 地震荷重		
P 4	死荷重		
	S s 地震荷重		
P 5	死荷重		
	S s 地震荷重		

注記*1：各ベントヘッドサポートに生じる反力のうち、組合せ応力が最大となるベントヘッドサポートの反力を示す。

*2：「4.6.1 応力評価点」に示す表 4-11 及び図 4-1 参照

*3：ベントヘッドサポート軸力により、ベントヘッドサポートとサプレッションチェンバ補強リングとの間に生じる曲げモーメント

4.3 解析モデル及び諸元

設計基準対象施設としての評価及び重大事故等対処設備としての評価は、VI-2-9-2-3「ベント管の耐震性についての計算書」に示すベント管、ベントヘッド及びダウンカマの解析モデルにより応力解析を行う。

4.4 固有周期

固有周期は、VI-2-9-2-3「ベント管の耐震性についての計算書」に示すとおりである。

4.5 設計用地震力

評価に用いる設計用地震力を表 4-9 及び表 4-10 に示す。

「弾性設計用地震動 S_d 又は静的震度」及び「基準地震動 S_s 」による地震力は、VI-2-1-7「設計用床応答スペクトルの作成方針」により求めた地震力を設定する。また、減衰定数はVI-2-1-6「地震応答解析の基本方針」に記載の減衰定数を用いる。

(1) 設計基準対象施設としての設計用地震力

設計基準対象施設としてベントヘッドの応力計算に用いる設計用地震力を表 4-9 に示す。

(2) 重大事故等対処設備としての設計用地震力

重大事故等対処設備としてベントヘッドの応力計算に用いる設計用地震力を表 4-10 に示す。

表 4-9(1) 設計用地震力 (設計基準対象施設) (ベントヘッド端部対称条件)

据付場所及び設置高さ (m)		原子炉格納容器 EL <input type="text"/> *1					
固有周期 (s)		水平 : <input type="text"/> *2 鉛直 : 0.05 以下					
減衰定数 (%)		水平 : 1.0*3 鉛直 : -					
地震力		弾性設計用地震動 S d 又は静的震度			基準地震動 S s		
モード*4	固有周期 (s)	応答水平震度*5		応答鉛直震度	応答水平震度*6		応答鉛直震度
		X方向	Y方向	Z方向	X方向	Y方向	Z方向
1次	<input type="text"/>	<input type="text"/>	—	—	<input type="text"/>	—	—
8次			—	—		—	—
12次			—	—		—	—
14次			—	—		—	—
20次			—	—		—	—
23次			—	—		—	—
26次			—	—		—	—
27次			—	—		—	—
29次			—	—		—	—
35次			—	—		—	—
36次			—	—		—	—
37次			—	—		—	—
43次			—	—		—	—
47次			—	—		—	—
52次			—	—		—	—
動的震度*7, *8		<input type="text"/>	—	<input type="text"/>	<input type="text"/>	—	<input type="text"/>
静的震度*9		<input type="text"/>	—	<input type="text"/>	—	—	—

注記*1 : 基準床レベルを示す。

*2 : 1次固有周期について記載

*3 : ベント管, ベントヘッド及びダウンカマは溶接構造物に区分されるため, VI-2-1-6「地震応答解析の基本方針」に記載の溶接構造物の減衰定数を用いる。

*4 : 固有周期が 0.050s 以上のモードを示す。なお, 0.020s 以上 0.050s 未満のモードに対しては, 最大応答加速度又はこれを上回る震度を適用する。

*5 : 設計用床応答スペクトル I (弾性設計用地震動 S d) を上回る設計用床応答スペクトルにより得られる震度

*6 : 設計用床応答スペクトル I (基準地震動 S s) を上回る設計用床応答スペクトルにより得られる震度

*7 : 設計用震度 I (弾性設計用地震動 S d) を上回る設計震度及び設計用震度 I (基準地震動 S s) を上回る設計震度

*8 : 最大応答加速度を 1.2 倍した震度

*9 : $3.6 \cdot C_i$ 及び $1.2 \cdot C_v$ より定めた震度

表 4-9(2) 設計用地震力 (設計基準対象施設) (ベントヘッド端部反対称条件)

据付場所及び設置高さ (m)		原子炉格納容器 EL <input type="text"/> *1					
固有周期 (s)		水平 : <input type="text"/> *2 鉛直 : 0.05 以下					
減衰定数 (%)		水平 : 1.0*3 鉛直 : -					
地震力		弾性設計用地震動 S d 又は静的震度			基準地震動 S s		
モード*4	固有周期 (s)	応答水平震度*5		応答鉛直震度	応答水平震度*6		応答鉛直震度
		X方向	Y方向	Z方向	X方向	Y方向	Z方向
2次	<input type="text"/>	—	<input type="text"/>	—	—	<input type="text"/>	—
6次		—		—	—		
12次		—		—	—		
13次		—		—	—		
19次		—		—	—		
20次		—		—	—		
22次		—		—	—		
24次		—		—	—		
25次		—		—	—		
33次		—		—	—		
35次		—		—	—		
38次		—		—	—		
44次		—		—	—		
47次		—		—	—		
51次		—		—	—		
動的震度*7, *8		—	<input type="text"/>	—	—	<input type="text"/>	—
静的震度*9		—	<input type="text"/>	—	—	—	—

注記*1 : 基準床レベルを示す。

*2 : 1次固有周期について記載

*3 : ベント管, ベントヘッド及びダウンカマは溶接構造物に区分されるため, VI-2-1-6「地震応答解析の基本方針」に記載の溶接構造物の減衰定数を用いる。

*4 : 固有周期が 0.050s 以上のモードを示す。なお, 0.020s 以上 0.050s 未満のモードに対しては, 最大応答加速度又はこれを上回る震度を適用する。

*5 : 設計用床応答スペクトル I (弾性設計用地震動 S d) を上回る設計用床応答スペクトルにより得られる震度

*6 : 設計用床応答スペクトル I (基準地震動 S s) を上回る設計用床応答スペクトルにより得られる震度

*7 : 設計用震度 I (弾性設計用地震動 S d) を上回る設計震度及び設計用震度 I (基準地震動 S s) を上回る設計震度

*8 : 最大応答加速度を 1.2 倍した震度

*9 : $3.6 \cdot C_i$ 及び $1.2 \cdot C_v$ より定めた震度

表 4-10(1) 設計用地震力（重大事故等対処設備）（ベントヘッド端部対称条件）

据付場所及び 設置高さ(m)		原子炉格納容器 EL <input type="text"/> *1					
固有周期(s)		水平： <input type="text"/> *2		鉛直：0.05 以下			
減衰定数(%)		水平：1.0*3		鉛直：－			
地震力		弾性設計用地震動 S d 又は静的震度			基準地震動 S s		
モード*4	固有周期 (s)	応答水平震度*5		応答鉛直 震度	応答水平震度*6		応答鉛直 震度
		X方向	Y方向	Z方向	X方向	Y方向	Z方向
1次	<input type="text"/>	<input type="text"/>	—	—	<input type="text"/>	—	—
8次			—	—		—	—
12次			—	—		—	—
14次			—	—		—	—
20次			—	—		—	—
23次			—	—		—	—
26次			—	—		—	—
27次			—	—		—	—
29次			—	—		—	—
35次			—	—		—	—
36次			—	—		—	—
37次			—	—		—	—
43次			—	—		—	—
47次			—	—		—	—
52次			—	—		—	—
動的震度*7, *8		<input type="text"/>	—	<input type="text"/>	<input type="text"/>	—	<input type="text"/>
静的震度		—	—	—	—	—	—

注記*1：基準床レベルを示す。

*2：1次固有周期について記載

*3：ベント管，ベントヘッド及びダウンカマは溶接構造物に区分されるため，VI-2-1-6「地震応答解析の基本方針」に記載の溶接構造物の減衰定数を用いる。

*4：固有周期が0.050s以上のモードを示す。なお，0.020s以上0.050s未満のモードに対しては，最大応答加速度又はこれを上回る震度を適用する。

*5：設計用床応答スペクトル I（弾性設計用地震動 S d）を上回る設計用床応答スペクトルにより得られる震度

*6：設計用床応答スペクトル I（基準地震動 S s）を上回る設計用床応答スペクトルにより得られる震度

*7：設計用震度 I（弾性設計用地震動 S d）を上回る設計震度及び設計用震度 I（基準地震動 S s）を上回る設計震度

*8：最大応答加速度を1.2倍した震度

表 4-10(2) 設計用地震力（重大事故等対処設備）（ベントヘッド端部反対称条件）

据付場所及び設置高さ(m)		原子炉格納容器 EL <input type="text"/> *1					
固有周期(s)		水平： <input type="text"/> *2 鉛直：0.05 以下					
減衰定数(%)		水平：1.0*3 鉛直：—					
地震力		弾性設計用地震動 S d 又は静的震度			基準地震動 S s		
モード*4	固有周期(s)	応答水平震度*5		応答鉛直震度	応答水平震度*6		応答鉛直震度
		X方向	Y方向	Z方向	X方向	Y方向	Z方向
2次	<input type="text"/>	—	<input type="text"/>	—	—	<input type="text"/>	—
6次		—		—	—		
12次		—		—	—		
13次		—		—	—		
19次		—		—	—		
20次		—		—	—		
22次		—		—	—		
24次		—		—	—		
25次		—		—	—		
33次		—		—	—		
35次		—		—	—		
38次		—		—	—		
44次		—		—	—		
47次		—		—	—		
51次		—		—	—		
動的震度*7, *8		—	<input type="text"/>	—	—	<input type="text"/>	—
静的震度		—	—	—	—	—	—

注記*1：基準床レベルを示す。

*2：1次固有周期について記載

*3：ベント管，ベントヘッド及びダウンカマは溶接構造物に区分されるため，VI-2-1-6「地震応答解析の基本方針」に記載の溶接構造物の減衰定数を用いる。

*4：固有周期が0.050s以上のモードを示す。なお，0.020s以上0.050s未満のモードに対しては，最大応答加速度又はこれを上回る震度を適用する。

*5：設計用床応答スペクトル I（弾性設計用地震動 S d）を上回る設計用床応答スペクトルにより得られる震度

*6：設計用床応答スペクトル I（基準地震動 S s）を上回る設計用床応答スペクトルにより得られる震度

*7：設計用震度 I（弾性設計用地震動 S d）を上回る設計震度及び設計用震度 I（基準地震動 S s）を上回る設計震度

*8：最大応答加速度を1.2倍した震度

4.6 計算方法

4.6.1 応力評価点

ベントヘッドの応力評価点は、ベントヘッドを構成する部材の形状及び荷重伝達経路を考慮し、発生応力が大きくなる部位を選定する。選定した応力評価点を表 4-11 及び図 4-1 に示す。

表 4-11 応力評価点

応力評価点番号	応力評価点
P 1	ベントヘッド
P 2	ベントヘッド補強リング取付部
P 3	ベントヘッドサポート
P 4	ボルト
P 5	サプレッションチェンバ補強リング

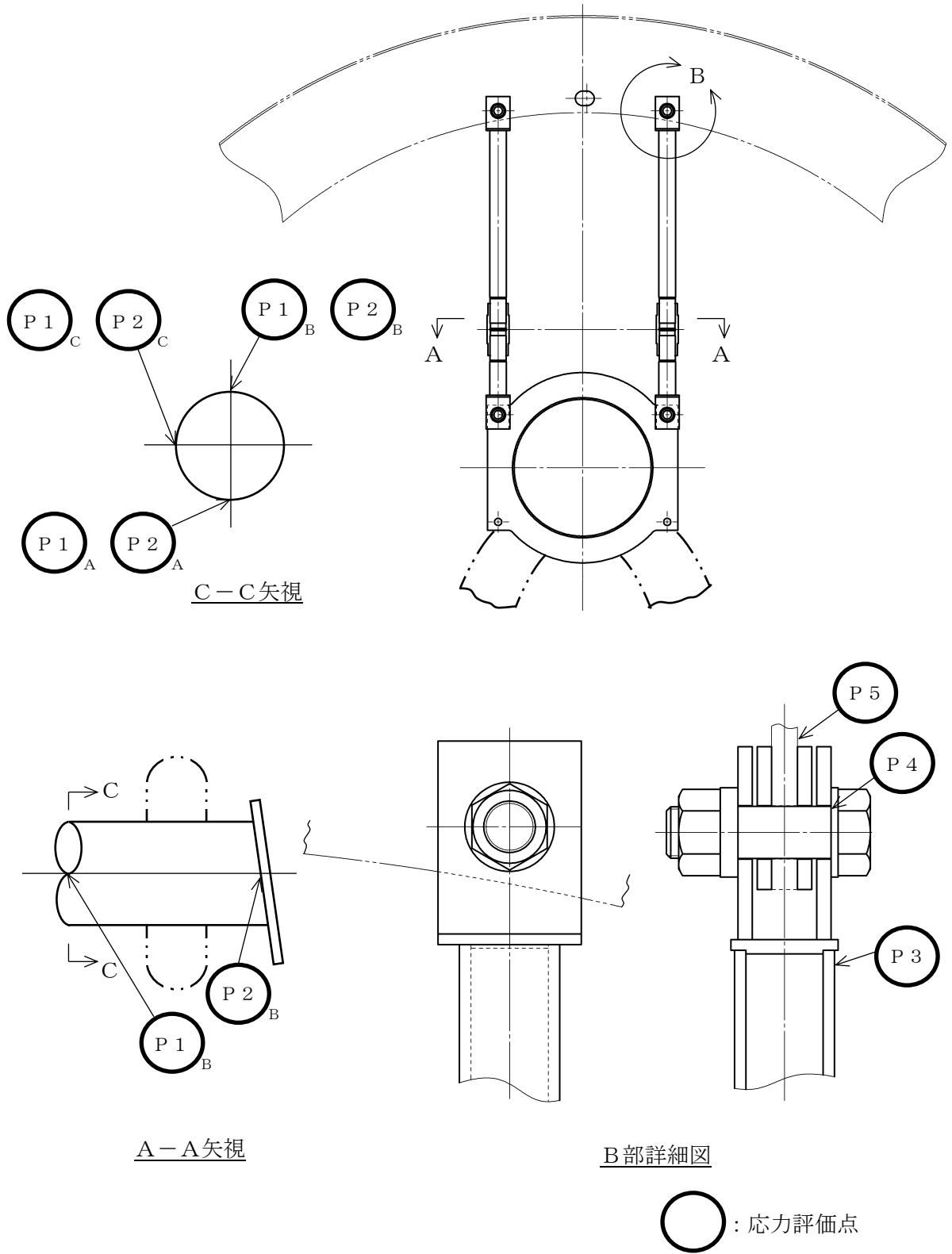


図 4-1 ベントヘッダの応力評価点

4.6.2 応力計算方法

ベントヘッダの応力計算方法について、以下に示す。

(1) 設計基準対象施設としての応力計算

a. 応力評価点 P 1, P 2

応力評価点 P 1, P 2 の応力は、VI-2-9-2-3 「ベント管の耐震性についての計算書」に示す解析モデルにより算出する。

b. 応力評価点 P 3～P 5

応力評価点 P 3～P 5 の応力計算方法は既工認から変更はなく、参照図書(1)に示すとおりである。各荷重による応力はベントヘッダサポート、ボルト、サプレッションチェンバ補強リングの断面性能より評価する。ただし、応力計算に用いる寸法は、図 3-1 及び図 3-2 に示す寸法とする。

(2) 重大事故等対処設備としての応力計算

重大事故等対処設備としての応力計算方法は、設計基準対象施設と同じとする。

4.7 計算条件

応力計算に用いる荷重を、「4.2 荷重の組合せ及び許容応力」及び「4.5 設計用地震力」に示す。

4.8 応力の評価

「4.6 計算方法」で求めた応力が表 4-3 及び表 4-4 で定める許容応力以下であること。ただし、一次＋二次応力が許容値を満足しない場合は、設計・建設規格 PVB-3300 (PVB-3313 を除く。また、 S_m は $2/3 \cdot S_y$ と読み替える。)に基づいて疲労評価を行い、疲労累積係数が 1.0 以下であること。また、組合せ応力は許容引張応力以下であること。

5. 評価結果

5.1 設計基準対象施設としての評価結果

ベントヘッドの設計基準対象施設としての耐震評価結果を以下に示す。発生値は許容限界を満足しており，設計用地震力に対して十分な構造強度を有していることを確認した。

(1) 構造強度評価結果

構造強度評価の結果を表 5-1 に示す。

表中の「荷重の組合せ」欄には，VI-1-8-1「原子炉格納施設の設計条件に関する説明書」における表 5-2 の荷重の組合せの No. を記載する。

表 5-1 許容応力状態Ⅲ_AS に対する評価結果 (D + P_D + M_D + S_d*) (その 1)

評価対象設備	評価部位		応力分類	Ⅲ _A S		判定	荷重の組合せ	備考
				算出応力	許容応力			
				MPa	MPa			
ベントヘッド	P 1 - A	ベントヘッド	一次一般膜応力	51	229	○	(10)	
			一次膜応力+一次曲げ応力	51	344	○	(10)	
			一次+二次応力	166	458	○	(10)	
	P 1 - B	ベントヘッド	一次一般膜応力	152	229	○	(10)	
			一次膜応力+一次曲げ応力	152	344	○	(10)	
			一次+二次応力	354	458	○	(10)	
	P 1 - C	ベントヘッド	一次一般膜応力	154	229	○	(10)	
			一次膜応力+一次曲げ応力	154	344	○	(10)	
			一次+二次応力	362	458	○	(10)	
	P 2 - A	ベントヘッド補強リング取付部	一次膜応力+一次曲げ応力	135	344	○	(10)	
			一次+二次応力	272	458	○	(10)	
	P 2 - B	ベントヘッド補強リング取付部	一次膜応力+一次曲げ応力	105	344	○	(10)	
			一次+二次応力	248	458	○	(10)	
	P 2 - C	ベントヘッド補強リング取付部	一次膜応力+一次曲げ応力	126	344	○	(10)	
			一次+二次応力	274	458	○	(10)	

表 5-1 許容応力状態ⅢA Sに対する評価結果 (D+P_D+M_D+S d*) (その2)

評価対象設備	評価部位		応力分類	Ⅲ A S		判定	荷重の組合せ	備考
				算出応力	許容応力			
				MPa	MPa			
ベントヘッド	P 3	ベントヘッドサポート	引張応力	100	250	○	(10)	
			圧縮応力	87	201	○	(10)	
			曲げ応力	133	250	○	(10)	
			組合せ応力	192	250	○	(10)	
	P 4	ボルト	曲げ応力	444	861	○	(10)	
			せん断応力	74	364	○	(10)	
			支圧応力	212	323	○	(10)	
			組合せ応力	463	631	○	(10)	
	P 5	サプレッションチェンバ補強リング	引張応力	66	237	○	(10)	
			圧縮応力	56	237	○	(10)	
			曲げ応力	192	273	○	(10)	
			せん断応力	97	137	○	(10)	
			組合せ応力	227	237	○	(10)	

5.2 重大事故等対処設備としての評価結果

ベントヘッダの重大事故等時の状態を考慮した場合の耐震評価結果を以下に示す。発生値は許容限界を満足しており、設計用地震力に対して十分な構造強度を有していることを確認した。

(1) 構造強度評価結果

構造強度評価結果を表 5-2 に示す。

表中の「荷重の組合せ」欄には、VI-1-8-1「原子炉格納施設の設計条件に関する説明書」における表 5-3 の荷重の組合せの No. を記載する。

表 5-2 許容応力状態 VAS に対する評価結果 (D + P_{SAD} + M_{SAD} + S_s) (その 1)

評価対象設備	評価部位		応力分類	V A S		判定	荷重の組合せ	備考
				算出応力	許容応力			
				MPa	MPa			
ベントヘッド	P 1 - A	ベントヘッド	一次一般膜応力	72	253	○	V (L L) -1	
			一次膜応力+一次曲げ応力	72	379	○	V (L L) -1	
			一次+二次応力	188	452	○	V (L L) -1	
	P 1 - B	ベントヘッド	一次一般膜応力	179	253	○	V (L L) -1	
			一次膜応力+一次曲げ応力	179	379	○	V (L L) -1	
			一次+二次応力	394	452	○	V (L L) -1	
	P 1 - C	ベントヘッド	一次一般膜応力	180	253	○	V (L L) -1	
			一次膜応力+一次曲げ応力	180	379	○	V (L L) -1	
			一次+二次応力	400	452	○	V (L L) -1	
	P 2 - A	ベントヘッド補強リング取付部	一次膜応力+一次曲げ応力	160	379	○	V (L L) -1	
			一次+二次応力	292	452	○	V (L L) -1	
	P 2 - B	ベントヘッド補強リング取付部	一次膜応力+一次曲げ応力	122	379	○	V (L L) -1	
			一次+二次応力	268	452	○	V (L L) -1	
	P 2 - C	ベントヘッド補強リング取付部	一次膜応力+一次曲げ応力	151	379	○	V (L L) -1	
			一次+二次応力	294	452	○	V (L L) -1	

表 5-2 許容応力状態 VAS に対する評価結果 (D + P_{SAD} + M_{SAD} + S_s) (その 2)

評価対象設備	評価部位		応力分類	V A S		判定	荷重の組合せ	備考
				算出応力	許容応力			
				MPa	MPa			
ベントヘッド	P 3	ベントヘッドサポート	引張応力	108	284	○	V (L L) -1	
			圧縮応力	95	219	○	V (L L) -1	
			曲げ応力	144	284	○	V (L L) -1	
			組合せ応力	215	284	○	V (L L) -1	
	P 4	ボルト	曲げ応力	477	825	○	V (L L) -1	
			せん断応力	80	349	○	V (L L) -1	
			支圧応力	227	369	○	V (L L) -1	
			組合せ応力	497	605	○	V (L L) -1	
	P 5	サプレッションチェンバ補強リング	引張応力	71	271	○	V (L L) -1	
			圧縮応力	61	271	○	V (L L) -1	
			曲げ応力	207	312	○	V (L L) -1	
			せん断応力	104	156	○	V (L L) -1	
			組合せ応力	250	271	○	V (L L) -1	

6. 参照図書

- (1) 島根原子力発電所第2号機 第2回工事計画認可申請書
IV-3-5-16 「ベントヘッドの強度計算書」