

島根原子力発電所第2号機 審査資料	
資料番号	NS2-補-027-13 改 04
提出年月日	2023年3月15日

波及的影響を及ぼすおそれのある機器・配管系の  
耐震評価部位の考え方

2023年3月

中国電力株式会社

本資料のうち、枠囲みの内容は機密に係る事項のため公開できません。

## 目 次

1. 概要 .....	1
2. 評価部位及び評価項目の整理 .....	1

## 1. 概要

VI-2-11-1「波及的影響を及ぼすおそれのある下位クラス施設の耐震評価方針」において、耐震評価部位については「対象設備の構造及び波及的影響の観点を考慮し、J E A G 4 6 0 1及び工事計画での実績を参照した上で、耐震評価上厳しい箇所を選定する。」としている。本資料では、VI-2-11-1「波及的影響を及ぼすおそれのある下位クラス施設の耐震評価方針」に基づき、波及的影響を及ぼすおそれのある下位クラス施設の抽出に係る設計の観点に応じて、機器・配管系に該当する下位クラス施設の評価部位及び評価項目を示す。

なお、各機器・配管系の耐震評価の詳細については、それぞれの耐震性についての計算書にて説明する。

## 2. 評価部位及び評価項目の整理

波及的影響を及ぼすおそれのある下位クラス施設として抽出された機器・配管系について、抽出にあたって考慮した波及的影響の設計の観点に応じて、波及的影響を防止するために必要な機能に着目して、評価部位及び評価項目を整理した。波及的影響の観点での評価部位及び評価項目を表1に示す。

波及的影響を及ぼすおそれのある下位クラス施設の抽出に係る設計の観点ごとに、評価部位の選定に至る考え方を以下に示す。

### (1) 接続部における相互影響

#### a. 対象施設

- ・原子炉浄化系補助熱交換器
- ・燃料プール冷却ポンプ室冷却機

#### b. 評価部位選定の考え方

接続部における相互影響として、下位クラス施設の損傷箇所からの漏えい等により上位クラス施設側の系統の状態に変化が生じて、波及的影響を及ぼすことが考えられる。このような波及的影響を生じる要因は、上位クラス施設側の系統に関連するバウンダリ機能の喪失であることから、当該バウンダリ機能に係る主要構造部材を評価部位として選定する。

原子炉浄化系補助熱交換器は、図1に示すとおり、上位クラス施設である原子炉補機冷却系配管との接続部を有しており、原子炉補機冷却系配管からの冷却水が熱交換器の胴側に通水される構造である。したがって、冷却水に対するバウンダリ機能を有する胴が損傷した場合、原子炉補機冷却系の流量等に影響するおそれがあるため、胴板を評価部位とする。

燃料プール冷却ポンプ室冷却機は、図2に示すとおり、上位クラス施設である原子炉補機冷却系配管との接続部を有しており、原子炉補機冷却系配管からの冷却水がコイルチャンバ内にある冷却コイルに通水される構造である。なお、冷却コイルを含むコイルチャンバは剛性が高く、十分な構造強度を有することから、耐震評価においては、転倒防止の観

点で選定された取付ボルト及び基礎ボルトを評価部位とする。

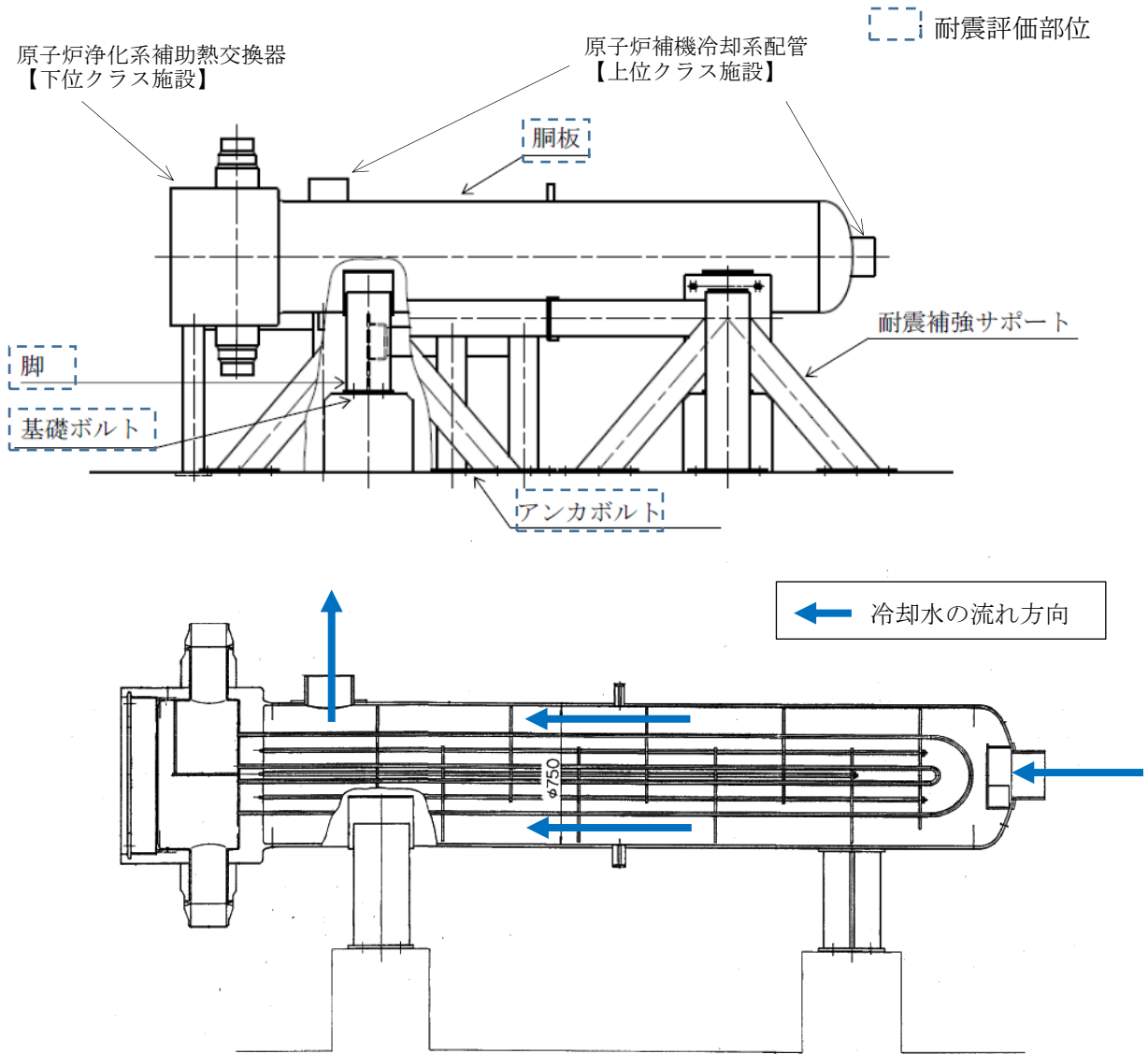


図1 接続部の相互影響を考慮する機器（原子炉浄化系補助熱交換器）

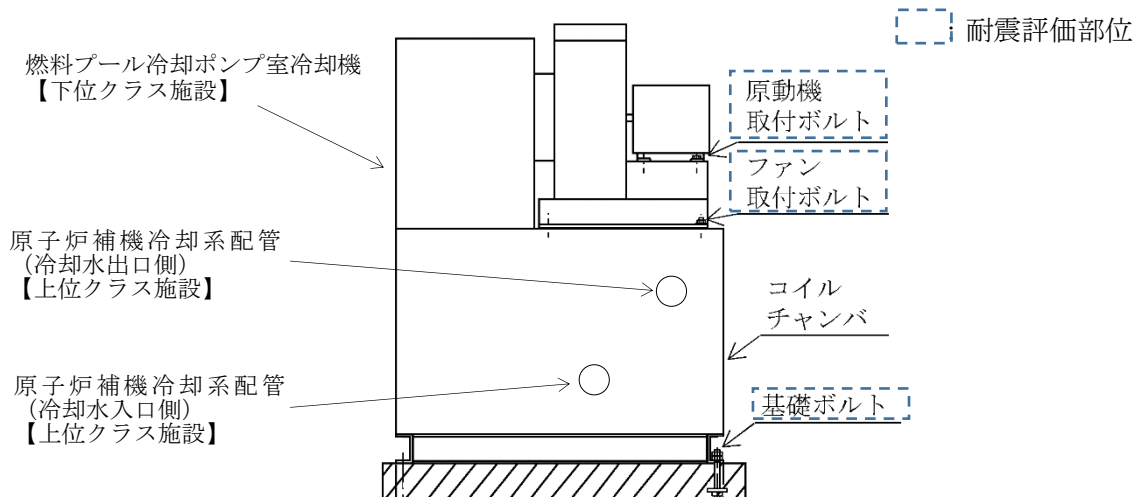


図2 接続部の相互影響を考慮する機器（燃料プール冷却ポンプ室冷却機）

## (2) 損傷, 転倒, 落下等による影響

### a. 機器

#### (a) 転倒による影響

##### ア. 対象施設

- ・燃料プール冷却ポンプ室冷却機
- ・原子炉浄化系補助熱交換器
- ・ガンマ線遮蔽壁
- ・原子炉建物天井クレーン
- ・燃料取替機
- ・制御棒貯蔵ハンガ
- ・チャンネル着脱装置
- ・耐火障壁
- ・チャンネル取扱ブーム
- ・タービン補機冷却系熱交換器
- ・グラウンド蒸気排ガスフィルタ
- ・格納容器空気置換排風機
- ・廃棄物処理建物排気処理装置
- ・取水槽ガントリクレーン
- ・タービン補機海水ストレーナ
- ・高光度航空障害灯管制器

##### イ. 評価部位選定の考え方

下位クラス施設の転倒に伴う上位クラス施設への衝突による波及的影響を生じる要因は、下位クラス施設の支持部（基礎ボルト、取付ボルト等）の損傷による支持機能の喪失であることから、支持機能に係る支持部を評価部位として選定する。

転倒による影響の観点で抽出された下位クラス施設の一例として、高光度航空障害灯管制器の構造及び評価部位を図3に示す。高光度航空障害灯管制器は、上位クラス施設である排気筒（非常用ガス処理系用）の隣に設置されており、転倒時に波及的影響を及ぼすおそれがあることから抽出されたものである。その主体構造は直立型の盤であり、基礎ボルトにより基礎に固定される。評価部位としては、転倒の防止に係る支持機能を有する支持部であり、耐震評価上厳しくなる基礎ボルトを選定する。

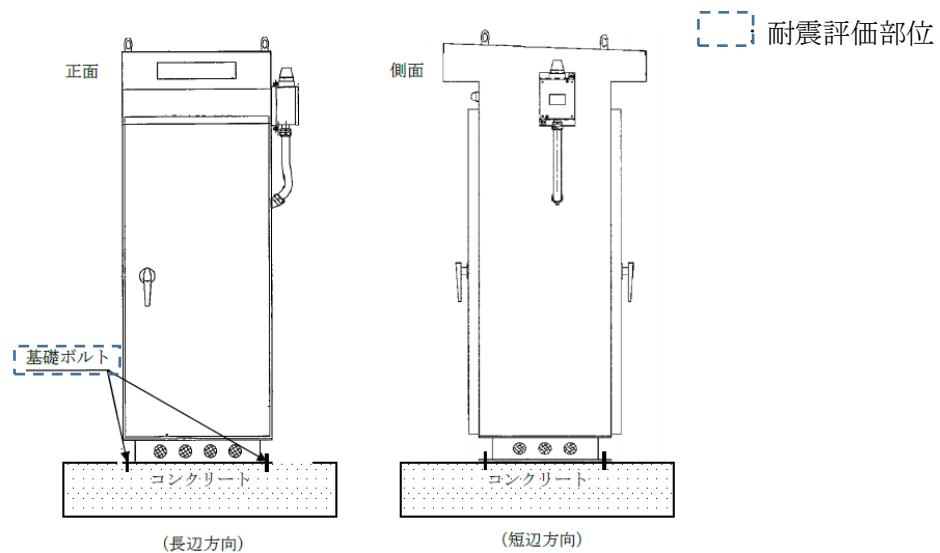


図3 転倒による影響を考慮する機器の例（高光度航空障害灯管制器）

(b) 落下による影響

ア. 対象施設

- ・原子炉建物天井クレーン
- ・燃料取替機
- ・制御棒貯蔵ハンガ
- ・チャンネル着脱装置
- ・中央制御室天井照明
- ・チャンネル取扱ブーム
- ・取水槽ガントリクレーン
- ・建物開口部竜巻防護対策設備

イ. 評価部位選定の考え方

下位クラス施設の落下に伴う上位クラス施設への衝突による波及的影響を生じる要因は、支持部（基礎ボルト、取付ボルト等）の損傷による支持機能の喪失、主要構造部材の損傷及び吊具の保持機能の喪失である。これらの要因による波及的影響を防止するため、下位クラス施設の構造に応じて評価部位を選定することとし、支持機能に係る支持部や主要構造部材に加えて、原子炉建物天井クレーン等の吊具を有する設備については、吊具の保持機能に係るワイヤーロープ、フック等を評価部位とする。

以下に、レール上を走行し吊具を有する下位クラス施設の例として原子炉建物天井クレーンの評価部位の考え方を（ア）に示す。また、波及的影響を防止するために構造変更を行った下位クラス施設の例として、制御棒貯蔵ハンガの評価部位の考え方を（イ）に示す。

(ア) 原子炉建物天井クレーン

原子炉建物天井クレーンは、上位クラス施設である燃料プール、使用済燃料貯蔵ラック等の上部に設置されており、転倒または落下により衝突して波及的影響を及ぼすおそれがあることから抽出されたものである。原子炉建物天井クレーンの構造及び評価部位を図4に示す。落下防止の観点では、主要構造部材であるガーダを評価部位とする。また、クレーン本体及びトロリは、図4に示すとおり、仮にレールが損傷したとしても落下防止ラグ及びトロリストップにより落下しない構造となっているため、落下防止ラグ及びトロリストップを評価部位とする。吊具の保持の観点では、ワイヤロープ及びフックを評価部位として選定する。

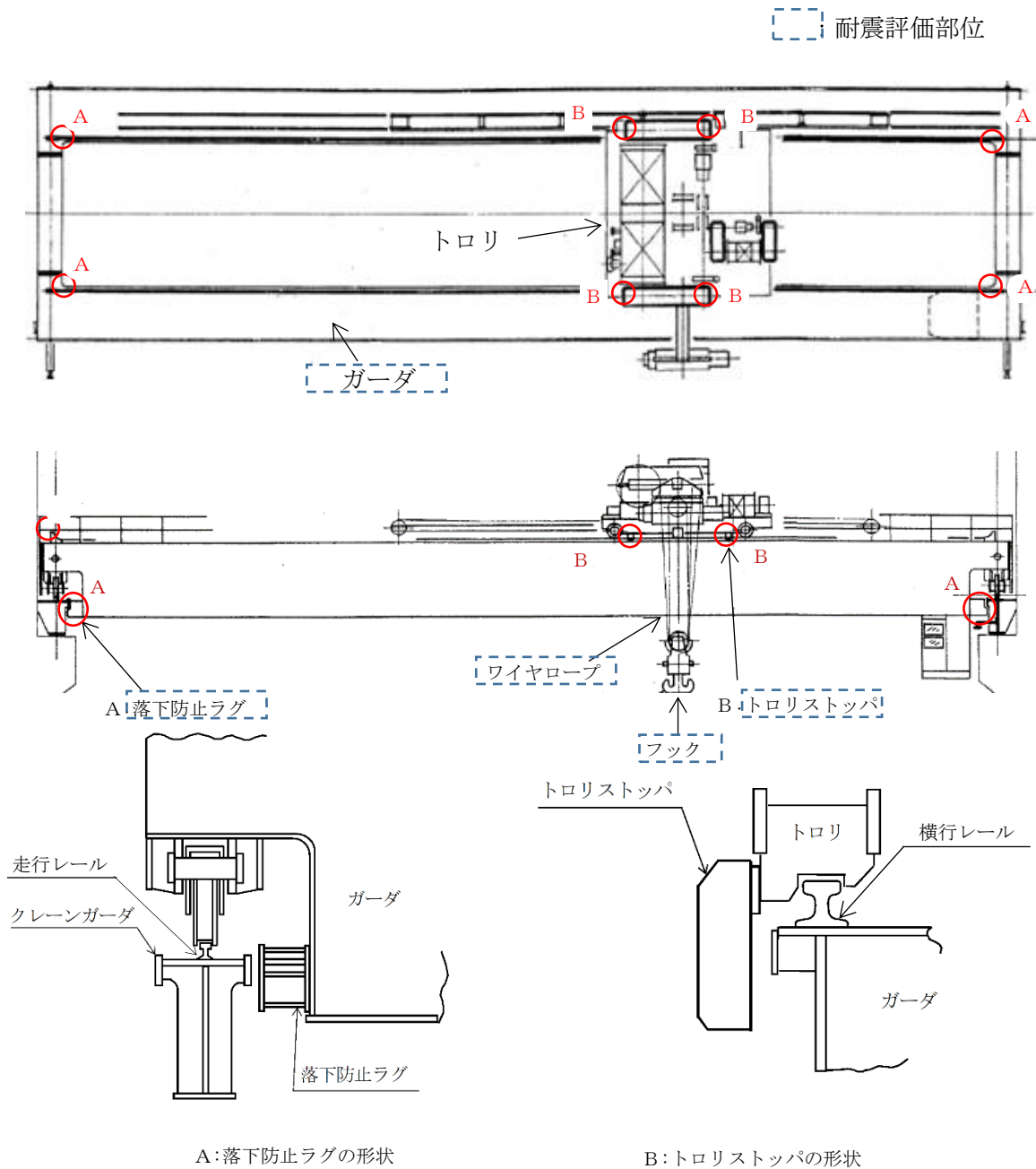


図4 落下による影響を考慮する機器の例（原子炉建物天井クレーン）

### (イ) 制御棒貯蔵ハンガ

制御棒貯蔵ハンガは、上位クラス施設である燃料プール、使用済燃料貯蔵ラック等に隣接して設置されており、転倒により衝突して波及的影響を及ぼすおそれがあることから抽出されたものである。制御棒貯蔵ハンガ及び上位クラス施設の位置関係を図5に示す。また、制御棒貯蔵ハンガは、図6-1に示すとおり、制御棒をハンガ部の切り欠き部分に着座させ貯蔵する設備であることから、地震時に制御棒が落下して上位クラス施設に波及的影響を及ぼすおそれがある。制御棒貯蔵ハンガには、燃料プールの床 (EL 33.9m) に基礎ボルトで固定された自立式のものと、壁に基礎ボルトで固定された壁掛式のものがある。このうち壁掛式の制御棒貯蔵ハンガは、仮に損傷した場合であっても自立式の制御棒貯蔵ハンガに寄り掛かるため上位クラス施設である使用済燃料貯蔵ラックに直接衝突することはないこと、及び制御棒が落下した場合でも落下高さが小さく燃料プールに影響はないことから、波及的影響を及ぼすおそれのある下位クラス施設としては自立式の制御棒貯蔵ハンガを評価対象とする。

自立式の制御棒貯蔵ハンガの耐震評価においては、転倒防止の観点では、転倒の防止に係る支持機能を有する支持部であり、耐震評価上厳しくなる基礎ボルトを評価部位として選定する。制御棒の落下による波及的影響防止の観点では、地震時にハンガ部から制御棒が脱落した場合であっても使用済燃料貯蔵ラック等の上位クラス施設に衝突することを防止するために、制御棒落下防止治具を設置したことから、制御棒落下防止治具を評価部位として選定する。

なお、制御棒落下防止治具は、制御棒落下防止ポール及びポール支持金具で構成され、ハンガ部サポート4本のコーナ部に取り付けられたポール支持金具（ポール受け）に、着脱式の制御棒落下防止ポールがセットされている。制御棒落下防止治具の詳細図を図6-2に示す。

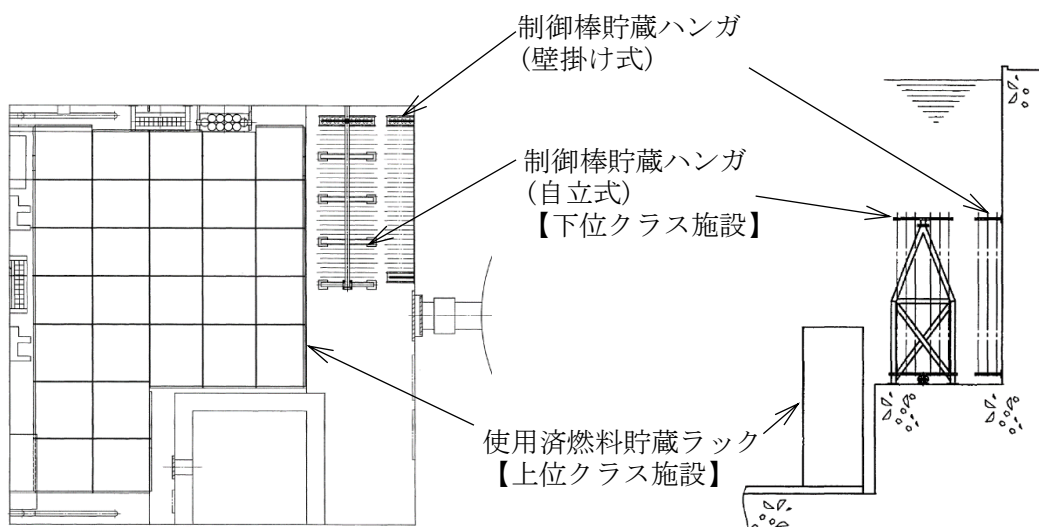


図5 制御棒貯蔵ハンガと上位クラス施設の位置関係



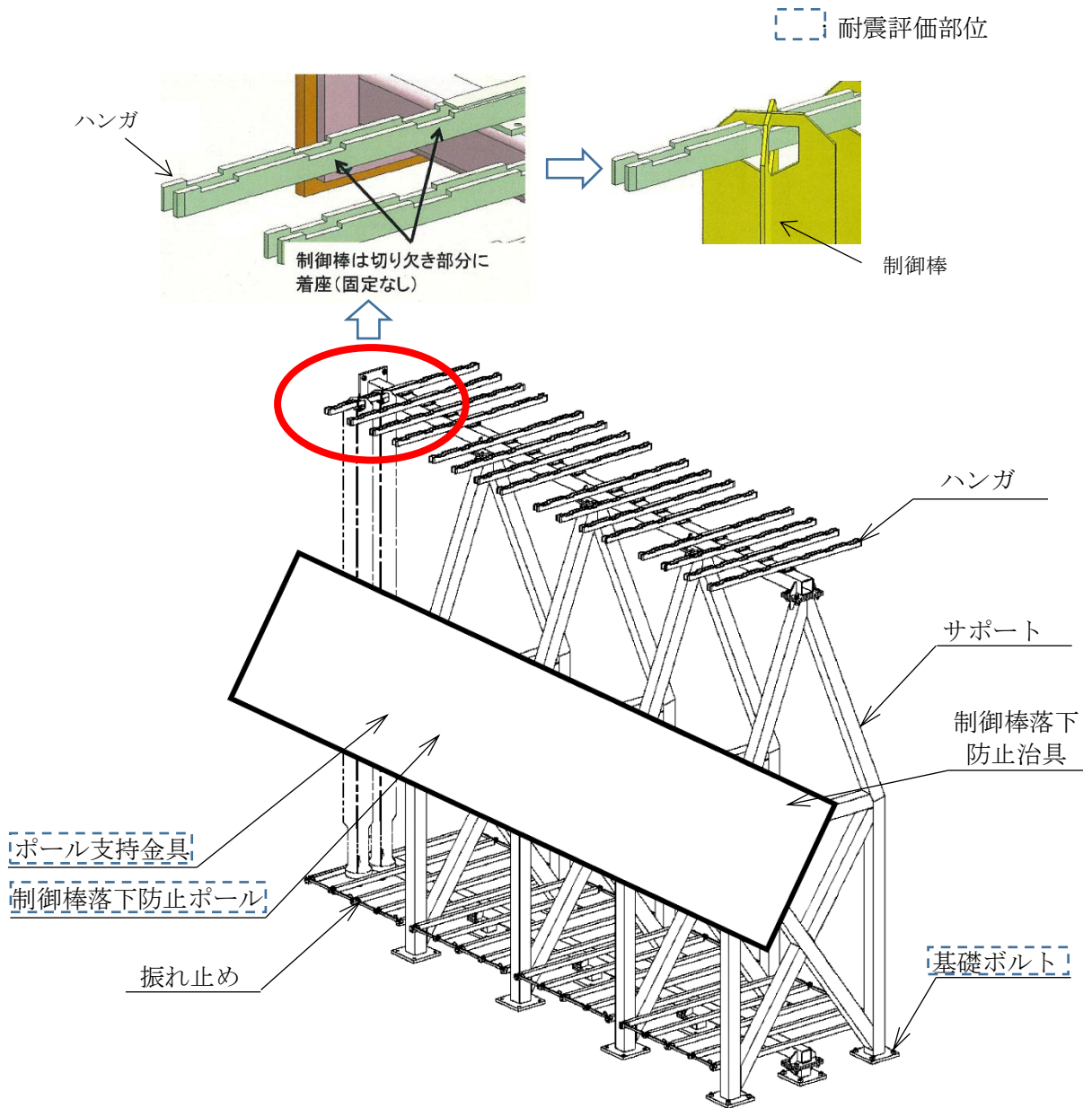


図6-1 落下による影響を考慮する機器の例（制御棒貯蔵ハンガ（自立式））

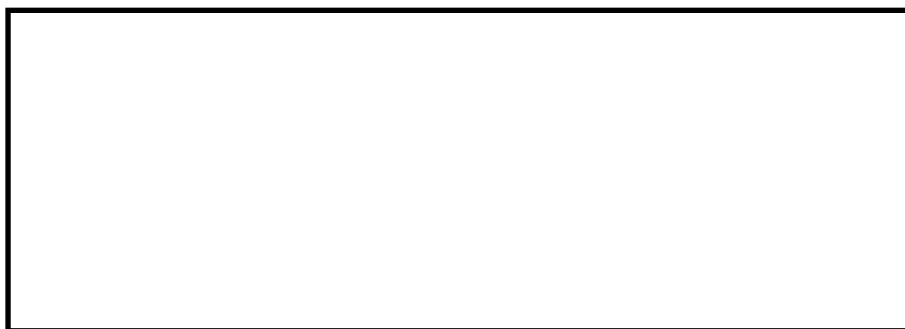


図6-2 制御棒落下防止治具

(c) 損傷による影響

ア. 対象施設

- ・除じん機

イ. 評価部位選定の考え方

図7に示すとおり、取水槽に設置された下位クラス施設である除じん機は、上位クラス施設である原子炉補機海水ポンプ及び高圧炉心スプレイ補機海水ポンプの水路の上流側に位置しており、地震により、水中にあるフレーム等が損傷して脱落した場合、下流にある上位クラス施設に衝突して波及的影響を及ぼすおそれがあることから抽出されたものである。除じん機の構造及び評価部位を図8に示す。除じん機のフレームは、横幅が取水槽の水路幅よりも長く、フレームの端部が取水槽の壁の溝に設置したスクリーンガイドに上部から挿入され、フレーム耐震サポートを介して、取水槽壁で除じん機を支持する構造としている。また、フレーム上部はフレーム取付ボルトにより支持されるとともに、フレーム下部はフレーム耐震ピン及びアジャストボルトにより支持される。したがって、フレームの支持機能を有する支持部であり、耐震評価上厳しくなるフレーム取付ボルト、フレーム耐震サポート、フレーム耐震ピン及びアジャストボルトを評価部位として選定する。また、キャリングチェーン及びバケットは、チェーンを介して頭軸及び尾軸に接続された構造であるが、地上部にある頭軸は水路へ落ちることはなく、水路部にある尾軸が損傷しなければキャリングチェーン及びバケットが下流側へ移動することはないため、尾軸受取付ボルトを評価部位として選定する。

原子炉補機海水ポンプ／高圧炉心スプレイ補機海水ポンプ【上位クラス施設】

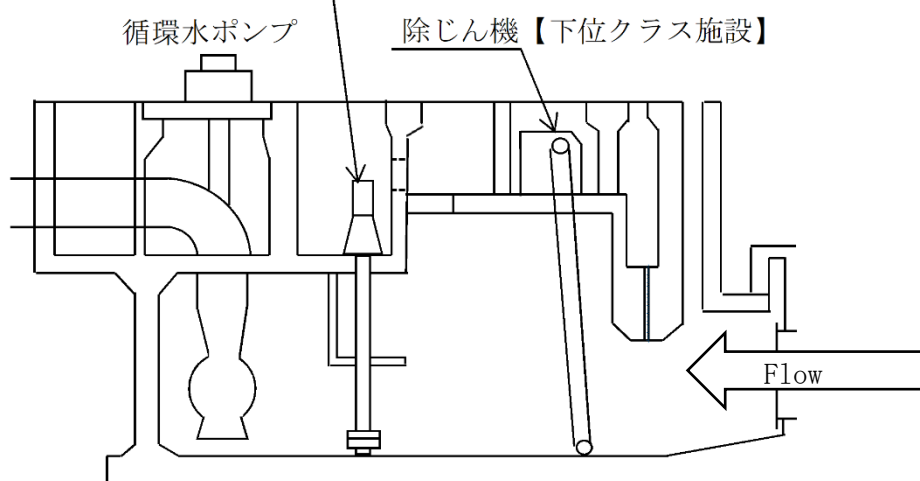


図7 取水槽内における除じん機と上位クラス施設の位置関係

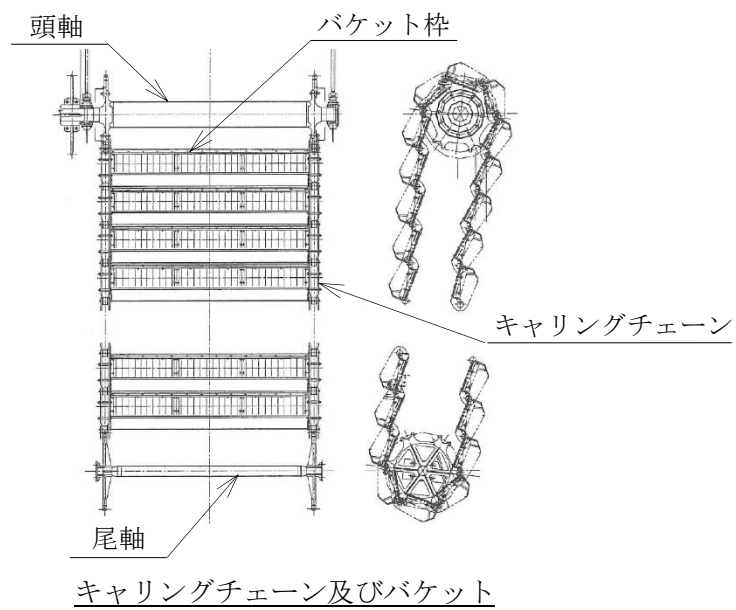
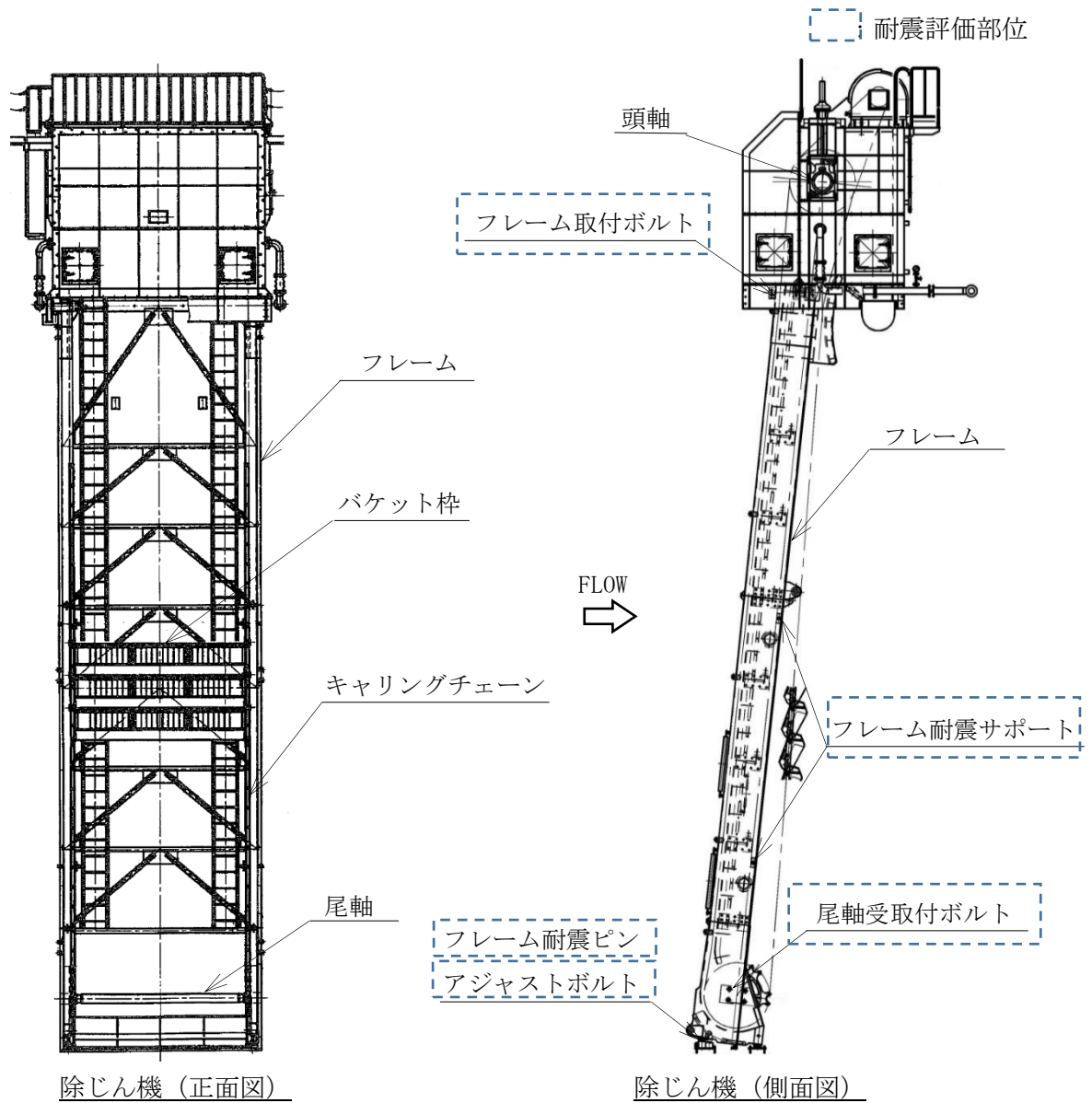
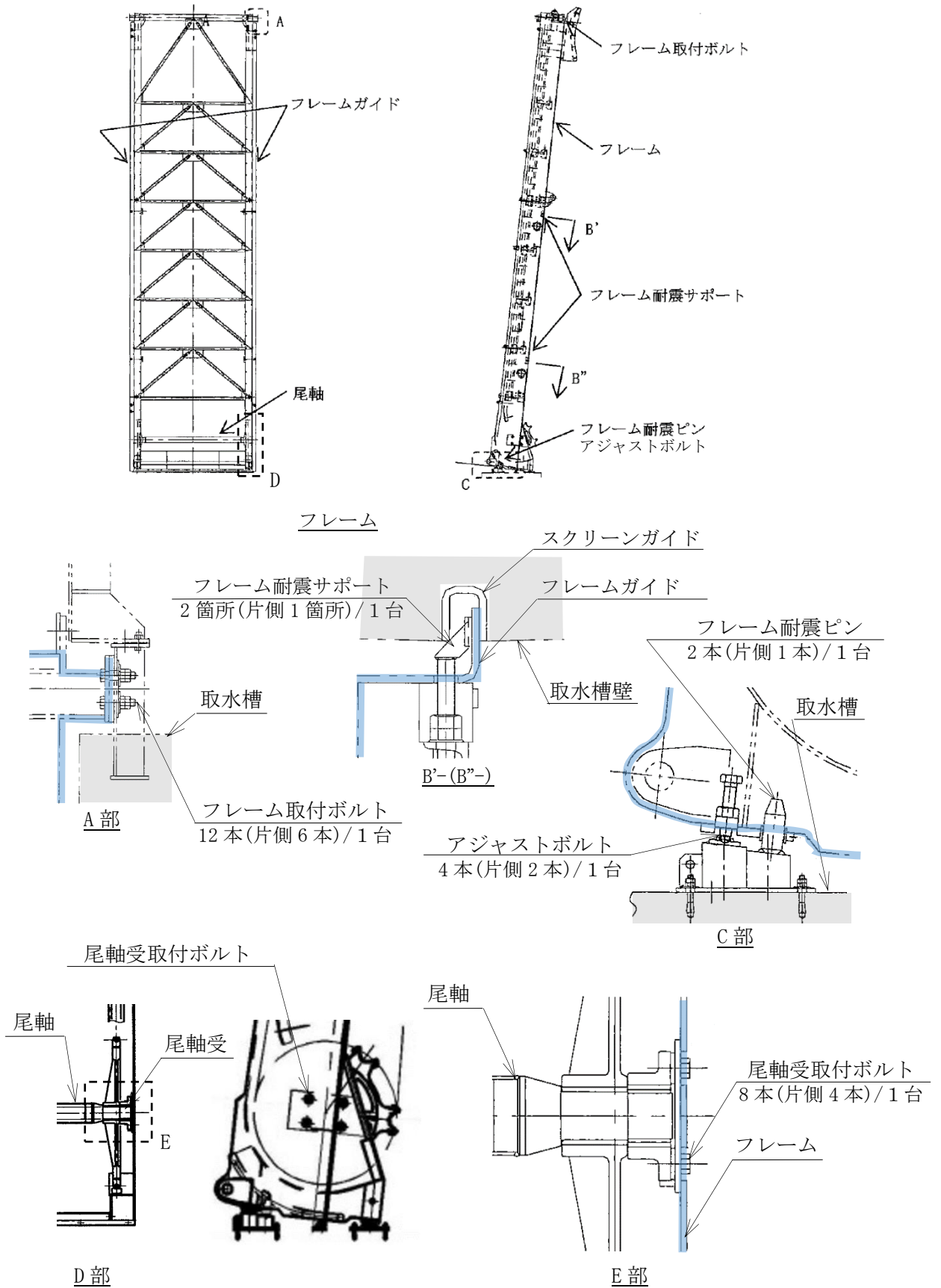


図8 損傷による影響を考慮する機器 (除じん機) (1/2)



注：フレーム部分を水色で示す

図8 損傷による影響を考慮する機器（除じん機）（2/2）

b. 配管系（ダクト含む）

(a) 転倒・落下による影響

ア. 対象施設

- ・循環水系配管
- ・タービン補機海水系配管
- ・給水系配管
- ・タービンヒータドレン系配管
- ・復水輸送系配管
- ・消火系配管
- ・主排気ダクト
- ・液体廃棄物処理系配管
- ・床ドレン系配管

イ. 評価部位選定の考え方

配管系の転倒・落下による波及的影響を生じる要因は、2か所での全周破断のような管本体の損傷及び支持構造物の損傷による支持機能の喪失であることから、管本体及び支持構造物を評価部位として選定する。

基準地震動  $S_s$  による地震力に対して、波及的影響防止の観点で配管系の構造健全性を確保する範囲（ $S_s$  機能維持範囲）を図9に示す。配管系の  $S_s$  機能維持範囲は、配管の主要な応答方向が軸直角方向であることを踏まえつつ、支持構造物の構造健全性も考慮して、上位クラス施設の直上だけでなく、直上から第1点目の2方向拘束点までの範囲（2方向拘束点含む）とする。

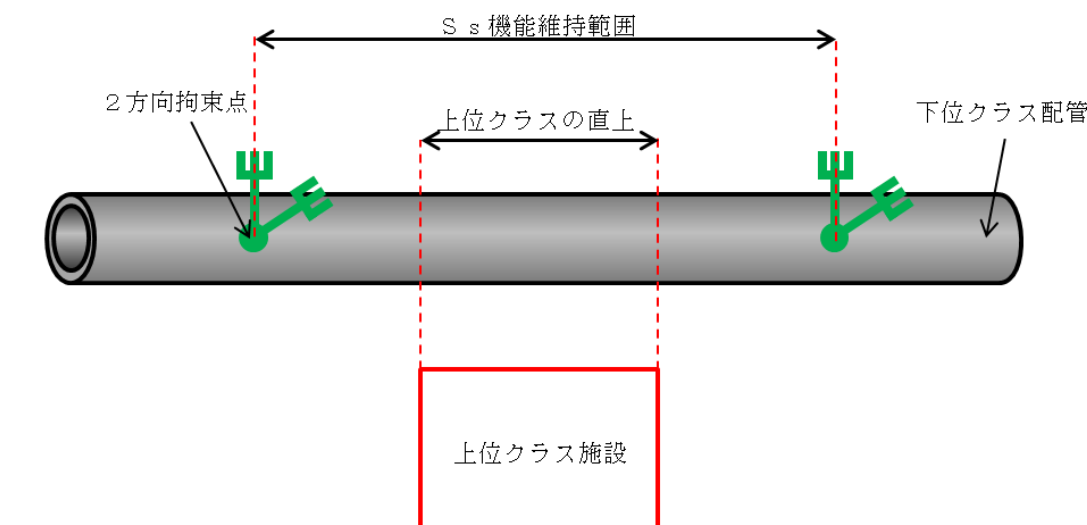


図9 配管系の波及的影響防止の観点での  $S_s$  機能維持範囲

【凡例】波及的影響を及ぼすおそれのある下位クラス施設の抽出に係る設計の観点  
 ①設置地盤及び地震応答性状の相違等に起因する相対変位又は不等沈下による影響  
 ②耐震重要施設と下位のクラスの施設との接続部における相互影響  
 ③建物内における下位のクラスの施設の損傷、転倒及び落下等による耐震重要施設への影響  
   ③-1：転倒による影響， ③-2：落下による影響  
 ④屋外における下位のクラスの施設の損傷、転倒及び落下等による耐震重要施設への影響  
   ④-1：転倒による影響， ④-2：落下による影響， ④-3：損傷による影響

表1. 波及的影響を及ぼすおそれのある下位クラス施設の耐震評価における評価部位及び評価項目

下位クラス施設	波及的影響を及ぼすおそれのある下位クラス施設の抽出に係る設計の観点	波及的影響を生じる損傷・機能喪失	評価部位	評価項目	(参考) B, Cクラス施設としての評価部位	備考
原子炉浄化系補助熱交換器	② 接続部における相互影響	バウンダリ機能の喪失	胴板	一次応力 (延性破壊) 一次+二次応力 (疲労評価)	胴板 脚 基礎ボルト 追設基礎ボルト	参考図 1
	③-1 転倒による影響	支持機能の喪失	脚 基礎ボルト 追設基礎ボルト	一次応力 (延性破壊)		
燃料プール冷却ポンプ室冷却機	② 接続部における相互影響	バウンダリ機能の喪失	-*	-	コイルチャンバ 原動機取付ボルト ファン取付ボルト 基礎ボルト 注記*: コイルチャンバは剛性が高く十分な構造強度を有するため、ボルト評価で代表	参考図 2
	③-1 転倒による影響	支持機能の喪失	原動機取付ボルト ファン取付ボルト 基礎ボルト	一次応力 (延性破壊)		
ガンマ線遮蔽壁	③-1 転倒による影響	主要構造部材の損傷	胴基部 開口集中部	一次応力 (延性破壊)	胴基部 開口集中部	参考図 3
原子炉建物天井クレーン	③-1 転倒による影響 ③-2 落下による影響	主要構造部材の損傷 吊具の保持機能の喪失	クレーン本体ガーダ 落下防止ラグ トロリストoppa ワイヤロープ フック	一次応力 (延性破壊) 浮上り量 吊荷荷重	クレーン本体ガーダ 落下防止ラグ トロリストoppa ワイヤロープ フック レール	参考図 4

下位クラス施設	波及的影響を及ぼすおそれのある下位クラス施設の抽出に係る設計の観点	波及的影響を生じる損傷・機能喪失	評価部位	評価項目	(参考) B, Cクラス施設としての評価部位	備考
燃料取替機	③-1 転倒による影響 ③-2 落下による影響	主要構造部材の損傷 吊具の保持機能の喪失	構造物フレーム 脱線防止ラグ レール ワイヤロープ 先端金具	一次応力 (延性破壊) 吊荷荷重	構造物フレーム 脱線防止ラグ レール ワイヤロープ 先端金具	参考図 5
制御棒貯蔵ハンガ (自立式)	③-1 転倒による影響	支持機能の喪失	基礎ボルト	一次応力 (延性破壊)	<自立式> 基礎ボルト ハンガ部 (ハンガ, 取付ボルト) サポート 振れ止め  <壁掛け式> ハンガ 振れ止め 基礎ボルト	参考図 6
	③-2 落下による影響	制御棒の保持機能の喪失	制御棒落下防止ポール ポール支持金具	一次応力 (延性破壊)		
チャンネル着脱装置	③-1 転倒による影響	支持機能の喪失	固定ボルト	一次応力 (延性破壊)	固定ボルト ガイドレール カート ローラチェーン	参考図 7
	③-2 落下による影響	主要構造部材の損傷 吊具の保持機能の喪失	ガイドレール カート ローラチェーン	一次応力 (延性破壊) 吊荷荷重		

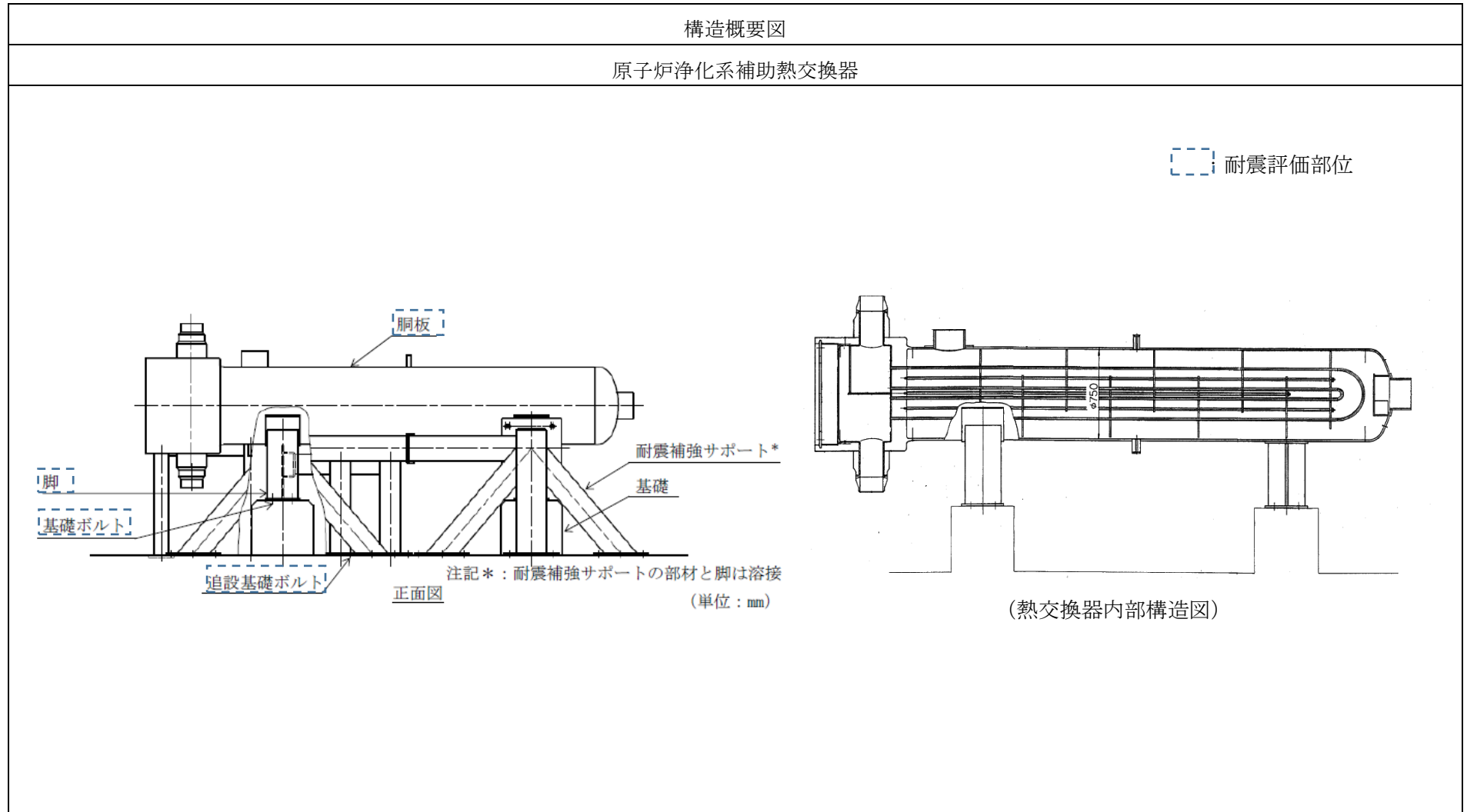
下位クラス施設	波及的影響を及ぼすおそれのある下位クラス施設の抽出に係る設計の観点	波及的影響を生じる損傷・機能喪失	評価部位	評価項目	(参考) B, Cクラス施設としての評価部位	備考
耐火障壁	③-1 転倒による影響	主要構造部材の損傷 支持機能の喪失	フレーム部材 基礎ボルト	一次応力 (延性破壊)	フレーム部材 基礎ボルト	参考図 8-1 8-2
中央制御室天井照明	③-2 落下による影響	主要構造部材の損傷 支持機能の喪失	支持鋼材 補強斜材 補強材 基礎ボルト 継手ボルト 取付ボルト	一次応力 (延性破壊)	支持鋼材 補強斜材 補強材 基礎ボルト 継手ボルト 取付ボルト	参考図 9
チャンネル取扱ブーム	③-1 転倒による影響	支持機能の喪失	基礎ボルト	一次応力 (延性破壊)	基礎ボルト ブーム 固定ポスト 回転ポスト	参考図 10
	③-2 落下による影響	主要構造部材の損傷	ブーム 固定ポスト 回転ポスト	一次応力 (延性破壊)		
循環水系配管	③-1 転倒による影響	管本体の損傷	管本体	一次応力 (延性破壊)	管本体 支持構造物	
		支持機能の喪失	支持構造物	一次+二次応力 (疲労評価)		
タービン補機海水系配管	③-2 落下による影響 ④-2 落下による影響	管本体の損傷	管本体	一次応力 (延性破壊)	管本体 支持構造物	
		支持機能の喪失	支持構造物	一次+二次応力 (疲労評価)		
給水系配管	③-2 落下による影響	管本体の損傷	管本体	一次応力 (延性破壊)	管本体 支持構造物	
		支持機能の喪失	支持構造物	一次+二次応力 (疲労評価)		
タービンヒータドレン系配管	③-2 落下による影響	管本体の損傷	管本体	一次応力 (延性破壊)	管本体 支持構造物	
		支持機能の喪失	支持構造物	一次+二次応力 (疲労評価)		



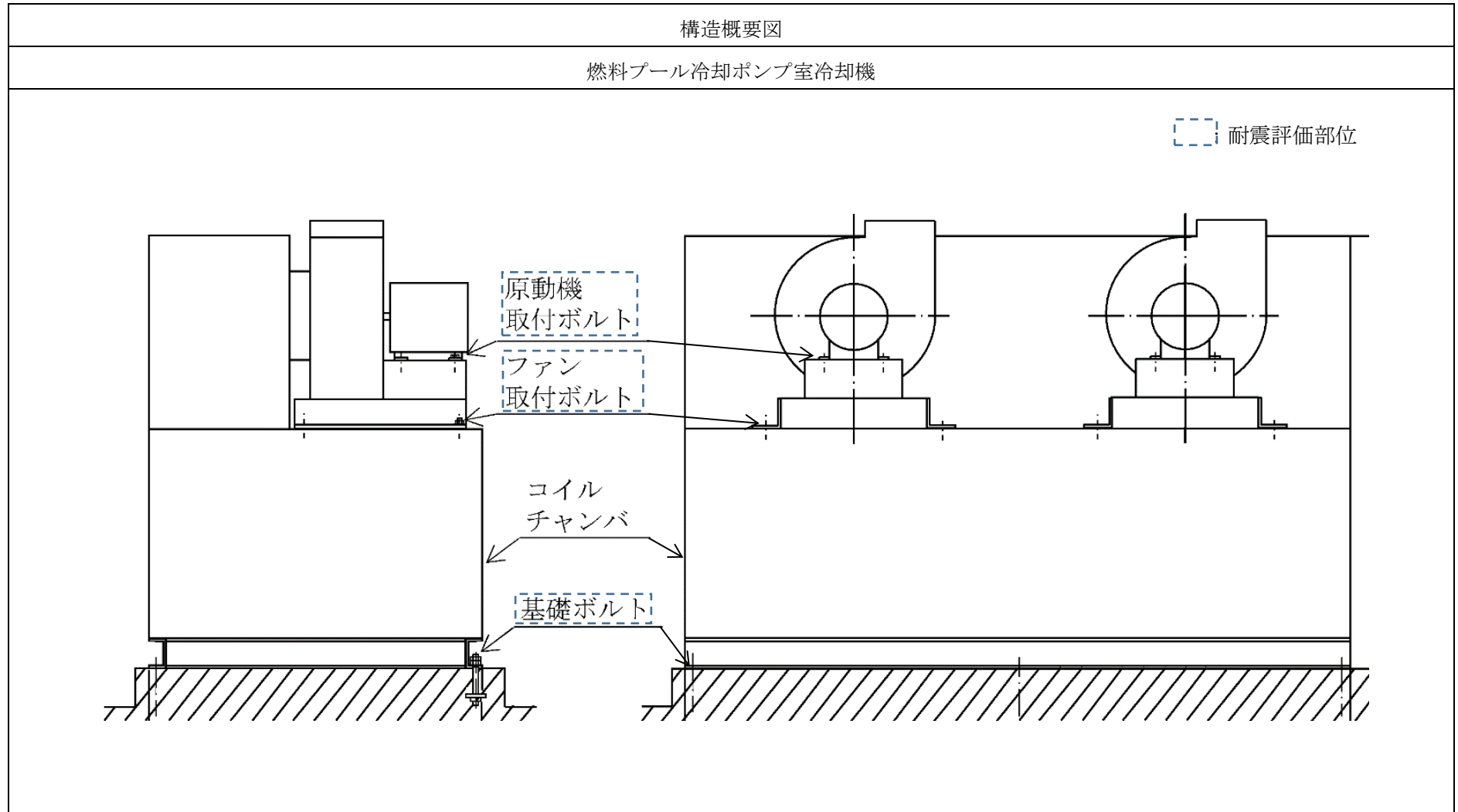
下位クラス施設	波及的影響を及ぼすおそれのある下位クラス施設の抽出に係る設計の観点	波及的影響を生じる損傷・機能喪失	評価部位	評価項目	(参考) B, Cクラス施設としての評価部位	備考
タービン補機冷却系熱交換器	③-1 転倒による影響	支持機能の喪失	脚 基礎ボルト 追設基礎ボルト	一次応力 (延性破壊)	胴板 脚 追設基礎ボルト	参考図 1 1
復水輸送系配管	③-2 落下による影響	管本体の損傷 支持機能の喪失	管本体 支持構造物	一次応力 (延性破壊) 一次+二次応力 (疲労評価)	管本体 支持構造物	
グラウンド蒸気排ガスフィルタ	③-1 転倒による影響	支持機能の喪失	脚 基礎ボルト	一次応力 (延性破壊)	胴板 脚 基礎ボルト	参考図 1 2
格納容器空気置換排風機	③-1 転倒による影響	支持機能の喪失	取付ボルト 基礎ボルト	一次応力 (延性破壊)	取付ボルト 基礎ボルト	参考図 1 3
消火系配管	③-2 落下による影響	管本体の損傷 支持機能の喪失	管本体 支持構造物	一次応力 (延性破壊) 一次+二次応力 (疲労評価)	管本体 支持構造物	
廃棄物処理建物排気処理装置	③-1 転倒による影響	支持機能の喪失	基礎ボルト	一次応力 (延性破壊)	基礎ボルト	参考図 1 4
液体廃棄物処理系配管	③-2 落下による影響	管本体の損傷 支持機能の喪失	管本体 支持構造物	一次応力 (延性破壊) 一次+二次応力 (疲労評価)	管本体 支持構造物	
床ドレン系配管	③-2 落下による影響	管本体の損傷 支持機能の喪失	管本体 支持構造物	一次応力 (延性破壊) 一次+二次応力 (疲労評価)	管本体 支持構造物	

下位クラス施設	波及的影響を及ぼすおそれのある下位クラス施設の抽出に係る設計の観点	波及的影響を生じる損傷・機能喪失	評価部位	評価項目	(参考) B, Cクラス施設としての評価部位	備考
取水槽ガントリ クレーン	④-1 転倒による影響 ④-2 落下による影響	主要構造部材の損傷 吊具の保持機能の喪失	ガーダ 脚 脚下部継ぎ 転倒防止装置 トロリストopp レール ワイヤロープ フック	一次応力 (延性破壊) 吊荷荷重	ガーダ 脚 脚下部継ぎ 転倒防止装置 トロリストopp レール ワイヤロープ フック	参考図 15
除じん機	④-3 損傷による影響	支持機能の喪失	フレーム取付ボルト フレーム耐震サポ ート 尾軸受取付ボルト フレーム耐震ピン アジャストボルト	一次応力 (延性破壊)	フレーム取付ボルト フレーム耐震サポ ート 尾軸受取付ボルト フレーム耐震ピン アジャストボルト	参考図 16
タービン補機海水 ストレーナ	④-1 転倒による影響	支持機能の喪失	スカート 基礎ボルト	一次応力 (延性破壊)	胴板 スカート 基礎ボルト	参考図 17
主排気ダクト	④-1 転倒による影響 ④-2 落下による影響	ダクト本体の損傷 支持機能の喪失	ダクト本体 支持構造物	一次応力 (延性破壊) 一次+二次応力 (疲労 評価)	ダクト本体 支持構造物	
高光度航空障害灯 管制器	④-1 転倒による影響	支持機能の喪失	基礎ボルト	一次応力 (延性破壊)	基礎ボルト	参考図 18
建物開口部竜巻 防護対策設備	④-2 落下による影響	主要構造部材の損傷 支持機能の喪失	フレーム部材 アンカーボルト	一次応力 (延性破壊)	フレーム部材 アンカーボルト	参考図 19

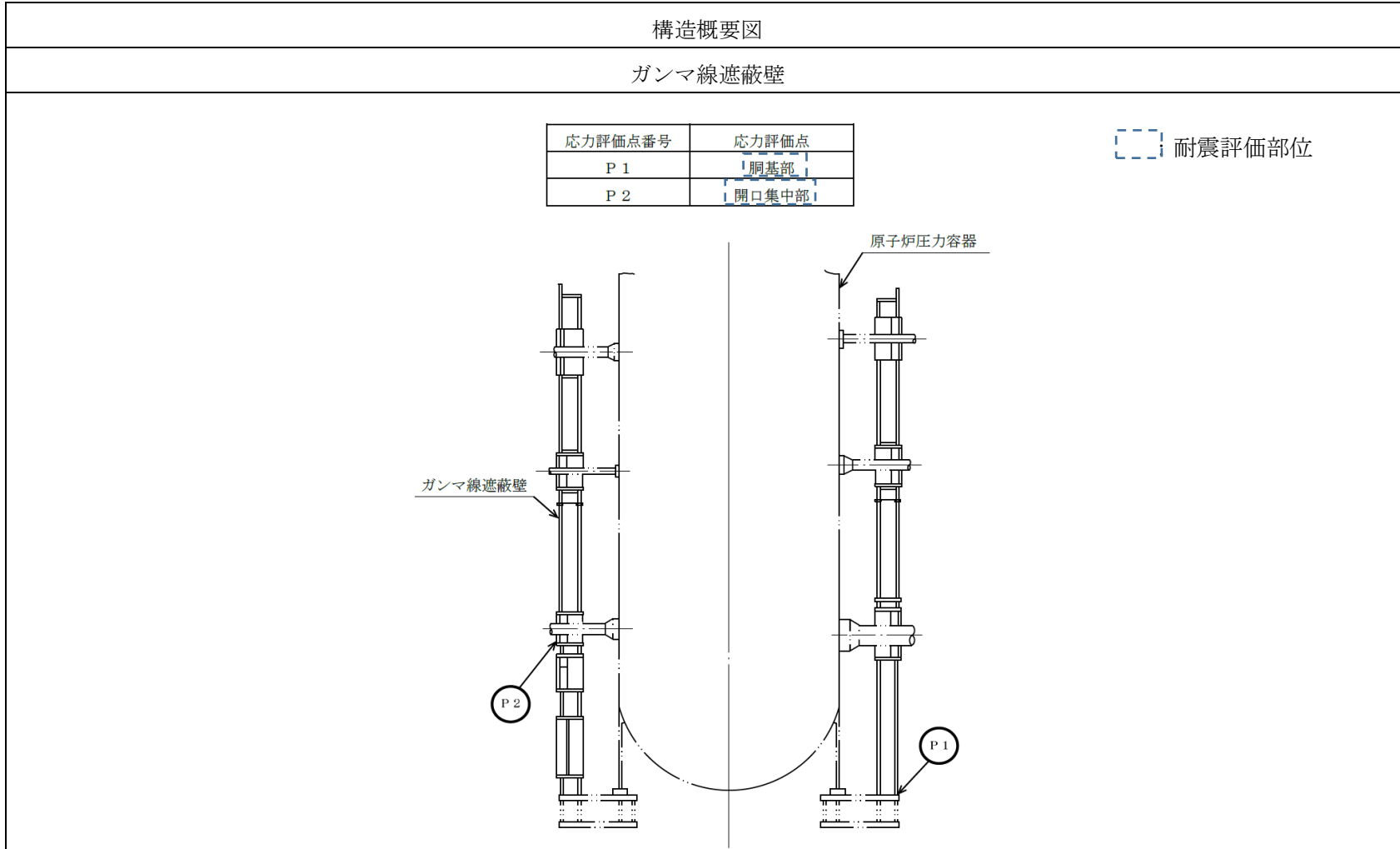
参考図 1



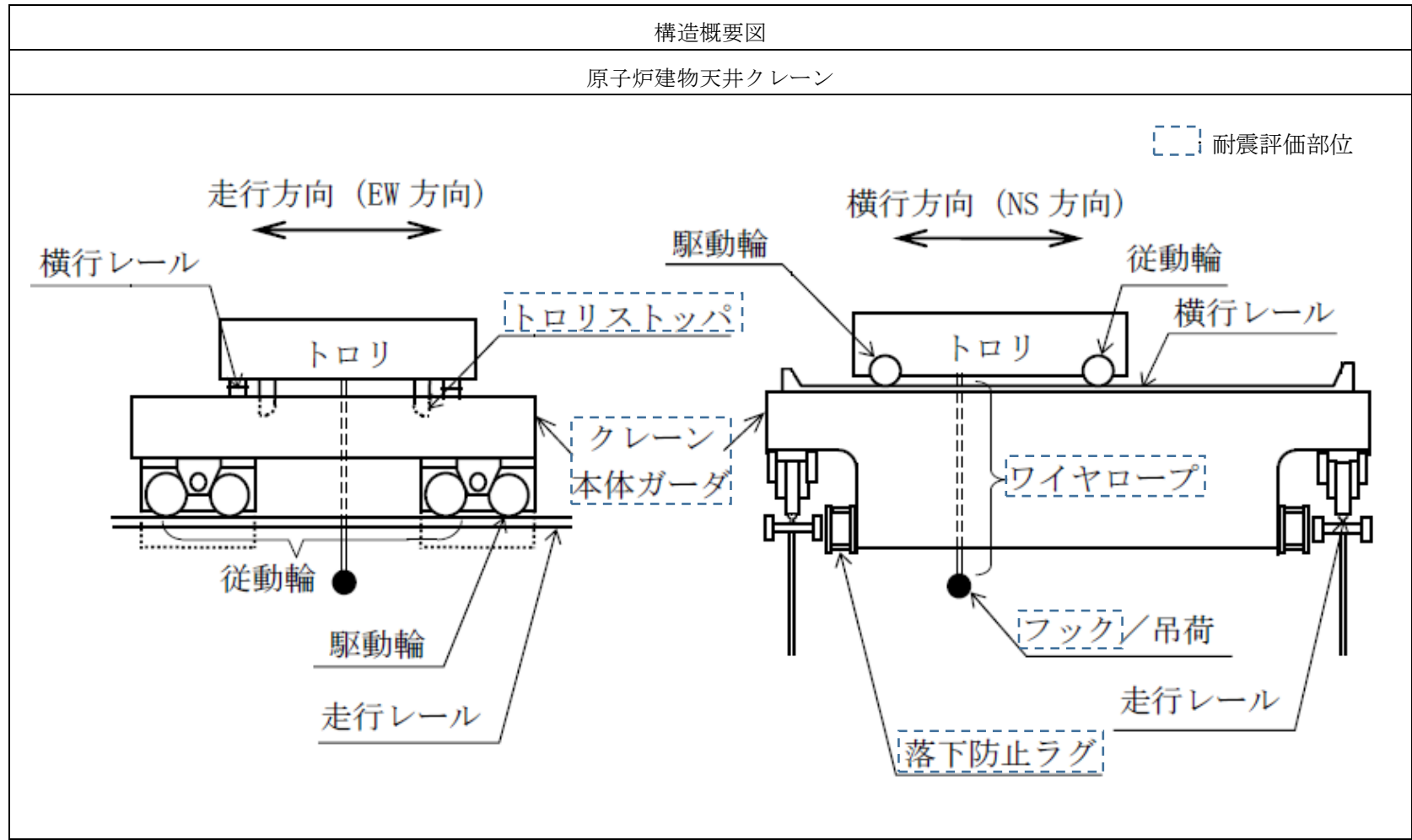
参考図 2



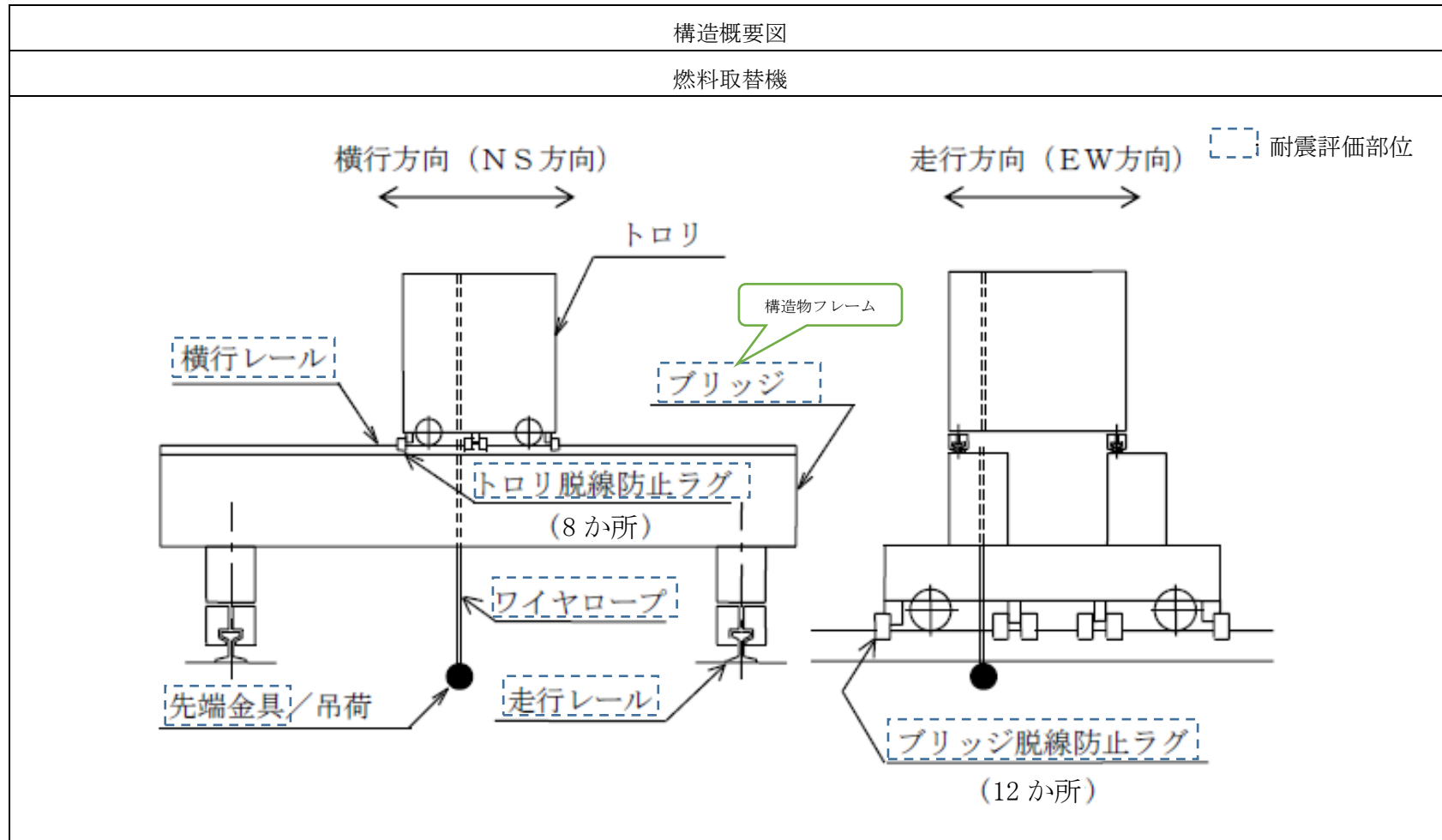
参考図3



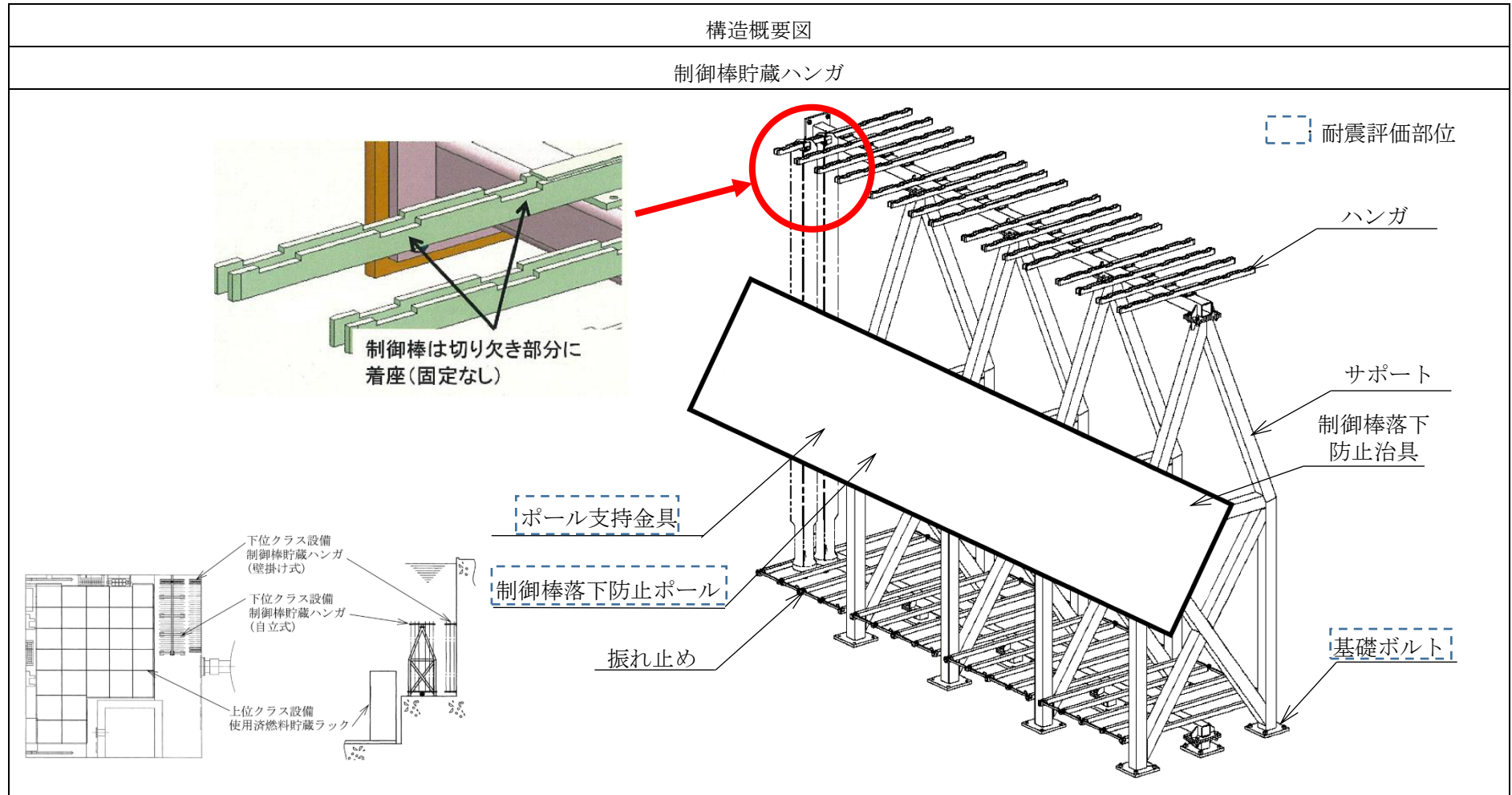
参考図4



参考図 5

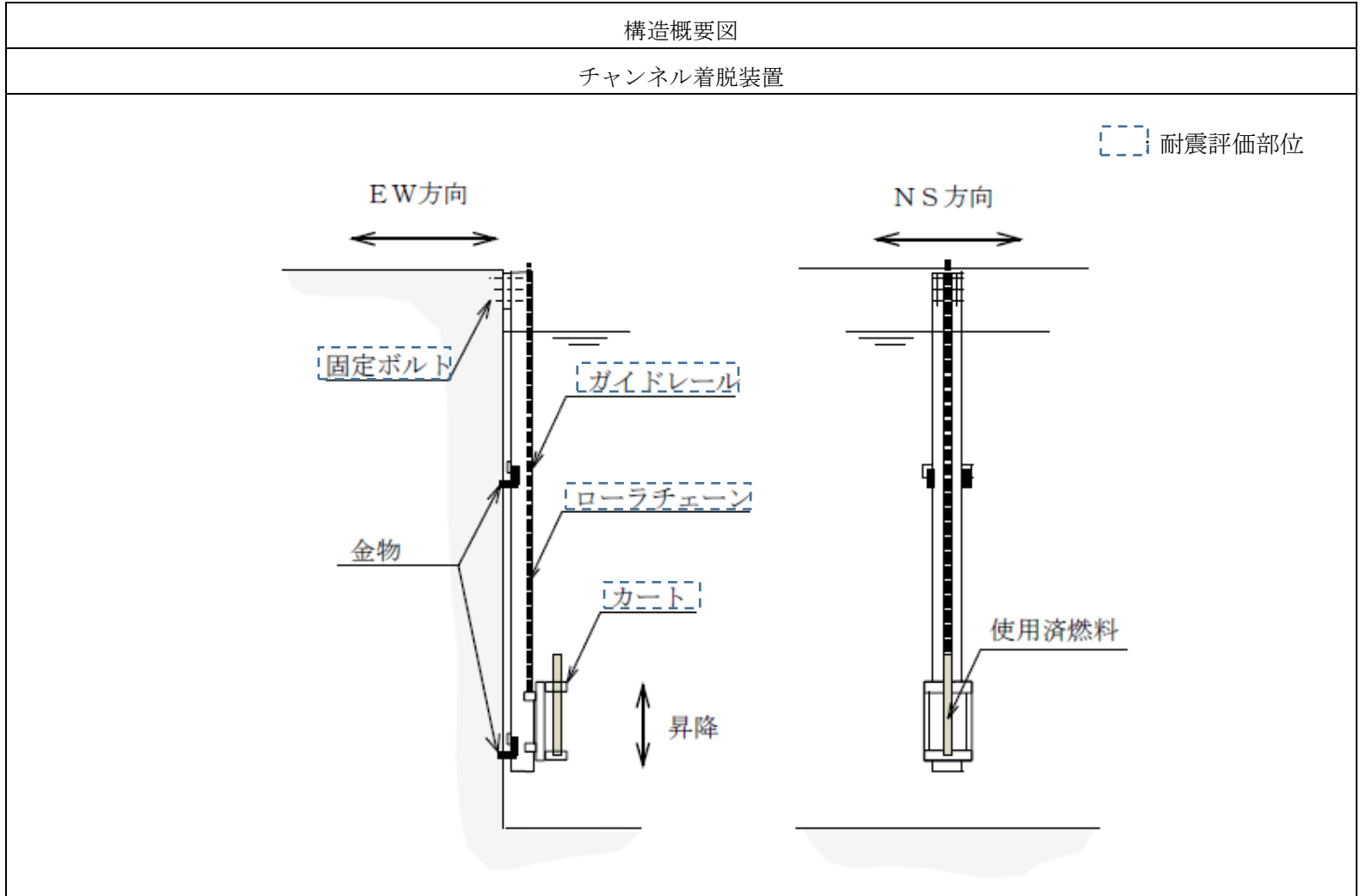


参考図6

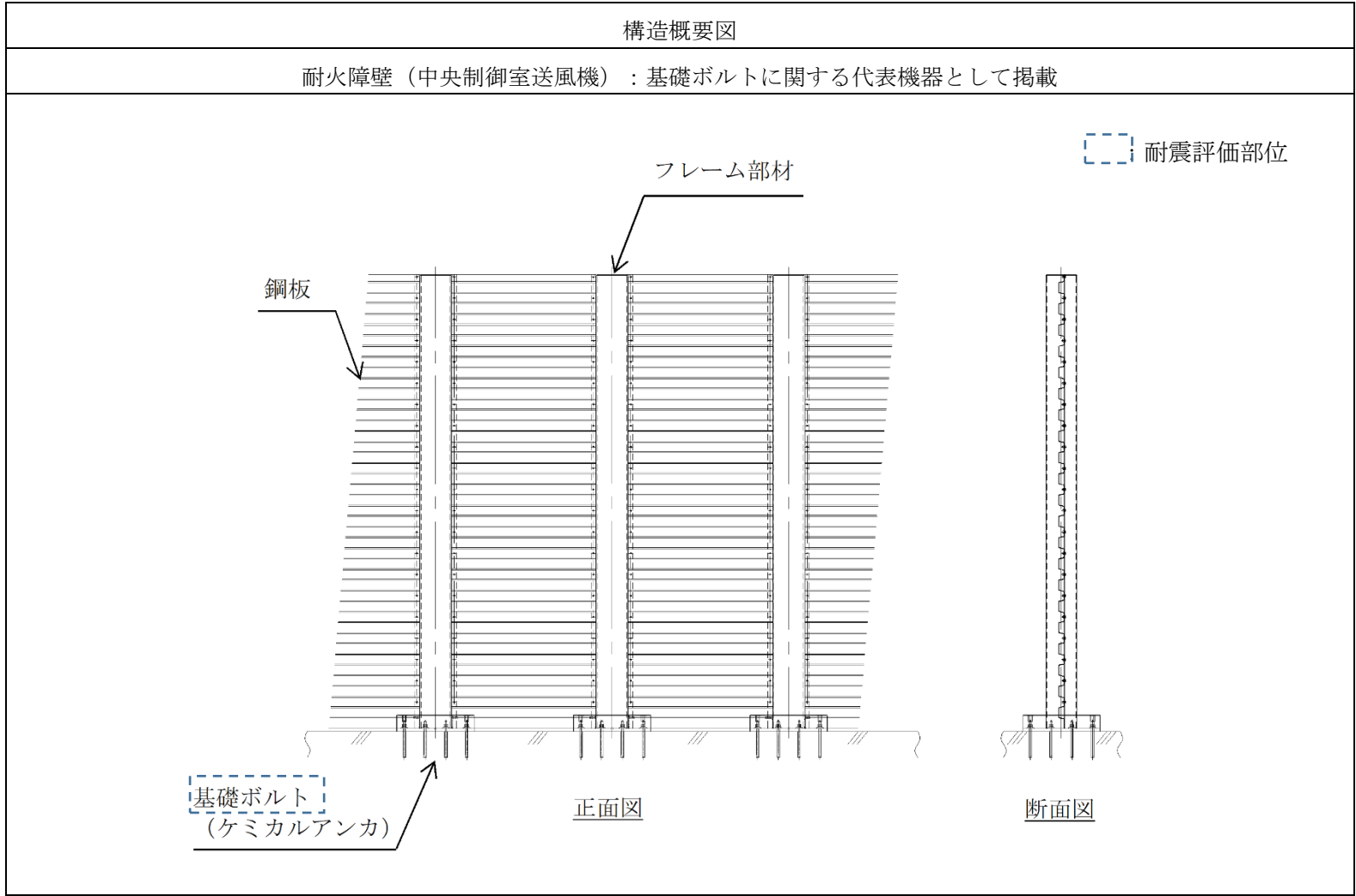




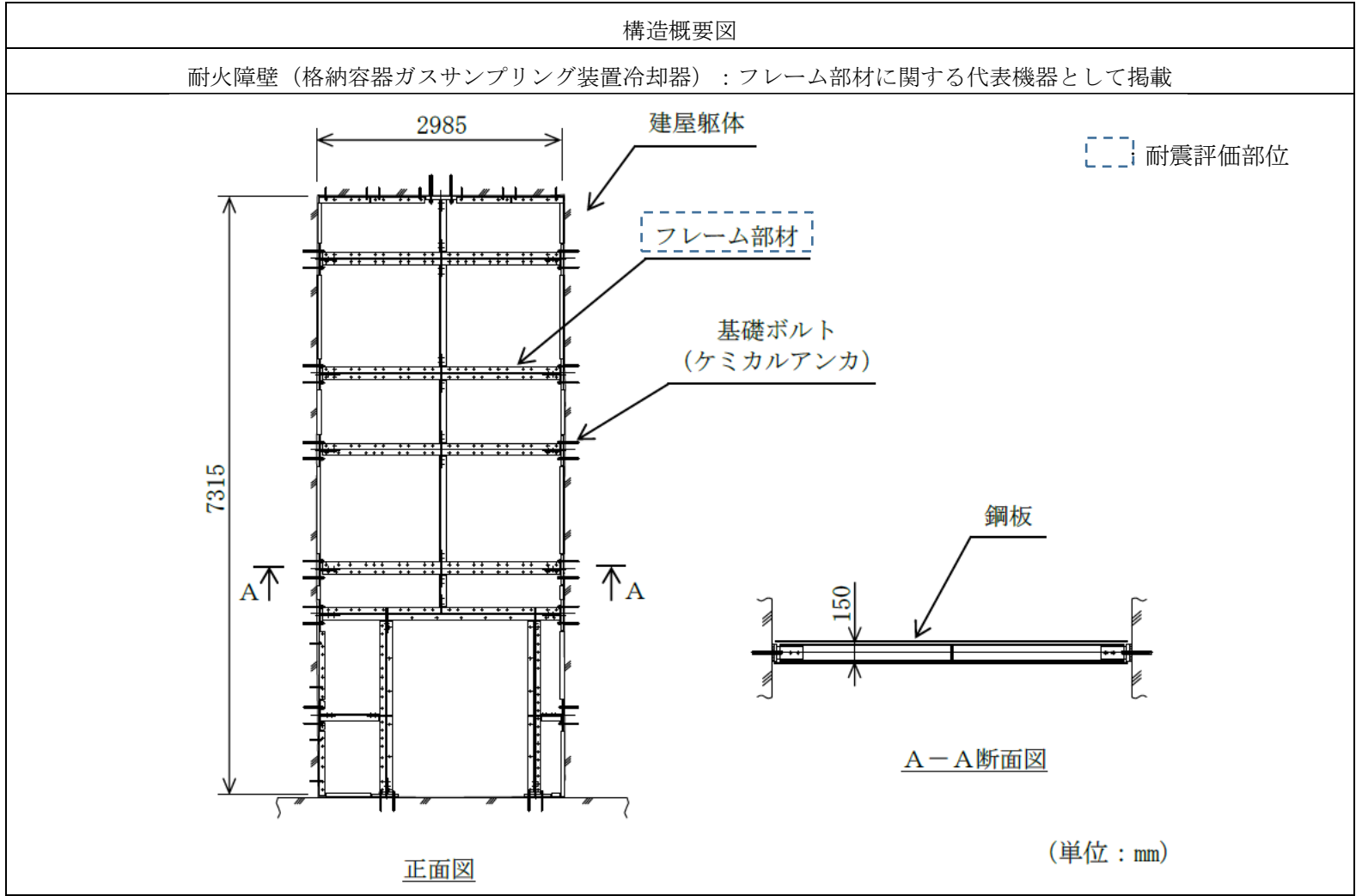
参考図7



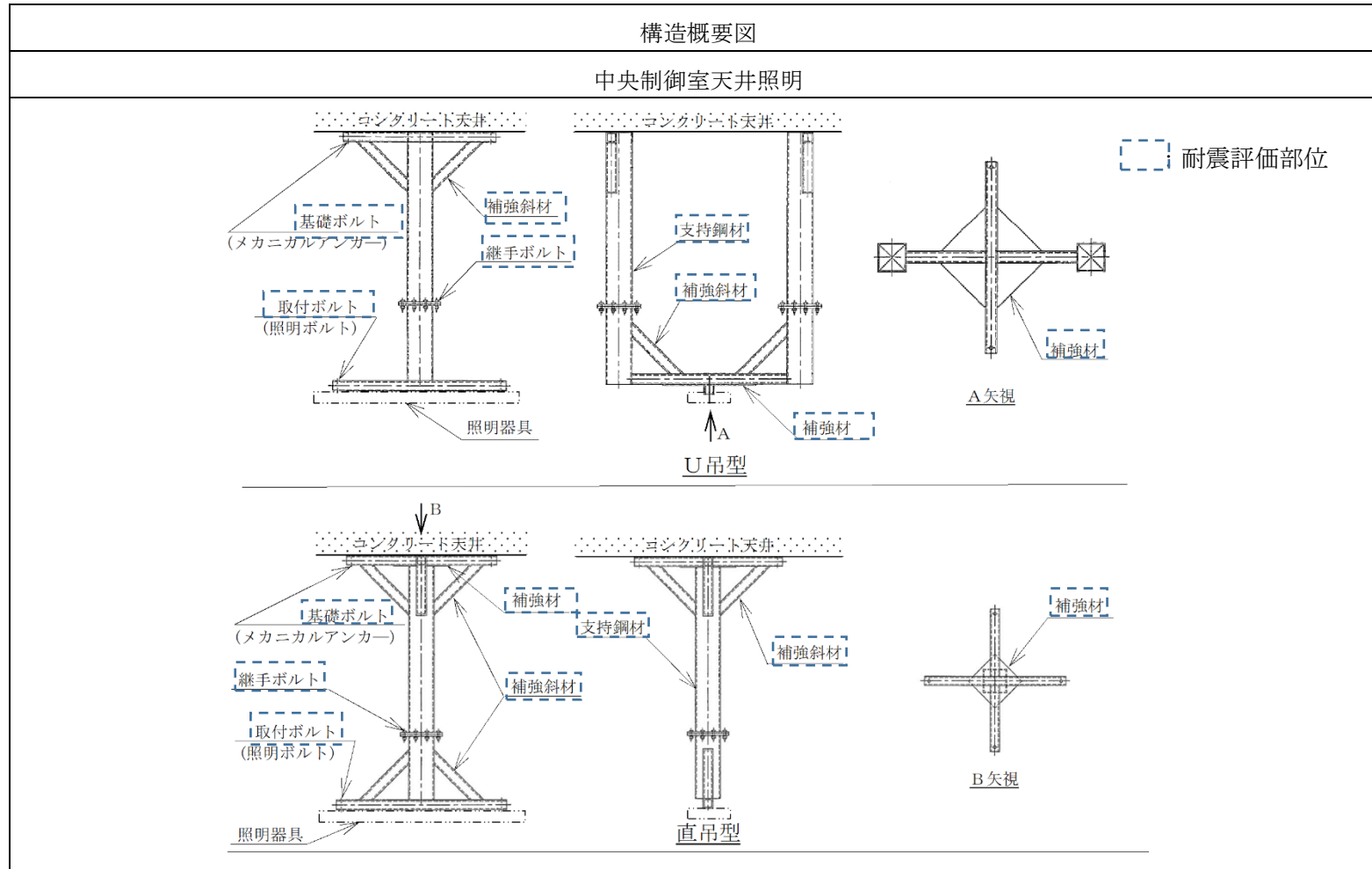
参考図 8-1



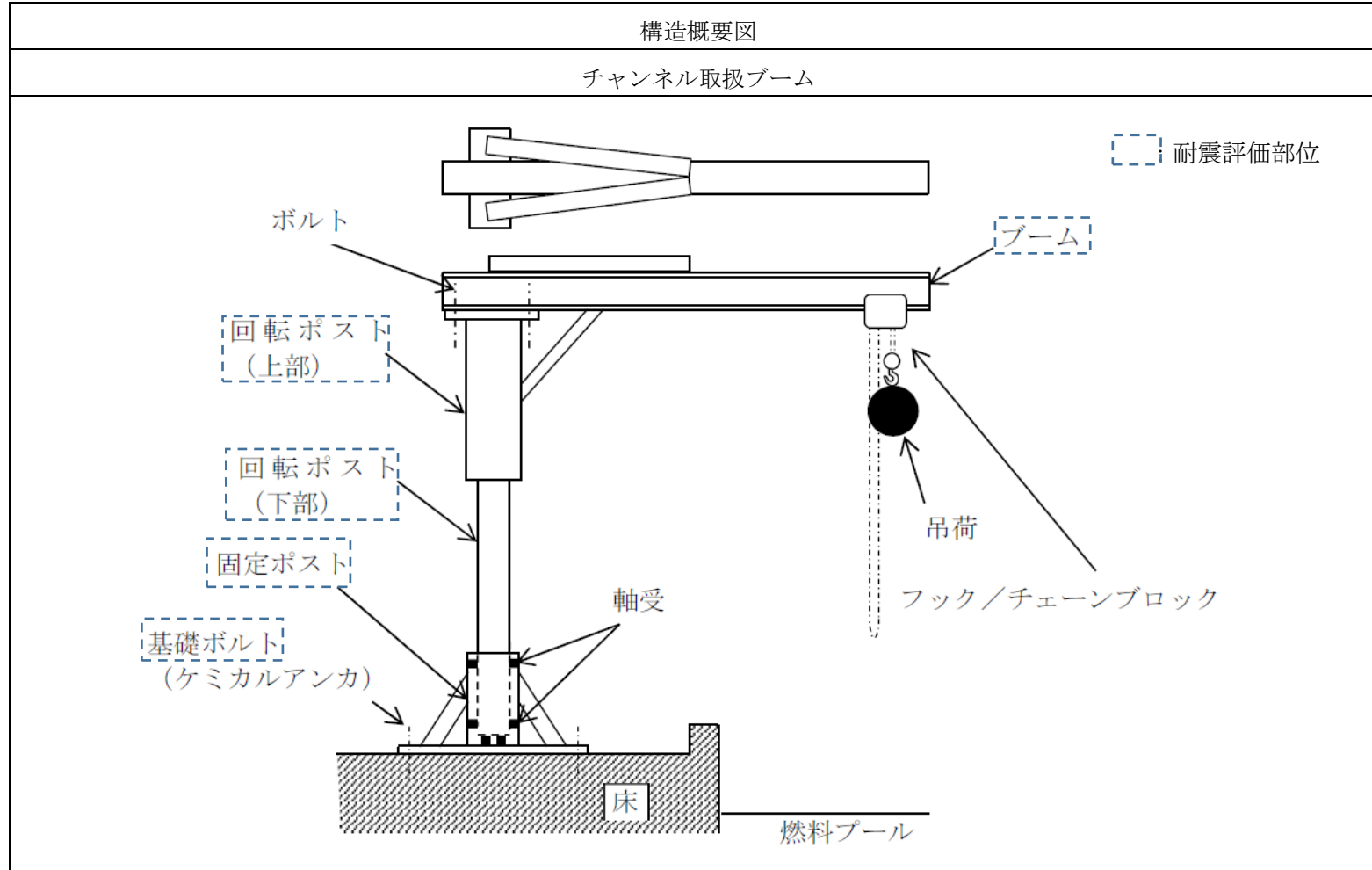
参考図 8-2



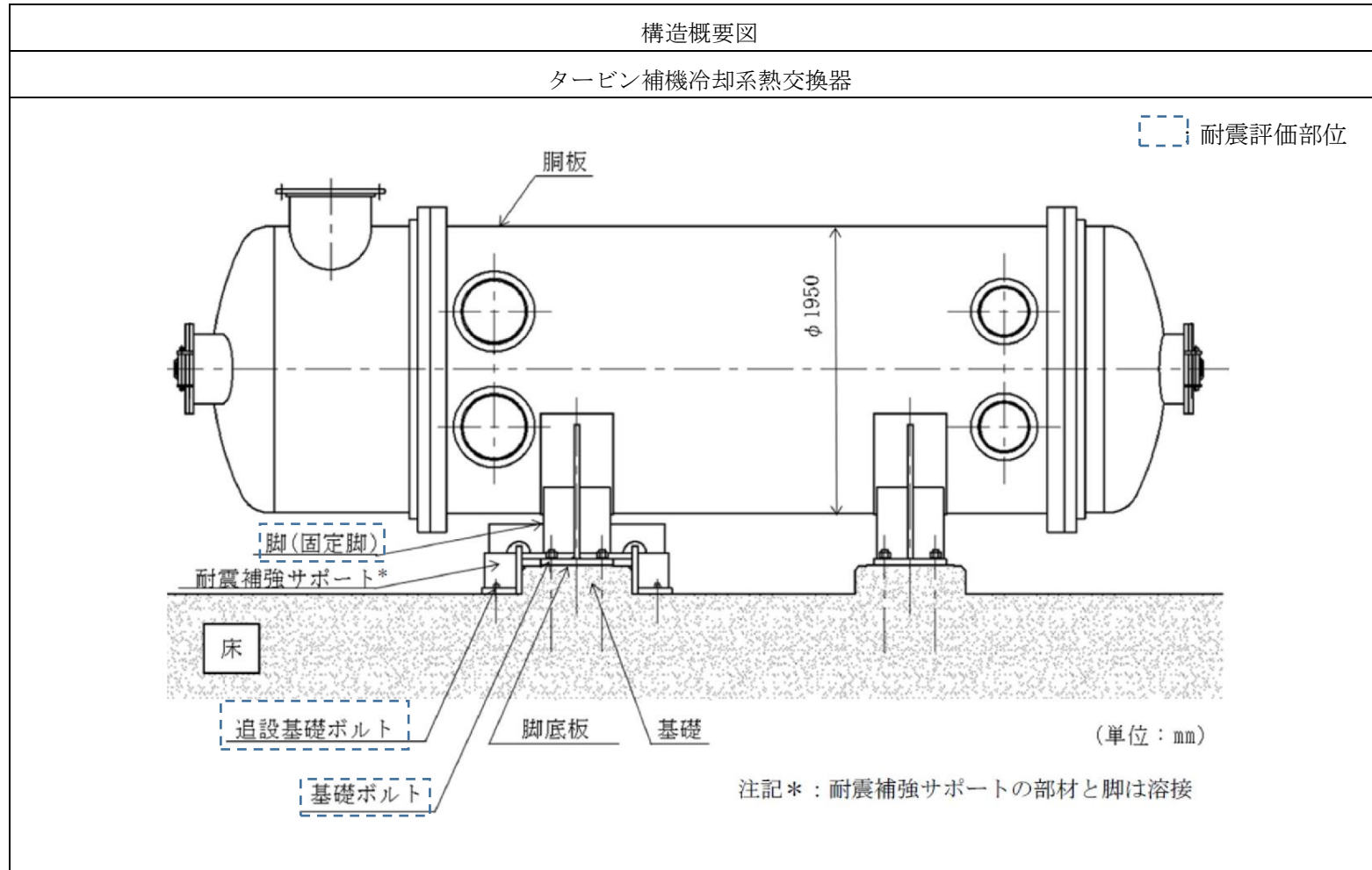
参考図9



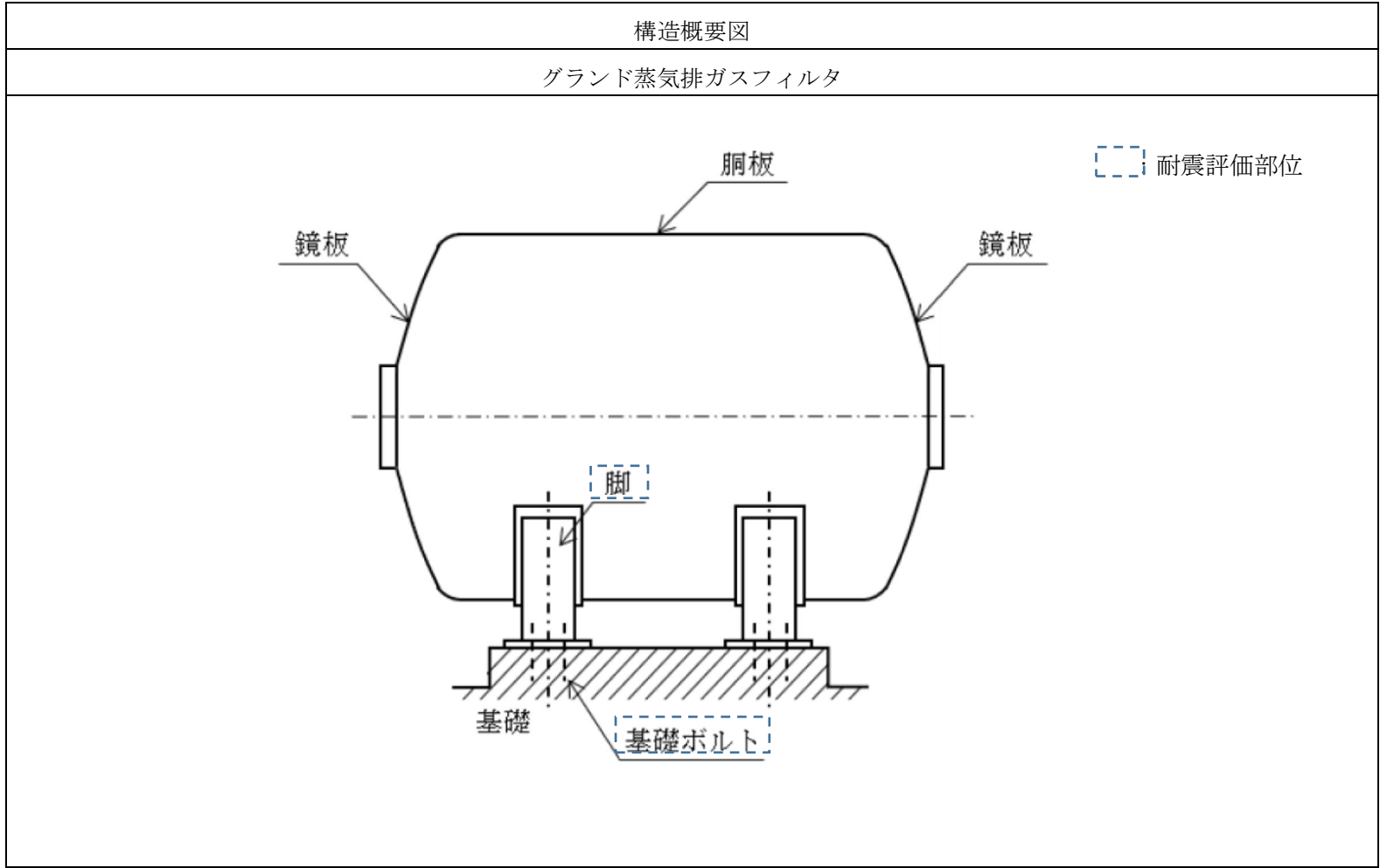
参考図10



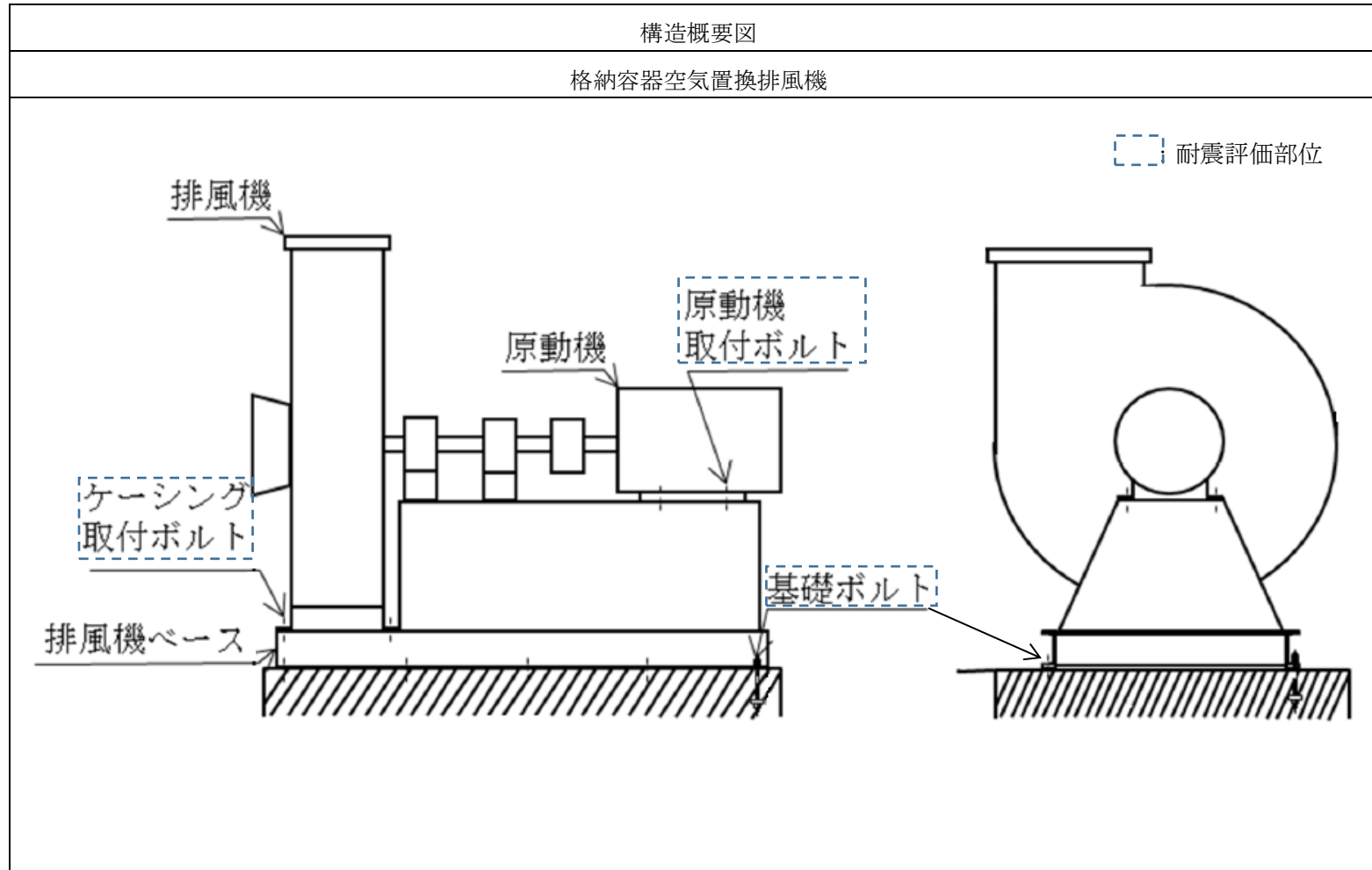
参考図 1 1



参考図 1 2

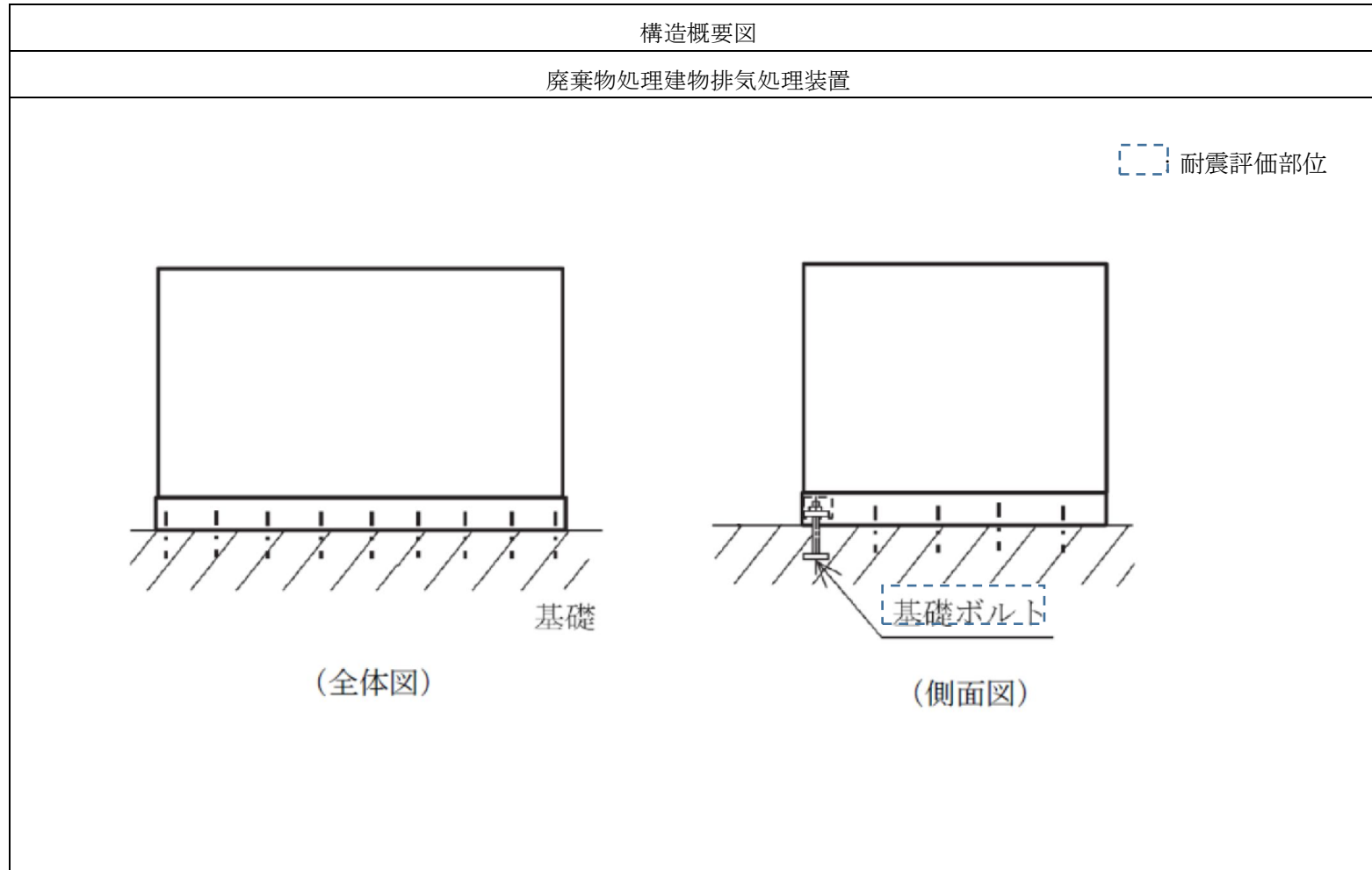


参考図 1 3





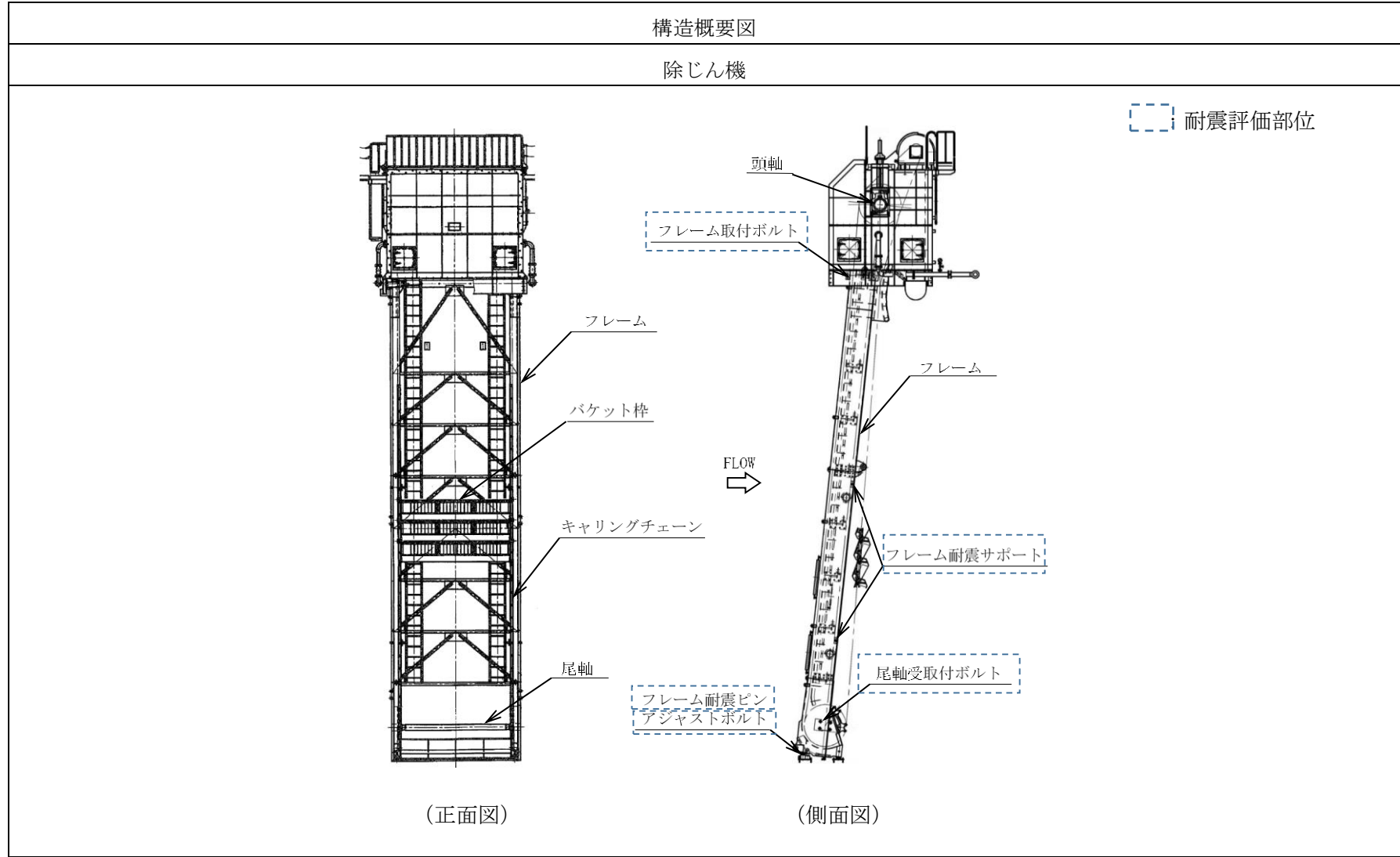
参考図 1 4

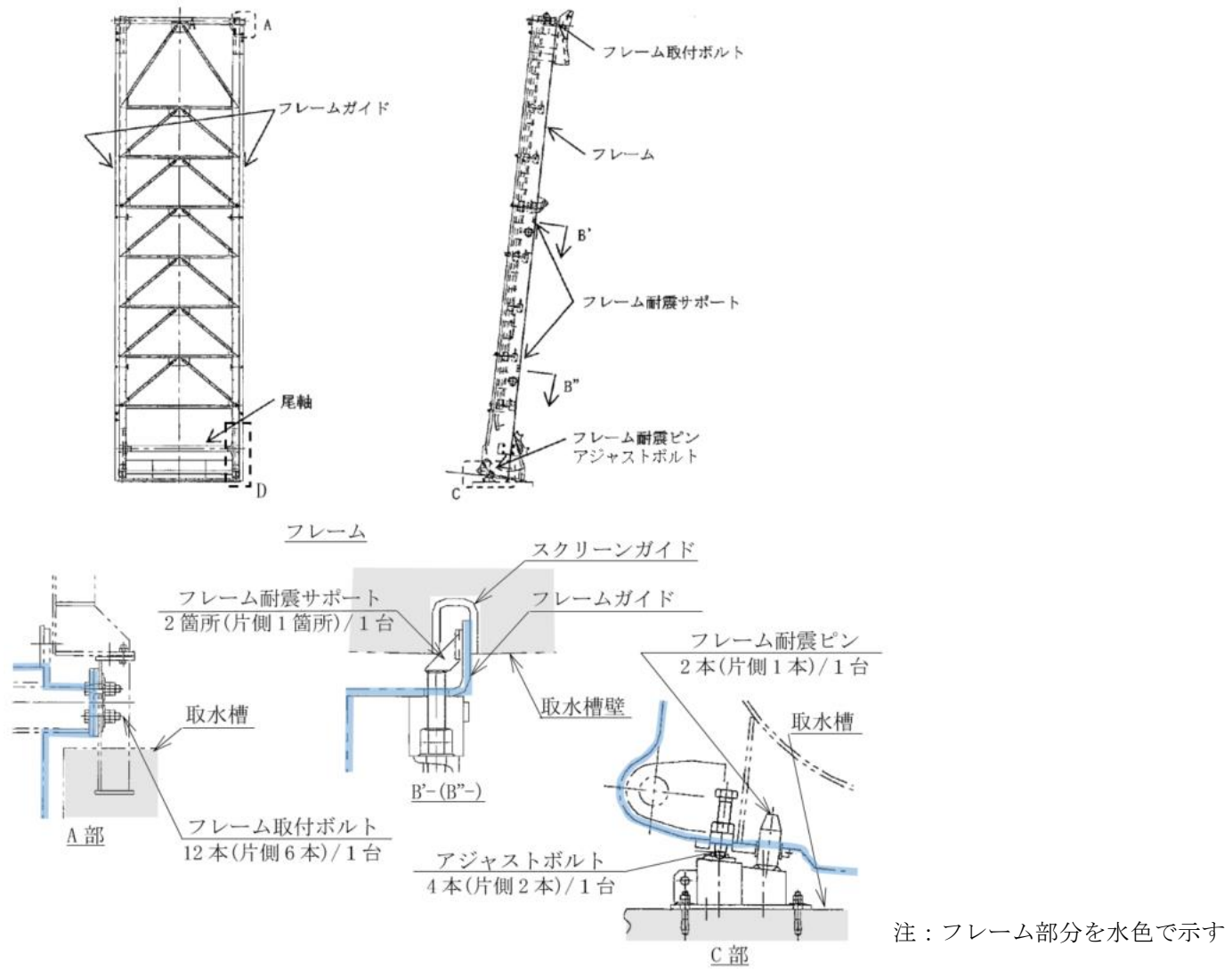


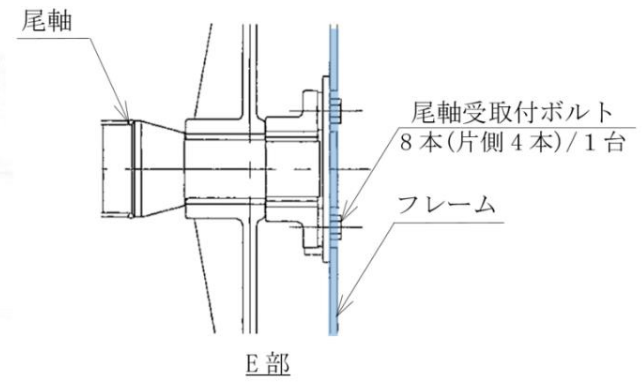
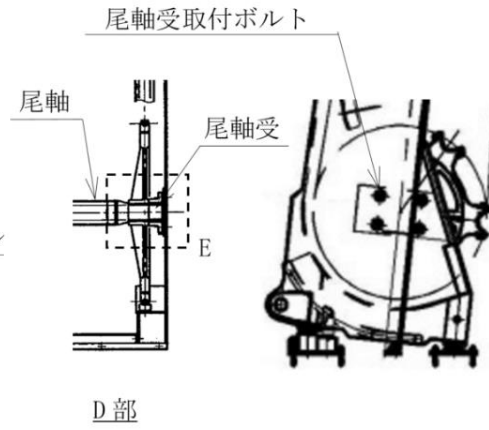
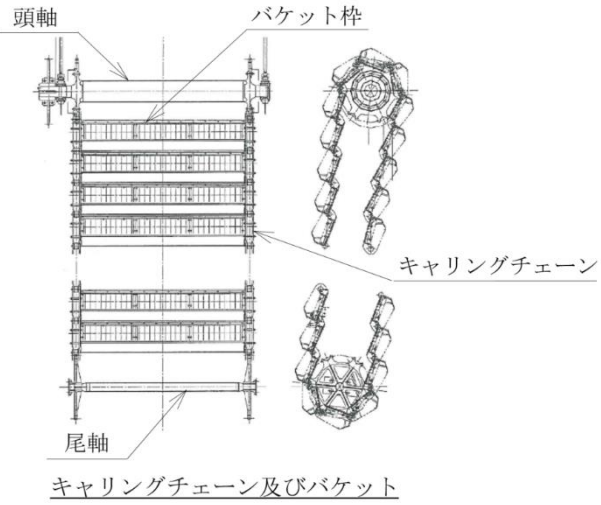
参考図 1 5



参考図 1 6

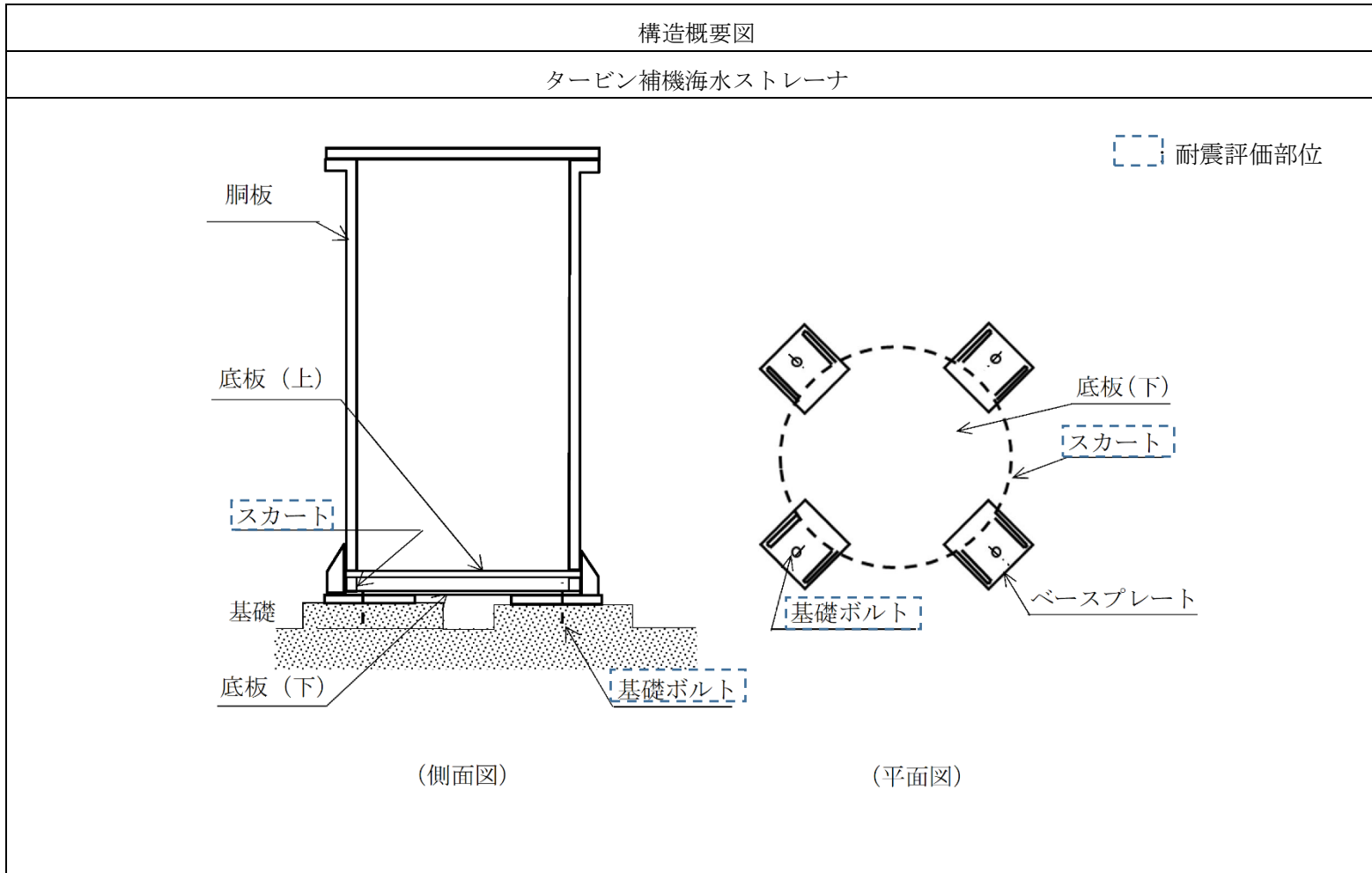




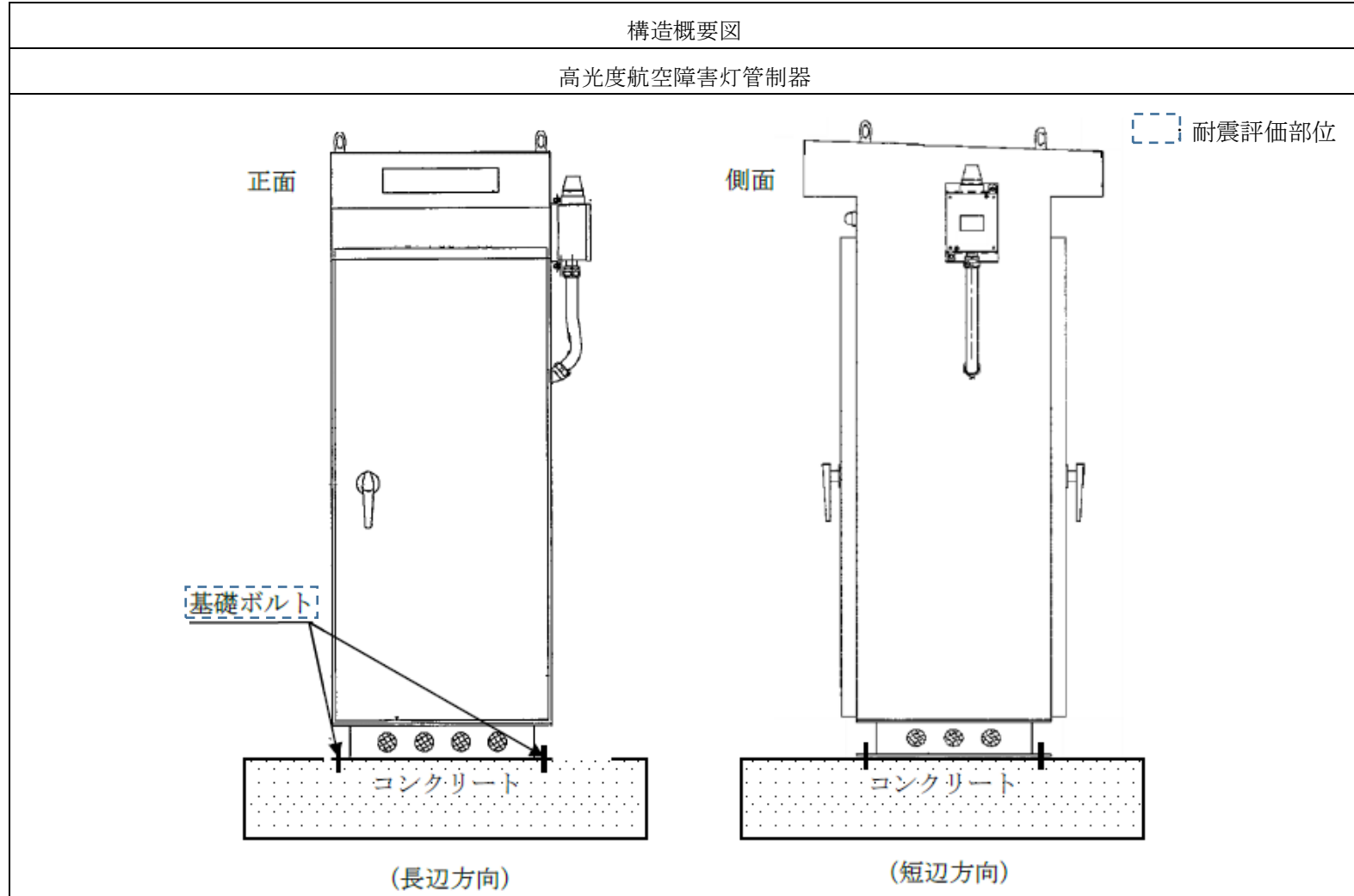


注：フレーム部分を水色で示す

参考図 1 7



参考図 1 8



参考図 1 9

