

島根原子力発電所第2号機 審査資料	
資料番号	NS2-補-025-20 改 01
提出年月日	2023年3月17日

ディーゼル燃料移送ポンプエリア防護対策設備の  
耐震性についての計算書に関する補足説明資料

2023年3月

中国電力株式会社

1. 工事計画添付書類に係る補足説明資料

VI-2-11-2-6-1 「ディーゼル燃料移送ポンプエリア防護対策設備の耐震性についての計算書」の記載内容を補足するための資料を以下に示す。

今回提出範囲：

別紙1 地震応答解析における解析モデル及び手法

別紙2 ディーゼル燃料移送ポンプエリア防護対策設備の地震応答解析結果

## 別紙 1 地震応答解析における解析モデル及び手法

## 目 次

1. 概要 ..... 別紙 1-1
2. 地震応答解析モデル及び手法 ..... 別紙 1-2

## 1. 概要

本資料は、ディーゼル燃料移送ポンプエリア防護対策設備の地震応答解析モデル及び手法を示すものである。

## 2. 地震応答解析モデル及び手法

ディーゼル燃料移送ポンプエリア防護対策設備の地震応答解析モデル及び手法を表 2-1 に示す。また、地震応答解析モデルを図 2-1 及び図 2-2 に、ディーゼル燃料移送ポンプエリア防護対策設備の設置状況を図 2-3 に、アンカーボルトの固定状況を図 2-4 及び図 2-5 に示す。

表 2-1 地震応答解析モデル及び手法

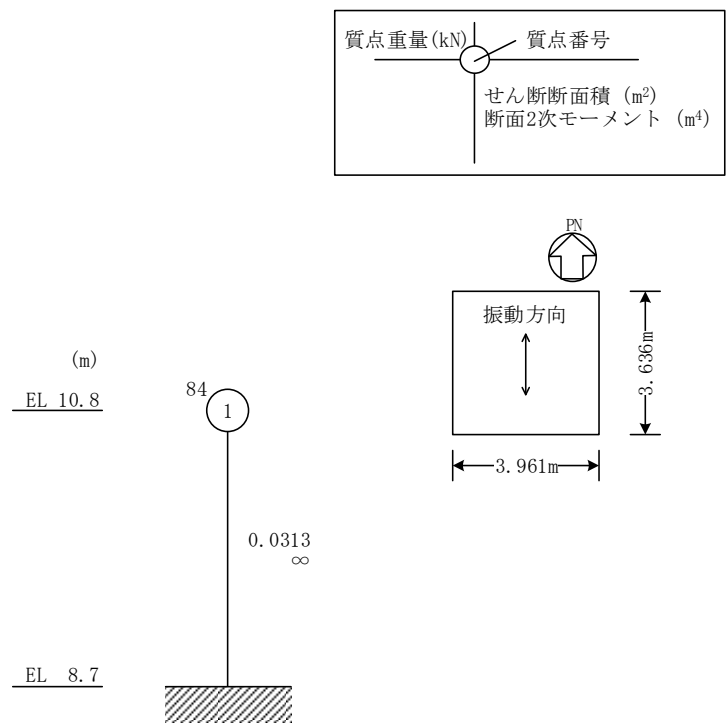
項目	内容	今回工認	備考
入力地震動の算定法		VI-2-2-13「排気筒の地震応答計算書」で算定した基準地震動 $S_s$ による排気筒（鉄塔）の基礎上端位置の応答を入力	—
解析コード		NUPP4	—
建物のモデル化	モデル	・水平：1質点系モデル <sup>*1</sup>	—
	材料物性	S規準に基づき設定 ・鉄骨のヤング係数，ポアソン比 $E = 2.05 \times 10^5 \text{ N/mm}^2$ $\nu = 0.3$	①
	剛性評価	鉄骨架構を考慮 <sup>*2</sup>	—
	減衰定数	・水平方向：S：2%	—
非線形特性	鉄骨架構	・水平方向：考慮せず	—

注記<sup>\*1</sup>：ディーゼル燃料移送ポンプエリア防護対策設備は排気筒の基礎に設置されていることから建物柱脚レベル（EL 8.7m）を固定とする。

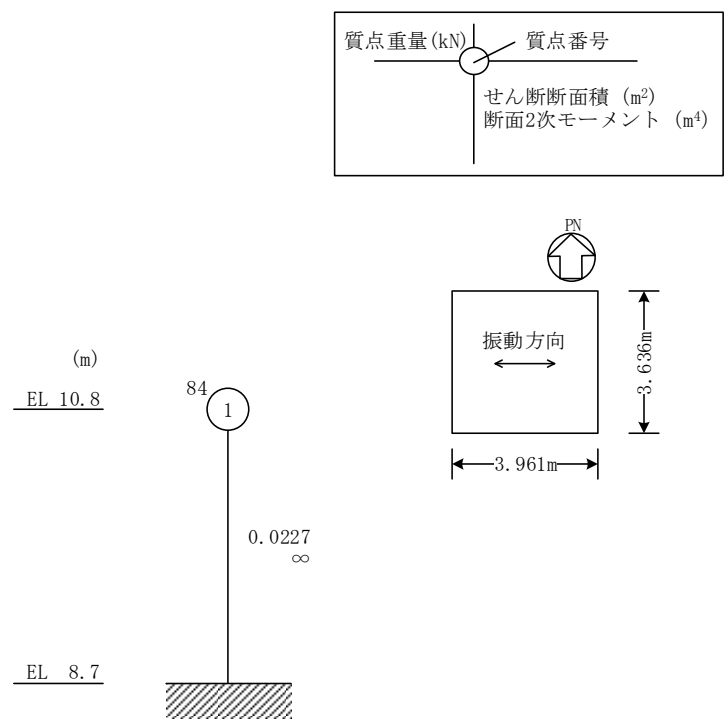
<sup>\*2</sup>：剛性評価については，各構面の2次元フレームモデルに水平力（単位荷重）を与え，荷重－変形関係から算出する。

【具体的な反映事項】（表の備考欄に対応）

- ① 鉄骨のヤング係数及びポアソン比は，「鋼構造設計規準－許容応力度設計法－」（（社）日本建築学会，2005改定）に基づく。



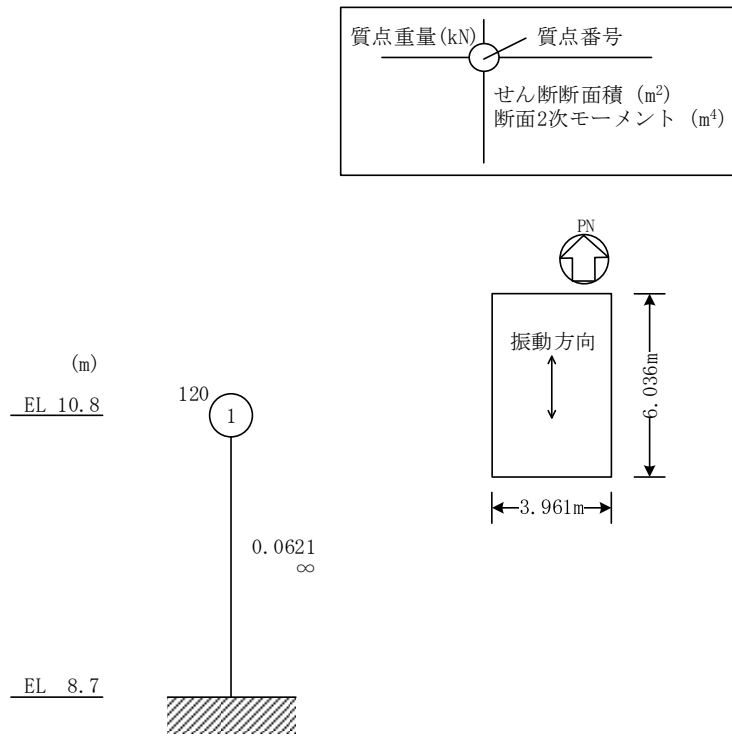
(a) N S 方向



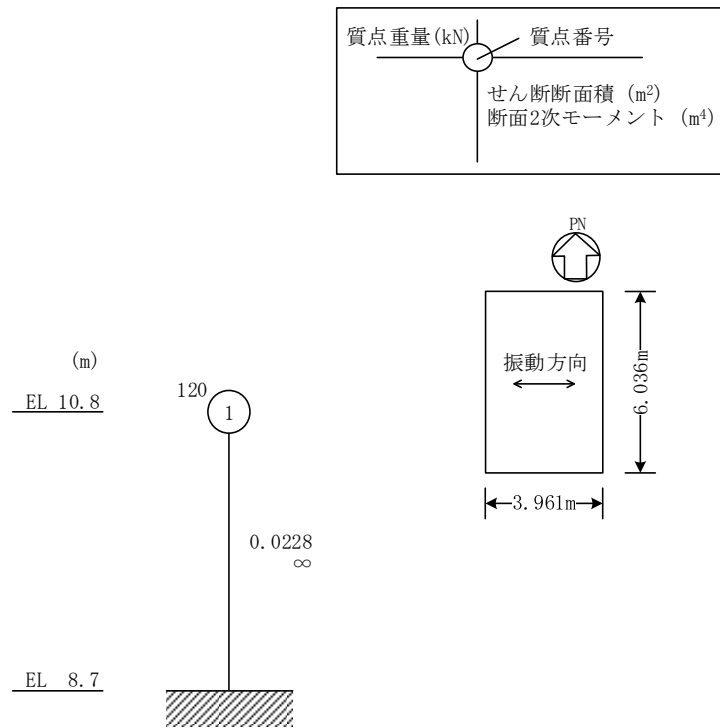
(b) E W 方向

図 2-1 地震応答解析モデル  
ディーゼル燃料移送ポンプエリア防護対策設備 (北側)





(a) NS方向



(b) EW方向

図 2-2 地震応答解析モデル  
ディーゼル燃料移送ポンプエリア防護対策設備 (南側)

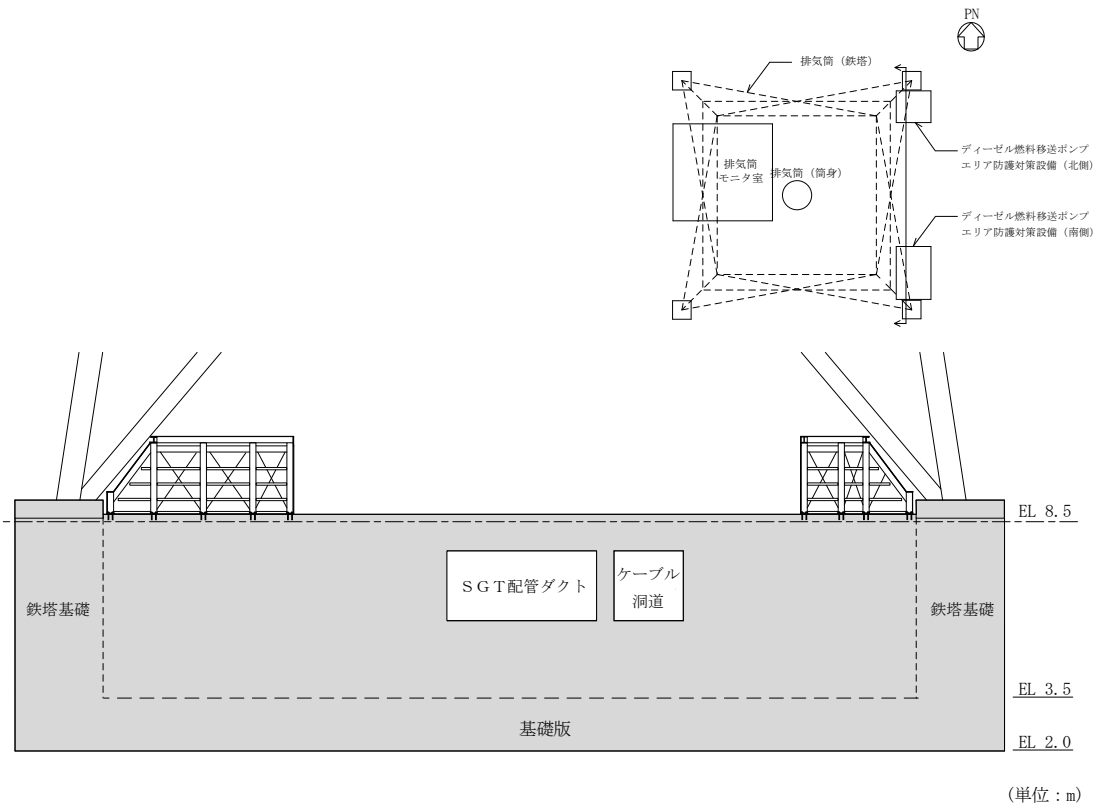


図 2-3 ディーゼル燃料移送ポンプエリア防護対策設備の設置状況  
(N S 方向)

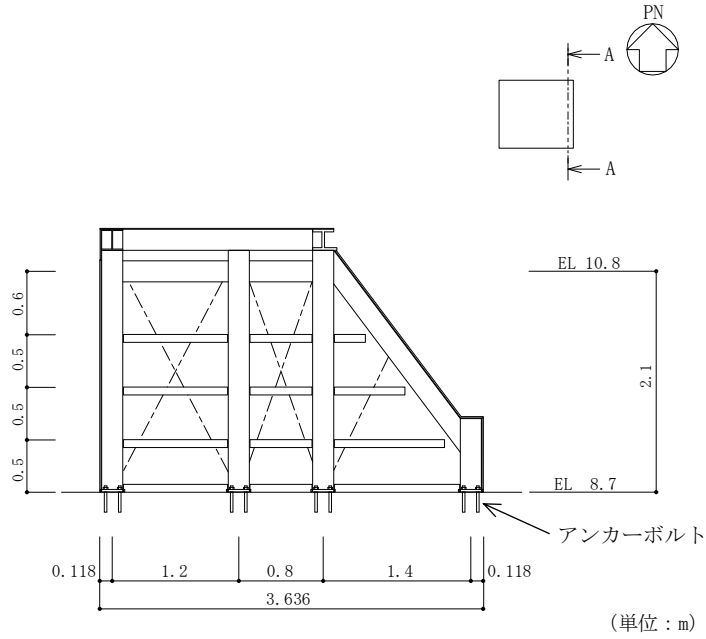


図 2-4(1) ディーゼル燃料移送ポンプエリア防護対策設備（北側）のアンカーボルト固定状況（A-A断面，NS方向）

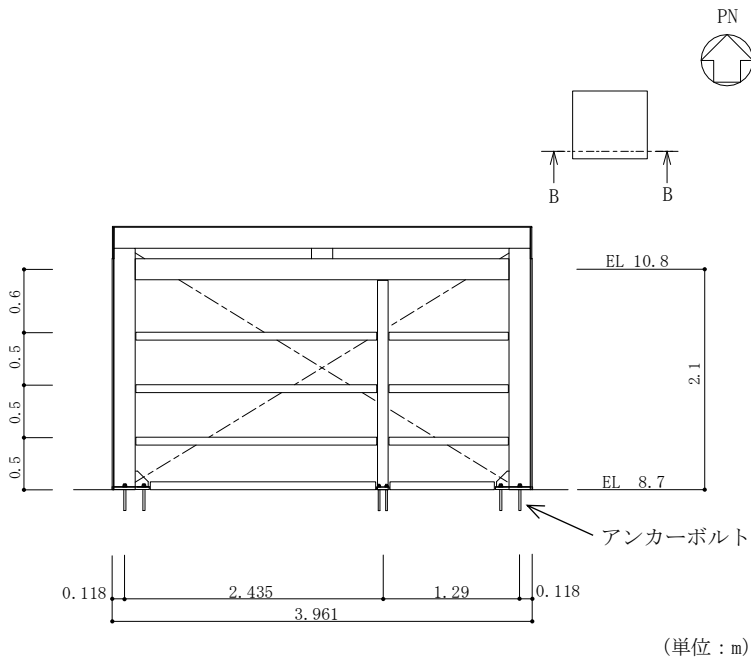


図 2-4(2) ディーゼル燃料移送ポンプエリア防護対策設備（北側）のアンカーボルト固定状況（B-B断面，EW方向）

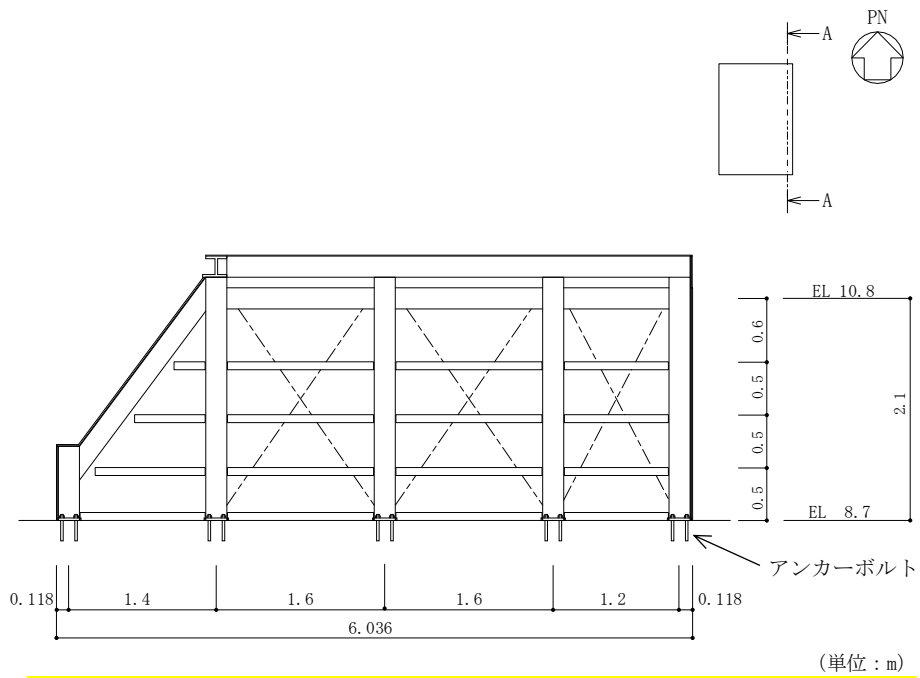


図 2-5(1) ディーゼル燃料移送ポンプエリア防護対策設備 (南側) の  
アンカーボルト固定状況 (A-A断面, NS方向)

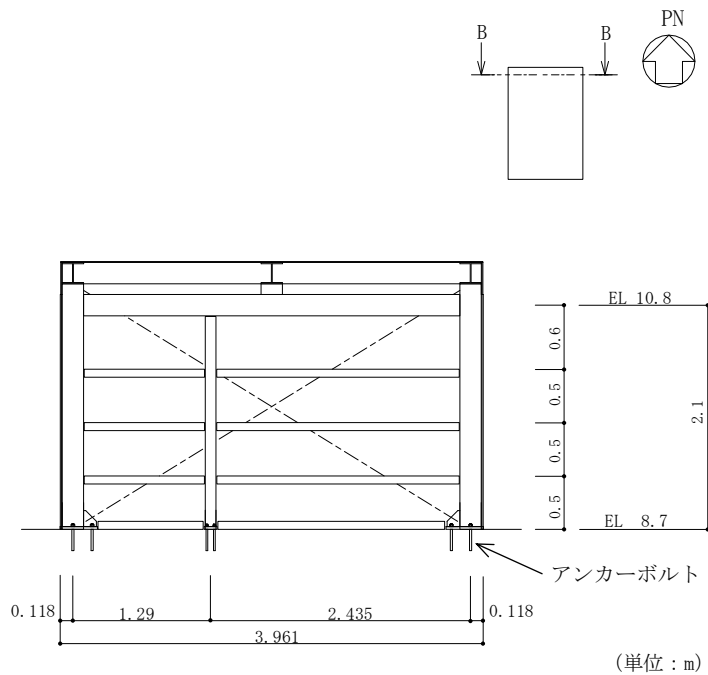


図 2-5(2) ディーゼル燃料移送ポンプエリア防護対策設備 (南側) の  
アンカーボルト固定状況 (B-B断面, EW方向)