

島根原子力発電所第2号機 審査資料	
資料番号	NS2-添 2-009-23改01
提出年月日	2023年3月15日

VI-2-9-4-4-1-1 ドライウェルスプレイ管の耐震性についての計算書

S2 補 VI-2-9-4-4-1-1 R0

2023年3月

中国電力株式会社

本資料のうち、枠囲みの内容は機密に係る事項のため公開できません。

## 目 次

1. 概要	1
2. 一般事項	1
2.1 構造計画	1
2.2 評価方針	3
2.3 適用規格・基準等	3
2.4 記号の説明	4
2.5 計算精度と数値の丸め方	5
3. 評価部位	6
4. 地震応答解析及び構造強度評価	10
4.1 地震応答解析及び構造強度評価方法	10
4.2 荷重の組合せ及び許容応力	10
4.3 解析モデル及び諸元	16
4.4 固有周期	19
4.5 設計用地震力	23
4.6 計算方法	27
4.7 計算条件	29
4.8 応力の評価	29
5. 評価結果	30
5.1 設計基準対象施設としての評価結果	30
5.2 重大事故等対処設備としての評価結果	34
6. 参照図書	37

## 図 表 目 次

図 2-1	ドライウェルスプレイ管の耐震評価フロー	3
図 3-1	ドライウェルスプレイ管の形状及び主要寸法	6
図 4-1	上部スプレイ管案内管の解析モデル	17
図 4-2	下部スプレイ管及び下部スプレイ管案内管の解析モデル	17
図 4-3	上部スプレイ管案内管の振動モード図（設計基準対象施設）	20
図 4-4	下部スプレイ管及び下部スプレイ管案内管の振動モード図 （設計基準対象施設）	20
図 4-5	上部スプレイ管案内管の振動モード図（重大事故等対処設備）	22
図 4-6	下部スプレイ管及び下部スプレイ管案内管の振動モード図 （重大事故等対処設備）	22
図 4-7	上部スプレイ管案内管の応力評価点	27
図 4-8	下部スプレイ管及び下部スプレイ管案内管の応力評価点	28
表 2-1	構造計画	2
表 2-2	表示する数値の丸め方	5
表 3-1	使用材料表	9
表 4-1	荷重の組合せ及び許容応力状態（設計基準対象施設）	11
表 4-2	荷重の組合せ及び許容応力状態（重大事故等対処設備）	11
表 4-3	許容応力（クラス 2 管及び重大事故等クラス 2 管）	12
表 4-4	許容応力（クラス 2 支持構造物及び重大事故等クラス 2 支持構造物）	13
表 4-5	使用材料の許容応力評価条件（設計基準対象施設）	14
表 4-6	使用材料の許容応力評価条件（重大事故等対処設備）	14
表 4-7	上部スプレイ管案内管の解析モデルの諸元	18
表 4-8	下部スプレイ管及び下部スプレイ管案内管の解析モデルの諸元	18
表 4-9	上部スプレイ管案内管の固有周期（設計基準対象施設）	19
表 4-10	下部スプレイ管及び下部スプレイ管案内管の固有周期 （設計基準対象施設）	19
表 4-11	上部スプレイ管案内管の固有周期（重大事故等対処設備）	21
表 4-12	下部スプレイ管及び下部スプレイ管案内管の固有周期 （重大事故等対処設備）	21
表 4-13	設計用地震力（設計基準対象施設）：上部スプレイ管案内管	23
表 4-14	設計用地震力（設計基準対象施設）：下部スプレイ管	24
表 4-15	設計用地震力（重大事故等対処設備）：上部スプレイ管案内管	25
表 4-16	設計用地震力（重大事故等対処設備）：下部スプレイ管	26
表 4-17	応力評価点	27

表 5-1	許容応力状態Ⅲ <sub>A</sub> S に対する評価結果 (D + P <sub>D</sub> + M <sub>D</sub> + S <sub>d</sub> *)	31
表 5-2	許容応力状態Ⅳ <sub>A</sub> S に対する評価結果 (D + P <sub>D</sub> + M <sub>D</sub> + S <sub>s</sub> )	32
表 5-3	支持構造物評価結果	33
表 5-4	許容応力状態Ⅴ <sub>A</sub> S に対する評価結果 (D + P <sub>SAD</sub> + M <sub>SAD</sub> + S <sub>s</sub> )	35
表 5-5	支持構造物評価結果	36

## 1. 概要

本計算書は、VI-1-8-1「原子炉格納施設の設計条件に関する説明書」及びVI-2-1-9「機能維持の基本方針」にて設定している構造強度の設計方針に基づき、ドライウェルスプレイ管が設計用地震力に対して十分な構造強度を有していることを説明するものである。

ドライウェルスプレイ管は、設計基準対象施設においてはSクラス施設に、重大事故等対処設備においては常設重大事故防止設備（設計基準拡張）に分類される。以下、設計基準対象施設及び重大事故等対処設備としての構造強度評価を示す。

なお、ジェット力によるドライウェルスプレイ管の評価は、昭和59年9月17日付け59資庁第8283号にて認可された工事計画の添付書類（参照図書(1)）による（以下「既工認」という。）。

## 2. 一般事項

### 2.1 構造計画

ドライウェルスプレイ管の構造計画を表2-1に示す。

表 2-1 構造計画

計画の概要		概略構造図
基礎・支持構造	主体構造	
<p>上部スプレイ管は、上部スプレイ管サポートと一体構造であり、ドライウェル全周で支持される。上部スプレイ管案内管は、ドライウェルに支持された案内管サポート及び原子炉格納容器貫通部（以下「貫通部」という。）に支持される。下部スプレイ管は、ドライウェル周方向に設置された下部スプレイ管サポートに支持される。下部スプレイ管案内管は、貫通部に支持される。上部スプレイ管案内管に作用する水平及び鉛直方向地震荷重は案内管サポート及び貫通部を介してドライウェルに伝達される。下部スプレイ管及び下部スプレイ管案内管に作用する水平及び鉛直方向地震荷重は、下部スプレイ管サポート及び貫通部を介してドライウェルに伝達される。</p>	<p>スプレイ管は、外径 267.4mm 及び厚さ 15.1mm のパイプで作られ、上部スプレイ管は直径約 16.9m、下部スプレイ管は直径 22.2m の円環構造である。スプレイ管案内管は、外径 355.6mm 及び厚さ 19.0mm のパイプで作られ、スプレイ管と貫通部をつなぐ構造である。</p>	

## 2.2 評価方針

ドライウェルスプレイ管の応力評価は、VI-1-8-1「原子炉格納施設の設計条件に関する説明書」及びVI-2-1-9「機能維持の基本方針」にて設定した荷重及び荷重の組合せ並びに許容限界に基づき、「2.1 構造計画」にて示すドライウェルスプレイ管の部位を踏まえ「3. 評価部位」にて設定する箇所に作用する設計用地震力による応力等が許容限界内に収まることを、「4. 地震応答解析及び構造強度評価」にて示す方法にて確認することで実施する。確認結果を「5. 評価結果」に示す。

ドライウェルスプレイ管の耐震評価フローを図2-1に示す。

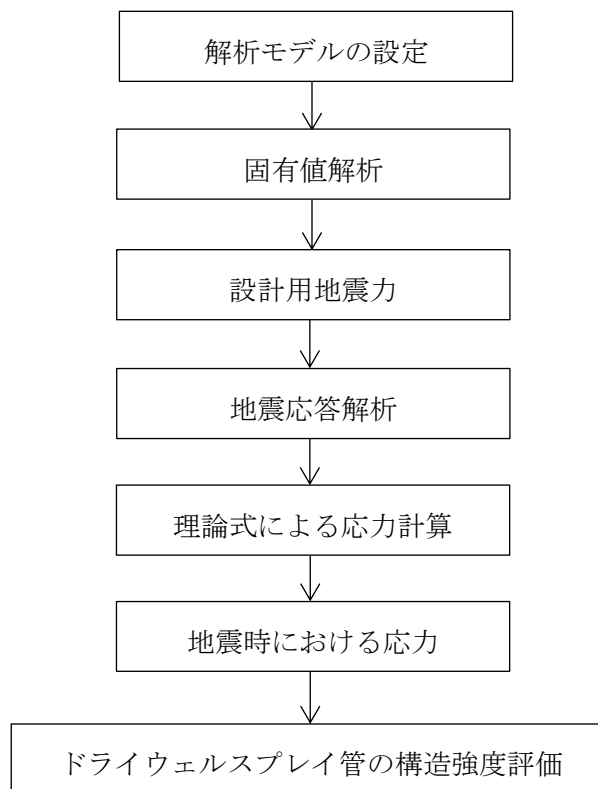


図2-1 ドライウェルスプレイ管の耐震評価フロー

## 2.3 適用規格・基準等

本評価において適用する規格・基準等を以下に示す。

- ・原子力発電所耐震設計技術指針 重要度分類・許容応力編 JEAG 4601・補-1984 ((社) 日本電気協会)
- ・原子力発電所耐震設計技術指針 JEAG 4601-1987 ((社) 日本電気協会)
- ・原子力発電所耐震設計技術指針 JEAG 4601-1991 追補版 ((社) 日本電気協会)
- ・発電用原子力設備規格 設計・建設規格 ((社) 日本機械学会, 2005/2007) (以下「設計・建設規格」という。)

2.4 記号の説明

記号	記号の説明	単位
A <sub>1</sub>	案内管サポートの評価部位の断面積	mm <sup>2</sup>
A <sub>2</sub>	下部スプレイ管サポートの評価部位の断面積	mm <sup>2</sup>
C <sub>i</sub>	地震層せん断力係数	—
C <sub>v</sub>	鉛直方向設計震度	—
D <sub>1</sub>	下部スプレイ管の直径	mm
D <sub>2</sub>	スプレイ管案内管の直径	mm
E	縦弾性係数	MPa
F <sub>x</sub>	ドライウエル周方向（管軸方向）の反力	kN
F <sub>y</sub>	管軸直角方向の反力	kN
F <sub>z</sub>	鉛直方向の反力	kN
L	下部スプレイ管サポートに作用するモーメントアーム	mm
m <sub>1</sub>	下部スプレイ管の単位長さ当たりの質量	kg/m
m <sub>2</sub>	スプレイ管案内管の単位長さ当たりの質量	kg/m
M <sub>x</sub>	管軸回りのモーメント	kN・m
M <sub>y</sub>	管軸直角回りのモーメント	kN・m
M <sub>z</sub>	鉛直軸回りのモーメント	kN・m
R	ドライウエル上部半球胴部の半径	mm
S	設計・建設規格 付録材料図表 Part5 表5に定める値	MPa
S <sub>m</sub>	設計・建設規格 付録材料図表 Part5 表1に定める値	MPa
S <sub>u</sub>	設計・建設規格 付録材料図表 Part5 表9に定める値	MPa
S <sub>y</sub>	設計・建設規格 付録材料図表 Part5 表8に定める値	MPa
t <sub>1</sub>	下部スプレイ管の厚さ	mm
t <sub>2</sub>	スプレイ管案内管の厚さ	mm
T	温度	°C
T <sub>SAD</sub>	温度（SA後温度）	°C
Z	下部スプレイ管サポートの断面係数	mm <sup>3</sup>
ν	ポアソン比	—
σ	組合せ応力	MPa
σ <sub>b</sub>	曲げ応力	MPa
τ	せん断応力	MPa



## 2.5 計算精度と数値の丸め方

精度は、有効数字6桁以上を確保する。

表示する数値の丸め方は表2-2に示すとおりとする。

表2-2 表示する数値の丸め方

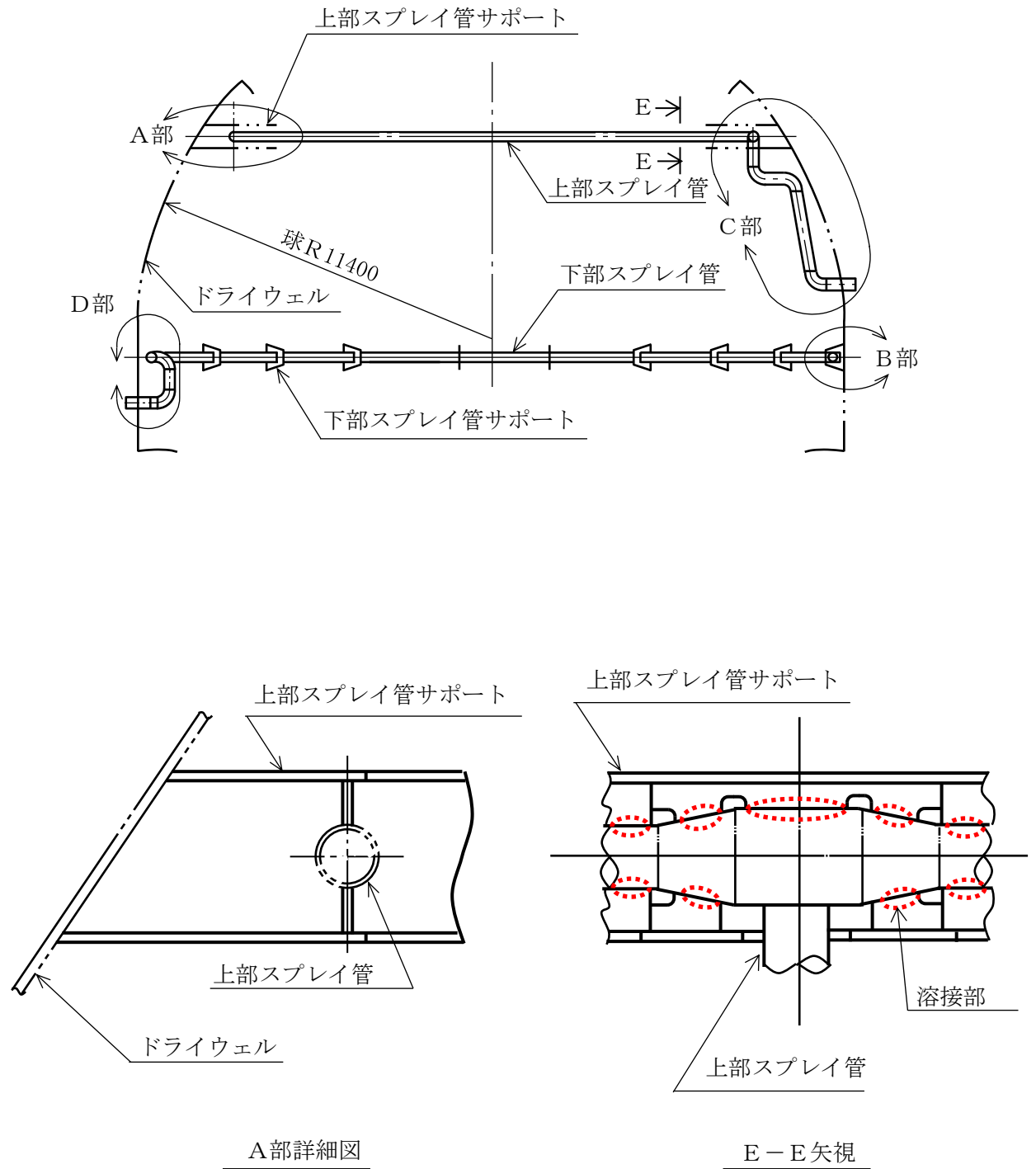
数値の種類	単位	処理桁	処理方法	表示桁
固有周期	s	小数点以下第4位	四捨五入	小数点以下第3位
刺激係数	—	小数点以下第4位	四捨五入	小数点以下第3位
震度	—	小数点以下第3位	切上げ	小数点以下第2位
圧力	MPa	有効数字4桁目	四捨五入	有効数字3桁
温度	℃	—	—	整数位
単位長さ当たりの質量	kg/m	—	—	整数位*1
単位長さ当たりの荷重	N/m	有効数字5桁目	四捨五入	有効数字4桁
長さ	mm	—	—	整数位*1
縦弾性係数	MPa	有効数字4桁目	四捨五入	有効数字3桁
ポアソン比	—	—	—	小数点以下第1位
算出応力	MPa	小数点以下第1位	切上げ	整数位
許容応力*2	MPa	小数点以下第1位	切捨て	整数位

注記\*1：設計上定める値が小数点以下第1位の場合は、小数点以下第1位表示とする。

\*2：設計・建設規格 付録材料図表に記載された温度の中間における引張強さ及び降伏点は、比例法により補間した値の小数点以下第1位を切り捨て、整数位までの値とする。

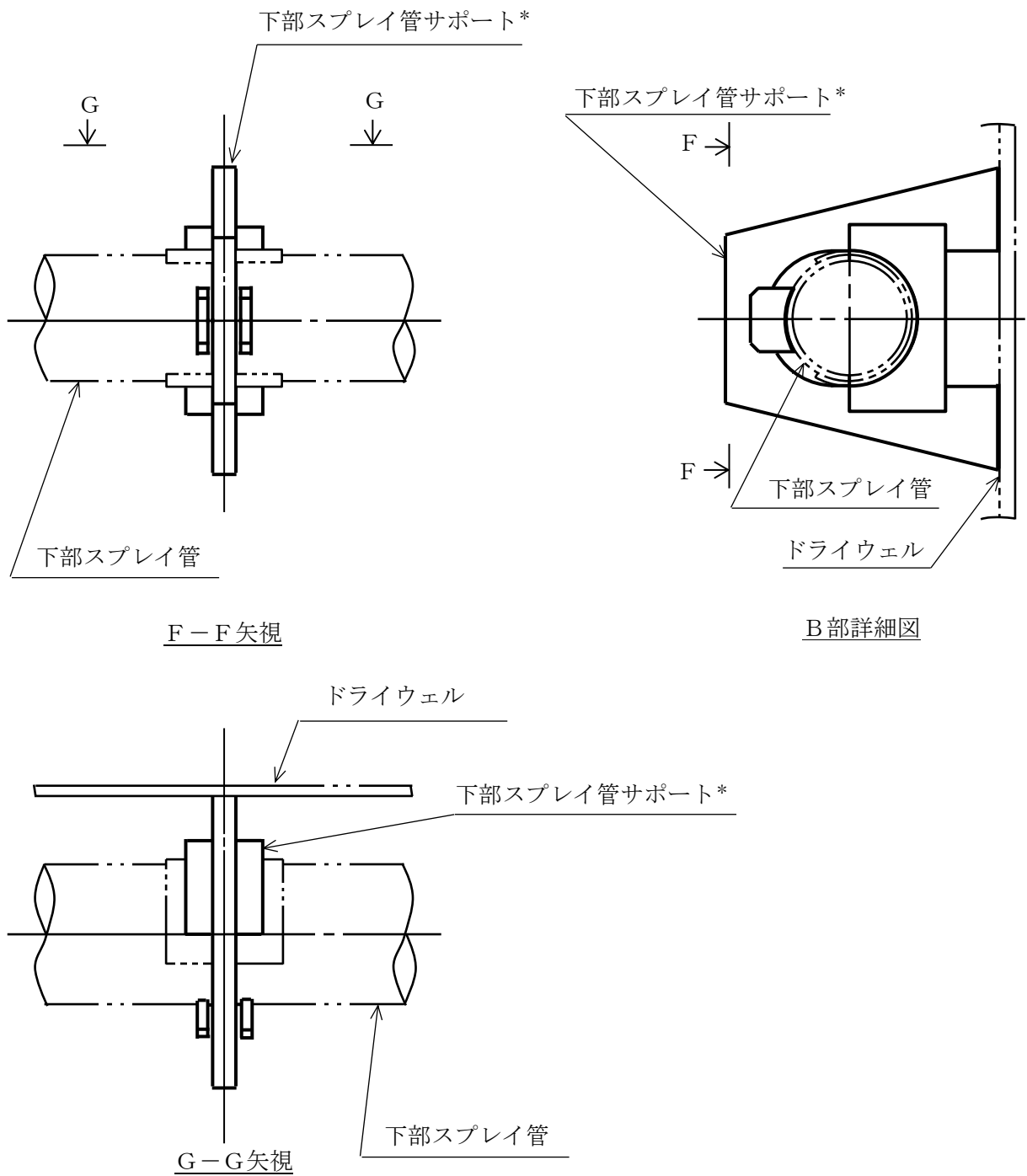
3. 評価部位

ドライウェルスプレイ管の形状及び主要寸法を図3-1に、使用材料及び評価部位を表3-1に示す。



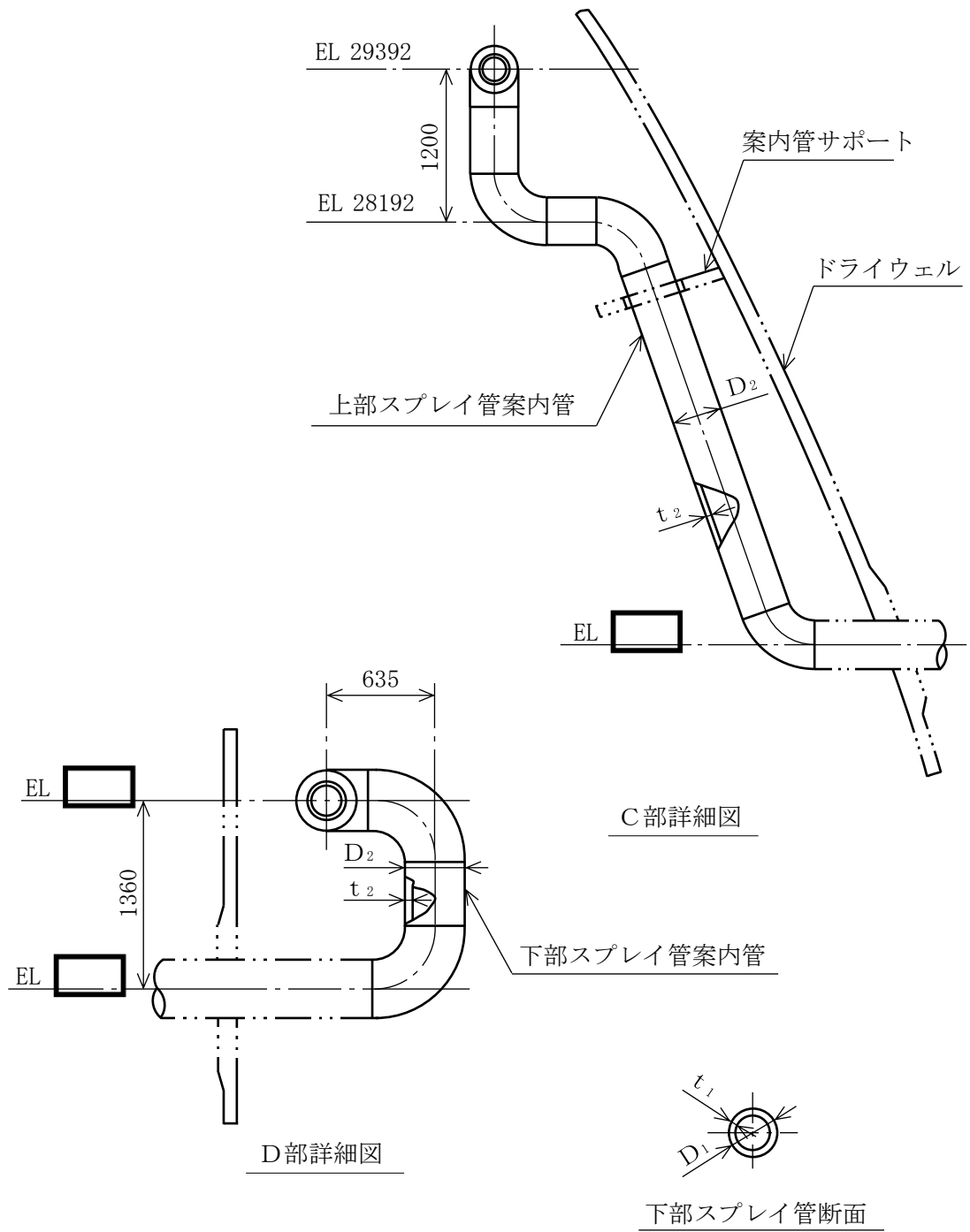
(単位：mm)

図3-1 ドライウェルスプレイ管の形状及び主要寸法 (その1)



注記\* :

図 3-1 ドライウェルスプレイ管の形状及び主要寸法 (その 2)



$$D_1 = 267.4$$

$$D_2 = 355.6$$

$$t_1 = 15.1$$

$$t_2 = 19.0$$

(単位：mm)

図 3-1 ドライウェルスプレイ管の形状及び主要寸法 (その 3)

表 3-1 使用材料表

評価部位	使用材料	備考
ドライウェルスプレイ管 及びスプレイ管案内管	STS42	STS410 相当
案内管サポート 下部スプレイ管サポート	SGV49	SGV480 相当

#### 4. 地震応答解析及び構造強度評価

##### 4.1 地震応答解析及び構造強度評価方法

- (1) ドライウェルスプレイ管に作用する地震力は、水平及び鉛直の固有周期に応じた応答加速度に基づき算出する。ドライウェルスプレイ管の耐震評価として、VI-2-1-7「設計用床応答スペクトルの作成方針」により求めた地震力を用いて、VI-2-1-14「機器・配管系の計算書作成の方法 添付資料-6 管の耐震性についての計算書作成の基本方針」及びVI-2-1-12「配管及び支持構造物の耐震計算について」にて示す方法に従い、構造強度評価を行う。
- (2) 地震力は、ドライウェルスプレイ管に対して水平 2 方向及び鉛直方向から個別に作用させる。  
また、水平 2 方向及び鉛直方向の動的地震力による荷重の組合せには、絶対値和を適用する。ただし、下部スプレイ管サポートの水平 2 方向及び鉛直方向の動的地震力による荷重の組合せには、S R S S 法を適用する。
- (3) 耐震計算に用いる寸法は、公称値を使用する。
- (4) 概略構造図を表 2-1 に示す。

##### 4.2 荷重の組合せ及び許容応力

###### 4.2.1 荷重の組合せ及び許容応力状態

ドライウェルスプレイ管の荷重の組合せ及び許容応力状態のうち設計基準対象施設の評価に用いるものを表 4-1 に、重大事故等対処設備の評価に用いるものを表 4-2 に示す。

詳細な荷重の組合せは、対象機器の設置位置等を考慮し決定する。なお、考慮する荷重の組合せは、組み合わせる荷重の大きさを踏まえ、評価上厳しくなる組合せを選定する。

###### 4.2.2 許容応力

ドライウェルスプレイ管の許容応力は、VI-2-1-9「機能維持の基本方針」に基づき表 4-3 及び表 4-4 に示す。

###### 4.2.3 使用材料の許容応力評価条件

ドライウェルスプレイ管の使用材料の許容応力評価条件のうち設計基準対象施設の評価に用いるものを表 4-5 に、重大事故等対処設備の評価に用いるものを表 4-6 に示す。

表4-1 荷重の組合せ及び許容応力状態（設計基準対象施設）

施設区分		機器名称	耐震重要度分類	機器等の区分	荷重の組合せ	許容応力状態
原子炉格納施設	圧力低減設備	ドライウエル スプレイ管	S	クラス2管	$D + P_D + M_D + S_d^*$	Ⅲ <sub>A</sub> S
	その他の安全設備				$D + P_D + M_D + S_s$	Ⅳ <sub>A</sub> S

表4-2 荷重の組合せ及び許容応力状態（重大事故等対処設備）

施設区分		機器名称	設備分類*1	機器等の区分	荷重の組合せ	許容応力状態
原子炉格納施設	圧力低減設備 その他の安全設備	ドライウエル スプレイ管	常設／防止 (DB拡張)	重大事故等 クラス2管	$D + P_{SAD} + M_{SAD} + S_s$	V <sub>A</sub> S*2
原子炉冷却 系統施設	残留熱除去設備	ドライウエル スプレイ管	常設／防止 (DB拡張)	重大事故等 クラス2管	$D + P_{SAD} + M_{SAD} + S_s$	V <sub>A</sub> S*2

注記\*1:「常設／防止 (DB拡張)」は常設重大事故防止設備 (設計基準拡張) を示す。

\*2: V<sub>A</sub>SとしてⅣ<sub>A</sub>Sの許容限界を用いる。

表4-3 許容応力\*1 (クラス2管及び重大事故等クラス2管)

応力分類 許容 応力状態	一次応力 (曲げ応力を含む)	一次+二次応力	一次+二次+ピーク応力
Ⅲ <sub>A</sub> S	$S_y$ ただし、オーステナイト系ステンレス鋼及び高 ニッケル合金については上記の値と $1.2 \cdot S$ のう ち大きい方とする。	*2 $S_d$ 又は $S_s$ 地震動のみによる疲労解析を行い、疲労累積係数が1.0以下である こと。 ただし、地震動のみによる一次+二次応力の変動値が $2 \cdot S_y$ 以下であれば疲労 解析は不要	
Ⅳ <sub>A</sub> S	$0.9 \cdot S_u$		
V <sub>A</sub> S*3			

注記\*1：当該の応力が生じない場合、規格基準で省略可能とされている場合及び他の応力で代表可能である場合は評価を省略する。

\*2： $2 \cdot S_y$ を超える場合は弾塑性解析を行う。この場合、設計・建設規格 PPB-3536(1)，(2)，(4)及び(5)（ただし、 $S_m$ は $2/3 \cdot S_y$ と読み替える。）の簡易弾塑性解析を用いる。

\*3：V<sub>A</sub>SとしてⅣ<sub>A</sub>Sの許容限界を用いる。



表 4-4 許容応力 (クラス 2 支持構造物及び重大事故等クラス 2 支持構造物)

許容応力 状態	許容限界*1, *2 (ボルト等以外)									
	一次応力					一次+二次応力				
	引張	せん断	圧縮	曲げ	支圧	引張 /圧縮	せん断	曲げ	支圧	座屈
Ⅲ <sub>AS</sub>	$1.5 \cdot f_t$	$1.5 \cdot f_s$	$1.5 \cdot f_c$	$1.5 \cdot f_b$	$1.5 \cdot f_p$	$3 \cdot f_t$	$3 \cdot f_s$	$3 \cdot f_b$	$1.5 \cdot f_p$	$1.5 \cdot f_b$ $1.5 \cdot f_s$ 又は $1.5 \cdot f_c$
Ⅳ <sub>AS</sub>	$1.5 \cdot f_t^*$	$1.5 \cdot f_s^*$	$1.5 \cdot f_c^*$	$1.5 \cdot f_b^*$	$1.5 \cdot f_p^*$	$\left[ \begin{array}{l} S_d \text{ 又は } S_s \text{ 地震動のみによる} \\ \text{応力振幅について評価する。} \end{array} \right]$			$1.5 \cdot f_p^*$	
V <sub>AS</sub> *5	$1.5 \cdot f_t^*$	$1.5 \cdot f_s^*$	$1.5 \cdot f_c^*$	$1.5 \cdot f_b^*$	$1.5 \cdot f_p^*$				$1.5 \cdot f_p^*$	

注記\*1：当該の応力が生じない場合、規格基準で省略可能とされている場合及び他の応力で代表可能である場合は評価を省略する。

\*2：応力の組合せが考えられる場合には、組合せ応力に対しても評価を行う。

\*3：すみ肉溶接部にあつては、最大応力に対して $1.5 \cdot f_s$ とする。

\*4：設計・建設規格 SSB-3121.1(4)により求めた $f_b$ とする。

\*5：V<sub>AS</sub>としてⅣ<sub>AS</sub>の許容限界を用いる。

表 4-5 使用材料の許容応力評価条件（設計基準対象施設）

評価部材	材料	温度条件 (°C)		S <sub>m</sub> (MPa)	S <sub>y</sub> (MPa)	S <sub>u</sub> (MPa)	S (MPa)
		周囲環境 温度					
ドライウェルスプレイ管 及びスプレイ管案内管	STS42* <sup>1</sup>	周囲環境 温度	171	—	211	404	—
案内管サポート 下部スプレイ管サポート	SGV49* <sup>2</sup>	周囲環境 温度	171	—	229	423	—

注記\*1 : STS410 相当

\*2 : SGV480 相当

表 4-6 使用材料の許容応力評価条件（重大事故等対処設備）

評価部材	材料	温度条件 (°C)		S <sub>m</sub> (MPa)	S <sub>y</sub> (MPa)	S <sub>u</sub> (MPa)	S (MPa)
		周囲環境 温度					
ドライウェルスプレイ管 及びスプレイ管案内管	STS42* <sup>1</sup>	周囲環境 温度	200	—	207	404	—
案内管サポート 下部スプレイ管サポート	SGV49* <sup>2</sup>	周囲環境 温度	200	—	226	422	—

注記\*1 : STS410 相当

\*2 : SGV480 相当

## 4.2.4 設計荷重

## (1) 設計基準対象施設としての設計荷重

設計基準対象施設としての設計荷重である，最高使用圧力，最高使用温度及び死荷重は，既工認（参照図書(1)）からの変更はなく，次のとおりである。

## a. 最高使用圧力及び最高使用温度

圧力	3.92MPa
温度	171℃

## b. 死荷重

ドライウェルスプレイ管*1	<input type="text"/>	N/m
プレイ管案内管*2	<input type="text"/>	N/m

注記\*1：管内保有水及びノズルの重量を含めた自重を死荷重とする。

\*2：管内保有水の重量を含めた自重を死荷重とする。

## (2) 重大事故等対処設備としての設計荷重

重大事故等対処設備としての設計荷重である，評価圧力，評価温度及び死荷重は，以下のとおりとする。なお，評価温度は，VI-1-8-1「原子炉格納施設の設計条件に関する説明書」を参照する。

## a. 評価圧力及び評価温度

圧力 $P_{SAD}$	3.92MPa
温度 $T_{SAD}$	200℃

## b. 死荷重

ドライウェルスプレイ管*1	<input type="text"/>	N/m
プレイ管案内管*2	<input type="text"/>	N/m

注記\*1：管内保有水及びノズルの重量を含めた自重を死荷重とする。

\*2：管内保有水の重量を含めた自重を死荷重とする。

#### 4.3 解析モデル及び諸元

##### (1) 設計基準対象施設としての解析モデル及び諸元

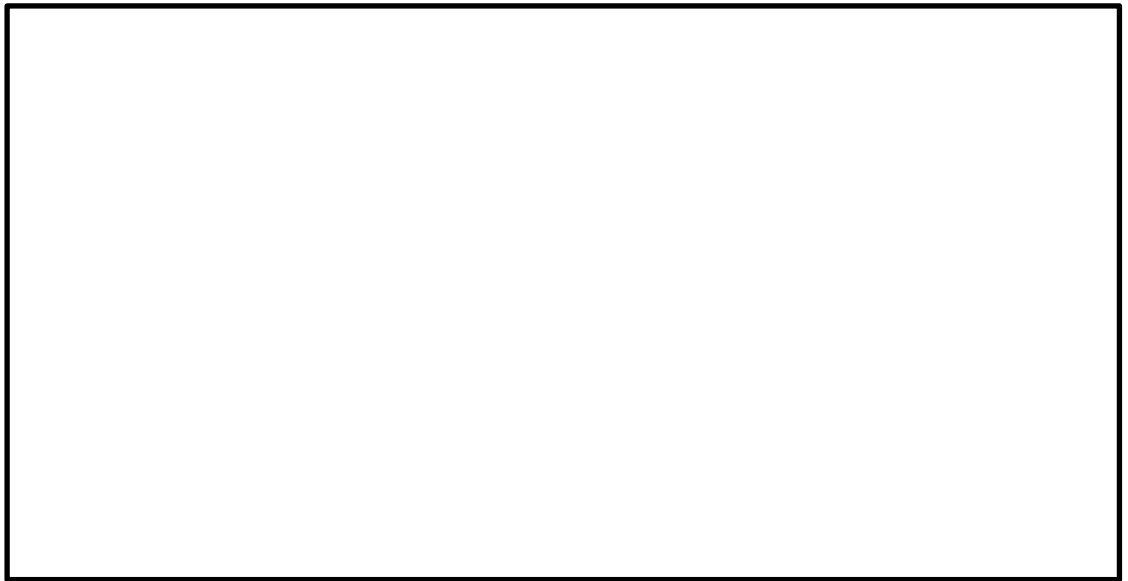
設計基準対象施設としての評価は、ドライウェルスプレイ管質量及び内部水質量を考慮して固有値解析及び構造強度評価を実施する。動的解析手法としては、スペクトルモーダル解析法を用いる。

解析モデルの概要を以下に示す。

- a. ドライウェルスプレイ管は、3次元はり要素による有限要素解析手法を適用する。解析モデルを図 4-1 及び図 4-2 に、解析モデルの諸元について表 4-7 及び表 4-8 に示す。

b.

c.



- d. 解析コードは「MSC NASTRAN」を使用する。なお、評価に用いる解析コードの検証及び妥当性確認等の概要については、VI-5「計算機プログラム（解析コード）の概要」に示す。

##### (2) 重大事故等対処設備としての解析モデル及び諸元

重大事故等対処設備としてのドライウェルスプレイ管の解析モデル及び諸元は、設計基準対象施設と同じとする。

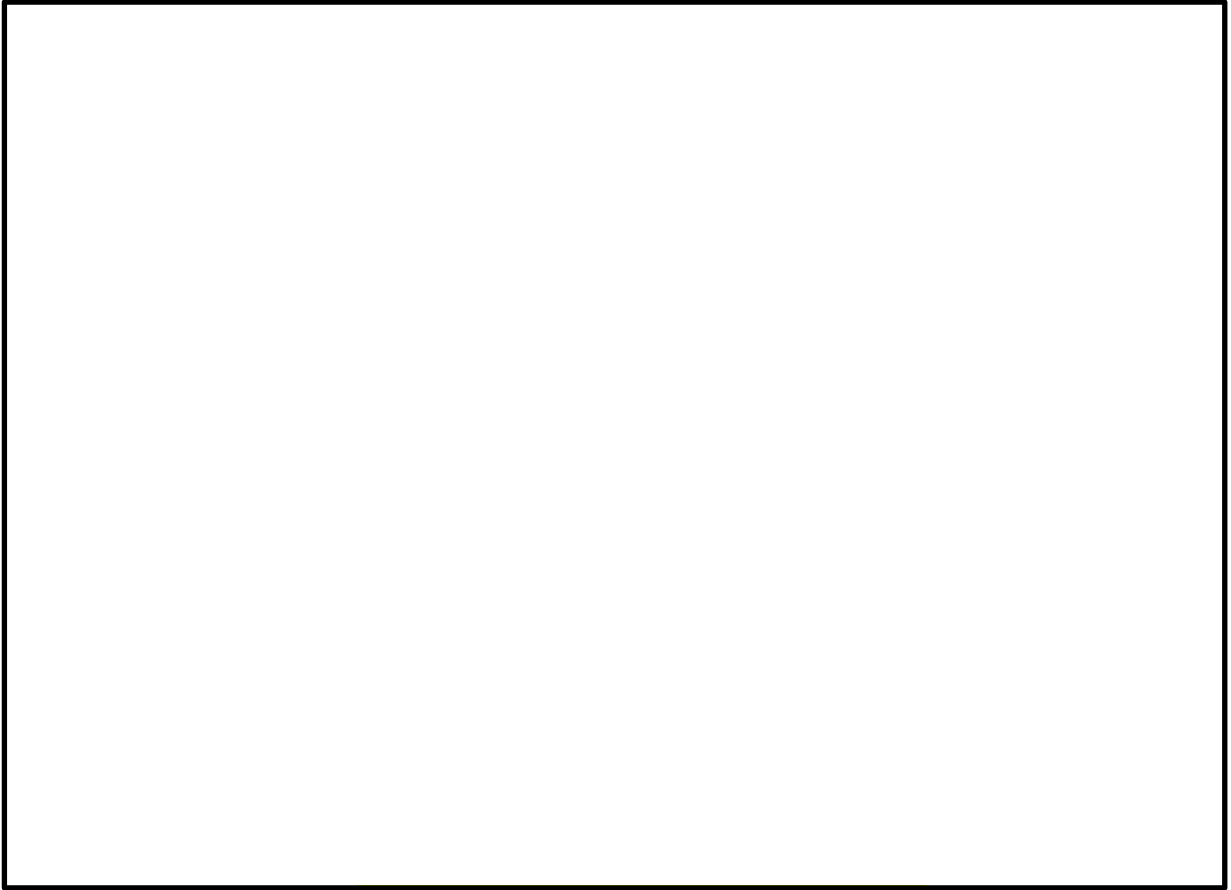


図 4-1 上部スプレイ管案内管の解析モデル



図 4-2 下部スプレイ管及び下部スプレイ管案内管の解析モデル

表 4-7 上部スプレイ管案内管の解析モデルの諸元

項目	記号	単位	入力値
質量	$m_2$	kg/m	<input type="text"/>
温度条件	T	°C	171
縦弾性係数	E	MPa	193000
ポアソン比	$\nu$	—	0.3
要素数	—	—	<input type="text"/>
節点数	—	—	<input type="text"/>

表 4-8 下部スプレイ管及び下部スプレイ管案内管の解析モデルの諸元

項目	記号	単位	入力値	
質量	下部スプレイ管	$m_1$	kg/m	<input type="text"/>
	下部スプレイ管案内管	$m_2$	kg/m	<input type="text"/>
温度条件	T	°C	171	
縦弾性係数	E	MPa	193000	
ポアソン比	$\nu$	—	0.3	
要素数	—	—	<input type="text"/>	
節点数	—	—	<input type="text"/>	

#### 4.4 固有周期

##### (1) 設計基準対象施設としての固有周期

設計基準対象施設における上部スプレイ管案内管の固有周期を表 4-9 に、振動モード図を図 4-3 に示す。上部スプレイ管案内管の固有周期は 0.05 秒以下であり、剛構造であることを確認した。

設計基準対象施設における下部スプレイ管及び下部スプレイ管案内管の固有周期を表 4-10 に、振動モード図を代表して図 4-4 に示す。下部スプレイ管及び下部スプレイ管案内管の固有周期は 0.05 秒を超えており、柔構造であることを確認した。

表 4-9 上部スプレイ管案内管の固有周期 (設計基準対象施設)

モード	卓越方向	固有周期 (s)	水平方向刺激係数		鉛直方向 刺激係数
			X方向	Y方向	
1次	水平/鉛直		—	—	—

表 4-10 下部スプレイ管及び下部スプレイ管案内管の固有周期  
(設計基準対象施設)

モード	固有周期 (s)	刺激係数*		
		X方向	Y方向	Z方向
1次				
2次				
3次				
4次				
5次				
6次				
7次				
8次				
9次				
10次				
11次				
12次				

注記\*：モード質量を正規化するモードベクトルを用いる。

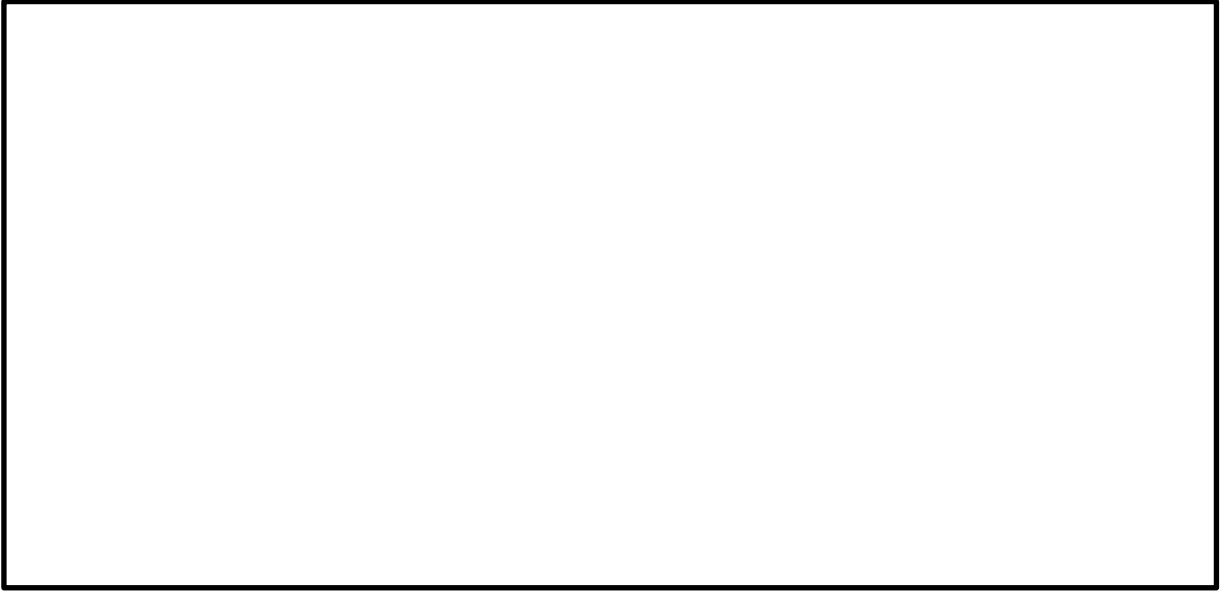


図 4-3 上部スプレイ管案内管の振動モード図（設計基準対象施設）

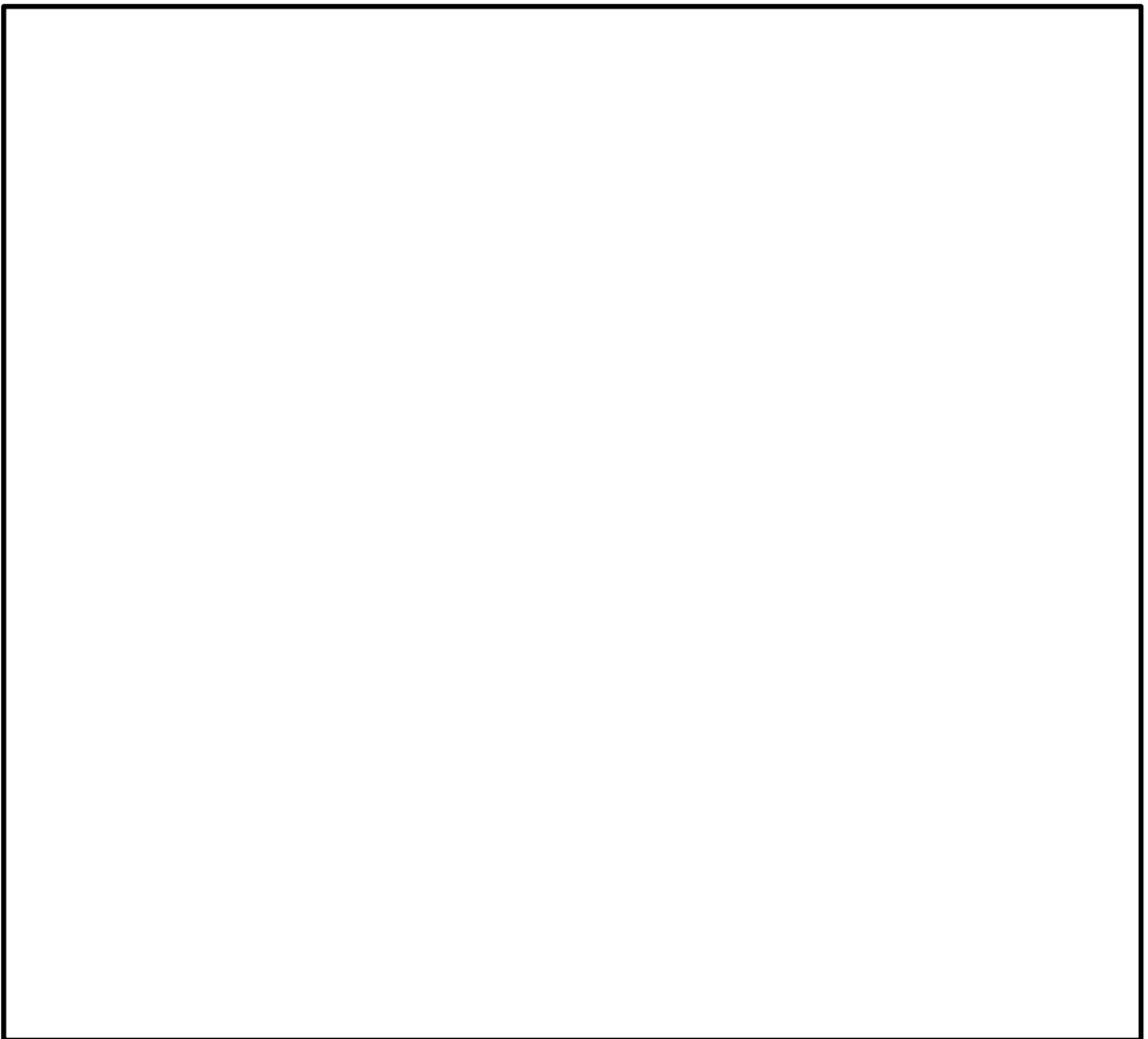


図 4-4 下部スプレイ管及び下部スプレイ管案内管の振動モード図（設計基準対象施設）



(2) 重大事故等対処設備としての固有周期

重大事故等対処設備における上部スプレイ管案内管の固有周期を表 4-11 に、振動モード図を図 4-5 に示す。上部スプレイ管案内管の固有周期は 0.05 秒以下であり、剛構造であることを確認した。

重大事故等対処設備における下部スプレイ管及び下部スプレイ管案内管の固有周期を表 4-12 に、振動モード図を代表して図 4-6 に示す。下部スプレイ管及び下部スプレイ管案内管の固有周期は 0.05 秒を超えており、柔構造であることを確認した。

表 4-11 上部スプレイ管案内管の固有周期 (重大事故等対処設備)

モード	卓越方向	固有周期 (s)	水平方向刺激係数		鉛直方向 刺激係数
			X方向	Y方向	
1次	水平/鉛直		—	—	—

表 4-12 下部スプレイ管及び下部スプレイ管案内管の固有周期  
(重大事故等対処設備)

モード	固有周期 (s)	刺激係数*		
		X方向	Y方向	Z方向
1次				
2次				
3次				
4次				
5次				
6次				
7次				
8次				
9次				
10次				
11次				
12次				

注記\* : モード質量を正規化するモードベクトルを用いる。



図 4-5 上部スプレイ管案内管の振動モード図（重大事故等対処設備）

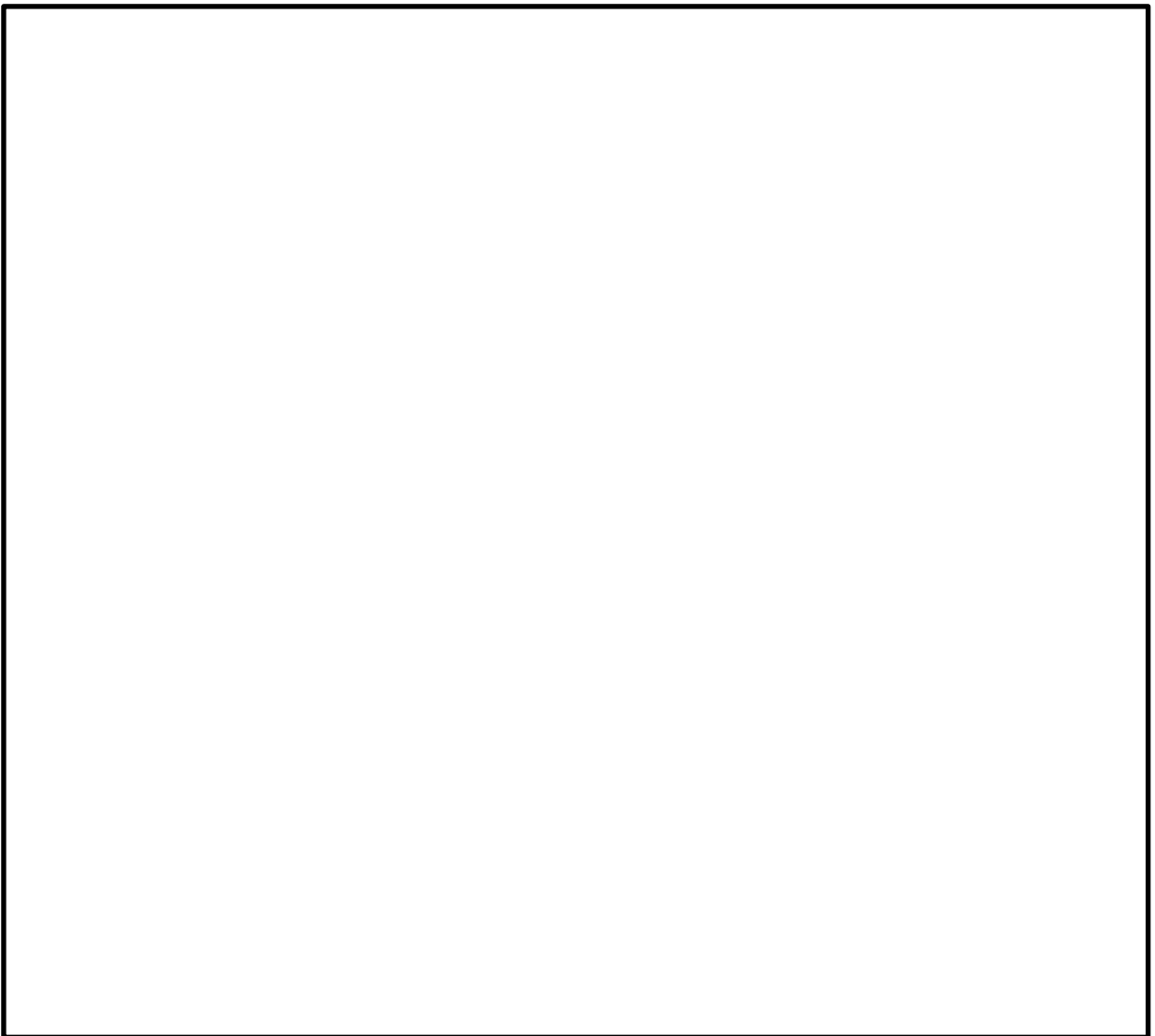


図 4-6 下部スプレイ管及び下部スプレイ管案内管の振動モード図（重大事故等対処設備）

#### 4.5 設計用地震力

評価に用いる設計用地震力を表 4-13, 表 4-14, 表 4-15, 表 4-16 に示す。

「弾性設計用地震動 S<sub>d</sub> 又は静的震度」及び「基準地震動 S<sub>s</sub>」による地震力は、VI-2-1-7「設計用床応答スペクトルの作成方針」に基づき設定する。また、減衰定数は VI-2-1-6「地震応答解析の基本方針」に記載の減衰定数を用いる。

##### (1) 設計基準対象施設としての設計用地震力

設計基準対象施設としてドライウェルスプレイ管の応力計算に用いる設計用地震力を表 4-13 及び表 4-14 に示す。

##### (2) 重大事故等対処設備としての設計用地震力

重大事故等対処設備としてドライウェルスプレイ管の応力計算に用いる設計用地震力を表 4-15 及び表 4-16 に示す。

表 4-13 設計用地震力 (設計基準対象施設) : 上部スプレイ管案内管

据付場所及び 設置高さ (m)	固有周期 (s)		弾性設計用地震動 S <sub>d</sub> 又は静的震度		基準地震動 S <sub>s</sub>	
	水平方向	鉛直方向	水平方向 設計震度	鉛直方向 設計震度	水平方向 設計震度	鉛直方向 設計震度
原子炉格納容器 EL <input type="text"/>	0.05 以下	0.05 以下	<input type="text"/> *1	<input type="text"/> *1	<input type="text"/> *2	<input type="text"/> *2

注記\*1 : 設計用震度 II (弾性設計用地震動 S<sub>d</sub>) 及び静的震度を上回る設計震度

\*2 : 設計用震度 II (基準地震動 S<sub>s</sub>) を上回る設計震度

表 4-14 設計用地震力（設計基準対象施設）：下部スプレイ管

据付場所及び 設置高さ(m)		原子炉格納容器 EL <span style="border: 1px solid black; display: inline-block; width: 20px; height: 10px; vertical-align: middle;"></span>					
減衰定数(%)		水平：2.0* <sup>1</sup> 鉛直：2.0* <sup>1</sup>					
地震力		弾性設計用地震動 S d 又は静的震度			基準地震動 S s		
モード	固有周期 (s)	応答水平震度* <sup>2</sup>		応答鉛直 震度* <sup>2</sup>	応答水平震度* <sup>3</sup>		応答鉛直 震度* <sup>3</sup>
		X方向	Y方向	Z方向	X方向	Y方向	Z方向
1次							
2次							
3次							
4次							
5次							
6次							
7次							
8次							
9次							
10次							
11次							
12次							
動的地震力* <sup>4</sup> , * <sup>5</sup>							
静的地震力* <sup>6</sup>					—		

注記\*1：ドライウェルスプレイ管は配管に区分されるため、VI-2-1-6「地震応答解析の基本方針」に記載の配管の減衰定数を用いる。

\*2：設計用床応答スペクトル I（弾性設計用地震動 S d）を上回る設計用床応答スペクトルにより得られる震度

\*3：設計用床応答スペクトル I（基準地震動 S s）を上回る設計用床応答スペクトルにより得られる震度

\*4：設計用震度 I（弾性設計用地震動 S d）を上回る設計震度及び設計用震度 I（基準地震動 S s）を上回る設計震度

\*5：最大応答加速度を 1.2 倍した震度

\*6：静的震度（ $3.6 \cdot C_i$ 及び $1.2 \cdot C_v$ ）を上回る設計震度を示す。

表 4-15 設計用地震力（重大事故等対処設備）：上部スプレイ管案内管

据付場所及び 設置高さ (m)	固有周期 (s)		弾性設計用地震動 S <sub>d</sub> 又は静的震度		基準地震動 S <sub>s</sub>	
	水平方向	鉛直方向	水平方向 設計震度	鉛直方向 設計震度	水平方向 設計震度	鉛直方向 設計震度
原子炉格納容器 EL <span style="border: 1px solid black; display: inline-block; width: 1em; height: 1em; vertical-align: middle;"></span>	0.05 以下	0.05 以下	—	—	<span style="border: 1px solid black; display: inline-block; width: 1em; height: 1em; vertical-align: middle;"></span> *	<span style="border: 1px solid black; display: inline-block; width: 1em; height: 1em; vertical-align: middle;"></span> *

注記\*：設計用震度Ⅱ（基準地震動 S<sub>s</sub>）を上回る設計震度

表 4-16 設計用地震力（重大事故等対処設備）：下部スプレイ管

据付場所及び 設置高さ(m)		原子炉格納容器 EL <span style="border: 1px solid black; display: inline-block; width: 20px; height: 15px; vertical-align: middle;"></span>					
減衰定数(%)		水平：2.0* <sup>1</sup> 鉛直：2.0* <sup>1</sup>					
地震力		弾性設計用地震動 S d 又は静的震度			基準地震動 S s		
モード	固有周期 (s)	応答水平震度		応答鉛直 震度	応答水平震度* <sup>2</sup>		応答鉛直 震度* <sup>2</sup>
		X方向	Y方向	Z方向	X方向	Y方向	Z方向
1次		—	—	—			
2次							
3次							
4次							
5次							
6次							
7次							
8次							
9次							
10次							
11次							
12次							
動的地震力* <sup>3</sup> , * <sup>4</sup>		—	—	—	—	—	—
静的地震力		—	—	—	—	—	—

注記\*1：ドライウェルスプレイ管は配管に区分されるため、VI-2-1-6「地震応答解析の基本方針」に記載の配管の減衰定数を用いる。

\*2：設計用床応答スペクトル I（基準地震動 S s）を上回る設計用床応答スペクトルにより得られる震度

\*3：設計用震度 I（基準地震動 S s）を上回る設計震度

\*4：最大応答加速度を 1.2 倍した震度

## 4.6 計算方法

### 4.6.1 応力評価点

ドライウェルスプレイ管の応力評価点は、ドライウェルスプレイ管を構成する各部材において、発生応力が最も大きくなる箇所とする。選定した応力評価点を表 4-17、図 4-7 及び図 4-8 に示す。なお、上部スプレイ管案内管のエルボ部は応力評価点 P 1、下部スプレイ管案内管のエルボ部は応力評価点 P 5 の評価に含まれており、応力評価点以外の部位の評価は、選定した応力評価点での応力評価に包絡される。

各評価点は「4.3 解析モデル及び諸元」に示す解析から得られた荷重を用いて評価する。

表 4-17 応力評価点

応力評価点番号	応力評価点
P 1	上部スプレイ管案内管
P 2	上部スプレイ管ティー部
P 3	案内管サポート
P 4	下部スプレイ管
P 5	下部スプレイ管案内管
P 6	下部スプレイ管ティー部
P 7	下部スプレイ管サポート

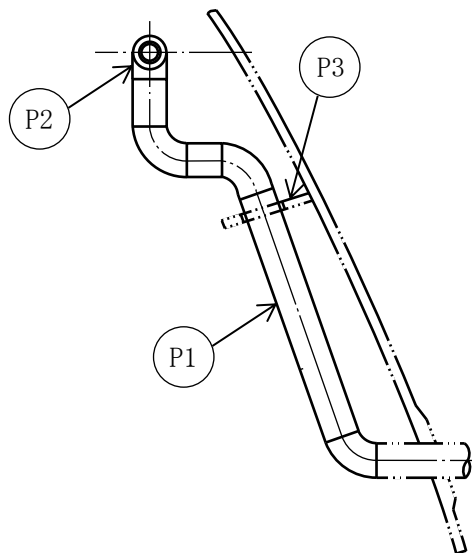


図 4-7 上部スプレイ管案内管の応力評価点

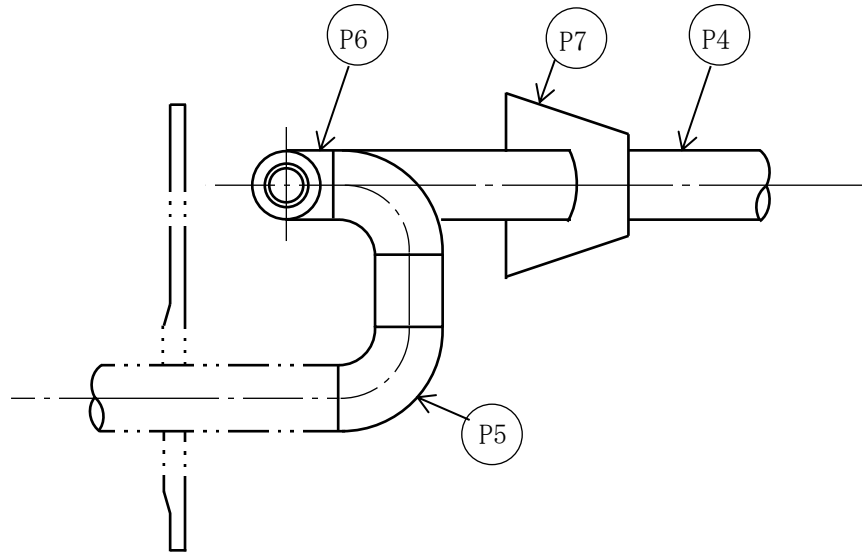


図 4-8 下部スプレイ管及び下部スプレイ管案内管の応力評価点

4.6.2 応力の計算方法

ドライウェルスプレイ管の応力計算方法について、以下に示す。

(1) 設計基準対象施設としての応力計算

a. 応力評価点 P 1, P 2, P 4, P 5 及び P 6

応力評価点 P 1, P 2, P 4, P 5 及び P 6 に発生する応力は、「2.3 適用規格・基準等」に従い算出する。

b. 応力評価点 P 3 及び P 7

応力評価点 P 3 及び P 7 に発生する応力は、「4.3 解析モデル及び諸元」に示す解析から得られたドライウェル周方向（管軸方向）の反力  $F_x$  及び鉛直方向の反力  $F_z$  を用いて、以下の計算式に従い算出する。

応力評価点 P 3（案内管サポート）

$$\tau = \frac{F_x \times 1000}{A_1} \dots\dots\dots (4.6.1)$$

応力評価点 P 7（下部スプレイ管サポート）

$$\tau = \frac{(F_x + F_z) \times 1000}{A_2} \dots\dots\dots (4.6.2)$$



$$\sigma_b = \frac{(F_x \times L) \times 1000}{Z} \dots\dots\dots (4.6.3)$$

$$\sigma = \sqrt{\sigma_b^2 + 3 \times \tau^2} \dots\dots\dots (4.6.4)$$

(2) 重大事故等対処設備としての応力計算

重大事故等対処設備としての応力計算方法は、設計基準対象施設と同じとする。

4.7 計算条件

応力解析に用いる荷重は、「4.2 荷重の組合せ及び許容応力」及び「4.5 設計用地震力」に示す。

4.8 応力の評価

「4.6 計算方法」で求めた応力が表 4-3 及び表 4-4 で定めた許容応力以下であること。ただし、組合せ応力は許容引張応力以下であること。また、一次＋二次応力が許容値を満足しない場合は、設計・建設規格 PPB-3536(1), (2), (4)及び(5) (S<sub>m</sub>は 2/3・S<sub>y</sub>と読み替える。)に基づいて疲労評価を行い、疲労累積係数が 1.0 以下であること。

## 5. 評価結果

### 5.1 設計基準対象施設としての評価結果

ドライウェルスプレイ管の設計基準対象施設としての耐震評価結果を以下に示す。発生値は許容限界を満足しており、設計用地震力に対して十分な構造強度を有していることを確認した。

#### (1) 構造強度評価結果

構造強度評価の結果を表 5-1 及び表 5-2 に示す。

#### (2) 支持構造物評価結果（ドライウェルスプレイ管支持構造物）

支持構造物評価の結果を表 5-3 に示す。

表 5-1 許容応力状態Ⅲ<sub>A</sub>S に対する評価結果 (D + P<sub>D</sub> + M<sub>D</sub> + S d\*)

評価対象設備	応力評価点		応力分類	Ⅲ <sub>A</sub> S		判定	備考
				算出応力	許容応力		
				MPa	MPa		
ドライウエル スプレイ管	P 1	上部スプレイ管案内管	一次応力	37	211	○	
			一次+二次応力	26	422	○	
	P 2	上部スプレイ管ティー部	一次応力	57	211	○	
			一次+二次応力	68	422	○	
	P 4	下部スプレイ管	一次応力	42	211	○	
			一次+二次応力	42	422	○	
	P 5	下部スプレイ管案内管	一次応力	78	211	○	
			一次+二次応力	112	422	○	
	P 6	下部スプレイ管ティー部	一次応力	50	211	○	
			一次+二次応力	54	422	○	

表 5-2 許容応力状態IVASに対する評価結果 (D + P<sub>D</sub> + M<sub>D</sub> + S<sub>s</sub>)

評価対象設備	応力評価点		応力分類	IVAS		判定	備考
				算出応力	許容応力		
				MPa	MPa		
ドライウエル スプレイ管	P 1	上部スプレイ管案内管	一次応力	37	363	○	
			一次+二次応力	26	422	○	
	P 2	上部スプレイ管ティー部	一次応力	57	363	○	
			一次+二次応力	68	422	○	
	P 4	下部スプレイ管	一次応力	42	363	○	
			一次+二次応力	42	422	○	
	P 5	下部スプレイ管案内管	一次応力	78	363	○	
			一次+二次応力	112	422	○	
	P 6	下部スプレイ管ティー部	一次応力	50	363	○	
			一次+二次応力	54	422	○	

表 5-3 支持構造物評価結果

応力評価点		型式	材質	温度 (°C)	支持点荷重						評価結果		
					反力 (kN)			モーメント (kN・m)			応力 分類	計算 応力 (MPa)	許容 応力 (MPa)
					F <sub>x</sub> * <sup>1</sup>	F <sub>y</sub>	F <sub>z</sub>	M <sub>x</sub>	M <sub>y</sub>	M <sub>z</sub>			
P 3	案内管サポート	プレート	SGV49* <sup>2</sup>	171	39	—	—	—	—	—	せん断	6	132
P 7	下部スプレイ管サポート	プレート	SGV49* <sup>2</sup>	171	34	—	25	—	—	—	組合せ	206	229

注記\*1：ドライウェル周方向（管軸方向）反力を示す。

\*2：SGV480 相当

## 5.2 重大事故等対処設備としての評価結果

ドライウェルスプレイ管の重大事故等時の状態を考慮した場合の耐震評価結果を以下に示す。発生値は許容限界を満足しており、設計用地震力に対して十分な構造強度を有していることを確認した。

### (1) 構造強度評価結果

構造強度評価の結果を表 5-4 に示す。

### (2) 支持構造物評価結果（ドライウェルスプレイ管支持構造物）

支持構造物評価の結果を表 5-5 に示す。

表 5-4 許容応力状態 VAS に対する評価結果 (D + P<sub>SAD</sub> + M<sub>SAD</sub> + S<sub>S</sub>)

評価対象設備	応力評価点		応力分類	V A S		判定	備考
				算出応力	許容応力		
				MPa	MPa		
ドライウェル スプレイ管	P 1	上部スプレイ管案内管	一次応力	37	363	○	
			一次+二次応力	26	414	○	
	P 2	上部スプレイ管ティー部	一次応力	57	363	○	
			一次+二次応力	68	414	○	
	P 4	下部スプレイ管	一次応力	42	363	○	
			一次+二次応力	42	414	○	
	P 5	下部スプレイ管案内管	一次応力	78	363	○	
			一次+二次応力	112	414	○	
	P 6	下部スプレイ管ティー部	一次応力	50	363	○	
			一次+二次応力	54	414	○	

表 5-5 支持構造物評価結果

応力評価点		型式	材質	温度 (°C)	支持点荷重						評価結果		
					反力 (kN)			モーメント (kN・m)			応力 分類	計算 応力 (MPa)	許容 応力 (MPa)
					F <sub>x</sub> * <sup>1</sup>	F <sub>y</sub>	F <sub>z</sub>	M <sub>x</sub>	M <sub>y</sub>	M <sub>z</sub>			
P 3	案内管サポート	プレート	SGV49* <sup>2</sup>	200	78	—	—	—	—	—	せん断	11	260
P 7	下部スプレイ管サポート	プレート	SGV49* <sup>2</sup>	200	67	—	33	—	—	—	組合せ	405	452

注記\*1：ドライウェル周方向（管軸方向）反力を示す。

\*2：SGV480 相当



6. 参照図書

- (1) 島根原子力発電所第2号機 第2回工事計画認可申請書  
IV-3-5-18 「ドライウェルスプレイ管の強度計算書」