

島根原子力発電所第2号機 審査資料	
資料番号	NS2-添 3-009-05改02
提出年月日	2023年3月13日

VI-3-3-7-1-5 ベント管の強度計算書

S2 補 VI-3-3-7-1-5 R0

2023年3月

中国電力株式会社

本資料のうち、枠囲みの内容は機密に係る事項のため公開できません。

目 次

1. 概要	1
2. 一般事項	1
2.1 構造計画	1
2.2 評価方針	3
2.3 適用規格・基準等	3
2.4 記号の説明	4
2.5 計算精度と数値の丸め方	5
3. 評価部位	6
4. 構造強度評価	7
4.1 構造強度評価方法	7
4.2 荷重の組合せ及び許容応力	7
4.3 解析モデル及び諸元	11
4.4 計算方法	15
4.5 計算条件	17
4.6 応力の評価	17
5. 評価結果	18
5.1 重大事故等対処設備としての評価結果	18
6. 参照図書	20

1. 概要

本計算書は、ベント管の強度計算書である。

ベント管は、設計基準対象施設のベント管を重大事故等クラス2容器として兼用する機器である。

以下、重大事故等クラス2容器として、VI-1-8-1「原子炉格納施設の設計条件に関する説明書」及びVI-3-1-5「重大事故等クラス2機器及び重大事故等クラス2支持構造物の強度計算の基本方針」に基づき、ベント管の構造強度評価を示す。

なお、本計算書においては、重大事故等時における荷重に対して、昭和59年9月17日付け59資庁第8283号にて認可された工事計画の添付書類（参照図書(1)）（以下「既工認」という。）に示す手法に従い構造強度評価を行う。

2. 一般事項

2.1 構造計画

ベント管の構造計画を表2-1に示す。

表 2-1 構造計画

計画の概要		概略構造図
基礎・支持構造	主体構造	
<p>ベント管は、ドライウェルに支持され、ベントヘッド及びダウンカマを支持する。</p>	<p>ベント管は、内径 <input type="text"/> mm, 板厚 <input type="text"/> mm 及び <input type="text"/> mm の鋼製円筒構造物である。</p>	

2.2 評価方針

ベント管の応力評価は、VI-1-8-1「原子炉格納施設的设计条件に関する説明書」及びVI-3-1-5「重大事故等クラス2機器及び重大事故等クラス2支持構造物の強度計算の基本方針」にて設定した荷重及び荷重の組合せ並びに許容限界に基づき、「3. 評価部位」にて設定する箇所において重大事故等時における温度、圧力による応力等が許容限界内に収まることを、「4. 構造強度評価」にて示す方法にて確認することで実施する。確認結果を「5. 評価結果」に示す。

ベント管の構造強度評価フローを図2-1に示す。

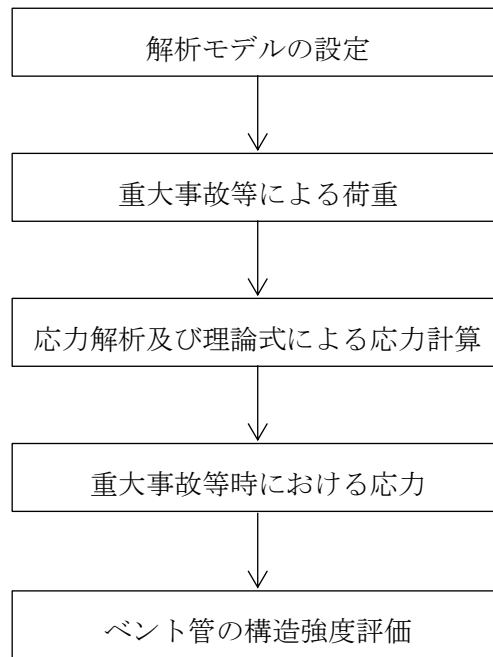


図2-1 ベント管の構造強度評価フロー

2.3 適用規格・基準等

適用規格・基準等を以下に示す。

- ・発電用原子力設備規格（設計・建設規格（2005年版（2007年追補版含む。）） J S M E S N C 1-2005/2007）（以下「設計・建設規格」という。）

2.4 記号の説明

記号	記号の説明	単位
D	死荷重	—
D_1	直径	mm
D_i	内径	mm
D_o	外径	mm
E	縦弾性係数	MPa
l	長さ	mm
m_0	機器質量	kg
m_1	水質量	kg
M_{SA}	機械的荷重 (SA後機械的荷重)	—
P_{SA}	圧力 (SA後圧力)	—, kPa
S	設計・建設規格 付録材料図表 Part5 表3に定める値	MPa
S_u	設計・建設規格 付録材料図表 Part5 表9に定める値	MPa
S_y	設計・建設規格 付録材料図表 Part5 表8に定める値	MPa
$S_y (RT)$	設計・建設規格 付録材料図表 Part5 表8に定める材料の 40°Cにおける値	MPa
T	温度	°C
T_{SA}	温度 (SA後温度)	°C
t_i	厚さ ($i=1, 2, 3$)	mm
ν	ポアソン比	—

2.5 計算精度と数値の丸め方

精度は、有効数字 6 桁以上を確保する。

表示する数値の丸め方は表 2-2 に示すとおりとする。

表 2-2 表示する数値の丸め方

数値の種類	単位	処理桁	処理方法	表示桁
圧力	kPa	—	—	整数位
温度	℃	—	—	整数位
質量	kg	有効数字 4 桁目	四捨五入	有効数字 3 桁* ¹
密度	kg/m ³	有効数字 4 桁	四捨五入	有効数字 3 桁
長さ	mm	—	—	整数位* ²
縦弾性係数	MPa	有効数字 4 桁目	四捨五入	有効数字 3 桁
力	N	有効数字 5 桁目	四捨五入	有効数字 4 桁* ²
ポアソン比	—	—	—	小数点以下第 1 位
算出応力	MPa	小数点以下第 1 位	切上げ	整数位
許容応力* ³	MPa	小数点以下第 1 位	切捨て	整数位

注記*1：絶対値が 1000 以上のときは、べき数表示とする。

*2：設計上定める値が小数点以下第 1 位の場合は、小数点以下第 1 位表示とする。

*3：設計・建設規格 付録材料図表に記載された温度の中間における許容引張応力，設計降伏点及び設計引張強さは，比例法により補間した値の小数点以下第 1 位を切り捨て，整数位までの値とする。

3. 評価部位

ベント管の形状及び主要寸法を図 3-1 に、使用材料及び評価部位を表 3-1 に示す。

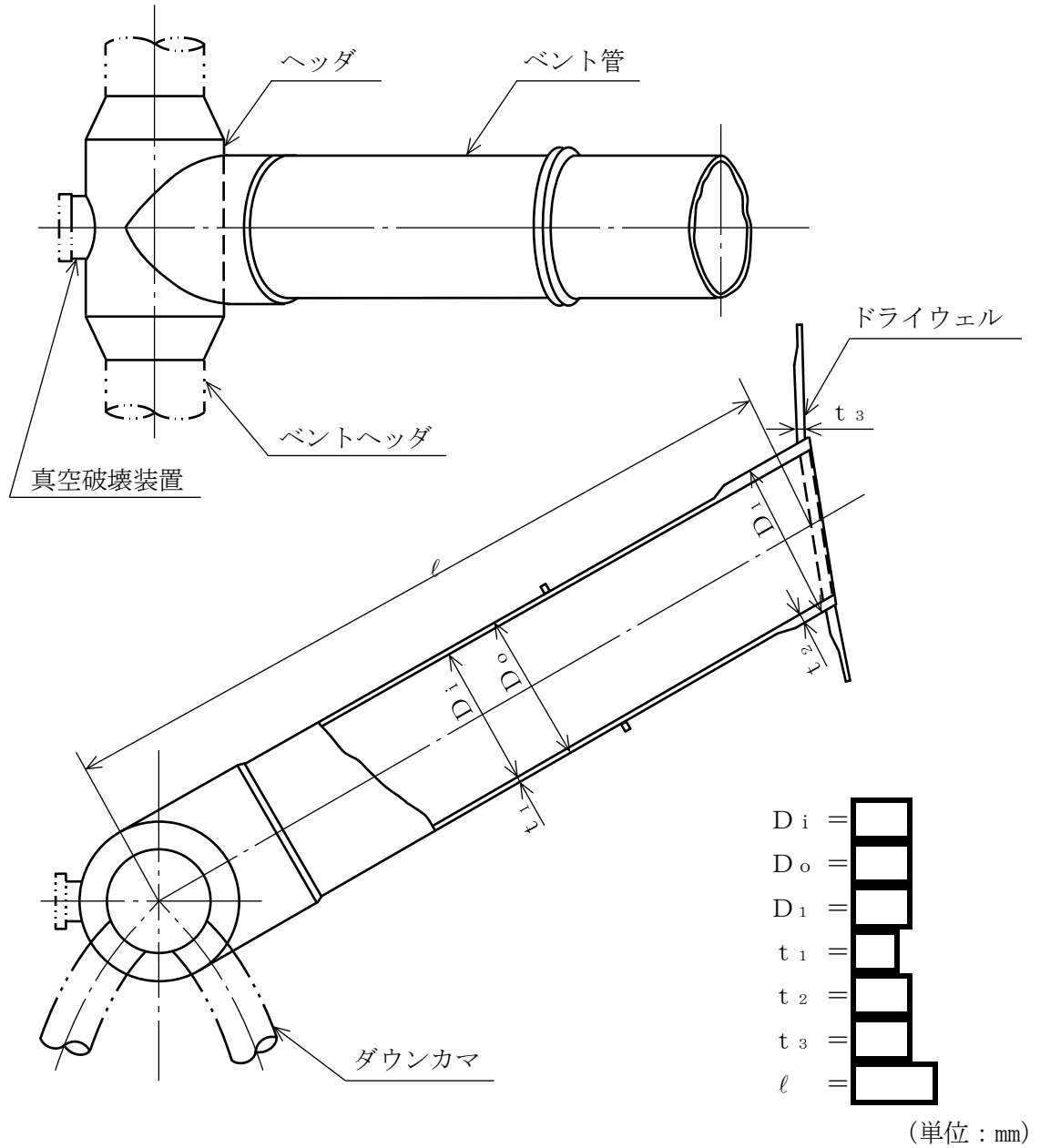


図 3-1 ベント管の形状及び主要寸法

表 3-1 使用材料表

評価部位	使用材料	備考
ベント管	SGV49	SGV480 相当
ヘッダ	SGV49	SGV480 相当
ドライウェル	SPV50	SPV490 相当

4. 構造強度評価

4.1 構造強度評価方法

- (1) ベント管の構造強度評価として、ベント系に作用する自重及び圧力荷重を用いて、参照図書(1)に示す既工認の手法に従い構造強度評価を行う。
- (2) 構造強度評価に用いる寸法は、公称値を用いる。

4.2 荷重の組合せ及び許容応力

4.2.1 荷重の組合せ及び供用状態

ベント管の荷重の組合せ及び供用状態のうち、重大事故等対処設備の評価に用いるものを表4-1に示す。

詳細な荷重の組合せは、VI-1-8-1「原子炉格納施設の設計条件に関する説明書」に従い、対象機器の設置位置等を考慮し決定する。なお、考慮する荷重の組合せは、組み合わせる荷重の大きさを踏まえ、評価上厳しくなる組合せを選定する。

4.2.2 許容応力

ベント管の許容応力はVI-3-1-5「重大事故等クラス2機器及び重大事故等クラス2支持構造物の強度計算の基本方針」に基づき、表4-2に示すとおりとする。

4.2.3 使用材料の許容応力評価条件

ベント管の使用材料の許容応力評価条件のうち、重大事故等対処設備の評価に用いるものを表4-3に示す。

表 4-1 荷重の組合せ及び供用状態（重大事故等対処設備）

施設区分		機器名称	機器等の区分	荷重の組合せ*1		供用状態
原子炉格納施設	圧力低減設備 その他安全設備	ベント管	重大事故等 クラス 2 容器	$D + P_{SA} + M_{SA}$	(V (S) -1) (V (S) -2)	重大事故等時*2

注記*1：（ ）内はVI-1-8-1「原子炉格納施設的设计条件に関する説明書」における表5-3の荷重の組合せのNo.を示す。

*2：重大事故等時として供用状態Dの許容限界を用いる。

表4-2 重大事故等クラス2容器の許容応力

応力分類 供用 状態	一次一般膜応力	一次膜応力+一次曲げ応力
重大事故 等時*	$2/3 \cdot S_u$	$1.5 \times 2/3 \cdot S_u$

注記*：重大事故等時として供用状態Dの許容限界を用いる。

表4-3 使用材料の許容応力評価条件（重大事故等対処設備）

評価部材	材料	温度条件 (°C)		S (MPa)	S _y (MPa)	S _u (MPa)	S _y (RT) (MPa)
		周囲環境 温度					
ベント管及びヘッド	SGV49*1	周囲環境 温度	200	—	—	422	—
ドライウェル	SPV50*2	周囲環境 温度	200	—	—	545	—

注記*1：SGV480 相当

*2：SPV490 相当

4.2.4 設計荷重

(1) 重大事故等対処設備としての評価圧力及び評価温度

重大事故等対処設備としての評価圧力及び評価温度は、VI-1-8-1「原子炉格納施設の設計条件に関する説明書」より、以下のとおりとする。

内圧 P_{SA}	853 kPa (SA後)
温度 T_{SA}	200 °C (SA後)

(2) 死荷重

a. ベント系

ベント管、ベントヘッド、ダウンカメラ及び真空破壊装置の自重を死荷重とする。

死荷重 N

b. ドライウエル

ベント管開口部より上部のドライウエルの自重及び付加物の重量を死荷重とする。

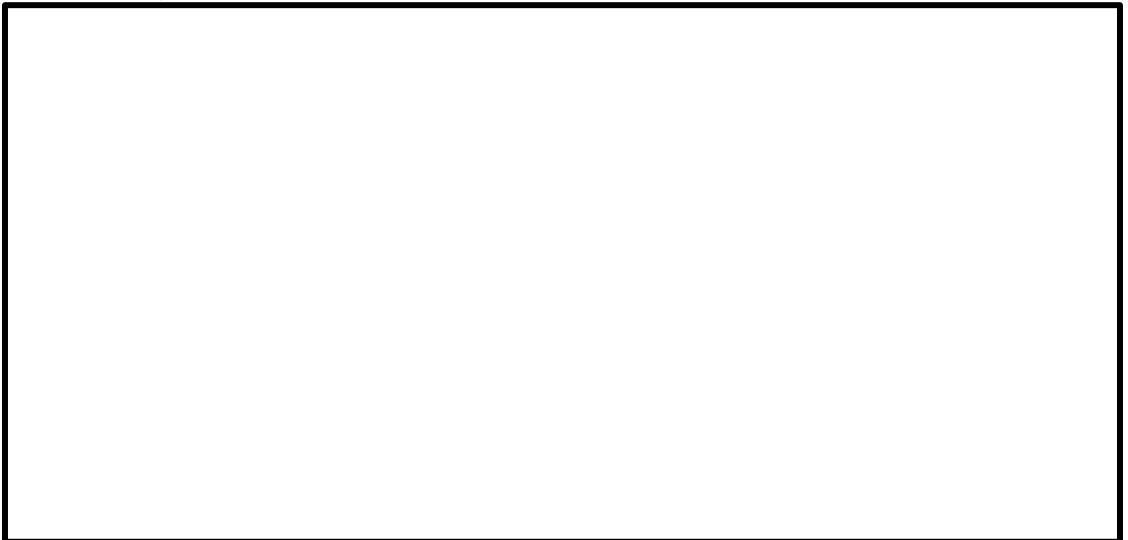
死荷重 N

4.3 解析モデル及び諸元

ベント管の解析モデルの概要を以下に示す。

(1) ベント系の解析モデル

- a. ベント系の解析モデルは、以下の図書に対し共通の解析モデルを適用する。なお、各部材における構造の詳細は、各図書において示す。
 - ・VI-3-3-7-1-5 ベント管の強度計算書
 - ・VI-3-3-7-2-1-1 ベントヘッド及びダウンカマの強度計算書
- b. ベント管、ベントヘッド及びダウンカマは、各機器の挙動が相互に影響しあうことを考慮し、更に構造及び荷重の対称性を踏まえ、解析モデルはベント系全体の 1/2 モデルとする。
- c. ベント系の解析モデルは、3次元シェルモデル及び3次元はりモデルによる有限要素解析手法を適用する。解析モデルを図4-1に、機器の諸元について表4-4に示す。
- d. ベント系の死荷重は、シェル要素及びはり要素に等分布質量を設定する。
- e. 拘束条件は、以下のとおりとする。



- f. 解析コードは「MSC NASTRAN」を使用し、荷重及び応力を求める。なお、評価に用いる解析コードの検証及び妥当性確認等の概要については、VI-5「計算機プログラム（解析コード）の概要」に示す。

(2) ベント管とドライウエルとの結合部の解析モデル

- a. ベント管とドライウエルとの結合部は、3次元シェルモデルによる有限要素解析手法を適用する。解析モデルを図4-2に、機器の諸元について表4-5に示す。
- b. ベント管先端に単位荷重を負荷する。

c.



- d. 解析コードは「MSC NASTRAN」を使用し、単位荷重による応力を求める。

なお、評価に用いる解析コードの検証及び妥当性確認等の概要については、VI-5「計算機プログラム（解析コード）の概要」に示す。

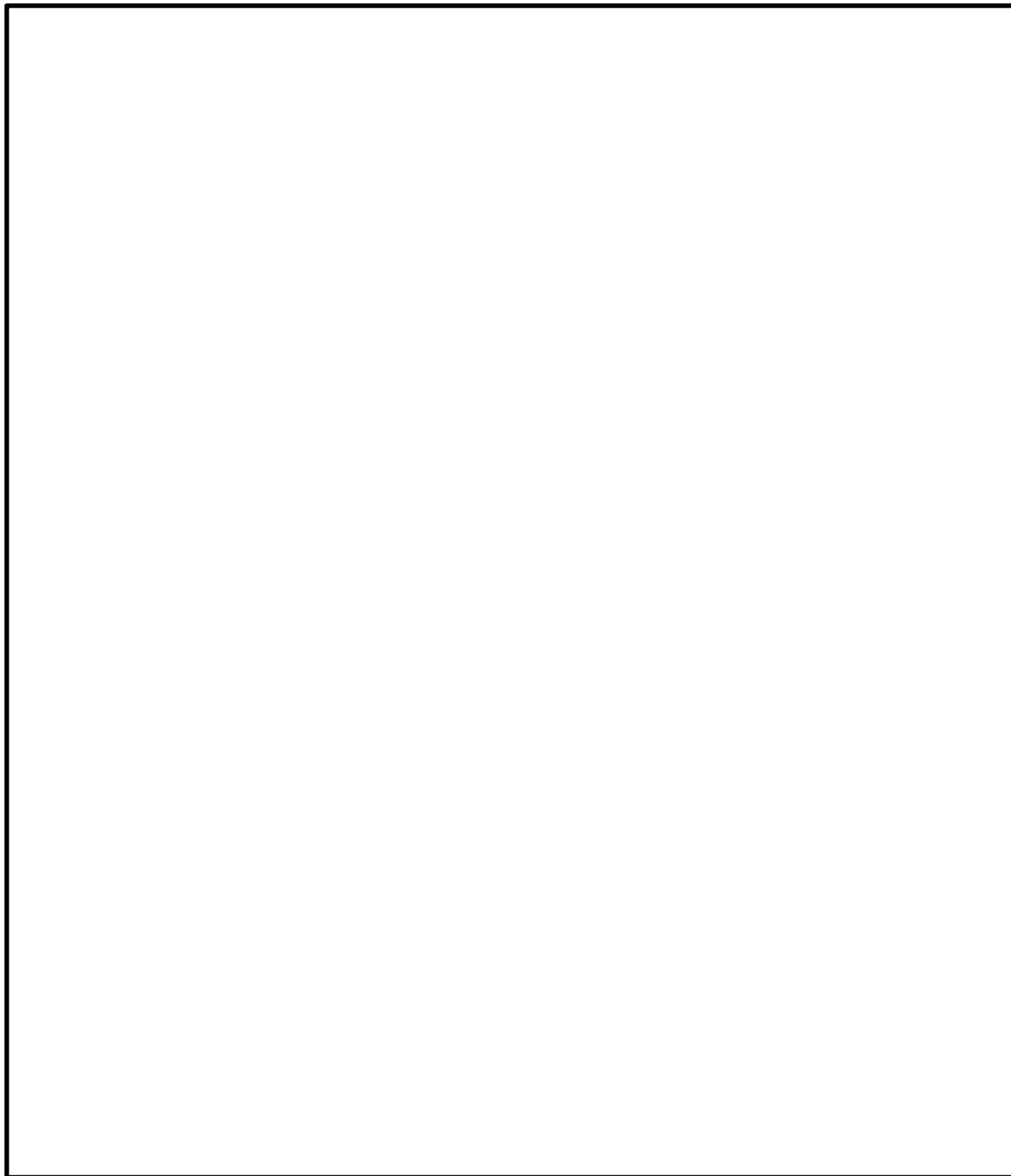


図 4-1 ベント系の解析モデル

表 4-4 ベント系の機器諸元

項目	記号	単位	入力値
材質	—	—	SGV49 (SGV480相当) STS42 (STS410相当) STS480
機器質量	m_0	kg	<input type="text"/>
水質量 (内部水)	m_1	kg	<input type="text"/>
温度条件	T	°C	57
縦弾性係数	E	MPa	201000 (SGV49, STS42) 199000 (STS480)
ポアソン比	ν	—	0.3
要素数	—	—	<input type="text"/>
節点数	—	—	<input type="text"/>

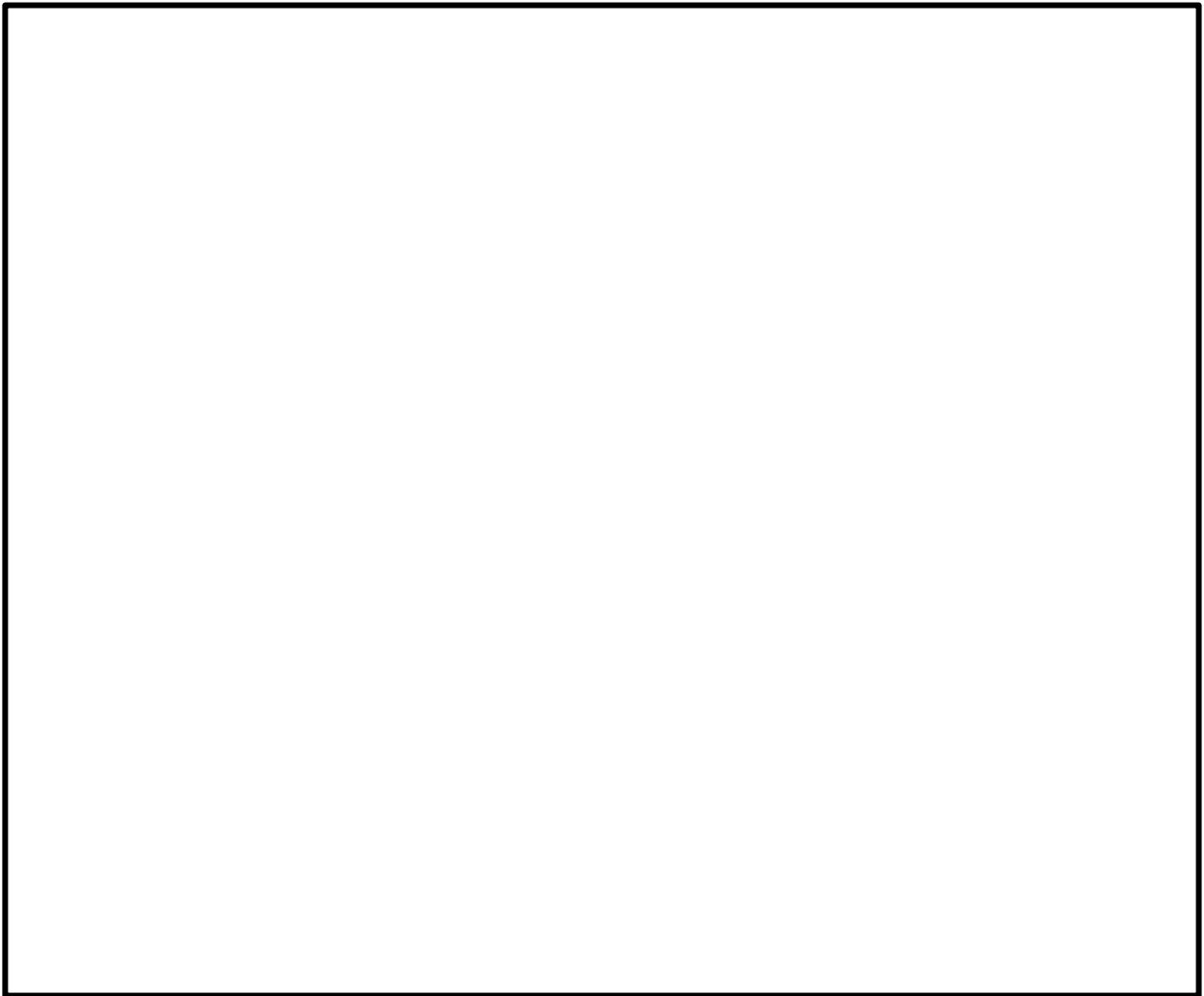


図 4-2 ベント管とドライウェルとの結合部の解析モデル

表 4-5 ベント管とドライウェルとの結合部の機器諸元

項目	記号	単位	入力値
材質	—	—	SPV50 (SPV490相当) SGV49 (SGV480相当)
機器質量	m _o	kg	—*
温度条件	T	°C	57
縦弾性係数	E	MPa	201000
ポアソン比	ν	—	0.3
要素数	—	—	<input type="text"/>
節点数	—	—	<input type="text"/>

注記*：単位荷重による解析のため，質量は定義不要

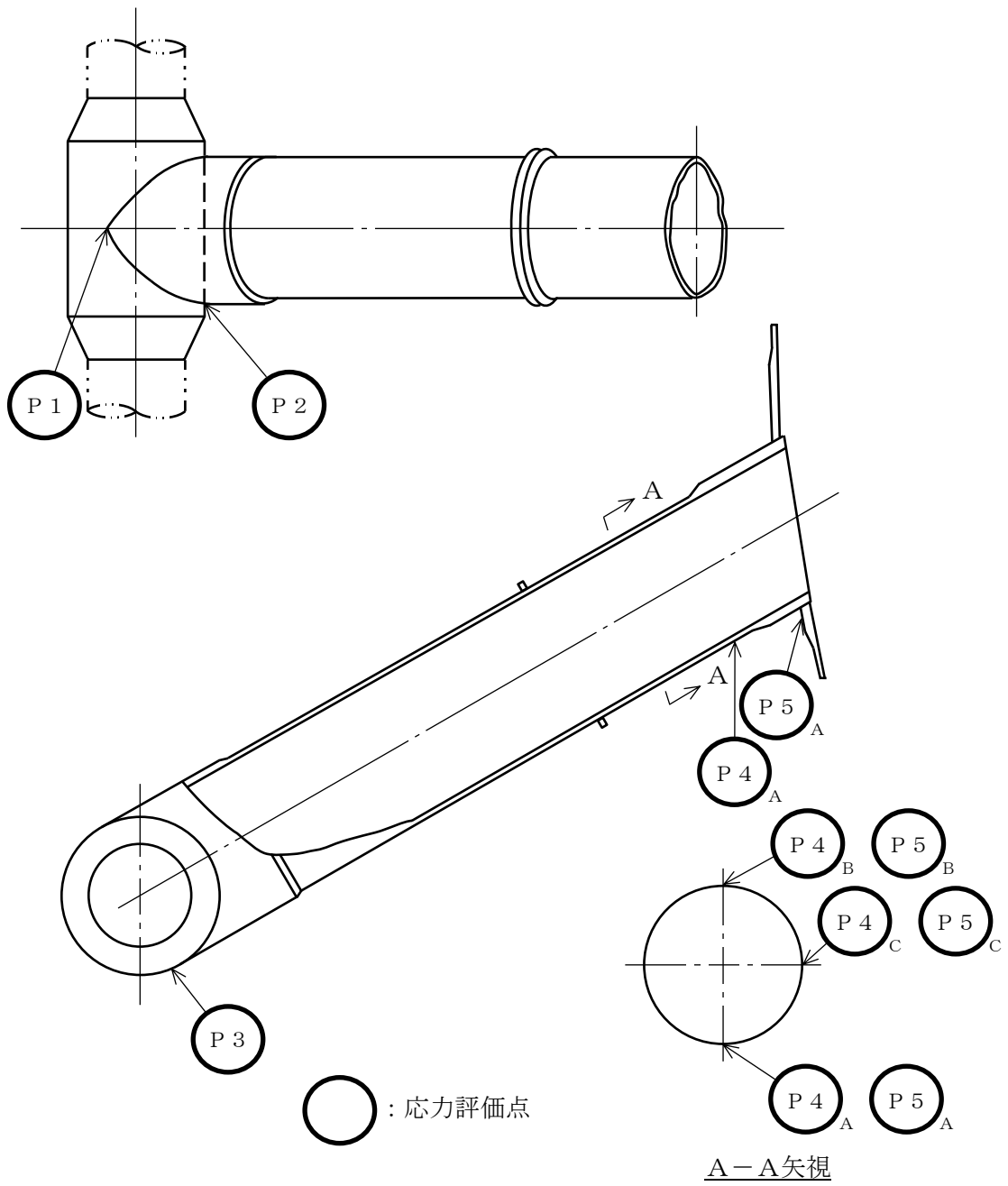
4.4 計算方法

4.4.1 応力評価点

ベント管の応力評価点は、ベント管を構成する部材の形状及び荷重伝達経路を考慮し、発生応力が大きくなる部位を選定する。選定した応力評価点を表 4-6 及び図 4-3 に示す。

表 4-6 応力評価点

応力評価点番号	応力評価点
P 1	ヘッド接続部
P 2	ヘッド接続部
P 3	ヘッド接続部
P 4	ベント管円筒胴 (P 4-A~P 4-C)
P 5	ベント管とドライウエルとの結合部 (P 5-A~P 5-C)



P 5 は、ドライウェル側を示す。

図 4-3 ベント管の応力評価点

4.4.2 応力計算方法

ベント管の応力計算方法について、以下に示す。

(1) 重大事故等対処設備としての応力計算

- a. ヘッダ接続部（応力評価点P 1～P 3）に生じる応力の算出
各荷重による応力は、4.3 項のベント系の解析モデルにて算出する。
- b. ベント管円筒胴（応力評価点P 4）に生じる応力の算出
応力計算方法は既工認から変更はなく、参照図書(1)に示すとおりである。
- c. ベント管とドライウェルとの結合部（応力評価点P 5）に生じる応力の算出
 - (a) ベント管に作用する荷重による応力
ベント管に作用する死荷重による応力は、4.3 項のベント管とドライウェルとの結合部の解析モデルに単位荷重を負荷して算出された応力に、単位荷重と 4.3 項のベント系の解析モデルで算出した荷重の荷重比を乗じて算出する。
 - (b) ドライウェルに作用する荷重による応力
ドライウェルに作用する圧力及び死荷重による応力は、VI-3-3-7-1-1「ドライウェルの強度計算書」において算出された応力を用いる。
 - (c) 応力の組合せ
応力評価点P 5の応力は、(a)項で求めたベント管に作用する荷重による応力と、(b)項で求めたドライウェルに作用する荷重による応力を組み合わせることで算出する。

4.5 計算条件

応力計算に用いる荷重を、「4.2 荷重の組合せ及び許容応力」に示す。

4.6 応力の評価

「4.4 計算方法」で求めた応力が許容応力以下であること。

5. 評価結果

5.1 重大事故等対処設備としての評価結果

ベント管の重大事故等時の状態を考慮した場合の構造強度評価結果を以下に示す。発生値は許容限界を満足している。

(1) 構造強度評価結果

構造強度評価結果を表 5-1 に示す。

表 5-1 重大事故等時に対する評価結果 (D + P_{SA} + M_{SA})

評価対象設備	評価部位		応力分類	重大事故等時		判定	荷重の 組合せ*	備考
				算出応力	許容応力			
				MPa	MPa			
ベント管	P 1	ヘッド接続部	一次膜応力+一次曲げ応力	108	422	○	(V (S) -1)	
	P 2	ヘッド接続部	一次膜応力+一次曲げ応力	173	422	○	(V (S) -1)	
	P 3	ヘッド接続部	一次膜応力+一次曲げ応力	99	422	○	(V (S) -1)	
	P 4-A	ベント管円筒胴	一次一般膜応力	76	281	○	(V (S) -1)	
			一次膜応力+一次曲げ応力	76	422	○	(V (S) -1)	
	P 4-B	ベント管円筒胴	一次一般膜応力	76	281	○	(V (S) -1)	
			一次膜応力+一次曲げ応力	76	422	○	(V (S) -1)	
	P 4-C	ベント管円筒胴	一次一般膜応力	76	281	○	(V (S) -1)	
			一次膜応力+一次曲げ応力	76	422	○	(V (S) -1)	
	P 5-A	ベント管とドライウエルとの結合部	一次膜応力+一次曲げ応力	152	545	○	(V (S) -1)	
	P 5-B	ベント管とドライウエルとの結合部	一次膜応力+一次曲げ応力	147	545	○	(V (S) -1)	
	P 5-C	ベント管とドライウエルとの結合部	一次膜応力+一次曲げ応力	151	545	○	(V (S) -1)	

注記* : () 内はVI-1-8-1「原子炉格納施設的设计条件に関する説明書」における表 5-3 の荷重の組合せの No. を示す。

6. 参照図書

- (1) 島根原子力発電所第2号機 第2回工事計画認可申請書
IV-3-5-11 「ベント管の強度計算書」