

島根原子力発電所第2号機 審査資料	
資料番号	NS2-添 1-016-16 改 01
提出年月日	2023年3月8日

島根原子力発電所第2号機 工事計画審査資料
原子炉格納施設のうち圧力低減設備その他の安全設備
(可燃性ガス濃度制御設備 窒素ガス代替注入系)

(添付書類)

2023年3月

中国電力株式会社

本資料のうち、枠囲みの内容は機密に係る事項のため公開できません。

VI-1 説明書

VI-1-1 各発電用原子炉施設に共通の説明書

VI-1-1-5 設備別記載事項の設定根拠に関する説明書

VI-1-1-5-7 設備別記載事項の設定根拠に関する説明書（原子炉格納施設）

VI-6 図面

8.3.3 放射性物質濃度制御設備及び可燃性ガス濃度制御設備並びに格納容器再循環設備

8.3.3.3 窒素ガス代替注入系

- ・第 8-3-3-3-1-1 図 放射性物質濃度制御設備及び可燃性ガス濃度制御設備並びに格納容器再循環設備に係る機器の配置を明示した図面（窒素ガス代替注入系）（その 1）
- ・第 8-3-3-3-1-2 図 放射性物質濃度制御設備及び可燃性ガス濃度制御設備並びに格納容器再循環設備に係る機器の配置を明示した図面（窒素ガス代替注入系）（その 2）
- ・第 8-3-3-3-1-3 図 放射性物質濃度制御設備及び可燃性ガス濃度制御設備並びに格納容器再循環設備に係る機器の配置を明示した図面（窒素ガス代替注入系）（その 3）
- ・第 8-3-3-3-2-1 図 放射性物質濃度制御設備及び可燃性ガス濃度制御設備並びに格納容器再循環設備に係る主配管の配置を明示した図面（窒素ガス代替注入系）（その 1）
- ・第 8-3-3-3-2-2 図 放射性物質濃度制御設備及び可燃性ガス濃度制御設備並びに格納容器再循環設備に係る主配管の配置を明示した図面（窒素ガス代替注入系）（その 2）
- ・第 8-3-3-3-2-3 図 放射性物質濃度制御設備及び可燃性ガス濃度制御設備並びに格納容器再循環設備に係る主配管の配置を明示した図面（窒素ガス代替注入系）（その 3）
- ・第 8-3-3-3-2-4 図 放射性物質濃度制御設備及び可燃性ガス濃度制御設備並びに格納容器再循環設備に係る主配管の配置を明示した図面（窒素ガス代替注入系）（その 4）
- ・第 8-3-3-3-2-5 図 放射性物質濃度制御設備及び可燃性ガス濃度制御設備並びに格納容器再循環設備に係る主配管の配置を明示した図面（窒素ガス代替注入系）（その 5）
- ・第 8-3-3-3-2-6 図 放射性物質濃度制御設備及び可燃性ガス濃度制御設備並びに格納容器再循環設備に係る主配管の配置を明示した図面（窒素ガス代替注入系）（その 6）
- ・第 8-3-3-3-2-7 図 放射性物質濃度制御設備及び可燃性ガス濃度制御設備並びに格納容器再循環設備に係る主配管の配置を明示した図面（窒素ガス代替注入系）（その 7）

- 第 8-3-3-3-2-8 図 放射性物質濃度制御設備及び可燃性ガス濃度制御設備並びに格納容器再循環設備に係る主配管の配置を明示した図面（窒素ガス代替注入系）（その 8）
- 第 8-3-3-3-2-9 図 放射性物質濃度制御設備及び可燃性ガス濃度制御設備並びに格納容器再循環設備に係る主配管の配置を明示した図面（窒素ガス代替注入系）（その 9）
- 第 8-3-3-3-2-10 図 放射性物質濃度制御設備及び可燃性ガス濃度制御設備並びに格納容器再循環設備に係る主配管の配置を明示した図面（窒素ガス代替注入系）（その 10）
- 第 8-3-3-3-3-1 図 放射性物質濃度制御設備及び可燃性ガス濃度制御設備並びに格納容器再循環設備系統図（窒素ガス代替注入系）（その 1）（重大事故等対処設備）
- 第 8-3-3-3-3-2 図 放射性物質濃度制御設備及び可燃性ガス濃度制御設備並びに格納容器再循環設備系統図（窒素ガス代替注入系）（その 2）（重大事故等対処設備）
- 第 8-3-3-3-4-1 図 可搬式窒素供給装置構造図

4.6.3 窒素ガス代替注入系

名 称		可搬式窒素供給装置	
		空気圧縮機	昇圧機
容 量	m ³ /h/個 [normal]	100 以上 (100) [窒素純度 99.9%において]	
吐 出 圧 力	MPa	0.6 以上 (0.9)	
原 動 機 出 力	kW/個	55	7.5
個 数	—	1 (予備 1)	1 (予備 1)
<p>【設 定 根 拠】</p> <p>(概要)</p> <p>重大事故等時に原子炉冷却系統施設のうち残留熱除去設備（格納容器フィルタベント系）として使用する可搬式窒素供給装置は、以下の機能を有する。</p> <p>可搬式窒素供給装置は、設計基準事故対処設備が有する最終ヒートシンクへ熱を輸送する機能が喪失した場合において炉心の著しい損傷及び原子炉格納容器の破損（炉心の著しい損傷が発生する前に生ずるものに限る。）を防止するため、最終ヒートシンクへ熱を輸送する格納容器フィルタベント系を不活性化するために設置する。</p> <p>系統構成は、最終ヒートシンクへ熱を輸送する格納容器フィルタベント系のベント停止に向け、可搬式窒素供給装置と格納容器フィルタベント系窒素ガス供給用接続口（南）又は格納容器フィルタベント系窒素ガス供給用接続口（屋内）を可搬式窒素供給装置用ホースで接続し、格納容器フィルタベント系の系統内に窒素ガスを注入することにより、格納容器フィルタベント系の系統内を不活性化できる設計とする。</p> <p>重大事故等時に原子炉格納施設のうち圧力低減設備その他の安全設備の放射性物質濃度制御設備及び可燃性ガス濃度制御設備並びに格納容器再循環設備（窒素ガス代替注入系）として使用する可搬式窒素供給装置は、以下の機能を有する。</p> <p>可搬式窒素供給装置は、炉心の著しい損傷が発生した場合において原子炉格納容器内における水素爆発による破損を防止できるよう、原子炉格納容器内を不活性化するために設置する。</p> <p>系統構成は、可搬式窒素供給装置と窒素ガス代替注入系ドライウエル側供給用接続口（南）又は窒素ガス代替注入系ドライウエル側供給用接続口（屋内）及び窒素ガス代替注入系サプレッションチェンバ側供給用接続口（南）又は窒素ガス代替注入系サプレッションチェンバ側供給用接続口（屋内）を可搬式窒素供給装置用ホースで接続し、原子炉格納容器に窒素ガスを注入することにより、原子炉格納容器を不活性化できる設計とする。</p>			

【設定根拠】（続き）

重大事故等時に原子炉格納施設のうち圧力低減設備その他の安全設備の放射性物質濃度制御設備及び可燃性ガス濃度制御設備並びに格納容器再循環設備（格納容器フィルタベント系）として使用する可搬式窒素供給装置は、以下の機能を有する。

可搬式窒素供給装置は、炉心の著しい損傷が発生した場合において原子炉格納容器内における水素爆発による破損を防止する格納容器フィルタベント系を不活性化するために設置する。

系統構成は、原子炉格納容器内における水素爆発による破損を防止する格納容器フィルタベント系のベント停止後に、可搬式窒素供給装置と格納容器フィルタベント系窒素ガス供給用接続口（南）又は格納容器フィルタベント系窒素ガス供給用接続口（屋内）を可搬式窒素供給装置用ホースで接続し、格納容器フィルタベント系の系統内に窒素ガスを注入することにより、格納容器フィルタベント系の系統内を不活性化できる設計とする。

重大事故等時に原子炉格納施設のうち圧力低減設備その他の安全設備の圧力逃がし装置（格納容器フィルタベント系）として使用する可搬式窒素供給装置は、以下の機能を有する。

可搬式窒素供給装置は、炉心の著しい損傷が発生した場合において原子炉格納容器の過圧による破損を防止するため、原子炉格納容器内の圧力を大気中に逃がす格納容器フィルタベント系を不活性化するために設置する。

系統構成は、原子炉格納容器内の圧力を大気中に逃がす格納容器フィルタベント系のベント停止後に、可搬式窒素供給装置と格納容器フィルタベント系窒素ガス供給用接続口（南）又は格納容器フィルタベント系窒素ガス供給用接続口（屋内）を可搬式窒素供給装置用ホースで接続し、格納容器フィルタベント系の系統内に窒素ガスを注入することにより、格納容器フィルタベント系の系統内を不活性化できる設計とする。

1. 容量

可搬式窒素供給装置を重大事故等時ににおいて使用する場合の容量は、重大事故等対策の有効性評価解析（原子炉設置変更許可申請書添付資料十）のうち水素燃焼において、設計基準対象施設である可燃性ガス濃度制御系性能評価で使用している G 値を採用した場合に、有効性が確認されている窒素注入量が窒素純度 99.9%において $100\text{m}^3/\text{h}$ [normal] であることから、 $100\text{m}^3/\text{h}$ / 個 [normal] 以上とする。

公称値については、要求される容量以上である $100\text{m}^3/\text{h}$ / 個 [normal] とする。

2. 吐出圧力

可搬式窒素供給装置の重大事故等時における吐出圧力は、原子炉格納容器に窒素を注入する流量 $100\text{m}^3/\text{h}$ [normal] を確保するときの、原子炉格納容器圧力、機器及び配管・弁類の圧損並びにホース圧損を基に設定する。

【設 定 根 拠】（続き）

原子炉格納容器圧力	0.427 MPa
機器及び配管・弁類の圧損	<input type="text"/> MPa
ホース圧損	<input type="text"/> MPa
<hr/>	
	<input type="text"/> MPa

以上より、可搬式窒素供給装置の吐出圧力は、MPa 以上である 0.6MPa とする。
公称値については、要求される吐出圧力以上である 0.9MPa とする。

3. 原動機出力

可搬式窒素供給装置を駆動する際の原動機出力は、メーカー設定値より空気圧縮機が 55 kW、昇圧機が 7.5 kW となる。

以上より、可搬式窒素供給装置原動機出力は、空気圧縮機が 55 kW、昇圧機が 7.5 kW とする。

4. 個数

可搬式窒素供給装置（原動機含む。）は、重大事故等対処設備として原子炉格納容器内及び格納容器フィルタベント系の系統内を不活性化するために必要な個数である 1 個に、故障時及び保守点検による待機除外時のバックアップ用として予備 1 個を分散して保管する。

名 称		窒素ガス代替注入系ドライウエル側供給用接続口（南） ～ 窒素ガス代替注入系ドライウエル側供給用接続口（屋内） ライン合流部
最高使用圧力	MPa	0.93
最高使用温度	℃	66
外 径	mm	60.5
<p>【設 定 根 拠】 (概 要)</p> <p>本主配管は、窒素ガス代替注入系ドライウエル側供給用接続口（南）から窒素ガス代替注入系ドライウエル側供給用接続口（屋内）ライン合流部までを接続する配管であり、重大事故等対処設備として、可搬式窒素供給装置により、原子炉格納容器内に窒素ガスを供給するために設置する。</p> <p>本主配管の最高使用圧力の設定根拠をP 1，最高使用温度の設定根拠をT 1，外径の設定根拠をD 1，D 2として以下に示す。</p> <p>窒素ガス代替注入系主配管の設計仕様を表 4.6.3-1 窒素ガス代替注入系主配管の設計仕様表に示す。</p> <p>1. 最高使用圧力の設定根拠 <u>P 1 : 0.93MPa</u></p> <p>本主配管を重大事故等対処設備として使用する場合の圧力は、重大事故等時における可搬式窒素供給装置の吐出圧力を上回る圧力とし、0.93MPaとする。</p> <p>2. 最高使用温度の設定根拠 <u>T 1 : 66℃</u></p> <p>本主配管を重大事故等対処設備として使用する場合の温度は、重大事故等時における可搬式窒素供給装置の供給窒素ガス温度*を上回る温度とし、66℃とする。</p> <p>注記*：可搬式窒素供給装置より供給される窒素ガスの温度は、外気の温度と同等である。 なお、外気の温度は、松江市の過去最高気温（38.5℃）に余裕を持った値とする。</p>		

【設定根拠】（続き）

3. 外径の設定根拠

(1) 配管

本配管を重大事故等時において使用する場合の外径は、可搬式窒素供給装置から供給される窒素は空気・ガスであるため、エロージョン、圧力損失・施工性等を考慮し、先行プラントの配管実績に基づいた標準流速を目安に選定し、60.5mmとする。

項目 根拠	外径 (mm)	厚さ (mm)	呼び径 (A)	流路面積 (m ²)	流量 (m ³ /h) [normal]	流速 (m/s)	標準流速 (m/s)
D 1	60.5	3.9	50	0.00218	100 ^{*1} [normal]	12.7 ^{*2}	
D 2	60.5	5.5	50	0.00192	100 ^{*1} [normal]	14.5 ^{*2}	

注記*1：可搬式窒素供給装置の設計流量

*2：当該配管は、内部流体が空気あるいはガスの場合の配管内最高流速（音速）を下回るため問題ない。

名 称	窒素ガス代替注入系ドライウエル側供給用接続口（屋内） ライン合流部 ～ ドライウエル	
最高使用圧力	MPa	0.93 / 0.853
最高使用温度	℃	66 / 200
外 径	mm	60.5 / 27.2
<p>【設 定 根 拠】 (概 要)</p> <p>本主配管は、窒素ガス代替注入系ドライウエル側供給用接続口（屋内）ライン合流部からドライウエルまでを接続する配管であり、重大事故等対処設備として、可搬式窒素供給装置により、原子炉格納容器内に窒素ガスを供給するために設置する。</p> <p>本主配管の最高使用圧力の設定根拠をP 1, P 2, 最高使用温度の設定根拠をT 1, T 2, 外径の設定根拠をD 2, D 3として以下に示す。</p> <p>窒素ガス代替注入系主配管の設計仕様を表 4.6.3-1 窒素ガス代替注入系主配管の設計仕様表に示す。</p> <p>1. 最高使用圧力の設定根拠</p> <p><u>P 1 : 0.93MPa</u></p> <p>本主配管を重大事故等対処設備として使用する場合は、重大事故等時における可搬式窒素供給装置の吐出圧力を上回る圧力とし、0.93MPaとする。</p> <p><u>P 2 : 0.853MPa</u></p> <p>本主配管を重大事故等対処設備として使用する場合は、重大事故等時における原子炉格納容器の使用圧力（内圧）に合わせ、0.853MPaとする。</p> <p>2. 最高使用温度の設定根拠</p> <p><u>T 1 : 66℃</u></p> <p>本主配管を重大事故等対処設備として使用する場合は、重大事故等時における可搬式窒素供給装置の供給窒素ガス温度*の最高温度を上回る温度とし、66℃とする。</p> <p>注記*：可搬式窒素供給装置より供給される窒素ガスの温度は、外気の温度と同等である。 なお、外気の温度は、松江市の過去最高気温（38.5℃）に余裕を持った値とする。</p> <p><u>T 2 : 200℃</u></p> <p>本主配管を重大事故等対処設備として使用する場合は、重大事故等時における原子炉格納容器（ドライウエル）の使用温度に合わせ、200℃とする。</p>		

【設定根拠】（続き）

3. 外径の設定根拠

(1) 配管

本配管を重大事故等時において使用する場合の外径は、可搬式窒素供給装置から供給される窒素は空気・ガスであるため、エロージョン、圧力損失・施工性等を考慮し、先行プラントの配管実績に基づいた標準流速を目安に選定し、60.5mm、27.2mmとする。

項目 根拠	外径 (mm)	厚さ (mm)	呼び径 (A)	流路面積 (m ²)	流量 (m ³ /h)	流速 (m/s)	標準流速 (m/s)
D 2	60.5	5.5	50	0.00192	100* ¹ [normal]	14.5* ²	
D 3	27.2	3.9	20	0.00030	100* ¹ [normal]	92.6* ²	

注記*1：可搬式窒素供給装置の設計流量

*2：当該配管は、内部流体が空気あるいはガスの場合の配管内最高流速（音速）を下回るため問題ない。


名 称	窒素ガス代替注入系ドライウエル側供給用接続口（屋内） ～ 窒素ガス代替注入系ドライウエル側供給用接続口（屋内） ライン合流部	
最高使用圧力	MPa	0.93
最高使用温度	℃	66
外 径	mm	60.5
<p>【設 定 根 拠】 (概 要)</p> <p>本主配管は、窒素ガス代替注入系ドライウエル側供給用接続口（屋内）から窒素ガス代替注入系ドライウエル側供給用接続口（屋内）ライン合流部までを接続する配管であり、重大事故等対処設備として、可搬式窒素供給装置により、原子炉格納容器内に窒素ガスを供給するために設置する。</p> <p>本主配管の最高使用圧力の設定根拠をP 1，最高使用温度の設定根拠をT 1，外径の設定根拠をD 2として以下に示す。</p> <p>窒素ガス代替注入系主配管の設計仕様を表 4.6.3-1 窒素ガス代替注入系主配管の設計仕様表に示す。</p> <p>1. 最高使用圧力の設定根拠 <u>P 1 : 0.93MPa</u></p> <p>本主配管を重大事故等対処設備として使用する場合の圧力は、重大事故等時における可搬式窒素供給装置の吐出圧力を上回る圧力とし、0.93MPaとする。</p> <p>2. 最高使用温度の設定根拠 <u>T 1 : 66℃</u></p> <p>本主配管を重大事故等対処設備として使用する場合の温度は、重大事故等時における可搬式窒素供給装置の供給窒素ガス温度*を上回る温度とし、66℃とする。</p> <p>注記*：可搬式窒素供給装置より供給される窒素ガスの温度は、外気の温度と同等である。 なお、外気の温度は、松江市の過去最高気温（38.5℃）に余裕を持った値とする。</p>		

【設定根拠】（続き）

3. 外径の設定根拠

(1) 配管

本配管を重大事故等時において使用する場合の外径は、可搬式窒素供給装置から供給される窒素は空気・ガスであるため、エロージョン、圧力損失・施工性等を考慮し、先行プラントの配管実績に基づいた標準流速を目安に選定し、60.5mm とする。

項目 根拠	外径 (mm)	厚さ (mm)	呼び径 (A)	流路面積 (m ²)	流量 (m ³ /h) [normal]	流速 (m/s)	標準流速 (m/s)
D 2	60.5	5.5	50	0.00192	100 ^{*1} [normal]	14.5 ^{*2}	

注記*1：可搬式窒素供給装置の設計流量

*2：当該配管は、内部流体が空気あるいはガスの場合の配管内最高流速（音速）を下回るため問題ない。

名	称	窒素ガス代替注入系サプレッションチェンバ側供給用接続口（南） ～ 窒素ガス代替注入系サプレッションチェンバ側供給用接続口（屋内）ライン合流部	
最高使用圧力	MPa	0.93	
最高使用温度	℃	66	
外	径	mm	60.5
<p>【設定根拠】 (概要)</p> <p>本主配管は、窒素ガス代替注入系サプレッションチェンバ側供給用接続口（南）から窒素ガス代替注入系サプレッションチェンバ側供給用接続口（屋内）ライン合流部までを接続する配管であり、重大事故等対処設備として、可搬式窒素供給装置により、原子炉格納容器内に窒素ガスを供給するために設置する。</p> <p>本主配管の最高使用圧力の設定根拠を P 1，最高使用温度の設定根拠を T 1，外径の設定根拠を D 1，D 2 として以下に示す。</p> <p>窒素ガス代替注入系主配管の設計仕様を表 4.6.3-1 窒素ガス代替注入系主配管の設計仕様表に示す。</p> <p>1. 最高使用圧力の設定根拠 <u>P 1 : 0.93MPa</u></p> <p>本主配管を重大事故等対処設備として使用する場合の圧力は、重大事故等時における可搬式窒素供給装置の吐出圧力を上回る圧力とし、0.93MPa とする。</p> <p>2. 最高使用温度の設定根拠 <u>T 1 : 66℃</u></p> <p>本主配管を重大事故等対処設備として使用する場合の温度は、重大事故等時における可搬式窒素供給装置の供給窒素ガス温度*を上回る温度とし、66℃とする。</p> <p>注記*：可搬式窒素供給装置より供給される窒素ガスの温度は、外気の温度と同等である。 なお、外気の温度は、松江市の過去最高気温（38.5℃）に余裕を持った値とする。</p>			

【設定根拠】（続き）

3. 外径の設定根拠

(1) 配管

本配管を重大事故等時において使用する場合の外径は、可搬式窒素供給装置から供給される窒素は空気・ガスであるため、エロージョン、圧力損失・施工性等を考慮し、先行プラントの配管実績に基づいた標準流速を目安に選定し、60.5mmとする。

項目 根拠	外径 (mm)	厚さ (mm)	呼び径 (A)	流路面積 (m ²)	流量 (m ³ /h) [normal]	流速 (m/s)	標準流速 (m/s)
D 1	60.5	3.9	50	0.00218	100 ^{*1} [normal]	12.7 ^{*2}	
D 2	60.5	5.5	50	0.00192	100 ^{*1} [normal]	14.5 ^{*2}	

注記*1：可搬式窒素供給装置の設計流量

*2：当該配管は、内部流体が空気あるいはガスの場合の配管内最高流速（音速）を下回るため問題ない。


名 称		窒素ガス代替注入系サブプレッションチェンバ側供給用接続口（屋内）ライン合流部 ～ サブプレッションチェンバ
最高使用圧力	MPa	0.93 / 0.853
最高使用温度	℃	66 / 200
外 径	mm	60.5 / 34.0
<p>【設 定 根 拠】 (概 要)</p> <p>本主配管は、窒素ガス代替注入系サブプレッションチェンバ側供給用接続口（屋内）ライン合流部からサブプレッションチェンバまでを接続する配管であり、重大事故等対処設備として、可搬式窒素供給装置により、原子炉格納容器内に窒素ガスを供給するために設置する。</p> <p>本主配管の最高使用圧力の設定根拠を P 1， P 2， 最高使用温度の設定根拠を T 1， T 3， 外径の設定根拠を D 2， D 4 として以下に示す。</p> <p>窒素ガス代替注入系主配管の設計仕様を表 4.6.3-1 窒素ガス代替注入系主配管の設計仕様表に示す。</p> <p>1. 最高使用圧力の設定根拠</p> <p><u>P 1 : 0.93MPa</u></p> <p>本主配管を重大事故等対処設備として使用する場合は、重大事故等時における可搬式窒素供給装置の吐出圧力を上回る圧力とし、0.93MPa とする。</p> <p><u>P 2 : 0.853MPa</u></p> <p>本主配管を重大事故等対処設備として使用する場合は、重大事故等時における原子炉格納容器の使用圧力（内圧）に合わせ、0.853MPa とする。</p> <p>2. 最高使用温度の設定根拠</p> <p><u>T 1 : 66℃</u></p> <p>本主配管を重大事故等対処設備として使用する場合は、重大事故等時における可搬式窒素供給装置の供給窒素ガス温度*を上回る温度とし、66℃ とする。</p> <p>注記*：可搬式窒素供給装置より供給される窒素ガスの温度は、外気の温度と同等である。 なお、外気の温度は、松江市の過去最高気温（38.5℃）に余裕を持った値とする。</p> <p><u>T 3 : 200℃</u></p> <p>本主配管を重大事故等対処設備として使用する場合は、重大事故等時における原子炉格納容器（サブプレッションチェンバ）の使用温度に合わせ、200℃ とする。</p>		

【設定根拠】（続き）

3. 外径の設定根拠

(1) 配管

本配管を重大事故等時において使用する場合の外径は、可搬式窒素供給装置から供給される窒素は空気・ガスであるため、エロージョン、圧力損失・施工性等を考慮し、先行プラントの配管実績に基づいた標準流速を目安に選定し、60.5mm、34.0mmとする。

項目 根拠	外径 (mm)	厚さ (mm)	呼び径 (A)	流路面積 (m ²)	流量 (m ³ /h) [normal]	流速 (m/s)	標準流速 (m/s)
D 2	60.5	5.5	50	0.00192	100 ^{*1} [normal]	14.5 ^{*2}	
D 4	34.0	4.5	25	0.00049	100 ^{*1} [normal]	56.7 ^{*2}	

注記*1：可搬式窒素供給装置の設計流量

*2：当該配管は、内部流体が空気あるいはガスの場合の配管内最高流速（音速）を下回るため問題ない。


名 称		窒素ガス代替注入系サプレッションチェンバ側供給用接続口（屋内） ～ 窒素ガス代替注入系サプレッションチェンバ側供給用接続口（屋内）ライン合流部
最高使用圧力	MPa	0.93
最高使用温度	℃	66
外 径	mm	60.5
<p>【設 定 根 拠】 (概 要)</p> <p>本主配管は、窒素ガス代替注入系サプレッションチェンバ側供給用接続口（屋内）から窒素ガス代替注入系サプレッションチェンバ側供給用接続口（屋内）ライン合流部までを接続する配管であり、重大事故等対処設備として、可搬式窒素供給装置により、原子炉格納容器内に窒素ガスを供給するために設置する。</p> <p>本主配管の最高使用圧力の設定根拠を P 1，最高使用温度の設定根拠を T 1，外径の設定根拠を D 2 として以下に示す。</p> <p>窒素ガス代替注入系主配管の設計仕様を表 4.6.3-1 窒素ガス代替注入系主配管の設計仕様表に示す。</p> <p>1. 最高使用圧力の設定根拠 <u>P 1 : 0.93MPa</u></p> <p>本主配管を重大事故等対処設備として使用する場合の圧力は、重大事故等時における可搬式窒素供給装置の吐出圧力を上回る圧力とし、0.93MPa とする。</p> <p>2. 最高使用温度の設定根拠 <u>T 1 : 66℃</u></p> <p>本主配管を重大事故等対処設備として使用する場合の温度は、重大事故等時における可搬式窒素供給装置の供給窒素ガス温度*を上回る温度とし、66℃とする。</p> <p>注記*：可搬式窒素供給装置より供給される窒素ガスの温度は、外気の温度と同等である。 なお、外気の温度は、松江市の過去最高気温（38.5℃）に余裕を持った値とする。</p>		

【設定根拠】（続き）

3. 外径の設定根拠

(1) 配管

本配管を重大事故等時において使用する場合の外径は、可搬式窒素供給装置から供給される窒素は空気・ガスであるため、エロージョン、圧力損失・施工性等を考慮し、先行プラントの配管実績に基づいた標準流速を目安に選定し、60.5mm とする。

項目 根拠	外径 (mm)	厚さ (mm)	呼び径 (A)	流路面積 (m ²)	流量 (m ³ /h)	流速 (m/s)	標準流速 (m/s)
D 2	60.5	5.5	50	0.00192	100 ^{*1} [normal]	14.5 ^{*2}	

注記*1：可搬式窒素供給装置の設計流量

*2：当該配管は、内部流体が空気あるいはガスの場合の配管内最高流速（音速）を下回るため問題ない。

表 4.6.3-1 窒素ガス代替注入系主配管の設計仕様表（その1）

名 称	最高使用圧力 (MPa)		最高使用温度 (°C)		外 径 (mm)	
	設定値	根拠	設定値	根拠	設定値	根拠
窒素ガス代替注入系 窒素ガス代替注入系ドライウエル側供給用接続口（南） ～ 窒素ガス代替注入系ドライウエル側供給用接続口（屋内）ライン合流部	0.93*	P 1	66*	T 1	60.5	D 1
					61.1	—
					60.5	—
					61.1	—
	0.93*	P 1	66*	T 1	61.1	—
					/61.1	—
			60.5	D 2		
			61.1	—		
			200*	T 2	60.5	D 2
					61.1	—
0.853*	P 2	200*	T 2	61.1	—	
				/61.1	—	
				/—	—	
				60.5	D 2	
				61.1	—	
				/27.7	—	
27.2	D 3					
27.7	—					
27.2	—					
27.2	D 3					
27.7	—					
窒素ガス代替注入系ドライウエル側供給用接続口（屋内） ～ 窒素ガス代替注入系ドライウエル側供給用接続口（屋内）ライン合流部	0.93*	P 1	66*	T 1	60.5	D 2
					61.1	—

注記*：重大事故等時における使用時の値

表 4.6.3-1 窒素ガス代替注入系主配管の設計仕様表（その2）

名 称	最高使用圧力 (MPa)		最高使用温度 (°C)		外 径 (mm)		
	設定値	根拠	設定値	根拠	設定値	根拠	
窒素ガス代替注入系	窒素ガス代替注入系サプレッションチェンバ側供給用接続口（南） ～ 窒素ガス代替注入系サプレッションチェンバ側供給用接続口（屋内）ライン合流部	0.93*	P 1	66*	T 1	60.5	D 1
						61.1	—
						60.5	—
						61.1	—
	窒素ガス代替注入系サプレッションチェンバ側供給用接続口（屋内）ライン合流部 ～ サプレッションチェンバ	0.93*	P 1	66*	T 1	61.1	—
						/61.1	
						/61.1	
						60.5	
				200*	T 3	61.1	—
						/61.1	
						/—	
						61.1	—
	0.853*	P 2	200*	T 3	60.5	D 2	
					61.1	—	
					61.1	—	
					/34.5		
34.0					D 4		
34.5					—		
34.0					—		
窒素ガス代替注入系サプレッションチェンバ側供給用接続口（屋内） ～ 窒素ガス代替注入系サプレッションチェンバ側供給用接続口（屋内）ライン合流部	0.93*	P 1	66*	T 1	60.5	D 2	
					61.1	—	

注記*：重大事故等時における使用時の値

名 称		可搬式窒素供給装置用 20m, 10m, 2m ホース
最 高 使 用 圧 力	MPa	0.9
最 高 使 用 温 度	℃	60
外 径	mm	38.0
個 数	—	20 (予備 3)
<p>【設 定 根 拠】</p> <p>(概要)</p> <p>本ホースは可搬式窒素供給装置と窒素ガス代替注入系ドライウェル側供給用接続口（南）又は窒素ガス代替注入系ドライウェル側供給用接続口（屋内）及び窒素ガス代替注入系サプレッションチェンバ側供給用接続口（南）又は窒素ガス代替注入系サプレッションチェンバ側供給用接続口（屋内）及び格納容器フィルタベント系窒素ガス供給用接続口（南）又は格納容器フィルタベント系窒素ガス供給用接続口（屋内）を接続するホースであり、重大事故等対処設備として、重大事故等時に可搬式窒素供給装置から原子炉格納容器又は格納容器フィルタベント系の系統内に窒素を注入することにより、原子炉格納容器又は格納容器フィルタベント系の系統内を不活性化するために設置する。</p> <p>1. 最高使用圧力</p> <p>本ホースを重大事故等時において使用する場合の圧力は、重大事故等時における可搬式窒素供給装置の吐出圧力に合わせ 0.9MPa とする。</p> <p>2. 最高使用温度</p> <p>本ホースを重大事故等時において使用する場合の温度は、重大事故等時における可搬式窒素供給装置の供給窒素ガス温度*を上回る温度とし、60℃とする。</p> <p>注記*：可搬式窒素供給装置より供給される窒素ガスの温度は、外気の温度と同等である。 なお、外気の温度は、松江市の過去最高気温（38.5℃）に余裕を持った値とする。</p> <p>3. 外径</p> <p>本ホースを重大事故等時において使用する場合の外径は、圧力損失が許容できる外径を選定する。</p> <p>可搬式窒素供給装置を用いて原子炉格納容器又は格納容器フィルタベント系の系統内に窒素を供給する場合については、可搬式窒素供給装置の 2. 吐出圧力設定時のホース圧損算出条件である 38.0mm を本ホースの外径とする。</p>		

【設 定 根 拠】（続き）

4. 個数

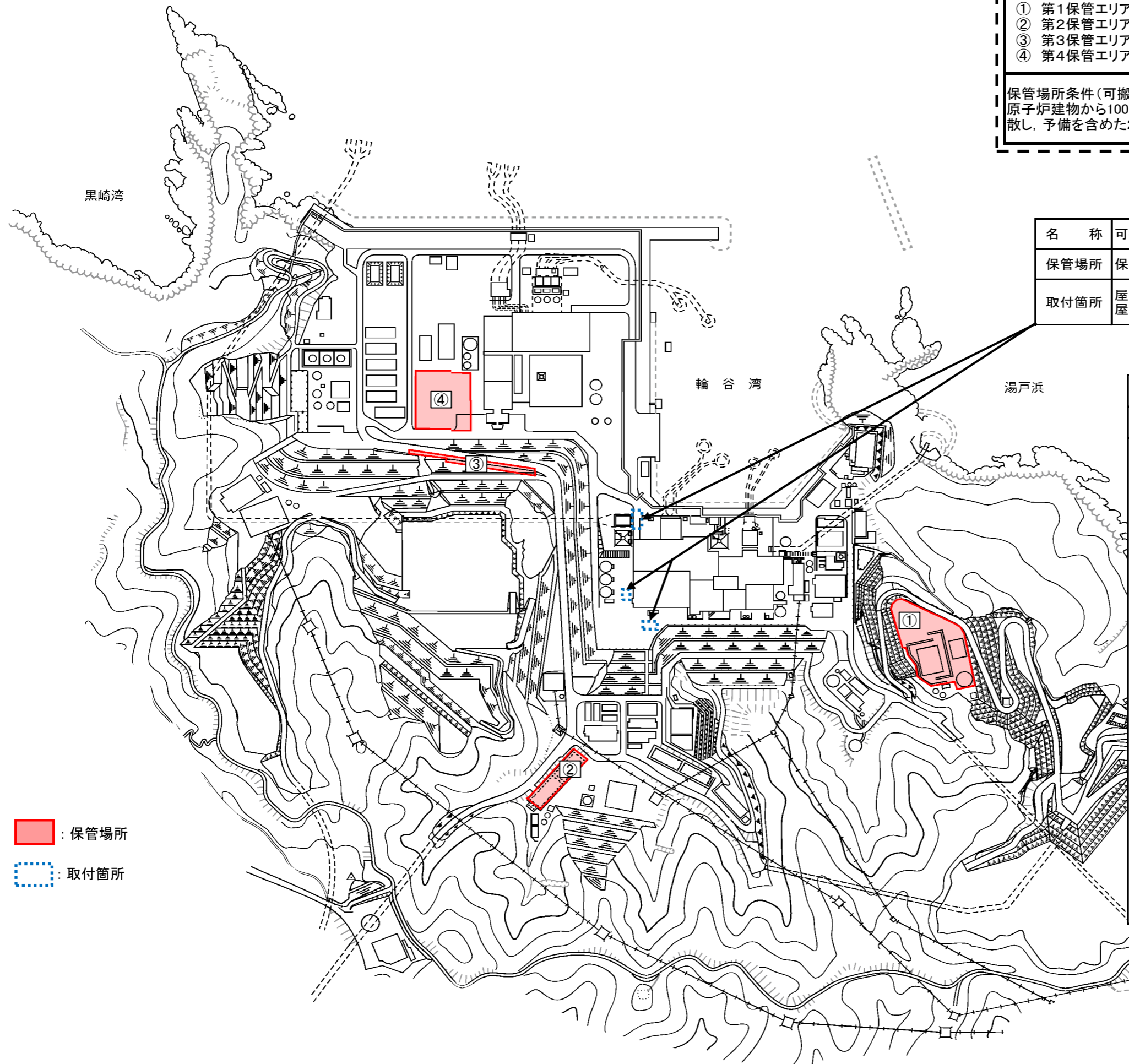
本ホースの保有数は、重大事故等対処設備として可搬式窒素供給装置により窒素を原子炉格納容器又は格納容器フィルタベント系の系統内に注入するために必要な本数である 20 本（20m：3 本，10m：14 本，2m：3 本）に加え，故障時のバックアップ用として予備 3 本（20m：1 本，10m：1 本，2m：1 本）の合計 23 本とする。

なお，本ホースは保守点検中にも使用可能であるため，保守点検による待機除外時バックアップは考慮しない。



保管場所一覧	
① 第1保管エリア	屋外 EL約 5000mm
② 第2保管エリア	屋外 EL約 4400mm
③ 第3保管エリア	屋外 EL約 13000mm～33000mm
④ 第4保管エリア	屋外 EL約 8500mm

保管場所条件(可搬式窒素供給装置)	
原子炉建物から100m以上の離隔を有する保管場所に分散し、予備を含めた2個を①に1個及び④に1個保管する。	



名称	可搬式窒素供給装置
保管場所	保管場所一覧及び保管場所条件参照
取付箇所	屋外 EL約 15000mm 原子炉建物南側又は西側 屋外 EL約 8500mm タービン建物近傍

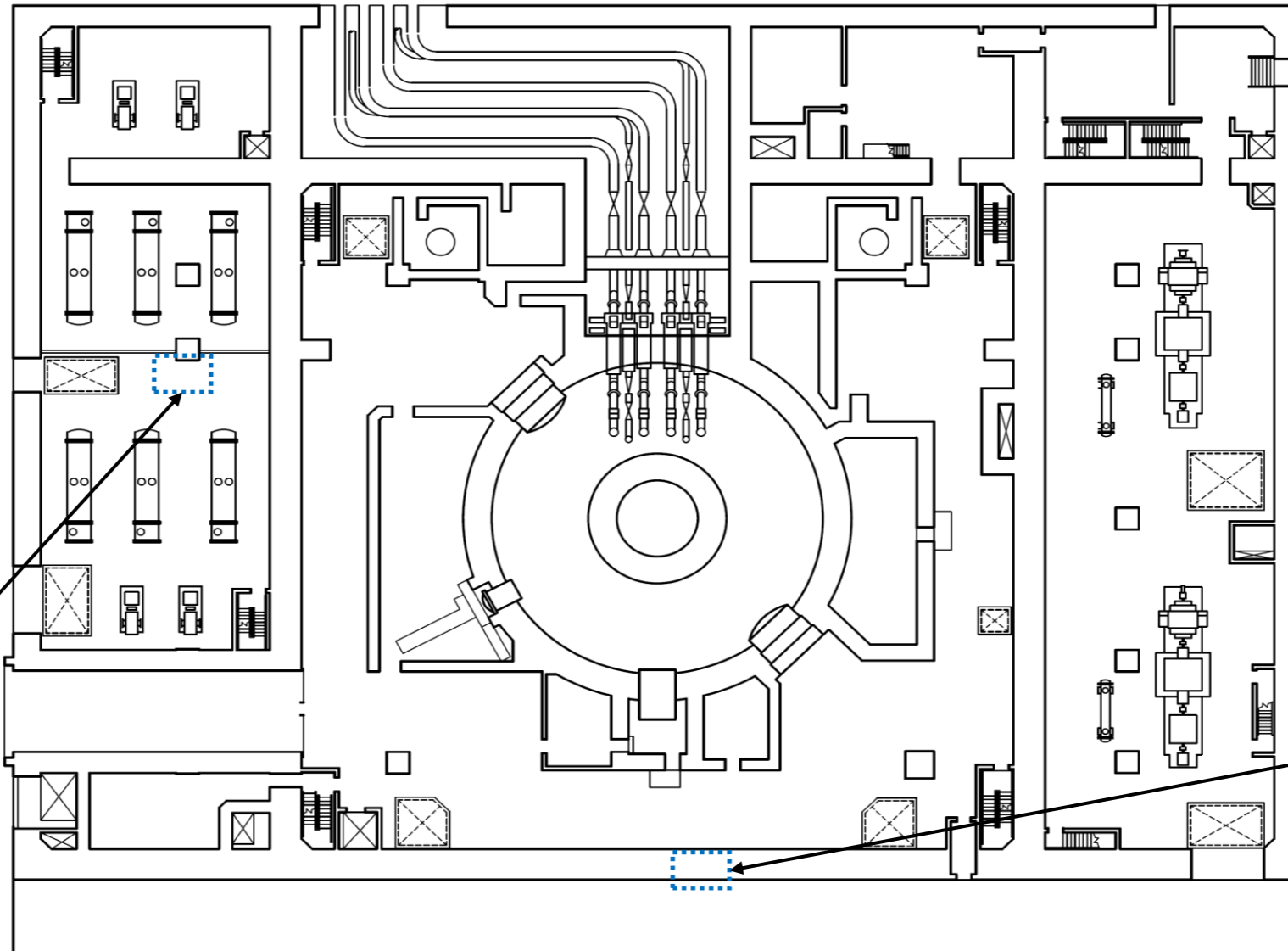
名称	可搬式窒素供給装置用10mホース
保管場所	予備を含めた7本を①に1本及び④に6本保管する。
取付箇所	<p>屋外 EL約 15000mm 可搬式窒素供給装置 ~ 屋外 EL約 15000mm 窒素ガス代替注入系 サプレッションチェンバ側供給用接続口(南) 及び窒素ガス代替注入系ドライウエル側供給用接続口(南)</p> <p>屋外 EL約 15000mm 可搬式窒素供給装置 ~ 屋外 EL約 15000mm 格納容器フィルタ ベント系窒素ガス供給用接続口(南)</p> <p>屋外 EL約 15000mm 可搬式窒素供給装置 ~ 原子炉建物 EL約 15300mm 窒素ガス代替注入系 サプレッションチェンバ側供給用接続口(屋内) 及び窒素ガス代替注入系ドライウエル側供給用接続口(屋内)</p> <p>屋外 EL約 15000mm 可搬式窒素供給装置 ~ 原子炉建物 EL約 15300mm 格納容器フィルタ ベント系窒素ガス供給用接続口(屋内)</p> <p>屋外 EL約 8500mm 可搬式窒素供給装置 ~ 原子炉建物 EL約 15300mm 格納容器フィルタ ベント系窒素ガス供給用接続口(屋内)</p> <p>屋外 EL約 8500mm 可搬式窒素供給装置 ~ 原子炉建物 EL約 15300mm 窒素ガス代替注入系 サプレッションチェンバ側供給用接続口(屋内) 及び窒素ガス代替注入系ドライウエル側供給用接続口(屋内)</p>

■ : 保管場所
□ : 取付箇所

工事計画認可申請	第8-3-3-3-1-1図
島根原子力発電所 第2号機	
名称	放射性物質濃度制御設備及び可燃性ガス濃度制御設備並びに格納容器再循環設備に係る機器の配置を明示した図面(窒素ガス代替注入系)(その1)
中国電力株式会社	



- 保管場所一覧
- ① 第1保管エリア 屋外 EL約 5000mm
 - ② 第2保管エリア 屋外 EL約 4400mm
 - ③ 第3保管エリア 屋外 EL約 13000mm～33000mm
 - ④ 第4保管エリア 屋外 EL約 8500mm
 - ⑤ タービン建物地下1階 EL約 2000mm
 - ⑥ タービン建物地下1階 EL約 2000mm
 - ⑦ タービン建物地下1階 EL約 2000mm



名称	可搬式窒素供給装置用10m・20m・2mホース
保管場所	予備を含めた23本を①に1本、④に6本並びに⑤、⑥及び⑦に16本保管する。
取付箇所	<p>屋外 EL約 15000mm 可搬式窒素供給装置 ~ 原子炉建物 EL約 15300mm 窒素ガス代替注入系 サプレッションチェンバ側供給用接続口(屋内) 及び窒素ガス代替注入系ドライウエル側供給用接続口(屋内)</p> <p>屋外 EL約 15000mm 可搬式窒素供給装置 ~ 原子炉建物 EL約 15300mm 格納容器フィルタ ベント系窒素ガス供給用接続口(屋内)</p> <p>屋外 EL約 8500mm 可搬式窒素供給装置 ~ 原子炉建物 EL約 15300mm 窒素ガス代替注入系 サプレッションチェンバ側供給用接続口(屋内) 及び窒素ガス代替注入系ドライウエル側供給用接続口(屋内)</p> <p>屋外 EL約 8500mm 可搬式窒素供給装置 ~ 原子炉建物 EL約 15300mm 格納容器フィルタ ベント系窒素ガス供給用接続口(屋内)</p>

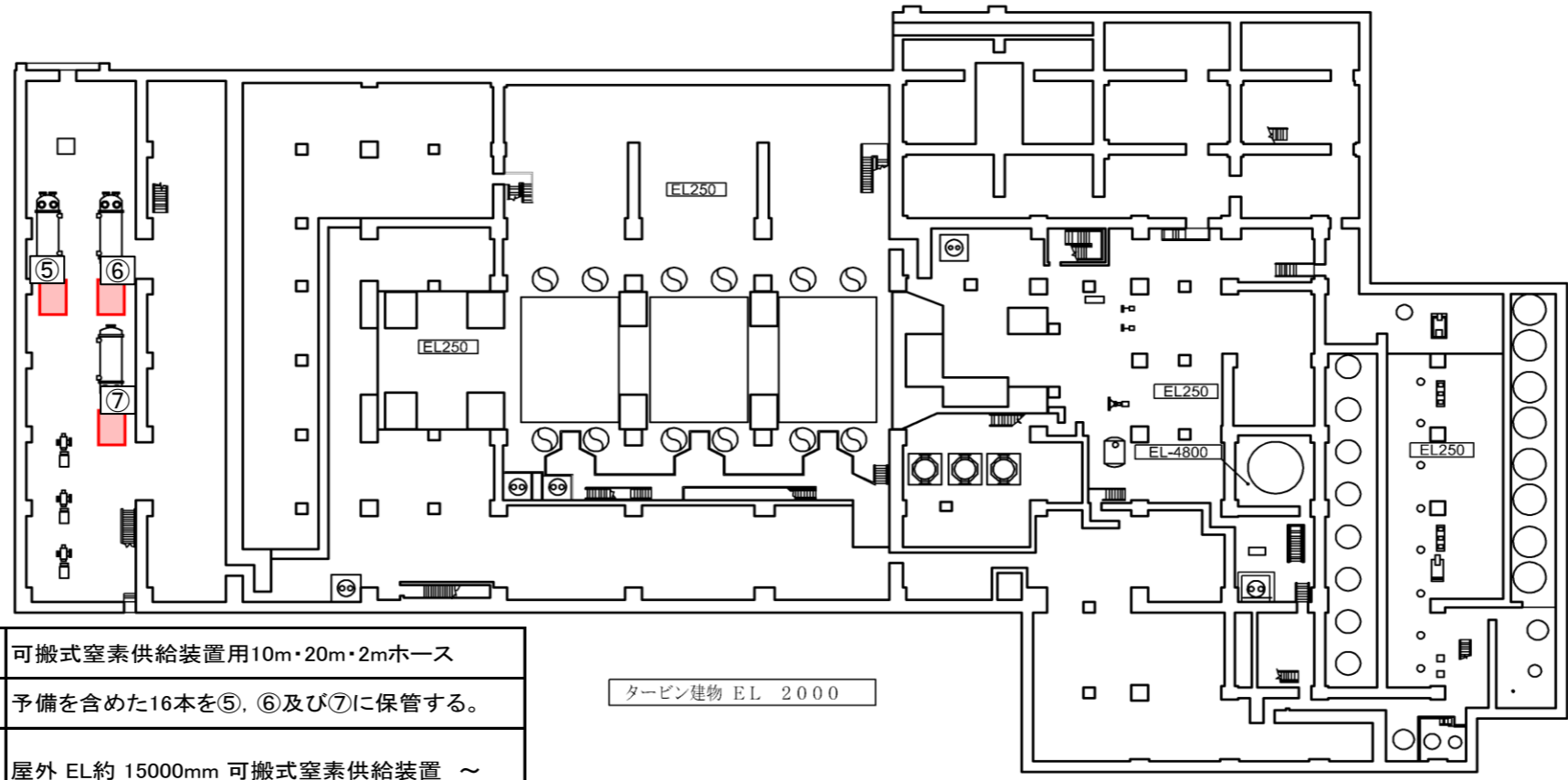
名称	可搬式窒素供給装置用10mホース
保管場所	予備を含めた7本を①に1本及び④に6本保管する。
取付箇所	<p>屋外 EL約 15000mm 可搬式窒素供給装置 ~ 屋外 EL約 15000mm 窒素ガス代替注入系 サプレッションチェンバ側供給用接続口(南) 及び窒素ガス代替注入系ドライウエル側供給用接続口(南)</p> <p>屋外 EL約 15000mm 可搬式窒素供給装置 ~ 屋外 EL約 15000mm 格納容器フィルタ ベント系窒素ガス供給用接続口(南)</p>

□ : 取付箇所


原子炉建物 EL 15300

工事計画認可申請	第8-3-3-3-1-2図
島根原子力発電所 第2号機	
名称	放射性物質濃度制御設備及び可燃性ガス濃度制御設備並びに格納容器再循環設備に係る機器の配置を明示した図面(窒素ガス代替注入系)(その2)
中国電力株式会社	

- 保管場所一覧
- ⑤ タービン建物地下1階 EL約 2000mm
 - ⑥ タービン建物地下1階 EL約 2000mm
 - ⑦ タービン建物地下1階 EL約 2000mm

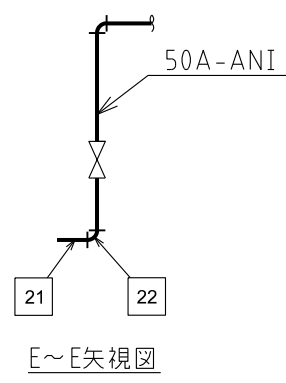
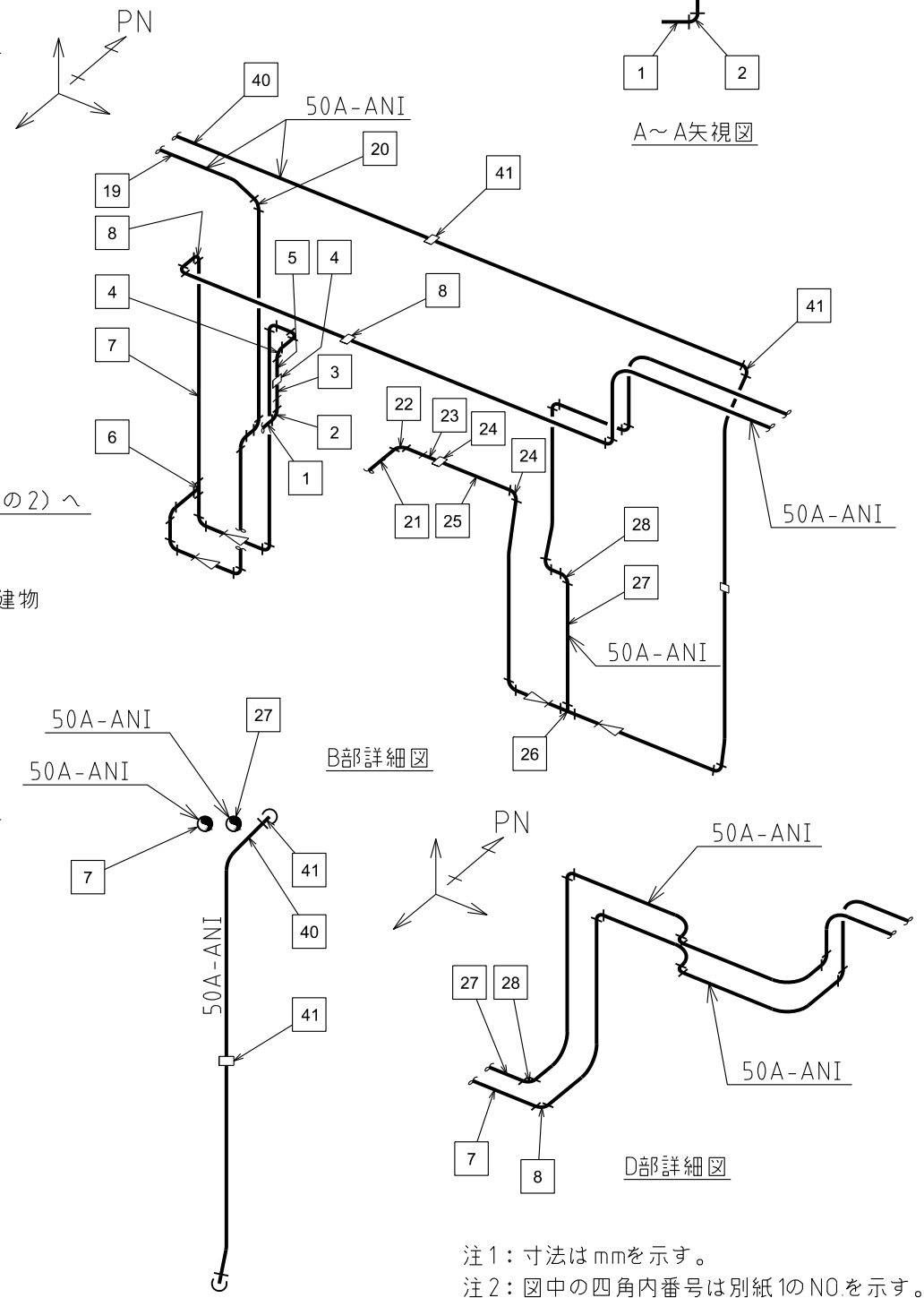
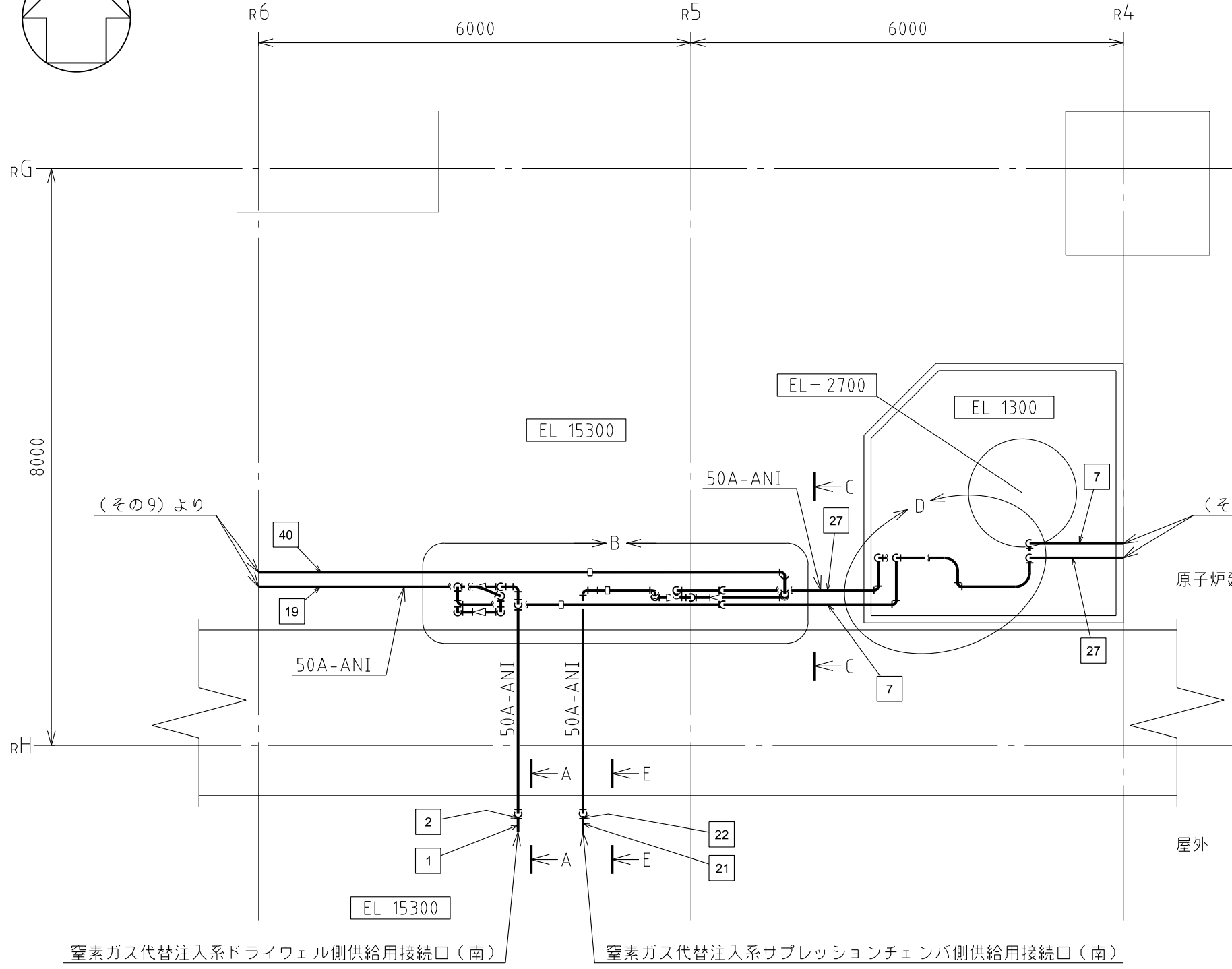
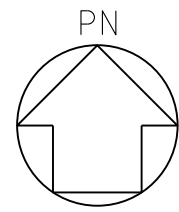


タービン建物 EL 2000

 : 保管場所

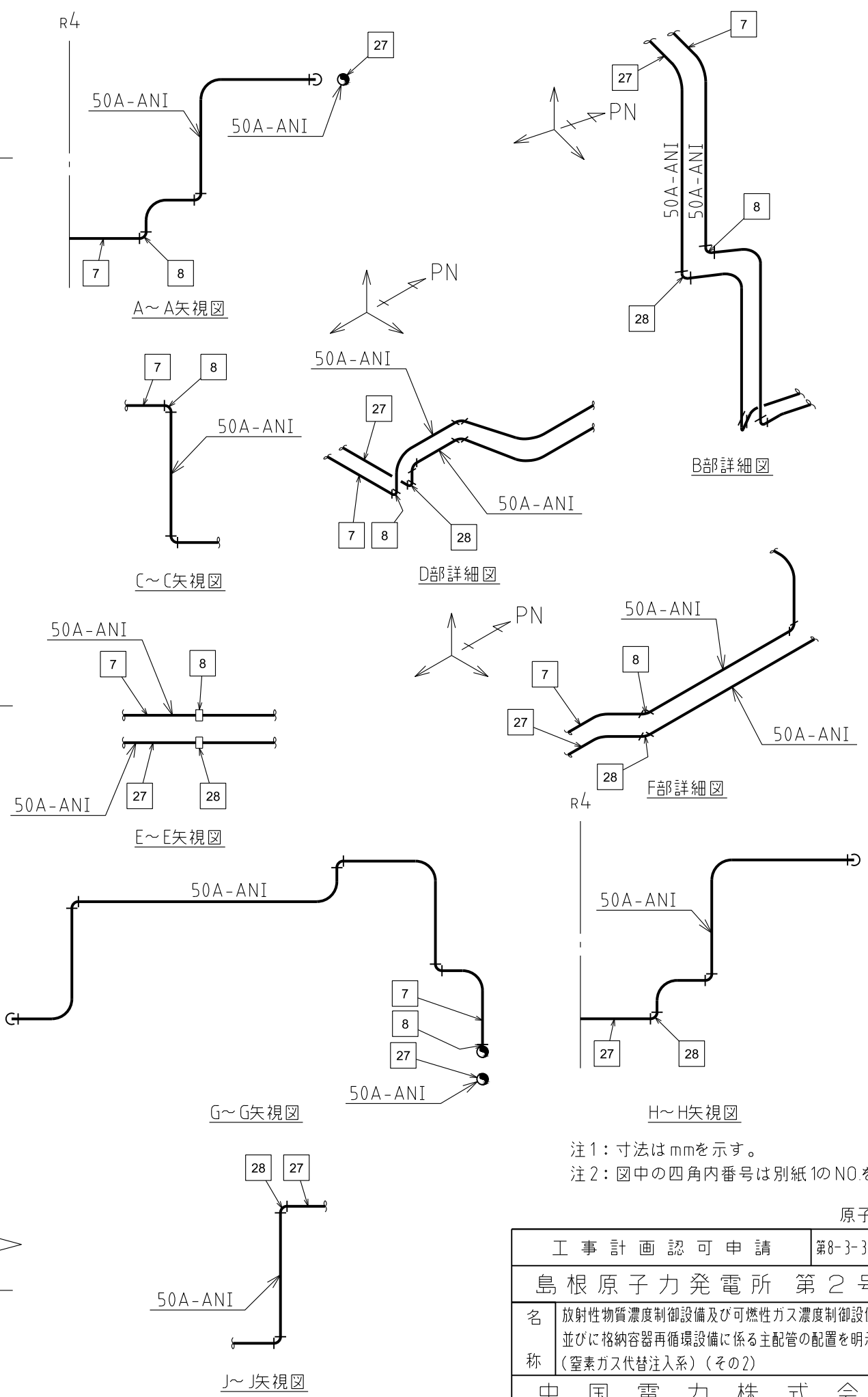
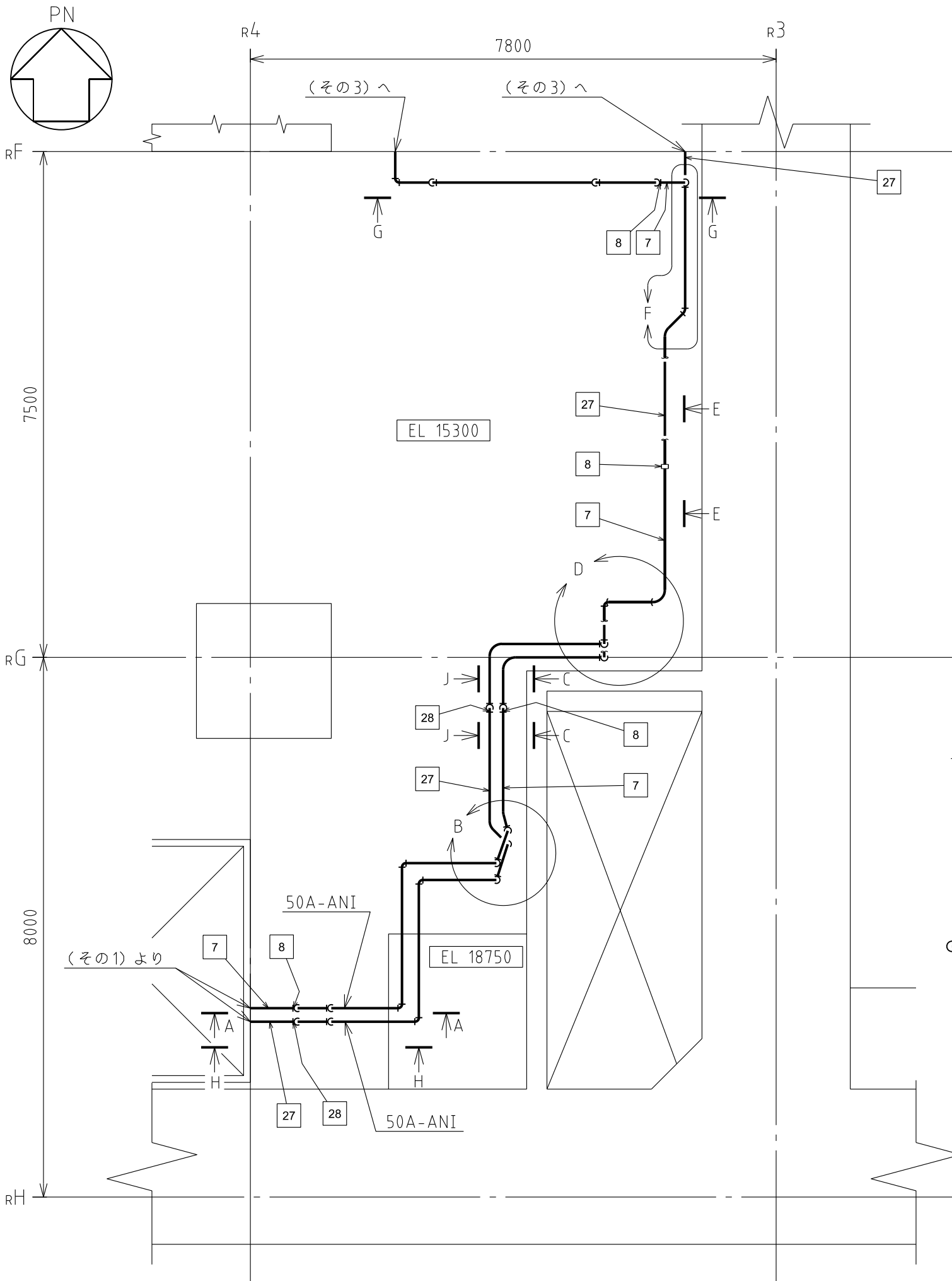
名 称	可搬式窒素供給装置用10m・20m・2mホース
保管場所	予備を含めた16本を⑤、⑥及び⑦に保管する。
取付箇所	屋外 EL約 1500mm 可搬式窒素供給装置 ~ 原子炉建物 EL約 15300mm 窒素ガス代替注入系サブプレッションチェンバ側供給用接続口(屋内)及び窒素ガス代替注入系ドライウェル側供給用接続口(屋内)
	屋外 EL約 1500mm 可搬式窒素供給装置 ~ 原子炉建物 EL約 15300mm 格納容器フィルタベント系窒素ガス供給用接続口(屋内)
	屋外 EL約 8500mm 可搬式窒素供給装置 ~ 原子炉建物 EL約 15300mm 窒素ガス代替注入系サブプレッションチェンバ側供給用接続口(屋内)及び窒素ガス代替注入系ドライウェル側供給用接続口(屋内)
	屋外 EL約 8500mm 可搬式窒素供給装置 ~ 原子炉建物 EL約 15300mm 格納容器フィルタベント系窒素ガス供給用接続口(屋内)

工事計画認可申請	第8-3-3-3-1-3図
島根原子力発電所 第2号機	
名称	放射性物質濃度制御設備及び可燃性ガス濃度制御設備並びに格納容器再循環設備に係る機器の配置を明示した図面(窒素ガス代替注入系)(その3)
中国電力株式会社	



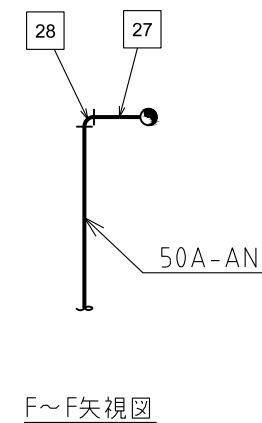
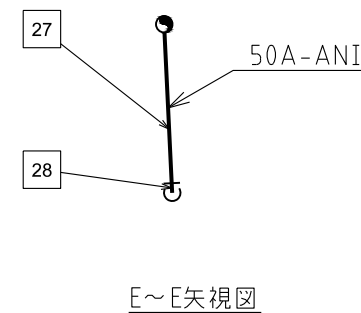
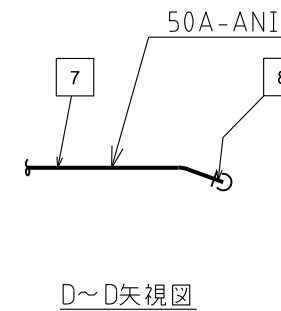
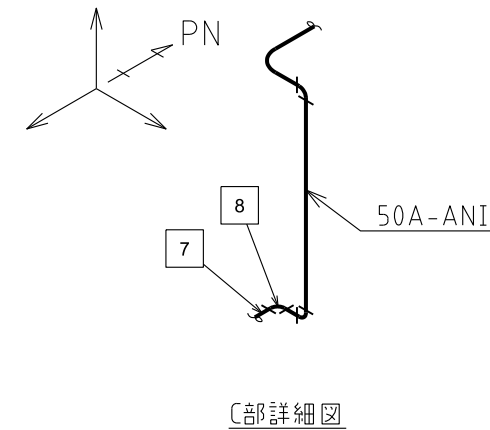
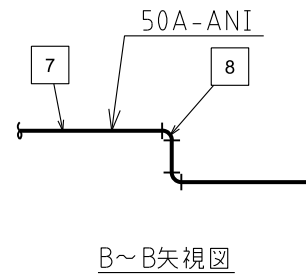
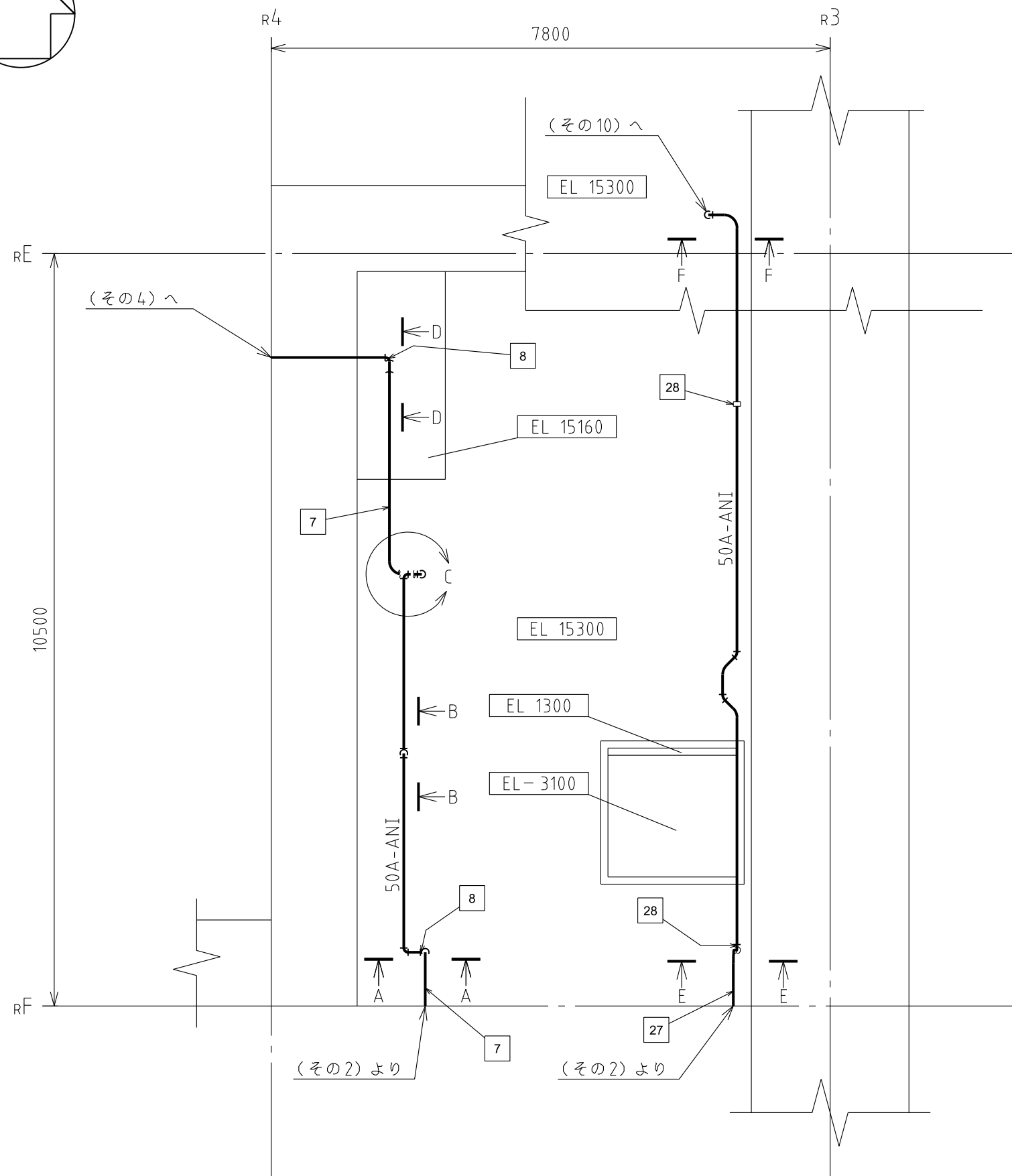
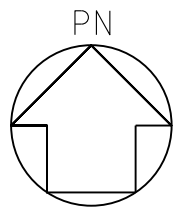
屋外, 原子炉建物

工事計画認可申請	第8-3-3-2-10
島根原子力発電所 第2号機	
名称	放射性物質濃度制御設備及び可燃性ガス濃度制御設備並びに格納容器再循環設備に係る主配管の配置を明示した図面(窒素ガス代替注入系)(その1)
中国電力株式会社	



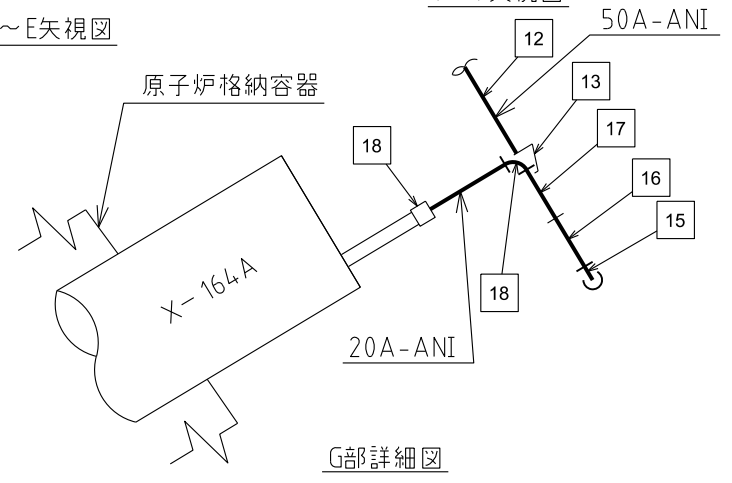
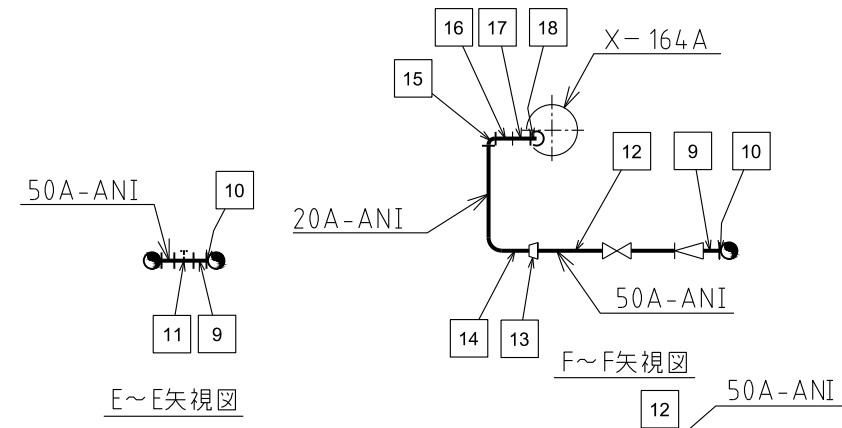
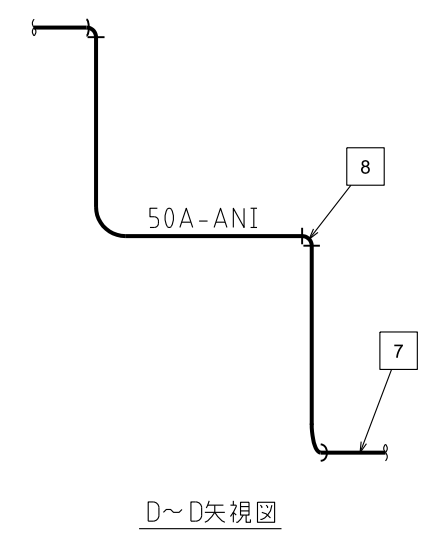
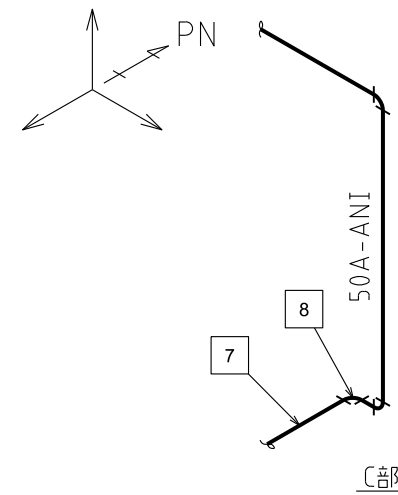
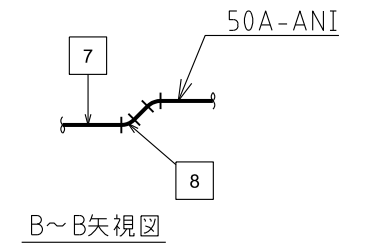
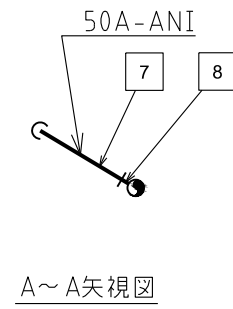
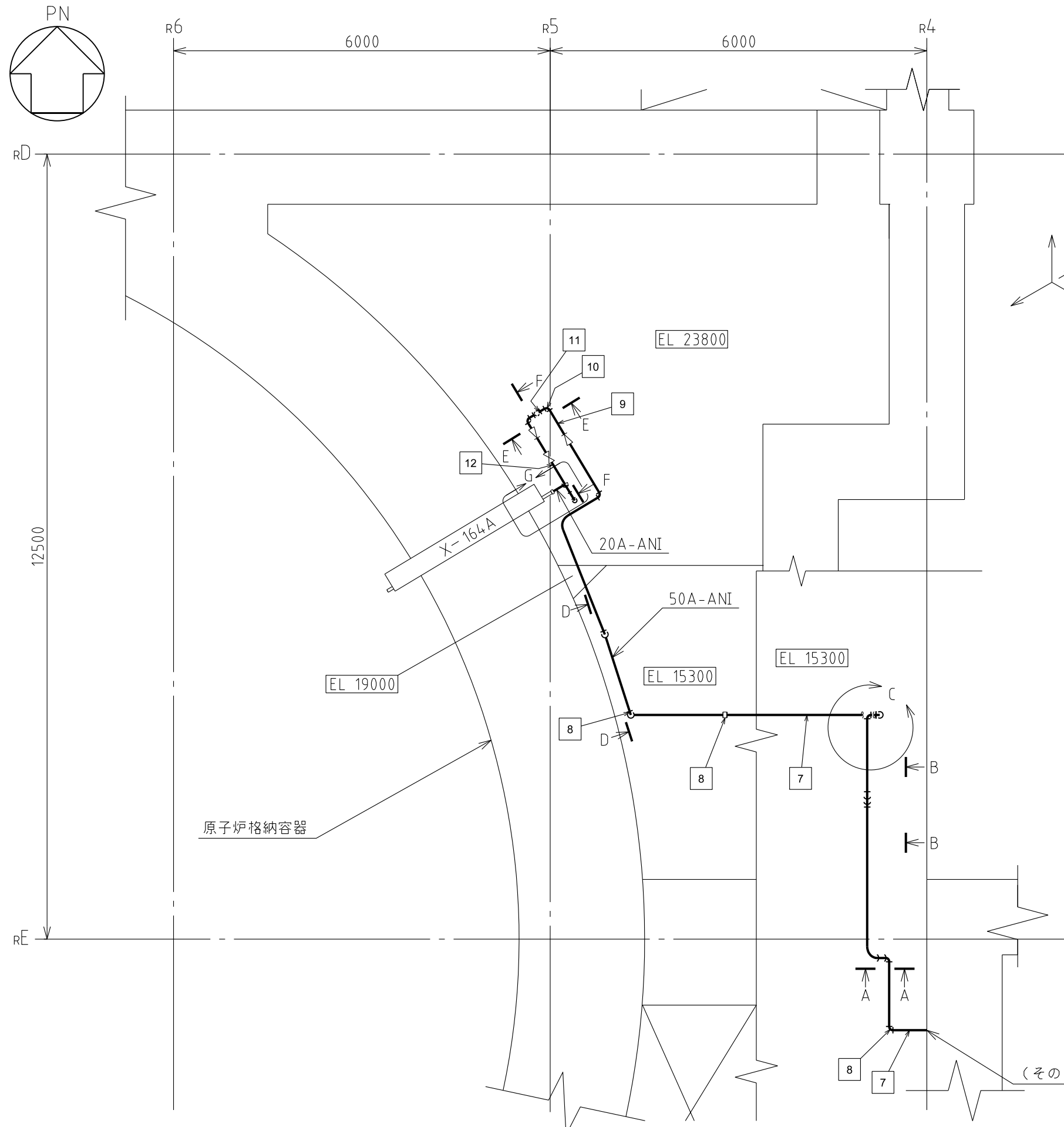
注1: 寸法はmmを示す。
 注2: 図中の四角内番号は別紙10のNOを示す。

原子炉建物	
工事計画認可申請	第8-3-3-2-2図
島根原子力発電所 第2号機	
名称	放射性物質濃度制御設備及び可燃性ガス濃度制御設備並びに格納容器再循環設備に係る主配管の配置を明示した図面(窒素ガス代替注入系)(その2)
中国電力株式会社	



注1: 寸法はmmを示す。
 注2: 図中の四角内番号は別紙1のNO.を示す。

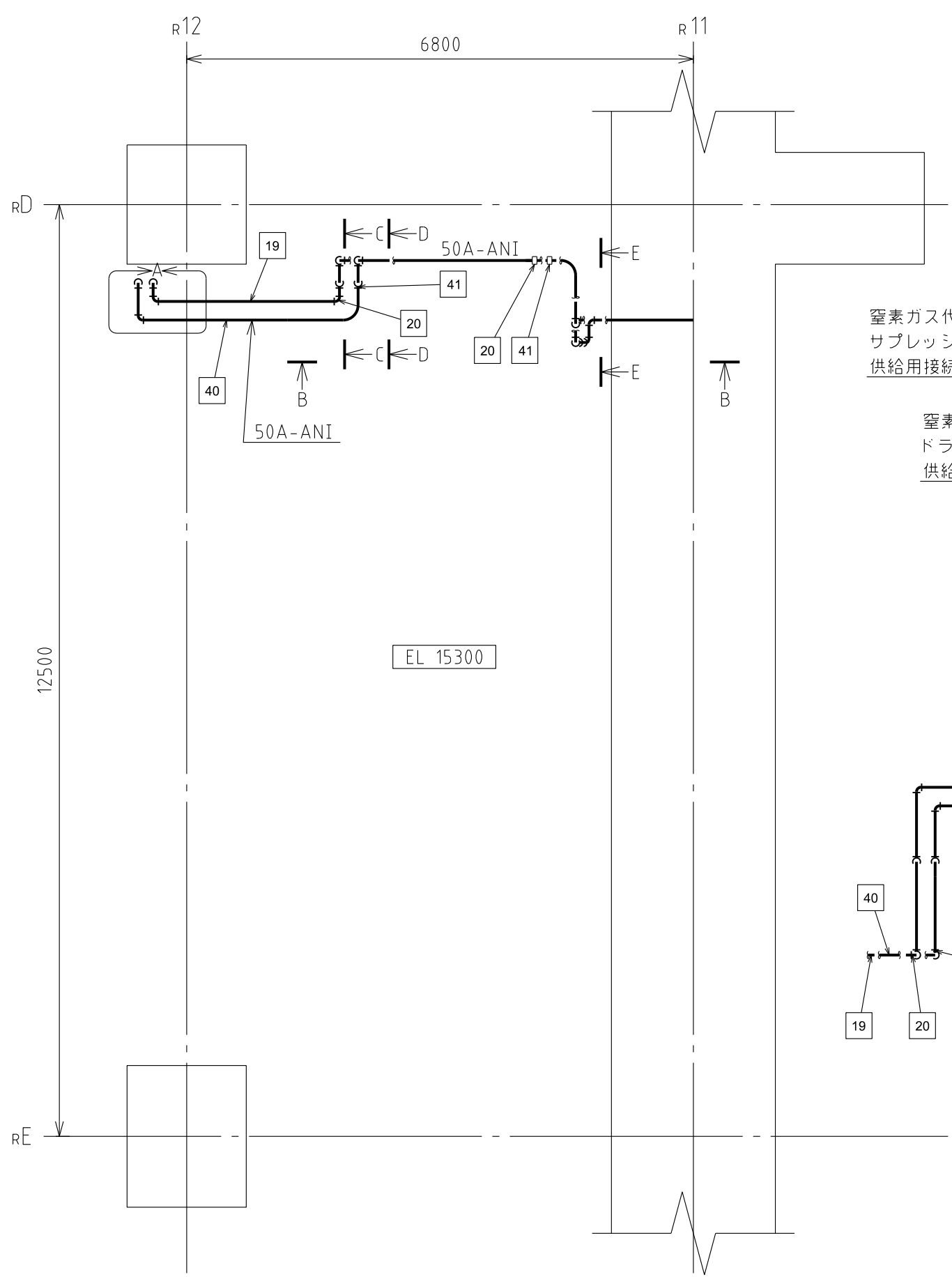
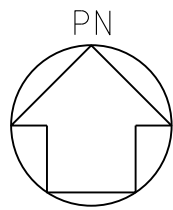
原子炉建物	
工事計画認可申請	第8-3-3-2-30
島根原子力発電所 第2号機	
名称	放射性物質濃度制御設備及び可燃性ガス濃度制御設備並びに格納容器再循環設備に係る主配管の配置を明示した図面(窒素ガス代替注入系)(その3)
中国電力株式会社	
ANI	S2ANI-R003 1615



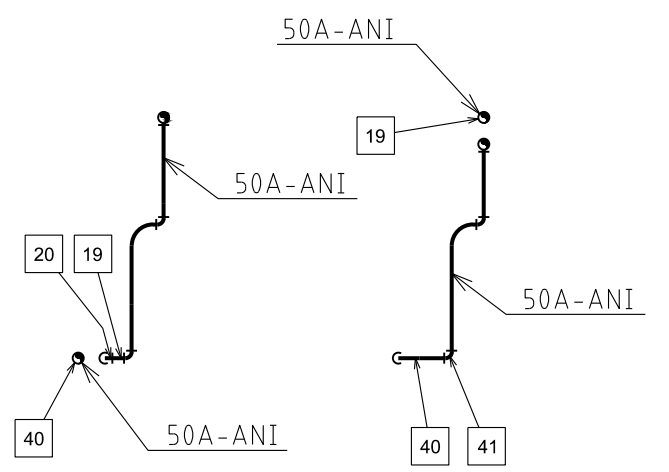
(その3) より

注1: 寸法はmmを示す。
 注2: 図中の四角内番号は別紙10のNO.を示す。

原子炉建物	
工事計画認可申請	第8-3-3-2-4
島根原子力発電所 第2号機	
名称	放射性物質濃度制御設備及び可燃性ガス濃度制御設備並びに格納容器再循環設備に係る主配管の配置を明示した図面(窒素ガス代替注入系) (その4)
中国電力株式会社	

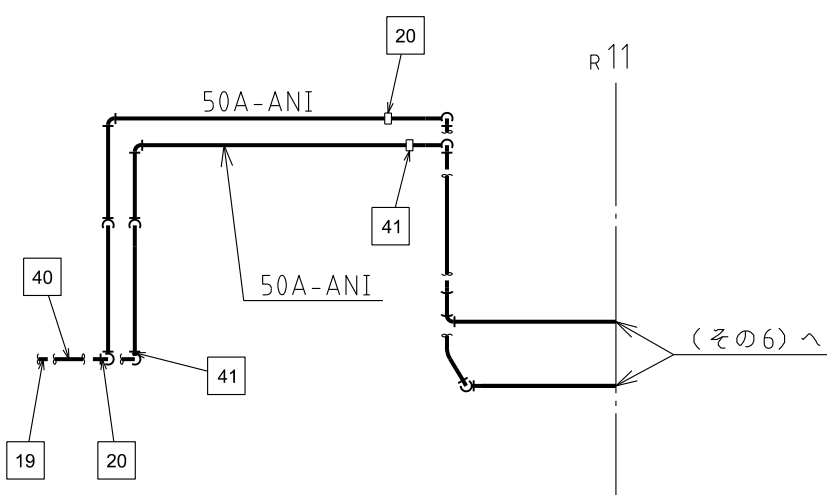


A部詳細図

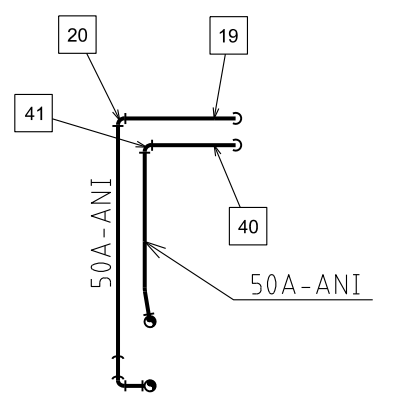


C~C矢視図

D~D矢視図



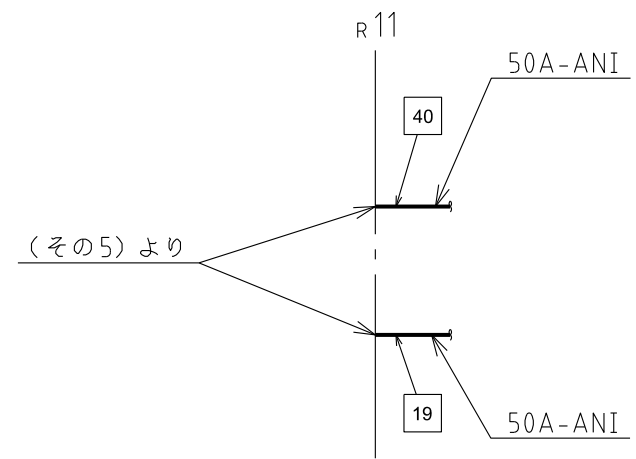
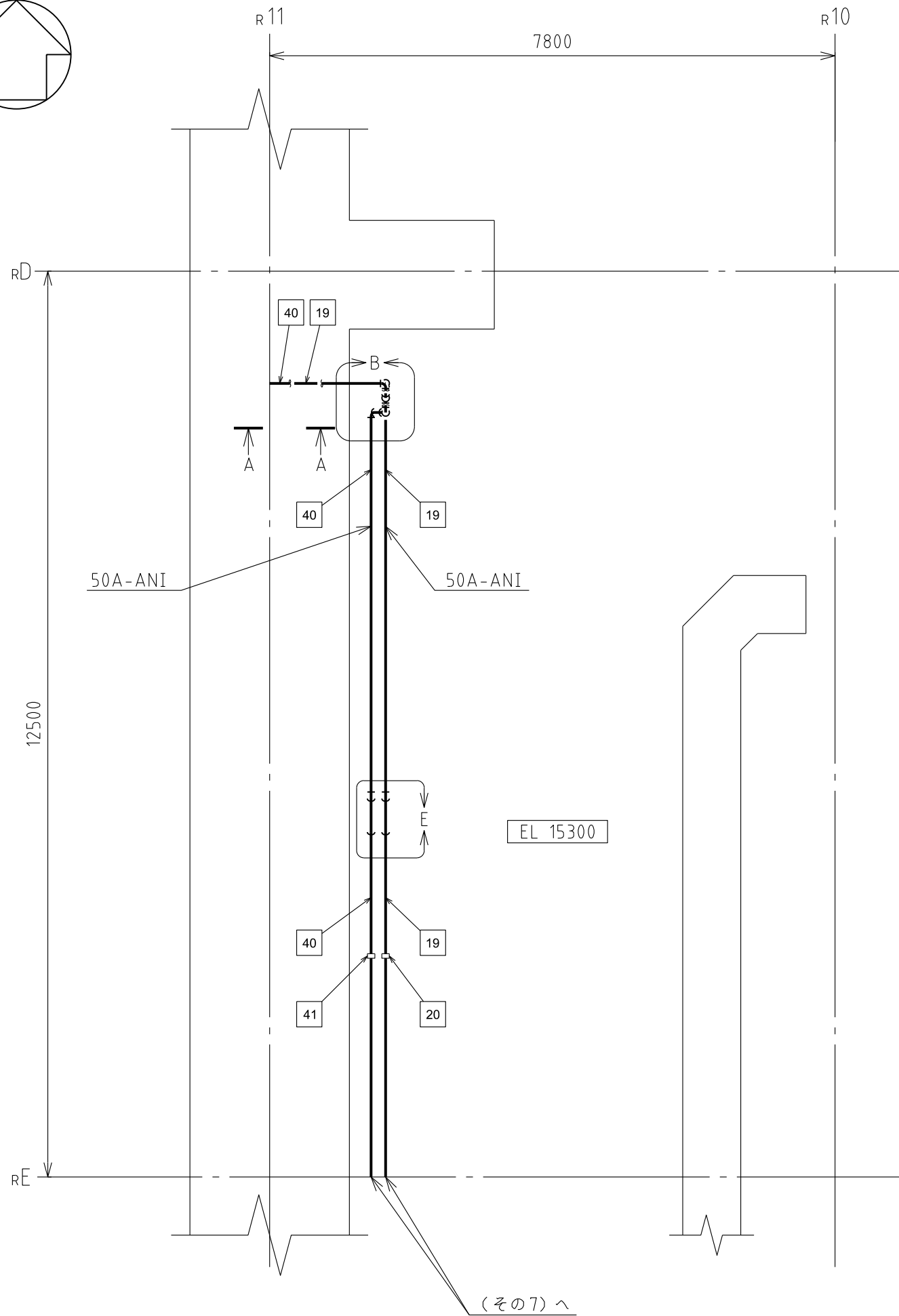
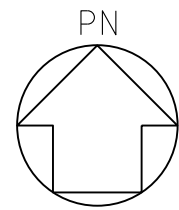
B~B矢視図



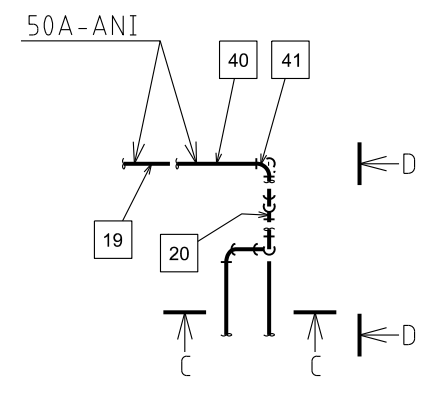
E~E矢視図

注1：寸法はmmを示す。
注2：図中の四角内番号は別紙1のNOを示す。

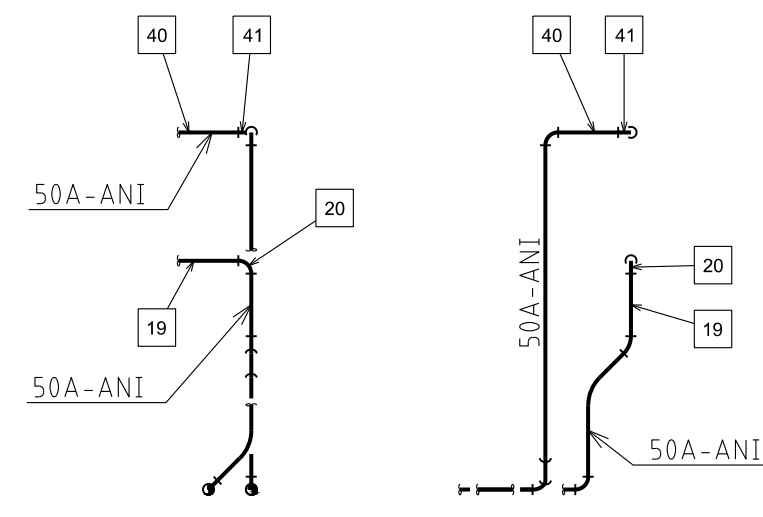
原子炉建物	
工事計画認可申請	第8-3-3-2-5図
島根原子力発電所 第2号機	
名称	放射性物質濃度制御設備及び可燃性ガス濃度制御設備並びに格納容器再循環設備に係る主配管の配置を明示した図面（窒素ガス代替注入系）（その5）
中国電力株式会社	
ANI	S2ANI-R005 2331



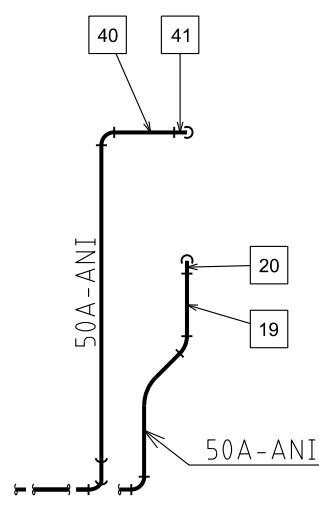
A~A矢視図



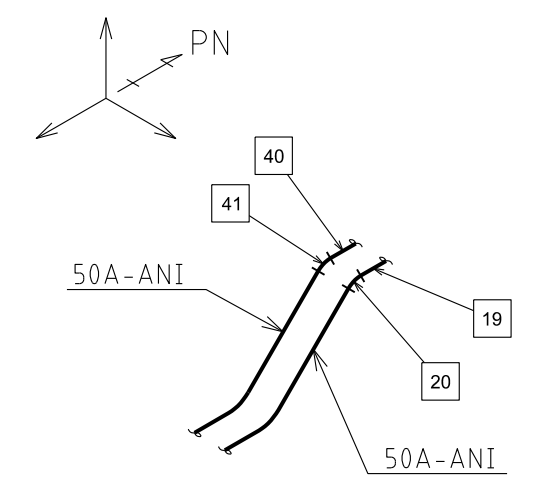
B部詳細図



C~C矢視図



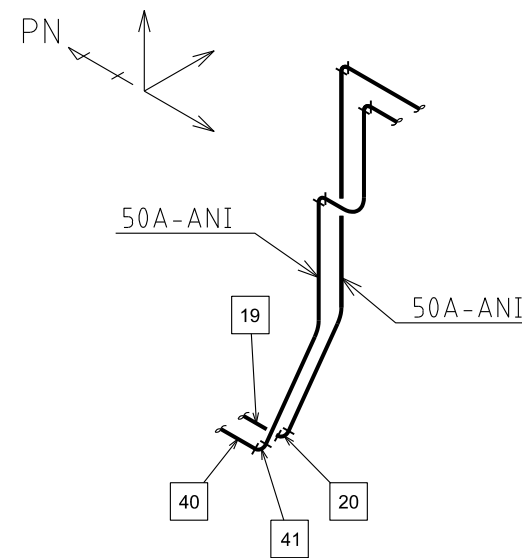
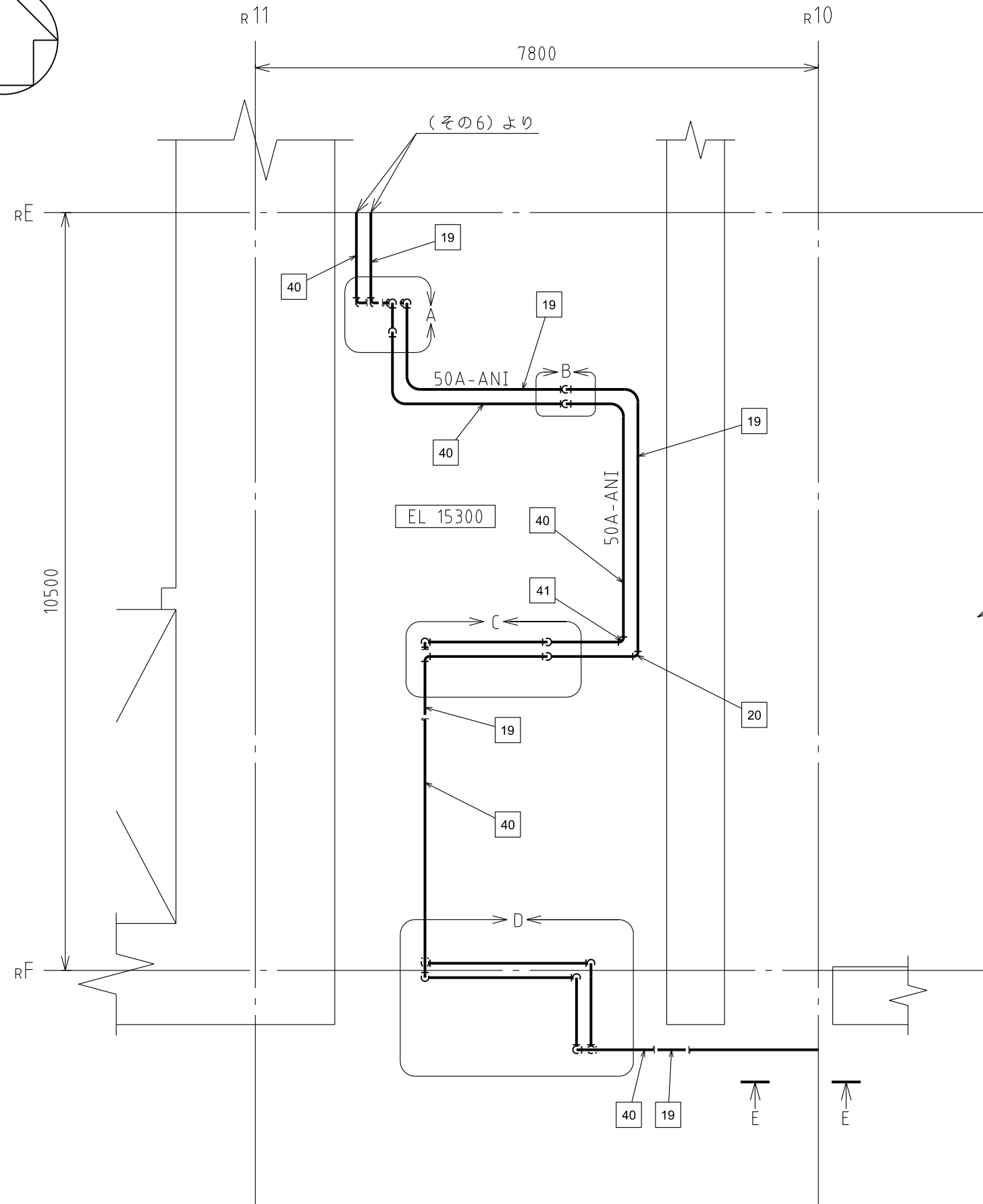
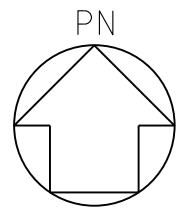
D~D矢視図



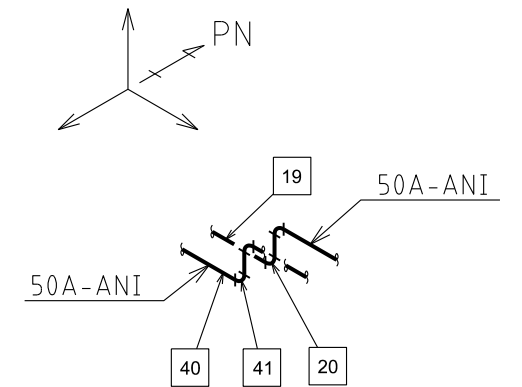
E部詳細図

注1：寸法はmmを示す。
 注2：図中の四角内番号は別紙1のNOを示す。

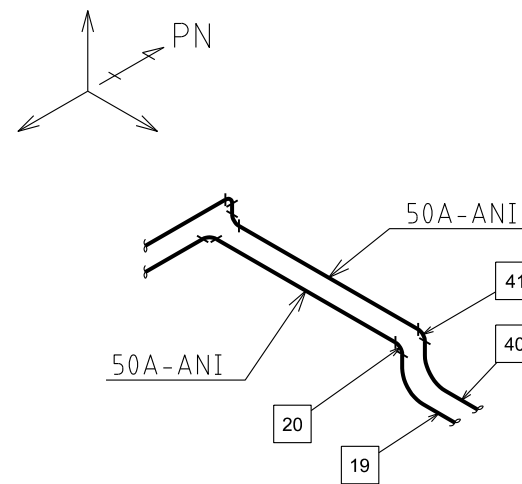
原子炉建物	
工事計画認可申請	第8-3-3-2-6図
島根原子力発電所 第2号機	
名称	放射線物質濃度制御設備及び可燃性ガス濃度制御設備並びに格納容器再循環設備に係る主配管の配置を明示した図面(窒素ガス代替注入系)(その6)
中国電力株式会社	
ANI	S2ANI-R006 2331



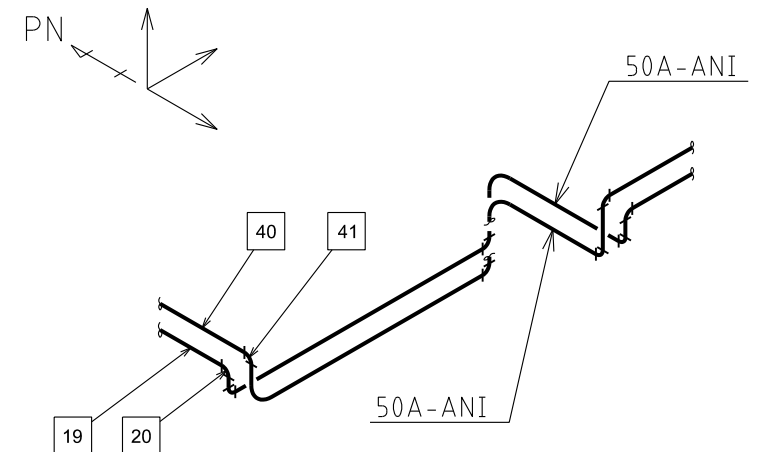
A部詳細図



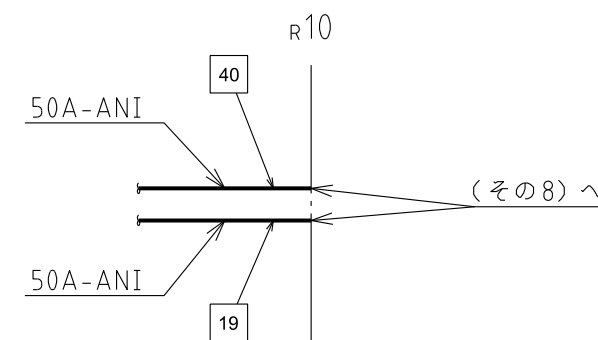
B部詳細図



C部詳細図



D部詳細図

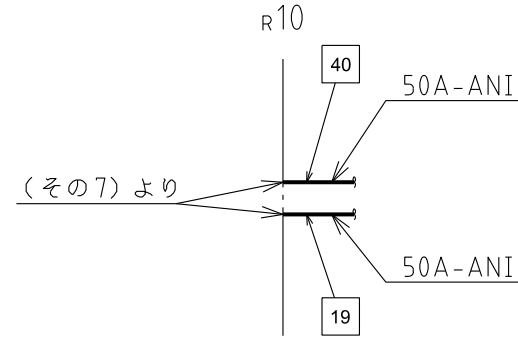
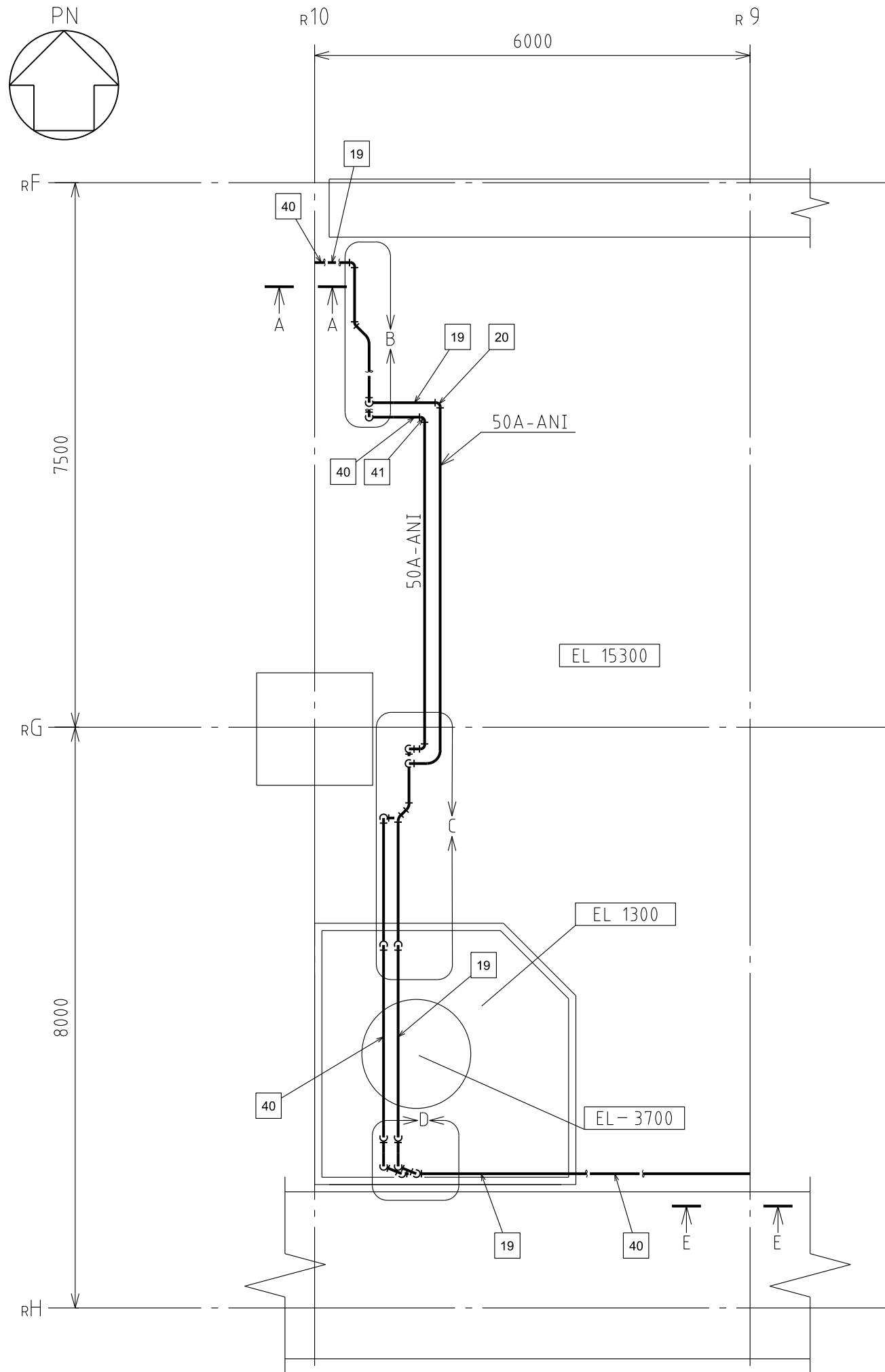


E~E矢視図

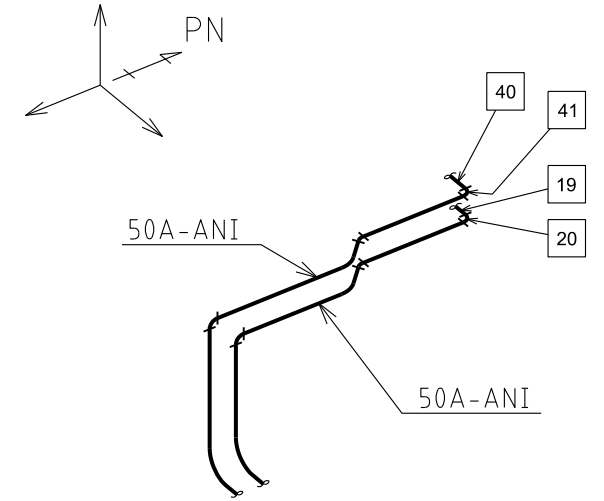
注1：寸法はmmを示す。
 注2：図中の四角内番号は別紙1のNO.を示す。

原子炉建物

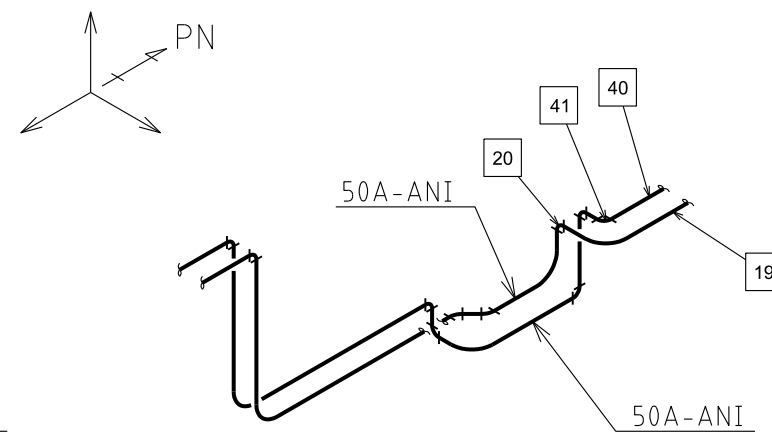
工事計画認可申請	第8-3-3-3-2-7図
島根原子力発電所 第2号機	
名称	放射性物質濃度制御設備及び可燃性ガス濃度制御設備並びに格納容器再循環設備に係る主配管の配置を明示した図面(窒素ガス代替注入系)(その7)
中国電力株式会社	



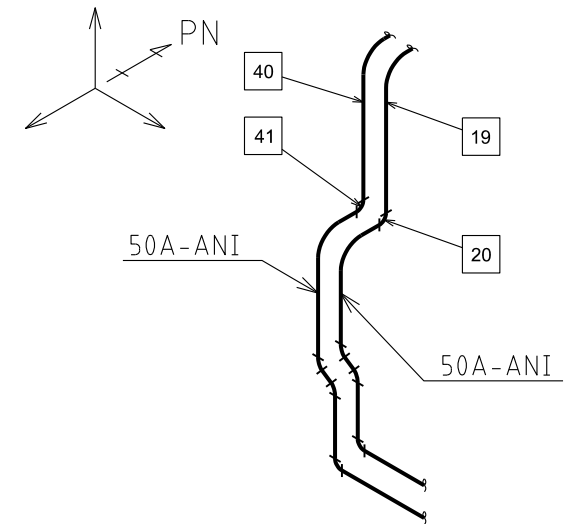
A~A矢視図



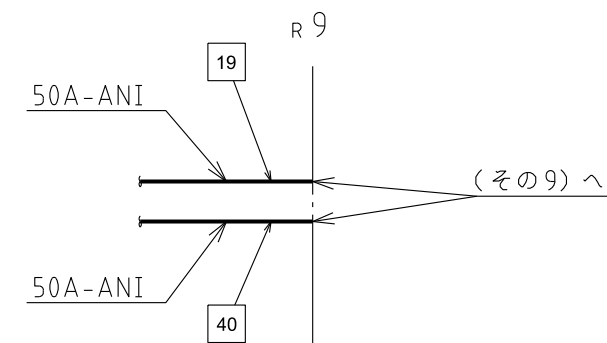
B部詳細図



C部詳細図



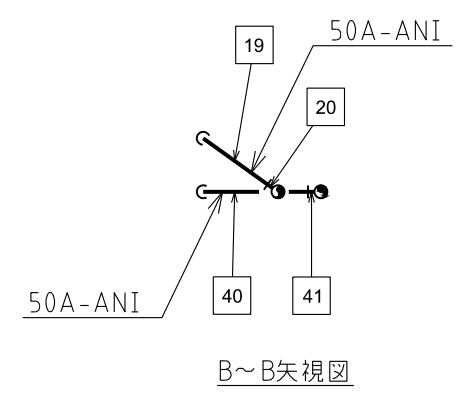
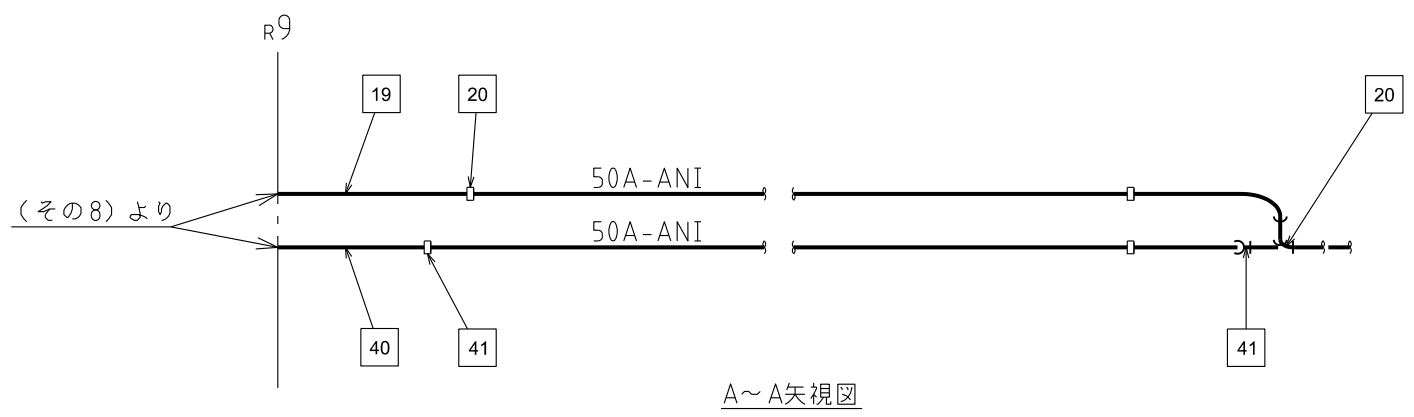
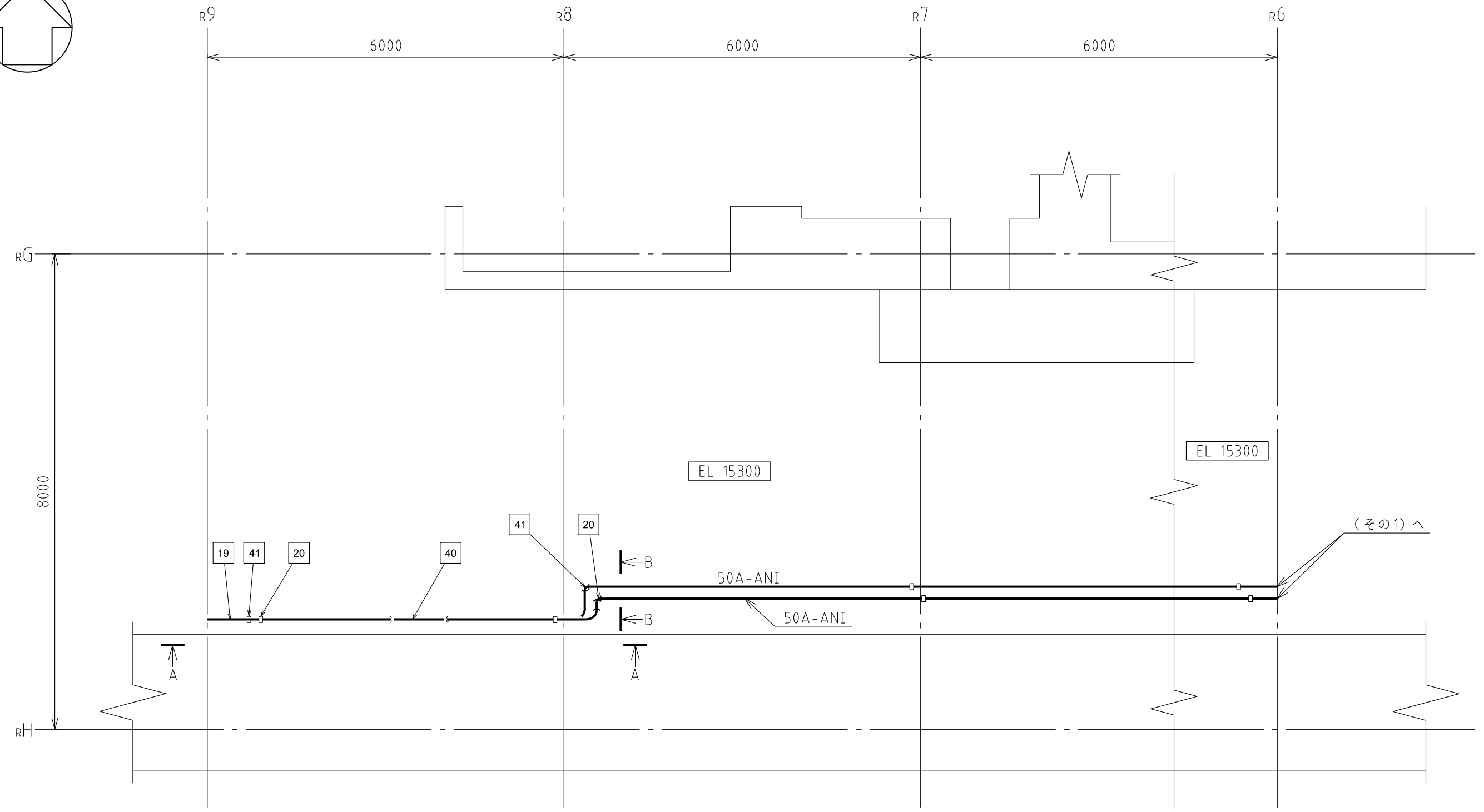
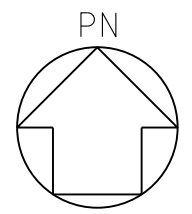
D部詳細図



E~E矢視図

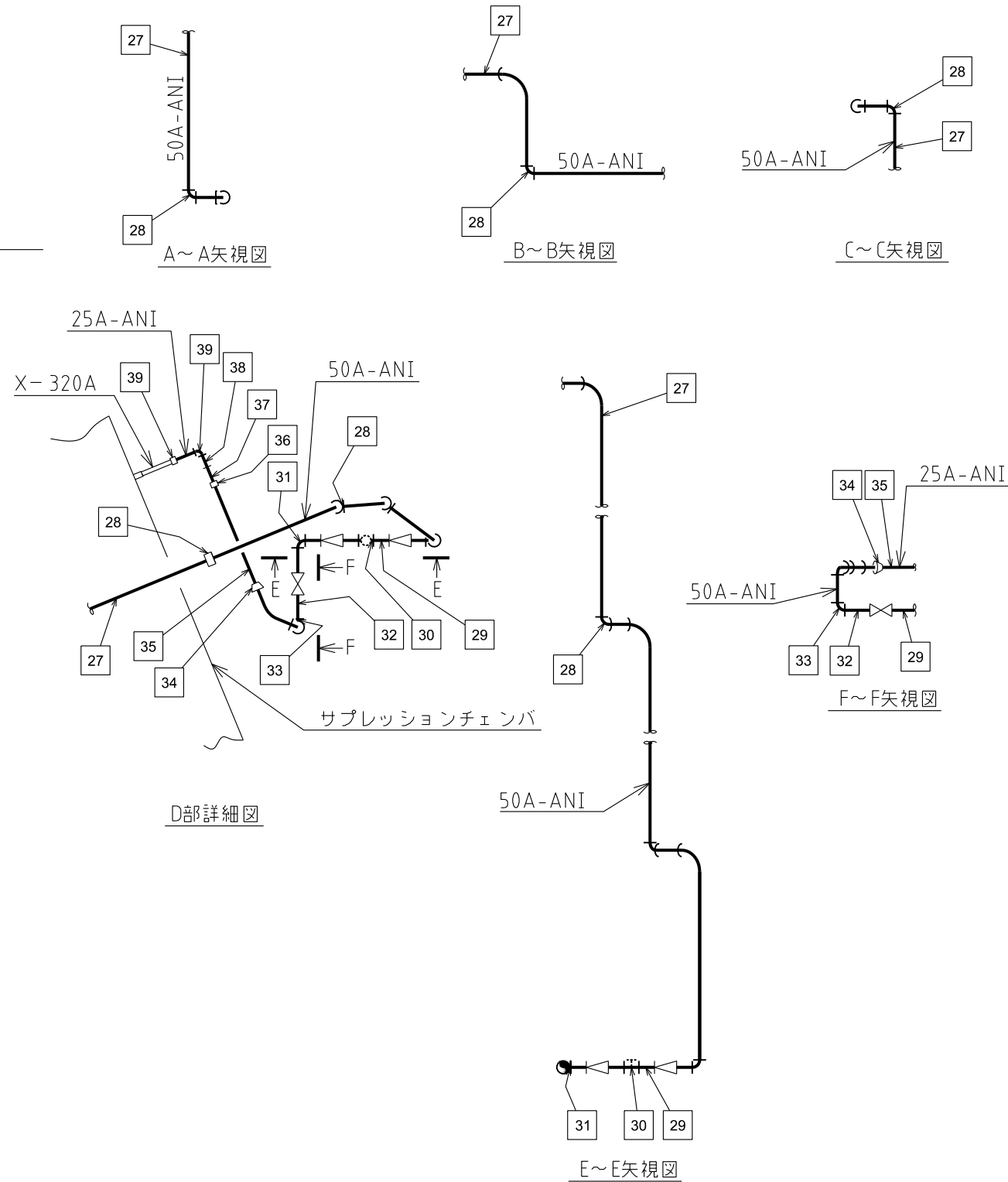
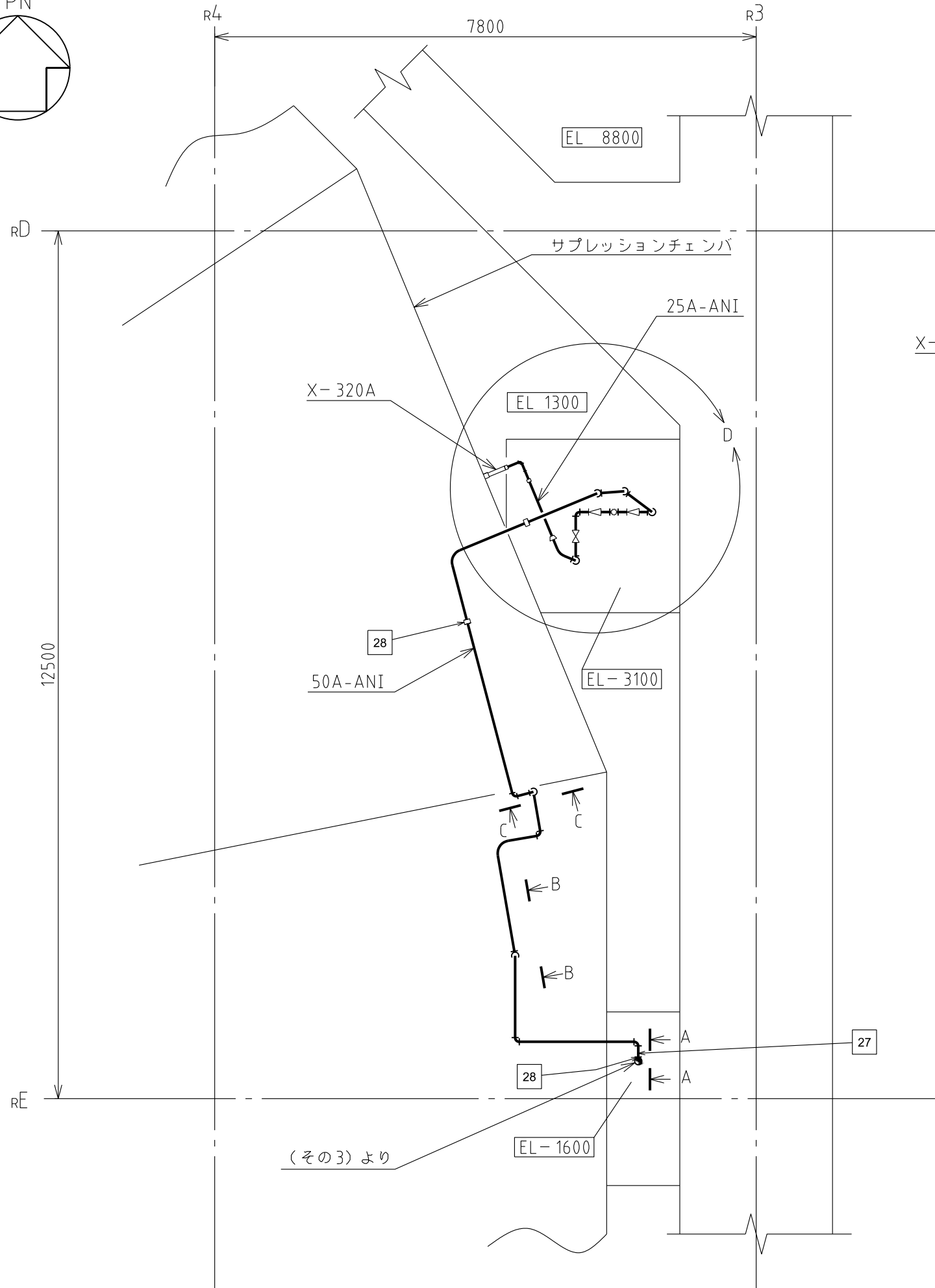
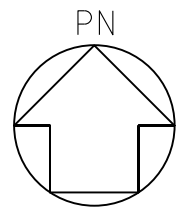
注1：寸法はmmを示す。
 注2：図中の四角内番号は別紙1のNO.を示す。

原子炉建物	
工事計画認可申請	第8-3-3-2-8機
島根原子力発電所 第2号機	
名称	放射線物質濃度制御設備及び可燃性ガス濃度制御設備並びに格納容器再循環設備に係る主配管の配置を明示した図面(窒素ガス代替注入系) (その8)
中国電力株式会社	



注1：寸法はmmを示す。
 注2：図中の四角内番号は別紙1のNOを示す。

原子炉建物	
工事計画認可申請	第8-3-3-3-2-98
島根原子力発電所 第2号機	
名称	放射性物質濃度制御設備及び可燃性ガス濃度制御設備並びに格納容器再循環設備に係る主配管の配置を明示した図面(窒素ガス代替注入系)(その9)
中国電力株式会社	




(その3)より

注1: 寸法はmmを示す。
 注2: 図中の四角内番号は別紙10のNO.を示す。

原子炉建物	
工事計画認可申請	第8-3-3-2-10図
島根原子力発電所 第2号機	
名称	放射性物質濃度制御設備及び可燃性ガス濃度制御設備並びに格納容器再循環設備に係る主配管の配置を明示した図面(窒素ガス代替注入系)(その10)
中国電力株式会社	

第 8-3-3-3-2-1~10 図 放射性物質濃度制御設備及び可燃性ガス濃度制御設備並びに格納容器再循環設備に係る主配管の配置を明示した図面（窒素ガス代替注入系） 別紙 1

工事計画抜粋

変更前						変更後						NO. *4
名称	最高使用 圧力 (MPa)	最高使用 温度 (°C)	外 径 (mm)	厚 さ (mm)	材 料	名称	最高使用 圧力 (MPa)	最高使用 温度 (°C)	外 径*1 (mm)	厚 さ (mm)	材 料	
—						窒素ガス代替注入系	0.93*2	66*2	60.5	3.9*1	SUS304TP	1
									61.1*3	6.1*3	SUS304	2
									60.5	 (5.5*1)	S25C	3
									61.1*3	6.9*3	S25C	4
									60.5	5.5*1	STPT410	5

変更前						変更後						NO. *4		
名称	最高使用 圧力 (MPa)	最高使用 温度 (°C)	外 径 (mm)	厚 さ (mm)	材 料	名称	最高使用 圧力 (MPa)	最高使用 温度 (°C)	外 径*1 (mm)	厚 さ (mm)	材 料			
—						窒素ガス代替注入系 ドライウエル	0.93*2	66*2	61.1*3	6.9*3	S25C	6		
									/61.1*3	/6.9*3				
									/61.1*3	/6.9*3				
									60.5	5.5*1	STPT410	7		
									61.1*3	6.9*3	S25C	8		
									60.5	5.5*1	STPT410	9		
								200*2	61.1*3	6.9*3	S25C	10		
									61.1*3	6.9*3	S25C	11		
									/61.1*3	/6.9*3				
									/—	/—				
									0.853*2	200*2	60.5	5.5*1	STPT410	12
											61.1*3	6.9*3	S25C	13
								/27.7*3			/4.9*3			
								27.2			3.9*1	STPT410	14	
27.7*3	4.9*3	S25C	15											
27.2	□ (3.9*1)	S25C	16											
27.2	3.9*1	SUS316LTP	17											
27.7*3	4.9*3	SUSF316L	18											

変更前						変更後						NO.*4
名称	最高使用 圧力 (MPa)	最高使用 温度 (℃)	外 径 (mm)	厚 さ (mm)	材 料	名称	最高使用 圧力 (MPa)	最高使用 温度 (℃)	外 径*1 (mm)	厚 さ (mm)	材 料	
—						窒素ガス代替注入系 ライウエル側供給用接 続口 (屋内)	0.93*2	66*2	60.5	5.5*1	STPT410	19
									61.1*3	6.9*3	S25C	20
						窒素ガス代替注入系 ライウエル側供給用接 続口 (屋内) ライン合流 部	0.93*2	66*2	60.5	3.9*1	SUS304TP	21
									61.1*3	6.1*3	SUS304	22
									60.5	□ (5.5*1)	S25C	23
									61.1*3	6.9*3	S25C	24
									60.5	5.5*1	STPT410	25

変更前						変更後						NO. *4
名称	最高使用 圧力 (MPa)	最高使用 温度 (°C)	外 径 (mm)	厚 さ (mm)	材 料	名称	最高使用 圧力 (MPa)	最高使用 温度 (°C)	外 径*1 (mm)	厚 さ (mm)	材 料	
—					窒素ガス代替注入系	窒素ガス代替注入系サブ プレッションチェンバ側供 給用接続口（屋内）ライ ン合流部 ～ サブプレッションチェンバ	0.93*2	66*2	61.1*3	6.9*3	S25C	26
									/61.1*3	/6.9*3		
									/61.1*3	/6.9*3		
								200*2	60.5	5.5*1	STPT410	27
									61.1*3	6.9*3	S25C	28
									60.5	5.5*1	STPT410	29
							0.853*2	200*2	61.1*3	6.9*3	S25C	30
									/61.1*3	/6.9*3		
									/—	/—		
									61.1*3	6.9*3	S25C	31
									60.5	5.5*1	STPT410	32
									61.1*3	6.9*3	S25C	33
									61.1*3	6.9*3	S25C	34
									/34.5*3	/5.7*3		
									34.0	4.5*1	STPT410	35
34.5*3	5.7*3	S25C	36									
34.0	□ (4.5*1)	S25C	37									
34.0	4.5*1	SUS316LTP	38									
34.5*3	5.7*3	SUS316L	39									

変 更 前						変 更 後						NO. *4
名 称	最高使用 圧 力 (MPa)	最高使用 温 度 (°C)	外 径 (mm)	厚 さ (mm)	材 料	名 称	最高使用 圧 力 (MPa)	最高使用 温 度 (°C)	外 径*1 (mm)	厚 さ*1 (mm)	材 料	
—						窒素ガス代替注入系 窒素ガス代替注入系サ プレッションチェンバ 側供給用接続口 (屋内) ～ 窒素ガス代替注入系サ プレッションチェンバ 側供給用接続口 (屋内) ライン合流部	0.93*2	66*2	60.5	5.5	STPT410	40
									61.1*3	6.9*3	S25C	41

注記*1：公称値を示す。

*2：重大事故等時における使用時の値

*3：差込み継手の差込み部内径及び最小厚さ

*4：放射性物質濃度制御設備及び可燃性ガス濃度制御設備並びに格納容器再循環設備に係る主配管の配置を明示した図面（窒素ガス代替注入系）に記載の四角内番号を示す。

第 8-3-3-3-2-1~10 図 放射性物質濃度制御設備及び可燃性ガス濃度制御設備並びに格納容器再循環設備に係る主配管の配置を明示した図面（窒素ガス代替注入系） 別紙 2

工事計画記載の公称値の許容範囲

[窒素ガス代替注入系の主配管]

管 NO. 1*1

主要寸法 (mm)		許容範囲	根 拠
外径	60.5	±1%	J I S G 3 4 5 9 による材料公差
厚さ	3.9	<input type="text"/> % -0.5mm	【プラス側公差】 製造能力，製造実績を考慮したメーカ基準 【マイナス側公差】 J I S G 3 4 5 9 による材料公差

管 NO. 2*1 - 管継手

主要寸法 (mm)		許容範囲	根 拠
外径	61.1*2	+0.3mm 0mm	J I S B 2 3 1 6 による材料公差
厚さ	6.1*3	最小 6.1mm	同上

管 NO. 3*1

主要寸法 (mm)		許容範囲	根 拠
外径	60.5	<input type="text"/> mm <input type="text"/> mm	製造能力，製造実績を考慮したメーカ基準
厚さ	5.5	<input type="text"/> mm <input type="text"/> mm	同上

管 NO. 4*1 - 管継手

主要寸法 (mm)		許容範囲	根 拠
外径	61.1*2	+0.3mm 0mm	J I S B 2 3 1 6 による材料公差
厚さ	6.9*3	<input type="text"/> mm	製造能力，製造実績を考慮したメーカ基準

工事計画記載の公称値の許容範囲（続き）

[窒素ガス代替注入系の主配管（続き）]

管NO.5*1

主要寸法 (mm)		許容範囲	根 拠
外径	60.5	±1%	J I S G 3 4 5 6による材料公差
厚さ	5.5	<input type="text"/> % -12.5%	【プラス側公差】 製造能力，製造実績を考慮したメーカー基準 【マイナス側公差】 J I S G 3 4 5 6による材料公差

管NO.6*1

主要寸法 (mm)		許容範囲	根 拠
外径	60.5	±1%	J I S G 3 4 5 6による材料公差
厚さ	5.5	<input type="text"/> % -12.5%	【プラス側公差】 製造能力，製造実績を考慮したメーカー基準 【マイナス側公差】 J I S G 3 4 5 6による材料公差

管NO.7*1 - 管継手

主要寸法 (mm)		許容範囲	根 拠
外径	61.1*2	+0.3mm 0mm	J I S B 2 3 1 6による材料公差
厚さ	6.9*3	<input type="text"/> mm	製造能力，製造実績を考慮したメーカー基準

管NO.8*1

主要寸法 (mm)		許容範囲	根 拠
外径	60.5	±1%	J I S G 3 4 5 6による材料公差
厚さ	5.5	<input type="text"/> % -12.5%	【プラス側公差】 製造能力，製造実績を考慮したメーカー基準 【マイナス側公差】 J I S G 3 4 5 6による材料公差

工事計画記載の公称値の許容範囲（続き）

[窒素ガス代替注入系の主配管（続き）]

管NO.9*1 - 管継手

主要寸法 (mm)		許容範囲	根 拠
外径	61.1*2	+0.3mm 0mm	J I S B 2 3 1 6による材料公差
厚さ	6.9*3	<input type="text"/> mm	製造能力，製造実績を考慮したメーカー基準

管NO.10*1 - 管継手

主要寸法 (mm)		許容範囲	根 拠
外径	27.7*2	+0.3mm 0mm	J I S B 2 3 1 6による材料公差
厚さ	4.9*3	<input type="text"/> mm	製造能力，製造実績を考慮したメーカー基準

管NO.11*1

主要寸法 (mm)		許容範囲	根 拠
外径	27.2	±0.5mm	J I S G 3 4 5 6による材料公差
厚さ	3.9	<input type="text"/> % -0.5mm	【プラス側公差】 製造能力，製造実績を考慮したメーカー基準 【マイナス側公差】 J I S G 3 4 5 6による材料公差

管NO.12*1 - 管継手

主要寸法 (mm)		許容範囲	根 拠
外径	27.7*2	+0.3mm 0mm	J I S B 2 3 1 6による材料公差
厚さ	4.9*3	<input type="text"/> mm	製造能力，製造実績を考慮したメーカー基準

工事計画記載の公称値の許容範囲（続き）

[窒素ガス代替注入系の主配管（続き）]

管NO.13*¹

主要寸法 (mm)		許容範囲	根 拠
外径	27.2	<input type="text"/> mm <input type="text"/> mm	製造能力，製造実績を考慮したメーカー基準
厚さ	3.9	<input type="text"/> mm <input type="text"/> mm	同上

管NO.14*¹

主要寸法 (mm)		許容範囲	根 拠
外径	27.2	±0.5mm	J I S G 3 4 5 9による材料公差
厚さ	3.9	<input type="text"/> % -0.5mm	【プラス側公差】 製造能力，製造実績を考慮したメーカー基準 【マイナス側公差】 J I S G 3 4 5 9による材料公差

管NO.15*¹ - 管継手

主要寸法 (mm)		許容範囲	根 拠
外径	27.7* ²	+0.3mm 0mm	J I S B 2 3 1 6による材料公差
厚さ	4.9* ³	<input type="text"/> mm	製造能力，製造実績を考慮したメーカー基準

管NO.16*¹ - 管継手

主要寸法 (mm)		許容範囲	根 拠
外径	34.5* ²	+0.3mm 0mm	J I S B 2 3 1 6による材料公差
厚さ	5.7* ³	<input type="text"/> mm	製造能力，製造実績を考慮したメーカー基準

工事計画記載の公称値の許容範囲（続き）

[窒素ガス代替注入系の主配管（続き）]

管NO.17*1

主要寸法 (mm)		許容範囲	根 拠
外径	34.0	±0.5mm	J I S G 3 4 5 6による材料公差
厚さ	4.5	<input type="text"/> % -12.5%	【プラス側公差】 製造能力，製造実績を考慮したメーカー基準 【マイナス側公差】 J I S G 3 4 5 6による材料公差

管NO.18*1 - 管継手

主要寸法 (mm)		許容範囲	根 拠
外径	34.5*2	+0.3mm 0mm	J I S B 2 3 1 6による材料公差
厚さ	5.7*3	<input type="text"/> mm	製造能力，製造実績を考慮したメーカー基準

管NO.19*1

主要寸法 (mm)		許容範囲	根 拠
外径	34.0	<input type="text"/> mm <input type="text"/> mm	製造能力，製造実績を考慮したメーカー基準
厚さ	4.5	<input type="text"/> mm <input type="text"/> mm	同上

管NO.20*1

主要寸法 (mm)		許容範囲	根 拠
外径	34.0	±0.5mm	J I S G 3 4 5 9による材料公差
厚さ	4.5	<input type="text"/> % -12.5%	【プラス側公差】 製造能力，製造実績を考慮したメーカー基準 【マイナス側公差】 J I S G 3 4 5 9による材料公差

工事計画記載の公称値の許容範囲（続き）

[窒素ガス代替注入系の主配管（続き）]

管NO.21*1 - 管継手

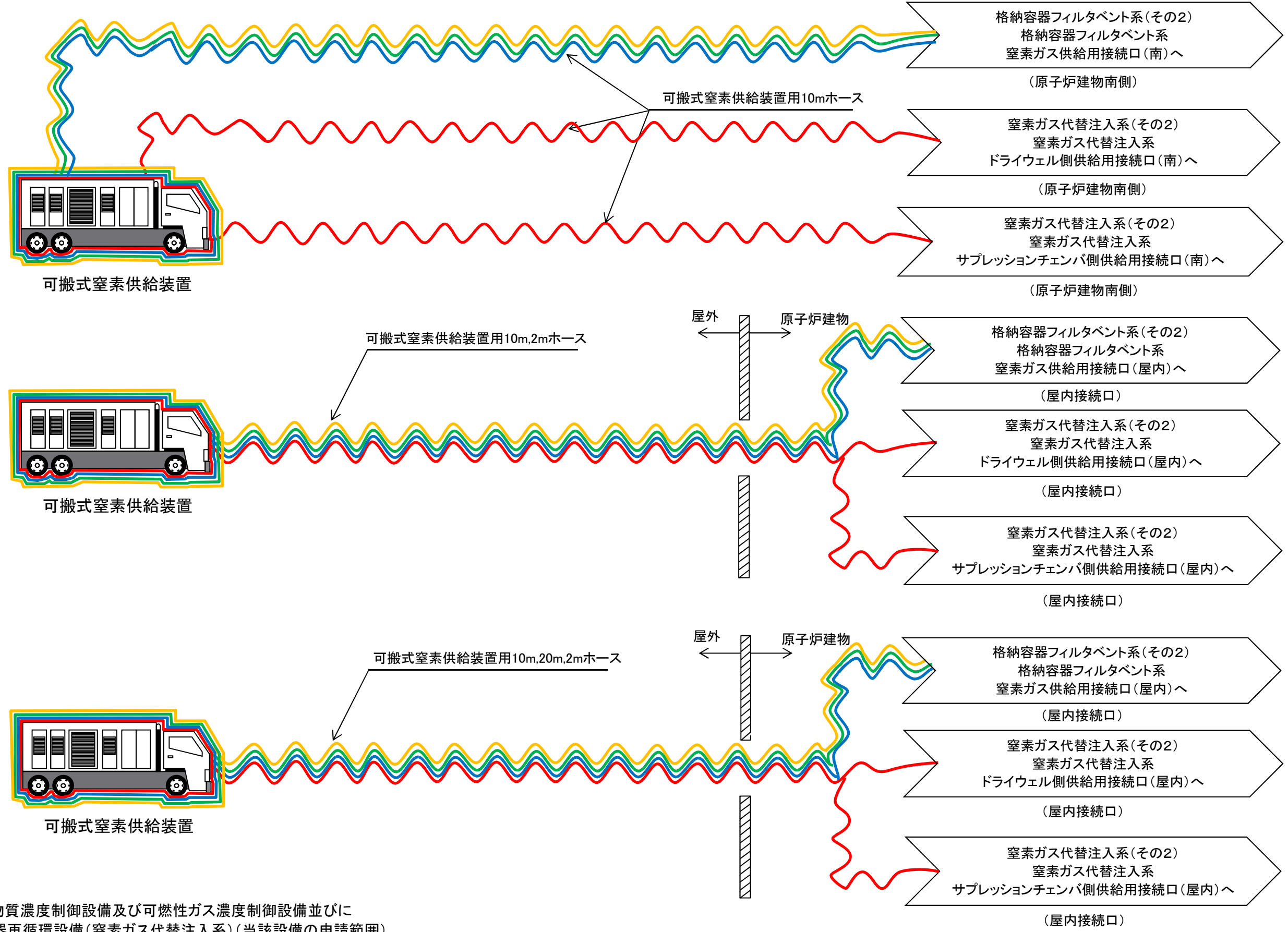
主要寸法 (mm)		許容範囲	根 拠
外径	34.5*2	+0.3mm 0mm	J I S B 2 3 1 6による材料公差
厚さ	5.7*3	<input type="text"/> mm	製造能力，製造実績を考慮したメーカー基準

注：主要寸法は，工事計画記載の公称値

注記*1：管の基本板厚計算書のNO.を示す。

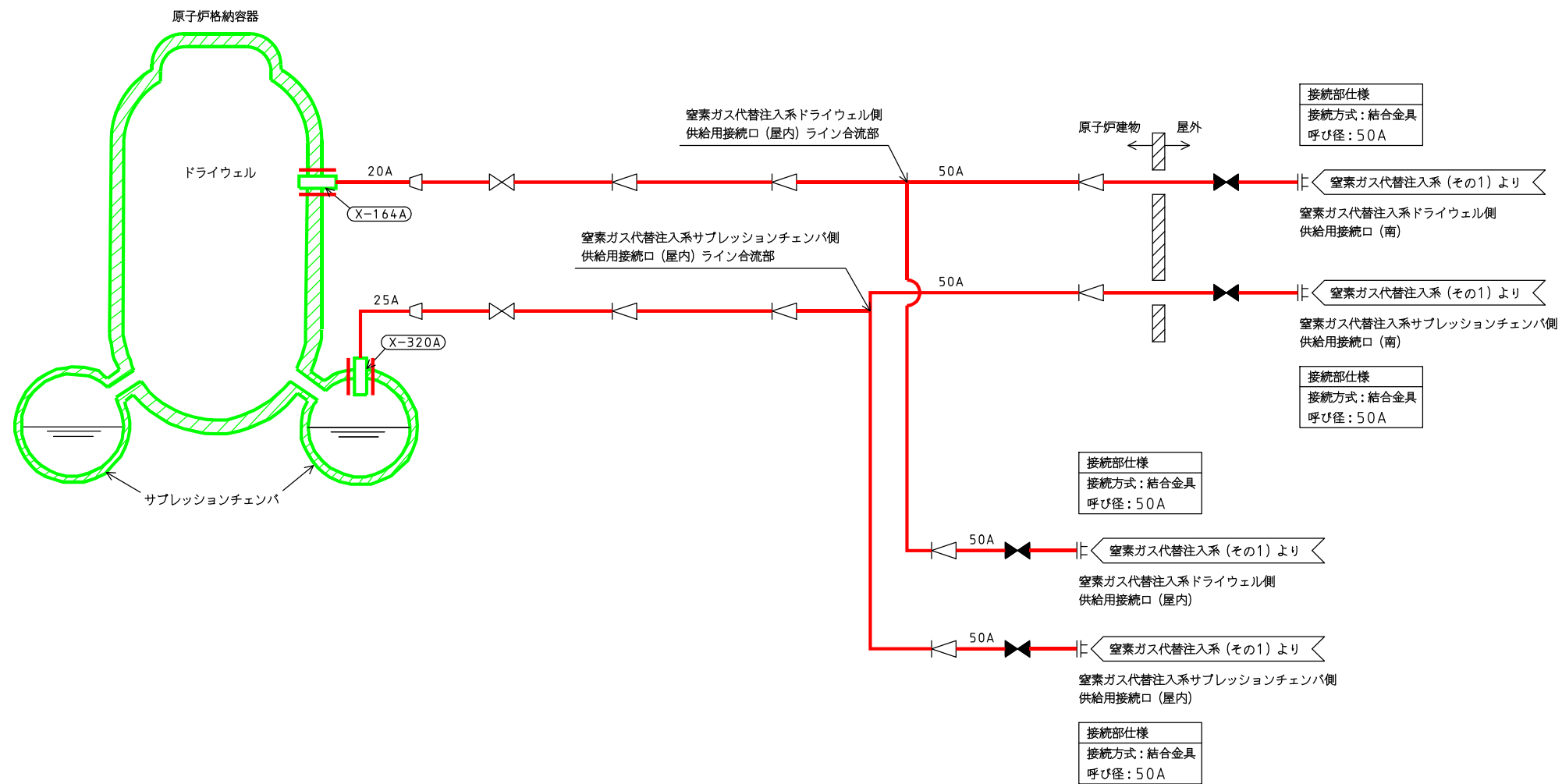
*2：差込み継手の差込み部内径を示す。

*3：差込み継手の差込み部最小厚さを示す。



- 〰️ : 放射性物質濃度制御設備及び可燃性ガス濃度制御設備並びに格納容器再循環設備(窒素ガス代替注入系)(当該設備の申請範囲)
- 〰️ : 原子炉冷却系統施設のうち残留熱除去設備(格納容器フィルタベント系)(兼用範囲)
- 〰️ : 放射性物質濃度制御設備及び可燃性ガス濃度制御設備並びに格納容器再循環設備(格納容器フィルタベント系)(兼用範囲)
- 〰️ : 圧力逃がし装置(格納容器フィルタベント系)(兼用範囲)

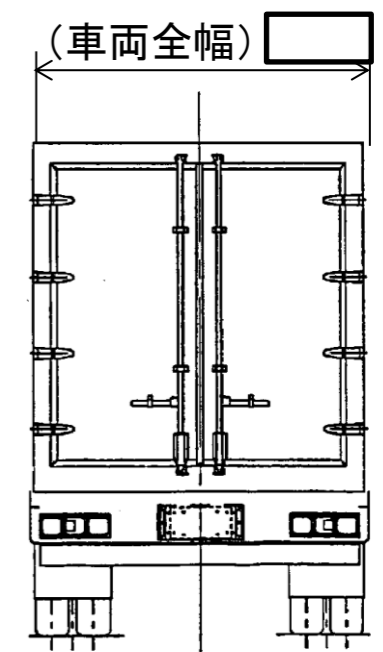
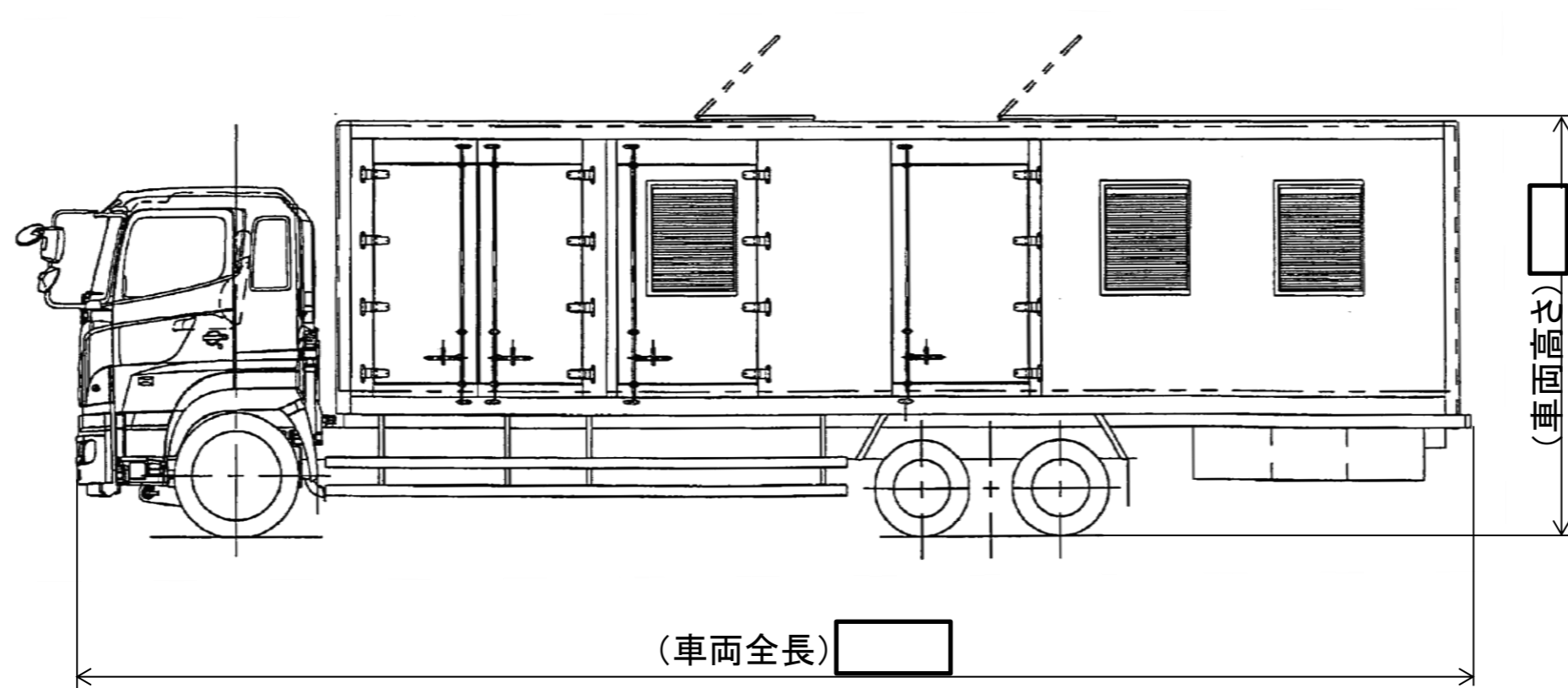
工事計画認可申請	第8-3-3-3-1図
島根原子力発電所 第2号機	
名称	放射性物質濃度制御設備及び可燃性ガス濃度制御設備並びに格納容器再循環設備系統図(窒素ガス代替注入系)(その1)(重大事故等対処設備)
中国電力株式会社	



— : 放射性物質濃度制御設備及び可燃性ガス濃度制御設備並びに格納容器再循環設備 (窒素ガス代替注入系) (当該設備のうち重大事故等対処設備の申請範囲)

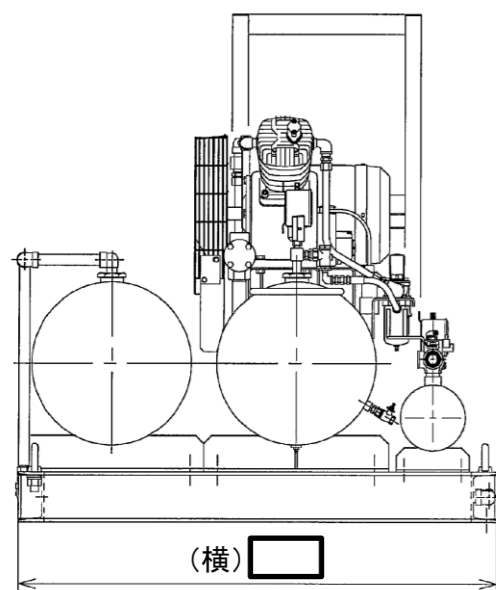
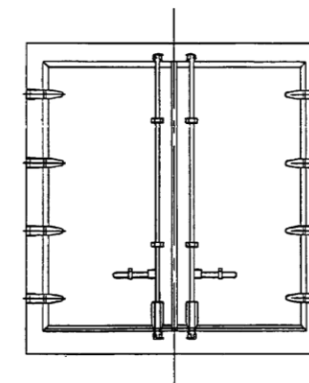
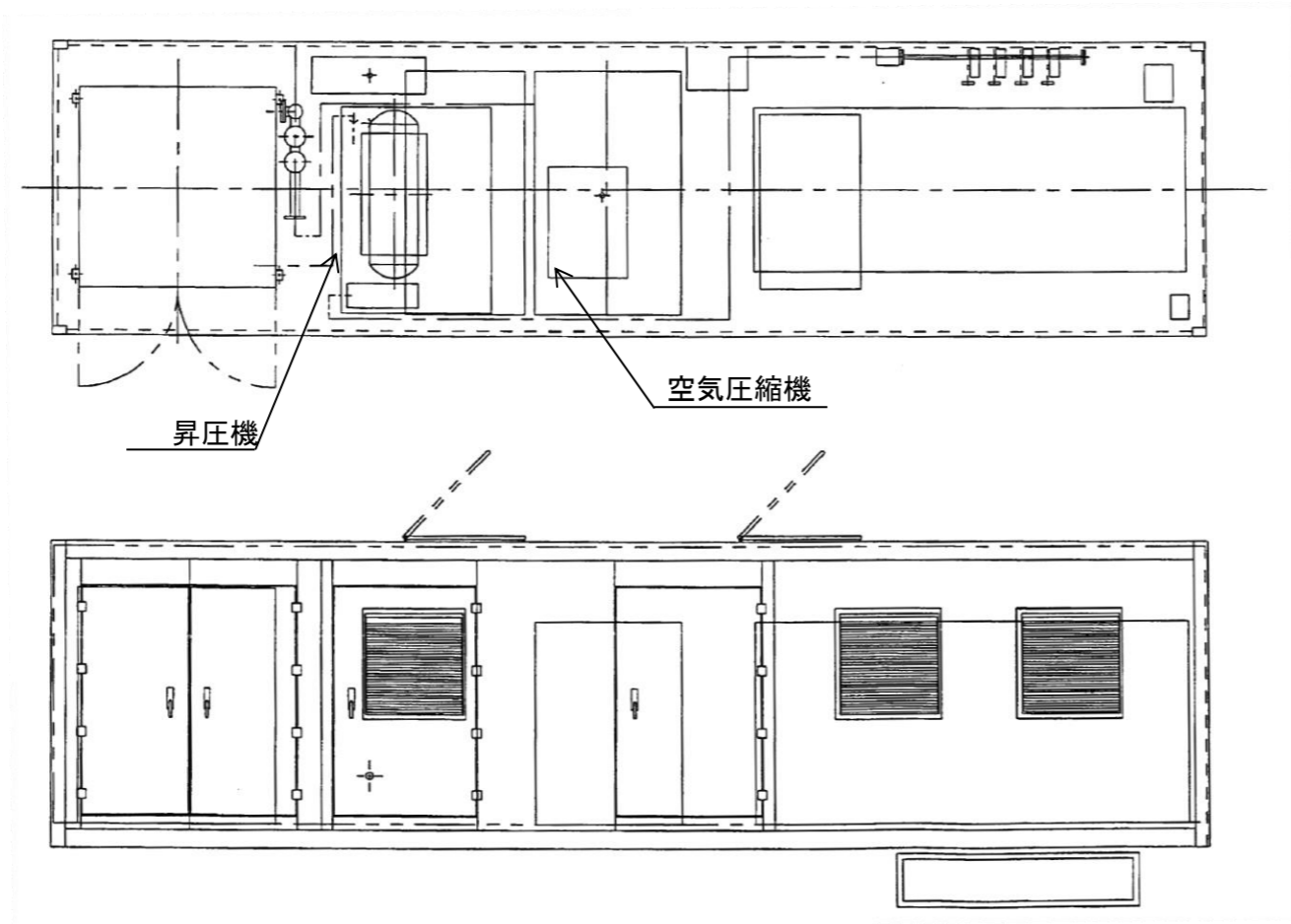
— : 原子炉格納施設 (原子炉格納容器)

工事計画認可申請		第8-3-3-3-3-2回
島根原子力発電所第2号機		
名称	放射性物質濃度制御設備及び可燃性ガス濃度制御設備並びに格納容器再循環設備系統図 (窒素ガス代替注入系) (その2) (重大事故等対処設備)	
中国電力株式会社		

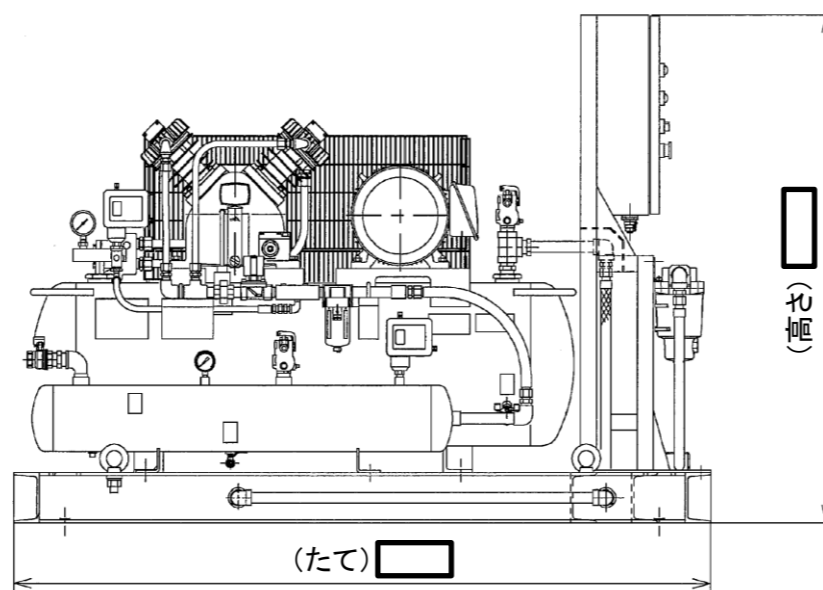


注1: 寸法はmmを示す。
 注2: 特記なき寸法は公称値を示す。

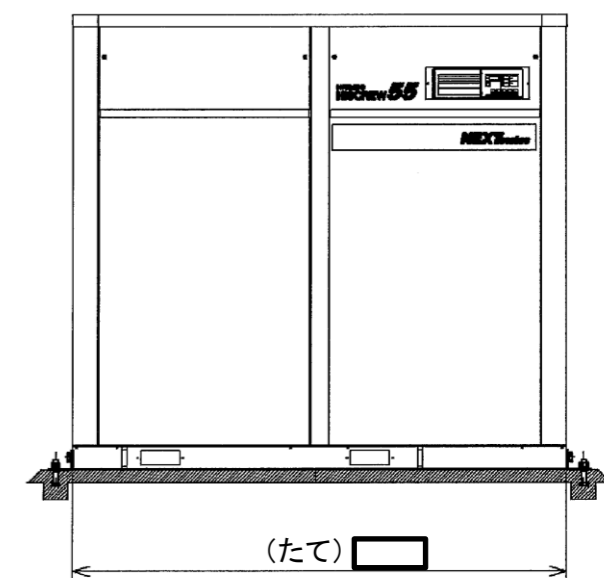
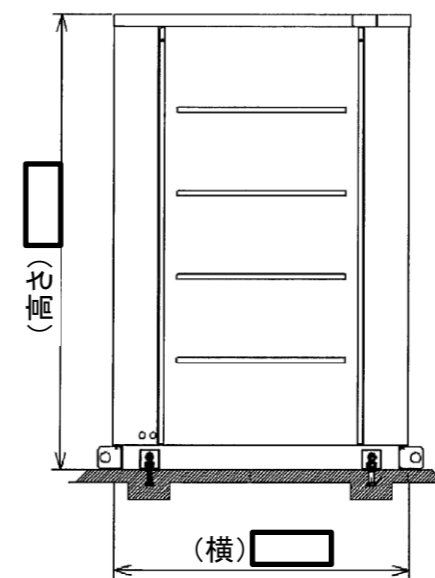
工事計画認可申請	第8-3-3-3-4-1図
島根原子力発電所 第2号機	
名称	可搬式窒素供給装置構造図 (1/2)
中国電力株式会社	



昇圧機詳細図



空気圧縮機詳細図



注1: 寸法はmmを示す。
注2: 特記なき寸法は公称値を示す。

工事計画認可申請	第8-3-3-3-4-1図
島根原子力発電所 第2号機	
名称	可搬式窒素供給装置構造図(2/2)
中国電力株式会社	

第 8-3-3-3-4-1 図 可搬式窒素供給装置構造図 別紙

工事計画記載の公称値の許容範囲

[可搬式窒素供給装置]

主要寸法 (mm)		許容範囲	根 拠
たて (空気圧縮機)		—	概略寸法のため規定しない
横 (空気圧縮機)		—	同上
高さ (空気圧縮機)		—	同上
たて (昇圧機)		—	同上
横 (昇圧機)		—	同上
高さ (昇圧機)		—	同上
車両全長		—	同上
車両全幅		—	同上
車両高さ		—	同上

注：主要寸法は、工事計画記載の公称値