

島根原子力発電所第2号機 審査資料	
資料番号	NS2-添3-013-04改01
提出年月日	2023年3月8日

VI-3-別添 1-4 竜巻防護鋼板の強度計算書

S2 補 VI-3-別添 1-4 R0

2023年3月

中国電力株式会社

本資料のうち、枠囲みの内容は機密に係る事項のため公開できません。

目 次

1. 概要	1
2. 基本方針	2
2.1 位置	2
2.2 構造概要	4
2.3 評価方針	11
2.4 適用規格・基準等	12
3. 強度評価方法	13
3.1 記号の定義	13
3.2 評価対象部位	14
3.3 荷重及び荷重の組合せ	17
3.4 許容限界	18
3.5 評価方法	21
4. 評価条件	22
5. 強度評価結果	23

1. 概要

本資料は、VI-3-別添 1-2「竜巻防護対策設備の強度計算の方針」に示すとおり、竜巻防護対策設備のうち、取水槽海水ポンプエリア、取水槽循環水ポンプエリア、燃料移送ポンプエリア及び建物開口部に設置する竜巻防護鋼板が、竜巻時及び竜巻通過後においても構造健全性を保持し、外部事象防護対象施設の安全機能を維持することを確認するものである。

2. 基本方針

VI-3-別添 1-2「竜巻防護対策設備の強度計算の方針」の「2.3 荷重及び荷重の組合せ」,「3.2 竜巻防護鋼板の構造設計」及び「5. 許容限界」を踏まえて,竜巻防護鋼板の「2.1 位置」,「2.2 構造概要」,「2.3 評価方針」及び「2.4 適用規格・基準等」を示す。

2.1 位置

竜巻防護鋼板は,取水槽(取水槽海水ポンプエリア,取水槽循環水ポンプエリア),燃料移送ポンプエリア及び建物開口部に設置する。竜巻防護鋼板の位置図を図 2-1,取水槽海水ポンプエリア及び取水槽循環水ポンプエリア防護対策設備の位置図を図 2-2,燃料移送ポンプエリア防護対策設備の位置図を図 2-3 に示す。

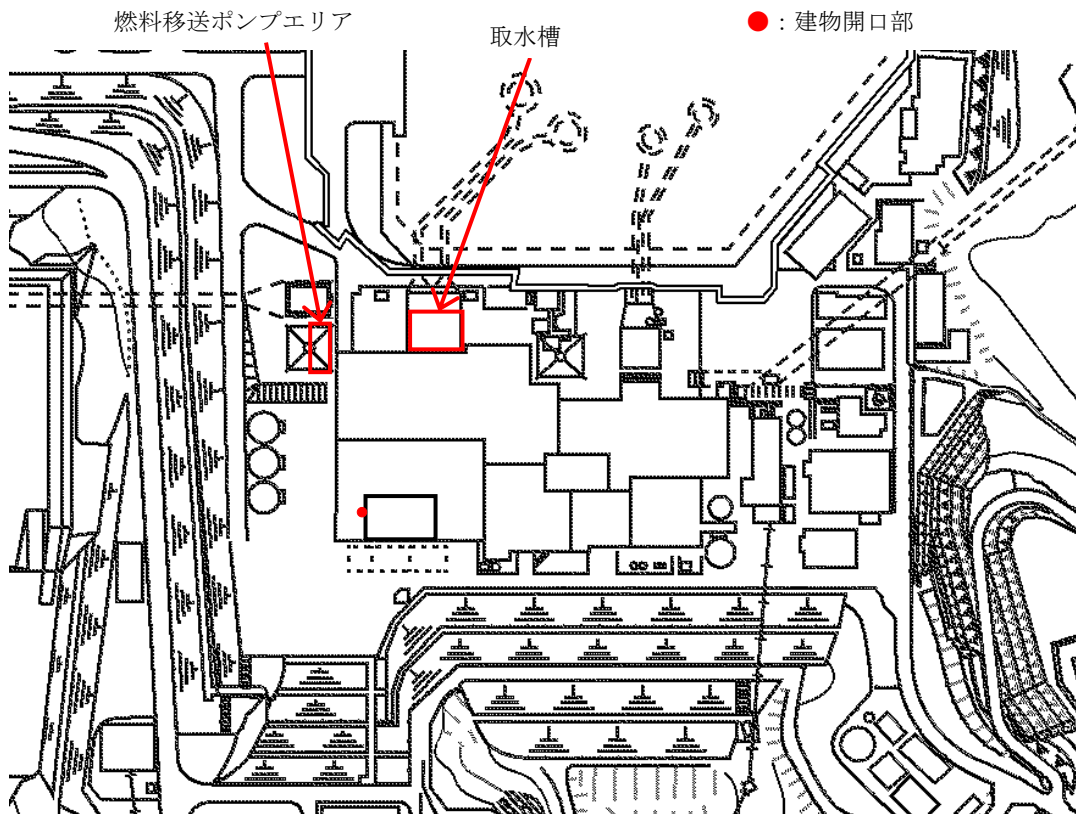


図 2-1 竜巻防護鋼板の位置図

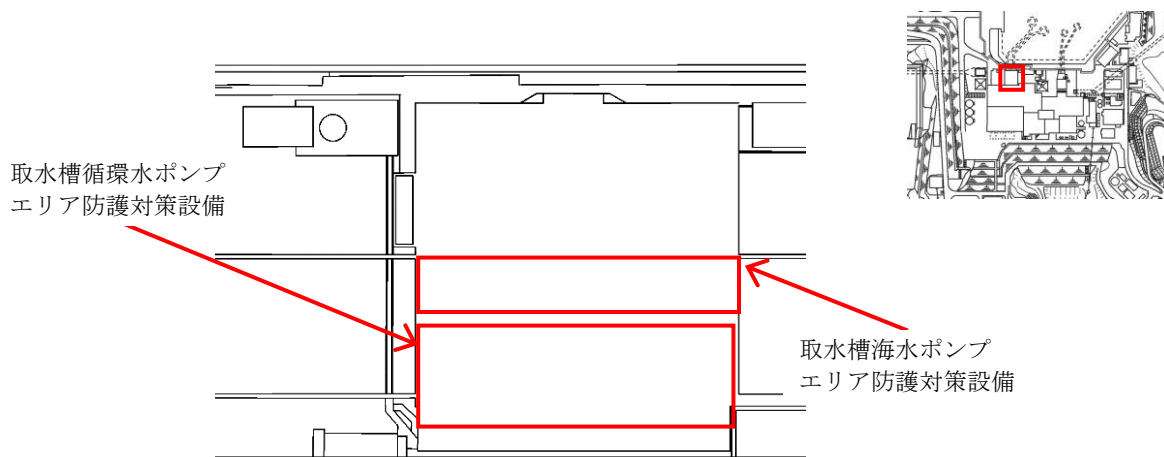


図 2-2 取水槽海水ポンプエリア及び取水槽循環水ポンプエリア防護対策設備の位置図

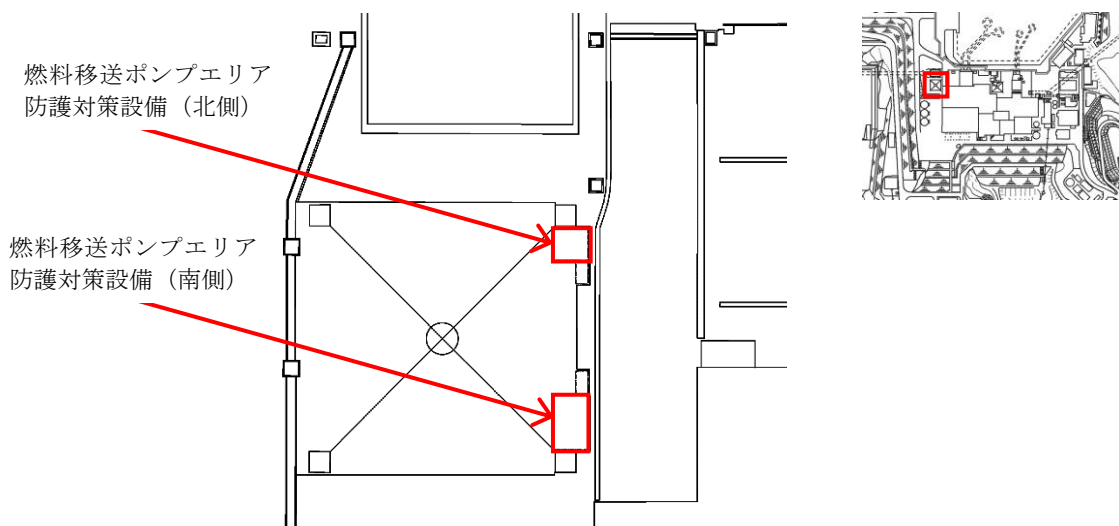


図 2-3 燃料移送ポンプエリア防護対策設備の位置図

2.2 構造概要

VI-3-別添 1-2「竜巻防護対策設備の強度計算の方針」の「3.2 竜巻防護鋼板の構造設計」に示す構造設計を踏まえて、竜巻防護鋼板の構造を設定する。

取水槽海水ポンプエリア，取水槽循環水ポンプエリア，燃料移送ポンプエリア及び建物開口部の竜巻防護鋼板は，鋼板で構成する鋼製構造物である。

(1) 取水槽海水ポンプエリア竜巻防護鋼板

取水槽海水ポンプエリア竜巻防護鋼板は，当該竜巻防護対策設備の架構に取り付けられ外部事象防護対象施設の外殻となる。取水槽海水ポンプエリア防護対策設備の平面図を図2-4，断面図を図2-5に示す。

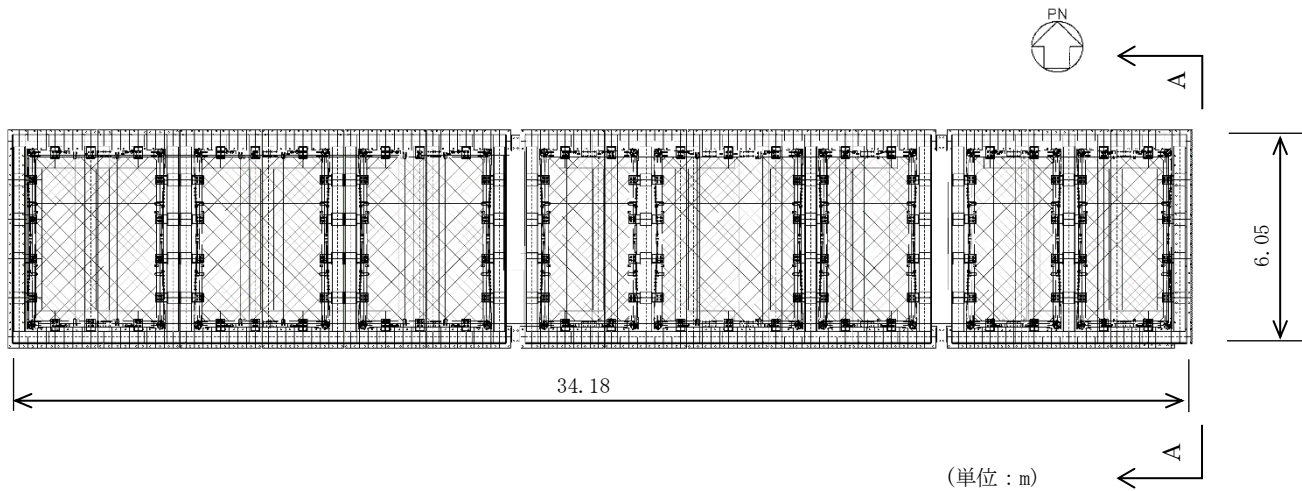
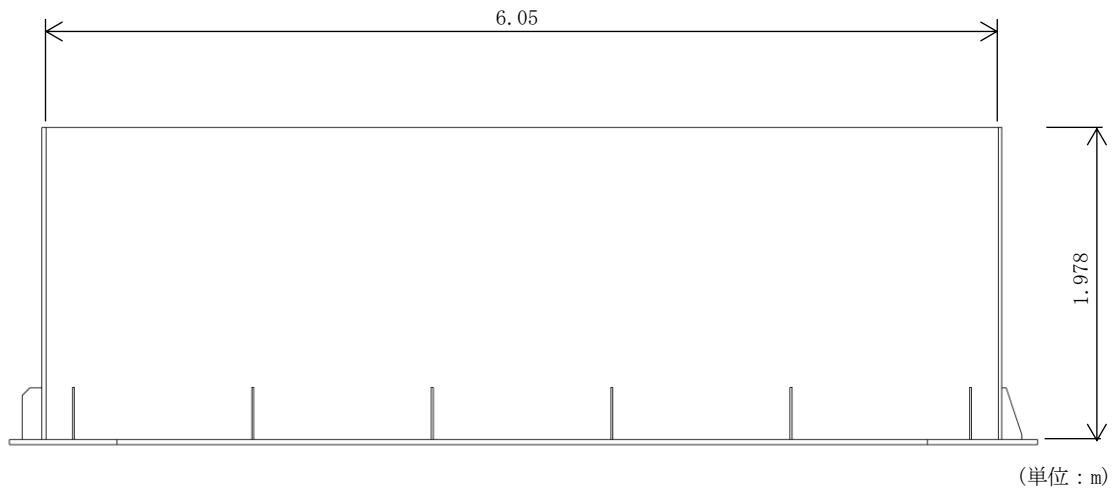


図2-4 取水槽海水ポンプエリア防護対策設備の平面図



A-A断面図

図2-5 取水槽海水ポンプエリア防護対策設備の断面図

(2) 取水槽循環水ポンプエリア竜巻防護鋼板

取水槽循環水ポンプエリア竜巻防護鋼板は、当該竜巻防護対策設備の架構に取り付けられ外部事象防護対象施設の外殻となる。取水槽循環水ポンプエリア防護対策設備の平面図を図2-6、断面図を図2-7に示す。

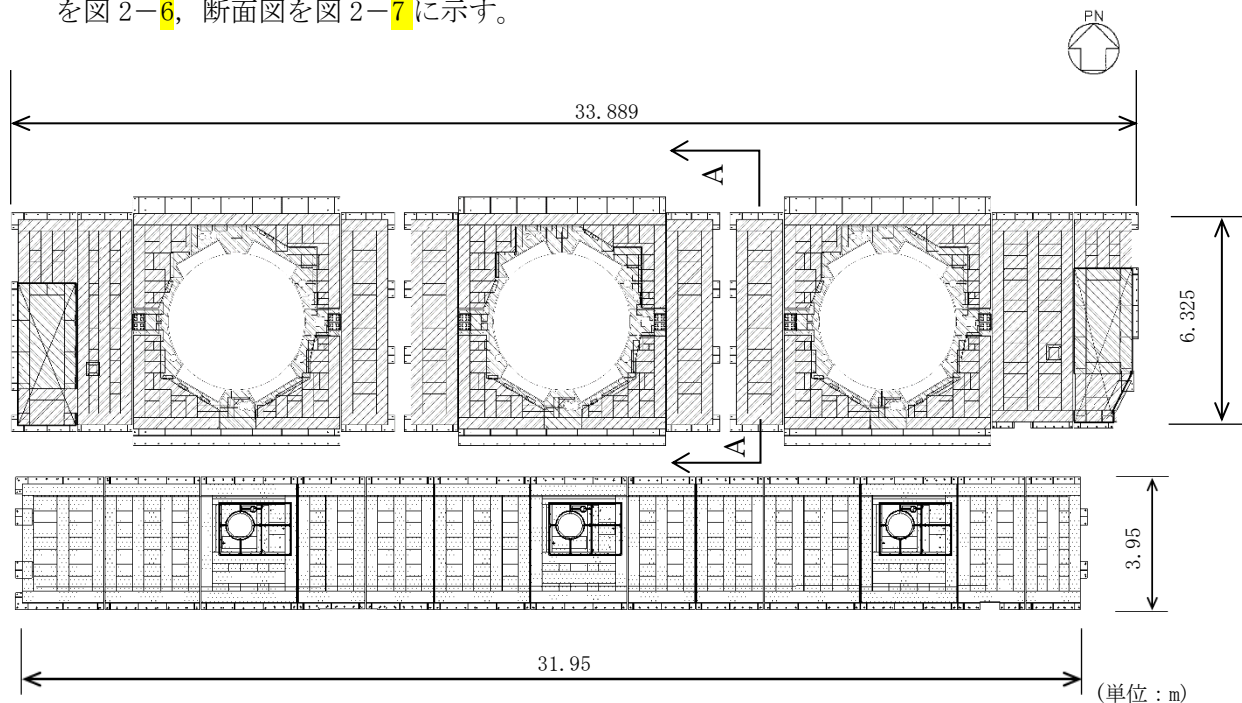


図2-6 取水槽循環水ポンプエリア防護対策設備の平面図

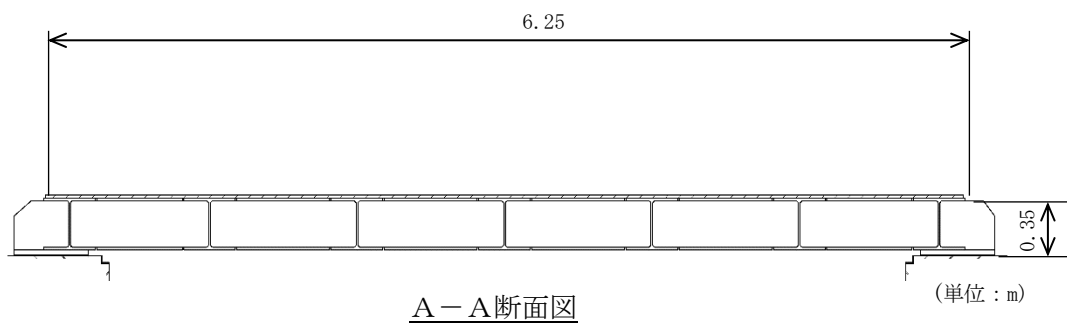


図2-7 取水槽循環水ポンプエリア防護対策設備の断面図

(3) 燃料移送ポンプエリア竜巻防護鋼板

燃料移送ポンプエリア竜巻防護鋼板は、当該竜巻防護対策設備の架構に取り付けられ外部事象防護対象施設の外殻となる。燃料移送ポンプエリア防護対策設備の平面図を図 2-8 及び 10, 断面図を図 2-9 及び 11 に示す。

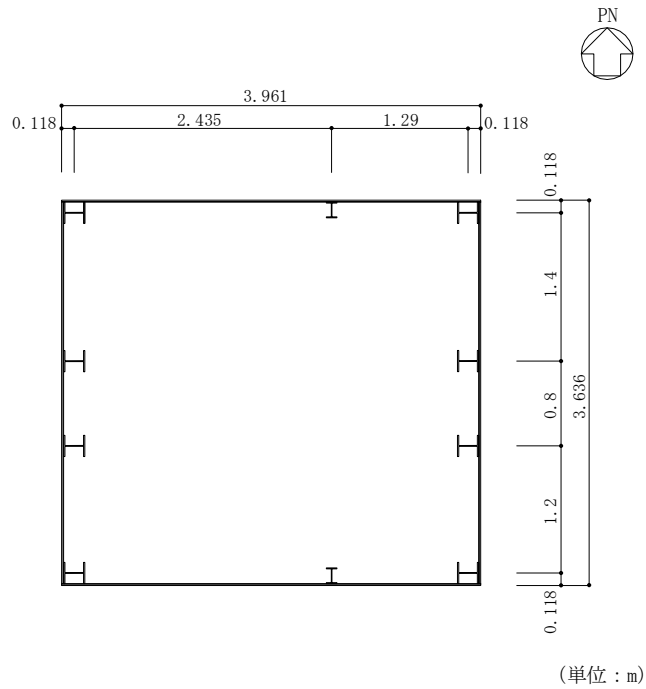


図 2-8 燃料移送ポンプエリア防護対策設備 (北側) の平面図

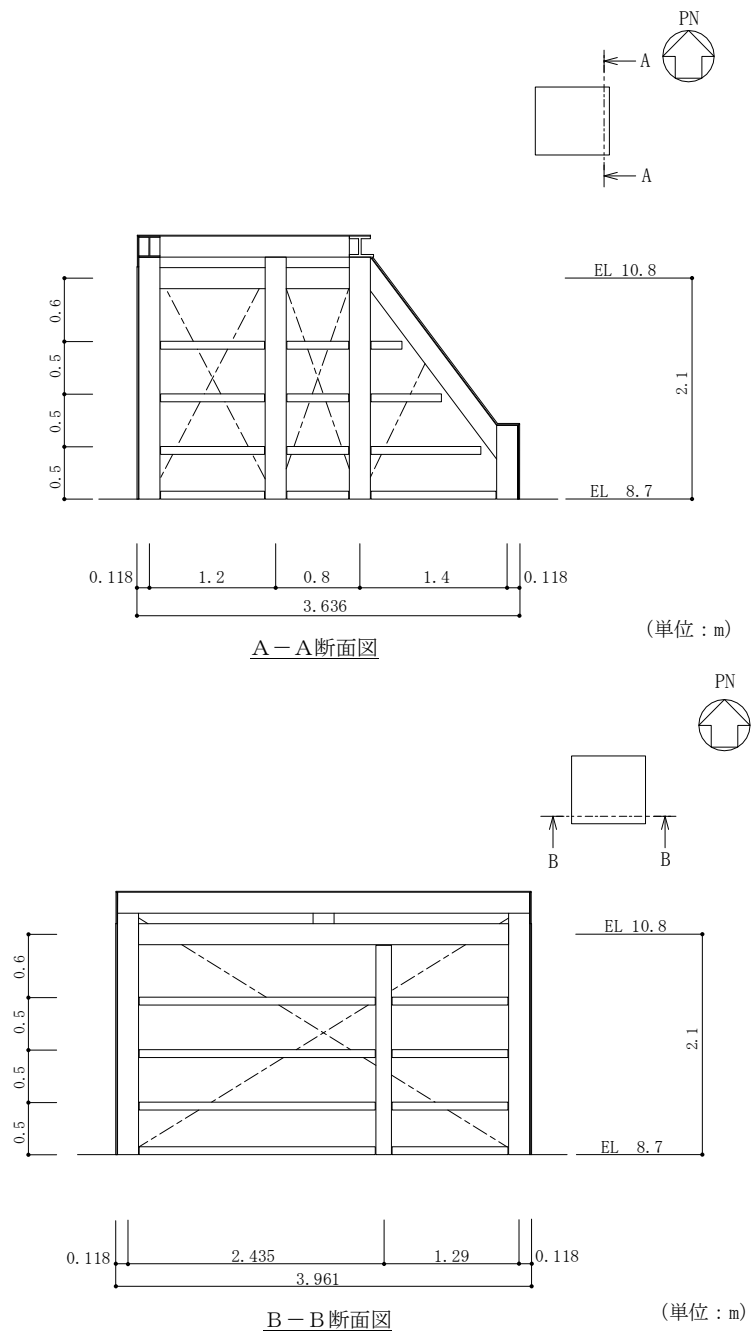


図 2-9 燃料移送ポンプエリア防護対策設備（北側）の断面図

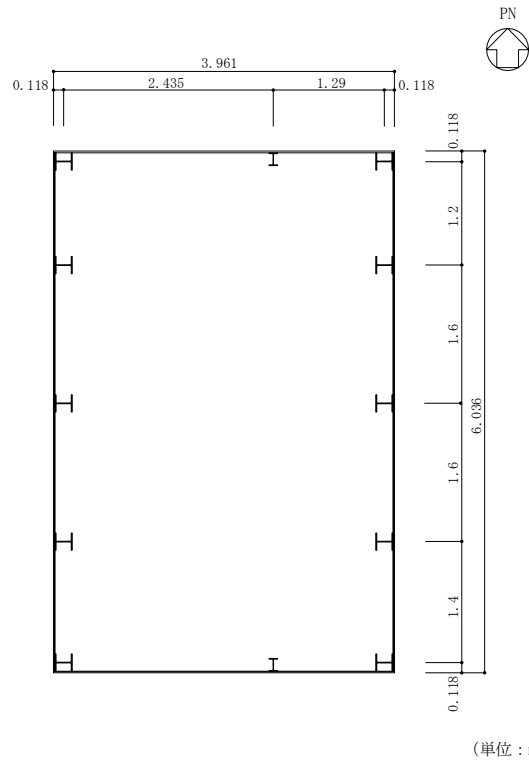


図 2-10 燃料移送ポンプエリア防護対策設備（南側）の平面図

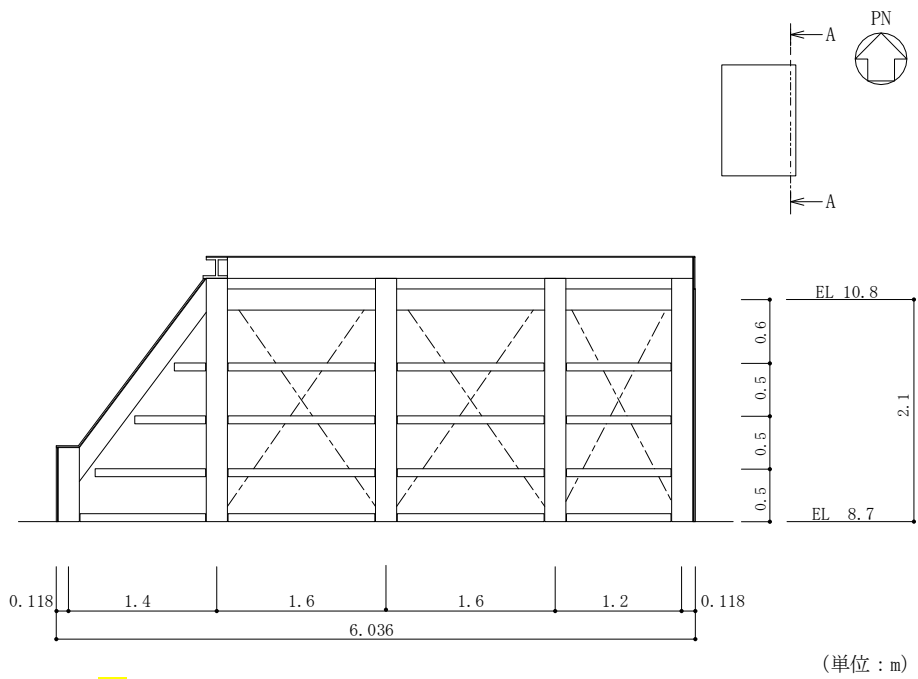


図 2-11 燃料移送ポンプエリア防護対策設備（南側）の断面図（1/2）

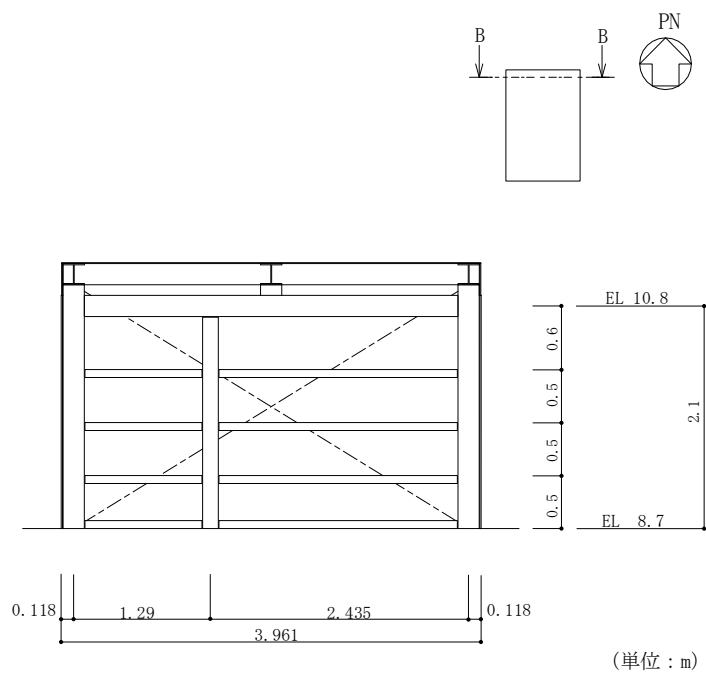


図 2-11 燃料移送ポンプエリア防護対策設備（南側）の断面図（2/2）

(4) 建物開口部竜巻防護鋼板

建物開口部竜巻防護鋼板は、当該竜巻防護対策設備の架構に取り付けられ外部事象防護対象施設の外殻となる。建物開口部防護対策設備の概要図を図 2-12 に示す。

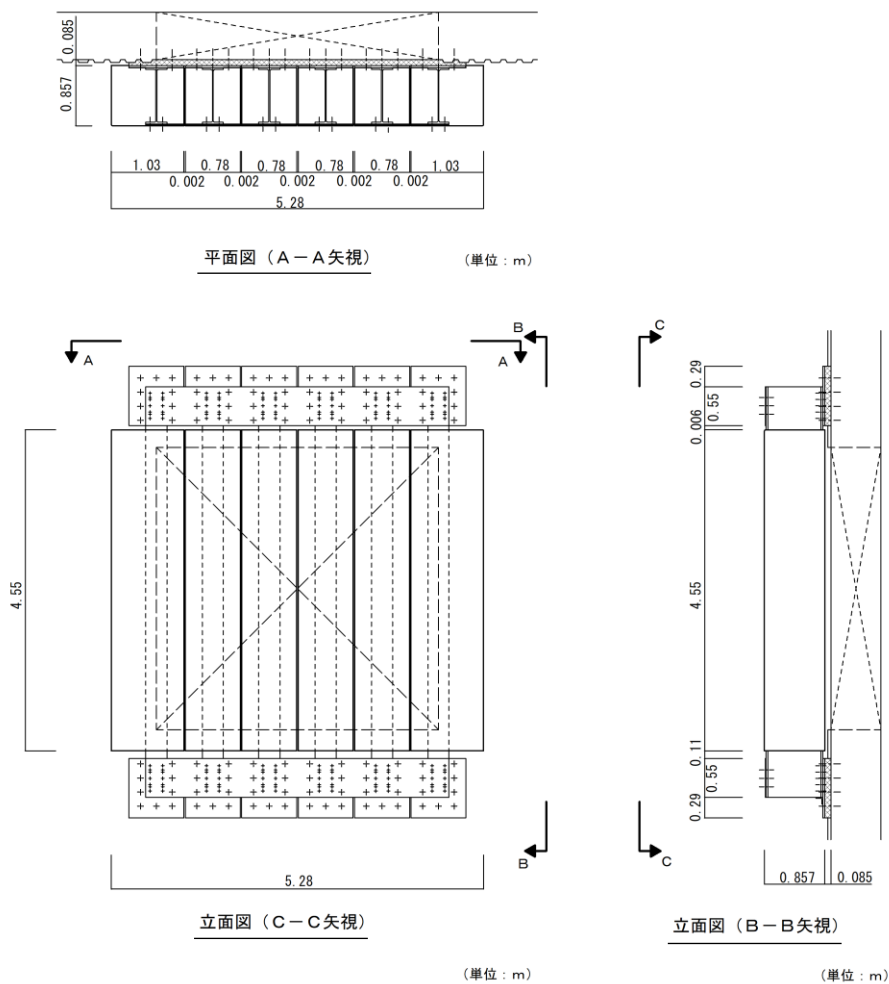


図 2-12 建物開口部防護対策設備の概要図

2.3 評価方針

竜巻防護鋼板の強度評価は、VI-3-別添 1-2「竜巻防護対策設備の強度計算の方針」の「2.3 荷重及び荷重の組合せ」及び「5. 許容限界」を踏まえ、竜巻防護鋼板の評価対象部位生じる応力等が許容限界に収まることを、「3. 強度評価方法」に示す方法により、「4. 評価条件」に示す条件を用いて計算し、その結果を「5. 強度評価結果」に示す。

評価対象部位は、その構造を踏まえ、設計竜巻による荷重とこれに組み合わせる荷重（以下「設計荷重」という。）の作用方向及び伝達過程を考慮し、選定する。

(1) 衝突評価の方針

設計飛来物が竜巻防護鋼板に衝突した場合に、設計飛来物が鋼板を貫通しない最小肉厚（必要最小肉厚）に対し、竜巻防護鋼板が十分な厚さを有していることを確認する。

竜巻防護鋼板の衝突評価フローを図 2-13 に示す。

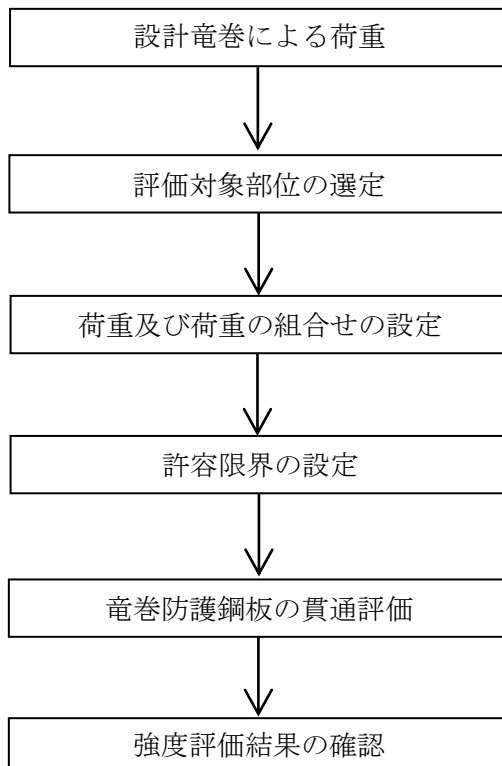


図 2-13 竜巻防護鋼板の衝突評価フロー

2.4 適用規格・基準等

適用する規格・基準等を以下に示す。

- ・「発電用原子力設備規格 設計・建設規格 J S M E S N C 1 -2005/2007」((社) 日本機械学会)
- ・日本産業規格(J I S) (以下「J I S」という。)
- ・「建築物荷重指針・同解説」((社) 日本建築学会, 2004 改定)
- ・Methodology for Performing Aircraft Impact Assessments for New Plant Designs (Nuclear Energy Institute 2011 Rev8(NEI 07-13))
- ・動的繰返し大変形を受ける溶接鋼構造物のぜい性破壊性能評価方法 (WES2808 : 2003) ((社) 日本溶接協会)

3. 強度評価方法

3.1 記号の定義

(1) 衝突評価の記号の定義

衝突評価に用いる記号を表 3-1 に示す。

表 3-1 衝突評価に用いる記号

記号	単位	定義
E	MPa	縦弾性係数
E'	MPa	塑性硬化係数
G	—	ガスト影響係数
T	°C	想定するひずみ速度時の温度
T_0	°C	基準ひずみ速度時の温度
W_M	N	設計飛来物による衝撃荷重
$\dot{\varepsilon}$	—	想定するひずみ速度
ε'	—	破断ひずみ
$\dot{\varepsilon}_0$	—	基準ひずみ速度
σ_T	MPa	想定するひずみ速度時の引張強さ
σ_{T0}	MPa	基準ひずみ速度時の引張強さ
σ_Y	MPa	想定するひずみ速度時の降伏応力
σ_{Y0}	MPa	基準ひずみ速度時の降伏応力






3.2 評価対象部位

衝突評価として、「2.3 評価方針」に示すとおり、竜巻防護対策設備の外殻を構成する竜巻防護鋼板を対象とする。

(1) 衝突評価の評価対象部位

竜巻防護鋼板を評価対象として選定する。評価対象の仕様を表 3-2 に、評価対象部位を図 3-1～図 3-4 に示す。

表 3-2 竜巻防護鋼板の仕様

評価対象	材質	厚さ (mm)
取水槽海水ポンプエリア竜巻防護鋼板	SS400	
取水槽循環水ポンプエリア竜巻防護鋼板	SS400	
燃料移送ポンプエリア竜巻防護鋼板		
燃料移送ポンプエリア竜巻防護鋼板 (穴あき)		
建物開口部竜巻防護鋼板	SS400	

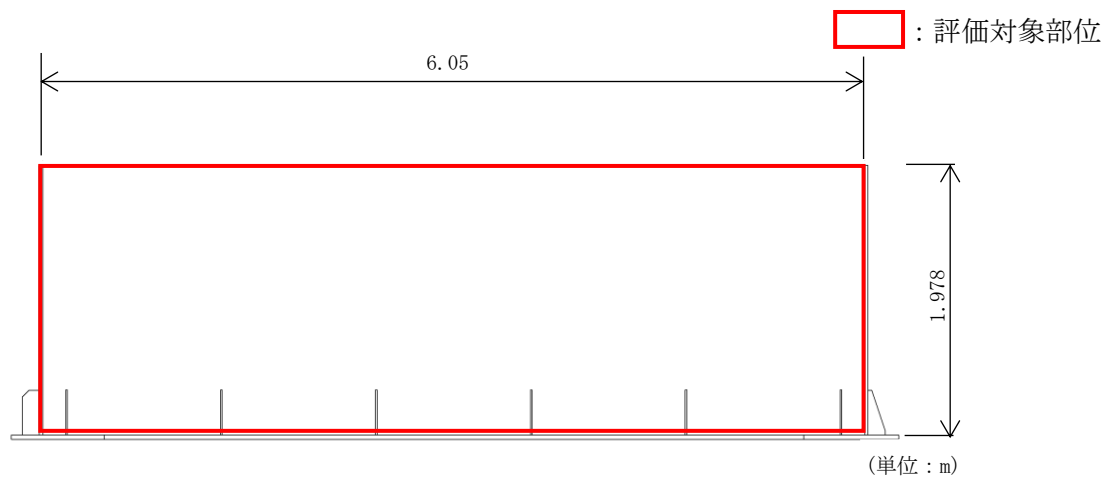


図 3-1 評価対象部位 (取水槽海水ポンプエリア竜巻防護鋼板)

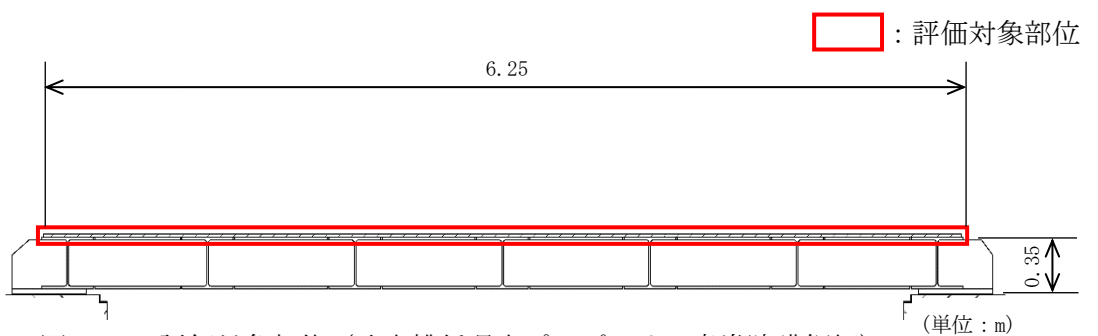


図 3-2 評価対象部位 (取水槽循環水ポンプエリア竜巻防護鋼板)

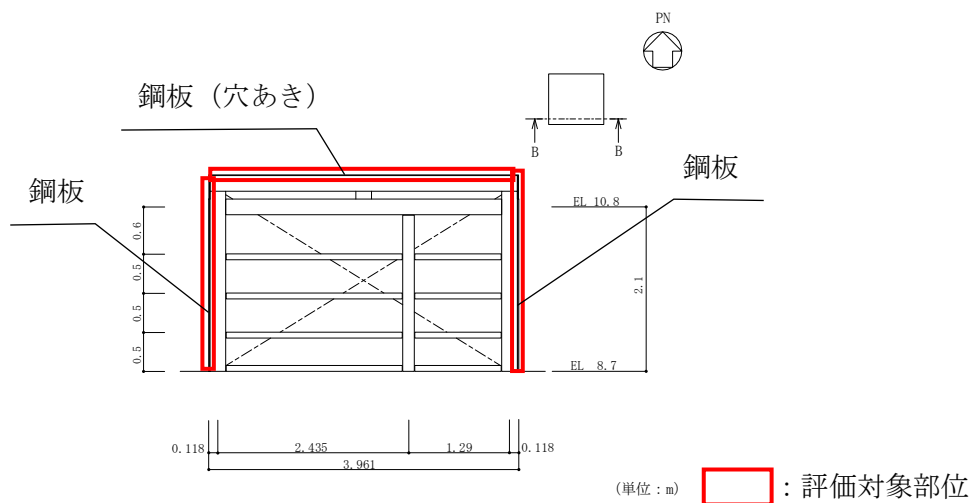
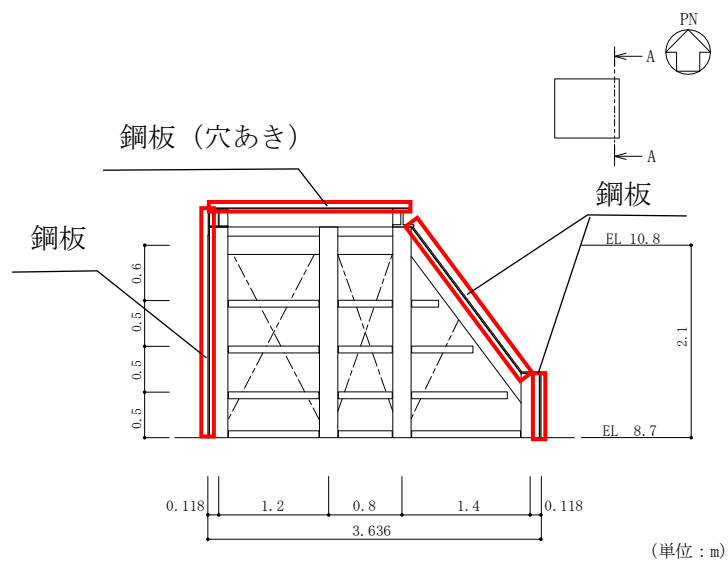
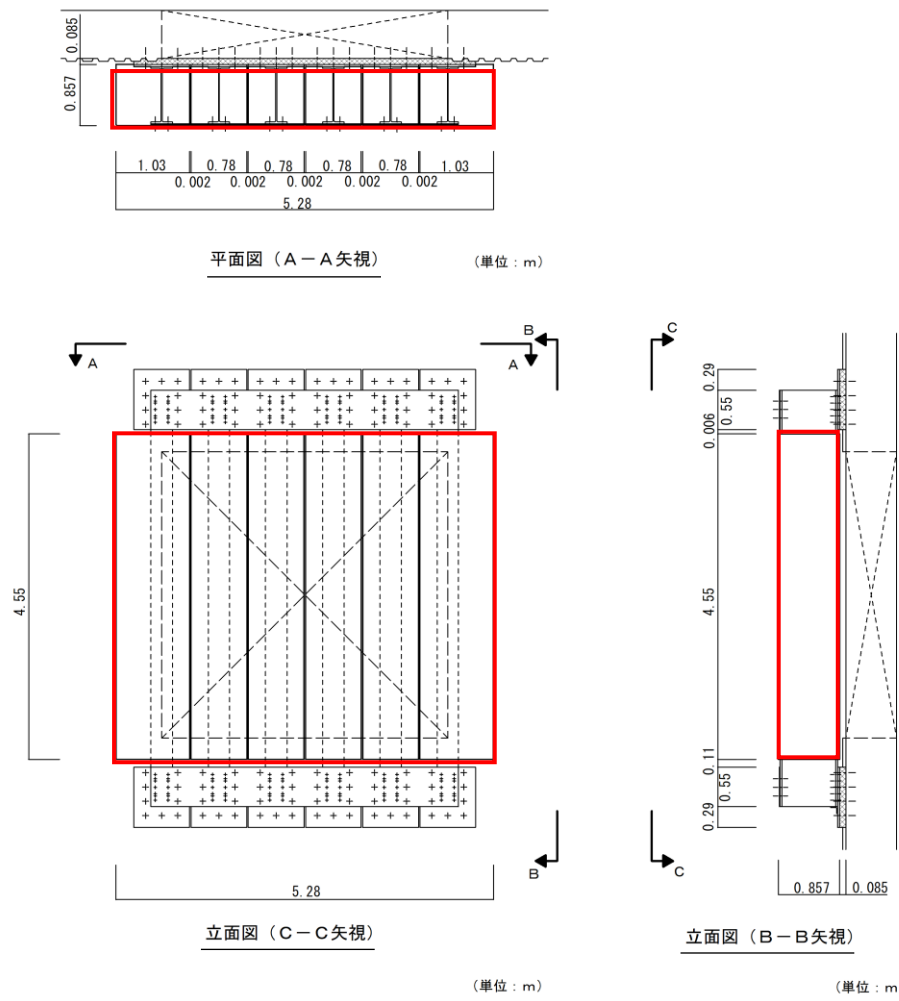


図 3-3 評価対象部位 (燃料移送ポンプエリア竜巻防護鋼板)



□ : 評価対象部位

図 3-4 評価対象部位 (建物開口部竜巻防護鋼板)

3.3 荷重及び荷重の組合せ

強度評価に用いる荷重は、VI-3-別添 1-2「竜巻防護対策設備の強度計算の方針」の「2.3 荷重及び荷重の組合せ」を踏まえて設定する。

(1) 衝突評価の荷重及び荷重の組合せ

a. 荷重の設定

衝突評価には以下の荷重を用いる。

(a) 設計飛来物による衝撃荷重 (W_M)

設計飛来物による衝撃荷重(W_M)は、表 3-3 に示す設計飛来物の衝突に伴う荷重とし、表 3-4 に設計飛来物の材料定数を示す。

表 3-3 設計飛来物の諸元

設計飛来物	寸法 長さ×幅×奥行き (m)	質量 (kg)	水平方向の 飛来速度 (m/s)	鉛直方向の 飛来速度 (m/s)
鋼製材	4.2×0.3×0.2	135	51	34

表 3-4 設計飛来物の材料定数

設計飛来物	σ_{Y0} (MPa)	E (MPa)	ポアソン比
鋼製材	245	2.06×10^5	0.3

b. 荷重の組合せ

貫通評価に用いる荷重の組合せは、VI-3-別添 1-2「竜巻防護対策設備の強度計算の方針」の「2.3 荷重と荷重の組合せ」のとおり、設計飛来物による衝撃荷重を考慮する。竜巻防護対策設備は外殻に面する部材に気圧差は生じないことから、気圧差による荷重は考慮しない。また、衝突評価においては、自重及び風圧力による荷重は有意ではないため、考慮しない。

評価において考慮する荷重の組合せを表 3-5 に示す。

表 3-5 荷重の組合せ

評価内容	荷重の組合せ
貫通評価	W_M

3.4 許容限界

竜巻防護鋼板の許容限界は、VI-3-別添 1-2「竜巻防護対策設備の強度計算の方針」の「5. 許容限界」にて設定している許容限界を踏まえて、「3.2 評価対象部位」にて設定している部位における機能損傷モードを考慮して、設定する。

(1) 衝突評価の許容限界

衝突解析により求めた必要最小肉厚を許容限界として設定する。以下に、解析条件及び許容限界を示す。

a. 解析条件

(a) 解析モデル及び諸元

設計飛来物の衝突による竜巻防護鋼板の貫通は、設計飛来物の運動エネルギーを竜巻防護鋼板の変形によるひずみエネルギーにより吸収しきれない場合に生じると考え、必要最小肉厚を安全側に評価するために、被衝突物の寸法は、鋼製材の断面寸法(0.3m×0.2m)に0.1mの固定代を考慮して、0.5m×0.4mとする。

設計飛来物及び被衝突物の衝突解析モデルを図 3-5、境界条件を表 3-6 に示す。

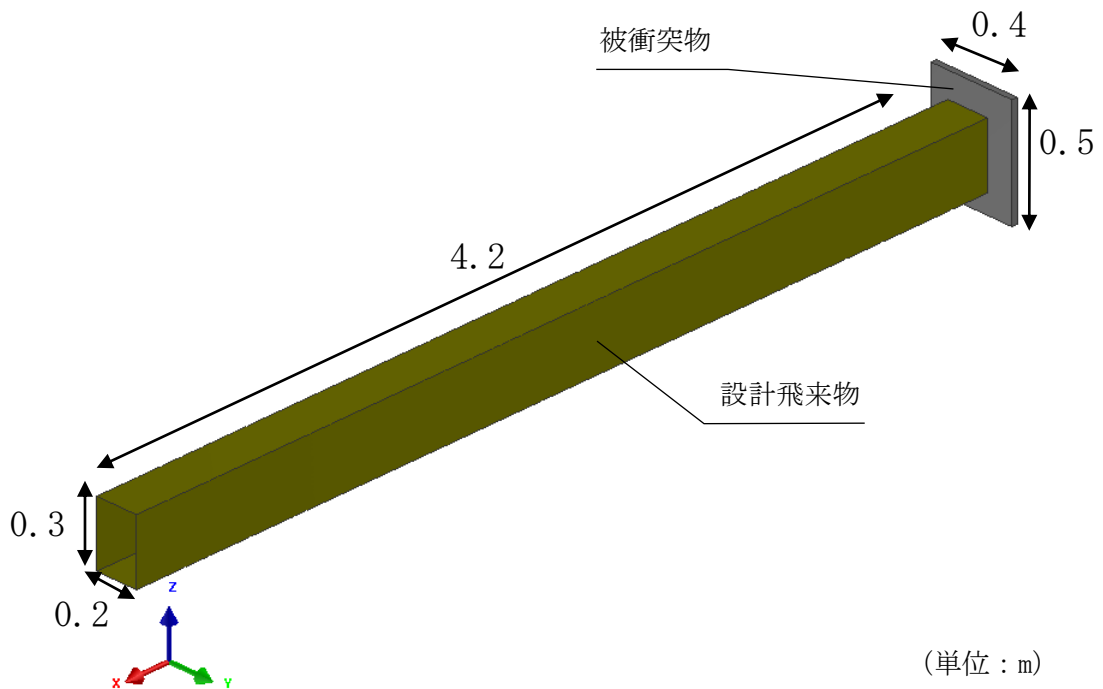


図 3-5 設計飛来物及び被衝突物の衝突解析モデル図

表 3-6 解析モデルの境界条件

項目	境界条件
設計飛来物	X, Y, Z 方向並進拘束
被衝突物	4 辺固定

イ. 解析コード

衝突解析には、解析コード「Virtual Performance Solution」を用いる。解析コードの検証及び妥当性確認等の概要については、VI-5-43「計算プログラム（解析コード）の概要・Virtual Performance Solution」に示す。

ロ. 材料仕様

構成する材料仕様については、「3.2 評価対象部位」に示すとおり設定する。

(b) 材料定数

使用材料の材料定数を「鋼構造設計基準—許容応力度設計法—」，J I S等に基づき設定し，表 3-7 に示す。

表 3-7 使用材料の材料定数

分類	材質	厚さ (mm)	降伏応力 σ_{Y0} (MPa)	縦弾性係数 E (MPa)	引張強さ σ_{T0} (MPa)	破断ひずみ ϵ' (-)	塑性硬化係数 E' (MPa)
竜巻 防護 鋼板	SS400			2.06×10^5	400		
				2.06×10^5	400		
				2.06×10^5	400		

注記*：J I S Z 2241に基づく引張試験または共振法の試験に基づき設定

(c) 材料モデル

イ. 材料の応力—ひずみの関係

材料モデルでは、竜巻防護鋼板の破断ひずみを設定し、破断ひずみを超えた要素が荷重を負担しないことを考慮する。材料の応力—ひずみ関係はバイリニア型とし、降伏後の塑性硬化係数（2次係数E'）を表 3-6 に示す。材料に適用するバイリニア型の応力—ひずみの関係を図 3-6 に示す。

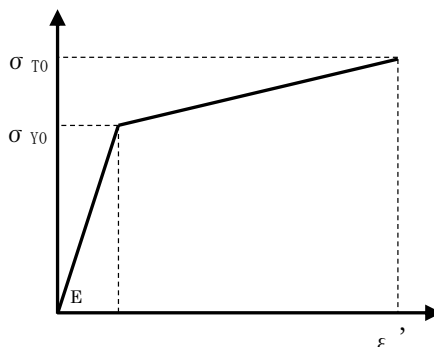


図 3-6 竜巻防護鋼板及び設計飛来物（鋼製材）の応力—ひずみ線図

ロ. ひずみ速度効果

衝突現象による鋼板の変形速度は速いため、ひずみ速度効果を考慮することとし、以下に示す日本溶接協会の推定式（以下、WES 式）から得られる動的増大効果を線形補間し設定する。

$$\sigma_Y = \sigma_{Y0}(T_0) \cdot \exp \left\{ 8 \times 10^{-4} \cdot T_0 \cdot \left(\frac{\sigma_{Y0}(T_0)}{E} \right)^{-1.5} \cdot \frac{1}{T \cdot \ln(10^8 / \dot{\epsilon})} - \frac{1}{T_0 \cdot \ln(10^8 / \dot{\epsilon}_0)} \right\}$$

$$\sigma_T = \sigma_{T0}(T_0) \cdot \exp \left\{ 8 \times 10^{-4} \cdot T_0 \cdot \left(\frac{\sigma_{T0}(T_0)}{E} \right)^{-1.5} \cdot \frac{1}{T \cdot \ln(10^9 / \dot{\epsilon})} - \frac{1}{T_0 \cdot \ln(10^9 / \dot{\epsilon}_0)} \right\}$$

ハ. 破断ひずみ

破断ひずみは、J I S 又はメーカー試験値に規定されている伸びの下限値を基に設定する。また、「NEI 07-13: Methodology for Performing Aircraft Impact Assessments for New Plant Designs」(以下「NEI 07-13」という。)においてTF (多軸性係数) を 2.0 とすることが推奨されていることを踏まえ、安全余裕として二軸引張状態でTF=2.0 を考慮する。TFについては、竜巻防護鋼板のみ考慮する。

なお、安全側の評価として、竜巻防護鋼板の破断ひずみを超えた要素は削除することとし、鋼製材の破断ひずみを超えた要素は削除せず、荷重を伝達するものとする。

b. 許容限界

「3.4(1)a. 解析条件」を基に解析により求めた必要最小肉厚を表 3-8 に示す。

表 3-8 許容限界 (貫通評価)

評価対象	材質	衝突方向	必要最小肉厚 (mm)
取水槽海水ポンプエリア竜巻防護鋼板	SS400	水平	16
取水槽循環水ポンプエリア竜巻防護鋼板	SS400	鉛直	16
燃料移送ポンプエリア竜巻防護鋼板			
燃料移送ポンプエリア竜巻防護鋼板 (穴あき)			
建物開口部竜巻防護鋼板	SS400	水平	16

3.5 評価方法

(1) 衝突評価の評価方法

竜巻防護鋼板の厚さが「3.4 許容限界」で定めた必要最小肉厚を上回っていることを確認する。

4. 評価条件

(1) 衝突評価

評価条件については、「3. 強度評価方法」に示すとおり設定する。

5. 強度評価結果

(1) 衝突評価

衝突評価結果を表 5-1 に示す。竜巻防護鋼板の厚さは必要最小肉厚を上回っており設計飛来物は竜巻防護鋼板を貫通しない。

表 5-1 評価結果

評価箇所	材質	衝突方向	必要最小肉厚 (mm)	厚さ (mm)	結果
取水槽海水ポンプエリア 竜巻防護鋼板	SS400	水平	16		貫通しない
取水槽循環水ポンプエリア 竜巻防護鋼板	SS400	鉛直	16		貫通しない
燃料移送ポンプエリア 竜巻防護鋼板					貫通しない
燃料移送ポンプエリア 竜巻防護鋼板 (穴あき)					貫通しない
建物開口部竜巻防護鋼板	SS400	水平	16		貫通しない