

島根原子力発電所第2号機 審査資料	
資料番号	NS2-他-071 改11
提出年月日	2023年3月2日

補足説明

島根原子力発電所第2号機
工事計画認可申請（補正）に係る論点整理について

2023年3月

中国電力株式会社

本資料のうち、枠囲みの内容は機密に係る事項のため公開できません。

目 次

【1-3】 横置円筒形容器の応力解析へのFEMモデル適用方針の変更の説明図書

NS2-補-027-10-50 「横置円筒形容器の耐震評価方法について」

(2023年2月20日提出資料 (NS2-補-027-10-50 改03))

(通し頁)

1. 概要	10
2. 耐震評価方法の適用方針	11
3. 耐震評価方法の変更内容	11
4. 結論	11

【1-7】 浸水防止設備のうち機器・配管系の基準地震動 S_s に対する許容限界の説明図書

VI-2-1-1 耐震設計の基本方針

(2022年8月18日提出資料 (NS2-添2-001-01 改02))

(通し頁)

1. 概要	20
2. 耐震設計の基本方針	20
2.1 基本方針	20
2.2 適用規格・基準等	25
3. 耐震重要度分類及び重大事故等対処施設の設備の分類	26
3.1 耐震重要度分類	26
3.2 重大事故等対処施設の設備の分類	26
3.3 波及的影響に対する考慮	28
4. 設計用地震力	29
4.1 地震力の算定法	29
4.2 設計用地震力	31
5. 機能維持の基本方針	31
5.1 構造強度	31
5.2 機能維持	42

(通し頁)

6. 構造計画と配置計画	45
7. 地震による周辺斜面の崩壊に対する設計方針	45
8. ダクティリティに関する考慮	45
9. 機器・配管系の支持方針について	45
10. 耐震計算の基本方針	46
10.1 建物・構築物	46
10.2 機器・配管系	47
10.3 土木構造物（屋外重要土木構造物及びその他の土木構造物）	47
10.4 津波防護施設，浸水防止設備及び津波監視設備	48

VI-2-1-4 耐震重要度分類及び重大事故等対処施設の施設区分の基本方針

(2023年2月16日提出資料 (NS2-添 2-001-04 改 02))

(通し頁)

1. 概要	51
2. 設計基準対象施設の耐震重要度分類	51
2.1 耐震設計上の重要度分類	51
2.2 発電用原子炉施設の区分	52
3. 設計基準対象施設の耐震重要度分類の取合点	53
4. 重大事故等対処施設の施設区分	54
4.1 耐震設計上の設備の分類	54
4.2 重大事故等対処施設の区分	55
5. 重大事故等対処施設の施設区分の取合点	56

VI-2-1-9 機能維持の基本方針

(2022年8月18日提出資料 (NS2-添 2-001-09 改 02))

(通し頁)

1. 概要	198
2. 機能維持の確認に用いる設計用地震力	199
3. 構造強度	208

(通し頁)

3.1 構造強度上の制限	208
3.2 変位, 変形の制限	297
4. 機能維持	298
4.1 動的機能維持	298
4.2 電氣的機能維持	301
4.3 気密性の維持	301
4.4 止水性の維持	302
4.5 遮蔽性の維持	303
4.6 支持機能の維持	303
4.7 通水機能の維持	304
4.8 貯水機能の維持	304

VI-2-10-2-11 隔離弁, 機器・配管の耐震性についての計算書

(2023年2月2日提出資料(NS2-添2-011-15), 2023年2月7日提出資料(NS2-添2-011-15改01)から抜粋)

(通し頁)

1. 概要	308
2. タービン補機海水ポンプ	309
2.1 概要	309
2.2 一般事項	309
2.3 固有値解析及び構造強度評価	311
2.4 評価結果	322
3. 循環水ポンプ	334
3.1 概要	334
3.2 一般事項	334
3.3 固有値解析及び構造強度評価	336
3.4 評価結果	351
4. 隔離弁, 配管	376
4.1 概要	376

(通し頁)

4.2 配置概要, 概略系統図及び鳥瞰図	377
4.3 計算条件	385
4.4 解析結果及び評価	397

【4-2】原子炉本体の基礎の応力評価に用いる解析モデルの変更の説明図書

NS2-補-027-10-39「原子炉本体の基礎の耐震計算に関する補足説明資料」
(2023年1月26日提出資料 (NS2-補-027-10-39改02))

(通し頁)

1. 概要	413
2. 耐震評価方法	413
2.1 解析モデルの見直し	413
2.2 RPV ペDESTALが負担する荷重の見直し	418
2.3 温度荷重の扱い	423
2.4 解析モデルに加わる荷重のイメージ	424
3. 耐震重要度分類	427

【4-3】復水器水室出入口弁への地震時復水器の影響の説明図書

NS2-補-015「工事計画に係る補足説明資料(発電用原子炉施設の溢水防護に関する説明書)」
(2023年2月9日提出資料 (NS2-補-015改11))

(通し頁)

7.12 循環水系隔離システムの内, 復水器水室出入口弁への地震時復水器の影響.....	431
1. 概要.....	434
2. 復水器の構造概要.....	434
3. 復水器水室出入口弁への地震時復水器の影響モード.....	438
A. 復水器水室落下の影響評価.....	440

1. 評価方針	440
2. 復水器水室の評価部位・評価条件	441
3. 復水器水室評価部位の評価	445
4. 評価結果	462
B. 復水器本体移動による接触影響評価	463
1. 評価方針	463
2. 復水器基礎, 基礎コンクリート, 復水器水室フランジと復水器前後板リブの評価 部位・評価条件	464
3. 復水器基礎 (No. ⑦⑧⑩⑪) の評価	470
4. 復水器基礎 (No. ①～④) の評価	483
5. 鉄筋コンクリート基礎の評価	485
6. 復水器水室フランジ変位量の評価	495
7. 復水器前後板リブ変位量の評価	496
8. 評価結果	497
C. 3次元 FEM モデルを用いた時刻歴応答解析	501
1. 解析条件	501
2. 固有値解析結果	508
3. 後水室 前水室に作用する荷重の算出	520
4. 耐震サポートに発生する荷重の算出	520
5. 復水器基礎に発生する荷重の算出	521
6. 復水器水室フランジの変位量の算出	521
7. 復水器前後板リブの変位量の算出	521
8. 復水器コーナサポートの浮き上り量の算出	522
D. まとめ	523

【4-4】 制御棒・破損燃料貯蔵ラック等における排除水体积質量減算の適用の説明図書

NS2-補-027-10-13 「排除水質量の考慮による応答低減の考慮」

(2023年2月14日提出資料 (NS2-補-027-10-13 改 05))

1. 概要	526
2. 水中構造物の耐震計算における質量条件の考え方	526
2.1 付加質量について	526
2.2 付加質量及び排除水質量の概念	530
2.3 構造物に加わる力	531
2.4 固有振動数, 入力加速度及び発生荷重の気中と水中との比較	533
3. 付加質量の計算について	534
3.1 付加質量のラックへの適用	534
3.2 ラック部	535
3.3 収納容器上部	536
3.4 収納容器上端 (鉛直方向)	537
3.5 全体付加質量	538
4. 排除水質量の計算について	538
4.1 ラックの質量	538
5. まとめ	539
6. 参考文献	539
別紙1 耐震評価における水中構造物の付加質量及び応答低減効果の考慮について	540
別紙2 燃料プール水位・温度 (S A) の付加質量と低減係数の評価例	545

横置円筒形容器の耐震評価方法について

目 次

1. 概要	1
2. 耐震評価方法の適用方針	2
3. 耐震評価方法の変更内容	2
4. 結論	2

1. 概要

本資料では、今回工認における横置円筒形容器の耐震評価方法を示し、応答解析手法の使い分けの判断基準や、応力評価手法について説明するとともに、既工認及び設置変更許可審査からの変更内容について示す。

本資料が関連する工認図書は以下のとおり。

- ・「VI-2-4-3-1-1 燃料プール冷却系熱交換器の耐震性についての計算書」
- ・「VI-2-5-3-1-1 アキュムレータの耐震性についての計算書」
- ・「VI-2-5-7-1-1 原子炉補機冷却系熱交換器の耐震性についての計算書」
- ・「VI-2-5-7-2-1 高圧炉心スプレイ補機冷却系熱交換器の耐震性についての計算書」
- ・「VI-2-10-1-2-1-4 非常用ディーゼル発電設備ディーゼル燃料デイタンクの耐震性についての計算書」
- ・「VI-2-10-1-2-1-7 非常用ディーゼル発電設備 A-ディーゼル燃料貯蔵タンクの耐震性についての計算書」
- ・「VI-2-10-1-2-1-8 非常用ディーゼル発電設備 B-ディーゼル燃料貯蔵タンクの耐震性についての計算書」
- ・「VI-2-10-1-2-2-4 高圧炉心スプレイ系ディーゼル発電設備ディーゼル燃料デイタンクの耐震性についての計算書」
- ・「VI-2-10-1-2-2-6 高圧炉心スプレイ系ディーゼル発電設備ディーゼル燃料貯蔵タンクの耐震性についての計算書」
- ・「VI-2-10-1-2-3-5 ガスタービン発電機用サービスタンクの耐震性についての計算書」
- ・「VI-2-11-2-7-7 原子炉浄化系補助熱交換器の耐震性についての計算書」
- ・「VI-2-11-2-7-8 グランド蒸気排ガスフィルタの耐震性についての計算書」
- ・「VI-2-11-2-7-11 タービン補機冷却系熱交換器の耐震性についての計算書」

2. 耐震評価方法の適用方針

横置円筒形容器の耐震評価においては、J E A G 4 6 0 1-1987（以下「J E A G」という。）に基づいて理論式又は理論式と同等のはりモデルによる応答解析で荷重及びモーメントを算出し、それらを用いて理論式により胴、脚及び基礎ボルトの応力評価を行う。横置円筒形容器の耐震評価フローを図1に示す。

横置円筒形容器の応答解析手法は、構造により使い分ける。脚数が2脚以下の単純構造の容器であれば、理論式により荷重及びモーメントを算出するが、脚数が3脚以上である場合や脚（底面以外）にサポートを追設している場合には、はりモデルによる応答解析で荷重及びモーメントを算出する。

応力評価手法は、すべての評価部位に対して理論式を適用し、胴の脚付け根部の応力評価においてはJ E A C 4 6 0 1-2008（以下「J E A C」という。）以降で記載されている有効板厚 t_e の判定基準*を用いる。当板の範囲が狭く、判定基準*を満たさない場合には有効板厚 t_e に当板の板厚を考慮できないため、胴の応力の発生値が大きくなる（図2参照）。応力評価における発生値が大きくなり、許容値を上回る場合には、当板拡張工事（図4参照）を含めた耐震補強工事を実施する。

図1の耐震評価フローに基づく評価対象設備の耐震評価方法を表1に示す。

注記*：有効板厚 t_e の判定基準について図2及び図3に示す。J E A G（図2）には記載がなく、J E A C（図3）以降では追記されている。

3. 耐震評価方法の変更内容

今回工認における横置円筒形容器（当板拡張工事対象）の耐震評価方法について、既工認及び設置変更許可審査からの変更内容を表2に示す。

4. 結論

今回工認では、本資料で示した耐震評価フローに基づき、横置円筒形容器の耐震評価を行う。必要に応じて当板拡張工事等による耐震補強も実施のうえ、J E A Gに基づく耐震評価を行うこととし、応答解析手法は構造に応じて理論式又ははりモデルを使い分け、応力評価手法は理論式を適用する。

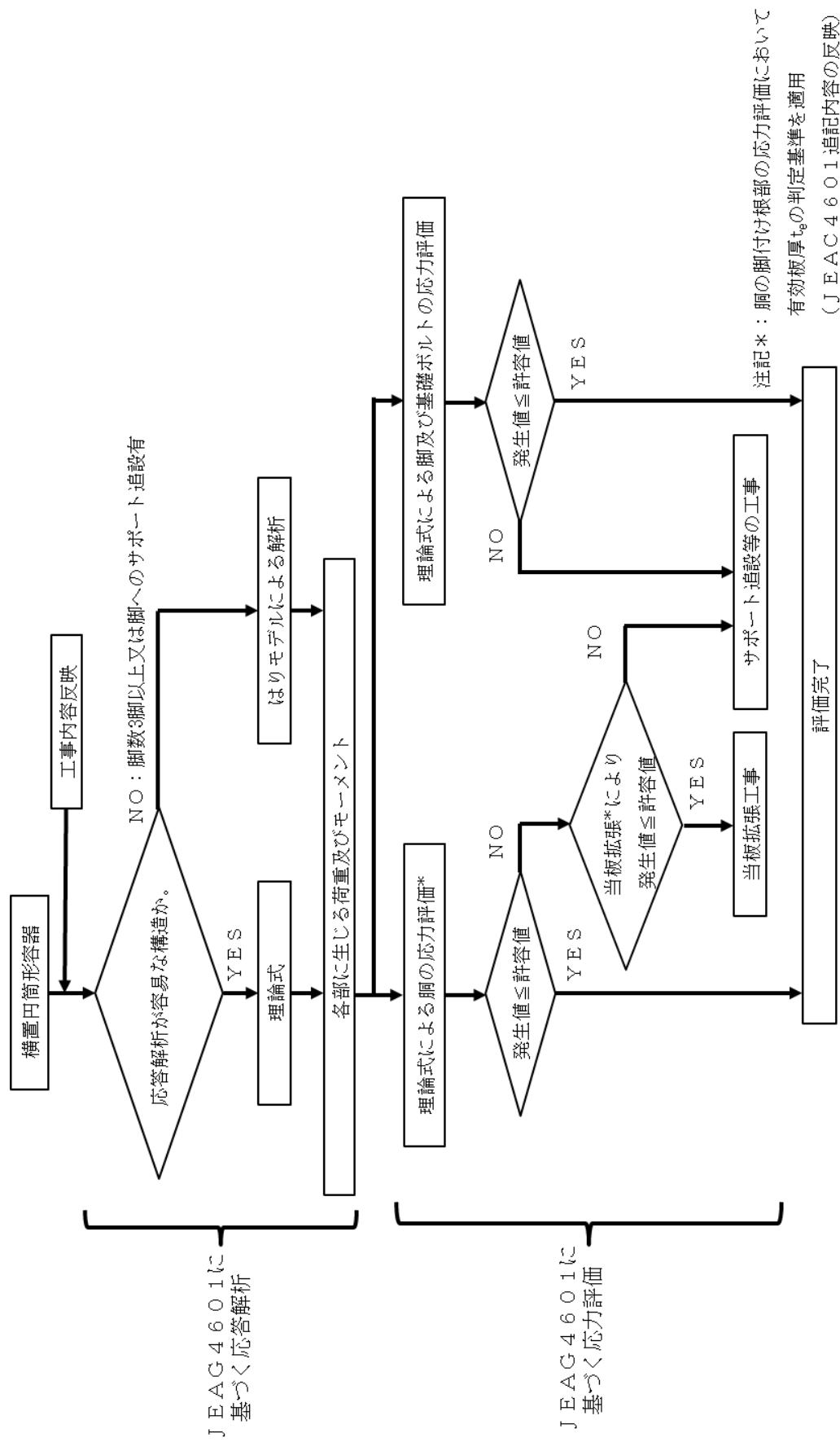


図 1 横置円筒形容器の耐震評価フロー

表1 横置円筒形容器のJ E A Gに基づく耐震評価方法

No.	設備名称	新設/既設	構造上の特徴				応答解析	応力評価	備考	
			脚数	当板拡張	耐震補強内容					当板考慮
					サポート追設等					
1	逃がし安全弁逃がし弁機能用アキユムレータ	既設	1脚	—*1	—	—*1	理論式	分類①		
2	逃がし安全弁自動減圧機能用アキユムレータ		2脚	—*1	—	—*1				
3	燃料プールの冷却系熱交換器		2脚	○*2	—	○*2		理論式	分類②	
4	非常用ディーゼル発電設備ディーゼル燃料デイトンク				—					
5	高压炉心スプレイ系ディーゼル発電設備ディーゼル燃料デイトンク		2脚	—*3	—	—*3		理論式	分類③	
6	原子炉補機冷却系熱交換器				脚底面にサポート追設					
7	高压炉心スプレイ補機冷却系熱交換器		2脚	—*3	—	—*3		理論式	分類④	
8	グラント蒸気排ガスフィルタ				—					
9	タービン補機冷却系熱交換器		2脚	—*1	脚底面にサポート追設	○*4		理論式	分類⑤	
10	ガスタービン発電機用サービスタンク				—					
11	原子炉浄化系補助熱交換器		2脚	○*2	脚にサポート追設	○*2		はよりモデル*5	分類⑥	
12	非常用ディーゼル発電設備 A-ディーゼル燃料貯蔵タンク				—					
13	高压炉心スプレイ系ディーゼル発電設備ディーゼル燃料貯蔵タンク		3脚	○*2	—	○*2		はよりモデル*5	分類⑥	
14	非常用ディーゼル発電設備 B-ディーゼル燃料貯蔵タンク				—					

注記*1：当板を考慮せずに評価成立 [分類①]

*2：当板拡張により評価成立 [分類②及び分類⑤]

*3：波及的影響防止（転倒防止）の観点で間は評価対象外 [分類③]

*4：当板有効となるように新設 [分類④及び分類⑥]

*5：脚数が3脚以上又は脚（底面以外）へサポートを追設している場合であり、応答解析に理論式同等のはよりモデルの解析を適用 [分類⑥及び分類⑥]

表2 横置円筒形容器（当板拡張工事対象）の耐震評価方法の変更内容

	評価部位	既工認	設置変更許可審査	今回工認
地震荷重の算出方法	胴	理論式 又ははりモデル	FEMモデルを用いた地震荷重の算出 (胴の応力評価と対応)	理論式 又ははりモデル
	脚			
	基礎ボルト			
応力評価方法	胴	理論式 (胴の有効板厚 t_e に判定基準はなく、有効板厚 t_e に当板の板厚を考慮)	FEMモデルを用いた応力評価 (胴の応力評価を精緻化)	理論式 (胴の有効板厚 t_e の判定基準に基づいて当板拡張工事を実施し、有効板厚 t_e に当板の板厚を考慮)
	脚			
	基礎ボルト			
考え方		J E A G 4 6 0 1 - 1 9 8 7 発行前であったが、J E A G 4 6 0 1 - 1 9 8 7 と同等の評価方法を適用していた。J E A G - 1 9 8 7 には胴の脚付け根部の応力評価における有効板厚 t_e の判定基準*は記載されておらず、当時は有効板厚 t_e に当板の板厚を考慮していた。	J E A C 4 6 0 1 - 2 0 0 8 以降で胴の脚付け根部の応力評価における有効板厚 t_e の判定基準*が追記されたことから、当該判定基準に基づいて評価を行い、有効板厚 t_e に当板を考慮できないことにより評価不成立となるものについては、精緻な応力評価を実施することを目的としてFEMモデルを用いた評価を行う方針としていた。	J E A C 4 6 0 1 - 2 0 0 8 以降に追記された有効板厚 t_e の判定基準*に基づいて、有効板厚 t_e に当板の厚さを考慮可能となるように当板拡張工事を実施のうえ理論式による応力評価を行う方針とした。

注記*：有効板厚 t_e の判定基準について図2及び図3に示す。J E A G 4 6 0 1 - 1 9 8 7 (図2) には記載がなく、J E A C 4 6 0 1 - 2 0 0 8 (図3) 以降において追記されている。

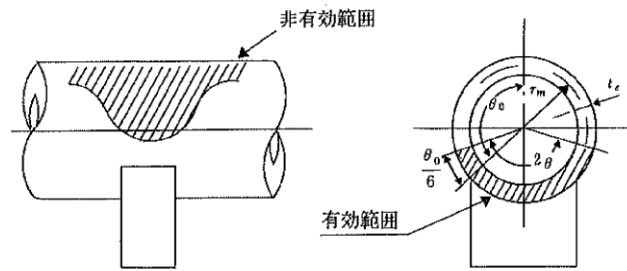


図 6.6.3-27 脚つけ根部の有効範囲

脚付け根部における胴の有効板厚 \$t_e\$ の判定基準について記載なし。

⑤ 運転時重量による脚つけ根部の応力

胴の脚つけ根部には、脚反力による局部応力が生じる。

胴の第1脚つけ根部に作用する反力は次式で表わされる。

$$P = R_1 \dots\dots\dots (6.6.3-313)$$

この反力 \$P\$ により生じる胴の局部応力は、^(6.6.3-2)参考文献によると次のようにして求めることができる。

$$\gamma = r_m / t_e \dots\dots\dots (6.6.3-314)$$

$$\beta_1 = C_1 / r_m \dots\dots\dots (6.6.3-315)$$

$$\beta_2 = C_2 / r_m \dots\dots\dots (6.6.3-316)$$

\$\beta_1 / \beta_2 \ge 1\$ のとき

$$\beta = \left[1 - \frac{1}{3} (\beta_1 / \beta_2 - 1) (1 - K_1^*) \right] \sqrt{\beta_1 \beta_2} \dots\dots (6.6.3-317)$$

\$\beta_1 / \beta_2 < 1\$ のとき

$$\beta = \left[1 - \frac{4}{3} (1 - \beta_1 / \beta_2) (1 - K_2^*) \right] \sqrt{\beta_1 \beta_2} \dots\dots (6.6.3-318)$$

シェルパラメータ \$\gamma\$ 及びアタッチメントパラメータ \$\beta\$ によって、参考文献 (6.6.3-2) の表より値を求める (以下*を付記する。) ことにより応力は次式で表わされる。

・ \$t_e\$: 小 (当板未考慮) \$\Rightarrow\$ 算出応力 : 大
 ・ \$t_e\$: 大 (当板考慮) \$\Rightarrow\$ 算出応力 : 小

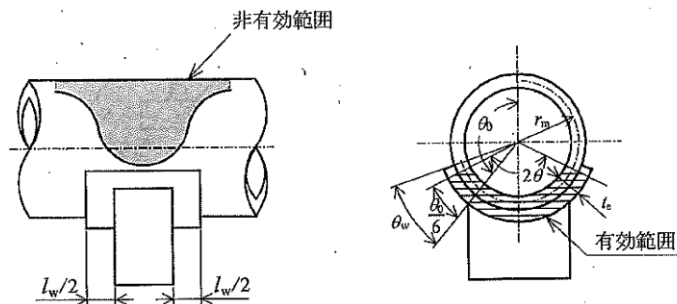
胴の脚付け根部の
 応力計算式の一例

$$\sigma_{\phi 3} = \left(\frac{N_{\phi}}{P/r_m} \right)^* \cdot \left(\frac{P}{r_m t_e} \right) \dots\dots\dots (6.6.3-319)$$

$$\sigma_{x3} = \left(\frac{N_x}{P/r_m} \right)^* \cdot \left(\frac{P}{r_m t_e} \right) \dots\dots\dots (6.6.3-320)$$

⑥ 長手方向地震による脚つけ根部の応力

第2脚は、長手方向に自由にスライドできるので第1脚は図6.6.3-23のように変形し、脚つけ根部に生じる曲げモーメント及び鉛直荷重 (偶力) は次式により与えられる。



脚付け根部における
 胴の有効板厚 t_e
 の判定基準追加箇所

附図 5.2.4-8 脚付け根部の有効範囲

胴の脚付け根部に取り付く当て板の大きさが、

$$\text{円周方向範囲 } \theta_w \geq \frac{\theta_0}{6} \quad \dots\dots\dots \text{(附 5.2.4-20)}$$

$$\text{長手方向範囲 } l_w \geq 1.56 \sqrt{\left(\frac{D_i + t}{2}\right) t} \quad \dots\dots\dots \text{(附 5.2.4-21)}$$

である場合、脚付け根部における胴の有効板厚 t_e は胴板の厚さと当て板の厚さの合計とする。また、当て板が上記範囲を満たさない場合、 t_e は胴板の厚さとする。

【解説】

(1) 長手方向曲げモーメントに対する胴の有効範囲

胴の脚付け根部に作用する曲げモーメントは胴の断面に対して一様に作用するものではなく、脚取付部において円周方向の曲げモーメントに置換される。

長手方向の曲げモーメントに対する胴の応力の影響範囲は、参考文献(附 4.3-3)によると脚上 $\theta_0/6$ の点までである。

(2) 当て板の長手方向範囲

当て板が式(附 5.2.4-21)の範囲に取り付いている場合には、JISB8278(2003) サドル支持の横置圧力容器に、長手方向の曲げモーメントにより胴の脚付け根部に生じる応力の計算に当て板を考慮してよいことが示されている。

e) 運転時質量及び鉛直方向地震力により生じる胴の脚付け根部の応力

胴の脚付け根部には、脚反力による局部応力が生じる。

胴の第1脚付け根部に作用する反力は、次による。

運転時質量による反力

$$P = R_1 \quad \dots\dots\dots \text{(附 5.2.4-22)}$$

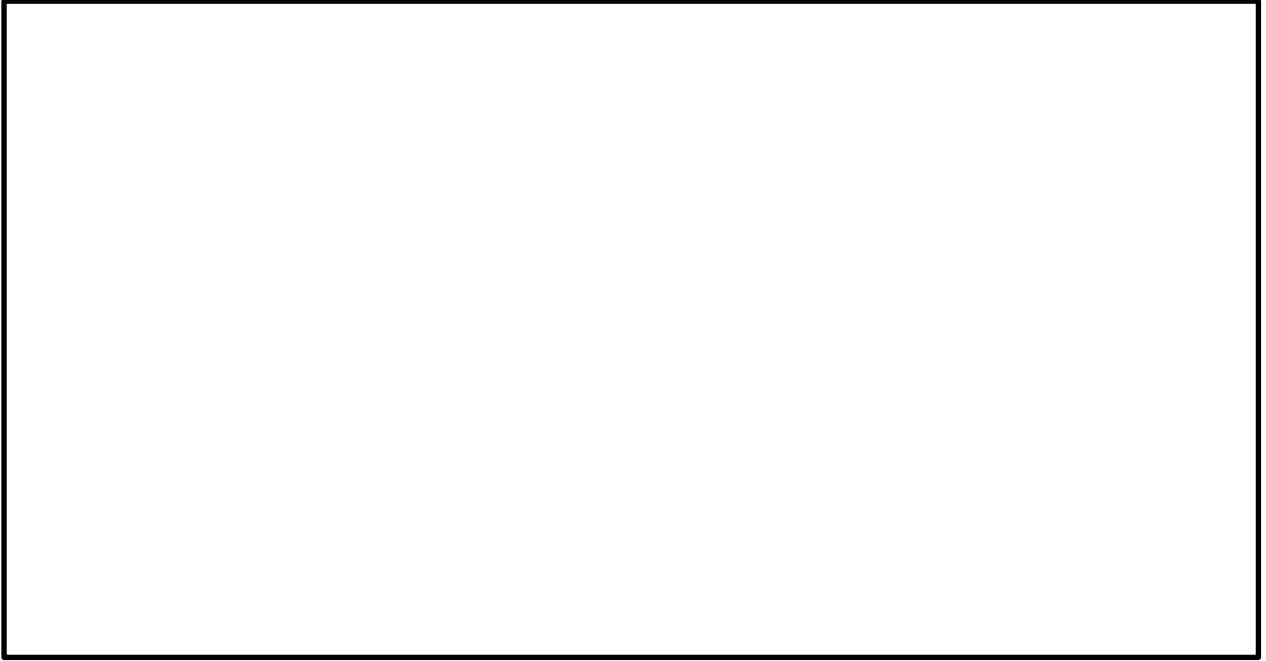


図4 当板拡張工事の概要

VI-2-1-1 耐震設計の基本方針

目 次

1. 概要	1
2. 耐震設計の基本方針	1
2.1 基本方針	1
2.2 適用規格・基準等	6
3. 耐震重要度分類及び重大事故等対処施設の設備の分類	7
3.1 耐震重要度分類	7
3.2 重大事故等対処施設の設備の分類	7
3.3 波及的影響に対する考慮	9
4. 設計用地震力	10
4.1 地震力の算定法	10
4.2 設計用地震力	12
5. 機能維持の基本方針	12
5.1 構造強度	12
5.2 機能維持	23
6. 構造計画と配置計画	26
7. 地震による周辺斜面の崩壊に対する設計方針	26
8. ダクティリティに関する考慮	26
9. 機器・配管系の支持方針について	26
10. 耐震計算の基本方針	27
10.1 建物・構築物	27
10.2 機器・配管系	28
10.3 土木構造物（屋外重要土木構造物及びその他の土木構造物）	28
10.4 津波防護施設，浸水防止設備及び津波監視設備	29

1. 概要

本資料は、発電用原子炉施設の耐震設計が「実用発電用原子炉及びその附属施設の技術基準に関する規則」（以下「技術基準規則」という。）第4条及び第49条（地盤）並びに第5条及び第50条（地震による損傷の防止）に適合することを説明するものである。なお、上記条文以外への適合性を説明する各資料にて基準地震動 S_s に対して機能を保持するとしているものとして、第11条及び第52条に係る火災防護設備の耐震性についてはVI-2-別添1「火災防護設備の耐震性についての計算書」に、第12条に係る溢水防護に係る施設の耐震性についてはVI-2-別添2「溢水防護に係る施設の耐震性についての計算書」に、第54条に係る可搬型重大事故等対処設備の耐震性についてはVI-2-別添3「可搬型重大事故等対処設備の耐震性に関する説明書」に、第71条に係る代替淡水源を監視するための設備の耐震性についてはVI-2-別添5「代替淡水源を監視するための設備の耐震性に関する説明書」にて説明する。また、地下水位低下設備の耐震性についてはVI-2-別添4「地下水位低下設備の耐震性に関する説明書」にて説明する。

2. 耐震設計の基本方針

2.1 基本方針

発電用原子炉施設の耐震設計は、設計基準対象施設については地震により安全機能が損なわれるおそれがないこと、重大事故等対処施設については地震により重大事故に至るおそれがある事故又は重大事故（以下「重大事故等」という。）に対処するために必要な機能が損なわれるおそれがないことを目的とし、「技術基準規則」に適合する設計とする。施設の設計に当たり考慮する、基準地震動 S_s 及び弾性設計用地震動 S_d の概要をVI-2-1-2「基準地震動 S_s 及び弾性設計用地震動 S_d の策定概要」に示す。

(1) 設計基準対象施設のうち、地震により生じるおそれがあるその安全機能の喪失に起因する放射線による公衆への影響の程度が特に大きいもの（以下「耐震重要施設」という。）は、その供用中に当該耐震重要施設に大きな影響を及ぼすおそれがある地震による加速度によって作用する地震力に対して、その安全機能が損なわれるおそれがない設計とする。

重大事故等対処施設のうち、常設耐震重要重大事故防止設備、常設重大事故緩和設備又は常設重大事故防止設備（設計基準拡張）（当該設備が属する耐震重要度分類がSクラスのもの）が設置される重大事故等対処施設（特定重大事故等対処施設を除く。）は、基準地震動 S_s による地震力に対して、重大事故等に対処するために必要な機能が損なわれるおそれがない設計とする。

(2) 設計基準対象施設は、地震により発生するおそれがある安全機能の喪失（地震に伴って発生するおそれがある津波及び周辺斜面の崩壊等による安全機能の喪失を含む。）及びそれに続く放射線による公衆への影響を防止する観点から、各施設の安全機能が喪失した場合の影響の相対的な程度（以下「耐震重要度」という。）に応じて、Sクラス、Bクラス又はCクラスに分類（以下「耐震重要度分類」という。）し、それぞれに応じた地震力に十分に耐えることができる設計とする。

重大事故等対処施設については、施設の各設備が有する重大事故等に対処するために必要な機能及び設置状態を踏まえて、常設耐震重要重大事故防止設備以外の常設重大事故防止設備、常設耐震重要重大事故防止設備、常設重大事故緩和設備、常設重大事故防止設備（設計基準拡張）及び可搬型重大事故等対処設備に耐震設計上の区分を分類する。重大事故等対処施設のうち、常設耐震重要重大事故防止設備以外の常設重大事故防止設備が設置される重大事故等対処施設（特定重大事故等対処施設を除く。）は、上記に示す、代替する機能を有する設計基準事故対処設備が属する耐震重要度分類のクラスに適用される地震力に十分に耐えることができる設計とする。本施設と常設重大事故緩和設備が設置される重大事故等対処施設の両方に属する重大事故等対処施設については、基準地震動 S_s による地震力を適用するものとする。重大事故等対処施設のうち、常設重大事故防止設備（設計基準拡張）（当該設備が属する耐震重要度分類がBクラス又はCクラスのもの）が設置される重大事故等対処施設（特定重大事故等対処施設を除く。）は、当該設備が属する耐震重要度分類のクラスに適用される地震力に十分に耐えることができる設計とする。本施設と常設重大事故緩和設備が設置される重大事故等対処施設の両方に属する重大事故等対処施設については、基準地震動 S_s による地震力を適用するものとする。なお、特定重大事故等対処施設に該当する施設は本申請の対象外である。

- (3) 設計基準対象施設における建物・構築物及び土木構造物（屋外重要土木構造物及びその他の土木構造物）については、耐震重要度分類の各クラスに応じて算定する地震力が作用した場合においても、接地圧に対する十分な支持力を有する地盤に設置する。

常設耐震重要重大事故防止設備又は常設重大事故緩和設備が設置される重大事故等対処施設については、基準地震動 S_s による地震力が作用した場合においても、接地圧に対する十分な支持力を有する地盤に設置する。また、常設耐震重要重大事故防止設備以外の常設重大事故防止設備が設置される重大事故等対処施設については、代替する機能を有する設計基準事故対処設備が属する耐震重要度分類のクラスに適用される地震力、常設重大事故防止設備（設計基準拡張）が設置される重大事故等対処施設については、当該設備が属する耐震重要度分類のクラスに適用される地震力が作用した場合においても、接地圧に対する十分な支持力を有する地盤に設置する。

耐震重要施設については、液状化、揺すり込み沈下等の周辺地盤の変状を考慮した場合においても、その安全機能が損なわれないよう、適切な対策を講ずる設計とする。

常設耐震重要重大事故防止設備、常設重大事故緩和設備又は常設重大事故防止設備（設計基準拡張）（当該設備が属する耐震重要度分類がSクラスのもの）が設置される重大事故等対処施設については、液状化、揺すり込み沈下等の周辺地盤の変状を考慮した場合においても、重大事故等に対処するために必要な機能が損なわれるおそれがないよう、適切な対策を講ずる設計とする。

これらの地盤の評価については、VI-2-1-3「地盤の支持性能に係る基本方針」に示す。

- (4) Sクラスの施設（(6)に記載のものうち、津波防護機能を有する施設（以下「津波防護施設」という。）、浸水防止機能を有する設備（以下「浸水防止設備」という。）及び敷地における津波監視機能を有する設備（以下「津波監視設備」という。）を除く。）について、静的地震力は、水平地震力と鉛直地震力が同時に不利な方向の組合せで作用するものとする。

Sクラスの施設及び常設耐震重要重大事故防止設備、常設重大事故緩和設備又は常設重大事故防止設備（設計基準拡張）（当該設備が属する耐震重要度分類がSクラスのもの）が設置される重大事故等対処施設については、基準地震動 S_s 及び弾性設計用地震動 S_d による地震力は、水平2方向及び鉛直方向について適切に組み合わせて算定するものとする。

- (5) Sクラスの施設（(6)に記載のものうち、津波防護施設、浸水防止設備及び津波監視設備を除く。）は、基準地震動 S_s による地震力に対して、その安全機能が保持できる設計とする。建物・構築物については、構造物全体としての変形能力（終局耐力時の変形）に対して十分な余裕を有するように、機器・配管系については、塑性ひずみが生じる場合であっても、その量が小さなレベルにとどまって破断延性限界に十分な余裕を有し、その施設の機能を保持できる設計とする。動的機器等については、基準地震動 S_s による応答に対して、当該機器に要求される機能を保持する設計とする。このうち、動的機能が要求される機器については、当該機器の構造、動作原理等を考慮した評価を行い、既往の研究等で機能維持の確認がなされた機能確認済加速度等を超えないことを確認する。また、弾性設計用地震動 S_d による地震力又は静的地震力のいずれか大きい方の地震力に対しておおむね弾性状態にとどまる範囲で耐える設計とする。

常設耐震重要重大事故防止設備、常設重大事故緩和設備又は常設重大事故防止設備（設計基準拡張）（当該設備が属する耐震重要度分類がSクラスのもの）が設置される重大事故等対処施設は、基準地震動 S_s による地震力に対して、重大事故等に対処するために必要な機能が損なわれるおそれがない設計とする。建物・構築物については、構造物全体としての変形能力（終局耐力時の変形）に対して十分な余裕を有するように、機器・配管系については、塑性ひずみが生じる場合であっても、その量が小さなレベルにとどまって破断延性限界に十分な余裕を有し、その施設の機能を保持できる設計とする。動的機器等については、基準地震動 S_s による応答に対して、当該機器に要求される機能を保持する設計とし、当該機器の構造、動作原理等を考慮した評価を行い、既往の研究等で機能維持の確認がなされた機能確認済加速度等を超えないことを確認する。

- (6) 屋外重要土木構造物、津波防護施設、浸水防止設備及び津波監視設備並びに津波防護施設、浸水防止設備又は津波監視設備が設置された建物・構築物は、基準地震動 S_s による地震力に対して、それぞれの施設及び設備に要求される機能が保持できる設計とする。さらに、浸水防止設備のうち隔離弁、ポンプ及び配管については、弾性設計用地震動 S_d による地震力又はSクラスの施設に適用する静的地震力のいずれか大きい方の地震力に対して、おおむね弾性状態にとどまる範囲で耐える設計とする。

常設耐震重要重大事故防止設備、常設重大事故緩和設備又は常設重大事故防止設備（設計基準拡張）（当該設備が属する耐震重要度分類がSクラスのもの）が設置される重大事故等対

処施設の土木構造物は、基準地震動 S_s による地震力に対して、重大事故等に対処するために必要な機能が損なわれるおそれがない設計とする。

屋外重要土木構造物は、構造部材のうち、鉄筋コンクリートの曲げについては、限界層間変形角、限界ひずみ、降伏曲げモーメント、曲げ耐力又は許容応力度、面外せん断についてはせん断耐力又は許容応力度、面内せん断については限界せん断ひずみを許容限界とする。構造部材のうち、鋼材の曲げについては降伏曲げモーメント又は許容応力度、せん断については許容応力度を許容限界とする。なお、限界層間変形角、限界ひずみ、降伏曲げモーメント、曲げ耐力、限界せん断ひずみ及びせん断耐力に対して妥当な安全余裕を持たせることとし、それぞれの安全余裕については、各施設の機能要求等を踏まえ設定する。

津波防護施設、浸水防止設備及び津波監視設備並びにこれらが設置された建物・構築物については、当該施設及び建物・構築物が構造全体として変形能力（終局耐力時の変形）及び安定性について十分な余裕を有するとともに、それぞれの施設及び設備に要求される機能が保持できるものとする。ただし、浸水防止設備のうち隔離弁、ポンプ及び配管については、塑性ひずみが生じる場合であっても、その量が小さなレベルにとどまって破断延性限界に十分な余裕を有し、浸水防止機能に影響を及ぼさない設計とする。また、浸水防止設備のうち動的機器である隔離弁については、基準地震動 S_s による地震力に対して、当該機器に要求される機能を保持する設計とする。さらに、浸水防止設備のうち隔離弁、ポンプ及び配管については、弾性設計用地震動 S_d による地震力又は S クラスの施設に適用する静的地震力のいずれか大きい方の地震力に対して、おおむね弾性状態にとどまる範囲で耐える設計とする。

なお、基準地震動 S_s 及び弾性設計用地震動 S_d による地震力は、水平2方向及び鉛直方向について適切に組み合わせて算定するものとする。ただし、静的地震力は、水平地震力と鉛直地震力が同時に不利な方向の組合せで作用するものとする。

- (7) Bクラスの施設は、4.1項に示す耐震重要度分類に応じた静的地震力に対しておおむね弾性状態にとどまる範囲で耐える設計とする。また、共振のおそれのあるものについては、その影響についての検討を行う。その場合、検討に用いる地震動は、弾性設計用地震動 S_d に2分の1を乗じたものとする。当該地震動による地震力は、水平2方向及び鉛直方向について適切に組み合わせて算定するものとする。

Cクラスの施設は、4.1項に示す耐震重要度分類に応じた静的地震力に対しておおむね弾性状態にとどまる範囲で耐える設計とする。

常設耐震重要重大事故防止設備以外の常設重大事故防止設備が設置される重大事故等対処施設は、上記に示す、代替する機能を有する設計基準事故対処設備が属する耐震重要度分類のクラスに適用される地震力に対して、おおむね弾性状態にとどまる範囲で耐える設計とする。

常設重大事故防止設備（設計基準拡張）（当該設備が属する耐震重要度分類がBクラス又はCクラスのもの）が設置される重大事故等対処施設は、当該設備が属する耐震重要度分類のクラスに適用される地震力に対して、おおむね弾性状態にとどまる範囲で耐える設計とする。

- (8) 耐震重要施設及び常設耐震重要重大事故防止設備、常設重大事故緩和設備又は常設重大事故防止設備（設計基準拡張）（当該設備が属する耐震重要度分類がSクラスのもの）が設置される重大事故等対処施設は、それら以外の発電所内にある施設（資機材等含む。）の波及的影響によって、それぞれの安全機能及び重大事故等に対処するために必要な機能を損なわない設計とする。
- (9) 設計基準対象施設及び重大事故等対処施設の構造計画及び配置計画に際しては、地震の影響が低減されるように考慮する。
- (10) 設計基準対象施設及び常設重大事故防止設備、常設重大事故緩和設備又は常設重大事故防止設備（設計基準拡張）が設置される重大事故等対処施設の設計においては、防波壁の設置及び地盤改良を実施したことにより山から海に向かう地下水の流れが遮断され敷地内の地下水位が上昇するおそれがあることを踏まえ、建設時から地下水位低下設備を設置していた原子炉建物等の建物・構築物に作用する揚圧力の低減を目的とし、地下水位を一定の範囲に保持するための地下水位低下設備を新設する。耐震評価において、地下水位の影響を受ける施設のうち、原子炉建物等の建設時の設計において地下水位低下設備の機能を考慮している建物・構築物については、地下水位低下設備の機能を考慮した設計地下水位を設定し水圧による影響を考慮する。
- なお、地下水位低下設備の機能に期待しない屋外重要土木構造物等については、自然水位より保守的に高く設定した水位又は地表面に設計地下水位を設定し水圧による影響を考慮する。
- (11) 耐震重要施設及び常設耐震重要重大事故防止設備、常設重大事故緩和設備又は常設重大事故防止設備（設計基準拡張）（当該設備が属する耐震重要度分類がSクラスのもの）が設置される重大事故等対処施設は、液状化、揺すり込み沈下等の周辺地盤の変状を考慮した場合においても、それぞれの安全機能及び重大事故等に対処するために必要な機能を損なわない設計とする。
- (12) 炉心内の燃料被覆管の放射性物質の閉じ込めの機能については、以下のとおり設計する。
- 弾性設計用地震動 S_d による地震力又は静的地震力のいずれか大きい方の地震力に対して、炉心内の燃料被覆管の応答が全体的におおむね弾性状態にとどまる設計とする。
- 基準地震動 S_s による地震力に対して、放射性物質の閉じ込めの機能に影響を及ぼさない設計とする。
- (13) 緊急時対策所については、基準地震動 S_s による地震力に対して、重大事故等に対処するために必要な機能が損なわれるおそれがない設計とする。
- 緊急時対策所については、耐震構造とし、基準地震動 S_s による地震力に対して遮蔽性能を確保する。また、緊急時対策所の居住性を確保するため、基準地震動 S_s による地震力に

対して、緊急時対策所の換気設備の性能とあいまって十分な気密性を確保する。

- (14) 地震動及び地殻変動による基礎地盤の傾斜が基本設計段階の目安値である 1/2,000 を上回る防波壁（逆T擁壁）においては、PS検層等に基づく改良地盤の物性値を確保したうえで、グラウンドアンカを考慮することにより、安全機能を損なわない設計とする。

2.2 適用規格・基準等

適用する規格・基準等としては、既に認可された工事計画の添付書類（以下「既工事計画」という。）で適用実績がある規格・基準等のほか、最新の規格・基準等についても技術的妥当性及び適用性を示したうえで適用可能とする。なお、規格・基準等に規定のない評価手法等を用いる場合は、既往の研究等において試験、解析等により妥当性が確認されている手法、設定等について、適用条件及び適用範囲に留意し、その適用性を確認したうえで用いる。

既工事計画で実績のある適用規格・基準等を以下に示す。

- ・原子力発電所耐震設計技術指針 J E A G 4 6 0 1 -1987 ((社) 日本電気協会)
- ・原子力発電所耐震設計技術指針重要度分類・許容応力編 J E A G 4 6 0 1 ・補-1984 ((社) 日本電気協会)
- ・原子力発電所耐震設計技術指針 J E A G 4 6 0 1 -1991 追補版 ((社) 日本電気協会)
(以降「J E A G 4 6 0 1」と記載しているものは上記3指針を指す。)
- ・建築基準法・同施行令
- ・鉄筋コンクリート構造計算規準・同解説—許容応力度設計法— ((社) 日本建築学会, 1999 改定)
- ・原子力施設鉄筋コンクリート構造計算規準・同解説 ((社) 日本建築学会, 2005 制定)
- ・鋼構造設計規準—許容応力度設計法— ((社) 日本建築学会, 2005 改定)
- ・鉄骨鉄筋コンクリート構造計算規準・同解説—許容応力度設計法と保有水平耐力— ((社) 日本建築学会, 2001 改定)
- ・塔状鋼構造設計指針・同解説 ((社) 日本建築学会, 1980 制定)
- ・煙突構造設計施工指針 ((財) 日本建築センター, 1982 年版)
- ・煙突構造設計指針 ((社) 日本建築学会, 2007 制定)
- ・容器構造設計指針・同解説 ((社) 日本建築学会, 2010 改定)
- ・建築耐震設計における保有耐力と変形性能 ((社) 日本建築学会, 1990 改定)
- ・建築基礎構造設計指針 ((社) 日本建築学会, 2001 改定)
- ・発電用原子力設備規格コンクリート製原子炉格納容器規格 ((社) 日本機械学会, 2003)
- ・各種合成構造設計指針・同解説 ((社) 日本建築学会, 2010 改定)
- ・鋼構造座屈設計指針 ((社) 日本建築学会, 1996 改定)
- ・コンクリート標準示方書 [構造性能照査編] ((社) 土木学会, 2002 年制定)
- ・道路橋示方書 (I 共通編・IV 下部構造編)・同解説 ((社) 日本道路協会, 平成 14 年 3 月)
- ・道路橋示方書 (V 耐震設計編)・同解説 ((社) 日本道路協会, 平成 14 年 3 月)
- ・水道施設耐震工法指針・解説 ((社) 日本水道協会, 1997 年版)
- ・地盤工学会基準 (J G S 1 5 2 1 -2003) 地盤の平板載荷試験方法

・地盤工学会基準（JGS 3521-2004）剛体載荷板による岩盤の平板載荷試験方法

ただし、J E A G 4 6 0 1に記載されているA_sクラスを含むAクラスの施設をSクラスの施設としたうえで、基準地震動S₂、S₁をそれぞれ基準地震動S_s、弾性設計用地震動S_dと読み替える。

なお、Aクラスの施設をSクラスの施設と読み替える際には基準地震動S_s及び弾性設計用地震動S_dを適用するものとする。

また、「発電用原子力設備に関する構造等の技術基準」（昭和55年通商産業省告示第501号、最終改正平成15年7月29日経済産業省告示第277号）に関する内容については、「発電用原子力設備規格設計・建設規格（2005年度版（2007年追補版を含む））〈第1編軽水炉規格〉J S M E S N C 1-2005/2007」（（社）日本機械学会）に従うものとする。

3. 耐震重要度分類及び重大事故等対処施設の設備の分類

3.1 耐震重要度分類

設計基準対象施設の耐震設計上の重要度を以下のとおり分類する。下記に基づく各施設の具体的な耐震重要度分類及び当該施設を支持する構造物の支持機能が維持されることを確認する地震動をVI-2-1-4「耐震重要度分類及び重大事故等対処施設の施設区分の基本方針」の表2-1に、申請設備の耐震重要度分類について同資料表2-2に示す。

(1) Sクラスの施設

地震により発生するおそれがある事象に対して、原子炉を停止し、炉心を冷却するために必要な機能を持つ施設、自ら放射性物質を内蔵している施設、当該施設に直接関係しておりその機能喪失により放射性物質を外部に拡散する可能性のある施設、これらの施設の機能喪失により事故に至った場合の影響を緩和し、放射線による公衆への影響を軽減するために必要な機能を持つ施設、これらの重要な安全機能を支援するために必要となる施設及び地震に伴って発生するおそれがある津波による安全機能の喪失を防止するために必要となる施設であって、その影響が大きい施設

(2) Bクラスの施設

安全機能を有する施設のうち、機能喪失した場合の影響がSクラスの施設と比べ小さい施設

(3) Cクラスの施設

Sクラスに属する施設及びBクラスに属する施設以外の一般産業施設又は公共施設と同等の安全性が要求される施設

3.2 重大事故等対処施設の設備の分類

重大事故等対処施設の設備について、耐震設計上の区分を設備が有する重大事故等に対処するために必要な機能及び設置状態を踏まえて、以下のとおり分類する。下記の分類に基づき耐震評価を行う申請設備の設備分類について、VI-2-1-4「耐震重要度分類及び重大事故等対処

施設の施設区分の基本方針」の表 4-1 に示す。

- (1) 基準地震動 S_s による地震力に対して重大事故等に対処するために必要な機能が損なわれるおそれのないよう設計するもの
 - a. 常設耐震重要重大事故防止設備
常設重大事故防止設備であって、耐震重要施設に属する設計基準事故対処設備が有する機能を代替するもの
 - b. 常設重大事故緩和設備
重大事故等対処設備のうち、重大事故が発生した場合において、当該重大事故の拡大を防止し、又はその影響を緩和するための機能を有する設備であって常設のもの
 - c. 常設重大事故防止設備（設計基準拡張）（当該設備が属する耐震重要度分類が S クラスのもの）
設計基準対象施設のうち、重大事故等時に機能を期待する設備であって、重大事故の発生を防止する機能を有する常設重大事故防止設備以外の常設のもので当該設備が属する耐震重要度分類が S クラスのもの
- (2) 静的地震力に対して十分に耐えるよう設計するもの
 - a. 常設耐震重要重大事故防止設備以外の常設重大事故防止設備
常設重大事故防止設備であって、耐震重要度分類が B クラス又は C クラスに属する設計基準事故対処設備が有する機能を代替するもの
 - b. 常設重大事故防止設備（設計基準拡張）（当該設備が属する耐震重要度分類が B クラス又は C クラスのもの）
設計基準対象施設のうち、重大事故等時に機能を期待する設備であって、重大事故の発生を防止する機能を有する常設重大事故防止設備以外の常設のもので当該設備が属する耐震重要度分類が B クラス又は C クラスのもの
- (3) 弾性設計用地震動 S_d に 2 分の 1 を乗じたものによる地震力に対して影響の検討を行うもの
 - a. 常設耐震重要重大事故防止設備以外の常設重大事故防止設備
常設重大事故防止設備であって、耐震重要度分類が B クラスに属する設計基準事故対処設備が有する機能を代替するものうち共振のおそれのあるもの
 - b. 常設重大事故防止設備（設計基準拡張）（当該設備が属する耐震重要度分類が B クラスのもの）
設計基準対象施設のうち、重大事故等時に機能を期待する設備であって、重大事故の発生を防止する機能を有する常設重大事故防止設備以外の常設のもので当該設備が属する耐震重要度分類が B クラスのものうち共振のおそれのあるもの

3.3 波及的影響に対する考慮

「3.1 耐震重要度分類」及び「3.2 重大事故等対処施設の設備の分類」に示した耐震重要施設及び常設耐震重要重大事故防止設備、常設重大事故緩和設備又は常設重大事故防止設備（設計基準拡張）（当該設備が属する耐震重要度分類がSクラスのもの）が設置される重大事故等対処施設（以下「上位クラス施設」という。）は、下位クラス施設の波及的影響によって、それぞれその安全機能及び重大事故等に対処するために必要な機能を損なわない設計とする。

この設計における評価に当たっては、敷地全体を俯瞰した調査・検討を行う。また、評価に当たっては、施設の配置、構成等の特徴を考慮することとし、下位クラス施設と上位クラス施設が物理的に分離されず設置される等、上位クラス施設の安全機能及び重大事故等に対処するために必要な機能への影響の確認において配慮を要する場合は、その特徴に留意して設計を行う。

ここで、下位クラス施設とは、上位クラス施設以外の発電所内にある施設（資機材等含む）をいう。

耐震重要施設に対する波及的影響については、以下に示す(1)～(4)の4つの事項から検討を行う。また、原子力発電所の地震被害情報等から新たに検討すべき事項が抽出された場合は、これを追加する。

常設耐震重要重大事故防止設備、常設重大事故緩和設備又は常設重大事故防止設備（設計基準拡張）（当該設備が属する耐震重要度分類がSクラスのもの）が設置される重大事故等対処施設に対する波及的影響については、以下に示す(1)～(4)の4つの事項について、「耐震重要施設」を「常設耐震重要重大事故防止設備、常設重大事故緩和設備又は常設重大事故防止設備（設計基準拡張）（当該設備が属する耐震重要度分類がSクラスのもの）が設置される重大事故等対処施設」に、「安全機能」を「重大事故等に対処するために必要な機能」に読み替えて適用する。

- (1) 設置地盤及び地震応答性状の相違等に起因する不等沈下又は相対変位による影響
 - a. 不等沈下

耐震重要施設の設計に用いる地震動又は地震力に伴う不等沈下による、耐震重要施設の安全機能への影響
 - b. 相対変位

耐震重要施設の設計に用いる地震動又は地震力に伴う下位クラス施設と耐震重要施設の相対変位による、耐震重要施設の安全機能への影響
- (2) 耐震重要施設と下位クラス施設との接続部における相互影響

耐震重要施設の設計に用いる地震動又は地震力に伴う、耐震重要施設に接続する下位クラス施設の損傷による、耐震重要施設の安全機能への影響
- (3) 建物内における下位クラス施設の損傷、転倒、落下等による耐震重要施設への影響

耐震重要施設の設計に用いる地震動又は地震力に伴う、建物内の下位クラス施設の損傷、転倒、落下等による、耐震重要施設の安全機能への影響

(4) 屋外における下位クラス施設の損傷、転倒、落下等による耐震重要施設への影響

耐震重要施設の設計に用いる地震動又は地震力に伴う、屋外の下位クラス施設の損傷、転倒、落下等による、耐震重要施設の安全機能への影響

上記の観点から調査・検討を行い、波及的影響を考慮すべき下位クラス施設及びそれに適用する地震動をVI-2-1-4「耐震重要度分類及び重大事故等対処施設の施設区分の基本方針」の表2-1、表2-2、表4-1及び表4-2に示す。

抽出された波及的影響を考慮すべきこれらの下位クラス施設は、上位クラス施設の有する機能を保持するよう設計する。

また、工事段階においても、設計基準対象施設及び重大事故等対処施設の設計段階の際に検討した配置・補強等が設計どおりに施されていることを、敷地全体を俯瞰した調査・検討を行うことで確認する。また、仮置資材等、現場の配置状況等の確認を必要とする下位クラス施設についても併せて確認する。

以上の詳細な方針は、VI-2-1-5「波及的影響に係る基本方針」に示す。

4. 設計用地震力

4.1 地震力の算定法

耐震設計に用いる地震力の算定は以下の方法による。

(1) 静的地震力

設計基準対象施設に適用する静的地震力は、Sクラスの施設（津波防護施設、浸水防止設備及び津波監視設備を除く。）、Bクラス及びCクラスの施設に適用することとし、それぞれ耐震重要度分類に応じて、以下の地震層せん断力係数 C_i 及び震度に基づき算定するものとする。ただし、浸水防止設備のうち隔離弁、ポンプ及び配管については、Sクラスの施設に適用する静的地震力を適用する。

重大事故等対処施設については、常設耐震重要重大事故防止設備以外の常設重大事故防止設備が設置される重大事故等対処施設に、代替する機能を有する設計基準事故対処設備が属する耐震重要度分類のクラスに適用される静的地震力を、常設重大事故防止設備（設計基準拡張）（当該設備が属する耐震重要度分類がBクラス又はCクラスのもの）が設置される重大事故等対処施設に、当該設備が属する耐震重要度分類のクラスに適用される静的地震力を、それぞれ適用する。

a. 建物・構築物

水平地震力は、地震層せん断力係数 C_i に、次に示す施設の耐震重要度分類に応じた係数を乗じ、更に当該層以上の重量を乗じて算定するものとする。

Sクラス 3.0

Bクラス 1.5

Cクラス 1.0

ここで、地震層せん断力係数 C_i は、標準せん断力係数 C_0 を0.2以上とし、建物・構築

物の振動特性，地盤の種類等を考慮して求められる値とする。

また，必要保有水平耐力の算定においては，地震層せん断力係数 C_i に乗じる施設の耐震重要度分類に応じた係数は，Sクラス，Bクラス及びCクラスのいずれにおいても1.0とし，その際に用いる標準せん断力係数 C_0 は1.0以上とする。

Sクラスの施設については，水平地震力と鉛直地震力が同時に不利な方向の組合せで作用するものとする。鉛直地震力は，震度0.3以上を基準とし，建物・構築物の振動特性，地盤の種類等を考慮し，高さ方向に一定として求めた鉛直震度から算定するものとする。

b. 機器・配管系

静的地震力は，上記a.に示す地震層せん断力係数 C_i に施設の耐震重要度分類に応じた係数を乗じたものを水平震度として，当該水平震度及び上記a.の鉛直震度をそれぞれ20%増しとした震度から求めるものとする。

Sクラスの施設については，水平地震力と鉛直地震力は同時に不利な方向の組合せで作用するものとする。ただし，鉛直震度は高さ方向に一定とする。

c. 土木構造物（屋外重要土木構造物及びその他の土木構造物）

土木構造物の静的地震力については，J E A G 4 6 0 1の規定を参考に，Cクラスの建物・構築物に適用される静的地震力を適用する。

上記a.，b.及びc.の標準せん断力係数 C_0 等の割増係数の適用については，耐震性向上の観点から，一般産業施設，公共施設等の耐震基準との関係を考慮して設定する。

(2) 動的地震力

設計基準対象施設については，動的地震力は，Sクラスの施設，屋外重要土木構造物及びBクラスの施設のうち共振のおそれのあるものに適用する。

Sクラスの施設（津波防護施設，浸水防止設備及び津波監視設備を除く。）については，基準地震動 S_s 及び弾性設計用地震動 S_d から定める入力地震動を適用する。

Bクラスの施設のうち共振のおそれのあるものについては，弾性設計用地震動 S_d から定める入力地震動の振幅を2分の1にしたものによる地震力を適用する。

屋外重要土木構造物，津波防護施設，浸水防止設備及び津波監視設備並びに津波防護施設，浸水防止設備又は津波監視設備が設置された建物・構築物については，基準地震動 S_s による地震力を適用する。ただし，浸水防止設備のうち隔離弁，ポンプ及び配管については，基準地震動 S_s 及び弾性設計用地震動 S_d による地震力を適用する。

重大事故等対処施設のうち，常設耐震重要重大事故防止設備，常設重大事故緩和設備又は常設重大事故防止設備（設計基準拡張）（当該設備が属する耐震重要度分類がSクラスのもの）が設置される重大事故等対処施設については，基準地震動 S_s による地震力を適用する。

常設耐震重要重大事故防止設備以外の常設重大事故防止設備が設置される重大事故等対処施設のうち，Bクラスの施設の機能を代替する共振のおそれのある施設，常設重大事故防止設備（設計基準拡張）が設置される重大事故等対処施設のうち，当該設備が属する耐震重要度分類がBクラスで共振のおそれのある施設については，共振のおそれのあるBクラスの施設に適用する地震力を適用する。

常設耐震重要重大事故防止設備，常設重大事故緩和設備又は常設重大事故防止設備（設計基準拡張）（当該設備が属する耐震重要度分類がSクラスのもの）が設置される重大事故等対処施設の土木構造物については，基準地震動 S_s による地震力を適用する。

動的解析においては，地盤の諸定数も含めて材料のばらつきによる材料定数の変動幅を適切に考慮する。動的解析の方法等については，VI-2-1-6「地震応答解析の基本方針」に，設計用床応答スペクトルの作成方法については，VI-2-1-7「設計用床応答スペクトルの作成方針」に示す。

動的地震力は水平2方向及び鉛直方向について適切に組み合わせて算定する。動的地震力の水平2方向及び鉛直方向の組合せについては，水平1方向及び鉛直方向地震力を組み合わせた既往の耐震計算への影響の可能性のある施設・設備を抽出し，3次元応答性状の可能性も考慮したうえで既往の方法を用いた耐震性に及ぼす影響を評価する。その方針をVI-2-1-8「水平2方向及び鉛直方向地震力の組合せに関する影響評価方針」に示す。

これらの地震応答解析を行ううえで，更なる信頼性の向上を目的として設置した地震観測網から得られた観測記録により振動性状の把握を行う。地震観測網の概要については，VI-2-1-6「地震応答解析の基本方針」別紙「地震観測網について」に示す。

4.2 設計用地震力

「4.1 地震力の算定法」に基づく設計用地震力はVI-2-1-9「機能維持の基本方針」の表2-1に示す地震力に従い算定するものとする。

5. 機能維持の基本方針

耐震設計における安全機能維持は，設計基準対象施設の耐震重要度分類及び重大事故等対処施設の施設区分に応じた地震動に対して，施設の構造強度の確保を基本とする。

耐震安全性が応力の許容限界のみで律することができない施設等，構造強度に加えて，各施設の特성에応じた動的機能，電気的機能，気密性，止水性，遮蔽性，支持機能，通水機能及び貯水機能の維持を必要とする施設については，その機能が維持できる設計とする。

気密性，止水性，遮蔽性，支持機能，通水機能及び貯水機能の維持については，構造強度を確保することを基本とする。必要に応じて評価項目を追加することで，機能維持設計を行う。

ここでは，上記を考慮し，各機能維持の方針を示す。

5.1 構造強度

発電用原子炉施設は，設計基準対象施設の耐震重要度分類及び重大事故等対処施設の施設区分に応じた地震動に伴う地震力による荷重と地震力以外の荷重の組合せを適切に考慮したうえで，構造強度を確保する設計とする。また，変位及び変形に対し，設計上の配慮を行う。

自然現象に関する組合せは，VI-1-1-3「発電用原子炉施設の自然現象等による損傷の防止に関する説明書」のうちVI-1-1-3-1-1「発電用原子炉施設に対する自然現象等による損傷の防止に関する基本方針」に従い行う。

なお，VI-1-1-3「発電用原子炉施設の自然現象等による損傷の防止に関する説明書」のうち，

VI-1-1-3-2-1「耐津波設計の基本方針」、VI-1-1-11「通信連絡設備に関する説明書」、VI-1-7-3「中央制御室の居住性に関する説明書」、VI-1-9-3-1「緊急時対策所の機能に関する説明書」及びVI-4「その他の計算書」のうちVI-4-2「生体遮蔽装置の放射線の遮蔽及び熱除去についての計算書」における耐震設計方針についても本項に従う。具体的な荷重の組合せと許容限界はVI-2-1-9「機能維持の基本方針」の表3-1に示す。

(1) 耐震設計上考慮する状態

地震以外に設計上考慮する状態を以下に示す。

a. 建物・構築物

設計基準対象施設については以下の(a)～(c)の状態、重大事故等対処施設については以下の(a)～(d)の状態を考慮する。

(a) 運転時の状態

発電用原子炉施設が運転状態にあり、通常自然条件下におかれている状態
ただし、運転状態には通常運転時、運転時の異常な過渡変化時を含むものとする。

(b) 設計基準事故時の状態

発電用原子炉施設が設計基準事故時にある状態

(c) 設計用自然条件

設計上基本的に考慮しなければならない自然条件（風、積雪）

(d) 重大事故等時の状態

発電用原子炉施設が、重大事故に至るおそれのある事故又は重大事故の状態、重大事故等対処施設の機能を必要とする状態

b. 機器・配管系

設計基準対象施設については以下の(a)～(d)の状態、重大事故等対処施設については以下の(a)～(e)の状態を考慮する。

(a) 通常運転時の状態

発電用原子炉の起動、停止、出力運転、高温待機、燃料取替等が計画的又は頻繁に行われた場合であって、運転条件が所定の制限値以内にある運転状態

(b) 運転時の異常な過渡変化時の状態

通常運転時に予想される機械又は器具の単一の故障若しくはその誤作動又は運転員の単一の誤操作及びこれらと類似の頻度で発生すると予想される外乱によって発生する異常な状態であって、当該状態が継続した場合には炉心又は原子炉冷却材圧力バウンダリの著しい損傷が生じるおそれがあるものとして安全設計上想定すべき事象が発生した状態

(c) 設計基準事故時の状態

発生頻度が運転時の異常な過渡変化より低い異常な状態であって、当該状態が発生した場合には発電用原子炉施設から多量の放射性物質が放出するおそれがあるものとして安全設計上想定すべき事象が発生した状態（使用済燃料に関する事象を含む。）

- (d) 設計用自然条件
設計上基本的に考慮しなければならない自然条件（風，積雪）
- (e) 重大事故等時の状態
発電用原子炉施設が，重大事故に至るおそれのある事故，又は重大事故の状態，重大事故等対処施設の機能を必要とする状態

c. 土木構造物

設計基準対象施設については以下の(a)～(c)の状態，重大事故等対処施設については，以下の(a)～(d)の状態を考慮する。

- (a) 運転時の状態
発電用原子炉施設が運転状態にあり，通常 of 自然条件下におかれている状態
ただし，運転状態には通常運転時，運転時の異常な過渡変化時を含むものとする。
- (b) 設計基準事故時の状態
発電用原子炉施設が設計基準事故時にある状態
- (c) 設計用自然条件
設計上基本的に考慮しなければならない自然条件（風，積雪）
- (d) 重大事故等時の状態
発電用原子炉施設が，重大事故に至るおそれのある事故，又は重大事故の状態，重大事故等対処施設の機能を必要とする状態

(2) 荷重の種類

a. 建物・構築物

設計基準対象施設については以下の(a)～(d)の荷重，重大事故等対処施設については以下の(a)～(e)の荷重とする。

- (a) 発電用原子炉のおかれている状態にかかわらず常時作用している荷重，すなわち固定荷重，積載荷重，土圧，水圧及び通常 of 気象条件による荷重
- (b) 運転時の状態で施設に作用する荷重
- (c) 設計基準事故時の状態で施設に作用する荷重（長時間継続する事象による荷重と，異常時圧力の最大値の2種類を考慮する。）
- (d) 地震力，風荷重，積雪荷重
- (e) 重大事故等時の状態で施設に作用する荷重

ただし，運転時の状態，設計基準事故時の状態及び重大事故等時の状態での荷重には，機器・配管系から作用する荷重が含まれるものとし，地震力には，地震時の土圧，機器・配管系からの反力，スロッシング等による荷重が含まれるものとする。

b. 機器・配管系

設計基準対象施設については以下の(a)～(d)の荷重，重大事故等対処施設については以下の(a)～(e)の荷重とする。

- (a) 通常運転時の状態で施設に作用する荷重

- (b) 運転時の異常な過渡変化時の状態で施設に作用する荷重
- (c) 設計基準事故時の状態で施設に作用する荷重（長時間継続する事象による荷重と，異常時圧力の最大値の2種類を考慮する。）
- (d) 地震力，風荷重，積雪荷重
- (e) 重大事故等時の状態で施設に作用する荷重

c. 土木構造物

設計基準対象施設については以下の(a)～(d)の荷重，重大事故等対処施設については以下の(a)～(e)の荷重とする。

- (a) 発電用原子炉のおかれている状態にかかわらず常時作用している荷重，すなわち固定荷重，積載荷重，土圧，水圧及び通常的气象条件による荷重
- (b) 運転時の状態で施設に作用する荷重
- (c) 設計基準事故時の状態で施設に作用する荷重
- (d) 地震力，風荷重，積雪荷重
- (e) 重大事故等時の状態で施設に作用する荷重

(3) 荷重の組合せ

地震力と他の荷重との組合せは以下による。

a. 建物・構築物（d.に記載のものを除く。）

- (a) Sクラスの建物・構築物及び常設耐震重要重大事故防止設備，常設重大事故緩和設備又は常設重大事故防止設備（設計基準拡張）（当該設備が属する耐震重要度分類がSクラスのもの）が設置される重大事故等対処施設の建物・構築物については，常時作用している荷重及び運転時（通常運転時又は運転時の異常な過渡変化時）に施設に作用する荷重と地震力とを組み合わせる。
- (b) Sクラスの建物・構築物については，常時作用している荷重及び設計基準事故時の状態で施設に作用する荷重のうち長時間その作用が続く荷重と弾性設計用地震動 S_d による地震力又は静的地震力とを組み合わせる。*
- (c) 常設耐震重要重大事故防止設備，常設重大事故緩和設備又は常設重大事故防止設備（設計基準拡張）（当該設備が属する耐震重要度分類がSクラスのもの）が設置される重大事故等対処施設の建物・構築物については，常時作用している荷重，設計基準事故時の状態及び重大事故等時の状態で施設に作用する荷重のうち，地震によって引き起こされるおそれのある事象による荷重と地震力とを組み合わせる。重大事故等による荷重は設計基準対象施設の耐震設計の考え方及び確率論的な考察を踏まえ，地震によって引き起こされるおそれのない事象による荷重として扱う。
- (d) 常設耐震重要重大事故防止設備，常設重大事故緩和設備又は常設重大事故防止設備（設計基準拡張）（当該設備が属する耐震重要度分類がSクラスのもの）が設置される重大事故等対処施設の建物・構築物については，常時作用している荷重，設計基準事故時の状態及び重大事故等時の状態で施設に作用する荷重のうち，地震によって引き起こされるおそれのない事象による荷重は，その事故事象の発生確率，継続時間及び地震動の年超

過確率の関係を踏まえ、適切な地震力（基準地震動 S_s 又は弾性設計用地震動 S_d による地震力）と組み合わせる。この組合せについては、事象の発生確率、継続時間及び地震動の年超過確率の積等を考慮し、工学的、総合的に勘案のうえ設定する。なお、継続時間については対策の成立性も考慮したうえで設定する。

以上を踏まえ、原子炉格納容器バウンダリを構成する施設（原子炉格納容器内の圧力、温度の条件を用いて評価を行うその他の施設を含む。）については、一旦事故が発生した場合、長時間継続する事象による荷重と弾性設計用地震動 S_d による地震力とを組み合わせ、その状態から更に長期的に継続する事象による荷重と基準地震動 S_s による地震力を組み合わせる。なお、格納容器破損モードの評価シナリオのうち、原子炉圧力容器が破損する評価シナリオについては、重大事故等対処設備による原子炉注水は実施しない想定として評価しており、本来は機能を期待できる高圧原子炉代替注水系又は低圧原子炉代替注水系（常設）による原子炉注水により炉心損傷の回避が可能であることから基準地震動 S_s 及び弾性設計用地震動 S_d による地震力と組み合わせる荷重の設定において考慮しない。また、その他の施設については、一旦事故が発生した場合、長時間継続する事象による荷重と、基準地震動 S_s による地震力とを組み合わせる。

- (e) Bクラス及びCクラスの建物・構築物並びに常設耐震重要重大事故防止設備以外の常設重大事故防止設備又は常設重大事故防止設備（設計基準拡張）（当該設備が属する耐震重要度分類がBクラス又はCクラスのもの）が設置される重大事故等対処施設の建物・構築物については、常時作用している荷重及び運転時の状態で施設に作用する荷重と、動的地震力又は静的地震力とを組み合わせる。

注記*：原子炉格納容器バウンダリを構成する施設については、異常時圧力の最大値と弾性設計用地震動 S_d による地震力とを組み合わせる。

- b. 機器・配管系（d.に記載のものを除く。）
- (a) Sクラスの機器・配管系及び常設耐震重要重大事故防止設備、常設重大事故緩和設備又は常設重大事故防止設備（設計基準拡張）（当該設備が属する耐震重要度分類がSクラスのもの）が設置される重大事故等対処施設の機器・配管系については、通常運転時の状態で施設に作用する荷重と地震力とを組み合わせる。
- (b) Sクラスの機器・配管系については、運転時の異常な過渡変化時の状態及び設計基準事故時の状態のうち地震によって引き起こされるおそれのある事象によって施設に作用する荷重と地震力とを組み合わせる。
- (c) 常設耐震重要重大事故防止設備、常設重大事故緩和設備又は常設重大事故防止設備（設計基準拡張）（当該設備が属する耐震重要度分類がSクラスのもの）が設置される重大事故等対処施設の機器・配管系については、運転時の異常な過渡変化時の状態、設計基準事故時の状態及び重大事故等時の状態で施設に作用する荷重のうち、地震によって引き起こされるおそれのある事象によって作用する荷重と地震力とを組み合わせる。重大事故等による荷重は設計基準対象施設の耐震設計の考え方及び確率論的な考察を踏まえ、地震によって引き起こされるおそれのない事象による荷重として扱う。

- (d) Sクラスの機器・配管系については、運転時の異常な過渡変化時の状態及び設計基準事故時の状態で施設に作用する荷重のうち地震によって引き起こされるおそれのない事象であっても、一旦事故が発生した場合、長時間継続する事象による荷重は、その事故事象の発生確率、継続時間及び地震動の年超過確率の関係を踏まえ、適切な地震力と組み合わせる。原子炉格納容器については、放射性物質の最終障壁であることを踏まえ、LOCA後の最大内圧と弾性設計用地震動 S_d との組合せを考慮する。*
- (e) 常設耐震重要重大事故防止設備、常設重大事故緩和設備又は常設重大事故防止設備（設計基準拡張）（当該設備が属する耐震重要度分類がSクラスのもの）が設置される重大事故等対処施設の機器・配管系については、運転時の異常な過渡変化時の状態、設計基準事故時の状態及び重大事故等時の状態で施設に作用する荷重のうち、地震によって引き起こされるおそれのない事象による荷重は、その事故事象の発生確率、継続時間及び地震動の年超過確率の関係を踏まえ、適切な地震力（基準地震動 S_s 又は弾性設計用地震動 S_d による地震力）と組み合わせる。この組合せについては、事故事象の発生確率、継続時間及び地震動の年超過確率の積等を考慮し、工学的、総合的に勘案のうえ設定する。なお、継続時間については対策の成立性も考慮したうえで設定する。
- 以上を踏まえ、重大事故等時の状態で施設に作用する荷重と地震力（基準地震動 S_s 又は弾性設計用地震動 S_d による地震力）との組合せについては、以下を基本方針とする。原子炉冷却材圧力バウンダリを構成する設備については、一旦事故が発生した場合、長時間継続する事象による荷重と、弾性設計用地震動 S_d による地震力とを組み合わせ、その状態から更に長期的に継続する事象による荷重と基準地震動 S_s による地震力を組み合わせる。また、原子炉格納容器バウンダリを構成する設備（原子炉格納容器内の圧力、温度条件を用いて評価を行うその他の施設を含む。）については、一旦事故が発生した場合、長時間継続する事象による荷重と、弾性設計用地震動 S_d による地震力とを組み合わせ、その状態から更に長期的に継続する事象による荷重と基準地震動 S_s による地震力を組み合わせる。なお、格納容器破損モードの評価シナリオのうち、原子炉圧力容器が破損する評価シナリオについては、重大事故等対処設備による原子炉注水は実施しない想定として評価しており、本来は機能を期待できる高圧原子炉代替注水系又は低圧原子炉代替注水系（常設）による原子炉注水により炉心損傷の回避が可能であることから基準地震動 S_s 及び弾性設計用地震動 S_d による地震力と組み合わせる荷重の設定において考慮しない。その他の施設については、一旦事故が発生した場合、長時間継続する事象による荷重と基準地震動 S_s による地震力とを組み合わせる。
- (f) Bクラス及びCクラスの機器・配管系並びに常設耐震重要重大事故防止設備以外の常設重大事故防止設備又は常設重大事故防止設備（設計基準拡張）（当該設備が属する耐震重要度分類がBクラス又はCクラスのもの）が設置される重大事故等対処施設の機器・配管系については、通常運転時の状態で施設に作用する荷重及び運転時の異常な過渡変化時の状態で施設に作用する荷重と、動的地震力又は静的地震力を組み合わせる。
- (g) 炉心内の燃料被覆管の放射性物質の閉じ込めの機能の確認においては、通常運転時の状態で燃料被覆管に作用する荷重及び運転時の異常な過渡変化時の状態のうち地震によ

って引き起こされるおそれのある事象によって燃料被覆管に作用する荷重と地震力とを組み合わせる。

注記*：原子炉格納容器バウンダリを構成する設備については，異常時圧力の最大値と弾性設計用地震動 S_d による地震力とを組み合わせる。

- c. 土木構造物（d.に記載のものを除く。）
- (a) 屋外重要土木構造物，常設耐震重要重大事故防止設備，常設重大事故緩和設備又は常設重大事故防止設備（設計基準拡張）（当該設備が属する耐震重要度分類がSクラスのもの）が設置される重大事故等対処施設の土木構造物については，常時作用している荷重及び運転時（通常運転時又は運転時の異常な過渡変化時）に施設に作用する荷重と地震力とを組み合わせる。なお，屋外重要土木構造物及び常設耐震重要重大事故防止設備，常設重大事故緩和設備又は常設重大事故防止設備（設計基準拡張）（当該設備が属する耐震重要度分類がSクラスのもの）が設置される重大事故等対処施設の土木構造物については，運転時の異常な過渡変化時の状態，設計基準事故時の状態及び重大事故等時の状態で施設に作用する荷重のうち地震によって引き起こされるおそれのある事象による荷重はない。
- (b) その他の土木構造物及び常設耐震重要重大事故防止設備以外の常設重大事故防止設備又は常設重大事故防止設備（設計基準拡張）（当該設備が属する耐震重要度分類がBクラス又はCクラスのもの）が設置される重大事故等対処施設の土木構造物については，常時作用している荷重及び運転時の状態で施設に作用する荷重と，動的地震力又は静的地震力とを組み合わせる。なお，その他の土木構造物及び常設耐震重要重大事故防止設備以外の常設重大事故防止設備又は常設重大事故防止設備（設計基準拡張）（当該設備が属する耐震重要度分類がBクラス又はCクラスのもの）が設置される重大事故等対処施設の土木構造物については，運転時の異常な過渡変化時の状態で作用する荷重はない。
- d. 津波防護施設，浸水防止設備及び津波監視設備並びにこれらが設置された建物・構築物
- (a) 津波防護施設並びに津波防護施設，浸水防止設備又は津波監視設備が設置された建物・構築物については，常時作用している荷重及び運転時の状態で施設に作用する荷重と基準地震動 S_s による地震力とを組み合わせる。
- (b) 浸水防止設備及び津波監視設備については，常時作用している荷重及び運転時の状態で施設に作用する荷重と基準地震動 S_s による地震力とを組み合わせる。ただし，浸水防止設備のうち隔離弁，ポンプ及び配管については，通常運転時の状態で施設に作用する荷重並びに運転時の異常な過渡変化時の状態及び設計基準事故時の状態のうち地震によって引き起こされるおそれのある事象によって施設に作用する荷重と地震力とを組み合わせる。運転時の異常な過渡変化時の状態及び設計基準事故時の状態のうち地震によって引き起こされるおそれのない事象であっても，一旦事故が発生した場合，長時間継続する事象による荷重は，その事故事象の発生確率，継続時間及び地震動の年超過確率の関係を踏まえ，適切な地震力と組み合わせる。

上記 d. (a) 及び (b) については、地震と津波が同時に作用する可能性について検討し、必要に応じて基準地震動 S_s による地震力と津波による荷重の組合せを考慮する。また、津波以外による荷重については、「(2) 荷重の種類」に準じるものとする。

e. 荷重の組合せ上の留意事項

- (a) 動的地震力については、水平 2 方向と鉛直方向の地震力とを適切に組み合わせて算定するものとする。
- (b) ある荷重の組合せ状態での評価が明らかに厳しい場合には、その妥当性を示したうえで、その他の荷重の組合せ状態での評価は行わないものとする。
- (c) 複数の荷重が同時に作用し、それらの荷重による応力の各ピークの生起時刻に明らかになずれがある場合は、その妥当性を示したうえで、必ずしもそれぞれの応力のピーク値を重ねなくてもよいものとする。
- (d) 設計基準対象施設において耐震重要度分類の上位のクラスに属する施設を支持する建物・構築物の当該部分の支持機能を確認する場合には、支持される施設の耐震重要度分類に応じた地震力と、常時作用している荷重、運転時の状態で施設に作用する荷重及びその他必要な荷重とを組み合わせる。

重大事故等対処施設を支持する建物・構築物の当該部分の支持機能を確認する場合には、支持される施設の施設区分に応じた地震力と常時作用している荷重、重大事故等時の状態で施設に作用する荷重及びその他必要な荷重とを組み合わせる。

- (e) 地震と組み合わせる自然条件として、風及び積雪を考慮する。風及び積雪は、施設の設置場所、構造等を考慮して、風荷重及び積雪荷重として地震荷重と組み合わせる。

(4) 許容限界

各施設の地震力と他の荷重とを組み合わせた状態に対する許容限界は次のとおりとし、J E A G 4 6 0 1 等の安全上適切と認められる規格及び基準又は試験等で妥当性が確認されている値を用いる。

a. 建物・構築物 (d. に記載のものを除く。)

(a) Sクラスの建物・構築物

イ. 弾性設計用地震動 S_d による地震力又は静的地震力との組合せに対する許容限界

建築基準法等の安全上適切と認められる規格及び基準による許容応力度を許容限界とする。ただし、冷却材喪失事故時に作用する荷重との組合せ（原子炉格納容器バウンダリを構成する施設における長期的荷重との組合せを除く。）に対しては、下記ロ. に示す許容限界を適用する。

ロ. 基準地震動 S_s による地震力との組合せに対する許容限界

建物・構築物が構造物全体としての変形能力（終局耐力時の変形）について十分な余裕を有し、終局耐力に対して妥当な安全余裕を持たせることとする（評価項目はせん断ひずみ、応力等）。また、終局耐力は、建物・構築物に対する荷重又は応力を漸次増大していくとき、その変形又はひずみが著しく増加するに至る限界の最大耐力とし、

既往の実験式等に基づき適切に定めるものとする。

- (b) 常設耐震重要重大事故防止設備, 常設重大事故緩和設備又は常設重大事故防止設備(設計基準拡張)(当該設備が属する耐震重要度分類がSクラスのもの)が設置される重大事故等対処施設の建物・構築物

上記(a)ロ.に示すSクラスの建物・構築物の基準地震動 S_s による地震力との組合せに対する許容限界を適用する。

ただし, 原子炉格納容器バウンダリを構成する施設の設計基準事故時の状態における長期的荷重と弾性設計用地震動 S_d による地震力との組合せに対する許容限界は, 上記(a)イ.に示すSクラスの建物・構築物の弾性設計用地震動 S_d による地震力又は静的地震力との組合せに対する許容限界を適用する。

- (c) Bクラス及びCクラスの建物・構築物並びに常設耐震重要重大事故防止設備以外の常設重大事故防止設備又は常設重大事故防止設備(設計基準拡張)(当該設備が属する耐震重要度分類がBクラス又はCクラスのもの)が設置される重大事故等対処施設の建物・構築物

上記(a)イ.による許容応力度を許容限界とする。

- (d) 耐震重要度分類の異なる施設又は施設区分の異なる重大事故等対処施設を支持する建物・構築物

上記(a)ロ.の項を適用するほか, 耐震重要度分類の異なる施設又は施設区分の異なる重大事故等対処施設を支持する建物・構築物の変形等に対して, その支持機能を損なわないものとする。なお, 当該施設を支持する建物・構築物の支持機能が維持されることを確認する際の地震動は, 支持される施設に適用される地震動とする。

- (e) 建物・構築物の保有水平耐力

建物・構築物については, 当該建物・構築物の保有水平耐力が必要保有水平耐力に対して耐震重要度分類又は重大事故等対処施設が代替する機能を有する設計基準事故対処設備が属する耐震重要度分類に応じた安全余裕を有しているものとする。

ここでは, 常設重大事故緩和設備が設置される重大事故等対処施設については, 上記における重大事故等対処施設が代替する機能を有する設計基準対象施設が属する耐震重要度分類をSクラスとする。

- b. 機器・配管系 (d.に記載のものを除く。)

- (a) Sクラスの機器・配管系

イ. 弾性設計用地震動 S_d による地震力又は静的地震力との組合せに対する許容限界応答が全体的におおむね弾性状態にとどまるものとする(評価項目は応力等)。ただし, 冷却材喪失事故時に作用する荷重との組合せ(原子炉格納容器バウンダリを構成する設備, 非常用炉心冷却設備等における長期的荷重との組合せを除く。)に対しては, 下記(a)ロ.に示す許容限界を適用する。

- ロ. 基準地震動 S_s による地震力との組合せに対する許容限界

塑性ひずみが生じる場合であっても, その量が小さなレベルにとどまって破断延

性限界に十分な余裕を有し、その施設に要求される機能に影響を及ぼすことがない
ように応力、荷重等を制限する。

- (b) 常設耐震重要重大事故防止設備, 常設重大事故緩和設備又は常設重大事故防止設備(設計基準拡張)(当該設備が属する耐震重要度分類がSクラスのもの)が設置される重大事故等対処施設の機器・配管系

上記(a)ロ.に示すSクラスの機器・配管系の基準地震動 S_s による地震力との組合せに対する許容限界を適用する。

ただし、原子炉格納容器バウンダリを構成する設備及び非常用炉心冷却設備等の弾性設計用地震動 S_d と設計基準事故時の状態における長期的荷重との組合せに対する許容限界は、上記(a)イ.に示すSクラスの機器・配管系の弾性設計用地震動 S_d による地震力又は静的地震力との組合せに対する許容限界を適用する。

- (c) Bクラス及びCクラスの機器・配管系並びに常設耐震重要重大事故防止設備以外の常設重大事故防止設備又は常設重大事故防止設備(設計基準拡張)(当該設備が属する耐震重要度分類がBクラス又はCクラスのもの)が設置される重大事故等対処施設の機器・配管系

応答が全体的におおむね弾性状態にとどまるものとする(評価項目は応力等)。

- (d) チャンネルボックス

チャンネルボックスは、地震時に作用する荷重に対して、燃料集合体の原子炉冷却材流路を維持できること及び過大な変形や破損を生じることにより制御棒の挿入が阻害されることがないものとする。

- (e) 主蒸気逃がし安全弁排気管及び主蒸気系(外側主蒸気隔離弁から主蒸気止め弁まで)

主蒸気逃がし安全弁排気管は基準地震動 S_s に対して、主蒸気系(外側主蒸気隔離弁から主蒸気止め弁まで)は弾性設計用地震動 S_d に対して上記(a)ロ.に示す許容限界を適用する。

- (f) 燃料被覆管

炉心内の燃料被覆管の放射性物質の閉じ込めの機能についての許容限界は、以下のとおりとする。

イ. 弾性設計用地震動 S_d による地震力又は静的地震力との組合せに対する許容限界

応答が全体的におおむね弾性状態にとどまるものとする。

ロ. 基準地震動 S_s による地震力との組合せに対する許容限界

塑性ひずみが生じる場合であっても、その量が小さなレベルにとどまって破断延性限界に十分な余裕を有し、放射性物質の閉じ込めの機能に影響を及ぼさないものとする。

なお、燃料の機械設計においては、燃料被覆管応力、累積疲労サイクル及び過度の寸法変化防止に対する設計方針を満足するように燃料要素の設計を行うが、上記の設計方針を満足させるための設計に当たっては、これらのうち燃料被覆管への地震力の影響を考慮すべき項目として、燃料被覆管応力及び累積疲労サイクルを評価項目とする。評価においては、内外圧力差による応力、熱応力、水力振動による応力、支持格

子の接触圧による応力等のほか、地震による応力を考慮し、設計疲労曲線としては、Langer and O'Donnell の曲線を使用する。

c. 土木構造物 (d. に記載のものを除く。)

(a) 屋外重要土木構造物

イ. 静的地震力との組合せに対する許容限界

安全上適切と認められる規格及び基準による許容値を許容限界とする。

ロ. 基準地震動 S_s による地震力との組合せに対する許容限界

屋外重要土木構造物は、構造部材のうち、鉄筋コンクリートの曲げについては、限界層間変形角、限界ひずみ、降伏曲げモーメント、曲げ耐力又は許容応力度、面外せん断についてはせん断耐力又は許容応力度、面内せん断については限界せん断ひずみを許容限界とする。構造部材のうち、鋼材の曲げについては降伏曲げモーメント又は許容応力度、せん断については許容応力度を許容限界とする。なお、限界層間変形角、限界ひずみ、降伏曲げモーメント、曲げ耐力、限界せん断ひずみ及びせん断耐力に対して妥当な安全余裕を持たせることとし、それぞれの安全余裕については、各施設の機能要求等を踏まえ設定する。

(b) 常設耐震重要重大事故防止設備、常設重大事故緩和設備又は常設重大事故防止設備(設計基準拡張)(当該設備が属する耐震重要度分類がSクラスのもの)が設置される重大事故等対処施設の土木構造物

上記(a)ロ.による許容限界とする。

(c) その他の土木構造物及び常設耐震重要重大事故防止設備以外の常設重大事故防止設備が設置される重大事故等対処施設の土木構造物

安全上適切と認められる規格及び基準による許容応力度を許容限界とする。

d. 津波防護施設、浸水防止設備及び津波監視設備並びにこれらが設置された建物・構築物

津波防護施設並びに津波防護施設、浸水防止設備又は津波監視設備が設置された建物・構築物については、基準地震動 S_s による地震力に対して、当該施設及び建物・構築物が構造全体として変形能力(終局耐力時の変形)及び安定性について十分な余裕を有するとともに、その施設に要求される機能(津波防護機能、浸水防止機能及び津波監視機能)が保持できるものとする(評価項目はせん断ひずみ、応力等)。

浸水防止設備及び津波監視設備については、基準地震動 S_s による地震力に対して、その設備に要求される機能(浸水防止機能及び津波監視機能)が保持できるものとする。塑性ひずみが生じる場合であっても、その量が小さなレベルにとどまって破断延性限界に十分な余裕を有し、その施設の機能を保持できる設計とする。さらに、浸水防止設備のうち隔離弁、ポンプ及び配管については、弾性設計用地震動 S_d による地震力又は静的地震力のいずれか大きい方の地震力に対して、おおむね弾性状態にとどまる範囲で耐えることを確認する。

e. 基礎地盤の支持性能

(a) Sクラスの建物・構築物及びSクラスの機器・配管系（(b)に記載のものを除く。）の基礎地盤

イ. 基準地震動 S_s による地震力との組合せに対する許容限界

接地圧が、安全上適切と認められる規格、基準等による地盤の極限支持力度に対して妥当な余裕を有することを確認する。

ロ. 弾性設計用地震動 S_d による地震力又は静的地震力との組合せに対する許容限界

接地圧に対して、安全上適切と認められる規格、基準等による地盤の短期許容支持力度を許容限界とする。

(b) 屋外重要土木構造物、津波防護施設、浸水防止設備及び津波監視設備並びに津波防護施設、浸水防止設備又は津波監視設備が設置された建物・構築物の基礎地盤

上記(a)イ.による許容限界とする。

(c) 常設耐震重要重大事故防止設備、常設重大事故緩和設備又は常設重大事故防止設備（設計基準拡張）（当該設備が属する耐震重要度分類がSクラスのもの）が設置される重大事故等対処施設の建物・構築物、機器・配管系及び土木構造物の基礎地盤

上記(a)イ.による許容限界とする。

(d) Bクラス及びCクラスの建物・構築物、Bクラス及びCクラスの機器・配管系、その他の土木構造物並びに常設耐震重要重大事故防止設備以外の常設重大事故防止設備又は常設重大事故防止設備（設計基準拡張）（当該設備が属する耐震重要度分類がBクラス又はCクラスのもの）が設置される重大事故等対処施設の建物・構築物、機器・配管系及び土木構造物の基礎地盤

上記(a)ロ.による許容支持力度を許容限界とする。

5.2 機能維持

(1) 動的機能維持

動的機能が要求される機器は、地震時及び地震後において、その機器に要求される安全機能を維持するため、制御棒挿入機能に係る機器、回転機器及び弁の機種別に分類し、制御棒挿入機能に係る機器については、燃料集合体の相対変位、回転機器及び弁については、その加速度を用いることとし、設計基準対象施設の耐震重要度分類及び重大事故等対処施設の施設区分に応じた地震動に対して、各々に要求される動的機能が維持できることを試験又は解析により確認することで、当該機能を維持する設計とするか、若しくは応答加速度による解析等により当該機能を維持する設計とする。

弁等の機器の地震応答解析結果の応答加速度が当該機器の支持する配管の地震応答により増加すると考えられるときは、当該配管の地震応答の影響を考慮し、一定の余裕を見込むこととする。

(2) 電氣的機能維持

電氣的機能が要求される機器は、地震時及び地震後において、その機器に要求される安全機能を維持するため、設計基準対象施設の耐震重要度分類及び重大事故等対処施設の施設区

分に応じた地震動に対して、要求される電氣的機能が維持できることを試験又は解析により確認し、当該機能を維持する設計とする。

VI-1-1-3「発電用原子炉施設の自然現象等による損傷の防止に関する説明書」のうち、VI-1-1-3-2-1「耐津波設計の基本方針」における津波監視設備及びVI-1-1-11「通信連絡設備に関する説明書」における通信連絡設備に関する電氣的機能維持の耐震設計方針についても本項に従う。

(3) 気密性の維持

気密性の維持が要求される施設は、地震時及び地震後において、放射線障害から公衆等を守るため、事故時の放射性気体の放出、流入を防ぐことを目的として、設計基準対象施設の耐震重要度分類及び重大事故等対処施設の施設区分に応じた地震動に対して「5.1 構造強度」に基づく構造強度の確保に加えて、構造強度の確保と換気設備の性能があいまって施設の気圧差を確保することで、十分な気密性を確保できる設計とする。VI-1-7-3「中央制御室の居住性に関する説明書」及びVI-1-9-3-1「緊急時対策所の機能に関する説明書」における気密性の維持に関する耐震設計方針についても本項に従う。

(4) 止水性の維持

止水性の維持が要求される施設は、地震時及び地震後において、防護対象設備を設置する建物及び区画に、津波に伴う浸水による影響を与えないことを目的として、基準地震動 S_s による地震力に対して、「5.1 構造強度」に基づく主要な構造部材の構造健全性の維持に加えて、間隙が生じる可能性のある構造物間の境界部について、地震力に対して生じる相対変位量等を確認し、その止水性を維持する設計とする。VI-1-1-3「発電用原子炉施設の自然現象等による損傷の防止に関する説明書」のうち、VI-1-1-3-2-1「耐津波設計の基本方針」における止水性の維持に関する耐震設計方針についても本項に従う。

(5) 遮蔽性の維持

遮蔽性の維持が要求される施設については、地震時及び地震後において、放射線障害から公衆等を守るため、設計基準対象施設の耐震重要度分類及び重大事故等対処施設の施設区分に応じた地震動に対して、「5.1 構造強度」に基づく構造強度を確保し、遮蔽体の形状及び厚さを確保することで、遮蔽性を維持する設計とする。VI-1-9-3-1「緊急時対策所の機能に関する説明書」及びVI-4「その他の計算書」のうちVI-4-2「生体遮蔽装置の放射線の遮蔽及び熱除去についての計算書」における遮蔽性の維持に関する耐震設計方針についても本項に従う。

(6) 支持機能の維持

機器・配管系等の設備を間接的に支持する機能の維持が要求される施設は、地震時及び地震後において、被支持設備の機能を維持するため、被支持設備の耐震重要度分類及び重大事故等対処施設の施設区分に応じた地震動に対して、構造強度を確保することで、支持機能が維持できる設計とする。

建物・構築物の鉄筋コンクリート造の場合は、耐震壁のせん断ひずみの許容限界を満足すること又は基礎を構成する部材に生じる応力が終局強度に対し妥当な安全余裕を有していることで、Sクラス設備等に対する支持機能が維持できる設計とする。

屋外重要土木構造物については、地震力が作用した場合において、構造部材のうち、鉄筋コンクリートの曲げについては、限界層間変形角、限界ひずみ、降伏曲げモーメント、曲げ耐力又は許容応力度、面外せん断についてはせん断耐力又は許容応力度、面内せん断については限界せん断ひずみを許容限界とする。構造部材のうち、鋼材の曲げについては降伏曲げモーメント又は許容応力度、せん断については許容応力度を許容限界とする。なお、限界層間変形角、限界ひずみ、降伏曲げモーメント、曲げ耐力、限界せん断ひずみ及びせん断耐力に対して妥当な安全余裕を持たせることとし、機器・配管系の支持機能が維持できる設計とする。

車両型の間接支持構造物については、地震動に対して、転倒評価を実施することで機器・配管系の間接支持機能を維持できる設計とする。

(7) 通水機能の維持

非常時に冷却する海水を確保するための通水機能の維持が要求される非常用取水設備は、地震時及び地震後において、通水機能を維持するため、基準地震動 S_s による地震力に対して、構造強度を確保することで、通水機能が維持できる設計とする。

地震力が作用した場合において、構造部材の曲げについては限界層間変形角、限界ひずみ、降伏曲げモーメント、曲げ耐力又は許容応力度、面外せん断についてはせん断耐力又は許容応力度、面内せん断については限界せん断ひずみを許容限界とする。なお、限界層間変形角、限界ひずみ、降伏曲げモーメント、曲げ耐力、限界せん断ひずみ及びせん断耐力に対して妥当な安全余裕を持たせることとし、通水機能が維持できる設計とする。

(8) 貯水機能の維持

重大事故等時に熔融炉心の冷却水を確保するための貯水機能の維持が要求される設備は、地震時及び地震後において、貯水機能を維持するため、基準地震動 S_s による地震力に対して、構造強度を確保することに加え、漏えいを防止することで貯水機能を確保する。

地震力が作用した場合において、構造部材の曲げについては限界ひずみ、降伏曲げモーメント又は許容応力度、面外せん断についてはせん断耐力又は許容応力度、面内せん断については限界せん断ひずみを許容限界とする。なお、限界ひずみ、降伏曲げモーメント、限界せん断ひずみ及びせん断耐力に対して妥当な安全余裕を持たせることとし、貯水機能が維持できる設計とする。

これらの機能維持の考え方を、VI-2-1-9「機能維持の基本方針」に示す。なお、重大事故等対処施設の設計においては、設計基準事故時の状態と重大事故等時の状態での評価条件の比較を行い、重大事故等時の状態の方が厳しい場合には別途、重大事故等時の状態にて設計を行う。

6. 構造計画と配置計画

設計基準対象施設及び重大事故等対処施設の構造計画及び配置計画に際しては、地震の影響が低減されるように考慮する。

建物・構築物は、原則として剛構造とし、重要な建物・構築物は、地震力に対し十分な支持性能を有する地盤に支持させる。剛構造としない建物・構築物は、剛構造と同等又はそれを上回る耐震安全性を確保する。

機器・配管系は、応答性状を適切に評価し、適用する地震力に対して構造強度を有する設計とする。配置に自由度のあるものは、耐震上の観点からできる限り重心位置を低くし、かつ、安定性のよい据付け状態になるよう、「9. 機器・配管系の支持方針について」に示す方針に従い配置する。

また、建物・構築物の建物間相対変位を考慮しても、建物・構築物及び機器・配管系の耐震安全性を確保する設計とする。

下位クラス施設は、上位クラス施設に対して離隔をとり配置するか、又は、上位クラスの施設的设计に用いる地震動又は地震力に対して耐震性を保持するか、若しくは、下位クラス施設の波及的影響を想定しても上位クラス施設の有する機能を保持する設計とする。

7. 地震による周辺斜面の崩壊に対する設計方針

耐震重要施設及び常設耐震重要重大事故防止設備、常設重大事故緩和設備又は常設重大事故防止設備（設計基準拡張）（当該設備が属する耐震重要度分類がSクラスのもの）が設置される重大事故等対処施設については、基準地震動 S_s による地震力により周辺斜面の崩壊の影響がないことが確認された場所に設置する。具体的にはJ E A G 4 6 0 1-1987 の安定性評価の対象とすべき斜面や、土砂災害防止法での土砂災害警戒区域の設定離間距離を参考に、個々の斜面高を踏まえて対象斜面を抽出する。

上記に基づく対象斜面の抽出とその耐震安定性評価については、設置（変更）許可申請書にて記載・確認されており、その結果、敷地内土木構造物による斜面の保持等の措置を講じる必要がないことを確認している。

8. ダクティリティに関する考慮

発電用原子炉施設は、構造安全性を一層高めるために、材料の選定等に留意し、その構造体のダクティリティを高めるよう設計する。具体的には、VI-2-1-10「ダクティリティに関する設計方針」に従う。

9. 機器・配管系の支持方針について

機器・配管系本体については「5. 機能維持の基本方針」に基づいて耐震設計を行う。それらの支持構造物については、設計の考え方に共通の部分があること、特に、ポンプやタンク等の補機類、電気計測制御装置、配管系については非常に多数設置することからその設計方針をまとめる。

具体的には、VI-2-1-11「機器・配管の耐震支持設計方針」に示す。

10. 耐震計算の基本方針

前述の耐震設計方針に基づいて設計した施設について、耐震計算を行うに当たり、既工事計画で実績があり、かつ、最新の知見に照らしても妥当な手法及び条件を用いることを基本とする。一方、最新の知見を適用する場合は、その妥当性と適用可能性を確認したうえで適用する。

耐震計算における動的地震力の水平方向及び鉛直方向の組合せについては、水平2方向及び鉛直方向地震力を考慮した評価又は水平1方向及び鉛直方向地震力の組合せで実施したうえで、その計算結果に基づき水平2方向及び鉛直方向地震力の組合せが耐震性に及ぼす影響評価を実施する。

評価対象施設のうち、配管及び弁並びに補機（容器及びポンプ類）及び電気計装品（盤、装置及び器具）は多数施設していること、また、各設備に共通して使用できることから、その計算方針についてはVI-2-1-11「機器・配管の耐震支持設計方針」、VI-2-1-13「ダクト及び支持構造物の耐震計算について」及びVI-2-1-14「機器・配管系の計算書作成の方法」に示す。

評価に用いる環境温度については、VI-1-1-7「安全設備及び重大事故等対処設備が使用される条件の下における健全性に関する説明書」に従う。

10.1 建物・構築物

建物・構築物の評価は、基準地震動 S_s 及び弾性設計用地震動 S_d を基に設定した入力地震動に対する構造全体としての変形、並びに地震応答解析による地震力及び「4. 設計用地震力」で示す設計用地震力による適切な応力解析に基づいた応力と、組み合わせべき地震力以外の荷重により発生する局所的な応力が、「5. 機能維持の基本方針」で示す許容限界内にあることを確認すること（解析による設計）により行う。

評価手法は、以下に示す解析法によりJ E A G 4 6 0 1に基づき実施することを基本とする。応力解析に当たって、弾塑性解析を適用する場合は、境界条件及び荷重の入力順序を確認の上適用することとする。

また、評価に当たっては、材料物性のばらつき等を適切に考慮する。

- ・時刻歴応答解析法
- ・F E M等を用いた応力解析

具体的な評価手法は、VI-2-2「耐震設計上重要な設備を設置する施設の耐震性に関する説明書」、VI-2-3～VI-2-10の各申請設備の耐震計算書及びVI-2-11「波及的影響を及ぼすおそれのある施設の耐震性に関する説明書」に示す。また、水平2方向及び鉛直方向地震力の組合せに関する影響評価については、VI-2-12「水平2方向及び鉛直方向地震力の組合せに関する影響評価結果」に示す。

原子炉建物においては、設備の補強や追加等の改造工事に伴う重量増加があることから、これらの重量増加を反映した地震応答解析及び影響検討（機器・配管系に関する検討を含む。）を行う。解析手法及び解析モデルについては、VI-2-2-2「原子炉建物の地震応答計算書」の別紙に示す。

地震時及び地震後に機能維持が要求される設備については、F E Mを用いた応力解析等により、静的又は動的解析により求まる応力と、組み合わせべき地震力以外の荷重により発生する局所的な応力が、許容限界内にあることを確認する。

建物・構築物の評価においては、地下水位低下設備を設置し、建物基礎スラブ底面レベル以

深に地下水位を維持することとするが、水圧のうち揚圧力については建設工認時の設計揚圧力を考慮することとする。地下水位低下設備は、基準地震動 S_s による地震力に対して機能を維持することとし、その評価をVI-2-別添4-3「地下水位低下設備の耐震性についての計算書」に示す。

10.2 機器・配管系

機器・配管系の評価は、「4. 設計用地震力」で示す設計用地震力による適切な応力解析に基づいた応力と、組み合わせすべき他の荷重による応力との組合せ応力が「5. 機能維持の基本方針」で示す許容限界内にあることを確認すること（解析による設計）により行う。

評価手法は、以下に示す解析法によりJ E A G 4 6 0 1に基づき実施することを基本とし、その他の手法を適用する場合は適用性確認のうえ適用することとする。なお、評価に当たっては、材料物性のばらつき等を適切に考慮する。

- ・スペクトルモーダル解析法
- ・時刻歴応答解析法
- ・定式化された評価式を用いた解析法
- ・F E M等を用いた応力解析

具体的な解析手法は、VI-2-1-12「配管及び支持構造物の耐震計算について」、VI-2-1-13「ダクト及び支持構造物の耐震計算について」、VI-2-1-14「機器・配管系の計算書作成の方法」、VI-2-2～VI-2-10 各申請設備の耐震計算書及びVI-2-11「波及的影響を及ぼすおそれのある施設の耐震性に関する説明書」に示す。

また、地震時及び地震後に機能維持が要求される設備については、地震応答解析により機器に作用する加速度が振動試験又は解析等により機能が維持できることを確認した加速度（動的機能維持確認済加速度又は電氣的機能維持確認済加速度）以下、若しくは、静的又は動的解析により求まる地震荷重が許容荷重以下となることを確認する。制御棒の地震時挿入性については、加振試験結果から挿入機能に支障を与えない燃料集合体変位と地震応答解析から求めた燃料集合体変位とを比較することにより評価する。

具体的な計算方法については、VI-2-2～VI-2-10 各申請設備の耐震計算書に示す。

これらの水平2方向及び鉛直方向地震力の組合せに関する影響評価については、VI-2-12「水平2方向及び鉛直方向地震力の組合せに関する影響評価結果」に示す。

10.3 土木構造物（屋外重要土木構造物及びその他の土木構造物）

土木構造物（屋外重要土木構造物及びその他の土木構造物）の評価は、「4. 設計用地震力」で示す設計用地震力による適切な応力解析に基づいた応力と、組み合わせすべき他の荷重による応力との組合せ応力が「5. 機能維持の基本方針」で示す許容限界内にあることを確認すること（解析による設計）により行う。

屋外重要土木構造物については、構造物と地盤の相互作用を考慮できる連成系の地震応答解析手法とし、地盤及び構造物の地震時における非線形挙動の有無や程度に応じて、線形、等価線形、非線形解析のいずれかにて行う。また、評価に当たっては、材料物性のばらつき等を適切に考慮する。

- ・時刻歴応答解析法
- ・FEM等を用いた応力解析

その他の土木構造物の評価手法は、J E A G 4 6 0 1に基づき実施することを基本とする。屋外重要土木構造物の具体的な評価手法については、VI-2-2「耐震設計上重要な設備を設置する施設の耐震性に関する説明書」に示す。

また、水平2方向及び鉛直方向地震力の組合せに関する影響評価については、VI-2-12「水平2方向及び鉛直方向地震力の組合せに関する影響評価結果」に示す。

屋外重要土木構造物の評価においては、地下水位低下設備の機能を考慮せずに設計地下水位を設定し評価を行うとともに水圧による影響を考慮する。

10.4 津波防護施設、浸水防止設備及び津波監視設備

津波防護施設、浸水防止設備及び津波監視設備の評価は、「4. 設計用地震力」で示す設計用地震力による適切な応力解析に基づいた応力と、組み合わせすべき他の荷重による応力との組合せ応力が「5. 機能維持の基本方針」で示す許容限界内にあることを確認すること（解析による設計）により行う。

津波防護施設、浸水防止設備及び津波監視設備については、防波壁、防波壁通路防波扉、1号機取水槽流路縮小工、防水壁、水密扉、取水槽水位計、津波監視カメラ等、様々な構造形式がある。このため、これらの施設・設備の評価は、それぞれの施設・設備に応じ、「10.1 建物・構築物」、「10.2 機器・配管系」、「10.3 土木構造物（屋外重要土木構造物及びその他の土木構造物）」に示す手法に準じることとする。また、水平2方向及び鉛直方向地震力の組合せに関する影響評価については、VI-2-12「水平2方向及び鉛直方向地震力の組合せに関する影響評価結果」に示す。

VI-2-1-4 耐震重要度分類及び重大事故等対処施設の
施設区分の基本方針

目 次

1. 概要	1
2. 設計基準対象施設の耐震重要度分類	1
2.1 耐震設計上の重要度分類	1
2.2 発電用原子炉施設の区分	2
2.2.1 区分の概要	2
2.2.2 各区分の定義	2
2.2.3 間接支持機能及び波及的影響	3
3. 設計基準対象施設の耐震重要度分類の取合点	3
4. 重大事故等対処施設の施設区分	4
4.1 耐震設計上の設備の分類	4
4.2 重大事故等対処施設の区分	5
4.2.1 区分の概要	5
4.2.2 各区分の定義	5
4.2.3 間接支持機能及び波及的影響	5
5. 重大事故等対処施設の施設区分の取合点	6

1. 概要

本資料は、VI-2-1-1「耐震設計の基本方針」のうち「3. 耐震重要度分類及び重大事故等対処施設の施設区分」に基づき、設計基準対象施設の耐震設計上の重要度分類及び重大事故等対処施設の施設区分の基本方針について説明するものである。

2. 設計基準対象施設の耐震重要度分類

2.1 耐震設計上の重要度分類

設計基準対象施設の耐震設計上の重要度を次のように分類する。

(1) Sクラスの施設

地震により発生するおそれがある事象に対して、原子炉を停止し、炉心を冷却するために必要な機能を持つ施設、自ら放射性物質を内蔵している施設、当該施設に直接関係しておりその機能喪失により放射性物質を外部に拡散する可能性のある施設、これらの施設の機能喪失により事故に至った場合の影響を緩和し、放射線による公衆への影響を軽減するために必要な機能を持つ施設、これらの重要な安全機能を支援するために必要となる施設及び地震に伴って発生するおそれがある津波による安全機能の喪失を防止するために必要となる施設であって、その影響が大きいものであり、次の施設を含む。

- a. 原子炉冷却材圧力バウンダリを構成する機器・配管系
- b. 使用済燃料を貯蔵するための施設
- c. 原子炉の緊急停止のために急激に負の反応度を付加するための施設及び原子炉の停止状態を維持するための施設
- d. 原子炉停止後、炉心から崩壊熱を除去するための施設
- e. 原子炉冷却材圧力バウンダリ破損事故後、炉心から崩壊熱を除去するための施設
- f. 原子炉冷却材圧力バウンダリ破損事故の際に、圧力障壁となり放射性物質の放散を直接防ぐための施設
- g. 放射性物質の放出を伴うような事故の際に、その外部放散を抑制するための施設であり、上記の「放射性物質の放散を直接防ぐための施設」以外の施設
- h. 津波防護機能を有する施設（以下「津波防護施設」という。）及び浸水防止機能を有する設備（以下「浸水防止設備」という。）
- i. 敷地における津波監視機能を有する設備（以下「津波監視設備」という。）

(2) Bクラスの施設

安全機能を有する施設のうち、機能喪失した場合の影響がSクラスの施設と比べ小さい施設であり、次の施設を含む。

- a. 原子炉冷却材圧力バウンダリに直接接続されていて、一次冷却材を内蔵しているか又は内蔵し得る施設
- b. 放射性廃棄物を内蔵している施設（ただし、内蔵量が少ない又は貯蔵方式により、その破損により公衆に与える放射線の影響が「実用発電用原子炉の設置、運転等に関する規則（昭和53年通商産業省令第77号）」第2条第2項第6号に規定する「周辺監視区域」外における年間の線量限度に比べ十分小さいものは除く。）

- c. 放射性廃棄物以外の放射性物質に関連した施設で、その破損により、公衆及び従事者に過大な放射線被ばくを与える可能性のある施設
- d. 使用済燃料を冷却するための施設
- e. 放射性物質の放出を伴うような場合に、その外部放散を抑制するための施設で、Sクラスに属さない施設

(3) Cクラスの施設

Sクラスに属する施設及びBクラスに属する施設以外の一般産業施設又は公共施設と同等の安全性が要求される施設

2.2 発電用原子炉施設の区分

2.2.1 区分の概要

当該施設に課せられる機能は、その機能に直接的に関連するもののほか、補助的な役割を持つもの、支持構造物等の間接的な施設を含めた健全性が保たれて初めて維持し得るものであることを考慮し、これらを主要設備、補助設備、直接支持構造物、間接支持構造物及び波及的影響を考慮すべき施設に区分する。

2.2.2 各区分の定義

各区分の設備とは次のものをいう。

- (1) 主要設備とは、当該機能に直接的に関連する設備をいう。
- (2) 補助設備とは、当該機能に間接的に関連し、主要設備の補助的役割を持つ設備をいう。
- (3) 直接支持構造物とは、主要設備、補助設備に直接取り付けられる支持構造物、若しくはこれらの設備の荷重を直接的に受ける支持構造物をいう。
- (4) 間接支持構造物とは、直接支持構造物から伝達される荷重を受ける構造物（建物・構築物）をいう。
- (5) 波及的影響を考慮すべき施設とは、下位クラス施設のうち、その破損等によって上位クラス施設に波及的影響を及ぼすおそれのある施設をいう。波及的影響を考慮すべき施設の検討については、VI-2-1-5「波及的影響に係る基本方針」に示す。

ここで上位クラス施設とは、耐震重要施設、その間接支持構造物及び屋外重要土木構造物並びに常設耐震重要重大事故防止設備、常設重大事故緩和設備又は常設重大事故防止設備（設計基準拡張）（当該設備が属する耐震重要度分類がSクラスのもの）が設置される重大事故等対処施設をいい、下位クラス施設とは、上位クラス施設以外の発電所内にある施設（資機材等含む）をいい、具体的な下位クラス施設を以下に示す。

- ・ Bクラス及びCクラスの施設
- ・ 常設耐震重要重大事故防止設備以外の常設重大事故防止設備又は常設重大事故防止設備（設計基準拡張）（当該設備が属する耐震重要度分類がBクラス又はCクラスのもの）が設置される重大事故等対処施設
- ・ 可搬型重大事故等対処設備
- ・ 常設重大事故防止設備、常設重大事故緩和設備及び常設重大事故防止設備（設計基準拡張）のいずれにも属さない常設の重大事故等対処施設

2.2.3 間接支持機能及び波及的影響

同一の系統設備に属する主要設備、補助設備及び直接支持構造物については、耐震重要度分類のクラスは同一とするが、間接支持構造物の支持機能及び設備相互間の影響については、それぞれ関連する設備の耐震設計に適用される地震動に対して安全上支障ないことを確認するものとする。

設計基準対象施設の耐震重要度分類に対するクラス別施設を表 2-1 に、設計基準対象施設の申請設備の耐震重要度分類を表 2-2 に示す。同表には、当該施設を支持する構造物の支持機能が維持されることを確認する地震動及び波及的影響を考慮すべき施設に適用する地震動（同表において「検討用地震動」という。）を併記する。

3. 設計基準対象施設の耐震重要度分類の取合点

設計基準対象施設の耐震重要度分類の取合点は、以下のとおりとする。

- (1) 機器とそれに接続する配管系との耐震重要度分類が異なる場合の取合点は、原則として、機器から見て第 1 弁とする。取合点となる第 1 弁は、耐震重要度分類の上位のクラスに属するものとする。
- (2) 原子炉格納容器バウンダリは、バウンダリを構成する弁までを S クラスとする。（図 3-1 参照）

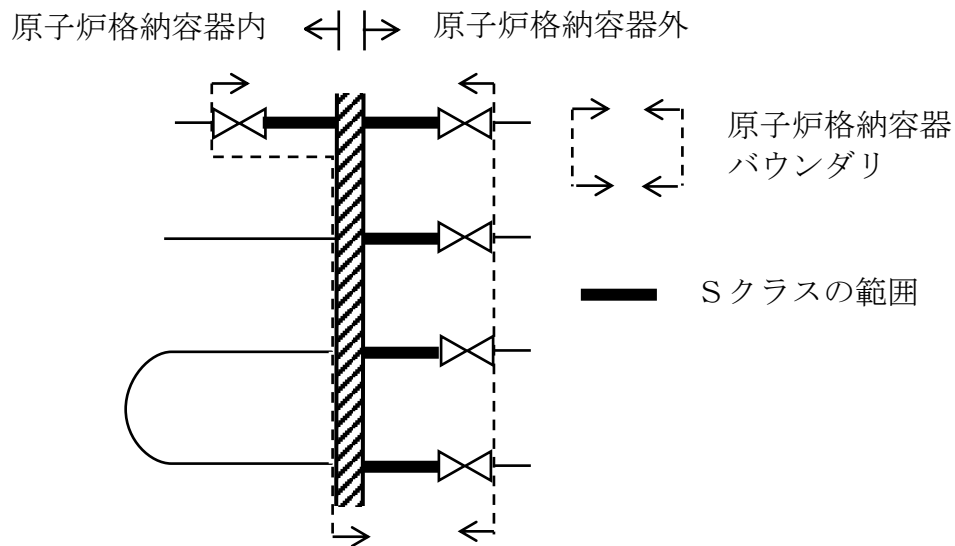


図 3-1 原子炉格納容器バウンダリと S クラスの範囲

- (3) 配管系中で耐震重要度分類が異なる場合の取合点は、原子炉冷却材圧力バウンダリ周りで第 2 隔離弁までがバウンダリの場合は第 2 弁^(注1)、その他は耐震重要度分類の上位のクラスから見て第 1 弁^(注2)とする。取合点となる弁は、図 3-2 に示すように耐震重要度分類の上位のクラスに属するものとする。

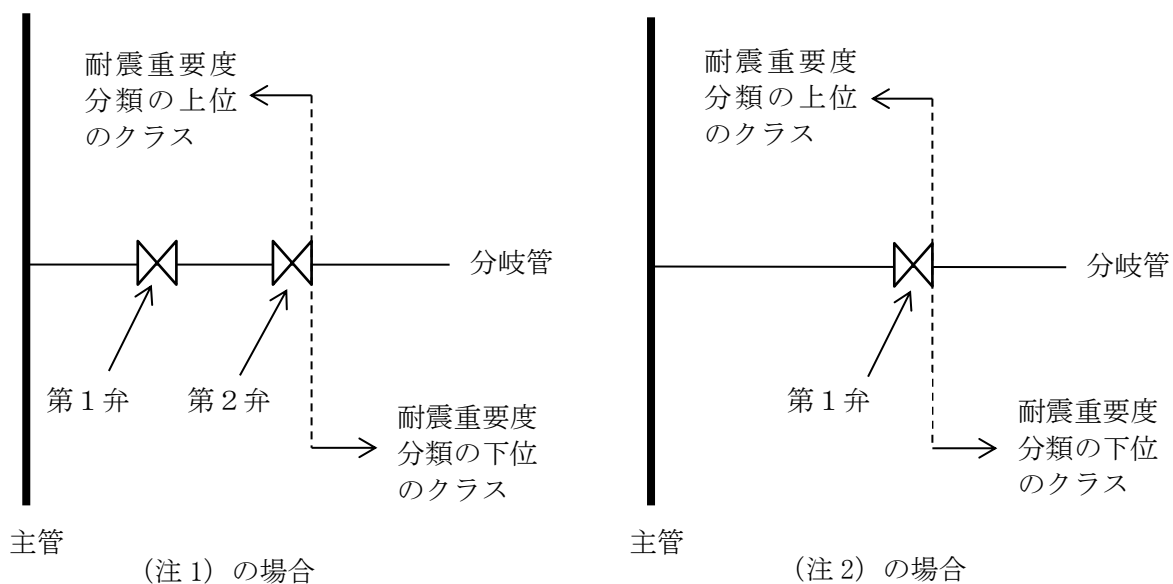


図3-2 配管系中の取合点

4. 重大事故等対処施設の施設区分

4.1 耐震設計上の設備の分類

重大事故等対処施設について、耐震設計上の区分を設備が有する重大事故等に対処するために必要な機能を踏まえて、以下のとおりに分類する。

- (1) 基準地震動 S_s による地震力に対して重大事故等に対処するために必要な機能が損なわれるおそれのないように設計するもの
 - a. 常設耐震重要重大事故防止設備
常設重大事故防止設備であって、耐震重要施設に属する設計基準事故対処設備が有する機能を代替するもの
 - b. 常設重大事故緩和設備
重大事故等対処設備のうち、重大事故が発生した場合において、当該重大事故の拡大を防止し、又はその影響を緩和するための機能を有する設備であって常設のもの
 - c. 常設重大事故防止設備（設計基準拡張）（当該設備が属する耐震重要度分類がSクラスのもの）
設計基準対象施設のうち、重大事故等時に機能を期待する設備であって、重大事故の発生を防止する機能を有する常設重大事故防止設備以外の常設のもので当該設備が属する耐震重要度分類がSクラスのもの
- (2) 静的地震力に対して十分に耐えるよう設計するもの
 - a. 常設耐震重要重大事故防止設備以外の常設重大事故防止設備
常設重大事故防止設備であって、耐震重要度分類がBクラス又はCクラスに属する設計基準事故対処設備が有する機能を代替するもの
 - b. 常設重大事故防止設備（設計基準拡張）（当該設備が属する耐震重要度分類がBクラス

又はCクラスのもの)

設計基準対象施設のうち、重大事故等時に機能を期待する設備であって、重大事故の発生を防止する機能を有する常設重大事故防止設備以外の常設のもので当該設備が属する耐震重要度分類がBクラス又はCクラスのもの

(3) 弾性設計用地震動S_dに2分の1を乗じたものによる地震力に対して影響を検討するもの

a. 常設耐震重要重大事故防止設備以外の常設重大事故防止設備

常設重大事故防止設備であって、耐震重要度分類がBクラスに属する設計基準事故対処設備が有する機能を代替するもののうち、共振のおそれのあるもの

b. 常設重大事故防止設備（設計基準拡張）（当該設備が属する耐震重要度分類がBクラスのもの）

設計基準対象施設のうち、重大事故等時に機能を期待する設備であって、重大事故の発生を防止する機能を有する常設重大事故防止設備以外の常設のもので当該設備が属する耐震重要度分類がBクラスのものうち、共振のおそれのあるもの

4.2 重大事故等対処施設の区分

4.2.1 区分の概要

当該施設に課せられる機能は、その機能に関連するもののほか、支持構造物等の間接的な施設を含めた健全性が保たれて初めて維持し得るものであることを考慮し、これらを設備、直接支持構造物、間接支持構造物及び波及的影響を考慮すべき施設に区分する。

4.2.2 各区分の定義

各区分の設備とは次のものをいう。

- (1) 設備とは、重大事故等に対処するために必要な機能を有する設備で、重大事故等時に当該機能に直接的に関連する設備及び間接的に関連する設備をいう。
- (2) 直接支持構造物とは、設備に直接取り付けられる支持構造物、若しくはこれらの設備の荷重を直接的に受ける支持構造物をいう。
- (3) 間接支持構造物とは、直接支持構造物から伝達される荷重を受ける構造物（建物・構築物）をいう。
- (4) 波及的影響を考慮すべき施設とは、下位クラス施設のうち、その破損等によって上位クラス施設に波及的影響を及ぼすおそれのある施設をいう。波及的影響を考慮すべき施設の検討については、VI-2-1-5「波及的影響に係る基本方針」に示す。

4.2.3 間接支持機能及び波及的影響

設備の直接支持構造物については設備と同一の設備分類とするが、間接支持構造物の支持機能及び設備相互間の影響については、それぞれ関連する設備の耐震設計に適用される地震動に対して安全上支障ないことを確認するものとする。

重大事故等対処施設の耐震設計上の分類別施設を表4-1に、重大事故等対処施設の申請設備の設備分類を表4-2に示す。また、同表には、当該施設を支持する構造物の支持機能

が維持されることを確認する地震動及び波及的影響を考慮すべき施設に適用する地震動（同表において「検討用地震動」という。）を併記する。

5. 重大事故等対処施設の施設区分の取合点

重大事故等対処施設の施設区分の取合点は、以下のとおりとする。

- (1) 機器とそれに接続する配管系との、上位クラス施設と下位クラス施設の取合点は、原則として、機器から見て第1弁とする。取合点となる第1弁は、上位クラス施設に属するものとする。
- (2) 配管系中の上位クラス施設と下位クラス施設の取合点は、原子炉冷却材圧力バウンダリ周りで第2隔離弁までがバウンダリの場合は第2弁^(注1)、その他は上位クラスから見て第1弁^(注2)とする。取合点となる弁は、図5-1に示すように上位クラス施設に属するものとする。

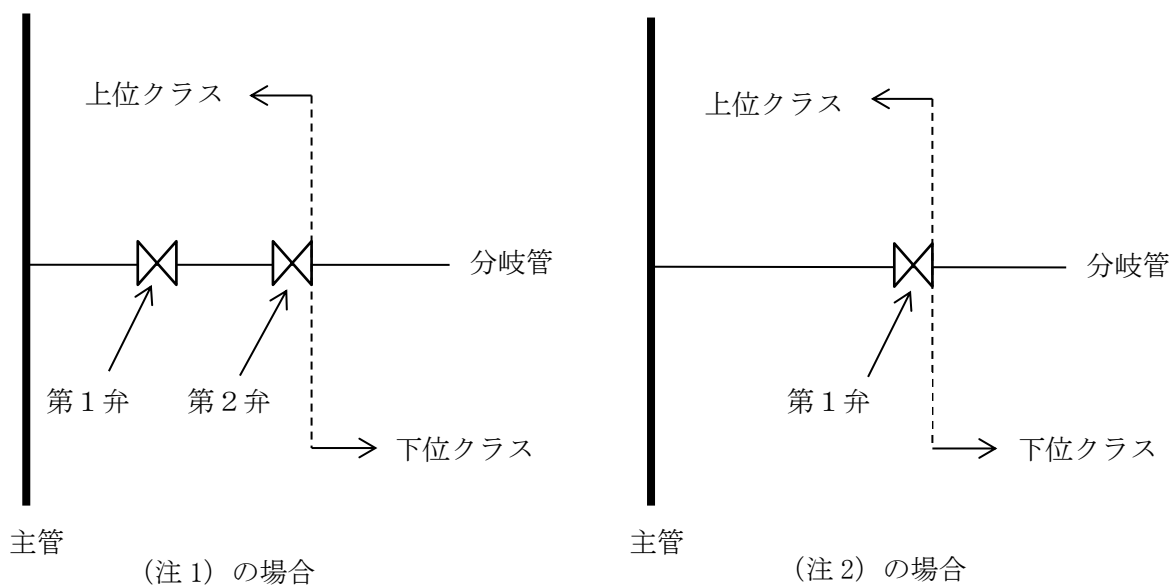


図5-1 配管系中の取合点

表2-1 設計基準対象施設の耐震重要度分類に対するクラス別施設 (1/15)

耐震重要度 分類	クラス別施設	主要設備*1		補助設備*2		直接支持構造物*3		間接支持構造物*4		波及的影響を 考慮すべき施設*5	
		適用範囲	耐震 クラス	適用範囲	耐震 クラス	適用範囲	耐震 クラス	適用範囲	耐震 クラス	適用範囲	検討用 地震動
S クラス *7	(i) 原子炉冷却材圧力バウンダリを構成する機器・配管系	原子炉圧力容器 ・ 原子炉冷却材圧力バウンダリに属する容器・配管・ポンプ・弁	S	隔離弁を閉とす るに必要な電気計装設備	原子炉圧力容器 支持スカート ・ 機器・配管、電気計装設備等の支持構造物	S	原子炉圧力容器 ・ 原子炉建物 ・ 制御室建物 ・ 廃棄物処理建物	S S	原子炉圧力容器 ・ 原子炉建物 ・ 制御室建物 ・ 廃棄物処理建物	S S	S S
		ガンマ線遮蔽壁 ・ 中央制御室天井照明 ・ 1号機排気筒 ・ 1号機原子炉建物 ・ 1号機タービン建物 ・ 1号機廃棄物処理建物 ・ 2号機南側切取斜面 ・ 2号機西側切取斜面	S	仮設耐震構台 ・ 建物開口部竜巻防護対策設備	S S	S S	S S	S S			

表2-1 設計基準対象施設の耐震重要度分類に対するクラス別施設 (2/15)

耐震重要度 分類	クラス別施設	主要設備*1		補助設備*2		直接支持構造物*3		間接支持構造物*4		波及的影響を 考慮すべき施設*5	
		適用範囲	耐震 クラス	適用範囲	耐震 クラス	適用範囲	耐震 クラス	適用範囲	検討用 地震動	適用範囲	検討用 地震動
S *7 クラス	(ii) 使用済燃料 を貯蔵するた めの施設	<ul style="list-style-type: none"> 燃料プール 使用済燃料貯蔵 ラック 	S	<ul style="list-style-type: none"> 燃料プール水補 給設備 (残留熱 除去系 (燃料プ ール水の補給に 必要な設備)) 非常用電源及び 計装設備 (ダイ ーゼル発電機及 びその冷却系・ 補助設備を含 む) 	S	<ul style="list-style-type: none"> 機器・配管、電 気計装設備等の 支持構造物 	S	<ul style="list-style-type: none"> 原子炉建物 制御室建物 廃棄物処理建物 タービン建物 非常用電源の燃 料油系を支持す る構造物*8 取水槽 	S S	<ul style="list-style-type: none"> 原子炉建物天井 クレーン 燃料取替機 制御棒貯蔵ハンガ ー チャネル着脱装 置 耐火障壁 中央制御室天井照 明 チャネル取扱ブ ーム 取水槽ガントリク レーン 除じん機 1号機排気筒 1号機原子炉建物 1号機タービン建 物 1号機廃棄物処理 建物 防護対策設備*9 復水貯蔵タンク遮 蔽壁 	S S
		<ul style="list-style-type: none"> 仮設耐震構台 建物開口部竜巻防 護対策設備 	S S	<ul style="list-style-type: none"> その他*10 	S S						

表2-1 設計基準対象施設の耐震重要度分類に対するクラス別施設 (3/15)

耐震重要度 分類	クラス別施設	主要設備*1		補助設備*2		直接支持構造物*3		間接支持構造物*4		波及的影響を 考慮すべき施設*5	
		適用範囲	耐震 クラス	適用範囲	耐震 クラス	適用範囲	耐震 クラス	適用範囲	耐震 クラス	適用範囲	*6 検討用 地震動
S クラス*7	(iii)原子炉の緊急停止のため に急激に負の 反応度を付加 するため の施設及び 原子炉の 停止状態を 維持するため の施設	制御棒、制御棒 駆動機構及び制 御棒駆動水圧系 (スクラム機能 に関する部分) ・ほう酸水注入系	S	炉心支持構造物 ・非常用電源及び 計装設備 (ダイ ーゼル発電機及 びその冷却系・ 補助設備を含 む) ・チャレンネルボッ クス	S S	機器・配管、電 気計装設備等の 支持構造物	S	原子炉建物 ・制御室建物 ・廃棄物処理建物 ・タービン建物 ・非常用電源の燃 料油系を支持す る構造物*8 ・取水槽	S S S S S S S S S S	耐火障壁 ・中央制御室天井照 明 ・取水槽ガントリク レーン ・除じん機 ・1号機排気筒 ・1号機原子炉建物 ・1号機タービン建 物 ・1号機廃棄物処理 建物 ・防護対策設備*9 ・復水貯蔵タンク遮 蔽壁	S S S S S S S S S S S S S S
											仮設耐震構台 ・建物開口部巻防 護対策設備 ・その他*10

表2-1 設計基準対象施設の耐震重要度分類に対するクラス別施設 (4/15)

耐震重要度 分類	クラス別施設	主要設備*1		補助設備*2		直接支持構造物*3		間接支持構造物*4		波及的影響を 考慮すべき施設*5	
		適用範囲	耐震 クラス	適用範囲	耐震 クラス	適用範囲	耐震 クラス	適用範囲	耐震 クラス	適用範囲	検討用 地震動
S ^{*7} S	(iv)原子炉停止 後,炉心から崩 壊熱を除去す るための施設	原子炉隔離時冷 却系	S	当該設備の冷却 系(原子炉補機 冷却系(原子炉 補機海水系を含 む),高圧炉心ス プレイ補機冷却 系(高圧炉心ス プレイ補機海水 系を含む)) ・炉心支持構造物 ・非常用電源及び 計装設備(デイ ゼル発電機及び びその冷却系・ 補助設備を含 む)	S	機器・配管,電 気計装設備等の 支持構造物	S	原子炉建物 ・制御室建物 ・廃棄物処理建物 ・タービン建物 ・非常用電源の燃 料油系を支持す る構造物*8 ・取水槽	S S S S S S S	耐火障壁 ・中央制御室天井照 明 ・取水槽ガントリク レーン ・除じん機 ・1号機排気筒 ・1号機原子炉建物 ・1号機タービン建 物 ・1号機廃棄物処理 建物 ・防護対策設備*9 ・復水貯蔵タンク遮 蔽壁	S S S S S S S S S S
		高圧炉心スプレ イ系	S								
		残留熱除去系 (原子炉停止時 冷却モード運転 に必要な設備)	S								
		冷却水源として のサブレッショ ンチェンバ	S		S						S S
				当該施設の機能 維持に必要な換 気空調設備	S					仮設耐震構台 ・建物開口部竜巻防 護対策設備 ・その他*10	S S

表2-1 設計基準対象施設の耐震重要度分類に対するクラス別施設 (5/15)

耐震重要度 分類	クラス別施設	主要設備*1		補助設備*2		直接支持構造物*3		間接支持構造物*4		波及的影響を 考慮すべき施設*5	
		適用範囲	耐震 クラス	適用範囲	耐震 クラス	適用範囲	耐震 クラス	適用範囲	耐震 クラス	適用範囲	検討用 地震動
S *7 クラス	(v) 原子炉冷却材圧力バウンダリ破損事故後、炉心から崩壊熱を除去するための施設	<ul style="list-style-type: none"> 非常用炉心冷却系 1) 高圧炉心スプレイ系 2) 低圧炉心スプレイ系 3) 残留熱除去系 (低圧注水モード運転に必要な設備) 4) 自動減圧系 	S	<ul style="list-style-type: none"> 当該設備の冷却系 (原子炉補機冷却系を含まず)、高圧炉心スプレイ補機冷却系 (高圧炉心スプレイ補機海水系を含む) 非常用電源及び計装設備 (ディーゼル発電機及びその冷却系・補助設備を含む) 中央制御室遮蔽及び中央制御室換気系 当該施設の機能維持に必要な換気空調設備 	S	<ul style="list-style-type: none"> 機器・配管、電気計装設備等の支持構造物 	耐震 クラス	<ul style="list-style-type: none"> 原子炉建物 制御室建物 廃棄物処理建物 タービン建物 非常用電源の燃料油系を支持する構造物*8 取水槽 	<ul style="list-style-type: none"> 原子炉建物 制御室建物 タービン建物 非常用電源の燃料油系を支持する構造物*8 取水槽 	<ul style="list-style-type: none"> 耐火障壁 中央制御室天井照明 取水槽ガントリクレーン 除じん機 1号機排気筒 1号機原子炉建物 1号機タービン建物 1号機廃棄物処理建物 防護対策設備*9 復水貯蔵タンク遮蔽壁 仮設耐震構台 建物開口部竜巻防護対策設備 その他*10 	<ul style="list-style-type: none"> S S S S S S S S S S S S S S S S S S S S S S S S S S S S S S S S S S S S

表2-1 設計基準対象施設の耐震重要度分類に対するクラス別施設 (6/15)

耐震重要度 分類	クラス別施設	主要設備*1		補助設備*2		直接支持構造物*3		間接支持構造物*4		波及的影響を 考慮すべき施設*5	
		適用範囲	耐震 クラス	適用範囲	耐震 クラス	適用範囲	耐震 クラス	適用範囲	検討用 地震動	適用範囲	検討用 地震動
S *7 クラス	(vi) 原子炉冷却材圧力バウンスの際に、圧力障壁となり放射性物質の放散を直接防ぐための施設	原子炉格納容器 ・ 原子炉格納容器 バウンダリに属 する配管・弁	S S	適用範囲 ・ 隔離弁を閉とす るに必要な電気 計装設備	S	耐震 クラス	適用範囲 ・ 機器・配管、電 気計装設備等の 支持構造物	S	適用範囲 ・ 原子炉建物 ・ 制御室建物 ・ 廃棄物処理建物	S S S	検討用 地震動
		原子炉格納容器 ・ 原子炉格納容器 バウンダリに属 する配管・弁	S S	適用範囲 ・ 隔離弁を閉とす るに必要な電気 計装設備	S	耐震 クラス	適用範囲 ・ 機器・配管、電 気計装設備等の 支持構造物	S	適用範囲 ・ 原子炉建物 ・ 制御室建物 ・ 廃棄物処理建物	S S S	検討用 地震動

表2-1 設計基準対象施設の耐震重要度分類に対するクラス別施設 (7/15)

耐震重要度 分類	クラス別施設	主要設備*1		補助設備*2		直接支持構造物*3		間接支持構造物*4		波及的影響を 考慮すべき施設*5	
		適用範囲	耐震 クラス	適用範囲	耐震 クラス	適用範囲	耐震 クラス	適用範囲	耐震 クラス	適用範囲	検討用 地震動
*7 Sクラス	(vii)放射線物質 の放出を伴う ような事故の 際に、その外部 放散を抑制す るための施設 であり、Sクラ ス(vi)以外の 施設	<ul style="list-style-type: none"> 残留熱除去系 (格納容器冷却 モード及びサブ レシジョンブ ール水冷却モー ド運転に必要な 設備) 可燃性ガス濃度 制御系 原子炉建物原子 炉棟(二次格納施 設) 非常用ガス処理 系(排気筒(非 常用ガス処理系 用)含む) 原子炉格納容器 圧力抑制装置 (ベント管) 冷却水源として のサブレシジョ ンチェンバ 	S	<ul style="list-style-type: none"> 当該設備の冷却 系(原子炉補機 冷却系(原子炉 補機海水系を含 む)) 非常用電源及び 計装設備(ダイ ゼル発電機及 びその冷却系・ 補助設備を含 む) 当該施設の機能 維持に必要な換 気空調設備 	S	<ul style="list-style-type: none"> 機器・配管、電 気計装設備等の 支持構造物 	S	<ul style="list-style-type: none"> 原子炉建物 制御室建物 廃棄物処理建物 タービン建物 排気筒 非常用電源の燃 料油系を支持す る構造物*8 取水槽 	S S S S S S S S S S S S	<ul style="list-style-type: none"> 耐火障壁 中央制御室天井照 明 復水輸送系配管 復水系配管 取水槽ガントリク レーン 主排気ダクト 除じん機 高光度航空障害灯 管制器 1号機排気筒 1号機原子炉建物 1号機タービン建 物 1号機廃棄物処理 建物 排気筒モニタ室 防護対策設備*9 復水貯蔵タンク遮 蔽壁 	S S
		<ul style="list-style-type: none"> 仮設耐震構台 建物開口部電巻防 護対策設備 その他*10 	S S S S								

表2-1 設計基準対象施設の耐震重要度分類に対するクラス別施設 (8 / 15)

耐震重要度 分類	クラス別施設	主要設備*1		補助設備*2		直接支持構造物*3		間接支持構造物*4		波及的影響を 考慮すべき施設*5	
		適用範囲	耐震 クラス	適用範囲	耐震 クラス	適用範囲	耐震 クラス	適用範囲	耐震 クラス	適用範囲	検討用 地震動
S クラス *7	(Ⅷ)津波防護機能 を有する施設及び浸水防 止機能を有する設 備	<ul style="list-style-type: none"> 防波壁 防波壁通路防波扉 屋外排水路逆止弁 防水壁 水密扉 床ドレン逆止弁 貫通部止水処置 原子炉補機海水系 (浸水防止機能 を有する部分) 高圧炉心スプレ イ補機海水系 (浸水防止機能 を有する部分) 循環水系 (浸水 防止機能を有す る部分) タービン補機海 水系 (浸水防止 機能を有する部 分) 	S S S S S S S S	<ul style="list-style-type: none"> 隔離弁を閉とす るに必要な電気 計装設備 	S	<ul style="list-style-type: none"> 機器・配管等の 支持構造物 	S	<ul style="list-style-type: none"> 原子炉建物 制御室建物 廃棄物処理建物 タービン建物 取水槽 屋外配管ダクト (タービン建物 〜放水槽) 1号機取水槽北 側壁 	<ul style="list-style-type: none"> 原子炉建物 制御室建物 廃棄物処理建物 タービン建物 取水槽 屋外配管ダクト (タービン建物 〜放水槽) 1号機取水槽北 側壁 	<ul style="list-style-type: none"> 中央制御室天井照 明 循環水系配管 取水槽ガントリク レーン 1号機排気筒 サイトバンカ建物 1号機原子炉建物 1号機タービン建 物 1号機廃棄物処理 建物 防護対策設備*9 1号機取水槽ピッ ト部及び1号機取 水槽漸拡ダクト部 底板 仮設耐震構台 建物開口部竜巻防 護対策設備 その他*11 	<ul style="list-style-type: none"> 検討用 地震動 S S S S S S S S S S S S S S S S S S S S S S S S S S S S S S S S

表2-1 設計基準対象施設の耐震重要度分類に対するクラス別施設 (9/15)

耐震重要度 分類	クラス別施設	主要設備*1		補助設備*2		直接支持構造物*3		間接支持構造物*4		波及的影響を 考慮すべき施設*5	
		適用範囲	耐震 クラス	適用範囲	耐震 クラス	適用範囲	耐震 クラス	適用範囲	適用範囲	適用範囲	適用範囲
*7 Sクラス	(viii)津波防護機能 を有する施設及び浸水防 止機能を有する設 備 (つづき)	適用範囲 ・ 液体廃棄物処理系 (浸水防止機能を有する部 分) ・ 1号機取水槽流 路縮小工	S	適用範囲	耐震 クラス	適用範囲	耐震 クラス	適用範囲	適用範囲	適用範囲	*6 検討用 地震動

表 2-1 設計基準対象施設の耐震重要度分類に対するクラス別施設 (10/15)

耐震重要度 分類	クラス別施設	主要設備*1		補助設備*2		直接支持構造物*3		間接支持構造物*4		波及的影響を 考慮すべき施設*5	
		適用範囲	耐震 クラス	適用範囲	耐震 クラス	適用範囲	耐震 クラス	適用範囲	検討用 地震動	適用範囲	検討用 地震動
S クラス *7	(ix) 敷地における津波監視機能の有する設備	津波監視カメラ	S	非常用電源及び計装設備 (ディーゼル発電機及びその冷却系・補助設備を含む)	S	機器・配管、電気計装設備等の支持構造物	S	原子炉建物	S	耐火障壁	S
		取水槽水位計	S					排気筒	S	中央制御室天井照明	S
								タービン建物	S	取水槽ガントリクレーン	S
								排気筒	S	主排気ダクト	S
								非常用電源の燃料油系を支持する構造物*8	S	除じん機	S
								取水槽	S	1号機排気筒	S
								防波壁	S	1号機原子炉建物	S
									S	1号機タービン建物	S
									S	1号機廃棄物処理建物	S
									S	排気筒モニタ室	S
									S	防護対策設備*9	S
									S	復水貯蔵タンク遮蔽壁	S
									S	防波壁 (西端部) 周辺斜面	S
									S	3号機放水路	S
									S	仮設耐震構台	S
									S	建物開口部竜巻防護対策設備	S
									S	その他*10	S

表 2-1 設計基準対象施設の耐震重要度分類に対するクラス別施設 (11/15)

耐震重要度 分類	クラス別施設	主要設備*1		補助設備*2		直接支持構造物*3		間接支持構造物*4	
		適用範囲	耐震 クラス	適用範囲	耐震 クラス	適用範囲	耐震 クラス	適用範囲	検討用 地震動 *6
Bクラス	(i) 原子炉冷却材圧カバウンダリに直接接続され、一次冷却材を内蔵しているか又は内蔵し得る施設	主蒸気系(原子炉格納容器外側から蒸気隔離弁から主蒸気止め弁まで)	B*12	—	—	—	B*12	原子炉建物 ・タービン建物 (原子炉格納容器外側主蒸気隔離弁から主蒸気止め弁までの配管・弁を支持する部分)	Sd Sd
		逃がし安全弁排気管 ・主蒸気系及び給水系 ・原子炉浄化系 ・放射性廃棄物廃棄施設	B*13 B B B	— — — —	— — — —	B*13 B B B	機器・配管等の支持構造物 ・機器・配管等の支持構造物 ・機器・配管等の支持構造物 ・機器・配管等の支持構造物	原子炉建物 ・タービン建物 ・原子炉建物 ・タービン建物	S S S S
	(ii) 放射性廃棄物を内蔵している施設(ただし、内蔵量が少ない又は貯蔵方式により、その破損により公衆に影響が放射線の影響が実用発電用原子炉の設置、運転等に関する規則(昭和53年通商産業省令第77号)第2条第2項第6号に規定する「周辺監視区域」外における年間の線量限度に比べ十分小さいものは除く。)		B	—	—	—	B	原子炉建物 ・タービン建物 ・廃棄物処理建物 ・サイトバンカ建物 ・当該設備を支持する構造物	S S S S S

表2-1 設計基準対象施設の耐震重要度分類に対するクラス別施設 (12/15)

耐震重要度 分類	クラス別施設	主要設備*1		補助設備*2		直接支持構造物*3		間接支持構造物*4	
		適用範囲	耐震 クラス	適用範囲	耐震 クラス	適用範囲	耐震 クラス	適用範囲	検討用 地震動
Bクラス	(iii) 放射性廃棄物以外の放射性物質に関連した施設で、その破損により、公衆及び従事者に過大な放射線被ばくを与える可能性のある施設	<ul style="list-style-type: none"> 制御棒駆動水圧系（放射性流体を内蔵する部分、ただし、スクラム機能に関するものを除く） 蒸気タービン、復水器、給水加熱器及びその主要配管 復水系 復水輸送系 復水貯蔵タンク 補助復水貯蔵タンク 放射線低減効果の大きい遮蔽 原子炉建物天井クレーン 燃料取替機 制御棒貯蔵ラック 	B	—	—	B	<ul style="list-style-type: none"> 原子炉建物 タービン建物 廃棄物処理建物 復水貯蔵タンク基礎 補助復水貯蔵タンク基礎 当該設備を支持する構造物 	<ul style="list-style-type: none"> S_B S_B S_B S_B S_B S_B S_B 	
		<ul style="list-style-type: none"> 燃料プール冷却系 	B	<ul style="list-style-type: none"> 原子炉補機冷却系 電気計装設備 	B	<ul style="list-style-type: none"> 機器・配管、電気計装設備等の支持構造物 	<ul style="list-style-type: none"> S_B S_B S_B S_B S_B 		

表2-1 設計基準対象施設の耐震重要度分類に対するクラス別施設 (13/15)

耐震重要度 分類	クラス別施設	主要設備*1		補助設備*2		直接支持構造物*3		間接支持構造物*4	
		適用範囲	耐震 クラス	適用範囲	耐震 クラス	適用範囲	耐震 クラス	適用範囲	耐震 クラス
Bクラス	(v) 放射性物質の 放出を伴うよう な場合に、その外 部放散を抑制す るための施設で、 Sクラスに属さ ない施設	—	—	—	—	—	—	—	—
									*6 検討用 地震動

表2-1 設計基準対象施設の耐震重要度分類に対するクラス別施設 (14/15)

耐震重要度 分類	クラス別施設	主要設備*1		補助設備*2		直接支持構造物*3		間接支持構造物*4	
		適用範囲	耐震 クラス	適用範囲	耐震 クラス	適用範囲	耐震 クラス	適用範囲	*6 検討用 地震動
Cクラス	(i) 原子炉の反応度を制御するための施設でSクラス及びBクラスに属さない施設	<ul style="list-style-type: none"> 原子炉再循環流量制御系 制御棒駆動水圧系 (Sクラス及びBクラスに属さない部分) 	C	-	-	C	<ul style="list-style-type: none"> 原子炉建物 制御室建物 廃棄物処理建物 	S _C S _C S _C	
	(ii) 放射性物質を内蔵しているか、又はこれに関連した施設でSクラス及びBクラスに属さない施設	<ul style="list-style-type: none"> 試料採取系 ランドリ・ドレン系 シャワ・ドレン系 固化装置より下流の固体廃棄物の取扱設備 (貯蔵設備を含む) 雑固体廃棄物の取扱設備 新燃料貯蔵庫 その他 	C C C C	-	-	C	<ul style="list-style-type: none"> 原子炉建物 制御室建物 タービン建物 廃棄物処理建物 サイトバンカ建物 固体廃棄物貯蔵所 当該設備を支持する構造物 	S _C S _C S _C S _C S _C S _C S _C	

- 注記*1：主要設備とは、当該機能に直接的に関連する設備をいう。
- *2：補助設備とは、当該機能に間接的に関連し、主要設備の補助的役割を持つ設備をいう。
- *3：直接支持構造物とは、主要設備、補助設備に直接取り付けられる支持構造物、若しくはこれらの設備の荷重を直接的に受ける構造物をいう。
- *4：間接支持構造物とは、直接支持構造物から伝達される荷重を受ける構造物（建物・構築物）をいう。
- *5：波及的影響を考慮すべき施設とは、耐震重要度分類の下位のクラスに属するものの破損等によって上位のクラスに属するものに波及的影響を及ぼすおそれのある施設をいう。
- *6： S_s ：基準地震動 S_s により定まる地震力。
 S_d ：弾性設計用地震動 S_d により定まる地震力。
 S_B ：Bクラス施設に適用される地震力。
 S_C ：Cクラス施設に適用される静的地震力。
- *7：压力容器内部構造物は、炉内にあることの重要性からSクラスに準ずる。
- *8：非常用電源の燃料油系を支持する構造物とは、B-ディーゼル燃料貯蔵タンク格納槽、屋外配管ダクト（B-ディーゼル燃料貯蔵タンク～原子炉建物）、屋外配管ダクト（タービン建物～排気筒）及び排気筒の基礎をいう。
- *9：防護対策設備とは、取水槽海水ポンプエリア防護対策設備、取水槽循環水ポンプエリア防護対策設備及びディーゼル燃料移送ポンプエリア防護対策設備をいう。
- *10：燃料プール冷却ポンプ室冷却機、原子炉浄化系補助熱交換器、タービン補機海水系配管、給水系配管、タービンヒータドレン系配管、液体廃棄物処理系配管、床ドレン系配管、グラウンド蒸気排ガスフィルタ、消火系配管、2号機南側切取斜面及び2号機西側切取斜面が含まれる。
- *11：タービン補機海水系配管、給水系配管、タービンヒータドレン系配管、液体廃棄物処理系配管、床ドレン系配管、消火系配管、タービン補機冷却系熱交換器、タービン補機海水ストレーナ、2号機南側切取斜面、2号機西側切取斜面、2号機放水路、3号機放水路、1号機取水管、施設護岸、防波壁（東端部）周辺斜面、防波壁（西端部）周辺斜面、放水槽及びディーゼル燃料貯蔵タンク室が含まれる。
- *12：Bクラスではあるが、弾性設計用地震動 S_d に対し破損しないことの検討を行うものとする。
- *13：地震により逃がし安全弁排気管が破損したとしても、ドライウエル内に放出された蒸気はベント管を通してサブプレッションチェンバのプール水中に導かれて凝縮するため、格納容器内圧が有意に上昇することはないと考えられるが、基準地震動 S_s に対してドライウエル内の逃がし安全弁排気管が破損しないことを確認する。
 また、逃がし安全弁排気管がサブプレッションチェンバ内の気相部で破損した場合、放出された蒸気は十分に凝縮することができないため、サブプレッションチェンバ内の逃がし安全弁排気管をSクラスとして設計する。
- *14：Cクラスではあるが、基準地震動 S_s に対し機能維持することを確認する。

表 2-2 設計基準対象施設の申請設備の耐震重要度分類 (1/37)

○印は耐震計算書を添付する設備

□印は耐震計算書を添付しない設備

×印は撤去する設備

※は新設又は新規登録の設備

【 】内は検討用地震動を示す。

耐震クラス 設備名称	S	B	C	間接支持構造物	波及的影響を 考慮すべき施設
1. 原子炉本体 (1) 燃料体	○燃料集合体			○原子炉建物【S s】 ○原子炉圧力容器ペ デスタル【S s】	○1号機排気筒【S s】*1 □2号機南側切取斜面 【S s】*1 □2号機西側切取斜面 【S s】*1 ○仮設耐震構台【S s】*1 ○建物開口部竜巻防護対策 設備【S s】*1
(2) チャンネルボック ス	○チャンネルボック ス				
(3) 炉心支持構造物	○炉心シュラウド ○シュラウドサポー ト ○上部格子板 ○炉心支持板 ○燃料支持金具 ○制御棒案内管				
(4) 原子炉圧力容器	○原子炉圧力容器				○ガンマ線遮蔽壁【S s】

表 2-2 設計基準対象施設の申請設備の耐震重要度分類 (2/37)

耐震クラス 設備名称	S	B	C	間接支持構造物	波及的影響を 考慮すべき施設
(4)原子炉圧力容器 (つづき)	○原子炉圧力容器支 持構造物 ○原子炉圧力容器付 属構造物 ○原子炉圧力容器内 部構造物				

表 2-2 設計基準対象施設の申請設備の耐震重要度分類 (3/37)

耐震クラス 設備名称	S	B	C	間接支持構造物	波及的影響を 考慮すべき施設
2. 核燃料物質の取扱施設及び貯蔵施設 (1) 燃料取扱設備		<input type="checkbox"/> 燃料取替機 <input type="checkbox"/> 原子炉建物天井クレーン <input type="checkbox"/> チャンネル着脱装置			
(2) 使用済燃料貯蔵設備	<input type="radio"/> 燃料プール <input type="radio"/> キヤスク置場 <input type="radio"/> 使用済燃料貯蔵ラック <input type="radio"/> 制御棒・破損燃料貯蔵ラック	<input type="checkbox"/> 制御棒貯蔵ハンガ	<input type="checkbox"/> 燃料プール温度※ <input type="checkbox"/> 燃料プール冷却ポンプ入口温度※ <input type="checkbox"/> 燃料プール水位・温度 (SA) ※ <input type="checkbox"/> 燃料プール水位 <input type="checkbox"/> 燃料プールライナドレン漏えい水位	<input type="radio"/> 原子炉建物【S s】 <input type="radio"/> 原子炉建物天井クレーン【S s】	<input type="radio"/> 1号機排気筒【S s】*1 <input type="checkbox"/> 2号機南側切取斜面【S s】*1 <input type="checkbox"/> 2号機西側切取斜面【S s】*1 <input type="radio"/> 原子炉建物天井クレーン【S s】 <input type="radio"/> 燃料取替機【S s】 <input type="radio"/> 制御棒貯蔵ハンガ【S s】 <input type="radio"/> チャンネル着脱装置【S s】 <input type="radio"/> チャンネル取扱ブーム【S s】
(3) 使用済燃料貯蔵槽冷却浄化設備	<input type="radio"/> 関連配管 (燃料プール冷却系)	<input type="checkbox"/> 燃料プール冷却系熱交換器 <input type="checkbox"/> 燃料プール冷却ポンプ			

表 2-2 設計基準対象施設の申請設備の耐震重要度分類 (4/37)

耐震クラス 設備名称	S	B	C	間接支持構造物	波及的影響を 考慮すべき施設
(3)使用済燃料貯蔵槽 冷却浄化設備 (つづぎ)		<input type="checkbox"/> スキマサージタンク <input type="checkbox"/> 関連配管 (燃料プー ル冷却系)			<input type="checkbox"/> 仮設耐震構台【S s】*1 <input type="checkbox"/> 建物開口部竜巻防護対策 設備【S s】*1

表 2-2 設計基準対象施設の申請設備の耐震重要度分類 (5/37)

設備名称 耐震クラス	S	B	C	間接支持構造物	波及的影響を 考慮すべき施設
3. 原子炉冷却系統施設 (1) 原子炉冷却材再循環設備	<p>○ 原子炉再循環ポンプ</p> <p>○ 関連配管 (原子炉再循環系)</p> <p>○ 逃がし安全弁逃がし弁機能用アキュムレータ</p> <p>○ 逃がし安全弁自動減圧機能用アキュムレータ</p> <p>○ 主蒸気流量制限器</p> <p>○ 主蒸気逃がし安全弁</p> <p>○ 関連配管・弁 (主蒸気系, 給水系)</p>	<p>□ 関連配管 (主蒸気系, 復水系, 給水系, 抽気系, タービンヒータベント系, タービンヒータドレン系, 補助蒸気系)</p> <p>× 関連配管 (主蒸気系 (主蒸気隔離弁漏えい制御系))</p>		<p>○ 原子炉建物【S s】</p>	<p>○ 1号機排気筒【S s】</p> <p>□ 2号機南側切取斜面【S s】*1</p> <p>□ 2号機西側切取斜面【S s】*1</p> <p>○ 仮設耐震構台【S s】*1</p> <p>○ 建物開口部竜巻防護対策設備【S s】*1</p>
(2) 原子炉冷却材の循環設備	<p>○ 残留熱除去系熱交換器</p> <p>○ 残留熱除去ポンプ</p>			<p>□ タービン建物【S d】</p>	
(3) 残留熱除去設備					

表 2-2 設計基準対象施設の申請設備の耐震重要度分類 (6/37)

耐震クラス 設備名称	S	B	C	間接支持構造物	波及的影響を 考慮すべき施設
(3) 残留熱除去設備 (つづぎ)	<ul style="list-style-type: none"> ○ 残留熱除去系ストレーナ ○ 関連配管・弁 (残留熱除去系) 				
(4) 非常用炉心冷却設備 その他原子炉注水設備	<ul style="list-style-type: none"> ○ 高压炉心スプレイポンプ ○ 高压炉心スプレイ系ストレーナ ○ 低压炉心スプレイポンプ ○ 低压炉心スプレイ系ストレーナ ○ 関連配管・弁 (高压炉心スプレイ系, 低压炉心スプレイ系) 	<ul style="list-style-type: none"> □ 関連配管 (高压炉心スプレイ系) 			
(5) 原子炉冷却材補給設備	<ul style="list-style-type: none"> ○ 原子炉隔離時冷却ポンプ ○ 関連配管・弁 (原子炉隔離時冷却系) 	<ul style="list-style-type: none"> □ 復水貯蔵タンク □ 補助復水貯蔵タンク 		<ul style="list-style-type: none"> □ 復水貯蔵タンク基礎【S_B】 □ 補助復水貯蔵タンク基礎【S_B】 	

表 2-2 設計基準対象施設の申請設備の耐震重要度分類 (7/37)

耐震クラス 設備名称	S	B	C	間接支持構造物	波及的影響を 考慮すべき施設
(5) 原子炉冷却材補給設備 (つづき)		□ 関連配管 (原子炉隔離時冷却系, 復水輸送系)		□ 屋外配管ダクト (B ーデーゼル燃料 貯蔵タンク～原子 炉建物) 【S _B 】	
(6) 原子炉補機冷却設備	○ 原子炉補機冷却系 熱交換器 ○ 原子炉補機冷却水 ポンプ ○ 原子炉補機海水ボ ンプ ○ 原子炉補機冷却系 サージタンク ○ 原子炉補機海水ス トレーナ ○ 高圧炉心スプレイ 補機冷却系熱交換 器 ○ 高圧炉心スプレイ 補機冷却水ポンプ		□ 関連配管 (原子炉補 機冷却系 (原子炉補 機海水系を含む。))	○ タービン建物 【S _s 】 ○ 取水槽 【S _s 】 □ 屋外配管ダクト (タ ービン建物～放水 槽) 【S _c 】 ○ 廃棄物処理建物 【S _s 】	○ 耐火障壁 【S _s 】 ○ 取水槽海水ポンプエリア 防護対策設備 【S _s 】 ○ 取水槽ガントリクレーン 【S _s 】 ○ 除じん機 【S _s 】 ○ 取水槽循環水ポンプエリ ア防護対策設備 【S _s 】 ○ 1号機原子炉建物 【S _s 】*1 ○ 1号機タービン建物 【S _s 】*1 ○ 1号機廃棄物処理建物 【S _s 】*1

表 2-2 設計基準対象施設の申請設備の耐震重要度分類 (8/37)

設備名称 耐震クラス	S	B	C	間接支持構造物	波及的影響を 考慮すべき施設
(6) 原子炉補機冷却設備 (つづき)	<p>○ 高圧炉心スプレイ補機海水ポンプ</p> <p>○ 高圧炉心スプレイ補機冷却系サーージタンク</p> <p>○ 高圧炉心スプレイ補機海水ストレーナ</p> <p>○ 関連配管・弁 (原子炉補機冷却系 (原子炉補機海水系を含む。), 高圧炉心スプレイ補機冷却系 (高圧炉心スプレイ補機海水系を含む。))</p>				<p>○ タービン補機海水系配管【S s】</p> <p>○ 燃料プール冷却ポンプ室冷却機【S s】</p> <p>○ 原子炉浄化系補助熱交換器【S s】</p> <p>○ 給水系配管【S s】</p> <p>○ タービンヒータードレン系配管【S s】</p> <p>○ 消火系配管【S s】</p> <p>○ 液体廃棄物処理系配管【S s】</p> <p>○ 床ドレン系配管【S s】</p>
(7) 原子炉冷却材浄化設備	<p>○ 関連配管・弁 (原子炉浄化系)</p>	<p>□ 原子炉浄化系補助熱交換器</p> <p>□ 関連配管・弁 (原子炉浄化系)</p>			

表 2-2 設計基準対象施設の申請設備の耐震重要度分類 (9/37)

耐震クラス 設備名称	S	B	C	間接支持構造物	波及的影響を 考慮すべき施設
(8) 蒸気タービン本体		<input type="checkbox"/> 復水器 <input type="checkbox"/> 復水ポンプ <input type="checkbox"/> 関連配管・弁			
(9) 蒸気タービンの附 属設備		<input type="checkbox"/> 湿分離器 <input type="checkbox"/> 関連配管・弁			

表 2-2 設計基準対象施設の申請設備の耐震重要度分類 (10/37)

耐震クラス 設備名称	S	B	C	間接支持構造物	波及的影響を 考慮すべき施設
4. 計測制御系統施設 (1) 制御材	○ 制御棒			○ 原子炉建物【S s】 ○ 原子炉圧力容器へ デスタル【S s】	○ 1号機排気筒【S s】*1 ○ 2号機南側切取斜面 【S s】*1 ○ 2号機西側切取斜面 【S s】*1
(2) 制御材駆動装置	○ 制御棒駆動機構 ○ 水圧制御ユニット (アキムレータ) ○ 水圧制御ユニット (窒素容器) ○ 関連配管・弁 (制御 棒駆動水圧系)	○ スクラム排水容 器 ○ 制御棒駆動水フイ ルタ ○ 関連配管 (制御棒駆 動水圧系)			○ 仮設耐震構台【S s】*1 ○ 建物開口部竜巻防護対策 設備【S s】*1
(3) ほう酸水注入設備	○ ほう酸水注入ポン プ ○ ほう酸水貯蔵タン ク ○ 関連配管・弁 (ほう 酸水注入系)				
(4) 計測装置	○ 中性子源領域計装 ○ 中間領域計装 ○ 出力領域計装		○ 原子炉再循環ポン プ入口流量 ○ 原子炉圧力*2		

表 2-2 設計基準対象施設の申請設備の耐震重要度分類 (11/37)

耐震クラス 設備名称	S	B	C	間接支持構造物	波及的影響を 考慮すべき施設
(4)計測装置 (つづき)	<ul style="list-style-type: none"> ○残留熱除去ポンプ 出口圧力※ ○低圧炉心スプレ イ ポンプ出口圧力※ ○残留熱除去系熱交 換器入口温度 ○残留熱除去系熱交 換器出口温度 ○残留熱除去ポン プ 出口流量 ○原子炉隔離時冷却 ポンプ出口流量 ○高圧炉心スプレ イ ポンプ出口流量 ○低圧炉心スプレ イ ポンプ出口流量 ○原子炉圧力*2 ○原子炉水位(広帯 域) ○原子炉水位(燃料 域) 		<ul style="list-style-type: none"> □原子炉水位(狭帯 域)*3 		

表 2-2 設計基準対象施設の申請設備の耐震重要度分類 (12/37)

耐震クラス 設備名称	S	B	C	間接支持構造物	波及的影響を 考慮すべき施設
(4)計測装置 (つづき)	<ul style="list-style-type: none"> ○原子炉水位(狭帯域) *3 ○ドライウエル圧力 ○サブプレッションチエンバ圧力 ○サブプレッションプール水温度 ○格納容器酸素濃度 ○格納容器水素濃度 ○サブプレッションプール水位 				
(5)原子炉非常停止信号	<ul style="list-style-type: none"> ○原子炉圧力高 ○原子炉水位低 ○ドライウエル圧力高 ○中性子束高 ○スクラム排水容器水位高 ○中性子束計装不動作 		<ul style="list-style-type: none"> □主蒸気止め弁閉 □蒸気加減弁急速閉 	○制御室建物【S s】	<ul style="list-style-type: none"> ○中央制御室天井照明【S s】 ○1号機原子炉建物【S s】*1 ○1号機タービン建物【S s】*1 ○1号機廃棄物処理建物【S s】*1

表 2-2 設計基準対象施設の申請設備の耐震重要度分類 (13/37)

耐震クラス 設備名称	S	B	C	間接支持構造物	波及的影響を 考慮すべき施設
(5) 原子炉非常停止信号 (つづき)	<ul style="list-style-type: none"> ○主蒸気管放射能高 ○主蒸気隔離弁閉 ○原子炉モードスイッチ「停止」 ○手動 ○地震加速度大 				
(6) 工学的安全施設等の起動信号	<ul style="list-style-type: none"> ○主蒸気隔離弁閉信号 (原子炉水位低 (レベル2)) ○主蒸気隔離弁閉信号 (主蒸気管放射能高) ○主蒸気隔離弁閉信号 (主蒸気管トンネル温度高) ○主蒸気隔離弁閉信号 (主蒸気管流量大) 		<ul style="list-style-type: none"> □主蒸気隔離弁閉信号 (主蒸気管圧力低) □主蒸気隔離弁閉信号 (主蒸気管トンネル温度高) □主蒸気隔離弁閉信号 (復水器真空度低) 		

表 2-2 設計基準対象施設の申請設備の耐震重要度分類 (14/37)

耐震クラス 設備名称	S	B	C	間接支持構造物	波及的影響を 考慮すべき施設
(6) 工学的安全施設等の起動信号 (つづき)	<p>○その他の原子炉格納容器隔離弁閉信号(1) (ドライウエル圧力高)</p> <p>○その他の原子炉格納容器隔離弁閉信号(1) (原子炉水位低 (レベル3))</p> <p>○その他の原子炉格納容器隔離弁閉信号(2) (原子炉水位低 (レベル3))</p> <p>○非常用ガス処理系起動信号 (原子炉棟放射能高)</p> <p>○非常用ガス処理系起動信号 (燃料取替階放射能高)</p> <p>○非常用ガス処理系起動信号 (ドライウエル圧力高)</p>				

表 2-2 設計基準対象施設の申請設備の耐震重要度分類 (15/37)

耐震クラス 設備名称	S	B	C	間接支持構造物	波及的影響を 考慮すべき施設
(6) 工学的安全施設等の起動信号 (つづき)	<p>○非常用ガス処理系起動信号 (原子炉水位低 (レベル3))</p> <p>○高压炉心スプレイス起動信号 (ドライウエル圧力高)</p> <p>○高压炉心スプレイス起動信号 (原子炉水位低 (レベル1H))</p> <p>○低压炉心スプレイス起動信号 (ドライウエル圧力高)</p> <p>○低压炉心スプレイス起動信号 (原子炉水位低 (レベル1))</p> <p>○残留熱除去系起動信号, 低压注水系 (ドライウエル圧力高)</p>				

表 2-2 設計基準対象施設の申請設備の耐震重要度分類 (16/37)

耐震クラス 設備名称	S	B	C	間接支持構造物	波及的影響を 考慮すべき施設
(6) 工学的安全施設等の起動信号 (つづき)	<p>○ 残留熱除去系起動信号, 低圧注水系 (原子炉水位低 (レベル1))</p> <p>○ 自動減圧系起動信号 (原子炉水位低 (レベル1))</p> <p>○ 自動減圧系起動信号 (ドライウエル圧力高)</p> <p>○ 手動</p>		C		
(7) 制御用空気設備	<p>○ 関連配管・弁 (逃がし安全弁窒素ガス供給系)</p>		<p>□ 関連配管 (逃がし安全弁窒素ガス供給系)</p>		
(8) 発電用原子炉の運転を管理するための制御装置	—				

表 2-2 設計基準対象施設の申請設備の耐震重要度分類 (17/37)

耐震クラス 設備名称	S	B	C	間接支持構造物	波及的影響を 考慮すべき施設
5. 放射性廃棄物の廃棄施設 (1) 気体, 液体又は固体廃棄物貯蔵設備		<input type="checkbox"/> 原子炉浄化系樹脂貯蔵タンク (1, 2号機共用) <input type="checkbox"/> 復水スラッジ分離タンク (1, 2号機共用) <input type="checkbox"/> 機器ドレンスラッジ分離タンク (1, 2号機共用) <input type="checkbox"/> 復水系スラッジ貯蔵タンク (1, 2号機共用) <input type="checkbox"/> 復水系樹脂貯蔵タンク (1, 2号機共用) <input type="checkbox"/> 貯蔵プール (1号機設備, 1, 2, 3号機共用)	C	<input type="checkbox"/> 廃棄物処理建物 【S _B 】 <input type="checkbox"/> サイトバンカ建物 【S _B 】	

表 2-2 設計基準対象施設の申請設備の耐震重要度分類 (18/37)

耐震クラス 設備名称	S	B	C	間接支持構造物	波及的影響を 考慮すべき施設
(2) 気体、液体又は固 体廃棄物処理設備	<p>○排気筒(非常用ガス 処理系用)</p> <p>○関連配管・弁(ドレ ン移送系)</p>	<p>□排ガスメッシュユフ ィルタ</p> <p>□ドライウエル機器 ドレンサンブ</p> <p>□機器ドレンタンク (1, 2号機共用)</p> <p>□トーラス水受入タ ンク(1, 2号機共 用)</p> <p>□床ドレン濃縮器 (1, 2号機共用)</p> <p>□化学廃液濃縮器(加 熱器)(1, 2号機 共用)</p> <p>□床ドレンタンク (1, 2号機共用)</p> <p>□化学廃液タンク (1, 2号機共用)</p> <p>□化学廃液濃縮器(蒸 発器)(1, 2号機 共用)</p>	<p>□関連配管(ドレン移 送系, 機器ドレン 系, 床ドレン化学廃 液系)</p>	<p>○排気筒(空調換気系 用)【S s】</p> <p>○排気筒の基礎 【S s】</p> <p>○原子炉建物【S s】</p> <p>□タービン建物 【S_B】</p> <p>□トーラス水受入タ ンク基礎【S_B】</p>	<p>○排気筒モニタ室【S s】*1</p> <p>○ディーゼル燃料移送ポン プエリア防護対策設備 【S s】*1</p> <p>□2号機西側切取斜面 【S s】*1</p> <p>○主排気ダクト【S s】*1</p> <p>○高光度航空障害灯管制器 【S s】</p> <p>○1号機排気筒【S s】*1</p> <p>□2号機南側切取斜面 【S s】*1</p> <p>○仮設耐震構台【S s】*1</p> <p>○建物開口部竜巻防護対策 設備【S s】*1</p>

表 2-2 設計基準対象施設の申請設備の耐震重要度分類 (19/37)

耐震クラス 設備名称	S	B	C	間接支持構造物	波及的影響を 考慮すべき施設
(2) 気体、液体又は固 体廃棄物処理設備 (つづき)		<input type="checkbox"/> 濃縮廃液タンク (1, 2号機共用) <input type="checkbox"/> 関連配管 (気体廃棄 物処理系, ドレン移 送系, 機器ドレン 系, 床ドレン化学廃 液系, 使用済樹脂・ フィルトラスラッジ 系, 濃縮廃液系, 固 化系, サイトバンカ 設備)	C	<input type="checkbox"/> 屋外配管ダクト (タ ービン建物へ排気 筒) 【S _B 】	

表 2-2 設計基準対象施設の申請設備の耐震重要度分類 (20/37)

設備名称	耐震クラス	S	B	C	間接支持構造物	波及的影響を考慮すべき施設
6. 放射線管理施設 (1) 放射線管理用計測装置		<input type="radio"/> 主蒸気管放射線モニタ <input type="radio"/> 格納容器雰囲気放射線モニタ (ドライウエル) <input type="radio"/> 格納容器雰囲気放射線モニタ (サブプレッシャーチェンバ) <input type="radio"/> 燃料取替階放射線モニタ <input type="radio"/> 原子炉棟排気高レベル放射線モニタ <input type="radio"/> 非常用ガス処理系排ガス高レベル放射線モニタ		<input type="checkbox"/> 排気筒低レベル放射線モニタ <input type="checkbox"/> 原子炉建物放射線モニタ (燃料取替階エリア) <input type="checkbox"/> モニタリングポスト (1号機設備, 1, 2, 3号機共用)	<input type="radio"/> 原子炉建物【S s】 <input type="checkbox"/> 排気筒モニタ室【S c】	<input type="radio"/> 1号機排気筒【S s】 <input type="checkbox"/> 2号機南側切取斜面【S s】 <input type="checkbox"/> 2号機西側切取斜面【S s】*1 <input type="radio"/> 仮設耐震構台【S s】*1 <input type="radio"/> 建物開口部竜巻防護対策設備【S s】
(2) 換気設備		<input type="radio"/> 中央制御室送風機 <input type="radio"/> 中央制御室非常用再循環送風機		<input type="checkbox"/> 廃棄物処理建物排気処理装置	<input type="radio"/> 廃棄物処理建物【S s】 <input type="radio"/> 制御室建物【S s】	<input type="radio"/> 耐火障壁【S s】 <input type="radio"/> 1号機原子炉建物【S s】

表 2-2 設計基準対象施設の申請設備の耐震重要度分類 (21/37)

耐震クラス 設備名称	S	B	C	間接支持構造物	波及的影響を 考慮すべき施設
(2) 換気設備 (つづき)	<p>○中央制御室非常用再循環処理装置 イルタ</p> <p>○関連配管(中央制御室空調換気系)</p>				<p>○1号機タービン建物 【Ss】</p> <p>○1号機廃棄物処理建物 【Ss】</p>
(3) 生体遮蔽装置	<p>○中央制御室遮蔽(1号機設備, 1, 2号機共用)</p>	<p>□原子炉遮蔽(ガンマ線遮蔽壁)</p> <p>□原子炉二次遮蔽</p> <p>□補助遮蔽(原子炉建物)</p> <p>□補助遮蔽(タービン建物)</p> <p>□補助遮蔽(制御室建物)</p> <p>□補助遮蔽(屋外配管ダクト(ディーゼル燃料貯蔵タンク～原子炉建物)) ※</p>		<p>□タービン建物 【S_B】</p> <p>□屋外配管ダクト(B-ディーゼル燃料貯蔵タンク～原子炉建物) 【S_B】</p>	

表 2-2 設計基準対象施設の申請設備の耐震重要度分類 (22/37)

耐震クラス 設備名称	S	B	C	間接支持構造物	波及的影響を 考慮すべき施設
7. 原子炉格納施設 (1) 原子炉格納容器	<ul style="list-style-type: none"> ○ 原子炉格納容器 ○ 機器搬入口 ○ 逃がし安全弁搬出ハッチ ○ 制御棒駆動機構搬出ハッチ ○ サプレッションチェンバアクセスハッチ ○ 所員用エアロック ○ 配管貫通部 ○ 電気配線貫通部 			○ 原子炉建物【S s】	<ul style="list-style-type: none"> ○ 原子炉ウェルシールドブラグ【S s】 ○ 1号機排気筒【S s】 □ 2号機南側切取斜面【S s】 □ 2号機西側切取斜面【S s】 ○ 仮設耐震構台【S s】 ○ 建物開口部竜巻防護対策設備【S s】
(2) 原子炉建屋	<ul style="list-style-type: none"> ○ 原子炉建物原子炉棟 (二次格納施設) ○ 原子炉建物機器搬出入口 ○ 原子炉建物エアロック 			○ 原子炉建物基礎スラブ【S s】	

表 2-2 設計基準対象施設の申請設備の耐震重要度分類 (23/37)

設備名称	耐震クラス	S	B	C	間接支持構造物	波及的影響を考慮すべき施設
(3) 圧力低減設備その他の安全設備		<p>S</p> <ul style="list-style-type: none"> ○真空破壊装置 ○ダウンカム ○ベント管 □ベント管パロース ○ベントヘッド ○ドライウエルスプレイ管 ○サブレッシュンチエンバस्पレイ管 ○非常用ガス処理系排風機 ○非常用ガス処理系前置ガス処理装置 ○非常用ガス処理系ファイルタ ○非常用ガス濃度制御系再結合装置加熱器 		<p>C</p> <ul style="list-style-type: none"> □関連配管(窒素ガス制御系) 	<p>間接支持構造物</p> <ul style="list-style-type: none"> □廃棄物処理建物【Sc】 ○タービン建物【Ss】 ○屋外配管ダクト(タービン建物～排気筒)【Ss】 	<p>波及的影響を考慮すべき施設</p> <ul style="list-style-type: none"> ○耐火障壁【Ss】 ○復水輸送系配管【Ss】 ○復水系配管【Ss】 ○グラント蒸気排ガスファイルタ【Ss】 ○1号機タービン建物【Ss】*1

表 2-2 設計基準対象施設の申請設備の耐震重要度分類 (24/37)

耐震クラス 設備名称	S	B	C	間接支持構造物	波及的影響を 考慮すべき施設
(3) 圧力低減設備その 他の安全設備 (つづき)	<p>S</p> <ul style="list-style-type: none"> ○ 可燃性ガス濃度制御系再結合装置ブ ロワ ○ 可燃性ガス濃度制 御系再結合装置 ○ 可燃性ガス濃度制 御系再結合装置再 結合器 ○ 可燃性ガス濃度制 御系再結合装置冷 却器 ○ 関連配管・弁 (非常 用ガス処理系, 可燃 性ガス濃度制御系, 窒素ガス制御系) 		C		<p>○ 格納容器空気置換排風機 【S s】</p>

表 2-2 設計基準対象施設の申請設備の耐震重要度分類 (25/37)

耐震クラス 設備名称	S	B	C	間接支持構造物	波及的影響を 考慮すべき施設
8. その他発電用原子炉 の附属施設 (1) 非常用発電装置	<ul style="list-style-type: none"> ○非常用ディーゼル発電設備(ディーゼル機関) ○非常用ディーゼル発電設備(調速装置) ○非常用ディーゼル発電設備(非常調速装置) ○非常用ディーゼル発電設備(冷却水ポンプ) ○非常用ディーゼル発電設備(空気だめ) ○非常用ディーゼル発電設備(ディーゼル燃料ダイタンク) 			<ul style="list-style-type: none"> ○原子炉建物【S s】 ○排気筒の基礎【S s】 ○B-ディーゼル燃料貯蔵タンク格納槽【S s】 ○タービン建物【S s】 ○屋外配管ダクト(タービン建物～排気筒)【S s】 ○屋外配管ダクト(B-ディーゼル燃料貯蔵タンク～原子炉建物)【S s】 	<ul style="list-style-type: none"> ○1号機排気筒【S s】 □2号機南側切取斜面【S s】*1 □2号機西側切取斜面【S s】*1 ○ディーゼル燃料移送ポンプエリア防護対策設備【S s】 ○復水貯蔵タンク遮蔽壁【S s】*1 ○1号機タービン建物【S s】*1 ○グランド蒸気排ガスファンタ【S s】 ○仮設耐震構台【S s】*1 ○建物開口部竜巻防護対策設備【S s】*1

表 2-2 設計基準対象施設の申請設備の耐震重要度分類 (26/37)

耐震クラス 設備名称	S	B	C	間接支持構造物	波及的影響を 考慮すべき施設
(1)非常用発電装置 (つづき)	<p>○非常用ディーゼル 発電設備 A-ディー ゼル燃料移送ポン プ※</p> <p>○非常用ディーゼル 発電設備 B-ディー ゼル燃料移送ポン プ※</p> <p>○非常用ディーゼル 発電設備 A-ディー ゼル燃料貯蔵タン ク※</p> <p>○非常用ディーゼル 発電設備 B-ディー ゼル燃料貯蔵タン ク※</p> <p>○非常用ディーゼル 発電設備(発電機)</p> <p>○非常用ディーゼル 発電設備(励磁装 置)</p>		C		

表 2-2 設計基準対象施設の申請設備の耐震重要度分類 (27/37)

耐震クラス 設備名称	S	B	C	間接支持構造物	波及的影響を 考慮すべき施設
(1)非常用発電装置 (つづき)	<p>S</p> <ul style="list-style-type: none"> ○非常用ディーゼル発電設備(保護継電装置) ○高圧炉心スプレイス系ディーゼル発電設備(ディーゼル機関) ○高圧炉心スプレイス系ディーゼル発電設備(調速装置) ○高圧炉心スプレイス系ディーゼル発電設備(非常調速装置) ○高圧炉心スプレイス系ディーゼル発電設備(冷却水ポンプ) ○高圧炉心スプレイス系ディーゼル発電設備(空気だめ) 				

表 2-2 設計基準対象施設の申請設備の耐震重要度分類 (28/37)

耐震クラス 設備名称	S	B	C	間接支持構造物	波及的影響を 考慮すべき施設
(1)非常用発電装置 (つづき)	<p>○高圧炉心スプレ 系ディーゼル発電 設備 ディーゼル燃 料ダイタック</p> <p>○高圧炉心スプレ 系ディーゼル発電 設備 ディーゼル燃 料移送ポンプ※</p> <p>○高圧炉心スプレ 系ディーゼル発電 設備 ディーゼル燃 料貯蔵タンク※</p> <p>○高圧炉心スプレ 系ディーゼル発電 設備 (発電機)</p> <p>○高圧炉心スプレ 系ディーゼル発電 設備 (励磁装置)</p>		C		

表 2-2 設計基準対象施設の申請設備の耐震重要度分類 (29/37)

耐震クラス 設備名称	S	B	C	間接支持構造物	波及的影響を 考慮すべき施設
(1)非常用発電装置 (つづき)	<p>○高圧炉心スプレ イ 系ディーゼル発電 設備(保護継電装 置)</p> <p>○関連配管・弁(非常 用ディーゼル発電 設備, 高圧炉心スプ レイ系ディーゼル 発電設備) ※</p>				
(2)その他の電源装置 (非常用のものに 限る。)	<p>○計装用無停電交流 電源装置※</p> <p>○B1-115V系充電器 (SA) ※</p> <p>○230V系蓄電池 (RCIC)</p> <p>○A-115V系蓄電池</p> <p>○B-115V系蓄電池</p> <p>○B1-115V系蓄電池 (SA) ※</p>		<p>□230V系充電器(常 用)</p>	<p>○廃棄物処理建物 【S s】</p>	<p>○1号機原子炉建物 【S s】*1</p> <p>○1号機廃棄物処理建物 【S s】*1</p>

表 2-2 設計基準対象施設の申請設備の耐震重要度分類 (30/37)

耐震クラス 設備名称	S	B	C	間接支持構造物	波及的影響を 考慮すべき施設
(2) その他の電源装置 (非常用のものに 限る。) (つづき) (3) 常用電源設備	○高圧炉心スプレイ 系蓄電池 ○原子炉中性子計装 用蓄電池		<input type="checkbox"/> 発電機 <input type="checkbox"/> 励磁装置 <input type="checkbox"/> 保護継電装置 <input type="checkbox"/> モニタリングポ スト用発電機(1号機 設備, 1, 2, 3号 機共用) <input type="checkbox"/> 励磁装置(1号機設 備, 1, 2, 3号機 共用) <input type="checkbox"/> 保護継電装置(1号 機設備, 1, 2, 3 号機共用) <input type="checkbox"/> 主変圧器 <input type="checkbox"/> 保護継電装置		

表 2-2 設計基準対象施設の申請設備の耐震重要度分類 (31/37)

耐震クラス 設備名称	S	B	C	間接支持構造物	波及的影響を 考慮すべき施設
(3) 常用電源設備 (つづき)			<input type="checkbox"/> 220kV 送電線用遮断器 (1, 2, 3号機 共用) <input type="checkbox"/> 保護継電装置 (1, 2, 3号機 共用)		
(4) 火災防護設備			<input type="checkbox"/> 補助消火ポンプ※ <input type="checkbox"/> 補助消火水槽※ <input type="checkbox"/> サイトバンカ建物 消火ポンプ※ <input type="checkbox"/> サイトバンカ建物 消火タンク※ <input type="checkbox"/> 4 m 盤消火ポンプ※ <input type="checkbox"/> 4 m 盤消火タンク※ <input type="checkbox"/> 4 m 盤消火ポンプ※ <input type="checkbox"/> 4 m 盤消火タンク※	<input type="checkbox"/> 補助消火ポンプ格納槽【Sc】 <input type="checkbox"/> 8 m 盤消火ポンプ室【Sc】 <input type="checkbox"/> 4 m 盤消火ポンプ室【Sc】 <input type="checkbox"/> 4 m 盤消火ポンプ室【Sc】	

表 2-2 設計基準対象施設の申請設備の耐震重要度分類 (3.2/3.7)

耐震クラス 設備名称	S	B	C	間接支持構造物	波及的影響を 考慮すべき施設
(4) 火災防護設備 (つづき)			<p>□ 50m 盤消火ポンプ※</p> <p>□ 50m 盤消火タンク※</p> <p>○ ハロゲン化物消火設備 (原子炉建物) ハロゲン化物ポンプ, 選択弁及び制御盤【S s】*4※</p> <p>○ ハロゲン化物消火設備 (廃棄物処理建物) ハロゲン化物ポンプ, 選択弁及び制御盤【S s】*4※</p> <p>○ ハロゲン化物消火設備 (制御室建物) ハロゲン化物ポンプ, 選択弁及び制御盤【S s】*4※</p>	<p>□ 50m 盤消火ポンプ室【S c】</p> <p>○ 制御室建物【S s】</p>	

表 2-2 設計基準対象施設の申請設備の耐震重要度分類 (33/37)

耐震クラス 設備名称	S	B	C	間接支持構造物	波及的影響を 考慮すべき施設
(4) 火災防護設備 (つづき)			<p>○ハロゲン化物消火設備 (タービン建物) ハロゲン化物ボンベ, 選択弁及び制御盤【S s】**※</p> <p>○ハロゲン化物消火設備 (ディーゼル発電機燃料貯蔵タンクエリア) ハロゲン化物ボンベ, 選択弁及び制御盤【S s】**※</p> <p>○火災受信機盤【S s】**※</p> <p>○煙感知器【S s】**※</p> <p>○熱感知器【S s】**※</p> <p>○煙感知器 (防爆)【S s】**※</p>		

表 2-2 設計基準対象施設の申請設備の耐震重要度分類 (34/37)

耐震クラス 設備名称	S	B	C	間接支持構造物	波及的影響を 考慮すべき施設
(4) 火災防護設備 (つづき)			<p>○熱感知器 (防暴) 【S s】*4※</p> <p>○炎感知器【S s】*4 ※</p> <p>○煙吸引式検出設備 【S s】*4※</p> <p>○熱感知カメラ 【S s】*4※</p> <p>□水素濃度検知器※</p> <p>□消火栓 (屋外消火栓, 屋内消火栓) ※</p> <p>□消火器※</p> <p>□移動式消火設備 (化学消防自動車, 小型動力ポンプ付水槽車) ※</p> <p>□高感度煙検出設備 ※</p> <p>□関連配管 (水) ※</p>		

表 2-2 設計基準対象施設の申請設備の耐震重要度分類 (35/37)

設備名称	耐震クラス	S	B	C	間接支持構造物	波及的影響を考慮すべき施設
(4) 火災防護設備 (つづき)				<input type="checkbox"/> 関連配管 (ハロゲン化物物消火設備) 【S】*4※		
(5) 浸水防護施設	○防波壁*5※ ○防波壁通路防波扉*5※ ○1号機取水槽流路縮小工*5※ ○屋外排水路逆止弁*5※ ○防水壁*5※ ○水密扉*5※ ○床ドレン逆止弁※	<input type="checkbox"/> 水密扉※ <input type="checkbox"/> 浸水防止堰※ <input type="checkbox"/> 防水板※ <input type="checkbox"/> 貫通部止水処置※	<input type="checkbox"/> 水密扉【S s】*4※ <input type="checkbox"/> 浸水防止堰【S s】*4※ <input type="checkbox"/> 防水板【S s】*4※ <input type="checkbox"/> 防水壁【S s】*4※ <input type="checkbox"/> 通水扉【S s】*4※ <input type="checkbox"/> 通水扉※ <input type="checkbox"/> 床ドレン逆止弁【S s】*4※ <input type="checkbox"/> 貫通部止水処置【S s】*4※ <input type="checkbox"/> 貫通部止水処置※ <input type="checkbox"/> 貫通部止水処置*5 ※ <input type="checkbox"/> 隔離弁*5※ <input type="checkbox"/> ポンプ*5※ <input type="checkbox"/> 配管*5※ <input type="checkbox"/> 貫通部止水処置*5※	<input type="checkbox"/> 取水槽【S s】 <input type="checkbox"/> 1号機取水槽北側壁【S s】 <input type="checkbox"/> 防波壁【S s】 <input type="checkbox"/> 屋外配管ダクト (タービン建物～放水槽)【S s】 <input type="checkbox"/> サイトバンカ建物【S _B 】 <input type="checkbox"/> 復水貯蔵タンク遮蔽壁【S s】 <input type="checkbox"/> 補助復水貯蔵タンク遮蔽壁【S s】 <input type="checkbox"/> トーラス水受入タンク遮蔽壁【S s】 <input type="checkbox"/> 循環水系隔離システム【S s】*4※	<input type="checkbox"/> サイトバンカ建物【S s】 <input type="checkbox"/> 防波壁 (東端部) 周辺斜面【S s】 <input type="checkbox"/> 防波壁 (西端部) 周辺斜面【S s】 <input type="checkbox"/> 2号機放水路 <input type="checkbox"/> 3号機放水路 <input type="checkbox"/> 1号機取水管 <input type="checkbox"/> 施設護岸 <input type="checkbox"/> 1号機取水槽ピット部及び1号機取水槽漸拡ダクト <input type="checkbox"/> 底部版【S s】 <input type="checkbox"/> 取水槽ガントリクレーン【S s】 <input type="checkbox"/> 循環水系配管【S s】	

表 2-2 設計基準対象施設の申請設備の耐震重要度分類 (36/37)

耐震クラス 設備名称	S	B	C	間接支持構造物	波及的影響を 考慮すべき施設
(5) 浸水防護施設 (つづき)	<p>○取水槽水位計^{*5}※</p> <p>○津波監視カメラ^{*5}※</p> <p>○タービン補機海水系隔離システム^{*5}※</p>		<p>○燃料プール冷却系 弁閉止システム 【S s】^{*4}※</p> <p>○地下水位低下設備 【S s】^{*4}※</p> <p>○被水防護カバー 【S s】^{*4}※</p>	<p>○排気筒(空調換気系用)【S s】</p>	<p>○取水槽海水ポンプエリア 防護対策設備【S s】</p> <p>○取水槽循環水ポンプエリア 防護対策設備【S s】</p> <p>○タービン補機海水ストレーナー【S s】</p> <p>○タービン補機海水系配管【S s】</p> <p>○排気筒モニタ室【S s】^{*1}</p> <p>○主排気ダクト【S s】^{*1}</p> <p>○タービン補機冷却系熱交換器【S s】</p> <p>○放水槽【S s】^{*1}</p> <p>○ディーゼル燃料貯蔵タンク室【S s】^{*1}</p>

表 2-2 設計基準対象施設の申請設備の耐震重要度分類 (37/37)

設備名称 耐震クラス	S	B	C	間接支持構造物	波及的影響を 考慮すべき施設
(6) 補機駆動用燃料設備	—				
(7) 非常用取水設備			○取水槽※ ○取水管※ ○取水口※		

注記*1：間接支持構造物のみへの波及的影響があるもの。

*2：Sクラスに属するものはPX293-1A, PX293-1B, PX293-1C, PX293-1D, PX298-5A, PX298-5B, Cクラスに属するものはPX204-4, PX204-5

*3：Sクラスに属するものはLX293-1A, LX293-1B, LX293-1C, LX293-1D, Cクラスに属するものはLX204-1A, LX204-1B, LX204-1C

*4：火災感知及び消火の機能並びに地震時の溢水伝播を防止する設備等としての耐震設計方針を示す。

*5：津波防護施設、浸水防止設備及び津波監視設備としての耐震重要度を示す。

表 4-1 重大事故等対処施設の耐震設計上の分類別施設 (1/34)

【 】内は検討用地震動を示す。

耐震設計上の分類	機能別分類	設備	直接支持構造物	間接支持構造物	波及的影響を考慮すべき設備
基準地震動 S s による地震力に対して重大事故等に対処するために必要な機能が損なわれないよう設計するもの	1. 常設耐震重要重大事故防止設備 常設重大事故防止設備であって、耐震重要施設に属する設計基準事故対処設備が有する機能を代替するもの	(1) 核燃料物質の取扱施設及び貯蔵施設 <ul style="list-style-type: none"> 燃料プール 使用済燃料貯蔵ラック 制御棒・破損燃料貯蔵ラック 燃料プール冷却系熱交換器 燃料プール冷却ポンプ スキマサージタンク 関連配管 燃料プール冷却系デファイユーズ サイフォンブレイク配管 	<ul style="list-style-type: none"> 機器・配管等の支持構造物 	<ul style="list-style-type: none"> 原子炉建物【S s】 	<ul style="list-style-type: none"> 原子炉建物天井クレーム【S s】 燃料取替機【S s】 制御棒貯蔵ハンガ【S s】 チャンネル着脱装置【S s】 チャンネル取扱ブーム【S s】 1号機排気筒【S s】*1 2号機南側切取斜面【S s】 2号機西側切取斜面【S s】
					<ul style="list-style-type: none"> 仮設耐震構台【S s】*1 建物開口部竜巻防護対策設備【S s】*1

表 4-1 重大事故等対処施設の耐震設計上の分類別施設 (2/34)

耐震設計上の分類	機能別分類	設備	直接支持構造物	間接支持構造物	波及的影響を考慮すべき設備
<p>基準地震動 S s による地震力に對して重大事故等に對処するために必要な機能が損なわれるおそれのないよう設計するもの</p>	<p>1. 常設耐震重要重大事故防止設備 常設重大事故防止設備であつて、耐震重要施設に属する設計基準事故対処設備が有する機能を代替するもの</p>	<p>(2) 原子炉冷却系統施設</p> <ul style="list-style-type: none"> ・逃がし安全弁逃がし弁機能用アキ ュムレータ ・主蒸気逃がし安全弁 ・関連配管 ・関連弁 ・高圧原子炉代替注水ポンプ ・C-残留熱除去系ストレーナ ・低圧原子炉代替注水ポンプ ・低圧原子炉代替注水槽 ・ほう酸水貯蔵タンク ・原子炉補機冷却系サージタンク ・残留熱除去系熱交換器 ・原子炉圧力容器 ・炉心シュラウド ・シュラウドサポート ・上部格子板 ・炉心支持板 ・燃料支持金具 ・制御棒案内管 ・原子炉格納容器 	<ul style="list-style-type: none"> ・機器・配管等の支持構造物 ・原子炉圧力容器支持スカート 	<ul style="list-style-type: none"> ・原子炉建物【S s】 ・第1ベントフイルタ格納槽【S s】 ・低圧原子炉代替注水ポンプ格納槽【S s】 ・原子炉圧力容器ペデスタル【S s】 	<ul style="list-style-type: none"> ・ガンマ線遮蔽【S s】 ・原子炉ウエルシールドプラグ【S s】 ・1号機排気筒【S s】*1 ・2号機南側切取斜面【S s】 ・2号機西側切取斜面【S s】 ・2号機南側盛土斜面【S s】*1 ・仮設耐震構台【S s】*1 ・建物開口部竜巻防護対策設備【S s】*1 ・補助消火水槽【S s】*1

表 4-1 重大事故等対処施設の耐震設計上の分類別施設 (3/34)

耐震設計上の分類	機能別分類	設備	直接支持構造物	間接支持構造物	波及的影響を考慮すべき設備
<p>基準地震動 S s による地震力に對して重大事故等に對処するた めに必要な機能 が損なわれるお それのないよう 設計するもの</p>	<p>1. 常設耐震重要重大 事故防止設備 常設重大事故防止設 備であつて、耐震重 要施設に属する設計 基準事故対処設備が 有する機能を代替す るもの</p>	<ul style="list-style-type: none"> ・配管貫通部 ・圧力開放板 ・遠隔手動弁操作機構 ・第 1 ベントフィルタスタクラバ容器 ・第 1 ベントフィルタ銀ゼオライト 容器 ・給水スパーージャ ・低圧注水系配管 (原子炉圧力容器 内部) 			
	<p>(3) 計測制御系統施設</p> <ul style="list-style-type: none"> ・制御棒 ・制御棒駆動機構 ・水圧制御ユニット (アキユムレー タ) ・水圧制御ユニット (窒素容器) ・関連弁 ・関連配管 ・ほう酸水注入ポンプ ・ほう酸水貯蔵タンク ・中性子源領域計装 ・中間領域計装 	<ul style="list-style-type: none"> ・機器・配管等の支 持構造物 ・電気計装設備等の 支持構造物 ・原子炉圧力容器支 持スカート 	<ul style="list-style-type: none"> ・原子炉建物【S s】 ・原子炉圧力容器 ペデスタル 【S s】 ・廃棄物処理建物 【S s】 ・ガスタービン発電 機建物【S s】 ・第 1 ベントフィル タ格納槽【S s】 	<ul style="list-style-type: none"> ・ガンマ線遮蔽壁 【S s】 ・耐火障壁【S s】 ・ 1 号機排気筒 【S s】 *1 ・ 2 号機南側切取斜面 【S s】 *1 ・ 2 号機西側切取斜面 【S s】 *1 ・ 1 号機原子炉建物 【S s】 *1 	

表 4-1 重大事故等対処施設の耐震設計上の分類別施設 (4/34)

耐震設計上の分類	機能別分類	設備	直接支持構造物	間接支持構造物	波及的影響を考慮すべき設備
<p>基準地震動 S s による地震力に対して重大事故等に対処するために必要な機能が損なわれるおそれのないよう設計するもの</p>	<p>1. 常設耐震重要重大事故防止設備 常設重大事故防止設備であって、耐震重要施設に属する設計基準事故対処設備が有する機能を代替するもの</p>	<ul style="list-style-type: none"> • 出力領域計装 • 高圧原子炉代替注水流量 • 代替注水流量 (常設) • 低圧原子炉代替注水流量 • 低圧原子炉代替注水流量 (狭帯域用) • 原子炉圧力 • 原子炉圧力 (S A) • 原子炉水位 (広帯域) • 原子炉水位 (燃料域) • 原子炉水位 (S A) • ドライウェル圧力 (S A) • サプレッションチェンバ圧力 (S A) • ドライウェル温度 (S A) • サプレッションプール水温度 (S A) • B-格納容器水素濃度 • 格納容器水素濃度 (S A) • 低圧原子炉代替注水槽水位 • 格納容器代替スプレイ流量 		<ul style="list-style-type: none"> • 低圧原子炉代替注水ポンプ格納槽 【 S s 】 	<ul style="list-style-type: none"> • 1号機タービン建物 【 S s 】 *1 • 1号機廃棄物処理建物 【 S s 】 *1 • ガスタービン発電機建物周辺斜面 【 S s 】 *1 • 2号機南側盛土斜面 【 S s 】 *1 • 仮設耐震構台 【 S s 】 *1 • 建物開口部竜巻防護対策設備 【 S s 】 *1 • 補助消火水槽 【 S s 】 *1

表 4-1 重大事故等対処施設の耐震設計上の分類別施設 (5/34)

耐震設計上の分類	機能別分類	設備	直接支持構造物	間接支持構造物	波及的影響を考慮すべき設備
<p>基準地震動 S s による地震力に對して重大事故等に対処するた めに必要な機能が損なわれるお それのないよう設計するもの</p>	<p>1. 常設耐震重要重大事故防止設備 常設重大事故防止設備であつて、耐震重要施設に属する設計基準事故対処設備が有する機能を代替するもの</p>	<ul style="list-style-type: none"> ・サブプレッジョンプール水位 (S A) ・逃がし安全弁逃がし弁機能用アキ ュムレータ ・配管貫通部 ・炉心シュラウド ・シュラウドサポート ・上部格子板 ・炉心支持板 ・燃料支持金具 ・制御棒案内管 ・原子炉圧力容器 ・差圧検出・ほう酸水注入系配管 (テ イーより N11 ノズルまでの外管) ・差圧検出・ほう酸水注入系配管 (原 子炉圧力容器内部) ・原子炉圧力容器温度 (S A) ・スクラバ容器圧力 ・スクラバ容器水位 ・スクラバ容器温度 ・残留熱除去系熱交換器冷却水流量 			

表 4-1 重大事故等対処施設の耐震設計上の分類別施設 (6/34)

耐震設計上の分類	機能別分類	設備	直接支持構造物	間接支持構造物	波及的影響を考慮すべき設備
<p>基準地震動 S s による地震力に対して重大事故等に対処するために必要な機能が損なわれるおそれのないよう設計するもの</p>	<p>1. 常設耐震重要重大事故防止設備 常設重大事故防止設備であって、耐震重要施設に属する設計基準事故対処設備が有する機能を代替するもの</p>	<ul style="list-style-type: none"> ・ 低圧原子炉代替注水ポンプ出口圧力 ・ 原子炉隔離時冷却ポンプ出口圧力 ・ 高圧炉心スプレイポンプ出口圧力 ・ 残留熱代替除去ポンプ出口圧力 ・ 格納容器ガスサンプリング装置 (格納容器水素濃度 (S A) 及び格納容器酸素濃度 (S A)) ・ 格納容器ガスサンプリング装置 (格納容器水素濃度 (B 系) 及び格納容器酸素濃度 (B 系)) 			
		<p>(4) 放射線管理施設</p> <ul style="list-style-type: none"> ・ 格納容器雰囲気放射線モニタ (ドライウエル) ・ 格納容器雰囲気放射線モニタ (サプレッションチエンバ) ・ 第1ベントフィルタ出口放射線モニタ (低レンジ) ・ 第1ベントフィルタ出口放射線モニタ (高レンジ) 	<ul style="list-style-type: none"> ・ 機器・配管等の支持構造物 ・ 電気計装設備等の支持構造物 	<ul style="list-style-type: none"> ・ 原子炉建物【S s】 ・ 制御室建物【S s】 ・ 廃棄物処理建物【S s】 ・ 第1ベントフィルタ格納槽【S s】 	<ul style="list-style-type: none"> ・ 耐火障壁【S s】 ・ 1号機排気筒【S s】 ・ 2号機南側切取斜面【S s】 ・ 2号機西側切取斜面【S s】

表 4-1 重大事故等対処施設の耐震設計上の分類別施設 (7/34)

耐震設計上の分類	機能別分類	設備	直接支持構造物	間接支持構造物	波及的影響を考慮すべき設備
基準地震動 S s による地震力に対して重大事故等に対処するために必要な機能が損なわれるおそれのないよう設計するもの	1. 常設耐震重要重大事故防止設備 常設重大事故防止設備であって、耐震重要施設に属する設計基準事故対処設備が有する機能を代替するもの	<ul style="list-style-type: none"> 燃料プールエリア放射線モニタ (低レンジ) (S A) 燃料プールエリア放射線モニタ (高レンジ) (S A) 中央制御室送風機 中央制御室非常用再循環送風機 中央制御室非常用再循環処理装置 フィルタ 関連配管 中央制御室遮蔽 (1号機設備, 1, 2号機共用) 関連弁 			<ul style="list-style-type: none"> 1号機原子炉建物【S s】 1号機タービン建物【S s】 1号機廃棄物処理建物【S s】 2号機南側盛土斜面【S s】*1
	(5) 原子炉格納施設	<ul style="list-style-type: none"> 原子炉格納容器 機器搬入口 逃がし安全弁搬出ハッチ 制御棒駆動機構搬出ハッチ サブレシジョンエンバリアクセスハッチ 	<ul style="list-style-type: none"> 機器・配管等の支持構造物 	<ul style="list-style-type: none"> 原子炉建物【S s】 低圧原子炉代替注水ポンプ格納槽【S s】 	<ul style="list-style-type: none"> 仮設耐震構台【S s】*1 建物開口部竜巻防護対策設備【S s】 補助消火水槽【S s】*1 原子炉ウェルシールドプラグ【S s】 1号機排気筒【S s】*1 2号機南側切取斜面【S s】

表 4-1 重大事故等対処施設の耐震設計上の分類別施設 (8/34)

耐震設計上の分類	機能別分類	設備	直接支持構造物	間接支持構造物	波及的影響を考慮すべき設備
<p>基準地震動 S s による地震力に対して重大事故等に対処するために必要な機能が損なわれるおそれのないよう設計するもの</p>	<p>1. 常設耐震重要重大事故防止設備 常設重大事故防止設備であって、耐震重要施設に属する設計基準事故対処設備が有する機能を代替するもの</p>	<ul style="list-style-type: none"> ・ 所員用エアロック ・ 配管貫通部 ・ 電気配線貫通部 ・ 真空破壊装置 ・ ダウンカメラ ・ ベント管 ・ ベント管パロース ・ ベントヘッド ・ ドライウエルスブレイ管 ・ 低圧原子炉代替注水ポンプ ・ 低圧原子炉代替注水槽 ・ 関連弁 ・ 関連配管 			<ul style="list-style-type: none"> ・ 2号機西側切取斜面【S s】 ・ 2号機南側盛土斜面【S s】*1 ・ 仮設耐震構台【S s】*1 ・ 建物開口部竜巻防護対策設備【S s】*1
		<p>(6) 非常用電源設備</p> <ul style="list-style-type: none"> ・ 非常用ディーゼル発電設備 A-デ イゼル燃料貯蔵タンク ・ 非常用ディーゼル発電設備 B-デ イゼル燃料貯蔵タンク ・ 高圧炉心スプレイス系ディーゼル発 電設備 デイゼル燃料貯蔵タン ク 	<ul style="list-style-type: none"> ・ 機器・配管等の支持構造物 ・ 電気計装設備等の支持構造物 	<ul style="list-style-type: none"> ・ 排気筒の基礎【S s】 ・ 原子炉建物【S s】 ・ 廃棄物処理建物【S s】 ・ 緊急時対策所【S s】 	<ul style="list-style-type: none"> ・ 1号機排気筒【S s】*1 ・ 2号機南側切取斜面【S s】 ・ 2号機西側切取斜面【S s】

表 4-1 重大事故等対処施設の耐震設計上の分類別施設 (9/34)

耐震設計上の分類	機能別分類	設備	直接支持構造物	間接支持構造物	波及的影響を考慮すべき設備
基準地震動 S s による地震力に対して重大事故等に対処するために必要な機能が損なわれるおそれのないよう設計するもの	1. 常設耐震重要重大事故防止設備 常設重大事故防止設備であって、耐震重要施設に属する設計基準事故対処設備が有する機能を代替するもの	<ul style="list-style-type: none"> ・ガスタービン発電機 (ガスタービン機関) ・ガスタービン発電機 (調速装置) ・ガスタービン発電機 (非常調速装置) ・ガスタービン発電機用燃料移送ポンプ ・ガスタービン発電機用軽油タンク ・ガスタービン発電機用サービスタ ・ガスタービン発電機 (発電機) ・ガスタービン発電機 (励磁装置) ・ガスタービン発電機 (保護継電装置) ・緊急時対策所用燃料地下タンク ・関連配管 ・230V 系充電器 (常用) ・B1-115V 系充電器 (SA) ・SA 用 115V 系充電器 ・230V 系蓄電池 (RCIC) ・A-115V 系蓄電池 		<ul style="list-style-type: none"> ・ガスタービン発電機建物【S s】^{*1} ・低圧原子炉代替注水ポンプ格納槽【S s】 ・B-デューゼル燃料貯蔵タンク格納槽【S s】 ・ガスタービン発電機用軽油タンク基礎【S s】 ・屋外配管ダクト (ガスタービン発電機用軽油タンク～ガスタービン発電機) 【S s】^{*1} 	<ul style="list-style-type: none"> ・1号機原子炉建物【S s】^{*1} ・1号機タービン建物【S s】^{*1} ・1号機廃棄物処理建物【S s】^{*1} ・緊急時対策所周辺斜面【S s】 ・免震重要棟遮蔽壁【S s】^{*1} ・ガスタービン発電機建物周辺斜面【S s】 ・復水貯蔵タンク遮蔽壁【S s】^{*1} ・仮設耐震構台【S s】^{*1} ・建物開口部竜巻防護対策設備【S s】^{*1} ・浄化槽【S s】

表 4-1 重大事故等対処施設の耐震設計上の分類別施設 (10/34)

耐震設計上の分類	機能別分類	設備	直接支持構造物	間接支持構造物	波及的影響を考慮すべき設備
<p>基準地震動 S s による地震力に対して重大事故等に対処するた めに必要な機能が 損なわれるお それのないよう 設計するもの</p>	<p>1. 常設耐震重要重大 事故防止設備 常設重大事故防止設 備であって、耐震重 要施設に属する設計 基準事故対処設備が 有する機能を代替す るもの</p>	<ul style="list-style-type: none"> • B-115V 系蓄電池 • B1-115V 系蓄電池 (SA) • SA 用 115V 系蓄電池 • 原子炉中性子計装用蓄電池 • 230V 系充電器 (RCIC) • A-115V 系充電器 • B-115V 系充電器 • 原子炉中性子計装用充電器 • SRV 用電源切替盤 • 緊急用メタクラ • SA ロードセンタ • SA1 コントロールセンタ • SA2 コントロールセンタ • SA 電源切替盤 • 重大事故操作盤 • メタクラ切替盤 • 緊急用メタクラ接続プラグ盤 • 高圧発電機車接続プラグ収納箱 • 充電器電源切替盤 • メタルクラッド開閉装置 2C • メタルクラッド開閉装置 2D 			

表 4-1 重大事故等対処施設の耐震設計上の分類別施設 (11/34)

耐震設計上の分類	機能別分類	設備	直接支持構造物	間接支持構造物	波及的影響を考慮すべき設備
<p>基準地震動 S s による地震力に対して重大事故等に対処するために必要な機能が損なわれるおそれのないよう設計するもの</p>	<p>1. 常設耐震重要重大事故防止設備 常設重大事故防止設備であって、耐震重要施設に属する設計基準事故対処設備が有する機能を代替するもの</p>	<ul style="list-style-type: none"> ・ ロードセンタ ・ コン트롤ローセンタ ・ 動力変圧器 ・ 230V 系直流盤 (RCIC) ・ 230V 系直流盤 (常用) ・ 115V 直流盤 ・ 中性子計装分電盤 ・ HPAC 直流コン트롤ローセンタ ・ SA 対策設備用分電盤 (2) ・ 緊急時対策所 発電機接続プラグ盤 ・ 緊急時対策所 低圧受電盤 ・ 緊急時対策所 低圧母線盤 ・ 緊急時対策所 低圧分電盤 1 ・ 緊急時対策所 低圧分電盤 2 ・ 緊急時対策所 無停電交流電源装置 ・ 緊急時対策所 無停電分電盤 1 ・ 緊急時対策所 直流 115V 充電器 			

表 4-1 重大事故等対処施設の耐震設計上の分類別施設 (12/34)

耐震設計上の分類	機能別分類	設備	直接支持構造物	間接支持構造物	波及的影響を考慮すべき設備
基準地震動 S s による地震力に対して重大事故等に対処するために必要な機能が損なわれるおそれのないよう設計するもの	1. 常設耐震重要重大事故防止設備 常設重大事故防止設備であって、耐震重要施設に属する設計基準事故対処設備が有する機能を代替するもの	(7) 補助駆動用燃料設備 ・非常用ディーゼル発電設備 A-ディーゼル燃料貯蔵タンク ・非常用ディーゼル発電設備 B-ディーゼル燃料貯蔵タンク ・高圧炉心スプレイスタージェン発電設備 ・ディーゼル燃料貯蔵タンク ・ディーゼル発電機用軽油タンク	・機器・配管等の支持構造物	・排気筒の基礎【S s】 ・B-ディーゼル燃料貯蔵タンク格納槽【S s】 ・ディーゼル発電機用軽油タンク基礎【S s】	・2号機西側切取斜面【S s】*1 ・ガスタービン発電機建物周辺斜面【S s】 ・復水貯蔵タンク遮蔽壁【S s】*1

表 4-1 重大事故等対処施設の耐震設計上の分類別施設 (13/34)

耐震設計上の分類	機能別分類	設備	直接支持構造物	間接支持構造物	波及的影響を考慮すべき設備
<p>基準地震動 S s による地震力に対して重大事故等に対処するために必要な機能が損なわれるおそれのないよう設計するもの</p>	<p>2. 常設重大事故緩和設備 重大事故等対処設備のうち、重大事故が発生した場合において、当該重大事故の拡大を防止し、又はその影響を緩和するための機能を有する設備であって常設のもの</p>	<p>(1) 核燃料物質の取扱施設及び貯蔵施設</p> <ul style="list-style-type: none"> ・燃料プール ・使用済燃料貯蔵ラック ・制御棒・破損燃料貯蔵ラック ・燃料プール水位・温度 (S A) ・燃料プール水位 (S A) ・関連配管 ・サイフォンブレイク配管 ・燃料プール監視カメラ (S A) ・燃料プール監視カメラ用冷却設備 	<ul style="list-style-type: none"> ・機器・配管等の支持構造物 ・電気計装設備等の支持構造物 	<ul style="list-style-type: none"> ・原子炉建物【S s】 	<ul style="list-style-type: none"> ・原子炉建物天井クレーム【S s】 ・燃料取替機【S s】 ・制御棒貯蔵ハンガ【S s】 ・チャンネル着脱装置【S s】 ・チャンネル取扱ブーム【S s】 ・1号機排気筒【S s】*1 ・2号機南側切取斜面【S s】 ・2号機西側切取斜面【S s】 ・仮設耐震構台【S s】*1 ・建物開口部竜巻防護対策設備【S s】*1

表 4-1 重大事故等対処施設の耐震設計上の分類別施設 (14/34)

耐震設計上の分類	機能別分類	設備	直接支持構造物	間接支持構造物	波及的影響を考慮すべき設備
<p>基準地震動 S s による地震力に対して重大事故等に対処するために必要な機能が損なわれないよう設計するもの</p>	<p>2. 常設重大事故緩和設備 重大事故等対処設備のうち、重大事故が発生した場合において、当該重大事故の拡大を防止し、又はその影響を緩和するための機能を有する設備であって常設のもの</p>	<p>(2) 原子炉冷却系統施設</p> <ul style="list-style-type: none"> ・逃がし安全弁逃がし弁機能用アキ ユムレータ ・主蒸気逃がし安全弁 ・関連配管 ・低圧原子炉代替注水ポンプ ・低圧原子炉代替注水水槽 ・ほう酸水注入ポンプ ・ほう酸水貯蔵タンク ・関連弁 ・原子炉圧力容器 ・炉心シュラウド ・シュラウドサポート ・上部格子板 ・炉心支持板 ・燃料支持金具 ・制御棒案内管 ・原子炉格納容器 ・配管貫通部 ・低圧注水系配管 (原子炉圧力容器内部) 	<ul style="list-style-type: none"> ・機器・配管等の支持構造物 ・原子炉圧力容器支持スカート 	<ul style="list-style-type: none"> ・原子炉建物【S s】 ・低圧原子炉代替注水ポンプ格納槽【S s】 ・原子炉圧力容器ペDESTAL【S s】 	<ul style="list-style-type: none"> ・ガンマ線遮蔽【S s】 ・原子炉ウエルシール ・ドブラグ【S s】 ・1号機排気筒【S s】*1 ・2号機南側切取斜面【S s】 ・2号機西側切取斜面【S s】 ・仮設耐震構台【S s】*1 ・建物開口部竜巻防護対策設備【S s】*1

表 4-1 重大事故等対処施設の耐震設計上の分類別施設 (15/34)

耐震設計上の分類	機能別分類	設備	直接支持構造物	間接支持構造物	波及的影響を考慮すべき設備
<p>基準地震動 S s による地震力に対して重大事故等に対処するために必要な機能が損なわれないよう設計するもの</p>	<p>2. 常設重大事故緩和設備 重大事故等対処設備のうち、重大事故が発生した場合において、当該重大事故の拡大を防止し、又はその影響を緩和するための機能を有する設備であって常設のもの</p>	<p>(3) 計測制御系統施設</p> <ul style="list-style-type: none"> ・ 残留熱除去系熱交換器出口温度 ・ 高圧原子炉代替注水流量 ・ 代替注水流量 (常設) ・ 低圧原子炉代替注水流量 ・ 低圧原子炉代替注水流量 (狭帯域用) ・ 残留熱代替除去系原子炉注水流量 ・ 原子炉圧力 ・ 原子炉圧力 (S A) ・ 原子炉水位 (広帯域) ・ 原子炉水位 (燃料域) ・ 原子炉水位 (S A) ・ ドライウェル圧力 (S A) ・ サプレッションチェーンバ圧力 (S A) 	<ul style="list-style-type: none"> ・ 電気計装設備等の支持構造物 	<ul style="list-style-type: none"> ・ 原子炉建物【S s】 ・ 制御室建物【S s】 ・ 廃棄物処理建物【S s】 ・ 緊急時対策所【S s】 ・ ガスタービン発電機建物【S s】 ・ 第1ベントファイルタ格納槽【S s】 ・ 低圧原子炉代替注水ポンプ格納槽【S s】 	<ul style="list-style-type: none"> ・ 原子炉建物天井クレーン【S s】 ・ 耐火障壁【S s】 ・ 1号機排気筒【S s】 ・ 2号機南側切取斜面【S s】*1 ・ 2号機西側切取斜面【S s】*1 ・ 1号機原子炉建物【S s】*1 ・ 1号機タービン建物【S s】*1 ・ 1号機廃棄物処理建物【S s】*1

表 4-1 重大事故等対処施設の耐震設計上の分類別施設 (16/34)

耐震設計上の分類	機能別分類	設備	直接支持構造物	間接支持構造物	波及的影響を考慮すべき設備
<p>基準地震動 S s による地震力に対して重大事故等に対処するために必要な機能が損なわれるおそれのないよう設計するもの</p>	<p>2. 常設重大事故緩和設備 重大事故等対処設備のうち、重大事故が発生した場合において、当該重大事故の拡大を防止し、又はその影響を緩和するための機能を有する設備であって常設のもの</p>	<ul style="list-style-type: none"> ・ドライウエル温度 (S A) ・ペデスタル温度 (S A) ・ペデスタル水温度 (S A) ・サブレーションチェンバ温度 (S A) ・サブレーションプール水温度 (S A) ・B-格納容器酸素濃度 ・格納容器酸素濃度 (S A) ・B-格納容器水素濃度 ・格納容器水素濃度 (S A) ・低圧原子炉代替注水槽水位 ・格納容器代替スプレイ流量 ・ペデスタル代替注水流量 ・ペデスタル代替注水流量 (狭帯域用) ・残留熱代替除去系格納容器スプレイ流量 ・ドライウエル水位 ・サブレーションプール水位 (S A) ・ペデスタル水位 			<ul style="list-style-type: none"> ・緊急時対策所周辺斜面【S s】*1 ・免震重要棟遮蔽壁【S s】*1 ・ガスタービン発電機建物周辺斜面【S s】*1 ・2号機南側盛土斜面【S s】*1 ・仮設耐震構台【S s】*1 ・建物開口部竜巻防護対策設備【S s】*1 ・補助消火水槽【S s】*1

表 4-1 重大事故等対処施設の耐震設計上の分類別施設 (17/34)

耐震設計上の分類	機能別分類	設備	直接支持構造物	間接支持構造物	波及的影響を考慮すべき設備
<p>基準地震動 S s による地震力に対して重大事故等に対処するために必要な機能が損なわれるおそれのないよう設計するもの</p>	<p>2. 常設重大事故緩和設備 重大事故等対処設備のうち、重大事故が発生した場合において、当該重大事故の拡大を防止し、又はその影響を緩和するための機能を有する設備であって常設のもの</p>	<ul style="list-style-type: none"> ・原子炉建物水素濃度 ・無線通信設備 (固定型) (「1 号機設備, 1, 2, 3 号機共用」) ・衛星電話設備 (固定型) (「1, 2, 3 号機共用」) ・安全パラメータ表示システム (SPDS) (「1, 2, 3 号機共用」), SPD S データ収集サーバは 1, 2 号機共用) ・静的触媒式水素処理装置入口温度 ・静的触媒式水素処理装置出口温度 ・原子炉圧力容器温度 (SA) ・スクラバ容器圧力 ・スクラバ容器水位 ・スクラバ容器温度 ・残留熱除去系熱交換器冷却水流量 ・低圧原子炉代替注水ポンプ出口圧力 ・原子炉隔離時冷却ポンプ出口圧力 ・高圧炉心スプレイポンプ出口圧力 ・残留熱代替除去ポンプ出口圧力 			

表 4-1 重大事故等対処施設の耐震設計上の分類別施設 (18/34)

耐震設計上の分類	機能別分類	設備	直接支持構造物	間接支持構造物	波及的影響を考慮すべき設備
<p>基準地震動 S s による地震力に対して重大事故等に対処するために必要な機能が損なわれるおそれのないよう設計するもの</p>	<p>2. 常設重大事故緩和設備</p> <p>重大事故等対処設備のうち、重大事故が発生した場合において、当該重大事故の拡大を防止し、又はその影響を緩和するための機能を有する設備であって常設のもの</p>	<p>・ 格納容器ガスサンプリング装置 (格納容器水素濃度 (S A) 及び格納容器酸素濃度 (S A))</p> <p>・ 格納容器ガスサンプリング装置 (格納容器水素濃度 (B 系) 及び格納容器酸素濃度 (B 系))</p> <p>(4)放射線管理施設</p> <ul style="list-style-type: none"> ・ 格納容器雰囲気放射線モニタ (ドライウェル) ・ 格納容器雰囲気放射線モニタ (サプレッションチェンバ) ・ 第1ベントフィルタ出口放射線モニタ (低レンジ) ・ 第1ベントフィルタ出口放射線モニタ (高レンジ) ・ 燃料プールエリア放射線モニタ (低レンジ) (S A) ・ 燃料プールエリア放射線モニタ (高レンジ) (S A) ・ 中央制御室送風機 	<ul style="list-style-type: none"> ・ 機器・配管等の支持構造物 ・ 電気計装設備等の支持構造物 	<ul style="list-style-type: none"> ・ 原子炉建物【S s】 ・ 制御室建物【S s】 ・ 廃棄物処理建物【S s】 ・ 緊急時対策所【S s】 ・ 第1ベントフィルタ格納槽【S s】 	<ul style="list-style-type: none"> ・ 耐火障壁【S s】 ・ 1号機排気筒【S s】 ・ 2号機南側切取斜面【S s】 ・ 2号機西側切取斜面【S s】 ・ 1号機原子炉建物【S s】 ・ 1号機タービン建物【S s】 ・ 1号機廃棄物処理建物【S s】

表 4-1 重大事故等対処施設の耐震設計上の分類別施設 (19/34)

耐震設計上の分類	機能別分類	設備	直接支持構造物	間接支持構造物	波及的影響を考慮すべき設備
<p>基準地震動 S s による地震力に対して重大事故等に対処するために必要な機能が損なわれないよう設計するもの</p>	<p>2. 常設重大事故緩和設備 重大事故等対処設備のうち、重大事故が発生した場合において、当該重大事故の拡大を防止し、又はその影響を緩和するための機能を有する設備であって常設のもの</p>	<ul style="list-style-type: none"> 中央制御室非常用再循環送風機 中央制御室非常用再循環処理装置 フィルタ 関連配管 原子炉二次遮蔽 補助遮蔽 (原子炉建物) 補助遮蔽 (制御室建物) 中央制御室遮蔽 (1号機設備, 1, 2号機共用) 中央制御室待避室遮蔽 緊急時対策所遮蔽 関連弁 <p>(5) 原子炉格納施設</p> <ul style="list-style-type: none"> 原子炉格納容器 機器搬入口 逃がし安全弁搬出ハッチ 制御棒駆動機構搬出ハッチ サブレシジョンエンバリアクセスハッチ 所員用エアロック 配管貫通部 	<ul style="list-style-type: none"> 機器・配管等の支持構造物 原子炉圧力容器支持スカート 	<ul style="list-style-type: none"> 原子炉建物基礎スラブ【S s】 排気筒 (空調換気系用)【S s】 排気筒の基礎【S s】 原子炉建物【S s】 	<ul style="list-style-type: none"> 緊急時対策所周辺斜面【S s】 免震重要棟遮蔽壁【S s】 2号機南側盛土斜面【S s】^{*1} 仮設耐震構台【S s】 建物開口部竜巻防護対策設備【S s】 補助消火水槽【S s】^{*1} ガンマ線遮蔽壁【S s】 原子炉建物天井クレーン【S s】 耐火障壁【S s】 原子炉ウエルシールドプラグ【S s】

表 4-1 重大事故等対処施設の耐震設計上の分類別施設 (20/34)

耐震設計上の分類	機能別分類	設備	直接支持構造物	間接支持構造物	波及的影響を考慮すべき設備
<p>基準地震動 S s による地震力に対して重大事故等に対処するために必要な機能が損なわれるおそれのないよう設計するもの</p>	<p>2. 常設重大事故緩和設備 重大事故等対処設備のうち、重大事故が発生した場合において、当該重大事故の拡大を防止し、又はその影響を緩和するための機能を有する設備であって常設のもの</p>	<ul style="list-style-type: none"> ・ 電気配線貫通部 ・ 原子炉建物原子炉棟 (二次格納施設) ・ 原子炉建物機器搬出入口 ・ 原子炉建物エアロック ・ 真空破壊装置 ・ ダウンカマ ・ ベント管 ・ ベント管パロース ・ ベントヘッド ・ ドライウエルスプレイ管 ・ 低圧原子炉代替注水ポンプ ・ 低圧原子炉代替注水槽 ・ B-残留熱除去系熱交換器 ・ 残留熱代替除去ポンプ ・ B-残留熱除去系ストレーナ ・ 高圧原子炉代替注水ポンプ ・ C-残留熱除去系ストレーナ ・ ほう酸水注入ポンプ ・ ほう酸水貯蔵タンク ・ 非常用ガス処理系排風機 		<ul style="list-style-type: none"> ・ 第1 ベントファイル格納槽【S s】 ・ 低圧原子炉代替注水ポンプ格納槽【S s】 ・ 原子炉圧力容器ペデスタル【S s】 ・ タービン建物【S s】 ・ 屋外配管ダクト (タービン建物～排気筒)【S s】 	<ul style="list-style-type: none"> ・ 復水輸送系配管【S s】 ・ 復水系配管【S s】 ・ グラウンド蒸気排ガスフィルタ【S s】 ・ 1号機排気筒【S s】 ・ 2号機南側切取斜面【S s】 ・ 2号機西側切取斜面【S s】 ・ 排気筒モニタ室【S s】*1 ・ ディーゼル燃料移送ポンプエリア防護対策設備【S s】*1 ・ 主排気ダクト【S s】*1 ・ 2号機南側盛土斜面【S s】*1

表 4-1 重大事故等対処施設の耐震設計上の分類別施設 (21/34)

耐震設計上の分類	機能別分類	設備	直接支持構造物	間接支持構造物	波及的影響を考慮すべき設備
<p>基準地震動 S s による地震力に対して重大事故等に対処するたに必要な機能が損なわれるおそれのないよう設計するもの</p>	<p>2. 常設重大事故緩和設備 重大事故等対処設備のうち、重大事故が発生した場合において、当該重大事故の拡大を防止し、又はその影響を緩和するための機能を有する設備であって常設のもの</p>	<ul style="list-style-type: none"> ・非常用ガス処理系前置ガス処理装置 置フィルタ ・非常用ガス処理系後置ガス処理装置 置フィルタ ・静的触媒式水素処理装置 ・第 1 ベントフィルタスクラバ容器 ・第 1 ベントフィルタ銀ゼオライト容器 ・圧力開放板 ・関連弁 ・関連配管 ・コリウムシールド ・炉心シュラウド ・シュラウドサポート ・上部格子板 ・炉心支持板 ・燃料支持金具 ・制御棒案内管 ・原子炉圧力容器 ・低圧注水系配管 (原子炉圧力容器内部) 			<ul style="list-style-type: none"> ・高光度航空障害灯管制器【S s】 ・ 1 号機タービン建物【S s】*1 ・仮設耐震構台【S s】 ・建物開口部竜巻防護対策設備【S s】 ・補助消火水槽【S s】*1

表 4-1 重大事故等対処施設の耐震設計上の分類別施設 (22/34)

耐震設計上の分類	機能別分類	設備	直接支持構造物	間接支持構造物	波及的影響を考慮すべき設備
<p>基準地震動 S s による地震力に対して重大事故等に対処するために必要な機能が損なわれるおそれのないよう設計するもの</p>	<p>2. 常設重大事故緩和設備 重大事故等対処設備のうち、重大事故が発生した場合において、当該重大事故の拡大を防止し、又はその影響を緩和するための機能を有する設備であって常設のもの</p>	<ul style="list-style-type: none"> ・給水スパーージャ ・差圧検出・ほう酸水注入系配管(テ イより N11 ノズルまでの外管) ・差圧検出・ほう酸水注入系配管(原 子炉圧力容器内部) ・排気筒 (非常用ガス処理系用) ・遠隔手動弁操作機構 ・原子炉建物燃料取替階ブローアウ トパネル閉止装置 ・主蒸気管トンネル室ブローアウト パネル 			
		<p>(6) 非常用電源設備</p> <ul style="list-style-type: none"> ・非常用ディーゼル発電設備 A-デ ィーゼル燃料貯蔵タンク ・非常用ディーゼル発電設備 B-デ ィーゼル燃料貯蔵タンク ・高圧炉心スプレィ系ディーゼル発 電設備 ディーゼル燃料貯蔵タン ク ・ガスタービン発電機 (ガスタービ ン機関) 	<ul style="list-style-type: none"> ・機器・配管等の支 持構造物 ・電気計装設備等の 支持構造物 	<ul style="list-style-type: none"> ・排気筒の基礎 【 S s 】 ・原子炉建物【 S s 】 ・廃棄物処理建物 【 S s 】 ・緊急時対策所 【 S s 】 ・ガスタービン発電 機建物【 S s 】 	<ul style="list-style-type: none"> ・ 1 号機排気筒 【 S s 】 *1 ・ 2 号機南側切取斜面 【 S s 】 ・ 2 号機西側切取斜面 【 S s 】 ・ 1 号機原子炉建物 【 S s 】 *1

表 4-1 重大事故等対処施設の耐震設計上の分類別施設 (23/34)

耐震設計上の分類	機能別分類	設備	直接支持構造物	間接支持構造物	波及的影響を考慮すべき設備
<p>基準地震動 S s による地震力に対して重大事故等に対処するために必要な機能が損なわれるおそれのないよう設計するもの</p>	<p>2. 常設重大事故緩和設備 重大事故等対処設備のうち、重大事故が発生した場合において、当該重大事故の拡大を防止し、又はその影響を緩和するための機能を有する設備であって常設のもの</p>	<ul style="list-style-type: none"> ・ ガスタービン発電機 (調速装置) ・ ガスタービン発電機 (非常調速装置) ・ ガスタービン発電機用燃料移送ポンプ ・ ガスタービン発電機用軽油タンク ・ ガスタービン発電機用サービスタンク ・ ガスタービン発電機 (発電機) ・ ガスタービン発電機 (励磁装置) ・ ガスタービン発電機 (保護継電装置) ・ 緊急時対策所用燃料地下タンク ・ 関連配管 ・ 230V 系充電器 (常用) ・ B1-115V 系充電器 (SA) ・ SA 用 115V 系充電器 ・ A-115V 系蓄電池 ・ B-115V 系蓄電池 ・ B1-115V 系蓄電池 (SA) ・ SA 用 115V 系蓄電池 		<ul style="list-style-type: none"> ・ 低圧原子炉代替注水ポンプ格納槽【S s】^{*1} ・ B-デーゼル燃料貯蔵タンク格納槽【S s】 ・ ガスタービン発電機用軽油タンク基礎【S s】 ・ 屋外配管ダクト (ガスタービン発電機用軽油タンク～ガスタービン発電機) 【S s】^{*1} 	<ul style="list-style-type: none"> ・ 1号機タービン建物【S s】^{*1} ・ 1号機廃棄物処理建物【S s】^{*1} ・ 緊急時対策所周辺斜面【S s】 ・ 免震重要棟遮蔽壁【S s】^{*1} ・ ガスタービン発電機建物周辺斜面【S s】 ・ 復水貯蔵タンク遮蔽壁【S s】^{*1} ・ 仮設耐震構台【S s】^{*1} ・ 建物開口部竜巻防護対策設備【S s】^{*1} ・ 浄化槽【S s】

表 4-1 重大事故等対処施設の耐震設計上の分類別施設 (24/34)

耐震設計上の分類	機能別分類	設備	直接支持構造物	間接支持構造物	波及的影響を考慮すべき設備
<p>基準地震動 S s による地震力に對して重大事故等に對処するた めに必要な機能 が損なわれるお それのないよう 設計するもの</p>	<p>2. 常設重大事故緩和設備 重大事故等対処設備のうち、重大事故が発生した場合において、当該重大事故の拡大を防止し、又はその影響を緩和するための機能を有する設備であって常設のもの</p>	<ul style="list-style-type: none"> • A-115V 系充電器 • B-115V 系充電器 • 緊急用メタクラ • SA ロードセンタ • SA1 コントローラセンタ • SA2 コントローラセンタ • SA 電源切替盤 • 重大事故操作盤 • メタクラ切替盤 • 緊急用メタクラ接続プラグ盤 • 高圧発電機車接続プラグ収納箱 • 充電器電源切替盤 • メタルクラッド開閉装置 2C • メタルクラッド開閉装置 2D • ロードセンタ • コントローラセンタ • 動力変圧器 • 230V 系直流盤 (常用) • 115V 直流盤 • HPAC 直流コントローラセンタ • SA 対策設備用分電盤 (2) 			

表 4-1 重大事故等対処施設の耐震設計上の分類別施設 (25/34)

耐震設計上の分類	機能別分類	設備	直接支持構造物	間接支持構造物	波及的影響を考慮すべき設備
<p>基準地震動 S s による地震力に対して重大事故等に対処するために必要な機能が損なわれないよう設計するもの</p>	<p>2. 常設重大事故緩和設備 重大事故等対処設備のうち、重大事故が発生した場合において、当該重大事故の拡大を防止し、又はその影響を緩和するための機能を有する設備であって常設のもの</p>	<ul style="list-style-type: none"> 緊急時対策所 発電機接続プログラム盤 緊急時対策所 低圧受電盤 緊急時対策所 低圧母線盤 緊急時対策所 低圧分電盤 1 緊急時対策所 低圧分電盤 2 緊急時対策所 無停電交流電源装置 緊急時対策所 無停電分電盤 1 緊急時対策所 直流 115V 充電器 <p>(7) 補助駆動用燃料設備</p> <ul style="list-style-type: none"> 非常用ディーゼル発電設備 A-ディーゼル燃料貯蔵タンク 非常用ディーゼル発電設備 B-ディーゼル燃料貯蔵タンク 高圧炉心スプレイスディーゼル発電設備 ディーゼル燃料貯蔵タンク ガスタービン発電機用軽油タンク 	<ul style="list-style-type: none"> 機器・配管等の支持構造物 	<ul style="list-style-type: none"> 排気筒の基礎【S s】 B-ディーゼル燃料貯蔵タンク格納槽【S s】 ガスタービン発電機用軽油タンク基礎【S s】 	<ul style="list-style-type: none"> 2号機西側切取斜面【S s】*1 ガスタービン発電機建物周辺斜面【S s】 復水貯蔵タンク遮蔽壁【S s】*1

表 4-1 重大事故等対処施設の耐震設計上の分類別施設 (26/34)

耐震設計上の分類	機能別分類	設備	直接支持構造物	間接支持構造物	波及的影響を考慮すべき設備
<p>基準地震動 S s による地震力に対して重大事故等に対処するために必要な機能が損なわれるおそれのないよう設計するもの</p>	<p>2. 常設重大事故緩和設備 重大事故等対処設備のうち、重大事故が発生した場合において、当該重大事故の拡大を防止し、又はその影響を緩和するための機能を有する設備であって常設のもの</p>	<p>(8) 非常用取水設備 ・ 取水槽 ・ 取水管 ・ 取水口</p>	<p>—</p>	<p>—</p>	<p>・ 取水槽ガントリクレーン【S s】 ・ 1号機排気筒【S s】</p>

表 4-1 重大事故等対処施設の耐震設計上の分類別施設 (27/34)

耐震設計上の分類	機能別分類	設備	直接支持構造物	間接支持構造物	波及的影響を考慮すべき設備
静的地震力又は共振のおそれのある設備については弾性設計用地震動 Sd に 2 分の 1 を乗じたものによる地震力に対して十分に耐えうる設計のもの	3. 常設耐震重要重大事故防止設備以外の常設重大事故防止設備	(1) 核燃料物質の取扱施設及び貯蔵施設 <ul style="list-style-type: none"> 燃料プール水位・温度 (SA) 燃料プール水位 (SA) 燃料プール監視カメラ (SA) 燃料プール監視カメラ用冷却設備 	<ul style="list-style-type: none"> 電気計装設備等の支持構造物 	<ul style="list-style-type: none"> 原子炉建物【Sc】 	—
		(2) 原子炉冷却系統施設 <ul style="list-style-type: none"> 関連弁 原子炉建物燃料取替階ブローアウトパネル 	<ul style="list-style-type: none"> 機器・配管等の支持構造物 	<ul style="list-style-type: none"> 原子炉建物【—】 	—
		(3) 計測制御系統施設 <ul style="list-style-type: none"> 無線通信設備 (固定型) (「1 号機設備, 1, 2, 3 号機共用」) 衛星電話設備 (固定型) (「1, 2, 3 号機共用」) 	<ul style="list-style-type: none"> 電気計装設備等の支持構造物 	<ul style="list-style-type: none"> 原子炉建物【Sc】 制御室建物【Sc】 緊急時対策所【Sc】 	—
		(4) 放射線管理施設 <ul style="list-style-type: none"> 原子炉二次遮蔽 補助遮蔽 (原子炉建物) 補助遮蔽 (制御室建物) 	—	<ul style="list-style-type: none"> 原子炉建物【SB】 制御室建物【SB】 	—

表 4-1 重大事故等対処施設の耐震設計上の分類別施設 (28/34)

耐震設計上の分類	機能別分類	設備	直接支持構造物	間接支持構造物	波及的影響を考慮すべき設備
静的地震力又は共振のおそれのある設備については弾性設計用地震動 S d に 2 分の 1 を乗じたものによる地震力に対して十分に耐えうる設計のもの	3. 常設耐震重要重大事故防止設備以外の常設重大事故防止設備	(5) 原子炉格納施設 ・原子炉建物燃料取替階ブローアウトパネル	—	・原子炉建物【一】	—
	常設重大事故防止設備であって、耐震重要施設に属する設計基準事故対処設備が有する機能を代替するもの以外のもの	(6) 非常用取水設備 ・取水槽 ・取水管 ・取水口	—	—	—

表 4-1 重大事故等対処施設の耐震設計上の分類別施設 (29/34)

耐震設計上の分類	機能別分類	設備	直接支持構造物	間接支持構造物	波及的影響を考慮すべき設備
当該設備が属する耐震重要度分類のクラスに適応される地震力に対して、重大事故等に対処するために必要な機能が損なわれるおそれのないよう設計する、又は十分に耐えることができるように設計するもの	4. 常設重大事故防止設備 (設計基準拡張) 設計基準対象施設のうち、重大事故等に機能を期待する設備であって、重大事故の発生を防止する機能を有する常設重大事故防止設備以外の常設のもの	(1) 原子炉冷却系統施設 ・ 残留熱除去系熱交換器 ・ 残留熱除去ポンプ ・ 残留熱除去系ストレーナ ・ 関連弁 ・ 関連配管 ・ 高圧炉心スプレイポンプ ・ 高圧炉心スプレイ系ストレーナ ・ 低圧炉心スプレイポンプ ・ 低圧炉心スプレイ系ストレーナ ・ 原子炉隔離時冷却ポンプ ・ 原子炉隔離時冷却系ストレーナ ・ 原子炉補機冷却系熱交換器 ・ 原子炉補機冷却水ポンプ ・ 原子炉補機海水ポンプ ・ 原子炉補機冷却系サージタンク ・ 原子炉補機海水ストレーナ ・ 高圧炉心スプレイ補機冷却系熱交換器 ・ 高圧炉心スプレイ補機冷却水ポンプ	<ul style="list-style-type: none"> ・ 機器・配管等の支持構造物 ・ 原子炉圧力容器支持スカート 	<ul style="list-style-type: none"> ・ 取水槽【S s】 ・ 原子炉建物【S s】 ・ タービン建物【S s】 ・ 原子炉圧力容器ペデスタル【S s】 	<ul style="list-style-type: none"> ・ ガンマ線遮蔽【S s】 ・ 耐火障壁【S s】 ・ 原子炉ウエルシールドブラグ【S s】 ・ 燃料プール冷却ポンプ室冷却機【S s】 ・ 原子炉浄化系補助熱交換器【S s】 ・ タービン補機海水系配管【S s】 ・ 給水系配管【S s】 ・ タービンヒータドレン系配管【S s】 ・ 消水系配管【S s】 ・ 液体廃棄物処理系配管【S s】 ・ 床ドレン系配管【S s】

表 4-1 重大事故等対処施設の耐震設計上の分類別施設 (30/34)

耐震設計上の分類	機能別分類	設備	直接支持構造物	間接支持構造物	波及的影響を考慮すべき設備
<p>当該設備が属する耐震重要度分類のクラスに適応される地震力に対して、重大事故等に対処するために必要な機能が損なわれるおそれのないよう設計する、又は十分に耐えることができるよう設計するもの</p>	<p>4. 常設重大事故防止設備 (設計基準拡張)</p> <p>設計基準対象施設のうち、重大事故等に機能を期待する設備であって、重大事故の発生を防止する機能を有する常設重大事故防止設備以外の常設のもの</p>	<ul style="list-style-type: none"> ・ 高圧炉心スプレイ補機海水ポンプ ・ 高圧炉心スプレイ補機冷却系サージタンク ・ 高圧炉心スプレイ補機海水ストレーナー ・ 原子炉圧力容器 ・ 炉心シェラウド ・ シェラウドサポート ・ 上部格子板 ・ 炉心支持板 ・ 燃料支持金具 ・ 制御棒案内管 ・ ジェットポンプ ・ 原子炉格納容器 ・ 配管貫通部 ・ 高圧炉心スプレイスパーージャ ・ 高圧炉心スプレイ系配管 (原子炉圧力容器内部) ・ 低圧炉心スプレイスパーージャ ・ 低圧炉心スプレイ系配管 (原子炉圧力容器内部) 			<ul style="list-style-type: none"> ・ 取水槽海水ポンプエリア防護対策設備【S s】 ・ 取水槽ガントリクレーン【S s】 ・ 1号機排気筒【S s】 ・ 除じん機【S s】 ・ 取水槽循環水ポンプエリア防護対策設備【S s】 ・ 2号機南側切取斜面【S s】*1 ・ 2号機西側切取斜面【S s】*1 ・ 1号機タービン建物【S s】*1 <p>仮設耐震構台【S s】*1</p> <p>建物開口部竜巻防護対策設備【S s】*1</p>

表 4-1 重大事故等対処施設の耐震設計上の分類別施設 (31/34)

耐震設計上の分類	機能別分類	設備	直接支持構造物	間接支持構造物	波及的影響を考慮すべき設備
当該設備が属する耐震重要度分類のクラスに適する地震力用される地震力に対して、重大事故等に対処するために必要な機能が損なわれるおそれのないよう設計する、又は十分に耐えることができるように設計するもの	4. 常設重大事故防止設備 (設計基準拡張) 設計基準対象施設のうち、重大事故等に機能を期待する設備であって、重大事故の発生を防止する機能を有する常設重大事故防止設備以外の常設のもの	<ul style="list-style-type: none"> ・ 給水スパーージャ (2) 計測制御系統施設 <ul style="list-style-type: none"> ・ 残留熱除去ポンプ出口圧力 ・ 低圧炉心スプレイポンプ出口圧力 ・ 残留熱除去系熱交換器入口温度 ・ 残留熱除去系熱交換器出口温度 ・ 残留熱除去ポンプ出口流量 ・ 原子炉隔離時冷却ポンプ出口流量 ・ 高圧炉心スプレイポンプ出口流量 ・ 低圧炉心スプレイポンプ出口流量 (3) 原子炉格納施設 <ul style="list-style-type: none"> ・ 残留熱除去系熱交換器 ・ 残留熱除去ポンプ ・ 残留熱除去系ストレーナ ・ ドライウェルスプレイ管 ・ サプレッションチェンバースプレイ管 ・ 関連弁 ・ 関連配管 	<ul style="list-style-type: none"> ・ 電気計装設備等の支持構造物 	<ul style="list-style-type: none"> ・ 原子炉建物【S s】 	<ul style="list-style-type: none"> ・ 1号機排気筒【S s】*1 ・ 2号機南側切取斜面【S s】*1 ・ 2号機西側切取斜面【S s】*1 ・ 仮設耐震構台【S s】*1 ・ 建物開口部竜巻防護対策設備【S s】*1
			<ul style="list-style-type: none"> ・ 機器・配管等の支持構造物 	<ul style="list-style-type: none"> ・ 原子炉建物【S s】 	<ul style="list-style-type: none"> ・ 原子炉ウェルシールドブラグ【S s】 ・ 1号機排気筒【S s】*1 ・ 2号機南側切取斜面【S s】*1 ・ 2号機西側切取斜面【S s】*1

表 4-1 重大事故等対処施設の耐震設計上の分類別施設 (32/34)

耐震設計上の分類	機能別分類	設備	直接支持構造物	間接支持構造物	波及的影響を考慮すべき設備
当該設備が属する耐震重要度分類のクラスに適応される地震力に対して、重大事故等に対処するために必要な機能が損なわれないように設計する、又は十分に耐えることができるように設計するもの	4. 常設重大事故防止設備 (設計基準拡張) 設計基準対象施設のうち、重大事故等に機能を期待する設備であって、重大事故の発生を防止する機能を有する常設重大事故防止設備以外の常設のもの	<ul style="list-style-type: none"> 原子炉格納容器 配管貫通部 <p>(4) 非常用電源設備</p> <ul style="list-style-type: none"> 非常用ディーゼル発電設備 (ディーゼル機関) 非常用ディーゼル発電設備 (調速装置) 非常用ディーゼル発電設備 (非常調速装置) 非常用ディーゼル発電設備 (冷却水ポンプ) 非常用ディーゼル発電設備 (空気だめ) 非常用ディーゼル発電設備 (ディーゼル燃料ダイタンク) 非常用ディーゼル発電設備 (A-ディーゼル燃料移送ポンプ) 非常用ディーゼル発電設備 (B-ディーゼル燃料移送ポンプ) 	<ul style="list-style-type: none"> 機器・配管等の支持構造物 電気計装設備等の支持構造物 	<ul style="list-style-type: none"> 排気筒の基礎【S s】 原子炉建物【S s】 タービン建物【S s】 B-ディーゼル燃料貯蔵タンク格納槽【S s】 屋外配管ダクト (タービン建物～排気筒)【S s】 屋外配管ダクト (B-ディーゼル燃料貯蔵タンク～原子炉建物)【S s】 	<ul style="list-style-type: none"> 仮設耐震構台【S s】*1 建物開口部竜巻防護対策設備【S s】*1 <ul style="list-style-type: none"> グラウンド蒸気排ガスフィルタ【S s】 1号機排気筒【S s】*1 2号機南側切取斜面【S s】*1 2号機西側切取斜面【S s】*1 1号機タービン建物【S s】*1 ディーゼル燃料移送ポンプエリア防護対策設備【S s】 復水貯蔵タンク遮蔽壁【S s】*1

表 4-1 重大事故等対処施設の耐震設計上の分類別施設 (33/34)

耐震設計上の分類	機能別分類	設備	直接支持構造物	間接支持構造物	波及的影響を考慮すべき設備
当該設備が属する耐震重要度分類のクラスに適応される地震力に対して、重大事故等に対処するために必要な機能が損なわれないように設計する、又は十分に耐えることができるように設計するもの	4. 常設重大事故防止設備 (設計基準拡張) 設計基準対象施設のうち、重大事故等に機能を期待する設備であって、重大事故の発生を防止する機能を有する常設重大事故防止設備以外の常設のもの	<ul style="list-style-type: none"> ・非常用ディーゼル発電設備 A-ディーゼル燃料貯蔵タンク ・非常用ディーゼル発電設備 B-ディーゼル燃料貯蔵タンク ・非常用ディーゼル発電設備 (発電機) ・非常用ディーゼル発電設備 (励磁装置) ・非常用ディーゼル発電設備 (保護継電装置) ・高圧炉心スプレイス系ディーゼル発電設備 (ディーゼル機関) ・高圧炉心スプレイス系ディーゼル発電設備 (調速装置) ・高圧炉心スプレイス系ディーゼル発電設備 (非常調速装置) ・高圧炉心スプレイス系ディーゼル発電設備 (冷却水ポンプ) ・高圧炉心スプレイス系ディーゼル発電設備 (空気だめ) 			<ul style="list-style-type: none"> ・仮設耐震構台【S s】*1 ・建物開口部竜巻防護対策設備【S s】*1

表 4-1 重大事故等対処施設の耐震設計上の分類別施設 (34/34)

耐震設計上の分類	機能別分類	設備	直接支持構造物	間接支持構造物	波及的影響を考慮すべき設備
<p>当該設備が属する耐震重要度分類のクラスに適する地震力に対して、重大事故等に対処するために必要な機能が損なわれないように設計する、又は十分に耐えることができるように設計するもの</p>	<p>4. 常設重大事故防止設備 (設計基準拡張)</p> <p>設計基準対象施設のうち、重大事故等に機能を期待する設備であって、重大事故の発生を防止する機能を有する常設重大事故防止設備以外の常設のもの</p>	<ul style="list-style-type: none"> ・ 高圧炉心スプレイスライ系ディーゼル発電設備 ・ 高圧炉心スプレイスライ系ディーゼル発電設備 ・ 高圧炉心スプレイスライ系ディーゼル発電設備 (励磁装置) ・ 高圧炉心スプレイスライ系ディーゼル発電設備 (保護継電装置) ・ 関連弁 ・ 関連配管 ・ 高圧炉心スプレイスライ系蓄電池 ・ 高圧炉心スプレイスライ系充電器 ・ メタルクラッド開閉装置 HPCS ・ 動力変圧器 HPCS ・ コントローラセンタ HPCS 			

注記*1: 間接支持構造物のみへの波及的影響があるもの。

表 4-2 重大事故等対処施設の申請設備の設備分類 (1/52)

本表では、「常設耐震重要重大事故防止設備以外の常設重大事故防止設備」を「常設重大事故防止設備」と表記する。

○印は耐震計算書を添付する。

□印は耐震計算書を添付しない。

【 】内は検討用地震動を示す。

設備名称	施設区分	耐震重要度分類 設備分類	波及的影響を 考慮すべき施設
1. 核燃料物質の取扱施設及び貯蔵施設 (1)使用済燃料貯蔵設備 ○燃料プール	設計基準対象施設 重大事故等対処施設	<ul style="list-style-type: none"> ・ Sクラス ・ 常設耐震重要重大事故防止設備 ・ 常設重大事故緩和設備 	<ul style="list-style-type: none"> ○原子炉建物天井クレーン【S s】 ○燃料取替機【S s】 ○制御棒貯蔵ハンガ【S s】 ○チャンネル着脱装置【S s】 ○チャンネル取扱ブーム【S s】
○使用済燃料貯蔵ラック	設計基準対象施設 重大事故等対処施設	<ul style="list-style-type: none"> ・ Sクラス ・ 常設耐震重要重大事故防止設備 ・ 常設重大事故緩和設備 	<ul style="list-style-type: none"> ○原子炉建物天井クレーン【S s】 ○燃料取替機【S s】 ○制御棒貯蔵ハンガ【S s】 ○チャンネル着脱装置【S s】 ○チャンネル取扱ブーム【S s】
○制御棒・破損燃料貯蔵ラック	設計基準対象施設 重大事故等対処施設	<ul style="list-style-type: none"> ・ Sクラス ・ 常設耐震重要重大事故防止設備 ・ 常設重大事故緩和設備 	<ul style="list-style-type: none"> ○原子炉建物天井クレーン【S s】 ○燃料取替機【S s】 ○制御棒貯蔵ハンガ【S s】

表 4-2 重大事故等対処施設の申請設備の設備分類 (2/52)

設備名称	施設区分	耐震重要度分類 設備分類	波及的影響を 考慮すべき施設
○燃料プール水位・温度 (S A)	設計基準対象施設 重大事故等対処施設	・ Cクラス ・ 常設重大事故防止設備 ・ 常設重大事故緩和設備	○原子炉建物天井クレーン 【S s】 ○燃料取替機【S s】 ○チャンネル着脱装置 【S s】
○燃料プール水位 (S A)	重大事故等対処施設	・ 常設重大事故防止設備 ・ 常設重大事故緩和設備	○原子炉建物天井クレーン 【S s】 ○燃料取替機【S s】 ○チャンネル着脱装置 【S s】
(2)使用済燃料貯蔵槽冷却 浄化設備			
○燃料プール冷却系熱 交換器	設計基準対象施設 重大事故等対処施設	・ Bクラス ・ 常設耐震重要重大事故防止設備	—
○燃料プール冷却ポン プ	設計基準対象施設 重大事故等対処施設	・ Bクラス ・ 常設耐震重要重大事故防止設備	—
○スキマサージタンク	設計基準対象施設 重大事故等対処施設	・ Bクラス ・ 常設耐震重要重大事故防止設備	○原子炉建物天井クレーン 【S s】 ○燃料取替機【S s】
○関連配管	設計基準対象施設 重大事故等対処施設	・ Bクラス ・ 常設耐震重要重大事故防止設備	—
○関連配管	重大事故等対処施設	・ 常設耐震重要重大事故防止設備	—

表 4-2 重大事故等対処施設の申請設備の設備分類 (3/52)

設備名称	施設区分	耐震重要度分類 設備分類	波及的影響を 考慮すべき施設
○関連配管	設計基準対象施設 重大事故等対処施設	<ul style="list-style-type: none"> ・ Sクラス ・ 常設耐震重要重大事故防止設備 	<ul style="list-style-type: none"> ○原子炉建物天井クレーン【S s】 ○燃料取替機【S s】
○関連配管	重大事故等対処施設	<ul style="list-style-type: none"> ・ 常設耐震重要重大事故防止設備 ・ 常設重大事故緩和設備 	<ul style="list-style-type: none"> ○原子炉建物天井クレーン【S s】 ○燃料取替機【S s】 □ 2号機南側切取斜面【S s】 □ 2号機西側切取斜面【S s】
(3) その他 ○燃料プール	重大事故等対処施設	<ul style="list-style-type: none"> ・ 常設耐震重要重大事故防止設備 ・ 常設重大事故緩和設備 	<ul style="list-style-type: none"> ○原子炉建物天井クレーン【S s】 ○燃料取替機【S s】 ○制御棒貯蔵ハンガ【S s】 ○チャンネル着脱装置【S s】 ○チャンネル取扱ブーム【S s】
○使用済燃料貯蔵ラック	重大事故等対処施設	<ul style="list-style-type: none"> ・ 常設耐震重要重大事故防止設備 ・ 常設重大事故緩和設備 	<ul style="list-style-type: none"> ○原子炉建物天井クレーン【S s】 ○燃料取替機【S s】 ○制御棒貯蔵ハンガ【S s】 ○チャンネル着脱装置【S s】 ○チャンネル取扱ブーム【S s】
○燃料プール冷却系デ ィフューザ	重大事故等対処施設	<ul style="list-style-type: none"> ・ 常設耐震重要重大事故防止設備 	<ul style="list-style-type: none"> ○原子炉建物天井クレーン【S s】 ○燃料取替機【S s】

表 4-2 重大事故等対処施設の申請設備の設備分類 (4/52)

設備名称	施設区分	耐震重要度分類 設備分類	波及的影響を 考慮すべき施設
□サイフォンブレイク 配管	重大事故等対処施設	<ul style="list-style-type: none"> 常設耐震重要重大事故防止設備 常設重大事故緩和設備 	<ul style="list-style-type: none"> 原子炉建物天井クレーン【S s】 燃料取替機【S s】
○燃料プール監視カメラ (SA)	重大事故等対処施設	<ul style="list-style-type: none"> 常設重大事故防止設備 常設重大事故緩和設備 	—
○燃料プール監視カメラ用冷却設備	重大事故等対処施設	<ul style="list-style-type: none"> 常設重大事故防止設備 常設重大事故緩和設備 	—
2. 原子炉冷却系統施設 (1) 原子炉冷却材の循環設備			
○逃がし安全弁逃がし弁機能用アキュムレータ	設計基準対象施設 重大事故等対処施設	<ul style="list-style-type: none"> Sクラス 常設耐震重要重大事故防止設備 常設重大事故緩和設備 	—
○主蒸気逃がし安全弁	設計基準対象施設 重大事故等対処施設	<ul style="list-style-type: none"> Sクラス 常設耐震重要重大事故防止設備 常設重大事故緩和設備 	—
○関連配管	設計基準対象施設 重大事故等対処施設	<ul style="list-style-type: none"> Sクラス 常設耐震重要重大事故防止設備 常設重大事故緩和設備 	—

表 4-2 重大事故等対処施設の申請設備の設備分類 (5/52)

設備名称	施設区分	耐震重要度分類 設備分類	波及的影響を 考慮すべき施設
○関連配管	設計基準対象施設 重大事故等対処施設	・ Bクラス ・ 常設耐震重要重大事故防止設備 ・ 常設重大事故緩和設備	—
○関連配管	重大事故等対処施設	・ 常設耐震重要重大事故防止設備 ・ 常設重大事故緩和設備	—
(2) 残留熱除去設備			
○残留熱除去系熱交換器	設計基準対象施設 重大事故等対処施設	・ Sクラス ・ 常設重大事故防止設備 (設計基準拡張)	—
○残留熱除去ポンプ	設計基準対象施設 重大事故等対処施設	・ Sクラス ・ 常設重大事故防止設備 (設計基準拡張)	—
○残留熱除去系ストレーナ	設計基準対象施設 重大事故等対処施設	・ Sクラス ・ 常設重大事故防止設備 (設計基準拡張)	—
○関連弁	設計基準対象施設 重大事故等対処施設	・ Sクラス ・ 常設重大事故防止設備 (設計基準拡張)	—
○関連弁	重大事故等対処施設	・ 常設耐震重要重大事故防止設備	—
○関連配管	設計基準対象施設 重大事故等対処施設	・ Sクラス ・ 常設重大事故防止設備 (設計基準拡張)	—

表 4-2 重大事故等対処施設の申請設備の設備分類 (6/52)

設備名称	施設区分	耐震重要度分類 設備分類	波及的影響を 考慮すべき施設
○関連配管	重大事故等対処施設	・常設重大事故防止設備 (設計基準拡張)	—
○関連配管	重大事故等対処施設	・常設耐震重要重大事故防止設備	□ 2号機南側切取斜面 【S s】
○関連配管	重大事故等対処施設	・常設耐震重要重大事故防止設備 ・常設重大事故緩和設備	—
(3)非常用炉心冷却設備 その他原子炉注水設備			
○高圧炉心スプレイポンプ	設計基準対象施設 重大事故等対処施設	・Sクラス ・常設重大事故防止設備 (設計基準拡張)	—
○高圧炉心スプレイ系 ストレーナ	設計基準対象施設 重大事故等対処施設	・Sクラス ・常設重大事故防止設備 (設計基準拡張)	—
○低圧炉心スプレイポンプ	設計基準対象施設 重大事故等対処施設	・Sクラス ・常設重大事故防止設備 (設計基準拡張)	—
○低圧炉心スプレイ系 ストレーナ	設計基準対象施設 重大事故等対処施設	・Sクラス ・常設重大事故防止設備 (設計基準拡張)	—
○高圧原子炉代替注水 ポンプ	重大事故等対処施設	・常設耐震重要重大事故防止設備	—
○C-残留熱除去系スト レーナ	重大事故等対処施設	・常設耐震重要重大事故防止設備	—

表 4-2 重大事故等対処施設の申請設備の設備分類 (7/52)

設備名称	施設区分	耐震重要度分類 設備分類	波及的影響を 考慮すべき施設
○原子炉隔離時冷却ポンプ	重大事故等対処施設	・常設重大事故防止設備 (設計基準拡張)	—
○原子炉隔離時冷却系ストレータ	重大事故等対処施設	・常設重大事故防止設備 (設計基準拡張)	—
○低圧原子炉代替注水ポンプ	重大事故等対処施設	・常設耐震重要重大事故防止設備 ・常設重大事故緩和設備	—
○低圧原子炉代替注水槽	重大事故等対処施設	・常設耐震重要重大事故防止設備 ・常設重大事故緩和設備	—
○残留熱除去ポンプ	重大事故等対処施設	・常設重大事故防止設備 (設計基準拡張)	—
○残留熱除去系ストレータ	重大事故等対処施設	・常設重大事故防止設備 (設計基準拡張)	—
○ほう酸水注入ポンプ	重大事故等対処施設	・常設重大事故緩和設備	—
○ほう酸水貯蔵タンク	重大事故等対処施設	・常設耐震重要重大事故防止設備 ・常設重大事故緩和設備	—
○関連弁	設計基準対象施設 重大事故等対処施設	・Sクラス ・常設重大事故防止設備 (設計基準拡張)	—

表 4-2 重大事故等対処施設の申請設備の設備分類 (8/52)

設備名称	施設区分	耐震重要度分類 設備分類	波及的影響を 考慮すべき施設
○関連弁	重大事故等対処施設	・常設重大事故防止設備 (設計基準拡張)	—
○関連弁	重大事故等対処施設	・常設重大事故緩和設備	—
○関連弁	重大事故等対処施設	・常設耐震重要重大事故防止設備 ・常設重大事故緩和設備	—
○関連配管	設計基準対象施設 重大事故等対処施設	・Sクラス ・常設重大事故防止設備 (設計基準拡張)	—
○関連配管	重大事故等対処施設	・常設耐震重要重大事故防止設備	□ 2号機南側切取斜面 【S s】 □ 2号機西側切取斜面 【S s】
○関連配管	重大事故等対処施設	・常設重大事故防止設備 (設計基準拡張)	—
○関連配管	重大事故等対処施設	・常設耐震重要重大事故防止設備 ・常設重大事故緩和設備	□ 2号機南側切取斜面 【S s】 □ 2号機西側切取斜面 【S s】
○関連配管	重大事故等対処施設	・常設重大事故緩和設備	—
(4)原子炉補機冷却設備 ○原子炉補機冷却系熱交換器	設計基準対象施設 重大事故等対処施設	・Sクラス ・常設重大事故防止設備 (設計基準拡張)	○耐火障壁【S s】

表 4-2 重大事故等対処施設の申請設備の設備分類 (9/52)

設備名称	施設区分	耐震重要度分類 設備分類	波及的影響を 考慮すべき施設
○原子炉補機冷却水ポンプ	設計基準対象施設 重大事故等対処施設	・ Sクラス ・ 常設重大事故防止設備 (設計基準拡張)	—
○原子炉補機海水ポンプ	設計基準対象施設 重大事故等対処施設	・ Sクラス ・ 常設重大事故防止設備 (設計基準拡張)	○取水槽海水ポンプエリア 防護対策設備【S s】 ○取水槽ガントリクレーン【S s】 ○1号機排気筒【S s】 ○除じん機【S s】
○原子炉補機冷却系サージタンク	設計基準対象施設 重大事故等対処施設	・ Sクラス ・ 常設耐震重要重大事故防止設備 ・ 常設重大事故防止設備 (設計基準拡張)	—
○原子炉補機海水ストレーナ	設計基準対象施設 重大事故等対処施設	・ Sクラス ・ 常設重大事故防止設備 (設計基準拡張)	○取水槽循環水ポンプエリア 防護対策設備【S s】 ○取水槽ガントリクレーン【S s】 ○1号機排気筒【S s】
○高圧炉心スプレイ補機冷却系熱交換器	設計基準対象施設 重大事故等対処施設	・ Sクラス ・ 常設重大事故防止設備 (設計基準拡張)	—
○高圧炉心スプレイ補機冷却水ポンプ	設計基準対象施設 重大事故等対処施設	・ Sクラス ・ 常設重大事故防止設備 (設計基準拡張)	—

表 4-2 重大事故等対処施設の申請設備の設備分類 (10/52)

設備名称	施設区分	耐震重要度分類 設備分類	波及的影響を 考慮すべき施設
○高圧炉心スプレイ補機海水ポンプ	設計基準対象施設 重大事故等対処施設	・ Sクラス ・ 常設重大事故防止設備 (設計基準拡張)	○取水槽海水ポンプエリア 防護対策設備【S s】 ○取水槽ガントリクレーン【S s】 ○1号機排気筒【S s】 ○除じん機【S s】
○高圧炉心スプレイ補機冷却系サージタンク	設計基準対象施設 重大事故等対処施設	・ Sクラス ・ 常設重大事故防止設備 (設計基準拡張)	—
○高圧炉心スプレイ補機海水ストレーナ	設計基準対象施設 重大事故等対処施設	・ Sクラス ・ 常設重大事故防止設備 (設計基準拡張)	○取水槽循環水ポンプエリア 防護対策設備【S s】 ○取水槽ガントリクレーン【S s】 ○1号機排気筒【S s】
○残留熱除去系熱交換器	重大事故等対処施設	・ 常設耐震重要重大事故防止設備	—
○関連配管	設計基準対象施設 重大事故等対処施設	・ Cクラス ・ 常設重大事故防止設備 (設計基準拡張)	○タービン補機海水系配管【S s】 ○タービン補機冷却系熱交換器【S s】

表 4-2 重大事故等対処施設の申請設備の設備分類 (11/52)

設備名称	施設区分	耐震重要度分類 設備分類	波及的影響を 考慮すべき施設
○関連配管	設計基準対象施設 重大事故等対処施設	<ul style="list-style-type: none"> ・ Sクラス ・ 常設重大事故防止設備（設計基準拡張） 	<ul style="list-style-type: none"> ○燃料プール冷却ポンプ室冷却機【S s】 ○原子炉浄化系補助熱交換器【S s】 ○タービン補機海水系配管【S s】 ○給水系配管【S s】 ○タービンヒータドレン系配管【S s】 ○消火系配管【S s】 ○液体廃棄物処理系配管【S s】 ○床ドレン系配管【S s】 ○取水槽海水ポンプエリア防護対策設備【S s】 ○取水槽循環水ポンプエリア防護対策設備【S s】 ○取水槽ガントリクレーン【S s】 ○1号機排気筒【S s】
○関連配管	重大事故等対処施設	<ul style="list-style-type: none"> ・ 常設耐震重要重大事故防止設備 	<ul style="list-style-type: none"> □ 2号機南側切取斜面【S s】 □ 2号機西側切取斜面【S s】
(5) その他 ○原子炉圧力容器	重大事故等対処施設	<ul style="list-style-type: none"> ・ 常設耐震重要重大事故防止設備 ・ 常設重大事故防止設備（設計基準拡張） ・ 常設重大事故緩和設備 	<ul style="list-style-type: none"> ○ガンマ線遮蔽壁【S s】

表 4-2 重大事故等対処施設の申請設備の設備分類 (12/52)

設備名称	施設区分	耐震重要度分類 設備分類	波及的影響を 考慮すべき施設
○炉心シュラウド	重大事故等対処施設	<ul style="list-style-type: none"> ・常設耐震重要重大事故防止設備 ・常設重大事故防止設備（設計基準拡張） ・常設重大事故緩和設備 	—
○シュラウドサポート	重大事故等対処施設	<ul style="list-style-type: none"> ・常設耐震重要重大事故防止設備 ・常設重大事故防止設備（設計基準拡張） ・常設重大事故緩和設備 	—
○上部格子板	重大事故等対処施設	<ul style="list-style-type: none"> ・常設耐震重要重大事故防止設備 ・常設重大事故防止設備（設計基準拡張） ・常設重大事故緩和設備 	—
○炉心支持板	重大事故等対処施設	<ul style="list-style-type: none"> ・常設耐震重要重大事故防止設備 ・常設重大事故防止設備（設計基準拡張） ・常設重大事故緩和設備 	—
○燃料支持金具	重大事故等対処施設	<ul style="list-style-type: none"> ・常設耐震重要重大事故防止設備 ・常設重大事故防止設備（設計基準拡張） ・常設重大事故緩和設備 	—

表 4-2 重大事故等対処施設の申請設備の設備分類 (13/52)

設備名称	施設区分	耐震重要度分類 設備分類	波及的影響を 考慮すべき施設
○制御棒案内管	重大事故等対処施設	<ul style="list-style-type: none"> ・常設耐震重要重大事故防止設備 ・常設重大事故防止設備 (設計基準拡張) ・常設重大事故緩和設備 	—
○ジェットポンプ	重大事故等対処施設	<ul style="list-style-type: none"> ・常設重大事故防止設備 (設計基準拡張) 	—
○原子炉格納容器	重大事故等対処施設	<ul style="list-style-type: none"> ・常設耐震重要重大事故防止設備 ・常設重大事故防止設備 (設計基準拡張) ・常設重大事故緩和設備 	○原子炉ウェルシールドブ ラグ【S s】
○配管貫通部	重大事故等対処施設	<ul style="list-style-type: none"> ・常設重大事故防止設備 (設計基準拡張) 	—
○配管貫通部	重大事故等対処施設	<ul style="list-style-type: none"> ・常設耐震重要重大事故防止設備 	—
○配管貫通部	重大事故等対処施設	<ul style="list-style-type: none"> ・常設耐震重要重大事故防止設備 ・常設重大事故緩和設備 	—
○配管貫通部	重大事故等対処施設	<ul style="list-style-type: none"> ・常設重大事故緩和設備 	—
□圧力開放板	重大事故等対処施設	<ul style="list-style-type: none"> ・常設耐震重要重大事故防止設備 	□ 2号機南側切取斜面 【S s】

表 4-2 重大事故等対処施設の申請設備の設備分類 (14/52)

設備名称	施設区分	耐震重要度分類 設備分類	波及的影響を 考慮すべき施設
○遠隔手動弁操作機構	重大事故等対処施設	・常設耐震重要重大事故防止設備	—
○第1ベントフィルタスクラバ容器	重大事故等対処施設	・常設耐震重要重大事故防止設備	—
○第1ベントフィルタ銀ゼオライト容器	重大事故等対処施設	・常設耐震重要重大事故防止設備	—
○高圧炉心スプレイスパージャ	重大事故等対処施設	・常設重大事故防止設備 (設計基準拡張)	—
○高圧炉心スプレイ系配管(原子炉圧力容器内部)	重大事故等対処施設	・常設重大事故防止設備 (設計基準拡張)	—
○低圧炉心スプレイスパージャ	重大事故等対処施設	・常設重大事故防止設備 (設計基準拡張)	—
○低圧炉心スプレイ系配管(原子炉圧力容器内部)	重大事故等対処施設	・常設重大事故防止設備 (設計基準拡張)	—
○給水スパージャ	重大事故等対処施設	・常設重大事故防止設備 (設計基準拡張) ・常設耐震重要重大事故防止設備	—
○低圧注水系配管(原子炉圧力容器内部)	重大事故等対処施設	・常設耐震重要重大事故防止設備 ・常設重大事故緩和設備	—
○残留熱除去系熱交換器	重大事故等対処施設	・常設重大事故防止設備 (設計基準拡張)	—

表 4-2 重大事故等対処施設の申請設備の設備分類 (15/52)

設備名称	施設区分	耐震重要度分類 設備分類	波及的影響を 考慮すべき施設
○差圧検出・ほう酸水注入系配管(原子炉圧力容器内部)	重大事故等対処施設	・常設重大事故緩和設備	—
○差圧検出・ほう酸水注入系配管(ティーよりN11 ノズルまでの外管)	重大事故等対処施設	・常設重大事故緩和設備	—
○関連弁	重大事故等対処施設	・常設重大事故防止設備 (設計基準拡張)	—
○関連弁	重大事故等対処施設	・常設耐震重要重大事故防止設備 ・常設重大事故緩和設備	—
○関連弁	重大事故等対処施設	・常設重大事故防止設備	—
○原子炉建物燃料取替階ブローアウトパネル	重大事故等対処施設	・常設重大事故防止設備	—
3. 計測制御系統施設 (1) 制御材 ○制御棒	設計基準対象施設 重大事故等対処施設	・Sクラス ・常設耐震重要重大事故防止設備	—
(2) 制御材駆動装置 ○制御棒駆動機構	設計基準対象施設 重大事故等対処施設	・Sクラス ・常設耐震重要重大事故防止設備	—

表 4-2 重大事故等対処施設の申請設備の設備分類 (16/52)

設備名称	施設区分	耐震重要度分類 設備分類	波及的影響を 考慮すべき施設
○水圧制御ユニット(ア キュムレータ)	設計基準対象施設 重大事故等対処施 設	・ S クラス ・ 常設耐震重要重大事 故防止設備	—
○水圧制御ユニット(窒 素容器)	設計基準対象施設 重大事故等対処施 設	・ S クラス ・ 常設耐震重要重大事 故防止設備	—
○関連弁	設計基準対象施設 重大事故等対処施 設	・ S クラス ・ 常設耐震重要重大事 故防止設備	—
○関連配管	設計基準対象施設 重大事故等対処施 設	・ S クラス ・ 常設耐震重要重大事 故防止設備	—
(3)ほう酸水注入設備			
○ほう酸水注入ポンプ	設計基準対象施設 重大事故等対処施 設	・ S クラス ・ 常設耐震重要重大事 故防止設備	—
○ほう酸水貯蔵タンク	設計基準対象施設 重大事故等対処施 設	・ S クラス ・ 常設耐震重要重大事 故防止設備	—
○関連弁	設計基準対象施設 重大事故等対処施 設	・ S クラス ・ 常設耐震重要重大事 故防止設備	—
○関連配管	設計基準対象施設 重大事故等対処施 設	・ S クラス ・ 常設耐震重要重大事 故防止設備	—

表 4-2 重大事故等対処施設の申請設備の設備分類 (17/52)

設備名称	施設区分	耐震重要度分類 設備分類	波及的影響を 考慮すべき施設
(4)計測装置			
○中性子源領域計装	設計基準対象施設 重大事故等対処施設	・ Sクラス ・ 常設耐震重要重大事故防止設備	—
○中間領域計装	設計基準対象施設 重大事故等対処施設	・ Sクラス ・ 常設耐震重要重大事故防止設備	—
○出力領域計装	設計基準対象施設 重大事故等対処施設	・ Sクラス ・ 常設耐震重要重大事故防止設備	—
○残留熱除去ポンプ出口圧力	設計基準対象施設 重大事故等対処施設	・ Sクラス ・ 常設重大事故防止設備 (設計基準拡張)	—
○低圧炉心スプレイポンプ出口圧力	設計基準対象施設 重大事故等対処施設	・ Sクラス ・ 常設重大事故防止設備 (設計基準拡張)	—
○残留熱除去系熱交換器入口温度	設計基準対象施設 重大事故等対処施設	・ Sクラス ・ 常設重大事故防止設備 (設計基準拡張)	—
○残留熱除去系熱交換器出口温度	設計基準対象施設 重大事故等対処施設	・ Sクラス ・ 常設重大事故防止設備 (設計基準拡張) ・ 常設重大事故緩和設備	—
○残留熱除去ポンプ出口流量	設計基準対象施設 重大事故等対処施設	・ Sクラス ・ 常設重大事故防止設備 (設計基準拡張)	—

表 4-2 重大事故等対処施設の申請設備の設備分類 (18/52)

設備名称	施設区分	耐震重要度分類 設備分類	波及的影響を 考慮すべき施設
○原子炉隔離時冷却ポンプ出口流量	設計基準対象施設 重大事故等対処施設	・ Sクラス ・ 常設重大事故防止設備 (設計基準拡張)	—
○高圧炉心スプレイポンプ出口流量	設計基準対象施設 重大事故等対処施設	・ Sクラス ・ 常設重大事故防止設備 (設計基準拡張)	—
○低圧炉心スプレイポンプ出口流量	設計基準対象施設 重大事故等対処施設	・ Sクラス ・ 常設重大事故防止設備 (設計基準拡張)	—
○高圧原子炉代替注水流量	重大事故等対処施設	・ 常設耐震重要重大事故防止設備 ・ 常設重大事故緩和設備	—
○代替注水流量 (常設)	重大事故等対処施設	・ 常設耐震重要重大事故防止設備 ・ 常設重大事故緩和設備	—
○低圧原子炉代替注水流量	重大事故等対処施設	・ 常設耐震重要重大事故防止設備 ・ 常設重大事故緩和設備	—
○低圧原子炉代替注水流量 (狭帯域用)	重大事故等対処施設	・ 常設耐震重要重大事故防止設備 ・ 常設重大事故緩和設備	—
○残留熱代替除去系原子炉注水流量	重大事故等対処施設	・ 常設重大事故緩和設備	—

表 4-2 重大事故等対処施設の申請設備の設備分類 (19/52)

設備名称	施設区分	耐震重要度分類 設備分類	波及的影響を 考慮すべき施設
○原子炉圧力	設計基準対象施設 重大事故等対処施設	<ul style="list-style-type: none"> ・ S クラス ・ 常設耐震重要重大事故防止設備 ・ 常設重大事故緩和設備 	—
○原子炉圧力 (S A)	重大事故等対処施設	<ul style="list-style-type: none"> ・ 常設耐震重要重大事故防止設備 ・ 常設重大事故緩和設備 	—
○原子炉水位 (広帯域)	設計基準対象施設 重大事故等対処施設	<ul style="list-style-type: none"> ・ S クラス ・ 常設耐震重要重大事故防止設備 ・ 常設重大事故緩和設備 	—
○原子炉水位 (燃料域)	設計基準対象施設 重大事故等対処施設	<ul style="list-style-type: none"> ・ S クラス ・ 常設耐震重要重大事故防止設備 ・ 常設重大事故緩和設備 	—
○原子炉水位 (S A)	重大事故等対処施設	<ul style="list-style-type: none"> ・ 常設耐震重要重大事故防止設備 ・ 常設重大事故緩和設備 	—
○ドライウェル圧力(S A)	重大事故等対処施設	<ul style="list-style-type: none"> ・ 常設耐震重要重大事故防止設備 ・ 常設重大事故緩和設備 	—

表 4-2 重大事故等対処施設の申請設備の設備分類 (20/52)

設備名称	施設区分	耐震重要度分類 設備分類	波及的影響を 考慮すべき施設
○サプレッションチェンバ圧力 (S A)	重大事故等対処施設	・常設耐震重要重大事故防止設備 ・常設重大事故緩和設備	—
○ドライウェル温度 (S A)	重大事故等対処施設	・常設耐震重要重大事故防止設備 ・常設重大事故緩和設備	—
○ペDESTAL温度 (S A)	重大事故等対処施設	・常設重大事故緩和設備	—
○ペDESTAL水温度 (S A)	重大事故等対処施設	・常設重大事故緩和設備	—
○サプレッションチェンバ温度 (S A)	重大事故等対処施設	・常設重大事故緩和設備	—
○サプレッションプール水温度 (S A)	重大事故等対処施設	・常設耐震重要重大事故防止設備 ・常設重大事故緩和設備	—
○B-格納容器酸素濃度	設計基準対象施設 重大事故等対処施設	・Sクラス ・常設重大事故緩和設備	—
○格納容器酸素濃度 (S A)	重大事故等対処施設	・常設重大事故緩和設備	—

表 4-2 重大事故等対処施設の申請設備の設備分類 (21/52)

設備名称	施設区分	耐震重要度分類 設備分類	波及的影響を 考慮すべき施設
○B-格納容器水素濃度	設計基準対象施設 重大事故等対処施設	<ul style="list-style-type: none"> ・ Sクラス ・ 常設耐震重要重大事故防止設備 ・ 常設重大事故緩和設備 	—
○格納容器水素濃度(SA)	重大事故等対処施設	<ul style="list-style-type: none"> ・ 常設耐震重要重大事故防止設備 ・ 常設重大事故緩和設備 	—
○低圧原子炉代替注水槽水位	重大事故等対処施設	<ul style="list-style-type: none"> ・ 常設耐震重要重大事故防止設備 ・ 常設重大事故緩和設備 	—
○格納容器代替スプレイ流量	重大事故等対処施設	<ul style="list-style-type: none"> ・ 常設耐震重要重大事故防止設備 ・ 常設重大事故緩和設備 	—
○ペDESTAL代替注水流量	重大事故等対処施設	<ul style="list-style-type: none"> ・ 常設重大事故緩和設備 	—
○ペDESTAL代替注水流量(狭帯域用)	重大事故等対処施設	<ul style="list-style-type: none"> ・ 常設重大事故緩和設備 	—
○残留熱代替除去系格納容器スプレイ流量	重大事故等対処施設	<ul style="list-style-type: none"> ・ 常設重大事故緩和設備 	—
○ドライウェル水位	重大事故等対処施設	<ul style="list-style-type: none"> ・ 常設重大事故緩和設備 	—

表 4-2 重大事故等対処施設の申請設備の設備分類 (22/52)

設備名称	施設区分	耐震重要度分類 設備分類	波及的影響を 考慮すべき施設
○サプレッションプ ール水位 (SA)	重大事故等対処施 設	・常設耐震重要重大事 故防止設備 ・常設重大事故緩和設 備	—
○ペDESTAL水位	重大事故等対処施 設	・常設重大事故緩和設 備	—
○原子炉建物水素濃度	重大事故等対処施 設	・常設重大事故緩和設 備	—
(5)制御用空気設備			
○逃がし安全弁逃がし 弁機能用アキュムレ ータ	重大事故等対処施 設	・常設耐震重要重大事 故防止設備	—
○関連弁	設計基準対象施設 重大事故等対処施 設	・Sクラス ・常設耐震重要重大事 故防止設備	—
○関連配管	設計基準対象施設 重大事故等対処施 設	・Cクラス ・常設耐震重要重大事 故防止設備	—
○関連配管	設計基準対象施設 重大事故等対処施 設	・Sクラス ・常設耐震重要重大事 故防止設備	—
○関連配管	重大事故等対処施 設	・常設耐震重要重大事 故防止設備	—
(6)その他			
○配管貫通部	重大事故等対処施 設	・常設耐震重要重大事 故防止設備	—

表 4-2 重大事故等対処施設の申請設備の設備分類 (23/52)

設備名称	施設区分	耐震重要度分類 設備分類	波及的影響を 考慮すべき施設
○炉心シュラウド	重大事故等対処施設	・常設耐震重要重大事故防止設備	—
○シュラウドサポート	重大事故等対処施設	・常設耐震重要重大事故防止設備	—
○上部格子板	重大事故等対処施設	・常設耐震重要重大事故防止設備	—
○炉心支持板	重大事故等対処施設	・常設耐震重要重大事故防止設備	—
○燃料支持金具	重大事故等対処施設	・常設耐震重要重大事故防止設備	—
○制御棒案内管	重大事故等対処施設	・常設耐震重要重大事故防止設備	—
○原子炉圧力容器	重大事故等対処施設	・常設耐震重要重大事故防止設備	○ガンマ線遮蔽壁【S s】
○差圧検出・ほう酸水注入系配管(ティーよりN11ノズルまでの外管)	重大事故等対処施設	・常設耐震重要重大事故防止設備	—
○差圧検出・ほう酸水注入系配管(原子炉圧力容器内部)	重大事故等対処施設	・常設耐震重要重大事故防止設備	—
○無線通信設備(固定型)(「1号機設備, 1, 2, 3号機共用」)	設計基準対象施設 重大事故等対処施設	・Cクラス ・常設重大事故防止設備 ・常設重大事故緩和設備	○1号機排気筒【S s】

表 4-2 重大事故等対処施設の申請設備の設備分類 (24/52)

設備名称	施設区分	耐震重要度分類 設備分類	波及的影響を 考慮すべき施設
○衛星電話設備（固定型）（「1, 2, 3号機共用」）	設計基準対象施設 重大事故等対処施設	・Cクラス ・常設重大事故防止設備 ・常設重大事故緩和設備	○1号機排気筒【S s】
○安全パラメータ表示システム（SPDS）（「1, 2, 3号機共用」, SPDSデータ収集サーバは1, 2号機共用）	設計基準対象施設 重大事故等対処施設	・Cクラス ・常設重大事故緩和設備	○1号機排気筒【S s】
○静的触媒式水素処理装置入口温度	重大事故等対処施設	・常設重大事故緩和設備	○原子炉建物天井クレーン【S s】
○静的触媒式水素処理装置出口温度	重大事故等対処施設	・常設重大事故緩和設備	○原子炉建物天井クレーン【S s】
○原子炉圧力容器温度（SA）	重大事故等対処施設	・常設耐震重要重大事故防止設備 ・常設重大事故緩和設備	—
○スクラバ容器圧力	重大事故等対処施設	・常設耐震重要重大事故防止設備 ・常設重大事故緩和設備	—
○スクラバ容器水位	重大事故等対処施設	・常設耐震重要重大事故防止設備 ・常設重大事故緩和設備	—

表 4-2 重大事故等対処施設の申請設備の設備分類 (25/52)

設備名称	施設区分	耐震重要度分類 設備分類	波及的影響を 考慮すべき施設
○スクラバ容器温度	重大事故等対処施設	<ul style="list-style-type: none"> ・常設耐震重要重大事故防止設備 ・常設重大事故緩和設備 	—
○残留熱除去系熱交換器冷却水流量	設計基準対象施設 重大事故等対処施設	<ul style="list-style-type: none"> ・Sクラス ・常設耐震重要重大事故防止設備 ・常設重大事故緩和設備 	—
○低圧原子炉代替注水ポンプ出口圧力	重大事故等対処施設	<ul style="list-style-type: none"> ・常設耐震重要重大事故防止設備 ・常設重大事故緩和設備 	—
○原子炉隔離時冷却ポンプ出口圧力	設計基準対象施設 重大事故等対処施設	<ul style="list-style-type: none"> ・Sクラス ・常設耐震重要重大事故防止設備 ・常設重大事故緩和設備 	—
○高圧炉心スプレイポンプ出口圧力	設計基準対象施設 重大事故等対処施設	<ul style="list-style-type: none"> ・Sクラス ・常設耐震重要重大事故防止設備 ・常設重大事故緩和設備 	—
○残留熱代替除去ポンプ出口圧力	重大事故等対処施設	<ul style="list-style-type: none"> ・常設耐震重要重大事故防止設備 ・常設重大事故緩和設備 	—

表 4-2 重大事故等対処施設の申請設備の設備分類 (26/52)

設備名称	施設区分	耐震重要度分類 設備分類	波及的影響を 考慮すべき施設
○格納容器ガスサンプリング装置(格納容器水素濃度(SA)及び格納容器酸素濃度(SA))	重大事故等対処施設	<ul style="list-style-type: none"> ・常設耐震重要重大事故防止設備 ・常設重大事故緩和設備 	—
○格納容器ガスサンプリング装置(格納容器水素濃度(B系)及び格納容器酸素濃度(B系))	重大事故等対処施設	<ul style="list-style-type: none"> ・常設耐震重要重大事故防止設備 ・常設重大事故緩和設備 	○耐火障壁【S s】
4. 放射線管理施設 (1)放射線管理用計測装置			
○格納容器雰囲気放射線モニタ(ドライウエール)	設計基準対象施設 重大事故等対処施設	<ul style="list-style-type: none"> ・Sクラス ・常設耐震重要重大事故防止設備 ・常設重大事故緩和設備 	—
○格納容器雰囲気放射線モニタ(サプレッションチェンバ)	設計基準対象施設 重大事故等対処施設	<ul style="list-style-type: none"> ・Sクラス ・常設耐震重要重大事故防止設備 ・常設重大事故緩和設備 	—
○第1ベントフィルタ出口放射線モニタ(低レンジ)	重大事故等対処施設	<ul style="list-style-type: none"> ・常設耐震重要重大事故防止設備 ・常設重大事故緩和設備 	□2号機南側切取斜面【S s】
○第1ベントフィルタ出口放射線モニタ(高レンジ)	重大事故等対処施設	<ul style="list-style-type: none"> ・常設耐震重要重大事故防止設備 ・常設重大事故緩和設備 	—

表 4-2 重大事故等対処施設の申請設備の設備分類 (27/52)

設備名称	施設区分	耐震重要度分類 設備分類	波及的影響を 考慮すべき施設
○燃料プールエリア放射線モニタ（低レンジ）（SA）	重大事故等対処施設	<ul style="list-style-type: none"> ・常設耐震重要重大事故防止設備 ・常設重大事故緩和設備 	—
○燃料プールエリア放射線モニタ（高レンジ）（SA）	重大事故等対処施設	<ul style="list-style-type: none"> ・常設耐震重要重大事故防止設備 ・常設重大事故緩和設備 	—
(2)換気設備			
○中央制御室送風機	設計基準対象施設 重大事故等対処施設	<ul style="list-style-type: none"> ・Sクラス ・常設耐震重要重大事故防止設備 ・常設重大事故緩和設備 	○耐火障壁【S s】
○中央制御室非常用再循環送風機	設計基準対象施設 重大事故等対処施設	<ul style="list-style-type: none"> ・Sクラス ・常設耐震重要重大事故防止設備 ・常設重大事故緩和設備 	○耐火障壁【S s】
○中央制御室非常用再循環処理装置フィルタ	設計基準対象施設 重大事故等対処施設	<ul style="list-style-type: none"> ・Sクラス ・常設耐震重要重大事故防止設備 ・常設重大事故緩和設備 	○耐火障壁【S s】
○関連配管	重大事故等対処施設	<ul style="list-style-type: none"> ・常設耐震重要重大事故防止設備 ・常設重大事故緩和設備 	—

表 4-2 重大事故等対処施設の申請設備の設備分類 (28/52)

設備名称	施設区分	耐震重要度分類 設備分類	波及的影響を 考慮すべき施設
○関連配管	設計基準対象施設 重大事故等対処施設	<ul style="list-style-type: none"> ・ Sクラス ・ 常設耐震重要重大事故防止設備 ・ 常設重大事故緩和設備 	—
○関連配管	重大事故等対処施設	<ul style="list-style-type: none"> ・ 常設重大事故緩和設備 	—
(3) 生体遮蔽装置 ○原子炉二次遮蔽	設計基準対象施設 重大事故等対処施設	<ul style="list-style-type: none"> ・ Bクラス ・ 常設重大事故防止設備 ・ 常設重大事故緩和設備 	<ul style="list-style-type: none"> ○ 1号機排気筒【S s】 □ 2号機南側切取斜面【S s】 □ 2号機西側切取斜面【S s】 □ 仮設耐震構台【S s】 □ 建物開口部竜巻防護対策設備【S s】
○補助遮蔽（原子炉建物）	設計基準対象施設 重大事故等対処施設	<ul style="list-style-type: none"> ・ Bクラス ・ 常設重大事故防止設備 ・ 常設重大事故緩和設備 	<ul style="list-style-type: none"> ○ 1号機排気筒【S s】 □ 2号機南側切取斜面【S s】 □ 2号機西側切取斜面【S s】 □ 仮設耐震構台【S s】 □ 建物開口部竜巻防護対策設備【S s】

表 4-2 重大事故等対処施設の申請設備の設備分類 (29/52)

設備名称	施設区分	耐震重要度分類 設備分類	波及的影響を 考慮すべき施設
○補助遮蔽（制御室建物）	設計基準対象施設 重大事故等対処施設	<ul style="list-style-type: none"> ・ Bクラス ・ 常設重大事故防止設備 ・ 常設重大事故緩和設備 	<ul style="list-style-type: none"> ○ 1号機排気筒【S s】 □ 2号機南側切取斜面【S s】 ○ 1号機原子炉建物【S s】 ○ 1号機タービン建物【S s】 ○ 1号機廃棄物処理建物【S s】 □ 建物開口部竜巻防護対策設備【S s】
○中央制御室遮蔽（1号機設備，1，2号機共用）	設計基準対象施設 重大事故等対処施設	<ul style="list-style-type: none"> ・ Sクラス ・ 常設耐震重要重大事故防止設備 ・ 常設重大事故緩和設備 	<ul style="list-style-type: none"> ○ 1号機排気筒【S s】 □ 2号機南側切取斜面【S s】 ○ 1号機原子炉建物【S s】 ○ 1号機タービン建物【S s】 ○ 1号機廃棄物処理建物【S s】 □ 建物開口部竜巻防護対策設備【S s】
○中央制御室待避室遮蔽	重大事故等対処施設	<ul style="list-style-type: none"> ・ 常設重大事故緩和設備 	—
○緊急時対策所遮蔽	重大事故等対処施設	<ul style="list-style-type: none"> ・ 常設重大事故緩和設備 	<ul style="list-style-type: none"> □ 緊急時対策所周辺斜面【S s】 ○ 免震重要棟遮蔽壁【S s】
(4)その他 ○関連弁	重大事故等対処施設	<ul style="list-style-type: none"> ・ 常設耐震重要重大事故防止設備 ・ 常設重大事故緩和設備 	—

表 4-2 重大事故等対処施設の申請設備の設備分類 (30/52)

設備名称	施設区分	耐震重要度分類 設備分類	波及的影響を 考慮すべき施設
5. 原子炉格納施設 (1)原子炉格納容器 ○原子炉格納容器	設計基準対象施設 重大事故等対処施設	<ul style="list-style-type: none"> ・ Sクラス ・ 常設耐震重要重大事故防止設備 ・ 常設重大事故緩和設備 	○原子炉ウェルシールドブ ラグ【S s】
○機器搬入口	設計基準対象施設 重大事故等対処施設	<ul style="list-style-type: none"> ・ Sクラス ・ 常設耐震重要重大事故防止設備 ・ 常設重大事故緩和設備 	—
○逃がし安全弁搬出ハ ッチ	設計基準対象施設 重大事故等対処施設	<ul style="list-style-type: none"> ・ Sクラス ・ 常設耐震重要重大事故防止設備 ・ 常設重大事故緩和設備 	—
○制御棒駆動機構搬出 ハッチ	設計基準対象施設 重大事故等対処施設	<ul style="list-style-type: none"> ・ Sクラス ・ 常設耐震重要重大事故防止設備 ・ 常設重大事故緩和設備 	—
○サプレッションチェ ンバアクセスハッチ	設計基準対象施設 重大事故等対処施設	<ul style="list-style-type: none"> ・ Sクラス ・ 常設耐震重要重大事故防止設備 ・ 常設重大事故緩和設備 	—

表 4-2 重大事故等対処施設の申請設備の設備分類 (3 1 / 5 2)

設備名称	施設区分	耐震重要度分類 設備分類	波及的影響を 考慮すべき施設
○所員用エアロック	設計基準対象施設 重大事故等対処施設	<ul style="list-style-type: none"> ・ S クラス ・ 常設耐震重要重大事故防止設備 ・ 常設重大事故緩和設備 	—
○配管貫通部	設計基準対象施設 重大事故等対処施設	<ul style="list-style-type: none"> ・ S クラス ・ 常設耐震重要重大事故防止設備 ・ 常設重大事故緩和設備 	—
○電気配線貫通部	設計基準対象施設 重大事故等対処施設	<ul style="list-style-type: none"> ・ S クラス ・ 常設耐震重要重大事故防止設備 ・ 常設重大事故緩和設備 	—
(2)原子炉建屋 ○原子炉建物原子炉棟 (二次格納施設)	設計基準対象施設 重大事故等対処施設	<ul style="list-style-type: none"> ・ S クラス ・ 常設重大事故緩和設備 	<ul style="list-style-type: none"> ○ 1 号機排気筒【S s】 □ 2 号機南側切取斜面【S s】 □ 2 号機西側切取斜面【S s】 □ 仮設耐震構台【S s】 □ 建物開口部竜巻防護対策設備【S s】
○原子炉建物機器搬出入口	設計基準対象施設 重大事故等対処施設	<ul style="list-style-type: none"> ・ S クラス ・ 常設重大事故緩和設備 	—
○原子炉建物エアロック	設計基準対象施設 重大事故等対処施設	<ul style="list-style-type: none"> ・ S クラス ・ 常設重大事故緩和設備 	—

表 4-2 重大事故等対処施設の申請設備の設備分類 (32/52)

設備名称	施設区分	耐震重要度分類 設備分類	波及的影響を 考慮すべき施設
(3)圧力低減設備その他の安全設備			
○真空破壊装置	設計基準対象施設 重大事故等対処施設	<ul style="list-style-type: none"> ・ Sクラス ・ 常設耐震重要重大事故防止設備 ・ 常設重大事故緩和設備 	—
○ダウンカマ	設計基準対象施設 重大事故等対処施設	<ul style="list-style-type: none"> ・ Sクラス ・ 常設耐震重要重大事故防止設備 ・ 常設重大事故緩和設備 	—
○ベント管	設計基準対象施設 重大事故等対処施設	<ul style="list-style-type: none"> ・ Sクラス ・ 常設耐震重要重大事故防止設備 ・ 常設重大事故緩和設備 	—
□ベント管ベローズ	設計基準対象施設 重大事故等対処施設	<ul style="list-style-type: none"> ・ Sクラス ・ 常設耐震重要重大事故防止設備 ・ 常設重大事故緩和設備 	—
○ベントヘッド	設計基準対象施設 重大事故等対処施設	<ul style="list-style-type: none"> ・ Sクラス ・ 常設耐震重要重大事故防止設備 ・ 常設重大事故緩和設備 	—
○残留熱除去系熱交換器	重大事故等対処施設	<ul style="list-style-type: none"> ・ 常設重大事故防止設備（設計基準拡張） 	—

表 4-2 重大事故等対処施設の申請設備の設備分類 (33/52)

設備名称	施設区分	耐震重要度分類 設備分類	波及的影響を 考慮すべき施設
○残留熱除去ポンプ	重大事故等対処施設	・常設重大事故防止設備 (設計基準拡張)	—
○残留熱除去系ストレーナ	重大事故等対処施設	・常設重大事故防止設備 (設計基準拡張)	—
○ドライウェルスプレイ管	設計基準対象施設 重大事故等対処施設	・Sクラス ・常設耐震重要重大事故防止設備 ・常設重大事故防止設備 (設計基準拡張) ・常設重大事故緩和設備	—
○サプレッションチェンバースプレイ管	設計基準対象施設 重大事故等対処施設	・Sクラス ・常設重大事故防止設備 (設計基準拡張)	—
○低圧原子炉代替注水ポンプ	重大事故等対処施設	・常設耐震重要重大事故防止設備 ・常設重大事故緩和設備	—
○低圧原子炉代替注水槽	重大事故等対処施設	・常設耐震重要重大事故防止設備 ・常設重大事故緩和設備	—
○B-残留熱除去系熱交換器	重大事故等対処施設	・常設重大事故緩和設備	—
○残留熱代替除去ポンプ	重大事故等対処施設	・常設重大事故緩和設備	—

表 4-2 重大事故等対処施設の申請設備の設備分類 (34/52)

設備名称	施設区分	耐震重要度分類 設備分類	波及的影響を 考慮すべき施設
○B-残留熱除去系ストレーナ	重大事故等対処施設	・常設重大事故緩和設備	—
○高圧原子炉代替注水ポンプ	重大事故等対処施設	・常設重大事故緩和設備	—
○C-残留熱除去系ストレーナ	重大事故等対処施設	・常設重大事故緩和設備	—
○ほう酸水注入ポンプ	重大事故等対処施設	・常設重大事故緩和設備	—
○ほう酸水貯蔵タンク	重大事故等対処施設	・常設重大事故緩和設備	—
○非常用ガス処理系排風器	設計基準対象施設 重大事故等対処施設	・Sクラス ・常設重大事故緩和設備	—
○非常用ガス処理系前置ガス処理装置フィルタ	設計基準対象施設 重大事故等対処施設	・Sクラス ・常設重大事故緩和設備	○耐火障壁【S s】
○非常用ガス処理系後置ガス処理装置フィルタ	設計基準対象施設 重大事故等対処施設	・Sクラス ・常設重大事故緩和設備	○耐火障壁【S s】
○静的触媒式水素処理装置	重大事故等対処施設	・常設重大事故緩和設備	○原子炉建物天井クレーン【S s】
○第1ベントフィルタスクラバ容器	重大事故等対処施設	・常設重大事故緩和設備	—
○第1ベントフィルタ銀ゼオライト容器	重大事故等対処施設	・常設重大事故緩和設備	—

表 4-2 重大事故等対処施設の申請設備の設備分類 (35/52)

設備名称	施設区分	耐震重要度分類 設備分類	波及的影響を 考慮すべき施設
<input type="checkbox"/> 圧力開放板	重大事故等対処施設	・常設重大事故緩和設備	<input type="checkbox"/> 2号機南側切取斜面 【S s】
<input type="radio"/> 関連弁	重大事故等対処施設	・常設重大事故防止設備 (設計基準拡張)	—
<input type="radio"/> 関連弁	重大事故等対処施設	・常設耐震重要重大事故防止設備 ・常設重大事故緩和設備	—
<input type="radio"/> 関連弁	重大事故等対処施設	・常設重大事故緩和設備	—
<input type="radio"/> 関連配管	重大事故等対処施設	・常設重大事故防止設備 (設計基準拡張)	—
<input type="radio"/> 関連配管	重大事故等対処施設	・常設耐震重要重大事故防止設備 ・常設重大事故緩和設備	<input type="checkbox"/> 2号機南側切取斜面 【S s】 <input type="checkbox"/> 2号機西側切取斜面 【S s】
<input type="radio"/> 関連配管	重大事故等対処施設	・常設重大事故緩和設備	<input type="checkbox"/> 2号機南側切取斜面 【S s】 <input type="checkbox"/> 2号機西側切取斜面 【S s】
<input type="radio"/> 関連配管	設計基準対象施設 重大事故等対処施設	・Sクラス ・常設重大事故緩和設備	<input type="radio"/> 復水輸送系配管【S s】 <input type="radio"/> 復水系配管【S s】 <input type="radio"/> グランド蒸気排ガスフィルタ【S s】

表 4-2 重大事故等対処施設の申請設備の設備分類 (36/52)

設備名称	施設区分	耐震重要度分類 設備分類	波及的影響を 考慮すべき施設
(4)その他 ○原子炉格納容器	重大事故等対処施設	<ul style="list-style-type: none"> ・常設耐震重要重大事故防止設備 ・常設重大事故防止設備（設計基準拡張） ・常設重大事故緩和設備 	○原子炉ウェルシールドブ ラグ【S s】
○配管貫通部	重大事故等対処施設	<ul style="list-style-type: none"> ・常設重大事故防止設備（設計基準拡張） 	—
○配管貫通部	重大事故等対処施設	<ul style="list-style-type: none"> ・常設耐震重要重大事故防止設備 ・常設重大事故緩和設備 	—
○配管貫通部	重大事故等対処施設	<ul style="list-style-type: none"> ・常設重大事故緩和設備 	—
○コリウムシールド	重大事故等対処施設	<ul style="list-style-type: none"> ・常設重大事故緩和設備 	—
○炉心シュラウド	重大事故等対処施設	<ul style="list-style-type: none"> ・常設重大事故緩和設備 	—
○シュラウドサポート	重大事故等対処施設	<ul style="list-style-type: none"> ・常設重大事故緩和設備 	—
○上部格子板	重大事故等対処施設	<ul style="list-style-type: none"> ・常設重大事故緩和設備 	—
○炉心支持板	重大事故等対処施設	<ul style="list-style-type: none"> ・常設重大事故緩和設備 	—

表 4-2 重大事故等対処施設の申請設備の設備分類 (37/52)

設備名称	施設区分	耐震重要度分類 設備分類	波及的影響を 考慮すべき施設
○燃料支持金具	重大事故等対処施設	・常設重大事故緩和設備	—
○制御棒案内管	重大事故等対処施設	・常設重大事故緩和設備	—
○原子炉圧力容器	重大事故等対処施設	・常設重大事故緩和設備	○ガンマ線遮蔽壁【S s】
○低圧注水系配管(原子炉圧力容器内部)	重大事故等対処施設	・常設重大事故緩和設備	—
○給水スパージャ	重大事故等対処施設	・常設重大事故緩和設備	—
○差圧検出・ほう酸水注入系配管(ティーよりN11 ノズルまでの外管)	重大事故等対処施設	・常設重大事故緩和設備	—
○差圧検出・ほう酸水注入系配管(原子炉圧力容器内部)	重大事故等対処施設	・常設重大事故緩和設備	—
○原子炉建物原子炉棟(二次格納施設)	重大事故等対処施設	・常設重大事故緩和設備	○1号機排気筒【S s】 □2号機南側切取斜面【S s】 □2号機西側切取斜面【S s】 □仮設耐震構台【S s】 □建物開口部竜巻防護対策設備【S s】
○原子炉建物機器搬出入口	重大事故等対処施設	・常設重大事故緩和設備	—

表 4-2 重大事故等対処施設の申請設備の設備分類 (38/52)

設備名称	施設区分	耐震重要度分類 設備分類	波及的影響を 考慮すべき施設
○原子炉建物エアロック	重大事故等対処施設	・常設重大事故緩和設備	—
○排気筒(非常用ガス処理系用)	重大事故等対処施設	・常設重大事故緩和設備	○高光度航空障害灯管制器 【S s】
□圧力開放板	重大事故等対処施設	・常設重大事故緩和設備	□2号機南側切取斜面 【S s】
○遠隔手動弁操作機構	重大事故等対処施設	・常設重大事故緩和設備	—
○原子炉建物燃料取替階ブローアウトパネル閉止装置	重大事故等対処施設	・常設重大事故緩和設備	—
○原子炉建物燃料取替階ブローアウトパネル	重大事故等対処施設	・常設重大事故防止設備	—
○主蒸気管トンネル室ブローアウトパネル	重大事故等対処施設	・常設重大事故緩和設備	—
○関連弁	重大事故等対処施設	・常設重大事故緩和設備	—
6. 非常用電源設備 (1) 非常用発電装置			
○非常用ディーゼル発電設備(ディーゼル機関)	設計基準対象施設 重大事故等対処施設	・Sクラス ・常設重大事故防止設備(設計基準拡張)	—
○非常用ディーゼル発電設備(調速装置)	設計基準対象施設 重大事故等対処施設	・Sクラス ・常設重大事故防止設備(設計基準拡張)	—

表 4-2 重大事故等対処施設の申請設備の設備分類 (39/52)

設備名称	施設区分	耐震重要度分類 設備分類	波及的影響を 考慮すべき施設
○非常用ディーゼル発電設備(非常調速装置)	設計基準対象施設 重大事故等対処施設	・ Sクラス ・ 常設重大事故防止設備 (設計基準拡張)	—
○非常用ディーゼル発電設備(冷却水ポンプ)	設計基準対象施設 重大事故等対処施設	・ Sクラス ・ 常設重大事故防止設備 (設計基準拡張)	—
○非常用ディーゼル発電設備(空気だめ)	設計基準対象施設 重大事故等対処施設	・ Sクラス ・ 常設重大事故防止設備 (設計基準拡張)	—
○非常用ディーゼル発電設備 ディーゼル燃料デイタンク	設計基準対象施設 重大事故等対処施設	・ Sクラス ・ 常設重大事故防止設備 (設計基準拡張)	—
○非常用ディーゼル発電設備 A-ディーゼル燃料移送ポンプ	設計基準対象施設 重大事故等対処施設	・ Sクラス ・ 常設重大事故防止設備 (設計基準拡張)	○ディーゼル燃料移送ポンプエリア防護対策設備【S s】
○非常用ディーゼル発電設備 B-ディーゼル燃料移送ポンプ	設計基準対象施設 重大事故等対処施設	・ Sクラス ・ 常設重大事故防止設備 (設計基準拡張)	—
○非常用ディーゼル発電設備 A-ディーゼル燃料貯蔵タンク	設計基準対象施設 重大事故等対処施設	・ Sクラス ・ 常設耐震重要重大事故防止設備 ・ 常設重大事故緩和設備 ・ 常設重大事故防止設備 (設計基準拡張)	—

表 4-2 重大事故等対処施設の申請設備の設備分類 (40/52)

設備名称	施設区分	耐震重要度分類 設備分類	波及的影響を 考慮すべき施設
○非常用ディーゼル発電設備 B-ディーゼル燃料貯蔵タンク	設計基準対象施設 重大事故等対処施設	<ul style="list-style-type: none"> ・ Sクラス ・ 常設耐震重要重大事故防止設備 ・ 常設重大事故緩和設備 ・ 常設重大事故防止設備 (設計基準拡張) 	—
○非常用ディーゼル発電設備 (発電機)	設計基準対象施設 重大事故等対処施設	<ul style="list-style-type: none"> ・ Sクラス ・ 常設重大事故防止設備 (設計基準拡張) 	—
○非常用ディーゼル発電設備 (励磁装置)	設計基準対象施設 重大事故等対処施設	<ul style="list-style-type: none"> ・ Sクラス ・ 常設重大事故防止設備 (設計基準拡張) 	—
○非常用ディーゼル発電設備 (保護継電装置)	設計基準対象施設 重大事故等対処施設	<ul style="list-style-type: none"> ・ Sクラス ・ 常設重大事故防止設備 (設計基準拡張) 	—
○高圧炉心スプレイ系ディーゼル発電設備 (ディーゼル機関)	設計基準対象施設 重大事故等対処施設	<ul style="list-style-type: none"> ・ Sクラス ・ 常設重大事故防止設備 (設計基準拡張) 	—
○高圧炉心スプレイ系ディーゼル発電設備 (調速装置)	設計基準対象施設 重大事故等対処施設	<ul style="list-style-type: none"> ・ Sクラス ・ 常設重大事故防止設備 (設計基準拡張) 	—
○高圧炉心スプレイ系ディーゼル発電設備 (非常調速装置)	設計基準対象施設 重大事故等対処施設	<ul style="list-style-type: none"> ・ Sクラス ・ 常設重大事故防止設備 (設計基準拡張) 	—
○高圧炉心スプレイ系ディーゼル発電設備 (冷却水ポンプ)	設計基準対象施設 重大事故等対処施設	<ul style="list-style-type: none"> ・ Sクラス ・ 常設重大事故防止設備 (設計基準拡張) 	—

表 4-2 重大事故等対処施設の申請設備の設備分類 (41/52)

設備名称	施設区分	耐震重要度分類 設備分類	波及的影響を 考慮すべき施設
○高圧炉心スプレイ系 ディーゼル発電設備 (空気だめ)	設計基準対象施設 重大事故等対処施設	・ Sクラス ・ 常設重大事故防止設備 (設計基準拡張)	—
○高圧炉心スプレイ系 ディーゼル発電設備 ディーゼル燃料デ ィータンク	設計基準対象施設 重大事故等対処施設	・ Sクラス ・ 常設重大事故防止設備 (設計基準拡張)	—
○高圧炉心スプレイ系 ディーゼル発電設備 ディーゼル燃料移送 ポンプ	設計基準対象施設 重大事故等対処施設	・ Sクラス ・ 常設重大事故防止設備 (設計基準拡張)	○ディーゼル燃料移送ポン プエリア防護対策設備 【S s】
○高圧炉心スプレイ系 ディーゼル発電設備 ディーゼル燃料貯蔵 タンク	設計基準対象施設 重大事故等対処施設	・ Sクラス ・ 常設耐震重要重大事 故防止設備 ・ 常設重大事故緩和設 備	—
○高圧炉心スプレイ系 ディーゼル発電設備 (発電機)	設計基準対象施設 重大事故等対処施設	・ Sクラス ・ 常設重大事故防止設 備 (設計基準拡張)	—
○高圧炉心スプレイ系 ディーゼル発電設備 (励磁装置)	設計基準対象施設 重大事故等対処施設	・ Sクラス ・ 常設重大事故防止設 備 (設計基準拡張)	—
○高圧炉心スプレイ系 ディーゼル発電設備 (保護継電装置)	設計基準対象施設 重大事故等対処施設	・ Sクラス ・ 常設重大事故防止設 備 (設計基準拡張)	—

表 4-2 重大事故等対処施設の申請設備の設備分類 (42/52)

設備名称	施設区分	耐震重要度分類 設備分類	波及的影響を 考慮すべき施設
○ガスタービン発電機 (ガスタービン機関)	重大事故等対処施設	・常設耐震重要重大事故防止設備 ・常設重大事故緩和設備	—
○ガスタービン発電機 (調速装置)	重大事故等対処施設	・常設耐震重要重大事故防止設備 ・常設重大事故緩和設備	—
○ガスタービン発電機 (非常調速装置)	重大事故等対処施設	・常設耐震重要重大事故防止設備 ・常設重大事故緩和設備	—
○ガスタービン発電機 用燃料移送ポンプ	重大事故等対処施設	・常設耐震重要重大事故防止設備 ・常設重大事故緩和設備	—
○ガスタービン発電機 用軽油タンク	重大事故等対処施設	・常設耐震重要重大事故防止設備 ・常設重大事故緩和設備	□ガスタービン発電機建物 周辺斜面【S s】
○ガスタービン発電機 用サービスタンク	重大事故等対処施設	・常設耐震重要重大事故防止設備 ・常設重大事故緩和設備	—
○ガスタービン発電機 (発電機)	重大事故等対処施設	・常設耐震重要重大事故防止設備 ・常設重大事故緩和設備	—

表 4-2 重大事故等対処施設の申請設備の設備分類 (43/52)

設備名称	施設区分	耐震重要度分類 設備分類	波及的影響を 考慮すべき施設
○ガスタービン発電機 (励磁装置)	重大事故等対処施設	・常設耐震重要重大事故防止設備 ・常設重大事故緩和設備	—
○ガスタービン発電機 (保護継電装置)	重大事故等対処施設	・常設耐震重要重大事故防止設備 ・常設重大事故緩和設備	—
○緊急時対策所用燃料 地下タンク	重大事故等対処施設	・常設耐震重要重大事故防止設備 ・常設重大事故緩和設備	<input type="checkbox"/> 浄化槽【S s】
○関連弁	設計基準対象施設 重大事故等対処施設	・Sクラス ・常設重大事故防止設備 (設計基準拡張)	—
○関連配管	設計基準対象施設 重大事故等対処施設	・Sクラス ・常設重大事故防止設備 (設計基準拡張)	○ディーゼル燃料移送ポンプエリア防護対策設備【S s】 ○グラウンド蒸気排ガスフィルタ【S s】
○関連配管	重大事故等対処施設	・常設耐震重要重大事故防止設備 ・常設重大事故緩和設備	<input type="checkbox"/> ガスタービン発電機建物周辺斜面【S s】

表 4-2 重大事故等対処施設の申請設備の設備分類 (44/52)

設備名称	施設区分	耐震重要度分類 設備分類	波及的影響を 考慮すべき施設
(2) その他の電源装置 (非常用のものに限 る。)			
○230V 系充電器 (常用)	設計基準対象施設 重大事故等対処施 設	<ul style="list-style-type: none"> ・ Cクラス ・ 常設耐震重要重大事 故防止設備 ・ 常設重大事故緩和設 備 	—
○ B1-115V 系 充 電 器 (SA)	設計基準対象施設 重大事故等対処施 設	<ul style="list-style-type: none"> ・ Sクラス ・ 常設耐震重要重大事 故防止設備 ・ 常設重大事故緩和設 備 	—
○SA 用 115V 系充電器	重大事故等対処施 設	<ul style="list-style-type: none"> ・ 常設耐震重要重大事 故防止設備 ・ 常設重大事故緩和設 備 	—
○230V 系蓄電池 (RCIC)	設計基準対象施設 重大事故等対処施 設	<ul style="list-style-type: none"> ・ Sクラス ・ 常設耐震重要重大事 故防止設備 	—
○A-115V 系蓄電池	設計基準対象施設 重大事故等対処施 設	<ul style="list-style-type: none"> ・ Sクラス ・ 常設耐震重要重大事 故防止設備 ・ 常設重大事故緩和設 備 	—
○B-115V 系蓄電池	設計基準対象施設 重大事故等対処施 設	<ul style="list-style-type: none"> ・ Sクラス ・ 常設耐震重要重大事 故防止設備 ・ 常設重大事故緩和設 備 	—

表 4-2 重大事故等対処施設の申請設備の設備分類 (45/52)

設備名称	施設区分	耐震重要度分類 設備分類	波及的影響を 考慮すべき施設
○ B1-115V 系蓄電池 (SA)	設計基準対象施設 重大事故等対処施設	・ Sクラス ・ 常設耐震重要重大事故防止設備 ・ 常設重大事故緩和設備	—
○ SA 用 115V 系蓄電池	重大事故等対処施設	・ 常設耐震重要重大事故防止設備 ・ 常設重大事故緩和設備	—
○ 高圧炉心スプレイ系蓄電池	設計基準対象施設 重大事故等対処施設	・ Sクラス ・ 常設重大事故防止設備 (設計基準拡張)	—
○ 原子炉中性子計装用蓄電池	設計基準対象施設 重大事故等対処施設	・ Sクラス ・ 常設耐震重要重大事故防止設備	—
(3) その他			
○ 230V 系充電器 (RCIC)	設計基準対象施設 重大事故等対処施設	・ Sクラス ・ 常設耐震重要重大事故防止設備	—
○ A-115V 系充電器	設計基準対象施設 重大事故等対処施設	・ Sクラス ・ 常設耐震重要重大事故防止設備 ・ 常設重大事故緩和設備	—
○ B-115V 系充電器	設計基準対象施設 重大事故等対処施設	・ Sクラス ・ 常設耐震重要重大事故防止設備 ・ 常設重大事故緩和設備	—

表 4-2 重大事故等対処施設の申請設備の設備分類 (46/52)

設備名称	施設区分	耐震重要度分類 設備分類	波及的影響を 考慮すべき施設
○高圧炉心スプレイ系 充電器	設計基準対象施設 重大事故等対処施設	・ S クラス ・ 常設重大事故防止設備 (設計基準拡張)	—
○原子炉中性子計装用 充電器	設計基準対象施設 重大事故等対処施設	・ S クラス ・ 常設耐震重要重大事故防止設備	—
○SRV 用電源切替盤	設計基準対象施設 重大事故等対処施設	・ S クラス ・ 常設耐震重要重大事故防止設備	—
○緊急用メタクラ	重大事故等対処施設	・ 常設耐震重要重大事故防止設備 ・ 常設重大事故緩和設備	—
○SA ロードセンタ	重大事故等対処施設	・ 常設耐震重要重大事故防止設備 ・ 常設重大事故緩和設備	—
○SA1 コントロールセンタ	重大事故等対処施設	・ 常設耐震重要重大事故防止設備 ・ 常設重大事故緩和設備	—
○SA2 コントロールセンタ	重大事故等対処施設	・ 常設耐震重要重大事故防止設備 ・ 常設重大事故緩和設備	—

表 4-2 重大事故等対処施設の申請設備の設備分類 (47/52)

設備名称	施設区分	耐震重要度分類 設備分類	波及的影響を 考慮すべき施設
○SA 電源切替盤	重大事故等対処施設	<ul style="list-style-type: none"> ・常設耐震重要重大事故防止設備 ・常設重大事故緩和設備 	—
○重大事故操作盤	重大事故等対処施設	<ul style="list-style-type: none"> ・常設耐震重要重大事故防止設備 ・常設重大事故緩和設備 	—
○メタクラ切替盤	重大事故等対処施設	<ul style="list-style-type: none"> ・常設耐震重要重大事故防止設備 ・常設重大事故緩和設備 	—
○緊急用メタクラ接続プラグ盤	重大事故等対処施設	<ul style="list-style-type: none"> ・常設耐震重要重大事故防止設備 ・常設重大事故緩和設備 	<input type="checkbox"/> ガスタービン発電機建物 周辺斜面【S s】
○高圧発電機車接続プラグ収納箱	重大事故等対処施設	<ul style="list-style-type: none"> ・常設耐震重要重大事故防止設備 ・常設重大事故緩和設備 	<input type="checkbox"/> 2号機南側切取斜面【S s】 <input type="checkbox"/> 2号機西側切取斜面【S s】
○充電器電源切替盤	設計基準対象施設 重大事故等対処施設	<ul style="list-style-type: none"> ・Sクラス ・常設耐震重要重大事故防止設備 ・常設重大事故緩和設備 	—

表 4-2 重大事故等対処施設の申請設備の設備分類 (48/52)

設備名称	施設区分	耐震重要度分類 設備分類	波及的影響を 考慮すべき施設
○メタルクラッド開閉 装置 2C	設計基準対象施設 重大事故等対処施 設	・ S クラス ・ 常設耐震重要重大事 故防止設備 ・ 常設重大事故緩和設 備	—
○メタルクラッド開閉 装置 2D	設計基準対象施設 重大事故等対処施 設	・ S クラス ・ 常設耐震重要重大事 故防止設備 ・ 常設重大事故緩和設 備	—
○メタルクラッド開閉 装置 HPCS	設計基準対象施設 重大事故等対処施 設	・ S クラス ・ 常設重大事故防止設 備 (設計基準拡張)	—
○ロードセンタ	設計基準対象施設 重大事故等対処施 設	・ S クラス ・ 常設耐震重要重大事 故防止設備 ・ 常設重大事故緩和設 備	—
○コントロールセンタ	設計基準対象施設 重大事故等対処施 設	・ S クラス ・ 常設耐震重要重大事 故防止設備 ・ 常設重大事故緩和設 備	—
○動力変圧器	設計基準対象施設 重大事故等対処施 設	・ S クラス ・ 常設耐震重要重大事 故防止設備 ・ 常設重大事故緩和設 備	—

表 4-2 重大事故等対処施設の申請設備の設備分類 (49/52)

設備名称	施設区分	耐震重要度分類 設備分類	波及的影響を 考慮すべき施設
○動力変圧器 HPCS	設計基準対象施設 重大事故等対処施設	・ S クラス ・ 常設重大事故防止設備 (設計基準拡張)	—
○コントロールセンタ HPCS	設計基準対象施設 重大事故等対処施設	・ S クラス ・ 常設重大事故防止設備 (設計基準拡張)	—
○230V 直流盤 (RCIC)	設計基準対象施設 重大事故等対処施設	・ S クラス ・ 常設耐震重要重大事故防止設備	—
○230V 系直流盤 (常用)	設計基準対象施設 重大事故等対処施設	・ C クラス ・ 常設耐震重要重大事故防止設備 ・ 常設重大事故緩和設備	—
○115V 直流盤	設計基準対象施設 重大事故等対処施設	・ S クラス ・ 常設耐震重要重大事故防止設備 ・ 常設重大事故緩和設備	—
○中性子計装分電盤	設計基準対象施設 重大事故等対処施設	・ S クラス ・ 常設耐震重要重大事故防止設備	—
○HPAC 直流コントロー ルセンタ	重大事故等対処施設	・ 常設耐震重要重大事故防止設備 ・ 常設重大事故緩和設備	—

表 4-2 重大事故等対処施設の申請設備の設備分類 (50/52)

設備名称	施設区分	耐震重要度分類 設備分類	波及的影響を 考慮すべき施設
○SA 対策設備用分電盤 (2)	重大事故等対処施設	<ul style="list-style-type: none"> ・常設耐震重要重大事故防止設備 ・常設重大事故緩和設備 	—
○緊急時対策所 発電機 接続プラグ盤	重大事故等対処施設	<ul style="list-style-type: none"> ・常設耐震重要重大事故防止設備 ・常設重大事故緩和設備 	□緊急時対策所周辺斜面 【S s】
○緊急時対策所 低圧受電盤	設計基準対象施設 重大事故等対処施設	<ul style="list-style-type: none"> ・Cクラス ・常設耐震重要重大事故防止設備 ・常設重大事故緩和設備 	—
○緊急時対策所 低圧母線盤	設計基準対象施設 重大事故等対処施設	<ul style="list-style-type: none"> ・Cクラス ・常設耐震重要重大事故防止設備 ・常設重大事故緩和設備 	—
○緊急時対策所 低圧分電盤 1	設計基準対象施設 重大事故等対処施設	<ul style="list-style-type: none"> ・Cクラス ・常設耐震重要重大事故防止設備 ・常設重大事故緩和設備 	—
○緊急時対策所 低圧分電盤 2	設計基準対象施設 重大事故等対処施設	<ul style="list-style-type: none"> ・Cクラス ・常設耐震重要重大事故防止設備 ・常設重大事故緩和設備 	—

表 4-2 重大事故等対処施設の申請設備の設備分類 (5 1 / 5 2)

設備名称	施設区分	耐震重要度分類 設備分類	波及的影響を 考慮すべき施設
○緊急時対策所 無停 電交流電源装置	設計基準対象施設 重大事故等対処施設	・ Cクラス ・ 常設耐震重要重大事故防止設備 ・ 常設重大事故緩和設備	—
○緊急時対策所 無停 電分電盤 1	設計基準対象施設 重大事故等対処施設	・ Cクラス ・ 常設耐震重要重大事故防止設備 ・ 常設重大事故緩和設備	—
○緊急時対策所 直流 115V 充電器	設計基準対象施設 重大事故等対処施設	・ Cクラス ・ 常設耐震重要重大事故防止設備 ・ 常設重大事故緩和設備	—
7. 補機駆動用燃料設備 (1)燃料設備 ○非常用ディーゼル発電設備 A-ディーゼル 燃料貯蔵タンク	重大事故等対処施設	・ 常設耐震重要重大事故防止設備 ・ 常設重大事故緩和設備	—
○非常用ディーゼル発電設備 B-ディーゼル 燃料貯蔵タンク	重大事故等対処施設	・ 常設耐震重要重大事故防止設備 ・ 常設重大事故緩和設備	—
○高圧炉心スプレイ系 ディーゼル発電設備 ディーゼル燃料貯蔵 タンク	重大事故等対処施設	・ 常設耐震重要重大事故防止設備 ・ 常設重大事故緩和設備	—

VI-2-1-9 機能維持の基本方針

目 次

1. 概要	1
2. 機能維持の確認に用いる設計用地震力	2
3. 構造強度	11
3.1 構造強度上の制限	11
3.2 変位, 変形の制限	100
4. 機能維持	101
4.1 動的機能維持	101
4.2 電気的機能維持	104
4.3 気密性の維持	104
4.4 止水性の維持	105
4.5 遮蔽性の維持	106
4.6 支持機能の維持	106
4.7 通水機能の維持	107
4.8 貯水機能の維持	107

1. 概要

本資料は、VI-2-1-1「耐震設計の基本方針」のうち「4. 設計用地震力」に示す設計用地震力の算定法及び「5. 機能維持の基本方針」に示す機能維持の考え方に基づき、設計基準対象施設及び重大事故等対処施設の機能維持に関する基本的な考え方を説明するものである。

2. 機能維持の確認に用いる設計用地震力

機能維持の確認に用いる設計用地震力については、VI-2-1-1「耐震設計の基本方針」の「4. 設計用地震力」に示す設計用地震力の算定法に基づくこととし、具体的な算定法は表 2-1 に示す。

表 2-1 設計用地震力

(1) 静的地震力

(設計基準対象施設)

静的地震力及び必要保有水平耐力は、次の地震層せん断力係数及び震度に基づき算定する。

種別	耐震クラス	地震層せん断力係数及び水平震度	地震層せん断力係数(必要保有水平耐力算出用)	鉛直震度
建物・構築物*5	S	$3.0 \cdot C_i^{*1}$	$1.0 \cdot C_i^{*2}$	$1.0 \cdot C_v^{*3}$ (0.24)
	B	$1.5 \cdot C_i^{*1}$	$1.0 \cdot C_i^{*2}$	—
	C	$1.0 \cdot C_i^{*1}$	$1.0 \cdot C_i^{*2}$	—
機器・配管系	S	$3.6 \cdot C_i^{*1}$	—	$1.2 \cdot C_v^{*3}$ (0.29)
	B	$1.8 \cdot C_i^{*1}$	—	—
	C	$1.2 \cdot C_i^{*1}$	—	—
土木構造物	C	$1.0 \cdot C_i^{*1}$	—	—
浸水防止設備*4	S	$3.6 \cdot C_i^{*1}$	—	$1.2 \cdot C_v^{*3}$ (0.29)

注記*1: C_i は、標準せん断力係数を 0.2 とし、建物・構築物の振動特性、地盤の種類等を考慮して求められる値で次式に基づく。

$$C_i = R_t \cdot A_i \cdot C_0$$

R_t : 振動特性係数 0.8

A_i : C_i の分布係数

C_0 : 標準せん断力係数 0.2

*2: C_i は、標準せん断力係数を 1.0 とし、建物・構築物の振動特性、地盤の種類等を考慮して求められる値で次式に基づく。

$$C_i = R_t \cdot A_i \cdot C_0$$

R_t : 振動特性係数 0.8

A_i : C_i の分布係数

C_0 : 標準せん断力係数 1.0

*3: 震度 0.3 とし、建物・構築物の振動特性、地盤の種類等を考慮し、高さ方向に一定とする。また次式より求めた値を表に記載した。

$$C_v = 0.3 \cdot R_v$$

R_v : 振動特性係数 0.8

*4: 浸水防止設備のうち隔離弁、ポンプ及び配管に適用する。

*5: 原子炉格納容器については、建物・構築物の静的地震力を適用する。

(重大事故等対処施設)

静的地震力は、常設耐震重要重大事故防止設備以外の常設重大事故防止設備、常設重大事故防止設備（設計基準拡張）（当該設備が属する耐震重要度分類がBクラス又はCクラスのもの）及び当該設備が設置される重大事故等対処施設に適用するものとし、以下の地震層せん断力係数及び震度に基づき算定する。

種別	*1 設備分類 施設区分	*2 耐震 クラス	地震層せん断力係数 及び水平震度	地震層せん断力係数 (必要保有水平耐力算出用)	鉛直震度
建物・ 構築物	②	B	$1.5 \cdot C_i^{*3}$	$1.0 \cdot C_i^{*4}$	—
	②	C	$1.0 \cdot C_i^{*3}$	$1.0 \cdot C_i^{*4}$	—
機器・ 配管系	①	B	$1.8 \cdot C_i^{*3}$	—	—
	①	C	$1.2 \cdot C_i^{*3}$	—	—
土木構造物	①	C	$1.0 \cdot C_i^{*3}$	—	—

注記*1：重大事故等対処施設の設備分類及び施設区分

①：常設耐震重要重大事故防止設備以外の常設重大事故防止設備又は常設重大事故防止設備（設計基準拡張）（当該設備が属する耐震重要度分類がBクラス又はCクラスのもの）

②：①が設置される重大事故等対処施設

*2：常設重大事故防止設備の代替する機能を有する設計基準事故対処設備が属する耐震重要度分類のクラス又は常設重大事故防止設備（設計基準拡張）が属する耐震重要度分類のクラス

*3： C_i は標準せん断力係数を0.2とし、建物・構築物の振動特性、地盤の種類等を考慮して求められる値で次式に基づく。

$$C_i = R_t \cdot A_i \cdot C_0$$

R_t ：振動特性係数 0.8

A_i ： C_i の分布係数

C_0 ：標準せん断力係数 0.2

*4： C_i は標準せん断力係数を1.0とし、建物・構築物の振動特性、地盤の種類等を考慮して求められる値で次式に基づく。

$$C_i = R_t \cdot A_i \cdot C_0$$

R_t ：振動特性係数 0.8

A_i ： C_i の分布係数

C_0 ：標準せん断力係数 1.0

(2) 動的地震力

(設計基準対象施設)

動的地震力は、以下の入力地震動に基づき算定する。

種別	耐震 クラス	入力地震動		
		水平	鉛直	
建物・ 構築物	S	弾性設計用地震動 S d	弾性設計用地震動 S d	
		基準地震動 S s	基準地震動 S s	
	B	弾性設計用地震動 S d ・ 1/2* ¹	弾性設計用地震動 S d ・ 1/2* ¹	
		弾性設計用地震動 S d	弾性設計用地震動 S d	
機器・ 配管系	S	弾性設計用地震動 S d	弾性設計用地震動 S d	
		基準地震動 S s	基準地震動 S s	
	B	弾性設計用地震動 S d ・ 1/2* ¹	弾性設計用地震動 S d ・ 1/2* ¹	
		弾性設計用地震動 S d	弾性設計用地震動 S d	
土木 構造 物	屋外重要 土木構造物	C	基準地震動 S s	基準地震動 S s
津波防護施設・ 浸水防止設備* ² ・ 津波監視設備		S	基準地震動 S s	基準地震動 S s

注記*1：水平方向及び鉛直方向の地震動に対して共振のおそれのある施設に適用する。

*2：浸水防止設備のうち隔離弁，ポンプ及び配管については，基準地震動 S s 及び弾性設計用地震動 S d による地震力を適用する。

(重大事故等対処施設)

動的地震力は、重大事故等対処施設の設備分類及び施設区分に応じて、以下の入力地震動に基づき算定する。

種別	*1 設備分類 施設区分	*2 耐震 クラス	入力地震動	
			水平	鉛直
建物・ 構築物	*3 ③, ④, ⑤, ⑥, ⑦	S	弾性設計用地震動 S_d	弾性設計用地震動 S_d
			基準地震動 S_s	基準地震動 S_s
	①, ②	B	弾性設計用地震動 $S_d \cdot 1/2^{*4}$	弾性設計用地震動 $S_d \cdot 1/2^{*4}$
機器・ 配管系	*3 ③, ⑤	S	弾性設計用地震動 S_d	弾性設計用地震動 S_d
			基準地震動 S_s	基準地震動 S_s
	①	B	弾性設計用地震動 $S_d \cdot 1/2^{*4}$	弾性設計用地震動 $S_d \cdot 1/2^{*4}$
土木構築物	③, ⑤	S	基準地震動 S_s	基準地震動 S_s
			①, ④, ⑥	C

注記*1：重大事故等対処施設の設備分類及び施設区分

- ①：常設耐震重要重大事故防止設備以外の常設重大事故防止設備又は常設重大事故防止設備（設計基準拡張）（当該設備が属する耐震重要度分類がBクラス又はCクラスのもの）
- ②：①が設置される重大事故等対処施設
- ③：常設耐震重要重大事故防止設備又は常設重大事故防止設備（設計基準拡張）（当該設備が属する耐震重要度分類がSクラスのもの）
- ④：③が設置される重大事故等対処施設
- ⑤：常設重大事故緩和設備
- ⑥：⑤が設置される重大事故等対処施設
- ⑦：緊急時対策所

*2：常設重大事故防止設備の代替する機能を有する設計基準事故対処設備が属する耐震重要度分類のクラス又は常設重大事故防止設備（設計基準拡張）が属する耐震重要度分類のクラス

また、常設重大事故緩和設備については、当該クラスをSと表記する。

*3：事象の発生確率、継続時間及び地震動の年超過確率の関係を踏まえ、適切な地震力と組み合わせる。

*4：水平方向及び鉛直方向の地震動に対して共振のおそれのある施設に適用する。

*5：屋外重要土木構築物の機能を代替する重大事故等対処施設に適用する。

(3) 設計用地震力

(設計基準対象施設)

種別	耐震 クラス	設計用地震力		摘要
		水平	鉛直	
建物・ 構築物	S	地震層せん断力係数 $3.0 \cdot C_i$ に基づく地震力	静的震度 $1.0 \cdot C_v$ (0.24) に基づく地震力	*1, *3 荷重の組合せは、水平 方向及び鉛直方向が静 的地震力の場合は同時 に不利な方向に作用す るものとし、絶対値和 による。 水平方向及び鉛直方向 が動的地震力の場合は 組合せ係数法による。
		弾性設計用地震動 S_d に基づく地震力	弾性設計用地震動 S_d に基づく地震力	
		基準地震動 S_s に基づく地震力	基準地震動 S_s に基づく地震力	*1 荷重の組合せは、組合 せ係数法による。
	B	地震層せん断力係数 $1.5 \cdot C_i$ に基づく地震力	—	—
		弾性設計用地震動 $S_d \cdot 1/2$ に基づく地震力*2	弾性設計用地震動 $S_d \cdot 1/2$ に基づく地震力*2	荷重の組合せは、組合 せ係数法による。
	C	地震層せん断力係数 $1.0 \cdot C_i$ に基づく地震力	—	—
機器・ 配管系	S	静的震度 $3.6 \cdot C_i$ に基づく地震力	静的震度 $1.2 \cdot C_v$ (0.29) に基づく地震力	*3, *4 荷重の組合せは、水平 方向及び鉛直方向が静 的地震力の場合は同時 に不利な方向に作用す るものとし、絶対値和 による。 水平方向及び鉛直方向 が動的地震力の場合は 二乗和平方根 (S R S S) 法又は組合せ係数 法による。
		弾性設計用地震動 S_d に基づく地震力	弾性設計用地震動 S_d に基づく地震力	
	基準地震動 S_s に基づく地震力	基準地震動 S_s に基づく地震力	*4 荷重の組合せは、二乗 和平方根 (S R S S) 法又は組合せ係数法に よる。	

種別	耐震 クラス	設計用地震力		摘要
		水平	鉛直	
機器・配管系	B	静的震度 $1.8 \cdot C_i$ に基づく地震力	—	*4, *5 水平方向及び鉛直方向 が動的地震力の場合は 二乗和平方根 (SRSS) 法又は組合せ係数 法による。
		弾性設計用地震動 $S_d \cdot 1/2$ に基づく地震力*2	弾性設計用地震動 $S_d \cdot 1/2$ に基づく地震力*2	
	C	静的震度 $1.2 \cdot C_i$ に基づく地震力	—	—
土木 構造物	C	静的震度 $1.0 \cdot C_i$ に基づく地震力	—	—
		基準地震動 S_s に基づく地震力	基準地震動 S_s に基づく地震力	鉛直地震力は、水平地 震力と同時に作用する ものとする。
その他の 土木構造物	C	静的震度 $1.0 \cdot C_i$ に基づく地震力	—	—
津波防護施設・ 浸水防止設備*6・ 津波監視設備	S	基準地震動 S_s に基づく地震力	基準地震動 S_s に基づく地震力	*4 荷重の組合せは、鉛直 地震力と水平地震力の 同時作用、組合せ係数 法又は二乗和平方根 (SRSS) 法によ る。

注記*1：建物・構築物のうち原子炉格納容器については、水平方向及び鉛直方向が動的地震力の場合には二乗和平方根 (SRSS) 法、組合せ係数法又は絶対値和を適用する。

*2：水平及び鉛直方向の地震動に対して共振のおそれのある施設に適用する。

*3：水平方向における動的と静的の大きい方の地震力と、鉛直方向における動的と静的の大きい方の地震力とを、絶対値和で組み合わせてもよいものとする。

*4：水平方向における動的地震力と、鉛直方向における動的地震力とを、絶対値和で組み合わせてもよいものとする。

*5：水平方向における動的と静的の大きい方の地震力と、鉛直方向における動的地震力とを、絶対値和で組み合わせてもよいものとする。

*6：浸水防止設備のうち隔離弁、ポンプ及び配管については、Sクラスの機器・配管系に対する設計用地震力を適用する。

(重大事故等対処施設)

種別	*1 設備分類 施設区分	*2 耐震 クラス	設計用地震力		摘要
			水平	鉛直	
建物・ 構築物	*3 ③, ④, ⑤, ⑥, ⑦	S	弾性設計用地震動 S_d に基づく地震力	弾性設計用地震動 S_d に基づく地震力	*4 荷重の組合せ は, 組合せ係数 法による。
			基準地震動 S_s に基づく地震力	基準地震動 S_s に基づく地震力	
	①, ②	B	地震層せん断力係数 $1.5 \cdot C_i$ に基づく地震力	—	—
			弾性設計用地震動 $S_d \cdot 1/2$ に基づく地震力*5	弾性設計用地震動 $S_d \cdot 1/2$ に基づく地震力*5	荷重の組合せ は, 組合せ係数 法による。
		C	地震層せん断力係数 $1.0 \cdot C_i$ に基づく地震力	—	—
	機器・ 配管系	*3 ③, ⑤	S	基準地震動 S_s に基づく地震力	基準地震動 S_s に基づく地震力
弾性設計用地震動 S_d に基づく地震力				弾性設計用地震動 S_d に基づく地震力	
①		B	静的震度 $1.8 \cdot C_i$ に基づく地震力	—	*6, *7 水平方向及び鉛 直方向が動的地 震力の場合は二 乗和平方根 (S RSS) 法又は 組合せ係数法に よる。
			弾性設計用地震動 $S_d \cdot 1/2$ に基づく地震力*5	弾性設計用地震動 $S_d \cdot 1/2$ に基づく地震力*5	
		C	静的震度 $1.2 \cdot C_i$ に基づく地震力	—	—
土木 構築物		③, ⑤	S	基準地震動 S_s に基づく地震力	基準地震動 S_s に基づく地震力
	①, ④, ⑥	C	基準地震動 S_s に基づく地震力*8	基準地震動 S_s に基づく地震力*8	鉛直地震力は, 水平地震力と同 時に作用するも のとする。
	①	C	静的震度 $1.0 \cdot C_i$ に基づく地震力	—	—

注記*1：重大事故等対処施設の設備分類及び施設区分

- ①：常設耐震重要重大事故防止設備以外の常設重大事故防止設備又は常設重大事故防止設備（設計基準拡張）（当該設備が属する耐震重要度分類がBクラス又はCクラスのもの）
 - ②：①が設置される重大事故等対処施設
 - ③：常設耐震重要重大事故防止設備又は常設重大事故防止設備（設計基準拡張）（当該設備が属する耐震重要度分類がSクラスのもの）
 - ④：③が設置される重大事故等対処施設
 - ⑤：常設重大事故緩和設備
 - ⑥：⑤が設置される重大事故等対処施設
 - ⑦：緊急時対策所
- *2：常設重大事故防止設備の代替する機能を有する設計基準事故対処設備が属する耐震重要度分類のクラス又は常設重大事故防止設備（設計基準拡張）が属する耐震重要度分類のクラス
また、常設重大事故緩和設備については、当該クラスをSと表記する。
- *3：事象の発生確率，継続時間及び地震動の年超過確率の関係を踏まえ，適切な地震力と組み合わせる。
- *4：建物・構築物のうち原子炉格納容器については，水平方向及び鉛直方向が動的地震力の場合は二乗和平方根（SRSS）法，組合せ係数法又は絶対値和を適用する。
- *5：水平方向及び鉛直方向の地震動に対して共振のおそれのある施設に適用する。
- *6：水平方向における動的地震力と，鉛直方向における動的地震力とを，絶対値和で組み合わせてもよいものとする。
- *7：水平方向における動的と静的の大きい方の地震力と，鉛直方向における動的地震力とを，絶対値和で組み合わせてもよいものとする。
- *8：屋外重要土木構造物の機能を代替する重大事故等対処施設に適用する。

3. 構造強度

3.1 構造強度上の制限

発電用原子炉施設の耐震設計については、VI-2-1-1「耐震設計の基本方針」のうち「5.1 構造強度」に示す考え方にに基づき、設計基準対象施設における各耐震重要度及び重大事故等対処施設の施設区分に応じた設計用地震力が加わった場合、これらに生じる応力とその他の荷重によって生じる応力の合計値等を許容限界以下とする設計とする。

許容限界は、施設の種類及び用途を考慮し、安全機能が維持できるように十分に余裕を見込んだ値とする。

地震力による応力とその他の荷重による応力の組合せに対する許容値は、表 3-1 に示すとおりとする。

機器・配管系の基準地震動 S_s 又は弾性設計用地震動 S_d のみによる疲労解析に用いる等価繰返し回数は、設置場所等に関係なく複数の設備に対して適用が可能になるように設定した値（基準地震動 S_s : 150 回，弾性設計用地震動 S_d : 300 回），又は設備ごとに個別に設定した値を用いる。

また、建物・構築物の保有水平耐力は、必要保有水平耐力に対して、妥当な安全余裕を有する設計とする。支持性能が必要となる施設の基礎地盤については、接地圧が安全上適切と認められる規格及び基準等による地盤の支持力度と比べて妥当な安全余裕を有する設計とし、設計基準対象施設における耐震重要度及び重大事故等対処施設の施設区分に応じた許容限界を設定する。

耐震設計においては、地震力に加えて、自然条件として積雪荷重及び風荷重を組み合わせる。

積雪荷重及び風荷重の設定フローを図 3-1 に示す。積雪荷重については、屋外に設置されている施設のうち、積雪による受圧面積が小さい施設、又は埋設構造物等常時の荷重に対して積雪荷重の割合が無視できる施設を除き、地震力と組み合わせる。また、風荷重については、屋外に設置されている施設のうち、コンクリート構造物等の自重が大きい施設を除いて、風荷重の影響が地震力と比べて相対的に無視できないような構造、形状及び仕様の施設においては、地震力と組み合わせる。表 3-2 に施設の区分ごとの、積雪荷重及び風荷重の組合せを示す。

通常運転時の状態、運転時の異常な過渡変化時の状態及び事故時の状態については、次のように定義される運転状態Ⅰ、運転状態Ⅱ、運転状態Ⅲ、運転状態Ⅳ及び運転状態Ⅴのそれぞれの状態として考慮する。

- (1) 「運転状態Ⅰ」とは、発電用原子炉施設の通常運転時の状態をいう。ここで通常運転とは、運転計画等で定める起動、停止、出力運転、高温待機、燃料取替等の発電用原子炉施設の運転をいう。
- (2) 「運転状態Ⅱ」とは、運転状態Ⅰから逸脱した運転状態であって、運転状態Ⅲ、運転状態Ⅳ、運転状態Ⅴ及び試験状態以外の状態をいう。「試験状態」とは、耐圧試験により原子炉施設に最高使用圧力を超える圧力が加えられている状態をいう。
- (3) 「運転状態Ⅲ」とは、発電用原子炉施設の故障、異常な作動等により原子炉の運転の停止が緊急に必要とされる運転状態をいう。

- (4) 「運転状態Ⅳ」とは、発電用原子炉施設の安全性を評価する観点から異常な状態を想定した運転状態をいう。
- (5) 「運転状態Ⅴ」とは、発電用原子炉施設が重大事故に至るおそれがある事故、又は重大事故の状態、重大事故等対処施設の機能が必要とされる運転状態をいう。なお、Ⅵ-3「強度に関する説明書」に記載の「運転状態Ⅳを超える事象」に相当するものである。

表 3-1 荷重の組合せ及び許容限界

(1) 建物・構築物

(設計基準対象施設)

	耐震クラス	荷重の組合せ	許容限界	
			建物・構築物	基礎地盤の支持性能
建物・構築物	Sクラス	$G + P + S_d^*$	質点系モデルによる地震応答解析の最大せん断ひずみがおおむね弾性状態にとどまる範囲で耐えること又は部材に生じる応力が短期許容応力度に基づく許容値若しくはCCV規格 ^{*2,*3} における荷重状態Ⅲの許容値を超えないこととする。	地盤の短期許容支持力度とする。
		$G + P + S_s$	質点系モデルによる地震応答解析の最大せん断ひずみが 2.0×10^{-3} を超えないこと、部材に生じる応力が終局耐力に対し妥当な安全余裕を有していること又は部材に生じる応力若しくはひずみがCCV規格 ^{*2} における荷重状態Ⅳの許容値を超えないこととする。	地盤の極限支持力度 ^度 に対して妥当な安全余裕を持たせる。
	Bクラス	$G + P + S_B$	部材に生じる応力が短期許容応力度に基づく許容値を超えないこととする。	地盤の短期許容支持力度とする。
	Cクラス	$G + P + S_C$	部材に生じる応力が短期許容応力度に基づく許容値を超えないこととする。	地盤の短期許容支持力度とする。

[記号の説明]

G : 固定荷重

P : 積載荷重

S_d^* : 弾性設計用地震動 S_d により定まる地震力又はSクラスの施設に適用される静的地震力のいずれか大きいほうの地震力

S_s : 基準地震動 S_s により定まる地震力

S_B : Bクラスの施設に適用される静的地震力又は動的地震力

S_C : Cクラスの施設に適用される静的地震力

注記*1 : 設計基準事故時の状態で施設に作用する荷重のうち長時間その作用が続く荷重は、弾性設計用地震動 S_d による地震力又は静的地震力と組み合わせる。

*2 : 発電用原子力設備規格 コンクリート製原子炉格納容器規格 ((社) 日本機械学会, 2003)

*3 : 燃料プール (キャスク置場を含む) の耐震評価に適用

(重大事故等対処施設)

	*1 設備分類 施設区分	*2 耐震クラス	荷重の組合せ	許容限界	
				建物・構築物	基礎地盤の 支持性能
建物・ 構築物	③, ④, ⑤, ⑥, ⑦	Sクラス	$G + P + A + S_s$	要求機能が維持される こととする。	地盤の極限支持力 ^度 に 対して妥当な安全余裕 を持たせる。
	①, ②	Bクラス	$G + P + S_B$	部材に生じる応力が短期許容応力度に基づく許容値を超えないこととする。	地盤の短期許容支持力 度とする。
		Cクラス	$G + P + S_C$	部材に生じる応力が短期許容応力度に基づく許容値を超えないこととする。	地盤の短期許容支持力 度とする。

[記号の説明]

G : 固定荷重

P : 積載荷重

A : 重大事故等時の状態で施設に作用する荷重のうち、地震によって引き起こされるおそれのある事象による荷重、又は重大事故等時の状態で施設に作用する荷重のうち長期的な荷重

S_s : 基準地震動 S_s による地震力

S_B : Bクラスの施設に適用される地震動より求まる地震力又はBクラスの施設に適用される静的地震力

S_C : Cクラスの施設に適用される静的地震力

注記*1 : 重大事故等対処施設の設備分類及び施設区分

① : 常設耐震重要重大事故防止設備以外の常設重大事故防止設備又は常設重大事故防止設備（設計基準拡張）（当該設備が属する耐震重要度分類がBクラス又はCクラスのもの）

② : ①が設置される重大事故等対処施設

③ : 常設耐震重要重大事故防止設備又は常設重大事故防止設備（設計基準拡張）（当該設備が属する耐震重要度分類がSクラスのもの）

④ : ③が設置される重大事故等対処施設

⑤ : 常設重大事故緩和設備

⑥ : ⑤が設置される重大事故等対処施設

⑦ : 緊急時対策所

*2 : 常設重大事故防止設備の代替する機能を有する設計基準事故対処設備が属する耐震重要度分類のクラス又は常設重大事故防止設備（設計基準拡張）が属する耐震重要度分類のクラス

また、常設重大事故緩和設備については、当該クラスをSと表記する。

(2) 機器・配管系

a. 記号の説明

- D : 死荷重
- P : 地震と組み合わせすべきプラントの運転状態（地震との組合せが独立な運転状態Ⅳ，Ⅴは除く。）における圧力荷重
- M : 地震及び死荷重以外で地震と組み合わせべきプラントの運転状態（地震との組合せが独立な運転状態Ⅳ，Ⅴは除く。）で設備に作用している機械的荷重
〔各運転状態におけるP及びMについては，安全側に設定された値（最高使用圧力，設計機械荷重等）を用いてもよい。〕
- P_L : 地震との組合せが独立な運転状態Ⅳの事故の直後を除き，その後に生じている圧力荷重
- M_L : 地震との組合せが独立な運転状態Ⅳの事故の直後を除き，その後に生じている死荷重及び地震荷重以外の機械的荷重
- P_D : 地震と組み合わせべきプラントの運転状態Ⅰ及びⅡ（運転状態Ⅲ及び地震従属事象として運転状態Ⅳに包絡する状態がある場合にはこれを含む。）又は当該設備に設計上定められた最高使用圧力による荷重
- M_D : 地震と組み合わせべきプラントの運転状態Ⅰ及びⅡ（運転状態Ⅲ及び地震従属事象として運転状態Ⅳに包絡する状態がある場合にはこれを含む。）又は当該設備に設計上定められた機械的荷重
- P_d : 当該設備に設計上定められた最高使用圧力による荷重
- M_d : 当該設備に設計上定められた機械的荷重
- P_{SAL} : 重大事故等時の状態（運転状態Ⅴ）で長期的（長期（L））に作用する圧力荷重
- M_{SAL} : 重大事故等時の状態（運転状態Ⅴ）で長期的（長期（L））に作用する機械的荷重
- P_{SALL} : 重大事故等時の状態（運転状態Ⅴ）で長期的（長期（L））より更に長期的（長期（LL））に作用する圧力荷重
- M_{SALL} : 重大事故等時の状態（運転状態Ⅴ）で長期的（長期（L））より更に長期的（長期（LL））に作用する機械的荷重
- P_{SAD} : 重大事故等時の状態（運転状態Ⅴ）における運転状態等を考慮して当該設備に設計上定められた設計圧力による荷重
- M_{SAD} : 重大事故等時の状態（運転状態Ⅴ）における運転状態等を考慮して当該設備に設計上定められた機械的荷重
- S_d : 弾性設計用地震動S_dにより定まる地震力
- S_d^{*} : 弾性設計用地震動S_dにより定まる地震力又はSクラス設備に適用される静的地震力のいずれか大きい方の地震力
- S_s : 基準地震動S_sにより定まる地震力
- S_B : Bクラス設備に適用される地震動より定まる地震力又は静的地震力
- S_C : Cクラス設備に適用される静的地震力

- III_AS : 発電用原子力設備規格（設計・建設規格（2005年版（2007年追補版含む。））
J S M E S N C 1-2005/2007）（日本機械学会 2007年9月）（以下「設計・
建設規格」という。）の供用状態C相当の許容応力を基準として、それに地震によ
り生じる応力に対する特別な応力の制限を加えた許容応力状態
- IV_AS : 設計・建設規格の供用状態D相当の許容応力を基準として、それに地震により生
じる応力に対する特別な応力の制限を加えた許容応力状態
- V_AS : 運転状態V相当の応力評価を行う許容応力状態を基本として、それに地震により生
じる応力に対する特別な応力の制限を加えた許容応力状態
- B_AS : Bクラス設備の地震時の許容応力状態
- C_AS : Cクラス設備の地震時の許容応力状態
- S_y : 設計降伏点 設計・建設規格 付録材料図表 Part5 表 8 に規定される値
- S_u : 設計引張強さ 設計・建設規格 付録材料図表 Part5 表 9 に規定される値
- S_m : 設計応力強さ 設計・建設規格 付録材料図表 Part5 表 1 に規定される値
ただし、耐圧部テンションボルトにあつては設計・建設規格 付録
材料図表 Part5 表 2 に規定される値
- S : 許容引張応力 設計・建設規格 付録材料図表 Part5 表 5 又は表 6 に規定される
値
ただし、クラスMC容器にあつては設計・建設規格 付録材料図表
Part5 表 3 に規定される値
また、耐圧部テンションボルトについては、クラスMCにあつては
設計・建設規格 付録材料図表 Part5 表 4 に規定される値
その他については設計・建設規格 付録材料図表 Part5 表 7 に規
定される値
- F : 設計・建設規格 SSB-3121.1(1)に規定される値
- f_t : 許容引張応力 支持構造物（ボルト等を除く。）に対して設計・建設規格 SSB-
3121.1(1)により規定される値
ボルト等に対して設計・建設規格 SSB-3131(1)により規定される
値
- f_s : 許容せん断応力 支持構造物（ボルト等を除く。）に対して設計・建設規格 SSB-
3121.1(2)により規定される値
ボルト等に対しては、設計・建設規格 SSB-3131(2)により規定さ
れる値
- f_c : 許容圧縮応力 支持構造物（ボルト等を除く。）に対して設計・建設規格 SSB-
3121.1(3)により規定される値
- f_b : 許容曲げ応力 支持構造物（ボルト等を除く。）に対して設計・建設規格 SSB-
3121.1(4)により規定される値
- f_p : 許容支圧応力 支持構造物（ボルト等を除く。）に対して設計・建設規格 SSB-
3121.1(5)により規定される値

f_t^* , f_s^* , f_c^* , f_b^* , f_p^*

上記の f_t , f_s , f_c , f_b , f_p の値を算出する際に設計・建設規格 付録材料図表 Part5 表 8 に規定する値とあるのを設計・建設規格 付録材料図表 Part5 表 8 に規定する値の 1.2 倍の値と読み替えて計算した値

ただし、その他の支持構造物の上記 $f_t \sim f_p^*$ においては、設計・建設規格 SSB-3121.1(1)a の F 値は S_y 及び $0.7 \cdot S_u$ のいずれか小さい方の値

ただし、使用温度が 40°C を超えるオーステナイト系ステンレス鋼及び高ニッケル合金にあつては、 $1.35 \cdot S_y$, $0.7 \cdot S_u$ 又は $S_y(RT)$ のいずれか小さい方の値

また、 $S_y(RT)$ は 40°C における設計降伏点の値

T_L : 形式試験により支持構造物が破損するおそれのある荷重(N) (同一仕様につき 3 個の試験の最小値又は 1 個の試験の 90%)

S_{yd} : 最高使用温度における設計降伏点 設計・建設規格 付録材料図表 Part5 表 8 に規定される値

S_{yt} : 試験温度における設計降伏点 設計・建設規格 付録材料図表 Part5 表 8 に規定される値

A S S : オーステナイト系ステンレス鋼

H N A : 高ニッケル合金

b. 荷重の組合せ及び許容応力

(a) Sクラスの機器・配管系，常設耐震重要重大事故防止設備，常設重大事故緩和設備及び常設重大事故防止設備（設計基準拡張）（当該設備が属する耐震重要度分類がSクラスのものの）の機器・配管系

イ. クラス1容器及び重大事故等クラス2容器（クラス1容器）
（クラス1容器）

耐震クラス	荷重の組合せ	許容応力状態	一次一般膜応力	一次膜応力+一次曲げ応力	許容限界			
					一次+二次応力	一次+二次+ピーク応力	特別な応力限界 純せん断応力	
S	$D + P + M + S_d^*$	III _A S	S_y と $\frac{2}{3} \cdot S_u$ の小さい方 ただし，ASS及びHNAについては $1.2 \cdot S_m$ とする。	左欄の α 倍の値*6	$3 \cdot S_m^{*2}$ S _d 又はS _s 地震動のみによる応力振幅について評価する。	S _d 又はS _s 地震動のみによる疲労解析を行い，運転状態I，IIにおける疲労累積係数との和が1.0以下であること。	$0.6 \cdot S_m$	*5 S_y ($1.5 \cdot S_y$)
	$D + P_L + M_L + S_d^*$ $D + P + M + S_s$	IV _A S	$\frac{2}{3} \cdot S_u$ ただし，ASS及びHNAについては $\frac{2}{3} \cdot S_u$ と $2.4 \cdot S_m$ の小さい方	左欄の α 倍の値*6			$0.4 \cdot S_u$	*5 S_u ($1.5 \cdot S_u$)

注記*1：非常用炉心冷却系等に属する設備に対しては，許容応力状態III_ASとする。

*2： $3 \cdot S_m$ を超える場合は弾塑性解析を行う。この場合，設計・建設規格 PVB-3300（PVB-3313を除く。）の簡易弾塑性解析を用いる。

*3：設計・建設規格 PVB-3140(6)を満たすときは疲労解析不要

ただし，PVB-3140(6)の「応力の全振幅」は「S_d又はS_s地震動による応力の全振幅」と読み替える。

*4：運転状態I，IIにおいて疲労解析を要しない場合は，地震動のみによる疲労累積係数を1.0以下とする。

*5：（ ）内は，支圧荷重の作用端から自由端までの距離が支圧荷重の作用幅より大きい場合の値

*6：設計・建設規格 PVB-3111に基づき，純曲げによる全断面降伏荷重と初期降伏荷重の比又は1.5のいずれか小さい方の値（ α ）を用いる。

(重大事故等クラス2容器 (クラス1容器))

荷重の組合せ	許容応力状態	許容限界				特別な応力限界	
		一次一般膜応力	一次膜応力+ 一次曲げ応力	一次+二次応力	一次+二次+ ピーク応力	純せん断応力	支圧応力
D + P + M + S s	IV _A S	$\frac{2}{3} \cdot S_u$ ただし, A S S 及びH N A については $\frac{2}{3} \cdot S_u$ と	左欄の α 倍の値*6	$3 \cdot S_m^{*2}$ S d 又は S s 地震動のみによる応力振幅について評価する。	S d 又は S s 地震動*3, *4 のみによる疲労解析を行い, 運転状態 I, II における疲労累積係数との和が 1.0 以下であること。		S_u^{*5} ($1.5 \cdot S_u$)
D + P _L + M _L + S d* *1							
D + P _{SAL} + M _{SAL} + S d	V _A S (V _A S として右に示すIV _A S の許容限界を用いる。)	$2.4 \cdot S_m$ の小さい方					
D + P _{SALL} + M _{SALL} + S s							

注記*1: 非常用炉心冷却系等に属する設備に対しては, 許容応力状態III_A S とする。

*2: $3 \cdot S_m$ を超える場合は弾塑性解析を行う。設計・建設規格 PVB-3300 (PVB-3313を除く。) の簡易弾塑性解析を用いる。

*3: 設計・建設規格 PVB-3140 (6) を満たすときは疲労解析不要

ただし, PVB-3140 (6) の「応力の全振幅」は「S d 又は S s 地震動による応力の全振幅」と読み替える。

*4: 運転状態 I, II において疲労解析を要しない場合は, 地震動のみによる疲労累積係数を 1.0 以下とする。

*5: () 内は, 支圧荷重の作用端から自由端までの距離が支圧荷重の作用幅より大きい場合の値

*6: 設計・建設規格 PVB-3111 に基づき, 純曲げによる全断面降伏荷重と初期降伏荷重の比又は 1.5 のいずれか小さい方の値 (α) を用いる。

ロ. クラスMC容器及び重大事故等クラス2容器 (クラスMC容器)
(クラスMC容器)

耐震クラス	荷重の組合せ	許容応力状態	許容限界				特別な応力限界 ^{*8}	
			一次一般膜応力	一次膜応力+一次曲げ応力	一次+二次応力	一次+二次+ピーク応力	純せん断応力	支圧応力
S	D + P + M + S ^{d*}	III _A S	S _y と0.6・S _u の小さい方ただし, ASS及びHNAについては1.2・Sとする。	左欄のα倍の値 ^{*7}	3・S ^{*2} S _d 又はS _s 地震動のみによる疲労解析を行い, 運転状態I, IIにおける疲労累積係数との和が1.0以下であること。	0.6・S	S _y ^{*5} (1.5・S _y)	
	D + P _L + M _L + S ^{d**1}		左欄のα倍の値 ^{*7}					
S	D + P + M + S _s	IV _A S	構造上の連続な部分は, 0.6・S _u , 不連続な部分は, S _y と0.6・S _u の小さい方ただし, ASS及びHNAについては, 構造上の連続な部分は2・Sと0.6・S _u の小さい方, 不連続な部分は1.2・Sとする。	左欄のα倍の値 ^{*7}	S _d 又はS _s 地震動のみによる疲労解析を行い, 運転状態I, IIにおける疲労累積係数との和が1.0以下であること。	0.4・S _u	S _u ^{*5} (1.5・S _u)	
	D + P _L + M _L + S ^{d**6}		左欄のα倍の値 ^{*7}					

注記*1: P_Lは, 冷却材喪失事故後10⁻¹年後の最大内圧を考慮する。

*2: 3・Sを超える場合は弾塑性解析を行う。この場合, 設計・建設規格 PVB-3300 (PVB-3313を除く。S_mはSと読み替える。)の簡易弾塑性解析を用いる。

*3: 設計・建設規格 PVB-3140(6)を満たすときは疲労解析不要

ただし, PVB-3140(6)の「応力の全振幅」は「S_d又はS_s地震動による応力の全振幅」と読み替える。

*4: 運転状態I, IIにおいて疲労解析を要しない場合は, 地震動のみによる疲労累積係数を1.0以下とする。

- *5：()内は、支圧荷重の作用端から自由端までの距離が支圧荷重の作用幅より大きい場合の値
- *6：原子炉格納容器は冷却材喪失事故後の最終障壁となることから、構造体全体としての安全裕度を確保する意味で、冷却材喪失事故後の最大内圧との組合せを考慮する。
- *7：設計・建設規格 PVB-3111に基づき、純曲げによる全断面降伏荷重と初期降伏荷重の比又は1.5のいずれか小さい方の値(α)を用いる。
- *8：座屈に対する評価は、J E A G 4 6 0 1・補-1984の第2種容器の軸圧縮荷重及び曲げモーメントによる座屈に対する評価式を用いる。

(重大事故等クラス2容器 (クラスMC容器))

荷重の組合せ	許容応力状態	許容限界				特別な応力限界*9	
		一次一般膜応力	一次膜応力+一次曲げ応力	一次+二次応力	一次+二次+ピーク応力	純せん断応力	支圧応力
$D + P_L + M_L + S d^{*1}$	Ⅲ _A S	S_y と $0.6 \cdot S_u$ の小さい方ただし, ASS及びHNAについては $1.2 \cdot S$ とする。	左欄のα倍の値*8	$3 \cdot S^{*4}$ S d又はS s地震動のみによる疲労解析を行い, 運転状態Ⅰ, Ⅱにおける疲労累積係数との和が1.0以下であること。	$0.6 \cdot S$	S_y^{*7} $(1.5 \cdot S_y)$	
$D + P + M + S s$	Ⅳ _A S	構造上の連続な部分は, $0.6 \cdot S_u$, 不連続な部分は, S_y と $0.6 \cdot S_u$ の小さい方	左欄のα倍の値*8	S d又はS s地震動のみによる評価する。			
$D + P_{SAL} + M_{SAL} + S d^{*2, *3}$	V _A S (V _A SとしてⅣ _A Sの許容限界を用いる。)	ただし, ASS及びHNAについては, 構造上の連続な部分は $2 \cdot S$ と $0.6 \cdot S_u$ の小さい方, 不連続な部分は $1.2 \cdot S$ とする。				S_u^{*7} $(1.5 \cdot S_u)$	
$D + P_{SALL} + M_{SALL} + S s^{*3}$							

注記*1: P_Lは, 冷却材喪失事故後10⁻¹年後の最大内圧を考慮する。

*2: 重大事故等後の最高圧力, 最高温度 (最高圧力時の飽和温度) との組合せを考慮する。

*3: 原子炉格納容器バウンダリ設備に対しても本荷重の組合せを適用する。

*4: $3 \cdot S$ を超える場合は弾塑性解析を行う。この場合, 設計・建設規格 PVB-3300 (PVB-3313を除く。S_mはSと読み替える。) の簡易弾塑性解析を用いる。

*5: 設計・建設規格 PVB-3140(6)を満たすときは疲労解析不要

ただし, PVB-3140(6)の「応力の全振幅」は「S d又はS s地震動による応力の全振幅」と読み替える。

*6: 運転状態Ⅰ, Ⅱにおいて疲労解析を要しない場合は, 地震動のみによる疲労累積係数を1.0以下とする。

*7: ()内は, 支圧荷重の作用端から自由端までの距離が支圧荷重の作用幅より大きい場合の値

- *8：設計・建設規格 PVB-3111に基づき，純曲げによる全断面降伏荷重と初期降伏荷重の比又は1.5のいずれか小さい方の値(α)を用いる。
- *9：座屈に対する評価は，J E A G 4 6 0 1・補-1984の第2種容器の軸圧縮荷重及び曲げモーメントによる座屈に対する評価式を用いる。

ハ. クラス2, 3 容器及び重大事故等クラス2 容器 (クラス2, 3 容器)

(クラス2 容器及びクラス3 容器)

耐震クラス	荷重の組合せ	許容応力状態	許容限界*1		
			一次一般膜応力	一次膜応力+ 一次曲げ応力	一次+二次応力
S	*2 $D + P_D + M_D + S_d^*$	III _A S	S_y と $0.6 \cdot S_u$ の小さい方 ただし, ASS 及び HNA に ついては上記の値と $1.2 \cdot S$ のうち大きい方とする。	左欄の 1.5 倍の値	*3 S _d 又は S _s 地震動のみによる疲労解析を行 い, 疲労累積係数が 1.0 以下であること。 ただし, 地震動のみによる一次+二次応力の 変動値が $2 \cdot S_y$ 以下であれば疲労解析は不要
	$D + P_D + M_D + S_s$	IV _A S	$0.6 \cdot S_u$	左欄の 1.5 倍の値	

注記*1: 座屈に対する評価が必要な場合には, クラスMC 容器の座屈に対する評価式による。

*2: P_D 及び M_D について, 非常用炉心冷却系等に属する設備に対しては運転状態IV (L) の荷重を含むものとする。

*3: $2 \cdot S_y$ を超えるときは弾塑性解析を行う。この場合, 設計・建設規格 PVB-3300 (PVB-3313 を除く。S_m は $2/3 \cdot S_y$ と読み替える。) の簡易弾塑性解析を用いる。

(重大事故等クラス2容器 (クラス2, 3容器))

荷重の組合せ	許容応力状態	許容限界*1		
		一次一般膜応力	一次膜応力+ 一次曲げ応力	一次+二次応力 ピーク応力
$D + P_D + M_D + S$	$IV_A S$	$0.6 \cdot S_u$	左欄の 1.5倍の値	*2 S_s 地震動のみによる疲労解析を行い、疲労累積係数が1.0以下であること。 ただし、地震動のみによる一次+二次応力の変動値が $2 \cdot S_y$ 以下であれば疲労解析は不要
$D + P_{SAD} + M_{SAD} + S$	$V_A S$ (*3 ($V_A S$ として右に示す $IV_A S$ の許容限界を用いる。)			

注記*1：座屈に対する評価が必要な場合には、クラスMC容器の座屈に対する評価式による。

*2： $2 \cdot S_y$ を超えるときは弾塑性解析を行う。この場合、設計・建設規格 PVB-3300 (PVB-3313を除く。 S_m は $2/3 \cdot S_y$ と読み替える。)の簡易弾塑性解析を用いる。

*3：原子炉格納容器内の設備については、原子炉格納容器の最高使用圧力を考慮する。

ニ. クラス1管及び重大事故等クラス2管 (クラス1管)
(クラス1管)

耐震クラス	荷重の組合せ	許容応力状態	許容限界			
			一次一般膜応力	一次応力 (曲げ応力を含む)	一次+二次応力	一次+二次+ピーク応力
S	D + P + M + S d *	III _A S	1.5 · S _m ^{*2}	2.25 · S _m ^{*3} ただし、ねじりによる応力が0.55 · S _m を超える場合は、曲げとねじりによる応力について1.8 · S _m とする。	3 · S _m ^{*3, *4} S d 又は S s 地震動のみによる応力振幅について評価する。	S d 又は S s 地震動のみによる疲労解析を行い、運転状態 I, II における疲労累積係数との和が1.0 以下であること。
	D + P _L + M _L + S d *	IV _A S	2 · S _m ^{*2}	3 · S _m ^{*3} ただし、ねじりによる応力が0.73 · S _m を超える場合は、曲げとねじりによる応力について2.4 · S _m とする。		
	D + P + M + S s					

注記*1：非常用炉心冷却系等に属する設備に対しては、許容応力状態III_A Sとする。

*2：軸力による全断面平均応力については、許容応力状態III_A Sの一次一般膜応力の許容値の0.8 倍の値とする。

*3：サポート用ラグ等が配管に直接溶接されている場合、配管に発生する局部的応力についても応力評価を行う。

*4：3 · S_mを超える場合は弾塑性解析を行う。この場合、設計・建設規格 PVB-3300 (PVB-3313を除く。) 又はPPB-3536(1), (2), (4)及び(5)の簡易弾塑性解析を用いる。

(重大事故等クラス2管 (クラス1管))

荷重の組合せ	許容応力状態	許容限界		
		一次一般膜応力	一次応力 (曲げ応力を含む)	一次+二次応力
D + P + M + S _s	IV _A S	2・S _m ^{*2}	3・S _m ^{*3} ただし、ねじりによる応力が0.73・S _m を超える場合は、曲げとねじりによる応力について2.4・S _m とする。	一次+二次+ピーク応力
D + P _L + M _L + S _d ^{*1}				
D + P _{SAL} + M _{SAL} + S _d	V _A S (V _A Sとして右に示すIV _A Sの許容限界を用いる。)	3・S _m ^{*3} S _d 又はS _s 地震動のみによる疲労解析を行い、運転状態I、IIにおける疲労累積係数との和が1.0以下であること。	3・S _m ^{*3} 、 ^{*4} S _d 又はS _s 地震動のみによる応力振幅について評価する。	一次+二次+ピーク応力
D + P _{SALL} + M _{SALL} + S _s				

注記*1：非常用炉心冷却系等に属する設備に対しては、許容応力状態III_ASとする。

*2：軸力による全断面平均応力については、許容応力状態III_ASの一次一般膜応力の許容値(1.5・S_m)の0.8倍の値とする。

*3：サポート用ラゲ等が配管に直接溶接されている場合、配管に発生する局部的応力についても応力評価を行う。

*4：3・S_mを超える場合は弾塑性解析を行う。この場合、設計・建設規格 PVB-3300 (PVB-3313を除く。)又はPPB-3536(1)、(2)、(4)及び(5)の簡易弾塑性解析を用いる。

ホ. クラス2, 3管及び重大事故等クラス2管 (クラス2, 3管)
(クラス2, 3管)

耐震クラス	荷重の組合せ	許容応力状態	許容限界		
			一次一般膜応力	一次応力 (曲げ応力を含む)	一次+二次応力
S	^{*1} $D + P_D + M_D + S_d^*$	$III_A S$	^{*2} S_y と $0.6 \cdot S_u$ の小さい方 ただし, $A S S$ 及び $H N A$ については上記の値と $1.2 \cdot S$ のうち大きい方とする。	S_y ただし, $A S S$ 及び $H N A$ については上記の値と $1.2 \cdot S$ のうち大きい方とする。	^{*3} 一次+二次+ピーク応力 S_d 又は S_s 地震動のみによる疲労解析を行い, 疲労累積係数が 1.0 以下であること。 ただし, 地震動のみによる一次+二次応力の変動値が $2 \cdot S_y$ 以下であれば疲労解析は不要
	$D + P_D + M_D + S_s$	$IV_A S$	$0.6 \cdot S_u^{*2}$	左欄の 1.5 倍の値	

注記*1: P_D 及び M_D について, 非常用炉心冷却系等に属する設備に対しては運転状態IV (L) の荷重を含むものとする。

*2: 軸力による全断面平均応力については, 許容応力状態 $III_A S$ の一次一般膜応力の許容値の 0.8 倍の値とする。

*3: $2 \cdot S_y$ を超える場合は弾塑性解析を行う。この場合, 設計・建設規格 PPB-3536(1), (2), (4)及び(5) (ただし, S_m は $2/3 \cdot S_y$ と読み替える。) の簡易弾塑性解析を用いる。

(重大事故等クラス2管 (クラス2, 3管))

荷重の組合せ	許容応力 状態	許容限界		
		一次一般膜応力	一次応力 (曲げ応力を含む)	一次+二次応力 ピーク応力
D + P _D + M _D + S _S	IV _A S	0.6・S _u *1	左欄の 1.5倍の値	S _S 地震動のみによる疲労解析を行い、疲労累積係数が1.0以下であること。 ただし、地震動のみによる一次+二次応力の変動値が2・S _y 以下であれば疲労解析は不要
	V _A S (V _A Sとして右に示すIV _A Sの許容限界を用いる。)			
D + P _{SAD} + M _{SAD} + S _S	*3			

注記*1：軸力による全断面平均応力については、許容応力状態Ⅲ_ASの一次一般膜応力の許容値 (S_yと0.6・S_uの小さい方。ただし、ASS及びHNAについては上記の値と1.2・Sとの大きい方) の0.8倍の値とする。

*2：2・S_yを超える場合は弾塑性解析を行う。この場合、設計・建設規格 PPB-3536(1), (2), (4)及び(5) (ただし、S_mは2/3・S_yと読み替える。) の簡易弾塑性解析を用いる。

*3：原子炉格納容器内の設備については、原子炉格納容器の最高使用圧力を考慮する。

へ. クラス4管及び重大事故等クラス2管 (クラス4管)
(クラス4管)

耐震 クラス	荷重の組合せ	許容応力 状態	許容限界	
			一次一般膜応力	
S	^{*1} D + P _D + M _D + S d *	III _A S	地震時の加速度及び相対変位に対し、機能が保たれるようサポートのスペン長を最大許容ピッチ以下に確保すること。 ^{*2}	
	D + P _D + M _D + S s	IV _A S		

注記*1: P_D及びM_Dについて、非常用炉心冷却系等に属する設備に対しては運転状態IV (L) の荷重を含むものとする。

*2: クラス4管であって非常用ガス処理系のように管を使用する場合、クラス2管の規定によることができる。

(重大事故等クラス2管 (クラス4管))

荷重の組合せ	許容応力状態	許容限界
$D + P_D + M_D + S_s$	IV_{AS}	一次一般膜応力
$D + P_{SAD} + M_{SAD} + S_s$	V_{AS} (V_{AS} として右に示す IV_{AS} の許容限界を用いる。)	地震時の加速度及び相対変位に対し、機能が保たれるようサポートのスパン長を最大許容ピッチ以下に確保すること。 *

注記*：クラス4管であって非常用ガス処理系のように管を使用する場合，クラス2管の規定によることができる。

ト、 クラス1ポンプ及び重大事故等クラス2ポンプ（クラス1ポンプ）
（クラス1ポンプ）

耐震クラス	荷重の組合せ	許容応力状態	許容限界		
			一次一般膜応力	一次応力 (曲げ応力を含む)	一次+二次応力
S	D + P + M + S d *	III _A S	S _y と $\frac{2}{3} \cdot S_u$ の小さい方 ただし、ASS及びHNA については $1.2 \cdot S_m$ とす る。	左欄の 1.5倍の値	S d又はS _s 地震動のみ による疲労解析を行い、 疲労累積係数が1.0以下 であること。
	D + P _L + M _L + S d *	IV _A S	$\frac{2}{3} \cdot S_u$	左欄の 1.5倍の値	3・S _m *2 S d又はS _s 地震動の みによる応力振幅につ いて評価する。
	D + P + M + S s		2.4・S _m の小さい方		

注記*1：非常用炉心冷却系等に属する設備に対しては、許容応力状態III_ASとし、それ以外の設備に対しては許容応力状態IV_ASとする。

*2：3・S_mを超える場合は弾塑性解析を行う。この場合、設計・建設規格 PVB-3300（PVB-3313を除く。）の簡易弾塑性解析を用いる。

(重大事故等クラス2ポンプ (クラス1ポンプ))

荷重の組合せ	許容応力状態	許容限界		
		一次一般膜応力	一次応力 (曲げ応力を含む)	一次+二次応力
$D + P_L + M_L + S_d^{*1}$	IV _A S	$\frac{2}{3} \cdot S_u$ ただし, ASS及びHNA については $\frac{2}{3} \cdot S_u$ と 2.4・S _m の小さい方	左欄の 1.5 倍の値	一次+二次+ ピーク応力
$D + P + M + S_s$				
$D + P_{SAL} + M_{SAL} + S_d$	V _A S (V _A Sと して右に示 すIV _A Sの 許容限界を 用いる。)		3・S _m ^{*2} S _d 又はS _s 地震動のみ による応力振幅について 評価する。	S _d 又はS _s 地震動のみ による疲労解析を行い, 疲労累積係数が1.0以下 であること。
$D + P_{SALL} + M_{SALL} + S_s$				

注記*1：非常用炉心冷却系等に属する設備に対しては、許容応力状態Ⅲ_ASとし、それ以外の設備に対しては許容応力状態Ⅳ_ASとする。

*2：3・S_mを超える場合は弾塑性解析を行う。この場合、設計・建設規格 PVB-3300 (PVB-3313を除く。)の簡易弾塑性解析を用いる。

チ. クラス2ポンプ, クラス3ポンプ, その他のポンプ及び重大事故等クラス2ポンプ (クラス2, 3, その他のポンプ)
 (クラス2ポンプ, クラス3ポンプ, その他のポンプ)

耐震クラス	荷重の組合せ	許容応力状態	許容限界		
			一次一般膜応力	一次膜応力+ 一次曲げ応力	一次+二次応力 ピーク応力
S	^{*1} $D + P_D + M_D + S_d^*$	$III_A S$	S_y と $0.6 \cdot S_u$ の小さい方 ただし, $A S S$ 及び HNA については上記の値と $1.2 \cdot S$ のうち大きい方と する。	左欄の 1.5倍の値	^{*2} S_d 又は S_s 地震動のみによる疲労解析を行 い, 疲労累積係数が 1.0 以下であること。 ただし, 地震動のみによる一次+二次応力の 変動値が $2 \cdot S_y$ 以下であれば疲労解析は不要
			$0.6 \cdot S_u$	左欄の 1.5倍の値	

注記*1: P_D 及び M_D について, 非常用炉心冷却系等に属する設備に対しては運転状態IV (L) の荷重を含むものとする。

*2: $2 \cdot S_y$ を超える場合は弾塑性解析を行う。この場合, 設計・建設規格 PVB-3300 (PVB-3313 を除く。 S_m は $2/3 \cdot S_y$ と読み替える。) の簡易弾塑性解析を用いる。

(重大事故等クラス2ポンプ (クラス2ポンプ, クラス3ポンプ, その他のポンプ))

荷重の組合せ	許容応力状態	許容限界		
		一次一般膜応力	一次膜応力+ 一次曲げ応力	一次+二次応力 ピーク応力
D + P _D + M _D + S _s	IV _A S	0.6・S _u	左欄の 1.5倍の値	* S _s 地震動のみによる疲労解析を行い, 疲労累積係数が 1.0 以下であること。 ただし, 地震動のみによる一次+二次応力の変動値が 2・S _y 以下であれば疲労解析は不要
D + P _{SAD} + M _{SAD} + S _s	V _A S (V _A Sとして右に示すIV _A Sの許容限界を用いる。)			

注記* : 2・S_y を超えるときは弾塑性解析を行う。この場合, 設計・建設規格 PVB-3300 (PVB-3313 を除く。S_m は 2/3・S_y と読み替える。) の簡易弾塑性解析を用いる。

リ、クラス1弁（弁箱）及び重大事故等クラス2弁（クラス1弁（弁箱））
（クラス1弁（弁箱））

耐震クラス	荷重の組合せ	許容応力状態	許容限界		
			一次一般膜応力	一次応力	一次+二次応力
S	D + P + M + S d *	III _A S			一次+二次+ピーク応力
	^{*1} D + P _L + M _L + S d *	IV _A S			
	D + P + M + S s				

注記*1：非常用炉心冷却系等に属する設備に対しては、許容応力状態III_ASとし、それ以外の設備に対しては許容応力状態IV_ASとする。

*2：外径が115mm以下の管に接続される弁のうち、特に大きな駆動部を有する電動弁、空気作動弁については、設計・建設規格 VVB-3330 の評価を行う。ただし、地震時に過大な応力の発生を防ぐ処置が講じられているものは、この限りではない。

(重大事故等クラス2弁 (クラス1弁 (弁箱))

荷重の組合せ	許容応力状態	許容限界		
		一次一般膜応力	一次応力	一次+二次応力 一次+二次+ピーク応力
^{*1} $D + P_L + M_L + S_d^*$	IV _A S			
$D + P + M + S_s$				
$D + P_{SAL} + M_{SAL} + S_d$	V _A S (V _A Sとして右に示すIV _A Sの許容限界を用いる。)			
$D + P_{SALL} + M_{SALL} + S_s$				

注記*1：非常用炉心冷却系等に属する設備に対しては、許容応力状態Ⅲ_ASとし、それ以外の設備に対しては許容応力状態IV_ASとする。

*2：外径が115mm以下の管に接続される弁のうち、特に大きな駆動部を有する電動弁、空気作動弁については、設計・建設規格 VVB-3330 の評価を行う。ただし、地震時に過大な応力の発生を防ぐ処置が講じられているものは、この限りではない。

ヌ. クラス2弁（弁箱）及び重大事故等クラス2弁（クラス2弁（弁箱））
（クラス2弁（弁箱））

耐震 クラス	荷重の組合せ	許容応力 状態	許容限界		
			一次一般膜応力	一次応力	一次+二次応力
S	^{*1} D + P _D + M _D + S d *	III _A S			一次+二次+ ピーク応力
	D + P _D + M _D + S s	IV _A S		_____ ^{*2}	

注記*1：P_D及びM_Dについて、非常用炉心冷却系等に属する設備に対しては運転状態IV（L）の荷重を含むものとする。

*2：バルブの肉厚が接続配管と同等の場合で、特に大きな駆動部を有する電動弁、空気作動弁については、設計・建設規格 VVB-3330 の評価を行う。
ただし、地震時に過大な応力の発生を防ぐ処置が講じられているものは、この限りではない。

(重大事故等クラス2弁 (クラス2弁 (弁箱))

荷重の組合せ	許容応力 状態	許容限界		
		一次一般膜応力	一次応力	一次+二次応力
$D + P_D + M_D + S$	$IV_A S$			一次+二次+ ピーク応力
$D + P_{SAD} + M_{SAD} + S$	$V_A S$ (*2 ($V_A S$ として右に示す $IV_A S$ の許容限界を用いる。)			

*1

注記*1：バルブの肉厚が接続配管と同等の場合で、特に大きな駆動部を有する電動弁、空気作動弁については、設計・建設規格 VVB-3330 の評価を行う。
う。ただし、地震時に過大な応力の発生を防ぐ処置が講じられているものは、この限りではない。

*2：原子炉格納容器内の設備については、原子炉格納容器の最高使用圧力を考慮する。

ル. 炉心支持構造物
(設計基準対象施設)

耐震クラス	荷重の組合せ	許容応力状態	許容限界 (ボルト等以外) *4				許容限界 (ボルト等)			
			一次一般膜応力	一次一般膜応力 + 一次曲げ応力	純せん断応力	特別な応力限界 支圧応力	ねじり応力	一次一般膜応力 + 一次曲げ応力	一次一般膜応力 + 一次曲げ応力	
S	D + P + M + S d *	III _A S	一次一般膜応力	左欄の 1.5 倍の値	0.9・S _m	1.5・S _y ^{*2} (2.25・S _y)	1.2・S _m	1.5・S _m ^{*1} 左欄の 1.5 倍の値	一次一般膜 応力 + 一次 曲げ応力	一次 + 二次応力
			一次一般膜応力 + 一次曲げ応力	左欄の 1.5 倍の値	0.9・S _m	1.5・S _y ^{*2} (2.25・S _y)	1.2・S _m	1.5・S _m ^{*1} 左欄の 1.5 倍の値	一次一般膜 応力 + 一次 曲げ応力	一次 + 二次応力
S	D + P + M _L + S d *	IV _A S	一次一般膜応力	左欄の 1.5 倍の値	1.2・S _m	2・S _y ^{*2} (3・S _y)	1.6・S _m	左欄の 1.5 倍の値	一次一般膜 応力 + 一次 曲げ応力	一次 + 二次応力
			一次一般膜応力 + 一次曲げ応力	左欄の 1.5 倍の値	1.2・S _m	2・S _y ^{*2} (3・S _y)	1.6・S _m	左欄の 1.5 倍の値	一次一般膜 応力 + 一次 曲げ応力	一次 + 二次応力

注記*1：設計・建設規格 CSS-3160(2)の崩壊荷重の下限に基づき評価を適用する場合は、この限りではない。

*2：()内は、支圧荷重の作用端から自由端までの距離が支圧荷重の作用幅より大きい場合の値

*3：設計・建設規格 CSS-3160(3)の崩壊荷重の下限に基づき評価を適用する場合は、この限りではない。

*4：座屈に対する評価が必要な場合、柱状の炉心支持構造物にあっては、クラス1支持構造物の座屈評価による。また、円筒形状の炉心支持構造物にあっては、クラスMC容器の座屈に対する評価式による。

(重大事故等対処施設)

荷重の組合せ	許容応力状態	許容限界 (ボルト等以外) *3				許容限界 (ボルト等)		
		一次一般膜応力	一次一般膜応力 + 一次曲げ応力	特別な応力限界 純せん断力	支圧応力	ねじり応力	一次一般膜応力 + 一次曲げ応力	一次一般膜応力 + 二次応力
D + P _L + M _L + S _d *	IV _A S	$\frac{2}{3} \cdot S_u^{*1}$ ただし, ASS及びHNAについては $\frac{2}{3} \cdot S_u$ と2.4・S _m の小さい方	左欄の 1.5倍の値	1.2・S _m	2・S _y (3・S _y) ^{*2}	1.6・S _m	$\frac{2}{3} \cdot S_u^{*1}$ ただし, ASS及びHNAにつ いては $\frac{2}{3} \cdot S_u$ と 2.4・S _m の小さい方	—
D + P + M + S _s								
D + P _{SAL} + M _{SAL} + S _d	V _A S (V _A Sとして 右に示すIV _A S の許容限界を 用いる。)							
D + P _{SALL} + M _{SALL} + S _s								

注記*1: 設計・建設規格 CSS-3160(3)の崩壊荷重の下限に基づき評価を適用する場合は、この限りではない。

*2: () 内は、支圧荷重の作用端から自由端までの距離が支圧荷重の作用幅より大きい場合の値

*3: 座屈に対する評価が必要な場合、柱状の炉心支持構造物にあっては、クラス1支持構造物の座屈評価による。また、円筒形状の炉心支持構造物にあっては、クラスMC容器の座屈に対する評価式による。

ヲ. 炉内構造物
(設計基準対象施設)

耐震クラス	荷重の組合せ	許容応力状態	許容限界 (ボルト等以外)				許容限界 (ボルト等)		
			一次一般膜応力	一次一般膜応力 +一次曲げ応力	特別な応力限界		一次一般膜応力 +一次曲げ応力	一次一般膜応力 +一次曲げ応力	
					純せん断 応力	支圧応力			ねじり 応力
S	$D + P_D + M_D + S_d^{*1}$	III _A S	$1.5 \cdot S_m^{*2}$	左欄の *2 1.5倍の値	$0.9 \cdot S_m$	$1.5 \cdot S_y^{*3}$ ($2.25 \cdot S_y$)	$1.2 \cdot S_m$	—	—
	$D + P_D + M_D + S_s$	IV _A S	$\frac{2}{3} \cdot S_u^{*4}$ ただし, ASS及 びHNAについて は $\frac{2}{3} \cdot S_u$ と 2.4・S _m の小さい方	左欄の *4 1.5倍の値	$1.2 \cdot S_m$	$2 \cdot S_y^{*3}$ ($3 \cdot S_y$)	$1.6 \cdot S_m$	左欄の *4 1.5倍の値	—

注記*1: P_D及びM_Dについて, 非常用炉心冷却系等に属する設備に対しては運転状態IV (L) の荷重を含むものとする。

*2: 設計・建設規格 CSS-3160(2)の崩壊荷重の下限に基づく評価を適用する場合は, この限りではない。

*3: () 内は, 支圧荷重の作用端から自由端までの距離が支圧荷重の作用幅より大きい場合の値

*4: 設計・建設規格 CSS-3160(3)の崩壊荷重の下限に基づく評価を適用する場合は, この限りではない。

(重大事故等対処施設)

荷重の組合せ	許容応力状態	許容限界 (ボルト等以外)				許容限界 (ボルト等)			
		一次一般膜応力	一次一般膜応力 + 一次曲げ応力	純せん断応力	特別な応力限界 支圧応力	ねじり応力	一次一般膜応力	一次一般膜応力 + 一次曲げ応力	一次 + 二次応力
$D + P_D + M_D + S_s$	IV_{AS}	$\frac{2}{3} \cdot S_u^{*1}$ ただし、ASS 及びHNAにつ いては $\frac{2}{3} \cdot S_u$ と	$\frac{2}{3} \cdot S_u^{*1}$ 左欄の 1.5 倍の値	$1.2 \cdot S_m$	$2 \cdot S_y^{*2}$ ($3 \cdot S_y$)	$1.6 \cdot S_m$	$\frac{2}{3} \cdot S_u^{*1}$ ただし、ASS 及びHNAにつ いては $\frac{2}{3} \cdot S_u$ と	$\frac{2}{3} \cdot S_u^{*1}$ ただし、ASS 及びHNAにつ いては $\frac{2}{3} \cdot S_u$ と	—
$D + P_{SAD} + M_{SAD} + S_s$	V_{AS} (V_{AS} とし て右に示す IV_{AS} の許容 限界を用い る。)	$2.4 \cdot S_m$ の小さい方	1.5 倍の値				$2.4 \cdot S_m$ の小さい方	1.5 倍の値	

注記*1：設計・建設規格 CSS-3160(3)の崩壊荷重の下限に基づく評価を適用する場合は、この限りではない。

*2：() 内は、支圧荷重の作用端から自由端までの距離が支圧荷重の作用幅より大きい場合の値

ワ. クラス1 支持構造物及び重大事故等クラス2 支持構造物 (クラス1 支持構造物)
(クラス1 支持構造物)

耐震クラス	荷重の組合せ	許容応力状態	許容限界 ^{*1, *2, *3} (ボルト等以外)										許容限界 ^{*2, *4} (ボルト等)		形式試験による場合
			一次応力					一次+二次応力					一次応力		
			引張	せん断	圧縮	曲げ	支圧	引張 圧縮	せん断	曲げ	支圧	座屈 ^{*5}	引張	せん断	
S	D+P+M+S d *	Ⅲ _A S	$1.5 \cdot f_t$	$1.5 \cdot f_s$	$1.5 \cdot f_c$	$1.5 \cdot f_b$	$1.5 \cdot f_p$	$3 \cdot f_t$	$3 \cdot f_s$	$3 \cdot f_b$	$1.5 \cdot f_p$	$1.5 \cdot f_c$	$1.5 \cdot f_t$	$1.5 \cdot f_s$	$T_L \cdot \frac{1}{2} \cdot \frac{S_{y d}}{S_{y t}}$
	D+P _L +M _L +S d *	Ⅳ _A S	$1.5 \cdot f_t^*$	$1.5 \cdot f_s^*$	$1.5 \cdot f_c^*$	$1.5 \cdot f_b^*$	$1.5 \cdot f_p^*$	$3 \cdot f_t$	$3 \cdot f_s$	$3 \cdot f_b$	$1.5 \cdot f_p$	$1.5 \cdot f_c$	$1.5 \cdot f_t$	$1.5 \cdot f_s$	$T_L \cdot 0.6 \cdot \frac{S_{y d}}{S_{y t}}$
	D+P+M+S s														

注記*1：鋼構造設計規準（日本建築学会 2005 改定）等の幅厚比の制限を満足させる。

*2：応力の組合せが考えられる場合には、組合せ応力に対しても評価を行う。

*3：耐圧部に溶接等により直接取り付けられる支持構造物であって耐圧部と一体の応力解析を行うものについては、耐圧部と同じ許容応力とする。

*4：コンクリートに埋め込まれるアンカボルトで地震応力の占める割合が支配的なものであって、トルク管理、材料の照合等を行わないものについては、材料の品質、据付状態等のばらつき等を考慮して、Ⅲ_AS の許容応力を一次引張応力に対しては f_b 、一次せん断応力に対しては f_s として、また $IV_{AS} \rightarrow III_{AS}$ として応力評価を行う。

*5：薄肉円筒形状のもの座屈の評価にあつては、クラスMC 容器の座屈に対する評価式による。

*6：すみ肉溶接部にあつては最大応力に対して $1.5 \cdot f_s$ とする。

*7：設計・建設規格 SSB-3121.1 (4) により求めた f_b とする。

*8：自重、熱膨張等により常時作用する荷重に、地震動による荷重を重ね合わせて得られる応力の圧縮最大値について評価する。

*9：非常用炉心冷却系等に属する設備に対しては、許容応力状態Ⅲ_AS とする。

(重大事故等クラス2 支持構造物 (クラス1 支持構造物))

荷重の組合せ	許容応力状態	許容限界 ^{*1, *2, *3} (ボルト等以外)										許容限界 ^{*2, *4} (ボルト等)	形式試験による場合					
		一次応力					一次+二次応力											
		引張	せん断	圧縮	曲げ	支圧	引張 圧縮	せん断	曲げ	支圧	座屈			引張	せん断			
^{*9} D + P _L + M _L + S d *	IV _A S	1.5・f _t [*]	1.5・f _s [*]	1.5・f _c [*]	1.5・f _b [*]	1.5・f _p [*]	3・f _t ^{*6}	3・f _s ^{*6}	3・f _b ^{*7}		1.5・f _t [*]	1.5・f _s [*]	1.5・f _c [*]	1.5・f _b ^{*7, *8}	1.5・f _s [*]	1.5・f _t [*]	1.5・f _s [*]	T _L ・0.6・ $\frac{S_{y d}}{S_{y t}}$
D + P _{SAL} + M _{SAL} + S d	V _A S (V _A Sと して右に示 すIV _A Sの 許容限界を 用いる。)	1.5・f _t [*]	1.5・f _s [*]	1.5・f _c [*]	1.5・f _b [*]	1.5・f _p [*]	〔 S d 又は S s 地震動) のみによる応力振幅 について評価する。〕					1.5・f _t ^{*8}	1.5・f _p [*]	又は 1.5・f _c	1.5・f _t [*]	1.5・f _s [*]		
D + P _{SALL} + M _{SALL} + S																		

注記*1：鋼構造設計規準（日本建築学会 2005 改定）等の幅厚比の制限を満足させる。

*2：応力の組合せが考えられる場合には、組合せ応力に対しても評価を行う。

*3：耐圧部に溶接等により直接取り付けられる支持構造物であって耐圧部と一体の応力解析を行うものについては、耐圧部と同じ許容応力とする。

*4：コンクリートに埋め込まれるアンカボルトで地震応力の占める割合が支配的なものであって、トルク管理、材料の照合等を行わないものについては、材料の品質、据付状態等のばらつき等を考慮して、IV_AS → III_AS（一次引張応力に対しては 1.5・f_b、一次せん断応力に対しては 1.5・f_s）として応力評価を行う。

*5：薄肉円筒形状のもの座屈の評価にあつては、クラスMC 容器の座屈に対する評価式による。

*6：すみ肉溶接部にあつては最大応力に対して 1.5・f_s とする。

*7：設計・建設規格 SSB-3121.1 (4) により求めた f_b とする。

*8：自重、熱膨張等により常時作用する荷重に、地震動による荷重を重ね合わせて得られる応力の圧縮最大値について評価する。

*9：非常用炉心冷却系等に属する設備に対しては、許容応力状態 III_AS とする。

カ. クラスMC支持構造物及び重大事故等クラス2支持構造物（クラスMC支持構造物）
（クラスMC支持構造物）

耐震クラス	荷重の組合せ	許容応力状態	許容限界 ^{*1, *2, *3} (ボルト等以外)						許容限界 ^{*2, *4} (ボルト等)			形式試験による場合			
			一次応力			一次+二次応力			一次応力						
			引張	せん断	圧縮	引張 圧縮	せん断	曲げ	支圧	座屈 ^{*5}	引張		せん断		
S	D + P + M + S d *	Ⅲ _A S	1.5・f _t	1.5・f _s	1.5・f _c	1.5・f _b	1.5・f _p	3・f _t	3・f _s ^{*7}	3・f _b ^{*8}	1.5・f _p ^{*9}	1.5・f _b ^{**8, *9} 1.5・f _s	1.5・f _t	せん断	T _L ・ $\frac{1}{2}$ ・ $\frac{S_{y d}}{S_{y t}}$
	D + P _L + M _L + S d *		1.5・f _t [*]	1.5・f _s [*]	1.5・f _c [*]	1.5・f _b [*]	1.5・f _p [*]	〔S _d 又はS _s 地震動の みによる応力振幅につ いて評価する。〕					1.5・f _t [*]	1.5・f _s [*]	
	D + P + M + S s	Ⅳ _A S	1.5・f _t [*]	1.5・f _s [*]	1.5・f _c [*]	1.5・f _b [*]	1.5・f _p [*]					1.5・f _p ^{**9}		1.5・f _t [*]	1.5・f _s [*]
	D + P _L + M _L + S d *														

注記*1：鋼構造設計規準（日本建築学会 2005 改定）等の幅厚比の制限を満足させる。

*2：応力の組合せが考えられる場合には、組合せ応力に対しても評価を行う。

*3：耐圧部に溶接等により直接取り付けられる支持構造物であって耐圧部と一体の応力解析を行うものについては、耐圧部と同じ許容応力とする。

*4：コンクリートに埋め込まれるアンカボルトで地震応力の占める割合が支配的なものであって、トルク管理、材料の照合等を行わないものについては、材料の品質、据付状態等のばらつき等を考慮して、Ⅲ_A S の許容応力を一次引張応力に対しては f_t、一次せん断応力に対しては f_s とし、またⅣ_A S →Ⅲ_A S として応力評価を行う。

*5：薄肉円筒形状のもの座屈の評価にあつては、クラスMC容器の座屈に対する評価式による。

*6：P_Lは、冷却材喪失事故後 10⁻¹年後の最大内圧を考慮する。

*7 : すみ肉溶接部にあつては最大応力に対して $1.5 \cdot f_s$ とする。

*8 : 設計・建設規格 SSB-3121.1(4)により求めた f_b とする。

*9 : 自重, 熱膨張等により常時作用する荷重に, 地震動による荷重を重ね合わせて得られる応力の圧縮最大値について評価する。

*10 : 原子炉格納容器は冷却材喪失事故後の最終障壁となることから, 構造体全体としての安全裕度を確保する意味で, 冷却材喪失事故後の最大内圧との組合せを考慮する。

(重大事故等クラス2 支持構造物 (クラスMC 支持構造物))

荷重の組合せ	許容応力状態	許容限界 ^{*1, *2, *3} (ボルト等以外)										許容限界 ^{*2, *4} (ボルト等)		形式試験による場合	
		一次応力					一次+二次応力					一次応力			
		引張	せん断	圧縮	曲げ	支圧	引張 圧縮	せん断	曲げ	支圧	座屈	引張	せん断		
^{*6} D + P _L + M _L + S d *	Ⅲ _A S	1.5・f _t	1.5・f _s	1.5・f _c	1.5・f _b	1.5・f _p	3・f _t	3・f _s	^{*7} 3・f _s	^{*8} 3・f _b	^{*9} 1.5・f _p	1.5・f _b	1.5・f _t	1.5・f _s	T _L ・ $\frac{1}{2}$ ・ $\frac{S_{y d}}{S_{y t}}$
D + P + M + S s	Ⅳ _A S														
D + P _{SALL} + M _{SALL} + S d ^{*10}	V _A S (V _A Sとして右に示す)	1.5・f _t [*]	1.5・f _s [*]	1.5・f _c [*]	1.5・f _b [*]	1.5・f _p [*]									
D + P _{SALL} + M _{SALL} + S s	Ⅳ _A Sの許容限界を用いる)														T _L ・0.6・ $\frac{S_{y d}}{S_{y t}}$

注記*1 : 鋼構造設計規準 (日本建築学会 2005 改定) 等の幅厚比の制限を満足させる。

*2 : 応力の組合せが考えられる場合には, 組合せ応力に対しても評価を行う。

*3 : 耐圧部に溶接等により直接取り付けられる支持構造物であって耐圧部と一体の応力解析を行うものについては, 耐圧部と同じ許容応力とする。

*4 : コンクリートに埋め込まれるアンカボルトで地震応力の占める割合が支配的なものであって, トルク管理, 材料の照合等を行わないものについては, 材料の品質, 据付状態等のばらつき等を考慮して, Ⅳ_AS→Ⅲ_AS (一次引張応力に対しては 1.5・f_t, 一次せん断応力に対しては 1.5・f_s) として応力評価を行う。

*5 : 薄肉円筒形状のもの座屈の評価にあつては, クラスMC 容器の座屈に対する評価式による。

*6 : P_Lは, 冷却材喪失事故後 10⁻¹年後の最大内圧を考慮する。

*7 : すみ肉溶接部にあつては最大応力に対して 1.5・f_sとする。

*8 : 設計・建設規格 SSB-3121.1(4)により求めた f_bとする。

- *9 : 自重, 熱膨張等により常時作用する荷重に, 地震動による荷重を重ね合わせて得られる応力の圧縮最大値について評価する。
- *10 : 重大事故等後の最高圧力, 最高温度 (最高圧力時の飽和温度) との組合せを考慮する。

ヨ. クラス2, 3 支持構造物及び重大事故等クラス2 支持構造物 (クラス2, 3 支持構造物)
(クラス2, 3 支持構造物)

耐震クラス	荷重の組合せ	許容応力状態	許容限界 ^{*1, *2, *3} (ボルト等以外)						許容限界 ^{*2, *4} (ボルト等)			形式試験による場合			
			一次応力			一次+二次応力			一次応力						
			引張	せん断	圧縮	引張 圧縮	せん断	曲げ	支圧	引張	せん断		せん断		
S	D + P _D + M _D + S d ^{*9}	Ⅲ _A S	1.5・f _t	1.5・f _s	1.5・f _c	1.5・f _b	1.5・f _p	3・f _t	3・f _s ^{*6}	3・f _b ^{*7}	1.5・f _p ^{*8}	1.5・f _t	1.5・f _s	1.5・f _s	許容荷重
			1.5・f _t [*]	1.5・f _s [*]	1.5・f _c [*]	1.5・f _b [*]	1.5・f _p [*]	〔S d又はS s地震動のみによる応力振幅(こつ)について評価する。〕			1.5・f _t [*]	1.5・f _s [*]	1.5・f _s [*]	$T_L \cdot \frac{1}{2} \cdot \frac{S_{y,d}}{S_{y,t}}$	

注記*1：鋼構造設計規準（日本建築学会 2005 改定）等の幅厚比の制限を満足させる。

*2：応力の組合せが考えられる場合には、組合せ応力に対しても評価を行う。

*3：耐圧部に溶接等により直接取り付けられる支持構造物であって耐圧部と一体の応力解析を行うものについては、耐圧部と同じ許容応力とする。

*4：コンクリートに埋め込まれるアンカボルトで地震応力の占める割合が支配的なものであって、トルク管理、材料の照合等を行わないものについては、材料の品質、据付状態等のばらつき等を考慮して、Ⅲ_A Sの許容応力を一次引張応力に対しては f_t、一次せん断応力に対しては f_s として、またⅣ_A S→Ⅲ_A Sとして応力評価を行う。

*5：薄肉円筒形状のもの座屈の評価にあつては、クラスMC容器の座屈に対する評価式による。

*6：すみ肉溶接部にあつては最大応力に対して 1.5・f_sとする。

*7：設計・建設規格 SSB-3121.1 (4)により求めた f_bとする。

*8：自重、熱膨張等により常時作用する荷重に、地震動による荷重を重ね合わせて得られる応力の圧縮最大値について評価する。

*9：P_D及びM_Dについて、非常用炉心冷却系等に属する設備に対しては運転状態Ⅳ（L）の荷重を含むものとする。

タ. その他の支持構造物
(設計基準対象施設)

耐震クラス	荷重の組合せ	許容応力状態	許容限界 ^{*1, *2, *3, *10} (ボルト等以外)										許容限界 ^{*2, *4, *10} (ボルト等)	形式試験による場合		
			一次応力					一次+二次応力							一次応力	
			引張	せん断	圧縮	曲げ	支圧	引張 圧縮	せん断	曲げ	支圧	座屈			引張	せん断
S	D + P _D + M _D + S ^{*9} D + P _D + M _D + S _s	Ⅲ _A S	1.5・f _t	1.5・f _s	1.5・f _c	1.5・f _b	1.5・f _p	3・f _t	3・f _s ^{*6}	3・f _b ^{*7}	1.5・f _p ^{*8}	1.5・f _s ^{*7, *8}	1.5・f _c	1.5・f _t	1.5・f _s	許容荷重 $T_L \cdot \frac{1}{2} \cdot \frac{S_{y d}}{S_{y t}}$
			1.5・f _t [*]	1.5・f _s [*]	1.5・f _c [*]	1.5・f _b [*]	1.5・f _p [*]	〔S _d 又はS _s 地震動のみによる応力振幅について評価する。〕					1.5・f _t [*]	1.5・f _s [*]	$T_L \cdot 0.6 \cdot \frac{S_{y d}}{S_{y t}}$	

注記*1 : 鋼構造設計規準 (日本建築学会 2005 改定) 等の幅厚比の制限を満足させる。

*2 : 応力の組合せが考えられる場合には, 組合せ応力に対しても評価を行う。

*3 : 耐圧部に溶接等により直接取り付けられる支持構造物であって耐圧部と一体の応力解析を行うものについては, 耐圧部と同じ許容応力とする。

*4 : コンクリートに埋め込まれるアンカボルトで地震応力の占める割合が支配的なものであって, トルク管理, 材料の照合等を行わないものについては, 材料の品質, 据付状態等のばらつき等を考慮して, Ⅲ_AS の許容応力を一次引張応力に対しては f_t, 一次せん断応力に対しては f_s として, また IV_AS → Ⅲ_AS として応力評価を行う。

*5 : 薄肉円筒形状のもの座屈の評価にあつては, クラスMC 容器の座屈に対する評価式による。

*6 : すみ肉溶接部にあつては最大応力に対して 1.5・f_s とする。

*7 : 設計・建設規格 SSB-3121.1(4)により求めた f_b とする。

*8 : 自重, 熱膨張等により常時作用する荷重に, 地震動による荷重を重ね合わせて得られる応力の圧縮最大値について評価する。

*9 : P_D 及び M_D について, 非常用炉心冷却系等に属する設備に対しては運転状態Ⅳ (I) の荷重を含むものとする。

*10：電気計装設備，換気空調設備の評価においても準用する。

*9 : 原子炉格納容器内の設備については、原子炉格納容器の最高使用圧力を考慮する。

*10 : 電気計装設備、換気空調設備の評価においても準用する。

- レ. クラス1 耐圧部テンションボルト (容器以外) 及び重大事故等クラス2 耐圧部テンションボルト (容器以外) (クラス1 耐圧部テンションボルト (容器以外))
 (クラス1 耐圧部テンションボルト (容器以外))

耐震 クラス	荷重の組合せ	許容応力 状態	許容限界	
			平均引張応力	
S	$D + P + M + S d^*$	$III_A S$	$1.5 \cdot S_m$ *2, *3, *4	
	$D + P_L + M_L + S d^*$ *1			
	$D + P + M + S s$			

注記*1：非常用炉心冷却系等に属する設備に対して評価を行う。

*2：使用圧力及び外荷重を考慮する。

*3：クラス1 容器耐圧部テンションボルトと同等の詳細解析を行う場合，クラス1 容器耐圧部テンションボルトの許容応力を用いることができる。

*4：クラス1 ポンプの耐圧部テンションボルトに当たっては， S_m をSと読み替える。

(重大事故等クラス2 耐圧部テンションボルト (容器以外) (クラス1 耐圧部テンションボルト (容器以外))

荷重の組合せ	許容応力 状態	許容限界
		平均引張応力
$D + P + M + S_s$	$I_{V_A} S$	$2 \cdot S_m$ *1, *2, *3
$D + P_{SAL} + M_{SAL} + S_d$	$V_A S$ ($V_A S$ として右に 示す $I_{V_A} S$ の許容限 界を用いる。)	
$D + P_{SALL} + M_{SALL} + S_s$		

注記*1：使用圧力及び外荷重を考慮する。

*2：クラス1 容器耐圧部テンションボルトと同等の詳細解析を行う場合，クラス1 容器耐圧部テンションボルトの許容応力を用いることがで
きる。

*3：クラス1 ポンプの耐圧部テンションボルトに当たっては， S_m を S と読み替える。

ソ. クラス2, 3耐圧部テンションボルト及び重大事故等クラス2耐圧部テンションボルト(クラス2, 3耐圧部テンションボルト)
(クラス2, 3耐圧部テンションボルト)

耐震 クラス	荷重の組合せ	許容応力 状態	許容限界	
			平均引張応力	
S	$D + P_D + M_D + S d^{*1}$	III _A S	$1.5 \cdot S^{*2, *3}$	
	$D + P_D + M_D + S s$	IV _A S	$2 \cdot S^{*2, *3}$	

注記*1: P_D 及び M_D について, 非常用炉心冷却等に属する設備に対しては運転状態IV(L)の荷重を含むものとする。

*2: 使用圧力及び外荷重を考慮する。

*3: 継手接続部(配管等)の許容応力から定まる荷重が作用するものと仮定した場合において, 耐圧部テンションボルトの応力が上記の許容応力を満たすことを確認するときは, 発生応力に対する評価を行うことを要しない。

評価方法としては, 「配管の応力解析を用いる方法」等がある。

(重大事故等クラス2 耐圧部テンションボルト (クラス2, 3 耐圧部テンションボルト))

荷重の組合せ	許容応力 状態	許容限界
		平均引張応力
$D + P_D + M_D + S_s$	$IV_A S$	$2 \cdot S$ *1, *2
$D + P_{SAD} + M_{SAD} + S_s$	$V_A S$ ($V_A S$ として右に示す $IV_A S$ の許容限界を 用いる)	

注記*1：使用圧力及び外荷重を考慮する。

*2：継手接続部（配管等）の許容応力から定まる荷重が作用するものと仮定した場合において、耐圧部テンションボルトの応力が上記の許容
応力を満たすことを確認するときは、発生応力に対する評価を行うことを要しない。

評価方法としては、「配管の応力解析を用いる方法」等がある。

ツ. 埋込金物

荷重の組合せに対する許容応力状態は、埋込金物が支持する支持構造物と同等とする。また、以下では、設計基準対象施設の許容限界を示すが、重大事故等対処施設における許容応力状態 $V_A S$ の許容限界については、許容応力状態 $IV_A S$ の許容限界と読み替える。

(イ) 鋼構造物の許容応力

鋼構造物の許容応力は次による。

- i. 板、スタッド等は、その他の支持構造物（ボルト以外）の規定による。
- ii. アンカボルトは、その他の支持構造物（ボルト等）の規定による。

(ロ) コンクリート部の許容基準

コンクリート部の強度評価における許容荷重は J E A G 4 6 0 1-1991 追補版に基づき、次のとおりとする。また、アンカ部にじん性が要求される場合にあっては、原則として基礎ボルトが先に降伏するような設計とする。

i. 基礎ボルトが引張荷重を受ける場合のコンクリートの評価

(i) コンクリートにせん断補強筋がない場合

荷重の算定で得られた基礎ボルトの引張荷重は、以下に示すコンクリート部の引張荷重に対する許容値以下となるようにする。

$$p \leq p_a = \min(p_{a1}, p_{a2})$$

ここに、

$$p_{a1} = 0.31 \cdot K_1 \cdot A_C \sqrt{F_C}$$

$$p_{a2} = K_2 \cdot \alpha_c \cdot A_0 \cdot F_C$$

p : 基礎ボルト 1 本当たりの引張荷重(N)

p_a : 基礎ボルト 1 本当たりのコンクリート部の許容引張荷重(N)

p_{a1} : コンクリート躯体がコーン状破壊する場合の基礎ボルト 1 本当たりの許容引張荷重(N)

p_{a2} : 基礎ボルト頭部に接するコンクリート部が支圧破壊する場合の基礎ボルト 1 本当たりの許容引張荷重(N)

K_1 : コーン状破壊する場合の引張耐力の低減係数

K_2 : 支圧破壊する場合の引張耐力の低減係数

F_C : コンクリートの設計基準強度(N/mm²)

A_C : コンクリートのコーン状破壊面の有効投影面積(mm²)

α_c : 支圧面積と有効投影面積から定まる定数 (= $\sqrt{A_C/A_0}$ かつ 10 以下)

A_0 : 支圧面積(mm²)

また、各許容応力状態に対するコーン状破壊耐力及び支圧破壊耐力の低減係数 (K_1 及び K_2) の値を以下に示す。

耐震クラス	荷重の組合せ	許容応力状態	コーン状破壊する場合の引張耐力の低減係数 (K ₁)	支圧破壊する場合の引張耐力の低減係数 (K ₂)
S	D + P _D + M _D + S _d *	Ⅲ _A S	0.45	2/3
	D + P _D + M _D + S _s	Ⅳ _A S	0.6	0.75

(ii) コンクリートにせん断補強筋を配する場合

コンクリートのコーン状破壊面の有効投影面積の範囲内にせん断補強筋を配する場合、鉄筋比が 0.4%以上あれば許容応力状態Ⅳ_ASにおけるコンクリート部の引張強度は、(i)の場合の 1.5 倍の強度を有するものとして評価することができる。

$$\text{鉄筋比} : P_t = \frac{\sum A_w}{A_c}$$

A_w : せん断補強筋断面積(mm²)

A_c : 有効投影面積(mm²)

ii. 基礎ボルトがせん断荷重を受ける場合のコンクリートの評価

荷重の算定で得られた基礎ボルトのせん断荷重は、以下に示すコンクリート部のせん断荷重に対する許容値以下になるようにする。

$$q \leq q_a = \min(q_{a1}, q_{a2})$$

ここに、

$$q_{a1} = 0.5 \cdot K_3 \cdot A_b \cdot \sqrt{E_c \cdot F_c}$$

$$q_{a2} = 0.31 \cdot K_4 \cdot A_{c1} \cdot \sqrt{F_c}$$

q : 基礎ボルト 1 本当たりのせん断荷重(N)

q_a : 基礎ボルト 1 本当たりのコンクリート部の許容せん断荷重(N)

q_{a1} : 基礎ボルトと基礎ボルト周辺のコンクリートが圧壊して破壊(複合破壊)する場合の基礎ボルト 1 本当たりの許容せん断荷重(N)

q_{a2} : へり側コンクリートが破壊する場合の基礎ボルト 1 本当たりの許容せん断荷重(N)

K₃ : 複合破壊の場合のせん断耐力の低減係数

K₄ : へり側コンクリート破壊の場合のせん断耐力の低減係数

A_b : 基礎ボルトの谷径断面積(スタッドの場合は軸部断面積)(mm²)

E_c : コンクリートのヤング率(N/mm²)

F_c : コンクリートの設計基準強度(N/mm²)

a : へりあき距離(mm)

A_{c1} : コンクリートのコーン状破壊面の有効投影面積(mm²) = π a²/2

ただし、 $\sqrt{E_c \cdot F_c}$ の値は、500N/mm²以上、880N/mm²以下とする。880N/mm²を超える場合は、 $\sqrt{E_c \cdot F_c} = 880\text{N/mm}^2$ として計算する。また、各許容応力状態に対するせん断耐力の低減係数(K₃及びK₄)の値を以下に示す。

耐震クラス	荷重の組合せ	許容応力状態	複合破壊の場合のせん断耐力の低減係数 (K ₃)	へり側コンクリート破壊の場合の低減係数 (K ₄)
S	D + P _D + M _D + S _d *	Ⅲ _A S	0.6	0.45
	D + P _D + M _D + S _s	Ⅳ _A S	0.8	0.6

iii. 基礎ボルトが引張，せん断の組合せ荷重を受ける場合のコンクリートの評価

基礎ボルトが引張，せん断の組合せ荷重を受ける場合，それらの組合せが以下に示すコンクリート部の引張荷重及びせん断荷重の組合せに対する許容値以下となるようにする。

$$\left(\frac{p}{p_a}\right)^2 + \left(\frac{q}{q_a}\right)^2 \leq 1$$

ここに，

p_a : 引張荷重のみに対する基礎ボルト 1 本当たりのコンクリート部の許容引張荷重 (N)

$$= \min(p_{a1}, p_{a2})$$

q_a : せん断荷重のみに対する基礎ボルト 1 本当たりのコンクリート部の許容せん断荷重 (N)

$$= \min(q_{a1}, q_{a2})$$

p : 基礎ボルト 1 本当たりの引張荷重 (N)

q : 基礎ボルト 1 本当たりのせん断荷重 (N)

iv. コンクリート部の面内せん断力が大きい場合の評価

鉄筋コンクリート造建物・構築物において，耐震要素として地震時に生じる力を負担させる壁（以下「耐震壁」という。）において地震力による各層の面内せん断ひずみ度又は面内せん断力が著しく大きい場合は，鉄筋コンクリート造壁の機器・配管に対する支持機能の評価に，下記の許容限界を用いることとする。

- (i) 耐震壁の面内せん断ひずみ度と基礎ボルトの面外引張力に関する許容限界の目安値
地震力による各層の面内せん断ひずみ度 γ と機器・配管のアンカ部に作用する面外の引張力 p を p_u で除した値 p/p_u が，以下に示す図の網掛け部の許容限界ゾーン内にあることとする。

ここで， p_u は定着部のコンクリートのコーン状破壊耐力で，下記の式による。また，面内せん断ひずみ度 γ は，J E A G 4 6 0 1 で定まる復元力特性を用いた応答解析結果に基づく値とする。

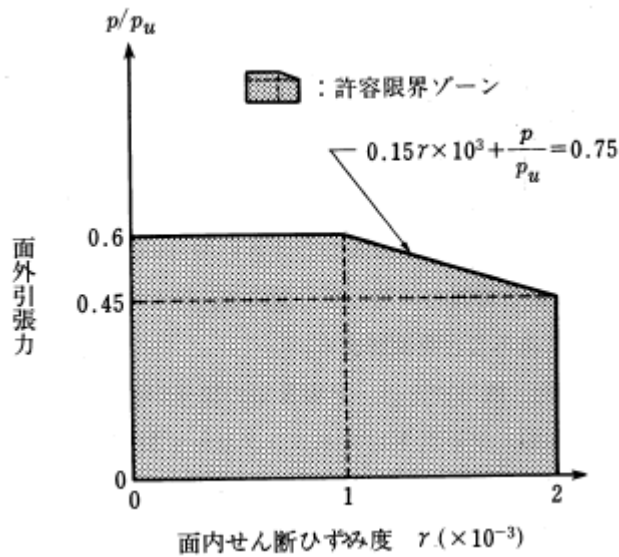
$$p_u = 0.31 \cdot A_c \cdot \sqrt{F_c}$$

ここに，

p_u : 定着部のコンクリートのコーン状破壊耐力 (N)

A_c : 有効投影面積（「i. 基礎ボルトが引張荷重を受ける場合のコンクリートの評価」参照）(mm²)

F_c : コンクリートの設計基準強度 (N/mm²)



面内せん断ひずみ度と面外引張力に関する許容限界ゾーン

- (ii) 耐震壁の面内せん断力と基礎ボルトの面外引張力に関する許容限界の目安値
 地震力による各層の面内せん断力 Q を終局せん断耐力 Q_u で除した値 Q/Q_u と前記
 の p/p_u が、以下に示す図の網掛け部の許容限界ゾーン内にあることを目安とする。
 ここで、 Q_u は各層の終局せん断耐力で、下記の式による。

$$Q_u = \tau_u \cdot A_s$$

ここに

$$\tau_u = \begin{cases} \{1 - \tau_s / (1.4 \cdot \sqrt{F_c})\} \cdot \tau_o + \tau_s & (\tau_s < 1.4 \cdot \sqrt{F_c}) \\ 1.4 \cdot \sqrt{F_c} & (\tau_s \geq 1.4 \cdot \sqrt{F_c}) \end{cases}$$

$$\tau_o = (0.94 - 0.56M/QD) \cdot \sqrt{F_c}$$

ただし、 $M/QD > 1$ のとき、 $M/QD = 1$ とする。

$$\tau_s = (P_v + P_H) \cdot \sigma_y / 2 + (\sigma_v + \sigma_H) / 2$$

Q_u : 終局せん断耐力 (N)

τ_u : 終局せん断応力度 (N/mm²)

A_s : 有効せん断断面積 (mm²)

F_c : コンクリートの圧縮強度 (N/mm²)

P_v : 縦筋比

P_H : 横筋比

σ_v : 縦軸応力度 (N/mm²)

σ_H : 横軸応力度 (N/mm²)

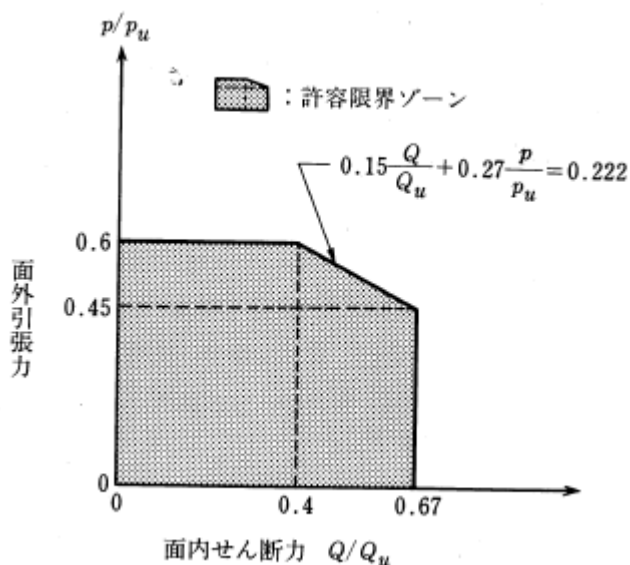
σ_y : 鉄筋の降伏応力度 (N/mm²)

D : 引張り、圧縮フランジの芯々間距離 (mm)

(ボックス壁であれば地震荷重加力方向の壁長、円筒壁の場合は外径)

Q : 当該耐震壁面内せん断力(N)

M : 当該耐震壁曲げモーメント(N・mm)



面内せん断力と面外引張力に関する許容限界ゾーン

v. コンクリートの許容圧縮応力度

コンクリートの許容圧縮応力度は下表に示す値とする。

(N/mm²)

耐震クラス	荷重の組合せ	許容応力状態	許容圧縮応力度*
S	D + P _D + M _D + S _d *	Ⅲ _A S	2/3 · F _C
	D + P _D + M _D + S _s	Ⅳ _A S	0.75 · F _C

注記* : F_C = コンクリートの設計基準強度 (N/mm²)

vi. コンクリートの許容せん断応力度

コンクリートの許容せん断応力度は下表に示す値とする。

(N/mm²)

耐震クラス	荷重の組合せ	許容応力状態	許容せん断応力度
S	D + P _D + M _D + S _d *	Ⅲ _A S	$1.5 \cdot \min \left[\frac{1}{30} \cdot F_c, \left(0.49 + \frac{1}{100} \cdot F_c \right) \right]$
	D + P _D + M _D + S _s	Ⅳ _A S	$1.5 \cdot \min \left[\frac{1}{30} \cdot F_c, \left(0.49 + \frac{1}{100} \cdot F_c \right) \right]$

- vii. 異形鉄筋を用いる場合のコンクリートに対する許容付着応力度
 異形鉄筋を用いる場合のコンクリートに対する許容付着応力度は下表に示す値とする。

(N/mm²)

耐震クラス	荷重の組合せ	許容応力状態	許容付着応力度*
S	D + P _D + M _D + S _d *	Ⅲ _A S	$1.5 \cdot \min \left[\frac{1}{10} \cdot F_c, \left(1.35 + \frac{1}{25} \cdot F_c \right) \right]$
	D + P _D + M _D + S _s	Ⅳ _A S	$1.5 \cdot \min \left[\frac{1}{10} \cdot F_c, \left(1.35 + \frac{1}{25} \cdot F_c \right) \right]$

注記* : コンクリートの沈下により異形鉄筋下面の付着が悪くなると考えられる場合は許容付着応力度を 2/3 の値とする。

- viii. コンクリートの許容支圧応力度
 コンクリートの許容支圧応力度は下表に示す値とする。

(N/mm²)

耐震クラス	荷重の組合せ	許容応力状態	許容支圧応力度*
S	D + P _D + M _D + S _d *	Ⅲ _A S	$f'_c = f_c \sqrt{A_c/A_1}$ かつ $f'_c \leq 2f_c$ 及び $f'_c \leq F_c$
	D + P _D + M _D + S _s	Ⅳ _A S	

注記* : f_c = コンクリートの許容圧縮応力度 (N/mm²)

A_1 = 局部圧縮を受ける面積 (支圧面積)

A_c = 支圧端から離れて応力が一様分布となったところの面積 (支承面積)

- ix. 引抜き力及び押抜き力に対するコンクリートの許容せん断応力度
 スタッド、アンカボルト等の引抜き力及びベースプレートの押抜き (パンチング) 力によってコンクリートに生じる各許容応力状態におけるせん断応力度 τ_p は次式により計算し、viに示す許容せん断応力度より低いことを確認する。

また、本評価法以外に、「原子力発電所耐震設計技術指針 重要度分類・許容応力編 J E A G 4 6 0 1・補-1984」の「2.9.4 章 埋込金物の許容応力」の解説(7).bに示される米国コンクリート学会の規定を用いる場合もある。

$$\tau_p = \frac{P}{\alpha_D \cdot b_0 \cdot j}$$

ここで、

P = 引抜き力又は押抜き力 (N)

α_D = 1.5 (定数)

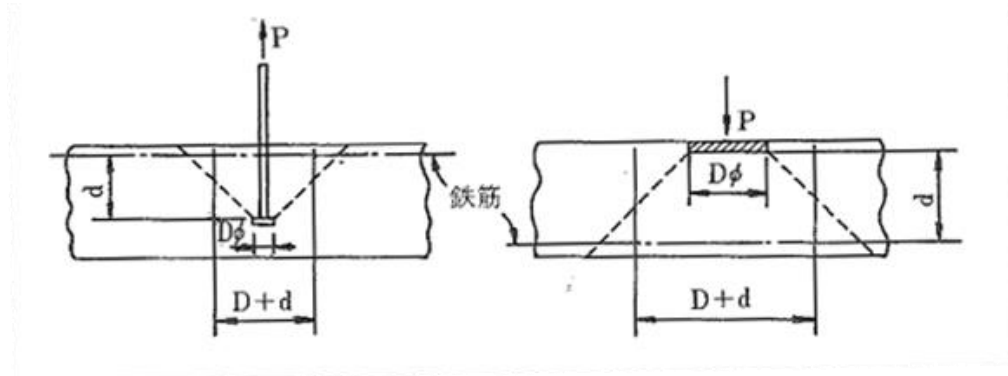
b_0 = せん断力算定断面の延べ幅 (mm)

j = (7/8) d (mm)

d = せん断力算定断面の有効せい (mm)

ただし、せん断力算定断面は次のように考える。

$$\left(\begin{array}{l} \text{スタッド, アンカボルトの引抜き} \\ \text{の例, ただし } b_0 = \pi \cdot (D + d) \end{array} \right) \left(\begin{array}{l} \text{ベースプレートの押抜きの例,} \\ \text{ただし } b_0 = \pi \cdot (D + d) \end{array} \right)$$



(ハ) 形式試験による場合

埋込金物に対し形式試験により標準設計荷重を求める場合は次による。

- i. 試験個数は、同一仕様のもを、荷重種別（引張、曲げ、せん断）ごとに最低3個とする。
- ii. 埋込金物の変形により支持構造物としての機能を喪失する限界の荷重を T_L (Test-Load) とする。ただし、埋込板のごとく荷重による変形の発生と破壊との判別がつきにくいものにあつては破壊荷重を T_L とする。
- iii. 許容荷重は、3個の T_L のうち最小値を $(T_L)_{\min}$ とし下の表により求める。ただし、最小値が他の2個の T_L に比べ過小な場合は、新たに3個の T_L を求め、合計6個の T_L の中で後から追加した3個の T_L の最小値が最初の3個の T_L の最小値を上回った場合は、合計6個の T_L の最小値をはぶき2番目に小さい T_L を $(T_L)_{\min}$ とする。ただし、下回った場合は、最小値を $(T_L)_{\min}$ とする。

耐震クラス	荷重の組合せ	許容応力状態	許容荷重
S	$D + P_D + M_D + S d^*$	Ⅲ _A S	$(T_L)_{\min} \cdot 1/2$
	$D + P_D + M_D + S s$	Ⅳ _A S	$(T_L)_{\min} \cdot 0.6$

(二) スタッドの評価

スタッドの評価においては、せん断耐力の評価式を規定している日本建築学会「各種合成構造設計指針・同解説」設計式（A I J式）を用いることができる。

(ホ) メカニカルアンカ、ケミカルアンカの許容応力

建物施工後に設置する後打ちアンカには、メカニカルアンカ及びケミカルアンカがあり、その許容値は、「各種合成構造設計指針・同解説」（日本建築学会、2010年改定）又はJ E A G 4601・補-1984に基づき設計する。

i. メカニカルアンカ

「各種合成構造設計指針・同解説 第4編 各種アンカーボルト設計指針・解説 資料5 金属拡張アンカーボルトの設計」に基づき設計する。また、J E A G 4601・補-1984に基づく場合は、前記ツ.(イ),(ロ)の許容値に更に20%の低減を行うものとする。

(i) 引張力を受ける場合

荷重の算定で得られた基礎ボルトの引張荷重は以下に示す許容荷重 p_a 以下となるようにする。

$$p_a = \min(p_{a1}, p_{a2})$$

$$p_{a1} = \phi_1 \cdot s \sigma_{pa} \cdot s c a$$

$$p_{a2} = \phi_2 \cdot \alpha_c \cdot c \sigma_t \cdot A_c$$

ここで、

p_{a1} : ボルトの降伏により決まる許容引張荷重(N)

p_{a2} : コンクリートのコーン状破壊により決まる許容引張荷重(N)

α_c : 施工のばらつきを考慮した低減係数で、 $\alpha_c = 0.75$ とする。

ϕ_1, ϕ_2 : 低減係数であり、以下の表に従う。

	ϕ_1	ϕ_2
短期荷重用	1.0	2/3

$s \sigma_{pa}$: ボルトの引張強度で、 $s \sigma_{pa} = s \sigma_y$ とする。(N/mm²)

$s \sigma_y$: ボルトの降伏点強度であり、 $s \sigma_y = S_y$ とする。(N/mm²)

$s c a$: ボルト各部の最小断面積(mm²)又はこれに接合される鋼材の断面積で危険断面における値

$c \sigma_t$: コーン状破壊に対するコンクリートの割裂強度で $c \sigma_t = 0.31 \sqrt{F_c}$ とする。

F_c : コンクリートの設計基準強度(N/mm²)

A_c : コーン状破壊面の有効水平投影面積で、 $A_c = \pi \cdot \ell_{ce} (\ell_{ce} + D)$ とする。(mm²)

D : アンカボルト本体の直径(mm)

ℓ : アンカボルトの埋込み深さで、母材表面から拡張面先端までの距離(mm)

ℓ_{ce} : 強度算定用埋込み深さで $\ell_{ce} = \begin{cases} \ell, & \ell < 4D \\ 4D, & \ell \geq 4D \end{cases}$ (mm)

(ii) せん断力を受ける場合

荷重の算定で得られた基礎ボルトのせん断荷重は以下に示す許容荷重 q_a 以下となるようにする。

$$q_a = \min(q_{a1}, q_{a2}, q_{a3})$$

$$q_{a1} = \phi_1 \cdot s \sigma_{qa} \cdot s c a$$

$$q_{a2} = \phi_2 \cdot \alpha_c \cdot c \sigma_{qa} \cdot s c a$$

$$q_{a3} = \phi_2 \cdot \alpha_c \cdot c \cdot \sigma_t \cdot A_{qc}$$

ここで、

q_{a1} : ボルトのせん断強度により決まる許容せん断荷重(N)

q_{a2} : コンクリートの支圧強度により決まる許容せん断荷重(N)

q_{a3} : コンクリートのコーン状破壊により決まる許容せん断荷重(N)

α_c : 施工のばらつきを考慮した低減係数で、 $\alpha_c = 0.75$ とする。

ϕ_1, ϕ_2 : 低減係数であり、(i)において示す表に従う。

$s \sigma_{qa}$: ボルトのせん断強度で、 $s \sigma_{qa} = 0.7 \cdot s \sigma_y$ とする。(N/mm²)

$s c_a$: ボルトのコンクリート表面における断面積(mm²)

$c \sigma_{qa}$: コンクリートの支圧強度で $c \sigma_{qa} = 0.5 \sqrt{F_c \cdot E_c}$ とする(N/mm²)

E_c : コンクリートのヤング係数(N/mm²)

A_{qc} : せん断荷重方向の側面におけるコーン状破壊面の有効投影面積で

$$A_{qc} = 0.5 \cdot \pi c^2 \text{ とする。 (mm}^2\text{)}$$

c : へりあき寸法(mm)

(iii) 組合せ

基礎ボルトが引張荷重 p 及びせん断荷重 q の組合せ荷重を受ける場合、以下となるようにする。

$$\left(\frac{p}{p_a}\right)^2 + \left(\frac{q}{q_a}\right)^2 \leq 1$$

ii. ケミカルアンカ

「各種合成構造設計指針・同解説 第4編 各種アンカーボルト設計指針・解説 4.5 接着系アンカーボルトの設計」又は J E A G 4601・補-1984 に基づき設計する。「各種合成構造設計指針・同解説」に基づく場合は以下のとおりである。また、J E A G 4 6 0 1・補-1984 に基づく場合は、前記ツ.(イ),(ロ)の許容値に更に20%の低減を行うものとする。

(i) 引張力を受ける場合

荷重の算定で得られた基礎ボルトの引張荷重は以下に示す許容荷重 p_a 以下となるようにする。

$$p_a = \min(p_{a1}, p_{a3})$$

$$p_{a1} = \phi_1 \cdot s \sigma_{pa} \cdot s c_a$$

$$p_{a3} = \phi_3 \cdot \tau_a \cdot \pi \cdot d_a \cdot l_{ce}$$

ここで、

p_{a1} : ボルトの降伏により決まる許容引張荷重(N)

p_{a3} : ボルトの付着力により決まる許容引張荷重(N)

ϕ_1, ϕ_3 : 低減係数であり、以下の表に従う。

	ϕ_1	ϕ_2	ϕ_3
短期荷重用	1.0	2/3	2/3

$s\sigma_{pa}$: ボルトの引張強度で、 $s\sigma_{pa} = s\sigma_y$ とする。ただし、ボルトの降伏を保証する場合の上限引張力を算定するときは、 $s\sigma_{pa} = \alpha_{yu} \cdot s\sigma_y$ とする。(N/mm²)

$s\sigma_y$: ボルトの降伏点強度であり、 $s\sigma_y = S_y$ とする。(N/mm²)

α_{yu} : ボルトの材料強度のばらつきを考慮した降伏点強度に対する割増係数であり、1.25以上を用いる。

sca : ボルトの断面積で、軸部断面積とねじ部有効断面積の小さい方の値(mm²)

d_a : ボルトの径(mm)

l_{ce} : ボルトの強度算定用埋込み深さで $l_{ce} = l_e - 2d_a$ とする。(mm)

l_e : ボルトの有効埋込み深さ(mm)

τ_a : ボルトの付着強度で $\tau_a = \alpha_1 \cdot \alpha_2 \cdot \alpha_3 \cdot \tau_{bavg}$ とする。(N/mm²)

α_n : へりあき及びボルトピッチによる付着強度の低減係数で $\alpha_n = 0.5 \left(\frac{c_n}{l_c} \right) + 0.5$ とする ($n=1, 2, 3$)。ただし、 $(c_n/l_e) \geq 1.0$ の場合は $(c_n/l_e) = 1.0$ 、 $l_e \geq 10d_a$ の場合は $l_e = 10d_a$ とする。

c_n : へりあき寸法又はボルトピッチ a の 1/2 で、最も小さくなる寸法 3 面までを考慮する。

τ_{bavg} : ボルトの基本平均付着強度であり、接着剤及び充填方式により以下の表に従う。

	カプセル方式		注入方式
	有機系	無機系	有機系
普通コンクリート	$10\sqrt{F_c/21}$	$5\sqrt{F_c/21}$	$7\sqrt{F_c/21}$

F_c : コンクリートの設計基準強度(N/mm²)

(ii) せん断力を受ける場合

荷重の算定で得られた基礎ボルトのせん断荷重は以下に示す許容荷重 q_a 以下となるようにする。

$$q_a = \min(q_{a1}, q_{a2}, q_{a3})$$

$$q_{a1} = \phi_1 \cdot s\sigma_{qa} \cdot sca$$

$$q_{a2} = \phi_2 \cdot c\sigma_{qa} \cdot sca$$

$$q_{a3} = \phi_2 \cdot c\sigma_t \cdot A_{qc}$$

ここで、

q_{a1} : ボルトのせん断強度により決まる許容せん断荷重(N)

q_{a2} : コンクリートの支圧強度により決まる許容せん断荷重(N)

q_{a3} : コンクリートのコーン状破壊により決まる許容引張荷重(N)

ϕ_1, ϕ_2 : 低減係数であり、(i)において示す表に従う。

$s\sigma_{qa}$: ボルトのせん断強度で $s\sigma_{qa} = 0.7 \cdot s\sigma_y$ とする。(N/mm²)

$c \sigma_{q a}$: コンクリートの支圧強度で $c \sigma_{q a} = 0.5 \sqrt{F_c \cdot E_c}$ とする。(N/mm²)

$c \sigma_t$: コーン状破壊に対するコンクリートの引張強度で $c \sigma_t = 0.31 \sqrt{F_c}$ とする。(N/mm²)

E_c : コンクリートのヤング係数(N/mm²)

$A_{q c}$: せん断荷重方向の側面におけるコーン状破壊面の有効投影面積で $A_{q c} = 0.5 \cdot \pi c^2$ とする。(mm²)

c : へりあき寸法(mm)

また、ボルトの有効埋込み長さが l_e 以下となるようにする。

$$l_e \geq \frac{s \sigma_{p a} \cdot d_a}{4 \tau_a}$$

(iii) 組合せ

基礎ボルトが引張荷重 p 及びせん断荷重 q の組合せ荷重を受ける場合、以下となるようにする。

$$\left(\frac{p}{p_a}\right)^2 + \left(\frac{q}{q_a}\right)^2 \leq 1$$

ネ. 燃料集合体（燃料被覆管）

(イ) 崩壊熱除去可能な形状維持

荷重の組合せ	許容応力状態	許容限界	
		一次応力	
D+P+M+S _d [*]	III _A S	0.7・S _u ^{*1, *2}	
D+P+M+S _s	IV _A S		

注記*1：せん断ひずみエネルギー説に基づく相当応力に対して評価する。

*2：使用温度及び照射の効果を考慮して許容値を設定する。

(ロ) 閉じ込め機能維持

荷重の組合せ	許容応力状態	許容限界 ^{*4}	
		一次+二次応力	一次+二次+ピーク応力
D+P+M+S _d [*]	III _A S	S _y ^{*1, *2}	S _d 又はS _s 地震動のみによる ^{*3} 疲労解析を行い、運転状態I, IIにおける累積疲労係数との和が1.0以下であること。
D+P+M+S _s	IV _A S	S _u ^{*1, *2}	

注記*1：せん断ひずみエネルギー説に基づく相当応力に対して評価する。

*2：使用温度及び照射の効果を考慮して許容値を設定する。

*3：運転時の異常な過渡変化時として、運転状態IIIの制御棒引抜きについても考慮する。

*4：「実用発電用原子炉の燃料体に対する地震の影響の考慮について（平成29年2月15日, 原子力規制庁）」に基づき許容限界を設定する。

(b) B, Cクラスの機器・配管系, 常設耐震重要重大事故防止設備以外の常設重大事故防止設備及び常設重大事故防止設備 (設計基準拡張) (当該設備が属する耐震重要度分類がBクラス又はCクラスのもの) の機器・配管系

イ. クラス2, 3容器及び重大事故等クラス2容器 (クラス2, 3容器)
(クラス2, 3容器)

耐震クラス	荷重の組合せ	許容応力状態	許容限界	
			一次一般膜応力	一次応力
B	$D + P_d + M_d + S_B$	$B_A S$	S_y と $0.6 \cdot S_u$ の小さい方 ただし, ASS及びHNAについては上記の値と1.2・Sのうち大きい方とする。	S_y ただし, ASS及びHNAについては上記の値と1.2・Sのうち大きい方とする。
C	$D + P_d + M_d + S_C$	$C_A S$		

(重大事故等クラス2容器 (クラス2, 3容器))

耐震クラス	荷重の組合せ ^{*2}	許容応力状態	許容限界	
			一次一般膜応力	一次応力
B	$D + P_d + M_d + S_B$	$B_A S$	S_y と $0.6 \cdot S_u$ の小さい方 ただし, ASS及びHNAについては上記の値と1.2・Sのうち大きい方とする。	S_y ただし, ASS及びHNAについては上記の値と1.2・Sのうち大きい方とする。
C	$D + P_d + M_d + S_C$	$C_A S$		

注記*1: 常設重大事故防止設備の代替する機能を有する設計基準準事故対処設備が属する耐震重要度分類のクラス又は常設重大事故防止設備 (設計基準拡張) が属する耐震重要度分類のクラス

*2: 設計基準準事故等の状態で作用する荷重を除く。

ロ. クラス2管及び重大事故等クラス2管 (クラス2管)
(クラス2管)

耐震クラス	荷重の組合せ	許容応力状態	許容限界	
			一次一般膜応力	一次応力 (曲げ応力を含む)
B	$D + P_d + M_d + S_B$	$B_A S$	^{*1} S_y と $0.6 \cdot S_u$ の小さい方 ただし, $A S S$ 及びHNAに ついては上記の値と $1.2 \cdot S$ のうち大きい方とする。	S_y ただし, $A S S$ 及びHNAに ついては上記の値と $1.2 \cdot S$ のうち大きい方とする。
C	$D + P_d + M_d + S_C$	$C_A S$		— ^{*2}

注記*1: 軸力による全断面平均応力については, 本欄の0.8倍の値とする。

*2: 異なる建物間に設置される等, 地震時相対変位を考慮する場合は, 地震のみによる一次+二次応力の振幅に対して $2 \cdot S_y$ とする。

(重重大事故等クラス2管 (クラス2管))

耐震クラス	荷重の組合せ ^{*2}	許容応力状態	許容限界	
			一次一般膜応力	一次応力 (曲げ応力を含む)
B	$D + P_d + M_d + S_B$	B_{AS}	S_y と $0.6 \cdot S_u$ の小さい方 ^{*3} ただし, ASS 及び HNA については上記の値と $1.2 \cdot S$ のうち大きい方とする。	S_y ただし, ASS 及び HNA については上記の値と $1.2 \cdot S$ のうち大きい方とする。
C	$D + P_d + M_d + S_C$	C_{AS}		— ^{*4}

注記*1: 常設重大事故防止設備の代替する機能を有する設計基準事故対処設備が属する耐震重要度分類のクラス又は常設重大事故防止設備 (設計基準拡張) が属する耐震重要度分類のクラス

*2: 設計基準事故時の状態で作用する荷重を除く。

*3: 軸力による全断面平均応力については, 本欄の 0.8 倍の値とする。

*4: 異なる建物間に設置される等, 地震時相対変位を考慮する場合, 地震のみによる一次+二次応力の振幅に対して $2 \cdot S_y$ とする。

ハ. クラス3管及び重大事故等クラス2管 (クラス3管)
(クラス3管)

耐震クラス	荷重の組合せ	許容応力状態	許容限界		
			一次一般膜応力	一次応力	一次+二次応力
B	$D + P_d + M_d + S_B$	B_{AS}	^{*1} S_y と $0.6 \cdot S_u$ の小さい方 ただし、 ASS 及び HNA については上記の値と $1.2 \cdot S$ のうち大きい方とする。	S_y ただし、 ASS 及び HNA については上記の値と $1.2 \cdot S$ のうち大きい方とする。	—
	$D + P_d + M_d + S_d$ ^{*4} $D + P_d + M_d + S_s$ ^{*5}	IV_{AS}	$0.6 \cdot S_u$ ^{*2}	左欄の1.5倍の値	^{*3} S_s 又は S_d 地震動のみによる疲労解析を行い、疲労累積係数が1.0以下であること。 ただし、地震動のみによる一次+二次応力の変動値が $2 \cdot S_y$ 以下であれば疲労解析は不要
C	$D + P_d + M_d + S_c$	C_{AS}	^{*1} S_y と $0.6 \cdot S_u$ の小さい方 ただし、 ASS 及び HNA については上記の値と $1.2 \cdot S$ のうち大きい方とする。	S_y ただし、 ASS 及び HNA については上記の値と $1.2 \cdot S$ のうち大きい方とする。	—

注記*1：軸力による全断面平均応力については、本欄の0.8倍の値とする。

*2：軸力による全断面平均応力については、許容応力状態 B_{AS} の一次一般膜応力の許容値 (S_y と $0.6 \cdot S_u$ の小さい方) の0.8倍の値とする。

*3： $2 \cdot S_y$ を超える場合は弾塑性解析を行う。この場合、設計・建設規格 PPB-3536(1), (2), (4)及び(5) (ただし、 S_m は $2/3 \cdot S_y$ と読み替える。) の簡易弾塑性解析を用いる。

*4：主蒸気系主配管 (弾性設計用地震動 S_d に対し破損しないことの確認を行う範囲) について適用する。

*5：主蒸気逃がし安全弁排気管について適用する。

(重重大事故等クラス2管 (クラス3管))

耐震クラス	荷重の組合せ*2	許容応力状態	許容限界		
			一次一般膜応力	一次応力	一次+二次応力
B	$D + P_d + M_d + S_B$	B_{AS}	S_y と $0.6 \cdot S_u$ の小さい方 ただし, AS 及び HNA に ついては上記の値と $1.2 \cdot S$ のうち大きい方とする。	S_y ただし, AS 及び HNA に ついては上記の値と $1.2 \cdot S$ の うち大きい方とする。	一次+二次+ピーク応力
C	$D + P_d + M_d + S_C$	C_{AS}	S_y と $0.6 \cdot S_u$ の小さい方 ただし, AS 及び HNA に ついては上記の値と $1.2 \cdot S$ のうち大きい方とする。	S_y ただし, AS 及び HNA に ついては上記の値と $1.2 \cdot S$ のうち大きい方とする。	—

注記*1：常設重大事故防止設備の代替する機能を有する設計基準事故対処設備が属する耐震重要度分類のクラス又は常設重大事故防止設備 (設計基準拡張) が属する耐震重要度分類のクラス

*2：設計基準事故時の状態で作作用する荷重を除く。

*3：軸力による全断面平均応力については、本欄の0.8倍の値とする。

ニ. クラス4管及び重大事故等クラス2管 (クラス4管)
(クラス4管)

耐震クラス	荷重の組合せ	許容応力状態	許容限界	
			一次一般膜応力	
B	$D + P_d + M_d + S_B$	$B_A S$	地震時の加速度及び相対変位に対し機能が保たれるようサポートのスペン長を最大許容ピッチ以下に確保すること。	
C	$D + P_d + M_d + S_C$	$C_A S$		

(重大事故等クラス2管 (クラス4管))

耐震クラス	荷重の組合せ*2	許容応力状態	許容限界	
			一次一般膜応力	
B	$D + P_d + M_d + S_B$	$B_A S$	地震時の加速度及び相対変位に対し機能が保たれるようサポートのスペン長を最大許容ピッチ以下に確保すること。	
C	$D + P_d + M_d + S_C$	$C_A S$		

注記*1：常設重大事故防止設備の代替する機能を有する設計基準事故対処設備が属する耐震重要度分類のクラス又は常設重大事故防止設備

(設計基準拡張) が属する耐震重要度分類のクラス

*2：設計基準事故時の状態で作作用する荷重を除く。

ホ. クラス2, 3ポンプ, その他のポンプ及び重大事故等クラス2ポンプ (クラス2, 3ポンプ, その他のポンプ)
 (クラス2, 3ポンプ, その他のポンプ)

耐震クラス	荷重の組合せ	許容応力状態	許容限界	
			一次一般膜応力	一次応力 (曲げ応力を含む)
B	$D + P_d + M_d + S_B$	$B_A S$	S_y と $0.6 \cdot S_u$ の小さい方 ただし, ASS及びHNAについては上記の値と1.2・Sのうち大きい方とする。	S_y ただし, ASS及びHNAについては上記の値と1.2・Sのうち大きい方とする。
C	$D + P_d + M_d + S_C$	$C_A S$		

(重大事故等クラス2ポンプ (クラス2, 3ポンプ, その他のポンプ))

耐震クラス	荷重の組合せ*2	許容応力状態	許容限界	
			一次一般膜応力	一次応力 (曲げ応力を含む)
B	$D + P_d + M_d + S_B$	$B_A S$	S_y と $0.6 \cdot S_u$ の小さい方 ただし, ASS及びHNAについては上記の値と1.2・Sのうち大きい方とする。	S_y ただし, ASS及びHNAについては上記の値と1.2・Sのうち大きい方とする。
C	$D + P_d + M_d + S_C$	$C_A S$		

注記*1: 常設重大事故防止設備の代替する機能を有する設計基準事故対処設備が属する耐震重要度分類のクラス又は常設重大事故防止設備
 (設計基準拡張) が属する耐震重要度分類のクラス

*2: 設計基準事故時の状態で作作用する荷重を除く。

ハ. クラス2支持構造物及び重大事故等クラス2支持構造物 (クラス2支持構造物)
(クラス2支持構造物)

耐震 クラス	荷重の組合せ	許容応力 状態	許容限界*1, *2 (ボルト等以外)						許容限界*2, *6 (ボルト等)				形式試験に よる場合						
			一次応力			一次+二次応力			一次応力		せん断	引張		せん断					
			引張	せん断	圧縮	曲げ	支圧	引張 圧縮	せん断	曲げ					支圧	座屈			
B	$D + P_d + M_d + S_B$	$B_A S$	$1.5 \cdot f_t$	$1.5 \cdot f_s$	$1.5 \cdot f_c$	$1.5 \cdot f_b$	$1.5 \cdot f_p$	$3 \cdot f_t$	$3 \cdot f_s$	$3 \cdot f_b$	$3 \cdot f_t$	$3 \cdot f_s$	$3 \cdot f_b$	$1.5 \cdot f_t$	$1.5 \cdot f_s$	$1.5 \cdot f_c$	$1.5 \cdot f_t$	$1.5 \cdot f_s$	$T_L \cdot \frac{1}{2} \cdot \frac{S_{y,d}}{S_{y,t}}$
C	$D + P_d + M_d + S_C$	$C_A S$	$1.5 \cdot f_t$ $1.5 \cdot f_s$ $1.5 \cdot f_c$ $1.5 \cdot f_b$ $1.5 \cdot f_p$ $3 \cdot f_t$ $3 \cdot f_s$ $3 \cdot f_b$ $3 \cdot f_t$ $3 \cdot f_s$ $3 \cdot f_b$ $1.5 \cdot f_t$ $1.5 \cdot f_s$ $1.5 \cdot f_c$ $1.5 \cdot f_t$ $1.5 \cdot f_s$ $1.5 \cdot f_c$																

注記*1：鋼構造設計規準（日本建築学会 2005 改定）等の幅厚比の制限を満足させる。

*2：応力の組合せが考えられる場合には、組合せ応力に対しても評価を行う。

*3：すみ肉溶接部にあっては最大応力に対して $1.5 \cdot f_s$ とする。

*4：設計・建設規格 SSB-3121.1(4)により求めた f_b とする。

*5：自重、熱膨張等により常時作用する荷重に、地震動による荷重を重ね合わせて得られる応力の圧縮最大値について評価する。

*6：コンクリートに埋め込まれるアンカボルトで地震応力の占める割合が支配的なものであって、トルク管理、材料の照合等を行わないものについては、材料の品質、据付状態等のばらつき等を考慮して、一次引張応力に対しては f_t 、一次せん断応力に対しては f_s として応力評価を行う。

(重大事故等クラス2支持構造物 (クラス2支持構造物))

耐震クラス	許容応力状態	許容限界 ^{*3, *4} (ボルト等以外)										許容限界 ^{*4, *8} (ボルト等)		形式試験による場合	
		一次応力					一次+二次応力					一次応力			
		引張	せん断	圧縮	曲げ	支圧	引張 圧縮	せん断	曲げ	支圧	座屈	引張	せん断		
B	$D + P_d + M_d + S_B$	$1.5 \cdot f_t$	$1.5 \cdot f_s$	$1.5 \cdot f_c$	$1.5 \cdot f_b$	$1.5 \cdot f_p$	$3 \cdot f_t$	$3 \cdot f_s$	$3 \cdot f_b$	$1.5 \cdot f_s$	$1.5 \cdot f_c$	$1.5 \cdot f_t$	$1.5 \cdot f_s$	$T_L \cdot \frac{1}{2} \cdot \frac{S_{y,d}}{S_{y,t}}$	許容荷重
C	$D + P_d + M_d + S_C$	$1.5 \cdot f_t$	$1.5 \cdot f_s$	$1.5 \cdot f_c$	$1.5 \cdot f_b$	$1.5 \cdot f_p$	$3 \cdot f_t$ $3 \cdot f_s$ $3 \cdot f_b$ (地震荷重のみによる応力振幅について評価する)					$1.5 \cdot f_t$	$1.5 \cdot f_s$	$T_L \cdot \frac{1}{2} \cdot \frac{S_{y,d}}{S_{y,t}}$	許容荷重

注記*1：常設重大事故防止設備の代替する機能を有する設計基準事故対処設備が属する耐震重要度分類のクラス又は常設重大事故防止設備

(設計基準拡張) が属する耐震重要度分類のクラス

*2：設計基準事故時の状態で作用する荷重を除く。

*3：鋼構造設計規準 (日本建築学会 2005 改定) 等の幅厚比の制限を満足させる。

*4：応力の組合せが考えられる場合には、組合せ応力に対しても評価を行う。

*5：すみ肉溶接部にあつては最大応力に対して $1.5 \cdot f_s$ とする。

*6：設計・建設規格 SSB-3121.1 (4) により求めた f_b とする。

*7：自重、熱膨張等により常時作用する荷重に、地震動による荷重を重ね合わせて得られる応力の圧縮最大値について評価する。

*8：コンクリートに埋め込まれるアンカボルトで地震応力の占める割合が支配的なものであつて、トルク管理、材料の照合等を行わないものについては、材料の品質、据付状態等のばらつき等を考慮して、一次引張応力に対しては f_t 、一次せん断応力に対しては f_s として応力評価を行う。

ト. その他の支持構造物及び重大事故等クラス2支持構造物 (その他の支持構造物)
(その他の支持構造物)

耐震クラス	荷重の組合せ	許容応力状態	許容限界 ^{*1, *2, *7} (ボルト等以外)										許容限界 ^{*2, *6, *7} (ボルト等)		形式試験による場合				
			一次応力					一次+二次応力					一次応力						
			引張	せん断	圧縮	曲げ	支圧	引張 圧縮	せん断	曲げ	支圧	座屈	引張	せん断					
B	$D + P_d + M_d + S_B$	$B_A S$	$1.5 \cdot f_t$	$1.5 \cdot f_s$	$1.5 \cdot f_c$	$1.5 \cdot f_b$	$1.5 \cdot f_p$	$3 \cdot f_t$	$3 \cdot f_s$	$3 \cdot f_b$	$3 \cdot f_t$	$3 \cdot f_s$	$3 \cdot f_b$	$1.5 \cdot f_t$	$1.5 \cdot f_s$	$1.5 \cdot f_c$	$1.5 \cdot f_t$	$1.5 \cdot f_s$	$T_L \cdot \frac{1}{2} \cdot \frac{S_{y d}}{S_{y t}}$
C	$D + P_d + M_d + S_C$	$C_A S$	$\left[\begin{array}{l} \text{地震荷重のみによる} \\ \text{応力振幅について評} \\ \text{価する。} \end{array} \right]$										$1.5 \cdot f_t$	$1.5 \cdot f_s$	$1.5 \cdot f_c$				

注記*1: 鋼構造設計規準 (日本建築学会 2005 改定) 等の幅厚比の制限を満足させる。

*2: 応力の組合せが考えられる場合には, 組合せ応力に対しても評価を行う。

*3: すみ肉溶接部にあっては最大応力に対して $1.5 \cdot f_s$ とする。

*4: 設計・建設規格 SSB-3121.1(4)により求めた f_b とする。

*5: 自重, 熱膨張等により常時作用する荷重に, 地震動による荷重を重ね合わせて得られる応力の圧縮最大値について評価する。

*6: コンクリートに埋め込まれるアンカボルトで地震応力の占める割合が支配的なものであって, トルク管理, 材料の照合等を行わないものについては, 材料の品質, 据付状態等のばらつき等を考慮して, 一次引張応力に対しては f_t , 一次せん断応力に対しては f_s として応力評価を行う。

*7: 電気計装設備, 換気空調設備の評価においても準用する。

(重大事故等クラス2支持構造物 (その他の支持構造物))

耐震クラス	*1 許容応力状態	荷重の組合せ*2	許容限界*3, *4, *9 (ボルト等以外)										許容限界*4, *8, *9 (ボルト等)	形式試験による場合		
			一次応力					一次+二次応力							一次応力	
			引張	せん断	圧縮	曲げ	支圧	引張 圧縮	せん断	曲げ	支圧	座屈			引張	せん断
B	B A S	$D + P_d + M_d + S_B$	$1.5 \cdot f_t$	$1.5 \cdot f_s$	$1.5 \cdot f_c$	$1.5 \cdot f_b$	$1.5 \cdot f_p$	$3 \cdot f_t$	$3 \cdot f_s$	$3 \cdot f_b$	$1.5 \cdot f_p$	$1.5 \cdot f_b$	$1.5 \cdot f_s$	$1.5 \cdot f_t$	$1.5 \cdot f_s$	$T_L \cdot \frac{1}{2} \cdot \frac{S_{y,d}}{S_{y,t}}$
C	C A S	$D + P_d + M_d + S_C$	*5: $1.5 \cdot f_t$, $1.5 \cdot f_s$, $1.5 \cdot f_c$, $1.5 \cdot f_b$, $1.5 \cdot f_p$ *6: $3 \cdot f_t$, $3 \cdot f_s$, $3 \cdot f_b$ *7: $1.5 \cdot f_b$, $1.5 \cdot f_s$ *8: $1.5 \cdot f_t$, $1.5 \cdot f_s$ *9: $1.5 \cdot f_t$, $1.5 \cdot f_s$ (地震荷重のみによる) 応力振幅について評価する。													

注記*1: 常設重大事故防止設備の代替する機能を有する設計基準事故対処設備が属する耐震重要度分類のクラス又は常設重大事故防止設備

(設計基準拡張) が属する耐震重要度分類のクラス

*2: 設計基準事故時の状態で作用する荷重を除く。

*3: 鋼構造設計規準 (日本建築学会 2005 改定) 等の幅厚比の制限を満足させる。

*4: 応力の組合せが考えられる場合には、組合せ応力に対しても評価を行う。

*5: すみ肉溶接部にあっては最大応力に対して $1.5 \cdot f_s$ とする。

*6: 設計・建設規格 SSB-3121.1 (4) により求めた f_b とする。

*7: 自重、熱膨張等により常時作用する荷重に、地震動による荷重を重ね合わせて得られる応力の圧縮最大値について評価する。

*8: コンクリートに埋め込まれるアンカボルトで地震応力の占める割合が支配的なものであって、トルク管理、材料の照合等を行わないものについては、材料の品質、据付状態等のばらつき等を考慮して、一次引張応力に対しては f_t 、一次せん断応力に対しては f_s として応力評価を行う。

*9: 電気計装設備、換気空調設備の評価においても準用する。

(3) 土木構造物

(設計基準対象施設)

		荷重の組合せ	許容限界		
			曲げ	せん断	基礎地盤の支持性能
土木構造物	屋外重要土木構造物	G + P + S _s	限界層間変形角 ^{*1} , 限界ひずみ ^{*1, *2} , 降伏曲げモーメント ^{*1} , 曲げ耐力 ^{*1} 又は許容応力度とする。	せん断耐力 ^{*1} , 許容応力度又は限界せん断ひずみ ^{*1, *2} とする。	地盤の極限支持力 ^度 に対して適切な安全余裕を持たせる。
		G + P + S _c	許容応力度とする。	許容応力度とする。	地盤の短期許容支持力 ^度 とする。
	その他の土木構造物	G + P + S _c	許容応力度とする。	許容応力度とする。	地盤の短期許容支持力 ^度 とする。

注記*1：各種安全係数を見込むことで、適切な安全余裕を持たせる。

*2：貯水機能及び止水機能の維持が要求される部位については、基準地震動S_sによる地震力に伴い生じる荷重又は応力に対して、おおむね弾性状態にとどまることを計算により確認する。

[記号の説明]

G：固定荷重

P：積載荷重

S_s：基準地震動S_sによる地震力

S_c：Cクラスの施設に適用される静的地震力

(重大事故等対処施設)

	*1 設備分類 施設区分	荷重の組合せ	許容限界		
			曲げ	せん断	基礎地盤の 支持性能
土木 構造物	①*2, ③, ④*2 ⑤, ⑥*2	G+P+S _s	限界層間変形角*3, 限界ひずみ*3,*4, 降伏曲げモーメント*3, 曲げ耐力*3 又は許容応力度とする。	せん断耐力*3, 許容応力度又は限界せん断ひずみ*3,*4 とする。	地盤の極限支持力度に対して妥当な安全余裕を持たせる。
	①	G+P+S _c	許容応力度とする。	許容応力度とする。	地盤の短期許容支持力度とする。

注記*1：重大事故等対処施設の設備分類及び施設区分

- ①：常設耐震重要重大事故防止設備以外の常設重大事故防止設備又は常設重大事故防止設備（設計基準拡張）（当該設備が属する耐震重要度分類がBクラス又はCクラスのもの）
- ②：①が設置される重大事故等対処施設
- ③：常設耐震重要重大事故防止設備又は常設重大事故防止設備（設計基準拡張）（当該設備が属する耐震重要度分類がSクラスのもの）
- ④：③が設置される重大事故等対処施設
- ⑤：常設重大事故緩和設備
- ⑥：⑤が設置される重大事故等対処施設

*2：屋外重要土木構造物の機能を代替する重大事故等対処施設に適用する。

*3：各種安全係数を見込むことで、妥当な安全余裕を持たせる。

*4：貯水機能及び止水機能の維持が要求される部位については、基準地震動S_sによる地震力に伴い生じる荷重又は応力に対して、おおむね弾性状態にとどまることを計算により確認する。

[記号の説明]

G：固定荷重

P：積載荷重

S_s：基準地震動S_sによる地震力

S_c：Cクラスの施設に適用される静的地震力

(4) 津波防護施設, 浸水防止設備及び津波監視設備

(a) 土木構造物

津波防護施設

	荷重の組合せ	許容限界		
		構造部材の健全性	基礎地盤の支持性能	構造物の変形性
防波壁	G + P + S s	短期許容応力度, 設計アーク力又は降伏曲げモーメント*及び許容せん断応力度とする。	地盤の極限支持力度*とする。	有意な漏えいが生じないことを確認した変形量とする。
防波壁通路防波扉	G + P + S s	短期許容応力度又は降伏曲げモーメント*及び許容せん断応力度とする。	地盤の極限支持力度*とする。	有意な漏えいが生じないことを確認した変形量とする。
1号機取水槽流路縮小工	G + S s	短期許容応力度とする。	—	—

注記* : 妥当な安全余裕を考慮する。

[記号の説明]

G : 固定荷重

P : 積載荷重

S s : 基準地震動 S s による地震力

(b) 建物・構築物
浸水防止設備

		荷重の組合せ	許容限界
			部材
浸水防止設備	防水壁 水密扉	$G + P + S_s$	短期許容応力度を基本とする。

〔記号の説明〕

G : 固定荷重

P : 積載荷重

S_s : 基準地震動 S_s による地震力

(c) 機器・配管系

イ. 記号の説明

D : 死荷重

P_D : 地震と組み合わすべきプラントの運転状態Ⅰ及びⅡ (運転状態Ⅲ及び地震従属事象として運転状態Ⅳに包絡する状態がある場合にはこれを含む), 又は当該設備に設計上定められた最高使用圧力による荷重

M_D : 地震と組み合わすべきプラントの運転状態Ⅰ及びⅡ (運転状態Ⅲ及び地震従属事象として運転状態Ⅳに包絡する状態がある場合にはこれを含む), 又は当該設備に設計上定められた機械的荷重

S_s : 基準地震動 S_s により定まる地震力

ロ. 荷重の組合せ及び許容応力
浸水防止設備 (床ドレン逆止弁)

耐震クラス	荷重の組合せ	許容応力状態	許容限界 ^{*2, *3} (ボルト以外)		許容限界 ^{*2, *4} (ボルト)	
			引張	曲げ	引張	せん断
S	D + S _s	Ⅲ _A S ^{*1}	1.2・S	1.2・S	1.5・f _t	1.5・f _s

注記*1 : 地震後, 津波後の再使用性や津波の繰返し作用を想定し, 当該構造物全体の変形能力に対して浸水防護機能として十分な余裕を有するよう, 設備を構成する材料が弾性域内に収まることを基本とする。

*2 : 応力の組合せが考えられる場合には, 組合せ応力に対しても評価を行う。

*3 : クラス 2, 3 配管に対する許容限界に準じて設定する。

*4 : その他の支持構造物 (設計基準対象施設) に対する許容限界に準じて設定する。

浸水防止設備 (屋外排水路逆止弁)

		許容限界	
		荷重の組合せ	部材
浸水防止設備	屋外排水路逆止弁	D + S _s	短期許容応力度を基本とする。

浸水防止設備 (管)

耐震クラス	荷重の組合せ	許容応力状態	許容限界	
			一次一般膜応力	一次+二次応力 (曲げ応力を含む)
S	D + P _D + M _D + S _d *	Ⅲ _A S	S _y と0.6・S _u の小さい方 ただし, ASS及びHNAに ついては上記の値と1.2・S のうち大きい方とする。	一次+二次+ ピーク応力
	D + P _D + M _D + S _s	Ⅳ _A S	0.6・S _u * ¹	S _d 又はS _s 地震動のみによる疲労解析を 行い, 疲労累積係数が1.0以下であること。 ただし, 地震動のみによる一次+二次応力 の変動値が2・S _y 以下であれば疲労解析は 不要

注記*1: 軸力による全断面平均応力については, 許容応力状態 Ⅲ_ASの一次一般膜応力の許容値の0.8倍の値とする。

*2: 2・S_yを超える場合は弾塑性解析を行う。この場合, 設計・建設規格 PPB-3536(1), (2), (4)及び(5) (ただし, S_mは2/3・S_yと読み替える。)の簡易弾塑性解析を用いる。

浸水防止設備 (ポンプ)

耐震クラス	荷重の組合せ	許容応力状態	許容限界		
			一次一般膜応力	一次膜応力+ 一次曲げ応力	一次+二次応力
S	$D + P_D + M_D + S_d^*$	III _A S	S_y と $0.6 \cdot S_u$ の小さい方ただし、ASS及びHNAについては上記の値と $1.2 \cdot S$ のうち大きい方とする。	左欄の 1.5倍の値	S _d 又はS _s 地震動のみによる疲労解析を行い、疲労累積係数が1.0以下であること。 ただし、地震動のみによる一次+二次応力の変動値が $2 \cdot S_y$ 以下であれば疲労解析は不要
	$D + P_D + M_D + S_s$	IV _A S	$0.6 \cdot S_u$	左欄の 1.5倍の値	

注記* : $2 \cdot S_y$ を超える場合は弾塑性解析を行う。この場合、設計・建設規格 PVB-3300 (PVB-3313を除く。S_mは $2/3 \cdot S_y$ と読み替える。)の簡易弾塑性解析を用いる。

浸水防止設備（隔離弁（弁箱））

耐震クラス	荷重の組合せ	許容応力状態	許容限界		
			一次一般膜応力	一次応力	一次+二次応力
S	$D + P_D + M_D + S d^*$	III _A S			一次+二次+ピーク応力
	$D + P_D + M_D + S s$	IV _A S			

注記*：バルブの肉厚が接続配管と同等の場合で、特に大きな駆動部を有する電動弁、空気作動弁については、設計・建設規格 VVB-3330 の評価を行う。ただし、地震時に過大な応力の発生を防ぐ処置が講じられているものは、この限りではない。

浸水防止設備（支持構造物）

耐震クラス	荷重の組合せ	許容応力状態	許容限界 ^{*1, *2, *3} (ボルト等以外)										許容限界 ^{*2, *4} (ボルト等)	形式試験による場合			
			一次応力					一次＋二次応力							一次応力		
			引張	せん断	圧縮	曲げ	支圧	引張 圧縮	せん断	曲げ	支圧	座屈 ^{*5}			引張	せん断	
S	D + P _D + M _D + S _d *	Ⅲ _A S	1.5・f _t	1.5・f _s	1.5・f _c	1.5・f _b	1.5・f _p	3・f _t	3・f _s ^{*6}	3・f _b ^{*7}	1.5・f _p ^{*8}	1.5・f _b ^{*7, *8}	1.5・f _s	1.5・f _t	1.5・f _s	T _L ・ $\frac{1}{2}$ ・ $\frac{S_{y d}}{S_{y t}}$	許容荷重
	D + P _D + M _D + S _s	Ⅳ _A S	1.5・f _t [*]	1.5・f _s [*]	1.5・f _c [*]	1.5・f _b [*]	1.5・f _p [*]	〔S _d 又はS _s 地震動のみによる応力振幅について評価する。〕					1.5・f _c ^{**}	1.5・f _t ^{**}	1.5・f _s ^{**}	T _L ・0.6・ $\frac{S_{y d}}{S_{y t}}$	

注記*1：鋼構造設計規準（日本建築学会 2005 改定）等の幅厚比の制限を満足させる。

*2：応力の組合せが考えられる場合には、組合せ応力に対しても評価を行う。

*3：耐圧部に溶接等により直接取り付けられる支持構造物であって耐圧部と一体の応力解析を行うものについては、耐圧部と同じ許容応力とする。

*4：コンクリートに埋め込まれるアンカボルトで地震応力の占める割合が支配的なものであって、トルク管理、材料の照合等を行わないものについては、材料の品質、据付状態等のばらつき等を考慮して、Ⅲ_ASの許容応力を一次引張応力に対してはf_t、一次せん断応力に対してはf_s

として、またⅣ_AS→Ⅲ_ASとして応力評価を行う。

*5：薄肉円筒形状のもの座屈の評価にあつては、クラスMC容器の座屈に対する評価式による。

*6：すみ肉溶接部にあつては最大応力に対して1.5・f_sとする。

*7：設計・建設規格 SSB-3121.1(4)により求めたf_bとする。

*8：自重、熱膨張等により常時作用する荷重に、地震動による荷重を重ね合わせて得られる応力の圧縮最大値について評価する。

浸水防止設備（貫通部止水処置）

貫通部止水処置にモルタルを用いる場合の許容荷重はコンクリート標準示方書【構造性能照査編】（（社）土木学会 2002 年制定）に準じて、次のとおりとする。

耐震クラス	荷重の組合せ	許容応力状態	許容限界	
			付着荷重*1	圧縮荷重*2
S	D + S _s	短期許容応力度とする。	f _s	f _c

注記*1：貫通部がせん断荷重を受ける場合のモルタルの評価

荷重の算定で得られた貫通物のせん断荷重は、以下に示す貫通部の周囲に充填したモルタルの付着強度に対する許容値以下となるようにする。

$$F_s \leq f_s = f'_{bok} \cdot S \cdot L / \gamma_c$$

ここに、

$$f'_{bok} = 0.28 \cdot f'_{ck}{}^{2/3} \cdot 0.4$$

F_s : 貫通物によるせん断荷重 (kN)

f_s : モルタルの許容付着荷重 (kN)

f'_{bok} : モルタルの付着強度 (N/mm²)

S : 貫通物の周長 (mm)

L : モルタルの充填深さ (mm)

f'_{ck} : モルタル圧縮強度 (N/mm²)

γ_c : 材料定数として 1.3 を用いる。

*2：貫通物が圧縮荷重を受ける場合のモルタルの評価

荷重の算定で得られた貫通物の圧縮荷重は、以下に示す貫通部の周囲に充填したモルタルの圧縮強度に対する許容値以下となるようにする。

$$F_c \leq f_c = f'_{ck} \cdot A_p / \gamma_c$$

ここに、

F_c : 貫通物による圧縮荷重 (kN)

f_c : モルタルの許容圧縮荷重 (kN)

f'_{ck} : モルタル圧縮強度 (N/mm²)

A_p : 貫通物の投影面積 (mm²)

γ_c : 材料定数として 1.3 を用いる。

津波監視設備

津波監視設備	耐震クラス	荷重の組合せ	許容応力状態	許容限界*2, *3 (ボルト以外) 一次応力				許容限界*2, *3 (ボルト) 一次応力	
				引張	せん断	圧縮	曲げ	引張	せん断
				取水槽 水位計	S	$D + P_D + M_D + S_s$	$III_A S^{*1}$	$1.5 \cdot f_t$	$1.5 \cdot f_s$
津波監視 カメラ	S	$D + P_D + M_D + S_s$	$III_A S^{*1}$	$1.5 \cdot f_t$	$1.5 \cdot f_s$	$1.5 \cdot f_c$	$1.5 \cdot f_b$	$1.5 \cdot f_t$	$1.5 \cdot f_s$

注記*1：地震後、津波後の再使用性や津波の繰返し作用を想定し、当該構造物全体の変形能力に対して浸水防護機能として十分な余裕を有するよう、設備を構成する材料が弾性域内に収まることを基本とする。

*2：応力の組合せが考えられる場合には、組合せ応力に対しても評価を行う。

*3：その他の支持構造物（設計基準対象施設）に対する許容限界に準じて設定する。

(5) 地盤
(設計基準対象施設)

	荷重の組合せ	許容限界
Sクラス	$G + P + S_d^*$	短期許容支持力度とする。
	$G + P + S_s$	極限支持力度に対して妥当な安全余裕を持たせる。
Bクラス	$G + P + S_B$	短期許容支持力度とする。
Cクラス	$G + P + S_C$	短期許容支持力度とする。

[記号の説明]

G : 固定荷重

P : 積載荷重

S_d^* : 弾性設計用地震動 S_d による地震力又は静的地震力のいずれか大きい方の地震力

S_s : 基準地震動 S_s による地震力

S_B : Bクラスの施設に適用される静的地震力

S_C : Cクラスの施設に適用される静的地震力

(重大事故等対処施設)

	設備分類* 施設区分	耐震* クラス	荷重の組合せ	許容限界
基礎地盤	③, ④, ⑤, ⑥, ⑦	S	$G + P + S_s$	極限支持力度に対して妥当な安全余裕を持たせる。
	①, ②	B	$G + P + S_B$	短期許容支持力度とする。
	①, ②	C	$G + P + S_C$	短期許容支持力度とする。

[記号の説明]

G : 固定荷重

P : 積載荷重

S_s : 基準地震動 S_s による地震力

S_B : Bクラスの施設に適用される静的地震力

S_C : Cクラスの施設に適用される静的地震力

注記*1 : 重大事故等対処施設の設備分類及び施設区分

- ① : 常設耐震重要重大事故防止設備以外の常設重大事故防止設備又は常設重大事故防止設備 (設計基準拡張) (当該設備が属する耐震重要度分類がBクラス又はCクラスのもの)
- ② : ①が設置される重大事故等対処施設
- ③ : 常設耐震重要重大事故防止設備又は常設重大事故防止設備 (設計基準拡張) (当該設備が属する耐震重要度分類がSクラスのもの)
- ④ : ③が設置される重大事故等対処施設
- ⑤ : 常設重大事故緩和設備
- ⑥ : ⑤が設置される重大事故等対処施設
- ⑦ : 緊急時対策所

- *2：常設重大事故防止設備の代替する機能を有する設計基準事故対処設備が属する耐震重要度分類のクラス
また，常設重大事故緩和設備については，当該クラスをSと表記する。

表 3-2 地震力と積雪荷重及び風荷重の組合せ

(1) 考慮する荷重の組合せ

(○：考慮する荷重を示す。)

	施設の配置	荷重	
		風荷重 (P_k)	積雪荷重 (P_s)
建物・構築物	屋外	○*1	○*2
機器・配管系	屋内	—	—
	屋外	○*1	○*2
土木構造物	屋外	○*1	○*2
津波防護施設、浸水防止 設備及び津波監視設備	屋内	—	—
	屋外	○*1	○*2

注記*1：屋外に設置されている施設のうち、コンクリート構造物等の自重が大きい施設を除く。

*2：積雪による受圧面積が小さい施設、又は埋設構造物等、常時の荷重に対して積雪荷重の割合が無視できる施設を除く。

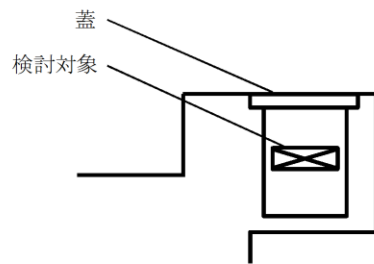
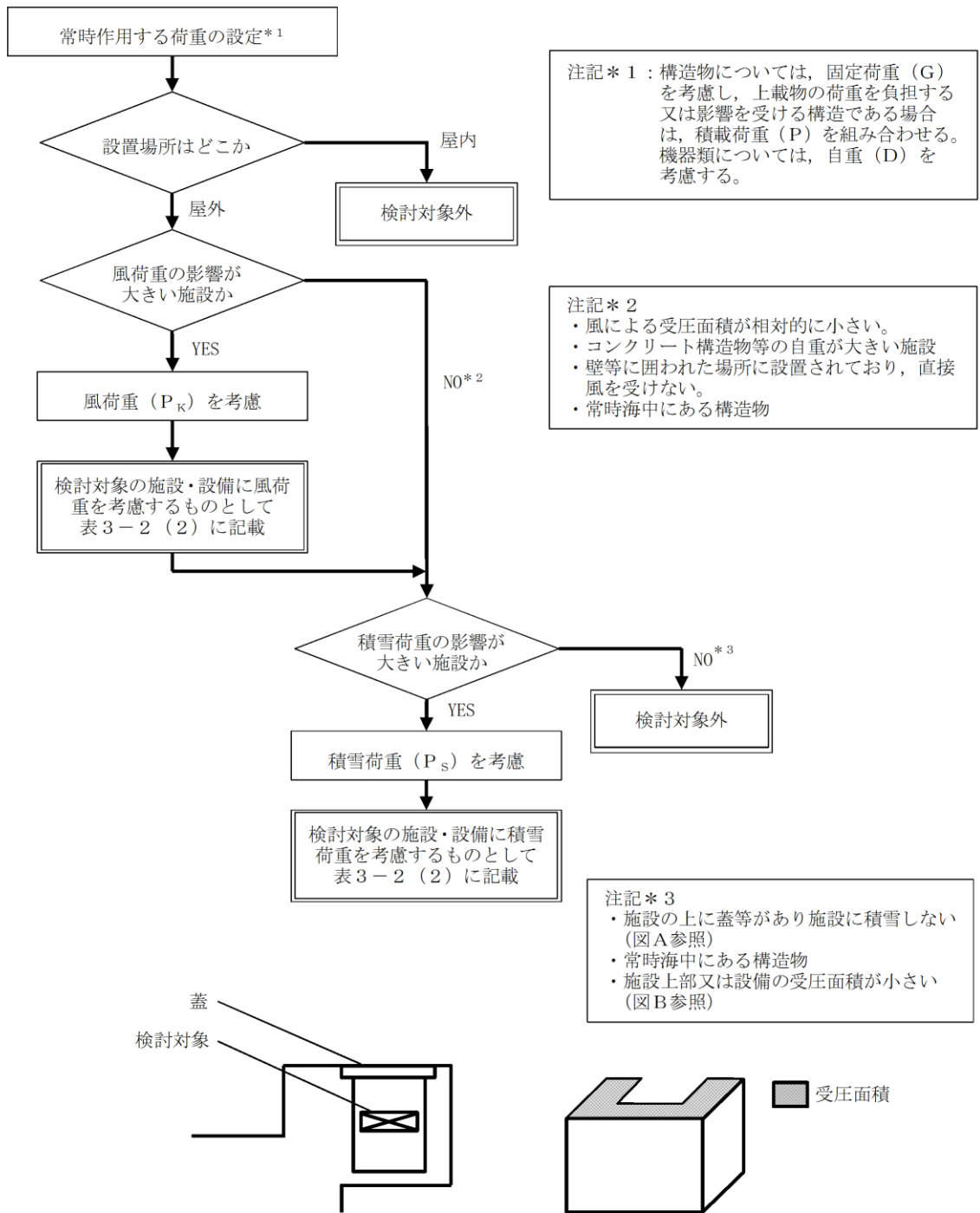
(2) 検討対象の施設・設備

	施設・設備	
	風荷重*1	積雪荷重*1
建物・構築物	<ul style="list-style-type: none"> ・排気筒*2 ・1号機排気筒*2 	<ul style="list-style-type: none"> ・原子炉建物 ・制御室建物 ・タービン建物 ・廃棄物処理建物 ・緊急時対策所 ・ガスタービン発電機建物 ・1号機原子炉建物 ・1号機タービン建物 ・1号機廃棄物処理建物 ・サイトバンカ建物 ・サイトバンカ建物（増築部） ・排気筒モニタ室 ・燃料移送ポンプエリア竜巻防護対策設備
機器・配管系	<ul style="list-style-type: none"> ・第1ベントフィルタ出口放射線モニタ（低レンジ） ・高圧発電機車接続プラグ収納箱 ・ガスタービン発電機用軽油タンク ・緊急用M/C接続プラグ盤 ・緊急時対策所 発電機接続プラグ盤 ・衛星電話設備用アンテナ（中央制御室） ・衛星電話設備用アンテナ（緊急時対策所） ・無線通信設備用アンテナ（中央制御室） ・無線通信設備用アンテナ（緊急時対策所） ・発信用アンテナ（1・2号） ・受信用アンテナ（1・2・3号） ・高光度航空障害灯管制器 ・統合原子力防災ネットワークに接続する通信連絡設備のうち統合原子力NW用屋外アンテナ 	<ul style="list-style-type: none"> ・第1ベントフィルタ出口放射線モニタ（低レンジ） ・高圧発電機車接続プラグ収納箱 ・ガスタービン発電機用軽油タンク ・緊急用M/C接続プラグ盤 ・緊急時対策所 発電機接続プラグ盤 ・衛星電話設備用アンテナ（中央制御室） ・取水槽ガントリクレーン ・高光度航空障害灯管制器 ・建物開口部 竜巻防護対策設備
土木構造物	<ul style="list-style-type: none"> ・ガスタービン発電機用軽油タンク基礎 ・免震重要棟遮蔽壁 ・復水貯蔵タンク遮蔽壁 ・取水槽海水ポンプエリア竜巻防護対策設備 	<ul style="list-style-type: none"> ・取水槽 ・屋外配管ダクト（タービン建物～排気筒） ・B-ディーゼル燃料貯蔵タンク格納槽 ・屋外配管ダクト（B-ディーゼル燃料貯蔵タンク～原子炉建物） ・屋外配管ダクト（タービン建物～放水槽） ・第1ベントフィルタ格納槽 ・低圧原子炉代替注水ポンプ格納槽 ・緊急時対策所用燃料地下タンク ・ガスタービン発電機用軽油タンク基礎

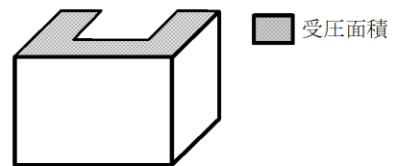
	施設・設備	
	風荷重*1	積雪荷重*1
土木構造物		<ul style="list-style-type: none"> ・屋外配管ダクト（ガスタービン発電機用軽油タンク～ガスタービン発電機） ・免震重要棟遮蔽壁 ・復水貯蔵タンク遮蔽壁 ・1号機取水槽ピット部及び1号機取水槽漸拡ダクト部底版 ・取水槽海水ポンプエリア竜巻防護対策設備 ・取水槽循環水ポンプエリア防護対策設備
津波防護施設、浸水防止設備及び津波監視設備	<ul style="list-style-type: none"> ・防波壁 ・防波壁通路防波扉 ・取水槽除じん機エリア防水壁 ・取水槽除じん機エリア水密扉 ・津波監視カメラ（排気筒） ・津波監視カメラ（防波壁東） ・津波監視カメラ（防波壁西） 	<ul style="list-style-type: none"> ・防波壁 ・津波監視カメラ（排気筒） ・津波監視カメラ（防波壁東） ・津波監視カメラ（防波壁西）

注記*1：風荷重及び積雪荷重については、VI-1-1-3「発電用原子炉施設の自然現象等による損傷の防止に関する説明書」のうち、VI-1-1-3-1-1「発電用原子炉施設に対する自然現象等による損傷の防止に関する基本方針」の「4. 組合せ」のとおり、風荷重については30m/s、積雪荷重については100cmに平均的な積雪荷重を与えるための係数0.35を考慮し、適切に算出する。

*2：風荷重の影響が大きいと考えられる鉄塔構造物について、組合せを考慮する。



図A：蓋等により積雪しない場合の例



図B：上部の受圧面積が小さい場合の例

図3-1 耐震計算における風荷重及び積雪荷重の設定フロー

3.2 変位，変形の制限

発電用原子炉施設として設置される建物・構築物，機器・配管系の設計に当たっては，剛構造とすることを原則としており，地震時にこれらに生じる応力を許容応力値以内に抑えることにより，変位，変形に対しては特に制限を設けなくても機能は十分維持されると考えられる。

しかしながら，地震により生起される変位，変形に対し設計上の注意を要する部分については以下のような配慮を行い，設備の機能維持が十分果たされる設計とする。

(1) 建物間相対変位に対する配慮

原子炉格納容器を貫通する配管，ダクト等，又は異なった建物間を渡る配管等の設計においては，十分安全側に算定された建物間相対変位に対し，配管ルート，支持方法又は伸縮継手の採用等でこれを吸収できるように配慮する。

(2) 燃料集合体の変位に対する配慮

地震時における原子炉スクラム時，燃料集合体の地震応答変位は制御棒の挿入時間に影響を与える。そのため，炉心を模擬した実物大の部分モデルによる加振時制御棒挿入試験結果から挿入機能に支障を与えない最大燃料集合体変位を求め，地震応答解析から求めた燃料集合体変位がその最大燃料集合体変位を下回ることを確認する。

4. 機能維持

4.1 動的機能維持

動的機能維持が要求される機器は、VI-2-1-1「耐震設計の基本方針」のうち「5.2(1) 動的機能維持」の考え方にに基づき、地震時及び地震後において、その機器に要求される安全機能を維持するため、設計基準対象施設の耐震重要度分類及び重大事故等対処施設の施設区分に応じた地震動に対して、その機能種別により制御棒挿入機能に係る機器、回転機器及び弁に分類し、それぞれについて、以下の方法により機能維持を満足する設計とする。

(1) 制御棒挿入機能に係る機器

地震時における制御棒の挿入性(制御棒が目安とする設計時間内に挿入できること)については、炉心を模擬した実物大の部分モデルによる加振時制御棒挿入試験結果等から駆動機能が地震時にも維持されることを確認する。

(2) 回転機器及び弁

地震時及び地震後に動作機能の維持が要求される回転機器及び弁については、設計基準対象施設の耐震重要度分類及び重大事故等対処施設の施設区分に応じた地震動による応答加速度が、加振試験等の既往の研究によって機能維持を確認した加速度（以下「動的機能確認済加速度」という。）以下とするか、若しくは応答加速度による解析等により機能維持を満足する設計とする。動的機能確認済加速度を超える場合には、詳細検討により機能維持を満足する設計とする。標準的な機種 of 動的機能確認済加速度を表 4-1 に示す。

表 4-1 の適用形式を外れる場合は、地震時の応答加速度が地震動を模擬した加振試験又は設備が十分に剛であることを踏まえ、地震動による応答を模擬した静的荷重試験によって得られる、機能維持を確認した加速度以下であること、又は既往知見に基づいた解析により機能維持を満足する設計とする。

具体的な動的機能維持評価について、以下に示す。

a. クラス 2 ポンプ、クラス 3 ポンプ、その他のポンプ及び重大事故等クラス 2 ポンプ（クラス 2，3，その他のポンプ）について

地震時及び地震後に動的機能維持を要求されるポンプについては、次のいずれかにより、必要な機能を有することを確認する。また、クラス 1 ポンプについては、地震時及び地震後において、動的機能を必要としないが、地震によって軸固着が生じないことを同様の方法で確認する。

(a) 計算による機能維持の評価

静的若しくは動的解析により地震荷重を求め、軸受に負荷する荷重が、軸受の許容荷重以内であることを確認する。また、その他の必要な機能についても計算により確認する。

(b) 実験による機能維持の評価

地震を模擬した加振試験又は地震時に作用する相当荷重を模擬した静的実験により、機能維持の確認をする。

- b. クラス1弁、クラス2弁及び重大事故等クラス2弁（クラス1弁、クラス2弁）について地震時及び地震後に動的機能維持を要求される弁については、次のいずれかにより、必要な機能を有することを確認する。
- (a) 計算による機能維持の評価
- 次のいずれかにより、弁の設計荷重を決める。
- イ. 配管系の解析により、弁の最大加速度を求める。
- ロ. あらかじめ弁に対して許容設計加速度を定める。
- これらのいずれかにより、与えられた設計荷重により、ヨーク、弁本体、ステム等のうち、もっとも機能に影響の強い部分（一般にはボンネット付根部）の応力等が降伏点、又は機能維持に必要な限界値を超えないことを確認する。
- (b) 実験による機能維持の評価
- 地震を模擬した加振試験又は地震時に作用する相当荷重を模擬した静的実験により、機能維持の確認をする。

表 4-1 動的機能確認済加速度

種別	機種	加速度 確認部位	機能確認済加速度 ($\times 9.8\text{m/s}^2$)	
			水平方向	鉛直方向
立形ポンプ	ピットバレル形ポンプ	コラム 先端部	10.0	1.0
	立形斜流ポンプ			
横形ポンプ	横形単段遠心式ポンプ	軸位置	3.2 (軸直角方向)	1.0
	横形多段遠心式ポンプ		1.4 (軸方向)	
ポンプ駆動用 タービン	原子炉隔離時冷却ポンプ駆動用 蒸気タービン	重心位置	2.4	1.0
電動機	横形ころがり軸受電動機	軸受部	4.7	1.0
	横形すべり軸受電動機		2.6	
	立形ころがり軸受電動機		2.5	
	立形すべり軸受電動機			
ファン	遠心直結型ファン	軸受部及びメカ ニカルシール ケーシング	2.3	1.0
	遠心直動型ファン	軸受部	2.6	
非常用ディーゼル 発電機	中速形ディーゼル機関	機関 重心位置	1.1	1.0
		ガバナ 取付位置	1.8	1.0
往復動式ポンプ	横形 3 連往復動式ポンプ	重心位置	1.6	1.0
弁 (一般弁及び 特殊弁)	一般弁 (グローブ弁, ゲート 弁, バタフライ弁, 逆止弁)	駆動部	6.0	6.0
	ゴムダイヤフラム弁		2.7	6.0
	主蒸気隔離弁		10.0	6.2
	主蒸気逃がし安全弁		9.6	6.1
	制御棒駆動系スクラム弁		6.0	6.0

(参考文献)

電力共通研究「鉛直地震動を受ける設備の耐震評価手法に関する研究(H10~H13)」

4.2 電氣的機能維持

電氣的機能が要求される機器については、VI-2-1-1「耐震設計の基本方針」のうち「5.2(2) 電氣的機能維持」の考え方にに基づき、地震時及び地震後において、その機器に要求される安全機能を維持するため、設計基準対象施設の耐震重要度分類及び重大事故等対処施設の施設区分に応じた地震動による応答加速度が各々の盤、器具等に対する加振試験等により機能維持を確認した加速度（以下「電氣的機能確認済加速度」という。）以下であること、あるいは解析による最大発生応力が許容応力以下であることにより、機能維持を満足する設計とする。

上記加振試験では、まず、掃引試験により固有振動数を確認する。その後、加振試験を実施し、当該機器が設置される床における加速度以上での動作確認を実施する。または、実機を模擬した機器を当該機器が設置される床における模擬地震波により加振して、動作確認を実施する。

4.3 気密性の維持

気密性の維持が要求される施設は、VI-2-1-1「耐震設計の基本方針」のうち「5.2(3) 気密性の維持」の考え方にに基づき、地震時及び地震後において、放射線業務従事者の放射線障害防止、発電所周辺の空間線量率の低減、居住性の確保及び放射線障害から公衆を守るため、事故時に放射性気体の放出、流入を防ぐことを目的として、設計基準対象施設の耐震重要度分類及び重大事故等対処施設の施設区分に応じた地震動に対して、「3.1 構造強度上の制限」等による構造強度を確保すること、及び同じく地震動に対して機能を維持できる設計とする換気設備とあいまって、気密性維持の境界において気圧差を確保することで必要な気密性を維持する設計とする。

気密性の維持が要求される施設のうち、鉄筋コンクリート造の施設は、施設区分に応じた地震動に対して、地震時及び地震後において、耐震壁のせん断ひずみがおおむね弾性状態にとどまることを基本とする。その状態にとどまらない場合は、地震応答解析による耐震壁のせん断ひずみから算定した空気漏えい量が、設置する換気設備の性能を下回ることで必要な気密性を維持する設計とする。

気密性の維持が要求される施設のうち、鋼製の構造物を含む原子炉格納容器バウンダリは、設計基準事故及び重大事故等時における内圧と地震力との組合せを考慮した荷重に対しても、「3.1 構造強度上の制限」による構造強度を確保する設計とする。この場合、格納容器貫通部においては相対変位量を考慮した処置を施す等、相対変位量を考慮した設計を行う。また、使用材料、製作及び保守に関しても管理を行うことで、地震時及び地震後において、気密性維持の境界において気圧差を確保し十分な気密性を維持する設計とする。

原子炉建物原子炉棟の鉄筋コンクリート造の部分において、耐震壁については、「3. 構造強度」に定める建物・構築物の許容限界であるせん断ひずみを用いて空気漏えい量を算定し、事故時に原子炉格納容器から漏えいした空気を非常用ガス処理系で処理できることを確認することで、スラブについては、地震時に生じる応力に対して弾性域内にとどまる設計とすることで、気密性維持の境界において気圧差を確保し、気密性を維持する設計とする。

緊急時対策所及び中央制御室は、地震時及び地震後においてもその機能を維持できるように、耐震壁については、「3. 構造強度」に定める建物・構築物の許容限界であるせん断ひずみを用いて空気漏えい量を算定し、設置する換気設備の性能以下であることを確認する。また、スラブについては、地震時に生じる応力に対して弾性域内にとどまる設計とすることで、気密性維持の境界において気圧差を確保し、居住性を維持する設計とする。

中央制御室待避室は、地震時及び地震後においてもその機能を維持できるように、鋼製部材については、基準地震動による地震力に対し「3.1 構造強度上の制限」による構造強度を確保する設計とする。耐震壁については、「3. 構造強度」に定める建物・構築物の許容限界であるせん断ひずみを用いて空気漏えい量を算定し、設置する換気設備の性能以下であることを確認することで、気密性維持の境界において気圧差を確保し、居住性を維持する設計とする。

4.4 止水性の維持

止水性の維持が要求される施設は、津波防護施設及び浸水防止設備であり、VI-2-1-1「耐震設計の基本方針」のうち「5.2(4) 止水性の維持」の考え方にに基づき、地震時及び地震後において、防護対象設備を設置する建物及び区画に、津波に伴う浸水による影響を与えないことを目的として、基準地震動 S_s による地震力に対し、「3.1 構造強度上の制限」に示す構造強度の確保に加え、主要な構造体の境界部に設置する材料については、有意な漏えいが生じない変形にとどめることで、止水性を維持する設計とする。

(1) 津波防護施設及び浸水防止設備（隔離弁、ポンプ及び配管を除く）

止水性の維持が要求される施設の母材部については、基準地震動 S_s による地震力に伴い生じる荷重又は応力に対して、おおむね弾性状態にとどまることを計算により確認する。加えて、止水性の維持が要求される施設の取付部及び閉止部等のうち、間隙が生じる可能性のある境界部に設置した材料については、境界部において基準地震動 S_s による地震力に伴い生じる相対変位量が、材料の試験により確認した止水性が維持できる変位量未満であることを計算により確認する。また、止水性の維持が要求される施設が取付けられた、建物・構築物及び土木構造物の壁など、止水性の維持が要求される部位についても、基準地震動 S_s による地震力に伴い生じる荷重又は応力に対して、おおむね弾性状態にとどまることを計算により確認する。

各施設の母材部並びに取付部及び閉止部等の境界部は、使用材料、製作及び保守に関しても十分な管理を行い、止水性が維持できるよう考慮する。

(2) 浸水防止設備のうち隔離弁、ポンプ及び配管

浸水防止設備のうち隔離弁、ポンプ及び配管については、塑性ひずみが生じる場合であっても、その量が小さなレベルにとどまって破断延性限界に十分な余裕を有し、浸水防止機能に影響を及ぼさないように、また、動的機器等については、基準地震動 S_s による応答に対して、その設備に要求される機能を保持することを確認する。また、弾性設計用地震動 S_d による地震力又は S クラスの施設に適用する静的地震力のいずれか大きい方の地震力に対して、おおむね弾性状態にとどまる範囲で耐えられることを確認する。

4.5 遮蔽性の維持

遮蔽性の維持が要求される施設は、VI-2-1-1「耐震設計の基本方針」のうち「5.2(5) 遮蔽性の維持」の考え方にに基づき、地震時及び地震後において、放射線業務従事者の放射線障害防止、発電所周辺の空間線量率の低減、居住性の確保及び放射線障害から公衆を守るため、鉄筋コンクリート造として設計することを基本とし、遮蔽性の維持が要求される生体遮蔽装置については、設計基準対象施設の耐震重要度分類及び重大事故等対処施設の施設区分に応じた地震動に対して、「3.1 構造強度上の制限」による構造強度を確保し、遮蔽体の形状及び厚さを確保することで、地震後における残留ひずみを小さくし、ひび割れがほぼ閉鎖し、貫通するひび割れが直線的に残留しないこととすることで、遮蔽性を維持する設計とする。

4.6 支持機能の維持

機器・配管系等の設備を支持する機能の維持が要求される施設は、VI-2-1-1「耐震設計の基本方針」のうち「5.2(6) 支持機能の維持」の考え方にに基づき、地震時及び地震後において、被支持設備が設計基準対象施設の場合は耐震重要度分類、重大事故等対処施設の場合は施設区分に応じた地震動に対して、以下に示すとおり、支持機能を維持する設計とする。

(1) 建物・構築物の支持機能の維持

建物・構築物の支持機能の維持については、地震動に対して、被支持設備の機能を維持できる構造強度を確保する設計とする。

具体的には、Sクラス設備等の支持機能の維持が要求される建物・構築物が鉄筋コンクリート造の場合は、基準地震動 S_s に対して、耐震壁の最大せん断ひずみが「3.1 構造強度上の制限」による許容限界を超えない設計とすること、又は基礎等を構成する部材に生じる応力若しくはひずみが「3.1 構造強度上の制限」による許容限界を超えない設計とすることで、Sクラス設備等の支持機能が維持できる設計とする。鉄骨造の場合は、基準地震動 S_s に対して、部材に発生する応力が「3.1 構造強度上の制限」による許容限界を超えない設計とすることでSクラス設備等の支持機能が維持できる設計とする。

耐震壁以外の建物・構築物の部位に関しても、耐震壁がせん断ひずみの許容限界を満足している場合は、耐震壁の変形に追従する建物・構築物の部位の健全性も確保されており、支持機能を確保していると考えられることができる。

また、各建物間に生じる地震時相対変位について、各建物が相互に干渉しないよう適切な間隔を設けると同時に、各建物に渡る設備からの反力に対しても十分な構造強度を確保する設計とする。

(2) 屋外重要土木構造物の支持機能の維持

Sクラスの機器・配管系の間接支持機能を求められる屋外重要土木構造物については、地震動に対して、構造部材の曲げについては限界層間変形角、限界ひずみ、降伏曲げモーメント、曲げ耐力又は許容応力度、面外せん断についてはせん断耐力又は許容応力度、面内せん断については限界せん断ひずみを許容限界とする。なお、限界層間変形角、限界ひずみ、降

伏曲げモーメント、曲げ耐力、せん断耐力及び限界せん断ひずみに対しては妥当な安全余裕をもたせることとし、機器・配管系の支持機能が維持できる設計とする。

(3) 車両型の間接支持構造物における支持機能の維持

車両型の間接支持構造物については、地震動に対して、被支持設備の機能を維持できる構造強度を確保する設計とする。

また、地震時に車両等の転倒を防止するよう、加振試験等で車両全体が安定性を有し、転倒しないことを確認する設計、若しくは地震応答解析から得られた重心相対変位が転倒条件の相対変位以下となるよう設計することで、設置箇所における機能維持を満足する設計とする。

4.7 通水機能の維持

通水機能の維持が要求される施設は、VI-2-1-1「耐震設計の基本方針」のうち「5.2(7) 通水機能の維持」の考え方にに基づき、非常時に冷却する海水を確保するための通水機能の維持が要求される非常用取水設備は、地震時及び地震後において、通水機能を維持するため、基準地震動 S_s による地震力に対して、構造強度を確保することで、通水機能が維持できる設計とする。

地震力が作用した場合において、構造部材の曲げについては限界層間変形角、限界ひずみ、曲げ耐力又は許容応力度、面外せん断についてはせん断耐力又は許容応力度、面内せん断については限界せん断ひずみを許容限界とする。なお、限界層間変形角、限界ひずみ、曲げ耐力、せん断耐力及び限界せん断ひずみに対しては妥当な安全余裕を持たせることとし、通水機能が維持できる設計とする。

4.8 貯水機能の維持

貯水機能の維持が要求される施設は、VI-2-1-1「耐震設計の基本方針」のうち「5.2(8) 貯水機能の維持」の考え方にに基づき、地震時及び地震後において、貯水機能を維持するため、基準地震動 S_s による地震力に対して、おおむね弾性状態にとどまることを計算により確認する。

地震力が作用した場合において、構造部材の曲げについては限界ひずみ、降伏曲げモーメント又は許容応力度、面外せん断についてはせん断耐力又は許容応力度、面内せん断については限界せん断ひずみを許容限界とする。なお、限界ひずみ、降伏曲げモーメント、せん断耐力及び限界せん断ひずみに対しては妥当な安全余裕を持たせることとし、貯水機能が維持できる設計とする。

VI-2-10-2-11 隔離弁，機器・配管の耐震性についての計算書

目 次

1. 概要	1
2. タービン補機海水ポンプ	2
2.1 概要	2
2.2 一般事項	2
2.2.1 構造計画	2
2.3 固有値解析及び構造強度評価	4
2.3.1 固有値解析及び構造強度評価方法	4
2.3.2 荷重の組合せ及び許容応力	4
2.3.3 解析モデル及び諸元	9
2.3.4 固有周期	9
2.3.5 設計用地震力	11
2.3.6 計算方法	12
2.3.7 計算条件	13
2.3.8 応力の評価	14
2.4 評価結果	15
2.4.1 設計基準対象施設としての評価結果	15
3. 循環水ポンプ	27
3.1 概要	27
3.2 一般事項	27
3.2.1 構造計画	27
3.3 固有値解析及び構造強度評価	29
3.3.1 固有値解析及び構造強度評価方法	29
3.3.2 荷重の組合せ及び許容応力	29
3.3.3 解析モデル及び諸元	34
3.3.4 固有周期	34
3.3.5 設計用地震力	39
3.3.6 計算方法	41
3.3.7 計算条件	42
3.3.8 応力の評価	43
3.4 評価結果	44
3.4.1 設計基準対象施設としての評価結果	44

今回提出範囲：

4. 隔離弁, 配管	69
4.1 概要	69
4.2 配置概要, 概略系統図及び鳥瞰図	70
4.2.1 配置概要	70
4.2.2 概略系統図	71
4.2.3 鳥瞰図	76
4.3 計算条件	78
4.3.1 計算方法	78
4.3.2 荷重の組合せ及び許容応力状態	79
4.3.3 設計条件	81
4.3.4 材料及び許容応力	88
4.3.5 設計用地震力	89
4.4 解析結果及び評価	90
4.4.1 固有周期及び設計震度	90
4.4.2 評価結果	96

今回提出範囲:

1. 概要

本計算書は、VI-2-1-9「機能維持の基本方針」にて設定している構造強度の設計方針に基づき、浸水防止設備のうち隔離弁、機器・配管が設計用地震力に対して十分な構造強度を有していることを説明するものである。

隔離弁、機器・配管の構成を表1-1に示す。また、概要図を図1-1に示す。

表1-1 隔離弁、機器・配管の構成

機器名称		据付場所
隔離弁	タービン補機海水ポンプ出口弁	取水槽
	タービン補機海水ポンプ第二出口弁	取水槽
	タービン補機海水系逆止弁	屋外配管ダクト(タービン建物～放水槽)
	液体廃棄物処理系逆止弁	屋外配管ダクト(タービン建物～放水槽)
機器	循環水ポンプ	取水槽
	タービン補機海水ポンプ	取水槽
配管	原子炉補機海水系配管	原子炉補機冷却系熱交換器～放水槽
	高圧炉心スプレー補機海水系配管	高圧炉心スプレー補機冷却系熱交換器～ 原子炉補機海水系配管合流部
	循環水系配管	循環水ポンプ～取水槽
	タービン補機海水系配管	タービン補機海水ポンプ～タービン補機 海水ポンプ第二出口弁 タービン補機海水系逆止弁～放水槽
	液体廃棄物処理系配管	液体廃棄物処理系逆止弁～放水槽

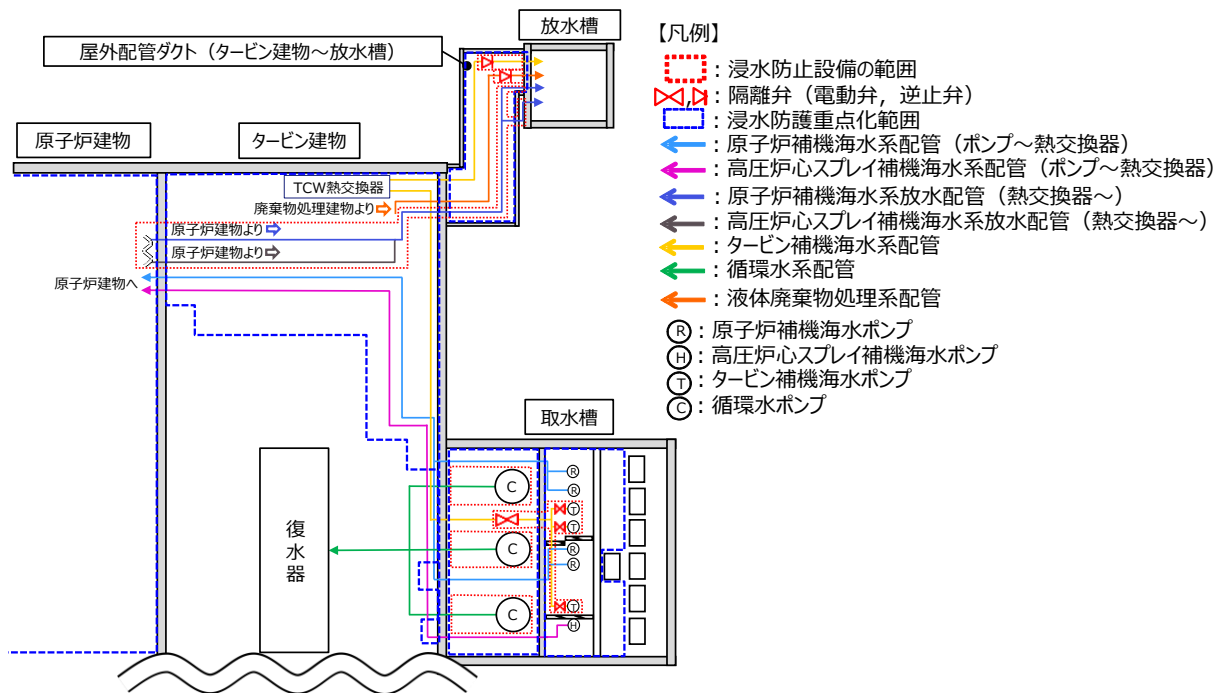


図1-1 隔離弁、機器・配管の概要図

2. タービン補機海水ポンプ

2.1 概要

本計算書は、VI-2-1-9「機能維持の基本方針」にて設定している構造強度の設計方針に基づき、タービン補機海水ポンプが設計用地震力に対して十分な構造強度を有していることを説明するものである。

タービン補機海水ポンプは、設計基準対象施設のうち浸水防止設備としてSクラス施設に分類される。以下、設計基準対象施設としての構造強度評価を示す。

なお、タービン補機海水ポンプは、VI-2-1-14「機器・配管系の計算書作成の方法」に記載の立形ポンプであるため、VI-2-1-14「機器・配管系の計算書作成の方法 添付資料-2 立形ポンプの耐震性についての計算書作成の基本方針」に基づく評価を基本とし、浸水防止設備としての評価部位も評価を実施する。

2.2 一般事項

2.2.1 構造計画

タービン補機海水ポンプの構造計画を表 2.2-1 に示す。

表 2.2-1 構造計画

計画の概要		概略構造図
基礎・支持構造	主体構造	
<p>原動機は原動機取付ボルトでポンプに固定され、ポンプはポンプ取付ボルトでポンプベースに固定され、ポンプベースは基礎ボルトで基礎に据え付ける。</p>	<p>ターボ形 (ターボ形立形ポンプ (海水ポンプ))</p>	<p>(単位: mm)</p>

2.3 固有値解析及び構造強度評価

2.3.1 固有値解析及び構造強度評価方法

タービン補機海水ポンプの固有値解析及び構造強度評価は、VI-2-1-14「機器・配管系の計算書作成の方法 添付資料-2 立形ポンプの耐震性についての計算書作成の基本方針」に記載の耐震計算方法に基づき行う。なお、水平方向はスペクトルモーダル解析、鉛直方向は静的解析を用いて行う。また、水平方向及び鉛直方向の動的地震力による荷重の組合せには、S R S S法を適用する。タービン補機海水ポンプは浸水防止設備であるため、評価部位としてディスチャージケーシングの評価を実施する。ディスチャージケーシングの耐震計算方法は上記方針によらないため、「2.3.6 計算方法」に基づき実施する。

2.3.2 荷重の組合せ及び許容応力

(1) 荷重の組合せ及び許容応力状態

タービン補機海水ポンプの荷重の組合せ及び許容応力状態のうち設計基準対象施設の評価に用いるものを表 2.3-1 に示す。

(2) 許容応力

タービン補機海水ポンプの許容応力は、VI-2-1-9「機能維持の基本方針」に基づき表 2.3-2 及び表 2.3-3 のとおりとする。

(3) 使用材料の許容応力評価条件

タービン補機海水ポンプの使用材料の許容応力評価条件のうち設計基準対象施設の評価に用いるものを表 2.3-4 に示す。

表 2.3-1 荷重の組合せ及び許容応力状態（設計基準対象施設）

施設区分	機器名称	耐震重要度分類	機器等の区分	荷重の組合せ	許容応力状態
浸水防止設備	タービン補機海水ポンプ	S	その他のポンプ*	$D + P_D + M_D + S_d^*$	Ⅲ _A S
				$D + P_D + M_D + S_s$	Ⅳ _A S

注記*：その他のポンプの支持構造物を含む。

表 2.3-2 許容応力 (浸水防止設備 (ポンプ))

許容応力状態	許容限界		
	一次一般膜応力	一次膜応力 + 一次曲げ応力	一次 + 二次応力
ⅢA S	S_y と $0.6 \cdot S_u$ の小さい方 ただし, オーステナイト系ステンレス鋼及び高ニッケル合金については上記値と $1.2 \cdot S_t$ の大きい方とする。	左欄の 1.5 倍の値	一次 + 二次 + ピーク応力
ⅣA S	$0.6 \cdot S_u$	左欄の 1.5 倍の値	

*
S_d 又は S_s 地震動のみによる疲労解析を行い, 疲労累積係数が 1.0 以下であること。
ただし, 地震動のみによる一次 + 二次応力の変動値が $2 \cdot S_y$ 以下であれば, 疲労解析は不要

注記*: $2 \cdot S_y$ を超える場合は弾塑性解析を行う。この場合, 設計・建設規格 PVB-3300 (PVB-3313 を除く。S_m は $2/3 \cdot S_y$ と読み替える。) の簡易弾塑性解析を用いる。

表 2.3-3 許容応力 (浸水防止設備 (支持構造物))

許容応力状態	許容限界 ^{*1, *2} (ボルト等)	
	引張	せん断
Ⅲ _A S	$1.5 \cdot f_t$	$1.5 \cdot f_s$
Ⅳ _A S	$1.5 \cdot f_t^*$	$1.5 \cdot f_s^*$

注記*1：応力の組合せが考えられる場合には，組合せ応力に対しても評価を行う。

*2：当該の応力が生じない場合，規格基準で省略可能とされている場合及び他の応力で代表可能である場合は評価を省略する。

表 2.3-4 使用材料の許容応力評価条件 (設計基準対象施設)

評価部材	材料	温度条件 (°C)		S (MPa)	S _y (MPa)	S _u (MPa)	S _y (R T) (MPa)
		最高使用温度	周囲環境温度				
コラムパイプ		30		—	245	400	—
基礎ボルト			□	—	198	504	205
ポンプ取付ボルト		30		—	205	520	205
原動機取付ボルト			□	—	198	504	205
デイスチャージャケーシング		30		—	245	400	—

□

2.3.3 解析モデル及び諸元

- (1) モデル化に際しては、シャフト及びコラムパイプに対して水の付加質量及び排除水体積質量を考慮する。
- (2) 固有値解析及び構造強度評価に用いる解析モデル及び諸元は、本計算書の【タービン補機海水ポンプの耐震性についての計算結果】の機器要目及びその他の機器要目に示す。
- (3) 解析コードは、「MSC NASTRAN」を使用し、解析コードの検証及び妥当性確認等の概要については、VI-5「計算機プログラム（解析コード）の概要」に示す。

2.3.4 固有周期

固有値解析の結果を表 2.3-5、振動モード図を図 2.3-1 に示す。固有周期は、0.05 秒を超えており、柔構造であることを確認した。また、鉛直方向は 2 次モード以降で卓越し、固有周期は 0.05 秒以下であることを確認した。

表 2.3-5 固有値解析結果

モード*1	卓越方向	固有周期(s)	水平方向刺激係数*2		鉛直方向刺激係数*2
			NS 方向	EW 方向	
1 次	水平	0.228	1.995	1.995	—

注記*1：固有周期が 0.050s 以上のモードを示す。

*2：モード質量を正規化するモードベクトルを用いる。

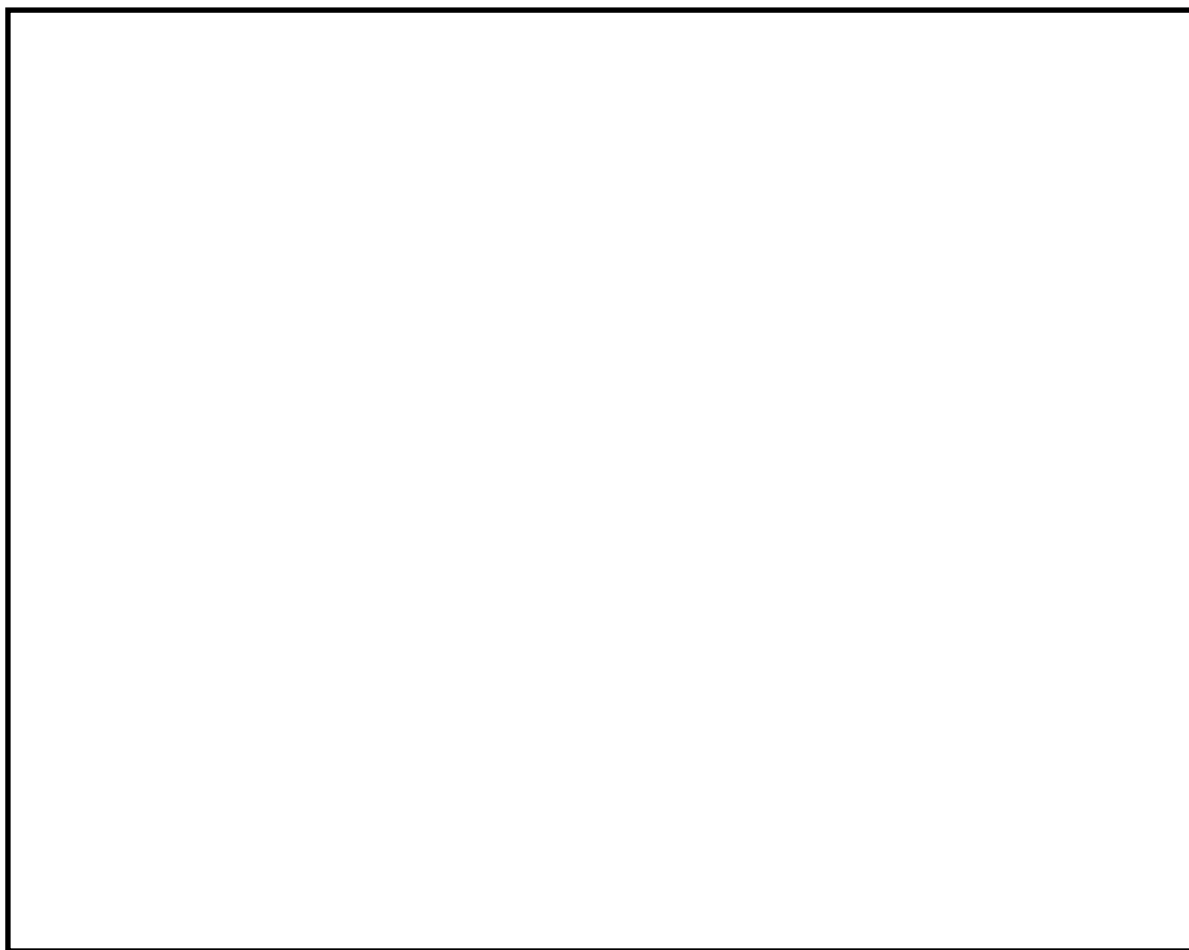


図 2.3-1 振動モード (1 次モード 水平方向 0.228s)

2.3.5 設計用地震力

評価に用いる設計用地震力を表 2.3-6 に示す。

「弾性設計用地震動 S_d 又は静的震度」及び「基準地震動 S_s」による地震力は、VI-2-1-7「設計用床応答スペクトルの作成方針」に基づき設定する。また、減衰定数はVI-2-1-6「地震応答解析の基本方針」に記載の減衰定数を用いる。

表 2.3-6 設計用地震力（設計基準対象施設）

据付場所及び床面高さ(m)		取水槽 EL 1.1 ^{*1}					
固有周期(s)		水平：0.228 ^{*2} 鉛直：0.05 以下					
減衰定数(%)		水平：1.0 鉛直：—					
地震力		弾性設計用地震動 S _d 又は静的震度			基準地震動 S _s		
モード ^{*3}	固有周期 (s)	応答水平震度 ^{*4}		応答鉛直 震度 ^{*4}	応答水平震度 ^{*5}		応答鉛直 震度 ^{*5}
		NS 方向	EW 方向		NS 方向	EW 方向	
1 次	0.228	4.16	5.01	—	4.16	5.01	—
動的震度 ^{*6, *7}		1.41	1.67	1.28	1.41	1.67	1.28
静的震度 ^{*8}		0.58	0.58	0.29	—	—	—

注記*1：基準床レベルを示す。

*2：1 次固有周期について記載

*3：固有周期が 0.050s 以上のモードを示す。なお、0.020s 以上 0.050s 未満のモードに対しては、最大応答加速度又はこれを上回る震度を適用する。

*4：設計用床応答スペクトルⅡ（弾性設計用地震動 S_d）を上回る設計用床応答スペクトルにより得られる震度

*5：設計用床応答スペクトルⅡ（基準地震動 S_s）を上回る設計用床応答スペクトルにより得られる震度

*6：設計用震度Ⅱ（弾性設計用地震動 S_d）を上回る設計震度及び設計用震度Ⅱ（基準地震動 S_s）を上回る設計震度

*7：最大応答加速度を 1.2 倍した震度

*8：3.6・C_i 及び 1.2・C_v より定めた震度

2.3.6 計算方法

(1) 記号の説明

タービン補機海水ポンプのディスチャージケーシングの応力評価に使用する記号を表 2.3-7 に示す。

表 2.3-7 記号の説明

記号	記号の説明	単位
A _d	ディスチャージケーシングの断面積	mm ²
C _P	ポンプ振動による震度	—
C _V	鉛直方向設計震度	—
D _d	ディスチャージケーシングの内径	mm
g	重力加速度 (=9.80665)	m/s ²
M _d	ディスチャージケーシングに作用する水平方向地震によるモーメント	N・mm
M _{d C P}	ディスチャージケーシングに作用する水平方向のポンプ振動によるモーメント	N・mm
m _d	ポンプ床下部質量	kg
P _d	ディスチャージケーシングの内圧	MPa
S _{d a}	ディスチャージケーシングの許容応力	MPa
t _d	ディスチャージケーシングの厚さ	mm
Z _d	ディスチャージケーシングの断面係数	mm ³
σ _d	ディスチャージケーシングの一次一般膜応力の最大値	MPa
σ _{d C H 1}	ポンプ振動による震度によりディスチャージケーシングに生じる水平方向の応力	MPa
σ _{d C H 2}	水平方向地震によりディスチャージケーシングに生じる応力	MPa
σ _{d C V 1}	自重及びポンプ振動による震度によりディスチャージケーシングに生じる応力	MPa
σ _{d C V 2}	鉛直方向地震によりディスチャージケーシングに生じる応力	MPa
σ _{d Z P}	ディスチャージケーシングの内圧による軸方向応力	MPa
σ _{d θ P}	ディスチャージケーシングの内圧による周方向応力	MPa

(2) ディスチャージケーシングの応力の計算方法

多質点モデルを用いて応答計算を行い，得られた結果により，ディスチャージケーシングに生じる応力を次式で求める。

- a. ポンプ振動による震度による水平方向の応力

$$\sigma_{dCH1} = \frac{M_{dCP}}{Z_d} \dots\dots\dots (2.3.6.2.1)$$

- b. 水平方向地震による応力

$$\sigma_{dCH2} = \frac{M_d}{Z_d} \dots\dots\dots (2.3.6.2.2)$$

- c. 自重及びポンプ振動による震度による鉛直方向の応力

$$\sigma_{dCV1} = \frac{(1+C_P) \cdot m_d \cdot g}{A_d} \dots\dots\dots (2.3.6.2.3)$$

- d. 鉛直方向地震による応力

$$\sigma_{dCV2} = \frac{C_V \cdot m_d \cdot g}{A_d} \dots\dots\dots (2.3.6.2.4)$$

- e. 内圧による応力

$$\sigma_{d\theta P} = \frac{P_d \cdot D_d}{2 \cdot t_d} \dots\dots\dots (2.3.6.2.5)$$

$$\sigma_{dZP} = \frac{P_d \cdot D_d}{4 \cdot t_d} \dots\dots\dots (2.3.6.2.6)$$

以上の a. ～e. の各応力から，一次一般膜応力は

$$\sigma_d = \text{Max}(\sigma_{dCH1} + \sigma_{dCV1} + \sqrt{(\sigma_{dCH2})^2 + (\sigma_{dCV2})^2} + \sigma_{dZP}, \sigma_{d\theta P}) \dots\dots\dots (2.3.6.2.7)$$

一次応力は一次一般膜応力と同じになるので省略する。

2.3.7 計算条件

応力計算に用いる計算条件は，本計算書の【タービン補機海水ポンプの耐震性についての計算結果】の設計条件及び機器要目に示す。

2.3.8 応力の評価

(1) ディスチャージケーシングの応力評価

2.3.6 (2)項で求めた応力が最高使用温度における許容応力 S_{da} 以下であること。ただし、 S_{da} は下表による。

応力の種類	許容応力 S_{da}	
	弾性設計用地震動 S_d 又は静的震度による 荷重との組合せの場合	基準地震動 S_s による 荷重との組合せの場合
一次一般膜応力	S_y と $0.6 \cdot S_u$ の小さい方 ただし、オーステナイト系ステンレス鋼及び高ニッケル合金については上記値と $1.2 \cdot S$ との大きい方とする。	$0.6 \cdot S_u$

一次応力の評価は算出応力が一次一般膜応力と同じ値であるので省略する。

2.4 評価結果

2.4.1 設計基準対象施設としての評価結果

タービン補機海水ポンプの設計基準対象施設としての耐震評価結果を以下に示す。発生値は許容限界を満足しており，設計用地震力に対して十分な構造強度を有していることを確認した。

(1) 構造強度評価結果

構造強度評価の結果を次頁以降の表に示す。

【タービン補機海水ポンプの耐震性についての計算結果】

1. 設計基準対象施設

1.1 設計条件

機器名称	耐震重要度分類	据付場所及び床面高さ(m)	固有周期(s)		弾性設計用地震動S _d 又は静的震度			基準地震動S _s		ポンプ振動による震度	最高使用温度(°C)	周囲環境温度(°C)	最高使用圧力(MPa)
			水平方向	鉛直方向	水平方向設計震度	鉛直方向設計震度	水平方向設計震度	鉛直方向設計震度					
タービン補機海水ポンプ	S	取水槽 EL 1.1*1	0.228	0.05以下	C _H =1.67*2 又は*3	C _V =1.28*2	C _H =1.67*4 又は*5	C _V =1.28*4	C _P =0.04	30		0.54	

注記*1：基準床レベルを示す。

*2：設計用震度Ⅱ（弾性設計用地震動S_d）及び静的震度を上回る設計震度

*3：設計用床応答スペクトルⅡ（弾性設計用地震動S_d）を上回る設計用床応答スペクトルにより得られる震度

*4：設計用震度Ⅱ（基準地震動S_s）を上回る設計震度

*5：設計用床応答スペクトルⅡ（基準地震動S_s）を上回る設計用床応答スペクトルにより得られる震度

1.2 機器要目

(1) ボルト

部材	m _i (kg)	D _i (mm)	d _i (mm)	A _{b i} (mm ²)	n _i	n _{f i}	M _p (N・mm)	S _{v i} (MPa)	S _{u i} (MPa)	S _{y i} (RT) (MPa)	F _i (MPa)	F _i [*] (MPa)	S	S _v (MPa)	S _u (MPa)	D _c (mm)	t (mm)
基礎ボルト (i = 1)					8	8	—	198*1	504*1	205	205	205	—	245* (厚さ≦ 16mm)	400* (厚さ≦ 16mm)		
ポンプ取付ボルト (i = 2)					12	12	2.334×10 ⁶	205*2	520*2	205	205	205					
原動機取付ボルト (i = 4)					8	8	2.334×10 ⁶	198*1	504*1	205	205	205					

(2) コラムパイプ

部材	S	S _v (MPa)	S _u (MPa)	D _c (mm)	t (mm)
コラムパイプ	—	245* (厚さ≦ 16mm)	400* (厚さ≦ 16mm)		

注記*：最高使用温度で算出

(3) ディスチャージケーシング

部材	S	S _v (MPa)	S _u (MPa)	D _d (mm)	t _d (mm)
ディスチャージケーシング	—	245* (厚さ≦ 16mm)	400* (厚さ≦ 16mm)		

注記*：最高使用温度で算出

H _p (μm)	N (rpm)

1.3 計算数値

(1) ボルトに作用する力

部材	M _i (N・mm)		M _{Cp i} (N・mm)	F _{bi} (N)		Q _{bi} (N)	
	弾性設計用地震動 S _d 又は静的震度	基準地震動S _s		弾性設計用地震動 S _d 又は静的震度	基準地震動S _s	弾性設計用地震動 S _d 又は静的震度	基準地震動S _s
基礎ボルト (i = 1)							
ポンプ取付ボルト (i = 2)							
原動機取付ボルト (i = 4)							

(2) コラムパイプに作用する力

部材	M (単位：N・mm)		M _{Cp}
	弾性設計用地震動 S _d 又は静的震度	基準地震動S _s	
コラムパイプ			

(3) デイスタチャージングに作用する力

部材	M _d (単位：N・mm)		M _{dCp}
	弾性設計用地震動 S _d 又は静的震度	基準地震動S _s	
デイスタチャージ ケーシング			

1.4 結論 (単位：s)

1.4.1 固有周期

方向	固有周期
水平方向	$T_{H1} = 0.228$
鉛直方向	$T_{V1} = 0.05$ 以下

1.4.2 ボルトの応力 (単位：MPa)

部材	材料	応力	弾性設計用地震動 S _d 又は静的震度		基準地震動 S _s	
			算出応力	許容応力	算出応力	許容応力
基礎ボルト (i = 1)		引張	$\sigma_{b1} = 73$	$f_{ts1} = 153^*$	$\sigma_{b1} = 73$	$f_{ts1} = 153^*$
		せん断	$\tau_{b1} = 23$	$f_{sb1} = 118$	$\tau_{b1} = 23$	$f_{sb1} = 118$
ポンプ取付ボルト (i = 2)		引張	$\sigma_{b2} = 62$	$f_{ts2} = 153^*$	$\sigma_{b2} = 62$	$f_{ts2} = 153^*$
		せん断	$\tau_{b2} = 16$	$f_{sb2} = 118$	$\tau_{b2} = 16$	$f_{sb2} = 118$
原動機取付ボルト (i = 4)		引張	$\sigma_{b4} = 37$	$f_{ts4} = 153^*$	$\sigma_{b4} = 37$	$f_{ts4} = 153^*$
		せん断	$\tau_{b4} = 22$	$f_{sb4} = 118$	$\tau_{b4} = 22$	$f_{sb4} = 118$

すべて許容応力以下である。

注記*： $f_{tsi} = \text{Min}[1.4 \cdot f_{toi} - 1.6 \cdot \tau_{bi}, f_{toi}]$

1.4.3 コラムパイプの応力 (単位：MPa)

部材	材料	一次一般膜応力	
		弾性設計用地震動 S _d 又は静的震度	算出応力
コラムパイプ		基準地震動 S _s	$\sigma = 150$
		許容応力	$S_a = 240$

すべて許容応力以下である。

1.4.4 デイスチャージケーシングの応力 (単位：MPa)

部材	材料	一次一般膜応力	
		弾性設計用地震動 S _d 又は静的震度	算出応力
ディスチャージケーシング		基準地震動 S _s	$\sigma_d = 164$
		許容応力	$S_a = 240$

すべて許容応力以下である。

1.5 その他の機器要目

(1) 節点データ

節点番号	節点座標 (mm)		
	x	y	z
1			
2			
3			
4			
5			
6			
7			
8			
9			
10			
11			
12			
13			
14			
15			
16			
17			
18			
19			
20			
21			
22			
23			
24			
25			
26			
27			
28			
29			
30			
31			
32			
33			
34			
35			
36			
37			
38			
39			
40			

(続き)

節点番号	節点座標 (mm)		
	x	y	z
41			
42			
43			
44			
46			
47			

(2) 要素の断面性状

断面特性番号 (要素番号)	要素両端の節点 番号	材料 番号	断面積 (mm ²)	断面二次 モーメント (mm ⁴)
1	1-2	1		4.909×10 ⁶
2	2-3	1		4.909×10 ⁶
3	3-4	1		4.528×10 ⁶
4	4-5	1		4.528×10 ⁶
5	5-6	1		4.909×10 ⁶
6	6-7	1		4.909×10 ⁶
7	46-8	1		7.187×10 ⁶
8	8-9	1		7.187×10 ⁶
9	9-10	1		1.018×10 ⁷
10	10-11	1		1.018×10 ⁷
11	11-12	1		4.528×10 ⁶
12	12-13	1		4.528×10 ⁶
13	13-14	1		4.909×10 ⁶
14	14-15	1		4.909×10 ⁶
15	15-16	4		5.750×10 ⁷
16	16-17	6		3.221×10 ⁶
17	17-18	6		1.886×10 ⁷
18	18-19	6		1.886×10 ⁷
19	19-20	6		1.018×10 ⁷
20	21-22	1		2.195×10 ⁹
21	22-23	1		3.578×10 ⁹
22	23-24	1		3.578×10 ⁹
23	24-25	3		8.896×10 ⁸
24	25-26	3		8.896×10 ⁸
25	26-27	3		8.896×10 ⁸
26	27-28	3		8.896×10 ⁸
27	47-29	3		8.896×10 ⁸
28	29-30	3		8.896×10 ⁸
29	30-31	3		8.896×10 ⁸
30	31-32	3		8.896×10 ⁸
31	32-33	2		8.127×10 ⁸
32	33-34	2		8.127×10 ⁸
33	34-35	2		8.127×10 ⁸
34	44-36	4		5.075×10 ¹¹
35	36-37	2		9.799×10 ⁹
36	37-38	2		9.799×10 ⁹
37	38-39	2		9.799×10 ⁹
38	39-40	5		2.246×10 ⁹
39	40-41	5		2.246×10 ⁹
40	41-42	5		2.246×10 ⁹
41	42-43	5		9.684×10 ⁸
42	7-46	1		7.187×10 ⁶
43	28-47	3		8.896×10 ⁸

(3) ばね結合部の指定

ばねの両端の節点番号		ばね定数	ばねの方向
2	23		
6	27		
10	31		
17	40		
19	42		
19	42		
33	36		
33	36		

(4) 節点の質量

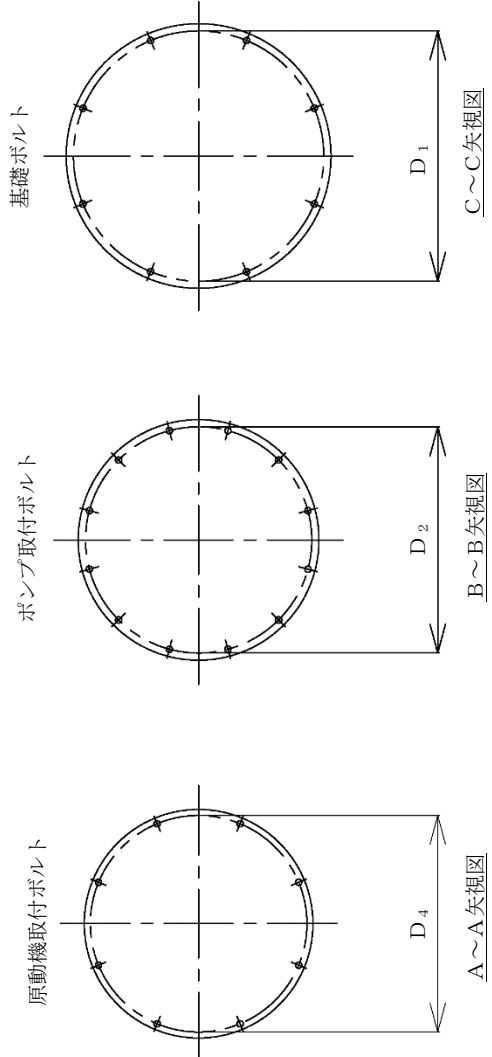
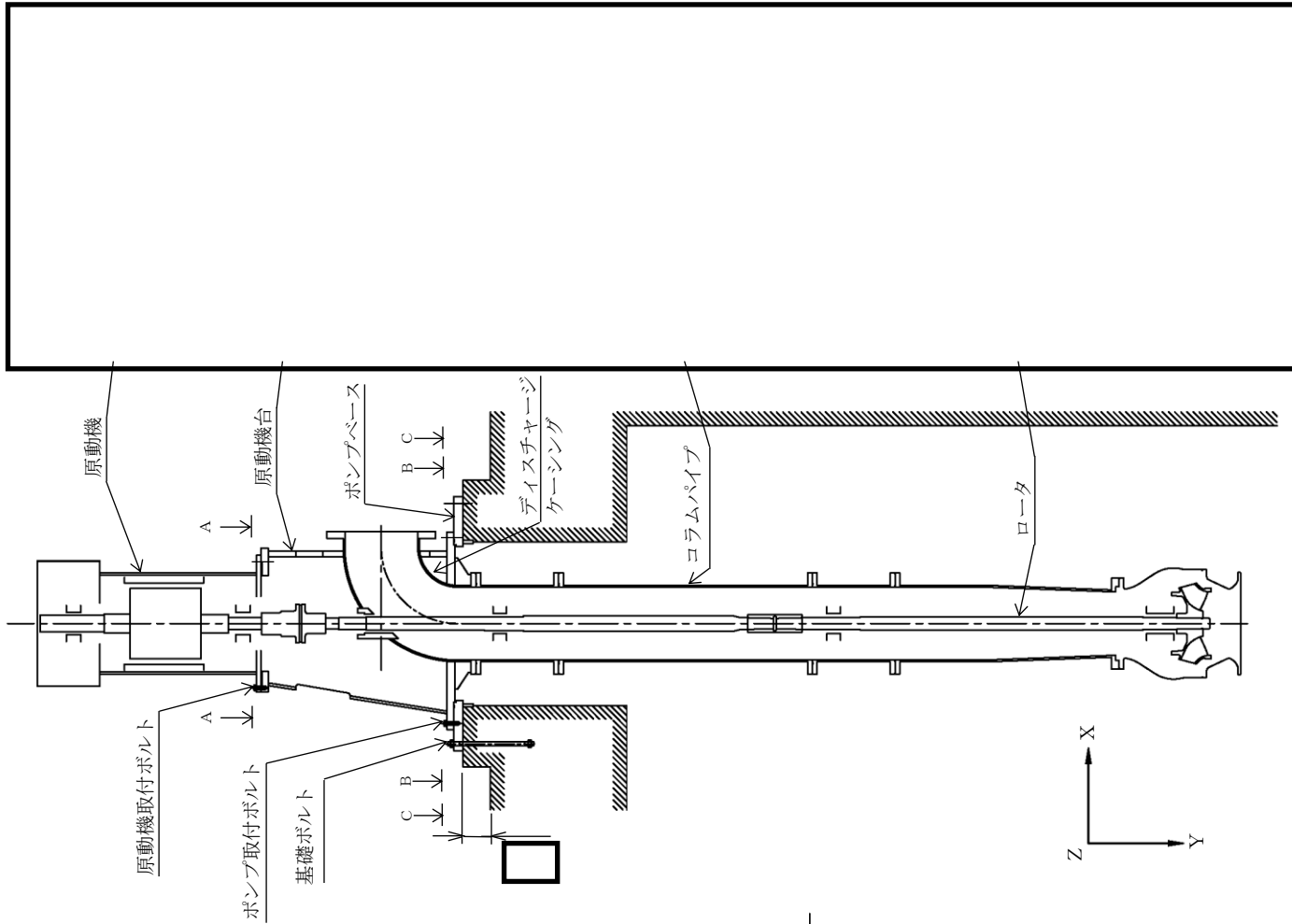
節点番号	質量 (kg)
1	
2	
3	
4	
5	
6	
7	
8	
9	
10	
11	
12	
13	
14	
15	
16	
17	
18	
19	
20	
21	
22	
23	
24	
25	
26	
27	
28	
29	
30	
31	
32	
33	
34	
35	
36	
37	
38	
39	
40	

(続き)

節点番号	質量 (kg)
41	
42	
43	
44	
46	
47	

(5) 材料物性値

材料番号	温度 (°C)	縦弾性係数 (MPa)	質量密度 (kg/mm ³)	ポアソン比 (—)	材質
1	30	1.94×10^5		0.3	
2	30	2.02×10^5		0.3	
3	30	2.02×10^5		0.3	
4	<input type="checkbox"/>	2.01×10^5		0.3	
5	—	2.00×10^5		0.3	
6	—	1.98×10^5		0.3	



3. 循環水ポンプ

3.1 概要

本計算書は、VI-2-1-9「機能維持の基本方針」にて設定している構造強度の設計方針に基づき、循環水ポンプが設計用地震力に対して十分な構造強度を有していることを説明するものである。

循環水ポンプは、設計基準対象施設のうち浸水防止設備としてSクラス施設に分類される。以下、設計基準対象施設としての構造強度評価を示す。

なお、循環水ポンプは、VI-2-1-14「機器・配管系の計算書作成の方法」に記載の立形ポンプであるため、VI-2-1-14「機器・配管系の計算書作成の方法 添付資料-2 立形ポンプの耐震性についての計算書作成の基本方針」に基づく評価を基本とし、浸水防止設備としての評価部位も評価を実施する。

3.2 一般事項

3.2.1 構造計画

循環水ポンプの構造計画を表 3.2-1 に示す。

表 3.2-1 構造計画

計画の概要		概略構造図
基礎・支持構造	主体構造	
<p>ポンプはポンプ取付ボルトでポンプベースに固定される。ポンプベースは円筒形のリブを介して水平方向の荷重を基礎に伝達する構造とし、基礎ボルトで基礎に据え付ける。</p> <p>デイスチャージャは短管に接続され、短管は壁に支持される。</p>	<p>ターボ形 (ターボ形立形ポンプ (海水ポンプ))</p>	

3.3 固有値解析及び構造強度評価

3.3.1 固有値解析及び構造強度評価方法

循環水ポンプの固有値解析及び構造強度評価は、VI-2-1-14「機器・配管系の計算書作成の方法 添付資料-2 立形ポンプの耐震性についての計算書作成の基本方針」に記載の耐震計算方法に基づき行う。ただし、解析モデルにおいてディスチャージケーシングに接続される短管の剛性を考慮することとしており、短管の剛性がNS方向及びEW方向で異なることから、各方向で異なるモデルにより耐震評価を行う。なお、水平方向はスペクトルモーダル解析、鉛直方向は静的解析を用いて行う。また、水平方向及び鉛直方向の動的地震力による荷重の組合せには、SRS法を適用する。

基礎ボルトの構造強度評価において、水平方向の地震荷重及びポンプ振動によりポンプベースに作用する荷重は、ポンプベースのリブを介して基礎に伝達されるため基礎ボルトに作用しない。また、循環水ポンプは電動機とポンプが独立した基礎を有する構造であることから、ポンプ回転により作用するモーメントを考慮して基礎ボルトの評価を行う。循環水ポンプは浸水防止設備であるため、評価部位としてディスチャージケーシングの評価を実施する。ディスチャージケーシングの耐震計算方法は上記方針によらないため、「3.3.6 計算方法」に基づき実施する。

3.3.2 荷重の組合せ及び許容応力

(1) 荷重の組合せ及び許容応力状態

循環水ポンプの荷重の組合せ及び許容応力状態のうち設計基準対象施設の評価に用いるものを表3.3-1に示す。

(2) 許容応力

循環水ポンプの許容応力は、VI-2-1-9「機能維持の基本方針」に基づき表3.3-2及び表3.3-3のとおりとする。

(3) 使用材料の許容応力評価条件

循環水ポンプの使用材料の許容応力評価条件のうち設計基準対象施設の評価に用いるものを表3.3-4に示す。

表 3.3-1 荷重の組合せ及び許容応力状態（設計基準対象施設）

施設区分	機器名称	耐震重要度分類	機器等の区分	荷重の組合せ	許容応力状態
浸水防止設備	循環水ポンプ	S	その他のポンプ*	$D + P_D + M_D + S_d^*$	Ⅲ _A S
				$D + P_D + M_D + S_s$	Ⅳ _A S

注記*：その他のポンプの支持構造物を含む。

表 3.3-2 許容応力 (浸水防止設備 (ポンプ))

許容応力状態	許容限界		
	一次一般膜応力	一次膜応力 + 一次曲げ応力	一次 + 二次応力
ⅢA S	S_y と $0.6 \cdot S_u$ の小さい方 ただし、オーステナイト系ステンレス鋼及び高ニッケル合金については上記値と $1.2 \cdot S_t$ の大きい方	左欄の 1.5 倍の値	一次 + 二次 + ピーク応力
ⅣA S	$0.6 \cdot S_u$	左欄の 1.5 倍の値	弾性設計用地震動 S_d 又は基準地震動 S_s のみによる疲労解析を行い、疲労累積係数が 1.0 以下であること。 ただし、地震動のみによる一次 + 二次応力の変動値が $2 \cdot S_y$ 以下であれば、疲労解析は不要

注記* : $2 \cdot S_y$ を超える場合は弾塑性解析を行う。この場合、設計・建設規格 PVB-3300 (PVB-3313 を除く。 S_m は $2/3 \cdot S_y$ と読み替える。) の簡易弾塑性解析を用いる。

表 3.3-3 許容応力 (浸水防止設備 (支持構造物))

許容応力状態	許容限界 ^{*1, *2} (ボルト等)	
	引張	せん断
Ⅲ _A S	$1.5 \cdot f_t$	$1.5 \cdot f_s$
Ⅳ _A S	$1.5 \cdot f_t^*$	$1.5 \cdot f_s^*$

注記*1：応力の組合せが考えられる場合には，組合せ応力に対しても評価を行う。

*2：当該の応力が生じない場合，規格基準で省略可能とされている場合及び他の応力で代表可能である場合は評価を省略する。

表 3.3-4 使用材料の許容応力評価条件 (設計基準対象施設)

評価部材	材料	温度条件 (°C)		S (MPa)	S _y (MPa)	S _u (MPa)	S _y (R T) (MPa)
		最高使用温度	周囲環境温度				
コラムパイプ		30		—	235	400	—
基礎ボルト				—	198	504	205
ポンプ取付ボルト		30		—	205	520	205
ディスプレイケーシング		30		—	235	400	—

3.3.3 解析モデル及び諸元

- (1) モデル化に際しては、ロータ、保護管及びコラムパイプに対して水の付加質量及び排除水体积質量を考慮する。
- (2) 固有値解析及び構造強度評価に用いる解析モデル及び諸元は、本計算書の【循環水ポンプの耐震性についての計算結果】の機器要目及びその他の機器要目に示す。
- (3) 解析コードは、「MSC NASTRAN」を使用し、解析コードの検証及び妥当性確認等の概要については、VI-5「計算機プログラム（解析コード）の概要」に示す。

3.3.4 固有周期

固有値解析のうちNS方向モデルの結果を表3.3-5に、EW方向モデルの結果を表3.3-6に示す。振動モード図のうちNS方向モデルの図を図3.3-1、図3.3-2及び図3.3-3に、EW方向モデルの図を図3.3-4、図3.3-5及び図3.3-6に示す。固有周期は、0.05秒を超えており、柔構造であることを確認した。また、鉛直方向は7次モード以降で卓越し、固有周期は0.05秒以下であることを確認した。

表 3.3-5 固有値解析結果 (NS 方向モデル)

モード	卓越方向	固有周期(s)	水平方向刺激係数*		鉛直方向刺激係数*
			NS 方向	EW 方向	
1 次	水平	0.138	-9.020	—	—
2 次	水平	0.129	3.091	—	—
3 次	水平	0.073	-1.920	—	—
4 次	水平	0.059	-0.550	—	—
5 次	水平	0.051	-0.066	—	—
6 次	水平	0.038	—	—	—

注記*：モード質量を正規化するモードベクトルを用いる。

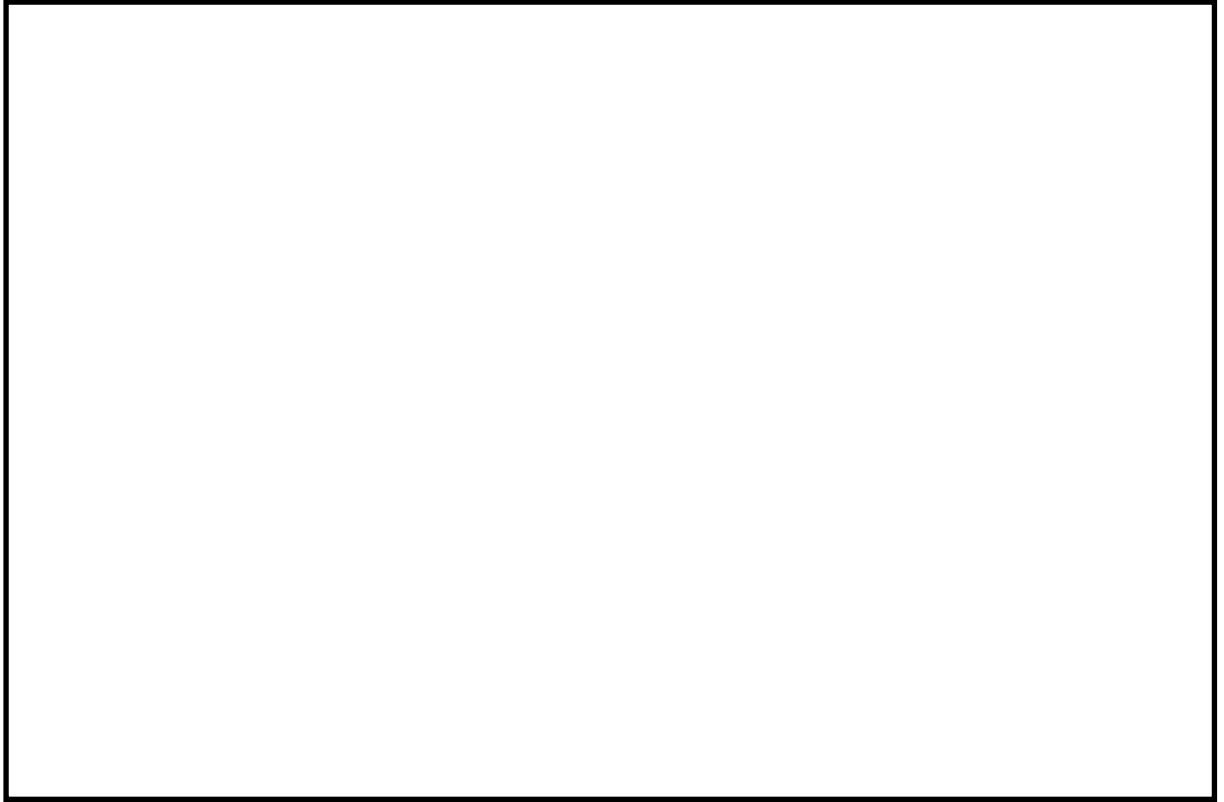


図 3.3-1 振動モード (NS 方向モデル) (1 次モード 水平方向 0.138s)

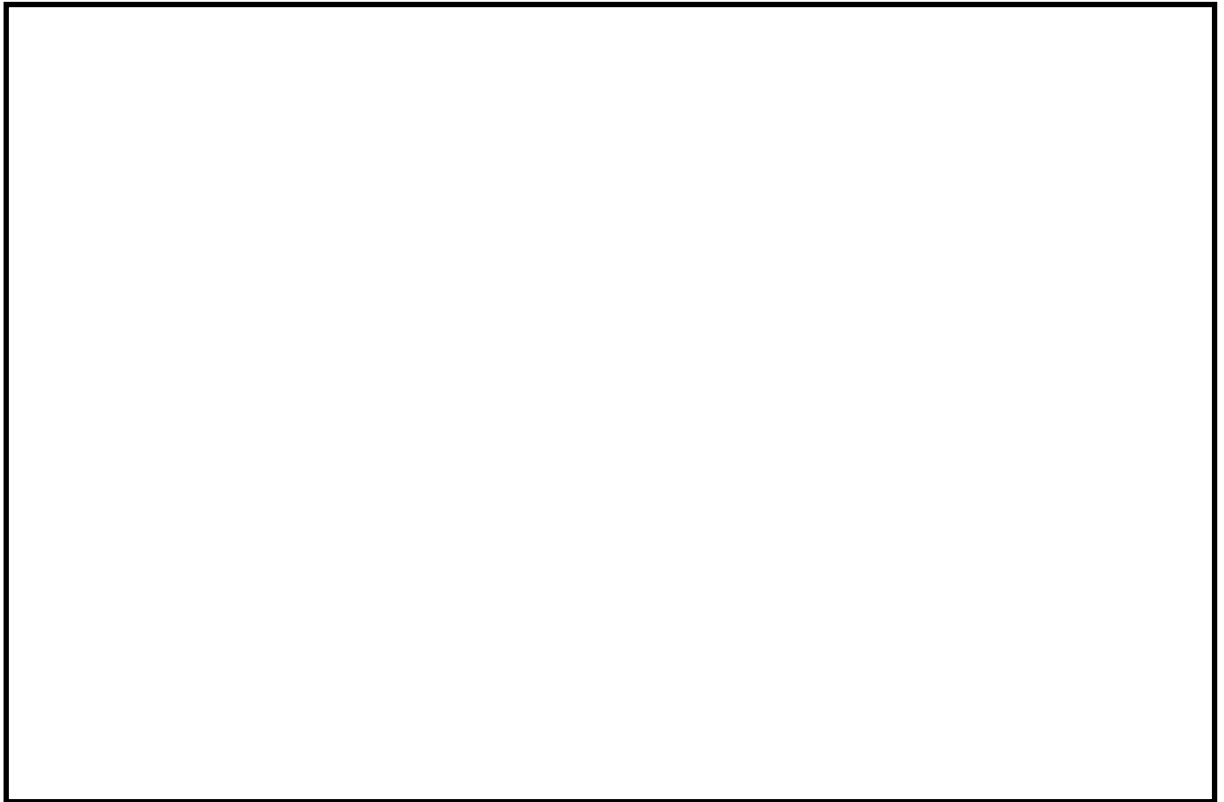


図 3.3-2 振動モード (NS 方向モデル) (2 次モード 水平方向 0.129s)



図 3.3-3 振動モード (NS 方向モデル) (3 次モード 水平方向 0.073s)

表 3.3-6 固有値解析結果 (EW 方向モデル)

モード	卓越方向	固有周期 (s)	水平方向刺激係数*		鉛直方向刺激係数*
			NS 方向	EW 方向	
1 次	水平	0.138	—	-9.032	—
2 次	水平	0.129	—	3.014	—
3 次	水平	0.073	—	-1.911	—
4 次	水平	0.059	—	-0.532	—
5 次	水平	0.051	—	-0.066	—
6 次	水平	0.038	—	—	—

注記* : モード質量を正規化するモードベクトルを用いる。



図 3.3-4 振動モード (EW 方向モデル) (1 次モード 水平方向 0.138s)



図 3.3-5 振動モード (EW 方向モデル) (2 次モード 水平方向 0.129s)

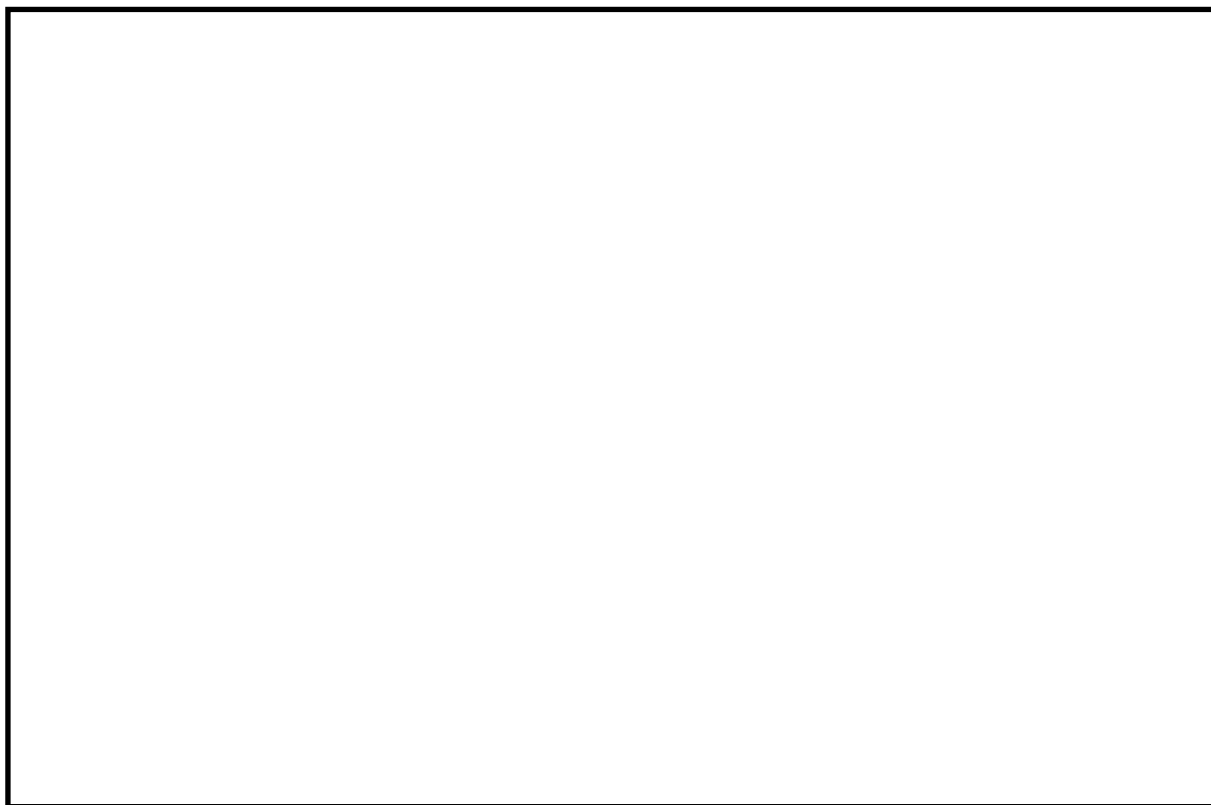


図 3.3-6 振動モード (EW 方向モデル) (3 次モード 水平方向 0.073s)

3.3.5 設計用地震力

評価に用いる設計用地震力のうち NS 方向を表 3.3-7 に、EW 方向を表 3.3-8 に示す。

「弾性設計用地震動 S_d 又は静的震度」及び「基準地震動 S_s」による地震力は、VI-2-1-7「設計用床応答スペクトルの作成方針」に基づき設定する。また、減衰定数は VI-2-1-6「地震応答解析の基本方針」に記載の減衰定数を用いる。

表 3.3-7 設計用地震力（設計基準対象施設）（NS 方向）

据付場所及び床面高さ(m)		取水槽 EL 1.1 ^{*1}					
固有周期(s)		水平：0.138 ^{*2} 鉛直：0.05 以下					
減衰定数(%)		水平：1.0 鉛直：—					
地震力		弾性設計用地震動 S _d 又は静的震度			基準地震動 S _s		
モード ^{*3}	固有周期 (s)	応答水平震度 ^{*4}		応答鉛直 震度 ^{*4}	応答水平震度 ^{*5}		応答鉛直 震度 ^{*5}
		NS 方向	EW 方向		NS 方向	EW 方向	
1 次	0.138	2.70	—	—	4.68	—	—
2 次	0.129	2.70	—	—	4.68	—	—
3 次	0.073	1.34	—	—	2.58	—	—
4 次	0.059	1.47	—	—	2.78	—	—
5 次	0.051	1.13	—	—	2.25	—	—
動的震度 ^{*6, *7}		0.80	—	0.63	1.41	—	1.26
静的震度 ^{*8}		0.58	—	0.29	—	—	—

注記*1：基準床レベルを示す。

*2：1 次固有周期について記載

*3：固有周期が 0.050s 以上のモードを示す。なお、0.020s 以上 0.050s 未満のモードに対しては、最大応答加速度又はこれを上回る震度を適用する。

*4：設計用床応答スペクトル I（弾性設計用地震動 S_d）により得られる震度

*5：設計用床応答スペクトル I（基準地震動 S_s）により得られる震度

*6：設計用震度 II（弾性設計用地震動 S_d）又は設計用震度 II（弾性設計用地震動 S_d）を上回る設計震度及び設計用震度 I（基準地震動 S_s）を上回る設計震度

*7：最大応答加速度を 1.2 倍した震度

*8：3.6・C_i及び 1.2・C_vより定めた震度

表 3.3-8 設計用地震力（設計基準対象施設）（EW 方向）

据付場所及び床面高さ(m)		取水槽 EL 1.1 ^{*1}					
固有周期(s)		水平：0.138 ^{*2} 鉛直：0.05 以下					
減衰定数(%)		水平：1.0 鉛直：—					
地震力		弾性設計用地震動 S _d 又は静的震度			基準地震動 S _s		
モード ^{*3}	固有周期 (s)	応答水平震度 ^{*4}		応答鉛直 震度 ^{*4}	応答水平震度 ^{*5}		応答鉛直 震度 ^{*5}
		NS 方向	EW 方向		NS 方向	EW 方向	
1 次	0.138	—	4.04	—	—	5.73	—
2 次	0.129	—	3.36	—	—	5.45	—
3 次	0.073	—	1.03	—	—	2.63	—
4 次	0.059	—	1.24	—	—	2.26	—
5 次	0.051	—	1.21	—	—	1.95	—
動的震度 ^{*6, *7}		—	0.95	0.63	—	1.67	1.26
静的震度 ^{*8}		—	0.58	0.29	—	—	—

注記*1：基準床レベルを示す。

*2：1 次固有周期について記載

*3：固有周期が 0.050s 以上のモードを示す。なお、0.020s 以上 0.050s 未満のモードに対しては、最大応答加速度又はこれを上回る震度を適用する。

*4：設計用床応答スペクトル I（弾性設計用地震動 S_d）により得られる震度

*5：設計用床応答スペクトル I（基準地震動 S_s）により得られる震度

*6：設計用震度 II（弾性設計用地震動 S_d）を上回る設計震度及び設計用震度 II（基準地震動 S_s）を上回る設計震度

*7：最大応答加速度を 1.2 倍した震度

*8： $3.6 \cdot C_i$ 及び $1.2 \cdot C_v$ より定めた震度

3.3.6 計算方法

(1) 記号の説明

循環水ポンプのディスチャージケーシングの応力評価に使用する記号を表 2.3-9 に示す。

表 3.3-9 記号の説明

記号	記号の説明	単位
A _d	ディスチャージケーシングの断面積	mm ²
C _P	ポンプ振動による震度	—
C _V	鉛直方向設計震度	—
D _d	ディスチャージケーシングの内径	mm
g	重力加速度 (=9.80665)	m/s ²
M _d	ディスチャージケーシングに作用する水平方向地震によるモーメント	N・mm
M _{d C P}	ディスチャージケーシングに作用する水平方向のポンプ振動によるモーメント	N・mm
m _d	ポンプ床下部質量	kg
P _d	ディスチャージケーシングの内圧	MPa
S _{d a}	ディスチャージケーシングの許容応力	MPa
t _d	ディスチャージケーシングの厚さ	mm
Z _d	ディスチャージケーシングの断面係数	mm ³
σ _d	ディスチャージケーシングの一次一般膜応力の最大値	MPa
σ _{d C H 1}	ポンプ振動による震度によりディスチャージケーシングに生じる水平方向の応力	MPa
σ _{d C H 2}	水平方向地震によりディスチャージケーシングに生じる応力	MPa
σ _{d C V 1}	自重及びポンプ振動による震度によりディスチャージケーシングに生じる鉛直方向の応力	MPa
σ _{d C V 2}	鉛直方向地震によりディスチャージケーシングに生じる応力	MPa
σ _{d Z P}	ディスチャージケーシングの内圧による軸方向応力	MPa
σ _{d θ P}	ディスチャージケーシングの内圧による周方向応力	MPa

(2) ディスチャージケーシングの応力の計算方法

多質点モデルを用いて応答計算を行い，得られた結果により，ディスチャージケーシングに生じる応力を次式で求める。

- a. ポンプ振動による震度による水平方向の応力

$$\sigma_{dCH1} = \frac{M_{dCP}}{Z_d} \dots\dots\dots (3.3.6.2.1)$$

- b. 水平方向地震による応力

$$\sigma_{dCH2} = \frac{M_d}{Z_d} \dots\dots\dots (3.3.6.2.2)$$

- c. 自重及びポンプ振動による震度による鉛直方向の応力

$$\sigma_{dCV1} = \frac{(1+C_P) \cdot m_d \cdot g}{A_d} \dots\dots\dots (3.3.6.2.3)$$

- d. 鉛直方向地震による応力

$$\sigma_{dCV2} = \frac{C_V \cdot m_d \cdot g}{A_d} \dots\dots\dots (3.3.6.2.4)$$

- e. 内圧による応力

$$\sigma_{d\theta P} = \frac{P_d \cdot D_d}{2 \cdot t_d} \dots\dots\dots (3.3.6.2.5)$$

$$\sigma_{dZP} = \frac{P_d \cdot D_d}{4 \cdot t_d} \dots\dots\dots (3.3.6.2.6)$$

以上の a. ～e. の各応力から，一次一般膜応力は

$$\sigma_d = \text{Max}(\sigma_{dCH1} + \sigma_{dCV1} + \sqrt{(\sigma_{dCH2})^2 + (\sigma_{dCV2})^2} + \sigma_{dZP}, \sigma_{d\theta P}) \dots\dots\dots (3.3.6.2.7)$$

一次応力は一次一般膜応力と同じになるので省略する。

3.3.7 計算条件

応力計算に用いる計算条件は，本計算書の【循環水ポンプの耐震性についての計算結果】の設計条件及び機器要目に示す。

3.3.8 応力の評価

(1) ディスチャージケーシングの応力評価

3.3.6 (2)項で求めた応力が最高使用温度における許容応力 S_{da} 以下であること。ただし、 S_{da} は下表による。

応力の種類	許容応力 S_{da}	
	弾性設計用地震動 S_d 又は静的震度による 荷重との組合せの場合	基準地震動 S_s による 荷重との組合せの場合
一次一般膜応力	S_y と $0.6 \cdot S_u$ の小さい方 ただし、オーステナイト系ステンレス鋼及び高ニッケル合金については上記値と $1.2 \cdot S$ との大きい方とする。	$0.6 \cdot S_u$

一次応力の評価は算出応力が一次一般膜応力と同じ値であるので省略する。

3.4 評価結果

3.4.1 設計基準対象施設としての評価結果

循環水ポンプの設計基準対象施設としての耐震評価結果を以下に示す。NS方向及びEW方向で解析モデルが異なるため、各方向に対する耐震評価結果を記載する。発生値は許容限界を満足しており、設計用地震力に対して十分な構造強度を有していることを確認した。

(1) 構造強度評価結果

構造強度評価の結果を次頁以降の表に示す。

【循環水ポンプの耐震性についての計算結果】

1. 設計基準対象施設 (NS 方向)

1.1 設計条件

機器名称	耐震重要度分類	掘付場所及び床面高さ (m)	固有周期 (s)		弾性設計用地震動 S _d 又は静的震度			基準地震動 S _s		ポンプ振動による震度	最高使用温度 (°C)	周囲環境温度 (°C)	最高使用圧力 (MPa)
			水平方向	鉛直方向	水平方向設計震度	鉛直方向設計震度	水平方向設計震度	鉛直方向設計震度					
循環水ポンプ	S	取水槽 EL 1.1*1	0.138	0.05 以下	C _H =0.80*2 又は*3	C _V =0.63*2	C _H =1.41*4 又は*5	C _V =1.26*4	C _p =0.01	30	□	0.31	

注記*1: 基準床レベルを示す。

*2: 設計用震度 II (弾性設計用地震動 S_d)

*3: 設計用床応答スペクトル I (弾性設計用地震動 S_d) により得られる震度

*4: 設計用震度 I (基準地震動 S_s) を上回る設計震度

*5: 設計用床応答スペクトル I (基準地震動 S_s) により得られる震度

1.2 機器要目

(1) ボルト

部材	m _i (kg)	D _i (mm)	d _i (mm)	A _{b i} (mm ²)	n _i	n _{f i}	M _p (N・mm)	S _{y i} (MPa)	S _{u i} (MPa)	S _{y i} (RT) (MPa)	F _i (MPa)	F _i * (MPa)	S	S _y (MPa)	S _u (MPa)	D _c (mm)	t (mm)
基礎ボルト (i=1)					12	12	1.337×10 ⁸	198*1	504*1	205	205	205	—	235* (16mm<厚さ≤40mm)	400* (16mm<厚さ≤40mm)		
ポンプ取付ボルト (i=2)					24	24	1.337×10 ⁸	205*2	520*2	205	205	205	—	—	—		

(2) コラムパイプ

部材	S	S _y (MPa)	S _u (MPa)	D _c (mm)	t (mm)
コラムパイプ	—	—	—	—	—

注記*: 最高使用温度で算出

(3) ディスチャージケーシング

部材	S	S _y (MPa)	S _u (MPa)	D _d (mm)	t _d (mm)
ディスチャージケーシング	—	—	—	—	—

注記*: 最高使用温度で算出

H _p (μm)	N (rpm)

1.3 計算数値

(1) ボルトに作用する力

部材	M _i (N・mm)		M _{Cp i} (N・mm)	F _{bi} (N)		Q _{bi} (N)	
	弾性設計用地震動 S _d 又は静的震度	基準地震動S _s		弾性設計用地震動 S _d 又は静的震度	基準地震動S _s	弾性設計用地震動 S _d 又は静的震度	基準地震動S _s
基礎ボルト (i=1)							
ボンプ取付ボルト (i=2)							

(2) コラムパイプに作用する力

部材	M		M _{Cp}
	弾性設計用地震動 S _d 又は静的震度	基準地震動S _s	
コラムパイプ			

(単位：N・mm)

(3) デイスタチャージングに作用する力

部材	M _d		M _{dCp}
	弾性設計用地震動 S _d 又は静的震度	基準地震動S _s	
デイスタチャージ ケーシング			

(単位：N・mm)

1.4 結論

1.4.1 固有周期 (単位: s)

方向	固有周期
水平方向	$T_{H1} = 0.138$
鉛直方向	$T_{V1} = 0.050$ 以下

1.4.2 ボルトの応力 (単位: MPa)

部材	材料	応力	弾性設計用地震動 S _d 又は静的震度		基準地震動 S _s	
			算出応力	許容応力	算出応力	許容応力
基礎ボルト (i = 1)		引張	$\sigma_{b1} = 19$	$f_{ts1} = 153^*$	$\sigma_{b1} = 99$	$f_{ts1} = 153^*$
		せん断	$\tau_{b1} = 4$	$f_{sb1} = 118$	$\tau_{b1} = 4$	$f_{sb1} = 118$
ポンプ取付ボルト (i = 2)		引張	$\sigma_{b2} = 16$	$f_{ts2} = 153^*$	$\sigma_{b2} = 59$	$f_{ts2} = 140^*$
		せん断	$\tau_{b2} = 31$	$f_{sb2} = 118$	$\tau_{b2} = 52$	$f_{sb2} = 118$

すべて許容応力以下である。

注記*: $f_{tsi} = \text{Min}[1.4 \cdot f_{toi} - 1.6 \cdot \tau_{bi}, f_{toi}]$

1.4.3 コラムハイクの応力 (単位: MPa)

部材	材料	一次一般膜応力	
		弾性設計用地震動 S _d 又は静的震度	算出応力
コラムハイク		基準地震動 S _s	$\sigma = 53$
		許容応力	$S_a = 235$

すべて許容応力以下である。

1.4.4 デイスチャージケーシングの応力 (単位: MPa)

部材	材料	一次一般膜応力	
		弾性設計用地震動 S _d 又は静的震度	算出応力
デイスチャージケーシング		基準地震動 S _s	$\sigma_d = 53$
		許容応力	$S_{da} = 235$

すべて許容応力以下である。

1.5 その他の機器要目
 (1) 節点データ

節点番号	節点座標 (mm)		
	x	y	z
1			
2			
3			
4			
5			
6			
7			
8			
9			
10			
11			
12			
13			
14			
15			
16			
17			
18			
19			
20			
21			
22			
23			
24			
25			
26			
27			
28			
29			
30			
31			
32			
33			
34			
35			
36			
37			
38			
39			
40			

(続き)

節点番号	節点座標 (mm)		
	x	y	z
41			
42			
43			
44			
45			
46			
47			
48			
49			
50			
51			
52			
53			

(2) 要素の断面性状

断面特性番号 (要素番号)	要素両端の節点 番号	材料 番号	断面積 (mm ²)	断面二次 モーメント (mm ⁴)
1	1-2	3		6.182×10 ⁸
2	2-3	3		6.182×10 ⁸
3	3-4	3		6.182×10 ⁸
4	4-5	3		6.182×10 ⁸
5	5-6	3		6.182×10 ⁸
6	6-7	3		6.182×10 ⁸
7	7-8	3		6.182×10 ⁸
8	8-9	3		6.182×10 ⁸
9	9-10	3		6.182×10 ⁸
10	10-11	3		6.182×10 ⁸
11	11-12	3		6.182×10 ⁸
12	12-13	3		3.321×10 ⁹
13	13-50	3		6.182×10 ⁸
14	14-15	3		4.833×10 ⁸
15	15-16	4		2.013×10 ⁹
16	16-17	4		3.017×10 ⁸
17	17-18	6		5.510×10 ⁸
18	19-20	1		3.595×10 ¹⁰
19	20-21	2		7.821×10 ⁹
20	21-22	2		7.821×10 ⁹
21	22-23	2		1.343×10 ⁹
22	23-24	2		1.343×10 ⁹
23	24-25	2		1.343×10 ⁹
24	25-26	2		7.550×10 ⁹
25	26-27	2		1.486×10 ⁹
26	27-28	2		1.486×10 ⁹
27	28-29	2		1.486×10 ⁹
28	29-51	2		1.486×10 ⁹
29	31-32	1		6.765×10 ¹⁰
30	32-33	1		9.954×10 ¹⁰
31	33-34	1		2.053×10 ¹¹
32	34-35	1		2.053×10 ¹¹
33	35-36	2		1.557×10 ¹¹
34	36-37	2		1.557×10 ¹¹
35	37-38	2		1.557×10 ¹¹
36	38-39	2		1.557×10 ¹¹
37	39-40	2		1.557×10 ¹¹
38	40-41	2		1.778×10 ¹¹
39	41-42	2		1.778×10 ¹¹
40	42-43	2		1.557×10 ¹¹

(続き)

断面特性番号 (要素番号)	要素両端の節点 番号	材料 番号	断面積 (mm ²)	断面二次 モーメント (mm ⁴)
41	43-44	2		1.557×10^{11}
42	44-52	2		1.557×10^{11}
43	47-46	5		7.464×10^{12}
44	50-14	3		6.182×10^8
45	51-30	2		1.486×10^9
46	52-45	2		1.557×10^{11}

(3) ばね結合部の指定

ばねの両端の節点番号		ばね定数	ばねの方向
3	19		
10	26		
18	48		
19	34		
26	41		
52	53		
42	46		
52	53		
42	46		
52	53		

(4) 節点の質量

節点番号	質量 (kg)
1	
2	
3	
4	
5	
6	
7	
8	
9	
10	
11	
12	
13	
14	
15	
16	
17	
18	
19	
20	
21	
22	
23	
24	
25	
26	
27	
28	
29	
30	
31	
32	
33	
34	
35	
36	
37	
38	
39	
40	

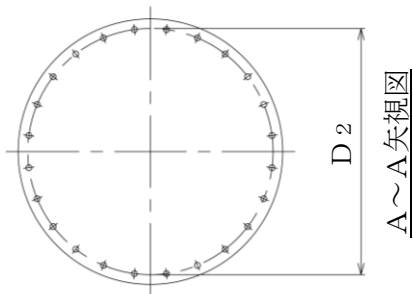
(続き)

節点番号	質量 (kg)
41	
42	
43	
44	
45	
46	
47	
50	
51	
52	

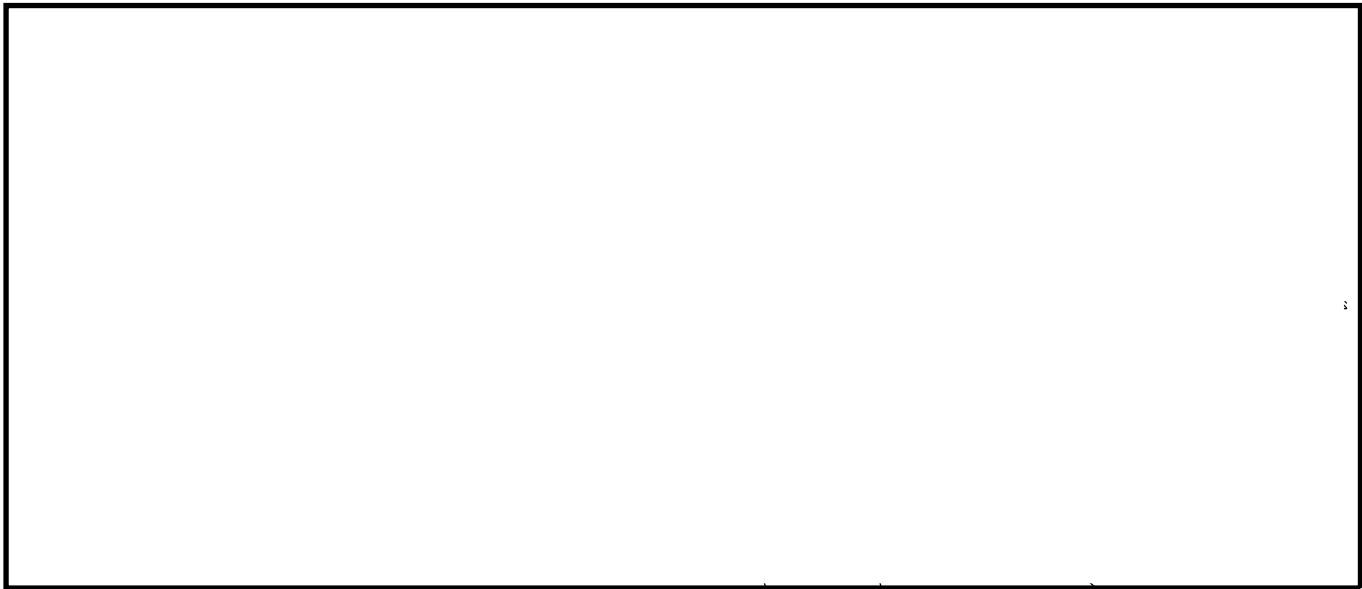
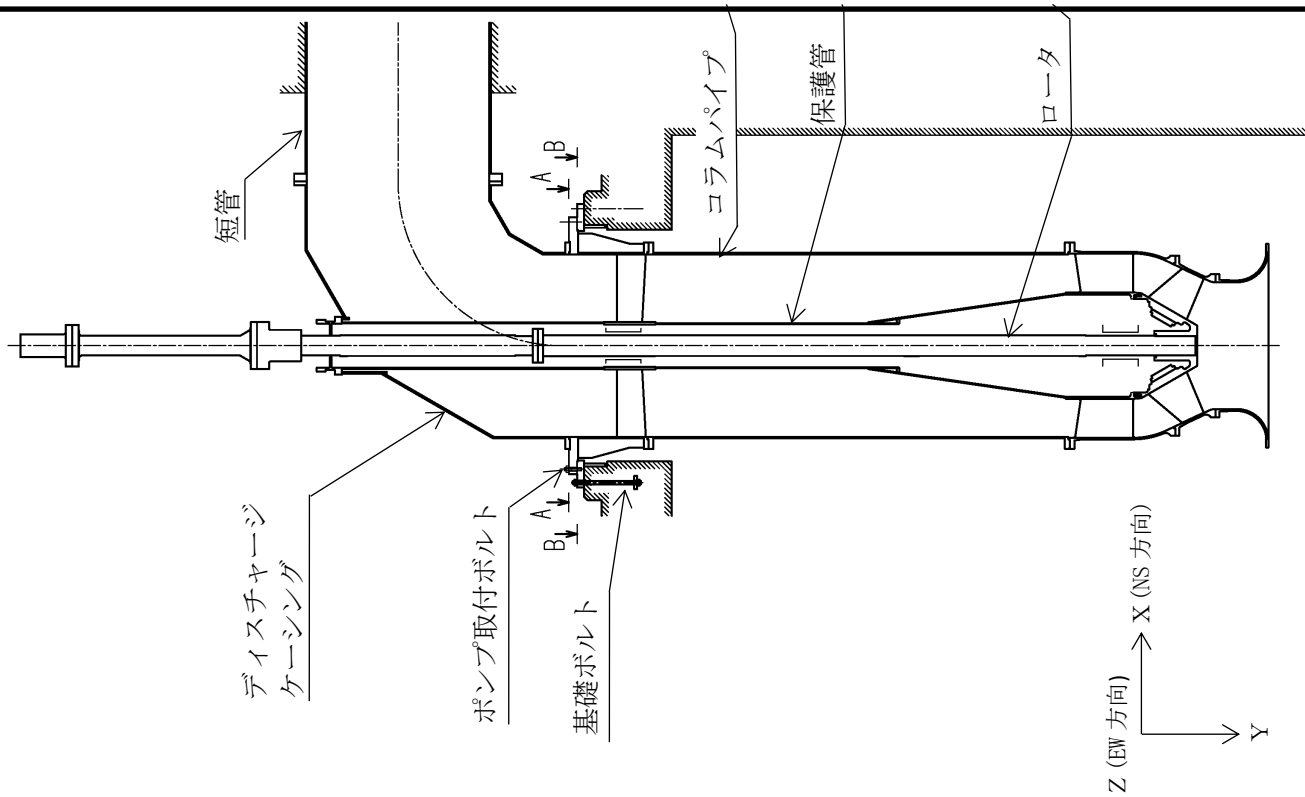
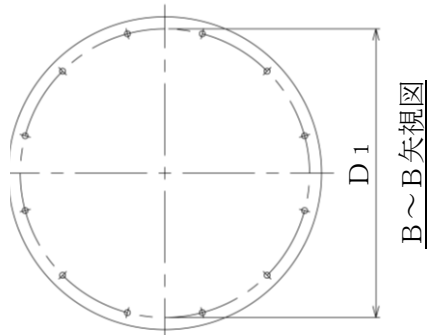
(5) 材料物性値

材料番号	温度 (°C)	縦弾性係数 (MPa)	質量密度 (kg/mm ³)	ポアソン比 (—)	材質
1	30	1.94×10^5		0.3	
2	30	2.02×10^5		0.3	
3	30	2.01×10^5		0.3	
4	<input type="text"/>	2.00×10^5		0.3	
5	<input type="text"/>	2.01×10^5		0.3	
6	70	1.98×10^5		0.3	

ポンプ取付ボルト



基礎ボルト



【循環水ポンプの耐震性についての計算結果】

2. 設計基準対象施設 (EW 方向)

2.1 設計条件

機器名称	耐震重要度分類	掘付場所及び床面高さ (m)	固有周期 (s)		弾性設計用地震動 S _d 又は静的震度			基準地震動 S _s		ポンプ振動による震度	最高使用温度 (°C)	周囲環境温度 (°C)	最高使用圧力 (MPa)
			水平方向	鉛直方向	水平方向設計震度	鉛直方向設計震度	水平方向設計震度	鉛直方向設計震度					
循環水ポンプ	S	取水槽 EL 1.1*1	0.138	0.05 以下	C _H =0.95*2 又は*3	C _V =0.63*2	C _H =1.67*4 又は*5	C _V =1.26*4	C _p =0.01	30	30	0.31	

注記*1: 基準床レベルを示す。

*2: 設計用震度 II (弾性設計用地震動 S_d) 及び静的震度を上回る設計震度

*3: 設計用床応答スペクトル I (弾性設計用地震動 S_d) により得られる震度

*4: 設計用震度 II (基準地震動 S_s) を上回る設計震度

*5: 設計用床応答スペクトル I (基準地震動 S_s) により得られる震度

2.2 機器要目

(1) ボルト

部材	m _i (kg)	D _i (mm)	d _i (mm)	A _{b i} (mm ²)	n _i	n _{f i}	M _p (N・mm)	S _{y i} (MPa)	S _{u i} (MPa)	S _{y i} (RT) (MPa)	F _i (MPa)	F _i * (MPa)	S	S _y (MPa)	S _u (MPa)	D _c (mm)	t (mm)
基礎ボルト (i=1)					12	12	1.337×10 ⁸	198*1	504*1	205	205	205	—	235* (16mm<厚さ≤40mm)	400* (16mm<厚さ≤40mm)		
ポンプ取付ボルト (i=2)					24	24	1.337×10 ⁸	205*2	520*2	205	205	205	—	235* (16mm<厚さ≤40mm)	400* (16mm<厚さ≤40mm)		

(2) コラムパイプ

部材	S (MPa)	S _y (MPa)	S _u (MPa)	D _c (mm)	t (mm)
コラムパイプ	—	235* (16mm<厚さ≤40mm)	400* (16mm<厚さ≤40mm)		

注記*: 最高使用温度で算出

(3) ディスチャージケーシング

部材	S (MPa)	S _y (MPa)	S _u (MPa)	D _d (mm)	t _d (mm)
ディスチャージケーシング	—	235* (16mm<厚さ≤40mm)	400* (16mm<厚さ≤40mm)		

注記*: 最高使用温度で算出

H _p (μm)	N (rpm)

2.3 計算数値

(1) ボルトに作用する力

部材	M _i (N・mm)		M _{Cp i} (N・mm)	F _{bi} (N)		Q _{bi} (N)	
	弾性設計用地震動 S _d 又は静的震度	基準地震動S _s		弾性設計用地震動 S _d 又は静的震度	基準地震動S _s	弾性設計用地震動 S _d 又は静的震度	基準地震動S _s
基礎ボルト (i=1)							
ボンプ取付ボルト (i=2)							

(2) コラムパイプに作用する力

(単位：N・mm)

部材	M		M _{Cp}
	弾性設計用地震動 S _d 又は静的震度	基準地震動S _s	
コラムパイプ			

(3) デイスタチャージングに作用する力

(単位：N・mm)

部材	M _d		M _{dCp}
	弾性設計用地震動 S _d 又は静的震度	基準地震動S _s	
デイスタチャージ ケーシング			

2.4 結論

(単位：s)

2.4.1 固有周期	固有周期
方向	
水平方向	$T_{H1} = 0.138$
鉛直方向	$T_{V1} = 0.050$ 以下

2.4.2 ボルトの応力

(単位：MPa)

部材	材料	応力	弾性設計用地震動 S _d 又は静的震度		基準地震動 S _s	
			算出応力	許容応力	算出応力	許容応力
基礎ボルト (i = 1)		引張	$\sigma_{b1} = 60$	$f_{ts1} = 153^*$	$\sigma_{b1} = 132$	$f_{ts1} = 153^*$
		せん断	$\tau_{b1} = 4$	$f_{sb1} = 118$	$\tau_{b1} = 4$	$f_{sb1} = 118$
ポンプ取付ボルト (i = 2)		引張	$\sigma_{b2} = 41$	$f_{ts2} = 152^*$	$\sigma_{b2} = 79$	$f_{ts2} = 127^*$
		せん断	$\tau_{b2} = 40$	$f_{sb2} = 118$	$\tau_{b2} = 61$	$f_{sb2} = 118$

すべて許容応力以下である。

注記*： $f_{tsi} = \text{Min}[1.4 \cdot f_{toi} - 1.6 \cdot \tau_{bi}, f_{toi}]$

2.4.3 コラムハイクの応力

(単位：MPa)

部材	材料	一次一般膜応力	
		弾性設計用地震動 S _d 又は静的震度	算出応力
コラムハイク			$\sigma = 71$
		基準地震動 S _s	$\sigma = 95$
			S _a = 235
			S _a = 240

すべて許容応力以下である。

2.4.4 デイスチャージケーシングの応力

(単位：MPa)

部材	材料	一次一般膜応力	
		弾性設計用地震動 S _d 又は静的震度	算出応力
デイスチャージケーシング			$\sigma_d = 71$
		基準地震動 S _s	$\sigma_d = 95$
			S _a = 235
			S _a = 240

すべて許容応力以下である。

2.5 その他の機器要目

(1) 節点データ

節点番号	節点座標 (mm)		
	x	y	z
1			
2			
3			
4			
5			
6			
7			
8			
9			
10			
11			
12			
13			
14			
15			
16			
17			
18			
19			
20			
21			
22			
23			
24			
25			
26			
27			
28			
29			
30			
31			
32			
33			
34			
35			
36			
37			
38			
39			
40			

(続き)

節点番号	節点座標 (mm)		
	x	y	z
41			
42			
43			
44			
45			
46			
47			
48			
49			
50			
51			
52			
53			

(2) 要素の断面性状

断面特性番号 (要素番号)	要素両端の節点 番号	材料 番号	断面積 (mm ²)	断面二次 モーメント (mm ⁴)
1	1-2	3		6.182×10 ⁸
2	2-3	3		6.182×10 ⁸
3	3-4	3		6.182×10 ⁸
4	4-5	3		6.182×10 ⁸
5	5-6	3		6.182×10 ⁸
6	6-7	3		6.182×10 ⁸
7	7-8	3		6.182×10 ⁸
8	8-9	3		6.182×10 ⁸
9	9-10	3		6.182×10 ⁸
10	10-11	3		6.182×10 ⁸
11	11-12	3		6.182×10 ⁸
12	12-13	3		3.321×10 ⁹
13	13-50	3		6.182×10 ⁸
14	14-15	3		4.833×10 ⁸
15	15-16	4		2.013×10 ⁹
16	16-17	4		3.017×10 ⁸
17	17-18	6		5.510×10 ⁸
18	19-20	1		3.595×10 ¹⁰
19	20-21	2		7.821×10 ⁹
20	21-22	2		7.821×10 ⁹
21	22-23	2		1.343×10 ⁹
22	23-24	2		1.343×10 ⁹
23	24-25	2		1.343×10 ⁹
24	25-26	2		7.550×10 ⁹
25	26-27	2		1.486×10 ⁹
26	27-28	2		1.486×10 ⁹
27	28-29	2		1.486×10 ⁹
28	29-51	2		1.486×10 ⁹
29	31-32	1		6.765×10 ¹⁰
30	32-33	1		9.954×10 ¹⁰
31	33-34	1		2.053×10 ¹¹
32	34-35	1		2.053×10 ¹¹
33	35-36	2		1.557×10 ¹¹
34	36-37	2		1.557×10 ¹¹
35	37-38	2		1.557×10 ¹¹
36	38-39	2		1.557×10 ¹¹
37	39-40	2		1.557×10 ¹¹
38	40-41	2		1.778×10 ¹¹
39	41-42	2		1.778×10 ¹¹
40	42-43	2		1.557×10 ¹¹

(続き)

断面特性番号 (要素番号)	要素両端の節点 番号	材料 番号	断面積 (mm ²)	断面二次 モーメント (mm ⁴)
41	43-44	2		1.557×10^{11}
42	44-52	2		1.557×10^{11}
43	47-46	5		7.464×10^{12}
44	50-14	3		6.182×10^8
45	51-30	2		1.486×10^9
46	52-45	2		1.557×10^{11}

(3) ばね結合部の指定

ばねの両端の節点番号		ばね定数	ばねの方向
3	19		
10	26		
18	48		
19	34		
26	41		
52	53		
42	46		
52	53		
42	46		
52	53		

(4) 節点の質量

節点番号	質量 (kg)
1	
2	
3	
4	
5	
6	
7	
8	
9	
10	
11	
12	
13	
14	
15	
16	
17	
18	
19	
20	
21	
22	
23	
24	
25	
26	
27	
28	
29	
30	
31	
32	
33	
34	
35	
36	
37	
38	
39	
40	

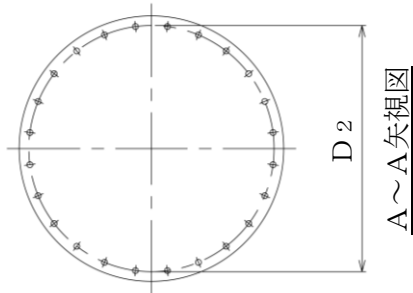
(続き)

節点番号	質量 (kg)
41	
42	
43	
44	
45	
46	
47	
50	
51	
52	

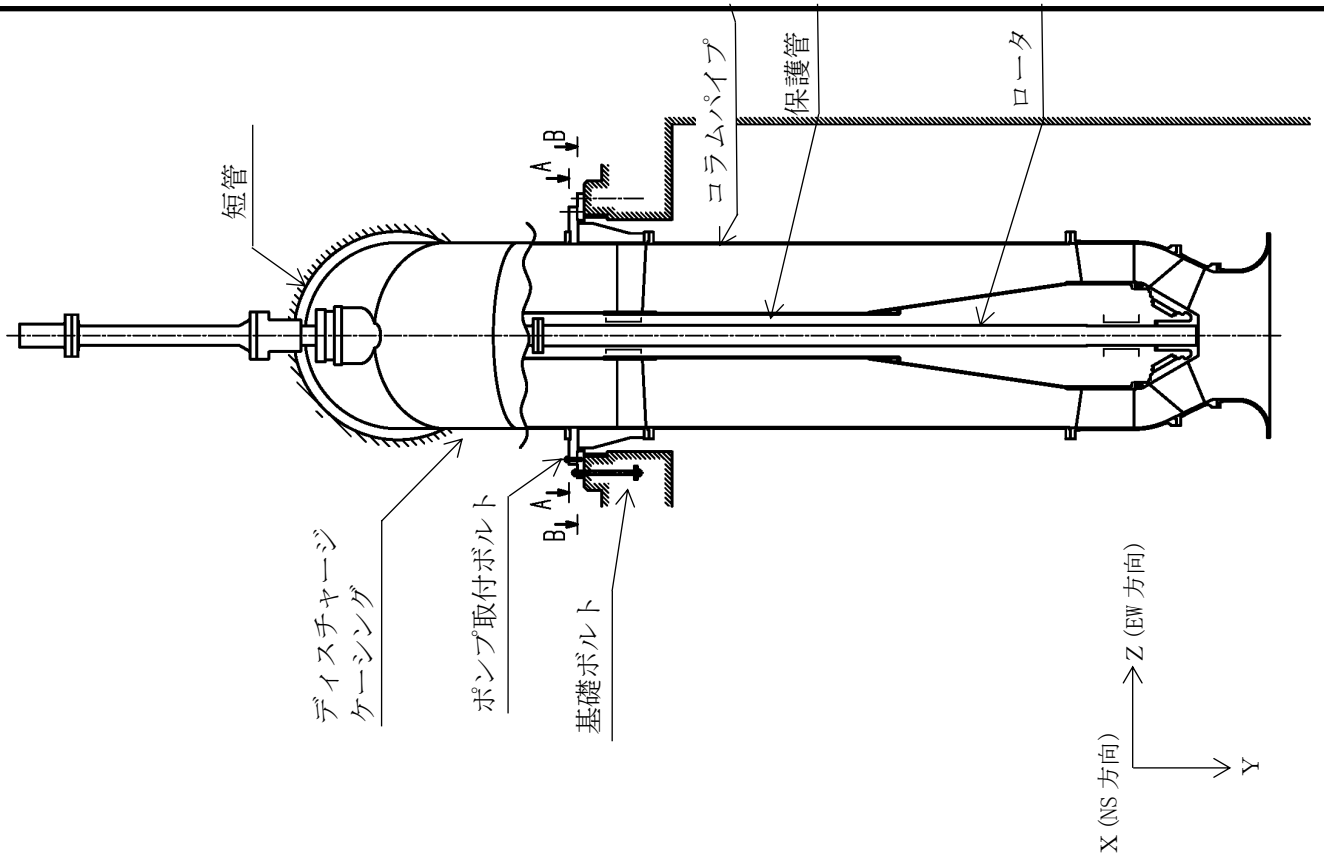
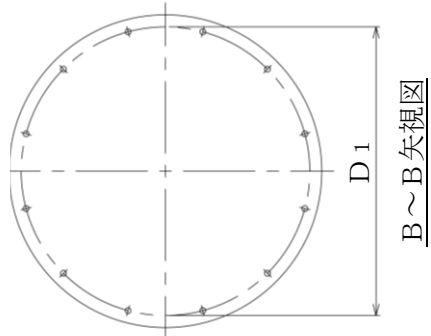
(5) 材料物性値

材料番号	温度 (°C)	縦弾性係数 (MPa)	質量密度 (kg/mm ³)	ポアソン比 (—)	材質
1	30	1.94×10^5		0.3	
2	30	2.02×10^5		0.3	
3	30	2.01×10^5		0.3	
4	<input type="checkbox"/>	2.00×10^5		0.3	
5	<input type="checkbox"/>	2.01×10^5		0.3	
6	70	1.98×10^5		0.3	

ポンプ取付ボルト



基礎ボルト



4. 隔離弁，配管

4.1 概要

本計算書は，VI-2-1-14「機器・配管系の計算書作成の方法 添付資料-6 管の耐震性についての計算書作成の基本方針」（以下「基本方針」という。）に基づき，浸水防護施設の管，支持構造物及び弁が設計用地震力に対して十分な構造強度を有し，動的機能を維持できることを説明するものである。

計算結果の記載方法は，以下に示すとおりである。

(1) 管

浸水防護施設の管のうち，各応力区分における最大応力評価点の評価結果を解析モデル単位の記載する。また，全24モデルのうち，各応力区分における最大応力評価点の許容値／発生値（以下「裕度」という。）が最小となる解析モデルを代表として鳥瞰図，計算条件及び評価結果を記載する。各応力区分における代表モデルの選定結果及び全モデルの評価結果を4.4.2 (4)に記載する。

(2) 支持構造物

浸水防護施設の管の支持点のうち，種類及び型式単位に反力が最大となる支持点の評価結果を代表として記載する。

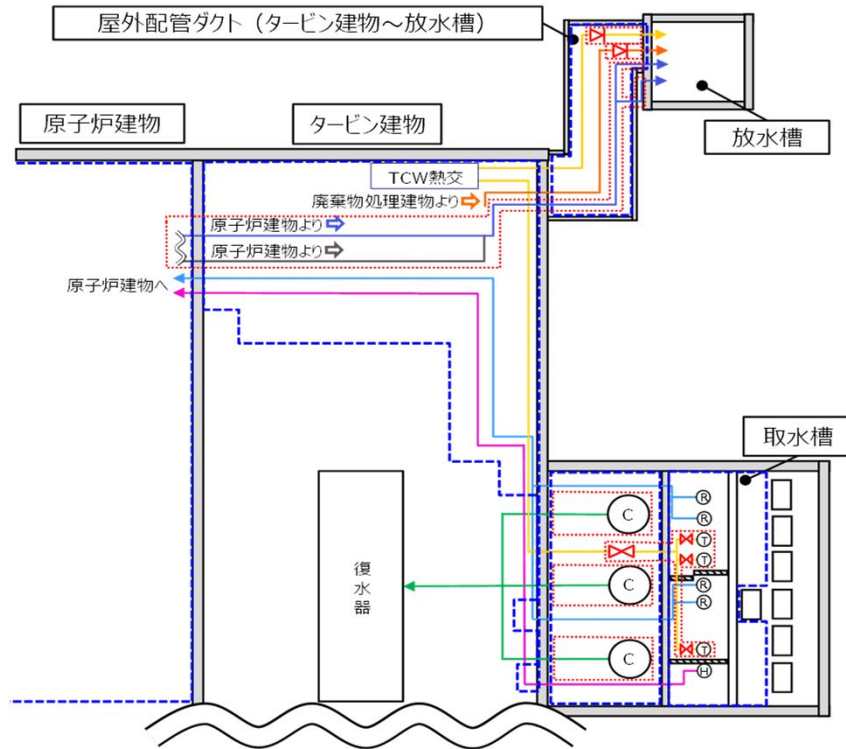
(3) 弁

機能確認済加速度の機能維持評価用加速度に対する裕度が最小となる動的機能維持要求弁を代表として，弁型式別に評価結果を記載する。

4.2 配置概要，概略系統図及び鳥瞰図

4.2.1 配置概要

図4.2-1に示すとおり，浸水防護重点化範囲への津波の流入を防止するため，隔離弁を設置するとともに，バウンダリ機能を保持する配管を設置する。



【凡例】

- ⬜ : Sクラスとする範囲
- ⊗ : 隔離弁（電動弁，逆止弁）
- ⬜ : 浸水防護重点化範囲
- ← : 原子炉補機海水系配管（Sクラス）
- ← : 高圧炉心スプレイ補機海水系配管（Sクラス）
- ← : 原子炉補機海水系放水配管（Cクラス）
- ← : 高圧炉心スプレイ補機海水系放水配管（Cクラス）
- ← : タービン補機海水系配管（Cクラス）
- ← : 循環水系配管（Cクラス）（点線部は埋設配管を示す）
- ← : 液体廃棄物処理系配管（Cクラス）


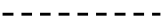
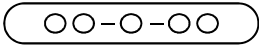
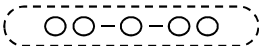

- R : 原子炉補機海水ポンプ（Sクラス）
- H : 高圧炉心スプレイ補機海水ポンプ（Sクラス）
- T : タービン補機海水ポンプ（Cクラス）
- C : 循環水ポンプ（Cクラス）

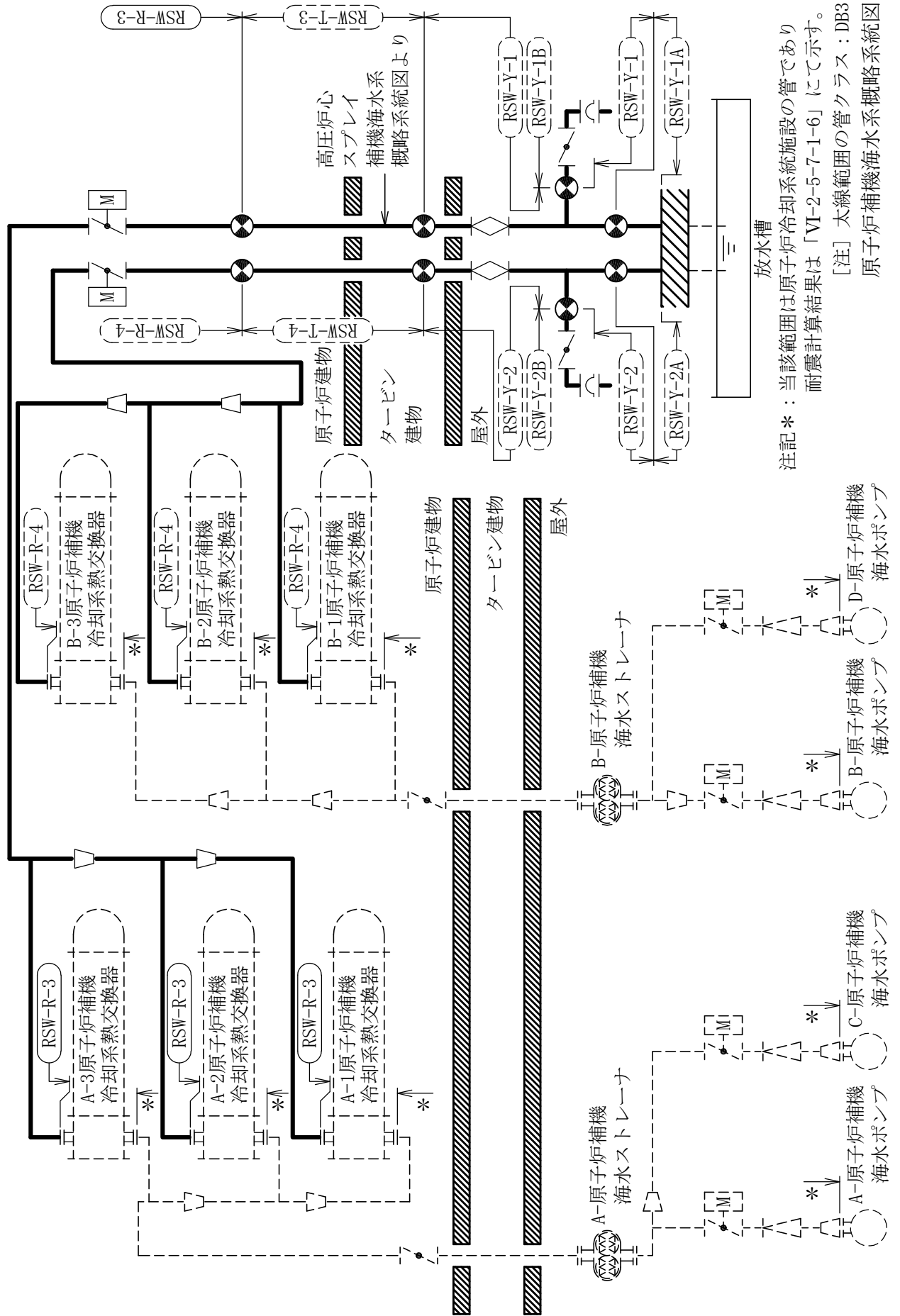
注) 浸水防護機能を除く耐震クラスを記載

図4.2-1 配置概要

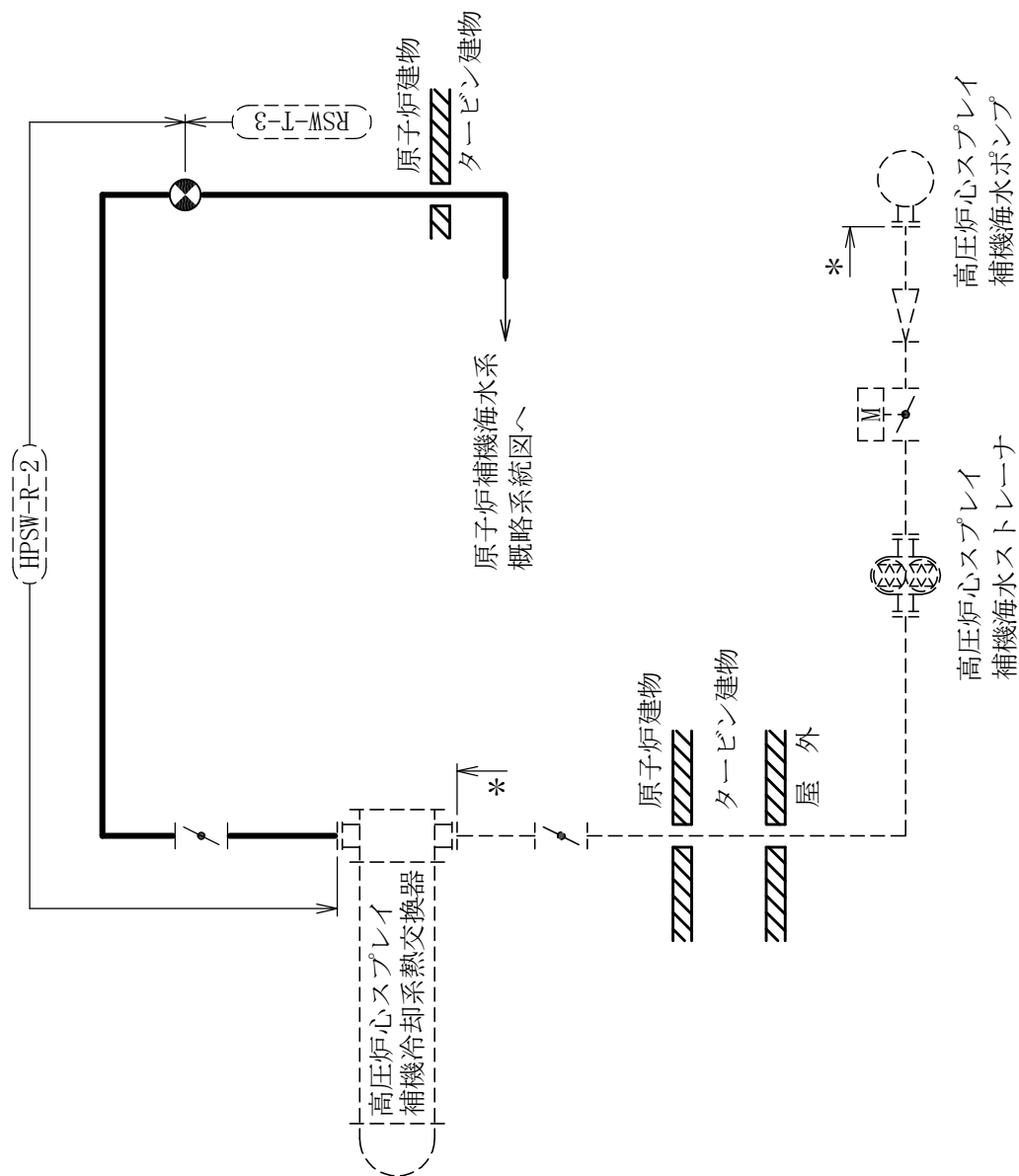
4.2.2 概略系統図

概略系統図記号凡例

記号	内容
 (太線)	浸水防護施設の管
 (破線)	浸水防護施設以外の管であって系統の概略を示すために表記する管
	鳥瞰図番号 (代表モデル)
	鳥瞰図番号 (代表モデル以外)
	アンカ
<p>[管クラス]</p> <p>DB1</p> <p>DB2</p> <p>DB3</p> <p>DB4</p> <p>SA2</p> <p>SA3</p> <p>DB1/SA2</p> <p>DB2/SA2</p> <p>DB3/SA2</p> <p>DB4/SA2</p>	<p>クラス1管</p> <p>クラス2管</p> <p>クラス3管</p> <p>クラス4管</p> <p>重大事故等クラス2管</p> <p>重大事故等クラス3管</p> <p>重大事故等クラス2管であってクラス1管</p> <p>重大事故等クラス2管であってクラス2管</p> <p>重大事故等クラス2管であってクラス3管</p> <p>重大事故等クラス2管であってクラス4管</p>



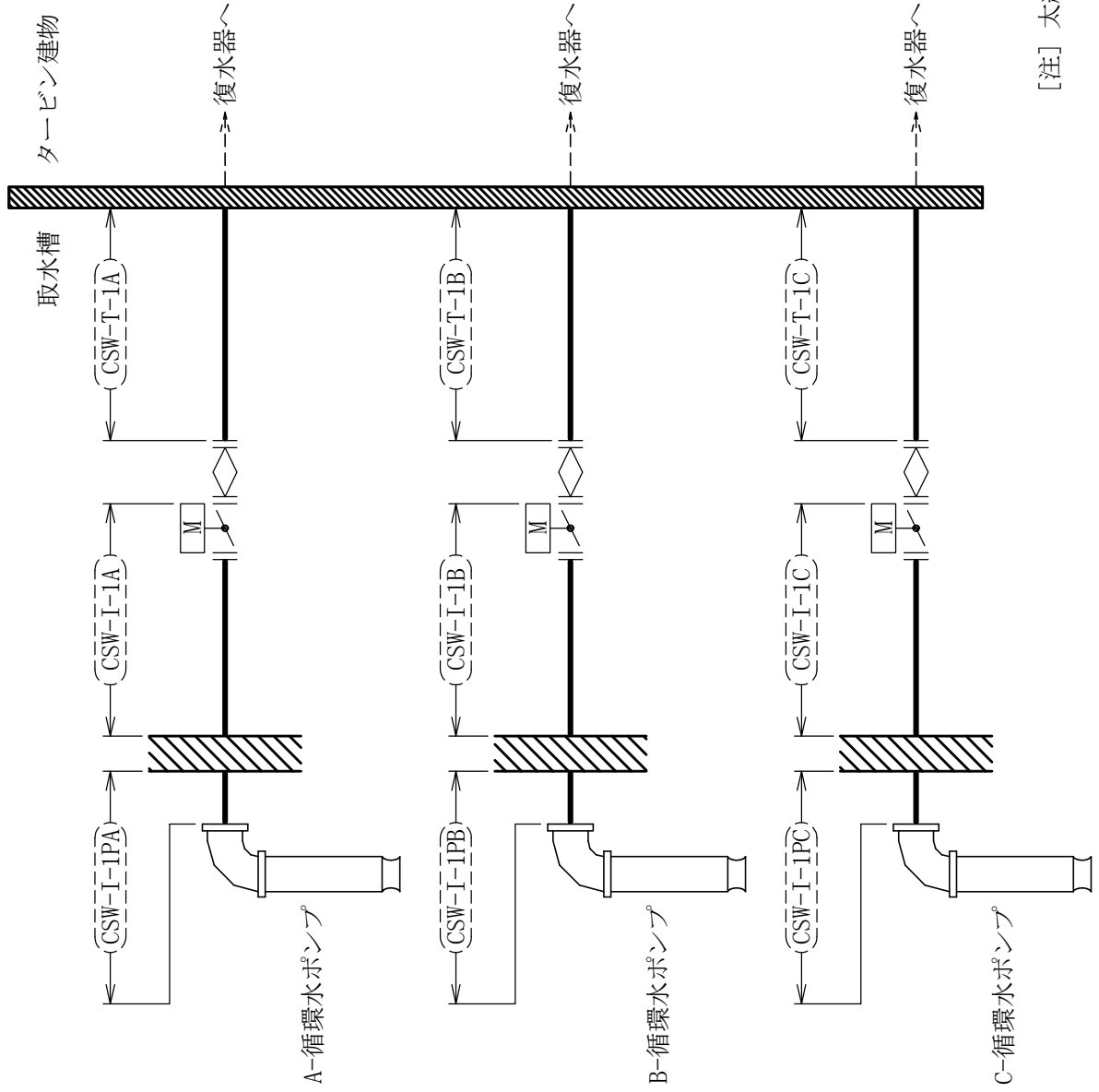
注記*：当該範囲は原子炉冷却系統施設の管であり
耐震計算結果は「VI-2-5-7-1-6」にて示す。
[注] 太線範囲の管クラス：DB3
原子炉補機海水系概略系統図



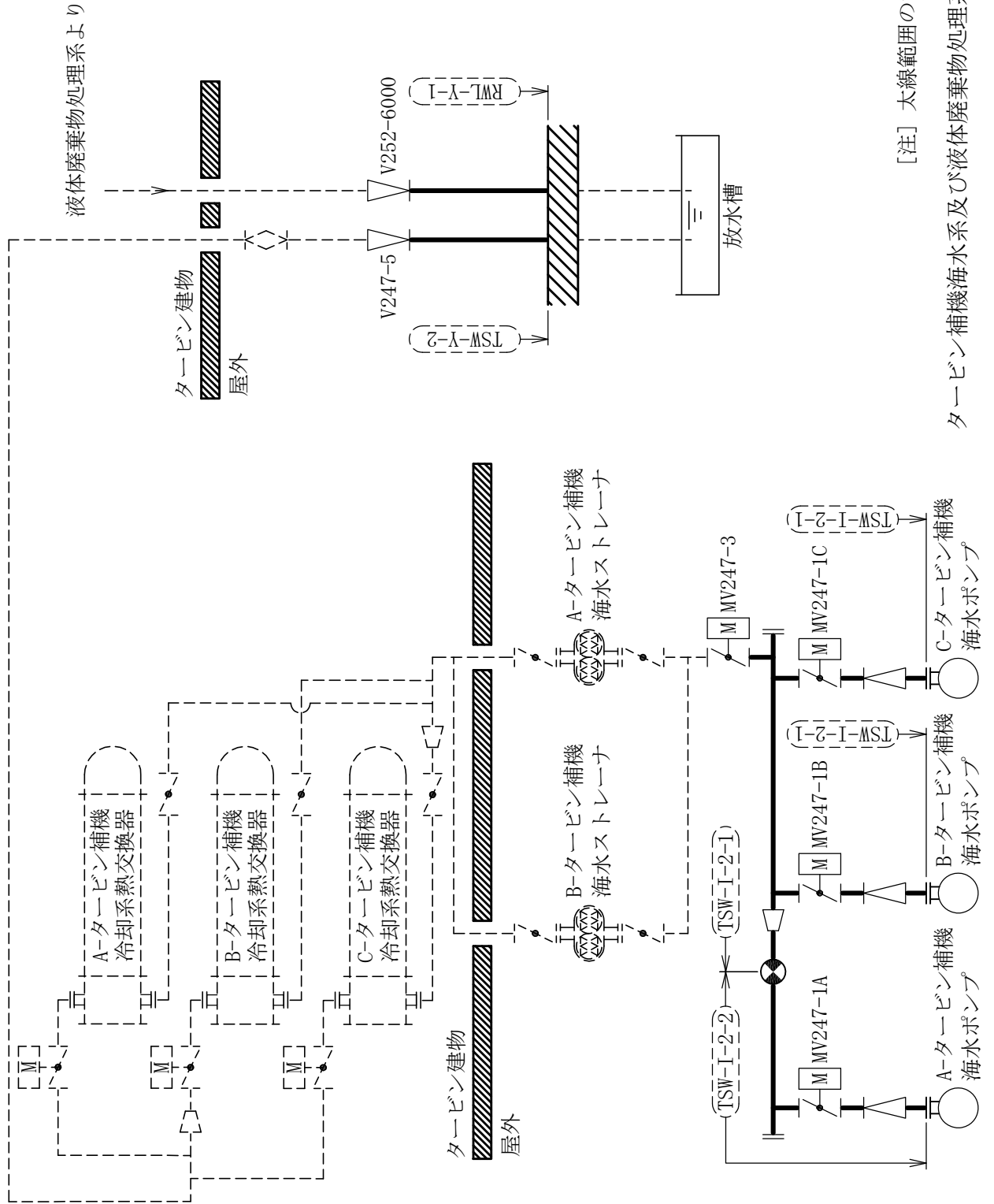
注記*：当該範囲は原子炉冷却系統施設の管であり耐震計算結果は「VI-2-5-7-2-6」にて示す。

[注] 太線範囲の管クラス：DB3

高圧炉心スプレイ補機海水系概略系統図



[注] 太線範囲の管クラス：DB3
 循環水系概略系統図
 (取水槽廻り)





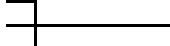
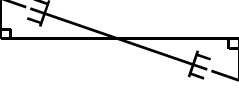

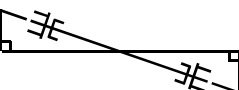


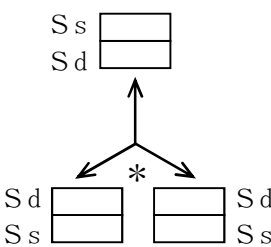


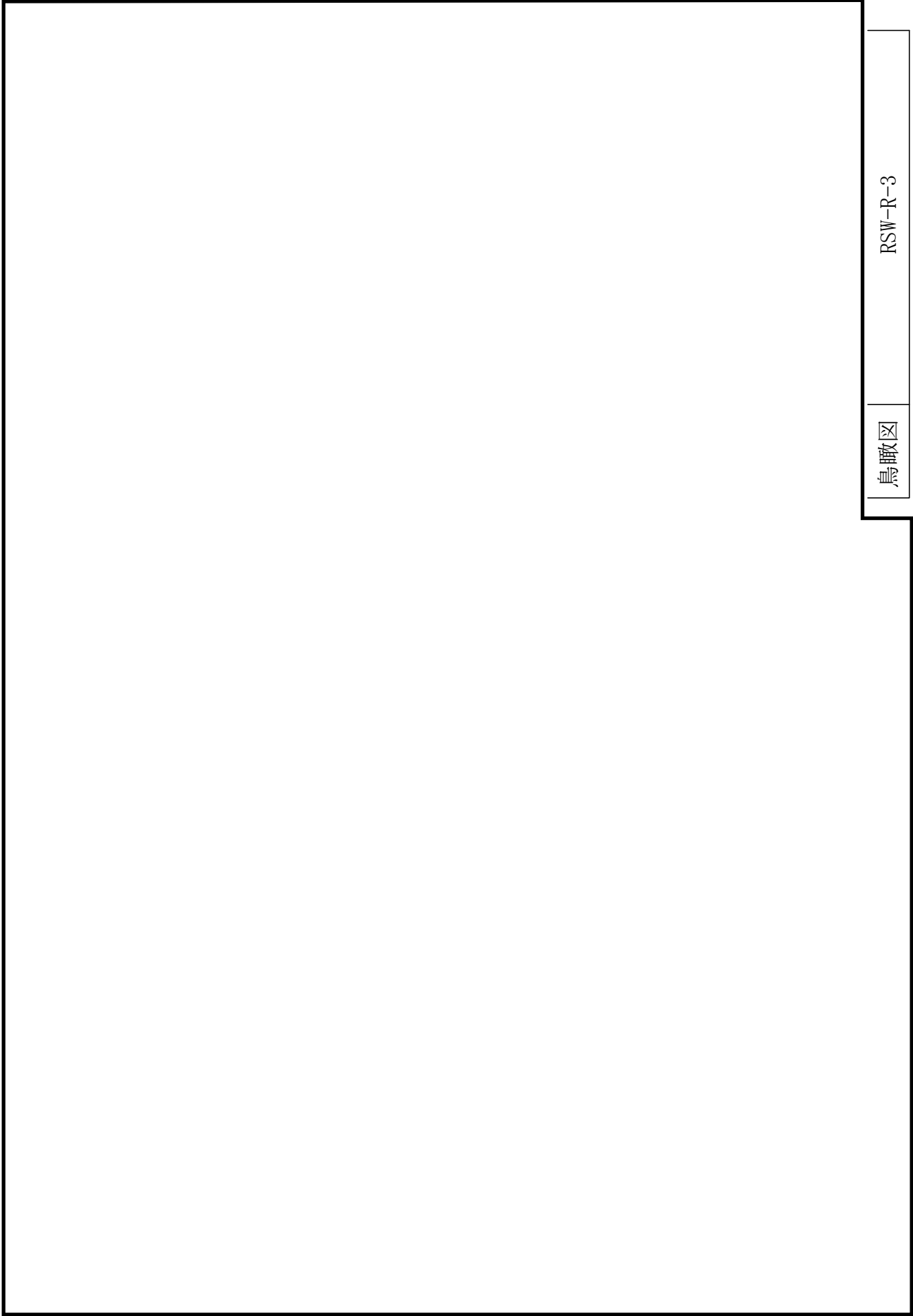
[注] 太線範囲の管クラス：DB3

タービン補機海水系及び液体廃棄物処理系概略系統図

4.2.3 鳥瞰図

鳥瞰図記号凡例

記号	内容
 (太線)	浸水防護施設の管
 (破線)	浸水防護施設以外の管であって解析モデルの概略を示すために表記する管
	質点
	アンカ
	レストレイント
	レストレイント (斜め拘束の場合)
	スナップ
	スナップ (斜め拘束の場合)
	ハンガ
	リジットハンガ
	<p>拘束点の地震による相対変位量(mm)</p> <p>(*は評価点番号, 矢印は拘束方向を示す。また, 内に変位量を記載する。なお, S s機能維持の範囲はS s地震動による変位量のみを記載する。)</p> <p>注: 鳥瞰図中の寸法の単位はmmである。</p>



鳥瞰図

RSW-R-3

4.3 計算条件

4.3.1 計算方法

管の構造強度評価は，基本方針に記載の評価方法に基づき行う。解析コードは「H I S A P」又は「M S A P」を使用し，解析コードの検証及び妥当性確認等の概要については，VI-5「計算機プログラム（解析コード）の概要」に示す。

4.3.2 荷重の組合せ及び許容応力状態

本計算書において考慮する荷重の組合せ及び許容応力状態を下表に示す。

施設名称	設備名称	系統名称	機器等の区分	耐震重要度分類	荷重の組合せ ^{*1, *2}	許容応力状態		
浸水防護施設 (浸水防止設備)	—	原子炉補機海水系	クラス3管	S ^{*3}	I _L +S _d ^{*3}	III _A S ^{*3}		
					II _L +S _d ^{*3}			
					I _L +S _s	IV _A S		
					II _L +S _s			
		高圧炉心スプレイ補機海水系	クラス3管	S ^{*3}	I _L +S _d ^{*3}	III _A S ^{*3}		
					II _L +S _d ^{*3}			
	I _L +S _s				IV _A S			
	II _L +S _s							
	循環水系				クラス3管	S ^{*3}	I _L +S _d ^{*3}	III _A S ^{*3}
							II _L +S _d ^{*3}	
		I _L +S _s	IV _A S					
		II _L +S _s						
タービン補機海水系		クラス3管	S ^{*3}	I _L +S _d ^{*3}			III _A S ^{*3}	
				II _L +S _d ^{*3}				
	I _L +S _s			IV _A S				
	II _L +S _s							

荷重の組合せ及び許容応力状態

本計算書において考慮する荷重の組合せ及び許容応力状態を下表に示す。

施設名称	設備名称	系統名称	機器等の区分	耐震重要度分類	荷重の組合せ ^{*1, *2}	許容応力状態
浸水防護施設 (浸水防止設備)	—	液体廃棄物処理系	クラス3管	S ^{*3}	I _L +S _d ^{*3}	III _A S ^{*3}
					II _L +S _d ^{*3}	
					I _L +S _s	IV _A S
					II _L +S _s	

注記*1：運転状態の添字Lは荷重を示す。

*2：許容応力状態ごとに最も厳しい条件又は包絡条件を用いて評価を実施する。

*3：基準地震動S_sに対する浸水防止機能保持の信頼性を高めるために、従来からのS_sクラス設備の耐震設計と同様に、弾性設計用地震動S_dによる地震力に対しておおむね弾性状態にとどまる設計とする。
(許容応力状態III_ASの許容限界を適用)

4.3.3 設計条件

鳥瞰図番号ごとに設計条件に対応した管番号で区分し，管番号と対応する評価点番号を示す。

鳥 瞰 図 RSW-R-3

管番号	対応する評価点	許容応力状態	最高使用圧力 (MPa)	最高使用温度 (°C)
1	1N~12, 15~73N 22~79N	Ⅲ _A S	0.98	40
		Ⅳ _A S	0.98	40
		Ⅴ _A S	—	—
2	13~19	Ⅲ _A S	0.98	40
		Ⅳ _A S	0.98	40
		Ⅴ _A S	—	—
3	20~52F, 60F~67A	Ⅲ _A S	0.98	40
		Ⅳ _A S	0.98	40
		Ⅴ _A S	—	—
4	55F~60F	Ⅲ _A S	0.98	40
		Ⅳ _A S	0.98	40
		Ⅴ _A S	—	—

設計条件

鳥瞰図番号ごとに設計条件に対応した管番号で区分し，管番号と対応する評価点番号を示す。

鳥 瞰 図 RSW-R-3

管番号	対応する評価点	外径 (mm)	厚さ (mm)	材料	耐震 重要度 分類	縦弾性係数 (MPa)
1	1N~12, 15~73N 22~79N	457.2	9.5	SM41A	S	201933
2	13~19	558.8	9.5	SM41A	S	201933
3	20~52F, 60F~67A	711.2	9.5	SM41A	S	201933
4	55F~60F	711.2	9.5	SM400A	S	201933

配管の付加質量

鳥 瞰 図 RSW-R-3

質量	対応する評価点
□	1N～12, 15～73N, 22～79N
□	13～19
□	20～52F, 55F～67A

フランジ部の質量

鳥 瞰 図 RSW-R-3

質量	対応する評価点
	1N, 73N, 79N
	5F, 8F, 10F, 69F, 75F
	14F, 17F
	21F, 24F, 27F, 30F, 34F, 37F, 40F, 43F, 46F, 49F, 63F, 66F
	52F
	55F
	60F

弁部の質量

鳥 瞰 図 RSW-R-3

質量	対応する評価点	質量	対応する評価点
	53		540
	5401		54

弁部の寸法

鳥 瞰 図 RSW-R-3

評価点	外径(mm)	厚さ(mm)	長さ(mm)	評価点	外径(mm)	厚さ(mm)	長さ(mm)
52F~53				53~540			
540~5401				5401~54			
53~55F							

支持点及び貫通部ばね定数

鳥 瞰 図 RSW-R-3

支持点番号	各軸方向ばね定数 (N/mm)			各軸回り回転ばね定数 (N・mm/rad)		
	X	Y	Z	X	Y	Z
1N						
401						
** 6001 **						
11						
18						
2201						
29						
33						
42						
50						
58						
64						
67A						
73N						
79N						

S2 補 VI-2-10-2-11 R0

4.3.4 材料及び許容応力

使用する材料の最高使用温度での許容応力を下表に示す。

材 料	最高使用温度 (°C)	許容応力 (MPa)			
		S m	S y	S u	S
SM41A	40	—	245	400	—
SM400A	40	—	245	400	—

4.3.5 設計用地震力

本計算書において考慮する設計用地震力の算出に用いる設計用床応答スペクトル及び等価繰返し回数を下表に示す。

なお、設計用床応答スペクトルは、VI-2-1-7「設計用床応答スペクトルの作成方針」に基づき設定したものをを用いる。減衰定数は、VI-2-1-6「地震応答解析の基本方針」に記載の減衰定数を用いる。等価繰返し回数は、VI-2-1-9「機能維持の基本方針」に基づき設定したものをを用いる。

鳥瞰図	建物・構築物	標高	減衰定数 (%)	等価繰返し回数	
				S _d	S _s
RSW-R-3	原子炉建物	EL 23.800m	2.0	—	—

4.4 解析結果及び評価

4.4.1 固有周期及び設計震度

鳥 瞰 図 RSW-R-3

適用する地震動等		弾性設計用地震動 S d 及び静的震度			基準地震動 S s		
モード*1	固有 周期 (s)	応答水平震度*2		応答鉛直 震度*2	応答水平震度*3		応答鉛直 震度*3
		X方向	Z方向	Y方向	X方向	Z方向	Y方向
1次							
2次							
3次							
4次							
動的震度*4, *5							
静的震度*6							

注記*1：固有周期が0.050 s以上のモードを示す。0.020 s以上0.050 s未満のモードに対しては、最大応答加速度又はこれを上回る震度を適用する。なお、1次固有周期が0.050s未満である場合は、1次モードのみを示す。

*2：設計用床応答スペクトル I (弾性設計用地震動 S d)により得られる震度

*3：設計用床応答スペクトル I (基準地震動 S s)により得られる震度

*4：設計用震度 I (弾性設計用地震動 S d)及び設計用震度 I (基準地震動 S s)

*5：最大応答加速度を1.2倍した震度

*6： $3.6 \cdot C_I$ 及び $1.2 \cdot C_v$ より定めた震度

各モードに対応する刺激係数

鳥 瞰 図 RSW-R-3

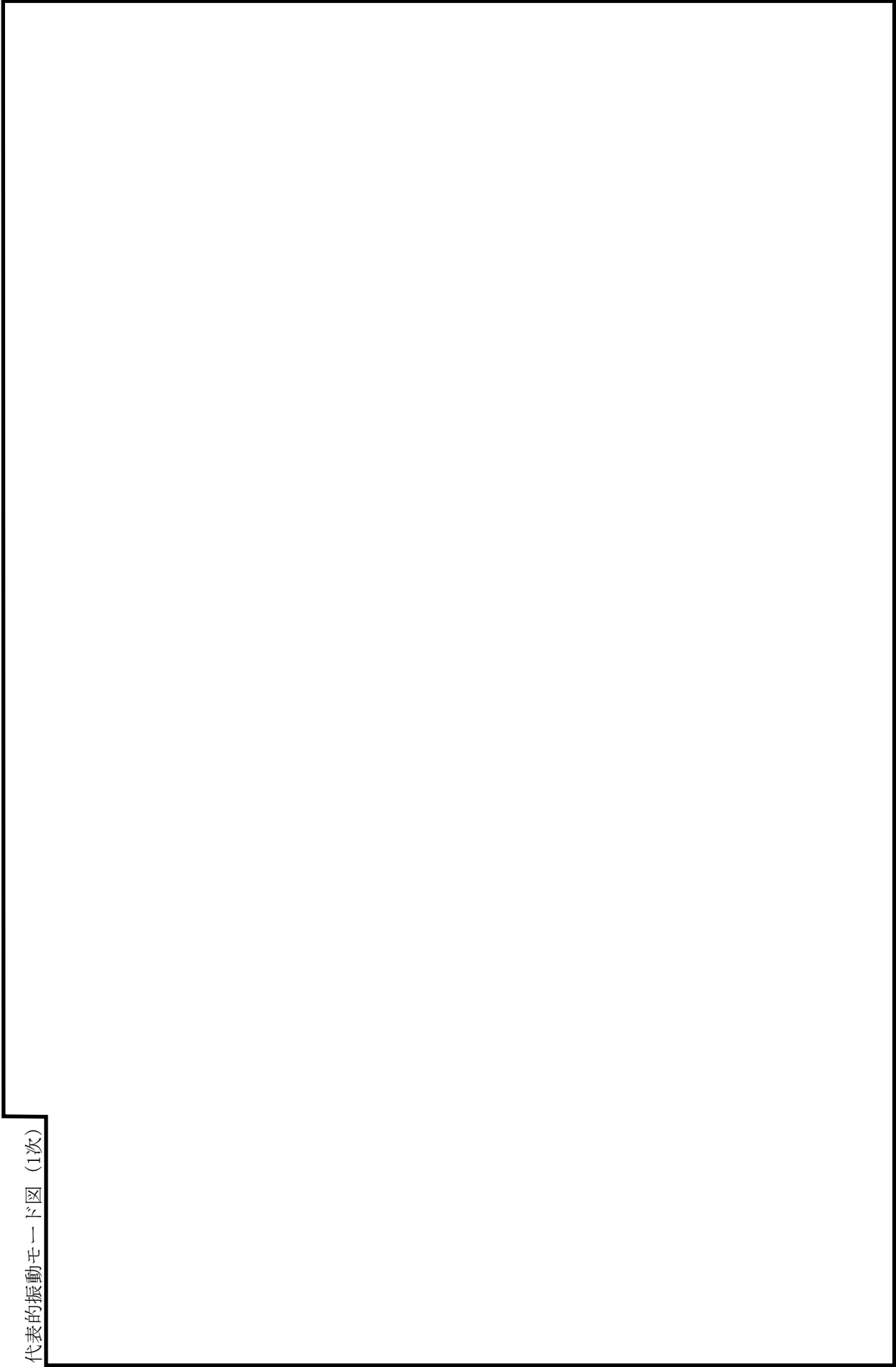
モード	固有周期 (s)	刺激係数*		
		X方向	Y方向	Z方向
1次				
2次				
3次				
4次				

注記*：モード質量を正規化するモードベクトルを用いる。

代表的振動モード図

振動モード図は，3次モードまでを代表とし，各質点の変位の相対量・方向を破線で図示し，次頁以降に示す。

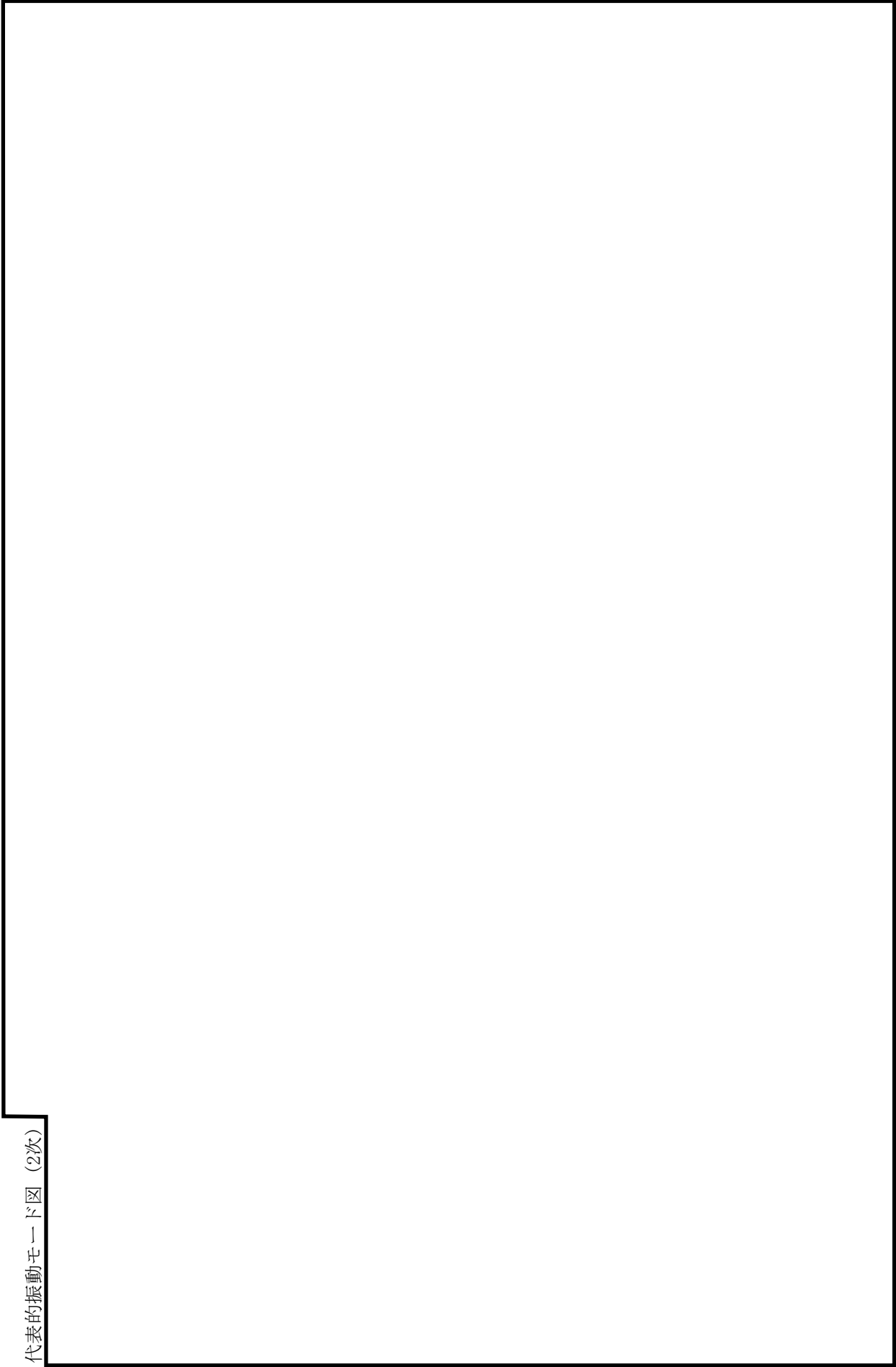
代表的振動モード図 (1次)



鳥瞰図

R S W - R - 3

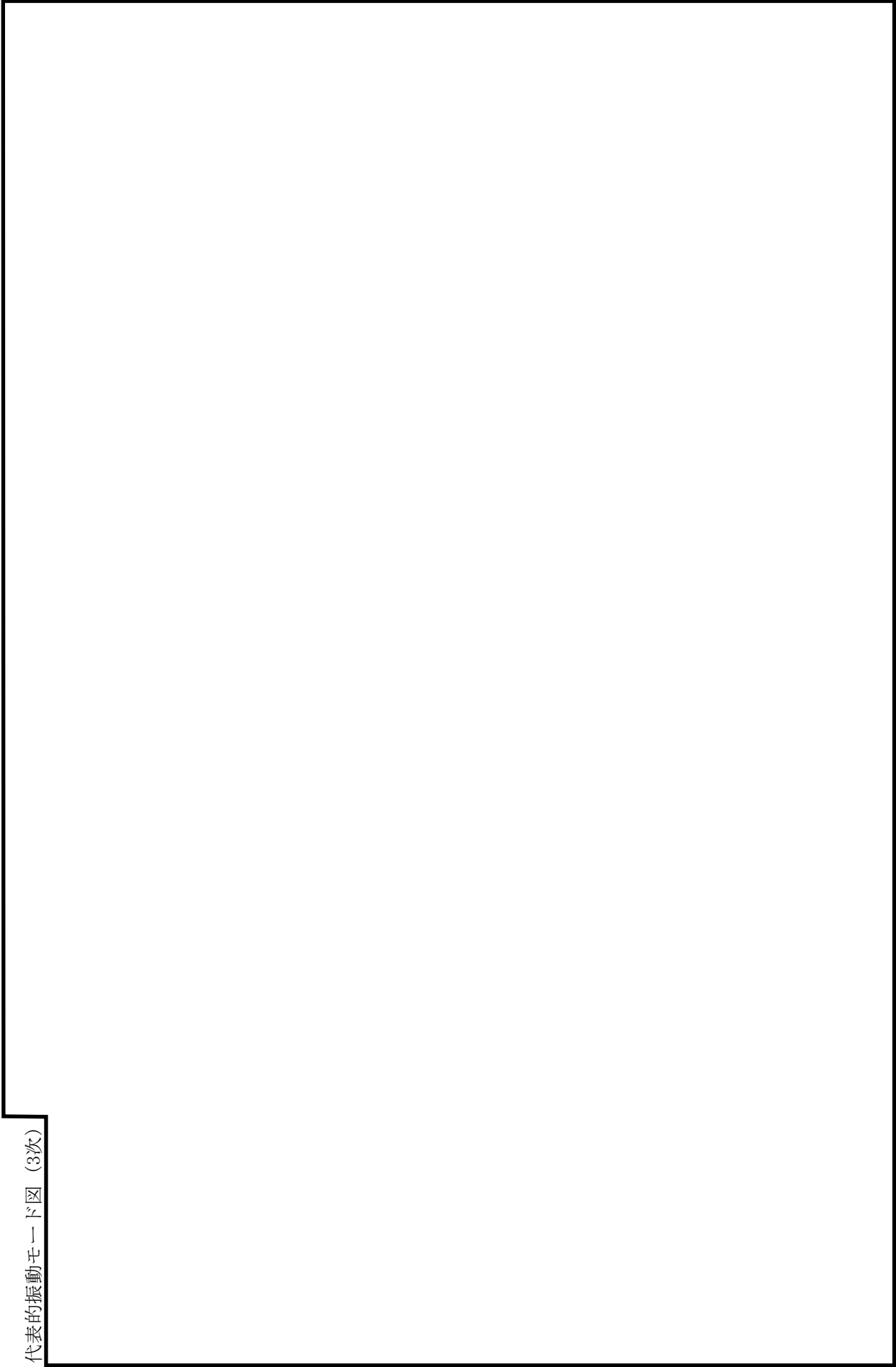
代表的振動モード図 (2次)



鳥瞰図

R S W - R - 3

代表的振動モード図 (3次)



鳥瞰図

R S W - R - 3

4.4.2 評価結果

(1) 管の応力評価結果

下表に示すとおり最大応力及び疲労累積係数はそれぞれの許容値以下である。

クラス3 管

許容応力 状態	最大応力区分(許容応力)	鳥瞰図 番号	最大応力 評価点	応力評価		疲労評価 疲労累積係数 U S d U S s
				計算応力 (MPa)	許容応力 (MPa)	
Ⅲ _A S	一次応力 S p r m (S y *)	RSW-R-3	22	148	245	—
	一次+二次応力 S n (2 ・ S y)	RSW-R-3	22	253	490	—
Ⅳ _A S	一次応力 S p r m (0.9 ・ S u)	RSW-R-3	22	265	360	—
	一次+二次応力 S n (2 ・ S y)	RSW-R-3	22	488	490	—

注記* : オーステナイト系ステンレス鋼及び高ニッケル合金については, S y と I.2・S のうち大きい方とする。

(2) 支持構造物評価結果

下表に示すとおり計算応力及び計算荷重はそれぞれの許容値以下である。

支持構造物評価結果 (荷重評価)

支持構造物 番号	種類	型式	材質	温度 (°C)	評価結果	
					計算荷重 (kN)	許容荷重(kN) 一次評価*1 二次評価*2
—	メカニカルスナッパ	—	VI-2-1-12「配 管及び支持構造 物の耐震計算に ついて」参照	—	—	—
SNO-RSW-788	オイルスナッパ	SN-100			260	1500
RE-RSW-MH0017	ロッドレストレイント	RSA60			660	1080
SH-RSW-284	スプリングハンガ	VSB2F-22			113	170
—	コンスタントハンガ	—			—	—
—	リジットハンガ	—			—	—

注記*1：あらかじめ設定した設計上の基準値を許容荷重として実施する評価

*2：計算荷重があらかじめ設定した設計上の基準値を超過した箇所に対して、J E A G 4 6 0 1 に定める許容限界を満足する範囲内で新たに設定した設計上の基準値を許容荷重として実施する評価。なお、一次評価を満足する場合は「—」と記載する。

支持構造物評価結果 (応力評価)

支持構造物 番号	種類	型式	材質	温度 (°C)	支持点荷重							評価結果		
					反力(kN)			モーメント(kN・m)				応力 分類	計算 応力 (MPa)	許容 応力 (MPa)
					F x	F y	F z	M x	M y	M z				
RE-RSW-728	レストレイント	ラグ	SGV410	40	535	73	74	74	—	—	—	組合せ	44	70
AN-RSW-MH0003	アンカ	ラグ	STPG370	40	86	84	580	38	36	10	組合せ	143	430	

(3) 弁の動的機能維持の評価結果

下表に示すとおり**水平及び鉛直方向の機能維持評価用加速度が機能確認済加速度以下又は水平及び鉛直方向を合成した機能維持評価用加速度が動作機能確認済加速度以下かつ計算応力が許容応力以下である。**

弁番号	形式	要求機能*1	機能維持評価用加速度 ($\times 9.8\text{m/s}^2$)			機能確認済加速度 ($\times 9.8\text{m/s}^2$)		詳細評価*2, *3						
			水平	鉛直	合成*3, *4	水平	鉛直	動作機能確認済加速度 ($\times 9.8\text{m/s}^2$)			構造強度評価結果 (MPa)			
								水平	鉛直	鉛直	評価部位	応力分類	計算応力	許容応力
MV247-1A	電動バタフライ弁	β (S s)	2.3	1.0	—	6.0	6.0	—	—	—	—	—	—	—
MV247-1B	電動バタフライ弁	β (S s)	2.3	1.0	—	6.0	6.0	—	—	—	—	—	—	—
MV247-1C	電動バタフライ弁	β (S s)	2.3	1.0	—	6.0	6.0	—	—	—	—	—	—	—
MV247-3	電動バタフライ弁	β (S s)	2.3	1.0	—	6.0	6.0	—	—	—	—	—	—	—

注記*1：弁に要求される機能に応じて以下を記載する。

α (S s)：基準地震動 S s，弾性設計用地震動 S d 時に動的機能が要求されるもの

β (S s)：基準地震動 S s，弾性設計用地震動 S d 後に動的機能が要求されるもの

***2：水平又は鉛直方向の機能維持評価用加速度が機能確認済加速度を超過する場合に詳細評価を実施し，水平及び鉛直方向を合成した機能維持評価用加速度が動作機能確認済加速度の最小値以下かつ計算応力が許容応力以下であることを確認する。**

***3：詳細評価対象外の場合は「—」と記載する。**

***4：水平及び鉛直方向の機能維持評価用加速度をベクトル和により合成した値であり，詳細評価を実施する場合に使用する。**

弁の動的機能維持の評価結果

下表に示すとおり**水平及び鉛直方向の機能維持評価用加速度が機能確認済加速度以下又は水平及び鉛直方向を合成した機能維持評価用加速度が動作機能確認済加速度以下かつ計算応力が許容応力以下である。**

弁番号	形式	要求機能 ^{*1}	機能維持評価用加速度 ($\times 9.8\text{m/s}^2$)			機能確認済加速度 ($\times 9.8\text{m/s}^2$)		詳細評価 ^{*2, *3}							
			水平	鉛直	合成 ^{*3, *4}	水平	鉛直	動作機能確認済加速度 ($\times 9.8\text{m/s}^2$)			構造強度評価結果 (MPa)				
								水平	鉛直	評価部位	応力分類	計算応力	許容応力		
V247-5	逆止弁	β (S s)	2.8	1.9	—	6.0	6.0	—	—	—	—	—	—	—	—
V252-6000	逆止弁	β (S s)	2.8	1.9	—	6.0	6.0	—	—	—	—	—	—	—	—

注記*1：弁に要求される機能に応じて以下を記載する。

α (S s)：基準地震動 S s，弾性設計用地震動 S d 時に動的機能が要求されるもの

β (S s)：基準地震動 S s，弾性設計用地震動 S d 後に動的機能が要求されるもの

***2：水平又は鉛直方向の機能維持評価用加速度が機能確認済加速度を超過する場合は詳細評価を実施し，水平及び鉛直方向を合成した機能維持評価用加速度が動作機能確認済加速度の最小値以下かつ計算応力が許容応力以下であることを確認する。**

***3：詳細評価対象外の場合は「—」と記載する。**

***4：水平及び鉛直方向の機能維持評価用加速度をベクトル和により合成した値であり，詳細評価を実施する場合に使用する。**

- (4) 代表モデルの選定結果及び全モデルの評価結果
 代表モデルは各モデルの最大応力点の応力と裕度を算出し、応力分類ごとに裕度最小のモデルを選定して鳥瞰図、計算条件及び評価結果を記載している。下表に、代表モデルの選定結果及び全モデルの評価結果を示す。

クラス3管

No	鳥瞰図番号	許容応力状態ⅢA S										
		一次応力評価					一次＋二次応力評価					
		評価点	計算応力 (MPa)	許容応力 (MPa)	裕度	代表	評価点	計算応力 (MPa)	許容応力 (MPa)	裕度	疲労累積係数	代表
1	RSW-R-3	22	148	245	1.65	○	22	253	490	1.93	—	○
2	RSW-R-4	16	113	245	2.16	—	39	147	490	3.33	—	—
3	RSW-T-3	66	92	215	2.33	—	66	179	430	2.40	—	—
4	RSW-T-4	10	56	245	4.37	—	2F	123	490	3.98	—	—
5	RSW-Y-1	411	50	245	4.90	—	8	35	490	14.00	—	—
6	RSW-Y-1A	813	35	245	7.00	—	1	15	490	32.66	—	—
7	RSW-Y-1B	816	47	245	5.21	—	816	34	490	14.41	—	—
8	RSW-Y-2	511	48	245	5.10	—	802	32	490	15.31	—	—
9	RSW-Y-2A	814	34	245	7.20	—	814	12	490	40.83	—	—
10	RSW-Y-2B	2	35	245	7.00	—	2	32	490	15.31	—	—
11	HPSW-R-2	36	71	215	3.02	—	36	94	430	4.57	—	—
12	CSW-T-1A	8A	32	235	7.34	—	8A	20	470	23.50	—	—
13	CSW-T-1B	8A	32	235	7.34	—	8A	20	470	23.50	—	—
14	CSW-T-1C	8A	32	235	7.34	—	8A	20	470	23.50	—	—
15	CSW-I-1A	1A	16	235	14.68	—	1A	6	470	78.33	—	—

代表モデルの選定結果及び全モデルの評価結果
 代表モデルは各モデルの最大応力点の応力と裕度を算出し、応力分類ごとに裕度最小のモデルを選定して鳥瞰図、計算条件及び評価結果を記載している。下表に、代表モデルの選定結果及び全モデルの評価結果を示す。

クラス3管

No	鳥瞰図番号	許容応力状態ⅢA S											
		一次応力評価						一次＋二次応力評価					
		評価点	計算応力 (MPa)	許容応力 (MPa)	裕度	代表	評価点	計算応力 (MPa)	許容応力 (MPa)	裕度	疲労累積係数	代表	
16	CSW-I-1B	1A	16	235	14.68	—	1A	6	470	78.33	—	—	
17	CSW-I-1C	1A	16	235	14.68	—	1A	6	470	78.33	—	—	
18	CSW-I-1PA	4A	33	235	7.12	—	4A	23	470	20.43	—	—	
19	CSW-I-1PB	4A	33	235	7.12	—	4A	23	470	20.43	—	—	
20	CSW-I-1PC	4A	33	235	7.12	—	4A	23	470	20.43	—	—	
21	TSW-I-2-1	4A1	62	245	3.95	—	4A1	87	490	5.63	—	—	
22	TSW-I-2-2	401	57	245	4.29	—	401	39	490	12.56	—	—	
23	TSW-Y-2	7	63	245	3.88	—	7	77	490	6.36	—	—	
24	RWL-Y-1	852	44	231	5.25	—	852	51	463	9.07	—	—	

代表モデルの選定結果及び全モデルの評価結果
 代表モデルは各モデルの最大応力点の応力と裕度を算出し、応力分類ごとに裕度最小のモデルを選定して鳥瞰図、計算条件及び評価結果を記載している。下表に、代表モデルの選定結果及び全モデルの評価結果を示す。

クラス3管

No	鳥瞰図番号	許容応力状態ⅣAS													
		一次応力評価							一次＋二次応力評価						
		評価点	計算応力 (MPa)	許容応力 (MPa)	裕度	代表	評価点	計算応力 (MPa)	許容応力 (MPa)	裕度	疲労累積係数	代表			
1	RSW-R-3	22	265	360	1.35	○	22	488	490	1.00	—	○			
2	RSW-R-4	16	183	360	1.96	—	16	285	490	1.71	—	—			
3	RSW-T-3	66	192	333	1.73	—	66	399	430	1.07	—	—			
4	RSW-T-4	10	69	360	5.21	—	15	246	490	1.99	—	—			
5	RSW-Y-1	8	69	360	5.21	—	802	81	490	6.04	—	—			
6	RSW-Y-1A	813	42	360	8.57	—	813	29	490	16.89	—	—			
7	RSW-Y-1B	816	66	360	5.45	—	816	74	490	6.62	—	—			
8	RSW-Y-2	511	77	360	4.67	—	511	86	490	5.69	—	—			
9	RSW-Y-2A	814	41	360	8.78	—	814	27	490	18.14	—	—			
10	RSW-Y-2B	2	50	360	7.20	—	2	59	490	8.30	—	—			
11	HPSW-R-2	36	143	333	2.32	—	36	240	430	1.79	—	—			
12	CSW-T-1A	8A	41	360	8.78	—	8A	39	470	12.05	—	—			
13	CSW-T-1B	8A	41	360	8.78	—	8A	39	470	12.05	—	—			
14	CSW-T-1C	8A	41	360	8.78	—	8A	39	470	12.05	—	—			
15	CSW-I-1A	1A	18	360	20.00	—	1A	10	470	47.00	—	—			

代表モデルの選定結果及び全モデルの評価結果
 代表モデルは各モデルの最大応力点の応力と裕度を算出し、応力分類ごとに裕度最小のモデルを選定して鳥瞰図、計算条件及び評価結果を記載している。下表に、代表モデルの選定結果及び全モデルの評価結果を示す。

クラス3管

No	鳥瞰図番号	許容応力状態ⅣAS											
		一次応力評価						一次＋二次応力評価					
		評価点	計算応力 (MPa)	許容応力 (MPa)	裕度	代表	評価点	計算応力 (MPa)	許容応力 (MPa)	裕度	疲労累積 係数	代表	
16	CSW-I-1B	1A	18	360	20.00	—	1A	10	470	47.00	—	—	
17	CSW-I-1C	1A	18	360	20.00	—	1A	10	470	47.00	—	—	
18	CSW-I-1PA	4A	45	360	8.00	—	4A	47	470	10.00	—	—	
19	CSW-I-1PB	4A	45	360	8.00	—	4A	47	470	10.00	—	—	
20	CSW-I-1PC	4A	45	360	8.00	—	4A	47	470	10.00	—	—	
21	TSW-I-2-1	4A1	92	360	3.91	—	4A1	147	490	3.33	—	—	
22	TSW-I-2-2	401	75	360	4.80	—	401	75	490	6.53	—	—	
23	TSW-Y-2	7	101	360	3.56	—	7	155	490	3.16	—	—	
24	RWL-Y-1	852	96	366	3.81	—	852	158	463	2.93	—	—	

原子炉本体の基礎の耐震計算に関する補足説明資料

目 次

1. 概要	1
2. 耐震評価方法	1
2.1 解析モデルの見直し	1
2.2 RPV ペDESTALが負担する荷重の見直し	6
2.3 温度荷重の扱い	11
2.4 解析モデルに加わる荷重のイメージ	12
3. 耐震重要度分類	15

1. 概要

本資料は、VI-1-2-1「原子炉本体の基礎に関する説明書」における耐震評価方法及び適用する耐震重要度分類について説明する資料である。

2. 耐震評価方法

2.1 解析モデルの見直し

原子炉本体の基礎（以下「RPV ペDESTAL」という。）の応力評価に適用する解析モデルの見直し内容を以下に示す。

(1) 既工認における取り扱い

既工認において、RPV ペDESTALの3次元FEMによる解析モデルでは、計算の簡略化のため、RPV ペDESTALのうち1/4の範囲をシェル要素としてモデル化して円筒部の応力度を算出しており、開口部については個別に計算式を用いた評価を行っていた。既工認における解析モデル及び応力評価位置を図2.1-1に示す。

(2) 今回工認における取り扱い

今回工認において、RPV ペDESTALの3次元FEMによる解析モデルでは、開口部の応力評価を精緻に行うため、RPV ペDESTALの解析モデルに開口部をモデル化する。また、開口部はRPV ペDESTALに非対称に配置されているため、RPV ペDESTALの全範囲をシェル要素としてモデル化する。ここで、開口部は応力評価上影響の大きい開口部のみを考慮することとし、開口率（＝開口断面積／全断面積）が10%以上である開口部をモデル化する。今回工認における解析モデル及び応力評価位置を図2.1-2(1)及び図2.1-2(2)に示す。なお、図2.1-3に示すとおり、RPV ペDESTALではたてリブの位置に開口部が設けられているが、解析モデルでは、**開口部**周りの鋼板をたてリブと等価に考えることで、他の位置のたてリブと同様にモデル化している。

解析概要を表2.1-1に示す。

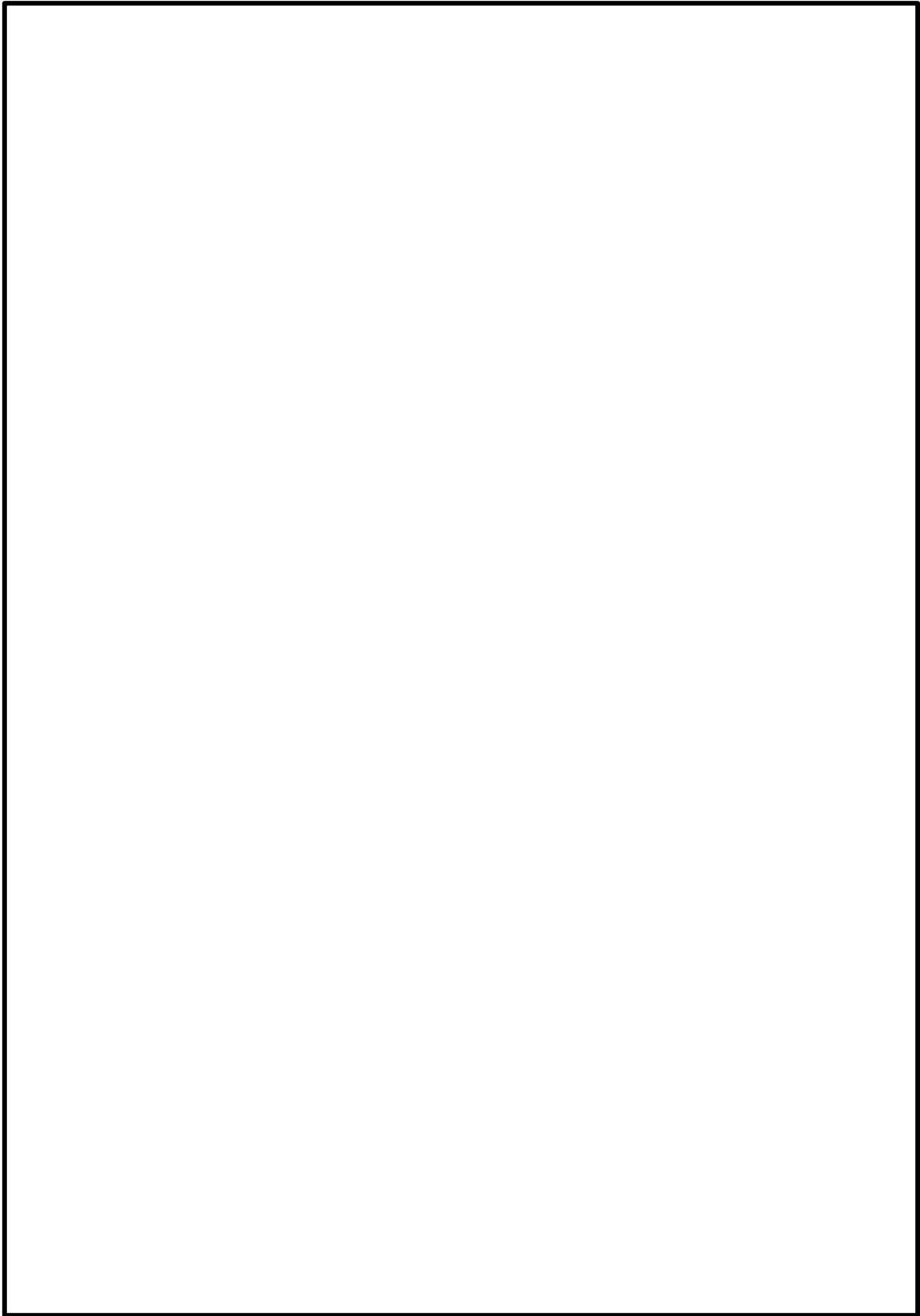


図 2.1-1 RPV ペデスタル解析モデル及び応力評価位置 (既工認)

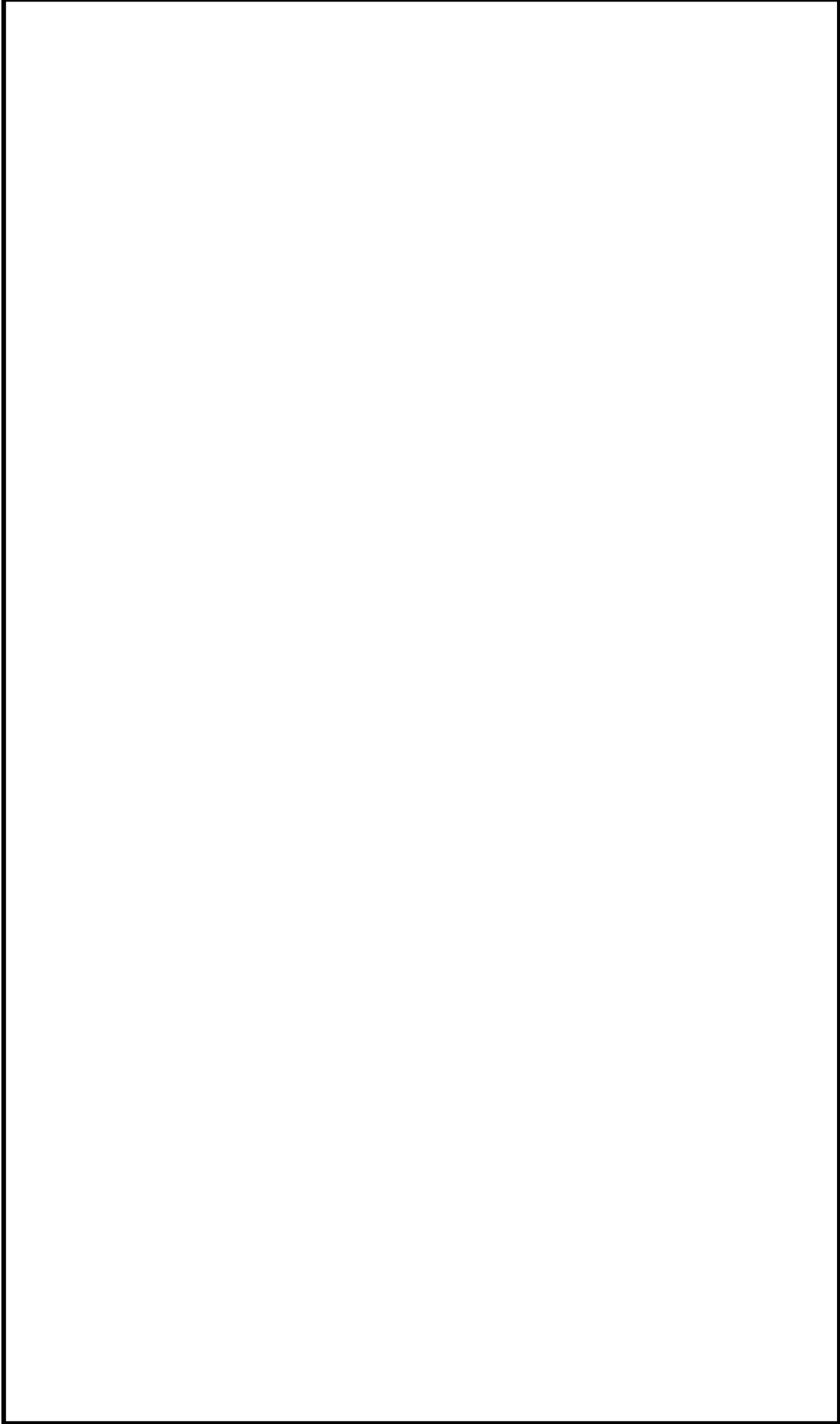
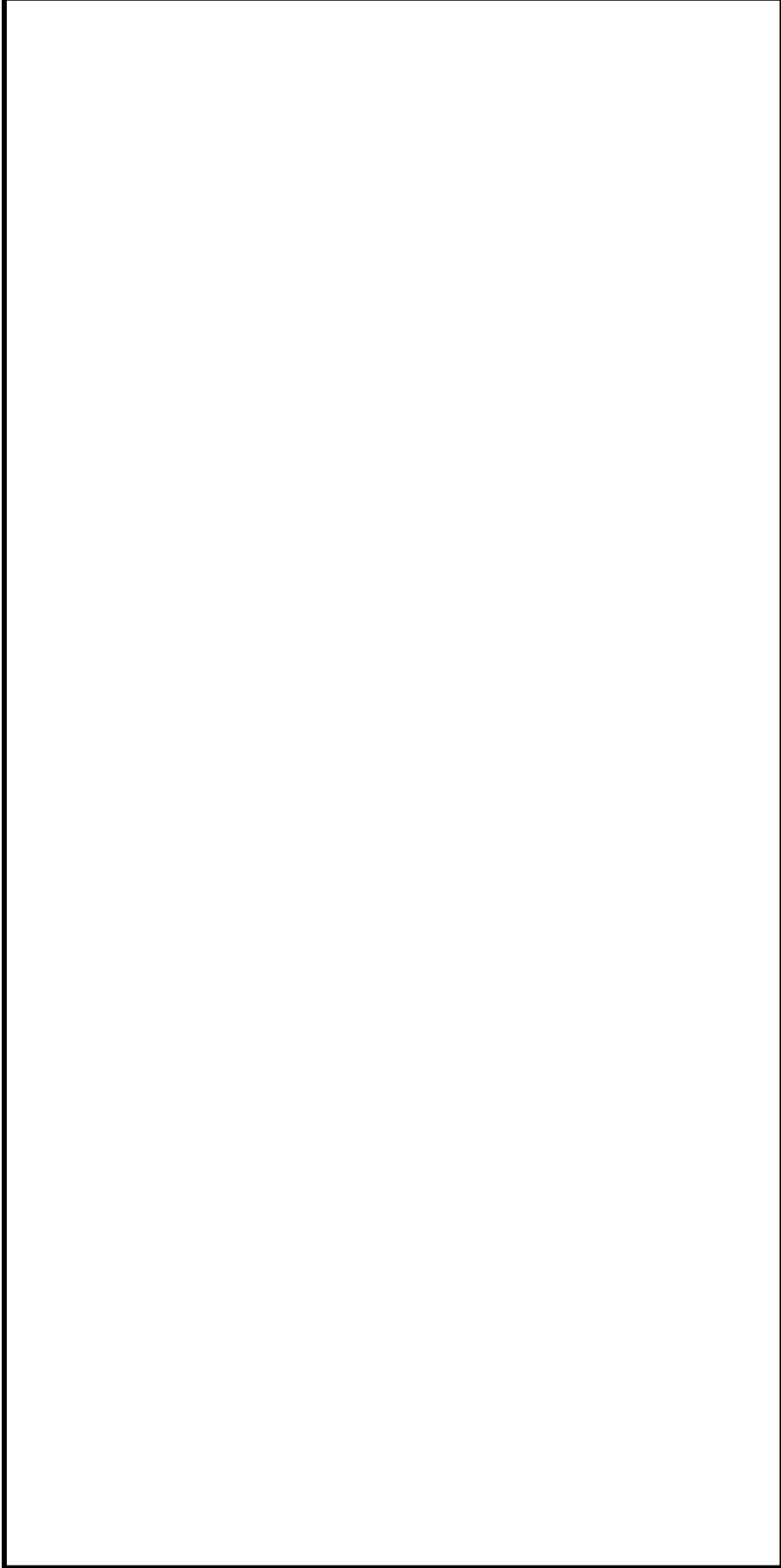


図 2.1-2(1) RPV ペデスタル解析モデル (今回工認)



■：応力評価位置

注：設計基準対象施設としての評価における例を示す。

図 2.1-2(2) RPV ペデスタルの応力評価位置 (今回工認)

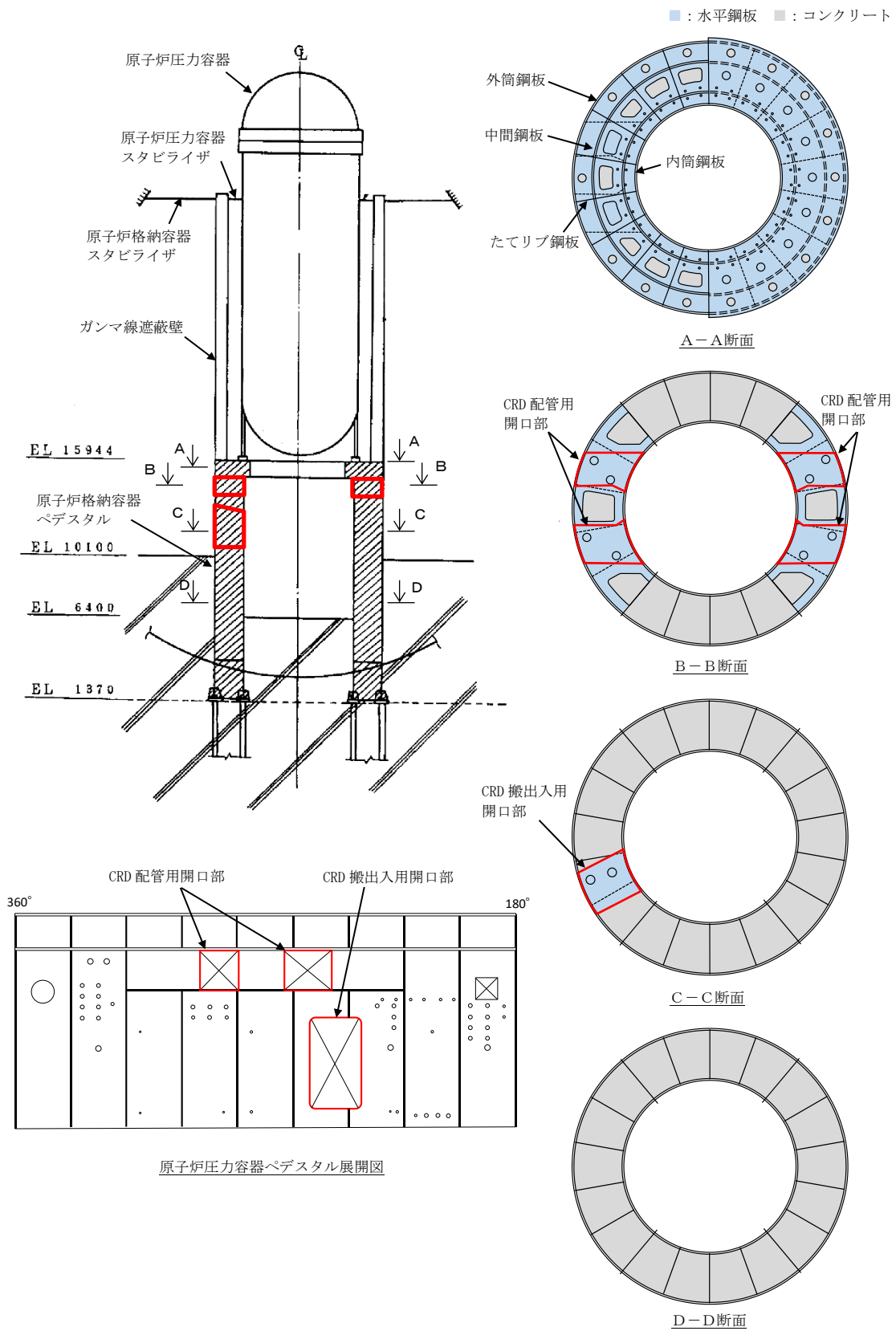


図 2.1-3 RPV ペDESTAL構造図

表 2.1-1 今回工認における解析概要 (RPV ペデスタル)

項目	内容
解析コード	MSC NASTRAN (Ver. 2103)
要素数	5384
節点数	4750

2.2 RPV ペデスタルが負担する荷重の見直し

地震時に RPV ペデスタルが負担する荷重について、考え方を見直す内容を以下に示す。既工認及び今回工認における RPV ペデスタルが負担する荷重の考え方の比較を表 2.2-1 に示す。

(1) 既工認における取り扱い

ドライウエルコンクリートに働く水平地震荷重は全て RPV ペデスタルが負担すると想定し、ドライウエルコンクリートの重量×水平震度により得られるせん断荷重を RPV ペデスタル外筒に負荷していた。既工認における、RPV ペデスタルが負担する荷重のイメージを図 2.2-1 に示す。

(2) 今回工認における取り扱い

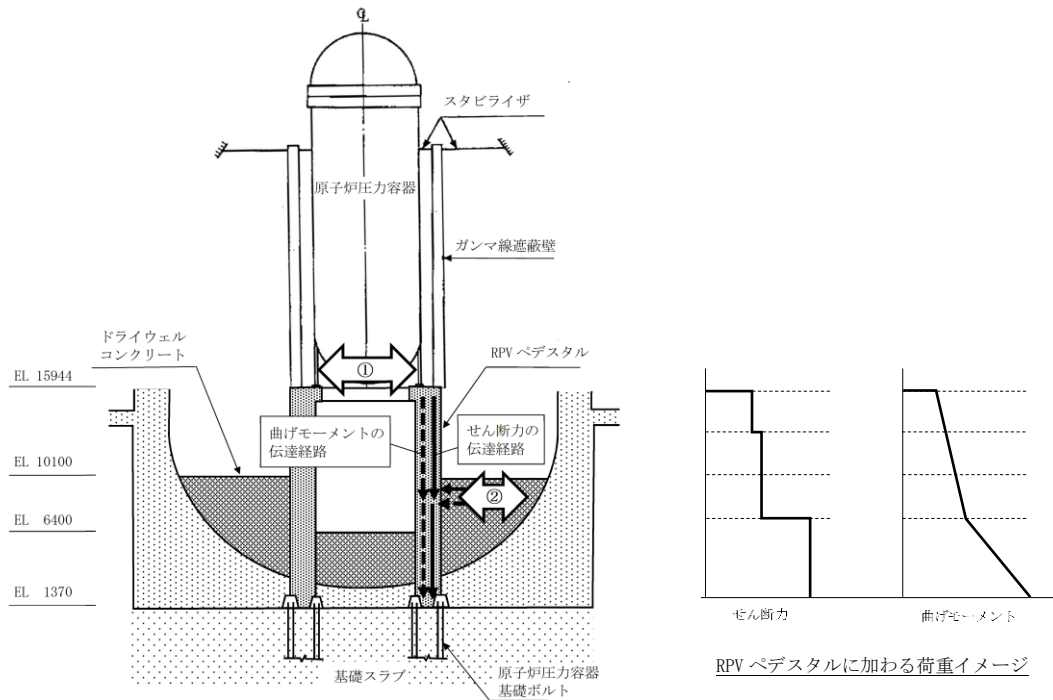
RPV ペデスタルが負担する水平方向荷重について、既工認における想定を現実的に見直す。具体的には、RPV ペデスタルの下部はドライウエルコンクリートに埋設されているため、RPV ペデスタル及びドライウエルコンクリートに加わる水平方向荷重は、ドライウエルコンクリートを介して基礎スラブへ伝達されるものと考えられることから、RPV ペデスタル下部にせん断力は加わらず、一定の曲げモーメントが作用するものとする。今回工認における、RPV ペデスタルが負担する水平方向荷重のイメージを図 2.2-2 に示す。なお、ドライウエル、ドライウエルコンクリート及びドライウエル下部コンクリートは図 2.2-3 のとおり隙間なく設置されており、ドライウエル内部からの荷重は基礎スラブへ適切に伝達される。また、RPV ペデスタルにおいてコンクリートで埋設されている範囲の荷重を原子炉建物で負担する考え方は、女川 2 号機新規工認にて適用実績がある。

原子炉建物の耐震評価に用いる質点系モデルでは、既工認と同様に、原子炉格納容器内機器、ドライウエルコンクリート及びドライウエル下部コンクリートの質量を質点系モデルのうち DW 軸の質点に集約して設定している (図 2.2-4 参照)。また、原子炉格納容器内機器による地震荷重は原子炉建物の地震応答解析により DW 軸に加わるせん断力及び曲げモーメントとして得られ、基礎スラブの評価においては、これらの荷重がドライウエル外側壁より基礎スラブに作用するものとしている。以上のとおり、原子炉建物の耐震評価においても、ドライウエルコンクリートによる水平方向荷重はドライウエル外側壁を介して基礎スラブに伝達されるものとして扱っており、今

回工認において RPV ペDESTAL で考慮する荷重伝達と同様の考え方で評価を行っている。

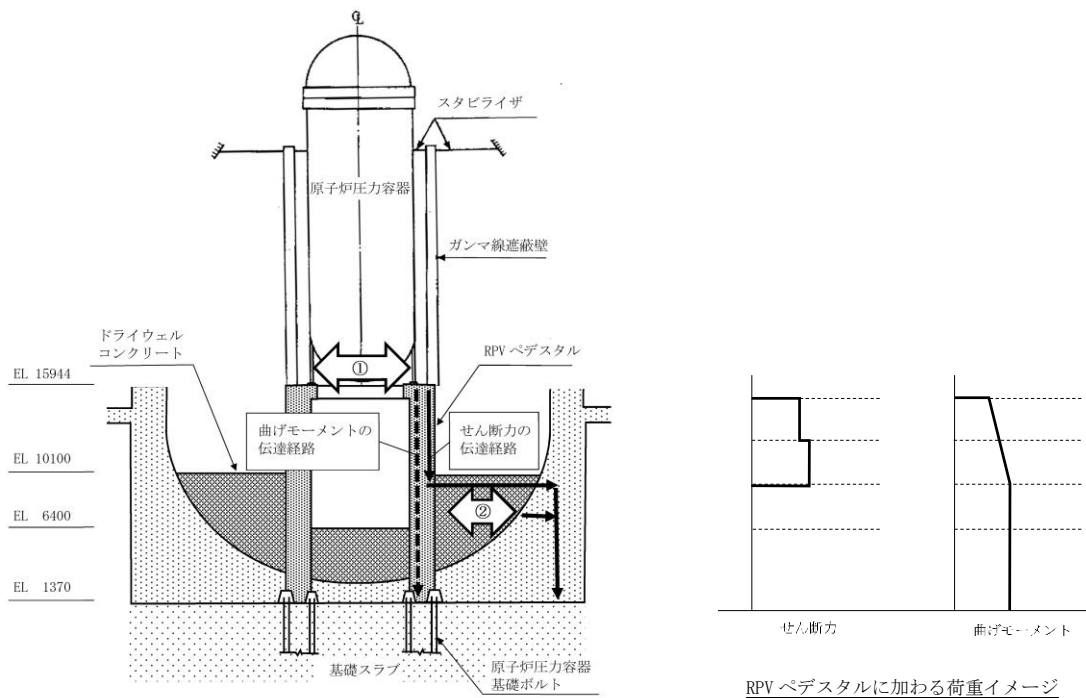
表 2.2-1 RPV ペDESTAL が負担する荷重の考え方

荷重	RPV ペDESTAL が負担する荷重 (下線：既工認と今回工認の相違点)	
	既工認 (図 2.2-1)	今回工認 (図 2.2-2)
原子炉圧力容器等 (EL 10100 以上) による水平方向荷重	EL 10100～15944 : RPV ペDESTAL が負担 EL 1370～10100 : <u>RPV ペDESTAL が負担</u>	EL 10100～15944 : RPV ペDESTAL が負担 EL 1370～10100 : <u>曲げモーメントを R PV ペDESTAL が負担</u> <u>(せん断荷重がドライウエルコンクリート等を介して基礎スラブへ伝達される)</u>
ドライウエルコンクリート (EL 10100 未満) による水平方向荷重	EL 1370～10100 : <u>RPV ペDESTAL が負担</u>	EL 1370～10100 : <u>RPV ペDESTAL は負担しない</u> <u>(せん断荷重がドライウエル下部コンクリート等を介して基礎スラブへ伝達される)</u>



原子炉圧力容器等に加わる荷重 ① とドライウェルコンクリートに加わる荷重 ② によるせん断力及び曲げモーメントを全て RPV ベDESTAL が負担し、基礎スラブに伝達される。

図 2.2-1 RPV ベDESTAL が負担する水平方向荷重のイメージ (既工認)



原子炉圧力容器等に加わる荷重 ① によるせん断力は、ドライウェルコンクリートを介して基礎スラブに伝達される。ドライウェルコンクリートに加わる荷重 ② によるせん断力及び曲げモーメントは直接基礎スラブに伝達される。原子炉圧力容器等に加わる荷重 ① による曲げモーメントは RPV ベDESTAL が負担し、基礎スラブに伝達される。

図 2.2-2 RPV ベDESTAL が負担する水平方向荷重のイメージ (今回工認)

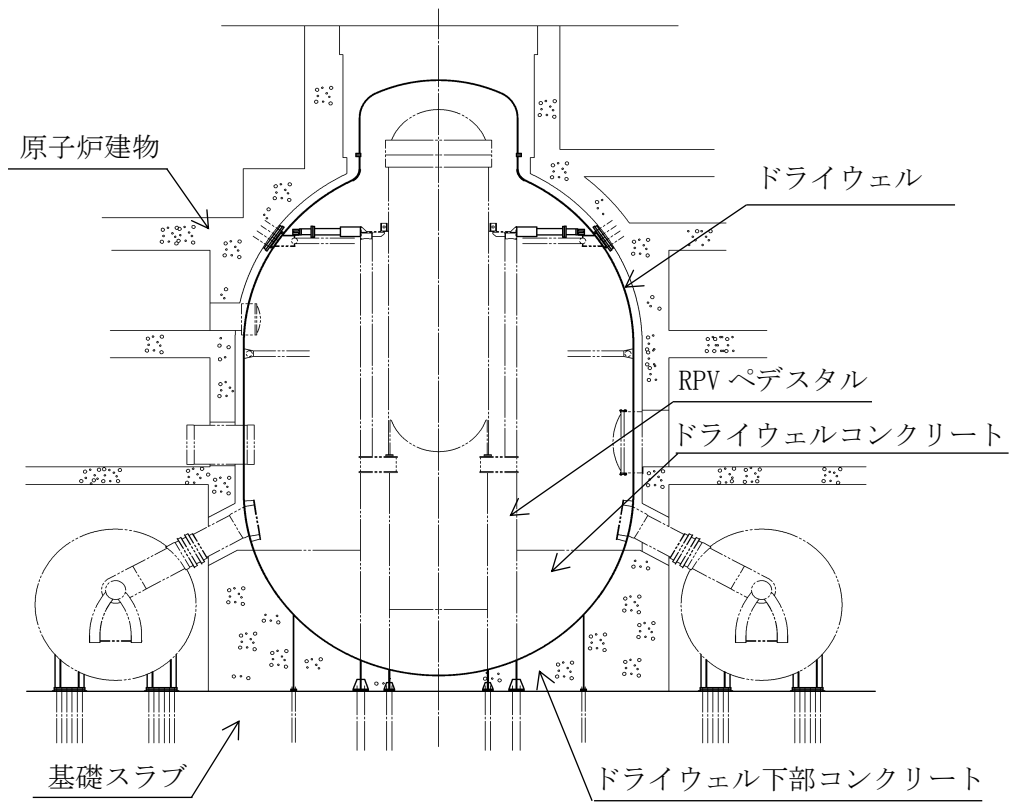
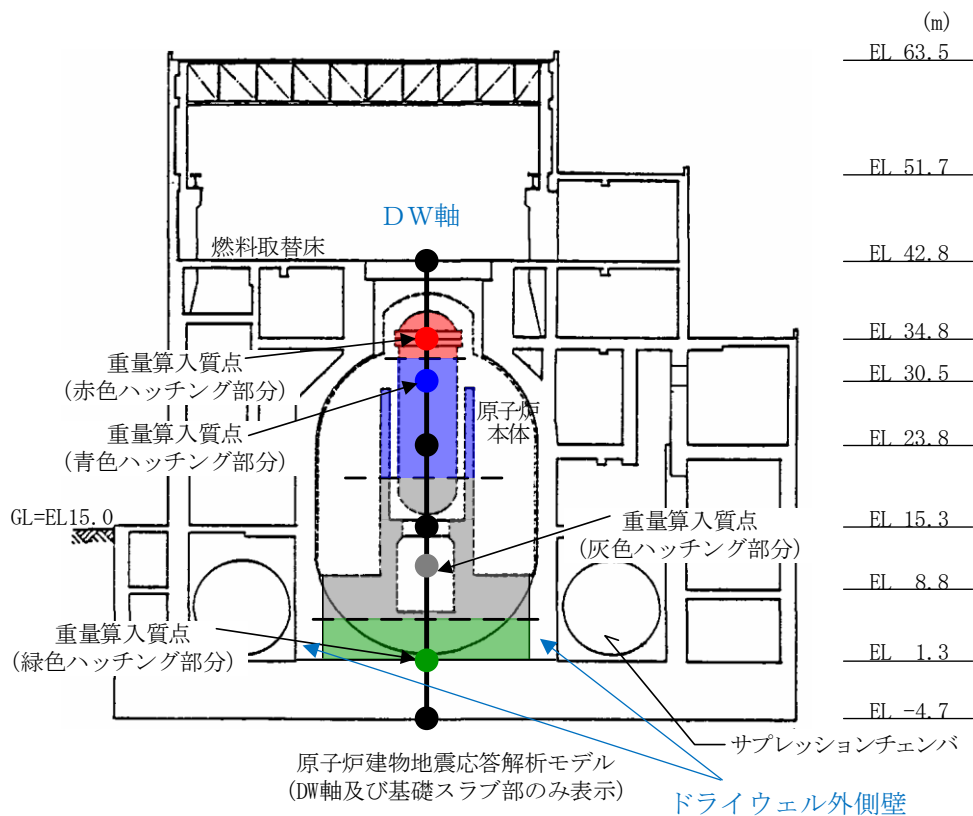
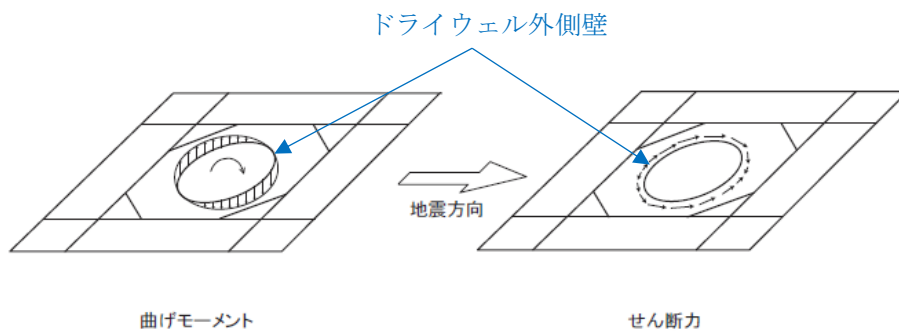


図 2.2-3 ドライウェル下部の構造概要



重量算入質点の考え方



基礎スラブが負担する荷重のイメージ

注：島根原子力発電所第2号炉審査資料「島根原子力発電所2号炉 地震による損傷の防止別紙-3 基礎スラブの応力解析モデルへの弾塑性解析の適用について」(EP-050改69 (令和3年9月6日))より抜粋，加筆

図 2.2-4 原子炉建物が負担するドライウェル内荷重の考え方

2.3 温度荷重の扱い

(1) 既工認における取り扱い

鋼構造設計基準の規定である「温度変化によって特に大きい応力を受ける構造物は、その影響を考慮する。」に基づき、温度荷重を考慮した耐震評価を行っている。RPV ペDESTALの耐震評価では、短期及び機能維持の評価として、許容応力状態IV_ASにおける一次応力の評価に相当する評価を行っているが、温度荷重により発生する応力はJ E A G 4 6 0 1における評価では二次応力に分類されるため、温度荷重の考慮は保守的な条件として設定するものである。

(2) 今回工認における取り扱い

a. 設計基準対象施設としての評価

既工認と同様に、RPV ペDESTALの耐震評価に温度荷重を考慮する。

b. 重大事故等対処設備としての評価

温度荷重による応力はJ E A G 4 6 0 1における評価では二次応力に分類されること、重大事故等時の温度上昇及び下降は1回生じるのみであり、繰返しを伴わない事象であるため疲労評価に対する影響は軽微であると考えられることから、RPV ペDESTALの耐震評価に温度荷重は考慮しない。

2.4 解析モデルに加わる荷重のイメージ

今回工認における RPV ペDESTALの解析モデルに加わる荷重のイメージを図 2.3-1～4 に示す。RPV ペDESTALの応力評価では、荷重の種類ごとに図 2.1-2 に示す解析モデルを用いて応力度を算出し、これらを足し合わせた結果に対する評価を行う。なお、既工認では水平方向及び鉛直方向の動的地震力の組合せに絶対値和法を適用していたが、今回工認では現実的な条件により評価を行うため、組合せ係数法を適用する。

なお、既工認では圧力荷重は軽微であることから考慮していないが、今回工認では重大事故等時の圧力が大きいことから、重大事故等時の耐震評価において圧力荷重を考慮している。圧力荷重以外の荷重入力方法について、今回工認と既工認の相違は無い。

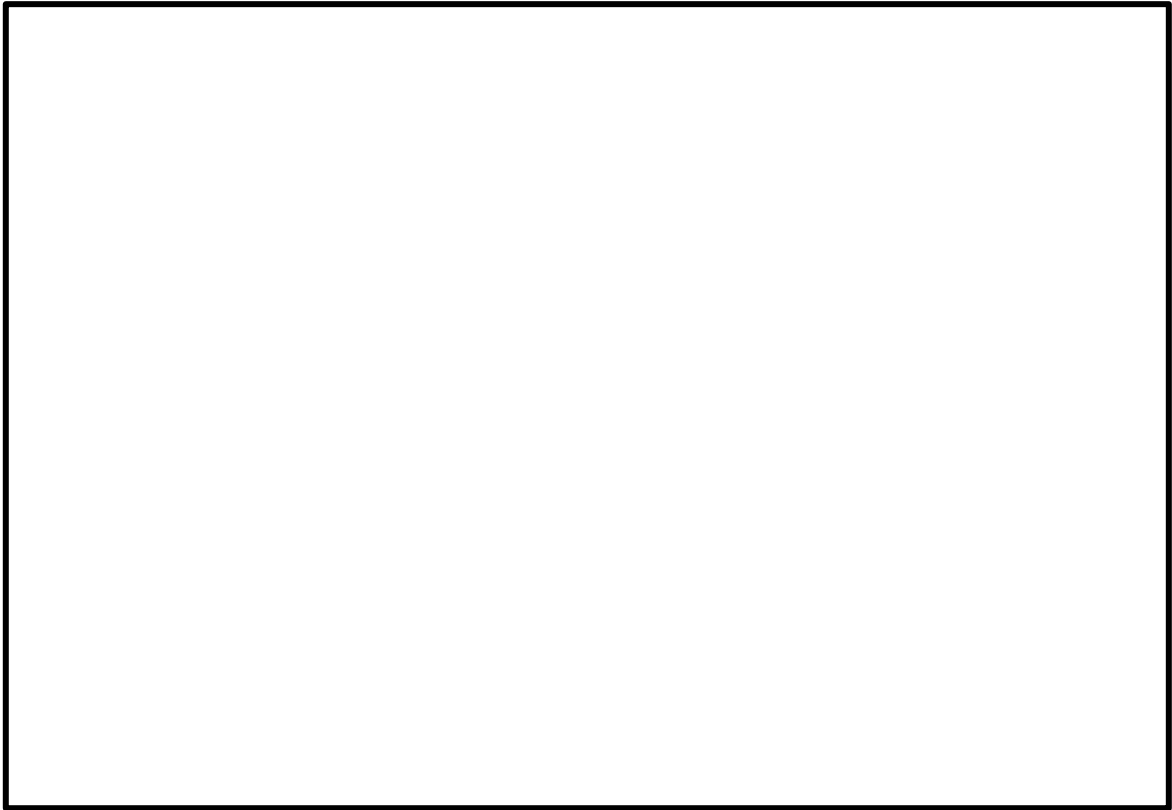


図 2.3-1 解析モデルに加わる荷重のイメージ (死荷重及び鉛直地震荷重)

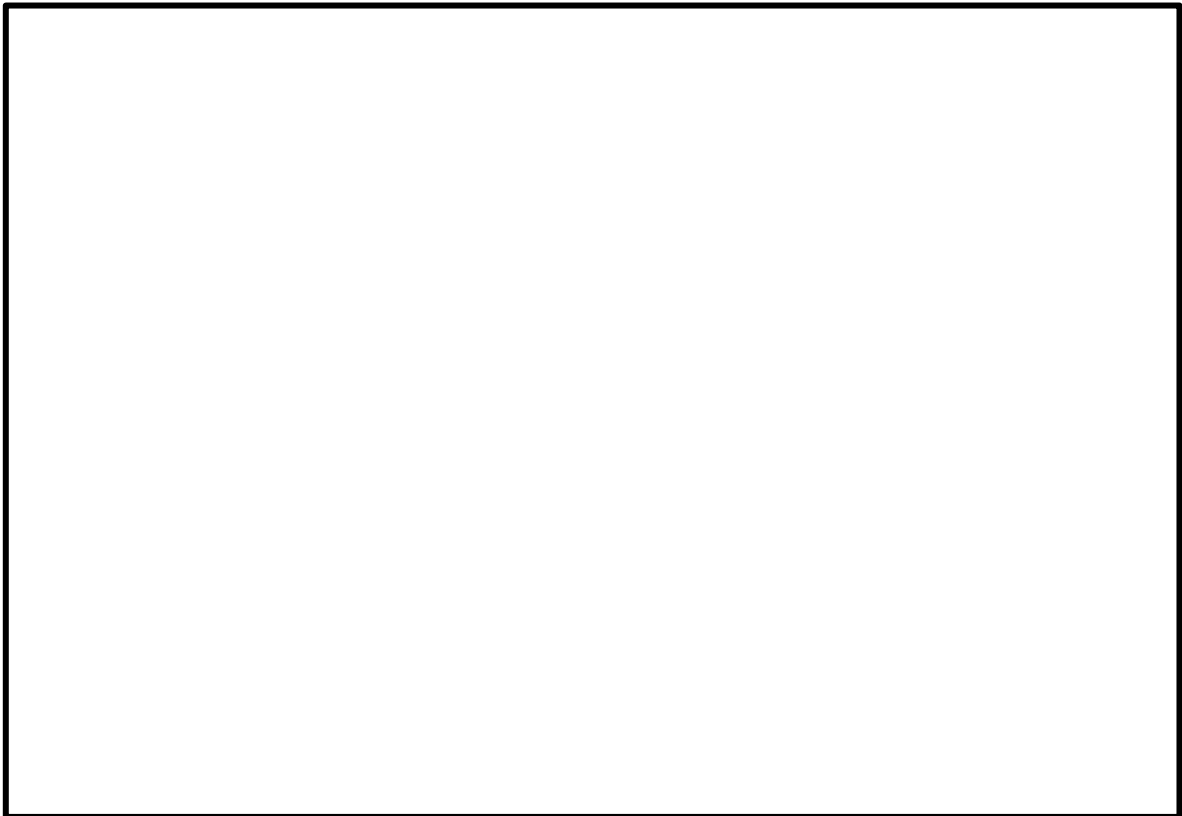


図 2.3-2 解析モデルに加わる荷重のイメージ (水平地震荷重)

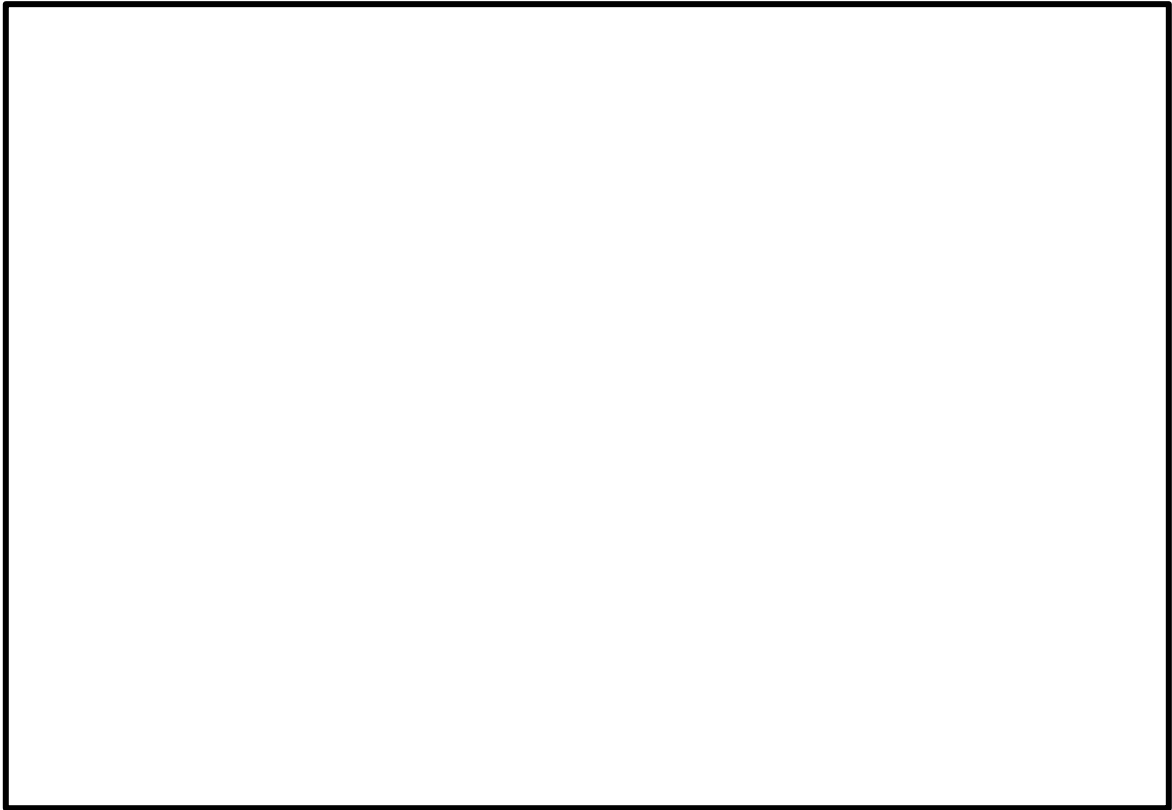


図 2.3-3 解析モデルに加わる荷重のイメージ (圧力荷重)

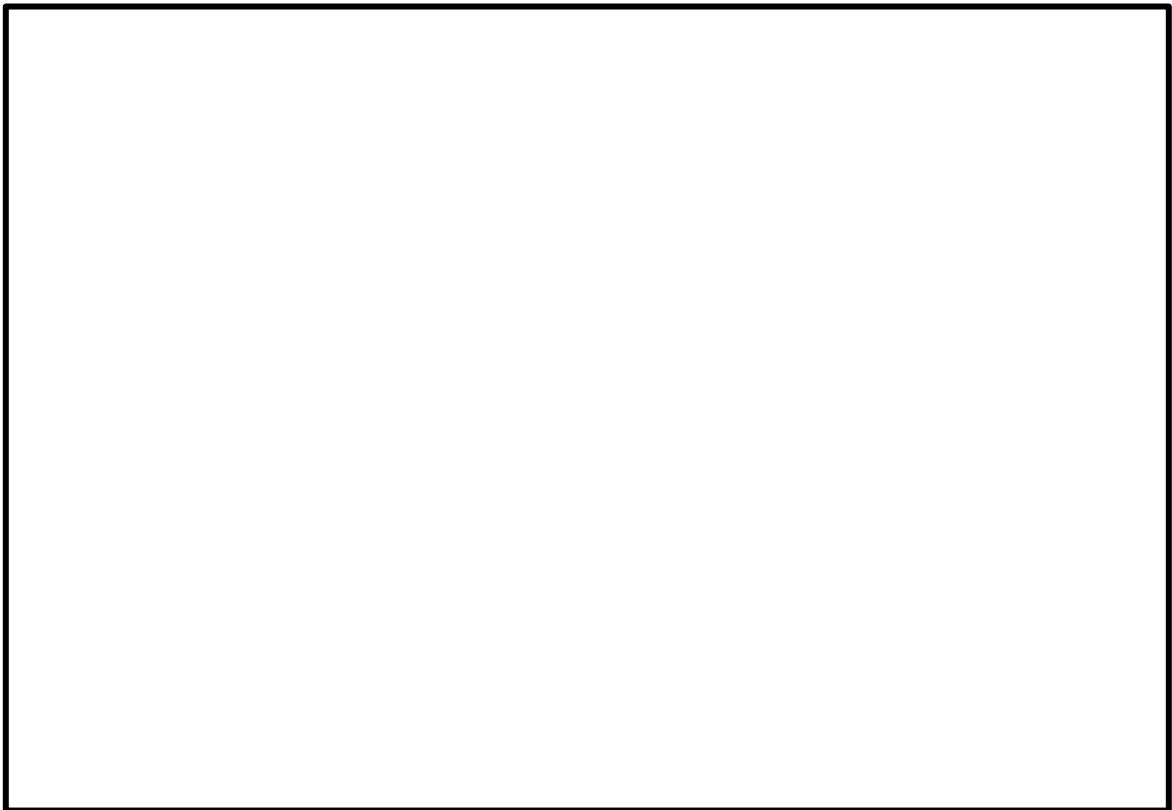


図 2.3-4 解析モデルに加わる荷重のイメージ (温度荷重)

3. 耐震重要度分類

(1) 既工認における取り扱い

RPV ペデスタルは原子力発電所耐震設計技術指針 重要度分類・許容応力編（J E A G 4 6 0 1 ・補-1984）の分類例において、原子炉圧力容器等の間接支持構造物と分類されており、既工認においても間接支持構造物として取り扱っている。

原子炉本体の基礎は、基準地震動 S_2 による地震力の作用時に原子炉圧力容器等を間接的に支持する機能の維持を確認するため、また、支持する設備が原子炉圧力容器等の As^* であることから、既工認において As^* と同等の評価を実施している。

注記*：今回工認では、 As は S クラスと読み替える。

(2) 今回工認における取り扱い

今回工認においても、既工認における整理を踏襲し、間接支持構造物として分類するが、評価としては S クラスと同等の評価を実施することとし、VI-1-2-1「原子炉本体の基礎に関する説明書」の耐震計算上は、「S クラス相当」と記載することとする。

工事計画に係る補足説明資料
(発電用原子炉施設の溢水防護に関する説明書)

補足説明資料目次

今回提出範囲:



1. 防護すべき設備
 - 1.1 機能喪失高さ
 - 1.2 防護すべき設備のうち溢水評価対象外とする設備
2. 想定破損による溢水評価
 - 2.1 想定破損による溢水評価における溢水源
 - 2.2 高エネルギー及び低エネルギー配管の分類
 - 2.3 高エネルギー配管及び低エネルギー配管の応力評価
 - 2.4 想定破損における減肉の考慮
3. 消火水の放水による溢水評価
 - 3.1 消火水の放水による溢水評価の概要
4. 地震起因による溢水評価
 - 4.1 地震起因による溢水評価における溢水源
 - 4.2 溢水防護に関する施設等の耐震評価対象設備・部位の代表性及び網羅性
 - 4.3 燃料プール等のスロッシングによる溢水量の算出
 - 4.4 溢水源としないB, Cクラス機器の耐震評価の内容
 - 4.5 溢水源としないB, Cクラス土木構造物の耐震評価の内容
 - 4.6 溢水源としないB, Cクラス配管の耐震評価の考え方
5. 溢水評価（没水、被水及び蒸気影響評価）
 - 5.1 溢水伝播経路概念図
 - 5.2 溢水伝播経路モデル図
 - 5.3 想定破損による溢水に対する没水影響評価
 - 5.4 想定破損による溢水に対する被水影響評価
 - 5.5 想定破損による溢水に対する溢水評価結果（溢水防護対象設備）
 - 5.6 想定破損による溢水に対する溢水評価結果（重大事故等対処設備）
 - 5.7 消火水の放水による溢水に対する溢水評価結果（溢水防護対象設備）
 - 5.8 消火水の放水による溢水に対する溢水評価結果（重大事故等対処設備）
 - 5.9 地震起因による溢水に対する溢水評価結果（溢水防護対象設備）
 - 5.10 地震起因による溢水に対する溢水評価結果（重大事故等対処設備）
6. その他の溢水評価
 - 6.1 タービン建物からの溢水に対する評価
 - 6.2 屋外タンク等からの溢水評価
 - 6.3 地下水による溢水影響
 - 6.4 放射性物質を含む液体の管理区域外漏えい防止評価
7. 全般
 - 7.1 溢水防護区画毎における機能喪失高さ
 - 7.2 ケーブルの被水影響評価

- 7.2 ケーブルの被水影響評価
- 7.3 没水影響評価における水上高さ及び滞留面積
- 7.4 貫通部止水処置に関する健全性
- 7.5 地下水位低下設備
- 7.6 その他漏えい事象に対する確認
- 7.7 排水を期待する流下開口
- 7.8 鉄筋コンクリート壁の止水性
- 7.9 経年劣化事象と保全内容
- 7.10 エキспанションジョイント止水板の性能
- 7.11 水密扉の開閉運用
- 7.12 循環水系隔離システムの内、復水器水室出入口弁への地震時復水器の影響

別紙（1）工認添付資料と設置許可まとめ資料との関係

別紙（2）添付VI-1-1-9 の各資料と工認補足説明資料との関係

7.12 循環水系隔離システムの内，復水器水室出入口弁への地震時復水器の影響

目 次

1. 概要
2. 復水器の構造概要
3. 復水器水室出入口弁への地震時復水器の影響モード
- A. 復水器水室落下の影響評価
 1. 評価方針
 - (1) 評価方針
 - (2) 適用規格・基準等
 2. 復水器水室の評価部位・評価条件
 - (1) 構造概要及び評価部位
 - (2) 設計用地震力
 - (3) 評価部位の許容応力
 3. 復水器水室評価部位の評価
 - (1) 地震力が復水器細管軸方向に作用した場合
 - (2) 地震力が復水器細管軸直方向に作用した場合
 - (3) 地震力が復水器鉛直方向に作用した場合
 - (4) 細管軸方向, 細管軸直方向及び鉛直方向地震力による応力の足し合わせ
 4. 評価結果
- B. 復水器本体移動による接触影響評価
 1. 評価方針
 - (1) 評価方針
 - (2) 適用規格・基準等
 2. 復水器基礎, 基礎コンクリート, 復水器水室フランジと復水器前後板リブの評価部位・評価条件
 - (1) 構造概要及び評価部位
 - (2) 設計用地震力
 - (3) 評価部位及び許容応力
 3. 復水器基礎 (No. ⑦⑧⑩⑪) の評価
 - (1) 耐震サポート (No. ⑦⑧⑩⑪) に作用する荷重の算出
 - (2) 地震力が復水器細管軸方向に作用したキーサポート⑦⑧の応力
 - (3) 地震力が復水器細管軸直方向に作用したキーサポート⑦⑧の応力
 - (4) 地震力が復水器鉛直方向に作用したキーサポート⑦⑧の応力
 - (5) 地震力が復水器細管軸方向に作用したキーサポート⑩⑪の応力
 - (6) 地震力が復水器細管軸直方向に作用したキーサポート⑩⑪の応力
 - (7) 地震力が復水器鉛直方向に作用したキーサポート⑩⑪の応力
 - (8) 細管軸方向, 細管軸直方向及び鉛直方向地震力による応力の足し合わせ

4. 復水器基礎 (No. ①～④) の評価
 - (1)鉛直下向き荷重を受ける基礎台配置
 - (2)復水器基礎の評価
 - (3)基礎コンクリートの圧縮評価
5. 鉄筋コンクリート基礎の評価
6. 復水器水室フランジ変位量の評価
7. 復水器前後板リブ変位量の評価
8. 評価結果
 - (1)復水器基礎 (キーサポート⑦⑧)
 - (2)復水器基礎 (キーサポート⑩⑪)
 - (3)復水器基礎コンクリート (No. ①～④コーナサポート)
 - (4)鉄筋コンクリート基礎の評価
 - (5)復水器水室フランジ変位量
 - (6)復水器前後板リブ変位量

C. 3次元FEMモデルを用いた時刻歴応答解析

1. 解析条件
2. 固有値解析結果
3. 後水室, 前水室に作用する荷重の算出
4. 耐震サポートに発生する荷重の算出
5. 復水器基礎に発生する荷重の算出
6. 復水器水室フランジの変位量の算出
7. 復水器前後板リブの変位量の算出
8. 復水器コーナサポートの浮き上り量の算出

D. まとめ

1. 概要

タービン建物復水器エリアに設置する循環水系配管の地震起因の破損時には、海洋を溢水源とする溢水が発生する。この溢水量低減を目的として、当該エリアの漏えいを検知し、循環水ポンプ停止、循環水ポンプ出口弁及び復水器水室出入口弁を自動閉止する循環水系隔離システムを設置している。

循環水系隔離システムについては、VI-1-1-9-5「溢水防護に関する施設の詳細設計」にシステムの設計方針を示しており、溢水量算出においては復水器水室出入口弁の閉止までの時間としている。したがって、当該弁は地震後に弁閉止機能を必要とすることから、Bクラス施設である復水器を対象に、基準地震動 S_s による地震力に対して、復水器の損傷による当該弁への影響を及ぼさないことを確認する。

2. 復水器の構造概要

復水器の構造概要について第 7.12-1 表に示す。

第 7.12-1 表 構造概要 (1/3)

概要		構造概略図
基礎・支持構造	主体構造	
<p>復水器は、細管軸方向及び細管軸直方向をそれぞれ拘束するセンタサポートとキーサポートを復水器下面に据え付ける。また、復水器下面四隅にコーナサポートを据え付ける。前水室及び後水室は、復水器前後板に面しており、後水室は、後水室耐震サポート及び後水室下部サポートにより、前水室は端胴により復水器から支持される。</p>	<p>復水器に作用する荷重は、センタサポートおよびキーサポートを介して躯体に伝達する。また、復水器前水室に作用する荷重は端胴を介して、復水器後水室に作用する荷重は後水室耐震サポートと後水室下部サポートを介して復水器に伝達する構造とする。</p>	<p>構造概略図</p> <p>(平面図)</p> <p>(側面図)</p> <p>(正面図)</p> <p>(基礎平面図)</p> <p>後水室耐震サポート</p> <p>後水室</p> <p>端胴</p> <p>前水室</p> <p>復水器前後板リブ</p> <p>後水室下部サポート</p> <p>細管軸直方向</p> <p>センタサポート</p> <p>キーサポート (細管軸直方向)</p> <p>コーナサポート</p> <p>キーサポート (細管軸方向)</p> <p>細管軸直方向</p>

第 7.12-1 表 構造概要 (2/3)

概要		構造概略図
基礎・支持構造	主体構造	
		<p>復水器水室フランジ</p> <p>復水器前後板</p> <p>後水室耐震サポート</p> <p>(平面図)</p> <p>(正面図)</p> <p>(側面図)</p> <p>(正面図)</p> <p>復水器水室フランジ</p> <p>後水室下部サポート</p> <p>復水器前後板</p> <p>復水器前後板リブ</p> <p>(側面図)</p> <p>(正面図)</p> <p>後水室サポート詳細</p>

第 7.12-1 表 構造概要 (3/3)

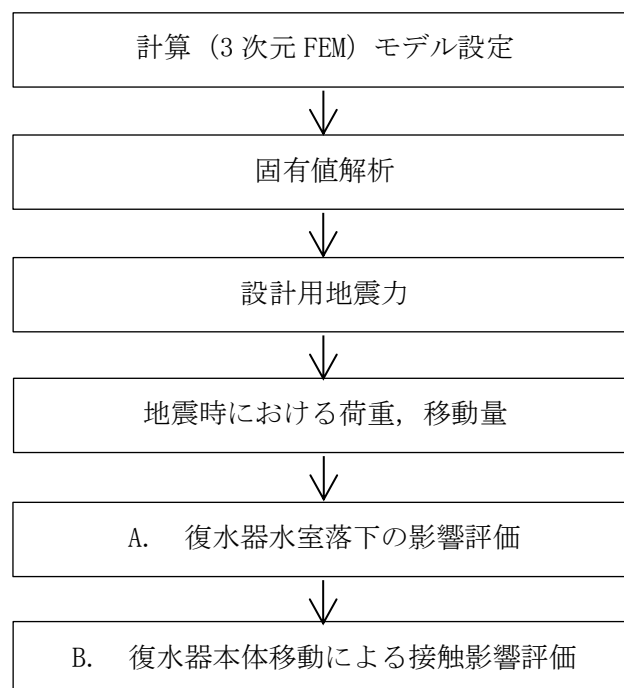
概要		構造概略図
基礎・支持構造	主体構造	
床面（基礎スラブ）に設置した鉄筋コンクリート基礎で、サポートを介して復水器を支持する。	コンクリート及び鉄筋により構成する。	<p>平面図</p> <p>A-A 断面図</p>

3. 復水器水室出入口弁への地震時復水器の影響モード

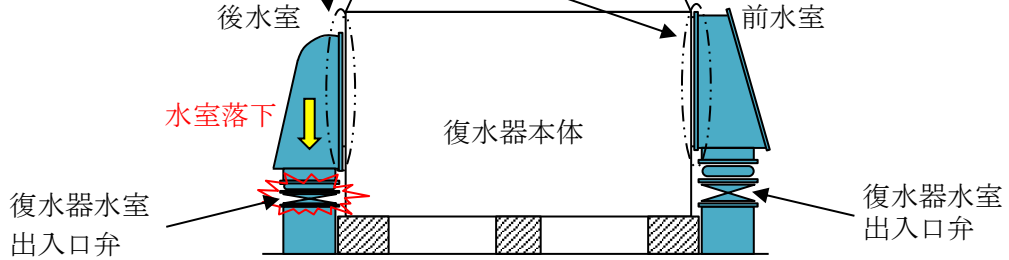
復水器水室出入口弁は復水器水室の直下に配置され、復水器水室が地震により損傷し落下する事象及び復水器本体が地震による移動によって、当該弁へ接触する事象の影響がある。当該弁への影響イメージを第 7.12-1 図～第 7.12-2 図に示す。

影響評価に当たっては、実機構造を反映した 3 次元 FEM モデルを用いた時刻歴応答解析を実施し、地震により復水器水室および基礎部に生じる荷重や復水器水室フランジ変位量及び復水器前後板リブ変位量を算出し、これを用いて評価を行う。評価で用いる荷重及び変位を算定するための復水器の時刻歴応答解析のイメージを第 7.12-3 図に示す。

復水器水室出入口弁への地震時復水器の影響モードの評価フローを下記に示す。



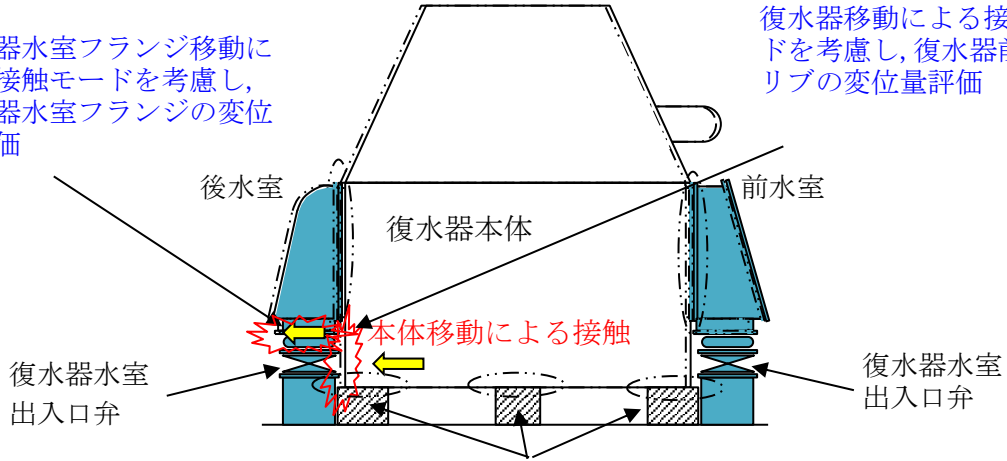
水室落下による損傷モードを考慮し、後水室耐震サポート、後水室下部サポート、端胴の強度評価



第 7.12-1 図 地震時の復水器水室出入口弁への影響イメージ (A. 復水器水室落下の影響)

復水器水室フランジ移動による接触モードを考慮し、復水器水室フランジの変位量評価

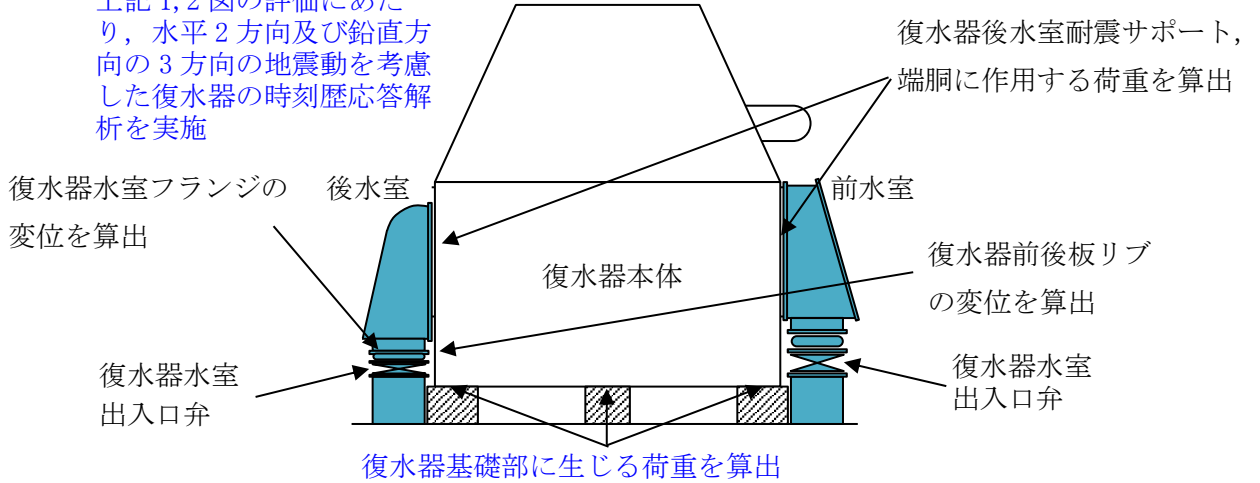
復水器移動による接触モードを考慮し、復水器前後板リブの変位量評価



本体移動による接触モードを考慮し、基礎部強度評価

第 7.12-2 図 地震時の復水器水室出入口弁への影響イメージ (B. 復水器本体移動による接触影響)

上記 1, 2 図の評価にあたり、水平 2 方向及び鉛直方向の 3 方向の地震動を考慮した復水器の時刻歴応答解析を実施



第 7.12-3 図 地震時の復水器時刻歴応答解析のイメージ (C. 3次元 FEM モデルを用いた時刻歴応答解析)

A. 復水器水室落下の影響評価

1. 評価方針

(1) 評価方針

復水器水室は、復水器水室出入口弁上部に設置され、後水室は後水室耐震サポート及び後水室下部サポートにより、前水室は端胴により復水器本体に支持させる構造としている。

復水器水室落下の影響評価は、基準地震動 S_s による地震力に対して、復水器水室の支持部に発生する応力が許容応力を超えないことを評価することにより、復水器水室出入口弁の機能が損なわれないことを確認する。

(2) 適用規格・基準等

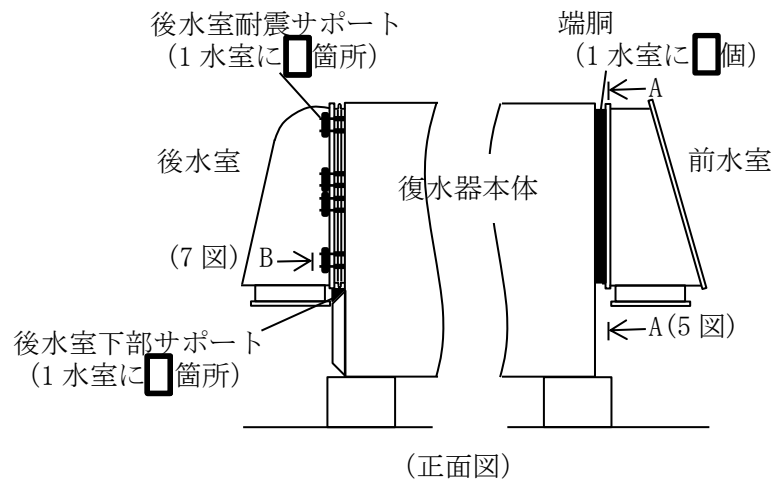
本評価において適用する規格・基準等を以下に示す。

- ・原子力発電所耐震設計技術指針 J E A G 4 6 0 1-1987 ((社) 日本電気協会)
- ・原子力発電所耐震設計技術指針 重要度分類・許容応力編 J E A G 4 6 0 1・補-1984 ((社) 日本電気協会)
- ・原子力発電所耐震設計技術指針 J E A G 4 6 0 1-1991 追補版 ((社) 日本電気協会)
- ・発電用原子力設備規格 設計・建設規格 ((社) 日本機械学会, 2005/2007) (以下「設計・建設規格」という。)
- ・日本建築学会 2005年 鋼構造設計規準 一許容応力度設計法一
- ・鉄筋コンクリート構造計算基準・同解説 一許容応力度設計法一 ((社) 日本建築学会, 1999 改定)

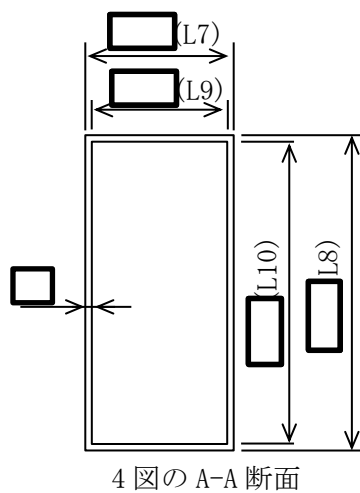
2. 復水器水室の評価部位・評価条件

(1) 構造概要及び評価部位

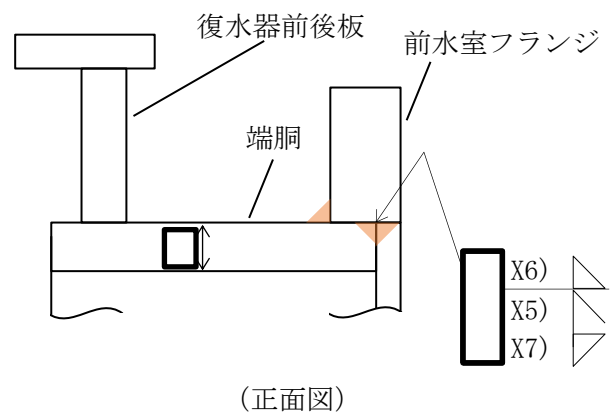
第 7.12-4 図に示す通り、後水室は水室を支持する後水室耐震サポート及び後水室下部サポートを評価部位とし、前水室は水室を支持する端胴を評価部位とする。なお、後水室耐震サポートは復水器本体と後水室にボルトで固定、後水室下部サポートは復水器本体と溶接で固定されており、前水室の端胴は復水器本体と溶接で固定されている。サポート、端胴の形状と溶接部について第 7.12-5 図～第 7.12-8 図に示す。



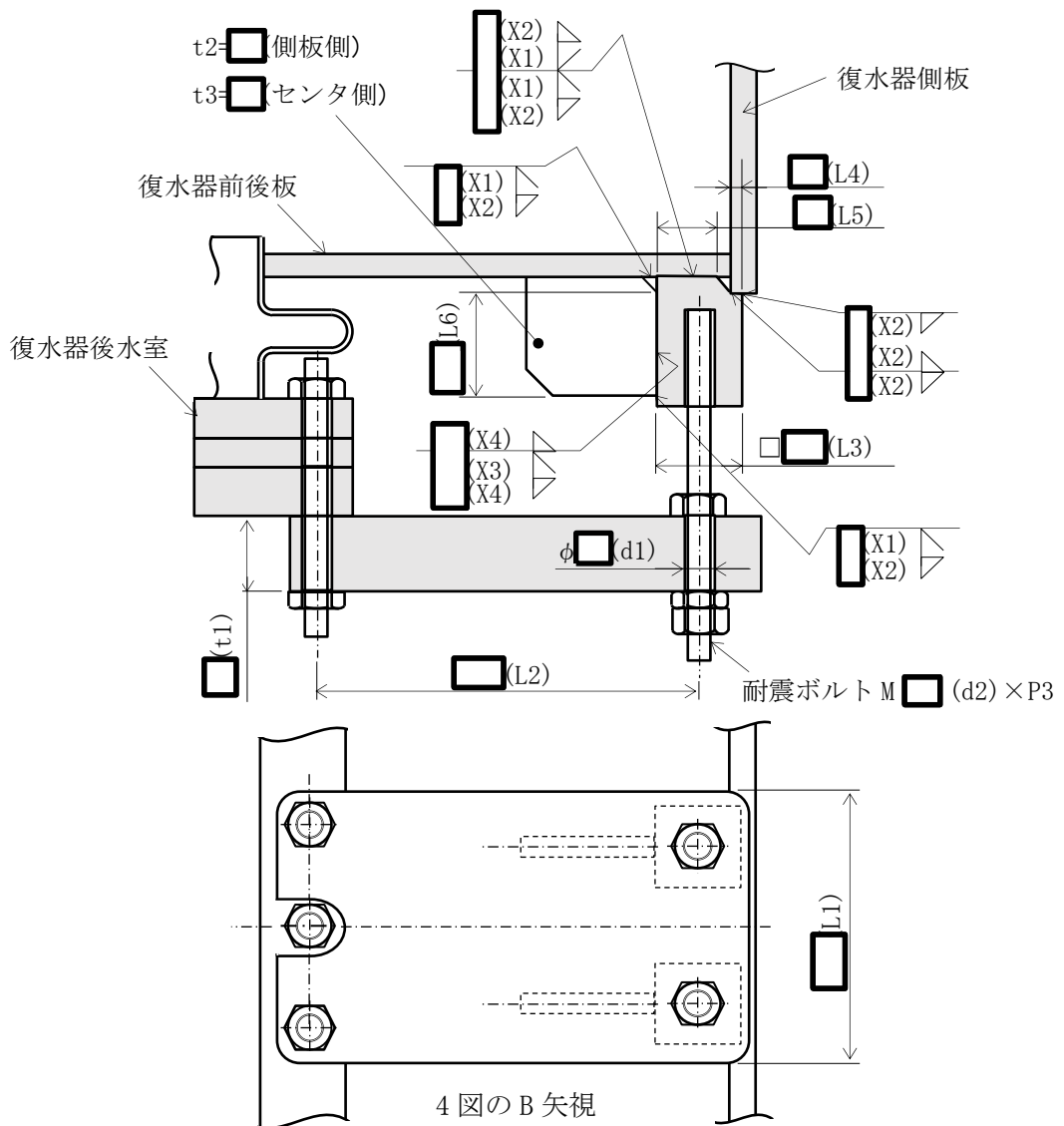
第 7.12-4 図 評価部位取付形状



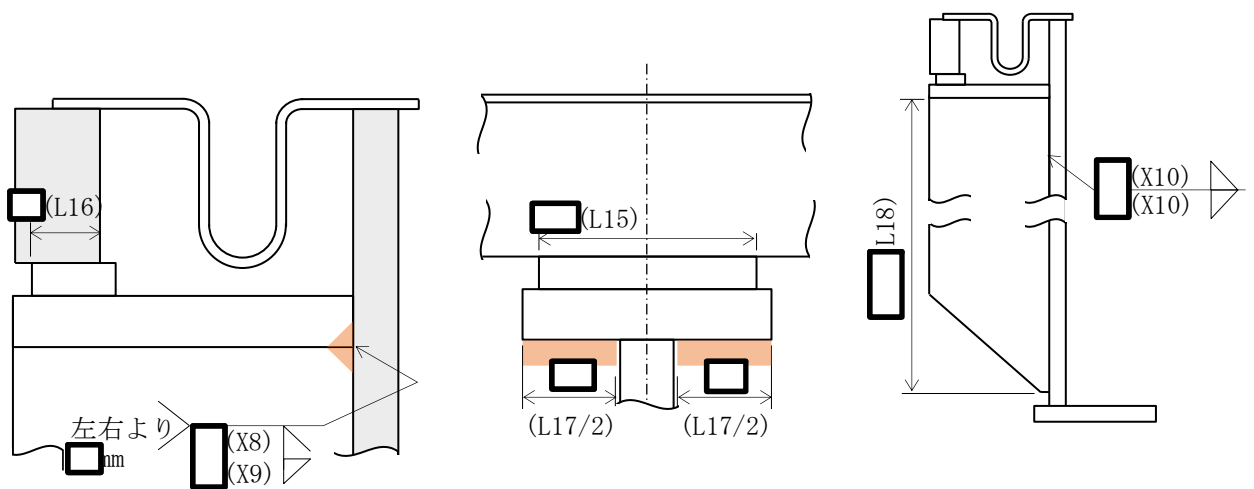
第 7.12-5 図 端胴の形状



第 7.12-6 図 端胴の溶接形状



第 7. 12-7 図 後水室耐震サポートの形状 (代表例)



第 7. 12-8 図 後水室下部サポートの形状

補-7. 12-9

(2) 設計用地震力

評価に用いる復水器後水室耐震サポート及び端胴に作用する荷重は、細管軸方向（NS 方向）及び、細管軸直方向（EW 方向）に卓越する 2 ケースの地震動による時刻歴応答解析より算出し、評価が厳しくなるケースの算出結果を記載する。

設計用地震力としては、VI-2-2-7「タービン建物の地震応答計算書」に基づき設定した、復水器基礎台高さ（EL 1.800m）近傍の EL 2.000m における基準地震動 S_s の加速度応答時刻歴を適用した。

復水器の 3 次元 FEM モデルを用い、基準地震動 S_s の水平 2 方向及び鉛直方向の 3 方向同時入力による非線形時刻歴応答解析を実施し、後水室及び前水室に作用する荷重を算出する。解析の詳細は「C. 3 次元 FEM モデルを用いた時刻歴応答解析」に示す。

(3) 評価部位の許容応力

後水室耐震サポート，後水室下部サポート及び前水室端胴とそれぞれの溶接部の許容応力を第 7.12-2 表に，許容応力評価条件を第 7.12-3 表に示す。

第 7.12-2 表 水室評価部位 許容応力

評価部位	算出応力	機器区分	許容限界 (許容応力状態IV _A S)
後水室耐震サポート 応力	σA : せん断	クラス 2 支持 構造物	$f_{sm}=1.5 \times F^* / 1.5\sqrt{3}$ $F^* = \min(1.2S_y, 0.7S_u)$
後水室耐震サポート 応力	σB : 曲げ	クラス 2 支持 構造物	$f_{bm}=1.5 \times F^* / 1.3$ $F^* = \min(1.2S_y, 0.7S_u)$
後水室耐震サポート ボルト応力	σC : 引張 ^{*3}	クラス 2 支持 構造物	$f_{tm}=1.5 \times F^* / 2$ $F^* = \min(1.2S_y, 0.7S_u)$
後水室耐震サポート (側板 側) 溶接部応力	σD : せん断	クラス 2 支持 構造物	$f_{sm}=1.5 \times F^* / 1.5\sqrt{3}^{*2}$ $F^* = \min(1.2S_y, 0.7S_u)$
後水室耐震サポート (セン タ側) 溶接部応力	σE : せん断	クラス 2 支持 構造物	$f_{sm}=1.5 \times F^* / 1.5\sqrt{3}^{*2}$ $F^* = \min(1.2S_y, 0.7S_u)$
前水室端胴 応力	σF : 組合せ (引張, 曲げ)	クラス 2 支持 構造物	$f_{tm}=1.5 \times F^* / 1.5^{*1}$ $F^* = \min(1.2S_y, 0.7S_u)$
前水室端胴溶接部 応力	σG : 組合せ (せん断, 曲げ)	クラス 2 支持 構造物	$f_{sm}=1.5 \times F^* / 1.5\sqrt{3}^{*2}$ $F^* = \min(1.2S_y, 0.7S_u)$
後水室下部サポート 応力	σH : 支圧	クラス 2 支持 構造物	$f_{pm}=1.5 \times F^* / 1.1$ $F^* = \min(1.2S_y, 0.7S_u)$
後水室下部サポート溶接部 応力	σI : せん断	クラス 2 支持 構造物	$f_{sm}=1.5 \times F^* / 1.5\sqrt{3}^{*2}$ $F^* = \min(1.2S_y, 0.7S_u)$

注記*1 : 保守的に引張の許容応力を適用する。

*2 : 溶接部の許容応力は，接合される母材の許容せん断応力とする。

*3 : 第 7.12-7 図の通り，ボルト固定部からサポートまで十分な距離があることから，せん断は作用しない。水室への地震荷重はボルトの引張荷重として評価する。

第 7.12-3 表 水室評価部位 許容応力評価条件

評価部位	材料	温度条件 (°C) *	S _y (MPa)	S _u (MPa)	F* (MPa)
後水室耐震サポート	SM570	60	420	552	386
後水室耐震サポートボルト	SCM435	60	743	882	617
後水室耐震サポート溶接部	SS400 相当	60	227	389	272
前水室端胴	SM400A 相当 (SMA400AP)	60	227	389	272
前水室端胴溶接部	SM400A 相当 (SMA400AP)	60	227	389	272
後水室下部サポート	SS400	60	227	389	272
後水室下部サポート溶接部	SS400 相当	60	227	389	272

注記* : 最高使用温度

3. 復水器水室評価部位の評価

水室に地震力及び自重が作用したときに水室が落下しないことを確認するため、後水室耐震サポート、端胴部及び後水室下部サポートの強度評価を行う。

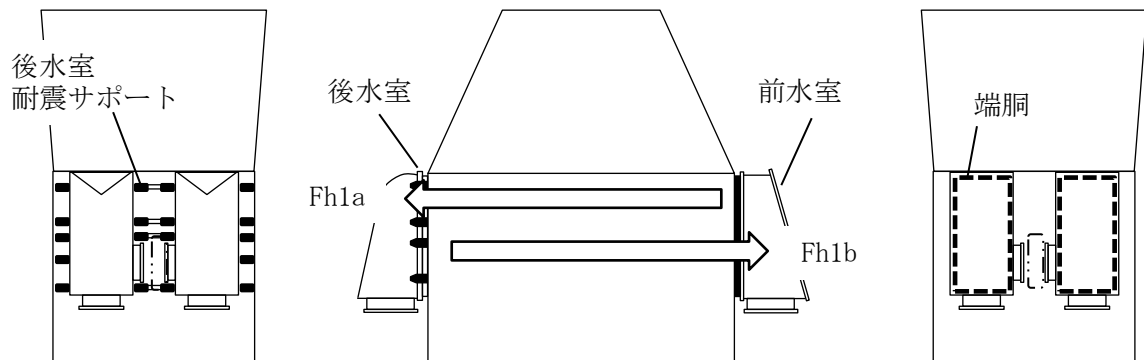
各水室に作用する最大荷重を第 7.12-4 表に示す。なお、鉛直方向発生荷重には、自重が含まれている。

第 7.12-4 表 後水室および前水室に作用する最大荷重

評価部位		算出荷重	発生荷重 (kN)
後水室	細管軸方向	Fh1a	1.131×10^3
	細管軸直方向	Fh2a	1.557×10^3
	鉛直方向	Fh3a	2.157×10^3
前水室	細管軸方向	Fh1b	8.454×10^3
	細管軸直方向	Fh2b	1.984×10^3
	鉛直方向	Fh3b	3.606×10^3

(1) 地震力が復水器細管軸方向に作用した場合

細管軸方向の地震力により、復水器本体内の細管の運転時質量が、第 7.12-9 図に示す地震力によって、前水室及び後水室に作用する細管軸方向の荷重から後水室耐震サポート及び端胴部のせん断応力、曲げ応力と引張応力を算出する。



第 7.12-9 図 地震力が復水器細管軸方向に作用した場合

a) 後水室側の評価

後水室 1 個に後水室耐震サポートは 個あるため、後水室耐震サポート 1 個当たりの水平力 F1a は、

$$F1a = \frac{Fh1a}{\text{}}$$

$$= \frac{1.131 \times 10^3}{\text{}}$$

$$= \text{} \text{ kN}$$

後水室耐震サポートが水平力 F1a を受ける断面積 A1 は、

$$A1 = (L1 - 2 \cdot d1) \cdot t1$$

$$= \text{}$$

$$= \text{} \text{ mm}^2$$

よって、細管軸方向地震により後水室耐震サポートに発生するせん断応力 $\sigma 1$ は、

$$\sigma 1 = \frac{F1a}{A1}$$

$$= \text{}$$

$$= 6 \text{ MPa}$$

水平力 F1a による後水室耐震サポートの曲げモーメント M1 は、

$$M1 = F1a \cdot L2$$

$$= \text{}$$

$$= \text{} \text{ kN} \cdot \text{mm}$$

後水室耐震サポートが曲げモーメント M1 を受ける断面係数 Z1 は、

$$Z1 = \frac{L1 \cdot t1^2}{6}$$

$$= \frac{\text{}}{6}$$

$$= \text{} \text{ mm}^3$$

よって、細管軸方向地震により後水室耐震サポートに発生する曲げ応力 $\sigma 2$ は、

$$\sigma 2 = \frac{M1}{Z1}$$

$$= \text{}$$

$$= 107 \text{MPa}$$

後水室耐震サポートのボルトの断面積 A2 は,

$$A2 = \frac{\pi \cdot d^2}{4}$$

$$= \frac{\pi \times \square}{4}$$

$$= \square \text{mm}^2$$

水平力 F1a は 2 本のボルトの引張方向に作用することから、ボルトの引張応力 σ_3 は,

$$\sigma_3 = \frac{F1a}{2 \cdot A2}$$

$$= \square$$

$$= 62 \text{MPa}$$

後水室耐震サポート（側板側）の溶接部の断面積 A3 は,

$$A3 = \frac{X2}{\sqrt{2}} \cdot (L3 + 2 \cdot L4) + (X1 \cdot \sqrt{2}) \cdot (2 \cdot L5 + L3 + t2) + (X3 \cdot \sqrt{2}) \cdot L6 + \frac{X4}{\sqrt{2}} \cdot L6$$

$$= \square$$

$$= \square \text{mm}^2$$

よって、2 箇所水平力 F1a を受け持つから、後水室耐震サポート（側板側）の溶接部のせん断応力 σ_4 は,

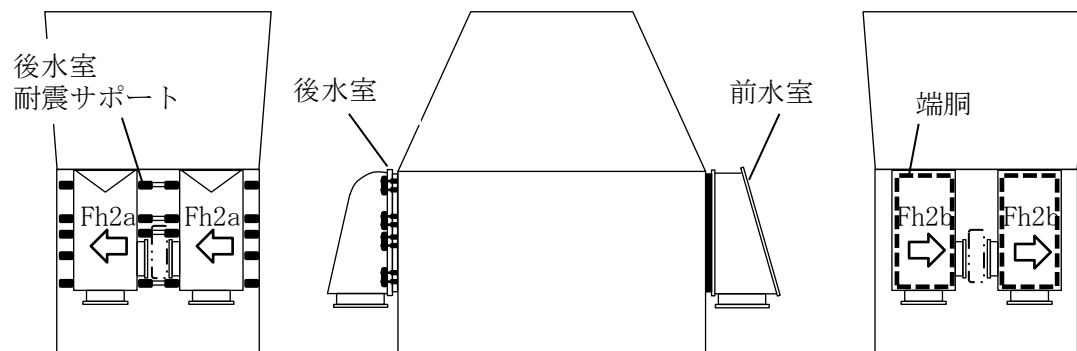
$$\sigma_4 = \frac{F1a}{2 \cdot A3}$$

$$= \square$$

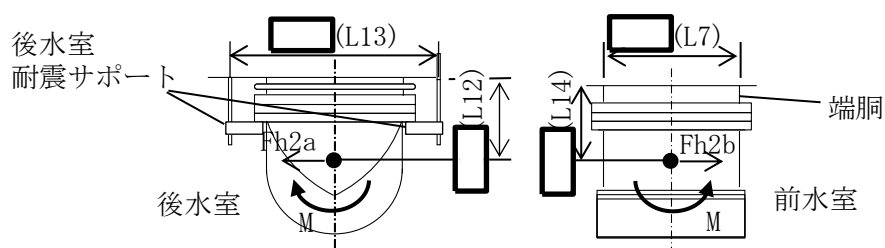
$$= 9 \text{MPa}$$

(2) 地震力が復水器細管軸直方向に作用した場合

第 7.12-10 図に示す通り，細管軸直方向の地震力により水室に与える曲げモーメントから後水室耐震サポート及び端胴部の引張応力，曲げ応力とせん断応力を算出する。



第 7.12-10 図 地震力が復水器細管軸直方向に作用した場合



第 7.12-11 図 水室上から見た図(水平曲げモーメント)

a) 後水室側の評価

後水室 1 個にかかる曲げモーメント M2a は,

$$\begin{aligned} M2a &= Fh2a \cdot L12 \\ &= 1.557 \times 10^3 \times \boxed{} \\ &= \boxed{} \text{ kN}\cdot\text{mm} \end{aligned}$$

後水室耐震サポート 1 個にかかる水平力 F2a は, 後水室片側に $\boxed{}$ 個耐震サポートがあることから,

$$\begin{aligned} F2a &= \frac{M2a}{L13} \cdot \boxed{} \\ &= \boxed{} \\ &= \boxed{} \text{ kN} \end{aligned}$$

水平力 F2a による後水室耐震サポートに発生するせん断応力 $\sigma 8$ は,

$$\begin{aligned} \sigma 8 &= \frac{F2a}{A1} \\ &= \boxed{} \\ &= 5 \text{ MPa} \end{aligned}$$

水平力 F2a による後水室耐震サポートの曲げモーメント M2 は,

$$\begin{aligned} M2 &= F2a \cdot L2 \\ &= \boxed{} \\ &= \boxed{} \text{ kN}\cdot\text{mm} \end{aligned}$$

曲げモーメント M2 により後水室耐震サポートに発生する曲げ応力 $\sigma 9$ は,

$$\begin{aligned} \sigma 9 &= \frac{M2}{Z1} \\ &= \boxed{} \\ &= 103 \text{ MPa} \end{aligned}$$

後水室耐震サポートのボルトの引張応力 σ_{10} は,

$$\sigma_{10} = \frac{\frac{F2a}{2}}{A2}$$

$$= \boxed{}$$

$$= 60\text{MPa}$$

後水室耐震サポート（側板側）の溶接部のせん断応力 σ_{11} は,

$$\sigma_{11} = \frac{\frac{F2a}{2}}{A3}$$

$$= \boxed{}$$

$$= 9\text{MPa}$$

後水室耐震サポート（センタ側）の溶接部のせん断応力 σ_{12} は,

$$\sigma_{12} = \frac{\frac{F2a}{2}}{A4}$$

$$= \boxed{}$$

$$= 8\text{MPa}$$

後水室耐震サポート 1 個あたりのせん断応力 σ_8	5 (MPa)
後水室耐震サポート 1 個あたりの曲げ応力 σ_9	103 (MPa)
後水室耐震サポートボルト 1 本あたり引張応力 σ_{10}	60 (MPa)
後水室耐震サポート（側板側）1 個の溶接部のせん断応力 σ_{11}	9 (MPa)
後水室耐震サポート（センタ側）1 個の溶接部のせん断応力 σ_{12}	8 (MPa)

端洞溶接部にかかる曲げ応力 σ_{14} は、

$$\sigma_{14} = \frac{M_{2b1}}{Z_3}$$

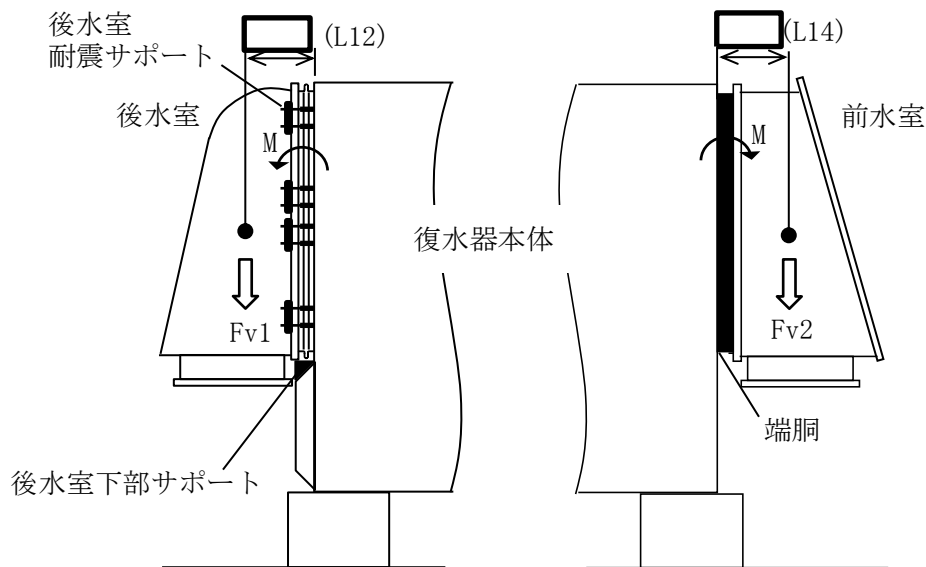


= 7MPa

端洞部の曲げ応力 σ_{13}	5 (MPa)
端洞溶接部の曲げ応力 σ_{14}	7 (MPa)

(3) 地震力が復水器鉛直方向に作用した場合

第 7.12-12 図に示す通り、鉛直方向の地震力及び自重により水室に与えられる曲げモーメントから、後水室耐震サポートと端洞部のせん断応力、曲げ応力と引張応力を算出する。また、下向き荷重によって後水室下部サポートが受ける支圧応力と付け根溶接部のせん断応力を算出する。



第 7.12-12 図 地震力が鉛直方向に作用した場合

a) 後水室側の評価

鉛直力 F_{v1} は、

$$F_{v1} = F_{h3a}$$

$$= 2.157 \times 10^3 \text{ kN}$$

鉛直方向地震力による後水室の下方向のモーメント M_{v1} は、

$$M_{v1} = F_{v1} \cdot L_{12}$$

=

= kN・mm

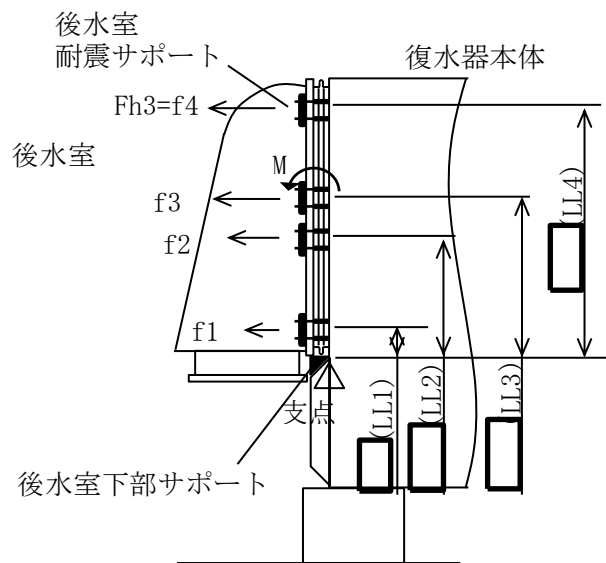
ここで、下方向モーメント $Mv1$ により、第 7.12-13 図に示すように各後水室耐震サポートに水平力がかかる。

よって、後水室耐震サポートが受け持つ最大の水平荷重 $Fh3$ は、

$$Mv1 = \sum_{k=1}^{\square} LLk \times fk \times 2$$

$$Fh3 = f4$$

$$= \square \text{ kN}$$



第 7.12-13 図 後水室耐震サポートにかかる水平力（鉛直曲げモーメント）

最大の水平荷重 $Fh3$ による後水室耐震サポートに発生するせん断応力 $\sigma 15$ は、

$$\sigma 15 = \frac{Fh3}{A1}$$

$$= \square$$

$$= 7\text{MPa}$$

水平荷重 $Fh3$ による後水室耐震サポートの曲げモーメント $M3$ は、

$$M3 = Fh3 \cdot L2$$

$$= \square$$

$$= \square \text{ kN} \cdot \text{mm}$$

曲げモーメント M3 により後水室耐震サポートに発生する曲げ応力 σ_{16} は,

$$\sigma_{16} = \frac{M3}{Z1}$$



$$= 131 \text{MPa}$$

後水室耐震サポートのボルトの引張応力 σ_{17} は,

$$\sigma_{17} = \frac{Fh3}{2A2}$$



$$= 76 \text{MPa}$$

後水室耐震サポート（側板側）の溶接部のせん断応力 σ_{18} は,

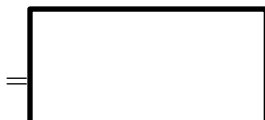
$$\sigma_{18} = \frac{Fh3}{2A3}$$



$$= 11 \text{MPa}$$

後水室耐震サポート（センタ側）の溶接部のせん断応力 σ_{19} は,

$$\sigma_{19} = \frac{Fh3}{2A4}$$



$$= 9 \text{MPa}$$

後水室耐震サポート 1 個あたりのせん断応力 σ_{15}	7 (MPa)
後水室耐震サポート 1 個あたりの曲げ応力 σ_{16}	131 (MPa)
後水室耐震サポート ボルト 1 本あたり引張応力 σ_{17}	76 (MPa)
後水室耐震サポート (側板側) 1 個の溶接部のせん断応力 σ_{18}	11 (MPa)
後水室耐震サポート (センタ側) 1 個の溶接部のせん断応力 σ_{19}	9 (MPa)

後水室下部サポート受台部の長さ L_{15} , 支圧幅 L_{16} の支圧断面積 A_7 は,

$$\begin{aligned}
 A_7 &= L_{15} \cdot L_{16} \\
 &= \boxed{} \\
 &= \boxed{} \text{ mm}^2
 \end{aligned}$$

1 個の後水室には $\boxed{}$ 個の後水室下部サポートがあるため, 地震動 (鉛直方向) による後水室下部サポート 1 個の支圧応力 σ_{20} は,

$$\begin{aligned}
 \sigma_{20} &= \frac{F_{v1}}{A_7} \\
 &= \boxed{} \\
 &= 208 \text{ MPa}
 \end{aligned}$$

後水室下部サポートの溶接部の溶接線長さ L_{17} , 開先深さ X_8 , すみ肉脚長 X_9 , リブ溶接部の溶接線長さ L_{18} , すみ肉脚長 X_{10} の時, 溶接部の断面積 A_8 は,

$$\begin{aligned}
 A_8 &= L_{17} \cdot (X_8 \cdot \sqrt{2}) + L_{18} \cdot 2 \cdot \frac{X_{10}}{\sqrt{2}} \\
 &= \boxed{} \\
 &= \boxed{} \text{ mm}^2
 \end{aligned}$$

後水室下部サポート 1 個の溶接部のせん断応力 σ_{21} は,

$$\begin{aligned}
 \sigma_{21} &= \frac{F_{v1}}{A_8} \\
 &= \boxed{} \\
 &= 15 \text{ MPa}
 \end{aligned}$$

後水室下部サポート 1 個の支圧応力 σ_{20}	208 (MPa)
後水室下部サポート 1 個の溶接部のせん断応力 σ_{21}	15 (MPa)

<後水室耐震サポートボルトにかかる応力 σC >

$$\begin{aligned}\sigma C &= \sigma 3 + \sigma 10 + \sigma 17 \\ &= 62 + 60 + 76 \\ &= 198\text{MPa}\end{aligned}$$

<後水室耐震サポート（側板側）溶接部にかかる応力 σD >

$$\begin{aligned}\sigma D &= \sigma 4 + \sigma 11 + \sigma 18 \\ &= 9 + 9 + 11 \\ &= 29\text{MPa}\end{aligned}$$

<後水室耐震サポート（センタ側）溶接部にかかる応力 σE >

$$\begin{aligned}\sigma E &= \sigma 5 + \sigma 12 + \sigma 19 \\ &= 8 + 8 + 9 \\ &= 25\text{MPa}\end{aligned}$$

<端胴部にかかる応力 σF >

$$\begin{aligned}\sigma F &= \sigma 6 + \sigma 13 + \sigma 22 \\ &= 16 + 5 + 7 \\ &= 28\text{MPa}\end{aligned}$$

<端胴溶接部にかかる応力 σG >

$$\begin{aligned}\sigma G &= \sigma 7 + \sigma 14 + \sigma 23 \\ &= 16 + 7 + 9 \\ &= 32\text{MPa}\end{aligned}$$

<後水室下部サポートにかかる応力 σH >

$$\begin{aligned}\sigma H &= \sigma 20 \\ &= 208\text{MPa}\end{aligned}$$

<後水室下部サポート溶接部にかかる応力 σI >

$$\begin{aligned}\sigma I &= \sigma 21 \\ &= 15\text{MPa}\end{aligned}$$

4. 評価結果

後水室のサポートと溶接部，端胴と溶接部の強度評価を実施し，第 7. 12-5 表の通り算出応力は許容応力以下であることから，地震時に水室落下による水室出入口弁への影響を及ぼさないことを確認した。

第 7. 12-5 表 水室評価部位にかかる応力

評価部位	算出応力 (MPa)		許容応力 (MPa)
後水室耐震サポート 応力	σA : せん断	18	222
後水室耐震サポート 応力	σB : 曲げ	341	445
後水室耐震サポート ボルト応力	σC : 引張	198	462
後水室耐震サポート (側 板側) 溶接部応力	σD : せん断	29	157
後水室耐震サポート (セ ンタ側) 溶接部応力	σE : せん断	25	157
前水室端胴応力	σF : 組合せ (引張, 曲げ)	28	272
前水室端胴溶接部応力	σG : 組合せ (せん断, 曲げ)	32	157
後水室下部サポート応力	σH : 支圧	208	370
後水室下部サポート溶接 部応力	σI : せん断	15	157

B. 復水器本体移動による接触影響評価

1. 評価方針

(1) 評価方針

復水器底板及び復水器下部中央部のコンクリート基礎には、復水器細管軸方向及び細管軸直方向をそれぞれ拘束するキーサポートを設置し、キーサポートは鉛直下向き荷重を受ける構造としている。また、復水器の四隅に設置されたコンクリート基礎は、鉛直下向き荷重を受ける構造としている（センタサポートと基礎ボルトによる拘束は期待しない）。

復水器本体移動による接触影響評価は、基準地震動 S_s による地震力に対して、復水器基礎部の各評価部位に発生する応力が許容応力を超えないこと、並びに、復水器水室フランジ及び復水器前後板リブの変位量が許容変位量を超えないことを評価することにより、復水器水室出入口弁の機能が損なわれないことを確認する。

(2) 適用規格・基準等

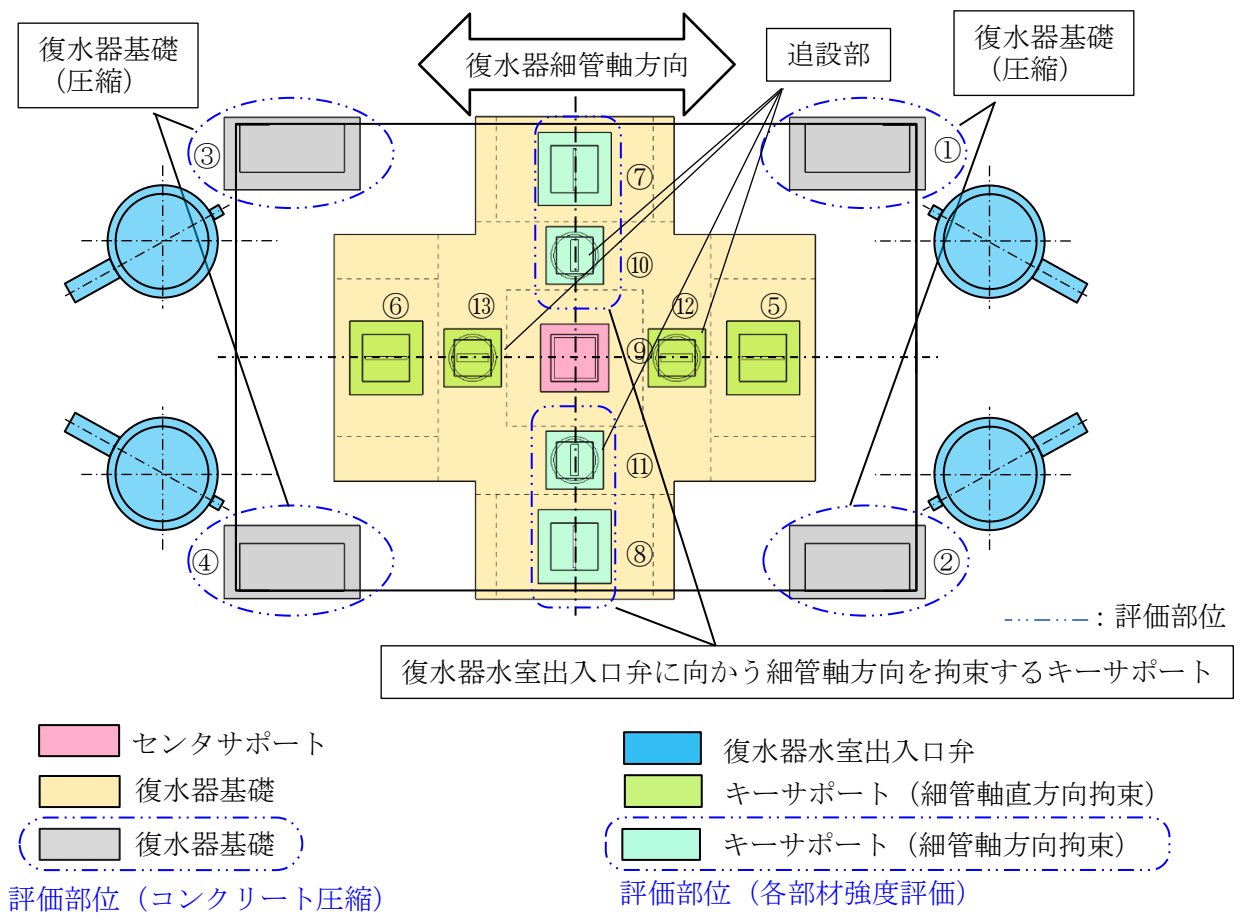
本評価において適用する規格・基準等を以下に示す。

- ・原子力発電所耐震設計技術指針 J E A G 4 6 0 1 -1987（（社）日本電気協会）
- ・原子力発電所耐震設計技術指針 重要度分類・許容応力編 J E A G 4 6 0 1 ・補-1984（（社）日本電気協会）
- ・原子力発電所耐震設計技術指針 J E A G 4 6 0 1 -1991 追補版（（社）日本電気協会）
- ・発電用原子力設備規格 設計・建設規格（（社）日本機械学会，2005/2007）
- ・日本建築学会 2005年 鋼構造設計規準 一許容応力度設計法一

2. 復水器基礎，基礎コンクリート，復水器水室フランジと復水器前後板リブの評価部位・評価条件

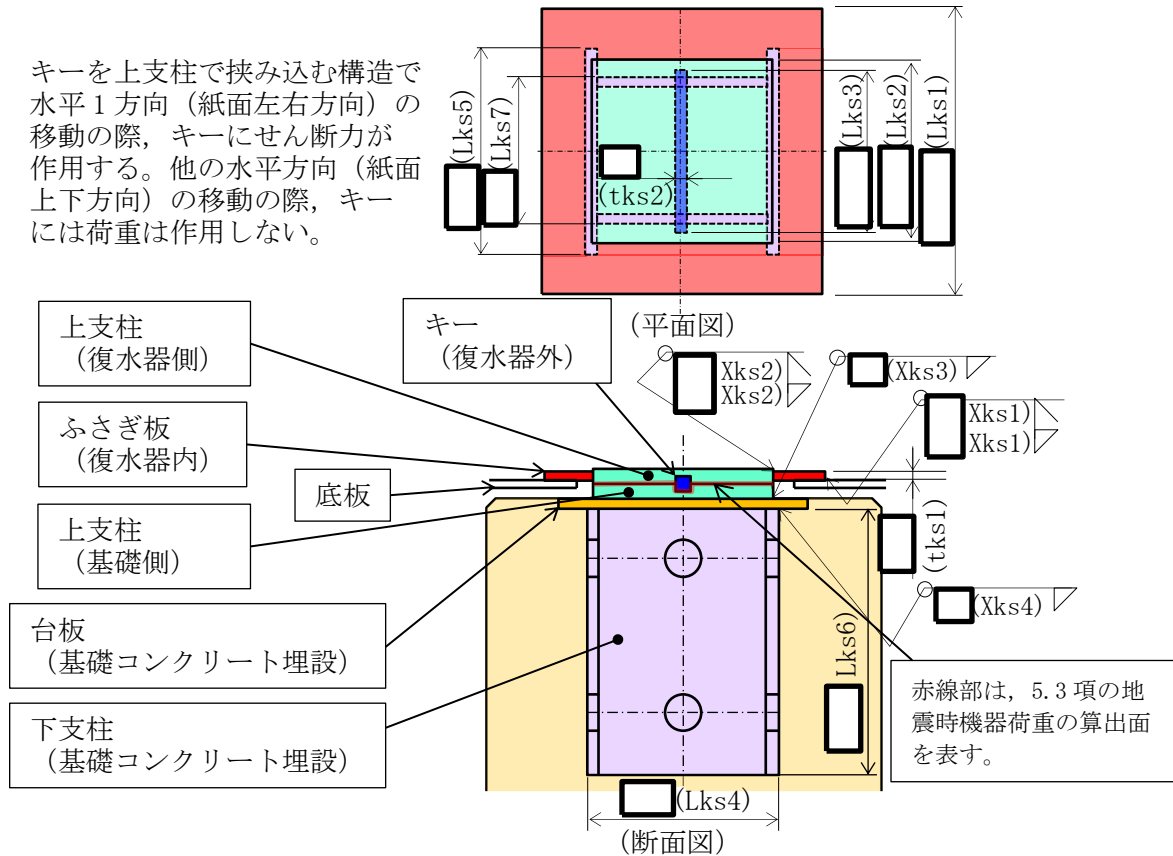
(1) 構造概要及び評価部位

復水器基礎，基礎コンクリート，復水器水室フランジと復水器前後板リブの評価部位を第 7.12-15 図～第 7.12-20 図に示す。復水器水室出入口弁への影響評価の観点から，細管軸方向の地震荷重を受けるキーサポート⑦⑧⑩⑪を評価対象とする。



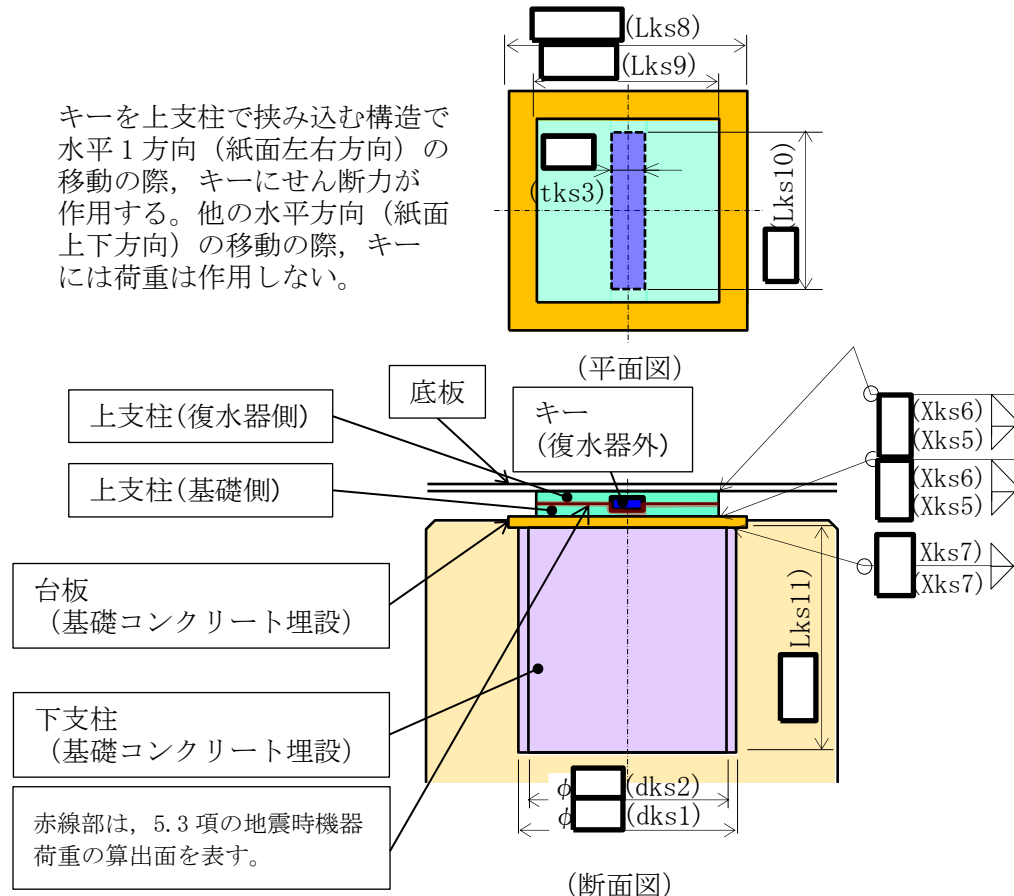
第 7.12-15 図 復水器基礎平面図(復水器 1 胴分を示す)

キーを上支柱で挟み込む構造で水平1方向（紙面左右方向）の移動の際、キーにせん断力が作用する。他の水平方向（紙面上下方向）の移動の際、キーには荷重は作用しない。

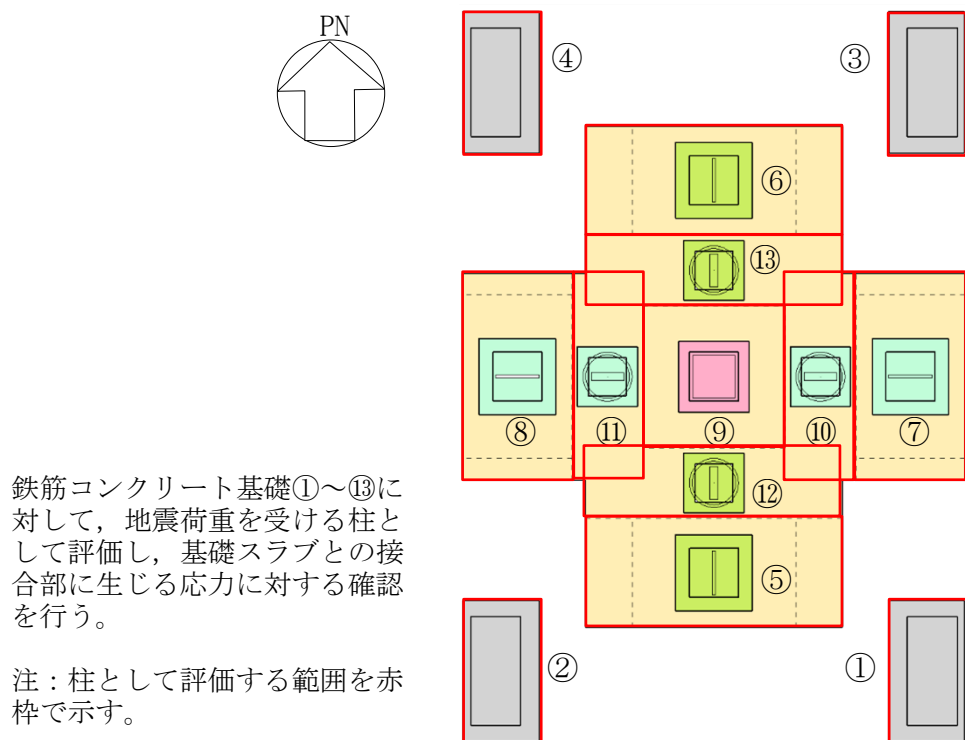


第 7.12-16 図 キーサポート⑦⑧平面図, 断面図

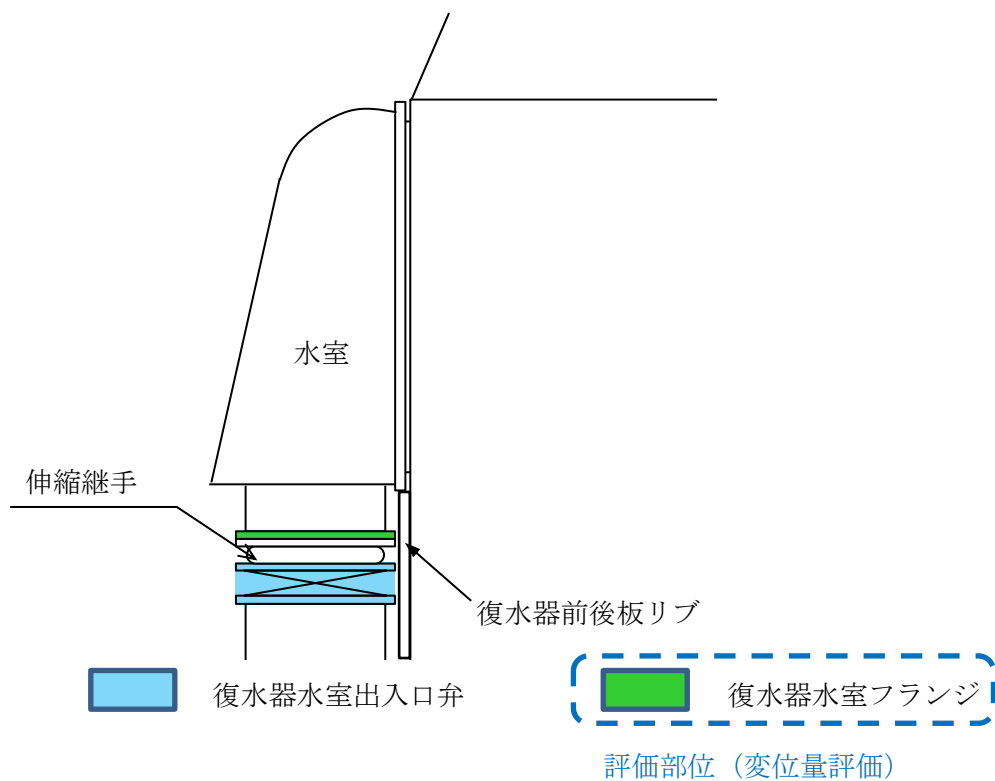
キーを上支柱で挟み込む構造で水平1方向（紙面左右方向）の移動の際、キーにせん断力が作用する。他の水平方向（紙面上下方向）の移動の際、キーには荷重は作用しない。



第 7.12-17 図 キーサポート⑩⑪平面図, 断面図

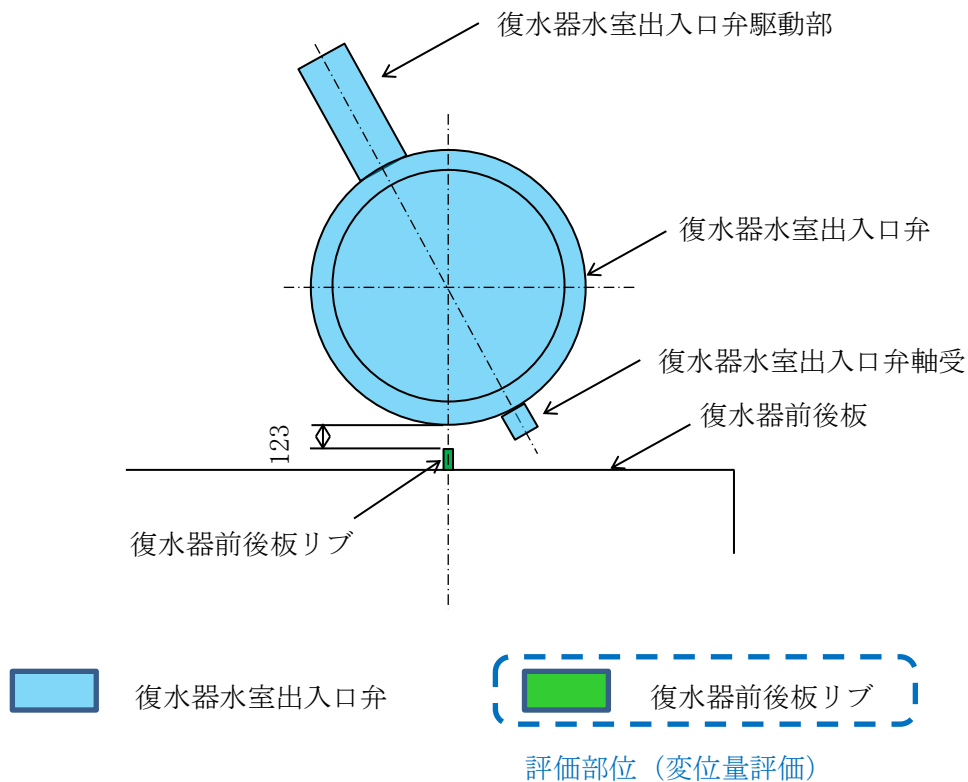


第 7.12-18 図 基礎コンクリートの評価



(正面図)

第 7.12-19 図 復水器水室出入口弁，復水器水室フランジ



(断面図)

第 7.12-20 図 復水器水室出入口弁，復水器前後板リブ

(2) 設計用地震力

評価に用いる復水器基礎に作用する荷重，復水器水室フランジや復水器前後板リブの変位量は，細管軸方向（NS 方向）及び，細管軸直方向（EW 方向）に卓越する 2 ケースの地震動による時刻歴応答解析より算出し，評価が厳しくなるケースの算出結果を記載する。

設計用地震力としては，VI-2-2-7「タービン建物の地震応答計算書」に基づき設定した，復水器基礎台高さ（EL 1.800m）近傍の EL 2.000m における基準地震動 S_s の加速度応答時刻歴を適用した。

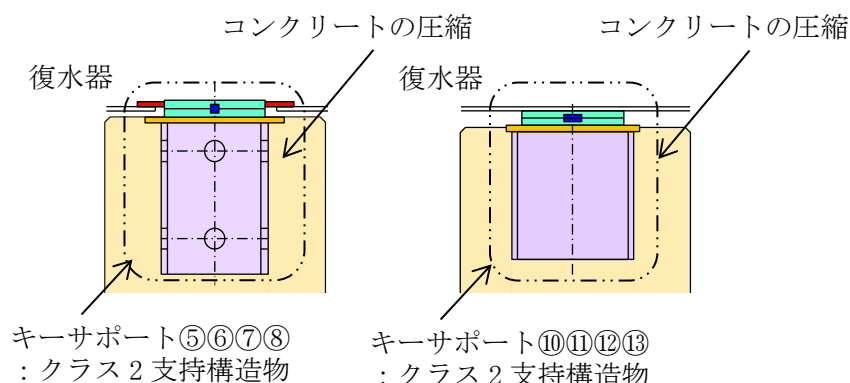
復水器本体移動による接触影響の評価においては，実機構造を反映した耐震評価を実施することを目的として，3次元 FEM モデルを用い，基準地震動 S_s の水平 2 方向及び鉛直方向の 3 方向同時入力による非線形時刻歴応答解析を実施し，基礎発生荷重，復水器水室フランジ部と復水器前後板リブの変位を算出する。解析の詳細は「C.3 次元 FEM モデルを用いた時刻歴応答解析」に示す。

(3) 評価部位及び許容応力

基礎部耐震サポートの評価部位と評価条件は第 7.12-21 図に，許容応力については第 7.12-6 表～第 7.12-8 表に示す。

- ・ J E A G 4 6 0 1-補 1984 の許容応力編に従う。
- ・ 復水器本体は，クラス 2 支持構造物の許容応力状態 IV_{AS} とする。

- ・キーサポートは、クラス 2 支持構造物の許容応力状態IV_AS とする。
- ・コンクリートの圧縮は、許容応力状態IV_AS とする。



第 7.12-21 図 基礎部耐震サポートの評価部位と評価条件

第 7.12-6 表 復水器基礎 (キーサポート⑦⑧) 許容応力

評価部位	算出 応力	機器区分 応力分類	許容限界 (許容応力状態IV _A S)
キー	σJ	クラス 2 支持構造物 せん断	$f_{sm} = 1.5 \times F^* / 1.5\sqrt{3}$ $F^* = \min(1.2S_y, 0.7S_u)$
ふさぎ板	σK	クラス 2 支持構造物 せん断	$f_{sm} = 1.5 \times F^* / 1.5\sqrt{3}$ $F^* = \min(1.2S_y, 0.7S_u)$
ふさぎ板と上支柱の溶接	σL	クラス 2 支持構造物 せん断	$f_{sm} = 1.5 \times F^* / 1.5\sqrt{3}$ $F^* = \min(1.2S_y, 0.7S_u)$
底板とふさぎ板の溶接	σM	クラス 2 支持構造物 せん断	$f_{sm} = 1.5 \times F^* / 1.5\sqrt{3}$ $F^* = \min(1.2S_y, 0.7S_u)$
上支柱と台板の溶接	σN	クラス 2 支持構造物 せん断	$f_{sm} = 1.5 \times F^* / 1.5\sqrt{3}$ $F^* = \min(1.2S_y, 0.7S_u)$
台板と下支柱の溶接	σO	クラス 2 支持構造物 せん断	$f_{sm} = 1.5 \times F^* / 1.5\sqrt{3}$ $F^* = \min(1.2S_y, 0.7S_u)$
コンクリートの圧縮	σP	埋込金物コンクリート部 の許容圧縮強度 圧縮	$0.75F_c$

第 7.12-7 表 復水器基礎（キーサポート⑩⑪） 許容応力

評価部位	算出 応力	機器区分 応力分類	許容限界 (許容応力状態Ⅳ _A S)
底板と上支柱の溶接	σQ	クラス 2 支持構造物 せん断	$f_{sm} = 1.5 \times F^* / 1.5\sqrt{3}$ $F^* = \min(1.2S_y, 0.7S_u)$
キー	σR	クラス 2 支持構造物 せん断	$f_{sm} = 1.5 \times F^* / 1.5\sqrt{3}$ $F^* = \min(1.2S_y, 0.7S_u)$
上支柱と台板の溶接	σS	クラス 2 支持構造物 せん断	$f_{sm} = 1.5 \times F^* / 1.5\sqrt{3}$ $F^* = \min(1.2S_y, 0.7S_u)$
台板と下支柱の溶接	σT	クラス 2 支持構造物 せん断	$f_{sm} = 1.5 \times F^* / 1.5\sqrt{3}$ $F^* = \min(1.2S_y, 0.7S_u)$
コンクリートの圧縮	σU	埋込金物コンクリート部 の許容圧縮強度 圧縮	$0.75F_c$

第 7.12-8 表 復水器基礎（コンクリート） 許容応力

評価部位	算出 応力	機器区分 応力分類	許容限界 (許容応力状態Ⅳ _A S)
基礎コンクリート	σV	埋込金物コンクリート部の許 容圧縮強度 圧縮	$0.75F_c$

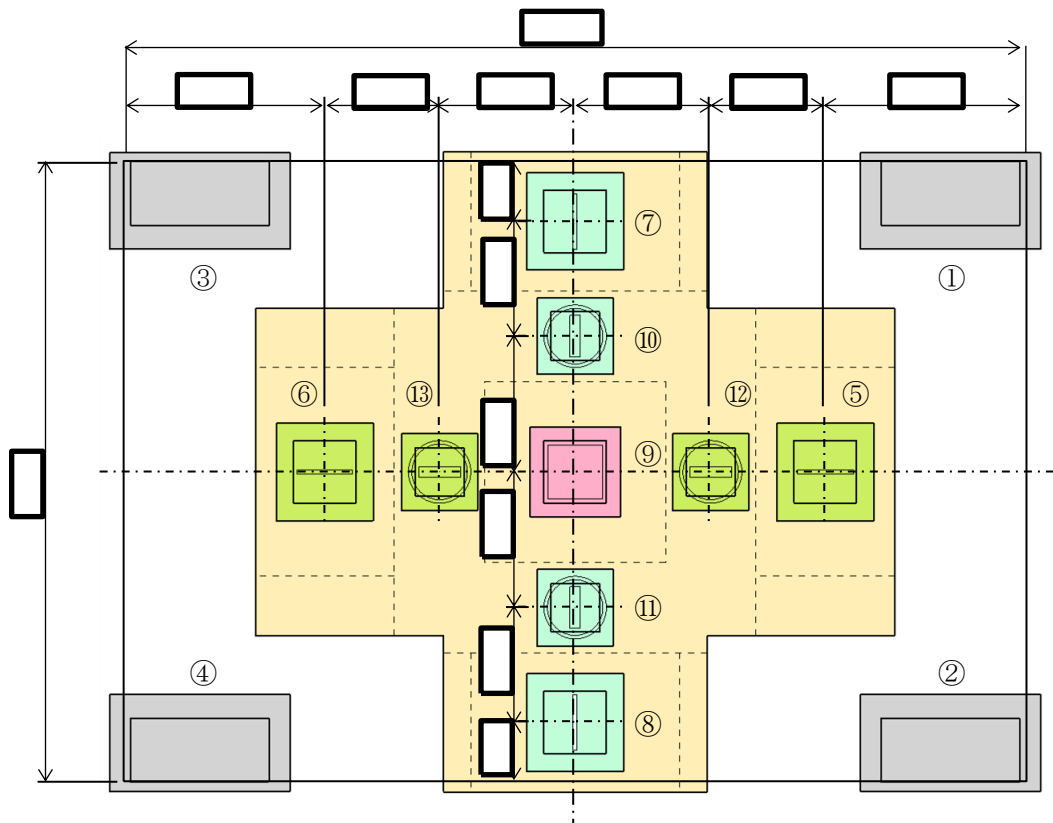
3. 復水器基礎 (No. ⑦⑧⑩⑪) の評価

(1) 耐震サポート (No. ⑦⑧⑩⑪) に作用する荷重の算出

第 7.12-22 図に示す耐震サポートに作用する最大荷重を第 7.12-9 表に示す。なお、鉛直方向の発生荷重には自重が含まれている。

第 7.12-9 表 各耐震サポートに作用する最大荷重

評価部位		算出荷重	発生荷重 (kN)
キーサポート ⑦, ⑧	細管軸方向	RKS ϵ 1	5.333×10^3
	細管軸直方向	RKS γ 1	1.042×10^3
	鉛直方向	RKS ζ 1	4.015×10^3
キーサポート ⑩, ⑪	細管軸方向	RKS ϵ 2	1.890×10^3
	細管軸直方向	RKS γ 2	2.820×10^2
	鉛直方向	RKS ζ 2	4.820×10^2



第 7.12-22 図 基礎部耐震サポート配置図

(2) 地震力が復水器細管軸方向に作用したキーサポート⑦⑧の応力

a) キーのせん断応力

幅 t_{ks2} , 長さ L_{ks3} のキーのせん断断面積 A_{ks1} は,

$$\begin{aligned} A_{ks1} &= t_{ks2} \cdot L_{ks3} \\ &= \boxed{} \\ &= \boxed{} \text{ mm}^2 \end{aligned}$$

キーにかかるせん断応力 σ_{24} は,

$$\begin{aligned} \sigma_{24} &= \frac{RKS \varepsilon 1}{A_{ks1}} \\ &= \frac{5.333 \times 10^3 \times 1000}{\boxed{}} \\ &= 112 \text{ MPa} \end{aligned}$$

b) ふさぎ板のせん断応力

ふさぎ板 (厚さ t_{ks1} , 幅 $(L_{ks1} - L_{ks2})$), ふさぎ板と上支柱の溶接部 (開先深さ X_{ks2} , すみ肉脚長 X_{ks2} , 溶接線長さ $(L_{ks2} \times 2)$) を足した有効断面積 A_{ks2} は,

$$\begin{aligned} A_{ks2} &= t_{ks1} \cdot (L_{ks1} - L_{ks2}) \cdot 2 + X_{ks2} \cdot \sqrt{2} \cdot L_{ks2} \cdot 2 \\ &= \boxed{} \\ &= \boxed{} \text{ mm}^2 \end{aligned}$$

ふさぎ板にかかるせん断応力 σ_{25} は,

$$\begin{aligned} \sigma_{25} &= \frac{RKS \varepsilon 1}{A_{ks2}} \\ &= \frac{5.333 \times 10^3 \times 1000}{\boxed{}} \\ &= 74 \text{ MPa} \end{aligned}$$

c) ふさぎ板と上支柱の溶接部のせん断応力

開先深さ X_{ks2} , すみ肉脚長 X_{ks2} , 上支柱幅 L_{ks2} の4辺を溶接線長さとする, ふさぎ板と上支柱の溶接部の断面積 A_{ks3} は,

$$\begin{aligned} A_{ks3} &= 4 \cdot (X_{ks2} \cdot \sqrt{2}) \cdot L_{ks2} \\ &= \boxed{} \\ &= \boxed{} \text{ mm}^2 \end{aligned}$$

b) ふさぎ板と上支柱の溶接部のせん断応力

ふさぎ板と上支柱の溶接部に発生するせん断応力 σ_{32} は,

$$\begin{aligned}\sigma_{32} &= \frac{RKS \gamma 1}{Aks3} \\ &= \frac{1.042 \times 10^3 \times 1000}{\boxed{}} \\ &= 13 \text{MPa}\end{aligned}$$

c) 底板とふさぎ板の溶接部のせん断応力

底板とふさぎ板の溶接部に発生するせん断応力 σ_{33} は,

$$\begin{aligned}\sigma_{33} &= \frac{RKS \gamma 1}{Aks4} \\ &= \frac{1.042 \times 10^3 \times 1000}{\boxed{}} \\ &= 9 \text{MPa}\end{aligned}$$

d) 上支柱と台板の溶接部のせん断応力

上支柱と台板の溶接部に発生するせん断応力 σ_{34} は,

$$\begin{aligned}\sigma_{34} &= \frac{RKS \gamma 1}{Aks5} \\ &= \frac{1.042 \times 10^3 \times 1000}{\boxed{}} \\ &= 14 \text{MPa}\end{aligned}$$

e) 台板と下支柱の溶接部のせん断応力

台板と下支柱の溶接部に発生するせん断応力 σ_{35} は,

$$\begin{aligned}\sigma_{35} &= \frac{RKS \gamma 1}{Aks6} \\ &= \frac{1.042 \times 10^3 \times 1000}{\boxed{}} \\ &= 13 \text{MPa}\end{aligned}$$

f) コンクリートの圧縮応力

1辺 $Lks4$, 長さ $Lks6$ の支柱によるコンクリートの受圧面積 $Aks8$ は,

$$\begin{aligned}Aks8 &= Lks4 \cdot Lks6 \\ &= \boxed{} \\ &= \boxed{} \text{mm}^2\end{aligned}$$

受圧面積 Aks8 にかかる圧縮応力 σ_{36} は,

$$\begin{aligned}\sigma_{36} &= \frac{RKS \gamma 1}{Aks8} \\ &= \frac{1.042 \times 10^3 \times 1000}{} \\ &= 1\text{MPa}\end{aligned}$$

(4) 地震力が復水器鉛直方向に作用したキーサポート⑦⑧の応力

a) ふさぎ板と上支柱の溶接部のせん断応力

ふさぎ板と上支柱の溶接部に発生するせん断応力 σ_{37} は,

$$\begin{aligned}\sigma_{37} &= \frac{RKS \zeta 1}{Aks3} \\ &= \frac{4.015 \times 10^3 \times 1000}{} \\ &= 50\text{MPa}\end{aligned}$$

b) 底板とふさぎ板の溶接部のせん断応力

底板とふさぎ板の溶接部に発生するせん断応力 σ_{38} は,

$$\begin{aligned}\sigma_{38} &= \frac{RKS \zeta 1}{Aks4} \\ &= \frac{4.015 \times 10^3 \times 1000}{} \\ &= 32\text{MPa}\end{aligned}$$

c) 上支柱と台板の溶接部のせん断応力

上支柱と台板の溶接部に発生するせん断応力 σ_{39} は,

$$\begin{aligned}\sigma_{39} &= \frac{RKS \zeta 1}{Aks5} \\ &= \frac{4.015 \times 10^3 \times 1000}{} \\ &= 53\text{MPa}\end{aligned}$$

d) 台板と下支柱の溶接部のせん断応力

台板と下支柱の溶接部に発生するせん断応力 σ_{40} は,

$$\begin{aligned}\sigma_{40} &= \frac{RKS \zeta 1}{Aks6} \\ &= \frac{4.015 \times 10^3 \times 1000}{\boxed{}} \\ &= 50\text{MPa}\end{aligned}$$

e) コンクリートの圧縮応力

長辺 $Lks4$, 短辺 $Lks7$ の長方形によるコンクリートの受圧面積 $Aks9$ は,

$$\begin{aligned}Aks9 &= Lks4 \cdot Lks7 \\ &= \boxed{} \\ &= \boxed{} \text{mm}^2\end{aligned}$$

受圧面積 $Aks9$ にかかる圧縮応力 σ_{41} は,

$$\begin{aligned}\sigma_{41} &= \frac{RKS \zeta 1}{Aks9} \\ &= \frac{4.015 \times 10^3 \times 1000}{\boxed{}} \\ &= 7\text{MPa}\end{aligned}$$

(5) 地震力が復水器細管軸方向に作用したキーサポート⑩⑪の応力

a) 底板と上支柱の溶接部のせん断応力

すみ肉脚長 X_{ks5} , 開先深さ X_{ks6} , 幅 L_{ks9} の上支柱の4辺を溶接線長さとする, 底板と上支柱の溶接部の断面積 A_{ks10} は,

$$\begin{aligned} A_{ks10} &= 4 \cdot (X_{ks6} \cdot \sqrt{2}) \cdot L_{ks9} \\ &= \boxed{} \\ &= \boxed{} \text{ mm}^2 \end{aligned}$$

よって, 底板と上支柱の溶接部に発生するせん断応力 σ_{42} は,

$$\begin{aligned} \sigma_{42} &= \frac{RKS \ \varepsilon \ 2}{A_{ks10}} \\ &= \frac{1.890 \times 10^3 \times 1000}{\boxed{}} \\ &= \boxed{27} \text{ MPa} \end{aligned}$$

b) キーのせん断応力

幅 t_{ks3} , 長さ L_{ks10} のキーのせん断断面積 A_{ks11} は,

$$\begin{aligned} A_{ks11} &= t_{ks3} \cdot L_{ks10} \\ &= \boxed{} \\ &= \boxed{} \text{ mm}^2 \end{aligned}$$

キーにかかるせん断応力 σ_{43} は,

$$\begin{aligned} \sigma_{43} &= \frac{RKS \ \varepsilon \ 2}{A_{ks11}} \\ &= \frac{1.890 \times 10^3 \times 1000}{\boxed{}} \\ &= \boxed{21} \text{ MPa} \end{aligned}$$

c) 上支柱と台板の溶接部のせん断応力

すみ肉脚長 X_{ks5} , 開先深さ X_{ks6} , 幅 L_{ks9} の上支柱の4辺を溶接線長さとする, 上支柱と台板の溶接部の断面積 A_{ks12} は,

$$\begin{aligned} A_{ks12} &= 4 \cdot (X_{ks6} \cdot \sqrt{2}) \cdot L_{ks9} \\ &= \boxed{} \\ &= \boxed{} \text{ mm}^2 \end{aligned}$$

よって、台板と上支柱の溶接部に発生するせん断応力 σ_{44} は、

$$\begin{aligned}\sigma_{44} &= \frac{RKS \ \varepsilon \ 2}{Aks12} \\ &= \frac{1.890 \times 10^3 \times 1000}{\boxed{}} \\ &= 27 \text{MPa}\end{aligned}$$

d) 台板と下支柱の溶接部のせん断応力

すみ肉脚長 $Xks7$ 、外径 $dks1$ 、内径 $dks2$ の下支柱の内外周の長さを溶接線長さとして、台板と下支柱の溶接部の断面積 $Aks13$ は、

$$\begin{aligned}Aks13 &= \left(\frac{Xks7}{\sqrt{2}} \right) \cdot \{ (dks1 + dks2) \cdot \pi \} \\ &= \boxed{} \\ &= \boxed{} \text{mm}^2\end{aligned}$$

よって、台板と下支柱の溶接部に発生するせん断応力 σ_{45} は、

$$\begin{aligned}\sigma_{45} &= \frac{RKS \ \varepsilon \ 2}{Aks13} \\ &= \frac{1.890 \times 10^3 \times 1000}{\boxed{}} \\ &= 17 \text{MPa}\end{aligned}$$

e) コンクリートの圧縮応力

外径 $dks1$ 、長さ $Lks11$ の支柱によるコンクリートの受圧面積 $Aks14$ は、

$$\begin{aligned}Aks14 &= dks1 \cdot Lks11 \\ &= \boxed{} \\ &= \boxed{} \text{mm}^2\end{aligned}$$

受圧面積 $Aks14$ にかかるコンクリートの圧縮応力 σ_{46} は、

$$\begin{aligned}\sigma_{46} &= \frac{RKS \ \varepsilon \ 2}{Aks14} \\ &= \frac{1.890 \times 10^3 \times 1000}{\boxed{}} \\ &= 3 \text{MPa}\end{aligned}$$

(6) 地震力が復水器細管軸直方向に作用したキーサポート⑩⑪の応力

a) 底板と上支柱の溶接部のせん断応力

底板と上支柱の溶接部に発生するせん断応力 σ_{47} は,

$$\begin{aligned}\sigma_{47} &= \frac{RKS \gamma 2}{Aks10} \\ &= \frac{2.820 \times 10^2 \times 1000}{\boxed{}} \\ &= 4\text{MPa}\end{aligned}$$

b) 上支柱と台板の溶接部のせん断応力

上支柱と台板の溶接部に発生するせん断応力 σ_{48} は,

$$\begin{aligned}\sigma_{48} &= \frac{RKS \gamma 2}{Aks12} \\ &= \frac{2.820 \times 10^2 \times 1000}{\boxed{}} \\ &= 4\text{MPa}\end{aligned}$$

c) 台板と下支柱の溶接部のせん断応力

台板と下支柱の溶接部に発生するせん断応力 σ_{49} は,

$$\begin{aligned}\sigma_{49} &= \frac{RKS \gamma 2}{Aks13} \\ &= \frac{2.820 \times 10^2 \times 1000}{\boxed{}} \\ &= 3\text{MPa}\end{aligned}$$

d) コンクリートの圧縮応力

受圧面積 $Aks14$ にかかるコンクリートの圧縮応力 σ_{50} は,

$$\begin{aligned}\sigma_{50} &= \frac{RKS \gamma 2}{Aks14} \\ &= \frac{2.820 \times 10^2 \times 1000}{\boxed{}} \\ &= 1\text{MPa}\end{aligned}$$

(7) 地震力が復水器鉛直方向に作用したキーサポート⑩⑪の応力

a) 底板と上支柱の溶接部のせん断応力

底板と上支柱の溶接部に発生するせん断応力 σ_{51} は,

$$\begin{aligned}\sigma_{51} &= \frac{RKS \zeta 2}{Aks10} \\ &= \frac{4.820 \times 10^2 \times 1000}{\boxed{}} \\ &= 7\text{MPa}\end{aligned}$$

b) 上支柱と台板の溶接部のせん断応力

上支柱と台板の溶接部に発生するせん断応力 σ_{52} は,

$$\begin{aligned}\sigma_{52} &= \frac{RKS \zeta 2}{Aks12} \\ &= \frac{4.820 \times 10^2 \times 1000}{\boxed{}} \\ &= 7\text{MPa}\end{aligned}$$

c) 台板と下支柱の溶接部のせん断応力

台板と下支柱の溶接部に発生するせん断応力 σ_{53} は,

$$\begin{aligned}\sigma_{53} &= \frac{RKS \zeta 2}{Aks13} \\ &= \frac{4.820 \times 10^2 \times 1000}{\boxed{}} \\ &= 5\text{MPa}\end{aligned}$$

d) コンクリートの圧縮応力

外径 $dks1$ の支柱によるコンクリートの受圧面積 $Aks15$ は,

$$\begin{aligned}Aks15 &= \frac{\pi}{4} \cdot dks1^2 \\ &= \boxed{} \\ &= \boxed{} \text{mm}^2\end{aligned}$$

受圧面積 $Aks15$ にかかるコンクリートの圧縮応力 σ_{54} は,

$$\begin{aligned}\sigma_{54} &= \frac{RKS \zeta 2}{Aks15} \\ &= \frac{4.820 \times 10^2 \times 1000}{\boxed{}} \\ &= 1\text{MPa}\end{aligned}$$

(8) 細管軸方向, 細管軸直方向及び鉛直方向地震力による応力の足し合わせ

(2)～(4)により, 細管軸方向, 細管軸直方向地震力と鉛直方向地震力を考慮したキーサポート⑦⑧の各応力は次に示す通りである。

<キーのせん断応力 σJ >

$$\begin{aligned}\sigma J &= \sigma 24 \\ &= 112\text{MPa}\end{aligned}$$

<ふさぎ板のせん断応力 σK >

$$\begin{aligned}\sigma K &= \sigma 25 + \sigma 31 \\ &= 74 + 15 \\ &= 89\text{MPa}\end{aligned}$$

<ふさぎ板と上支柱の溶接のせん断応力 σL >

$$\begin{aligned}\sigma L &= \sigma 26 + \sigma 32 + \sigma 37 \\ &= 66 + 13 + 50 \\ &= 129\text{MPa}\end{aligned}$$

<底板とふさぎ板の溶接のせん断応力 σM >

$$\begin{aligned}\sigma M &= \sigma 27 + \sigma 33 + \sigma 38 \\ &= 42 + 9 + 32 \\ &= 83\text{MPa}\end{aligned}$$

<上支柱と台板の溶接のせん断応力 σN >

$$\begin{aligned}\sigma N &= \sigma 28 + \sigma 34 + \sigma 39 \\ &= 70 + 14 + 53 \\ &= 137\text{MPa}\end{aligned}$$

<台板と下支柱の溶接のせん断応力 σO >

$$\begin{aligned}\sigma O &= \sigma 29 + \sigma 35 + \sigma 40 \\ &= 66 + 13 + 50 \\ &= 129\text{MPa}\end{aligned}$$

<コンクリートの圧縮応力 σP >

$$\begin{aligned}\sigma P &= \sigma 30 + \sigma 36 + \sigma 41 \\ &= 4 + 1 + 7 \\ &= 12\text{MPa}\end{aligned}$$

(5)～(7)により，細管軸方向，細管軸直方向地震力と鉛直方向地震力を考慮したキーサポート⑩⑪の各応力は以下に示す通りである。

<底板と上支柱の溶接のせん断応力 σQ >

$$\begin{aligned}\sigma Q &= \sigma 42 + \sigma 47 + \sigma 51 \\ &= 27 + 4 + 7 \\ &= 38\text{MPa}\end{aligned}$$

<キーのせん断応力 σR >

$$\begin{aligned}\sigma R &= \sigma 43 \\ &= 21\text{MPa}\end{aligned}$$

<上支柱と台板の溶接のせん断応力 σS >

$$\begin{aligned}\sigma S &= \sigma 44 + \sigma 48 + \sigma 52 \\ &= 27 + 4 + 7 \\ &= 38\text{MPa}\end{aligned}$$

<台板と下支柱の溶接のせん断応力 σT >

$$\begin{aligned}\sigma T &= \sigma 45 + \sigma 49 + \sigma 53 \\ &= 17 + 3 + 5 \\ &= 25\text{MPa}\end{aligned}$$

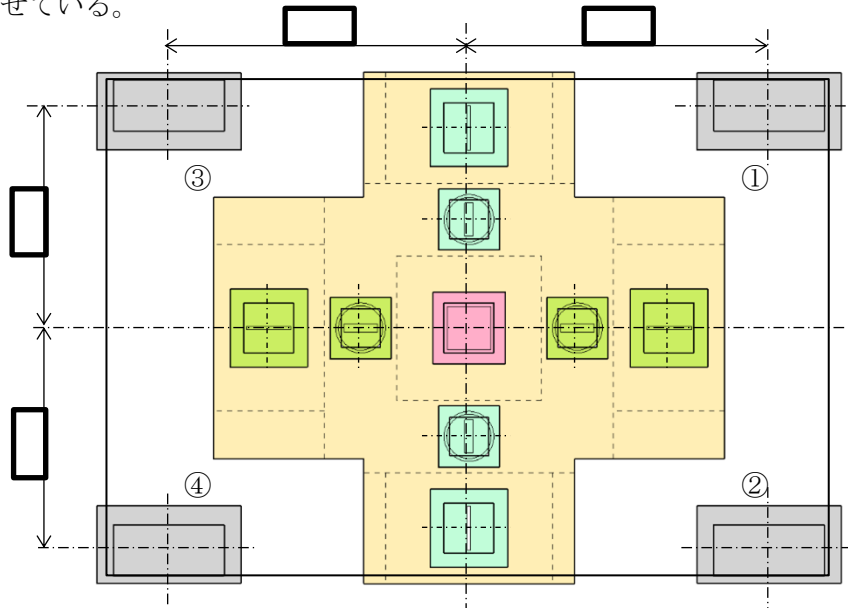
<コンクリートの圧縮応力 σU >

$$\begin{aligned}\sigma U &= \sigma 46 + \sigma 50 + \sigma 54 \\ &= 3 + 1 + 1 \\ &= 5\text{MPa}\end{aligned}$$

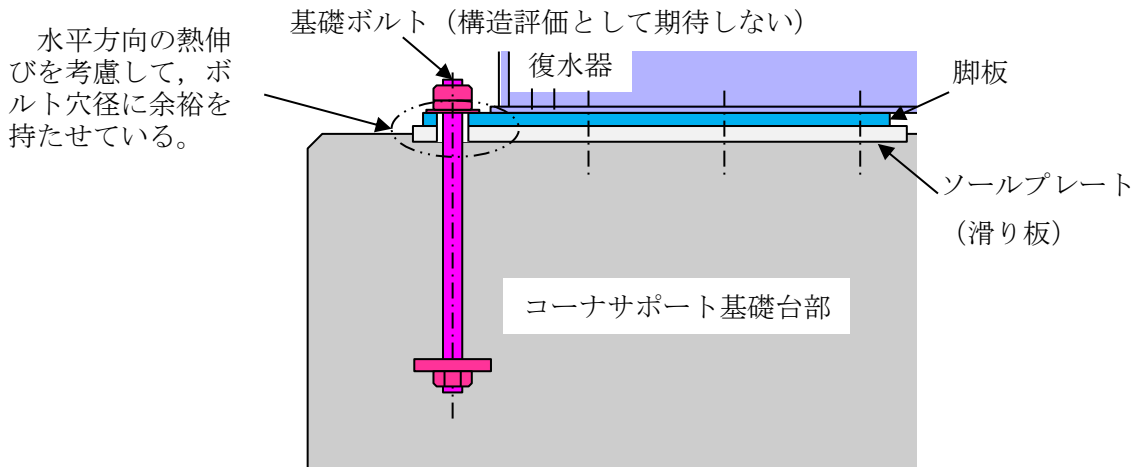
4. 復水器基礎 (No. ①~④) の評価

(1) 鉛直下向き荷重を受ける基礎台配置

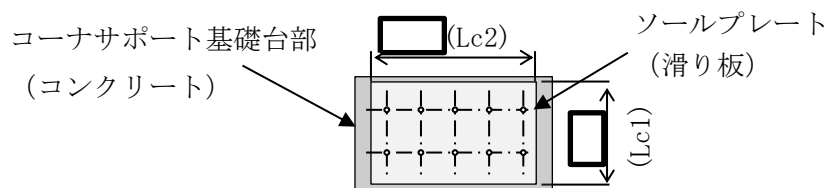
復水器の鉛直下向き荷重を受ける基礎台は、第 7.12-23 図に示すコーナサポート基礎台①~④であり、復水器 1 台につき 4 個の基礎台で下向き荷重を受ける。なお、復水器運転中の胴体熱伸びを吸収するため、第 7.12-24 図及び第 7.12-25 図に示すとおり、復水器脚板とコーナサポート基礎台間にソールプレート (滑り板) を設置するとともに、ボルト固定部は穴径に余裕を持たせている。



第 7.12-23 図 鉛直下向き荷重を受ける復水器基礎台配置図 (平面図)



第 7.12-24 図 鉛直下向き荷重を受ける基礎台の概略断面図



第 7.12-25 図 コーナサポート部ソールプレート寸法図

(2) 復水器基礎の評価

各復水器基礎に作用する最大荷重を第 7.12-10 表に示す。発生荷重の最も大きいコーナサポート①の荷重を評価する。

第 7.12-10 表 各復水器基礎に作用する最大荷重

評価部位	算出荷重	発生荷重(kN)
コーナサポート ①	F	2.059 × 10 ⁴
コーナサポート ②		
コーナサポート ③		
コーナサポート ④		

(3) 基礎コンクリートの圧縮評価

基礎コンクリートを圧縮するソールプレートの圧縮面積 A は、

$$\begin{aligned}
 A &= Lc1 \cdot Lc2 \\
 &= \boxed{} \\
 &= \boxed{} \text{ mm}^2
 \end{aligned}$$

よって、基礎コンクリートにかかる圧縮応力 σV は、

$$\begin{aligned}
 \sigma V &= \frac{F}{A} \\
 &= \frac{2.059 \times 10^4 \times 1000}{\boxed{}} \\
 &= \boxed{12} \text{ MPa}
 \end{aligned}$$

基礎コンクリートにかかる圧縮応力 σV	12 (MPa)
-----------------------------	----------

5. 鉄筋コンクリート基礎の評価

復水器を支持する鉄筋コンクリート基礎について、基準地震動 S_s によるせん断力並びに軸力及び曲げモーメントに対して十分な構造強度を有していることを確認する。

5.1 構造概要

復水器を支持する鉄筋コンクリート基礎の構造概要を第 7.12-11 表に示す。

第 7.12-11 表 鉄筋コンクリート基礎の構造概要

概要		構造概略図
基礎・支持構造	主体構造	
床面（基礎スラブ）に設置した鉄筋コンクリート基礎で、サポートを介して復水器を支持する。	コンクリート及び鉄筋により構成する。	<p>平面図</p> <p>A-A 断面図</p>

5.2 設計用地震力

鉄筋コンクリート基礎の基準地震動 S_s による地震力は、VI-2-1-7「設計用床応答スペクトルの作成方針」に基づき設定する。設計震度を第 7.12-12 表に示す。

第 7.12-12 表 コンクリート基礎の設計震度

構造物名	標高 EL (m)	設計震度 (S_s)	
		水平方向*	鉛直方向
タービン建物	2.000	1.18	0.68

注記* : NS 方向及び EW 方向の最大値を用いる。

5.3 荷重及び荷重の組合せ

(1) 荷重

a. 固定荷重 (G)

固定荷重として鉄筋コンクリート基礎の自重を考慮する。

b. 地震荷重 (S_s)

鉄筋コンクリート基礎に直接作用する地震荷重は「5.2 設計用地震力」で設定した設計震度を用いて、次式により算定する。

$$S_s = G \cdot K$$

ここで、 S_s : 地震荷重 (kN)

G : 固定荷重 (kN)

K : 設計震度

また、復水器よりサポートを介して鉄筋コンクリート基礎に伝わる以下に示す荷重について、各方向の地震時機器荷重の最大値を第 7.12-26 図に示す。

○コーナサポートの荷重 (①～④)

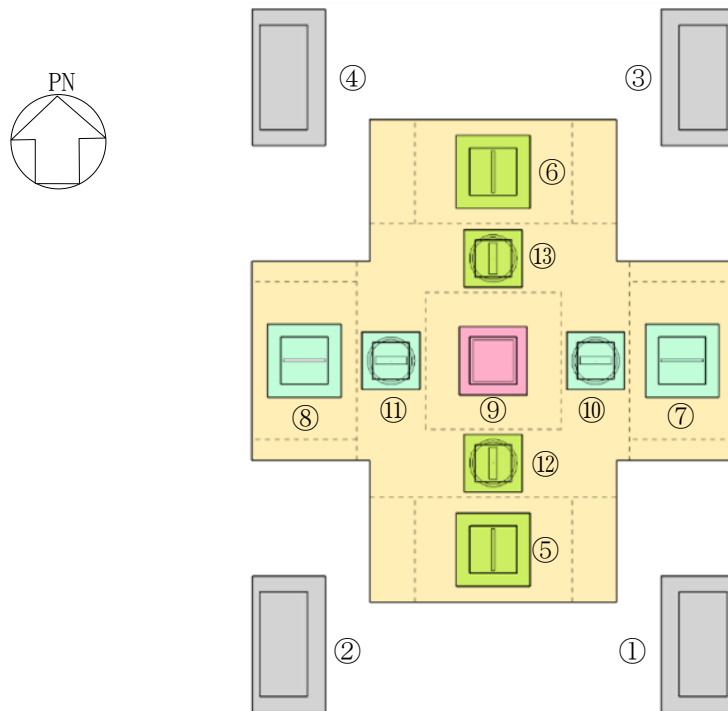
- ・復水器（脚板）との荷重伝達面であるソールプレート上面においてコーナサポート基礎台に作用する荷重により評価する。（第 7.12-24 図参照）
- ・復水器とコーナサポートは接触のみの設置であるため、上向き荷重は発生しない。

○キーサポートの荷重 (⑤～⑧, ⑩～⑬)

- ・復水器（上支柱及びキー）との荷重伝達面である上支柱（基礎側）の上面においてキーサポート基礎台に作用する荷重により評価する。（第 7.12-16 図, 第 7.12-17 図参照）
- ・キーサポートはキーを介しての設置であるため、キー溝側面における摩擦により上向き荷重が発生している。

(単位：kN)

サポート番号	NS 方向		EW 方向		鉛直方向	
	S→N 方向	N→S 方向	E→W 方向	W→E 方向	下向き	上向き
①	977	1985	2018	1407	20597	0
②	500	1726	822	2264	15326	0
③	1547	604	980	892	11833	0
④	2186	654	743	2452	16174	0
⑤	1357	1466	5348	4844	5189	48
⑥	1282	811	4857	4983	3586	62
⑦	4269	4454	1042	581	2666	32
⑧	3385	5333	603	931	4015	37
⑨	-	-	-	-	-	-
⑩	1372	1580	261	274	469	70
⑪	1213	1890	219	282	482	42
⑫	264	417	1854	1676	1765	51
⑬	361	254	1621	1132	1180	44



第 7.12-26 図 細管軸方向 (NS 方向) に卓越した地震動による地震時機器荷重(1/2)

(2) 荷重の組合せ

鉄筋コンクリート基礎の評価に用いる荷重の組合せを次式に示す。

$$G + S_s$$

ここで、 G : 固定荷重 (kN)

S_s : 地震荷重 (地震時機器荷重を含む) (kN)

5.4 許容限界

(1) コンクリート

「鉄筋コンクリート構造計算規準・同解説 ー許容応力度設計法ー ((社) 日本建築学会, 1999 改定) 」 (以下「RC規準」という。) に基づき算定した短期許容応力度を第 7.12-13 表に示す。

第 7.12-13 表 コンクリートの短期許容応力度

材料		短期許容応力度
		せん断 (N/mm ²)
設計基準強度 F_c	23.5	1.08
	24	1.09

(2) 鉄筋

「RC規準」に基づく短期許容応力度を第 7.12-14 表に示す。

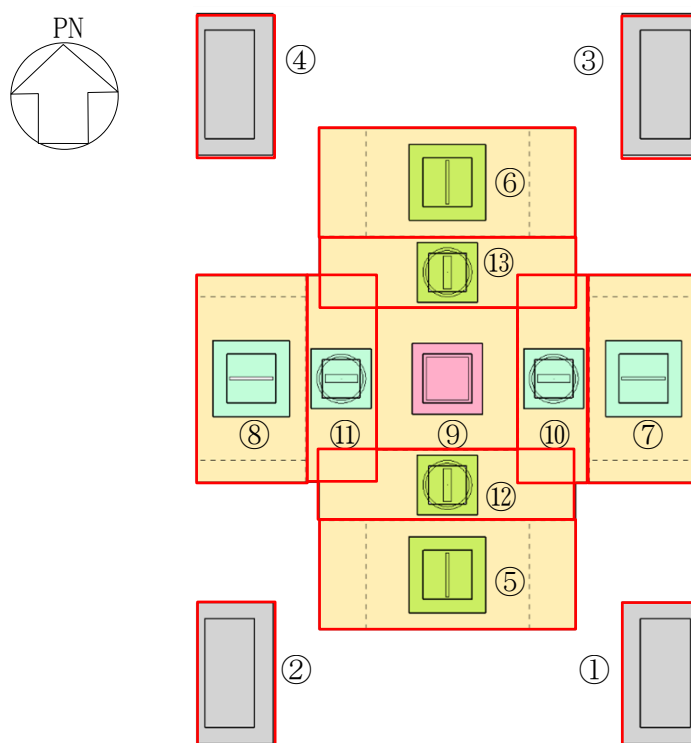
第 7.12-14 表 鉄筋の短期許容応力度

材料	短期許容応力度	
	引張 (N/mm ²)	せん断 (N/mm ²)
SD345	345*	345

注記* : 材料強度は「平 12 建告第 2464 号」に基づき、許容応力度を 1.1 倍して算定する。

5.5 評価方法

鉄筋コンクリート基礎は、地震荷重を受ける柱として評価し、基礎スラブとの接合部に生じる応力に対する確認を行う。評価における基礎形状を第7.12-27図に示す。



注：柱として評価する範囲を赤枠で示す。

基礎番号	基礎サイズ(mm)	基礎高さ(mm)
①	2600×1300	1480
②	2600×1600	1480
③	2600×1300	1480
④	2600×1600	1480
⑤	2000×4700	1480
⑥	2000×4700	1480
⑦	3800×2000	1480
⑧	3800×2000	1480
⑨	2600×2600	1480
⑩	3800×1300	1390
⑪	3800×1300	1390
⑫	1300×4700	1390
⑬	1300×4700	1390

第7.12-27図 評価における基礎形状

(1) 荷重ケース

鉄筋コンクリート基礎は次の荷重を組み合わせて評価する。

G : 固定荷重

S_sS_{SN} : S→N方向 S_s地震荷重 (地震時機器荷重を含む)

S_sS_{NS} : N→S方向 S_s地震荷重 (地震時機器荷重を含む)

S_sS_{EW} : E→W方向 S_s地震荷重 (地震時機器荷重を含む)

S_sS_{WE} : W→E方向 S_s地震荷重 (地震時機器荷重を含む)

S_sS_{UD} : 鉛直方向 (下向き) S_s地震荷重 (地震時機器荷重を含む)

S_sS_{DU} : 鉛直方向 (上向き) S_s地震荷重 (地震時機器荷重を含む)

(2) 荷重の組合せケース

荷重の組合せケースを第 7.12-15 表に示す。

水平地震力と鉛直地震力の組合せは、「原子力発電所耐震設計技術規程 J E A C 4 6 0 1-2008 ((社) 日本電気協会)」を参考に、鉄筋コンクリート基礎の慣性力による地震荷重に組合せ係数法 (組合せ係数は 1.0 と 0.4) を用いるものとする。なお、地震時機器荷重は復水器 3 次元 F E Mモデルによる 3 方向時刻歴解析結果である第 7.12-26 図の値を組み合わせる。

第 7.12-15 表 荷重の組合せケース

外力の状態	ケース No.	荷重の組合せ
S s 地震時	1	$G + 1.0 S_{NS} + 0.4 S_{UD}$
	2	$G + 1.0 S_{SN} + 0.4 S_{UD}$
	3	$G + 1.0 S_{NS} + 0.4 S_{DU}$
	4	$G + 1.0 S_{SN} + 0.4 S_{DU}$
	5	$G + 1.0 S_{EW} + 0.4 S_{UD}$
	6	$G + 1.0 S_{WE} + 0.4 S_{UD}$
	7	$G + 1.0 S_{EW} + 0.4 S_{DU}$
	8	$G + 1.0 S_{WE} + 0.4 S_{DU}$
	9	$G + 0.4 S_{NS} + 1.0 S_{UD}$
	10	$G + 0.4 S_{SN} + 1.0 S_{UD}$
	11	$G + 0.4 S_{NS} + 1.0 S_{DU}$
	12	$G + 0.4 S_{SN} + 1.0 S_{DU}$
	13	$G + 0.4 S_{EW} + 1.0 S_{UD}$
	14	$G + 0.4 S_{WE} + 1.0 S_{UD}$
	15	$G + 0.4 S_{EW} + 1.0 S_{DU}$
	16	$G + 0.4 S_{WE} + 1.0 S_{DU}$

注：鉄筋コンクリート基礎の慣性力による地震荷重に組合せ係数法 (組合せ係数は 1.0 と 0.4) を用いるものとする。なお、地震時機器荷重は 3 方向時刻歴解析によるため組合せ係数は表中の数値によらず 1.0 とする。

(3) 断面の評価方法

a. せん断力に対する検討

各断面は、せん断力を受ける鉄筋コンクリート造長方形仮想柱として算定し、基礎底面のせん断力がコンクリートの短期許容せん断力を超えないことを確認する。コンクリートの短期許容せん断力を超える場合は、「RC-規準」に基づき、次式を基に算定した場合の短期許容せん断力 Q_A を超えないことを確認する。

$$Q_A = b \cdot j \cdot \{ f_s + 0.5 \cdot w \cdot f_t (p_w - 0.002) \}$$

ここで、

Q_A : 許容面外せん断力 (N)

b : 断面の幅 (mm)

j : 断面の応力中心間距離で、断面の有効せいの7/8倍の値 (mm)

f_s : コンクリートの短期許容せん断応力度 (N/mm²)

$w \cdot f_t$: せん断補強筋の短期許容引張応力度 (N/mm²)

p_w : せん断補強筋比で、次式による。(0.002以上とする。)

$$p_w = \frac{a_w}{b \cdot x}$$

a_w : せん断補強筋の断面積 (mm²)

x : せん断補強筋の間隔 (mm)

b. 軸力及び曲げモーメントに対する検討

各断面は、軸力及び曲げモーメントを受ける鉄筋コンクリート造長方形仮想柱として算定し、基礎底面の軸力及び曲げモーメントに対する必要鉄筋比が設計鉄筋比を超えないことを確認する。

5.6 評価結果

評価結果については、せん断力に対する検討並びに軸力及び曲げモーメントに対する検討において、検定値が最大となる基礎をそれぞれ選定する。

鉄筋コンクリート基礎の耐震評価結果を第 7.12-16 表に示す。鉄筋コンクリート基礎は基準地震動 S_s による地震力に対して十分な構造強度を有することを確認した。

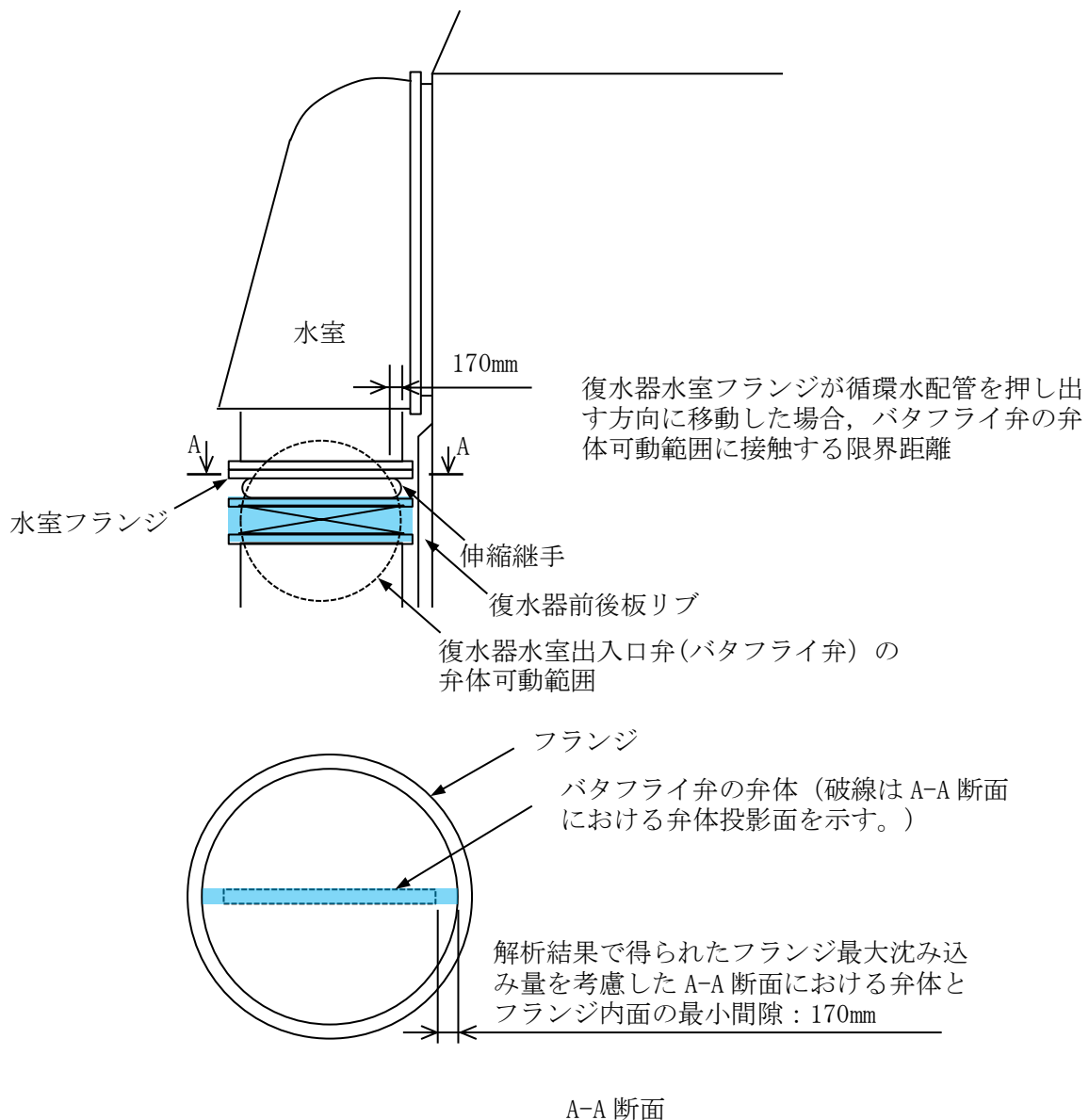
第 7.12-16 表 鉄筋コンクリート基礎の耐震評価結果

せん断力	基礎番号	⑤
	地震動 (ケース No.)	細管軸方向 (NS 方向) に 卓越した地震動 (5, 7)
	せん断力 ($\times 10^3 \text{kN}$)	5.68
	許容限界 ($\times 10^3 \text{kN}$)	5.81
	検定値	0.98
軸力 + 曲げモーメント	基礎番号	①
	配筋図	
	地震動 (ケース No.)	細管軸方向 (NS 方向) に 卓越した地震動 (7)
	必要鉄筋比 (%)	0.219
	設計鉄筋比 (%)	0.226
	検定値	0.97

6. 復水器水室フランジ変位量の評価

地震力による復水器水室フランジの変位によって、復水器水室出入口弁の弁体と接触しないことを確認する。復水器水室フランジの変位量 L_{a1} を以下に示す。また、復水器水室フランジの許容変位量は第 7.12-28 図より、170mm とする。

復水器水室フランジの変位量 L_{a1}	33.10 (mm)
------------------------	------------

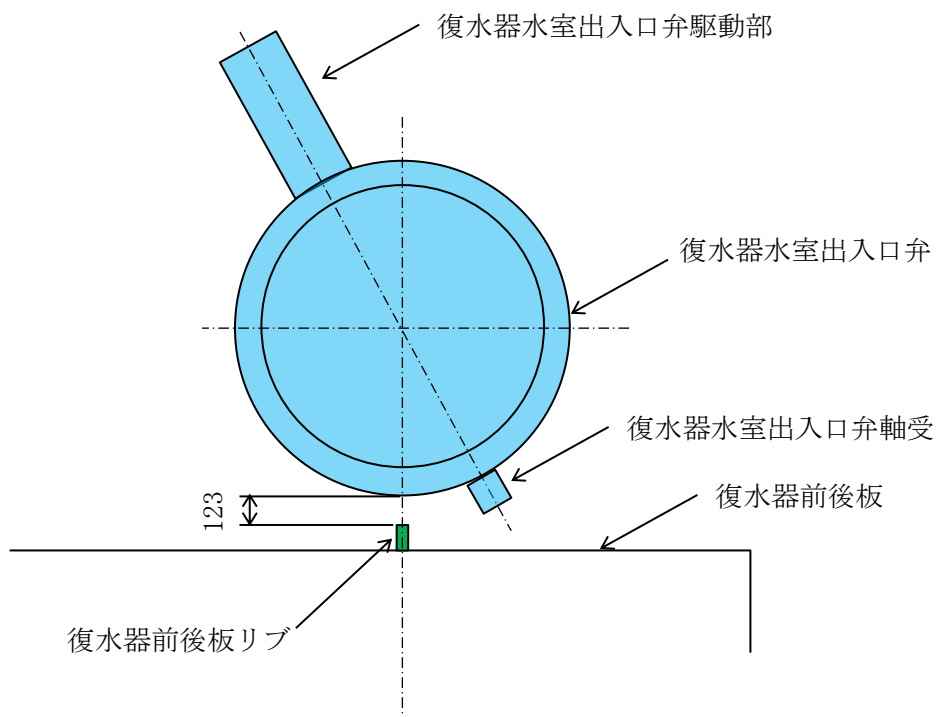


第 7.12-28 図 復水器水室フランジ許容変位

7. 復水器前後板リブ変位量の評価

地震力による復水器の変位によって、復水器水室出入口弁外周と接触しないことを確認する。復水器前後板リブの変位量 La_2 を以下に示す。また、復水器前後板リブの許容変位量は第 7.12-29 図より、123mm とする。

復水器前後板リブの変位量 La_2	22.59 (mm)
---------------------	------------



第 7.12-29 図 復水器前後板リブ許容変位

8. 評価結果

(1) 復水器基礎（キーサポート⑦⑧）

復水器水平方向を拘束する基礎（キーサポート⑦⑧）の強度評価を実施し、第7.12-17表の通り、算出応力は許容応力以下であることから、地震時に本体移動による水室出入口弁への影響を及ぼさないことを確認した。

第7.12-17表 復水器基礎（キーサポート⑦⑧）の応力

評価部位	算出応力 (MPa)		許容応力 (MPa)	材質	最高使用 温度(°C)
キー (せん断)	σJ	112	143	SS400	60
ふさぎ板 (せん断)	σK	89	157	SM400A 相当 (SMA400AP)	60
ふさぎ板と上支柱の溶接 (せん断)	σL	129	143	SM400A 相当 (SMA400AP)	60
底板とふさぎ板の溶接 (せん断)	σM	83	157	SM400A 相当 (SMA400AP)	60
上支柱と台板の溶接 (せん断)	σN	137	143	SS400	60
台板と下支柱の溶接 (せん断)	σO	129	143	SS400	60
コンクリートの圧縮 (圧縮)	σP	12	17	$F_c=23.5$ (MPa)	60

(2) 復水器基礎（キーサポート⑩⑪）

復水器水平方向を拘束する基礎（キーサポート⑩⑪）の強度評価を実施し，第7.12-18表の通り，算出応力は許容応力以下であることから，地震時に本体移動による水室出入口弁への影響を及ぼさないことを確認した。

第7.12-18表 復水器基礎（キーサポート⑩⑪）の応力

評価部位	算出応力 (MPa)		許容応力 (MPa)	材質	最高使用 温度(°C)
	σ	値			
底板と上支柱の溶接 (せん断)	σ Q	38	143	SS400	60
キー (せん断)	σ R	21	143	SS400	60
上支柱と台板の溶接 (せん断)	σ S	38	143	SS400	60
台板と下支柱の溶接 (せん断)	σ T	25	143	SS400	60
コンクリートの圧縮 (圧縮)	σ U	5	17	Fc=23.5 (MPa)	60

(3) 復水器基礎コンクリート（No. ①～④コーナサポート）

復水器鉛直下向き荷重を受ける基礎（No. ①～④コーナサポート）のコンクリート圧縮評価を実施し，第7.12-19表の通り，算出応力は許容応力以下であることから，地震時に本体移動による水室出入口弁への影響を及ぼさないことを確認した。

第7.12-19表 復水器基礎コンクリート（No. ①～④コーナサポート）の応力

評価部位	算出応力 (MPa)		許容応力 (MPa)	材質	最高使用 温度(°C)
	σ	値			
基礎コンクリート (圧縮)	σ V	12	17	Fc=23.5 (MPa)	60

(4) 鉄筋コンクリート基礎の評価

鉄筋コンクリート基礎の強度評価を実施し、第 7.12-20 表の通り、基準地震動 S_s による地震力に対して十分な構造強度を有することを確認した。

第 7.12-20 表 鉄筋コンクリート基礎の耐震評価結果

せん断力	基礎番号	⑤
	地震動 (ケース No.)	細管軸方向 (NS 方向) に 卓越した地震動 (5, 7)
	せん断力 ($\times 10^3 \text{kN}$)	5.68
	許容限界 ($\times 10^3 \text{kN}$)	5.81
	検定値	0.98
軸力 + 曲げモーメント	基礎番号	①
	地震動 (ケース No.)	細管軸方向 (NS 方向) に 卓越した地震動 (7)
	必要鉄筋比 (%)	0.219
	設計鉄筋比 (%)	0.226
	検定値	0.97

(5) 復水器水室フランジ変位量

地震力による復水器水室フランジの変位量評価を実施し、第 7.12-21 表の通り、算出量は許容変位量未満であることから、地震時に本体移動による水室出入口弁への影響を及ぼさないことを確認した。

第 7.12-21 表 復水器水室フランジの変位量

評価部位	算出量 (mm)		許容変位量 (mm)
復水器水室フランジ (変位量)	La1	33.10	170

(6) 復水器前後板リブ変位量

地震力による復水器前後板リブの変位量評価を実施し、第7.12-22表の通り、算出量は許容変位量未満であることから、地震時に本体移動による水室出入口弁への影響を及ぼさないことを確認した。

第7.12-22表 復水器前後板リブの変位量

評価部位	算出量 (mm)		許容変位量 (mm)
	復水器前後板リブ (変位量)	La2	

C. 3次元FEMモデルを用いた時刻歴応答解析

1. 解析条件

本評価において、実態に近い耐震評価を実施することを目的として、解析コード「ABAQUS」による非線形時刻歴応答解析を実施し、復水器水室に作用する荷重、耐震サポート及び復水器基礎部に発生する荷重、復水器水室フランジ部の変位を求めた。

(1) 解析条件

復水器の解析モデルは、耐震上考慮すべき復水器の強度部材を考慮し、3次元解析モデルを、質点、はり要素、シェル要素及びソリッド要素にて作成し、キーサポート等の摺動部分には摩擦要素を適用した。また、センタサポートと基礎ボルトの拘束は、保守的に考慮しないこととする。解析モデル鳥瞰図を第7.12-30図に、解析モデル作成における設定条件を第7.12-23表に、解析モデルに用いた要素を第7.12-31図に示す。

設計用地震力としては、VI-2-2-7「タービン建物の地震応答計算書」に基づき設定した、復水器基礎台高さ（EL 1.800m）近傍のEL 2.000mにおける基準地震動 S_s の加速度応答時刻歴を適用した。

解析には復水器の3次元FEMモデルを用い、基準地震動 S_s の水平2方向及び鉛直方向の3方向同時入力による非線形時刻歴応答解析を実施する。

(2) 評価用地震動の選定

第7.12-32図に床応答スペクトルを示す。地震動の選定は、細管軸方向であるNS方向で復水器応答が卓越する地震動と、細管軸直方向であるEW方向で復水器応答が卓越する地震動の2ケースで解析を実施する。選定した評価用地震動を第7.12-24表に示す。

<NS方向卓越地震動の選定>

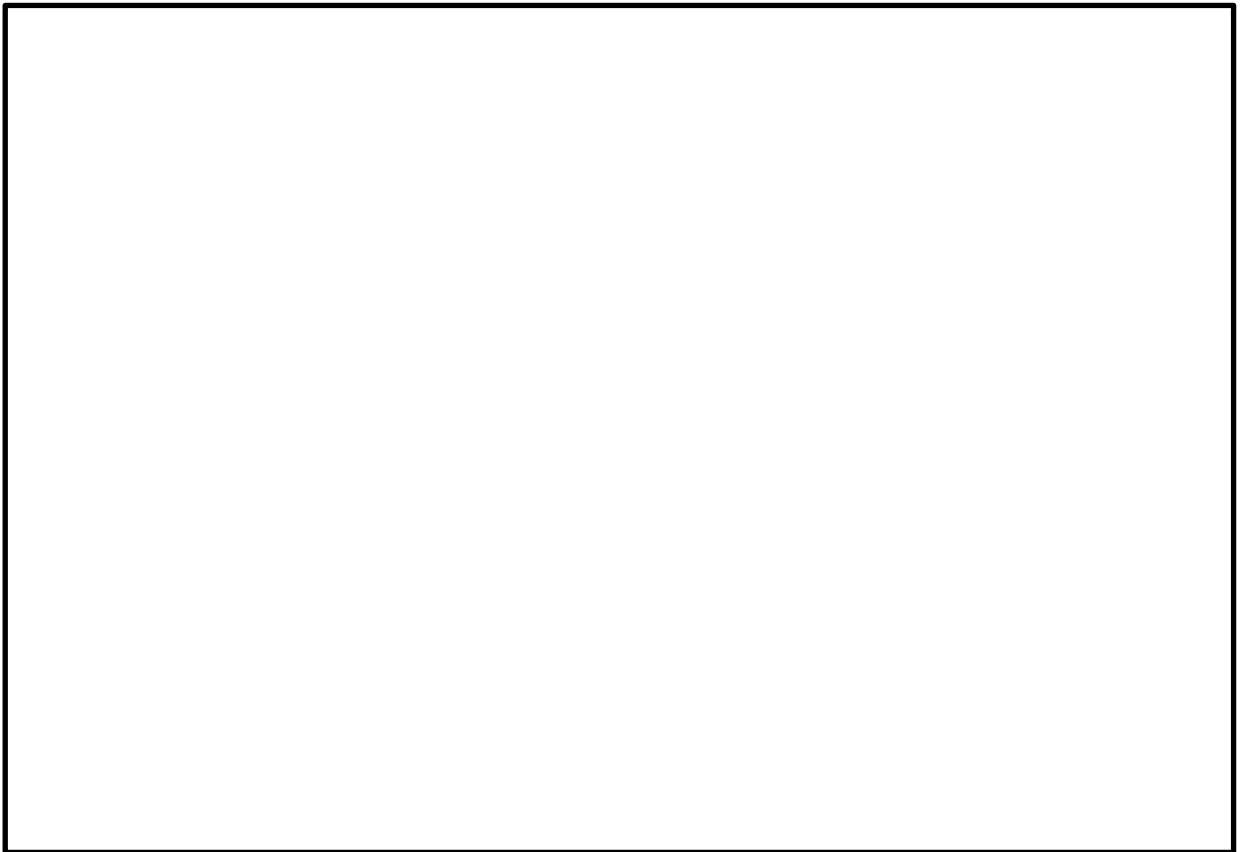
標準ケース、地盤剛性 $\pm\sigma$ 地盤のケースでの S_s -D, S_s -F1, S_s -F2, S_s -N1, S_s -N2(NS), S_s -N2(EW)の床応答スペクトルに対し、復水器NS方向の全体応答の固有周期（0.141秒） $\pm 10\%$ の範囲で最大となるケースの地震動として地盤剛性 $+\sigma$ の S_s -Dを選定した。また、当該応答スペクトルの最大となる固有周期（0.130秒）が復水器の卓越固有周期に合うように各方向の地震動の時間刻みを0.141/0.130倍して解析を実施した。

<EW方向卓越地震動の選定>

標準ケース、地盤剛性 $\pm\sigma$ 地盤のケースでの S_s -D, S_s -F1, S_s -F2, S_s -N1, S_s -N2(NS), S_s -N2(EW)の床応答スペクトルに対し、復水器EW方向の全体応答の固有周期（0.194秒） $\pm 10\%$ の範囲で最大となるケースの地震動として地盤剛性 $-\sigma$ の S_s -N2を選定した。また、当該応答スペクトルの最大となる固有周期（0.180秒）が復水器の卓越固有周期に合うように各方向の地震動の時間刻みを0.194/0.180倍して解析を実施した。

また、時刻歴応答解析に対する保守性の考慮として、基準となる時刻歴加速度波（固有周期シフトを考慮していないもの）による解析に加えて、ASME Boiler Pressure Vessel Code SECTION III, DIVISION1-NONMANDATORY APPENDIX N-1222.3 Time History Broadeningの規定を参考にすると、時刻歴加速度波を時間軸方向に**拡幅条件相当**をシフトさせた時刻歴加速度波による解析も実施することとしている。また、ASMEの規定によれば、**拡幅条件相当**をシフトさせ

た範囲の中に設計用応答スペクトルのピークがある場合はピーク位置を考慮した解析を行うこととしている。なお、拡幅条件相当（±10%）シフトとピーク位置を考慮した時刻歴加速度波では、ピークの位置を考慮した方がより厳しい評価結果となると考えられるため、本評価では、スペクトルのピーク位置に合うように地震動の刻みを係数倍して解析を実施する。



第 7.12-30 図 復水器解析モデル鳥瞰図

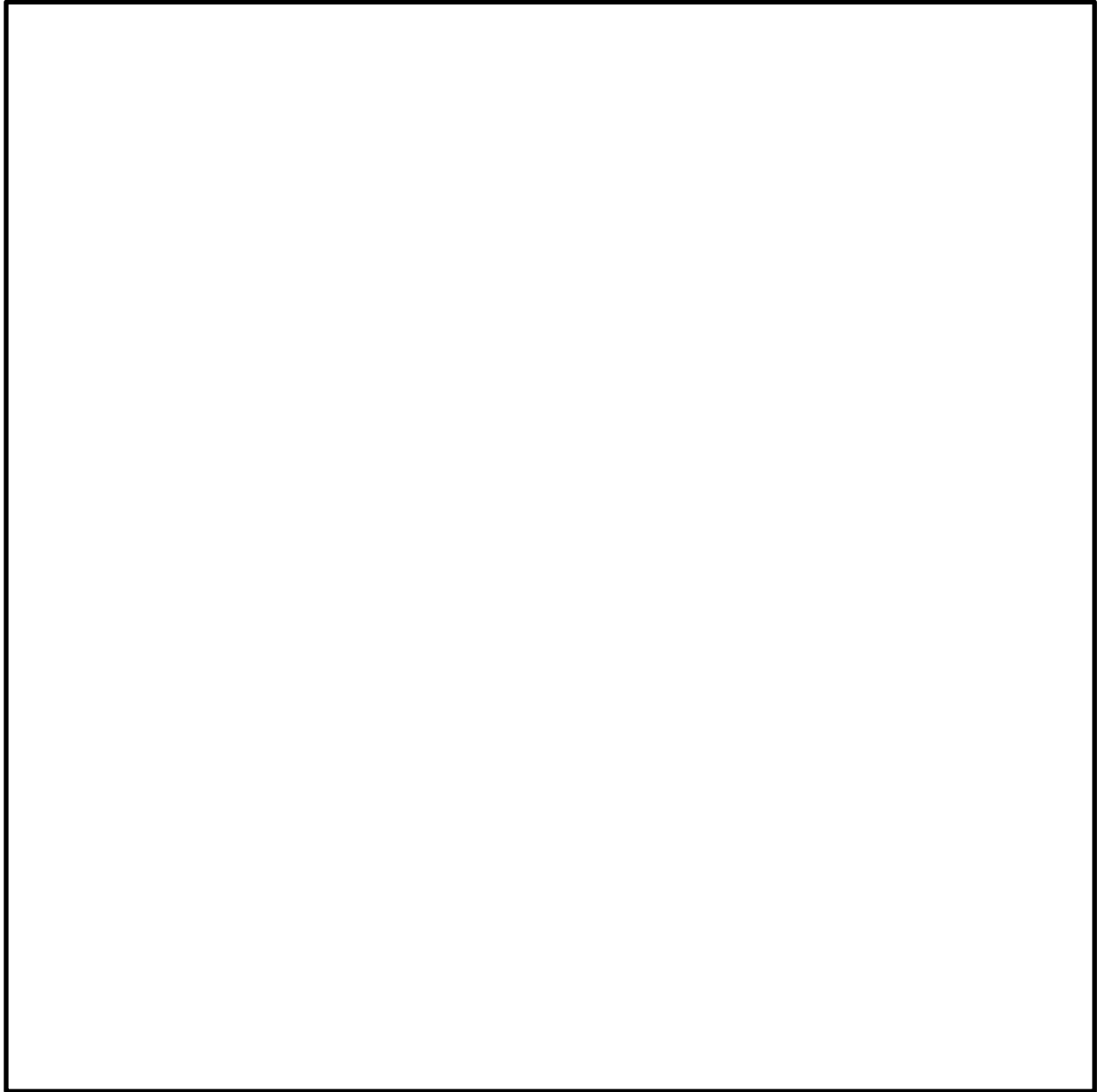
第 7.12-23 表 復水器解析条件

温度条件		60°C (最高使用温度)
材料物性	縦弾性係数	
	ポアソン比	
境界条件	センタサポート	
	キーサポート	
	コーナサポート	
摩擦条件	キーサポート	
	コーナサポート	
	後水室下部サポート	
	細管-支え板接触部	
	給水加熱器摺動脚	
減衰定数		
モデル節点数		
モデル要素数		
要素の種類	質点	
	はり要素	
	シェル要素	
	ソリッド要素	

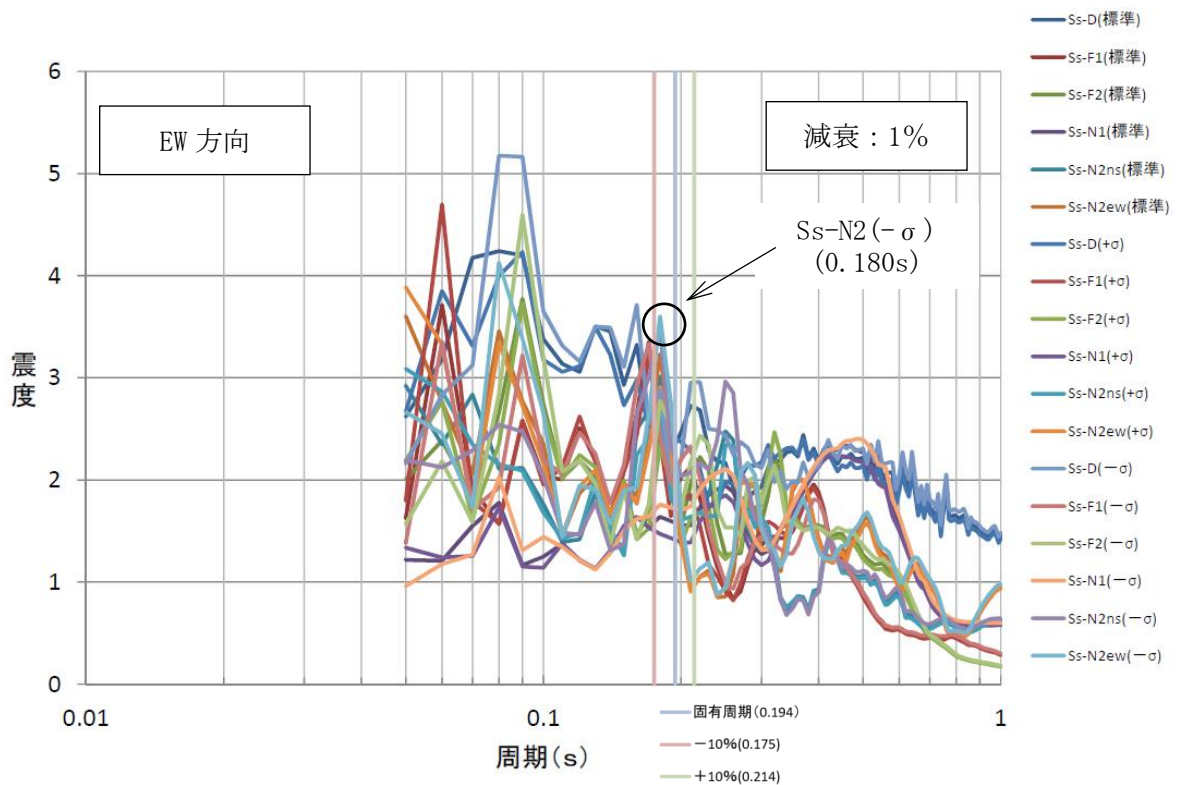
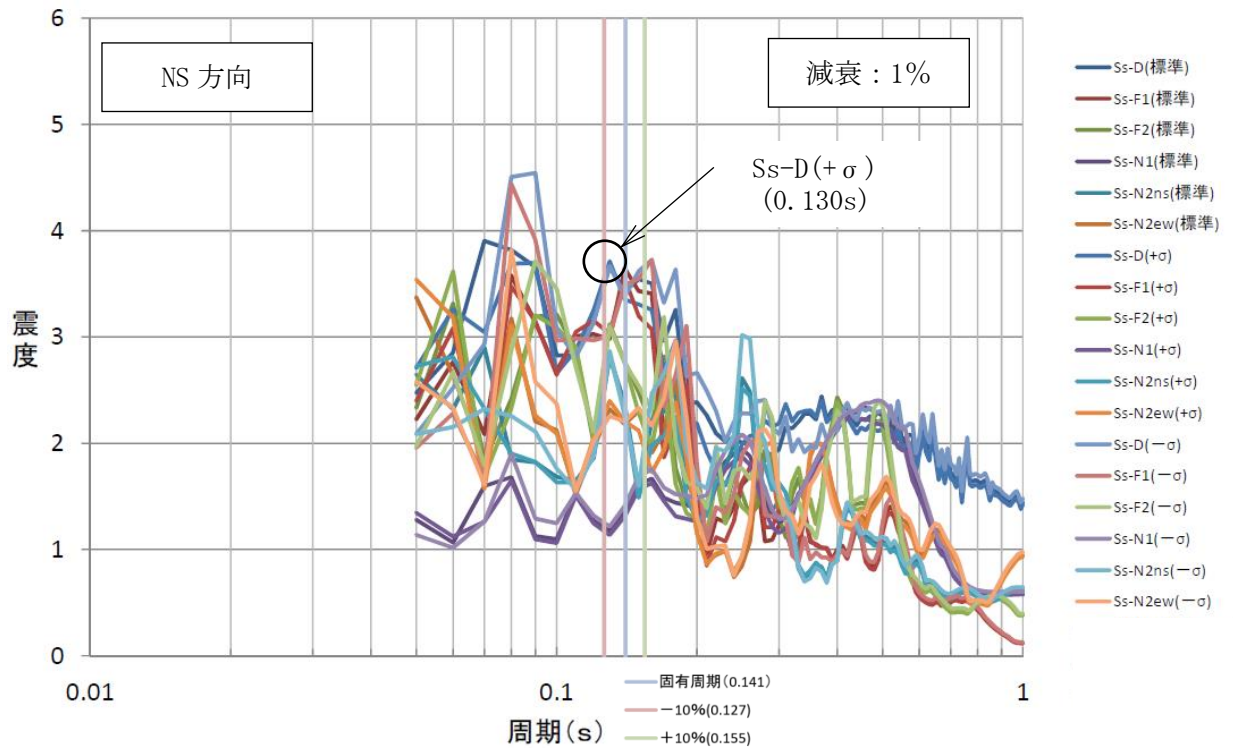
注記*1: 「機械工学便覧 基礎編 日本機械学会編 2007」によると鉄の摩擦係数は 0.52 であるが、摩擦係数の小さい方が摩擦によるエネルギー吸収は小さく、復水器本体の移動量は大きいため、保守的に とした。

*2: 地震応答解析に用いる減衰定数は、VI-2-1-6 「地震応答解析の基本方針」に基づき、水平方向及び鉛直方向ともに 1.0% を用いる。なお、減衰定数はレーリー減衰により、減衰定数 1.0% となる固有周期点を復水器の固有周期に合わせて設定することで与える。復水器全体の評価では、減衰定数 1.0% となる固有周期点を復水器全体の 1 次固有周期 0.194s 及び 0.050s に設定する。細管と管板の評価では、減衰定数 1.0% となる固有周期点を細管の 1 次固有周期 0.480s 及び 0.050s に設定する。

*3: コンクリート、コーナサポート基礎のソールプレート、キーサポート基礎の台板他、基礎を構成する部材を含む。



第 7.12-31 図 解析モデルに用いた要素



第 7.12-32 図 床応答スペクトル

第 7.12-24 表 評価用地震動

	NS	EW	UD	備考
ケース 1 : NS 方向卓越 地震動	Ss-D (地盤物性+ σ)			A S M E の規定に基づき 0.141/0.130 のピークシフト を考慮
ケース 2 : EW 方向卓越 地震動	Ss-N2 (地盤物性- σ)			A S M E の規定に基づき 0.194/0.180 のピークシフト を考慮

2. 固有値解析結果

固有値解析結果を第 7.12-25 表に，復水器の代表的なモードの固有値を第 7.12-26 表に示す。また，復水器の代表的な全体モードの振動モード図を第 7.12-33 図，第 7.12-34 図及び第 7.12-35 図に示す。建設時工認における固有値評価では，復水器下部本体の曲げ・せん断剛性を考慮し細管軸方向及び軸直方向それぞれの固有周期を細管軸方向 0.060 秒，細管軸直方向 0.062 秒と算出していたが，本評価では，復水器の構造を詳細にモデル化し固有値解析を実施したことにより，より長周期の振動モードが確認されている。

第 7.12-25 表 固有値解析結果 (1/8)

次数	固有周期 (s)	刺激係数*		
		水平方向		鉛直方向
		NS 方向 (細管軸方向)	EW 方向 (細管軸直方向)	
1	0.481			
2	0.480			
3	0.352			
4	0.352			
5	0.244			
6	0.244			
7	0.195			
8	0.194			
9	0.194			
10	0.193			
11	0.192			
12	0.191			
13	0.190			
14	0.190			
15	0.189			
16	0.189			
17	0.189			
18	0.189			
19	0.188			
20	0.188			
21	0.188			
22	0.187			
23	0.187			
24	0.187			
25	0.187			
26	0.186			
27	0.186			
28	0.186			
29	0.186			
30	0.181			

注記* : モード質量を正規化するモードベクトルを用いる。

第 7.12-25 表 固有値解析結果 (2/8)

次数	固有周期 (s)	刺激係数*		
		水平方向		鉛直方向
		NS 方向 (細管軸方向)	EW 方向 (細管軸直方向)	
31	0.180			
32	0.169			
33	0.168			
34	0.168			
35	0.157			
36	0.157			
37	0.146			
38	0.145			
39	0.145			
40	0.144			
41	0.144			
42	0.144			
43	0.143			
44	0.143			
45	0.143			
46	0.143			
47	0.143			
48	0.143			
49	0.142			
50	0.142			
51	0.142			
52	0.142			
53	0.142			
54	0.142			
55	0.142			
56	0.142			
57	0.141			
58	0.141			
59	0.141			
60	0.134			

注記* : モード質量を正規化するモードベクトルを用いる。

第 7.12-25 表 固有値解析結果 (3/8)

次数	固有周期 (s)	刺激係数*		
		水平方向		鉛直方向
		NS 方向 (細管軸方向)	EW 方向 (細管軸直方向)	
61	0.134			
62	0.134			
63	0.133			
64	0.133			
65	0.131			
66	0.131			
67	0.130			
68	0.129			
69	0.129			
70	0.125			
71	0.120			
72	0.119			
73	0.114			
74	0.110			
75	0.110			
76	0.104			
77	0.104			
78	0.103			
79	0.101			
80	0.098			
81	0.097			
82	0.096			
83	0.096			
84	0.096			
85	0.096			
86	0.096			
87	0.096			
88	0.096			
89	0.096			
90	0.096			

注記* : モード質量を正規化するモードベクトルを用いる。

第 7.12-25 表 固有値解析結果 (4/8)

次数	固有周期 (s)	刺激係数*		
		水平方向		鉛直方向
		NS 方向 (細管軸方向)	EW 方向 (細管軸直方向)	
91	0.096			
92	0.096			
93	0.096			
94	0.096			
95	0.095			
96	0.095			
97	0.095			
98	0.095			
99	0.095			
100	0.095			
101	0.095			
102	0.095			
103	0.091			
104	0.090			
105	0.089			
106	0.089			
107	0.089			
108	0.088			
109	0.087			
110	0.087			
111	0.087			
112	0.086			
113	0.085			
114	0.084			
115	0.083			
116	0.081			
117	0.079			
118	0.077			
119	0.077			
120	0.077			

注記* : モード質量を正規化するモードベクトルを用いる。

第 7.12-25 表 固有値解析結果 (5/8)

次数	固有周期 (s)	刺激係数*		
		水平方向		鉛直方向
		NS 方向 (細管軸方向)	EW 方向 (細管軸直方向)	
121	0.076			
122	0.076			
123	0.076			
124	0.076			
125	0.075			
126	0.075			
127	0.075			
128	0.075			
129	0.074			
130	0.074			
131	0.074			
132	0.074			
133	0.074			
134	0.074			
135	0.074			
136	0.074			
137	0.074			
138	0.073			
139	0.073			
140	0.073			
141	0.073			
142	0.073			
143	0.073			
144	0.071			
145	0.071			
146	0.070			
147	0.069			
148	0.069			
149	0.068			
150	0.068			

注記* : モード質量を正規化するモードベクトルを用いる。

第 7.12-25 表 固有値解析結果 (6/8)

次数	固有周期 (s)	刺激係数*		
		水平方向		鉛直方向
		NS 方向 (細管軸方向)	EW 方向 (細管軸直方向)	
151	0.076			
152	0.076			
153	0.076			
154	0.076			
155	0.075			
156	0.075			
157	0.075			
158	0.075			
159	0.074			
160	0.074			
161	0.074			
162	0.074			
163	0.074			
164	0.074			
165	0.074			
166	0.074			
167	0.074			
168	0.073			
169	0.073			
170	0.073			
171	0.073			
172	0.073			
173	0.073			
174	0.071			
175	0.071			
176	0.070			
177	0.069			
178	0.069			
179	0.068			
180	0.068			

注記* : モード質量を正規化するモードベクトルを用いる。

第 7.12-25 表 固有値解析結果 (7/8)

次数	固有周期 (s)	刺激係数*		
		水平方向		鉛直方向
		NS 方向 (細管軸方向)	EW 方向 (細管軸直方向)	
181	0.063			
182	0.063			
183	0.063			
184	0.063			
185	0.063			
186	0.062			
187	0.062			
188	0.062			
189	0.062			
190	0.062			
191	0.062			
192	0.062			
193	0.062			
194	0.062			
195	0.062			
196	0.062			
197	0.062			
198	0.062			
199	0.062			
200	0.062			
201	0.061			
202	0.059			
203	0.057			
204	0.057			
205	0.055			
206	0.054			
207	0.054			
208	0.054			
209	0.053			
210	0.053			

注記* : モード質量を正規化するモードベクトルを用いる。

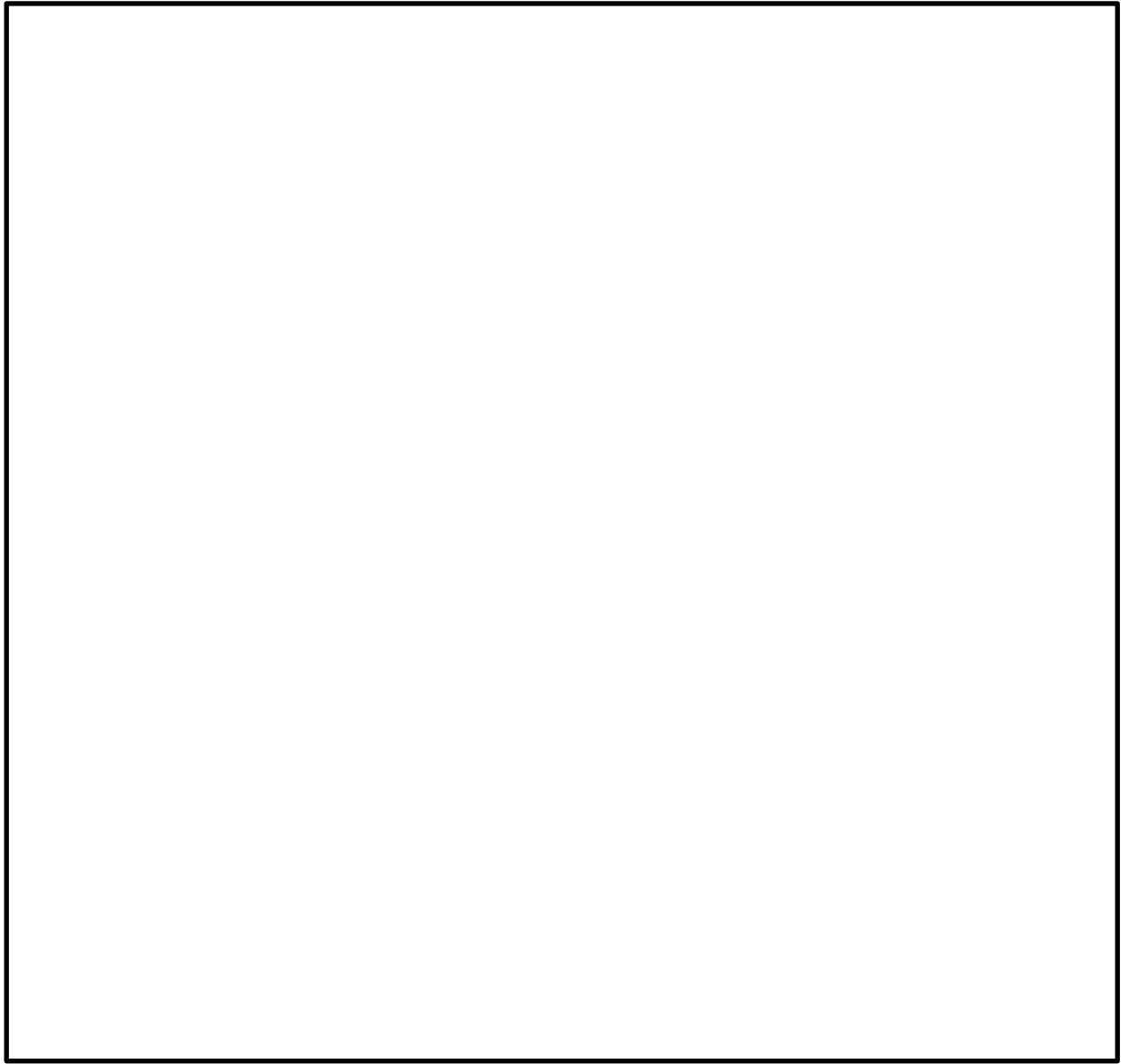
第 7.12-25 表 固有値解析結果 (8/8)

次数	固有周期 (s)	刺激係数*		
		水平方向		鉛直方向
		NS 方向 (細管軸方向)	EW 方向 (細管軸直方向)	
211	0.052			
212	0.052			
213	0.051			
214	0.051			
215	0.051			
216	0.051			
217	0.050			
218	0.050			
219	0.050			
220	0.050			
221	0.050			
222	0.050			

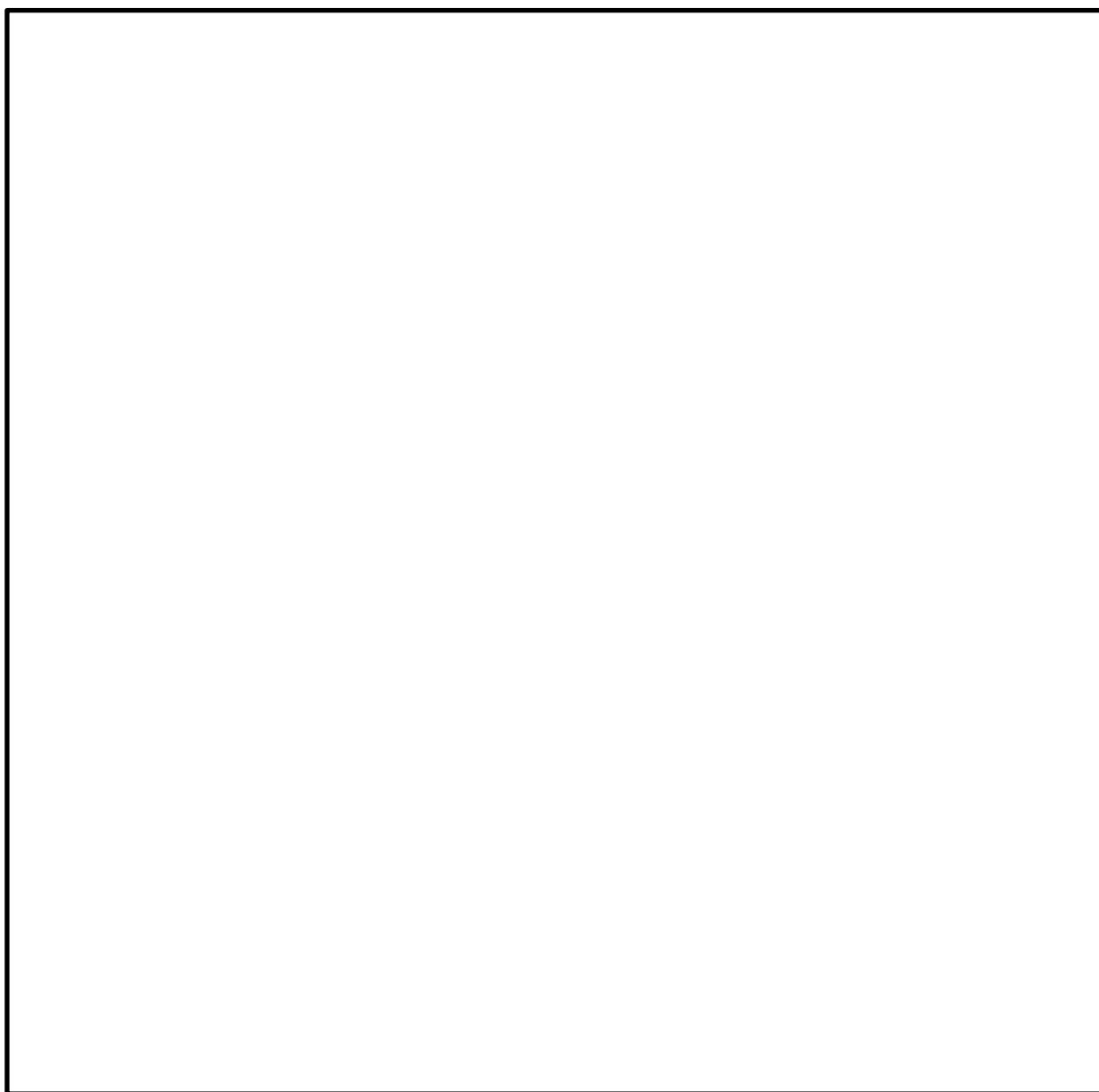
注記*：モード質量を正規化するモードベクトルを用いる。

第 7.12-26 表 復水器の代表的なモードの固有値

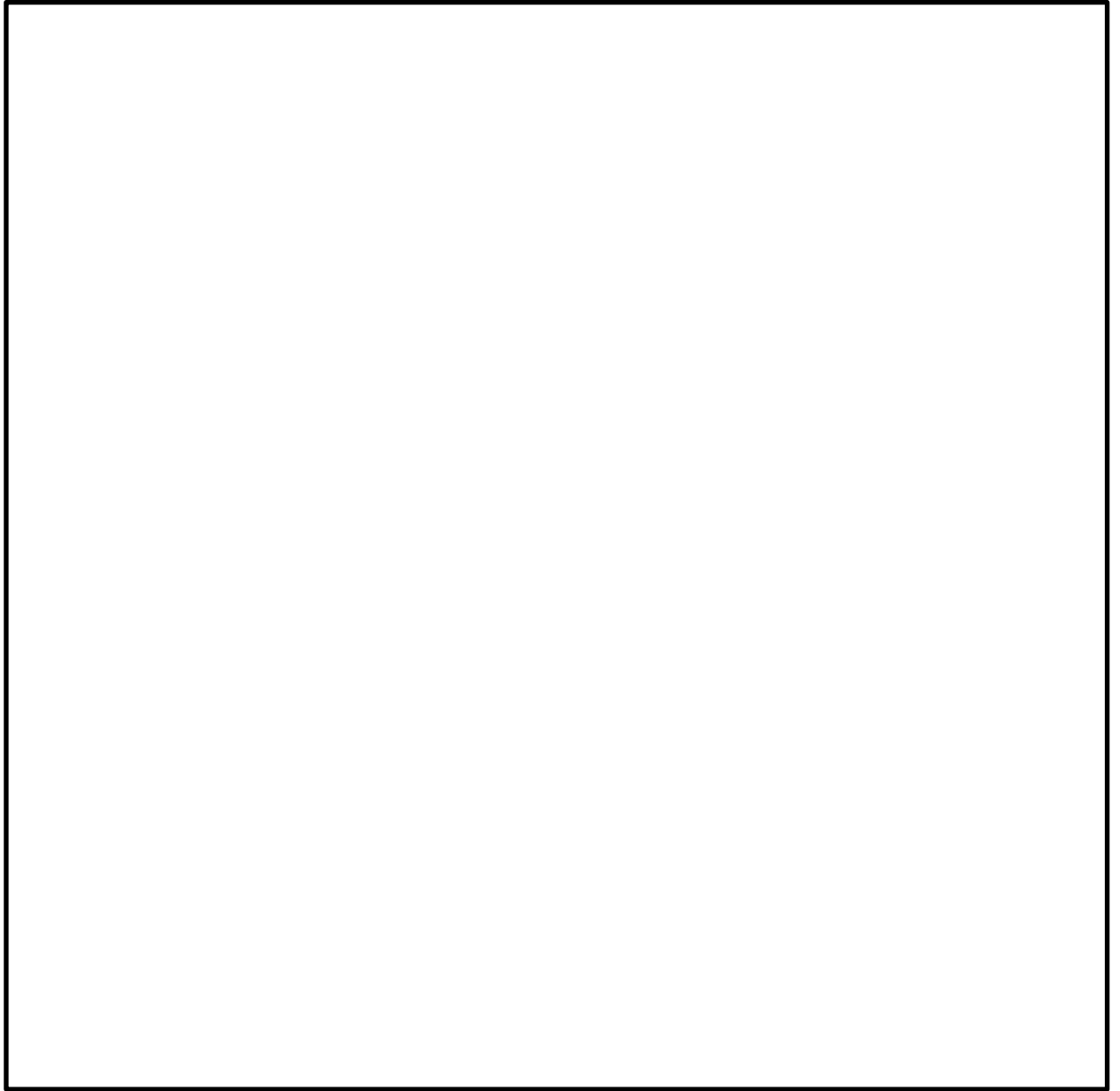
次数	固有振動数 (Hz)	固有周期 (s)	有効質量比(%)		応答卓越 部位
			NS 方向 (細管軸方向)	EW 方向 (細管軸直方向)	
2	2.0813				細管(NS)
8	5.1498				全体(EW)
59	7.1148				全体(NS)



第 7.12-33 図 細管軸方向に卓越する振動モード (2 次モード)



第 7.12-34 図 細管軸直方向に卓越する振動モード (8 次モード)



第 7.12-35 図 細管軸方向に卓越する振動モード (59 次モード)

3. 後水室，前水室に作用する荷重の算出

復水器の3次元FEMモデルを用い，基準地震動S_sの水平2方向及び鉛直方向の3方向同時入力による非線形時刻歴応答解析を実施し，後水室及び前水室に作用する最大荷重を算出した。各水室に作用する最大荷重を第7.12-27表に示す。なお，鉛直方向発生荷重には，自重が含まれている。

第7.12-27表 後水室および前水室に作用する最大荷重

評価部位		算出荷重	発生荷重(kN)
後水室	細管軸方向	Fh1a	1.131×10^3
	細管軸直方向	Fh2a	1.557×10^3
	鉛直方向	Fh3a	2.157×10^3
前水室	細管軸方向	Fh1b	8.454×10^3
	細管軸直方向	Fh2b	1.984×10^3
	鉛直方向	Fh3b	3.606×10^3

4. 耐震サポートに発生する荷重の算出

復水器の3次元FEMモデルを用い，基準地震動S_sの水平2方向及び鉛直方向の3方向同時入力による非線形時刻歴応答解析を実施し，耐震サポートに作用する最大荷重を算出した。算出した荷重値を第7.12-28表に示す。なお，鉛直方向発生荷重には，自重が含まれている。評価部位の付番は第7.12-15図に従う。

第7.12-28表 各耐震サポートに作用する最大荷重

評価部位		算出荷重	発生荷重(kN)
キーサポート ⑦，⑧	細管軸方向	RKS _ε 1	5.333×10^3
	細管軸直方向	RKS _γ 1	1.042×10^3
	鉛直方向	RKS _ζ 1	4.015×10^3
キーサポート ⑩，⑪	細管軸方向	RKS _ε 2	1.890×10^3
	細管軸直方向	RKS _γ 2	2.820×10^2
	鉛直方向	RKS _ζ 2	4.820×10^2

5. 復水器基礎に発生する荷重の算出

復水器の3次元FEMモデルを用い、基準地震動 S_s の水平2方向及び鉛直方向の3方向同時入力による非線形時刻歴応答解析を実施し、鉛直下向き荷重を受ける復水器基礎に発生する最大荷重を算出した。算出した荷重値を第7.12-29表に示す。なお、鉛直方向発生荷重には、自重が含まれている。評価部位の付番は第7.12-15図に従う。

第7.12-29表 各復水器基礎に作用する最大荷重

評価部位	算出荷重	発生荷重 (kN)
コーナサポート ①	F	2.059 × 10 ⁴
コーナサポート ②		
コーナサポート ③		
コーナサポート ④		

6. 復水器水室フランジの変位量の算出

復水器の3次元FEMモデルを用い、基準地震動 S_s の水平2方向及び鉛直方向の3方向同時入力による非線形時刻歴応答解析を実施し、軸方向変位量及び軸直方向変位量を算出し、復水器水室フランジの最大変位量をベクトル和にて算出した。算出した最大変位量を第7.12-30表に示す。

第7.12-30表 復水器水室フランジの最大変位量

復水器水室フランジの変位量 La1	33.10 (mm)
-------------------	------------

7. 復水器前後板リブの変位量の算出

復水器の3次元FEMモデルを用い、基準地震動 S_s の水平2方向及び鉛直方向の3方向同時入力による非線形時刻歴応答解析を実施し、軸方向変位量及び軸直方向変位量を算出し、復水器前後板リブの最大変位量をベクトル和にて算出した。算出した最大変位量を第7.12-31表に示す。

第7.12-31表 復水器前後板リブの最大変位量

復水器前後板リブの変位量 La2	22.59 (mm)
------------------	------------

8. 復水器コーナサポートの浮き上り量の算出

復水器の3次元FEMモデルを用い、基準地震動 S_s の水平2方向及び鉛直方向の3方向同時入力による非線形時刻歴応答解析を実施し、復水器コーナサポートの最大浮き上り量を算出した。算出した変位量を第7.12-32表に示す。なお、本浮き上り量を直接評価には用いていないが、評価に使用しているコーナサポートに作用する基礎荷重には、浮き上り後の着座を考慮しており、コーナサポート基礎は問題ないことを確認している。

第7.12-32表 復水器コーナサポートの最大浮き上り量

復水器コーナサポートの浮き上り量 La_3	84(mm)
-------------------------	--------

D. まとめ

復水器水室出入口弁への地震時復水器の影響として、復水器水室落下の影響及び復水器本体移動による接触影響について評価を実施し、評価対象部位に生じる応力等は許容限界を超えず、復水器水室出入口弁は、地震時の復水器損傷による影響を受けないことを確認した。

排除水質量の考慮による応答低減の考慮

目 次

1. 概要	1
2. 水中構造物の耐震計算における質量条件の考え方	1
2.1 付加質量について	1
2.2 付加質量及び排除水質量の概念	5
2.3 構造物に加わる力	6
2.4 固有振動数，入力加速度及び発生荷重の気中と水中との比較	8
3. 付加質量の計算について	9
3.1 付加質量のラックへの適用	9
3.2 ラック部	10
3.3 収納容器上部	11
3.4 収納容器上端（鉛直方向）	12
3.5 全体付加質量	13
4. 排除水質量の計算について	13
4.1 ラックの質量	13
5. まとめ	14
6. 参考文献	14
別紙1 耐震評価における水中構造物の付加質量及び応答低減効果の考慮について	15
別紙2 燃料プール水位・温度（S A）の付加質量と低減係数の評価例	20

1. 概要

今回工認では、一部の水中構造物における発生応力の算出にあたり、水と構造物の相互影響を精緻に評価するため、排除水質量の考慮による応答低減の効果を織り込んで、評価を実施する。

2. 水中構造物の耐震計算における質量条件の考え方

付加質量及び排除水質量の定義は、以下のとおりである。

(1) 付加質量

構造物が流体中で振動する場合において、あたかも質量が増加したような傾向（付加質量効果）を示すことから、流体による付加質量効果を模擬するための機器の形状により定まる仮想質量

(2) 排除水質量

機器が流体中にある場合に、機器の形状により排除する流体の質量

上記(1)、(2)の質量の概念は、後述する(2.2-1)式から展開する考え方であり、「原子力発電所耐震設計技術指針 J E A G 4 6 0 1 -1991 追補版」の立形ポンプの例で引用されている二重円筒モデルの考え方によるものと同じ式で表される。なお、先行プラントにおいても、上記の考え方をを用いている。

以下に、水中構造物の耐震計算における水の影響について、付加質量及び排除水質量の考え方を示す。

2.1 付加質量について

構造物が流体中で振動する場合、構造物—流体間の相互作用により水中構造物は、流体の影響により、固有振動数及び応答が低下する。このような現象を理解するため、付加質量の概念が一般に用いられる。流体中にある物体が加速度を受けて運動する場合、構造物は流体を押し退けて進むことになり、流体を排除するのに必要な力 F_W が作用する。

F_W は、加速度 α に比例し、

$$F_W = m_V \cdot \alpha \quad (2.1-1)$$

m_V ：構造物の形状等によって決定される質量（付加質量）

で表される。

また、周囲に流体が存在しないとした場合に、質量 M の物体に加速度 α を与えるために必要な力 F_S は、

$$F_S = M \cdot \alpha \quad (2.1-2)$$

で表される。

したがって流体中の場合、同一の加速度を与えるために必要な力 F は、上述の力の和として下記にて表せる。

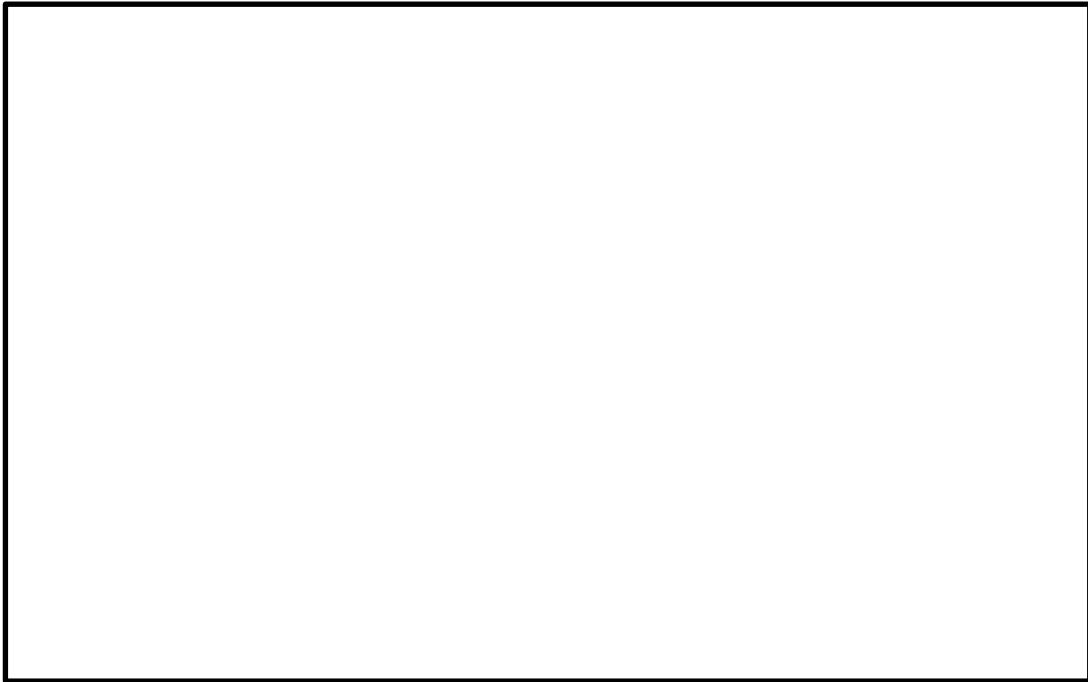
$$F = F_S + F_W = (M + m_V) \cdot \alpha \quad (2.1-3)$$

(2.1-3)式は、同一の加速度を与えるために流体中においては、あたかも質量が m_V だけ増加したような傾向を示すことを意味しており、 m_V を付加質量と呼び機械工学便覧（参考文献(1)）やA S M E「Table of Hydrodynamic Mass Factors for Translational Motion」（以下「A S M Eテーブル」という。）で構造物の形状ごとに、この付加質量を算出する方法がまとめられている。各種断面形状における機械工学便覧の抜粋を表 2.1-1 に、長方形断面におけるA S M Eテーブルの抜粋を表 2.1-2 に示す。

表 2.1-1 機械工学便覧 (抜粋)

--

表 2.1-2 ASME テーブル (抜粋)



2.2 付加質量及び排除水質量の概念

(1) 二重円筒モデル

水中構造物の耐震設計においては、前述のように付加質量を求めて計算するが、その考え方は、参考文献(2)において、二重円筒の流体連成振動のモデルとして説明されている。二重円筒モデルを図 2.2-1 に示す。ここで、二重円筒の間に流体が存在する系の振動は、(2.2-1)式にて表すことができ、付加質量の定義式から内筒の排除水質量については、(2.2-2)式にて表すことができる。

なお、 M_{11}, M_{12}, M_{22} は Fritz の論文 (参考文献(3)) に基づき算出される。

$$\left(\begin{bmatrix} M_1 & 0 \\ 0 & M_2 \end{bmatrix} + \begin{bmatrix} M_{11} & M_{12} \\ M_{21} & M_{22} \end{bmatrix} \right) \begin{bmatrix} \ddot{u}_1 \\ \ddot{u}_2 \end{bmatrix} + \begin{bmatrix} k_1 & 0 \\ 0 & k_2 \end{bmatrix} \begin{bmatrix} x_1 \\ x_2 \end{bmatrix} = 0 \quad (2.2-1)$$

ここに

M_1, M_2 : 内筒及び外筒の質量

$$M_{11} = \pi a^2 L \rho \left(\frac{a^2 + b^2}{b^2 - a^2} \right) \quad \text{: 内筒の自己付加質量} \quad (2.2-1a)$$

$$M_{12} = M_{21} = -2\pi a^2 L \rho \left(\frac{b^2}{b^2 - a^2} \right) \quad \text{: 相互影響による付加質量} \quad (2.2-1b)$$

$$M_{22} = \pi b^2 L \rho \left(\frac{a^2 + b^2}{b^2 - a^2} \right) \quad \text{: 外筒の自己付加質量} \quad (2.2-1c)$$

a = 内筒の外半径

b = 外筒の内半径

\ddot{u}_1, \ddot{u}_2 = 内筒, 外筒の絶対加速度

x_1, x_2 = 内筒, 外筒の相対変位

k_1, k_2 = 内筒, 外筒の剛性

L = 内筒および外筒の長さ

ρ = 流体の密度

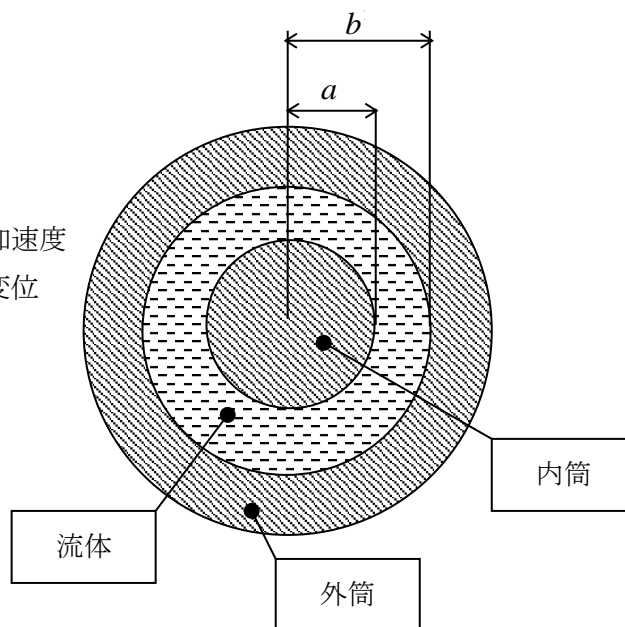


図 2.2-1 二重円筒モデル

ここで、上記の式の定義により、二重円筒の外筒が内筒に対して十分に大きいとすると、(2.2-1a)式及び(2.2-1b)式は下式になることから、 $M_{11} + M_{12}$ は(2.2-2)式となる。

$$M_{11} = \pi a^2 L \rho \quad (2.2-1a')$$

$$M_{12} = -2\pi a^2 L \rho \quad (2.2-1b')$$

$$M_{11} + M_{12} = -\pi a^2 L \rho (= -M_d) \quad (2.2-2)$$

(2.2-2)式は、内筒の排除水質量に相当する。これを $-M_d$ と表現する。

(2) 二重円筒モデルの拡張

「原子力発電所耐震設計技術指針 J E A G 4 6 0 1 -1991 追補版」の立形ポンプの例において、「なお、バレルがない立形斜流ポンプの場合には、 d_2 を無限大にして用いる。」

(d_2 は図 2.2-1 の外筒内側直径 $2b$ に相当)とあり、これはポンプと取水槽壁（一般に矩形）との間の広い流体部分に対して、二重円筒モデルを適用することに相当する。この例において、このような取り扱いが可能であるのは、理論の前提である「①相対変位は微小である。②軸方向流れは無視できる。③ポテンシャル流れである。」を逸脱しないためである。同様に、矩形ラックや矩形プールからなる体系の場合も理論の前提を逸脱しない。

また、排除水質量は、二重円筒モデルの(2.2-2)式のとおり、単に機器体積と流体密度の積であることから、内筒をラック、外筒をプールとみなすことで矩形ラックや矩形プールの場合にも応用が可能である。

2.3 構造物に加わる力

付加質量及び排除水質量を用いて、構造物に加わる力を求める。

\ddot{u}_g を地震による入力加速度とすると

$$\ddot{u}_1 = \ddot{u}_g + \ddot{x}_1$$

$$\ddot{u}_2 = \ddot{u}_g + \ddot{x}_2$$

これを用いて、(2.2-1)式は以下に書き換えられる。

$$\begin{bmatrix} M_1 + M_{11} & M_{12} \\ M_{21} & M_2 + M_{22} \end{bmatrix} \begin{bmatrix} \ddot{x}_1 \\ \ddot{x}_2 \end{bmatrix} + \begin{bmatrix} k_1 & 0 \\ 0 & k_2 \end{bmatrix} \begin{bmatrix} x_1 \\ x_2 \end{bmatrix} = - \begin{bmatrix} M_1 + M_{11} + M_{12} \\ M_2 + M_{21} + M_{22} \end{bmatrix} \ddot{u}_g \quad (2.3-1)$$

ここで、外筒の剛性が非常に大きい場合には、 $x_2 = 0$ となり、(2.3-1)式は下式のように書き換えられる。

$$(M_1 + M_{11}) \cdot \ddot{x}_1 + k_1 x_1 = -(M_1 + M_{11} + M_{12}) \cdot \ddot{u}_g \quad (2.3-2)$$

上記(2.3-2)式は、水中において質量($M_1 + M_{11}$)の振動は、外筒からの相互影響による付加質量 M_{12} の影響を受けて、加振されていることを表している。

ここで、(2.3-2)式の右辺質量を左辺と同様に($M_1 + M_{11}$)で代表して、これを補正する

ために、右辺について比率 β を用いて書き換えると(2.3-3)式を得る。

(2.3-3)式は、気中において質量($M_1 + M_{11}$)が地震加速度の β 倍に低減された入力で、振動することと同様であると考えることができる。

$$(M_1 + M_{11}) \cdot \ddot{x}_1 + k_1 x_1 = -\beta \cdot (M_1 + M_{11}) \cdot \ddot{u}_g \quad (2.3-3)$$

この係数 β は各質量を用いて下式で与えられ、これを低減係数と呼ぶこととする。

$$\beta = \frac{M_1 + M_{11} + M_{12}}{M_1 + M_{11}} \quad (2.3-4)$$

ここで、(2.2-2)式より、

$$\beta = \frac{M_1 - M_d}{M_1 + M_{11}} \quad (2.3-5)$$

と表される。よって、(2.1-3)式の α は β 倍に応答低減されることから、(2.3-5)式を用いて構造物に加わる力 F として下記(2.3-6)式が得られる。

$$F = (M_1 + M_{11}) \left\{ \frac{M_1 - M_d}{M_1 + M_{11}} \alpha \right\} = (M_1 - M_d) \cdot \alpha \quad (2.3-6)$$

一方、固有振動数については、(2.3-3)式から水中の場合が求められ、気中の場合については自己付加質量 M_{11} が無いとして下記の通り求められる。

$$\text{水中：} \quad \omega_w^2 = \frac{k_1}{M_1 + M_{11}} \quad (2.3-7)$$

$$\text{気中：} \quad \omega_a^2 = \frac{k_1}{M_1} \quad (2.3-8)$$

両者の比を取って整理すると固有振動数の比として下記を得る。

$$\frac{\omega_w}{\omega_a} = \sqrt{\frac{M_1}{M_1 + M_{11}}} \quad (2.3-9)$$

2.4 固有振動数，入力加速度及び発生荷重の気中と水中との比較

構造物が，気中で振動する場合の固有振動数，入力加速度及び発生荷重と，水中で振動する場合の固有振動数，入力加速度及び発生荷重とを比較した結果を表 2.4-1 に示す。なお，水の付加質量を考慮する場合 (②) については，現実的評価として水の付加質量による慣性力を考慮していない場合 (A) と，保守的にこれを考慮している場合 (B) がある。

構造物が，気中で振動する場合に比べて水中で振動する場合には，固有振動数は付加質量の効果で小さくなる。また，入力加速度は応答低減効果によって低下することとなり，その結果，発生荷重も低下する (表 2.4-1 の比率 (③/①))。

また，水中の構造物の評価においては，水の付加質量を考慮する場合と付加質量及び排除水による応答低減効果を考慮する場合があるため，これらの条件を比較すると，固有振動数に差はないが，入力加速度は排除水による応答低減効果によって低下することとなり，その結果，発生荷重も低下する (表 2.4-1 の比率 (③/②))。

構造物が，気中で振動する場合と水中で振動する場合の入力加速度のイメージを図 2.4-1 に示す。

表 2.4-1 気中で振動する場合と水中で振動する場合での固有振動数等の比較

	気中 (①)	水中		比率	
		付加質量を考慮 (②)	付加質量及び排除水による応答低減効果を考慮 (③)	(③/①)	(③/②)
固有振動数	$\frac{1}{2\pi} \sqrt{\frac{k_1}{M_1}}$	$\frac{1}{2\pi} \sqrt{\frac{k_1}{M_1 + M_{11}}}$	$\frac{1}{2\pi} \sqrt{\frac{k_1}{M_1 + M_{11}}}$	$\sqrt{\frac{M_1}{M_1 + M_{11}}}$	1.0
構造物に対する 入力加速度	α	(A) $\left(\frac{M_1}{M_1 + M_{11}}\right) \cdot \alpha$	$\left(\frac{M_1 - M_d}{M_1 + M_{11}}\right) \cdot \alpha$	$\frac{M_1 - M_d}{M_1 + M_{11}}$	(A) $\frac{M_1 - M_d}{M_1}$
		(B) α			(B) $\frac{M_1 - M_d}{M_1 + M_{11}}$
発生荷重	$F = M_1 \cdot \alpha$	(A) $F = M_1 \cdot \alpha$	$F = (M_1 - M_d) \cdot \alpha$	$\frac{M_1 - M_d}{M_1}$	(A) $\frac{M_1 - M_d}{M_1}$
		(B) $F = (M_1 + M_{11}) \cdot \alpha$			(B) $\frac{M_1 - M_d}{M_1 + M_{11}}$

M_1 : 内筒の質量

M_{11} : 付加質量

M_d : 排除水質量

k_1 : 内筒の剛性

α : 加速度

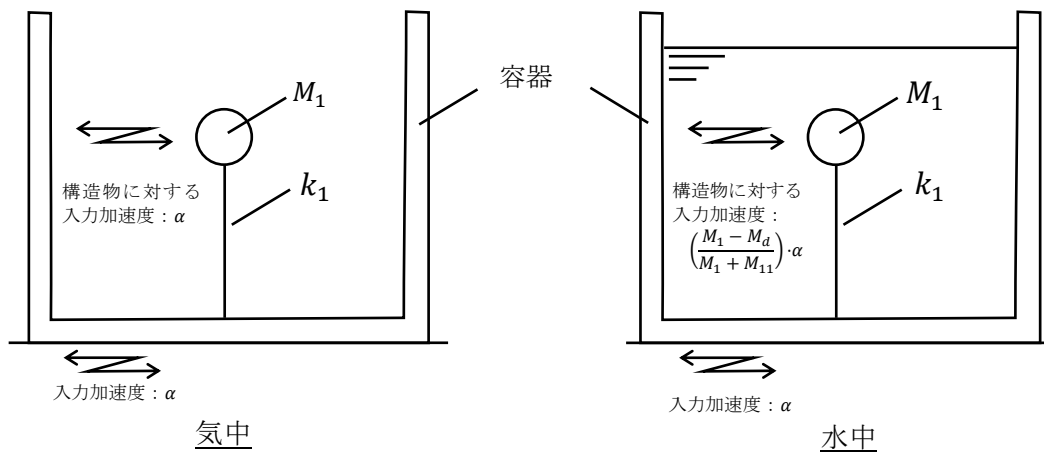


図 2.4-1 気中で振動する場合と水中で振動する場合の入力加速度のイメージ

3. 付加質量の計算について

制御棒・破損燃料貯蔵ラック（以下「ラック」という。）を例に，付加質量の計算例を示す。

3.1 付加質量のラックへの適用

(1) 付加質量係数の設定方法

ラックにおける付加質量係数の設定方法を図 3.1-1 に示す。

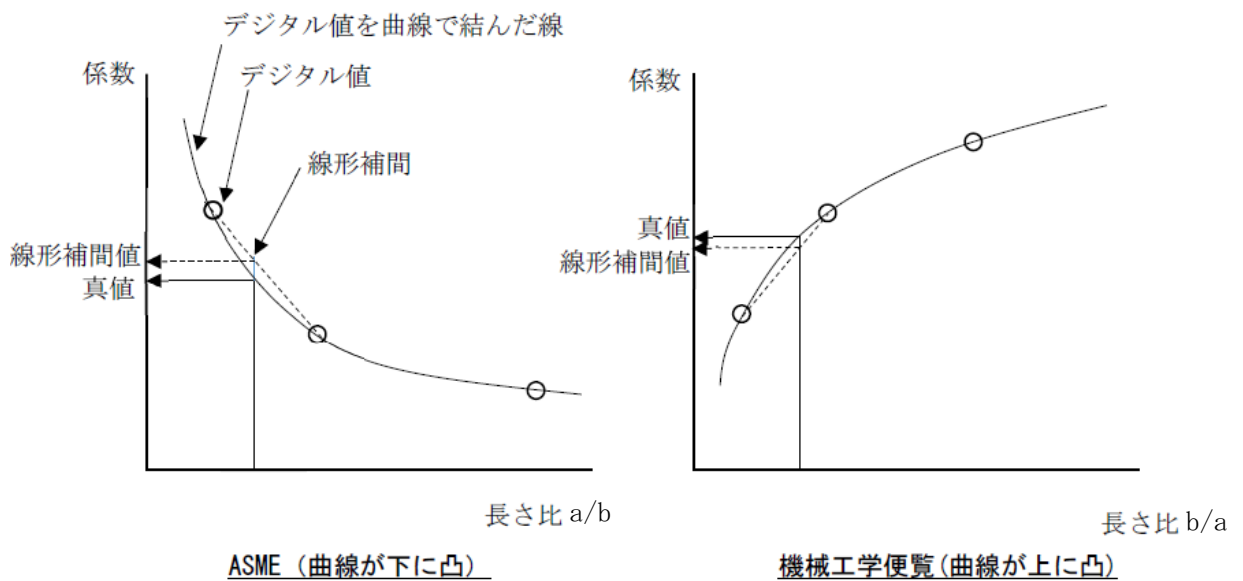


図 3.1-1 付加質量係数の設定方法（ASME と機械工学便覧の比較）

注：付加質量の算出

図 3.1-1 のデジタル値は表 2.1-1, 2.1-2 の値をプロットしたものである。付加質量係数を線形補間して求める場合，機械工学便覧と比較して付加質量係数が大きくなる ASME に記載の係数を準用している。

(2) 二重円筒モデルの矩形ラックへの適用

図 2.2-1 の二重円筒モデルと比較して、矩形ラックと使用済燃料貯蔵プールからなる体系は、流体部分が多いこと、内筒及び外筒の形状が矩形であることが相違している。それでも、2.2(2)に示した通り二重円筒モデルの矩形ラックへの適用が可能である。

3.2 ラック部

(1) 長辺方向

ラック長辺方向時 $a = \square$ mm

ラック長辺方向時 $b = \square$ mm

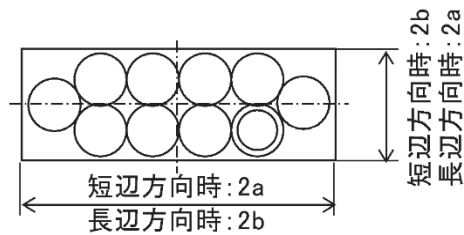


図 3.2-1 計算モデル図 (ラック上面)

$$\frac{a}{b} = 0.3704$$

A S M E テーブルより $a/b=0.5$ の時 付加質量係数 $k_1 = \square$

$a/b=0.2$ の時 付加質量係数 $k_2 = \square$

$\therefore a/b=0.3704$ の時

$$k = k_1 + \frac{(k_2 - k_1)}{(0.2 - 0.5)} \cdot (0.3704 - 0.5)$$

付加質量係数 $k = 1.8210$

ラック高さ $h_1 = \square$ mm

水の密度 $\rho = 1.0 \times 10^{-6}$ kg/mm³

付加質量 $mv\theta_1 = k \cdot \pi \cdot \rho \cdot a^2 \cdot h_1$

$$= \square \text{ kg}$$

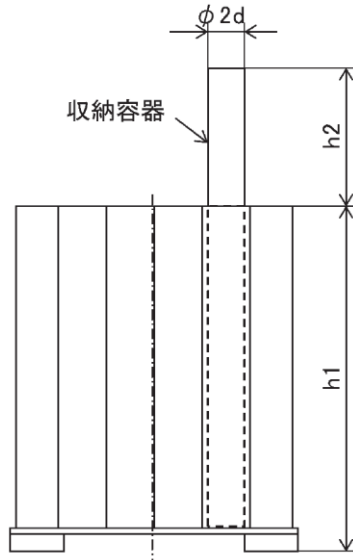


図 3.2-2 計算モデル図 (ラック側面)

(2) 短辺方向

ラック短辺方向時 $a = \square$ mm

ラック短辺方向時 $b = \square$ mm

$$\frac{a}{b} = 2.7000$$

A S M E テーブルより $a/b=5$ の時 付加質量係数 $k_1 = \square$

$a/b=2$ の時 付加質量係数 $k_2 = \square$

$\therefore a/b=2.7000$ の時

$$k = k_1 + \frac{(k_2 - k_1)}{(2 - 5)} \cdot (2.7000 - 5)$$

付加質量係数 $k = 1.3250$

ラック高さ $h_1 = \square$ mm

水の密度 $\rho = 1.0 \times 10^{-6}$ kg/mm³

付加質量 $m_{vs1} = k \cdot \pi \cdot \rho \cdot a^2 \cdot h_1$

$$= \square \text{ kg}$$

3.3 収納容器上部

円形断面のためラック長辺、短辺で付加質量は同じ。

円形断面の時 付加質量係数 $k = 1.00$

収納容器径 $d = \square$ mm

収納容器上部高さ $h_2 = \square$ mm

水の密度 $\rho = 1.0 \times 10^{-6}$ kg/mm³

付加質量 (長辺方向) $m_{v\ell 2} = k \cdot \pi \cdot \rho \cdot d^2 \cdot h_2 \times 10$

$$= \square \text{ kg}$$

付加質量 (短辺方向) $m_{vs2} = m_{v\ell 2} = \square$ kg

3.4 収納容器上端（鉛直方向）

収納容器 10 体が装填されている場合、収納容器上端に \square mm (2d) の平板が 10 面構成されるが、保守的評価として、シートプレートと同じ寸法の長方形平板に置き換えて付加質量を算出した。

平板の時 付加質量係数 $k=1.00$

収納容器上端 $a=\square$ mm

収納容器上端 $b=\square$ mm

収納容器長辺 $h=2 \cdot b$

水の密度 $\rho = 1.0 \times 10^{-6} \text{ kg/mm}^3$

付加質量 $mvz = k \cdot \pi \cdot \rho \cdot a^2 \cdot h$

$= \square \text{ kg}$

評価上仮定した長方形平板
(ハッチング範囲: シートプレート外形寸法を収納容器上端に仮想して置き換え)

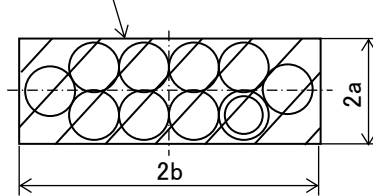


図 3.4-1 収納容器上端（鉛直方向）の計算モデル図（ラック上面）

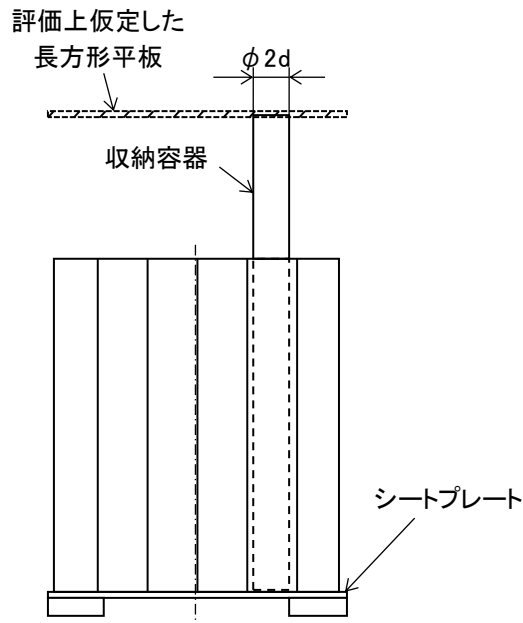


図 3.4-2 収納容器上端（鉛直方向）の計算モデル図（ラック側面）

(5) ラック全体排除水質量

$$m_{th} = m_{Rth} + m_{Fth} + m_{cth} + m_{w1th} + m_{w2th} + m_{w3th} = \boxed{\quad} \text{kg}$$

5. まとめ

既工認では、(2.3-5)式において排除水質量 $M_d = 0$ とし、安全側の評価として排除水質量の考慮による応答低減の効果を織り込んでいなかった水中構造物の一部について、評価の精緻化のため、付加質量及び排除水質量の両方を考慮することとした。これまで述べた通り排除水質量の考慮による応答低減は、理論式から求められるものであることから、解析方法の種類に係わらず適用可能であると考えられる。

よって、一部の水中構造物の今回工認では、(2.3-5)式による低減係数 β を用いて、発生応力の評価時に排除水質量の考慮による応答低減の効果を織り込んで評価を実施する。

流体中の構造物の耐震評価における付加質量及び応答低減効果について、既工認及び今回工認における考慮の有無を別紙1に示す。

6. 参考文献

- (1) 機械工学便覧 基礎編 α 2 機械力学
- (2) ASCE, 2000, Seismic Analysis of Safety Related Nuclear Structures (ASCE 4-98)
- (3) R.J.FRITZ, 1972, 「The Effect of Liquids on the Dynamic Motions of Immersed Solids」, Journal of Engineering for Industry.

耐震評価における水中構造物の付加質量及び応答低減効果の考慮について

1. 概要

水中構造物の耐震評価における付加質量及び応答低減効果について、既工認及び今回工認における考慮の有無及びその手法を整理した。

2. 既工認及び今回工認における付加質量及び応答低減効果の考慮の有無について

水中構造物の耐震評価における付加質量及び応答低減効果について、既工認及び今回工認における考慮の有無及びその手法を表 1 に示す。なお、付加質量及び排除水質量の定義並びに手法は、以下のとおりである。

付加質量：構造物が流体中で振動する場合において、あたかも質量が増加したような傾向（付加質量効果）を示すことから、流体による付加質量効果を模擬するための機器の形状により定まる仮想質量

排除水質量：機器が流体中にある場合に、機器の形状により排除する流体の質量

- ・手法 1-1：理論式で求めた付加質量を考慮して、解析コードにより固有値解析、地震応答解析等を実施する方法
- ・手法 1-2：理論式で求めた付加質量を用いた固有値解析に加えて、排除水質量による応答低減を考慮し、入力に低減係数をかけて、解析コードにより地震応答解析等を実施する方法
- ・手法 1-3：理論式で求めた付加質量及び排除水質量を考慮した質量マトリクスを、運動方程式に組み込んで、解析コードにより評価を実施する方法
- ・手法 2：解析コードの機能（Virtual Mass 法：仮想質量法）を用いて、水中構造物の付加質量の効果を考慮して解析する方法
- ・手法 3：理論式で求めた付加質量、又は付加質量に加えて排除水質量による応答低減を考慮して、理論式による応力計算を実施する方法

表1 既工認及び今回工認における付加質量及び応答低減効果の考慮の有無について (1/4)

図書番号	図書名	既工認		今回工認		既工認と今回工認の相違点	手法	低減係数*2	備考
		付加質量*1	応答低減	付加質量*1	応答低減				
VI-2-2-1	炉心、原子炉圧力容器及び原子炉内部構造物並びに原子炉本体の基礎の地震応答計算書	有	有	有	有	無	手法 1-3	-*3	原子炉本体地震応答解析モデルにおいて、付加質量、排除水質量を考慮
VI-2-3-3-2-5	差圧検出・ほう酸水注入系配管(ターより N11 ノズルまでの外管)の耐震性についての計算書	有*4	無	有*4	無	無	手法 1-1	-	剛構造であるため、今回工認では既工認の解析結果に荷重比等を乗じて評価
VI-2-3-3-3-5	ジェットポンプの耐震性についての計算書	有*4	無	有*4	無	無	手法 1-1	-	剛構造であるため、今回工認では既工認の解析結果に荷重比等を乗じて評価
VI-2-3-3-3-6	給水スパーージャの耐震性についての計算書	有*4	無	有*4	無	無	手法 1-1	-	剛構造であるため、今回工認では既工認の解析結果に荷重比等を乗じて評価
VI-2-3-3-3-7	高圧及び低圧炉心スプレイスパーージャの耐震性についての計算書	有*4	無	有*4	無	無	手法 1-1	-	剛構造であるため、今回工認では既工認の解析結果に荷重比等を乗じて評価
VI-2-3-3-3-8	低圧注水系配管(原子炉圧力容器内部)の耐震性についての計算書	有*4	無	有*4	無	無	手法 1-1	-	剛構造であるため、今回工認では既工認の解析結果に荷重比等を乗じて評価
VI-2-3-3-3-9	高圧及び低圧炉心スプレイス配管(原子炉圧力容器内部)の耐震性についての計算書	有*4	無	有*4	無	無	手法 1-1	-	剛構造であるため、今回工認では既工認の解析結果に荷重比等を乗じて評価
VI-2-3-3-3-10	差圧検出・ほう酸水注入系配管(原子炉圧力容器内部)の耐震性についての計算書	有*4	無	有*4	無	無	手法 1-1	-	剛構造であるため、今回工認では既工認の解析結果に荷重比等を乗じて評価
VI-2-3-3-3-11	原子炉中性子計装案内管の耐震性についての計算書	有*4	無	有	有	有	手法 1-2	0.74	
VI-2-4-2-2	使用済燃料貯蔵ラックの耐震性についての計算書	有(A)	無	有	有	有	手法 1-2	0.577	今回工認の応力評価において、排除水質量を考慮

表1 既工認及び今回工認における付加質量及び応答低減効果の考慮の有無について (2/4)

図書番号	図書名	既工認		今回工認		既工認と今回工認の相違点	手法	低減係数*2	備考
		付加質量*1	応答低減	付加質量*1	応答低減				
VI-2-4-2-3	制御棒・破損燃料貯蔵ラックの耐震性についての計算書	有(A)	無	有	有	有	手法3	—	今回工認の応力評価において、排除水質量を考慮
VI-2-4-2-4	燃料プール水位・温度(SA)の耐震性についての計算書	—	—	有	有	—	手法1-2	0.24	今回工認での新規申請対象の機器
VI-2-4-2-5	燃料プール水位(SA)の耐震性についての計算書	—	—	有	有	—	手法1-2		今回工認での新規申請対象の機器
VI-2-5-4-1-2	残留熱除去ポンプの耐震性についての計算書	有	有	有	有	無	手法1-3	—*3	
VI-2-5-4-1-3	残留熱除去系ストレーナの耐震性についての計算書	有(B)	無	有(B)	無	無	手法1-1	—	
VI-2-5-4-1-5	ストレーナ部デ이어の耐震性についての計算書	有(B)	無	有(B)	無	無	手法1-1	—	
VI-2-5-4-1-6	残留熱除去系ストレーナ取付部コネクタの耐震性についての計算書	有(B)	無	有(B)	無	無	手法1-1	—	
VI-2-5-4-1-7	残留熱除去系ストレーナ取付部サポートの耐震性についての計算書	有(B)	無	有(B)	無	無	手法1-1	—	
VI-2-5-5-1-1	高圧炉心スプレイポンプの耐震性についての計算書	有	有	有	有	無	手法1-3	—*3	
VI-2-5-5-1-2	高圧炉心スプレイ系ストレーナの耐震性についての計算書	有(B)	無	有(B)	無	無	手法1-1	—	残留熱除去系で代表して評価を実施
VI-2-5-5-1-4	ストレーナ部デ이어の耐震性についての計算書	有(B)	無	有(B)	無	無	手法1-1	—	残留熱除去系で代表して評価を実施
VI-2-5-5-1-5	高圧炉心スプレイ系ストレーナ取付部コネクタの耐震性についての計算書	有(B)	無	有(B)	無	無	手法1-1	—	残留熱除去系で代表して評価を実施
VI-2-5-5-2-1	低圧炉心スプレイポンプの耐震性についての計算書	有	有	有	有	無	手法1-3	—*3	

表1 既工認及び今回工認における付加質量及び応答低減効果の考慮の有無について (3/4)

図書番号	図書名	既工認		今回工認		既工認と 今回工認の 相違点	手法	低減 係数*2	備考
		付加 質量*1	応答 低減	付加 質量*1	応答 低減				
VI-2-5-5-4-1	原子炉隔離時冷却系ストレナーナの耐震性 についての計算書	—	—	有(B)	無	—	手法 1-1	—	今回工認での新規申請対象の機器
VI-2-5-7-1-3	原子炉補機海水ポンプの耐震性についての 計算書	有	有*5	有	有*6	有	手法 1-3	—*3	
VI-2-5-7-2-3	高圧炉心スプレイ補機海水ポンプの耐震 性についての計算書	有	有*5	有	有*6	有	手法 1-3	—*3	
VI-2-5-6-1-4	ストレナーナ部テーパーの耐震性についての 計算書	—	—	有(B)	無	—	手法 1-1	—	今回工認での新規申請対象の機器
VI-2-6-5-1	中性子源領域計装/中間領域計装の耐震 性についての計算書	有(B)	無	有(B)	無	無	手法 1-1	—	
VI-2-6-5-2	出力領域計装の耐震性についての計算書	有(B)	無	有	有	有	手法 1-2	0.68	
VI-2-9-2-3	ベント管の耐震性についての計算書	無	無	無	無	無	—	—	ベント管は水没しないが、一部水没 するダウンカメラ、ベントヘッドと一 体モデルで解析のため対象とした。
VI-2-9-4-2	ダウンカメラの耐震性についての計算書	無	無	有(B)	無	有	手法 1-1 手法 2	—	はり要素では手法 1, シェル要素で は手法 2 にて付加質量を考慮してい る。
VI-2-9-4-3	ベントヘッドの耐震性についての計算書	無	無	有(B)	無	有	手法 2	—	
VI-2-10-2-11	隔離弁, 機 器・配管の耐 震性について の計算書	—	—	有	有*6	—	手法 1-3	—*3	今回工認での新規申請対象の機器
	T S Wポンプ	—	—	有	有*6	—	手法 1-3	—*3	今回工認での新規申請対象の機器
VI-2-10-2-16	取水槽水位計の耐震性についての計算書	—	—	有(A)	無	—	—	—	今回工認での新規申請対象の機器

表1 既工認及び今回工認における付加質量及び応答低減効果の考慮の有無について (4/4)

図書番号	図書名	既工認		今回工認		既工認と 今回工認の 相違点	手法	低減 係数*2	備考
		付加 質量*1	応答 低減	付加 質量*1	応答 低減				
VI-2-11-2-7-3	チャンネル着脱装置の耐震性についての計算書	—	—	有(A)	無	—	手法1-1	—	今回工認での新規申請対象の機器
VI-2-11-2-7-5	制御棒貯蔵ハンガの耐震性についての計算書	有(A)	無	有	有	有	手法1-2	0.801	今回工認の応力評価において、排除水質量を考慮
VI-2-11-2-7-15	除じん機の耐震性についての計算書	—	—	有(B)	無	—	手法1-1	—	今回工認での新規申請対象の機器
VI-2-別添4-3-1	揚水ポンプの耐震性についての計算書	—	—	有(B)	無	—	手法3	—	今回工認での新規申請対象の機器
VI-2-別添4-3-3	地下水位低下設備水位計の耐震性についての計算書	—	—	有(B)	無	—	手法3	—	今回工認での新規申請対象の機器

注記*1：有(A)は補足説明資料 表2.4-1-1における②の(A)，有(B)は同(B)にて評価したことを示す。

*2：低減係数は、構造物の軸方向の断面形状で決まるが、断面形状に軸直交方向の方向性がある場合には1次振動モードの振動方向の低減係数を代
表して記載

*3：付加質量及び非除水質量を考慮した質量マトリクスを組み込んだ運動方程式により評価を実施した。

*4：既工認の解析結果に荷重比等乗じて耐震評価を実施。表2.4-1-1における②の(A)，(B)のどちらかで評価しているかについては、既工認の耐震
計算書に記載なし。

*5：コラムパイプと内側構造間は水の付加質量と応答低減を考慮し、コラムパイプと外側の水の影響は付加質量を考慮した。

*6：コラムパイプと内側構造間は水の付加質量と応答低減を考慮し、コラムパイプと外側の水の影響は付加質量と応答低減を考慮した。

燃料プール水位・温度（S A）の付加質量と低減係数の評価例

1. はじめに

別紙 1 の表 1(2/4)に示すとおり，VI-2-4-2-4「燃料プール水位・温度（S A）の耐震性についての計算書」において適用している低減係数は，他設備の値より比較的小さい。以下に，燃料プール水位・温度（S A）における低減係数の設定内容について示す。

2. 付加質量の計算について

燃料プール水位・温度（S A）の構造概略図を図 1 に示す。付加質量の設定は，燃料プール水面レベルから架構下端までの mm とする。

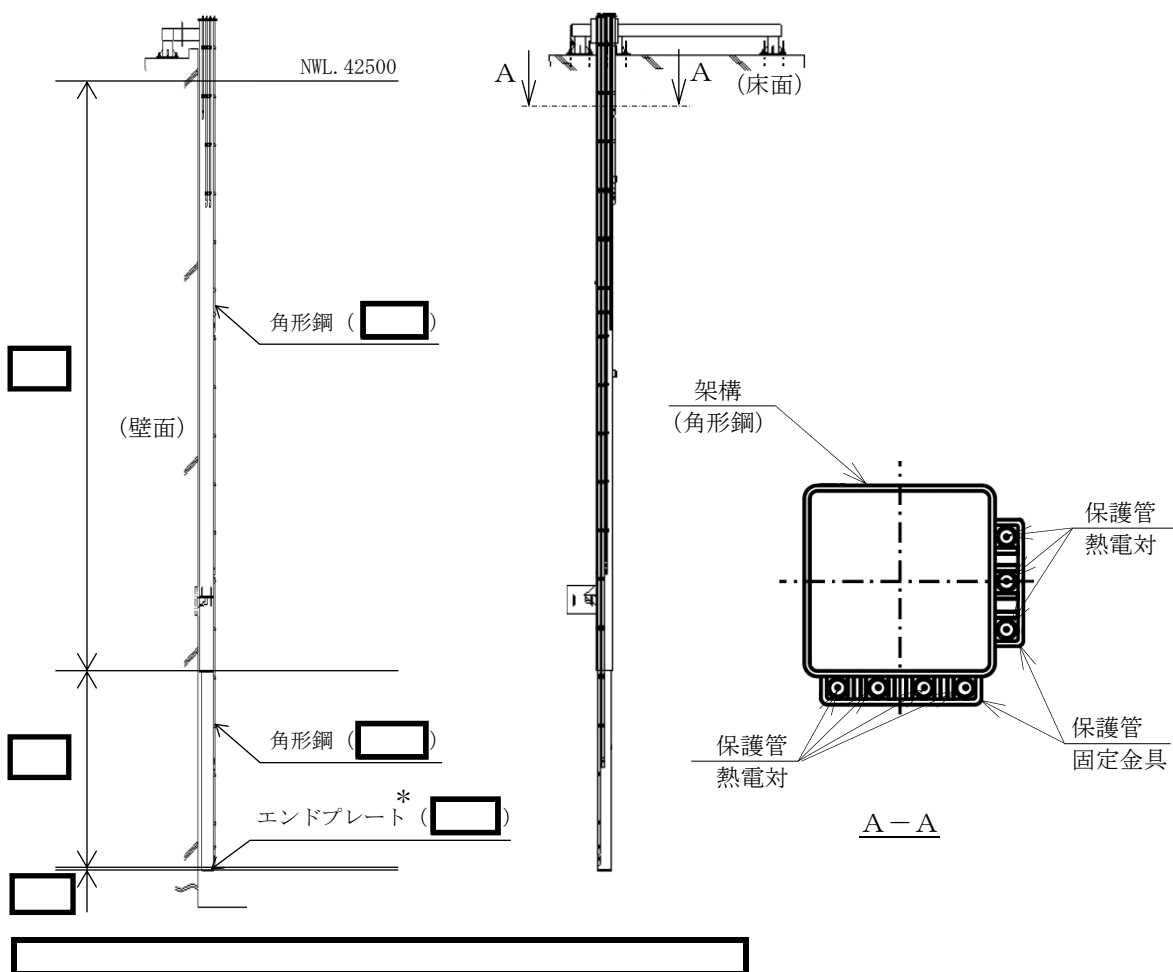


図 1 架構の概略構造図

(1) 角形鋼 ()

角形鋼 () の付加質量該当範囲は、保守的評価として保護管を含む範囲での正方形として考える。

a = mm

b = mm

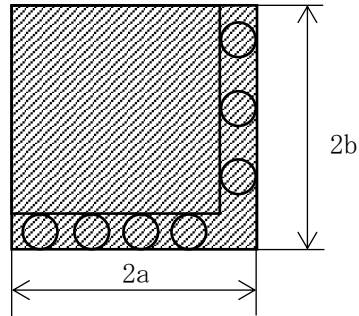


図 2 計算モデル図 (架構)

$$\frac{a}{b} = 1$$

表 2.1-1 機械工学便覧または表 2.1-2 ASME テーブルより a/b=1 の時 付加質量係数 k =

付加質量係数 k =

架構高さ h1 = mm

水の密度 $\rho = 1.0 \times 10^{-6}$ kg/mm³

付加質量 $mv\theta 1 = k \cdot \pi \cdot \rho \cdot a^2 \cdot h1$

= kg

(2) 角形鋼 ()

角形鋼 () の付加質量該当範囲は、保守的評価として保護管を含む範囲での正方形として考える。

a = mm

b = mm

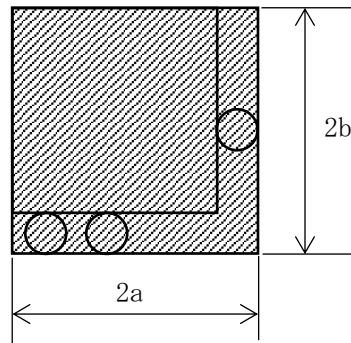


図 3 計算モデル図 (架構)

$$\frac{a}{b} = 1$$

表 2.1-1 機械工学便または表 2.1-2 ASME テーブルより a/b=1 の時 付加質量係数 k =

付加質量係数 k =

架構高さ h1 = mm

水の密度 $\rho = 1.0 \times 10^{-6} \text{ kg/mm}^3$

付加質量 $mv\varnothing 2 = k \cdot \pi \cdot \rho \cdot a^2 \cdot h1$

= kg

(3) 全体付加質量

M 1 1 = $mv\varnothing 1 + mv\varnothing 2 =$ kg

3. 排除水質量の計算について

燃料プール水位・温度（S A）の構造概略図及び排除水質量の設定範囲を図4に示す。

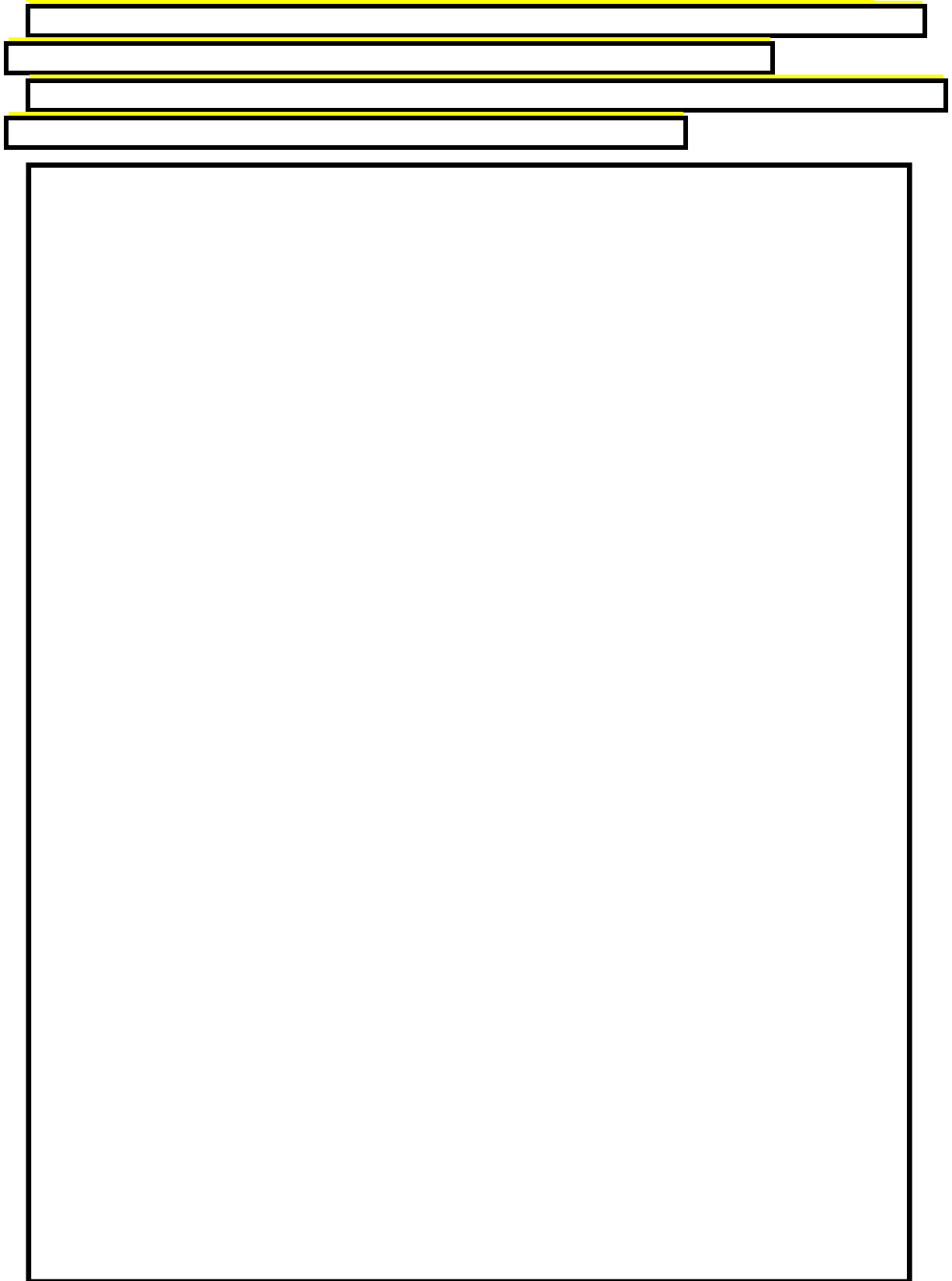


図4 計算モデル図

(1) 角形鋼 () の排除水質量

$$\text{角形鋼高さ } h_1 = \text{ mm}$$

$$\text{角形鋼排除面積 } A_1 = \text{ mm}^2$$

$$\text{水の密度 } \rho = 1.0 \times 10^{-6} \text{ kg/mm}^3$$

$$M d 1 = h_1 \cdot A_1 \cdot \rho = \text{ kg}$$

(2) 角形鋼 () の排除水質量

$$\text{角形鋼高さ } h_2 = \text{ mm}$$

$$\text{角形鋼排除面積 } A_2 = \text{ mm}^2$$

$$\text{水の密度 } \rho = 1.0 \times 10^{-6} \text{ kg/mm}^3$$

$$M d 2 = h_2 \cdot A_2 \cdot \rho = \text{ kg}$$

(3) 架構全体の排除水質量

$$M d = M d 1 + M d 2 = \text{ kg}$$

4. 低減係数の計算について

燃料プール水位・温度 (S A) の低減係数は、架構の質量と前項までに示した付加質量及び低減係数により算出する。

(1) 架構の質量

(a) 架構本体 (鋼材, サポート) : $M 1 a = \text{ kg}$

(b) 計器 : $M 1 b = \text{ kg}$

(c) 内包水 (保護管) : $M 1 c = \text{ kg}$

$$M 1 = M 1 a + M 1 b + M 1 c = \text{ kg}$$

(2) 低減係数

$$\beta = \frac{M 1 - M d}{M 1 + M 1 1} \doteq 0.24$$

5. まとめ

VI-2-4-2-4「燃料プール水位・温度 (S A) の耐震性についての計算書」の評価対象である燃料プール水位・温度 (S A) において適用している低減係数は、4. 項に示すとおり、

,
他設備と比較して低減係数は小さい値となる。