

島根原子力発電所第2号機 審査資料	
資料番号	NS2-添 3-015-16改01
提出年月日	2023年3月2日

VI-3-別添 3-4-1 防水壁の強度計算書（溢水）

S2 補 VI-3-別添 3-4-1 R0

2023年3月

中国電力株式会社

本資料のうち、枠囲みの内容は機密に係る事項のため公開できません。

目 次

1.	概要	1
2.	一般事項	2
2.1	配置概要	2
2.2	構造計画	4
2.3	評価方針	9
2.4	適用規格・基準等	10
3.	ディーゼル燃料移送ポンプエリア 防護対策設備 防水壁	11
3.1	強度評価方法	11
3.1.1	記号の説明	11
3.1.2	評価対象部位	14
3.1.3	荷重及び荷重の組合せ	14
3.2	許容限界	18
3.2.1	使用材料	18
3.2.2	許容限界	18
3.3	評価方法	19
3.3.1	解析モデル	20
3.3.2	応力算定	22
3.3.3	断面検定	24
3.3.4	評価条件	30
4.	取水槽海水ポンプエリア 防護対策設備 防水壁	34
4.1	強度評価方法	34
4.1.1	記号の説明	34
4.1.2	評価対象部位	36
4.1.3	荷重及び荷重の組合せ	37
4.2	許容限界	40
4.2.1	使用材料	40
4.2.2	許容限界	41
4.3	評価方法	43
4.3.1	解析モデル	44
4.3.2	応力算定	47
4.3.3	断面検定	52
4.3.4	評価条件	56
5.	評価結果	62

1. 概要

本資料は、VI-3-別添 3-3「溢水への配慮が必要な施設の強度計算の方針」に基づき、浸水防護施設である溢水用防水壁（以下「防水壁」という。）が、発生を想定する溢水による静水圧荷重に対して、止水性の維持を考慮して、主要な構造部材が構造健全性を維持することを説明するものである。

2. 一般事項

2.1 配置概要

防水壁は、VI-1-1-9-5「溢水防護に関する施設の詳細設計」の「4.1.4 溢水用防水壁の設計方針」に示すとおり建物外に設置する。防水壁の位置図を図 2-1 に、配置図を図 2-2 及び図 2-3 に示す。

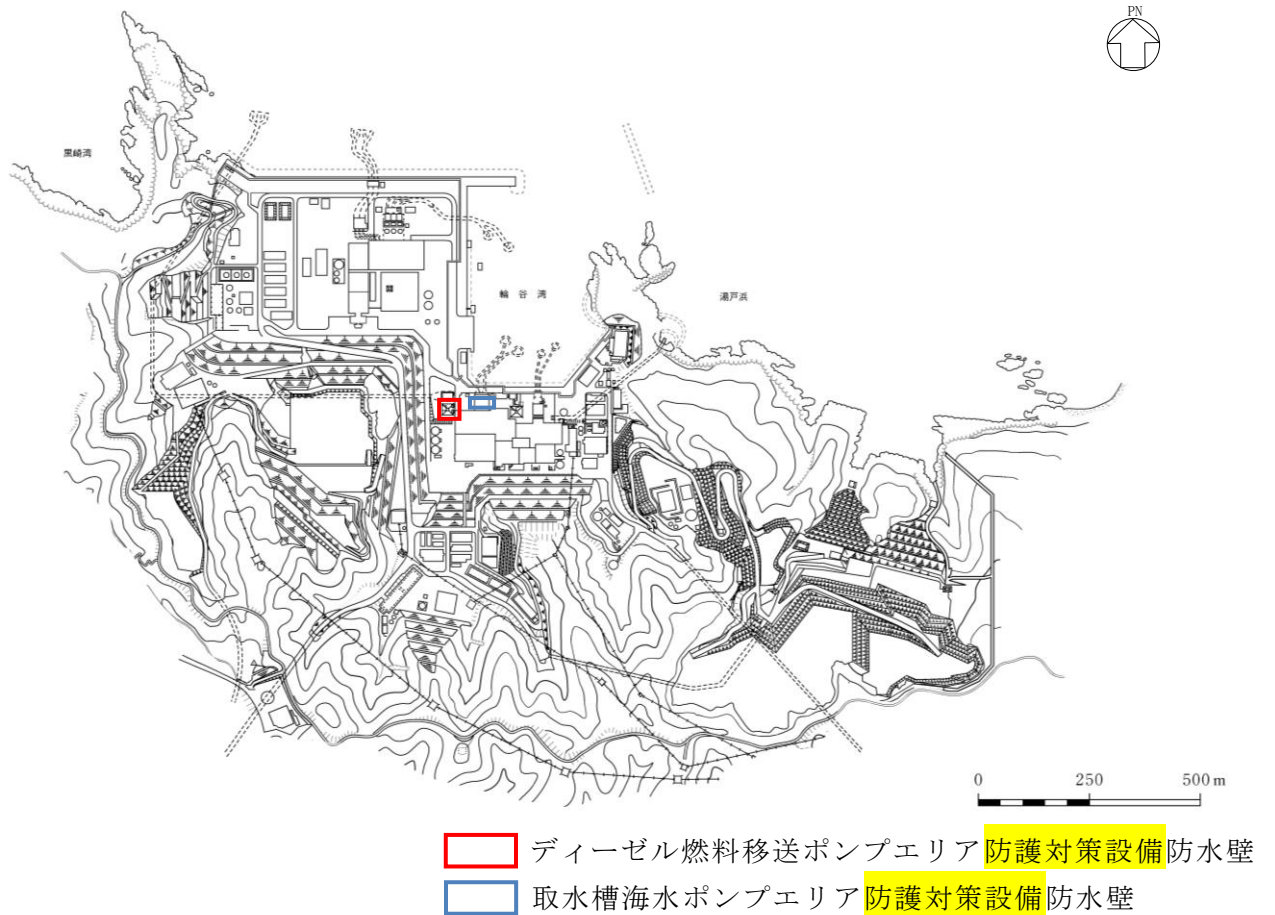


図 2-1 防水壁の位置図

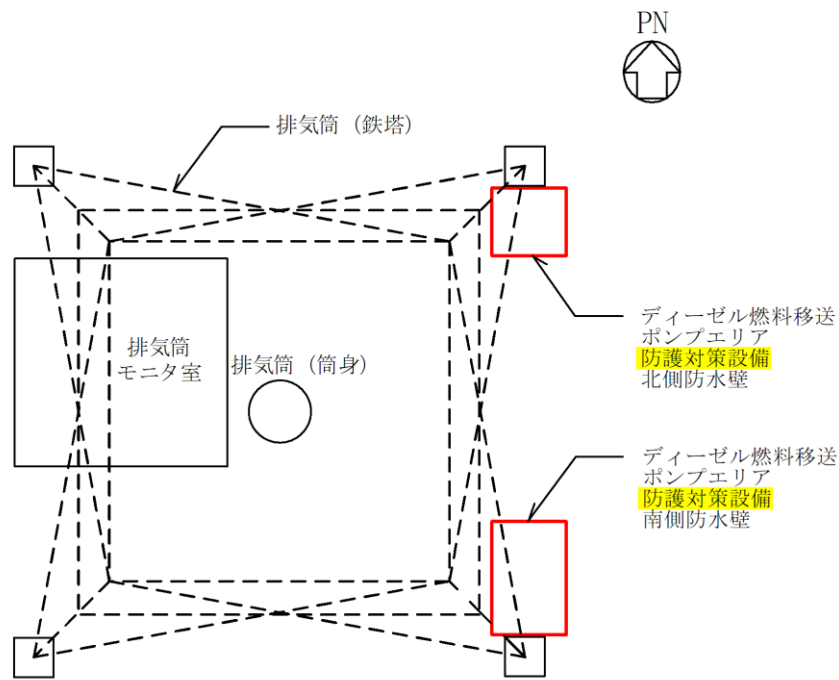


図 2-2 ディーゼル燃料移送ポンプエリア 防護対策設備 防水壁の配置図

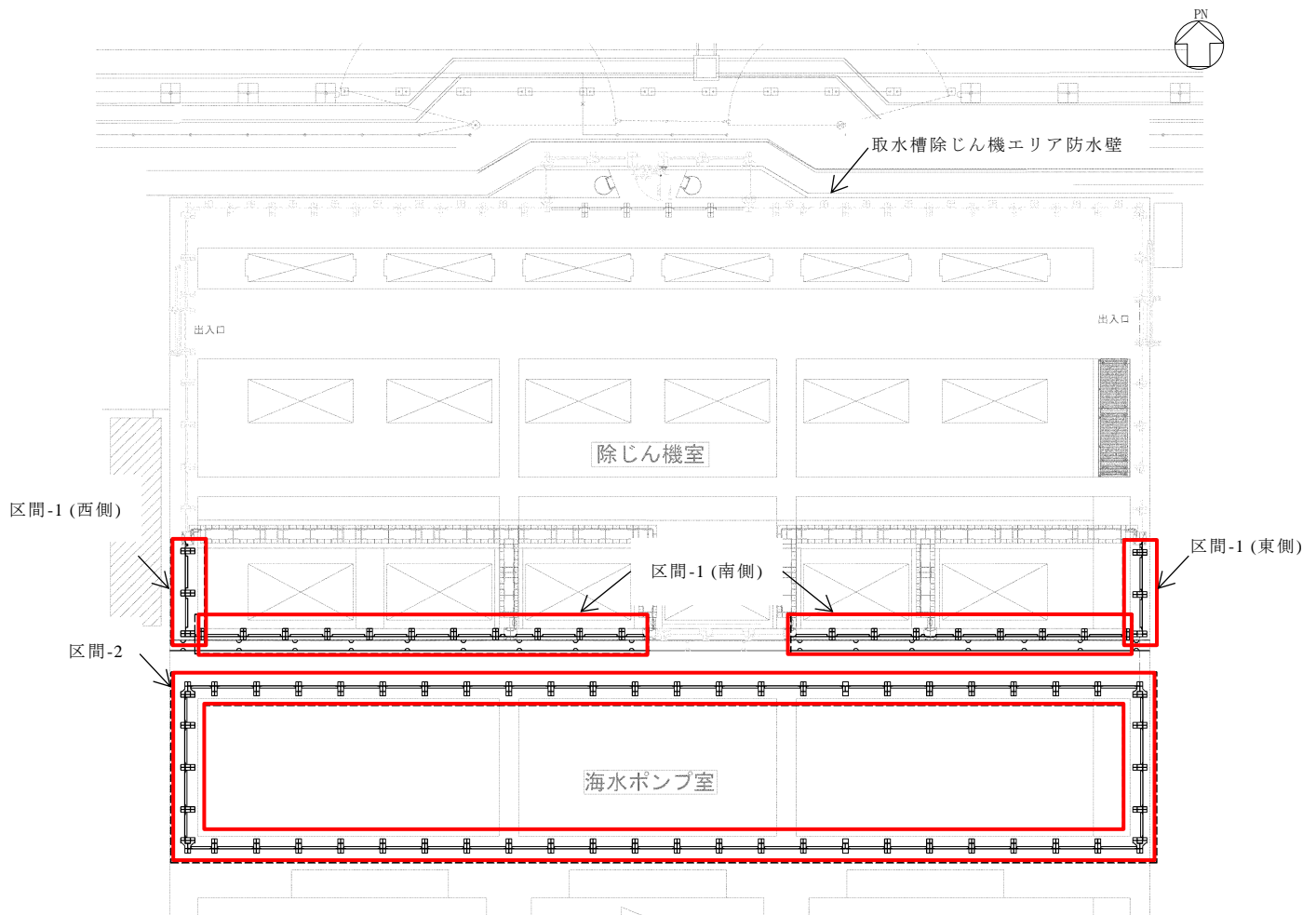


図 2-3 取水槽海水ポンプエリア 防護対策設備 防水壁の配置図

2.2 構造計画

防水壁の構造はVI-3-別添 3-3「溢水への配慮が必要な施設の強度計算の方針」の「3. 構造強度設計」に示す構造計画を踏まえて、詳細な構造を設定する。

ディーゼル燃料移送ポンプエリア防護対策設備防水壁は、鋼板、胴縁、はり、柱、ブレース及びアンカーボルトから構成され、コンクリート躯体を基礎として、アンカーボルトで固定する構造とする。ディーゼル燃料移送ポンプエリア防護対策設備防水壁の構造計画を表 2-1 に示す。

取水槽海水ポンプエリア防護対策設備防水壁は、鋼板、柱、はり、ベースプレート及びアンカーボルトから構成され、取水槽にアンカーボルトで固定する構造とする。取水槽海水ポンプエリア防護対策設備防水壁の構造計画を表 2-2 に示す。

表 2-1(1) ディーゼル燃料移送ポンプエリア防護対策設備北側防水壁の構造計画

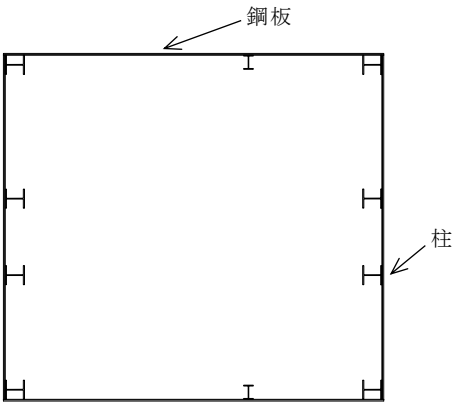
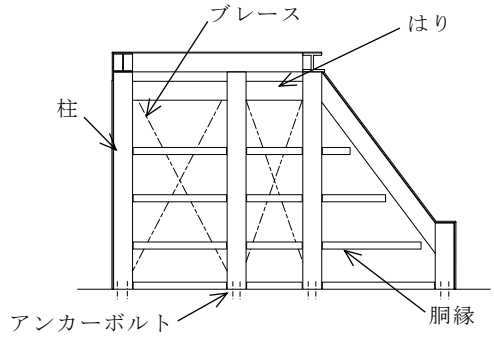
計画の概要		概略構造図
基礎・支持構造	主体構造	
ディーゼル燃料移送ポンプエリア防護対策設備北側防水壁	鋼板、胴縁、はり、柱、ブレース及びアンカーボルトにより構成する。	<p>鋼板</p>  <p>柱</p> <p>平面図</p>  <p>ブレース</p> <p>はり</p> <p>柱</p> <p>アンカーボルト</p> <p>胴縁</p> <p>軸組図</p>

表 2-1(2) ディーゼル燃料移送ポンプエリア 防護対策設備南側防水壁の構造計画

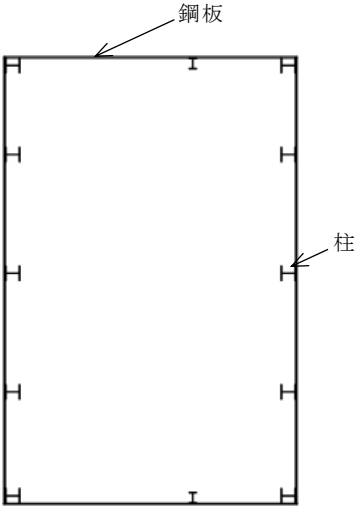
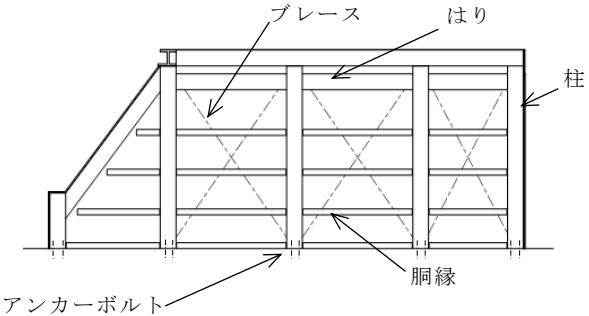
計画の概要		概略構造図
基礎・支持構造	主体構造	
<p>ディーゼル燃料移送ポンプエリア 防護対策設備 南側防水壁</p>	<p>鋼板、胴縁、はり、柱、ブレース及びアンカーボルトにより構成する。</p>	<p>胴縁、はり、柱及びブレースで補強した鋼板を基礎にアンカーボルトにて固定する。</p>
		 <p>平面図</p>
		 <p>軸組図</p>

表 2-2(1) 取水槽海水ポンプエリア **防護対策設備** 防水壁の構造計画
(区間-1 (東, 西側))

計画の概要		概略構造図
基礎・支持構造	主体構造	
<p>取水槽海水ポンプエリア 防護対策設備 防水壁</p> <p>鋼板, 柱, はり, ベースプレート, アンカーボルトにより構成する。</p>	<p>はり, 柱で補強した鋼板をベースプレートを介して取水槽にアンカーボルトにて固定する。</p>	<p>正面図</p> <p>断面図</p> <p>ベースプレート平面図</p>

表 2-2(2) 取水槽海水ポンプエリア **防護対策設備** 防水壁の構造計画 (区間-1 (南側))

計画の概要		概略構造図
基礎・支持構造	主体構造	
<p>取水槽海水ポンプエリア 防護対策設備 防水壁</p> <p>鋼板, 柱, はり, ベースプレート, アンカーボルトにより構成する。</p>	<p>はり, 柱で補強した鋼板をベースプレートを介して取水槽にアンカーボルトにて固定する。</p>	<p>正面図</p> <p>断面図</p> <p>ベースプレート平面図</p>

表 2-2(3) 取水槽海水ポンプエリア 防護対策設備 防水壁の構造計画 (区間-2)

計画の概要		概略構造図
基礎・支持構造	主体構造	
<p>取水槽海水ポンプエリア 防護対策設備 防水壁</p>	<p>鋼板、柱、はり、ベースプレート、アンカーボルトにより構成する。</p>	<p>はり、柱で補強した鋼板をベースプレートを介して取水槽にアンカーボルトにて固定する。</p> <div style="text-align: center;"> <p>正面図</p> <p>断面図</p> </div>

2.3 評価方針

防水壁の強度評価は、VI-3-別添 3-3「溢水への配慮が必要な施設の強度計算の方針」の「4.1 荷重及び荷重の組合せ」及び「4.2 許容限界」にて設定している荷重及び荷重の組合せ並びに許容限界を踏まえて、防水壁の評価対象部位に作用する応力等が許容限界内に収まることを、「3.1 強度評価方法」及び「4.1 強度評価方法」に示す方法により計算し、「5. 評価結果」にて確認する。

防水壁の強度評価フローを図 2-4 に示す。

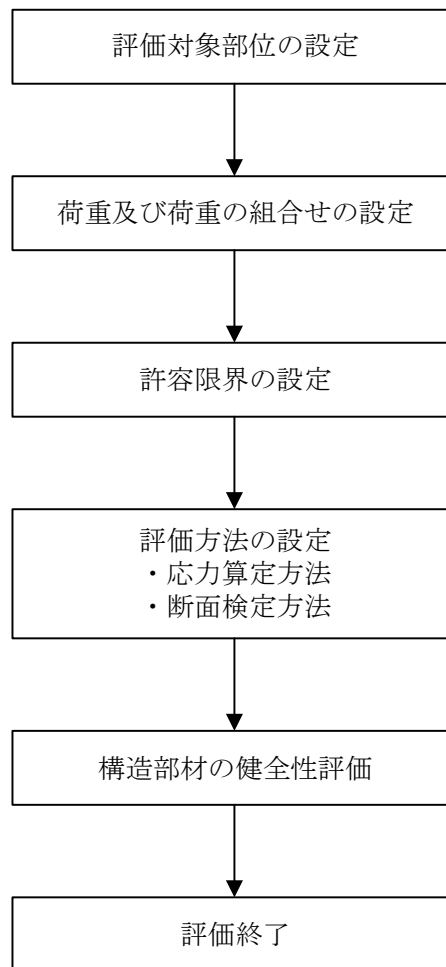


図 2-4 防水壁の強度評価フロー

2.4 適用規格・基準等

適用する規格・規準等を以下に示す。

- ・ 建築基準法・同施行令
- ・ 鋼構造設計規準－許容応力度設計法－（（社）日本建築学会，2005年改定）
- ・ 各種合成構造設計指針・同解説（（社）日本建築学会，2010年改定）
- ・ 日本産業規格（J I S）

3. ディーゼル燃料移送ポンプエリア **防護対策設備** 防水壁

3.1 強度評価方法

当該防水壁の強度評価は、VI-3-別添 3-3「溢水への配慮が必要な施設の強度計算の方針」の「5. 強度評価方法」にて設定している方法を用いて、強度評価を実施する。

当該防水壁の強度評価は、「3.1.2 評価対象部位」に示す評価対象部位に対し、「3.1.3 荷重及び荷重の組合せ」及び「3.2.2 許容限界」に示す荷重及び荷重の組合せ並びに許容限界を踏まえ、「3.3 評価方法」に示す方法を用いて評価を行う。

3.1.1 記号の説明

当該防水壁の強度評価に用いる記号を表 3-1 に示す。

表 3-1(1) 強度評価に用いる記号

記号	単位	定義
F_s	kN/m^2	積雪荷重
W	kN	風荷重
q	N/m^2	速度圧
C	—	風力係数
A_1	m^2	風の受圧面積
E'	—	速度圧の高さ方向の分布を示す係数
V_D	m/s	基準風速
E_r	—	平均風速の高さ方向の分布を表す係数
G	—	ガスト影響係数
Z_G	—	地表面粗度区分に応じて建設省告示第 1 4 5 4 号に掲げる数値
Z_b	—	地表面粗度区分に応じて建設省告示第 1 4 5 4 号に掲げる数値
α	—	地表面粗度区分に応じて建設省告示第 1 4 5 4 号に掲げる数値
H	m	建物の高さ
P_h	kN/m^2	防水壁最下端の静水圧荷重
ρ_0	t/m^3	水の密度
g	m/s^2	重力加速度
h	mm	水圧作用高さ
σ_{b1}	N/mm^2	鋼板に生じる曲げ応力度

表 3-1(2) 強度評価に用いる記号

記号	単位	定義
W_1	kN/m^2	鋼板に作用する風荷重
L_1	mm	鋼板の短辺長さ
Z_1	mm^3/m	鋼板の断面係数
σ_{b2}	N/mm^2	胴縁に生じる曲げ応力度
w_f	kN/m	胴縁に作用する等分布荷重
W_2	kN/m^2	胴縁に作用する風荷重
L_1'	m	胴縁の支配幅
L_2	mm	胴縁の長さ
Z_2	mm^3	胴縁の断面係数
τ_2	N/mm^2	胴縁に生じるせん断応力度
A_2	mm^2	胴縁のせん断断面積
σ_{bx3}	N/mm^2	はりに生じる強軸回りの曲げ応力度
σ_{by3}	N/mm^2	はりに生じる弱軸回りの曲げ応力度
M_{x3}	$\text{N} \cdot \text{mm}$	はりの強軸回りの曲げモーメント
M_{y3}	$\text{N} \cdot \text{mm}$	はりの弱軸回りの曲げモーメント
Z_{x3}	mm^3	はりの強軸回りの断面係数
Z_{y3}	mm^3	はりの弱軸回りの断面係数
$\sigma_{c(t)3}$	N/mm^2	はりに生じる軸応力度
$N_{c(t)3}$	N	はりの圧縮又は引張軸力
A_{g3}	mm^2	はりの断面積
τ_{x3}	N/mm^2	はりに生じる強軸方向のせん断応力度
τ_{y3}	N/mm^2	はりに生じる弱軸方向のせん断応力度
Q_{x3}	N	はりの強軸方向のせん断力
Q_{y3}	N	はりの弱軸方向のせん断力
A_{w3}	mm^2	はりのウェブ断面積
A_{f3}	mm^2	はりのフランジ断面積
$s f_{bx3}$	N/mm^2	はりの強軸回りの短期許容曲げ応力度
$s f_{by3}$	N/mm^2	はりの弱軸回りの短期許容曲げ応力度
$s f_{c(t)3}$	N/mm^2	はりの短期許容圧縮又は引張応力度
τ_3	N/mm^2	はりに生じる強軸及び弱軸方向のせん断応力のうち最大値

表 3-1(3) 強度評価に用いる記号

記号	単位	定義
$s f_{t3}$	N/mm ²	はりの短期許容引張応力度
σ_{bx4}	N/mm ²	柱に生じる強軸回りの曲げ応力度
σ_{by4}	N/mm ²	柱に生じる弱軸回りの曲げ応力度
M_{x4}	N・mm	柱の強軸回りの曲げモーメント
M_{y4}	N・mm	柱の弱軸回りの曲げモーメント
Z_{x4}	mm ³	柱の強軸回りの断面係数
Z_{y4}	mm ³	柱の弱軸回りの断面係数
$\sigma_{c(t)4}$	N/mm ²	柱に生じる軸応力度
$N_{c(t)4}$	N	柱の圧縮又は引張軸力
A_{g4}	mm ²	柱の断面積
τ_{x4}	N/mm ²	柱に生じる強軸方向のせん断応力度
τ_{y4}	N/mm ²	柱に生じる弱軸方向のせん断応力度
Q_{x4}	N	柱の強軸方向のせん断力
Q_{y4}	N	柱の弱軸方向のせん断力
A_{w4}	mm ²	柱のウェブ断面積
A_{f4}	mm ²	柱のフランジ断面積
$s f_{bx4}$	N/mm ²	柱の強軸回りの短期許容曲げ応力度
$s f_{by4}$	N/mm ²	柱の弱軸回りの短期許容曲げ応力度
$s f_{c(t)4}$	N/mm ²	柱の短期許容圧縮又は引張応力度
τ_4	N/mm ²	柱に生じる強軸及び弱軸回りのせん断応力のうち最大値
$s f_{t4}$	N/mm ²	柱の短期許容引張応力度
σ_{t5}	N/mm ²	ブレースに生じる軸応力度
N_{t5}	N	ブレースの引張軸力
A_{g5}	mm ²	ブレースの断面積
Q_{DS}	kN/本	アンカーボルト 1 本当りに生じるせん断力
Q	kN	水平方向の支点反力
n	本	アンカーボルトの本数

3.1.2 評価対象部位

当該防水壁の評価対象部位は、VI-3-別添 3-3「溢水への配慮が必要な施設の強度計算の方針」の「4.2 許容限界」にて示している評価対象部位を踏まえて、「2.2 構造計画」に示す構造計画にて設定している構造に基づき、溢水に伴う荷重の作用方向及び伝達過程を考慮し設定する。

当該防水壁の評価対象部位は、防水壁に作用する静水圧荷重が、鋼板、胴縁、はり、柱及びブレースからアンカーボルトへ伝わり、アンカーボルトを介して躯体に伝わることから、鋼板、胴縁、はり、柱、ブレース及びアンカーボルトとする。

3.1.3 荷重及び荷重の組合せ

強度評価に用いる荷重及び荷重の組合せは、VI-3-別添 3-3「溢水への配慮が必要な施設の強度計算の方針」の「4.1 荷重及び荷重の組合せ」にて示している荷重及び荷重の組合せを踏まえて設定する。

(1) 積雪荷重 (F_s)

積雪荷重は、VI-1-1-3-1-1「発電用原子炉施設に対する自然現象等による損傷の防止に関する基本方針」の「4.1 自然現象の組合せについて」で設定している自然現象の組合せに従って考慮することとし、VI-1-1-3-1-1「発電用原子炉施設に対する自然現象等による損傷の防止に関する基本方針」の「4.1 自然現象の組合せについて」に示す組み合わせる積雪深を踏まえて、発電所敷地に最も近い気象官署である松江地方気象台で観測された観測史上1位の月最深積雪100cmに平均的な積雪荷重を与えるための係数0.35を考慮し35.0cmとする。積雪荷重については、松江市建築基準法施工細則により、積雪深1cmごとに 20N/m^2 の積雪荷重が作用することを考慮し設定する。

(2) 風荷重 (W)

風速は、VI-1-1-3-1-1「発電用原子炉施設に対する自然現象等による損傷の防止に関する基本方針」の「4.1 自然現象の組合せについて」に示す組み合わせる風速を踏まえて、建築基準法施行令に基づく平成 12 年建設省告示第 1 4 5 4 号に定められた松江市の基準風速である 30m/s とする。風荷重 (W) の算出は、建物の形状を考慮して算出した風力係数 C 及び風の受圧面積 A_1 に基づき実施する。

$$W = q \cdot C \cdot A_1 \cdot 10^{-3}$$

ここで、

$$q = 0.6 \cdot E' \cdot V_D^2$$

$$E' = E_r^2 \cdot G$$

$$E_r = 1.7 \cdot (H / Z_G)^\alpha \quad (H \text{ が } Z_b \text{ を超える場合})$$

$$E_r = 1.7 \cdot (Z_b / Z_G)^\alpha \quad (H \text{ が } Z_b \text{ 以下の場合})$$

W : 風荷重 (kN)

q : 設計用速度圧 (N/m²)

V_D : 基準風速 (m/s)

G : ガスト影響係数

H : 建物の高さ (m)

Z_G, Z_b, α : 地表面粗度区分に応じて建設省告示第 1 4 5 4 号に掲げる数値

C : 風力係数

A_1 : 風の受圧面積 (m²)

風荷重算定に使用する入力条件を表 3-2 及び表 3-3 に示す。

表 3-2 入力条件

施設名称	基準 風速 V_D (m/s)	建物 高さ H (m)	Z_G (m)	α	ガスト 影響係 数 G	設計用 速度圧 q (N/m ²)
ディーゼル 燃料移送ポ ンプエリア 防護対策設 備防水壁	30	2.1	350	0.15	2.2	960.1

表 3-3(1) ディーゼル燃料移送ポンプエリア 防護対策設備 北側防水壁の
風力係数及び受圧面積

(a) 南から北方向

高さ(EL) (m)	風力係数C		受圧面積A ₁ (m ²)	
	風上	風下	風上	風下
9.3~8.7	0.8	0.4	2.235	2.235
10.8~9.3	0.8	0.5	5.5875	7.6431

(b) 北から南方向

高さ(EL) (m)	風力係数C		受圧面積A ₁ (m ²)	
	風上	風下	風上	風下
9.3~8.7	0.8	0.4	2.235	2.235
10.8~9.3	0.472	0.4	7.6431	5.5875

(c) 東西方向

高さ(EL) (m)	風力係数C		受圧面積A ₁ (m ²)	
	風上	風下	風上	風下
10.8~8.7	0.8	0.4	6.09	6.09

表 3-3(2) ディーゼル燃料移送ポンプエリア 防護対策設備 南側防水壁の
風力係数及び受圧面積

(a) 南から北方向

高さ(EL) (m)	風力係数C		受圧面積A ₁ (m ²)	
	風上	風下	風上	風下
9.3~8.7	0.8	0.4	2.235	2.235
10.8~9.3	0.472	0.4	7.6431	5.5875

(b) 北から南方向

高さ(EL) (m)	風力係数C		受圧面積A ₁ (m ²)	
	風上	風下	風上	風下
9.3~8.7	0.8	0.4	2.235	2.235
10.8~9.3	0.8	0.5	5.5875	7.6431

(c) 東西方向

高さ(EL) (m)	風力係数C		受圧面積A ₁ (m ²)	
	風上	風下	風上	風下
10.8~8.7	0.8	0.4	11.13	11.13

(3) 溢水による静水圧荷重 (P_h)

溢水による静水圧荷重として発生を想定する溢水による浸水高さを用いた静水圧を考慮する。溢水による静水圧荷重は、次式により算出する。

$$P_h = \rho_0 \cdot g \cdot h \cdot 10^{-3}$$

P_h : 防水壁最下端の静水圧荷重 (kN/m²)

ρ_0 : 水の密度 (t/m³)

g : 重力加速度 (m/s²)

h : 水圧作用高さ (mm)

静水圧荷重の算定に用いる水圧作用高さ及び水の密度を表 3-4 に示す。

表 3-4 水圧作用高さ及び水の密度

設備名称	水圧作用高さ h (mm)	水の密度 ρ_0 (t/m ³)
ディーゼル燃料移送ポンプエリア 防護対策設 備北側防水壁	550	1.03
ディーゼル燃料移送ポンプエリア 防護対策設 備南側防水壁	550	1.03

(4) 荷重の組合せ

当該防水壁の強度評価に用いる荷重の組合せは、VI-3-別添 3-3「溢水への配慮が必要な施設の強度計算の方針」の「4.1 荷重及び荷重の組合せ」にて設定している荷重を踏まえて設定する。

$$F_s + W + P_h$$

F_s : 積雪荷重

W : 風荷重

P_h : 静水圧荷重

3.2 許容限界

当該防水壁の許容限界は、VI-3-別添 3-3「溢水への配慮が必要な施設の強度計算の方針」の「4.2 許容限界」にて設定している許容限界を踏まえて、「3.1.2 評価対象部位」にて設定している評価対象部位ごとに、機能損傷モードを考慮し短期許容応力度又は短期許容荷重とする。

3.2.1 使用材料

当該防水壁を構成する鋼板、胴縁、はり、柱、ブレース及びアンカーボルトの使用材料を表 3-5 に示す。

表 3-5 使用材料

評価対象部位	材質	仕様
鋼板	SS400	
胴縁	SS400	
はり	SS400	
柱	SS400	
ブレース	SS400	
アンカーボルト	SUS304	

3.2.2 許容限界

(1) 鋼板、胴縁、はり、柱及びブレース

「鋼構造設計規準—許容応力度設計法—（（社）日本建築学会，2005 改定）」（以下「S 規準」という。）に基づき算定した鋼材の許容限界を表 3-6 に示す。

表 3-6 鋼材の許容限界

材質	短期許容応力度 (N/mm ²)			
	引張	圧縮*	曲げ*	せん断
SS400	235	235	235	135

注記*：上限値であり，座屈長さ等を勘案して設定する。

(2) アンカーボルト

「各種合成構造設計指針・同解説（（社）日本建築学会，2010 改定）」（以下「各種合成構造設計指針・同解説」という。）に基づき算定したアンカーボルトの許容限界を表 3-7 に示す。

なお，せん断力に対する耐力は，アンカーボルト母材のせん断強度より決まる耐力，定着したコンクリート躯体の支圧強度及びコーン状破壊により決まる耐力を比較して，いずれか小さい値を採用する。

表 3-7 アンカーボルトの許容限界

設備名称	材料	許容耐力 (kN)
		せん断
ディーゼル燃料移送ポンプエリア 防護対策設備 北側防水壁	SUS304 (□)	14
ディーゼル燃料移送ポンプエリア 防護対策設備 南側防水壁	SUS304 (□)	50

3.3 評価方法

はり，柱及びブレースについての強度評価は，「3.3.1 解析モデル」に示す評価部位全体を対象とした解析モデルを用いた 3 次元静的線形応力解析に基づき行う。また，鋼板及び胴縁についての強度評価は，評価式に基づき行う。本応力解析及び評価式により得られた個々の部材に生じる応力が許容値以下であることを確認する。応力解析は以下の方針に基づく。

- (1) モデルに作用する荷重及び荷重の組合せは，「3.1.3 荷重及び荷重の組合せ」による。
- (2) 静水圧荷重は，ディーゼル燃料移送ポンプエリア **防護対策設備** 防水壁の 4 方向から水圧が作用するものとして考慮する。
- (3) 応力解析に使用する解析コードは「MSC NASTRAN」である。なお，解析コードの検証及び妥当性の確認の概要については，VI-5「計算機プログラム（解析コード）の概要」に示す。

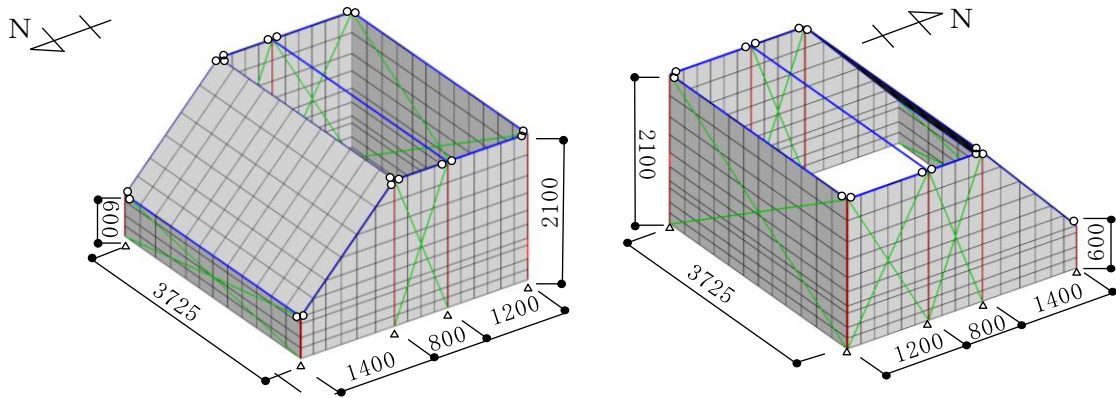
3.3.1 解析モデル

3次元静的線形応力解析に用いる解析モデルを図3-1及び図3-2に示す。解析モデルは、鋼板をシェル要素、はり、柱及びブレースをはり要素でモデル化し、はりと柱の接合部は実状に合わせて接合条件を定める。柱脚は、ピン支点としてモデル化する。

解析に用いる部材の物性値は以下とする。

ヤング係数 : $E = 205000 \text{ (N/mm}^2\text{)}$

せん断弾性係数 : $G = 79000 \text{ (N/mm}^2\text{)}$

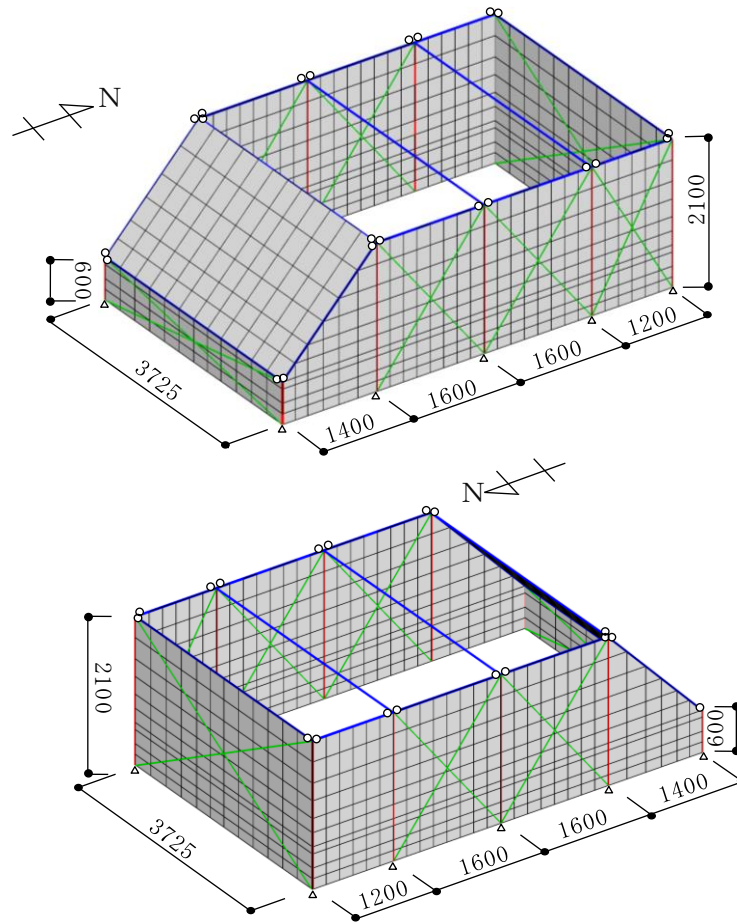


部位	凡例
鋼板	
はり	
柱	
ブレース	

条件	記号	備考
部材接合条件	○	ピン接合
支点境界条件	△	ピン支点

注：ブレースの両端部はピン接合とする。

図3-1 解析モデル（ディーゼル燃料移送ポンプエリア 防護対策設備北側防水壁）



部位	凡例
鋼板	■
はり	—
柱	—
ブレース	—

条件	記号	備考
部材接合条件	○	ピン接合
支点境界条件	△	ピン支点

注：ブレースの両端部はピン接合とする。

図 3-2 解析モデル（ディーゼル燃料移送ポンプエリア 防護対策設備南側防水壁）

3.3.2 応力算定

荷重を受ける鋼板に生じる曲げ応力度，胴縁に生じる曲げ応力度及びせん断応力度，はり及び柱に生じる曲げ応力度，せん断応力度及び軸応力度，ブレースに生じる軸応力度並びにアンカーボルトに生じるせん断力に対する確認を行うに当たり，各荷重により生じる応力を応力解析及び評価式により算定する。

防水壁に生じる力の概念図を図 3-3～図 3-5 に示す。

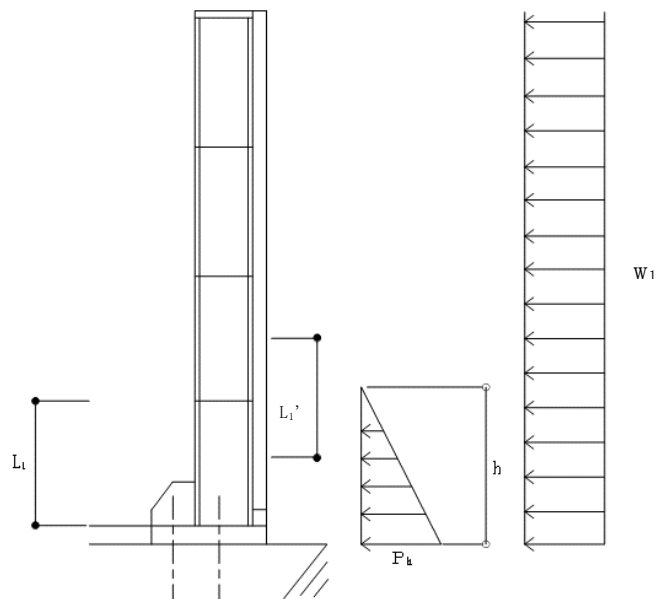


図 3-3 溢水時の防水壁に生じる力の断面概念図

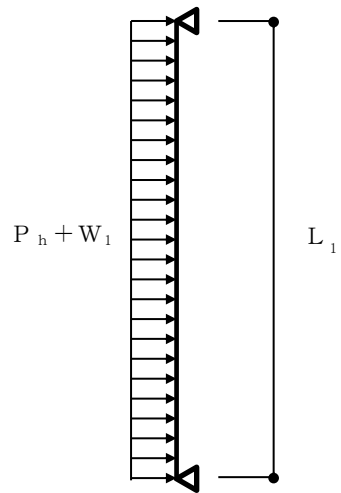


図 3-4 溢水時の鋼板に生じる力の断面概念図

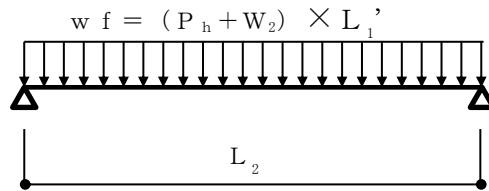


図 3-5 溢水時の胴縁に生じる力の断面概念図

3.3.3 断面検定

(1) 鋼板

a. 曲げ応力度に対する検定

鋼板に生じる曲げ応力度は、鋼板を両端ピンの単純はりとして次式により算出し、鋼板の短期許容曲げ応力度を下回ることを確認する。この時作用する静水圧荷重は当該防水壁最下端の最大静水圧が等分布に作用するものとして安全側に評価する。

$$\sigma_{b1} = (P_h + W_1) \cdot 10^{-3} \cdot L_1^2 / 8 / Z_1$$

σ_{b1} : 鋼板に生じる曲げ応力度 (N/mm²)

P_h : 防水壁最下端の静水圧荷重 (kN/m²)

W_1 : 鋼板に作用する風荷重 (kN/m²)

L_1 : 鋼板の短辺長さ (mm)

Z_1 : 鋼板の断面係数 (mm³/m)

(2) 胴縁

a. 曲げ応力度に対する検定

胴縁に生じる曲げ応力度は、胴縁を両端ピンの単純はりとして次式により算出し、胴縁の短期許容曲げ応力度を下回ることを確認する。この時作用する静水圧荷重は防水壁最下端の静水圧が等分布に作用するものとして安全側に評価する。

$$\sigma_{b2} = w f \cdot L_2^2 / 8 / Z_2$$

σ_{b2} : 胴縁に生じる曲げ応力度 (N/mm²)

$w f$: 胴縁に作用する等分布荷重 (kN/m)

L_2 : 胴縁の長さ (mm)

Z_2 : 胴縁の断面係数 (mm³)

b. せん断応力度に対する検定

胴縁に生じるせん断応力度は、評価式により求めたはりのせん断力を用いて次式により算出し、はりの短期許容せん断応力度を下回ることを確認する。

$$\tau_2 = w f \cdot L_2 / 2 / A_2$$

τ_2 : 胴縁に生じるせん断応力度 (N/mm²)

$w f$: 胴縁に作用する等分布荷重 (kN/m)

L_2 : 胴縁の長さ (mm)

A_2 : 胴縁のせん断断面積 (mm²)

(3) はり

a. 曲げ応力度に対する検定

はりに生じる曲げ応力度は、応力解析により求めたはりの最大曲げモーメントを用いて次式により算出し、はりの短期許容曲げ応力度を下回ることを確認する。

$$\sigma_{b x 3} = M_{x 3} / Z_{x 3}$$

$$\sigma_{b y 3} = M_{y 3} / Z_{y 3}$$

$\sigma_{b x 3}, \sigma_{b y 3}$: はりに生じる強軸及び弱軸回りの曲げ応力度 (N/mm²)

$M_{x 3}, M_{y 3}$: はりの強軸及び弱軸回りの曲げモーメント (N・mm)

$Z_{x 3}, Z_{y 3}$: はりの強軸及び弱軸回りの断面係数 (mm³)

b. 軸応力度に対する検定

はりに生じる軸応力度は、応力解析により求めたはりの軸力を用いて次式により算出し、はりの短期許容軸応力度を下回ることを確認する。

$$\sigma_{c (t) 3} = N_{c (t) 3} / A_{g 3}$$

$\sigma_{c (t) 3}$: はりに生じる軸応力度 (N/mm²)

$N_{c (t) 3}$: はりの圧縮又は引張軸力 (N)

$A_{g 3}$: はりの断面積 (mm²)

c. せん断応力度に対する検定

はりに生じるせん断応力度は、応力解析により求めたはりのせん断力を用いて次式により算出し、はりの短期許容せん断応力度を下回ることを確認する。

$$\tau_{x3} = Q_{x3} / A_{w3}$$

$$\tau_{y3} = Q_{y3} / A_{f3}$$

τ_{x3} , τ_{y3} : はりに生じる強軸及び弱軸方向のせん断応力度 (N/mm²)

Q_{x3} , Q_{y3} : はりの強軸及び弱軸方向のせん断力 (N)

A_{w3} : はりのウェブ断面積 (mm²)

A_{f3} : はりのフランジ断面積 (mm²)

d. 曲げ応力度と軸応力度の組合せに対する検定

はりに生じる曲げ応力度と軸応力度の組合せに対する検定比は、次式により算出し、検定比 1.0 を下回ることを確認する。

$$\sigma_{bx3} / s f_{bx3} + \sigma_{by3} / s f_{by3} + \sigma_{c(t)3} / s f_{c(t)3} \leq 1.0$$

σ_{bx3} , σ_{by3} : はりに生じる強軸及び弱軸回りの曲げ応力度 (N/mm²)

$s f_{bx3}$, $s f_{by3}$: はりの強軸及び弱軸回りの短期許容曲げ応力度 (N/mm²)

$\sigma_{c(t)3}$: はりに生じる軸応力度 (N/mm²)

$s f_{c(t)3}$: はりの短期許容圧縮又は引張応力度 (N/mm²)

e. 曲げ応力度，軸応力度及びせん断応力度の組合せに対する検定

はりに生じる曲げ応力度，軸応力度及びせん断応力度の組合せに対する応力度は、次式により算出し、短期許容引張応力度を下回ることを確認する。

$$\sqrt{(\sigma_{bx3} + \sigma_{by3} + \sigma_{c(t)3})^2 + 3 \cdot \tau_3^2} \leq s f_{t3}$$

σ_{bx3} , σ_{by3} : はりに生じる強軸及び弱軸回りの曲げ応力度 (N/mm²)

$\sigma_{c(t)3}$: はりに生じる軸応力度 (N/mm²)

τ_3 : はりに生じる強軸及び弱軸回りのせん断応力度のうち
最大値 (N/mm²)

$s f_{t3}$: はりの短期許容引張応力度 (N/mm²)

(4) 柱

a. 曲げ応力度に対する検定

柱に生じる曲げ応力度は、応力解析により求めた柱の最大曲げモーメントを用いて次式により算出し、柱の短期許容曲げ応力度を下回ることを確認する。

$$\sigma_{b x 4} = M_{x 4} / Z_{x 4}$$

$$\sigma_{b y 4} = M_{y 4} / Z_{y 4}$$

$\sigma_{b x 4}$, $\sigma_{b y 4}$: 柱に生じる強軸及び弱軸回りの曲げ応力度 (N/mm²)

$M_{x 4}$, $M_{y 4}$: 柱の強軸及び弱軸回りの曲げモーメント (N・mm)

$Z_{x 4}$, $Z_{y 4}$: 柱の強軸及び弱軸回りの断面係数 (mm³)

b. 軸応力度に対する検定

柱に生じる軸応力度は、応力解析により求めた柱の軸力を用いて次式により算出し、柱の短期許容軸応力度を下回ることを確認する。

$$\sigma_{c (t) 4} = N_{c (t) 4} / A_{g 4}$$

$\sigma_{c (t) 4}$: 柱に生じる軸応力度 (N/mm²)

$N_{c (t) 4}$: 柱の圧縮又は引張軸力 (N)

$A_{g 4}$: 柱の断面積 (mm²)

c. せん断応力度に対する検定

柱に生じるせん断応力度は、応力解析により求めた柱のせん断力を用いて次式により算出し、柱の短期許容せん断応力度を下回ることを確認する。

$$\tau_{x 4} = Q_{x 4} / A_{w 4}$$

$$\tau_{y 4} = Q_{y 4} / A_{f 4}$$

$\tau_{x 4}$, $\tau_{y 4}$: 柱に生じる強軸及び弱軸のせん断応力度 (N/mm²)

$Q_{x 4}$, $Q_{y 4}$: 柱の強軸及び弱軸方向のせん断力 (N)

$A_{w 4}$: 柱のウェブ断面積 (mm²)

$A_{f 4}$: 柱のフランジ断面積 (mm²)

d. 曲げ応力度と軸応力度の組合せに対する検定

柱に生じる曲げ応力度と軸応力度の組合せに対する検定比は、次式により算出し、検定比 1.0 を下回ることを確認する。

$$\sigma_{bx4}/s f_{bx4} + \sigma_{by4}/s f_{by4} + \sigma_{c(t)4}/s f_{c(t)4} \leq 1.0$$

σ_{bx4} , σ_{by4} : 柱に生じる強軸及び弱軸回りの曲げ応力度 (N/mm²)

$s f_{bx4}$, $s f_{by4}$: 柱の強軸及び弱軸回りの短期許容曲げ応力度 (N/mm²)

$\sigma_{c(t)4}$: 柱に生じる軸応力度 (N/mm²)

$s f_{c(t)4}$: 柱の短期許容圧縮又は引張応力度 (N/mm²)

e. 曲げ応力度、軸応力度及びせん断応力度の組合せに対する検定

柱に生じる曲げ応力度、軸応力度及びせん断応力度の組合せに対する応力度は、次式により算出し、短期引張応力度を下回ることを確認する。

$$\sqrt{(\sigma_{bx4} + \sigma_{by4} + \sigma_{c(t)4})^2 + 3 \cdot \tau_4^2} \leq s f_{t4}$$

σ_{bx4} , σ_{by4} : 柱に生じる強軸及び弱軸回りの曲げ応力度 (N/mm²)

$\sigma_{c(t)4}$: 柱に生じる軸応力度 (N/mm²)

τ_4 : 柱に生じる強軸及び弱軸回りのせん断応力度のうち最大値 (N/mm²)

$s f_{t4}$: 柱の短期許容引張応力度 (N/mm²)

(5) ブレース

a. 軸応力度に対する検定

ブレースに生じる軸応力度は、応力解析により求めたブレースの軸力を用いて次式により算出し、ブレースの短期許容軸応力度を下回ることを確認する。

$$\sigma_{t5} = N_{t5} / A_{g5}$$

σ_{t5} : ブレースに生じる軸応力度 (N/mm²)

N_{t5} : ブレースの引張軸力 (N)

A_{g5} : ブレースの断面積 (mm²)

(6) アンカーボルト

a. せん断応力度に対する検定

アンカーボルト1本あたりに生じるせん断力は応力解析にて求めた支点反力を用いて次式により算出し、アンカーボルトの短期許容せん断荷重を下回ることを確認する。

$$Q_{Ds} = Q / n$$

Q_{Ds} : アンカーボルト1本あたりに生じるせん断力 (kN/本)

Q : 水平方向の支点反力 (kN)

n : アンカーボルトの本数 (本)

3.3.4 評価条件

各部材毎に検定比が最大となる代表部材について、ディーゼル燃料移送ポンプエリア **防護対策設備** 北側防水壁の強度評価に用いる入力値を表3-8に、ディーゼル燃料移送ポンプエリア **防護対策設備** 南側防水壁の強度評価に用いる入力値を表3-9に示す。

表 3-8(1) ディーゼル燃料移送ポンプエリア **防護対策設備** 北側防水壁の強度評価に用いる入力値

対象部位	記号	単位	定義	数値
共通	F_s	kN/m ²	積雪荷重	0.7
	C	—	風力係数	0.4~0.8
	A_1	m ²	風の受圧面積	2.235~ 7.6431
	V_D	m/s	基準風速	30
	E_r	—	平均風速の高さ方向の分布を表す係数	0.899
	G	—	ガスト影響係数	2.2
	Z_G	m	地表面粗度区分に応じて建設省告示第1454号に掲げる数値	350
	Z_b	m	地表面粗度区分に応じて建設省告示第1454号に掲げる数値	5
	α	—	地表面粗度区分に応じて建設省告示第1454号に掲げる数値	0.15
	H	m	建物の高さ	2.1
	ρ_0	t/m ³	水の密度	1.03
	g	m/s ²	重力加速度	9.80665
	h	mm	水圧作用高さ	550
鋼板	W_1	kN/m ²	鋼板に作用する風荷重	0.4532
	L_1	mm	鋼板の短辺長さ	837.6
	Z_1	mm ³	鋼板の断面係数	6000
胴縁	W_2	kN/m ²	胴縁に作用する風荷重	0.4532
	L_1'	m	胴縁の支配幅	0.7288
	L_2	mm	胴縁の長さ	2265
	Z_2	mm ³	胴縁の断面係数	115000
	A_2	mm ²	胴縁のせん断面積	845

表 3-8(2) ディーゼル燃料移送ポンプエリア 防護対策設備 北側防水壁の
強度評価に用いる入力値

対象部位	記号	単位	定義	数値
はり	M_{x3}	N・mm	はりの強軸回りの曲げモーメント	9660000
	M_{y3}	N・mm	はりの弱軸回りの曲げモーメント	3670000
	Z_{x3}	mm ³	はりの強軸回りの断面係数	472000
	Z_{y3}	mm ³	はりの弱軸回りの断面係数	160000
	$N_{c(t)3}$	N	はりの圧縮又は引張軸力	1720
	A_{g3}	mm ²	はりの断面積	6353
	Q_{x3}	N	はりの強軸方向のせん断力	8470
	Q_{y3}	N	はりの弱軸方向のせん断力	3240
	A_{w3}	mm ²	はりのウェブ断面積	1408
	A_{f3}	mm ²	はりのフランジ断面積	4800
柱	M_{x4}	N・mm	柱の強軸回りの曲げモーメント	120000
	M_{y4}	N・mm	柱の弱軸回りの曲げモーメント	1740000
	Z_{x4}	mm ³	柱の強軸回りの断面係数	472000
	Z_{y4}	mm ³	柱の弱軸回りの断面係数	160000
	$N_{c(t)4}$	N	柱の圧縮又は引張軸力	13800
	A_{g4}	mm ²	柱の断面積	6353
	Q_{x4}	N	柱の強軸方向のせん断力	840
	Q_{y4}	N	柱の弱軸方向のせん断力	5190
	A_{w4}	mm ²	柱のウェブ断面積	1408
	A_{f4}	mm ²	柱のフランジ断面積	4800
ブレース	N_{t5}	N	ブレースの引張軸力	1660
	A_{g5}	mm ²	ブレースの断面積	1656
アンカー ボルト	Q	kN	水平方向の支点反力	0.9118
	n	本	アンカーボルトの本数	1

表 3-9(1) ディーゼル燃料移送ポンプエリア 防護対策設備 南側防水壁の
強度評価に用いる入力値

対象部位	記号	単位	定義	数値
共通	F_s	kN/m ²	積雪荷重	0.7
	C	—	風力係数	0.4~0.8
	A_1	m ²	風の受圧面積	2.235~ 11.13
	V_D	m/s	基準風速	30
	G	—	ガスト影響係数	2.2
	Z_G	m	地表面粗度区分に応じて建設省告示第 1 4 5 4 号に掲げる数値	350
	Z_b	m	地表面粗度区分に応じて建設省告示第 1 4 5 4 号に掲げる数値	5
	α	—	地表面粗度区分に応じて建設省告示第 1 4 5 4 号に掲げる数値	0.15
	H	m	建物の高さ	2.1
	ρ_0	t/m ³	水の密度	1.03
	g	m/s ²	重力加速度	9.80665
	h	mm	水圧作用高さ	550
鋼板	W_1	kN/m ²	鋼板に作用する風荷重	0.4532
	L_1	mm	鋼板の短辺長さ	837.6
	Z_1	mm ³	鋼板の断面係数	6000
胴縁	W_2	kN/m ²	胴縁に作用する風荷重	0.4532
	L_1'	m	胴縁の支配幅	0.7288
	L_2	mm	胴縁の長さ	2265
	Z_2	mm ³	胴縁の断面係数	115000
	A_2	mm ²	胴縁のせん断断面積	845

表 3-9(2) ディーゼル燃料移送ポンプエリア 防護対策設備 南側防水壁の
強度評価に用いる入力値

対象部位	記号	単位	定義	数値
はり	M_{x3}	N・mm	はりの強軸回りの曲げモーメント	9490000
	M_{y3}	N・mm	はりの弱軸回りの曲げモーメント	3610000
	Z_{x3}	mm ³	はりの強軸回りの断面係数	472000
	Z_{y3}	mm ³	はりの弱軸回りの断面係数	160000
	$N_{c(t)3}$	N	はりの圧縮又は引張軸力	1610
	A_{g3}	mm ²	はりの断面積	6353
	Q_{x3}	N	はりの強軸方向のせん断力	8370
	Q_{y3}	N	はりの弱軸方向のせん断力	3230
	A_{w3}	mm ²	はりのウェブ断面積	1408
	A_{f3}	mm ²	はりのフランジ断面積	4800
柱	M_{x4}	N・mm	柱の強軸回りの曲げモーメント	110000
	M_{y4}	N・mm	柱の弱軸回りの曲げモーメント	1740000
	Z_{x4}	mm ³	柱の強軸回りの断面係数	472000
	Z_{y4}	mm ³	柱の弱軸回りの断面係数	160000
	$N_{c(t)4}$	N	柱の圧縮又は引張軸力	13010
	A_{g4}	mm ²	柱の断面積	6353
	Q_{x4}	N	柱の強軸方向のせん断力	750
	Q_{y4}	N	柱の弱軸方向のせん断力	5200
	A_{w4}	mm ²	柱のウェブ断面積	1408
	A_{f4}	mm ²	柱のフランジ断面積	4800
ブレース	N_{t5}	N	ブレースの引張軸力	1870
	A_{g5}	mm ²	ブレースの断面積	1656
アンカー ボルト	Q	kN	水平方向の支点反力	6.829
	n	本	アンカーボルトの本数	2

4. 取水槽海水ポンプエリア 防護対策設備 防水壁

4.1 強度評価方法

当該防水壁の強度評価は、VI-3-別添 3-3「溢水への配慮が必要な施設の強度計算の方針」の「5. 強度評価方法」にて設定している方法を用いて、強度評価を実施する。

当該防水壁の強度評価は、「4.1.2 評価対象部位」に示す評価対象部位に対し、「4.1.3 荷重及び荷重の組合せ」及び「4.2.2 許容限界」に示す荷重及び荷重の組合せ並びに許容限界を踏まえ、「4.3 評価方法」に示す方法を用いて評価を行う。

4.1.1 記号の説明

当該防水壁の強度評価に用いる記号を表 4-1 に示す。

表 4-1(1) 強度評価に用いる記号

記号	単位	定義
P_h	kN/m^2	静水圧荷重
ρ	t/m^3	水の単位体積重量
h_1	mm	水圧作用高さ
W_1	kN/m	風荷重
w	kN/m^2	風圧力
h_2	mm	風荷重作用高さ
F_s	N/m^2	積雪荷重
$M_{\max 1}$	$\text{N} \cdot \text{mm}$	鋼板に生じる最大曲げモーメント
W	N/mm^2	設計水平分布荷重（鋼板・柱・はりの応力算定）
B	mm	荷重の載荷幅
L	mm	評価対象部材の長さ（ベースプレートの場合、柱からアンカーボルト間の長さ）
$M_{\max 2}$	$\text{N} \cdot \text{mm}$	柱に生じる最大曲げモーメント
$S_{\max 2}$	N	柱に生じる最大せん断力
$M_{\max 3}$	$\text{N} \cdot \text{mm}$	はりに生じる最大曲げモーメント
$S_{\max 3}$	N	はりに生じる最大せん断力
$M_{\max 4}$	$\text{N} \cdot \text{mm}$	ベースプレート引張側の最大曲げモーメント
$S_{\max 4}$	N	ベースプレート引張側の最大せん断力
P	N	アンカーボルト 1 本当たりの引張力

表 4-1(2) 強度評価に用いる記号

記号	単位	定義
$M_{\max 5}$	N・mm	ベースプレート押込側の最大曲げモーメント
$S_{\max 5}$	N	ベースプレート押込側の最大せん断力
M_{x1}	—	等分布荷重による曲げ応力算定用の係数
Q_{y1}	—	等分布荷重によるせん断応力算定用の係数
W	N/mm ²	コンクリートの曲げ圧縮応力度 (ベースプレートの応力算定)
L_x	mm	ベースプレートの版の短辺長
A	mm ²	部材の断面積
Q	kN	アンカーボルト 1 本当たりのせん断力
V	kN	最大鉛直荷重
N	本	アンカーボルト全本数
M	kN・m	最大曲げモーメント
X_i	m	偏心距離
$\sum n \cdot X_i^2$	m ²	2 次モーメントの合計値
$S_{\max 6}$	kN	アンカーボルトに生じる最大せん断力
P_a	kN	アンカーボルトの許容引張力
Q_a	kN	アンカーボルトの許容せん断力
σ_b	N/mm ²	部材の曲げ応力度
Z	mm ³	部材の断面係数
τ	N/mm ²	部材のせん断応力度
h	mm	せん断負担幅
t	mm	部材の厚さ
h_w	mm	柱のウェブ高さ
σ_c	N/mm ²	部材に生じる最大圧縮応力度
N_{\max}	N	柱の圧縮力
σ_3	N/mm ²	部材に生じる最大曲げ応力度
τ_3	N/mm ²	部材に生じる最大せん断応力度
f_t	N/mm ²	短期許容引張応力度
f_b	N/mm ²	短期許容曲げ応力度
f_c	N/mm ²	短期許容圧縮応力度
S_{\max}	N	ベースプレートに生じる最大せん断力
B_1	mm	部材断面有効幅

4.1.2 評価対象部位

当該防水壁の評価対象部位は、VI-3-別添 3-3「溢水への配慮が必要な施設の強度計算の方針」の「4.2 許容限界」にて示している評価対象部位を踏まえて、「2.2 構造計画」に示す構造計画にて設定している構造に基づき、溢水に伴う荷重の作用方向及び伝達過程を考慮し設定する。

当該防水壁の評価対象部位は、防水壁に作用する静水圧荷重が、鋼板、柱及びはりからベースプレート及びアンカーボルトへ伝わり、アンカーボルトを介して取水槽に伝わることから、鋼板、柱、はり、ベースプレート及びアンカーボルトとする。

4.1.3 荷重及び荷重の組合せ

強度評価に用いる荷重及び荷重の組合せは、VI-3-別添 3-3「溢水への配慮が必要な施設の強度計算の方針」の「4.1 荷重及び荷重の組合せ」にて示している荷重及び荷重の組合せを踏まえて設定する。

(1) 溢水による静水圧荷重 (P_h)

溢水による静水圧としての静水圧荷重 P_h を考慮する。静水圧荷重は、評価対象部位周辺の水の単位体積重量 ρ に当該部分の溢水深さを保守的に防水壁天端高さまで考慮した水圧作用高さ h_1 を乗じた次式により算出する。

$$P_h = \rho \cdot g \cdot h_1 \cdot 10^{-3}$$

P_h : 静水圧荷重 (kN/m²)

静水圧荷重の算定に用いる水圧作用高さ及び水の密度を表 4-2 に示す。

表 4-2 水圧作用高さ及び水の密度

設備名称	水圧作用高さ h_1 (mm)	水の密度 ρ (t/m ³)
取水槽海水ポンプエリア 防水壁	2000	1.03

(2) 風荷重 (W_1)

風速 30m/s 時の風圧力の荷重を考慮する。風荷重 W_1 は、評価対象部位周辺の風圧力 w に当該部分の風荷重作用高さ h_2 を乗じた次式により算出する。

なお、荷重の組合せにおいて、静水圧荷重を考慮する際、風圧力は作用しないため、風荷重作用高さは 0 とする。

$$W_1 = w \cdot h_2$$

w : 風圧力 (kN/m²)

風荷重の算定に用いる風荷重作用高さ及び風圧力を表 4-3 に示す。

表 4-3 風荷重作用高さ及び風圧力

設備名称	風荷重作用高さ h_2 (mm)	風圧力 w (kN/m ²)
取水槽海水ポンプエリア 防護対策設備 防水壁	0	1.71

(3) 積雪荷重 (F_s)

積雪荷重は、VI-1-1-3-1-1「発電用原子炉施設に対する自然現象等による損傷の防止に関する基本方針」の「4.1 自然現象の組合せについて」で設定している自然現象の組合せに従って考慮することとし、VI-1-1-3-1-1「発電用原子炉施設に対する自然現象等による損傷の防止に関する基本方針」の「4.1 自然現象の組合せについて」に示す組み合わせる積雪深を踏まえて、発電所敷地に最も近い気象官署である松江地方気象台で観測された観測史上1位の月最深積雪100cmに平均的な積雪荷重を与えるための係数0.35を考慮し35.0cmとする。積雪荷重については、松江市建築基準法施工細則により、積雪深1cmごとに20N/m²の積雪荷重が作用することを考慮し設定する。

(4) 荷重の組合せ

当該防水壁の強度評価に用いる荷重の組合せは、VI-3-別添 3-3「溢水への配慮が必要な施設の強度計算の方針」の「4.1 荷重及び荷重の組合せ」にて設定している荷重を踏まえて設定する。

$$P_h + W_1 + F_s$$

P_h : 静水圧荷重

W_1 : 風荷重

F_s : 積雪荷重

((1) 区間-1 (東, 西側) 及び区間-1 (南側) では考慮しない。

(2) 区間-2 については, 柱上部のブラケット部をモデル化し, 竜巻防護ネット上の積雪荷重を考慮する。)

4.2 許容限界

取水槽海水ポンプエリア **防護対策設備** 防水壁の許容限界は、VI-3-別添 3-3「溢水への配慮が必要な施設の強度計算の方針」の「4.2 許容限界」にて設定している許容限界を踏まえて、「4.1.2 評価対象部位」にて設定している評価対象部位ごとに、機能損傷モードを考慮し短期許容応力度又は許容耐力とする。

4.2.1 使用材料

当該防水壁を構成する、鋼板、柱、はり、ベースプレート及びアンカーボルトの使用材料を表 4-5 に示す。

表 4-5(1) 使用材料（区間-1（東，西側）及び区間-1（南側））

評価対象部位	材質	仕様
鋼板	SS400	
柱	SS400	
はり	SS400	
ベースプレート	SS400	
アンカーボルト	SUS304	

表 4-5(2) 使用材料（区間-2）

評価対象部位	材質	仕様
鋼板	SS400	
柱	SS400	
はり	SS400	
ベースプレート	SS400	
アンカーボルト	SD295	

4.2.2 許容限界

(1) 鋼板，柱，はり及びベースプレート

「S 規準」に基づき算定した鋼材の許容限界を表 4-6 に示す。

表 4-6 鋼材の短期許容応力度

評価部材 材質：(SS400)	短期許容応力度 (N/mm ²)			
	曲げ	圧縮	引張	せん断
鋼板 柱 はり ベースプレート	235	235	235	135

(2) アンカーボルト

「各種合成構造設計指針・同解説」に基づき算定したアンカーボルトの許容限界を表 4-7 に示す。

なお、せん断力に対する耐力は、アンカーボルト母材のせん断強度より決まる耐力、定着したコンクリート躯体の支圧強度及びコーン状破壊により決まる耐力を比較して、いずれか小さい値を採用する。

表 4-7 アンカーボルトの基準強度

評価部材		材料	許容耐力 (kN)	
			引張	せん断
アンカーボルト	区間-1 (東, 西側)	SUS304 (□)	41	34
	区間-1 (南側)		63	8
	区間-2	SD295 (□)	82	29

4.3 評価方法

区間-1（東，西側）及び区間-1（南側）についての強度評価は，評価式に基づき行う。区間-2 についての強度評価は，「4.3.1 解析モデル」に示す評価部位全体を対象とした解析モデルを用いたフレーム解析及び評価式に基づき行う。本評価式及び応力解析により得られた個々の部材に生じる応力が許容値以下であることを確認する。応力解析は以下の方針に基づく。

- (1) モデルに作用する荷重及び荷重の組合せは，「4.1.3 荷重及び荷重の組合せ」による。
- (2) 応力解析に使用する解析コードは「F R E M I N G Ver.13.4H」である。なお，解析コードの検証及び妥当性の確認の概要については，VI-5「計算機プログラム（解析コード）の概要」に示す。

4.3.1 解析モデル

区間-1（東，西側），区間-1（南側）及び区間-2 の断面概念図をそれぞれ図 4-1 及び図 4-2 に示す。なお，実際に作用する荷重分布を点線により示し，応力解析上考慮する荷重分布を実線により示す。

(1) 区間-1（東，西側）及び区間-1（南側）

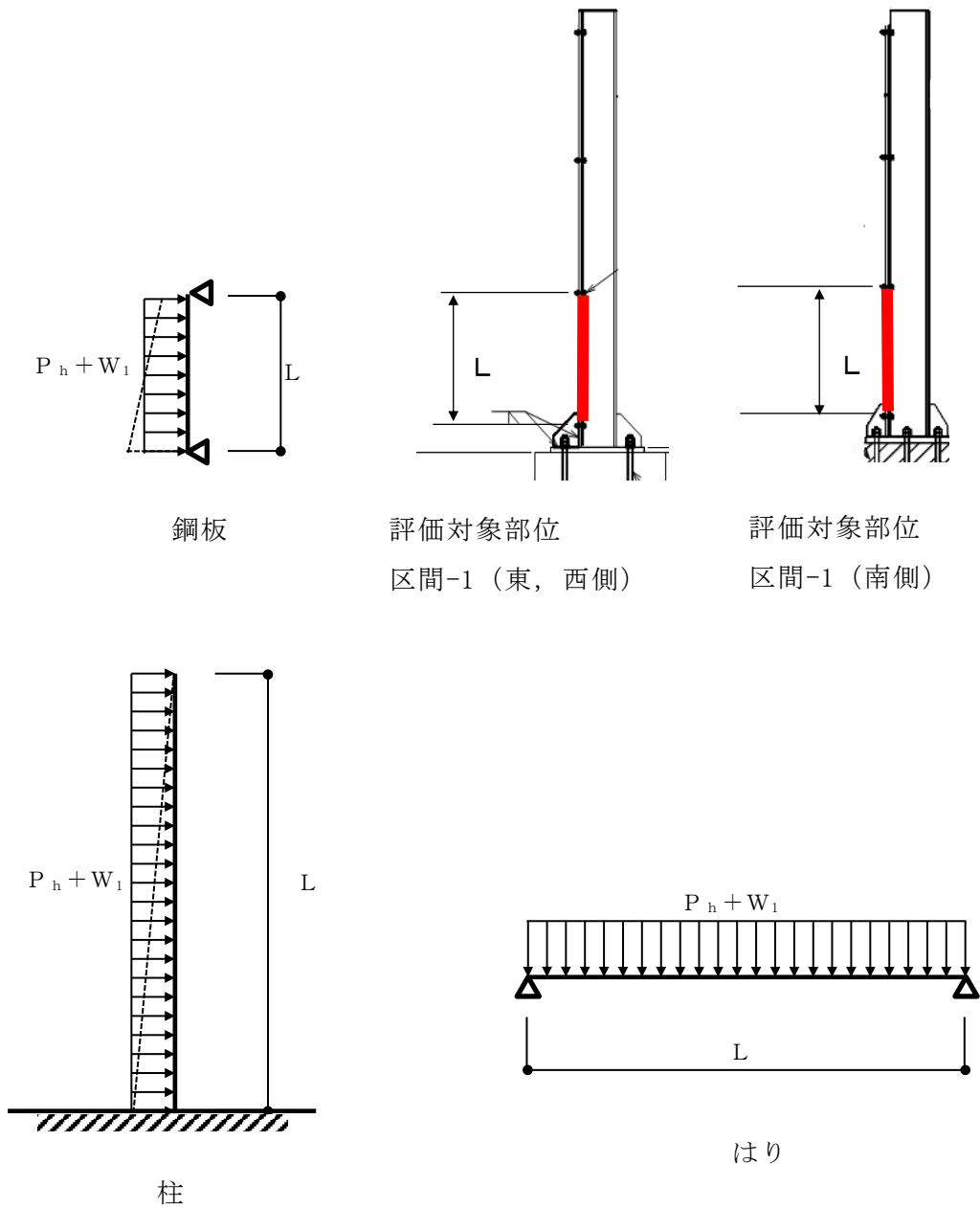


図 4-1 溢水時の各部材に生じる力の断面概念図(1/2)

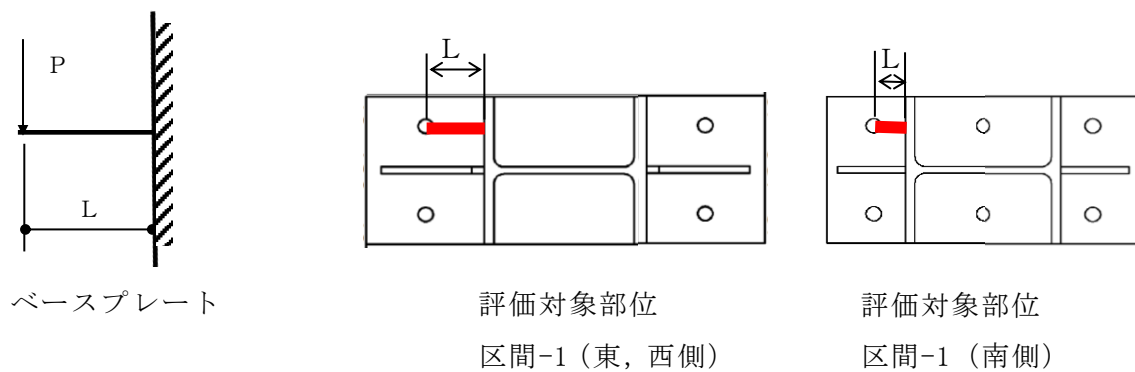


図 4-1 溢水時の各部材に生じる力の断面概念図 (2/2)

(2) 区間-2

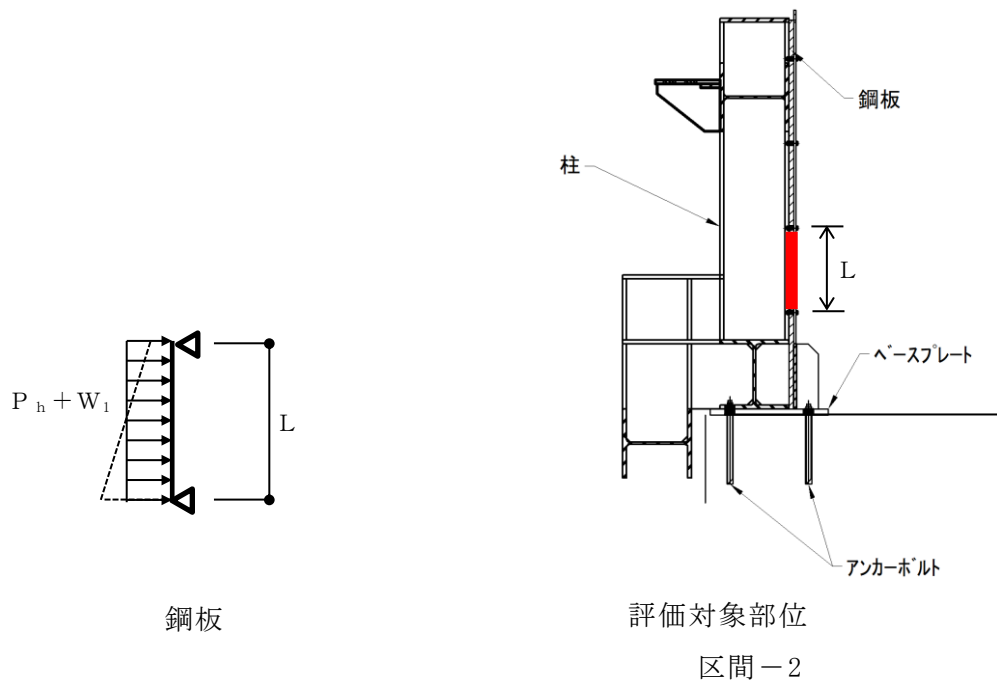


図 4-2 溢水時の各部材に生じる力の断面概念図 (1/2)

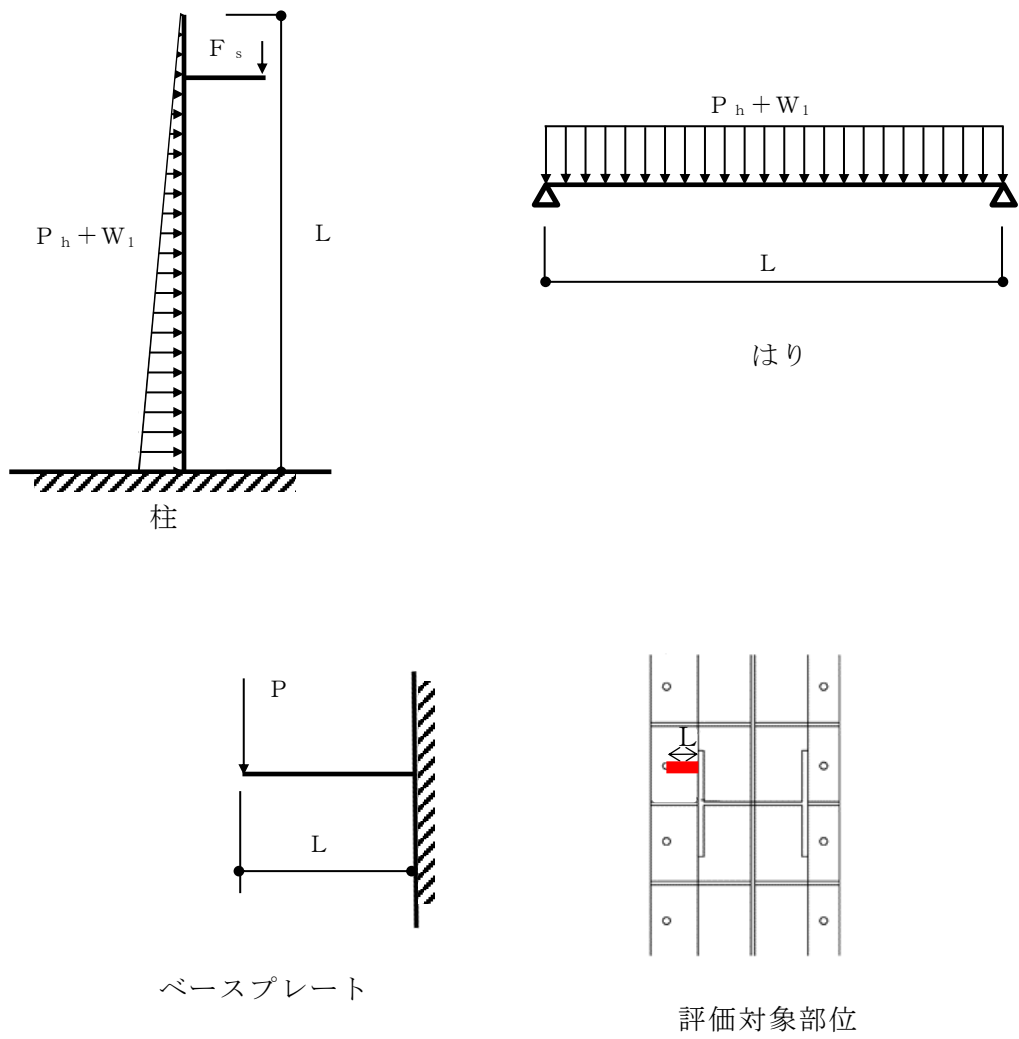


図 4-2 溢水時の各部材に生じる力の断面概念図 (2/2)

4.3.2 応力算定

静水圧荷重を受ける鋼板に生じる曲げ応力，柱に生じる曲げ応力及びせん断応力，ベースプレートに生じる曲げ応力及びせん断応力，はりに生じる曲げ応力及びせん断応力並びにアンカーボルトに生じる引張力，せん断力に対する確認を行うに当たり，区間-1（東，西側）及び区間-1（南側）については，以下の評価式のとおりとなる。区間-2については，鋼板，ベースプレート，はり及びアンカーボルトは，以下の評価式のとおりとなり，柱については，フレーム解析による応力解析により算定する。

(1) 鋼板

（区間-1（東，西側）及び区間-1（南側），区間-2）

$$M_{\max 1} = 1/8 \cdot W \cdot B \cdot L^2$$

$M_{\max 1}$ ：鋼板に生じる最大曲げモーメント（N・mm）

W ：設計水平分布荷重（ $P_h + W_1 + F_s$ ）N/mm²）

B ：荷重の載荷幅（mm）

L ：鋼板の長さ（mm）

(2) 柱（区間-1（東，西側）及び区間-1（南側）のみ*）

$$M_{\max 2} = 1/6 \cdot W \cdot L^2$$

$M_{\max 2}$ ：柱に生じる最大曲げモーメント（N・mm）

W：設計水平分布荷重（ $P_h + W_1$ ）（N/mm²）

L：柱の長さ（mm）

$$S_{\max 2} = 1/2 \cdot W \cdot L$$

$S_{\max 2}$ ：柱に生じる最大せん断力（N）

W：設計水平分布荷重（ $P_h + W_1$ ）（N/mm²）

L：柱の長さ（mm）

注記*：区間-2の柱の応力はフレーム解析（FREMING Ver.13.4H）により算定する。

(3) はり（区間-1（東，西側）及び区間-1（南側），区間-2）

$$M_{\max 3} = 1/8 \cdot W \cdot B \cdot L^2$$

$M_{\max 3}$ ：はりに生じる最大曲げモーメント（N・mm）

W：設計水平荷重（ $P_h + W_1 + F_s$ ）（N/mm²）

B：荷重の載荷幅（mm）

L：はりの長さ（mm）

$$S_{\max 3} = 1/2 \cdot W \cdot B \cdot L$$

$S_{\max 3}$ ：はりに生じる最大せん断力（kN）

W：設計水平分布荷重（ $P_h + W_1 + F_s$ ）（N/mm²）

B：荷重の載荷幅（mm）

L：はりの長さ（mm）

(4) ベースプレート（区間-1（東，西側）及び区間-1（南側））

（引張側）

$$M_{\max 4} = P \cdot L$$

$M_{\max 4}$ ：ベースプレート引張側の最大曲げモーメント（N・mm）

P：アンカーボルト1本当たりの引張力（N）

L：柱からアンカーボルト間の長さ（mm）

$$S_{\max 4} = P$$

$S_{\max 4}$ ：ベースプレート引張側の最大せん断力（N）

P：アンカーボルト1本当たりの引張力（N）

（押込側）

$$M_{\max 5} = M_{x1} \cdot W \cdot L_x \cdot L_x$$

$M_{\max 5}$ ：ベースプレート押込側の最大曲げモーメント（N・mm）

M_{x1} ：等分布荷重による曲げ応力算定用の係数

W：コンクリートの曲げ圧縮応力度（N/mm²）

L：柱からアンカーボルト間の長さ（mm）

L_x ：ベースプレートの版の短辺長（mm）

$$S_{\max 5} = W \cdot A$$

$S_{\max 5}$ ：ベースプレート押込側の最大せん断力（N）

W：コンクリートの曲げ圧縮応力度（N/mm²）

A：押込み側ベースプレートの断面積（mm²）

(5) ベースプレート (区間-2)

(引張側)

$$M_{\max 4} = P \cdot L$$

$M_{\max 4}$: ベースプレート引張側の最大曲げモーメント (N・mm)

P : アンカーボルト 1 本当たりの引張力 (N)

L : 柱からアンカーボルト間の長さ (mm)

$$S_{\max 4} = P$$

$S_{\max 4}$: ベースプレート引張側の最大せん断力 (N)

P : アンカーボルト 1 本当たりの引張力 (N)

(押込側)

$$M_{\max 5} = M_{x1} \cdot W \cdot L_x \cdot L_x$$

$M_{\max 5}$: ベースプレート押込側の最大曲げモーメント (N・mm)

M_{x1} : 等分布荷重による曲げ応力算定用の係数

W : コンクリートの曲げ圧縮応力度 (N/mm²)

L_x : ベースプレートの版の短辺長 (mm)

$$S_{\max 5} = Q_{y1} \cdot W \cdot L_x$$

$S_{\max 5}$: ベースプレート押込み側の最大せん断力 (N)

Q_{y1} : 等分布荷重によるせん断応力算定用の係数

W : コンクリートの曲げ圧縮応力度 (N/mm²)

L_x : 版の短辺長 (mm)

(6) アンカーボルト（区間-1（東，西側）及び区間-1（南側），区間-2）

$$P = V/N - M \cdot X_i / \sum n \cdot X_i^2$$

P：アンカーボルト 1 本当たりの引張力 (kN)

V：最大鉛直荷重 (kN)

N：アンカーボルト全本数 (本)

M：最大曲げモーメント (kN・m)

X_i ：偏心距離 (m)

$\sum n \cdot X_i^2$ ：2 次モーメントの合計値 (m²)

$$Q = S_{\max 6} / N$$

Q：アンカーボルト 1 本当たりのせん断力 (kN)

$S_{\max 6}$ ：アンカーボルトに生じる最大せん断力 (kN)

N：アンカーボルト全本数 (本)

さらに，照査においては以下を確認する。

$$(P/P_a)^2 + (Q/Q_a)^2 \leq 1$$

P：アンカーボルト 1 本当たりの引張力 (kN)

Q：アンカーボルト 1 本当たりのせん断力 (kN)

P_a ：アンカーボルトの許容引張力 (kN)

Q_a ：アンカーボルトの許容せん断力 (kN)

4.3.3 断面検定

(1) 鋼板

a. 曲げ応力度に対する検定

鋼板に生じる曲げ応力度は、応力解析により求めた鋼板の最大曲げモーメントを用いて次式により算出し、鋼板の短期許容曲げ応力度を下回ることを確認する。

$$\sigma_b = M_{\max 1} / Z$$

σ_b : 鋼板の曲げ応力度 (N/mm²)

$M_{\max 1}$: 鋼板に生じる曲げモーメント (N・mm)

Z : 鋼板の断面係数 (mm³)

(2) 柱

a. 曲げ応力度に対する検定

柱に生じる曲げ応力度は、応力解析により求めた柱の最大曲げモーメントを用いて次式により算出し、柱の短期許容曲げ応力度を下回ることを確認する。

$$\sigma_b = M_{\max 2} / Z$$

σ_b : 柱の曲げ応力度 (N/mm²)

$M_{\max 2}$: 柱に生じる曲げモーメント (N・mm)

Z : 柱の断面係数 (mm³)

b. せん断応力度に対する検定

柱に生じるせん断応力度は、応力解析により求めた柱のせん断力を用いて次式により算出し、柱の短期許容せん断応力度を下回ることを確認する。

$$\tau = S_{\max 2} / (h_w \cdot t)$$

τ : 柱のせん断応力度 (N/mm²)

$S_{\max 2}$: 柱に生じるせん断力 (N)

h_w : 柱のウェブ高さ (mm)

t : 柱のウェブ厚さ (mm)

c. 圧縮応力度に対する検定

圧縮応力度については、区間-2のみ検定を行う。圧縮力についてはフレーム解析 (F R E M I N G Ver. 13. 4H) により算定する。

$$\sigma_c = N_{\max} / A$$

σ_c : 柱の圧縮応力度 (N/mm²)

N_{\max} : 柱の圧縮力 (N)

A : 柱の断面積 (mm²)

d. 曲げ応力度，軸応力度及びせん断応力度の組合せに対する検定

柱に生じる曲げ応力度，軸応力度及びせん断応力度から，組合せ応力度を「S 規準」に基づく次式により算定し，短期許容引張応力度を下回ることを確認する。

$$\sqrt{(\sigma_3 + \sigma_c)^2 + 3 \cdot \tau_3^2} \leq f_t$$

σ_3 : 柱に生じる最大曲げ応力度 (N/mm²)

σ_c : 柱に生じる最大圧縮応力度 (N/mm²)

τ_3 : 柱に生じる最大せん断応力度 (N/mm²)

f_t : 短期許容引張応力度 (N/mm²)

e. 曲げ応力度と圧縮応力度の組合せに対する検定

柱に生じる曲げ応力度と圧縮応力度から，組合せ応力度を「S 規準」に基づく次式により算定し，1を下回ることを確認する。

$$(\sigma_b / f_b) + (\sigma_c / f_c) \leq 1$$

σ_b : 柱に生じる最大曲げ応力度 (N/mm²)

f_b : 短期許容曲げ応力度 (N/mm²)

σ_c : 柱に生じる最大圧縮応力度 (N/mm²)

f_c : 短期許容圧縮応力度 (N/mm²)

(3) はり

a. 軸応力度に対する検定

はりに生じる軸応力度は、応力解析により求めたはりの軸力を用いて次式により算出し、はりの短期許容曲げ応力度を下回ることを確認する。

$$\sigma_b = M_{\max 3} / Z$$

σ_b : はりの曲げ応力度 (N/mm²)

$M_{\max 3}$: はりに生じる曲げモーメント (N・mm)

Z : はりの断面係数 (mm³)

b. せん断応力度に対する検定

$$\tau = S_{\max 3} / (h \cdot t)$$

τ : はりのせん断応力度 (N/mm²)

$S_{\max 3}$: はりのせん断力 (N)

h : はりのせん断負担幅 (mm)

t : 鋼板の厚さ (mm)

(4) ベースプレート

a. 曲げ応力度に対する検定

ベースプレートに生じる曲げ応力度は、応力解析により求めたベースプレートの最大曲げモーメントを用いて次式により算出し、ベースプレートの短期許容曲げ応力度を下回ることを確認する。

$$\sigma_b = M_{\max 4} / Z \text{ (引張側)}$$

$$\sigma_b = 6 \times M_{\max 5} / t^2 \text{ (押込側)}$$

σ_b : ベースプレートの曲げ応力度 (N/mm²)

$M_{\max 4}$: ベースプレート引張側の最大曲げモーメント (N・mm)

Z : ベースプレートの断面係数 (mm³)

$M_{\max 5}$: ベースプレート押込側の最大曲げモーメント (N・mm)

t : ベースプレートの厚さ (mm)

b. せん断応力度に対する検定

ベースプレートに生じるせん断応力度は、応力解析により求めたベースプレートのせん断力を用いて次式により算出し、ベースプレートの短期許容せん断応力度を下回ることを確認する。

(区間-1 (東, 西側) 及び区間-1 (南側))

$$\tau = S_{\max} / (t \cdot B_1) \text{ (引張側, 押込側)}$$

(区間-2)

$$\tau = S_{\max} / (t \cdot B_1) \text{ (引張側)}$$

$$\tau = S_{\max} / A \text{ (押込側)}$$

τ : ベースプレートのせん断応力度 (N/mm²)

S_{\max} : ベースプレートに生じるせん断力 (N)

($S_{\max4}$ または $S_{\max5}$)

t : ベースプレートの厚さ (mm)

B_1 : 部材断面有効幅 (mm)

A : 部材の断面積 (mm²/mm)

c. 曲げ応力度とせん断応力度の組合せに対する検定

ベースプレートに生じる曲げ応力度とせん断応力度から、組合せ応力度を「S規準」に基づく次式により算定し、短期許容引張応力度以下であることを確認する。

$$\sqrt{\sigma_3^2 + 3 \cdot \tau_3^2} \leq f_t$$

σ_3 : ベースプレートに生じる最大曲げ応力度 (N/mm²)

τ_3 : ベースプレートに生じる最大せん断応力度 (N/mm²)

f_t : 短期許容引張応力度 (N/mm²)

4.3.4 評価条件

取水槽海水ポンプエリア防護対策設備防水壁の強度評価に用いる入力値を表 4-8 に示す。

表 4-8(1) 取水槽海水ポンプエリア防護対策設備防水壁の強度評価に用いる入力値
(区間-1 (東, 西側))

対象部位	記号	単位	定義	数値
共通	ρ	t/m ³	水の単位体積重量	1.03
	h_1	mm	水圧作用高さ	2000
	w	kN/m ²	風圧力	1.71
	h_2	mm	風荷重作用高さ	0
鋼板	M_{max1}	N・mm	鋼板に生じる曲げモーメント	240000
	W	N/mm ²	設計水平分布荷重	0.0171
	B	mm	荷重の載荷幅	1000
	L	mm	鋼板の長さ	335
	Z	mm ³	鋼板の断面係数	1.35×10^4
柱	M_{max2}	N・mm	柱に生じる曲げモーメント	20.20×10^6
	W	N/mm	設計水平等分布荷重	2.57
	L	mm	部材長	2000
	S_{max2}	N	柱に生じるせん断力	30300
	Z	mm ³	柱の断面係数	4.72×10^6
	h_w	mm	柱のウェブ高さ	176
	t	mm	柱のウェブ厚さ	8
はり	M_{max3}	N・mm	はりに生じる曲げモーメント	1.21×10^6
	W	N/mm ²	設計水平分布荷重	1.865×10^7
	B	mm	荷重の載荷幅	0.308
	L	mm	はりの長さ	1300
	S_{max3}	N	はりに生じるせん断力	3730
	Z	mm ³	はりの断面係数	7960
	h	mm	せん断負担幅	273
	t	mm	プレート厚	9

表 4-8(2) 取水槽海水ポンプエリア **防護対策設備** 防水壁の強度評価に用いる入力値
(区間-1 (東, 西側))

対象部位	記号	単位	定義	数値
ベースプレート	M_{max4}	N・mm	ベースプレート引張側の最大曲げモーメント	1.62×10^6
	P	N	アンカーボルト 1 本当たりの引張力	28980
	L	m	部材長	0.056
	S_{max4}	N	ベースプレート引張側の最大せん断力	28980
	M_{max5}	N・mm	ベースプレート押込側の最大曲げモーメント	17025
	M_{x1}	—	等分布荷重による曲げ応力算定用の係数	0.399
	W	N/mm ²	コンクリートの曲げ圧縮応力度	4.63
	L_x	mm	ベースプレートの版の短辺長	96
	S_{max5}	N	ベースプレート押込側の最大せん断力	66672
	A	mm ²	押込み側ベースプレート面積	14400
	Z	mm ³	ベースプレートの断面係数	1.36×10^4
	t	mm	プレート厚	25
	B_1	mm	部材断面有効幅	131
アンカーボルト	P	kN	アンカーボルト 1 本当たりの引張力	28.98
	V	kN	最大鉛直荷重	0
	N	本	アンカーボルト全本数	4
	M	kN・m	最大曲げモーメント	20.20
	X_i	m	偏心距離	0.175
	$\sum n \cdot X_i^2$	m ²	2 次モーメントの合計値	0.122
	Q	kN	アンカーボルト 1 本当たりのせん断力	7.58
	S_{max6}	kN	柱に生じる最大せん断力	30.30
	P_a	kN	アンカーボルトの許容引張力	41
	Q_a	kN	アンカーボルトの許容せん断力	34

表 4-8(3) 取水槽海水ポンプエリア **防護対策設備** 防水壁の強度評価に用いる入力値
(区間-1 (南側))

対象部位	記号	単位	定義	数値
共通	ρ	t/m ³	水の単位体積重量	1.03
	h_1	mm	水圧作用高さ	2000
	w	kN/m ²	風圧力	1.71
	h_2	mm	風荷重作用高さ	0
鋼板	$M_{\max 1}$	N・mm	鋼板に生じる曲げモーメント	240000
	W	N/mm ²	設計水平分布荷重	0.0171
	B	mm	荷重の載荷幅	1000
	L	mm	鋼板の長さ	335
	Z	mm ³	鋼板の断面係数	1.35×10^4
柱	$M_{\max 2}$	N・mm	柱に生じる曲げモーメント	20.20×10^6
	W	N/mm	設計水平等分布荷重	2.57
	L	mm	部材長	2000
	$S_{\max 2}$	N	柱に生じるせん断力	30300
	Z	mm ³	柱の断面係数	4.72×10^5
	h_w	mm	柱のウェブ高さ	176
	t	mm	柱のウェブ厚さ	8
はり	$M_{\max 3}$	N・mm	はりに生じる曲げモーメント	1.21×10^6
	W	N/mm ²	設計水平分布荷重	1.865×10^7
	B	mm	荷重の載荷幅	0.308
	L	mm	はりの長さ	1300
	$S_{\max 3}$	N	はりに生じるせん断力	3730
	Z	mm ³	はりの断面係数	7960
	h	mm	せん断負担幅	273
	t	mm	プレート厚	9

表 4-8(4) 取水槽海水ポンプエリア **防護対策設備** 防水壁の強度評価に用いる入力値
(区間-1 (南側))

対象部位	記号	単位	定義	数値
ベースプレート	$M_{\max 4}$	N・mm	ベースプレート引張側の最大曲げモーメント	1.45×10^6
	P	N	アンカーボルト 1 本当たりの引張力	36260
	L	m	部材長	40
	$S_{\max 4}$	N	ベースプレート引張側の最大せん断力	36260
	$M_{\max 5}$	N・mm	ベースプレート押込側の最大曲げモーメント	18469
	$M_{x 1}$	—	等分布荷重による曲げ応力算定用の係数	0.300
	W	N/mm ²	コンクリートの曲げ圧縮応力度	6.68
	L_x	mm	ベースプレートの版の短辺長	96
	$S_{\max 5}$	N	ベースプレート押込側の最大せん断力	64128
	A	mm ²	押込み側ベースプレート面積	9600
	Z	mm ³	ベースプレートの断面係数	1.18×10^4
	t	mm	プレート厚	28
B_1	mm	部材断面有効幅	90	
アンカーボルト	P	kN	アンカーボルト 1 本当たりの引張力	36.26
	V	kN	最大鉛直荷重	0
	N	本	アンカーボルト全本数	6
	M	kN・m	最大曲げモーメント	20.20
	X_i	m	偏心距離	0.140
	$\sum n \cdot X_i^2$	m ²	2 次モーメントの合計値	0.078
	Q	kN	アンカーボルト 1 本当たりのせん断力	5.05
	$S_{\max 6}$	kN	柱に生じる最大せん断力	30.30
	P_a	kN	アンカーボルトの許容引張力	63
Q_a	kN	アンカーボルトの許容せん断力	8	

表 4-8(5) 取水槽海水ポンプエリア **防護対策設備** 防水壁の強度評価に用いる入力値
(区間-2)

対象部位	記号	単位	定義	数値
共通	ρ	t/m ³	水の単位体積重量	1.03
	h_1	mm	水圧作用高さ	2000
	w	kN/m ²	風圧力	1.71
	h_2	mm	風荷重作用高さ	0
鋼板	M_{max1}	N・mm	鋼板に生じる曲げモーメント	980000
	W	N/mm ²	設計水平分布荷重	0.0123
	B	mm	荷重の載荷幅	1000
	L	mm	鋼板の長さ	800
	Z	mm ³	鋼板の断面係数	9.60×10^4
柱	M_{max2}	N・mm	柱に生じる曲げモーメント	16.19×10^6
	S_{max2}	N	柱に生じるせん断力	21210
	Z	mm ³	柱の断面係数	2.28×10^6
	h_w	mm	柱のウェブ高さ	312
	t	mm	柱のウェブ厚さ	12
	N_{max}	N	柱の圧縮力	14280
	A	mm ²	柱の断面積	17190
はり	M_{max3}	N・mm	はりに生じる曲げモーメント	7.5×10^5
	W	N/mm ²	設計水平分布荷重	0.01625
	B	mm	荷重の載荷幅	750
	L	mm	はりの長さ	700
	S_{max3}	N	はりに生じるせん断力	4270
	Z	mm ³	はりの断面係数	6.26×10^3
	h	mm	せん断負担幅	750
	t	mm	プレート厚	24

表 4-8(6) 取水槽海水ポンプエリア **防護対策設備** 防水壁の強度評価に用いる入力値
(区間-2)

対象部位	記号	単位	定義	数値
ベースプレート	$M_{\max 4}$	N・mm	ベースプレート引張側の最大曲げモーメント	790000
	P	N	アンカーボルト 1 本当たりの引張力	7880
	L	m	部材長	100
	$S_{\max 4}$	N	ベースプレート引張側の最大せん断力	7880
	$M_{\max 5}$	N・mm	ベースプレート押込側の最大曲げモーメント	2778000
	$M_{x 1}$	—	等分布荷重による曲げ応力算定用の係数	0.343
	Q_{y1}	—	等分布荷重によるせん断応力算定用の係数	1.02
	W	N/mm ²	コンクリートの曲げ圧縮応力度	0.81
	L_x	mm	ベースプレートの版の短辺長	100
	$S_{\max 5}$	N	ベースプレート押込側の最大せん断力	83
	A	mm ²	押込み側ベースプレート面積	32
	Z	mm ³	ベースプレートの断面係数	3.84×10^4
	t	mm	プレート厚	32
	B_1	mm	部材断面有効幅	225
アンカーボルト	P	kN	アンカーボルト 1 本当たりの引張力	-7.88
	V	kN	最大鉛直荷重	14.28
	N	本	アンカーボルト全本数	5
	M	kN・m	最大曲げモーメント	16.19
	X_i	m	偏心距離	0.199
	$\sum n \cdot X_i^2$	m ²	2次モーメントの合計値	0.300
	Q	kN	アンカーボルト 1 本当たりのせん断力	4.24
	$S_{\max 6}$	kN	柱に生じる最大せん断力	21.21
	P_a	kN	アンカーボルトの許容引張力	82
	Q_a	kN	アンカーボルトの許容せん断力	29

5. 評価結果

図 5-1 に示す防水壁の各部材毎に検定比が最大となる代表部材について、健全性評価結果を表 5-1 に示す。

発生応力度は許容限界以下であり、発生を想定する溢水による静水压荷重に対して十分な構造強度を有していることを確認した。

表 5-1(1) 構造部材の健全性評価結果
(ディーゼル燃料移送ポンプエリア 防護対策設備 北側防水壁)

評価対象部位		発生値 (応力度又は荷重)		許容限界値		発生値 /許容 限界値
鋼板	曲げ	88	N/mm ²	235	N/mm ²	0.38
はり	曲げ (強軸)	21	N/mm ²	187	N/mm ²	0.12
	曲げ (弱軸)	23	N/mm ²	235	N/mm ²	0.10
	せん断	7	N/mm ²	135	N/mm ²	0.06
	圧縮	1	N/mm ²	93	N/mm ²	0.02
	組合せ (曲げ+軸力)	—	—	—	—	0.24
	組合せ (曲げ+せん断 +軸力)	47	N/mm ²	235	N/mm ²	0.20
胴縁	曲げ	25	N/mm ²	235	N/mm ²	0.11
	せん断	6	N/mm ²	135	N/mm ²	0.05
柱	曲げ (強軸)	1	N/mm ²	219	N/mm ²	0.01
	曲げ (弱軸)	11	N/mm ²	235	N/mm ²	0.05
	せん断	2	N/mm ²	135	N/mm ²	0.02
	圧縮	3	N/mm ²	177	N/mm ²	0.02
	組合せ (曲げ+軸力)	—	—	—	—	0.08
	組合せ (曲げ+せん断 +軸力)	16	N/mm ²	235	N/mm ²	0.07
ブレース	引張	1	N/mm ²	235	N/mm ²	0.01
アンカーボルト	せん断	1	kN	14	kN	0.08

表 5-1(2) 構造部材の健全性評価結果
 (ディーゼル燃料移送ポンプエリア防護対策設備南側防水壁)

評価対象部位		発生値 (応力度又は荷重)		許容限界値		発生値 /許容 限界値
鋼板	曲げ	88	N/mm ²	235	N/mm ²	0.38
はり	曲げ (強軸)	21	N/mm ²	187	N/mm ²	0.12
	曲げ (弱軸)	23	N/mm ²	235	N/mm ²	0.10
	せん断	6	N/mm ²	135	N/mm ²	0.05
	圧縮	1	N/mm ²	93	N/mm ²	0.02
	組合せ (曲げ+軸力)	—	—	—	—	0.24
	組合せ (曲げ+せん断 +軸力)	47	N/mm ²	235	N/mm ²	0.20
胴縁	曲げ	25	N/mm ²	235	N/mm ²	0.11
	せん断	6	N/mm ²	135	N/mm ²	0.05
柱	曲げ (強軸)	1	N/mm ²	219	N/mm ²	0.01
	曲げ (弱軸)	11	N/mm ²	235	N/mm ²	0.05
	せん断	2	N/mm ²	135	N/mm ²	0.02
	圧縮	3	N/mm ²	177	N/mm ²	0.02
	組合せ (曲げ+軸力)	—	—	—	—	0.08
	組合せ (曲げ+せん断 +軸力)	16	N/mm ²	235	N/mm ²	0.07
ブレース	引張	2	N/mm ²	235	N/mm ²	0.01
アンカーボルト	せん断	4	kN	50	kN	0.08

表 5-1(3) 構造部材の健全性評価結果

(取水槽海水ポンプエリア防護対策設備防水壁 (区間-1 (東側), (西側)))

評価対象部位			発生値 (応力度又は荷重)		許容限界値		発生値 /許容 限界値
鋼板	SS400	曲げ	18	N/mm ²	235	N/mm ²	0.08
柱	SS400	曲げ	43	N/mm ²	235	N/mm ²	0.19
		せん断	22	N/mm ²	135	N/mm ²	0.17
		組合せ (曲げ+せん断)	57	N/mm ²	235	N/mm ²	0.25
はり	SS400	曲げ	153	N/mm ²	235	N/mm ²	0.66
		せん断	2	N/mm ²	135	N/mm ²	0.02
ベース プレート	SS400	曲げ (引張側)	120	N/mm ²	235	N/mm ²	0.52
		せん断 (引張側)	9	N/mm ²	135	N/mm ²	0.07
		組合せ (曲げ+せん断) (引張側)	121	N/mm ²	235	N/mm ²	0.52
		曲げ (押込側)	164	N/mm ²	235	N/mm ²	0.70
		せん断 (押込側)	21	N/mm ²	135	N/mm ²	0.16
		組合せ (曲げ+せん断) (押込側)	168	N/mm ²	235	N/mm ²	0.72
アンカー ボルト	SUS304	せん断	8	kN	34	kN	0.24
		引張	29	kN	41	kN	0.71
		組合せ (せん断+引張)	—	—	—	—	0.55

表 5-1(4) 構造部材の健全性評価結果
 (取水槽海水ポンプエリア防護対策設備防水壁 (区間-1 (南側)))

評価対象部位			発生値 (応力度又は荷重)		許容限界値		発生値 /許容 限界値
鋼板	SS400	曲げ	18	N/mm ²	235	N/mm ²	0.08
柱	SS400	曲げ	43	N/mm ²	235	N/mm ²	0.19
		せん断	22	N/mm ²	135	N/mm ²	0.17
		組合せ (曲げ+せん断)	57	N/mm ²	235	N/mm ²	0.25
はり	SS400	曲げ	153	N/mm ²	235	N/mm ²	0.66
		せん断	2	N/mm ²	135	N/mm ²	0.02
ベース プレート	SS400	曲げ (引張側)	123	N/mm ²	235	N/mm ²	0.53
		せん断 (引張側)	15	N/mm ²	135	N/mm ²	0.12
		組合せ (曲げ+せん断) (引張側)	126	N/mm ²	235	N/mm ²	0.54
		曲げ (押込側)	142	N/mm ²	235	N/mm ²	0.61
		せん断 (押込側)	26	N/mm ²	135	N/mm ²	0.20
		組合せ (曲げ+せん断) (押込側)	149	N/mm ²	235	N/mm ²	0.64
アンカー ボルト	SUS304	せん断	6	kN	8	kN	0.75
		引張	37	kN	63	kN	0.59
		組合せ (せん断+引張)	—	—	—	—	0.73

表 5-1(5) 構造部材の健全性評価結果
 (取水槽海水ポンプエリア防護対策設備防水壁 (区間-2))

評価対象部位			発生値 (応力度又は荷重)		許容限界値		発生値 /許容 限界値
鋼板	SS400	曲げ	11	N/mm ²	235	N/mm ²	0.05
柱	SS400	曲げ	8	N/mm ²	235	N/mm ²	0.04
		圧縮	1	N/mm ²	235	N/mm ²	0.01
		せん断	6	N/mm ²	135	N/mm ²	0.05
		組合せ (曲げ+せん断+軸力)	13	N/mm ²	235	N/mm ²	0.06
		組合せ (曲げ+軸力)	—	—	—	—	0.04
はり	SS400	曲げ	120	N/mm ²	235	N/mm ²	0.52
		せん断	1	N/mm ²	135	N/mm ²	0.01
ベース プレート	SS400	曲げ (引張側)	21	N/mm ²	235	N/mm ²	0.09
		せん断 (引張側)	2	N/mm ²	135	N/mm ²	0.02
		組合せ (曲げ+せん断) (引張側)	21	N/mm ²	235	N/mm ²	0.09
		曲げ (押込側)	17	N/mm ²	235	N/mm ²	0.08
		せん断 (押込側)	3	N/mm ²	135	N/mm ²	0.03
		組合せ (曲げ+せん断) (押込側)	17	N/mm ²	235	N/mm ²	0.08
アンカー ボルト	SD295	せん断	5	kN	29	kN	0.18
		引張	8	kN	82	kN	0.10
		組合せ (せん断+引張)	—	—	—	—	0.03

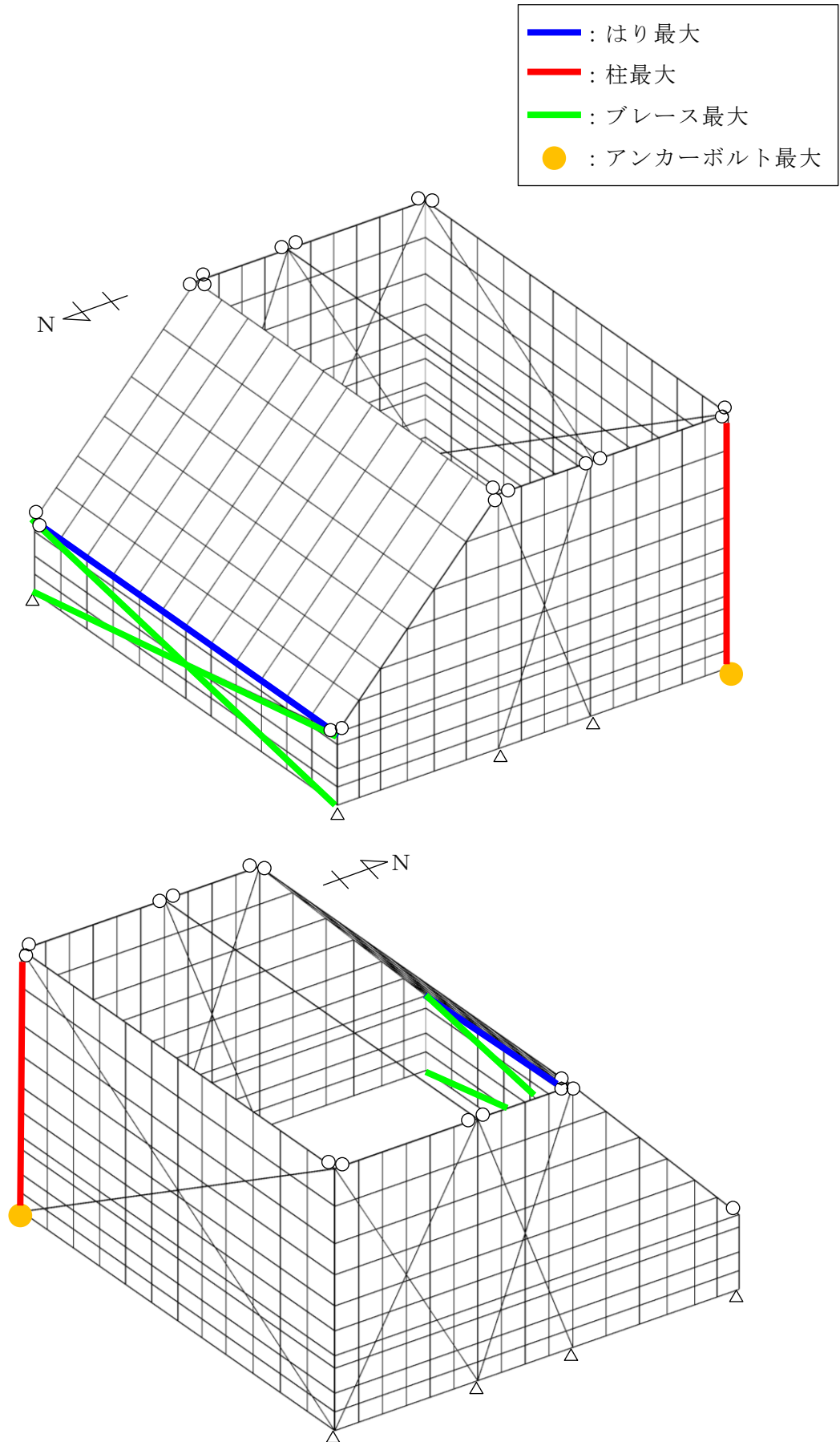


図 5-1(1) 最大検定比箇所 (ディーゼル燃料移送ポンプエリア 防護対策設備北側防水壁)

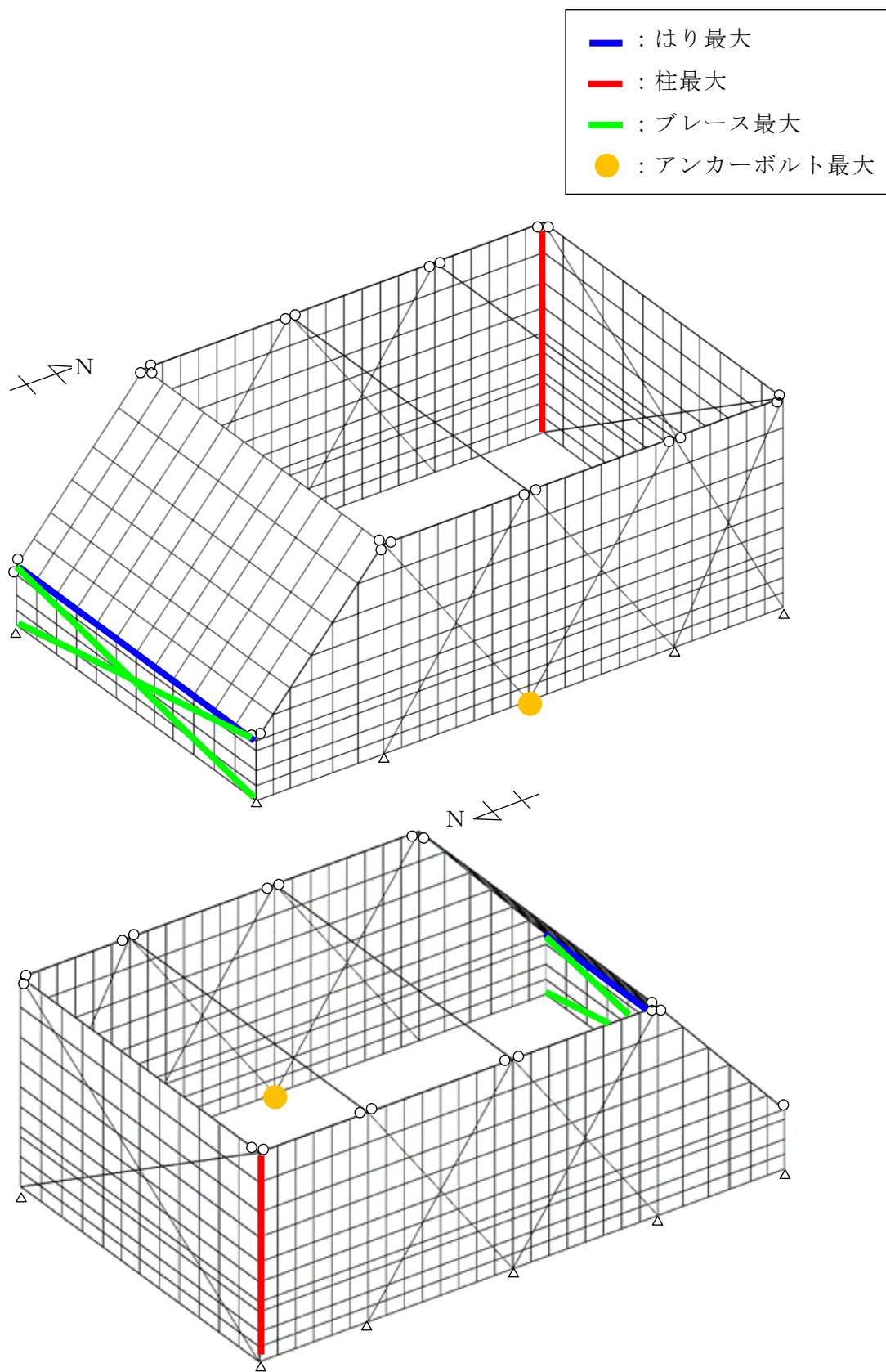


図 5-1(2) 最大検定比箇所 (ディーゼル燃料移送ポンプエリア 防護対策設備南側防水壁)