

島根原子力発電所第2号機 審査資料	
資料番号	NS2-添 3-015-17改02
提出年月日	2023年3月2日

VI-3-別添 3-4-2 水密扉の強度計算書（溢水）

2023年3月

中国電力株式会社

本資料のうち、枠囲みの内容は機密に係る事項のため公開できません。

目 次

1. 概要	1
2. 一般事項	2
2.1 検討対象水密扉一覧	2
2.2 配置概要	4
2.3 構造計画	17
2.4 評価方針	23
2.5 適用規格・基準等	25
2.6 記号の説明	26
3. 強度評価	32
3.1 タイプⅠ	32
3.1.1 評価対象部位	32
3.1.2 荷重及び荷重の組合せ	36
3.1.3 許容限界	38
3.1.4 評価方法	40
3.1.5 評価条件	48
3.2 タイプⅡ	49
3.2.1 評価対象部位	49
3.2.2 荷重及び荷重の組合せ	52
3.2.3 許容限界	55
3.2.4 評価方法	57
3.2.5 評価条件	62
3.3 タイプⅢ	63
3.3.1 評価対象部位	63
3.3.2 荷重及び荷重の組合せ	65
3.3.3 許容限界	66
3.3.4 評価方法	68
3.3.5 評価条件	71
3.4 タイプⅣ	72
3.4.1 評価対象部位	72
3.4.2 荷重及び荷重の組合せ	74
3.4.3 許容限界	76
3.4.4 評価方法	78
3.4.5 評価条件	88
4. 評価結果	89

1. 概要

本計算書は、VI-3-別添 3-3「溢水への配慮が必要な施設の強度計算の方針」に基づき、溢水防護設備である原子炉建物水密扉、タービン建物水密扉、廃棄物処理建物水密扉、ディーゼル燃料移送ポンプエリア水密扉、制御室建物水密扉、サイトバンカ建物水密扉、取水槽海水ポンプエリア水密扉、復水貯蔵タンク水密扉、補助復水貯蔵タンク水密扉、トーラス水受入タンク水密扉及び屋外配管ダクト（B-ディーゼル燃料貯蔵タンク～原子炉建物）水密扉（以下「水密扉」という。）が、発生を想定する溢水による静水圧荷重に対して、止水性の維持を考慮して、主要な構造部材が構造健全性を維持することを説明するものである。

2. 一般事項

2.1 検討対象水密扉一覧

検討対象の水密扉を表 2-1 に示す。

表 2-1(1) 検討対象水密扉一覧

水密扉 No.	扉名称	設置高さ
		EL
1	原子炉建物地下 2 階 A-DG 制御盤室北側水密扉	2.6m
2	原子炉建物地下 2 階 A-RHR ポンプ室北側水密扉	1.3m
3	原子炉建物地下 2 階 トーラス室北東水密扉	1.3m
4	原子炉建物地下 2 階 トーラス室南東水密扉	1.3m
5	原子炉建物地下 2 階 トーラス室北西水密扉	1.3m
6	原子炉建物地下 2 階 H-DG 制御盤室南側水密扉	2.8m
7	原子炉建物地下 2 階 H-DG 制御盤室北側水密扉	2.6m
8	原子炉建物地下 2 階 RCIC ポンプ室西側水密扉	1.3m
9	原子炉建物地下 2 階 A-DG 制御盤室南側水密扉	2.8m
10	原子炉建物地下 2 階 C-RHR ポンプ室南側水密扉	1.3m
11	原子炉建物地下 2 階 トーラス室南西水密扉	1.3m
12	原子炉建物地下 1 階 IA 圧縮機室水密扉 (南側)	8.8m
13	原子炉建物地下 1 階 CRD ポンプ室南側水密扉	8.8m
14	原子炉建物地下 1 階 CRD ポンプ室東側水密扉	8.8m
15	原子炉建物地下 1 階 IA 圧縮機室水密扉 (階段室)	8.8m
16	原子炉建物地下 1 階 東側エアロック前水密扉	8.8m
17	原子炉建物 1 階 RCW 熱交換器室南側水密扉	15.3m
18	原子炉建物 1 階 大物搬入口水密扉*	15.3m
19	タービン建物地下 1 階 TCW 熱交換器室南側水密扉	2.65m
20	タービン建物 1 階 西側エアロック前水密扉	8.8m
21	タービン建物 2 階 常用電気室南側水密扉	12.5m
22	タービン建物 2 階 大物搬入口水密扉	12.5m
23	タービン建物 2 階 離相母線室南側水密扉	12.5m
24	廃棄物処理建物地下 1 階 被服置場北側水密扉	8.8m
25	廃棄物処理建物 1 階 大物搬入口水密扉	15.3m
26	廃棄物処理建物 1 階 ドラム缶搬入口水密扉	15.3m
27	廃棄物処理建物 2 階 非常用再循環送風機室東側水密扉	25.3m
28	ディーゼル燃料移送ポンプエリア防護対策設備北側水密扉	8.7m

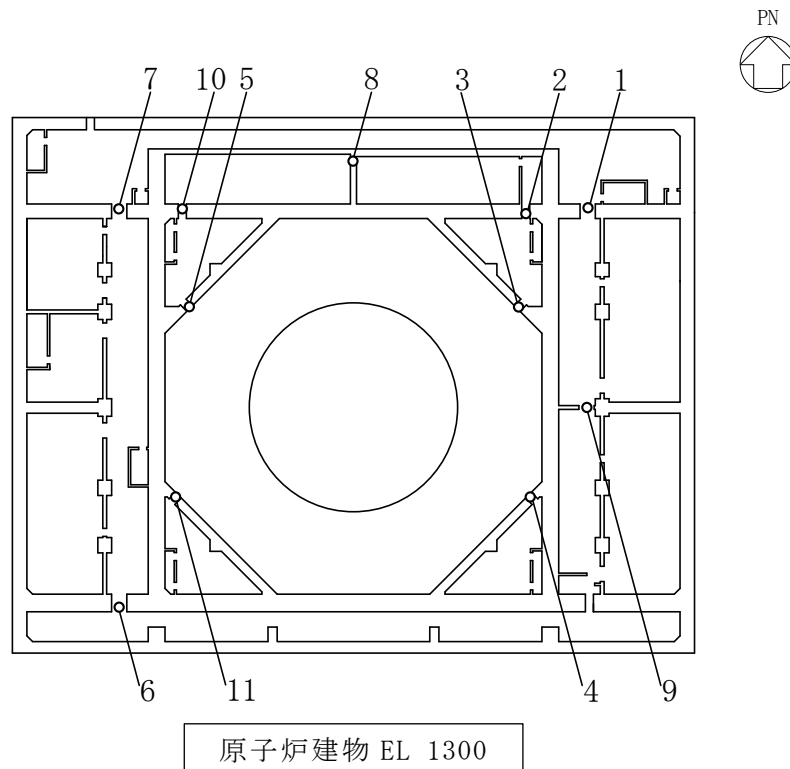
表 2-1(2) 検討対象水密扉一覧

水密扉 No.	扉名称	設置高さ
		EL
29	ディーゼル燃料移送ポンプエリア防護対策設備南側水密扉	8.7m
30	制御室建物 2 階チェックポイント連絡水密扉	8.8m
31	サイトバンカ建物 1 階南東側ポンプ室水密扉	8.8m
32	取水槽海水ポンプエリア水密扉 (東)	1.1m
33	取水槽海水ポンプエリア水密扉 (中)	1.1m
34	取水槽海水ポンプエリア水密扉 (西)	1.1m
35	復水貯蔵タンク水密扉	16.1m
36	補助復水貯蔵タンク水密扉	16.1m
37	トーラス水受入タンク水密扉	16.1m
38	屋外配管ダクト (B-ディーゼル燃料貯蔵タンク～原子炉建物) 水密扉	11.26m

注記* : 原子炉建物1階大物搬入口水密扉の耐震性評価は、VI-2-9-3-2「原子炉建物機器搬出入口の耐震性についての計算書」で示しているため、強度計算書(溢水)のみに記載している。

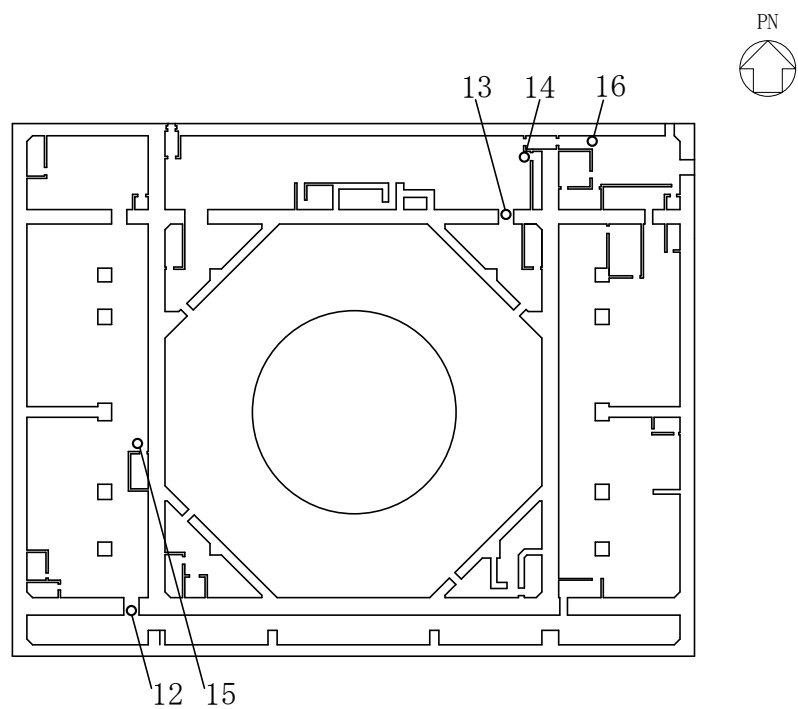
2.2 配置概要

原子炉建物水密扉の設置位置図を図 2-1 に，タービン建物水密扉の設置位置図を図 2-2 に，廃棄物処理建物水密扉の設置位置図を図 2-3 に，ディーゼル燃料移送ポンプエリア水密扉の設置位置図を図 2-4 に，制御室建物水密扉の設置位置図を図 2-5 に，サイトバンカ建物水密扉の設置位置図を図 2-6 に，取水槽海水ポンプエリア水密扉を図 2-7 に，復水貯蔵タンク水密扉，補助復水貯蔵タンク水密扉，トールス水受入タンク水密扉及び屋外配管ダクト（B-ディーゼル燃料貯蔵タンク～原子炉建物）水密扉の設置位置図を図 2-8 に示す。



1	原子炉建物地下 2 階 A-DG 制御盤室北側水密扉
2	原子炉建物地下 2 階 A-RHR ポンプ室北側水密扉
3	原子炉建物地下 2 階 トールス室北東水密扉
4	原子炉建物地下 2 階 トールス室南東水密扉
5	原子炉建物地下 2 階 トールス室北西水密扉
6	原子炉建物地下 2 階 H-DG 制御盤室南側水密扉
7	原子炉建物地下 2 階 H-DG 制御盤室北側水密扉
8	原子炉建物地下 2 階 RCIC ポンプ室西側水密扉
9	原子炉建物地下 2 階 A-DG 制御盤室南側水密扉
10	原子炉建物地下 2 階 C-RHR ポンプ室南側水密扉
11	原子炉建物地下 2 階 トールス室南西水密扉

図 2-1(1) 水密扉の設置位置図（原子炉建物 地下 2 階）



原子炉建物 EL 8800

12	原子炉建物地下 1 階 IA 圧縮機室水密扉（南側）
13	原子炉建物地下 1 階 CRD ポンプ室南側水密扉
14	原子炉建物地下 1 階 CRD ポンプ室東側水密扉
15	原子炉建物地下 1 階 IA 圧縮機室水密扉（階段室）
16	原子炉建物地下 1 階東側エアロック前水密扉

図 2-1(2) 水密扉の設置位置図（原子炉建物 地下 1 階）

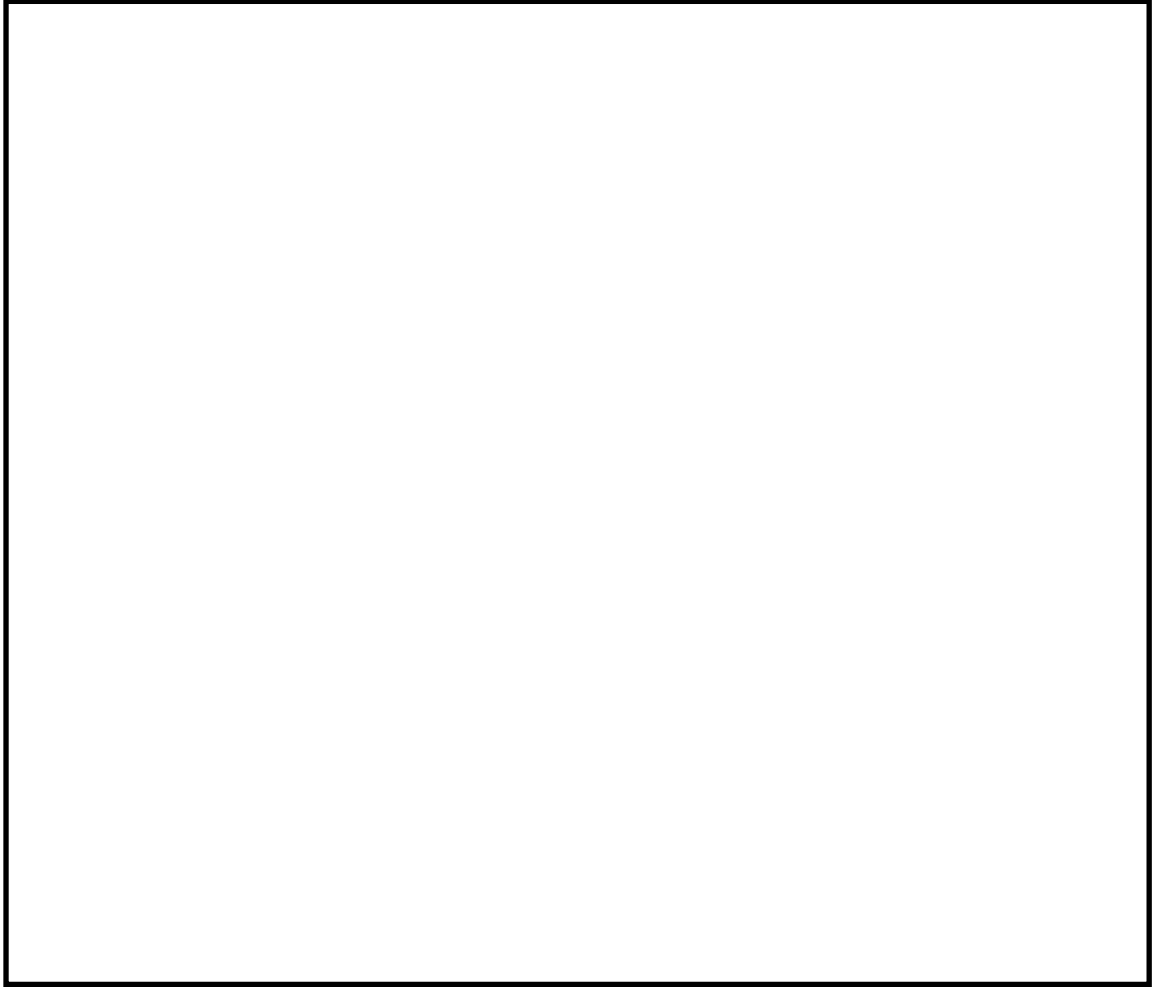
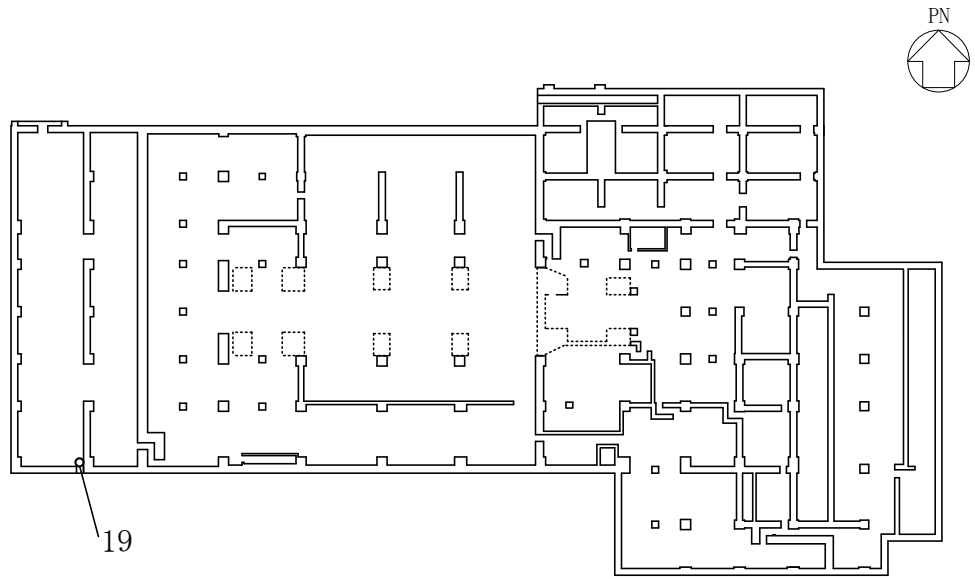


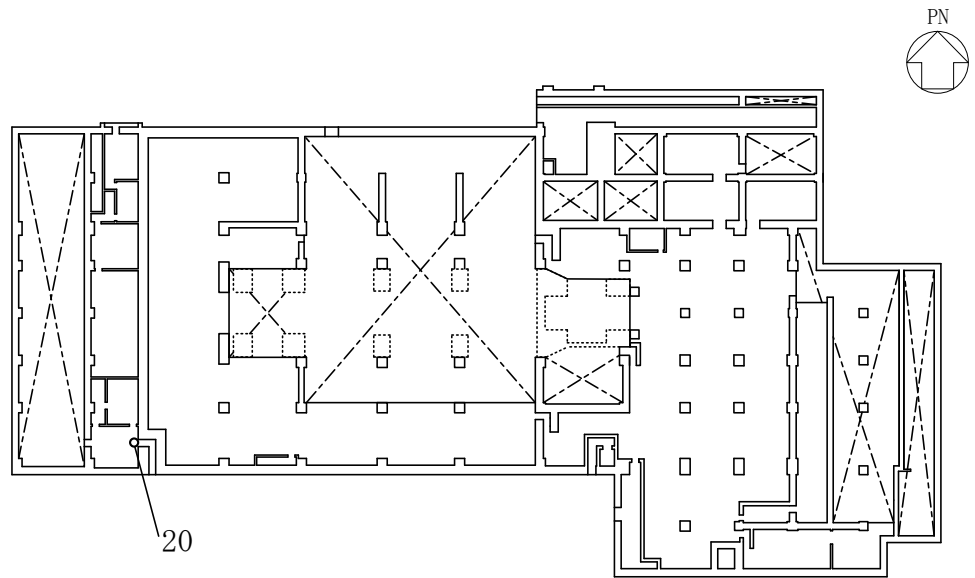
図 2-1(3) 水密扉の設置位置図 (原子炉建物 1階)



タービン建物 EL 2000

19	タービン建物地下 1 階 TCW 熱交換器室南側水密扉
----	-----------------------------

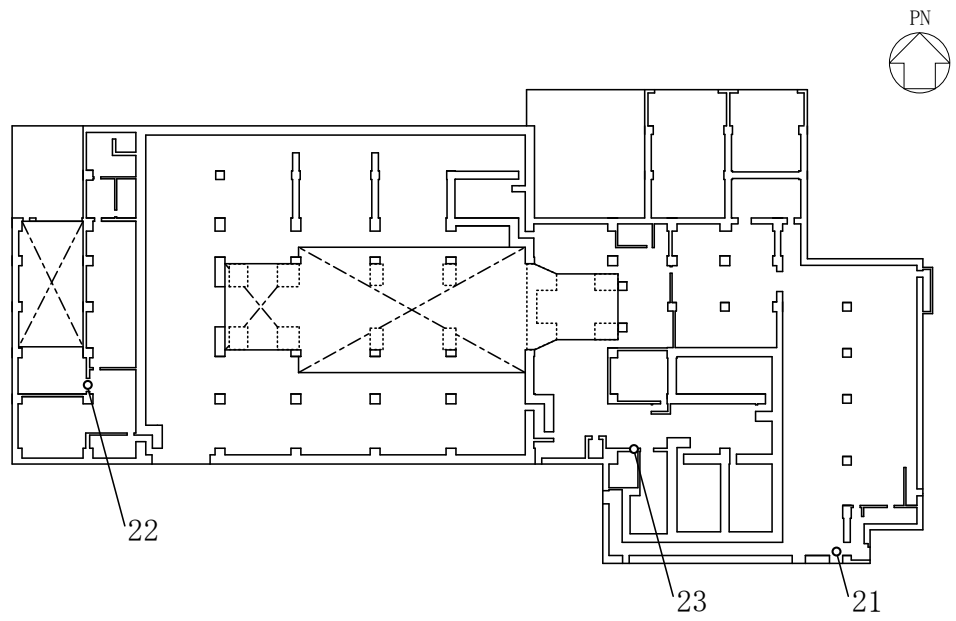
図 2-2(1) 水密扉の設置位置図 (タービン建物 地下 1 階)



タービン建物 EL 5500

20	タービン建物 1 階西側エアロック前水密扉
----	-----------------------

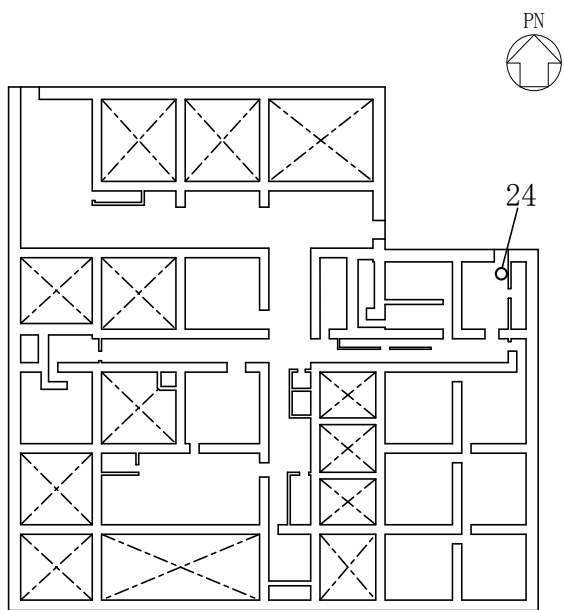
図 2-2(2) 水密扉の設置位置図 (タービン建物 1 階)



タービン建物 EL 12500

21	タービン建物 2 階常用電気室南側水密扉
22	タービン建物 2 階大物搬入口水密扉
23	タービン建物 2 階離相母線室南側水密扉

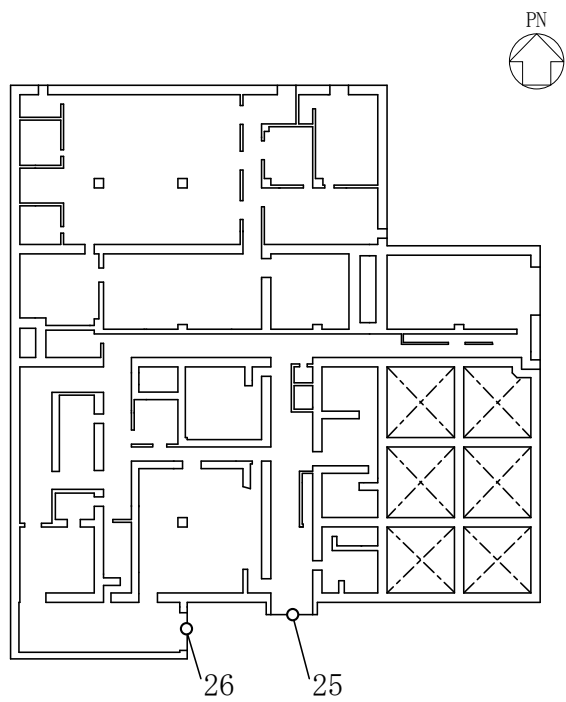
図 2-2(3) 水密扉の設置位置図 (タービン建物 2 階)



廃棄物処理建物 EL 8800

24	廃棄物処理建物地下 1 階被服置場北側水密扉
----	------------------------

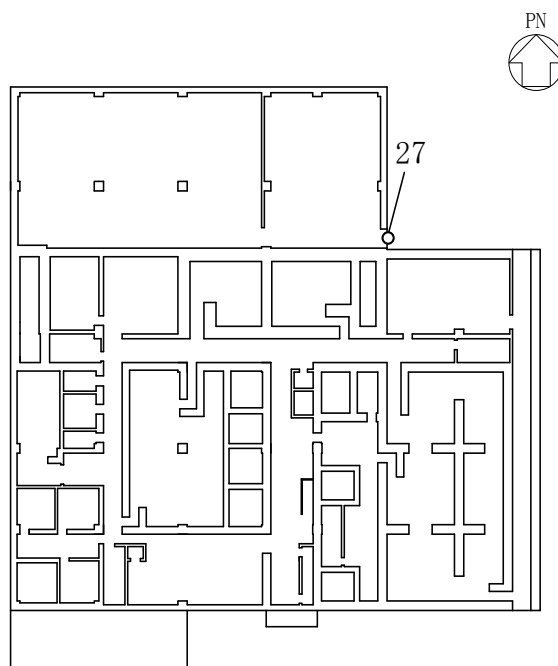
図 2-3(1) 水密扉の設置位置図 (廃棄物処理建物 地下 1 階)



廃棄物処理建物 EL 15300

25	廃棄物処理建物 1 階大物搬入口水密扉
26	廃棄物処理建物 1 階ドラム缶搬入口水密扉

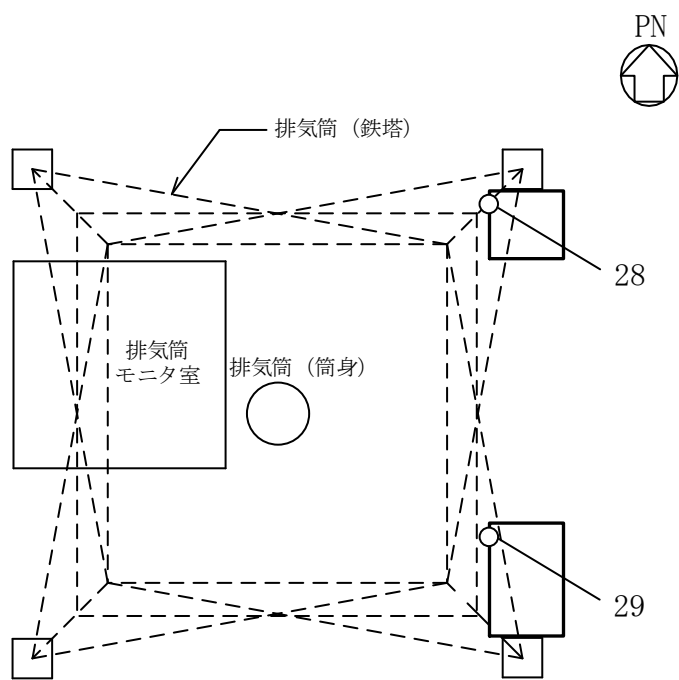
図 2-3(2) 水密扉の設置位置図 (廃棄物処理建物 1 階)



廃棄物処理建物 EL 22100

27	廃棄物処理建物 2 階非常用再循環送風機室東側水密扉
----	----------------------------

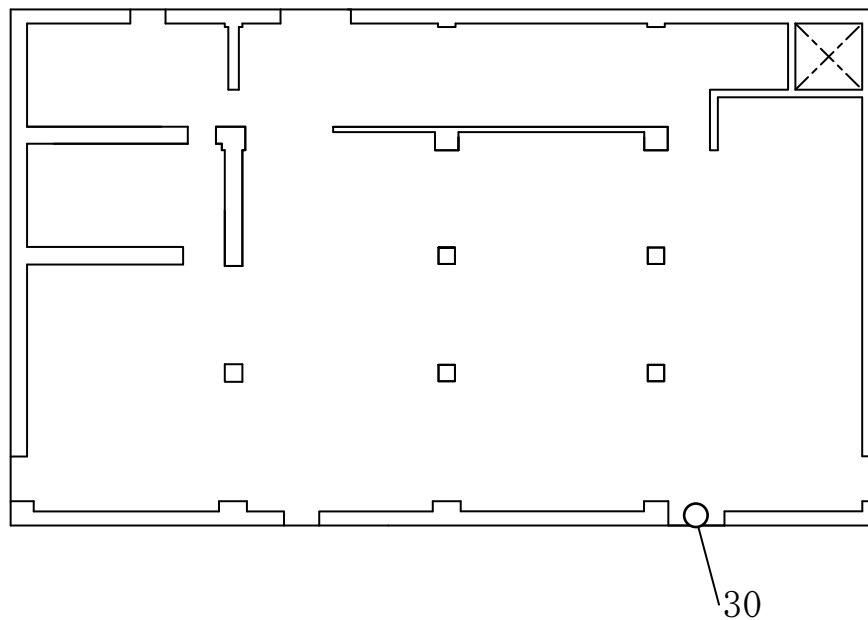
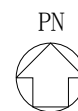
図 2-3(3) 水密扉の設置位置図 (廃棄物処理建物 2 階)



ディーゼル燃料移送ポンプエリア EL 8700

28	ディーゼル燃料移送ポンプエリア防護対策設備北側水密扉
29	ディーゼル燃料移送ポンプエリア防護対策設備南側水密扉

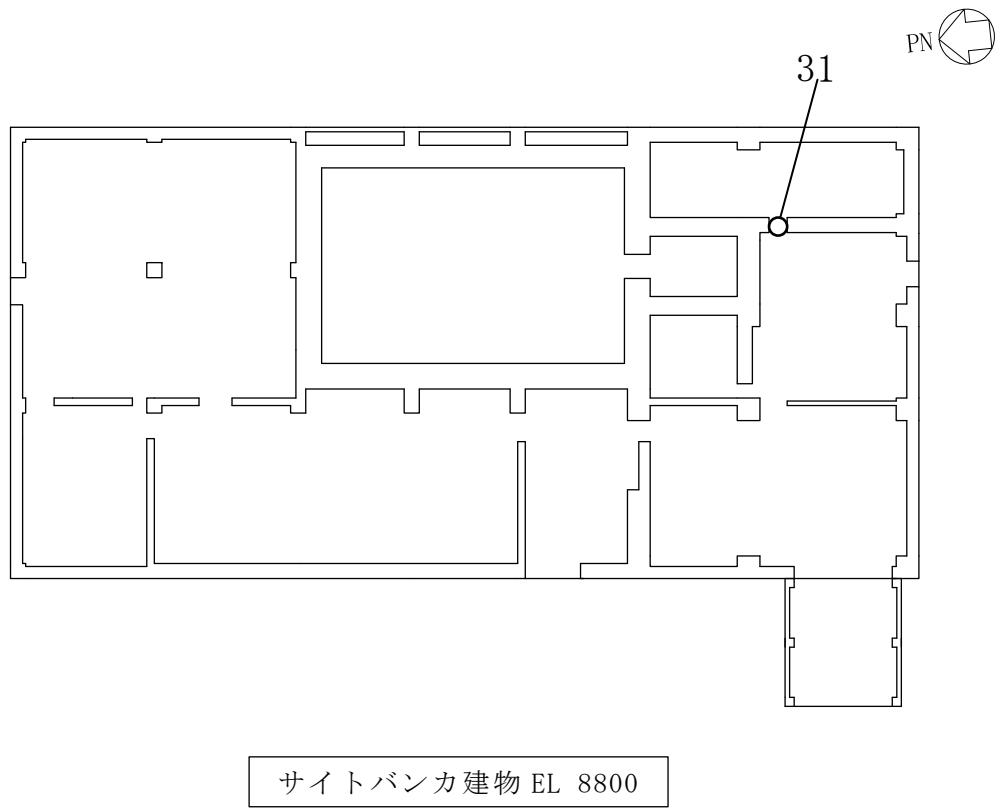
図 2-4 水密扉の設置位置図 (ディーゼル燃料移送ポンプエリア)



制御室建物 EL 8800

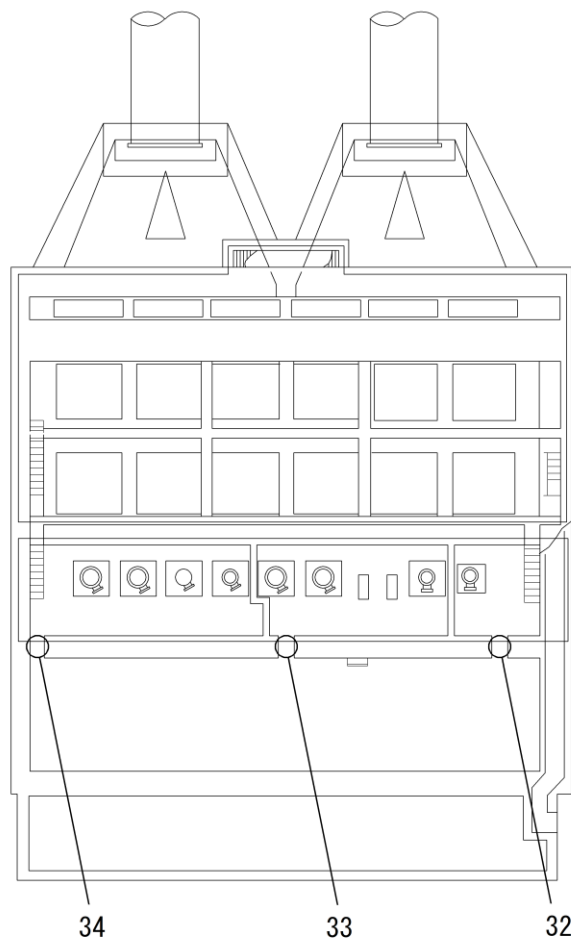
30	制御室建物 2 階チェックポイント連絡水密扉
----	------------------------

図 2-5 水密扉の設置位置図 (制御室建物 2 階)



31	サイトバンカ建物 1階南東側ポンプ室水密扉
----	-----------------------

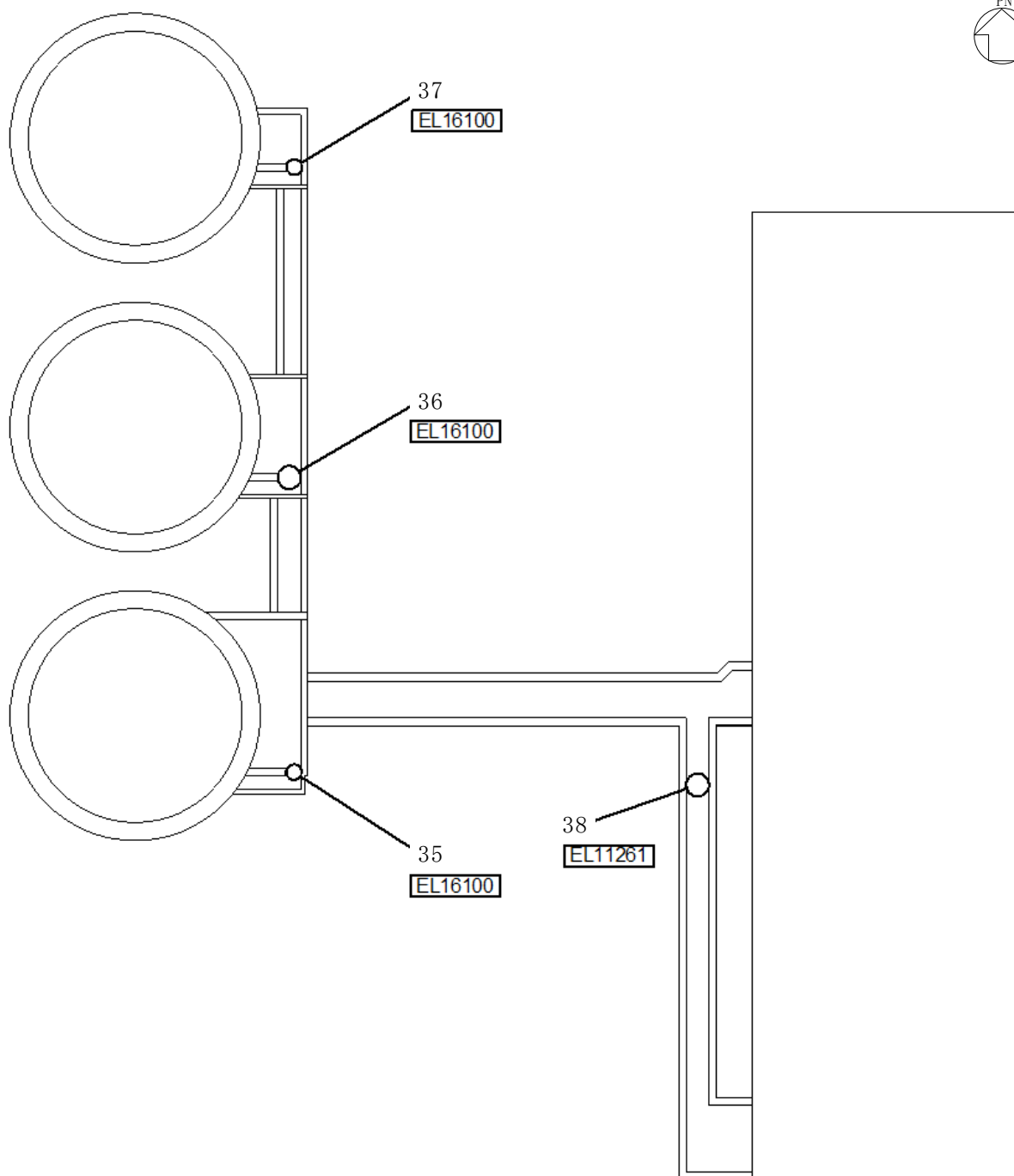
図 2-6 水密扉の設置位置図 (サイトバンカ建物 1階)



取水槽 EL 1100

32	取水槽海水ポンプエリア水密扉（東）
33	取水槽海水ポンプエリア水密扉（中）
34	取水槽海水ポンプエリア水密扉（西）

図 2-7 水密扉の設置位置図（取水槽海水ポンプエリア）



35	復水貯蔵タンク水密扉
36	補助復水貯蔵タンク水密扉
37	トーラス水受入タンク水密扉
38	屋外配管ダクト (B-ディーゼル燃料貯蔵タンク～原子炉建物) 水密扉

図 2-8 水密扉の設置位置図 (復水貯蔵タンクエリア及び屋外配管ダクト (B-ディーゼル燃料貯蔵タンク～原子炉建物) エリア)

2.3 構造計画

水密扉の構造は、タイプⅠ～タイプⅣに区分しており、各水密扉の構造タイプを表2-2、構造計画を表2-3～表2-6に示す。

表2-2(1) 水密扉の構造タイプ一覧

水密扉 No.	扉名称	構造タイプ
1	原子炉建物地下2階 A-DG 制御盤室北側水密扉	タイプⅡ
2	原子炉建物地下2階 A-RHR ポンプ室北側水密扉	タイプⅡ
3	原子炉建物地下2階 トーラス室北東水密扉	タイプⅡ
4	原子炉建物地下2階 トーラス室南東水密扉	タイプⅡ
5	原子炉建物地下2階 トーラス室北西水密扉	タイプⅡ
6	原子炉建物地下2階 H-DG 制御盤室南側水密扉	タイプⅡ
7	原子炉建物地下2階 H-DG 制御盤室北側水密扉	タイプⅡ
8	原子炉建物地下2階 RCIC ポンプ室西側水密扉	タイプⅠ
9	原子炉建物地下2階 A-DG 制御盤室南側水密扉	タイプⅠ
10	原子炉建物地下2階 C-RHR ポンプ室南側水密扉	タイプⅠ
11	原子炉建物地下2階 トーラス室南西水密扉	タイプⅡ
12	原子炉建物地下1階 IA 圧縮機室水密扉（南側）	タイプⅡ
13	原子炉建物地下1階 CRD ポンプ室南側水密扉	タイプⅠ,Ⅳ
14	原子炉建物地下1階 CRD ポンプ室東側水密扉	タイプⅠ,Ⅳ
15	原子炉建物地下1階 IA 圧縮機室水密扉（階段室）	タイプⅠ,Ⅳ
16	原子炉建物地下1階 東側エアロック前水密扉	タイプⅡ
17	原子炉建物1階 RCW 熱交換器室南側水密扉	タイプⅠ,Ⅳ
18	原子炉建物1階 大物搬入口水密扉	タイプⅠ
19	タービン建物地下1階 TCW 熱交換器室南側水密扉	タイプⅠ
20	タービン建物1階 西側エアロック前水密扉	タイプⅠ
21	タービン建物2階 常用電気室南側水密扉	タイプⅠ
22	タービン建物2階 大物搬入口水密扉	タイプⅠ
23	タービン建物2階 離相母線室南側水密扉	タイプⅠ
24	廃棄物処理建物地下1階 被服置場北側水密扉	タイプⅡ,Ⅳ
25	廃棄物処理建物1階 大物搬入口水密扉	タイプⅡ
26	廃棄物処理建物1階 ドラム缶搬入口水密扉	タイプⅡ
27	廃棄物処理建物2階 非常用再循環送風機室東側水密扉	タイプⅡ
28	ディーゼル燃料移送ポンプエリア防護対策設備北側水密扉	タイプⅢ

表 2-2(2) 水密扉の構造タイプ一覧

扉 No.	扉名称	構造タイプ
29	ディーゼル燃料移送ポンプエリア防護対策設備南側水密扉	タイプⅢ
30	制御室建物 2 階チェックポイント連絡水密扉	タイプⅠ,Ⅳ
31	サイトバンカ建物 1 階南東側ポンプ室水密扉	タイプⅠ
32	取水槽海水ポンプエリア水密扉 (東)	タイプⅡ
33	取水槽海水ポンプエリア水密扉 (中)	タイプⅡ
34	取水槽海水ポンプエリア水密扉 (西)	タイプⅡ
35	復水貯蔵タンク水密扉	タイプⅡ
36	補助復水貯蔵タンク水密扉	タイプⅡ
37	トーラス水受入タンク水密扉	タイプⅡ
38	屋外配管ダクト (B-ディーゼル燃料貯蔵タンク～原子炉建物) 水密扉	タイプⅡ

表 2-3 水密扉の構造計画 (タイプ I)

計画の概要		概略構造図
支持構造	主体構造	
<p>扉開放時においては、ヒンジにより扉が扉枠に固定され、扉閉止時においては、カンヌキ（差込形）により扉と扉枠が一体化する構造とする。</p> <p>扉枠はアンカーボルトにより躯体へ固定する構造とする。</p>	<p>片開型の鋼製扉とし、鋼製の扉板に芯材を取付け、扉に設置されたカンヌキ（差込形）を鋼製の扉枠に差込み、扉と扉枠を一体化させる構造とする。</p> <p>また、扉と躯体の接続はヒンジを介する構造とする。</p>	

S2 補 VI-3-別添 3-4-2 R0

表 2-4 水密扉の構造計画（タイプⅡ）

計画の概要		概略構造図
支持構造	主体構造	
<p>扉開放時においては、ヒンジにより扉が扉枠に固定され、扉閉止時においては、カンヌキ（回転形）により扉と扉枠が一体化する構造とする。</p> <p>扉枠はアンカーボルトにより躯体へ固定する構造とする。</p>	<p>片開型の鋼製扉とし、鋼製の扉板に芯材を取付け、扉に設置されたカンヌキ（回転形）を鋼製の扉枠に差込み、扉と扉枠を一体化させる構造とする。</p> <p>また、扉と躯体の接続はヒンジを介する構造とする。</p>	<p>The top diagram is a plan view of the door assembly. It shows a rectangular door frame (扉枠) with a door plate (扉板) inside. The door plate has a core (芯材) in the center. At the top of the door frame, there are rollers (カンヌキ) that fit into the frame. At the bottom, there are hinges (ヒンジ) connecting the door frame to the building body. The bottom diagram is a cross-section showing the door plate (扉板) with a core (芯材) attached to the building body (建物(躯体)) using anchor bolts (アンカーボルト). The door plate is shown in a closed position, resting on the floor (床面).</p>

表 2-5 水密扉の構造計画 (タイプⅢ)

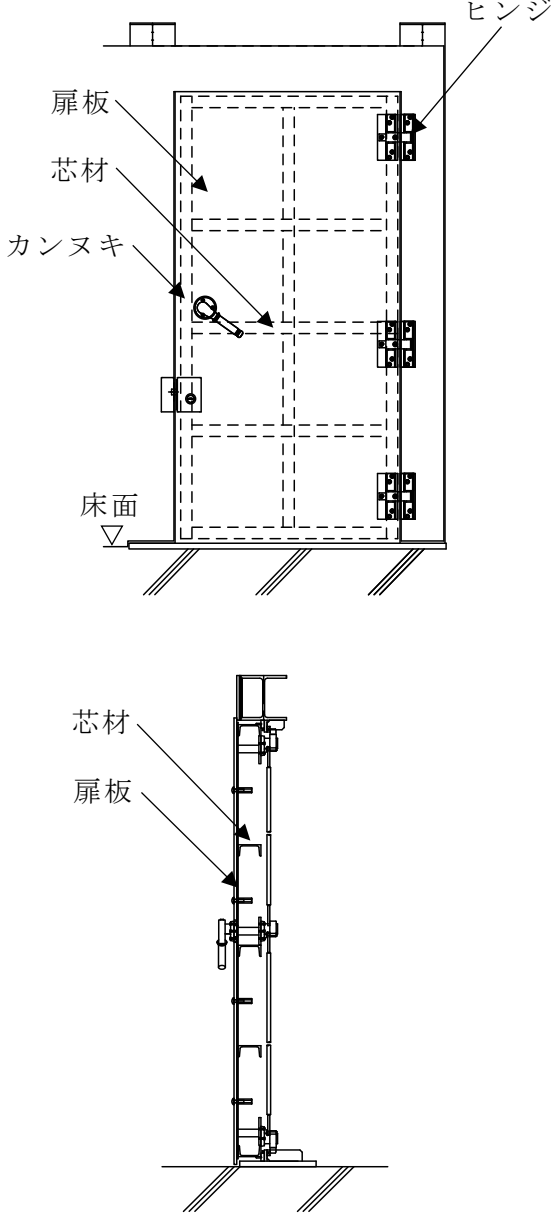
計画の概要		概略構造図
支持構造	主体構造	
<p>扉開放時においては、ヒンジにより扉が鉄骨躯体に固定され、扉閉止時には、カンヌキ（レバー形）により扉と鉄骨躯体が一体化する構造とする。</p>	<p>片開型の鋼製扉とし、鋼製の扉板に芯材を取付け、扉に設置されたカンヌキ（レバー形）を鉄骨躯体に差込み、扉と鉄骨躯体を一体化させる構造とする。 また、扉と躯体の接続はヒンジを介する構造とする。</p>	

表 2-6 水密扉の構造計画 (タイプⅣ)

計画の概要		概略構造図
支持構造	主体構造	
<p>扉開放時においては、ヒンジにより扉が扉枠に固定され、扉閉止時においては、カンヌキにより扉と扉枠が一体化する構造とする。</p> <p>扉枠はパネル部へ接合される構造とする。また、パネル部はアンカーボルトにより躯体へ固定する構造とする。</p>	<p>扉部と躯体との間にパネル部を有する構造とし、扉部とパネル部により構成する。扉部は片開型の鋼製扉とし、鋼製の扉板に芯材を取付け、扉に設置されたカンヌキを鋼製の扉枠に差込み、扉と扉枠を一体化させる構造とする。</p> <p>また、扉枠はパネル部と接合し、一体化させる構造とする。</p>	

S2 補 VI-3-別添 3-4-2 R0

2.4 評価方針

水密扉の強度評価は、VI-3-別添 3-3「溢水への配慮が必要な施設の強度計算の方針」にて設定している荷重及び荷重の組合せ並びに許容限界を踏まえて、水密扉の評価対象部位に作用する応力等が許容限界内に収まることを、各設備の「3. 強度評価」に示す方法により、水密扉のタイプごとに「3.1.5 評価条件」、「3.2.5 評価条件」、「3.3.5 評価条件」、「3.4.5 評価条件」に示す評価条件を用いて評価し、応力評価の確認結果を「4. 評価結果」にて確認する。

水密扉の強度評価フローを図 2-9 に示す。水密扉の強度評価においては、その構造を踏まえ、静水圧荷重の作用方向及び伝達経路を考慮し、評価対象部位を設定する。

(1) タイプⅠ

水密扉のタイプⅠの強度評価においては、荷重を静的に作用させる静的解析により、扉板、芯材、カンヌキの発生応力並びにアンカーボルトの発生荷重を算定し、許容限界との比較を行う。

(2) タイプⅡ

水密扉のタイプⅡの強度評価においては、荷重を静的に作用させる静的解析により、扉板、芯材の発生応力並びにアンカーボルトの発生荷重を算定し、許容限界との比較を行う。

(3) タイプⅢ

水密扉のタイプⅢの強度評価においては、荷重を静的に作用させる静的解析により、扉板、芯材の発生応力を算定し、許容限界との比較を行う。

(4) タイプⅣ

水密扉のタイプⅣの強度評価においては、荷重を静的に作用させる静的解析により、パネル部を構成するパネル板、柱、はり、パネル芯材の発生応力並びにアンカーボルトの発生荷重を算定し、許容限界との比較を行う。

なお、扉部については、タイプⅠ及びタイプⅡに含めて評価する。

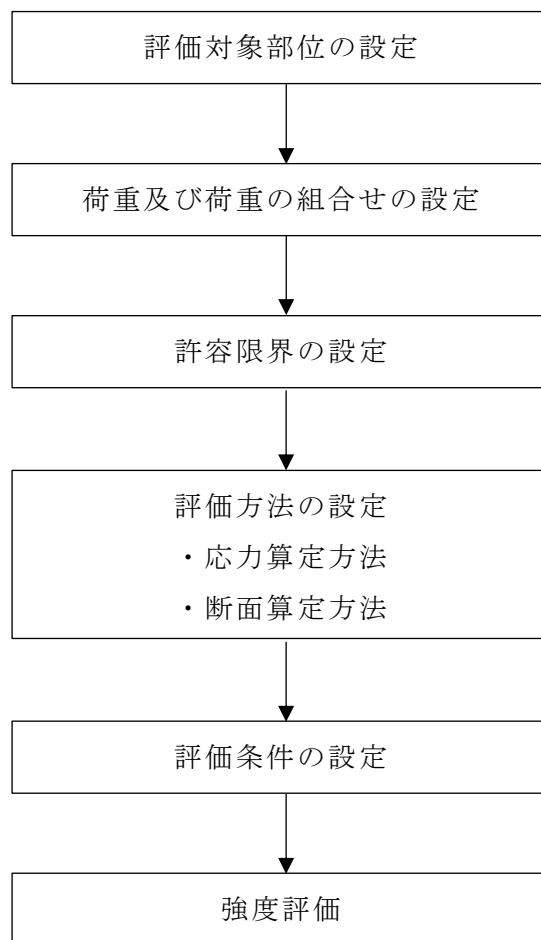


図 2-9 水密扉の強度評価フロー

2.5 適用規格・基準等

適用する規格・基準等を以下に示す。

- (1) 建築基準法・同施行令
- (2) 各種合成構造設計指針・同解説（（社）日本建築学会，2010 改定）
- (3) 鋼構造設計規準－許容応力度設計法－（（社）日本建築学会，2005 改定）
- (4) J I S G 4 3 0 3－2012 ステンレス鋼棒
- (5) J I S G 4 0 5 1－2016 機械構造用炭素鋼鋼材
- (6) J I S G 4 0 5 3－2016 機械構造用合金鋼鋼材
- (7) J I S B 1 0 5 4－1－2013 耐食ステンレス鋼製締結用部品の機械的性質

2.6 記号の説明

水密扉の強度評価に用いる記号を表 2-7～表 2-10 に示す。

表 2-7(1) 強度評価に用いる記号 (タイプ I)

記号	単位	定義
P_h	kN/m^2	扉下端に作用する静水圧荷重
ρ_o	t/m^3	水の密度
g	m/s^2	重力加速度
h	mm	水圧作用高さ
M_1	$\text{kN} \cdot \text{m/m}$	扉板の曲げモーメント
L_{11}	mm	扉板の長辺長さ
L_{12}	mm	扉板の短辺長さ
Z_1	mm^3/m	扉板の断面係数
σ_1	N/mm^2	扉板の曲げ応力度
M_2	$\text{kN} \cdot \text{m}$	芯材の曲げモーメント
Q_2	kN	芯材のせん断力
w_2	kN/m	芯材に作用する等分布荷重
L_2	mm	芯材の支持スパン
b_2	mm	芯材に作用する荷重の負担幅
Z_2	mm^3	芯材の断面係数
A_2	mm^2	芯材のせん断断面積
σ_2	N/mm^2	芯材の曲げ応力度
τ_2	N/mm^2	芯材のせん断応力度
R_3	kN	カンヌキに作用する荷重
P_3	kN	設計水圧荷重
n_3	本	カンヌキの本数
L_{31}	mm	躯体開口部の高さ
L_{32}	mm	躯体開口部の幅
M_4	$\text{kN} \cdot \text{m}$	カンヌキの曲げモーメント
Q_4	kN	カンヌキのせん断力
L_4	mm	カンヌキの突出長さ
Z_4	mm^3	カンヌキの断面係数
A_4	mm^2	カンヌキのせん断断面積
σ_4	N/mm^2	カンヌキの曲げ応力度
τ_4	N/mm^2	カンヌキのせん断応力度
$s f_{t4}$	N/mm^2	カンヌキの短期許容引張応力度
R_5	kN	上下又は左右の 2 辺のうち、1 辺のアンカーボルトが負担する荷重

表 2-7(2) 強度評価に用いる記号 (タイプ I)

記号	単位	定義
T_5	kN	アンカーボルト 1 本あたりに生じる引張力
T_{5a}	kN	アンカーボルト 1 本あたりの短期許容引張力
n_{51}	本	引張力を負担するアンカーボルト本数
Q_5	kN	アンカーボルト 1 本あたりに生じるせん断力
Q_{5a}	kN	アンカーボルト 1 本あたりの短期許容せん断力
n_{52}	本	せん断力を負担するアンカーボルト本数

表 2-8 強度評価に用いる記号（タイプⅡ）

記号	単位	定義
P_h	kN/m^2	扉下端に作用する静水圧荷重
ρ_o	t/m^3	水の密度
g	m/s^2	重力加速度
h	mm	水圧作用高さ
M_1	$\text{kN} \cdot \text{m/m}$	扉板の曲げモーメント
L_{11}	mm	扉板の長辺長さ
L_{12}	mm	扉板の短辺長さ
M_1'	$\text{kN} \cdot \text{m/m}$	扉板の曲げモーメント
M_{x1}	—	等分布荷重による曲げ応力算定用の係数
Z_1	mm^3/m	扉板の断面係数
σ_1	N/mm^2	扉板の曲げ応力度
M_2	$\text{kN} \cdot \text{m}$	芯材の曲げモーメント
Q_2	kN	芯材のせん断力
w_2	kN/m	芯材に作用する等分布荷重
L_2	mm	芯材の支持スパン
b_2	mm	芯材に作用する荷重の負担幅
Z_2	mm^3	芯材の断面係数
A_2	mm^2	芯材のせん断断面積
σ_2	N/mm^2	芯材の曲げ応力度
τ_2	N/mm^2	芯材のせん断応力度
R_3	kN	上下又は左右の 2 辺のうち、1 辺のアンカーボルトが負担する荷重
Q_3	kN	アンカーボルト 1 本あたりに生じるせん断力
Q_{3a}	kN	アンカーボルト 1 本あたりの短期許容せん断力
n_3	本	せん断力を負担するアンカーボルト本数

表 2-9 強度評価に用いる記号（タイプⅢ）

記号	単位	定義
P_h	kN/m^2	扉下端に作用する静水圧荷重
ρ_o	t/m^3	水の密度
g	m/s^2	重力加速度
h	mm	水圧作用高さ
M_1	$\text{kN} \cdot \text{m/m}$	扉板の曲げモーメント
L_{11}	mm	扉板の長辺長さ
L_{12}	mm	扉板の短辺長さ
Z_1	mm^3/m	扉板の断面係数
σ_1	N/mm^2	扉板の曲げ応力度
M_2	$\text{kN} \cdot \text{m}$	芯材の曲げモーメント
Q_2	kN	芯材のせん断力
w_2	kN/m	芯材に作用する等分布荷重
L_2	mm	芯材の支持スパン
b_2	mm	芯材に作用する荷重の負担幅
Z_2	mm^3	芯材の断面係数
A_2	mm^2	芯材のせん断断面積
σ_2	N/mm^2	芯材の曲げ応力度
τ_2	N/mm^2	芯材のせん断応力度

表 2-10(1) 強度評価に用いる記号 (タイプⅣ)

記号	単位	定義
P_h	kN/m^2	扉下端に作用する静水圧荷重
ρ_o	t/m^3	水の密度
g	m/s^2	重力加速度
h	mm	水圧作用高さ
M_1	$\text{kN} \cdot \text{m/m}$	パネル板の曲げモーメント
L_1	mm	パネル板の短辺長さ
σ_{b1}	N/mm^2	パネル板の曲げ応力度
Z_1	mm^3/m	パネル板の断面係数
w_2	kN/m	パネル芯材に作用する等分布荷重
M_2	$\text{kN} \cdot \text{m}$	パネル芯材の曲げモーメント
Q_2	kN	パネル芯材のせん断力
L_2	mm	パネル芯材の支持スパン
b_2	mm	パネル芯材に作用する荷重の負担幅
σ_{b2}	N/mm^2	パネル芯材の曲げ応力度
Z_2	mm^3	パネル芯材の断面係数
τ_2	N/mm^2	パネル芯材のせん断応力度
A_2	mm^2	パネル芯材のせん断断面積
σ_{bx3}	N/mm^2	柱の強軸回りの曲げ応力度
σ_{by3}	N/mm^2	柱の弱軸回りの曲げ応力度
M_{x3}	$\text{kN} \cdot \text{m}$	柱の強軸回りの曲げモーメント
M_{y3}	$\text{kN} \cdot \text{m}$	柱の弱軸回りの曲げモーメント
Z_{x3}	mm^3	柱の強軸回りの断面係数
Z_{y3}	mm^3	柱の弱軸回りの断面係数
τ_{x3}	N/mm^2	柱の強軸方向のせん断応力度
τ_{y3}	N/mm^2	柱の弱軸方向のせん断応力度
Q_{x3}	kN	柱の強軸方向のせん断力
Q_{y3}	kN	柱の弱軸方向のせん断力
A_{Sx3}	mm^2	柱の強軸方向のせん断断面積
A_{Sy3}	mm^2	柱の弱軸方向のせん断断面積
$\sigma_{c(t)3}$	N/mm^2	柱の軸応力度
$N_{c(t)3}$	kN	柱の圧縮又は引張軸力
A_{g3}	mm^2	柱の断面積
$s f_{bx3}$	N/mm^2	柱の強軸回りの短期許容曲げ応力度
$s f_{by3}$	N/mm^2	柱の弱軸回りの短期許容曲げ応力度
$s f_{c(t)3}$	N/mm^2	柱の短期許容圧縮又は許容引張応力度
$s f_{t3}$	N/mm^2	柱の短期許容引張応力度

表 2-10(2) 強度評価に用いる記号 (タイプⅣ)

記号	単位	定義
σ_{bx4}	N/mm ²	はりの強軸回りの曲げ応力度
σ_{by4}	N/mm ²	はりの弱軸回りの曲げ応力度
M_{x4}	kN・m	はりの強軸回りの曲げモーメント
M_{y4}	kN・m	はりの弱軸回りの曲げモーメント
Z_{x4}	mm ³	はりの強軸回りの断面係数
Z_{y4}	mm ³	はりの弱軸回りの断面係数
τ_{x4}	N/mm ²	はりの強軸方向のせん断応力度
τ_{y4}	N/mm ²	はりの弱軸方向のせん断応力度
Q_{x4}	kN	はりの強軸方向のせん断力
Q_{y4}	kN	はりの弱軸方向のせん断力
A_{sx4}	mm ²	はりの強軸方向のせん断断面積
A_{sy4}	mm ²	はりの弱軸方向のせん断断面積
$\sigma_{c(t)4}$	N/mm ²	はりの軸応力度
$N_{c(t)4}$	kN	はりの圧縮又は引張軸力
A_{g4}	mm ²	はりの断面積
$_s f_{bx4}$	N/mm ²	はりの強軸回りの短期許容曲げ応力度
$_s f_{by4}$	N/mm ²	はりの弱軸回りの短期許容曲げ応力度
$_s f_{c(t)4}$	N/mm ²	はりの短期許容圧縮又は許容引張応力度
$_s f_{t4}$	N/mm ²	はりの短期許容引張応力度
T_5	kN	アンカーボルト 1 本あたりに生じる引張力
T_{5a}	kN	アンカーボルト 1 本あたりの短期許容引張力
Q_5	kN	アンカーボルト 1 本あたりに生じるせん断力
Q_{5a}	kN	アンカーボルト 1 本あたりの短期許容せん断力

3. 強度評価

3.1 タイプ I

3.1.1 評価対象部位

水密扉の評価対象部位は、「2.3 構造計画」に示す水密扉の構造上の特徴を踏まえ選定する。

水密扉を閉める方向に生じる静水圧荷重（以下「正圧」という。）は、扉板から芯材を介し扉枠に伝わり、扉枠を固定するアンカーボルトを介し、開口部周囲の建物躯体に伝達されることから、評価対象部位は扉板、芯材及びアンカーボルトとする。

水密扉を開く方向に生じる静水圧荷重（以下「負圧」という。）は、扉板から芯材に伝わり、カンヌキに伝達され、扉枠を固定するアンカーボルトを介し、開口部周囲の躯体に伝達されることから、評価対象部位は扉板、芯材、カンヌキ及びアンカーボルトとする。

アンカーボルトについては、荷重を伝達する芯材の取付け方向又は扉板の辺長比を踏まえ、水平方向に芯材を配置する構造若しくは扉板の短辺方向へ支配的に荷重を伝達する構造である場合はヒンジ側及び扉開閉側のアンカーボルトを、鉛直方向に芯材を配置する場合は扉上部側及び扉下部側のアンカーボルトを評価対象部位として選定する。

なお、ヒンジは静水圧荷重の伝達経路とならないため、評価対象外とする。

タイプ I 水密扉リストを表 3.1-1 に示す。

また、代表として評価結果が厳しい評価対象部位を有する水密扉 No. 9 の強度評価結果を示す。

水密扉に作用する荷重の例を図 3.1-1 及び図 3.1-2 に示す。

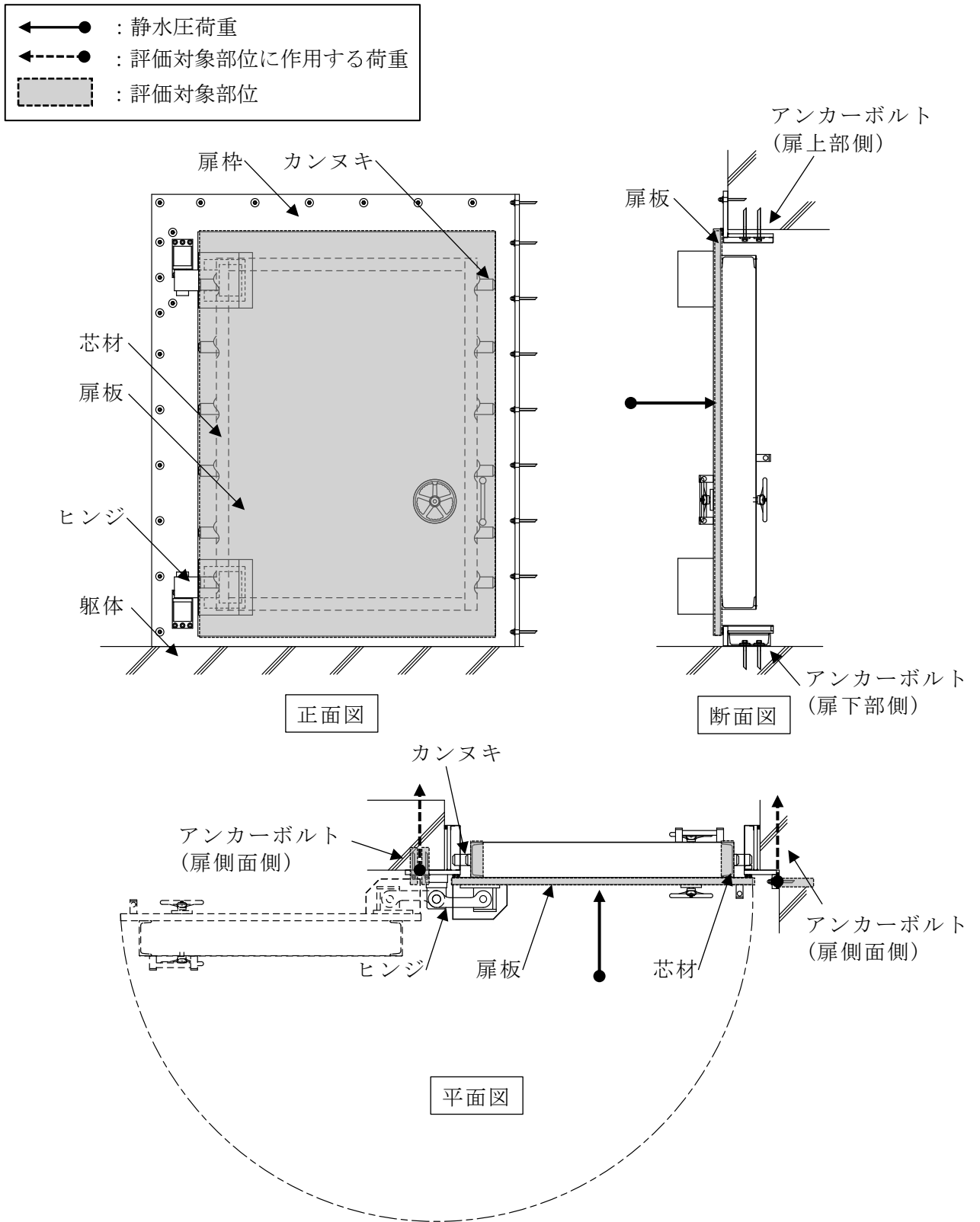


図 3.1-1 水密扉に作用する荷重の例 (正圧)

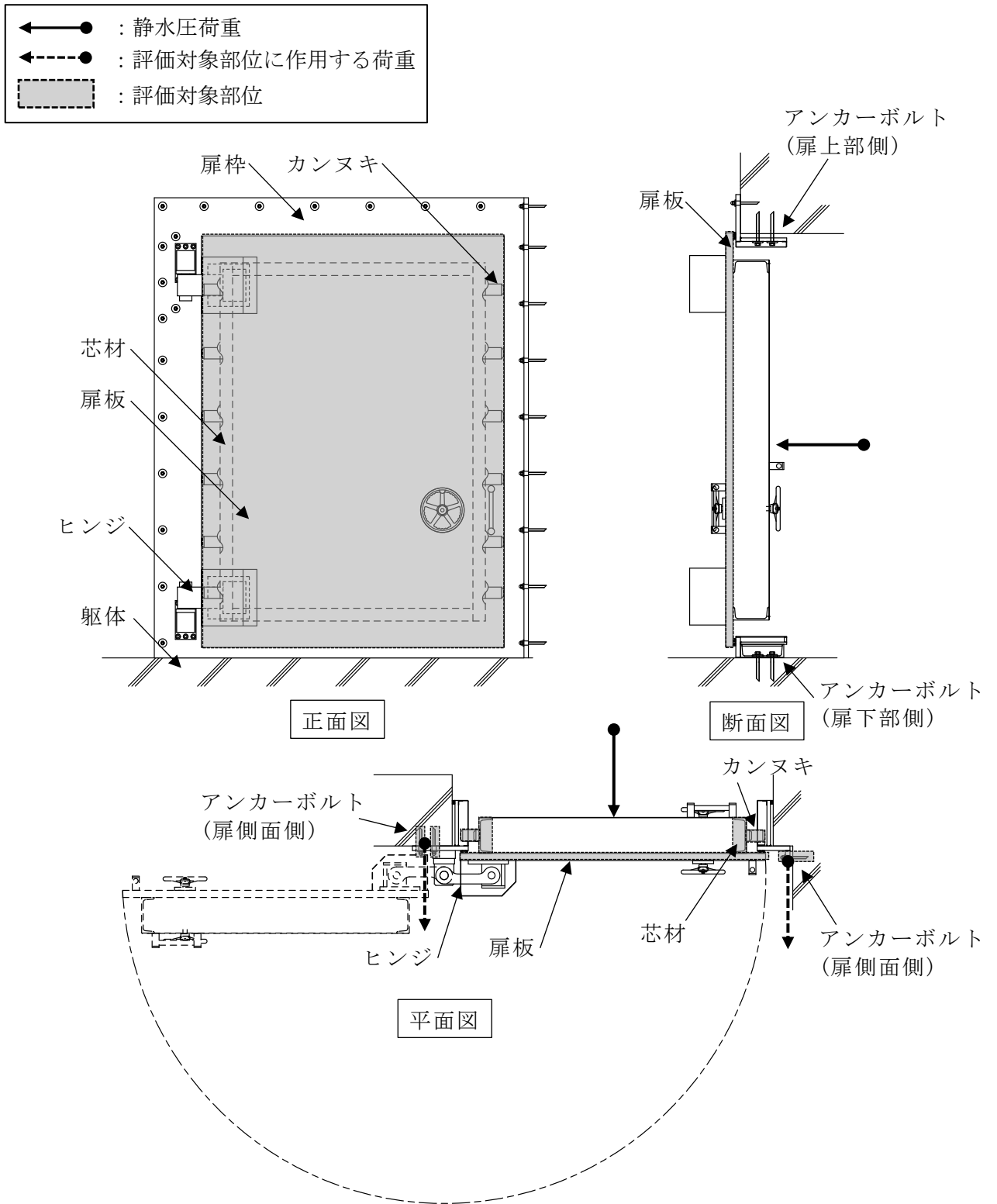


図 3.1-2 水密扉に作用する荷重の例（負圧）

表 3.1-1 タイプ I 水密扉リスト

水密扉 No.	扉名称	評価対象 設備 (代表)
8	原子炉建物地下 2 階 RCIC ポンプ室西側水密扉	
9	原子炉建物地下 2 階 A-DG 制御盤室南側水密扉	○
10	原子炉建物地下 2 階 C-RHR ポンプ室南側水密扉	
13	原子炉建物地下 1 階 CRD ポンプ室南側水密扉	
14	原子炉建物地下 1 階 CRD ポンプ室東側水密扉	
15	原子炉建物地下 1 階 IA 圧縮機室水密扉 (階段室)	
17	原子炉建物 1 階 RCW 熱交換器室南側水密扉	
18	原子炉建物 1 階大物搬入口水密扉	
19	タービン建物地下 1 階 TCW 熱交換器室南側水密扉	
20	タービン建物 1 階西側エアロック前水密扉	
21	タービン建物 2 階常用電気室南側水密扉	
22	タービン建物 2 階大物搬入口水密扉	
23	タービン建物 2 階離相母線室南側水密扉	
30	制御室建物 2 階チェックポイント連絡水密扉	
31	サイトバンカ建物 1 階南東側ポンプ室水密扉	

3.1.2 荷重及び荷重の組合せ

強度評価に用いる荷重及び荷重の組合せは、VI-3-別添 3-3「溢水への配慮が必要な施設の強度計算の方針」の「4.1 荷重及び荷重の組合せ」にて示している荷重及び荷重の組合せを踏まえて設定する。

3.1.2.1 荷重の設定

強度評価に用いる荷重を以下に示す。

(1) 静水圧荷重 (P_h)

溢水に伴う静水圧荷重を考慮する。溢水に伴う荷重は、対象とする水の密度に当該部分の水圧作用高さを乗じた次式により算出する。この時、扉下端に作用する静水圧荷重が等分布に作用するものとして、安全側に評価する。水圧作用高さ及び水の密度を表 3.1-2 に示す。

$$P_h = \rho_o \cdot g \cdot h \cdot 10^{-3}$$

P_h : 扉下端に作用する静水圧荷重 (kN/m²)

ρ_o : 水の密度 (t/m³)

g : 重力加速度 (m/s²)

h : 水圧作用高さ (mm)

表 3.1-2 水圧作用高さ及び水の密度

水密扉 No.	扉名称	水圧作用高さ (mm)		水の 密度 (t/m ³)
		正圧	負圧	
8	原子炉建物地下 2 階 RCIC ポンプ室西側水密扉	3700	—	1.03
9	原子炉建物地下 2 階 A-DG 制御盤室南側水密扉	4100	3700	1.03
10	原子炉建物地下 2 階 C-RHR ポンプ室南側水密扉	7000	—	1.03
13	原子炉建物地下 1 階 CRD ポンプ室南側水密扉	1600	6500	1.03
14	原子炉建物地下 1 階 CRD ポンプ室東側水密扉	880	—	1.03
15	原子炉建物地下 1 階 IA 圧縮機室水密扉 (階段室)	1520	—	1.03
17	原子炉建物 1 階 RCW 熱交換器室南側水密扉	2150	—	1.03
18	原子炉建物 1 階大物搬入口水密扉	—	600	1.03
19	タービン建物地下 1 階 TCW 熱交換器室南側水密扉	6500	—	1.03
20	タービン建物 1 階西側エアロック前水密扉	6200	—	1.03
21	タービン建物 2 階常用電気室南側水密扉	2500	—	1.03
22	タービン建物 2 階大物搬入口水密扉	—	2500	1.03
23	タービン建物 2 階離相母線室南側水密扉	3040	—	1.03
30	制御室建物 2 階チェックポイント連絡水密扉	6500	—	1.03
31	サイトバンカ建物 1 階南東側ポンプ室水密扉	4440	—	1.03

3.1.2.2 荷重の組合せ

水密扉の強度評価に用いる荷重の組合せは、VI-3-別添 3-3「溢水への配慮が必要な施設の強度計算の方針」を踏まえて下記のとおりに設定する。

$$P_h$$

$$P_h : \text{扉下端に作用する静水圧荷重 (kN/m}^2\text{)}$$

3.1.3 許容限界

水密扉の許容限界は、「3.1.1 評価対象部位」にて設定した部位に対し、VI-3-別添 3-3「溢水への配慮が必要な施設の強度計算の方針」にて設定している許容限界を踏まえて設定する。

3.1.3.1 使用材料

水密扉を構成する、扉板、芯材、カンヌキ及びアンカーボルトの使用材料を表 3.1-3 に示す。

表 3.1-3 扉板、芯材、カンヌキ及びアンカーボルトの使用材料

評価対象部位	材質 強度区分	仕様
扉板	SS400	PL-50
芯材	SS400	[-250×90×11×14.5
カンヌキ	SUS304	80φ
アンカーボルト	SS400	M16

3.1.3.2 許容限界

(1) 鋼材

鋼材の許容限界は、「鋼構造設計規準—許容応力度設計法—（（社）日本建築学会，2005 改定）」（以下「S規準」という。）を踏まえて表 3.1-4 の値とする。

表 3.1-4 鋼材の許容限界

材質	短期許容応力度 (N/mm ²)	
	曲げ	せん断
SS400 (t ≤ 40) *	235	135
SS400 (40 < t ≤ 100) *	215	124
SUS304	205	118

注記*：t は板厚を示す。

(2) アンカーボルト

アンカーボルトの許容限界は、「3.1.1 評価対象部位」に記載したアンカーボルトに作用する荷重の向きを踏まえて、「各種合成構造設計指針・同解説（（社）日本建築学会，2010 改定）」（以下「各種合成構造設計指針・同解説」という。）に基づき算定した，表 3.1-5 の値とする。

なお，評価対象部位のアンカーボルトが引張力を受ける場合においては，アンカーボルトの降伏により決まる耐力及び付着力により決まる耐力を比較して，いずれか小さい値を採用する。また，評価対象部位のアンカーボルトがせん断力を受ける場合においては，アンカーボルトのせん断強度により決まる耐力，定着したコンクリート躯体の支圧強度により決まる耐力及びコーン状破壊により決まる耐力を比較して，いずれか小さい値を採用する。

表 3.1-5 アンカーボルトの許容限界

水密扉 No.	扉名称	許容耐力 (kN/本)	
		引張	せん断
9	原子炉建物地下 2 階 A-DG 制御盤室南側水密扉	17	25

3.1.4 評価方法

水密扉の強度評価は、VI-3-別添 3-3「溢水への配慮が必要な施設の強度計算の方針」にて設定している評価式を用いる。

3.1.4.1 応力算定

(1) 扉板

扉板に生じる応力は、等分布荷重を受ける四辺固定の矩形版として算定する。この時、実際に作用する静水圧荷重は、三角形分布であるが、扉下端に作用する静水圧荷重が扉板全面に等分布で作用するものとして、安全側に評価する。扉板に作用する荷重の例を図 3.1-3 に示す。

$$M_1 = P_h \cdot L_{11} \cdot 10^{-3} \cdot (L_{12} \cdot 10^{-3})^2 / 12$$

ここで、

$$P_h = \rho_o \cdot g \cdot h \cdot 10^{-3}$$

M_1 : 扉板の曲げモーメント (kN・m/m)

L_{11} : 扉板の長辺長さ (mm)

L_{12} : 扉板の短辺長さ (mm)

P_h : 扉下端に作用する静水圧荷重 (kN/m²)

ρ_o : 水の密度 (t/m³)

g : 重力加速度 (m/s²)

h : 水圧作用高さ (mm)

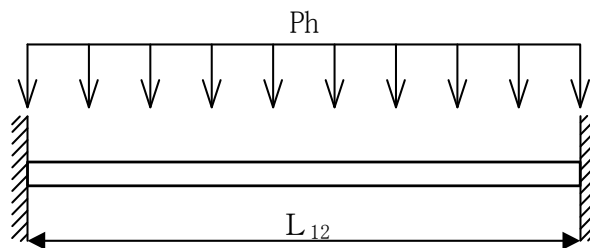


図 3.1-3 扉板に作用する荷重の例

(2) 芯材

芯材に生じる応力は，等分布荷重を受ける両端単純支持のはりとして算定する。なお，芯材の取付け方向は，水平・鉛直の2方向であり，両者とも扉下端に作用する静水圧荷重に，芯材の支配幅を乗じた荷重が等分布に作用するものとして，安全側に評価する。芯材に作用する荷重の例を図 3.1-4 に示す。

$$M_2 = w_2 \cdot (L_2 \cdot 10^{-3})^2 / 8$$

$$Q_2 = w_2 \cdot L_2 \cdot 10^{-3} / 2$$

ここで，

$$w_2 = P_h \cdot b_2 \cdot 10^{-3}$$

w_2 : 芯材に作用する等分布荷重 (kN/m)

M_2 : 芯材の曲げモーメント (kN・m)

Q_2 : 芯材のせん断力 (kN)

L_2 : 芯材の支持スパン (mm)

b_2 : 芯材に作用する荷重の負担幅 (mm)

P_h : 扉下端に作用する静水圧荷重 (kN/m²)

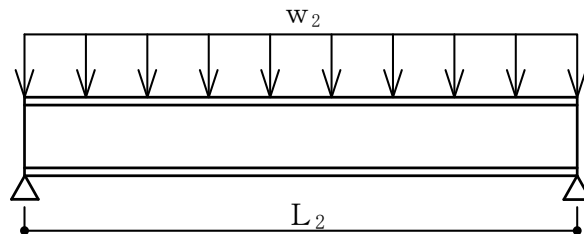


図 3.1-4 芯材に作用する荷重の例

(3) カンヌキ

カンヌキに生じる荷重は、次式により算定する扉に作用する全静水圧荷重を集中荷重に置換した設計水圧荷重により算定する。カンヌキに生じる応力の例を図 3.1-5 に示す。

$$R_3 = P_3 / n_3$$

$$P_3 = P_h \cdot L_{31} \cdot L_{32} \cdot 10^{-6}$$

R_3 : カンヌキに作用する荷重 (kN)

P_3 : 設計水圧荷重 (kN)

n_3 : カンヌキの本数 (本)

P_h : 扉下端に作用する静水圧荷重 (kN/m²)

L_{31} : 躯体開口部の高さ (mm)

L_{32} : 躯体開口部の幅 (mm)

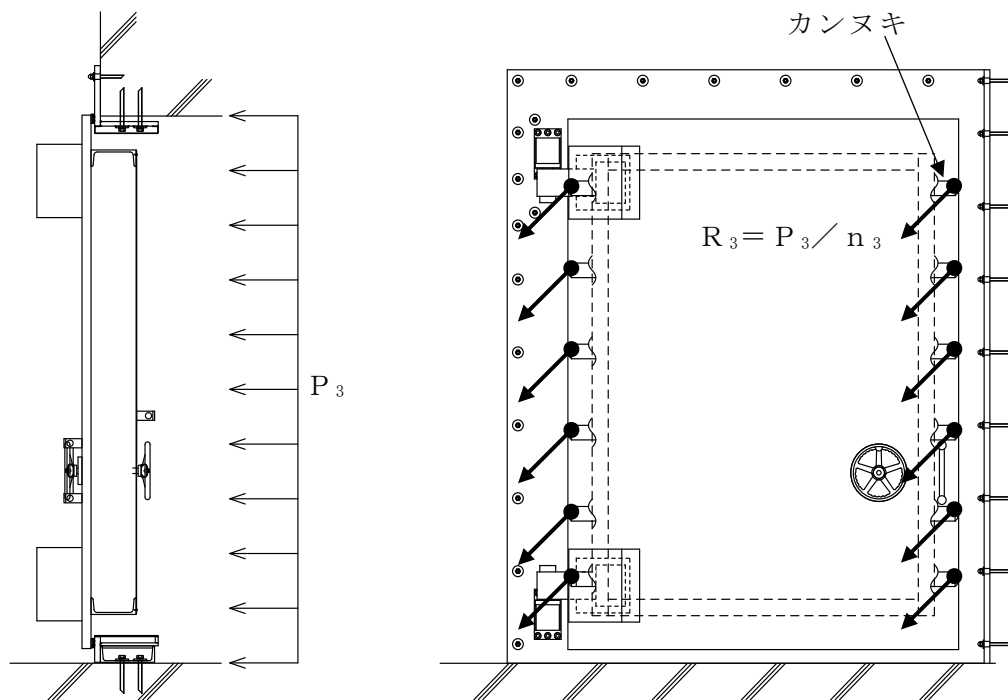


図 3.1-5 カンヌキに作用する応力の例

a. カンヌキ

カンヌキに生じる応力は、片持ちはりとして次式により算定する。カンヌキに生じる荷重の例を図 3.1-6 に示す。

$$M_4 = R_3 \cdot L_4 \cdot 10^{-3}$$

$$Q_4 = R_3$$

M_4 : カンヌキの曲げモーメント (kN・m)

Q_4 : カンヌキのせん断力 (kN)

R_3 : カンヌキに作用する荷重 (kN)

L_4 : カンヌキの突出長さ (mm)

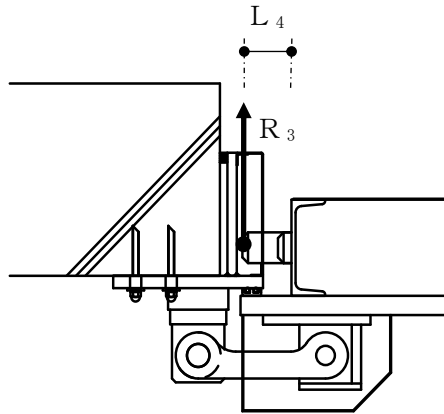


図 3.1-6 カンヌキに生じる荷重の例

(4) アンカーボルト

アンカーボルトに生じる応力は、溢水による静水圧荷重を左右もしくは上下に配置されたアンカーボルトに分配する。アンカーボルトに作用する荷重の例を図 3.1-7 に示す。

$$R_5 = L_{11} \cdot L_{12} \cdot P_h \cdot 10^{-6} / 2$$

R_5 : 上下又は左右の 2 辺のうち、1 辺のアンカーボルトが負担する荷重 (kN)

L_{11} : 扉板の長辺長さ (mm)

L_{12} : 扉板の短辺長さ (mm)

P_h : 扉下端に作用する静水圧荷重 (kN/m²)

$$T_5 = R_5 / n_{51}$$

T_5 : アンカーボルト 1 本あたりに生じる引張力 (kN)

n_{51} : 引張力を負担するアンカーボルト本数 (本)

$$Q_5 = R_5 / n_{52}$$

Q_5 : アンカーボルト 1 本あたりに生じるせん断力 (kN)

n_{52} : せん断力を負担するアンカーボルト本数 (本)

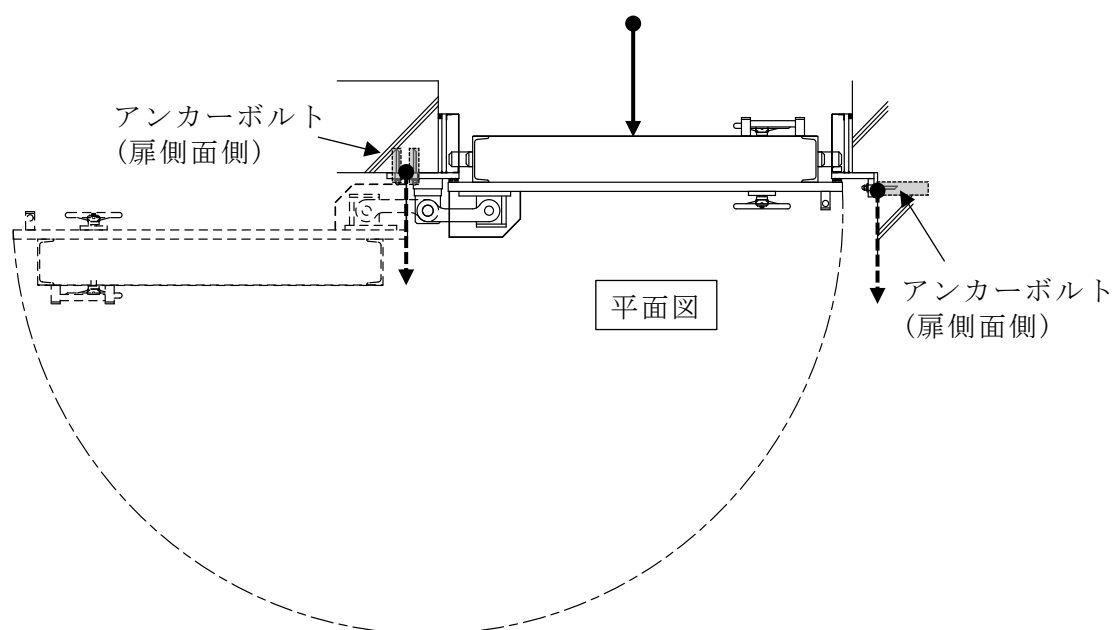


図 3.1-7 アンカーボルトに作用する荷重の例

3.1.4.2 断面検定

評価対象部位に発生する応力より算定する応力度及び荷重が、許容限界値以下であることを確認する。

(1) 扉板

扉板に生じる曲げ応力度を算定し、扉板の短期許容応力度以下であることを確認する。

$$\sigma_1 = (M_1 \cdot 10^6) / Z_1$$

σ_1 : 扉板の曲げ応力度 (N/mm²)

M_1 : 扉板の曲げモーメント (kN・m)

Z_1 : 扉板の断面係数 (mm³/m)

(2) 芯材

芯材に生じる曲げ応力度及びせん断応力度を算定し、芯材の短期許容応力度以下であることを確認する。

a. 芯材に生じる曲げ応力度

$$\sigma_2 = (M_2 \cdot 10^6) / Z_2$$

σ_2 : 芯材の曲げ応力度 (N/mm²)

M_2 : 芯材の曲げモーメント (kN・m)

Z_2 : 芯材の断面係数 (mm³)

b. 芯材に生じるせん断応力度

$$\tau_2 = (Q_2 \cdot 10^3) / A_2$$

τ_2 : 芯材のせん断応力度 (N/mm²)

Q_2 : 芯材のせん断力 (kN)

A_2 : 芯材のせん断断面積 (mm²)

(3) カンヌキ

カンヌキに生じる曲げ応力度及びせん断応力度を算定し、カンヌキの短期許容応力度以下であることを確認する。

a. カンヌキに生じる曲げ応力度

$$\sigma_4 = (M_4 \cdot 10^6) / Z_4$$

σ_4 : カンヌキの曲げ応力度 (N/mm²)

M_4 : カンヌキの曲げモーメント (kN・m)

Z_4 : カンヌキの断面係数 (mm³)

b. カンヌキに生じるせん断応力度

$$\tau_4 = (Q_4 \cdot 10^3) / A_4$$

τ_4 : カンヌキのせん断応力度 (N/mm²)

Q_4 : カンヌキのせん断力 (kN)

A_4 : カンヌキのせん断断面積 (mm²)

c. カンヌキに生じる組合せ応力度

カンヌキに生じる曲げ応力度及びせん断応力度から、組合せ応力度を「S規準」に基づく次式により算定し、カンヌキの短期許容応力度以下であることを確認する。

$$\sqrt{\sigma_4^2 + 3 \cdot \tau_4^2} \leq {}_s f_{t4}$$

${}_s f_{t4}$: カンヌキの短期許容引張応力度 (N/mm²)

σ_4 : カンヌキの曲げ応力度 (N/mm²)

τ_4 : カンヌキのせん断応力度 (N/mm²)

(4) アンカーボルト

アンカーボルト 1 本あたりに生じる引張力又はせん断力が、「各種合成構造設計指針」に基づき算定したアンカーボルトの短期許容荷重以下であることを確認する。

$$T_5 / T_{5a} \leq 1.0$$

$$Q_5 / Q_{5a} \leq 1.0$$

T_5 : アンカーボルト 1 本あたりに生じる引張力 (kN)

T_{5a} : アンカーボルト 1 本あたりの短期許容引張力 (kN)

Q_5 : アンカーボルト 1 本あたりに生じるせん断力 (kN)

Q_{5a} : アンカーボルト 1 本あたりの短期許容せん断力 (kN)

3.1.5 評価条件

「3.1.4 評価方法」に用いる評価条件を表 3.1-6 に示す。

表 3.1-6 強度評価に用いる条件

対象部位	記号	単位	定義	水密扉 No.
				9
共通	ρ_o	t/m ³	水の密度	1.03
	h	mm	水圧作用高さ	4100
	g	m/s ²	重力加速度	9.80665
	L ₁₁	mm	扉板の長辺長さ	2910
	L ₁₂	mm	扉板の短辺長さ	2190
	Z ₁	mm ³ /m	扉板の断面係数	1213000
	L ₂	mm	芯材の支持スパン	2910
	b ₂	mm	芯材に作用する荷重の負担幅	1095
	Z ₂	mm ³	芯材の断面係数	374000
	A ₂	mm ²	芯材のせん断断面積	2431
カンヌキ	n ₃	本	カンヌキの本数	12
	L ₃₁	mm	躯体開口部の高さ	2960
	L ₃₂	mm	躯体開口部の幅	2310
	L ₄	mm	カンヌキの突出長さ	131
	Z ₄	mm ³	カンヌキの断面係数	50270
	A ₄	mm ²	カンヌキのせん断断面積	5027
アンカー ボルト	n ₅₁	本	引張力を負担するアンカーボルト本数	12
	n ₅₂	本	せん断力を負担するアンカーボルト本数	9

3.2 タイプⅡ

3.2.1 評価対象部位

水密扉の評価対象部位は、「2.3 構造計画」に示す水密扉の構造上の特徴を踏まえ選定する。

水密扉を閉める方向に外部から生じる静水圧荷重は、扉板から芯材を介し扉枠に伝わり、扉枠を固定するアンカーボルトを介し、開口部周囲の建物躯体に伝達されることから、評価対象部位は扉板、芯材及びアンカーボルトとする。

アンカーボルトについては、荷重を伝達する芯材の取付け方向又は扉板の辺長比を踏まえ、水平方向に芯材を配置する構造若しくは扉板の短辺方向へ支配的に荷重を伝達する構造である場合はヒンジ側及び扉開閉側のアンカーボルトを、鉛直方向に芯材を配置する場合は扉上部側及び扉下部側のアンカーボルトを評価対象部位として選定する。

なお、ヒンジは静水圧荷重の伝達経路とならないため、評価対象外とする。

タイプⅡ水密扉リストを表 3.2-1 に示す。

また、代表として評価結果が厳しい評価対象部位を有する水密扉 No. 1 及び No. 32 の強度評価結果を示す。

水密扉に作用する荷重の例を図 3.2-1 に示す。

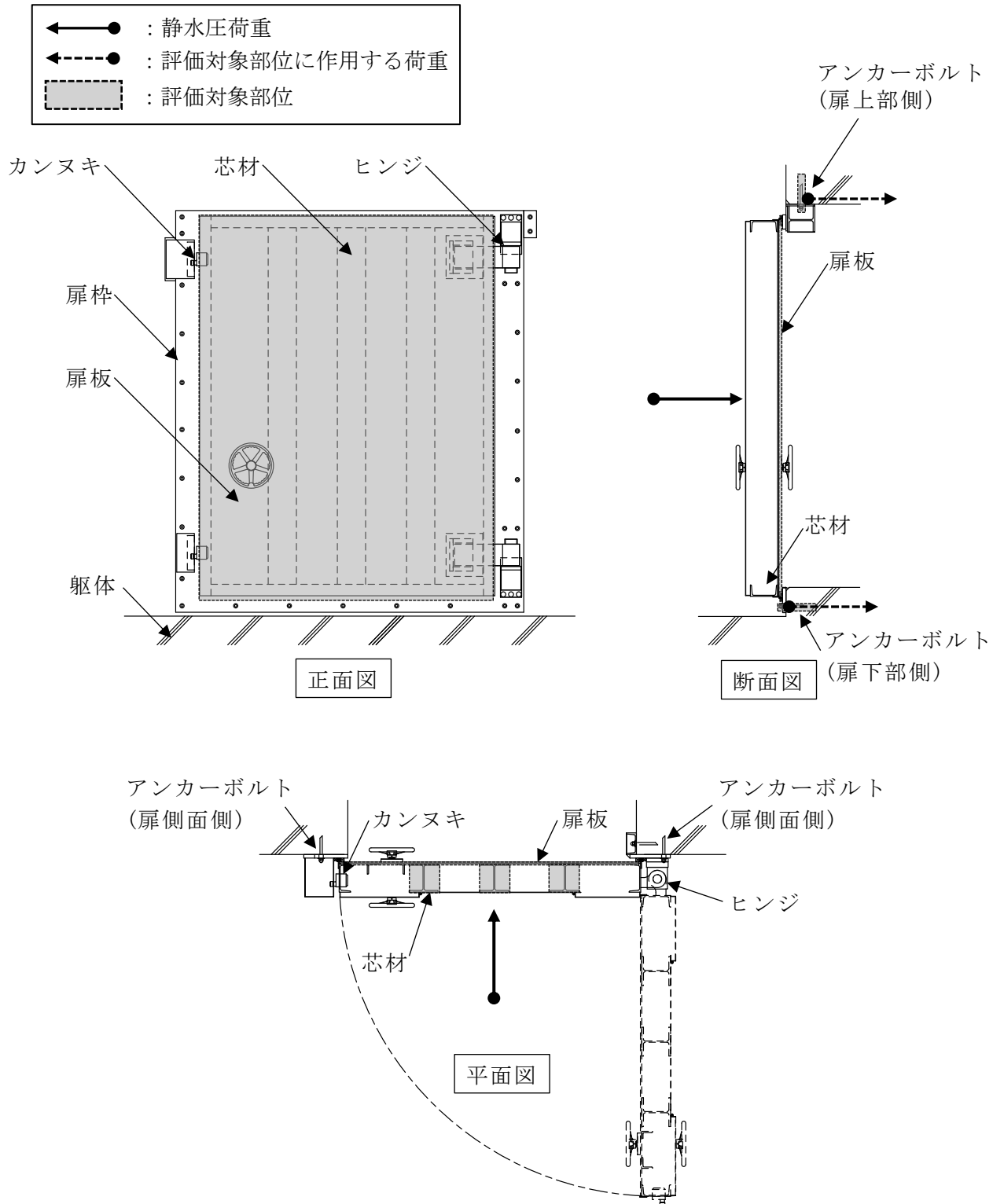


図 3.2-1 水密扉に作用する荷重の例

表 3.2-1 タイプⅡ水密扉リスト

水密扉 No.	扉名称	評価対象 設備 (代表)
1	原子炉建物地下2階 A-DG 制御盤室北側水密扉	○
2	原子炉建物地下2階 A-RHR ポンプ室北側水密扉	
3	原子炉建物地下2階 トーラス室北東水密扉	
4	原子炉建物地下2階 トーラス室南東水密扉	
5	原子炉建物地下2階 トーラス室北西水密扉	
6	原子炉建物地下2階 H-DG 制御盤室南側水密扉	
7	原子炉建物地下2階 H-DG 制御盤室北側水密扉	
11	原子炉建物地下2階 トーラス室南西水密扉	
12	原子炉建物地下1階 IA 圧縮機室水密扉 (南側)	
16	原子炉建物地下1階 東側エアロック前水密扉	
24	廃棄物処理建物地下1階 被服置場北側水密扉	
25	廃棄物処理建物1階 大物搬入口水密扉	
26	廃棄物処理建物1階 ドラム缶搬入口水密扉	
27	廃棄物処理建物2階 非常用再循環送風機室東側水密扉	
32	取水槽海水ポンプエリア水密扉 (東)	○
33	取水槽海水ポンプエリア水密扉 (中)	
34	取水槽海水ポンプエリア水密扉 (西)	
35	復水貯蔵タンク水密扉	
36	補助復水貯蔵タンク水密扉	
37	トーラス水受入タンク水密扉	
38	屋外配管ダクト (B-ディーゼル燃料貯蔵タンク～原子炉建物) 水密扉	

3.2.2 荷重及び荷重の組合せ

強度評価に用いる荷重及び荷重の組合せは、VI-3-別添 3-3「溢水への配慮が必要な施設の強度計算の方針」の「4.1 荷重及び荷重の組合せ」にて示している荷重及び荷重の組合せを踏まえて設定する。

3.2.2.1 荷重の設定

強度評価に用いる荷重を以下に示す。

(1) 静水圧荷重 (P_h)

溢水に伴う静水圧荷重を考慮する。溢水に伴う荷重は、対象とする水の密度に当該部分の水圧作用高さを乗じた次式により算出する。この時、扉下端に作用する静水圧荷重が等分布に作用するものとして、安全側に評価する。水圧作用高さ及び水の密度を表 3.2-2 に示す。

$$P_h = \rho_o \cdot g \cdot h \cdot 10^{-3}$$

P_h : 扉下端に作用する静水圧荷重 (kN/m²)

ρ_o : 水の密度 (t/m³)

g : 重力加速度 (m/s²)

h : 水圧作用高さ (mm)

表 3.2-2 水圧作用高さ及び水の密度

水密 扉 No.	扉名称	水圧作用高さ (mm)		水の 密度 (t/m ³)
		正圧	負圧	
1	原子炉建物地下 2 階 A-DG 制御盤室北側水密扉	3500	—	1.03
2	原子炉建物地下 2 階 A-RHR ポンプ室北側水密扉	4600	—	1.03
3	原子炉建物地下 2 階 トーラス室北東水密扉	2200	—	1.03
4	原子炉建物地下 2 階 トーラス室南東水密扉	2200	—	1.03
5	原子炉建物地下 2 階 トーラス室北西水密扉	2200	—	1.03
6	原子炉建物地下 2 階 H-DG 制御盤室南側水密扉	1080	—	1.03
7	原子炉建物地下 2 階 H-DG 制御盤室北側水密扉	3500	—	1.03
11	原子炉建物地下 2 階 トーラス室南西水密扉	2200	—	1.03
12	原子炉建物地下 1 階 IA 圧縮機室水密扉 (南側)	1520	—	1.03
16	原子炉建物地下 1 階 東側エアロック前水密扉	6200	—	1.03
24	廃棄物処理建物地下 1 階 被服置場北側水密扉	3500	—	1.03
25	廃棄物処理建物 1 階 大物搬入口水密扉	1900	—	1.03
26	廃棄物処理建物 1 階 ドラム缶搬入口水密扉	2650	—	1.03
27	廃棄物処理建物 2 階 非常用再循環送風機室東側 水密扉	3810	—	1.03
32	取水槽海水ポンプエリア水密扉 (東)	9700	—	1.03
33	取水槽海水ポンプエリア水密扉 (中)	9700	—	1.03
34	取水槽海水ポンプエリア水密扉 (西)	9700	—	1.03
35	復水貯蔵タンク水密扉	8000	—	1.03
36	補助復水貯蔵タンク水密扉	8000	—	1.03
37	トーラス水受入タンク水密扉	8000	—	1.03
38	屋外配管ダクト (B-ディーゼル燃料貯蔵タンク～原 子炉建物) 水密扉	12900	—	1.03

3.2.2.2 荷重の組合せ

水密扉の強度評価に用いる荷重の組合せは、VI-3-別添 3-3「溢水への配慮が必要な施設の強度計算の方針」を踏まえて下記のとおりに設定する。

P_h

P_h : 扉下端に作用する静水圧荷重 (kN/m²)

3.2.3 許容限界

水密扉の許容限界は、「3.2.1 評価対象部位」にて設定した部位に対し、VI-3-別添 3-3「溢水への配慮が必要な施設の強度計算の方針」にて設定している許容限界を踏まえて設定する。

3.2.3.1 使用材料

水密扉を構成する、扉板、芯材及びアンカーボルトの使用材料を表 3.2-3 に示す。

表 3.2-3 扉板、芯材及びアンカーボルトの使用材料

評価対象部位	材質	仕様
扉板	SS400	PL-9
芯材	SS400	H-200×200×8×12
アンカーボルト	SS400	M16

3.2.3.2 許容限界

(1) 鋼材

鋼材の許容限界は、「S規準」を踏まえて表 3.2-4 の値とする。

表 3.2-4 鋼材の許容限界

材質	短期許容応力度 (N/mm ²)	
	曲げ	せん断
SS400	235	135

(2) アンカーボルト

アンカーボルトの許容限界は、「3.2.1 評価対象部位」に記載したアンカーボルトに作用する荷重の向きを踏まえて、「各種合成構造設計指針・同解説」に基づき算定した、表 3.2-5 の値とする。

なお、評価対象部位のアンカーボルトが引張力を受ける場合においては、アンカーボルトの降伏により決まる耐力及び付着力により決まる耐力を比較して、いずれか小さい値を採用する。また、評価対象部位のアンカーボルトがせん断力を受ける場合においては、アンカーボルトのせん断強度により決まる耐力、定着したコンクリート躯体の支圧強度により決まる耐力及びコーン状破壊により決まる耐力を比較して、いずれか小さい値を採用する。

表 3.2-5 アンカーボルトの許容限界の算定値

水密扉 No.	扉名称	許容耐力 (kN/本)	
		引張	せん断
1	原子炉建物地下 2 階 A-DG 制御盤室北側水密扉	25	19

3.2.4 評価方法

水密扉の強度評価は、VI-3-別添 3-3「溢水への配慮が必要な施設の強度計算の方針」にて設定している評価式を用いる。

3.2.4.1 応力算定

(1) 扉板

扉板に生じる応力は、等分布荷重を受ける四辺固定の矩形版として算定する。この時、実際に作用する静水圧荷重は、三角形分布であるが、扉下端に作用する静水圧荷重が扉板全面に等分布で作用するものとして、安全側に評価する。扉板に作用する荷重の例を図 3.2-2 に示す。

a. 一般部

$$M_1 = P_h \cdot L_{11} \cdot 10^{-3} \cdot (L_{12} \cdot 10^{-3})^2 / 12$$

ここで、

$$P_h = \rho_o \cdot g \cdot h \cdot 10^{-3}$$

M_1 : 扉板の曲げモーメント (kN・m/m)

L_{11} : 扉板の長辺長さ (mm)

L_{12} : 扉板の短辺長さ (mm)

P_h : 扉下端に作用する静水圧荷重 (kN/m²)

ρ_o : 水の密度 (t/m³)

g : 重力加速度 (m/s²)

h : 水圧作用高さ (mm)

b. 水密扉 No. 32～38 (取水槽海水ポンプエリア及び復水貯蔵タンクエリア及び屋外配管ダクト (B-ディーゼル燃料貯蔵タンク～原子炉建物) エリア)

$$M_1' = M_{x1} \cdot P_h \cdot (L_{12} \cdot 10^{-3})^2$$

M_1' : 扉板の曲げモーメント (kN・m/m)

M_{x1} : 等分布荷重による曲げ応力算定用の係数

L_{12} : 扉板の短辺長さ (mm)

P_h : 扉下端に作用する静水圧荷重 (kN/m²)

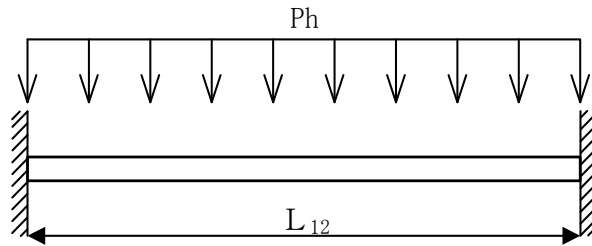


図 3.2-2 扉板に作用する荷重の例

(2) 芯材

芯材に生じる応力は、等分布荷重を受ける両端単純支持のはりとして算定する。なお、芯材の取付け方向は、水平・鉛直の2方向があるが、両者とも扉下端に作用する静水圧荷重に、芯材の支配幅（＝間隔）を乗じた荷重が等分布に作用するものとして、安全側に評価する。芯材に作用する荷重の例を図 3.2-3 に示す。

$$M_2 = w_2 \cdot (L_2 \cdot 10^{-3})^2 / 8$$

$$Q_2 = w_2 \cdot L_2 \cdot 10^{-3} / 2$$

ここで、

$$w_2 = P_h \cdot b_2 \cdot 10^{-3}$$

w_2 : 芯材に作用する等分布荷重 (kN/m)

M_2 : 芯材の曲げモーメント (kN・m)

Q_2 : 芯材のせん断力 (kN)

L_2 : 芯材の支持スパン (mm)

b_2 : 芯材に作用する荷重の負担幅 (mm)

P_h : 扉下端に作用する静水圧荷重 (kN/m²)

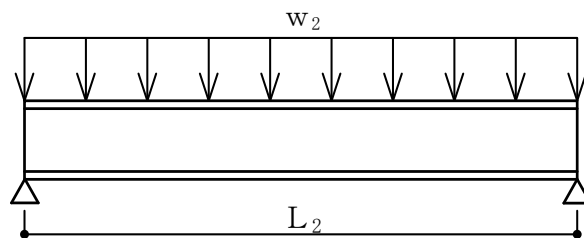


図 3.2-3 芯材に作用する荷重の例

(3) アンカーボルト

アンカーボルトに生じる応力は、溢水による静水圧荷重を左右もしくは上下に配置されたアンカーボルトに分配する。アンカーボルトに作用する荷重の例を図 3.2-4 に示す。

$$R_3 = L_{11} \cdot L_{12} \cdot P_h \cdot 10^{-6} / 2$$

R_3 : 上下又は左右の 2 辺のうち、1 辺のアンカーボルトが負担する荷重 (kN)

L_{11} : 扉板の長辺長さ (mm)

L_{12} : 扉板の短辺長さ (mm)

P_h : 扉下端に作用する静水圧荷重 (kN/m²)

$$Q_3 = R_3 / n_3$$

Q_3 : アンカーボルト 1 本当たりに生じるせん断力 (kN)

n_3 : せん断力を負担するアンカーボルト本数 (本)

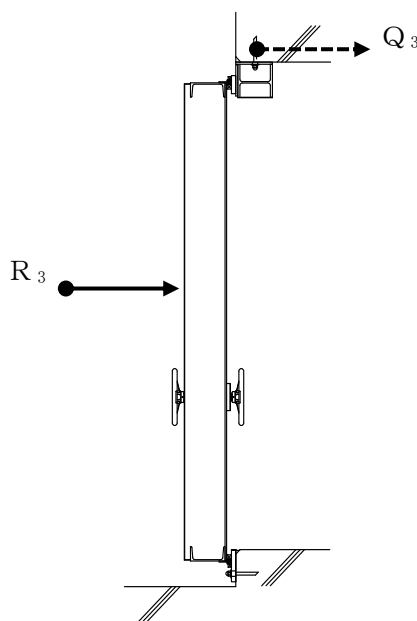


図 3.2-4 アンカーボルトに作用する荷重の例

3.2.4.2 断面検定

評価対象部位に発生する応力より算定する応力度及び荷重が，許容限界値以下であることを確認する。

(1) 扉板

扉板に生じる曲げ応力度を算定し，扉板の短期許容応力度以下であることを確認する。

$$\sigma_1 = (M_1 \cdot 10^6) / Z_1$$

σ_1 : 扉板の曲げ応力度 (N/mm²)

M_1 : 扉板の曲げモーメント (kN・m/m)

Z_1 : 扉板の断面係数 (mm³/m)

(2) 芯材

芯材に生じる曲げ応力度及びせん断応力度を算定し，芯材の短期許容応力度以下であることを確認する。

a. 芯材に生じる曲げ応力度

$$\sigma_2 = (M_2 \cdot 10^6) / Z_2$$

σ_2 : 芯材の曲げ応力度 (N/mm²)

M_2 : 芯材の曲げモーメント (kN・m)

Z_2 : 芯材の断面係数 (mm³)

b. 芯材に生じるせん断応力度

$$\tau_2 = (Q_2 \cdot 10^3) / A_2$$

τ_2 : 芯材のせん断応力度 (N/mm²)

Q_2 : 芯材のせん断力 (kN)

A_2 : 芯材のせん断断面積 (mm²)

(3) アンカーボルト

アンカーボルト 1 本あたりに生じるせん断力が、「各種合成構造設計指針」に基づき算定したアンカーボルトの短期許容荷重以下であることを確認する。

$$Q_3 / Q_{3a} \leq 1.0$$

Q_3 : アンカーボルト 1 本あたりに生じるせん断力 (kN)

Q_{3a} : アンカーボルト 1 本あたりの短期許容せん断力 (kN)

3.2.5 評価条件

「3.2.4 評価方法」に用いる評価条件を表 3.2-6 及び表 3.2-7 に示す。

表 3.2-6 強度評価に用いる条件

対象部位	記号	単位	定義	水密扉 No.
				1
共通	ρ_o	t/m ³	水の密度	1.03
	h	mm	水圧作用高さ	3500
	g	m/s ²	重力加速度	9.80665
扉板	L ₁₁	mm	扉板の長辺長さ	2648
	L ₁₂	mm	扉板の短辺長さ	690
	Z ₁	mm ³ /m	扉板の断面係数	35750
芯材	L ₂	mm	芯材の支持スパン	2648
	b ₂	mm	芯材に作用する荷重の負担幅	537.5
	Z ₂	mm ³	芯材の断面係数	472000
	A ₂	mm ²	芯材のせん断断面積	1408
アンカー ボルト	n ₃	本	せん断力を負担するアンカーボルト本数	9

表 3.2-7 強度評価に用いる条件

対象部位	記号	単位	定義	水密扉 No.
				32
共通	ρ_o	t/m ³	水の密度	1.03
	h	mm	水圧作用高さ	9700
	g	m/s ²	重力加速度	9.80665
扉板	L ₁₁	mm	扉板の長辺長さ	1920
	L ₁₂	mm	扉板の短辺長さ	635
	M _{x1}	—	等分布荷重による曲げ応力算定用の係数	0.083
	Z ₁	mm ³ /m	扉板の断面係数	42667
芯材	L ₂	mm	芯材の支持スパン	1920
	b ₂	mm	芯材に作用する荷重の負担幅	635
	Z ₂	mm ³	芯材の断面係数	585000
	A ₂	mm ²	芯材のせん断断面積	7070

3.3 タイプⅢ

3.3.1 評価対象部位

水密扉の評価対象部位は、「2.3 構造計画」に示す水密扉の構造上の特徴を踏まえ選定する。

水密扉を閉める方向に外部から生じる静水圧荷重は、扉板から芯材を介し開口部周囲の鉄骨躯体に伝達されることから、評価対象部位は扉板及び芯材とする。

なお、ヒンジは静水圧荷重の伝達経路とならないため、評価対象外とする。

また、タイプⅢ水密扉は No. 28, No. 29 であり、同様の構造であることを踏まえ、代表として水密扉 No. 28 にて評価を行う。

水密扉に作用する荷重の例を図 3.3-1 に示す。

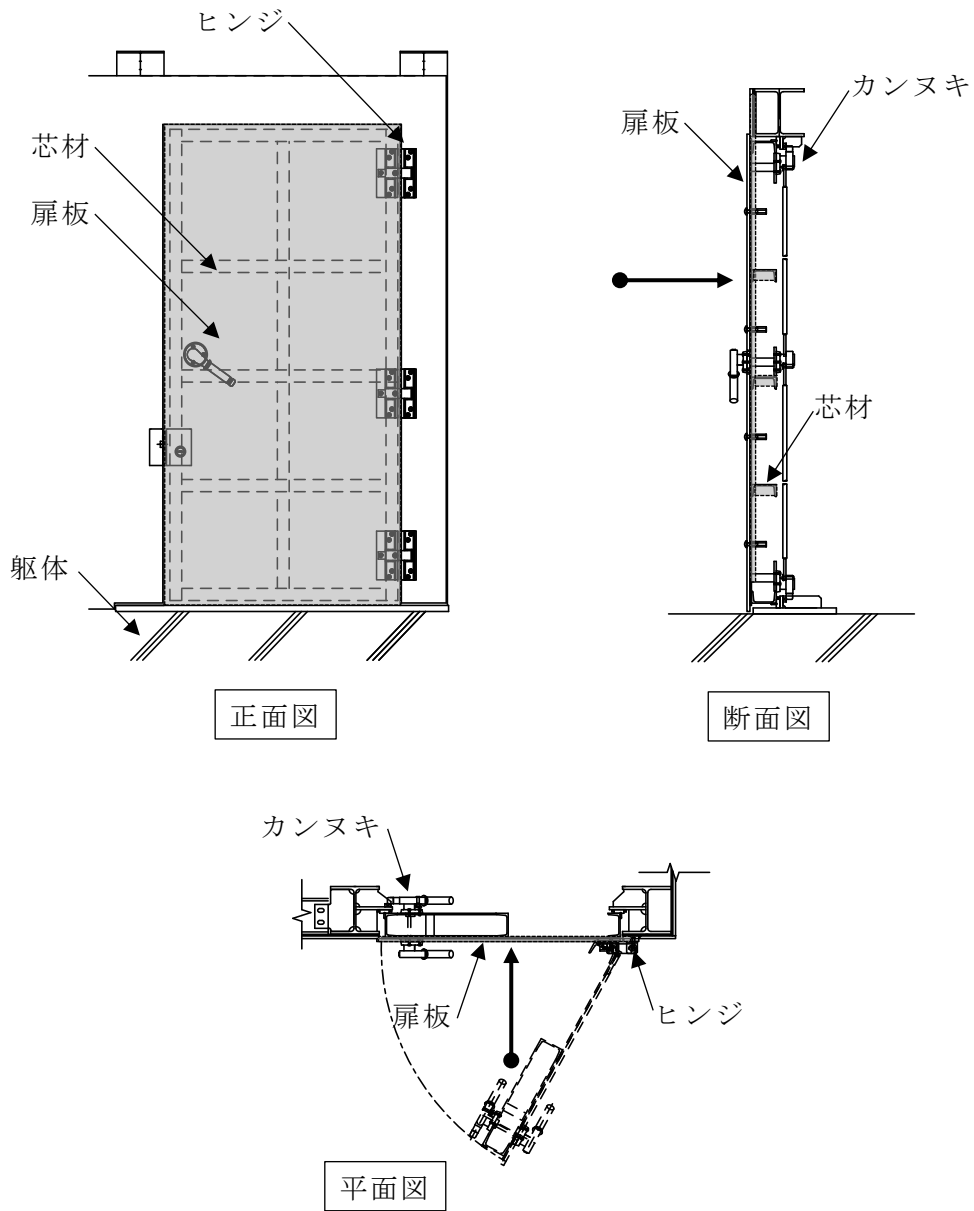
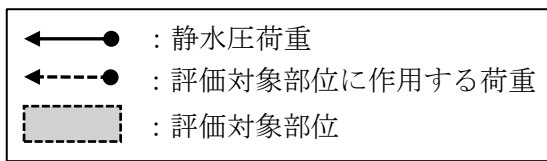


図 3.3-1 水密扉に作用する荷重の例

3.3.2 荷重及び荷重の組合せ

強度評価に用いる荷重及び荷重の組合せは、VI-3-別添 3-3「溢水への配慮が必要な施設の強度計算の方針」の「4.1 荷重及び荷重の組合せ」にて示している荷重及び荷重の組合せを踏まえて設定する。

3.3.2.1 荷重の設定

強度評価に用いる荷重を以下に示す。

(1) 静水圧荷重 (P_h)

溢水に伴う静水圧荷重を考慮する。溢水に伴う荷重は、対象とする水の密度に当該部分の水圧作用高さを乗じた次式により算出する。この時、扉下端に作用する静水圧荷重が等分布に作用するものとして、安全側に評価する。水圧作用高さ及び水の密度を表 3.3-1 に示す。

$$P_h = \rho_o \cdot g \cdot h \cdot 10^{-3}$$

P_h : 扉下端に作用する静水圧荷重 (kN/m²)

ρ_o : 水の密度 (t/m³)

g : 重力加速度 (m/s²)

h : 水圧作用高さ (mm)

表 3.3-1 水圧作用高さ及び水の密度

水密扉 No.	扉名称	水圧作用高さ (mm)		水の 密度 (t/m ³)
		正圧	負圧	
28	ディーゼル燃料移送ポンプエリア防護対策設備北側 水密扉	550	—	1.03
29	ディーゼル燃料移送ポンプエリア防護対策設備南側 水密扉	550	—	1.03

3.3.2.2 荷重の組合せ

水密扉の強度評価に用いる荷重の組合せは、VI-3-別添 3-3「溢水への配慮が必要な施設の強度計算の方針」を踏まえて下記のとおりに設定する。

$$P_h$$

P_h : 扉下端に作用する静水圧荷重(kN/m²)

3.3.3 許容限界

水密扉の許容限界は、「3.3.1 評価対象部位」にて設定した部位に対し、VI-3-別添 3-3「溢水への配慮が必要な施設の強度計算の方針」にて設定している許容限界を踏まえて設定する。

3.3.3.1 使用材料

水密扉を構成する、扉板及び芯材の使用材料を表 3.3-2 に示す。

表 3.3-2 扉板及び芯材の使用材料

評価対象部位	材質 強度区分	仕様 (mm)
扉板	SS400	
芯材	SS400	

3.3.3.2 許容限界

(1) 鋼材

鋼材の許容限界は、「S規準」を踏まえて表 3.3-3 の値とする。

表 3.3-3 鋼材の許容限界

材質	短期許容応力度 (N/mm ²)	
	曲げ	せん断
SS400	235	135

3.3.4 評価方法

水密扉の強度評価は、VI-3-別添 3-3「溢水への配慮が必要な施設の強度計算の方針」にて設定している評価式を用いる。

3.3.4.1 応力算定

(1) 扉板

扉板に生じる応力は、等分布荷重を受ける四辺固定の矩形版として算定する。この時、実際に作用する静水圧荷重は、三角形分布であるが、扉下端に作用する静水圧荷重が扉板全面に等分布で作用するものとして、安全側に評価する。扉板に作用する荷重の例を図 3.3-2 に示す。

$$M_1 = P_h \cdot L_{11} \cdot 10^{-3} \cdot (L_{12} \cdot 10^{-3})^2 / 12$$

ここで、

$$P_h = \rho_o \cdot g \cdot h \cdot 10^{-3}$$

M_1 : 扉板の曲げモーメント (kN・m/m)

L_{11} : 扉板の長辺長さ (mm)

L_{12} : 扉板の短辺長さ (mm)

P_h : 扉下端に作用する静水圧荷重 (kN/m²)

ρ_o : 水の密度 (t/m³)

g : 重力加速度 (m/s²)

h : 水圧作用高さ (mm)

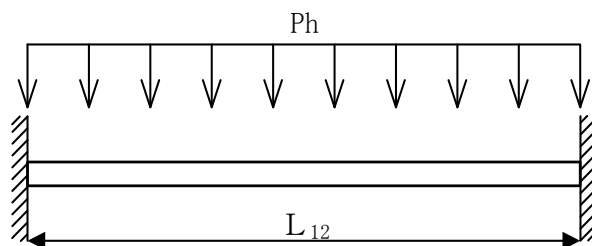


図 3.3-2 扉板に作用する荷重の例

(2) 芯材

芯材に生じる応力は，等分布荷重を受ける両端単純支持のはりとして算定する。なお，芯材の取付け方向は，水平・鉛直の2方向があるが，両者とも扉下端に作用する静水圧荷重に，芯材の支配幅（＝間隔）を乗じた荷重が等分布に作用するものとして，安全側に評価する。芯材に作用する荷重の例を図3.3-3に示す。

$$M_2 = w_2 \cdot (L_2 \cdot 10^{-3})^2 / 8$$

$$Q_2 = w_2 \cdot L_2 \cdot 10^{-3} / 2$$

ここで，

$$w_2 = P_h \cdot b_2 \cdot 10^{-3}$$

w_2 : 芯材に作用する等分布荷重 (kN/m)

M_2 : 芯材の曲げモーメント (kN・m)

Q_2 : 芯材のせん断力 (kN)

L_2 : 芯材の支持スパン (mm)

b_2 : 芯材に作用する荷重の負担幅 (mm)

P_h : 扉下端に作用する静水圧荷重 (kN/m²)

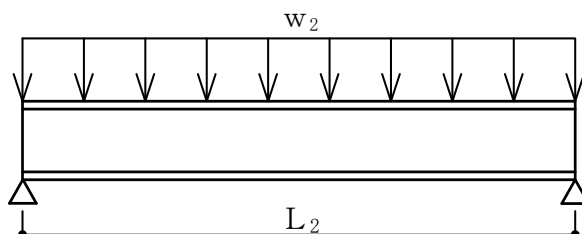


図 3.3-3 芯材に作用する荷重の例

3.3.4.2 断面検定

評価対象部位に発生する応力より算定する応力度及び荷重が、許容限界値以下であることを確認する。

(1) 扉板

扉板に生じる曲げ応力度を算定し、扉板の短期許容応力度以下であることを確認する。

$$\sigma_1 = (M_1 \cdot 10^6) / Z_1$$

σ_1 : 扉板の曲げ応力度 (N/mm²)

M_1 : 扉板の曲げモーメント (kN・m/m)

Z_1 : 扉板の断面係数 (mm³/m)

(2) 芯材

芯材に生じる曲げ応力度及びせん断応力度を算定し、芯材の短期許容応力度以下であることを確認する。

a. 芯材に生じる曲げ応力度

$$\sigma_2 = (M_2 \cdot 10^6) / Z_2$$

σ_2 : 芯材の曲げ応力度 (N/mm²)

M_2 : 芯材の曲げモーメント (kN・m)

Z_2 : 芯材の断面係数 (mm³)

b. 芯材に生じるせん断応力度

$$\tau_2 = (Q_2 \cdot 10^3) / A_2$$

τ_2 : 芯材のせん断応力度 (N/mm²)

Q_2 : 芯材のせん断力 (kN)

A_2 : 芯材のせん断断面積 (mm²)

3.3.5 評価条件

「3.3.4 評価方法」に用いる評価条件を表 3.3-4 に示す。

表 3.3-4 強度評価に用いる条件

対象部位	記号	単位	定義	水密扉 No.
				28
共通	ρ_o	t/m ³	水の密度	1.03
	h	mm	水圧作用高さ	550
	g	m/s ²	重力加速度	9.80665
扉板	L ₁₁	mm	扉板の長辺長さ	980
	L ₁₂	mm	扉板の短辺長さ	588
	Z ₁	mm ³ /m	扉板の断面係数	5880
芯材	L ₂	mm	芯材の支持スパン	980
	b ₂	mm	芯材に作用する荷重の負担幅	494
	Z ₂	mm ³	芯材の断面係数	37600
	A ₂	mm ²	芯材のせん断断面積	425

3.4 タイプⅣ

3.4.1 評価対象部位

水密扉の評価対象部位は、「2.3 構造計画」に示す水密扉の構造上の特徴を踏まえ選定する。

タイプⅣのうち、扉部については、「3.1 タイプⅠ」及び「3.2 タイプⅡ」で評価しているため、「3.4 タイプⅣ」ではパネル部（パネル板、柱、はり、パネル芯材、アンカーボルト）を評価対象部位とする。

タイプⅣ水密扉リストを表 3.4-1 に示す。

また、代表として評価結果が厳しい評価対象部位を有する水密扉 No. 30 の強度評価結果を示す。

水密扉に作用する荷重の例を図 3.4-1 に示す。

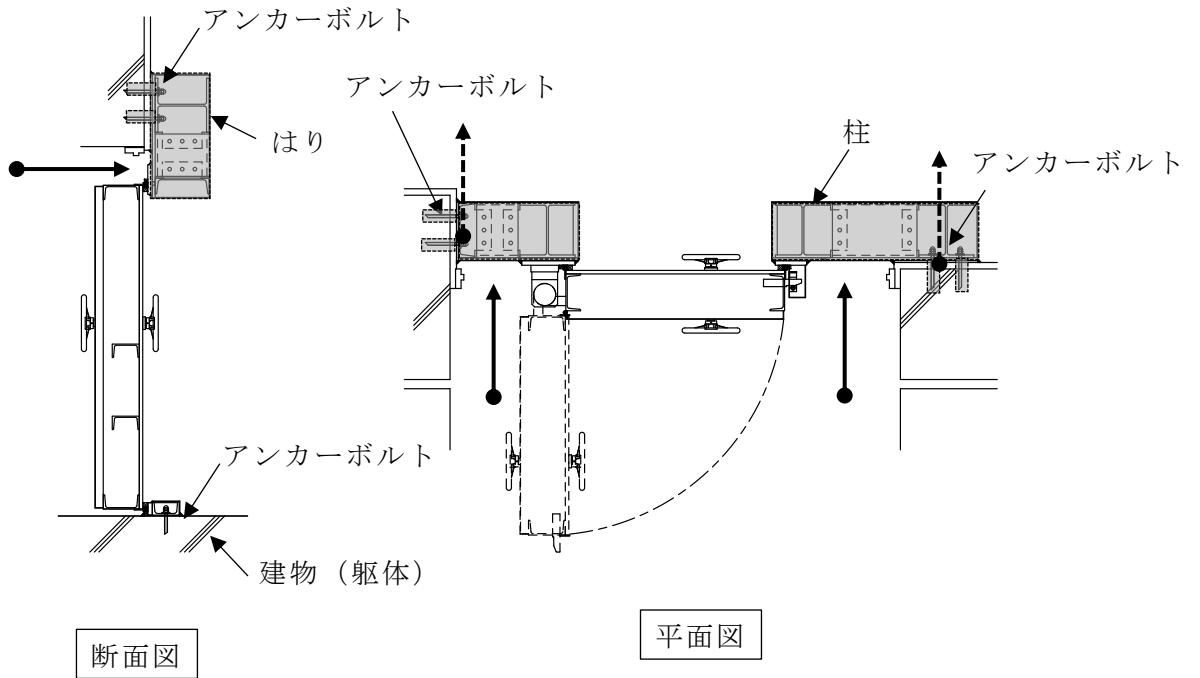
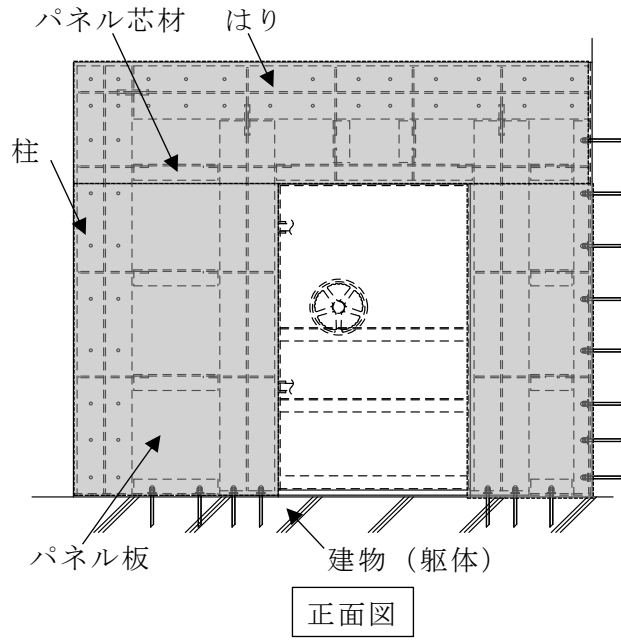
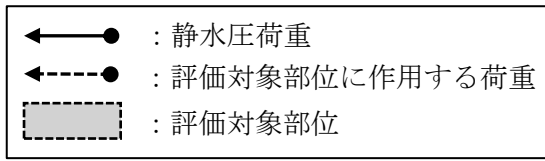


図 3.4-1 水密扉に作用する荷重の例

表 3.4-1 タイプIV水密扉リスト

水密扉 No.	扉名称	評価対象 設備 (代表)
13	原子炉建物地下1階 CRD ポンプ室南側水密扉	
14	原子炉建物地下1階 CRD ポンプ室東側水密扉	
15	原子炉建物地下1階 IA 圧縮機室水密扉 (階段室)	
17	原子炉建物1階 RCW 熱交換器室南側水密扉	
24	廃棄物処理建物地下1階被服置場北側水密扉	
30	制御室建物2階チェックポイント連絡水密扉	○

3.4.2 荷重及び荷重の組合せ

強度評価に用いる荷重及び荷重の組合せは、VI-3-別添 3-3「溢水への配慮が必要な施設の強度計算の方針」の「4.1 荷重及び荷重の組合せ」にて示している荷重及び荷重の組合せを踏まえて設定する。

3.4.2.1 荷重の設定

強度評価に用いる荷重を以下に示す。

(1) 静水圧荷重 (P_h)

溢水に伴う静水圧荷重を考慮する。溢水に伴う荷重は、対象とする水の密度に当該部分の水圧作用高さを乗じた次式により算出する。この時、扉下端に作用する静水圧荷重が等分布に作用するものとして、安全側に評価する。水圧作用高さ及び水の密度を表 3.4-2 に示す。

$$P_h = \rho_o \cdot g \cdot h \cdot 10^{-3}$$

P_h : 扉下端に作用する静水圧荷重 (kN/m²)

ρ_o : 水の密度 (t/m³)

g : 重力加速度 (m/s²)

h : 水圧作用高さ (mm)

表 3.4-2 水圧作用高さ及び水の密度

水密扉 No.	扉名称	水圧作用高さ (mm)		水の 密度 (t/m ³)
		正圧	負圧	
13	原子炉建物地下 1 階 CRD ポンプ室南側水密扉	1600	6500	1.03
14	原子炉建物地下 1 階 CRD ポンプ室東側水密扉	880	—	1.03
15	原子炉建物地下 1 階 IA 圧縮機室水密扉 (階段室)	1520	—	1.03
17	原子炉建物 1 階 RCW 熱交換器室南側水密扉	2150	—	1.03
24	廃棄物処理建物地下 1 階被服置場北側水密扉	3500	—	1.03
30	制御室建物 2 階チェックポイント連絡水密扉	6500	—	1.03

3.4.2.2 荷重の組合せ

水密扉の強度評価に用いる荷重の組合せは、VI-3-別添 3-3「溢水への配慮が必要な施設の強度計算の方針」を踏まえて下記のとおりに設定する。

P_h

P_h : 扉下端に作用する静水圧荷重 (kN/m²)

3.4.3 許容限界

水密扉の許容限界は、「3.4.1 評価対象部位」にて設定した部位に対し、VI-3-別添 3-3「溢水への配慮が必要な施設の強度計算の方針」にて設定している許容限界を踏まえて設定する。

3.4.3.1 使用材料

パネル部（パネル板，柱，はり，パネル芯材，アンカーボルト）の使用材料を表 3.4-3 に示す。

表 3.4-3 パネル部の使用材料

	評価対象部位	材質 強度区 分	仕様
パ ネ ル 部	パネル板	SS400	PL-16
	柱	SS400	H-300×300×10×15 [-300×90×9×13
	はり	SS400	H-300×300×10×15 [-300×90×9×13
	パネル芯材	SS400	[-300×90×9×13
	アンカーボルト	SS400	M16, M20

3.4.3.2 許容限界

(1) 鋼材

鋼材の許容限界は、「S規準」を踏まえて表 3.4-4 の値とする。

表 3.4-4 鋼材の許容限界

材質	短期許容応力度 (N/mm ²)			
	引張	圧縮	曲げ*	せん断
SS400	235	235	235	135

注記*：上限値であり，座屈長さ等を勘案して設定する。

(2) アンカーボルト

アンカーボルトの許容限界は、「3.4.1 評価対象部位」に記載したアンカーボルトに作用する荷重の向きを踏まえて、「各種合成構造設計指針・同解説」に基づき算定した，表 3.4-5 の値とする。

なお，評価対象部位のアンカーボルトが引張力を受ける場合においては，アンカーボルトの降伏により決まる耐力及び付着力により決まる耐力を比較して，いずれか小さい値を採用する。また，評価対象部位のアンカーボルトがせん断力を受ける場合においては，アンカーボルトのせん断強度により決まる耐力，定着したコンクリート躯体の支圧強度により決まる耐力及びコーン状破壊により決まる耐力を比較して，いずれか小さい値を採用する。

表 3.4-5 アンカーボルトの許容限界

水密扉 No.	扉名称	許容耐力 (kN/本)	
		引張	せん断
30	制御室建物 2 階チェックポイント連絡水密扉	28	25

3.4.4 評価方法

水密扉の強度評価は、VI-3-別添 3-3「溢水への配慮が必要な施設の強度計算の方針」にて設定している評価式を用いる。

3.4.4.1 応力算定

(1) パネル板

パネル板に生じる応力は、等分布荷重を受ける両端単純支持のはりとして算定する。この時、実際に作用する静水圧荷重は、三角形分布であるが、扉下端に作用する静水圧荷重が扉板全面に等分布で作用するものとして、安全側に評価する。パネル板に作用する荷重の例を図 3.4-2 に示す。

$$M_1 = P_h \cdot (L_1 \cdot 10^{-3})^2 / 8$$

ここで、

$$P_h = \rho_o \cdot g \cdot h \cdot 10^{-3}$$

P_h : 扉下端に作用する静水圧荷重 (kN/m²)

M_1 : パネル板の曲げモーメント (kN・m/m)

L_1 : パネル板の短辺長さ (mm)

ρ_o : 水の密度 (t/mm³)

g : 重力加速度 (m/s²)

h : 水圧作用高さ (mm)

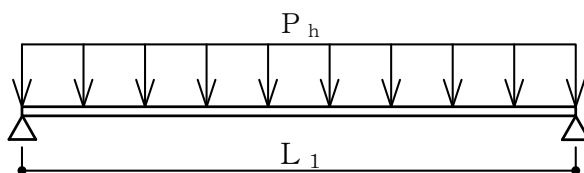


図 3.4-2 パネル板に作用する荷重の例

(2) パネル芯材

パネル芯材に生じる応力は、等分布荷重を受ける両端単純支持のはりとして算定する。扉下端に作用する静水圧荷重にパネル芯材の支配幅（＝間隔）を乗じた荷重が等分布に作用するものとして、安全側に評価する。パネル芯材に作用する荷重の例を図 3.4-3 に示す。

$$M_2 = w_2 \cdot (L_2 \cdot 10^{-3})^2 / 8$$

$$Q_2 = w_2 \cdot L_2 \cdot 10^{-3} / 2$$

ここで、

$$w_2 = P_h \cdot b_2 \cdot 10^{-3}$$

w_2 : パネル芯材に作用する等分布荷重 (kN/m)

M_2 : パネル芯材の曲げモーメント (kN・m)

Q_2 : パネル芯材のせん断力 (kN)

L_2 : パネル芯材の支持スパン (mm)

b_2 : パネル芯材に作用する荷重の負担幅 (mm)

P_h : 扉下端に作用する静水圧荷重 (kN/m²)

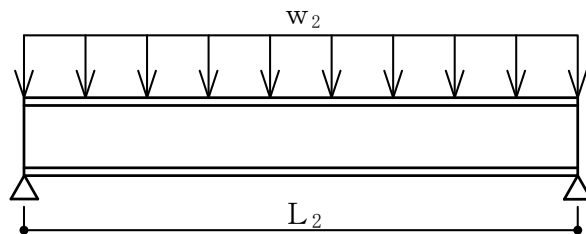


図 3.4-3 パネル芯材に作用する荷重の例

(3) 柱, はり及びアンカーボルト

静水圧荷重を受けるはり要素でモデル化し, 実状に合わせて境界条件を定めた解析モデルに置き換え, 柱, はり及びアンカーボルトに発生する応力を応力解析により算定し, 各許容限界との比較により強度評価を行う。

評価モデル図及び評価モデルに作用する荷重の例を図 3.4-4 及び図 3.4-5 に示す。解析に使用するプログラムは, 「KANSAS2」である。なお, 解析プログラムの検証及び妥当性の確認の概要については, VI-5「計算機プログラム(解析コード)の概要」に示す。

解析に用いる部材の物性値は以下とする。

ヤング係数 : $E = 205000 \text{ (N/mm}^2\text{)}$

せん断弾性係数 : $G = 79000 \text{ (N/mm}^2\text{)}$

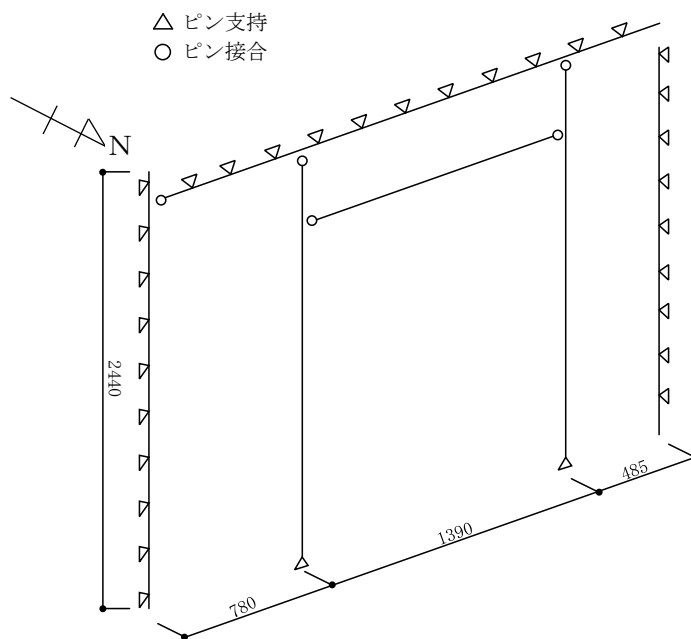


図 3.4-4 評価モデル図

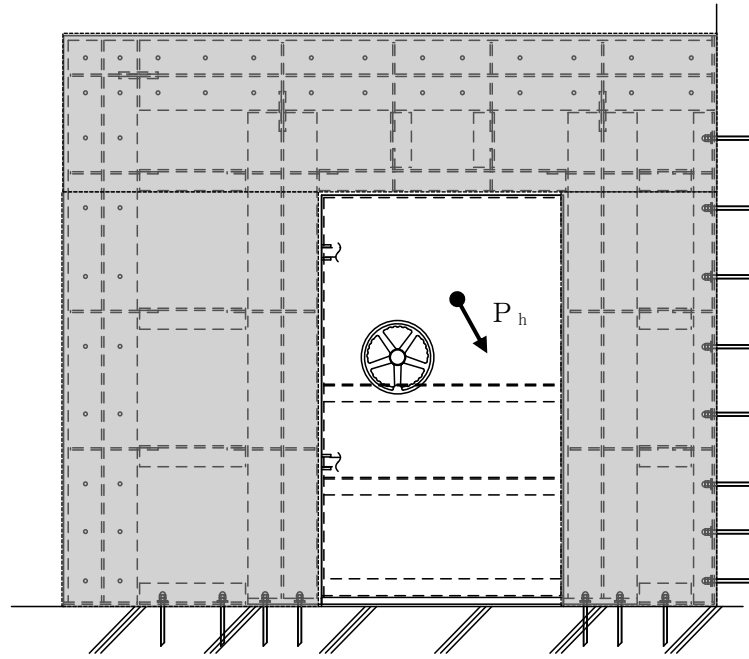


図 3.4-5 評価モデルに作用する荷重の例

3.3.4.2 断面検定

評価対象部位に発生する応力より算定する応力度及び荷重が、許容限界値以下であることを確認する。

(1) パネル板

パネル板に生じる曲げ応力度を算定し、パネル板の短期許容応力度以下であることを確認する。

a. パネル板に生じる曲げ応力度

$$\sigma_{b1} = (M_1 \cdot 10^6) / Z_1$$

σ_{b1} : パネル板の曲げ応力度 (N/mm²)

M_1 : パネル板の曲げモーメント (kN・m/m)

Z_1 : パネル板の断面係数 (mm³/m)

(2) パネル芯材

パネル芯材に生じる曲げ応力度及びせん断応力度を算定し、パネル芯材の短期許容応力度以下であることを確認する。

a. パネル芯材に生じる曲げ応力度

$$\sigma_{b2} = (M_2 \cdot 10^6) / Z_2$$

σ_{b2} : パネル芯材の曲げ応力度 (N/mm²)

M_2 : パネル芯材の曲げモーメント (kN・m)

Z_2 : パネル芯材の断面係数 (mm³)

b. パネル芯材に生じるせん断応力度

$$\tau_2 = (Q_2 \cdot 10^3) / A_2$$

τ_2 : パネル芯材のせん断応力度 (N/mm²)

Q_2 : パネル芯材のせん断力 (kN)

A_2 : パネル芯材のせん断断面積 (mm²)

(3) 柱

柱に生じる曲げ応力度，せん断応力度及び軸応力度を算定し，柱の短期許容応力度以下であることを確認する。

a. 柱に生じる曲げ応力度

$$\sigma_{b\ x3} = (M_{x3} \cdot 10^6) / Z_{x3}$$

$$\sigma_{b\ y3} = (M_{y3} \cdot 10^6) / Z_{y3}$$

$\sigma_{b\ x3}$: 柱の強軸回りの曲げ応力度 (N/mm²)

$\sigma_{b\ y3}$: 柱の弱軸回りの曲げ応力度 (N/mm²)

M_{x3} : 柱の強軸回りの曲げモーメント (kN・m)

M_{y3} : 柱の弱軸回りの曲げモーメント (kN・m)

Z_{x3} : 柱の強軸回りの断面係数 (mm³)

Z_{y3} : 柱の弱軸回りの断面係数 (mm³)

b. 柱に生じるせん断応力度

$$\tau_{x3} = (Q_{x3} \cdot 10^3) / A_{S\ x3}$$

$$\tau_{y3} = (Q_{y3} \cdot 10^3) / A_{S\ y3}$$

τ_{x3} : 柱の強軸方向のせん断応力度 (N/mm²)

τ_{y3} : 柱の弱軸方向のせん断応力度 (N/mm²)

Q_{x3} : 柱の強軸方向のせん断力 (kN)

Q_{y3} : 柱の弱軸方向のせん断力 (kN)

$A_{S\ x3}$: 柱の強軸方向のせん断断面積 (mm²)

$A_{S\ y3}$: 柱の弱軸方向のせん断断面積 (mm²)

c. 柱に生じる軸応力度

$$\sigma_{c(t)3} = (N_{c(t)3} \cdot 10^3) / A_{g3}$$

- $\sigma_{c(t)3}$: 柱の軸応力度 (N/mm²)
 $N_{c(t)3}$: 柱の圧縮又は引張軸力 (kN)
 A_{g3} : 柱の断面積 (mm²)

d. 柱に生じる組合せ応力度

柱に生じる曲げ応力度と軸応力度の組合せに対する検定比は、次式により算出し、検定比 1.0 以下であることを確認する。

$$\sigma_{bx3}/s f_{bx3} + \sigma_{by3}/s f_{by3} + \sigma_{c(t)3}/s f_{c(t)3} \leq 1.0$$

- σ_{bx3} : 柱の強軸回りの曲げ応力度 (N/mm²)
 $s f_{bx3}$: 柱の強軸回りの短期許容曲げ応力度 (N/mm²)
 σ_{by3} : 柱の弱軸回りの曲げ応力度 (N/mm²)
 $s f_{by3}$: 柱の弱軸回りの短期許容曲げ応力度 (N/mm²)
 $\sigma_{c(t)3}$: 柱の軸応力度 (N/mm²)
 $s f_{c(t)3}$: 柱の短期許容圧縮又は許容引張応力度 (N/mm²)

柱に生じる曲げ応力度、軸応力度及びせん断応力度の組合せに対する応力度は、次式により算出し、短期許容引張応力度以下であることを確認する。

$$\sqrt{(\sigma_{bx3} + \sigma_{by3} + \sigma_{c(t)3})^2 + 3\tau_3^2} \leq s f_{t3}$$

- σ_{bx3} : 柱の強軸回りの曲げ応力度 (N/mm²)
 σ_{by3} : 柱の弱軸回りの曲げ応力度 (N/mm²)
 $\sigma_{c(t)3}$: 柱の軸応力度 (N/mm²)
 τ_3 : 柱のせん断応力度 ($\max(\tau_{x3}, \tau_{y3})$) (N/mm²)
 $s f_{t3}$: 柱の短期許容引張応力度 (N/mm²)

(4) はり

はりに生じる曲げ応力度，せん断応力度及び軸応力度を算定し，はりの短期許容応力度以下であることを確認する。

a. はりに生じる曲げ応力度

$$\sigma_{b x 4} = (M_{x 4} \cdot 10^6) / Z_{x 4}$$

$$\sigma_{b y 4} = (M_{y 4} \cdot 10^6) / Z_{y 4}$$

$\sigma_{b x 4}$: はりの強軸回りの曲げ応力度 (N/mm²)

$\sigma_{b y 4}$: はりの弱軸回りの曲げ応力度 (N/mm²)

$M_{x 4}$: はりの強軸回りの曲げモーメント (kN・m)

$M_{y 4}$: はりの弱軸回りの曲げモーメント (kN・m)

$Z_{x 4}$: はりの強軸回りの断面係数 (mm³)

$Z_{y 4}$: はりの弱軸回りの断面係数 (mm³)

b. はりに生じるせん断応力度

$$\tau_{x 4} = (Q_{x 4} \cdot 10^3) / A_{S x 4}$$

$$\tau_{y 4} = (Q_{y 4} \cdot 10^3) / A_{S y 4}$$

$\tau_{x 4}$: はりの強軸方向のせん断応力度 (N/mm²)

$\tau_{y 4}$: はりの弱軸方向のせん断応力度 (N/mm²)

$Q_{x 4}$: はりの強軸方向のせん断力 (kN)

$Q_{y 4}$: はりの弱軸方向のせん断力 (kN)

$A_{S x 4}$: はりの強軸方向のせん断断面積 (mm²)

$A_{S y 4}$: はりの弱軸方向のせん断断面積 (mm²)

c. はりに生じる軸応力度

$$\sigma_{c(t)4} = (N_{c(t)4} \cdot 10^3) / A_{g4}$$

$\sigma_{c(t)4}$: はりの軸応力度 (N/mm²)

$N_{c(t)4}$: はりの圧縮又は引張軸力 (kN)

A_{g4} : はりの断面積 (mm²)

d. はりに生じる組合せ応力度

はりに生じる曲げ応力度と軸応力度の組合せに対する検定比は、次式により算出し、検定比 1.0 以下であることを確認する。

$$\sigma_{bx4}/s f_{bx4} + \sigma_{by4}/s f_{by4} + \sigma_{c(t)4}/s f_{c(t)4} \leq 1.0$$

σ_{bx4} : はりの強軸回りの曲げ応力度 (N/mm²)

$s f_{bx4}$: はりの強軸回りの短期許容曲げ応力度 (N/mm²)

σ_{by4} : はりの弱軸回りの曲げ応力度 (N/mm²)

$s f_{by4}$: はりの弱軸回りの短期許容曲げ応力度 (N/mm²)

$\sigma_{c(t)4}$: はりの軸応力度 (N/mm²)

$s f_{c(t)4}$: はりの短期許容圧縮又は許容引張応力度 (N/mm²)

はりに生じる曲げ応力度、軸応力度及びせん断応力度の組合せに対する応力度は、次式により算出し、短期許容引張応力度以下であることを確認する。

$$\sqrt{(\sigma_{bx4} + \sigma_{by4} + \sigma_{c(t)4})^2 + 3\tau_4^2} \leq s f_{t4}$$

σ_{bx4} : はりの強軸回りの曲げ応力度 (N/mm²)

σ_{by4} : はりの弱軸回りの曲げ応力度 (N/mm²)

$\sigma_{c(t)4}$: はりの軸応力度 (N/mm²)

τ_4 : はりのせん断応力度 ($\max(\tau_{x4}, \tau_{y4})$) (N/mm²)

$s f_{t4}$: はりの短期許容引張応力度 (N/mm²)

(5) アンカーボルト

アンカーボルト 1 本あたりに生じる引張力又はせん断力は，応力解析により求めた支点反力を用いて算定し，アンカーボルトの短期許容荷重以下であることを確認する。

$$(Q_5 / Q_{5a})^2 + (T_5 / T_{5a})^2 \leq 1.0$$

$$Q_5 / Q_{5a} \leq 1.0$$

$$T_5 / T_{5a} \leq 1.0$$

Q_5 : アンカーボルト 1 本あたりに生じるせん断力 (kN)

Q_{5a} : アンカーボルト 1 本あたりの短期許容せん断力 (kN)

T_5 : アンカーボルト 1 本あたりに生じる引張力 (kN)

T_{5a} : アンカーボルト 1 本あたりの短期許容引張力 (kN)

3.4.5 評価条件

「3.3.4 評価方法」に用いる評価条件を表3.4-6に示す。

表 3.4-6 強度評価に用いる条件

対象部位	記号	単位	定義	水密扉 No.	
				30	
共通	ρ_o	t/m ³	水の密度	1.03	
	h	mm	水圧作用高さ	6500	
	g	m/s ²	重力加速度	9.80665	
パネル部	パネル板	L ₁	mm	パネル板の短辺長さ	595
		Z ₁	mm ³	パネル板の断面係数	42670
	パネル 芯材	L ₂	mm	パネル芯材の支持スパン	480
		b ₂	mm	パネル芯材に作用する荷重の負担幅	593
		Z ₂	mm ³	パネル芯材の断面係数	429000
		A ₂	mm ²	パネル芯材のせん断断面積	2466
	柱	M _{x3}	kN・m	柱の強軸回りの曲げモーメント	37.95
		M _{y3}	kN・m	柱の弱軸回りの曲げモーメント	—
		Z _{x3}	mm ³	柱の強軸回りの断面係数	1350000
		Z _{y3}	mm ³	柱の弱軸回りの断面係数	450000
		Q _{x3}	kN	柱の強軸方向のせん断力	80.50
		Q _{y3}	kN	柱の弱軸方向のせん断力	—
		A _{Sx3}	mm ²	柱の強軸方向のせん断断面積	2700
		A _{Sy3}	mm ²	柱の弱軸方向のせん断断面積	9000
		N _{c(t)3}	kN	柱の圧縮又は引張軸力	6.87
		A _{g3}	mm ²	柱の断面積	11800
	はり	M _{x4}	kN・m	はりの強軸回りの曲げモーメント	2.826
		M _{y4}	kN・m	はりの弱軸回りの曲げモーメント	0.226
		Z _{x4}	mm ³	はりの強軸回りの断面係数	1350000
		Z _{y4}	mm ³	はりの弱軸回りの断面係数	450000
		Q _{x4}	kN	はりの強軸方向のせん断力	36.68
		Q _{y4}	kN	はりの弱軸方向のせん断力	2.888
		A _{Sx4}	mm ²	はりの強軸方向のせん断断面積	2700
		A _{Sy4}	mm ²	はりの弱軸方向のせん断断面積	9000
		N _{c(t)4}	kN	はりの圧縮又は引張軸力	—
		A _{g4}	mm ²	はりの断面積	11800
	アンカー ボルト	Q ₅	kN	アンカーボルト1本当たりに生じるせん断力	25
T ₅		kN	アンカーボルト1本当たりに生じる引張力	2	

4. 評価結果

水密扉の強度評価結果を表 4-1～表 4-4 に示す。水密扉の各部材の断面検定を行った結果、発生応力度又は荷重は許容限界以下であることから、水密扉が構造健全性を有することを確認した。

図 4-1 に水密扉パネル部の各部材毎に検定比が最大となる代表部材を示す。

表 4-1 水密扉の強度評価結果（タイプ I）

水密扉 No.	対象評価部材	分類	発生値 (応力度又は荷重) (N/mm ²)	許容限界値 (N/mm ²)	発生値/ 許容限界値
9	扉板	曲げ	40	215	0.19
	芯材	曲げ	129	235	0.55
		せん断	28	135	0.21
	カンヌキ	曲げ	62	205	0.31
		せん断	5	118	0.05
		組合せ	63	205	0.31
	アンカー ボルト*	引張	12	17	0.71

注記*：引張及びせん断のうち、評価結果が厳しい方の値を記載する。

なお、アンカーボルトの評価は単位を kN とする。

表 4-2(1) 水密扉の強度評価結果（タイプ II）

水密扉 No.	対象評価部材	分類	発生値 (応力度又は荷重) (N/mm ²)	許容限界値 (N/mm ²)	発生値/ 許容限界値
1	扉板	曲げ	104	235	0.45
	芯材	曲げ	36	235	0.16
		せん断	18	135	0.14
	アンカー ボルト*	せん断	11	19	0.58

注記*：アンカーボルトの評価は単位を kN とする。

表 4-2(2) 水密扉の強度評価結果 (タイプⅡ)

水密扉 No.	対象評価部材	分類	発生値 (応力度又は荷重) (N/mm ²)	許容限界値 (N/mm ²)	発生値/ 許容限界値
32	扉板	曲げ	77	235	0.33
	芯材	曲げ	50	235	0.22
		せん断	9	135	0.07

表 4-3 水密扉の強度評価結果 (タイプⅢ)

水密扉 No.	対象評価部材	分類	発生値 (応力度又は荷重) (N/mm ²)	許容限界値 (N/mm ²)	発生値/ 許容限界値
28	扉板	曲げ	27	235	0.12
	芯材	曲げ	9	235	0.04
		せん断	4	135	0.03

表 4-4 水密扉の強度評価結果 (タイプⅣ)

水密扉 No.	対象評価部材	分類	発生値 (応力度又は荷重) (N/mm ²)	許容限界値 (N/mm ²)	発生値/ 許容限界値	
30	パネル部	パネル板	曲げ	69	235	0.30
		パネル 芯材	曲げ	3	235	0.02
			せん断	4	135	0.03
		柱	曲げ (強軸)	29	230	0.13
			曲げ (弱軸)	—	—	—
			せん断	30	135	0.23
			軸力	1	224	0.01
			組合せ (曲げ+軸力)	—	—	0.14
			組合せ (曲げ+せん断 +軸力)	60	235	0.26
			はり	曲げ (強軸)	3	234
		曲げ (弱軸)		1	234	0.01
		せん断		14	135	0.11
		軸力		—	—	—
		組合せ (曲げ+軸力)		—	—	0.03
		組合せ (曲げ+せん断 +軸力)		25	235	0.11
		アンカー ボルト*	せん断	2	25	0.08
			引張	25	28	0.90
			組合せ (せん断+引張)	—	—	0.81

注記* : アンカーボルトの評価は単位を kN とする。

