

島根原子力発電所第2号機 審査資料	
資料番号	NS2-添 2-006-32改01
提出年月日	2023年2月22日

VI-2-6-5-24 サプレッションプール水温度の
耐震性についての計算書

2023年2月

中国電力株式会社

本資料のうち、枠囲みの内容は機密に係る事項のため公開できません。

目 次

1. 概要	1
2. 一般事項	1
2.1 構造計画	1
2.2 評価方針	4
2.3 適用規格・基準等	5
2.4 記号の説明	6
2.5 計算精度と数値の丸め方	7
3. 評価部位	8
4. 固有周期	9
4.1 固有値解析方法	9
4.2 解析モデル及び諸元	9
4.3 固有値解析結果	11
5. 構造強度評価	13
5.1 構造強度評価方法	13
5.2 荷重の組合せ及び許容応力	13
5.3 設計用地震力	17
5.4 計算方法	20
5.5 計算条件	24
5.6 応力の評価	24
6. 機能維持評価	25
6.1 電氣的機能維持評価方法	25
7. 評価結果	27
7.1 設計基準対象施設としての評価結果	27

1. 概要

本計算書は、VI-2-1-9「機能維持の基本方針」にて設定している構造強度及び機能維持の設計方針に基づき、サプレッションプール水温度が設計用地震力に対して十分な構造強度を有し、電気的機能を維持できることを説明するものである。

サプレッションプール水温度は、設計基準対象施設においてはSクラス施設に分類される。以下、設計基準対象施設としての構造強度評価及び電気的機能維持評価を示す。

2. 一般事項

2.1 構造計画

サプレッションプール水温度の構造計画を表 2-1 に示す。

表 2-1 構造計画

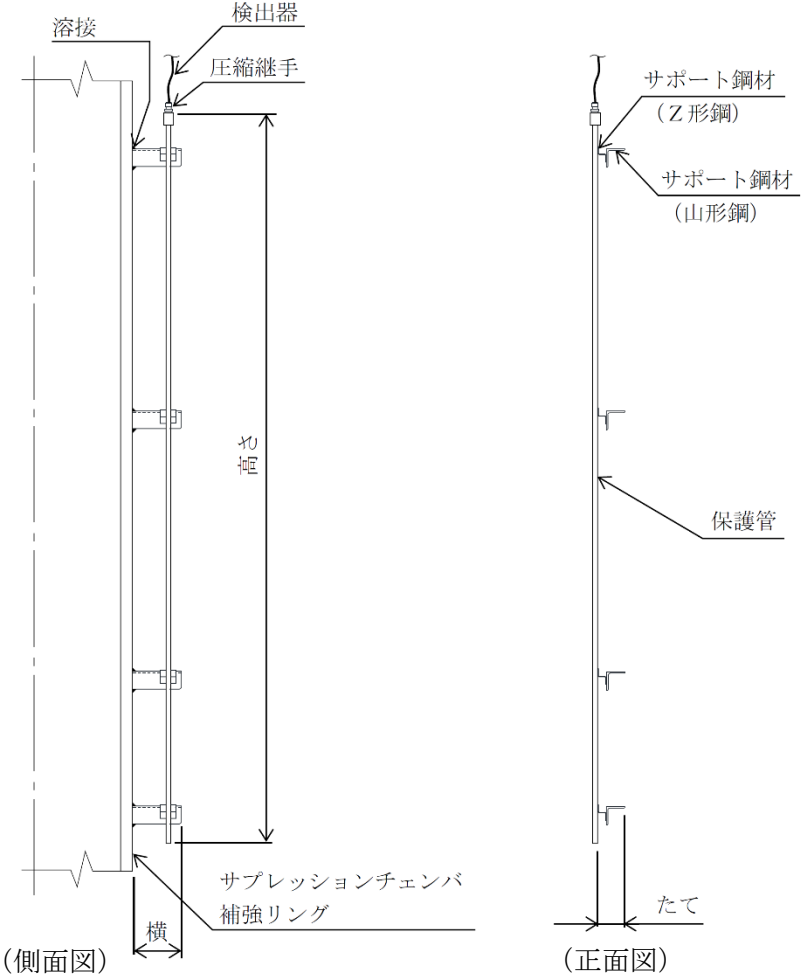
計画の概要		概略構造図	
基礎・支持構造	主体構造		
<p>検出器は、保護管に圧縮継手により固定され、保護管は、サポート鋼材にて固定する。</p> <p>サポート鋼材は、溶接によりサブプレッションチェンバ補強リングに設置する。</p>	<p>測温抵抗体</p>		

表 2-1 構造計画

計画の概要		概略構造図				
基礎・支持構造	主体構造					
		対象機器	サブプレッション プール水温度 (TE222-5A-1)	サブプレッション プール水温度 (TE222-5A-2)	サブプレッション プール水温度 (TE222-5A-3)	サブプレッション プール水温度 (TE222-5A-4)
		たて				
		横				
		高さ				
		対象機器	サブプレッション プール水温度 (TE222-5A-5)	サブプレッション プール水温度 (TE222-5A-6)	サブプレッション プール水温度 (TE222-5B-1)	サブプレッション プール水温度 (TE222-5B-2)
		たて				
		横				
		高さ				
		対象機器	サブプレッション プール水温度 (TE222-5B-3)	サブプレッション プール水温度 (TE222-5B-4)	サブプレッション プール水温度 (TE222-5B-5)	サブプレッション プール水温度 (TE222-5B-6)
		たて				
		横				
		高さ				

(単位 : mm)

2.2 評価方針

サプレッションプール水温度の応力評価は、VI-2-1-9「機能維持の基本方針」にて設定した荷重及び荷重の組合せ並びに許容限界に基づき、「2.1 構造計画」にて示すサプレッションプール水温度の部位を踏まえ「3. 評価部位」にて設定する箇所において、「4. 固有周期」で算出した固有周期に基づく設計用地震力による応力等が許容限界内に収まることを、「5. 構造強度評価」にて示す方法にて確認することで実施する。また、サプレッションプール水温度の機能維持評価は、VI-2-1-9「機能維持の基本方針」にて設定した電氣的機能維持の方針に基づき、機能維持評価用加速度が機能確認済加速度以下であることを、「6. 機能維持評価」にて示す方法にて確認することで実施する。確認結果を「7. 評価結果」に示す。

サプレッションプール水温度の耐震評価フローを図2-1に示す。

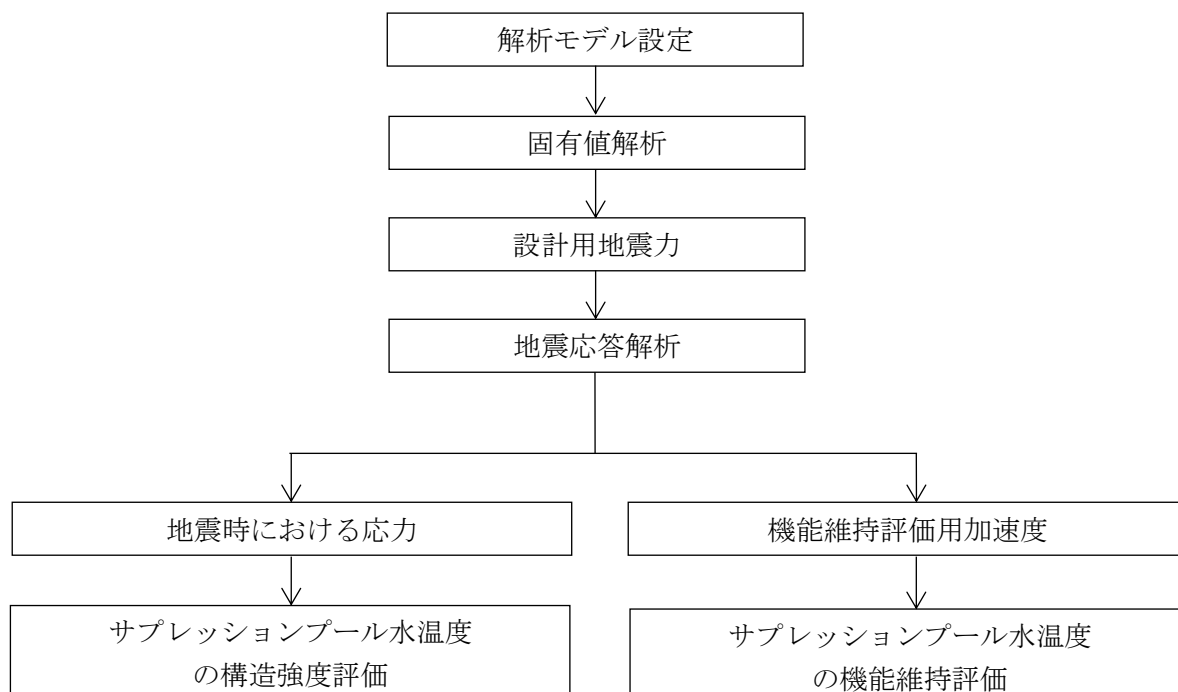


図2-1 サプレッションプール水温度の耐震評価フロー

2.3 適用規格・基準等

本評価において適用する規格・基準等を以下に示す。

- ・原子力発電所耐震設計技術指針 重要度分類・許容応力編 J E A G 4 6 0 1 ・補-1984
（（社）日本電気協会）
- ・原子力発電所耐震設計技術指針 J E A G 4 6 0 1 -1987 （（社）日本電気協会）
- ・原子力発電所耐震設計技術指針 J E A G 4 6 0 1 -1991 追補版（（社）日本電気協会）
- ・発電用原子力設備規格 設計・建設規格（（社）日本機械学会，2005/2007）（以下「設計・建設規格」という。）

2.4 記号の説明

記号	記号の説明	単位
a	溶接部の有効のど厚	mm
A	サポート鋼材の断面積	mm ²
A _w	溶接部の有効断面積	mm ²
A _{wy}	溶接部の F _y に対する有効断面積	mm ²
A _{wz}	溶接部の F _z に対する有効断面積	mm ²
b ₁ , b ₂	溶接の有効長さ (Z 方向)	mm
C _H	水平方向設計震度	—
C _V	鉛直方向設計震度	—
F	設計・建設規格 SSB-3121.1(1)に定める値	MPa
F*	設計・建設規格 SSB-3121.3に定める値	MPa
F _x	溶接部に作用する力 (X 方向)	N
F _y	溶接部に作用する力 (Y 方向)	N
F _z	溶接部に作用する力 (Z 方向)	N
f _{sm}	溶接部の許容せん断応力	MPa
g	重力加速度 (=9.80665)	m/s ²
h ₁ , h ₂	溶接の有効長さ (Y 方向)	mm
M _x	溶接部に作用するモーメント (X 軸周り)	N・mm
M _y	溶接部に作用するモーメント (Y 軸周り)	N・mm
M _z	溶接部に作用するモーメント (Z 軸周り)	N・mm
s	溶接脚長	mm
S _u	設計・建設規格 付録材料図表 Part5 表9に定める値	MPa
S _y	設計・建設規格 付録材料図表 Part5 表8に定める値	MPa
S _y (R T)	設計・建設規格 付録材料図表 Part5 表8に定める材料の 40℃における値	MPa
W	検出器の荷重	N
Z ₁	サポート鋼材の弱軸回りの断面係数	mm ³
Z ₂	サポート鋼材の強軸回りの断面係数	mm ³
Z _p	溶接全断面におけるねじり断面係数	mm ³
Z _p [□]	サポート鋼材のねじり断面係数	mm ³
Z _y	溶接全断面における Y 軸方向の断面係数	mm ³
Z _z	溶接全断面における Z 軸方向の断面係数	mm ³
π	円周率	—
σ _t	溶接部に生じる引張応力 (圧縮応力)	MPa
σ _b	溶接部に生じる曲げ応力	MPa
σ _w	溶接部に生じる組合せ応力	MPa
τ	溶接部に生じるせん断応力	MPa

2.5 計算精度と数値の丸め方

精度は、有効数字 6 桁以上を確保する。

表示する数値の丸め方は、表 2-2 に示すとおりである。

表 2-2 表示する数値の丸め方

数値の種類	単位	処理桁	処理方法	表示桁
固有周期	s	小数点以下第 4 位	四捨五入	小数点以下第 3 位
震度	—	小数点以下第 3 位	切上げ	小数点以下第 2 位
温度	°C	—	—	整数位
質量	kg	—	—	整数位
長さ	mm	—	—	整数位 ^{*1}
面積	mm ²	有効数字 5 桁目	四捨五入	有効数字 4 桁 ^{*2}
モーメント	N・mm	有効数字 5 桁目 ^{*3}	四捨五入	有効数字 4 桁 ^{*2, *3}
力	N	有効数字 5 桁目 ^{*3}	四捨五入	有効数字 4 桁 ^{*2, *3}
算出応力	MPa	小数点以下第 1 位	切上げ	整数位
許容応力 ^{*4}	MPa	小数点以下第 1 位	切捨て	整数位

注記*1：設計上定める値が小数点以下第 1 位の場合は、小数点以下第 1 位表示とする。

*2：絶対値が 1000 以上のときは、べき数表示とする。

*3：計算機プログラム固有の桁処理により算出値が有効数字 4 桁以下となる場合は、計算機プログラム保有の最大桁数表示とする。

*4：設計・建設規格 付録材料図表に記載された温度の中間における引張強さ及び降伏点は比例法により補間した値の小数点以下第 1 位を切り捨て、整数位までの値とする。

3. 評価部位

サプレッションプール水温度の耐震評価は、「5.1 構造強度評価方法」に示す条件に基づき、耐震評価上厳しくなる溶接部について実施する。サプレッションプール水温度の耐震評価部位については、表 2-1 の概略構造図に示す。

4. 固有周期

4.1 固有値解析方法

サブプレッションプール水温度の固有値解析方法を以下に示す。

- (1) サブプレッションプール水温度は、「4.2 解析モデル及び諸元」に示す三次元はりモデルとする。

4.2 解析モデル及び諸元

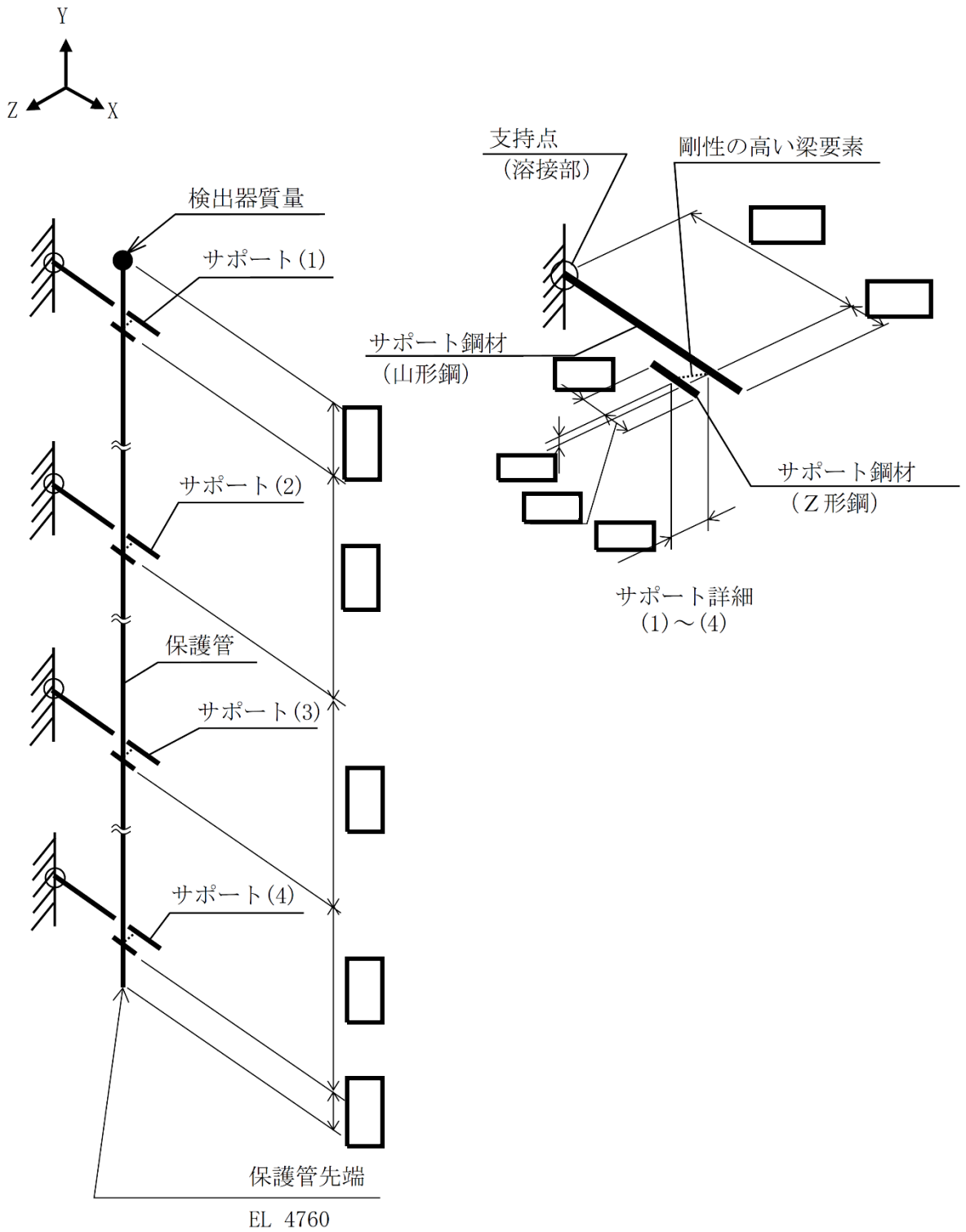
サブプレッションプール水温度の解析モデルを図 4-1 に、解析モデルの概要を以下に示す。

また、機器の諸元を本計算書の【サブプレッションプール水温度 (TE222-5A-1) の耐震性についての計算結果】、【サブプレッションプール水温度 (TE222-5A-2) の耐震性についての計算結果】、【サブプレッションプール水温度 (TE222-5A-3) の耐震性についての計算結果】、【サブプレッションプール水温度 (TE222-5A-4) の耐震性についての計算結果】、【サブプレッションプール水温度 (TE222-5A-5) の耐震性についての計算結果】、【サブプレッションプール水温度 (TE222-5A-6) の耐震性についての計算結果】、【サブプレッションプール水温度 (TE222-5B-1) の耐震性についての計算結果】、【サブプレッションプール水温度 (TE222-5B-2) の耐震性についての計算結果】、【サブプレッションプール水温度 (TE222-5B-3) の耐震性についての計算結果】、【サブプレッションプール水温度 (TE222-5B-4) の耐震性についての計算結果】、【サブプレッションプール水温度 (TE222-5B-5) の耐震性についての計算結果】、【サブプレッションプール水温度 (TE222-5B-6) の耐震性についての計算結果】のその他の機器要目に示す。

- (1) サブプレッションプール水温度の保護管の質量は、保護管自身の質量のほか、内包水及び水の付加質量*を考慮する。
- (2) サブプレッションプール水温度の検出器の質量は、重心に集中するものとする。
- (3) サブプレッションプール水温度の検出器の重心位置については、計算条件が厳しくなる位置に重心位置を設定する。
- (4) 拘束条件は、溶接部を完全拘束とする。
- (5) 耐震計算に用いる寸法は、公称値を使用する。
- (6) 解析コードは、「N S A F E」を使用し、固有値及び荷重を求める。

なお、評価に用いる解析コードの検証及び妥当性確認等の概要については、VI-5「計算機プログラム (解析コード) の概要」に示す。

注記* : 機器が流体中で加速度を受けた場合に質量が増加したような効果を模擬した質量



(単位：mm)

図 4-1 解析モデル

4.3 固有値解析結果

固有値解析結果を表 4-1, 振動モード図を図 4-2 に示す。固有周期は 0.05 秒以下であり, 剛構造であることを確認した。

表 4-1 固有値解析結果

機器番号	モード	卓越方向	固有周期 (s)	水平方向刺激係数		鉛直方向 刺激係数
				X方向	Z方向	
TE222-5A-1	1次	水平		—	—	—
TE222-5A-2	1次	水平		—	—	—
TE222-5A-3	1次	水平		—	—	—
TE222-5A-4	1次	水平		—	—	—
TE222-5A-5	1次	水平		—	—	—
TE222-5A-6	1次	水平		—	—	—
TE222-5B-1	1次	水平		—	—	—
TE222-5B-2	1次	水平		—	—	—
TE222-5B-3	1次	水平		—	—	—
TE222-5B-4	1次	水平		—	—	—
TE222-5B-5	1次	水平		—	—	—
TE222-5B-6	1次	水平		—	—	—

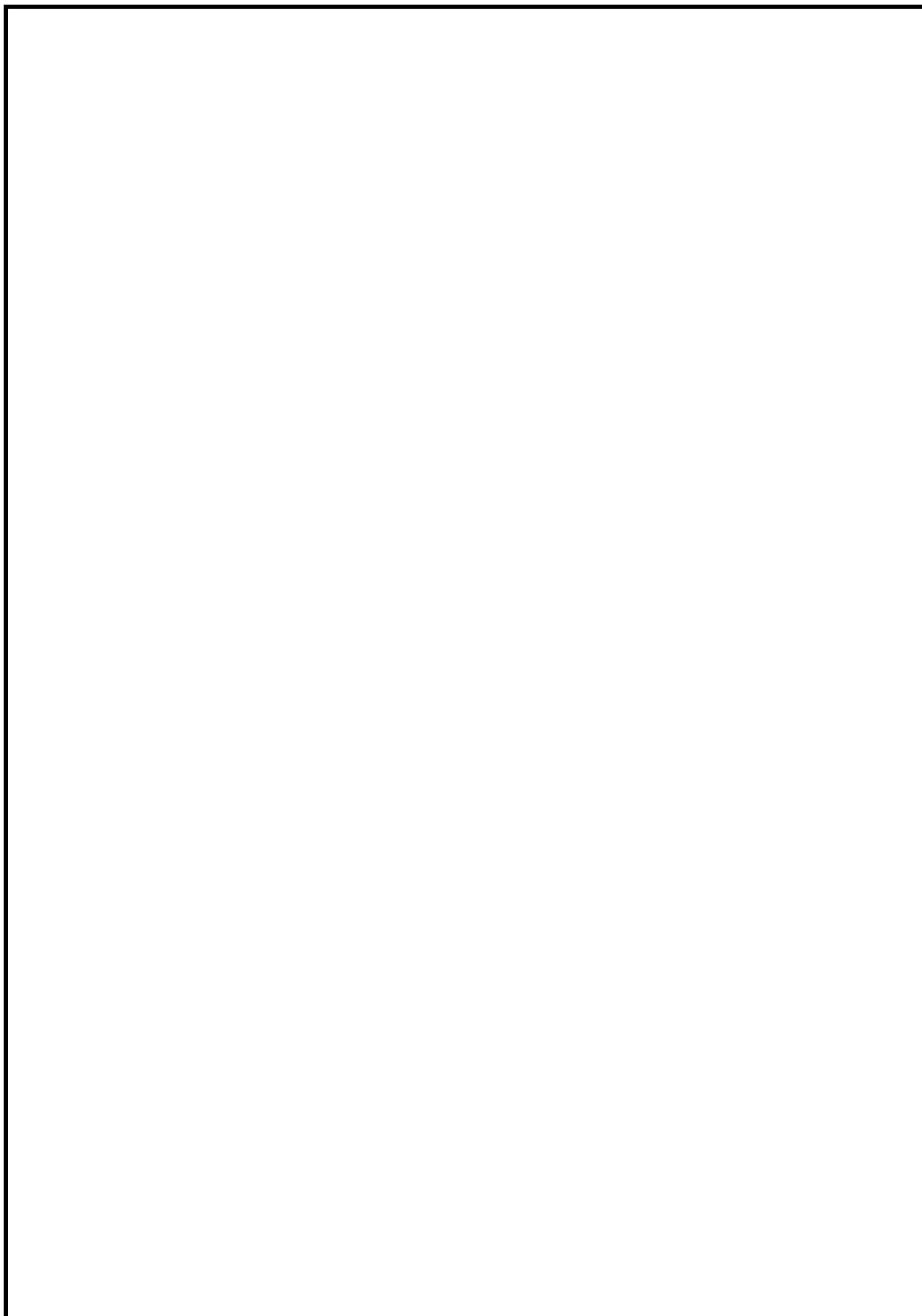


図 4-2 振動モード (1 次モード 水平方向 s)

5. 構造強度評価

5.1 構造強度評価方法

4.2 項(1)～(6)のほか、次の条件で計算する。

- (1) 地震力は、サプレッションプール水温度に対して水平方向及び鉛直方向から個別に作用させる。

また、水平方向及び鉛直方向の動的地震力による荷重の組合せには、絶対値和を適用する。

5.2 荷重の組合せ及び許容応力

5.2.1 荷重の組合せ及び許容応力状態

サプレッションプール水温度の荷重の組合せ及び許容応力状態のうち設計基準対象施設の評価に用いるものを表 5-1 に示す。

5.2.2 許容応力

サプレッションプール水温度の許容応力は、VI-2-1-9「機能維持の基本方針」に基づき表 5-2 のとおりとする。

5.2.3 使用材料の許容応力評価条件

サプレッションプール水温度の使用材料の許容応力評価条件のうち設計基準対象施設の評価に用いるものを表 5-3 に示す。

表 5-1 荷重の組合せ及び許容応力状態（設計基準対象施設）

施設区分		機器名称	耐震重要度分類	機器等の区分	荷重の組合せ	許容応力状態
計測制御 系統施設	計測装置	サプレッションプール水温度	S	—*	$D + P_D + M_D + S_d^*$	Ⅲ _A S
					$D + P_D + M_D + S_s$	Ⅳ _A S

注記*：その他の支持構造物の荷重の組合せ及び許容応力を適用する。

表 5-2 許容応力 (その他の支持構造物)

許容応力状態	許容限界 ^{*1, *2} (ボルト等以外)			
	一次応力			
	引張	せん断	圧縮	曲げ
Ⅲ _A S	$1.5 \cdot f_t$	$1.5 \cdot f_s$	$1.5 \cdot f_c$	$1.5 \cdot f_b$
Ⅳ _A S	$1.5 \cdot f_t^*$	$1.5 \cdot f_s^*$	$1.5 \cdot f_c^*$	$1.5 \cdot f_b^*$

注記*1: 応力の組合せが考えられる場合には, 組合せ応力に対しても評価を行う。

*2: 当該の応力が生じない場合, 規格基準で省略可能とされている場合及び他の応力で代表可能である場合は評価を省略する。

表 5-3 使用材料の許容応力評価条件（設計基準対象施設）

評価部材	材料	温度条件 (°C)		S _y (MPa)	S _u (MPa)	S _y (R T) (MPa)
		周囲環境温度	50	198	504	205
溶接部	SUS304	周囲環境温度	50	198	504	205

5.3 設計用地震力

耐震評価に用いる設計用地震力を表 5-4 に示す。

「弾性設計用地震動 S_d 又は静的震度」及び「基準地震動 S_s」による地震力は、VI-2-1-7「設計用床応答スペクトルの作成方針」に基づき設定する。

表 5-4 設計用地震力（設計基準対象施設）

機器名称	据付場所 及び 床面高さ (m)	固有周期 (s)		弾性設計用 地震動 S _d 又は静的震度		基準地震動 S _s	
		水平 方向	鉛直 方向	水平方向 設計震度	鉛直方向 設計震度	水平方向 設計震度	鉛直方向 設計震度
サブプレッション プール水温度 (TE222-5A-1)	サブプレッション チェンバ (補強リング及び サポート) EL 4.81 (EL 11.4~1.3* ¹)		0.05 以下	C _H = 3.18* ²	C _V = 2.35* ²	C _H = 6.15* ³	C _V = 4.58* ³
サブプレッション プール水温度 (TE222-5A-2)	サブプレッション チェンバ (補強リング及び サポート) EL 4.81 (EL 11.4~1.3* ¹)		0.05 以下	C _H = 3.18* ²	C _V = 2.35* ²	C _H = 6.15* ³	C _V = 4.58* ³
サブプレッション プール水温度 (TE222-5A-3)	サブプレッション チェンバ (補強リング及び サポート) EL 4.81 (EL 11.4~1.3* ¹)		0.05 以下	C _H = 3.18* ²	C _V = 2.35* ²	C _H = 6.15* ³	C _V = 4.58* ³
サブプレッション プール水温度 (TE222-5A-4)	サブプレッション チェンバ (補強リング及び サポート) EL 4.81 (EL 11.4~1.3* ¹)		0.05 以下	C _H = 3.18* ²	C _V = 2.35* ²	C _H = 6.15* ³	C _V = 4.58* ³
サブプレッション プール水温度 (TE222-5A-5)	サブプレッション チェンバ (補強リング及び サポート) EL 4.81 (EL 11.4~1.3* ¹)		0.05 以下	C _H = 3.18* ²	C _V = 2.35* ²	C _H = 6.15* ³	C _V = 4.58* ³

表 5-4 設計用地震力 (設計基準対象施設)

機器名称	据付場所 及び 床面高さ (m)	固有周期 (s)		弾性設計用 地震動 S _d 又は静的震度		基準地震動 S _s	
		水平 方向	鉛直 方向	水平方向 設計震度	鉛直方向 設計震度	水平方向 設計震度	鉛直方向 設計震度
サプレッション プール水温度 (TE222-5A-6)	サプレッション チェンバ (補強リング及び サポート) EL 4.81 (EL 11.4~1.3* ¹)		0.05 以下	C _H = 3.18* ²	C _V = 2.35* ²	C _H = 6.15* ³	C _V = 4.58* ³
サプレッション プール水温度 (TE222-5B-1)	サプレッション チェンバ (補強リング及び サポート) EL 4.81 (EL 11.4~1.3* ¹)		0.05 以下	C _H = 3.18* ²	C _V = 2.35* ²	C _H = 6.15* ³	C _V = 4.58* ³
サプレッション プール水温度 (TE222-5B-2)	サプレッション チェンバ (補強リング及び サポート) EL 4.81 (EL 11.4~1.3* ¹)		0.05 以下	C _H = 3.18* ²	C _V = 2.35* ²	C _H = 6.15* ³	C _V = 4.58* ³
サプレッション プール水温度 (TE222-5B-3)	サプレッション チェンバ (補強リング及び サポート) EL 4.81 (EL 11.4~1.3* ¹)		0.05 以下	C _H = 3.18* ²	C _V = 2.35* ²	C _H = 6.15* ³	C _V = 4.58* ³
サプレッション プール水温度 (TE222-5B-4)	サプレッション チェンバ (補強リング及び サポート) EL 4.81 (EL 11.4~1.3* ¹)		0.05 以下	C _H = 3.18* ²	C _V = 2.35* ²	C _H = 6.15* ³	C _V = 4.58* ³
サプレッション プール水温度 (TE222-5B-5)	サプレッション チェンバ (補強リング及び サポート) EL 4.81 (EL 11.4~1.3* ¹)		0.05 以下	C _H = 3.18* ²	C _V = 2.35* ²	C _H = 6.15* ³	C _V = 4.58* ³

表 5-4 設計用地震力（設計基準対象施設）

機器名称	据付場所 及び 床面高さ (m)	固有周期 (s)		弾性設計用 地震動 S d 又は静的震度		基準地震動 S s	
		水平 方向	鉛直 方向	水平方向 設計震度	鉛直方向 設計震度	水平方向 設計震度	鉛直方向 設計震度
サプレッション プール水温度 (TE222-5B-6)	サプレッション チェンバ (補強リング及び サポート) EL 4.81 (EL 11.4~1.3*1)		0.05 以下	C _H = 3.18*2	C _V = 2.35*2	C _H = 6.15*3	C _V = 4.58*3

注記*1：基準床レベルを示す。

*2：設計用震度（弾性設計用地震動 S d）及び静的震度を上回る設計震度

*3：設計用震度（基準地震動 S s）を上回る設計震度

5.4 計算方法

5.4.1 応力の計算方法

5.4.1.1 溶接部の応力

溶接部の応力は、三次元はりモデルによる個別解析から溶接部の内力を求めて、その結果を用いて手計算にて計算する。

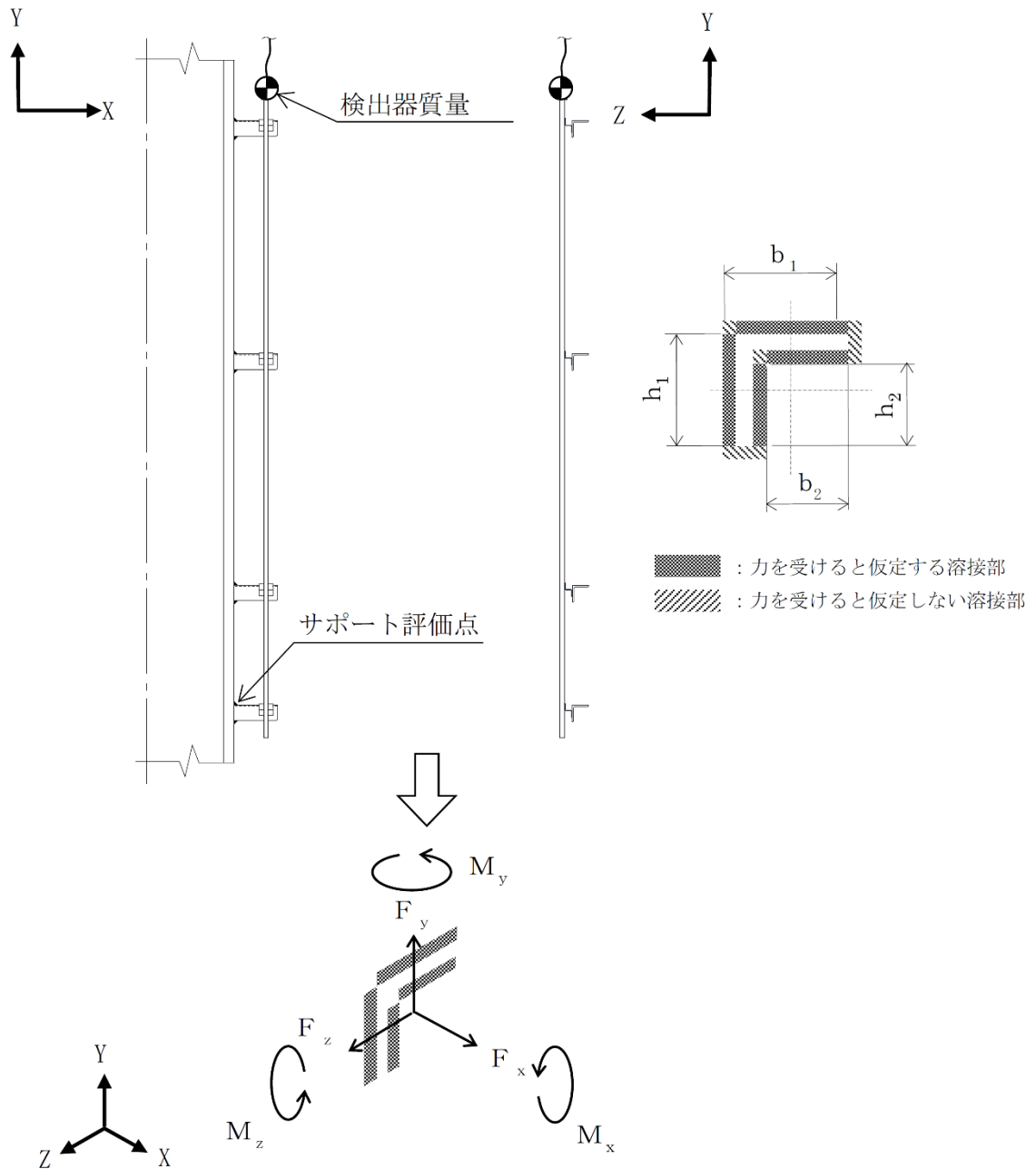


図 5-1 計算モデル (溶接部)

個別解析によって得られた溶接部の評価点の最大反力とモーメントを表 5-5 及び表 5-6 に示す。

表 5-5 サポート発生反力, モーメント (弾性設計用地震動 S d 又は静的震度)

対象機器	反力(N)			モーメント(N・mm)		
	F _x	F _y	F _z	M _x	M _y	M _z
TE222-5A-1						
TE222-5A-2						
TE222-5A-3						
TE222-5A-4						
TE222-5A-5						
TE222-5A-6						
TE222-5B-1						
TE222-5B-2						
TE222-5B-3						
TE222-5B-4						
TE222-5B-5						
TE222-5B-6						

表 5-6 サポート発生反力，モーメント（基準地震動 S s）

対象機器	反力(N)			モーメント(N・mm)		
	F _x	F _y	F _z	M _x	M _y	M _z
TE222-5A-1						
TE222-5A-2						
TE222-5A-3						
TE222-5A-4						
TE222-5A-5						
TE222-5A-6						
TE222-5B-1						
TE222-5B-2						
TE222-5B-3						
TE222-5B-4						
TE222-5B-5						
TE222-5B-6						

S2 補 VI-2-6-5-24 R0

(1) 引張応力（圧縮応力）

溶接部に対する引張応力（圧縮応力）は，全溶接断面積で受けるものとして計算する。

引張応力（圧縮応力）（ σ_t ）

$$\sigma_t = \frac{|F_x|}{A_w} \dots\dots\dots (5.4.1.1.1)$$

ここで，引張力（圧縮力）を受ける溶接部の有効断面積 A_w は，次式により求める。

$$A_w = a \cdot (h_1 + h_2 + b_1 + b_2) \dots\dots\dots (5.4.1.1.2)$$

ただし， h_1 ， h_2 ， b_1 ， b_2 は各溶接部における溶接長さを示し，溶接部の有効のど厚 a は，次式により求める。

$$a = 0.7 \cdot s \dots\dots\dots (5.4.1.1.3)$$

(2) せん断応力

溶接部に対するせん断応力は、各方向の有効せん断面積で受けるものとして計算する。

せん断応力 (τ)

$$\tau = \sqrt{\left(\frac{F_y}{A_{wy}} + \frac{M_x}{Z_p}\right)^2 + \left(\frac{F_z}{A_{wz}} + \frac{M_x}{Z_p}\right)^2} \dots\dots\dots (5.4.1.1.4)$$

ここで、 A_{wy} 、 A_{wz} はせん断力を受ける各方向の有効断面積、 Z_p は溶接断面におけるねじり断面係数を示す。

A_{wy} 、 A_{wz} は、次式により求める。

$$A_{wy} = a \cdot (h_1 + h_2) \dots\dots\dots (5.4.1.1.5)$$

$$A_{wz} = a \cdot (b_1 + b_2) \dots\dots\dots (5.4.1.1.6)$$

(3) 曲げ応力

溶接部に対する曲げモーメントは、図5-1でY軸方向、Z軸方向に対する曲げモーメントを最も外側の溶接部で受けるものとして計算する。

曲げ応力 (σ_b)

$$\sigma_b = \frac{M_y}{Z_y} + \frac{M_z}{Z_z} \dots\dots\dots (5.4.1.1.7)$$

Z_y 、 Z_z は溶接断面のY軸及びZ軸に関する断面係数を示す。

(4) 組合せ応力

溶接に対する組合せ応力は、各応力を足し合わせたものとして計算する。

組合せ応力 (σ_w)

$$\sigma_w = \sqrt{(\sigma_t + \sigma_b)^2 + \tau^2} \dots\dots\dots (5.4.1.1.8)$$

5.5 計算条件

5.5.1 溶接部の応力計算条件

応力計算に用いる計算条件は、本計算書の【サブプレッションプール水温度 (TE222-5A-1) の耐震性についての計算結果】、【サブプレッションプール水温度 (TE222-5A-2) の耐震性についての計算結果】、【サブプレッションプール水温度 (TE222-5A-3) の耐震性についての計算結果】、【サブプレッションプール水温度 (TE222-5A-4) の耐震性についての計算結果】、【サブプレッションプール水温度 (TE222-5A-5) の耐震性についての計算結果】、【サブプレッションプール水温度 (TE222-5A-6) の耐震性についての計算結果】、【サブプレッションプール水温度 (TE222-5B-1) の耐震性についての計算結果】、【サブプレッションプール水温度 (TE222-5B-2) の耐震性についての計算結果】、【サブプレッションプール水温度 (TE222-5B-3) の耐震性についての計算結果】、【サブプレッションプール水温度 (TE222-5B-4) の耐震性についての計算結果】、【サブプレッションプール水温度 (TE222-5B-5) の耐震性についての計算結果】、【サブプレッションプール水温度 (TE222-5B-6) の耐震性についての計算結果】の設計条件及び機器要目に示す。

5.6 応力の評価

5.6.1 溶接部の応力評価

5.4.1.1項で求めた溶接部に発生する応力は、許容応力 f_{sm} 以下であること。

ただし、 f_{sm} は下表による。

	弾性設計用地震動 S d 又は静的震度による 荷重との組合せの場合	基準地震動 S s による 荷重との組合せの場合
許容せん断応力 f_{sm}	$\frac{F}{1.5 \cdot \sqrt{3}} \cdot 1.5$	$\frac{F^*}{1.5 \cdot \sqrt{3}} \cdot 1.5$

6. 機能維持評価

6.1 電氣的機能維持評価方法

サブプレッションプール水温度の電氣的機能維持評価について以下に示す。

なお、機能維持評価用加速度はVI-2-1-7「設計用床応答スペクトルの作成方針」に基づき、基準地震動 S_s により定まる加速度又はこれを上回る加速度を設定する。

サブプレッションプール水温度の機能確認済加速度は、VI-2-1-9「機能維持の基本方針」に基づき、同形式の検出器単体の正弦波加振試験において、電氣的機能の健全性を確認した評価部位の最大加速度を適用する。

機能確認済加速度を表 6-1 に示す。

表 6-1 機能確認済加速度 (×9.8m/s²)

機器名称	方向	機能確認済加速度
サブプレッションプール水温度 (TE222-5A-1)	水平	
	鉛直	
サブプレッションプール水温度 (TE222-5A-2)	水平	
	鉛直	
サブプレッションプール水温度 (TE222-5A-3)	水平	
	鉛直	
サブプレッションプール水温度 (TE222-5A-4)	水平	
	鉛直	
サブプレッションプール水温度 (TE222-5A-5)	水平	
	鉛直	
サブプレッションプール水温度 (TE222-5A-6)	水平	
	鉛直	
サブプレッションプール水温度 (TE222-5B-1)	水平	
	鉛直	
サブプレッションプール水温度 (TE222-5B-2)	水平	
	鉛直	

表 6-1 機能確認済加速度

(×9.8m/s²)

機器名称	方向	機能確認済加速度	
サプレッションプール水温度 (TE222-5B-3)	水平	□	□
	鉛直		
サプレッションプール水温度 (TE222-5B-4)	水平	□	□
	鉛直		
サプレッションプール水温度 (TE222-5B-5)	水平	□	□
	鉛直		
サプレッションプール水温度 (TE222-5B-6)	水平	□	□
	鉛直		

7. 評価結果

7.1 設計基準対象施設としての評価結果

サブプレッションプール水温度の設計基準対象施設としての耐震評価結果を以下に示す。
発生値は許容限界を満足しており、設計用地震力に対して十分な構造強度を有し、電氣的機能を維持できることを確認した。

(1) 構造強度評価結果

構造強度評価の結果を次頁以降の表に示す。

(2) 機能維持評価結果

電氣的機能維持評価の結果を次頁以降の表に示す。

S2 補 VI-2-6-5-24 R0

【サブプレッションプール水温度 (TE222-5A-1) の耐震性についての計算結果】

1. 設計基準対象施設

1.1 設計条件

機器名称	耐震重要度分類	据付場所及び床面高さ (m)	固有周期(s)		弾性設計用地震動 S d 又は静的震度		基準地震動 S s		周囲環境温度 (°C)
			水平方向	鉛直方向	水平方向 設計震度	鉛直方向 設計震度	水平方向 設計震度	鉛直方向 設計震度	
サブプレッションプール水温度 (TE222-5A-1)	S	サブプレッションチェンバ (補強リング及びサポート) EL 4.81 (EL 1.4~1.3*1)		0.05 以下	$C_H=3.18^{*2}$	$C_V=2.35^{*2}$	$C_H=6.15^{*3}$	$C_V=4.58^{*3}$	50

注記*1：基準床レベルを示す。

*2：設計用震度（弾性設計用地震動 S d）及び静的震度を上回る設計震度

*3：設計用震度（基準地震動 S s）を上回る設計震度

1.2 機器要目

部材	W (N)	s (mm)	a (mm)	h ₁ (mm)	h ₂ (mm)	b ₁ (mm)	b ₂ (mm)	A _w (mm ²)	A _{wy} (mm ²)	A _{wz} (mm ²)	Z _y (mm ³)	Z _z (mm ³)	Z _p (mm ³)	S _y (MPa)	S _u (MPa)	S _y (R T) (MPa)	F (MPa)	F* (MPa)
溶接部														198	504	205	205	205

1.3 計算数値

1.3.1 溶接部に作用する力

(単位：N)

部材	F _x		F _y		F _z	
	弾性設計用地震動 S _d 又は静的震度	基準地震動 S _s	弾性設計用地震動 S _d 又は静的震度	基準地震動 S _s	弾性設計用地震動 S _d 又は静的震度	基準地震動 S _s
溶接部						

1.3.2 溶接部に作用するモーメント

(単位：N・mm)

部材	M _x		M _y		M _z	
	弾性設計用地震動 S _d 又は静的震度	基準地震動 S _s	弾性設計用地震動 S _d 又は静的震度	基準地震動 S _s	弾性設計用地震動 S _d 又は静的震度	基準地震動 S _s
溶接部						

29

1.4 結論

1.4.1 溶接部の応力

(単位：MPa)

部材	材料	応力	弾性設計用地震動 S _d 又は静的震度		基準地震動 S _s	
			算出応力	許容応力	算出応力	許容応力
溶接部	SUS304	引張 (圧縮)	$\sigma_t=0$	$f_{sm}=118$	$\sigma_t=1$	$f_{sm}=118$
		せん断	$\tau=1$	$f_{sm}=118$	$\tau=1$	$f_{sm}=118$
		曲げ	$\sigma_b=4$	$f_{sm}=118$	$\sigma_b=8$	$f_{sm}=118$
		組合せ	$\sigma_w=5$	$f_{sm}=118$	$\sigma_w=8$	$f_{sm}=118$

すべて許容応力以下である。

1.4.2 電氣的機能維持の評価結果

($\times 9.8\text{m/s}^2$)

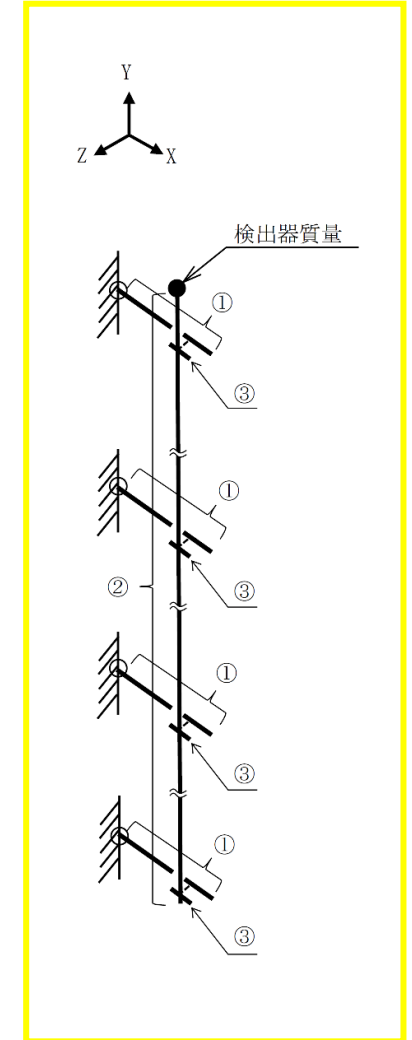
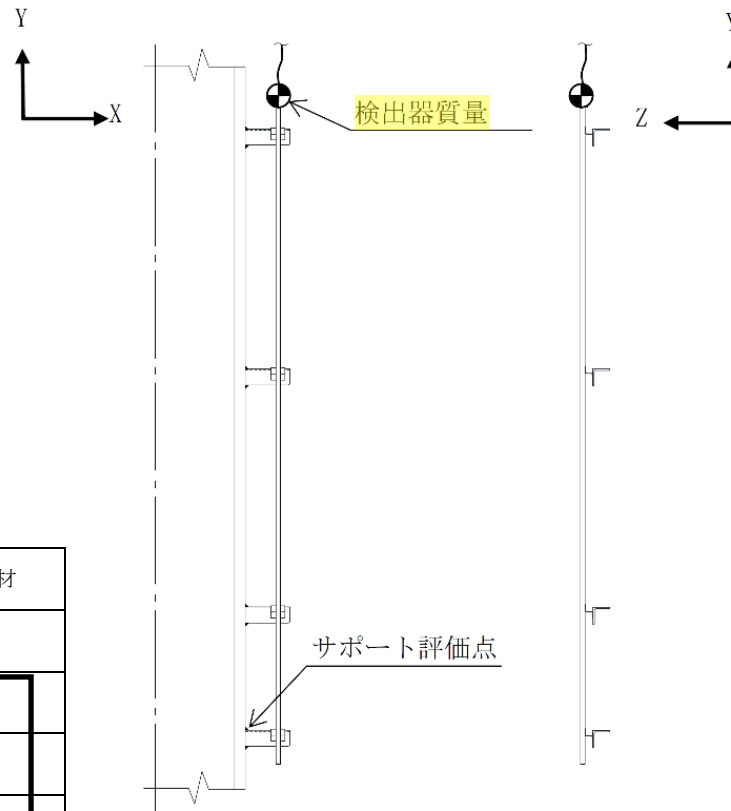
		機能維持評価用加速度*	機能確認済加速度
サプレッションプール 水温度 (TE222-5A-1)	水平方向	4.34	
	鉛直方向	3.69	

注記*：設計用震度（基準地震動 S_s）により定まる加速度
機能維持評価用加速度はすべて機能確認済加速度以下である。

1.5 その他の機器要目

(1) 機器諸元

項目	記号	単位	入力値 (TE222-5A-1)
材質	—	—	SUS304
質量	m	kg	<input type="text"/>
温度条件 (雰囲気温度)	T	°C	50
縦弾性係数	E	MPa	193000
ポアソン比	ν	—	0.3
要素数	—	個	<input type="text"/>
節点数	—	個	<input type="text"/>



(2) 部材の機器要目

材料	サポート鋼材	保護管	サポート鋼材
対象部材	①	②	③
A (mm ²)	<input type="text"/>	<input type="text"/>	<input type="text"/>
Z ₁ (mm ³)	<input type="text"/>	<input type="text"/>	<input type="text"/>
Z ₂ (mm ³)	<input type="text"/>	<input type="text"/>	<input type="text"/>
Z _{p'} (mm ³)	<input type="text"/>	<input type="text"/>	<input type="text"/>
断面形状 (mm)	 (a × b × c)	 (a × b)	 (a × b × c × d)

【サブプレッションプール水温度 (TE222-5A-2) の耐震性についての計算結果】

1. 設計基準対象施設

1.1 設計条件

機器名称	耐震重要度分類	据付場所及び床面高さ (m)	固有周期(s)		弾性設計用地震動 S _d 又は静的震度		基準地震動 S _s		周囲環境温度 (°C)
			水平方向	鉛直方向	水平方向 設計震度	鉛直方向 設計震度	水平方向 設計震度	鉛直方向 設計震度	
サブプレッションプール水温度 (TE222-5A-2)	S	サブプレッションチェンバ (補強リング及びサポート) EL 4.81 (EL 1.4~1.3 ^{*1})		0.05 以下	C _H =3.18 ^{*2}	C _V =2.35 ^{*2}	C _H =6.15 ^{*3}	C _V =4.58 ^{*3}	50

注記*1：基準床レベルを示す。

*2：設計用震度（弾性設計用地震動 S_d）及び静的震度を上回る設計震度

*3：設計用震度（基準地震動 S_s）を上回る設計震度

1.2 機器要目

部材	W (N)	s (mm)	a (mm)	h ₁ (mm)	h ₂ (mm)	b ₁ (mm)	b ₂ (mm)	A _w (mm ²)	A _{wy} (mm ²)	A _{wz} (mm ²)	Z _y (mm ³)	Z _z (mm ³)	Z _p (mm ³)	S _y (MPa)	S _u (MPa)	S _y (R T) (MPa)	F (MPa)	F* (MPa)
溶接部														198	504	205	205	205

1.3 計算数値

1.3.1 溶接部に作用する力

(単位：N)

部材	F _x		F _y		F _z	
	弾性設計用地震動 S _d 又は静的震度	基準地震動 S _s	弾性設計用地震動 S _d 又は静的震度	基準地震動 S _s	弾性設計用地震動 S _d 又は静的震度	基準地震動 S _s
溶接部						

1.3.2 溶接部に作用するモーメント

(単位：N・mm)

部材	M _x		M _y		M _z	
	弾性設計用地震動 S _d 又は静的震度	基準地震動 S _s	弾性設計用地震動 S _d 又は静的震度	基準地震動 S _s	弾性設計用地震動 S _d 又は静的震度	基準地震動 S _s
溶接部						

32

1.4 結論

1.4.1 溶接部の応力

(単位：MPa)

部材	材料	応力	弾性設計用地震動 S _d 又は静的震度		基準地震動 S _s	
			算出応力	許容応力	算出応力	許容応力
溶接部	SUS304	引張 (圧縮)	$\sigma_t=0$	$f_{sm}=118$	$\sigma_t=1$	$f_{sm}=118$
		せん断	$\tau=1$	$f_{sm}=118$	$\tau=1$	$f_{sm}=118$
		曲げ	$\sigma_b=4$	$f_{sm}=118$	$\sigma_b=8$	$f_{sm}=118$
		組合せ	$\sigma_w=5$	$f_{sm}=118$	$\sigma_w=8$	$f_{sm}=118$

すべて許容応力以下である。

1.4.2 電氣的機能維持の評価結果

($\times 9.8\text{m/s}^2$)

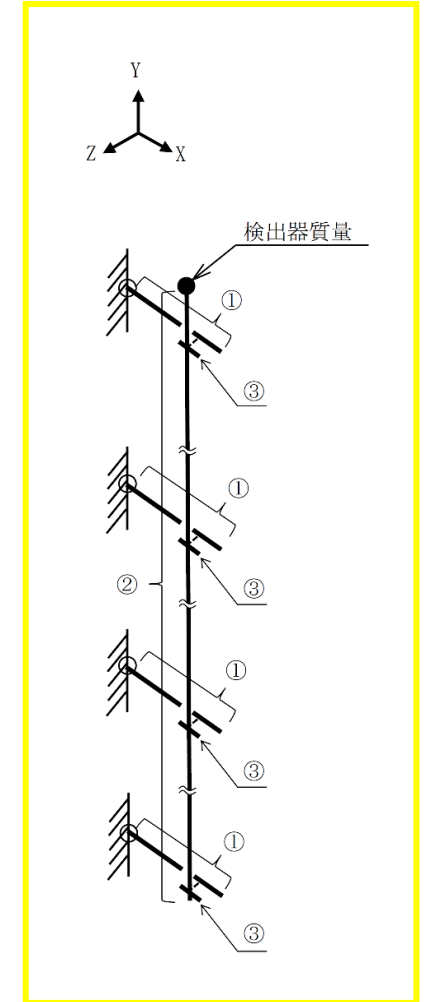
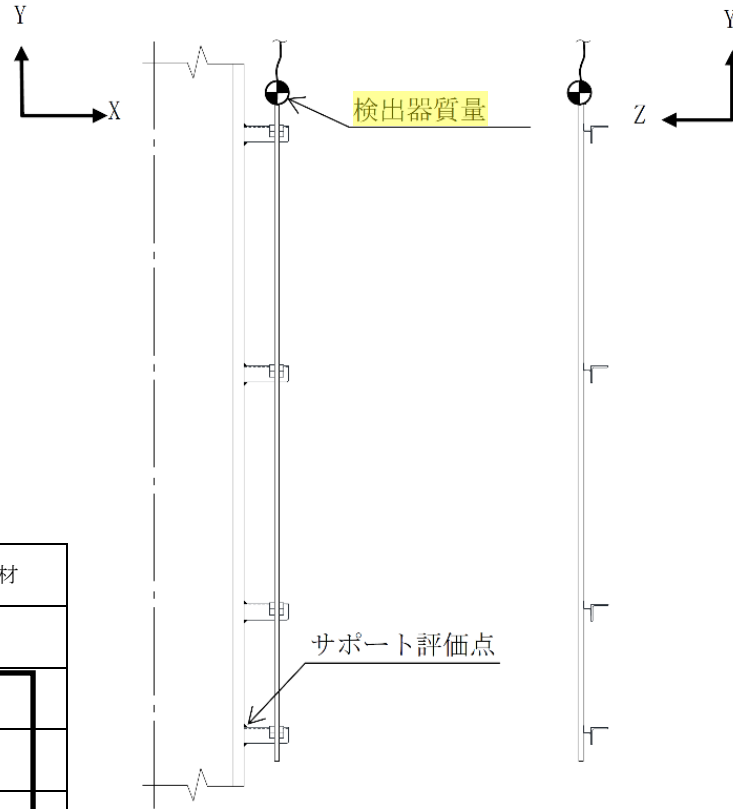
		機能維持評価用加速度*	機能確認済加速度
サプレッションプール 水温度 (TE222-5A-2)	水平方向	4.34	
	鉛直方向	3.69	

注記*：設計用震度（基準地震動 S_s）により定まる加速度
機能維持評価用加速度はすべて機能確認済加速度以下である。

1.5 その他の機器要目

(1) 機器諸元

項目	記号	単位	入力値 (TE222-5A-2)
材質	—	—	SUS304
質量	m	kg	<input type="text"/>
温度条件 (雰囲気温度)	T	°C	50
縦弾性係数	E	MPa	193000
ポアソン比	ν	—	0.3
要素数	—	個	<input type="text"/>
節点数	—	個	<input type="text"/>



(2) 部材の機器要目

材料	サポート鋼材	保護管	サポート鋼材
対象部材	①	②	③
A (mm ²)	<input type="text"/>	<input type="text"/>	<input type="text"/>
Z ₁ (mm ³)	<input type="text"/>	<input type="text"/>	<input type="text"/>
Z ₂ (mm ³)	<input type="text"/>	<input type="text"/>	<input type="text"/>
Z _{p'} (mm ³)	<input type="text"/>	<input type="text"/>	<input type="text"/>
断面形状 (mm)	 (a × b × c)	 (a × b)	 (a × b × c × d)

【サブプレッションプール水温度 (TE222-5A-3) の耐震性についての計算結果】

1. 設計基準対象施設

1.1 設計条件

機器名称	耐震重要度分類	据付場所及び床面高さ (m)	固有周期(s)		弾性設計用地震動 S _d 又は静的震度		基準地震動 S _s		周囲環境温度 (°C)
			水平方向	鉛直方向	水平方向 設計震度	鉛直方向 設計震度	水平方向 設計震度	鉛直方向 設計震度	
サブプレッションプール水温度 (TE222-5A-3)	S	サブプレッションチェンバ (補強リング及びサポート) EL 4.81 (EL 1.4~1.3 ^{*1})		0.05 以下	C _H =3.18 ^{*2}	C _V =2.35 ^{*2}	C _H =6.15 ^{*3}	C _V =4.58 ^{*3}	50

注記*1：基準床レベルを示す。

*2：設計用震度（弾性設計用地震動 S_d）及び静的震度を上回る設計震度

*3：設計用震度（基準地震動 S_s）を上回る設計震度

1.2 機器要目

部材	W (N)	s (mm)	a (mm)	h ₁ (mm)	h ₂ (mm)	b ₁ (mm)	b ₂ (mm)	A _w (mm ²)	A _{wy} (mm ²)	A _{wz} (mm ²)	Z _y (mm ³)	Z _z (mm ³)	Z _p (mm ³)	S _y (MPa)	S _u (MPa)	S _y (R T) (MPa)	F (MPa)	F* (MPa)
溶接部														198	504	205	205	205

1.3 計算数値

1.3.1 溶接部に作用する力

(単位：N)

部材	F _x		F _y		F _z	
	弾性設計用地震動 S _d 又は静的震度	基準地震動 S _s	弾性設計用地震動 S _d 又は静的震度	基準地震動 S _s	弾性設計用地震動 S _d 又は静的震度	基準地震動 S _s
溶接部						

1.3.2 溶接部に作用するモーメント

(単位：N・mm)

部材	M _x		M _y		M _z	
	弾性設計用地震動 S _d 又は静的震度	基準地震動 S _s	弾性設計用地震動 S _d 又は静的震度	基準地震動 S _s	弾性設計用地震動 S _d 又は静的震度	基準地震動 S _s
溶接部						

35

1.4 結論

1.4.1 溶接部の応力

(単位：MPa)

部材	材料	応力	弾性設計用地震動 S _d 又は静的震度		基準地震動 S _s	
			算出応力	許容応力	算出応力	許容応力
溶接部	SUS304	引張 (圧縮)	$\sigma_t=0$	$f_{sm}=118$	$\sigma_t=1$	$f_{sm}=118$
		せん断	$\tau=1$	$f_{sm}=118$	$\tau=1$	$f_{sm}=118$
		曲げ	$\sigma_b=4$	$f_{sm}=118$	$\sigma_b=8$	$f_{sm}=118$
		組合せ	$\sigma_w=5$	$f_{sm}=118$	$\sigma_w=8$	$f_{sm}=118$

すべて許容応力以下である。

1.4.2 電氣的機能維持の評価結果

($\times 9.8m/s^2$)

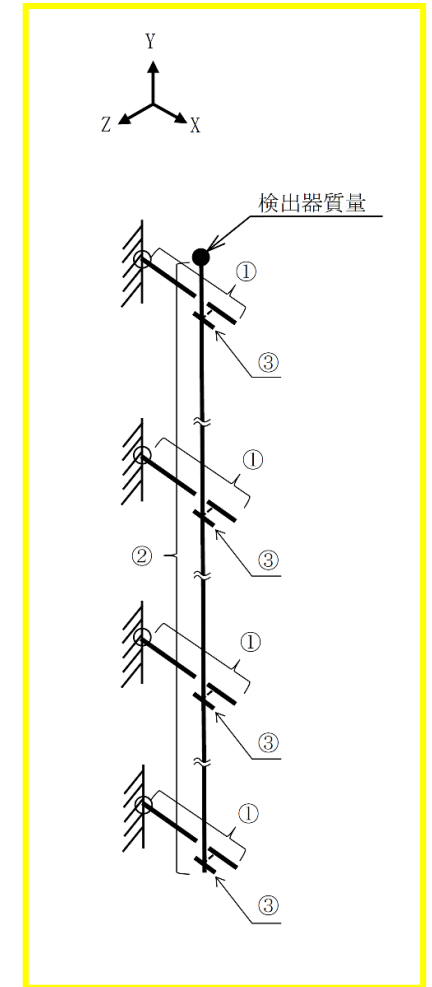
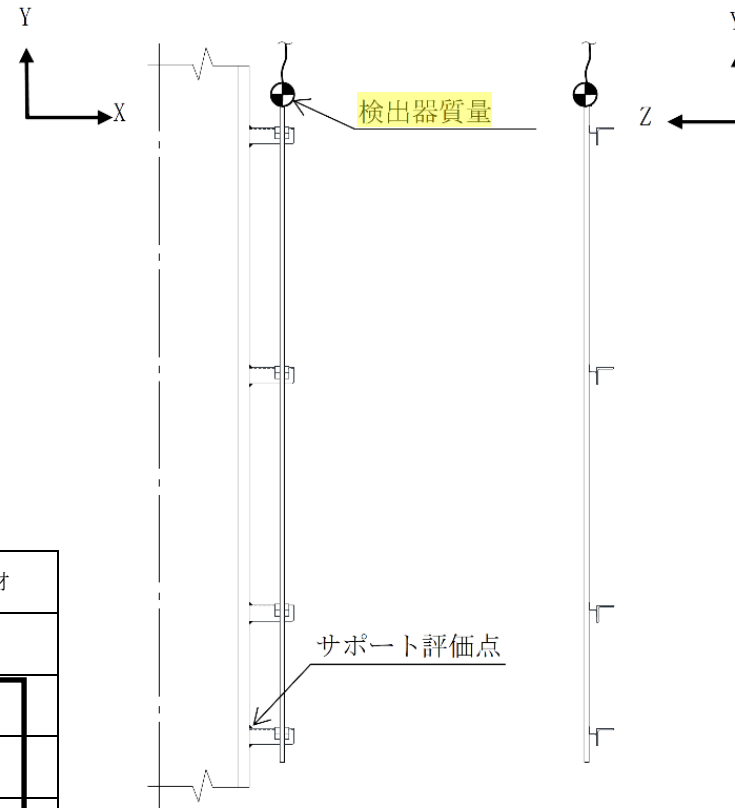
		機能維持評価用加速度*	機能確認済加速度
サプレッションプール 水温度 (TE222-5A-3)	水平方向	4.34	
	鉛直方向	3.69	

注記*：設計用震度（基準地震動 S_s）により定まる加速度
機能維持評価用加速度はすべて機能確認済加速度以下である。

1.5 その他の機器要目

(1) 機器諸元

項目	記号	単位	入力値 (TE222-5A-3)
材質	—	—	SUS304
質量	m	kg	<input type="text"/>
温度条件 (雰囲気温度)	T	°C	50
縦弾性係数	E	MPa	193000
ポアソン比	ν	—	0.3
要素数	—	個	<input type="text"/>
節点数	—	個	<input type="text"/>



(2) 部材の機器要目

材料	サポート鋼材	保護管	サポート鋼材
対象部材	①	②	③
A (mm ²)	<input type="text"/>	<input type="text"/>	<input type="text"/>
Z ₁ (mm ³)	<input type="text"/>	<input type="text"/>	<input type="text"/>
Z ₂ (mm ³)	<input type="text"/>	<input type="text"/>	<input type="text"/>
Z _{p'} (mm ³)	<input type="text"/>	<input type="text"/>	<input type="text"/>
断面形状 (mm)	 (a × b × c)	 (a × b)	 (a × b × c × d)

【サブプレッションプール水温度 (TE222-5A-4) の耐震性についての計算結果】

1. 設計基準対象施設

1.1 設計条件

機器名称	耐震重要度分類	据付場所及び床面高さ (m)	固有周期(s)		弾性設計用地震動 S d 又は静的震度		基準地震動 S s		周囲環境温度 (°C)
			水平方向	鉛直方向	水平方向 設計震度	鉛直方向 設計震度	水平方向 設計震度	鉛直方向 設計震度	
サブプレッションプール水温度 (TE222-5A-4)	S	サブプレッションチェンバ (補強リング及びサポート) EL 4.81 (EL 1.4~1.3*1)		0.05 以下	$C_H=3.18^{*2}$	$C_V=2.35^{*2}$	$C_H=6.15^{*3}$	$C_V=4.58^{*3}$	50

注記*1：基準床レベルを示す。

*2：設計用震度（弾性設計用地震動 S d）及び静的震度を上回る設計震度

*3：設計用震度（基準地震動 S s）を上回る設計震度

1.2 機器要目

部材	W (N)	s (mm)	a (mm)	h ₁ (mm)	h ₂ (mm)	b ₁ (mm)	b ₂ (mm)	A _w (mm ²)	A _{wy} (mm ²)	A _{wz} (mm ²)	Z _y (mm ³)	Z _z (mm ³)	Z _p (mm ³)	S _y (MPa)	S _u (MPa)	S _y (R T) (MPa)	F (MPa)	F* (MPa)
溶接部														198	504	205	205	205

1.3 計算数値

1.3.1 溶接部に作用する力

(単位：N)

部材	F _x		F _y		F _z	
	弾性設計用地震動 S _d 又は静的震度	基準地震動 S _s	弾性設計用地震動 S _d 又は静的震度	基準地震動 S _s	弾性設計用地震動 S _d 又は静的震度	基準地震動 S _s
溶接部						

1.3.2 溶接部に作用するモーメント

(単位：N・mm)

部材	M _x		M _y		M _z	
	弾性設計用地震動 S _d 又は静的震度	基準地震動 S _s	弾性設計用地震動 S _d 又は静的震度	基準地震動 S _s	弾性設計用地震動 S _d 又は静的震度	基準地震動 S _s
溶接部						

1.4 結論

1.4.1 溶接部の応力

(単位：MPa)

部材	材料	応力	弾性設計用地震動 S _d 又は静的震度		基準地震動 S _s	
			算出応力	許容応力	算出応力	許容応力
溶接部	SUS304	引張 (圧縮)	$\sigma_t=0$	$f_{sm}=118$	$\sigma_t=1$	$f_{sm}=118$
		せん断	$\tau=1$	$f_{sm}=118$	$\tau=1$	$f_{sm}=118$
		曲げ	$\sigma_b=4$	$f_{sm}=118$	$\sigma_b=8$	$f_{sm}=118$
		組合せ	$\sigma_w=5$	$f_{sm}=118$	$\sigma_w=8$	$f_{sm}=118$

すべて許容応力以下である。

1.4.2 電氣的機能維持の評価結果

($\times 9.8m/s^2$)

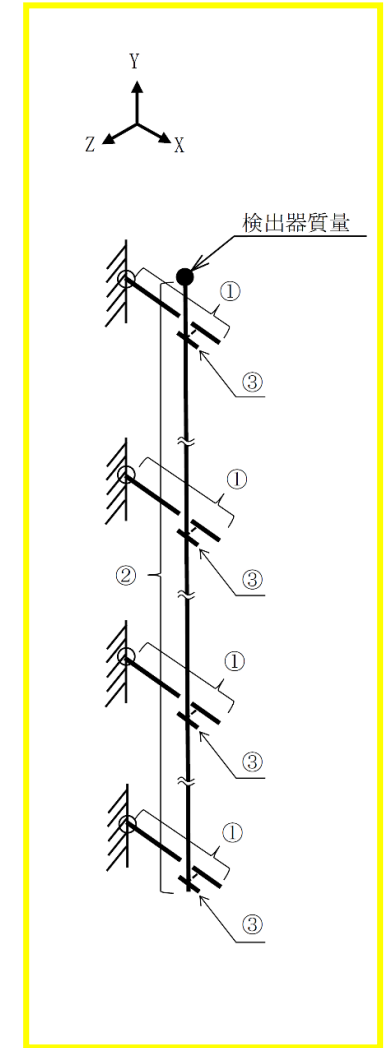
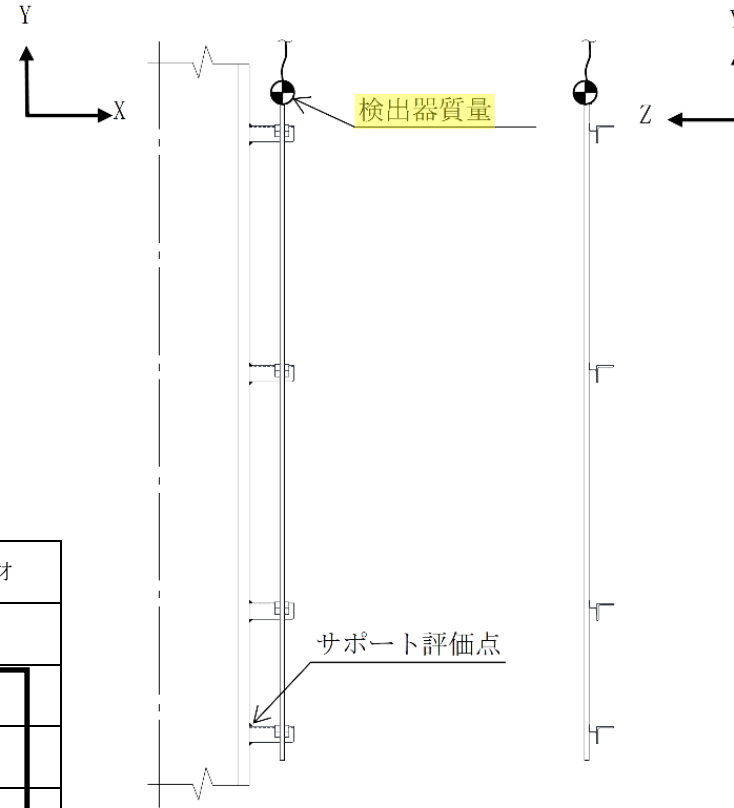
		機能維持評価用加速度*	機能確認済加速度
サプレッションプール 水温度 (TE222-5A-4)	水平方向	4.34	
	鉛直方向	3.69	

注記*：設計用震度（基準地震動 S_s）により定まる加速度
機能維持評価用加速度はすべて機能確認済加速度以下である。

1.5 その他の機器要目

(1) 機器諸元

項目	記号	単位	入力値 (TE222-5A-4)
材質	—	—	SUS304
質量	m	kg	<input type="text"/>
温度条件 (雰囲気温度)	T	℃	50
縦弾性係数	E	MPa	193000
ポアソン比	ν	—	0.3
要素数	—	個	<input type="text"/>
節点数	—	個	<input type="text"/>



(2) 部材の機器要目

材料	サポート鋼材	保護管	サポート鋼材
対象部材	①	②	③
A (mm ²)	<input type="text"/>	<input type="text"/>	<input type="text"/>
Z ₁ (mm ³)	<input type="text"/>	<input type="text"/>	<input type="text"/>
Z ₂ (mm ³)	<input type="text"/>	<input type="text"/>	<input type="text"/>
Z _{p'} (mm ³)	<input type="text"/>	<input type="text"/>	<input type="text"/>
断面形状 (mm)	 (a × b × c)	 (a × b)	 (a × b × c × d)

【サブプレッションプール水温度 (TE222-5A-5) の耐震性についての計算結果】

1. 設計基準対象施設

1.1 設計条件

機器名称	耐震重要度分類	据付場所及び床面高さ (m)	固有周期(s)		弾性設計用地震動 S d 又は静的震度		基準地震動 S s		周囲環境温度 (°C)
			水平方向	鉛直方向	水平方向 設計震度	鉛直方向 設計震度	水平方向 設計震度	鉛直方向 設計震度	
サブプレッションプール水温度 (TE222-5A-5)	S	サブプレッションチェンバ (補強リング及びサポート) EL 4.81 (EL 1.4~1.3*1)		0.05 以下	$C_H=3.18^{*2}$	$C_V=2.35^{*2}$	$C_H=6.15^{*3}$	$C_V=4.58^{*3}$	50

注記*1：基準床レベルを示す。

*2：設計用震度（弾性設計用地震動 S d）及び静的震度を上回る設計震度

*3：設計用震度（基準地震動 S s）を上回る設計震度

1.2 機器要目

部材	W (N)	s (mm)	a (mm)	h ₁ (mm)	h ₂ (mm)	b ₁ (mm)	b ₂ (mm)	A _w (mm ²)	A _{wy} (mm ²)	A _{wz} (mm ²)	Z _y (mm ³)	Z _z (mm ³)	Z _p (mm ³)	S _y (MPa)	S _u (MPa)	S _y (R T) (MPa)	F (MPa)	F* (MPa)
溶接部														198	504	205	205	205

1.3 計算数値

1.3.1 溶接部に作用する力

(単位：N)

部材	F _x		F _y		F _z	
	弾性設計用地震動 S _d 又は静的震度	基準地震動 S _s	弾性設計用地震動 S _d 又は静的震度	基準地震動 S _s	弾性設計用地震動 S _d 又は静的震度	基準地震動 S _s
溶接部						

1.3.2 溶接部に作用するモーメント

(単位：N・mm)

部材	M _x		M _y		M _z	
	弾性設計用地震動 S _d 又は静的震度	基準地震動 S _s	弾性設計用地震動 S _d 又は静的震度	基準地震動 S _s	弾性設計用地震動 S _d 又は静的震度	基準地震動 S _s
溶接部						

1.4 結論

1.4.1 溶接部の応力

(単位：MPa)

部材	材料	応力	弾性設計用地震動 S _d 又は静的震度		基準地震動 S _s	
			算出応力	許容応力	算出応力	許容応力
溶接部	SUS304	引張 (圧縮)	$\sigma_t=0$	$f_{sm}=118$	$\sigma_t=1$	$f_{sm}=118$
		せん断	$\tau=1$	$f_{sm}=118$	$\tau=1$	$f_{sm}=118$
		曲げ	$\sigma_b=4$	$f_{sm}=118$	$\sigma_b=8$	$f_{sm}=118$
		組合せ	$\sigma_w=5$	$f_{sm}=118$	$\sigma_w=8$	$f_{sm}=118$

すべて許容応力以下である。

1.4.2 電氣的機能維持の評価結果

($\times 9.8m/s^2$)

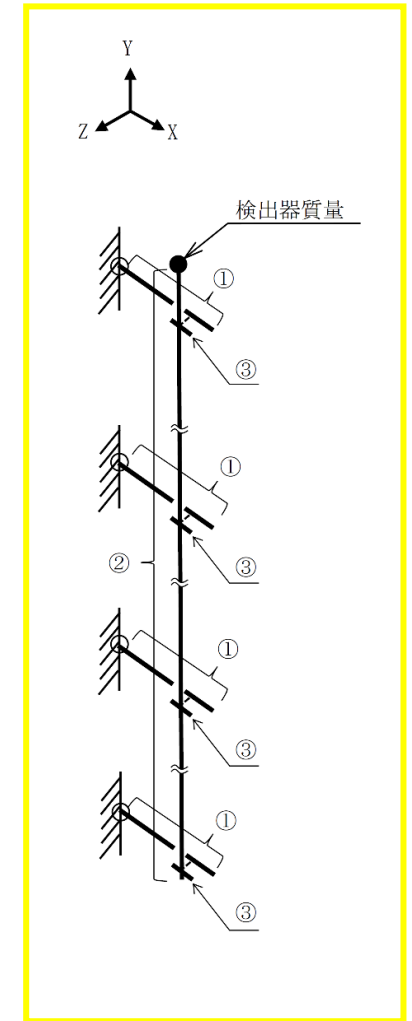
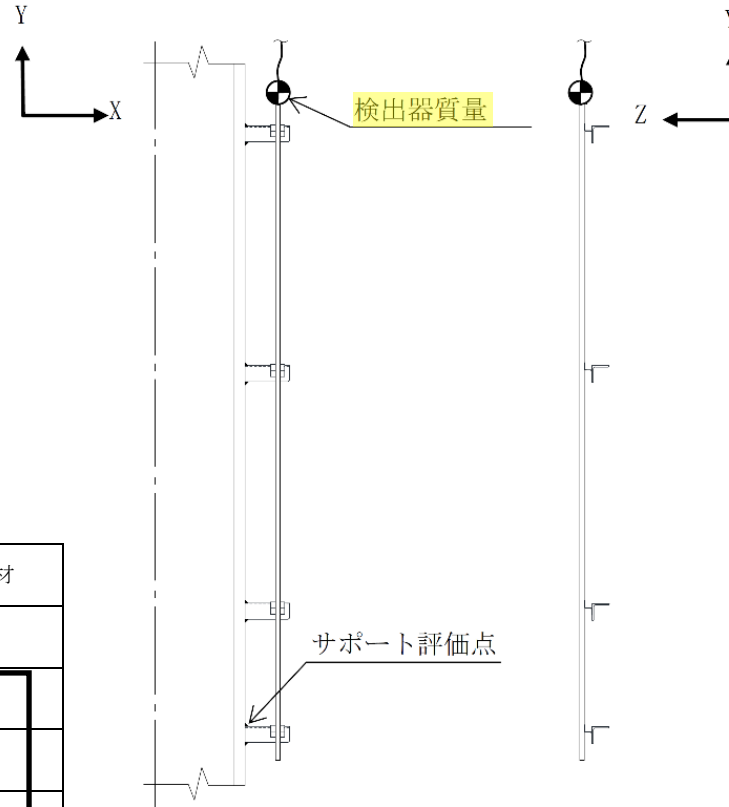
		機能維持評価用加速度*	機能確認済加速度
サプレッションプール 水温度 (TE222-5A-5)	水平方向	4.34	
	鉛直方向	3.69	

注記*：設計用震度（基準地震動 S_s）により定まる加速度
機能維持評価用加速度はすべて機能確認済加速度以下である。

1.5 その他の機器要目

(1) 機器諸元

項目	記号	単位	入力値 (TE222-5A-5)
材質	—	—	SUS304
質量	m	kg	<input type="text"/>
温度条件 (雰囲気温度)	T	°C	50
縦弾性係数	E	MPa	193000
ポアソン比	ν	—	0.3
要素数	—	個	<input type="text"/>
節点数	—	個	<input type="text"/>



(2) 部材の機器要目

材料	サポート鋼材	保護管	サポート鋼材
対象部材	①	②	③
A (mm ²)	<input type="text"/>	<input type="text"/>	<input type="text"/>
Z ₁ (mm ³)	<input type="text"/>	<input type="text"/>	<input type="text"/>
Z ₂ (mm ³)	<input type="text"/>	<input type="text"/>	<input type="text"/>
Z _{p'} (mm ³)	<input type="text"/>	<input type="text"/>	<input type="text"/>
断面形状 (mm)	 (a × b × c)	 (a × b)	 (a × b × c × d)

【サブプレッションプール水温度 (TE222-5A-6) の耐震性についての計算結果】

1. 設計基準対象施設

1.1 設計条件

機器名称	耐震重要度分類	据付場所及び床面高さ (m)	固有周期(s)		弾性設計用地震動 S _d 又は静的震度		基準地震動 S _s		周囲環境温度 (°C)
			水平方向	鉛直方向	水平方向 設計震度	鉛直方向 設計震度	水平方向 設計震度	鉛直方向 設計震度	
サブプレッションプール水温度 (TE222-5A-6)	S	サブプレッションチェンバ (補強リング及びサポート) EL 4.81 (EL 1.4~1.3* ¹)		0.05 以下	C _H =3.18* ²	C _V =2.35* ²	C _H =6.15* ³	C _V =4.58* ³	50

注記*1: 基準床レベルを示す。

*2: 設計用震度 (弾性設計用地震動 S_d) 及び静的震度を上回る設計震度

*3: 設計用震度 (基準地震動 S_s) を上回る設計震度

1.2 機器要目

部材	W (N)	s (mm)	a (mm)	h ₁ (mm)	h ₂ (mm)	b ₁ (mm)	b ₂ (mm)	A _w (mm ²)	A _{wy} (mm ²)	A _{wz} (mm ²)	Z _y (mm ³)	Z _z (mm ³)	Z _p (mm ³)	S _y (MPa)	S _u (MPa)	S _y (R T) (MPa)	F (MPa)	F* (MPa)
溶接部														198	504	205	205	205

1.3 計算数値

1.3.1 溶接部に作用する力

(単位：N)

部材	F _x		F _y		F _z	
	弾性設計用地震動 S _d 又は静的震度	基準地震動 S _s	弾性設計用地震動 S _d 又は静的震度	基準地震動 S _s	弾性設計用地震動 S _d 又は静的震度	基準地震動 S _s
溶接部						

1.3.2 溶接部に作用するモーメント

(単位：N・mm)

部材	M _x		M _y		M _z	
	弾性設計用地震動 S _d 又は静的震度	基準地震動 S _s	弾性設計用地震動 S _d 又は静的震度	基準地震動 S _s	弾性設計用地震動 S _d 又は静的震度	基準地震動 S _s
溶接部						

1.4 結論

1.4.1 溶接部の応力

(単位：MPa)

部材	材料	応力	弾性設計用地震動 S _d 又は静的震度		基準地震動 S _s	
			算出応力	許容応力	算出応力	許容応力
溶接部	SUS304	引張 (圧縮)	$\sigma_t=0$	$f_{sm}=118$	$\sigma_t=1$	$f_{sm}=118$
		せん断	$\tau=1$	$f_{sm}=118$	$\tau=1$	$f_{sm}=118$
		曲げ	$\sigma_b=4$	$f_{sm}=118$	$\sigma_b=8$	$f_{sm}=118$
		組合せ	$\sigma_w=5$	$f_{sm}=118$	$\sigma_w=8$	$f_{sm}=118$

すべて許容応力以下である。

1.4.2 電氣的機能維持の評価結果

($\times 9.8\text{m/s}^2$)

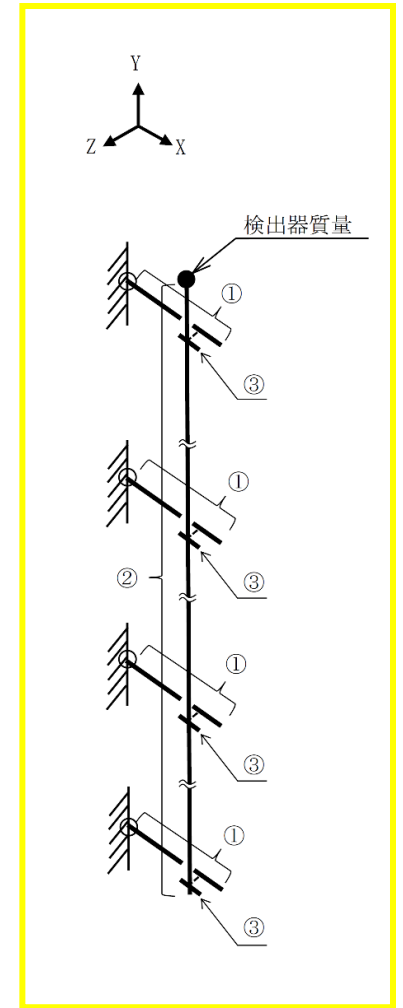
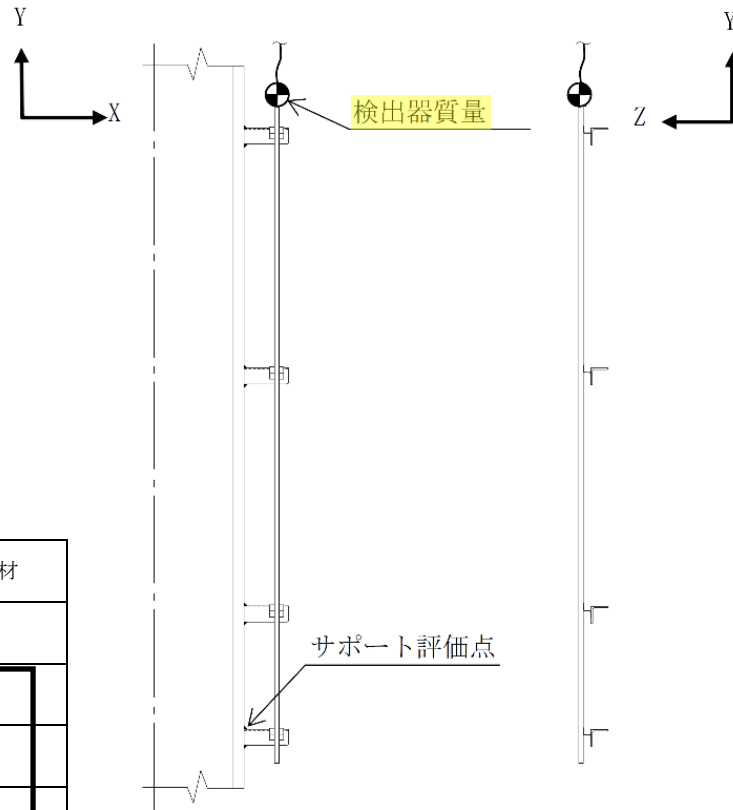
		機能維持評価用加速度*	機能確認済加速度
サプレッションプール 水温度 (TE222-5A-6)	水平方向	4.34	
	鉛直方向	3.69	

注記*：設計用震度（基準地震動 S_s）により定まる加速度
機能維持評価用加速度はすべて機能確認済加速度以下である。

1.5 その他の機器要目

(1) 機器諸元

項目	記号	単位	入力値 (TE222-5A-6)
材質	—	—	SUS304
質量	m	kg	<input type="text"/>
温度条件 (雰囲気温度)	T	℃	50
縦弾性係数	E	MPa	193000
ポアソン比	ν	—	0.3
要素数	—	個	<input type="text"/>
節点数	—	個	<input type="text"/>



(2) 部材の機器要目

材料	サポート鋼材	保護管	サポート鋼材
対象部材	①	②	③
A (mm ²)	<input type="text"/>	<input type="text"/>	<input type="text"/>
Z ₁ (mm ³)	<input type="text"/>	<input type="text"/>	<input type="text"/>
Z ₂ (mm ³)	<input type="text"/>	<input type="text"/>	<input type="text"/>
Z _{p'} (mm ³)	<input type="text"/>	<input type="text"/>	<input type="text"/>
断面形状 (mm)	 (a × b × c)	 (a × b)	 (a × b × c × d)

【サブプレッションプール水温度 (TE222-5B-1) の耐震性についての計算結果】

1. 設計基準対象施設

1.1 設計条件

機器名称	耐震重要度分類	据付場所及び床面高さ (m)	固有周期(s)		弾性設計用地震動 S _d 又は静的震度		基準地震動 S _s		周囲環境温度 (°C)
			水平方向	鉛直方向	水平方向 設計震度	鉛直方向 設計震度	水平方向 設計震度	鉛直方向 設計震度	
サブプレッションプール水温度 (TE222-5B-1)	S	サブプレッションチェンバ (補強リング及びサポート) EL 4.81 (EL 1.4~1.3 ^{*1})		0.05 以下	C _H =3.18 ^{*2}	C _V =2.35 ^{*2}	C _H =6.15 ^{*3}	C _V =4.58 ^{*3}	50

注記*1：基準床レベルを示す。

*2：設計用震度（弾性設計用地震動 S_d）及び静的震度を上回る設計震度

*3：設計用震度（基準地震動 S_s）を上回る設計震度

1.2 機器要目

部材	W (N)	s (mm)	a (mm)	h ₁ (mm)	h ₂ (mm)	b ₁ (mm)	b ₂ (mm)	A _w (mm ²)	A _{wy} (mm ²)	A _{wz} (mm ²)	Z _y (mm ³)	Z _z (mm ³)	Z _p (mm ³)	S _y (MPa)	S _u (MPa)	S _y (R T) (MPa)	F (MPa)	F* (MPa)
溶接部														198	504	205	205	205

1.3 計算数値

1.3.1 溶接部に作用する力

(単位：N)

部材	F _x		F _y		F _z	
	弾性設計用地震動 S _d 又は静的震度	基準地震動 S _s	弾性設計用地震動 S _d 又は静的震度	基準地震動 S _s	弾性設計用地震動 S _d 又は静的震度	基準地震動 S _s
溶接部						

1.3.2 溶接部に作用するモーメント

(単位：N・mm)

部材	M _x		M _y		M _z	
	弾性設計用地震動 S _d 又は静的震度	基準地震動 S _s	弾性設計用地震動 S _d 又は静的震度	基準地震動 S _s	弾性設計用地震動 S _d 又は静的震度	基準地震動 S _s
溶接部						

1.4 結論

1.4.1 溶接部の応力

(単位：MPa)

部材	材料	応力	弾性設計用地震動 S _d 又は静的震度		基準地震動 S _s	
			算出応力	許容応力	算出応力	許容応力
溶接部	SUS304	引張 (圧縮)	$\sigma_t=0$	$f_{sm}=118$	$\sigma_t=1$	$f_{sm}=118$
		せん断	$\tau=1$	$f_{sm}=118$	$\tau=1$	$f_{sm}=118$
		曲げ	$\sigma_b=4$	$f_{sm}=118$	$\sigma_b=8$	$f_{sm}=118$
		組合せ	$\sigma_w=5$	$f_{sm}=118$	$\sigma_w=8$	$f_{sm}=118$

すべて許容応力以下である。

1.4.2 電氣的機能維持の評価結果

($\times 9.8m/s^2$)

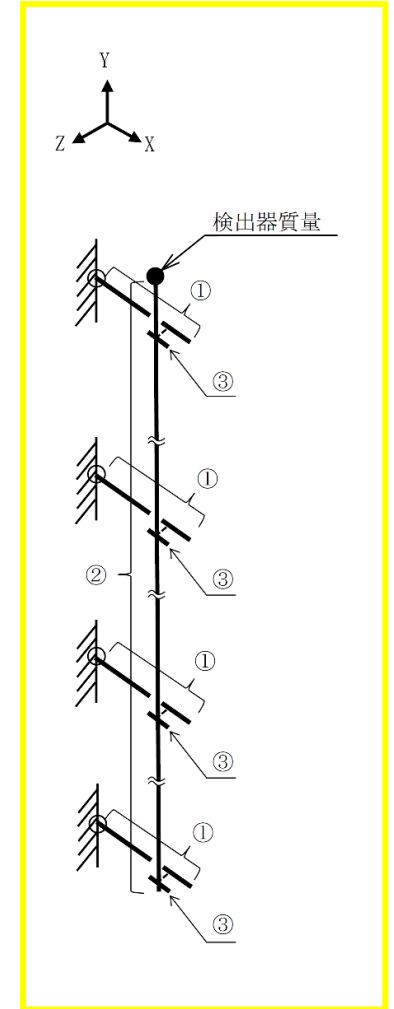
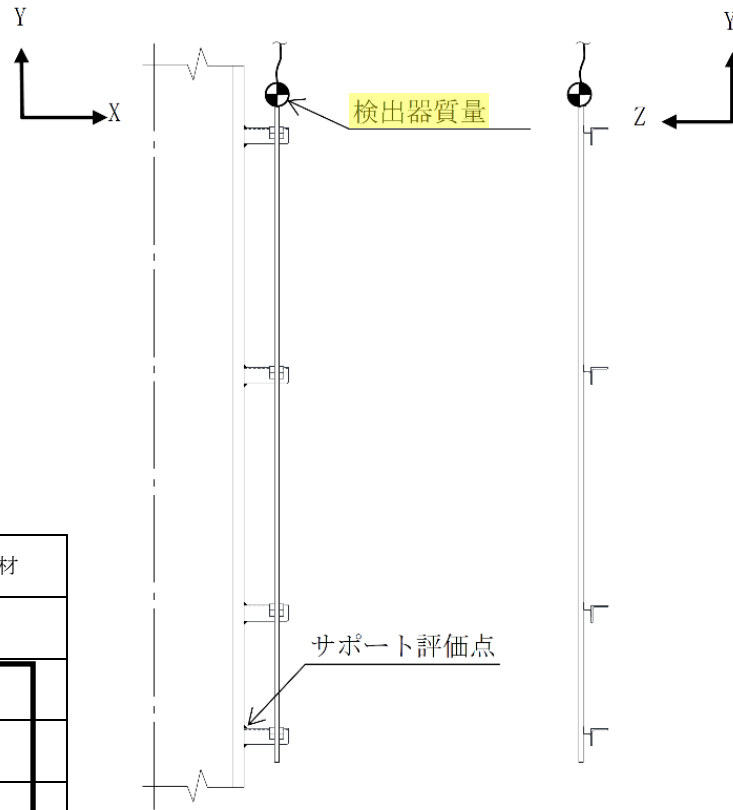
		機能維持評価用加速度*	機能確認済加速度
サプレッションプール 水温度 (TE222-5B-1)	水平方向	4.34	
	鉛直方向	3.69	

注記*：設計用震度（基準地震動 S_s）により定まる加速度
機能維持評価用加速度はすべて機能確認済加速度以下である。

1.5 その他の機器要目

(1) 機器諸元

項目	記号	単位	入力値 (TE222-5B-1)
材質	—	—	SUS304
質量	m	kg	<input type="text"/>
温度条件 (雰囲気温度)	T	°C	50
縦弾性係数	E	MPa	193000
ポアソン比	ν	—	0.3
要素数	—	個	<input type="text"/>
節点数	—	個	<input type="text"/>



(2) 部材の機器要目

材料	サポート鋼材	保護管	サポート鋼材
対象部材	①	②	③
A (mm ²)	<input type="text"/>	<input type="text"/>	<input type="text"/>
Z ₁ (mm ³)	<input type="text"/>	<input type="text"/>	<input type="text"/>
Z ₂ (mm ³)	<input type="text"/>	<input type="text"/>	<input type="text"/>
Z _{p'} (mm ³)	<input type="text"/>	<input type="text"/>	<input type="text"/>
断面形状 (mm)	 (a × b × c)	 (a × b)	 (a × b × c × d)

【サブプレッションプール水温度 (TE222-5B-2) の耐震性についての計算結果】

1. 設計基準対象施設

1.1 設計条件

機器名称	耐震重要度分類	据付場所及び床面高さ (m)	固有周期(s)		弾性設計用地震動 S d 又は静的震度		基準地震動 S s		周囲環境温度 (°C)
			水平方向	鉛直方向	水平方向 設計震度	鉛直方向 設計震度	水平方向 設計震度	鉛直方向 設計震度	
サブプレッションプール水温度 (TE222-5B-2)	S	サブプレッションチェンバ (補強リング及びサポート) EL 4.81 (EL 1.4~1.3*1)		0.05 以下	$C_H=3.18^{*2}$	$C_V=2.35^{*2}$	$C_H=6.15^{*3}$	$C_V=4.58^{*3}$	50

注記*1：基準床レベルを示す。

*2：設計用震度（弾性設計用地震動 S d）及び静的震度を上回る設計震度

*3：設計用震度（基準地震動 S s）を上回る設計震度

1.2 機器要目

部材	W (N)	s (mm)	a (mm)	h ₁ (mm)	h ₂ (mm)	b ₁ (mm)	b ₂ (mm)	A _w (mm ²)	A _{wy} (mm ²)	A _{wz} (mm ²)	Z _y (mm ³)	Z _z (mm ³)	Z _p (mm ³)	S _y (MPa)	S _u (MPa)	S _y (R T) (MPa)	F (MPa)	F* (MPa)
溶接部														198	504	205	205	205

1.3 計算数値

1.3.1 溶接部に作用する力

(単位：N)

部材	F _x		F _y		F _z	
	弾性設計用地震動 S _d 又は静的震度	基準地震動 S _s	弾性設計用地震動 S _d 又は静的震度	基準地震動 S _s	弾性設計用地震動 S _d 又は静的震度	基準地震動 S _s
溶接部						

1.3.2 溶接部に作用するモーメント

(単位：N・mm)

部材	M _x		M _y		M _z	
	弾性設計用地震動 S _d 又は静的震度	基準地震動 S _s	弾性設計用地震動 S _d 又は静的震度	基準地震動 S _s	弾性設計用地震動 S _d 又は静的震度	基準地震動 S _s
溶接部						

1.4 結論

1.4.1 溶接部の応力

(単位：MPa)

部材	材料	応力	弾性設計用地震動 S _d 又は静的震度		基準地震動 S _s	
			算出応力	許容応力	算出応力	許容応力
溶接部	SUS304	引張 (圧縮)	$\sigma_t=0$	$f_{sm}=118$	$\sigma_t=1$	$f_{sm}=118$
		せん断	$\tau=1$	$f_{sm}=118$	$\tau=1$	$f_{sm}=118$
		曲げ	$\sigma_b=4$	$f_{sm}=118$	$\sigma_b=8$	$f_{sm}=118$
		組合せ	$\sigma_w=5$	$f_{sm}=118$	$\sigma_w=8$	$f_{sm}=118$

すべて許容応力以下である。

1.4.2 電気的機能維持の評価結果

($\times 9.8m/s^2$)

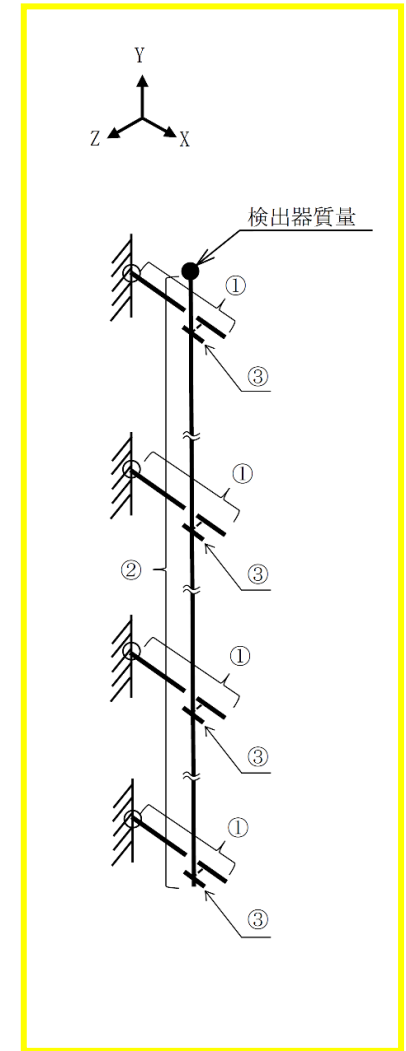
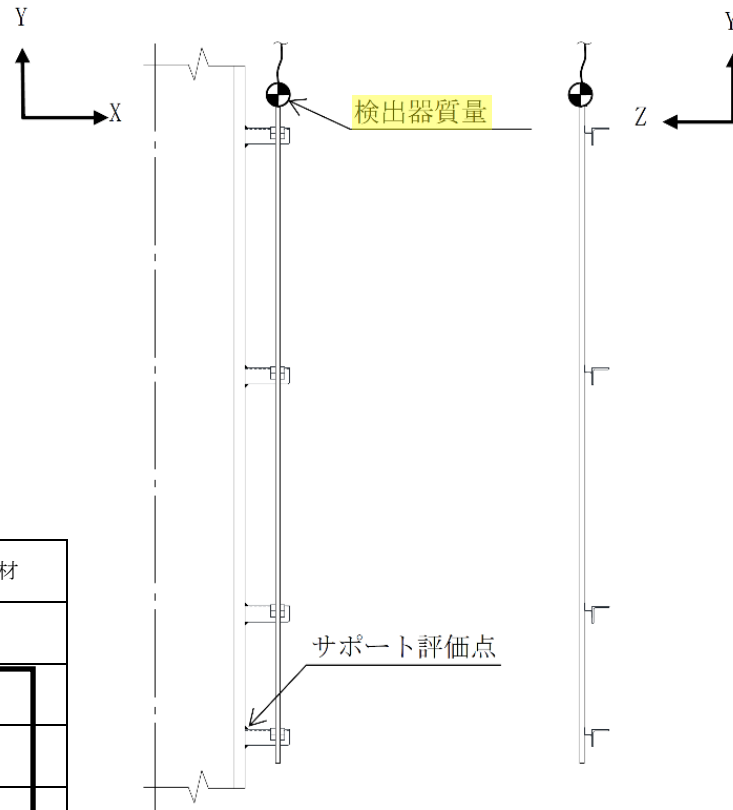
		機能維持評価用加速度*	機能確認済加速度
サプレッションプール 水温度 (TE222-5B-2)	水平方向	4.34	
	鉛直方向	3.69	

注記*：設計用震度（基準地震動 S_s）により定まる加速度
機能維持評価用加速度はすべて機能確認済加速度以下である。

1.5 その他の機器要目

(1) 機器諸元

項目	記号	単位	入力値 (TE222-5B-2)
材質	—	—	SUS304
質量	m	kg	<input type="text"/>
温度条件 (雰囲気温度)	T	°C	50
縦弾性係数	E	MPa	193000
ポアソン比	ν	—	0.3
要素数	—	個	<input type="text"/>
節点数	—	個	<input type="text"/>



(2) 部材の機器要目

材料	サポート鋼材	保護管	サポート鋼材
対象部材	①	②	③
A (mm ²)	<input type="text"/>	<input type="text"/>	<input type="text"/>
Z ₁ (mm ³)	<input type="text"/>	<input type="text"/>	<input type="text"/>
Z ₂ (mm ³)	<input type="text"/>	<input type="text"/>	<input type="text"/>
Z _{p'} (mm ³)	<input type="text"/>	<input type="text"/>	<input type="text"/>
断面形状 (mm)	 (a × b × c)	 (a × b)	 (a × b × c × d)

S2 補 VI-2-6-5-24 R0

【サブプレッションプール水温度 (TE222-5B-3) の耐震性についての計算結果】

1. 設計基準対象施設

1.1 設計条件

機器名称	耐震重要度分類	据付場所及び床面高さ (m)	固有周期(s)		弾性設計用地震動 S d 又は静的震度		基準地震動 S s		周囲環境温度 (°C)
			水平方向	鉛直方向	水平方向 設計震度	鉛直方向 設計震度	水平方向 設計震度	鉛直方向 設計震度	
サブプレッションプール水温度 (TE222-5B-3)	S	サブプレッションチェンバ (補強リング及びサポート) EL 4.81 (EL 1.4~1.3*1)		0.05 以下	$C_H=3.18^{*2}$	$C_V=2.35^{*2}$	$C_H=6.15^{*3}$	$C_V=4.58^{*3}$	50

注記*1：基準床レベルを示す。

*2：設計用震度（弾性設計用地震動 S d）及び静的震度を上回る設計震度

*3：設計用震度（基準地震動 S s）を上回る設計震度

1.2 機器要目

部材	W (N)	s (mm)	a (mm)	h ₁ (mm)	h ₂ (mm)	b ₁ (mm)	b ₂ (mm)	A _w (mm ²)	A _{wy} (mm ²)	A _{wz} (mm ²)	Z _y (mm ³)	Z _z (mm ³)	Z _p (mm ³)	S _y (MPa)	S _u (MPa)	S _y (R T) (MPa)	F (MPa)	F* (MPa)
溶接部														198	504	205	205	205

1.3 計算数値

1.3.1 溶接部に作用する力

(単位：N)

部材	F _x		F _y		F _z	
	弾性設計用地震動 S _d 又は静的震度	基準地震動 S _s	弾性設計用地震動 S _d 又は静的震度	基準地震動 S _s	弾性設計用地震動 S _d 又は静的震度	基準地震動 S _s
溶接部						

1.3.2 溶接部に作用するモーメント

(単位：N・mm)

部材	M _x		M _y		M _z	
	弾性設計用地震動 S _d 又は静的震度	基準地震動 S _s	弾性設計用地震動 S _d 又は静的震度	基準地震動 S _s	弾性設計用地震動 S _d 又は静的震度	基準地震動 S _s
溶接部						

53

1.4 結論

1.4.1 溶接部の応力

(単位：MPa)

部材	材料	応力	弾性設計用地震動 S _d 又は静的震度		基準地震動 S _s	
			算出応力	許容応力	算出応力	許容応力
溶接部	SUS304	引張 (圧縮)	$\sigma_t=0$	$f_{sm}=118$	$\sigma_t=1$	$f_{sm}=118$
		せん断	$\tau=1$	$f_{sm}=118$	$\tau=1$	$f_{sm}=118$
		曲げ	$\sigma_b=4$	$f_{sm}=118$	$\sigma_b=8$	$f_{sm}=118$
		組合せ	$\sigma_w=5$	$f_{sm}=118$	$\sigma_w=8$	$f_{sm}=118$

すべて許容応力以下である。

1.4.2 電氣的機能維持の評価結果

($\times 9.8m/s^2$)

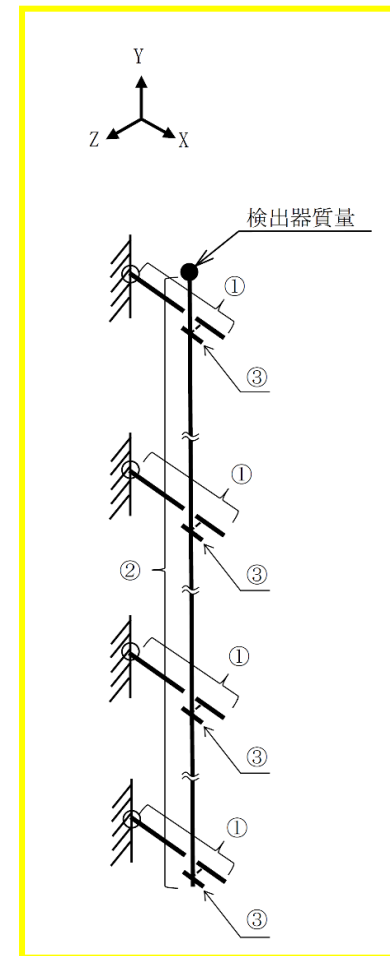
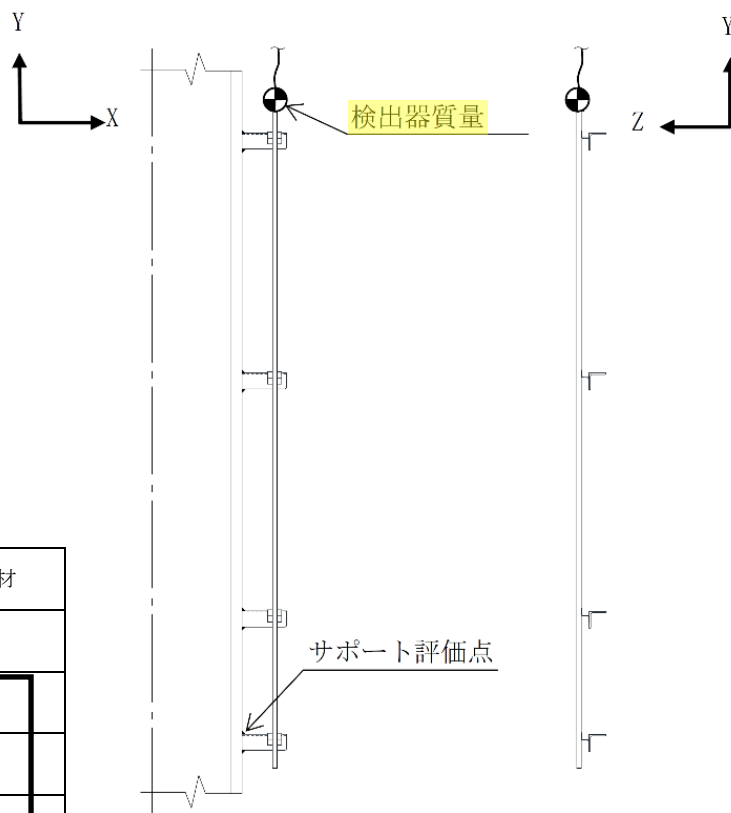
		機能維持評価用加速度*	機能確認済加速度
サプレッションプール 水温度 (TE222-5B-3)	水平方向	4.34	
	鉛直方向	3.69	

注記*：設計用震度（基準地震動 S_s）により定まる加速度
機能維持評価用加速度はすべて機能確認済加速度以下である。

1.5 その他の機器要目

(1) 機器諸元

項目	記号	単位	入力値 (TE222-5B-3)
材質	—	—	SUS304
質量	m	kg	<input type="text"/>
温度条件 (雰囲気温度)	T	°C	50
縦弾性係数	E	MPa	193000
ポアソン比	ν	—	0.3
要素数	—	個	<input type="text"/>
節点数	—	個	<input type="text"/>



(2) 部材の機器要目

材料	サポート鋼材	保護管	サポート鋼材
対象部材	①	②	③
A (mm ²)	<input type="text"/>	<input type="text"/>	<input type="text"/>
Z ₁ (mm ³)	<input type="text"/>	<input type="text"/>	<input type="text"/>
Z ₂ (mm ³)	<input type="text"/>	<input type="text"/>	<input type="text"/>
Z _{p'} (mm ³)	<input type="text"/>	<input type="text"/>	<input type="text"/>
断面形状 (mm)	 (a × b × c)	 (a × b)	 (a × b × c × d)

S2 補 VI-2-6-5-24 R0

【サブプレッションプール水温度 (TE222-5B-4) の耐震性についての計算結果】

1. 設計基準対象施設

1.1 設計条件

機器名称	耐震重要度分類	据付場所及び床面高さ (m)	固有周期(s)		弾性設計用地震動 S _d 又は静的震度		基準地震動 S _s		周囲環境温度 (°C)
			水平方向	鉛直方向	水平方向 設計震度	鉛直方向 設計震度	水平方向 設計震度	鉛直方向 設計震度	
サブプレッションプール水温度 (TE222-5B-4)	S	サブプレッションチェンバ (補強リング及びサポート) EL 4.81 (EL 1.4~1.3 ^{*1})		0.05 以下	C _H =3.18 ^{*2}	C _V =2.35 ^{*2}	C _H =6.15 ^{*3}	C _V =4.58 ^{*3}	50

注記*1：基準床レベルを示す。

*2：設計用震度（弾性設計用地震動 S_d）及び静的震度を上回る設計震度

*3：設計用震度（基準地震動 S_s）を上回る設計震度

1.2 機器要目

部材	W (N)	s (mm)	a (mm)	h ₁ (mm)	h ₂ (mm)	b ₁ (mm)	b ₂ (mm)	A _w (mm ²)	A _{wy} (mm ²)	A _{wz} (mm ²)	Z _y (mm ³)	Z _z (mm ³)	Z _p (mm ³)	S _y (MPa)	S _u (MPa)	S _y (R T) (MPa)	F (MPa)	F* (MPa)
溶接部														198	504	205	205	205

1.3 計算数値

1.3.1 溶接部に作用する力

(単位：N)

部材	F _x		F _y		F _z	
	弾性設計用地震動 S _d 又は静的震度	基準地震動 S _s	弾性設計用地震動 S _d 又は静的震度	基準地震動 S _s	弾性設計用地震動 S _d 又は静的震度	基準地震動 S _s
溶接部						

1.3.2 溶接部に作用するモーメント

(単位：N・mm)

部材	M _x		M _y		M _z	
	弾性設計用地震動 S _d 又は静的震度	基準地震動 S _s	弾性設計用地震動 S _d 又は静的震度	基準地震動 S _s	弾性設計用地震動 S _d 又は静的震度	基準地震動 S _s
溶接部						

56

1.4 結論

1.4.1 溶接部の応力

(単位：MPa)

部材	材料	応力	弾性設計用地震動 S _d 又は静的震度		基準地震動 S _s	
			算出応力	許容応力	算出応力	許容応力
溶接部	SUS304	引張 (圧縮)	$\sigma_t=0$	$f_{sm}=118$	$\sigma_t=1$	$f_{sm}=118$
		せん断	$\tau=1$	$f_{sm}=118$	$\tau=1$	$f_{sm}=118$
		曲げ	$\sigma_b=4$	$f_{sm}=118$	$\sigma_b=8$	$f_{sm}=118$
		組合せ	$\sigma_w=5$	$f_{sm}=118$	$\sigma_w=8$	$f_{sm}=118$

すべて許容応力以下である。

1.4.2 電気的機能維持の評価結果

($\times 9.8m/s^2$)

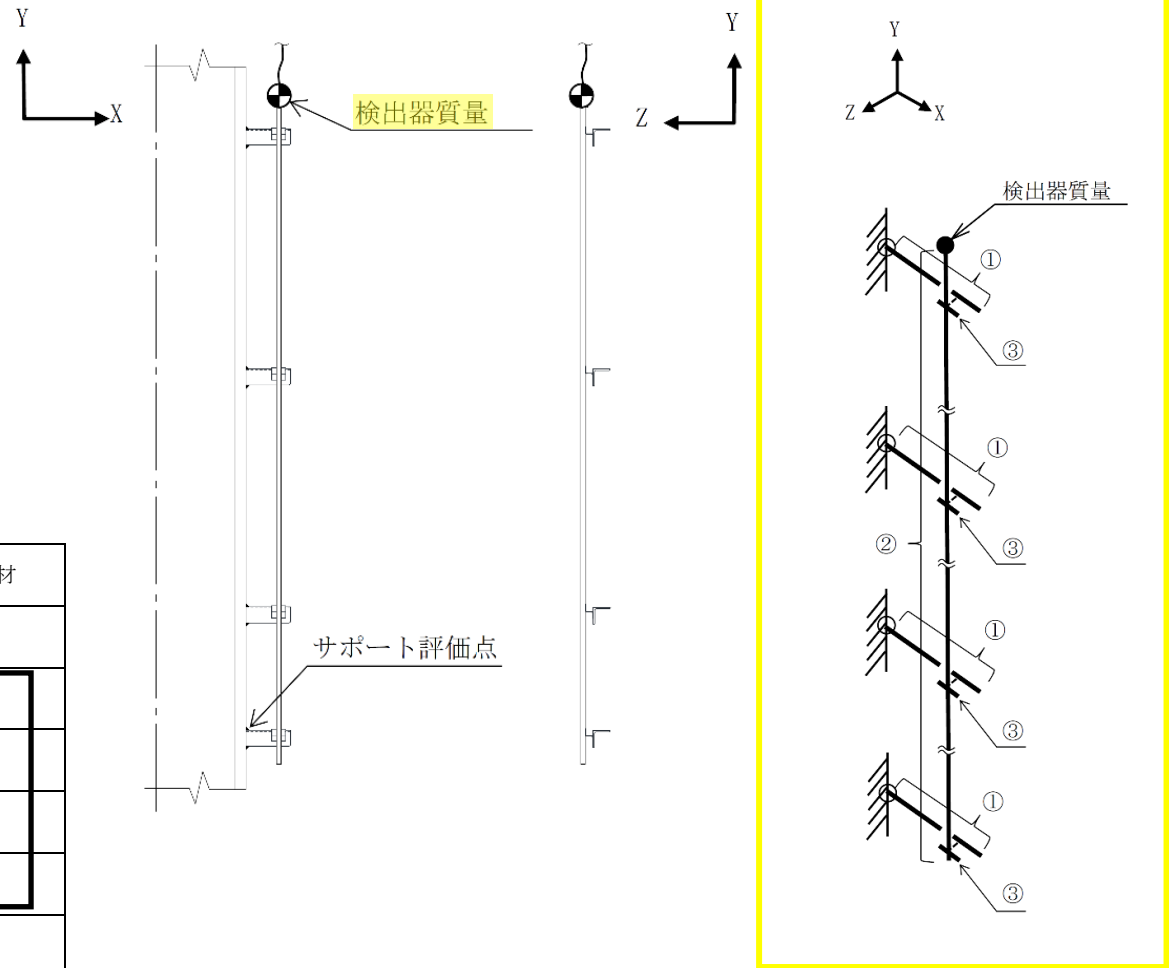
		機能維持評価用加速度*	機能確認済加速度
サプレッションプール 水温度 (TE222-5B-4)	水平方向	4.34	
	鉛直方向	3.69	

注記*：設計用震度（基準地震動 S_s）により定まる加速度
機能維持評価用加速度はすべて機能確認済加速度以下である。

1.5 その他の機器要目

(1) 機器諸元

項目	記号	単位	入力値 (TE222-5B-4)
材質	—	—	SUS304
質量	m	kg	<input type="text"/>
温度条件 (雰囲気温度)	T	°C	50
縦弾性係数	E	MPa	193000
ポアソン比	ν	—	0.3
要素数	—	個	<input type="text"/>
節点数	—	個	<input type="text"/>



(2) 部材の機器要目

材料	サポート鋼材	保護管	サポート鋼材
対象部材	①	②	③
A (mm ²)	<input type="text"/>	<input type="text"/>	<input type="text"/>
Z ₁ (mm ³)	<input type="text"/>	<input type="text"/>	<input type="text"/>
Z ₂ (mm ³)	<input type="text"/>	<input type="text"/>	<input type="text"/>
Z _{p'} (mm ³)	<input type="text"/>	<input type="text"/>	<input type="text"/>
断面形状 (mm)	 (a × b × c)	 (a × b)	 (a × b × c × d)

S2 補 VI-2-6-5-24 R0

【サブプレッションプール水温度 (TE222-5B-5) の耐震性についての計算結果】

1. 設計基準対象施設

1.1 設計条件

機器名称	耐震重要度分類	据付場所及び床面高さ (m)	固有周期(s)		弾性設計用地震動 S d 又は静的震度		基準地震動 S s		周囲環境温度 (°C)
			水平方向	鉛直方向	水平方向 設計震度	鉛直方向 設計震度	水平方向 設計震度	鉛直方向 設計震度	
サブプレッションプール水温度 (TE222-5B-5)	S	サブプレッションチェンバ (補強リング及びサポート) EL 4.81 (EL 1.4~1.3*1)		0.05 以下	$C_H=3.18^{*2}$	$C_V=2.35^{*2}$	$C_H=6.15^{*3}$	$C_V=4.58^{*3}$	50

注記*1：基準床レベルを示す。

*2：設計用震度（弾性設計用地震動 S d）及び静的震度を上回る設計震度

*3：設計用震度（基準地震動 S s）を上回る設計震度

1.2 機器要目

部材	W (N)	s (mm)	a (mm)	h ₁ (mm)	h ₂ (mm)	b ₁ (mm)	b ₂ (mm)	A _w (mm ²)	A _{wy} (mm ²)	A _{wz} (mm ²)	Z _y (mm ³)	Z _z (mm ³)	Z _p (mm ³)	S _y (MPa)	S _u (MPa)	S _y (R T) (MPa)	F (MPa)	F* (MPa)
溶接部														198	504	205	205	205

1.3 計算数値

1.3.1 溶接部に作用する力

(単位：N)

部材	F _x		F _y		F _z	
	弾性設計用地震動 S _d 又は静的震度	基準地震動 S _s	弾性設計用地震動 S _d 又は静的震度	基準地震動 S _s	弾性設計用地震動 S _d 又は静的震度	基準地震動 S _s
溶接部						

1.3.2 溶接部に作用するモーメント

(単位：N・mm)

部材	M _x		M _y		M _z	
	弾性設計用地震動 S _d 又は静的震度	基準地震動 S _s	弾性設計用地震動 S _d 又は静的震度	基準地震動 S _s	弾性設計用地震動 S _d 又は静的震度	基準地震動 S _s
溶接部						

59

1.4 結論

1.4.1 溶接部の応力

(単位：MPa)

部材	材料	応力	弾性設計用地震動 S _d 又は静的震度		基準地震動 S _s	
			算出応力	許容応力	算出応力	許容応力
溶接部	SUS304	引張 (圧縮)	$\sigma_t=0$	$f_{sm}=118$	$\sigma_t=1$	$f_{sm}=118$
		せん断	$\tau=1$	$f_{sm}=118$	$\tau=1$	$f_{sm}=118$
		曲げ	$\sigma_b=4$	$f_{sm}=118$	$\sigma_b=8$	$f_{sm}=118$
		組合せ	$\sigma_w=5$	$f_{sm}=118$	$\sigma_w=8$	$f_{sm}=118$

すべて許容応力以下である。

1.4.2 電気的機能維持の評価結果

($\times 9.8m/s^2$)

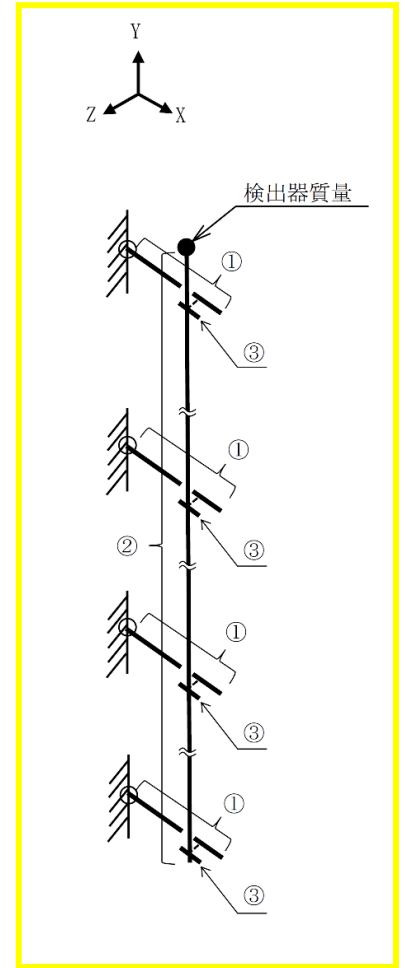
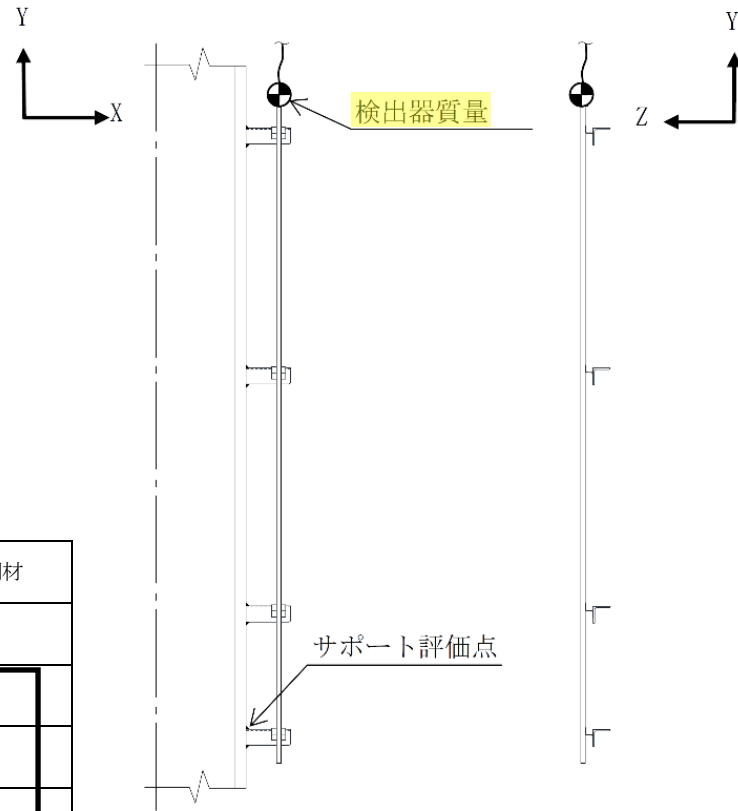
		機能維持評価用加速度*	機能確認済加速度
サプレッションプール 水温度 (TE222-5B-5)	水平方向	4.34	
	鉛直方向	3.69	

注記*：設計用震度（基準地震動 S_s）により定まる加速度
機能維持評価用加速度はすべて機能確認済加速度以下である。

1.5 その他の機器要目

(1) 機器諸元

項目	記号	単位	入力値 (TE222-5B-5)
材質	—	—	SUS304
質量	m	kg	<input type="text"/>
温度条件 (雰囲気温度)	T	℃	50
縦弾性係数	E	MPa	193000
ポアソン比	ν	—	0.3
要素数	—	個	<input type="text"/>
節点数	—	個	<input type="text"/>



(2) 部材の機器要目

材料	サポート鋼材	保護管	サポート鋼材
対象部材	①	②	③
A (mm ²)	<input type="text"/>	<input type="text"/>	<input type="text"/>
Z ₁ (mm ³)	<input type="text"/>	<input type="text"/>	<input type="text"/>
Z ₂ (mm ³)	<input type="text"/>	<input type="text"/>	<input type="text"/>
Z _{p'} (mm ³)	<input type="text"/>	<input type="text"/>	<input type="text"/>
断面形状 (mm)	 (a × b × c)	 (a × b)	 (a × b × c × d)

【サブプレッションプール水温度 (TE222-5B-6) の耐震性についての計算結果】

1. 設計基準対象施設

1.1 設計条件

機器名称	耐震重要度分類	据付場所及び床面高さ (m)	固有周期(s)		弾性設計用地震動 S _d 又は静的震度		基準地震動 S _s		周囲環境温度 (°C)
			水平方向	鉛直方向	水平方向 設計震度	鉛直方向 設計震度	水平方向 設計震度	鉛直方向 設計震度	
サブプレッションプール水温度 (TE222-5B-6)	S	サブプレッションチェンバ (補強リング及びサポート) EL 4.81 (EL 1.4~1.3* ¹)		0.05 以下	C _H =3.18* ²	C _V =2.35* ²	C _H =6.15* ³	C _V =4.58* ³	50

注記*1: 基準床レベルを示す。

*2: 設計用震度 (弾性設計用地震動 S_d) 及び静的震度を上回る設計震度

*3: 設計用震度 (基準地震動 S_s) を上回る設計震度

1.2 機器要目

部材	W (N)	s (mm)	a (mm)	h ₁ (mm)	h ₂ (mm)	b ₁ (mm)	b ₂ (mm)	A _w (mm ²)	A _{wy} (mm ²)	A _{wz} (mm ²)	Z _y (mm ³)	Z _z (mm ³)	Z _p (mm ³)	S _y (MPa)	S _u (MPa)	S _y (R T) (MPa)	F (MPa)	F* (MPa)
溶接部														198	504	205	205	205

1.3 計算数値

1.3.1 溶接部に作用する力

(単位：N)

部材	F _x		F _y		F _z	
	弾性設計用地震動 S _d 又は静的震度	基準地震動 S _s	弾性設計用地震動 S _d 又は静的震度	基準地震動 S _s	弾性設計用地震動 S _d 又は静的震度	基準地震動 S _s
溶接部						

1.3.2 溶接部に作用するモーメント

(単位：N・mm)

部材	M _x		M _y		M _z	
	弾性設計用地震動 S _d 又は静的震度	基準地震動 S _s	弾性設計用地震動 S _d 又は静的震度	基準地震動 S _s	弾性設計用地震動 S _d 又は静的震度	基準地震動 S _s
溶接部						

62

1.4 結論

1.4.1 溶接部の応力

(単位：MPa)

部材	材料	応力	弾性設計用地震動 S _d 又は静的震度		基準地震動 S _s	
			算出応力	許容応力	算出応力	許容応力
溶接部	SUS304	引張 (圧縮)	$\sigma_t=0$	$f_{sm}=118$	$\sigma_t=1$	$f_{sm}=118$
		せん断	$\tau=1$	$f_{sm}=118$	$\tau=1$	$f_{sm}=118$
		曲げ	$\sigma_b=4$	$f_{sm}=118$	$\sigma_b=8$	$f_{sm}=118$
		組合せ	$\sigma_w=5$	$f_{sm}=118$	$\sigma_w=8$	$f_{sm}=118$

すべて許容応力以下である。

1.4.2 電気的機能維持の評価結果

($\times 9.8m/s^2$)

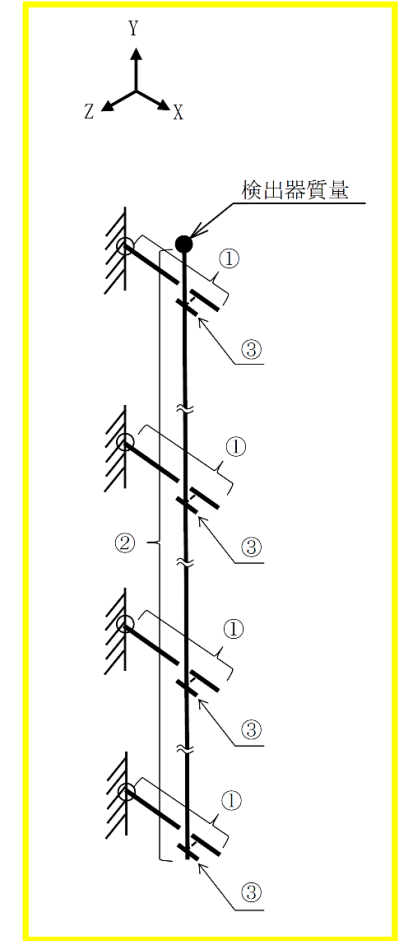
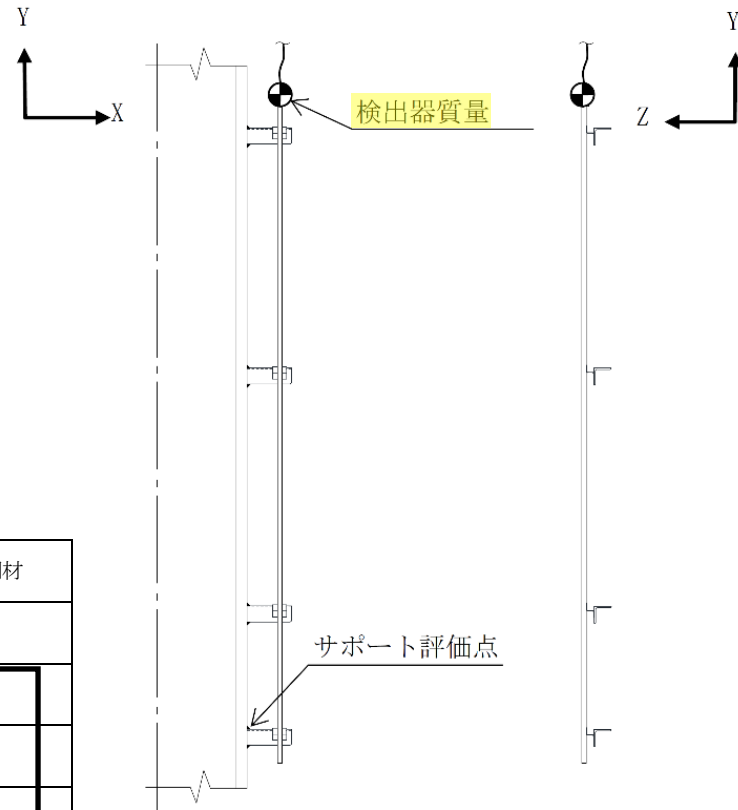
		機能維持評価用加速度*	機能確認済加速度
サプレッションプール 水温度 (TE222-5B-6)	水平方向	4.34	
	鉛直方向	3.69	

注記*：設計用震度（基準地震動 S_s）により定まる加速度
機能維持評価用加速度はすべて機能確認済加速度以下である。

1.5 その他の機器要目

(1) 機器諸元

項目	記号	単位	入力値 (TE222-5B-6)
材質	—	—	SUS304
質量	m	kg	<input type="text"/>
温度条件 (雰囲気温度)	T	°C	50
縦弾性係数	E	MPa	193000
ポアソン比	ν	—	0.3
要素数	—	個	<input type="text"/>
節点数	—	個	<input type="text"/>



(2) 部材の機器要目

材料	サポート鋼材	保護管	サポート鋼材
対象部材	①	②	③
A (mm ²)	<input type="text"/>	<input type="text"/>	<input type="text"/>
Z ₁ (mm ³)	<input type="text"/>	<input type="text"/>	<input type="text"/>
Z ₂ (mm ³)	<input type="text"/>	<input type="text"/>	<input type="text"/>
Z _{p'} (mm ³)	<input type="text"/>	<input type="text"/>	<input type="text"/>
断面形状 (mm)	 (a × b × c)	 (a × b)	 (a × b × c × d)