

島根原子力発電所第2号機 審査資料	
資料番号	NS2-添 2-003-12改01
提出年月日	2023年2月22日

VI-2-3-3-2-1 原子炉圧力容器スタビライザの耐震性についての計算書

S2 補 VI-2-3-3-2-1 R0

2023年2月

中国電力株式会社

本資料のうち、枠囲みの内容は機密に係る事項のため公開できません。

## 目 次

1. 概要	1
2. 一般事項	2
2.1 構造計画	2
2.2 評価方針	4
2.3 適用規格・基準等	4
2.4 記号の説明	5
3. 評価部位	6
4. 構造強度評価	7
4.1 構造強度評価方法	7
4.2 荷重の組合せ及び許容応力	7
4.3 計算方法	8
4.4 応力の評価	9
5. 参照図書	10

## 図 表 目 次

図 2-1	スタビライザの耐震評価フロー	4
図 3-1	スタビライザの形状・寸法・材料	11
図 3-2	スタビライザの応力評価点	12
図 3-3	ブラケットの形状・寸法	13
表 2-1	構造計画	3
表 4-1	荷重の組合せ及び許容応力状態（設計基準対象施設）	14
表 4-2	許容応力（クラス 1 支持構造物）	15
表 4-3	使用材料の許容応力評価条件（設計基準対象施設）	16
表 4-4	スタビライザに加わる荷重	17
表 4-5	評価結果まとめ	18

## 1. 概要

本計算書は、VI-2-1-9「機能維持の基本方針」にて設定している構造強度の設計方針に基づき、原子炉圧力容器スタビライザ（以下「スタビライザ」という。）が設計用地震力に対して十分な構造強度を有していることを説明するものである。

スタビライザは設計基準対象施設においてはSクラス施設に分類される。以下、設計基準対象施設としての構造強度評価を示す。

注：本計算書においては、昭和60年12月25日付け60資庁第11431号にて認可された工事計画の添付書類（参照図書(1)）を「既工認」という。

## 2. 一般事項

### 2.1 構造計画

スタビライザの構造計画を表 2-1 に示す。

表 2-1 構造計画

計画の概要		概略構造図
基礎・支持構造	主体構造	
<p>スタビライザは、原子炉遮蔽壁に設置されたサポートブラケットに溶接される。</p>	<p>ブラケット、ロッド、ナット、ヨーク及び皿ばねで構成される、原子炉圧力容器が揺れた場合にスタビライザブラケットを介してその水平方向を支持するためのものであり、原子炉圧力容器外周に8個等間隔に配置されている鋼製の支持構造物である。</p>	<p>概略構造図</p> <p>スタビライザ</p> <p>原子炉遮蔽壁</p> <p>ロッド</p> <p>M110</p> <p>皿ばね</p> <p>ヨーク</p> <p>ナット</p> <p>サポートブラケット</p> <p>スタビライザ 拡大図</p> <p>スタビライザブラケット</p> <p>スタビライザ</p> <p>皿ばね</p> <p>ブラケット</p> <p>ヨーク</p> <p>サポートブラケット</p>

## 2.2 評価方針

スタビライザの応力評価は、VI-2-1-9「機能維持の基本方針」にて設定した荷重及び荷重の組合せ並びに許容限界に基づき、「3. 評価部位」にて設定する箇所に作用する設計用地震力による応力等が許容限界内に収まることを、「4. 構造強度評価」にて示す方法にて確認することで実施する。

スタビライザの耐震評価フローを図 2-1 に示す。

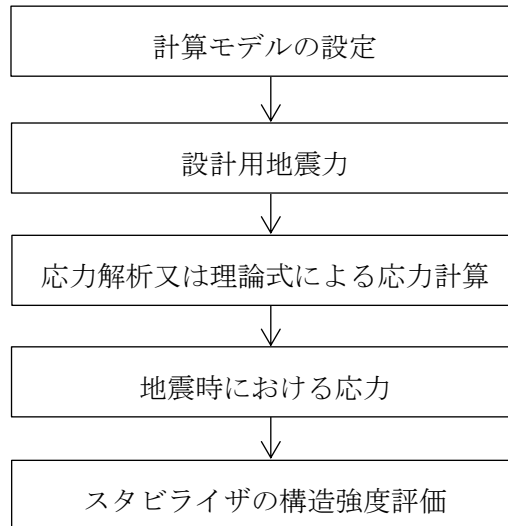


図 2-1 スタビライザの耐震評価フロー

## 2.3 適用規格・基準等

適用規格・基準等を以下に示す。

- ・原子力発電所耐震設計技術指針 重要度分類・許容応力編 JEAG 4601・補-1984 ((社) 日本電気協会)
- ・原子力発電所耐震設計技術指針 JEAG 4601-1987 ((社) 日本電気協会)
- ・原子力発電所耐震設計技術指針 JEAG 4601-1991 追補版((社) 日本電気協会)
- ・発電用原子力設備規格 設計・建設規格 ((社) 日本機械学会, 2005/2007) (以下「設計・建設規格」という。)

## 2.4 記号の説明

記号	記号の説明	単位
A <sub>1</sub>	ブラケット（水平断面評価部）の評価断面積	mm <sup>2</sup>
A <sub>2</sub>	ブラケット（底板との溶接部）の評価断面積	mm <sup>2</sup>
A <sub>3</sub>	ブラケット（ロッドと取合う縦板）の評価断面積	mm <sup>2</sup>
D	死荷重	—
d	ロッドのネジ部直径	mm
F <sub>H</sub>	スタビライザ 1 個に加わる最大地震荷重	N
F <sub>H1</sub>	スタビライザ 1 個に加わる S <sub>d</sub> *地震時の最大地震荷重	N
F <sub>H2</sub>	スタビライザ 1 個に加わる S <sub>s</sub> 地震時の最大地震荷重	N
F <sub>0</sub>	初期締付荷重	N
f <sub>b</sub>	許容曲げ応力	MPa
f <sub>s</sub>	許容せん断応力	MPa
f <sub>t</sub>	許容引張応力	MPa
H <sub>1</sub>	スタビライザ全体に加わる S <sub>d</sub> *地震時の水平地震荷重	N
H <sub>2</sub>	スタビライザ全体に加わる S <sub>s</sub> 地震時の水平地震荷重	N
l <sub>1</sub>	ブラケット（ロッドと取合う縦板）の幅	mm
l <sub>2</sub>	ブラケットからロッドまでの長さ	mm
l <sub>3</sub>	ブラケットの高さ	mm
l <sub>4</sub>	ブラケット（水平断面評価部）のモーメントアーム	mm
l <sub>5</sub>	ブラケット（水平断面評価部）の幅	mm
l <sub>6</sub>	ブラケット（水平断面評価部）の長さ	mm
l <sub>7</sub>	ブラケット（底板との溶接部）の長さ	mm
l <sub>8</sub>	ブラケット（底板との溶接部）のモーメントアーム	mm
l <sub>9</sub>	ブラケット（底板との溶接部）の有効のど厚	mm
M	地震及び死荷重以外で地震と組み合わせすべきプラントの運転状態（地震との組み合わせが独立な運転状態Ⅳ、Ⅴは除く。）で設備に作用している機械的荷重	—
M <sub>A</sub>	ブラケット（ロッドと取合う縦板）の曲げモーメント	N・mm
M <sub>B</sub>	ブラケット（水平断面評価部）の曲げモーメント	N・mm
M <sub>C</sub>	ブラケット（底板との溶接部）の曲げモーメント	N・mm
P	地震と組み合わせすべきプラントの運転状態（地震との組み合わせが独立な運転状態Ⅳ、Ⅴは除く。）における圧力荷重	—
S	許容引張応力 設計・建設規格付録材料図表 Part5 表 5 又は表 6 に規定される値	MPa
S <sub>d</sub>	弾性設計用地震動 S <sub>d</sub> により定まる地震力	—
S <sub>d</sub> *	弾性設計用地震動 S <sub>d</sub> により定まる地震力又は S クラス設備に適用される静的地震力のいずれか大きい方の地震力	—



記号	記号の説明	単位
$S_s$	基準地震動 $S_s$ により定まる地震力	—
$S_u$	設計引張強さ 設計・建設規格付録材料図表 Part5 表 9 に規定される値	MPa
$S_y$	設計降伏点 設計・建設規格付録材料図表 Part5 表 8 に規定される値	MPa
$S_y (R T)$	40°Cにおける設計降伏点 設計・建設規格付録材料図表 Part5 表 8 に規定される値	MPa
$t$	ブラケット (ロッドと取合う縦板) の厚さ	mm
$W$	スタビライザ 1 個に加わる最大荷重	N
$W_1$	スタビライザ 1 個に加わる $S_d^*$ 地震時の最大荷重	N
$W_2$	スタビライザ 1 個に加わる $S_s$ 地震時の最大荷重	N
$Z_A$	ブラケット (ロッドと取合う縦板) の断面係数	mm <sup>3</sup>
$Z_B$	ブラケット (水平断面評価部) の断面係数	mm <sup>3</sup>
$Z_C$	ブラケット (底板との溶接部) の断面係数	mm <sup>3</sup>
$\sigma_b$	曲げ応力	MPa
$\sigma_k$	組合せ応力	MPa
$\tau$	せん断応力	MPa

### 3. 評価部位

本計算書で解析する箇所形状・寸法・材料を図 3-1 に示す。

なお、スタビライザの応力評価点は、スタビライザを構成する部材の形状及び荷重伝達経路を考慮し、発生応力が大きくなる部位を選定する。選定した応力評価点を図 3-2 に示す。

#### 4. 構造強度評価

##### 4.1 構造強度評価方法

- (1) スタビライザは、原子炉遮蔽壁に設置されたサポートブラケット上に溶接され、原子炉圧力容器の水平地震荷重を原子炉遮蔽壁に伝達させる構造である。スタビライザの耐震評価は、VI-2-2-1「炉心、原子炉圧力容器及び原子炉内部構造物並びに原子炉本体の基礎の地震応答計算書」により求めた水平地震荷重、若しくはその条件を包絡するように定めた保守的な水平地震荷重を用いて、参照図書(1)に示す既工認の手法に従い、「4.3 計算方法」に示す手法により構造強度評価を行う。
- (2) 構造強度評価に用いる寸法は、公称値を用いる。
- (3) 概略構造図を表 2-1 に示す。

##### 4.2 荷重の組合せ及び許容応力

###### 4.2.1 荷重の組合せ及び許容応力状態

荷重の組合せ及び許容応力状態を表 4-1 に示す。

###### 4.2.2 許容応力

許容応力は、VI-2-1-9「機能維持の基本方針」に基づき表 4-2 に示す。

###### 4.2.3 許容応力評価条件

許容応力評価条件を表 4-3 に示す。

###### 4.2.4 設計荷重

###### (1) 最高使用温度

最高使用温度は、既工認からの変更はなく、以下のとおりである。

温度（最高使用温度） 302 °C

###### (2) スタビライザに加わる荷重及び設計用地震力

スタビライザに加わる荷重を表 4-4 に示す。

スタビライザの評価に用いる設計用地震力は、水平地震荷重として、VI-2-2-1「炉心、原子炉圧力容器及び原子炉内部構造物並びに原子炉本体の基礎の地震応答計算書」により求めた水平地震荷重、若しくはその条件を包絡するように定めた保守的な水平地震荷重を用いる。

また、スタビライザ全体に加わる水平地震荷重は、8個のスタビライザで分担されるので、スタビライザ1個の受け持つ最大地震荷重 $F_H$ は下記の値となる。

$$F_{H1} = \frac{1}{4} H_1 = \boxed{\phantom{000}} \text{ N}$$

$$F_{H2} = \frac{1}{4} H_2 = \boxed{\phantom{000}} \text{ N}$$

スタビライザ1個の受け持つ最大荷重 $W$ は以下の式に基づく。

$$W = F_0 + \frac{1}{2} \cdot F_H \quad \left( \frac{1}{2} \cdot F_H \leq F_0 \text{ ばねが両効きとなる場合} \right)$$

$$= F_H \quad \left( \frac{1}{2} \cdot F_H > F_0 \text{ ばねが片効きとなる場合} \right)$$

なお、鉛直地震を考慮してもスタビライザとスタビライザブラケットの鉛直方向の干渉は無く、また、鉛直地震時のスタビライザの質量による鉛直方向荷重は小さく無視できるため、鉛直地震荷重に対する評価は行わない。

#### 4.3 計算方法

ロッドの応力計算方法は既工認から変更はなく、参照図書(1)に示すとおりである。

ブラケットの応力計算方法は、以下に示すとおりである。ブラケットの形状及び寸法を図3-3に示す。

##### (1) 応力評価点 P 2

###### a. 曲げ応力 $\sigma b$

$$\sigma b = \frac{M_A}{Z_A}$$

ここで、 $M_A$  : モーメント =  $\frac{W \cdot \ell_1}{8}$

$Z_A$  : 断面係数 =  $\frac{\ell_3 \cdot t^2}{6}$

###### b. せん断応力 $\tau$

$$\tau = \frac{W}{2 \cdot A_3}$$

ここで、 $A_3$  : 断面積 =  $\ell_3 \times t$

###### c. 組合せ応力 $\sigma k$

$$\sigma k = \sqrt{\sigma b^2 + 3 \cdot \tau^2}$$

##### (2) 応力評価点 P 3

###### a. 曲げ応力 $\sigma b$

$$\sigma b = \frac{M_B}{Z_B}$$

ここで、 $M_B$  : モーメント =  $\frac{W \cdot \ell_4}{2}$

$Z_B$  : 断面係数 =  $\frac{\ell_5 \cdot \ell_6^2}{6}$

###### b. せん断応力 $\tau$

$$\tau = \frac{W}{2 \cdot A_1}$$

ここで、 $A_1$  : 断面積 =  $\ell_5 \times \ell_6$

###### c. 組合せ応力 $\sigma k$

$$\sigma k = \sqrt{\sigma b^2 + 3 \cdot \tau^2}$$

(3) 応力評価点 P 4

a. 曲げ応力  $\sigma_b$

$$\sigma_b = \frac{M_c}{Z_c}$$

ここで,  $M_c$  : モーメント =  $\frac{W \cdot \ell_8}{2}$

$$Z_c : \text{断面係数} = \frac{2 \cdot \ell_9 \cdot \ell_7^2}{6}$$

b. せん断応力  $\tau$

$$\tau = \frac{W}{2 \cdot A_2}$$

ここで,  $A_2$  : 断面積 =  $2 \times \ell_9 \times \ell_7$

c. 組合せ応力  $\sigma_k$

$$\sigma_k = \sqrt{\sigma_b^2 + 3 \cdot \tau^2}$$

4.4 応力の評価

各許容応力状態における評価を表 4-5 に示す。

表 4-5 より, 各許容応力状態の各応力は, 「4.2.2 許容応力」に示す許容応力を満足する。

5. 参照図書

- (1) 島根原子力発電所第2号機 第5回工事計画認可申請書  
IV-3-1-3-1 「原子炉圧力容器スタビライザの応力計算書」

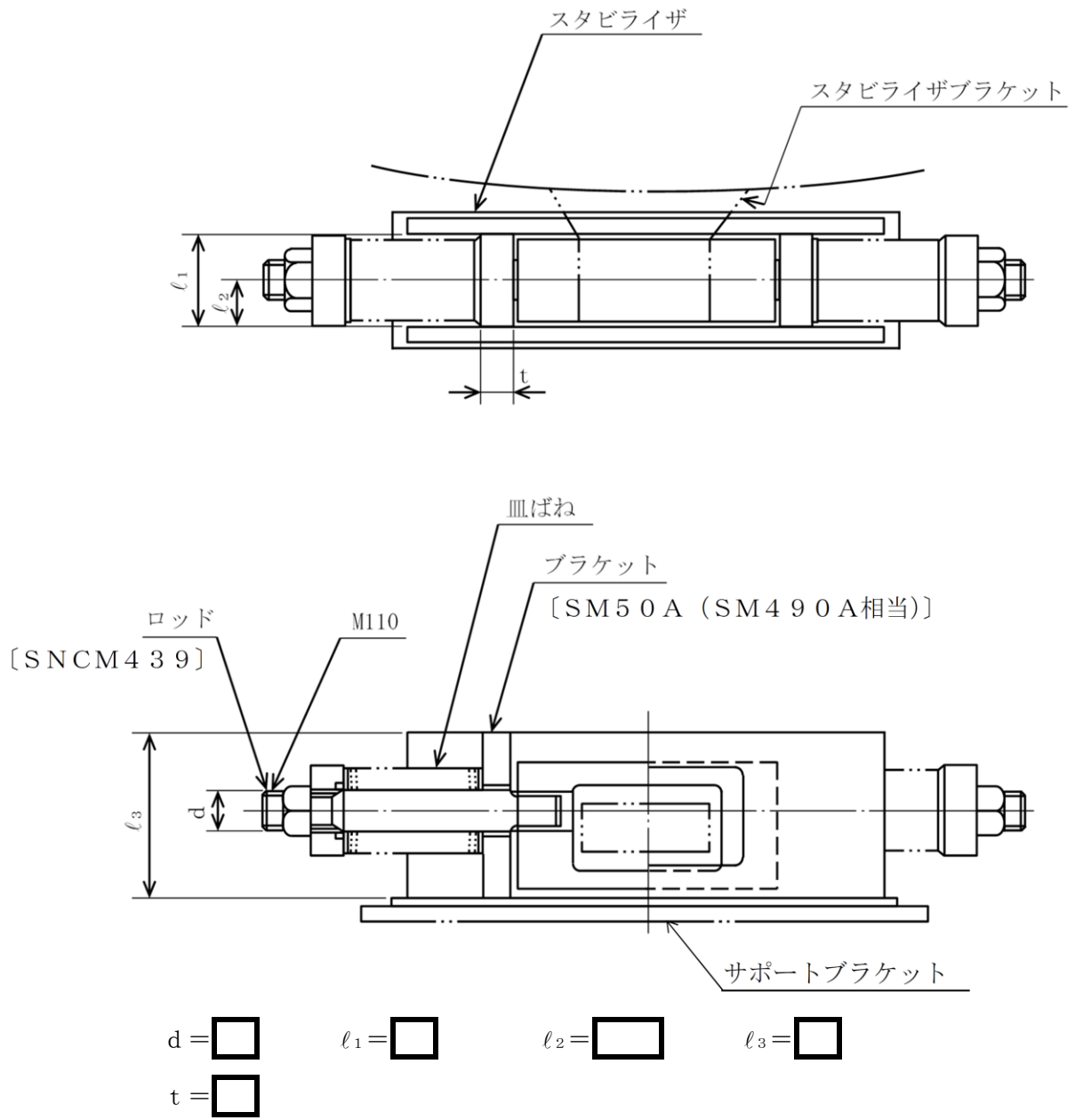


図 3-1 スタビライザの形状・寸法・材料 (単位: mm)

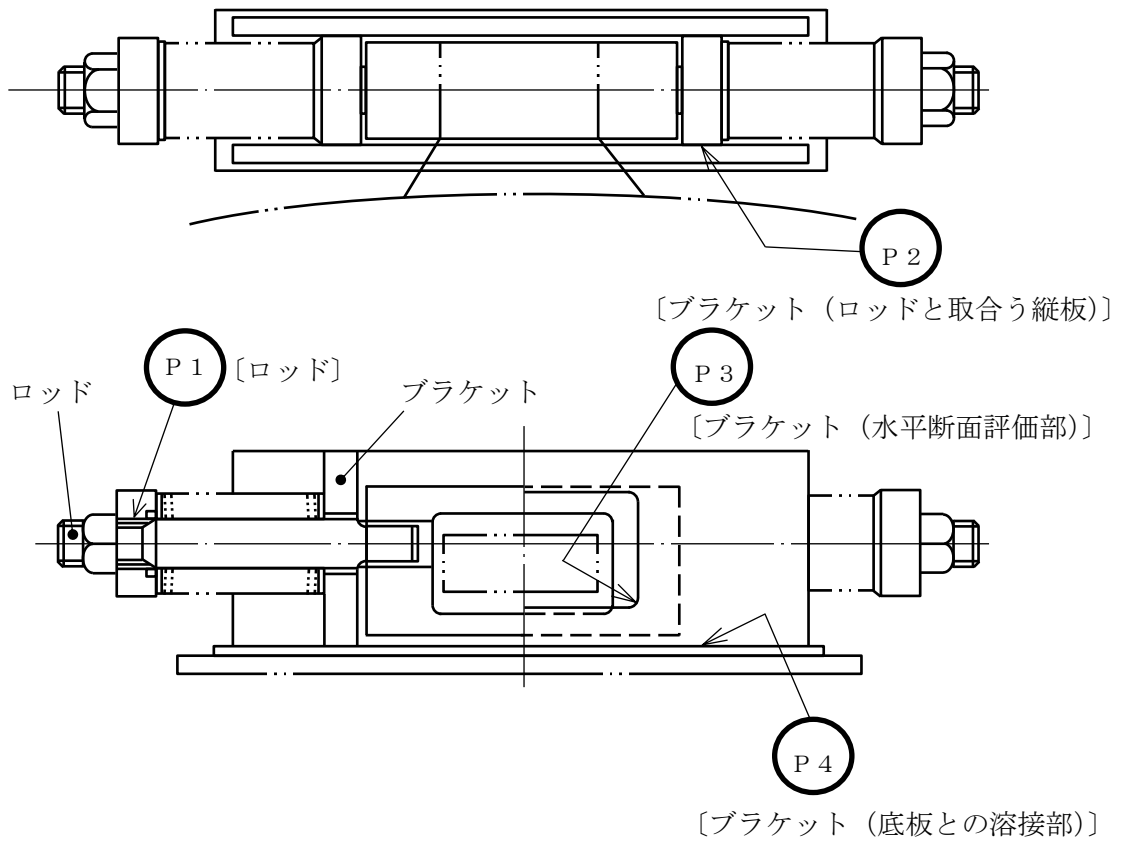
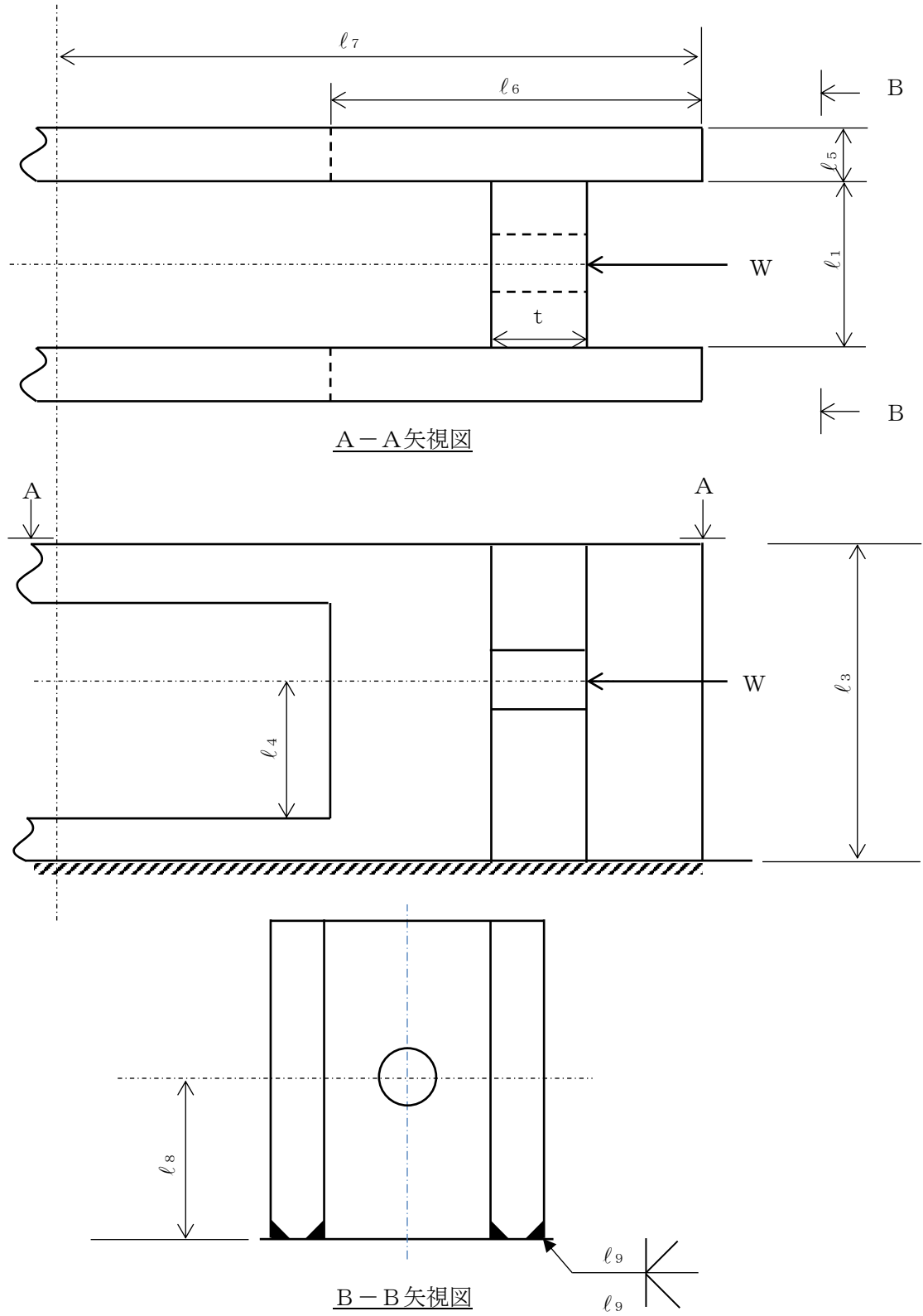


図 3-2 スタビライザの応力評価点



$l_1 = \square$     $l_3 = \square$     $l_4 = \square$     $l_5 = \square$     $l_6 = \square$     $l_7 = \square$     $l_8 = \square$   
 $l_9 = \square$  (溶接部の有効のど厚)    $t = \square$

図 3-3 ブラケットの形状・寸法 (単位: mm)



表 4-1 荷重の組合せ及び許容応力状態（設計基準対象施設）

施設区分		機器名称	耐震重要度分類	機器等の区分	荷重の組合せ	許容応力状態
原子炉本体	原子炉压力容器 附属構造物	スタビライザ	S	—*	$D + P + M + S_d^*$	Ⅲ <sub>A</sub> S
					$D + P + M + S_s$	Ⅳ <sub>A</sub> S

注記\*：クラス1支持構造物の荷重の組合せ及び許容限界を準用する。

表4-2 許容応力 (クラス1支持構造物)

許容応力状態	許容限界*1, *2 (ボルト等以外)			許容限界*2 (ボルト等)
	一次応力			一次応力
	引張	せん断	曲げ	引張り
Ⅲ <sub>A</sub> S	$1.5 \cdot f_t$	$1.5 \cdot f_s$	$1.5 \cdot f_b$	$1.5 \cdot f_t$
Ⅳ <sub>A</sub> S	$1.5 \cdot f_t^*$	$1.5 \cdot f_s^*$	$1.5 \cdot f_b^*$	$1.5 \cdot f_t^*$

注記\*1：応力の組合せが考えられる場合には，組合せ応力に対しても評価を行う。

\*2：当該の応力が生じない場合，規格基準で省略可能とされている場合及び他の応力で代表可能である場合は評価を省略する。

表 4-3 使用材料の許容応力評価条件（設計基準対象施設）

評価部材	材料		温度条件		S (MPa)	S <sub>y</sub> (MPa)	S <sub>u</sub> (MPa)	S <sub>y</sub> (RT) (MPa)
			(°C)					
ロッド	棒鋼	SNCM439	最高使用温度	302	—	679	839	—
ブラケット	鋼板	SM50A*	最高使用温度	302	—	203	441	—

注記\* : SM490A相当

表 4-4 スタビライザに加わる荷重

種別	記号	荷重(N)
初期締付荷重	$F_0$	<input type="text"/>
スタビライザ全体に加わる $S_d^*$ 地震時の 水平地震荷重* <sup>1</sup>	$H_1$	<input type="text"/>
スタビライザ全体に加わる $S_s$ 地震時の 水平地震荷重* <sup>1</sup>	$H_2$	<input type="text"/>
スタビライザ 1 個に加わる $S_d^*$ 地震時の 最大荷重 $W^{*2}$	$W_1$	<input type="text"/>
スタビライザ 1 個に加わる $S_s$ 地震時の 最大荷重 $W^{*3}$	$W_2$	<input type="text"/>

注記\*1：VI-2-2-1「炉心，原子炉压力容器及び原子炉内部構造物並びに原子炉本体の基礎の地震応答計算書」により求めた地震荷重を上回る設計荷重

\*2： $\frac{1}{2} \cdot F_{H1} \leq F_0$  より，ばねは両効きになる。

\*3： $\frac{1}{2} \cdot F_{H2} > F_0$  より，ばねは片効きになる。

表 4-5 評価結果まとめ

評価対象設備	評価部位		応力分類	ⅢA S		ⅣA S	
				算出応力	許容応力	算出応力	許容応力
				MPa	MPa	MPa	MPa
スタビライザ	P 1	ロッド	引張応力	315	440	419	440
	P 2	ブラケット	曲げ応力	131	234	174	281
			せん断応力	32	117	42	140
			組合せ応力	143	203	189	244
	P 3		曲げ応力	137	234	182	281
			せん断応力	66	117	87	140
			組合せ応力	179	203	237	244
	P 4		曲げ応力	131	234	174	281
			せん断応力	67	117	89	140
			組合せ応力	175	203	233	244