

島根原子力発電所第2号機 審査資料	
資料番号	NS2-補-027-10-96 改01
提出年月日	2023年2月20日

溢水源としないB, Cクラス機器のうち屋外タンクの  
耐震評価方法について

2023年2月

中国電力株式会社

本資料のうち、枠囲みの内容は機密に係る事項のため公開できません。

## 目 次

1. 概要	1
2. 一般事項	1
3. 評価部位	8
4. 固有周期	8
5. 地震応答解析及び構造強度評価	10
6. 評価結果	29
7. 添付資料	29
(1) 屋外タンクの耐震評価に用いる有効質量及びスロッシング荷重の算出に ついて	30

1. 概要

VI-2-別添 2-2「溢水源としないB, Cクラス機器の耐震性についての計算書」に評価結果を示す設備のうち、屋外タンクである3号復水貯蔵タンク、3号補助復水貯蔵タンク及び1号復水貯蔵タンクについては、タンク基礎と一体の地震応答解析モデルにより地震荷重を求め、その地震荷重を用いた耐震評価を実施している。

本資料では、3号復水貯蔵タンク、3号補助復水貯蔵タンク及び1号復水貯蔵タンクの詳細な耐震評価方法を示す。なお、これらのタンクの耐震評価においては、内包流体の有効質量を考慮したモデル化や、流体解析によって算出したスロッシング荷重を考慮した耐震評価を実施している。その検討内容については添付資料(1)に示す。

2. 一般事項

2.1 構造計画

3号復水貯蔵タンク、3号補助復水貯蔵タンク及び1号復水貯蔵タンクの構造計画を表2-1, 表2-2及び表2-3に示す。

表2-1 構造計画(3号復水貯蔵タンク)

計画の概要		概略構造図
基礎・支持構造	主体構造	
3号復水貯蔵タンクは、胴下端のベースプレートを基礎ボルトで基礎に据え付ける。	円筒形 (上面に屋根、下面にベースプレートを有するたて置円筒形容器であり、胴は上部にいくほど段階的に板厚が薄くなる構造である。)	

表 2-2 構造計画 (3号補助復水貯蔵タンク)

計画の概要		概略構造図
基礎・支持構造	主体構造	
3号補助復水貯蔵タンクは、胴下端のベースプレートを基礎ボルトで基礎に据え付ける。	円筒形 (上面に屋根、下面にベースプレートを有するたて置円筒形容器であり、胴は上部にいくほど段階的に板厚が薄くなる構造である。)	<p>(単位: mm)</p>

表 2-3 構造計画 (1号復水貯蔵タンク)

計画の概要		概略構造図
基礎・支持構造	主体構造	
1号復水貯蔵タンクは、胴下端のベースプレートを基礎ボルトで基礎に据え付ける。	円筒形 (上面に屋根、下面にベースプレートを有するたて置円筒形容器であり、胴は上部にいくほど段階的に板厚が薄くなる構造である。)	<p>(単位: mm)</p>

## 2.2 評価方針

3号復水貯蔵タンク、3号補助復水貯蔵タンク及び1号復水貯蔵タンクの応力評価は、VI-2-別添2-1「溢水防護に係る施設の耐震計算の方針」にて設定した荷重及び荷重の組合せ並びに許容限界に基づき、「2.1 構造計画」にて示す部位を踏まえ「3. 評価部位」にて設定する箇所において、地震応答解析の結果得られた応答加速度及び断面力による応力等が許容限界内に収まることを、「5. 地震応答解析及び構造強度評価」にて示す方法にて確認することで実施する。耐震評価結果のうち最も厳しい結果を「6. 評価結果」及びVI-2-別添2-2「溢水源としないB、Cクラス機器の耐震性についての計算書」に示す。

耐震評価フローを図2-1に示す。

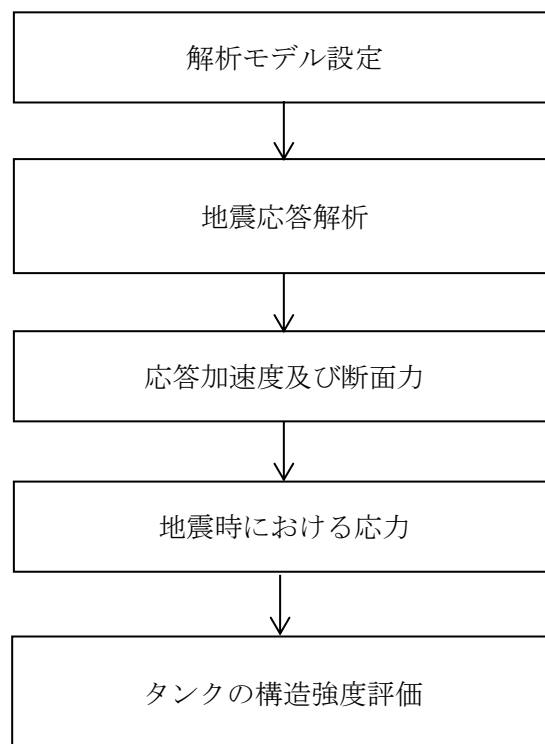


図 2-1 耐震評価フロー

2.3 記号の説明

記号	記号の説明	単位
A	胴の軸断面積	mm <sup>2</sup>
A <sub>b</sub>	基礎ボルトの軸断面積	mm <sup>2</sup>
C <sub>c</sub>	基礎ボルト計算における係数	—
C <sub>t</sub>	基礎ボルト計算における係数	—
C <sub>v</sub>	鉛直方向設計震度	—
D <sub>b i</sub>	ベースプレートの内径	mm
D <sub>b o</sub>	ベースプレートの外径	mm
D <sub>c</sub>	基礎ボルトのピッチ円直径	mm
D <sub>i</sub>	胴の内径	mm
d	基礎ボルトの呼び径	mm
E	胴の縦弾性係数	MPa
e	基礎ボルト計算における係数	—
F	設計・建設規格 SSB-3121.1(1)に定める値	MPa
F <sup>*</sup>	設計・建設規格 SSB-3121.3又はSSB-3133に定める値	MPa
F <sub>c</sub>	基礎に作用する圧縮力	N
F <sub>t</sub>	基礎ボルトに作用する引張力	N
f <sub>b</sub>	曲げモーメントに対する許容座屈応力	MPa
f <sub>c</sub>	軸圧縮荷重に対する許容座屈応力	MPa
f <sub>s b</sub>	せん断力のみを受ける基礎ボルトの許容せん断応力	MPa
f <sub>t o</sub>	引張力のみを受ける基礎ボルトの許容引張応力	MPa
f <sub>t s</sub>	引張力とせん断力を同時に受ける基礎ボルトの許容引張応力 (許容組合せ応力)	MPa
g	重力加速度 (=9.80665)	m/s <sup>2</sup>
H	最高液位 (水頭)	mm
H <sub>j</sub>	評価部位 j における水頭	mm
K <sub>v</sub>	鉛直方向ばね定数	N/m
k	基礎ボルト計算における中立軸の荷重係数	—
l <sub>1</sub> , l <sub>2</sub>	基礎ボルト計算における中立軸から荷重作用点までの距離 (図5-3に示す距離)	mm
l <sub>g</sub>	基礎から容器重心までの距離	mm
M <sub>j</sub>	評価部位 j に作用する曲げモーメント (スロッシング荷重等含む)	N・mm
M <sub>s</sub>	基礎に作用する転倒モーメント (スロッシング荷重等含む)	N・mm
m <sub>o</sub>	容器の運転時質量 (積雪荷重含む)	kg
m <sub>e</sub>	容器の空質量 (積雪荷重含む)	kg
m <sub>e j</sub>	評価部位 j に作用する容器の空質量 (積雪荷重含む)	kg
n	基礎ボルトの本数	—
Q <sub>j</sub>	評価部位 j に作用するせん断力 (スロッシング荷重等含む)	N
Q <sub>s</sub>	基礎ボルトに作用するせん断力 (スロッシング荷重等含む)	N

記号	記号の説明	単位
S	設計・建設規格 付録材料図表 Part5 表5に定める値	MPa
S <sub>a</sub>	胴の許容応力	MPa
S <sub>u</sub>	設計・建設規格 付録材料図表 Part5 表9に定める値	MPa
S <sub>y</sub>	設計・建設規格 付録材料図表 Part5 表8に定める値	MPa
S <sub>y</sub> (RT)	設計・建設規格 付録材料図表 Part5 表8に定める材料の40℃における値	MPa
s	基礎ボルトと基礎の縦弾性係数比	—
T <sub>H</sub>	水平方向固有周期	s
T <sub>V</sub>	鉛直方向固有周期	s
t	一番薄い胴の厚さ	mm
t <sub>1</sub>	基礎ボルト面積相当板幅	mm
t <sub>2</sub>	圧縮側基礎相当幅	mm
t <sub>j</sub>	評価部位 j の胴の厚さ	mm
Z	基礎ボルト計算における係数	—
α	基礎ボルト計算における中立軸を定める角度	rad
η	座屈応力に対する安全率	—
π	円周率	—
ρ'	液体の密度	kg/mm <sup>3</sup>
σ <sub>0</sub>	胴の一次一般膜応力の最大値	MPa
σ <sub>0c</sub>	胴の組合せ圧縮応力	MPa
σ <sub>0t</sub>	胴の組合せ引張応力	MPa
σ <sub>2</sub>	地震動のみによる胴の一次応力と二次応力の和の変動値の最大値	MPa
σ <sub>2φ</sub>	地震動のみによる胴の周方向一次応力と二次応力の和	MPa
σ <sub>2c</sub>	地震動のみによる胴の一次応力と二次応力の和の変動値 (圧縮側)	MPa
σ <sub>2t</sub>	地震動のみによる胴の一次応力と二次応力の和の変動値 (引張側)	MPa
σ <sub>2xc</sub>	地震動のみによる胴の軸方向一次応力と二次応力の和 (圧縮側)	MPa
σ <sub>2xt</sub>	地震動のみによる胴の軸方向一次応力と二次応力の和 (引張側)	MPa
σ <sub>b</sub>	基礎ボルトに生じる引張応力	MPa
σ <sub>c</sub>	基礎に生じる圧縮応力	MPa
σ <sub>x1</sub> , σ <sub>φ1</sub>	静水頭により胴に生じる軸方向及び周方向応力	MPa
σ <sub>x2</sub>	胴の空質量による軸方向圧縮応力	MPa
σ <sub>x3</sub>	胴の鉛直方向地震による軸方向応力	MPa
σ <sub>x4</sub>	水平方向地震により胴に生じる曲げモーメントによる軸方向応力	MPa
σ <sub>xc</sub>	胴の軸方向応力の和 (圧縮側)	MPa
σ <sub>xt</sub>	胴の軸方向応力の和 (引張側)	MPa
σ <sub>φ</sub>	胴の周方向応力の和	MPa
σ <sub>φ2</sub>	静水頭に鉛直方向地震が加わり胴に生じる周方向応力	MPa

記号	記号の説明	単位
$\tau$	地震により胴に生じるせん断応力	MPa
$\tau_b$	基礎ボルトに生じるせん断応力	MPa
$\phi_1(x)$	圧縮荷重に対する許容座屈応力の関数	MPa
$\phi_2(x)$	曲げモーメントに対する許容座屈応力の関数	MPa

注： $H_j$ 、 $M_j$ 、 $m_{ej}$ 、 $Q_j$ 及び $t_j$ の添字 $j$ は、胴の板厚が異なる評価部位ごとの値を示す。  
 なお、添字 $j$ は胴の最上部の評価部位に対して1とし、胴の下部に向かって2,3…とする。



## 2.4 計算精度と数値の丸め方

精度は、有効数字6桁以上を確保する。

表示する数値の丸め方は表2-4に示すとおりである。

表2-4 表示する数値の丸め方

数値の種類	単位	処理桁	処理方法	表示桁
固有周期	s	小数点以下第4位	四捨五入	小数点以下第3位
震度	—	小数点以下第3位	切上げ	小数点以下第2位
温度	℃	—	—	整数位
比重	—	小数点以下第3位	四捨五入	小数点以下第2位
質量	kg	—	—	整数位
長さ	mm	—	—	整数位 <sup>*1</sup>
面積	mm <sup>2</sup>	有効数字5桁目	四捨五入	有効数字4桁 <sup>*2</sup>
モーメント	N・mm	有効数字5桁目	四捨五入	有効数字4桁 <sup>*2</sup>
力	N	有効数字5桁目	四捨五入	有効数字4桁 <sup>*2</sup>
縦弾性係数	MPa	有効数字4桁目	四捨五入	有効数字3桁
算出応力	MPa	小数点以下第1位	切上げ	整数位
許容応力 <sup>*3</sup>	MPa	小数点以下第1位	切捨て	整数位

注記\*1：設計上定める値が小数点以下第1位の場合は、小数点以下第1位表示とする。

\*2：絶対値が1000以上のときは、べき数表示とする。

\*3：設計・建設規格 付録材料図表に記載された温度の間における引張強さ及び降伏点は、比例法により補間した値の小数点以下第1位を切り捨て、整数位までの値とする。

### 3. 評価部位

3号復水貯蔵タンク，3号補助復水貯蔵タンク及び1号復水貯蔵タンクの耐震評価は，「5.1 地震応答解析及び構造強度評価方法」に示す条件に基づき，耐震評価上厳しくなる胴及び基礎ボルトについて実施する。胴は上部になるに従い，段階的に板厚が減少するため，算出応力の許容応力に対する裕度が最小となる板厚を代表して評価する。各タンクの耐震評価部位については，表2-1，表2-2及び表2-3の概略構造図に示す。

### 4. 固有周期

#### 4.1 固有周期の計算方法

水平方向については，「2.2 評価方針」に基づき，添付資料（2）の地震応答解析に基づく断面力を用いて応力評価を実施することから固有周期の算出は不要である。

鉛直方向については，以下の計算方法に基づき評価する。

##### (1) 計算モデル

モデル化に当たっては次の条件で行う。

- a. 容器及び内容物の質量は重心に集中するものとする。内包流体の全質量を固定質量として考慮する。
- b. 容器は胴下端のベースプレートを円周上等ピッチの多数の基礎ボルトで基礎に固定されており，固定端とする。
- c. 変形モードは軸方向変形を考慮する。
- d. 耐震計算に用いる寸法は，公称値を使用する。

本容器は，前記の条件より図4-1に示すような下端固定の1質点系振動モデルとして考える。

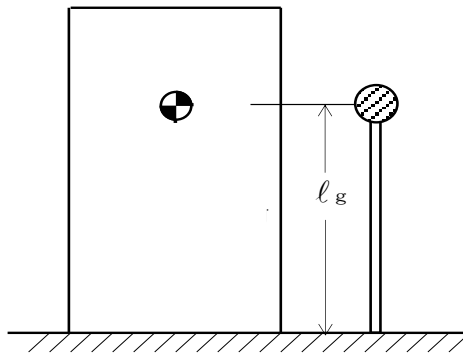


図4-1 固有周期の計算モデル

##### (2) 鉛直方向固有周期

軸方向変形によるばね定数 $K_V$ は次式で求める。

$$K_V = \frac{1000}{\frac{l_g}{A \cdot E}} \dots\dots\dots (4.1.1)$$

ここで，胴の断面性能は次のように求める。

$$A = \pi \cdot (D_i + t) \cdot t \dots\dots\dots (4.1.2)$$

したがって、固有周期  $T_v$  は次式で求める。

$$T_v = 2 \cdot \pi \cdot \sqrt{\frac{m_e}{K_v}} \dots\dots\dots (4.1.3)$$

#### 4.2 固有周期の計算結果

固有周期の計算結果について、VI-2-別添 2-2「溢水源としない B, C クラス機器の耐震性についての計算書」と同じ内容を表 4-1 に示す。計算の結果、鉛直方向の固有周期は 0.05 秒以下であり、剛構造であることを確認した。

表 4-1 固有周期 (単位 : s)

	3号復水貯蔵タンク	3号補助復水貯蔵タンク	1号復水貯蔵タンク
水平	—*	—*	—*
鉛直	0.05 以下	0.05 以下	0.05 以下

注記\* : 地震応答解析に基づく断面力を用いて応力評価を実施することから算出は不要

## 5. 地震応答解析及び構造強度評価

### 5.1 地震応答解析及び構造強度評価方法

#### 5.1.1 地震応答解析

タンクの地震応答解析は、VI-2-1-6「地震応答解析の基本方針」のうち、「2.3 屋外重要土木構造物」に示す解析方法及び解析モデルを踏まえて、時刻歴応答解析により行う。地震応答解析に用いる「SHAKE」、「dmain2」及び「DYNA2E」の検証及び妥当性確認の概要については、VI-5「計算機プログラム（解析コード）の概要」に示す。

タンクの解析モデルの考え方及び諸元を以下に示す。

- (1) 各タンクの水平方向の解析モデルは、胴の板厚ごとに質点を設け、鉛直部材と等価な曲げ及びせん断剛性を有する多質点系モデルとする。各タンクの水平方向の地震応答解析モデルを図5-1、図5-2及び図5-3に示す。
- (2) 各タンクの水平方向の解析モデルの各質点には質点重量、各要素には有効せん断面積及び断面二次モーメントを設定する。内包流体の質量としては有効質量を考慮し、各質点に割り振ってモデル化する。有効質量を考慮したモデル化方法の詳細については、添付資料(1)に示す。
- (3) 各タンクの鉛直方向の解析モデルは、タンクが鉛直方向について剛構造であることから、タンクを1つの質点でモデル化し、内包流体の質量としては全質量を考慮する。各タンクの鉛直方向の地震応答解析モデルを図5-4、図5-5及び図5-6に示す。

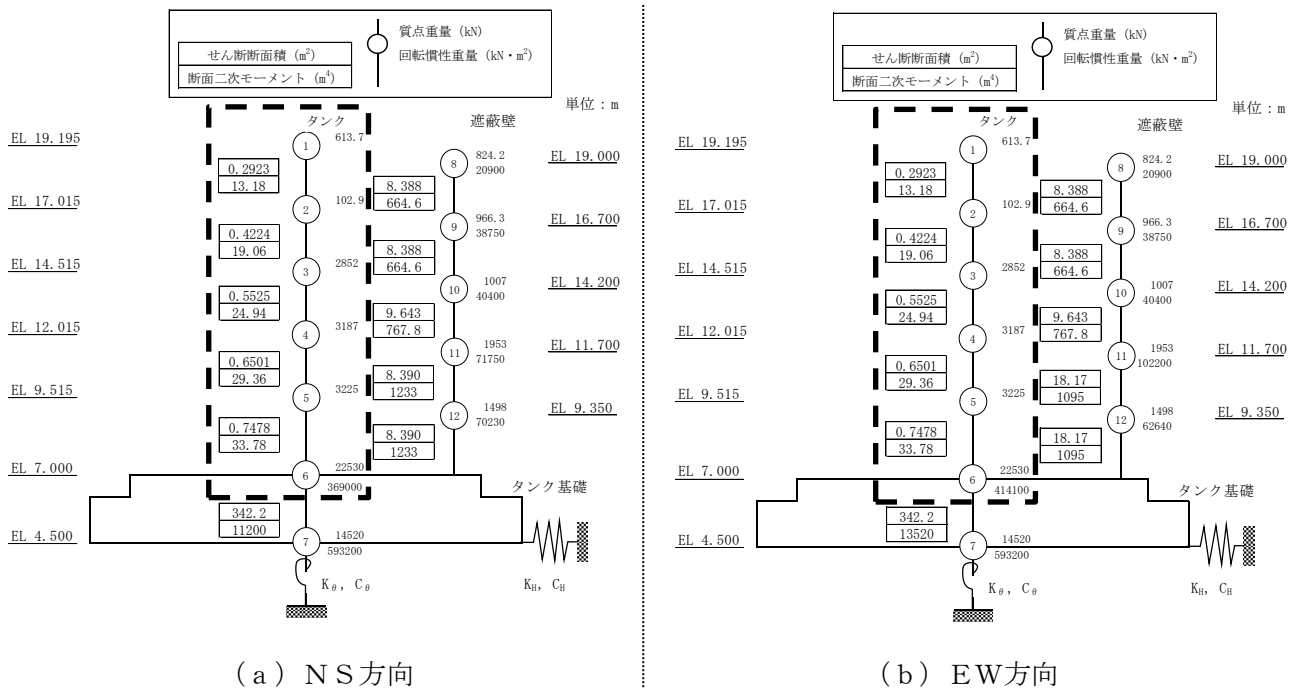


図5-1 3号復水貯蔵タンク（破線部）の水平方向の地震応答解析モデル

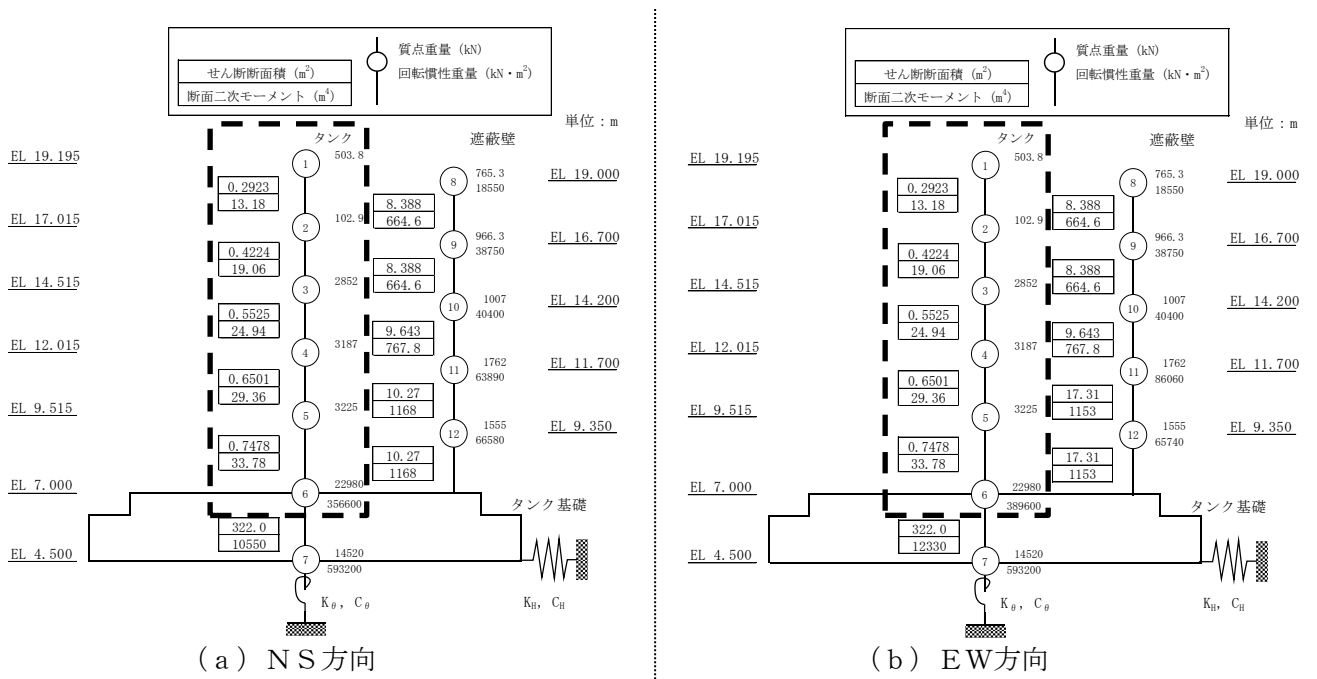


図 5-2 3号補助復水貯蔵タンク (破線部) の水平方向の地震応答解析モデル

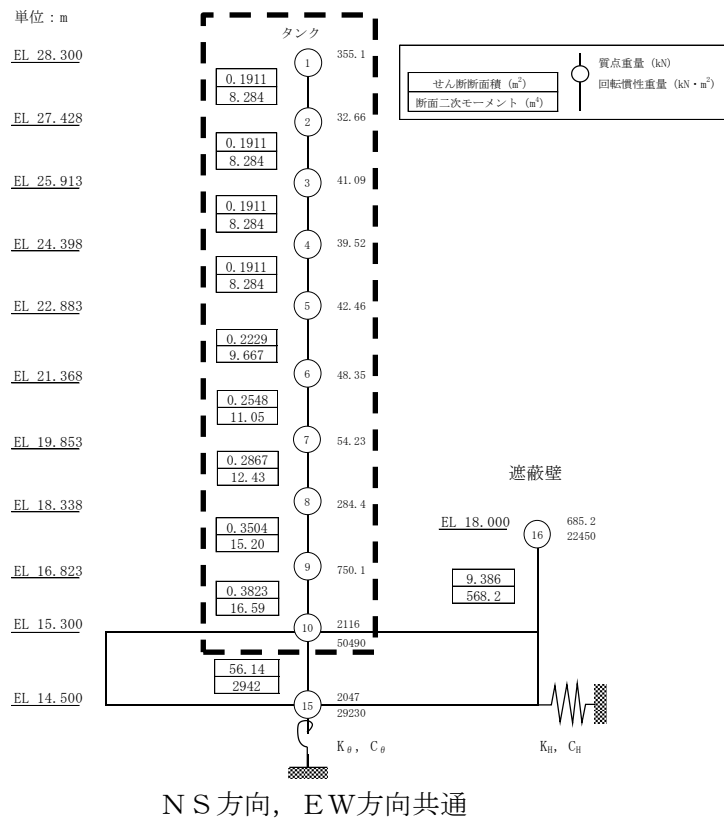


図 5-3 1号復水貯蔵タンク (破線部) の水平方向の地震応答解析モデル

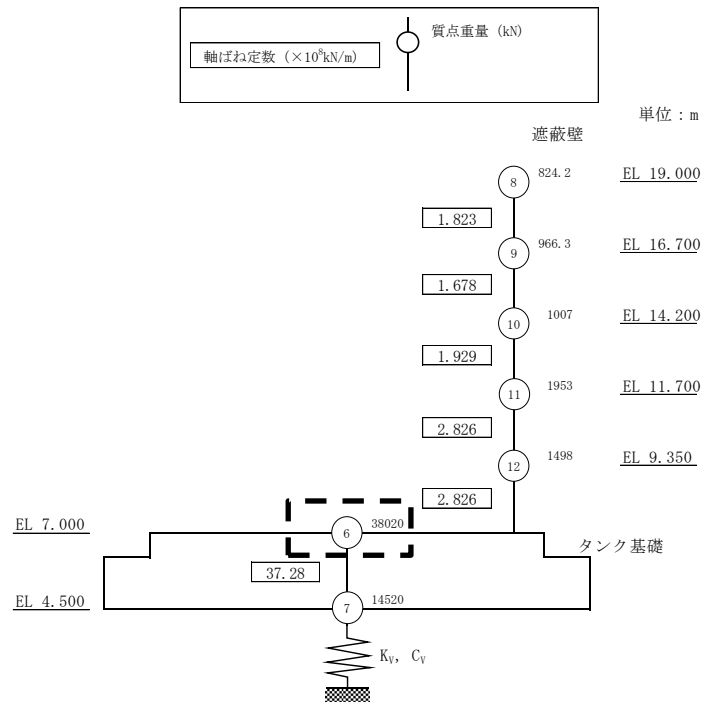


図 5-4 3号復水貯蔵タンク（破線部）の鉛直方向の地震応答解析モデル

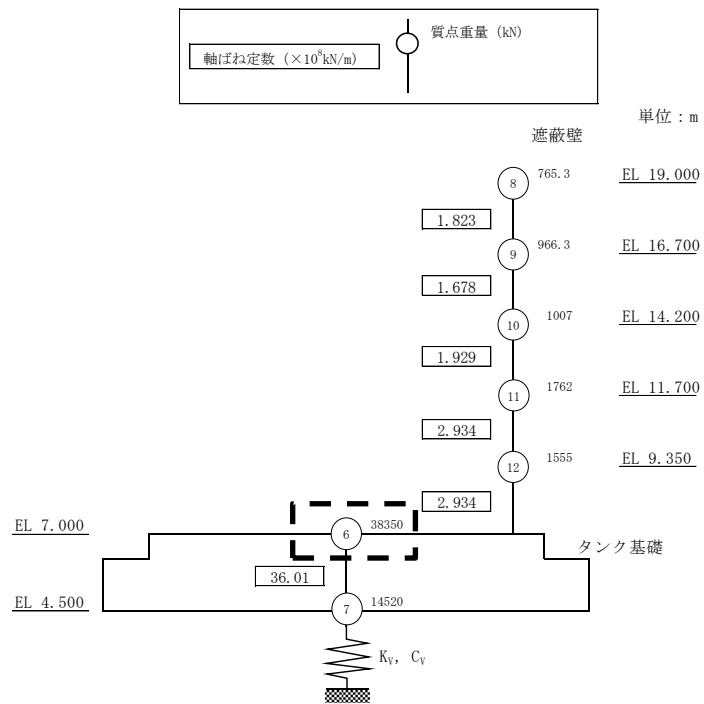


図 5-5 3号補助復水貯蔵タンク（破線部）の鉛直方向の地震応答解析モデル

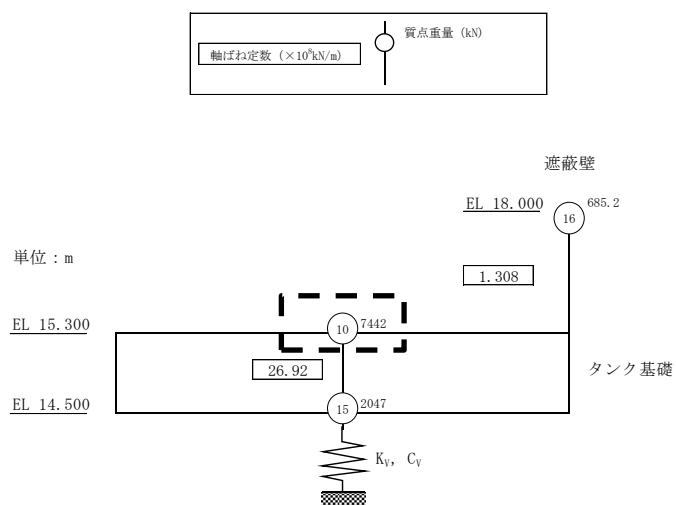
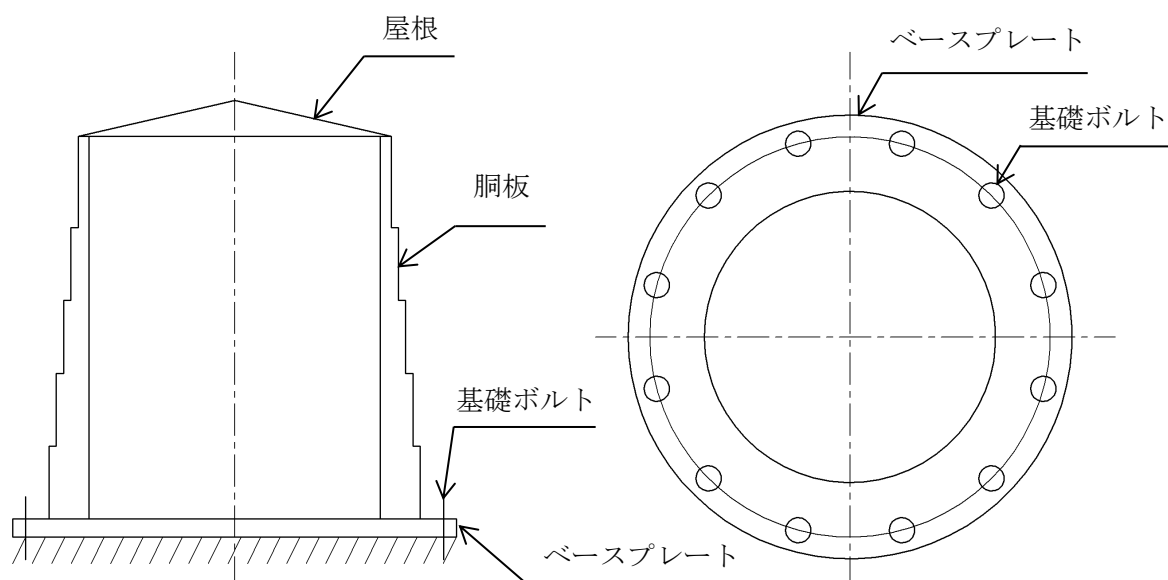


図 5-6 1号復水貯蔵タンク（破線部）の鉛直方向の地震応答解析モデル

### 5.1.2 構造強度評価方法

3号復水貯蔵タンク，3号補助復水貯蔵タンク及び1号復水貯蔵タンクの構造強度評価は以下の条件で計算する。概要図を図5-7に示す。

- (1) 地震力は容器に対して水平方向及び鉛直方向から作用するものとする。なお，水平方向及び鉛直方向の動的地震力による荷重の組合せには，SRSS法を用いる。
- (2) 容器は胴下端のベースプレートを円周上等ピッチの多数の基礎ボルトで基礎に固定されており，固定端とする。
- (3) 胴をはりと考え，変形モードは曲げ及びせん断変形を考慮する。
- (4) 胴は上部になるに従い，段階的に板厚が減少するため，板厚ごとに評価する。
- (5) 耐震計算に用いる寸法は，公称値を使用する。



注：概要を示したものであり，外形及びボルト本数は実機とは異なる。

図5-7 概要図



## 5.2 荷重の組合せ及び許容応力

### 5.2.1 荷重の組合せ及び許容応力状態

3号復水貯蔵タンク，3号補助復水貯蔵タンク及び1号復水貯蔵タンクの荷重の組合せ及び許容応力状態を表5-1に示す。3号復水貯蔵タンク及び3号補助復水貯蔵タンクについては積雪荷重を組み合わせた評価を行い，1号復水貯蔵タンクについては風荷重及び積雪荷重を組み合わせた評価を行う。

### 5.2.2 許容応力

3号復水貯蔵タンク，3号補助復水貯蔵タンク及び1号復水貯蔵タンクの許容応力は，VI-2-別添2-1「溢水防護に係る施設の耐震計算の方針」に基づき表5-2及び表5-3に示す。

### 5.2.3 使用材料の許容応力評価条件

3号復水貯蔵タンク，3号補助復水貯蔵タンク及び1号復水貯蔵タンクの使用材料の許容応力評価条件を表5-4に示す。

### 5.2.4 風荷重

風荷重は，VI-2-別添2-2「溢水源としないB，Cクラス機器の耐震性についての計算書」に記載のとおり，風速30m/sを考慮して評価する。

### 5.2.5 積雪荷重

積雪荷重は，VI-2-別添2-2「溢水源としないB，Cクラス機器の耐震性についての計算書」に記載のとおり，100cmに平均的な積雪荷重を与えるための係数0.35を考慮して評価する。

表 5-1 荷重の組合せ及び許容応力状態

機器名称	荷重の組合せ	許容応力状態
3号復水貯蔵タンク	D + P <sub>D</sub> + M <sub>D</sub> + S <sub>s</sub> + P <sub>s</sub>	IV <sub>A</sub> S
3号補助復水貯蔵タンク		
1号復水貯蔵タンク	D + P <sub>D</sub> + M <sub>D</sub> + S <sub>s</sub> + P <sub>s</sub> + P <sub>K</sub>	

表 5-2 許容応力 (容器類)

許容応力状態	許容限界*1, *2		
	一次一般膜応力	一次+二次応力	一次+二次+ピーク応力
IV <sub>A</sub> S	0.6 · S <sub>u</sub>	<sup>*3</sup> 基準地震動 S <sub>s</sub> のみによる疲労解析を行い、疲労累積係数が 1.0 以下であること。ただし、地震動のみによる一次応力+二次応力の変動値が 2 · S <sub>y</sub> 以下であれば疲労解析は不要。	

注記\*1：座屈に対する評価が必要な場合には、クラスMC容器の座屈に対する評価式による。

\*2：当該の応力が生じない場合、規格基準で省略可能とされている場合及び他の応力で代表可能である場合は評価を省略する。

\*3：2 · S<sub>y</sub> を超える場合は弾塑性解析を行う。この場合、設計・建設規格 PVB-3300 (PVB-3313 を除く。S<sub>m</sub> は 2/3 · S<sub>y</sub> と読み替える。) の簡易弾塑性解析を用いる。

表 5-3 許容応力 (支持構造物)

許容応力状態	許容限界*1, *2 (ボルト等)	
	一次応力	
	引張	せん断
IV <sub>A</sub> S	1.5 · f <sub>t</sub> <sup>*</sup>	1.5 · f <sub>s</sub> <sup>*</sup>

注記\*1：応力の組合せが考えられる場合には、組合せ応力に対しても評価を行う。

\*2：当該の応力が生じない場合、規格基準で省略可能とされている場合及び他の応力で代表可能である場合は評価を省略する。

表 5-4 使用材料の許容応力評価条件

機器名称	評価部材	材料	温度条件 (°C)		S <sub>y</sub> (MPa)	S <sub>u</sub> (MPa)
			最高使用温度			
3号復水貯蔵 タンク	胴板	SUS304	最高使用温度	66	188	479
	基礎ボルト	SCM435	周囲環境温度	50	764	906
3号補助復水 貯蔵タンク	胴板	SUS304	最高使用温度	66	188	479
	基礎ボルト	SCM435	周囲環境温度	50	764	906
1号復水貯蔵 タンク	胴板	SS41 (SS400 相当)	最高使用温度	40	245	400
	基礎ボルト	S15CN (S15C 相当)	周囲環境温度	50	231	362

### 5.3 設計用地震力

評価に用いる設計用断面力及び設計震度を表5-5、表5-6及び表5-7に示す。

水平方向については、「5.1.1 地震応答解析」に示す解析モデルを用いた「基準地震動S<sub>s</sub>」による時刻歴応答解析にて得られた断面力（せん断力及び曲げモーメント）を含めた考慮すべき荷重を上回る設計用断面力を用いて評価を行う。鉛直方向については、「5.1.1 地震応答解析」に示す解析モデルを用いた「基準地震動S<sub>s</sub>」による時刻歴応答解析にて得られた震度を上回る設計震度を設定する。

表5-5 設計用断面力及び設計震度（3号復水貯蔵タンク）

評価 部位	EL (mm)	水平方向								鉛直方向
		せん断力(N)				曲げモーメント(N・mm)				設計震度* <sup>4</sup> C <sub>v</sub>
		基準地震動S <sub>s</sub>		左記 合計	設計用* <sup>3</sup>	基準地震動S <sub>s</sub>		左記 合計	設計用* <sup>3</sup>	基準地震動 S <sub>s</sub>
		地震* <sup>1</sup>	スロッシング* <sup>2</sup>			地震* <sup>1</sup>	スロッシング* <sup>2</sup>			
胴板	17015	2.634×10 <sup>6</sup>	2.604×10 <sup>5</sup>	2.894×10 <sup>6</sup>	4.438×10 <sup>6</sup>	5.742×10 <sup>9</sup>	4.950×10 <sup>8</sup>	6.237×10 <sup>9</sup>	9.649×10 <sup>9</sup>	1.00
	14515	3.007×10 <sup>6</sup>	1.297×10 <sup>6</sup>	4.304×10 <sup>6</sup>	5.080×10 <sup>6</sup>	1.326×10 <sup>10</sup>	1.143×10 <sup>9</sup>	1.440×10 <sup>10</sup>	2.227×10 <sup>10</sup>	
	12015	1.183×10 <sup>7</sup>	2.455×10 <sup>6</sup>	1.428×10 <sup>7</sup>	1.916×10 <sup>7</sup>	4.261×10 <sup>10</sup>	4.372×10 <sup>9</sup>	4.699×10 <sup>10</sup>	7.010×10 <sup>10</sup>	
	9515	1.847×10 <sup>7</sup>	3.627×10 <sup>6</sup>	2.210×10 <sup>7</sup>	3.093×10 <sup>7</sup>	8.877×10 <sup>10</sup>	1.049×10 <sup>10</sup>	9.926×10 <sup>10</sup>	1.474×10 <sup>11</sup>	
基礎 ボルト	7000	2.248×10 <sup>7</sup>	4.301×10 <sup>6</sup>	2.678×10 <sup>7</sup>	3.821×10 <sup>7</sup>	1.436×10 <sup>11</sup>	1.952×10 <sup>10</sup>	1.631×10 <sup>11</sup>	2.434×10 <sup>11</sup>	

注記\*1：時刻歴応答解析による断面力

\*2：スロッシング荷重による断面力

\*3：考慮すべき荷重を上回る設計用の断面力

\*4：時刻歴応答解析による震度を上回る設計震度

表 5-6 設計用断面力及び設計震度（3号補助復水貯蔵タンク）

評価 部位	EL (mm)	水平方向								鉛直方向
		せん断力(N)				曲げモーメント(N・mm)				設計震度*4 Cv
		基準地震動 S s		左記 合計	設計用*3	基準地震動 S s		左記 合計	設計用*3	
		地震*1	スロッシング*2			地震*1	スロッシング*2			
胴板	17015	$2.206 \times 10^6$	$2.604 \times 10^6$	$2.466 \times 10^6$	$4.438 \times 10^6$	$4.809 \times 10^9$	$4.950 \times 10^8$	$5.304 \times 10^9$	$9.649 \times 10^9$	1.00
	14515	$2.581 \times 10^6$	$1.297 \times 10^6$	$3.878 \times 10^6$	$5.080 \times 10^6$	$1.126 \times 10^{10}$	$1.143 \times 10^9$	$1.240 \times 10^{10}$	$2.227 \times 10^{10}$	
	12015	$1.123 \times 10^7$	$2.455 \times 10^6$	$1.368 \times 10^7$	$1.916 \times 10^7$	$3.915 \times 10^{10}$	$4.372 \times 10^9$	$4.352 \times 10^{10}$	$7.010 \times 10^{10}$	
	9515	$1.790 \times 10^7$	$3.627 \times 10^6$	$2.153 \times 10^7$	$3.093 \times 10^7$	$8.295 \times 10^{10}$	$1.049 \times 10^{10}$	$9.343 \times 10^{10}$	$1.474 \times 10^{11}$	
	7000	$2.283 \times 10^7$	$4.301 \times 10^6$	$2.713 \times 10^7$	$3.821 \times 10^7$	$1.385 \times 10^{11}$	$1.952 \times 10^{10}$	$1.580 \times 10^{11}$	$2.434 \times 10^{11}$	
基礎 ボルト										

注記\*1：時刻歴応答解析による断面力

\*2：スロッシング荷重による断面力

\*3：考慮すべき荷重を上回る設計用の断面力

\*4：時刻歴応答解析による震度を上回る設計震度

表 5-7 設計用断面力及び設計震度（1号復水貯蔵タンク）

評価 部位	EL (mm)	水平方向										鉛直方向
		せん断力(N)					曲げモーメント(N・mm)					設計震度*5 Cv
		基準地震動 S s		風*3	左記 合計	設計用*4	基準地震動 S s		風*3	左記 合計	設計用*4	
		地震*1	スロッシング*2				地震*1	スロッシング*2				
胴板	22883	$1.050 \times 10^6$	$4.887 \times 10^5$	$1.966 \times 10^5$	$1.735 \times 10^6$	$1.866 \times 10^6$	$5.165 \times 10^9$	$2.159 \times 10^9$	$7.962 \times 10^8$	$8.120 \times 10^9$	$8.544 \times 10^9$	1.10
	21368	$1.113 \times 10^6$	$5.349 \times 10^5$	$2.333 \times 10^5$	$1.881 \times 10^6$	$1.994 \times 10^6$	$6.852 \times 10^9$	$2.899 \times 10^9$	$1.122 \times 10^9$	$1.087 \times 10^{10}$	$1.140 \times 10^{10}$	
	19853	$1.174 \times 10^6$	$5.868 \times 10^5$	$2.701 \times 10^5$	$2.031 \times 10^6$	$2.115 \times 10^6$	$8.630 \times 10^9$	$3.709 \times 10^9$	$1.503 \times 10^9$	$1.384 \times 10^{10}$	$1.445 \times 10^{10}$	
	18338	$1.230 \times 10^6$	$8.588 \times 10^5$	$3.069 \times 10^5$	$2.396 \times 10^6$	$2.506 \times 10^6$	$1.049 \times 10^{10}$	$4.598 \times 10^9$	$1.940 \times 10^9$	$1.703 \times 10^{10}$	$1.768 \times 10^{10}$	
	16823	$1.466 \times 10^6$	$1.576 \times 10^6$	$3.436 \times 10^5$	$3.386 \times 10^6$	$3.386 \times 10^6$	$1.272 \times 10^{10}$	$5.899 \times 10^9$	$2.433 \times 10^9$	$2.105 \times 10^{10}$	$2.151 \times 10^{10}$	
基礎 ボルト	15300	$1.952 \times 10^6$	$2.083 \times 10^6$	$3.806 \times 10^5$	$4.416 \times 10^6$	$6.498 \times 10^6$	$1.569 \times 10^{10}$	$8.288 \times 10^9$	$2.985 \times 10^9$	$2.696 \times 10^{10}$	$2.805 \times 10^{10}$	

注記\*1：時刻歴応答解析による断面力

\*2：スロッシング荷重による断面力

\*3：風荷重による断面力

\*4：考慮すべき荷重を上回る設計用の断面力

\*5：時刻歴応答解析による震度を上回る設計震度

## 5.4 計算方法

### 5.4.1 応力の計算方法

各タンクの胴は上部になるに従い、段階的に板厚が減少するため、板厚ごとに評価する。

VI-2-1-14「機器・配管系の計算書作成の方法 添付資料-5 平底たて置円筒形容器の耐震性についての計算書作成の基本方針」に記載の計算方法を準用し、「5.1.1 地震応答解析」に示す解析モデルの時刻歴応答解析にて得られた断面力を用いて計算する。

#### 5.4.1.1 胴の計算方法

##### (1) 静水頭及び鉛直方向地震による応力

$$\sigma_{\phi 1} = \frac{\rho' \cdot g \cdot H_j \cdot D_i}{2 \cdot t_j} \quad \dots\dots\dots (5.4.1.1.1)$$

$$\sigma_{\phi 2} = \frac{\rho' \cdot g \cdot H_j \cdot D_i \cdot C_v}{2 \cdot t_j} \quad \dots\dots\dots (5.4.1.1.2)$$

$$\sigma_{x 1} = 0 \quad \dots\dots\dots (5.4.1.1.3)$$

##### (2) 運転時質量及び鉛直方向地震による応力

胴自身の質量による圧縮応力と鉛直方向地震による軸方向応力が生じる。

$$\sigma_{x 2} = \frac{m_{e j} \cdot g}{\pi \cdot (D_i + t_j) \cdot t_j} \quad \dots\dots\dots (5.4.1.1.4)$$

$$\sigma_{x 3} = \frac{m_{e j} \cdot g \cdot C_v}{\pi \cdot (D_i + t_j) \cdot t_j} \quad \dots\dots\dots (5.4.1.1.5)$$

##### (3) 水平方向地震による応力

水平方向の地震力により曲げモーメントによる軸方向応力と地震力によるせん断応力が生じる。

$$\sigma_{x 4} = \frac{4 \cdot M_j}{\pi \cdot (D_i + t_j)^2 \cdot t_j} \quad \dots\dots\dots (5.4.1.1.6)$$

$$\tau = \frac{2 \cdot Q_j}{\pi \cdot (D_i + t_j) \cdot t_j} \quad \dots\dots\dots (5.4.1.1.7)$$

##### (4) 組合せ応力

(1)～(3)によって求めた胴の応力は以下のように組み合わせる。

###### a. 一次一般膜応力

###### (a) 組合せ引張応力

$$\sigma_{\phi} = \sigma_{\phi 1} + \sigma_{\phi 2} \quad \dots\dots\dots (5.4.1.1.8)$$

$$\sigma_{o t} = \frac{1}{2} \cdot \left\{ \sigma_{\phi} + \sigma_{x t} + \sqrt{(\sigma_{\phi} - \sigma_{x t})^2 + 4 \cdot \tau^2} \right\} \quad \dots\dots\dots (5.4.1.1.9)$$

ここで,

$$\sigma_{xt} = \sigma_{x1} - \sigma_{x2} + \sqrt{\sigma_{x3}^2 + \sigma_{x4}^2} \quad \dots\dots\dots (5.4.1.1.10)$$

(b) 組合せ圧縮応力

$$\sigma_{\phi} = -\sigma_{\phi1} - \sigma_{\phi2} \quad \dots\dots\dots (5.4.1.1.11)$$

$\sigma_{xc}$  が正の値 (圧縮側) のとき, 次の組合せ圧縮応力を求める。

$$\sigma_{oc} = \frac{1}{2} \cdot \left\{ \sigma_{\phi} + \sigma_{xc} + \sqrt{(\sigma_{\phi} - \sigma_{xc})^2 + 4 \cdot \tau^2} \right\} \quad \dots\dots\dots (5.4.1.1.12)$$

ここで,

$$\sigma_{xc} = -\sigma_{x1} + \sigma_{x2} + \sqrt{\sigma_{x3}^2 + \sigma_{x4}^2} \quad \dots\dots\dots (5.4.1.1.13)$$

したがって, 胴の組合せ一次一般膜応力の最大値は,

$$\sigma_o = \text{Max} \{ \text{組合せ引張応力}(\sigma_{ot}), \text{組合せ圧縮応力}(\sigma_{oc}) \} \quad \dots\dots\dots (5.4.1.1.14)$$

とする。なお, 一次応力は一次一般膜応力と同じ値になるので省略する。

b. 地震動のみによる一次応力と二次応力の和の変動値

(a) 組合せ引張応力

$$\sigma_{2\phi} = \sigma_{\phi2} \quad \dots\dots\dots (5.4.1.1.15)$$

$$\sigma_{2t} = \sigma_{2\phi} + \sigma_{2xt} + \sqrt{(\sigma_{2\phi} - \sigma_{2xt})^2 + 4 \cdot \tau^2} \quad \dots\dots\dots (5.4.1.1.16)$$

ここで,

$$\sigma_{2xt} = \sqrt{\sigma_{x3}^2 + \sigma_{x4}^2} \quad \dots\dots\dots (5.4.1.1.17)$$

(b) 組合せ圧縮応力

$$\sigma_{2\phi} = -\sigma_{\phi2} \quad \dots\dots\dots (5.4.1.1.18)$$

$$\sigma_{2c} = \sigma_{2\phi} + \sigma_{2xc} + \sqrt{(\sigma_{2\phi} - \sigma_{2xc})^2 + 4 \cdot \tau^2} \quad \dots\dots\dots (5.4.1.1.19)$$

ここで,

$$\sigma_{2xc} = \sqrt{\sigma_{x3}^2 + \sigma_{x4}^2} \quad \dots\dots\dots (5.4.1.1.20)$$

したがって, 胴の地震動のみによる一次応力と二次応力の和の変動値の最大値は,

$$\sigma_2 = \text{Max} \{ \text{組合せ引張応力}(\sigma_{2t}), \text{組合せ圧縮応力}(\sigma_{2c}) \} \quad \dots\dots\dots (5.4.1.1.21)$$

とする。



5.4.1.2 基礎ボルトの計算方法

(1) 引張応力

転倒モーメントが作用した場合に生じる基礎ボルトの引張荷重と基礎部の圧縮荷重については、荷重と変位量の釣合い条件を考慮することにより求める（図5-8参照）。

以下にその手順を示す。

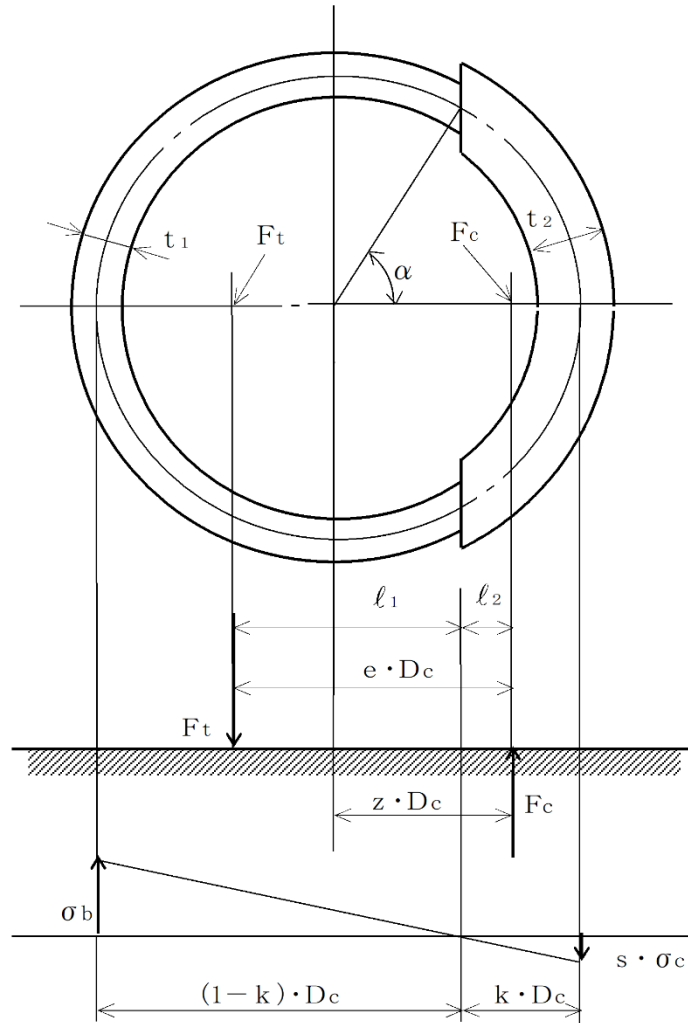


図5-8 基礎の荷重説明図

- a.  $\sigma_b$  及び  $\sigma_c$  を仮定して基礎ボルトの応力計算における中立軸の荷重係数  $k$  を求める。

$$k = \frac{1}{1 + \frac{\sigma_b}{s \cdot \sigma_c}} \dots\dots\dots (5.4.1.2.1)$$

b. 基礎ボルトの応力計算における中立軸を定める角度  $\alpha$  を求める。

$$\alpha = \cos^{-1}(1 - 2 \cdot k) \quad \dots\dots\dots (5.4.1.2.2)$$

c. 各定数  $e$ ,  $z$ ,  $C_t$  及び  $C_c$  を求める。

$$e = \frac{1}{2} \cdot \left\{ \frac{(\pi - \alpha) \cdot \cos^2 \alpha + \frac{1}{2} \cdot (\pi - \alpha) + \frac{3}{2} \cdot \sin \alpha \cdot \cos \alpha}{(\pi - \alpha) \cdot \cos \alpha + \sin \alpha} + \frac{\frac{1}{2} \cdot \alpha - \frac{3}{2} \cdot \sin \alpha \cdot \cos \alpha + \alpha \cdot \cos^2 \alpha}{\sin \alpha - \alpha \cdot \cos \alpha} \right\} \quad \dots\dots\dots (5.4.1.2.3)$$

$$z = \frac{1}{2} \cdot \left( \cos \alpha + \frac{\frac{1}{2} \cdot \alpha - \frac{3}{2} \cdot \sin \alpha \cdot \cos \alpha + \alpha \cdot \cos^2 \alpha}{\sin \alpha - \alpha \cdot \cos \alpha} \right) \quad \dots\dots\dots (5.4.1.2.4)$$

$$C_t = \frac{2 \cdot \{ (\pi - \alpha) \cdot \cos \alpha + \sin \alpha \}}{1 + \cos \alpha} \quad \dots\dots\dots (5.4.1.2.5)$$

$$C_c = \frac{2 \cdot (\sin \alpha - \alpha \cdot \cos \alpha)}{1 - \cos \alpha} \quad \dots\dots\dots (5.4.1.2.6)$$

d. 各定数を用いて  $F_t$  及び  $F_c$  を求める。

$$F_t = \frac{\sqrt{M_s^2 + (C_v \cdot m_0 \cdot g \cdot z \cdot D_c)^2}}{e \cdot D_c} - \frac{z}{e} \cdot m_0 \cdot g \quad \dots\dots\dots (5.4.1.2.7)$$

$$F_c = \frac{\sqrt{M_s^2 + (C_v \cdot m_0 \cdot g \cdot (z - e) \cdot D_c)^2}}{e \cdot D_c} + \left(1 - \frac{z}{e}\right) \cdot m_0 \cdot g \quad \dots\dots\dots (5.4.1.2.8)$$

基礎ボルトに引張力が作用しないのは、 $\alpha$  が  $\pi$  に等しくなったときであり、(5.4.1.2.3)式及び(5.4.1.2.4)式において  $\alpha$  を  $\pi$  に近づけた場合の値  $e = 0.75$  及び  $z = 0.25$  を(5.4.1.2.7)式に代入し、得られる  $F_t$  の値によって引張力の有無を次のように判定する。

$F_t \leq 0$  ならば引張力は作用しない。

$F_t > 0$  ならば引張力が作用しているので次の計算を行う。

e.  $\sigma_b$ 及び $\sigma_c$ を求める。

$$\sigma_b = \frac{2 \cdot F_t}{t_1 \cdot D_c \cdot C_t} \dots\dots\dots (5.4.1.2.9)$$

$$\sigma_c = \frac{2 \cdot F_c}{(t_2 + s \cdot t_1) \cdot D_c \cdot C_c} \dots\dots\dots (5.4.1.2.10)$$

ここで,

$$t_1 = \frac{n \cdot A_b}{\pi \cdot D_c} \dots\dots\dots (5.4.1.2.11)$$

$$t_2 = \frac{1}{2} \cdot (D_{bo} - D_{bi}) - t_1 \dots\dots\dots (5.4.1.2.12)$$

$$A_b = \frac{\pi}{4} \cdot d^2 \dots\dots\dots (5.4.1.2.13)$$

$\sigma_b$ 及び $\sigma_c$ がa項にて仮定した値と十分に近似していることを確認する。この場合の $\sigma_b$ 及び $\sigma_c$ を基礎ボルトと基礎に生じる応力とする。

(2) せん断応力

$$\tau_b = \frac{Q_s}{n \cdot A_b} \dots\dots\dots (5.4.1.2.14)$$

5.5 応力の評価

5.5.1 胴の応力評価

- (1) 5.4.1.1 項で求めた組合せ応力が胴の最高使用温度における許容応力  $S_a$  以下であること。ただし、 $S_a$  は下表による。

応力の種類	許容応力 $S_a$
	基準地震動 $S_s$ による荷重との組合せの場合
一次一般膜応力	$0.6 \cdot S_u$
一次+二次応力	地震動のみによる一次応力と二次応力の和の変動値が $2 \cdot S_y$ 以下であれば、疲労解析は不要とする。
一次+二次+ピーク応力	

なお、一次応力の評価は算出応力が一次一般膜応力と同じ値であるので省略する。

- (2) 圧縮膜応力（圧縮応力と曲げによる圧縮側応力の組合せ）は次式を満足すること。（座屈の評価）

$$\frac{\eta \cdot (\sigma_{x2} + \sigma_{x3})}{f_c} + \frac{\eta \cdot \sigma_{x4}}{f_b} \leq 1 \quad \dots\dots\dots (5.5.1.1)$$

ここで、 $f_c$  は次による。

$$\frac{D_i + 2 \cdot t_j}{2 \cdot t_j} \leq \frac{1200 \cdot g}{F} \quad \text{のとき}$$

$$f_c = F \quad \dots\dots\dots (5.5.1.2)$$

$$\frac{1200 \cdot g}{F} < \frac{D_i + 2 \cdot t_j}{2 \cdot t_j} < \frac{8000 \cdot g}{F} \quad \text{のとき}$$

$$f_c = F \cdot \left[ 1 - \frac{1}{6800 \cdot g} \cdot \left\{ F - \phi_1 \left( \frac{8000 \cdot g}{F} \right) \right\} \cdot \left( \frac{D_i + 2 \cdot t_j}{2 \cdot t_j} - \frac{1200 \cdot g}{F} \right) \right] \quad \dots\dots\dots (5.5.1.3)$$

$$\frac{8000 \cdot g}{F} \leq \frac{D_i + 2 \cdot t_j}{2 \cdot t_j} \leq 800 \quad \text{のとき}$$

$$f_c = \phi_1 \left( \frac{D_i + 2 \cdot t_j}{2 \cdot t_j} \right) \quad \dots\dots\dots (5.5.1.4)$$

ただし、 $\phi_1(x)$  は次の関数とする。

$$\phi_1(x) = 0.6 \cdot \frac{E}{x} \cdot \left[ 1 - 0.901 \cdot \left\{ 1 - \exp \left( -\frac{1}{16} \cdot \sqrt{x} \right) \right\} \right] \quad \dots\dots\dots (5.5.1.5)$$

また、 $f_b$  は次による。

$$\frac{D_i+2 \cdot t_j}{2 \cdot t_j} \leq \frac{1200 \cdot g}{F} \quad \text{のとき}$$

$$f_b = F \quad \dots\dots\dots (5.5.1.6)$$

$$\frac{1200 \cdot g}{F} < \frac{D_i+2 \cdot t_j}{2 \cdot t_j} < \frac{9600 \cdot g}{F} \quad \text{のとき}$$

$$f_b = F \cdot \left[ 1 - \frac{1}{8400 \cdot g} \cdot \left\{ F - \phi_2 \left( \frac{9600 \cdot g}{F} \right) \right\} \cdot \left( \frac{D_i+2 \cdot t_j}{2 \cdot t_j} - \frac{1200 \cdot g}{F} \right) \right]$$

$$\dots\dots\dots (5.5.1.7)$$

$$\frac{9600 \cdot g}{F} \leq \frac{D_i+2 \cdot t_j}{2 \cdot t_j} \leq 800 \quad \text{のとき}$$

$$f_b = \phi_2 \left( \frac{D_i+2 \cdot t_j}{2 \cdot t_j} \right) \quad \dots\dots\dots (5.5.1.8)$$

ただし、 $\phi_2(x)$ は次の関数とする。

$$\phi_2(x) = 0.6 \cdot \frac{E}{x} \cdot \left[ 1 - 0.731 \cdot \left\{ 1 - \exp \left( -\frac{1}{16} \cdot \sqrt{x} \right) \right\} \right]$$

$$\dots\dots\dots (5.5.1.9)$$

$\eta$  は安全率で次による。

$$\frac{D_i+2 \cdot t_j}{2 \cdot t_j} \leq \frac{1200 \cdot g}{F} \quad \text{のとき}$$

$$\eta = 1 \quad \dots\dots\dots (5.5.1.10)$$

$$\frac{1200 \cdot g}{F} < \frac{D_i+2 \cdot t_j}{2 \cdot t_j} < \frac{8000 \cdot g}{F} \quad \text{のとき}$$

$$\eta = 1 + \frac{0.5 \cdot F}{6800 \cdot g} \cdot \left( \frac{D_i+2 \cdot t_j}{2 \cdot t_j} - \frac{1200 \cdot g}{F} \right) \quad \dots\dots\dots (5.5.1.11)$$

$$\frac{8000 \cdot g}{F} \leq \frac{D_i+2 \cdot t_j}{2 \cdot t_j} \quad \text{のとき}$$

$$\eta = 1.5 \quad \dots\dots\dots (5.5.1.12)$$

5.5.2 基礎ボルトの応力評価

5.4.1.2項で求めた基礎ボルトの引張応力 $\sigma_b$ は次式より求めた許容組合せ応力 $f_{ts}$ 以下であること。ただし、 $f_{to}$ は下表による。

$$f_{ts} = \text{Min}[1.4 \cdot f_{to} - 1.6 \cdot \tau_b, f_{to}] \quad \dots\dots\dots (5.5.2.1)$$

せん断応力 $\tau_b$ はせん断力のみ受ける基礎ボルトの許容せん断応力 $f_{sb}$ 以下であること。ただし、 $f_{sb}$ は下表による。

	基準地震動 $S_s$ による 荷重との組合せの場合
許容引張応力 $f_{to}$	$\frac{F^*}{2} \cdot 1.5$
許容せん断応力 $f_{sb}$	$\frac{F^*}{1.5 \cdot \sqrt{3}} \cdot 1.5$

## 6. 評価結果

各タンクの耐震評価結果について、VI-2-別添 2-2「溢水源としない耐震 B, C クラス機器の耐震性についての計算書」と同じ内容を表 6-1 に示す。発生値は許容限界を満足しており、設計用地震力に対して十分な構造強度を有することを確認した。

表 6-1 評価結果\*1

評価対象設備	評価対象部位	応力の種類	算出応力 (MPa)	算出応力 (MPa)	判定
3号復水貯蔵タンク	基礎ボルト	せん断	226	366	○
3号補助復水貯蔵タンク	基礎ボルト	せん断	226	366	○
1号復水貯蔵タンク	胴板	座屈	0.66*2	1*2	○

注記\*1：評価結果は、算出応力と許容応力を踏まえ、評価上厳しい箇所の結果について記載する。

\*2：評価式にて1以下を満たしていることを確認しており、単位は「-（無次元）」とする。

## 7. 添付資料

(1) 屋外タンクの耐震評価に用いる有効質量及びスロッシング荷重の算出について

## 屋外タンクの耐震評価に用いる有効質量及びスロッシング荷重の算出について

## 1. 概要

容器の内包流体には、水平方向の地震によりスロッシングが発生し、地震のエネルギーが分散される。そのため、容器胴板及び基礎ボルトの耐震強度評価は、スロッシングを考慮して内包流体を地震により揺動しない部分（固定質量）と揺動する部分（自由質量）に分けて評価するより、スロッシングを考慮せずに内包流体全てを固定質量で評価する方が保守的な評価結果となる（別紙（1））。したがって、今回工認において申請している容器の多くは、内包流体を固定質量として評価しているが、3号復水貯蔵タンク、3号補助復水貯蔵タンク及び1号復水貯蔵タンクの水平方向においては、内包流体のうち有効質量を固定質量としてモデル化したうえで地震応答解析により地震荷重を求め、スロッシング荷重は別途、流体解析によって算出し評価している。本資料では、3号復水貯蔵タンクを代表例として、有効質量の設定方法及びスロッシング荷重の算出方法について説明する。

なお、スロッシングで内包流体が容器の屋根に与える影響については、NS2 補足-027-10-17「容器のスロッシングによる影響評価について」に示す。

## 2. 有効質量の設定

3号復水貯蔵タンクの水平方向の地震応答解析モデルを図1に示す。水平方向の地震応答解析モデルにおけるタンク部分の質点質量については、内包流体の質量として有効質量分を考慮しており、有効質量比（有効質量／全内包水質量）の設定方法について表1に示す。内包流体の有効質量比は、速度ポテンシャル理論（引用文献（1）、（2））に基づく値に余裕をみて設定しており、NS2-補-027-10-45「サプレッションチェンバ及びサプレッションチェンバサポートの耐震評価手法について」に示す有効質量の検討と同様に、「3. 流体解析によるスロッシング荷重の算定」に示す流体解析結果との比較により、妥当性を確認している。また、先行実績のあるハウスナー理論（引用文献（3））に基づく有効質量比と速度ポテンシャル理論に基づく有効質量比が同等となることを確認している。

また、有効質量比を用いたタンク質点質量の設定方法について表2に示す。表2における内包流体の質量設定方法は、内包流体の重心を実態よりも高く設定することになるため、保守的な設定である。内包流体の質量設定方法については表3に示す複数のモデル化方法を検討したうえで、表4に示すとおり重心高さが保守的になるケース2を採用しており、ハウスナー理論及び速度ポテンシャル理論に基づく固定水の重心高さよりも高くなることで発生するモーメントが大きくなることから保守的な設定になることを確認している。

ハウスナー理論及び速度ポテンシャル理論に基づく有効質量比（表1参照）及び固定水重心高さ（表4参照）の算出式は別紙（2）に示す。



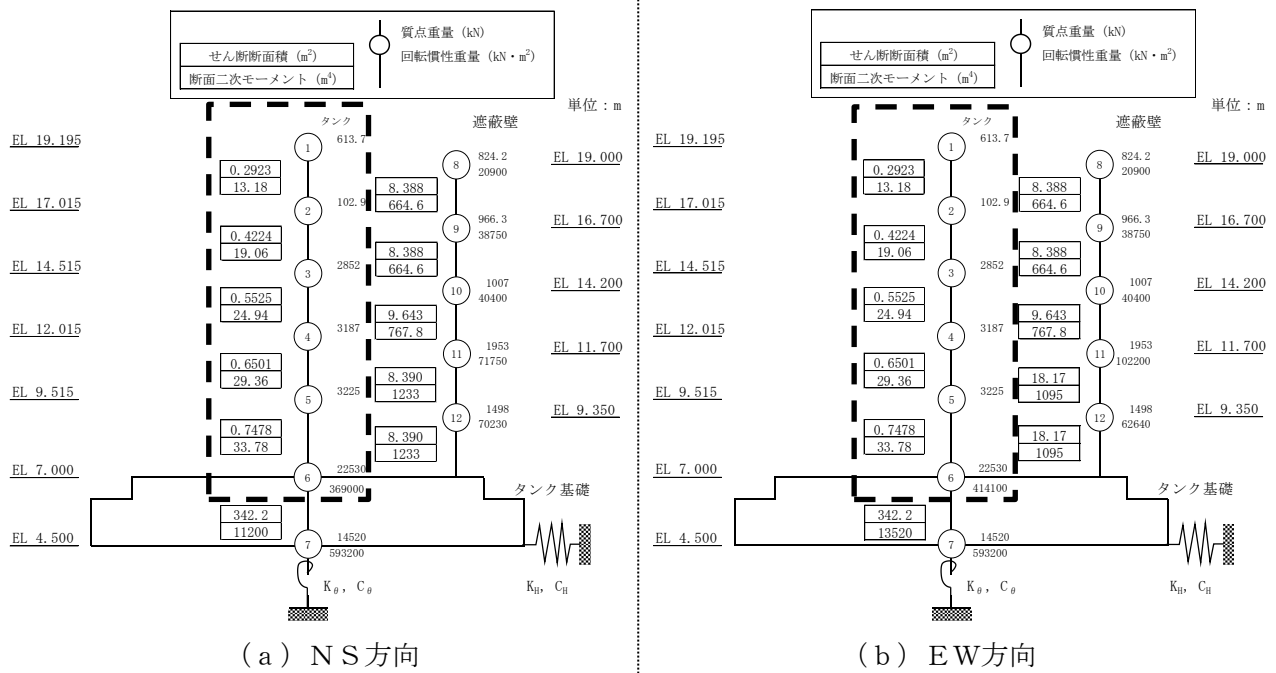


図1 3号復水貯蔵タンク（破線部）の水平方向の地震応答解析モデル

表1 有効質量比の設定

設備名称	内径 (mm)	液位 (mm)	内包流体の全質量 (kg)	有効質量比			
				ハウスナー理論	速度ポテンシャル理論	流体解析結果	設定値
3号復水貯蔵タンク	15500	8500					

表2 有効質量比を用いたタンク質点質量の設定

質点 No.	機器質量 (積雪質量含む) ① [kg]	内包流体質量		内包流体の有効質量を考慮した質点質量 ①+③ [kg]
		全内包流体の質量を固定質量とする場合 ② [kg]	内包流体の有効質量を固定質量とする場合 (②×有効質量比) ③ [kg]	
1				
2				
3				
4				
5				
6				
合計				

表3 有効質量相当の内包流体質量のモデル化方法の検討

質点 No.	内包流体質量のモデル化方法	
	ケース1	ケース2
	固定質量をタンク下部から振り分ける場合 [kg]	固定質量を表2のとおり振り分ける場合 [kg]
1		
2		
3		
4		
5		
6		
合計		

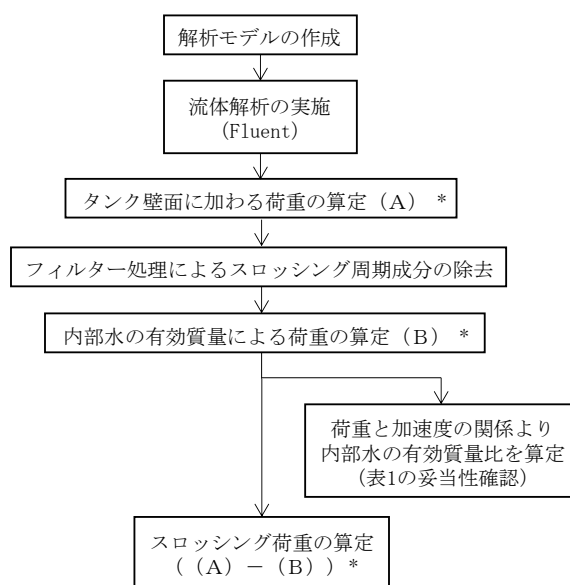
表4 内包流体のモデル化方法による固定水重心高さの比較

ケース1 (mm)	ケース2 (mm)	ハウスナー理論 (mm)	速度ポテンシャル理論 (mm)
2749	4204	3203	3485

### 3. 流体解析によるスロッシング荷重の算定

#### 3.1 解析方針

3号復水貯蔵タンクの流体解析は、NS2-補-027-10-45「サプレッションチェンバ及びサプレッションチェンバサポートの耐震評価手法について」におけるサプレッションチェンバの流体解析と同様の手順で実施する。流体解析では、3号復水貯蔵タンク内部水の有効質量による荷重（3号復水貯蔵タンクと一体となって振動することによる荷重）とスロッシング荷重の総和として荷重が算定されるため、内部水の有効質量による荷重を差し引くことによってスロッシング荷重を算定する。スロッシング荷重の算定フローを図2に示す。



注記\*：時刻歴荷重として算定する。

図2 スロッシング荷重算定フロー

#### 3.2 解析条件

3号復水貯蔵タンクの流体解析の解析条件を表5に、流体解析のモデルを図3に示す。地震動の入力条件は、スロッシングの卓越周期帯で応答加速度が大きいS s - Dを用いた。3号復水貯蔵タンクの流体解析に適用する入力加速度を図4に示す。

表5 流体解析の解析条件

項目	内容
水位	8500mm (1600m <sup>3</sup> )
評価用地震動	基準地震動S s - D (水平方向と鉛直方向) *に 対する3号復水貯蔵タンク基礎の応答 (1方向 (NS方向) + 鉛直方向入力)
解析コード	汎用流体解析コードFluent (VOF法を用いた流体解析)

注記\*：スロッシングの卓越周期帯で応答加速度が大きいS s - Dを用いる。

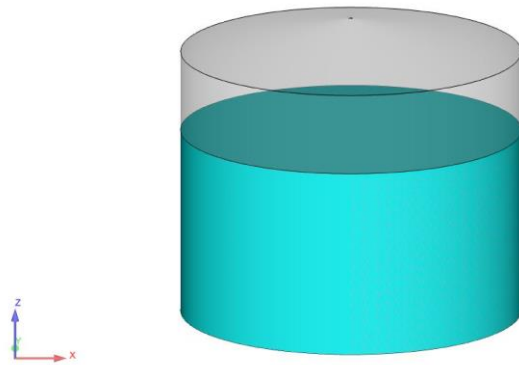
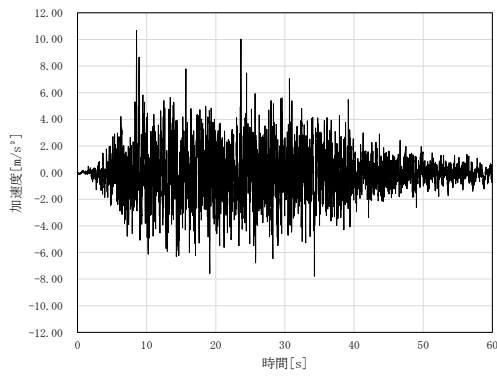
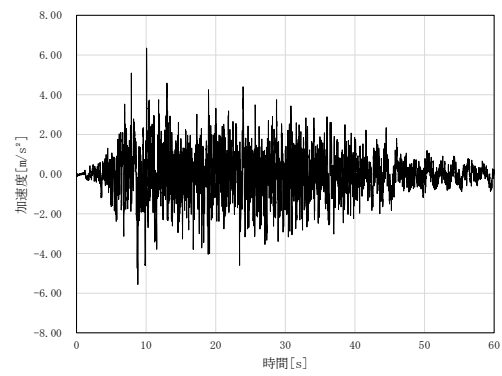


図3 流体解析モデル



(a) 水平方向 (NS方向)



(b) 鉛直方向

図4 3号復水貯蔵タンクの流体解析に適用する入力加速度

### 3.3 スロッシング荷重算定

#### 3.3.1 スロッシング荷重算定方法

Fluent で算出される内部水全体による荷重（有効質量による荷重及びスロッシング荷重） $F$ は、スロッシングによる荷重 $F_s$ 及び容器と一体となって振動する有効質量による荷重 $M_E \cdot \ddot{x}$ の和であることから、下式で表される。

$$F = F_s + M_E \cdot \ddot{x}$$

よって、スロッシングによる荷重 $F_s$ は下式で表される。

$$F_s = F - M_E \cdot \ddot{x}$$

ここで、

$F_s$  : スロッシングによる荷重

$F$  : 内部水全体による荷重

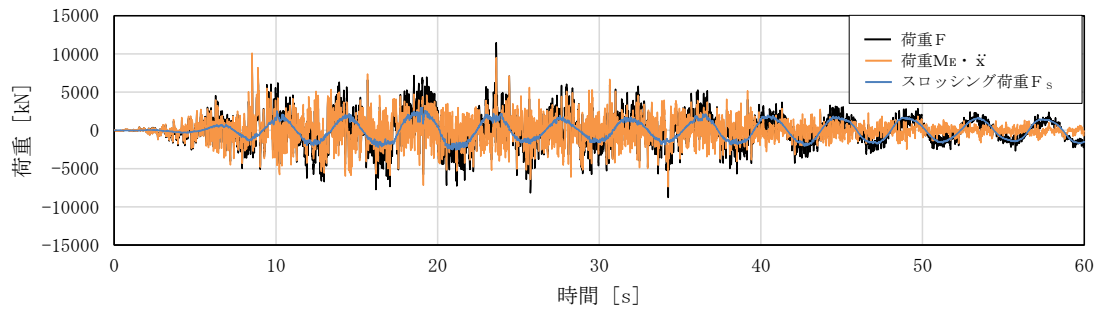
$M_E$  : 内部水の有効質量（流体解析により得られた有効質量比から算出）

$\ddot{x}$  : 入力加速度

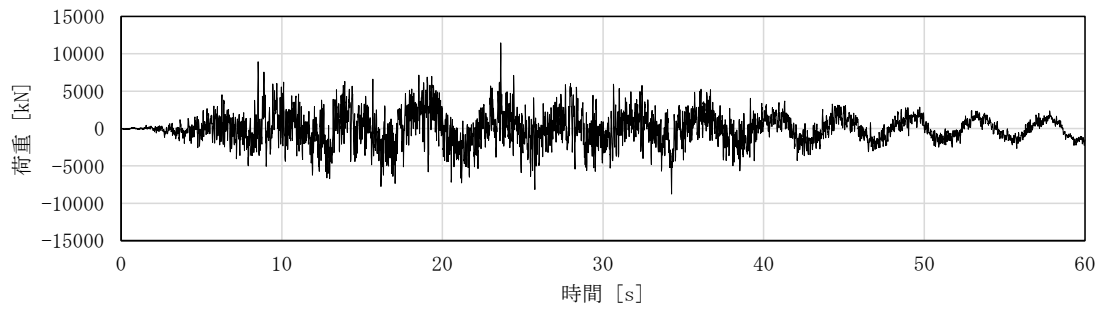
なお、有効質量の算出においては、荷重時刻歴波形についてフィルター処理を行い、スロッシング周期成分を取り除いている。

#### 3.3.2 スロッシング荷重算定結果

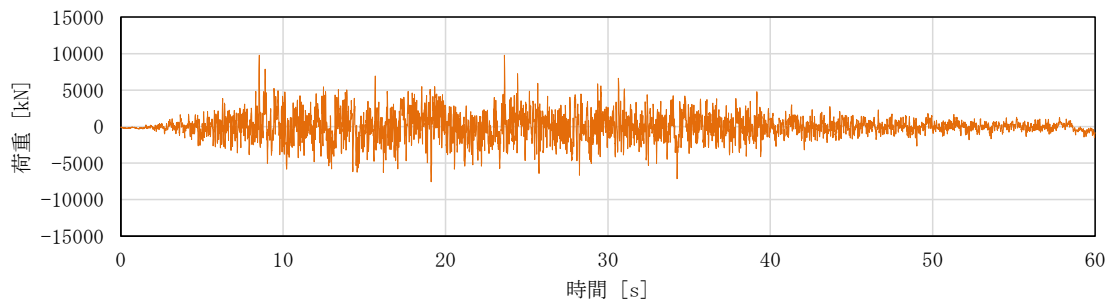
Fluent で算定した内部水による荷重 $F$ 、容器と一体となって振動する有効質量による荷重 $M_E \cdot \ddot{x}$ 、スロッシングによる荷重 $F_s$ の荷重時刻歴を図5に、スロッシングモードによる最大荷重及びスロッシングによる荷重算定における有効質量比を表6に、Fluent で算出した内部水による荷重 $F$ のフーリエスペクトルを図6に、フーリエスペクトルから求めたスロッシングの固有周期を表7に示す。また、スロッシング解析結果例（最大荷重発生時刻付近）を図7に示す。



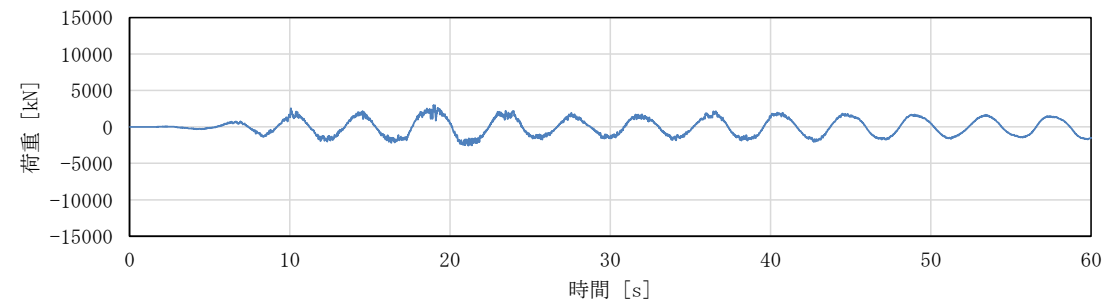
(a) 各荷重の重ねがき



(b) 内部水全体による荷重 F



(c) 容器と一体となって振動する有効質量による荷重  $M_E \cdot \ddot{x}$



(d) スロッシングによる荷重  $F_s$

図5 各時刻歴荷重

表6 スロッシング荷重及び内部水の有効質量比

スロッシング荷重 (最大)	内部水の有効質量比
2982 [kN]	

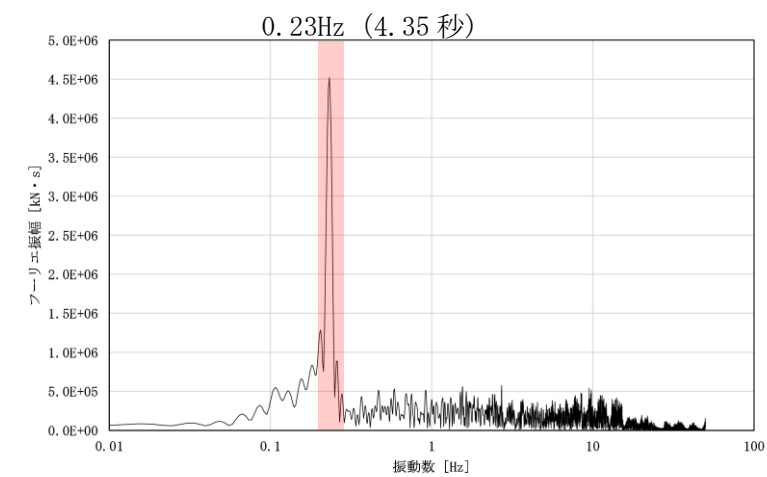


図6 内部水全体による荷重Fのフーリエスペクトル

表7 スロッシングの卓越周期

卓越周期
約 4.35 秒



注：色の違いは、水面高さの違いを表す。また、高さは初期水位を 0m としたものを表している。

図7 スロッシング解析結果例（最大荷重発生時刻付近）

#### 4. スロッシング荷重を考慮した耐震評価方法

##### 4.1 耐震評価用スロッシング荷重

容器の耐震評価において、地震時における荷重として考慮するスロッシング荷重については、スロッシング現象の不確かさ及び水平2方向入力による影響等に対する保守性として $\sqrt{2}$ 倍の余裕を考慮し、スロッシング最大荷重に余裕を加味した耐震評価用スロッシング荷重を用いることとした。流体解析結果及び耐震評価用スロッシング荷重を表8に示す。

表8 流体解析結果及び耐震評価用スロッシング荷重

流体解析で得られる スロッシング荷重 (kN)	耐震評価用 スロッシング荷重 (kN)
2982	4301

##### 4.2 スロッシング荷重の考慮方法

容器の耐震評価におけるスロッシング荷重の考慮方法について、サプレッションチェンバと同様の方法を以下に示す。スロッシング荷重により各質点に生じる断面力（せん断荷重及びモーメント）は、水平方向に単位加速度を作用させた静解析により得られる各質点の断面力を係数倍\*した結果として算出し、地震による断面力と組み合わせて耐震評価を行う。

注記\*：係数＝スロッシング荷重／単位加速度によりタンク基部に作用する水平方向荷重

#### 5. 別紙

- (1) スロッシングを考慮した場合の内包流体の挙動について
- (2) ハウスナー理論及び速度ポテンシャル理論に基づく有効質量比及び固定水重心高さの算出

#### 6. 引用文献

- (1) スロッシング 液面揺動とタンクの振動（森北出版，小松 敬治著）
- (2) 円筒タンクの耐震設計法に関する研究（第2報，水平動に対する剛基礎上の円筒タンクの耐震計算法，日本機械学会論文集（C編）48巻427号（1982））
- (3) Nuclear Reactors and Earthquakes, TID-7024. : United States Atomic Energy Commission, August 1963.



## スロッシングを考慮した場合の内包流体の挙動について

## 1. スロッシングを考慮した内包流体における荷重とモーメントの低減について

タンクに地震荷重が作用した際に、内包流体にスロッシングが生じる。

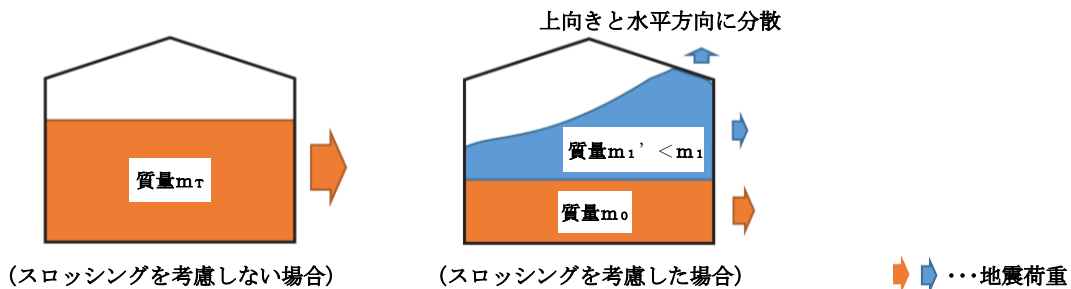
スロッシングが生じることで内包流体は上下方向にも動くことになり、内包流体に作用する地震エネルギーの一部が上下方向のエネルギーに変換され、タンク胴板に水平方向荷重として作用するエネルギーの総量が減少する。

また、内包流体がスロッシングにより揺動することで荷重の作用方向が逸散し、内部流体に対する水平方向荷重作用点の重心高さが、内包流体を揺動しない固定質量と見なした場合に比べ低くなる。

それらを考慮することで、水平方向に作用するエネルギー総量の減少及び荷重作用点の低下となり、タンク本体及び基礎ボルトに作用する地震荷重（水平方向荷重及び転倒モーメント）が低減される。

スロッシングによる重心高さ及び荷重低減のイメージを以下に示す。

スロッシングによる波高は地震動の増加により大きくなるが、波面衝突によってスロッシング形状の乱れが大きくなり、衝突圧力が抑えられる傾向である。したがって、地震動が大きいときのスロッシングによる内包流体の挙動に対しても考え方は同様である。



モーメントを水平方向荷重で除したものが重心高さとする、重心高さ $l_g$ は以下の式で表される。

モーメント $M = \text{水平方向荷重} F \times \text{重心高さ} l_g$ より、 $l_g = M / F$

ここで、水平方向荷重 $F = \text{水平方向加速度} \alpha_H \times \text{質量} m$

内包流体の全質量を自由質量と固定質量に分けて考えた場合、内包流体の全質量 $m_T = \text{自由質量} m_1 + \text{固定質量} m_0$ となる。

スロッシングを考慮した場合、自由質量 $m_1$ は揺動により荷重作用方向が分散することから、水平方向荷重が減少するが、加速度は変化していないため自由質量 $m_1$ が小さくなるものとして、等価自由質量 $m_1'$ と見なす。次に重心高さ $l_g$ は、

$l_g = (m_1 \times m_1 \text{の重心高さ} l_{g1} + m_0 \times m_0 \text{の重心高さ} l_{g0}) / \text{全質量} m_T$  により求まる。

スロッシングを考慮することにより、 $m_1$ が等価自由質量 $m_1'$ として小さくなることで、 $m_1'$ の重心高さも等価重心高さ $l_{g1}'$ と見なし、スロッシングを考慮した重心高さは、

$$l_g' = (m_1' \times l_{g1}' + m_0 \times l_{g0}) / m_T \quad \text{となり、} l_g \text{より低くなる。}$$

注：自由質量 $m_1$ はスロッシングにより揺動すると仮定する内包流体の質量を、固定質量 $m_0$ はスロッシングにより揺動しないと仮定する内包流体の質量として、質量 $m_T$ を分けたそれぞれの質量を示す。また、等価自由質量 $m_1'$ は揺動することによる荷重分散を質量が低減するものとして表したものである。

以上より、スロッシングを考慮した場合、上下方向へのエネルギーの分散が生じることにより、水平方向の地震荷重は低減される。さらに、自由質量部分の荷重低減を等価自由質量として質量低減と見なすことにより、荷重作用点である重心高さが低くなり、水平方向モーメントも低減される。

ハウスナー理論及び速度ポテンシャル理論に基づく有効質量比及び固定水重心高さの算出

### 1. 概要

容器の有効質量比及び固定水重心高さを計算するための理論式としては、J E A G 4 6 0 1 - 1987 においてスロッシングの評価方法として記載されているハウスナー理論及び速度ポテンシャル理論に基づく算出式が存在する。本資料では、ハウスナー理論及び速度ポテンシャル理論に基づく平底円筒形容器の有効質量比及び固定水重心高さの算出方法を示す。また、代表として、3号復水貯蔵タンクについて有効質量比及び固定水重心高さの算出方法及び算出に用いる値を「2. 記号の説明」及び「3. 算出式」に示す。

### 2. 記号の説明

有効質量比及び固定水重心高さの算出に用いる記号を表 2-1 に示す。

表 2-1 速度ポテンシャル理論等に基づく算出に用いる記号の説明

記号	記号の説明	値	単位
$m_T$	内包流体の全質量		kg
$m_o$	内包流体の固定水質量 (有効質量)	—	kg
$m_i$	内包流体の自由質量 (i 次)	—	kg
R	胴の内半径	7.75	m
H	内包流体の最高液位	8.5	m
$H_i$	内包流体の自由水重心高さ (i 次)	—	m
$H_o$	内包流体の固定水重心高さ	—	m
$\xi$	引用文献 (1) による 内包流体の自由質量における係数	—	—

### 3. 算出式

以下に速度ポテンシャル理論及びハウスナー理論における算出式を示す。なお、各理論には底面の圧力を考慮する場合としない場合があるが、本評価における容器は剛な基礎の上に固定されているため、底面の圧力は考慮しない式を用いる。

### 3.1 速度ポテンシャル理論に基づく算出式

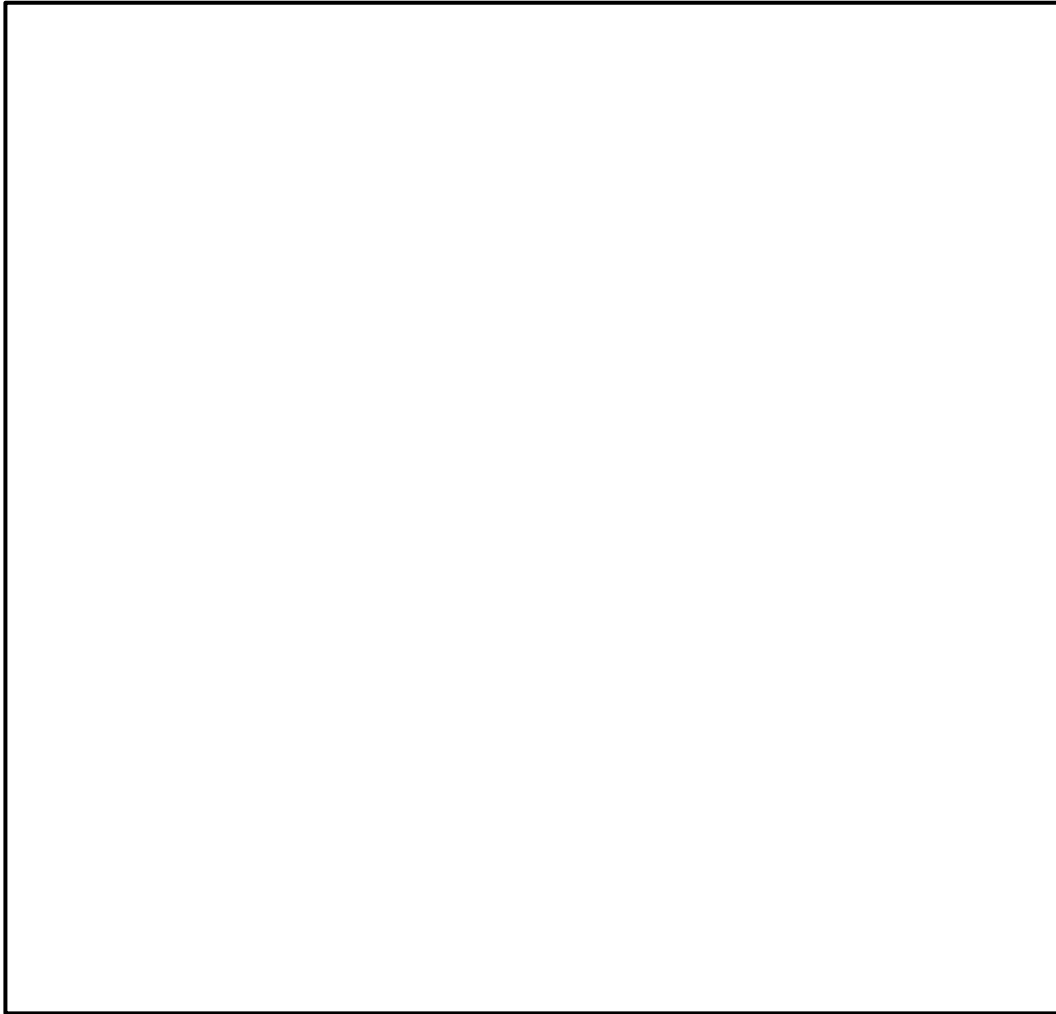
#### (1) 内包流体の有効質量比の算出

内包流体の有効質量比は、内包流体の固定水質量 $m_o$ と内包流体の全質量 $m_T$ の比で表される。内包流体の固定水質量 $m_o$ は、内包流体の全質量 $m_T$ から内包流体の自由質量 $m_i$ を差し引くことにより算出する。



(2) 内包流体の固定水重心高さの算出

内包流体の固定水重心高さ $H_0$ は、内包流体の自由水重心高さ $H_i$ を求めることにより算出する。

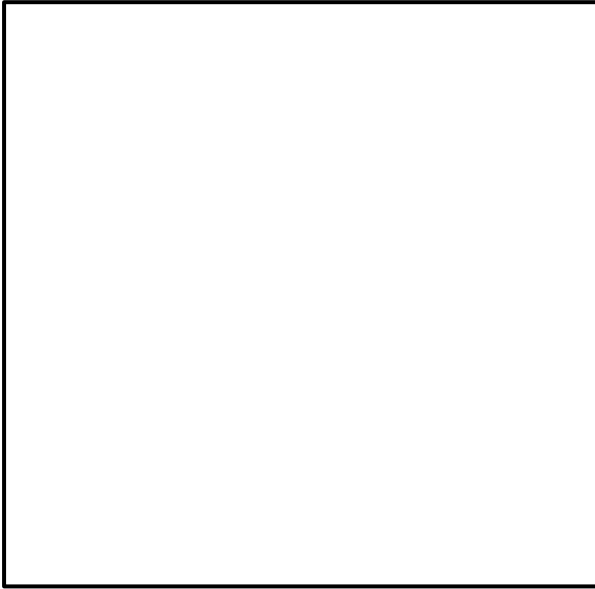


なお、固定水重心高さはベースプレート高さ 15(mm)を加えた 3.485(m)とする。

### 3.2 ハウスナー理論に基づく算出式

#### (1) 内包流体の有効質量比の算出

内包流体の有効質量比は、内包流体の固定水質量 $m_o$ と内包流体の全質量 $m_T$ の比で表される。内包流体の固定水質量 $m_o$ は下式により算出する。



#### (2) 内包流体の固定水重心高さの算出

内包流体の固定水重心高さ $H_o$ は下式により算出する。



なお、固定水重心高さはベースプレート高さ 15 (mm) を加えた 3.203 (m) とする。