

島根原子力発電所第2号機 審査資料	
資料番号	NS2-添 2-005-03改03
提出年月日	2023年2月20日

VI-2-5-3-1-1 アキュムレータの耐震性についての計算書

S2 補 VI-2-5-3-1-1 R0

2023年2月

中国電力株式会社

本資料のうち、枠囲みの内容は機密に係る事項のため公開できません。

目 次

1. 概要	1
2. 一般事項	1
2.1 構造計画	1
2.2 評価方針	3
2.3 適用規格・基準等	4
2.4 記号の説明	5
2.5 計算精度と数値の丸め方	9
3. 評価部位	10
4. 逃がし安全弁逃がし弁機能用アキュムレータ	10
4.1 固有周期	10
4.2 構造強度評価	12
5. 逃がし安全弁自動減圧機能用アキュムレータ	25
5.1 固有周期	25
5.2 構造強度評価	27
6. 評価結果	37
6.1 設計基準対象施設としての評価結果	37
6.2 重大事故等対処設備としての評価結果	37
7. 引用文献	37

1. 概要

本計算書は、VI-2-1-9「機能維持の基本方針」にて設定している構造強度の設計方針に基づき、アキュムレータが設計用地震力に対して十分な構造強度を有していることを説明するものである。

逃がし安全弁逃がし弁機能用アキュムレータは、設計基準対象施設においてはSクラス施設に、重大事故等対処設備においては常設耐震重要重大事故防止設備及び常設重大事故緩和設備に分類される。逃がし安全弁自動減圧機能用アキュムレータは、設計基準対象施設においてはSクラス施設に分類される。以下、設計基準対象施設及び重大事故等対処設備としての構造強度評価を示す。

2. 一般事項

2.1 構造計画

アキュムレータの構造計画を表2-1及び表2-2に示す。

表 2-1 構造計画

計画の概要		概略構造図
基礎・支持構造	主体構造	
<p>胴を 1 個の脚で支持し、脚を溶接で剛構造の架台に水平に据え付ける。</p>	<p>両端に平板を有する横置円筒形</p>	<p>【逃がし安全弁逃がし弁機能用アキュムレータ】</p> <p>(平面図) (側面図)</p> <p>(単位：mm)</p>

表 2-2 構造計画

計画の概要		概略構造図
基礎・支持構造	主体構造	
<p>胴を 2 個の脚で支持し、脚を溶接で剛構造の架台に水平に据え付ける。</p>	<p>両端に平板を有する横置円筒形</p>	<p>【逃がし安全弁自動減圧機能用アキュムレータ】</p> <p>(平面図) (側面図)</p> <p>(単位：mm)</p>

2.2 評価方針

アキュムレータの応力評価は、VI-2-1-9「機能維持の基本方針」にて設定した荷重及び荷重の組合せ並びに許容限界に基づき、「2.1 構造計画」にて示すアキュムレータの部位を踏まえ「3. 評価部位」にて設定する箇所において、「4.1 及び 5.1 固有周期」にて算出した固有周期に基づく設計用地震力による応力等が許容限界内に収まることを、「4.2 及び 5.2 構造強度評価」にて示す方法にて確認することで実施する。確認結果を「6. 評価結果」に示す。

アキュムレータの耐震評価フローを図 2-1 に示す。

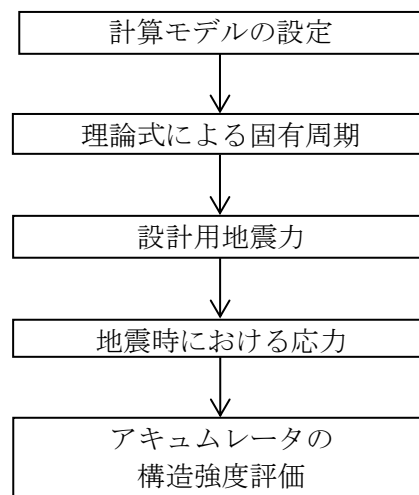


図 2-1 アキュムレータの耐震評価フロー

2.3 適用規格・基準等

本評価において適用する規格・基準等を以下に示す。

- ・原子力発電所耐震設計技術指針 重要度分類・許容応力編 J E A G 4 6 0 1 ・ 補-1984
（（社）日本電気協会）
- ・原子力発電所耐震設計技術指針 J E A G 4 6 0 1 -1987 （（社）日本電気協会）
- ・原子力発電所耐震設計技術指針 J E A G 4 6 0 1 -1991 追補版（（社）日本電気協会）
- ・発電用原子力設備規格 設計・建設規格（（社）日本機械学会，2005/2007）（以下「設計・建設規格」という。）

2.4 記号の説明

記号	記号の説明	単位
A_s	脚の断面積	mm^2
A_{s1}	脚の長手方向に対する有効せん断断面積	mm^2
A_{s2}	脚の鉛直方向に対する有効せん断断面積	mm^2
A_{s3}	脚の長手方向に対するせん断断面積	mm^2
A_{s4}	脚の鉛直方向に対するせん断断面積	mm^2
C_{cj}	周方向モーメントによる応力の補正係数（引用文献(1)より得られる値）（ $j=1$ ：周方向応力， $j=2$ ：軸方向応力）	—
C_H	水平方向設計震度	—
$C_{\ell j}$	軸方向モーメントによる応力の補正係数（引用文献(1)より得られる値）（ $j=1$ ：周方向応力， $j=2$ ：軸方向応力）	—
C_V	鉛直方向設計震度	—
C_1	脚の鉛直方向幅の2分の1	mm
C_2	脚の長手方向幅の2分の1	mm
D_i	胴の内径	mm
E_s	脚の縦弾性係数	MPa
F	設計・建設規格 SSB-3121.1(1)に定める値	MPa
F^*	設計・建設規格 SSB-3121.3に定める値	MPa
f_{tm}	脚の許容引張応力	MPa
G_s	脚のせん断弾性係数	MPa
g	重力加速度（ $=9.80665$ ）	m/s^2
h_1	架台から脚の胴付け根部までの長さ	mm
h_2	架台から胴の中心までの長さ	mm
I_{sx}	脚の長手方向軸に対する断面二次モーメント	mm^4
I_{sy}	脚の鉛直方向軸に対する断面二次モーメント	mm^4
K_{1j}, K_{2j}	引用文献(1)によるアタッチメントパラメータの補正係数（ $j=1$ ：周方向応力， $j=2$ ：軸方向応力）	—
$K_{cj}, K_{\ell j}$	引用文献(1)によるアタッチメントパラメータの補正係数（ $j=1$ ：周方向応力， $j=2$ ：軸方向応力）	—
K_ℓ	ばね定数（胴の長手方向に水平力が作用する場合）	N/m
K_e	ばね定数（胴の鉛直方向に鉛直力が作用する場合）	N/m
ℓ_o	脚中心間距離	mm
M	運転時質量により胴の脚付け根部に作用する曲げモーメント	N・mm
M_e	鉛直方向地震により胴の脚付け根部に作用する曲げモーメント	N・mm
M_ℓ	長手方向地震により胴の脚付け根部に作用する曲げモーメント	N・mm
M_x	胴に生じる軸方向の曲げモーメント	N・mm/mm
M_ϕ	胴に生じる周方向の曲げモーメント	N・mm/mm

記号	記号の説明	単位
m_o	容器の運転時質量	kg
N_x	胴に生じる軸方向の膜力	N/mm
N_ϕ	胴に生じる周方向の膜力	N/mm
P_c	横方向地震により胴の脚付け根部に作用する反力	N
P_l	長手方向地震により胴の脚付け根部に作用する反力	N
P_r	最高使用圧力	MPa
r_m	脚付け根部における胴の平均半径	mm
r_o	脚付け根部における胴の外半径	mm
r_s	胴付け根部における脚の外半径	mm
S	設計・建設規格 付録材料図表 Part5 表5に定める値	MPa
S_a	胴の許容応力	MPa
S_u	設計・建設規格 付録材料図表 Part5 表9に定める値	MPa
S_y	設計・建設規格 付録材料図表 Part5 表8に定める値	MPa
$S_y(RT)$	設計・建設規格 付録材料図表 Part5 表8に定める材料の40°Cにおける値	MPa
T_1	長手方向固有周期	s
T_2	鉛直方向固有周期	s
t	胴板の厚さ	mm
Z_{sx}	脚の長手方向軸に対する断面係数	mm ³
Z_{sy}	脚の鉛直方向軸に対する断面係数	mm ³
β, β_1, β_2	引用文献(1)によるアタッチメントパラメータ	—
γ	引用文献(1)によるシェルパラメータ	—
π	円周率	—
σ_o	胴の組合せ一次一般膜応力の最大値	MPa
σ_{ox}	胴の軸方向一次一般膜応力の和	MPa
$\sigma_{o\phi}$	胴の周方向一次一般膜応力の和	MPa
σ_1	胴の組合せ一次応力の最大値	MPa
σ_{1c}	鉛直方向と横方向地震が作用した場合の胴の組合せ一次応力	MPa
σ_{1cx}	鉛直方向と横方向地震が作用した場合の胴の軸方向一次応力の和	MPa
$\sigma_{1c\phi}$	鉛直方向と横方向地震が作用した場合の胴の周方向一次応力の和	MPa
σ_{1l}	鉛直方向と長手方向地震が作用した場合の胴の組合せ一次応力	MPa
σ_{1lx}	鉛直方向と長手方向地震が作用した場合の胴の軸方向一次応力の和	MPa
$\sigma_{1l\phi}$	鉛直方向と長手方向地震が作用した場合の胴の周方向一次応力の和	MPa

記号	記号の説明	単位
σ_2	地震動のみによる胴の組合せ一次応力と二次応力の和の変動値の最大値	MPa
σ_{2c}	鉛直方向と横方向地震のみによる胴の組合せ一次応力と二次応力の和	MPa
σ_{2cx}	鉛直方向と横方向地震のみによる胴の軸方向一次応力と二次応力の和	MPa
$\sigma_{2c\phi}$	鉛直方向と横方向地震のみによる胴の周方向一次応力と二次応力の和	MPa
σ_{2l}	鉛直方向と長手方向地震のみによる胴の組合せ一次応力と二次応力の和	MPa
σ_{2lx}	鉛直方向と長手方向地震のみによる胴の軸方向一次応力と二次応力の和	MPa
$\sigma_{2l\phi}$	鉛直方向と長手方向地震のみによる胴の周方向一次応力と二次応力の和	MPa
σ_s	脚の組合せ応力の最大値	MPa
σ_{sc}	鉛直方向と横方向地震が作用した場合の脚の組合せ応力	MPa
σ_{sl}	鉛直方向と長手方向地震が作用した場合の脚の組合せ応力	MPa
σ_{s1}	運転時質量により脚に生じる曲げ応力	MPa
σ_{s2}	鉛直方向地震により脚に生じる曲げ応力	MPa
σ_{s3}	長手方向地震により脚に生じる曲げ応力	MPa
σ_{s4}	横方向地震により脚に生じる圧縮応力	MPa
$\sigma_{\phi 1}, \sigma_{x 1}$	内圧により胴に生じる周方向及び軸方向応力	MPa
$\sigma_{\phi 2}, \sigma_{x 2}$	運転時質量により胴の脚付け根部に生じる周方向及び軸方向一次応力	MPa
$\sigma_{\phi 3}, \sigma_{x 3}$	鉛直方向地震により胴の脚付け根部に生じる周方向及び軸方向一次応力	MPa
$\sigma_{\phi 4}, \sigma_{x 4}$	長手方向地震により胴の脚付け根部に生じる周方向及び軸方向一次応力	MPa
$\sigma_{\phi 5}, \sigma_{x 5}$	横方向地震により胴の脚付け根部に生じる周方向及び軸方向一次応力	MPa
$\sigma_{\phi 41}, \sigma_{x 41}$	長手方向地震による胴の脚付け根部の曲げモーメントにより生じる周方向及び軸方向一次応力	MPa
$\sigma_{\phi 42}, \sigma_{x 42}$	長手方向地震による胴の脚付け根部の反力により生じる周方向及び軸方向一次応力	MPa
$\sigma_{2\phi 3}, \sigma_{2x 3}$	鉛直方向地震により胴の脚付け根部に生じる周方向及び軸方向二次応力	MPa

記号	記号の説明	単位
$\sigma_{2\phi 4}, \sigma_{2 \times 4}$	長手方向地震により胴の脚付け根部に生じる周方向及び軸方向二次応力	MPa
$\sigma_{2\phi 5}, \sigma_{2 \times 5}$	横方向地震により胴の脚付け根部に生じる周方向及び軸方向二次応力	MPa
$\sigma_{2\phi 41}, \sigma_{2 \times 41}$	長手方向地震による胴の脚付け根部の曲げモーメントにより生じる周方向及び軸方向二次応力	MPa
$\sigma_{2\phi 42}, \sigma_{2 \times 42}$	長手方向地震による胴の脚付け根部の反力により生じる周方向及び軸方向二次応力	MPa
τ_d	運転時質量により胴の脚付け根部に生じるせん断応力	MPa
τ_{de}	鉛直方向地震により胴の脚付け根部に生じるせん断応力	MPa
τ_l	長手方向地震により胴の脚付け根部に生じるせん断応力	MPa
τ_{s1}	運転時質量により脚に生じるせん断応力	MPa
τ_{s2}	鉛直方向地震により脚に生じるせん断応力	MPa
τ_{s3}	長手方向地震により脚に生じるせん断応力	MPa

2.5 計算精度と数値の丸め方

精度は、有効数字6桁以上を確保する。

表示する数値の丸め方は表 2-3 に示すとおりである。

表 2-3 表示する数値の丸め方

数値の種類	単位	処理桁	処理方法	表示桁
固有周期	s	小数点以下第 4 位	四捨五入	小数点以下第 3 位
震度	—	小数点以下第 3 位	切上げ	小数点以下第 2 位
温度	°C	—	—	整数位
質量	kg	—	—	整数位
長さ	mm	—	—	整数位 ^{*1}
面積	mm ²	有効数字 5 桁目	四捨五入	有効数字 4 桁 ^{*2}
モーメント	N・mm	有効数字 5 桁目	四捨五入	有効数字 4 桁 ^{*2}
力	N	有効数字 5 桁目	四捨五入	有効数字 4 桁 ^{*2}
算出応力	MPa	小数点以下第 1 位	切上げ	整数位
許容応力 ^{*3}	MPa	小数点以下第 1 位	切捨て	整数位

注記*1：設計上定める値が小数点以下第 1 位の場合は、小数点以下第 1 位表示とする。

*2：絶対値が 1000 以上のときはべき数表示とする。

*3：設計・建設規格 付録材料図表に記載された温度の中間における引張強さ及び降伏点は、比例法により補間した値の小数点以下第 1 位を切り捨て、整数位までの値とする。

3. 評価部位

逃がし安全弁逃がし弁機能用アキュムレータ及び逃がし安全弁自動減圧機能用アキュムレータは、胴及び脚について評価を実施する。

逃がし安全弁逃がし弁機能用アキュムレータ及び逃がし安全弁自動減圧機能用アキュムレータの耐震評価部位を表2-1及び表2-2の概略構造図に示す。

4. 逃がし安全弁逃がし弁機能用アキュムレータ

4.1 固有周期

4.1.1 固有周期の計算方法

逃がし安全弁逃がし弁機能用アキュムレータの固有周期の計算方法を以下に示す。

(1) 計算モデル

- 容器及び内容物の質量は重心に集中するものとする。
- 逃がし安全弁逃がし弁機能用アキュムレータは胴を1個の円形の脚で支持し、脚は溶接で剛構造の架台に水平に据え付けられているため、固定端として評価する。
- 耐震計算に用いる寸法は、公称値を使用する。
- 逃がし安全弁逃がし弁機能用アキュムレータの荷重状態及び胴に生じるモーメントを図4-1及び図4-2に示す。

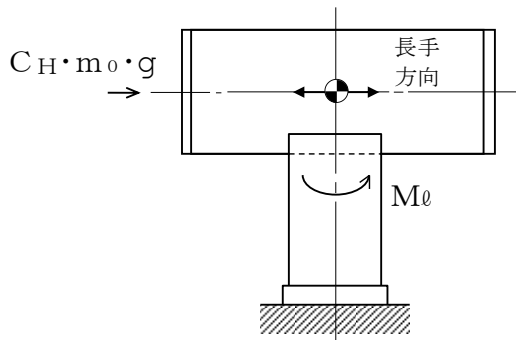


図4-1 長手方向荷重による胴の脚付け根部のモーメント
(平面図)

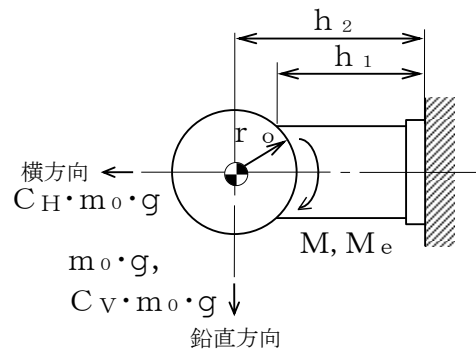


図4-2 鉛直方向荷重による胴の脚付け根部のモーメント
(側面図)

- 逃がし安全弁逃がし弁機能用アキュムレータは、図4-3のような1質点系振動モデルとして考え、固有周期は長手方向及び鉛直方向について計算する。なお、横方向の剛性は構造上、長手方向及び鉛直方向の剛性より高いため、横方向の固有周期の計算は省略する。

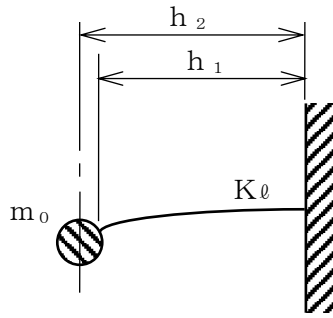


図 4-3 固有周期計算モデル

(2) 長手方向の固有周期

図 4-3 における長手方向のばね定数は

$$K\ell = \frac{1000}{\frac{h_1^2 \cdot (3 \cdot h_2 - h_1)}{6 \cdot E_s \cdot I_{s y}} + \frac{(h_2 - h_1) \cdot h_1 \cdot (h_2 - h_1 / 2)}{E_s \cdot I_{s y}} + \frac{h_1}{G_s \cdot A_{s 1}}} \dots \dots \dots (4.1.1.1)$$

固有周期は

$$T_1 = 2 \cdot \pi \cdot \sqrt{\frac{m_0}{K\ell}} \dots \dots \dots (4.1.1.2)$$

(3) 鉛直方向の固有周期

胴の鉛直方向の固有周期（鉛直方向振動）は、脚の断面形状が円形であり、鉛直方向と長手方向で脚の断面性状が同じであることから、胴の長手方向の固有周期と同じである。

4.1.2 固有周期の計算条件

固有周期の計算に用いる計算条件は、本計算書の【逃がし安全弁逃がし弁機能用アキュムレータの耐震性についての計算結果】の機器要目に示す。

4.1.3 固有周期の計算結果

固有周期の計算結果を表 4-1 に示す。計算の結果、固有周期は 0.05 秒以下であり、剛構造であることを確認した。

表 4-1 固有周期（単位：s）

水平（長手）	
水平（横）	
鉛直	

4.2 構造強度評価

4.2.1 構造強度評価方法

4.1.1(1)a. から e. のほか，地震力は容器に対して水平方向及び鉛直方向から作用するものとして計算する。また，水平方向及び鉛直方向の動的地震力による荷重の組合せには，絶対値和を適用する。

4.2.2 荷重の組合せ及び許容応力

4.2.2.1 荷重の組合せ及び許容応力状態

逃がし安全弁逃がし弁機能用アキュムレータの荷重の組合せ及び許容応力状態のうち設計基準対象施設の評価に用いるものを表4-2に，重大事故等対処設備の評価に用いるものを表4-3に示す。

4.2.2.2 許容応力

逃がし安全弁逃がし弁機能用アキュムレータの許容応力は，VI-2-1-9「機能維持の基本方針」に基づき表4-4及び表4-5のとおりとする。

4.2.2.3 使用材料の許容応力評価条件

逃がし安全弁逃がし弁機能用アキュムレータの使用材料の許容応力評価条件のうち設計基準対象施設の評価に用いるものを表4-6に，重大事故等対処設備の評価に用いるものを表4-7に示す。

表 4-2 荷重の組合せ及び許容応力状態（設計基準対象施設）

施設区分		機器名称	耐震重要度分類	機器等の区分	荷重の組合せ	許容応力状態
原子炉冷却系 統施設	原子炉冷却材 の循環設備	<ul style="list-style-type: none"> ・逃がし安全弁逃がし弁 機能用アキュムレータ ・逃がし安全弁自動減圧 機能用アキュムレー タ 	S	クラス 3 容器 [*]	$D + P_D + M_D + S_d^*$	Ⅲ _A S
					$D + P_D + M_D + S_s$	Ⅳ _A S

注記*：クラス 3 容器の支持構造物を含む。

表 4-3 荷重の組合せ及び許容応力状態（重大事故等対処設備）

施設区分		機器名称	設備分類 ^{*1}	機器等の区分	荷重の組合せ	許容応力状態
原子炉冷却系 統施設	原子炉冷却材 の循環設備	<ul style="list-style-type: none"> ・逃がし安全弁逃がし弁 機能用アキュムレータ 	常設耐震／防止 常設／緩和	重大事故等 ^{*2} クラス 2 容器	$D + P_D + M_D + S_s^{*3}$	Ⅳ _A S
計測制御系統 施設	制御用空気設 備				$D + P_{SAD} + M_{SAD} + S_s$	Ⅴ _A S (Ⅴ _A Sとして Ⅳ _A Sの許容 限界を用い る。)

注記*1：「常設耐震／防止」は常設耐震重要重大事故防止設備，「常設／緩和」は常設重大事故緩和設備を示す。

*2：重大事故等クラス 2 容器の支持構造物を含む。

*3：「 $D + P_{SAD} + M_{SAD} + S_s$ 」の評価に包絡されるため，評価結果の記載を省略する。

表 4-4 許容応力 (クラス 2, 3 容器及び重大事故等クラス 2 容器)

許容応力状態	許容限界 ^{*1}			
	一次一般膜応力	一次膜応力+ 一次曲げ応力	一次+二次応力	一次+二次+ ピーク応力
Ⅲ _A S	S _y と0.6・S _u の小さい方 ただし、オーステナイト系ス テンレス鋼及び高ニッケル合 金については上記値と1.2・S との大きい方	左欄の1.5倍の値	*2 弾性設計用地震動S _d 又は基準地震動S _s のみ による疲労解析を行い、疲労累積係数が1.0以下 であること。	
Ⅳ _A S			ただし、地震動のみによる一次+二次応力の変動 値が2・S _y 以下であれば、疲労解析は不要	
V _A S (V _A SとしてⅣ _A Sの 許容限界を用る。)	0.6・S _u	左欄の1.5倍の値	*2 基準地震動S _s のみによる疲労解析を行い、 疲労累積係数が1.0以下であること。 ただし、地震動のみによる一次+二次応力の変動 値が2・S _y 以下であれば、疲労解析は不要	

注記*1: 当該の応力が生じない場合、規格基準で省略可能とされている場合及び他の応力で代表可能である場合は評価を省略する。

*2: 2・S_yを超えるときは弾塑性解析を行う。この場合、設計・建設規格 PVB-3300 (PVB-3313を除く。S_mは2/3・S_yと読み替える。)の簡易弾塑性解析を用いる。

表 4-5 許容応力（クラス 2， 3 支持構造物及び重大事故等クラス 2 支持構造物）

許容応力状態	許容限界 [*] (ボルト等以外)
	一次応力
	組合せ
Ⅲ _A S	$1.5 \cdot f_t$
Ⅳ _A S	$1.5 \cdot f_t^*$
Ⅴ _A S (Ⅴ _A SとしてⅣ _A Sの許容限界を用いる。)	

注記*：当該の応力が生じない場合，規格基準で省略可能とされている場合及び他の応力で代表可能である場合は評価を省略する。

表 4-6 使用材料の許容応力評価条件（設計基準対象施設）*1

評価部材	材料	温度条件 (°C)		S (MPa)	S _y (MPa)	S _u (MPa)	S _y (R T) (MPa)
		最高使用温度					
胴板	SUS304TP SUS304	最高使用温度	171	113	150	413	—
			171	113	150	413	—
脚	STPT42*2 SM41A*3 (厚さ ≤ 16mm)	周囲環境温度	171	—	211	404	—
			171	—	201	373	—

注記*1：上段は逃がし安全弁逃がし弁機能用アキュムレータの値を示し、下段は逃がし安全弁自動減圧機能用アキュムレータの値を示す。

*2：STPT410 相当

*3：SM400A 相当

表 4-7 使用材料の許容応力評価条件（重大事故等対処設備）

評価部材	材料	温度条件 (°C)		S (MPa)	S _y (MPa)	S _u (MPa)	S _y (R T) (MPa)
		最高使用温度					
胴板	SUS304TP	最高使用温度	200	111	144	402	—
脚	STPT42*	周囲環境温度	200	—	207	404	—

注記*：STPT410 相当

4.2.3 設計用地震力

評価に用いる設計用地震力を表 4-8 及び表 4-9 に示す。

「弾性設計用地震動 S d 又は静的震度」及び「基準地震動 S s」による地震力は、VI-2-1-7「設計用床応答スペクトルの作成方針」に基づき設定する。

表 4-8 逃がし安全弁逃がし弁機能用アキュムレータの設計用地震力（設計基準対象施設）

据付場所 及び 床面高さ (m)	固有周期(s)		弾性設計用地震動 S d 又は静的震度		基準地震動 S s	
	水平方向	鉛直方向	水平方向 設計震度	鉛直方向 設計震度	水平方向 設計震度	鉛直方向 設計震度
原子炉格納容器内 EL 23.800 (EL 27.907*1)			$C_H=1.37^{*2}$	$C_V=0.72^{*2}$	$C_H=1.97^{*3}$	$C_V=1.47^{*3}$

注記*1：基準床レベルを示す。

*2：設計用震度Ⅱ（弾性設計用地震動 S d）又は静的震度

*3：設計用震度Ⅱ（基準地震動 S s）

表 4-9 逃がし安全弁逃がし弁機能用アキュムレータの設計用地震力（重大事故等対処設備）

据付場所 及び 床面高さ (m)	固有周期(s)		弾性設計用地震動 S d 又は静的震度		基準地震動 S s	
	水平方向	鉛直方向	水平方向 設計震度	鉛直方向 設計震度	水平方向 設計震度	鉛直方向 設計震度
原子炉格納容器内 EL 23.800 (EL 27.907*1)			—	—	$C_H=1.97^{*2}$	$C_V=1.47^{*2}$

注記*1：基準床レベルを示す。

*2：設計用震度Ⅱ（基準地震動 S s）

4.2.4 逃がし安全弁逃がし弁機能用アキュムレータの計算方法

4.2.4.1 応力の計算方法

4.2.4.1.1 胴の応力

(1) 内圧による応力

$$\sigma_{\phi 1} = \frac{P_r \cdot (D_i + 1.2 \cdot t)}{2 \cdot t} \quad \dots\dots\dots (4.2.4.1.1.1)$$

$$\sigma_{x 1} = \frac{P_r \cdot (D_i + 1.2 \cdot t)}{4 \cdot t} \quad \dots\dots\dots (4.2.4.1.1.2)$$

(2) 運転時質量による脚付け根部の応力

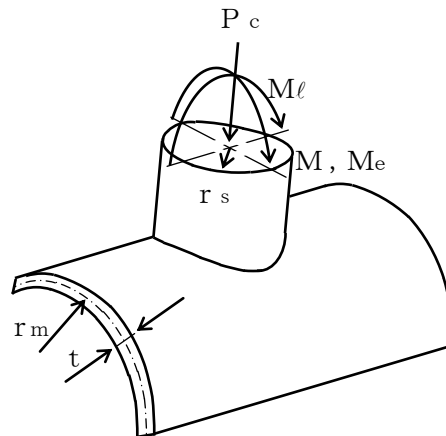
運転時質量により脚付け根部に生じる曲げモーメントは次式で求める。

$$M = m_o \cdot g \cdot r_o \quad \dots\dots\dots (4.2.4.1.1.3)$$

$$r_o = \frac{D_i}{2} + t \quad \dots\dots\dots (4.2.4.1.1.4)$$

この曲げモーメントMにより生じる胴の周方向応力及び軸方向応力は引用文献(1)より次のように求める。

脚が胴に及ぼす力の関係を図4-4に示す。



\$P_c\$: 横方向地震により胴の脚付け根部に作用する反力
 \$M\$: 運転時質量により胴の脚付け根部に作用する曲げモーメント
 \$M_e\$: 鉛直方向地震により胴の脚付け根部に作用する曲げモーメント
 \$M_l\$: 長手方向地震により胴の脚付け根部に作用する曲げモーメント

図 4-4 脚が胴に及ぼす力の関係

ここで、シェルパラメータ γ 及びアタッチメントパラメータ β は以下のよう
に定義する。

$$\gamma = r_m / t \quad \dots\dots\dots (4.2.4.1.1.5)$$

$$r_m = (D_i + t) / 2 \quad \dots\dots\dots (4.2.4.1.1.6)$$

$$\beta = 0.875 \cdot r_s / r_m \quad \dots\dots\dots (4.2.4.1.1.7)$$

ただし、

$$\beta \leq 0.5$$

シェルパラメータ γ 及びアタッチメントパラメータ β によって引用文献(1)の
図より値（以下*を付記するもの）を求めることにより応力は次式で求める。

$$\sigma_{\phi 2} = \left\{ \frac{N_{\phi}}{M / (r_m^2 \cdot \beta)} \right\}^* \cdot \left(\frac{M}{r_m^2 \cdot \beta \cdot t} \right) \quad \dots\dots\dots (4.2.4.1.1.8)$$

$$\sigma_{x 2} = \left\{ \frac{N_x}{M / (r_m^2 \cdot \beta)} \right\}^* \cdot \left(\frac{M}{r_m^2 \cdot \beta \cdot t} \right) \quad \dots\dots\dots (4.2.4.1.1.9)$$

また、運転時質量が作用した場合、脚付け根部に生じるせん断応力は次式で
求める。

$$\tau_d = \frac{m_o \cdot g}{\pi \cdot r_s \cdot t} \quad \dots\dots\dots (4.2.4.1.1.10)$$

(3) 鉛直方向地震による脚付け根部の応力

鉛直方向地震により脚付け根部に生じる曲げモーメントは次式で求める。

$$M_e = C_v \cdot m_o \cdot g \cdot r_o \quad \dots\dots\dots (4.2.4.1.1.11)$$

曲げモーメント M_e により生じる胴の周方向応力及び軸方向応力は、シェル
パラメータ γ 及びアタッチメントパラメータ β によって引用文献(1)の図により
値（以下*を付記するもの）を求めることにより（4.2.4.1.1.12）式～
（4.2.4.1.1.15）式で求める。

一次応力

$$\sigma_{\phi 3} = \left\{ \frac{N_{\phi}}{M_e / (r_m^2 \cdot \beta)} \right\}^* \cdot \left(\frac{M_e}{r_m^2 \cdot \beta \cdot t} \right) \quad \dots\dots\dots (4.2.4.1.1.12)$$

$$\sigma_{x 3} = \left\{ \frac{N_x}{M_e / (r_m^2 \cdot \beta)} \right\}^* \cdot \left(\frac{M_e}{r_m^2 \cdot \beta \cdot t} \right) \quad \dots\dots\dots (4.2.4.1.1.13)$$

二次応力

$$\sigma_{2\phi 3} = \left\{ \frac{M\phi}{Me / (r_m \cdot \beta)} \right\}^* \cdot \left(\frac{6 \cdot Me}{r_m \cdot \beta \cdot t^2} \right) \dots\dots\dots (4.2.4.1.1.14)$$

$$\sigma_{2x 3} = \left\{ \frac{Mx}{Me / (r_m \cdot \beta)} \right\}^* \cdot \left(\frac{6 \cdot Me}{r_m \cdot \beta \cdot t^2} \right) \dots\dots\dots (4.2.4.1.1.15)$$

また、鉛直方向地震が作用した場合、脚付け根部に生じるせん断応力は次式で求める。

$$\tau_{de} = \frac{Cv \cdot m_o \cdot g}{\pi \cdot r_s \cdot t} \dots\dots\dots (4.2.4.1.1.16)$$

(4) 長手方向地震による脚付け根部の応力

長手方向地震により脚付け根部に生じる曲げモーメントは次式で求める。

$$Ml = C_H \cdot m_o \cdot g \cdot r_o \dots\dots\dots (4.2.4.1.1.17)$$

曲げモーメント Ml により生じる胴の周方向応力及び軸方向応力は、シェルパラメータ γ 及びアタッチメントパラメータ β によって引用文献(1)の図より値（以下*を付記するもの）を求めることにより（4.2.4.1.1.18）式～（4.2.4.1.1.21）式で求める。

一次応力

$$\sigma_{\phi 4} = \left\{ \frac{N\phi}{Ml / (r_m^2 \cdot \beta)} \right\}^* \cdot \left(\frac{Ml}{r_m^2 \cdot \beta \cdot t} \right) \dots\dots\dots (4.2.4.1.1.18)$$

$$\sigma_{x 4} = \left\{ \frac{Nx}{Ml / (r_m^2 \cdot \beta)} \right\}^* \cdot \left(\frac{Ml}{r_m^2 \cdot \beta \cdot t} \right) \dots\dots\dots (4.2.4.1.1.19)$$

二次応力

$$\sigma_{2\phi 4} = \left\{ \frac{M\phi}{Ml / (r_m \cdot \beta)} \right\}^* \cdot \left(\frac{6 \cdot Ml}{r_m \cdot \beta \cdot t^2} \right) \dots\dots\dots (4.2.4.1.1.20)$$

$$\sigma_{2x 4} = \left\{ \frac{Mx}{Ml / (r_m \cdot \beta)} \right\}^* \cdot \left(\frac{6 \cdot Ml}{r_m \cdot \beta \cdot t^2} \right) \dots\dots\dots (4.2.4.1.1.21)$$

また、長手方向地震が作用した場合、脚付け根部に生じるせん断応力は次式で求める。

$$\tau_{\ell} = \frac{C_H \cdot m_o \cdot g}{\pi \cdot r_s \cdot t} \dots\dots\dots (4.2.4.1.1.22)$$

(5) 横方向地震による脚付け根部の応力

横方向地震により脚付け根部に生じる反力は次式で求める。

$$P_c = C_H \cdot m_0 \cdot g \quad \dots\dots\dots (4.2.4.1.1.23)$$

反力 P_c により生じる胴の周方向応力及び軸方向応力は、シェルパラメータ γ 及びアタッチメントパラメータ β によって引用文献(1)の図より値（以下*を付記するもの）を求めることにより（4.2.4.1.1.24）式～（4.2.4.1.1.27）式で求める。

一次応力

$$\sigma_{\phi 5} = \left(\frac{N_{\phi}}{P_c / r_m} \right)^* \cdot \left(\frac{P_c}{r_m \cdot t} \right) \quad \dots\dots\dots (4.2.4.1.1.24)$$

$$\sigma_{x 5} = \left(\frac{N_x}{P_c / r_m} \right)^* \cdot \left(\frac{P_c}{r_m \cdot t} \right) \quad \dots\dots\dots (4.2.4.1.1.25)$$

二次応力

$$\sigma_{2\phi 5} = \left(\frac{M_{\phi}}{P_c} \right)^* \cdot \left(\frac{6 \cdot P_c}{t^2} \right) \quad \dots\dots\dots (4.2.4.1.1.26)$$

$$\sigma_{2x 5} = \left(\frac{M_x}{P_c} \right)^* \cdot \left(\frac{6 \cdot P_c}{t^2} \right) \quad \dots\dots\dots (4.2.4.1.1.27)$$

(6) 組合せ応力

(1)～(5)によって算出される脚付け根部に生じる胴の応力を以下のように組み合わせる。

a. 一次一般膜応力

$$\sigma_o = \text{Max} \{ \text{周方向応力}(\sigma_{o\phi}), \text{軸方向応力}(\sigma_{ox}) \} \quad \dots (4.2.4.1.1.28)$$

ここで,

$$\sigma_{o\phi} = \sigma_{\phi 1} \quad \dots\dots\dots (4.2.4.1.1.29)$$

$$\sigma_{ox} = \sigma_{x 1} \quad \dots\dots\dots (4.2.4.1.1.30)$$

b. 一次応力

長手方向地震が作用した場合

$$\sigma_{1l} = \frac{1}{2} \cdot \left\{ (\sigma_{1l\phi} + \sigma_{1lx}) + \sqrt{(\sigma_{1l\phi} - \sigma_{1lx})^2 + 4 \cdot (\tau_d + \tau_{de} + \tau_l)^2} \right\} \quad \dots\dots\dots (4.2.4.1.1.31)$$

ここで,

$$\sigma_{1l\phi} = \sigma_{\phi 1} + \sigma_{\phi 2} + \sigma_{\phi 3} + \sigma_{\phi 4} \quad \dots\dots\dots (4.2.4.1.1.32)$$

$$\sigma_{10x} = \sigma_{x1} + \sigma_{x2} + \sigma_{x3} + \sigma_{x4} \quad \dots\dots\dots (4.2.4.1.1.33)$$

横方向地震が作用した場合

$$\sigma_{1c} = \frac{1}{2} \cdot \left\{ (\sigma_{1c\phi} + \sigma_{1cx}) + \sqrt{(\sigma_{1c\phi} - \sigma_{1cx})^2 + 4 \cdot (\tau_d + \tau_{de})^2} \right\} \dots\dots\dots (4.2.4.1.1.34)$$

ここで,

$$\sigma_{1c\phi} = \sigma_{\phi1} + \sigma_{\phi2} + \sigma_{\phi3} + \sigma_{\phi5} \quad \dots\dots\dots (4.2.4.1.1.35)$$

$$\sigma_{1cx} = \sigma_{x1} + \sigma_{x2} + \sigma_{x3} + \sigma_{x5} \quad \dots\dots\dots (4.2.4.1.1.36)$$

したがって、胴に生じる一次応力の最大値は,

$$\sigma_1 = \text{Max} \{ \text{長手方向地震時応力}(\sigma_{10}), \text{横方向地震時応力}(\sigma_{1c}) \} \dots\dots\dots (4.2.4.1.1.37)$$

とする。

c. 地震動のみによる一次応力と二次応力の和の変動値

長手方向地震が作用した場合

$$\sigma_{2l} = (\sigma_{2l\phi} + \sigma_{2lx}) + \sqrt{(\sigma_{2l\phi} - \sigma_{2lx})^2 + 4 \cdot (\tau_{de} + \tau_l)^2} \dots\dots\dots (4.2.4.1.1.38)$$

ここで,

$$\sigma_{2l\phi} = \sigma_{\phi3} + \sigma_{\phi4} + \sigma_{2\phi3} + \sigma_{2\phi4} \quad \dots\dots\dots (4.2.4.1.1.39)$$

$$\sigma_{2lx} = \sigma_{x3} + \sigma_{x4} + \sigma_{2x3} + \sigma_{2x4} \quad \dots\dots\dots (4.2.4.1.1.40)$$

横方向地震が作用した場合

$$\sigma_{2c} = (\sigma_{2c\phi} + \sigma_{2cx}) + \sqrt{(\sigma_{2c\phi} - \sigma_{2cx})^2 + 4 \cdot \tau_{de}^2} \dots\dots\dots (4.2.4.1.1.41)$$

ここで,

$$\sigma_{2c\phi} = \sigma_{\phi3} + \sigma_{\phi5} + \sigma_{2\phi3} + \sigma_{2\phi5} \quad \dots\dots\dots (4.2.4.1.1.42)$$

$$\sigma_{2cx} = \sigma_{x3} + \sigma_{x5} + \sigma_{2x3} + \sigma_{2x5} \quad \dots\dots\dots (4.2.4.1.1.43)$$

したがって、胴に生じる地震動のみによる一次応力と二次応力の和の変動値の最大値は,

$$\sigma_2 = \text{Max} \{ \text{長手方向地震時応力}(\sigma_{20}), \text{横方向地震時応力}(\sigma_{2c}) \} \dots\dots\dots (4.2.4.1.1.44)$$

とする。

4.2.4.1.2 脚の応力

(1) 運転時質量による応力

曲げ応力は,

$$\sigma_{s1} = \frac{m_0 \cdot g \cdot h^2}{Z_{sx}} \dots\dots\dots (4.2.4.1.2.1)$$

せん断応力は,

$$\tau_{s1} = \frac{m_0 \cdot g}{A_{s4}} \dots\dots\dots (4.2.4.1.2.2)$$

(2) 鉛直方向地震による応力

曲げ応力は,

$$\sigma_{s2} = \frac{C_v \cdot m_0 \cdot g \cdot h^2}{Z_{sx}} \dots\dots\dots (4.2.4.1.2.3)$$

せん断応力は,

$$\tau_{s2} = \frac{C_v \cdot m_0 \cdot g}{A_{s4}} \dots\dots\dots (4.2.4.1.2.4)$$

(3) 長手方向地震による応力

曲げ応力は,

$$\sigma_{s3} = \frac{C_H \cdot m_0 \cdot g \cdot h^2}{Z_{sy}} \dots\dots\dots (4.2.4.1.2.5)$$

せん断応力は,

$$\tau_{s3} = \frac{C_H \cdot m_0 \cdot g}{A_{s3}} \dots\dots\dots (4.2.4.1.2.6)$$

(4) 横方向地震による圧縮応力

$$\sigma_{s4} = \frac{C_H \cdot m_0 \cdot g}{A_s} \dots\dots\dots (4.2.4.1.2.7)$$

(5) 組合せ応力

長手方向地震が作用した場合

$$\sigma_{s\ell} = \sqrt{(\sigma_{s1} + \sigma_{s2} + \sigma_{s3})^2 + 3 \cdot (\tau_{s1} + \tau_{s2} + \tau_{s3})^2} \dots\dots\dots (4.2.4.1.2.8)$$

横方向地震が作用した場合

$$\sigma_{sc} = \sqrt{(\sigma_{s1} + \sigma_{s2} + \sigma_{s4})^2 + 3 \cdot (\tau_{s1} + \tau_{s2})^2} \dots\dots\dots (4.2.4.1.2.9)$$

したがって、脚に生じる最大応力は、

$$\sigma_s = \text{Max} \{ \text{長手方向地震時応力}(\sigma_{sl}), \text{横方向地震時応力}(\sigma_{sc}) \} \dots\dots\dots (4.2.4.1.2.10)$$

とする。

4.2.5 逃がし安全弁逃がし弁機能用アキュムレータの計算条件

応力計算に用いる計算条件は、本計算書の【逃がし安全弁逃がし弁機能用アキュムレータの耐震性についての計算結果】の設計条件及び機器要目に示す。

4.2.6 逃がし安全弁逃がし弁機能用アキュムレータの応力の評価

4.2.6.1 胴の応力評価

4.2.4.1.1項で求めた組合せ応力が胴の最高使用温度における許容応力 S_a 以下であること。ただし、 S_a は下表による。

応力の種類	許容応力 S_a	
	弾性設計用地震動 S_d 又は静的震度による 荷重との組合せの場合	基準地震動 S_s による 荷重との組合せの場合
一次一般膜応力	S_y と $0.6 \cdot S_u$ のいずれか小さい方の値。ただし、オーステナイト系ステンレス鋼及び高ニッケル合金にあつては $1.2 \cdot S$ の方が大きい場合は、この大きい方の値とする。	$0.6 \cdot S_u$
一次応力 (一次膜応力＋ 一次曲げ応力)	上記の1.5倍の値	
一次＋二次応力	地震動のみによる一次応力と二次応力の和の変動値が $2 \cdot S_y$ 以下であれば、疲労解析は不要とする。	
一次＋二次 ＋ピーク応力		

4.2.6.2 脚の応力評価

4.2.4.1.2項で求めた脚の組合せ応力が許容引張応力 f_{tm} 以下であること。ただし、 f_{tm} は下表による。

	弾性設計用地震動 S_d 又は静的震度による荷重との組合せの場合	基準地震動 S_s による荷重との組合せの場合
許容引張応力 f_{tm}	$\frac{F}{1.5} \cdot 1.5$	$\frac{F^*}{1.5} \cdot 1.5$

5. 逃がし安全弁自動減圧機能用アキュムレータ

5.1 固有周期

5.1.1 固有周期の計算方法

逃がし安全弁自動減圧機能用アキュムレータの固有周期の計算方法を以下に示す。

(1) 計算モデル

- a. 容器及び内容物の質量は重心に集中するものとする。
- b. 逃がし安全弁自動減圧機能用アキュムレータは胴を2個の脚で支持し、脚は溶接で剛構造の架台に水平に据え付けられているため、固定端として評価する。
- c. 耐震計算に用いる寸法は、公称値を使用する。
- d. 逃がし安全弁自動減圧機能用アキュムレータの荷重状態及び胴に生じるモーメントを図5-1及び図5-2に示す。

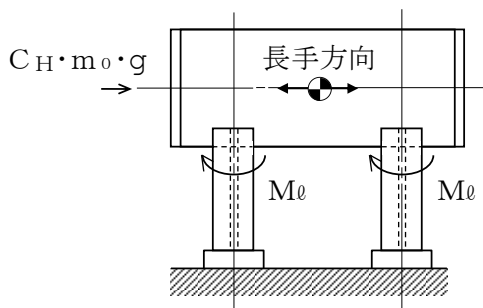


図5-1 長手方向荷重による胴の脚付け根部のモーメント
(平面図)

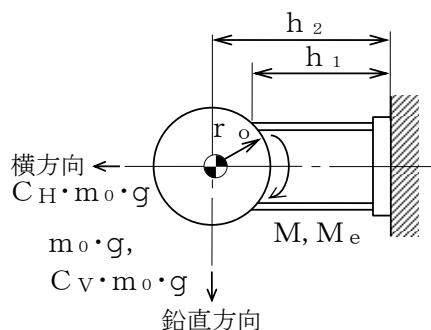


図5-2 鉛直方向荷重による胴の脚付け根部のモーメント
(側面図)

- e. 逃がし安全弁自動減圧機能用アキュムレータは、図5-3のような1質点系振動モデルとして考え、固有周期は長手方向及び鉛直方向について計算する。なお、横方向の剛性は構造上、長手方向及び鉛直方向の剛性より高いため、横方向の固有周期の計算は省略する。

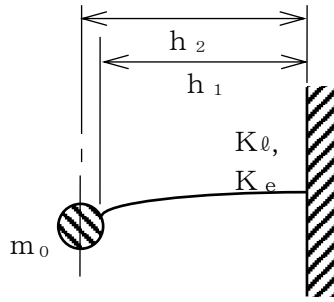


図 5-3 固有周期計算モデル

(2) 長手方向の固有周期

図 5-3 における長手方向のばね定数は,

$$K_l = \frac{1000}{\frac{h_1^3}{12 \cdot E_s \cdot I_{s y}} + \frac{h_1}{G_s \cdot A_{s 1}}} \dots \dots \dots (5.1.1.1)$$

固有周期は

$$T_1 = 2 \cdot \pi \cdot \sqrt{\frac{m_0/2}{K_l}} \dots \dots \dots (5.1.1.2)$$

(3) 鉛直方向の固有周期

図 5-3 における鉛直方向のばね定数は,

$$K_e = \frac{1000}{\frac{h_1^2 \cdot (3 \cdot h_2 - h_1)}{6 \cdot E_s \cdot I_{s x}} + \frac{(h_2 - h_1) \cdot h_1 \cdot (h_2 - h_1/2)}{E_s \cdot I_{s x}} + \frac{h_1}{G_s \cdot A_{s 2}}} \dots \dots \dots (5.1.1.3)$$

固有周期は,

$$T_2 = 2 \cdot \pi \cdot \sqrt{\frac{m_0/2}{K_e}} \dots \dots \dots (5.1.1.4)$$

5.1.2 固有周期の計算条件

固有周期の計算に用いる計算条件は、本計算書の【逃がし安全弁自動減圧機能用アキュムレータの耐震性についての計算結果】の機器要目に示す。

5.1.3 固有周期の計算結果

固有周期の計算結果を表 5-1 に示す。計算の結果、固有周期は 0.05 秒以下であり、剛構造であることを確認した。

表 5-1 固有周期 (単位: s)

水平 (長手)			
水平 (横)			
鉛直			

5.2 構造強度評価

5.2.1 構造強度評価方法

5.1.1(1)a. から e. のほか、地震力は容器に対して水平方向及び鉛直方向から作用するものとして計算する。また、水平方向及び鉛直方向の動的地震力による荷重の組合せには、絶対値和を適用する。

5.2.2 荷重の組合せ及び許容応力

5.2.2.1 荷重の組合せ及び許容応力状態

逃がし安全弁自動減圧機能用アキュムレータの荷重の組合せ及び許容応力状態のうち設計基準対象施設の評価に用いるものを表4-2に示す。

5.2.2.2 許容応力

逃がし安全弁自動減圧機能用アキュムレータの許容応力は、VI-2-1-9「機能維持の基本方針」に基づき表4-4及び表4-5のとおりとする。

5.2.2.3 使用材料の許容応力評価条件

逃がし安全弁自動減圧機能用アキュムレータの使用材料の許容応力評価条件のうち設計基準対象施設の評価に用いるものを表4-6に示す。

5.2.3 設計用地震力

評価に用いる設計用地震力を表5-2に示す。

「弾性設計用地震動 S_d 又は静的震度」及び「基準地震動 S_s 」による地震力は、VI-2-1-7「設計用床応答スペクトルの作成方針」に基づき設定する。

表5-2 逃がし安全弁自動減圧機能用アキュムレータの設計用地震力（設計基準対象施設）

据付場所 及び 床面高さ (m)	固有周期(s)		弾性設計用地震動 S_d 又は静的震度		基準地震動 S_s	
	水平方向	鉛直方向	水平方向 設計震度	鉛直方向 設計震度	水平方向 設計震度	鉛直方向 設計震度
原子炉格納容器内 EL 23.800 (EL 27.907* ¹)			^{*2} $C_H=1.37$	^{*2} $C_V=0.72$	^{*3} $C_H=1.97$	^{*3} $C_V=1.47$

注記*1：基準床レベルを示す。

*2：設計用震度Ⅱ（弾性設計用地震動 S_d ）又は静的震度

*3：設計用震度Ⅱ（基準地震動 S_s ）

5.2.4 逃がし安全弁自動減圧機能用アキュムレータの計算方法

5.2.4.1 応力の計算方法

5.2.4.1.1 胴の応力

(1) 内圧による応力

$$\sigma_{\phi 1} = \frac{P_r \cdot (D_i + 1.2 \cdot t)}{2 \cdot t} \quad \dots\dots\dots (5.2.4.1.1.1)$$

$$\sigma_{x 1} = \frac{P_r \cdot (D_i + 1.2 \cdot t)}{4 \cdot t} \quad \dots\dots\dots (5.2.4.1.1.2)$$

(2) 運転時質量による脚付け根部の応力

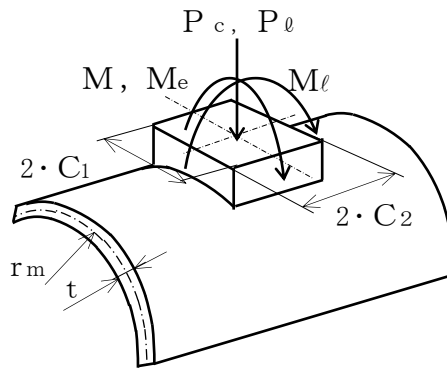
運転時質量により脚付け根部に生じる曲げモーメントは次式で求める。

$$M = \frac{1}{2} \cdot m_o \cdot g \cdot r_o \quad \dots\dots\dots (5.2.4.1.1.3)$$

$$r_o = \frac{D_i}{2} + t \quad \dots\dots\dots (5.2.4.1.1.4)$$

この曲げモーメントMにより生じる胴の周方向応力及び軸方向応力は引用文献(1)により次のように求める。

脚が胴に及ぼす力の関係を図5-4に示す。



P_c : 横方向地震により胴の脚付け根部に作用する反力
 P_l : 長手方向地震により胴の脚付け根部に作用する反力
 M : 運転時質量により胴の脚付け根部に作用する曲げモーメント
 M_e : 鉛直方向地震により胴の脚付け根部に作用する曲げモーメント
 M_l : 長手方向地震により胴の脚付け根部に作用する曲げモーメント

図5-4 脚が胴に及ぼす力の関係

ここで、シェルパラメータ γ 及びアタッチメントパラメータ β は以下のように定義する。

$$\gamma = r_m / t \quad \dots\dots\dots (5.2.4.1.1.5)$$

$$\beta_1 = C_1 / r_m \quad \dots\dots\dots (5.2.4.1.1.6)$$

$$\beta_2 = C_2 / r_m \quad \dots\dots\dots (5.2.4.1.1.7)$$

$$r_m = (D_i + t) / 2 \quad \dots\dots\dots (5.2.4.1.1.8)$$

$$\beta = \sqrt[3]{\beta_1^2 \cdot \beta_2} \quad \dots\dots\dots (5.2.4.1.1.9)$$

ただし、 $\beta \leq 0.5$

シェルパラメータ γ 及びアタッチメントパラメータ β によって引用文献(1)の図より値（以下*を付記するもの）を求めることにより応力は次式で求める。

$$\sigma_{\phi 2} = \left\{ \frac{N_{\phi}}{M / (r_m^2 \cdot \beta)} \right\}^* \cdot \left(\frac{M}{r_m^2 \cdot \beta \cdot t} \right) \cdot C_{c1} \quad \dots\dots (5.2.4.1.1.10)$$

$$\sigma_{x 2} = \left\{ \frac{N_x}{M / (r_m^2 \cdot \beta)} \right\}^* \cdot \left(\frac{M}{r_m^2 \cdot \beta \cdot t} \right) \cdot C_{c2} \quad \dots\dots (5.2.4.1.1.11)$$

また、運転時質量が作用した場合、脚付け根部に生じるせん断応力は次式で求める。

$$\tau_d = \frac{\frac{1}{2} \cdot m_0 \cdot g}{4 \cdot C_1 \cdot t} \quad \dots\dots\dots (5.2.4.1.1.12)$$

(3) 鉛直方向地震による脚付け根部の応力

鉛直方向地震により脚付け根部に生じる曲げモーメントは次式で求める。

$$M_e = \frac{1}{2} \cdot C_v \cdot m_0 \cdot g \cdot r_o \quad \dots\dots\dots (5.2.4.1.1.13)$$

曲げモーメント M_e により生じる胴の周方向応力及び軸方向応力は、シェルパラメータ γ 及びアタッチメントパラメータ β によって引用文献(1)の図により値（以下*を付記するもの）を求めることにより (5.2.4.1.1.14) 式～ (5.2.4.1.1.17) 式で求める。

一次応力

$$\sigma_{\phi 3} = \left\{ \frac{N_{\phi}}{M_e / (r_m^2 \cdot \beta)} \right\}^* \cdot \left(\frac{M_e}{r_m^2 \cdot \beta \cdot t} \right) \cdot C_{c1} \quad \dots\dots (5.2.4.1.1.14)$$

$$\sigma_{x 3} = \left\{ \frac{N_x}{M_e / (r_m^2 \cdot \beta)} \right\}^* \cdot \left(\frac{M_e}{r_m^2 \cdot \beta \cdot t} \right) \cdot C_{c2} \quad \dots\dots (5.2.4.1.1.15)$$

二次応力

$$\sigma_{2\phi 3} = \left\{ \frac{M_{\phi}}{M_e / (r_m \cdot \beta)} \right\}^* \cdot \left(\frac{6 \cdot M_e}{r_m \cdot \beta \cdot t^2} \right) \dots\dots (5.2.4.1.1.16)$$

$$\sigma_{2x 3} = \left\{ \frac{M_x}{M_e / (r_m \cdot \beta)} \right\}^* \cdot \left(\frac{6 \cdot M_e}{r_m \cdot \beta \cdot t^2} \right) \dots\dots (5.2.4.1.1.17)$$

ここで、アタッチメントパラメータ β は、(5.2.4.1.1.9) 式と同様である。
ただし、二次応力を求める場合は、更に K_{c_j} を乗じた値とする。

また、鉛直方向地震が作用した場合、脚付け根部に生じるせん断応力は次式で求める。

$$\tau_{de} = \frac{\frac{1}{2} \cdot C_v \cdot m_0 \cdot g}{4 \cdot C_1 \cdot t} \dots\dots\dots (5.2.4.1.1.18)$$

(4) 長手方向地震による脚付け根部の応力

長手方向地震により脚付け根部に生じる曲げモーメントは次式で求める。

$$M_{\ell} = \frac{1}{2} \cdot \left(\frac{1}{2} \cdot C_H \cdot m_0 \cdot g \right) \cdot h_1 \dots\dots\dots (5.2.4.1.1.19)$$

長手方向地震による反力は次式で求める。

$$P_{\ell} = \frac{1}{2} \cdot C_H \cdot m_0 \cdot g \cdot \frac{h_2 - \frac{1}{2} \cdot h_1}{\ell_0} \dots\dots\dots (5.2.4.1.1.20)$$

曲げモーメント M_{ℓ} により生じる胴の周方向応力及び軸方向応力は、シェルパラメータ γ 及びアタッチメントパラメータ β によって引用文献(1)の図より値(以下*を付記するもの)を求めることにより(5.2.4.1.1.21)式～(5.2.4.1.1.24)式で求める。

一次応力

$$\sigma_{\phi 41} = \left\{ \frac{N_{\phi}}{M_{\ell} / (r_m^2 \cdot \beta)} \right\}^* \cdot \left(\frac{M_{\ell}}{r_m^2 \cdot \beta \cdot t} \right) \cdot C_{\ell 1} \dots (5.2.4.1.1.21)$$

$$\sigma_{x 41} = \left\{ \frac{N_x}{M_{\ell} / (r_m^2 \cdot \beta)} \right\}^* \cdot \left(\frac{M_{\ell}}{r_m^2 \cdot \beta \cdot t} \right) \cdot C_{\ell 2} \dots (5.2.4.1.1.22)$$

二次応力

$$\sigma_{2\phi 41} = \left\{ \frac{M_{\phi}}{M_{\ell} / (r_m \cdot \beta)} \right\}^* \cdot \left(\frac{6 \cdot M_{\ell}}{r_m \cdot \beta \cdot t^2} \right) \dots\dots\dots (5.2.4.1.1.23)$$

$$\sigma_{2x41} = \left\{ \frac{M_x}{M\ell / (r_m \cdot \beta)} \right\}^* \cdot \left(\frac{6 \cdot M\ell}{r_m \cdot \beta \cdot t^2} \right) \dots\dots\dots (5.2.4.1.1.24)$$

ここで、アタッチメントパラメータ β は、

$$\beta = \sqrt[3]{\beta_1 \cdot \beta_2^2} \dots\dots\dots (5.2.4.1.1.25)$$

ただし、 $\beta \leq 0.5$

また、二次応力を求める場合は、更に $K\ell_j$ を乗じた値とする。

反力 $P\ell$ による応力

一次応力

$$\sigma_{\phi 42} = \left(\frac{N_\phi}{P\ell / r_m} \right)^* \cdot \left(\frac{P\ell}{r_m \cdot t} \right) \dots\dots\dots (5.2.4.1.1.26)$$

$$\sigma_{x 42} = \left(\frac{N_x}{P\ell / r_m} \right)^* \cdot \left(\frac{P\ell}{r_m \cdot t} \right) \dots\dots\dots (5.2.4.1.1.27)$$

二次応力

$$\sigma_{2\phi 42} = \left(\frac{M_\phi}{P\ell} \right)^* \cdot \left(\frac{6 \cdot P\ell}{t^2} \right) \dots\dots\dots (5.2.4.1.1.28)$$

$$\sigma_{2x 42} = \left(\frac{M_x}{P\ell} \right)^* \cdot \left(\frac{6 \cdot P\ell}{t^2} \right) \dots\dots\dots (5.2.4.1.1.29)$$

したがって、長手方向地震による応力は、

一次応力

$$\sigma_{\phi 4} = \sigma_{\phi 41} + \sigma_{\phi 42} \dots\dots\dots (5.2.4.1.1.30)$$

$$\sigma_{x 4} = \sigma_{x 41} + \sigma_{x 42} \dots\dots\dots (5.2.4.1.1.31)$$

二次応力

$$\sigma_{2\phi 4} = \sigma_{2\phi 41} + \sigma_{2\phi 42} \dots\dots\dots (5.2.4.1.1.32)$$

$$\sigma_{2x 4} = \sigma_{2x 41} + \sigma_{2x 42} \dots\dots\dots (5.2.4.1.1.33)$$

また、長手方向地震が作用した場合、脚付け根部に生じるせん断応力は次式で求める。

$$\tau_\ell = \frac{\frac{1}{2} \cdot C_H \cdot m_0 \cdot g}{4 \cdot C_2 \cdot t} \dots\dots\dots (5.2.4.1.1.34)$$

(5) 横方向地震による脚付け根部の応力

横方向地震により脚付け根部に生じる反力は次式で求める。

$$P_c = \frac{1}{2} \cdot C_H \cdot m_0 \cdot g \quad \dots\dots\dots (5.2.4.1.1.35)$$

半径方向荷重 P_c により生じる胴の周方向応力及び軸方向応力は、シェルパラメータ γ 及びアタッチメントパラメータ β によって引用文献(1)の図より値（以下*を付記するもの）を求めることにより（5.2.4.1.1.36）式～（5.2.4.1.1.39）式で求める。

一次応力

$$\sigma_{\phi 5} = \left(\frac{N_{\phi}}{P_c / r_m} \right)^* \cdot \left(\frac{P_c}{r_m \cdot t} \right) \quad \dots\dots\dots (5.2.4.1.1.36)$$

$$\sigma_{x 5} = \left(\frac{N_x}{P_c / r_m} \right)^* \cdot \left(\frac{P_c}{r_m \cdot t} \right) \quad \dots\dots\dots (5.2.4.1.1.37)$$

二次応力

$$\sigma_{2\phi 5} = \left(\frac{M_{\phi}}{P_c} \right)^* \cdot \left(\frac{6 \cdot P_c}{t^2} \right) \quad \dots\dots\dots (5.2.4.1.1.38)$$

$$\sigma_{2x 5} = \left(\frac{M_x}{P_c} \right)^* \cdot \left(\frac{6 \cdot P_c}{t^2} \right) \quad \dots\dots\dots (5.2.4.1.1.39)$$

ここで、アタッチメントパラメータ β は以下のように定義する。

$4 \geq \beta_1 / \beta_2 \geq 1$ のとき

$$\beta = \left(1 - \frac{1}{3} \cdot \left(\frac{\beta_1}{\beta_2} - 1 \right) \cdot (1 - K_{1j}) \right) \cdot \sqrt{\beta_1 \cdot \beta_2} \quad \dots\dots\dots (5.2.4.1.1.40)$$

ただし、 $\beta \leq 0.5$

$1/4 \leq \beta_1 / \beta_2 < 1$ のとき

$$\beta = \left(1 - \frac{4}{3} \cdot \left(1 - \frac{\beta_1}{\beta_2} \right) \cdot (1 - K_{2j}) \right) \cdot \sqrt{\beta_1 \cdot \beta_2} \quad \dots\dots\dots (5.2.4.1.1.41)$$

ただし、 $\beta \leq 0.5$

(6) 組合せ応力

(1)～(5)によって算出される脚付け根部に生じる胴の応力を以下のように組み合わせる。

a. 一次一般膜応力

$$\sigma_0 = \text{Max} \{ \text{周方向応力}(\sigma_{0\phi}), \text{軸方向応力}(\sigma_{0x}) \} \quad (5.2.4.1.1.42)$$

ここで,

$$\sigma_{0\phi} = \sigma_{\phi 1} \quad \dots\dots\dots (5.2.4.1.1.43)$$

$$\sigma_{0x} = \sigma_{x 1} \quad \dots\dots\dots (5.2.4.1.1.44)$$

b. 一次応力

長手方向地震が作用した場合

$$\sigma_{1l} = \frac{1}{2} \cdot \left\{ (\sigma_{1l\phi} + \sigma_{1lx}) + \sqrt{(\sigma_{1l\phi} - \sigma_{1lx})^2 + 4 \cdot (\tau_d + \tau_{de} + \tau_l)^2} \right\} \quad \dots\dots\dots (5.2.4.1.1.45)$$

ここで,

$$\sigma_{1l\phi} = \sigma_{\phi 1} + \sigma_{\phi 2} + \sigma_{\phi 3} + \sigma_{\phi 4} \quad \dots\dots\dots (5.2.4.1.1.46)$$

$$\sigma_{1lx} = \sigma_{x 1} + \sigma_{x 2} + \sigma_{x 3} + \sigma_{x 4} \quad \dots\dots\dots (5.2.4.1.1.47)$$

横方向地震が作用した場合

$$\sigma_{1c} = \frac{1}{2} \cdot \left\{ (\sigma_{1c\phi} + \sigma_{1cx}) + \sqrt{(\sigma_{1c\phi} - \sigma_{1cx})^2 + 4 \cdot (\tau_d + \tau_{de})^2} \right\} \quad \dots\dots\dots (5.2.4.1.1.48)$$

ここで,

$$\sigma_{1c\phi} = \sigma_{\phi 1} + \sigma_{\phi 2} + \sigma_{\phi 3} + \sigma_{\phi 5} \quad \dots\dots\dots (5.2.4.1.1.49)$$

$$\sigma_{1cx} = \sigma_{x 1} + \sigma_{x 2} + \sigma_{x 3} + \sigma_{x 5} \quad \dots\dots\dots (5.2.4.1.1.50)$$

したがって、胴に生じる一次応力の最大値は,

$$\sigma_1 = \text{Max} \{ \text{長手方向地震時応力}(\sigma_{1l}), \text{横方向地震時応力}(\sigma_{1c}) \} \quad \dots\dots\dots (5.2.4.1.1.51)$$

とする。

c. 地震動のみによる一次応力と二次応力の和の変動値

長手方向地震が作用した場合

$$\sigma_{2l} = (\sigma_{2l\phi} + \sigma_{2lx}) + \sqrt{(\sigma_{2l\phi} - \sigma_{2lx})^2 + 4 \cdot (\tau_{de} + \tau_l)^2} \quad \dots\dots\dots (5.2.4.1.1.52)$$

ここで,

$$\sigma_{2\ell\phi} = \sigma_{\phi 3} + \sigma_{\phi 4} + \sigma_{2\phi 3} + \sigma_{2\phi 4} \quad \dots\dots\dots (5.2.4.1.1.53)$$

$$\sigma_{2\ell x} = \sigma_{x 3} + \sigma_{x 4} + \sigma_{2x 3} + \sigma_{2x 4} \quad \dots\dots\dots (5.2.4.1.1.54)$$

横方向地震が作用した場合

$$\sigma_{2c} = (\sigma_{2c\phi} + \sigma_{2cx}) + \sqrt{(\sigma_{2c\phi} - \sigma_{2cx})^2 + 4 \cdot \tau_{de}^2} \quad \dots\dots\dots (5.2.4.1.1.55)$$

ここで,

$$\sigma_{2c\phi} = \sigma_{\phi 3} + \sigma_{\phi 5} + \sigma_{2\phi 3} + \sigma_{2\phi 5} \quad \dots\dots\dots (5.2.4.1.1.56)$$

$$\sigma_{2cx} = \sigma_{x 3} + \sigma_{x 5} + \sigma_{2x 3} + \sigma_{2x 5} \quad \dots\dots\dots (5.2.4.1.1.57)$$

したがって、胴に生じる地震動のみによる一次応力と二次応力の和の変動値の最大値は,

$$\sigma_2 = \text{Max} \{ \text{長手方向地震時応力}(\sigma_{2\ell}), \text{横方向地震時応力}(\sigma_{2c}) \} \quad \dots\dots\dots (5.2.4.1.1.58)$$

とする。

5.2.4.1.2 脚の応力

(1) 運転時質量による応力

曲げ応力は

$$\sigma_{s1} = \frac{m_0 \cdot g \cdot h_2}{2 \cdot Z_{sx}} \quad \dots\dots\dots (5.2.4.1.2.1)$$

せん断応力は

$$\tau_{s1} = \frac{m_0 \cdot g}{2 \cdot A_{s4}} \quad \dots\dots\dots (5.2.4.1.2.2)$$

(2) 鉛直方向地震による応力

曲げ応力は

$$\sigma_{s2} = \frac{Cv \cdot m_0 \cdot g \cdot h_2}{2 \cdot Z_{sx}} \quad \dots\dots\dots (5.2.4.1.2.3)$$

せん断応力は

$$\tau_{s2} = \frac{Cv \cdot m_0 \cdot g}{2 \cdot A_{s4}} \quad \dots\dots\dots (5.2.4.1.2.4)$$

- (3) 長手方向地震による応力
 曲げ応力は

$$\sigma_{s3} = \frac{M\ell}{Z_{sy}} + \frac{P\ell}{A_s} \dots\dots\dots (5.2.4.1.2.5)$$

せん断応力は

$$\tau_{s3} = \frac{C_H \cdot m_0 \cdot g}{2 \cdot A_{s3}} \dots\dots\dots (5.2.4.1.2.6)$$

- (4) 横方向地震による圧縮応力

$$\sigma_{s4} = \frac{C_H \cdot m_0 \cdot g}{2 \cdot A_s} \dots\dots\dots (5.2.4.1.2.7)$$

- (5) 組合せ応力

長手方向地震が作用した場合

$$\sigma_{s\ell} = \sqrt{(\sigma_{s1} + \sigma_{s2} + \sigma_{s3})^2 + 3 \cdot (\tau_{s1} + \tau_{s2} + \tau_{s3})^2} \dots\dots\dots (5.2.4.1.2.8)$$

横方向地震が作用した場合

$$\sigma_{sc} = \sqrt{(\sigma_{s1} + \sigma_{s2} + \sigma_{s4})^2 + 3 \cdot (\tau_{s1} + \tau_{s2})^2} \dots\dots\dots (5.2.4.1.2.9)$$

したがって、脚に生じる最大応力は、

$$\sigma_s = \text{Max} \{ \text{長手方向地震時応力}(\sigma_{s\ell}), \text{横方向地震時応力}(\sigma_{sc}) \} \dots\dots\dots (5.2.4.1.2.10)$$

とする。

5.2.5 逃がし安全弁自動減圧機能用アキュムレータの計算条件

応力計算に用いる計算条件は、本計算書の【逃がし安全弁自動減圧機能用アキュムレータの耐震性についての計算結果】の設計条件及び機器要目に示す。

5.2.6 逃がし安全弁自動減圧機能用アキュムレータの応力の評価

5.2.6.1 胴の応力評価

5.2.4.1.1項で求めた組合せ応力が胴の最高使用温度における許容応力 S_a 以下であること。ただし、 S_a は下表による。

応力の種類	許容応力 S_a	
	弾性設計用地震動 S_d 又は静的震度による 荷重との組合せの場合	基準地震動 S_s による 荷重との組合せの場合
一次一般膜応力	S_y と $0.6 \cdot S_u$ のいずれか小さい方の値。ただし、オーステナイト系ステンレス鋼及び高ニッケル合金にあつては $1.2 \cdot S$ の方が大きい場合は、この大きい方の値とする。	$0.6 \cdot S_u$
一次応力 (一次膜応力＋ 一次曲げ応力)	上記の1.5倍の値	
一次＋二次応力	地震動のみによる一次応力と二次応力の和の変動値が $2 \cdot S_y$ 以下であれば、疲労解析は不要とする。	
一次＋二次 ＋ピーク応力		

5.2.6.2 脚の応力評価

5.2.4.1.2項で求めた脚の組合せ応力が許容引張応力 f_{tm} 以下であること。

ただし、 f_{tm} は下表による。

	弾性設計用地震動 S_d 又は静的震度 による荷重との組合せの場合	基準地震動 S_s による荷 重との組合せの場合
許容引張応力 f_{tm}	$\frac{F}{1.5} \cdot 1.5$	$\frac{F^*}{1.5} \cdot 1.5$

6. 評価結果

6.1 設計基準対象施設としての評価結果

6.1.1 逃がし安全弁逃がし弁機能用アキュムレータ

逃がし安全弁逃がし弁機能用アキュムレータの設計基準対象施設としての耐震評価結果を以下に示す。発生値は許容限界を満足しており，設計用地震力に対して十分な構造強度を有していることを確認した。

(1) 構造強度評価結果

構造強度評価の結果を次頁以降の表に示す。

6.1.2 逃がし安全弁自動減圧機能用アキュムレータ

逃がし安全弁自動減圧機能用アキュムレータの設計基準対象施設としての耐震評価結果を以下に示す。発生値は許容限界を満足しており，設計用地震力に対して十分な構造強度を有していることを確認した。

(1) 構造強度評価結果

構造強度評価の結果を次頁以降の表に示す。

6.2 重大事故等対処設備としての評価結果

6.2.1 逃がし安全弁逃がし弁機能用アキュムレータ

逃がし安全弁逃がし弁機能用アキュムレータの重大事故等時の状態を考慮した場合の耐震評価結果を以下に示す。発生値は許容限界を満足しており，設計用地震力に対して十分な構造強度を有していることを確認した。

(1) 構造強度評価結果

構造強度評価の結果を次頁以降の表に示す。

7. 引用文献

- (1) Wichman, K.R. et al.: Local Stresses in Spherical and Cylindrical Shells due to External Loadings, Welding Research Council bulletin, March 1979 revision of WRC bulletin 107 / August 1965.

【逃がし安全弁逃がし弁機能用アキュムレータの耐震性についての計算結果】

1. 設計基準対象施設

1.1 設計条件

機器名称	耐震重要度分類	据付場所及び床面高さ (m)	固有周期 (s)		弾性設計用地震動 S _d 又は静的震度		基準地震動 S _s		最高使用 圧力 (MPa)	最高使用 温度 (°C)	周囲環境 温度 (°C)
			水平方向	鉛直方向	水平方向 設計震度	鉛直方向 設計震度	水平方向 設計震度	鉛直方向 設計震度			
逃がし安全弁逃がし弁 機能用アキュムレータ	S	原子炉格納容器内 EL 23.800 (EL 27.907 * ¹)			* ² C _H =1.37	* ² C _V =0.72	* ³ C _H =1.97	* ³ C _V =1.47	1.77	171	171

注記*1：基準床レベルを示す。

*2：設計用震度 II（弾性設計用地震動 S_d）又は静的震度

*3：設計用震度 II（基準地震動 S_s）

1.2 機器要目

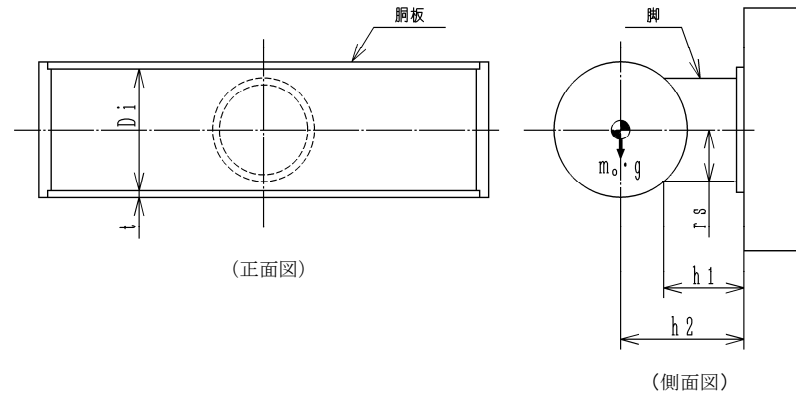
m _o (kg)	D _i (mm)	t (mm)	h ₁ (mm)	h ₂ (mm)	r _s (mm)	I _{sx} (mm ⁴)	I _{sy} (mm ⁴)	Z _{sx} (mm ³)	Z _{sy} (mm ³)	A _s (mm ²)	E _s (MPa)	G _s (MPa)
	199.9	8.2	180	250	82.6	1.104×10 ⁷	1.104×10 ⁷	1.337×10 ⁵	1.337×10 ⁵	3.526×10 ³	* ¹ 193000	* ¹ 74200

A _{s1} (mm ²)	A _{s2} (mm ²)	A _{s3} (mm ²)	A _{s4} (mm ²)
2.351×10 ³	2.351×10 ³	1.763×10 ³	1.763×10 ³

S _y (銅板) (MPa)	S _u (銅板) (MPa)	S (銅板) (MPa)	S _y (脚) (MPa)	S _u (脚) (MPa)	F (脚) (MPa)	F* (脚) (MPa)
150 * ²	413 * ²	113 * ²	211 * ¹	404 * ¹	211	253

注記*1：周囲環境温度で算出

*2：最高使用温度で算出



1.3 計算数値

1.3.1 胴に生じる応力

(1) 一次一般膜応力 (単位: MPa)

地震の種類 応力の方向	弾性設計用地震動 S d 又は静的震度		基準地震動 S s	
	周方向応力	軸方向応力	周方向応力	軸方向応力
内圧による応力	$\sigma_{\phi 1} = 23$	$\sigma_{x 1} = 12$	$\sigma_{\phi 1} = 23$	$\sigma_{x 1} = 12$
運転時質量による応力	—	—	—	—
鉛直方向地震による応力	—	—	—	—
水平方向地震による応力	—	—	—	—
組合せ応力	$\sigma_0 = 23$		$\sigma_0 = 23$	

(2) 一次応力 (単位: MPa)

地震の種類 地震の方向 応力の方向	弾性設計用地震動 S d 又は静的震度				基準地震動 S s				
	長手方向		横方向		長手方向		横方向		
	周方向応力	軸方向応力	周方向応力	軸方向応力	周方向応力	軸方向応力	周方向応力	軸方向応力	
内圧による応力	$\sigma_{\phi 1} = 23$	$\sigma_{x 1} = 12$	$\sigma_{\phi 1} = 23$	$\sigma_{x 1} = 12$	$\sigma_{\phi 1} = 23$	$\sigma_{x 1} = 12$	$\sigma_{\phi 1} = 23$	$\sigma_{x 1} = 12$	
運転時質量による応力	引張	$\sigma_{\phi 2} = 1$	$\sigma_{x 2} = 2$	$\sigma_{\phi 2} = 1$	$\sigma_{x 2} = 2$	$\sigma_{\phi 2} = 1$	$\sigma_{x 2} = 2$	$\sigma_{\phi 2} = 1$	$\sigma_{x 2} = 2$
	せん断	$\tau_{de} = 1$		$\tau_{de} = 1$		$\tau_{de} = 1$		$\tau_{de} = 1$	
鉛直方向地震による応力	引張	$\sigma_{\phi 3} = 1$	$\sigma_{x 3} = 2$	$\sigma_{\phi 3} = 1$	$\sigma_{x 3} = 2$	$\sigma_{\phi 3} = 2$	$\sigma_{x 3} = 3$	$\sigma_{\phi 3} = 2$	$\sigma_{x 3} = 3$
	せん断	$\tau_{de} = 1$		$\tau_{de} = 1$		$\tau_{de} = 1$		$\tau_{de} = 1$	
水平方向地震による応力	引張	$\sigma_{\phi 4} = 3$	$\sigma_{x 4} = 1$	$\sigma_{\phi 5} = 2$	$\sigma_{x 5} = 2$	$\sigma_{\phi 4} = 3$	$\sigma_{x 4} = 2$	$\sigma_{\phi 5} = 2$	$\sigma_{x 5} = 2$
	せん断	$\tau_{\ell} = 1$		—		$\tau_{\ell} = 1$		—	
組合せ応力	$\sigma_{1\ell} = 27$		$\sigma_{1c} = 26$		$\sigma_{1\ell} = 28$		$\sigma_{1c} = 27$		

(3) 地震動のみによる一次応力と二次応力の和の変動値

(単位：MPa)

地震の種類 地震の方向 応力の方向	弾性設計用地震動 S _d 又は静的震度				基準地震動 S _s				
	長手方向		横方向		長手方向		横方向		
	周方向応力	軸方向応力	周方向応力	軸方向応力	周方向応力	軸方向応力	周方向応力	軸方向応力	
鉛直方向地震による応力	引張	$\sigma_{\phi 3} = 1$ $\sigma_{2\phi 3} = 6$	$\sigma_{x 3} = 2$ $\sigma_{2x 3} = 3$	$\sigma_{\phi 3} = 1$ $\sigma_{2\phi 3} = 6$	$\sigma_{x 3} = 2$ $\sigma_{2x 3} = 3$	$\sigma_{\phi 3} = 2$ $\sigma_{2\phi 3} = 12$	$\sigma_{x 3} = 3$ $\sigma_{2x 3} = 6$	$\sigma_{\phi 3} = 2$ $\sigma_{2\phi 3} = 12$	$\sigma_{x 3} = 3$ $\sigma_{2x 3} = 6$
	せん断	$\tau_{de} = 1$		$\tau_{de} = 1$		$\tau_{de} = 1$		$\tau_{de} = 1$	
水平方向地震による応力	引張	$\sigma_{\phi 4} = 3$ $\sigma_{2\phi 4} = 3$	$\sigma_{x 4} = 1$ $\sigma_{2x 4} = 4$	$\sigma_{\phi 5} = 2$ $\sigma_{2\phi 5} = 5$	$\sigma_{x 5} = 2$ $\sigma_{2x 5} = 3$	$\sigma_{\phi 4} = 3$ $\sigma_{2\phi 4} = 4$	$\sigma_{x 4} = 2$ $\sigma_{2x 4} = 6$	$\sigma_{\phi 5} = 2$ $\sigma_{2\phi 5} = 6$	$\sigma_{x 5} = 2$ $\sigma_{2x 5} = 4$
	せん断	$\tau_{\ell} = 1$		—		$\tau_{\ell} = 1$		—	
組合せ応力	$\sigma_{2\ell} = 22$		$\sigma_{2c} = 24$		$\sigma_{2\ell} = 39$		$\sigma_{2c} = 41$		

1.3.2 脚に生じる応力

(単位：MPa)

地震の種類 地震の方向	弾性設計用地震動 S _d 又は静的震度		基準地震動 S _s		
	長手方向	横方向	長手方向	横方向	
運転時質量による応力	曲げ	$\sigma_{s1} = 2$	$\sigma_{s1} = 2$	$\sigma_{s1} = 2$	$\sigma_{s1} = 2$
	せん断	$\tau_{s1} = 1$	$\tau_{s1} = 1$	$\tau_{s1} = 1$	$\tau_{s1} = 1$
鉛直方向地震による応力	曲げ	$\sigma_{s2} = 1$	$\sigma_{s2} = 1$	$\sigma_{s2} = 2$	$\sigma_{s2} = 2$
	せん断	$\tau_{s2} = 1$	$\tau_{s2} = 1$	$\tau_{s2} = 1$	$\tau_{s2} = 1$
水平方向地震による応力	曲げ	$\sigma_{s3} = 2$	—	$\sigma_{s3} = 3$	—
	圧縮	—	$\sigma_{s4} = 1$	—	$\sigma_{s4} = 1$
	せん断	$\tau_{s3} = 1$	—	$\tau_{s3} = 1$	—
組合せ応力	$\sigma_{s\ell} = 4$	$\sigma_{sc} = 3$	$\sigma_{s\ell} = 6$	$\sigma_{sc} = 4$	

1.4 結論

1.4.1 固有周期

(単位：s)

方向	固有周期
長手方向	
横方向	
鉛直方向	

1.4.2 応力

(単位：MPa)

部材	材料	応力	弾性設計用地震動 S _d 又は静的震度		基準地震動 S _s	
			算出応力	許容応力	算出応力	許容応力
胴板	SUS304TP	一次一般膜	$\sigma_0 = 23$	$S_a = 150$	$\sigma_0 = 23$	$S_a = 248$
		一次	$\sigma_1 = 27$	$S_a = 225$	$\sigma_1 = 28$	$S_a = 372$
		一次+二次	$\sigma_2 = 24$	$S_a = 300$	$\sigma_2 = 41$	$S_a = 300$
脚	STPT42	組合せ	$\sigma_s = 4$	$f_{tm} = 211$	$\sigma_s = 6$	$f_{tm} = 253$

すべて許容応力以下である。

2. 重大事故等対処設備

2.1 設計条件

機器名称	設備分類	据付場所及び床面高さ (m)	固有周期 (s)		弾性設計用地震動 S _d 又は静的震度		基準地震動 S _s		最高使用 圧力 (MPa)	最高使用 温度 (℃)	周囲環境 温度 (℃)
			水平方向	鉛直方向	水平方向 設計震度	鉛直方向 設計震度	水平方向 設計震度	鉛直方向 設計震度			
逃がし安全弁逃がし弁 機能用アキュムレータ	常設耐震/防止 常設/緩和	原子炉格納容器内 EL 23.800 (EL 27.907 * ¹)			—	—	C _H =1.97 * ²	C _V =1.47 * ²	2.20	200	200

注記*1: 基準床レベルを示す。

*2: 設計用震度 II (基準地震動 S_s)

2.2 機器要目

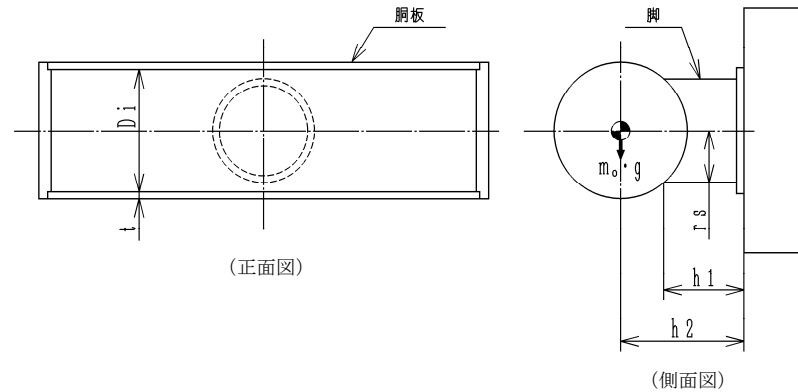
m _o (kg)	D _i (mm)	t (mm)	h ₁ (mm)	h ₂ (mm)	r _s (mm)	I _{sx} (mm ⁴)	I _{sy} (mm ⁴)	Z _{sx} (mm ³)	Z _{sy} (mm ³)	A _s (mm ²)	E _s (MPa)	G _s (MPa)
	199.9	8.2	180	250	82.6	1.104×10 ⁷	1.104×10 ⁷	1.337×10 ⁵	1.337×10 ⁵	3.526×10 ³	191000 * ¹	73500 * ¹

A _{s1} (mm ²)	A _{s2} (mm ²)	A _{s3} (mm ²)	A _{s4} (mm ²)
2.351×10 ³	2.351×10 ³	1.763×10 ³	1.763×10 ³

S _y (銅板) (MPa)	S _u (銅板) (MPa)	S (銅板) (MPa)	S _y (脚) (MPa)	S _u (脚) (MPa)	F (脚) (MPa)	F* (脚) (MPa)
144 * ²	402 * ²	111 * ²	207 * ¹	404 * ¹	207	248

注記*1: 周囲環境温度で算出

*2: 最高使用温度で算出



2.3 計算数値

2.3.1 胴に生じる応力

(1) 一次一般膜応力 (単位: MPa)

地震の種類 応力の方向	弾性設計用地震動 S _d 又は静的震度		基準地震動 S _s	
	周方向応力	軸方向応力	周方向応力	軸方向応力
内圧による応力	—	—	$\sigma_{\phi 1} = 29$	$\sigma_{x 1} = 14$
運転時質量による応力	—	—	—	—
鉛直方向地震による応力	—	—	—	—
水平方向地震による応力	—	—	—	—
組合せ応力	—		$\sigma_o = 29$	

(2) 一次応力 (単位: MPa)

地震の種類 地震の方向 応力の方向	弾性設計用地震動 S _d 又は静的震度				基準地震動 S _s			
	長手方向		横方向		長手方向		横方向	
	周方向応力	軸方向応力	周方向応力	軸方向応力	周方向応力	軸方向応力	周方向応力	軸方向応力
内圧による応力	—	—	—	—	$\sigma_{\phi 1} = 29$	$\sigma_{x 1} = 14$	$\sigma_{\phi 1} = 29$	$\sigma_{x 1} = 14$
運転時質量による応力	引張	—	—	—	$\sigma_{\phi 2} = 1$	$\sigma_{x 2} = 2$	$\sigma_{\phi 2} = 1$	$\sigma_{x 2} = 2$
	せん断	—		—		$\tau_{de} = 1$		$\tau_{de} = 1$
鉛直方向地震による応力	引張	—	—	—	$\sigma_{\phi 3} = 2$	$\sigma_{x 3} = 3$	$\sigma_{\phi 3} = 2$	$\sigma_{x 3} = 3$
	せん断	—		—		$\tau_{de} = 1$		$\tau_{de} = 1$
水平方向地震による応力	引張	—	—	—	$\sigma_{\phi 4} = 3$	$\sigma_{x 4} = 2$	$\sigma_{\phi 5} = 2$	$\sigma_{x 5} = 2$
	せん断	—		—		$\tau_{\ell} = 1$		—
組合せ応力	—		—		$\sigma_{\ell} = 34$		$\sigma_{ic} = 32$	

(3) 地震動のみによる一次応力と二次応力の和の変動値

(単位：MPa)

	地震の種類	弾性設計用地震動 S _d 又は静的震度				基準地震動 S _s			
		長手方向		横方向		長手方向		横方向	
		周方向応力	軸方向応力	周方向応力	軸方向応力	周方向応力	軸方向応力	周方向応力	軸方向応力
鉛直方向地震による応力	引張	—	—	—	—	$\sigma_{\phi 3} = 2$	$\sigma_{x 3} = 3$	$\sigma_{\phi 3} = 2$	$\sigma_{x 3} = 3$
	せん断	—	—	—	—	$\sigma_{2\phi 3} = 12$	$\sigma_{2x 3} = 6$	$\sigma_{2\phi 3} = 12$	$\sigma_{2x 3} = 6$
						$\tau_{de} = 1$		$\tau_{de} = 1$	
水平方向地震による応力	引張	—	—	—	—	$\sigma_{\phi 4} = 3$	$\sigma_{x 4} = 2$	$\sigma_{\phi 5} = 2$	$\sigma_{x 5} = 2$
	せん断	—	—	—	—	$\sigma_{2\phi 4} = 4$	$\sigma_{2x 4} = 6$	$\sigma_{2\phi 5} = 6$	$\sigma_{2x 5} = 4$
						$\tau_{\ell} = 1$		—	
組合せ応力		—		—		$\sigma_{2\ell} = 39$		$\sigma_{2c} = 41$	

2.3.2 脚に生じる応力

(単位：MPa)

	地震の種類	弾性設計用地震動 S _d 又は静的震度		基準地震動 S _s	
		長手方向	横方向	長手方向	横方向
		地震の方向	曲げ	せん断	曲げ
運転時質量による応力	曲げ	—	—	$\sigma_{s1} = 2$	$\sigma_{s1} = 2$
	せん断	—	—	$\tau_{s1} = 1$	$\tau_{s1} = 1$
鉛直方向地震による応力	曲げ	—	—	$\sigma_{s2} = 2$	$\sigma_{s2} = 2$
	せん断	—	—	$\tau_{s2} = 1$	$\tau_{s2} = 1$
水平方向地震による応力	曲げ	—	—	$\sigma_{s3} = 3$	—
	圧縮	—	—	—	$\sigma_{s4} = 1$
	せん断	—	—	$\tau_{s3} = 1$	—
組合せ応力		—	—	$\sigma_{s\ell} = 6$	$\sigma_{sc} = 4$

2.4 結論

2.4.1 固有周期

(単位：s)

方向	固有周期
長手方向	
横方向	
鉛直方向	

2.4.2 応力

(単位：MPa)

部材	材料	応力	弾性設計用地震動 S _d 又は静的震度		基準地震動 S _s	
			算出応力	許容応力	算出応力	許容応力
胴板	SUS304TP	一次一般膜	—	—	$\sigma_0 = 29$	$S_a = 241$
		一次	—	—	$\sigma_1 = 34$	$S_a = 361$
		一次+二次	—	—	$\sigma_2 = 41$	$S_a = 288$
脚	STPT42	組合せ	—	—	$\sigma_s = 6$	$f_{tm} = 248$

すべて許容応力以下である。

【逃がし安全弁自動減圧機能用アキュムレータの耐震性についての計算結果】

3. 設計基準対象施設

3.1 設計条件

機器名称	耐震重要度分類	据付場所及び床面高さ (m)	固有周期 (s)		弾性設計用地震動 S d 又は静的震度		基準地震動 S s		最高使用 圧力 (MPa)	最高使用 温度 (°C)	周囲環境 温度 (°C)
			水平方向	鉛直方向	水平方向 設計震度	鉛直方向 設計震度	水平方向 設計震度	鉛直方向 設計震度			
逃がし安全弁自動減圧 機能用アキュムレータ	S	原子炉格納容器内 EL 23.800 (EL 27.907 *1)			*2 C _H =1.37	*2 C _V =0.72	*3 C _H =1.97	*3 C _V =1.47	1.77	171	171

注記*1：基準床レベルを示す。

*2：設計用震度Ⅱ（弾性設計用地震動 S d）又は静的震度

*3：設計用震度Ⅱ（基準地震動 S s）

3.2 機器要目

m ₀ (kg)	D _i (mm)	t (mm)	ℓ ₀ (mm)	h ₁ (mm)	h ₂ (mm)	C ₁ (mm)	C ₂ (mm)	I _{s x} (mm ⁴)	I _{s y} (mm ⁴)	Z _{s x} (mm ³)	Z _{s y} (mm ³)	A _s (mm ²)
	450	12.0	700	221	375	180	60	1.252×10 ⁸	3.504×10 ⁶	6.956×10 ⁵	5.840×10 ⁴	6.912×10 ³

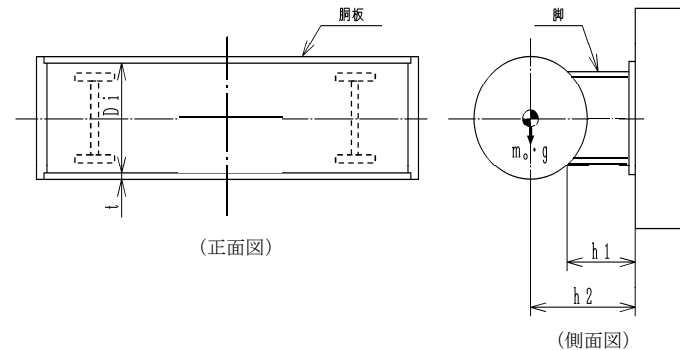
E _s (MPa)	G _s (MPa)	A _{s 1} (mm ²)	A _{s 2} (mm ²)	A _{s 3} (mm ²)	A _{s 4} (mm ²)	K _{1 1} *2	K _{1 2} *2	K _{2 1} *2	K _{2 2} *2	K _{ℓ 1}	K _{ℓ 2}	K _{c 1}	K _{c 2}	C _{ℓ 1}	C _{ℓ 2}	C _{c 1}	C _{c 2}
*1 193000	*1 74200	2.977×10 ³	4.153×10 ³	1.966×10 ³	3.578×10 ³			—	—								

S _y (胴板) (MPa)	S _u (胴板) (MPa)	S (胴板) (MPa)	S _y (脚) (MPa)	S _u (脚) (MPa)	F (脚) (MPa)	F* (脚) (MPa)
*3 150	*3 413	*3 113	*1 201 (厚さ≤16mm)	*1 373 (厚さ≤16mm)	201	241

注記*1：周囲環境温度で算出

*2：表中で上段は一次応力，下段は二次応力の係数とする。

*3：最高使用温度で算出



3.3 計算数値

3.3.1 胴に生じる応力

(1) 一次一般膜応力 (単位: MPa)

地震の種類 応力の方向	弾性設計用地震動 S d 又は静的震度		基準地震動 S s	
	周方向応力	軸方向応力	周方向応力	軸方向応力
内圧による応力	$\sigma_{\phi 1} = 35$	$\sigma_{x 1} = 18$	$\sigma_{\phi 1} = 35$	$\sigma_{x 1} = 18$
運転時質量による応力	—	—	—	—
鉛直方向地震による応力	—	—	—	—
水平方向地震による応力	—	—	—	—
組合せ応力	$\sigma_0 = 35$		$\sigma_0 = 35$	

(2) 一次応力 (単位: MPa)

地震の種類 地震の方向 応力の方向	弾性設計用地震動 S d 又は静的震度				基準地震動 S s				
	長手方向		横方向		長手方向		横方向		
	周方向応力	軸方向応力	周方向応力	軸方向応力	周方向応力	軸方向応力	周方向応力	軸方向応力	
内圧による応力	$\sigma_{\phi 1} = 35$	$\sigma_{x 1} = 18$	$\sigma_{\phi 1} = 35$	$\sigma_{x 1} = 18$	$\sigma_{\phi 1} = 35$	$\sigma_{x 1} = 18$	$\sigma_{\phi 1} = 35$	$\sigma_{x 1} = 18$	
運転時質量による応力	引張	$\sigma_{\phi 2} = 2$	$\sigma_{x 2} = 4$	$\sigma_{\phi 2} = 2$	$\sigma_{x 2} = 4$	$\sigma_{\phi 2} = 2$	$\sigma_{x 2} = 4$	$\sigma_{\phi 2} = 2$	$\sigma_{x 2} = 4$
	せん断	$\tau_{de} = 1$		$\tau_{de} = 1$		$\tau_{de} = 1$		$\tau_{de} = 1$	
鉛直方向地震による応力	引張	$\sigma_{\phi 3} = 1$	$\sigma_{x 3} = 3$	$\sigma_{\phi 3} = 1$	$\sigma_{x 3} = 3$	$\sigma_{\phi 3} = 3$	$\sigma_{x 3} = 6$	$\sigma_{\phi 3} = 3$	$\sigma_{x 3} = 6$
	せん断	$\tau_{de} = 1$		$\tau_{de} = 1$		$\tau_{de} = 1$		$\tau_{de} = 1$	
水平方向地震による応力	引張	$\sigma_{\phi 4} = 3$	$\sigma_{x 4} = 2$	$\sigma_{\phi 5} = 2$	$\sigma_{x 5} = 2$	$\sigma_{\phi 4} = 4$	$\sigma_{x 4} = 2$	$\sigma_{\phi 5} = 3$	$\sigma_{x 5} = 3$
	せん断	$\tau_{\ell} = 1$		—		$\tau_{\ell} = 2$		—	
組合せ応力	$\sigma_{1\ell} = 40$		$\sigma_{1c} = 39$		$\sigma_{1\ell} = 42$		$\sigma_{1c} = 41$		

(3) 地震動のみによる一次応力と二次応力の和の変動値 (単位: MPa)

地震の種類 地震の方向 応力の方向	弾性設計用地震動 S _d 又は静的震度				基準地震動 S _s				
	長手方向		横方向		長手方向		横方向		
	周方向応力	軸方向応力	周方向応力	軸方向応力	周方向応力	軸方向応力	周方向応力	軸方向応力	
鉛直方向地震による応力	引張	$\sigma_{\phi 3} = 1$ $\sigma_{2\phi 3} = 8$	$\sigma_{x3} = 3$ $\sigma_{2x3} = 4$	$\sigma_{\phi 3} = 1$ $\sigma_{2\phi 3} = 8$	$\sigma_{x3} = 3$ $\sigma_{2x3} = 4$	$\sigma_{\phi 3} = 3$ $\sigma_{2\phi 3} = 15$	$\sigma_{x3} = 6$ $\sigma_{2x3} = 7$	$\sigma_{\phi 3} = 3$ $\sigma_{2\phi 3} = 15$	$\sigma_{x3} = 6$ $\sigma_{2x3} = 7$
	せん断	$\tau_{de} = 1$		$\tau_{de} = 1$		$\tau_{de} = 1$		$\tau_{de} = 1$	
水平方向地震による応力	引張	$\sigma_{\phi 4} = 3$ $\sigma_{2\phi 4} = 4$	$\sigma_{x4} = 2$ $\sigma_{2x4} = 5$	$\sigma_{\phi 5} = 2$ $\sigma_{2\phi 5} = 7$	$\sigma_{x5} = 2$ $\sigma_{2x5} = 4$	$\sigma_{\phi 4} = 4$ $\sigma_{2\phi 4} = 6$	$\sigma_{x4} = 2$ $\sigma_{2x4} = 7$	$\sigma_{\phi 5} = 3$ $\sigma_{2\phi 5} = 9$	$\sigma_{x5} = 3$ $\sigma_{2x5} = 5$
	せん断	$\tau_{\ell} = 1$		—		$\tau_{\ell} = 2$		—	
組合せ応力		$\sigma_{2\ell} = 30$		$\sigma_{2c} = 34$		$\sigma_{2\ell} = 52$		$\sigma_{2c} = 59$	

3.3.2 脚に生じる応力 (単位: MPa)

地震の種類 地震の方向	弾性設計用地震動 S _d 又は静的震度		基準地震動 S _s		
	長手方向	横方向	長手方向	横方向	
運転時質量による応力	曲げ	$\sigma_{s1} = 1$	$\sigma_{s1} = 1$	$\sigma_{s1} = 1$	$\sigma_{s1} = 1$
	せん断	$\tau_{s1} = 1$	$\tau_{s1} = 1$	$\tau_{s1} = 1$	$\tau_{s1} = 1$
鉛直方向地震による応力	曲げ	$\sigma_{s2} = 1$	$\sigma_{s2} = 1$	$\sigma_{s2} = 2$	$\sigma_{s2} = 2$
	せん断	$\tau_{s2} = 1$	$\tau_{s2} = 1$	$\tau_{s2} = 1$	$\tau_{s2} = 1$
水平方向地震による応力	曲げ	$\sigma_{s3} = 5$	—	$\sigma_{s3} = 7$	—
	圧縮	—	$\sigma_{s4} = 1$	—	$\sigma_{s4} = 1$
	せん断	$\tau_{s3} = 2$	—	$\tau_{s3} = 2$	—
組合せ応力	$\sigma_{s\ell} = 8$	$\sigma_{sc} = 3$	$\sigma_{s\ell} = 11$	$\sigma_{sc} = 4$	

3.4 結論

3.4.1 固有周期 (単位: s)

方向	固有周期
長手方向	
横方向	
鉛直方向	

3.4.2 応力 (単位: MPa)

部材	材料	応力	弾性設計用地震動 S _d 又は静的震度		基準地震動 S _s	
			算出応力	許容応力	算出応力	許容応力
胴板	SUS304	一次一般膜	$\sigma_0 = 35$	$S_a = 150$	$\sigma_0 = 35$	$S_a = 248$
		一次	$\sigma_1 = 40$	$S_a = 225$	$\sigma_1 = 42$	$S_a = 372$
		一次+二次	$\sigma_2 = 34$	$S_a = 300$	$\sigma_2 = 59$	$S_a = 300$
脚	SM41A	組合せ	$\sigma_s = 8$	$f_{tm} = 201$	$\sigma_s = 11$	$f_{tm} = 241$

すべて許容応力以下である。