

島根原子力発電所第2号機 審査資料	
資料番号	NS2-補-027-08 改 28
提出年月日	2023年2月17日

浸水防護施設の耐震性に関する説明書の補足説明資料

2023年2月

中国電力株式会社

## 補足説明資料目次

今回提出範囲：

1. 浸水防護施設の設計における考慮事項
  - 1.1 津波と地震の組合せで考慮する荷重
  - 1.2 自然現象を考慮する浸水防護施設の選定
  - 1.3 津波防護に関する施設の機能設計・構造強度設計に係る許容限界
  - 1.4 津波防護施設の強度計算における津波荷重，余震荷重及び漂流物衝突荷重の組合せ
  - 1.5 浸水防護施設の評価における漂流物衝突荷重，風荷重及び積雪荷重の設定
  - 1.6 津波波圧の算定に用いた規格・基準類の適用性
  - 1.7 浸水防護施設のアンカーボルトの設計
  - 1.8 津波防護施設の設計における評価対象断面の選定
  - 1.9 強度計算における津波時及び重畳時の荷重作用状況
  - 1.10 耐震及び耐津波設計における許容限界
  - 1.11 強度計算に用いた規格・基準類の適用性
  - 1.12 津波に対する止水性能を有する施設の評価
  
2. 浸水防護施設の耐震，強度計算に関する補足説明
  - 2.1 防波壁に関する補足説明
  - 2.2 防波壁通路防波扉に関する補足説明
  - 2.3 1号機取水槽流路縮小工に関する補足説明
  - 2.4 浸水防止設備に関する補足説明
  - 2.5 津波監視設備に関する補足説明
  - 2.6 漂流防止装置に関する補足説明
  - 2.7 強度評価における鉛直方向荷重の考え方
  - 2.8 津波の流入防止に係る津波バウンダリとなる設備の評価

2. 浸水防護施設の耐震性に関する説明書の補足説明資料

2.4 浸水防止設備に関する補足説明

目 次

2.4.1 屋外排水路逆止弁に関する補足説明

2.4.2 防水壁に関する補足説明

2.4.3 水密扉に関する補足説明

2.4.4 床ドレン逆止弁に関する補足説明

2.4.5 隔離弁、機器・配管に関する補足説明

2.4.6 貫通部止水処置に関する補足説明

2.4.7 堰に関する補足説明

2.4.8 防水板に関する補足説明

今回提出範囲：

#### 2.4.1 屋外排水路逆止弁に関する補足説明



2.4.1.1 屋外排水路逆止弁の耐震性についての計算書に関する  
補足説明

## 目 次

1. 概要	1
2. 一般事項	2
2.1 配置概要	2
2.2 構造計画	14
2.3 評価方針	23
2.4 適用規格・基準等	25
2.5 記号の説明	27
3. 評価対象部位	31
4. 固有周期	33
4.1 固有周期の計算方法	33
4.1.1 閉門時	33
4.1.2 開門時	34
4.2 固有周期の計算条件	35
4.2.1 閉門時	35
4.2.2 開門時	36
4.3 固有周期の計算結果	37
4.3.1 閉門時	37
4.3.2 開門時	41
5. 構造強度評価	45
5.1 構造強度評価方法	45
5.2 荷重及び荷重の組合せ	45
5.2.1 荷重の設定	45
5.2.2 荷重の組合せ	45
5.3 許容限界	47
5.4 設計用地震力	66
5.4.1 閉門時	66
5.4.2 開門時	84
5.4.3 評価に用いる設計用地震力	88
5.5 計算方法	90
5.5.1 屋外排水路逆止弁 (①, ②, ③, ④, ⑤, ⑥, ⑨, ⑬)	91
5.5.2 屋外排水路逆止弁 (⑦, ⑧-1, ⑧-2, ⑩, ⑪, ⑫)	105
5.6 計算条件	116
5.7 応力計算	128
5.7.1 屋外排水路逆止弁①	128

5.7.2	屋外排水路逆止弁②, ③, ④, ⑤, ⑥	150
5.7.3	屋外排水路逆止弁⑦	172
5.7.4	屋外排水路逆止弁⑧-1	189
5.7.5	屋外排水路逆止弁⑧-2	206
5.7.6	屋外排水路逆止弁⑨	223
5.7.7	屋外排水路逆止弁⑩, ⑪, ⑫	245
5.7.8	屋外排水路逆止弁⑬	262
6.	評価結果	284
7.	集水桝の耐震評価	297
7.1	集水桝の構造概要	297
7.2	評価方針	310
7.3	適用規格・基準等	315
8.	集水桝の耐震評価方法	317
8.1	設計用地震力及び評価対象部位	317
8.1.1	集水桝（防波壁部）	317
8.1.2	集水桝（改良地盤部）	317
8.2	荷重及び荷重の組合せ	318
8.2.1	荷重の設定	318
8.2.2	荷重の組合せ	318
8.3	許容限界	320
8.3.1	集水桝	321
8.3.2	アンカー筋	322
8.3.3	接合鉄筋	336
8.3.4	基礎地盤の支持性能	337
8.3.5	集水桝蓋	337
8.3.6	アンカーボルト（集水桝蓋）	338
8.4	設計用地震力	339
8.5	評価方法	342
8.5.1	集水桝（防波壁部）	342
8.5.2	集水桝（改良地盤部）	343
8.5.3	集水桝蓋の評価	347
8.5.4	アンカーボルト（集水桝蓋）の評価	348
8.6	使用材料及び材料の物性値	349
9.	集水桝の耐震評価結果	350
9.1	集水桝の曲げ軸力評価結果	350
9.2	集水桝のせん断力評価結果	363

9.3	アンカー筋の支持性能評価結果	366
9.4	接合鉄筋の支持性能評価結果	369
9.5	基礎地盤の支持性能評価結果	370
9.6	集水桝蓋の応力評価結果	371
9.7	アンカーボルト（集水桝蓋）のせん断力評価結果	374

(参考資料1) アンカーの設計に用いる指針等の適用性について

(参考資料2) 打ち増しコンクリートのアンカー筋の照査等について

(参考資料3) VI-5-62 計算機プログラム（解析コード）の概要・FRAME（面内）

(参考資料4) VI-5-63 計算機プログラム（解析コード）の概要・RC断面計算

## 1. 概要

本資料は、VI-2-1-9「機能維持の基本方針」にて設定している構造強度に基づき、浸水防護施設のうち屋外排水路逆止弁が設計用地震力に対して、主要な構造部材が十分な構造健全性を有することを確認するものである。

屋外排水路逆止弁は、浸水防護施設としてSクラス施設に分類され、十分な支持性能を有する防波壁又は改良地盤に設置された集水柵に設置する。以下、浸水防護施設としての構造強度評価を示す。また、屋外排水路逆止弁が設置される集水柵は耐震重要度分類Sクラスの間接支持構造物としての機能が要求されることから、基準地震動 $S_s$ に対して、構成する部材がおおむね弾性範囲にとどまることを確認するため、地震応答解析に基づく構造部材の健全性評価及び支持性能評価を行う。

## 2. 一般事項

### 2.1 配置概要

屋外排水路逆止弁の設置位置及び屋外排水路逆止弁の設置位置図を図 2-1、設置状況一覧を表 2-1、構造概要図を図 2-2 に示す。

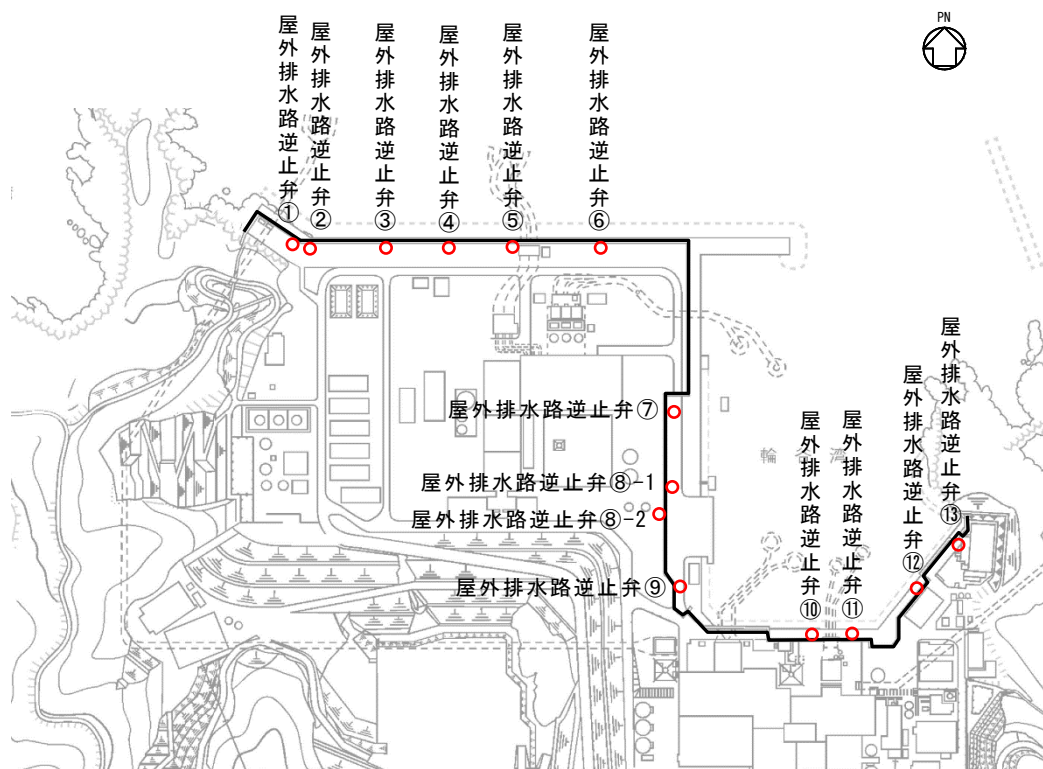


図 2-1 屋外排水路逆止弁の設置位置図

表 2-1 屋外排水路逆止弁の設置状況一覧

設備名称	構造	逆止弁の設置状況	集水榦の支持機構
屋外排水路逆止弁①	鋼製	防波壁の敷地側の集水榦（地中）内に設置	防波壁が支持
屋外排水路逆止弁②			
屋外排水路逆止弁③			
屋外排水路逆止弁④			
屋外排水路逆止弁⑤			
屋外排水路逆止弁⑥			
屋外排水路逆止弁⑦		防波壁の海側の集水榦（地中）内に設置	改良地盤が支持
屋外排水路逆止弁⑧-1			
屋外排水路逆止弁⑧-2		防波壁の敷地側の集水榦（地中）内に設置	防波壁が支持
屋外排水路逆止弁⑨		防波壁の海側の集水榦（地中）内に設置	
屋外排水路逆止弁⑩			
屋外排水路逆止弁⑪			
屋外排水路逆止弁⑫			
屋外排水路逆止弁⑬	防波壁の敷地側の集水榦（地中）内に設置		

敷地側

海側

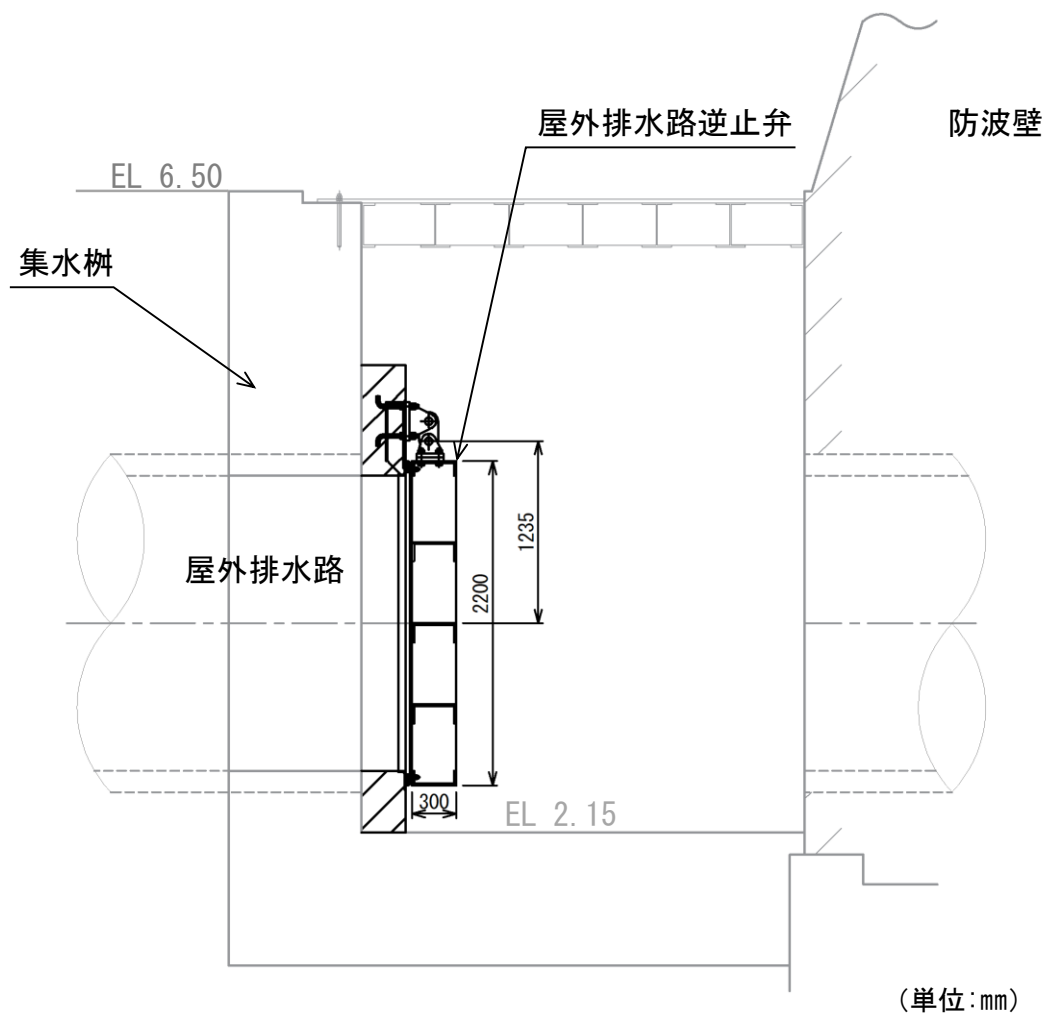
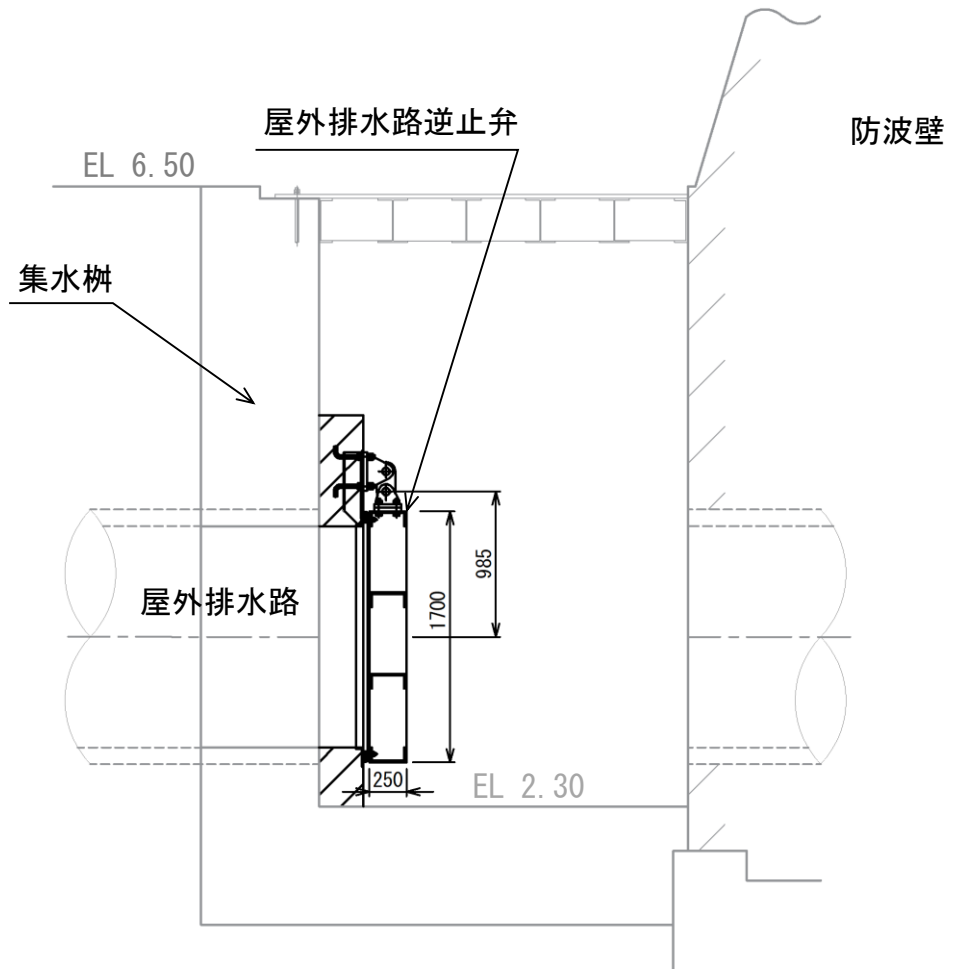


図 2-2(1) 屋外排水路逆止弁①の構造概要図



敷地側

海側

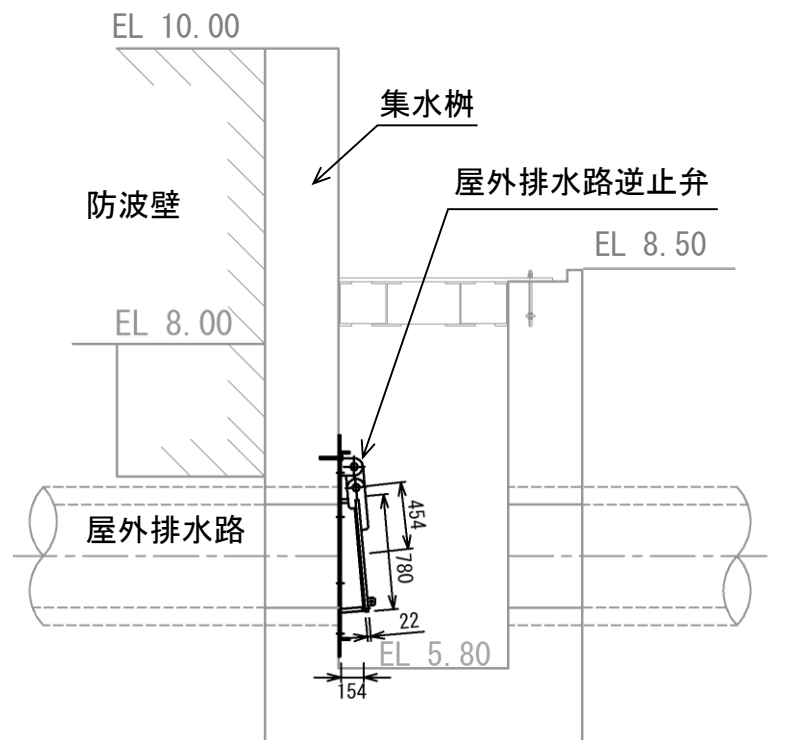


(単位:mm)

図 2-2(2) 屋外排水路逆止弁②, ③, ④, ⑤, ⑥の構造概要図

敷地側

海側



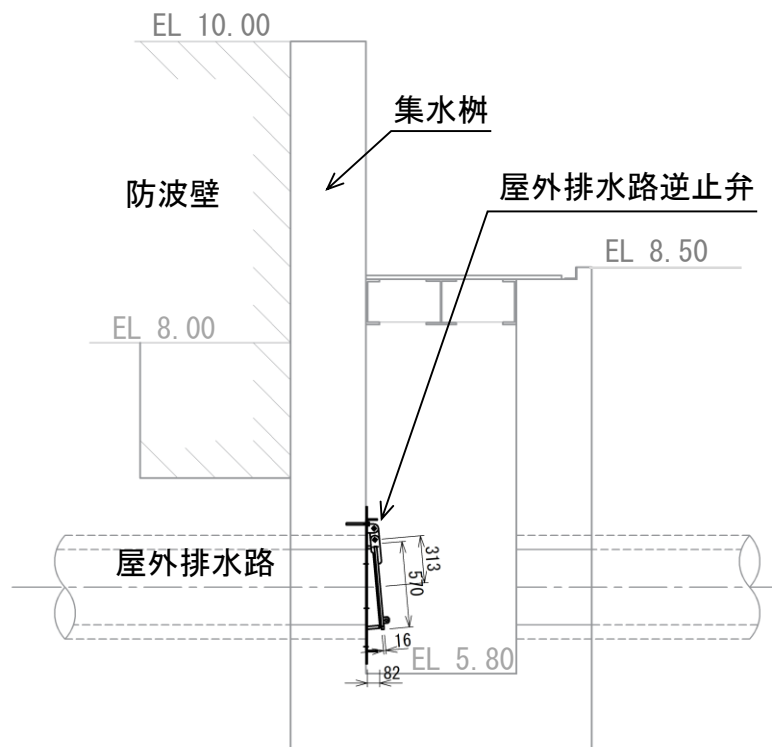
(単位:mm)

注：集水榭のアンカー筋固定のため EL 8.00m より下方に防波壁の躯体コンクリートを打ち増し

図 2-2(3) 屋外排水路逆止弁⑦の構造概要図

敷地側

海側



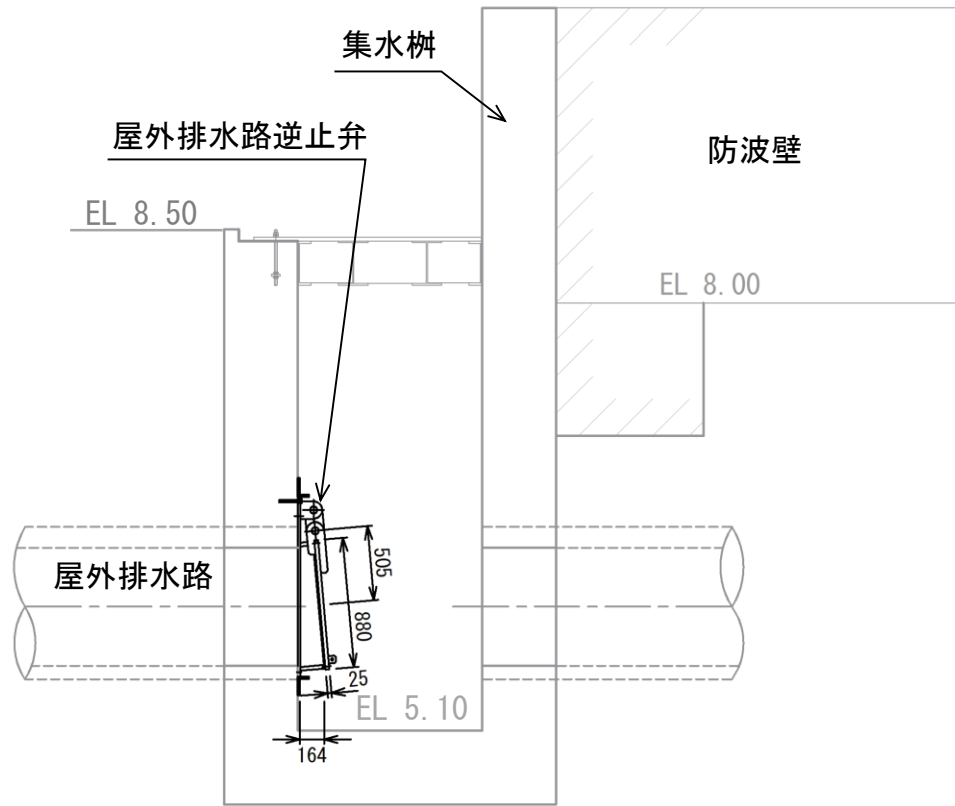
(単位:mm)

注：集水桝のアンカー筋固定のため EL 8.00 より下方に防波壁の躯体コンクリートを打ち増し

図 2-2(4) 屋外排水路逆止弁⑧-1 の構造概要図

敷地側

海側



(単位: mm)

注: 集水柵のアンカー筋固定のため EL 8.00 より下方に防波壁の躯体コンクリートを打ち増し  
図 2-2(5) 屋外排水路逆止弁⑧-2 の構造概要図

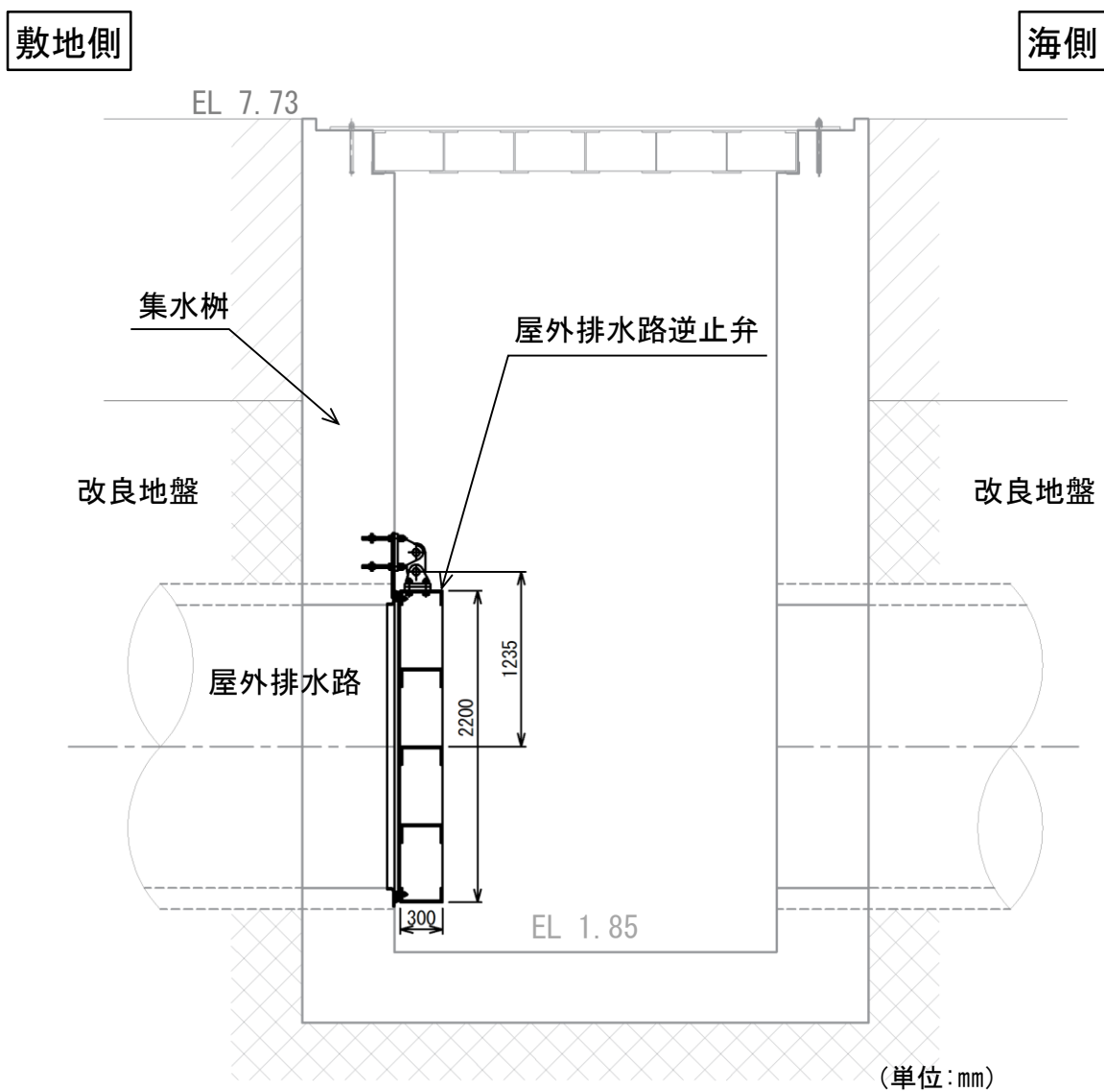
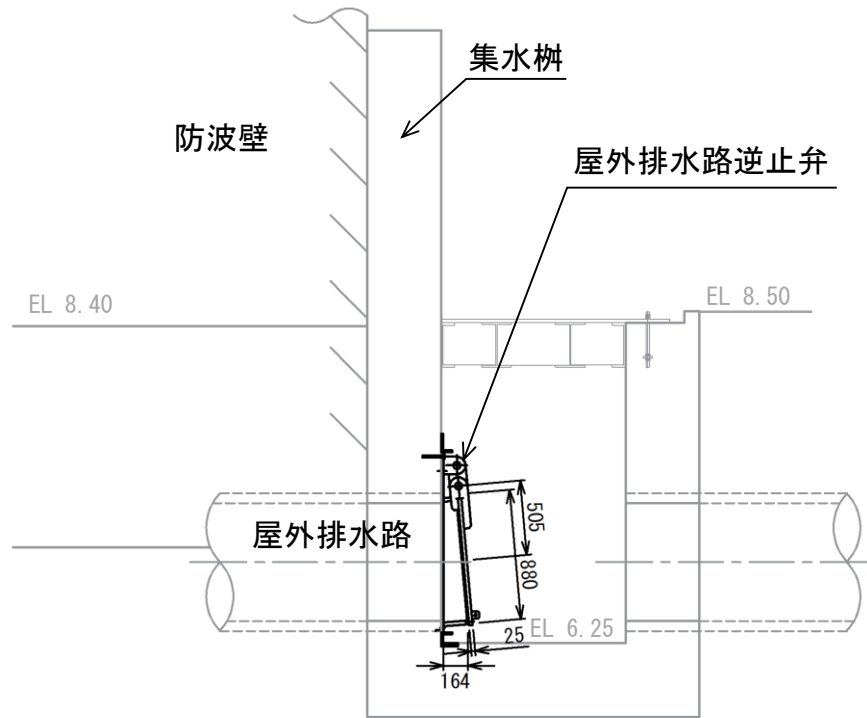


図 2-2(6) 屋外排水路逆止弁⑨の構造概要図

敷地側

海側

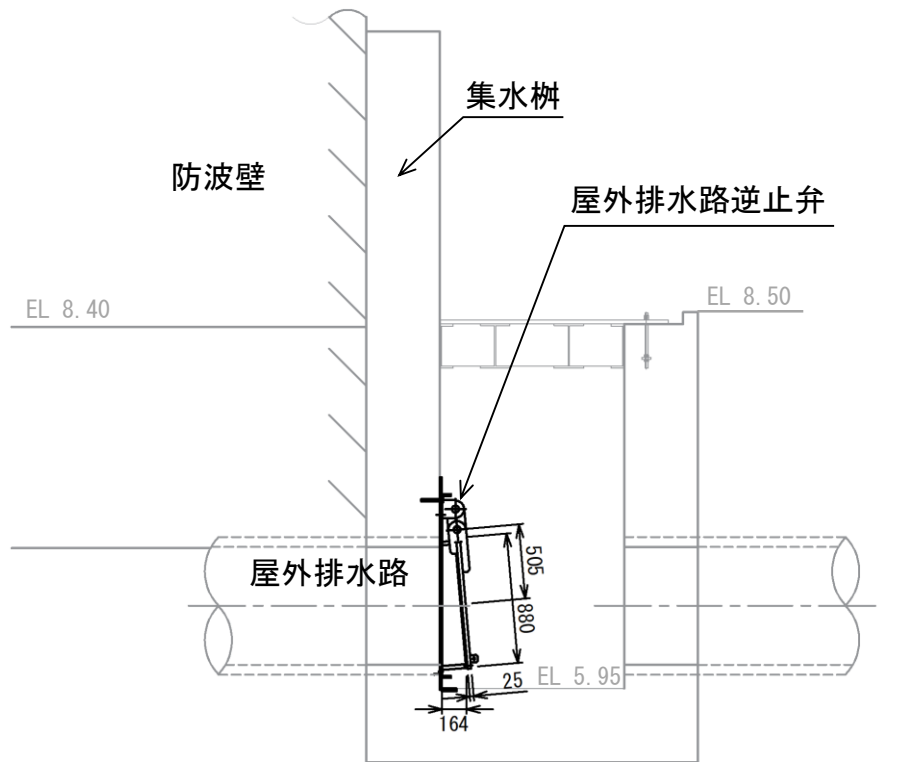


(単位:mm)

注：集水枿のアンカー筋固定のため EL 8.40 より下方に防波壁の躯体コンクリートを打ち増し  
図 2-2(7) 屋外排水路逆止弁⑩の構造概要図

敷地側

海側



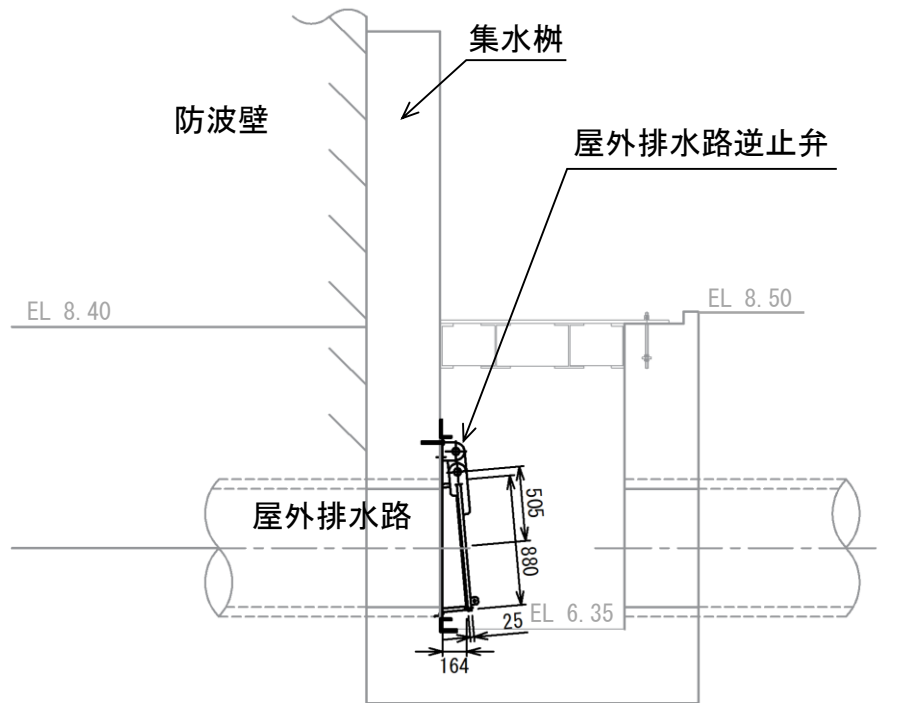
(単位:mm)

注：集水桝のアンカー筋固定のため EL 8.40 より下方に防波壁の躯体コンクリートを打ち増し

図 2-2(8) 屋外排水路逆止弁①の構造概要図

敷地側

海側



(単位:mm)

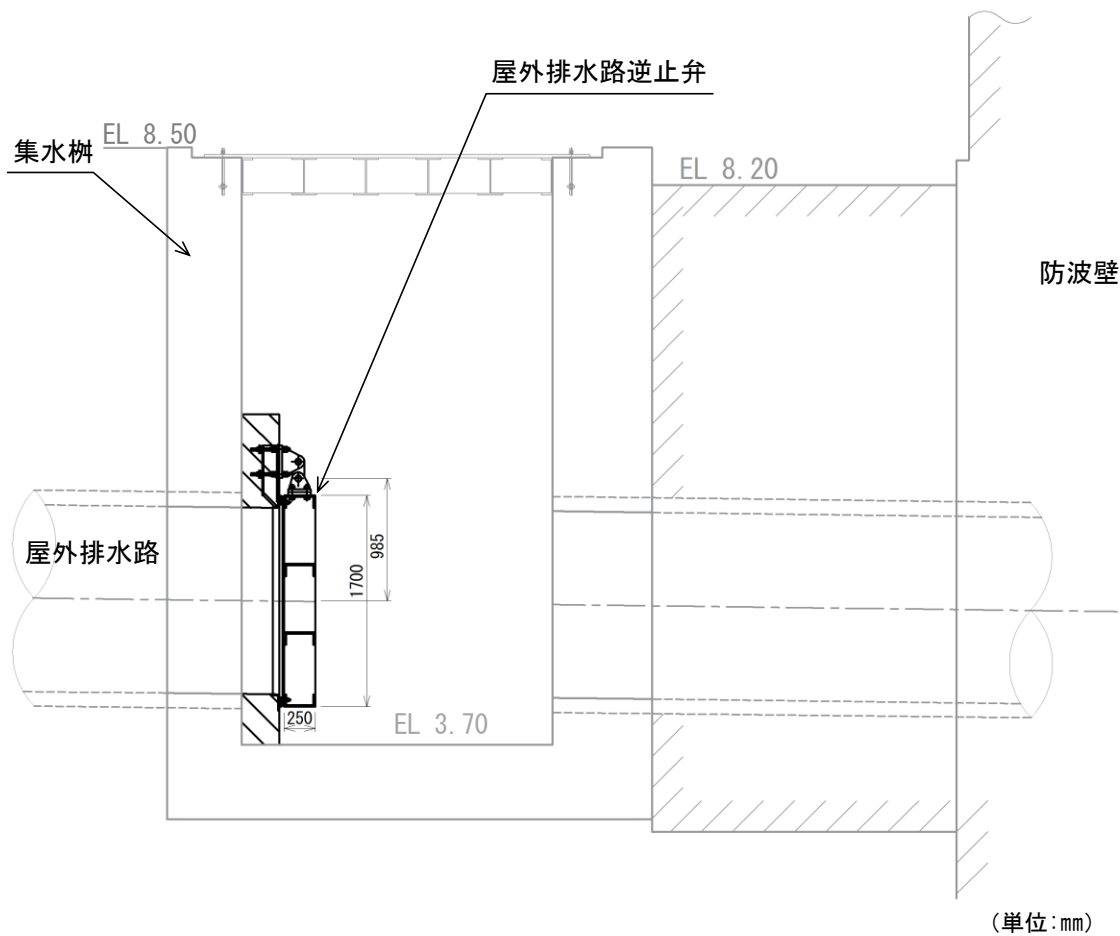
注：集水桝のアンカー筋固定のため EL 8.40 より下方に防波壁の躯体コンクリートを打ち増し

図 2-2(9) 屋外排水路逆止弁⑫の構造概要図



敷地側

海側



注：集水樹のアンカー筋固定のため側方に防波壁の躯体コンクリートを打ち増し

図 2-2(10) 屋外排水路逆止弁⑬の構造概要図

## 2.2 構造計画

屋外排水路逆止弁の構造は、鋼製の扉体部（スキンプレート、吊り金具及び吊りピン）、固定部（吊り金具、吊りピン、戸当り、集水桝（戸当り部コンクリート）及びアンカーボルト）及びそれらを接続する吊り手で構成される。屋外排水路逆止弁は、アンカーボルトで鉄筋コンクリート造の集水桝に固定し、屋外排水路を経路とした津波の流入を防止する。

なお、屋外排水路逆止弁①、②、③、④、⑤、⑥、⑨及び⑬については、スキンプレートを主桁及び補助縦桁で補強する構造とする。

屋外排水路逆止弁の構造計画を表 2-2 に示す。

表 2-2(1) 構造計画 (屋外排水路逆止弁①)

構造の概要		説明図
基礎・支持構造	主体構造	
スキンプレートを吊り手、吊りピン、吊り金具及びアンカーボルトを介して集水枥に固定する。なお、スキンプレートは、主桁及び補助縦桁で補強する。	スキンプレートにより構成する。	<p>正面図</p> <p>側面図 (単位:mm)</p>

表 2-2(2) 構造計画 (屋外排水路逆止弁②, ③, ④, ⑤, ⑥)

構造の概要		説明図
基礎・支持構造	主体構造	
スキンプレートを吊り手, 吊りピン, 吊り金具及びアンカーボルトを介して集水枘に固定する。なお, スキンプレートは, 主桁及び補助縦桁で補強する。	スキンプレートにより構成する。	<p>正面図</p> <p>側面図 (単位:mm)</p>

表 2-2(3) 構造計画 (屋外排水路逆止弁⑦)

計画の概要		説明図
基礎・支持構造	主体構造	
スキンプレートを吊り手, 吊りピン, 吊り金具及びアンカーボルトを介して集水柵に固定する。	スキンプレートにより構成する。	

表 2-2(4) 構造計画 (屋外排水路逆止弁⑧-1)

計画の概要		説明図
基礎・支持構造	主体構造	
スキンプレート を吊り手, 吊り ピン, 吊り金具 及びアンカーボ ルトを介して集 水柵に固定す る。	スキンプレート により構成す る。	<p>正面図</p> <p>側面図</p> <p>(単位:mm)</p>

表 2-2(5) 構造計画 (屋外排水路逆止弁⑧-2)

計画の概要		説明図
基礎・支持構造	主体構造	
スキンプレート を吊り手, 吊り ピン, 吊り金具 及びアンカーボ ルトを介して集 水桝に固定す る。	スキンプレート により構成す る。	<p>正面図</p> <p>側面図 (単位:mm)</p>

表 2-2(6) 構造計画 (屋外排水路逆止弁⑨)

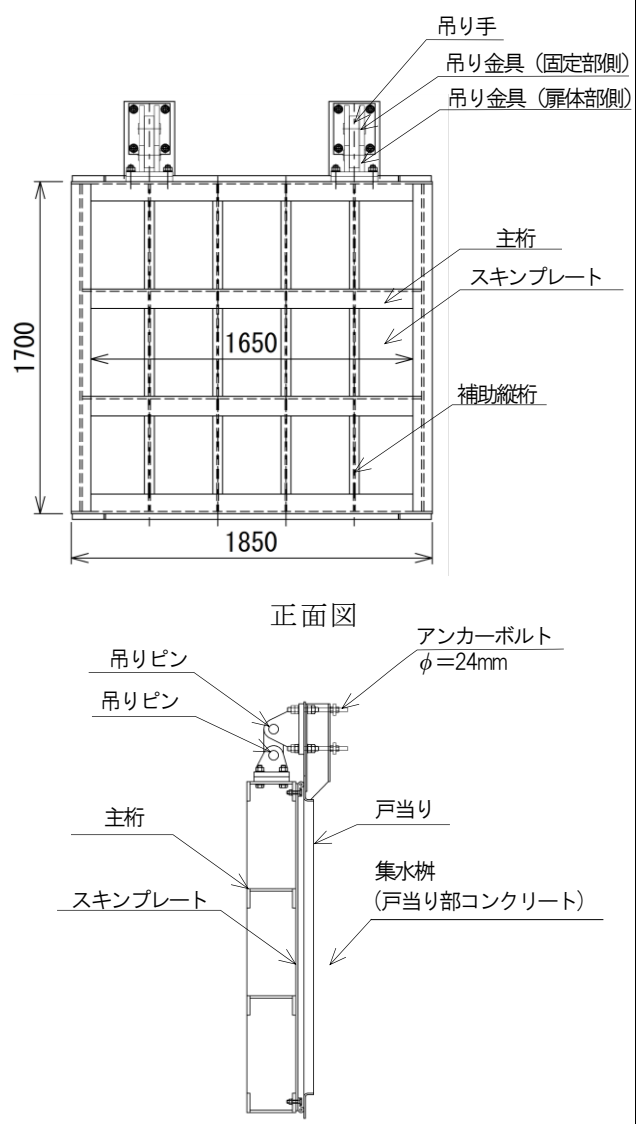
構造の概要		説明図
基礎・支持構造	主体構造	
スキンプレートを吊り手, 吊りピン, 吊り金具及びアンカーボルトを介して集水枥に固定する。なお, スキンプレートは, 主桁及び補助縦桁で補強する。	スキンプレートにより構成する。	



表 2-2(7) 構造計画 (屋外排水路逆止弁⑩, ⑪, ⑫)

計画の概要		説明図
基礎・支持構造	主体構造	
スキンプレーートを吊り手, 吊りピン, 吊り金具及びアンカーボルトを介して集水桝に固定する。	スキンプレーートにより構成する。	<p>正面図</p> <p>アンカーボルト φ=16mm</p> <p>吊りピン</p> <p>吊りピン</p> <p>吊り手</p> <p>吊り金具 (固定部側)</p> <p>吊り金具 (扉体部側)</p> <p>戸当り</p> <p>スキンプレーート</p> <p>側面図</p> <p>集水桝 (戸当り部コンクリート)</p> <p>スキンプレーート</p> <p>(単位:mm)</p>

表 2-2(8) 構造計画 (屋外排水路逆止弁<sup>⑬</sup>)

構造の概要		説明図
基礎・支持構造	主体構造	
スキンプレートを吊り手、吊りピン、吊り金具及びアンカーボルトを介して集水桝に固定する。なお、スキンプレートは、主桁及び補助縦桁で補強する。	スキンプレートにより構成する。	 <p>正面図</p> <p>側面図</p> <p>(単位: mm)</p>

### 2.3 評価方針

屋外排水路逆止弁の耐震評価は、VI-2-1-9「機能維持の基本方針」にて設定した荷重及び荷重の組合せ並びに許容限界に基づき、「2.2 構造計画」に示す屋外排水路逆止弁の構造を踏まえ、「3. 評価対象部位」にて設定する評価部位において、「4. 固有周期」で算出した固有周期に基づく設計用地震力による応力等が許容限界内に収まることを、「5. 構造強度評価」に示す方法で確認することで実施する。応力評価の確認結果を「6. 評価結果」に示す。

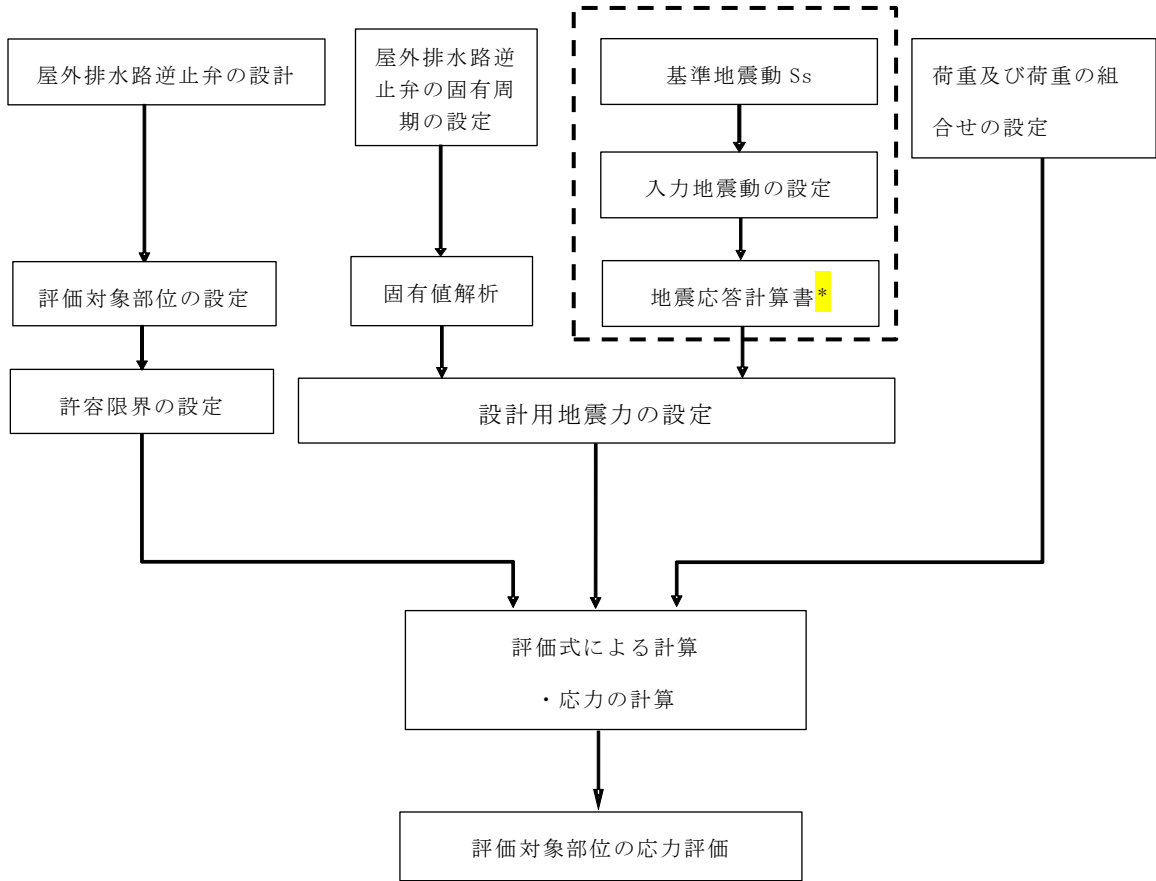
屋外排水路逆止弁①，②，③，④，⑤，⑥の耐震評価はVI-2-10-2-2-1「防波壁（波返重力擁壁）の地震応答計算書」，屋外排水路逆止弁⑦，⑧-1，⑧-2の耐震評価はVI-2-10-2-2-2「防波壁（逆T擁壁）の地震応答計算書」，集水桝⑩，⑪，⑫，⑬の耐震評価はVI-2-10-2-2-3「防波壁（多重鋼管杭式擁壁）の地震応答計算書」による地震応答解析結果より作成した設計用床応答スペクトルと屋外排水路逆止弁の固有周期に基づき設計用地震力を設定する。また，屋外排水路逆止弁⑨の耐震評価は，5.4（3）に示す地震応答結果より作成した設計用床応答スペクトルと屋外排水路逆止弁の固有周期に基づき設計用地震力を設定する。

屋外排水路逆止弁の耐震評価フローを図 2-3 に示す。

VI-2-10-2-2-1「防波壁（波返重力擁壁）の地震応答計算書」

VI-2-10-2-2-2「防波壁（逆T擁壁）の地震応答計算書」

VI-2-10-2-2-3「防波壁（多重鋼管杭式擁壁）の地震応答計算書」



注記\*：屋外排水路逆止弁⑨は1次元地震応答解析により設計用地震力を設定

図 2-3 屋外排水路逆止弁の耐震評価フロー

## 2.4 適用規格・基準等

適用する規格，基準等を以下に示す。規格・基準等の主な適用範囲を表 2-3 に示す。

- (1) 原子力発電所耐震設計技術指針 重要度分類・許容応力編 J E A G 4 6 0 1  
・補-1984 (日本電気協会)
- (2) 原子力発電所耐震設計技術指針 J E A G 4 6 0 1 -1987 (日本電気協会)
- (3) 日本工業規格 J I S G 4 0 5 3 -2008 機械構造用合金鋼鋼材
- (4) ダム・堰施設技術基準 (案) (基準解説編・設備計画マニュアル編) (ダム・堰  
施設技術協会, 2016 年)
- (5) コンクリート標準示方書 [構造性能照査編] (土木学会, 2002 年制定)
- (6) 構造力学公式集 (土木学会, 1986 年)
- (7) 各種合成構造設計指針・同解説 (日本建築学会, 2010 年 11 月)
- (8) 機械工学便覧 基礎編 (日本機械学会, 1987 年)

表 2-3 適用する規格，基準類

項目		適用する規格，基準類	備考
耐震重要度分類		原子力発電所耐震設計技術指針 重要度分類・許容応力編 J E A G 4 6 0 1 ・補-1984 (日本電気協会)	—
使用材料及び材料定数		コンクリート標準示方書 [構造性能照査編] (土木学会, 2002 年制定) 日本工業規格 J I S G 4 0 5 3 -2008 機械構造用合金鋼鋼材	—
荷重及び荷重の組合せ		コンクリート標準示方書 [構造性能照査編] (土木学会, 2002 年制定)	永久荷重+偶発荷重+従たる変動荷重の適切な組み合わせを検討
許容限界	扉体	ダム・堰施設技術基準 (案) (基準解説編・設備計画マニュアル編) (ダム・堰施設技術協会, 2016 年)	曲げ軸力に対する照査は, 発生応力が, 短期許容応力度以下であることを確認。 せん断力に対する照査は, 発生応力又は発生せん断力が, 短期許容応力度又は短期許容せん断応力度以下であることを確認。
	固定部	各種合成構造設計指針・同解説 (日本建築学会, 2010 年 11 月) 機械工学便覧 基礎編 (日本機械学会, 1987 年)	
地震応答解析		構造力学公式集 (土木学会, 1986 年)	扉体及び固定部の固有値解析
		原子力発電所耐震設計技術指針 J E A G 4 6 0 1 -1987 (日本電気協会)	有限要素法による 2 次元モデルを用いた時刻歴非線形解析

## 2.5 記号の説明

屋外排水路逆止弁の固有周期の計算に用いる記号を表 2-4 に、応力評価に用いる記号を表 2-5 にそれぞれ示す。

表 2-4 屋外排水路逆止弁の固有周期の計算に用いる記号

記号	単位	定義
T	s	固有周期
f	Hz	一次固有振動数
L <sub>1</sub>	mm	主桁の長さ（屋外排水路逆止弁①, ②, ③, ④, ⑤, ⑥, ⑨, ⑬） 扉体の直径（屋外排水路逆止弁⑦, ⑧-1, ⑧-2, ⑩, ⑪, ⑫）
E	N/mm <sup>2</sup>	ヤング係数
I	mm <sup>4</sup>	屋外排水路逆止弁の断面二次モーメント
m	kg/mm	扉体部の単位長さ当り質量
g	mm/s <sup>2</sup>	重力加速度
L <sub>2</sub>	mm	振り子の長さ（回転支点から扉体重心までの距離）

表 2-5(1) 屋外排水路逆止弁の応力評価に用いる記号 (1/3)

記号	単位	定義
$\sigma_{max}$	N/mm <sup>2</sup>	スキンプレートの最大応力度
K <sub>h</sub>	—	水平方向の設計用地震力
P	N/mm <sup>2</sup>	地震時作用単位荷重
D	mm	スキンプレートの受水径
t	mm	スキンプレートの板厚
W <sub>g1</sub>	N	扉体自重
$\sigma_{Ax}$	N/mm <sup>2</sup>	吊り金具の水平設計用地震力による曲げ応力度 (断面A水平方向)
W <sub>kh1</sub>	N	扉体自重の水平設計用地震力による地震時慣性力
a <sub>1</sub>	mm	ピン穴中心間の距離
a <sub>2</sub>	mm	固定部吊り金具のピン穴中心から戸当りまでの距離
Z <sub>Ax</sub>	mm <sup>3</sup>	断面係数 (断面A水平方向)
$\tau_{Ax}$	N/mm <sup>2</sup>	吊り金具の水平設計用地震力によるせん断応力度 (断面A水平方向)
A <sub>A</sub>	mm <sup>2</sup>	断面Aの断面積
$\sigma_{xmax}$	N/mm <sup>2</sup>	吊り金具の曲げ応力とせん断応力の合成応力度 (断面A水平方向)
$\sigma_{Ay}$	N/mm <sup>2</sup>	吊り金具の鉛直設計用地震力による曲げ応力度 (断面A鉛直方向)
W <sub>kv1</sub>	N	扉体自重の鉛直設計用地震力による地震時慣性力
Z <sub>Ay</sub>	mm <sup>3</sup>	断面係数 (断面A鉛直方向)
K <sub>v</sub>	—	鉛直方向の設計用地震力
$\tau_{Ay}$	N/mm <sup>2</sup>	吊り金具の鉛直設計用地震力によるせん断応力度 (断面A鉛直方向)
$\sigma_{ymax}$	N/mm <sup>2</sup>	吊り金具の曲げ応力とせん断応力の合成応力度 (断面A鉛直方向)
$\tau_B$	N/mm <sup>2</sup>	吊り金具の同時加振によるせん断応力度 (断面B)
W <sub>k1</sub>	N	扉体自重の同時加振による地震時慣性力
A <sub>B</sub>	mm <sup>2</sup>	断面Bの断面積
$\sigma_{C1}$	N/mm <sup>2</sup>	吊り手の水平設計用地震力による曲げ応力度 (断面C水平方向)
Z <sub>C</sub>	mm <sup>3</sup>	断面係数 (断面C)
$\sigma_{C2}$	N/mm <sup>2</sup>	吊り手の鉛直設計用地震力による引張応力度 (断面C鉛直方向)
A <sub>C</sub>	mm <sup>2</sup>	断面Cの断面積
$\sigma_{Cmax}$	N/mm <sup>2</sup>	吊り手の曲げ応力と引張応力の合成応力度 (断面C)
$\tau_D$	N/mm <sup>2</sup>	吊り手の同時加振によるせん断応力度 (断面D)
A <sub>D</sub>	mm <sup>2</sup>	断面Dの断面積



表 2-5(2) 屋外排水路逆止弁の応力評価に用いる記号 (2/3)

記号	単位	定義
$\sigma_E$	N/mm <sup>2</sup>	吊りピンの同時加振による曲げ応力度 (断面 E 水平方向)
$a_3$	mm	吊りピンの支点間距離
$Z_E$	mm <sup>3</sup>	断面係数 (断面 E)
$\tau_F$	N/mm <sup>2</sup>	吊りピンの同時加振によるせん断応力度 (断面 F)
$A_F$	mm <sup>2</sup>	断面 F の断面積
$\sigma$	N/mm <sup>2</sup>	戸当りの支圧応力度
$P_1$	N	戸当りへ作用する荷重
$b_w$	mm	戸当りの幅
$\sigma_c$	N/mm <sup>2</sup>	コンクリートの支圧応力度
$b_f$	mm	コンクリート支圧幅
$\tau_c$	N/mm <sup>2</sup>	コンクリートのせん断応力度
$L_1$	mm	屋外排水路内径より戸当りアンカー板端面までの距離
$F_1$	N	アンカーボルト 1 本当りに作用する引抜き力
$W_{k1}'$	N	扉体に作用する地震時慣性力による引抜き力又はせん断力
$W_{k2}'$	N	戸当りに作用する地震時慣性力による引抜き力又はせん断力
$n_1$	本	引抜き力を受け持つアンカーボルトの本数
$W_{kh2}$	N	戸当り自重の水平設計用地震力による地震時慣性力
$W_{kv2}$	N	戸当り自重の鉛直設計用地震力による地震時慣性力
$W_{g2}$	N	戸当り自重
$S_1$	N	アンカーボルト 1 本当りに作用するせん断力
$n_2$	本	せん断力を受け持つアンカーボルトの本数
$\sigma_s$	N/mm <sup>2</sup>	スキンプレーートの応力度
$a$	mm	スキンプレーートの区画の短辺
$b$	mm	スキンプレーートの区画の長辺
$k$	—	$b/a$ による形状係数
$p$	N/mm <sup>2</sup>	慣性力による作用荷重
$t_s$	mm	スキンプレーートの板厚
$\varepsilon$	mm	余裕幅 (両面)
$\alpha$	N/mm <sup>2</sup>	応力の補正係数

表 2-5(3) 屋外排水路逆止弁の応力評価に用いる記号 (3/3)

記号	単位	定義
$M_G$	$N \cdot m$	主桁に作用する曲げモーメント
$S_G$	N	主桁に作用するせん断力
$W$	$N/mm$	主桁の分担荷重
$L$	mm	主桁の支点間距離
$B$	mm	扉体の受圧幅
$\sigma_G$	$N/mm^2$	主桁の曲げ応力度
$Z_g$	$mm^3$	主桁の断面係数
$\tau_G$	$N/mm^2$	主桁のせん断応力度
$A_g$	$mm^2$	主桁ウェブの断面積
$\sigma_g$	$N/mm^2$	主桁の合成応力度
$M_I$	$N \cdot m$	補助縦桁に作用する曲げモーメント
$L_i$	mm	主桁間隔
$b_i$	mm	補助縦桁間隔
$S_I$	N	補助縦桁に作用するせん断力
$\sigma_{Ix}$	$N/mm^2$	補助縦桁の曲げ応力度 (引張)
$Z_{Ix}$	$mm^3$	補助縦桁の断面係数 (引張)
$\sigma_{Iy}$	$N/mm^2$	補助縦桁の曲げ応力度 (圧縮)
$Z_{Iy}$	$mm^3$	補助縦桁の断面係数 (圧縮)
$\tau_I$	$N/mm^2$	補助縦桁のせん断応力度
$A_i$	$mm^2$	補助縦桁ウェブの断面積
$\sigma_i$	$N/mm^2$	補助縦桁の合成応力度
$\sigma_I$	$N/mm^2$	補助縦桁の曲げ応力度 (引張と圧縮) の最大値
$p_1$	$N/mm^2$	扉体最下部作用荷重
$b_k$	mm	底面フランジ幅
$L_{\ell 1}$	mm	コンクリート面より底面フランジ端面までの深さ
$L_{\ell 2}$	mm	堰柱側面より底面フランジ端面までの深さ

### 3. 評価対象部位

屋外排水路逆止弁①, ②, ③, ④, ⑤, ⑥, ⑨, ⑬は, 鋼製の扉体部 (スキンプレート, 主桁, 補助縦桁, 吊り金具及び吊りピン), 固定部 (吊り金具, 吊りピン, 戸当り, 集水枡 (戸当り部コンクリート) 及びアンカーボルト) 及びそれらを接続する吊り手で構成される。なお, 戸当りについては, 戸当り部コンクリートに埋設され, 一体化している。上記を踏まえ, 屋外排水路逆止弁①, ②, ③, ④, ⑤, ⑥, ⑨, ⑬の耐震評価においては, スキンプレート, 主桁, 補助縦桁, 吊り金具, 吊り手, 吊りピン, 集水枡 (戸当り部コンクリート) 及びアンカーボルトを選定する。

屋外排水路逆止弁⑦, ⑧-1, ⑧-2, ⑩, ⑪, ⑫は, 鋼製の扉体部 (スキンプレート, 吊り金具及び吊りピン), 固定部 (吊り金具, 吊りピン, 戸当り, 集水枡 (戸当り部コンクリート) 及びアンカーボルト) 及びそれらを接続する吊り手で構成されており, これら全ての部位を選定する。

屋外排水路逆止弁の評価対象部位を図 3-1 に示す。

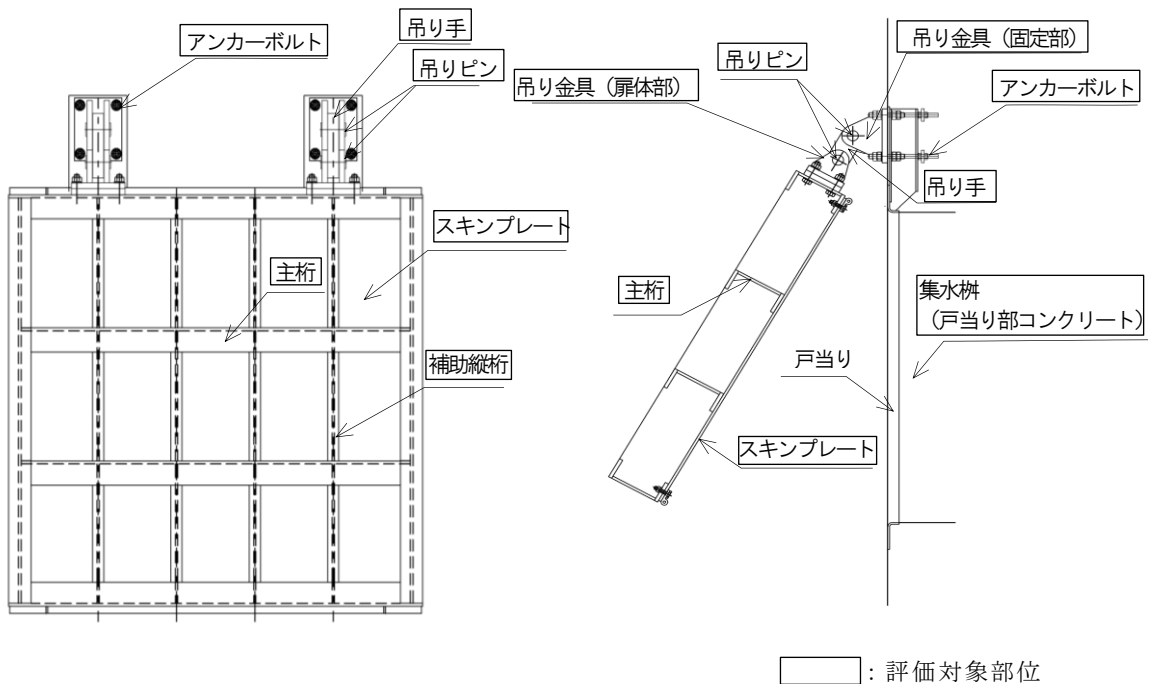


図 3-1(1) 屋外排水路逆止弁の評価対象部位 (①, ②, ③, ④, ⑤, ⑥, ⑨, ⑬)

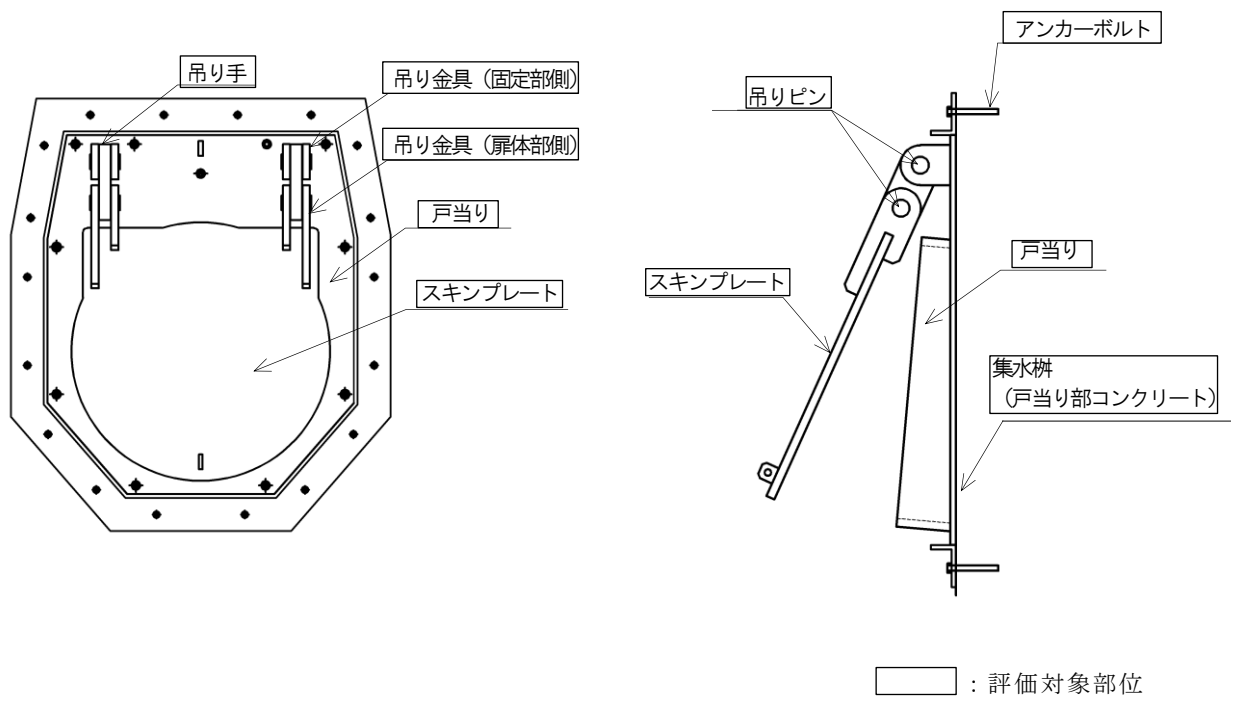


図 3-1(2) 屋外排水路逆止弁の評価対象部位 (⑦, ⑧-1, ⑧-2, ⑩, ⑪, ⑫)

## 4. 固有周期

### 4.1 固有周期の計算方法

屋外排水路逆止弁は扉体部及び固定部で構成されるため、固有周期の計算に用いる解析モデルは扉体部及び固定部をモデル化する。固定部のモデル化については、地震力が屋外排水路逆止弁の閉方向に作用する場合（以下「閉門時」という。）には扉体部は戸当りと密着した状態となることから戸当りを支点とする両端支持梁でモデル化し、地震力が屋外排水路逆止弁の開方向に作用する場合（以下「開門時」という。）には屋外排水路逆止弁がヒンジを中心に縦断方向（水平方向）に振動することから、振り子振動としてモデル化する。なお、横断方向（水平方向）及び鉛直方向については振動が生じる構造ではないことから、集水柵と一体の剛体として評価する。

閉門時及び開門時における固有周期の計算を以下で実施する。

#### 4.1.1 閉門時

##### (1) 解析モデル（閉門時）

屋外排水路逆止弁の扉体部を両端支持梁としてモデル化する。

##### (2) 固有周期の計算（閉門時）

固有周期の計算に用いる寸法は、公称値を使用する。

「構造力学公式集（土木学会，1986年）」より，両端支持梁の一次固有振動数  $f$  及び固有周期  $T$  は次のとおり与えられる。

$$T = \frac{1}{f}$$
$$f = \frac{\pi^2}{2\pi L_1^2} \sqrt{\frac{E \cdot I}{m}}$$

$T$	: 固有周期 (s)
$f$	: 一次固有振動数 (Hz)
$L_1$	: 主桁の長さ (扉体の直径) (mm)
$E$	: ヤング係数 (N/mm <sup>2</sup> )
$I$	: 屋外排水路逆止弁の断面二次モーメント (mm <sup>4</sup> )
$m$	: 扉体部の単位長さ当り質量 (kg/mm)

#### 4.1.2 開門時

##### (1) 解析モデル（開門時）

扉体がヒンジ部を回転中心とした振り子と考えてモデル化する。解析モデル図を図4-1に示す。

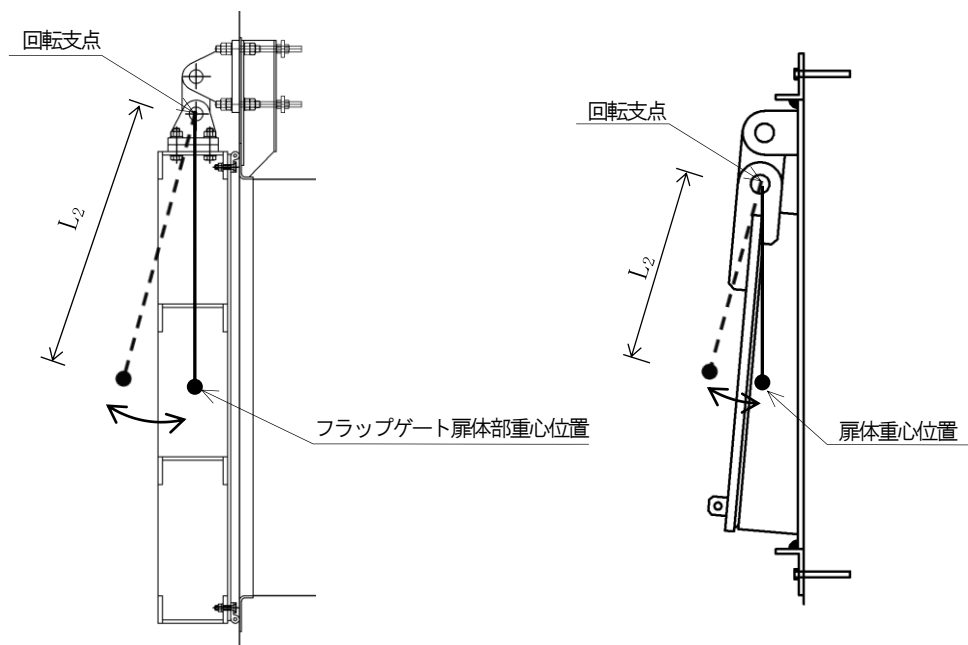


図4-1 解析モデル図（開門時）

##### (2) 固有周期の計算（開門時）

固有周期の計算に用いる寸法は、公称値を使用する。開門時の固有周期は次式により計算する。

「構造力学公式集（土木学会，1986年）」より，両端支持梁の一次固有振動数  $f$  及び固有周期  $T$  は次のとおり与えられる。

$$T = \frac{1}{f}$$
$$f = \frac{1}{2\pi} \sqrt{\frac{g}{L_2}}$$

$T$  : 固有周期 (s)

$f$  : 一次固有振動数 (Hz)

$g$  : 重力加速度 ( $\text{mm}/\text{s}^2$ )

$L_2$  : 振り子の長さ（回転支点から扉体重心までの距離） (mm)

## 4.2 固有周期の計算条件

### 4.2.1 閉門時

屋外排水路逆止弁の閉門時における固有周期の計算に必要な諸元を表 4-1 に示す。

表 4-1 固有周期の計算に必要な諸元（閉門時）

設備名称	ヤング係数 E (N/mm <sup>2</sup> )	断面二次モーメント I (mm <sup>4</sup> )	扉体部の単位長さ当り質量 m (kg/mm)	主桁の長さ (扉体の径) L <sub>1</sub> (mm)
屋外排水路逆止弁 (①)	1.93×10 <sup>5</sup>	8.56×10 <sup>8</sup>	0.83	2150
屋外排水路逆止弁 (②, ③, ④, ⑤, ⑥)		4.11×10 <sup>8</sup>	0.72	1650
屋外排水路逆止弁 (⑦)		6.92×10 <sup>5</sup>	0.17	780
屋外排水路逆止弁 (⑧-1)		1.95×10 <sup>5</sup>	0.07	570
屋外排水路逆止弁 (⑧-2)		1.15×10 <sup>6</sup>	0.21	880
屋外排水路逆止弁 (⑨)		8.56×10 <sup>8</sup>	0.83	2150
屋外排水路逆止弁 (⑩, ⑪, ⑫)		1.15×10 <sup>6</sup>	0.21	880
屋外排水路逆止弁 (⑬)		4.11×10 <sup>8</sup>	0.72	1650

#### 4.2.2 開門時

屋外排水路逆止弁の開門時における固有周期の計算に必要な諸元を表 4-2 に示す。

表 4-2 固有周期の計算に必要な諸元（開門時）

設備名称	振り子の長さ L <sub>2</sub> (mm)	重力加速度 g (mm/s <sup>2</sup> )
屋外排水路逆止弁 (①)	1235	9806.65
屋外排水路逆止弁 (②, ③, ④, ⑤, ⑥)	985	
屋外排水路逆止弁 (⑦)	454	
屋外排水路逆止弁 (⑧-1)	313	
屋外排水路逆止弁 (⑧-2)	505	
屋外排水路逆止弁 (⑨)	1235	
屋外排水路逆止弁 (⑩, ⑪, ⑫)	505	
屋外排水路逆止弁 (⑬)	985	



### 4.3 固有周期の計算結果

#### 4.3.1 閉門時

屋外排水路逆止弁の閉門時における固有周期について、「4.1.1 閉門時」に示す計算式に、表 4-1 に示す計算条件を代入して算定した結果を以下に示す。

##### (1) 屋外排水路逆止弁①

$$f = \frac{\pi^2}{2\pi L_1^2} \sqrt{\frac{E \cdot I}{m}}$$
$$= \pi^2 \times \sqrt{\{(1.93 \times 10^5 \times 8.56 \times 10^8) / 0.83\} / (2\pi \times 2150^2)}$$
$$= 151.24 \text{ Hz}$$

$$T = \frac{1}{f}$$
$$= 1/151.24$$
$$= 0.01 \text{ s}$$

##### (2) 屋外排水路逆止弁②, ③, ④, ⑤, ⑥

$$f = \frac{\pi^2}{2\pi L_1^2} \sqrt{\frac{E \cdot I}{m}}$$
$$= \pi^2 \times \sqrt{\{(1.93 \times 10^5 \times 4.11 \times 10^8) / 0.72\} / (2\pi \times 1650^2)}$$
$$= 191.51 \text{ Hz}$$

$$T = \frac{1}{f}$$
$$= 1/191.51$$
$$= 0.01 \text{ s}$$

##### (3) 屋外排水路逆止弁⑦

$$f = \frac{\pi^2}{2\pi L_1^2} \sqrt{\frac{E \cdot I}{m}}$$
$$= \pi^2 \times \sqrt{\{(1.93 \times 10^5 \times 6.92 \times 10^5) / 0.17\} / (2\pi \times 780^2)}$$
$$= 72.05 \text{ Hz}$$

$$T = \frac{1}{f}$$
$$= 1/72.05$$
$$= 0.01 \text{ s}$$

(4) 屋外排水路逆止弁⑧-1

$$\begin{aligned}f &= \frac{\pi^2}{2\pi L_1^2} \sqrt{\frac{E \cdot I}{m}} \\ &= \pi^2 \times \sqrt{\{(1.93 \times 10^5 \times 1.95 \times 10^5) / 0.07\} / (2\pi \times 570^2)} \\ &= 109.11 \text{ Hz}\end{aligned}$$

$$\begin{aligned}T &= \frac{1}{f} \\ &= 1232.11 \\ &= 0.01 \text{ s}\end{aligned}$$

(5) 屋外排水路逆止弁⑧-2

$$\begin{aligned}f &= \frac{\pi^2}{2\pi L_1^2} \sqrt{\frac{E \cdot I}{m}} \\ &= \pi^2 \times \sqrt{\{(1.93 \times 10^5 \times 1.15 \times 10^6) / 0.21\} / (2\pi \times 880^2)} \\ &= 66.10 \text{ Hz}\end{aligned}$$

$$\begin{aligned}T &= \frac{1}{f} \\ &= 1/66.10 \\ &= 0.02 \text{ s}\end{aligned}$$

(6) 屋外排水路逆止弁⑨

$$\begin{aligned}f &= \frac{\pi^2}{2\pi L_1^2} \sqrt{\frac{E \cdot I}{m}} \\ &= \pi^2 \times \sqrt{\{(1.93 \times 10^5 \times 8.56 \times 10^8) / 0.83\} / (2\pi \times 2150^2)} \\ &= 151.24 \text{ Hz}\end{aligned}$$

$$\begin{aligned}T &= \frac{1}{f} \\ &= 1/151.24 \\ &= 0.01 \text{ s}\end{aligned}$$

(7) 屋外排水路逆止弁⑩, ⑪, ⑫

$$\begin{aligned}f &= \frac{\pi^2}{2\pi L_1^2} \sqrt{\frac{E \cdot I}{m}} \\&= \pi^2 \times \sqrt{\{(1.93 \times 10^5 \times 1.15 \times 10^6) / 0.21\} / (2\pi \times 880^2)} \\&= 66.10 \text{ Hz}\end{aligned}$$

$$\begin{aligned}T &= \frac{1}{f} \\&= 1/66.10 \\&= 0.02 \text{ s}\end{aligned}$$

(8) 屋外排水路逆止弁⑬

$$\begin{aligned}f &= \frac{\pi^2}{2\pi L_1^2} \sqrt{\frac{E \cdot I}{m}} \\&= \pi^2 \times \sqrt{\{(1.93 \times 10^5 \times 4.11 \times 10^8) / 0.72\} / (2\pi \times 1650^2)} \\&= 191.51 \text{ Hz}\end{aligned}$$

$$\begin{aligned}T &= \frac{1}{f} \\&= 1/191.51 \\&= 0.01 \text{ s}\end{aligned}$$

屋外排水路逆止弁の閉門時における固有周期の計算結果を表 4-3 に示す。固有周期は、0.05s 以下であることから、剛構造である。

表 4-3 固有周期の計算結果（閉門時）

設備名称	固有振動数 f (Hz)	固有周期 T (s)
屋外排水路逆止弁 (①)	151.24	0.01
屋外排水路逆止弁 (②, ③, ④, ⑤, ⑥)	191.51	0.01
屋外排水路逆止弁 (⑦)	72.05	0.01
屋外排水路逆止弁 (⑧-1)	109.11	0.01
屋外排水路逆止弁 (⑧-2)	66.10	0.02
屋外排水路逆止弁 (⑨)	151.24	0.01
屋外排水路逆止弁 (⑩, ⑪, ⑫)	66.10	0.02
屋外排水路逆止弁 (⑬)	191.51	0.01

#### 4.3.2 開門時

屋外排水路逆止弁の開門時における固有周期について、「4.1.2 開門時」に示す計算式に、表 4-2 に示す計算条件を代入して算定した結果を以下に示す。

##### (1) 屋外排水路逆止弁①

$$f = \frac{1}{2\pi} \sqrt{\frac{g}{L_2}}$$
$$= 1/2 \pi \times \sqrt{(9806.65/1235)}$$
$$= 0.448 \text{ Hz}$$

$$T = \frac{1}{f}$$
$$= 1/0.448$$
$$= 2.23 \text{ s}$$

##### (2) 屋外排水路逆止弁②, ③, ④, ⑤, ⑥

$$f = \frac{1}{2\pi} \sqrt{\frac{g}{L_2}}$$
$$= 1/2 \pi \times \sqrt{(9806.65/985)}$$
$$= 0.502 \text{ Hz}$$

$$T = \frac{1}{f}$$
$$= 1/0.502$$
$$= 1.99 \text{ s}$$

##### (3) 屋外排水路逆止弁⑦

$$f = \frac{1}{2\pi} \sqrt{\frac{g}{L_2}}$$
$$= 1/2\pi \times \sqrt{(9806.65/454)}$$
$$= 0.74 \text{ Hz}$$

$$T = \frac{1}{f}$$
$$= 1/0.740$$
$$= 1.35 \text{ s}$$

(4) 屋外排水路逆止弁⑧-1

$$f = \frac{1}{2\pi} \sqrt{\frac{g}{L_2}}$$
$$= 1/2 \pi \times \sqrt{(9806.65/313)}$$
$$= 0.891 \text{ Hz}$$

$$T = \frac{1}{f}$$
$$= 1/0.891$$
$$= 1.12 \text{ s}$$

(5) 屋外排水路逆止弁⑧-2

$$f = \frac{1}{2\pi} \sqrt{\frac{g}{L_2}}$$
$$= 1/2 \pi \times \sqrt{(9806.65/505)}$$
$$= 0.701 \text{ Hz}$$

$$T = \frac{1}{f}$$
$$= 1/0.701$$
$$= 1.43 \text{ s}$$

(6) 屋外排水路逆止弁⑨

$$f = \frac{1}{2\pi} \sqrt{\frac{g}{L_2}}$$
$$= 1/2 \pi \times \sqrt{(9806.65/1235)}$$
$$= 0.448 \text{ Hz}$$

$$T = \frac{1}{f}$$
$$= 1/0.448$$
$$= 2.23 \text{ s}$$

(7) 屋外排水路逆止弁⑩, ⑪, ⑫

$$\begin{aligned}f &= \frac{1}{2\pi} \sqrt{\frac{g}{L_2}} \\ &= 1/2 \pi \times \sqrt{(9806.65/505)} \\ &= 0.701 \text{ Hz}\end{aligned}$$

$$\begin{aligned}T &= \frac{1}{f} \\ &= 1/0.701 \\ &= 1.43 \text{ s}\end{aligned}$$

(8) 屋外排水路逆止弁⑬

$$\begin{aligned}f &= \frac{1}{2\pi} \sqrt{\frac{g}{L_2}} \\ &= 1/2 \pi \times \sqrt{(9806.65/985)} \\ &= 0.502 \text{ Hz}\end{aligned}$$

$$\begin{aligned}T &= \frac{1}{f} \\ &= 1/0.502 \\ &= 1.99 \text{ s}\end{aligned}$$

屋外排水路逆止弁の開門時における固有周期の計算結果を表 4-4 に示す。固有周期が、0.05s を超えたことから、開門時における屋外排水路逆止弁の耐震評価に用いる設計用地震力のうち水平方向については固有周期の計算結果を踏まえて設定する。

表 4-4 固有周期の計算結果（開門時）

設備名称	固有振動数 f (Hz)	固有周期 T (s)
屋外排水路逆止弁 (①)	0.448	2.23
屋外排水路逆止弁 (②, ③, ④, ⑤, ⑥)	0.502	1.99
屋外排水路逆止弁 (⑦)	0.740	1.35
屋外排水路逆止弁 (⑧-1)	0.891	1.12
屋外排水路逆止弁 (⑧-2)	0.701	1.43
屋外排水路逆止弁 (⑨)	0.448	2.23
屋外排水路逆止弁 (⑩, ⑪, ⑫)	0.701	1.43
屋外排水路逆止弁 (⑬)	0.502	1.99



## 5. 構造強度評価

### 5.1 構造強度評価方法

屋外排水路逆止弁の耐震評価は、VI-2-1-9「機能維持の基本方針」にて設定している荷重及び荷重の組合せ並びに許容限界を踏まえて、「3. 評価対象部位」にて設定する評価対象部位に作用する応力等が「5.3 許容限界」にて示す許容限界以下であることを確認する。

### 5.2 荷重及び荷重の組合せ

#### 5.2.1 荷重の設定

屋外排水路逆止弁の耐震評価において考慮する荷重を以下に示す。その構造及び設置位置から風荷重及び積雪荷重の影響は評価しない。

また、屋外排水路から流下する排水による水圧作用方向は扉体への作用荷重を打ち消す方向に作用するため考慮しないこととする。

#### (1) 固定荷重 (G)

固定荷重として、扉体自重を考慮する。

#### (2) 地震荷重 (S<sub>s</sub>)

地震荷重として、基準地震動 S<sub>s</sub> による地震力を考慮する。

#### 5.2.2 荷重の組合せ

荷重の組合せを表 5-1 に示す。

表 5-1(1) 荷重の組合せ

外力の状態	荷重の組合せ
地震時	G + S <sub>s</sub>

G : 固定荷重

S<sub>s</sub> : 地震荷重

表 5-1(2) 荷重の組合せ

種別		荷重		算定方法
永久 荷重	常時考 慮荷重	逆止弁自重	○	設計図書に基づいて、逆止弁の体積に材料の密度を乗じて設定する。
		機器・配管自重	—	逆止弁に作用する機器・配管はないため考慮しない。
		土被り荷重	—	土被りはないため考慮しない。
		積載荷重	—	積載荷重は考慮しない。
	静止土圧		—	静止土圧は考慮しない。
	外水圧		—	外水圧は考慮しない。
	内水圧		—	内水圧は考慮しない。
	積雪荷重		—	積雪荷重は考慮しない。
	風荷重		—	風荷重は考慮しない。
偶発 荷重	水平地震動		○	基準地震動 $S_s$ による水平及び鉛直同時加振を考慮する。
	鉛直地震動		○	
	動水圧		—	動水圧は考慮しない。

### 5.3 許容限界

屋外排水路逆止弁の各評価対象部位の許容限界は、評価対象部位毎に「ダム・堰施設技術基準（案）（基準解説編・設備計画マニュアル編）（ダム・堰施設技術協会平成28年3月）」に規定される短期許容応力度を用いる。アンカーボルトの耐力は「各種合成構造設計指針・同解説（日本建築学会 2010年11月）」に基づき設定した耐力を用いる。また、許容限界の設定に用いる適用規格・基準等の適用性を表5-2に示す。

屋外排水路逆止弁の許容限界を表5-3に示す。

なお、地震後の再使用性を想定し、当該構造物全体の変形能力に対して浸水防護機能として十分な余裕を有するよう、評価対象部位が弾性域内に収まることを基本とする。

表5-2 屋外排水路逆止弁の許容限界の設定に用いる適用規格・基準等の適用性

設備	評価対象部位	許容限界の設定に用いる適用基準・基準等	適用可能な構造物	許容限界の適用性
屋外排水路逆止弁	スキンプレー ト、主桁、補助 縦桁、吊り金 具、吊り手、吊 りピン、集水柵 (戸当り部コン クリート)	ダム・堰施設技術基 準（案）（基準解説 編・設備計画マニ ュアル編）（ダム・堰施 設技術協会 平成28 年3月）	ダム・堰・ 水門等に設 置される水 門扉、放流 管、附属設 備等	当該評価対象部位 は、水門扉及び付属 設備等に該当するこ とから適用性あり。
	アンカーボルト (接着系アンカ ー、頭付きアン カー、L型アン カー)	各種合成構造設計指 針・同解説（日本建 築学会、2010年11 月）	RC構造等 に設備機器 類等を据え 付ける際の アンカーボ ルト等	当該評価対象部位 は、鉄筋コンクリ ート製の集水柵に扉体 部を据え付けるアン カーに該当すること から適用性あり。 (詳細は、参考資料 1に示す。)

表 5-3(1) 屋外排水路逆止弁の許容限界  
屋外排水路逆止弁 (①, ②, ③, ④, ⑤, ⑥, ⑨, ⑬)

評価対象部位		材質	短期許容応力度 (N/mm <sup>2</sup> )			
			曲げ $\sigma_{ab}^{*1}$	引張 $\sigma_{at}^{*1}$	せん断 $\tau_a^{*1}$	圧縮 $\sigma_{as}^{*1}$
扉体部	スキンプレート	SUS316L	135	-	-	-
	主桁	SUS316L	135	-	75	-
	補助縦桁*2 [屋外排水路逆止 弁 (①, ⑨)]	SUS316L	135	135	75	117.5
	補助縦桁*2 [屋外排水路逆止 弁 (②, ③, ④, ⑤, ⑥, ⑬)]					116.1
	吊り金具	SUS316L	135	-	75	-
	吊り手	SUS316L	135	135	75	-
	吊りピン	SUS316L	135	-	75	-
固定部	集水桝 (戸当り部 コンクリート)	コンクリート	-	-	0.6	8.8

注記\*1 :  $\sigma_{ab}$  : 短期許容曲げ応力度,  $\sigma_{at}$  : 短期許容引張応力度,  
 $\tau_a$  : 短期許容せん断応力度,  $\sigma_{as}$  : 短期許容支圧応力度を示す。

\*2 : 補助縦桁に用いる構造用鋼材の許容曲げ圧縮応力度は「ダム・堰施設技術基準 (案)  
(基準解説編・設備計画マニュアル編) (ダム・堰施設技術協会 平成 28 年 3  
月)」に基づき, 許容曲げ応力度横倒れ座屈に対する配慮として許容応力の低減を考  
慮し, 以下の計算式により算出する。

$$\frac{L}{b} \leq \frac{10}{K} : 90 \times 1.5 = 135 \quad (\text{N/m}^2)$$

$$\frac{L}{b} > \frac{10}{K} : \sigma_{ca} = \{90 - 0.7 \left( \frac{KL}{b} - 10 \right)\} \times 1.5 \quad (\text{N/m}^2)$$

$$K = \sqrt{3 + \frac{A_w}{2A_c}} \quad \text{ただし, } A_w/A_c < 2 \text{ の場合, } K=2$$

ここに, L : 圧縮フランジの固定間隔 (mm)

b : 圧縮フランジ幅 (mm)

$A_w$  : 腹板の総断面積 (mm<sup>2</sup>)

$A_c$  : 圧縮フランジの総断面積 (mm<sup>2</sup>)

表 5-3(2) 屋外排水路逆止弁の許容限界  
 屋外排水路逆止弁 (⑦, ⑧-1, ⑧-2, ⑩, ⑪, ⑫)

評価対象部位		材質	短期許容応力度 (N/mm <sup>2</sup> )			
			曲げ $\sigma_{ab}^*$	引張 $\sigma_{at}^*$	せん断 $\tau_a^*$	圧縮 $\sigma_{as}^*$
扉体部	スキンプレート	SUS316L	135	-	-	-
	吊り金具	SUS316L	135	-	75	-
	吊り手	SUS316L	135	135	75	-
	吊りピン	SUS316L	135	-	75	-
固定部	戸当り	SUS316L	-	-	-	202.5
	集水桝 (戸当り部 コンクリート)	コンクリート	-	-	0.6	8.8

注記\* :  $\sigma_{ab}$  : 短期許容曲げ応力度,  $\sigma_{at}$  : 短期許容引張応力度,  
 $\tau_a$  : 短期許容せん断応力度,  $\sigma_{as}$  : 短期許容支圧応力度を示す。

表 5-3(3) 屋外排水路逆止弁の許容限界

	評価対象部位	材質	引張耐力 (N/本)	せん断耐力 (N/本)
固定部	アンカーボルト (屋外排水路逆止弁①) *1	ABR400 (M24)	59000	27100
	アンカーボルト (屋外排水路逆止弁②, ③, ④, ⑤, ⑥) *1	ABR400 (M24)	59000	27100
	アンカーボルト (屋外排水路逆止弁⑦) *2	SUS316L (M16)	24800	15300
	アンカーボルト (屋外排水路逆止弁⑧-1) *2	SUS316L (M12)	14000	9700
	アンカーボルト (屋外排水路逆止弁⑧-2) *2	SUS316L (M16)	26300	18300
	アンカーボルト (屋外排水路逆止弁⑨) *2	ABR400 (M24)	63400	35300
	アンカーボルト (屋外排水路逆止弁⑩, ⑪, ⑫) *2	SUS316L (M16)	26300	18300
	アンカーボルト (屋外排水路逆止弁⑬) *2	ABR400 (M24)	63400	35300

注記\*1: (参考資料1)の「5. L型アンカー試験」の結果に基づき、引張耐力及びせん断耐力を設定する。

\*2: 「各種合成構造設計指針・同解説 (日本建築学会, 2010年11月)」に基づき、以下の計算式により算出する。

## (1) 許容引張力

接着系アンカーボルト（屋外排水路逆止弁⑦，⑧-1，⑧-2，⑩，⑪，⑫）1本当たりの許容引張力は，以下で算定されるアンカーボルトの降伏により決まる場合のアンカーボルト1本当たりの許容引張力  $p_{a1}$ ，及びアンカーボルトの付着力により決まる場合のアンカーボルト1本当たりの許容引張力  $p_{a3}$ のうち小さい値とする。

頭付きアンカーボルト（屋外排水路逆止弁⑨，⑬）1本当たりの許容引張力は，以下で算定されるアンカーボルトの降伏により決まる場合のアンカーボルト1本当たりの許容引張力  $p_{a1}$ ，及びコーン状破壊により決まる場合のアンカーボルト1本当たりの許容引張力  $p_{a2}$ のうち小さい値とする。

$$p_{a1} = \phi_1 \times_s \sigma_y \times_{sc} a$$

$$p_{a2} = \phi_2 \times_c \sigma_t \times A_c$$

$$p_{a3} = \phi_3 \times \tau_a \times \pi \times d_a \times l_{ce}$$

ここで，

$p_{a1}$  : アンカーボルトの降伏により決まる場合のアンカーボルト1本当たりの許容引張力 (kN)

$p_{a2}$  : コーン状破壊により決まる場合のアンカーボルト1本当たりの許容引張力 (kN)

$p_{a3}$  : アンカーボルトの付着力により決まる場合のアンカーボルト1本当たりの許容引張力 (kN)

$\phi_i$  : 低減係数 (短期:  $\phi_1=1.0$ ,  $\phi_2=\phi_3=2/3$ )

$_s \sigma_y$  : アンカーボルトの規格降伏点強度 (N/mm<sup>2</sup>)

$_{sc} a$  : アンカーボルトの断面積 (mm<sup>2</sup>)

$_c \sigma_t$  : コーン状破壊に対するコンクリートの引張強度で， $0.31\sqrt{F_c}$ とする。(N/mm<sup>2</sup>)

$F_c$  : コンクリートの設計基準強度 (N/mm<sup>2</sup>)

$A_c$  : コーン状破壊面の有効水平投影面積 (mm<sup>2</sup>)

$$A_c = \pi \cdot l_e \cdot (l_e + d_a)$$

$d_a$  : アンカーボルトの径 (mm)

$l_{ce}$  : アンカーボルトの強度算定用埋込み長さで，  
接着系アンカーボルト  $l_{ce} = l_e - 2d_a$ とする (mm)  
頭付きアンカーボルト  $l_{ce} = l_e$ とする (mm)

$l_e$  : アンカーボルトの有効埋込み長さ (mm)

$\tau_a$  : アンカーボルトの引張力に対する付着強度 (N/mm<sup>2</sup>)

$$\tau_a = \alpha_1 \times \alpha_2 \times \alpha_3 \times \tau_{bavg}$$

$\alpha_n$  : 付着強度の低減係数 ( $n = 1, 2, 3$ )

$$\alpha_n = 0.5(c_n / l_e) + 0.5$$

ただし,  $(c_n / l_e) \geq 1.0$  の場合は  $(c_n / l_e) = 1.0$ ,  $l_e \geq 10$

$d_a$  の場合は  $l_e = 10 d_a$  とする。

$\tau_{bavg}$  : アンカーボルトの基本平均付着強度で表 5-4 から注入方式の有機系の値を用いる ( $N/mm^2$ )

$c_n$  : へりあき寸法, 又は, アンカーボルトピッチ  $a$  の  $1/2$  で  $c_n = a_n / 2$  ( $n = 1 \sim 3$ ) とする (mm)

表 5-4 接着系アンカーの基本平均付着強度

	カプセル方式		注入方式
	有機系	無機系	有機系
普通コンクリート	$10\sqrt{F_c/21}$	$5\sqrt{F_c/21}$	$7\sqrt{F_c/21}$
軽量コンクリート	$8\sqrt{F_c/21}$	$4\sqrt{F_c/21}$	$5.6\sqrt{F_c/21}$



## (2) 許容せん断力

アンカーボルト1本当たりの許容せん断力  $q_a$  は、以下で算定されるアンカーボルトのせん断強度により決まる場合のアンカーボルト1本当たりの許容せん断力  $q_{a1}$ 、支圧強度により決まる場合のアンカーボルト1本当たりの許容せん断力  $q_{a2}$ 、及びコーン状破壊により決まる場合のアンカーボルト1本当たりの許容せん断力  $q_{a3}$  のうちいずれか小さい値とする。

$$q_{a1} = \phi_1 \cdot s \cdot \sigma_{qa} \cdot s_c \cdot a$$

$$q_{a2} = \phi_2 \cdot c \cdot \sigma_{qa} \cdot s_c \cdot a$$

$$q_{a3} = \phi_2 \cdot c \cdot \sigma_t \cdot A_{qc}$$

ここで、

$q_{a1}$  : アンカーボルトのせん断強度により決まる場合のアンカーボルト1本当たりの許容せん断力 (kN)

$q_{a2}$  : 定着した躯体の支圧強度により決まる場合のアンカーボルト1本当たりの許容せん断力 (kN)

$q_{a3}$  : 定着した躯体のコーン状破壊により決まる場合のアンカーボルト1本当たりの許容せん断力 (kN)

$\phi_i$  : 低減係数 (短期:  $\phi_1=1.0$ ,  $\phi_2=2/3$ )

$s \cdot \sigma_{qa}$  : アンカーボルトのせん断強度で、規格降伏点強度  $\times 0.7$  とする ( $N/mm^2$ )

$s_c \cdot a$  : アンカーボルトの断面積 ( $mm^2$ )

$c \cdot \sigma_{qa}$  : コンクリートの支圧強度で、 $0.5 \sqrt{F_c \cdot E_c}$  とする ( $N/mm^2$ )

$c \cdot \sigma_t$  : コーン状破壊に対するコンクリートの引張強度で、 $0.31 \sqrt{F_c}$  とする。 ( $N/mm^2$ )

$F_c$  : コンクリートの設計基準強度 ( $N/mm^2$ )

$E_c$  : コンクリートのヤング係数 ( $N/mm^2$ )

$A_{qc}$  : せん断力に対するコーン状破壊面の有効投影面積で、 $0.5 \pi c^2$  とする ( $mm^2$ )

$c$  : へりあき寸法 (mm)

アンカーボルトの許容限界の評価に用いる入力値を表 5-5 に示す。

表 5-5(1) アンカーボルトの許容限界の評価に用いる入力値  
(屋外排水路逆止弁⑦)

記号	単位	定義	入力値
$\phi_1$	—	低減係数	1
$s\sigma_y$	N/mm <sup>2</sup>	アンカーボルトの規格降伏点強度	175
$s_c a$	mm <sup>2</sup>	アンカーボルトの断面積	150.3
$\phi_2$	—	低減係数	2/3
$\phi_3$	—	低減係数	2/3
$\tau_a$	N/mm <sup>2</sup>	アンカーボルトの引張力に対する付着強度	9.05
$d_a$	mm	アンカーボルトの径	16
$l_{ce}$	mm	アンカーボルトの強度算定用埋込み長さ	82
$l_e$	mm	アンカーボルトの有効埋込み長さ	114
$\alpha_1$	—	付着強度の低減係数	1.0
$\alpha_2$	—	付着強度の低減係数	0.92
$\alpha_3$	—	付着強度の低減係数	0.93
$\tau_{bavg}$	N/mm <sup>2</sup>	アンカーボルトの基本平均付着強度	10.58
$F_c$	N/mm <sup>2</sup>	コンクリートの設計基準強度	23.5
$c_1$	mm	へりあき寸法, 又は, アンカーボルトピッチ a の 1/2	125
$c_2$	mm	へりあき寸法, 又は, アンカーボルトピッチ a の 1/2	95
$c_3$	mm	へりあき寸法, 又は, アンカーボルトピッチ a の 1/2	99
$s\sigma_{qa}$	N/mm <sup>2</sup>	アンカーボルトのせん断強度	122
$c\sigma_{qa}$	N/mm <sup>2</sup>	コンクリートの支圧強度	380
$E_c$	N/mm <sup>2</sup>	コンクリートのヤング係数	24700
$A_{qc}$	mm <sup>2</sup>	せん断力に対するコーン状破壊面の有効投影面積	15395

表 5-5(2) アンカーボルトの許容限界の評価に用いる入力値

(屋外排水路逆止弁⑧-1)

記号	単位	定義	入力値
$\phi_1$	—	低減係数	1
$s\sigma_y$	N/mm <sup>2</sup>	アンカーボルトの規格降伏点強度	175
$s_c a$	mm <sup>2</sup>	アンカーボルトの断面積	80.2
$\phi_2$	—	低減係数	2/3
$\phi_3$	—	低減係数	2/3
$\tau_a$	N/mm <sup>2</sup>	アンカーボルトの引張力に対する付着強度	6.45
$d_a$	mm	アンカーボルトの径	12
$l_{ce}$	mm	アンカーボルトの強度算定用埋込み長さ	94
$l_e$	mm	アンカーボルトの有効埋込み長さ	118
$\alpha_1$	—	付着強度の低減係数	0.92
$\alpha_2$	—	付着強度の低減係数	0.81
$\alpha_3$	—	付着強度の低減係数	0.83
$\tau_{bavg}$	N/mm <sup>2</sup>	アンカーボルトの基本平均付着強度	10.58
$F_c$	N/mm <sup>2</sup>	コンクリートの設計基準強度	23.5
$c_1$	mm	へりあき寸法, 又は, アンカーボルトピッチ a の 1/2	100
$c_2$	mm	へりあき寸法, 又は, アンカーボルトピッチ a の 1/2	74
$c_3$	mm	へりあき寸法, 又は, アンカーボルトピッチ a の 1/2	79
$s\sigma_{qa}$	N/mm <sup>2</sup>	アンカーボルトのせん断強度	122
$c\sigma_{qa}$	N/mm <sup>2</sup>	コンクリートの支圧強度	380
$E_c$	N/mm <sup>2</sup>	コンクリートのヤング係数	24700
$A_{qc}$	mm <sup>2</sup>	せん断力に対するコーン状破壊面の有効投影面積	9803

表 5-5(3) アンカーボルトの許容限界の評価に用いる入力値

(屋外排水路逆止弁⑧-2)

記号	単位	定義	入力値
$\phi_1$	—	低減係数	1
$s\sigma_y$	N/mm <sup>2</sup>	アンカーボルトの規格降伏点強度	175
$sca$	mm <sup>2</sup>	アンカーボルトの断面積	150.3
$\phi_2$	—	低減係数	2/3
$\phi_3$	—	低減係数	2/3
$\tau_a$	N/mm <sup>2</sup>	アンカーボルトの引張力に対する付着強度	9.63
$d_a$	mm	アンカーボルトの径	16
$l_{ce}$	mm	アンカーボルトの強度算定用埋込み長さ	82
$l_e$	mm	アンカーボルトの有効埋込み長さ	114
$\alpha_1$	—	付着強度の低減係数	1
$\alpha_2$	—	付着強度の低減係数	0.91
$\alpha_3$	—	付着強度の低減係数	1
$\tau_{bavg}$	N/mm <sup>2</sup>	アンカーボルトの基本平均付着強度	10.58
$F_c$	N/mm <sup>2</sup>	コンクリートの設計基準強度	23.5
$c_1$	mm	へりあき寸法, 又は, アンカーボルトピッチ a の 1/2	125
$c_2$	mm	へりあき寸法, 又は, アンカーボルトピッチ a の 1/2	94
$c_3$	mm	へりあき寸法, 又は, アンカーボルトピッチ a の 1/2	125
$s\sigma_{qa}$	N/mm <sup>2</sup>	アンカーボルトのせん断強度	122
$c\sigma_{qa}$	N/mm <sup>2</sup>	コンクリートの支圧強度	380
$E_c$	N/mm <sup>2</sup>	コンクリートのヤング係数	24700
$A_{qc}$	mm <sup>2</sup>	せん断力に対するコーン状破壊面の有効投影面積	24544

表 5-5(4) アンカーボルトの許容限界の評価に用いる入力値  
(屋外排水路逆止弁⑨)

記号	単位	定義	入力値
$\phi_1$	—	低減係数	1
$s\sigma_y$	N/mm <sup>2</sup>	アンカーボルトの規格降伏点強度	235
$sca$	mm <sup>2</sup>	アンカーボルトの断面積	353
$\phi_2$	—	低減係数	2/3
$\phi_3$	—	低減係数	2/3
$c\sigma_t$	N/mm <sup>2</sup>	コーン状破壊に対するコンクリートの引張強度	1.5
$A_c$	mm <sup>2</sup>	コーン状破壊面の有効水平投影面積	63435
$d_a$	mm	アンカーボルトの径	24
$l_{ce}$	mm	アンカーボルトの強度算定用埋込み長さ	150
$l_e$	mm	アンカーボルトの有効埋込み長さ	150
$F_c$	N/mm <sup>2</sup>	コンクリートの設計基準強度	24
$s\sigma_{qa}$	N/mm <sup>2</sup>	アンカーボルトのせん断強度	164.5
$c\sigma_{qa}$	N/mm <sup>2</sup>	コンクリートの支圧強度	393
$E_c$	N/mm <sup>2</sup>	コンクリートのヤング係数	25722
$A_{qc}$	mm <sup>2</sup>	せん断力に対するコーン状破壊面の有効投影面積	35343

表 5-5(5) アンカーボルトの許容限界の評価に用いる入力値  
(屋外排水路逆止弁⑩, ⑪, ⑫)

記号	単位	定義	入力値
$\phi_1$	—	低減係数	1
$s\sigma_y$	N/mm <sup>2</sup>	アンカーボルトの規格降伏点強度	175
$sca$	mm <sup>2</sup>	アンカーボルトの断面積	150.3
$\phi_2$	—	低減係数	2/3
$\phi_3$	—	低減係数	2/3
$\tau_a$	N/mm <sup>2</sup>	アンカーボルトの引張力に対する付着強度	9.63
$d_a$	mm	アンカーボルトの径	16
$l_{ce}$	mm	アンカーボルトの強度算定用埋込み長さ	82
$l_e$	mm	アンカーボルトの有効埋込み長さ	114
$\alpha_1$	—	付着強度の低減係数	1
$\alpha_2$	—	付着強度の低減係数	0.91
$\alpha_3$	—	付着強度の低減係数	1
$\tau_{bavg}$	N/mm <sup>2</sup>	アンカーボルトの基本平均付着強度	10.58
$F_c$	N/mm <sup>2</sup>	コンクリートの設計基準強度	23.5
$c_1$	mm	へりあき寸法, 又は, アンカーボルトピッチ a の 1/2	125
$c_2$	mm	へりあき寸法, 又は, アンカーボルトピッチ a の 1/2	94
$c_3$	mm	へりあき寸法, 又は, アンカーボルトピッチ a の 1/2	125
$s\sigma_{qa}$	N/mm <sup>2</sup>	アンカーボルトのせん断強度	122
$c\sigma_{qa}$	N/mm <sup>2</sup>	コンクリートの支圧強度	380
$E_c$	N/mm <sup>2</sup>	コンクリートのヤング係数	24700
$A_{qc}$	mm <sup>2</sup>	せん断力に対するコーン状破壊面の有効投影面積	24544

表 5-5(6) アンカーボルトの許容限界の評価に用いる入力値  
(屋外排水路逆止弁⑬)

記号	単位	定義	入力値
$\phi_1$	—	低減係数	1
$s\sigma_y$	N/mm <sup>2</sup>	アンカーボルトの規格降伏点強度	235
$sca$	mm <sup>2</sup>	アンカーボルトの断面積	353
$\phi_2$	—	低減係数	2/3
$\phi_3$	—	低減係数	2/3
$c\sigma_t$	N/mm <sup>2</sup>	コーン状破壊に対するコンクリートの引張強度	1.5
$A_c$	mm <sup>2</sup>	コーン状破壊面の有効水平投影面積	63435
$d_a$	mm	アンカーボルトの径	24
$l_{ce}$	mm	アンカーボルトの強度算定用埋込み長さ	150
$l_e$	mm	アンカーボルトの有効埋込み長さ	150
$F_c$	N/mm <sup>2</sup>	コンクリートの設計基準強度	24
$s\sigma_{qa}$	N/mm <sup>2</sup>	アンカーボルトのせん断強度	164.5
$c\sigma_{qa}$	N/mm <sup>2</sup>	コンクリートの支圧強度	393
$E_c$	N/mm <sup>2</sup>	コンクリートのヤング係数	25722
$A_{qc}$	mm <sup>2</sup>	せん断力に対するコーン状破壊面の有効投影面積	35343

### (3) 許容限界の計算

「許容引張力」及び「許容せん断力」で表される許容限界の評価式に、表 5-5 のアンカーボルトの許容限界の評価に用いる入力値を代入して、算定した各アンカーボルトの許容限界値を算定する。

アンカーボルト 1 本当たりの許容引張力  $p_a$  を以下に示す。

#### 【屋外排水路逆止弁⑦】

アンカーボルトの降伏により決まる場合の許容引張力  $p_{a1}$

$$\begin{aligned} p_{a1} &= \phi_1 \times_s \sigma_y \times_{sc} a \\ &= 1 \times 175 \times 150.3 \\ &= 26300 \text{ (N)} \end{aligned}$$

アンカーボルトの付着力により決まる場合の許容引張力  $p_{a3}$

$$\begin{aligned} p_{a3} &= \phi_3 \times \tau_a \times \pi \times d_a \times l_{ce} \\ &= (2/3) \times 9.05 \times 3.14 \times 16 \times 82 \\ &= 24800 \text{ (N)} \end{aligned}$$

#### 【屋外排水路逆止弁⑧-1】

アンカーボルトの降伏により決まる場合の許容引張力  $p_{a1}$

$$\begin{aligned} p_{a1} &= \phi_1 \times_s \sigma_y \times_{sc} a \\ &= 1 \times 175 \times 80.2 \\ &= 14000 \text{ (N)} \end{aligned}$$

アンカーボルトの付着力により決まる場合の許容引張力  $p_{a3}$

$$\begin{aligned} p_{a3} &= \phi_3 \times \tau_a \times \pi \times d_a \times l_{ce} \\ &= (2/3) \times 6.54 \times 3.14 \times 12 \times 94 \\ &= 15400 \text{ (N)} \end{aligned}$$



【屋外排水路逆止弁⑧-2】

アンカーボルトの降伏により決まる場合の許容引張力  $p_{a1}$

$$\begin{aligned} p_{a1} &= \phi_1 \times_s \sigma_y \times_{sc} a \\ &= 1 \times 175 \times 150.3 \\ &= 26300 \text{ (N)} \end{aligned}$$

アンカーボルトの付着力により決まる場合の許容引張力  $p_{a3}$

$$\begin{aligned} p_{a3} &= \phi_3 \times \tau_a \times \pi \times d_a \times l_{ce} \\ &= (2/3) \times 9.63 \times 3.14 \times 16 \times 82 \\ &= 26400 \text{ (N)} \end{aligned}$$

【屋外排水路逆止弁⑨】

アンカーボルトの降伏により決まる場合の許容引張力  $p_{a1}$

$$\begin{aligned} p_{a1} &= \phi_1 \times_s \sigma_y \times_{sc} a \\ &= 1 \times 235 \times 353 \\ &= 82900 \text{ (N)} \end{aligned}$$

コーン状破壊により決まる場合の許容引張力  $p_{a2}$

$$\begin{aligned} p_{a2} &= \phi_2 \times_c \sigma_t \times A_c \\ &= (2/3) \times 1.5 \times 63435 \\ &= 63400 \text{ (N)} \end{aligned}$$

【屋外排水路逆止弁⑩, ⑪, ⑫】

アンカーボルトの降伏により決まる場合の許容引張力  $p_{a1}$

$$\begin{aligned} p_{a1} &= \phi_1 \times_s \sigma_y \times_{sc} a \\ &= 1 \times 175 \times 150.3 \\ &= 26300 \text{ (N)} \end{aligned}$$

アンカーボルトの付着力により決まる場合の許容引張力  $p_{a3}$

$$\begin{aligned} p_{a3} &= \phi_3 \times \tau_a \times \pi \times d_a \times l_{ce} \\ &= (2/3) \times 9.63 \times 3.14 \times 16 \times 82 \\ &= 26400 \text{ (N)} \end{aligned}$$

【屋外排水路逆止弁⑬】

アンカーボルトの降伏により決まる場合の許容引張力  $p_{a1}$

$$\begin{aligned} p_{a1} &= \phi_1 \times_s \sigma_y \times_{sc} a \\ &= 1 \times 235 \times 353 \\ &= 82900 \text{ (N)} \end{aligned}$$

コーン状破壊により決まる場合の許容引張力  $p_{a2}$

$$\begin{aligned} p_{a2} &= \phi_2 \times_c \sigma_t \times A_c \\ &= (2/3) \times 1.5 \times 63435 \\ &= 63400 \text{ (kN)} \end{aligned}$$

アンカーボルト1本当たりの許容せん断力  $q_a$  を以下に示す。

【屋外排水路逆止弁⑭】

アンカーボルトのせん断強度により決まる場合の許容せん断力  $q_{a1}$

$$\begin{aligned} q_{a1} &= \phi_1 \times_s \sigma_{qa} \times_{sc} a \\ &= 1 \times 122 \times 150.3 \\ &= 18300 \text{ (N)} \end{aligned}$$

定着した躯体の支圧強度により決まる場合の許容せん断力  $q_{a2}$

$$\begin{aligned} q_{a2} &= \phi_2 \times_c \sigma_{qa} \times_{sc} a \\ &= (2/3) \times 380 \times 150.3 \\ &= 38000 \text{ (N)} \end{aligned}$$

定着した躯体のコーン状破壊により決まる場合の許容せん断力  $q_{a3}$

$$\begin{aligned} q_{a3} &= \phi_2 \times_c \sigma_t \times A_{qc} \\ &= (2/3) \times 1.5 \times 15395 \\ &= 15300 \text{ (N)} \end{aligned}$$

【屋外排水路逆止弁⑧-1】

アンカーボルトのせん断強度により決まる場合の許容せん断力  $q_{a1}$

$$\begin{aligned} q_{a1} &= \phi_1 \times_s \sigma_{qa} \times_{sc} a \\ &= 1 \times 122 \times 80.2 \\ &= 9700 \text{ (N)} \end{aligned}$$

定着した躯体の支圧強度により決まる場合の許容せん断力  $q_{a2}$

$$\begin{aligned} q_{a2} &= \phi_2 \times_c \sigma_{qa} \times_{sc} a \\ &= (2/3) \times 380 \times 80.2 \\ &= 20300 \text{ (N)} \end{aligned}$$

定着した躯体のコーン状破壊により決まる場合の許容せん断力  $q_{a3}$

$$\begin{aligned} q_{a3} &= \phi_2 \times_c \sigma_t \times A_{qc} \\ &= (2/3) \times 1.5 \times 9803 \\ &= 9800 \text{ (N)} \end{aligned}$$

【屋外排水路逆止弁⑧-2】

アンカーボルトのせん断強度により決まる場合の許容せん断力  $q_{a1}$

$$\begin{aligned} q_{a1} &= \phi_1 \times_s \sigma_{qa} \times_{sc} a \\ &= 1 \times 122 \times 150.3 \\ &= 18300 \text{ (N)} \end{aligned}$$

定着した躯体の支圧強度により決まる場合の許容せん断力  $q_{a2}$

$$\begin{aligned} q_{a2} &= \phi_2 \times_c \sigma_{qa} \times_{sc} a \\ &= (2/3) \times 380 \times 150.3 \\ &= 38000 \text{ (N)} \end{aligned}$$

定着した躯体のコーン状破壊により決まる場合の許容せん断力  $q_{a3}$

$$\begin{aligned} q_{a3} &= \phi_2 \times_c \sigma_t \times A_{qc} \\ &= (2/3) \times 1.5 \times 24544 \\ &= 24500 \text{ (N)} \end{aligned}$$

【屋外排水路逆止弁⑨】

アンカーボルトのせん断強度により決まる場合の許容せん断力  $q_{a1}$

$$\begin{aligned}q_{a1} &= \phi_1 \times_s \sigma_{qa} \times_{sc} a \\ &= 1 \times 164.5 \times 353 \\ &= 58000 \text{ (N)}\end{aligned}$$

定着した躯体の支圧強度により決まる場合の許容せん断力  $q_{a2}$

$$\begin{aligned}q_{a2} &= \phi_2 \times_c \sigma_{qa} \times_{sc} a \\ &= (2/3) \times 393 \times 353 \\ &= 92400 \text{ (N)}\end{aligned}$$

定着した躯体のコーン状破壊により決まる場合の許容せん断力  $q_{a3}$

$$\begin{aligned}q_{a3} &= \phi_2 \times_c \sigma_t \times A_{qc} \\ &= (2/3) \times 1.5 \times 35343 \\ &= 35300 \text{ (N)}\end{aligned}$$

【屋外排水路逆止弁⑩, ⑪, ⑫】

アンカーボルトのせん断強度により決まる場合の許容せん断力  $q_{a1}$

$$\begin{aligned}q_{a1} &= \phi_1 \times_s \sigma_{qa} \times_{sc} a \\ &= 1 \times 122 \times 150.3 \\ &= 18300 \text{ (N)}\end{aligned}$$

定着した躯体の支圧強度により決まる場合の許容せん断力  $q_{a2}$

$$\begin{aligned}q_{a2} &= \phi_2 \times_c \sigma_{qa} \times_{sc} a \\ &= (2/3) \times 380 \times 150.3 \\ &= 38000 \text{ (N)}\end{aligned}$$

定着した躯体のコーン状破壊により決まる場合の許容せん断力  $q_{a3}$

$$\begin{aligned}q_{a3} &= \phi_2 \times_c \sigma_t \times A_{qc} \\ &= (2/3) \times 1.5 \times 24544 \\ &= 24500 \text{ (N)}\end{aligned}$$

【屋外排水路逆止弁⑬】

アンカーボルトのせん断強度により決まる場合の許容せん断力  $q_{a1}$

$$\begin{aligned} q_{a1} &= \phi_1 \times_s \sigma_{qa} \times_{sc} a \\ &= 1 \times 164.5 \times 353 \\ &= 58000 \text{ (N)} \end{aligned}$$

定着した躯体の支圧強度により決まる場合の許容せん断力  $q_{a2}$

$$\begin{aligned} q_{a2} &= \phi_2 \times_c \sigma_{qa} \times_{sc} a \\ &= (2/3) \times 393 \times 353 \\ &= 92400 \text{ (N)} \end{aligned}$$

定着した躯体のコーン状破壊により決まる場合の許容せん断力  $q_{a3}$

$$\begin{aligned} q_{a3} &= \phi_2 \times_c \sigma_t \times A_{qc} \\ &= (2/3) \times 1.5 \times 35343 \\ &= 35300 \text{ (N)} \end{aligned}$$

#### 5.4 設計用地震力

屋外排水路逆止弁の評価に用いる設計用地震力については、防波壁の地震応答解析結果等を踏まえ、「閉門時」及び「開門時」について、それぞれ比較検討し、大きい設計用地震力を設定する。

##### 5.4.1 閉門時

「4. 固有周期」に示したとおり、閉門時において屋外排水路逆止弁は剛構造として考慮し、屋外排水路逆止弁⑨を除く屋外排水路逆止弁の設計用地震力は、VI-2-10-2-2-1「防波壁（波返重力式擁壁）の地震応答計算書」、VI-2-10-2-2-2「防波壁（逆 T 擁壁）の地震応答計算書」及びVI-2-10-2-2-3「防波壁（多重鋼管杭式擁壁）の地震応答計算書」に示す地震応答解析結果より、屋外排水路逆止弁⑨の設計用地震力は、1次元地震応答解析結果より抽出し設定する。

(1) 3号機北側エリア（屋外排水路逆止弁①，②，③，④，⑤，⑥）

屋外排水路逆止弁①，②，③，④，⑤，⑥を設置している集水桝は，防波壁（波返重力擁壁）に固定しており，設計用地震力の設定については，防波壁（波返重力擁壁）の地震応答解析の評価対象断面のうち，屋外排水路逆止弁①，②，③，④，⑤，⑥が設置されている位置に近接した①－①断面，②－②断面及び③－③断面が抽出される。

また，防波壁（波返重力擁壁）の耐震評価において，①－①断面については，岩盤上面深さが浅いことから②－②断面に代表させている。したがって，屋外排水路逆止弁の評価対象断面としても同様とする。③－③断面についてはケーソン下に放水路貫通による開口部を有した形状であり，屋外排水路逆止弁が設置されていない。

以上を踏まえ，屋外排水路逆止弁の評価対象断面として，②－②断面の設計用地震力を統一して設定する。

設計用地震力を表5-6に，評価対象断面位置図を図5-1に，地震応答解析モデルを図5-2に，地質断面図を図5-3に示す。

表 5-6 設計用地震力（屋外排水路逆止弁①，②，③，④，⑤，⑥）

評価対象断面	抽出位置	設計用地震力 （水平）	設計用地震力 （鉛直）
②－②断面	防波壁（敷地側）	1.01	2.01

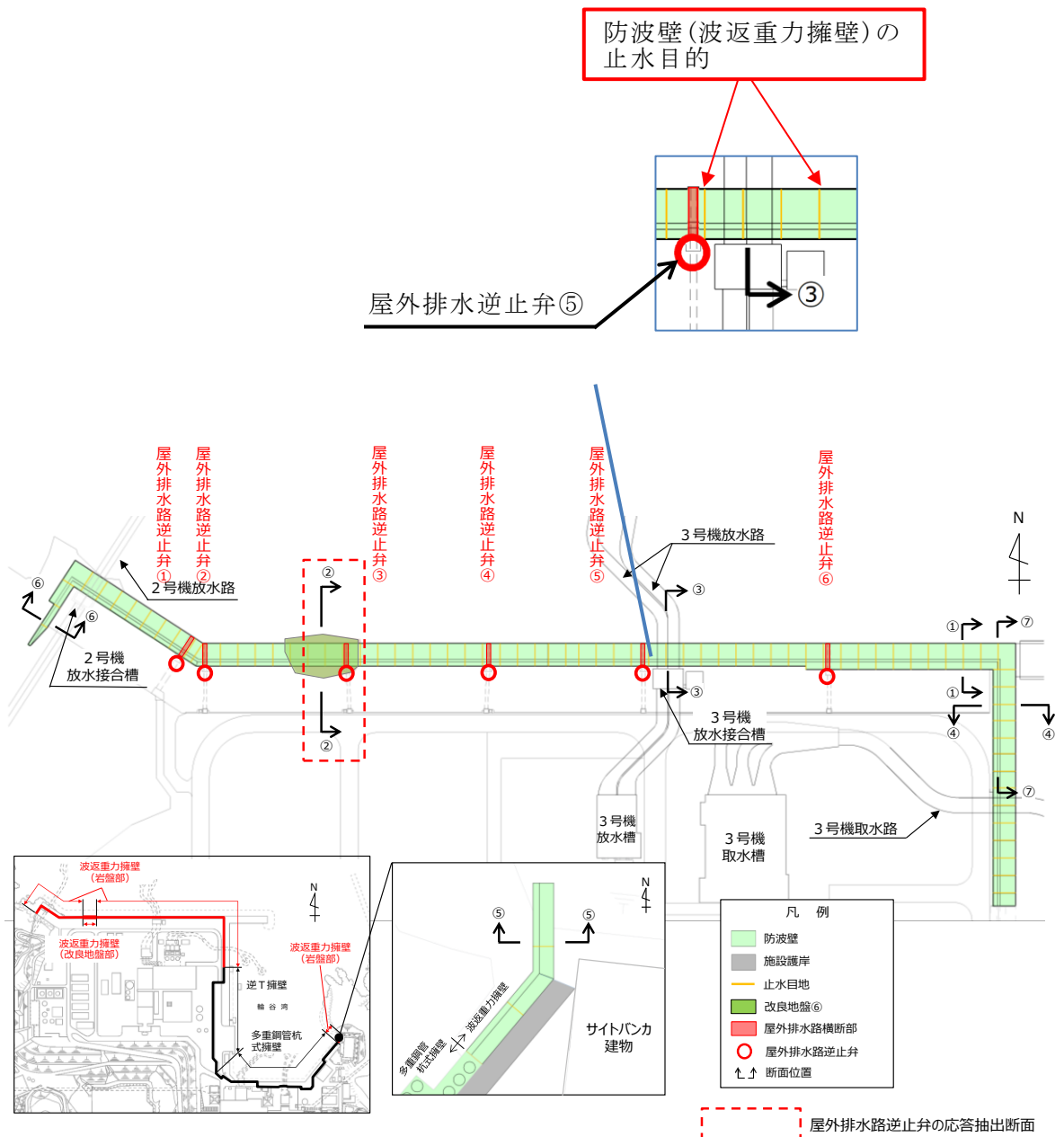


图 5-1 評価対象断面位置図(防波壁(波返重力擁壁))



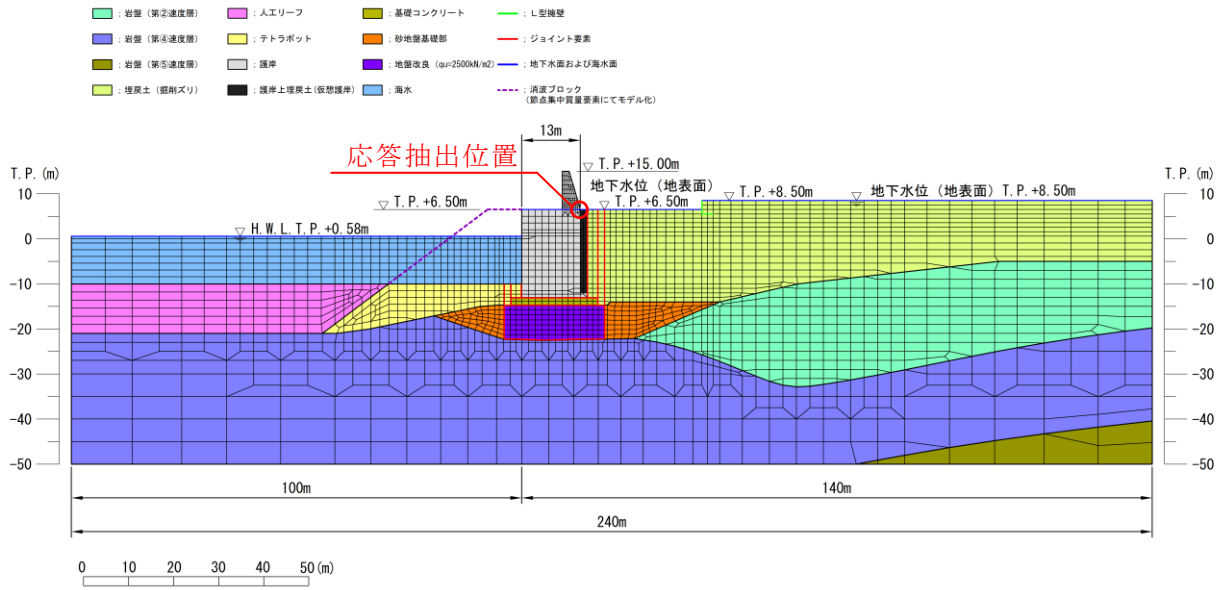


図 5-2 地震応答解析モデル（防波壁（波返重力擁壁）②-②断面）

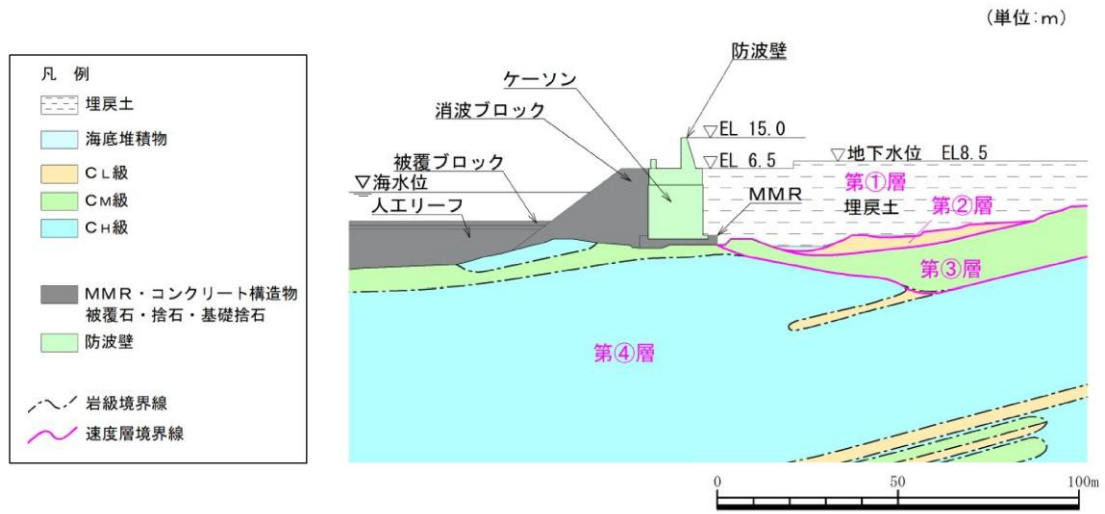


図 5-3(1) 地質断面図（防波壁（波返重力擁壁）①-①断面（参考））

(単位:m)

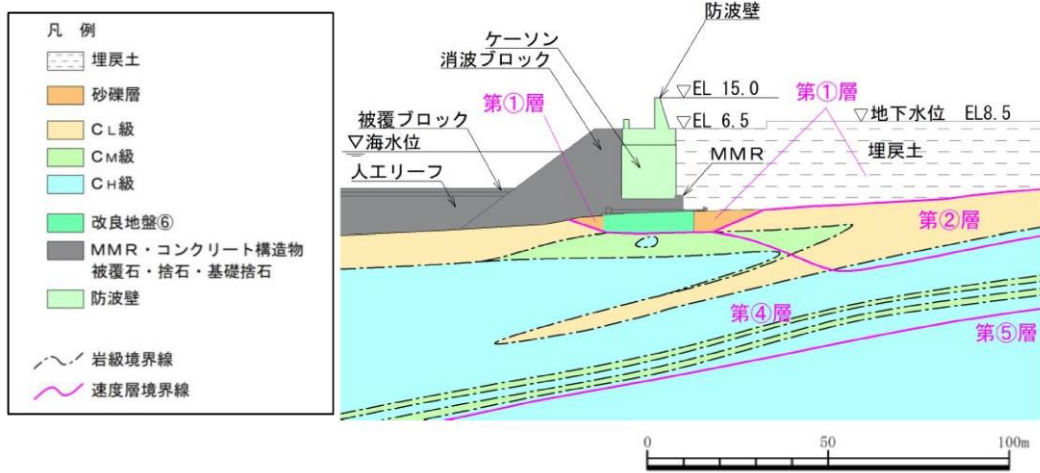


図 5-3(2) 地質断面図 (防波壁 (波返重力擁壁) ②-②断面)

(単位:m)

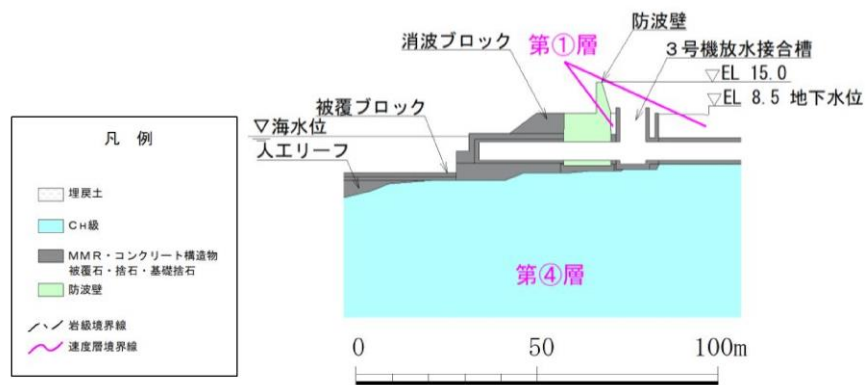


図 5-3(3) 地質断面図 (防波壁 (波返重力擁壁) ③-③断面 (参考))

(2) 3号機東側エリア（屋外排水路逆止弁⑦，⑧-1，⑧-2）

屋外排水路逆止弁⑦，⑧-1，⑧-2を設置している集水桝は，防波壁（逆T擁壁）に固定しており，設計用地震力の設定については，防波壁（逆T擁壁）の地震応答解析の評価対象断面のうち，屋外排水路逆止弁⑦，⑧-1，⑧-2が設置されている位置に近接した①－①断面，④－④断面及び⑥－⑥断面が抽出される。

また，防波壁（逆T擁壁）の耐震評価において，⑥－⑥断面については，①－①断面と比較し，改良地盤の幅(12.6m)及び許容アンカー力に占める初期緊張力の割合(0.86)が同等であり，地表面最大加速度は⑥－⑥断面の方が小さいことから，①－①断面に代表させている。したがって，屋外排水路逆止弁の評価対象断面としても同様とする。

以上を踏まえ，屋外排水路逆止弁の評価対象断面として，①－①断面及び④－④断面を選定し，防波壁（海側及び敷地側）の地表面位置の節点の応答加速度を比較し，最も大きい応答加速度を示す④－④断面の設計用地震力を統一して設定する。

設計用地震力を表5-7に，評価対象断面位置図を図5-4に，地震応答解析モデルを図5-5に，①－①断面及び⑥－⑥断面の1次元地震応答解析による地表面位置の最大応答加速度の比較結果を表5-8及び図5-6に示す。

表 5-7 設計用地震力（屋外排水路逆止弁⑦，⑧-1，⑧-2）

評価対象断面	抽出位置	設計用地震力 (水平)	設計用地震力 (鉛直)
①－①断面	防波壁（海側）	0.90	0.82
	防波壁（敷地側）	0.91	0.85
④－④断面	防波壁（海側）	1.00	0.96
	防波壁（敷地側）	1.00	1.01

下線：設計用地震力を設定した断面と抽出位置

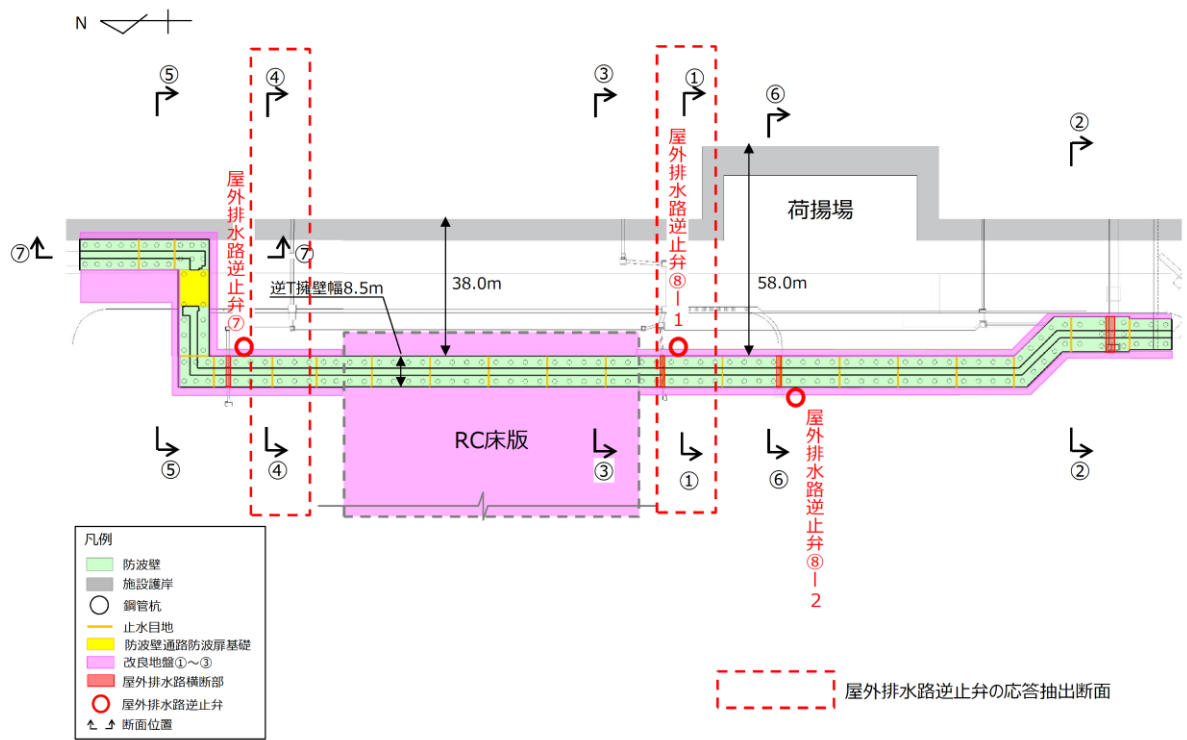


図 5-4 評価対象断面位置図 (防波壁 (逆 T 擁壁))

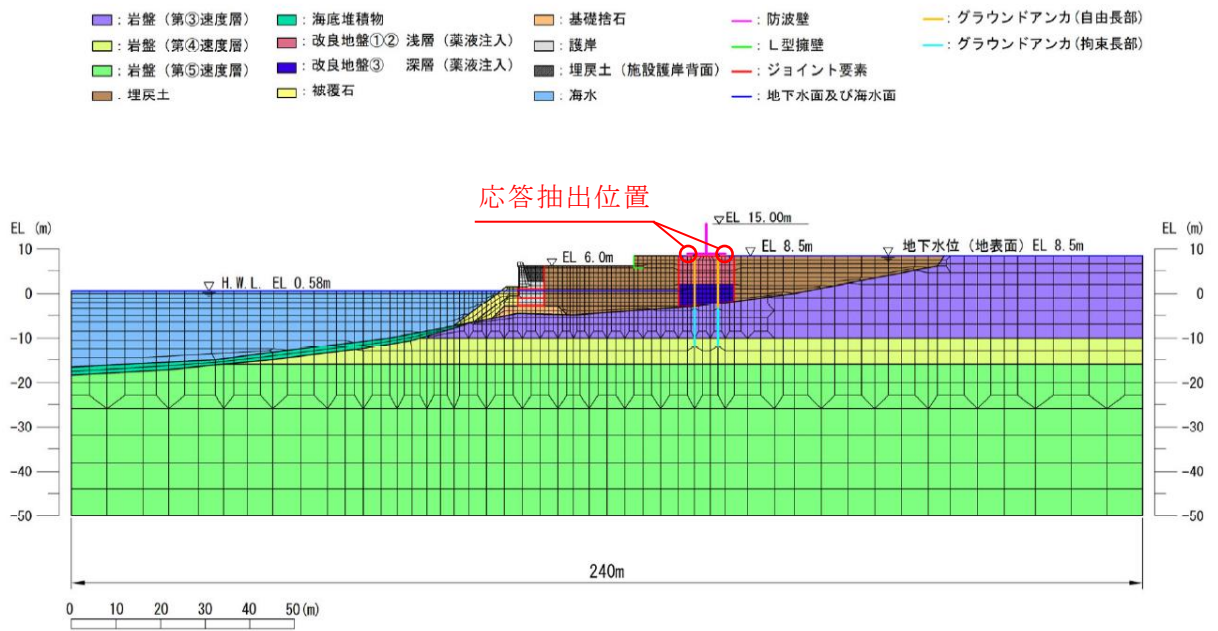


図 5-5(1) 地震応答解析モデル (防波壁 (逆 T 擁壁) ①-①断面)

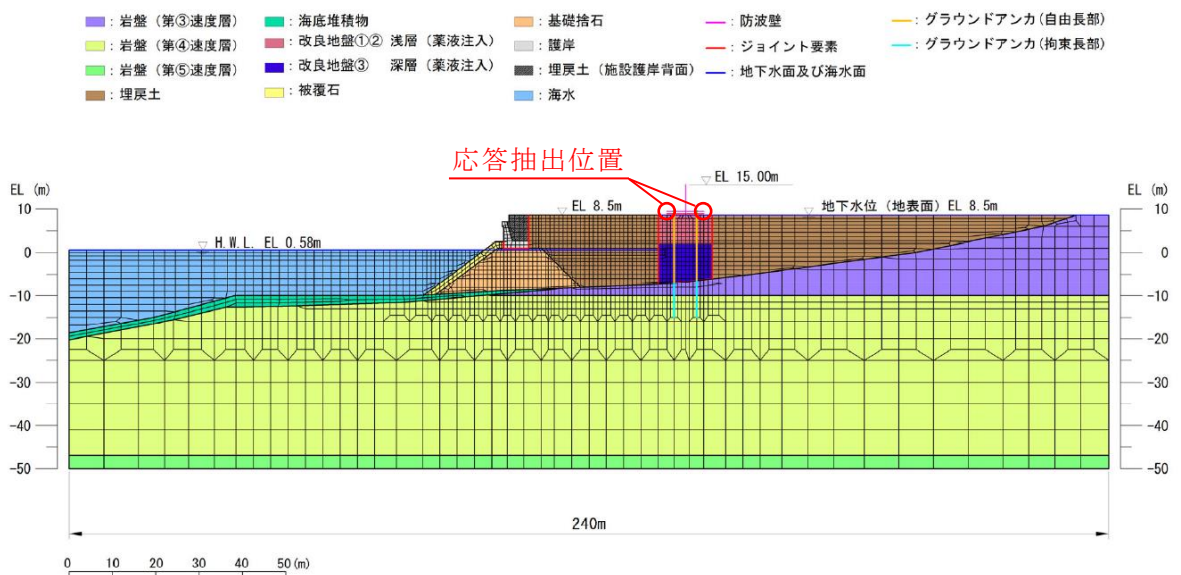


図 5-5(2) 地震応答解析モデル (防波壁 (逆 T 擁壁) ④-④断面)

表 5-8 1次元地震応答解析結果

断面	1次元地震応答解析による 地表面最大加速度 S <sub>s</sub> -D (水平) (cm/s <sup>2</sup> )
①-①断面	1232
⑥-⑥断面	1218

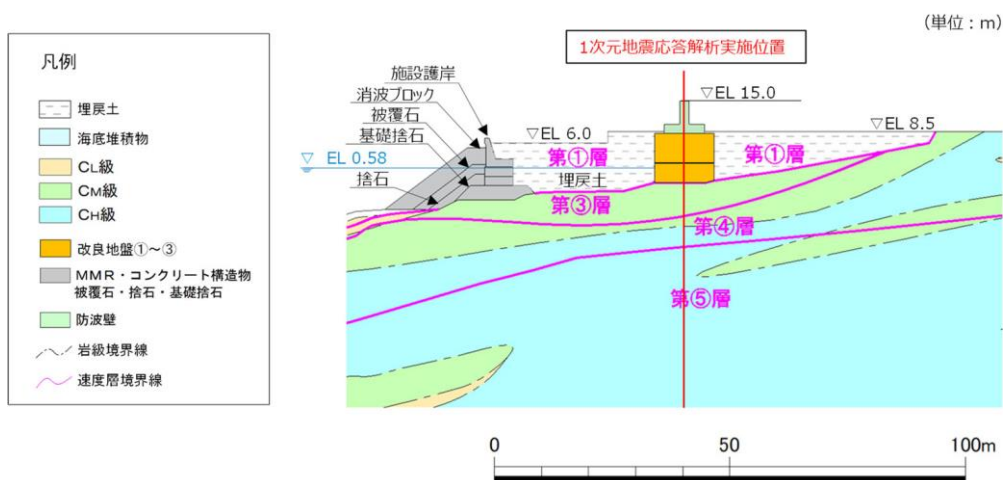


図 5-6(1) 1次元地震応答解析実施位置 (①-①断面)

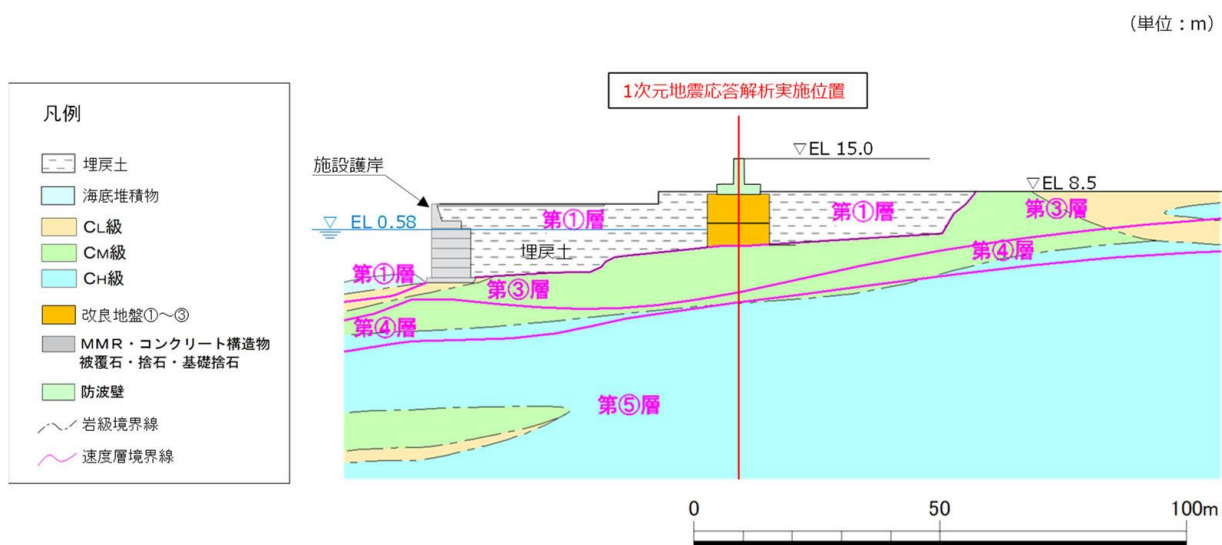


図 5-6(2) 1次元地震応答解析実施位置 (⑥-⑥断面)

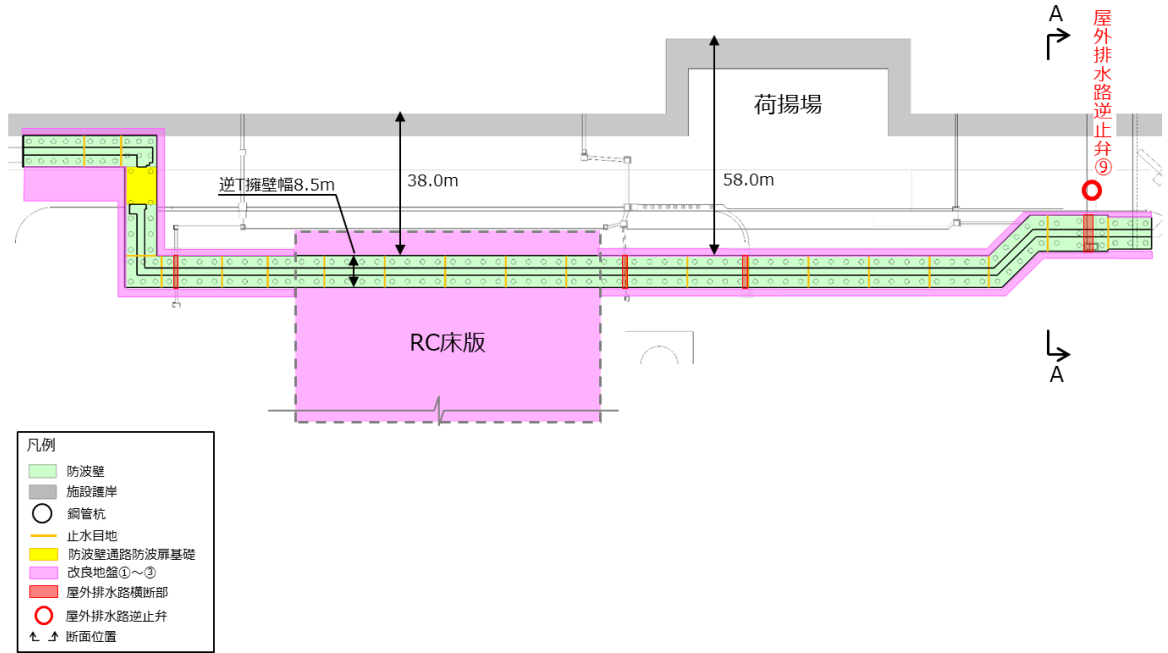
(3) 3号機東側エリア（屋外排水路逆止弁⑨）

屋外排水路逆止弁⑨を設置している集水桝は、十分な支持性能を有する改良地盤の上に設置されており、設計用地震力は、1次元地震応答解析により算定する。地震応答解析モデルは、周辺の地質構造を踏まえて設定し、地盤の物性値は、VI-2-1-3「地盤の支持性能に係る基本方針」にて設定している物性値を用いる。解析には解析コード「SHAKE」を使用する。解析コードの検証及び妥当性確認の概要については、VI-5「計算機プログラム（解析コード）の概要」に示す。

設計用地震力を表5-9に、1次元地震応答解析実施位置を図5-7に、1次元地震応答解析用地盤モデルを図5-8に示す。

表5-9 設計用地震力（屋外排水路逆止弁⑨）

評価対象断面	抽出位置	設計用地震力 （水平）	設計用地震力 （鉛直）
A-A断面	集水桝⑨中心	追而	



(断面位置図)

(単位：m)

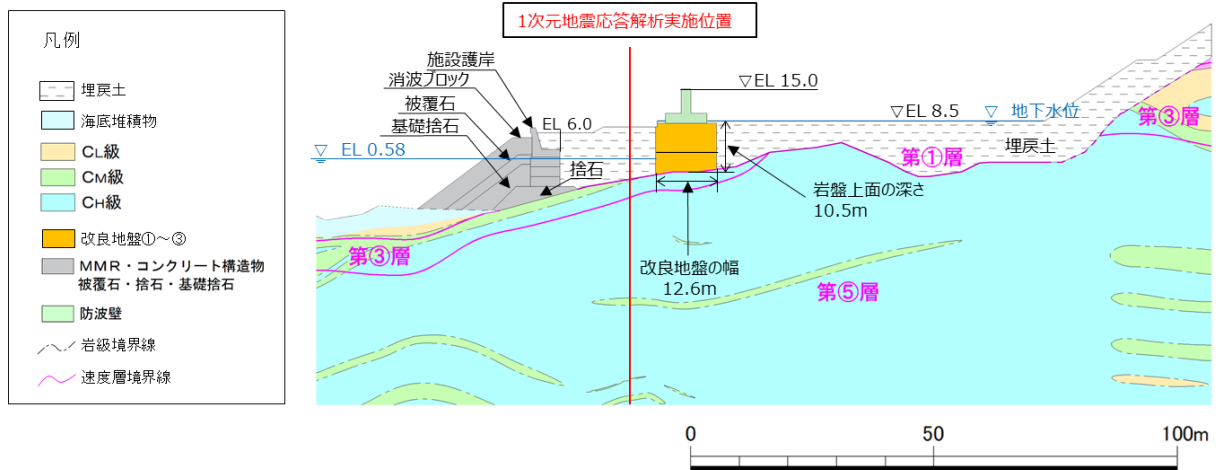


図 5-7 1次元地震応答解析実施位置 (A-A断面)



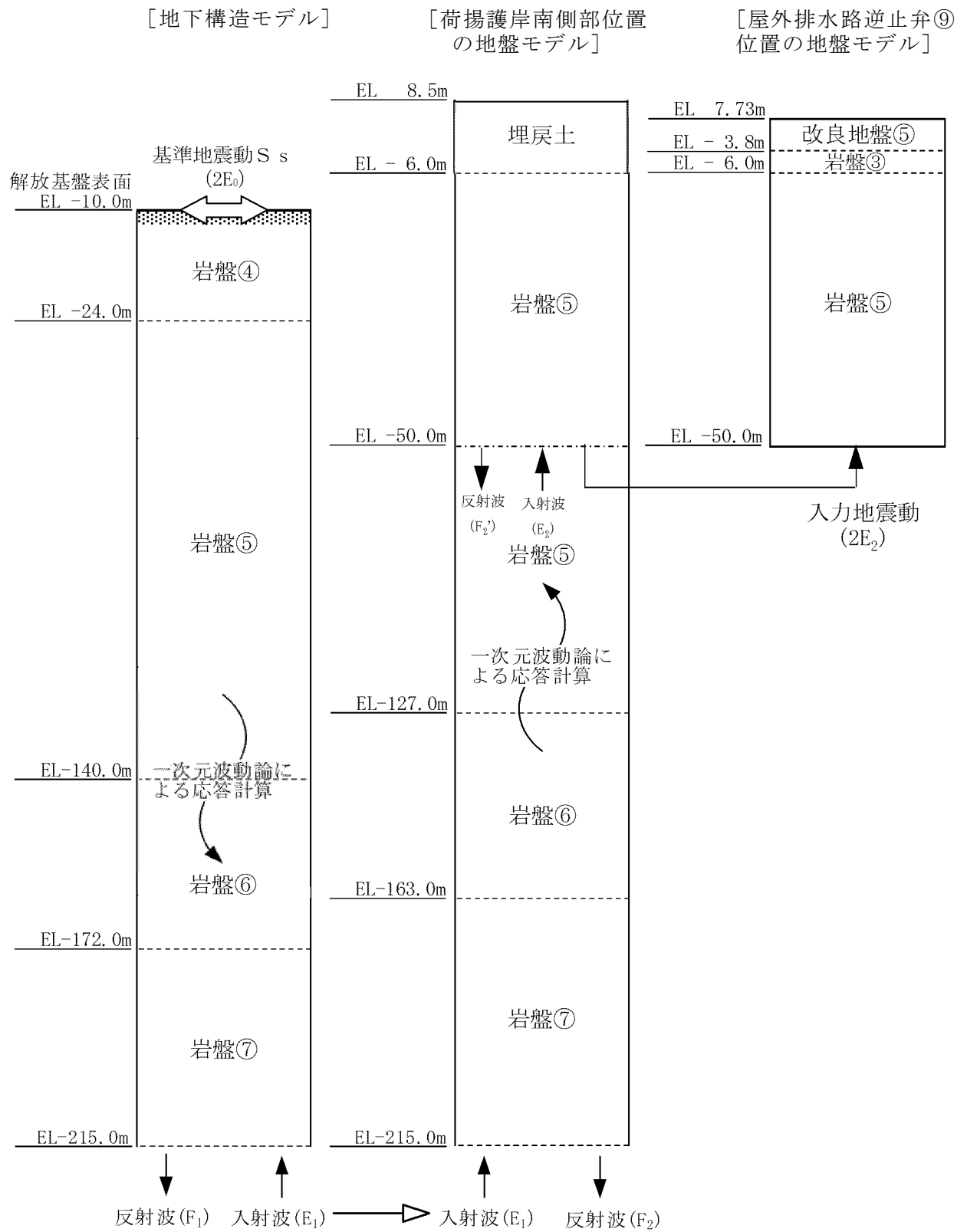


図 5-8 1次元地震応答解析用地盤モデル

(4) 1, 2号機北側エリア（屋外排水路逆止弁⑩, ⑪, ⑫, ⑬）

屋外排水路逆止弁⑩, ⑪, ⑫, ⑬を設置している集水桝は、防波壁（多重鋼管杭式擁壁）に固定しており、設計用地震力の設定については、防波壁（多重鋼管杭式擁壁）の地震応答解析断面のうち、屋外排水路逆止弁⑩, ⑪, ⑫, ⑬が設置されている位置に近接した①－①断面、②－②断面及び⑤－⑤断面が抽出される。

また、防波壁（多重鋼管杭式擁壁）の耐震評価において、①－①断面及び⑤－⑤断面については、岩盤上面深さが浅いことから、それぞれ②－②断面及び③－③断面に代表させている。したがって、屋外排水路逆止弁の評価対象断面としても同様とする。②－②断面は施設護岸の背面に防波壁を設置している断面、③－③断面は施設護岸の前面に防波壁を設置している断面である。

以上を踏まえ、屋外排水路逆止弁の評価対象断面として、②－②断面及び③－③断面を選定し、防波壁の地表面位置の節点の応答加速度を比較し、最も大きい応答加速度を示す評価対象断面の設計用地震力を統一して設定する。両断面の設計用地震力を比較すると鉛直は両断面とも同程度であるものの、水平では③－③断面が明らかに大きな値を取ることから③－③断面の設計用地震力を用いる。

設計用地震力を表5-10に、評価対象断面位置図を図5-9に、地震応答解析モデルを図5-10に、地質断面図を図5-11に示す。

表5-10 設計用地震力（屋外排水路逆止弁⑩, ⑪, ⑫, ⑬）

評価対象断面	抽出位置	設計用地震力 （水平）	設計用地震力 （鉛直）
②－②断面	防波壁（地表面）	0.86	0.67
③－③断面	防波壁（地表面）	1.03	0.66

下線：設計用地震力を設定した断面と抽出位置

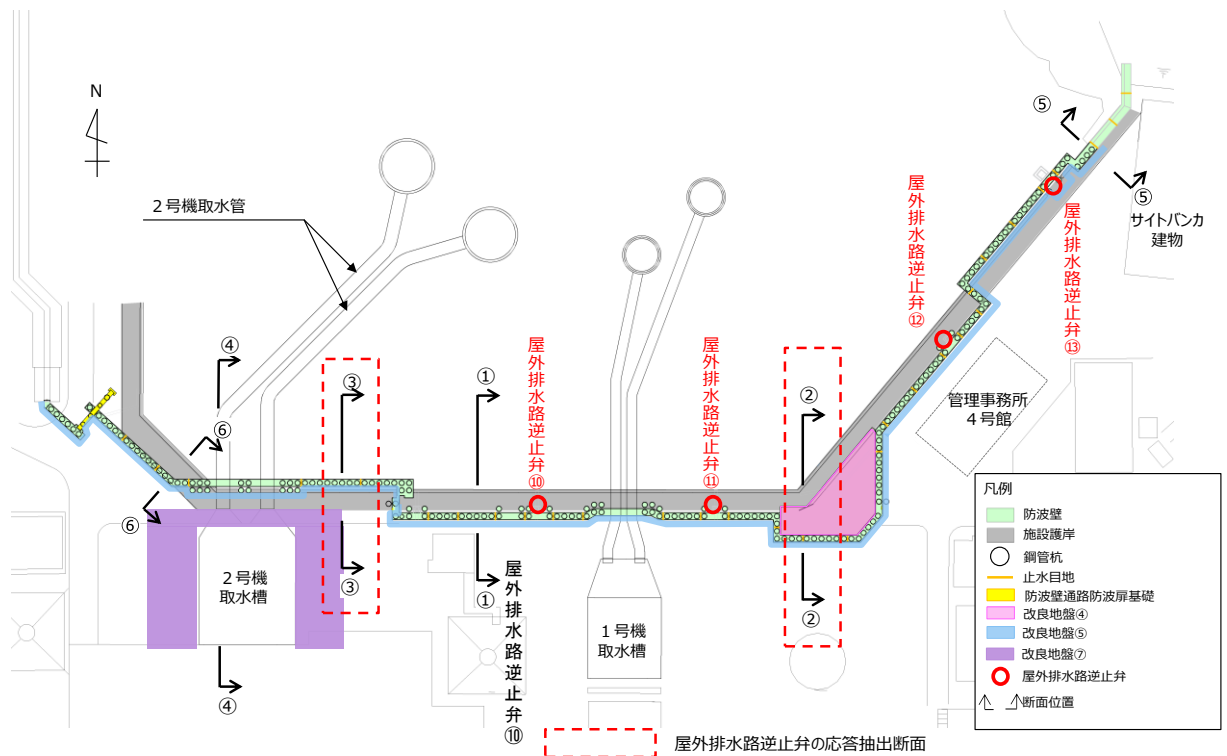


図5-9 評価対象断面位置図（防波壁（多重鋼管杭式擁壁））

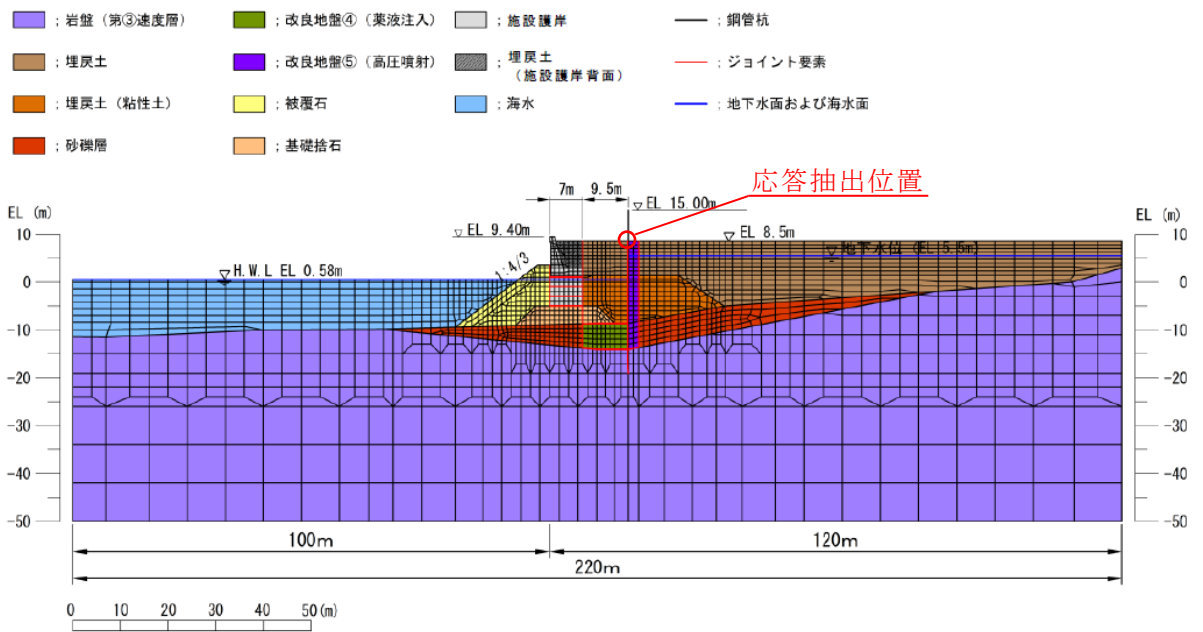


図5-10(1) 地震応答解析モデル (防波壁 (多重鋼管杭式擁壁) ②-②断面)

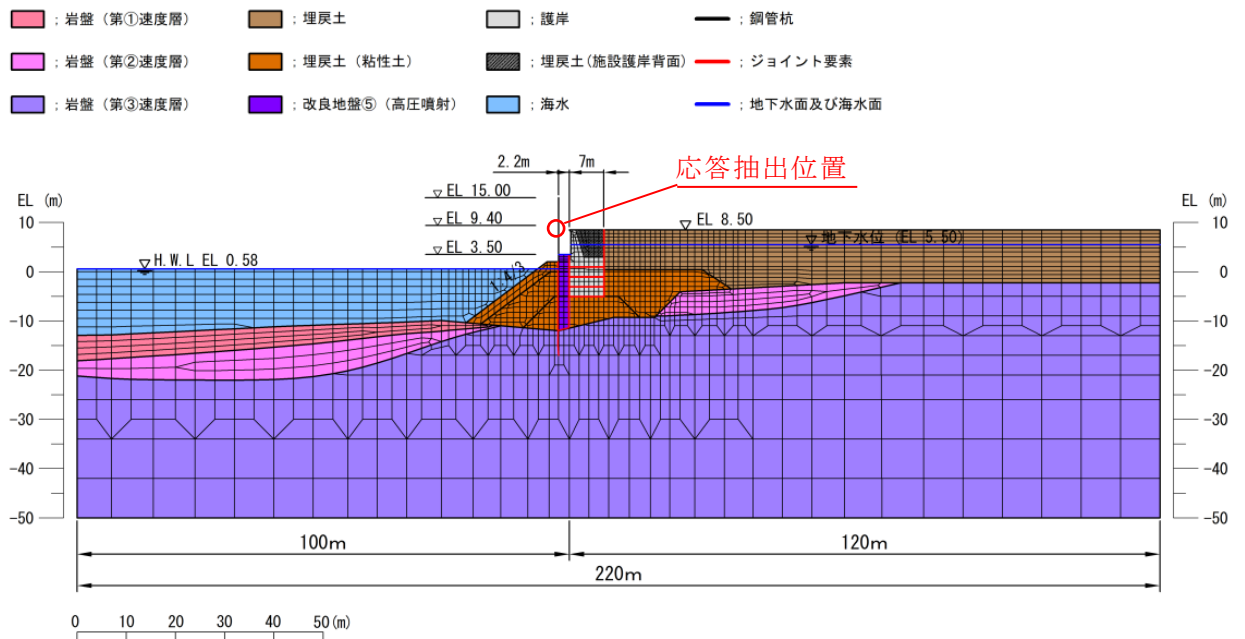


図5-10(2) 地震応答解析モデル (防波壁 (多重鋼管杭式擁壁) ③-③断面)

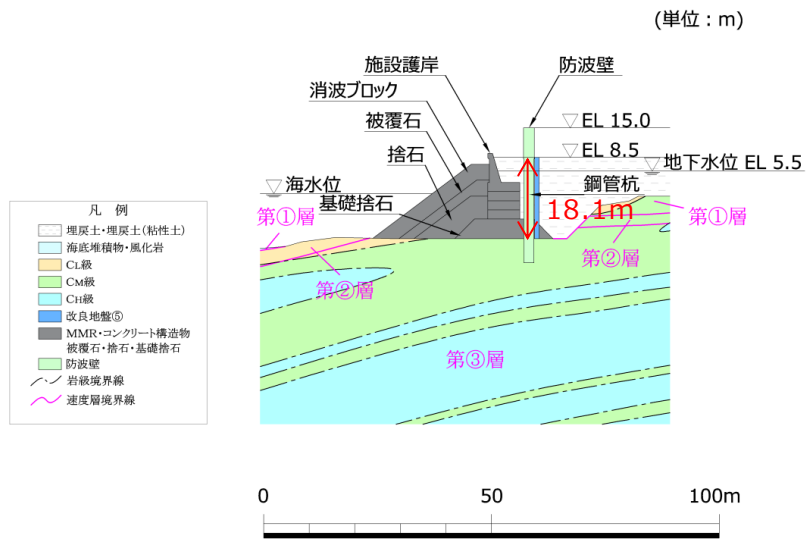


図5-11(1) 地質断面図(防波壁(多重鋼管杭式擁壁)①-①断面)

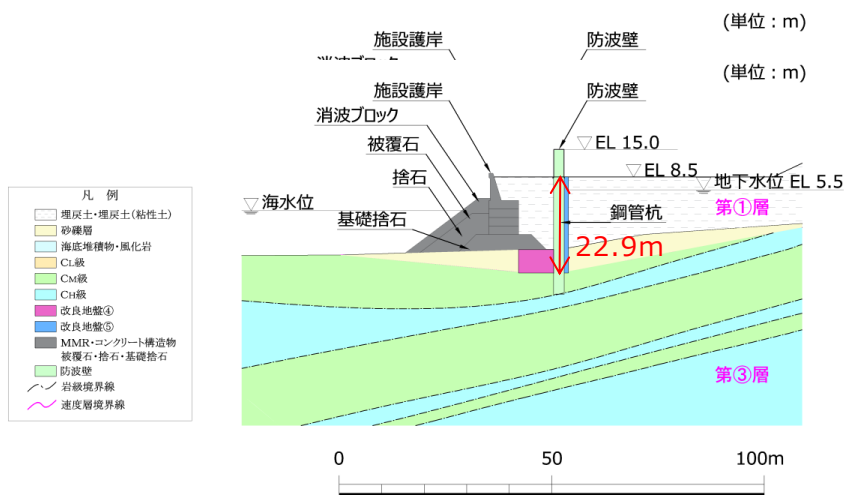


図5-11(2) 地質断面図(防波壁(多重鋼管杭式擁壁)②-②断面)

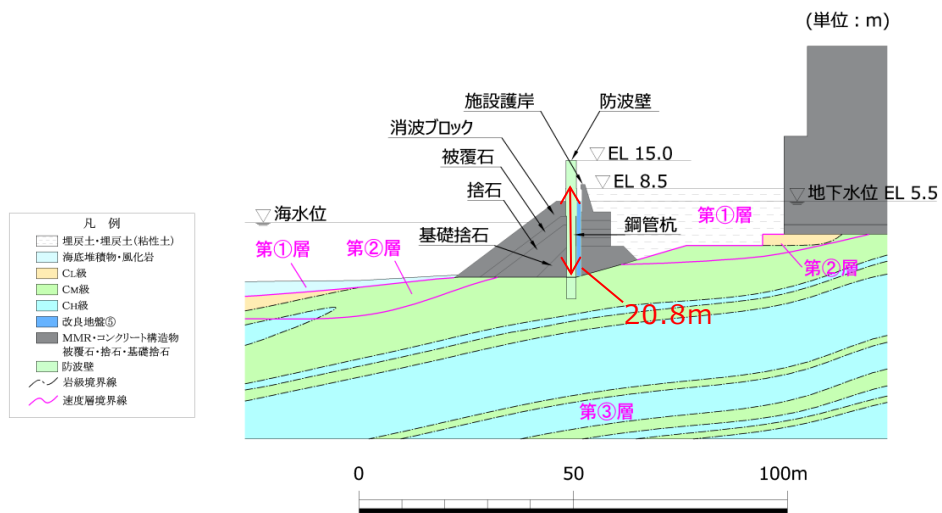


図5-11(3) 地質断面図(防波壁(多重鋼管杭式擁壁)③-③断面)

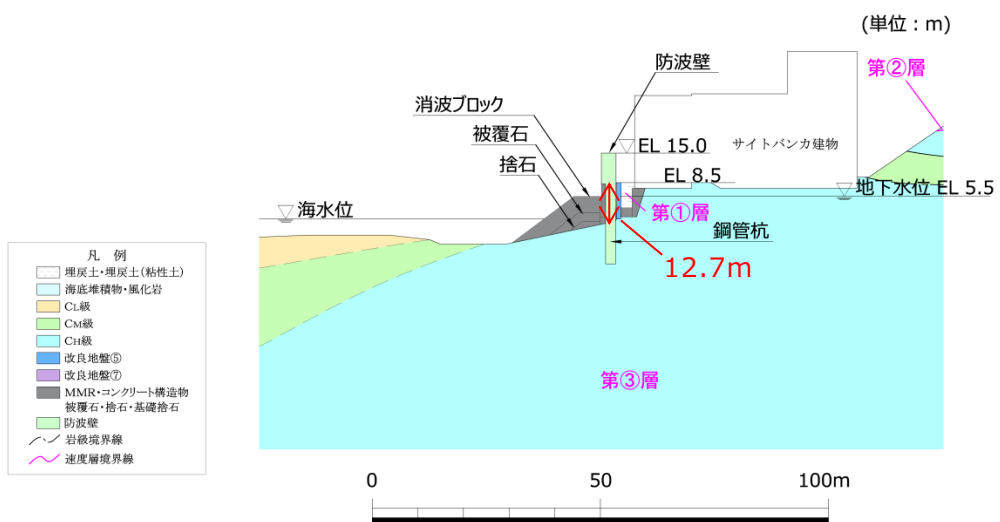


図5-11(4) 地質断面図(防波壁(多重鋼管杭式擁壁)⑤-⑤断面(参考))

(5) 閉門時の設計用地震力

屋外排水路逆止弁の閉門時の評価に用いる設計用地震力を表 5-11 に示す。

表 5-11 設計用地震力 (閉門時)

設備名称	地震動	設置場所及び 床面高さ(m)	地震による 設計用地震力	
			水平方向 K <sub>h</sub>	鉛直方向 K <sub>v</sub>
屋外排水路逆止弁 ①	基準地震動 S <sub>s</sub>	集水樹 EL 2.57 m (屋外排水路底面高さ)	水平方向 K <sub>h</sub>	1.01
			鉛直方向 K <sub>v</sub>	2.01
屋外排水路逆止弁 ②, ③, ④, ⑤, ⑥		集水樹 EL 2.70 m (屋外排水路底面高さ)	水平方向 K <sub>h</sub>	1.01
			鉛直方向 K <sub>v</sub>	2.01
屋外排水路逆止弁 ⑦		集水樹 EL 6.21 m (屋外排水路底面高さ)	水平方向 K <sub>h</sub>	1.00
			鉛直方向 K <sub>v</sub>	1.01
屋外排水路逆止弁 ⑧-1		集水樹 EL 6.125 m (屋外排水路底面高さ)	水平方向 K <sub>h</sub>	1.00
			鉛直方向 K <sub>v</sub>	1.01
屋外排水路逆止弁 ⑧-2		集水樹 EL 5.54 m (屋外排水路底面高さ)	水平方向 K <sub>h</sub>	1.00
			鉛直方向 K <sub>v</sub>	1.01
屋外排水路逆止弁 ⑨	集水樹 EL 2.30 m (屋外排水路底面高さ)	水平方向 K <sub>h</sub>	追而	
		鉛直方向 K <sub>v</sub>		
屋外排水路逆止弁 ⑩, ⑪, ⑫	集水樹 EL 6.11~6.50 m (屋外排水路底面高さ)	水平方向 K <sub>h</sub>	1.03	
		鉛直方向 K <sub>v</sub>	0.66	
屋外排水路逆止弁 ⑬	集水樹 EL 4.10m (屋外排水路底面高さ)	水平方向 K <sub>h</sub>	1.03	
		鉛直方向 K <sub>v</sub>	0.66	

#### 5.4.2 開門時

開門時においては表 4-4 に示すとおり，屋外排水路逆止弁の固有周期が 0.05s を超えたことから，屋外排水路逆止弁の開門時の設計用地震力は，VI-2-10-2-2 「防波壁の地震応答計算書」の結果を踏まえ作成した防波壁（波返重力式擁壁），防波壁（逆 T 擁壁），防波壁（多重鋼管杭式擁壁）の地震応答解析モデルより抽出した応答加速度を用いて，VI-2-1-7 「設計用床応答スペクトルの作成方針」に基づき作成した設計用床応答スペクトル及び屋外排水路逆止弁の固有周期を踏まえ設計用地震力を設定する。

開門時の設計用床応答スペクトルを図 5-12 に，評価に用いる設計用地震力を表 5-12 に示す。

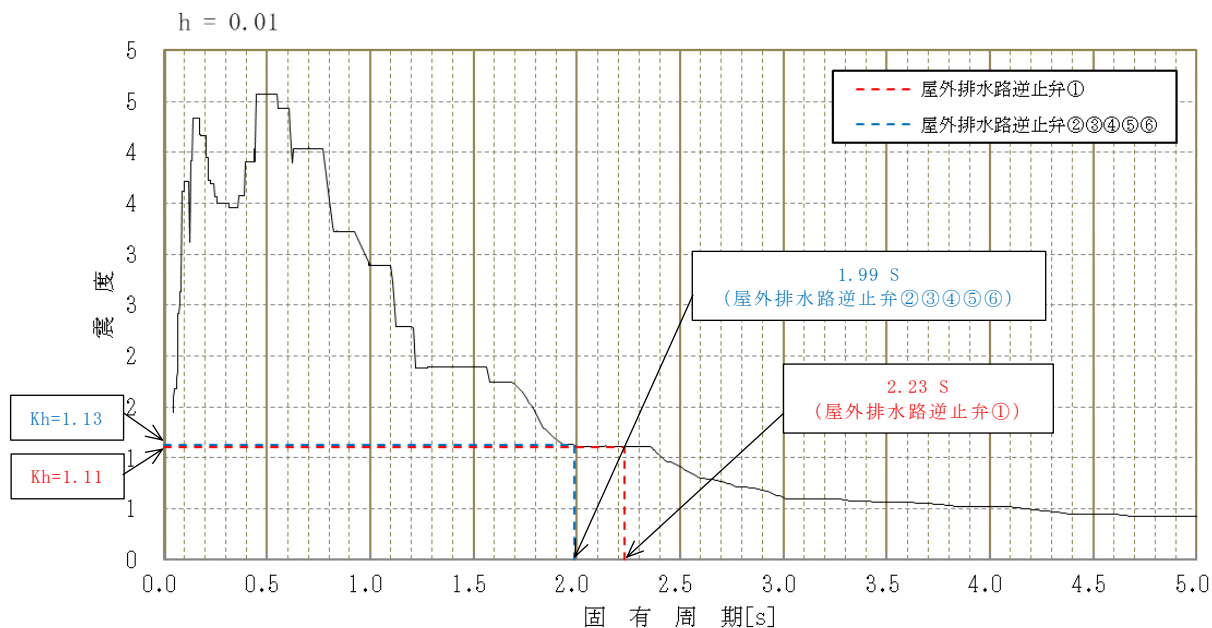


図 5-12(1) 設計用床応答スペクトル (①, ②, ③, ④, ⑤, ⑥)



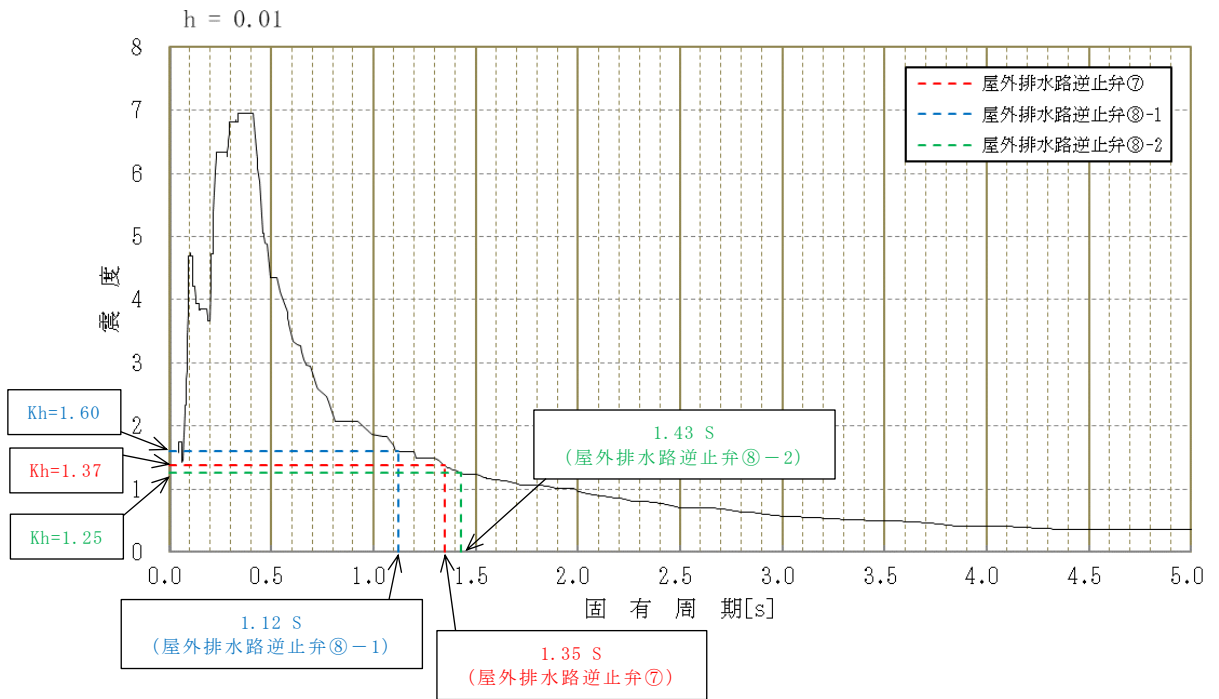


図 5-12(2) 設計用床応答スペクトル (⑦, ⑧-1, ⑧-2)

追而

図 5-12(3) 設計用床応答スペクトル (⑨)

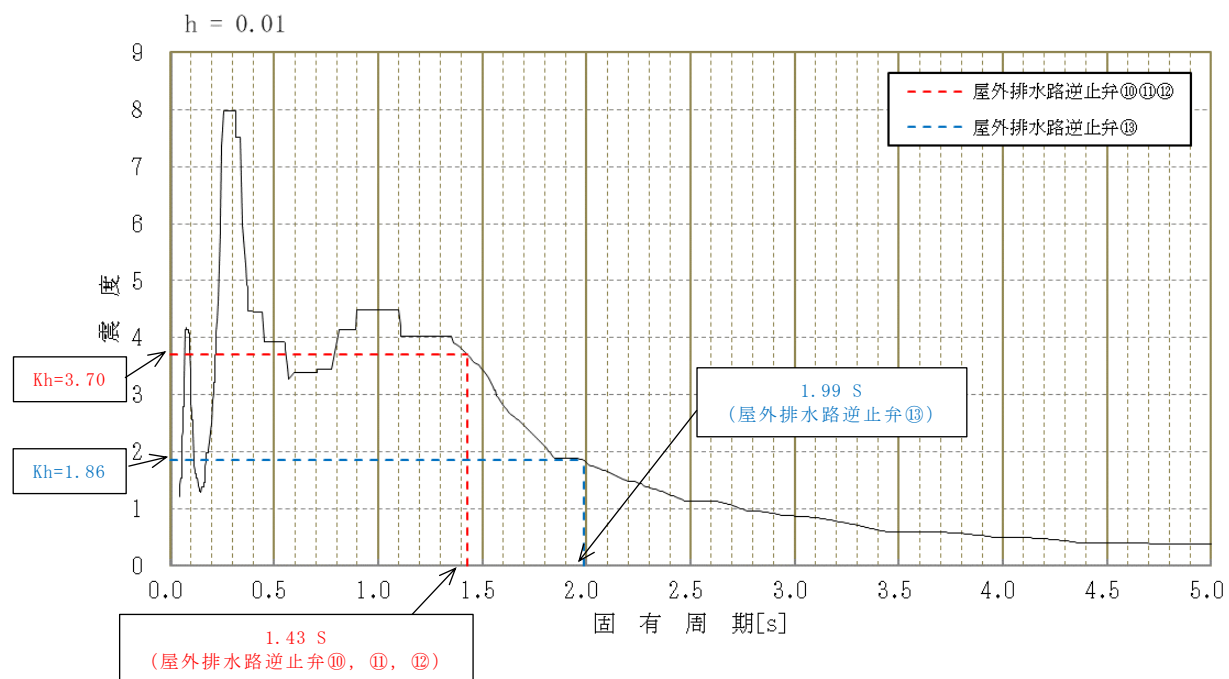


図 5-12(4) 設計用床応答スペクトル (⑩, ⑪, ⑫, ⑬)

表 5-12 設計用地震力（開門時）

設備名称	地震動	設置場所及び 床面高さ(m)	地震による 設計用地震力	
			水平方向 K h	鉛直方向 K v
屋外排水路逆止弁 ①	基準地震動 S s	集水榭 EL 2.57 m (屋外排水路底面高さ)	水平方向 K h	1.11
			鉛直方向 K v	2.01
屋外排水路逆止弁 ②, ③, ④, ⑤, ⑥		集水榭 EL 2.70 m (屋外排水路底面高さ)	水平方向 K h	1.13
			鉛直方向 K v	2.01
屋外排水路逆止弁 ⑦		集水榭 EL 6.21 m (屋外排水路底面高さ)	水平方向 K h	1.37
			鉛直方向 K v	1.01
屋外排水路逆止弁 ⑧-1		集水榭 EL 6.125 m (屋外排水路底面高さ)	水平方向 K h	1.60
			鉛直方向 K v	1.01
屋外排水路逆止弁 ⑧-2		集水榭 EL 5.54 m (屋外排水路底面高さ)	水平方向 K h	1.25
			鉛直方向 K v	1.01
屋外排水路逆止弁 ⑨		集水榭 EL 2.30 m (屋外排水路底面高さ)	水平方向 K h	追而
			鉛直方向 K v	
屋外排水路逆止弁 ⑩, ⑪, ⑫		集水榭 EL 6.11~6.50 m (屋外排水路底面高さ)	水平方向 K h	3.70
	鉛直方向 K v		0.66	
屋外排水路逆止弁 ⑬	集水榭 EL 4.00m (屋外排水路底面高さ)	水平方向 K h	1.86	
		鉛直方向 K v	0.66	

#### 5.4.3 評価に用いる設計用地震力

「閉門時」及び「開門時」にて設定した設計用地震力から、設計用地震力の大きい設計用地震力を応力評価に考慮する。評価に用いる設計用地震力を表 5-13 に示す。

表 5-13 評価に用いる設計用地震力

設備名称	地震動	設置場所及び 床面高さ (m)	地震による 設計用地震力		
			水平方向 K <sub>h</sub>		
屋外排水路逆止弁 ①	基準地震動 S <sub>s</sub>	集水桝 EL 2.57 m (屋外排水路底面高さ)	水平方向 K <sub>h</sub>	1.11	開門時
			鉛直方向 K <sub>v</sub>	2.01	閉門時 開門時
屋外排水路逆止弁 ②, ③, ④, ⑤, ⑥		集水桝 EL 2.70 m (屋外排水路底面高さ)	水平方向 K <sub>h</sub>	1.13	開門時
			鉛直方向 K <sub>v</sub>	2.01	閉門時 開門時
屋外排水路逆止弁 ⑦		集水桝 EL 6.21 m (屋外排水路底面高さ)	水平方向 K <sub>h</sub>	1.37	開門時
			鉛直方向 K <sub>v</sub>	1.01	閉門時 開門時
屋外排水路逆止弁 ⑧-1		集水桝 EL 6.125 m (屋外排水路底面高さ)	水平方向 K <sub>h</sub>	1.60	開門時
			鉛直方向 K <sub>v</sub>	1.01	閉門時 開門時
屋外排水路逆止弁 ⑧-2		集水桝 EL 5.54 m (屋外排水路底面高さ)	水平方向 K <sub>h</sub>	1.25	開門時
			鉛直方向 K <sub>v</sub>	1.01	閉門時 開門時
屋外排水路逆止弁 ⑨		集水桝 EL 2.30 m (屋外排水路底面高さ)	水平方向 K <sub>h</sub>	追面	
			鉛直方向 K <sub>v</sub>		
屋外排水路逆止弁 ⑩, ⑪, ⑫		集水桝 EL 6.11~6.50 m (屋外排水路底面高さ)	水平方向 K <sub>h</sub>	3.70	開門時
	鉛直方向 K <sub>v</sub>		0.66	閉門時 開門時	
屋外排水路逆止弁 ⑬	集水桝 EL 4.00m (屋外排水路底面高さ)	水平方向 K <sub>h</sub>	1.86	開門時	
		鉛直方向 K <sub>v</sub>	0.66	閉門時 開門時	

## 5.5 計算方法

各評価対象部位に加わる応力等の算出式を同様な構造形式毎に以下にまとめる。

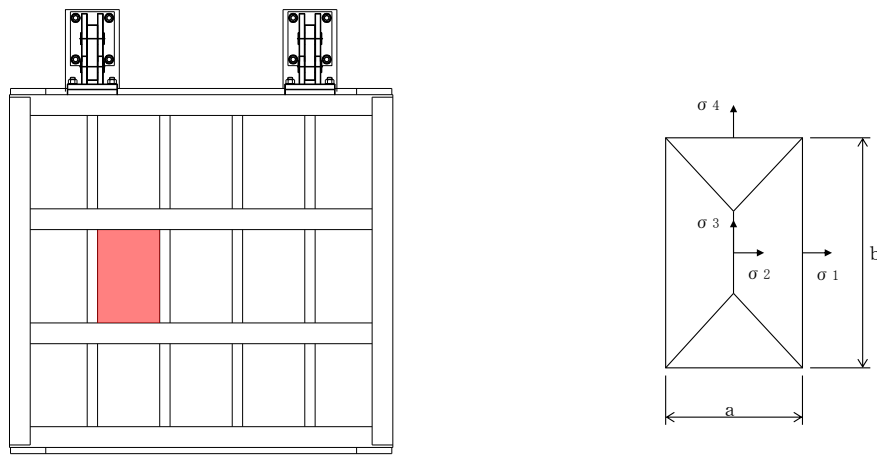
屋外排水路逆止弁のうち、スキンプレート、主桁、補助縦桁、集水柵（戸当り部コンクリート）については、「ダム・堰施設技術基準（案）（基準解説編・設備計画マニュアル編）（ダム・堰施設技術協会 2016年3月）」または「機械工学便覧 基礎編（日本機械学会，1987年）」に基づき、曲げ応力及びせん断応力を算定する。また、吊り金具（扉体部，固定部），吊り手，吊りピン及びアンカーボルトについては、定式化された計算式により曲げ応力及びせん断応力または引張力及びせん断力を算定する。

5.5.1 屋外排水路逆止弁 (①, ②, ③, ④, ⑤, ⑥, ⑨, ⑬)

(1) スキンプレート

スキンプレートに発生する曲げモーメントは、4辺を固定支持された平板としてモデル化し、曲げ応力を算定する。

スキンプレートのモデル図を図5-13に示す。



(正面図)

図5-13 スキンプレートのモデル図

スキンプレートの最大応力度算定式を以下に示す。

$$\sigma_s = \frac{1}{100} \cdot k \cdot a^2 \cdot \frac{p}{t_s} \cdot \alpha$$

$\sigma_s$  : スキンプレート応力度 (N/mm<sup>2</sup>)

$k$  :  $b/a$  による形状係数

$a$  : スキンプレートの区画の短辺 (mm)

$b$  : スキンプレートの区画の長辺 (mm)

$p$  : 慣性力による作用荷重 (N/mm<sup>2</sup>)

$t_s$  : スキンプレートの板厚 (mm)

$\alpha$  : 応力の補正係数 (N/mm<sup>2</sup>)

(2) 主桁

主桁は、部材の発生断面力に対して保守的な評価となるよう、支圧板の設置位置を支点とする両端をピン支点の単純梁によりモデル化する。また、合成応力に対しても許容限界以下であることを確認する。

主桁のモデル図を図 5-14 に示す。

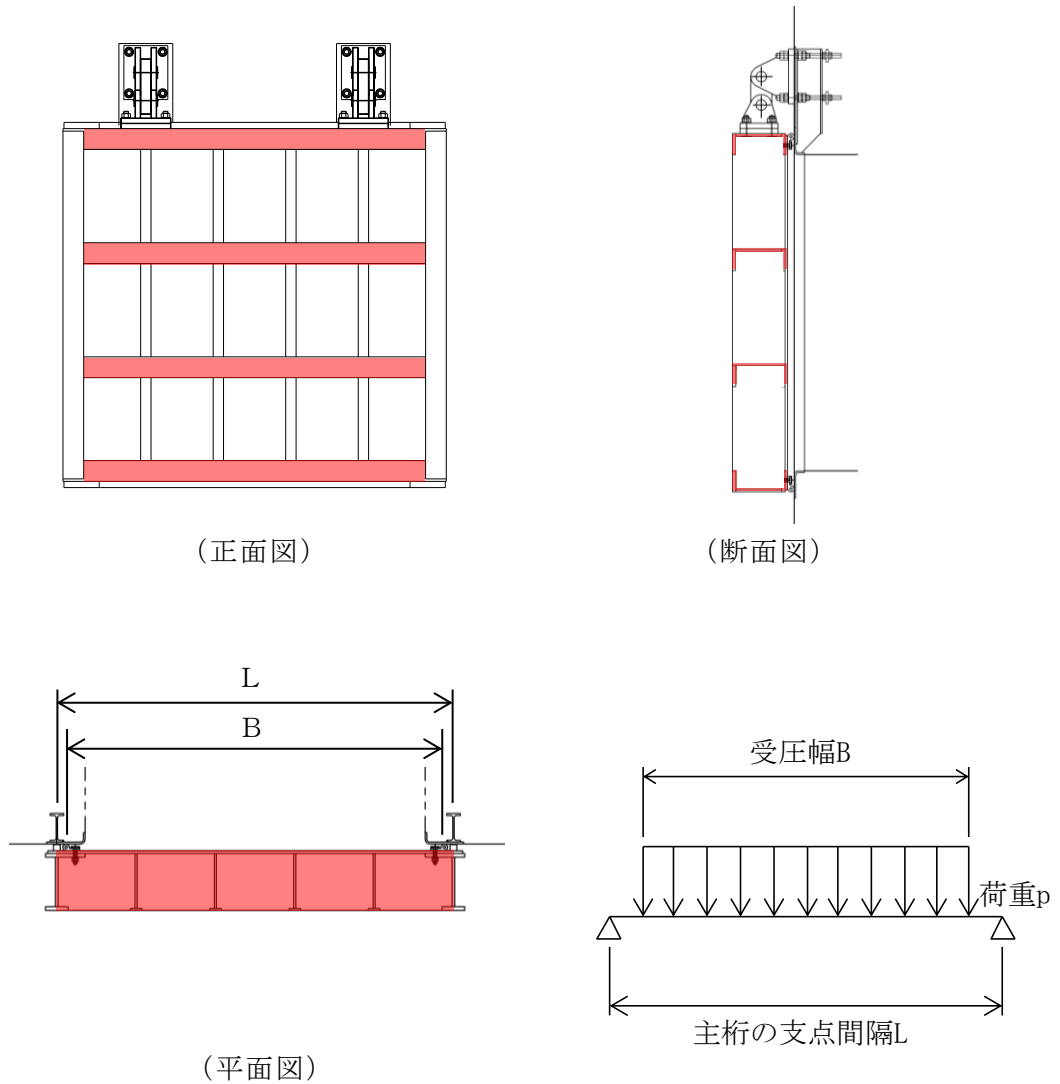


図 5-14 主桁のモデル図



主桁の最大応力度算定式を以下に示す。

$$M_G = \frac{W \cdot B \cdot (2 \cdot L - B)}{8}$$

$$S_G = \frac{W \cdot B}{2}$$

$$\sigma_G = \frac{M_G}{Z_g}$$

$$\tau_G = \frac{S_G}{A_g}$$

$$\sigma_g = \sqrt{\sigma_G^2 + 3\tau_G^2}$$

$M_G$  : 主桁に作用する曲げモーメント (N・mm)

$S_G$  : 主桁に作用するせん断力 (N)

$W$  : 主桁の分担荷重 (N/mm)

$L$  : 主桁の支点間隔 (mm)

$B$  : 扉体の受圧幅 (mm)

$\sigma_G$  : 主桁の曲げ応力度 (N/mm<sup>2</sup>)

$Z_g$  : 主桁の断面係数 (mm<sup>3</sup>)

$\tau_G$  : 主桁のせん断応力度 (N/mm<sup>2</sup>)

$A_g$  : 主桁のウェブ断面積 (mm<sup>2</sup>)

$\sigma_g$  : 主桁の合成応力度 (N/mm<sup>2</sup>)

(3) 補助縦桁

補助縦桁については、主桁によって支持された単純支持梁とし、荷重は平均水圧が菱形に作用したものとして、曲げ応力及びせん断応力を算定する。また、合成応力に対しても許容限界以下であることを確認する。

補助縦桁のモデル図を図 5-15 に示す。

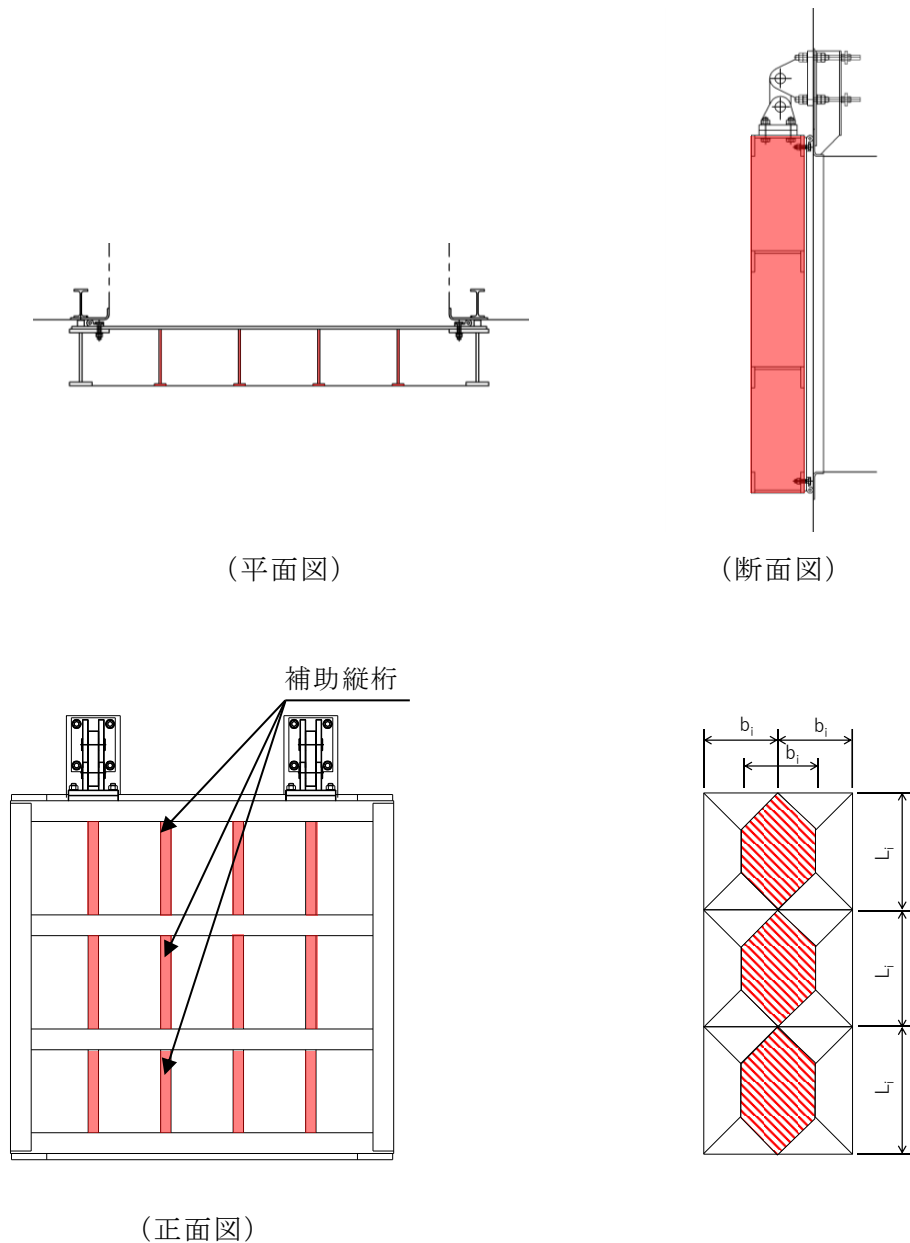


図 5-15 補助縦桁の構造図及びモデル図

補助縦桁の最大応力度算定式を以下に示す。

$L_i > b_i$  の場合

$$M_I = \frac{p \cdot b_i}{24} (3 \cdot L_i^2 - b_i^2)$$

$$S_I = \frac{p \cdot b_i}{2} \left( L_i - \frac{b_i}{2} \right)$$

$L_i \leq b_i$  の場合

$$M_I = \frac{p \cdot L_i^3}{12}$$

$$S_I = \frac{p \cdot L_i^2}{4}$$

$$\sigma_{Ix} = \frac{M_I}{Z_{ix}}$$

$$\sigma_{Iy} = \frac{M_I}{Z_{iy}}$$

$$\tau_I = \frac{S_I}{A_i}$$

$$\sigma_i = \sqrt{\sigma_I^2 + 3\tau_I^2}$$

$M_I$  : 補助縦桁に作用する曲げモーメント (N・mm)

$p$  : 慣性力による作用荷重 (N/mm<sup>2</sup>)

$L_i$  : 主桁間隔 (mm)

$b_i$  : 補助縦桁間隔 (mm)

$S_I$  : 補助縦桁に作用するせん断力 (N)

$\sigma_{Ix}$  : 補助縦桁の曲げ応力度 (引張) (N/mm<sup>2</sup>)

$Z_{ix}$  : 補助縦桁の断面係数 (引張) (mm<sup>3</sup>)

$\sigma_{Iy}$  : 補助縦桁の曲げ応力度 (圧縮) (N/mm<sup>2</sup>)

$Z_{iy}$  : 補助縦桁の断面係数 (圧縮) (mm<sup>3</sup>)

$\tau_I$  : 補助縦桁のせん断応力度 (N/mm<sup>2</sup>)

$A_i$  : 補助縦桁ウェブ断面積 (mm<sup>2</sup>)

$\sigma_i$  : 補助縦桁の合成応力度 (N/mm<sup>2</sup>)

$\sigma_I$  : 補助縦桁の曲げ応力度 (引張と圧縮) の最大値 (N/mm<sup>2</sup>)

(4) 吊り金具（扉体部，固定部）

吊り金具（扉体部，固定部）のモデル図を図5-16に示す。吊り金具（扉体部，固定部）は逆止弁1門当たり2箇所を設置されているため，片側にかかる荷重は地震時慣性力の1/2を考える。吊り金具（扉体部，固定部）の照査位置として断面A，断面Bで行う。

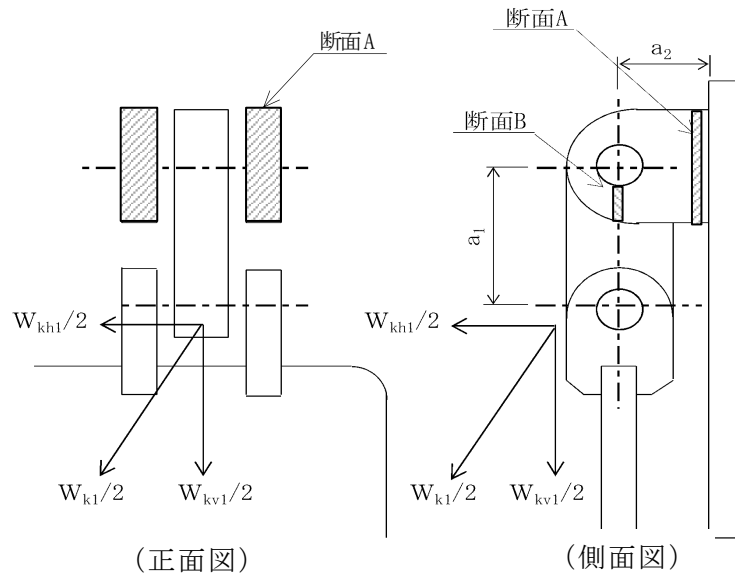


図5-16 吊り金具（扉体部，固定部）のモデル図

吊り金具の最大応力度算定式を以下に示す。

(断面A)

曲げ応力度（水平方向）

$$\sigma_{Ax} = \frac{W_{kh1} \cdot (a_1 + a_2)}{2 \cdot Z_{Ax}}$$

$$W_{Kh1} = W_{g1} \cdot K h$$

$\sigma_{Ax}$  : 吊り金具の水平設計用地震力による曲げ応力度（断面A水平方向）  
（N/mm<sup>2</sup>）

$W_{kh1}$  : 扉体自重の水平設計用地震力による地震時慣性力（N）

$a_1$  : ピン穴中心間の距離（mm）

$a_2$  : 固定部吊り金具のピン穴中心から戸当りまでの距離（mm）

$Z_{Ax}$  : 断面係数（mm<sup>3</sup>）

$W_{g1}$  : 扉体自重（スキンプレート，主桁，補助縦桁，吊り金具（扉体部，固定部），吊りピン4本，吊り手）（N）

$K h$  : 水平方向の設計用地震力

せん断応力度（水平方向）

$$\tau_{Ax} = \frac{W_{kh1}}{2 \cdot A_A}$$

$\tau_{Ax}$  : 吊り金具の水平設計用地震力によるせん断応力度（断面A水平方向）  
(N/mm<sup>2</sup>)

$W_{kh1}$  : 扉体自重の水平設計用地震力による地震時慣性力 (N)

$A_A$  : 断面Aの断面積 (mm<sup>2</sup>)

曲げ応力とせん断応力の合成応力度（水平方向）

$$\sigma_{xmax} = \sqrt{\sigma_{Ax}^2 + 3 \times \tau_{Ax}^2}$$

$\sigma_{xmax}$  : 吊り金具の曲げ応力とせん断応力の合成応力度（断面A水平方向）  
(N/mm<sup>2</sup>)

$\sigma_{Ax}$  : 吊り金具の水平設計用地震力による曲げ応力度（断面A水平方向）  
(N/mm<sup>2</sup>)

$\tau_{Ax}$  : 吊り金具の水平設計用地震力によるせん断応力度（断面A水平方向）  
(N/mm<sup>2</sup>)

曲げ応力度（鉛直方向）

$$\sigma_{Ay} = \frac{(W_{kv1} + W_{g1}) \cdot a_2}{2 \cdot Z_{Ay}}$$

$$W_{Kv1} = W_{g1} \cdot K_v$$

$\sigma_{Ay}$  : 吊り金具の鉛直設計用地震力による曲げ応力度（断面A鉛直方向）  
(N/mm<sup>2</sup>)

$W_{kv1}$  : 扉体自重の鉛直設計用地震力による地震時慣性力 (N)

$W_{g1}$  : 扉体自重（スキンプレート，主桁，補助縦桁，吊り金具（扉体部，固定部），吊りピン4本，吊り手） (N)

$a_2$  : 固定部吊り金具のピン穴中心から戸当りまでの距離 (mm)

$Z_{Ay}$  : 断面係数 (mm<sup>3</sup>)

$K_v$  : 鉛直方向の設計用地震力

せん断応力度（鉛直方向）

$$\tau_{Ay} = \frac{W_{kv1} + W_{g1}}{2 \cdot A_A}$$

$\tau_{Ay}$  : 吊り金具の鉛直設計用地震力によるせん断応力度（断面A鉛直方向）  
（N/mm<sup>2</sup>）

$W_{kv1}$  : 扉体自重の鉛直設計用地震力による地震時慣性力（N）

$W_{g1}$  : 扉体自重（スキンプレート、主桁、補助縦桁、吊り金具（扉体部、固定部）、吊りピン4本、吊り手）（N）

$A_A$  : 断面Aの断面積（mm<sup>2</sup>）

曲げ応力とせん断応力の合成応力度（鉛直方向）

$$\sigma_{ymax} = \sqrt{\sigma_{Ay}^2 + 3 \times \tau_{Ay}^2}$$

$\sigma_{ymax}$  : 吊り金具の曲げ応力とせん断応力の合成応力度（断面A鉛直方向）  
（N/mm<sup>2</sup>）

$\sigma_{Ay}$  : 吊り金具の鉛直設計用地震力による曲げ応力度（断面A鉛直方向）  
（N/mm<sup>2</sup>）

$\tau_{Ay}$  : 吊り金具の鉛直設計用地震力によるせん断応力度（断面A鉛直方向）  
（N/mm<sup>2</sup>）

（断面B）

せん断応力度

$$\tau_B = \frac{W_{k1} + W_{g1}}{4 \cdot A_B}$$

$$W_{k1} = \sqrt{W_{Kh1}^2 + W_{kv1}^2}$$

$\tau_B$  : 吊り金具の同時加震によるせん断応力度（断面B）（N/mm<sup>2</sup>）

$W_{k1}$  : 扉体自重の同時加震による地震時慣性力（N）

$W_{g1}$  : 扉体自重（スキンプレート、主桁、補助縦桁、吊り金具（扉体部、固定部）、吊りピン4本、吊り手）（N）

$A_B$  : 断面Bの断面積（mm<sup>2</sup>）

$W_{kh1}$  : 扉体自重の水平設計用地震力による地震時慣性力（N）

$W_{kv1}$  : 扉体自重の鉛直設計用地震力による地震時慣性力（N）

(5) 吊り手

吊り手のモデル図を図 5-17 に示す。吊り手は逆止弁 1 門当り 2 箇所を設置されているため、片側にかかる荷重は地震時慣性力の 1/2 を考える。吊り手の照査位置として断面 C、断面 D で行う。

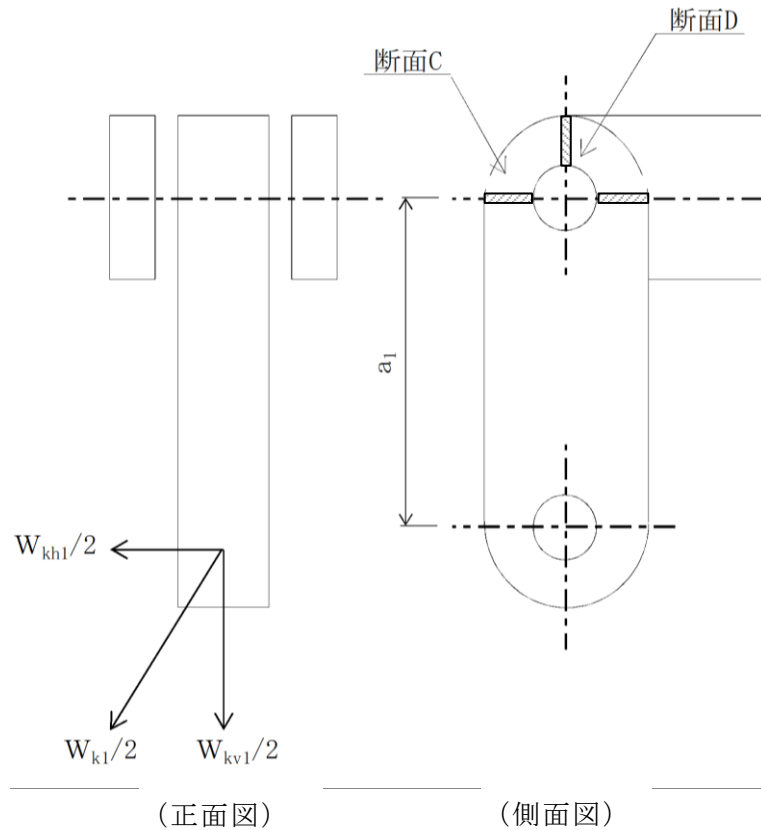


図 5-17 吊り手のモデル図

吊り手の最大応力度算定式を以下に示す。

(断面 C)

曲げ応力度 (水平方向)

$$\sigma_{C1} = \frac{W_{kh1} \cdot a_1}{2 \cdot Z_C}$$

$\sigma_{C1}$  : 吊り手の水平設計用地震力による曲げ応力度 (断面 C 水平方向)  
( $N/mm^2$ )

$W_{kh1}$  : 扉体自重の水平設計用地震力による地震時慣性力 (N)

$a_1$  : ピン穴中心間の距離 (mm)

$Z_C$  : 断面係数 ( $mm^3$ )

引張応力度（鉛直方向）

$$\sigma_{C2} = \frac{W_{kv1} \cdot W_{g1}}{2 \cdot A_C}$$

$\sigma_{C2}$  : 吊り手の鉛直設計用地震力による引張応力度（断面C鉛直方向）  
（N/mm<sup>2</sup>）

$W_{kv1}$  : 扉体自重の鉛直設計用地震力による地震時慣性力（N）

$W_{g1}$  : 扉体自重（吊り金具（固定部）まで入る）（N）

$A_C$  : 断面Cの断面積（mm<sup>2</sup>）

曲げ応力と引張応力の合成応力度

$$\sigma_{Cmax} = \sigma_{C1} + \sigma_{C2}$$

$\sigma_{Cmax}$  : 吊り手の曲げ応力と引張応力の合成応力度（断面C）（N/mm<sup>2</sup>）

$\sigma_{C1}$  : 吊り手の水平設計用地震力による曲げ応力度（断面C水平方向）  
（N/mm<sup>2</sup>）

$\sigma_{C2}$  : 吊り手の鉛直設計用地震力による引張応力度（断面C鉛直方向）  
（N/mm<sup>2</sup>）

（断面D）

せん断応力度

$$\tau_D = \frac{W_{k1} + W_{g1}}{2 \cdot A_D}$$

$\tau_D$  : 吊り手の同時加震によるせん断応力度（断面D）（N/mm<sup>2</sup>）

$W_{k1}$  : 扉体自重の同時加震による地震時慣性力（N）

$W_{g1}$  : 扉体自重（スキンプレート，主桁，補助縦桁，吊り金具（扉体部，固定部），吊りピン4本，吊り手）（N）

$A_D$  : 断面Dの断面積（mm<sup>2</sup>）



(6) 吊りピン

吊りピンのモデル図を図 5-18 に示す。

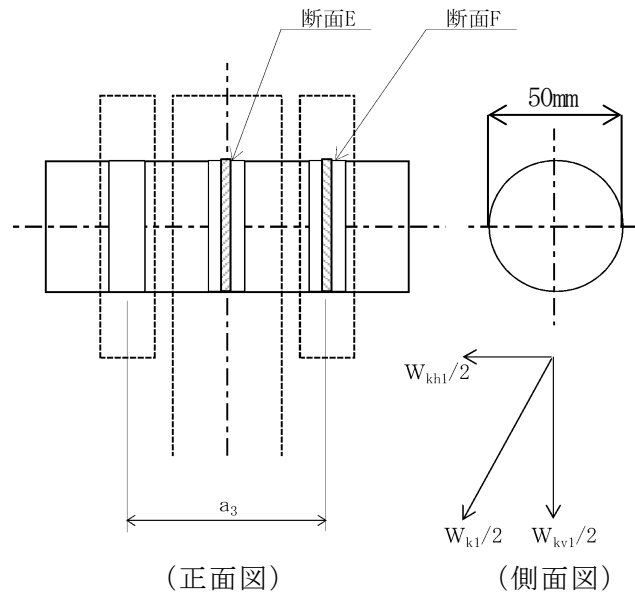


図 5-18 吊りピンのモデル図

吊りピンは逆止弁 1 門当り 2 箇所を設置されているため、片側にかかる荷重は地震時慣性力の 1/2 を考える。吊りピンの照査位置として断面 E，断面 F で行う。

吊りピンの最大応力度算定式を以下に示す。

(断面 E)

曲げ応力度 (水平方向)

$$\sigma_E = \frac{1}{2} \cdot \frac{(W_{k1} + W_{g1}) \cdot a_3}{4 \cdot Z_E}$$

$\sigma_E$  : 吊りピンの同時加震による曲げ応力度 (断面 E 水平方向) (N/mm<sup>2</sup>)

$W_{k1}$  : 扉体自重の同時加震による地震時慣性力 (N)

$W_{g1}$  : 扉体自重 (吊り金具 (固定部) まで入る) (N)

$a_3$  : 吊りピンの支点間距離 (mm)

$Z_E$  : 断面係数 (mm<sup>3</sup>)

(断面 F)

せん断応力度

$$\tau_F = \frac{W_{k1} + W_{g1}}{4 \cdot A_F}$$

$\tau_F$  : 吊りピンの同時加震によるせん断応力度 (断面 F) (N/mm<sup>2</sup>)

$W_{k1}$  : 扉体自重の同時加震による地震時慣性力 (N)

$W_{g1}$  : 扉体自重 (吊り金具 (固定部) まで入る) (N)

$A_F$  : 断面 F の断面積 (mm<sup>2</sup>)

(7) 集水桝（戸当り部コンクリート）

戸当りのコンクリートは，コンクリートに加わる支圧を戸当りで支持するものとして，コンクリートに発生する支圧応力度及びせん断応力度が許容限界以下であることを確認する。

戸当り部コンクリートのモデル図を図 5-19 に示す。

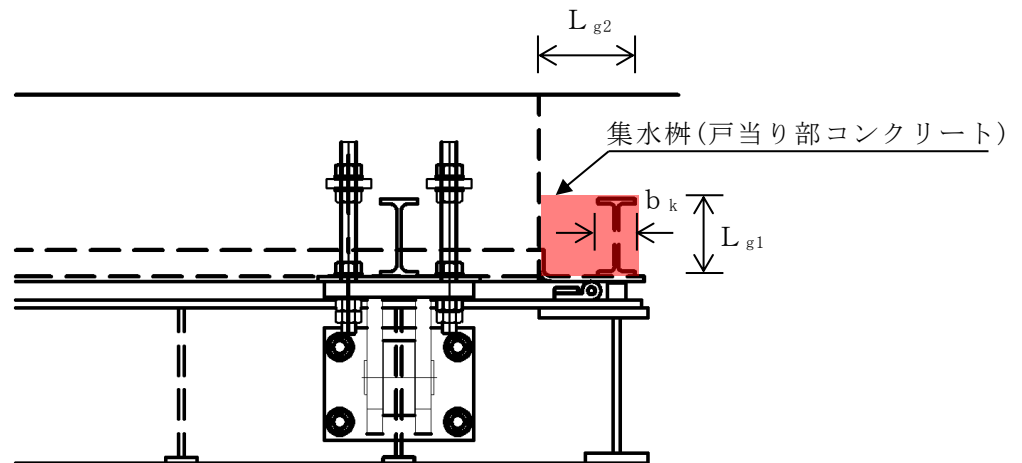


図 5-19 戸当り部コンクリートのモデル図

戸当りコンクリートの最大応力度算定式を以下に示す。

$$\sigma_c = \frac{p_1 \cdot B}{2b_k}$$

$$\tau_L = \frac{p_1 \cdot B}{2(L_{g1} + 2L_{g2})}$$

$\sigma_c$  : コンクリートの支圧応力度 (N/mm<sup>2</sup>)

$p_1$  : 扉体最下部作用荷重 (N/mm<sup>2</sup>)

$B$  : 扉体の受圧幅 (mm)

$b_k$  : 底面フランジ幅 (mm)

$\tau_L$  : 底面フランジのせん断応力度 (N/mm<sup>2</sup>)

$L_{g1}$  : コンクリート面より底面フランジ端面までの深さ (mm)

$L_{g2}$  : 堰柱側面より底面フランジ端面までの深さ (mm)

(8) アンカーボルト

アンカーボルトの応力算定式を以下に示す。

アンカーボルトに作用する引抜き力

$$F_1 = \frac{W_{k1}' + W_{k2}'}{n_1}$$

$$W_{k1}' = \sqrt{W_{kh1}^2 + (W_{Kv1} + W_{g1})^2}$$

$$W_{k2}' = \sqrt{W_{kh2}^2 + (W_{Kv2} + W_{g2})^2}$$

$F_1$  : アンカーボルト 1 本当りに作用する引抜き力 (N)

$W_{k1}'$  : 扉体に作用する地震時慣性力による引抜き力 (N)

$W_{k2}'$  : 戸当りに作用する地震時慣性力による引抜き力 (N)

$n_1$  : 引抜き力を受け持つアンカーボルトの本数 (本)

$W_{kh1}$  : 扉体自重の水平設計用地震力による地震時慣性力 (N)

$W_{kv1}$  : 扉体自重の鉛直設計用地震力による地震時慣性力 (N)

$W_{g1}$  : 扉体自重 (スキンプレート, 主桁, 補助縦桁, 吊り金具 (扉体部, 固定部), 吊りピン 4 本, 吊り手) (N)

$W_{kh2}$  : 戸当り自重の水平設計用地震力による地震時慣性力 (N)

$W_{kv2}$  : 戸当り自重の鉛直設計用地震力による地震時慣性力 (N)

$W_{g2}$  : 戸当り自重 (N)

アンカーボルトに作用するせん断力

$$S_1 = \frac{W_{k1}' + W_{k2}'}{n_2}$$

$S_1$  : アンカーボルト 1 本当りに作用するせん断力 (N)

$W_{k1}'$  : 扉体に作用する地震時慣性力によるせん断力 (N)

$W_{k2}'$  : 戸当りに作用する地震時慣性力によるせん断力 (N)

$n_2$  : せん断力を受け持つアンカーボルトの本数 (本)

5.5.2 屋外排水路逆止弁 (⑦, ⑧-1, ⑧-2, ⑩, ⑪, ⑫)

(1) スキンプレート

スキンプレートの曲げ応力は、円盤周辺単純支持等分布荷重による最大曲げ応力を考える。

スキンプレートのモデル図を図 5-20 に示す。

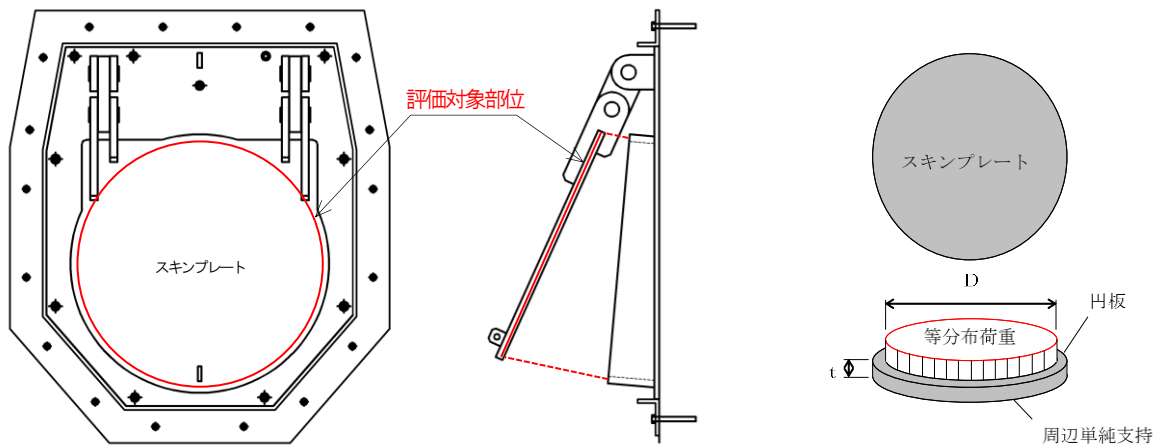


図 5-20 スキンプレートのモデル図

スキンプレートの最大応力度算定式を以下に示す。

$$\sigma_{\max} = 1.24 \cdot \frac{P \cdot \left(\frac{D}{2}\right)^2}{t}$$

$$P = \frac{W_{g1} \cdot K h}{\pi \cdot \left(\frac{D}{2}\right)^2}$$

$\sigma_{\max}$  : スキンプレートの最大応力度 (N/mm<sup>2</sup>)

$K h$  : 水平方向の設計用地震力

$P$  : 地震時作用単位荷重 (N/mm<sup>2</sup>)

$D$  : スキンプレートの受水径 (mm)

$t$  : スキンプレートの板厚 (mm)

$W_{g1}$  : 扉体自重 (スキンプレート, 吊り金具 (扉体部), 吊りピン 4 本, 吊り手) (N)

(2) 吊り金具（扉体部，固定部）

吊り金具（扉体部，固定部）のモデル図を図5-21に示す。吊り金具（扉体部，固定部）は逆止弁1門当たり2箇所を設置されているため，片側にかかる荷重は地震時慣性力の1/2を考える。吊り金具（扉体部，固定部）の照査位置として断面A，断面Bで行う。

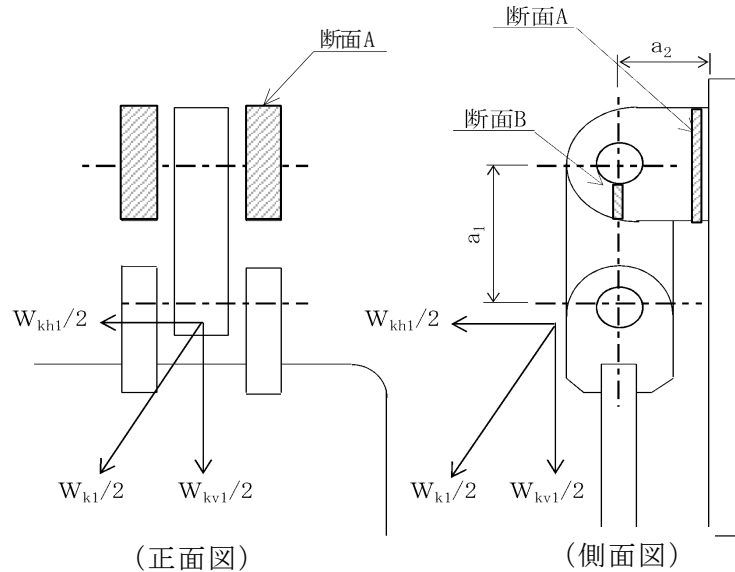


図5-21 吊り金具（扉体部，固定部）のモデル図

吊り金具の最大応力度算定式を以下に示す。

(断面A)

曲げ応力度（水平方向）

$$\sigma_{Ax} = \frac{W_{kh1} \cdot (a_1 + a_2)}{2 \cdot Z_{Ax}}$$

$$W_{Kh1} = W_{g1} \cdot K h$$

$\sigma_{Ax}$  : 吊り金具の水平設計用地震力による曲げ応力度（断面A水平方向）  
 (N/mm<sup>2</sup>)

$W_{kh1}$  : 扉体自重の水平設計用地震力による地震時慣性力 (N)

$a_1$  : ピン穴中心間の距離 (mm)

$a_2$  : 固定部吊り金具のピン穴中心から戸当りまでの距離 (mm)

$Z_{Ax}$  : 断面係数（断面A水平方向） (mm<sup>3</sup>)

$W_{g1}$  : 扉体自重（スキンプレート，吊り金具（扉体部），吊りピン4本，吊り手） (N)

$K h$  : 水平方向の設計用地震力

せん断応力度（水平方向）

$$\tau_{Ax} = \frac{W_{kh1}}{2 \cdot A_A}$$

$\tau_{Ax}$  : 吊り金具の水平設計用地震力によるせん断応力度（断面A水平方向）  
(N/mm<sup>2</sup>)

$W_{kh1}$  : 扉体自重の水平設計用地震力による地震時慣性力 (N)

$A_A$  : 断面Aの断面積 (mm<sup>2</sup>)

曲げ応力とせん断応力の合成応力度（水平方向）

$$\sigma_{xmax} = \sqrt{\sigma_{Ax}^2 + 3 \times \tau_{Ax}^2}$$

$\sigma_{xmax}$  : 吊り金具の曲げ応力とせん断応力の合成応力度（断面A水平方向）  
(N/mm<sup>2</sup>)

$\sigma_{Ax}$  : 吊り金具の水平設計用地震力による曲げ応力度（断面A水平方向）  
(N/mm<sup>2</sup>)

$\tau_{Ax}$  : 吊り金具の水平設計用地震力によるせん断応力度（断面A水平方向）  
(N/mm<sup>2</sup>)

曲げ応力度（鉛直方向）

$$\sigma_{Ay} = \frac{(W_{kv1} + W_{g1}) \cdot a_2}{2 \cdot Z_{Ay}}$$

$$W_{Kv1} = W_{g1} \cdot K_v$$

$\sigma_{Ay}$  : 吊り金具の鉛直設計用地震力による曲げ応力度（断面A鉛直方向）  
(N/mm<sup>2</sup>)

$W_{kv1}$  : 扉体自重の鉛直設計用地震力による地震時慣性力 (N)

$W_{g1}$  : 扉体自重（スキンプレート，吊り金具（扉体部），吊りピン4本，吊り手） (N)

$a_2$  : 固定部吊り金具のピン穴中心から戸当りまでの距離 (mm)

$Z_{Ay}$  : 断面係数（断面A鉛直方向） (mm<sup>3</sup>)

$K_v$  : 鉛直方向の設計用地震力

せん断応力度（鉛直方向）

$$\tau_{Ay} = \frac{W_{kv1} + W_{g1}}{2 \cdot A_A}$$

$\tau_{Ay}$  : 吊り金具の鉛直設計用地震力によるせん断応力度（断面A鉛直方向）  
（N/mm<sup>2</sup>）

$W_{kv1}$  : 扉体自重の鉛直設計用地震力による地震時慣性力（N）

$W_{g1}$  : 扉体自重（スキンプレート，吊り金具（扉体部），吊りピン4本，吊り手）（N）

$A_A$  : 断面Aの断面積（mm<sup>2</sup>）

曲げ応力とせん断応力の合成応力度（鉛直方向）

$$\sigma_{ymax} = \sqrt{\sigma_{Ay}^2 + 3 \times \tau_{Ay}^2}$$

$\sigma_{ymax}$  : 吊り金具の曲げ応力とせん断応力の合成応力度（断面A鉛直方向）  
（N/mm<sup>2</sup>）

$\sigma_{Ay}$  : 吊り金具の鉛直設計用地震力による曲げ応力度（断面A鉛直方向）  
（N/mm<sup>2</sup>）

$\tau_{Ay}$  : 吊り金具の鉛直設計用地震力によるせん断応力度（断面A鉛直方向）  
（N/mm<sup>2</sup>）

（断面B）

せん断応力度

$$\tau_B = \frac{W_{k1} + W_{g1}}{4 \cdot A_B}$$

$$W_{k1} = \sqrt{W_{Kh1}^2 + W_{kv1}^2}$$

$\tau_B$  : 吊り金具の同時加震によるせん断応力度（断面B）（N/mm<sup>2</sup>）

$W_{k1}$  : 扉体自重の同時加震による地震時慣性力（N）

$W_{g1}$  : 扉体自重（スキンプレート，吊り金具（扉体部），吊りピン4本，吊り手）（N）

$A_B$  : 断面Bの断面積（mm<sup>2</sup>）

$W_{kh1}$  : 扉体自重の水平設計用地震力による地震時慣性力（N）

$W_{kv1}$  : 扉体自重の鉛直設計用地震力による地震時慣性力（N）



(3) 吊り手

吊り手のモデル図を図 5-22 に示す。吊り手は逆止弁 1 門当り 2 箇所を設置されているため、片側にかかる荷重は地震時慣性力の 1/2 を考える。吊り手の照査位置として断面 C，断面 D で行う。

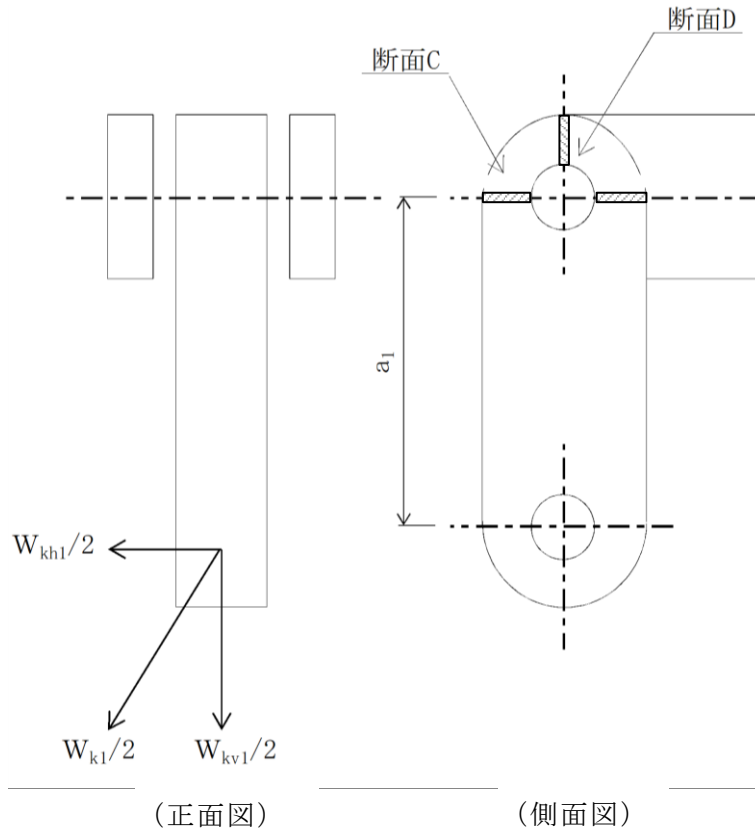


図 5-22 吊り手のモデル図

吊り手の最大応力度算定式を以下に示す。

(断面 C)

曲げ応力度 (水平方向)

$$\sigma_{C1} = \frac{W_{kh1} \cdot a_1}{2 \cdot Z_C}$$

$\sigma_{C1}$  : 吊り手の水平設計用地震力による曲げ応力度 (断面 C 水平方向)  
( $N/mm^2$ )

$W_{kh1}$  : 扉体自重の水平設計用地震力による地震時慣性力 (N)

$a_1$  : ピン穴中心間の距離 (mm)

$Z_C$  : 断面係数 (断面 C) ( $mm^3$ )

引張応力度（鉛直方向）

$$\sigma_{C2} = \frac{W_{kv1} \cdot W_{g1}}{2 \cdot A_C}$$

$\sigma_{C2}$  : 吊り手の鉛直設計用地震力による引張応力度（断面C鉛直方向）  
（N/mm<sup>2</sup>）

$W_{kv1}$  : 扉体自重の鉛直設計用地震力による地震時慣性力（N）

$W_{g1}$  : 扉体自重（スキンプレート，吊り金具（扉体部），吊りピン4本，吊り手）（N）

$A_C$  : 断面Cの断面積（mm<sup>2</sup>）

曲げ応力と引張応力の合成応力度

$$\sigma_{Cmax} = \sigma_{C1} + \sigma_{C2}$$

$\sigma_{Cmax}$  : 吊り手の曲げ応力と引張応力の合成応力度（断面C）（N/mm<sup>2</sup>）

$\sigma_{C1}$  : 吊り手の水平設計用地震力による曲げ応力度（断面C水平方向）  
（N/mm<sup>2</sup>）

$\sigma_{C2}$  : 吊り手の鉛直設計用地震力による引張応力度（断面C鉛直方向）  
（N/mm<sup>2</sup>）

（断面D）

せん断応力度

$$\tau_D = \frac{W_{k1} + W_{g1}}{2 \cdot A_D}$$

$\tau_D$  : 吊り手の同時加震によるせん断応力度（断面D）（N/mm<sup>2</sup>）

$W_{k1}$  : 扉体自重の同時加震による地震時慣性力（N）

$W_{g1}$  : 扉体自重（スキンプレート，吊り金具（扉体部），吊りピン4本，吊り手）（N）

$A_D$  : 断面Dの断面積（mm<sup>2</sup>）

(4) 吊りピン

吊りピンのモデル図を図 5-23 に示す。

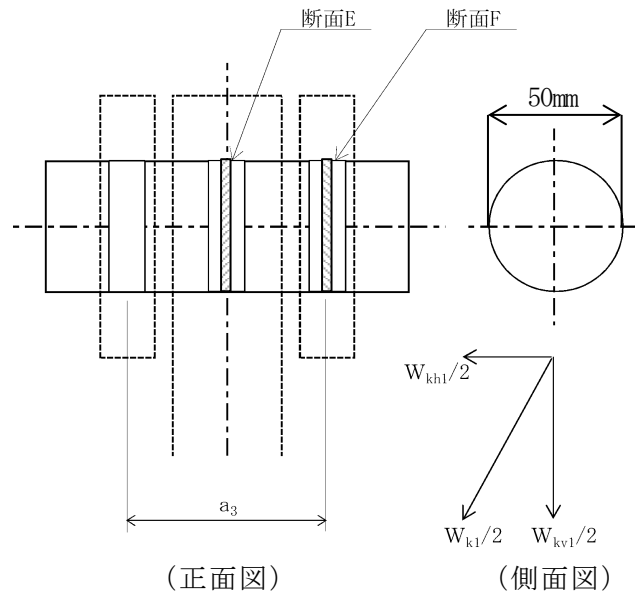


図 5-23 吊りピンのモデル図

吊りピンは逆止弁 1 門当り 2 箇所を設置されているため、片側にかかる荷重は地震時慣性力の 1/2 を考える。吊りピンの照査位置として断面 E，断面 F で行う。

吊りピンの最大応力度算定式を以下に示す。

(断面 E)

曲げ応力度 (水平方向)

$$\sigma_E = \frac{1}{2} \cdot \frac{(W_{k1} + W_{g1}) \cdot a_3}{4 \cdot Z_E}$$

$\sigma_E$  : 吊りピンの同時加震による曲げ応力度 (断面 E 水平方向) (N/mm<sup>2</sup>)

$W_{k1}$  : 扉体自重の同時加震による地震時慣性力 (N)

$W_{g1}$  : 扉体自重 (スキンプレート, 吊り金具 (扉体部), 吊りピン 4 本, 吊り手) (N)

$a_3$  : 吊りピンの支点間距離 (mm)

$Z_E$  : 断面係数 (断面 E) (mm<sup>3</sup>)

(断面 F)

せん断応力度

$$\tau_F = \frac{W_{k1} + W_{g1}}{4 \cdot A_F}$$

$\tau_F$  : 吊りピンの同時加震によるせん断応力度 (断面 F) (N/mm<sup>2</sup>)

$W_{k1}$  : 扉体自重の同時加震による地震時慣性力 (N)

$W_{g1}$  : 扉体自重 (スキンプレート, 吊り金具 (扉体部), 吊りピン 4 本, 吊り手) (N)

$A_F$  : 断面 F の断面積 (mm<sup>2</sup>)

(5) 戸当り

戸当りは、等分布荷重を受ける支圧材として、発生する支圧応力度が許容限界以下であることを確認する。

戸当りのモデル図を図 5-24 に示す。

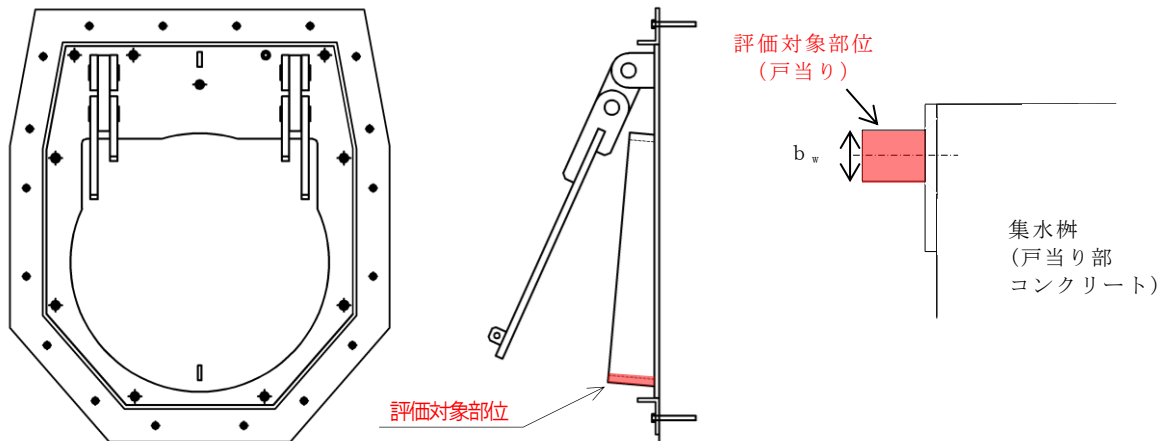


図 5-24 戸当りのモデル図

戸当りの最大応力度算定式を以下に示す。

$$\sigma = \frac{P_1}{b_w \cdot D \cdot \pi}$$

$$P_1 = W_{g1} \cdot K h$$

$\sigma$  : 戸当りの支圧応力度 (N/mm<sup>2</sup>)

$P_1$  : 戸当りへ作用する荷重 (N)

$b_w$  : 戸当りの幅 (mm)

$D$  : スキンプレートの受水径 (mm)

$W_{g1}$  : 扉体自重 (スキンプレート, 吊り金具 (扉体部), 吊りピン 4 本, 吊り手) (N)

$K h$  : 水平方向の設計用地震力

(6) 集水桝（戸当り部コンクリート）

戸当り部コンクリートは，コンクリートに加わる支圧を戸当り全周で支持するものとして，コンクリートに発生する支圧応力度及びせん断応力度が許容限界以下であることを確認する。

戸当り部コンクリートのモデル図を図 5-25 に示す。

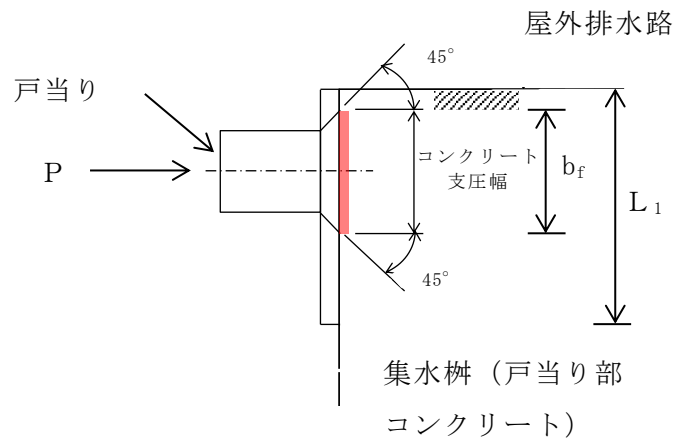


図 5-25 集水桝（戸当り部コンクリート）のモデル図

集水桝（戸当り部コンクリート）の最大応力度算定式を以下に示す。

$$\sigma_c = \frac{P_1}{b_f \cdot D \cdot \pi}$$

$$\tau_c = \frac{P_1}{2 \cdot L_1 \cdot D \cdot \pi}$$

$\sigma_c$  : コンクリートの支圧応力度 (N/mm<sup>2</sup>)

$P_1$  : 戸当りへ作用する荷重 (N)

$b_f$  : コンクリート支圧幅 (mm)

$D$  : スキンプレートの受水径 (mm)

$\tau_c$  : コンクリートのせん断応力度 (N/mm<sup>2</sup>)

$L_1$  : 屋外排水路内径より戸当りアンカー板端面までの距離 (mm)

(7) アンカーボルト

アンカーボルトの応力算定式を以下に示す。

アンカーボルトに作用する引抜き力

$$F_1 = \frac{W_{k1}' + W_{k2}'}{n_1}$$

$$W_{k1}' = \sqrt{W_{kh1}^2 + (W_{kv1} + W_{g1})^2}$$

$$W_{k2}' = \sqrt{W_{kh2}^2 + (W_{kv2} + W_{g2})^2}$$

$F_1$  : アンカーボルト 1 本当りに作用する引抜き力 (N)

$W_{k1}'$  : 扉体に作用する地震時慣性力による引抜き力 (N)

$W_{k2}'$  : 戸当りに作用する地震時慣性力による引抜き力 (N)

$n_1$  : 引抜き力を受け持つアンカーボルトの本数 (本)

$W_{kh1}$  : 扉体自重の水平設計用地震力による地震時慣性力 (N)

$W_{kv1}$  : 扉体自重の鉛直設計用地震力による地震時慣性力 (N)

$W_{g1}$  : 扉体自重 (スキンプレート, 吊り金具 (扉体部), 吊りピン 4 本, 吊り手) (N)

$W_{kh2}$  : 戸当り自重の水平設計用地震力による地震時慣性力 (N)

$W_{kv2}$  : 戸当り自重の鉛直設計用地震力による地震時慣性力 (N)

$W_{g2}$  : 戸当り自重 (N)

アンカーボルトに作用するせん断力

$$S_1 = \frac{W_{k1}' + W_{k2}'}{n_2}$$

$S_1$  : アンカーボルト 1 本当りに作用するせん断力 (N)

$W_{k1}'$  : 扉体に作用する地震時慣性力によるせん断力 (N)

$W_{k2}'$  : 戸当りに作用する地震時慣性力によるせん断力 (N)

$n_2$  : せん断力を受け持つアンカーボルトの本数 (本)

## 5.6 計算条件

屋外排水路逆止弁の応力評価に用いる計算条件を表5-14に示す。

表5-14(1) 応力評価に用いる計算条件（屋外排水路逆止弁① 1/2）

対象部位	記号	単位	定義	数値
共通	$K_h$	—	水平方向の設計用地震力	1.11
	$K_v$	—	鉛直方向の設計用地震力	2.01
	$W_{g1}$	N	扉体自重（スキンプレート、主桁、補助縦桁、吊り金具（扉体部、固定部）、吊りピン4本、吊り手）	18000
	$W_{kh1}$	N	扉体自重の水平設計用地震力による地震時慣性力	19980
	$W_{kv1}$	N	扉体自重の鉛直設計用地震力による地震時慣性力	36180
	$W_{k1}$	N	扉体自重の同時加振による地震時慣性力	41330
	$W_{k1}'$	N	扉体に作用する地震時慣性力による引抜き力又はせん断力	57747
	$W_{kh2}$	N	戸当り自重の水平設計用地震力による地震時慣性力	2780
	$W_{kv2}$	N	戸当り自重の鉛直設計用地震力による地震時慣性力	5030
	$W_{k2}'$	N	戸当りに作用する地震時慣性力による引抜き力又はせん断力	8020
	$p$	N/mm <sup>2</sup>	慣性力による作用荷重	0.041
	$a_1$	mm	ピン穴中心間の距離	135
	$a_2$	mm	固定部吊り金具のピン穴中心から戸当りまでの距離	130
$a_3$	mm	吊りピンの支点間距離	87	
スキンプレート	$k$	—	$b/a$ による形状係数	45
	$a$	mm	スキンプレートの区画の短辺	375
	$b$	mm	スキンプレートの区画の長辺	550
	$t_s$	mm	スキンプレートの板厚	12
	$\epsilon$	mm	余裕厚	0
	$\alpha$	N/mm <sup>2</sup>	応力の補正係数	0.8
主桁	$W$	N/mm	主桁の分担荷重	2.270
	$L$	mm	主桁の支点間隔	2250
	$B$	mm	扉体の受圧幅	2200
	$Z_g$	mm <sup>3</sup>	主桁の断面係数	688100
	$A_g$	mm <sup>2</sup>	主桁のウェブ断面積	3216
補助縦桁	$L_i$	mm	主桁間隔	550
	$b_i$	mm	補助縦桁間隔	375
	$Z_{ix}$	mm <sup>3</sup>	補助縦桁の断面係数（引張）	161976
	$Z_{iy}$	mm <sup>3</sup>	補助縦桁の断面係数（圧縮）	204734
	$A_i$	mm <sup>2</sup>	補助縦桁のウェブ断面積	2619



表 5-14(1) 応力評価に用いる計算条件（屋外排水路逆止弁① 2/2）

吊り金具	$Z_{Ax}$	$\text{mm}^3$	断面係数（断面 A 水平方向）	416643
	$A_A$	$\text{mm}^2$	断面 A の断面積	12000
	$Z_{Ay}$	$\text{mm}^3$	断面係数（断面 A 鉛直方向）	480000
	$A_B$	$\text{mm}^2$	断面 B の断面積	600
吊り手	$Z_C$	$\text{mm}^3$	断面係数（断面 C）	41400
	$A_C$	$\text{mm}^2$	断面 C の断面積	4140
	$A_D$	$\text{mm}^2$	断面 D の断面積	2040
吊りピン	$Z_E$	$\text{mm}^3$	断面係数（断面 E）	12272
	$A_F$	$\text{mm}^2$	断面 F の断面積	1963
集水枳 （戸当り 部コンク リート）	$b_k$	$\text{mm}$	底面フランジ幅	60
	$L_{01}$	$\text{mm}$	コンクリート面より底面フランジ端面までの深さ	133
	$L_{02}$	$\text{mm}$	堰柱側面より底面フランジ端面までの深さ	155
アンカー ボルト	$n_1$	本	引抜き力を受け持つアンカーボルトの本数	8
	$n_2$	本	せん断力を受け持つアンカーボルトの本数	8

表 5-14(2) 応力評価に用いる計算条件（屋外排水路逆止弁②，③，④，⑤，⑥ 1/2）

対象部位	記号	単位	定義	数値
共通	$K_h$	—	水平方向の設計用地震力	1.13
	$K_v$	—	鉛直方向の設計用地震力	2.01
	$W_{g1}$	N	扉体自重（スキンプレート，主桁，補助縦桁，吊り金具（扉体部，固定部），吊りピン4本，吊り手）	12000
	$W_{kh1}$	N	扉体自重の水平設計用地震力による地震時慣性力	13560
	$W_{kv1}$	N	扉体自重の鉛直設計用地震力による地震時慣性力	24120
	$W_{k1}$	N	扉体自重の同時加振による地震時慣性力	27700
	$W_{k1}'$	N	扉体に作用する地震時慣性力による引抜き力又はせん断力	38581
	$W_{kh2}$	N	戸当り自重の水平設計用地震力による地震時慣性力	2260
	$W_{kv2}$	N	戸当り自重の鉛直設計用地震力による地震時慣性力	4020
	$W_{k2}'$	N	戸当りに作用する地震時慣性力による引抜き力又はせん断力	6430
	$p$	$N/mm^2$	慣性力による作用荷重	0.0047
	$a_1$	mm	ピン穴中心間の距離	135
	$a_2$	mm	固定部吊り金具のピン穴中心から戸当りまでの距離	130
	$a_3$	mm	吊りピンの支点間距離	77
スキンプレート	$k$	—	$b/a$ による形状係数	48
	$a$	mm	スキンプレートの区画の短辺	350
	$b$	mm	スキンプレートの区画の長辺	600
	$t_s$	mm	スキンプレートの板厚	12
	$\varepsilon$	mm	余裕厚	0
	$\alpha$	$N/mm^2$	応力の補正係数	0.8
主桁	$W$	$N/mm$	主桁の分担荷重	2.698
	$L$	mm	主桁の支点間隔	1750
	$B$	mm	扉体の受圧幅	1700
	$Z_g$	$mm^3$	主桁の断面係数	433900
	$A_g$	$mm^2$	主桁のウェブ断面積	2616
補助縦桁	$L_i$	mm	主桁間隔	600
	$b_i$	mm	補助縦桁間隔	350
	$Z_{ix}$	$mm^3$	補助縦桁の断面係数（引張）	114964
	$Z_{iy}$	$mm^3$	補助縦桁の断面係数（圧縮）	151107
	$A_i$	$mm^2$	補助縦桁のウェブ断面積	2169
吊り金具	$Z_{Ax}$	$mm^3$	断面係数（断面A水平方向）	361020
	$A_A$	$mm^2$	断面Aの断面積	12000
	$Z_{Ay}$	$mm^3$	断面係数（断面A鉛直方向）	480000
	$A_B$	$mm^2$	断面Bの断面積	600

表 5-14(2) 応力評価に用いる計算条件（屋外排水路逆止弁②, ③, ④, ⑤, ⑥ 2/2)

吊り手	$Z_c$	mm <sup>3</sup>	断面係数（断面C）	28750
	$A_c$	mm <sup>2</sup>	断面Cの断面積	3450
	$A_D$	mm <sup>2</sup>	断面Dの断面積	1700
吊りピン	$Z_E$	mm <sup>3</sup>	断面係数（断面E）	12272
	$A_F$	mm <sup>2</sup>	断面Fの断面積	1963
集水枿 （戸当り 部コンク リート）	$b_k$	mm	底面フランジ幅	60
	$L_{\theta 1}$	mm	コンクリート面より底面フランジ端面までの深さ	133
	$L_{\theta 2}$	mm	堰柱側面より底面フランジ端面までの深さ	155
アンカー ボルト	$n_1$	本	引抜き力を受け持つアンカーボルトの本数	8
	$n_2$	本	せん断力を受け持つアンカーボルトの本数	8

表 5-14(3) 応力評価に用いる計算条件（屋外排水路逆止弁⑦）

対象部位	記号	単位	定義	数値
共通	$K_h$	—	水平方向の設計用地震力	1.37
	$K_v$	—	鉛直方向の設計用地震力	1.01
	$W_{g1}$	N	扉体自重（スキンプレート，吊り金具（扉体部），吊りピン4本，吊り手）	1300
	$W_{g2}$	N	戸当り自重	2280
	$W_{kh1}$	N	扉体自重の水平設計用地震力による地震時慣性力	1781
	$W_{kv1}$	N	扉体自重の鉛直設計用地震力による地震時慣性力	1313
	$W_{k1}$	N	扉体自重の同時加振による地震時慣性力	2213
	$W_{k1}'$	N	扉体に作用する地震時慣性力による引抜き力又はせん断力	3162
	$W_{kh2}$	N	戸当り自重の水平設計用地震力による地震時慣性力	3124
	$W_{kv2}$	N	戸当り自重の鉛直設計用地震力による地震時慣性力	2303
	$W_{k2}'$	N	戸当りに作用する地震時慣性力による引抜き力又はせん断力	5546
	$D$	mm	スキンプレートの受水径	740
	$t$	mm	スキンプレートの板厚	22
	$a_1$	mm	ピン穴中心間の距離	140
	$a_2$	mm	固定部吊り金具のピン穴中心から戸当りまでの距離	90
$a_3$	mm	吊りピンの支点間距離	67	
スキンプレート	$P$	$N/mm^2$	地震時作用単位荷重	0.004
吊り金具	$Z_{Ax}$	$mm^3$	断面係数（断面A水平方向）	153174
	$A_A$	$mm^2$	断面Aの断面積	6000
	$Z_{Ay}$	$mm^3$	断面係数（断面A鉛直方向）	120000
	$A_B$	$mm^2$	断面Bの断面積	850
吊り手	$Z_C$	$mm^3$	断面係数（断面C）	18400
	$A_C$	$mm^2$	断面Cの断面積	2760
	$A_D$	$mm^2$	断面Dの断面積	1360
吊りピン	$Z_E$	$mm^3$	断面係数（断面E）	12272
	$A_F$	$mm^2$	断面Fの断面積	1963
戸当り	$P_1$	N	戸当りへ作用する荷重	1781
	$b_w$	mm	戸当りの幅	25
集水桝 （戸当り部 コンクリート）	$b_f$	mm	コンクリート支圧幅	57
	$L_1$	mm	有効径内径より戸当りアンカー板端面までの距離	120
アンカー ボルト	$n_1$	本	引抜き力を受け持つアンカーボルトの本数（保守的に最も応力が集中する吊り金具周辺のアンカーのみとする）	4
	$n_2$	本	せん断力を受け持つアンカーボルトの本数（保守的に最も応力が集中する吊り金具周辺のアンカーのみとする）	4

表 5-14(4) 応力評価に用いる計算条件（屋外排水路逆止弁⑧-1）

対象部位	記号	単位	定義	数値
共通	$K_h$	—	水平方向の設計用地震力	1.60
	$K_v$	—	鉛直方向の設計用地震力	1.01
	$W_{g1}$	N	扉体自重（スキンプレート，吊り金具（扉体部），吊りピン4本，吊り手）	400
	$W_{g2}$	N	戸当り自重	770
	$W_{kh1}$	N	扉体自重の水平設計用地震力による地震時慣性力	640
	$W_{kv1}$	N	扉体自重の鉛直設計用地震力による地震時慣性力	404
	$W_{k1}$	N	扉体自重の同時加振による地震時慣性力	757
	$W_{k1}'$	N	扉体に作用する地震時慣性力による引抜き力又はせん断力	1028
	$W_{kh2}$	N	戸当り自重の水平設計用地震力による地震時慣性力	1232
	$W_{kv2}$	N	戸当り自重の鉛直設計用地震力による地震時慣性力	778
	$W_{k2}'$	N	戸当りに作用する地震時慣性力による引抜き力又はせん断力	1978
	$D$	mm	スキンプレートの受水径	530
	$t$	mm	スキンプレートの板厚	16
	$a_1$	mm	ピン穴中心間の距離	75
	$a_2$	mm	固定部吊り金具のピン穴中心から戸当りまでの距離	44
$a_3$	mm	吊りピンの支点間距離	34	
スキンプレート	$P$	$N/mm^2$	地震時作用単位荷重	0.003
吊り金具	$Z_{Ax}$	$mm^3$	断面係数（断面A水平方向）	18845
	$A_A$	$mm^2$	断面Aの断面積	1440
	$Z_{Ay}$	$mm^3$	断面係数（断面A鉛直方向）	14400
	$A_B$	$mm^2$	断面Bの断面積	192
吊り手	$Z_C$	$mm^3$	断面係数（断面C）	2200
	$A_C$	$mm^2$	断面Cの断面積	660
	$A_D$	$mm^2$	断面Dの断面積	320
吊りピン	$Z_E$	$mm^3$	断面係数（断面E）	1726
	$A_F$	$mm^2$	断面Fの断面積	531
戸当り	$P_1$	N	戸当りへ作用する荷重	640
	$b_w$	mm	戸当りの幅	19
集水桝 （戸当り部コンクリート）	$b_f$	mm	コンクリート支圧幅	37
	$L_1$	mm	有効径内径より戸当りアンカー板端面までの距離	110
アンカーボルト	$n_1$	本	引抜き力を受け持つアンカーボルトの本数（保守的に最も応力が集中する吊り金具周辺のアンカーのみとする）	4
	$n_2$	本	せん断力を受け持つアンカーボルトの本数（保守的に最も応力が集中する吊り金具周辺のアンカーのみとする）	4

表 5-14(5) 応力評価に用いる計算条件（屋外排水路逆止弁⑧-2）

対象部位	記号	単位	定義	数値
共通	$K_h$	—	水平方向の設計用地震力	1.25
	$K_v$	—	鉛直方向の設計用地震力	1.01
	$W_{g1}$	N	扉体自重（スキンプレート，吊り金具（扉体部），吊りピン4本，吊り手）	1800
	$W_{g2}$	N	戸当り自重	2700
	$W_{kh1}$	N	扉体自重の水平設計用地震力による地震時慣性力	2250
	$W_{kv1}$	N	扉体自重の鉛直設計用地震力による地震時慣性力	1818
	$W_{k1}$	N	扉体自重の同時加振による地震時慣性力	2893
	$W_{k1}'$	N	扉体に作用する地震時慣性力による引抜き力又はせん断力	4261
	$W_{kh2}$	N	戸当り自重の水平設計用地震力による地震時慣性力	3375
	$W_{kv2}$	N	戸当り自重の鉛直設計用地震力による地震時慣性力	2727
	$W_{k2}'$	N	戸当りに作用する地震時慣性力による引抜き力又はせん断力	6391
	$D$	mm	スキンプレートの受水径	840
	$t$	mm	スキンプレートの板厚	25
	$a_1$	mm	ピン穴中心間の距離	140
	$a_2$	mm	固定部吊り金具のピン穴中心から戸当りまでの距離	90
$a_3$	mm	吊りピンの支点間距離	67	
スキンプレート	$P$	$N/mm^2$	地震時作用単位荷重	0.004
吊り金具	$Z_{Ax}$	$mm^3$	断面係数（断面A水平方向）	153174
	$A_A$	$mm^2$	断面Aの断面積	6000
	$Z_{Ay}$	$mm^3$	断面係数（断面A鉛直方向）	120000
	$A_B$	$mm^2$	断面Bの断面積	850
吊り手	$Z_C$	$mm^3$	断面係数（断面C）	18400
	$A_C$	$mm^2$	断面Cの断面積	2760
	$A_D$	$mm^2$	断面Dの断面積	1360
吊りピン	$Z_E$	$mm^3$	断面係数（断面E）	12272
	$A_F$	$mm^2$	断面Fの断面積	1963
戸当り	$P_1$	N	戸当りへ作用する荷重	2250
	$b_w$	mm	戸当りの幅	25
集水桝 （戸当り部コンクリート）	$b_f$	mm	コンクリート支圧幅	57
	$L_1$	mm	有効径内径より戸当りアンカー板端面までの距離	120
アンカーボルト	$n_1$	本	引抜き力を受け持つアンカーボルトの本数（保守的に最も応力が集中する吊り金具周辺のアンカーのみとする）	4
	$n_2$	本	せん断力を受け持つアンカーボルトの本数（保守的に最も応力が集中する吊り金具周辺のアンカーのみとする）	4

表 5-14(6) 応力評価に用いる計算条件 (屋外排水路逆止弁⑨ 1/2)

対象部位	記号	単位	定義	数値
共通	$K_h$	—	水平方向の設計用地震力	追而
	$K_v$	—	鉛直方向の設計用地震力	
	$W_{g1}$	N	扉体自重 (スキンプレート, 主桁, 補助縦桁, 吊り金具 (扉体部, 固定部), 吊りピン 4 本, 吊り手)	18000
	$W_{kh1}$	N	扉体自重の水平設計用地震力による地震時慣性力	追而
	$W_{kv1}$	N	扉体自重の鉛直設計用地震力による地震時慣性力	
	$W_{k1}$	N	扉体自重の同時加振による地震時慣性力	
	$W_{k1}'$	N	扉体に作用する地震時慣性力による引抜き力又はせん断力	
	$W_{kh2}$	N	戸当り自重の水平設計用地震力による地震時慣性力	
	$W_{kv2}$	N	戸当り自重の鉛直設計用地震力による地震時慣性力	
	$W_{k2}'$	N	戸当りに作用する地震時慣性力による引抜き力又はせん断力	
	$p$	$N/mm^2$	慣性力による作用荷重	
	$a_1$	mm	ピン穴中心間の距離	135
	$a_2$	mm	固定部吊り金具のピン穴中心から戸当りまでの距離	130
	$a_3$	mm	吊りピンの支点間距離	87
スキンプレート	$k$	—	$b/a$ による形状係数	45
	$a$	mm	スキンプレートの区画の短辺	375
	$b$	mm	スキンプレートの区画の長辺	550
	$t_s$	mm	スキンプレートの板厚	12
	$\epsilon$	mm	余裕厚	0
	$\alpha$	$N/mm^2$	応力の補正係数	0.8
主桁	$W$	$N/mm$	主桁の分担荷重	3.375
	$L$	mm	主桁の支点間隔	2250
	$B$	mm	扉体の受圧幅	2200
	$Z_g$	$mm^3$	主桁の断面係数	688100
	$A_g$	$mm^2$	主桁のウェブ断面積	3216
補助縦桁	$L_i$	mm	主桁間隔	550
	$b_i$	mm	補助縦桁間隔	375
	$Z_{ix}$	$mm^3$	補助縦桁の断面係数 (引張)	161976
	$Z_{iy}$	$mm^3$	補助縦桁の断面係数 (圧縮)	204734
	$A_i$	$mm^2$	補助縦桁のウェブ断面積	2619
吊り金具	$Z_{Ax}$	$mm^3$	断面係数 (断面 A 水平方向)	416643
	$A_A$	$mm^2$	断面 A の断面積	12000
	$Z_{Ay}$	$mm^3$	断面係数 (断面 A 鉛直方向)	480000
	$A_B$	$mm^2$	断面 B の断面積	600

表 5-14(6) 応力評価に用いる計算条件 (屋外排水路逆止弁⑨ 2/2)

吊り手	$Z_c$	$\text{mm}^3$	断面係数 (断面 C)	41400
	$A_c$	$\text{mm}^2$	断面 C の断面積	4140
	$A_D$	$\text{mm}^2$	断面 D の断面積	2040
吊りピン	$Z_E$	$\text{mm}^3$	断面係数 (断面 E)	12272
	$A_F$	$\text{mm}^2$	断面 F の断面積	1963
集水枿 (戸当り 部コンク リート)	$b_k$	mm	底面フランジ幅	60
	$L_{\theta 1}$	mm	コンクリート面より底面フランジ端面までの深さ	133
	$L_{\theta 2}$	mm	堰柱側面より底面フランジ端面までの深さ	155
アンカー ボルト	$n_1$	本	引抜き力を受け持つアンカーボルトの本数	8
	$n_2$	本	せん断力を受け持つアンカーボルトの本数	8



表 5-14 (7) 応力評価に用いる計算条件（屋外排水路逆止弁⑩，⑪，⑫）

対象部位	記号	単位	定義	数値
共通	$K_h$	—	水平方向の設計用地震力	3.70
	$K_v$	—	鉛直方向の設計用地震力	0.66
	$W_{g1}$	N	扉体自重（スキンプレート，吊り金具（扉体部），吊りピン4本，吊り手）	1800
	$W_{g2}$	N	戸当り自重	2700
	$W_{kh1}$	N	扉体自重の水平設計用地震力による地震時慣性力	6660
	$W_{kv1}$	N	扉体自重の鉛直設計用地震力による地震時慣性力	1188
	$W_{k1}$	N	扉体自重の同時加振による地震時慣性力	6765
	$W_{k1}'$	N	扉体に作用する地震時慣性力による引抜き力又はせん断力	7300
	$W_{kh2}$	N	戸当り自重の水平設計用地震力による地震時慣性力	9990
	$W_{kv2}$	N	戸当り自重の鉛直設計用地震力による地震時慣性力	1782
	$W_{k2}'$	N	戸当りに作用する地震時慣性力による引抜き力又はせん断力	10949
	$D$	mm	スキンプレートの受水径	840
	$t$	mm	スキンプレートの板厚	25
	$a_1$	mm	ピン穴中心間の距離	140
	$a_2$	mm	固定部吊り金具のピン穴中心から戸当りまでの距離	90
$a_3$	mm	吊りピンの支点間距離	67	
スキンプレート	$P$	$N/mm^2$	地震時作用単位荷重	0.012
吊り金具	$Z_{Ax}$	$mm^3$	断面係数（断面A水平方向）	153174
	$A_A$	$mm^2$	断面Aの断面積	6000
	$Z_{Ay}$	$mm^3$	断面係数（断面A鉛直方向）	120000
	$A_B$	$mm^2$	断面Bの断面積	850
吊り手	$Z_C$	$mm^3$	断面係数（断面C）	18400
	$A_C$	$mm^2$	断面Cの断面積	2760
	$A_D$	$mm^2$	断面Dの断面積	1360
吊りピン	$Z_E$	$mm^3$	断面係数（断面E）	12272
	$A_F$	$mm^2$	断面Fの断面積	1963
戸当り	$P_1$	N	戸当りへ作用する荷重	6660
	$b_w$	mm	戸当りの幅	25
集水桝 （戸当り部コンクリート）	$b_f$	mm	コンクリート支圧幅	57
	$L_1$	mm	有効径内径より戸当りアンカー板端面までの距離	120
アンカーボルト	$n_1$	本	引抜き力を受け持つアンカーボルトの本数（保守的に最も応力が集中する吊り金具周辺のアンカーのみとする）	4
	$n_2$	本	せん断力を受け持つアンカーボルトの本数（保守的に最も応力が集中する吊り金具周辺のアンカーのみとする）	4

表 5-14(8) 応力評価に用いる計算条件 (屋外排水路逆止弁⑬ 1/2)

対象部位	記号	単位	定義	数値
共通	K <sub>h</sub>	—	水平方向の設計用地震力	1.86
	K <sub>v</sub>	—	鉛直方向の設計用地震力	0.66
	W <sub>g1</sub>	N	扉体自重 (スキンプレート, 主桁, 補助縦桁, 吊り金具 (扉体部, 固定部), 吊りピン 4 本, 吊り手)	12000
	W <sub>kh1</sub>	N	扉体自重の水平設計用地震力による地震時慣性力	22320
	W <sub>kv1</sub>	N	扉体自重の鉛直設計用地震力による地震時慣性力	7920
	W <sub>k1</sub>	N	扉体自重の同時加振による地震時慣性力	23700
	W <sub>k1'</sub>	N	扉体に作用する地震時慣性力による引抜き力又はせん断力	29916
	W <sub>kh2</sub>	N	戸当り自重の水平設計用地震力による地震時慣性力	3720
	W <sub>kv2</sub>	N	戸当り自重の鉛直設計用地震力による地震時慣性力	1320
	W <sub>k2'</sub>	N	戸当りに作用する地震時慣性力による引抜き力又はせん断力	4986
	p	N/mm <sup>2</sup>	慣性力による作用荷重	0.0077
	a <sub>1</sub>	mm	ピン穴中心間の距離	135
	a <sub>2</sub>	mm	固定部吊り金具のピン穴中心から戸当りまでの距離	130
	a <sub>3</sub>	mm	吊りピンの支点間距離	77
スキンプレート	k	—	b/a による形状係数	48
	a	mm	スキンプレートの区画の短辺	350
	b	mm	スキンプレートの区画の長辺	600
	t <sub>s</sub>	mm	スキンプレートの板厚	12
	ε	mm	余裕厚	0
	α	N/mm <sup>2</sup>	応力の補正係数	0.8
主桁	W	N/mm	主桁の分担荷重	4.441
	L	mm	主桁の支点間隔	1750
	B	mm	扉体の受圧幅	1700
	Z <sub>g</sub>	mm <sup>3</sup>	主桁の断面係数	433900
	A <sub>g</sub>	mm <sup>2</sup>	主桁のウェブ断面積	2616
補助縦桁	L <sub>i</sub>	mm	主桁間隔	600
	b <sub>i</sub>	mm	補助縦桁間隔	350
	Z <sub>ix</sub>	mm <sup>3</sup>	補助縦桁の断面係数 (引張)	114964
	Z <sub>iy</sub>	mm <sup>3</sup>	補助縦桁の断面係数 (圧縮)	151107
	A <sub>i</sub>	mm <sup>2</sup>	補助縦桁のウェブ断面積	2169
吊り金具	Z <sub>Ax</sub>	mm <sup>3</sup>	断面係数 (断面 A 水平方向)	361020
	A <sub>A</sub>	mm <sup>2</sup>	断面 A の断面積	12000
	Z <sub>Ay</sub>	mm <sup>3</sup>	断面係数 (断面 A 鉛直方向)	480000
	A <sub>B</sub>	mm <sup>2</sup>	断面 B の断面積	600

表 5-14(8) 応力評価に用いる計算条件（屋外排水路逆止弁⑬ 2/2）

吊り手	$Z_c$	$\text{mm}^3$	断面係数（断面C）	28750
	$A_c$	$\text{mm}^2$	断面Cの断面積	3450
	$A_d$	$\text{mm}^2$	断面Dの断面積	1700
吊りピン	$Z_e$	$\text{mm}^3$	断面係数（断面E）	12272
	$A_f$	$\text{mm}^2$	断面Fの断面積	1963
集水柵 （戸当り 部コンク リート）	$b_k$	$\text{mm}$	底面フランジ幅	60
	$L_{\theta 1}$	$\text{mm}$	コンクリート面より底面フランジ端面までの深さ	133
	$L_{\theta 2}$	$\text{mm}$	堰柱側面より底面フランジ端面までの深さ	155
アンカー ボルト	$n_1$	本	引抜き力を受け持つアンカーボルトの本数	8
	$n_2$	本	せん断力を受け持つアンカーボルトの本数	8

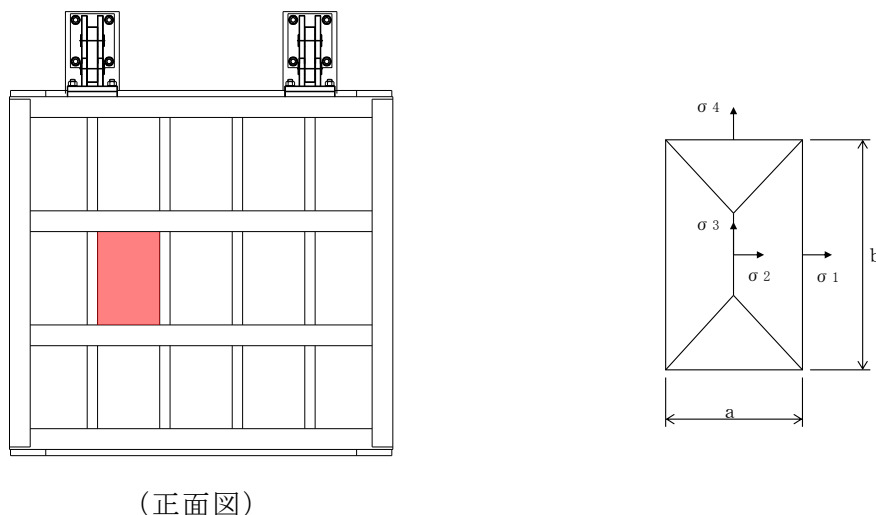
## 5.7 応力計算

### 5.7.1 屋外排水路逆止弁①

#### (1) スキンプレート

スキンプレートに発生する曲げモーメントは、4辺を固定支持された平板としてモデル化し、曲げ応力を算定する。

スキンプレートのモデル図を図 5-26 に示す。



(正面図)

図 5-26 スキンプレートのモデル図

スキンプレートの最大応力度算定式を以下に示す。

$$\sigma_s = \frac{1}{100} \cdot k \cdot a^2 \cdot \frac{p}{t_s} \cdot \alpha$$

- $\sigma_s$  : スキンプレート応力度 (N/mm<sup>2</sup>)
- $k$  :  $b/a$  による形状係数
- $a$  : スキンプレートの区画の短辺 (mm)
- $b$  : スキンプレートの区画の長辺 (mm)
- $p$  : 慣性力による作用荷重 (N/mm<sup>2</sup>)
- $t_s$  : スキンプレートの板厚 (mm)
- $\alpha$  : 応力の補正係数 (N/mm<sup>2</sup>)

上記の式に表 5-14(1) の計算条件を代入して、スキンプレートの最大応力度を算定した結果を以下に示す。

$$\begin{aligned}\sigma_s &= \frac{1}{100} \cdot k \cdot a^2 \cdot \frac{p}{t_s} \cdot \alpha \\ &= (1/100) \times 45 \times 375^2 \times (0.0041/12^2) \times 0.8 \\ &= 1.4 \text{ N/mm}^2\end{aligned}$$

(2) 主桁

主桁は、部材の発生断面力に対して保守的な評価となるよう、支圧板の設置位置を支点とする両端をピン支点の単純梁によりモデル化する。また、合成応力に対しても許容限界以下であることを確認する。

主桁のモデル図を図 5-27 に示す。

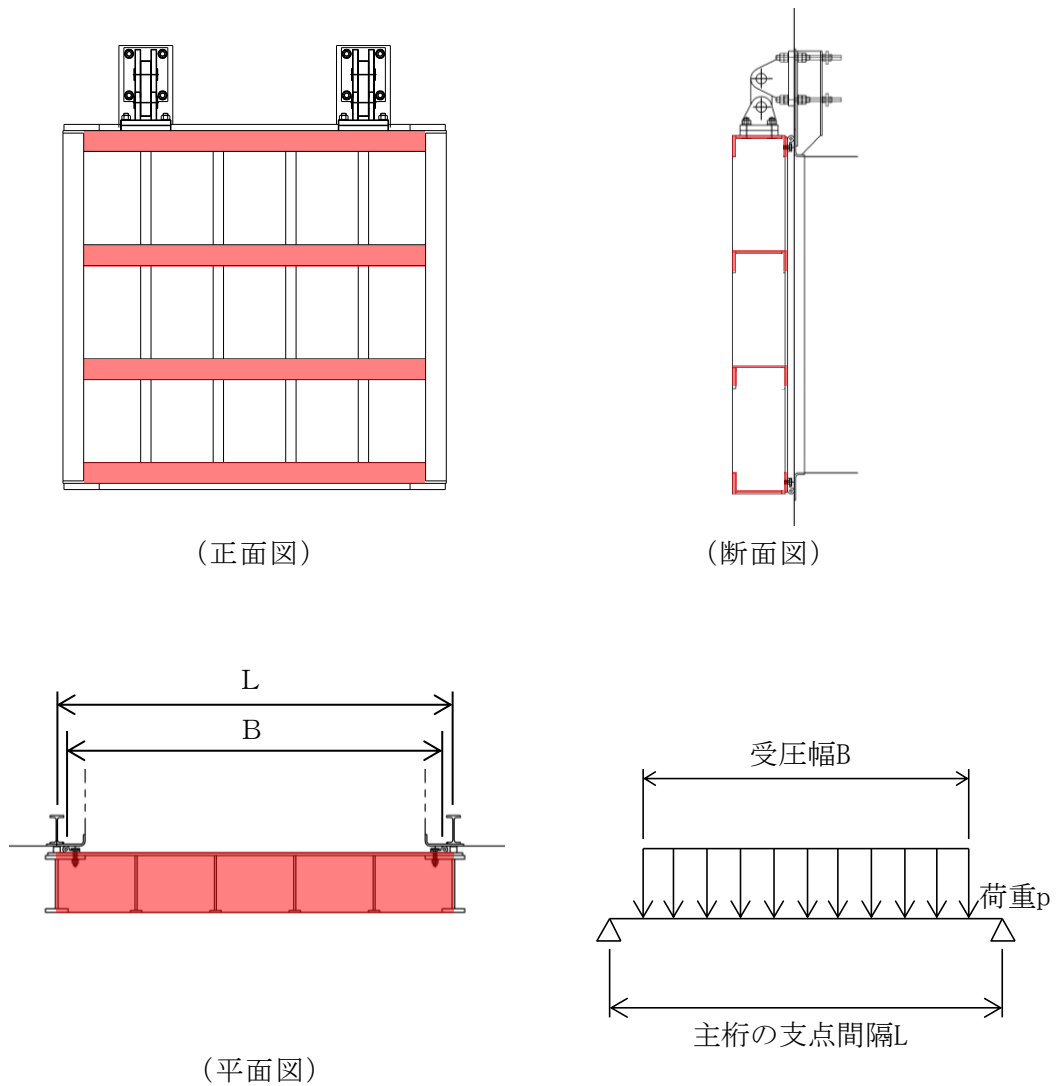


図 5-27 主桁のモデル図

主桁の最大応力度算定式を以下に示す。

$$M_G = \frac{W \cdot B \cdot (2 \cdot L - B)}{8}$$

$$S_G = \frac{W \cdot B}{2}$$

$$\sigma_G = \frac{M_G}{Z_g}$$

$$\tau_G = \frac{S_G}{A_g}$$

$$\sigma_g = \sqrt{\sigma_G^2 + 3\tau_G^2}$$

$M_G$  : 主桁に作用する曲げモーメント (N・mm)

$S_G$  : 主桁に作用するせん断力 (N)

$W$  : 主桁の分担荷重 (N/mm)

$L$  : 主桁の支点間隔 (mm)

$B$  : 扉体の受圧幅 (mm)

$\sigma_G$  : 主桁の曲げ応力度 (N/mm<sup>2</sup>)

$Z_g$  : 主桁の断面係数 (mm<sup>3</sup>)

$\tau_G$  : 主桁のせん断応力度 (N/mm<sup>2</sup>)

$A_g$  : 主桁のウェブ断面積 (mm<sup>2</sup>)

$\sigma_g$  : 主桁の合成応力度 (N/mm<sup>2</sup>)

上記の式に表 5-14(1) の計算条件を代入して、主桁の最大応力度を算定した結果を以下に示す。

$$\begin{aligned}M_G &= \frac{W \cdot B \cdot (2 \cdot L - B)}{8} \\ &= 2.270 \times 2200 \times (2 \times 2250 - 2200) / 8 \\ &= 1436000 \text{ N} \cdot \text{mm}\end{aligned}$$

$$\begin{aligned}S_G &= \frac{W \cdot B}{2} \\ &= 2.270 \times 2200 / 2 \\ &= 2497 \text{ N}\end{aligned}$$

$$\begin{aligned}\sigma_G &= \frac{M_G}{Z_g} \\ &= 1436000 / 688100 \\ &= 2.1 \text{ N/mm}^2\end{aligned}$$

$$\begin{aligned}\tau_G &= \frac{S_G}{A_g} \\ &= 2497 / 3216 \\ &= 0.8 \text{ N/mm}^2\end{aligned}$$

$$\begin{aligned}\sigma_g &= \sqrt{\sigma_G^2 + 3\tau_G^2} \\ &= \sqrt{(2.1^2 + 3 \times 0.8^2)} \\ &= 2.5 \text{ N/mm}^2\end{aligned}$$



(3) 補助縦桁

補助縦桁については、主桁によって支持された単純支持梁とし、荷重は平均水圧が菱形に作用したものとして、曲げ応力及びせん断応力を算定する。また、合成応力に対しても許容限界以下であることを確認する。

補助縦桁のモデル図を図 5-28 に示す。

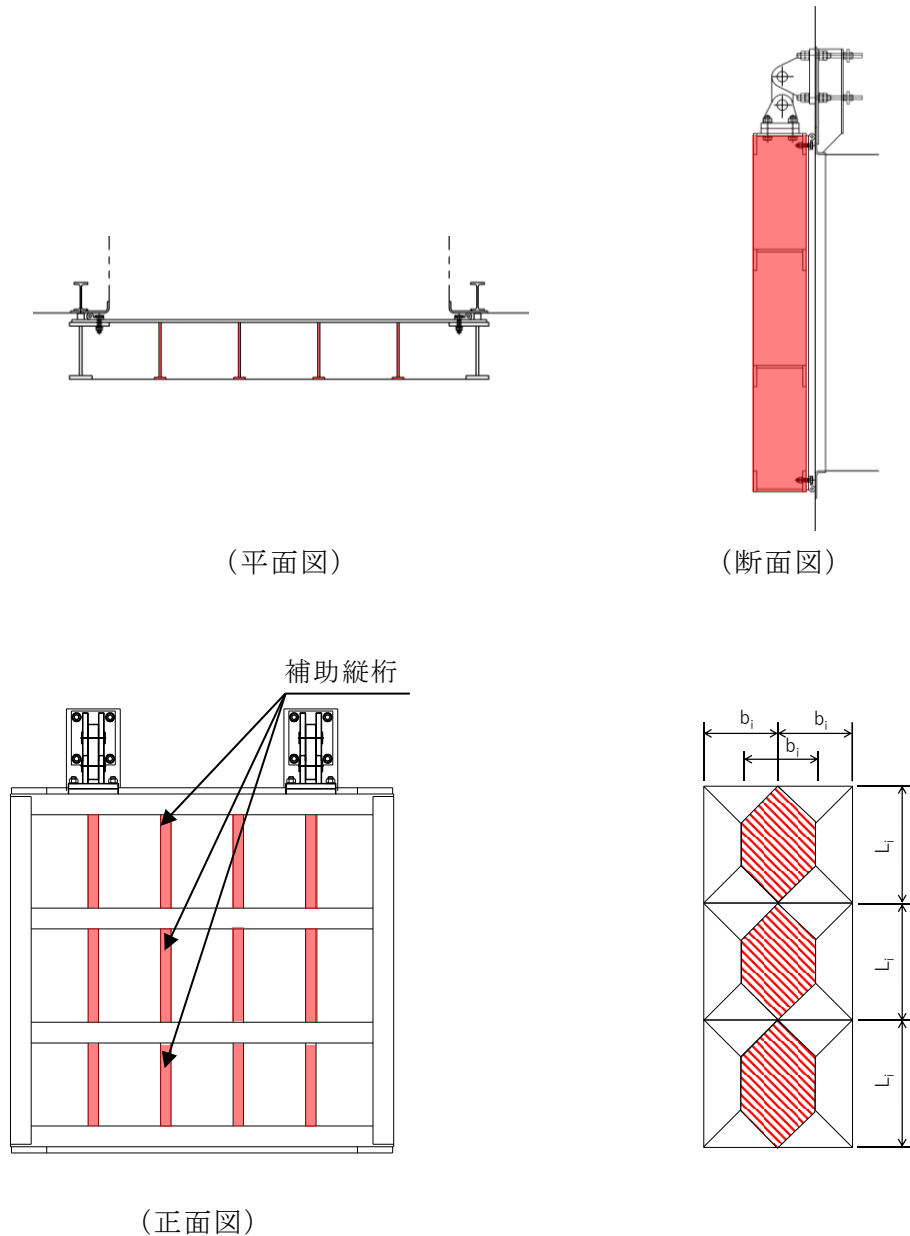


図 5-28 補助縦桁のモデル図

補助縦桁の最大応力度算定式を以下に示す。

$L_i > b_i$  の場合

$$M_I = \frac{p \cdot b_i}{24} (3 \cdot L_i^2 - b_i^2)$$

$$S_I = \frac{p \cdot b_i}{2} \left( L_i - \frac{b_i}{2} \right)$$

$L_i \leq b_i$  の場合

$$M_I = \frac{p \cdot L_i^3}{12}$$

$$S_I = \frac{p \cdot L_i^2}{4}$$

$$\sigma_{Ix} = \frac{M_I}{Z_{ix}}$$

$$\sigma_{Iy} = \frac{M_I}{Z_{iy}}$$

$$\tau_I = \frac{S_I}{A_i}$$

$$\sigma_i = \sqrt{\sigma_I^2 + 3\tau_I^2}$$

$M_I$  : 補助縦桁に作用する曲げモーメント (N・mm)

$p$  : 慣性力による作用荷重 (N/mm<sup>2</sup>)

$L_i$  : 主桁間隔 (mm)

$b_i$  : 補助縦桁間隔 (mm)

$S_I$  : 補助縦桁に作用するせん断力 (N)

$\sigma_{Ix}$  : 補助縦桁の曲げ応力度 (引張) (N/mm<sup>2</sup>)

$Z_{ix}$  : 補助縦桁の断面係数 (引張) (mm<sup>3</sup>)

$\sigma_{Iy}$  : 補助縦桁の曲げ応力度 (圧縮) (N/mm<sup>2</sup>)

$Z_{iy}$  : 補助縦桁の断面係数 (圧縮) (mm<sup>3</sup>)

$\tau_I$  : 補助縦桁のせん断応力度 (N/mm<sup>2</sup>)

$A_i$  : 補助縦桁ウェブ断面積 (mm<sup>2</sup>)

$\sigma_i$  : 補助縦桁の合成応力度 (N/mm<sup>2</sup>)

$\sigma_I$  : 補助縦桁の曲げ応力度 (引張と圧縮) の最大値 (N/mm<sup>2</sup>)

上記の式に表 5-14(1) の計算条件を代入して、補助縦桁の最大応力度を算定した結果を以下に示す。

$L_i > b_i$  のため

$$\begin{aligned} M_I &= \frac{p \cdot b_i}{24} (3 \cdot L_i^2 - b_i^2) \\ &= 0.0041 \times 375 \times (3 \times 550^2 - 375^2) / 24 \\ &= 49128 \text{ N}\cdot\text{mm} \end{aligned}$$

$$\begin{aligned} S_I &= \frac{p \cdot b_i}{2} \left( L_i - \frac{b_i}{2} \right) \\ &= 0.0041 \times 375 \times (550 - 375/2) / 2 \\ &= 279 \text{ N}\cdot\text{mm} \end{aligned}$$

$$\begin{aligned} \sigma_{Ix} &= \frac{M_I}{Z_{Ix}} \\ &= 49128 / 161976 \\ &= 0.3 \text{ N/mm}^2 \end{aligned}$$

$$\begin{aligned} \sigma_{Iy} &= \frac{M_I}{Z_{Iy}} \\ &= 49128 / 204734 \\ &= 0.2 \text{ N/mm}^2 \end{aligned}$$

$$\begin{aligned} \tau_I &= \frac{S_I}{A_i} \\ &= 279 / 2169 \\ &= 0.1 \text{ N/mm}^2 \end{aligned}$$

$$\begin{aligned} \sigma_i &= \sqrt{\sigma_I^2 + 3 \tau_I^2} \\ &= \sqrt{(0.3^2 + 3 \times 0.1^2)} \\ &= 0.35 \text{ N/mm}^2 \end{aligned}$$

(4) 吊り金具（扉体部，固定部）

吊り金具（扉体部，固定部）のモデル図を図5-29に示す。

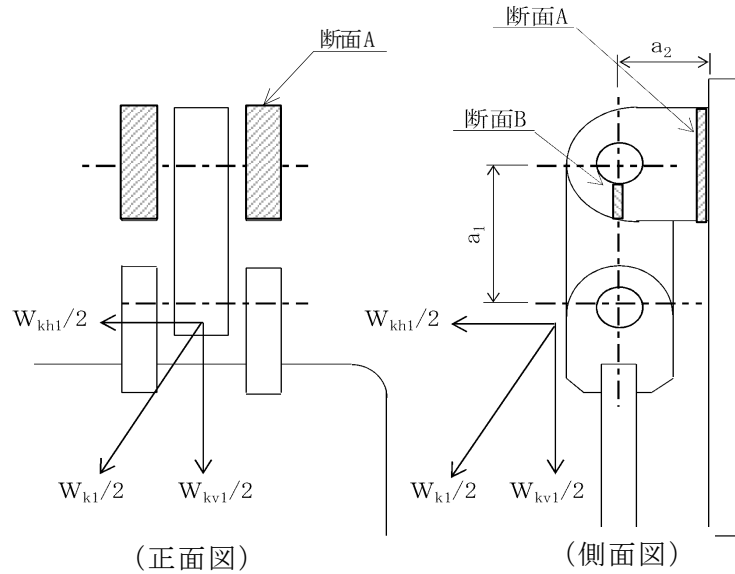


図5-29 吊り金具（扉体部，固定部）のモデル図

吊り金具の最大応力度算定式を以下に示す。

(断面A)

曲げ応力度（水平方向）

$$\sigma_{Ax} = \frac{W_{kh1} \cdot (a_1 + a_2)}{2 \cdot Z_{Ax}}$$

$$W_{Kh1} = W_{g1} \cdot K h$$

$\sigma_{Ax}$  : 吊り金具の水平設計用地震力による曲げ応力度（断面A水平方向）  
 (N/mm<sup>2</sup>)

$W_{kh1}$  : 扉体自重の水平設計用地震力による地震時慣性力 (N)

$a_1$  : ピン穴中心間の距離 (mm)

$a_2$  : 固定部吊り金具のピン穴中心から戸当りまでの距離 (mm)

$Z_{Ax}$  : 断面係数 (mm<sup>3</sup>)

$W_{g1}$  : 扉体自重 (N)

$K h$  : 水平方向の設計用地震力

せん断応力度（水平方向）

$$\tau_{Ax} = \frac{W_{kh1}}{2 \cdot A_A}$$

$\tau_{Ax}$  : 吊り金具の水平設計用地震力によるせん断応力度（断面A水平方向）  
(N/mm<sup>2</sup>)

$W_{kh1}$  : 扉体自重の水平設計用地震力による地震時慣性力 (N)

$A_A$  : 断面Aの断面積 (mm<sup>2</sup>)

曲げ応力とせん断応力の合成応力度（水平方向）

$$\sigma_{xmax} = \sqrt{\sigma_{Ax}^2 + 3 \times \tau_{Ax}^2}$$

$\sigma_{xmax}$  : 吊り金具の曲げ応力とせん断応力の合成応力度（断面A水平方向）  
(N/mm<sup>2</sup>)

$\sigma_{Ax}$  : 吊り金具の水平設計用地震力による曲げ応力度（断面A水平方向）  
(N/mm<sup>2</sup>)

$\tau_{Ax}$  : 吊り金具の水平設計用地震力によるせん断応力度（断面A水平方向）  
(N/mm<sup>2</sup>)

曲げ応力度（鉛直方向）

$$\sigma_{Ay} = \frac{(W_{kv1} + W_{g1}) \cdot a_2}{2 \cdot Z_{Ay}}$$

$$W_{kv1} = W_{g1} \cdot K_v$$

$\sigma_{Ay}$  : 吊り金具の鉛直設計用地震力による曲げ応力度（断面A鉛直方向）  
(N/mm<sup>2</sup>)

$W_{kv1}$  : 扉体自重の鉛直設計用地震力による地震時慣性力 (N)

$W_{g1}$  : 扉体自重 (N)

$a_2$  : 固定部吊り金具のピン穴中心から戸当りまでの距離 (mm)

$Z_{Ay}$  : 断面係数 (mm<sup>3</sup>)

$K_v$  : 鉛直方向の設計用地震力

せん断応力度（鉛直方向）

$$\tau_{Ay} = \frac{W_{kv1} + W_{g1}}{2 \cdot A_A}$$

$\tau_{Ay}$  : 吊り金具の鉛直設計用地震力によるせん断応力度（断面A鉛直方向）  
（N/mm<sup>2</sup>）

$W_{kv1}$  : 扉体自重の鉛直設計用地震力による地震時慣性力（N）

$W_{g1}$  : 扉体自重（N）

$A_A$  : 断面Aの断面積（mm<sup>2</sup>）

曲げ応力とせん断応力の合成応力度（鉛直方向）

$$\sigma_{ymax} = \sqrt{\sigma_{Ay}^2 + 3 \times \tau_{Ay}^2}$$

$\sigma_{ymax}$  : 吊り金具の曲げ応力とせん断応力の合成応力度（断面A鉛直方向）  
（N/mm<sup>2</sup>）

$\sigma_{Ay}$  : 吊り金具の鉛直設計用地震力による曲げ応力度（断面A鉛直方向）  
（N/mm<sup>2</sup>）

$\tau_{Ay}$  : 吊り金具の鉛直設計用地震力によるせん断応力度（断面A鉛直方向）  
（N/mm<sup>2</sup>）

（断面B）

せん断応力度

$$\tau_B = \frac{W_{k1} + W_{g1}}{4 \cdot A_B}$$

$$W_{k1} = \sqrt{W_{Kh1}^2 + W_{kv1}^2}$$

$\tau_B$  : 吊り金具の同時加震によるせん断応力度（断面B）（N/mm<sup>2</sup>）

$W_{k1}$  : 扉体自重の同時加震による地震時慣性力（N）

$W_{g1}$  : 扉体自重（N）

$A_B$  : 断面Bの断面積（mm<sup>2</sup>）

$W_{kh1}$  : 扉体自重の水平設計用地震力による地震時慣性力（N）

$W_{kv1}$  : 扉体自重の鉛直設計用地震力による地震時慣性力（N）

上記の式に表 5-14(1)の計算条件を代入して、吊り金具の最大応力度を算定した結果を以下に示す。

(断面 A)

$$\begin{aligned}\sigma_{Ax} &= \frac{W_{kh1} \cdot (a_1 + a_2)}{2 \cdot Z_{Ax}} \\ &= 19980 \times (135 + 130) / (2 \times 416643) \\ &= 6.4 \text{ N/mm}^2\end{aligned}$$

$$\begin{aligned}\tau_{Ax} &= \frac{W_{kh1}}{2 \cdot A_A} \\ &= 19980 / (2 \times 12000) \\ &= 0.8 \text{ N/mm}^2\end{aligned}$$

$$\begin{aligned}\sigma_{xmax} &= \sqrt{\sigma_{Ax}^2 + 3 \times \tau_{Ax}^2} \\ &= \sqrt{6.4^2 + 3 \times 0.8^2} \\ &= 6.5 \text{ N/mm}^2\end{aligned}$$

$$\begin{aligned}\sigma_{Ay} &= \frac{(W_{kv1} + W_{g1}) \cdot a_2}{2 \cdot Z_{Ay}} \\ &= (36180 + 18000) \times 130 / (2 \times 480000) \\ &= 7.3 \text{ N/mm}^2\end{aligned}$$

$$\begin{aligned}\tau_{Ay} &= \frac{W_{kv1} + W_{g1}}{2 \cdot A_A} \\ &= (36180 + 18000) / (2 \times 12000) \\ &= 2.3 \text{ N/mm}^2\end{aligned}$$

$$\begin{aligned}\sigma_{ymax} &= \sqrt{\sigma_{Ay}^2 + 3 \times \tau_{Ay}^2} \\ &= \sqrt{7.3^2 + 3 \times 2.3^2} \\ &= 8.3 \text{ N/mm}^2\end{aligned}$$

(断面 B)

$$\begin{aligned}\tau_B &= \frac{W_{k1} + W_{g1}}{4 \cdot A_B} \\ &= (41330 + 18000) / (4 \times 600) \\ &= 24.7 \text{ N/mm}^2\end{aligned}$$



(5) 吊り手

吊り手のモデル図を図 5-30 に示す。

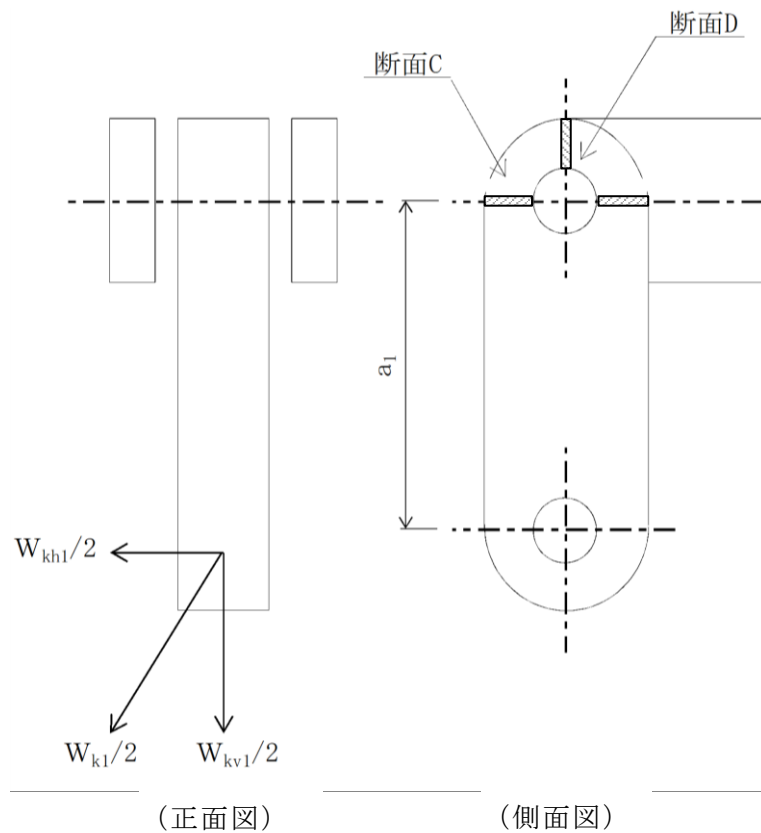


図 5-30 吊り手のモデル図

吊り手の最大応力度算定式を以下に示す。

(断面 C)

曲げ応力度 (水平方向)

$$\sigma_{c1} = \frac{W_{kh1} \cdot a_1}{2 \cdot Z_c}$$

$\sigma_{c1}$  : 吊り手の水平設計用地震力による曲げ応力度 (断面 C 水平方向)  
(N/mm<sup>2</sup>)

$W_{kh1}$  : 扉体自重の水平設計用地震力による地震時慣性力 (N)

$a_1$  : ピン穴中心間の距離 (mm)

$Z_c$  : 断面係数 (mm<sup>3</sup>)

引張応力度（鉛直方向）

$$\sigma_{C2} = \frac{W_{kv1} \cdot W_{g1}}{2 \cdot A_C}$$

$\sigma_{C2}$  : 吊り手の鉛直設計用地震力による引張応力度（断面C鉛直方向）  
（N/mm<sup>2</sup>）

$W_{kv1}$  : 扉体自重の鉛直設計用地震力による地震時慣性力（N）

$W_{g1}$  : 扉体自重（N）

$A_C$  : 断面Cの断面積（mm<sup>2</sup>）

曲げ応力と引張応力の合成応力度

$$\sigma_{Cmax} = \sigma_{C1} + \sigma_{C2}$$

$\sigma_{Cmax}$  : 吊り手の曲げ応力と引張応力の合成応力度（断面C）（N/mm<sup>2</sup>）

$\sigma_{C1}$  : 吊り手の水平設計用地震力による曲げ応力度（断面C水平方向）  
（N/mm<sup>2</sup>）

$\sigma_{C2}$  : 吊り手の鉛直設計用地震力による引張応力度（断面C鉛直方向）  
（N/mm<sup>2</sup>）

（断面D）

せん断応力度

$$\tau_D = \frac{W_{k1} + W_{g1}}{2 \cdot A_D}$$

$\tau_D$  : 吊り手の同時加震によるせん断応力度（断面D）（N/mm<sup>2</sup>）

$W_{k1}$  : 扉体自重の同時加震による地震時慣性力（N）

$W_{g1}$  : 扉体自重（N）

$A_D$  : 断面Dの断面積（mm<sup>2</sup>）

上記の式に表 5-14(1)の計算条件を代入して、吊り手の最大応力度を算定した結果を以下に示す。

(断面 C)

$$\begin{aligned}\sigma_{C1} &= \frac{W_{kh1} \cdot a_1}{2 \cdot Z_C} \\ &= 19980 \times 135 / (2 \times 41400) \\ &= 32.6 \text{ N/mm}^2\end{aligned}$$

$$\begin{aligned}\sigma_{C2} &= \frac{W_{kv1} \cdot W_{g1}}{2 \cdot A_C} \\ &= (36180 + 18000) / (2 \times 4140) \\ &= 6.5 \text{ N/mm}^2\end{aligned}$$

$$\begin{aligned}\sigma_{Cmax} &= \sigma_{C1} + \sigma_{C2} \\ &= 32.6 + 6.5 \\ &= 39.1 \text{ N/mm}^2\end{aligned}$$

(断面 D)

$$\begin{aligned}\tau_D &= \frac{W_{k1} + W_{g1}}{2 \cdot A_D} \\ &= (41330 + 18000) / (2 \times 2040) \\ &= 14.5 \text{ N/mm}^2\end{aligned}$$

(6) 吊りピン

吊りピンのモデル図を図 5-31 に示す。

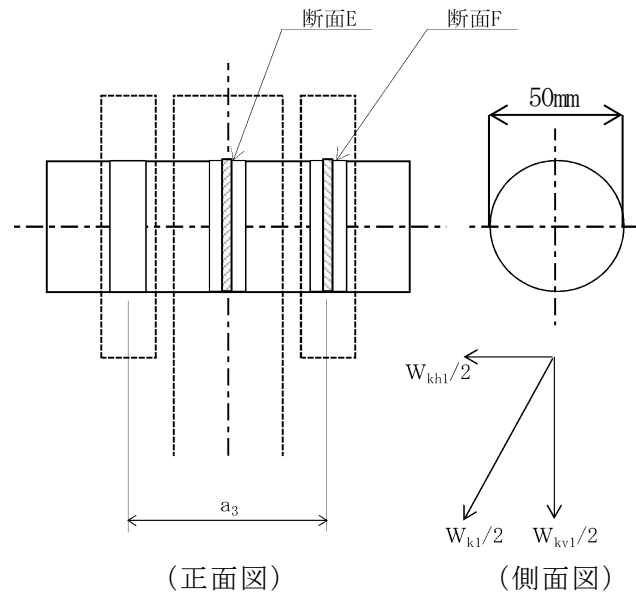


図 5-31 吊りピンのモデル図

吊りピンの最大応力度算定式を以下に示す。

(断面 E)

曲げ応力度 (水平方向)

$$\sigma_E = \frac{1}{2} \cdot \frac{(W_{k1} + W_{g1}) \cdot a_3}{4 \cdot Z_E}$$

$\sigma_E$  : 吊りピンの同時加震による曲げ応力度 (断面 E 水平方向) (N/mm<sup>2</sup>)

$W_{k1}$  : 扉体自重の同時加震による地震時慣性力 (N)

$W_{g1}$  : 扉体自重 (N)

$a_3$  : 吊りピンの支点間距離 (mm)

$Z_E$  : 断面係数 (mm<sup>3</sup>)

(断面 F)

せん断応力度

$$\tau_F = \frac{W_{k1} + W_{g1}}{4 \cdot A_F}$$

$\tau_F$  : 吊りピンの同時加震によるせん断応力度 (断面 F) (N/mm<sup>2</sup>)

$W_{k1}$  : 扉体自重の同時加震による地震時慣性力 (N)

$W_{g1}$  : 扉体自重 (N)

$A_F$  : 断面 F の断面積 (mm<sup>2</sup>)

上記の式に表 5-14(1) の計算条件を代入して、吊りピンの最大応力度を算定した結果を以下に示す。

(断面 E)

$$\begin{aligned}\sigma_E &= \frac{1}{2} \cdot \frac{(W_{k1} + W_{g1}) \cdot a_3}{4 \cdot Z_E} \\ &= (1/2) \times (41330 + 18000) \times 87 / (4 \times 12272) \\ &= 52.6 \text{ N/mm}^2\end{aligned}$$

(断面 F)

$$\begin{aligned}\tau_F &= \frac{W_{k1} + W_{g1}}{4 \cdot A_F} \\ &= (41330 + 18000) / (4 \times 1963) \\ &= 7.6 \text{ N/mm}^2\end{aligned}$$

(7) 集水桝（戸当り部コンクリート）

戸当りのコンクリートは，コンクリートに加わる支圧を戸当り全周で支持するものとして，コンクリートに発生する支圧応力度及びせん断応力度が許容限界以下であることを確認する。

戸当り部コンクリートのモデル図を図 5-32 に示す。

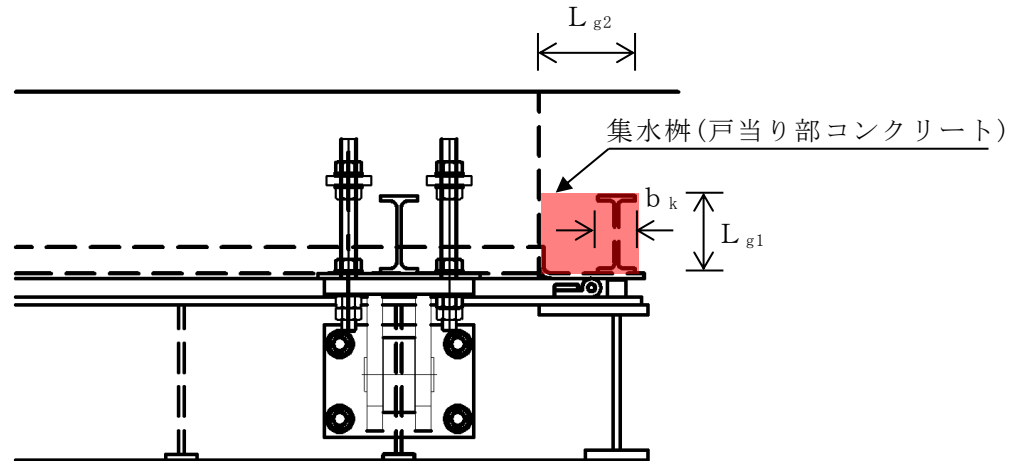


図 5-32 戸当り部コンクリートのモデル図

戸当りコンクリートの最大応力度算定式を以下に示す。

$$\sigma_c = \frac{p_1 \cdot B}{2b_k}$$

$$\tau_L = \frac{p_1 \cdot B}{2(L_{\ell 1} + 2L_{\ell 2})}$$

$\sigma_c$  : コンクリートの支圧応力度 (N/mm<sup>2</sup>)

$p_1$  : 扉体最下部作用荷重 (N/mm<sup>2</sup>)

$B$  : 扉体の受圧幅 (mm)

$b_k$  : 底面フランジ幅 (mm)

$\tau_L$  : 底面フランジのせん断応力度 (N/mm<sup>2</sup>)

$L_{\ell 1}$  : コンクリート面より底面フランジ端面までの深さ (mm)

$L_{\ell 2}$  : 堰柱側面より底面フランジ端面までの深さ (mm)

上記の式に表 5-14(1)の計算条件を代入して、集水桝（戸当り部コンクリート）の最大応力度を算定した結果を以下に示す。

$$\begin{aligned}\sigma_c &= \frac{p_1 \cdot B}{2b_k} \\ &= 0.004 \times 2200 / (2 \times 60) \\ &= 0.07 \text{ N/mm}^2\end{aligned}$$

$$\begin{aligned}\tau_L &= \frac{p_1 \cdot B}{2(L_{\ell 1} + 2L_{\ell 2})} \\ &= 0.004 \times 2200 / (2 \times (133 + 2 \times 155)) \\ &= 0.01 \text{ N/mm}^2\end{aligned}$$

(8) アンカーボルト

アンカーボルトの応力算定式を以下に示す。

アンカーボルトに作用する引抜き力

$$F_1 = \frac{W_{k1}' + W_{k2}'}{n_1}$$

$$W_{k1}' = \sqrt{W_{kh1}^2 + (W_{kv1} + W_{g1})^2}$$

$$W_{k2}' = \sqrt{W_{kh2}^2 + (W_{kv2} + W_{g2})^2}$$

$F_1$  : アンカーボルト 1 本当りに作用する引抜き力 (N)

$W_{k1}'$  : 扉体に作用する地震時慣性力による引抜き力 (N)

$W_{k2}'$  : 戸当りに作用する地震時慣性力による引抜き力 (N)

$n_1$  : 引抜き力を受け持つアンカーボルトの本数 (本)

$W_{kh1}$  : 扉体自重の水平設計用地震力による地震時慣性力 (N)

$W_{kv1}$  : 扉体自重の鉛直設計用地震力による地震時慣性力 (N)

$W_{g1}$  : 扉体自重 (N)

$W_{kh2}$  : 戸当り自重の水平設計用地震力による地震時慣性力 (N)

$W_{kv2}$  : 戸当り自重の鉛直設計用地震力による地震時慣性力 (N)

$W_{g2}$  : 戸当り自重 (N)

アンカーボルトに作用するせん断力

$$S_1 = \frac{W_{k1}' + W_{k2}'}{n_2}$$

$S_1$  : アンカーボルト 1 本当りに作用するせん断力 (N)

$W_{k1}'$  : 扉体に作用する地震時慣性力によるせん断力 (N)

$W_{k2}'$  : 戸当りに作用する地震時慣性力によるせん断力 (N)

$n_2$  : せん断力を受け持つアンカーボルトの本数 (本)



上記の式に表 5-14(1)の計算条件を代入して、アンカーボルトの最大応力度を算定した結果を以下に示す。

$$\begin{aligned} F_1 &= \frac{W_{k1}' + W_{k2}'}{n_1} \\ &= (57750 + 8020) / 8 \\ &= 8200 \text{ N} \end{aligned}$$

$$\begin{aligned} S_1 &= \frac{W_{k1}' + W_{k2}'}{n_2} \\ &= (57750 + 8020) / 8 \\ &= 8200 \text{ N} \end{aligned}$$

## 5.7.2 屋外排水路逆止弁②, ③, ④, ⑤, ⑥

### (1) スキンプレート

スキンプレートに発生する曲げモーメントは、4辺を固定支持された平板としてモデル化し、曲げ応力を算定する。

スキンプレートのモデル図を図 5-33 に示す。

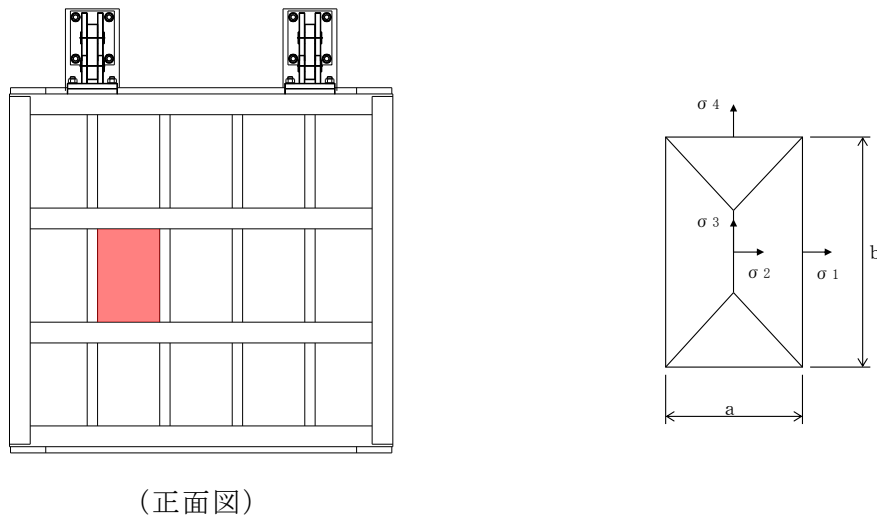


図 5-33 スキンプレートのモデル図

スキンプレートの最大応力度算定式を以下に示す。

$$\sigma_s = \frac{1}{100} \cdot k \cdot a^2 \cdot \frac{p}{t_s} \cdot \alpha$$

- $\sigma_s$  : スキンプレート応力度 (N/mm<sup>2</sup>)
- $k$  :  $b/a$  による形状係数
- $a$  : スキンプレートの区画の短辺 (mm)
- $b$  : スキンプレートの区画の長辺 (mm)
- $p$  : 慣性力による作用荷重 (N/mm<sup>2</sup>)
- $t_s$  : スキンプレートの板厚 (mm)
- $\alpha$  : 応力の補正係数 (N/mm<sup>2</sup>)

上記の式に表 5-14(2) の計算条件を代入して、スキンプレートの最大応力度を算定した結果を以下に示す。

$$\begin{aligned}\sigma_s &= \frac{1}{100} \cdot k \cdot a^2 \cdot \frac{p}{t_s} \cdot \alpha \\ &= (1/100) \times 48 \times 350^2 \times (0.0047/12^2) \times 0.8 \\ &= 1.5 \text{ N/mm}^2\end{aligned}$$

(2) 主桁

主桁は、部材の発生断面力に対して保守的な評価となるよう、支圧板の設置位置を支点とする両端をピン支点の単純梁によりモデル化する。また、合成応力に対しても許容限界以下であることを確認する。

主桁のモデル図を図 5-34 に示す。

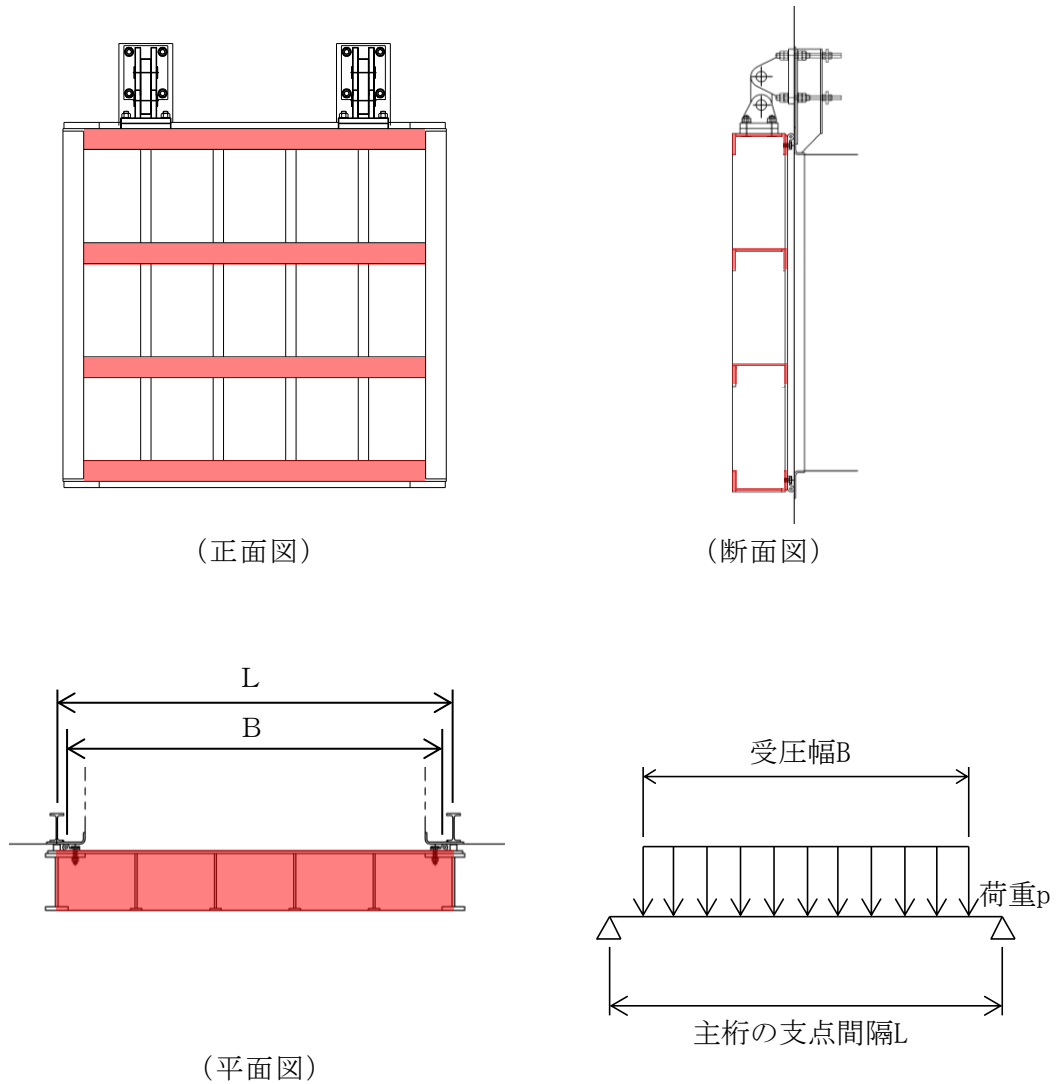


図 5-34 主桁のモデル図

主桁の最大応力度算定式を以下に示す。

$$M_G = \frac{W \cdot B \cdot (2 \cdot L - B)}{8}$$

$$S_G = \frac{W \cdot B}{2}$$

$$\sigma_G = \frac{M_G}{Z_g}$$

$$\tau_G = \frac{S_G}{A_g}$$

$$\sigma_g = \sqrt{\sigma_G^2 + 3\tau_G^2}$$

$M_G$  : 主桁に作用する曲げモーメント (N・mm)

$S_G$  : 主桁に作用するせん断力 (N)

$W$  : 主桁の分担荷重 (N/mm)

$L$  : 主桁の支点間隔 (mm)

$B$  : 扉体の受圧幅 (mm)

$\sigma_G$  : 主桁の曲げ応力度 (N/mm<sup>2</sup>)

$Z_g$  : 主桁の断面係数 (mm<sup>3</sup>)

$\tau_G$  : 主桁のせん断応力度 (N/mm<sup>2</sup>)

$A_g$  : 主桁のウェブ断面積 (mm<sup>2</sup>)

$\sigma_g$  : 主桁の合成応力度 (N/mm<sup>2</sup>)

上記の式に表 5-14(2) の計算条件を代入して、主桁の最大応力度を算定した結果を以下に示す。

$$\begin{aligned}M_G &= \frac{W \cdot B \cdot (2 \cdot L - B)}{8} \\ &= 2.698 \times 1700 \times (2 \times 1750 - 1700) / 8 \\ &= 1032000 \text{ N} \cdot \text{mm}\end{aligned}$$

$$\begin{aligned}S_G &= \frac{W \cdot B}{2} \\ &= 2.698 \times 1700 / 2 \\ &= 2293 \text{ N}\end{aligned}$$

$$\begin{aligned}\sigma_G &= \frac{M_G}{Z_g} \\ &= 1032000 / 433900 \\ &= 2.4 \text{ N/mm}^2\end{aligned}$$

$$\begin{aligned}\tau_G &= \frac{S_G}{A_g} \\ &= 2293 / 2616 \\ &= 0.9 \text{ N/mm}^2\end{aligned}$$

$$\begin{aligned}\sigma_g &= \sqrt{\sigma_G^2 + 3\tau_G^2} \\ &= \sqrt{(2.4^2 + 3 \times 0.9^2)} \\ &= 2.9 \text{ N/mm}^2\end{aligned}$$

(3) 補助縦桁

補助縦桁については、主桁によって支持された単純支持梁とし、荷重は平均水圧が菱形に作用したものとして、曲げ応力及びせん断応力を算定する。また、合成応力に対しても許容限界以下であることを確認する。

補助縦桁のモデル図を図 5-35 に示す。

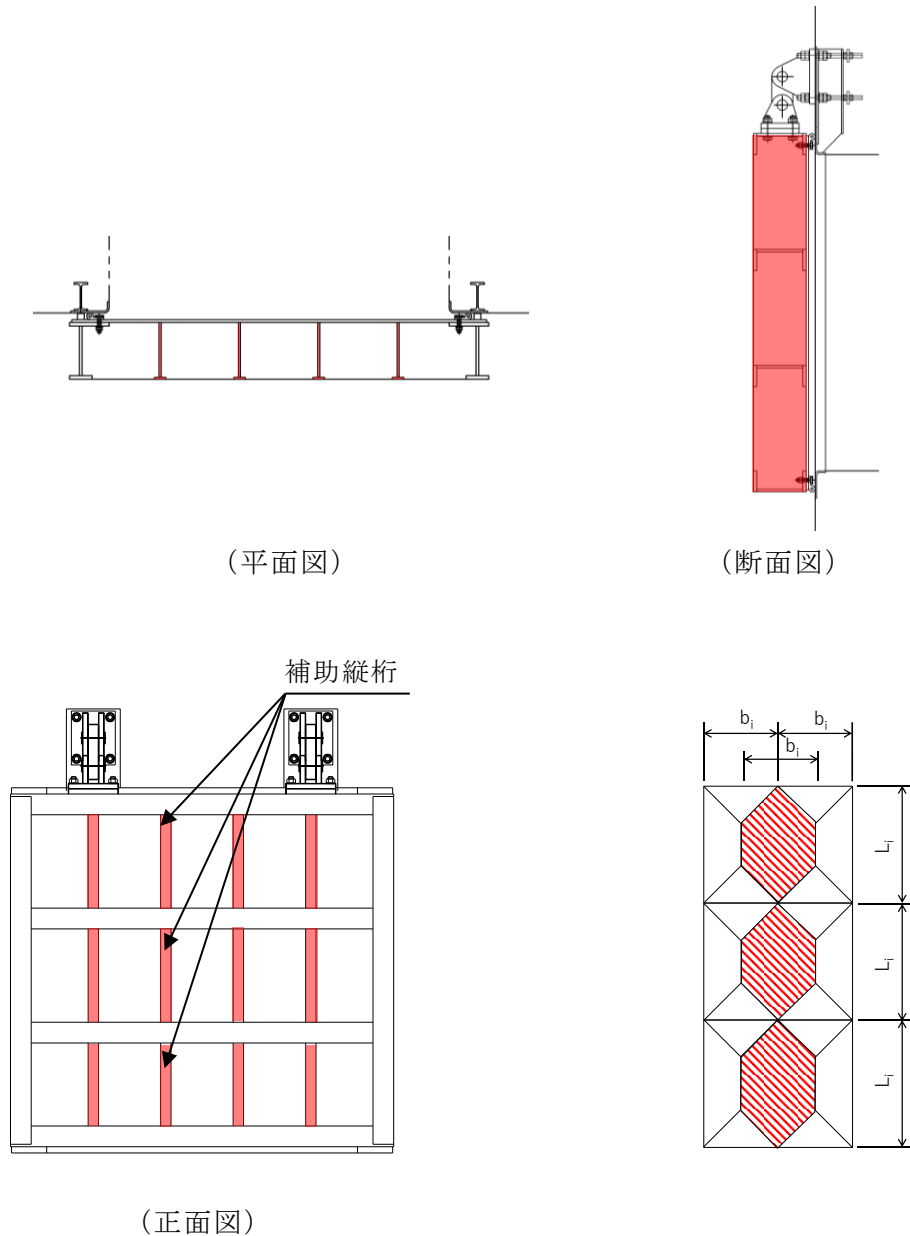


図 5-35 補助縦桁のモデル図

補助縦桁の最大応力度算定式を以下に示す。

$L_i > b_i$  の場合

$$M_I = \frac{p \cdot b_i}{24} (3 \cdot L_i^2 - b_i^2)$$

$$S_I = \frac{p \cdot b_i}{2} \left( L_i - \frac{b_i}{2} \right)$$

$L_i \leq b_i$  の場合

$$M_I = \frac{p \cdot L_i^3}{12}$$

$$S_I = \frac{p \cdot L_i^2}{4}$$

$$\sigma_{Ix} = \frac{M_I}{Z_{ix}}$$

$$\sigma_{Iy} = \frac{M_I}{Z_{iy}}$$

$$\tau_I = \frac{S_I}{A_i}$$

$$\sigma_i = \sqrt{\sigma_I^2 + 3\tau_I^2}$$

$M_I$  : 補助縦桁に作用する曲げモーメント (N・mm)

$p$  : 慣性力による作用荷重 (N/mm<sup>2</sup>)

$L_i$  : 主桁間隔 (mm)

$b_i$  : 補助縦桁間隔 (mm)

$S_I$  : 補助縦桁に作用するせん断力 (N)

$\sigma_{Ix}$  : 補助縦桁の曲げ応力度 (引張) (N/mm<sup>2</sup>)

$Z_{ix}$  : 補助縦桁の断面係数 (引張) (mm<sup>3</sup>)

$\sigma_{Iy}$  : 補助縦桁の曲げ応力度 (圧縮) (N/mm<sup>2</sup>)

$Z_{iy}$  : 補助縦桁の断面係数 (圧縮) (mm<sup>3</sup>)

$\tau_I$  : 補助縦桁のせん断応力度 (N/mm<sup>2</sup>)

$A_i$  : 補助縦桁ウェブ断面積 (mm<sup>2</sup>)

$\sigma_i$  : 補助縦桁の合成応力度 (N/mm<sup>2</sup>)

$\sigma_I$  : 補助縦桁の曲げ応力度 (引張と圧縮) の最大値 (N/mm<sup>2</sup>)

上記の式に表 5-14(2) の計算条件を代入して、補助縦桁の最大応力度を算定した結果を以下に示す。



$L_i > b_i$  のため

$$\begin{aligned} M_I &= \frac{p \cdot b_i}{24} (3 \cdot L_i^2 - b_i^2) \\ &= 0.0047 \times 350 \times (3 \times 600^2 - 350^2) / 24 \\ &= 65629 \text{ N}\cdot\text{mm} \end{aligned}$$

$$\begin{aligned} S_I &= \frac{p \cdot b_i}{2} \left( L_i - \frac{b_i}{2} \right) \\ &= 0.0047 \times 350 \times (600 - 350/2) / 2 \\ &= 350 \text{ N}\cdot\text{mm} \end{aligned}$$

$$\begin{aligned} \sigma_{Ix} &= \frac{M_I}{Z_{ix}} \\ &= 65629 / 114964 \\ &= 0.6 \text{ N/mm}^2 \end{aligned}$$

$$\begin{aligned} \sigma_{Iy} &= \frac{M_I}{Z_{iy}} \\ &= 65629 / 151107 \\ &= 0.4 \text{ N/mm}^2 \end{aligned}$$

$$\begin{aligned} \tau_I &= \frac{S_I}{A_i} \\ &= 350 / 2169 \\ &= 0.2 \text{ N/mm}^2 \end{aligned}$$

$$\begin{aligned} \sigma_i &= \sqrt{\sigma_I^2 + 3 \tau_I^2} \\ &= \sqrt{0.6^2 + 3 \times 0.2^2} \\ &= 0.69 \text{ N/mm}^2 \end{aligned}$$

(4) 吊り金具（扉体部，固定部）

吊り金具（扉体部，固定部）のモデル図を図 5-36 に示す。

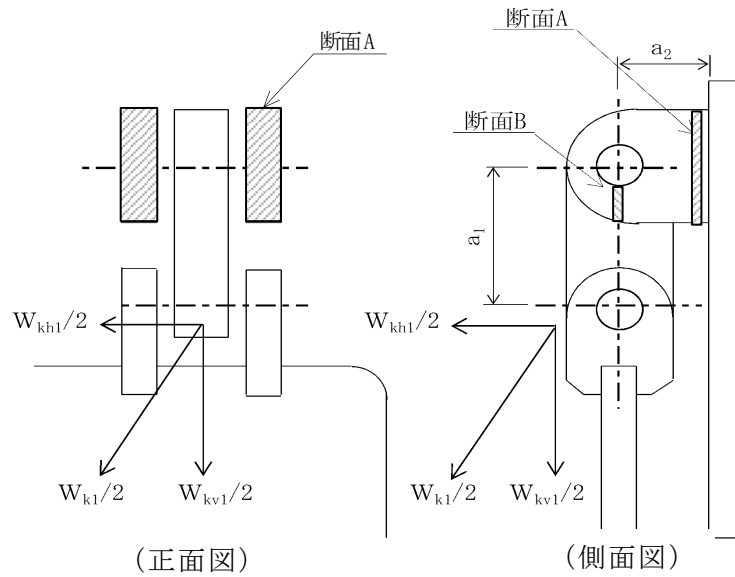


図 5-36 吊り金具（扉体部，固定部）のモデル図

吊り金具の最大応力度算定式を以下に示す。

(断面 A)

曲げ応力度（水平方向）

$$\sigma_{Ax} = \frac{W_{kh1} \cdot (a_1 + a_2)}{2 \cdot Z_{Ax}}$$

$$W_{Kh1} = W_{g1} \cdot K h$$

$\sigma_{Ax}$  : 吊り金具の水平設計用地震力による曲げ応力度（断面 A 水平方向）  
( $N/mm^2$ )

$W_{kh1}$  : 扉体自重の水平設計用地震力による地震時慣性力 (N)

$a_1$  : ピン穴中心間の距離 (mm)

$a_2$  : 固定部吊り金具のピン穴中心から戸当りまでの距離 (mm)

$Z_{Ax}$  : 断面係数 ( $mm^3$ )

$W_{g1}$  : 扉体自重 (N)

$K h$  : 水平方向の設計用地震力

せん断応力度（水平方向）

$$\tau_{Ax} = \frac{W_{kh1}}{2 \cdot A_A}$$

$\tau_{Ax}$  : 吊り金具の水平設計用地震力によるせん断応力度 (断面 A 水平方向)  
(N/mm<sup>2</sup>)

$W_{kh1}$  : 扉体自重の水平設計用地震力による地震時慣性力 (N)

$A_A$  : 断面 A の断面積 (mm<sup>2</sup>)

曲げ応力とせん断応力の合成応力度 (水平方向)

$$\sigma_{xmax} = \sqrt{\sigma_{Ax}^2 + 3 \times \tau_{Ax}^2}$$

$\sigma_{xmax}$  : 吊り金具の曲げ応力とせん断応力の合成応力度 (断面 A 水平方向)  
(N/mm<sup>2</sup>)

$\sigma_{Ax}$  : 吊り金具の水平設計用地震力による曲げ応力度 (断面 A 水平方向)  
(N/mm<sup>2</sup>)

$\tau_{Ax}$  : 吊り金具の水平設計用地震力によるせん断応力度 (断面 A 水平方向)  
(N/mm<sup>2</sup>)

曲げ応力度 (鉛直方向)

$$\sigma_{Ay} = \frac{(W_{kv1} + W_{g1}) \cdot a_2}{2 \cdot Z_{Ay}}$$

$$W_{Kv1} = W_{g1} \cdot K_v$$

$\sigma_{Ay}$  : 吊り金具の鉛直設計用地震力による曲げ応力度 (断面 A 鉛直方向)  
(N/mm<sup>2</sup>)

$W_{kv1}$  : 扉体自重の鉛直設計用地震力による地震時慣性力 (N)

$W_{g1}$  : 扉体自重 (N)

$a_2$  : 固定部吊り金具のピン穴中心から戸当りまでの距離 (mm)

$Z_{Ay}$  : 断面係数 (mm<sup>3</sup>)

$K_v$  : 鉛直方向の設計用地震力

せん断応力度（鉛直方向）

$$\tau_{Ay} = \frac{W_{kv1} + W_{g1}}{2 \cdot A_A}$$

$\tau_{Ay}$  : 吊り金具の鉛直設計用地震力によるせん断応力度（断面A鉛直方向）  
（N/mm<sup>2</sup>）

$W_{kv1}$  : 扉体自重の鉛直設計用地震力による地震時慣性力（N）

$W_{g1}$  : 扉体自重（N）

$A_A$  : 断面Aの断面積（mm<sup>2</sup>）

曲げ応力とせん断応力の合成応力度（鉛直方向）

$$\sigma_{ymax} = \sqrt{\sigma_{Ay}^2 + 3 \times \tau_{Ay}^2}$$

$\sigma_{ymax}$  : 吊り金具の曲げ応力とせん断応力の合成応力度（断面A鉛直方向）  
（N/mm<sup>2</sup>）

$\sigma_{Ay}$  : 吊り金具の鉛直設計用地震力による曲げ応力度（断面A鉛直方向）  
（N/mm<sup>2</sup>）

$\tau_{Ay}$  : 吊り金具の鉛直設計用地震力によるせん断応力度（断面A鉛直方向）  
（N/mm<sup>2</sup>）

（断面B）

せん断応力度

$$\tau_B = \frac{W_{k1} + W_{g1}}{4 \cdot A_B}$$

$$W_{k1} = \sqrt{W_{Kh1}^2 + W_{kv1}^2}$$

$\tau_B$  : 吊り金具の同時加震によるせん断応力度（断面B）（N/mm<sup>2</sup>）

$W_{k1}$  : 扉体自重の同時加震による地震時慣性力（N）

$W_{g1}$  : 扉体自重（N）

$A_B$  : 断面Bの断面積（mm<sup>2</sup>）

$W_{kh1}$  : 扉体自重の水平設計用地震力による地震時慣性力（N）

$W_{kv1}$  : 扉体自重の鉛直設計用地震力による地震時慣性力（N）

上記の式に表 5-14(2) の計算条件を代入して、吊り金具の最大応力度を算定した結果を以下に示す。

(断面 A)

$$\begin{aligned}\sigma_{Ax} &= \frac{W_{kh1} \cdot (a_1 + a_2)}{2 \cdot Z_{Ax}} \\ &= 13560 \times (135 + 130) / (2 \times 361020) \\ &= 5.0 \text{ N/mm}^2\end{aligned}$$

$$\begin{aligned}\tau_{Ax} &= \frac{W_{kh1}}{2 \cdot A_A} \\ &= 13560 / (2 \times 12000) \\ &= 0.6 \text{ N/mm}^2\end{aligned}$$

$$\begin{aligned}\sigma_{xmax} &= \sqrt{\sigma_{Ax}^2 + 3 \times \tau_{Ax}^2} \\ &= \sqrt{5.0^2 + 3 \times 0.6^2} \\ &= 5.1 \text{ N/mm}^2\end{aligned}$$

$$\begin{aligned}\sigma_{Ay} &= \frac{(W_{kv1} + W_{g1}) \cdot a_2}{2 \cdot Z_{Ay}} \\ &= (24120 + 12000) \times 130 / (2 \times 480000) \\ &= 4.9 \text{ N/mm}^2\end{aligned}$$

$$\begin{aligned}\tau_{Ay} &= \frac{W_{kv1} + W_{g1}}{2 \cdot A_A} \\ &= (24120 + 12000) / (2 \times 12000) \\ &= 1.5 \text{ N/mm}^2\end{aligned}$$

$$\begin{aligned}\sigma_{ymax} &= \sqrt{\sigma_{Ay}^2 + 3 \times \tau_{Ay}^2} \\ &= \sqrt{4.9^2 + 3 \times 1.5^2} \\ &= 5.5 \text{ N/mm}^2\end{aligned}$$

(断面 B)

$$\begin{aligned}\tau_B &= \frac{W_{k1} + W_{g1}}{4 \cdot A_B} \\ &= (27700 + 12000) / (4 \times 600) \\ &= 16.5 \text{ N/mm}^2\end{aligned}$$

(5) 吊り手

吊り手のモデル図を図 5-37 に示す。

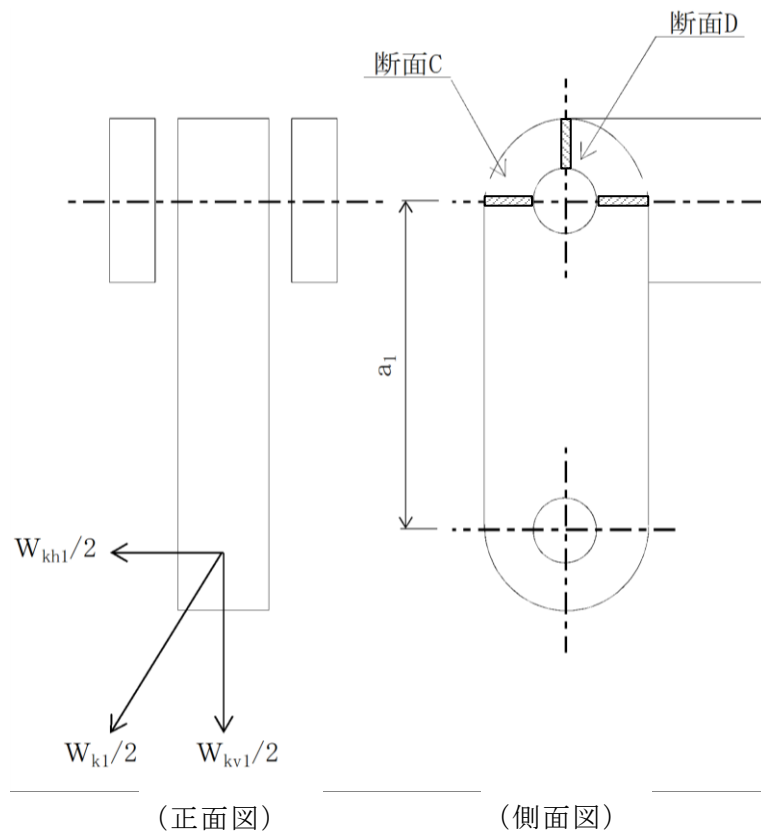


図 5-37 吊り手のモデル図

吊り手の最大応力度算定式を以下に示す。

(断面 C)

曲げ応力度 (水平方向)

$$\sigma_{c1} = \frac{W_{kh1} \cdot a_1}{2 \cdot Z_c}$$

$\sigma_{c1}$  : 吊り手の水平設計用地震力による曲げ応力度 (断面 C 水平方向)  
(N/mm<sup>2</sup>)

$W_{kh1}$  : 扉体自重の水平設計用地震力による地震時慣性力 (N)

$a_1$  : ピン穴中心間の距離 (mm)

$Z_c$  : 断面係数 (mm<sup>3</sup>)

引張応力度（鉛直方向）

$$\sigma_{C2} = \frac{W_{kv1} \cdot W_{g1}}{2 \cdot A_C}$$

$\sigma_{C2}$  : 吊り手の鉛直設計用地震力による引張応力度（断面C鉛直方向）  
（N/mm<sup>2</sup>）

$W_{kv1}$  : 扉体自重の鉛直設計用地震力による地震時慣性力（N）

$W_{g1}$  : 扉体自重（N）

$A_C$  : 断面Cの断面積（mm<sup>2</sup>）

曲げ応力と引張応力の合成応力度

$$\sigma_{Cmax} = \sigma_{C1} + \sigma_{C2}$$

$\sigma_{Cmax}$  : 吊り手の曲げ応力と引張応力の合成応力度（断面C）（N/mm<sup>2</sup>）

$\sigma_{C1}$  : 吊り手の水平設計用地震力による曲げ応力度（断面C水平方向）  
（N/mm<sup>2</sup>）

$\sigma_{C2}$  : 吊り手の鉛直設計用地震力による引張応力度（断面C鉛直方向）  
（N/mm<sup>2</sup>）

（断面D）

せん断応力度

$$\tau_D = \frac{W_{k1} + W_{g1}}{2 \cdot A_D}$$

$\tau_D$  : 吊り手の同時加震によるせん断応力度（断面D）（N/mm<sup>2</sup>）

$W_{k1}$  : 扉体自重の同時加震による地震時慣性力（N）

$W_{g1}$  : 扉体自重（N）

$A_D$  : 断面Dの断面積（mm<sup>2</sup>）



上記の式に表 5-14(2)の計算条件を代入して、吊り手の最大応力度を算定した結果を以下に示す。

(断面 C)

$$\begin{aligned}\sigma_{C1} &= \frac{W_{kh1} \cdot a_1}{2 \cdot Z_C} \\ &= 13560 \times 135 / (2 \times 28750) \\ &= 31.8 \text{ N/mm}^2\end{aligned}$$

$$\begin{aligned}\sigma_{C2} &= \frac{W_{kv1} \cdot W_{g1}}{2 \cdot A_C} \\ &= (24120 + 12000) / (2 \times 3450) \\ &= 5.2 \text{ N/mm}^2\end{aligned}$$

$$\begin{aligned}\sigma_{Cmax} &= \sigma_{C1} + \sigma_{C2} \\ &= 31.8 + 5.2 \\ &= 37.0 \text{ N/mm}^2\end{aligned}$$

(断面 D)

$$\begin{aligned}\tau_D &= \frac{W_{k1} + W_{g1}}{2 \cdot A_D} \\ &= (27700 + 12000) / (2 \times 1700) \\ &= 11.7 \text{ N/mm}^2\end{aligned}$$

(6) 吊りピン

吊りピンのモデル図を図 5-38 に示す。

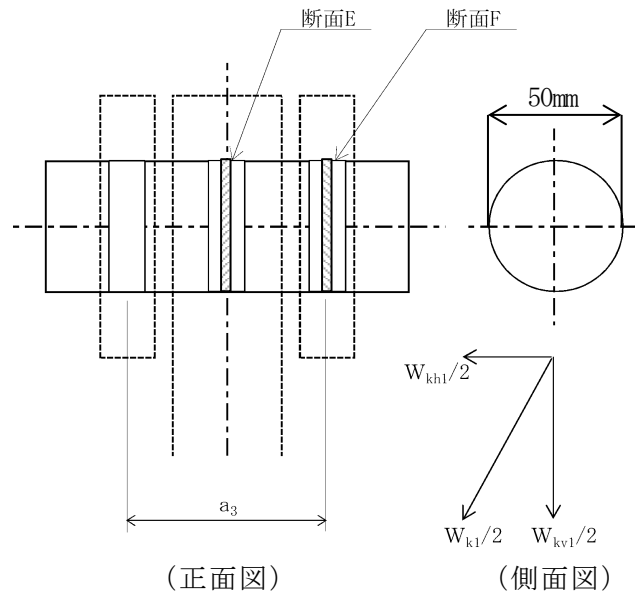


図 5-38 吊りピンのモデル図

吊りピンの最大応力度算定式を以下に示す。

(断面 E)

曲げ応力度 (水平方向)

$$\sigma_E = \frac{1}{2} \cdot \frac{(W_{k1} + W_{g1}) \cdot a_3}{4 \cdot Z_E}$$

$\sigma_E$  : 吊りピンの同時加震による曲げ応力度 (断面 E 水平方向) (N/mm<sup>2</sup>)

$W_{k1}$  : 扉体自重の同時加震による地震時慣性力 (N)

$W_{g1}$  : 扉体自重 (N)

$a_3$  : 吊りピンの支点間距離 (mm)

$Z_E$  : 断面係数 (mm<sup>3</sup>)

(断面 F)

せん断応力度

$$\tau_F = \frac{W_{k1} + W_{g1}}{4 \cdot A_F}$$

$\tau_F$  : 吊りピンの同時加震によるせん断応力度 (断面 F) (N/mm<sup>2</sup>)

$W_{k1}$  : 扉体自重の同時加震による地震時慣性力 (N)

$W_{g1}$  : 扉体自重 (N)

$A_F$  : 断面 F の断面積 (mm<sup>2</sup>)

上記の式に表 5-14(2) の計算条件を代入して、吊りピンの最大応力度を算定した結果を以下に示す。

(断面 E)

$$\begin{aligned}\sigma_E &= \frac{1}{2} \cdot \frac{(W_{k1} + W_{g1}) \cdot a_3}{4 \cdot Z_E} \\ &= (1/2) \times (27700 + 12000) \times 77 / (4 \times 12272) \\ &= 31.1 \text{ N/mm}^2\end{aligned}$$

(断面 F)

$$\begin{aligned}\tau_F &= \frac{W_{k1} + W_{g1}}{4 \cdot A_F} \\ &= (27700 + 12000) / (4 \times 1963) \\ &= 5.1 \text{ N/mm}^2\end{aligned}$$

(7) 集水桝（戸当り部コンクリート）

戸当りのコンクリートは，コンクリートに加わる支圧を戸当り全周で支持するものとして，コンクリートに発生する支圧応力度及びせん断応力度が許容限界以下であることを確認する。

戸当り部コンクリートのモデル図を図 5-39 に示す。

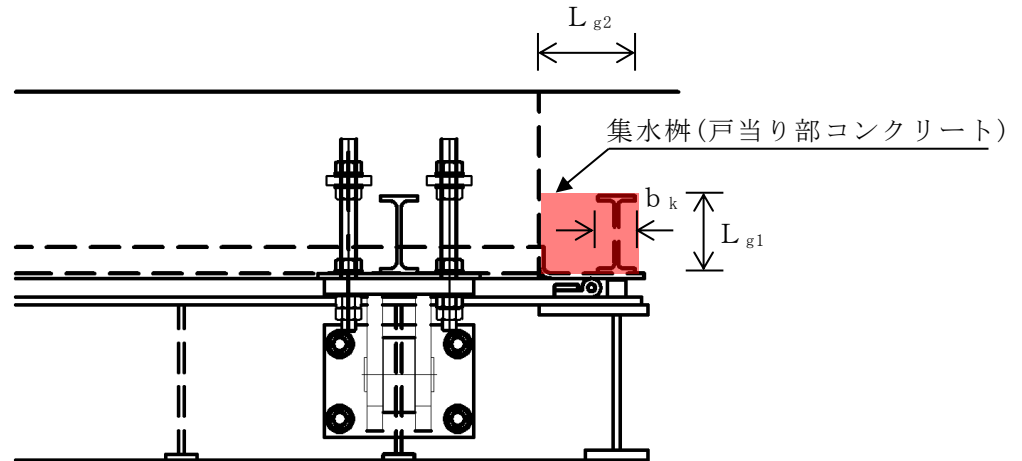


図 5-39 戸当り部コンクリートのモデル図

戸当りコンクリートの最大応力度算定式を以下に示す。

$$\sigma_c = \frac{p_1 \cdot B}{2b_k}$$

$$\tau_L = \frac{p_1 \cdot B}{2(L_{\ell 1} + 2L_{\ell 2})}$$

$\sigma_c$  : コンクリートの支圧応力度 (N/mm<sup>2</sup>)

$p_1$  : 扉体最下部作用荷重 (N/mm<sup>2</sup>)

$B$  : 扉体の受圧幅 (mm)

$b_k$  : 底面フランジ幅 (mm)

$\tau_L$  : 底面フランジのせん断応力度 (N/mm<sup>2</sup>)

$L_{\ell 1}$  : コンクリート面より底面フランジ端面までの深さ (mm)

$L_{\ell 2}$  : 堰柱側面より底面フランジ端面までの深さ (mm)

上記の式に表 5-14(2) の計算条件を代入して、集水桝（戸当りコンクリート）の最大応力度を算定した結果を以下に示す。

$$\begin{aligned}\sigma_c &= \frac{p_1 \cdot B}{2b_k} \\ &= 0.005 \times 1700 / (2 \times 60) \\ &= 0.07 \text{ N/mm}^2\end{aligned}$$

$$\begin{aligned}\tau_L &= \frac{p_1 \cdot B}{2(L_{\ell 1} + 2L_{\ell 2})} \\ &= 0.005 \times 1700 / (2 \times (133 + 2 \times 155)) \\ &= 0.01 \text{ N/mm}^2\end{aligned}$$

(8) アンカーボルト

アンカーボルトの応力算定式を以下に示す。

アンカーボルトに作用する引抜き力

$$F_1 = \frac{W_{k1}' + W_{k2}'}{n_1}$$

$$W_{k1}' = \sqrt{W_{kh1}^2 + (W_{kv1} + W_{g1})^2}$$

$$W_{k2}' = \sqrt{W_{kh2}^2 + (W_{kv2} + W_{g2})^2}$$

$F_1$  : アンカーボルト 1 本当りに作用する引抜き力 (N)

$W_{k1}'$  : 扉体に作用する地震時慣性力による引抜き力 (N)

$W_{k2}'$  : 戸当りに作用する地震時慣性力による引抜き力 (N)

$n_1$  : 引抜き力を受け持つアンカーボルトの本数 (本)

$W_{kh1}$  : 扉体自重の水平設計用地震力による地震時慣性力 (N)

$W_{kv1}$  : 扉体自重の鉛直設計用地震力による地震時慣性力 (N)

$W_{g1}$  : 扉体自重 (N)

$W_{kh2}$  : 戸当り自重の水平設計用地震力による地震時慣性力 (N)

$W_{kv2}$  : 戸当り自重の鉛直設計用地震力による地震時慣性力 (N)

$W_{g2}$  : 戸当り自重 (N)

アンカーボルトに作用するせん断力

$$S_1 = \frac{W_{k1}' + W_{k2}'}{n_2}$$

$S_1$  : アンカーボルト 1 本当りに作用するせん断力 (N)

$W_{k1}'$  : 扉体に作用する地震時慣性力によるせん断力 (N)

$W_{k2}'$  : 戸当りに作用する地震時慣性力によるせん断力 (N)

$n_2$  : せん断力を受け持つアンカーボルトの本数 (本)

上記の式に表 5-14(2)の計算条件を代入して、アンカーボルトの最大応力度を算定した結果を以下に示す。

$$\begin{aligned} F_1 &= \frac{W_{k1}' + W_{k2}'}{n_1} \\ &= (38580 + 6430) / 8 \\ &= 5600 \text{ N} \end{aligned}$$

$$\begin{aligned} S_1 &= \frac{W_{k1}' + W_{k2}'}{n_2} \\ &= (38580 + 6430) / 8 \\ &= 5600 \text{ N} \end{aligned}$$

### 5.7.3 屋外排水路逆止弁⑦

#### (1) スキンプレート

スキンプレートの曲げ応力は円盤周辺単純支持等分布荷重による最大曲げ応力を考える。

スキンプレートのモデル図を図 5-40 に示す。

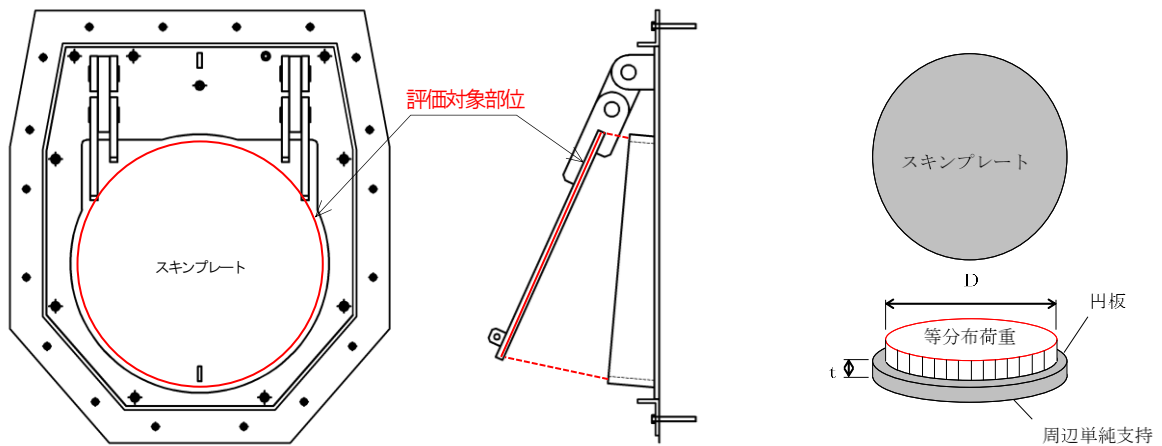


図 5-40 スキンプレートのモデル図

スキンプレートの最大応力度算定式を以下に示す。

$$\sigma_{\max} = 1.24 \cdot \frac{P \cdot \left(\frac{D}{2}\right)^2}{t}$$

$\sigma_{\max}$  : スキンプレートの最大応力度 (N/mm<sup>2</sup>)

P : 地震時作用単位荷重 (N/mm<sup>2</sup>)

D : スキンプレートの受水径 (mm)

t : スキンプレートの板厚 (mm)



上記の式に表 5-14(3)の計算条件を代入して、スキンプレートの最大応力度を算定した結果を以下に示す。

$$\begin{aligned}\sigma_{\max} &= 1.24 \cdot \frac{P \cdot \left(\frac{D}{2}\right)^2}{t} \\ &= 1.24 \times 0.004 \times (740/2)^2 / 22^2 \\ &= 1.40 \text{ N/mm}^2\end{aligned}$$

(2) 吊り金具（扉体部，固定部）

吊り金具（扉体部，固定部）のモデル図を図 5-41 に示す。

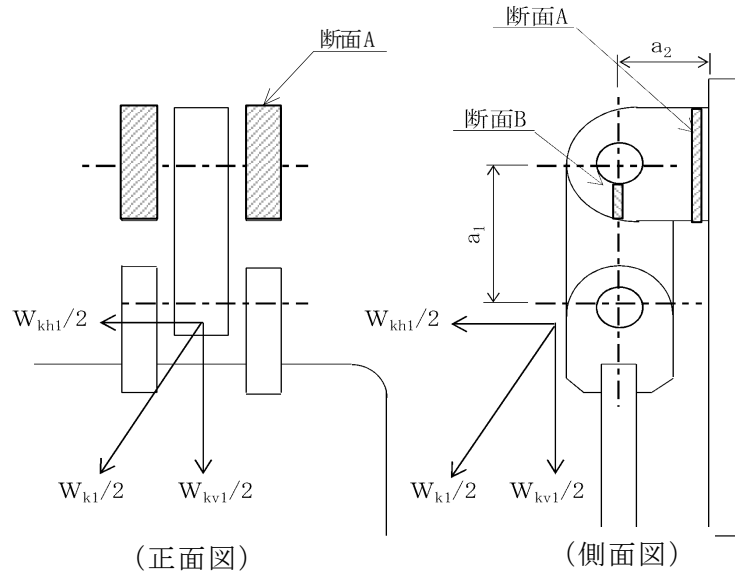


図 5-41 吊り金具（扉体部，固定部）のモデル図

吊り金具の最大応力度算定式を以下に示す。

(断面 A)

曲げ応力度（水平方向）

$$\sigma_{Ax} = \frac{W_{kh1} \cdot (a_1 + a_2)}{2 \cdot Z_{Ax}}$$

$\sigma_{Ax}$  : 吊り金具の水平設計用地震力による曲げ応力度（断面 A 水平方向）  
( $\text{N}/\text{mm}^2$ )

$W_{kh1}$  : 扉体自重の水平設計用地震力による地震時慣性力 (N)

$a_1$  : ピン穴中心間の距離 (mm)

$a_2$  : 固定部吊り金具のピン穴中心から戸当りまでの距離 (mm)

$Z_{Ax}$  : 断面係数 ( $\text{mm}^3$ )

せん断応力度（水平方向）

$$\tau_{Ax} = \frac{W_{kh1}}{2 \cdot A_A}$$

$\tau_{Ax}$  : 吊り金具の水平設計用地震力によるせん断応力度（断面A水平方向）  
(N/mm<sup>2</sup>)

$W_{kh1}$  : 扉体自重の水平設計用地震力による地震時慣性力 (N)

$A_A$  : 断面Aの断面積 (mm<sup>2</sup>)

曲げ応力とせん断応力の合成応力度（水平方向）

$$\sigma_{xmax} = \sqrt{\sigma_{Ax}^2 + 3 \times \tau_{Ax}^2}$$

$\sigma_{xmax}$  : 吊り金具の曲げ応力とせん断応力の合成応力度（断面A水平方向）  
(N/mm<sup>2</sup>)

$\sigma_{Ax}$  : 吊り金具の水平設計用地震力による曲げ応力度（断面A水平方向）  
(N/mm<sup>2</sup>)

$\tau_{Ax}$  : 吊り金具の水平設計用地震力によるせん断応力度（断面A水平方向）  
(N/mm<sup>2</sup>)

曲げ応力度（鉛直方向）

$$\sigma_{Ay} = \frac{(W_{kv1} + W_{g1}) \cdot a_2}{2 \cdot Z_{Ay}}$$

$\sigma_{Ay}$  : 吊り金具の鉛直設計用地震力による曲げ応力度（断面A鉛直方向）  
(N/mm<sup>2</sup>)

$W_{kv1}$  : 扉体自重の鉛直設計用地震力による地震時慣性力 (N)

$W_{g1}$  : 扉体自重 (N)

$a_2$  : 固定部吊り金具のピン穴中心から戸当りまでの距離 (mm)

$Z_{Ay}$  : 断面係数 (mm<sup>3</sup>)

$K_v$  : 鉛直方向の設計用地震力

せん断応力度（鉛直方向）

$$\tau_{Ay} = \frac{W_{kv1} + W_{g1}}{2 \cdot A_A}$$

$\tau_{Ay}$  : 吊り金具の鉛直設計用地震力によるせん断応力度 (断面A鉛直方向)  
(N/mm<sup>2</sup>)

$W_{kv1}$  : 扉体自重の鉛直設計用地震力による地震時慣性力 (N)

$W_{g1}$  : 扉体自重 (N)

$A_A$  : 断面Aの断面積 (mm<sup>2</sup>)

曲げ応力とせん断応力の合成応力度 (鉛直方向)

$$\sigma_{y\max} = \sqrt{\sigma_{Ay}^2 + 3 \times \tau_{Ay}^2}$$

$\sigma_{y\max}$  : 吊り金具の曲げ応力とせん断応力の合成応力度 (断面A鉛直方向)  
(N/mm<sup>2</sup>)

$\sigma_{Ay}$  : 吊り金具の鉛直設計用地震力による曲げ応力度 (断面A鉛直方向)  
(N/mm<sup>2</sup>)

$\tau_{Ay}$  : 吊り金具の鉛直設計用地震力によるせん断応力度 (断面A鉛直方向)  
(N/mm<sup>2</sup>)

(断面B)

せん断応力度

$$\tau_B = \frac{W_{k1} + W_{g1}}{4 \cdot A_B}$$

$$W_{k1} = \sqrt{W_{Kh1}^2 + W_{kv1}^2}$$

$\tau_B$  : 吊り金具の同時加震によるせん断応力度 (断面B) (N/mm<sup>2</sup>)

$W_{k1}$  : 扉体自重の同時加震による地震時慣性力 (N)

$W_{g1}$  : 扉体自重 (N)

$A_B$  : 断面Bの断面積 (mm<sup>2</sup>)

$W_{kh1}$  : 扉体自重の水平設計用地震力による地震時慣性力 (N)

$W_{kv1}$  : 扉体自重の鉛直設計用地震力による地震時慣性力 (N)

上記の式に表 5-14(3)の計算条件を代入して、吊り金具の最大応力度を算定した結果を以下に示す。

(断面 A)

$$\begin{aligned}\sigma_{Ax} &= \frac{W_{kh1} \cdot (a_1 + a_2)}{2 \cdot Z_{Ax}} \\ &= 1781 \times (140 + 90) / (2 \times 153174) \\ &= 1.3 \text{ N/mm}^2\end{aligned}$$

$$\begin{aligned}\tau_{Ax} &= \frac{W_{kh1}}{2 \cdot A_A} \\ &= 1781 / (2 \times 6000) \\ &= 0.1 \text{ N/mm}^2\end{aligned}$$

$$\begin{aligned}\sigma_{xmax} &= \sqrt{\sigma_{Ax}^2 + 3 \times \tau_{Ax}^2} \\ &= \sqrt{(1.3)^2 + 3 \times 0.1^2} \\ &= 1.3 \text{ N/mm}^2\end{aligned}$$

$$\begin{aligned}\sigma_{Ay} &= \frac{(W_{kv1} + W_{g1}) \cdot a_2}{2 \cdot Z_{Ay}} \\ &= (1313 + 1300) \times 90 / (2 \times 120000) \\ &= 1.0 \text{ N/mm}^2\end{aligned}$$

$$\begin{aligned}\tau_{Ay} &= \frac{W_{kv1} + W_{g1}}{2 \cdot A_A} \\ &= (1313 + 1300) / (2 \times 6000) \\ &= 0.2 \text{ N/mm}^2\end{aligned}$$

$$\begin{aligned}\sigma_{ymax} &= \sqrt{\sigma_{Ay}^2 + 3 \times \tau_{Ay}^2} \\ &= \sqrt{(1.0)^2 + 3 \times 0.2^2} \\ &= 1.1 \text{ N/mm}^2\end{aligned}$$

(断面 B)

$$\begin{aligned}\tau_B &= \frac{W_{k1} + W_{g1}}{4 \cdot A_B} \\ &= (2213 + 1300) / (4 \times 850) \\ &= 1.0 \text{ N/mm}^2\end{aligned}$$

(3) 吊り手

吊り手のモデル図を図 5-42 に示す。

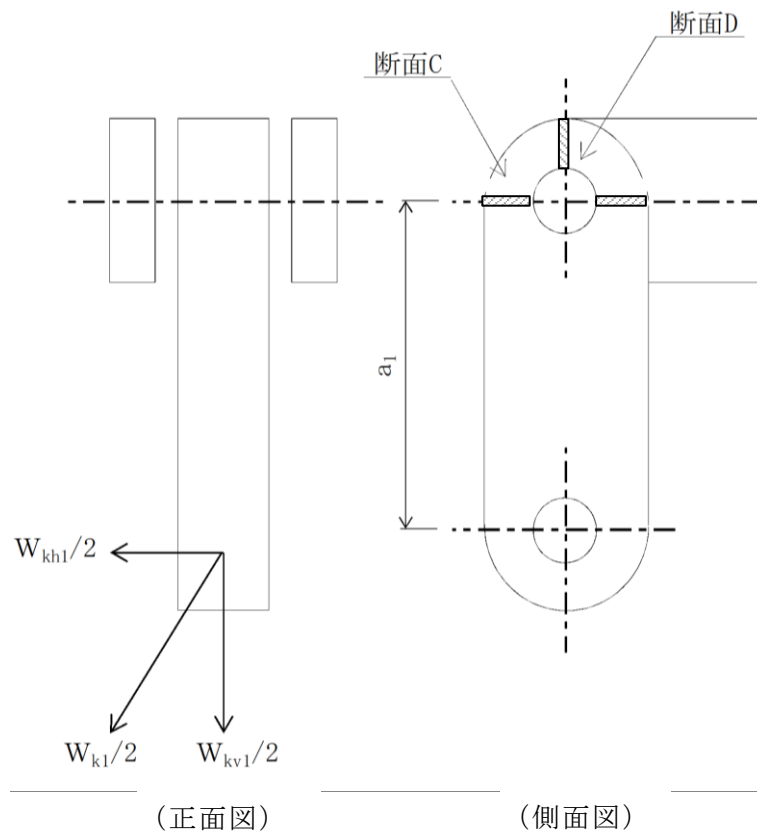


図 5-42 吊り手のモデル図

吊り手の最大応力度算定式を以下に示す。

(断面 C)

曲げ応力度 (水平方向)

$$\sigma_{C1} = \frac{W_{kh1} \cdot a_1}{2 \cdot Z_C}$$

$\sigma_{C1}$  : 吊り手の水平設計用地震力による曲げ応力度 (断面 C 水平方向)  
(N/mm<sup>2</sup>)

$W_{kh1}$  : 扉体自重の水平設計用地震力による地震時慣性力 (N)

$a_1$  : ピン穴中心間の距離 (mm)

$Z_C$  : 断面係数 (mm<sup>3</sup>)

引張応力度（鉛直方向）

$$\sigma_{C2} = \frac{W_{kv1} \cdot W_{g1}}{2 \cdot A_C}$$

$\sigma_{C2}$  : 吊り手の鉛直設計用地震力による引張応力度（断面C鉛直方向）  
（N/mm<sup>2</sup>）

$W_{kv1}$  : 扉体自重の鉛直設計用地震力による地震時慣性力（N）

$W_{g1}$  : 扉体自重（N）

$A_C$  : 断面Cの断面積（mm<sup>2</sup>）

曲げ応力と引張応力の合成応力度

$$\sigma_{Cmax} = \sigma_{C1} + \sigma_{C2}$$

$\sigma_{Cmax}$  : 吊り手の曲げ応力と引張応力の合成応力度（断面C）（N/mm<sup>2</sup>）

$\sigma_{C1}$  : 吊り手の水平設計用地震力による曲げ応力度（断面C水平方向）  
（N/mm<sup>2</sup>）

$\sigma_{C2}$  : 吊り手の鉛直設計用地震力による引張応力度（断面C鉛直方向）  
（N/mm<sup>2</sup>）

（断面D）

せん断応力度

$$\tau_D = \frac{W_{k1} + W_{g1}}{2 \cdot A_D}$$

$\tau_D$  : 吊り手の同時加震によるせん断応力度（断面D）（N/mm<sup>2</sup>）

$W_{k1}$  : 扉体自重の同時加震による地震時慣性力（N）

$W_{g1}$  : 扉体自重（N）

$A_D$  : 断面Dの断面積（mm<sup>2</sup>）



上記の式に表 5-14(3)の計算条件を代入して、吊り手の最大応力度を算定した結果を以下に示す。

(断面 C)

$$\begin{aligned}\sigma_{C1} &= \frac{W_{kh1} \cdot a_1}{2 \cdot Z_C} \\ &= 1781 \times 140 / (2 \times 18400) \\ &= 6.8 \text{ N/mm}^2\end{aligned}$$

$$\begin{aligned}\sigma_{C2} &= \frac{W_{kv1} \cdot W_{g1}}{2 \cdot A_C} \\ &= (1313 + 1300) / (2 \times 2760) \\ &= 0.5 \text{ N/mm}^2\end{aligned}$$

$$\begin{aligned}\sigma_{Cmax} &= \sigma_{C1} + \sigma_{C2} \\ &= 6.8 + 0.5 \\ &= 7.3 \text{ N/mm}^2\end{aligned}$$

(断面 D)

$$\begin{aligned}\tau_D &= \frac{W_{k1} + W_{g1}}{2 \cdot A_D} \\ &= (2213 + 1300) / (2 \times 1360) \\ &= 1.3 \text{ N/mm}^2\end{aligned}$$

(4) 吊りピン

吊りピンのモデル図を図 5-43 に示す。

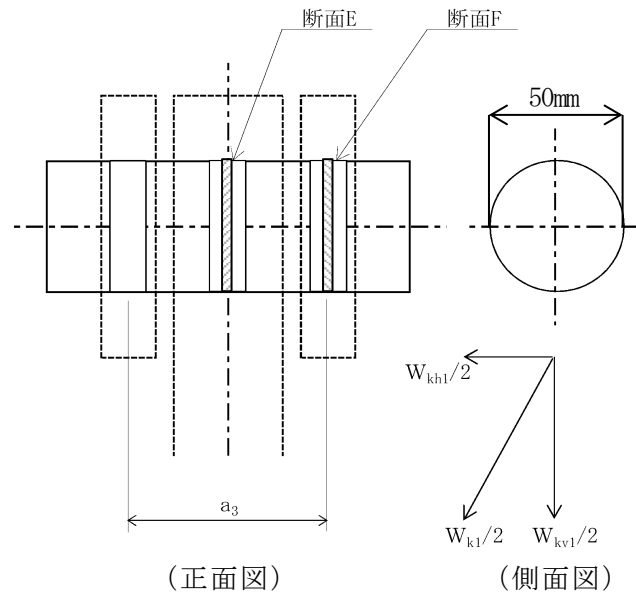


図 5-43 吊りピンのモデル図

吊りピンの最大応力度算定式を以下に示す。

(断面 E)

曲げ応力度 (水平方向)

$$\sigma_E = \frac{1}{2} \cdot \frac{(W_{k1} + W_{g1}) \cdot a_3}{4 \cdot Z_E}$$

$\sigma_E$  : 吊りピンの同時加震による曲げ応力度 (断面 E 水平方向) (N/mm<sup>2</sup>)

$W_{k1}$  : 扉体自重の同時加震による地震時慣性力 (N)

$W_{g1}$  : 扉体自重 (N)

$a_3$  : 吊りピンの支点間距離 (mm)

$Z_E$  : 断面係数 (mm<sup>3</sup>)

(断面 F)

せん断応力度

$$\tau_F = \frac{W_{k1} + W_{g1}}{4 \cdot A_F}$$

$\tau_F$  : 吊りピンの同時加震によるせん断応力度 (断面 F) (N/mm<sup>2</sup>)

$W_{k1}$  : 扉体自重の同時加震による地震時慣性力 (N)

$W_{g1}$  : 扉体自重 (N)

$A_F$  : 断面 F の断面積 (mm<sup>2</sup>)

上記の式に表 5-14(3) の計算条件を代入して、吊りピンの最大応力度を算定した結果を以下に示す。

(断面 E)

$$\begin{aligned}\sigma_E &= \frac{1}{2} \cdot \frac{(W_{k1} + W_{g1}) \cdot a_3}{4 \cdot Z_E} \\ &= (1/2) \times (2213 + 1300) \times 67 / (4 \times 12272) \\ &= 2.4 \text{ N/mm}^2\end{aligned}$$

(断面 F)

$$\begin{aligned}\tau_F &= \frac{W_{k1} + W_{g1}}{4 \cdot A_F} \\ &= (2213 + 1300) / (4 \times 1963) \\ &= 0.4 \text{ N/mm}^2\end{aligned}$$

(5) 戸当り

戸当りは、等分布荷重を受ける支圧材として、発生する支圧応力度が許容限界以下であることを確認する。

戸当りのモデル図を図 5-44 に示す。

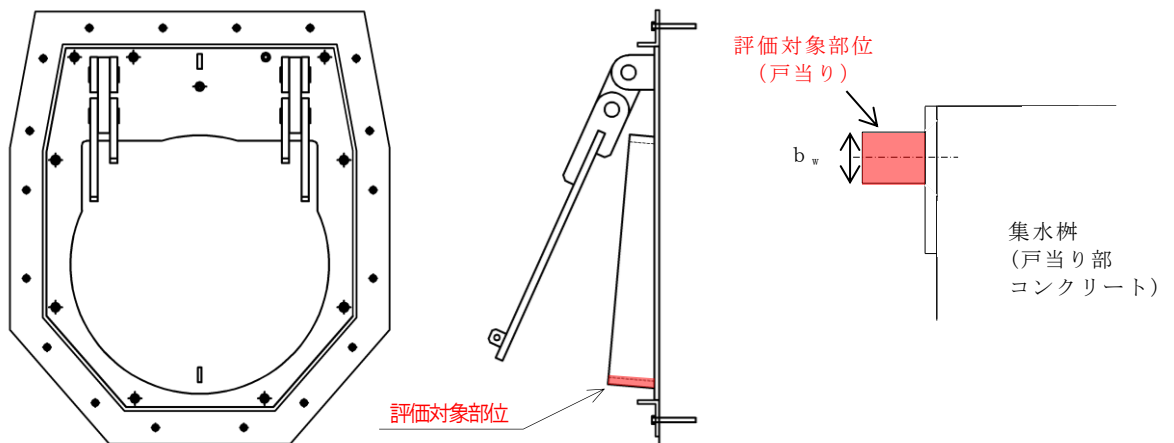


図 5-44 戸当りのモデル図

戸当りの最大応力度算定式を以下に示す。

$$\sigma = \frac{P_1}{b_w \cdot D \cdot \pi}$$

- $\sigma$  : 戸当りの支圧応力度 (N/mm<sup>2</sup>)  
 $P_1$  : 戸当りへ作用する荷重 (N)  
 $b_w$  : 戸当りの幅 (mm)  
 $D$  : スキンプレートの受水径 (mm)

上記の式に表 5-14(3) の計算条件を代入して、戸当りの最大応力度を算定した結果を以下に示す。

$$\begin{aligned}\sigma &= \frac{P_1}{b_w \cdot D \cdot \pi} \\ &= 1781 / (25 \times 740 \times 3.14) \\ &= 0.03 \text{ N/mm}^2\end{aligned}$$

(6) 集水桝（戸当り部コンクリート）

戸当り部コンクリートは、コンクリートに加わる支圧を戸当り全周で支持するものとして、コンクリートに発生する支圧応力度及びせん断応力度が許容限界以下であることを確認する。

戸当り部コンクリートのモデル図を図 5-45 に示す。

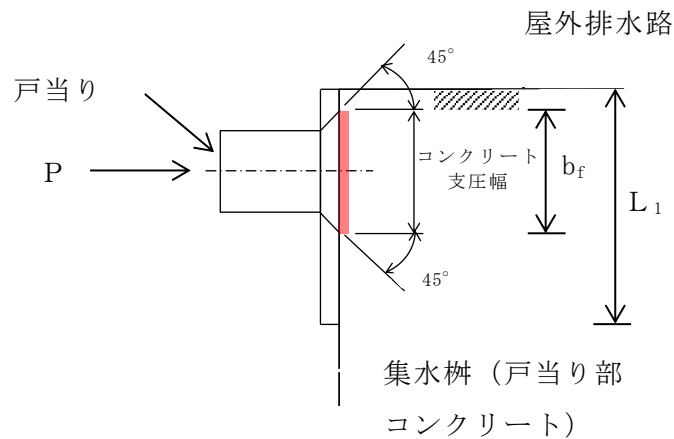


図 5-45 集水桝（戸当り部コンクリート）のモデル図

集水桝（戸当り部コンクリート）の最大応力度算定式を以下に示す。

$$\sigma_c = \frac{P_1}{b_f \cdot D \cdot \pi}$$

$$\tau_c = \frac{P_1}{2 \cdot L_1 \cdot D \cdot \pi}$$

$\sigma_c$  : コンクリートの支圧応力度 (N/mm<sup>2</sup>)

$P_1$  : 戸当りへ作用する荷重 (N)

$b_f$  : コンクリート支圧幅 (mm)

$D$  : スキンプレートの受水径 (mm)

$\tau_c$  : コンクリートのせん断応力度 (N/mm<sup>2</sup>)

$L_1$  : 屋外排水路内径より戸当りアンカー板端面までの距離 (mm)

上記の式に表 5-14(3)の計算条件を代入して、集水桝（戸当り部コンクリート）の最大応力度を算定した結果を以下に示す。

$$\begin{aligned}\sigma_c &= \frac{P_1}{b_f \cdot D \cdot \pi} \\ &= 1781 / (57 \times 740 \times 3.14) \\ &= 0.013 \text{ N/mm}^2\end{aligned}$$

$$\begin{aligned}\tau_c &= \frac{P_1}{2 \cdot L_1 \cdot D \cdot \pi} \\ &= 1781 / (2 \times 120 \times 740 \times 3.14) \\ &= 0.003 \text{ N/mm}^2\end{aligned}$$

(7) アンカーボルト

アンカーボルトの応力算定式を以下に示す。

アンカーボルトに作用する引抜き力

$$F_1 = \frac{W_{k1}' + W_{k2}'}{n_1}$$

$$W_{k1}' = \sqrt{W_{kh1}^2 + (W_{kv1} + W_{g1})^2}$$

$$W_{k2}' = \sqrt{W_{kh2}^2 + (W_{kv2} + W_{g2})^2}$$

$F_1$  : アンカーボルト 1 本当りに作用する引抜き力 (N)

$W_{k1}'$  : 扉体に作用する地震時慣性力による引抜き力 (N)

$W_{k2}'$  : 戸当りに作用する地震時慣性力による引抜き力 (N)

$n_1$  : 引抜き力を受け持つアンカーボルトの本数 (本)

$W_{kh1}$  : 扉体自重の水平設計用地震力による地震時慣性力 (N)

$W_{kv1}$  : 扉体自重の鉛直設計用地震力による地震時慣性力 (N)

$W_{g1}$  : 扉体自重 (N)

$W_{kh2}$  : 戸当り自重の水平設計用地震力による地震時慣性力 (N)

$W_{kv2}$  : 戸当り自重の鉛直設計用地震力による地震時慣性力 (N)

$W_{g2}$  : 戸当り自重 (N)

アンカーボルトに作用するせん断力

$$S_1 = \frac{W_{k1}' + W_{k2}'}{n_2}$$

$S_1$  : アンカーボルト 1 本当りに作用するせん断力 (N)

$W_{k1}'$  : 扉体に作用する地震時慣性力によるせん断力 (N)

$W_{k2}'$  : 戸当りに作用する地震時慣性力によるせん断力 (N)

$n_2$  : せん断力を受け持つアンカーボルトの本数 (本)

上記の式に表 5-14(3)の計算条件を代入して、アンカーボルトの最大応力度を算定した結果を以下に示す。

$$\begin{aligned} F_1 &= \frac{W_{k1}' + W_{k2}'}{n_1} \\ &= (3162 + 5546) / 4 \\ &= 2177 \text{ N} \end{aligned}$$

$$\begin{aligned} S_1 &= \frac{W_{k1}' + W_{k2}'}{n_2} \\ &= (3162 + 5546) / 4 \\ &= 2177 \text{ N} \end{aligned}$$



#### 5.7.4 屋外排水路逆止弁⑧-1

##### (1) スキンプレート

スキンプレートの曲げ応力は円盤周辺単純支持等分布荷重による最大曲げ応力を考える。

スキンプレートのモデル図を図 5-46 に示す。

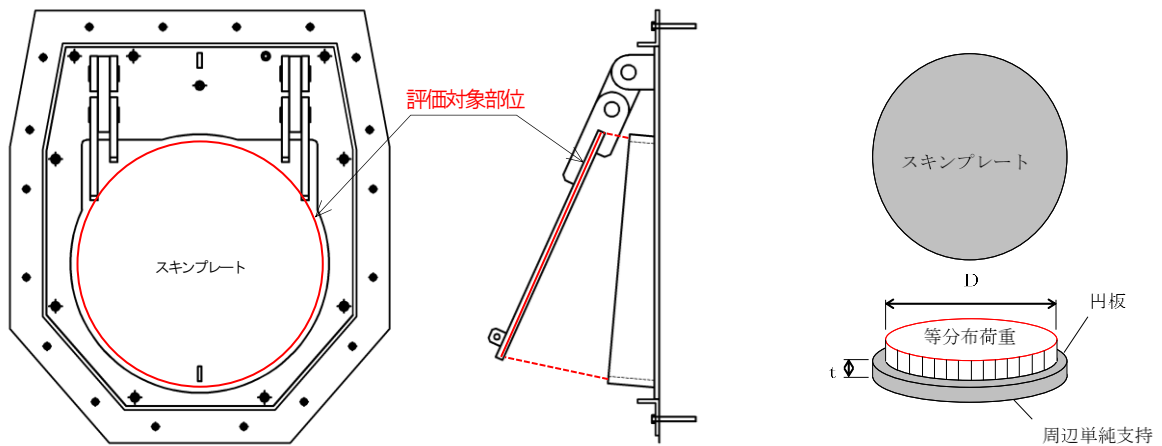


図 5-46 スキンプレートのモデル図

スキンプレートの最大応力度算定式を以下に示す。

$$\sigma_{\max} = 1.24 \cdot \frac{P \cdot \left(\frac{D}{2}\right)^2}{t}$$

$\sigma_{\max}$  : スキンプレートの最大応力度 (N/mm<sup>2</sup>)

P : 地震時作用単位荷重 (N/mm<sup>2</sup>)

D : スキンプレートの受水径 (mm)

t : スキンプレートの板厚 (mm)

上記の式に表 5-14(4)の計算条件を代入して、スキンプレートの最大応力度を算定した結果を以下に示す。

$$\begin{aligned}\sigma_{\max} &= 1.24 \cdot \frac{P \cdot \left(\frac{D}{2}\right)^2}{t} \\ &= 1.24 \times 0.003 \times (530/2)^2 / 16^2 \\ &= 1.02 \text{ N/mm}^2\end{aligned}$$

(2) 吊り金具（扉体部，固定部）

吊り金具（扉体部，固定部）のモデル図を図5-47に示す。

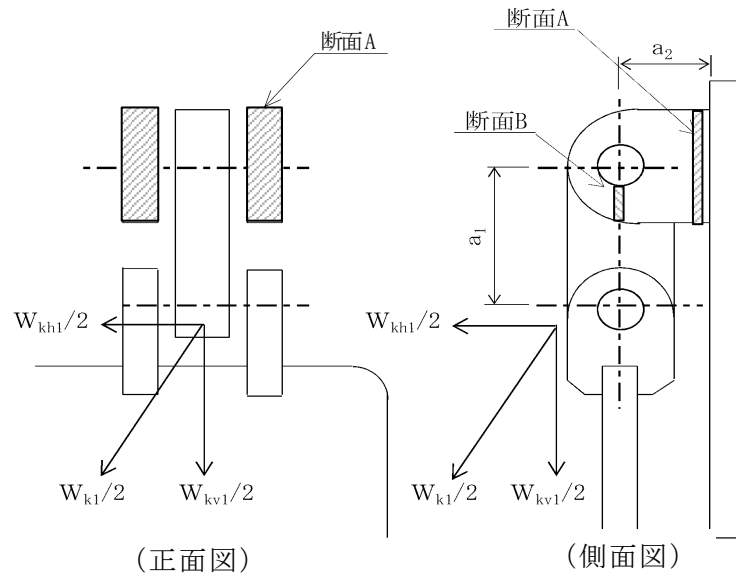


図5-47 吊り金具（扉体部，固定部）のモデル図

吊り金具の最大応力度算定式を以下に示す。

（断面A）

曲げ応力度（水平方向）

$$\sigma_{Ax} = \frac{W_{kh1} \cdot (a_1 + a_2)}{2 \cdot Z_{Ax}}$$

$\sigma_{Ax}$  : 吊り金具の水平設計用地震力による曲げ応力度（断面A水平方向）  
 (N/mm<sup>2</sup>)

$W_{kh1}$  : 扉体自重の水平設計用地震力による地震時慣性力 (N)

$a_1$  : ピン穴中心間の距離 (mm)

$a_2$  : 固定部吊り金具のピン穴中心から戸当りまでの距離 (mm)

$Z_{Ax}$  : 断面係数 (mm<sup>3</sup>)

せん断応力度（水平方向）

$$\tau_{Ax} = \frac{W_{kh1}}{2 \cdot A_A}$$

$\tau_{Ax}$  : 吊り金具の水平設計用地震力によるせん断応力度（断面A水平方向）  
(N/mm<sup>2</sup>)

$W_{kh1}$  : 扉体自重の水平設計用地震力による地震時慣性力 (N)

$A_A$  : 断面Aの断面積 (mm<sup>2</sup>)

曲げ応力とせん断応力の合成応力度（水平方向）

$$\sigma_{xmax} = \sqrt{\sigma_{Ax}^2 + 3 \times \tau_{Ax}^2}$$

$\sigma_{xmax}$  : 吊り金具の曲げ応力とせん断応力の合成応力度（断面A水平方向）  
(N/mm<sup>2</sup>)

$\sigma_{Ax}$  : 吊り金具の水平設計用地震力による曲げ応力度（断面A水平方向）  
(N/mm<sup>2</sup>)

$\tau_{Ax}$  : 吊り金具の水平設計用地震力によるせん断応力度（断面A水平方向）  
(N/mm<sup>2</sup>)

曲げ応力度（鉛直方向）

$$\sigma_{Ay} = \frac{(W_{kv1} + W_{g1}) \cdot a_2}{2 \cdot Z_{Ay}}$$

$\sigma_{Ay}$  : 吊り金具の鉛直設計用地震力による曲げ応力度（断面A鉛直方向）  
(N/mm<sup>2</sup>)

$W_{kv1}$  : 扉体自重の鉛直設計用地震力による地震時慣性力 (N)

$W_{g1}$  : 扉体自重 (N)

$a_2$  : 固定部吊り金具のピン穴中心から戸当りまでの距離 (mm)

$Z_{Ay}$  : 断面係数 (mm<sup>3</sup>)

せん断応力度（鉛直方向）

$$\tau_{Ay} = \frac{W_{kv1} + W_{g1}}{2 \cdot A_A}$$

$\tau_{Ay}$  : 吊り金具の鉛直設計用地震力によるせん断応力度（断面A鉛直方向）  
（N/mm<sup>2</sup>）

$W_{kv1}$  : 扉体自重の鉛直設計用地震力による地震時慣性力（N）

$W_{g1}$  : 扉体自重（N）

$A_A$  : 断面Aの断面積（mm<sup>2</sup>）

曲げ応力とせん断応力の合成応力度（鉛直方向）

$$\sigma_{ymax} = \sqrt{\sigma_{Ay}^2 + 3 \times \tau_{Ay}^2}$$

$\sigma_{ymax}$  : 吊り金具の曲げ応力とせん断応力の合成応力度（断面A鉛直方向）  
（N/mm<sup>2</sup>）

$\sigma_{Ay}$  : 吊り金具の鉛直設計用地震力による曲げ応力度（断面A鉛直方向）  
（N/mm<sup>2</sup>）

$\tau_{Ay}$  : 吊り金具の鉛直設計用地震力によるせん断応力度（断面A鉛直方向）  
（N/mm<sup>2</sup>）

（断面B）

せん断応力度

$$\tau_B = \frac{W_{k1} + W_{g1}}{4 \cdot A_B}$$

$$W_{k1} = \sqrt{W_{Kh1}^2 + W_{kv1}^2}$$

$\tau_B$  : 吊り金具の同時加震によるせん断応力度（断面B）（N/mm<sup>2</sup>）

$W_{k1}$  : 扉体自重の同時加震による地震時慣性力（N）

$W_{g1}$  : 扉体自重（N）

$A_B$  : 断面Bの断面積（mm<sup>2</sup>）

$W_{kh1}$  : 扉体自重の水平設計用地震力による地震時慣性力（N）

$W_{kv1}$  : 扉体自重の鉛直設計用地震力による地震時慣性力（N）

上記の式に表 5-14(4)の計算条件を代入して、吊り金具の最大応力度を算定した結果を以下に示す。

(断面 A)

$$\begin{aligned}\sigma_{Ax} &= \frac{W_{kh1} \cdot (a_1 + a_2)}{2 \cdot Z_{Ax}} \\ &= 640 \times (75 + 44) / (2 \times 18845) \\ &= 2.0 \text{ N/mm}^2\end{aligned}$$

$$\begin{aligned}\tau_{Ax} &= \frac{W_{kh1}}{2 \cdot A_A} \\ &= 640 / (2 \times 1440) \\ &= 0.2 \text{ N/mm}^2\end{aligned}$$

$$\begin{aligned}\sigma_{xmax} &= \sqrt{\sigma_{Ax}^2 + 3 \times \tau_{Ax}^2} \\ &= \sqrt{2.0^2 + 3 \times 0.2^2} \\ &= 2.0 \text{ N/mm}^2\end{aligned}$$

$$\begin{aligned}\sigma_{Ay} &= \frac{(W_{kv1} + W_{g1}) \cdot a_2}{2 \cdot Z_{Ay}} \\ &= (404 + 400) \times 44 / (2 \times 14400) \\ &= 1.2 \text{ N/mm}^2\end{aligned}$$

$$\begin{aligned}\tau_{Ay} &= \frac{W_{kv1} + W_{g1}}{2 \cdot A_A} \\ &= (404 + 400) / (2 \times 1440) \\ &= 0.3 \text{ N/mm}^2\end{aligned}$$

$$\begin{aligned}\sigma_{ymax} &= \sqrt{\sigma_{Ay}^2 + 3 \times \tau_{Ay}^2} \\ &= \sqrt{1.2^2 + 3 \times 0.3^2} \\ &= 1.3 \text{ N/mm}^2\end{aligned}$$

(断面 B)

$$\begin{aligned}\tau_B &= \frac{W_{k1} + W_{g1}}{4 \cdot A_B} \\ &= (757 + 400) / (4 \times 192) \\ &= 1.5 \text{ N/mm}^2\end{aligned}$$

(3) 吊り手

吊り手のモデル図を図 5-48 に示す。

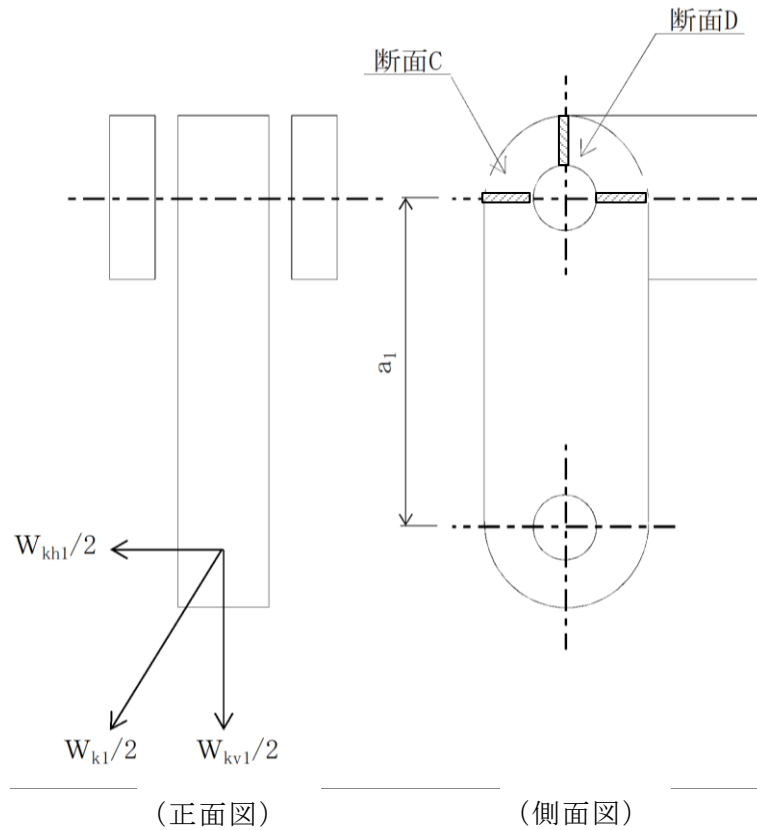


図 5-48 吊り手のモデル図

吊り手の最大応力度算定式を以下に示す。

(断面 C)

曲げ応力度 (水平方向)

$$\sigma_{c1} = \frac{W_{kh1} \cdot a_1}{2 \cdot Z_c}$$

$\sigma_{c1}$  : 吊り手の水平設計用地震力による曲げ応力度 (断面 C 水平方向)  
( $\text{N}/\text{mm}^2$ )

$W_{kh1}$  : 扉体自重の水平設計用地震力による地震時慣性力 (N)

$a_1$  : ピン穴中心間の距離 (mm)

$Z_c$  : 断面係数 ( $\text{mm}^3$ )



引張応力度（鉛直方向）

$$\sigma_{C2} = \frac{W_{kv1} \cdot W_{g1}}{2 \cdot A_C}$$

$\sigma_{C2}$  : 吊り手の鉛直設計用地震力による引張応力度（断面C鉛直方向）  
（N/mm<sup>2</sup>）

$W_{kv1}$  : 扉体自重の鉛直設計用地震力による地震時慣性力（N）

$W_{g1}$  : 扉体自重（N）

$A_C$  : 断面Cの断面積（mm<sup>2</sup>）

曲げ応力と引張応力の合成応力度

$$\sigma_{Cmax} = \sigma_{C1} + \sigma_{C2}$$

$\sigma_{Cmax}$  : 吊り手の曲げ応力と引張応力の合成応力度（断面C）（N/mm<sup>2</sup>）

$\sigma_{C1}$  : 吊り手の水平設計用地震力による曲げ応力度（断面C水平方向）  
（N/mm<sup>2</sup>）

$\sigma_{C2}$  : 吊り手の鉛直設計用地震力による引張応力度（断面C鉛直方向）  
（N/mm<sup>2</sup>）

（断面D）

せん断応力度

$$\tau_D = \frac{W_{k1} + W_{g1}}{2 \cdot A_D}$$

$\tau_D$  : 吊り手の同時加震によるせん断応力度（断面D）（N/mm<sup>2</sup>）

$W_{k1}$  : 扉体自重の同時加震による地震時慣性力（N）

$W_{g1}$  : 扉体自重（N）

$A_D$  : 断面Dの断面積（mm<sup>2</sup>）

上記の式に表 5-14(4) の計算条件を代入して、吊り手の最大応力度を算定した結果を以下に示す。

(断面 C)

$$\begin{aligned}\sigma_{C1} &= \frac{W_{kh1} \cdot a_1}{2 \cdot Z_C} \\ &= 640 \times 75 / (2 \times 2200) \\ &= 10.9 \text{ N/mm}^2\end{aligned}$$

$$\begin{aligned}\sigma_{C2} &= \frac{W_{kv1} \cdot W_{g1}}{2 \cdot A_C} \\ &= (404 + 400) / (2 \times 660) \\ &= 0.6 \text{ N/mm}^2\end{aligned}$$

$$\begin{aligned}\sigma_{Cmax} &= \sigma_{C1} + \sigma_{C2} \\ &= 10.9 + 0.6 \\ &= 11.5 \text{ N/mm}^2\end{aligned}$$

(断面 D)

$$\begin{aligned}\tau_D &= \frac{W_{k1} + W_{g1}}{2 \cdot A_D} \\ &= (757 + 400) / (2 \times 320) \\ &= 1.8 \text{ N/mm}^2\end{aligned}$$

(4) 吊りピン

吊りピンのモデル図を図 5-49 に示す。

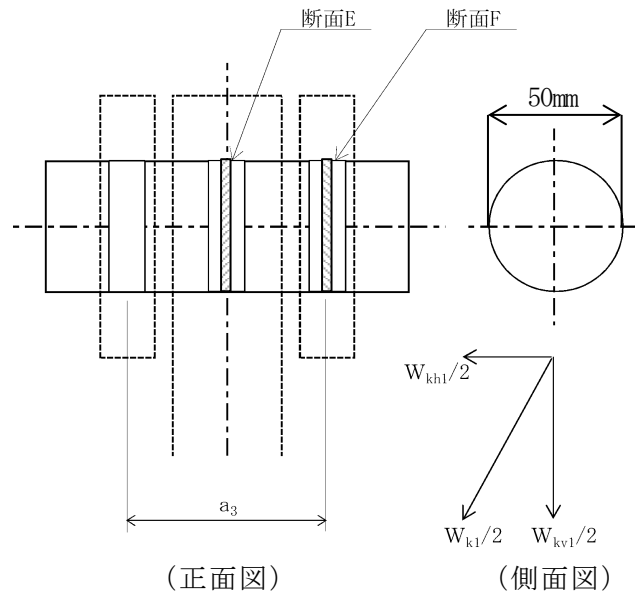


図 5-49 吊りピンのモデル図

吊りピンの最大応力度算定式を以下に示す。

(断面 E)

曲げ応力度 (水平方向)

$$\sigma_E = \frac{1}{2} \cdot \frac{(W_{k1} + W_{g1}) \cdot a_3}{4 \cdot Z_E}$$

$\sigma_E$  : 吊りピンの同時加震による曲げ応力度 (断面 E 水平方向) (N/mm<sup>2</sup>)

$W_{k1}$  : 扉体自重の同時加震による地震時慣性力 (N)

$W_{g1}$  : 扉体自重 (N)

$a_3$  : 吊りピンの支点間距離 (mm)

$Z_E$  : 断面係数 (mm<sup>3</sup>)

(断面 F)

せん断応力度

$$\tau_F = \frac{W_{k1} + W_{g1}}{4 \cdot A_F}$$

$\tau_F$  : 吊りピンの同時加震によるせん断応力度 (断面 F) (N/mm<sup>2</sup>)

$W_{k1}$  : 扉体自重の同時加震による地震時慣性力 (N)

$W_{g1}$  : 扉体自重 (N)

$A_F$  : 断面 F の断面積 (mm<sup>2</sup>)

上記の式に表 5-14(4) の計算条件を代入して、吊りピンの最大応力度を算定した結果を以下に示す。

(断面 E)

$$\begin{aligned}\sigma_E &= \frac{1}{2} \cdot \frac{(W_{k1} + W_{g1}) \cdot a_3}{4 \cdot Z_E} \\ &= (1/2) \times (757 + 400) \times 34 / (4 \times 1726) \\ &= 2.8 \text{ N/mm}^2\end{aligned}$$

(断面 F)

$$\begin{aligned}\tau_F &= \frac{W_{k1} + W_{g1}}{4 \cdot A_F} \\ &= (757 + 400) / (4 \times 531) \\ &= 0.5 \text{ N/mm}^2\end{aligned}$$

(5) 戸当り

戸当りは、等分布荷重を受ける支圧材として、発生する支圧応力度が許容限界以下であることを確認する。

戸当りのモデル図を図 5-50 に示す。

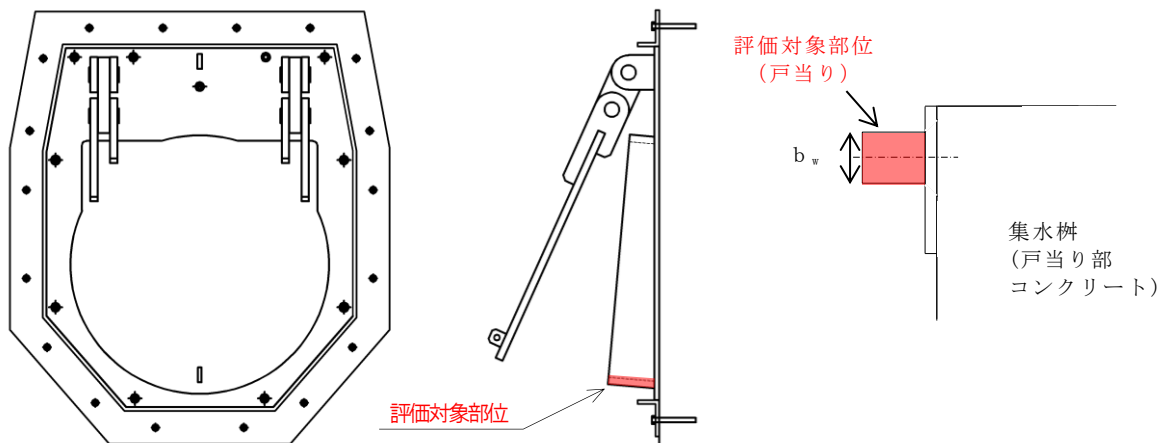


図 5-50 戸当りのモデル図

戸当りの最大応力度算定式を以下に示す。

$$\sigma = \frac{P_1}{b_w \cdot D \cdot \pi}$$

- $\sigma$  : 戸当りの支圧応力度 (N/mm<sup>2</sup>)  
 $P_1$  : 戸当りへ作用する荷重 (N)  
 $b_w$  : 戸当りの幅 (mm)  
 $D$  : スキンプレートの受水径 (mm)

上記の式に表 5-14(4) の計算条件を代入して、戸当りの最大応力度を算定した結果を以下に示す。

$$\begin{aligned}\sigma &= \frac{P_1}{b_w \cdot D \cdot \pi} \\ &= 640 / (19 \times 530 \times 3.14) \\ &= 0.02 \text{ N/mm}^2\end{aligned}$$



上記の式に表 5-14(4)の計算条件を代入して、集水桝（戸当り部コンクリート）の最大応力度を算定した結果を以下に示す。

$$\begin{aligned}\sigma_c &= \frac{P_1}{b_f \cdot D \cdot \pi} \\ &= 640 / (37 \times 530 \times 3.14) \\ &= 0.010 \text{ N/mm}^2\end{aligned}$$

$$\begin{aligned}\tau_c &= \frac{P_1}{2 \cdot L_1 \cdot D \cdot \pi} \\ &= 640 / (2 \times 110 \times 530 \times 3.14) \\ &= 0.002 \text{ N/mm}^2\end{aligned}$$

(7) アンカーボルト

アンカーボルトの応力算定式を以下に示す。

アンカーボルトに作用する引抜き力

$$F_1 = \frac{W_{k1}' + W_{k2}'}{n_1}$$

$$W_{k1}' = \sqrt{W_{kh1}^2 + (W_{Kv1} + W_{g1})^2}$$

$$W_{k2}' = \sqrt{W_{kh2}^2 + (W_{Kv2} + W_{g2})^2}$$

$F_1$  : アンカーボルト 1 本当りに作用する引抜き力 (N)

$W_{k1}'$  : 扉体に作用する地震時慣性力による引抜き力 (N)

$W_{k2}'$  : 戸当りに作用する地震時慣性力による引抜き力 (N)

$n_1$  : 引抜き力を受け持つアンカーボルトの本数 (本)

$W_{kh1}$  : 扉体自重の水平設計用地震力による地震時慣性力 (N)

$W_{kv1}$  : 扉体自重の鉛直設計用地震力による地震時慣性力 (N)

$W_{g1}$  : 扉体自重 (N)

$W_{kh2}$  : 戸当り自重の水平設計用地震力による地震時慣性力 (N)

$W_{kv2}$  : 戸当り自重の鉛直設計用地震力による地震時慣性力 (N)

$W_{g2}$  : 戸当り自重 (N)

アンカーボルトに作用するせん断力

$$S_1 = \frac{W_{k1}' + W_{k2}'}{n_2}$$

$S_1$  : アンカーボルト 1 本当りに作用するせん断力 (N)

$W_{k1}'$  : 扉体に作用する地震時慣性力によるせん断力 (N)

$W_{k2}'$  : 戸当りに作用する地震時慣性力によるせん断力 (N)

$n_2$  : せん断力を受け持つアンカーボルトの本数 (本)



上記の式に表 5-14(4)の計算条件を代入して、アンカーボルトの最大応力度を算定した結果を以下に示す。

$$\begin{aligned} F_1 &= \frac{W_{k1}' + W_{k2}'}{n_1} \\ &= (1028 + 1978) / 4 \\ &= 752 \text{ N} \end{aligned}$$

$$\begin{aligned} S_1 &= \frac{W_{k1}' + W_{k2}'}{n_2} \\ &= (1028 + 1978) / 4 \\ &= 752 \text{ N} \end{aligned}$$

### 5.7.5 屋外排水路逆止弁⑧-2

#### (1) スキンプレート

スキンプレートの曲げ応力は円盤周辺単純支持等分布荷重による最大曲げ応力を考える。

スキンプレートのモデル図を図 5-52 に示す。

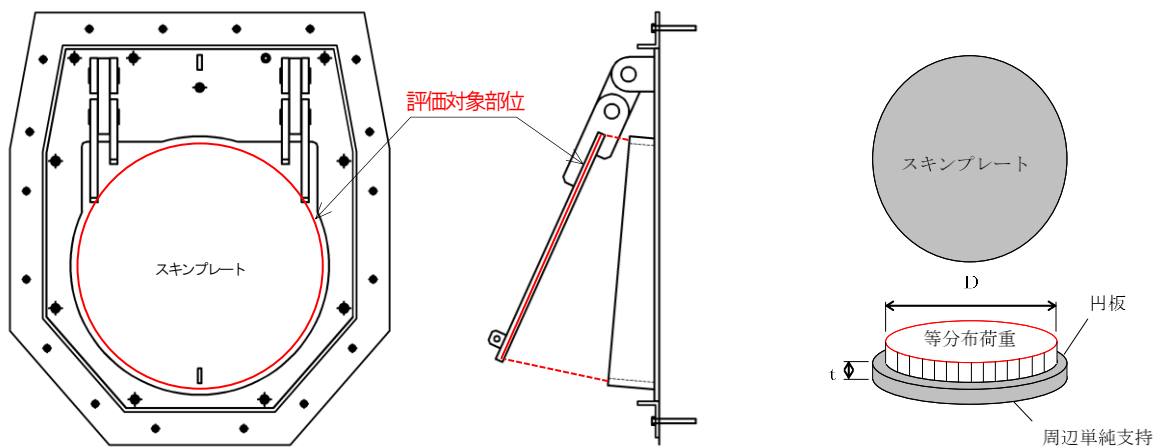


図 5-52 スキンプレートのモデル図

スキンプレートの最大応力度算定式を以下に示す。

$$\sigma_{\max} = 1.24 \cdot \frac{P \cdot \left(\frac{D}{2}\right)^2}{t}$$

$\sigma_{\max}$  : スキンプレートの最大応力度 (N/mm<sup>2</sup>)

P : 地震時作用単位荷重 (N/mm<sup>2</sup>)

D : スキンプレートの受水径 (mm)

t : スキンプレートの板厚 (mm)

上記の式に表 5-14(5)の計算条件を代入して、スキンプレートの最大応力度を算定した結果を以下に示す。

$$\begin{aligned}\sigma_{\max} &= 1.24 \cdot \frac{P \cdot \left(\frac{D}{2}\right)^2}{t} \\ &= 1.24 \times 0.004 \times (840/2)^2 / 25^2 \\ &= 1.40 \text{ N/mm}^2\end{aligned}$$

(2) 吊り金具（扉体部，固定部）

吊り金具（扉体部，固定部）のモデル図を図 5-53 に示す。

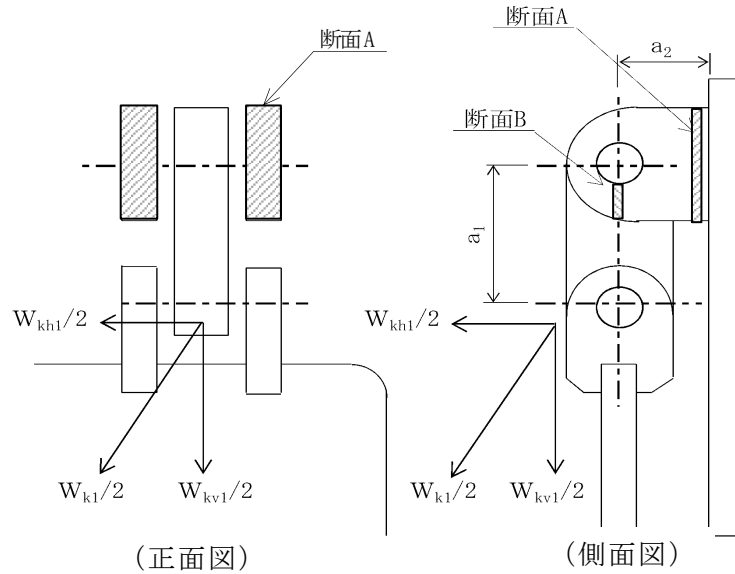


図 5-53 吊り金具（扉体部，固定部）のモデル図

吊り金具の最大応力度算定式を以下に示す。

(断面 A)

曲げ応力度（水平方向）

$$\sigma_{Ax} = \frac{W_{kh1} \cdot (a_1 + a_2)}{2 \cdot Z_{Ax}}$$

$\sigma_{Ax}$  : 吊り金具の水平設計用地震力による曲げ応力度（断面 A 水平方向）  
( $N/mm^2$ )

$W_{kh1}$  : 扉体自重の水平設計用地震力による地震時慣性力 (N)

$a_1$  : ピン穴中心間の距離 (mm)

$a_2$  : 固定部吊り金具のピン穴中心から戸当りまでの距離 (mm)

$Z_{Ax}$  : 断面係数 ( $mm^3$ )

せん断応力度（水平方向）

$$\tau_{Ax} = \frac{W_{kh1}}{2 \cdot A_A}$$

$\tau_{Ax}$  : 吊り金具の水平設計用地震力によるせん断応力度（断面A水平方向）  
(N/mm<sup>2</sup>)

$W_{kh1}$  : 扉体自重の水平設計用地震力による地震時慣性力 (N)

$A_A$  : 断面Aの断面積 (mm<sup>2</sup>)

曲げ応力とせん断応力の合成応力度（水平方向）

$$\sigma_{xmax} = \sqrt{\sigma_{Ax}^2 + 3 \times \tau_{Ax}^2}$$

$\sigma_{xmax}$  : 吊り金具の曲げ応力とせん断応力の合成応力度（断面A水平方向）  
(N/mm<sup>2</sup>)

$\sigma_{Ax}$  : 吊り金具の水平設計用地震力による曲げ応力度（断面A水平方向）  
(N/mm<sup>2</sup>)

$\tau_{Ax}$  : 吊り金具の水平設計用地震力によるせん断応力度（断面A水平方向）  
(N/mm<sup>2</sup>)

曲げ応力度（鉛直方向）

$$\sigma_{Ay} = \frac{(W_{kv1} + W_{g1}) \cdot a_2}{2 \cdot Z_{Ay}}$$

$\sigma_{Ay}$  : 吊り金具の鉛直設計用地震力による曲げ応力度（断面A鉛直方向）  
(N/mm<sup>2</sup>)

$W_{kv1}$  : 扉体自重の鉛直設計用地震力による地震時慣性力 (N)

$W_{g1}$  : 扉体自重 (N)

$a_2$  : 固定部吊り金具のピン穴中心から戸当りまでの距離 (mm)

$Z_{Ay}$  : 断面係数 (mm<sup>3</sup>)

せん断応力度（鉛直方向）

$$\tau_{Ay} = \frac{W_{kv1} + W_{g1}}{2 \cdot A_A}$$

$\tau_{Ay}$  : 吊り金具の鉛直設計用地震力によるせん断応力度（断面A鉛直方向）  
(N/mm<sup>2</sup>)

$W_{kv1}$  : 扉体自重の鉛直設計用地震力による地震時慣性力 (N)

$W_{g1}$  : 扉体自重 (N)

$A_A$  : 断面Aの断面積 (mm<sup>2</sup>)

曲げ応力とせん断応力の合成応力度（鉛直方向）

$$\sigma_{ymax} = \sqrt{\sigma_{Ay}^2 + 3 \times \tau_{Ay}^2}$$

$\sigma_{ymax}$  : 吊り金具の曲げ応力とせん断応力の合成応力度（断面A鉛直方向）  
(N/mm<sup>2</sup>)

$\sigma_{Ay}$  : 吊り金具の鉛直設計用地震力による曲げ応力度（断面A鉛直方向）  
(N/mm<sup>2</sup>)

$\tau_{Ay}$  : 吊り金具の鉛直設計用地震力によるせん断応力度（断面A鉛直方向）  
(N/mm<sup>2</sup>)

（断面B）

せん断応力度

$$\tau_B = \frac{W_{k1} + W_{g1}}{4 \cdot A_B}$$

$$W_{k1} = \sqrt{W_{Kh1}^2 + W_{kv1}^2}$$

$\tau_B$  : 吊り金具の同時加震によるせん断応力度（断面B） (N/mm<sup>2</sup>)

$W_{k1}$  : 扉体自重の同時加震による地震時慣性力 (N)

$W_{g1}$  : 扉体自重 (N)

$A_B$  : 断面Bの断面積 (mm<sup>2</sup>)

$W_{kh1}$  : 扉体自重の水平設計用地震力による地震時慣性力 (N)

$W_{kv1}$  : 扉体自重の鉛直設計用地震力による地震時慣性力 (N)

上記の式に表 5-14(5) の計算条件を代入して、吊り金具の最大応力度を算定した結果を以下に示す。

(断面 A)

$$\begin{aligned}\sigma_{Ax} &= \frac{W_{kh1} \cdot (a_1 + a_2)}{2 \cdot Z_{Ax}} \\ &= 2250 \times (140 + 90) / (2 \times 153174) \\ &= 1.7 \text{ N/mm}^2\end{aligned}$$

$$\begin{aligned}\tau_{Ax} &= \frac{W_{kh1}}{2 \cdot A_A} \\ &= 2250 / (2 \times 6000) \\ &= 0.2 \text{ N/mm}^2\end{aligned}$$

$$\begin{aligned}\sigma_{xmax} &= \sqrt{\sigma_{Ax}^2 + 3 \times \tau_{Ax}^2} \\ &= \sqrt{1.7^2 + 3 \times 0.2^2} \\ &= 1.7 \text{ N/mm}^2\end{aligned}$$

$$\begin{aligned}\sigma_{Ay} &= \frac{(W_{kv1} + W_{g1}) \cdot a_2}{2 \cdot Z_{Ay}} \\ &= (1818 + 1800) \times 90 / (2 \times 120000) \\ &= 1.4 \text{ N/mm}^2\end{aligned}$$

$$\begin{aligned}\tau_{Ay} &= \frac{W_{kv1} + W_{g1}}{2 \cdot A_A} \\ &= (1818 + 1800) / (2 \times 6000) \\ &= 0.3 \text{ N/mm}^2\end{aligned}$$

$$\begin{aligned}\sigma_{ymax} &= \sqrt{\sigma_{Ay}^2 + 3 \times \tau_{Ay}^2} \\ &= \sqrt{1.4^2 + 3 \times 0.3^2} \\ &= 1.5 \text{ N/mm}^2\end{aligned}$$

(断面 B)

$$\begin{aligned}\tau_B &= \frac{W_{k1} + W_{g1}}{4 \cdot A_B} \\ &= (2893 + 1800) / (4 \times 850) \\ &= 1.4 \text{ N/mm}^2\end{aligned}$$



(3) 吊り手

吊り手のモデル図を図 5-54 に示す。

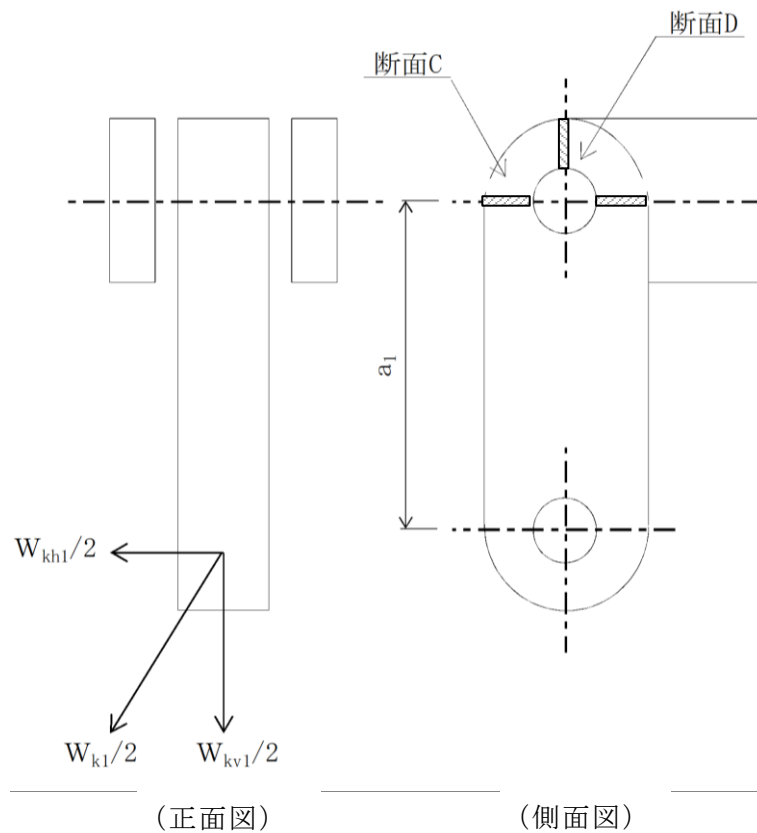


図 5-54 吊り手のモデル図

吊り手の最大応力度算定式を以下に示す。

(断面 C)

曲げ応力度 (水平方向)

$$\sigma_{C1} = \frac{W_{kh1} \cdot a_1}{2 \cdot Z_c}$$

$\sigma_{C1}$  : 吊り手の水平設計用地震力による曲げ応力度 (断面 C 水平方向)  
(N/mm<sup>2</sup>)

$W_{kh1}$  : 扉体自重の水平設計用地震力による地震時慣性力 (N)

$a_1$  : ピン穴中心間の距離 (mm)

$Z_c$  : 断面係数 (mm<sup>3</sup>)

引張応力度（鉛直方向）

$$\sigma_{C2} = \frac{W_{kv1} \cdot W_{g1}}{2 \cdot A_C}$$

$\sigma_{C2}$  : 吊り手の鉛直設計用地震力による引張応力度（断面C鉛直方向）  
（N/mm<sup>2</sup>）

$W_{kv1}$  : 扉体自重の鉛直設計用地震力による地震時慣性力（N）

$W_{g1}$  : 扉体自重（N）

$A_C$  : 断面Cの断面積（mm<sup>2</sup>）

曲げ応力と引張応力の合成応力度

$$\sigma_{Cmax} = \sigma_{C1} + \sigma_{C2}$$

$\sigma_{Cmax}$  : 吊り手の曲げ応力と引張応力の合成応力度（断面C）（N/mm<sup>2</sup>）

$\sigma_{C1}$  : 吊り手の水平設計用地震力による曲げ応力度（断面C水平方向）  
（N/mm<sup>2</sup>）

$\sigma_{C2}$  : 吊り手の鉛直設計用地震力による引張応力度（断面C鉛直方向）  
（N/mm<sup>2</sup>）

（断面D）

せん断応力度

$$\tau_D = \frac{W_{k1} + W_{g1}}{2 \cdot A_D}$$

$\tau_D$  : 吊り手の同時加震によるせん断応力度（断面D）（N/mm<sup>2</sup>）

$W_{k1}$  : 扉体自重の同時加震による地震時慣性力（N）

$W_{g1}$  : 扉体自重（N）

$A_D$  : 断面Dの断面積（mm<sup>2</sup>）

上記の式に表 5-14(5)の計算条件を代入して、吊り手の最大応力度を算定した結果を以下に示す。

(断面 C)

$$\begin{aligned}\sigma_{C1} &= \frac{W_{kh1} \cdot a_1}{2 \cdot Z_C} \\ &= 2250 \times 140 / (2 \times 18400) \\ &= 8.6 \text{ N/mm}^2\end{aligned}$$

$$\begin{aligned}\sigma_{C2} &= \frac{W_{kv1} \cdot W_{g1}}{2 \cdot A_C} \\ &= (1818 + 1800) / (2 \times 2760) \\ &= 0.7 \text{ N/mm}^2\end{aligned}$$

$$\begin{aligned}\sigma_{Cmax} &= \sigma_{C1} + \sigma_{C2} \\ &= 8.6 + 0.7 \\ &= 9.3 \text{ N/mm}^2\end{aligned}$$

(断面 D)

$$\begin{aligned}\tau_D &= \frac{W_{k1} + W_{g1}}{2 \cdot A_D} \\ &= (2893 + 1800) / (2 \times 1360) \\ &= 1.7 \text{ N/mm}^2\end{aligned}$$

(4) 吊りピン

吊りピンのモデル図を図 5-55 に示す。

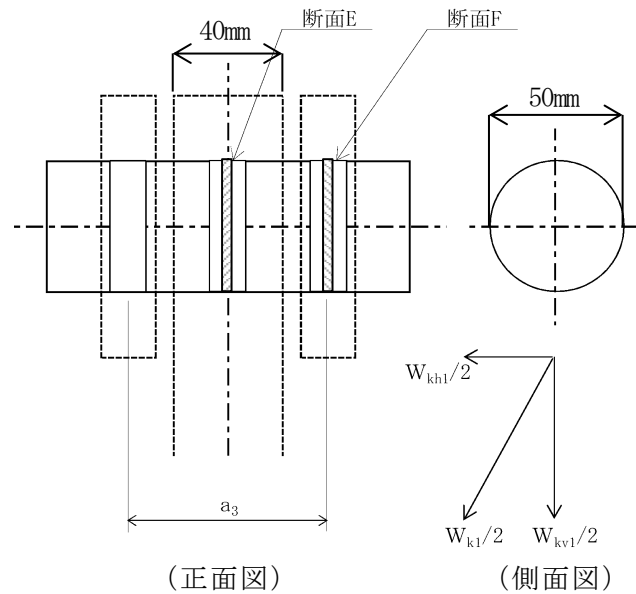


図 5-55 吊りピンのモデル図

吊りピンの最大応力度算定式を以下に示す。

(断面 E)

曲げ応力度 (水平方向)

$$\sigma_E = \frac{1}{2} \cdot \frac{(W_{k1} + W_{g1}) \cdot a_3}{4 \cdot Z_E}$$

$\sigma_E$  : 吊りピンの同時加震による曲げ応力度 (断面 E 水平方向) (N/mm<sup>2</sup>)

$W_{k1}$  : 扉体自重の同時加震による地震時慣性力 (N)

$W_{g1}$  : 扉体自重 (N)

$a_3$  : 吊りピンの支点間距離 (mm)

$Z_E$  : 断面係数 (mm<sup>3</sup>)

(断面 F)

せん断応力度

$$\tau_F = \frac{W_{k1} + W_{g1}}{4 \cdot A_F}$$

$\tau_F$  : 吊りピンの同時加震によるせん断応力度 (断面 F) (N/mm<sup>2</sup>)

$W_{k1}$  : 扉体自重の同時加震による地震時慣性力 (N)

$W_{g1}$  : 扉体自重 (N)

$A_F$  : 断面 F の断面積 (mm<sup>2</sup>)

上記の式に表 5-14(5) の計算条件を代入して、吊りピンの最大応力度を算定した結果を以下に示す。

(断面 E)

$$\begin{aligned}\sigma_E &= \frac{1}{2} \cdot \frac{(W_{k1} + W_{g1}) \cdot a_3}{4 \cdot Z_E} \\ &= (1/2) \times (2893 + 1800) \times 67 / (4 \times 12272) \\ &= 3.2 \text{ N/mm}^2\end{aligned}$$

(断面 F)

$$\begin{aligned}\tau_F &= \frac{W_{k1} + W_{g1}}{4 \cdot A_F} \\ &= (2893 + 1800) / (4 \times 1963) \\ &= 0.6 \text{ N/mm}^2\end{aligned}$$

(5) 戸当り

戸当りは、等分布荷重を受ける支圧材として、発生する支圧応力度が許容限界以下であることを確認する。

戸当りのモデル図を図 5-56 に示す。

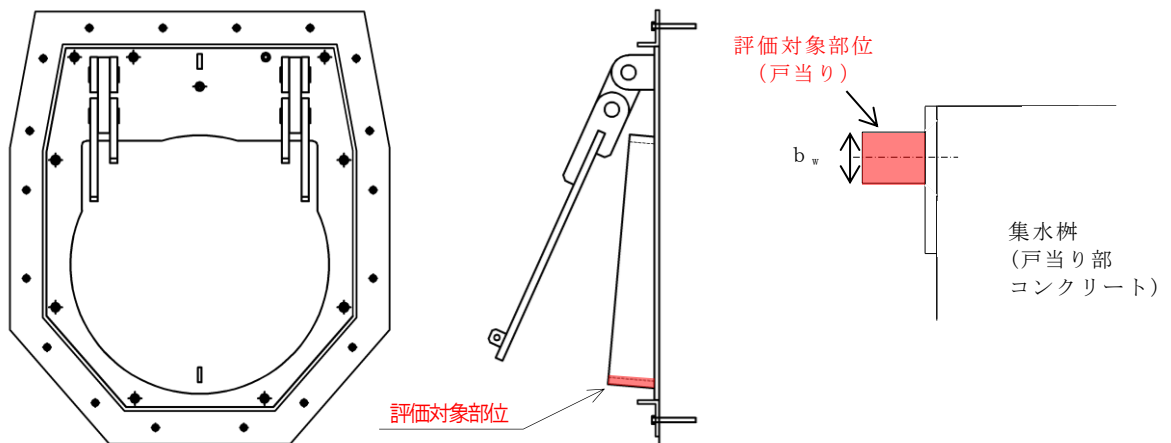


図 5-56 戸当りのモデル図

戸当りの最大応力度算定式を以下に示す。

$$\sigma = \frac{P_1}{b_w \cdot D \cdot \pi}$$

- $\sigma$  : 戸当りの支圧応力度 (N/mm<sup>2</sup>)  
 $P_1$  : 戸当りへ作用する荷重 (N)  
 $b_w$  : 戸当りの幅 (mm)  
 $D$  : スキンプレートの受水径 (mm)

上記の式に表 5-14(5) の計算条件を代入して、戸当りの最大応力度を算定した結果を以下に示す。

$$\begin{aligned}\sigma &= \frac{P_1}{b_w \cdot D \cdot \pi} \\ &= 2250 / (25 \times 840 \times 3.14) \\ &= 0.03 \text{ N/mm}^2\end{aligned}$$



上記の式に表 5-14(5)の計算条件を代入して、集水桝（戸当り部コンクリート）の最大応力度を算定した結果を以下に示す。

$$\begin{aligned}\sigma_c &= \frac{P_1}{b_f \cdot D \cdot \pi} \\ &= 2250 / (57 \times 840 \times 3.14) \\ &= 0.015 \text{ N/mm}^2\end{aligned}$$

$$\begin{aligned}\tau_c &= \frac{P_1}{2 \cdot L_1 \cdot D \cdot \pi} \\ &= 2250 / (2 \times 120 \times 840 \times 3.14) \\ &= 0.004 \text{ N/mm}^2\end{aligned}$$



(7) アンカーボルト

アンカーボルトの応力算定式を以下に示す。

アンカーボルトに作用する引抜き力

$$F_1 = \frac{W_{k1}' + W_{k2}'}{n_1}$$

$$W_{k1}' = \sqrt{W_{kh1}^2 + (W_{Kv1} + W_{g1})^2}$$

$$W_{k2}' = \sqrt{W_{kh2}^2 + (W_{Kv2} + W_{g2})^2}$$

$F_1$  : アンカーボルト 1 本当りに作用する引抜き力 (N)

$W_{k1}'$  : 扉体に作用する地震時慣性力による引抜き力 (N)

$W_{k2}'$  : 戸当りに作用する地震時慣性力による引抜き力 (N)

$n_1$  : 引抜き力を受け持つアンカーボルトの本数 (本)

$W_{kh1}$  : 扉体自重の水平設計用地震力による地震時慣性力 (N)

$W_{kv1}$  : 扉体自重の鉛直設計用地震力による地震時慣性力 (N)

$W_{g1}$  : 扉体自重 (N)

$W_{kh2}$  : 戸当り自重の水平設計用地震力による地震時慣性力 (N)

$W_{kv2}$  : 戸当り自重の鉛直設計用地震力による地震時慣性力 (N)

$W_{g2}$  : 戸当り自重 (N)

アンカーボルトに作用するせん断力

$$S_1 = \frac{W_{k1}' + W_{k2}'}{n_2}$$

$S_1$  : アンカーボルト 1 本当りに作用するせん断力 (N)

$W_{k1}'$  : 扉体に作用する地震時慣性力によるせん断力 (N)

$W_{k2}'$  : 戸当りに作用する地震時慣性力によるせん断力 (N)

$n_2$  : せん断力を受け持つアンカーボルトの本数 (本)

上記の式に表 5-14(5) の計算条件を代入して、アンカーボルトの最大応力度を算定した結果を以下に示す。

$$\begin{aligned} F_1 &= \frac{W_{k1}' + W_{k2}'}{n_1} \\ &= (4261 + 6391) / 4 \\ &= 2663 \text{ N} \end{aligned}$$

$$\begin{aligned} S_1 &= \frac{W_{k1}' + W_{k2}'}{n_2} \\ &= (4261 + 6391) / 4 \\ &= 2663 \text{ N} \end{aligned}$$

### 5.7.6 屋外排水路逆止弁⑨

#### (1) スキンプレート

スキンプレートに発生する曲げモーメントは、4辺を固定支持された平板としてモデル化し、曲げ応力を算定する。

スキンプレートのモデル図を図 5-58 に示す。

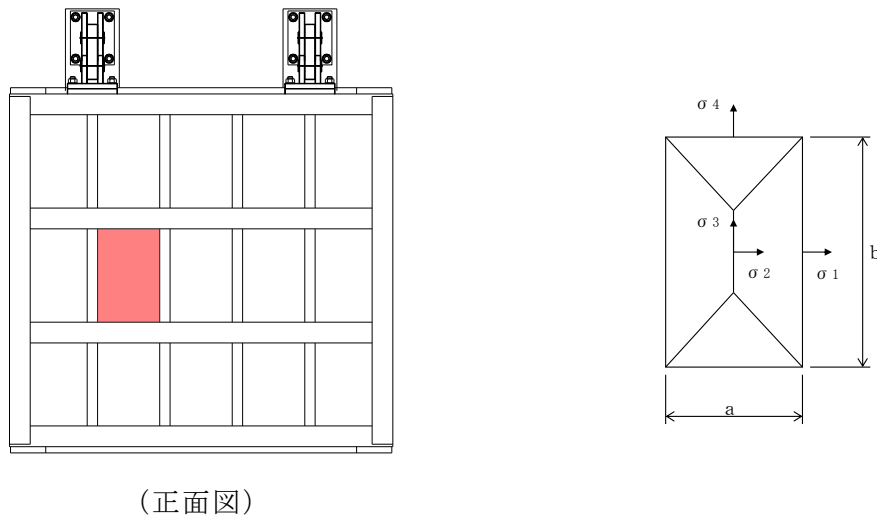


図 5-58 スキンプレートのモデル図

スキンプレートの最大応力度算定式を以下に示す。

$$\sigma_s = \frac{1}{100} \cdot k \cdot a^2 \cdot \frac{p}{t_s} \cdot \alpha$$

$\sigma_s$  : スキンプレート応力度 (N/mm<sup>2</sup>)

$k$  :  $b/a$  による形状係数

$a$  : スキンプレートの区画の短辺 (mm)

$b$  : スキンプレートの区画の長辺 (mm)

$p$  : 慣性力による作用荷重 (N/mm<sup>2</sup>)

$t_s$  : スキンプレートの板厚 (mm)

$\alpha$  : 応力の補正係数 (N/mm<sup>2</sup>)

上記の式に表 5-14(6)の計算条件を代入して、スキンプレートの最大応力度を算定した結果を以下に示す。

追而

(2) 主桁

主桁は、部材の発生断面力に対して保守的な評価となるよう、支圧板の設置位置を支点とする両端をピン支点の単純梁によりモデル化する。また、合成応力に対しても許容限界以下であることを確認する。

主桁のモデル図を図 5-59 に示す。

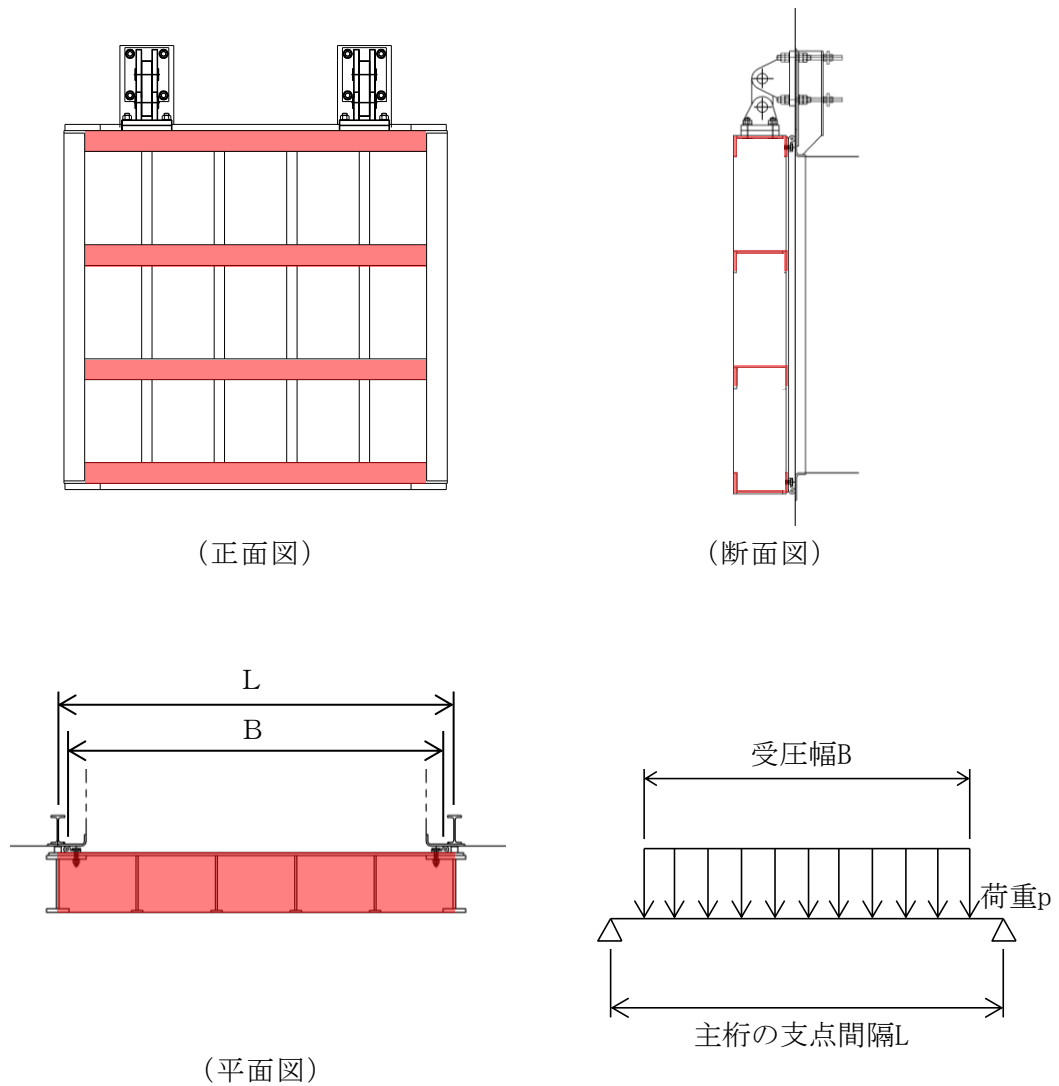


図 5-59 主桁のモデル図

主桁の最大応力度算定式を以下に示す。

$$M_G = \frac{W \cdot B \cdot (2 \cdot L - B)}{8}$$

$$S_G = \frac{W \cdot B}{2}$$

$$\sigma_G = \frac{M_G}{Z_g}$$

$$\tau_G = \frac{S_G}{A_g}$$

$$\sigma_g = \sqrt{\sigma_G^2 + 3\tau_G^2}$$

$M_G$  : 主桁に作用する曲げモーメント (N・mm)

$S_G$  : 主桁に作用するせん断力 (N)

$W$  : 主桁の分担荷重 (N/mm)

$L$  : 主桁の支点間隔 (mm)

$B$  : 扉体の受圧幅 (mm)

$\sigma_G$  : 主桁の曲げ応力度 (N/mm<sup>2</sup>)

$Z_g$  : 主桁の断面係数 (mm<sup>3</sup>)

$\tau_G$  : 主桁のせん断応力度 (N/mm<sup>2</sup>)

$A_g$  : 主桁のウェブ断面積 (mm<sup>2</sup>)

$\sigma_g$  : 主桁の合成応力度 (N/mm<sup>2</sup>)

上記の式に表 5-14(6)の計算条件を代入して、主桁の最大応力度を算定した結果を以下に示す。

追而

(3) 補助縦桁

補助縦桁については、主桁によって支持された単純支持梁とし、荷重は平均水圧が菱形に作用したものとして、曲げ応力及びせん断応力を算定する。また、合成応力に対しても許容限界以下であることを確認する。

補助縦桁のモデル図を図 5-60 に示す。

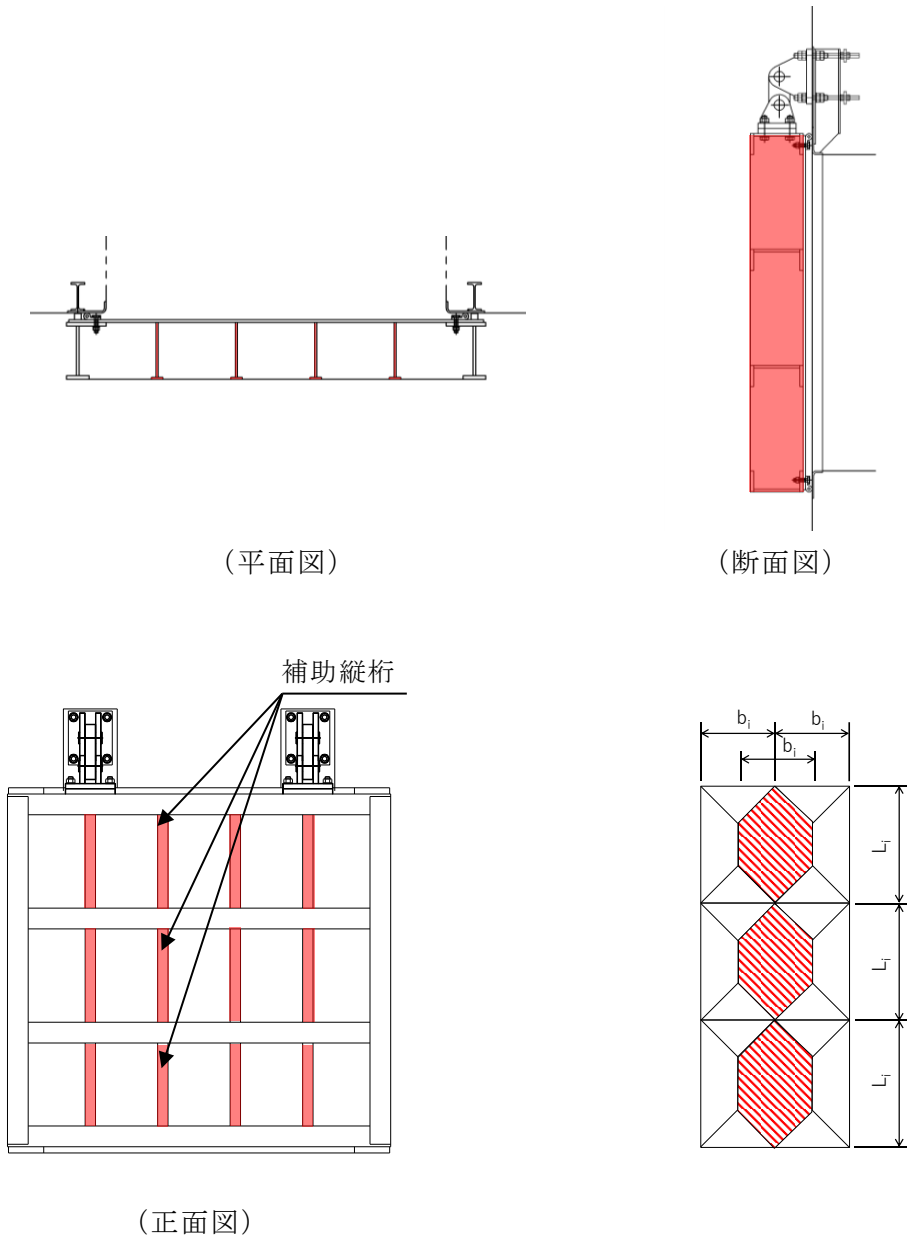


図 5-60 補助縦桁のモデル図

補助縦桁の最大応力度算定式を以下に示す。

$L_i > b_i$  の場合



$$M_I = \frac{p \cdot b_i}{24} (3 \cdot L_i^2 - b_i^2)$$

$$S_I = \frac{p \cdot b_i}{2} \left( L_i - \frac{b_i}{2} \right)$$

$L_i \leq b_i$  の場合

$$M_I = \frac{p \cdot L_i^3}{12}$$

$$S_I = \frac{p \cdot L_i^2}{4}$$

$$\sigma_{Ix} = \frac{M_I}{Z_{ix}}$$

$$\sigma_{Iy} = \frac{M_I}{Z_{iy}}$$

$$\tau_I = \frac{S_I}{A_i}$$

$$\sigma_i = \sqrt{\sigma_I^2 + 3\tau_I^2}$$

$M_I$  : 補助縦桁に作用する曲げモーメント (N・mm)

$p$  : 慣性力による作用荷重 (N/mm<sup>2</sup>)

$L_i$  : 主桁間隔 (mm)

$b_i$  : 補助縦桁間隔 (mm)

$S_I$  : 補助縦桁に作用するせん断力 (N)

$\sigma_{Ix}$  : 補助縦桁の曲げ応力度 (引張) (N/mm<sup>2</sup>)

$Z_{ix}$  : 補助縦桁の断面係数 (引張) (mm<sup>3</sup>)

$\sigma_{Iy}$  : 補助縦桁の曲げ応力度 (圧縮) (N/mm<sup>2</sup>)

$Z_{iy}$  : 補助縦桁の断面係数 (圧縮) (mm<sup>3</sup>)

$\tau_I$  : 補助縦桁のせん断応力度 (N/mm<sup>2</sup>)

$A_i$  : 補助縦桁ウェブ断面積 (mm<sup>2</sup>)

$\sigma_i$  : 補助縦桁の合成応力度 (N/mm<sup>2</sup>)

$\sigma_I$  : 補助縦桁の曲げ応力度 (引張と圧縮) の最大値 (N/mm<sup>2</sup>)

上記の式に表 5-14(6) の計算条件を代入して、補助縦桁の最大応力度を算定した結果を以下に示す。

追而

(4) 吊り金具（扉体部，固定部）

吊り金具（扉体部，固定部）のモデル図を図 5-61 に示す。

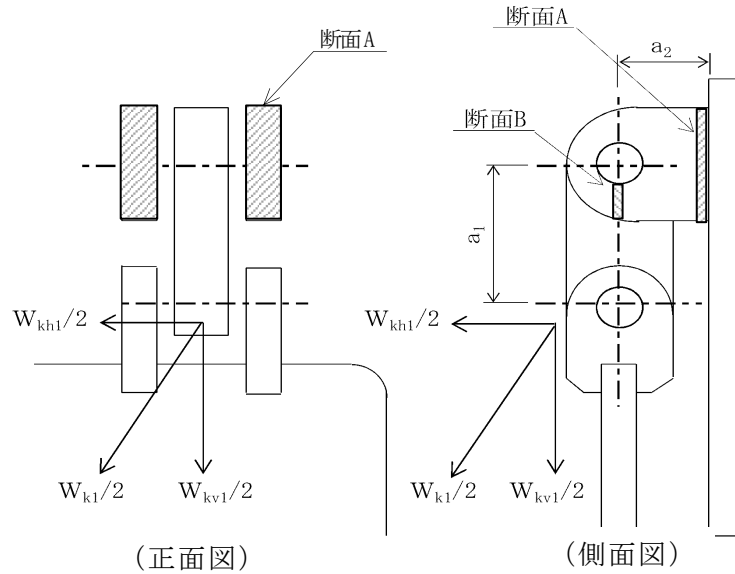


図 5-61 吊り金具（扉体部，固定部）のモデル図

吊り金具の最大応力度算定式を以下に示す。

(断面 A)

曲げ応力度（水平方向）

$$\sigma_{Ax} = \frac{W_{kh1} \cdot (a_1 + a_2)}{2 \cdot Z_{Ax}}$$

$$W_{Kh1} = W_{g1} \cdot K h$$

$\sigma_{Ax}$  : 吊り金具の水平設計用地震力による曲げ応力度（断面 A 水平方向）  
(N/mm<sup>2</sup>)

$W_{kh1}$  : 扉体自重の水平設計用地震力による地震時慣性力 (N)

$a_1$  : ピン穴中心間の距離 (mm)

$a_2$  : 固定部吊り金具のピン穴中心から戸当りまでの距離 (mm)

$Z_{Ax}$  : 断面係数 (mm<sup>3</sup>)

$W_{g1}$  : 扉体自重 (N)

$K h$  : 水平方向の設計用地震力

せん断応力度（水平方向）

$$\tau_{Ax} = \frac{W_{kh1}}{2 \cdot A_A}$$

$\tau_{Ax}$  : 吊り金具の水平設計用地震力によるせん断応力度（断面A水平方向）  
(N/mm<sup>2</sup>)

$W_{kh1}$  : 扉体自重の水平設計用地震力による地震時慣性力 (N)

$A_A$  : 断面Aの断面積 (mm<sup>2</sup>)

曲げ応力とせん断応力の合成応力度（水平方向）

$$\sigma_{xmax} = \sqrt{\sigma_{Ax}^2 + 3 \times \tau_{Ax}^2}$$

$\sigma_{xmax}$  : 吊り金具の曲げ応力とせん断応力の合成応力度（断面A水平方向）  
(N/mm<sup>2</sup>)

$\sigma_{Ax}$  : 吊り金具の水平設計用地震力による曲げ応力度（断面A水平方向）  
(N/mm<sup>2</sup>)

$\tau_{Ax}$  : 吊り金具の水平設計用地震力によるせん断応力度（断面A水平方向）  
(N/mm<sup>2</sup>)

曲げ応力度（鉛直方向）

$$\sigma_{Ay} = \frac{(W_{kv1} + W_{g1}) \cdot a_2}{2 \cdot Z_{Ay}}$$

$$W_{kv1} = W_{g1} \cdot K_v$$

$\sigma_{Ay}$  : 吊り金具の鉛直設計用地震力による曲げ応力度（断面A鉛直方向）  
(N/mm<sup>2</sup>)

$W_{kv1}$  : 扉体自重の鉛直設計用地震力による地震時慣性力 (N)

$W_{g1}$  : 扉体自重 (N)

$a_2$  : 固定部吊り金具のピン穴中心から戸当りまでの距離 (mm)

$Z_{Ay}$  : 断面係数 (mm<sup>3</sup>)

$K_v$  : 鉛直方向の設計用地震力

せん断応力度（鉛直方向）

$$\tau_{Ay} = \frac{W_{kv1} + W_{g1}}{2 \cdot A_A}$$

$\tau_{Ay}$  : 吊り金具の鉛直設計用地震力によるせん断応力度（断面A鉛直方向）  
(N/mm<sup>2</sup>)

$W_{kv1}$  : 扉体自重の鉛直設計用地震力による地震時慣性力 (N)

$W_{g1}$  : 扉体自重 (N)

$A_A$  : 断面Aの断面積 (mm<sup>2</sup>)

曲げ応力とせん断応力の合成応力度（鉛直方向）

$$\sigma_{ymax} = \sqrt{\sigma_{Ay}^2 + 3 \times \tau_{Ay}^2}$$

$\sigma_{ymax}$  : 吊り金具の曲げ応力とせん断応力の合成応力度（断面A鉛直方向）  
(N/mm<sup>2</sup>)

$\sigma_{Ay}$  : 吊り金具の鉛直設計用地震力による曲げ応力度（断面A鉛直方向）  
(N/mm<sup>2</sup>)

$\tau_{Ay}$  : 吊り金具の鉛直設計用地震力によるせん断応力度（断面A鉛直方向）  
(N/mm<sup>2</sup>)

（断面B）

せん断応力度

$$\tau_B = \frac{W_{k1} + W_{g1}}{4 \cdot A_B}$$

$$W_{k1} = \sqrt{W_{Kh1}^2 + W_{kv1}^2}$$

$\tau_B$  : 吊り金具の同時加震によるせん断応力度（断面B） (N/mm<sup>2</sup>)

$W_{k1}$  : 扉体自重の同時加震による地震時慣性力 (N)

$W_{g1}$  : 扉体自重 (N)

$A_B$  : 断面Bの断面積 (mm<sup>2</sup>)

$W_{Kh1}$  : 扉体自重の水平設計用地震力による地震時慣性力 (N)

$W_{kv1}$  : 扉体自重の鉛直設計用地震力による地震時慣性力 (N)

上記の式に表 5-14(6)の計算条件を代入して、吊り金具の最大応力度を算定した結果を以下に示す。

(断面 A)

追而

(断面 B)

追而

(5) 吊り手

吊り手のモデル図を図 5-62 に示す。

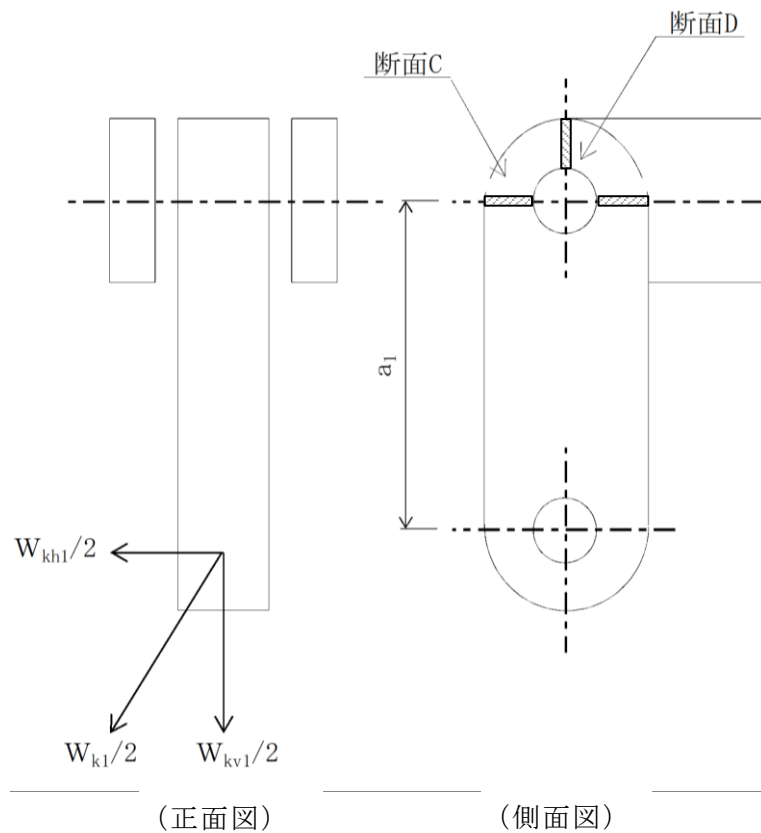


図 5-62 吊り手のモデル図

吊り手の最大応力度算定式を以下に示す。

(断面 C)

曲げ応力度 (水平方向)

$$\sigma_{c1} = \frac{W_{kh1} \cdot a_1}{2 \cdot Z_c}$$

$\sigma_{c1}$  : 吊り手の水平設計用地震力による曲げ応力度 (断面 C 水平方向)  
( $N/mm^2$ )

$W_{kh1}$  : 扉体自重の水平設計用地震力による地震時慣性力 (N)

$a_1$  : ピン穴中心間の距離 (mm)

$Z_c$  : 断面係数 ( $mm^3$ )



引張応力度（鉛直方向）

$$\sigma_{C2} = \frac{W_{kv1} \cdot W_{g1}}{2 \cdot A_C}$$

$\sigma_{C2}$  : 吊り手の鉛直設計用地震力による引張応力度（断面C鉛直方向）  
(N/mm<sup>2</sup>)

$W_{kv1}$  : 扉体自重の鉛直設計用地震力による地震時慣性力 (N)

$W_{g1}$  : 扉体自重 (N)

$A_C$  : 断面Cの断面積 (mm<sup>2</sup>)

曲げ応力と引張応力の合成応力度

$$\sigma_{Cmax} = \sigma_{C1} + \sigma_{C2}$$

$\sigma_{Cmax}$  : 吊り手の曲げ応力と引張応力の合成応力度（断面C） (N/mm<sup>2</sup>)

$\sigma_{C1}$  : 吊り手の水平設計用地震力による曲げ応力度（断面C水平方向）  
(N/mm<sup>2</sup>)

$\sigma_{C2}$  : 吊り手の鉛直設計用地震力による引張応力度（断面C鉛直方向）  
(N/mm<sup>2</sup>)

（断面D）

せん断応力度

$$\tau_D = \frac{W_{k1} + W_{g1}}{2 \cdot A_D}$$

$\tau_D$  : 吊り手の同時加震によるせん断応力度（断面D） (N/mm<sup>2</sup>)

$W_{k1}$  : 扉体自重の同時加震による地震時慣性力 (N)

$W_{g1}$  : 扉体自重 (N)

$A_D$  : 断面Dの断面積 (mm<sup>2</sup>)

上記の式に表 5-14(6)の計算条件を代入して、吊り手の最大応力度を算定した結果を以下に示す。

(断面 C)

追而

(6) 吊りピン

吊りピンのモデル図を図 5-63 に示す。

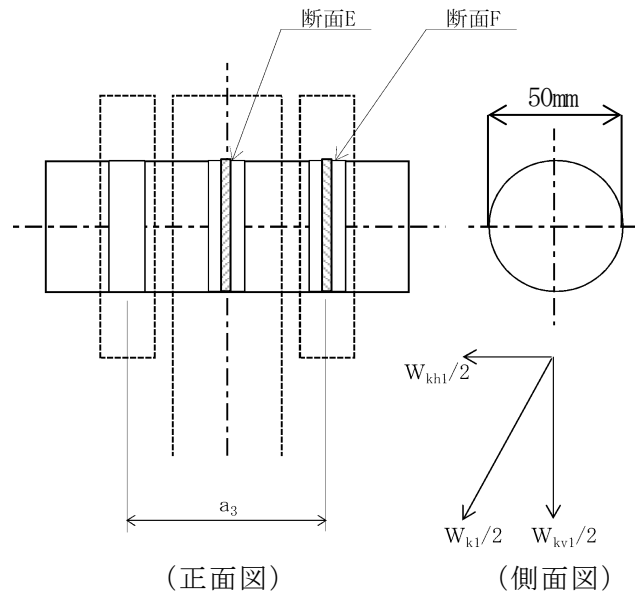


図 5-63 吊りピンのモデル図

吊りピンの最大応力度算定式を以下に示す。

(断面 E)

曲げ応力度 (水平方向)

$$\sigma_E = \frac{1}{2} \cdot \frac{(W_{k1} + W_{g1}) \cdot a_3}{4 \cdot Z_E}$$

$\sigma_E$  : 吊りピンの同時加震による曲げ応力度 (断面 E 水平方向) (N/mm<sup>2</sup>)

$W_{k1}$  : 扉体自重の同時加震による地震時慣性力 (N)

$W_{g1}$  : 扉体自重 (N)

$a_3$  : 吊りピンの支点間距離 (mm)

$Z_E$  : 断面係数 (mm<sup>3</sup>)

(断面 F)

せん断応力度

$$\tau_F = \frac{W_{k1} + W_{g1}}{4 \cdot A_F}$$

$\tau_F$  : 吊りピンの同時加震によるせん断応力度 (断面 F) (N/mm<sup>2</sup>)

$W_{k1}$  : 扉体自重の同時加震による地震時慣性力 (N)

$W_{g1}$  : 扉体自重 (N)

$A_F$  : 断面 F の断面積 (mm<sup>2</sup>)

上記の式に表 5-14(6) の計算条件を代入して、吊りピンの最大応力度を算定した結果を以下に示す。

(断面 E)

追而

(7) 集水桝（戸当り部コンクリート）

戸当りのコンクリートは、コンクリートに加わる支圧を戸当り全周で支持するものとして、コンクリートに発生する支圧応力度及びせん断応力度が許容限界以下であることを確認する。

戸当り部コンクリートのモデル図を図 5-64 に示す。

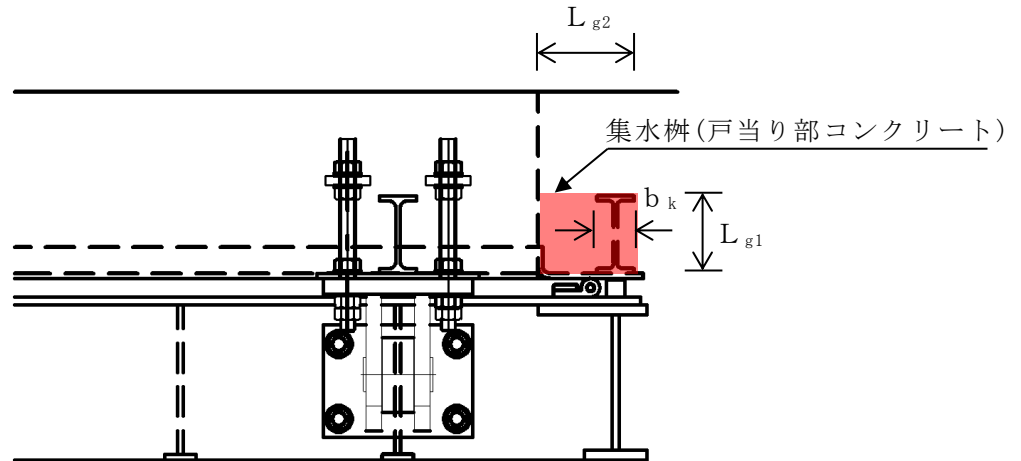


図 5-64 戸当り部コンクリートのモデル図

戸当りコンクリートの最大応力度算定式を以下に示す。

$$\sigma_c = \frac{p_1 \cdot B}{2b_k}$$

$$\tau_L = \frac{p_1 \cdot B}{2(L_{\ell 1} + 2L_{\ell 2})}$$

$\sigma_c$  : コンクリートの支圧応力度 (N/mm<sup>2</sup>)

$p_1$  : 扉体最下部作用荷重 (N/mm<sup>2</sup>)

$B$  : 扉体の受圧幅 (mm)

$b_k$  : 底面フランジ幅 (mm)

$\tau_L$  : 底面フランジのせん断応力度 (N/mm<sup>2</sup>)

$L_{\ell 1}$  : コンクリート面より底面フランジ端面までの深さ (mm)

$L_{\ell 2}$  : 堰柱側面より底面フランジ端面までの深さ (mm)

上記の式に表 5-14(6)の計算条件を代入して、集水榦（戸当りコンクリート）の最大応力度を算定した結果を以下に示す。

追而

(8) アンカーボルト

アンカーボルトの応力算定式を以下に示す。

アンカーボルトに作用する引抜き力

$$F_1 = \frac{W_{k1}' + W_{k2}'}{n_1}$$

$$W_{k1}' = \sqrt{W_{kh1}^2 + (W_{Kv1} + W_{g1})^2}$$

$$W_{k2}' = \sqrt{W_{kh2}^2 + (W_{Kv2} + W_{g2})^2}$$

$F_1$  : アンカーボルト 1 本当りに作用する引抜き力 (N)

$W_{k1}'$  : 扉体に作用する地震時慣性力による引抜き力 (N)

$W_{k2}'$  : 戸当りに作用する地震時慣性力による引抜き力 (N)

$n_1$  : 引抜き力を受け持つアンカーボルトの本数 (本)

$W_{kh1}$  : 扉体自重の水平設計用地震力による地震時慣性力 (N)

$W_{kv1}$  : 扉体自重の鉛直設計用地震力による地震時慣性力 (N)

$W_{g1}$  : 扉体自重 (N)

$W_{kh2}$  : 戸当り自重の水平設計用地震力による地震時慣性力 (N)

$W_{kv2}$  : 戸当り自重の鉛直設計用地震力による地震時慣性力 (N)

$W_{g2}$  : 戸当り自重 (N)

アンカーボルトに作用するせん断力

$$S_1 = \frac{W_{k1}' + W_{k2}'}{n_2}$$

$S_1$  : アンカーボルト 1 本当りに作用するせん断力 (N)

$W_{k1}'$  : 扉体に作用する地震時慣性力によるせん断力 (N)

$W_{k2}'$  : 戸当りに作用する地震時慣性力によるせん断力 (N)

$n_2$  : せん断力を受け持つアンカーボルトの本数 (本)

上記の式に表 5-14(6)の計算条件を代入して、アンカーボルトの最大応力度を算定した結果を以下に示す。

追而



5.7.7 屋外排水路逆止弁⑩, ⑪, ⑫

(1) スキンプレート

スキンプレートの曲げ応力は円盤周辺単純支持等分布荷重による最大曲げ応力を考える。

スキンプレートのモデル図を図5-65に示す。

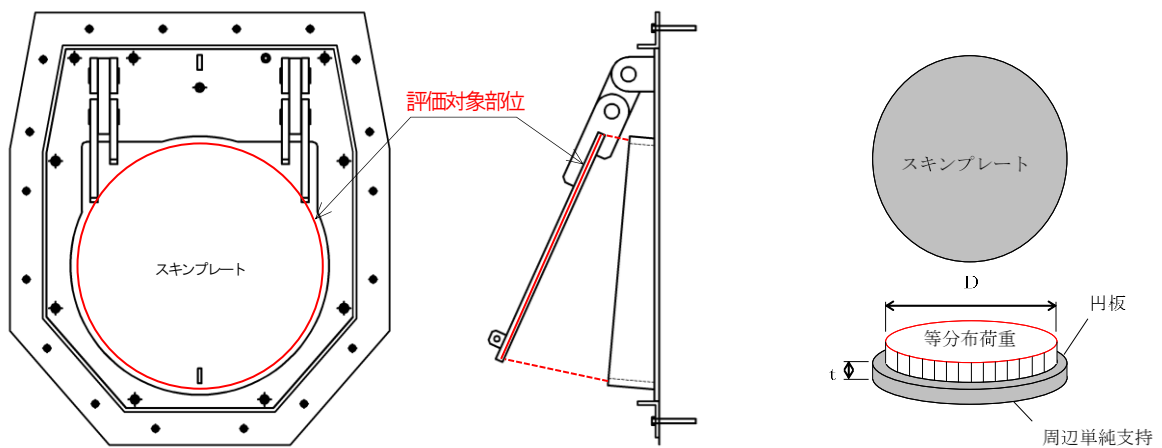


図5-65 スキンプレートのモデル図

スキンプレートの最大応力度算定式を以下に示す。

$$\sigma_{\max} = 1.24 \cdot \frac{P \cdot \left(\frac{D}{2}\right)^2}{t}$$

$\sigma_{\max}$  : スキンプレートの最大応力度 (N/mm<sup>2</sup>)

P : 地震時作用単位荷重 (N/mm<sup>2</sup>)

D : スキンプレートの受水径 (mm)

t : スキンプレートの板厚 (mm)

上記の式に表 5-14(7)の計算条件を代入して、スキンプレートの最大応力度を算定した結果を以下に示す。

$$\begin{aligned}\sigma_{\max} &= 1.24 \cdot \frac{P \cdot \left(\frac{D}{z}\right)^2}{t} \\ &= 1.24 \times 0.012 \times (840/2)^2 / 25^2 \\ &= 4.2 \text{ N/mm}^2\end{aligned}$$

(2) 吊り金具（扉体部，固定部）

吊り金具（扉体部，固定部）のモデル図を図 5-66 に示す。

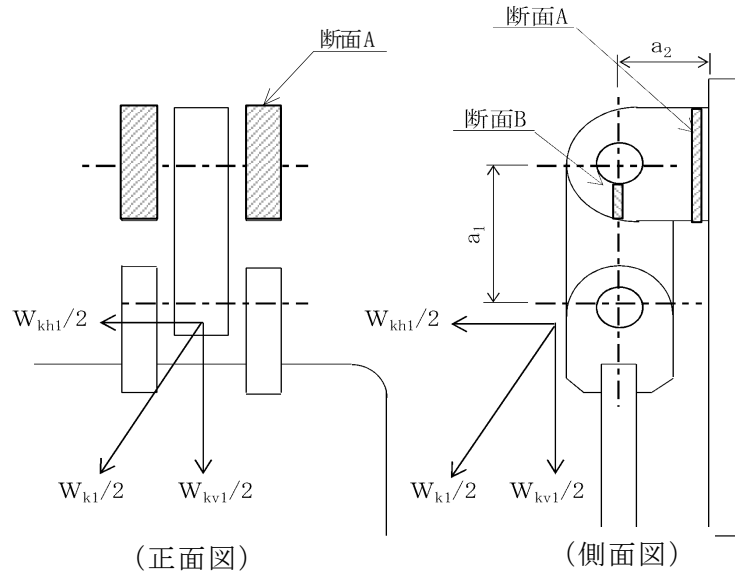


図 5-66 吊り金具（扉体部，固定部）のモデル図

吊り金具の最大応力度算定式を以下に示す。

(断面 A)

曲げ応力度（水平方向）

$$\sigma_{Ax} = \frac{W_{kh1} \cdot (a_1 + a_2)}{2 \cdot Z_{Ax}}$$

$\sigma_{Ax}$  : 吊り金具の水平設計用地震力による曲げ応力度（断面 A 水平方向）  
( $N/mm^2$ )

$W_{kh1}$  : 扉体自重の水平設計用地震力による地震時慣性力 (N)

$a_1$  : ピン穴中心間の距離 (mm)

$a_2$  : 固定部吊り金具のピン穴中心から戸当りまでの距離 (mm)

$Z_{Ax}$  : 断面係数 ( $mm^3$ )

せん断応力度（水平方向）

$$\tau_{Ax} = \frac{W_{kh1}}{2 \cdot A_A}$$

$\tau_{Ax}$  : 吊り金具の水平設計用地震力によるせん断応力度（断面A水平方向）  
（N/mm<sup>2</sup>）

$W_{kh1}$  : 扉体自重の水平設計用地震力による地震時慣性力（N）

$A_A$  : 断面Aの断面積（mm<sup>2</sup>）

曲げ応力とせん断応力の合成応力度（水平方向）

$$\sigma_{xmax} = \sqrt{\sigma_{Ax}^2 + 3 \times \tau_{Ax}^2}$$

$\sigma_{xmax}$  : 吊り金具の曲げ応力とせん断応力の合成応力度（断面A水平方向）  
（N/mm<sup>2</sup>）

$\sigma_{Ax}$  : 吊り金具の水平設計用地震力による曲げ応力度（断面A水平方向）  
（N/mm<sup>2</sup>）

$\tau_{Ax}$  : 吊り金具の水平設計用地震力によるせん断応力度（断面A水平方向）  
（N/mm<sup>2</sup>）

曲げ応力度（鉛直方向）

$$\sigma_{Ay} = \frac{(W_{kv1} + W_{g1}) \cdot a_2}{2 \cdot Z_{Ay}}$$

$\sigma_{Ay}$  : 吊り金具の鉛直設計用地震力による曲げ応力度（断面A鉛直方向）  
（N/mm<sup>2</sup>）

$W_{kv1}$  : 扉体自重の鉛直設計用地震力による地震時慣性力（N）

$W_{g1}$  : 扉体自重（N）

$a_2$  : 固定部吊り金具のピン穴中心から戸当りまでの距離（mm）

$Z_{Ay}$  : 断面係数（mm<sup>3</sup>）

せん断応力度（鉛直方向）

$$\tau_{Ay} = \frac{W_{kv1} + W_{g1}}{2 \cdot A_A}$$

$\tau_{Ay}$  : 吊り金具の鉛直設計用地震力によるせん断応力度（断面A鉛直方向）  
（N/mm<sup>2</sup>）

$W_{kv1}$  : 扉体自重の鉛直設計用地震力による地震時慣性力（N）

$W_{g1}$  : 扉体自重（N）

$A_A$  : 断面Aの断面積（mm<sup>2</sup>）

曲げ応力とせん断応力の合成応力度（鉛直方向）

$$\sigma_{ymax} = \sqrt{\sigma_{Ay}^2 + 3 \times \tau_{Ay}^2}$$

$\sigma_{ymax}$  : 吊り金具の曲げ応力とせん断応力の合成応力度（断面A鉛直方向）  
（N/mm<sup>2</sup>）

$\sigma_{Ay}$  : 吊り金具の鉛直設計用地震力による曲げ応力度（断面A鉛直方向）  
（N/mm<sup>2</sup>）

$\tau_{Ay}$  : 吊り金具の鉛直設計用地震力によるせん断応力度（断面A鉛直方向）  
（N/mm<sup>2</sup>）

（断面B）

せん断応力度

$$\tau_B = \frac{W_{k1} + W_{g1}}{4 \cdot A_B}$$

$$W_{k1} = \sqrt{W_{Kh1}^2 + W_{kv1}^2}$$

$\tau_B$  : 吊り金具の同時加震によるせん断応力度（断面B）（N/mm<sup>2</sup>）

$W_{k1}$  : 扉体自重の同時加震による地震時慣性力（N）

$W_{g1}$  : 扉体自重（N）

$A_B$  : 断面Bの断面積（mm<sup>2</sup>）

$W_{kh1}$  : 扉体自重の水平設計用地震力による地震時慣性力（N）

$W_{kv1}$  : 扉体自重の鉛直設計用地震力による地震時慣性力（N）

上記の式に表 5-14(7) の計算条件を代入して、吊り金具の最大応力度を算定した結果を以下に示す。

(断面 A)

$$\begin{aligned}\sigma_{Ax} &= \frac{W_{kh1} \cdot (a_1 + a_2)}{2 \cdot Z_{Ax}} \\ &= 6660 \times (140 + 90) / (2 \times 153174) \\ &= 5.0 \text{ N/mm}^2\end{aligned}$$

$$\begin{aligned}\tau_{Ax} &= \frac{W_{kh1}}{2 \cdot A_A} \\ &= 6660 / (2 \times 6000) \\ &= 0.6 \text{ N/mm}^2\end{aligned}$$

$$\begin{aligned}\sigma_{xmax} &= \sqrt{\sigma_{Ax}^2 + 3 \times \tau_{Ax}^2} \\ &= \sqrt{5.0^2 + 3 \times 0.6^2} \\ &= 5.1 \text{ N/mm}^2\end{aligned}$$

$$\begin{aligned}\sigma_{Ay} &= \frac{(W_{kv1} + W_{g1}) \cdot a_2}{2 \cdot Z_{Ay}} \\ &= (1188 + 1800) \times 90 / (2 \times 120000) \\ &= 1.1 \text{ N/mm}^2\end{aligned}$$

$$\begin{aligned}\tau_{Ay} &= \frac{W_{kv1} + W_{g1}}{2 \cdot A_A} \\ &= (1188 + 1800) / (2 \times 6000) \\ &= 0.2 \text{ N/mm}^2\end{aligned}$$

$$\begin{aligned}\sigma_{ymax} &= \sqrt{\sigma_{Ay}^2 + 3 \times \tau_{Ay}^2} \\ &= \sqrt{1.1^2 + 3 \times 0.2^2} \\ &= 1.2 \text{ N/mm}^2\end{aligned}$$

(断面 B)

$$\begin{aligned}\tau_B &= \frac{W_{k1} + W_{g1}}{4 \cdot A_B} \\ &= (6765 + 1800) / (4 \times 850) \\ &= 2.5 \text{ N/mm}^2\end{aligned}$$

(3) 吊り手

吊り手のモデル図を図 5-67 に示す。

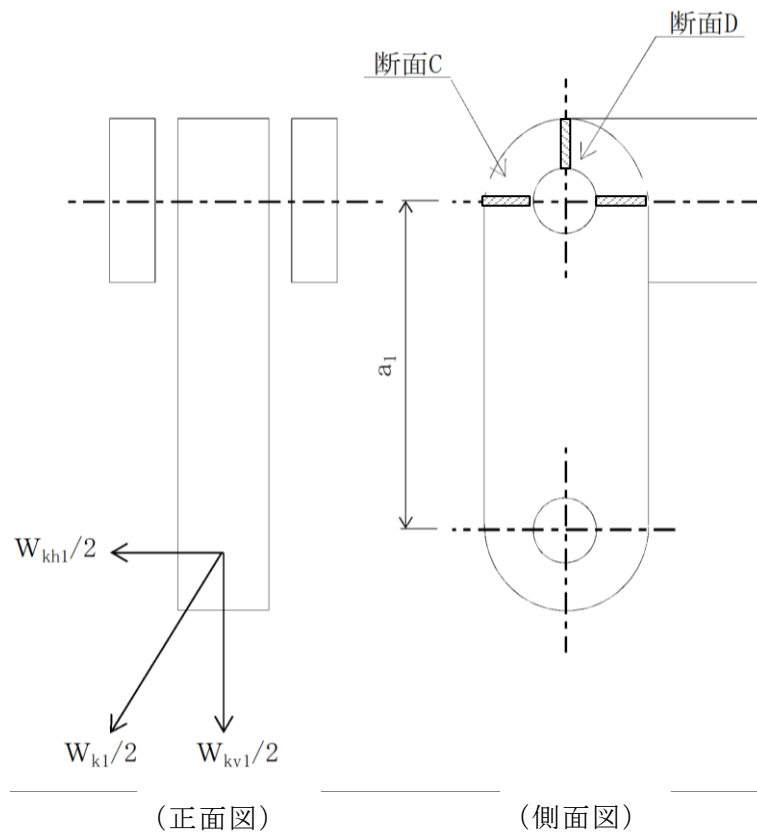


図 5-67 吊り手のモデル図

吊り手の最大応力度算定式を以下に示す。

(断面 C)

曲げ応力度 (水平方向)

$$\sigma_{c1} = \frac{W_{kh1} \cdot a_1}{2 \cdot Z_c}$$

$\sigma_{c1}$  : 吊り手の水平設計用地震力による曲げ応力度 (断面 C 水平方向)  
(N/mm<sup>2</sup>)

$W_{kh1}$  : 扉体自重の水平設計用地震力による地震時慣性力 (N)

$a_1$  : ピン穴中心間の距離 (mm)

$Z_c$  : 断面係数 (mm<sup>3</sup>)



引張応力度（鉛直方向）

$$\sigma_{C2} = \frac{W_{kv1} \cdot W_{g1}}{2 \cdot A_C}$$

$\sigma_{C2}$  : 吊り手の鉛直設計用地震力による引張応力度（断面C鉛直方向）  
（N/mm<sup>2</sup>）

$W_{kv1}$  : 扉体自重の鉛直設計用地震力による地震時慣性力（N）

$W_{g1}$  : 扉体自重（N）

$A_C$  : 断面Cの断面積（mm<sup>2</sup>）

曲げ応力と引張応力の合成応力度

$$\sigma_{Cmax} = \sigma_{C1} + \sigma_{C2}$$

$\sigma_{Cmax}$  : 吊り手の曲げ応力と引張応力の合成応力度（断面C）（N/mm<sup>2</sup>）

$\sigma_{C1}$  : 吊り手の水平設計用地震力による曲げ応力度（断面C水平方向）  
（N/mm<sup>2</sup>）

$\sigma_{C2}$  : 吊り手の鉛直設計用地震力による引張応力度（断面C鉛直方向）  
（N/mm<sup>2</sup>）

（断面D）

せん断応力度

$$\tau_D = \frac{W_{k1} + W_{g1}}{2 \cdot A_D}$$

$\tau_D$  : 吊り手の同時加震によるせん断応力度（断面D）（N/mm<sup>2</sup>）

$W_{k1}$  : 扉体自重の同時加震による地震時慣性力（N）

$W_{g1}$  : 扉体自重（N）

$A_D$  : 断面Dの断面積（mm<sup>2</sup>）

上記の式に表 5-14(7) の計算条件を代入して、吊り手の最大応力度を算定した結果を以下に示す。

(断面C)

$$\begin{aligned}\sigma_{C1} &= \frac{W_{kh1} \cdot a_1}{2 \cdot Z_C} \\ &= 6660 \times 140 / (2 \times 18400) \\ &= 25.3 \text{ N/mm}^2\end{aligned}$$

$$\begin{aligned}\sigma_{C2} &= \frac{W_{kv1} \cdot W_{g1}}{2 \cdot A_C} \\ &= (1188 + 1800) / (2 \times 2760) \\ &= 0.5 \text{ N/mm}^2\end{aligned}$$

$$\begin{aligned}\sigma_{Cmax} &= \sigma_{C1} + \sigma_{C2} \\ &= 25.3 + 0.5 \\ &= 25.8 \text{ N/mm}^2\end{aligned}$$

(断面D)

$$\begin{aligned}\tau_D &= \frac{W_{k1} + W_{g1}}{2 \cdot A_D} \\ &= (6765 + 1800) / (2 \times 1360) \\ &= 3.1 \text{ N/mm}^2\end{aligned}$$

(4) 吊りピン

吊りピンのモデル図を図 5-68 に示す。

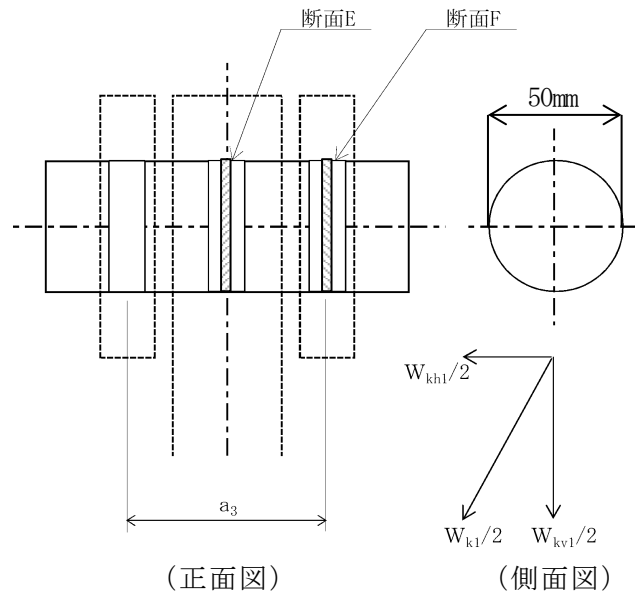


図 5-68 吊りピンのモデル図

吊りピンの最大応力度算定式を以下に示す。

(断面 E)

曲げ応力度 (水平方向)

$$\sigma_E = \frac{1}{2} \cdot \frac{(W_{k1} + W_{g1}) \cdot a_3}{4 \cdot Z_E}$$

$\sigma_E$  : 吊りピンの同時加震による曲げ応力度 (断面 E 水平方向) (N/mm<sup>2</sup>)

$W_{k1}$  : 扉体自重の同時加震による地震時慣性力 (N)

$W_{g1}$  : 扉体自重 (N)

$a_3$  : 吊りピンの支点間距離 (mm)

$Z_E$  : 断面係数 (mm<sup>3</sup>)

(断面 F)

せん断応力度

$$\tau_F = \frac{W_{k1} + W_{g1}}{4 \cdot A_F}$$

$\tau_F$  : 吊りピンの同時加震によるせん断応力度 (断面 F) (N/mm<sup>2</sup>)

$W_{k1}$  : 扉体自重の同時加震による地震時慣性力 (N)

$W_{g1}$  : 扉体自重 (N)

$A_F$  : 断面 F の断面積 (mm<sup>2</sup>)

上記の式に表 5-14(7) の計算条件を代入して、吊りピンの最大応力度を算定した結果を以下に示す。

(断面 E)

$$\begin{aligned}\sigma_E &= \frac{1}{2} \cdot \frac{(W_{k1} + W_{g1}) \cdot a_3}{4 \cdot Z_E} \\ &= (1/2) \times (6765 + 1800) \times 67 / (4 \times 12272) \\ &= 5.8 \text{ N/mm}^2\end{aligned}$$

(断面 F)

$$\begin{aligned}\tau_F &= \frac{W_{k1} + W_{g1}}{4 \cdot A_F} \\ &= (6765 + 1800) / (4 \times 1963) \\ &= 1.1 \text{ N/mm}^2\end{aligned}$$

(5) 戸当り

戸当りは、等分布荷重を受ける支圧材として、発生する支圧応力度が許容限界以下であることを確認する。

戸当りのモデル図を図 5-69 に示す。

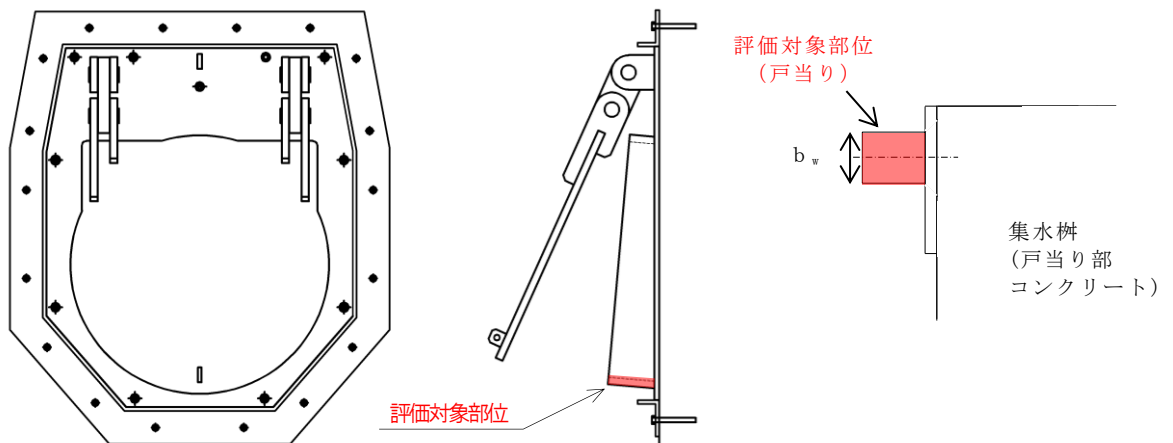


図 5-69 戸当りのモデル図

戸当りの最大応力度算定式を以下に示す。

$$\sigma = \frac{P_1}{b_w \cdot D \cdot \pi}$$

- $\sigma$  : 戸当りの支圧応力度 (N/mm<sup>2</sup>)  
 $P_1$  : 戸当りへ作用する荷重 (N)  
 $b_w$  : 戸当りの幅 (mm)  
 $D$  : スキンプレートの受水径 (mm)

上記の式に表 5-14(7) の計算条件を代入して、戸当りの最大応力度を算定した結果を以下に示す。

$$\begin{aligned}\sigma &= \frac{P_1}{b_w \cdot D \cdot \pi} \\ &= 6660 / (25 \times 840 \times 3.14) \\ &= 0.1 \text{ N/mm}^2\end{aligned}$$

(6) 集水桝（戸当り部コンクリート）

戸当り部コンクリートは、コンクリートに加わる支圧を戸当り全周で支持するものとして、コンクリートに発生する支圧応力度及びせん断応力度が許容限界以下であることを確認する。

戸当り部コンクリートのモデル図を図 5-70 に示す。

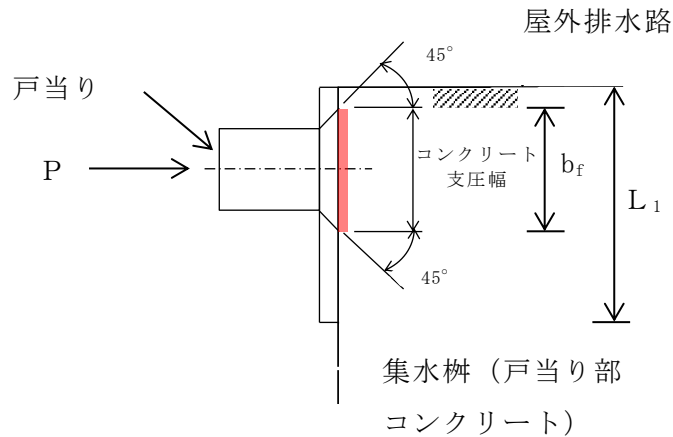


図 5-70 集水桝（戸当り部コンクリート）のモデル図

集水桝（戸当り部コンクリート）の最大応力度算定式を以下に示す。

$$\sigma_c = \frac{P_1}{b_f \cdot D \cdot \pi}$$

$$\tau_c = \frac{P_1}{2 \cdot L_1 \cdot D \cdot \pi}$$

$\sigma_c$  : コンクリートの支圧応力度 (N/mm<sup>2</sup>)

$P_1$  : 戸当りへ作用する荷重 (N) 70

$b_f$  : コンクリート支圧幅 (mm)

$D$  : スキンプレートの受水径 (mm)

$\tau_c$  : コンクリートのせん断応力度 (N/mm<sup>2</sup>)

$L_1$  : 屋外排水路内径より戸当りアンカー板端面までの距離 (mm)

上記の式に表 5-14(7) の計算条件を代入して、集水桝（戸当り部コンクリート）の最大応力度を算定した結果を以下に示す。

$$\begin{aligned}\sigma_c &= \frac{P_1}{b_f \cdot D \cdot \pi} \\ &= 6660 / (57 \times 840 \times 3.14) \\ &= 0.04 \text{ N/mm}^2\end{aligned}$$

$$\begin{aligned}\tau_c &= \frac{P_1}{2 \cdot L_1 \cdot D \cdot \pi} \\ &= 6660 / (2 \times 120 \times 840 \times 3.14) \\ &= 0.01 \text{ N/mm}^2\end{aligned}$$

(7) アンカーボルト

アンカーボルトの応力算定式を以下に示す。

アンカーボルトに作用する引抜き力

$$F_1 = \frac{W_{k1}' + W_{k2}'}{n_1}$$

$$W_{k1}' = \sqrt{W_{kh1}^2 + (W_{Kv1} + W_{g1})^2}$$

$$W_{k2}' = \sqrt{W_{kh2}^2 + (W_{Kv2} + W_{g2})^2}$$

$F_1$  : アンカーボルト 1 本当りに作用する引抜き力 (N)

$W_{k1}'$  : 扉体に作用する地震時慣性力による引抜き力 (N)

$W_{k2}'$  : 戸当りに作用する地震時慣性力による引抜き力 (N)

$n_1$  : 引抜き力を受け持つアンカーボルトの本数 (本)

$W_{kh1}$  : 扉体自重の水平設計用地震力による地震時慣性力 (N)

$W_{kv1}$  : 扉体自重の鉛直設計用地震力による地震時慣性力 (N)

$W_{g1}$  : 扉体自重 (N)

$W_{kh2}$  : 戸当り自重の水平設計用地震力による地震時慣性力 (N)

$W_{kv2}$  : 戸当り自重の鉛直設計用地震力による地震時慣性力 (N)

$W_{g2}$  : 戸当り自重 (N)

アンカーボルトに作用するせん断力

$$S_1 = \frac{W_{k1}' + W_{k2}'}{n_2}$$

$S_1$  : アンカーボルト 1 本当りに作用するせん断力 (N)

$W_{k1}'$  : 扉体に作用する地震時慣性力によるせん断力 (N)

$W_{k2}'$  : 戸当りに作用する地震時慣性力によるせん断力 (N)

$n_2$  : せん断力を受け持つアンカーボルトの本数 (本)



上記の式に表 5-14(7) の計算条件を代入して、アンカーボルトの最大応力度を算定した結果を以下に示す。

$$\begin{aligned} F_1 &= \frac{W_{k1}' + W_{k2}'}{n_1} \\ &= (7300 + 10949) / 4 \\ &= 4562 \text{ N} \end{aligned}$$

$$\begin{aligned} S_1 &= \frac{W_{k1}' + W_{k2}'}{n_2} \\ &= (7300 + 10949) / 4 \\ &= 4562 \text{ N} \end{aligned}$$

5.7.8 屋外排水路逆止弁⑬

(1) スキンプレート

スキンプレートに発生する曲げモーメントは、4辺を固定支持された平板としてモデル化し、曲げ応力を算定する。

スキンプレートのモデル図を図5-71に示す。

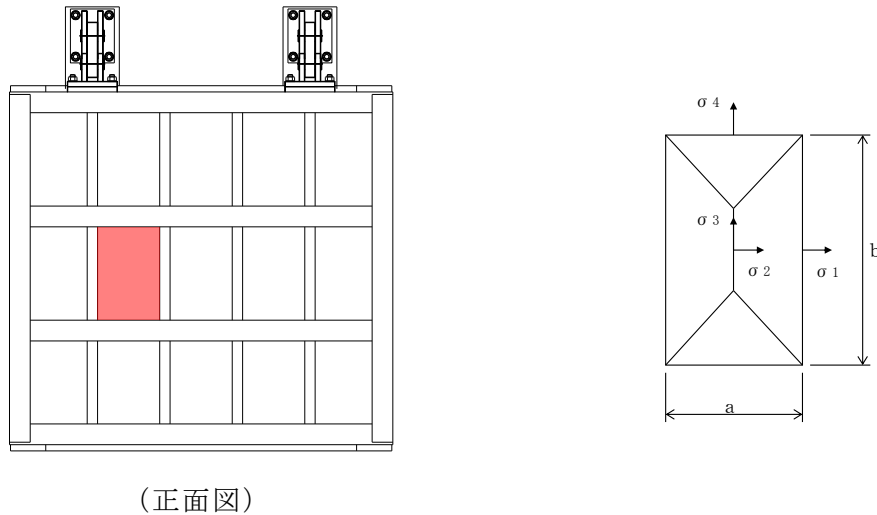


図5-71 スキンプレートのモデル図

スキンプレートの最大応力度算定式を以下に示す。

$$\sigma_s = \frac{1}{100} \cdot k \cdot a^2 \cdot \frac{p}{t_s} \cdot \alpha$$

- $\sigma_s$  : スキンプレート応力度 (N/mm<sup>2</sup>)
- $k$  :  $b/a$  による形状係数
- $a$  : スキンプレートの区画の短辺 (mm)
- $b$  : スキンプレートの区画の長辺 (mm)
- $p$  : 慣性力による作用荷重 (N/mm<sup>2</sup>)
- $t_s$  : スキンプレートの板厚 (mm)
- $\alpha$  : 応力の補正係数 (N/mm<sup>2</sup>)

上記の式に表 5-14(8)の計算条件を代入して、スキンプレート<sup>ス</sup>の最大応力度を算定した結果を以下に示す。

$$\begin{aligned}\sigma_s &= \frac{1}{100} \cdot k \cdot a^2 \cdot \frac{p}{t_s} \cdot \alpha \\ &= (1/100) \times 48 \times 350^2 \times (0.0077/12^2) \times 0.8 \\ &= 2.5 \text{ N/mm}^2\end{aligned}$$

(2) 主桁

主桁は、部材の発生断面力に対して保守的な評価となるよう、支圧板の設置位置を支点とする両端をピン支点の単純梁によりモデル化する。また、合成応力に対しても許容限界以下であることを確認する。

主桁のモデル図を図 5-72 に示す。

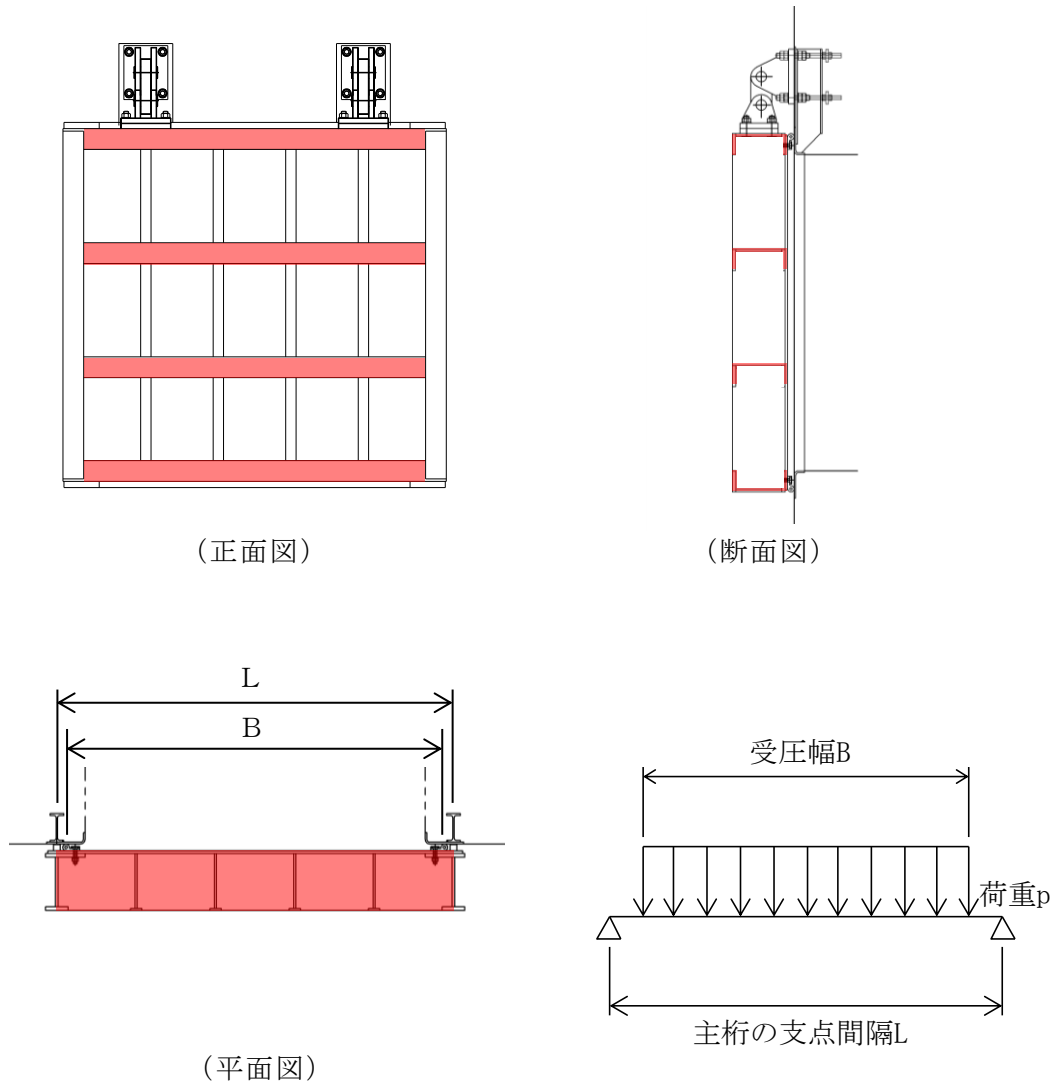


図 5-72 主桁のモデル図

主桁の最大応力度算定式を以下に示す。

$$M_G = \frac{W \cdot B \cdot (2 \cdot L - B)}{8}$$

$$S_G = \frac{W \cdot B}{2}$$

$$\sigma_G = \frac{M_G}{Z_g}$$

$$\tau_G = \frac{S_G}{A_g}$$

$$\sigma_g = \sqrt{\sigma_G^2 + 3\tau_G^2}$$

$M_G$  : 主桁に作用する曲げモーメント (N・mm)

$S_G$  : 主桁に作用するせん断力 (N)

$W$  : 主桁の分担荷重 (N/mm)

$L$  : 主桁の支点間隔 (mm)

$B$  : 扉体の受圧幅 (mm)

$\sigma_G$  : 主桁の曲げ応力度 (N/mm<sup>2</sup>)

$Z_g$  : 主桁の断面係数 (mm<sup>3</sup>)

$\tau_G$  : 主桁のせん断応力度 (N/mm<sup>2</sup>)

$A_g$  : 主桁のウェブ断面積 (mm<sup>2</sup>)

$\sigma_g$  : 主桁の合成応力度 (N/mm<sup>2</sup>)

上記の式に表 5-14(8) の計算条件を代入して、主桁の最大応力度を算定した結果を以下に示す。

$$\begin{aligned}M_G &= \frac{W \cdot B \cdot (2 \cdot L - B)}{8} \\&= 4.441 \times 1700 \times (2 \times 1750 - 1700) / 8 \\&= 1699000 \text{ N} \cdot \text{mm}\end{aligned}$$

$$\begin{aligned}S_G &= \frac{W \cdot B}{2} \\&= 4.441 \times 1700 / 2 \\&= 3775 \text{ N}\end{aligned}$$

$$\begin{aligned}\sigma_G &= \frac{M_G}{Z_g} \\&= 1699000 / 433900 \\&= 3.9 \text{ N/mm}^2\end{aligned}$$

$$\begin{aligned}\tau_G &= \frac{S_G}{A_g} \\&= 3775 / 2616 \\&= 1.4 \text{ N/mm}^2\end{aligned}$$

$$\begin{aligned}\sigma_g &= \sqrt{\sigma_G^2 + 3\tau_G^2} \\&= \sqrt{(3.9)^2 + 3 \times (1.4)^2} \\&= 4.6 \text{ N/mm}^2\end{aligned}$$

(3) 補助縦桁

補助縦桁については、主桁によって支持された単純支持梁とし、荷重は平均水圧が菱形に作用したものとして、曲げ応力及びせん断応力を算定する。また、合成応力に対しても許容限界以下であることを確認する。

補助縦桁のモデル図を図 5-73 に示す。

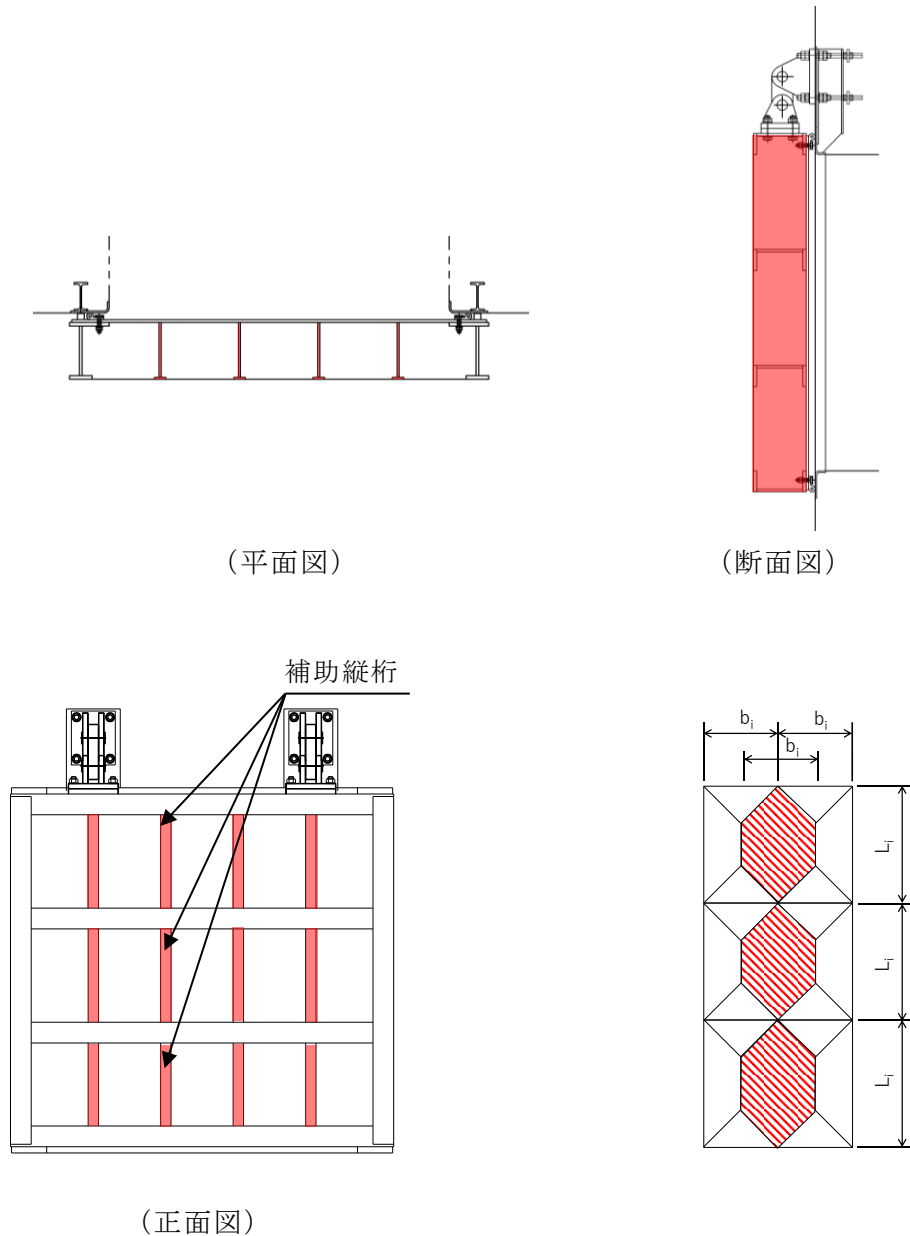


図 5-73 補助縦桁の構造図及びモデル図

補助縦桁の最大応力度算定式を以下に示す。

$L_i > b_i$  の場合

$$M_I = \frac{p \cdot b_i}{24} (3 \cdot L_i^2 - b_i^2)$$

$$S_I = \frac{p \cdot b_i}{2} \left( L_i - \frac{b_i}{2} \right)$$

$L_i \leq b_i$  の場合

$$M_I = \frac{p \cdot L_i^3}{12}$$

$$S_I = \frac{p \cdot L_i^2}{4}$$

$$\sigma_{Ix} = \frac{M_I}{Z_{ix}}$$

$$\sigma_{Iy} = \frac{M_I}{Z_{iy}}$$

$$\tau_I = \frac{S_I}{A_i}$$

$$\sigma_i = \sqrt{\sigma_I^2 + 3\tau_I^2}$$

$M_I$  : 補助縦桁に作用する曲げモーメント (N・mm)

$p$  : 慣性力による作用荷重 (N/mm<sup>2</sup>)

$L_i$  : 主桁間隔 (mm)

$b_i$  : 補助縦桁間隔 (mm)

$S_I$  : 補助縦桁に作用するせん断力 (N)

$\sigma_{Ix}$  : 補助縦桁の曲げ応力度 (引張) (N/mm<sup>2</sup>)

$Z_{ix}$  : 補助縦桁の断面係数 (引張) (mm<sup>3</sup>)

$\sigma_{Iy}$  : 補助縦桁の曲げ応力度 (圧縮) (N/mm<sup>2</sup>)

$Z_{iy}$  : 補助縦桁の断面係数 (圧縮) (mm<sup>3</sup>)

$\tau_I$  : 補助縦桁のせん断応力度 (N/mm<sup>2</sup>)

$A_i$  : 補助縦桁ウェブ断面積 (mm<sup>2</sup>)

$\sigma_i$  : 補助縦桁の合成応力度 (N/mm<sup>2</sup>)

$\sigma_I$  : 補助縦桁の曲げ応力度 (引張と圧縮) の最大値 (N/mm<sup>2</sup>)

上記の式に表 5-14(8) の計算条件を代入して、補助縦桁の最大応力度を算定した結果を以下に示す。



$L_i > b_i$  のため

$$\begin{aligned} M_i &= \frac{p \cdot b_i}{24} (3 \cdot L_i^2 - b_i^2) \\ &= 0.0077 \times 350 \times (3 \times 600^2 - 350^2) / 24 \\ &= 107519 \text{ N}\cdot\text{mm} \end{aligned}$$

$$\begin{aligned} S_i &= \frac{p \cdot b_i}{2} \left( L_i - \frac{b_i}{2} \right) \\ &= 0.0077 \times 350 \times (600 - 350/2) / 2 \\ &= 573 \text{ N}\cdot\text{mm} \end{aligned}$$

$$\begin{aligned} \sigma_{ix} &= \frac{M_i}{Z_{ix}} \\ &= 107519 / 114964 \\ &= 0.9 \text{ N/mm}^2 \end{aligned}$$

$$\begin{aligned} \sigma_{iy} &= \frac{M_i}{Z_{iy}} \\ &= 107519 / 151107 \\ &= 0.7 \text{ N/mm}^2 \end{aligned}$$

$$\begin{aligned} \tau_i &= \frac{S_i}{A_i} \\ &= 573 / 2169 \\ &= 0.3 \text{ N/mm}^2 \end{aligned}$$

$$\begin{aligned} \sigma_i &= \sqrt{\sigma_i^2 + 3 \tau_i^2} \\ &= \sqrt{0.9^2 + 3 \times 0.3^2} \\ &= 1.0 \text{ N/mm}^2 \end{aligned}$$

(4) 吊り金具（扉体部，固定部）

吊り金具（扉体部，固定部）のモデル図を図 5-74 に示す。

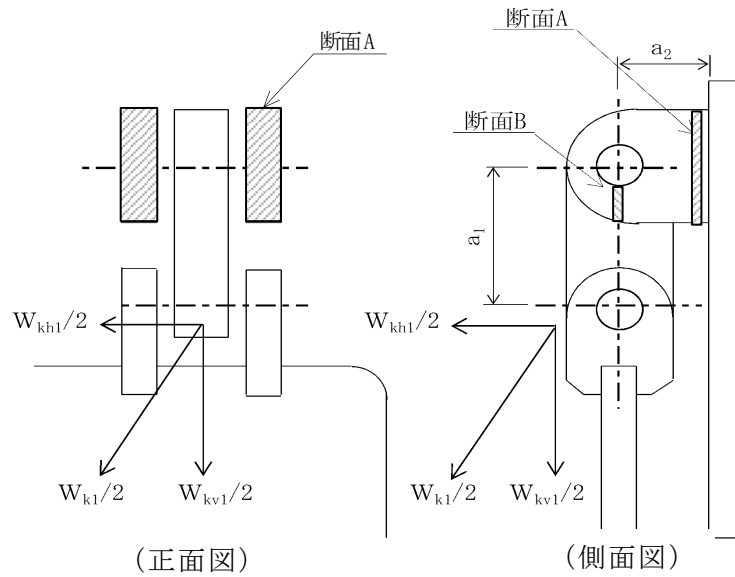


図 5-74 吊り金具（扉体部，固定部）のモデル図

吊り金具の最大応力度算定式を以下に示す。

(断面 A)

曲げ応力度 (水平方向)

$$\sigma_{Ax} = \frac{W_{kh1} \cdot (a_1 + a_2)}{2 \cdot Z_{Ax}}$$

$$W_{Kh1} = W_{g1} \cdot K h$$

$\sigma_{Ax}$  : 吊り金具の水平設計用地震力による曲げ応力度 (断面 A 水平方向)  
( $N/mm^2$ )

$W_{kh1}$  : 扉体自重の水平設計用地震力による地震時慣性力 (N)

$a_1$  : ピン穴中心間の距離 (mm)

$a_2$  : 固定部吊り金具のピン穴中心から戸当りまでの距離 (mm)

$Z_{Ax}$  : 断面係数 ( $mm^3$ )

$W_{g1}$  : 扉体自重 (N)

$K h$  : 水平方向の設計用地震力

せん断応力度 (水平方向)

$$\tau_{Ax} = \frac{W_{kh1}}{2 \cdot A_A}$$

$\tau_{Ax}$  : 吊り金具の水平設計用地震力によるせん断応力度 (断面A水平方向)  
(N/mm<sup>2</sup>)

$W_{kh1}$  : 扉体自重の水平設計用地震力による地震時慣性力 (N)

$A_A$  : 断面Aの断面積 (mm<sup>2</sup>)

曲げ応力とせん断応力の合成応力度 (水平方向)

$$\sigma_{xmax} = \sqrt{\sigma_{Ax}^2 + 3 \times \tau_{Ax}^2}$$

$\sigma_{xmax}$  : 吊り金具の曲げ応力とせん断応力の合成応力度 (断面A水平方向)  
(N/mm<sup>2</sup>)

$\sigma_{Ax}$  : 吊り金具の水平設計用地震力による曲げ応力度 (断面A水平方向)  
(N/mm<sup>2</sup>)

$\tau_{Ax}$  : 吊り金具の水平設計用地震力によるせん断応力度 (断面A水平方向)  
(N/mm<sup>2</sup>)

曲げ応力度 (鉛直方向)

$$\sigma_{Ay} = \frac{(W_{kv1} + W_{g1}) \cdot a_2}{2 \cdot Z_{Ay}}$$

$$W_{Kv1} = W_{g1} \cdot K_v$$

$\sigma_{Ay}$  : 吊り金具の鉛直設計用地震力による曲げ応力度 (断面A鉛直方向)  
(N/mm<sup>2</sup>)

$W_{kv1}$  : 扉体自重の鉛直設計用地震力による地震時慣性力 (N)

$W_{g1}$  : 扉体自重 (N)

$a_2$  : 固定部吊り金具のピン穴中心から戸当りまでの距離 (mm)

$Z_{Ay}$  : 断面係数 (mm<sup>3</sup>)

$K_v$  : 鉛直方向の設計用地震力

せん断応力度（鉛直方向）

$$\tau_{Ay} = \frac{W_{kv1} + W_{g1}}{2 \cdot A_A}$$

$\tau_{Ay}$  : 吊り金具の鉛直設計用地震力によるせん断応力度（断面A鉛直方向）  
（N/mm<sup>2</sup>）

$W_{kv1}$  : 扉体自重の鉛直設計用地震力による地震時慣性力（N）

$W_{g1}$  : 扉体自重（N）

$A_A$  : 断面Aの断面積（mm<sup>2</sup>）

曲げ応力とせん断応力の合成応力度（鉛直方向）

$$\sigma_{ymax} = \sqrt{\sigma_{Ay}^2 + 3 \times \tau_{Ay}^2}$$

$\sigma_{ymax}$  : 吊り金具の曲げ応力とせん断応力の合成応力度（断面A鉛直方向）  
（N/mm<sup>2</sup>）

$\sigma_{Ay}$  : 吊り金具の鉛直設計用地震力による曲げ応力度（断面A鉛直方向）  
（N/mm<sup>2</sup>）

$\tau_{Ay}$  : 吊り金具の鉛直設計用地震力によるせん断応力度（断面A鉛直方向）  
（N/mm<sup>2</sup>）

（断面B）

せん断応力度

$$\tau_B = \frac{W_{k1} + W_{g1}}{4 \cdot A_B}$$

$$W_{k1} = \sqrt{W_{Kh1}^2 + W_{kv1}^2}$$

$\tau_B$  : 吊り金具の同時加震によるせん断応力度（断面B）（N/mm<sup>2</sup>）

$W_{k1}$  : 扉体自重の同時加震による地震時慣性力（N）

$W_{g1}$  : 扉体自重（N）

$A_B$  : 断面Bの断面積（mm<sup>2</sup>）

$W_{kh1}$  : 扉体自重の水平設計用地震力による地震時慣性力（N）

$W_{kv1}$  : 扉体自重の鉛直設計用地震力による地震時慣性力（N）

上記の式に表 5-14(8) の計算条件を代入して、吊り金具の最大応力度を算定した結果を以下に示す。

(断面 A)

$$\begin{aligned}\sigma_{Ax} &= \frac{W_{kh1} \cdot (a_1 + a_2)}{2 \cdot Z_{Ax}} \\ &= 22320 \times (135 + 130) / (2 \times 361020) \\ &= 8.2 \text{ N/mm}^2\end{aligned}$$

$$\begin{aligned}\tau_{Ax} &= \frac{W_{kh1}}{2 \cdot A_A} \\ &= 22320 / (2 \times 12000) \\ &= 0.9 \text{ N/mm}^2\end{aligned}$$

$$\begin{aligned}\sigma_{xmax} &= \sqrt{\sigma_{Ax}^2 + 3 \times \tau_{Ax}^2} \\ &= \sqrt{8.2^2 + 3 \times 0.9^2} \\ &= 8.3 \text{ N/mm}^2\end{aligned}$$

$$\begin{aligned}\sigma_{Ay} &= \frac{(W_{kv1} + W_{g1}) \cdot a_2}{2 \cdot Z_{Ay}} \\ &= (7920 + 12000) \times 130 / (2 \times 480000) \\ &= 2.7 \text{ N/mm}^2\end{aligned}$$

$$\begin{aligned}\tau_{Ay} &= \frac{W_{kv1} + W_{g1}}{2 \cdot A_A} \\ &= (7920 + 12000) / (2 \times 12000) \\ &= 0.8 \text{ N/mm}^2\end{aligned}$$

$$\begin{aligned}\sigma_{ymax} &= \sqrt{\sigma_{Ay}^2 + 3 \times \tau_{Ay}^2} \\ &= \sqrt{2.7^2 + 3 \times 0.8^2} \\ &= 3.0 \text{ N/mm}^2\end{aligned}$$

(断面 B)

$$\begin{aligned}\tau_B &= \frac{W_{k1} + W_{g1}}{4 \cdot A_B} \\ &= (23700 + 12000) / (4 \times 600) \\ &= 14.9 \text{ N/mm}^2\end{aligned}$$

(5) 吊り手

吊り手のモデル図を図 5-75 に示す。

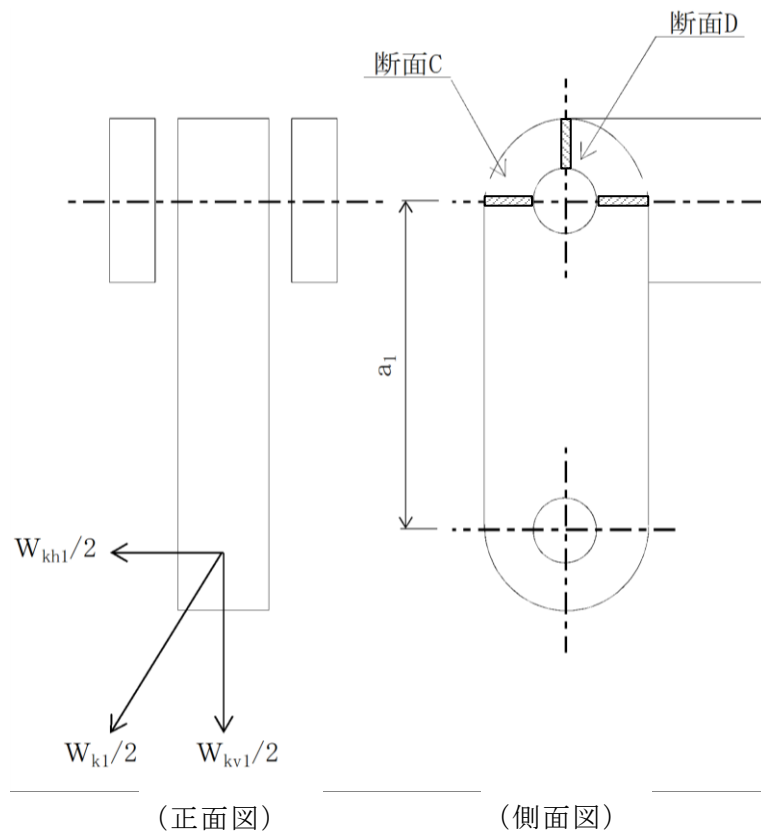


図 5-75 吊り手のモデル図

吊り手の最大応力度算定式を以下に示す。

(断面 C)

曲げ応力度 (水平方向)

$$\sigma_{c1} = \frac{W_{kh1} \cdot a_1}{2 \cdot Z_c}$$

$\sigma_{c1}$  : 吊り手の水平設計用地震力による曲げ応力度 (断面 C 水平方向)  
(N/mm<sup>2</sup>)

$W_{kh1}$  : 扉体自重の水平設計用地震力による地震時慣性力 (N)

$a_1$  : ピン穴中心間の距離 (mm)

$Z_c$  : 断面係数 (mm<sup>3</sup>)

引張応力度（鉛直方向）

$$\sigma_{C2} = \frac{W_{kv1} \cdot W_{g1}}{2 \cdot A_C}$$

$\sigma_{C2}$  : 吊り手の鉛直設計用地震力による引張応力度（断面C鉛直方向）  
（N/mm<sup>2</sup>）

$W_{kv1}$  : 扉体自重の鉛直設計用地震力による地震時慣性力（N）

$W_{g1}$  : 扉体自重（N）

$A_C$  : 断面Cの断面積（mm<sup>2</sup>）

曲げ応力と引張応力の合成応力度

$$\sigma_{Cmax} = \sigma_{C1} + \sigma_{C2}$$

$\sigma_{Cmax}$  : 吊り手の曲げ応力と引張応力の合成応力度（断面C）（N/mm<sup>2</sup>）

$\sigma_{C1}$  : 吊り手の水平設計用地震力による曲げ応力度（断面C水平方向）  
（N/mm<sup>2</sup>）

$\sigma_{C2}$  : 吊り手の鉛直設計用地震力による引張応力度（断面C鉛直方向）  
（N/mm<sup>2</sup>）

（断面D）

せん断応力度

$$\tau_D = \frac{W_{k1} + W_{g1}}{2 \cdot A_D}$$

$\tau_D$  : 吊り手の同時加震によるせん断応力度（断面D）（N/mm<sup>2</sup>）

$W_{k1}$  : 扉体自重の同時加震による地震時慣性力（N）

$W_{g1}$  : 扉体自重（N）

$A_D$  : 断面Dの断面積（mm<sup>2</sup>）

上記の式に表 5-14(8)の計算条件を代入して、吊り手の最大応力度を算定した結果を以下に示す。



(断面C)

$$\begin{aligned}\sigma_{C1} &= \frac{W_{kh1} \cdot a_1}{2 \cdot Z_C} \\ &= 22320 \times 135 / (2 \times 28750) \\ &= 52.4 \text{ N/mm}^2\end{aligned}$$

$$\begin{aligned}\sigma_{C2} &= \frac{W_{kv1} \cdot W_{g1}}{2 \cdot A_C} \\ &= (7920 + 12000) / (2 \times 3450) \\ &= 2.9 \text{ N/mm}^2\end{aligned}$$

$$\begin{aligned}\sigma_{Cmax} &= \sigma_{C1} + \sigma_{C2} \\ &= 52.4 + 2.9 \\ &= 55.3 \text{ N/mm}^2\end{aligned}$$

(断面D)

$$\begin{aligned}\tau_D &= \frac{W_{k1} + W_{g1}}{2 \cdot A_D} \\ &= (23700 + 12000) / (2 \times 1700) \\ &= 10.5 \text{ N/mm}^2\end{aligned}$$

(6) 吊りピン

吊りピンのモデル図を図 5-76 に示す。

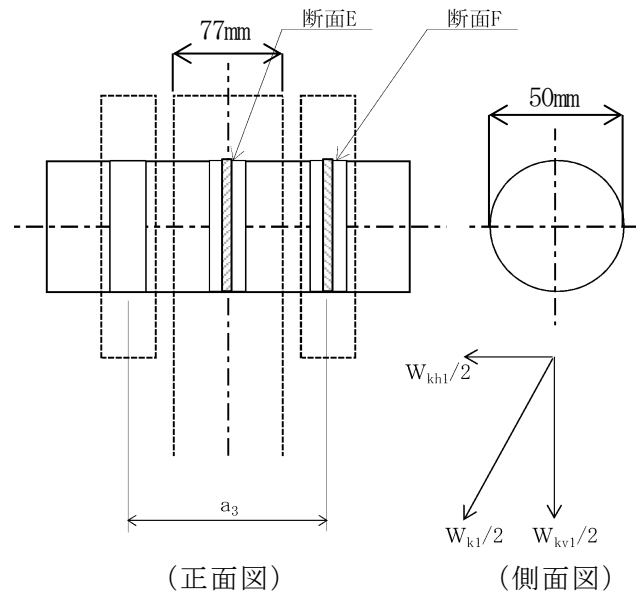


図 5-76 吊りピンのモデル図

吊りピンの最大応力度算定式を以下に示す。

(断面 E)

曲げ応力度 (水平方向)

$$\sigma_E = \frac{1}{2} \cdot \frac{(W_{k1} + W_{g1}) \cdot a_3}{4 \cdot Z_E}$$

$\sigma_E$  : 吊りピンの同時加震による曲げ応力度 (断面 E 水平方向) (N/mm<sup>2</sup>)

$W_{k1}$  : 扉体自重の同時加震による地震時慣性力 (N)

$W_{g1}$  : 扉体自重 (N)

$a_3$  : 吊りピンの支点間距離 (mm)

$Z_E$  : 断面係数 (mm<sup>3</sup>)

(断面 F)

せん断応力度

$$\tau_F = \frac{W_{k1} + W_{g1}}{4 \cdot A_F}$$

$\tau_F$  : 吊りピンの同時加震によるせん断応力度 (断面 F) (N/mm<sup>2</sup>)

$W_{k1}$  : 扉体自重の同時加震による地震時慣性力 (N)

$W_{g1}$  : 扉体自重 (N)

$A_F$  : 断面 F の断面積 (mm<sup>2</sup>)

上記の式に表 5-14(8) の計算条件を代入して、吊りピンの最大応力度を算定した結果を以下に示す。

(断面 E)

$$\begin{aligned}\sigma_E &= \frac{1}{2} \cdot \frac{(W_{k1} + W_{g1}) \cdot a_3}{4 \cdot Z_E} \\ &= (1/2) \times (23700 + 12000) \times 77 / (4 \times 12272) \\ &= 28.0 \text{ N/mm}^2\end{aligned}$$

(断面 F)

$$\begin{aligned}\tau_F &= \frac{W_{k1} + W_{g1}}{4 \cdot A_F} \\ &= (23700 + 12000) / (4 \times 1963) \\ &= 4.5 \text{ N/mm}^2\end{aligned}$$

(7) 集水桝（戸当り部コンクリート）

戸当りのコンクリートは，コンクリートに加わる支圧を戸当り全周で支持するものとして，コンクリートに発生する支圧応力度及びせん断応力度が許容限界以下であることを確認する。

戸当り部コンクリートのモデル図を図 5-77 に示す。

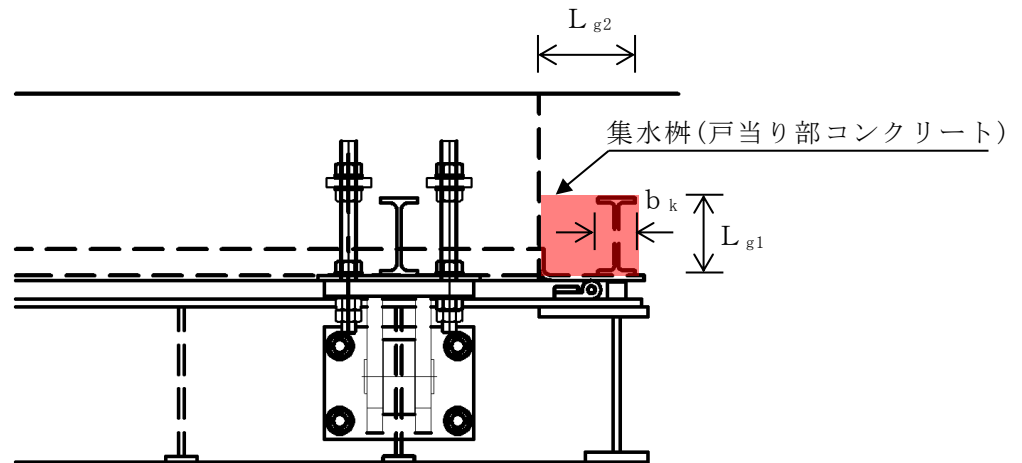


図 5-77 戸当り部コンクリートの構造図，モデル図

戸当りコンクリートの最大応力度算定式を以下に示す。

$$\sigma_c = \frac{p_1 \cdot B}{2b_k}$$

$$\tau_L = \frac{p_1 \cdot B}{2(L_{\ell 1} + 2L_{\ell 2})}$$

$\sigma_c$  : コンクリートの支圧応力度 (N/mm<sup>2</sup>)

$p_1$  : 扉体最下部作用荷重 (N/mm<sup>2</sup>)

$B$  : 扉体の受圧幅 (mm)

$b_k$  : 底面フランジ幅 (mm)

$\tau_L$  : 底面フランジのせん断応力度 (N/mm<sup>2</sup>)

$L_{\ell 1}$  : コンクリート面より底面フランジ端面までの深さ (mm)

$L_{\ell 2}$  : 堰柱側面より底面フランジ端面までの深さ (mm)

上記の式に表 5-14(8) の計算条件を代入して、集水桝（戸当り部コンクリート）の最大応力度を算定した結果を以下に示す。

$$\begin{aligned}\sigma_c &= \frac{p_1 \cdot B}{2b_k} \\ &= 0.008 \times 1700 / (2 \times 60) \\ &= 0.1 \text{ N/mm}^2\end{aligned}$$

$$\begin{aligned}\tau_L &= \frac{p_1 \cdot B}{2(L_{\ell 1} + 2L_{\ell 2})} \\ &= 0.008 \times 1700 / (2 \times (133 + 2 \times 155)) \\ &= 0.02 \text{ N/mm}^2\end{aligned}$$

(8) アンカーボルト

アンカーボルトの応力算定式を以下に示す。

アンカーボルトに作用する引抜き力

$$F_1 = \frac{W_{k1}' + W_{k2}'}{n_1}$$

$$W_{k1}' = \sqrt{W_{kh1}^2 + (W_{kv1} + W_{g1})^2}$$

$$W_{k2}' = \sqrt{W_{kh2}^2 + (W_{kv2} + W_{g2})^2}$$

$F_1$  : アンカーボルト 1 本当りに作用する引抜き力 (N)

$W_{k1}'$  : 扉体に作用する地震時慣性力による引抜き力 (N)

$W_{k2}'$  : 戸当りに作用する地震時慣性力による引抜き力 (N)

$n_1$  : 引抜き力を受け持つアンカーボルトの本数 (本)

$W_{kh1}$  : 扉体自重の水平設計用地震力による地震時慣性力 (N)

$W_{kv1}$  : 扉体自重の鉛直設計用地震力による地震時慣性力 (N)

$W_{g1}$  : 扉体自重 (N)

$W_{kh2}$  : 戸当り自重の水平設計用地震力による地震時慣性力 (N)

$W_{kv2}$  : 戸当り自重の鉛直設計用地震力による地震時慣性力 (N)

$W_{g2}$  : 戸当り自重 (N)

アンカーボルトに作用するせん断力

$$S_1 = \frac{W_{k1}' + W_{k2}'}{n_2}$$

$S_1$  : アンカーボルト 1 本当りに作用するせん断力 (N)

$W_{k1}'$  : 扉体に作用する地震時慣性力によるせん断力 (N)

$W_{k2}'$  : 戸当りに作用する地震時慣性力によるせん断力 (N)

$n_2$  : せん断力を受け持つアンカーボルトの本数 (本)

上記の式に表 5-14(8)の計算条件を代入して、アンカーボルトの最大応力度を算定した結果を以下に示す。

$$\begin{aligned} F_1 &= \frac{W_{k1}' + W_{k2}'}{n_1} \\ &= (29916 + 4986) / 8 \\ &= 4363 \text{ N} \end{aligned}$$

$$\begin{aligned} S_1 &= \frac{W_{k1}' + W_{k2}'}{n_2} \\ &= (29916 + 4986) / 8 \\ &= 4363 \text{ N} \end{aligned}$$

## 6. 評価結果

屋外排水路逆止弁の評価部位の耐震評価結果を表 6-1 に示す。

発生応力が許容限界以下であることから、構造部材が十分な構造健全性を有することを確認した。



表 6-1(1) 耐震評価結果 (屋外排水路逆止弁① 1/2)

評価部位	評価応力	応力度 (a)	許容限界 (b)	照査値 (a/b)
スキンプレート	曲げ応力度 (N/mm <sup>2</sup> )	1.4	135.0	0.02
主桁	曲げ応力度 (N/mm <sup>2</sup> )	2.1	135.0	0.02
	せん断応力度 (N/mm <sup>2</sup> )	0.8	75.0	0.02
	合成応力度 (N/mm <sup>2</sup> )	2.5	148.5	0.02
補助縦桁	曲げ応力度 (引張) (N/mm <sup>2</sup> )	0.3	135.0	0.01
	曲げ応力度 (圧縮) (N/mm <sup>2</sup> )	0.2	117.5	0.01
	せん断応力度 (N/mm <sup>2</sup> )	0.1	75.0	0.01
	合成応力度 (N/mm <sup>2</sup> )	0.4	148.5	0.01
吊り金具 (扉体部, 固定部)	曲げ応力度 (水平方向) 〈A 断面〉 (N/mm <sup>2</sup> )	6.4	135.0	0.05
	せん断応力度 (水平方向) 〈A 断面〉 (N/mm <sup>2</sup> )	0.8	75.0	0.02
	合成応力度 (水平方向) 〈A 断面〉 (N/mm <sup>2</sup> )	6.5	148.5	0.05
	曲げ応力度 (鉛直方向) 〈A 断面〉 (N/mm <sup>2</sup> )	7.3	135.0	0.06
	せん断応力度 (鉛直方向) 〈A 断面〉 (N/mm <sup>2</sup> )	2.3	75.0	0.04
	合成応力度 (鉛直方向) 〈A 断面〉 (N/mm <sup>2</sup> )	8.3	148.5	0.06
	せん断応力度 (鉛直方向) 〈B 断面〉 (N/mm <sup>2</sup> )	24.7	75.0	0.33
吊り手	曲げ応力度 (水平方向) 〈C 断面〉 (N/mm <sup>2</sup> )	32.6	135.0	0.25
	引張応力度 (鉛直方向) 〈C 断面〉 (N/mm <sup>2</sup> )	6.5	135.0	0.05
	合成応力度 (鉛直方向) 〈C 断面〉 (N/mm <sup>2</sup> )	39.1	135.0	0.29
	せん断応力度 〈D 断面〉 (N/mm <sup>2</sup> )	14.5	75.0	0.20

表 6-1(1) 耐震評価結果 (屋外排水路逆止弁① 2/2)

吊りピン	曲げ応力度 (E 断面) (N/mm <sup>2</sup> )	52.6	135.0	0.39
	せん断応力度 (F 断面) (N/mm <sup>2</sup> )	7.6	75.0	0.11
集水柵 (戸当り部コン クリート)	支圧応力度 (N/mm <sup>2</sup> )	0.1	8.8	0.01
	せん断応力度 (N/mm <sup>2</sup> )	0.01	0.6	0.02
アンカーボルト (M24)	引抜き力 (N/本)	8200	59000	0.14
	せん断力 (N/本)	8200	27100	0.31

表 6-1(2) 耐震評価結果（屋外排水路逆止弁②, ③, ④, ⑤, ⑥ 1/2)

評価部位	評価応力	応力度 (a)	許容限界 (b)	照査値 (a/b)
スキンプレート	曲げ応力度 (N/mm <sup>2</sup> )	1.5	135.0	0.02
主桁	曲げ応力度 (N/mm <sup>2</sup> )	2.4	135.0	0.02
	せん断応力度 (N/mm <sup>2</sup> )	0.9	75.0	0.02
	合成応力度 (N/mm <sup>2</sup> )	2.9	148.5	0.02
補助縦桁	曲げ応力度 (引張) (N/mm <sup>2</sup> )	0.6	135.0	0.01
	曲げ応力度 (圧縮) (N/mm <sup>2</sup> )	0.4	116.1	0.01
	せん断応力度 (N/mm <sup>2</sup> )	0.2	75.0	0.01
	合成応力度 (N/mm <sup>2</sup> )	0.7	148.5	0.01
吊り金具 (扉体部, 固定部)	曲げ応力度 (水平方向) 〈A 断面〉 (N/mm <sup>2</sup> )	5.0	135.0	0.04
	せん断応力度 (水平方向) 〈A 断面〉 (N/mm <sup>2</sup> )	0.6	75.0	0.01
	合成応力度 (水平方向) 〈A 断面〉 (N/mm <sup>2</sup> )	5.1	148.5	0.04
	曲げ応力度 (鉛直方向) 〈A 断面〉 (N/mm <sup>2</sup> )	4.9	135.0	0.04
	せん断応力度 (鉛直方向) 〈A 断面〉 (N/mm <sup>2</sup> )	1.5	75.0	0.02
	合成応力度 (鉛直方向) 〈A 断面〉 (N/mm <sup>2</sup> )	5.5	148.5	0.04
	せん断応力度 (鉛直方向) 〈B 断面〉 (N/mm <sup>2</sup> )	16.5	75.0	0.22
吊り手	曲げ応力度 (水平方向) 〈C 断面〉 (N/mm <sup>2</sup> )	31.8	135.0	0.24
	引張応力度 (鉛直方向) 〈C 断面〉 (N/mm <sup>2</sup> )	5.2	135.0	0.04
	合成応力度 (鉛直方向) 〈C 断面〉 (N/mm <sup>2</sup> )	37.0	135.0	0.28
	せん断応力度 〈D 断面〉 (N/mm <sup>2</sup> )	11.7	75.0	0.16

表 6-1(2) 耐震評価結果 (屋外排水路逆止弁②, ③, ④, ⑤, ⑥ 2/2)

吊りピン	曲げ応力度 (E 断面) (N/mm <sup>2</sup> )	31.1	135.0	0.24
	せん断応力度 (F 断面) (N/mm <sup>2</sup> )	5.1	75.0	0.07
集水枘 (戸当り部コン クリート)	支圧応力度 (N/mm <sup>2</sup> )	0.1	8.8	0.01
	せん断応力度 (N/mm <sup>2</sup> )	0.01	0.6	0.02
アンカーボルト (M24)	引抜き力 (N/本)	5600	59000	0.10
	せん断力 (N/本)	5600	27100	0.21

表 6-1(3) 耐震評価結果（屋外排水路逆止弁⑦）

評価部位	評価応力	応力度 (a)	許容限界 (b)	照査値 (a/b)
スキンプレート	曲げ応力度 (N/mm <sup>2</sup> )	1.4	135.0	0.02
吊り金具 (扉体部, 固定部)	曲げ応力度 (水平方向) 〈A 断面〉 (N/mm <sup>2</sup> )	1.3	135.0	0.01
	せん断応力度 (水平方向) 〈A 断面〉 (N/mm <sup>2</sup> )	0.1	75.0	0.01
	合成応力度 (水平方向) 〈A 断面〉 (N/mm <sup>2</sup> )	1.3	148.5	0.01
	曲げ応力度 (鉛直方向) 〈A 断面〉 (N/mm <sup>2</sup> )	1.0	135.0	0.01
	せん断応力度 (鉛直方向) 〈A 断面〉 (N/mm <sup>2</sup> )	0.2	75.0	0.01
	合成応力度 (鉛直方向) 〈A 断面〉 (N/mm <sup>2</sup> )	1.1	148.5	0.01
	せん断応力度 (鉛直方向) 〈B 断面〉 (N/mm <sup>2</sup> )	1.0	75.0	0.02
	吊り手	曲げ応力度 (水平方向) 〈C 断面〉 (N/mm <sup>2</sup> )	6.8	135.0
引張応力度 (鉛直方向) 〈C 断面〉 (N/mm <sup>2</sup> )		0.5	135.0	0.01
合成応力度 (鉛直方向) 〈C 断面〉 (N/mm <sup>2</sup> )		7.3	135.0	0.06
せん断応力度 〈D 断面〉 (N/mm <sup>2</sup> )		1.3	75.0	0.02
吊りピン	曲げ応力度 〈E 断面〉 (N/mm <sup>2</sup> )	2.4	135.0	0.02
	せん断応力度 〈F 断面〉 (N/mm <sup>2</sup> )	0.4	75.0	0.01
戸当り	支圧応力度 (N/mm <sup>2</sup> )	0.03	202.5	0.01
集水桝 (戸当り部 コン クリート)	支圧応力度 (N/mm <sup>2</sup> )	0.01	8.8	0.01
	せん断応力度 (N/mm <sup>2</sup> )	0.003	0.6	0.01
アンカーボルト 〈M16〉	引抜き力 (N/本)	2177	24800	0.09
	せん断力 (N/本)	2177	15300	0.15

表 6-1(4) 耐震評価結果 (屋外排水路逆止弁⑧-1)

評価部位	評価応力	応力度 (a)	許容限界 (b)	照査値 (a/b)
スキンプレート	曲げ応力度 (N/mm <sup>2</sup> )	1.0	135.0	0.01
吊り金具 (扉体部, 固定部)	曲げ応力度 (水平方向) 〈A 断面〉 (N/mm <sup>2</sup> )	2.0	135.0	0.02
	せん断応力度 (水平方向) 〈A 断面〉 (N/mm <sup>2</sup> )	0.2	75.0	0.01
	合成応力度 (水平方向) 〈A 断面〉 (N/mm <sup>2</sup> )	2.0	148.5	0.02
	曲げ応力度 (鉛直方向) 〈A 断面〉 (N/mm <sup>2</sup> )	1.2	135.0	0.01
	せん断応力度 (鉛直方向) 〈A 断面〉 (N/mm <sup>2</sup> )	0.3	75.0	0.01
	合成応力度 〈B 断面〉 (N/mm <sup>2</sup> )	1.3	148.5	0.01
	せん断応力度 (鉛直方向) 〈A 断面〉 (N/mm <sup>2</sup> )	1.5	75.0	0.02
	吊り手	曲げ応力度 (水平方向) 〈C 断面〉 (N/mm <sup>2</sup> )	10.9	135.0
せん断応力度 (鉛直方向) 〈C 断面〉 (N/mm <sup>2</sup> )	0.6	135.0	0.01	
合成応力度 (鉛直方向) 〈C 断面〉 (N/mm <sup>2</sup> )	11.5	135.0	0.09	
せん断応力度 〈D 断面〉 (N/mm <sup>2</sup> )	1.8	75.0	0.03	
吊りピン	曲げ応力度 〈E 断面〉 (N/mm <sup>2</sup> )	2.8	135.0	0.03
	せん断応力度 〈F 断面〉 (N/mm <sup>2</sup> )	0.5	75.0	0.01
戸当り	支圧応力度 (N/mm <sup>2</sup> )	0.02	202.5	0.01
集水柵(戸当り部コンク リート)	支圧応力度 (N/mm <sup>2</sup> )	0.01	8.8	0.01
	せん断応力度 (N/mm <sup>2</sup> )	0.002	0.6	0.01
アンカーボルト 〈M12〉	引抜き力 (N)	752	14000	0.06
	せん断力 (N)	752	9700	0.08

表 6-1(5) 耐震評価結果 (屋外排水路逆止弁⑧-2)

評価部位	評価応力	応力度 (a)	許容限界 (b)	照査値 (a/b)
スキンプレート	曲げ応力度 (N/mm <sup>2</sup> )	1.4	135.0	0.02
吊り金具 (扉体部, 固定部)	曲げ応力度 (水平方向) 〈A 断面〉 (N/mm <sup>2</sup> )	1.7	135.0	0.02
	せん断応力度 (水平方向) 〈A 断面〉 (N/mm <sup>2</sup> )	0.2	75.0	0.01
	合成応力度 (水平方向) 〈A 断面〉 (N/mm <sup>2</sup> )	1.7	148.5	0.02
	曲げ応力度 (鉛直方向) 〈A 断面〉 (N/mm <sup>2</sup> )	1.4	135.0	0.02
	せん断応力度 (鉛直方向) 〈A 断面〉 (N/mm <sup>2</sup> )	0.3	75.0	0.01
	合成応力度 (鉛直方向) 〈A 断面〉 (N/mm <sup>2</sup> )	1.5	148.5	0.02
	せん断応力度 (鉛直方向) 〈B 断面〉 (N/mm <sup>2</sup> )	1.4	75.0	0.02
吊り手	曲げ応力度 (水平方向) 〈C 断面〉 (N/mm <sup>2</sup> )	8.6	135.0	0.07
	引張応力度 (鉛直方向) 〈C 断面〉 (N/mm <sup>2</sup> )	0.7	135.0	0.01
	合成応力度 (鉛直方向) 〈C 断面〉 (N/mm <sup>2</sup> )	9.3	135.0	0.07
	せん断応力度 〈D 断面〉 (N/mm <sup>2</sup> )	1.7	75.0	0.03
吊りピン	曲げ応力度 〈E 断面〉 (N/mm <sup>2</sup> )	3.2	135.0	0.03
	せん断応力度 〈F 断面〉 (N/mm <sup>2</sup> )	0.6	75.0	0.01
戸当り	支圧応力度 (N/mm <sup>2</sup> )	0.03	202.5	0.01
集水柵 (戸当り部コン クリート)	支圧応力度 (N/mm <sup>2</sup> )	0.02	8.8	0.01
	せん断応力度 (N/mm <sup>2</sup> )	0.004	0.6	0.01
アンカーボルト 〈M16〉	引抜き力 (N/本)	2663	26300	0.11
	せん断力 (N/本)	2663	18300	0.15

表 6-1(6) 耐震評価結果 (屋外排水路逆止弁⑨ 1/2)

評価部位	評価応力	応力度 (a)	許容限界 (b)	照査値 (a/b)
スキンプレート	曲げ応力度 (N/mm <sup>2</sup> )	追 而		
主桁	曲げ応力度 (N/mm <sup>2</sup> )			
	せん断応力度 (N/mm <sup>2</sup> )			
	合成応力度 (N/mm <sup>2</sup> )			
補助縦桁	曲げ応力度 (引張) (N/mm <sup>2</sup> )			
	曲げ応力度 (圧縮) (N/mm <sup>2</sup> )			
	せん断応力度 (N/mm <sup>2</sup> )			
	合成応力度 (N/mm <sup>2</sup> )			
吊り金具 (扉体部, 固定部)	曲げ応力度 (水平方向) 〈A 断面〉 (N/mm <sup>2</sup> )			
	せん断応力度 (水平方向) 〈A 断面〉 (N/mm <sup>2</sup> )			
	合成応力度 (水平方向) 〈A 断面〉 (N/mm <sup>2</sup> )			
	曲げ応力度 (鉛直方向) 〈A 断面〉 (N/mm <sup>2</sup> )			
	せん断応力度 (鉛直方向) 〈A 断面〉 (N/mm <sup>2</sup> )			
	合成応力度 (鉛直方向) 〈A 断面〉 (N/mm <sup>2</sup> )			
	せん断応力度 (鉛直方向) 〈B 断面〉 (N/mm <sup>2</sup> )			
	曲げ応力度 (水平方向) 〈C 断面〉 (N/mm <sup>2</sup> )			
吊り手	引張応力度 (鉛直方向) 〈C 断面〉 (N/mm <sup>2</sup> )			
	合成応力度 (鉛直方向) 〈C 断面〉 (N/mm <sup>2</sup> )			
	せん断応力度 〈D 断面〉 (N/mm <sup>2</sup> )			



表 6-1(6) 耐震評価結果 (屋外排水路逆止弁⑨ 2/2)

吊りピン	曲げ応力度 (E 断面) (N/mm <sup>2</sup> )	[ 追 而 ]
	せん断応力度 (F 断面) (N/mm <sup>2</sup> )	
集水柵 (戸当り部コン クリート)	支圧応力度 (N/mm <sup>2</sup> )	
	せん断応力度 (N/mm <sup>2</sup> )	
アンカーボルト (M24)	引抜き力 (N/本)	
	せん断力 (N/本)	

表 6-1(7) 耐震評価結果 (屋外排水路逆止弁⑩, ⑪, ⑫)

評価部位	評価応力	応力度 (a)	許容限界 (b)	照査値 (a/b)
スキンプレート	曲げ応力度 (N/mm <sup>2</sup> )	4.2	135.0	0.04
吊り金具 (扉体部, 固定部)	曲げ応力度 (水平方向) 〈A 断面〉 (N/mm <sup>2</sup> )	5.0	135.0	0.04
	せん断応力度 (水平方向) 〈A 断面〉 (N/mm <sup>2</sup> )	0.6	75.0	0.01
	合成応力度 (水平方向) 〈A 断面〉 (N/mm <sup>2</sup> )	5.1	148.5	0.04
	曲げ応力度 (鉛直方向) 〈A 断面〉 (N/mm <sup>2</sup> )	1.1	135.0	0.01
	せん断応力度 (鉛直方向) 〈A 断面〉 (N/mm <sup>2</sup> )	0.2	75.0	0.01
	合成応力度 (鉛直方向) 〈A 断面〉 (N/mm <sup>2</sup> )	1.2	148.5	0.01
	せん断応力度 (鉛直方向) 〈B 断面〉 (N/mm <sup>2</sup> )	2.5	75.0	0.04
吊り手	曲げ応力度 (水平方向) 〈C 断面〉 (N/mm <sup>2</sup> )	25.3	135.0	0.19
	引張応力度 (鉛直方向) 〈C 断面〉 (N/mm <sup>2</sup> )	0.5	135.0	0.01
	合成応力度 (鉛直方向) 〈C 断面〉 (N/mm <sup>2</sup> )	25.8	135.0	0.20
	せん断応力度 〈D 断面〉 (N/mm <sup>2</sup> )	3.1	75.0	0.05
吊りピン	曲げ応力度 〈E 断面〉 (N/mm <sup>2</sup> )	5.8	135.0	0.05
	せん断応力度 〈F 断面〉 (N/mm <sup>2</sup> )	1.1	75.0	0.02
戸当り	支圧応力度 (N/mm <sup>2</sup> )	0.1	202.5	0.01
集水柵 (戸当り部コン クリート)	支圧応力度 (N/mm <sup>2</sup> )	0.04	8.8	0.01
	せん断応力度 (N/mm <sup>2</sup> )	0.01	0.6	0.02
アンカーボルト 〈M16〉	引抜き力 (N/本)	4562	26300	0.18
	せん断力 (N/本)	4562	18300	0.25

表 6-1(8) 耐震評価結果 (屋外排水路逆止弁⑬ 1/2)

評価部位	評価応力	応力度 (a)	許容限界 (b)	照査値 (a/b)
スキンプレート	曲げ応力度 (N/mm <sup>2</sup> )	2.5	135.0	0.02
主桁	曲げ応力度 (N/mm <sup>2</sup> )	3.9	135.0	0.03
	せん断応力度 (N/mm <sup>2</sup> )	1.4	75.0	0.02
	合成応力度 (N/mm <sup>2</sup> )	4.6	148.5	0.04
補助縦桁	曲げ応力度 (引張) (N/mm <sup>2</sup> )	0.9	135.0	0.01
	曲げ応力度 (圧縮) (N/mm <sup>2</sup> )	0.7	116.1	0.01
	せん断応力度 (N/mm <sup>2</sup> )	0.3	75.0	0.01
	合成応力度 (N/mm <sup>2</sup> )	1.0	148.5	0.01
吊り金具 (扉体部, 固定部)	曲げ応力度 (水平方向) 〈A 断面〉 (N/mm <sup>2</sup> )	8.2	135.0	0.07
	せん断応力度 (水平方向) 〈A 断面〉 (N/mm <sup>2</sup> )	0.9	75.0	0.02
	合成応力度 (水平方向) 〈A 断面〉 (N/mm <sup>2</sup> )	8.3	148.5	0.06
	曲げ応力度 (鉛直方向) 〈A 断面〉 (N/mm <sup>2</sup> )	2.7	135.0	0.02
	せん断応力度 (鉛直方向) 〈A 断面〉 (N/mm <sup>2</sup> )	0.8	75.0	0.02
	合成応力度 (鉛直方向) 〈A 断面〉 (N/mm <sup>2</sup> )	3.0	148.5	0.03
	せん断応力度 (鉛直方向) 〈B 断面〉 (N/mm <sup>2</sup> )	14.9	75.0	0.20
吊り手	曲げ応力度 (水平方向) 〈C 断面〉 (N/mm <sup>2</sup> )	52.4	135.0	0.39
	引張応力度 (鉛直方向) 〈C 断面〉 (N/mm <sup>2</sup> )	2.9	135.0	0.03
	合成応力度 (鉛直方向) 〈C 断面〉 (N/mm <sup>2</sup> )	55.3	135.0	0.41
	せん断応力度 〈D 断面〉 (N/mm <sup>2</sup> )	10.5	75.0	0.14

表 6-1(8) 耐震評価結果 (屋外排水路逆止弁⑬ 2/2)

吊りピン	曲げ応力度 (E 断面) (N/mm <sup>2</sup> )	28.0	135.0	0.21
	せん断応力度 (F 断面) (N/mm <sup>2</sup> )	4.5	75.0	0.06
集水柵 (戸当り部コン クリート)	支圧応力度 (N/mm <sup>2</sup> )	0.1	8.8	0.02
	せん断応力度 (N/mm <sup>2</sup> )	0.02	0.6	0.04
アンカーボルト (M24)	引抜き力 (N/本)	4363	63430	0.07
	せん断力 (N/本)	4363	35340	0.13

## 7. 集水樹の耐震評価

### 7.1 集水樹の構造概要

集水樹は、底版と4面の壁からなる鉄筋コンクリート構造物であり、支持形式の違いにより、防波壁（波返重力式擁壁）、防波壁（逆T擁壁）及び防波壁（多重鋼管杭式擁壁）にアンカー筋により固定するもの（以下「集水樹（防波壁部）」という。）と十分な支持性能を有する改良地盤に設置するもの（以下「集水樹（改良地盤部）」という。）に区分される。

集水樹に要求される機能維持の確認として、地震応答解析に基づく構造部材の健全性評価、構造部材の支持性能評価（集水樹（防波壁部）が対象）及び基礎地盤の支持性能評価（集水樹（改良地盤部）が対象）を行う。

集水樹の位置図を図7-1に、構造図を図7-2に、蓋の材料一覧を表7-1に示す。

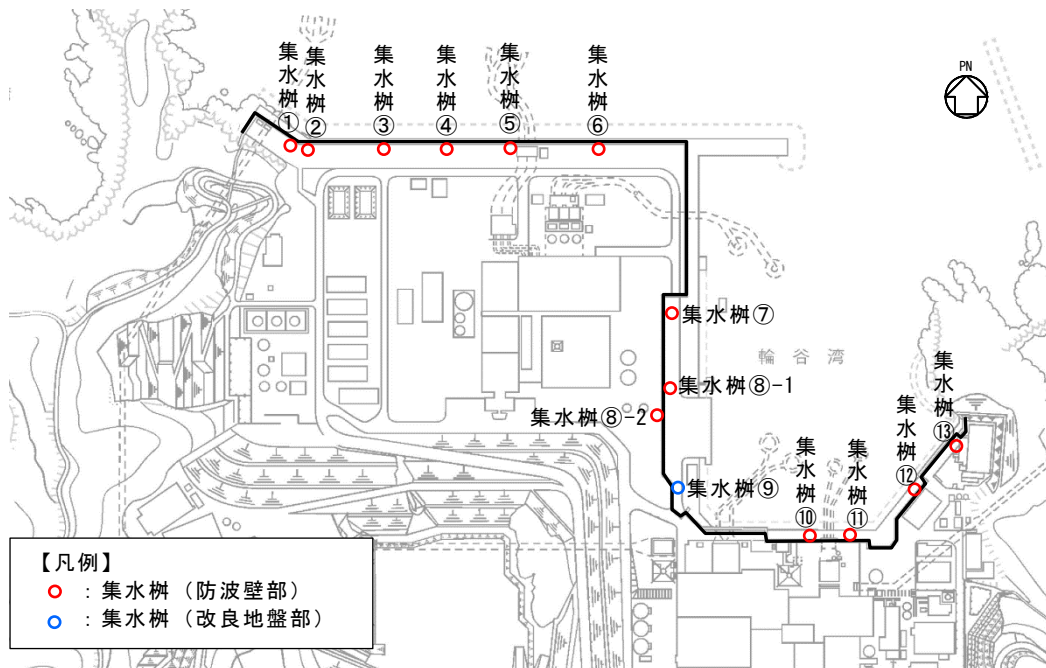
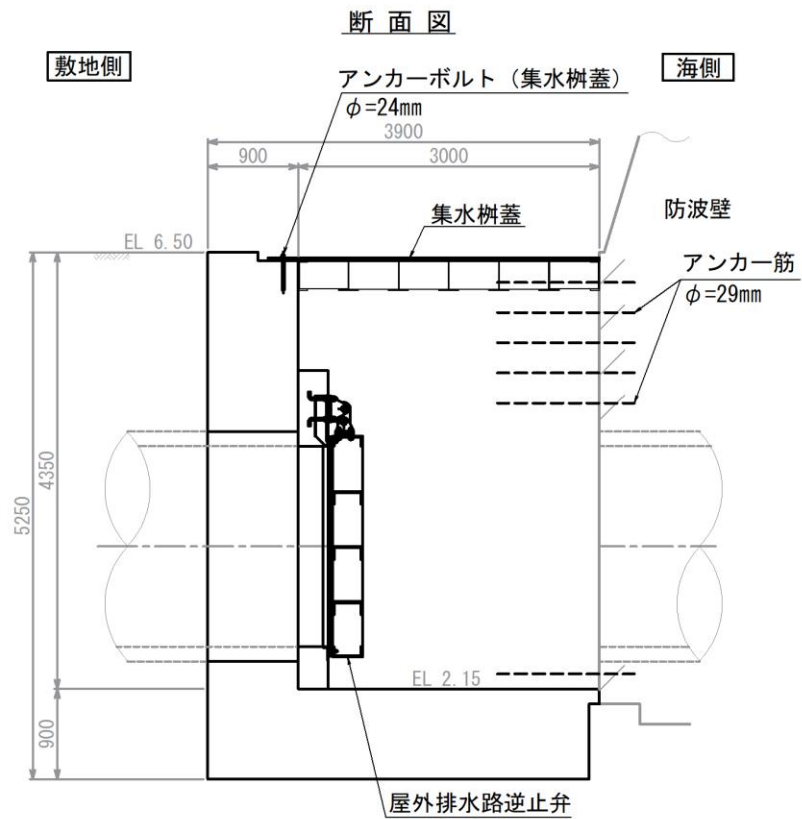
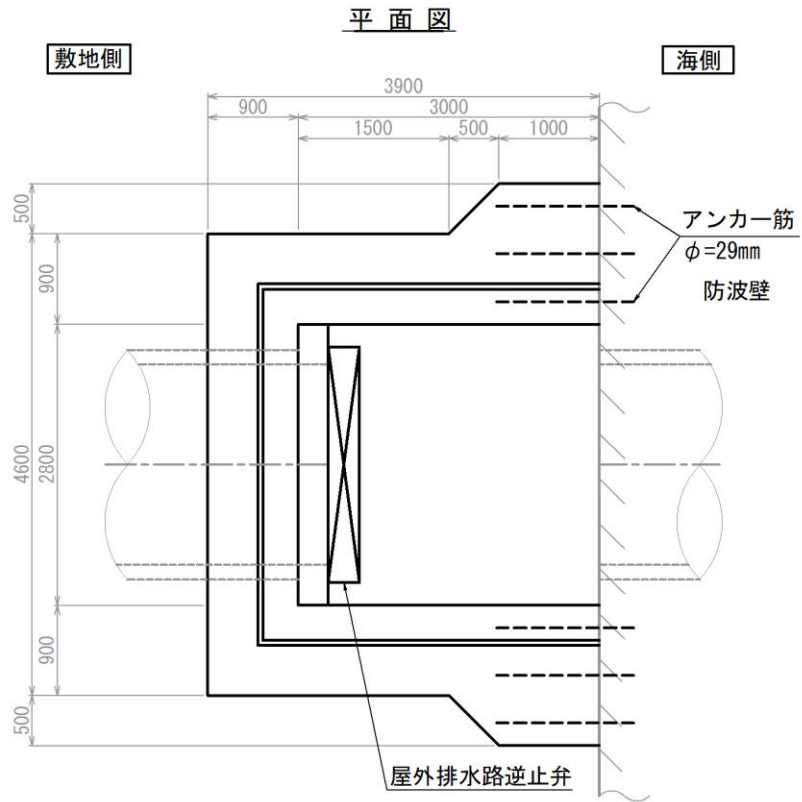
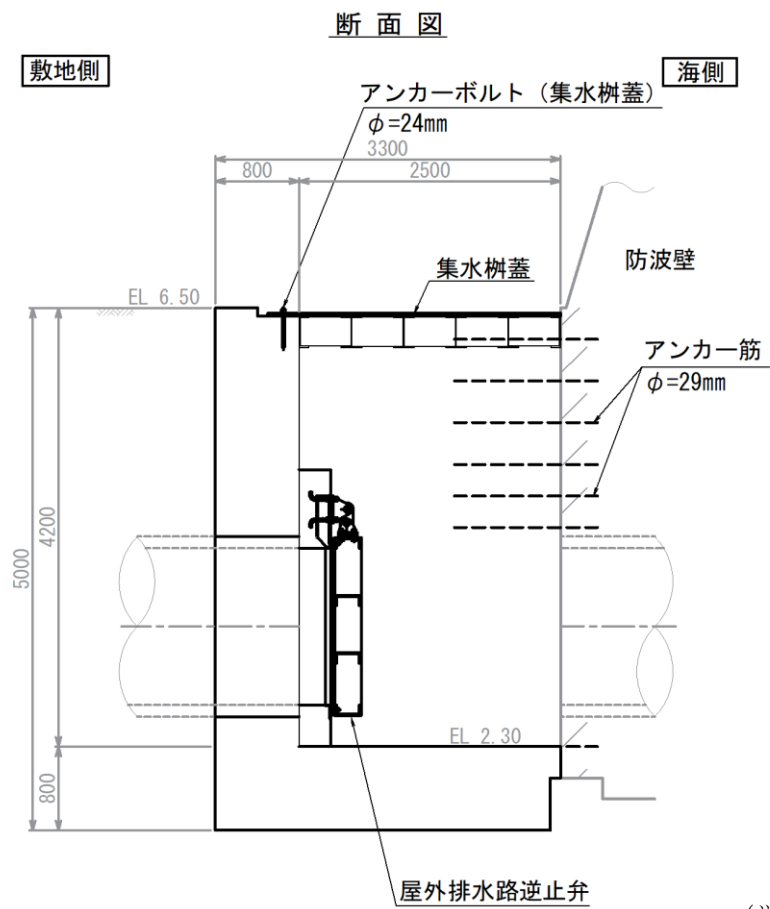
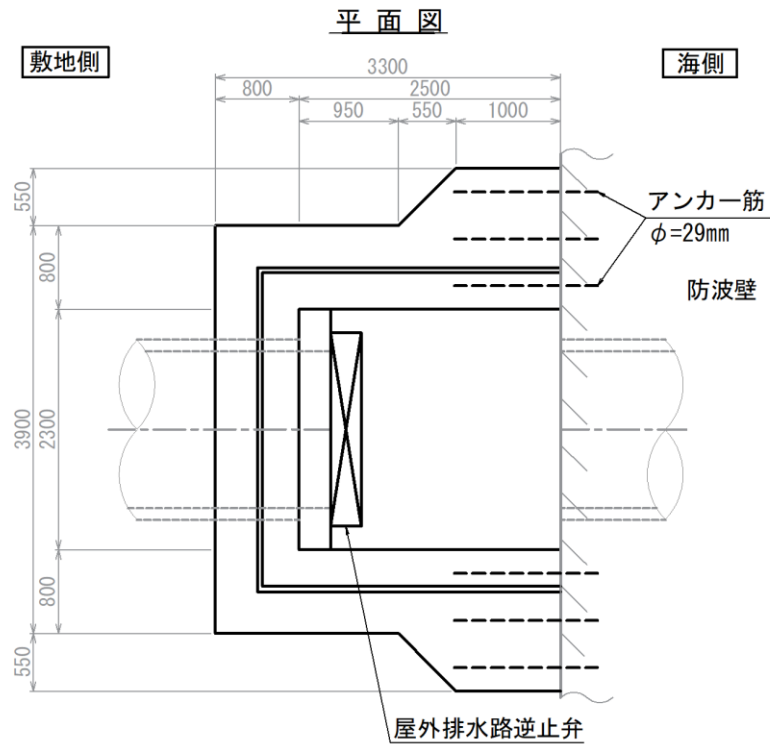


図7-1 集水樹位置図



(単位:mm)

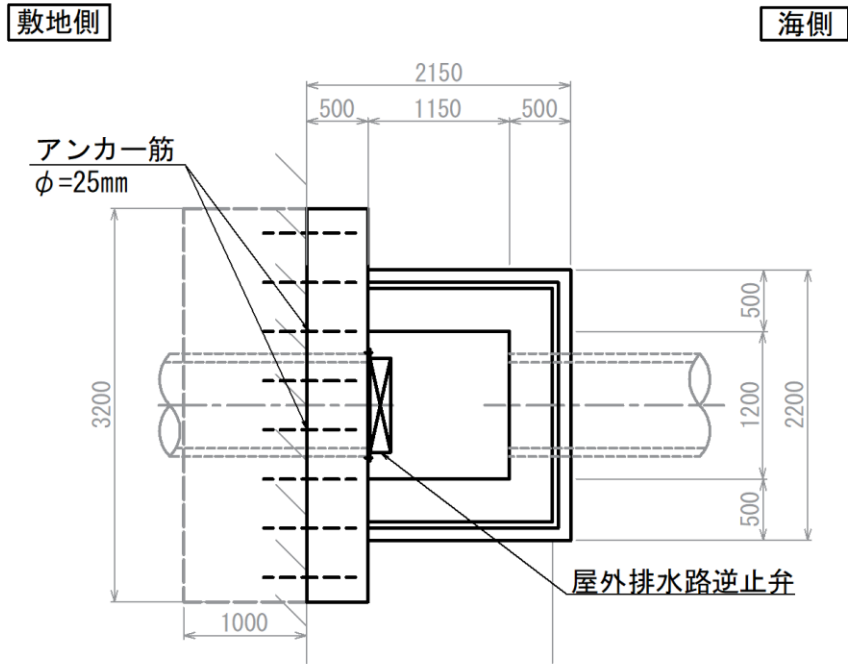
図 7-2(1) 集水樹 (防波壁部, 屋外排水路逆止弁①) 構造図



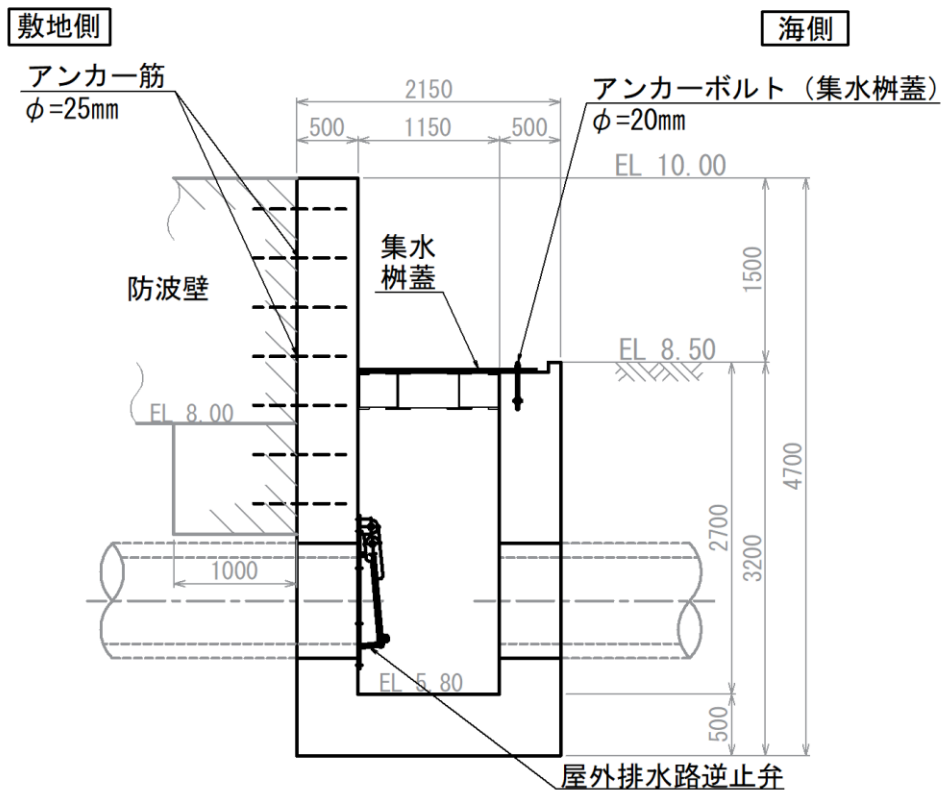
(単位:mm)

図 7-2(2) 集水榭 (防波壁部, 屋外排水路逆止弁②, ③, ④, ⑤, ⑥) 構造図

平面図



断面図

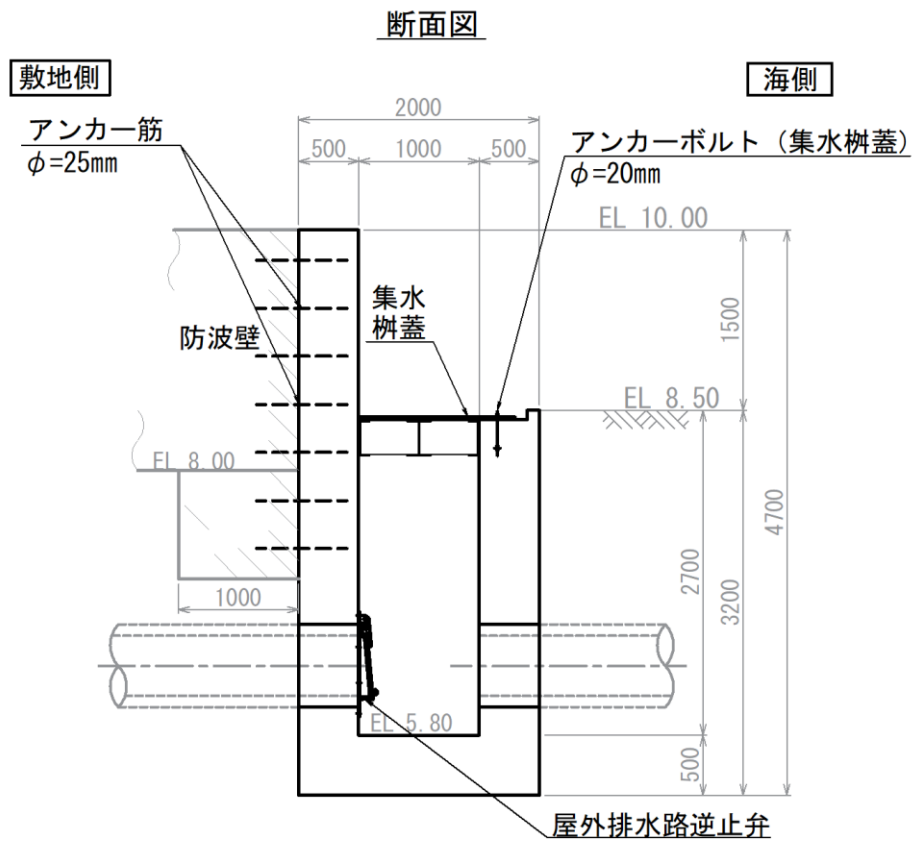
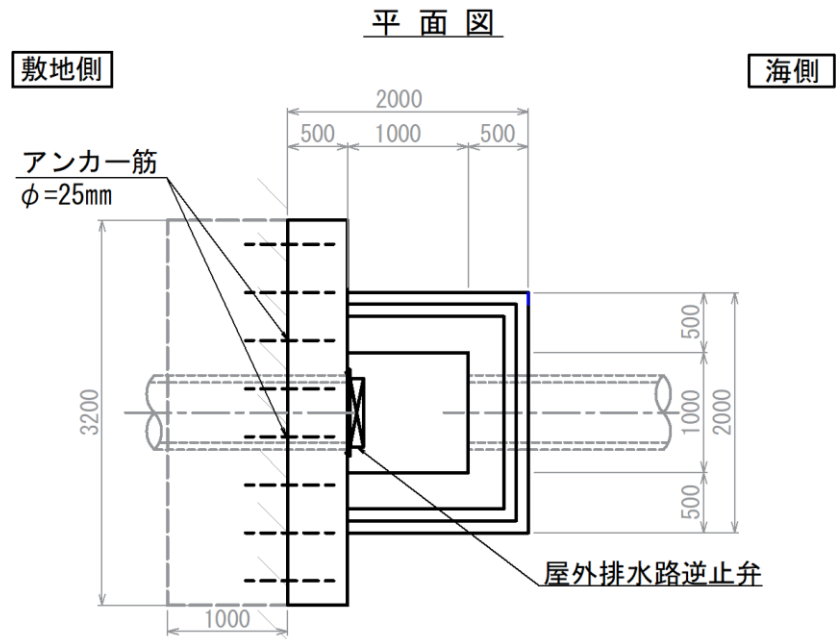


(単位: mm)

注: 集水柵のアンカー筋固定のため EL 8.00 より下方に防波壁の躯体コンクリートを打ち増し

図 7-2(3) 集水柵 (防波壁部, 屋外排水路逆止弁⑦) 構造図

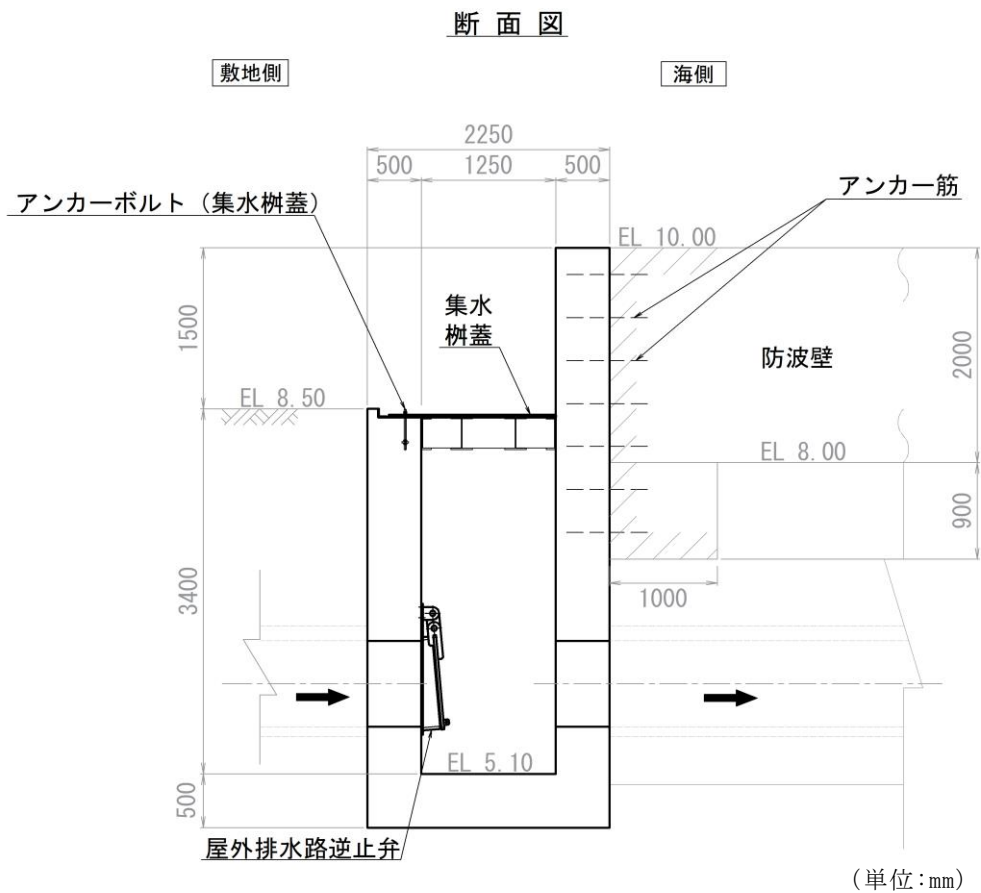
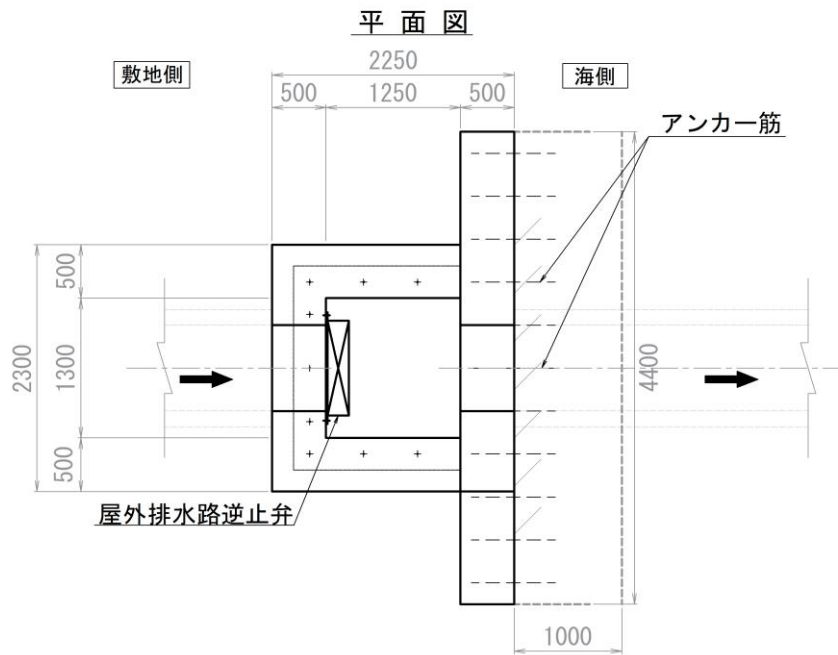




(単位:mm)

注：集水樹のアンカー筋固定のため EL 8.00 より下方に防波壁の躯体コンクリートを打ち増し

図 7-2(4) 集水樹(防波壁部, 屋外排水路逆止弁⑧-1)構造図



注：集水樹のアンカー筋固定のため EL 8.00m より下方に防波壁の躯体コンクリートを打ち増し

図 7-2(5) 集水樹(防波壁部, 屋外排水路逆止弁⑧-2)構造図

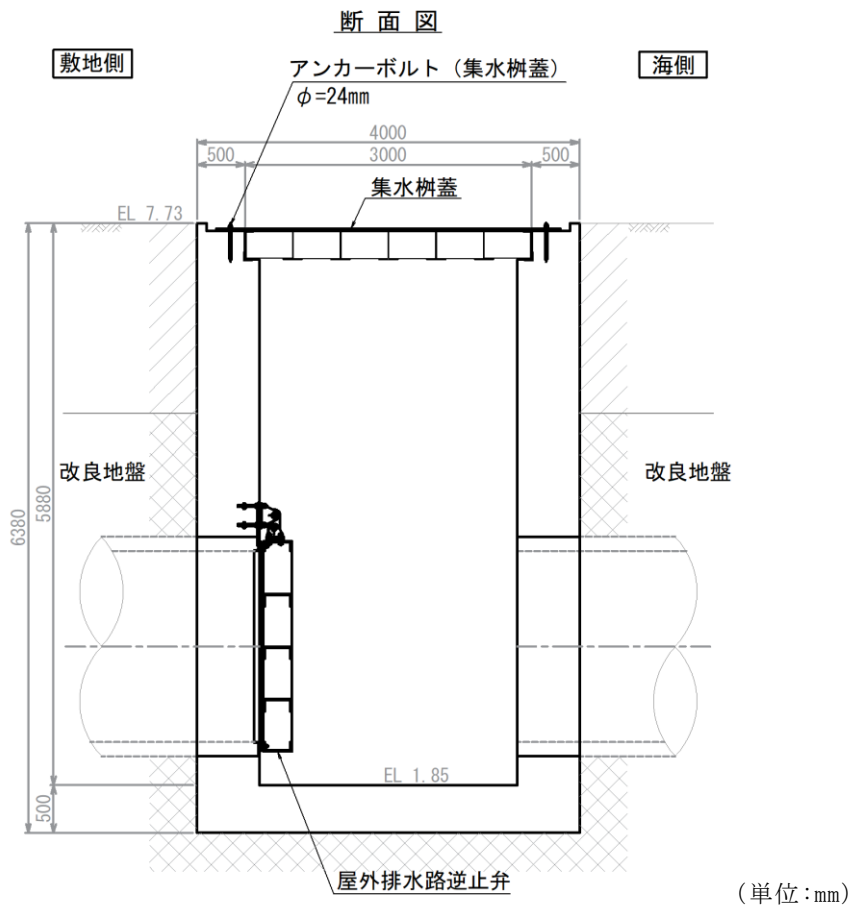
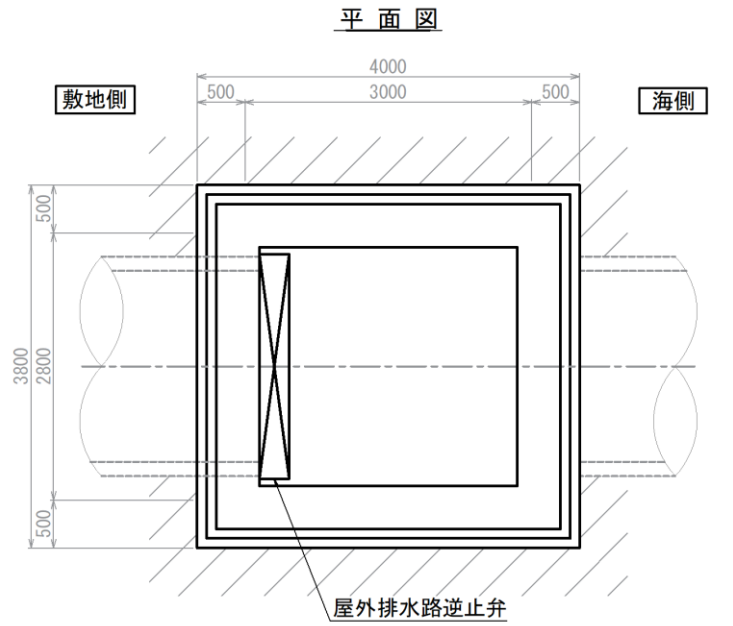
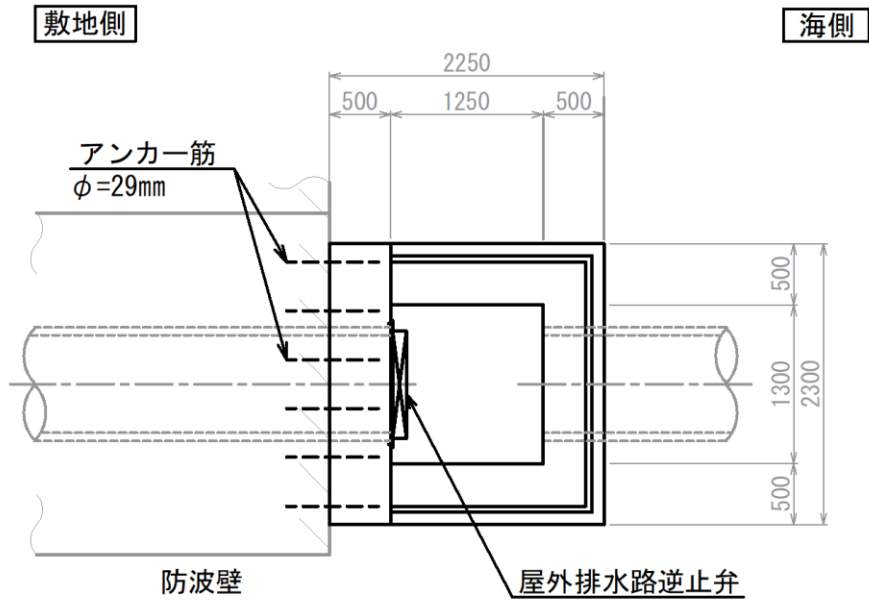
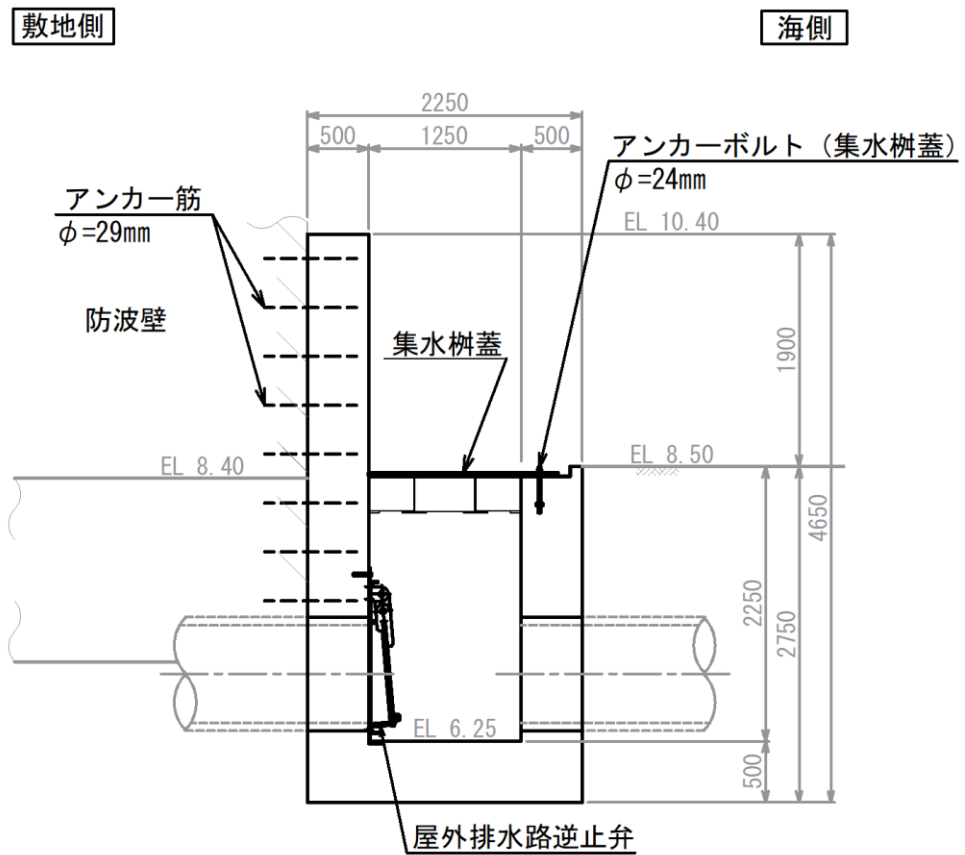


図 7-2(6) 集水樹(改良地盤部, 屋外排水路逆止弁⑨)構造図

平面図



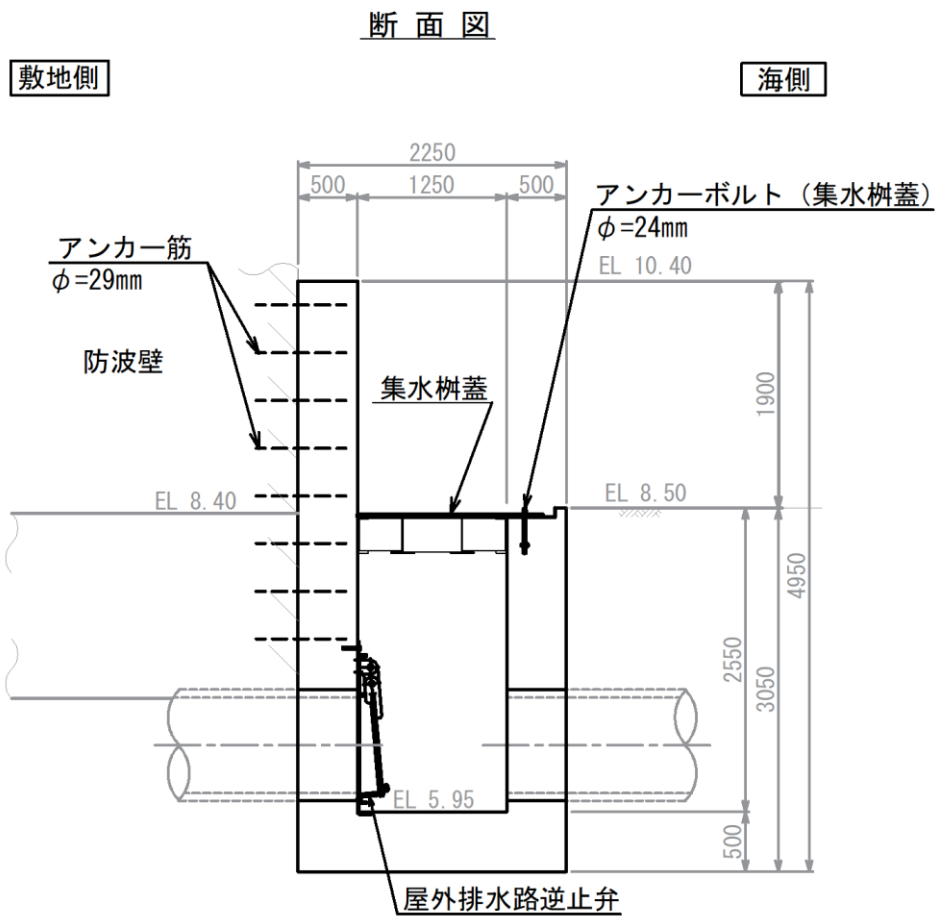
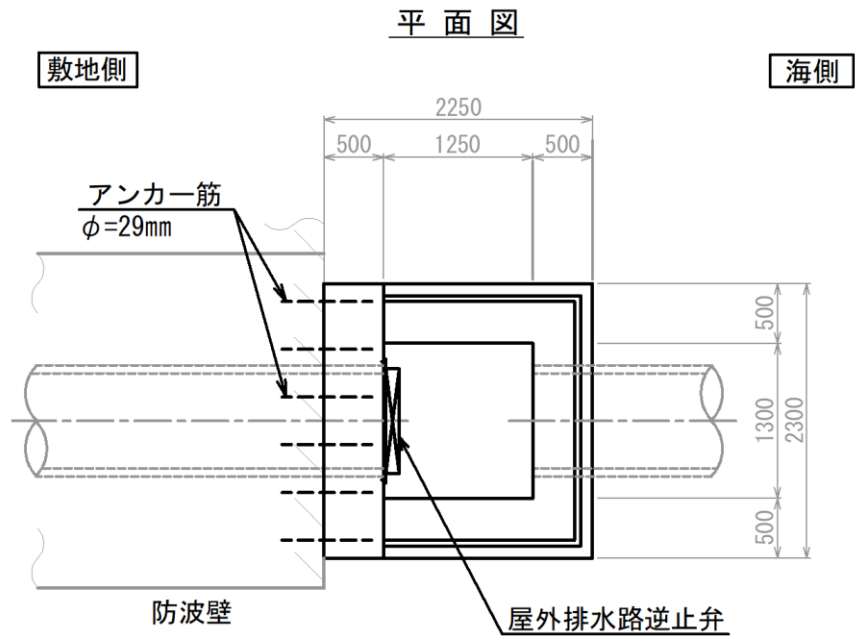
断面図



(単位:mm)

注：集水樹のアンカー筋固定のため EL 8.40m より下方に防波壁の躯体コンクリートを打ち増し

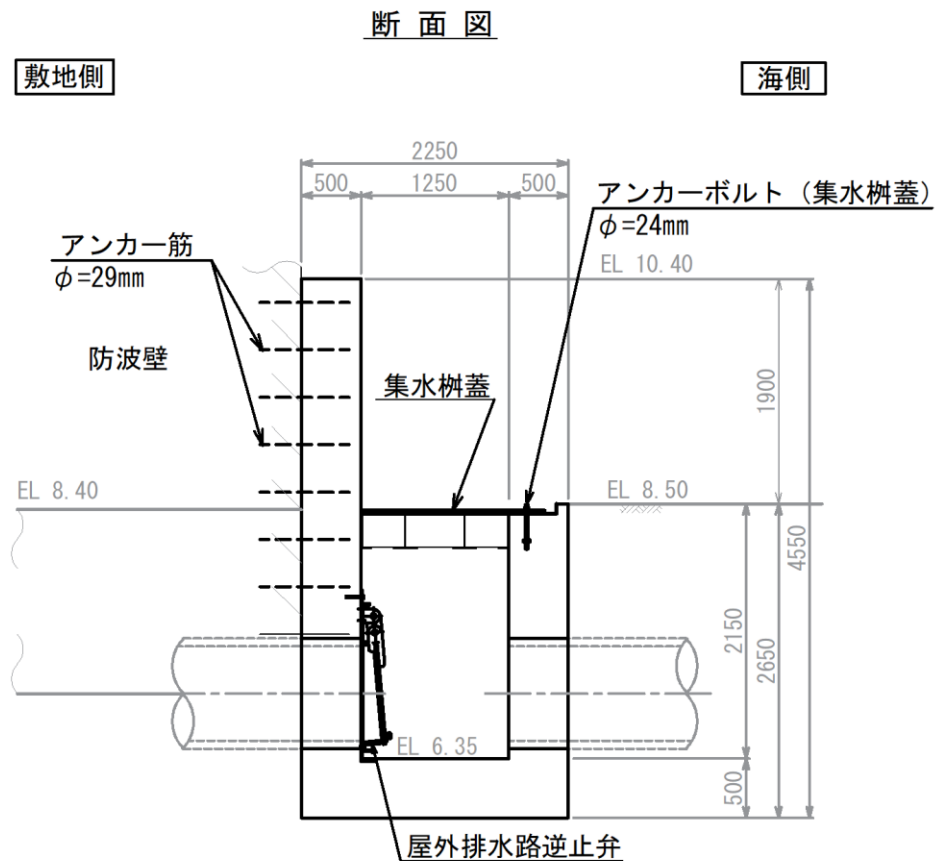
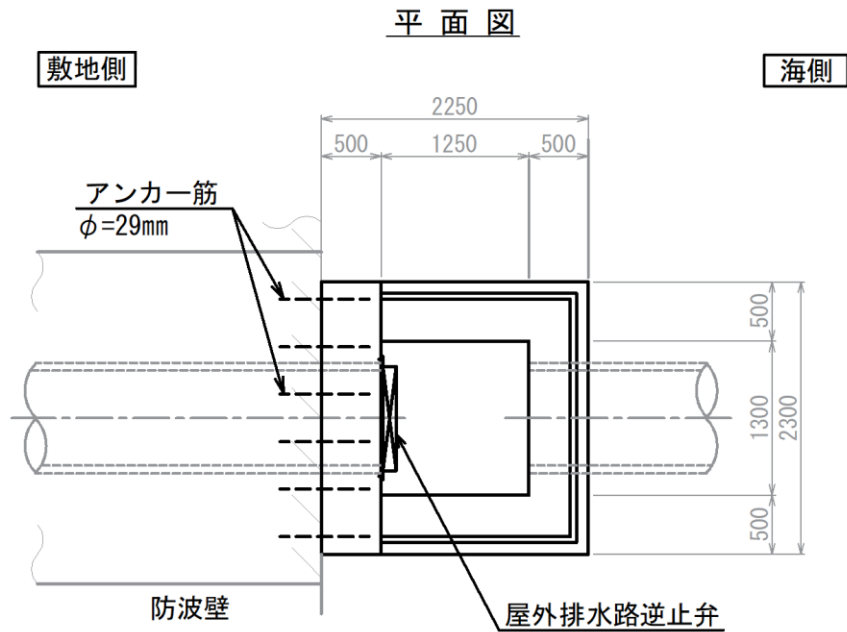
図 7-2(7) 集水樹(防波壁部, 屋外排水路逆止弁⑩)構造図



(単位: mm)

注: 集水樹のアンカー筋固定のため EL 8.40m より下方に防波壁の躯体コンクリートを打ち増し

図 7-2 (8) 集水樹(防波壁部, 屋外排水路逆止弁①)構造図

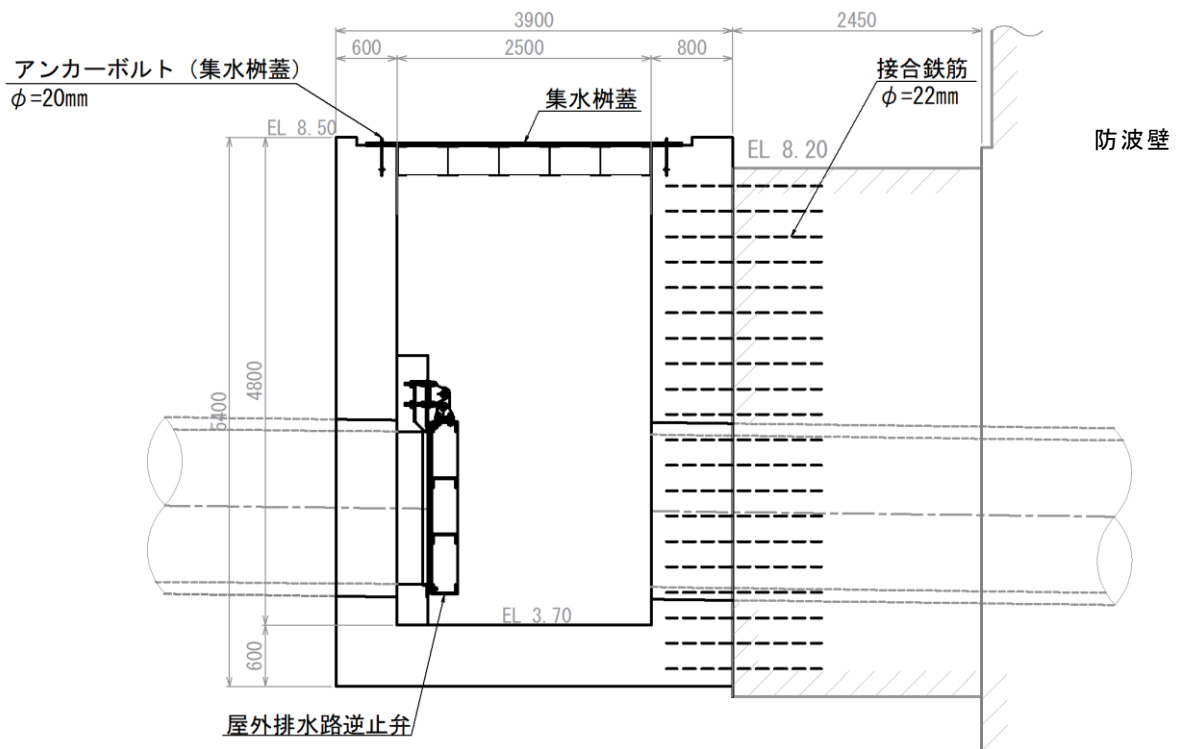
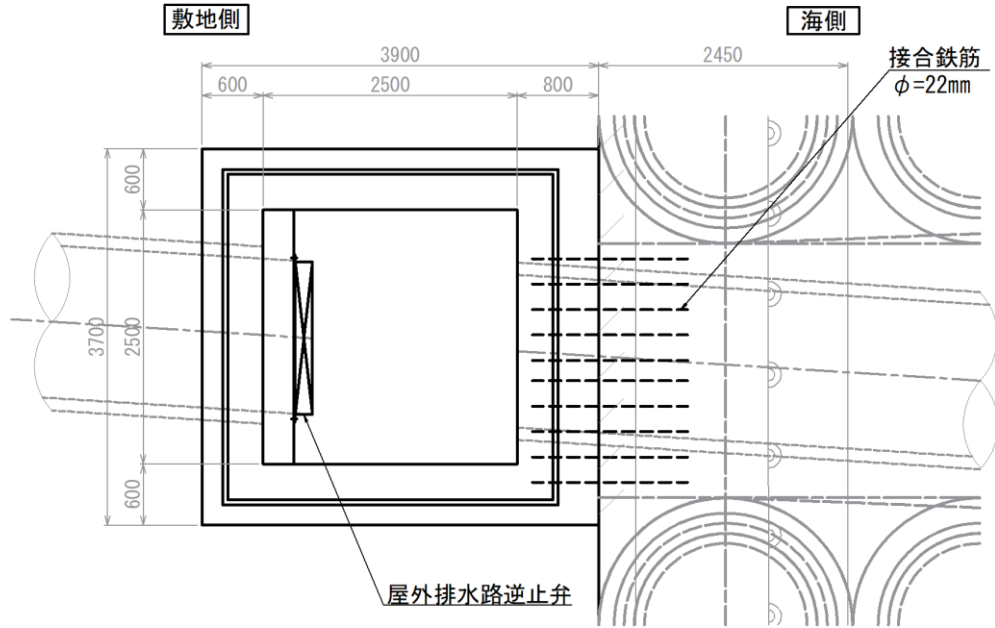


(単位: mm)

注: 集水柵のアンカー筋固定のため EL 8.40m より下方に防波壁の躯体コンクリートを打ち増し

図 7-2(9) 集水柵(防波壁部, 屋外排水路逆止弁②)構造図

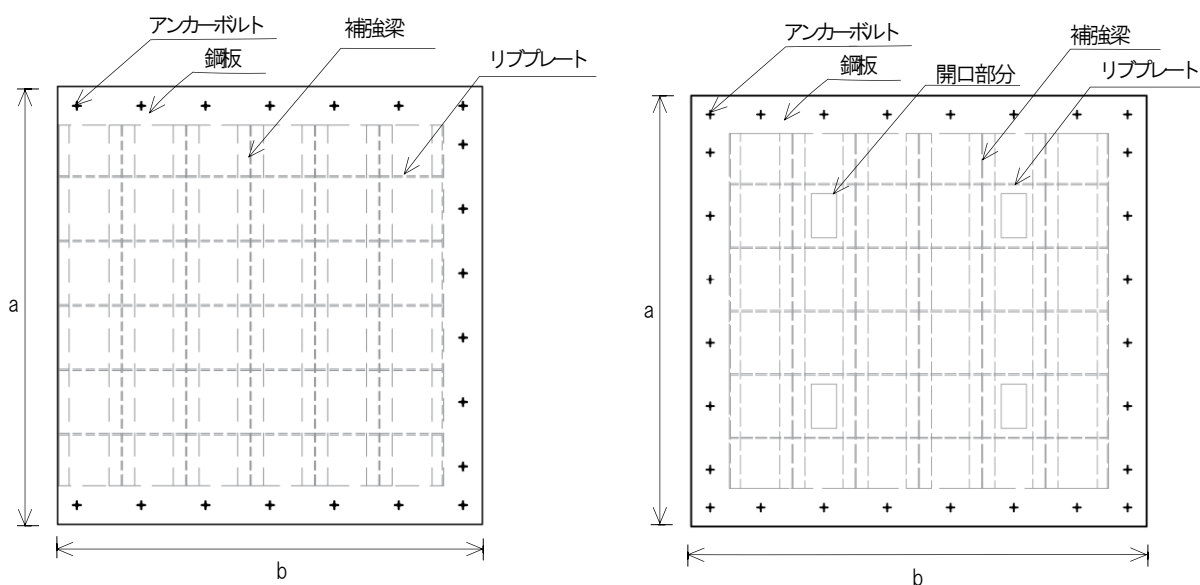
平面図



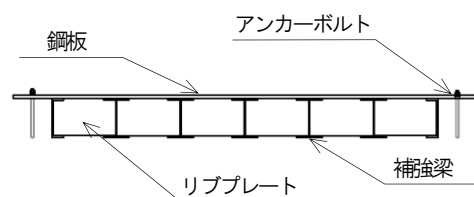
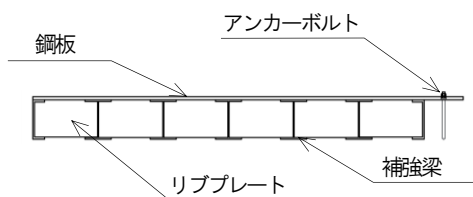
(単位: mm)

注: 集水樹のアンカー筋固定のため側方に防波壁の躯体コンクリートを打ち増し

図 7-2(10) 集水樹(防波壁部, 屋外排水路逆止弁⑬)構造図



平面図



側面図

【a (mm) × b (mm) , 補強梁本数】

- 3400 × 3300, 7本 : ①
- 2900 × 2800, 6本 : ②, ③, ④, ⑤, ⑥, ⑬
- 1900 × 1550, 4本 : ⑧-2, ⑩, ⑪, ⑫
- 1800 × 1450, 4本 : ⑦
- 1600 × 1300, 3本 : ⑧-1

【a (mm) × b (mm) , 補強梁本数】

- 3400 × 3600, 7本 : ⑨

図 7-2(11) 集水桝蓋 構造図



表 7-1 集水桝蓋材料

設置名称	材料	a (mm)	b (mm)	補強梁 (本)	リブプレート (本)
集水桝（屋外排水路 逆止弁①）	SS400	3400	3300	7	5
集水桝（屋外排水路 逆止弁②，③，④， ⑤，⑥）	SS400	2900	2800	6	4
集水桝（屋外排水路 逆止弁⑦）	SS400	1800	1450	4	2
集水桝（屋外排水路 逆止弁⑧-1）	SS400	1600	1300	3	1
集水桝（屋外排水路 逆止弁⑧-2）	SS400	1900	1550	4	2
集水桝（屋外排水路 逆止弁⑨）	SS400	3400	3600	7	5
集水桝（屋外排水路 逆止弁⑩，⑪，⑫）	SS400	1900	1550	4	2
集水桝（屋外排水路 逆止弁⑬）	SS400	2900	2800	6	4

## 7.2 評価方針

集水桝の耐震評価は、「8. 集水桝の耐震評価方法」に示す方法により評価し、「9. 集水桝の耐震評価結果」から、集水桝の評価対象部位の発生応力が許容限界以下であることを確認する。

集水桝の耐震評価においては、その構造を踏まえ、地震荷重の作用方向や伝達過程を考慮し、評価対象部位を設定する。耐震評価に用いる荷重及び荷重の組合せは、VI-2-1-9「機能維持の基本方針」に基づき設定する。

### (1) 集水桝（防波壁部）

集水桝の耐震評価は、屋外排水路逆止弁と同様に、集水桝①、②、③、④、⑤、⑥の耐震評価については、VI-2-10-2-2-1「防波壁（波返重力式擁壁）の地震応答計算書」により得られた地震荷重に対して、集水桝⑦、⑧-1、⑧-2の耐震評価については、VI-2-10-2-2-2「防波壁（逆T擁壁）の地震応答計算書」により得られた地震荷重に対して、集水桝⑩、⑪、⑫、⑬の耐震評価については、VI-2-10-2-2-3「防波壁（多重鋼管杭式擁壁）の地震応答計算書」により得られた地震荷重に対して、設計基準対象施設の評価として、表7-2の評価項目に示すとおり、構造部材の健全性評価及び集水桝の支持性能評価を行う。

構造部材の健全性評価及び集水桝の支持性能評価を実施することで、集水桝が構造強度を有すること及び屋外排水路逆止弁を支持する機能を損なわないことを確認する。

構造部材のうち集水桝（底版、側壁）及び集水桝蓋の健全性評価については、発生する応力が許容限界以下であることを確認する。また、アンカーボルト（集水桝蓋）については、発生するせん断力が許容限界以下であることを確認する。

集水桝の支持性能評価については、集水桝が防波壁とアンカー筋又は接合鉄筋により固定することから、防波壁とのアンカー筋又は接合鉄筋に発生する引張力及びせん断力が許容限界以下であることを確認する。

なお、集水桝の固定のため、防波壁の躯体にコンクリートを打ち増ししている箇所があるが、打ち増しコンクリートのアンカー筋の照査等については、参考資料2に示す。

集水桝（防波壁部）の耐震評価フローを図7-3に示す。

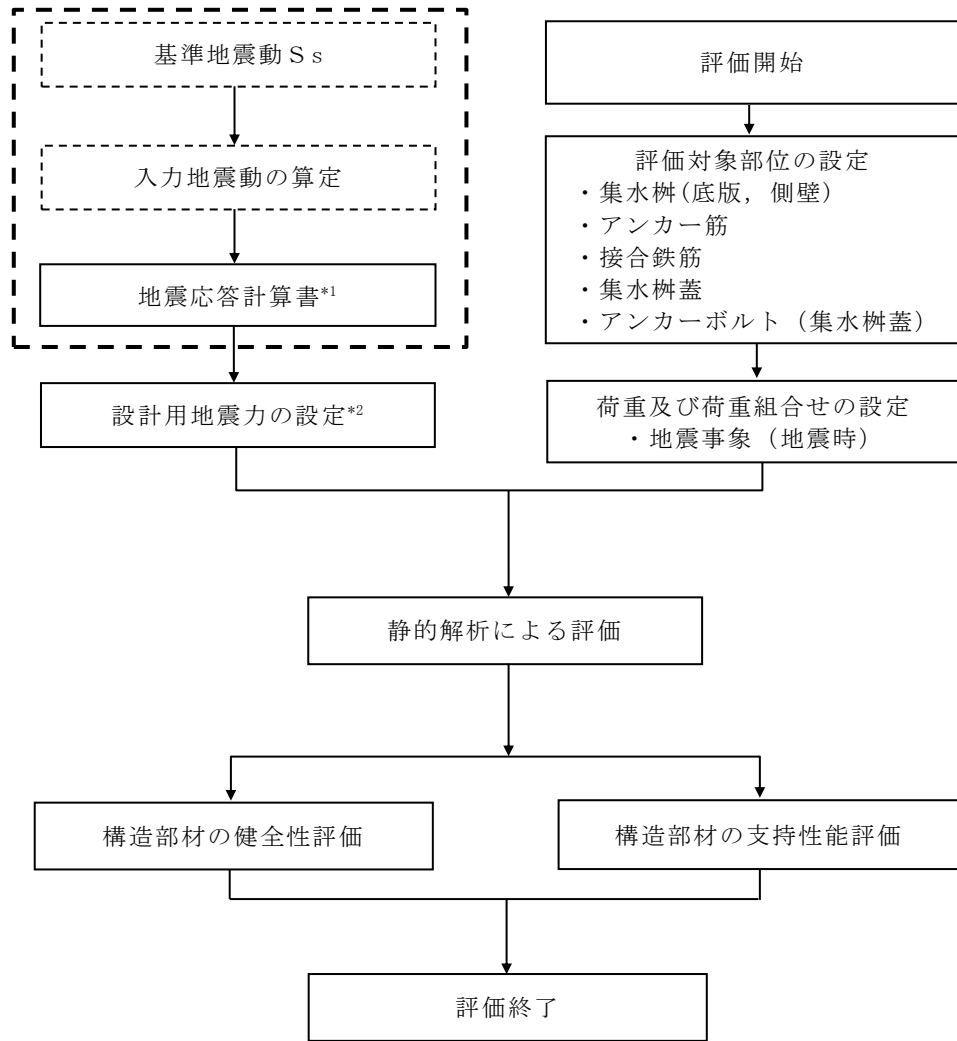
表 7-2(1) 集水桝 (防波壁部) の評価項目  
 (集水桝①, ②, ③, ④, ⑤, ⑥, ⑦, ⑧-1, ⑧-2, ⑩, ⑪, ⑫)

評価方針	評価項目	評価対象部位	評価方法	許容限界
構造強度を有すること	構造部材の健全性	集水桝 (底版, 側壁)	発生する応力が許容限界を下回ることを確認	短期許容応力度
		集水桝蓋		
		アンカーボルト (集水桝蓋)	発生するせん断力が許容限界を下回ることを確認	せん断耐力
止水性を損なわないこと	構造部材の支持性能	アンカー筋	発生する引張力及びせん断力が許容限界を下回ることを確認	引張耐力及びせん断耐力

表 7-2(2) 集水桝 (防波壁部) の評価項目 (集水桝⑬)

評価方針	評価項目	評価対象部位	評価方法	許容限界
構造強度を有すること	構造部材の健全性	集水桝 (底版, 側壁)	発生する応力が許容限界を下回ることを確認	短期許容応力度
		集水桝蓋		
		アンカーボルト (集水桝蓋)	発生するせん断力が許容限界を下回ることを確認	せん断耐力
止水性を損なわないこと	構造部材の支持性能	接合鉄筋	発生する引張応力が許容限界を下回ることを確認	短期許容応力度

VI-2-10-2-2-1「防波壁（波返重力式擁壁）の地震応答計算書  
 VI-2-10-2-2-2「防波壁（逆T擁壁）の地震応答計算書  
 VI-2-10-2-2-3「防波壁（多重鋼管杭式擁壁）の地震応答計算書」



注記\*1：地震応答解析は、VI-2-10-2-2-1「防波壁（波返重力式擁壁）の地震応答計算書、  
 VI-2-10-2-2-2「防波壁（逆T擁壁）の地震応答計算書」、及び  
 VI-2-10-2-2-3「防波壁（多重鋼管杭式擁壁）の地震応答計算書」の結果を用いる。  
 \*2：地震応答解析にて算出された最大加速度による設計用地震力を設定する。

図 7-3 集水柵（防波壁部）の耐震評価フロー

(2) 集水桝（改良地盤部）

集水桝（改良地盤部）の耐震評価は地震応答解析に基づき実施し，表 7-3 及び図 7-4 に示すとおり構造部材の健全性評価及び基礎地盤の支持性能評価を行う。

構造部材の健全性評価においては，VI-2-1-9「機能維持の基本方針」に基づき応力解析による評価を行うことで，地震時の構造強度の確認を行う。

基準地震動  $S_s$  を対象とした地震応答解析により集水桝位置での変位を抽出するとともに，フレーム解析に用いる地盤ばね設定のため等価剛性を算出する。

次に，集水桝を線形はり要素にてモデル化し，応答変位法によるフレーム解析を実施する。地震荷重から算定した断面力に基づき発生応力を算出し，許容限界以下であることを確認する。

基礎地盤の支持性能評価においては，VI-2-1-9「機能維持の基本方針」に基づき，発生する応力（接地圧）が許容限界以下であることを確認する。

集水桝（改良地盤部）の耐震評価フローを図 7-4 に示す。

表 7-3 集水桝（改良地盤部）の評価項目

（集水桝⑨）

評価方針	評価項目	評価対象部位	評価方法	許容限界
構造強度を有すること	構造部材の健全性	集水桝 （底版，側壁）	発生する応力が許容限界を下回ることを確認	短期許容応力度
		集水桝蓋		
		アンカーボルト （集水桝蓋）	発生するせん断力が許容限界を下回ることを確認	せん断耐力
	基礎地盤の支持性能	基礎地盤	発生する応力（接地圧）が許容限界以下であることを確認	極限支持力度*

注記\*： 妥当な安全余裕を考慮する

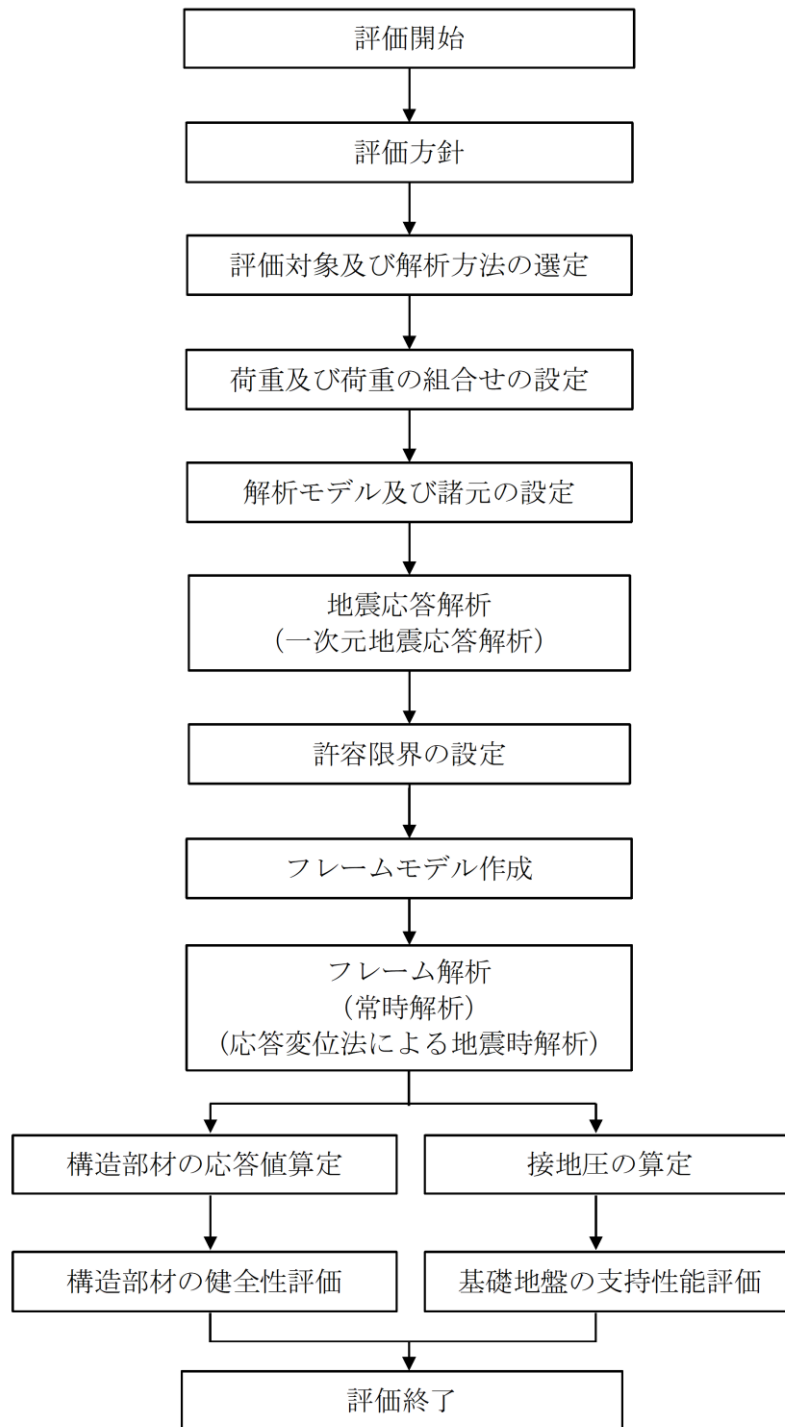


図 7-4 集水桝（改良地盤部）の耐震評価フロー  
（集水桝⑨）

### 7.3 適用規格・基準等

適用する規格，基準等を以下に示す。規格・基準等の主な適用範囲を表 7-4 に示す。

- (1) コンクリート標準示方書 [構造性能照査編] (土木学会, 2002 年制定)
- (2) 道路橋示方書・同解説 I 共通編・II 鋼橋編 (日本道路協会, 平成 24 年 3 月)
- (3) 原子力発電所耐震設計技術指針 重要度分類・許容応力編 J E A G 4 6 0 1 ・補-1984 (日本電気協会)
- (4) 原子力発電所耐震設計技術指針 J E A G 4 6 0 1 -1987 (日本電気協会)
- (5) 原子力発電所屋外重要土木構造物の耐震性能照査指針・マニュアル (土木学会 原子力土木委員会, 2005 年 6 月)
- (6) 各種合成構造設計指針・同解説 (日本建築学会, 2010 年 11 月)

表 7-4 適用する規格，基準類

項目		適用する規格，基準類	備考
耐震重要度分類		原子力発電所耐震設計技術指針 重要度分類・許容応力編 J E A G 4 6 0 1 ・補-1984 (日本電気協会)	—
使用材料及び材料定数		コンクリート標準示方書 [構造性能照査編] (土木学会, 2002 年制定) 道路橋示方書・同解説 I 共通編・II 鋼橋編 (日本道路協会, 平成 24 年 3 月)	—
荷重及び荷重の組合せ		コンクリート標準示方書 [構造性能照査編] (土木学会, 2002 年制定) 原子力発電所屋外重要土木構造物の耐震性能照査指針・マニュアル (土木学会原子力土木委員会, 2005 年 6 月)	永久荷重+偶発荷重+従たる変動荷重の適切な組み合わせを検討
許容限界	集水桝	コンクリート標準示方書 [構造性能照査編] (土木学会, 2002 年制定) 各種合成構造設計指針・同解説 (日本建築学会, 2010 年 11 月)	曲げ軸力に対する照査は, 発生応力が, 短期許容応力度以下であることを確認。 せん断力に対する照査は, 発生応力又は発生せん断力が, 短期許容応力度又は短期許容せん断応力度以下であることを確認。
地震応答解析		原子力発電所耐震設計技術指針 J E A G 4 6 0 1 -1987 (日本電気協会)	有限要素法による 2 次元モデルを用いた時刻歴非線形解析



## 8. 集水桝の耐震評価方法

### 8.1 設計用地震力及び評価対象部位

#### 8.1.1 集水桝（防波壁部）

##### (1) 設計用地震力

集水桝（防波壁部）の設計用地震力は「5.4 設計用地震力」に示す地震力とする。

##### (2) 評価対象部位

構造部材の健全性評価対象部位は、集水桝の底版と側壁、集水桝蓋及び集水桝と集水桝蓋を接合するアンカーボルトとする。集水桝の支持性能の評価対象部位は、集水桝を防波壁に固定するアンカー筋及び接合鉄筋とする。

#### 8.1.2 集水桝（改良地盤部）

##### (1) 設計用地震力

集水桝（改良地盤部）の設計用地震力は「5.4 設計用地震力」に示す地震力とする。

##### (2) 評価対象部位

構造部材の健全性評価対象部位は、集水桝の底版と側壁、集水桝蓋及び集水桝と集水桝蓋を接合するアンカーボルトとする。基礎地盤の評価対象地盤は、集水桝（改良地盤部）を支持する改良地盤とする。

## 8.2 荷重及び荷重の組合せ

荷重及び荷重の組合せは、VI-2-1-9「機能維持の基本方針」に基づき設定する。

### 8.2.1 荷重の設定

集水桝の耐震評価には、以下の荷重を用いる。

(1) 固定荷重 (G)

固定荷重として、躯体自重を考慮する。

(2) 積載荷重 (P)

積載荷重として、屋外排水路逆止弁及び蓋の荷重を考慮する。

(3) 積雪荷重 ( $P_s$ )

積雪荷重は、発電所最寄りの気象官署である松江地方気象台（松江市）での観測記録（1941～2018年）より、観測史上1位の月最深積雪100cm（1971年2月4日）に平均的な積雪荷重を与えるための係数0.35を考慮した35.0cmとする。積雪荷重については、松江市建築基準法施行細則により、積雪量1cmごとに $20\text{N/m}^2$ の積雪荷重が作用することを考慮する。

(4) 地震荷重 ( $S_s$ )

地震荷重として、基準地震動 $S_s$ による地震力を考慮する。

### 8.2.2 荷重の組合せ

集水桝における荷重の組合せを表8-1に示す。

表 8-1(1) 荷重の組合せ

外力の状態	荷重の組合せ
地震時	$G + P + P_s + S_s$

G : 固定荷重

P : 積載荷重

$P_s$  : 積雪荷重

$S_s$  : 地震荷重

表 8-1(2) 荷重の組合せ

種別		荷重		算定方法
永久 荷重	常時考 慮荷重	躯体自重	○	設計図書に基づいて、対象構造物の体積に材料の密度を乗じて設定する。
		機器・配管自重	○	屋外排水路逆止弁及び集水柵蓋の荷重を考慮する。
		土被り荷重	—	土被りはないため考慮しない。
		積載荷重	—	積載荷重は考慮しない。
	外水圧		—	外水圧は考慮しない。
	内水圧		—	内水圧は考慮しない。
	積雪荷重		○	積雪荷重 (0.7kN/m <sup>2</sup> ) を集水柵蓋に対して考慮する。
	風荷重		—	風荷重は考慮しない。
偶発 荷重	水平地震動		○	基準地震動 S <sub>s</sub> による水平及び鉛直同時加振を考慮する。
	鉛直地震動		○	
	動水圧		—	動水圧は考慮しない。
	地震時土圧		○	基準地震動 S <sub>s</sub> による地震応答解析により設定する。

### 8.3 許容限界

許容限界の設定に用いる適用規格・基準等の適用性を表 8-2 に示す。

表 8-2 集水桝の許容限界の設定に用いる適用規格・基準等の適用性

設備	評価対象部位	許容限界の設定に用いる適用基準・基準等	適用可能な構造物	許容限界の適用性
集水桝	集水桝（底版，側壁）	コンクリート標準示方書〔構造性能照査編〕（土木学会，2002 年制定）	一般のコンクリート構造物等	当該評価対象部位は，一般のコンクリート構造物であることから適用性あり。
	集水桝蓋	道路橋示方書・同解説 I 共通編・II 鋼橋編（日本道路協会，平成 24 年 3 月）	鋼製の上部構造	当該評価対象部位は，集水桝上の鋼製の上部構造であることから適用性あり。
	アンカーボルト（集水桝蓋）	各種合成構造設計指針・同解説（日本建築学会，2010 年 11 月）	R C 構造等に設備機器類等を据え付ける際のアンカーボルト等	当該評価対象部位は，鉄筋コンクリート製の集水桝に扉体部を据え付けるアンカーに該当することから適用性あり。（詳細は，参考資料 1 に示す。）
	アンカー筋	メーカー評価式による評価及び各種合成構造設計指針・同解説（日本建築学会，2010 年 11 月）	R C 構造等に設備機器類等を据え付ける際のアンカーボルト等	当該評価対象部位は，鉄筋コンクリート製の集水桝に扉体部を据え付けるアンカーに該当することから適用性あり。（詳細は，参考資料 1 に示す。）
	接合鉄筋	コンクリート標準示方書〔構造性能照査編〕（土木学会，2002 年制定）	一般のコンクリート構造物等	当該評価対象部位は，一般のコンクリート構造物の鉄筋に該当することから適用性あり。

### 8.3.1 集水桝

集水桝（底版及び側壁）の許容限界は、「コンクリート標準示方書[構造性能照査編]（土木学会，2002年制定）」に基づき，表 8-3 に示す短期許容応力度とする。

表 8-3 鉄筋コンクリートの許容限界

評価項目		許容限界 (N/mm <sup>2</sup> )
コンクリート ( $f'_{ck}=24$ N/mm <sup>2</sup> )	短期許容曲げ圧縮応力度 $\sigma_{ca}$	13.5*
	短期許容せん断応力度 $\tau_{a1}$	0.675*
鉄筋 (SD345)	短期許容曲げ引張応力度 $\sigma_{sa2}$	294*

注記\*：コンクリート標準示方書[構造性能照査編]（土木学会，2002年制定）

### 8.3.2 アンカー筋

集水桝のアンカー筋の許容限界は、「各種合成構造設計指針・同解説（日本建築学会，2010年11月）」及びアンカーメーカーにて実施した試験を踏まえた耐力評価式に基づき，表8-4に示す引張耐力及びせん断耐力とする。

アンカーの設計に用いる規格・基準類の適用性について参考資料1に示す。

表8-4 アンカー筋の許容限界

設備名称	アンカー径	引張耐力 (kN/本)	せん断耐力 (kN/本)	評価式
集水桝（屋外排水路逆止弁①）	D29	88.80	155.10	アンカー メーカー式
集水桝（屋外排水路逆止弁②，③， ④，⑤，⑥）		91.80	155.10	
集水桝（屋外排水路逆止弁⑦）	D25	105.40	98.10	各種合成構造 設計指針・同 解説（日本建 築学会，2010 年11月）
集水桝（屋外排水路逆止弁⑧-1）		105.40	98.10	
集水桝（屋外排水路逆止弁⑧-2）		105.40	98.10	
集水桝（屋外排水路逆止弁⑩）	D29	108.80	95.50	アンカー メーカー式
集水桝（屋外排水路逆止弁⑪）		108.80	95.50	
集水桝（屋外排水路逆止弁⑫）		108.80	95.50	

(1) 許容限界の算定方法

(a) 許容引張力

イ 集水桙（屋外排水路逆止弁①，②，③，④，⑤，⑥，⑩，⑪，⑫）

アンカー筋 1 本当りの許容引張力は，以下で算定されるアンカー筋の降伏により決まる場合のアンカー筋 1 本当りの許容引張力  $p_{a4}$ ，コンクリートの破壊により決まる場合のアンカー金 1 本当りの許容引張力  $p_{a5}$ ，及び AR ケミカルセッターの付着破壊により決まる場合のアンカー筋 1 本当りの許容引張力  $p_{a6}$  のうち小さい値とする。

$$p_{a4} = \phi_4 \times_s \sigma_y \times_{sc} a$$

$$p_{a5} = \phi_5 \times 0.75 \times P_U$$

$$p_{a6} = \phi_6 \times 0.75 \times \tau_B \times \pi \times d \times L$$

ここで，

$p_{a4}$  : アンカー筋の降伏により決まる許容引張荷重 (N)

$p_{a5}$  : コンクリートの破壊により決まる許容引張荷重 (N)

$p_{a6}$  : AR ケミカルセッターの付着破壊により決まる許容引張荷重 (N)

$\phi_i$  : 低減係数 (短期:  $\phi_4 = 1.0$ ,  $\phi_5 = \phi_6 = 0.6$ )

$_s \sigma_y$  : アンカー筋の降伏強度 (N/mm<sup>2</sup>)

$_{sc} a$  : アンカー筋の軸部断面積とねじ部有効断面積のうち小さい方の値 (mm<sup>2</sup>)

$P_U$  : 最大引張強度 (N)

$$P_U = 0.31 \times \sqrt{F_c} \times A_c$$

$A_c$  : 有効水平投影面積 (mm<sup>2</sup>)

$$A_c = \pi \times L_c \times (L_c + d)$$

$L_c$  : コンクリートのコーン状破壊を想定した場合のコーン頂点深さ (mm)

$$L_c = 180 + 0.6 \times (L - 180)$$

$F_c$  : コンクリート圧縮強度 (N/mm<sup>2</sup>)

0.75 : 各種アンカーボルト設計指針 (建築学会) のメカニカルアンカーボルトに準拠 (施工係数)

$\tau_B$  : 単位面積あたりの平均付着強度 (N/mm<sup>2</sup>)。  $\tau_B = \alpha_2 \times \sqrt{F_c / 21}$

$\alpha$  : 付着強度係数  $\alpha = 12$  (乾孔)

$L$  : 埋込み長 (mm)

$d$  : アンカー筋径 (mm)

ロ 集水桝（屋外排水路逆止弁⑦，⑧-1，⑧-2）

アンカー筋 1 本当たりの許容引張力は，以下で算定されるアンカー筋の降伏により決まる場合のアンカー筋 1 本当たりの許容引張力  $p_{a1}$ ，及びアンカー筋の付着力により決まる場合のアンカー筋 1 本当たりの許容引張力  $p_{a3}$ のうち小さい値とする。

$$p_{a1} = \phi_1 \times s \sigma_y \times s c a$$

$$p_{a3} = \phi_3 \times \tau_a \times \pi \times d_a \times l_{ce}$$

ここで，

$p_{a1}$  : アンカー筋の降伏により決まる場合のアンカー筋 1 本当たりの許容引張力 (kN)

$p_{a3}$  : アンカー筋の付着力により決まる場合のアンカー筋 1 本当たりの許容引張力 (kN)

$\phi_i$  : 低減係数 (短期:  $\phi_1=1.0$ ,  $\phi_2=\phi_3=2/3$ )

$s \sigma_y$  : アンカー筋の規格降伏点強度 (N/mm<sup>2</sup>)

$s c a$  : アンカー筋の断面積 (mm<sup>2</sup>)

$d_a$  : アンカー筋の径 (mm)

$l_{ce}$  : アンカー筋の強度算定用埋込み長さで，  
 $l_{ce} = l_e - 2 d_a$  とする (mm)

$l_e$  : アンカー筋の有効埋込み長さ (mm)

$\tau_a$  : アンカー筋の引張力に対する付着強度 (N/mm<sup>2</sup>)

$$\tau_a = \alpha_1 \times \alpha_2 \times \alpha_3 \times \tau_{bavg}$$

$\alpha_n$  : 付着強度の低減係数 ( $n=1, 2, 3$ )

$$\alpha_n = 0.5 (c_n / l_e) + 0.5$$

ただし， $(c_n / l_e) \geq 1.0$  の場合は  $(c_n / l_e) = 1.0$ ， $l_e \geq 10 d_a$  の場合は  $l_e = 10 d_a$  とする。

$\tau_{bavg}$  : アンカー筋の基本平均付着強度で表 8-5 から注入方式の有機系の値を用いる (N/mm<sup>2</sup>)

$F_c$  : コンクリートの設計基準強度 (N/mm<sup>2</sup>)

$c_n$  : へりあき寸法，又は，アンカー筋ピッチ  $a$  の 1/2 で

$$c_n = a_n / 2 \quad (n=1 \sim 3) \text{ とする (mm)}$$

表 8-5 接着系アンカーの基本平均付着強度

	カプセル方式		注入方式
	有機系	無機系	有機系
普通コンクリート	$10\sqrt{F_c/21}$	$5\sqrt{F_c/21}$	$7\sqrt{F_c/21}$
軽量コンクリート	$8\sqrt{F_c/21}$	$4\sqrt{F_c/21}$	$5.6\sqrt{F_c/21}$



(b) 許容せん断力

イ 集水桝（屋外排水路逆止弁①，②，③，④，⑤，⑥，⑩，⑪，⑫）

アンカー筋 1 本当たりの許容せん断力  $q_a$  は，埋込み短・長，埋込み位置（へりあきの有無），それぞれのケースに合わせて計算する。

一般に埋込み長が十分 ( $L \geq 7d$ )，かつ，へりあき寸法が十分に確保されている場合はボルトの軸部の破断で決まり，ボルトのせん断強度により算出する。

アンカーボルトの埋込み長が短い ( $L < 7d$ ) 場合はアンカーボルトがコンクリートに押し付けられることによるコンクリートの支圧破壊の算定を行う。

さらに，アンカーボルトも埋込み位置として，へりあき寸法が十分に確保されていない場合は，有効水平投影面積 ( $A_{c1}$ ) を用いてコンクリートの破壊についての算定を行う。

埋込み長が 7d 以上  $q_{a4} = \phi_4 \times 0.7 \times s \sigma_y \times s c_a$

埋込み長が 7d より短い  $q_{a4} = \phi_5 \times 0.4 \times s c_a \times \sqrt{(E_c \times F_c)}$

へりあき寸法 < 埋込み長  $q_{a5} = \phi_6 \times 0.23 \times \sqrt{(F_c)} \times A_{c1}$

ここで，

$q_{a4}$  : 許容せん断荷重 (N)

$q_{a5}$  : コンクリート破壊（へりあき寸法小）による場合の許容せん断力 (N)

$\phi_i$  : 低減係数（短期： $\phi_4 = 1.0$ ， $\phi_5 = \phi_6 = 0.6$ ）

$s \sigma_y$  : アンカーボルトの降伏荷重 (N/mm<sup>2</sup>)

$s c_a$  : アンカーボルトのせん断を受ける部分の断面積 (mm<sup>2</sup>)

ただし，ねじ部がせん断を受ける場合は，有効断面積 (mm<sup>2</sup>)

$F_c$  : コンクリート圧縮強度 (N/mm<sup>2</sup>)

$E_c$  : コンクリートのヤング係数  $2.1 \times 10^4$  (N/mm<sup>2</sup>)

$A_{c1}$  : 有効投影面積 (mm<sup>2</sup>) 。  $A_{qc} = 1/2 \times \pi \times a^2$

$a$  : へりあき長 (mm)

ロ 集水桝（屋外排水路逆止弁⑦，⑧-1，⑧-2）

アンカー筋 1 本当たりの許容せん断力  $q_a$  は，以下で算定されるアンカー筋のせん断強度により決まる場合のアンカー筋 1 本当たりの許容せん断力  $q_{a1}$ ，支圧強度により決まる場合のアンカー筋 1 本当たりの許容せん断力  $q_{a2}$ ，及びコーン状破壊により決まる場合のアンカー筋 1 本当たりの許容せん断力  $q_{a3}$  のうちいずれか小さい値とする。

$$q_{a1} = \phi_1 \cdot s \sigma_{qa} \cdot s c a$$

$$q_{a2} = \phi_2 \cdot c \sigma_{qa} \cdot s c a$$

$$q_{a3} = \phi_2 \cdot c \sigma_t \cdot A_{qc}$$

ここで，

$q_{a1}$  : アンカー筋のせん断強度により決まる場合のアンカー筋 1 本当たりの許容せん断力 (kN)

$q_{a2}$  : 定着した躯体の支圧強度により決まる場合のアンカー筋 1 本当たりの許容せん断力 (kN)

$q_{a3}$  : 定着した躯体のコーン状破壊により決まる場合のアンカー筋 1 本当たりの許容せん断力 (kN)

$\phi_i$  : 低減係数 (短期:  $\phi_1=1.0$ ,  $\phi_2=2/3$ )

$s \sigma_{qa}$  : 接着系アンカー筋のせん断強度で，規格降伏点強度  $\times 0.7$  とする (N/mm<sup>2</sup>)

$s c a$  : アンカー筋の断面積 (mm<sup>2</sup>)

$c \sigma_{qa}$  : コンクリートの支圧強度で， $0.5 \sqrt{F_c \cdot E_c}$  とする (N/mm<sup>2</sup>)

$c \sigma_t$  : コーン状破壊に対するコンクリートの引張強度で， $0.31 \sqrt{F_c}$  とする。 (N/mm<sup>2</sup>)

$F_c$  : コンクリートの設計基準強度 (N/mm<sup>2</sup>)

$E_c$  : コンクリートのヤング係数 (N/mm<sup>2</sup>)

$A_{qc}$  : せん断力に対するコーン状破壊面の有効投影面積で， $0.5 \pi c^2$  とする (mm<sup>2</sup>)

$c$  : へりあき寸法 (mm)

(2) 評価条件

アンカー筋の許容限界の評価に用いる入力値を表 8-6 に示す。

表 8-6(1) アンカー筋の許容限界の評価に用いる入力値  
(集水柵 (屋外排水路逆止弁①))

記号	単位	定義	入力値
$\phi_4$	—	低減係数	1
$s\sigma_y$	N/mm <sup>2</sup>	アンカー筋の規格降伏強度	345
$sca$	mm <sup>2</sup>	アンカーボルトの軸部断面積とねじ部有効断面積のうち小さい方の値	642.4
$\phi_5$	—	低減係数	0.6
$\phi_6$	—	低減係数	0.6
$P_U$	N	最大引張強度	197374
$A_c$	mm <sup>2</sup>	有効水平投影面積	129964
$L_c$	mm	コンクリートのコーン状破壊を想定した場合のコーン頂点深さ	348
$\tau_B$	N/mm <sup>2</sup>	単位面積あたりの平均付着強度	12.83
$F_c$	N/mm <sup>2</sup>	コンクリートの設計基準強度	24
$\alpha$	—	付着強度係数	12
$L$	mm	埋込み長	348
$d_a$	mm	接着系アンカーボルトの径	29

表 8-6(2) アンカー筋の許容限界の評価に用いる入力値  
(集水桝 (屋外排水路逆止弁②, ③, ④, ⑤, ⑥))

記号	単位	定義	入力値
$\phi_4$	—	低減係数	1
$s\sigma_y$	N/mm <sup>2</sup>	アンカー筋の規格降伏強度	345
$sca$	mm <sup>2</sup>	アンカーボルトの軸部断面積とねじ部有効断面積のうち小さい方の値	642.4
$\phi_5$	—	低減係数	0.6
$\phi_6$	—	低減係数	0.6
$P_u$	N	最大引張強度	204018
$A_c$	mm <sup>2</sup>	有効水平投影面積	134339
$L_c$	mm	コンクリートのコーン状破壊を想定した場合のコーン頂点深さ	348
$\tau_B$	N/mm <sup>2</sup>	単位面積あたりの平均付着強度	12.83
$F_c$	N/mm <sup>2</sup>	コンクリートの設計基準強度	24
$\alpha$	—	付着強度係数	12
$L$	mm	埋込み長	348
$d_a$	mm	接着系アンカーボルトの径	29

表 8-6(3) アンカー筋の許容限界の評価に用いる入力値  
(集水桝 (屋外排水路逆止弁⑦, ⑧-1, ⑧-2))

記号	単位	定義	入力値
$\phi_1$	—	低減係数	1
$s\sigma_y$	N/mm <sup>2</sup>	アンカー筋の規格降伏点強度	345
$sca$	mm <sup>2</sup>	アンカー筋の断面積	506.7
$\phi_2$	—	低減係数	2/3
$\phi_3$	—	低減係数	2/3
$\tau_a$	N/mm <sup>2</sup>	アンカー筋の引張力に対する付着強度	6.1
$d_a$	mm	アンカー筋の径	25
$l_{ce}$	mm	アンカー筋の強度算定用埋込み長さ	330
$l_e$	mm	アンカー筋の有効埋込み長さ	355
$\alpha_1$	—	付着強度の低減係数	1
$\alpha_2$	—	付着強度の低減係数	0.9
$\alpha_3$	—	付着強度の低減係数	0.9
$\tau_{bavg}$	N/mm <sup>2</sup>	アンカー筋の基本平均付着強度	7.48
$F_c$	N/mm <sup>2</sup>	コンクリートの設計基準強度	24
$c_1$	mm	へりあき寸法, 又は, アンカー筋ピッチ a の 1/2	250
$c_2$	mm	へりあき寸法, 又は, アンカー筋ピッチ a の 1/2	200
$c_3$	mm	へりあき寸法, 又は, アンカー筋ピッチ a の 1/2	200
$s\sigma_{qa}$	N/mm <sup>2</sup>	アンカー筋のせん断強度	241.5
$c\sigma_{qa}$	N/mm <sup>2</sup>	コンクリートの支圧強度	385
$E_c$	N/mm <sup>2</sup>	コンクリートのヤング係数	24683
$A_{qc}$	mm <sup>2</sup>	せん断力に対するコーン状破壊面の有効投影面積	98175

表 8-6(4) アンカー筋の許容限界の評価に用いる入力値

(集水桝 (屋外排水路逆止弁⑩, ⑪, ⑫))

記号	単位	定義	入力値
$\phi_4$	—	低減係数	1
$s\sigma_y$	N/mm <sup>2</sup>	アンカー筋の規格降伏強度	345
$sca$	mm <sup>2</sup>	アンカーボルトの軸部断面積とねじ部有効断面積のうち小さい方の値	642.4
$\phi_5$	—	低減係数	0.6
$\phi_6$	—	低減係数	0.6
$P_u$	N	最大引張強度	241986
$A_c$	mm <sup>2</sup>	有効水平投影面積	159339
$L_c$	mm	コンクリートのコーン状破壊を想定した場合のコーン頂点深さ	348
$\tau_B$	N/mm <sup>2</sup>	単位面積あたりの平均付着強度	12.83
$F_c$	N/mm <sup>2</sup>	コンクリートの設計基準強度	24
$\alpha$	—	付着強度係数	12
$L$	mm	埋込み長	348
$d_a$	mm	接着系アンカーボルトの径	29
$A_{c1}$	mm <sup>2</sup>	有効投影面積	141372
$a$	mm	へりあき長	300

### (3) 許容限界の計算

「(1) 許容引張力」及び「(2) 許容せん断力」で表される許容限界の評価式に、表 8-6 のアンカー筋の許容限界の評価に用いる入力値を代入して、算定した各アンカー筋の許容限界値を算定する。

アンカー筋 1 本当たりの許容引張力  $p_a$  を以下に示す。

#### 【集水桝（屋外排水路逆止弁①）】

アンカー筋の降伏により決まる場合の許容引張力  $p_{a4}$

$$\begin{aligned} p_{a4} &= \phi_4 \times s \sigma_y \times s_c a \\ &= 1 \times 345 \times 642.4 \\ &= 221.60 \text{ (kN)} \end{aligned}$$

コンクリートの破壊により決まる場合の許容引張力  $p_{a5}$

$$\begin{aligned} p_{a5} &= \phi_4 \times 0.75 \times P_u \\ &= 0.6 \times 0.75 \times 197374 \\ &= 88.80 \text{ (kN)} \end{aligned}$$

AR ケミカルセッターの付着破壊により決まる場合の許容引張力  $p_{a6}$

$$\begin{aligned} p_{a6} &= \phi_6 \times 0.75 \times \tau_B \times \pi \times d_a \times L \\ &= 0.6 \times 0.75 \times 12.83 \times 3.14 \times 29 \times 348 \\ &= 183.00 \text{ (kN)} \end{aligned}$$

【集水桝（屋外排水路逆止弁②，③，④，⑤，⑥）】

アンカー筋の降伏により決まる場合の許容引張力  $p_{a4}$

$$\begin{aligned} p_{a4} &= \phi_4 \times_s \sigma_y \times_{sc} a \\ &= 1 \times 345 \times 642.4 \\ &= 221.62 \text{ (kN)} \end{aligned}$$

コンクリートの破壊により決まる場合の許容引張力  $p_{a5}$

$$\begin{aligned} p_{a5} &= \phi_4 \times 0.75 \times P_u \\ &= 0.6 \times 0.75 \times 91808 \\ &= 91.80 \text{ (kN)} \end{aligned}$$

AR ケミカルセッターの付着破壊により決まる場合の許容引張力  $p_{a6}$

$$\begin{aligned} p_{a6} &= \phi_6 \times 0.75 \times \tau_B \times \pi \times d_a \times L \\ &= 0.6 \times 0.75 \times 12.83 \times 3.14 \times 29 \times 348 \\ &= 183.04 \text{ (kN)} \end{aligned}$$

【集水桝（屋外排水路逆止弁⑦，⑧-1，⑧-2）】

アンカー筋の降伏により決まる場合の許容引張力  $p_{a1}$

$$\begin{aligned} p_{a1} &= \phi_1 \times_s \sigma_y \times_{sc} a \\ &= 1 \times 345 \times 506.7 \\ &= 174.81 \text{ (kN)} \end{aligned}$$

アンカー筋の付着力により決まる場合の許容引張力  $p_{a3}$

$$\begin{aligned} p_{a3} &= \phi_3 \times \tau_a \times \pi \times d_a \times l_{ce} \\ &= (2/3) \times 6.1 \times 3.14 \times 25 \times 330 \\ &= 105.40 \text{ (kN)} \end{aligned}$$



【集水桝（屋外排水路逆止弁⑩，⑪，⑫）】

アンカー筋の降伏により決まる場合の許容引張力  $p_{a4}$

$$\begin{aligned} p_{a4} &= \phi_4 \times_s \sigma_y \times_{sc} a \\ &= 1 \times 345 \times 642.4 \\ &= 221.60 \text{ (kN)} \end{aligned}$$

コンクリートの破壊により決まる場合の許容引張力  $p_{a5}$

$$\begin{aligned} p_{a5} &= \phi_4 \times 0.75 \times P_u \\ &= 0.6 \times 0.75 \times 241986 \\ &= 108.80 \text{ (kN)} \end{aligned}$$

AR ケミカルセッターの付着破壊により決まる場合の許容引張力  $p_{a6}$

$$\begin{aligned} p_{a6} &= \phi_6 \times 0.75 \times \tau_B \times \pi \times d_a \times L \\ &= 0.6 \times 0.75 \times 12.83 \times 3.14 \times 29 \times 348 \\ &= 183.00 \text{ (kN)} \end{aligned}$$

アンカー筋 1 本当たりの許容せん断力  $q_a$  を以下に示す。

【集水桝（屋外排水路逆止弁①）】

アンカー筋の埋込み長が 7d 以上から、アンカー筋のせん断強度により決まる場合の許容せん断力  $q_{a4}$

$$\begin{aligned} q_{a4} &= \phi_4 \times 0.7 \times_s \sigma_y \times_{sc} a \\ &= 1 \times 0.7 \times 345 \times 642.4 \\ &= 155.10 \text{ (kN)} \end{aligned}$$

【集水桝（屋外排水路逆止弁②，③，④，⑤，⑥）】

アンカー筋の埋込み長が 7d 以上から、アンカー筋のせん断強度により決まる場合の許容せん断力  $q_{a4}$

$$\begin{aligned} q_{a4} &= \phi_4 \times 0.7 \times_s \sigma_y \times_{sc} a \\ &= 1 \times 0.7 \times 345 \times 642.4 \\ &= 155.10 \text{ (kN)} \end{aligned}$$

【集水桝（屋外排水路逆止弁⑦，⑧-1，⑧-2）】

アンカー筋のせん断強度により決まる場合の許容せん断力  $q_{a1}$

$$\begin{aligned} q_{a1} &= \phi_1 \times_s \sigma_{qa} \times_{sc} a \\ &= 1 \times 241.5 \times 506.7 \\ &= 122.30 \text{ (kN)} \end{aligned}$$

定着した躯体の支圧強度により決まる場合の許容せん断力  $q_{a2}$

$$\begin{aligned} q_{a2} &= \phi_2 \times_c \sigma_{qa} \times_{sc} a \\ &= (2/3) \times 385 \times 506.7 \\ &= 130.00 \text{ (kN)} \end{aligned}$$

定着した躯体のコーン状破壊により決まる場合の許容せん断力  $q_{a3}$

$$\begin{aligned} q_{a3} &= \phi_2 \times_c \sigma_t \times A_{qc} \\ &= (2/3) \times 1.5 \times 98175 \\ &= 98.10 \text{ (kN)} \end{aligned}$$

【集水桝（屋外排水路逆止弁⑩，⑪，⑫）】

アンカー筋の埋込み長が 7d 以上から，アンカー筋のせん断強度により決まる場

合の許容せん断力  $q_{a4}$

$$q_{a4} = \phi_4 \times 0.7 \times \sigma_y \times s_c \cdot a$$

$$= 1 \times 0.7 \times 345 \times 642.4$$

$$= 155.10 \text{ (kN)}$$

コンクリート破壊（へりあき寸法小）により決まる場合の許容せん断力  $q_{a5}$

$$q_{a5} = \phi_6 \times 0.23 \times \sqrt{F_c} \times A_{c1}$$

$$= 0.6 \times 0.23 \times \sqrt{24} \times 141372$$

$$= 95.50 \text{ (kN)}$$

### 8.3.3 接合鉄筋

集水桝の接合鉄筋の許容限界は、「コンクリート標準示方書[構造性能照査編] (土木学会, 2002年制定)」に基づき, 表 8-7 に示す引張耐力とする。

表 8-7 接合鉄筋の許容限界

設備名称	鉄筋径	引張耐力 (N/mm <sup>2</sup> )	適用規格
集水桝 (屋外排水路 逆止弁 <sup>⑬</sup> )	D22	294.0	コンクリート標準示 方書[構造性能照査 編] (土木学会, 2002 年制定)

### 8.3.4 基礎地盤の支持性能

基礎地盤に発生する接地圧に対する許容限界は、VI-2-1-3「地盤の支持性能に係る基本方針」に基づき、改良地盤の極限支持力度とする。

改良地盤の許容限界を表 8-8 に示す。

表 8-8 基礎地盤の許容限界

設備名称	評価項目	基礎地盤	許容限界 (kN/m <sup>2</sup> )
集水枡 (屋外排水路逆止弁⑨)	極限支持力度	改良地盤⑤	2500

### 8.3.5 集水枡蓋

集水枡に設置する集水枡蓋の許容限界は、「道路橋示方書・同解説 I 共通編・II 鋼橋編（日本道路協会，平成 24 年 3 月）」に基づき、表 8-9 に示す曲げ応力度及びせん断応力度とする。

表 8-9 集水枡蓋（鋼板）の許容限界

設備名称	曲げ応力度 (N/mm <sup>2</sup> )	せん断応力度 (N/mm <sup>2</sup> )
集水枡（屋外排水路逆止弁①）	210	120
集水枡（屋外排水路逆止弁②，③，④，⑤，⑥）		
集水枡（屋外排水路逆止弁⑦）		
集水枡（屋外排水路逆止弁⑧-1）		
集水枡（屋外排水路逆止弁⑧-2）		
集水枡（屋外排水路逆止弁⑨）		
集水枡（屋外排水路逆止弁⑩）		
集水枡（屋外排水路逆止弁⑪）		
集水枡（屋外排水路逆止弁⑫）		
集水枡（屋外排水路逆止弁⑬）		

### 8.3.6 アンカーボルト（集水桷蓋）

集水桷と桷蓋を接合するアンカーボルト（集水桷蓋）の許容限界は、「各種合成構造設計指針・同解説（日本建築学会，2010年11月）」に基づき，表8-10に示すせん断耐力とする。

表8-10 アンカーボルト（集水桷蓋）の許容限界

設備名称	せん断耐力 (kN/本)
集水桷（屋外排水路逆止弁①）	35.34
集水桷（屋外排水路逆止弁②，③，④，⑤，⑥）	
集水桷（屋外排水路逆止弁⑦）	
集水桷（屋外排水路逆止弁⑧-1）	
集水桷（屋外排水路逆止弁⑧-2）	
集水桷（屋外排水路逆止弁⑨）	
集水桷（屋外排水路逆止弁⑩）	
集水桷（屋外排水路逆止弁⑪）	
集水桷（屋外排水路逆止弁⑫）	
集水桷（屋外排水路逆止弁⑬）	

#### 8.4 設計用地震力

##### (1) 集水桝（防波壁部）

集水桝（防波壁部）の設計用地震力は、VI-2-10-2-2-1「防波壁（波返重力式擁壁）の地震応答計算書」、VI-2-10-2-2-2「防波壁（逆T擁壁）の地震応答計算書」及びVI-2-10-2-2-3「防波壁（多重鋼管杭式擁壁）の地震応答計算書」における地表面の最大応答加速度に基づき設定する。

集水桝（防波壁部）の評価の用いる設計用地震力を表8-11に示す。

表8-11 設計用地震力（集水桝（防波壁部））

設備名称	地震動	設置場所及び 床面高さ(m)	地震による 設計用地震力	
			水平方向 K <sub>h</sub>	鉛直方向 K <sub>v</sub>
屋外排水路逆止弁 ①	基準地震動 S <sub>s</sub>	集水桝 EL 2.57 m (屋外排水路底面高さ)	水平方向 K <sub>h</sub>	1.01
			鉛直方向 K <sub>v</sub>	2.01
集水桝 EL 2.70 m (屋外排水路底面高さ)		水平方向 K <sub>h</sub>	1.01	
		鉛直方向 K <sub>v</sub>	2.01	
集水桝 EL 6.21 m (屋外排水路底面高さ)		水平方向 K <sub>h</sub>	1.00	
		鉛直方向 K <sub>v</sub>	1.01	
集水桝 EL 6.125 m (屋外排水路底面高さ)		水平方向 K <sub>h</sub>	1.00	
		鉛直方向 K <sub>v</sub>	1.01	
集水桝 EL 5.54 m (屋外排水路底面高さ)	水平方向 K <sub>h</sub>	1.00		
	鉛直方向 K <sub>v</sub>	1.01		
集水桝 EL 6.11~6.50 m (屋外排水路底面高さ)	水平方向 K <sub>h</sub>	1.03		
	鉛直方向 K <sub>v</sub>	0.66		
集水桝 EL 4.10 m (屋外排水路底面高さ)	水平方向 K <sub>h</sub>	1.03		
	鉛直方向 K <sub>v</sub>	0.66		

(2) 集水榭（改良地盤部）

集水榭（改良地盤部）側壁の評価に使用する設計用地震力は、1次元地震応答解析により得られた水平変位を用いて、応答変位法により設定する。地震応答解析結果より得られた各解析ケースにおける最大変位分布を図8-1に示す。なお、変位最大となる地震動により応答変位法に使用する水平変位を設定する。

集水榭（改良地盤部）底版、基礎地盤の支持性能、集水榭蓋及びアンカーボルト（集水榭蓋）の評価に使用する設計用地震力は、1次元地震応答解析における集水榭位置の応答加速度に基づき設定する。集水榭（改良地盤部）の評価に用いる設計用地震力を表8-12に示す。

追而

図8-1 地震応答解析結果（最大変位発生時刻の水平変位分布）



表 8-12 設計用地震力（集水桝（改良地盤部））

設備名称	地震動	設置場所及び 床面高さ(m)	地震による 設計用地震力	
屋外排水路逆止弁 ⑨	基準地震動 S <sub>s</sub>	集水桝 EL 2.30 m (屋外排水路底面高さ)	水平方向 K <sub>h</sub>	追而
			鉛直方向 K <sub>v</sub>	

## 8.5 評価方法

### 8.5.1 集水桝（防波壁部）

#### (1) 底版の評価

集水桝の底版については、法線方向及び法線直交方向の側壁との結合部を固定端とする四辺固定スラブとして鉄筋コンクリート部材の構造健全性を確認する。底版に生じる曲げモーメント及びせん断力によって底版のみを有効断面として応力度を算出し許容限界以下であることを確認する。四辺固定版モデル概要図を図 8-2 に示す。

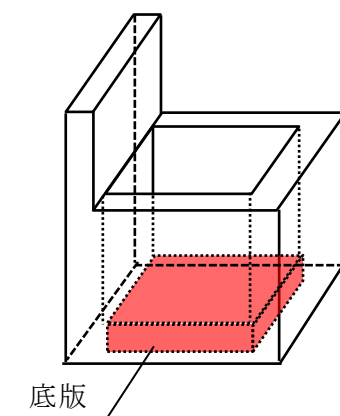


図 8-2 四辺固定版モデル概要図

#### (2) 側壁の評価

集水桝の側壁については、底版及び法線直交方向の側壁との結合部を固定端、開口面となる上面を自由端とする三辺固定一边自由スラブとして曲げモーメント及びせん断力を算出し、鉄筋コンクリートの構造健全性を確認する。側壁に生じる曲げモーメント及びせん断力によって側壁のみを有効断面として応力度を算出し許容限界以下であることを確認する。三辺固定版モデルの概要図を図 8-3 に示す。

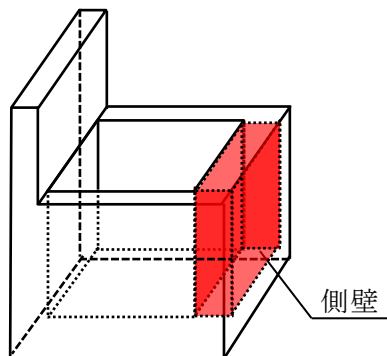


図 8-3 三辺固定版モデル概要図

(3) アンカー筋の評価

アンカー筋の支持性能評価においては、集水桝に働く作用力及びその方向と支点との関係によりアンカー筋に作用する引張力及びせん断力を算出し、許容限界以下であることを確認する。

(4) 接合鉄筋の評価

接合鉄筋の支持性能評価においては、接合鉄筋に働く引張応力を算出し、鉄筋の健全性を確認する。接合部に働く曲げモーメントによる接合鉄筋の引張応力を算出し許容限界以下であることを確認する。

8.5.2 集水桝（改良地盤部）

(1) 底版の評価

集水桝の底版については、法線方向及び法線直交方向の側壁との結合部を固定端とする四辺固定スラブとして鉄筋コンクリート部材の構造健全性を確認する。底版に生じる曲げモーメント及びせん断力によって底版のみを有効断面として応力度を算出し許容限界以下であることを確認する。四辺固定版モデル概要図を図 8-4 に示す。

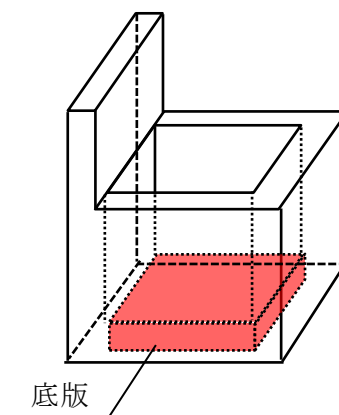


図 8-4 四辺固定版モデル概要図

## (2) 側壁の評価

側壁を線形はり要素でモデル化し、1次元地震応答解析を踏まえて設定した荷重を作用させ、フレーム解析を実施する。

フレーム解析に用いる地盤ばねは、地震応答解析結果から算出した等価剛性を踏まえて設定し、モデルに作用させる荷重のうち、地震時増分応力については、応答変位法により算出する。フレーム解析に使用した地盤ばね定数を表8-13に、フレーム解析モデルを図8-5に示す。

解析には解析コード「UC-win/FRAME（面内）」及び「UC-win/RC断面計算」を使用する。解析コードの検証及び妥当性確認の概要については、（参考資料3）、（参考資料4）及びVI-5「計算機プログラム（解析コード）の概要」に示す。

表8-13 フレーム解析に使用した地盤ばね定数

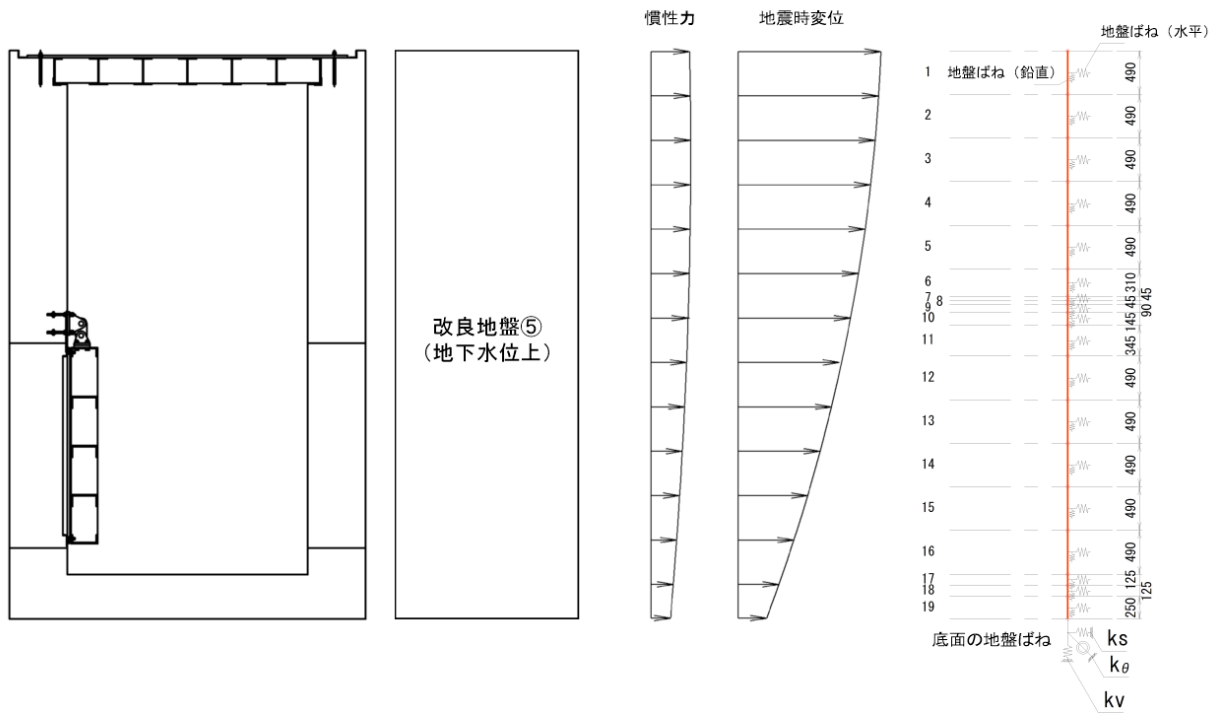
(KH：地盤ばね定数（水平）， $K_{HS}$ ：地盤ばね定数（鉛直）)

変位算出点	深度 (T. P. m)	層厚 (m)	G ( $\text{kN/m}^2$ )	E ( $\text{kN/m}^2$ )	E/0.3 ( $\text{kN/m}^2$ )	kh ( $\text{kN/m}^3$ )	KH ( $\text{kN/m}^2$ )	$K_{HS}$ ( $\text{kN/m}^2$ )
1	7.730	0.490	388,250	1,032,700	3,442,300	414,200	1,656,800	497,000
2	7.240	0.490	384,610	1,023,100	3,410,300	410,400	1,641,600	492,500
3	6.750	0.490	381,120	1,013,800	3,379,300	406,600	1,626,400	487,900
4	6.260	0.490	378,860	1,007,700	3,359,000	404,200	1,616,800	485,000
5	5.770	0.490	374,150	995,200	3,317,300	399,200	1,596,800	479,000
6	5.280	0.490	370,390	985,200	3,284,000	395,200	1,580,800	474,200
7	4.790	0.310	367,870	978,500	3,261,700	392,500	1,570,000	471,000
8	4.480	0.045	366,870	975,900	3,253,000	391,400	1,565,600	469,700
9	4.435	0.045	366,630	975,200	3,250,700	391,200	1,564,800	469,400
10	4.390	0.090	366,270	974,300	3,247,700	390,800	1,563,200	469,000
11	4.300	0.145	365,680	972,700	3,242,300	390,100	1,560,400	468,100
12	4.155	0.345	364,510	969,600	3,232,000	388,900	1,555,600	466,700
13	3.810	0.490	362,750	964,900	3,216,300	387,000	1,548,000	464,400
14	3.320	0.490	360,960	960,100	3,200,300	385,100	1,540,400	462,100
15	2.830	0.490	359,230	955,500	3,185,000	383,200	1,532,800	459,800
16	2.340	0.490	357,690	951,400	3,171,300	381,600	1,526,400	457,900
17	1.850	0.125	356,570	948,500	3,161,700	380,400	1,521,600	456,500
18	1.725	0.125	355,650	946,000	3,153,300	379,400	1,517,600	455,300
19	1.600	0.250	354,320	942,500	3,141,700	378,000	1,512,000	453,600
20	1.350	0.000	—	—	—	—	—	—

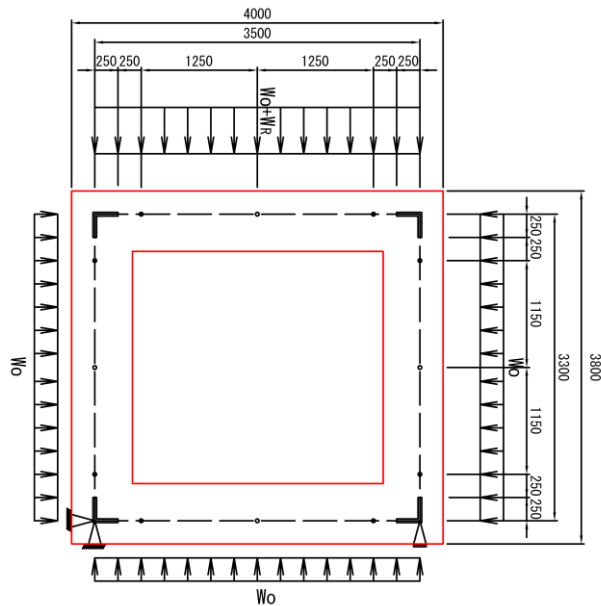
<集水桝構造>

<地盤モデル>

<フレーム計算 梁モデル>



(鉛直方向)



(水平方向)

図 8-5 集水桝 (改良地盤部) のフレーム解析モデル  
(集水桝⑨)

### (3) 基礎地盤の支持性能の評価

基礎地盤の支持性能評価においては、集水柵底版に作用する鉛直方向の合力を底版面積で除すことにより接地圧を算出し、基礎地盤に生じる接地圧が極限支持力度に基づく許容限界以下であることを確認する。

### 8.5.3 集水桝蓋の評価

集水桝蓋の構造健全性評価においては、集水桝蓋（鋼板）の補強梁間を単純支持梁モデルにより、作用する曲げ応力及びせん断応力が許容限界以下であることを確認する。集水桝蓋（鋼板）のモデル概要図を図 8-6 に示す。

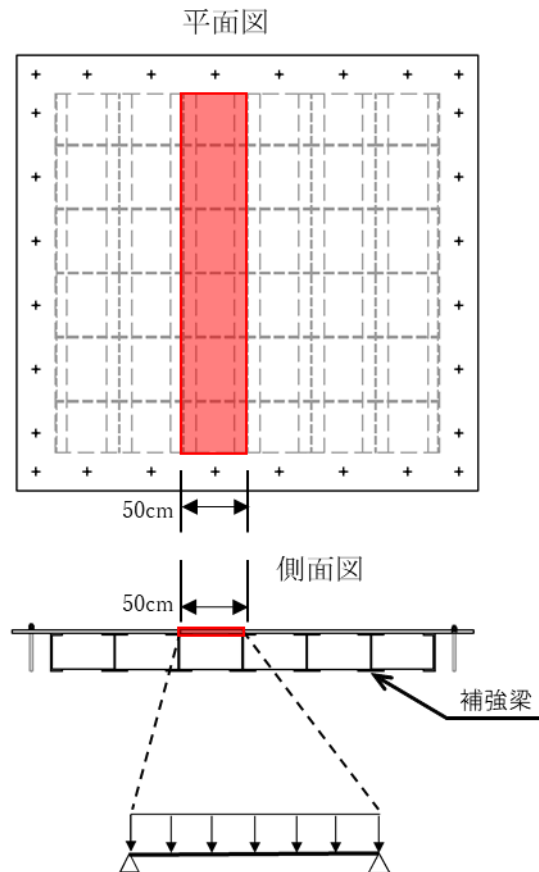


図 8-6 集水桝蓋（鋼板）のモデル概要図

#### 8.5.4 アンカーボルト（集水桝蓋）の評価

アンカーボルト（集水桝蓋）の構造健全性評価においては、集水桝蓋に支配的な水平方向の慣性力に対し、蓋を固定するアンカーボルトに作用するせん断力を算定し、許容限界以下であることを確認する。アンカーボルトのモデル概要図を図8-7に示す。

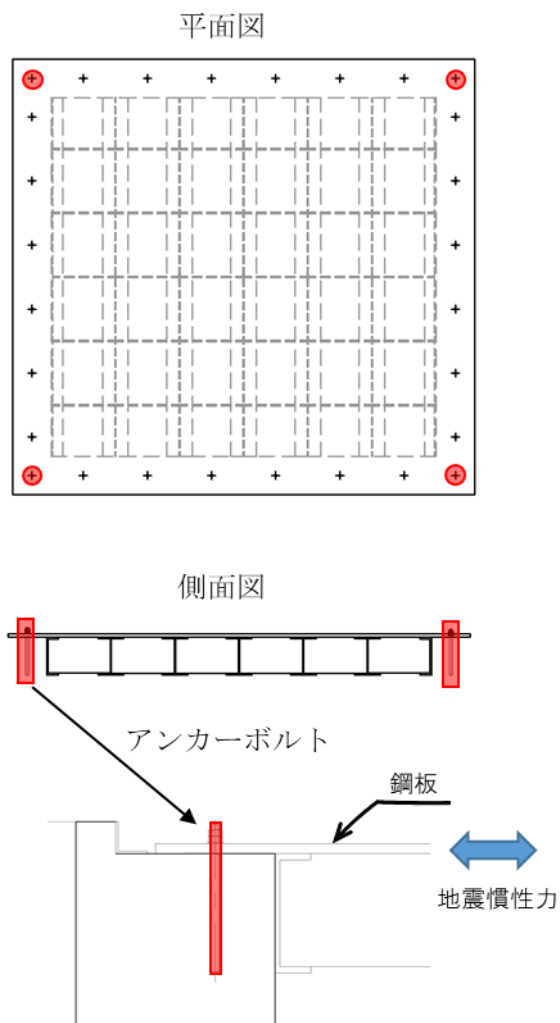


図8-7 アンカーボルトのモデル概要図



### 8.6 使用材料及び材料の物性値

使用材料を表 8-14 に、材料の物性値を表 8-15 に示す。

表 8-14 使用材料

諸元		
集水桝	鉄筋（主筋）	SD345（D16）
		SD345（D19）
		SD345（D22）
	コンクリート	設計基準強度 24 N/mm <sup>2</sup>
	アンカー筋	SD345（D25）
		SD345（D29）
接合鉄筋	SD345（D22）	
集水桝蓋	鋼板	SS400（PL25）
	アンカーボルト	SS400（M24）
		ABR400（M20）

表 8-15 材料の物性値

材料	設計 基準強度 (N/mm <sup>2</sup> )	単位体積重量 (kN/m <sup>3</sup> )	ヤング係数 (N/mm <sup>2</sup> )	ポアソン比
鉄筋コンクリート	24	24.5	2.50 × 10 <sup>4</sup>	0.2

## 9. 集水桝の耐震評価結果

### 9.1 集水桝の曲げ軸力評価結果

集水桝の概略配筋図を図 9-1 に、曲げ軸力に対する照査結果を表 9-1 及び表 9-2 に示す。

集水桝（底版及び側壁）のコンクリートに発生する曲げ圧縮応力及び鉄筋に発生する曲げ引張応力が許容限界以下であることを確認した。なお、発生応力は各部材において最大となる値を示している。

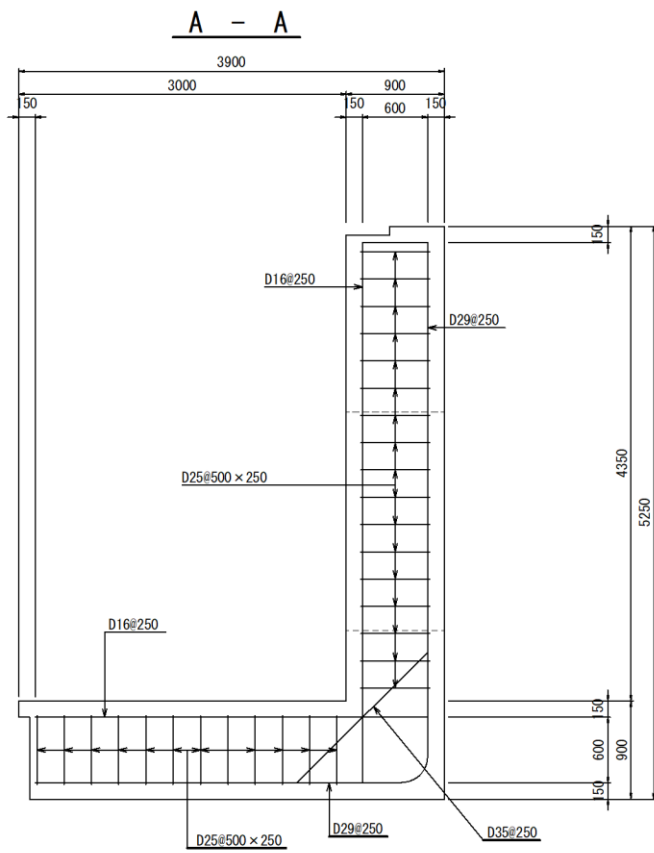
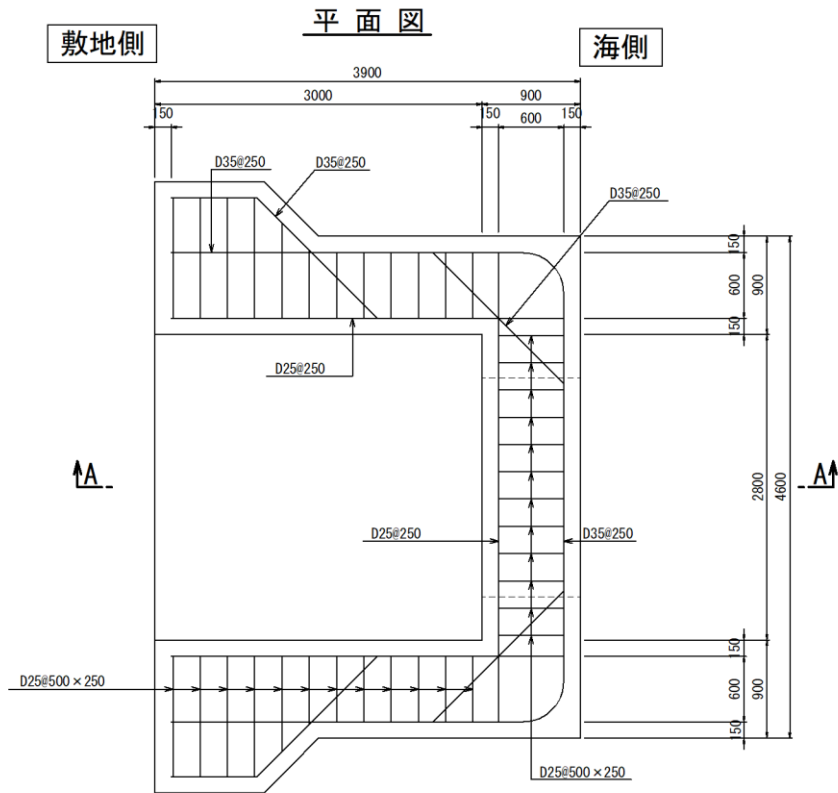


图 9-1(1) 概略配筋图 (集水枡 (屋外排水路逆止弁①))

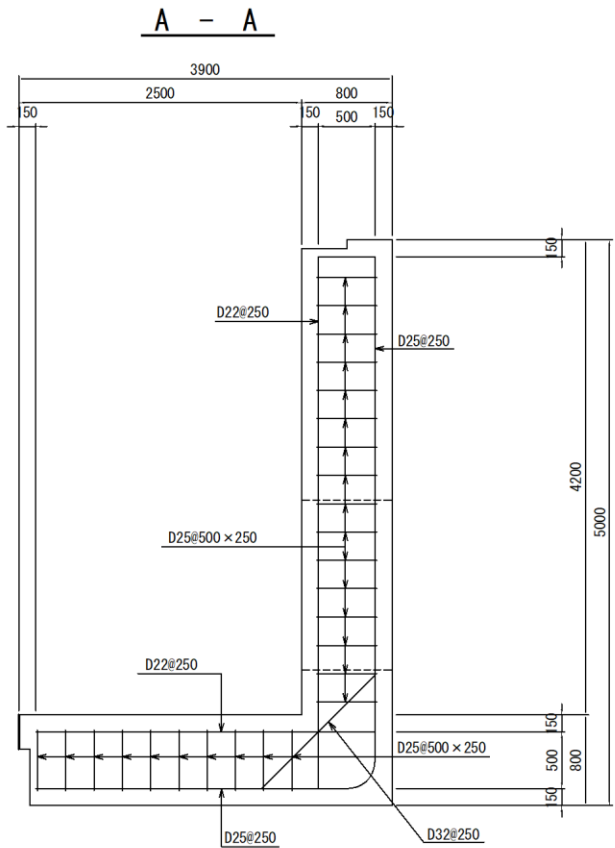
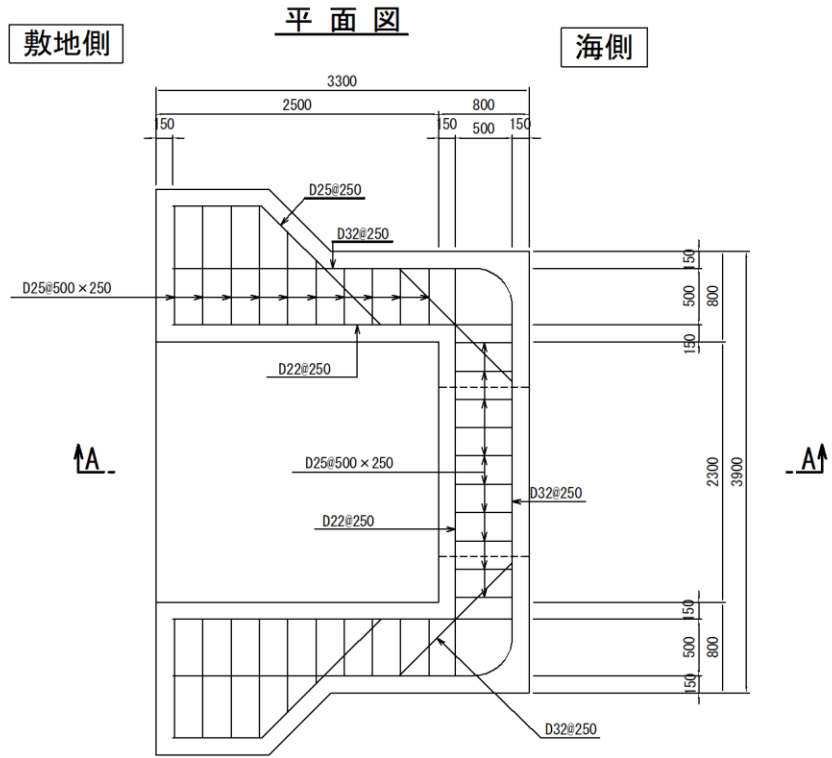


图 9-1(2) 概略配筋图 (集水枋 (屋外排水路逆止弁②, ③, ④, ⑤, ⑥))

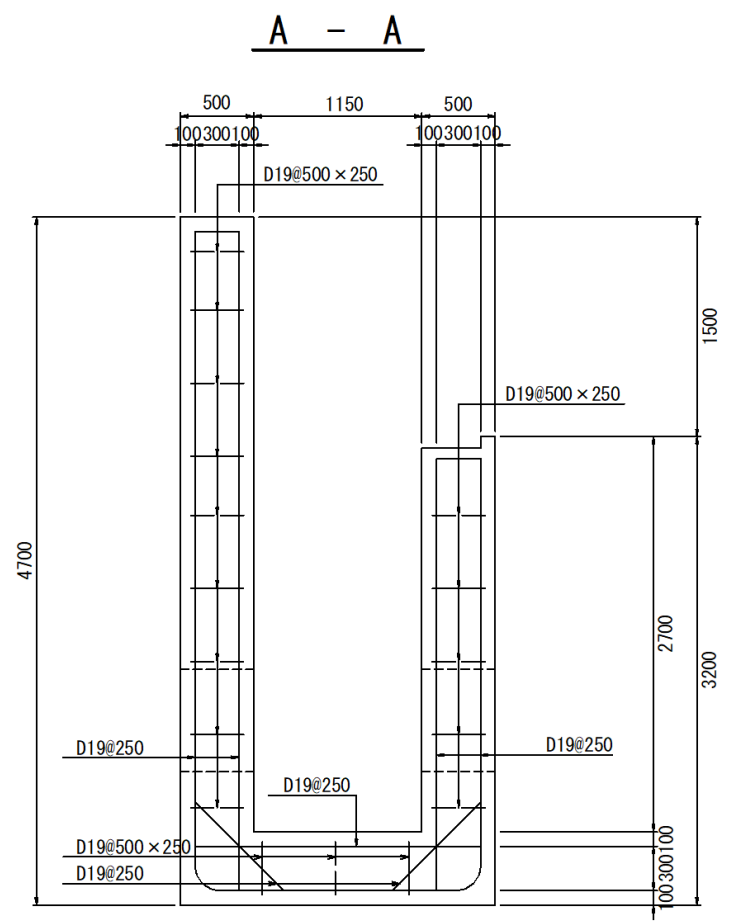
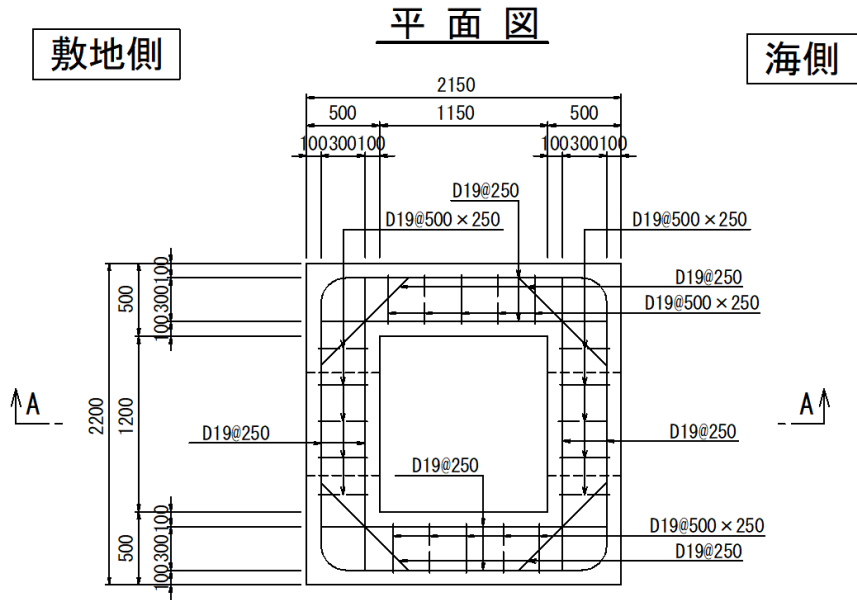
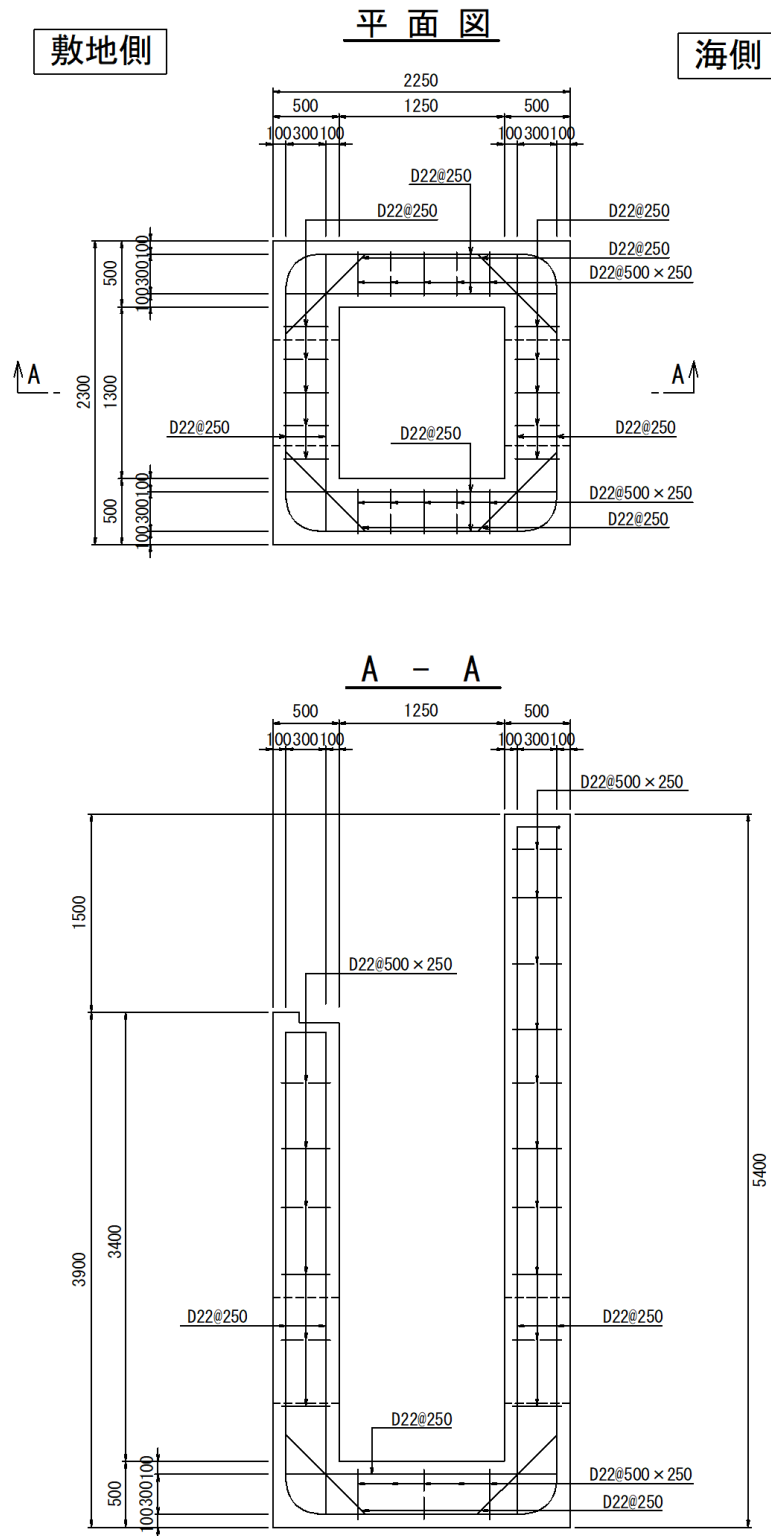


図 9-1(3) 概略配筋図 (集水枡 (屋外排水路逆止弁⑦))

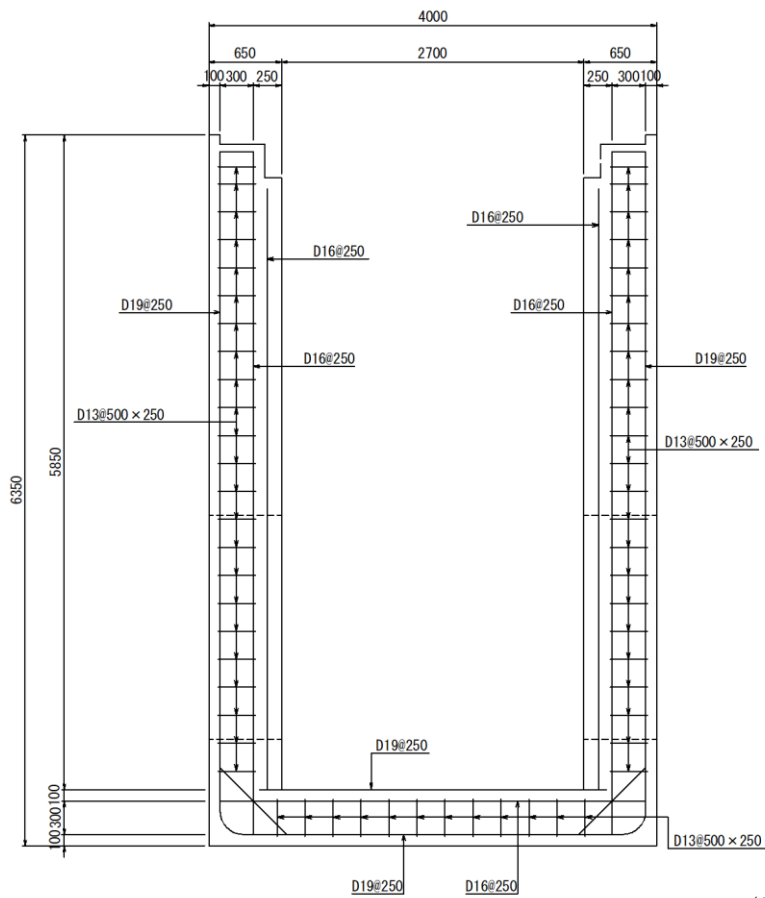
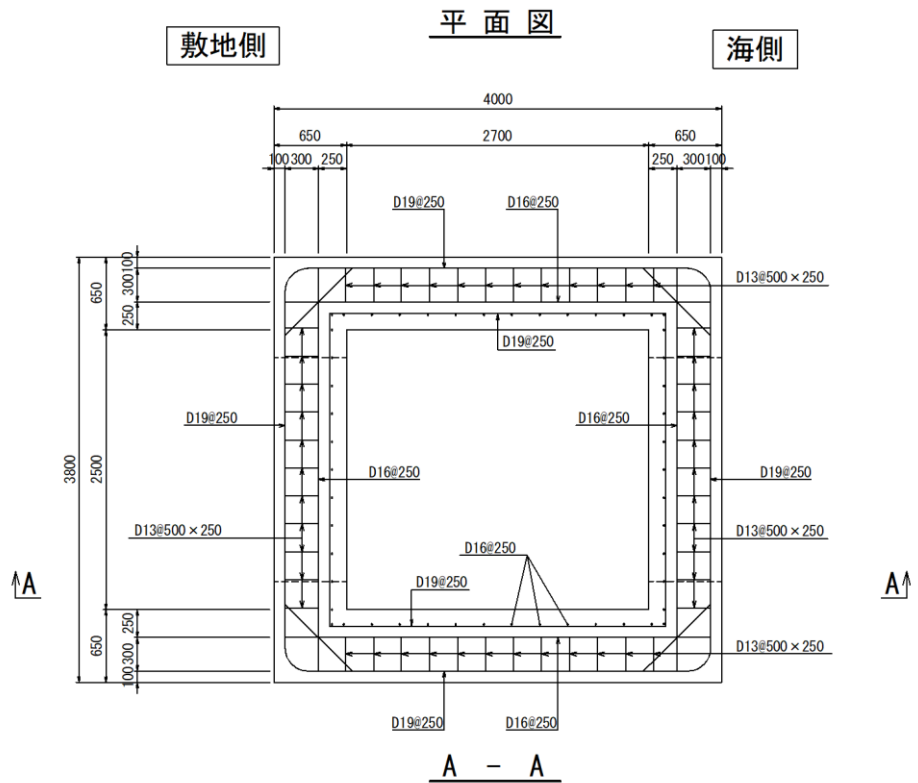
(単位:mm)





(単位: mm)

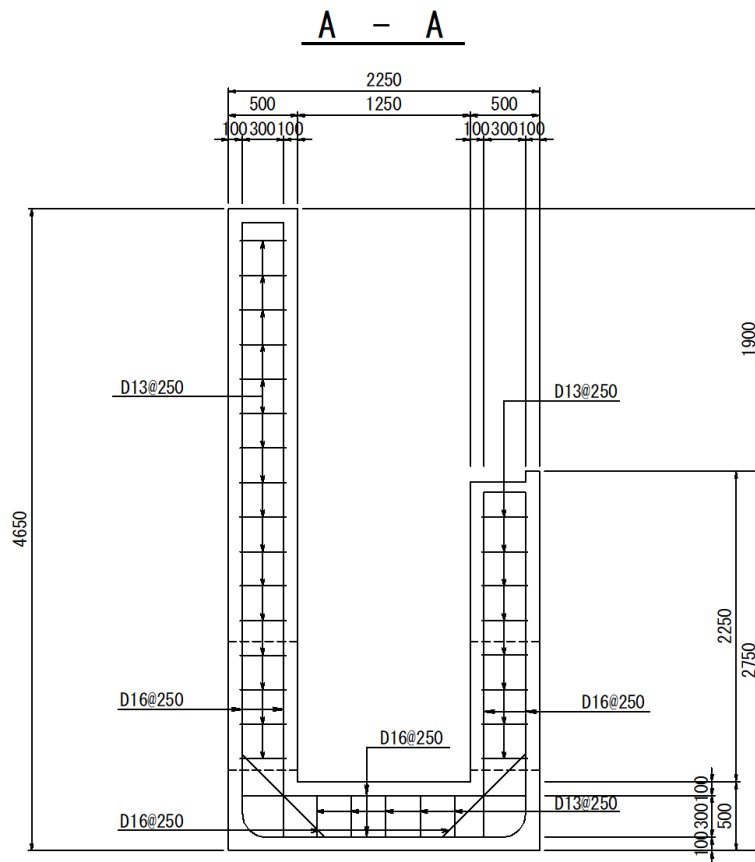
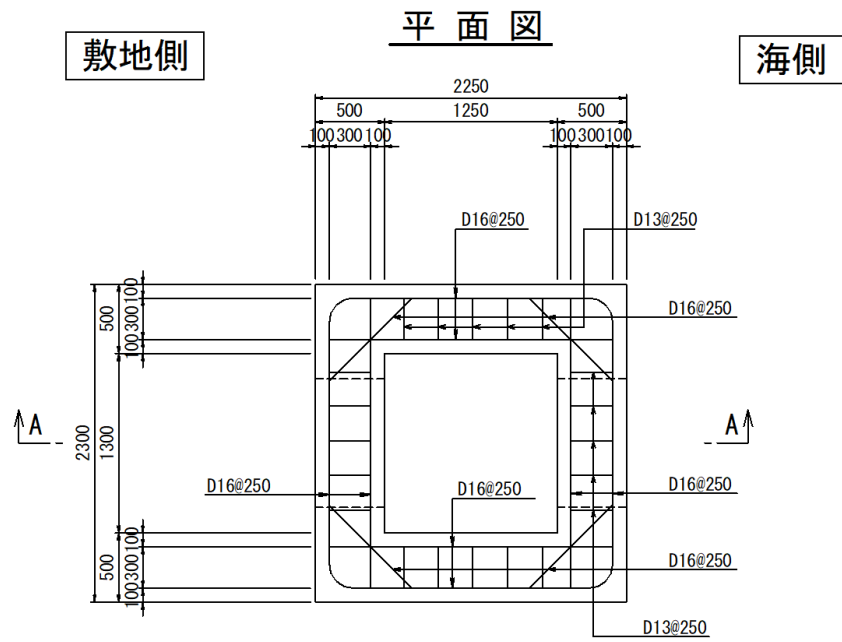
図 9-1(5) 概略配筋図 (集水枡 (屋外排水路逆止弁⑧-2))



(単位: mm)

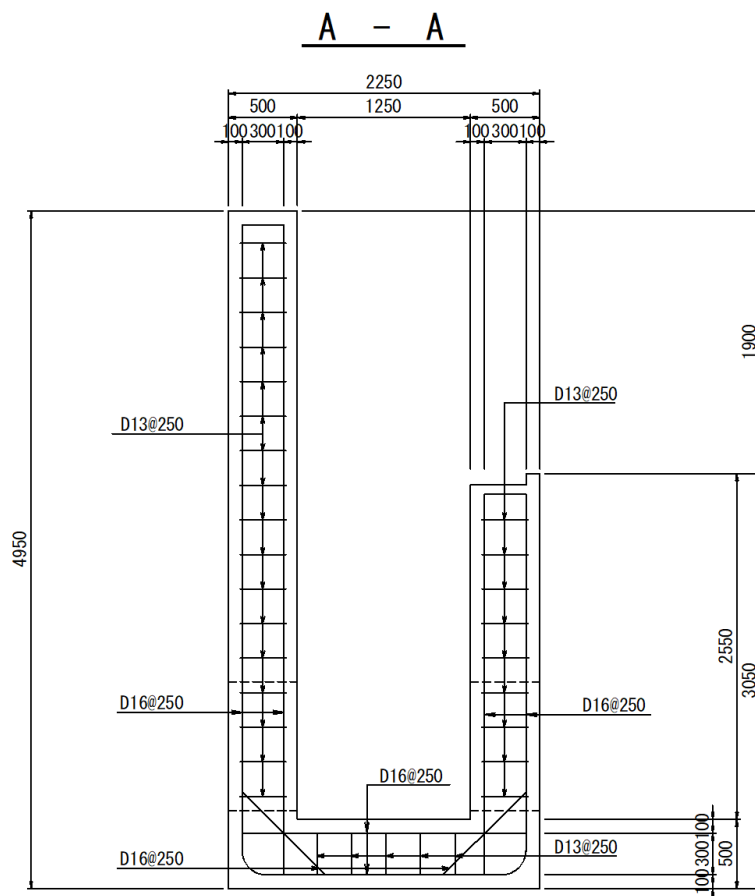
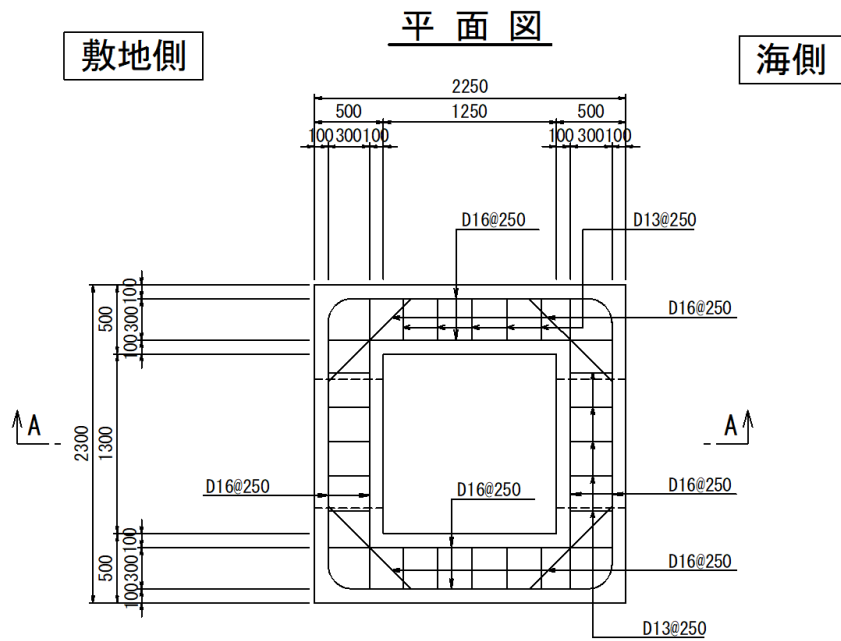
図 9-1(6) 概略配筋図 (集水枡 (屋外排水路逆止弁⑨))





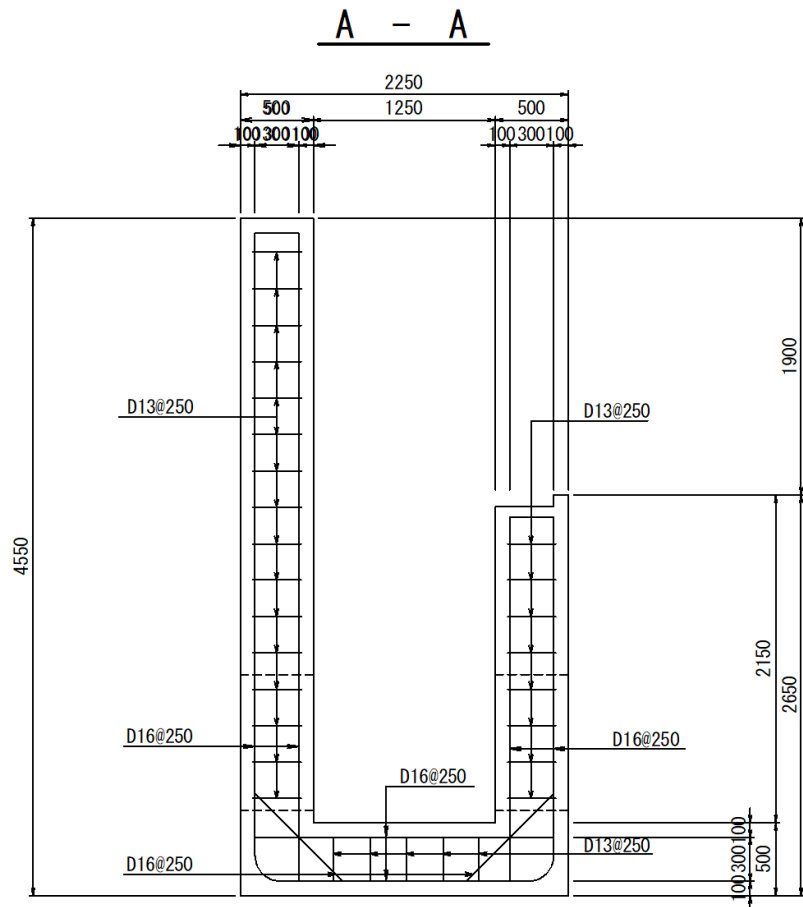
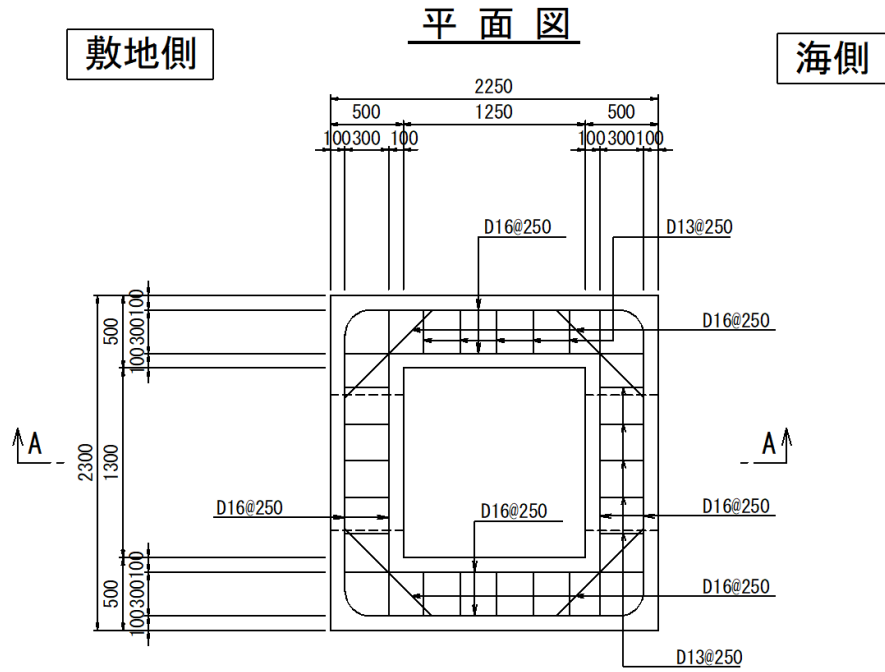
(単位: mm)

図 9-1(7) 概略配筋図 (集水枡 (屋外排水路逆止弁⑩))



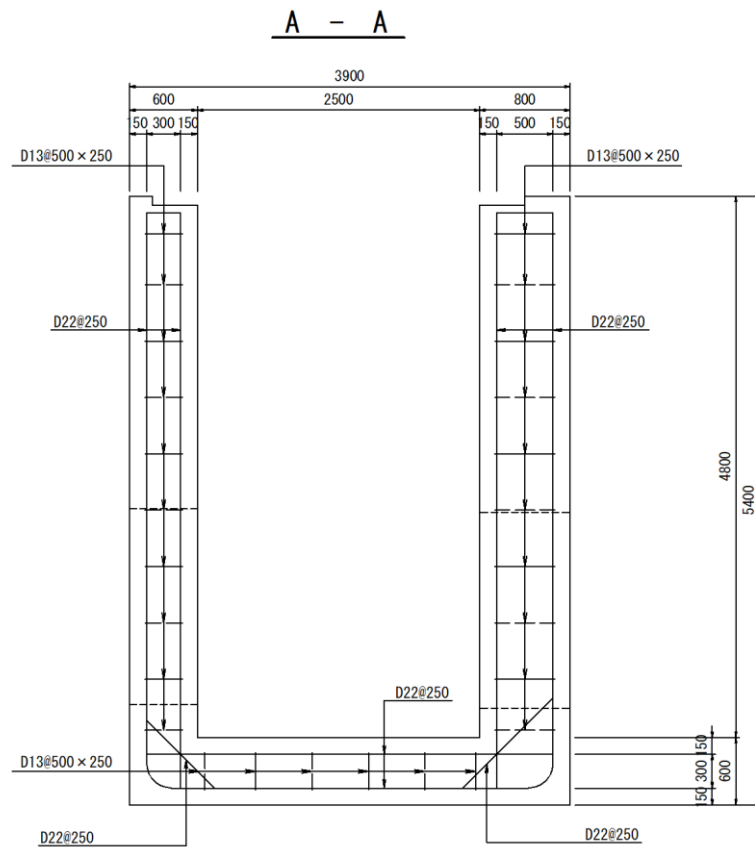
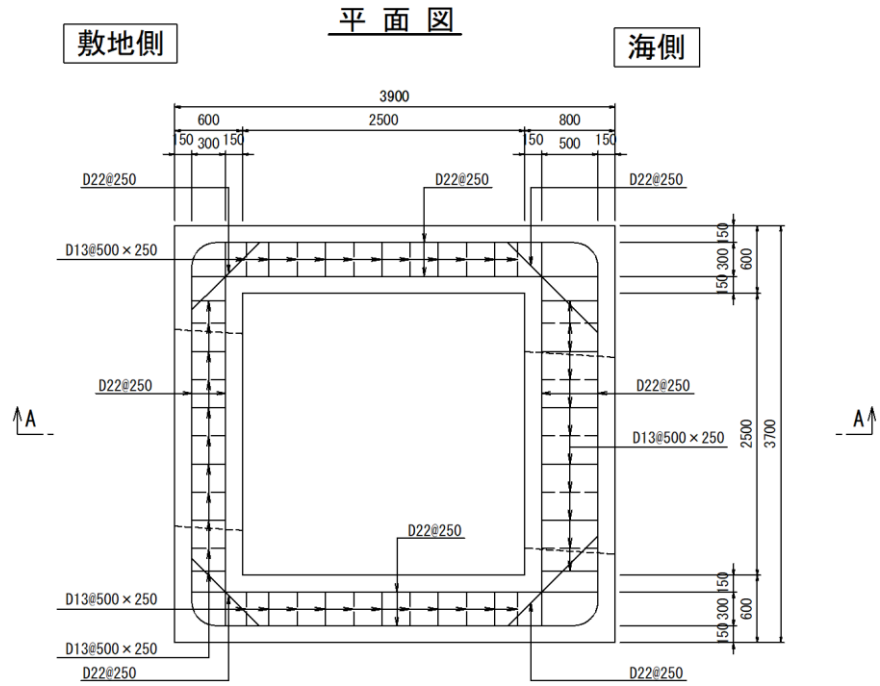
(单位: mm)

图 9-1(8) 概略配筋图 (集水枳 (屋外排水路逆止弁①))  
358



(単位: mm)

図 9-1(9) 概略配筋図 (集水枡 (屋外排水路逆止弁⑫))



(単位: mm)

図 9-1(10) 概略配筋図 (集水枡 (屋外排水路逆止弁⑬))

表 9-1 曲げ軸力に対する照査結果（底版）

設備名称	底版寸法 (mm)	曲げ モーメント (kN・m)	曲げ 圧縮応力 (N/mm <sup>2</sup> )	曲げ 引張応力 (N/mm <sup>2</sup> )	許容限界 (N/mm <sup>2</sup> )		曲げ 圧縮応力 照査値	曲げ 引張応力 照査値
					曲げ 圧縮	曲げ 引張		
集水榦（屋外排水路 逆止弁①）	4600×3900	312.24	4.47	272.88	13.5	294	0.34	0.93
集水榦（屋外排水路 逆止弁②，③，④， ⑤，⑥）	3900×3300	223.36	4.90	240.69	13.5	294	0.37	0.82
集水榦（屋外排水路 逆止弁⑦）	2200×2150	19.89	4.85	44.15	13.5	294	0.36	0.16
集水榦（屋外排水路 逆止弁⑧-1）	2000×2000	19.38	1.04	46.19	13.5	294	0.08	0.16
集水榦（屋外排水路 逆止弁⑧-2）	2300×2250	30.47	1.46	54.40	13.5	294	0.11	0.19
集水榦（屋外排水路 逆止弁⑨）	3800×4000	追而						
集水榦（屋外排水路 逆止弁⑩）	2300×2250	16.61	1.03	56.32	13.5	294	0.08	0.20
集水榦（屋外排水路 逆止弁⑪）	2300×2250	17.97	1.12	60.96	13.5	294	0.09	0.21
集水榦（屋外排水路 逆止弁⑫）	2300×2250	16.15	1.01	54.78	13.5	294	0.08	0.19
集水榦（屋外排水路 逆止弁⑬）	3700×3900	71.10	2.82	112.29	13.5	294	0.21	0.39

表 9-2 曲げ軸力に対する照査結果（側壁）

設備名称	側壁寸法 (mm)	曲げ モーメント (kN・m)	曲げ 圧縮応力 (N/mm <sup>2</sup> )	曲げ 引張応力 (N/mm <sup>2</sup> )	許容限界 (N/mm <sup>2</sup> )		曲げ 圧縮応力 照査値	曲げ 引張応力 照査値
					曲げ 圧縮	曲げ 引張		
集水榭（屋外排水路 逆止弁①）	5250×4600	74.46	1.07	60.48	13.5	294	0.08	0.21
集水榭（屋外排水路 逆止弁②，③，④， ⑤，⑥）	5000×3900	51.93	1.03	43.20	13.5	294	0.08	0.15
集水榭（屋外排水路 逆止弁⑦）	3200×2200	39.38	2.12	93.84	13.5	294	0.16	0.32
集水榭（屋外排水路 逆止弁⑧-1）	3200×2000	31.78	1.71	75.73	13.5	294	0.13	0.26
集水榭（屋外排水路 逆止弁⑧-2）	3900×2300	45.79	2.20	81.77	13.5	294	0.17	0.28
集水榭（屋外排水路 逆止弁⑨）	6380×4000	追而						
集水榭（屋外排水路 逆止弁⑩）	2750×2300	27.14	1.69	92.06	13.5	294	0.13	0.32
集水榭（屋外排水路 逆止弁⑪）	3050×2300	27.32	1.70	92.66	13.5	294	0.13	0.32
集水榭（屋外排水路 逆止弁⑫）	2650×2300	27.10	1.69	91.90	13.5	294	0.13	0.32
集水榭（屋外排水路 逆止弁⑬）	5400×3700	102.55	4.07	161.96	13.5	294	0.31	0.56

## 9.2 集水桝のせん断力評価結果

集水桝のせん断力に対する照査結果を表 9-3 に示す。

集水桝（底版及び側壁）に発生するせん断応力が許容限界以下であることを確認した。なお、発生応力は各地震動において最大となる値を示している。

表 9-3(1) せん断力に対する照査結果（底版）

設備名称	設計基準強度	せん断補強筋	発生せん断応力度* (N/mm <sup>2</sup> )	許容限界* (N/mm <sup>2</sup> )	照査値
集水桝（屋外排水路 逆止弁①）	24N/mm <sup>2</sup>	SD345	59.70	294	0.21
集水桝（屋外排水路 逆止弁②，③，④， ⑤，⑥）	24N/mm <sup>2</sup>	SD345	57.97	294	0.20
集水桝（屋外排水路 逆止弁⑦）	24N/mm <sup>2</sup>	SD345	0.25	0.675	0.38
集水桝（屋外排水路 逆止弁⑧-1）	24N/mm <sup>2</sup>	SD345	0.28	0.675	0.42
集水桝（屋外排水路 逆止弁⑧-2）	24N/mm <sup>2</sup>	SD345	0.36	0.675	0.54
集水桝（屋外排水路 逆止弁⑨）	24N/mm <sup>2</sup>	SD345	追而		
集水桝（屋外排水路 逆止弁⑩）	24N/mm <sup>2</sup>	SD345	0.20	0.675	0.30
集水桝（屋外排水路 逆止弁⑪）	24N/mm <sup>2</sup>	SD345	0.22	0.675	0.33
集水桝（屋外排水路 逆止弁⑫）	24N/mm <sup>2</sup>	SD345	0.19	0.675	0.29
集水桝（屋外排水路 逆止弁⑬）	24N/mm <sup>2</sup>	SD345	0.43	0.675	0.64

注記\*：集水桝（屋外排水路逆止弁①～⑥）については、せん断補強筋で負担する発生せん断応力度及びそれに対する許容限界を示す。なお、その他の集水桝については、コンクリートで評価する。



表 9-3(2) せん断力に対する照査結果 (側壁)

設備名称	設計基準強度	発生せん断 応力度 (N/mm <sup>2</sup> )	許容限界 (N/mm <sup>2</sup> )	照査値
集水桝 (屋外排水路 逆止弁①)	24N/mm <sup>2</sup>	0.17	0.675	0.26
集水桝 (屋外排水路 逆止弁②, ③, ④, ⑤, ⑥)	24N/mm <sup>2</sup>	0.16	0.675	0.24
集水桝 (屋外排水路 逆止弁⑦)	24N/mm <sup>2</sup>	0.35	0.675	0.52
集水桝 (屋外排水路 逆止弁⑧-1)	24N/mm <sup>2</sup>	0.32	0.675	0.48
集水桝 (屋外排水路 逆止弁⑧-2)	24N/mm <sup>2</sup>	0.39	0.675	0.58
集水桝 (屋外排水路 逆止弁⑨)	24N/mm <sup>2</sup>	追而		
集水桝 (屋外排水路 逆止弁⑩)	24N/mm <sup>2</sup>	0.24	0.675	0.36
集水桝 (屋外排水路 逆止弁⑪)	24N/mm <sup>2</sup>	0.24	0.675	0.36
集水桝 (屋外排水路 逆止弁⑫)	24N/mm <sup>2</sup>	0.24	0.675	0.36
集水桝 (屋外排水路 逆止弁⑬)	24N/mm <sup>2</sup>	0.46	0.675	0.69

### 9.3 アンカー筋の支持性能評価結果

集水桝のアンカー筋の耐力について、アンカー筋の引張耐力及びせん断耐力に対する照査結果を表 9-4 に示す。照査を行った結果、作用力が許容限界以下であることを確認した。

表 9-4(1) アンカー筋の引張力に対する照査結果

設備名称	作用 引張力 (kN/本)	許容限界 (kN/本)	照査値
集水桝（屋外排水路 逆止弁①）	71.28	88.80	0.81
集水桝（屋外排水路逆 止弁②，③，④， ⑤，⑥）	53.73	91.80	0.59
集水桝（屋外排水路 逆止弁⑦）	64.46	105.40	0.62
集水桝（屋外排水路 逆止弁⑧-1）	59.59	105.40	0.57
集水桝（屋外排水路 逆止弁⑧-2）	69.12	105.40	0.66
集水桝（屋外排水路 逆止弁⑩）	40.22	108.80	0.37
集水桝（屋外排水路 逆止弁⑪）	44.35	108.80	0.41
集水桝（屋外排水路 逆止弁⑫）	38.99	108.80	0.36

表 9-4(2) アンカー筋のせん断力に対する照査結果

設備名称	作用 せん断力 (kN/本)	許容限界 (kN/本)	照査値
集水桝（屋外排水路 逆止弁①）	88.56	155.10	0.58
集水桝（屋外排水路 逆止弁②，③，④， ⑤，⑥）	65.63	155.10	0.43
集水桝（屋外排水路 逆止弁⑦）	33.29	98.10	0.34
集水桝（屋外排水路 逆止弁⑧-1）	32.02	98.10	0.33
集水桝（屋外排水路 逆止弁⑧-2）	33.01	98.10	0.34
集水桝（屋外排水路 逆止弁⑩）	23.15	95.50	0.25
集水桝（屋外排水路 逆止弁⑪）	25.29	95.50	0.27
集水桝（屋外排水路 逆止弁⑫）	23.41	95.50	0.25

#### 9.4 接合鉄筋の支持性能評価結果

集水桝の接合鉄筋の引張応力について、接合鉄筋の短期許容応力度に対する照査結果を表 9-5 に示す。照査を行った結果、引張応力が許容限界以下であることを確認した。

表 9-5 接合鉄筋の引張応力に対する照査結果

設備名称	評価部位	引張応力 (N/mm <sup>2</sup> )	許容限界 (N/mm <sup>2</sup> )	引張応力 照査値
			引張	
集水桝 (屋外排水路 逆止弁⑬)	接合鉄筋 (D22)	220.72	294	0.76

## 9.5 基礎地盤の支持性能評価結果

基礎地盤の支持性能に対する評価結果を表 9-6 に示す。

基礎地盤の支持力に対する照査を行った結果、最大接地圧が極限支持力度以下であることを確認した。

表 9-6 基礎地盤の支持性能に対する照査結果

設備名称	解析ケース	最大接地圧 (kN/m <sup>2</sup> )	極限支持力度 (kN/m <sup>2</sup> )	支持力照査値
集水樹 (屋外排水路 逆止弁⑨)	追而		2500	追而

#### 9. 6 集水柵蓋の応力評価結果

集水柵蓋の曲げ応力度及びせん断応力度に対する照査結果を表 9-7 に示す。照査を行った結果、許容限界以下であることを確認した。

表 9-7(1) 集水桝蓋の曲げ応力に対する照査結果

設備名称	評価部位	曲げ応力度 (N/mm <sup>2</sup> )	許容限界 (N/mm <sup>2</sup> )	照査値
集水桝（屋外排水路 逆止弁①）	集水桝蓋 (t=25mm)	4.80	210	0.03
集水桝（屋外排水路 逆止弁②, ③, ④, ⑤, ⑥）	集水桝蓋 (t=25mm)	4.80	210	0.03
集水桝（屋外排水路 逆止弁⑦）	集水桝蓋 (t=25mm)	3.30	210	0.02
集水桝（屋外排水路 逆止弁⑧-1）	集水桝蓋 (t=25mm)	3.30	210	0.02
集水桝（屋外排水路 逆止弁⑧-2）	集水桝蓋 (t=25mm)	3.30	210	0.02
集水桝（屋外排水路 逆止弁⑨）	集水桝蓋 (t=25mm)	追而		
集水桝（屋外排水路 逆止弁⑩）	集水桝蓋 (t=25mm)	2.60	210	0.02
集水桝（屋外排水路 逆止弁⑪）	集水桝蓋 (t=25mm)	2.60	210	0.02
集水桝（屋外排水路 逆止弁⑫）	集水桝蓋 (t=25mm)	2.60	210	0.02
集水桝（屋外排水路 逆止弁⑬）	集水桝蓋 (t=25mm)	2.60	210	0.02



表 9-7(2) 集水桝蓋のせん断応力に対する照査結果

設備名称	評価部位	せん断応力度 (N/mm <sup>2</sup> )	許容限界 (N/mm <sup>2</sup> )	照査値
集水桝（屋外排水路 逆止弁①）	集水桝蓋 (t=25mm)	0.86	120	0.01
集水桝（屋外排水路 逆止弁②, ③, ④, ⑤, ⑥）	集水桝蓋 (t=25mm)	0.71	120	0.01
集水桝（屋外排水路 逆止弁⑦）	集水桝蓋 (t=25mm)	0.25	120	0.01
集水桝（屋外排水路 逆止弁⑧-1）	集水桝蓋 (t=25mm)	0.21	120	0.01
集水桝（屋外排水路 逆止弁⑧-2）	集水桝蓋 (t=25mm)	0.27	120	0.01
集水桝（屋外排水路 逆止弁⑨）	集水桝蓋 (t=25mm)	追而		
集水桝（屋外排水路 逆止弁⑩）	集水桝蓋 (t=25mm)	0.22	120	0.01
集水桝（屋外排水路 逆止弁⑪）	集水桝蓋 (t=25mm)	0.22	120	0.01
集水桝（屋外排水路 逆止弁⑫）	集水桝蓋 (t=25mm)	0.22	120	0.01
集水桝（屋外排水路 逆止弁⑬）	集水桝蓋 (t=25mm)	0.42	120	0.01

9.7 アンカーボルト（集水桝蓋）のせん断力評価結果

集水桝蓋のアンカーボルトのせん断耐力に対する照査結果を表 9-8 に示す。照査を行った結果、作用力が許容限界以下であることを確認した。

表 9-8 アンカーボルト（集水桝蓋）のせん断力に対する照査結果

設備名称	評価部位	発生せん断力 (kN/本)	許容限界 (kN/本)	照査値
集水桝（屋外排水路 逆止弁①）	アンカーボルト （集水桝蓋）	3.23	35.34	0.10
集水桝（屋外排水路 逆止弁②，③，④， ⑤，⑥）	アンカーボルト （集水桝蓋）	3.13	35.34	0.09
集水桝（屋外排水路 逆止弁⑦）	アンカーボルト （集水桝蓋）	3.06	35.34	0.09
集水桝（屋外排水路 逆止弁⑧-1）	アンカーボルト （集水桝蓋）	2.26	35.34	0.07
集水桝（屋外排水路 逆止弁⑧-2）	アンカーボルト （集水桝蓋）	3.42	35.34	0.10
集水桝（屋外排水路 逆止弁⑨）	アンカーボルト （集水桝蓋）	追而		
集水桝（屋外排水路 逆止弁⑩）	アンカーボルト （集水桝蓋）	3.53	35.34	0.10
集水桝（屋外排水路 逆止弁⑪）	アンカーボルト （集水桝蓋）	3.53	35.34	0.10
集水桝（屋外排水路 逆止弁⑫）	アンカーボルト （集水桝蓋）	3.53	35.34	0.10
集水桝（屋外排水路 逆止弁⑬）	アンカーボルト （集水桝蓋）	4.63	35.34	0.14

(参考資料 1) アンカーの設計に用いる指針等の適用性について

## 1. 概要

浸水防止設備である屋外排水路逆止弁及び集水柵の設計において、屋外排水路逆止弁等の固定のためにアンカーを使用していることから、その許容限界の設定に用いる指針の適用範囲の確認、メーカー評価式の適用性等について検討する。図 1-1 に検討フローを示す。

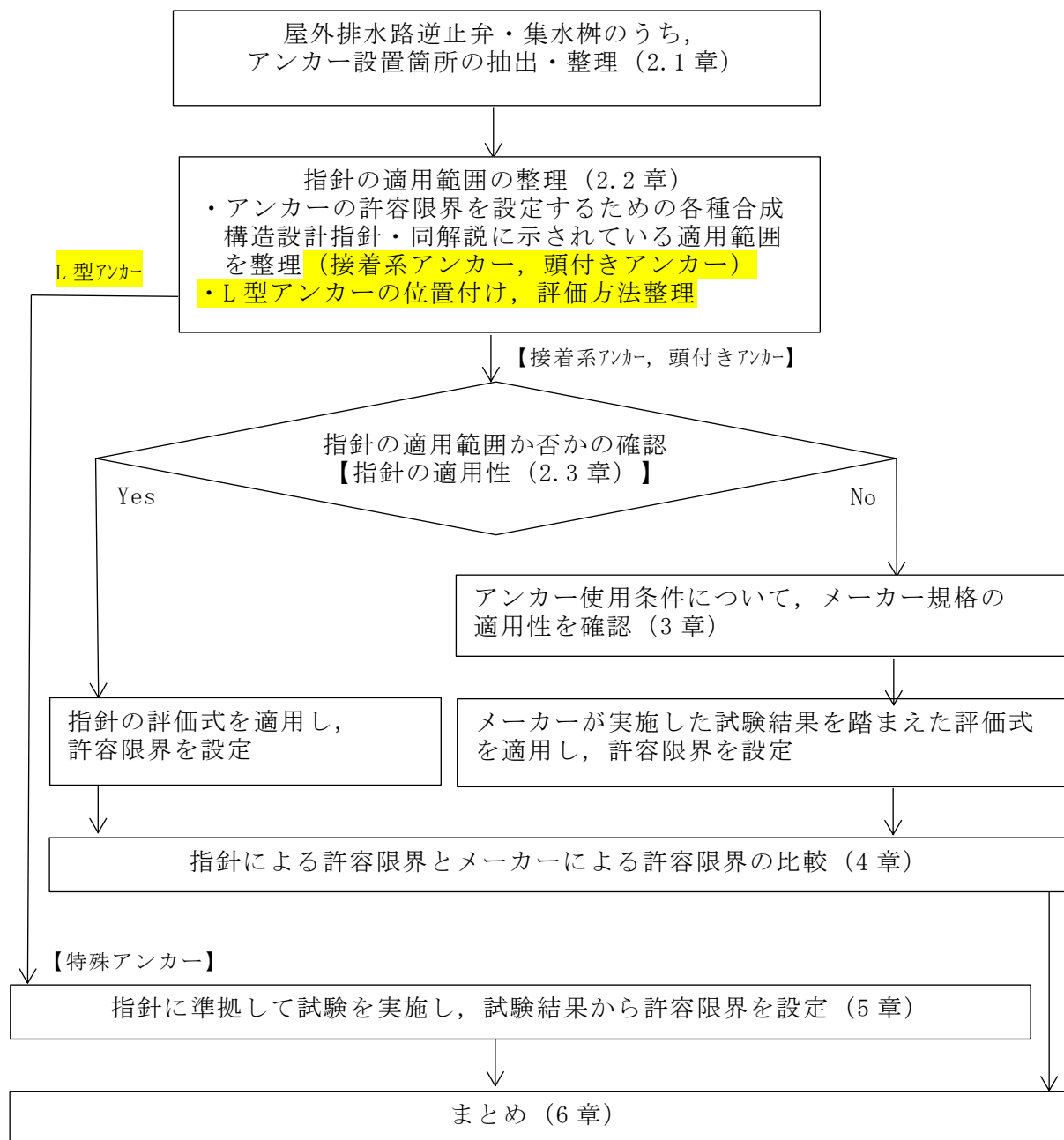


図 1-1 アンカーの許容限界設定に係る適用性検討フロー

(参考) 1-1

## 2. 検討内容

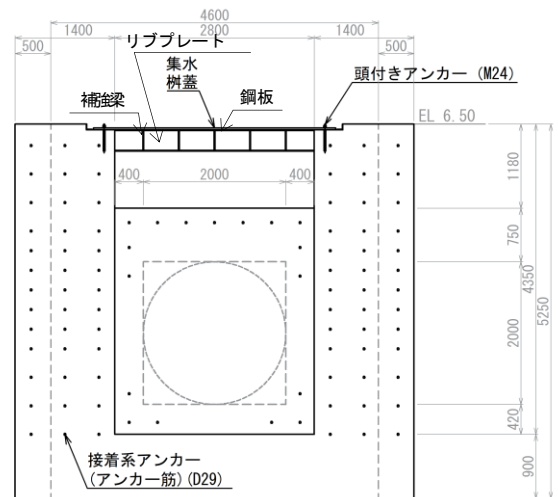
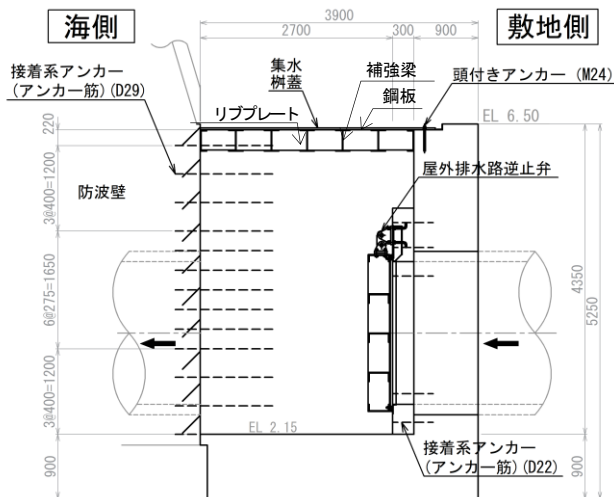
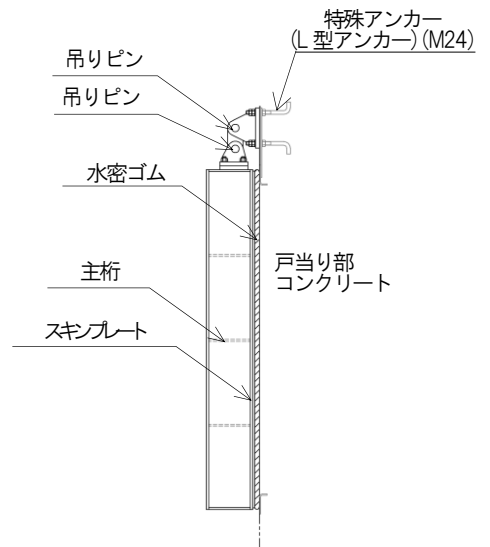
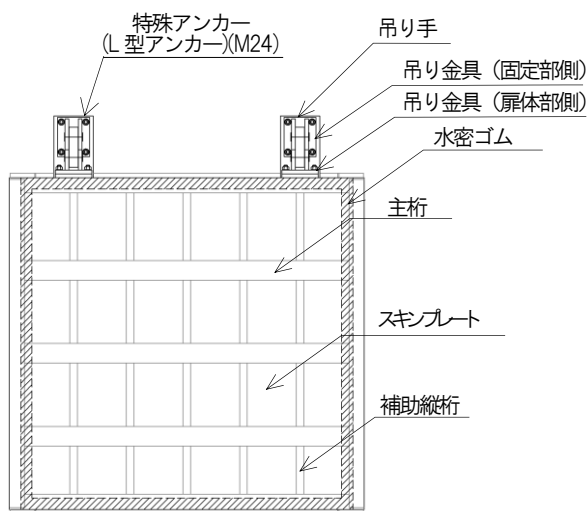
### 2.1 アンカー設置箇所の抽出及び整理

屋外排水路逆止弁及び集水柵におけるアンカーの設置箇所と種類等について、表 2-1 及び図 2-1 のとおり整理した。

表 2-1 アンカー設置箇所と種類

設備名称	逆止弁の戸当り部又は集水柵への固定部	戸当り部の集水柵への固定部	集水柵の防波壁への固定部	集水柵蓋の固定部
屋外排水路逆止弁①	特殊アンカー (L型アンカー) (M24)	接着系 アンカー (アンカー筋) (D22)	接着系 アンカー (アンカー筋) (D29)	頭付き アンカー (M24)
屋外排水路逆止弁②				
屋外排水路逆止弁③				
屋外排水路逆止弁④				
屋外排水路逆止弁⑤				
屋外排水路逆止弁⑥				
屋外排水路逆止弁⑦	接着系 アンカー (M16)	—	接着系 アンカー (アンカー筋) (D25)	頭付き アンカー (M20)
屋外排水路逆止弁⑧-1	接着系 アンカー (M12)			
屋外排水路逆止弁⑧-2	接着系 アンカー (M16)			
屋外排水路逆止弁⑨	頭付き アンカー (M24)	—	—	頭付き アンカー (M24)
屋外排水路逆止弁⑩	接着系 アンカー (M16)	—	接着系 アンカー (アンカー筋) (D29)	
屋外排水路逆止弁⑪				
屋外排水路逆止弁⑫				
屋外排水路逆止弁⑬	頭付き アンカー (M24)	接着系 アンカー (アンカー筋) (D22)	—	頭付き アンカー (M20)

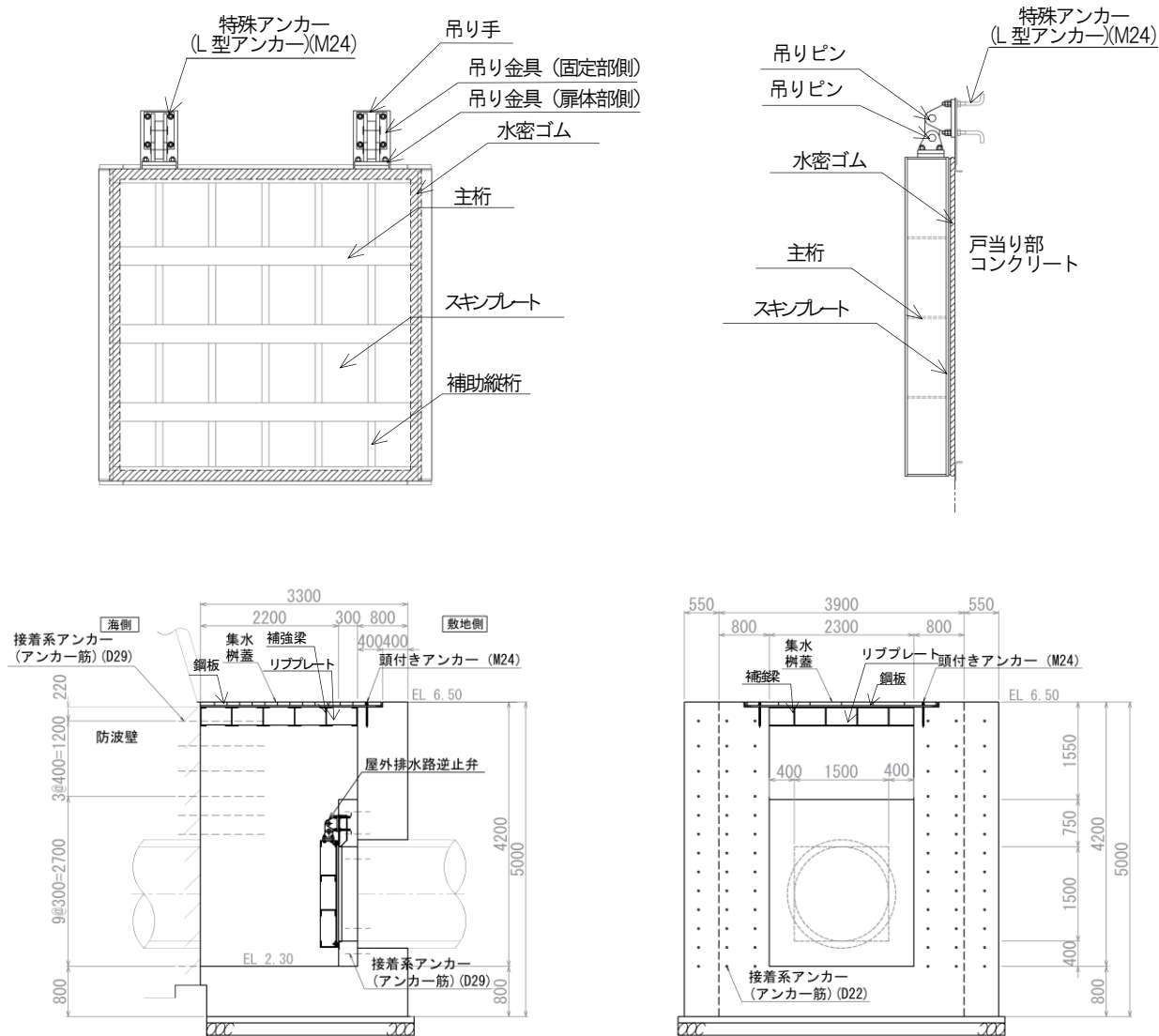
(参考) 1-2



単位 (mm)

図 2-1(1) アンカー設置箇所 (屋外排水路逆止弁①)

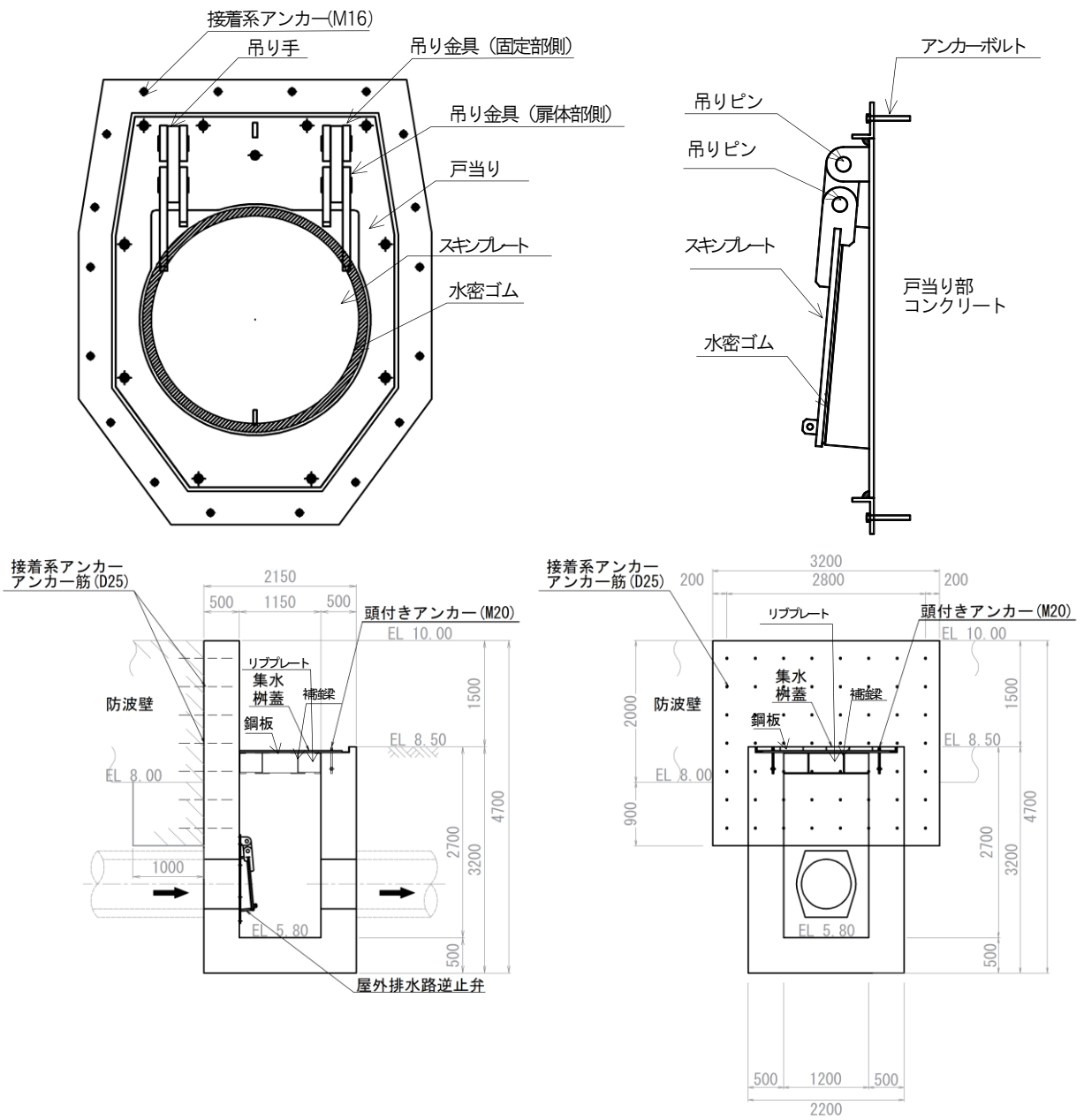
(参考) 1-3



単位 (mm)

図 2-1(2) アンカー設置箇所 (屋外排水路逆止弁②, ③, ④, ⑤, ⑥)

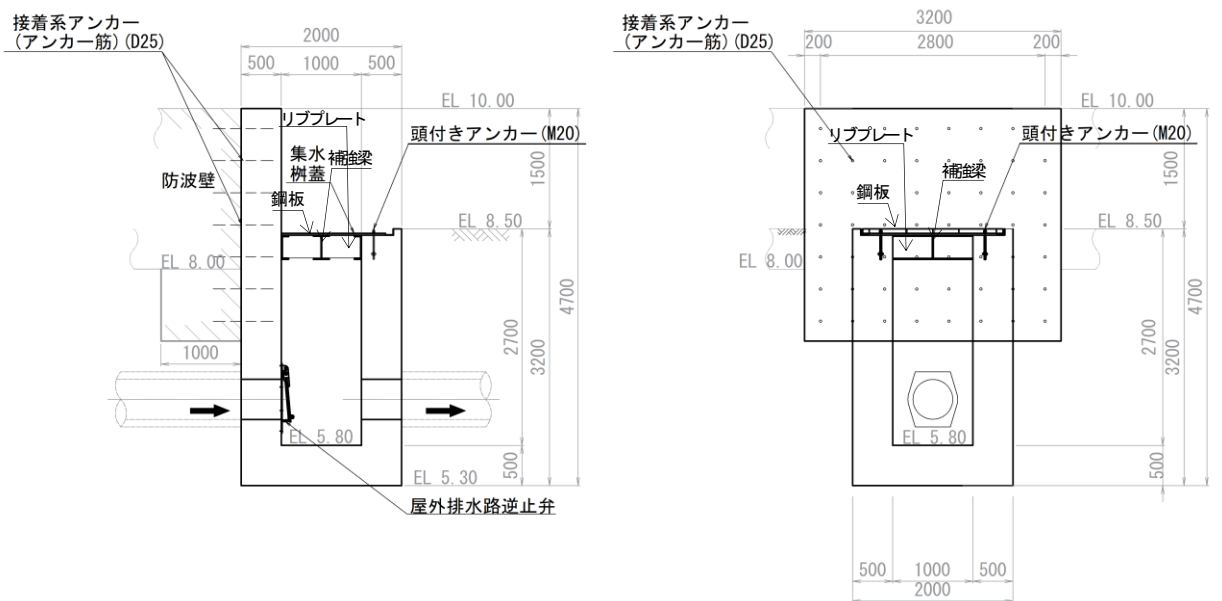
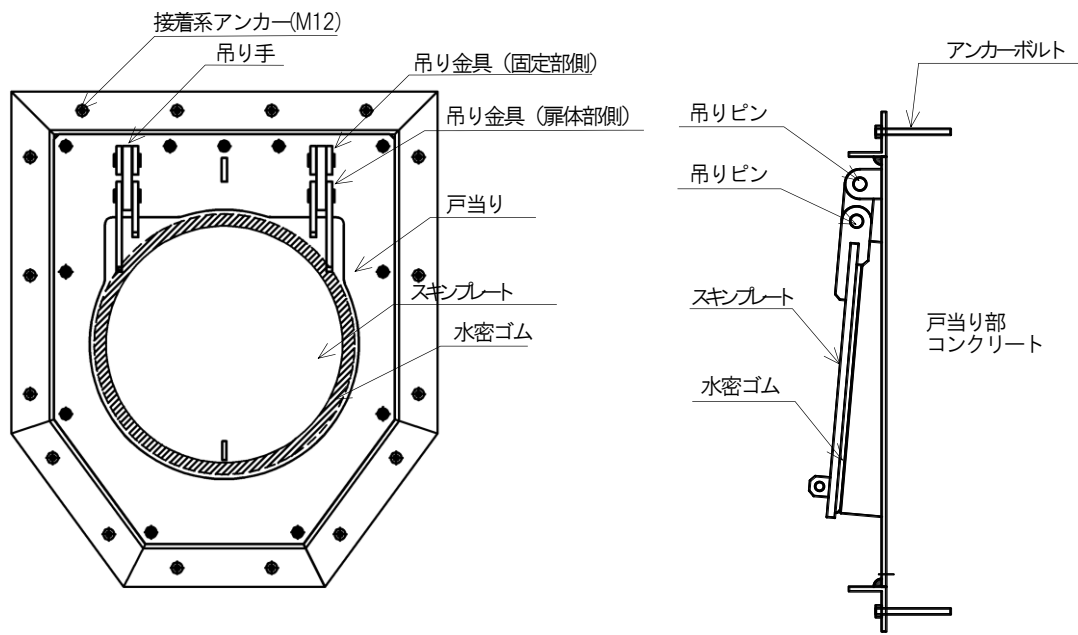
(参考) 1-4



単位 (mm)

図 2-1(3) アンカー設置箇所 (屋外排水路逆止弁⑦)

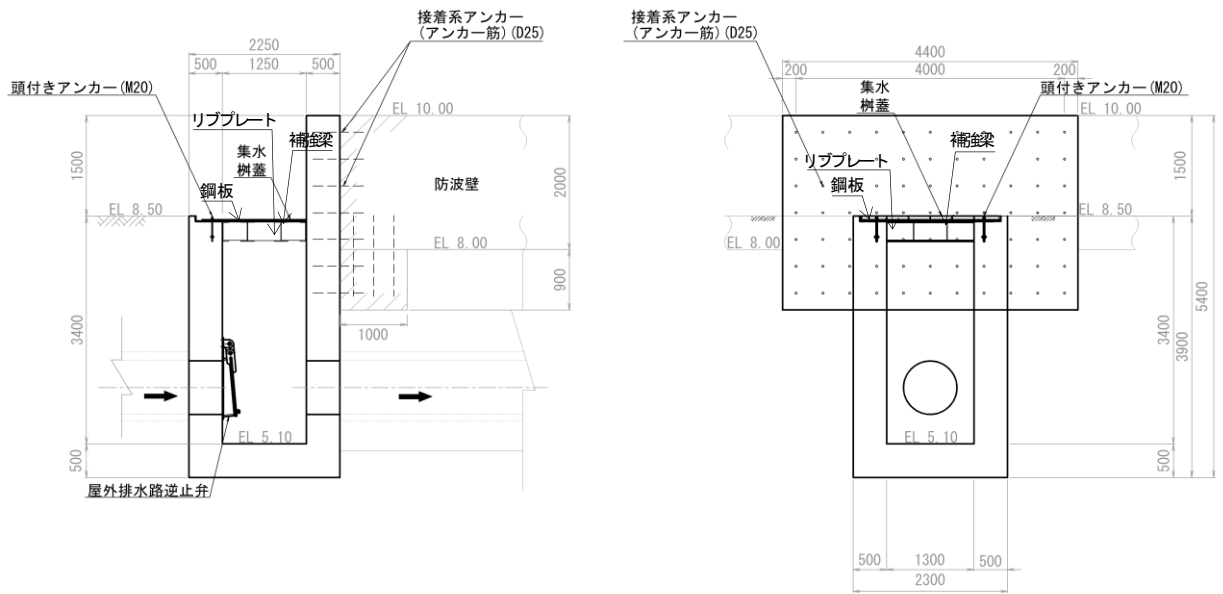
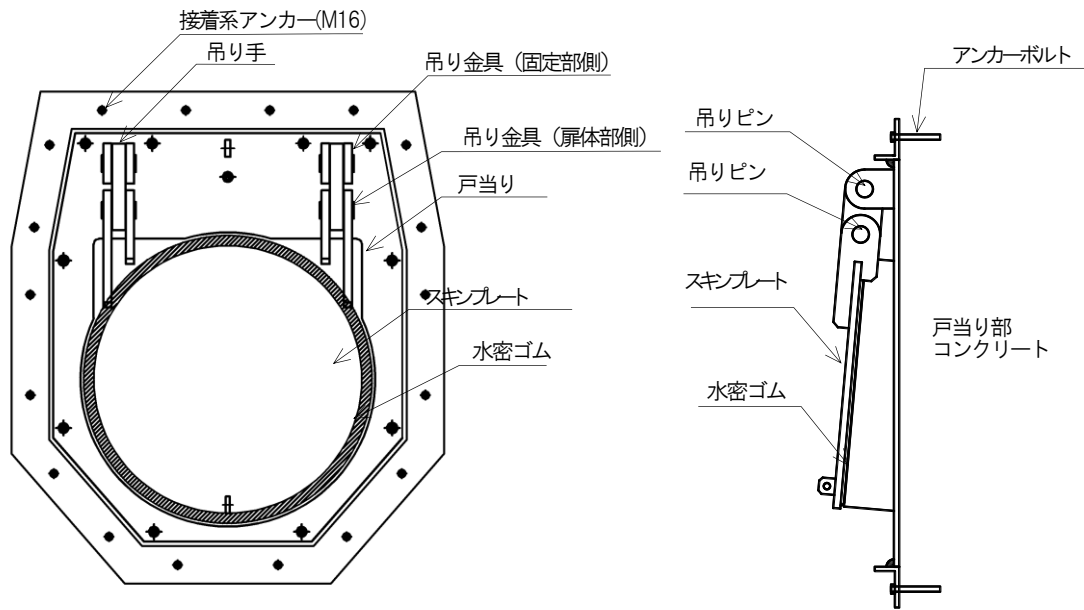
(参考) 1-5



単位 (mm)

図 2-1(4) アンカー設置箇所 (屋外排水路逆止弁⑧-1)

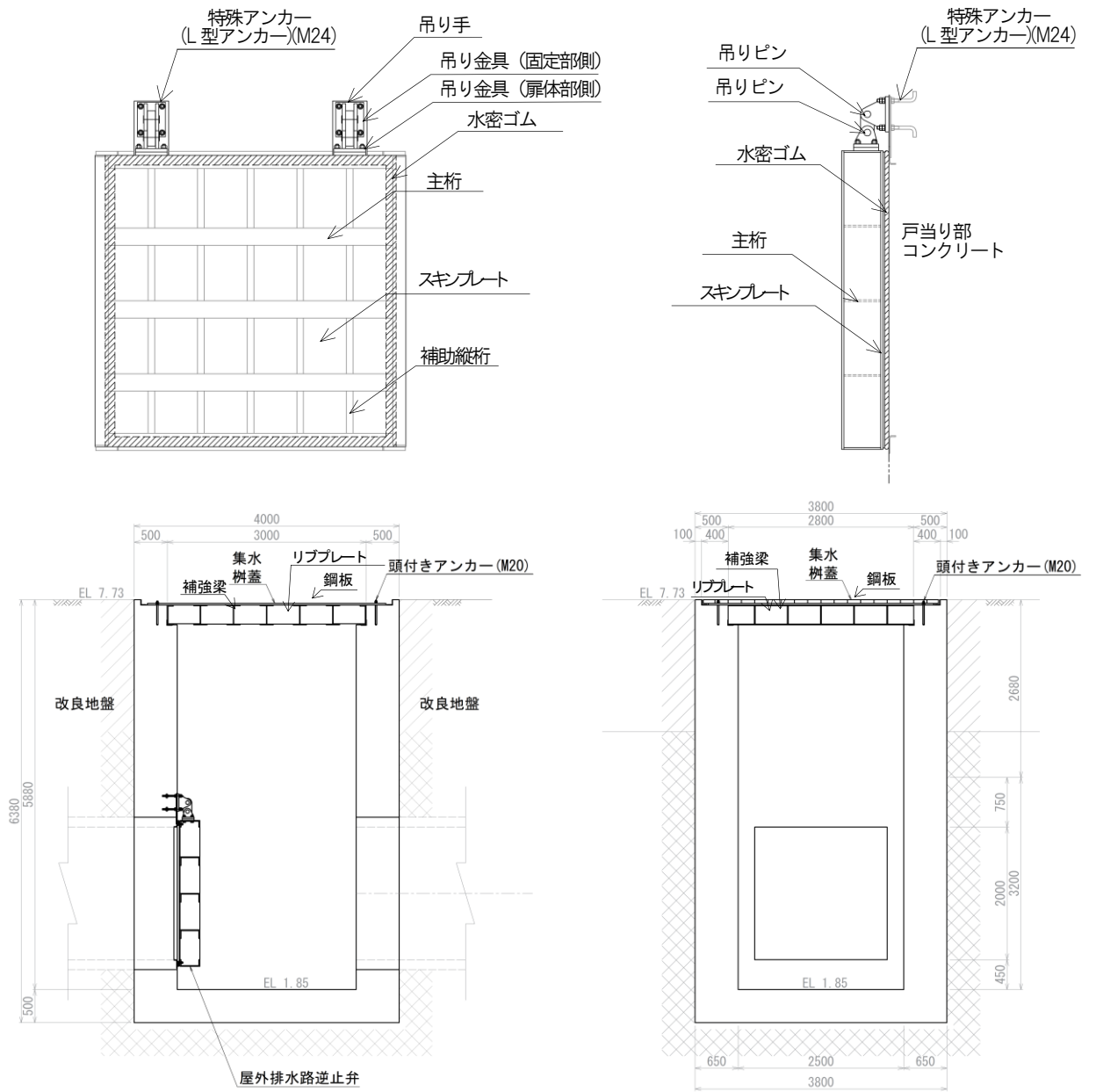




単位 (mm)

図 2-1(5) アンカー設置箇所 (屋外排水路逆止弁⑧-2)

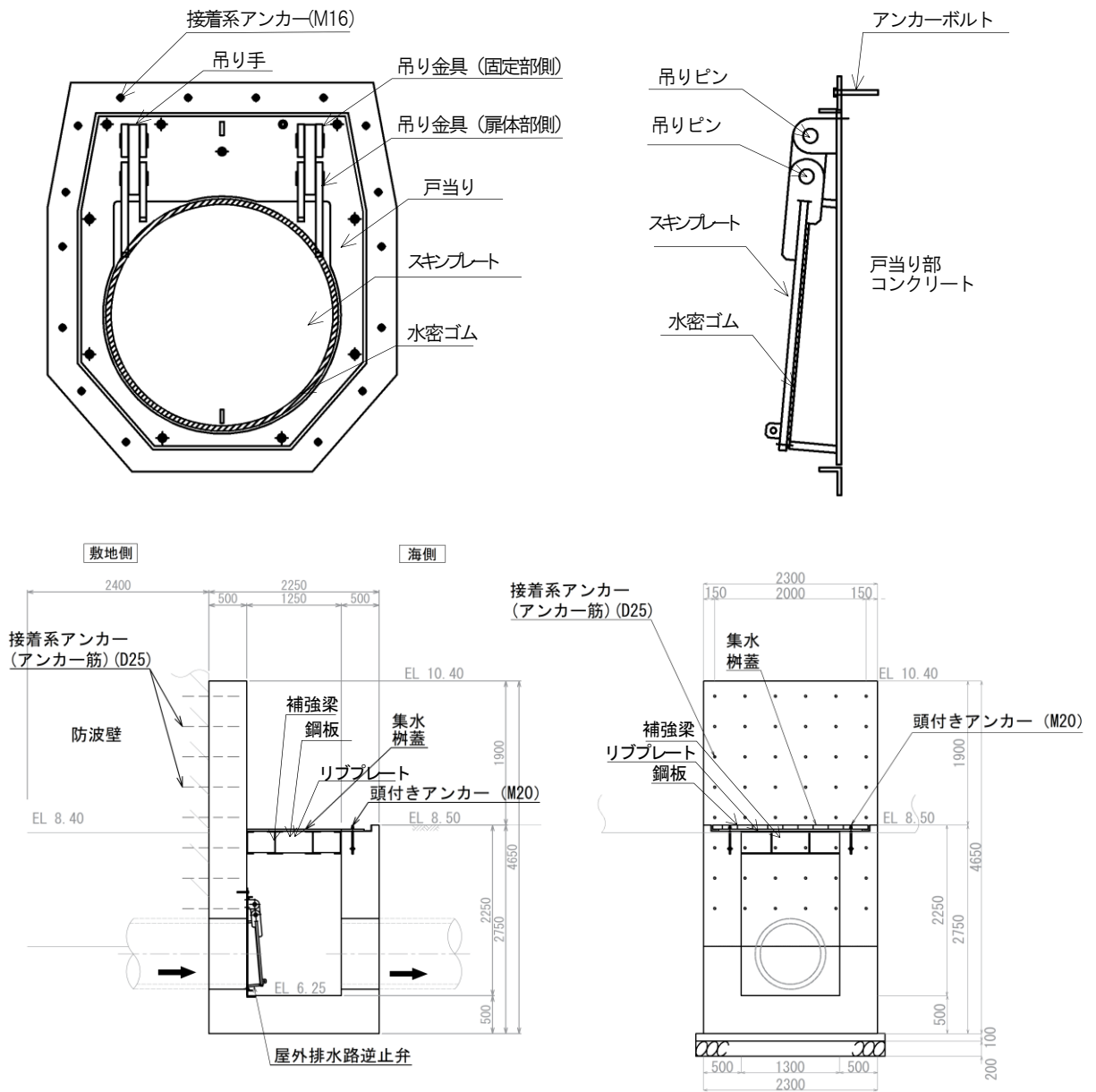
(参考) 1-7



単位 (mm)

図 2-1(6) アンカー設置箇所 (屋外排水路逆止弁⑨)

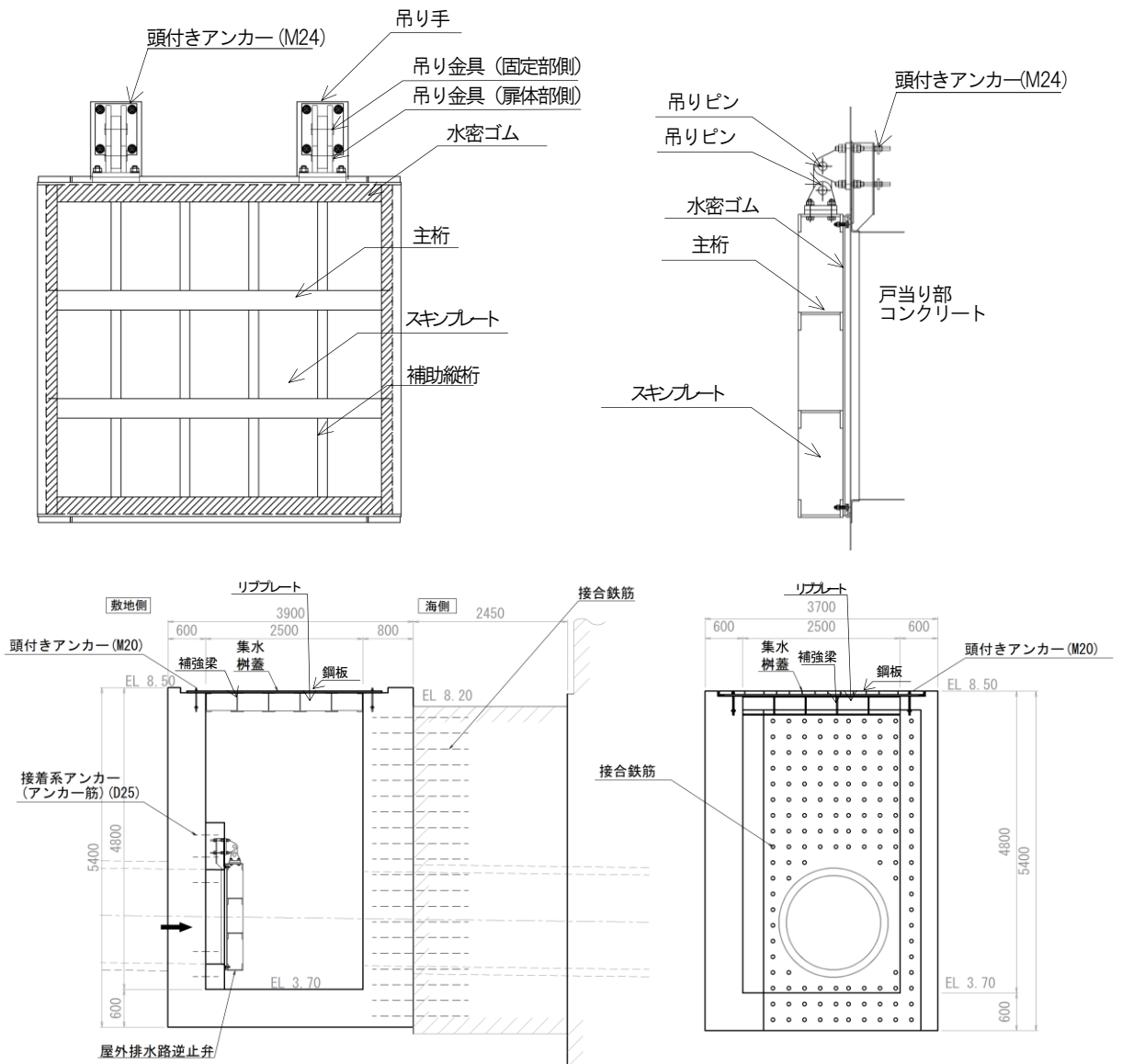
(参考) 1-8



単位 (mm)

図 2-1(7) アンカー設置箇所 (屋外排水路逆止弁⑩, ⑪, ⑫)

(参考) 1-9



単位 (mm)

図 2-1(8) アンカー設置箇所 (屋外排水路逆止弁⑬)

(参考) 1-10

## 2.2 指針に示されている適用範囲の整理

アンカーの許容限界を設定するための適用する指針として、審査実績のある「各種合成構造設計指針・同解説（日本建築学会，2010年11月）」を選定する。当該指針における材料等に関する主な適用範囲について表2-2のとおり整理する。

表2-2 指針等の主な適用範囲

指針	アンカーの種類	材料			設計	
		接着材	アンカー径	母材	設計法	定着長さ
「各種合成構造設計指針・同解説（日本建築学会，2010年11月）」	接着系アンカー ・カプセル方式 ・注入方式	規格値を満足するもの	呼び径 9mm 以上 25mm 以下の鋼棒とする。	コンクリート	許容応力度法	7d 以上
	頭付きアンカー	—	呼び径 9mm 以上 25mm 以下の鋼棒とする。	コンクリート	許容応力度法	4d 以上
	特殊アンカー* (L型アンカー)	—	個別に対応する			

注記\*：L型アンカーについて、特殊な形状をした定着部をもつものであることから、

「各種合成構造設計指針・同解説（日本建築学会，2010年11月）」の特殊アンカーとして整理する。

### 2.3 指針の適用性

指針等の適用範囲を踏まえた、各アンカーについての適用性の確認結果を表2-3に示す。結果、屋外排水路逆止弁の集水柵を防波壁に固定するアンカー筋(D29)については適用範囲外であることから、メーカーが実施した試験に基づく評価式により耐力を設定する。また、屋外排水路逆止弁の戸当り部の固定で使用しているL型アンカーについては、特殊アンカーとして個別の試験により耐力を設定する。

表2-3 (1) 指針への適用性 (逆止弁の集水柵への固定部⑦, ⑧-1, ⑧-2, ⑩~⑫)

評価項目		アンカーの設置状況		適用性	
アンカーの種類		接着系アンカー		○	
材料	接着剤	有機系注入方式		○	
	アンカー筋の径	M12	M16	○	○
	母材	鉄筋コンクリート		○	
設計	設計法	許容応力度法		○	
	定着長長さ (代表)	130mm (10d)	130mm (8d)	○	○
判定				○	

表2-3 (2) 指針への適用性 (逆止弁の戸当り部への固定部⑬)

評価項目		アンカーの設置状況		適用性	
アンカーの種類		頭付きアンカー		○	
材料	接着剤	-		-	
	アンカー筋の径	M24		○	
	母材	鉄筋コンクリート		○	
設計	設計法	許容応力度法		○	
	定着長長さ (代表)	150mm (6d)		○	
判定				○	

表 2-3 (3) 指針への適用性 (戸当り部の集水桝への固定部①~⑥, ⑨, ⑬)

評価項目		アンカーの設置状況	適用性
アンカーの種類		接着系アンカー	○
材料	接着剤	有機系注入方式	○
	アンカー筋の径	D22	○
	母材	鉄筋コンクリート	○
設計	設計法	許容応力度法	○
	定着長長さ (代表)	270mm (12d)	○
判定			○

表 2-3 (4) 指針への適用性 (集水桝の防波壁への固定部①~⑥, ⑩~⑫)

評価項目		アンカーの設置状況	適用性
アンカーの種類		接着系アンカー	○
材料	接着剤	有機系注入方式	○
	アンカー筋の径	D29	×
	母材	鉄筋コンクリート	○
設計	設計法	許容応力度法	○
	定着長長さ (代表)	348mm (12d)	○
判定			×

表 2-3 (5) 指針への適用性 (集水桝の防波壁への固定部⑦, ⑧-1, ⑧-2)

評価項目		アンカーの設置状況	適用性
アンカーの種類		接着系アンカー	○
材料	接着剤	有機系注入方式	○
	アンカー筋の径	D25	○
	母材	鉄筋コンクリート	○
設計	設計法	許容応力度法	○
	定着長長さ (代表)	380mm (15d)	○
判定			○

表 2-3 (6) 指針への適用性 (集水桝蓋の固定部①~⑬)

評価項目		アンカーの設置状況		適用性	
アンカーの種類		頭付きアンカー		○	
材料	接着剤	-		-	
	アンカー筋の径	M20	M24	○	○
	母材	鉄筋コンクリート		○	
設計	設計法	許容応力度法		○	
	定着長長さ (代表)	226mm (11d)	210 (8d)	○	○
判定				○	



### 3. メーカー規格の適用性確認

各種合成構造設計指針・同解説（日本建築学会，2010年11月）の適用範囲外となる集水桝を防波壁に固定するアンカー筋（D29）について、メーカー規格の適用性確認を実施する。

#### 3.1 メーカー規格の適用性確認

アンカー定着材についてのメーカー規格に規定されている事項を表3-1に、屋外排水路逆止弁で使用するアンカー定着材の使用目的及び使用環境並びに材料を表3-2に示す。

当該アンカー定着材の使用目的及び使用環境は、本規格の使用目的及び想定している使用環境の範囲内であることから、メーカー規格は適用できることを確認した。

表3-1 メーカー規格に規定されている事項

製品名称	使用目的及び使用環境	材料	規格に基づく試験
AR ケミカルセッター EA-500	土木及び建築工事におけるアンカーの定着材として使用することを目的とする。使用環境は屋外又は屋内における、気中を対象に使用する。	エポキシアクリレート樹脂	性能試験（アンカー定着材の強度試験により許容限界値の評価式を設定）を実施

表3-2 屋外排水路逆止弁での使用目的及び使用環境並びに材料

製品名称	使用目的及び使用環境	材料
AR ケミカルセッター EA-500	地震力及び津波に伴う波力の作用時において、集水桝と防波壁との定着を確保するために使用することを目的とする。使用環境として屋外（気中）において使用する。	エポキシアクリレート樹脂

#### 3.2 定着材の適切性の確認

定着材に使用されている材料は、[JIS K 6850 引張せん断強さ]，[JIS K 7111 衝撃強さ]，[JIS K 7112 比重]，[JIS K 7161 引張強さ]，[JIS K 7171 曲げ強さ]，[JIS K 7181 圧縮強さ]，[JIS K 7215 硬度]に基づいた試験を実施しており、強度を確保する上で適切な材料であることを確認した。

### 3.3 定着材の使用条件の適用性確認

定着材の使用条件について、メーカーが示す適用範囲等の確認結果について表 3-3 に示す。集水柵を防波壁に固定するアンカー筋 (D29) は、このメーカーが示す使用条件の適用範囲内であることから適用できることを確認した。

表 3-3 定着材の使用条件の適用性

項目	メーカー 適用範囲等	アンカーの設置状況	適用範囲への 適用性
メーカー	旭化成株式会社	旭化成株式会社	○
製品名称	AR ケミカルセッター EA-500	AR ケミカルセッター EA-500	○
アンカーの種類	有機系注入方式	有機系注入方式	○
材料	接着剤	エポキシアクリレート樹脂	○
	アンカー筋	D6~D51	○
	母材	コンクリート	○
設計	設計法	許容応力度法	○
	定着長	4d~20d	○
判定			○

### 3.4 メーカーによる引張・せん断耐力の評価式について

定着材は「あと施工アンカー標準試験法・同解説（日本建築あと施工アンカー協会）」に規定されている性能試験を実施した上で、アンカー強度の許容限界の設定を実施している。

屋外排水路逆止弁のアンカー設計のうち、集水柵を防波壁に固定するアンカー筋 (D29) は設計においては、許容引張力は式(1)、許容せん断力は式(2)により許容限界を設定する。これ以外のアンカー設計については、各種合成構造設計指針・同解説（日本建築学会，2010年11月）により許容限界を設定する。

許容引張荷重

$$\left. \begin{aligned} P_a &= \min(P_{a1}, P_{a2}, P_{a3}) \\ P_{a1} &= d_1 \times s \sigma y \times sca \\ P_{a2} &= d_2 \times 0.75 \times P_U \\ P_{a3} &= d_3 \times 0.75 \times \tau_B \times \pi \times d \times L \end{aligned} \right\} (1)$$

$P_{a1}$  : ボルトの降伏により決まる許容引張荷重 (N)

$P_{a2}$  : コンクリートの破壊により決まる許容引張荷重 (N)

$P_{a3}$  : AR ケミカルセッターの付着破壊により決まる許容引張荷重 (N)

$d_i$  : 低減係数 (短期 :  $d_1=1.0$ ,  $d_2=d_3=0.6$ )

$s \sigma y$  : アンカーボルトの降伏強度 (N/mm<sup>2</sup>)

$sca$  : アンカーボルトの軸部断面積とねじ部有効断面積のうち小さい方の値 (mm<sup>2</sup>)

$P_U$  : 最大引張強度 (N)

$$P_U = 0.31 \times \sqrt{F_c} \times A_c$$

$A_c$  : 有効水平投影面積 (mm<sup>2</sup>)

$$A_c = \pi \times L_c \times (L_c + d)$$

$L_c$  : コンクリートのコーン状破壊を想定した場合のコーン頂点深さ

$$L_c = 180 + 0.6 \times (L - 180)$$

$F_c$  : コンクリート圧縮強度 (N/mm<sup>2</sup>)

0.75 : 各種アンカーボルト設計指針(建築学会)のメカニカルアンカーボルトに準拠(施工係数)

$\tau_B$  : 単位面積あたりの平均付着強度 (N/mm<sup>2</sup>)。  $\tau_B = \alpha_2 \times \sqrt{F_c/21}$

$\alpha_2$  : 付着強度係数  $\alpha_2 = 12$  (乾孔)

$L$  : 埋込み長 (mm)

$d$  : アンカー径 (mm)

許容せん断荷重

$$\left. \begin{array}{ll} \text{埋込み長が } 7d \text{ 以上} & Q_{a1} = ds_1 \times 0.7 \times s \sigma y \times sca \\ \text{埋込み長が } 7d \text{ より短い} & Q_{a1} = ds_2 \times 0.4 \times sca \times \sqrt{Ec \times Fc} \\ \text{へりあき寸法} < \text{埋込み長} & Q_{a2} = ds_3 \times 0.23 \times \sqrt{Fc} \times Ac_1 \end{array} \right\} (2)$$

$Q_{a1}$  : 許容せん断荷重 (N)

$Q_{a2}$  : コンクリート破壊 (へりあき寸法小) による場合の許容せん断力 (N)

$ds_1$  : 低減係数 (短期 :  $ds_1 = 1.0$ ,  $ds_2 = ds_3 = 0.6$ )

$s \sigma y$  : アンカーボルトの降伏荷重 ( $N/mm^2$ )

$sca$  : アンカーボルトのせん断を受ける部分の断面積 ( $mm^2$ )

ただし, ねじ部がせん断を受ける場合は, 有効断面積 ( $mm^2$ )

$Fc$  : コンクリート圧縮強度 ( $N/mm^2$ )

$Ec$  : コンクリートのヤング係数  $2.1 \times 10^4 (N/mm^2)$

$Ac_1$  : 有効投影面積 ( $mm^2$ ) 。  $A_{qc} = 1/2 \times \pi \times a^2$

$a$  : へりあき長 (mm)

#### 4. 指針による許容限界とアンカーメーカーによる許容限界の比較

メーカーが財団法人建材試験センターに委託した性能試験の結果と合わせ、メーカー評価式及び各種合成構造設計指針・同解説（日本建築学会，2010年11月）による計算結果を整理することで、計算式の連続性を確認するとともにメーカー評価式の適用性を示す。

##### 4.1 性能試験の概要

メーカーによる当該アンカーに関する性能試験は、「あと施工アンカー標準試験法・同解説（日本建築あと施工アンカー協会）」にアンカー径や長さを変えて2回（平成9年度及び平成18年度）実施されている。性能試験概要を表4-1に示す。

表4-1 メーカーによる性能試験概要

実施年度	対象
平成9年度	<ul style="list-style-type: none"><li>・ 異形棒鋼 D10, D13, D16, D19, D22, D25, D32, D38</li><li>・ 定着長：60mm～220mm</li><li>・ 呼び強度：21</li><li>・ 引き抜き：各3本，せん断：各2本</li></ul>
平成18年度	<ul style="list-style-type: none"><li>・ 異形棒鋼 D10, D13, D16, D19, D22, D25</li><li>・ 定着長：80mm～200mm</li><li>・ 呼び強度：21</li><li>・ 引き抜き：各5本，せん断：各5本</li></ul>

##### 4.1.1 試験方法

###### (1) 引張試験

試験方法を図4-1に示す。試験は、反力台上に取り付けたセンターホール型ロードセル及びオイルジャッキを用いてアンカー筋に引張荷重を加え、最大荷重を求めている。また、変位計（精度0.01mm）を用いて変位を測定し、荷重-変位曲線を求めている。

###### (2) せん断試験

試験方法を図4-2に示す。試験は、反力台上に取り付けたセンターホール型ロードセル及びオイルジャッキを用いてアンカー筋にせん断荷重を加え、最大荷重を求めている。また、変位計（精度0.01mm）を用いて変位を測定し、荷重-変位曲線を求めている。

(参考) 1-19

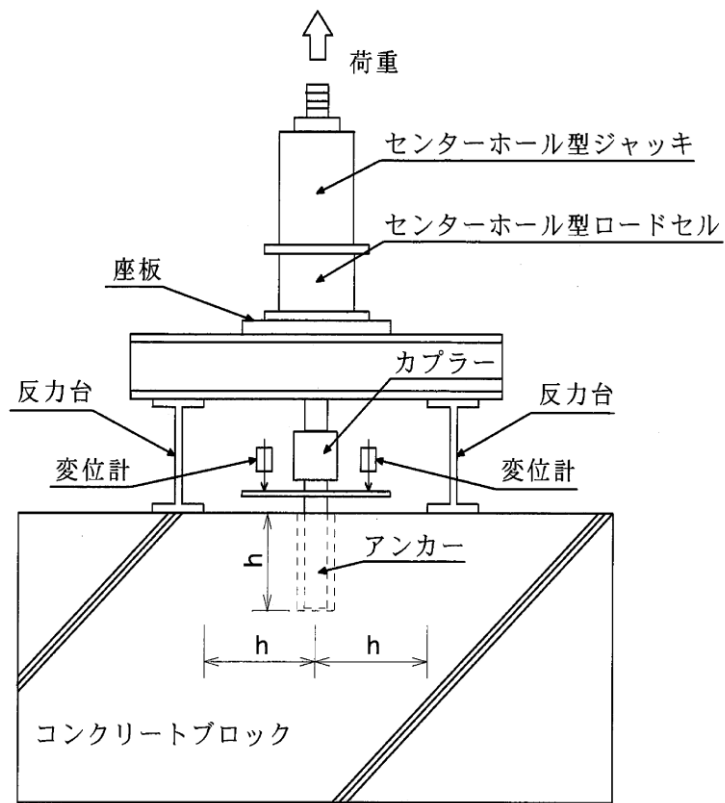


図 4-1 引張試験方法

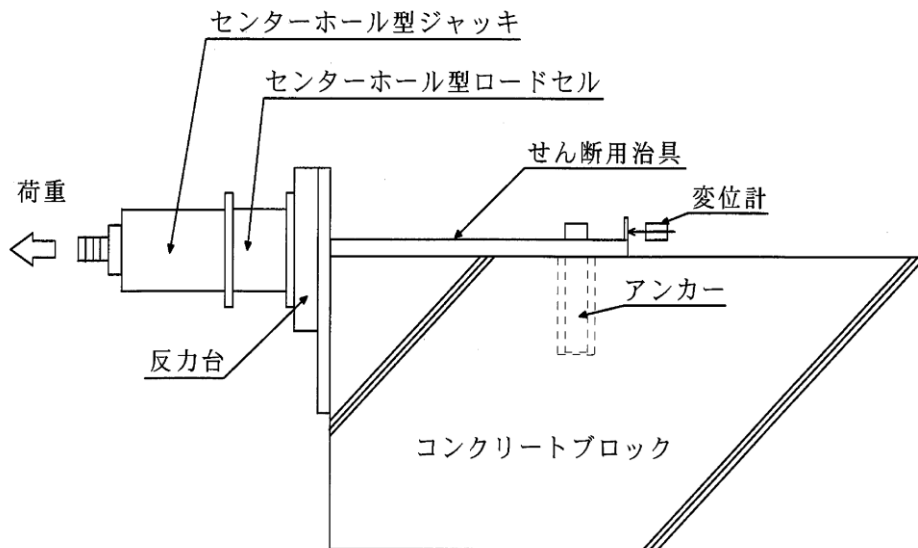


図 4-2 せん断試験方法

#### 4.1.2 試験体（アンカーサイズ）

試験体は、コンクリートブロックに接着系アンカーを用いてアンカー筋を定着したものである。使用した接着系アンカー、アンカー筋及びコンクリート等の名称、商品名、施工条件及び数量等を整理した試験体概要を表 4-2 に示す。

表 4-2 (1) 試験体概要（平成 9 年度）

名称	商品名	アンカー筋		施工条件		コンクリート	数量
		異形棒鋼	記号	穿孔径 mm	定着長 mm		
樹脂注入型アンカー	AR ケミカルセッター IS	D10	SD295A	d12	60	材齢： 28 日 呼び強度：21	引張： 各 3 本 せん断： 各 2 本
		D13	SD345	d16	70		
		D16		d20	100		
		D19		d24	120		
		D22		d28	130		
		D25		d32	150		
		D32		d40	180		
		D38		d48	220		

表 4-2 (2) 試験体概要（平成 18 年度）

名称	商品名	アンカー筋		施工条件		コンクリート	数量
		異形棒鋼	記号	穿孔径 mm	定着長 mm		
樹脂注入型アンカー	AR ケミカルセッター IS-SYSTEM EA-500	D10	SD345	d12	80	呼び強度：21	引張： 各 5 本 せん断： 各 5 本
		D13		d16	100		
		D16		d20	130		
		D19		d24	160		
		D22		d28	180		
		D25		d32	200		

#### 4.1.3 性能試験結果

メーカーが実施した引張及びせん断に関する試験結果を表 4-3 に示す。

表 4-3 (1) 性能試験結果 (平成 9 年度)

呼び名	試験結果*	
	引張 ( $\times 10^3$ N) n=3	せん断 ( $\times 10^3$ N) n=2
D10	25.5~27.8 (26.7)	20.7~27.5 (24.1)
D13	32.3~41.6 (37.3)	42.9~45.3 (44.1)
D16	59.6~64.1 (61.2)	83.1~86.3 (84.7)
D19	82.2~94.1 (89.2)	124~127 (126)
D22	101~116 (107)	156~171 (164)
D25	88.5~135 (114)	200~207 (204)
D32	220~230 (226)	333~359 (346)
D38	296~363 (328)	485~521 (503)

注記\* : ( ) 内は平均値を表す。

表 4-3 (2) 性能試験結果 (平成 18 年度)

呼び名	試験結果*	
	引張 ( $\times 10^3$ N) n=5	せん断 ( $\times 10^3$ N) n=5
D10	34.9~37.6 (36.1)	26.9~32.0 (29.6)
D13	54.0~60.0 (57.2)	55.4~58.4 (57.6)
D16	88.7~110 (102)	84.5~89.5 (86.2)
D19	115~151 (135)	136~146 (138)
D22	126~210 (150)	170~183 (176)
D25	184~235 (201)	201~251 (230)

注記\* : ( ) 内は平均値を表す。



#### 4.2 連続性・適用性の確認

屋外排水路逆止弁のアンカー設計においては、アンカー筋の径の違いにより、異なる指針等を適用するため、各種合成構造設計指針・同解説（日本建築学会，2010年11月）に記載されている許容応力の評価式及びメーカー評価式による引張及びせん断耐力、また、メーカーが実施した性能試験の結果を呼び径毎に比較し、両評価式の連続性を確認した。

両評価式による計算については、メーカーによる性能試験が実施された条件を基に、表4-4に示すアンカーの種類において、メーカー評価式と各種合成構造設計指針・同解説（日本建築学会，2010年11月）による引張及びせん断耐力の数値を算出した。

表4-4 耐力評価式の対象

指針等	AR ケミカルセッター総合技術資料	各種合成構造設計指針・同解説（日本建築学会，2010年11月） 第4編 各種アンカーボルト設計指針・解説
種類	・ 注入型アンカー ・ EA シリーズ	・ 接着系アンカーボルト

両評価式による引張・せん断耐力及び試験結果の比較を表4-5及び図4-3に示す。計算値は、メーカーが実施した呼び径毎の性能試験の結果を基に算出しており、比較結果は次のとおりである。

- ①両評価式の引張・せん断耐力は、呼び径の増加とともに増加する。両評価式を比較した場合、算出される耐力に大きな差はないものの、引張耐力では各種合成構造設計指針・同解説（日本建築学会，2010年11月）で算出した耐力が小さい値となり、せん断耐力ではメーカー評価式で算出した耐力が小さい値となった。
- ②各種合成構造設計指針・同解説（日本建築学会，2010年11月）の適用範囲外（D25を超える範囲）となる、屋外排水路逆止弁で採用しているアンカー筋 D29 について、適用可能と仮定した場合（図4-3に示す△）においても①と同じ傾向になる。

以上により、両評価式により算出される耐力は、性能試験の結果に比べ十分保守的な耐力を算出する評価式であること、また、どちらか一方の評価式が保守的と言える関係にあるものではないことから、屋外排水路逆止弁で採用している各種合成構造設計指針・同解説（日本建築学会，2010年11月）の適用範囲外となるアンカー筋(D29)の耐力の算出については、メーカー評価式が適用可能と判断する。

(参考) 1-23

表 4-5 (1) 評価式による耐力と試験結果の比較 (平成 9 年度)

呼び径	引張 ( $\times 10^3 \text{N}$ )					せん断 ( $\times 10^3 \text{N}$ )				
	各種合成	比較	メーカー	比較	試験結果	メーカー	比較	各種合成	比較	試験結果
D10	5.9	<	8.4	<	26.7	11.4	<	15.8	<	24.1
D13	8.4		11.7		37.3	20.2		28.0		44.1
D16	16.0		23.3		61.2	31.7		44.0		84.7
D19	22.8		33.5		89.2	45.7		63.4		125.5
D22	27.7		39.7		107.3	61.7		85.7		163.5
D25	36.7		52.7		113.8	80.8		112.2		203.5
D32	—	—	76.6		226.3	126.6	—	—	346.0	
D38	—	—	99.1		328.0	181.7	—	—	503.0	

表 4-5 (2) 評価式による耐力と試験結果の比較 (平成 18 年度)

呼び径	引張 ( $\times 10^3 \text{N}$ )					せん断 ( $\times 10^3 \text{N}$ )				
	各種合成	比較	メーカー	比較	試験結果	メーカー	比較	各種合成	比較	試験結果
D10	8.8	<	13.6	<	36.1	11.4	<	15.8	<	29.6
D13	14.1		22.1		57.2	20.2		28.0		57.6
D16	23.0		35.3		102.0	31.7		44.0		86.2
D19	34.0		51.6		135.0	45.7		63.4		139.0
D22	43.9		67.2		150.0	61.7		85.7		176.0
D25	55.0		83.7		201.0	80.8		112.2		230.0

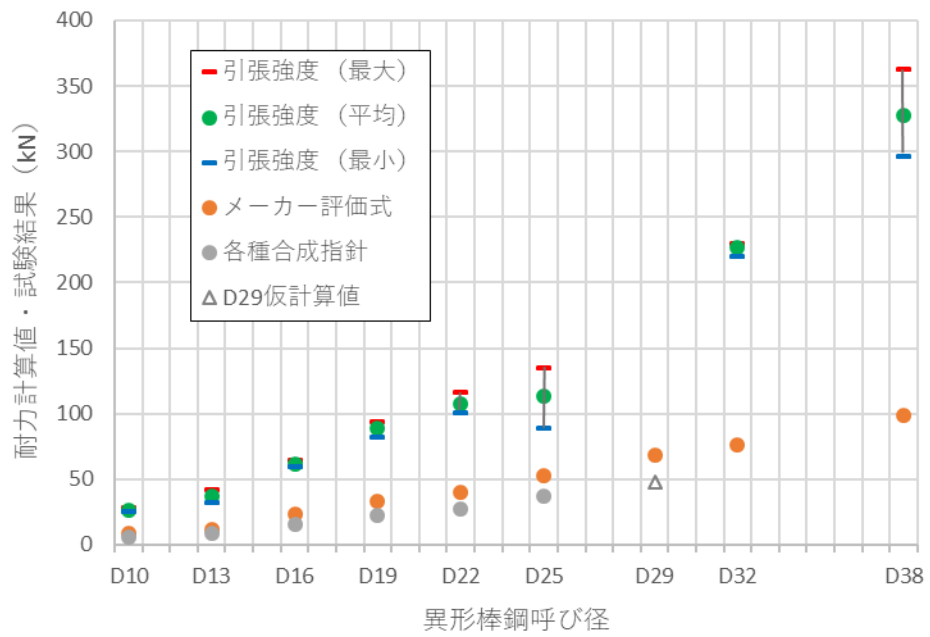


図 4-3 (1) 評価式による耐力と試験結果の比較 (引張, 平成 9 年度)

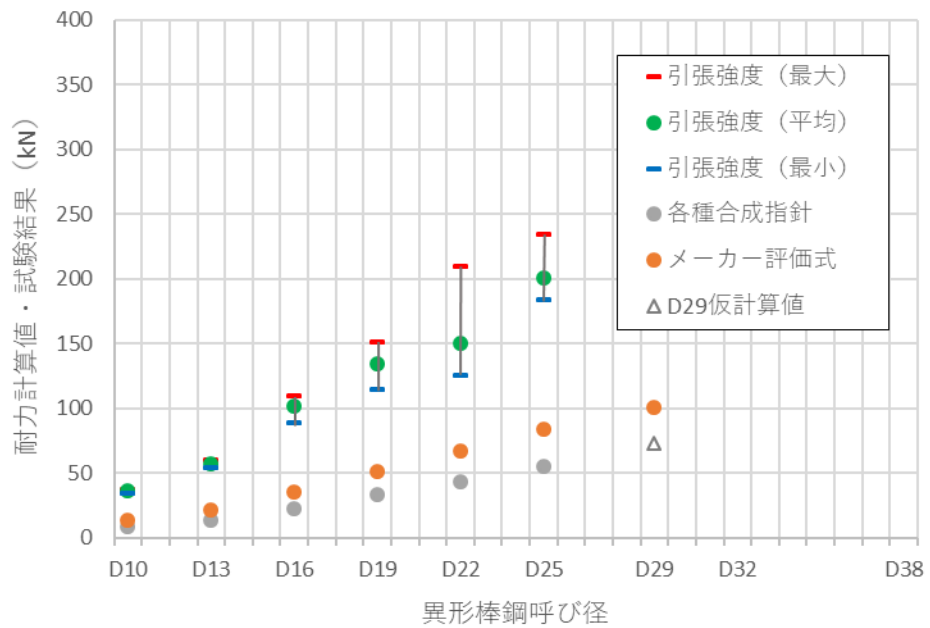


図 4-3 (2) 評価式による耐力と試験結果の比較 (引張, 平成 18 年度)

(参考) 1-25

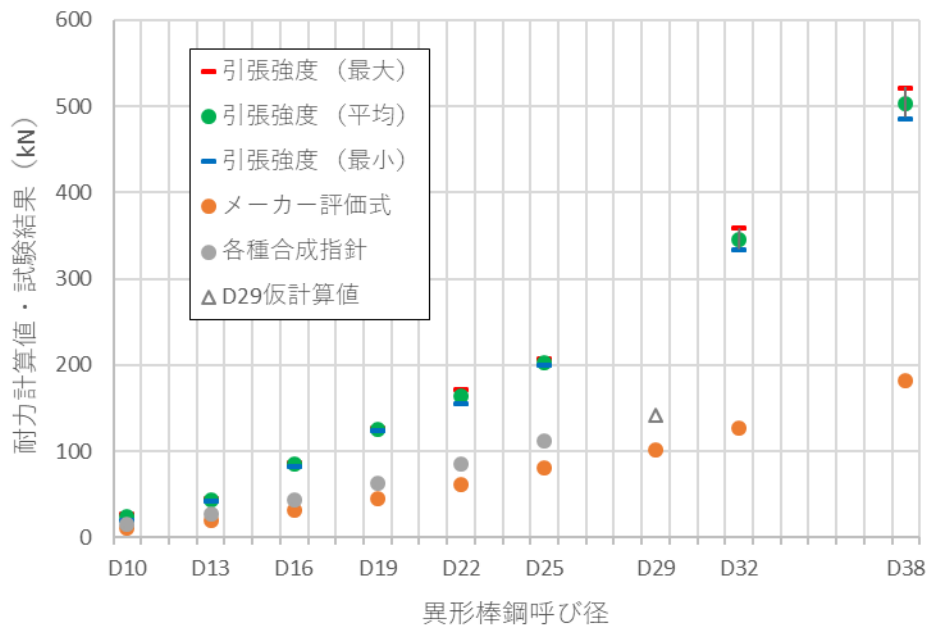


図 4-3 (3) 評価式による耐力と試験結果の比較 (せん断, 平成 9 年度)

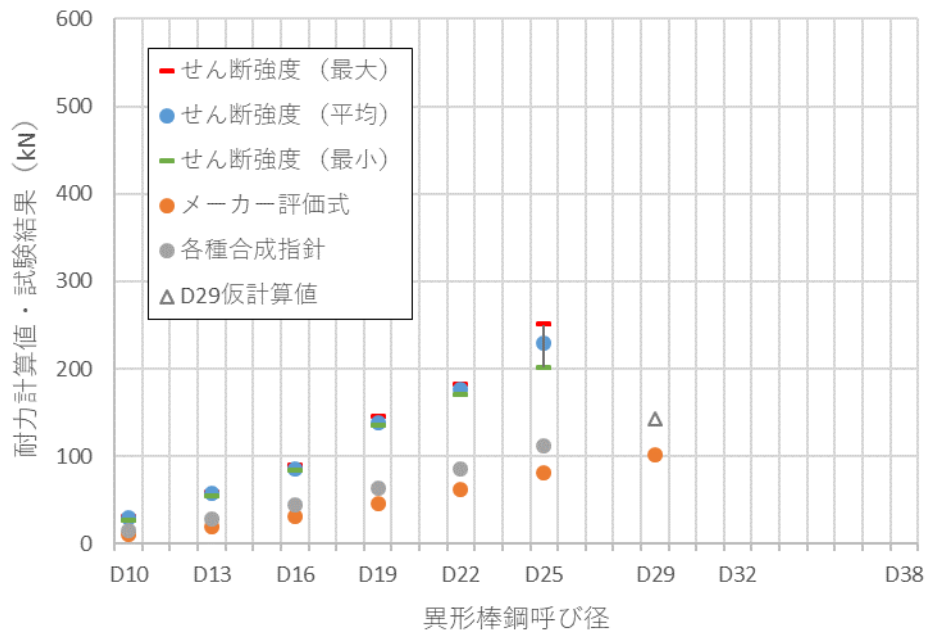


図 4-3 (4) 評価式による耐力と試験結果の比較 (せん断, 平成 18 年度)

## 5. L型アンカー試験

### 5.1 概要

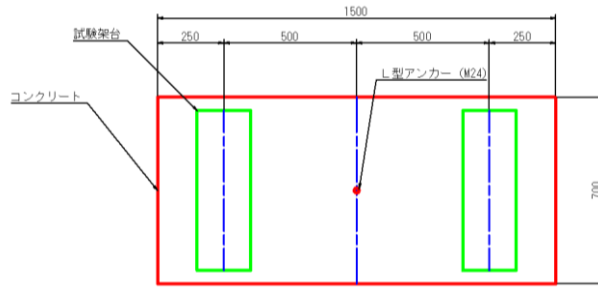
屋外排水路逆止弁を集水桝に固定する特殊アンカー（L型アンカー）は、個別の試験により耐力を設定するため、母材引張試験、埋設引張試験及び埋設せん断試験を実施した。

### 5.2 試験方法

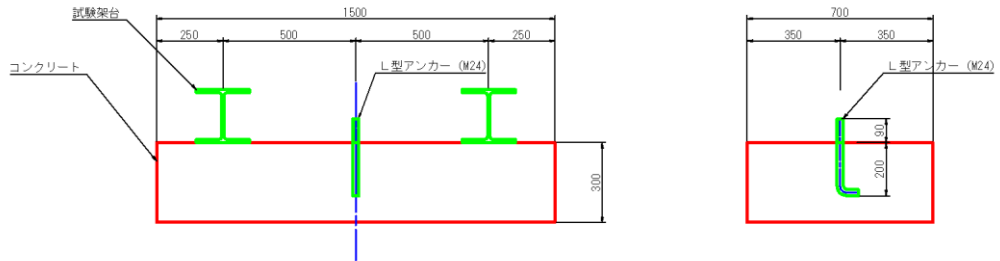
#### 5.2.1 試験体

L型アンカー（M24，SUS316L）は、アンカーが固定される戸当り部コンクリート（厚さ300mm）に、定着長200mmで設置している。試験体の作成については、実機に合わせ、コンクリートの呼び強度、定着長及びコンクリート厚さ等を考慮し、埋設引張試験用5試験体、埋設せん断試験用6試験体を作成した。また、両試験に先行し、母材引張試験（3本）を実施した。

埋設引張試験及び埋設せん断試験の試験体構造図を図5-1に示す。



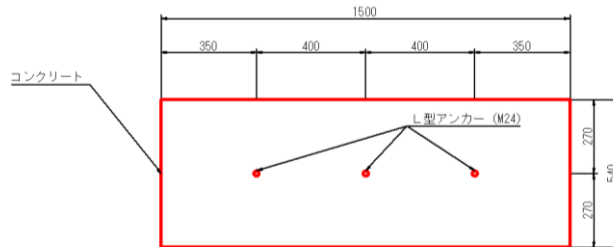
(平面図)



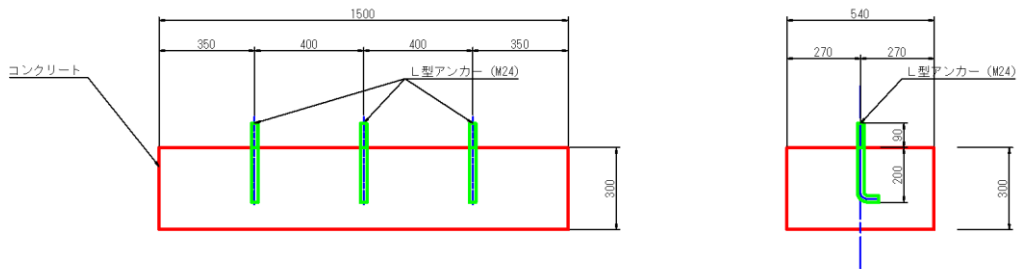
(断面図)

単位 (mm)

図 5-1 (1) 埋設引張試験の試験体構造図



(平面図)



(断面図)

単位 (mm)

図 5-1 (2) 埋設せん断試験の試験体構造図

(参考) 1-28

### 5.2.2 試験方法

埋設引張試験及び埋設せん断試験は、「あと施工アンカー標準試験方法・同解説（日本建築あと施工アンカー協会）」に基づいた試験方法である「コンクリートのあと施工アンカー工法の設計・施工指針（案）7章 あと施工アンカーの試験方法（土木学会）」に準拠して実施した。

#### (1) 母材引張試験

試験写真を図5-2に示す。写真に示すように、L型アンカーの両端部を試験機に固定して引張荷重を加え、最大荷重を求めた。また、変位計（精度0.01mm）を用いて変位を測定し、応力－ひずみ曲線を求めた。

#### (2) 埋設引張試験

試験写真を図5-3に示す。写真に示すように、反力台上に取り付けたセンターホール型ロードセル及びオイルジャッキを用いてL型アンカーに引張荷重を加え、最大荷重を求めた。また、変位計（精度0.01mm）を用いて変位を測定し、荷重－変位曲線を求めた。

#### (3) 埋設せん断試験

試験写真を図5-4に示す。写真に示すように、反力台上に取り付けたセンターホール型ロードセル及びオイルジャッキを用いてL型アンカーにせん断荷重を加え、最大荷重を求めた。また、変位計（精度0.01mm）を用いて変位を測定し、荷重－変位曲線を求めた。



図 5-2 母材引張試験 (写真)



図 5-3 埋設引張試験 (写真)

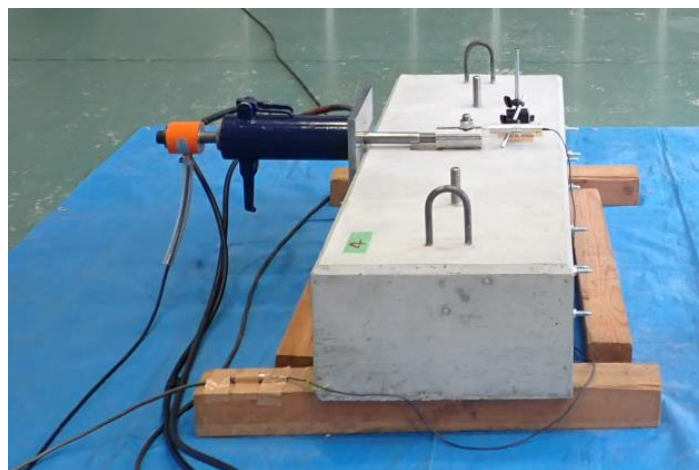


図 5-4 埋設せん断試験 (写真)

(参考) 1-30



### 5.3 試験結果及び許容限界の設定

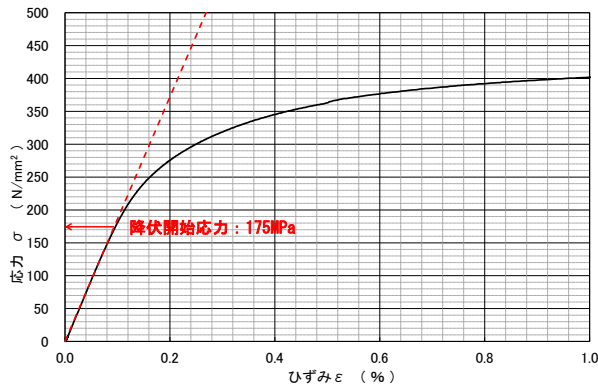
#### (1) 母材引張試験

母材引張試験により得られた耐力設定値を表 5-1 に、応力-ひずみ曲線を図 5-5 に示す。母材の降伏強度として、59.0kNを確認した。

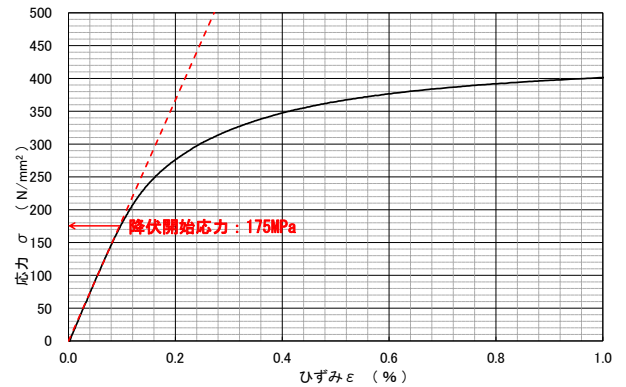
表 5-1 耐力設定値 (母材引張試験)

試験回数	母材の降伏開始応力 (N/mm <sup>2</sup> )	母材の降伏強度 (N) *
1 回目	175.0	59.0 × 10 <sup>3</sup>
2 回目	175.0	59.0 × 10 <sup>3</sup>
3 回目	175.0	59.0 × 10 <sup>3</sup>
最小値		59.0 × 10 <sup>3</sup>

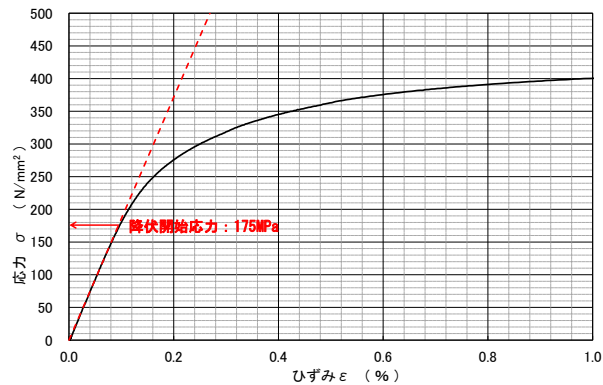
注記\* : 母材の降伏強度 = 母材の降伏開始応力 × L 型アンカー M24 断面積 (338.23mm<sup>2</sup>)



(1 回目)



(2 回目)



(3 回目)

図 5-5 応力-ひずみ曲線図(母材引張試験)

(参考) 1-31

(2) 埋設引張試験及び引張耐力の設定

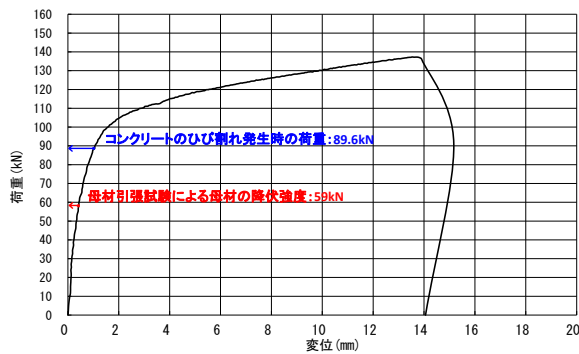
埋設引張試験により得られた耐力設定値を表 5-2 に、荷重-変位曲線を図 5-6 に示す。埋設引張試験の結果、いずれのケース

においても、コンクリートのひび割れ発生時の荷重は、母材の引張試験による降伏強度を上回る結果となった。

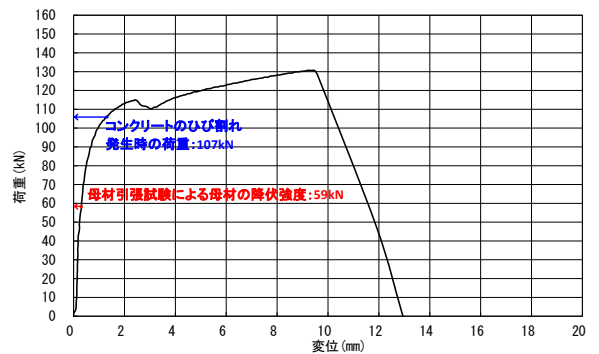
よって、引張耐力としては、母材引張試験による降伏強度の最小値である 59.0kN を設定する。

表 5-2 耐力設定値 (埋設引張試験)

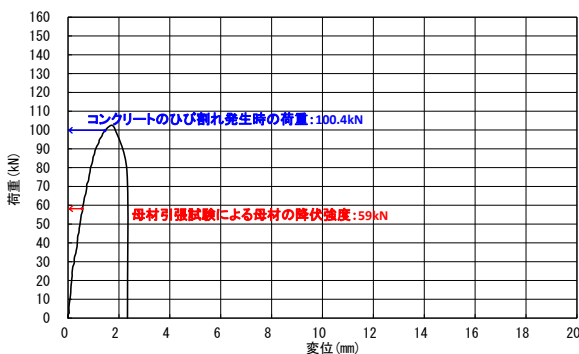
試験回数	コンクリートのひび割れ発生時の荷重 (N)	母材引張試験による母材の降伏強度 (N)
1 回目	$89.6 \times 10^3$	$59.0 \times 10^3$
2 回目	$107.0 \times 10^3$	
3 回目	$100.4 \times 10^3$	
最小値	$59.0 \times 10^3$ (引張耐力)	



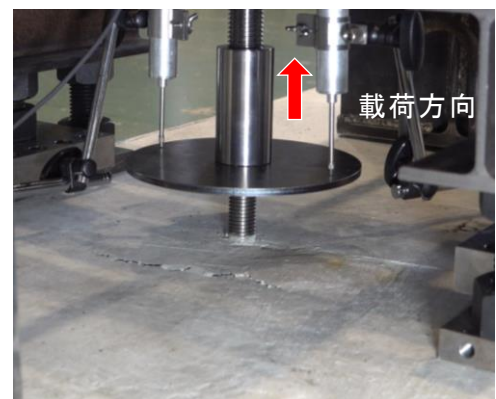
(1 回目)



(2 回目)



(3 回目)



(参考) コンクリートのひび割れ状況

図 5-6 荷重-変位曲線図(埋設引張試験)

(参考) 1-32

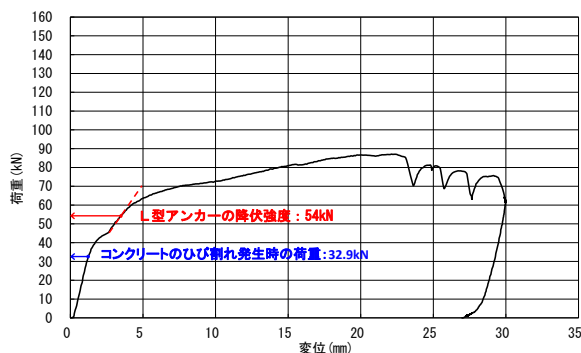
(3) 埋設せん断試験及びせん断耐力の設定

埋設せん断試験により得られた耐力設定値を表 5-3 に、荷重-変位曲線を図 5-7 に示す。埋設せん断試験の結果、いずれのケースにおいても、せん断方向の荷重に伴い、L型アンカーの根本部分のコンクリートのひび割れが発生し、変位が増加することで、荷重-変位曲線の折れ点となり、その後、再び線形状態となり、母材であるL型アンカーが降伏に至る結果となった。

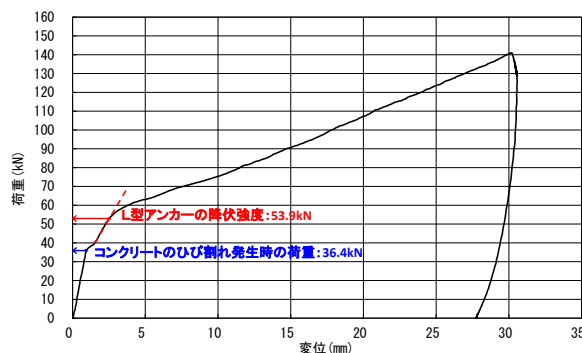
よって、せん断耐力としては、埋設せん断試験の試験体による不確かさを考慮して、コンクリートのひび割れ発生時の荷重の最小値である 27.1kN を設定する。

表 5-3 耐力設定値 (埋設せん断試験)

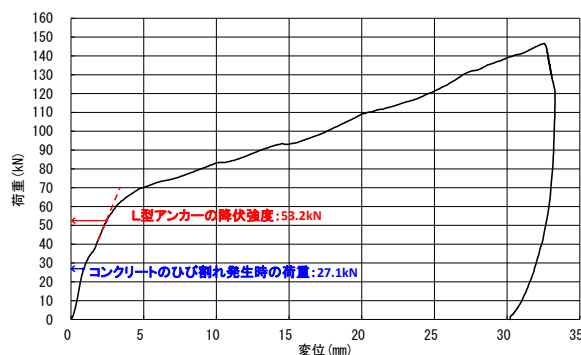
試験回数	コンクリートのひび割れ発生時の荷重 (N)	L型アンカーの降伏強度 (N)
1 回目	$32.9 \times 10^3$	$54.0 \times 10^3$
2 回目	$36.4 \times 10^3$	$53.9 \times 10^3$
3 回目	$27.1 \times 10^3$	$53.2 \times 10^3$
最小値	$27.1 \times 10^3$ (せん断耐力)	



(1 回目)



(2 回目)



(3 回目)



(参考) コンクリートのひび割れ状況

図 5-7 荷重-変位曲線図(埋設せん断試験)

(参考) 1-33

6. まとめ

アンカーの設計に用いる指針等の適用性の検討結果を表 6-1 に示す。審査実績のある各種合成構造設計指針・同解説（日本建築学会，2010 年 11 月）を基本として適用するが，適用範囲外となるアンカー筋（D29）については，適用性を確認したメーカー評価式により許容限界を設定する。

また，特殊アンカー（L 型アンカー）については，「5. L 型アンカー試験」に示す試験結果に基づき表 6-2 のとおり，引張及びせん断に関する許容限界を設定する。

表 6-1 指針等の適用性の検討結果（屋外排水路逆止弁）

■：各種合成構造設計指針・同解説，■：メーカー評価式

設備名称	逆止弁の戸当り部又は集水桝への固定部	戸当部の集水桝への固定部	集水桝の防波壁への固定部	集水桝蓋の固定部
屋外排水路逆止弁①	特殊アンカー（L 型アンカー） (M24)	接着系アンカー（アンカー筋） (D22)	接着系アンカー（アンカー筋） (D29)	頭付きアンカー (M24)
屋外排水路逆止弁②				
屋外排水路逆止弁③				
屋外排水路逆止弁④				
屋外排水路逆止弁⑤				
屋外排水路逆止弁⑥				
屋外排水路逆止弁⑦	接着系アンカー (M16)	—	接着系アンカー（アンカー筋） (D25)	頭付きアンカー (M20)
屋外排水路逆止弁⑧-1	接着系アンカー (M12)			
屋外排水路逆止弁⑧-2	接着系アンカー (M16)			
屋外排水路逆止弁⑨	頭付きアンカー (M24)	—	—	頭付きアンカー (M24)
屋外排水路逆止弁⑩	接着系アンカー (M16)	—	接着系アンカー（アンカー筋） (D29)	
屋外排水路逆止弁⑪				
屋外排水路逆止弁⑫				
屋外排水路逆止弁⑬	頭付きアンカー (M24)	接着系アンカー（アンカー筋） (D22)	—	頭付きアンカー (M20)

(参考) 1-34

表 6-2 L型アンカーの引張及びせん断に関する許容限界

設備名称	逆止弁の 集水桝への 固定部	引張耐力 (N/本)	せん断耐力 (N/本)
屋外排水路逆止弁 ①～⑥, ⑨	特殊アンカー (L型アンカー) (M24)	59.0 × 10 <sup>3</sup>	27.1 × 10 <sup>3</sup>

(参考資料 2) 打ち増しコンクリートのアンカー筋の照査等について

1. 概要

本資料は、屋外排水路逆止弁を設置する集水桝を防波壁に固定するため、防波壁の躯体に打ち増ししているコンクリートのアンカー筋の照査及び一体性を確保するための施工段階での配慮について説明する。

打ち増しコンクリートの設置位置（計 7 箇所）を図 1-1 に、打ち増しコンクリートの設置状況一覧を表 1-1 示す。

なお、アンカー筋の照査においては、打ち増しコンクリートのアンカー筋に引張力が作用する地震時を対象とする。

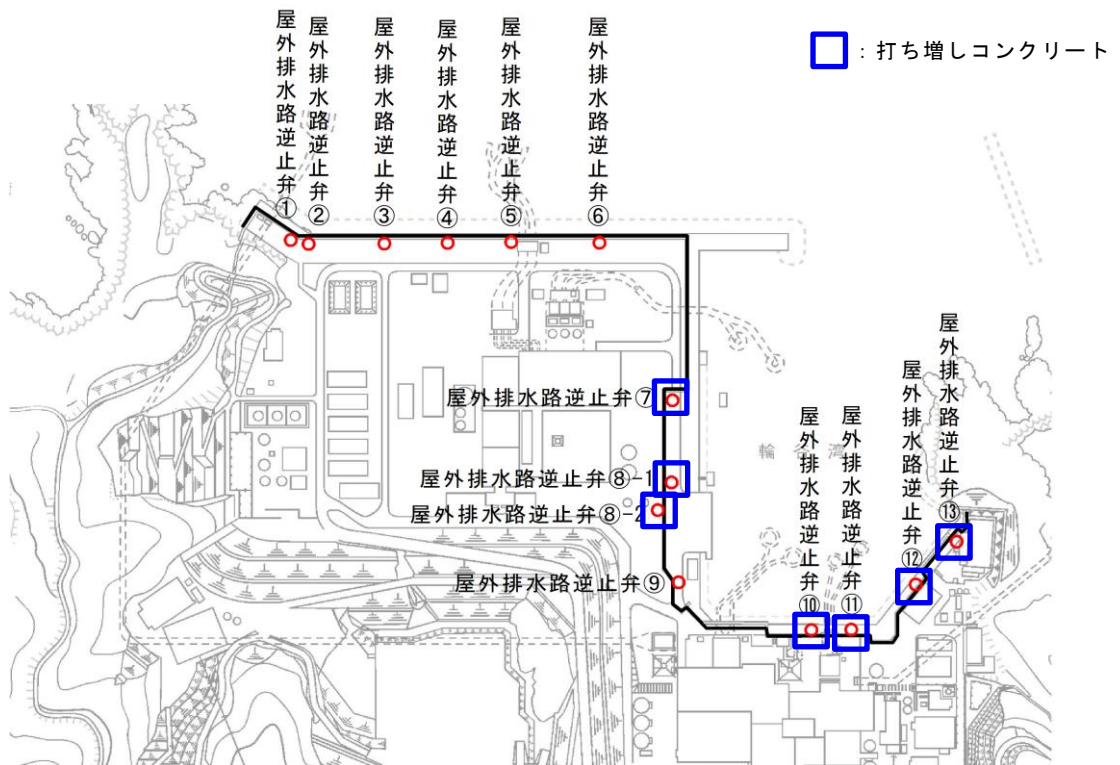


図 1-1 打ち増しコンクリートの設置位置

表 1-1 屋外排水路逆止弁及び打ち増しコンクリートの設置状況一覧

設備名称	構造	逆止弁の 設置状況	集水桝の 支持機構	打ち増しコン クリート設置	
屋外排水路逆止弁①	鋼製	防波壁の敷地側の 集水桝（地中）内 に設置	防波壁が支持	—*	
屋外排水路逆止弁②				—*	
屋外排水路逆止弁③				—*	
屋外排水路逆止弁④				—*	
屋外排水路逆止弁⑤				—*	
屋外排水路逆止弁⑥				—*	
屋外排水路逆止弁⑦		防波壁の海側の集 水桝（地中）内に 設置	改良地盤が 支持	○	
屋外排水路逆止弁⑧-1		○			
屋外排水路逆止弁⑧-2		防波壁の敷地側の 集水桝（地中）内 に設置)		○	
屋外排水路逆止弁⑨		鋼製	防波壁の海側の集 水桝（地中）内に 設置	改良地盤が 支持	—
屋外排水路逆止弁⑩					○
屋外排水路逆止弁⑪					○
屋外排水路逆止弁⑫					○
屋外排水路逆止弁⑬	防波壁の敷地側の 集水桝（地中）内 に設置)				防波壁が支持

注記\*：屋外排水路逆止弁①～⑥の集水桝は、防波壁に直接固定

2. 打ち増しコンクリートの構造

屋外排水路逆止弁及び打ち増しコンクリートの構造形式を表 2-1 に、集水桝毎の打ち増しコンクリートの構造図を図 2-1 に示す。

表 2-1 屋外排水路逆止弁及び打ち増しコンクリートの構造形式

設備名称	屋外排水路逆止弁		打ち増し コンクリート寸法 (mm)
	扉体 形状	扉体寸法 (mm)	
屋外排水路逆止弁⑦	丸形	φ 780	1000×3200×900
屋外排水路逆止弁⑧-1		φ 570	
屋外排水路逆止弁⑧-2		φ 880	1000×4400×900
屋外排水路逆止弁⑩	丸形	φ 880	2400×2800×1500
屋外排水路逆止弁⑪			
屋外排水路逆止弁⑫			
屋外排水路逆止弁⑬	角型	1700×1850	2450×5000×5200



断面図

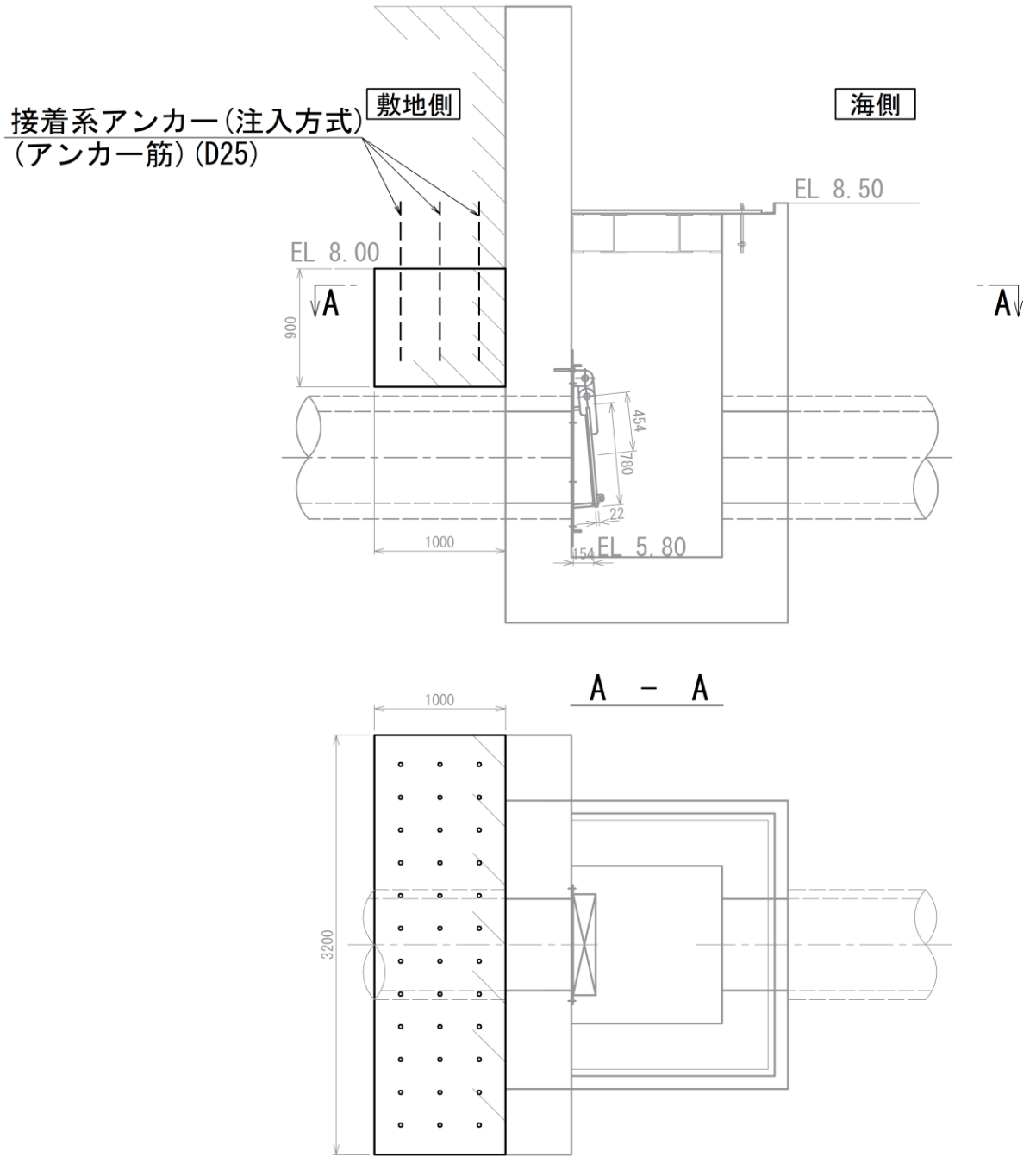
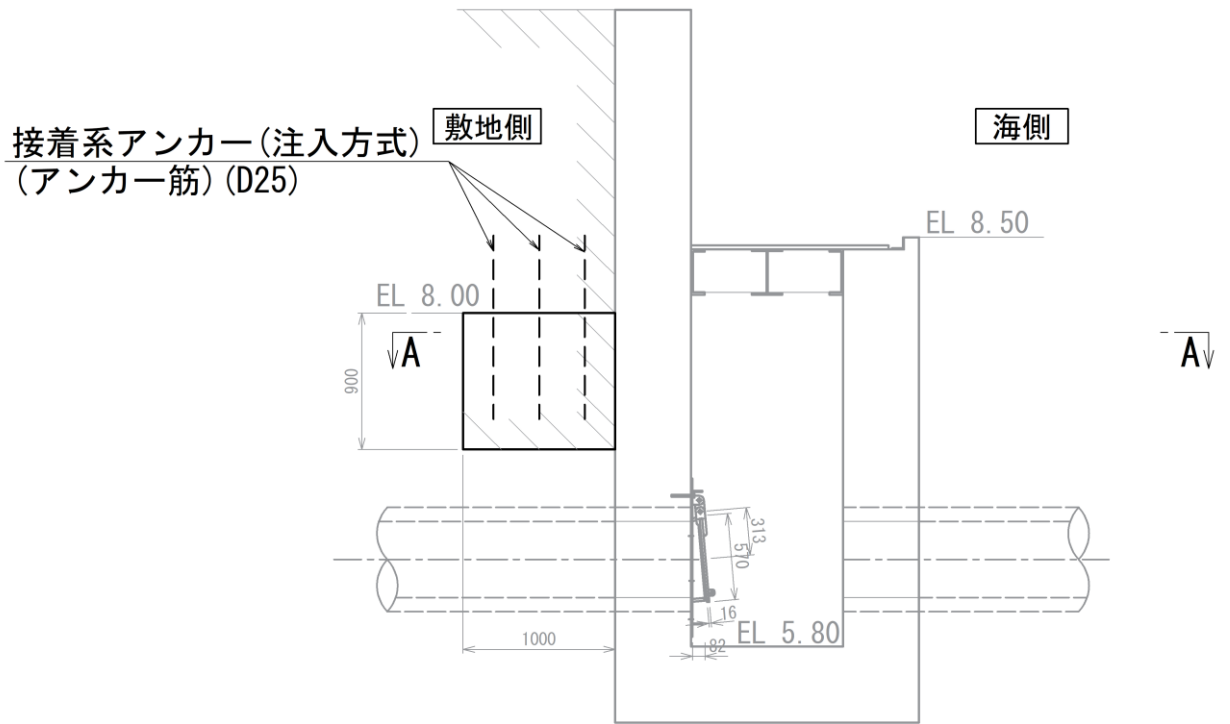


図 2-1 (1) 屋外排水路逆止弁⑦集水桝構造図 単位 (mm)

(参考) 2-4

断面図



A - A

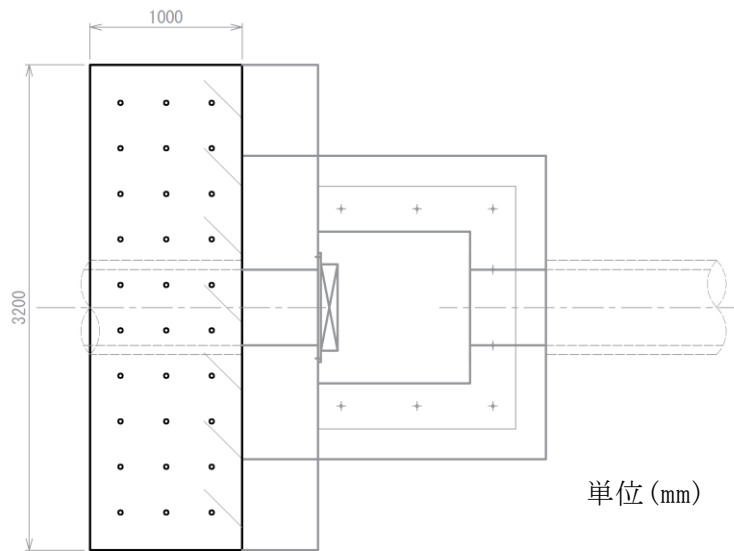
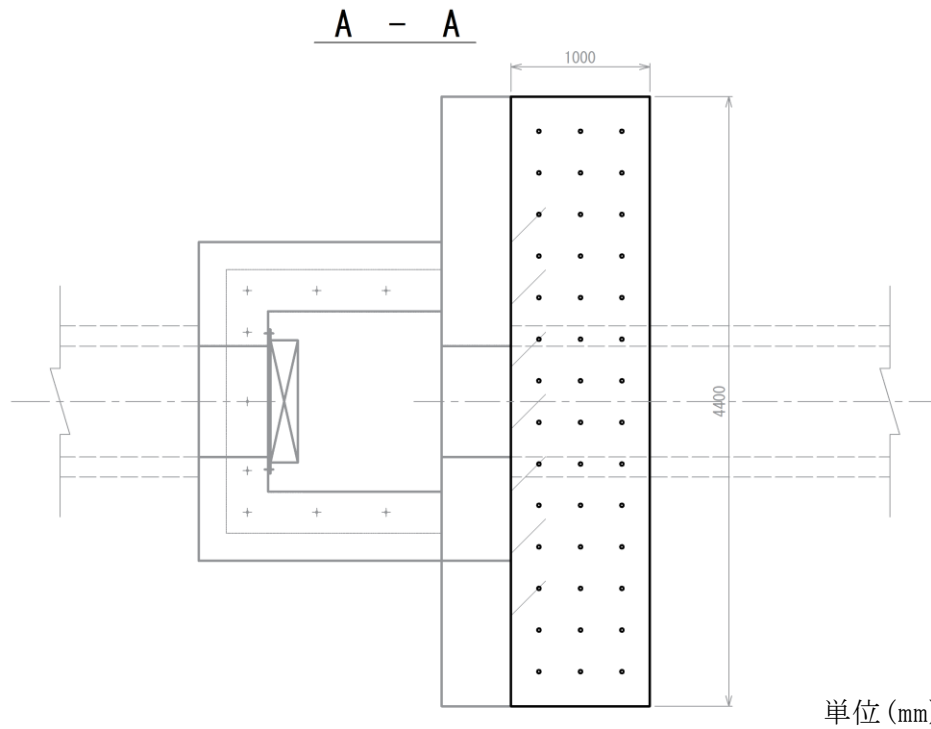
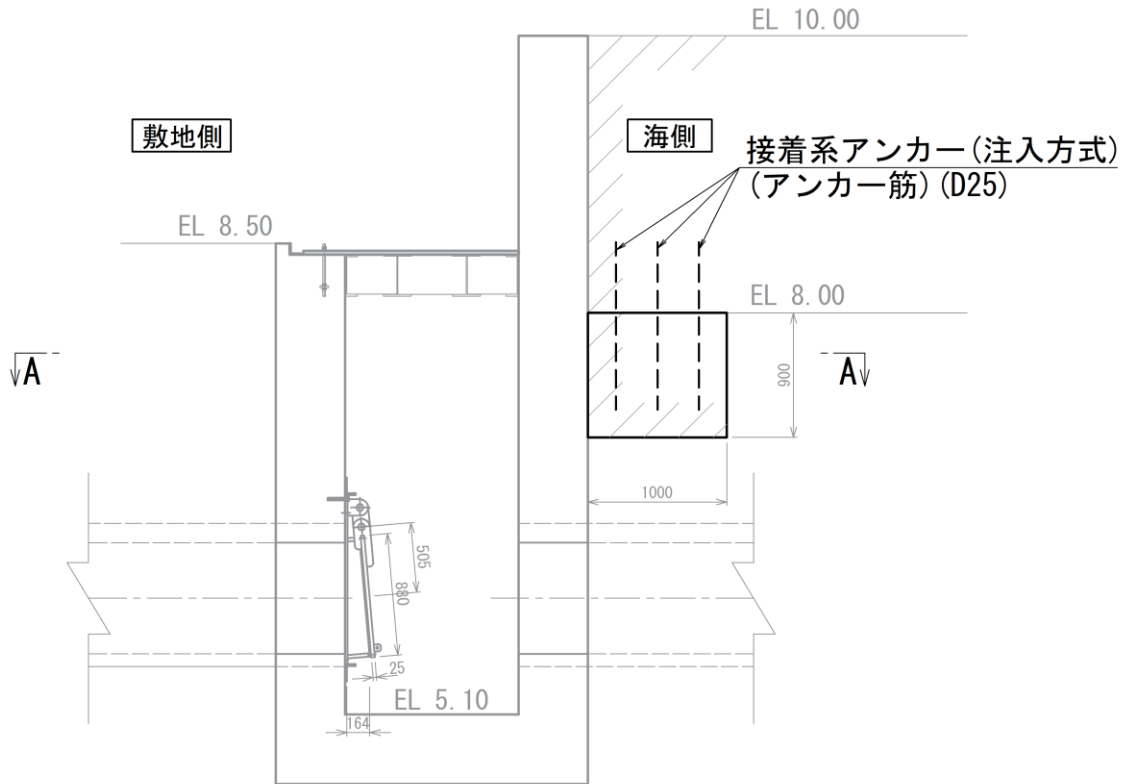


図 2-1 (2) 屋外排水路逆止弁⑧-1 集水桝構造図

(参考) 2-5

断面図



単位 (mm)

図 2-1 (3) 屋外排水路逆止弁⑧-2 集水桝構造図

(参考) 2-6

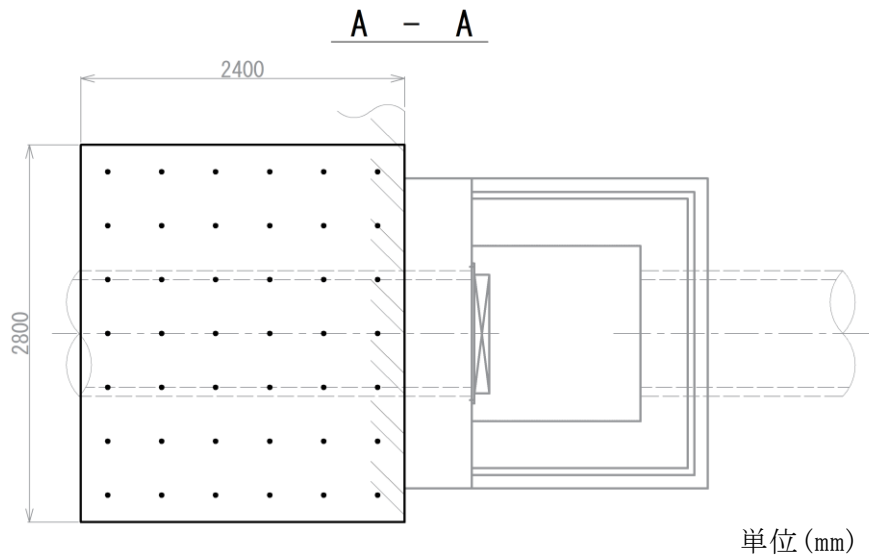
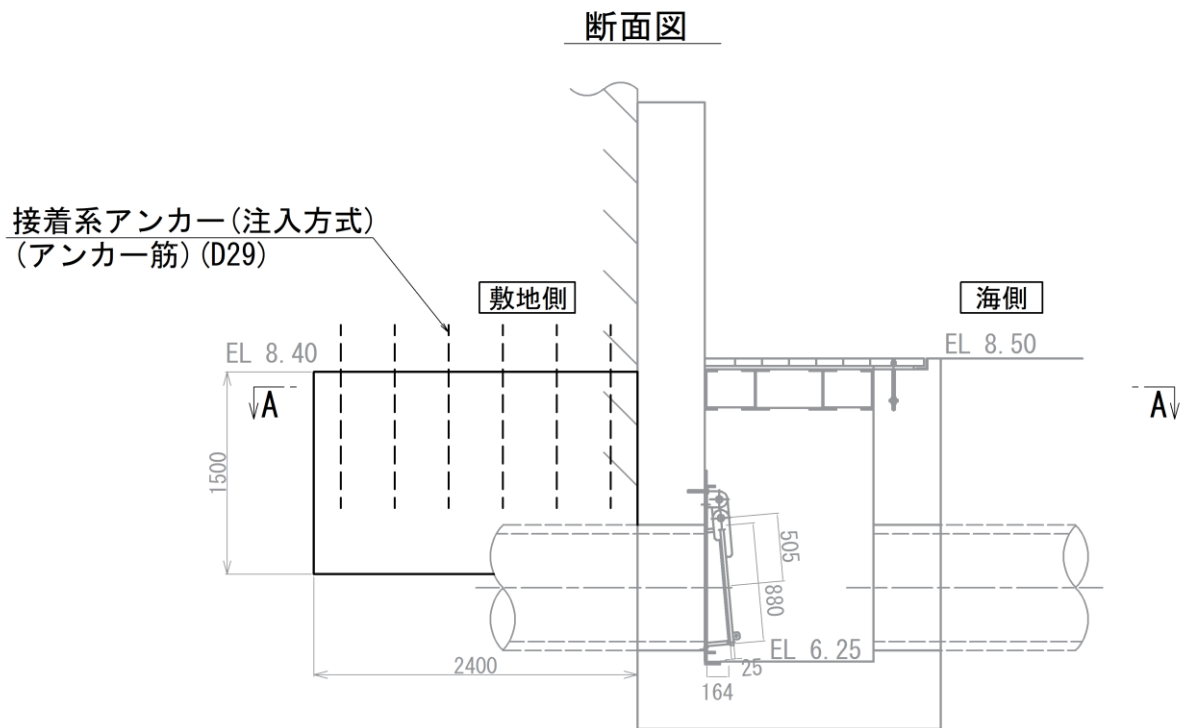
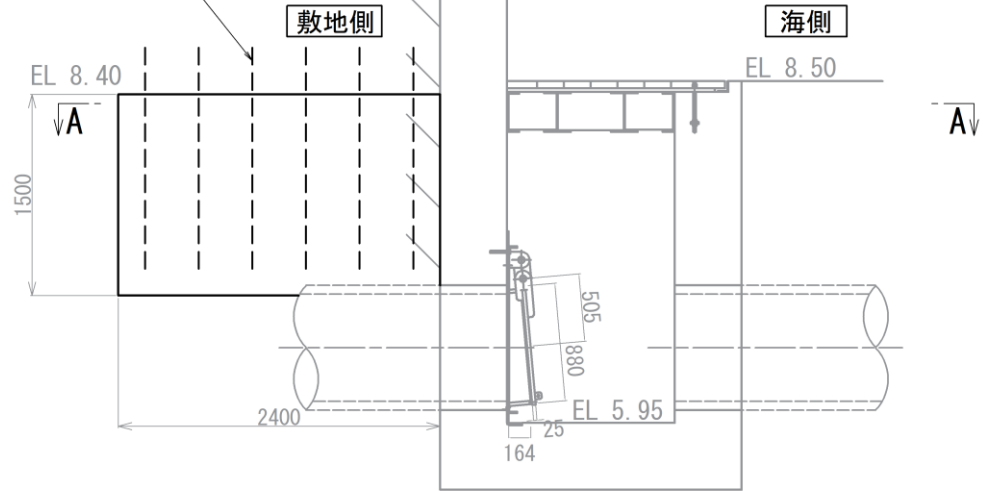


図 2-1 (4) 屋外排水路逆止弁⑩集水桝構造図

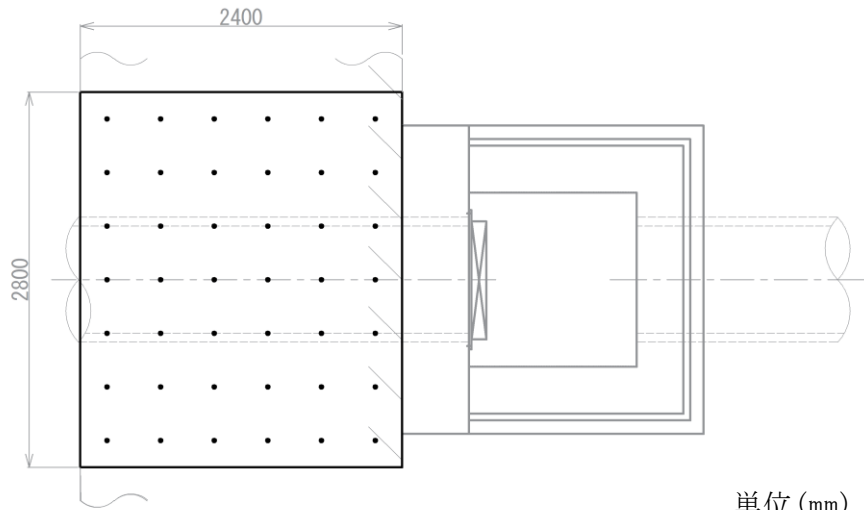
(参考) 2-7

断面図

接着系アンカー(注入方式)  
(アンカー筋) (D29)



A - A

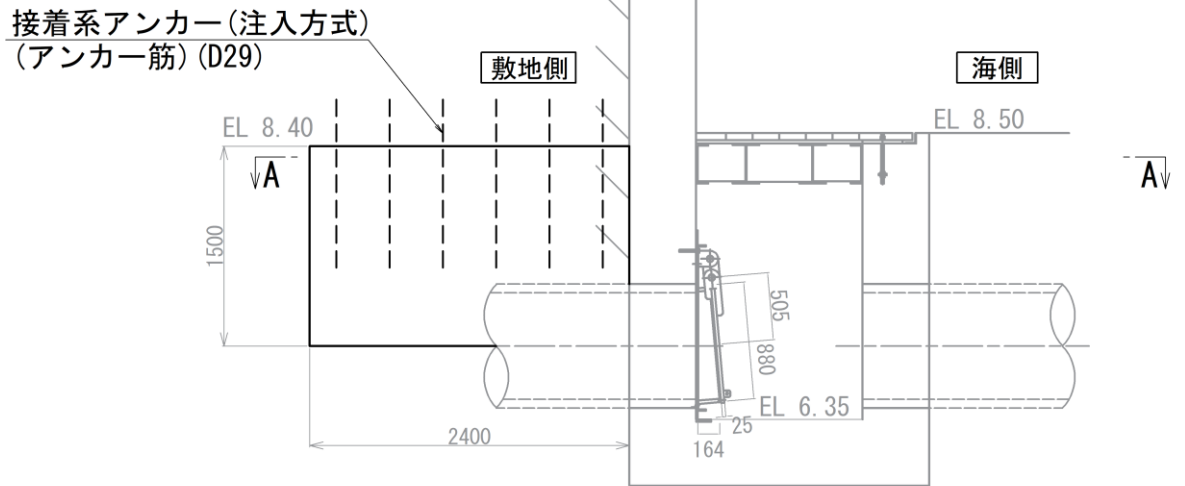


単位 (mm)

図 2-1 (5) 屋外排水路逆止弁⑪集水桝構造図

(参考) 2-8

断面図



A - A

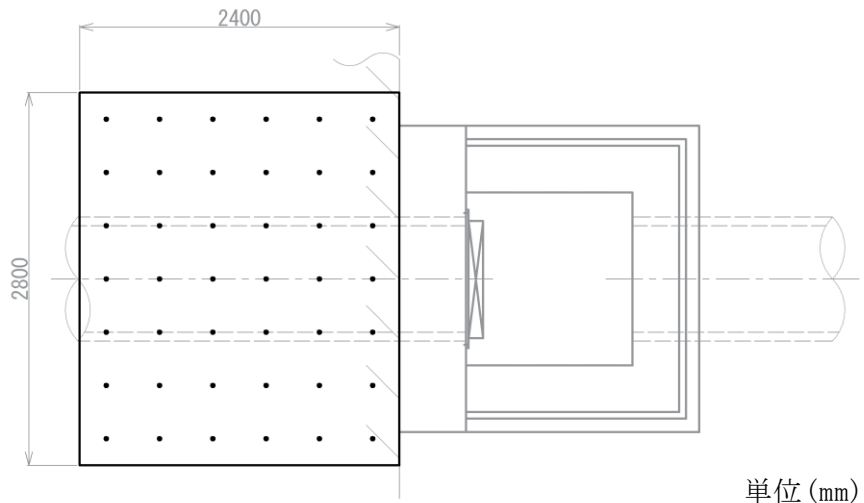
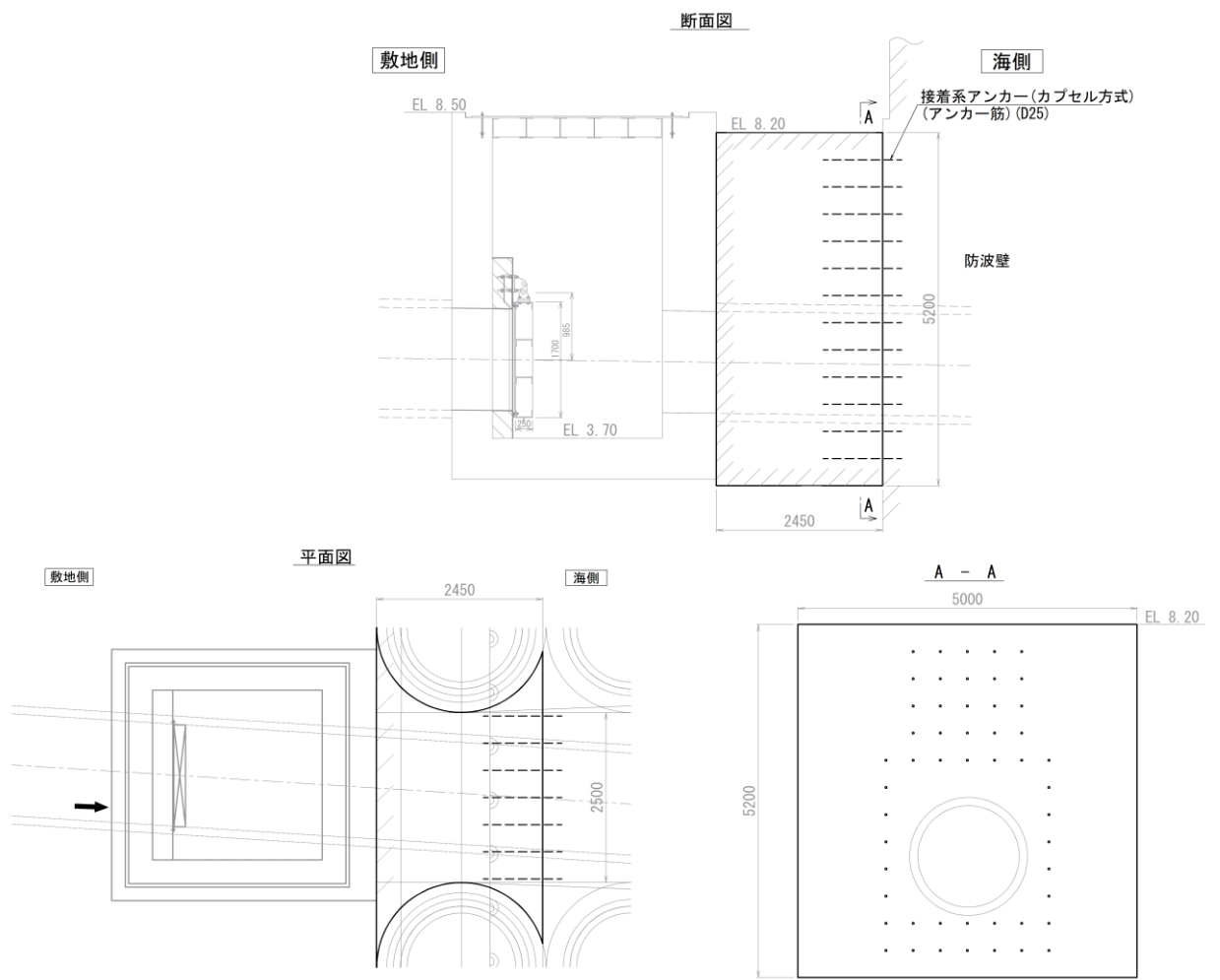


図 2-1 (6) 屋外排水路逆止弁⑫集水柵構造図

(参考) 2-9



単位 (mm)

図 2-1 (7) 屋外排水路逆止弁⑬集水桝構造図 (断面図)

(参考) 2-10

### 3. アンカー筋の評価方針

#### 3.1 評価項目

打ち増しコンクリートは防波壁にアンカー筋で固定しており，構造部材の健全性評価として，表 3-1 に示すとおり，アンカー筋に発生する引張力及びせん断力が許容限界を下回ることを確認する。

表 3-1 アンカー筋の評価項目

評価方針	評価項目	評価対象部位	評価方法	許容限界
構造強度を有すること	構造部材の健全性	アンカー筋	発生する引張力及びせん断力が許容限界を下回ることを確認	引張耐力及びせん断耐力



### 3.2 使用材料

打ち増しコンクリートを防波壁に固定するアンカー筋の使用材料を表 3-2 に示す。

表 3-2 アンカー筋の使用材料

諸 元		
打ち増し コンクリート	アンカー筋	SD345 (D25)
		SD345 (D29)

### 3.3 許容限界

打ち増しコンクリートのアンカー筋の許容限界は、「各種合成構造設計指針・同解説（日本建築学会，2010年11月）」，又はアンカーメーカーにて実施した試験を踏まえた耐力評価式に基づく引張耐力及びせん断耐力とする。

打ち増しコンクリートを防波壁に固定するアンカー筋の許容限界を表 3-3 に示す。

表 3-3 アンカー筋の許容限界

設備名称	アンカー径	引張耐力 (kN/本)	せん断耐力 (kN/本)	評価式
集水桝（屋外排水路逆止弁⑦）	D25	108.07	62.83	各種合成構造 設計指針・同 解説（日本建 築学会，2010 年11月）
集水桝（屋外排水路逆止弁⑧-1）		108.07	62.83	
集水桝（屋外排水路逆止弁⑧-2）		108.07	62.83	
集水桝（屋外排水路逆止弁⑩）	D29	108.89	42.47	アンカー メーカー式
集水桝（屋外排水路逆止弁⑪）		108.89	42.47	
集水桝（屋外排水路逆止弁⑫）		108.89	42.47	
集水桝（屋外排水路逆止弁⑬）	D25	104.77	122.36	各種合成構造 設計指針・同 解説（日本建 築学会，2010 年11月）

### 3.3.1 許容引張力

#### (1) 集水桷（屋外排水路逆止弁⑦，⑧-1，⑧-2，⑬）

アンカー筋 1 本当りの許容引張力は，以下で算定されるアンカー筋の降伏により決まる場合のアンカー筋 1 本当りの許容引張力  $p_{a1}$ ，及びアンカー筋の付着力により決まる場合のアンカー筋 1 本当りの許容引張力  $p_{a3}$  のうち小さい値とする。

$$p_{a1} = \phi_1 \times s \sigma_y \times s_c a$$

$$p_{a3} = \phi_3 \times \tau_a \times \pi \times d_a \times l_{ce}$$

ここで，

$p_{a1}$  : アンカー筋の降伏により決まる場合のアンカー筋 1 本当りの許容引張力 (kN)

$p_{a3}$  : アンカー筋の付着力により決まる場合のアンカー筋 1 本当りの許容引張力 (kN)

$\phi_i$  : 低減係数 (短期:  $\phi_1=1.0$ ,  $\phi_2=\phi_3=2/3$ )

$s \sigma_y$  : アンカー筋の規格降伏点強度 (N/mm<sup>2</sup>)

$s_c a$  : アンカー筋の断面積 (mm<sup>2</sup>)

$d_a$  : アンカー筋の径 (mm)

$l_{ce}$  : アンカー筋の強度算定用埋込み長さで，  
 $l_{ce} = l_e - 2d_a$  とする (mm)

$l_e$  : アンカー筋の有効埋込み長さ (mm)

$\tau_a$  : アンカー筋の引張力に対する付着強度 (N/mm<sup>2</sup>)

$$\tau_a = \alpha_1 \times \alpha_2 \times \alpha_3 \times \tau_{bavg}$$

$\alpha_n$  : 付着強度の低減係数 ( $n=1, 2, 3$ )

$$\alpha_n = 0.5(c_n/l_e) + 0.5$$

ただし， $(c_n/l_e) \geq 1.0$  の場合は  $(c_n/l_e) = 1.0$ ， $l_e \geq 10d_a$  の場合は  $l_e = 10d_a$  とする。

$\tau_{bavg}$  : アンカー筋の基本平均付着強度で表 3-4 から注入方式の有機系の値を用いる (N/mm<sup>2</sup>)

$F_c$  : コンクリートの設計基準強度 (N/mm<sup>2</sup>)

$c_n$  : へりあき寸法，又は，アンカー筋ピッチ  $a$  の 1/2 で  
 $c_n = a_n/2$  ( $n=1\sim 3$ ) とする (mm)

表 3-4 接着系アンカーの基本平均付着強度

	カプセル方式		注入方式
	有機系	無機系	有機系
普通コンクリート	$10\sqrt{F_c/21}$	$5\sqrt{F_c/21}$	$7\sqrt{F_c/21}$
軽量コンクリート	$8\sqrt{F_c/21}$	$4\sqrt{F_c/21}$	$5.6\sqrt{F_c/21}$

(参考) 2-13

(2) 集水桝（屋外排水路逆止弁⑩，⑪，⑫）

アンカー筋 1 本当りの許容引張力は，以下で算定されるアンカー筋の降伏により決まる場合のアンカー筋 1 本当りの許容引張力  $p_{a4}$ ，コンクリートの破壊により決まる場合のアンカー筋 1 本当りの許容引張力  $p_{a5}$ ，及び AR ケミカルセッターの付着破壊により決まる場合のアンカー筋 1 本当りの許容引張力  $p_{a6}$  のうち小さい値とする。

$$p_{a4} = \phi_4 \times_s \sigma_y \times_{sc} a$$

$$p_{a5} = \phi_5 \times 0.75 \times P_U$$

$$p_{a6} = \phi_6 \times 0.75 \times \tau_B \times \pi \times d \times L$$

ここで，

$p_{a4}$  : アンカー筋の降伏により決まる許容引張荷重 (N)

$p_{a5}$  : コンクリートの破壊により決まる許容引張荷重 (N)

$p_{a6}$  : AR ケミカルセッターの付着破壊により決まる許容引張荷重 (N)

$\phi_i$  : 低減係数 (短期:  $\phi_4 = 1.0$ ,  $\phi_5 = \phi_6 = 0.6$ )

$s \sigma_y$  : アンカー筋の降伏強度 (N/mm<sup>2</sup>)

$s c a$  : アンカー筋の軸部断面積とねじ部有効断面積のうち小さい方の値 (mm<sup>2</sup>)

$P_U$  : 最大引張強度 (N)

$$P_U = 0.31 \times \sqrt{F_c} \times A_c$$

$A_c$  : 有効水平投影面積 (mm<sup>2</sup>)

$$A_c = \pi \times L_c \times (L_c + d)$$

$L_c$  : コンクリートのコーン状破壊を想定した場合のコーン頂点深さ (mm)

$$L_c = 180 + 0.6 \times (L - 180)$$

$F_c$  : コンクリート圧縮強度 (N/mm<sup>2</sup>)

0.75 : 各種アンカーボルト設計指針 (建築学会) のメカニカルアンカーボルトに準拠 (施工係数)

$\tau_B$  : 単位面積あたりの平均付着強度 (N/mm<sup>2</sup>)。  $\tau_B = \alpha_2 \times \sqrt{F_c / 21}$

$\alpha$  : 付着強度係数  $\alpha = 12$  (乾孔)

$L$  : 埋込み長 (mm)

$d$  : アンカー筋径 (mm)

### 3.3.2 許容せん断力

#### (1) 集水桝（屋外排水路逆止弁⑦，⑧-1，⑧-2，⑬）

アンカー筋 1 本当たりの許容せん断力  $q_a$  は，以下で算定されるアンカー筋のせん断強度により決まる場合のアンカー筋 1 本当たりの許容せん断力  $q_{a1}$ ，支圧強度により決まる場合のアンカー筋 1 本当たりの許容せん断力  $q_{a2}$ ，及びコーン状破壊により決まる場合のアンカー筋 1 本当たりの許容せん断力  $q_{a3}$  のうちいずれか小さい値とする。

$$q_{a1} = \phi_1 \times_s \sigma_{qa} \times_{sc} a$$

$$q_{a2} = \phi_2 \times_c \sigma_{qa} \times_{sc} a$$

$$q_{a3} = \phi_2 \times_c \sigma_t \times A_{qc}$$

ここで，

$q_{a1}$  : アンカー筋のせん断強度により決まる場合のアンカー筋 1 本当たりの許容せん断力 (kN)

$q_{a2}$  : 定着した躯体の支圧強度により決まる場合のアンカー筋 1 本当たりの許容せん断力 (kN)

$q_{a3}$  : 定着した躯体のコーン状破壊により決まる場合のアンカー筋 1 本当たりの許容せん断力 (kN)

$\phi_i$  : 低減係数 (短期:  $\phi_1=1.0$ ,  $\phi_2=2/3$ )

$_s \sigma_{qa}$  : 接着系アンカー筋のせん断強度で，規格降伏点強度  $\times 0.7$  とする ( $N/mm^2$ )

$_{sc} a$  : アンカー筋の断面積 ( $mm^2$ )

$_c \sigma_{qa}$  : コンクリートの支圧強度で， $0.5\sqrt{F_c \cdot E_c}$  とする ( $N/mm^2$ )

$_c \sigma_t$  : コーン状破壊に対するコンクリートの引張強度で， $0.31\sqrt{F_c}$  とする。 ( $N/mm^2$ )

$F_c$  : コンクリートの設計基準強度 ( $N/mm^2$ )

$E_c$  : コンクリートのヤング係数 ( $N/mm^2$ )

$A_{qc}$  : せん断力に対するコーン状破壊面の有効投影面積で， $0.5\pi c^2$  とする ( $mm^2$ )

$c$  : へりあき寸法 (mm)

(2) 集水桝（屋外排水路逆止弁⑩，⑪，⑫）

アンカー筋 1 本当たりの許容せん断力  $q_a$  は，埋込み長，埋込み位置（へりあきの有無），それぞれのケースに合わせて計算する。

一般に埋込み長が十分 ( $L \geq 7d$ )，かつ，へりあき寸法が十分に確保されている場合はボルトの軸部の破断で決まり，ボルトのせん断強度により算出する。

アンカーボルトの埋込み長が短い ( $L < 7d$ ) 場合はアンカーボルトがコンクリートに押し付けられることによるコンクリートの支圧破壊の算定を行う。

さらに，アンカーボルトも埋込み位置として，へりあき寸法が十分に確保されていない場合は，有効水平投影面積 ( $A_{c1}$ ) を用いてコンクリートの破壊についての算定を行う。

$$\text{埋込み長が } 7d \text{ 以上} \quad q_{a4} = \phi_4 \times 0.7 \times_s \sigma_y \times_s c_a$$

$$\text{埋込み長が } 7d \text{ より短い} \quad q_{a4} = \phi_5 \times 0.4 \times_s c_a \times \sqrt{(E_c \times F_c)}$$

$$\text{へりあき寸法} < \text{埋込み長} \quad q_{a5} = \phi_6 \times 0.23 \times \sqrt{(F_c)} \times A_{c1}$$

ここで，

$q_{a4}$  : 許容せん断荷重 (N)

$q_{a5}$  : コンクリート破壊（へりあき寸法小）による場合の許容せん断力 (N)

$\phi_i$  : 低減係数（短期： $\phi_4 = 1.0$ ， $\phi_5 = \phi_6 = 0.6$ ）

$_s \sigma_y$  : アンカーボルトの降伏荷重 (N/mm<sup>2</sup>)

$_s c_a$  : アンカーボルトのせん断を受ける部分の断面積 (mm<sup>2</sup>)

ただし，ねじ部がせん断を受ける場合は，有効断面積 (mm<sup>2</sup>)

$F_c$  : コンクリート圧縮強度 (N/mm<sup>2</sup>)

$E_c$  : コンクリートのヤング係数  $2.1 \times 10^4$  (N/mm<sup>2</sup>)

$A_{c1}$  : 有効投影面積 (mm<sup>2</sup>)。  $A_{qc} = 1/2 \times \pi \times a^2$

$a$  : へりあき長 (mm)

### 3.4 評価条件

アンカー筋の許容限界の評価に用いる入力値を表 3-5 に示す。

表 3-5(1) アンカー筋の許容限界の評価に用いる入力値  
(集水桝 (屋外排水路逆止弁⑦, ⑧-1, ⑧-2))

記号	単位	定義	入力値
$\phi_1$	—	低減係数	1
${}_s\sigma_y$	N/mm <sup>2</sup>	アンカー筋の規格降伏点強度	345
${}_{sc}a$	mm <sup>2</sup>	アンカー筋の断面積	506.7
$\phi_2$	—	低減係数	2/3
$\phi_3$	—	低減係数	2/3
$\tau_a$	N/mm <sup>2</sup>	アンカー筋の引張力に対する付着強度	4.3
$d_a$	mm	アンカー筋の径	25
$l_{ce}$	mm	アンカー筋の強度算定用埋込み長さ	480
$l_e$	mm	アンカー筋の有効埋込み長さ	505
$\alpha_1$	—	付着強度の低減係数	0.9
$\alpha_2$	—	付着強度の低減係数	0.8
$\alpha_3$	—	付着強度の低減係数	0.8
$\tau_{bavg}$	N/mm <sup>2</sup>	アンカー筋の基本平均付着強度	7.48
$F_c$	N/mm <sup>2</sup>	コンクリートの設計基準強度	24
$c_1$	mm	へりあき寸法, 又は, アンカー筋ピッチ a の 1/2	200
$c_2$	mm	へりあき寸法, 又は, アンカー筋ピッチ a の 1/2	150
$c_3$	mm	へりあき寸法, 又は, アンカー筋ピッチ a の 1/2	150
${}_s\sigma_{qa}$	N/mm <sup>2</sup>	アンカー筋のせん断強度	241.5
${}_c\sigma_{qa}$	N/mm <sup>2</sup>	コンクリートの支圧強度	393
$E_c$	N/mm <sup>2</sup>	コンクリートのヤング係数	25722
$A_{qc}$	mm <sup>2</sup>	せん断力に対するコーン状破壊面の有効投影面積	62832

表 3-5(2) アンカー筋の許容限界の評価に用いる入力値  
(集水桝 (屋外排水路逆止弁⑩, ⑪, ⑫))

記号	単位	定義	入力値
$\phi_4$	—	低減係数	1
$s\sigma_y$	N/mm <sup>2</sup>	アンカー筋の規格降伏強度	345
$sca$	mm <sup>2</sup>	アンカーボルトの軸部断面積とねじ部有効断面積のうち小さい方の値	642.4
$\phi_5$	—	低減係数	0.6
$\phi_6$	—	低減係数	0.6
$P_u$	N	最大引張強度	241986
$A_c$	mm <sup>2</sup>	有効水平投影面積	159339
$L_c$	mm	コンクリートのコーン状破壊を想定した場合のコーン頂点深さ	348
$\tau_B$	N/mm <sup>2</sup>	単位面積あたりの平均付着強度	12.83
$F_c$	N/mm <sup>2</sup>	コンクリートの設計基準強度	24
$\alpha$	—	付着強度係数	12
$L$	mm	埋込み長	348
$d_a$	mm	接着系アンカーボルトの径	29
$A_{c1}$	mm <sup>2</sup>	有効投影面積	62832
$a$	mm	へりあき長	200

表 3-4(3) アンカー筋の許容限界の評価に用いる入力値  
(集水桝 (屋外排水路逆止弁⑬))

記号	単位	定義	入力値
$\phi_1$	—	低減係数	1
$s\sigma_y$	N/mm <sup>2</sup>	アンカー筋の規格降伏点強度	345
$sca$	mm <sup>2</sup>	アンカー筋の断面積	506.7
$\phi_2$	—	低減係数	2/3
$\phi_3$	—	低減係数	2/3
$\tau_a$	N/mm <sup>2</sup>	アンカー筋の引張力に対する付着強度	8.7
$d_a$	mm	アンカー筋の径	25
$l_{ce}$	mm	アンカー筋の強度算定用埋込み長さ	230
$l_e$	mm	アンカー筋の有効埋込み長さ	255
$\alpha_1$	—	付着強度の低減係数	1.0
$\alpha_2$	—	付着強度の低減係数	0.9
$\alpha_3$	—	付着強度の低減係数	0.9
$\tau_{bavg}$	N/mm <sup>2</sup>	アンカー筋の基本平均付着強度	10.69
$F_c$	N/mm <sup>2</sup>	コンクリートの設計基準強度	24
$c_1$	mm	へりあき寸法, 又は, アンカー筋ピッチ a の 1/2	400
$c_2$	mm	へりあき寸法, 又は, アンカー筋ピッチ a の 1/2	200
$c_3$	mm	へりあき寸法, 又は, アンカー筋ピッチ a の 1/2	200
$s\sigma_{qa}$	N/mm <sup>2</sup>	アンカー筋のせん断強度	241.5
$c\sigma_{qa}$	N/mm <sup>2</sup>	コンクリートの支圧強度	393
$E_c$	N/mm <sup>2</sup>	コンクリートのヤング係数	25722
$A_{qc}$	mm <sup>2</sup>	せん断力に対するコーン状破壊面の有効投影面積	251327



### 3.5 許容限界の計算

「3.3.1 許容引張力」及び「3.3.2 許容せん断力」で表される許容限界の評価式に、表3-5のアンカー筋の許容限界の評価に用いる入力値を代入して、算定した各アンカー筋の許容限界値を算定する。

#### (1) 許容引張力

アンカー筋1本当たりの許容引張力  $p_a$  を以下に示す。

##### 【集水桝（屋外排水路逆止弁⑦，⑧-1，⑧-2）】

アンカー筋の降伏により決まる場合の許容引張力  $p_{a1}$

$$\begin{aligned} p_{a1} &= \phi_1 \times_s \sigma_y \times_{sc} a \\ &= 1 \times 345 \times 506.7 \\ &= 174.81 \text{ (kN)} \end{aligned}$$

アンカー筋の付着力により決まる場合の許容引張力  $p_{a3}$

$$\begin{aligned} p_{a3} &= \phi_3 \times \tau_a \times \pi \times d_a \times l_{ce} \\ &= (2/3) \times 4.3 \times 3.14 \times 25 \times 480 \\ &= 108.07 \text{ (kN)} \end{aligned}$$

##### 【集水桝（屋外排水路逆止弁⑩，⑪，⑫）】

アンカー筋の降伏により決まる場合の許容引張力  $p_{a4}$

$$\begin{aligned} p_{a4} &= \phi_4 \times_s \sigma_y \times_{sc} a \\ &= 1 \cdot 345 \cdot 642.4 \\ &= 221.62 \text{ (kN)} \end{aligned}$$

コンクリートの破壊により決まる場合の許容引張力  $p_{a5}$

$$\begin{aligned} p_{a5} &= \phi_4 \times 0.75 \times P_U \\ &= 0.6 \times 0.75 \times 241986 \\ &= 108.89 \text{ (kN)} \end{aligned}$$

ARケミカルセッターの付着破壊により決まる場合の許容引張力  $p_{a6}$

$$\begin{aligned} p_{a6} &= \phi_6 \times 0.75 \times \tau_B \times \pi \times d_a \times L \\ &= 0.6 \times 0.75 \times 12.83 \times 3.14 \times 29 \times 348 \\ &= 183.04 \text{ (kN)} \end{aligned}$$

(参考) 2-20

【集水桝（屋外排水路逆止弁⑬）】

アンカー筋の降伏により決まる場合の許容引張力  $p_{a1}$

$$\begin{aligned} p_{a1} &= \phi_1 \times_s \sigma_y \times_{sc} a \\ &= 1 \times 345 \times 506.7 \\ &= 174.81 \text{ (kN)} \end{aligned}$$

アンカー筋の付着力により決まる場合の許容引張力  $p_{a3}$

$$\begin{aligned} p_{a3} &= \phi_3 \times \tau_a \times \pi \times d_a \times l_{ce} \\ &= (2/3) \times 8.7 \times 3.14 \times 25 \times 230 \\ &= 104.77 \text{ (kN)} \end{aligned}$$

(2) 許容せん断力

アンカー筋 1 本当りの許容せん断力  $q_a$  を以下に示す。

【集水桝（屋外排水路逆止弁⑦，⑧-1，⑧-2）】

アンカー筋のせん断強度により決まる場合の許容せん断力  $q_{a1}$

$$\begin{aligned} q_{a1} &= \phi_1 \times_s \sigma_{qa} \times_{sc} a \\ &= 1 \times 241.5 \times 506.7 \\ &= 122.36 \text{ (kN)} \end{aligned}$$

定着した躯体の支圧強度により決まる場合の許容せん断力  $q_{a2}$

$$\begin{aligned} q_{a2} &= \phi_2 \times_c \sigma_{qa} \times_{sc} a \\ &= (2/3) \times 393 \times 506.7 \\ &= 132.75 \text{ (kN)} \end{aligned}$$

定着した躯体のコーン状破壊により決まる場合の許容せん断力  $q_{a3}$

$$\begin{aligned} q_{a3} &= \phi_2 \times_c \sigma_t \times A_{qc} \\ &= (2/3) \times 1.5 \times 62832 \\ &= 62.83 \text{ (kN)} \end{aligned}$$

【集水桝（屋外排水路逆止弁⑩，⑪，⑫）】

アンカー筋の埋込み長が 7d 以上から，アンカー筋のせん断強度により決まる場合の許容せん断力  $q_{a4}$

$$\begin{aligned} q_{a4} &= \phi_4 \times 0.7 \times_s \sigma_y \times_{sc} a \\ &= 1 \times 0.7 \times 345 \times 642.4 \\ &= 155.14 \text{ (kN)} \end{aligned}$$

コンクリート破壊（へりあき寸法小）により決まる場合の許容せん断力  $q_{a5}$

$$\begin{aligned} q_{a5} &= \phi_6 \times 0.23 \times \sqrt{F_c} \times A_{c1} \\ &= 0.6 \times 0.23 \times \sqrt{24} \times 62832 \\ &= 42.47 \text{ (kN)} \end{aligned}$$

【集水桝（屋外排水路逆止弁⑬）】

アンカー筋のせん断強度により決まる場合の許容せん断力  $q_{a1}$

$$\begin{aligned} q_{a1} &= \phi_1 \times_s \sigma_{qa} \times_{sc} a \\ &= 1 \times 241.5 \times 506.7 \\ &= 122.36 \text{ (kN)} \end{aligned}$$

定着した躯体の支圧強度により決まる場合の許容せん断力  $q_{a2}$

$$\begin{aligned} q_{a2} &= \phi_2 \times_c \sigma_{qa} \times_{sc} a \\ &= (2/3) \times 393 \times 506.7 \\ &= 132.75 \text{ (kN)} \end{aligned}$$

定着した躯体のコーン状破壊により決まる場合の許容せん断力  $q_{a3}$

$$\begin{aligned} q_{a3} &= \phi_2 \times_c \sigma_t \times A_{qc} \\ &= (2/3) \times 1.5 \times 251327 \\ &= 251.32 \text{ (kN)} \end{aligned}$$

## 4. 計算方法

### 4.1 計算方法の概要

防波壁の躯体コンクリートを打ち増す接合部に設置するアンカー筋の設置概要を表4-1に示す。また、防波壁、打ち増しコンクリート及び集水柵との位置関係を図4-1に示す。なお、位置関係は、打ち増しコンクリートの大きさ及びアンカー筋本数から代表3箇所を示す。

屋外排水路逆止弁⑦、⑧-1、⑧-2、⑩、⑪、及び⑫は防波壁躯体コンクリートの下方に、屋外排水路逆止弁⑬は防波壁躯体コンクリートの側方の周囲を鋼管杭で挟まれた内側に、コンクリートを打ち増しする。

アンカー筋に作用する引張力に対する評価では、屋外排水路逆止弁⑦、⑧-1、⑧-2、⑩、⑪及び⑫については、打ち増しコンクリートが防波壁にぶら下がる構造であることから、接合部に支点を持つ回転を考慮する。一方、屋外排水路逆止弁⑬については、アンカー筋が設置される接合部は周囲の鋼管杭に拘束されているため、水平方向の慣性力のみ考慮する。

アンカー筋に作用するせん断力に対する評価では、屋外排水路逆止弁⑦、⑧-1、⑧-2、⑩、⑪、⑫及び⑬について、打ち増しコンクリート及び集水柵によるアンカー筋に直交する方向の慣性力を考慮する。

表 4-1 アンカー筋の設置概要

	アンカー筋の向き	アンカー筋本数 (本)
屋外排水路逆止弁 ⑦、⑧-1、⑧-2	上下方向	10本×3列 14本×3列
屋外排水路逆止弁 ⑩、⑪、⑫	上下方向	7本×6列
屋外排水路逆止弁 ⑬	水平方向	全51本

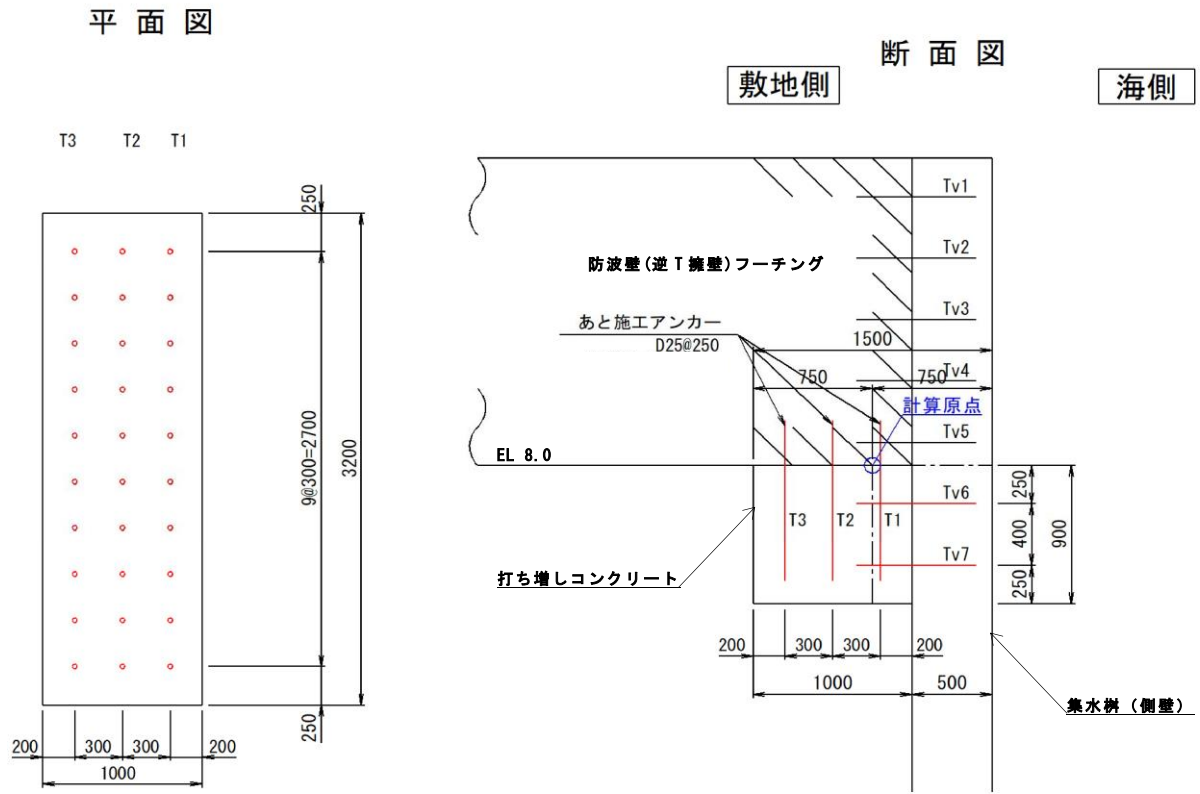


図 4-1(1) 防波壁，打ち増しコンクリート及び集水桝との位置関係 (㉗)

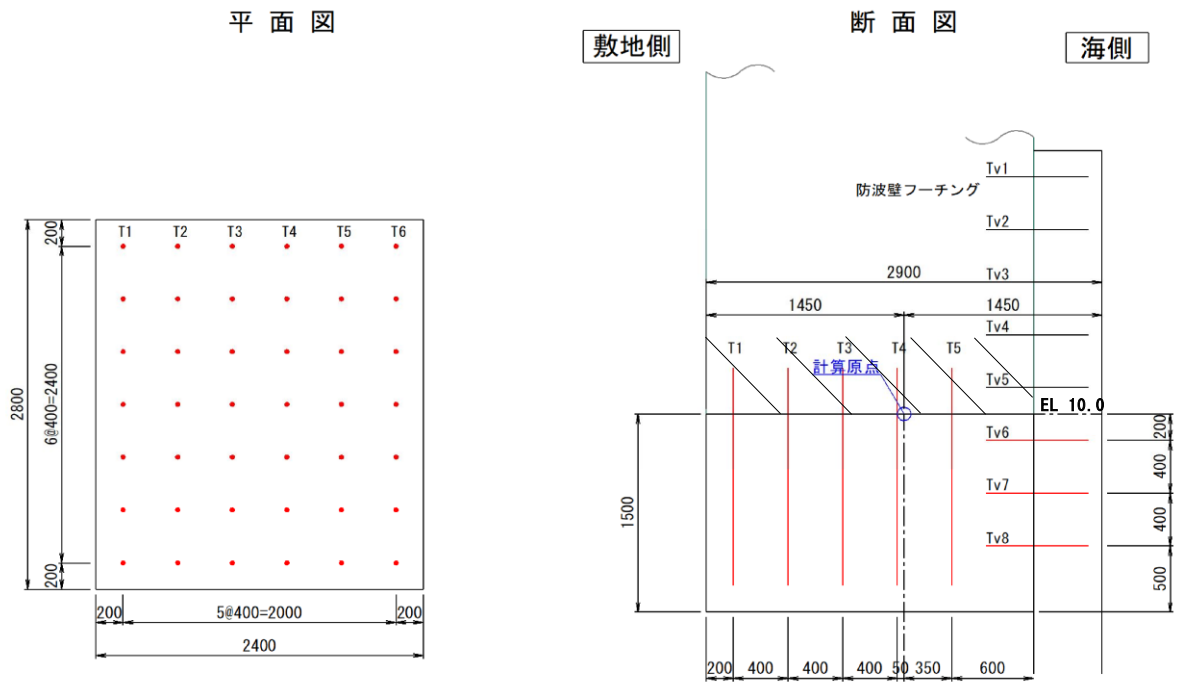


図 4-1(2) 防波壁，打ち増しコンクリート及び集水桝との位置関係 (㉘)

(参考) 2-25

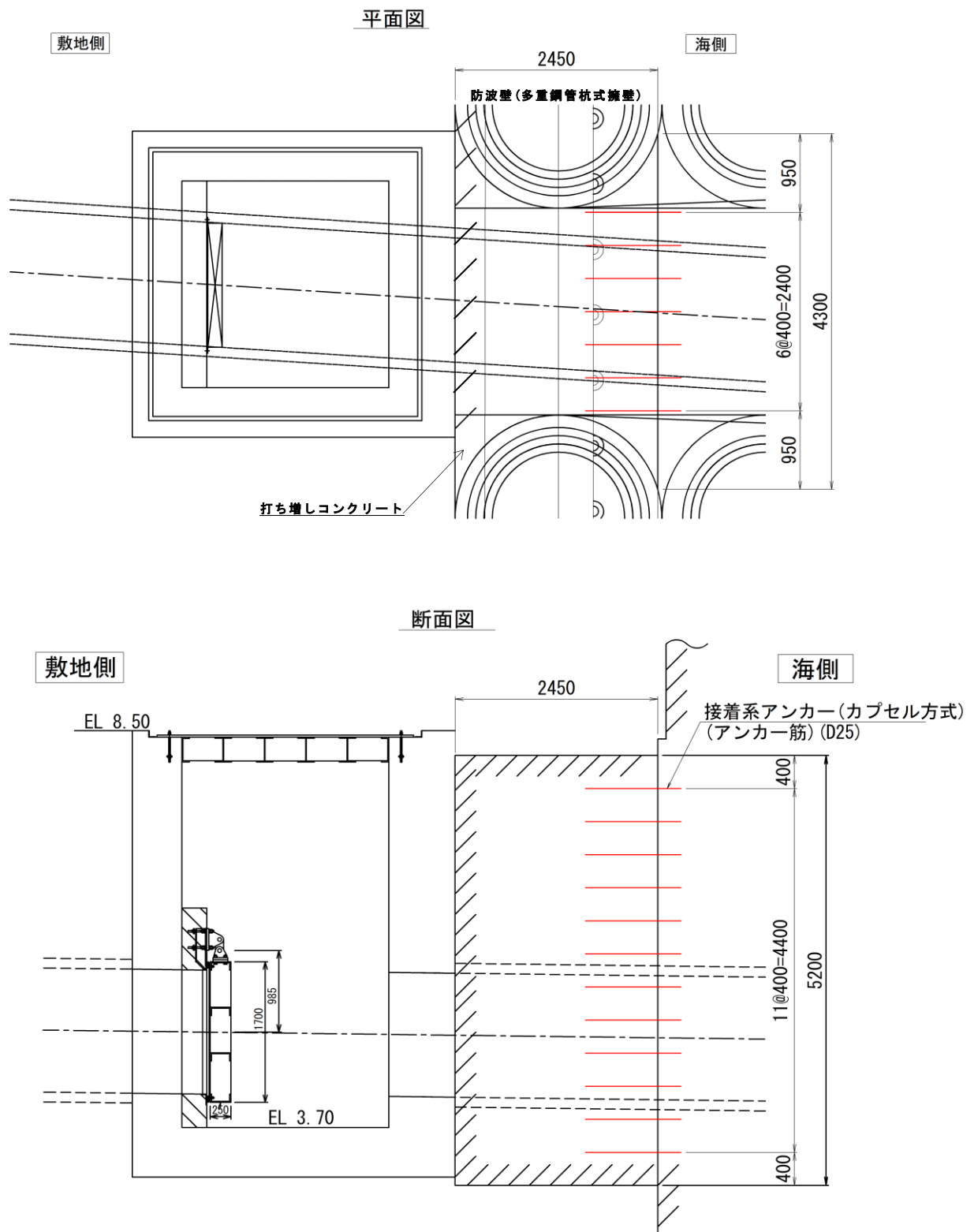


図 4-1(3) 防波壁，打ち増しコンクリート及び集水柵との位置関係 (⑬)

(参考) 2-26

## 4.2 作用力

### 4.2.1 作用力の考え方

打ち増しコンクリートアンカー筋に作用する作用モーメントは、自重に設計震度を掛けた慣性力及び集水桝の強度評価から得られた集水桝との接合部にあるアンカー筋の引張力によるモーメントの合計が、防波壁と打ち増しコンクリート間のアンカー筋に計算原点からの距離に応じて配分される。図4-1(1)に打ち増しコンクリートが防波壁にぶら下がる構造での接合面の作用モーメント合計の計算概要を示す。作用せん断力、作用モーメント力の計算式の概要を図4-1(2)に示す。

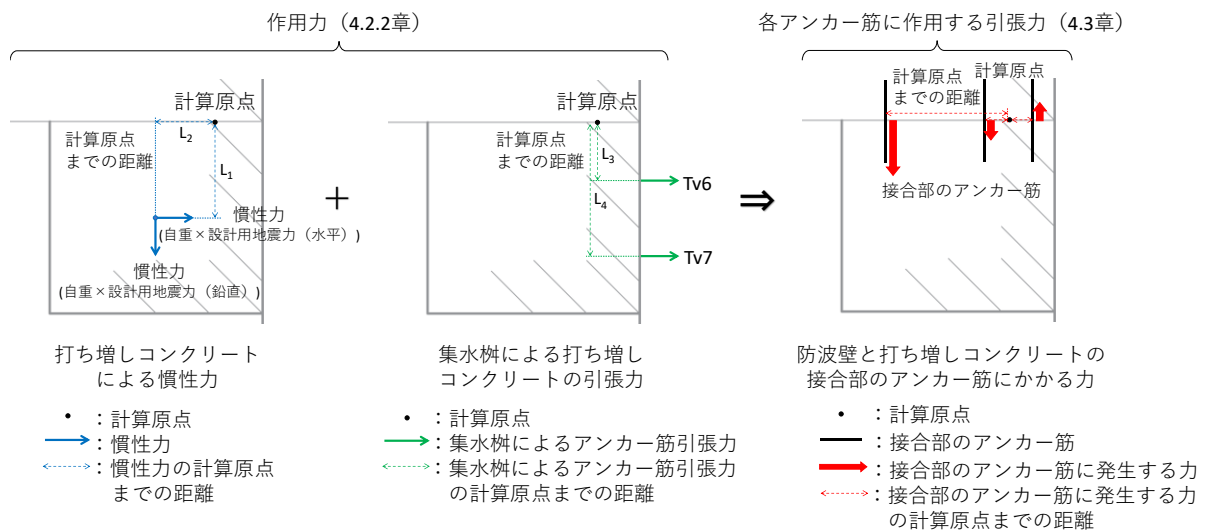


図4-1(1) 作用力の計算概要 (屋外排水路逆止弁⑦のイメージ)

作用モーメント	=	慣性力 (自重 × 設計用地震力 (水平))	×	計算原点まで の距離 : $L_1$
	+	慣性力 (自重 × 設計用地震力 (鉛直))	×	計算原点まで の距離 : $L_2$
	+	集水桝によるアンカー筋引張力 : $Tv6$	×	計算原点まで の距離 : $L_3$
	+	集水桝によるアンカー筋引張力 : $Tv7$	×	計算原点まで の距離 : $L_4$
作用せん断力	=	慣性力 (自重 × 設計用地震力 (水平))		

図4-1(2) 作用モーメント力、作用せん断力の計算式の概念図  
(屋外排水路逆止弁⑦のイメージ)  
(参考) 2-27



#### 4.2.2 作用力の算定結果

作用力の計算に用いる打ち増しコンクリートの自重，集水桝と接続するアンカー筋の引張力，これらから算出される作用モーメント合計及び作用せん断力を表4-2に，慣性力の計算に用いる設計用地震力を表4-3に示す。

表4-2 打ち増しコンクリートの作用力

設備名称	打ち増しコンクリート		集水桝アンカー		作用モーメント合計 (kN・m)	作用せん断力 (kN)
	自重 (kN)	計算原点までの距離 (m) 上段：水平方向 下段：鉛直方向	引張力* <sup>1</sup> (kN)	計算原点までの水平距離* <sup>1</sup> (m)		
屋外排水路 逆止弁⑦	70.56	0.25	54.724(Tv6)	0.25(Tv6)	494.88	1023.98
		0.45	64.453(Tv7)	0.65(Tv7)		
屋外排水路 逆止弁⑧-1	70.56	0.25	50.594(Tv6)	0.25(Tv6)	461.32	952.92
		0.45	59.589(Tv7)	0.65(Tv7)		
屋外排水路 逆止弁⑧-2	97.02	0.25	58.687(Tv6)	0.25(Tv6)	724.73	1502.90
		0.45	69.120(Tv7)	0.65(Tv7)		
屋外排水路 逆止弁⑩	246.96	0.25	25.973(Tv6)	0.20(Tv6)	615.97	806.89
		0.75	30.696(Tv7) 35.418(Tv8)	0.60(Tv7) 1.00(Tv8)		
屋外排水路 逆止弁⑪	246.96	0.25	31.061(Tv6)	0.20(Tv6)	685.34	915.12
		0.75	36.708(Tv7) 42.356(Tv8)	0.60(Tv7) 1.00(Tv8)		
屋外排水路 逆止弁⑫	246.96	0.25	27.362(Tv6)	0.20(Tv6)	560.27	761.89
		0.75	32.337(Tv7) 37.312(Tv8)	0.60(Tv7) 1.00(Tv8)		
屋外排水路 逆止弁⑬	1980.28* <sup>2</sup>	—	2039.67	—	—	3287.27

注記\*1：「8.5.1 (3) アンカー筋の評価」を参照

\*2：集水桝自重を含む自重

表4-3 設計用地震力

評価対象断面	設計用地震力 (水平)	設計用地震力 (鉛直)	備考
屋外排水路逆止弁⑦，⑧-1， ⑧-2	1.00*	0.05	水平最大発生時刻 の鉛直地震力
屋外排水路逆止弁⑩，⑪，⑫	1.03*	0.15	
屋外排水路逆止弁⑬	0.40	0.66	

注記\*：「8.4 設計用地震力」を参照

(参考) 2-28

#### 4.3 アンカー1本当りに作用する引張力

##### 4.3.1 引張力の算定プロセス（屋外排水路逆止弁⑦，⑧-1，⑧-2，⑩，⑪，⑫）

作用モーメント合計は計算原点からの距離に比例して各アンカー筋に配分される。配分されたアンカー筋に作用する引張力は、以下の式で計算する。作用モーメント合計の配分計算結果を表4-4に示す。

最も陸側に設置されるアンカー筋に配分される引張力が最も大きくなることから、当該アンカー筋を対象に設計を行い、海側のアンカー筋は同様の仕様とする。

$$P = \frac{M}{\sum(n \cdot L_i^2)} L$$

- P : アンカー1本当たりの引抜き力 (kN)  
M : 全アンカーの引抜き方向に作用するモーメント (kN・m)  
n : 1列にカウントするアンカーの本数 (本)  
L : 計算原点からの距離 (m)  
 $\sum(n \cdot L_i^2)$  : 全アンカーの二次モーメントの総和 (m<sup>2</sup>)

<式の考え方>

打ち増しコンクリートが3列のアンカー筋で防波壁に固定される屋外排水路逆止弁⑦を例に説明する。

全アンカーの引張方向に作用するモーメントが、各々のアンカーが負担するモーメントの合計に等しくなることから、以下の式となる。

$$M = L_1 n P_1 + L_2 n P_2 + L_3 n P_3$$

また、アンカーの引張力は計算原点からの距離に比例するため、アンカー1本当たりの引張力 (P) を導出する。

$$P_1 : P_2 : P_3 = L_1 : L_2 : L_3 \quad \text{より,}$$

$$P_2 = \frac{L_2}{L_1} P_1, \quad P_3 = \frac{L_3}{L_1} P_1$$

全アンカーの引張方向に作用するモーメントは、

$$M = L_1 n \frac{L_1}{L_1} P_1 + L_2 n \frac{L_2}{L_1} P_1 + L_3 n \frac{L_3}{L_1} P_1 = \sum(n \cdot L_i^2) \cdot P_1$$

(参考) 2-29

上記の式から、アンカー1本当たりの引張力（ $P_1$ ）は、

$$P_1 = \frac{M}{\sum(n \cdot L_i^2)} L_1$$

< 計算例 >

屋外排水路逆止弁⑦について、計算原点から最も離れた位置にある T3 について計算例を以下に示す。

$$P_3 = \frac{M}{\sum(n \cdot L_i^2)} L_3$$

$$= \frac{494.88}{10 \cdot (-0.05)^2 + 10 \cdot 0.25^2 + 10 \cdot 0.55^2} \times 0.55 = 74.06 \text{ (kN/本)}$$

表 4-4 作用モーメント合計の配分計算結果

設備名称	作用モーメント合計 (kN・m) M	奥行方向 のアンカー 一筋本数 n	作用モーメントが最大となるアンカー筋 列	計算原点からの距離 (m)	アンカー1本あたりの作用引張力 (kN/本)
屋外排水路 逆止弁⑦	494.88	10	3列目	0.55	74.06
屋外排水路 逆止弁⑧-1	461.32	10	3列目	0.55	69.04
屋外排水路 逆止弁⑧-2	724.73	11	3列目	0.55	77.47
屋外排水路 逆止弁⑩	615.97	7	6列目	1.25	34.64
屋外排水路 逆止弁⑪	685.34	7	6列目	1.25	38.54
屋外排水路 逆止弁⑫	560.27	7	6列目	1.25	31.51

注記\*：下段カッコ内はアンカー筋1本当たりの最大引張力（kN/本）

#### 4.3.2 引張力の算定プロセス（屋外排水路逆止弁⑬）

集水柵（屋外排水路逆止弁⑬）のアンカー筋に作用する引張力の算定式を以下に、応力評価に用いる計算条件を表 4-5 に示す。

$$P = \frac{T_v}{n}$$

P : アンカー1 本当りの引抜き力 (kN)

$T_v$  : アンカー最大合成反力 (kN)

n : アンカーの本数 (本)

表 4-5 応力評価に用いる計算条件（集水柵（屋外排水路逆止弁⑬））

記号	単位	定義	数値
$T_v$	kN	アンカー最大合成反力	2039.67
$n$	本	アンカーの本数	51

$$\begin{aligned}
 P &= \frac{T_v}{n} \\
 &= \frac{2039.67}{51} \\
 &= 40.00
 \end{aligned}$$

#### 4.4 アンカー1本当りに作用するせん断力

##### 4.4.1 アンカー筋に作用するせん断力の算定式

アンカー筋に作用するせん断力の算定式を以下に示す。

$$S = \frac{\Sigma S}{n}$$

S : アンカー1本当たりのせん断力 (kN)

$\Sigma S$  : せん断合力 (kN)

n : アンカーの本数 (本)

##### 4.4.2 作用力算定結果

アンカー1本当たりのせん断力の計算結果を表4-6に示す。

表4-6 アンカー1本当たりのせん断力の計算結果

設備名称	作用せん断力 (kN)	全アンカー筋 本数 (本)	アンカー1本 当たりのせん 断力 (kN)
屋外排水路逆止弁⑦	1023.98	30	34.14
屋外排水路逆止弁⑧-1	952.92	30	31.74
屋外排水路逆止弁⑧-2	1502.90	42	35.79
屋外排水路逆止弁⑩	806.89	42	19.22
屋外排水路逆止弁⑪	915.12	42	21.79
屋外排水路逆止弁⑫	761.81	42	18.14
屋外排水路逆止弁⑬	3287.27	51	64.46

## 5. 評価結果

アンカー筋の評価結果を表 5-1 に示す。

発生値が許容限界以下であることから十分な構造安全性を有していることを確認した。以上の確認により，防波壁と打ち増しコンクリートの一体性が確保されていることを確認した。

表 5-1(1) アンカー筋の引張力に対する照査結果

設備名称	作用引張力 (kN/本)	許容限界 (kN/本)	照査値
集水榦 (屋外排水路逆止弁⑦)	74.06	108.07	0.69
集水榦 (屋外排水路逆止弁⑧-1)	69.04	108.07	0.64
集水榦 (屋外排水路逆止弁⑧-2)	77.47	108.07	0.72
集水榦 (屋外排水路逆止弁⑩)	34.64	108.89	0.32
集水榦 (屋外排水路逆止弁⑪)	38.54	108.89	0.36
集水榦 (屋外排水路逆止弁⑫)	31.51	108.89	0.29
集水榦 (屋外排水路逆止弁⑬)	40.00	104.77	0.39

表 5-1(2) アンカー筋のせん断力に対する照査結果

設備名称	作用せん断力 (kN/本)	許容限界 (kN/本)	照査値
集水桝 (屋外排水路逆止弁⑦)	34.14	62.83	0.55
集水桝 (屋外排水路逆止弁⑧-1)	31.74	62.83	0.51
集水桝 (屋外排水路逆止弁⑧-2)	35.79	62.83	0.57
集水桝 (屋外排水路逆止弁⑩)	19.22	42.47	0.46
集水桝 (屋外排水路逆止弁⑪)	21.79	42.47	0.52
集水桝 (屋外排水路逆止弁⑫)	18.14	42.47	0.43
集水桝 (屋外排水路逆止弁⑬)	64.46	122.36	0.53

6. 施工段階における防波壁と打ち増しコンクリートの一体性への配慮

防波壁の躯体コンクリートへの打ち増し箇所については、打ち増しコンクリートとの付着力を高めるため、コンクリート打設前に目荒らし処理を実施しており、一体性を確保している。

7. まとめ

防波壁の躯体コンクリートと打ち増しコンクリートは、アンカー筋の照査結果及び施工段階の配慮により、一体性が確保されることを確認した。

(参考資料3) VI-5-62 計算機プログラム（解析コード）の概要

・ F R A M E （面内）



## 目 次

1. はじめに .....	1
1.1 使用状況一覧 .....	2
2. 解析コードの概要 .....	3
2.1 FRAME(面内) Ver.6 .....	3

1. はじめに

本資料は、添付書類において使用した計算機プログラム（解析コード）FRAME(面内)について説明するものである。

本解析コードを使用した添付書類を示す使用状況一覧，解析コードの概要を以降に記載する。

1.1 使用状況一覧

使用添付書類		バージョン
VI-2-11-2-5	取水槽海水ポンプエリア防護対策設備の耐震性についての計算書	Ver. 6
VI-2-10-2-7	屋外排水路逆止弁の耐震性についての計算書	Ver. 6
VI-3-別添3-2-4	屋外排水路逆止弁の強度計算書	Ver. 6

## 2. 解析コードの概要

### 2.1 FRAME(面内) Ver. 6

項目	コード名 FRAME(面内)
使用目的	2次元骨組構造解析(断面力算出)
開発機関	株式会社フォーラムエイト
開発時期	1998年
使用したバージョン	Ver. 6
コードの概要	<p>FRAME(面内)(以下「本解析コード」という。)は、株式会社フォーラムエイトによって開発された、平面骨組構造解析の汎用市販コードである。</p> <p>本解析コードは、微小変位理論による変位法を用いて、2次元平面骨組モデルの断面力・変位・反力を算出するための構造解析プログラムである。</p>
検証 (Verification) 及び 妥当性確認 (Validation)	<p><b>【検証(Verification)】</b> 本解析コードの検証の内容は、以下のとおりである。</p> <ul style="list-style-type: none"> <li>・材料力学分野における一般的知見によって解を求めることができる体系について、2次元骨組モデルによる断面力について理論モデルによる理論解との比較を行い、解析解が理論解に一致することを確認している。</li> <li>・本解析コードの運用環境について、開発機関から提示された要件を満足していることを確認している。</li> </ul> <p><b>【妥当性確認(Validation)】</b> 本解析コードの妥当性確認の内容は、以下のとおりである。</p> <ul style="list-style-type: none"> <li>・本解析コードは、国内の土木建築分野における使用実績を有しており、妥当性は十分に確認されている。</li> <li>・日本原子力発電株式会社東海第二発電所において、常設低圧代替注水系ポンプ室及び代替淡水貯槽の平面骨組解析(断面力算出)に本解析コード(Ver. 5.0.4)が使用された実績がある。</li> <li>・本工事計画において使用するバージョンのうちVer. 6は、他プラントの既工事計画において使用されているものと異なるが、バージョンの変更において、本解析の使用範囲の結果に影響の無いことを確認している。</li> <li>・本解析コードの理論は、一般的に認知されているものであり、本工事計画で使用する2次元骨組モデルによる断面力算定での適用は妥当である。</li> <li>・本工事計画における用途及び適用範囲が上述の妥当性確認の範囲内であることを確認している。</li> </ul>

(参考資料4) VI-5-63 計算機プログラム（解析コード）の概要

・ R C 断面計算

## 目 次

1. はじめに .....	1
1.1 使用状況一覧 .....	2
2. 解析コードの概要 .....	3
2.1 RC断面計算 Ver. 8. 0. 10 (大林組改良版) Ver. 2 .....	3
2.2 RC断面計算 Ver. 8. 1. 8 .....	4

## 1. はじめに

本資料は、添付書類において使用した計算機プログラム（解析コード）RC断面計算について説明するものである。

本解析コードを使用した添付書類を示す使用状況一覧、解析コードの概要を以降に記載する。

1.1 使用状況一覧

使用添付書類		バージョン
VI-2-10-2-4	防波壁通路防波扉の耐震性についての計算書	Ver. 8.0.10 (大林組改良版) Ver. 2
VI-3-別添3-2-2	防波壁通路防波扉の強度計算書	Ver. 8.0.10 (大林組改良版) Ver. 2
VI-2-10-2-7	屋外排水路逆止弁の耐震性についての計算書	Ver. 8.1.8
VI-3-別添3-2-4	屋外排水路逆止弁の強度計算書	Ver. 8.1.8



## 2. 解析コードの概要

### 2.1 RC断面計算 Ver. 8. 0. 10 (大林組改良版) Ver. 2

項目	コード名 RC断面計算
使用目的	鉄筋コンクリートの応力度計算
開発機関	株式会社フォーラムエイト
開発時期	1998年
使用したバージョン	Ver. 8. 0. 10 (大林組改良版) Ver. 2
コードの概要	RC断面計算（以下「本解析コード」という。）は、株式会社フォーラムエイトによって、様々な断面形状を持つ鉄筋コンクリート断面に対する応力度計算用に開発された解析コードである。
検証 (Verification) 及び 妥当性確認 (Validation)	<p><b>【検証 (Verification)】</b> 本解析コードの検証の内容は、以下のとおりである。</p> <ul style="list-style-type: none"> <li>・材料力学分野における一般的知見により解を求めることができる体系について、矩形の鉄筋コンクリート断面の応力解析（断面照査）について理論モデルによる理論解との比較を行い、解析解が理論解に一致することを確認している。</li> <li>・本解析コードの運用環境について、開発機関から提示された要件を満足していることを確認している。</li> </ul> <p><b>【妥当性確認 (Validation)】</b> 本解析コードの妥当性確認の内容は、以下のとおりである。</p> <ul style="list-style-type: none"> <li>・本工事計画に本解析コードを使用することの妥当性は、前述の検証の中で確認している。</li> <li>・日本原子力発電株式会社東海第二発電所において、防潮堤、SA用海水ピット、格納容器圧力逃がし装置用配管カルバート他の鉄筋コンクリートの応力解析（断面照査）に本解析コード（Ver. 8. 0. 5）が使用された実績がある。</li> <li>・本工事計画において使用するバージョンのうち Ver. 8. 0. 10, (大林組改良版) Ver. 2 は、他プラントの既工事計画において使用されているものと異なるが、バージョンの変更において、本解析の使用範囲の結果に影響の無いことを確認している。</li> <li>・本工事計画における用途及び適用範囲が上述の妥当性確認の範囲内であることを確認している。</li> </ul>

## 2.2 RC断面計算 Ver. 8.1.8

項目	コード名 RC断面計算
使用目的	鉄筋コンクリートの応力度計算
開発機関	株式会社フォーラムエイト
開発時期	1998年
使用したバージョン	Ver. 8.1.8
コードの概要	RC断面計算（以下「本解析コード」という。）は、株式会社フォーラムエイトによって、様々な断面形状を持つ鉄筋コンクリート断面に対する応力度計算用に開発された解析コードである。
検証 (Verification) 及び 妥当性確認 (Validation)	<p><b>【検証 (Verification)】</b> 本解析コードの検証の内容は、以下のとおりである。</p> <ul style="list-style-type: none"> <li>・材料力学分野における一般的知見により解を求めることができる体系について、矩形の鉄筋コンクリート断面の応力解析（断面照査）について理論モデルによる理論解との比較を行い、解析解が理論解に一致することを確認している。</li> <li>・本解析コードの運用環境について、開発機関から提示された要件を満足していることを確認している。</li> </ul> <p><b>【妥当性確認 (Validation)】</b> 本解析コードの妥当性確認の内容は、以下のとおりである。</p> <ul style="list-style-type: none"> <li>・本工事計画に本解析コードを使用することの妥当性は、前述の検証の中で確認している。</li> <li>・日本原子力発電株式会社東海第二発電所において、防潮堤、SA用海水ピット、格納容器圧力逃がし装置用配管カルバート他の鉄筋コンクリートの応力解析（断面照査）に本解析コード（Ver. 8.0.5）が使用された実績がある。</li> <li>・本工事計画において使用するバージョンのうち Ver. 8.1.8 は、他プラントの既工事計画において使用されているものと異なるが、バージョンの変更において、本解析の使用範囲の結果に影響の無いことを確認している。</li> <li>・本工事計画における用途及び適用範囲が上述の妥当性確認の範囲内であることを確認している。</li> </ul>

#### 2.4.1.2 屋外排水路逆止弁の強度計算書に関する補足説明

## 目次

1. 概要	1
2. 一般事項	2
2.1 配置概要	2
2.2 構造計画	14
2.3 評価方針	23
2.4 適用規格・基準等	25
2.5 記号の説明	27
3. 評価対象部位	29
4. 構造強度評価	31
4.1 構造強度評価方法	31
4.2 荷重及び荷重の組合せ	31
4.2.1 荷重の設定	31
4.2.2 荷重の組合せ	35
4.3 許容限界	36
4.4 計算方法	39
4.4.1 屋外排水路逆止弁①, ②, ③, ④, ⑤, ⑥, ⑨, ⑬	39
4.4.2 屋外排水路逆止弁⑦, ⑧-1, ⑧-2, ⑩, ⑪, ⑫	45
4.5 計算条件	48
4.6 応力計算	53
4.6.1 屋外排水路逆止弁①	54
4.6.2 屋外排水路逆止弁②, ③, ④, ⑤, ⑥	64
4.6.3 屋外排水路逆止弁⑦	74
4.6.4 屋外排水路逆止弁⑧-1	78
4.6.5 屋外排水路逆止弁⑧-2	82
4.6.6 屋外排水路逆止弁⑨	86
4.6.7 屋外排水路逆止弁⑩, ⑪, ⑫	96
4.6.8 屋外排水路逆止弁⑬	100
5. 評価結果	110
6. 集水桝の強度評価	114
6.1 集水桝の構造概要	114
6.2 評価方針	126
6.2.1 集水桝 (防波壁部)	126
6.2.2 集水桝 (改良地盤部)	129
6.3 適用規格・基準等	131

7.	集水樹の強度評価方法	133
7.1	評価対象部位	133
7.1.1	集水樹（防波壁部）	133
7.1.2	集水樹（改良地盤部）	133
7.2	荷重及び荷重の組合せ	133
7.2.1	荷重	133
7.2.2	荷重の組合せ	137
7.3	許容限界	138
7.3.1	集水樹	139
7.3.2	アンカー筋	139
7.3.3	接合鉄筋	153
7.3.4	基礎地盤の支持性能	153
7.3.5	集水樹蓋	154
7.3.6	アンカーボルト（集水樹蓋）	154
7.4	評価方法	155
7.4.1	集水樹（防波壁部）	155
7.4.2	集水樹（改良地盤部）	157
7.4.3	集水樹蓋の評価	158
7.4.4	アンカーボルト（集水樹蓋）の評価	159
7.5	使用材料及び材料の物性値	160
8.	集水樹の強度評価結果	161
8.1	集水樹の曲げ軸力評価結果	161
8.2	集水樹のせん断力評価結果	174
8.3	アンカー筋の支持性能評価結果	176
8.4	接合鉄筋の支持性能評価結果	178
8.5	基礎地盤の支持性能評価結果	178
8.6	集水樹蓋の応力評価結果	179
8.7	アンカーボルト（集水樹蓋）の引張力評価結果	180

（参考資料1）強度計算書における荷重の組合せについて

（参考資料2）屋外排水路逆止弁の開閉機能の維持について

（参考資料3）津波時の集水樹蓋に対する漂流物衝突の有無について

## 1. 概要

本資料は、VI-3-別添 3-1「津波への配慮が必要な施設の強度計算の基本方針」に示すとおり、屋外排水路逆止弁が地震後の繰返しの襲来を想定した津波荷重及び余震を考慮した荷重に対し、構造部材の構造健全性を保持することを確認するものである。また、屋外排水路逆止弁が設置される集水柵は耐震重要度分類 S クラスの間接支持構造物としての機能が要求されることから、津波荷重及び余震を考慮した荷重に対して、構成する部材がおおむね弾性範囲にとどまることを確認するため、構造部材の健全性評価及び支持性能評価を行う。

## 2. 一般事項

### 2.1 配置概要

屋外排水路逆止弁の設置位置及び屋外排水路逆止弁の設置位置図を図 2-1 に、設置状況一覧を表 2-1 に、構造概要図を図 2-2 に示す。

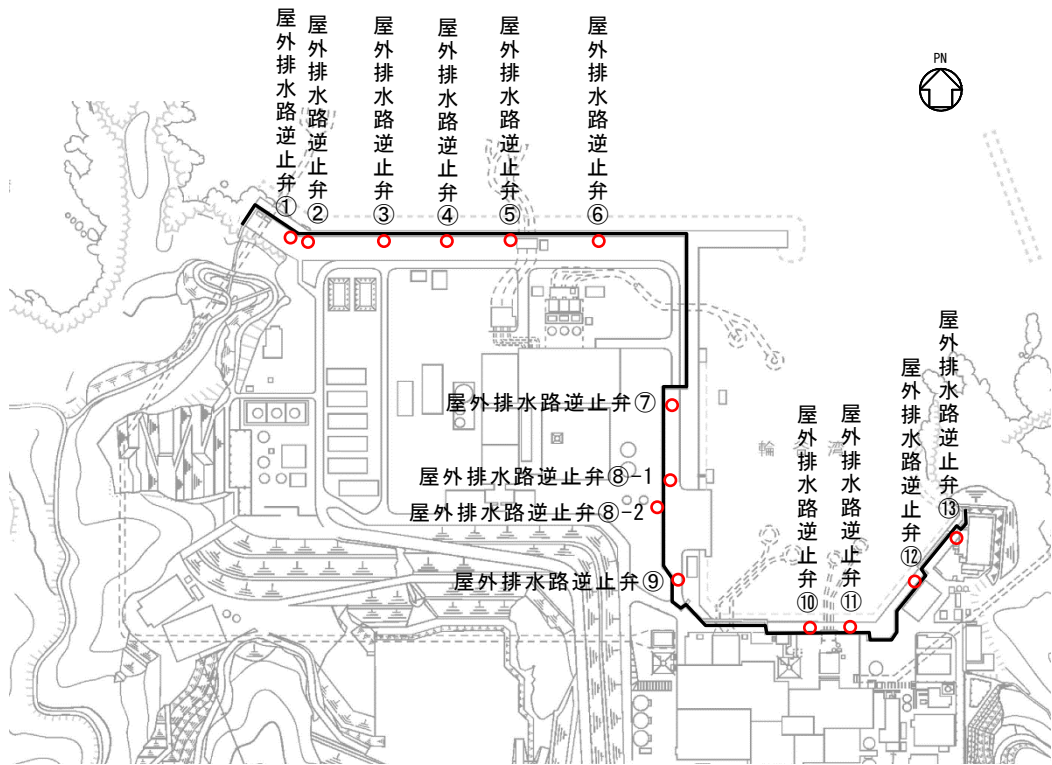


図 2-1 屋外排水路逆止弁の設置位置

表 2-1 屋外排水路逆止弁の設置状況一覧

設備名称	構造	逆止弁の設置状況	集水榦の支持機構
屋外排水路逆止弁①	鋼製	防波壁の敷地側の集水榦（地中）内に設置	防波壁が支持
屋外排水路逆止弁②			
屋外排水路逆止弁③			
屋外排水路逆止弁④			
屋外排水路逆止弁⑤			
屋外排水路逆止弁⑥			
屋外排水路逆止弁⑦			
屋外排水路逆止弁⑧-1		防波壁の海側の集水榦（地中）内に設置	改良地盤が支持
屋外排水路逆止弁⑧-2		防波壁の敷地側の集水榦（地中）内に設置	
屋外排水路逆止弁⑨		防波壁の海側の集水榦（地中）内に設置	防波壁が支持
屋外排水路逆止弁⑩			
屋外排水路逆止弁⑪			
屋外排水路逆止弁⑫			
屋外排水路逆止弁⑬	防波壁の敷地側の集水榦（地中）内に設置		



敷地側

海側

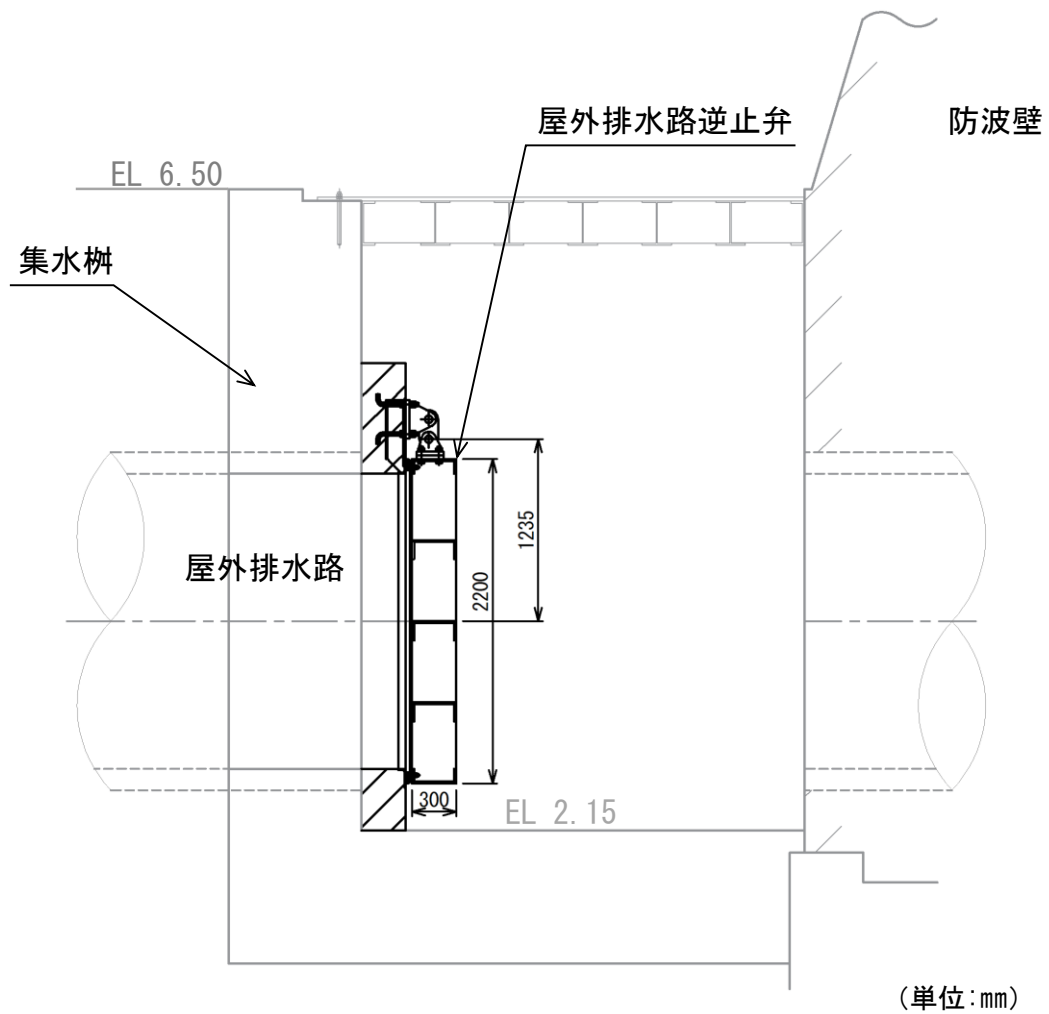
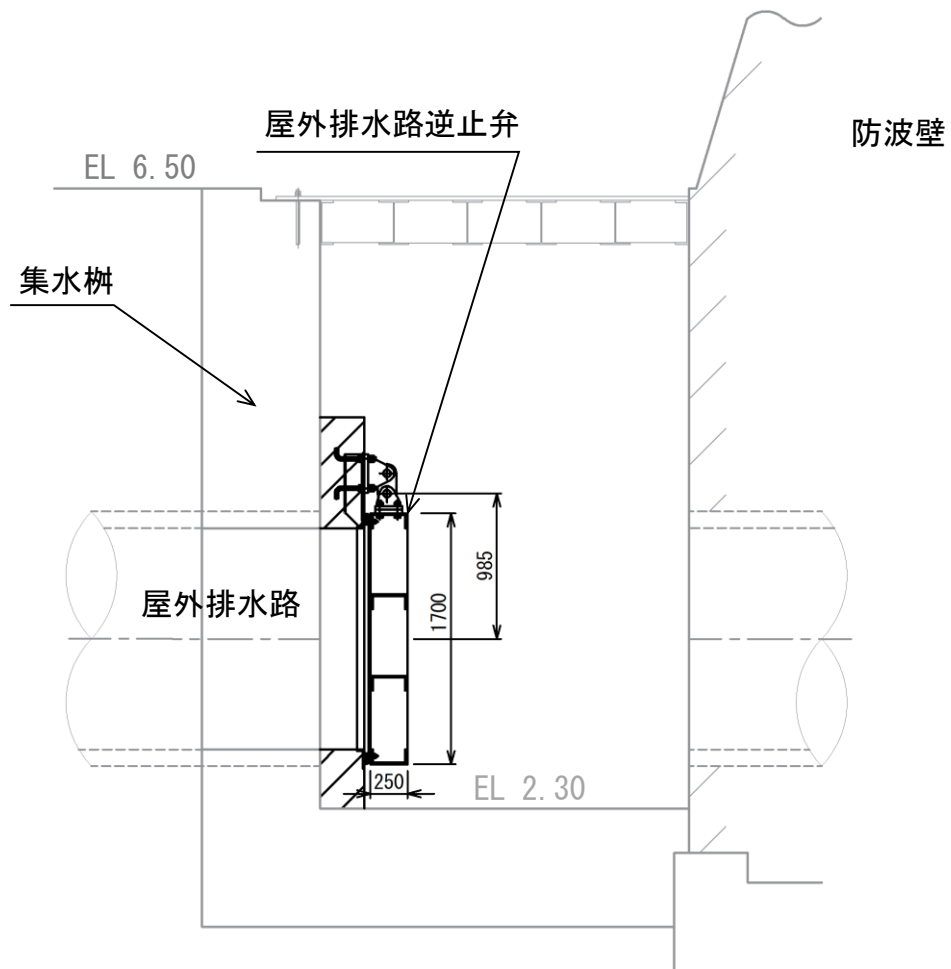


図 2-2(1) 屋外排水路逆止弁①の構造概要図

敷地側

海側

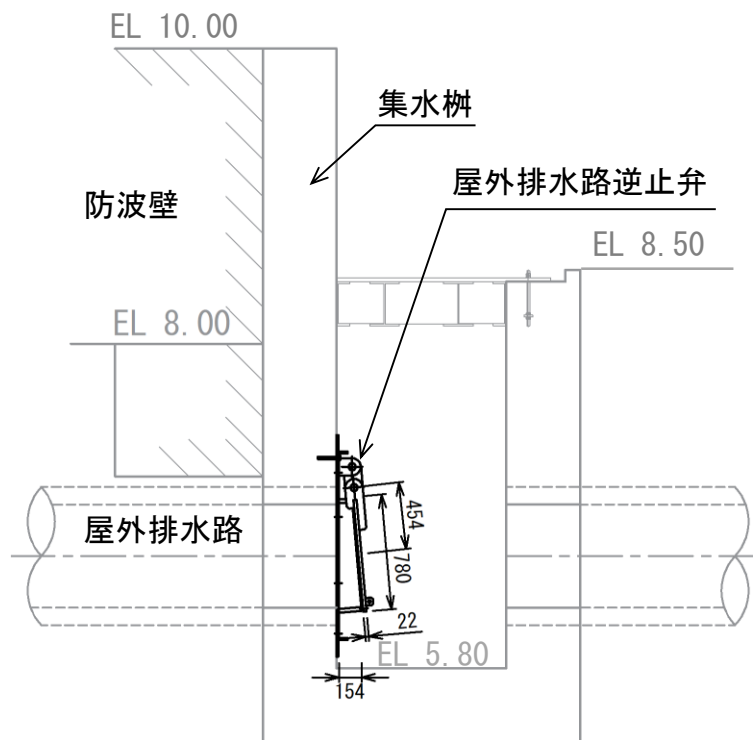


(単位:mm)

図 2-2(2) 屋外排水路逆止弁②, ③, ④, ⑤, ⑥の構造概要図

敷地側

海側



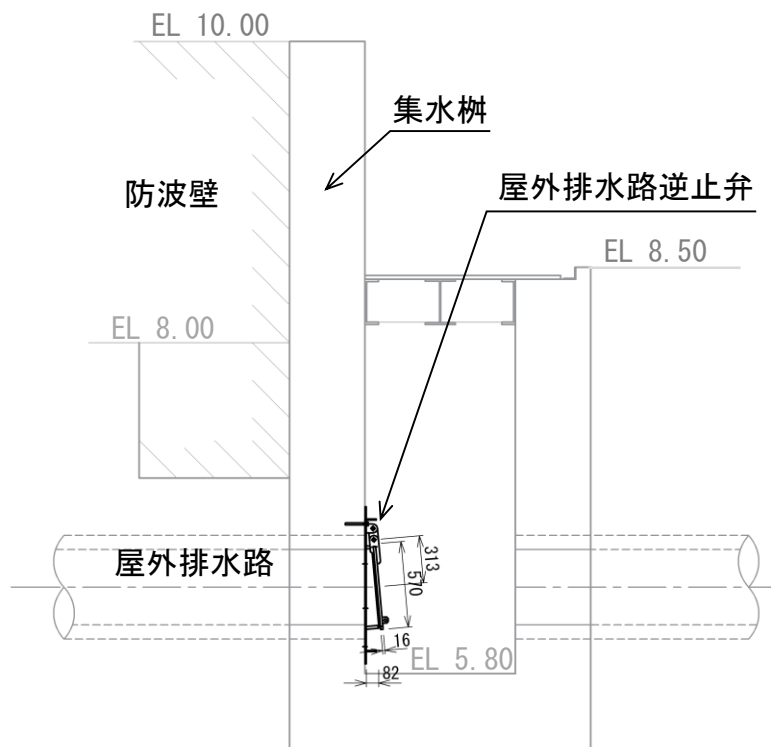
(単位:mm)

注：集水榘のアンカー筋固定のため EL 8.00m より下方に防波壁の躯体コンクリートを打ち増し

図 2-2(3) 屋外排水路逆止弁⑦の構造概要図

敷地側

海側



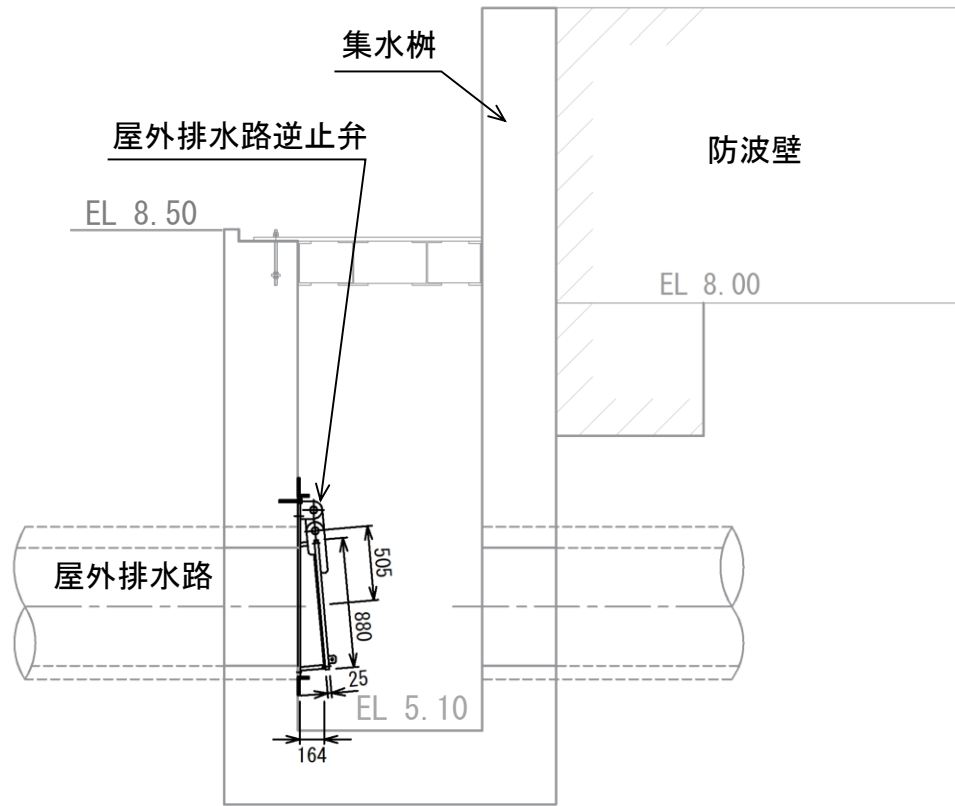
(単位:mm)

注：集水榦のアンカー筋固定のため EL 8.00 より下方に防波壁の躯体コンクリートを打ち増し

図 2-2(4) 屋外排水路逆止弁⑧-1 の構造概要図

敷地側

海側



(単位: mm)

注: 集水桝のアンカー筋固定のため EL 8.00 より下方に防波壁の躯体コンクリートを打ち増し

図 2-2(5) 屋外排水路逆止弁⑧-2 の構造概要図

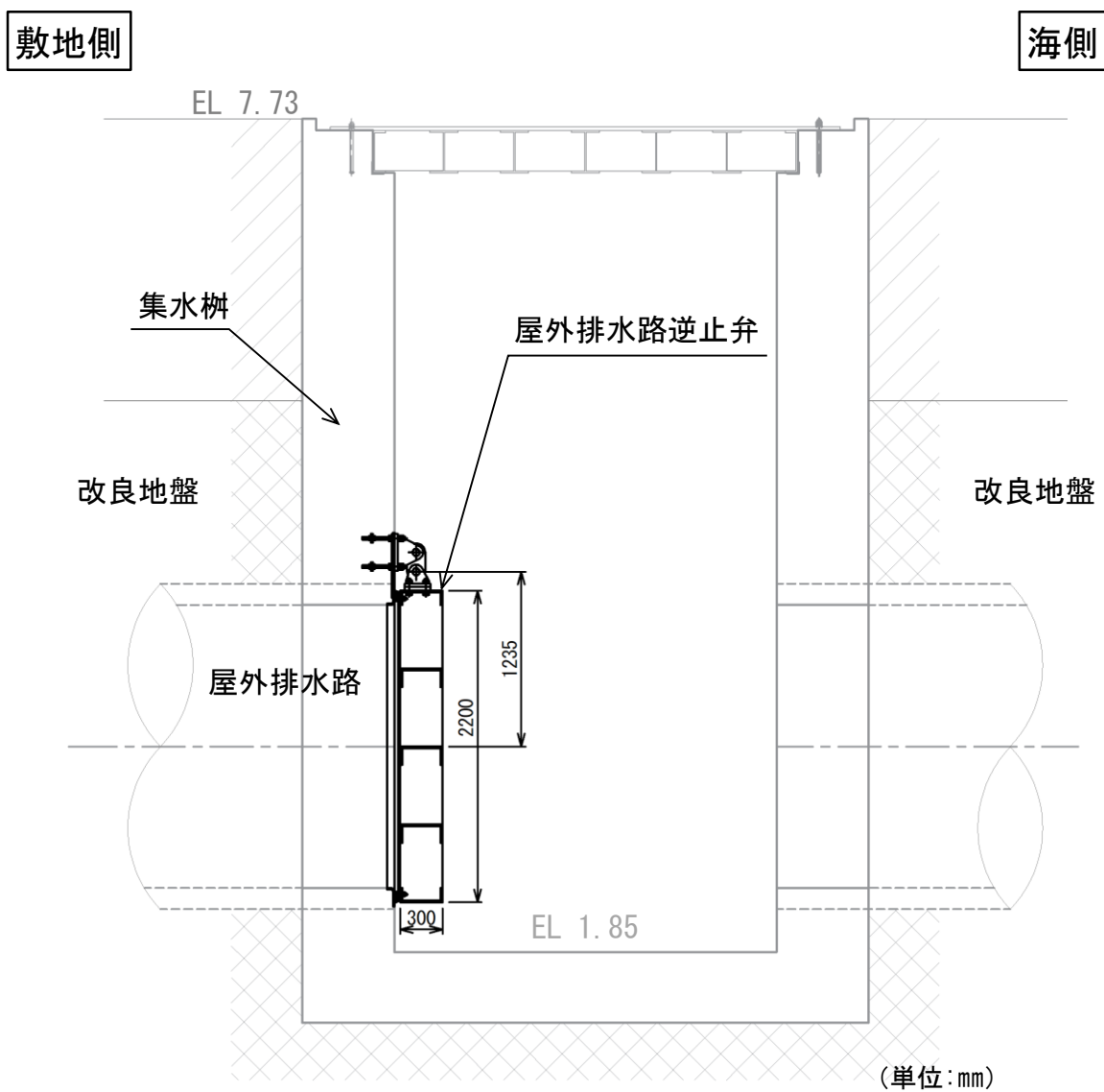
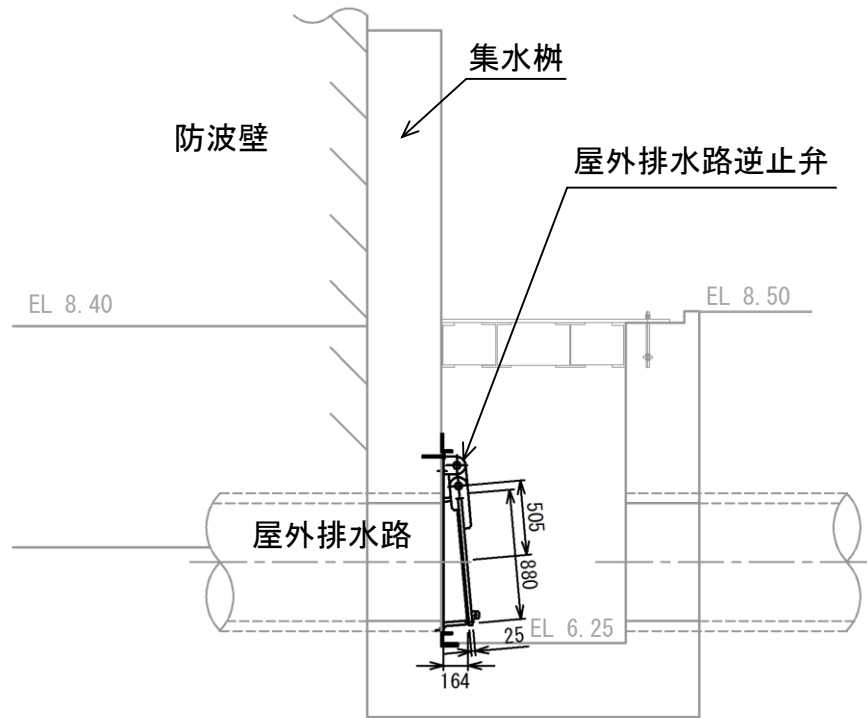


図 2-2(6) 屋外排水路逆止弁⑨の構造概要図

敷地側

海側

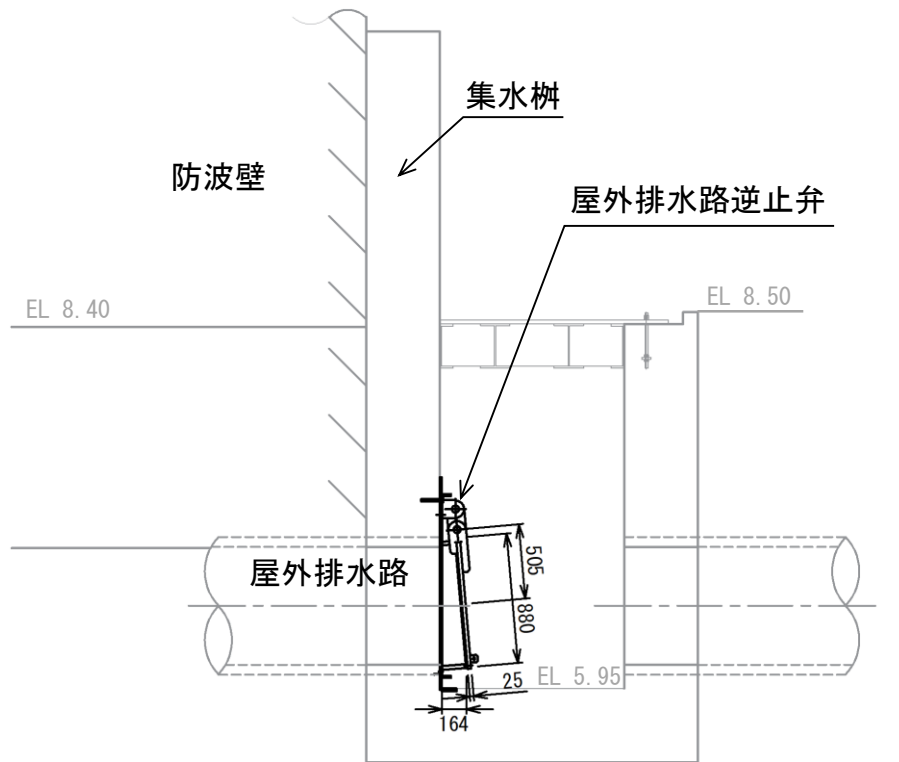


(単位:mm)

注：集水枳のアンカー筋固定のため EL 8.40 より下方に防波壁の躯体コンクリートを打ち増し  
図 2-2(7) 屋外排水路逆止弁⑩の構造概要図

敷地側

海側



(単位:mm)

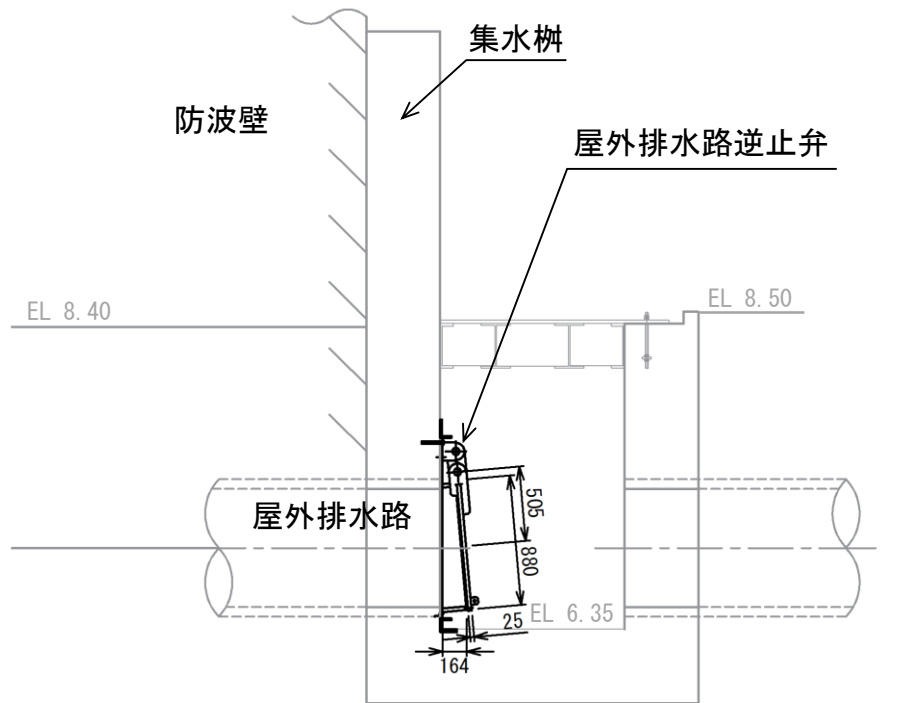
注：集水榫のアンカー筋固定のため EL 8.40 より下方に防波壁の躯体コンクリートを打ち増し

図 2-2(8) 屋外排水路逆止弁①の構造概要図



敷地側

海側



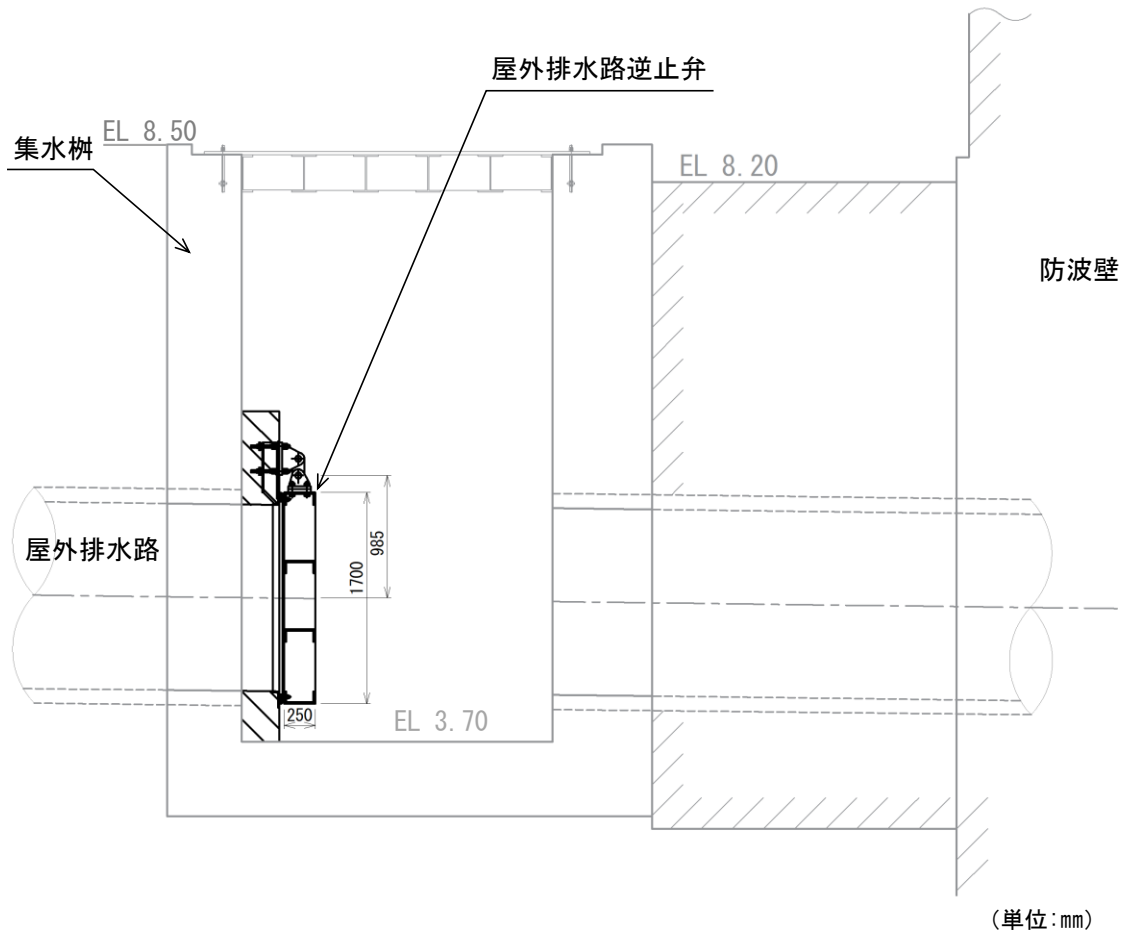
(単位:mm)

注：集水桝のアンカー筋固定のため EL 8.40 より下方に防波壁の躯体コンクリートを打ち増し

図 2-2(9) 屋外排水路逆止弁⑫の構造概要図

敷地側

海側



注：集水樹のアンカー筋固定のため側方に防波壁の躯体コンクリートを打ち増し

図 2-2(10) 屋外排水路逆止弁⑬の構造概要図

## 2.2 構造計画

屋外排水路逆止弁の構造は、銅製の扉体部（スキンプレート、吊り金具及び吊りピン）、固定部（吊り金具、吊りピン、戸当り、集水柵（戸当り部コンクリート）及びアンカーボルト）、及びそれらを接続する吊り手で構成される。屋外排水路逆止弁は、アンカーボルトで鉄筋コンクリート造の集水柵に固定し、屋外排水路を経路とした津波の流入を防止する。

なお、屋外排水路逆止弁①、②、③、④、⑤、⑥、⑨及び⑬については、スキンプレートを主桁及び補助縦桁で補強する構造とする。

屋外排水路逆止弁の構造計画を表 2-2 に示す。

表 2-2(1) 構造計画 (屋外排水路逆止弁①)

構造の概要		説明図
基礎・支持構造	主体構造	
スキンプレーートを吊り手、吊りピン、吊り金具及びアンカーボルトを介して集水枡に固定する。なお、スキンプレーートは、主桁及び補助縦桁で補強する。	スキンプレーートにより構成する。	

表 2-2(2) 構造計画 (屋外排水路逆止弁②, ③, ④, ⑤, ⑥)

構造の概要		説明図
基礎・支持構造	主体構造	
スキンプレートを吊り手, 吊りピン, 吊り金具及びアンカーボルトを介して集水桝に固定する。なお, スキンプレートは, 主桁及び補助縦桁で補強する。	スキンプレートにより構成する。	

表 2-2(3) 構造計画 (屋外排水路逆止弁⑦)

計画の概要		説明図
基礎・支持構造	主体構造	
スキンプレーートを吊り手、吊りピン、吊り金具及びアンカーボルトを介して集水柵に固定する。	スキンプレーートにより構成する。	

表 2-2(4) 構造計画 (屋外排水路逆止弁⑧-1)

計画の概要		説明図
基礎・支持構造	主体構造	
スキンプレーートを吊り手、吊りピン、吊り金具及びアンカーを介して集水柵に固定する。	スキンプレーートにより構成する。	<p>正面図</p> <p>側面図 (単位:mm)</p>

表 2-2(5) 構造計画 (屋外排水路逆止弁⑧-2)

計画の概要		説明図
基礎・支持構造	主体構造	
スキンプレーートを吊り手、吊りピン、吊り金具及びアンカーボルトを介して集水桝に固定する。	スキンプレーートにより構成する。	<p>正面図</p> <p>側面図</p> <p>(単位:mm)</p>



表 2-2(6) 構造計画 (屋外排水路逆止弁⑨)

構造の概要		説明図
基礎・支持構造	主体構造	
スキンプレートを吊り手, 吊りピン, 吊り金具及びアンカーボルトを介して集水枥に固定する。なお, スキンプレートは, 主桁及び補助縦桁で補強する。	スキンプレートにより構成する。	

表 2-2(7) 構造計画 (屋外排水路逆止弁⑩, ⑪, ⑫)

計画の概要		説明図
基礎・支持構造	主体構造	
スキンプレート を吊り手, 吊り ピン, 吊り金具 及びアンカーボ ルトを介して集 水桝に固定す る。	スキンプレート により構成す る。	

表 2-2(8) 構造計画 (屋外排水路逆止弁⑬)

構造の概要		説明図
基礎・支持構造	主体構造	
スキンプレート を吊り手, 吊り ピン, 吊り金具 及びアンカーボ ルトを介して集 水柵に固定す る。なお, スキ ンプレートは, 主桁及び補助縦 桁で補強する。	スキンプレート により構成す る。	<p>正面図</p> <p>側面図 (単位:mm)</p>

### 2.3 評価方針

屋外排水路逆止弁の強度評価は、VI-3-別添 3-1「津波への配慮が必要な施設の強度計算の基本方針」にて設定している荷重及び荷重の組合せ並びに許容限界を踏まえ、屋外排水路逆止弁の評価部位に作用する応力が許容限界以下であることを「4. 構造強度評価」に示す方法により、「4.5 計算条件」に示す計算条件を用いて評価し、「5. 評価結果」にて確認する。

屋外排水路逆止弁の強度評価フローを図 2-3 に示す。屋外排水路逆止弁の強度評価においては、その構造を踏まえ、津波及び余震に伴う荷重の作用方向及び伝達過程を考慮し、評価対象部位を設定する。強度評価に用いる荷重及び荷重の組合せは、津波に伴う荷重作用時（以下「津波時」という。）及び津波に伴う荷重と余震に伴う荷重の作用時（以下「重畳時」という。）を考慮し、最大荷重を設定する。

島根原子力発電所の耐津波設計においては、日本海東縁部を波源とする基準津波については、波源が敷地から遠く、余震の影響が明らかに小さいことから、津波荷重と地震荷重の組合せを考慮する必要はないこととしており、海域活断層を波源とする津波については、津波荷重と地震荷重の組合せを考慮する。

強度評価に用いる津波荷重としては、日本海東縁部による設計津波水位（EL 12.6m）の津波荷重が、海域活断層による設計津波水位（EL 4.9m）の津波荷重と余震との重畳を考慮した荷重を包含することから、最大荷重となる日本海東縁部の入力津波高さによる津波荷重を考慮した評価を実施する。また、屋外排水路逆止弁を設置する集水柵は全て地中に埋設されていることから、屋外排水路逆止弁に漂流物衝突荷重は考慮しない。

津波荷重が余震荷重との重畳を考慮した荷重を包絡することの確認結果を参考資料 1 に示す。また、地震後の屋外タンク等の溢水により、屋外排水路逆止弁に流下する可能性がある敷地内の漂流物に対する屋外排水路逆止弁の開閉機能の維持について、参考資料 2 に示す。

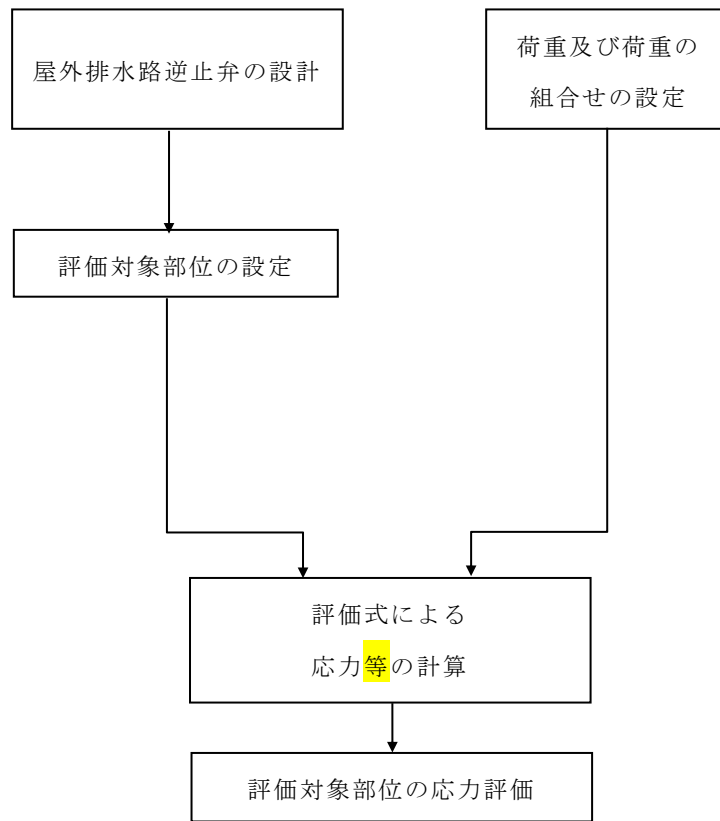


図 2-3 屋外排水路逆止弁の強度評価フロー

## 2.4 適用規格・基準等

適用する規格，基準等を以下に示す。適用する規格・基準等の主な適用範囲を表 2-3 に示す。

- (1) 日本工業規格 J I S G 4 0 5 3 -2008 機械構造用合金鋼鋼材
- (2) ダム・堰施設技術基準（案）（基準解説編・設備計画マニュアル編）（ダム・堰施設技術協会 平成 28 年 3 月）
- (3) コンクリート標準示方書 [構造性能照査編]（土木学会，2002 年制定）
- (4) 機械工学便覧 基礎編（日本機械学会，1987 年）
- (5) 各種合成構造設計指針・同解説（日本建築学会，2010 年 11 月）

表 2-3 適用する規格・基準等の主な適用範囲

項目		適用する規格，基準類	備考
使用材料及び材料定数		コンクリート標準示方書〔構造性能照査編〕（土木学会，2002年制定） 日本工業規格 J I S G 4 0 5 3 - 2008 機械構造用合金鋼鋼材	—
荷重及び荷重の組合せ		コンクリート標準示方書〔構造性能照査編〕（土木学会，2002年制定）	永久荷重＋偶発荷重＋従たる変動荷重の適切な組み合わせを検討
許容限界	扉体	ダム・堰施設技術基準（案）（基準解説編・設備計画マニュアル編）（ダム・堰施設技術協会，2016年） 各種合成構造設計指針・同解説（日本建築学会，2010年11月） 機械工学便覧 基礎編（日本機械学会，1987年）	曲げ軸力に対する照査は，発生応力が，短期許容応力度以下であることを確認。 せん断力に対する照査は，発生応力又は発生せん断力が，短期許容応力度又は短期許容せん断応力度以下であることを確認。

## 2.5 記号の説明

屋外排水路逆止弁の応力評価に用いる記号を表 2-4 に示す。

表 2-4(1) 屋外排水路逆止弁の応力評価に用いる記号(1/2)

記号	単位	定義
$\sigma_{\max}$	N/mm <sup>2</sup>	スキンプレートの最大応力度
P	N/mm <sup>2</sup>	作用単位荷重
D	mm	スキンプレートの受水径
t	mm	スキンプレートの板厚
$\sigma$	N/mm <sup>2</sup>	戸当りの支圧応力度
P <sub>1</sub>	N	戸当りへ作用する荷重
b <sub>w</sub>	mm	戸当りの幅
$\sigma_c$	N/mm <sup>2</sup>	コンクリートの支圧応力度
b <sub>f</sub>	mm	コンクリート支圧幅
$\tau_c$	N/mm <sup>2</sup>	コンクリートのせん断応力度
L <sub>1</sub>	mm	屋外排水路内径より戸当りアンカー板端面までの距離
$\sigma_s$	N/mm <sup>2</sup>	スキンプレートの応力度
a	mm	スキンプレートの区画の短辺
b	mm	スキンプレートの区画の長辺
k	—	b/a による形状係数
p	N/mm <sup>2</sup>	作用水圧荷重
t <sub>s</sub>	mm	スキンプレートの板厚
$\alpha$	—	応力の補正係数
M <sub>G</sub>	N・mm	主桁に作用する曲げモーメント
S <sub>G</sub>	N	主桁に作用するせん断力
W	kN/m	主桁の分担荷重
L	mm	主桁の支点間隔
B	mm	扉体の受圧幅
$\sigma_g$	N/mm <sup>2</sup>	主桁の曲げ応力度
Z <sub>g</sub>	mm <sup>3</sup>	主桁の断面係数
$\tau_g$	N/mm <sup>2</sup>	主桁のせん断応力度
A <sub>g</sub>	mm <sup>2</sup>	主桁のウェブ断面積
$\sigma_g$	N/mm <sup>2</sup>	主桁の合成応力度



表 2-4(2) 屋外排水路逆止弁の応力評価に用いる記号(2/2)

$M_I$	$N \cdot mm$	補助縦桁に作用する曲げモーメント
$L_i$	$mm$	主桁間隔
$b_i$	$mm$	補助縦桁間隔
$S_I$	$N$	補助縦桁に作用するせん断力
$\sigma_{Ix}$	$N/mm^2$	補助縦桁の曲げ応力度 (引張)
$Z_{Ix}$	$mm^3$	補助縦桁の断面係数 (引張)
$\sigma_{Iy}$	$N/mm^2$	補助縦桁の曲げ応力度 (圧縮)
$Z_{Iy}$	$mm^3$	補助縦桁の断面係数 (圧縮)
$\tau_I$	$N/mm^2$	補助縦桁のせん断応力度
$A_i$	$mm^2$	補助縦桁のウェブ断面積
$\sigma_i$	$N/mm^2$	補助縦桁の合成応力度
$\sigma_I$	$N/mm^2$	補助縦桁の曲げ応力度 (引張と圧縮) の最大値
$p_1$	$N/mm^2$	扉体最下部作用荷重
$b_k$	$mm$	底面フランジの幅
$L_{\ell 1}$	$mm$	コンクリート面より底面フランジ端面までの深さ
$L_{\ell 2}$	$mm$	堰柱側面より底面フランジ端面までの深さ

### 3. 評価対象部位

屋外排水路逆止弁①, ②, ③, ④, ⑤, ⑥, ⑨, ⑬は, 鋼製の扉体 (スキンプレート, 主桁, 補助縦桁, 吊り手, 吊りピン及び吊り金具), 固定部 (吊り手, 吊りピン, 吊り金具, 戸当り及びアンカーボルト) で, 屋外排水路逆止弁⑦, ⑧-1, ⑧-2, ⑩, ⑪, ⑫は, 鋼製の扉体部 (スキンプレート, 吊り金具及び吊りピン), 固定部 (吊り金具, 吊りピン, 戸当り, 集水榦 (戸当り部コンクリート) 及びアンカーボルト), 及びそれらを接続する吊り手で構成される。

津波による荷重の作用時には屋外排水路逆止弁は外水圧により閉じる構造となっており, 吊り金具, 吊り手, 吊りピン, 及びアンカーボルトには津波荷重による引張荷重は作用しない。

上記を踏まえ, 屋外排水路逆止弁①, ②, ③, ④, ⑤, ⑥, ⑨, ⑬の強度評価においては, スキンプレート, 集水榦 (戸当り部コンクリート), 主桁及び補助縦桁を評価対象部位に選定する。屋外排水路逆止弁⑦, ⑧-1, ⑧-2, ⑩, ⑪, ⑫の強度評価においては, スキンプレート, 戸当り, 集水榦 (戸当り部コンクリート) を評価対象部位に選定する。

屋外排水路逆止弁の評価対象部位を図 3-1 に示す。

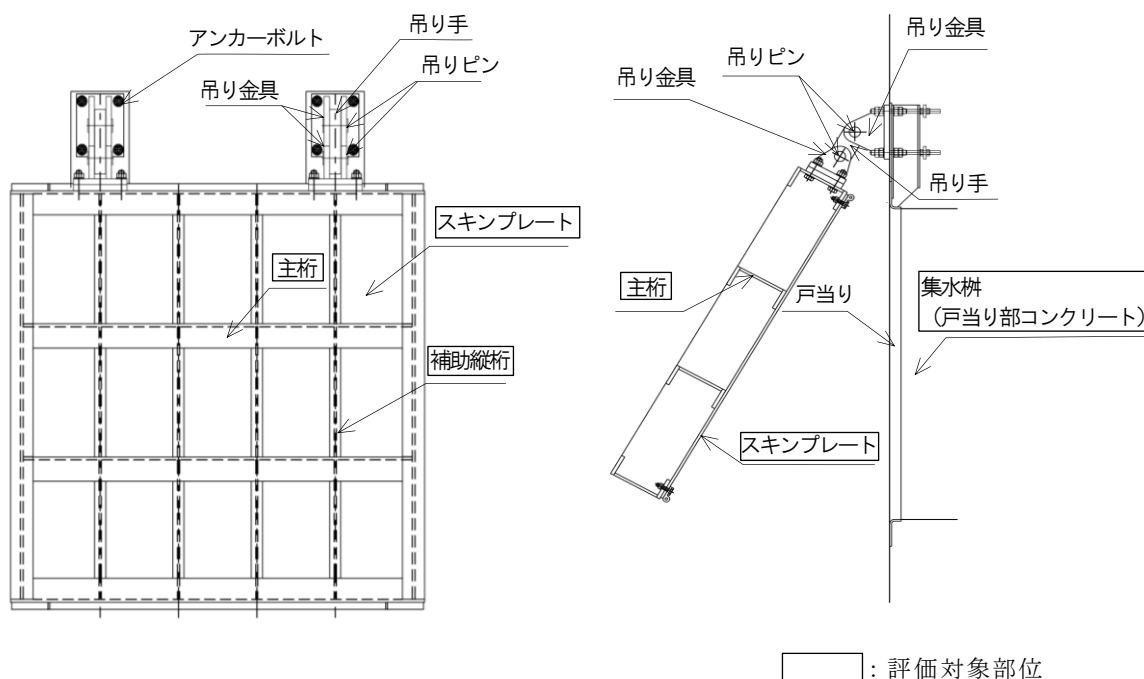


図 3-1 (1) 屋外排水路逆止弁の評価対象部位 (①, ②, ③, ④, ⑤, ⑥, ⑨, ⑬)

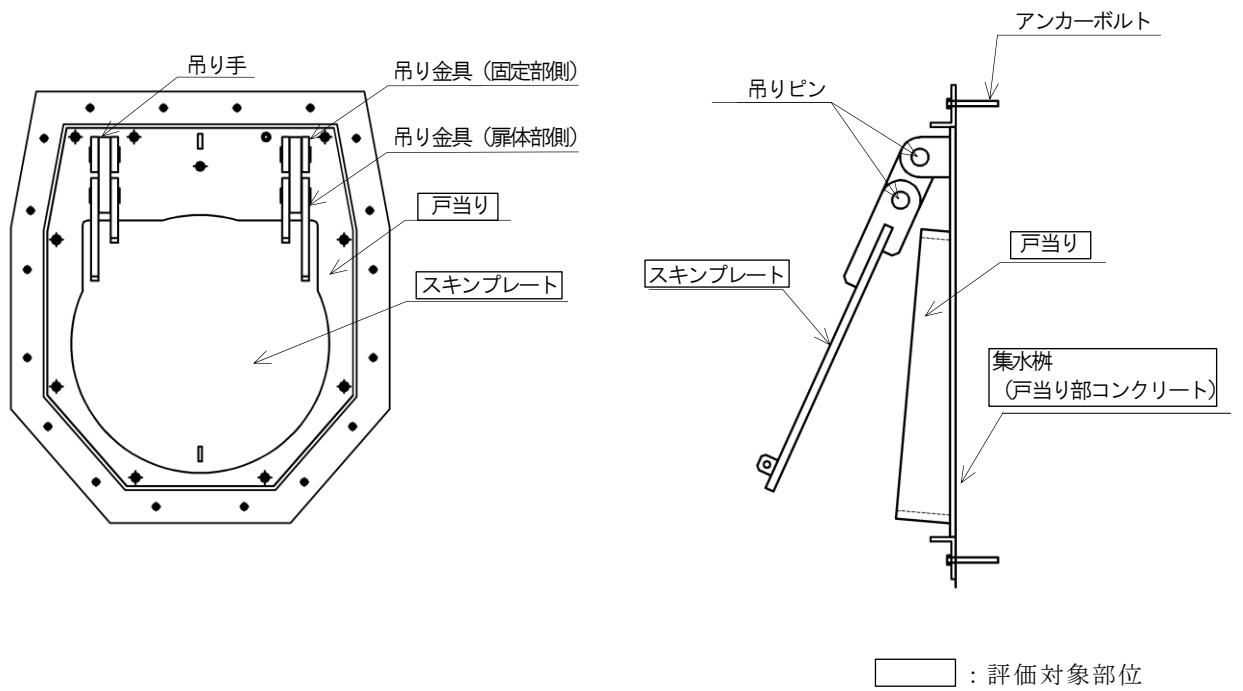


図 3-1(2) 屋外排水路逆止弁の評価対象部位 (⑦, ⑧-1, ⑧-2, ⑩, ⑪, ⑫)

## 4. 構造強度評価

### 4.1 構造強度評価方法

屋外排水路逆止弁の強度評価は、VI-3-別添 3-1「津波への配慮が必要な施設の強度計算の基本方針」にて設定している荷重及び荷重の組合せ並びに許容限界を踏まえて「3. 評価対象部位」にて設定する評価部位に作用する応力等が「4.3 許容限界」にて示す許容限界以下であることを確認する。

### 4.2 荷重及び荷重の組合せ

強度計算に用いる荷重及び荷重の組合せは、VI-3-別添 3-1「津波への配慮が必要な施設の強度計算の基本方針」の「4.1 荷重及び荷重の組合せ」にて示している荷重及び荷重の組合せを踏まえて設定する。

#### 4.2.1 荷重の設定

屋外排水路逆止弁の強度評価において考慮する荷重を以下に示す。その構造及び設置位置から風荷重及び積雪荷重の影響は考慮しない。

また、屋外排水路から流下する排水による水圧作用方向は扉体への作用荷重を打ち消す方向に作用するため考慮しないこととする。

##### (1) 固定荷重 (G)

固定荷重として、扉体自重を考慮する。

##### (2) 津波荷重 ( $P_h$ )

津波荷重として、屋外排水路逆止弁の設置位置における設置高さ及び浸水深さを考慮して静水圧荷重を算定する。屋外排水路逆止弁の津波荷重作用概要図を図 4-1 に示す。

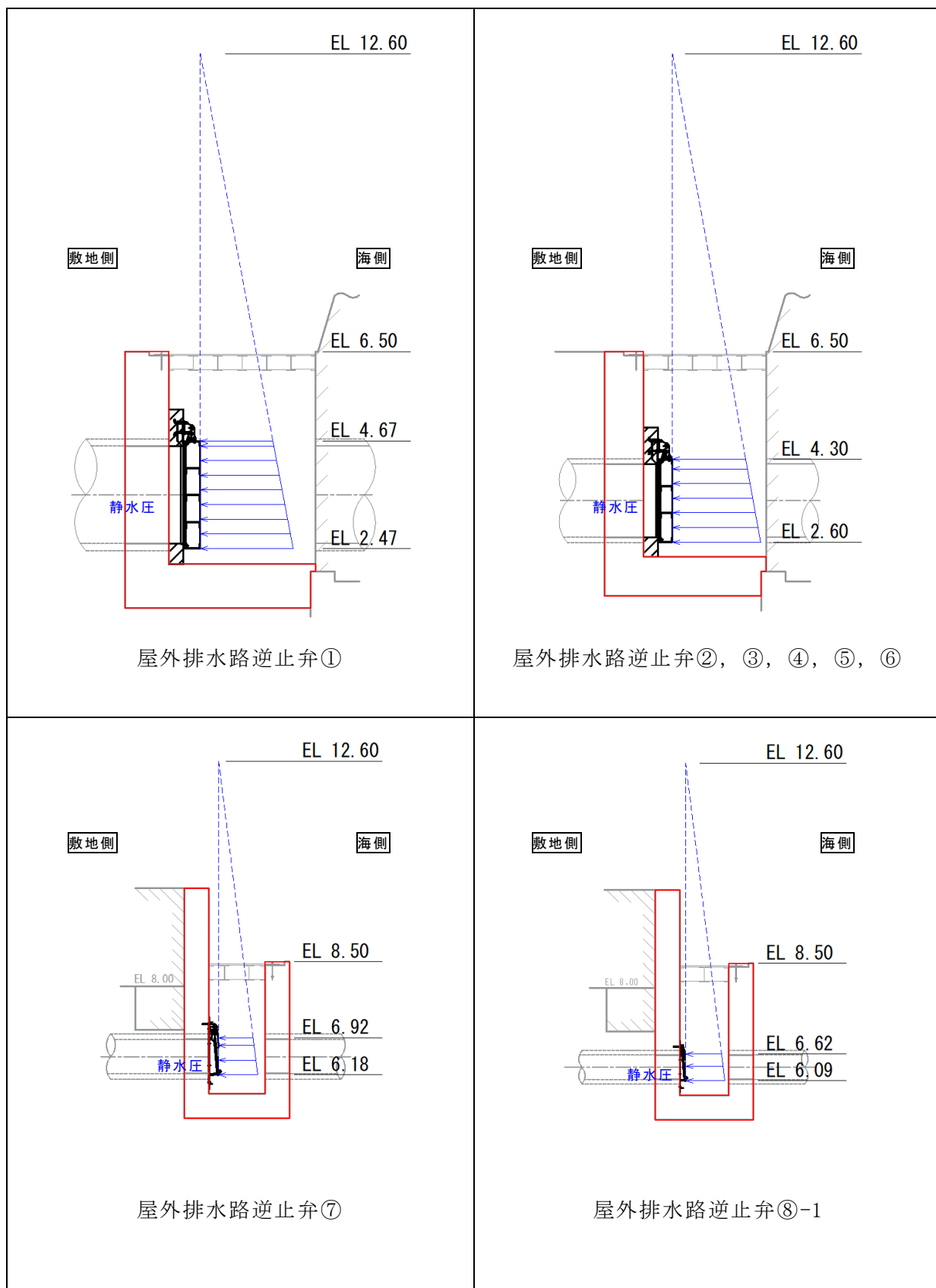


図 4-1(1) 津波荷重作用概要図

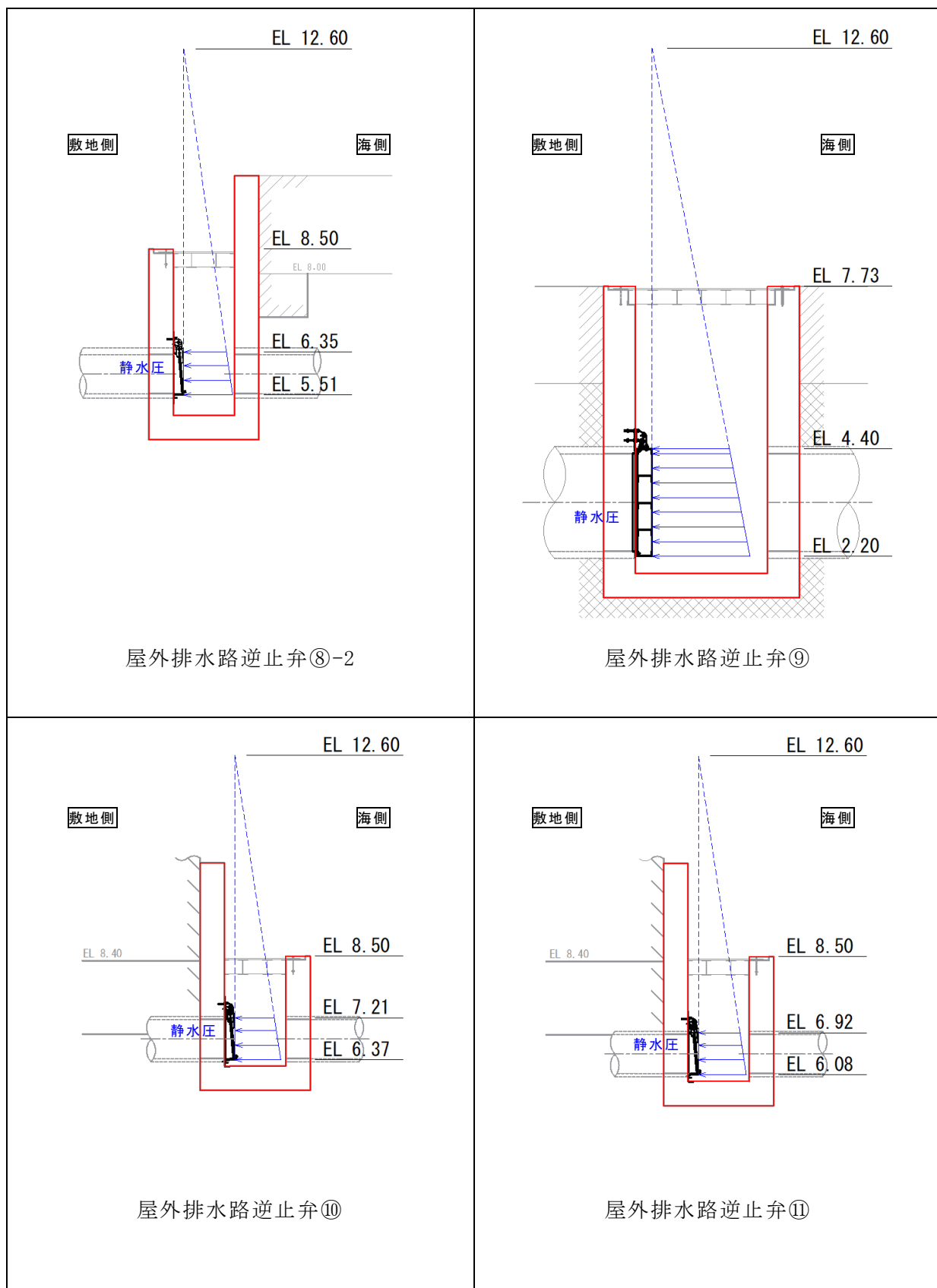


図 4-1(2) 津波荷重作用概要図

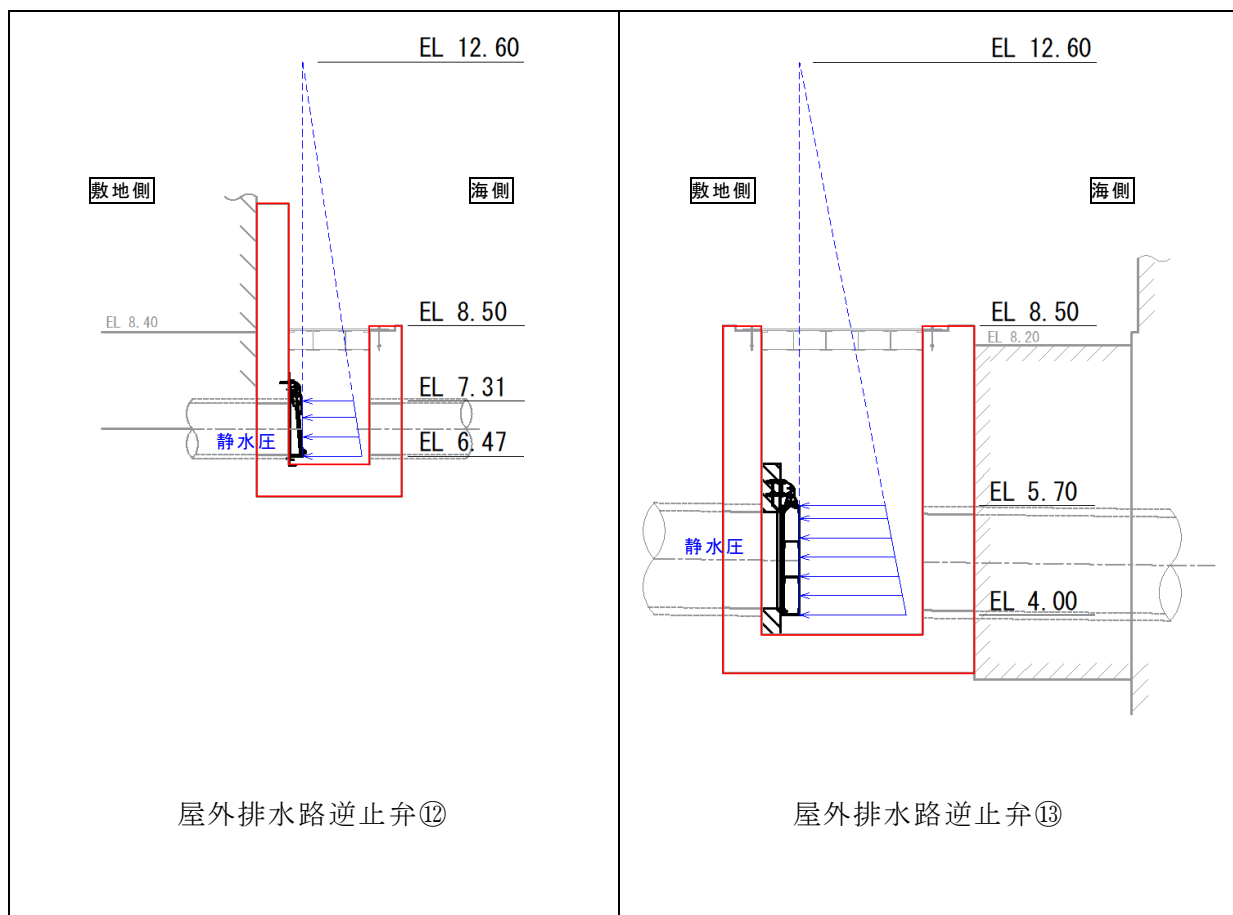


图 4-1(3) 津波荷重作用概要図

#### 4.2.2 荷重の組合せ

屋外排水路逆止弁の設計に考慮する荷重の組合せを表 4-1 に示す。

表 4-1(1) 荷重の組合せ

区分	荷重の組合せ
津波時	$G + P_h$

G : 固定荷重

$P_h$  : 津波荷重

表 4-1(2) 荷重の組合せ

種別		荷重		算定方法
永久 荷重	常時考 慮荷重	逆止弁自重	○	設計図書に基づいて、逆止弁の体積に材料の密度を乗じて設定する。
		機器・配管自重	—	対象構造物に作用する機器・配管はないため考慮しない。
		土被り荷重	—	土被りはないため考慮しない。
		積載荷重	—	積載荷重は考慮しない。
		静止土圧	—	静止土圧は考慮しない。
		外水圧	—	外水圧は考慮しない。
		内水圧	—	内水はないため考慮しない。
		積雪荷重	—	積雪荷重は考慮しない。
		風荷重	—	風荷重は考慮しない。
偶発 荷重		静水圧	○	津波時の浸水深さによる静水圧を考慮する。
		衝突荷重	—	漂流物の衝突は考慮しない。



### 4.3 許容限界

屋外排水路逆止弁の各評価対象部位の許容限界は、評価対象部位毎に「ダム・堰施設技術基準（案）（基準解説編・設備計画マニュアル編）（ダム・堰施設技術協会 平成 28 年 3 月）」に規定される短期許容応力度を用いる。また、許容限界の設定に用いる適用規格・基準等の適用性を表 4-2 に示す。

屋外排水路逆止弁の許容限界を表 4-3 に示す。

なお、津波後の再使用性を想定し、当該構造物全体の変形能力に対して浸水防護機能として十分な余裕を有するよう、評価対象部位が弾性域内に収まることを基本とする。

表 4-2 屋外排水路逆止弁の許容限界の設定に用いる適用規格・基準等の適用性

設備	評価対象部位	許容限界の設定に用いる適用基準・基準等	適用可能な構造物	許容限界の適用性
屋外排水路逆止弁	スキンプレー ト、主桁、補助 縦桁、集水柵 (戸当り部コン クリート)	ダム・堰施設技術基 準（案）（基準解説 編・設備計画マニユ アル編）（ダム・堰施 設技術協会 平成 28 年 3 月）	ダム・堰・ 水門等に設 置される水 門扉、放流 管、附属設 備等	当該評価対象部位 は、水門扉及び付属 設備等に該当するこ とから適用性あり。

表 4-3(1) 屋外排水路逆止弁の許容限界  
(屋外排水路逆止弁①, ②, ③, ④, ⑤, ⑥, ⑨, ⑬)

評価対象部位	材質	短期許容応力度 (N/mm <sup>2</sup> )				
		曲げ $\sigma_{ab}^{*1}$	引張 $\sigma_{at}^{*1}$	せん断 $\tau_a^{*1}$	圧縮 $\sigma_{as}^{*1}$	合成
スキンプレート	SUS316L	135	-	-	-	-
主桁	SUS316L	135	-	75	-	148.5
補助縦桁*2 [屋外排水路逆止弁 (①, ⑨)]	SUS316L	135	135	75	117.5	148.5
補助縦桁*2 [屋外排水路逆止弁 (②, ③, ④, ⑤, ⑥, ⑬)]					116.1	
集水柵 (戸当り部 コンクリート)	コンクリート	-	-	0.6	8.8	-

注記 \*1 :  $\sigma_{ab}$  : 短期許容曲げ応力度,  $\sigma_{at}$  : 短期許容引張応力度,  $\tau_a$  : 短期許容せん断応力度,  $\sigma_{as}$  : 短期許容支圧応力度を示す。

\*2 : 主桁及び補助縦桁に用いる構造用鋼材の許容曲げ圧縮応力度は「ダム・堰施設技術基準 (案) (基準解説編・設備計画マニュアル編) (ダム・堰施設技術協会 平成 28 年 3 月)」に基づき, 許容曲げ応力度横倒れ座屈に対する配慮として許容応力の低減を考慮し, 以下の計算式により算出する。

$$\frac{L}{b} \leq \frac{10}{K} : 90 \times 1.5 = 135 \quad (\text{N/mm}^2)$$

$$\frac{L}{b} > \frac{10}{K} : \sigma_{ca} = \{90 - 0.7\left(\frac{KL}{b} - 10\right)\} \times 1.5 \quad (\text{N/mm}^2)$$

$$K = \sqrt{3 + \frac{A_w}{2A_c}} \quad \text{ただし, } A_w/A_c < 2 \text{ の場合, } K=2$$

ここで, L : 圧縮フランジの固定間隔 (mm)

b : 圧縮フランジ幅 (mm)

$A_w$  : 腹板の総断面積 (mm<sup>2</sup>)

$A_c$  : 圧縮フランジの総断面積 (mm<sup>2</sup>)

表 4-3(2) 屋外排水路逆止弁の許容限界  
 (屋外排水路逆止弁⑦, ⑧-1, ⑧-2, ⑩, ⑪, ⑫)

評価対象部位	材質	短期許容応力度 (N/mm <sup>2</sup> )			
		曲げ $\sigma_{ab}^*$	引張 $\sigma_{at}^*$	せん断 $\tau_a^*$	支圧 $\sigma_{as}^*$
スキンプレート	SUS316L	135	-	-	-
戸当り	SUS316L	-	-	-	202.5
集水柵 (戸当り部 コンクリート)	コンクリート	-	-	0.6	8.8

注記 \* :  $\sigma_{ab}$  : 短期許容曲げ応力度,  $\sigma_{at}$  : 短期許容引張応力度,  $\tau_a$  : 短期許容せん断応力度,  $\sigma_{as}$  : 短期許容支圧応力度を示す。

#### 4.4 計算方法

各評価対象部位に加わる応力等の算出式を以下にまとめる。

##### 4.4.1 屋外排水路逆止弁①, ②, ③, ④, ⑤, ⑥, ⑨, ⑬

###### (1) スキンプレート

スキンプレートに発生する曲げモーメントは、4辺を固定支持された平板としてモデル化し、曲げ応力を算定する。

スキンプレートのモデル図を図4-2に示す。

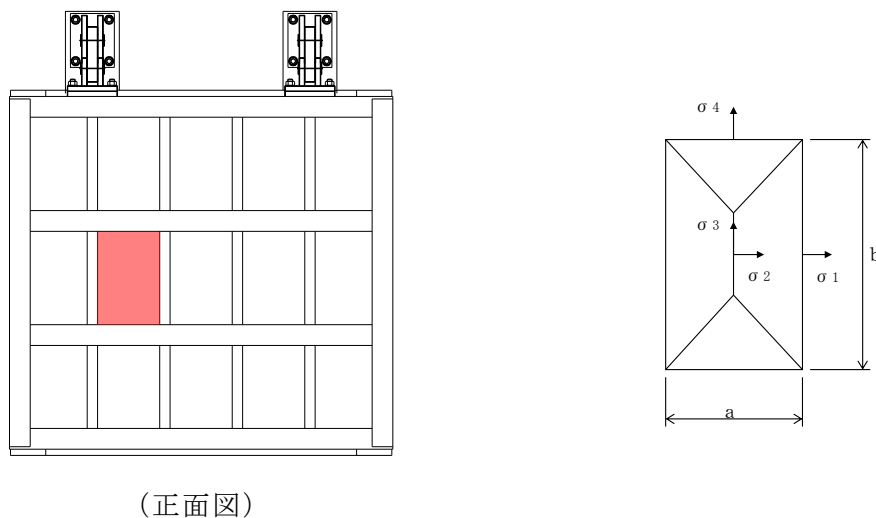


図4-2 スキンプレートのモデル図

スキンプレートの最大応力度算定式を以下に示す。

$$\sigma_s = \frac{1}{100} \cdot k \cdot a^2 \cdot \frac{p}{t_s^2} \cdot \alpha$$

- $\sigma_s$  : スキンプレートの応力度 (N/mm<sup>2</sup>)
- $k$  :  $b/a$  による形状係数
- $a$  : スキンプレートの区画の短辺 (mm)
- $b$  : スキンプレートの区間の長辺 (mm)
- $p$  : 作用水圧荷重 (N/mm<sup>2</sup>)
- $t_s$  : スキンプレートの板厚 (mm)
- $\alpha$  : 応力の補正係数

(2) 主桁

主桁は、部材の発生断面力に対して保守的な評価となるよう、支圧板の設置位置を支点とする両端をピン支点の単純梁によりモデル化する。また、合成応力に対しても許容限界以下であることを確認する。

主桁のモデル図を図 4-3 に示す。

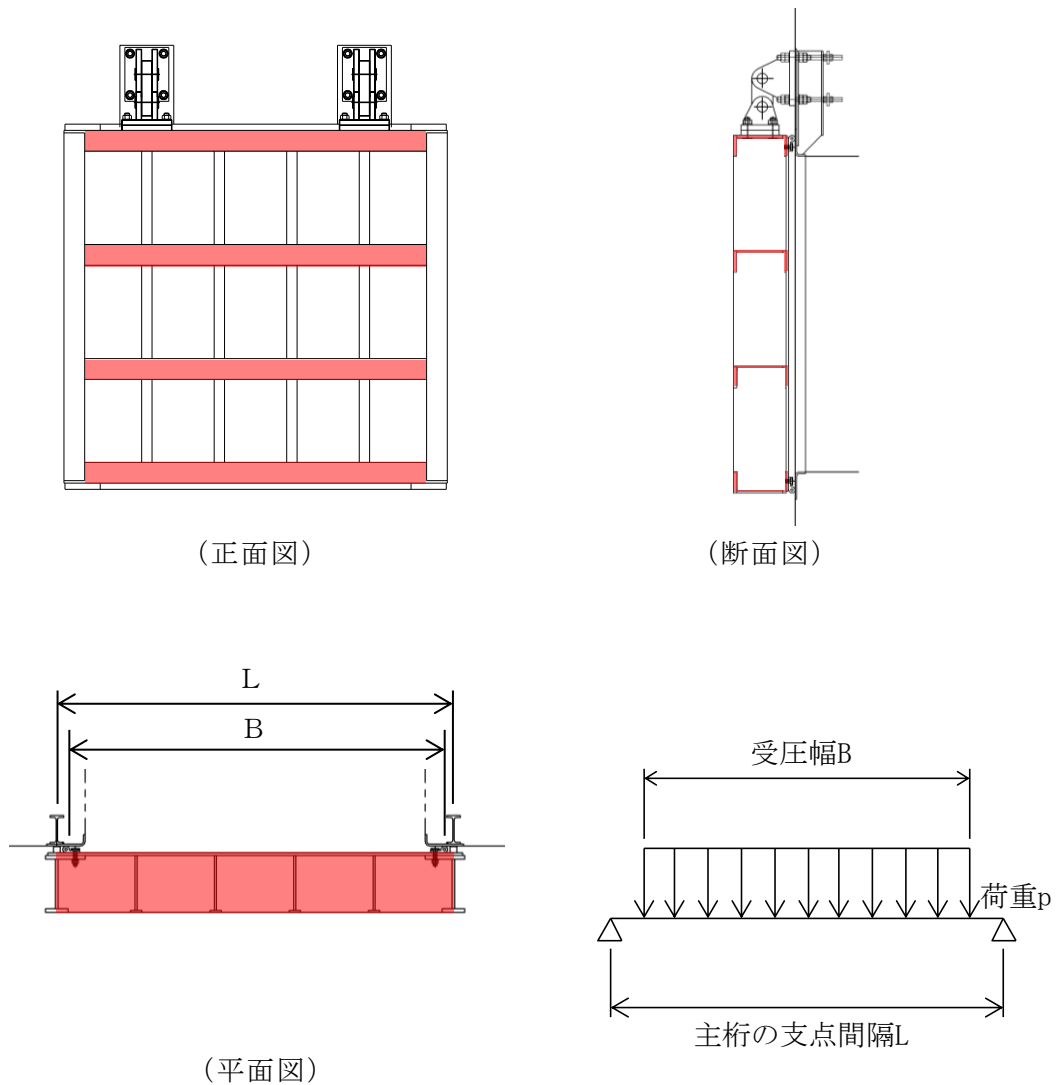


図 4-3 主桁のモデル図

主桁の最大応力度算定式を以下に示す。

$$M_G = \frac{W \cdot B \cdot (2 \cdot L - B)}{8}$$

$$S_G = \frac{W \cdot B}{2}$$

$$\sigma_G = \frac{M_G}{Z_g}$$

$$\tau_G = \frac{S_G}{A_g}$$

$$\sigma_g = \sqrt{\sigma_G^2 + 3 \tau_G^2}$$

$M_G$  : 主桁に作用する曲げモーメント (N・mm)

$S_G$  : 主桁に作用するせん断力 (N)

$W$  : 主桁の分担荷重 (kN/m)

$L$  : 主桁の支点間隔 (mm)

$B$  : 扉体の受圧幅 (mm)

$\sigma_G$  : 主桁の曲げ応力度 (N/mm<sup>2</sup>)

$Z_g$  : 主桁の断面係数 (mm<sup>3</sup>)

$\tau_G$  : 主桁のせん断応力度 (N/mm<sup>2</sup>)

$A_g$  : 主桁のウェブ断面積 (mm<sup>2</sup>)

$\sigma_g$  : 主桁の合成応力度 (N/mm<sup>2</sup>)

(3) 補助縦桁

補助縦桁については、主桁によって支持された単純支持梁とし、荷重は平均水圧が菱形に作用したものとして、「ダム・堰施設技術基準（案）（基準解説編・設備計画マニュアル編）（ダム・堰施設技術協会 平成 28 年 3 月）」に基づき、曲げ応力及びせん断応力を算定する。また、合成応力に対しても許容限界以下であることを確認する。

補助縦桁のモデル図を図 4-4 に示す。

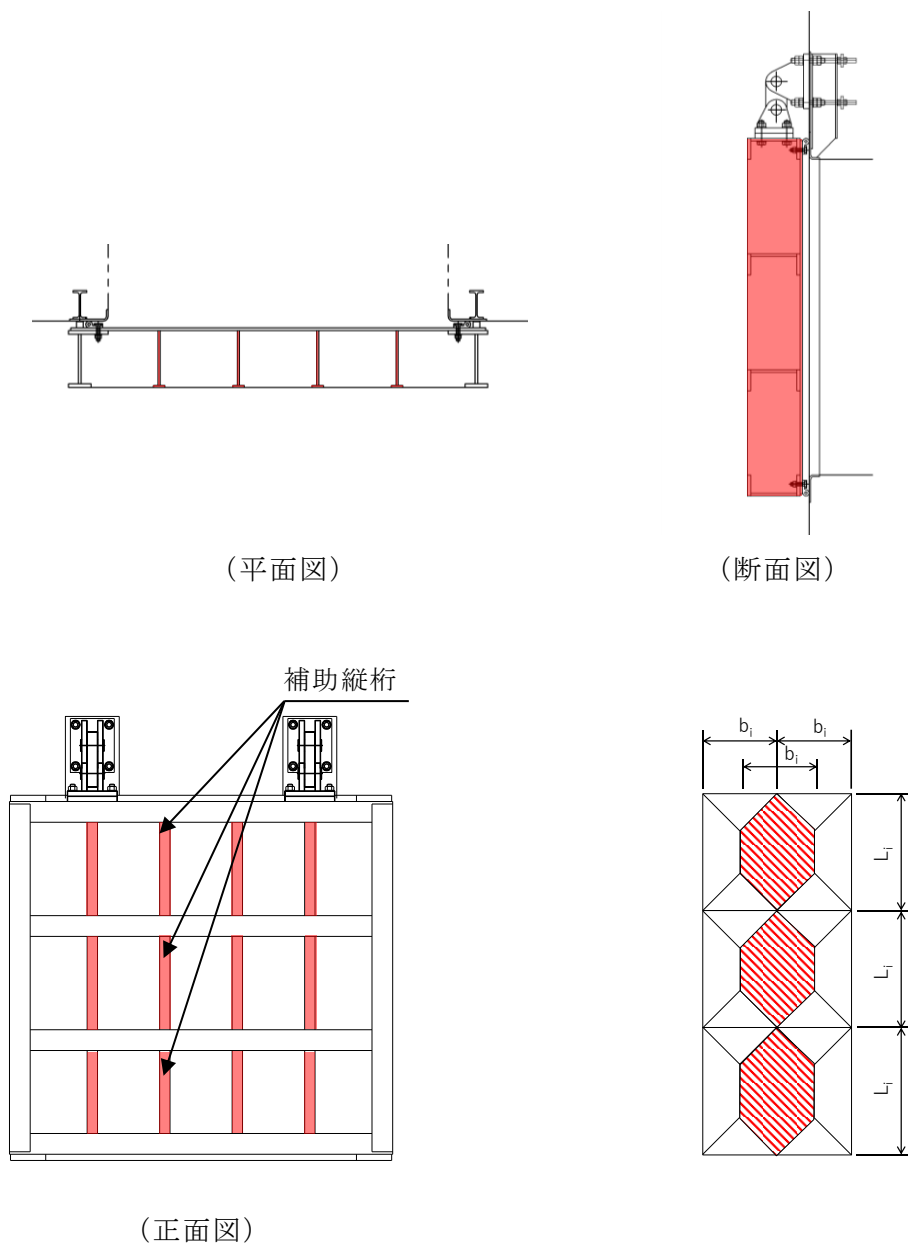


図 4-4 補助縦桁の構造図及びモデル図

補助縦桁の最大応力度算定式を以下に示す。

$L_i > b_i$  の場合

$$M_I = \frac{p \cdot b_i}{24} (3 \cdot L_i^2 - b_i^2)$$

$$S_I = \frac{p \cdot b_i}{2} \left( L_i - \frac{b_i}{2} \right)$$

$L_i \leq b_i$  の場合

$$M_I = \frac{p \cdot L_i^3}{12}$$

$$S_I = \frac{p \cdot L_i^2}{4}$$

$$\sigma_{Ix} = \frac{M_I}{Z_{ix}}$$

$$\sigma_{Iy} = \frac{M_I}{Z_{iy}}$$

$$\tau_I = \frac{S_I}{A_i}$$

$$\sigma_i = \sqrt{\sigma_I^2 + 3\tau_I^2}$$

$M_I$  : 補助縦桁に作用する曲げモーメント (N・mm)

$p$  : 作用水圧荷重 (N/mm<sup>2</sup>)

$L_i$  : 主桁間隔 (mm)

$b_i$  : 補助縦桁間隔 (mm)

$S_I$  : 補助縦桁に作用するせん断力 (N)

$\sigma_{Ix}$  : 補助縦桁の曲げ応力度 (引張) (N/mm<sup>2</sup>)

$Z_{ix}$  : 補助縦桁の断面係数 (引張) (mm<sup>3</sup>)

$\sigma_{Iy}$  : 補助縦桁の曲げ応力度 (圧縮) (N/mm<sup>2</sup>)

$Z_{iy}$  : 補助縦桁の断面係数 (圧縮) (mm<sup>3</sup>)

$\tau_I$  : 補助縦桁のせん断応力度 (N/mm<sup>2</sup>)

$A_i$  : 補助縦桁のウェブ断面積 (mm<sup>2</sup>)

$\sigma_i$  : 補助縦桁の合成応力度 (N/mm<sup>2</sup>)

$\sigma_I$  : 補助縦桁の曲げ応力度 (引張と圧縮) の最大値 (N/mm<sup>2</sup>)



(4) 集水桝(戸当り部コンクリート)

戸当りのコンクリートは、コンクリートに加わる圧力を戸当り全周で支持するものとして、コンクリートに発生する支圧応力度及びせん断応力度が許容限界以下であることを確認する。

戸当り部コンクリートの構造図，モデル図を図 4-5 に示す。

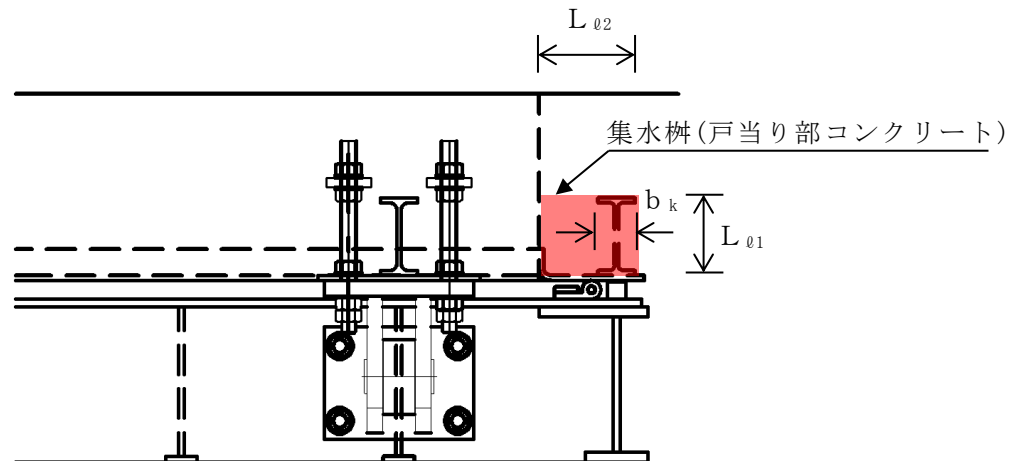


図 4-5 戸当り部コンクリートの構造図，モデル図

戸当りコンクリートの最大応力度算定式を以下に示す。

$$\sigma_c = \frac{p_1 \cdot B}{2b_k}$$

$$\tau_L = \frac{p_1 \cdot B}{2(L_{\theta 1} + 2L_{\theta 2})}$$

$\sigma_c$  : コンクリートの支圧応力度 (N/mm<sup>2</sup>)

$p_1$  : 扉体最下部作用荷重 (N/mm<sup>2</sup>)

$B$  : 扉体の受圧幅 (mm)

$b_k$  : 底面フランジ幅 (mm)

$\tau_L$  : コンクリートのせん断応力度 (N/mm<sup>2</sup>)

$L_{\theta 1}$  : コンクリート面より底面フランジ端面までの深さ (mm)

$L_{\theta 2}$  : 堰柱側面より底面フランジ端面までの深さ (mm)

4. 4. 2 屋外排水路逆止弁⑦, ⑧-1, ⑧-2, ⑩, ⑪, ⑫

(1) スキンプレート

スキンプレートの曲げ応力は円盤周辺単純支持等分布荷重による最大曲げ応力を考える。

スキンプレートのモデル図を図 4-6 に示す。

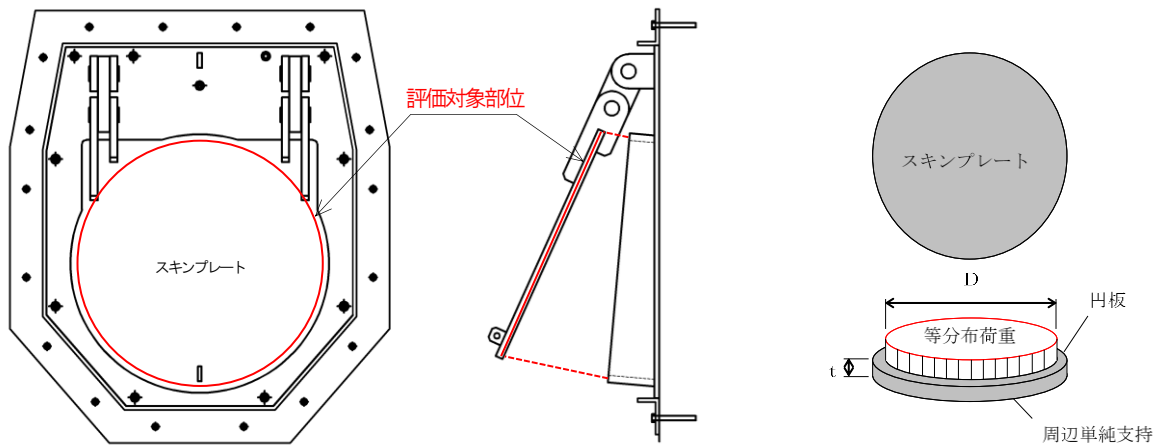


図 4-6 スキンプレートのモデル図

スキンプレートの最大応力度算定式を以下に示す。

$$\sigma_{\max} = 1.24 \cdot \frac{P \cdot (D/2)^2}{t^2}$$

$\sigma_{\max}$  : スキンプレートの最大応力度 (N/mm<sup>2</sup>)

P : 作用単位荷重 (N/mm<sup>2</sup>)

D : スキンプレートの受水径 (mm)

t : スキンプレートの板厚 (mm)

(2) 戸当り

戸当りは、等分布荷重を受ける支圧材として、発生する支圧応力度が許容限界以下であることを確認する。

戸当りのモデル図を図 4-7 に示す。

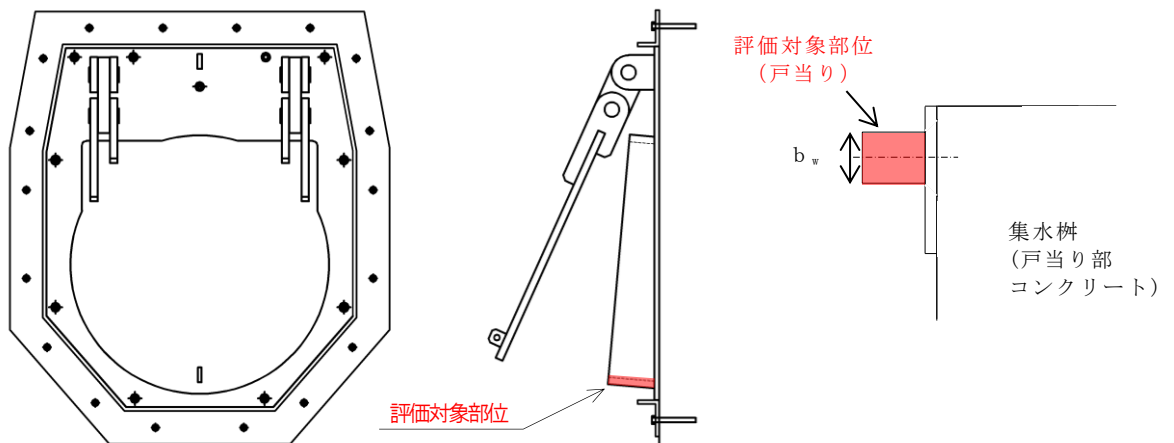


図 4-7 戸当りのモデル図

戸当りの最大応力度算定式を以下に示す。

$$\sigma = \frac{P_1}{b_w \cdot D \cdot \pi}$$

$\sigma$  : 戸当りの支圧応力度 (N/mm<sup>2</sup>)

$P_1$  : 戸当りへ作用する荷重 (N)

$b_w$  : 戸当りの幅 (mm)

$D$  : スキンプレートの受水径 (mm)

(3) 集水桝(戸当り部コンクリート)

戸当りのコンクリートは、コンクリートに加わる支圧を戸当り全周で支持するものとして、コンクリートに発生する支圧応力度及びせん断応力度が許容限界以下であることを確認する。

集水桝(戸当り部コンクリート)のモデル図を図4-8に示す。

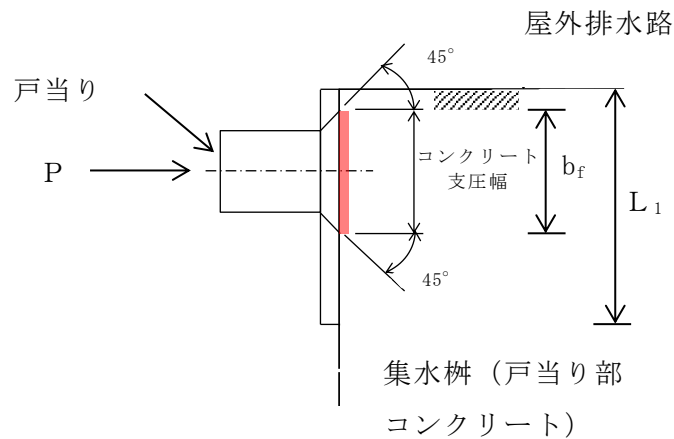


図4-8 集水桝(戸当り部コンクリート)のモデル図

集水桝(戸当り部コンクリート)の最大応力度算定式を以下に示す。

$$\sigma_c = \frac{P_1}{b_f \cdot D \cdot \pi}$$

$$\tau_c = \frac{P_1}{2 \cdot L_1 \cdot D \cdot \pi}$$

$\sigma_c$  : コンクリートの支圧応力度 (N/mm<sup>2</sup>)

$P_1$  : 戸当りへ作用する荷重 (N)

$b_f$  : コンクリート支圧幅 (mm)

$D$  : スキンプレートの受水径 (mm)

$\tau_c$  : コンクリートのせん断応力度 (N/mm<sup>2</sup>)

$L_1$  : 屋外排水路内径より戸当りアンカー板端面までの距離 (mm)

#### 4.5 計算条件

屋外排水路逆止弁の応力計算に用いる計算条件を表 4-4 に示す。

なお、屋外排水路逆止弁⑩、⑪及び⑫については、同一の構造であり、設置深さが最も深い⑩を代表として計算を行う。

表 4-4(1) 応力評価に用いる計算条件（屋外排水路逆止弁⑩）

対象部位	記号	単位	定義	数値
スキンプレート	k	—	b/a による形状係数	45.0
	a	mm	スキンプレートの区画の短辺	375
	b	mm	スキンプレートの区画の長辺	550
	p	N/mm <sup>2</sup>	作用水圧荷重	0.1028
	t <sub>s</sub>	mm	スキンプレートの板厚	12
	α	—	応力の補正係数	0.8
主桁	W	kN/m	主桁の分担荷重	54.955
	L	mm	主桁の支点間隔	2250
	B	mm	扉体の受圧幅	2200
	Z <sub>g</sub>	mm <sup>3</sup>	主桁の断面係数	688100
	A <sub>g</sub>	mm <sup>2</sup>	主桁のウェブ断面積	3216
補助縦桁	L <sub>i</sub>	mm	主桁間隔	550
	b <sub>i</sub>	mm	補助縦桁間隔	375
	Z <sub>ix</sub>	mm <sup>3</sup>	補助縦桁の断面係数（引張）	161976
	Z <sub>iy</sub>	mm <sup>3</sup>	補助縦桁の断面係数（圧縮）	204734
	A <sub>i</sub>	mm <sup>2</sup>	補助縦桁のウェブ断面積	2619
集水柵 (戸当り部コンクリート)	b <sub>k</sub>	mm	底面フランジの幅	60
	L <sub>ℓ1</sub>	mm	コンクリート面より底面フランジ端面までの深さ	133
	L <sub>ℓ2</sub>	mm	堰柱側面より底面フランジ端面までの深さ	155

表 4-4(2) 応力評価に用いる計算条件（屋外排水路逆止弁②，③，④，⑤，⑥）

対象部位	記号	単位	定義	数値
スキンプレート	k	—	b/a による形状係数	48.0
	a	mm	スキンプレートの区画の短辺	350
	b	mm	スキンプレートの区画の長辺	600
	p	N/mm <sup>2</sup>	作用水圧荷重	0.1010
	t <sub>s</sub>	mm	スキンプレートの板厚	12
	α	—	応力の補正係数	0.8
主桁	W	kN/m	主桁の分担荷重	56.430
	L	mm	主桁の支点間隔	1750
	B	mm	扉体の受圧幅	1700
	Z <sub>g</sub>	mm <sup>3</sup>	主桁の断面係数	433900
	A <sub>g</sub>	mm <sup>2</sup>	主桁のウェブ断面積	2616
補助縦桁	L <sub>i</sub>	mm	主桁間隔	600
	b <sub>i</sub>	mm	補助縦桁間隔	350
	Z <sub>ix</sub>	mm <sup>3</sup>	補助縦桁の断面係数（引張）	114964
	Z <sub>iy</sub>	mm <sup>3</sup>	補助縦桁の断面係数（圧縮）	151107
	A <sub>i</sub>	mm <sup>2</sup>	補助縦桁のウェブ断面積	2169
集水桁 （戸当り部コンクリート）	b <sub>k</sub>	mm	底面フランジの幅	60
	L <sub>ℓ1</sub>	mm	コンクリート面より底面フランジ端面までの深さ	133
	L <sub>ℓ2</sub>	mm	堰柱側面より底面フランジ端面までの深さ	155

表 4-4(3) 応力評価に用いる計算条件（屋外排水路逆止弁⑦）

対象部位	記号	単位	定義	数値
共通	D	mm	スキンプレートの受水径	740
	t	mm	スキンプレートの板厚	22
スキンプレート	P	N/mm <sup>2</sup>	作用単位荷重	0.065
戸当り	P <sub>1</sub>	N	戸当りへ作用する荷重	27883.2
	b <sub>w</sub>	mm	戸当りの幅	25
集水桁 （戸当り部コンクリート）	b <sub>f</sub>	mm	コンクリート支圧幅	57
	L <sub>1</sub>	mm	有効径内径より戸当りアンカー板端面までの距離	120

表 4-4(4) 応力評価に用いる計算条件（屋外排水路逆止弁⑧-1）

対象部位	記号	単位	定義	数値
共通	D	mm	スキンプレートの受水径	530
	t	mm	スキンプレートの板厚	16
スキンプレート	P	N/mm <sup>2</sup>	作用単位荷重	0.066
戸当り	P <sub>1</sub>	N	戸当りへ作用する荷重	14501.4
	b <sub>w</sub>	mm	戸当りの幅	19
集水柵 (戸当り部コンクリート)	b <sub>f</sub>	mm	コンクリート支圧幅	37
	L <sub>1</sub>	mm	有効径内径より戸当りアンカー板端面までの距離	110

表 4-4(5) 応力評価に用いる計算条件（屋外排水路逆止弁⑧-2）

対象部位	記号	単位	定義	数値
共通	D	mm	スキンプレートの受水径	840
	t	mm	スキンプレートの板厚	25
スキンプレート	P	N/mm <sup>2</sup>	作用単位荷重	0.072
戸当り	P <sub>1</sub>	N	戸当りへ作用する荷重	39684.1
	b <sub>w</sub>	mm	戸当りの幅	25
集水柵 (戸当り部コンクリート)	b <sub>f</sub>	mm	コンクリート支圧幅	57
	L <sub>1</sub>	mm	有効径内径より戸当りアンカー板端面までの距離	120

表 4-4(6) 応力評価に用いる計算条件 (屋外排水路逆止弁⑨)

対象部位	記号	単位	定義	数値
スキンプレート	k	—	b/a による形状係数	45.0
	a	mm	スキンプレートの区画の短辺	375
	b	mm	スキンプレートの区画の長辺	550
	p	N/mm <sup>2</sup>	作用水圧荷重	0.1058
	t <sub>s</sub>	mm	スキンプレートの板厚	12
	α	—	応力の補正係数	0.8
主桁	W	kN/m	主桁の分担荷重	56.661
	L	mm	主桁の支点間隔	2250
	B	mm	扉体の受圧幅	2200
	Z <sub>g</sub>	mm <sup>3</sup>	主桁の断面係数	688100
	A <sub>g</sub>	mm <sup>2</sup>	主桁のウェブ断面積	3216
補助縦桁	L <sub>i</sub>	mm	主桁間隔	550
	b <sub>i</sub>	mm	補助縦桁間隔	375
	Z <sub>ix</sub>	mm <sup>3</sup>	補助縦桁の断面係数 (引張)	161976
	Z <sub>iy</sub>	mm <sup>3</sup>	補助縦桁の断面係数 (圧縮)	204734
	A <sub>i</sub>	mm <sup>2</sup>	補助縦桁のウェブ断面積	2619
集水桁 (戸当り部コンクリート)	b <sub>k</sub>	mm	底面フランジの幅	60
	L <sub>ℓ1</sub>	mm	コンクリート面より底面フランジ端面までの深さ	133
	L <sub>ℓ2</sub>	mm	堰柱側面より底面フランジ端面までの深さ	155

表 4-4(7) 応力評価に用いる計算条件 (屋外排水路逆止弁 代表⑩ (⑩, ⑫を含む))

対象部位	記号	単位	定義	数値
共通	D	mm	スキンプレートの受水径	840
	t	mm	スキンプレートの板厚	25
スキンプレート	P	N/mm <sup>2</sup>	作用単位荷重	0.066
戸当り	P <sub>1</sub>	N	戸当りへ作用する荷重	36493.7
	b <sub>w</sub>	mm	戸当りの幅	25
集水桁 (戸当り部コンクリート)	b <sub>f</sub>	mm	コンクリート支圧幅	57
	L <sub>1</sub>	mm	有効径内径より戸当りアンカー板端面までの距離	120



表 4-4(8) 応力評価に用いる計算条件（屋外排水路逆止弁⑬）

対象部位	記号	単位	定義	数値
スキンプレート	k	—	b/a による形状係数	48.0
	a	mm	スキンプレートの区画の短辺	350
	b	mm	スキンプレートの区画の長辺	600
	p	N/mm <sup>2</sup>	作用水圧荷重	0.0869
	t <sub>s</sub>	mm	スキンプレートの板厚	12
	α	—	応力の補正係数	0.8
主桁	W	kN/m	主桁の分担荷重	48.299
	L	mm	主桁の支点間隔	1750
	B	mm	扉体の受圧幅	1700
	Z <sub>g</sub>	mm <sup>3</sup>	主桁の断面係数	433900
	A <sub>g</sub>	mm <sup>2</sup>	主桁のウェブ断面積	2616
補助縦桁	L <sub>i</sub>	mm	主桁間隔	600
	b <sub>i</sub>	mm	補助縦桁間隔	350
	Z <sub>ix</sub>	mm <sup>3</sup>	補助縦桁の断面係数（引張）	114964
	Z <sub>iy</sub>	mm <sup>3</sup>	補助縦桁の断面係数（圧縮）	151107
	A <sub>i</sub>	mm <sup>2</sup>	補助縦桁のウェブ断面積	2169
集水桁 （戸当り部 コンクリート）	b <sub>k</sub>	mm	底面フランジの幅	60
	L <sub>ℓ1</sub>	mm	コンクリート面より底面フランジ端面までの深さ	133
	L <sub>ℓ2</sub>	mm	堰柱側面より底面フランジ端面までの深さ	155

#### 4.6 応力計算

各評価対象部位に加わる応力計算等の結果を以下にまとめる。

屋外排水路逆止弁のうち、スキンプレート、主桁、補助縦桁、集水柵（戸当り部コンクリート）については、「ダム・堰施設技術基準（案）（基準解説編・設備計画マニュアル編）（ダム・堰施設技術協会 2016年3月）」または「機械工学便覧 基礎編（日本機械学会，1987年）」に基づき、曲げ応力及びせん断応力を算定する。また、吊り金具（扉体部，固定部），吊り手，吊りピン及びアンカーボルトについては、定式化された計算式により曲げ応力及びせん断応力または引張力及びせん断力を算定する。

#### 4.6.1 屋外排水路逆止弁①

##### (1) スキンプレート

スキンプレートに発生する曲げモーメントは、4辺を固定支持された平板としてモデル化し、曲げ応力を算定する。

スキンプレートのモデル図を図4-9に示す。

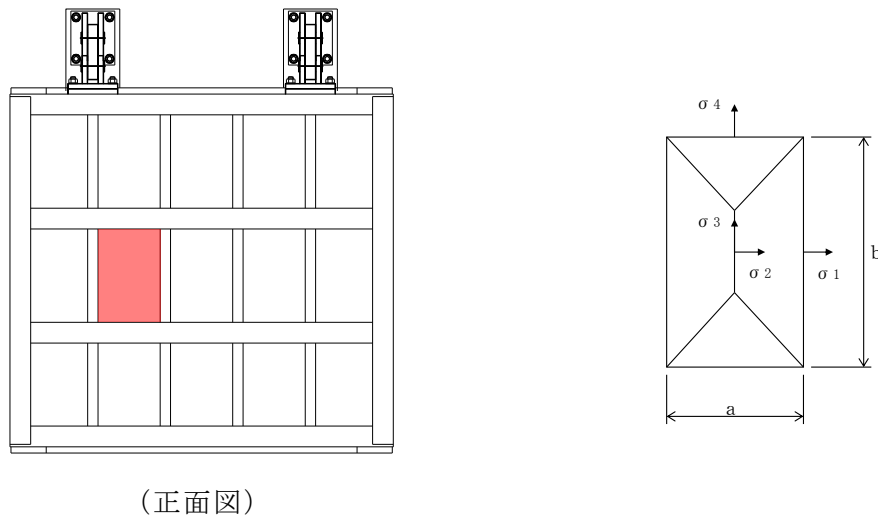


図4-9 スキンプレートのモデル図

スキンプレートの最大応力度算定式を以下に示す。

$$\sigma_s = \frac{1}{100} \cdot k \cdot a^2 \cdot \frac{p}{t_s^2} \cdot \alpha$$

$\sigma_s$  : スキンプレートの応力度 (N/mm<sup>2</sup>)

$k$  :  $b/a$  による形状係数

$a$  : スキンプレートの区画の短辺 (mm)

$b$  : スキンプレートの区間の長辺 (mm)

$p$  : 作用水圧荷重 (N/mm<sup>2</sup>)

$t_s$  : スキンプレートの板厚 (mm)

$\alpha$  : 応力の補正係数

上記の式に表 4-4(1)の計算条件を代入して、スキンプレートの最大応力度を算定した結果を以下に示す。

$$\sigma_s = \frac{1}{100} \cdot k \cdot a^2 \cdot \frac{p}{t_s^2} \cdot \alpha$$

$$= (1/100) \times 45.0 \times 375^2 \times (0.1028/12^2) \times 0.8$$

$$= 36.1 \text{ N/mm}^2$$

(2) 主桁

主桁は、部材の発生断面力に対して保守的な評価となるよう、支圧板の設置位置を支点とする両端をピン支点の単純梁によりモデル化する。また、合成応力に対しても許容限界以下であることを確認する。

主桁のモデル図を図 4-10 に示す。

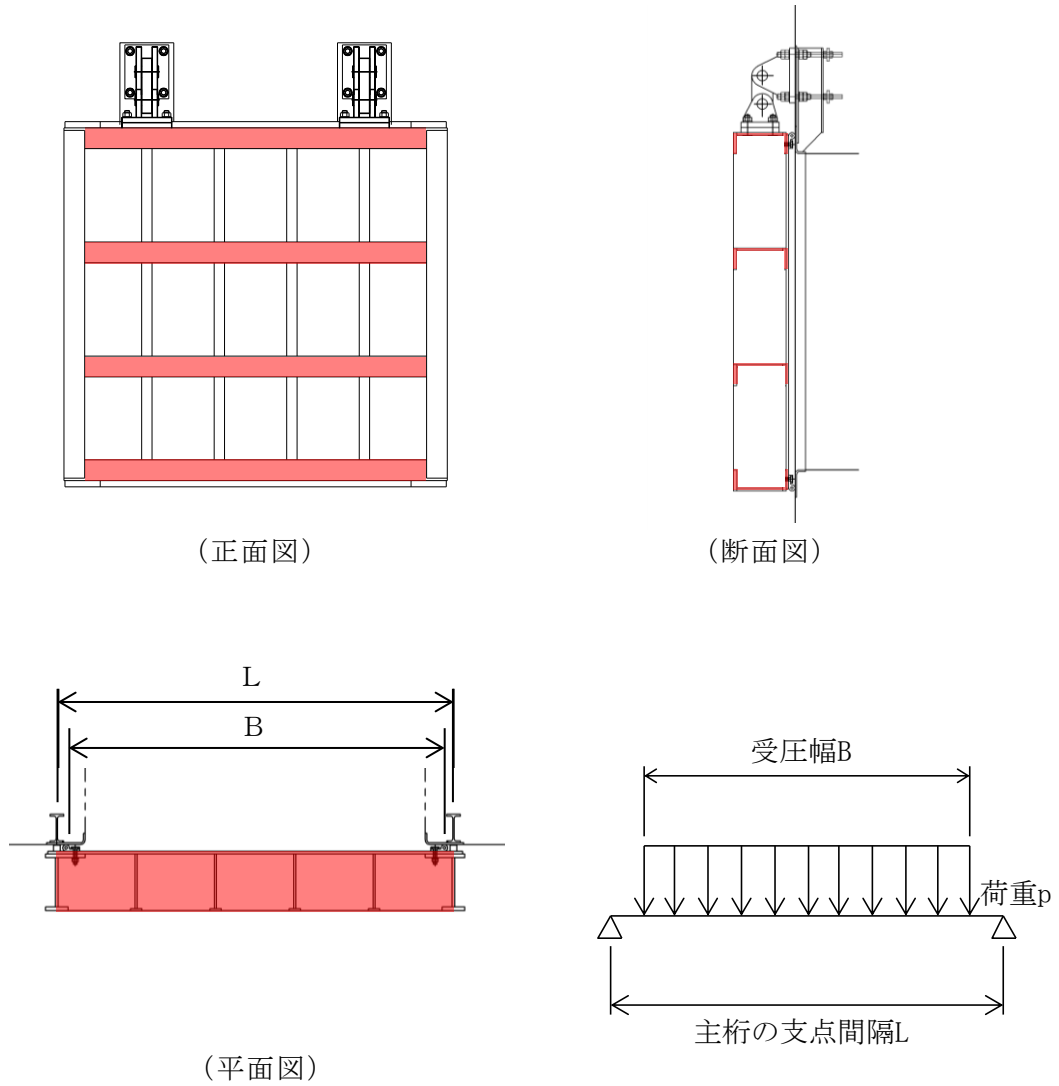


図 4-10 主桁のモデル図

主桁の最大応力度算定式を以下に示す。

$$M_G = \frac{W \cdot B \cdot (2 \cdot L - B)}{8}$$

$$S_G = \frac{W \cdot B}{2}$$

$$\sigma_G = \frac{M_G}{Z_g}$$

$$\tau_G = \frac{S_G}{A_g}$$

$$\sigma_g = \sqrt{\sigma_G^2 + 3 \tau_G^2}$$

$M_G$  : 主桁に作用する曲げモーメント (N・mm)

$S_G$  : 主桁に作用するせん断力 (N)

$W$  : 主桁の分担荷重 (kN/m)

$L$  : 主桁の支点間隔 (mm)

$B$  : 扉体の受圧幅 (mm)

$\sigma_G$  : 主桁の曲げ応力度 (N/mm<sup>2</sup>)

$Z_g$  : 主桁の断面係数 (mm<sup>3</sup>)

$\tau_G$  : 主桁のせん断応力度 (N/mm<sup>2</sup>)

$A_g$  : 主桁のウェブ断面積 (mm<sup>2</sup>)

$\sigma_g$  : 主桁の合成応力度 (N/mm<sup>2</sup>)

上記の式に表 4-4(1)の計算条件を代入して、主桁の最大応力度を算定した結果を以下に示す。

$$M_G = \frac{W \cdot B \cdot (2 \cdot L - B)}{8}$$

$$= 54.995 \times 2200 \times (2 \times 2250 - 2200) / 8$$

$$= 34784000 \text{ N} \cdot \text{mm}$$

$$S_G = \frac{W \cdot B}{2}$$

$$= 54.995 \times 2200 / 2$$

$$= 60495 \text{ N}$$

$$\sigma_G = \frac{M_G}{Z_g}$$

$$= 34784000 / 688100$$

$$= 50.6 \text{ N/mm}^2$$

$$\tau_G = \frac{S_G}{A_g}$$

$$= 60495 / 3216$$

$$= 18.8 \text{ N/mm}^2$$

$$\sigma_g = \sqrt{\sigma_G^2 + 3 \tau_G^2}$$

$$= \sqrt{(50.6^2 + 3 \times 18.8^2)}$$

$$= 60.2 \text{ N/mm}^2$$

(3) 補助縦桁

補助縦桁については、主桁によって支持された単純支持梁とし、荷重は平均水圧が菱形に作用したものとして、曲げ応力及びせん断応力を算定する。また、合成応力に対しても許容限界以下であることを確認する。

補助縦桁のモデル図を図 4-11 に示す。

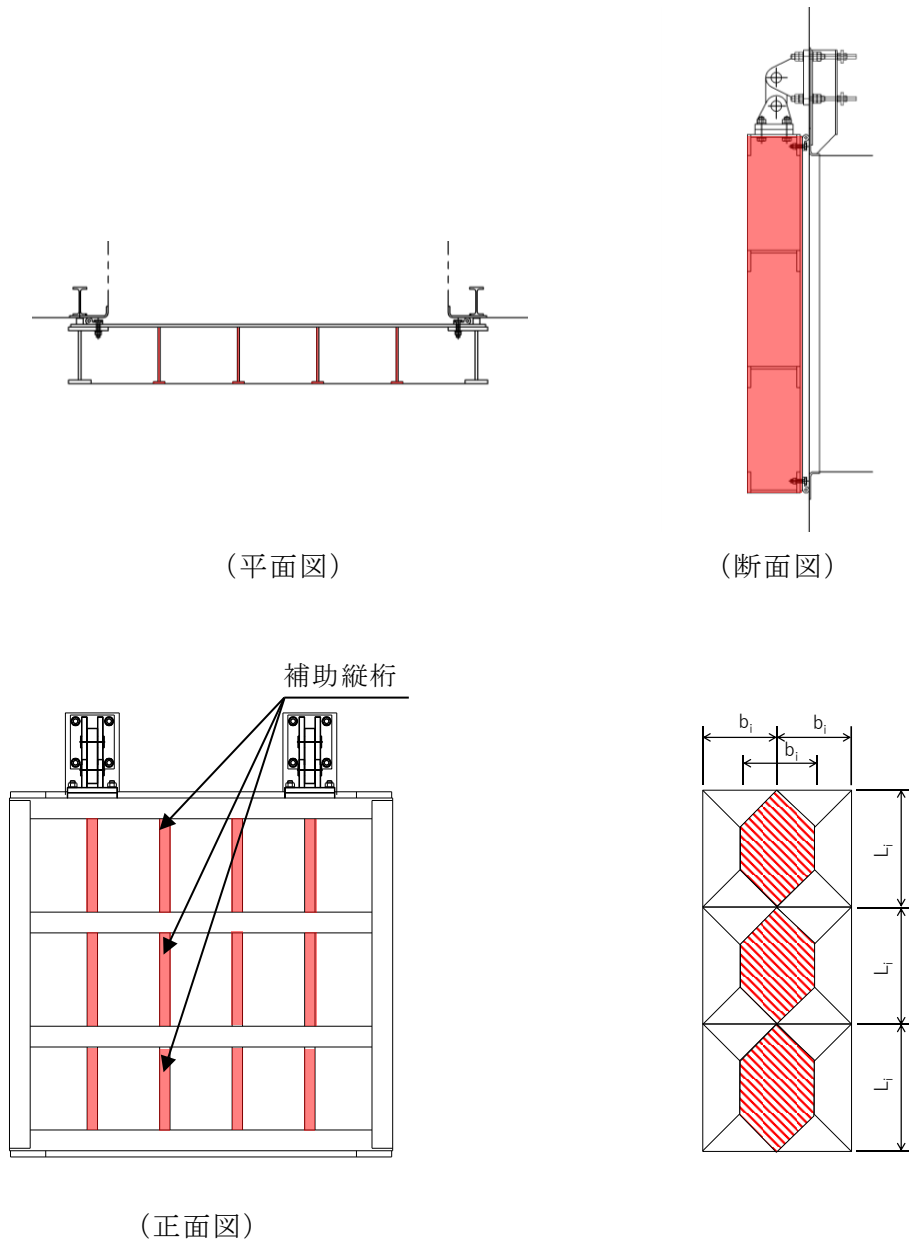


図 4-11 補助縦桁の構造図及びモデル図



補助縦桁の最大応力度算定式を以下に示す。

$L_i > b_i$  の場合

$$M_I = \frac{p \cdot b_i}{24} (3 \cdot L_i^2 - b_i^2)$$

$$S_I = \frac{p \cdot b_i}{2} \left( L_i - \frac{b_i}{2} \right)$$

$L_i \leq b_i$  の場合

$$M_I = \frac{p \cdot L_i^3}{12}$$

$$S_I = \frac{p \cdot L_i^2}{4}$$

$$\sigma_{Ix} = \frac{M_I}{Z_{ix}}$$

$$\sigma_{Iy} = \frac{M_I}{Z_{iy}}$$

$$\tau_I = \frac{S_I}{A_i}$$

$$\sigma_i = \sqrt{\sigma_I^2 + 3\tau_I^2}$$

$M_I$  : 補助縦桁に作用する曲げモーメント (N・mm)

$p$  : 作用水圧荷重 (N/mm<sup>2</sup>)

$L_i$  : 主桁間隔 (mm)

$b_i$  : 補助縦桁間隔 (mm)

$S_I$  : 補助縦桁に作用するせん断力 (N)

$\sigma_{Ix}$  : 補助縦桁の曲げ応力度 (引張) (N/mm<sup>2</sup>)

$Z_{ix}$  : 補助縦桁の断面係数 (引張) (mm<sup>3</sup>)

$\sigma_{Iy}$  : 補助縦桁の曲げ応力度 (圧縮) (N/mm<sup>2</sup>)

$Z_{iy}$  : 補助縦桁の断面係数 (圧縮) (mm<sup>3</sup>)

$\tau_I$  : 補助縦桁のせん断応力度 (N/mm<sup>2</sup>)

$A_i$  : 補助縦桁のウェブ断面積 (mm<sup>2</sup>)

$\sigma_i$  : 補助縦桁の合成応力度 (N/mm<sup>2</sup>)

$\sigma_I$  : 補助縦桁の曲げ応力度 (引張と圧縮) の最大値 (N/mm<sup>2</sup>)

上記の式に表 4-4(1) の計算条件を代入して、補助縦桁の最大応力度を算定した結果を以下に示す。

$L_i > b_i$  のため

$$\begin{aligned} M_I &= \frac{p \cdot b_i}{24} (3 \cdot L_i^2 - b_i^2) \\ &= 0.1028 \times 375 \times (3 \times 550^2 - 375^2) / 24 \\ &= 1231793 \text{ N} \cdot \text{mm} \end{aligned}$$

$$\begin{aligned} S_I &= \frac{p \cdot b_i}{2} \left( L_i - \frac{b_i}{2} \right) \\ &= 0.1028 \times 375 \times (550 - 375/2) / 2 \\ &= 6987 \text{ N} \end{aligned}$$

$$\begin{aligned} \sigma_{Ix} &= \frac{M_I}{Z_{Ix}} \\ &= 1231793 / 161976 \\ &= 7.6 \text{ N/mm}^2 \end{aligned}$$

$$\begin{aligned} \sigma_{Iy} &= \frac{M_I}{Z_{Iy}} \\ &= 1231793 / 204734 \\ &= 6.0 \text{ N/mm}^2 \end{aligned}$$

$$\begin{aligned} \tau_I &= \frac{S_I}{A_i} \\ &= 6987 / 2619 \\ &= 2.7 \text{ N/mm}^2 \end{aligned}$$

$$\begin{aligned} \sigma_i &= \sqrt{\sigma_I^2 + 3\tau_I^2} \\ &= \sqrt{7.6^2 + 6.0^2 + 3 \times 2.7^2} \\ &= 10.75 \text{ N/mm}^2 \end{aligned}$$

(4) 集水桝(戸当り部コンクリート)

戸当りのコンクリートは、コンクリートに加わる圧力を戸当り全周で支持するものとして、コンクリートに発生する支圧応力度及びせん断応力度が許容限界以下であることを確認する。

戸当り部コンクリートの構造図、モデル図を図 4-12 に示す。

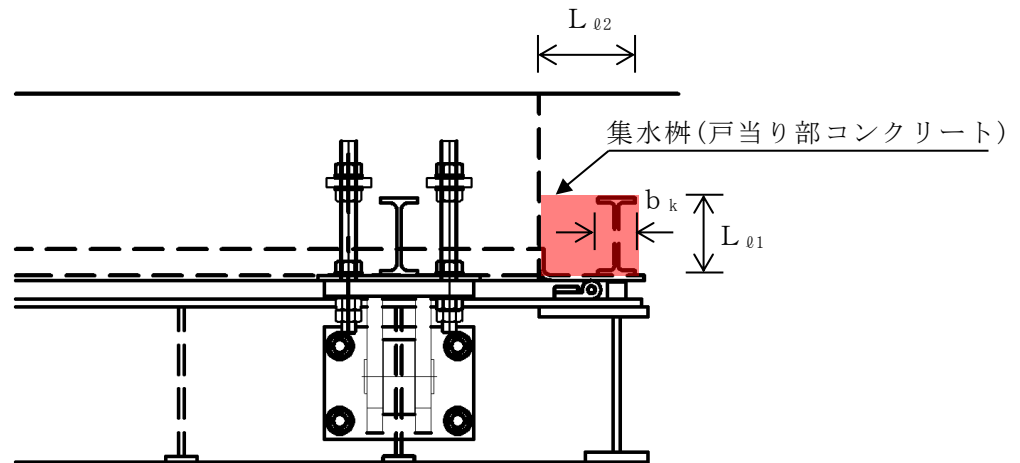


図 4-12 戸当り部コンクリートの構造図、モデル図

戸当りコンクリートの最大応力度算定式を以下に示す。

$$\sigma_c = \frac{p_1 \cdot B}{2b_k}$$

$$\tau_L = \frac{p_1 \cdot B}{2(L_{\theta 1} + 2L_{\theta 2})}$$

$\sigma_c$  : コンクリートの支圧応力度 (N/mm<sup>2</sup>)

$p_1$  : 扉体最下部作用荷重 (N/mm<sup>2</sup>)

$B$  : 扉体の受圧幅 (mm)

$b_k$  : 底面フランジ幅 (mm)

$\tau_L$  : コンクリートのせん断応力度 (N/mm<sup>2</sup>)

$L_{\theta 1}$  : コンクリート面より底面フランジ端面までの深さ (mm)

$L_{\theta 2}$  : 堰柱側面より底面フランジ端面までの深さ (mm)

上記の式に表 4-4(1)の計算条件を代入して、集水桝（戸当り部コンクリート）の最大応力度を算定した結果を以下に示す。

$$\sigma_c = \frac{p_1 \cdot B}{2b_k}$$

$$= 0.106 \times 2200 / (2 \times 60)$$

$$= 1.94 \text{ N/mm}^2$$

$$\tau_L = \frac{p_1 \cdot B}{2(L_{f1} + 2L_{f2})}$$

$$= 0.106 \times 2200 / \{2 \times (133 + 2 \times 155)\}$$

$$= 0.26 \text{ N/mm}^2$$

#### 4.6.2 屋外排水路逆止弁②, ③, ④, ⑤, ⑥

##### (1) スキンプレート

スキンプレートに発生する曲げモーメントは、4辺を固定支持された平板としてモデル化し、曲げ応力を算定する。

スキンプレートのモデル図を図4-13に示す。

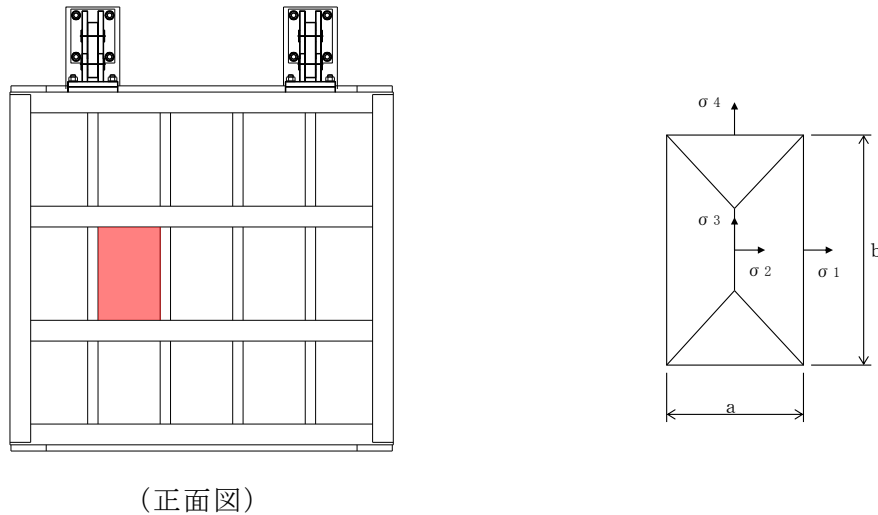


図4-13 スキンプレートのモデル図

スキンプレートの最大応力度算定式を以下に示す。

$$\sigma_s = \frac{1}{100} \cdot k \cdot a^2 \cdot \frac{p}{t_s^2} \cdot \alpha$$

$\sigma_s$  : スキンプレートの応力度 (N/mm<sup>2</sup>)

$k$  :  $b/a$  による形状係数

$a$  : スキンプレートの区画の短辺 (mm)

$b$  : スキンプレートの区間の長辺 (mm)

$p$  : 作用水圧荷重 (N/mm<sup>2</sup>)

$t_s$  : スキンプレートの板厚 (mm)

$\alpha$  : 応力の補正係数

上記の式に表 4-4(2)の計算条件を代入して、スキンプレートの最大応力度を算定した結果を以下に示す。

$$\sigma_s = \frac{1}{100} \cdot k \cdot a^2 \cdot \frac{p}{t_s^2} \cdot \alpha$$

$$= (1/100) \times 48.0 \times 350^2 \times (0.1010/12^2) \times 0.8$$

$$= 33.0 \text{ N/mm}^2$$

(2) 主桁

主桁は、部材の発生断面力に対して保守的な評価となるよう、支圧板の設置位置を支点とする両端をピン支点の単純梁によりモデル化する。また、合成応力に対しても許容限界以下であることを確認する。

主桁のモデル図を図 4-14 に示す。

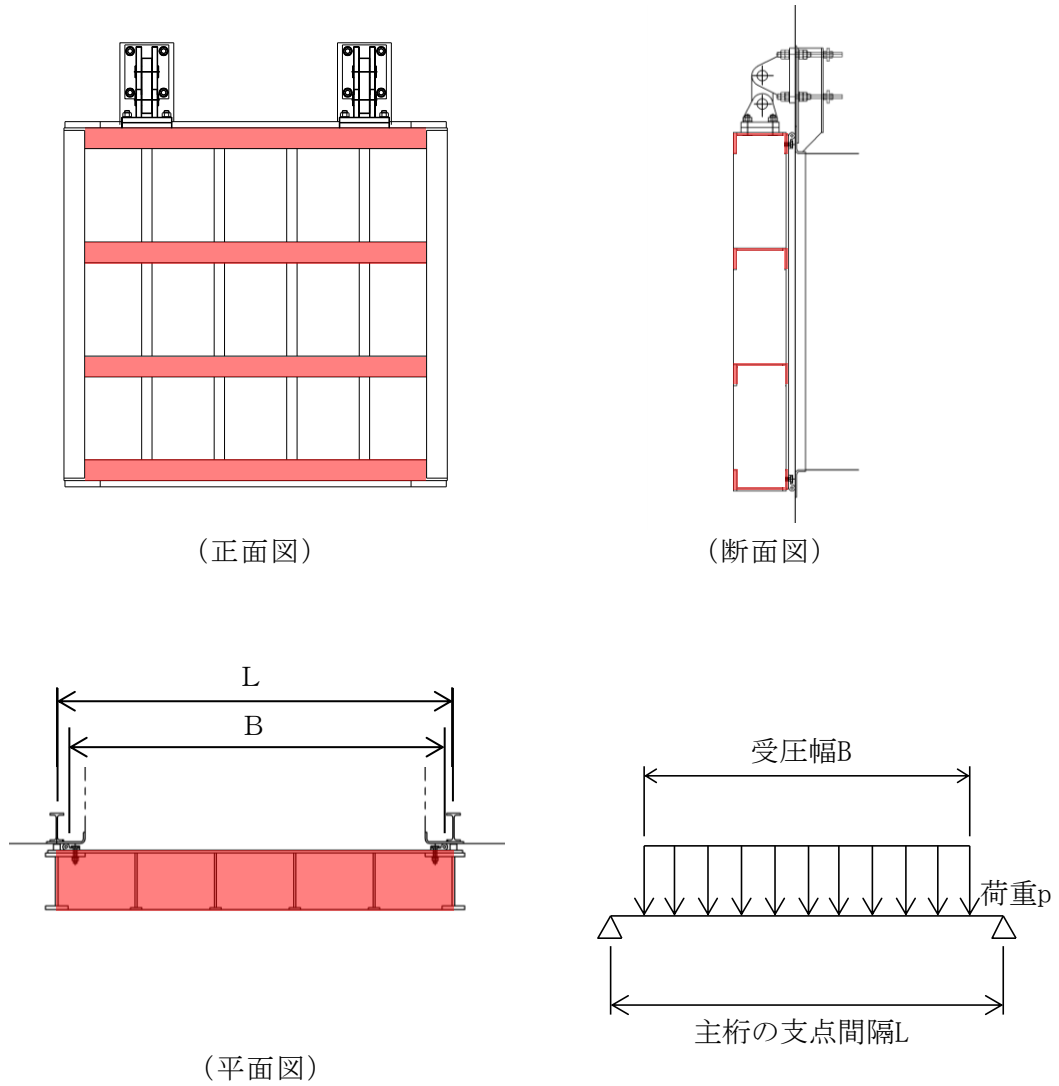


図 4-14 主桁のモデル図

主桁の最大応力度算定式を以下に示す。

$$M_G = \frac{W \cdot B \cdot (2 \cdot L - B)}{8}$$

$$S_G = \frac{W \cdot B}{2}$$

$$\sigma_G = \frac{M_G}{Z_g}$$

$$\tau_G = \frac{S_G}{A_g}$$

$$\sigma_g = \sqrt{\sigma_G^2 + 3 \tau_G^2}$$

$M_G$  : 主桁に作用する曲げモーメント (N・mm)

$S_G$  : 主桁に作用するせん断力 (N)

$W$  : 主桁の分担荷重 (kN/m)

$L$  : 主桁の支点間隔 (mm)

$B$  : 扉体の受圧幅 (mm)

$\sigma_G$  : 主桁の曲げ応力度 (N/mm<sup>2</sup>)

$Z_g$  : 主桁の断面係数 (mm<sup>3</sup>)

$\tau_G$  : 主桁のせん断応力度 (N/mm<sup>2</sup>)

$A_g$  : 主桁のウェブ断面積 (mm<sup>2</sup>)

$\sigma_g$  : 主桁の合成応力度 (N/mm<sup>2</sup>)



上記の式に表 4-4(2)の計算条件を代入して、主桁の最大応力度を算定した結果を以下に示す。

$$M_G = \frac{W \cdot B \cdot (2 \cdot L - B)}{8}$$

$$= 56.430 \times 1700 \times (2 \times 1750 - 1700) / 8$$

$$= 21584000 \text{ N} \cdot \text{mm}$$

$$S_G = \frac{W \cdot B}{2}$$

$$= 56.430 \times 1700 / 2$$

$$= 47966 \text{ N}$$

$$\sigma_G = \frac{M_G}{Z_g}$$

$$= 21584000 / 433900$$

$$= 49.7 \text{ N/mm}^2$$

$$\tau_G = \frac{S_G}{A_g}$$

$$= 47966 / 2616$$

$$= 18.3 \text{ N/mm}^2$$

$$\sigma_g = \sqrt{\sigma_G^2 + 3 \tau_G^2}$$

$$= \sqrt{49.7^2 + 3 \times 18.3^2}$$

$$= 58.9 \text{ N/mm}^2$$

(3) 補助縦桁

補助縦桁については、主桁によって支持された単純支持梁とし、荷重は平均水圧が菱形に作用したものとして、曲げ応力及びせん断応力を算定する。また、合成応力に対しても許容限界以下であることを確認する。

補助縦桁のモデル図を図 4-15 に示す。

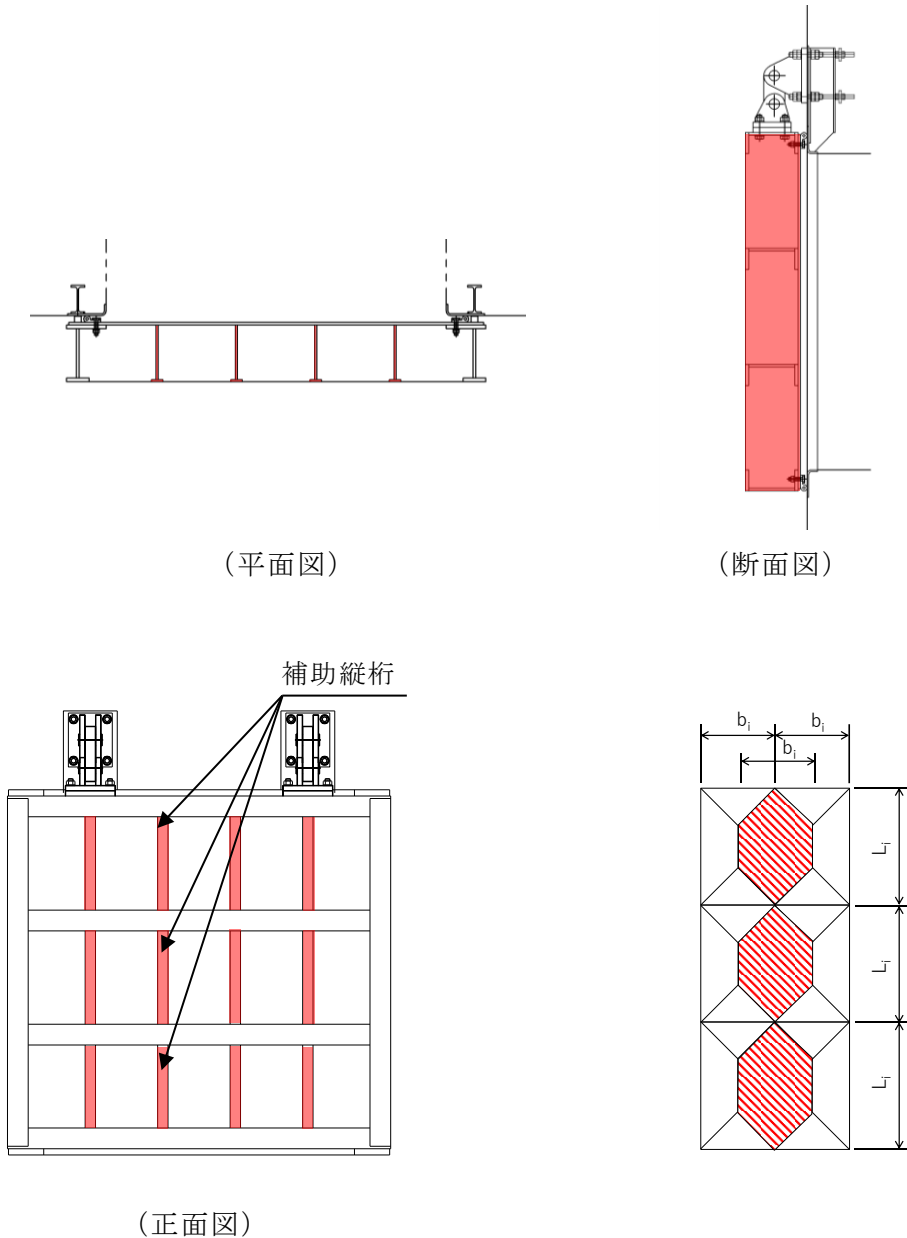


図 4-15 補助縦桁の構造図及びモデル図

補助縦桁の最大応力度算定式を以下に示す。

$L_i > b_i$  の場合

$$M_I = \frac{p \cdot b_i}{24} (3 \cdot L_i^2 - b_i^2)$$

$$S_I = \frac{p \cdot b_i}{2} \left( L_i - \frac{b_i}{2} \right)$$

$L_i \leq b_i$  の場合

$$M_I = \frac{p \cdot L_i^3}{12}$$

$$S_I = \frac{p \cdot L_i^2}{4}$$

$$\sigma_{Ix} = \frac{M_I}{Z_{ix}}$$

$$\sigma_{Iy} = \frac{M_I}{Z_{iy}}$$

$$\tau_I = \frac{S_I}{A_i}$$

$$\sigma_i = \sqrt{\sigma_I^2 + 3\tau_I^2}$$

$M_I$  : 補助縦桁に作用する曲げモーメント (N・mm)

$p$  : 作用水圧荷重 (N/mm<sup>2</sup>)

$L_i$  : 主桁間隔 (mm)

$b_i$  : 補助縦桁間隔 (mm)

$S_I$  : 補助縦桁に作用するせん断力 (N)

$\sigma_{Ix}$  : 補助縦桁の曲げ応力度 (引張) (N/mm<sup>2</sup>)

$Z_{ix}$  : 補助縦桁の断面係数 (引張) (mm<sup>3</sup>)

$\sigma_{Iy}$  : 補助縦桁の曲げ応力度 (圧縮) (N/mm<sup>2</sup>)

$Z_{iy}$  : 補助縦桁の断面係数 (圧縮) (mm<sup>3</sup>)

$\tau_I$  : 補助縦桁のせん断応力度 (N/mm<sup>2</sup>)

$A_i$  : 補助縦桁のウェブ断面積 (mm<sup>2</sup>)

$\sigma_i$  : 補助縦桁の合成応力度 (N/mm<sup>2</sup>)

$\sigma_I$  : 補助縦桁の曲げ応力度 (引張と圧縮) の最大値 (N/mm<sup>2</sup>)

上記の式に表 4-4(2) の計算条件を代入して、補助縦桁の最大応力度を算定した結果を以下に示す。

$L_i > b_i$  のため

$$\begin{aligned} M_I &= \frac{p \cdot b_i}{24} (3 \cdot L_i^2 - b_i^2) \\ &= 0.1010 \times 350 \times (3 \times 600^2 - 350^2) / 24 \\ &= 1410318 \text{ N} \cdot \text{mm} \end{aligned}$$

$$\begin{aligned} S_I &= \frac{p \cdot b_i}{2} \left( L_i - \frac{b_i}{2} \right) \\ &= 0.1010 \times 350 \times (600 - 350/2) / 2 \\ &= 7512 \text{ N} \end{aligned}$$

$$\begin{aligned} \sigma_{Ix} &= \frac{M_I}{Z_{Ix}} \\ &= 1410318 / 114964 \\ &= 12.3 \text{ N/mm}^2 \end{aligned}$$

$$\begin{aligned} \sigma_{Iy} &= \frac{M_I}{Z_{Iy}} \\ &= 1410318 / 151107 \\ &= 9.3 \text{ N/mm}^2 \end{aligned}$$

$$\begin{aligned} \tau_I &= \frac{S_I}{A_i} \\ &= 7512 / 2169 \\ &= 3.5 \text{ N/mm}^2 \end{aligned}$$

$$\begin{aligned} \sigma_i &= \sqrt{\sigma_I^2 + 3 \tau_I^2} \\ &= \sqrt{(12.3^2 + 9.3^2 + 3 \times 3.5^2)} \\ &= 16.57 \text{ N/mm}^2 \end{aligned}$$

(4) 集水桝(戸当り部コンクリート)

戸当りのコンクリートは、コンクリートに加わる圧力を戸当り全周で支持するものとして、コンクリートに発生する支圧応力度及びせん断応力度が許容限界以下であることを確認する。

戸当り部コンクリートの構造図，モデル図を図 4-16 に示す。

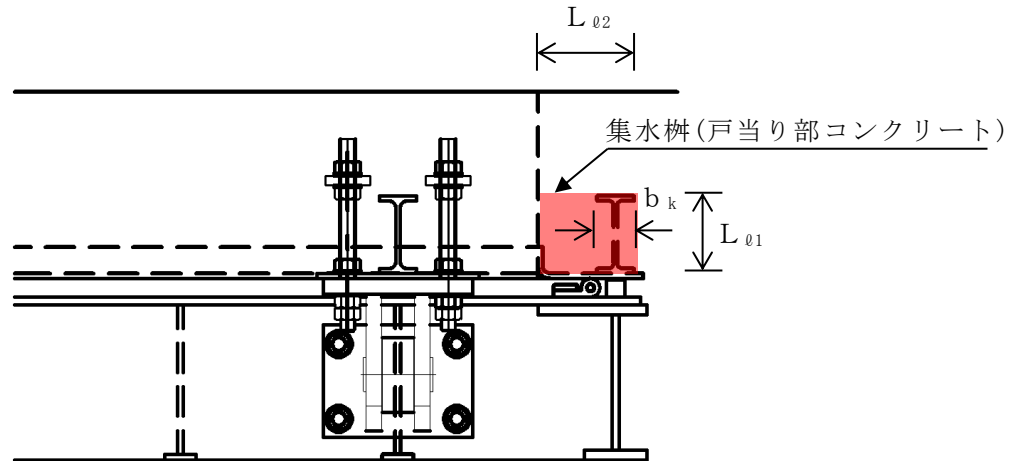


図 4-16 戸当り部コンクリートの構造図，モデル図

戸当りコンクリートの最大応力度算定式を以下に示す。

$$\sigma_c = \frac{p_1 \cdot B}{2b_k}$$

$$\tau_L = \frac{p_1 \cdot B}{2(L_{\theta 1} + 2L_{\theta 2})}$$

$\sigma_c$  : コンクリートの支圧応力度 (N/mm<sup>2</sup>)

$p_1$  : 扉体最下部作用荷重 (N/mm<sup>2</sup>)

$B$  : 扉体の受圧幅 (mm)

$b_k$  : 底面フランジ幅 (mm)

$\tau_L$  : コンクリートのせん断応力度 (N/mm<sup>2</sup>)

$L_{\theta 1}$  : コンクリート面より底面フランジ端面までの深さ (mm)

$L_{\theta 2}$  : 堰柱側面より底面フランジ端面までの深さ (mm)

上記の式に表 4-4(2)の計算条件を代入して、集水桝（戸当り部コンクリート）の最大応力度を算定した結果を以下に示す。

$$\sigma_c = \frac{p_1 \cdot B}{2b_k}$$

$$= 0.104 \times 1700 / (2 \times 60)$$

$$= 1.47 \text{ N/mm}^2$$

$$\tau_L = \frac{p_1 \cdot B}{2(L_{f1} + 2L_{f2})}$$

$$= 0.104 \times 1700 / \{2 \times (133 + 2 \times 155)\}$$

$$= 0.20 \text{ N/mm}^2$$

#### 4.6.3 屋外排水路逆止弁⑦

##### (1) スキンプレート

スキンプレートの曲げ応力は円盤周辺単純支持等分布荷重による最大曲げ応力を考える。

スキンプレートのモデル図を図4-17に示す。

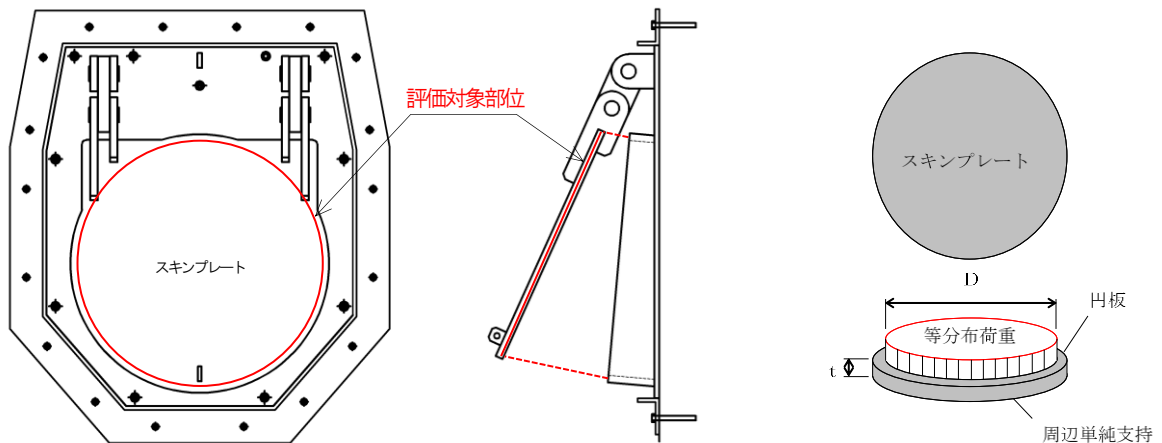


図4-17 スキンプレートのモデル図

スキンプレートの最大応力度算定式を以下に示す。

$$\sigma_{\max} = 1.24 \cdot \frac{P \cdot (D/2)^2}{t^2}$$

$\sigma_{\max}$  : スキンプレートの最大応力度 (N/mm<sup>2</sup>)

P : 作用単位荷重 (N/mm<sup>2</sup>)

D : スキンプレートの受水径 (mm)

t : スキンプレートの板厚 (mm)

上記の式に表4-4(3)の計算条件を代入して、スキンプレートの最大応力度を算定した結果を以下に示す。

$$\begin{aligned} \sigma_{\max} &= 1.24 \cdot \frac{P \cdot (D/2)^2}{t^2} \\ &= 1.24 \times \{0.065 \times (740/2)^2\} / 22^2 \\ &= 22.80 \text{ N/mm}^2 \end{aligned}$$

(2) 戸当り

戸当りは、等分布荷重を受ける支圧材として、発生する支圧応力度が許容限界以下であることを確認する。

戸当りのモデル図を図 4-18 に示す。

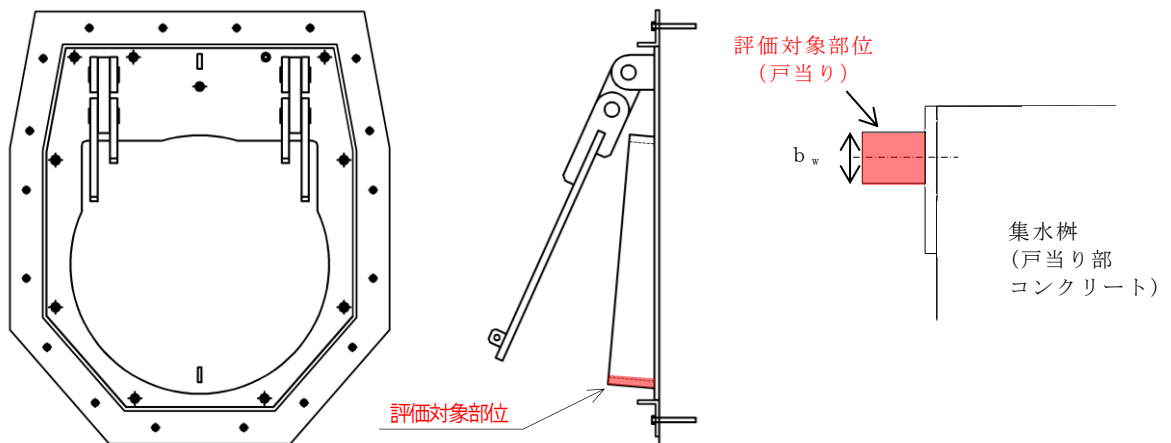


図 4-18 戸当りのモデル図

戸当りの最大応力度算定式を以下に示す。

$$\sigma_p = \frac{P_1}{b_w \cdot D \cdot \pi}$$

$\sigma$  : 戸当りの支圧応力度 (N/mm<sup>2</sup>)

$P_1$  : 戸当りへ作用する荷重 (N)

$b_w$  : 戸当りの幅 (mm)

$D$  : スキンプレートの受水径 (mm)

上記の式に表 4-4(3) の計算条件を代入して、スキンプレートの最大応力度を算定した結果を以下に示す。

$$\begin{aligned}\sigma_p &= \frac{P_1}{b_w \cdot D \cdot \pi} \\ &= 27883.2 / (25 \times 740 \times \pi) \\ &= 0.48 \text{ N/mm}^2\end{aligned}$$



(3) 集水桝(戸当り部コンクリート)

戸当りのコンクリートは、コンクリートに加わる支圧を戸当り全周で支持するものとして、コンクリートに発生する支圧応力度及びせん断応力度が許容限界以下であることを確認する。

集水桝(戸当り部コンクリート)のモデル図を図4-19に示す。

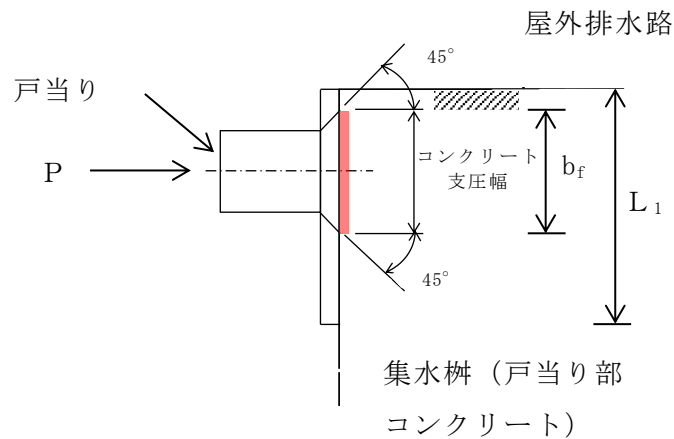


図4-19 集水桝(戸当り部コンクリート)のモデル図

集水桝(戸当り部コンクリート)の最大応力度算定式を以下に示す。

$$\sigma_c = \frac{P_1}{b_f \cdot D \cdot \pi}$$

$$\tau_c = \frac{P_1}{2 \cdot L_1 \cdot D \cdot \pi}$$

$\sigma_c$  : コンクリートの支圧応力度 (N/mm<sup>2</sup>)

$P_1$  : 戸当りへ作用する荷重 (N)

$b_f$  : コンクリート支圧幅 (mm)

$D$  : スキンプレートの受水径 (mm)

$\tau_c$  : コンクリートのせん断応力度 (N/mm<sup>2</sup>)

$L_1$  : 屋外排水路内径より戸当りアンカー板端面までの距離 (mm)

上記の式に表 4-4(3) の計算条件を代入して、スキンプレートの最大応力度を算定した結果を以下に示す。

$$\begin{aligned}\sigma_c &= \frac{P_1}{b_f \cdot D \cdot \pi} \\ &= 27883.2 / (57 \times 740 \times \pi) \\ &= 0.21 \text{ N/mm}^2\end{aligned}$$

$$\begin{aligned}\tau_c &= \frac{P_1}{2 \cdot L_1 \cdot D \cdot \pi} \\ \tau_c &= 27883.2 / (2 \times 120 \times 740 \times \pi) \\ &= 0.05 \text{ N/mm}^2\end{aligned}$$

4.6.4 屋外排水路逆止弁⑧-1

(1) スキンプレート

スキンプレートの曲げ応力は円盤周辺単純支持等分布荷重による最大曲げ応力を考える。

スキンプレートのモデル図を図4-20に示す。

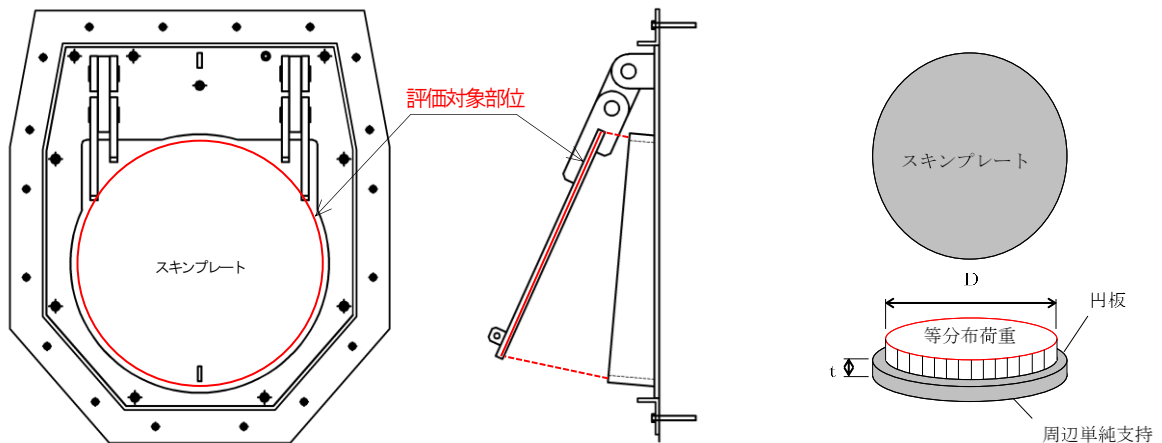


図4-20 スキンプレートのモデル図

スキンプレートの最大応力度算定式を以下に示す。

$$\sigma_{\max} = 1.24 \cdot \frac{P \cdot (D/2)^2}{t^2}$$

$\sigma_{\max}$  : スキンプレートの最大応力度 (N/mm<sup>2</sup>)

P : 作用単位荷重 (N/mm<sup>2</sup>)

D : スキンプレートの受水径 (mm)

t : スキンプレートの板厚 (mm)

上記の式に表4-4(4)の計算条件を代入して、スキンプレートの最大応力度を算定した結果を以下に示す。

$$\begin{aligned} \sigma_{\max} &= 1.24 \cdot \frac{P \cdot (D/2)^2}{t^2} \\ &= 1.24 \times \{0.066 \times (530/2)^2\} / 16^2 \\ &= 22.45 \text{ N/mm}^2 \end{aligned}$$

(2) 戸当り

戸当りは、等分布荷重を受ける支圧材として、発生する支圧応力度が許容限界以下であることを確認する。

戸当りのモデル図を図 4-21 に示す。

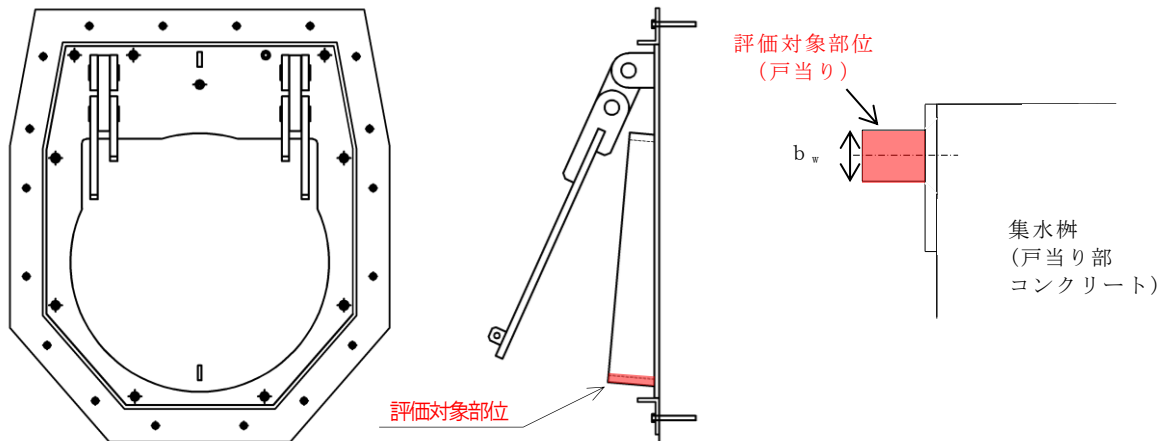


図 4-21 戸当りのモデル図

戸当りの最大応力度算定式を以下に示す。

$$\sigma_p = \frac{P_1}{b_w \cdot D \cdot \pi}$$

$\sigma$  : 戸当りの支圧応力度 (N/mm<sup>2</sup>)

$P_1$  : 戸当りへ作用する荷重 (N)

$b_w$  : 戸当りの幅 (mm)

$D$  : スキンプレートの受水径 (mm)

上記の式に表 4-4(4) の計算条件を代入して、スキンプレートの最大応力度を算定した結果を以下に示す。

$$\begin{aligned}\sigma_p &= \frac{P_1}{b_w \cdot D \cdot \pi} \\ &= 14501.4 / (19 \times 530 \times \pi) \\ &= 0.46 \text{ N/mm}^2\end{aligned}$$

(3) 集水桝(戸当り部コンクリート)

戸当りのコンクリートは、コンクリートに加わる支圧を戸当り全周で支持するものとして、コンクリートに発生する支圧応力度及びせん断応力度が許容限界以下であることを確認する。

集水桝(戸当り部コンクリート)のモデル図を図4-22に示す。

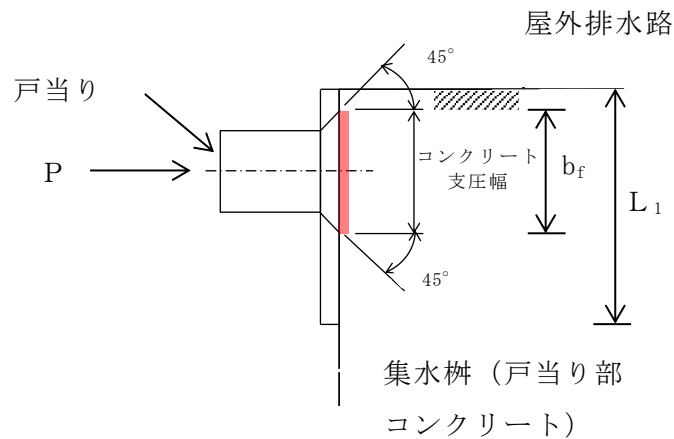


図4-22 集水桝(戸当り部コンクリート)のモデル図

集水桝(戸当り部コンクリート)の最大応力度算定式を以下に示す。

$$\sigma_c = \frac{P_1}{b_f \cdot D \cdot \pi}$$

$$\tau_c = \frac{P_1}{2 \cdot L_1 \cdot D \cdot \pi}$$

$\sigma_c$  : コンクリートの支圧応力度 (N/mm<sup>2</sup>)

$P_1$  : 戸当りへ作用する荷重 (N)

$b_f$  : コンクリート支圧幅 (mm)

$D$  : スキンプレートの受水径 (mm)

$\tau_c$  : コンクリートのせん断応力度 (N/mm<sup>2</sup>)

$L_1$  : 屋外排水路内径より戸当りアンカー板端面までの距離 (mm)

上記の式に表 4-4(4) の計算条件を代入して、スキンプレートの最大応力度を算定した結果を以下に示す。

$$\begin{aligned}\sigma_c &= \frac{P_1}{b_f \cdot D \cdot \pi} \\ &= 14501.4 / (37 \times 530 \times \pi) \\ &= 0.24 \text{ N/mm}^2\end{aligned}$$

$$\begin{aligned}\tau_c &= \frac{P_1}{2 \cdot L_1 \cdot D \cdot \pi} \\ &= 14501.4 / (2 \times 110 \times 530 \times \pi) \\ &= 0.04 \text{ N/mm}^2\end{aligned}$$

4. 6. 5 屋外排水路逆止弁⑧-2

(1) スキンプレート

スキンプレートの曲げ応力は円盤周辺単純支持等分布荷重による最大曲げ応力を考える。

スキンプレートのモデル図を図 4-23 に示す。

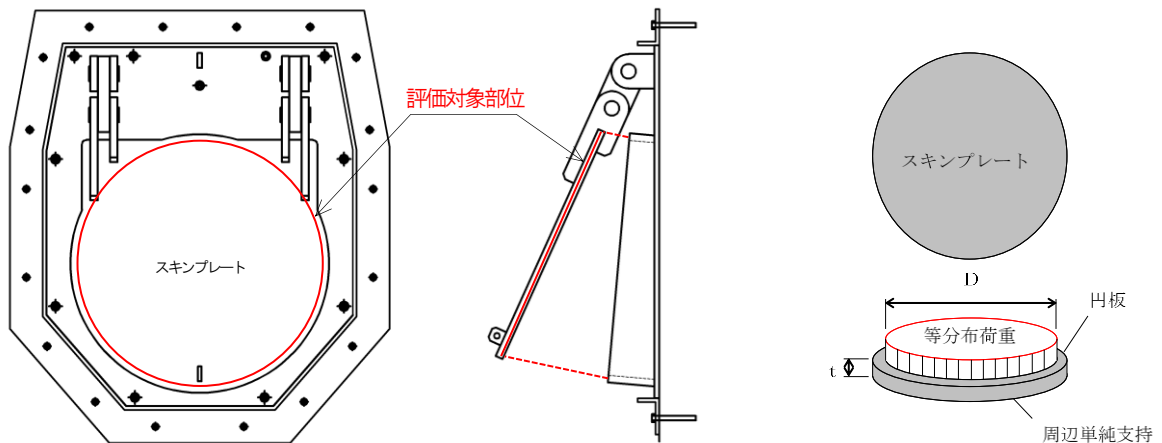


図 4-23 スキンプレートのモデル図

スキンプレートの最大応力度算定式を以下に示す。

$$\sigma_{\max} = 1.24 \cdot \frac{P \cdot (D/2)^2}{t^2}$$

$\sigma_{\max}$  : スキンプレートの最大応力度 (N/mm<sup>2</sup>)

P : 作用単位荷重 (N/mm<sup>2</sup>)

D : スキンプレートの受水径 (mm)

t : スキンプレートの板厚 (mm)

上記の式に表 4-4(5) の計算条件を代入して、スキンプレートの最大応力度を算定した結果を以下に示す。

$$\begin{aligned} \sigma_{\max} &= 1.24 \cdot \frac{P \cdot (D/2)^2}{t^2} \\ &= 1.24 \times \{0.072 \times (840/2)^2\} / 25^2 \\ &= 25.20 \text{ N/mm}^2 \end{aligned}$$

(2) 戸当り

戸当りは、等分布荷重を受ける支圧材として、発生する支圧応力度が許容限界以下であることを確認する。

戸当りのモデル図を図 4-24 に示す。

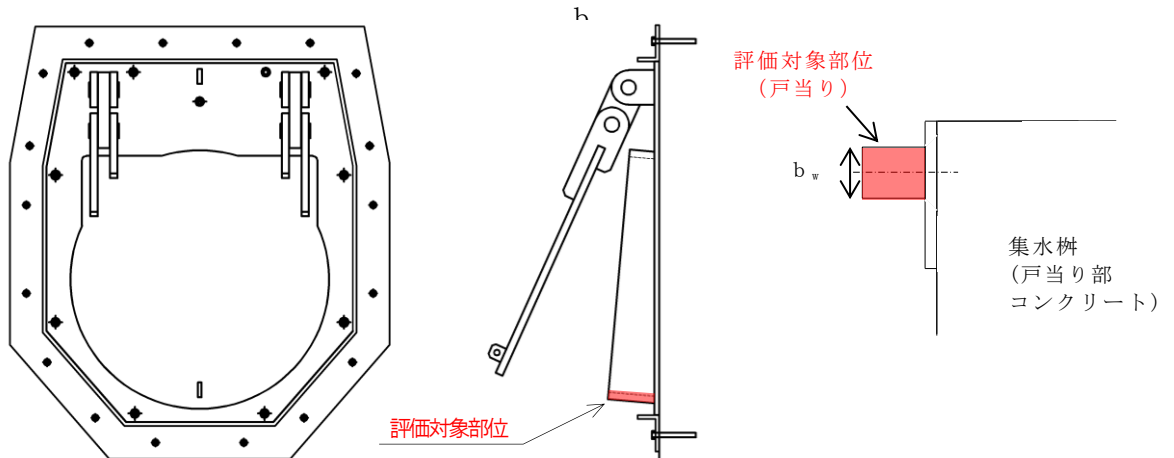


図 4-24 戸当りのモデル図

戸当りの最大応力度算定式を以下に示す。

$$\sigma_p = \frac{P_1}{b_w \cdot D \cdot \pi}$$

$\sigma$  : 戸当りの支圧応力度 (N/mm<sup>2</sup>)

$P_1$  : 戸当りへ作用する荷重 (N)

$b_w$  : 戸当りの幅 (mm)

$D$  : スキンプレートの受水径 (mm)

上記の式に表 4-4(5) の計算条件を代入して、スキンプレートの最大応力度を算定した結果を以下に示す。

$$\begin{aligned}\sigma_p &= \frac{P_1}{b_w \cdot D \cdot \pi} \\ &= 39684.1 / (25 \times 840 \times \pi) \\ &= 0.60 \text{ N/mm}^2\end{aligned}$$



(3) 集水桝(戸当り部コンクリート)

戸当りのコンクリートは、コンクリートに加わる支圧を戸当り全周で支持するものとして、コンクリートに発生する支圧応力度及びせん断応力度が許容限界以下であることを確認する。

集水桝(戸当り部コンクリート)のモデル図を図4-25に示す。

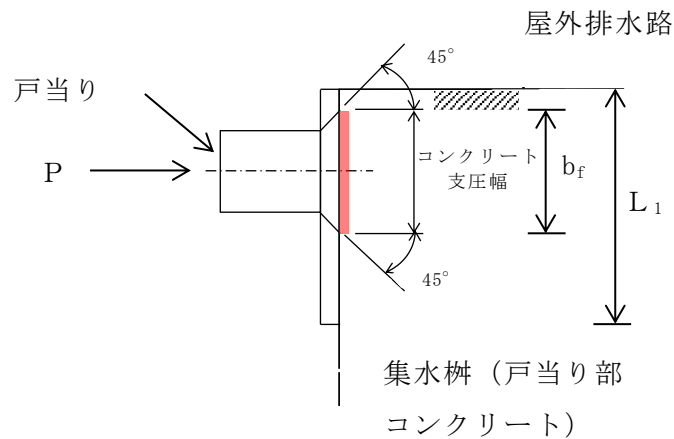


図4-25 集水桝(戸当り部コンクリート)のモデル図

集水桝(戸当り部コンクリート)の最大応力度算定式を以下に示す。

$$\sigma_c = \frac{P_1}{b_f \cdot D \cdot \pi}$$

$$\tau_c = \frac{P_1}{2 \cdot L_1 \cdot D \cdot \pi}$$

$\sigma_c$  : コンクリートの支圧応力度 (N/mm<sup>2</sup>)

$P_1$  : 戸当りへ作用する荷重 (N)

$b_f$  : コンクリート支圧幅 (mm)

$D$  : スキンプレートの受水径 (mm)

$\tau_c$  : コンクリートのせん断応力度 (N/mm<sup>2</sup>)

$L_1$  : 屋外排水路内径より戸当りアンカー板端面までの距離 (mm)

上記の式に表 4-4(5) の計算条件を代入して、スキンプレートの最大応力度を算定した結果を以下に示す。

$$\begin{aligned}\sigma_c &= \frac{P_1}{b_f \cdot D \cdot \pi} \\ &= 39684.1 / (57 \times 840 \times \pi) \\ &= 0.26 \text{ N/mm}^2\end{aligned}$$

$$\begin{aligned}\tau_c &= \frac{P_1}{2 \cdot L_1 \cdot D \cdot \pi} \\ &= 39684.1 / (2 \times 120 \times 840 \times \pi) \\ &= 0.06 \text{ N/mm}^2\end{aligned}$$

#### 4.6.6 屋外排水路逆止弁⑨

##### (1) スキンプレート

スキンプレートに発生する曲げモーメントは、4辺を固定支持された平板としてモデル化し、曲げ応力を算定する。

スキンプレートのモデル図を図4-26に示す。

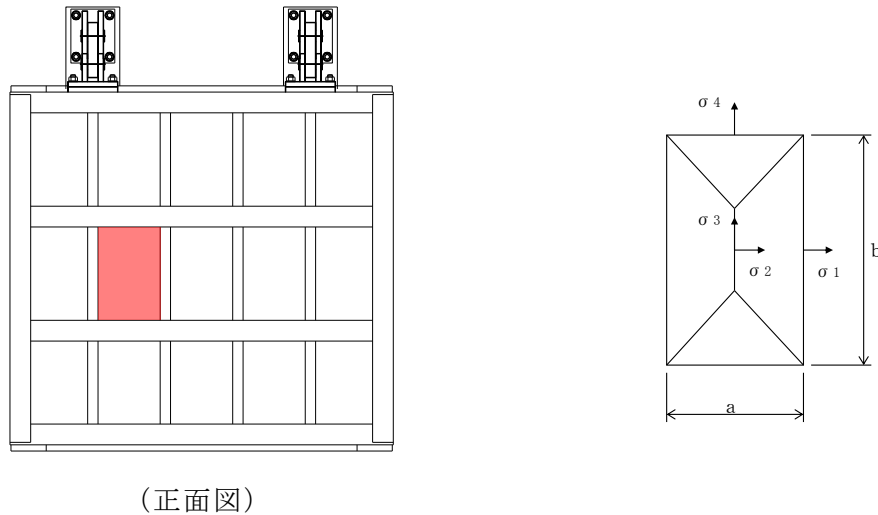


図4-26 スキンプレートのモデル図

スキンプレートの最大応力度算定式を以下に示す。

$$\sigma_s = \frac{1}{100} \cdot k \cdot a^2 \cdot \frac{p}{t_s^2} \cdot \alpha$$

- $\sigma_s$  : スキンプレートの応力度 (N/mm<sup>2</sup>)
- $k$  :  $b/a$  による形状係数
- $a$  : スキンプレートの区画の短辺 (mm)
- $b$  : スキンプレートの区間の長辺 (mm)
- $p$  : 作用水圧荷重 (N/mm<sup>2</sup>)
- $t_s$  : スキンプレートの板厚 (mm)
- $\alpha$  : 応力の補正係数

上記の式に表 4-4(6)の計算条件を代入して、スキンプレートの最大応力度を算定した結果を以下に示す。

$$\sigma_s = \frac{1}{100} \cdot k \cdot a^2 \cdot \frac{p}{t_s^2} \cdot \alpha$$

$$= (1/100) \times 45.0 \times 375^2 \times (0.1058/12^2) \times 0.8$$

$$= 37.2 \text{ N/mm}^2$$

(2) 主桁

主桁は、部材の発生断面力に対して保守的な評価となるよう、支圧板の設置位置を支点とする両端をピン支点の単純梁によりモデル化する。また、合成応力に対しても許容限界以下であることを確認する。

主桁のモデル図を図 4-27 に示す。

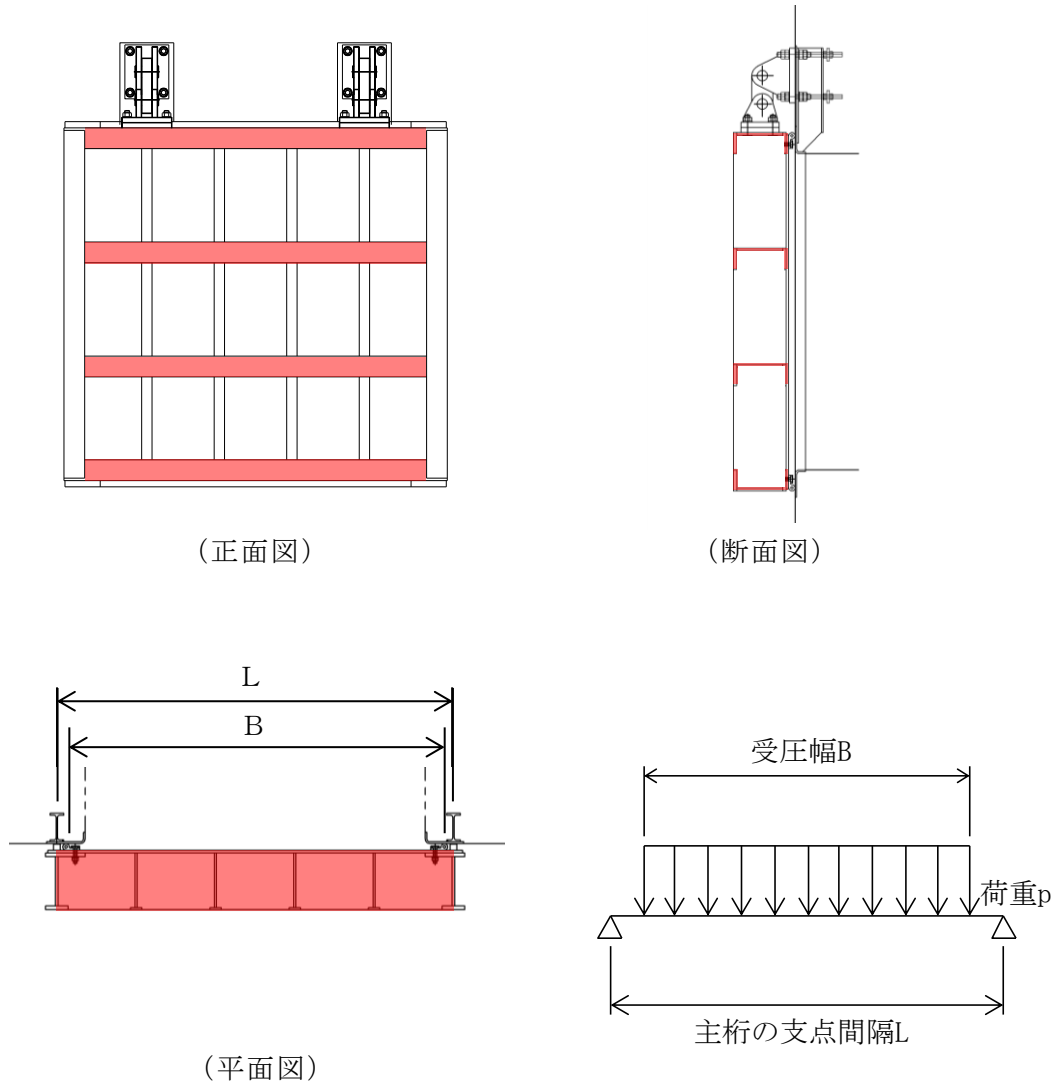


図 4-27 主桁のモデル図

主桁の最大応力度算定式を以下に示す。

$$M_G = \frac{W \cdot B \cdot (2 \cdot L - B)}{8}$$

$$S_G = \frac{W \cdot B}{2}$$

$$\sigma_G = \frac{M_G}{Z_g}$$

$$\tau_G = \frac{S_G}{A_g}$$

$$\sigma_g = \sqrt{\sigma_G^2 + 3 \tau_G^2}$$

$M_G$  : 主桁に作用する曲げモーメント (N・mm)

$S_G$  : 主桁に作用するせん断力 (N)

$W$  : 主桁の分担荷重 (kN/m)

$L$  : 主桁の支点間隔 (mm)

$B$  : 扉体の受圧幅 (mm)

$\sigma_G$  : 主桁の曲げ応力度 (N/mm<sup>2</sup>)

$Z_g$  : 主桁の断面係数 (mm<sup>3</sup>)

$\tau_G$  : 主桁のせん断応力度 (N/mm<sup>2</sup>)

$A_g$  : 主桁のウェブ断面積 (mm<sup>2</sup>)

$\sigma_g$  : 主桁の合成応力度 (N/mm<sup>2</sup>)

上記の式に表 4-4(6)の計算条件を代入して、主桁の最大応力度を算定した結果を以下に示す。

$$M_G = \frac{W \cdot B \cdot (2 \cdot L - B)}{8}$$

$$= 56.661 \times 2200 \times (2 \times 2250 - 2200) / 8$$

$$= 35838000 \text{ N} \cdot \text{mm}$$

$$S_G = \frac{W \cdot B}{2}$$

$$= 56.661 \times 2200 / 2$$

$$= 62327 \text{ N}$$

$$\sigma_G = \frac{M_G}{Z_g}$$

$$= 35838000 / 688100$$

$$= 52.1 \text{ N/mm}^2$$

$$\tau_G = \frac{S_G}{A_g}$$

$$= 62327 / 3216$$

$$= 19.4 \text{ N/mm}^2$$

$$\sigma_g = \sqrt{\sigma_G^2 + 3 \tau_G^2}$$

$$= \sqrt{52.1^2 + 3 \times 19.4^2}$$

$$= 62.0 \text{ N/mm}^2$$

(3) 補助縦桁

補助縦桁については、主桁によって支持された単純支持梁とし、荷重は平均水圧が菱形に作用したものとして、曲げ応力及びせん断応力を算定する。また、合成応力に対しても許容限界以下であることを確認する。

補助縦桁のモデル図を図 4-28 に示す。

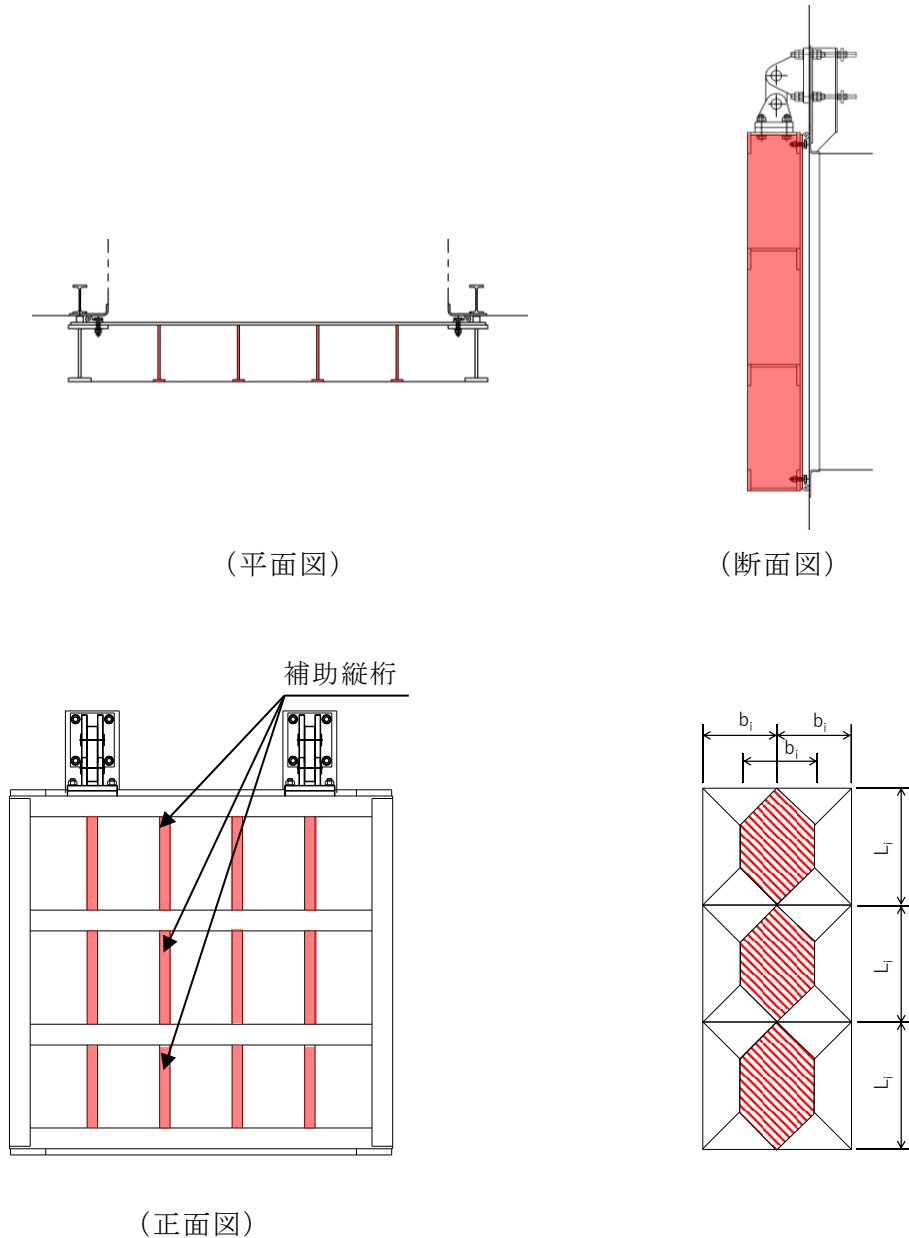


図 4-28 補助縦桁の構造図及びモデル図



補助縦桁の最大応力度算定式を以下に示す。

$L_i > b_i$  の場合

$$M_I = \frac{p \cdot b_i}{24} (3 \cdot L_i^2 - b_i^2)$$

$$S_I = \frac{p \cdot b_i}{2} \left( L_i - \frac{b_i}{2} \right)$$

$L_i \leq b_i$  の場合

$$M_I = \frac{p \cdot L_i^3}{12}$$

$$S_I = \frac{p \cdot L_i^2}{4}$$

$$\sigma_{Ix} = \frac{M_I}{Z_{ix}}$$

$$\sigma_{Iy} = \frac{M_I}{Z_{iy}}$$

$$\tau_I = \frac{S_I}{A_i}$$

$$\sigma_i = \sqrt{\sigma_I^2 + 3\tau_I^2}$$

$M_I$  : 補助縦桁に作用する曲げモーメント (N・mm)

$p$  : 作用水圧荷重 (N/mm<sup>2</sup>)

$L_i$  : 主桁間隔 (mm)

$b_i$  : 補助縦桁間隔 (mm)

$S_I$  : 補助縦桁に作用するせん断力 (N)

$\sigma_{Ix}$  : 補助縦桁の曲げ応力度 (引張) (N/mm<sup>2</sup>)

$Z_{ix}$  : 補助縦桁の断面係数 (引張) (mm<sup>3</sup>)

$\sigma_{Iy}$  : 補助縦桁の曲げ応力度 (圧縮) (N/mm<sup>2</sup>)

$Z_{iy}$  : 補助縦桁の断面係数 (圧縮) (mm<sup>3</sup>)

$\tau_I$  : 補助縦桁のせん断応力度 (N/mm<sup>2</sup>)

$A_i$  : 補助縦桁のウェブ断面積 (mm<sup>2</sup>)

$\sigma_i$  : 補助縦桁の合成応力度 (N/mm<sup>2</sup>)

$\sigma_I$  : 補助縦桁の曲げ応力度 (引張と圧縮) の最大値 (N/mm<sup>2</sup>)

上記の式に表 4-4(6) の計算条件を代入して、補助縦桁の最大応力度を算定した結果を以下に示す。

$L_i > b_i$  のため

$$\begin{aligned} M_I &= \frac{p \cdot b_i}{24} (3 \cdot L_i^2 - b_i^2) \\ &= 0.1058 \times 375 \times (3 \times 550^2 - 375^2) / 24 \\ &= 1267740 \text{ N} \cdot \text{mm} \end{aligned}$$

$$\begin{aligned} S_I &= \frac{p \cdot b_i}{2} \left( L_i - \frac{b_i}{2} \right) \\ &= 0.1058 \times 375 \times (550 - 375/2) / 2 \\ &= 7191 \text{ N} \end{aligned}$$

$$\begin{aligned} \sigma_{Ix} &= \frac{M_I}{Z_{Ix}} \\ &= 1267740 / 161976 \\ &= 7.8 \text{ N/mm}^2 \end{aligned}$$

$$\begin{aligned} \sigma_{Iy} &= \frac{M_I}{Z_{Iy}} \\ &= 1267740 / 204734 \\ &= 6.2 \text{ N/mm}^2 \end{aligned}$$

$$\begin{aligned} \tau_I &= \frac{S_I}{A_i} \\ &= 7191 / 2619 \\ &= 2.7 \text{ N/mm}^2 \end{aligned}$$

$$\begin{aligned} \sigma_i &= \sqrt{\sigma_I^2 + 3 \tau_I^2} \\ &= \sqrt{7.8^2 + 6.2^2 + 3 \times 2.7^2} \\ &= 11.01 \text{ N/mm}^2 \end{aligned}$$

(4) 集水桝(戸当り部コンクリート)

戸当りのコンクリートは、コンクリートに加わる圧力を戸当り全周で支持するものとして、コンクリートに発生する支圧応力度及びせん断応力度が許容限界以下であることを確認する。

戸当り部コンクリートの構造図，モデル図を図 4-29 に示す。

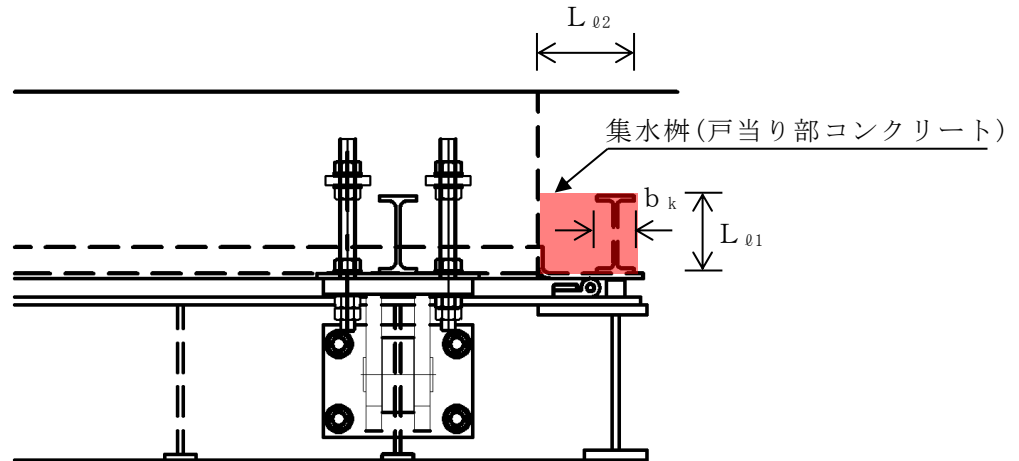


図 4-29 戸当り部コンクリートの構造図，モデル図

戸当りコンクリートの最大応力度算定式を以下に示す。

$$\sigma_c = \frac{p_1 \cdot B}{2b_k}$$

$$\tau_L = \frac{p_1 \cdot B}{2(L_{\theta 1} + 2L_{\theta 2})}$$

$\sigma_c$  : コンクリートの支圧応力度 (N/mm<sup>2</sup>)

$p_1$  : 扉体最下部作用荷重 (N/mm<sup>2</sup>)

$B$  : 扉体の受圧幅 (mm)

$b_k$  : 底面フランジ幅 (mm)

$\tau_L$  : コンクリートのせん断応力度 (N/mm<sup>2</sup>)

$L_{\theta 1}$  : コンクリート面より底面フランジ端面までの深さ (mm)

$L_{\theta 2}$  : 堰柱側面より底面フランジ端面までの深さ (mm)

上記の式に表 4-4(6)の計算条件を代入して、集水桝（戸当り部コンクリート）の最大応力度を算定した結果を以下に示す。

$$\sigma_c = \frac{p_1 \cdot B}{2b_k}$$

$$= 0.109 \times 2200 / (2 \times 60)$$

$$= 2.00 \text{ N/mm}^2$$

$$\tau_L = \frac{p_1 \cdot B}{2(L_{f1} + 2L_{f2})}$$

$$= 0.109 \times 2200 / \{2 \times (133 + 2 \times 155)\}$$

$$= 0.27 \text{ N/mm}^2$$

4.6.7 屋外排水路逆止弁⑩, ⑪, ⑫

(1) スキンプレート

スキンプレートの曲げ応力は円盤周辺単純支持等分布荷重による最大曲げ応力を考える。

スキンプレートのモデル図を図4-30に示す。

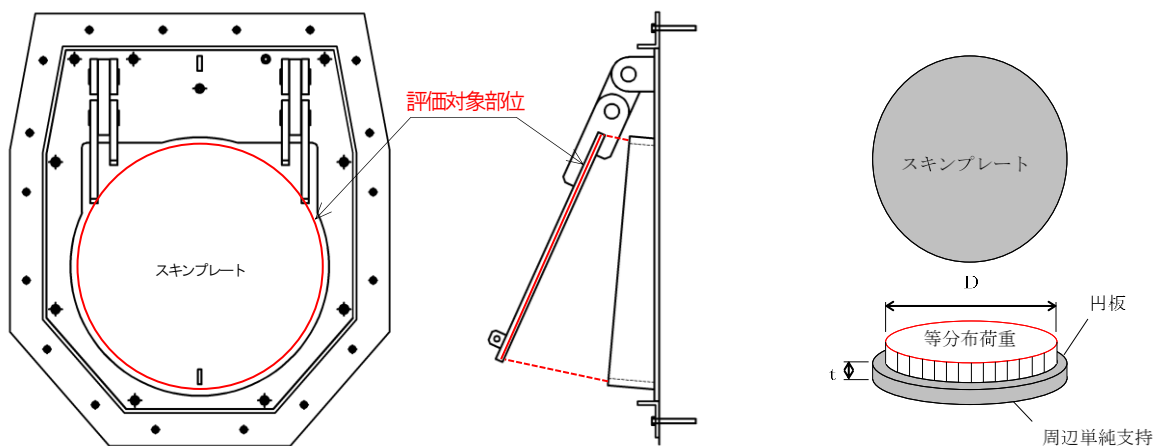


図4-30 スキンプレートのモデル図

スキンプレートの最大応力度算定式を以下に示す。

$$\sigma_{\max} = 1.24 \cdot \frac{P \cdot (D/2)^2}{t^2}$$

$\sigma_{\max}$  : スキンプレートの最大応力度 (N/mm<sup>2</sup>)

P : 作用単位荷重 (N/mm<sup>2</sup>)

D : スキンプレートの受水径 (mm)

t : スキンプレートの板厚 (mm)

上記の式に表4-4(7)の計算条件を代入して、スキンプレートの最大応力度を算定した結果を以下に示す。

$$\begin{aligned} \sigma_{\max} &= 1.24 \cdot \frac{P \cdot (D/2)^2}{t^2} \\ &= 1.24 \times \{0.066 \times (840/2)^2\} / 25^2 \\ &= 23.10 \text{ N/mm}^2 \end{aligned}$$

(2) 戸当り

戸当りは、等分布荷重を受ける支圧材として、発生する支圧応力度が許容限界以下であることを確認する。

戸当りのモデル図を図 4-31 に示す。

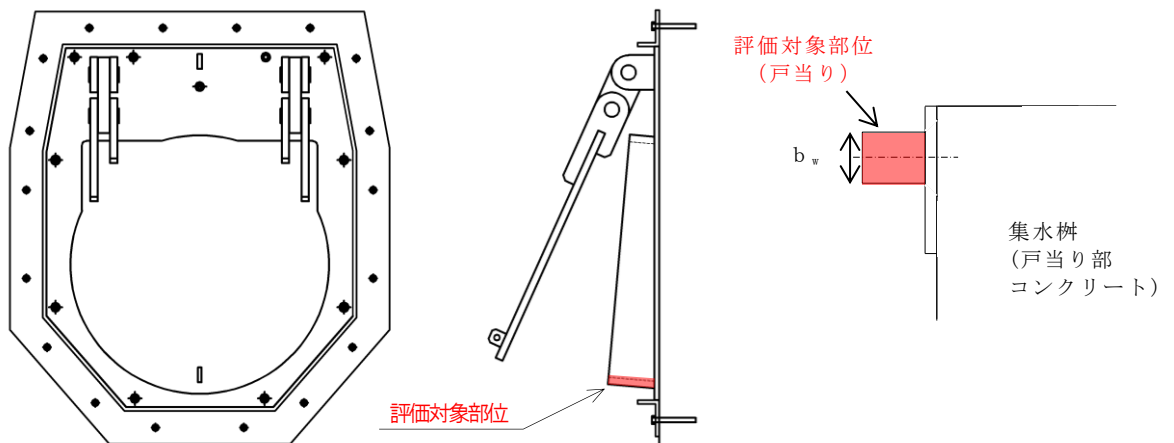


図 4-31 戸当りのモデル図

戸当りの最大応力度算定式を以下に示す。

$$\sigma_p = \frac{P_1}{b_w \cdot D \cdot \pi}$$

$\sigma$  : 戸当りの支圧応力度 (N/mm<sup>2</sup>)

$P_1$  : 戸当りへ作用する荷重 (N)

$b_w$  : 戸当りの幅 (mm)

$D$  : スキンプレートの受水径 (mm)

上記の式に表 4-4(7) の計算条件を代入して、スキンプレートの最大応力度を算定した結果を以下に示す。

$$\begin{aligned}\sigma_p &= \frac{P_1}{b_w \cdot D \cdot \pi} \\ &= 36493.7 / (25 \times 840 \times \pi) \\ &= 0.55 \text{ N/mm}^2\end{aligned}$$

(3) 集水桝(戸当り部コンクリート)

戸当りのコンクリートは、コンクリートに加わる支圧を戸当り全周で支持するものとして、コンクリートに発生する支圧応力度及びせん断応力度が許容限界以下であることを確認する。

集水桝(戸当り部コンクリート)のモデル図を図4-32に示す。

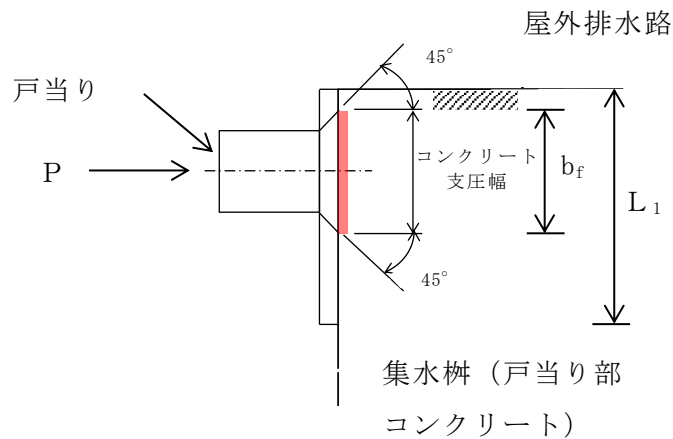


図4-32 集水桝(戸当り部コンクリート)のモデル図

集水桝(戸当り部コンクリート)の最大応力度算定式を以下に示す。

$$\sigma_c = \frac{P_1}{b_f \cdot D \cdot \pi}$$

$$\tau_c = \frac{P_1}{2 \cdot L_1 \cdot D \cdot \pi}$$

$\sigma_c$  : コンクリートの支圧応力度 (N/mm<sup>2</sup>)

$P_1$  : 戸当りへ作用する荷重 (N)

$b_f$  : コンクリート支圧幅 (mm)

$D$  : スキンプレートの受水径 (mm)

$\tau_c$  : コンクリートのせん断応力度 (N/mm<sup>2</sup>)

$L_1$  : 屋外排水路内径より戸当りアンカー板端面までの距離 (mm)

上記の式に表 4-4(7) の計算条件を代入して、スキンプレートの最大応力度を算定した結果を以下に示す。

$$\begin{aligned}\sigma_c &= \frac{P_1}{b_f \cdot D \cdot \pi} \\ &= 36493.7 / (57 \times 840 \times \pi) \\ &= 0.24 \text{ N/mm}^2\end{aligned}$$

$$\begin{aligned}\tau_c &= \frac{P_1}{2 \cdot L_1 \cdot D \cdot \pi} \\ &= 36493.7 / (2 \times 120 \times 840 \times \pi) \\ &= 0.06 \text{ N/mm}^2\end{aligned}$$



#### 4.6.8 屋外排水路逆止弁⑬

##### (1) スキンプレート

スキンプレートに発生する曲げモーメントは、4辺を固定支持された平板としてモデル化し、曲げ応力を算定する。

スキンプレートのモデル図を図4-33に示す。

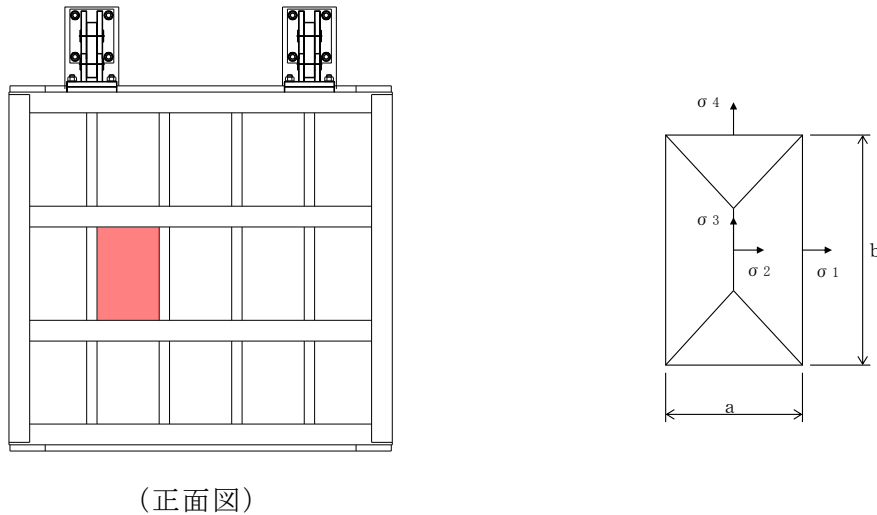


図4-33 スキンプレートのモデル図

スキンプレートの最大応力度算定式を以下に示す。

$$\sigma_s = \frac{1}{100} \cdot k \cdot a^2 \cdot \frac{p}{t_s^2} \cdot \alpha$$

- $\sigma_s$  : スキンプレートの応力度 (N/mm<sup>2</sup>)
- $k$  :  $b/a$  による形状係数
- $a$  : スキンプレートの区画の短辺 (mm)
- $b$  : スキンプレートの区間の長辺 (mm)
- $p$  : 作用水圧荷重 (N/mm<sup>2</sup>)
- $t_s$  : スキンプレートの板厚 (mm)
- $\alpha$  : 応力の補正係数

上記の式に表 4-4(8) の計算条件を代入して、スキンプレートの最大応力度を算定した結果を以下に示す。

$$\begin{aligned}\sigma_s &= \frac{1}{100} \cdot k \cdot a^2 \cdot \frac{p}{t_s^2} \cdot \alpha \\ &= (1/100) \times 48.0 \times 350^2 \times (0.0869/12^2) \times 0.8 \\ &= 28.4 \text{ N/mm}^2\end{aligned}$$

(2) 主桁

主桁は、部材の発生断面力に対して保守的な評価となるよう、支圧板の設置位置を支点とする両端をピン支点の単純梁によりモデル化する。また、合成応力に対しても許容限界以下であることを確認する。

主桁のモデル図を図 4-34 に示す。

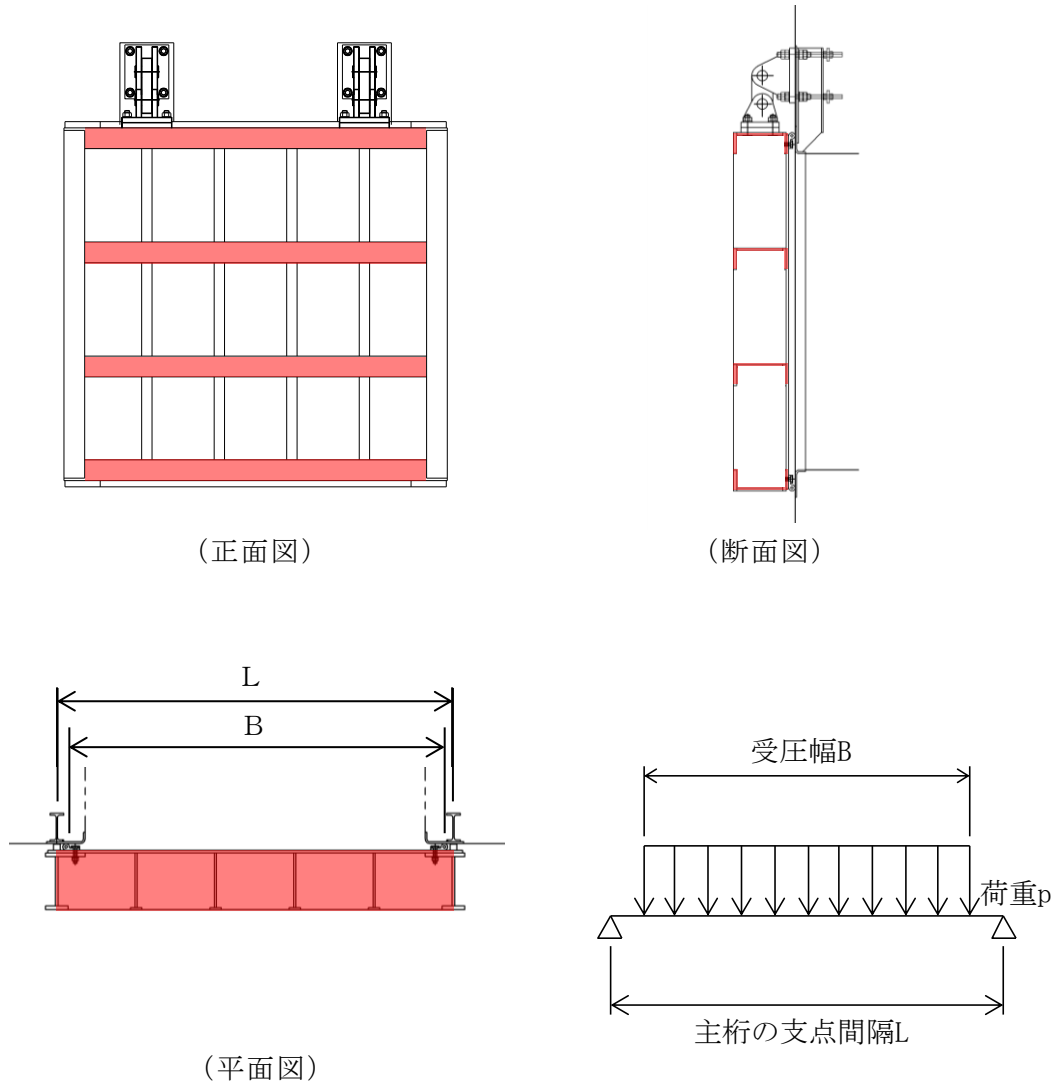


図 4-34 主桁のモデル図

主桁の最大応力度算定式を以下に示す。

$$M_G = \frac{W \cdot B \cdot (2 \cdot L - B)}{8}$$

$$S_G = \frac{W \cdot B}{2}$$

$$\sigma_G = \frac{M_G}{Z_g}$$

$$\tau_G = \frac{S_G}{A_g}$$

$$\sigma_g = \sqrt{\sigma_G^2 + 3 \tau_G^2}$$

$M_G$  : 主桁に作用する曲げモーメント (N・mm)

$S_G$  : 主桁に作用するせん断力 (N)

$W$  : 主桁の分担荷重 (kN/m)

$L$  : 主桁の支点間隔 (mm)

$B$  : 扉体の受圧幅 (mm)

$\sigma_G$  : 主桁の曲げ応力度 (N/mm<sup>2</sup>)

$Z_g$  : 主桁の断面係数 (mm<sup>3</sup>)

$\tau_G$  : 主桁のせん断応力度 (N/mm<sup>2</sup>)

$A_g$  : 主桁のウェブ断面積 (mm<sup>2</sup>)

$\sigma_g$  : 主桁の合成応力度 (N/mm<sup>2</sup>)

上記の式に表 4-4(8) の計算条件を代入して、主桁の最大応力度を算定した結果を以下に示す。

$$\begin{aligned}M_G &= \frac{W \cdot B \cdot (2 \cdot L - B)}{8} \\&= 48.299 \times 1700 \times (2 \times 1750 - 1700) / 8 \\&= 18474000 \text{ N} \cdot \text{mm}\end{aligned}$$

$$\begin{aligned}S_G &= \frac{W \cdot B}{2} \\&= 48.299 \times 1700 / 2 \\&= 41054 \text{ N}\end{aligned}$$

$$\begin{aligned}\sigma_G &= \frac{M_G}{Z_g} \\&= 18474000 / 433900 \\&= 42.6 \text{ N/mm}^2\end{aligned}$$

$$\begin{aligned}\tau_G &= \frac{S_G}{A_g} \\&= 41054 / 2616 \\&= 15.7 \text{ N/mm}^2\end{aligned}$$

$$\begin{aligned}\sigma_g &= \sqrt{\sigma_G^2 + 3 \tau_G^2} \\&= \sqrt{42.6^2 + 3 \times 15.7^2} \\&= 50.5 \text{ N/mm}^2\end{aligned}$$

(3) 補助縦桁

補助縦桁については、主桁によって支持された単純支持梁とし、荷重は平均水圧が菱形に作用したものとして、曲げ応力及びせん断応力を算定する。また、合成応力に対しても許容限界以下であることを確認する。

補助縦桁のモデル図を図 4-35 に示す。

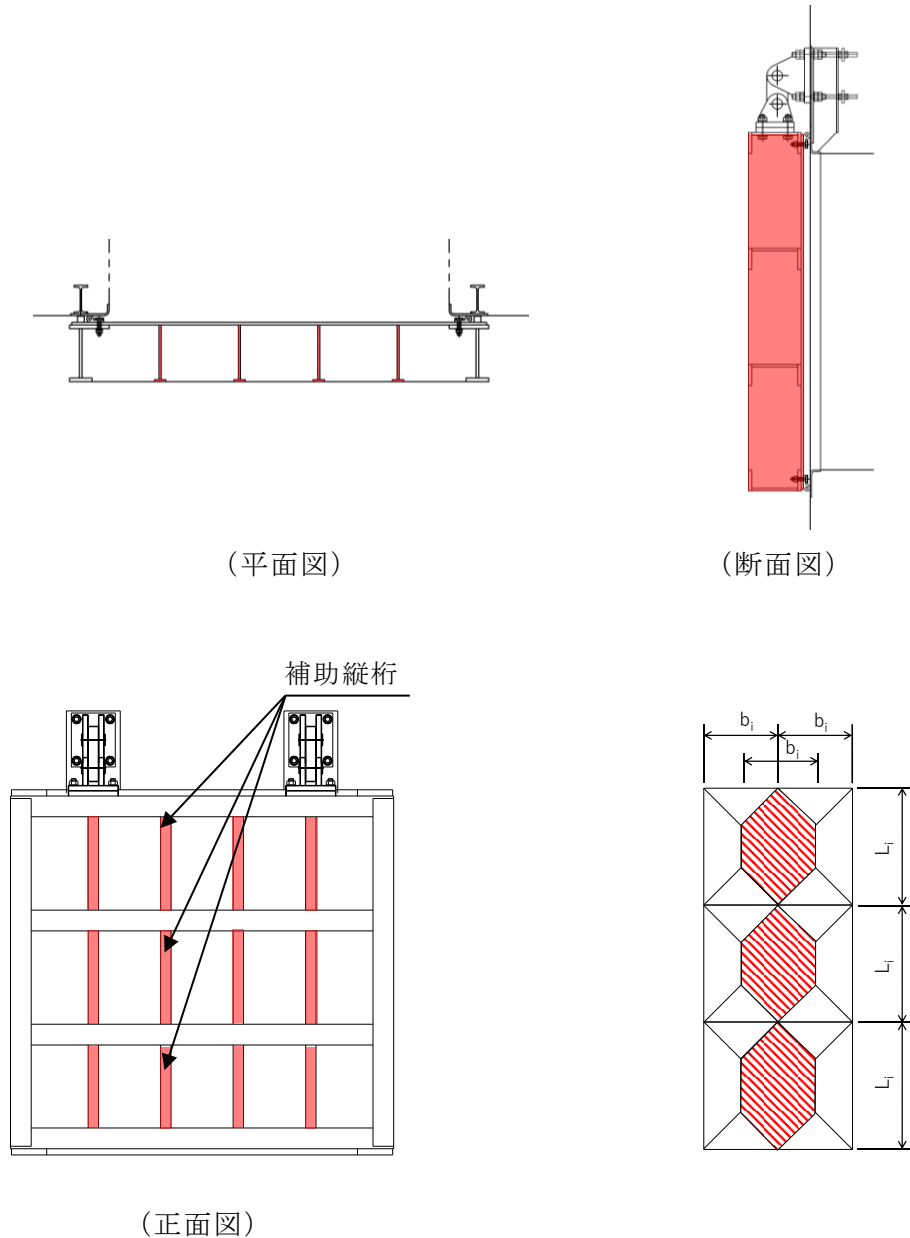


図 4-35 補助縦桁の構造図及びモデル図

補助縦桁の最大応力度算定式を以下に示す。

$L_i > b_i$  の場合

$$M_I = \frac{p \cdot b_i}{24} (3 \cdot L_i^2 - b_i^2)$$

$$S_I = \frac{p \cdot b_i}{2} \left( L_i - \frac{b_i}{2} \right)$$

$L_i \leq b_i$  の場合

$$M_I = \frac{p \cdot L_i^3}{12}$$

$$S_I = \frac{p \cdot L_i^2}{4}$$

$$\sigma_{Ix} = \frac{M_I}{Z_{ix}}$$

$$\sigma_{Iy} = \frac{M_I}{Z_{iy}}$$

$$\tau_I = \frac{S_i}{A_i}$$

$$\sigma_i = \sqrt{\sigma_I^2 + 3\tau_I^2}$$

$M_I$  : 補助縦桁に作用する曲げモーメント (N・mm)

$p$  : 作用水圧荷重 (N/mm<sup>2</sup>)

$L_i$  : 主桁間隔 (mm)

$b_i$  : 補助縦桁間隔 (mm)

$S_I$  : 補助縦桁に作用するせん断力 (N)

$\sigma_{Ix}$  : 補助縦桁の曲げ応力度 (引張) (N/mm<sup>2</sup>)

$Z_{ix}$  : 補助縦桁の断面係数 (引張) (mm<sup>3</sup>)

$\sigma_{Iy}$  : 補助縦桁の曲げ応力度 (圧縮) (N/mm<sup>2</sup>)

$Z_{iy}$  : 補助縦桁の断面係数 (圧縮) (mm<sup>3</sup>)

$\tau_I$  : 補助縦桁のせん断応力度 (N/mm<sup>2</sup>)

$A_i$  : 補助縦桁のウェブ断面積 (mm<sup>2</sup>)

$\sigma_i$  : 補助縦桁の合成応力度 (N/mm<sup>2</sup>)

$\sigma_I$  : 補助縦桁の曲げ応力度 (引張と圧縮) の最大値 (N/mm<sup>2</sup>)

上記の式に表 4-4(8) の計算条件を代入して、補助縦桁の最大応力度を算定した結果を以下に示す。

$L_i > b_i$  のため

$$\begin{aligned} M_I &= \frac{p \cdot b_i}{24} (3 \cdot L_i^2 - b_i^2) \\ &= 0.0869 \times 350 \times (3 \times 600^2 - 350^2) / 24 \\ &= 1213432 \text{ N} \cdot \text{mm} \end{aligned}$$

$$\begin{aligned} S_I &= \frac{p \cdot b_i}{2} \left( L_i - \frac{b_i}{2} \right) \\ &= 0.0869 \times 350 \times (600 - 350/2) / 2 \\ &= 6463 \text{ N} \end{aligned}$$

$$\begin{aligned} \sigma_{Ix} &= \frac{M_I}{Z_{ix}} \\ &= 1213432 / 114964 \\ &= 10.6 \text{ N/mm}^2 \end{aligned}$$

$$\begin{aligned} \sigma_{Iy} &= \frac{M_I}{Z_{iy}} \\ &= 1213432 / 151107 \\ &= 8.0 \text{ N/mm}^2 \end{aligned}$$

$$\begin{aligned} \tau_I &= \frac{S_I}{A_i} \\ &= 6463 / 2169 \\ &= 3.0 \text{ N/mm}^2 \end{aligned}$$

$$\begin{aligned} \sigma_i &= \sqrt{\sigma_I^2 + 3 \tau_I^2} \\ &= \sqrt{(10.6^2 + 8.0^2 + 3 \times 3.0^2)} \\ &= 14.26 \text{ N/mm}^2 \end{aligned}$$



(4) 集水桝(戸当り部コンクリート)

戸当りのコンクリートは、コンクリートに加わる圧力を戸当り全周で支持するものとして、コンクリートに発生する支圧応力度及びせん断応力度が許容限界以下であることを確認する。

戸当り部コンクリートの構造図，モデル図を図 4-36 に示す。

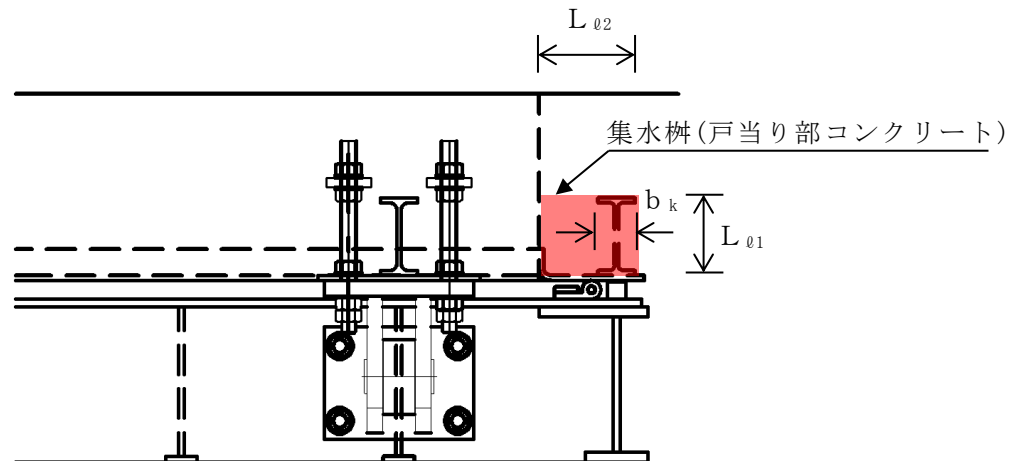


図 4-36 戸当り部コンクリートの構造図，モデル図

戸当りコンクリートの最大応力度算定式を以下に示す。

$$\sigma_c = \frac{p_1 \cdot B}{2b_k}$$

$$\tau_L = \frac{p_1 \cdot B}{2(L_{\theta 1} + 2L_{\theta 2})}$$

$\sigma_c$  : コンクリートの支圧応力度 (N/mm<sup>2</sup>)

$p_1$  : 扉体最下部作用荷重 (N/mm<sup>2</sup>)

$B$  : 扉体の受圧幅 (mm)

$b_k$  : 底面フランジ幅 (mm)

$\tau_L$  : コンクリートのせん断応力度 (N/mm<sup>2</sup>)

$L_{\theta 1}$  : コンクリート面より底面フランジ端面までの深さ (mm)

$L_{\theta 2}$  : 堰柱側面より底面フランジ端面までの深さ (mm)

上記の式に表 4-4(8) の計算条件を代入して、集水桝（戸当り部コンクリート）の最大応力度を算定した結果を以下に示す。

$$\begin{aligned}\sigma_c &= \frac{p_1 \cdot B}{2b_k} \\ &= 0.090 \times 1700 / (2 \times 60) \\ &= 1.28 \text{ N/mm}^2\end{aligned}$$

$$\begin{aligned}\tau_L &= \frac{p_1 \cdot B}{2(L_{f1} + 2L_{f2})} \\ &= 0.090 \times 1700 / \{2 \times (133 + 2 \times 155)\} \\ &= 0.17 \text{ N/mm}^2\end{aligned}$$

5. 評価結果

屋外排水路逆止弁の津波時における評価対象部位の強度評価結果を表 5-1 に示す。

発生応力度が許容限界以下であることから、構造部材が十分な構造健全性を有することを確認した。

表 5-1(1) 耐震評価結果（屋外排水路逆止弁①）

評価部位	評価応力	発生 応力度 (a)	許容限界 (b)	照査値 (a/b)
スキンプレート	曲げ応力度 (N/mm <sup>2</sup> )	36.1	135.0	0.27
主桁	曲げ応力度 (N/mm <sup>2</sup> )	50.6	135.0	0.38
	せん断応力度 (N/mm <sup>2</sup> )	18.8	75.0	0.26
	合成応力度 (N/mm <sup>2</sup> )	60.2	148.5	0.41
補助縦桁	曲げ応力度（引張） (N/mm <sup>2</sup> )	7.6	135.0	0.06
	曲げ応力度（圧縮） (N/mm <sup>2</sup> )	6.0	117.5	0.06
	せん断応力度 (N/mm <sup>2</sup> )	2.7	75.0	0.04
	合成応力度 (N/mm <sup>2</sup> )	10.75	148.5	0.08
集水柵（戸当り部コンクリート）	支圧応力度 (N/mm <sup>2</sup> )	1.94	8.8	0.23
	せん断応力度 (N/mm <sup>2</sup> )	0.26	0.6	0.44

表 5-1(2) 耐震評価結果（屋外排水路逆止弁②，③，④，⑤，⑥）

評価部位	評価応力	発生 応力度 (a)	許容限界 (b)	照査値 (a/b)
スキンプレート	曲げ応力度 (N/mm <sup>2</sup> )	33.0	135.0	0.25
主桁	曲げ応力度 (N/mm <sup>2</sup> )	49.7	135.0	0.37
	せん断応力度 (N/mm <sup>2</sup> )	18.3	75.0	0.25
	合成応力度 (N/mm <sup>2</sup> )	58.9	148.5	0.40
補助縦桁	曲げ応力度（引張） (N/mm <sup>2</sup> )	12.3	135.0	0.10
	曲げ応力度（圧縮） (N/mm <sup>2</sup> )	9.3	116.1	0.09
	せん断応力度 (N/mm <sup>2</sup> )	3.5	75.0	0.05
	合成応力度 (N/mm <sup>2</sup> )	16.57	148.5	0.12
集水桁（戸当り部コンクリート）	支圧応力度 (N/mm <sup>2</sup> )	1.47	8.8	0.17
	せん断応力度 (N/mm <sup>2</sup> )	0.20	0.6	0.34

表 5-1(3) 強度評価結果（屋外排水路逆止弁⑦）

評価部位	評価応力	発生 応力度 (a)	許容限界 (b)	照査値 (a/b)
スキンプレート	曲げ応力度 (N/mm <sup>2</sup> )	22.80	135	0.17
戸当り	支圧応力度 (N/mm <sup>2</sup> )	0.48	202.5	0.01
集水桁（戸当り部コンクリート）	支圧応力度 (N/mm <sup>2</sup> )	0.21	8.8	0.03
	せん断応力度 (N/mm <sup>2</sup> )	0.05	0.6	0.09

表 5-1(4) 耐震評価結果（屋外排水路逆止弁⑧-1）

評価部位	評価応力	発生 応力度 (a)	許容限界 (b)	照査値 (a/b)
スキンプレート	曲げ応力度 (N/mm <sup>2</sup> )	22.45	135	0.17
戸当り	支圧応力度 (N/mm <sup>2</sup> )	0.46	202.5	0.01
集水桁（戸当り部コンクリート）	支圧応力度 (N/mm <sup>2</sup> )	0.24	8.8	0.03
	せん断応力度 (N/mm <sup>2</sup> )	0.04	0.6	0.07

表 5-1(5) 強度評価結果 (屋外排水路逆止弁⑧-2)

評価部位	評価応力	発生 応力度 (a)	許容限界 (b)	照査値 (a/b)
スキンプレート	曲げ応力度 (N/mm <sup>2</sup> )	25.20	135	0.19
戸当り	支圧応力度 (N/mm <sup>2</sup> )	0.60	202.5	0.01
集水柵 (戸当り部コンクリート)	支圧応力度 (N/mm <sup>2</sup> )	0.26	8.8	0.03
	せん断応力度 (N/mm <sup>2</sup> )	0.06	0.6	0.10

表 5-1(6) 耐震評価結果 (屋外排水路逆止弁⑨)

評価部位	評価応力	発生 応力度 (a)	許容限界 (b)	照査値 (a/b)
スキンプレート	曲げ応力度 (N/mm <sup>2</sup> )	37.2	135.0	0.28
主桁	曲げ応力度 (N/mm <sup>2</sup> )	52.1	135.0	0.39
	せん断応力度 (N/mm <sup>2</sup> )	19.4	75.0	0.26
	合成応力度 (N/mm <sup>2</sup> )	62.0	148.5	0.42
補助縦桁	曲げ応力度 (引張) (N/mm <sup>2</sup> )	7.8	135.0	0.06
	曲げ応力度 (圧縮) (N/mm <sup>2</sup> )	6.2	117.5	0.06
	せん断応力度 (N/mm <sup>2</sup> )	2.7	75.0	0.04
	合成応力度 (N/mm <sup>2</sup> )	11.01	148.5	0.08
集水柵 (戸当り部コンクリート)	支圧応力度 (N/mm <sup>2</sup> )	2.00	8.8	0.23
	せん断応力度 (N/mm <sup>2</sup> )	0.27	0.6	0.45

表 5-1(7) 耐震評価結果（屋外排水路逆止弁 代表⑩（⑩, ⑫を含む））

評価部位	評価応力	発生 応力度 (a)	許容限界 (b)	照査値 (a/b)
スキンプレート	曲げ応力度 (N/mm <sup>2</sup> )	23.10	135	0.18
戸当り	支圧応力度 (N/mm <sup>2</sup> )	0.55	202.5	0.01
集水柵（戸当り部コンクリート）	支圧応力度 (N/mm <sup>2</sup> )	0.24	8.8	0.03
	せん断応力度 (N/mm <sup>2</sup> )	0.06	0.6	0.10

表 5-1(8) 耐震評価結果（屋外排水路逆止弁⑬）

評価部位	評価応力	発生 応力度 (a)	許容限界 (b)	照査値 (a/b)
スキンプレート	曲げ応力度 (N/mm <sup>2</sup> )	28.4	135.0	0.22
主桁	曲げ応力度 (N/mm <sup>2</sup> )	42.6	135.0	0.32
	せん断応力度 (N/mm <sup>2</sup> )	15.7	75.0	0.21
	合成応力度 (N/mm <sup>2</sup> )	50.5	148.5	0.35
補助縦桁	曲げ応力度（引張） (N/mm <sup>2</sup> )	10.6	135.0	0.08
	曲げ応力度（圧縮） (N/mm <sup>2</sup> )	8.0	116.1	0.07
	せん断応力度 (N/mm <sup>2</sup> )	3.0	75.0	0.04
	合成応力度 (N/mm <sup>2</sup> )	14.26	148.5	0.10
集水柵（戸当り部コンクリート）	支圧応力度 (N/mm <sup>2</sup> )	1.28	8.8	0.15
	せん断応力度 (N/mm <sup>2</sup> )	0.17	0.6	0.29

## 6. 集水桝の強度評価

### 6.1 集水桝の構造概要

集水桝は、底版と4面の壁からなる鉄筋コンクリート構造物であり、支持形式の違いにより、防波壁（波返重力式擁壁）、防波壁（逆T擁壁）及び防波壁（多重鋼管杭式擁壁）にアンカー筋により固定するもの（以下「集水桝（防波壁部）」という。）と十分な支持性能を有する改良地盤に設置するもの（以下「集水桝（改良地盤部）」という。）に区分される。

集水桝に要求される機能維持の確認として、構造部材の健全性評価、支持性能評価（集水桝（防波壁部）が対象）及び基礎地盤の支持性能評価（集水桝（改良地盤部）が対象）を行う。

集水桝の位置図を図6-1に、構造図を図6-2に、蓋の材料一覧を表6-1に示す。

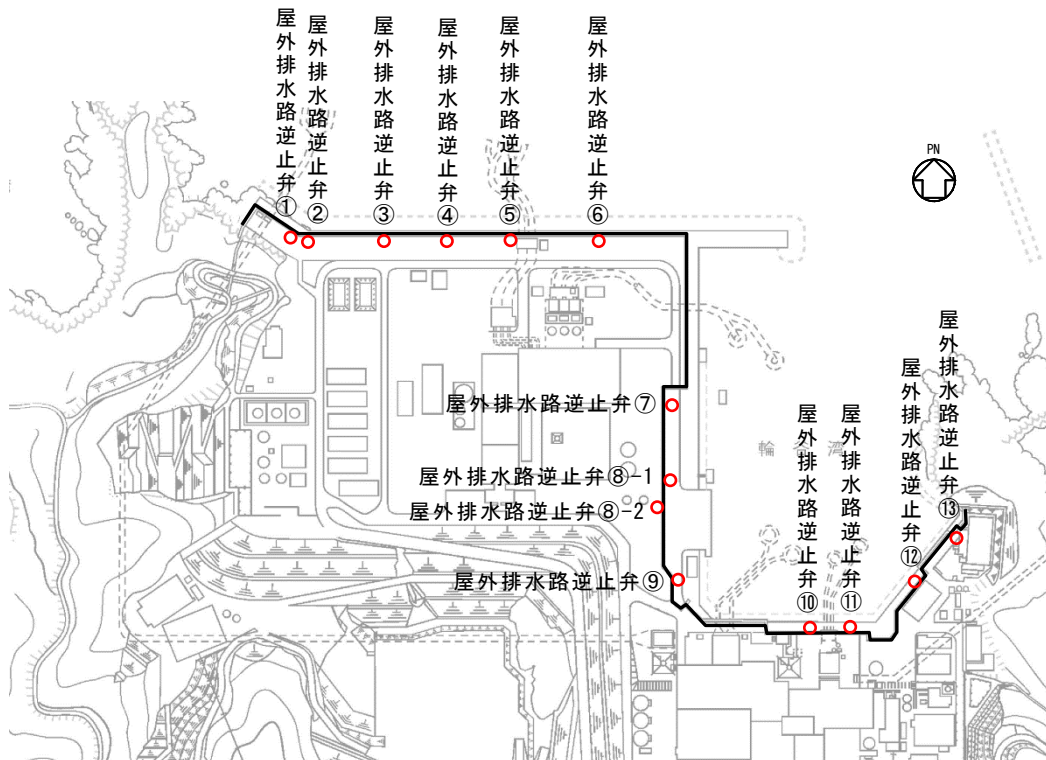
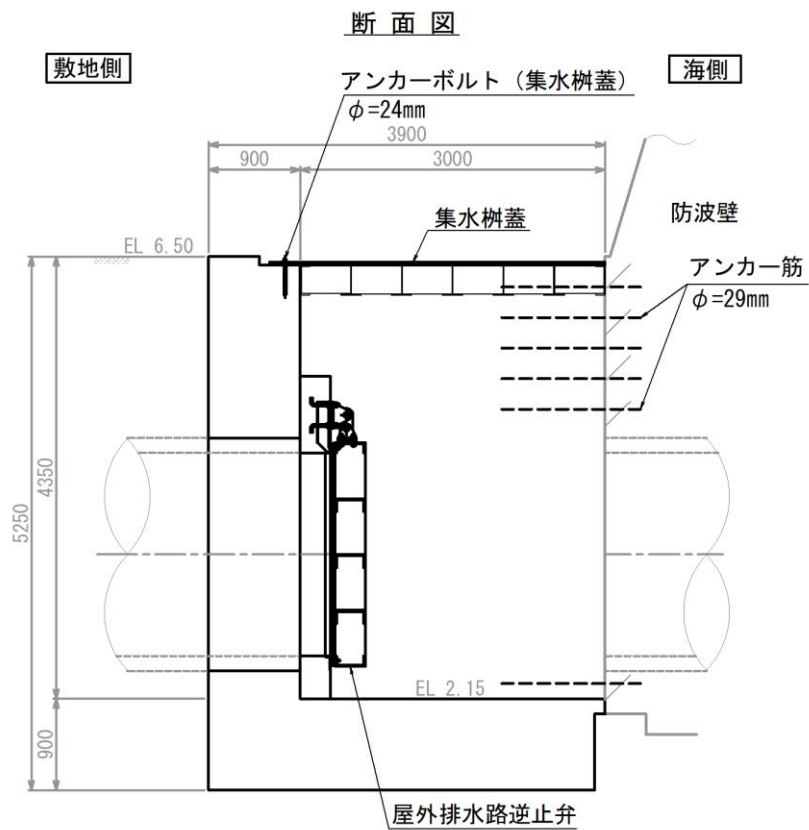
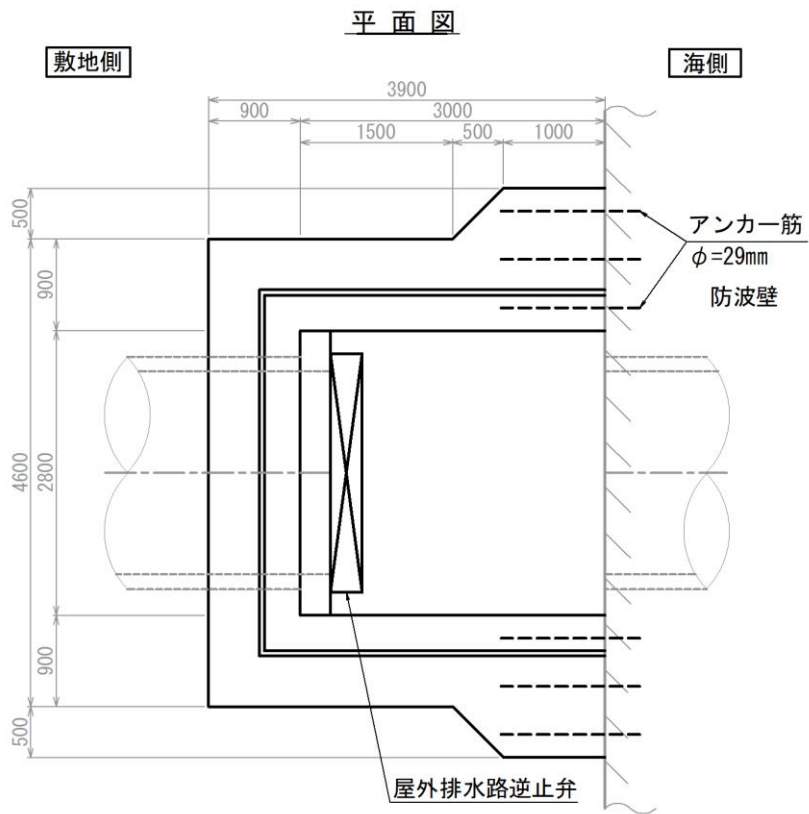


図6-1 集水桝位置図



(単位:mm)

図 6-2(1) 集水樹 (防波壁部, 屋外排水路逆止弁①) 構造図



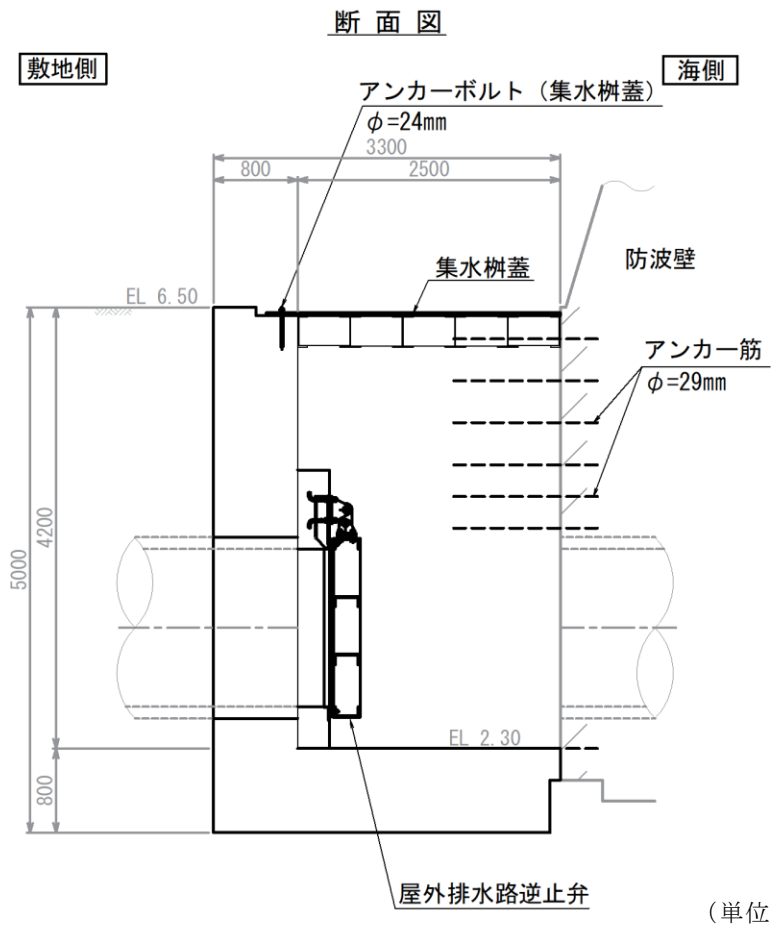
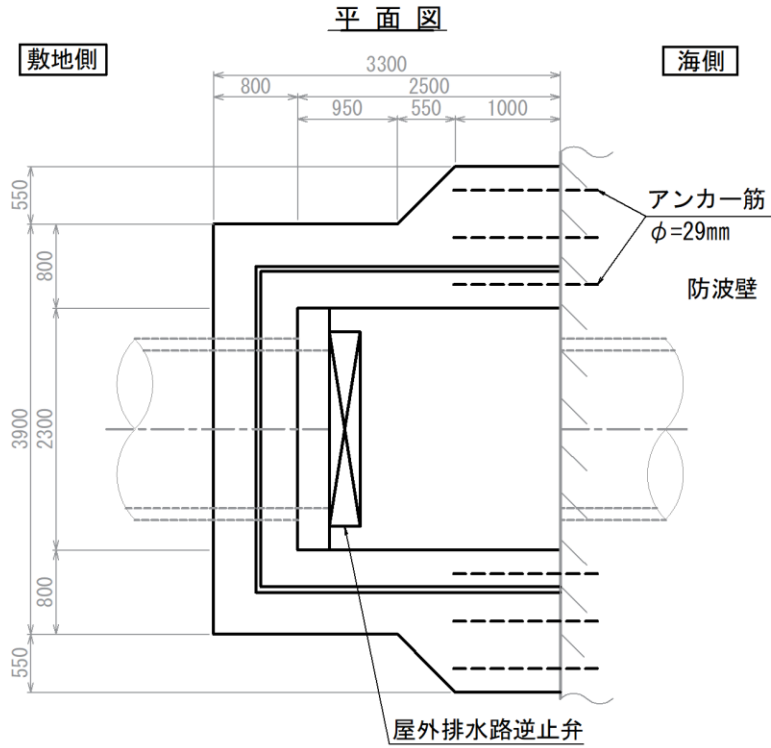
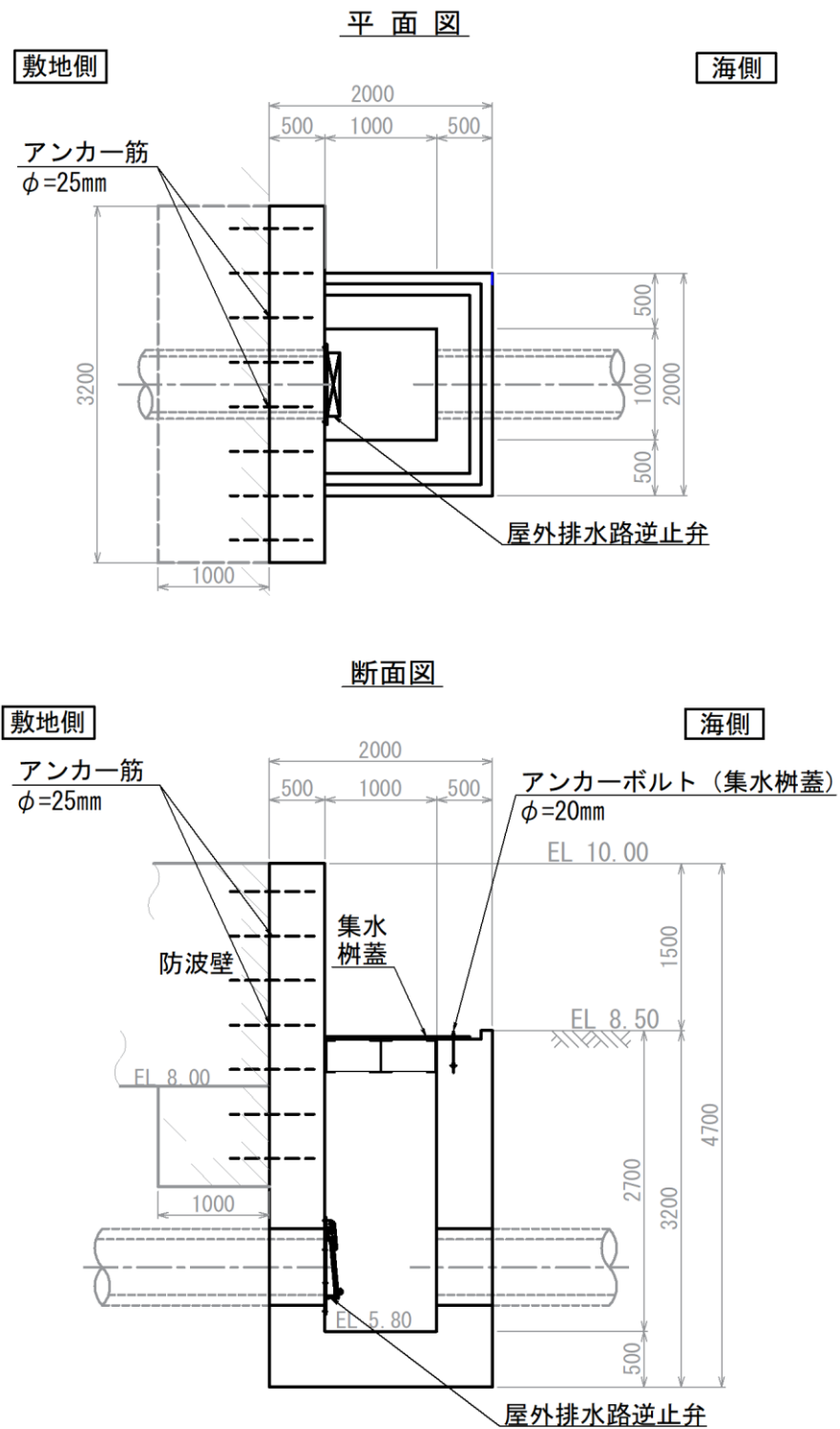


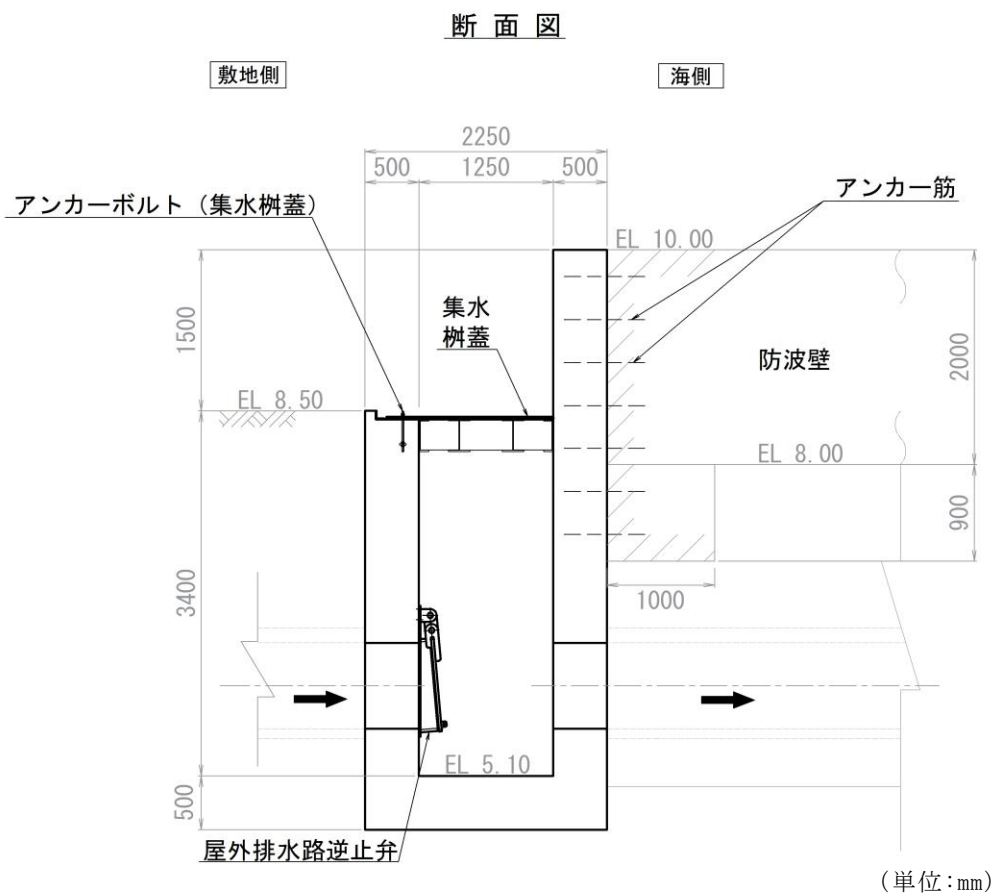
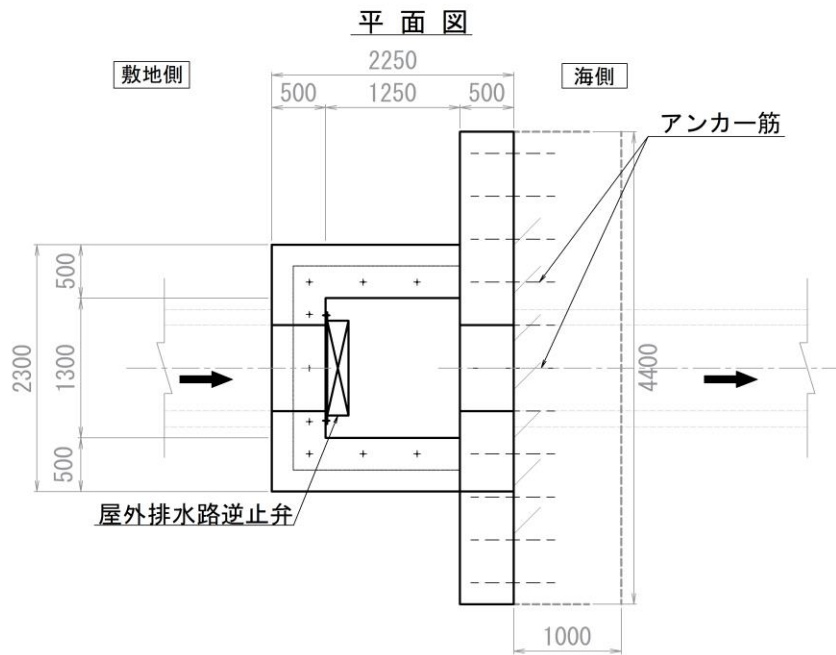
図 6-2(2) 集水樹 (防波壁部, 屋外排水路逆止弁②, ③, ④, ⑤, ⑥) 構造図





注：集水柵のアンカー筋固定のため EL 8.00 より下方に防波壁の躯体コンクリートを打ち増し

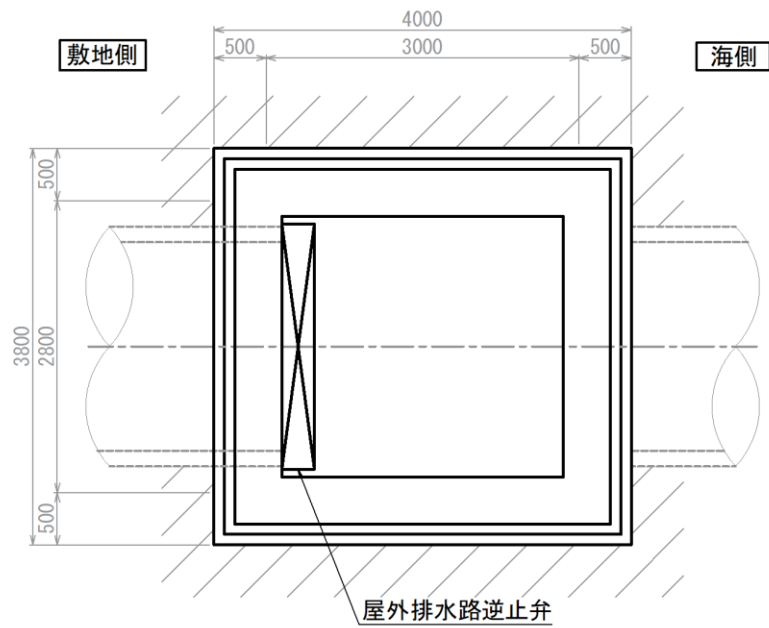
図 6-2(4) 集水柵(防波壁部, 屋外排水路逆止弁⑧-1)構造図



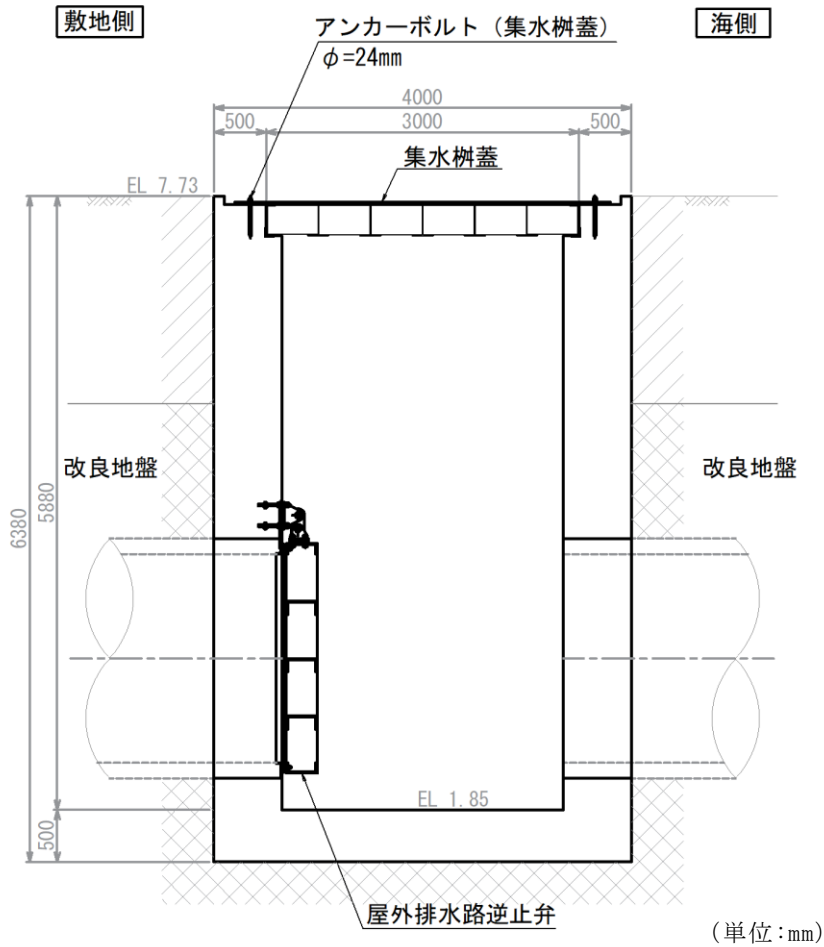
注：集水樹のアンカー筋固定のため EL 8.00 より下方に防波壁の躯体コンクリートを打ち増し

図 6-2(5) 集水樹(防波壁部, 屋外排水路逆止弁⑧-2)構造図

平面図

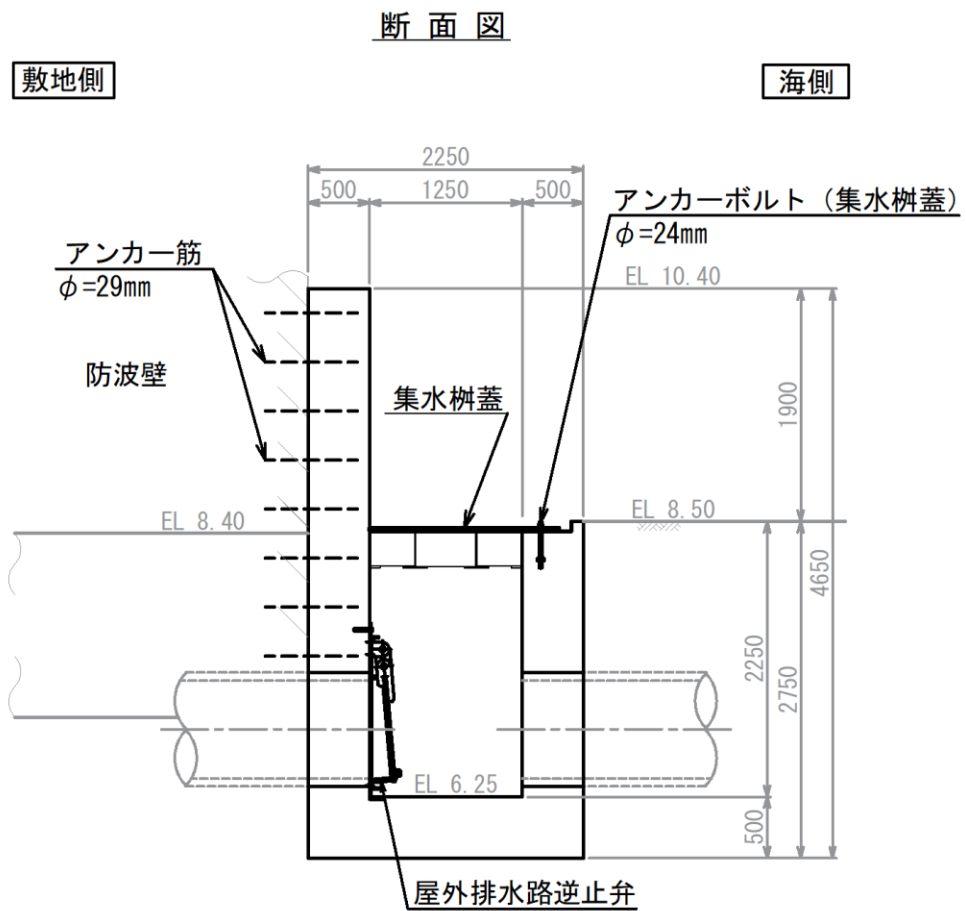
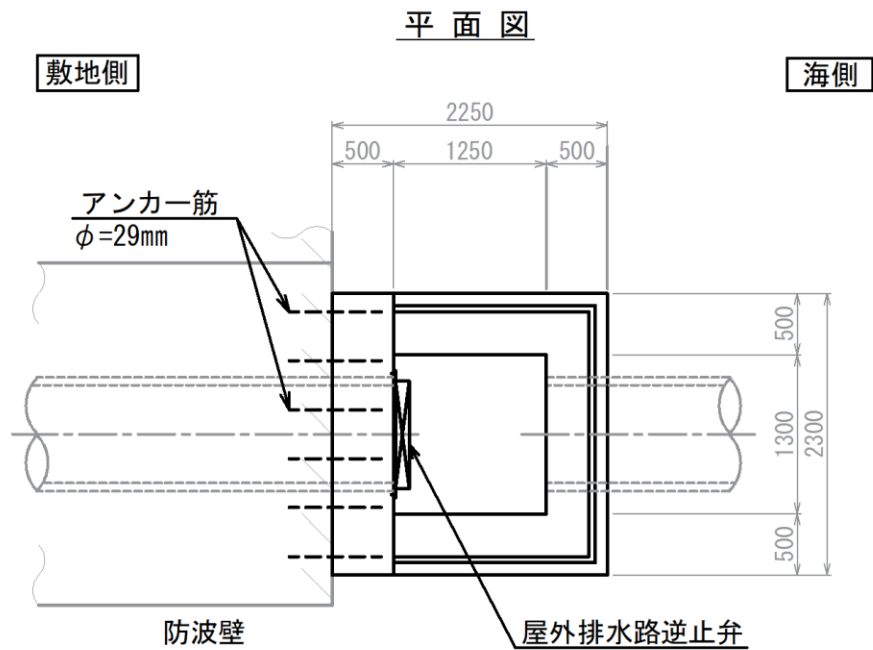


断面図



(単位: mm)

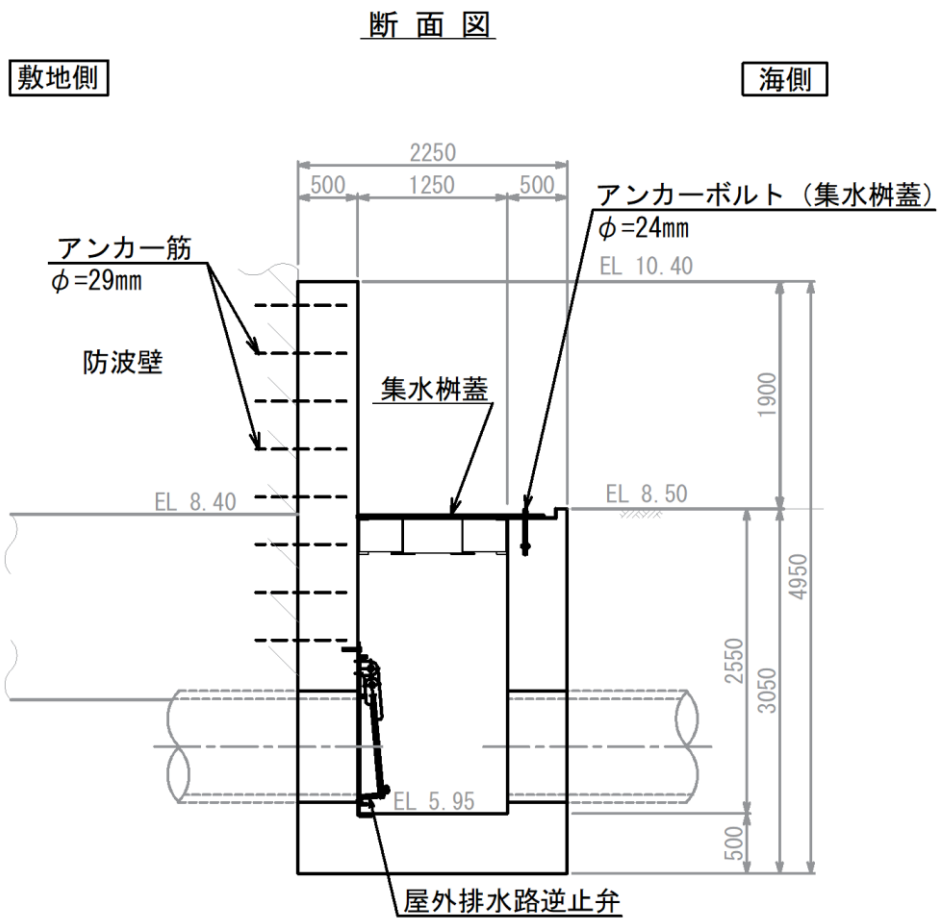
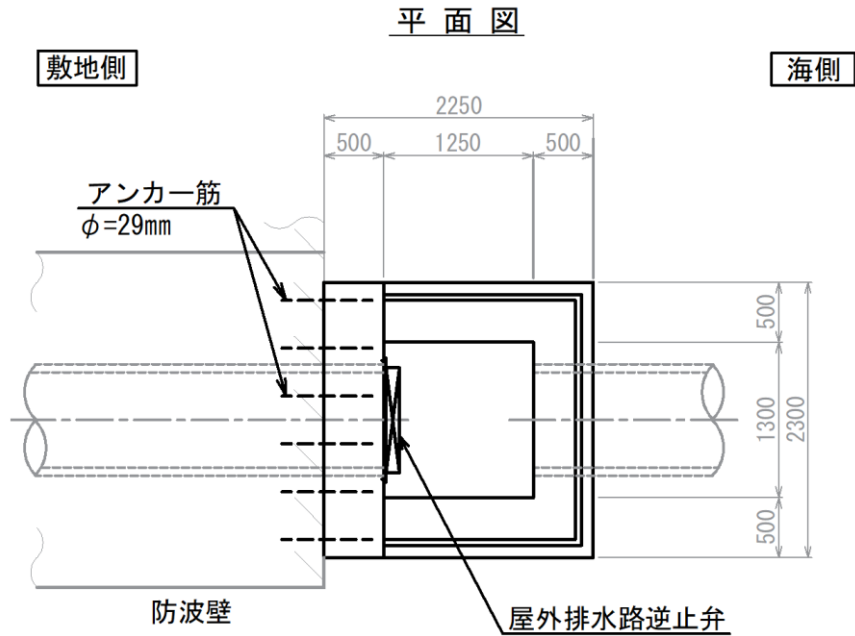
図 6-2(6) 集水柵(改良地盤部, 屋外排水路逆止弁⑨)構造図



(単位:mm)

注：集水樹のアンカー筋固定のため EL 8.40 より下方に防波壁の躯体コンクリートを打ち増し

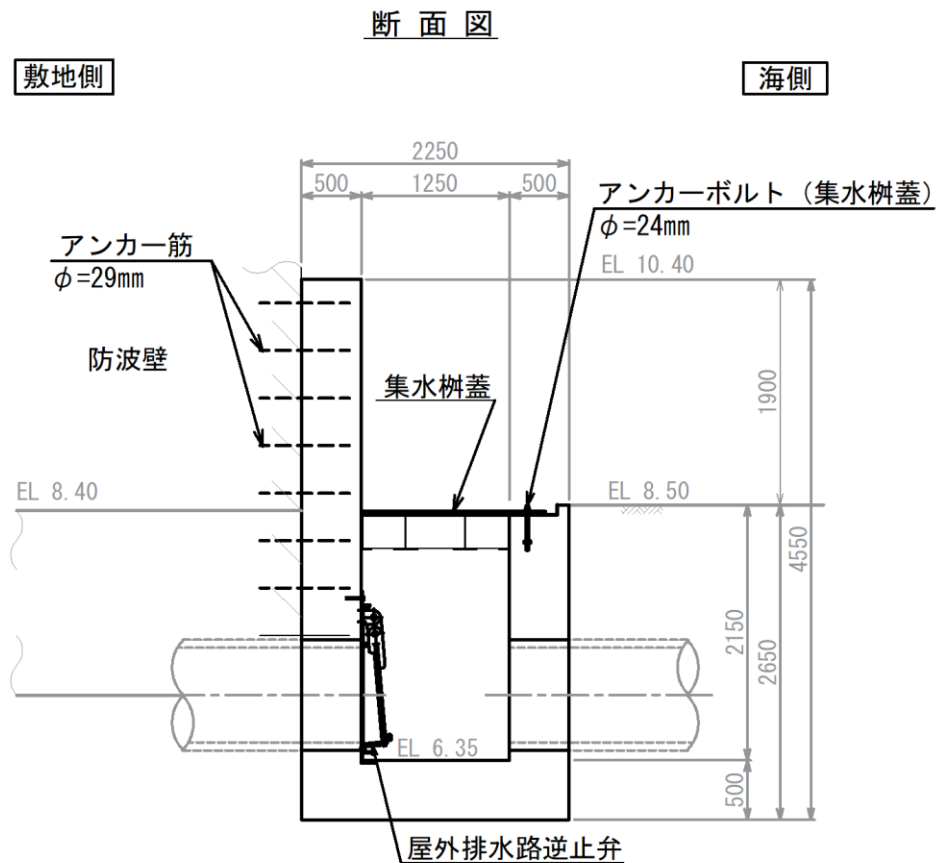
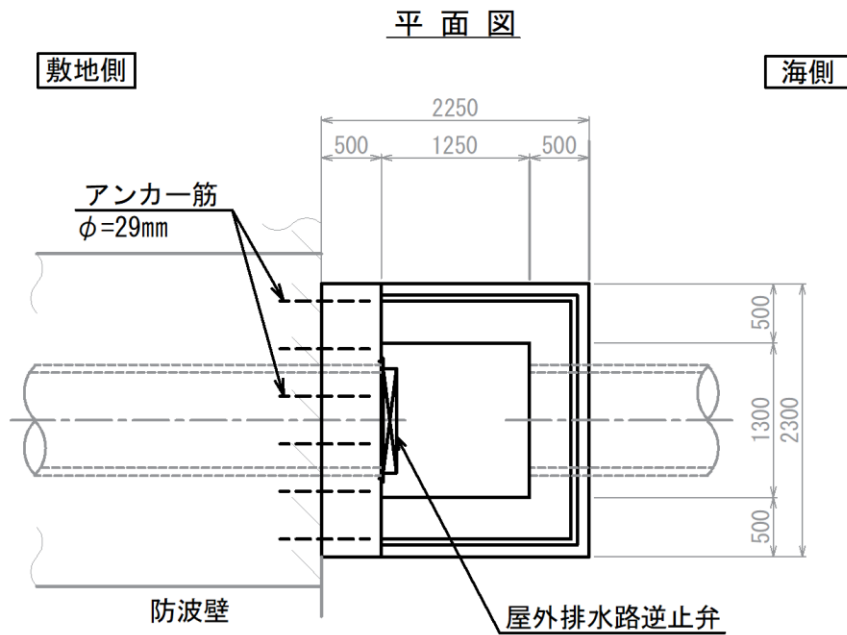
図 6-2(7) 集水樹(防波壁部, 屋外排水路逆止弁⑩)構造図



(単位: mm)

注: 集水樹のアンカー筋固定のため EL 8.40 より下方に防波壁の躯体コンクリートを打ち増し

図 6-2(8) 集水樹(防波壁部, 屋外排水路逆止弁①)構造図



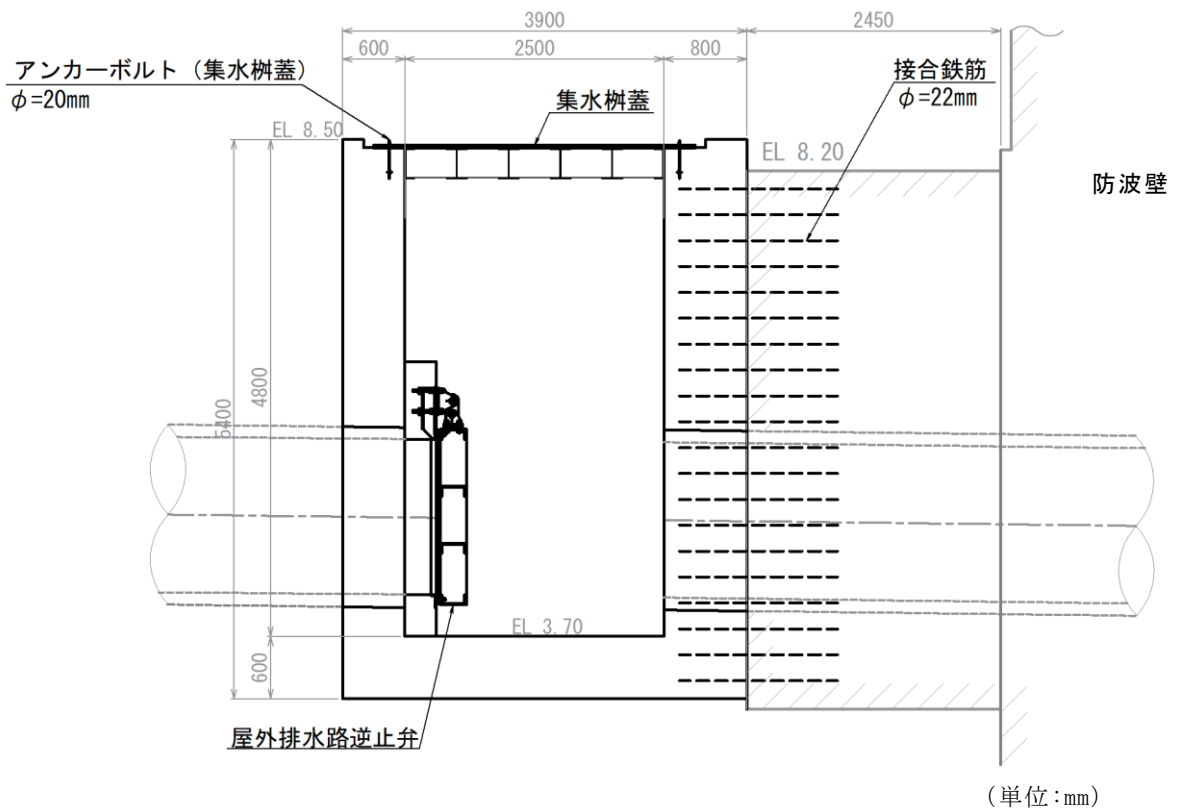
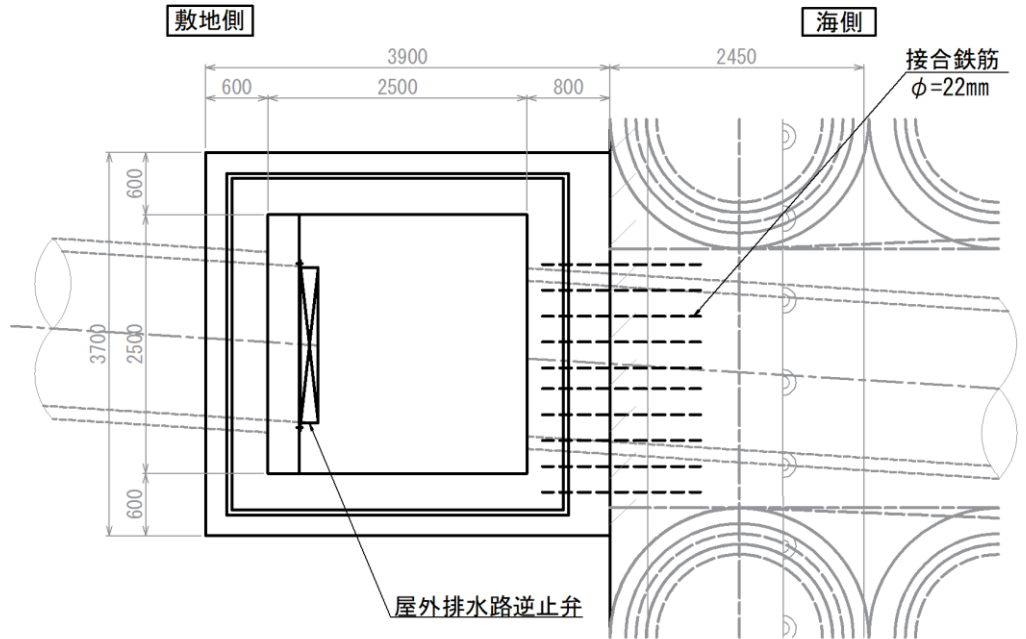
(単位: mm)

注: 集水柵のアンカー筋固定のため EL 8.40 より下方に防波壁の躯体コンクリートを打ち増し

図 6-2(9) 集水柵(防波壁部, 屋外排水路逆止弁②)構造図

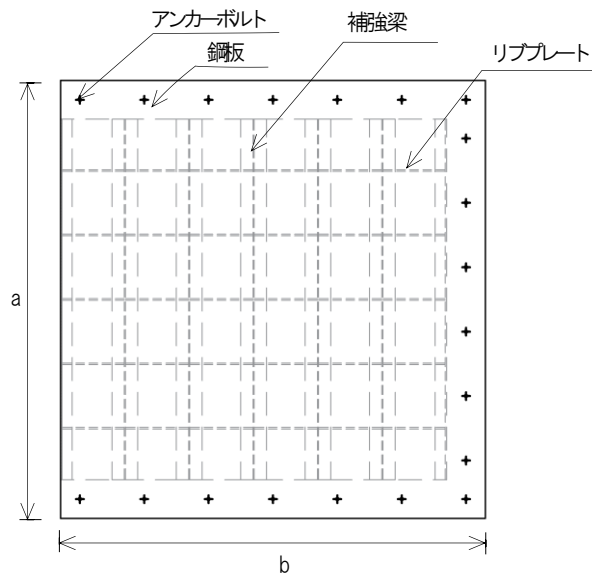


平面図

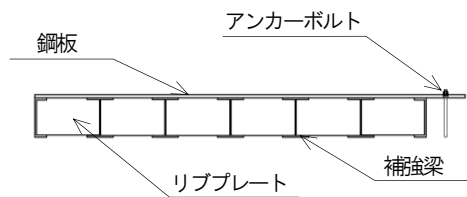


注：集水柵のアンカー筋固定のため側方に防波壁の躯体コンクリートを打ち増し

図 6-2 (10) 集水柵(防波壁部, 屋外排水路逆止弁)構造図



平面図



側面図

【a (mm) × b (mm) , 補強梁本数】

- 3400×3300, 7本 : ①
- 2900×2800, 6本 : ②, ③, ④, ⑤, ⑥, ⑬
- 1900×1550, 4本 : ⑧-2

図 6-2(11) 集水桝蓋 構造図

表 6-1 集水桝蓋材料

設置名称	材料	a (mm)	b (mm)	補強梁 (本)	リブプレート (本)
集水桝 (屋外排水路 逆止弁①)	SS400	3400	3300	7	5
集水桝 (屋外排水路 逆止弁②, ③, ④, ⑤, ⑥, ⑬)	SS400	2900	2800	6	4
集水桝 (屋外排水路 逆止弁⑧-2)	SS400	1900	1550	4	2

## 6.2 評価方針

集水樹の強度評価は、「7. 集水樹の強度評価方法」に示す方法により、「8. 集水樹の強度評価結果」から、集水樹の評価対象部位の発生応力が許容限界以下であることを確認する。

集水樹の強度評価においては、その構造を踏まえ、津波荷重の作用方向や伝達過程を考慮し、評価対象部位を設定する。強度評価に用いる荷重及び荷重の組合せは、「津波時」を考慮し、評価される最大荷重を設定する。

### 6.2.1 集水樹（防波壁部）

集水樹の強度評価は、表 6-2 の集水樹の評価項目に示すとおり、構造部材の健全性評価及び支持性能評価を行う。

構造部材の健全性評価及び集水樹の支持性能評価を実施することで、集水樹が構造強度を有すること及び屋外排水路逆止弁を支持する機能を損なわないことを確認する。

構造部材のうち集水樹（底版、側壁）及び集水樹蓋の健全性評価については、発生する応力が許容限界以下であることを確認する。また、アンカーボルト（集水樹蓋）については、発生する引張力が許容限界以下であることを確認する。なお、集水樹蓋については、津波の流入経路となる敷地側に設置している箇所を対象に評価する。

集水樹の支持性能評価については、集水樹が防波壁とアンカー筋により固定することから、防波壁との接合アンカー筋に発生する引張力及びせん断力が許容限界以下であることを確認する。

集水樹（防波壁部）の強度評価フローを図 6-3 に示す。

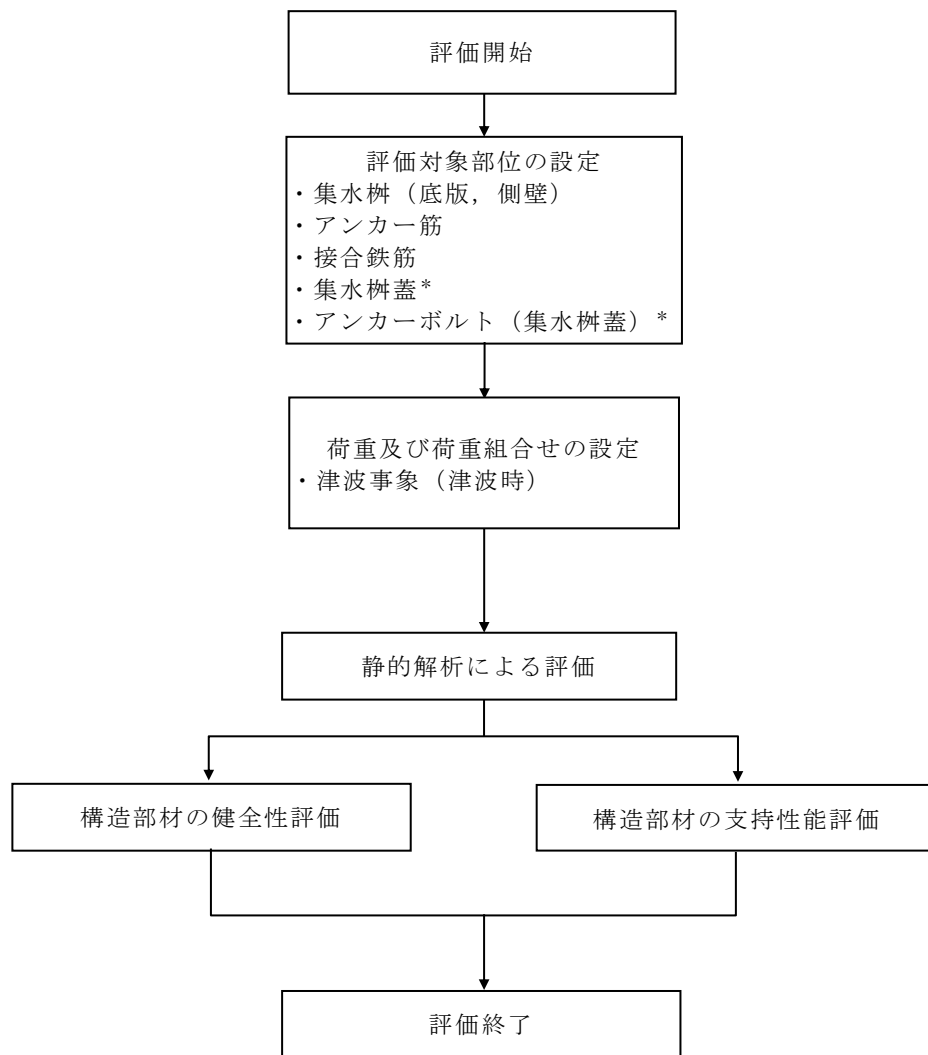
表 6-2(1) 集水桝（防波壁部）の評価項目  
 （集水桝①，②，③，④，⑤，⑥，⑦，⑧-1，⑧-2，⑩，⑪，⑫）

評価方針	評価項目	評価対象部位	評価方法	許容限界
構造強度を有すること	構造部材の健全性	集水桝 （底版，側壁）	発生する応力が許容限界を下回ることを確認	短期許容応力度
		集水桝蓋 *		
		アンカーボルト （集水桝蓋） *	発生する引張力が許容限界を下回ることを確認	引張耐力
止水性を損なわないこと	構造部材の支持性能	アンカー筋	発生する引張力及びせん断力が許容限界を下回ることを確認	引張耐力及びせん断耐力

注記\*：屋外排水路逆止弁①，②，③，④，⑤，⑥及び⑧-2 が対象

表 6-2(2) 集水桝（防波壁部）の評価項目（集水桝⑬）

評価方針	評価項目	評価対象部位	評価方法	許容限界
構造強度を有すること	構造部材の健全性	集水桝 （底版，側壁）	発生する応力が許容限界を下回ることを確認	短期許容応力度
		集水桝蓋		
		アンカーボルト （集水桝蓋）	発生する引張力が許容限界を下回ることを確認	引張耐力
止水性を損なわないこと	構造部材の支持性能	接合鉄筋	発生する引張応力が許容限界を下回ることを確認	短期許容応力度



注記\*：屋外排水路逆止弁①，②，③，④，⑤，⑥，⑧-2，⑬が対象

図 6-3 集水桷（防波壁部）の強度評価フロー

### 6.2.2 集水桝（改良地盤部）

集水桝の強度評価は、表 6-3 の集水桝の評価項目に示すとおり、構造部材の健全性評価及び支持性能評価を行う。

構造部材の健全性評価及び集水桝の支持性能評価を実施することで、集水桝が構造強度を有すること及び屋外排水路逆止弁を支持する機能を損なわないことを確認する。

構造部材のうち集水桝（底版、側壁）の健全性評価については、発生する応力が許容限界以下であることを確認する。

基礎地盤の支持性能評価においては、VI-2-1-9「機能維持の基本方針」に基づき、発生する応力（接地圧）が許容限界以下であることを確認する。

集水桝（改良地盤部）の強度評価フローを図 6-4 に示す。

表 6-3 集水桝（改良地盤部）の評価項目  
(集水桝⑨)

評価方針	評価項目	評価対象部位	評価方法	許容限界
構造強度を有すること	構造部材の健全性	集水桝 (底版、側壁)	発生する応力が許容限界を下回ることを確認	短期許容応力度
止水性を損なわないこと	基礎地盤の支持性能	基礎地盤	発生する応力（接地圧）が許容限界以下であることを確認	極限支持力度*

注記\*： 妥当な安全余裕を考慮する

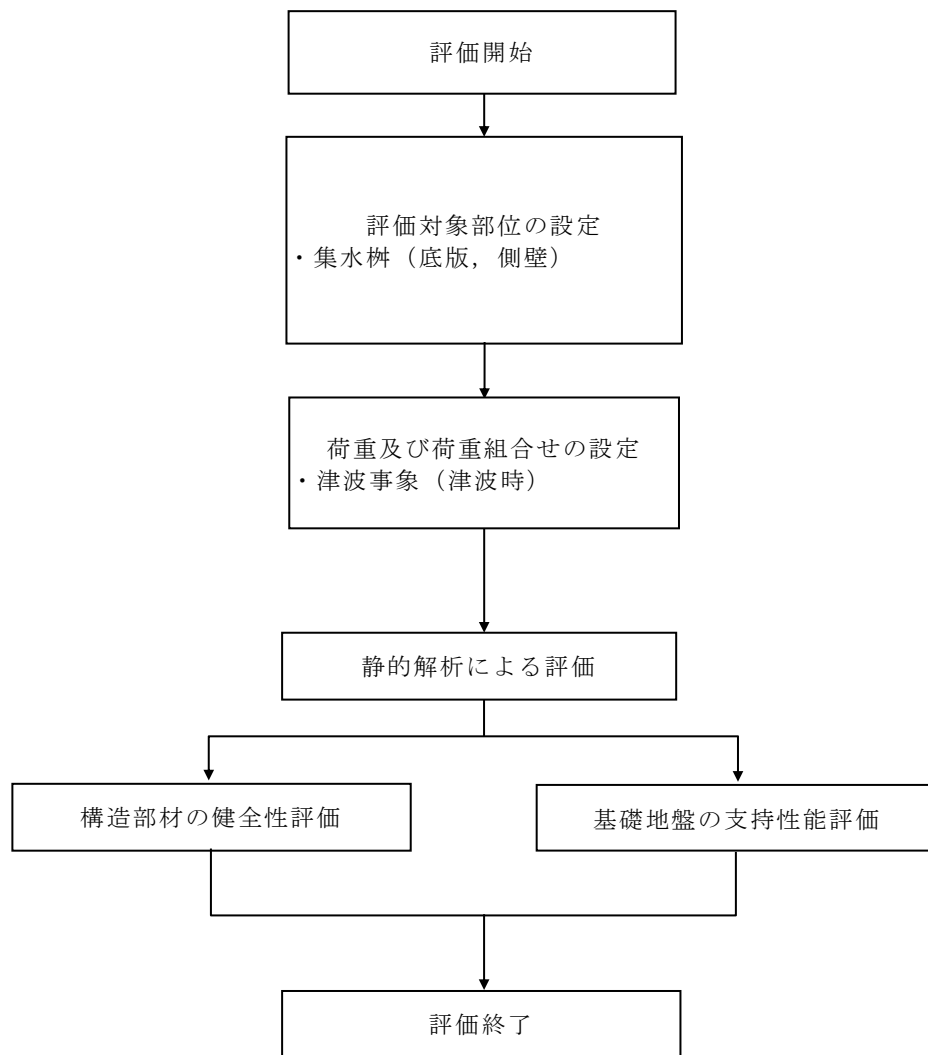


図 6-4 集水樹（改良地盤部）の強度評価フロー  
（集水樹⑨）

### 6.3 適用規格・基準等

適用する規格，基準等を以下に示す。規格・基準等の主な適用範囲を表 6-4 に示す。

- (1) コンクリート標準示方書〔構造性能照査編〕（土木学会，2002 年制定）
- (2) 耐津波設計に係る工認審査ガイド（原子力規制委員会，平成 25 年 6 月制定）
- (3) 道路橋示方書・同解説 I 共通編・II 鋼橋編（日本道路協会 平成 24 年 3 月）
- (4) 原子力発電所屋外重要土木構造物の耐震性能照査指針・マニュアル（土木学会 原子力土木委員会，2005 年 6 月）
- (5) 各種合成構造設計指針・同解説（日本建築学会，2010 年 11 月）



表 6-4 適用する規格，基準類

項目	適用する規格，基準類	備考
使用材料及び材料定数	コンクリート標準示方書〔構造性能照査編〕（土木学会，2002年制定） 道路橋示方書・同解説 I 共通編・II 鋼橋編（日本道路協会平成24年3月）	—
荷重及び荷重の組合せ	コンクリート標準示方書〔構造性能照査編〕（土木学会，2002年制定） 原子力発電所屋外重要土木構造物の耐震性能照査指針・マニュアル（土木学会原子力土木委員会，2005年6月）	永久荷重＋偶発荷重＋従たる変動荷重の適切な組み合わせを検討
許容限界	コンクリート標準示方書〔構造性能照査編〕（土木学会，2002年制定） 各種合成構造設計指針・同解説（日本建築学会，2010年11月） 集水桝	曲げ軸力に対する照査は，発生応力が，短期許容応力度以下であることを確認。 せん断力に対する照査は，発生応力又は発生せん断力が，短期許容応力度又は短期許容せん断応力度以下であることを確認。

## 7. 集水桝の強度評価方法

### 7.1 評価対象部位

#### 7.1.1 集水桝（防波壁部）

構造部材の健全性評価対象部位は、集水桝の底版と側壁、集水桝蓋及び集水桝と集水桝蓋を接合するアンカーボルトとする。集水桝の支持性能の評価対象部位は、集水桝を防波壁に固定するアンカー筋及び接合鉄筋とする。

#### 7.1.2 集水桝（改良地盤部）

構造部材の健全性評価対象部位は、集水桝の底版と側壁、集水桝蓋及び集水桝と集水桝蓋を接合するアンカーボルトとする。基礎地盤の評価対象地盤は、集水桝（改良地盤部）を支持する改良地盤とする。

### 7.2 荷重及び荷重の組合せ

#### 7.2.1 荷重

集水桝の強度評価には、以下の荷重を用いる。

(1) 固定荷重（G）

固定荷重として、躯体自重を考慮する。

(2) 積載荷重（P）

積載荷重として、屋外排水路逆止弁及び集水桝蓋の荷重を考慮する。

(3) 津波荷重（ $P_h$ ）

静水圧荷重として、集水桝の設置位置における設置高さ及び浸水深さを考慮して静水圧荷重を算定する。集水桝の津波荷重作用概要図を図 7-1 に示す。

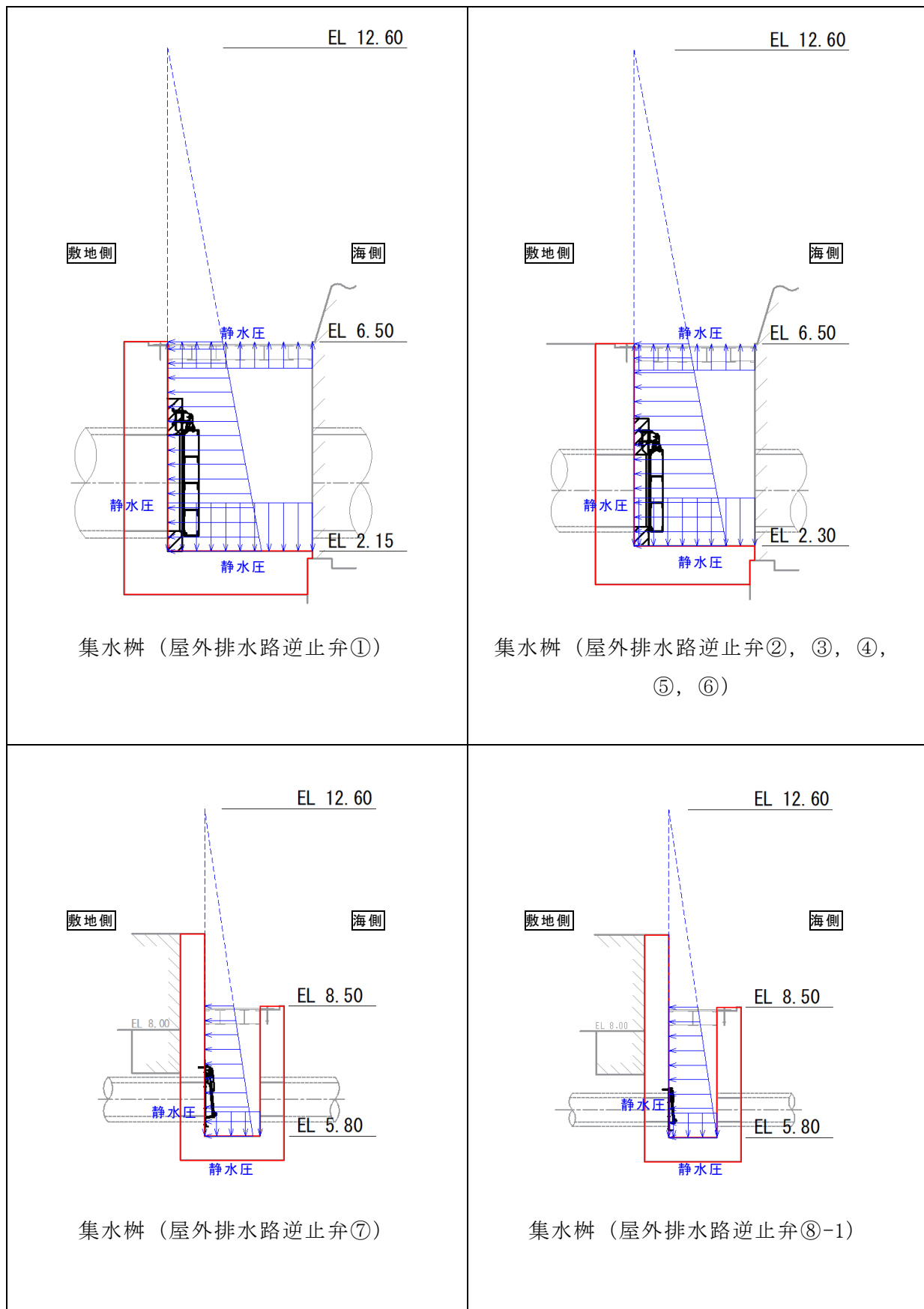


図 7-1(1) 津波荷重作用概要図

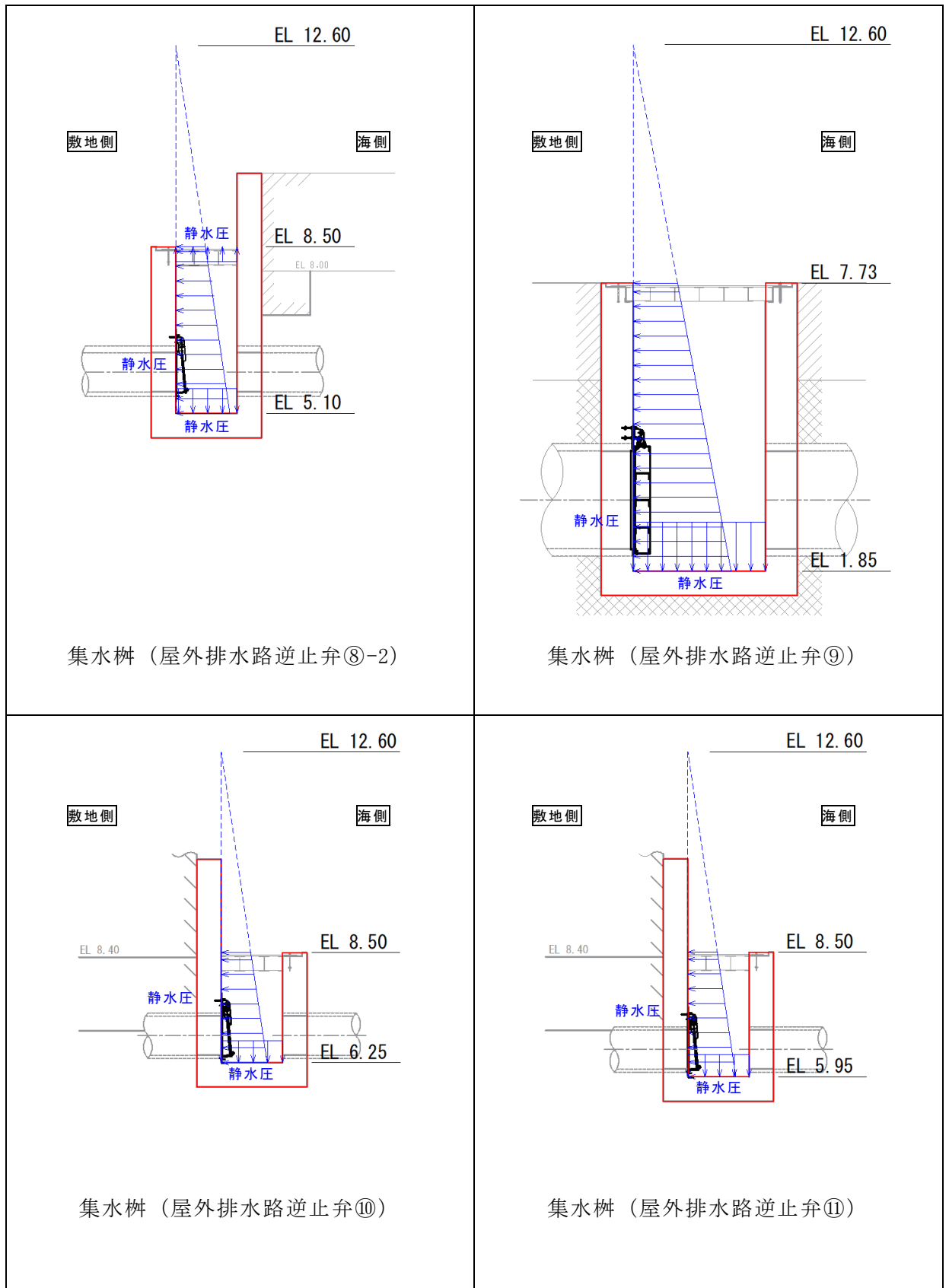


図 7-1(2) 津波荷重作用概要図

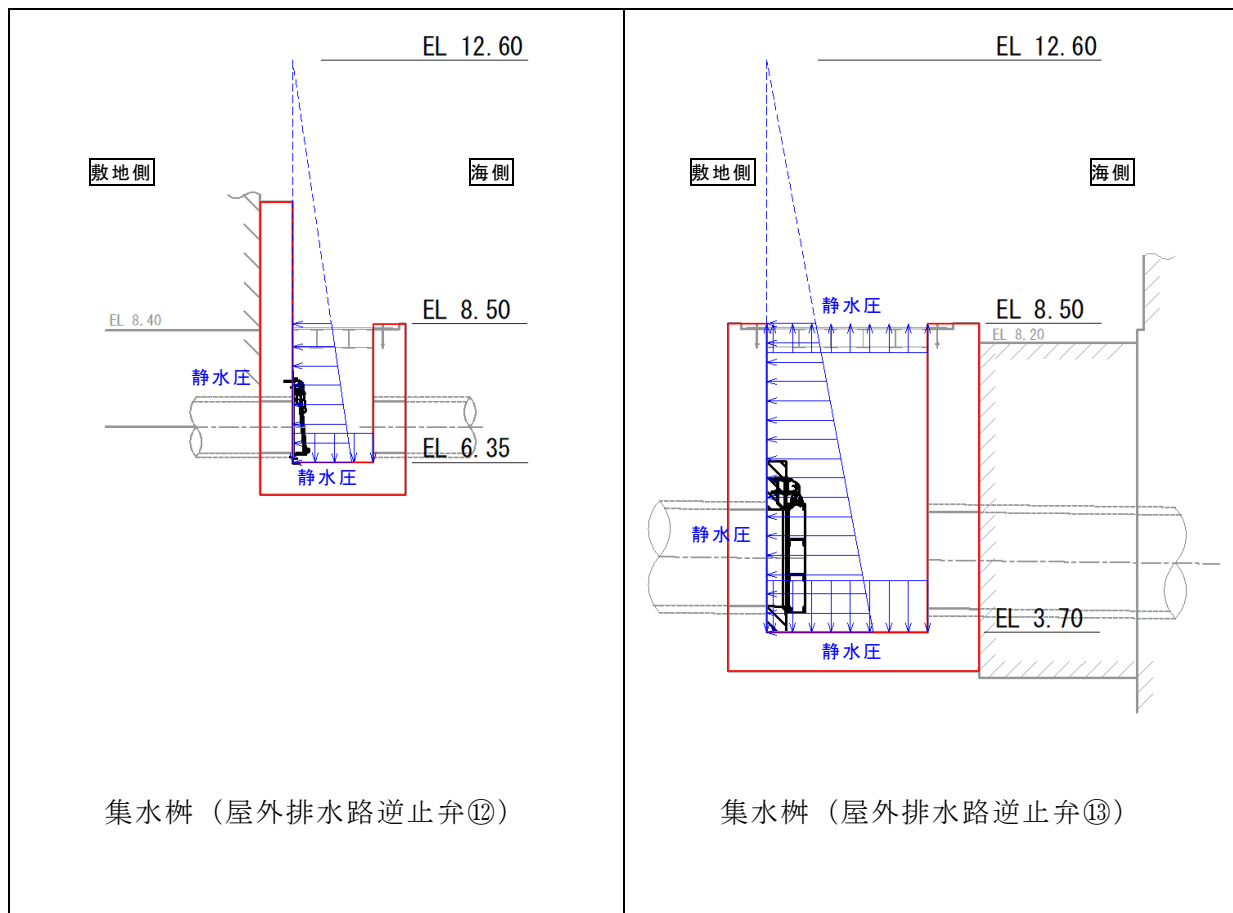


图 7-1(3) 津波荷重作用概要図

### 7.2.2 荷重の組合せ

荷重の組合せを表 7-1 に示す。

表 7-1(1) 荷重の組合せ

区分	荷重の組合せ
津波時	$G + P + P_h$

G : 固定荷重

P : 積載荷重

$P_h$  : 津波荷重

表 7-1(2) 荷重の組合せ

種別	荷重		算定方法
永久荷重	常時考慮荷重	躯体自重	○ 設計図書に基づいて、対象構造物の体積に材料の密度を乗じて設定する。
		機器・配管自重	○ 屋外排水路逆止弁及び集水柵蓋の荷重を考慮する。
		土被り荷重	— 土被りはないため考慮しない。
		積載荷重	— 積載荷重は考慮しない。
	静止土圧		— 津波による静水圧と反対方向の荷重のため考慮しない。
	外水圧		— 外水圧は考慮しない。
	内水圧		— 内水はないため考慮しない。
	積雪荷重		— 集水柵蓋に作用する水圧と反対方向の荷重のため考慮しない。
	風荷重		— 風荷重は考慮しない。
偶発荷重	静水圧		○ 津波時の浸水深さによる静水圧を考慮する。
	衝突荷重		— 漂流物の衝突は考慮しない。

### 7.3 許容限界

許容限界の設定に用いる適用規格・基準等の適用性を表 7-2 に示す。

表 7-2 集水桝の許容限界の設定に用いる適用規格・基準等の適用性

設備	評価対象部位	許容限界の設定に用いる適用基準・基準等	適用可能な構造物	許容限界の適用性
集水桝	集水桝（底版，側壁）	コンクリート標準示方書 [構造性能照査編]（土木学会，2002 年制定）	一般のコンクリート構造物等	当該評価対象部位は，一般のコンクリート構造物であることから適用性あり。
	集水桝蓋	道路橋示方書・同解説 I 共通編・II 鋼橋編（日本道路協会，平成 24 年 3 月）	鋼製の上部構造	当該評価対象部位は，集水桝上の鋼製の上部構造であることから適用性あり。
	アンカーボルト（集水桝蓋）	各種合成構造設計指針・同解説（日本建築学会，2010 年 11 月）	R C 構造等に設備機器類等を据え付ける際のアンカーボルト等	当該評価対象部位は，鉄筋コンクリート製の集水桝に扉体部を据え付けるアンカーに該当することから適用性あり。
	アンカー筋	メーカー評価式による評価及び各種合成構造設計指針・同解説（日本建築学会，2010 年 11 月）	R C 構造等に設備機器類等を据え付ける際のアンカーボルト等	当該評価対象部位は，鉄筋コンクリート製の集水桝に扉体部を据え付けるアンカーに該当することから適用性あり。
	接合鉄筋	コンクリート標準示方書 [構造性能照査編]（土木学会，2002 年制定）	一般のコンクリート構造物等	当該評価対象部位は，一般のコンクリート構造物の鉄筋に該当することから適用性あり。

### 7.3.1 集水桝

集水桝（底版及び側壁）の許容限界は、「コンクリート標準示方書[構造性能照査編]（土木学会，2002年制定）」に基づき，表7-3に示す短期許容応力度とする。

表7-3 鉄筋コンクリートの許容限界

評価項目		許容限界 (N/mm <sup>2</sup> )
コンクリート ( $f'_{ck}=24$ N/mm <sup>2</sup> )	短期許容曲げ圧縮応力度 $\sigma_{ca}$	13.5*
	短期許容せん断応力度 $\tau_{a1}$	0.675*
鉄筋 (SD345)	短期許容曲げ引張応力度 $\sigma_{sa2}$	294*

注記 \*：コンクリート標準示方書[構造性能照査編]（土木学会，2002年制定）

### 7.3.2 アンカー筋

集水桝のアンカー筋の許容限界は、「各種合成構造設計指針・同解説（日本建築学会，2010年11月）」及びアンカーメーカーにて実施した試験を踏まえた耐力評価式に基づき，表7-4に示す引張耐力及びせん断耐力とする。

表7-4 アンカー筋の許容限界

設備名称	アンカー径	引張耐力 (kN/本)	せん断耐力 (kN/本)	評価式
集水桝（屋外排水路逆止弁①）	D29	88.80	155.10	アンカー メーカー式
集水桝（屋外排水路逆止弁②，③，④，⑤，⑥）		91.80		
集水桝（屋外排水路逆止弁⑦）	D25	105.40	98.10	各種合成構造 設計指針・同 解説（日本建 築学会，2010 年11月）
集水桝（屋外排水路逆止弁⑧-1）				
集水桝（屋外排水路逆止弁⑧-2）				
集水桝（屋外排水路逆止弁⑩）	D29	108.80	95.50	アンカー メーカー式
集水桝（屋外排水路逆止弁⑪）				
集水桝（屋外排水路逆止弁⑫）				



(1) 許容限界の算定方法

(a) 許容引張力

イ 集水桙（屋外排水路逆止弁①，②，③，④，⑤，⑥，⑩，⑪，⑫）

アンカー筋 1 本当りの許容引張力は，以下で算定されるアンカー筋の降伏により決まる場合のアンカー筋 1 本当りの許容引張力  $p_{a4}$ ，コンクリートの破壊により決まる場合のアンカー金 1 本当りの許容引張力  $p_{a5}$ ，及び AR ケミカルセッターの付着破壊により決まる場合のアンカー筋 1 本当りの許容引張力  $p_{a6}$  のうち小さい値とする。

$$p_{a4} = \phi_4 \times_s \sigma_y \times_{sc} a$$

$$p_{a5} = \phi_5 \times 0.75 \times P_U$$

$$p_{a6} = \phi_6 \times 0.75 \times \tau_B \times \pi \times d \times L$$

ここで，

$p_{a4}$  : アンカー筋の降伏により決まる許容引張荷重 (N)

$p_{a5}$  : コンクリートの破壊により決まる許容引張荷重 (N)

$p_{a6}$  : AR ケミカルセッターの付着破壊により決まる許容引張荷重 (N)

$\phi_i$  : 低減係数 (短期:  $\phi_4 = 1.0$ ,  $\phi_5 = \phi_6 = 0.6$ )

$_s \sigma_y$  : アンカー筋の降伏強度 (N/mm<sup>2</sup>)

$_{sc} a$  : アンカー筋の軸部断面積とねじ部有効断面積のうち小さい方の値 (mm<sup>2</sup>)

$P_U$  : 最大引張強度 (N)

$$P_U = 0.31 \times \sqrt{F_c} \times A_c$$

$A_c$  : 有効水平投影面積 (mm<sup>2</sup>)

$$A_c = \pi \times L_c \times (L_c + d)$$

$L_c$  : コンクリートのコーン状破壊を想定した場合のコーン頂点深さ (mm)

$$L_c = 180 + 0.6 \times (L - 180)$$

$F_c$  : コンクリート圧縮強度 (N/mm<sup>2</sup>)

0.75 : 各種アンカーボルト設計指針 (建築学会) のメカニカルアンカーボルトに準拠 (施工係数)

$\tau_B$  : 単位面積あたりの平均付着強度 (N/mm<sup>2</sup>)。  $\tau_B = \alpha_2 \times \sqrt{F_c / 21}$

$\alpha$  : 付着強度係数  $\alpha = 12$  (乾孔)

$L$  : 埋込み長 (mm)

$d$  : アンカー筋径 (mm)

ロ 集水桝（屋外排水路逆止弁⑦，⑧-1，⑧-2）

アンカー筋 1 本当たりの許容引張力は，以下で算定されるアンカー筋の降伏により決まる場合のアンカー筋 1 本当たりの許容引張力  $p_{a1}$ ，及びアンカー筋の付着力により決まる場合のアンカー筋 1 本当たりの許容引張力  $p_{a3}$  のうち小さい値とする。

$$p_{a1} = \phi_1 \times s \sigma_y \times s c a$$

$$p_{a3} = \phi_3 \times \tau_a \times \pi \times d_a \times l_{ce}$$

ここで，

$p_{a1}$  : アンカー筋の降伏により決まる場合のアンカー筋 1 本当たりの許容引張力 (kN)

$p_{a3}$  : アンカー筋の付着力により決まる場合のアンカー筋 1 本当たりの許容引張力 (kN)

$\phi_i$  : 低減係数 (短期:  $\phi_1=1.0$ ,  $\phi_2=\phi_3=2/3$ )

$s \sigma_y$  : アンカー筋の規格降伏点強度 (N/mm<sup>2</sup>)

$s c a$  : アンカー筋の断面積 (mm<sup>2</sup>)

$d_a$  : アンカー筋の径 (mm)

$l_{ce}$  : アンカー筋の強度算定用埋込み長さで，  
 $l_{ce} = l_e - 2 d_a$  とする (mm)

$l_e$  : アンカー筋の有効埋込み長さ (mm)

$\tau_a$  : アンカー筋の引張力に対する付着強度 (N/mm<sup>2</sup>)

$$\tau_a = \alpha_1 \times \alpha_2 \times \alpha_3 \times \tau_{bavg}$$

$\alpha_n$  : 付着強度の低減係数 ( $n=1, 2, 3$ )

$$\alpha_n = 0.5 (c_n / l_e) + 0.5$$

ただし， $(c_n / l_e) \geq 1.0$  の場合は  $(c_n / l_e) = 1.0$ ， $l_e \geq 10 d_a$  の場合は  $l_e = 10 d_a$  とする。

$\tau_{bavg}$  : アンカー筋の基本平均付着強度で表 7-5 から注入方式の有機系の値を用いる (N/mm<sup>2</sup>)

$F_c$  : コンクリートの設計基準強度 (N/mm<sup>2</sup>)

$c_n$  : へりあき寸法，又は，アンカー筋ピッチ  $a$  の 1/2 で

$$c_n = a_n / 2 \quad (n=1 \sim 3) \text{ とする (mm)}$$

表 7-5 接着系アンカーの基本平均付着強度

	カプセル方式		注入方式
	有機系	無機系	有機系
普通コンクリート	$10\sqrt{F_c/21}$	$5\sqrt{F_c/21}$	$7\sqrt{F_c/21}$
軽量コンクリート	$8\sqrt{F_c/21}$	$4\sqrt{F_c/21}$	$5.6\sqrt{F_c/21}$

(b) 許容せん断力

イ 集水桝（屋外排水路逆止弁①，②，③，④，⑤，⑥，⑩，⑪，⑫）

アンカー筋 1 本当たりの許容せん断力  $q_a$  は，埋込み短・長，埋込み位置（へりあきの有無），それぞれのケースに合わせて計算する。

一般に埋込み長が十分 ( $L \geq 7d$ )，かつ，へりあき寸法が十分に確保されている場合はボルトの軸部の破断で決まり，ボルトのせん断強度により算出する。

アンカーボルトの埋込み長が短い ( $L < 7d$ ) 場合はアンカーボルトがコンクリートに押し付けられることによるコンクリートの支圧破壊の算定を行う。

さらに，アンカーボルトも埋込み位置として，へりあき寸法が十分に確保されていない場合は，有効水平投影面積 ( $A_{c1}$ ) を用いてコンクリートの破壊についての算定を行う。

埋込み長が 7d 以上  $q_{a4} = \phi_4 \times 0.7 \times_s \sigma_y \times_s c_a$

埋込み長が 7d より短い  $q_{a4} = \phi_5 \times 0.4 \times_s c_a \times \sqrt{(E_c \times F_c)}$

へりあき寸法 < 埋込み長  $q_{a5} = \phi_6 \times 0.23 \times \sqrt{(F_c)} \times A_{c1}$

ここで，

$q_{a4}$  : 許容せん断荷重 (N)

$q_{a5}$  : コンクリート破壊（へりあき寸法小）による場合の許容せん断力 (N)

$\phi_i$  : 低減係数（短期： $\phi_4 = 1.0$ ， $\phi_5 = \phi_6 = 0.6$ ）

$_s \sigma_y$  : アンカーボルトの降伏荷重 (N/mm<sup>2</sup>)

$_s c_a$  : アンカーボルトのせん断を受ける部分の断面積 (mm<sup>2</sup>)

ただし，ねじ部がせん断を受ける場合は，有効断面積 (mm<sup>2</sup>)

$F_c$  : コンクリート圧縮強度 (N/mm<sup>2</sup>)

$E_c$  : コンクリートのヤング係数  $2.1 \times 10^4$  (N/mm<sup>2</sup>)

$A_{c1}$  : 有効投影面積 (mm<sup>2</sup>)。  $A_{qc} = 1/2 \times \pi \times a^2$

$a$  : へりあき長 (mm)

ロ 集水桝（屋外排水路逆止弁⑦，⑧-1，⑧-2）

アンカー筋 1 本当たりの許容せん断力  $q_a$  は、以下で算定されるアンカー筋のせん断強度により決まる場合のアンカー筋 1 本当たりの許容せん断力  $q_{a1}$ 、支圧強度により決まる場合のアンカー筋 1 本当たりの許容せん断力  $q_{a2}$ 、及びコーン状破壊により決まる場合のアンカー筋 1 本当たりの許容せん断力  $q_{a3}$  のうちいずれか小さい値とする。

$$q_{a1} = \phi_1 \cdot s \sigma_{qa} \cdot s c a$$

$$q_{a2} = \phi_2 \cdot c \sigma_{qa} \cdot s c a$$

$$q_{a3} = \phi_2 \cdot c \sigma_t \cdot A_{qc}$$

ここで、

$q_{a1}$  : アンカー筋のせん断強度により決まる場合のアンカー筋 1 本当たりの許容せん断力 (kN)

$q_{a2}$  : 定着した躯体の支圧強度により決まる場合のアンカー筋 1 本当たりの許容せん断力 (kN)

$q_{a3}$  : 定着した躯体のコーン状破壊により決まる場合のアンカー筋 1 本当たりの許容せん断力 (kN)

$\phi_i$  : 低減係数 (短期:  $\phi_1=1.0$ ,  $\phi_2=2/3$ )

$s \sigma_{qa}$  : 接着系アンカー筋のせん断強度で、規格降伏点強度  $\times 0.7$  とする (N/mm<sup>2</sup>)

$s c a$  : アンカー筋の断面積 (mm<sup>2</sup>)

$c \sigma_{qa}$  : コンクリートの支圧強度で、 $0.5 \sqrt{F_c \cdot E_c}$  とする (N/mm<sup>2</sup>)

$c \sigma_t$  : コーン状破壊に対するコンクリートの引張強度で、 $0.31 \sqrt{F_c}$  とする。 (N/mm<sup>2</sup>)

$F_c$  : コンクリートの設計基準強度 (N/mm<sup>2</sup>)

$E_c$  : コンクリートのヤング係数 (N/mm<sup>2</sup>)

$A_{qc}$  : せん断力に対するコーン状破壊面の有効投影面積で、 $0.5 \pi c^2$  とする (mm<sup>2</sup>)

$c$  : へりあき寸法 (mm)

(2) 評価条件

アンカー筋の許容限界の評価に用いる入力値を表 7-6 に示す。

表 7-6(1) アンカー筋の許容限界の評価に用いる入力値  
(集水桝 (屋外排水路逆止弁①))

記号	単位	定義	入力値
$\phi_4$	—	低減係数	1
$s\sigma_y$	N/mm <sup>2</sup>	アンカー筋の規格降伏強度	345
$sca$	mm <sup>2</sup>	アンカーボルトの軸部断面積とねじ部有効断面積のうち小さい方の値	642.4
$\phi_5$	—	低減係数	0.6
$\phi_6$	—	低減係数	0.6
$P_U$	N	最大引張強度	197374
$A_c$	mm <sup>2</sup>	有効水平投影面積	129964
$L_c$	mm	コンクリートのコーン状破壊を想定した場合のコーン頂点深さ	348
$\tau_B$	N/mm <sup>2</sup>	単位面積あたりの平均付着強度	12.83
$F_c$	N/mm <sup>2</sup>	コンクリートの設計基準強度	24
$\alpha$	—	付着強度係数	12
$L$	mm	埋込み長	348
$d_a$	mm	接着系アンカーボルトの径	29

表 7-6(2) アンカー筋の許容限界の評価に用いる入力値  
 (集水桝 (屋外排水路逆止弁②, ③, ④, ⑤, ⑥))

記号	単位	定義	入力値
$\phi_4$	—	低減係数	1
$s\sigma_y$	N/mm <sup>2</sup>	アンカー筋の規格降伏強度	345
$sca$	mm <sup>2</sup>	アンカーボルトの軸部断面積とねじ部有効断面積のうち小さい方の値	642.4
$\phi_5$	—	低減係数	0.6
$\phi_6$	—	低減係数	0.6
$P_u$	N	最大引張強度	204018
$A_c$	mm <sup>2</sup>	有効水平投影面積	134339
$L_c$	mm	コンクリートのコーン状破壊を想定した場合のコーン頂点深さ	348
$\tau_B$	N/mm <sup>2</sup>	単位面積あたりの平均付着強度	12.83
$F_c$	N/mm <sup>2</sup>	コンクリートの設計基準強度	24
$\alpha$	—	付着強度係数	12
$L$	mm	埋込み長	348
$d_a$	mm	接着系アンカーボルトの径	29

表 7-6(3) アンカー筋の許容限界の評価に用いる入力値  
(集水桝 (屋外排水路逆止弁⑦, ⑧-1, ⑧-2))

記号	単位	定義	入力値
$\phi_1$	—	低減係数	1
${}_s\sigma_y$	N/mm <sup>2</sup>	アンカー筋の規格降伏点強度	345
${}_{sc}a$	mm <sup>2</sup>	アンカー筋の断面積	506.7
$\phi_2$	—	低減係数	2/3
$\phi_3$	—	低減係数	2/3
$\tau_a$	N/mm <sup>2</sup>	アンカー筋の引張力に対する付着強度	6.1
$d_a$	mm	アンカー筋の径	25
$l_{ce}$	mm	アンカー筋の強度算定用埋込み長さ	330
$l_e$	mm	アンカー筋の有効埋込み長さ	355
$\alpha_1$	—	付着強度の低減係数	1
$\alpha_2$	—	付着強度の低減係数	0.9
$\alpha_3$	—	付着強度の低減係数	0.9
$\tau_{bavg}$	N/mm <sup>2</sup>	アンカー筋の基本平均付着強度	7.48
$F_c$	N/mm <sup>2</sup>	コンクリートの設計基準強度	24
$c_1$	mm	へりあき寸法, 又は, アンカー筋ピッチ a の 1/2	250
$c_2$	mm	へりあき寸法, 又は, アンカー筋ピッチ a の 1/2	200
$c_3$	mm	へりあき寸法, 又は, アンカー筋ピッチ a の 1/2	200
${}_s\sigma_{qa}$	N/mm <sup>2</sup>	アンカー筋のせん断強度	241.5
${}_c\sigma_{qa}$	N/mm <sup>2</sup>	コンクリートの支圧強度	385
$E_c$	N/mm <sup>2</sup>	コンクリートのヤング係数	24683
$A_{qc}$	mm <sup>2</sup>	せん断力に対するコーン状破壊面の有効投影面積	98175

表 7-6(4) アンカー筋の許容限界の評価に用いる入力値

(集水桝 (屋外排水路逆止弁⑩, ⑪, ⑫))

記号	単位	定義	入力値
$\phi_4$	—	低減係数	1
$s\sigma_y$	N/mm <sup>2</sup>	アンカー筋の規格降伏強度	345
$sca$	mm <sup>2</sup>	アンカーボルトの軸部断面積とねじ部有効断面積のうち小さい方の値	642.4
$\phi_5$	—	低減係数	0.6
$\phi_6$	—	低減係数	0.6
$P_u$	N	最大引張強度	241986
$A_c$	mm <sup>2</sup>	有効水平投影面積	159339
$L_c$	mm	コンクリートのコーン状破壊を想定した場合のコーン頂点深さ	348
$\tau_B$	N/mm <sup>2</sup>	単位面積あたりの平均付着強度	12.83
$F_c$	N/mm <sup>2</sup>	コンクリートの設計基準強度	24
$\alpha$	—	付着強度係数	12
$L$	mm	埋込み長	348
$d_a$	mm	接着系アンカーボルトの径	29
$A_{c1}$	mm <sup>2</sup>	有効投影面積	141372
$a$	mm	へりあき長	300



(3) 許容限界の計算

「(1) 許容引張力」及び「(2) 許容せん断力」で表される許容限界の評価式に、表7-6のアンカー筋の許容限界の評価に用いる入力値を代入して、算定した各アンカー筋の許容限界値を算定する。

アンカー筋1本当たりの許容引張力  $p_a$  を以下に示す。

【集水桝（屋外排水路逆止弁①）】

アンカー筋の降伏により決まる場合の許容引張力  $p_{a4}$

$$\begin{aligned} p_{a4} &= \phi_4 \times s \sigma_y \times s_c a \\ &= 1 \times 345 \times 642.4 \\ &= 221.60 \text{ (kN)} \end{aligned}$$

コンクリートの破壊により決まる場合の許容引張力  $p_{a5}$

$$\begin{aligned} p_{a5} &= \phi_4 \times 0.75 \times P_u \\ &= 0.6 \times 0.75 \times 197374 \\ &= 88.80 \text{ (kN)} \end{aligned}$$

ARケミカルセッターの付着破壊により決まる場合の許容引張力  $p_{a6}$

$$\begin{aligned} p_{a6} &= \phi_6 \times 0.75 \times \tau_B \times \pi \times d_a \times L \\ &= 0.6 \times 0.75 \times 12.83 \times 3.14 \times 29 \times 348 \\ &= 183.00 \text{ (kN)} \end{aligned}$$

【集水桝（屋外排水路逆止弁②，③，④，⑤，⑥）】

アンカー筋の降伏により決まる場合の許容引張力  $p_{a4}$

$$\begin{aligned} p_{a4} &= \phi_4 \times_s \sigma_y \times_{sc} a \\ &= 1 \times 345 \times 642.4 \\ &= 221.62 \text{ (kN)} \end{aligned}$$

コンクリートの破壊により決まる場合の許容引張力  $p_{a5}$

$$\begin{aligned} p_{a5} &= \phi_4 \times 0.75 \times P_u \\ &= 0.6 \times 0.75 \times 91808 \\ &= 91.80 \text{ (kN)} \end{aligned}$$

AR ケミカルセッターの付着破壊により決まる場合の許容引張力  $p_{a6}$

$$\begin{aligned} p_{a6} &= \phi_6 \times 0.75 \times \tau_B \times \pi \times d_a \times L \\ &= 0.6 \times 0.75 \times 12.83 \times 3.14 \times 29 \times 348 \\ &= 183.04 \text{ (kN)} \end{aligned}$$

【集水桝（屋外排水路逆止弁⑦，⑧-1，⑧-2）】

アンカー筋の降伏により決まる場合の許容引張力  $p_{a1}$

$$\begin{aligned} p_{a1} &= \phi_1 \times_s \sigma_y \times_{sc} a \\ &= 1 \times 345 \times 506.7 \\ &= 174.81 \text{ (kN)} \end{aligned}$$

アンカー筋の付着力により決まる場合の許容引張力  $p_{a3}$

$$\begin{aligned} p_{a3} &= \phi_3 \times \tau_a \times \pi \times d_a \times l_{ce} \\ &= (2/3) \times 6.1 \times 3.14 \times 25 \times 330 \\ &= 105.40 \text{ (kN)} \end{aligned}$$

【集水桝（屋外排水路逆止弁⑩，⑪，⑫）】

アンカー筋の降伏により決まる場合の許容引張力  $p_{a4}$

$$\begin{aligned} p_{a4} &= \phi_4 \times_s \sigma_y \times_{sc} a \\ &= 1 \times 345 \times 642.4 \\ &= 221.60 \text{ (kN)} \end{aligned}$$

コンクリートの破壊により決まる場合の許容引張力  $p_{a5}$

$$\begin{aligned} p_{a5} &= \phi_4 \times 0.75 \times P_u \\ &= 0.6 \times 0.75 \times 241986 \\ &= 108.80 \text{ (kN)} \end{aligned}$$

AR ケミカルセッターの付着破壊により決まる場合の許容引張力  $p_{a6}$

$$\begin{aligned} p_{a6} &= \phi_6 \times 0.75 \times \tau_B \times \pi \times d_a \times L \\ &= 0.6 \times 0.75 \times 12.83 \times 3.14 \times 29 \times 348 \\ &= 183.00 \text{ (kN)} \end{aligned}$$

アンカー筋 1 本当たりの許容せん断力  $q_a$  を以下に示す。

**【集水桝（屋外排水路逆止弁①）】**

アンカー筋の埋込み長が 7d 以上から、アンカー筋のせん断強度により決まる場合の許容せん断力  $q_{a4}$

$$\begin{aligned} q_{a4} &= \phi_4 \times 0.7 \times_s \sigma_y \times_{sc} a \\ &= 1 \times 0.7 \times 345 \times 642.4 \\ &= 155.10 \text{ (kN)} \end{aligned}$$

**【集水桝（屋外排水路逆止弁②，③，④，⑤，⑥）】**

アンカー筋の埋込み長が 7d 以上から、アンカー筋のせん断強度により決まる場合の許容せん断力  $q_{a4}$

$$\begin{aligned} q_{a4} &= \phi_4 \times 0.7 \times_s \sigma_y \times_{sc} a \\ &= 1 \times 0.7 \times 345 \times 642.4 \\ &= 155.10 \text{ (kN)} \end{aligned}$$

**【集水桝（屋外排水路逆止弁⑦，⑧-1，⑧-2）】**

アンカー筋のせん断強度により決まる場合の許容せん断力  $q_{a1}$

$$\begin{aligned} q_{a1} &= \phi_1 \times_s \sigma_{qa} \times_{sc} a \\ &= 1 \times 241.5 \times 506.7 \\ &= 122.30 \text{ (kN)} \end{aligned}$$

定着した躯体の支圧強度により決まる場合の許容せん断力  $q_{a2}$

$$\begin{aligned} q_{a2} &= \phi_2 \times_c \sigma_{qa} \times_{sc} a \\ &= (2/3) \times 385 \times 506.7 \\ &= 130.00 \text{ (kN)} \end{aligned}$$

定着した躯体のコーン状破壊により決まる場合の許容せん断力  $q_{a3}$

$$\begin{aligned} q_{a3} &= \phi_2 \times_c \sigma_t \times A_{qc} \\ &= (2/3) \times 1.5 \times 98175 \\ &= 98.10 \text{ (kN)} \end{aligned}$$

【集水桝（屋外排水路逆止弁⑩，⑪，⑫）】

アンカー筋の埋込み長が 7d 以上から，アンカー筋のせん断強度により決まる場

合の許容せん断力  $q_{a4}$

$$q_{a4} = \phi_4 \times 0.7 \times_s \sigma_y \times_{sc} a$$

$$= 1 \times 0.7 \times 345 \times 642.4$$

$$= 155.10 \text{ (kN)}$$

コンクリート破壊（へりあき寸法小）により決まる場合の許容せん断力  $q_{a5}$

$$q_{a5} = \phi_6 \times 0.23 \times \sqrt{F_c} \times A_{c1}$$

$$= 0.6 \times 0.23 \times \sqrt{24} \times 141372$$

$$= 95.50 \text{ (kN)}$$

### 7.3.3 接合鉄筋

集水桝の接合鉄筋の許容限界は、「コンクリート標準示方書[構造性能照査編] (土木学会, 2002年制定)」に基づき, 表7-7に示す引張耐力とする。

表7-7 接合鉄筋の許容限界

設備名称	鉄筋径	引張耐力 (N/mm <sup>2</sup> )	適用規格
集水桝 (屋外排水路逆止弁⑬)	D22	294.0	コンクリート標準示方書[構造性能照査編](土木学会, 2002年制定)

### 7.3.4 基礎地盤の支持性能

基礎地盤に発生する接地圧に対する許容限界は, VI-2-1-3「地盤の支持性能に係る基本方針」に基づき, 改良地盤の極限支持力度とする。

改良地盤の許容限界を表7-8に示す。

表7-8 基礎地盤の許容限界

設備名称	評価項目	基礎地盤	許容限界 (kN/m <sup>2</sup> )
集水桝 (屋外排水路逆止弁⑨)	極限支持力度	改良地盤⑤	2500

### 7.3.5 集水桝蓋

集水桝に設置する集水桝蓋の許容限界は、「道路橋示方書・同解説 I 共通編・II 鋼橋編（日本道路協会 平成 24 年 3 月）」に基づき、表 7-9 に示す曲げ応力度及びせん断応力度とする。

表 7-9 集水桝蓋（鋼板）の許容限界

設備名称	曲げ応力度 (N/mm <sup>2</sup> )	せん断応力度 (N/mm <sup>2</sup> )
集水桝（屋外排水路逆止弁①）	210	120
集水桝（屋外排水路逆止弁②）		
集水桝（屋外排水路逆止弁③）		
集水桝（屋外排水路逆止弁④）		
集水桝（屋外排水路逆止弁⑤）		
集水桝（屋外排水路逆止弁⑥）		
集水桝（屋外排水路逆止弁⑧-2）		
集水桝（屋外排水路逆止弁⑬）		

### 7.3.6 アンカーボルト（集水桝蓋）

集水桝と集水桝蓋を接合するアンカーボルト（集水桝蓋）の許容限界は、「各種合成構造設計指針・同解説（日本建築学会，2010 年 11 月）」に基づき、表 7-10 に示す引張耐力とする。

表 7-10 アンカーボルト（集水桝蓋）の許容限界

設備名称	引張耐力 (kN/本)
集水桝（屋外排水路逆止弁①）	57.57
集水桝（屋外排水路逆止弁②）	
集水桝（屋外排水路逆止弁③）	
集水桝（屋外排水路逆止弁④）	
集水桝（屋外排水路逆止弁⑤）	
集水桝（屋外排水路逆止弁⑥）	
集水桝（屋外排水路逆止弁⑧-2）	
集水桝（屋外排水路逆止弁⑬）	

## 7.4 評価方法

### 7.4.1 集水桝（防波壁部）

#### (1) 底版の評価

集水桝の底版については、法線方向及び法線直交方向の側壁との結合部を固定端とする四辺固定スラブとして鉄筋コンクリート部材の構造健全性を確認する。底版に生じる曲げモーメント及びせん断力によって底版のみを有効断面として応力度を算出し許容限界以下であることを確認する。四辺固定版モデル概要図を図 7-2 に示す。

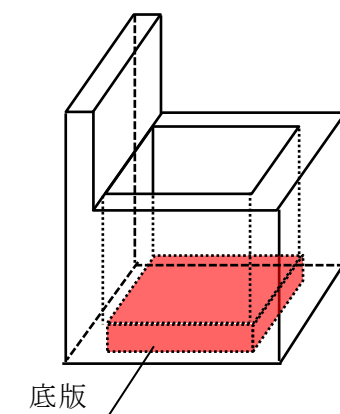


図 7-2 四辺固定版モデル概要図

#### (2) 側壁の評価

集水桝の側壁については、底版及び法線直交方向の側壁との結合部を固定端、開口面となる上面を自由端とする三辺固定一边自由スラブとして曲げモーメント及びせん断力を算出し、鉄筋コンクリートの構造健全性を確認する。側壁に生じる曲げモーメント及びせん断力によって側壁のみを有効断面として応力度を算出し許容限界以下であることを確認する。三辺固定版モデルの概要図を図 7-3 に示す。

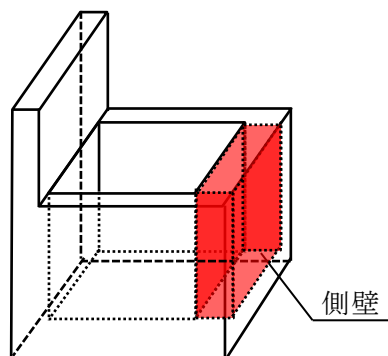


図 7-3 三辺固定版モデル概要図



(3) アンカー筋の評価

アンカー筋の支持性能評価においては、集水桝に働く作用力及びその方向と支点との関係によりアンカー筋に作用する引張力及びせん断力を算出し、許容限界以下であることを確認する。

(4) 接合鉄筋の評価

接合鉄筋の支持性能評価においては、接合鉄筋に働く引張応力を算出し、鉄筋の健全性を確認する。接合部に働く曲げモーメントによる接合鉄筋の引張応力を算出し許容限界以下であることを確認する。

## 7.4.2 集水桝（改良地盤部）

### (1) 底版の評価

集水桝の底版については、法線方向及び法線直交方向の側壁との結合部を固定端とする四辺固定スラブとして鉄筋コンクリート部材の構造健全性を確認する。底版に生じる曲げモーメント及びせん断力によって底版のみを有効断面として応力度を算出し許容限界以下であることを確認する。四辺固定版モデル概要図を図 7-4 に示す。

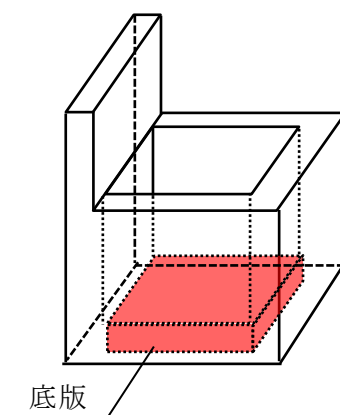


図 7-4 四辺固定版モデル概要図

### (2) 側壁の評価

集水桝の側壁については、底版及び法線直交方向の側壁との結合部を固定端、開口面となる上面を自由端とする三辺固定一边自由スラブとして曲げモーメント及びせん断力を算出し、鉄筋コンクリートの構造健全性を確認する。側壁に生じる曲げモーメント及びせん断力によって側壁のみを有効断面として応力度を算出し許容限界以下であることを確認する。三辺固定版モデルの概要図を図 7-5 に示す。

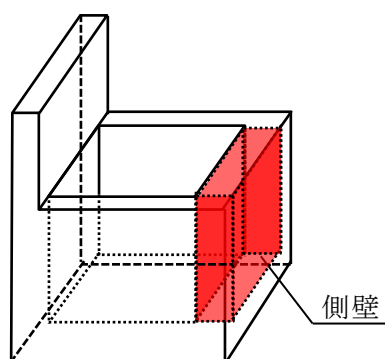


図 7-5 三辺固定版モデル概要図

### (3) 基礎地盤の支持性能の評価

基礎地盤の支持性能評価においては、基礎地盤に生じる接地圧が極限支持力度に基づく許容限界以下であることを確認する。

### 7.4.3 集水桝蓋の評価

集水桝蓋の構造健全性評価においては、保守的に補強梁及びリブプレートを考慮せず、集水桝蓋（鋼板）の長辺方向を単純支持梁モデルにより、作用する曲げ応力及びせん断応力が許容限界以下であることを確認する。集水桝蓋（鋼板）のモデル概要図を図7-6に示す。

なお、集水桝蓋の漂流物衝突荷重の考慮の有無について参考資料3に示す。

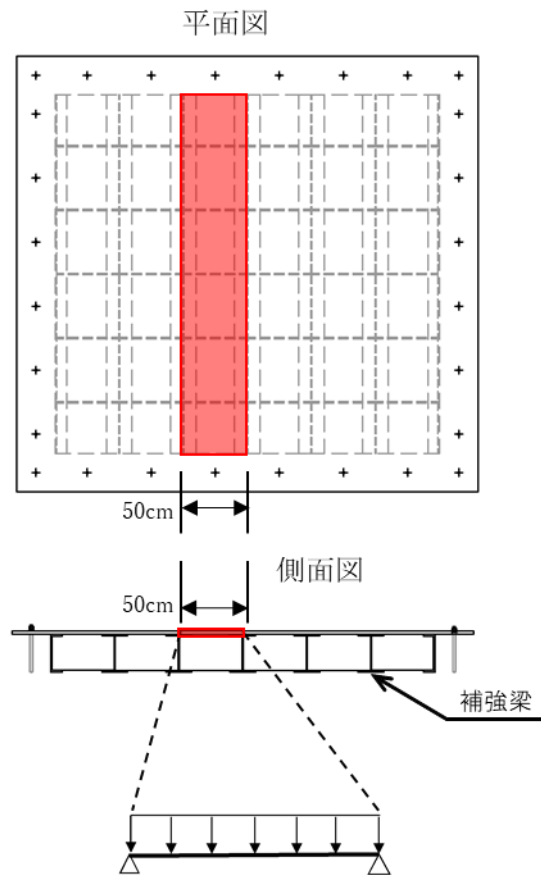


図7-6 集水桝蓋（鋼板）のモデル概要図

#### 7.4.4 アンカーボルト（集水桝蓋）の評価

アンカーボルト（集水桝蓋）の構造健全性評価においては，集水桝内から浮き上がりに対し，蓋を固定するアンカーボルトに作用する引張力を算定し，許容限界以下であることを確認する。アンカーボルトのモデル概要図を図7-7に示す。

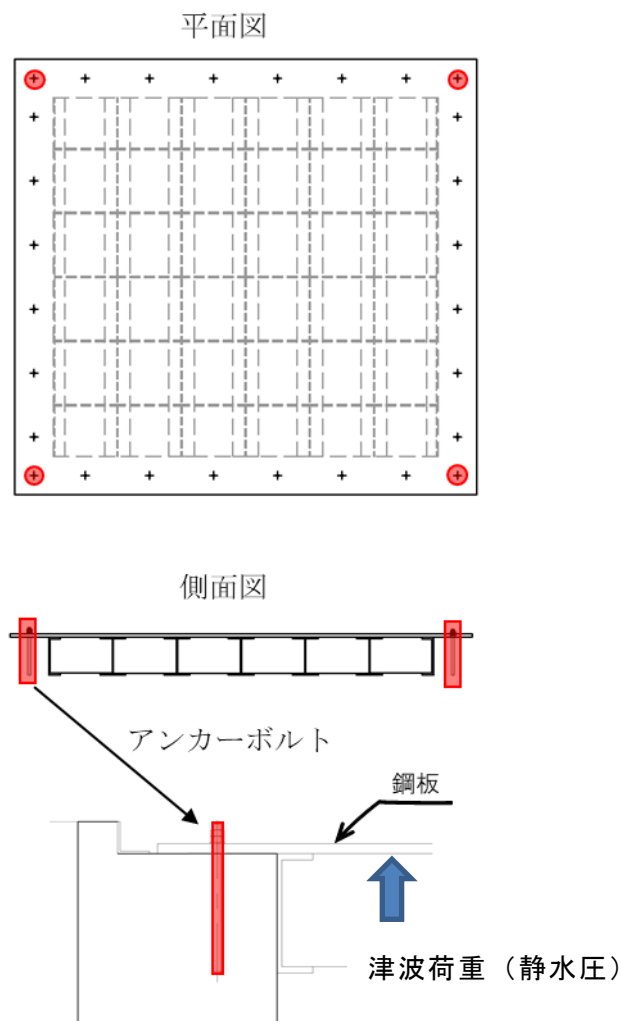


図7-7 アンカーボルトのモデル概要図

7.5 使用材料及び材料の物性値

使用材料を表 7-11 に、材料の物性値を表 7-12 に示す。

表 7-11 使用材料

諸元		
集水柵	鉄筋（主筋）	SD345（D19）
		SD345（D22）
	コンクリート	設計基準強度 24 N/mm <sup>2</sup>
	アンカー筋	SD345（D25）
		SD345（D29）
接合鉄筋	SD345（D22）	
集水柵蓋	鋼板	SS400（PL25）
	アンカーボルト （集水柵蓋）	ABR400（M20）
		ABR400（M24）

表 7-12 材料の物性値

材料	設計基準強度 (N/mm <sup>2</sup> )	単位体積重量 (kN/m <sup>3</sup> )	ヤング係数 (N/mm <sup>2</sup> )	ポアソン比
鉄筋コンクリート	24	24.5	2.50×10 <sup>4</sup>	0.2

## 8. 集水桝の強度評価結果

### 8.1 集水桝の曲げ軸力評価結果

集水桝の概略配筋図を図 8-1 に、曲げ軸力に対する照査結果を表 8-1 及び表 8-2 に示す。

集水桝（底版及び側壁）のコンクリートに発生する曲げ圧縮応力及び鉄筋に発生する曲げ引張応力が許容限界以下であることを確認した。なお、発生応力は各部材において最大となる値を示している。

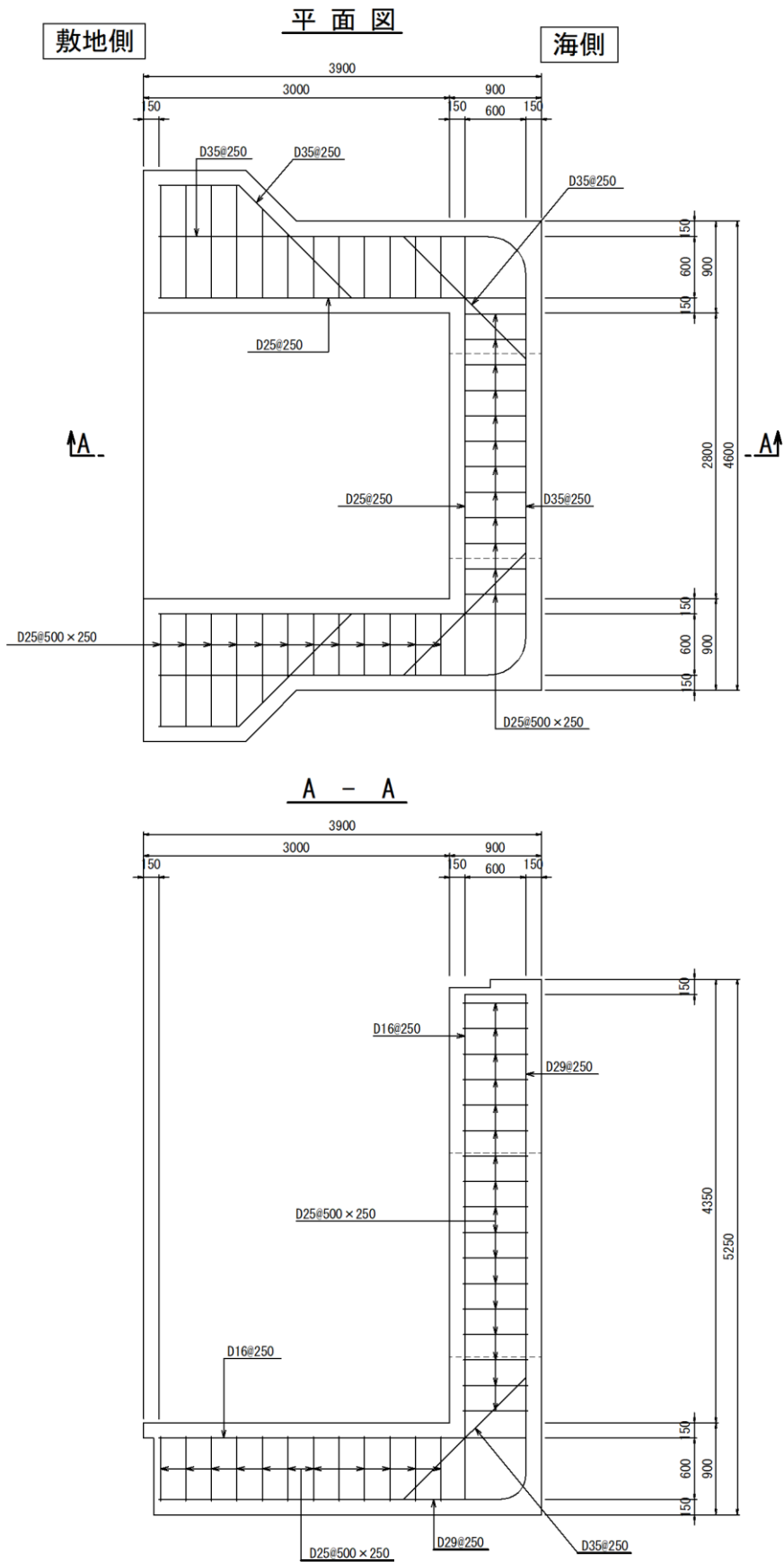


図 8-1(1) 概略配筋図 (集水柵 (屋外排水路逆止弁①))

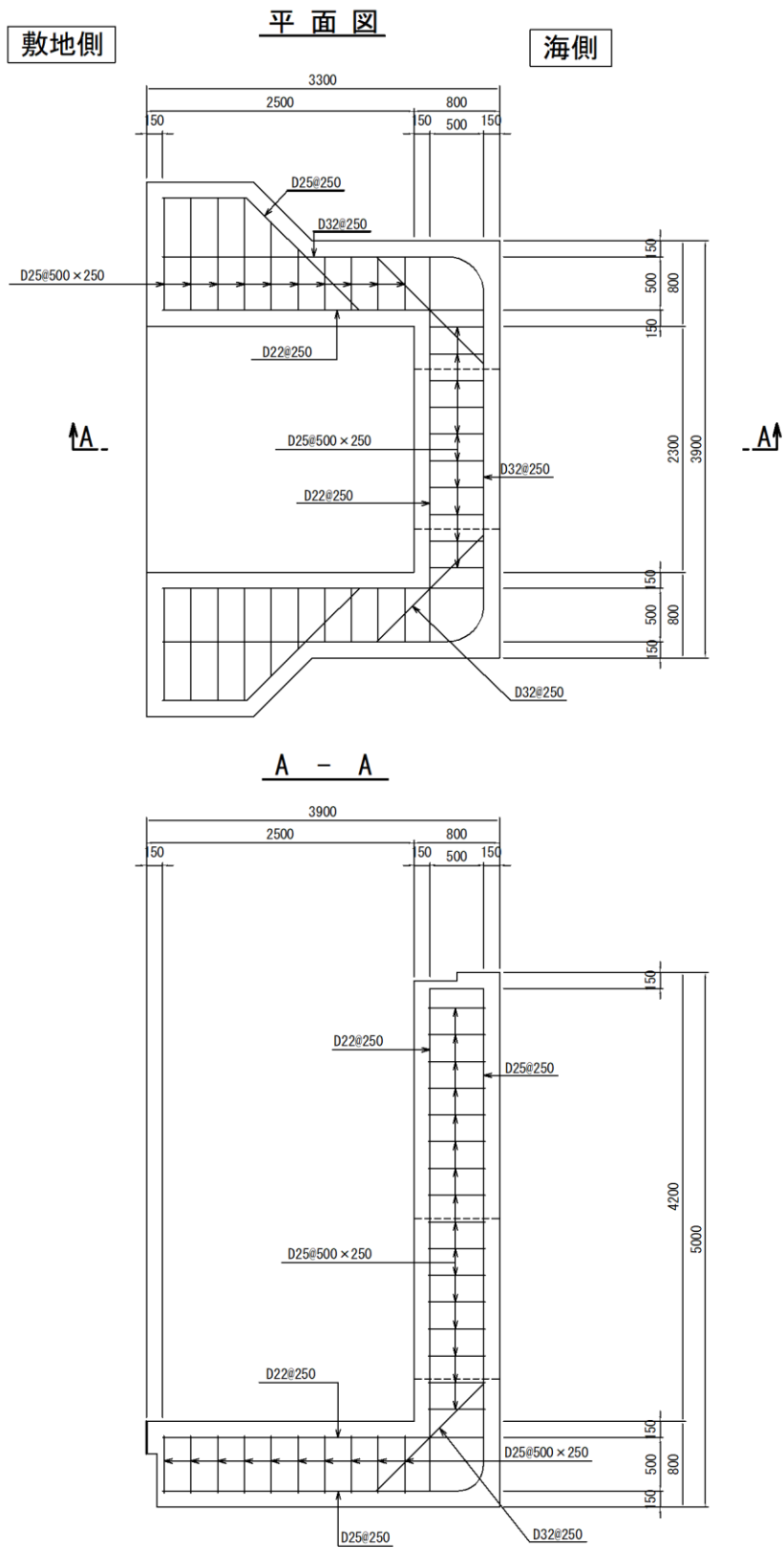


図 8-1(2) 概略配筋図 (集水枡 (屋外排水路逆止弁②, ③, ④, ⑤, ⑥))



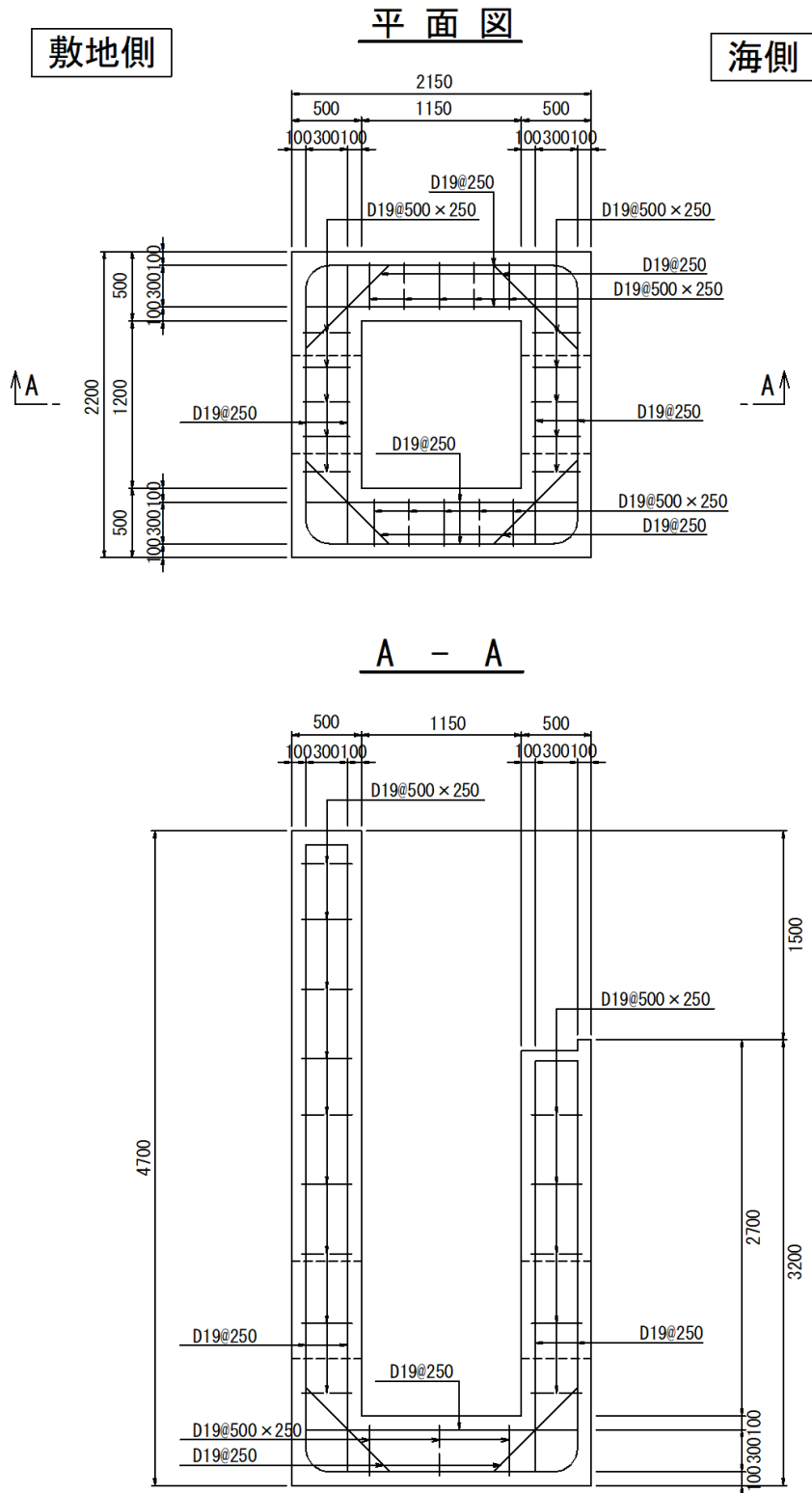
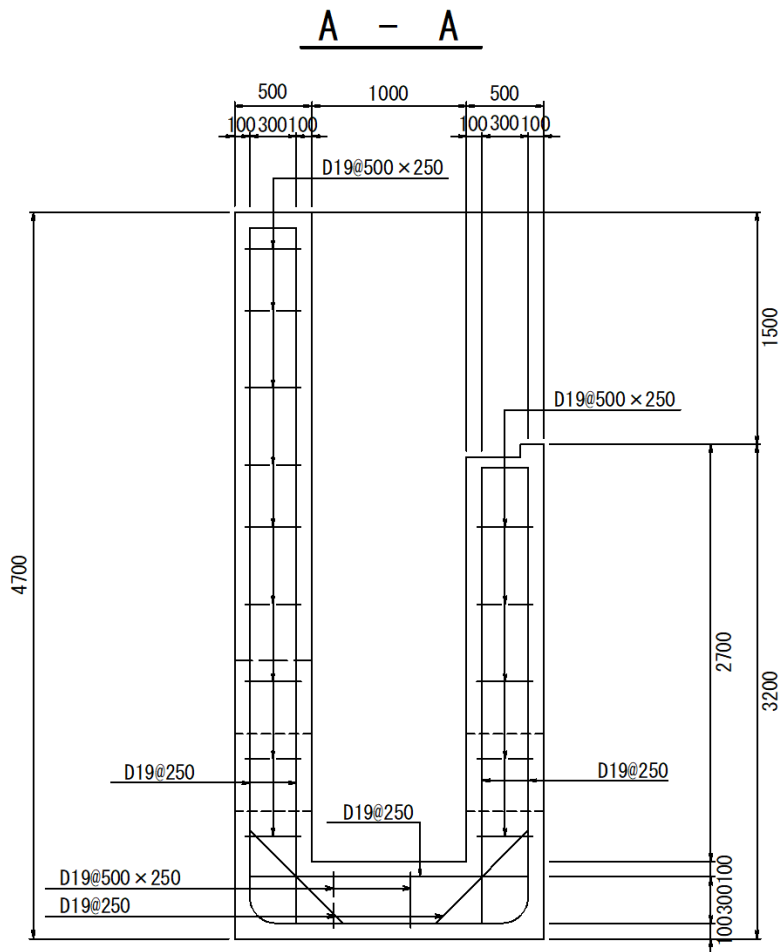
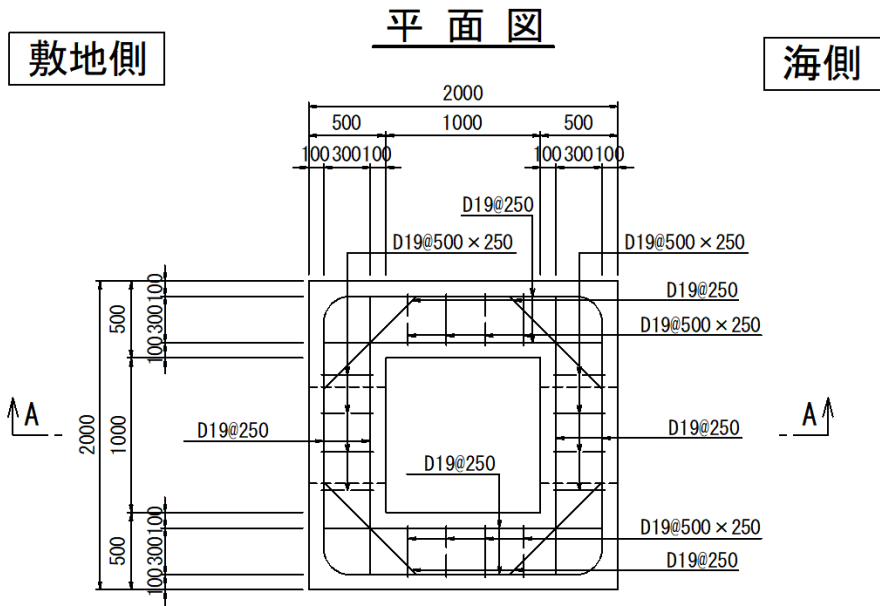


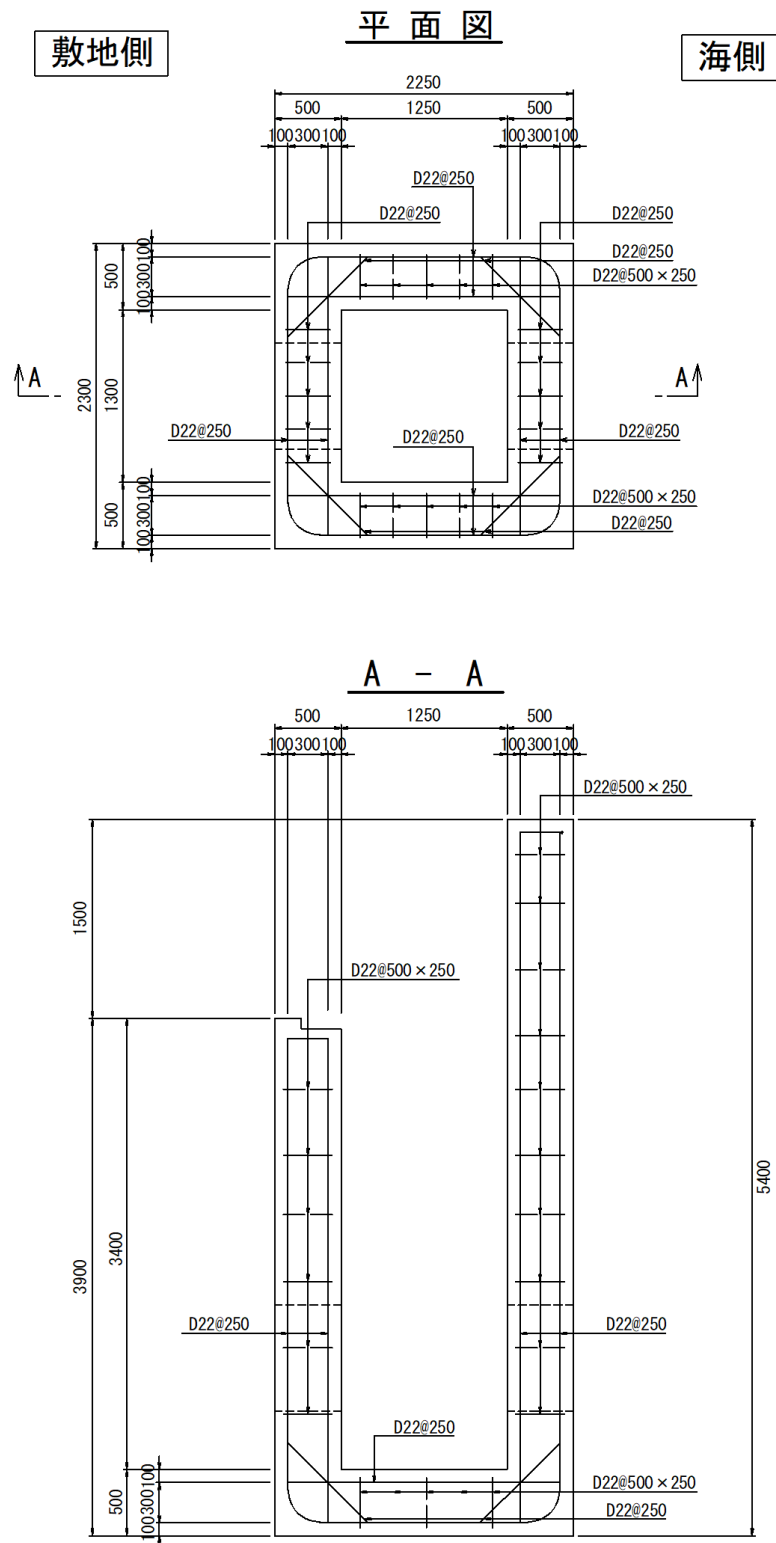
图 8-1(3) 概略配筋图 (集水枡 (屋外排水路逆止弁⑦))

(单位: mm)



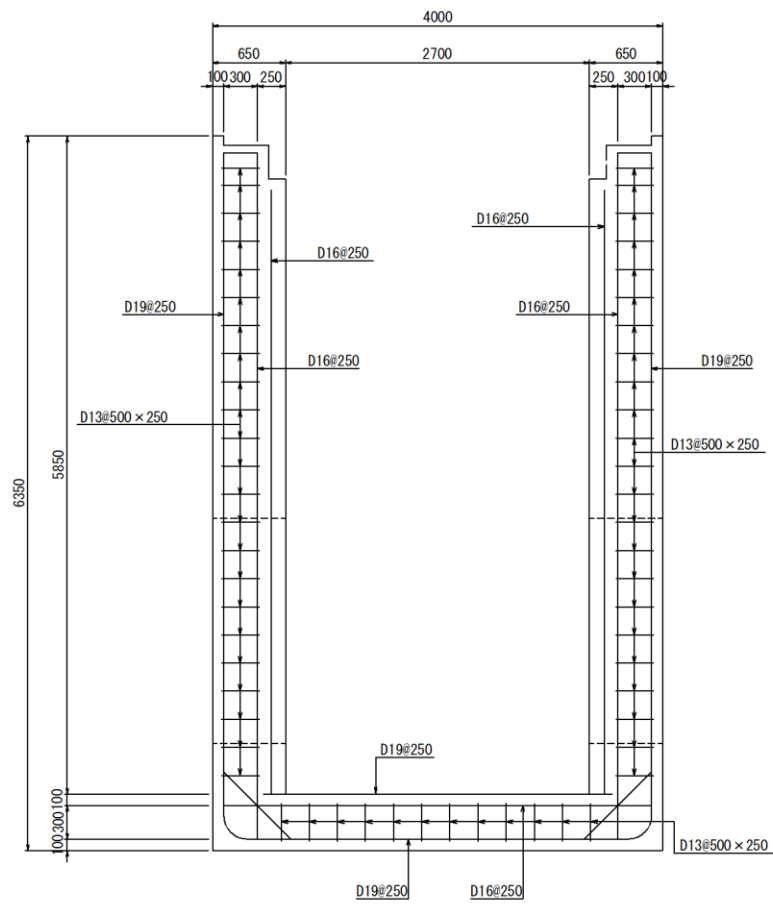
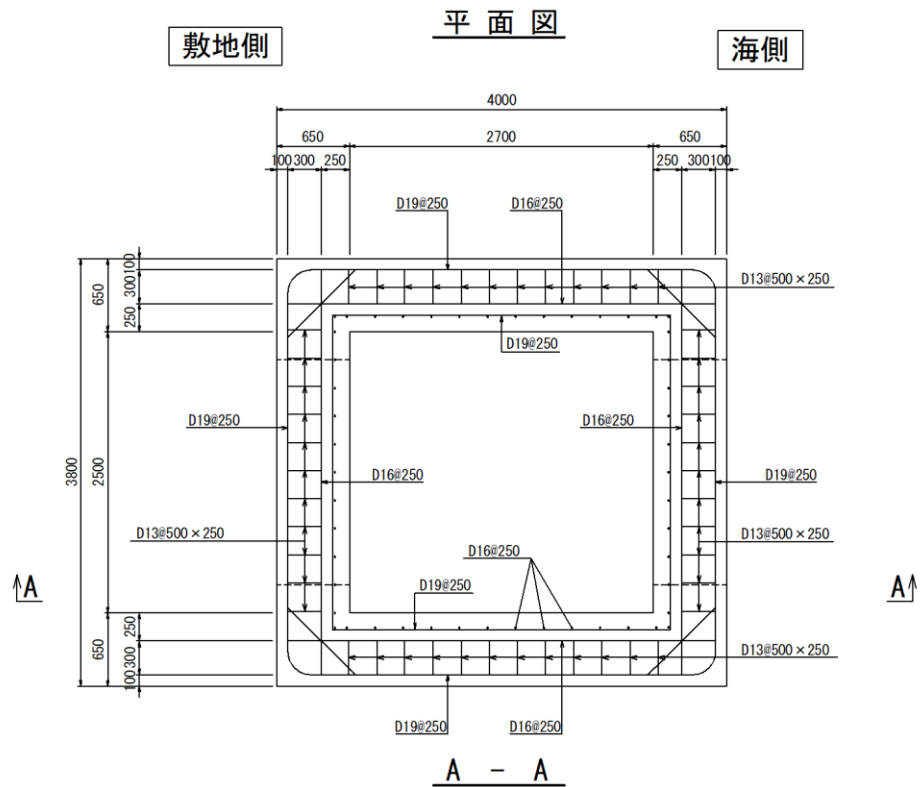
(単位: mm)

図 8-1(4) 概略配筋図 (集水枡 (屋外排水路逆止弁⑧-1))



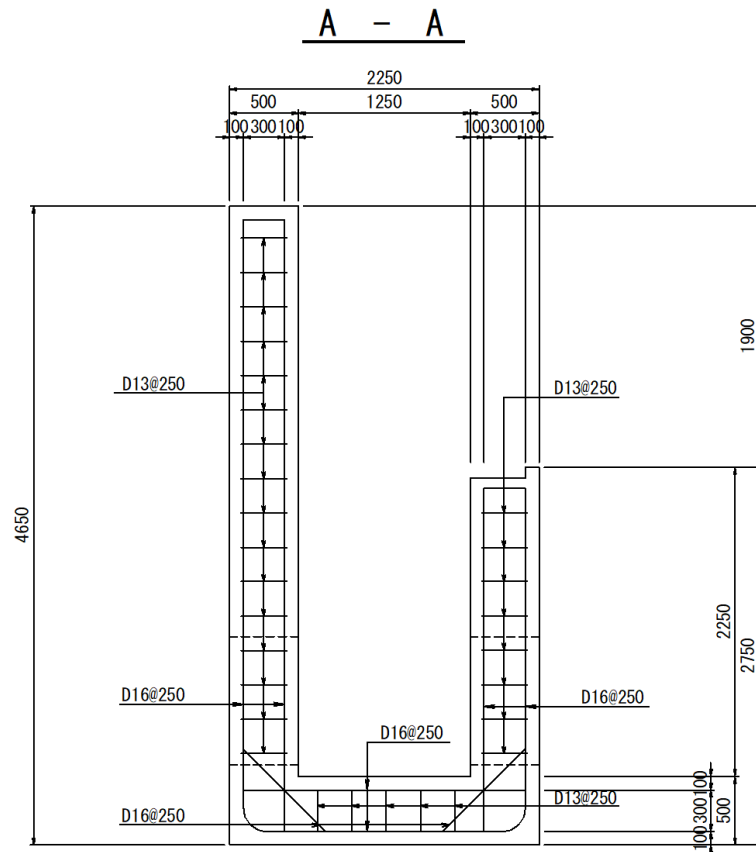
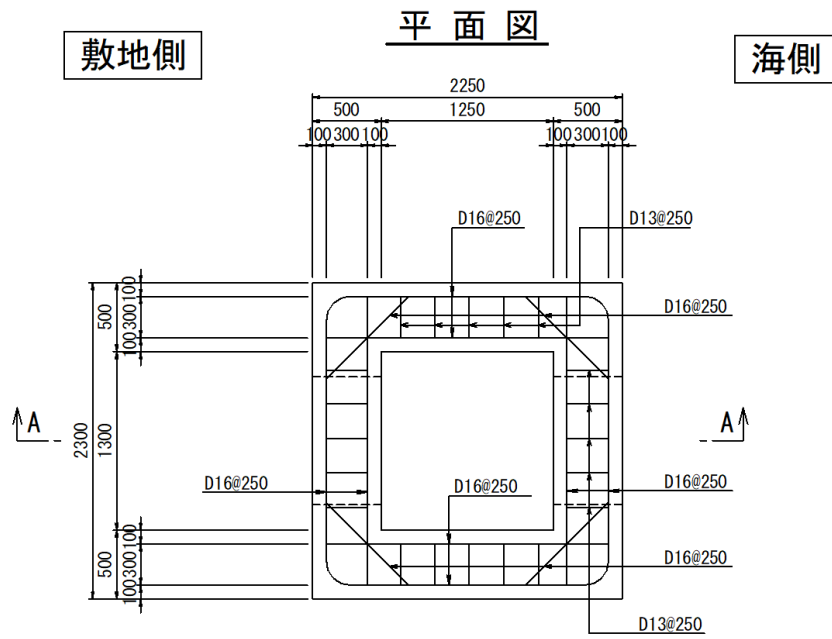
(単位:mm)

図 8-1(5) 概略配筋図 (集水枡 (屋外排水路逆止弁⑧-2))



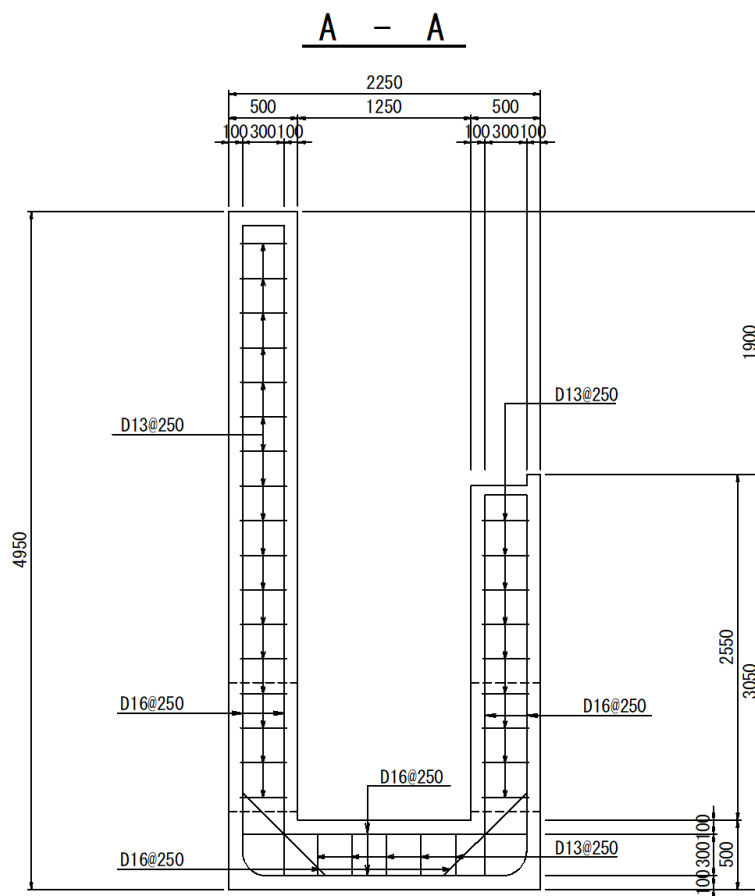
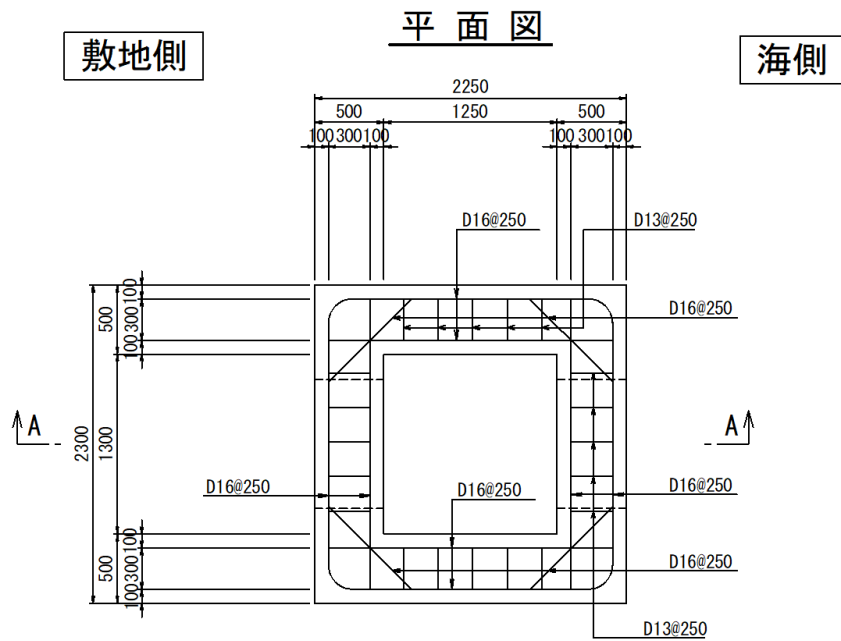
(単位: mm)

図 8-1(6) 概略配筋図 (集水枡 (屋外排水路逆止弁⑨))



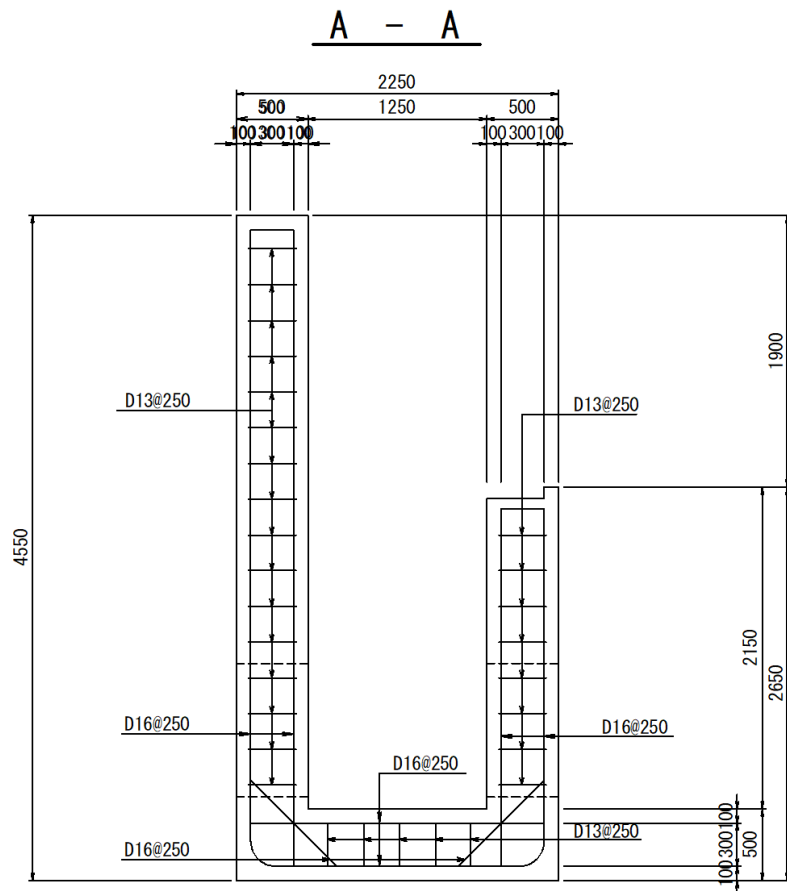
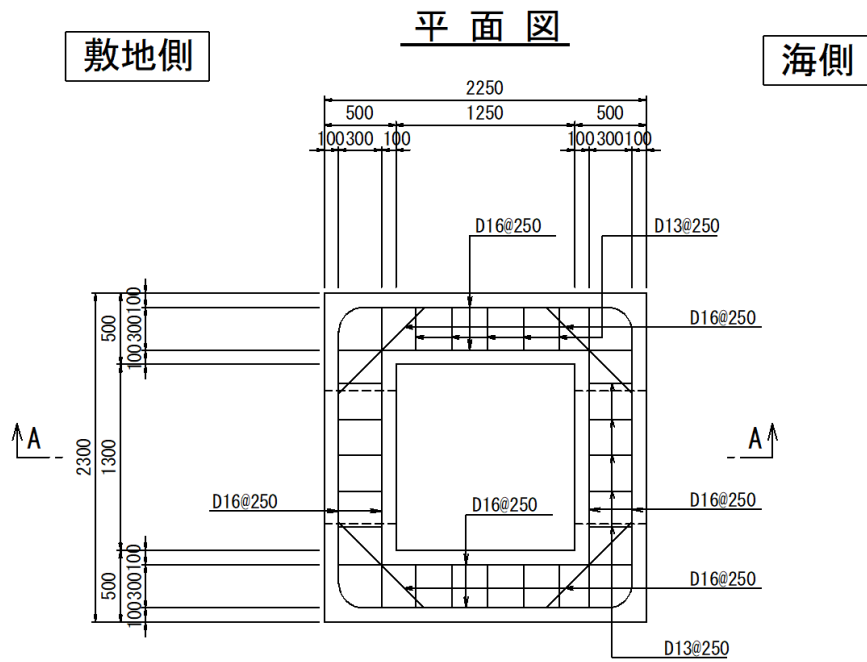
(単位: mm)

図 8-1(7) 概略配筋図 (集水枡 (屋外排水路逆止弁⑩))



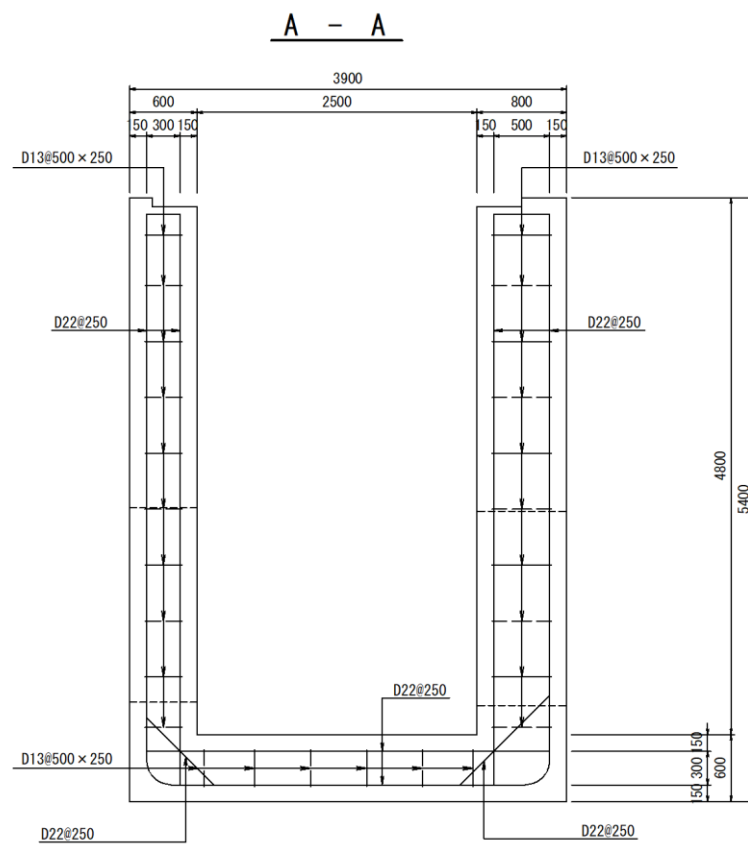
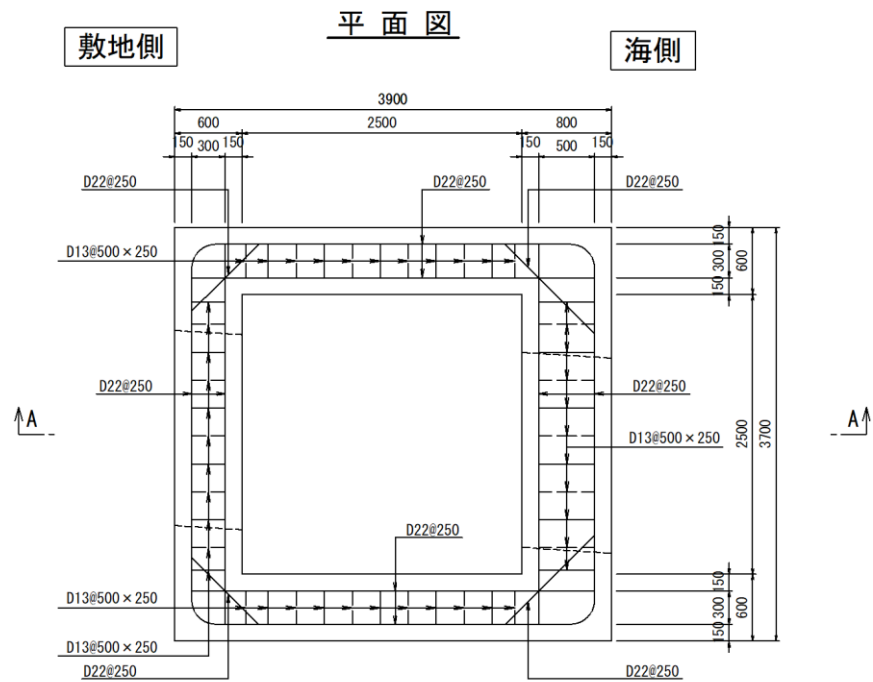
(单位: mm)

图 8-1 (8) 概略配筋图 (集水枳 (屋外排水路逆止弁①))



(単位: mm)

図 8-1(9) 概略配筋図 (集水枡 (屋外排水路逆止弁⑫))



(単位: mm)

図 8-1 (10) 概略配筋図 (集水枡 (屋外排水路逆止弁⑬))



表 8-1 曲げ軸力に対する照査結果（津波時：底版）

設備名称	底版寸法 (mm)	曲げ モーメント (kN・m)	曲げ 圧縮応力 (N/mm <sup>2</sup> )	曲げ 引張応力 (N/mm <sup>2</sup> )	許容限界 (N/mm <sup>2</sup> )		曲げ 圧縮応力 照査値	曲げ 引張応力 照査値
					曲げ 圧縮	曲げ 引張		
集水榦（屋外排水路 逆止弁①）	4600×3900	153.51	2.68	142.62	13.5	294	0.20	0.49
集水榦（屋外排水路 逆止弁②，③，④， ⑤，⑥）	3900×3300	109.69	2.41	118.20	13.5	294	0.18	0.41
集水榦（屋外排水路 逆止弁⑦）	2200×2150	18.49	1.00	44.04	13.5	294	0.08	0.15
集水榦（屋外排水路 逆止弁⑧-1）	2000×2000	16.39	0.88	39.04	13.5	294	0.07	0.14
集水榦（屋外排水路 逆止弁⑧-2）	2300×2250	25.09	1.21	44.79	13.5	294	0.09	0.16
集水榦（屋外排水路 逆止弁⑨）	3800×4000	116.20	6.26	276.88	13.5	294	0.47	0.95
集水榦（屋外排水路 逆止弁⑩）	2300×2250	18.36	1.14	62.25	13.5	294	0.09	0.22
集水榦（屋外排水路 逆止弁⑪）	2300×2250	19.99	1.24	67.78	13.5	294	0.10	0.24
集水榦（屋外排水路 逆止弁⑫）	2300×2250	17.82	1.11	60.44	13.5	294	0.09	0.21
集水榦（屋外排水路 逆止弁⑬）	3700×3900	70.96	2.82	112.06	13.5	294	0.21	0.39

表 8-2 曲げ軸力に対する照査結果（津波時：側壁）

設備名称	側壁寸法 (mm)	曲げ モーメント (kN・m)	曲げ 圧縮応力 (N/mm <sup>2</sup> )	曲げ 引張応力 (N/mm <sup>2</sup> )	許容限界 (N/mm <sup>2</sup> )		曲げ 圧縮応力 照査値	曲げ 引張応力 照査値
					曲げ 圧縮	曲げ 引張		
集水榭（屋外排水路 逆止弁①）	5250×4600	85.19	1.49	79.15	13.5	294	0.12	0.27
集水榭（屋外排水路 逆止弁②，③，④， ⑤，⑥）	5000×3900	66.78	1.32	55.55	13.5	294	0.10	0.19
集水榭（屋外排水路 逆止弁⑦）	3200×2200	13.58	0.73	32.34	13.5	294	0.06	0.11
集水榭（屋外排水路 逆止弁⑧-1）	3200×2000	10.73	0.58	25.55	13.5	294	0.05	0.09
集水榭（屋外排水路 逆止弁⑧-2）	3900×2300	16.61	0.80	29.65	13.5	294	0.06	0.11
集水榭（屋外排水路 逆止弁⑨）	6350×3800	83.50	3.14	203.82	13.5	294	0.24	0.70
集水榭（屋外排水路 逆止弁⑩）	2750×2300	14.26	0.89	48.36	13.5	294	0.07	0.17
集水榭（屋外排水路 逆止弁⑪）	3050×2300	14.84	0.92	50.32	13.5	294	0.07	0.18
集水榭（屋外排水路 逆止弁⑫）	2650×2300	11.78	0.73	39.92	13.5	294	0.06	0.14
集水榭（屋外排水路 逆止弁⑬）	5400×3700	53.86	2.14	85.05	13.5	294	0.16	0.29

## 8.2 集水桝のせん断力評価結果

集水桝のせん断力に対する照査結果を表 8-3 に示す。

集水桝（底版及び側壁）に発生するせん断応力が許容限界以下であることを確認した。なお、発生応力は各照査断面において最大となる値を示している。

表 8-3(1) せん断力に対する照査結果（津波時：底版）

設備名称	設計基準強度	せん断補強筋	発生せん断 応力度* (N/mm <sup>2</sup> )	許容限界* (N/mm <sup>2</sup> )	照査値
集水桝（屋外排水路 逆止弁①）	24 N/mm <sup>2</sup>	SD345	0.41	0.675	0.61
集水桝（屋外排水路 逆止弁②，③，④， ⑤，⑥）	24 N/mm <sup>2</sup>	SD345	0.41	0.675	0.61
集水桝（屋外排水路 逆止弁⑦）	24 N/mm <sup>2</sup>	SD345	0.23	0.675	0.35
集水桝（屋外排水路逆 止弁⑧-1）	24 N/mm <sup>2</sup>	SD345	0.23	0.675	0.35
集水桝（屋外排水路 逆止弁⑧-2）	24 N/mm <sup>2</sup>	SD345	0.30	0.675	0.45
集水桝（屋外排水路 逆止弁⑨）	24 N/mm <sup>2</sup>	SD345	241.25	294	0.82
集水桝（屋外排水路 逆止弁⑩）	24 N/mm <sup>2</sup>	SD345	0.22	0.675	0.33
集水桝（屋外排水路 逆止弁⑪）	24 N/mm <sup>2</sup>	SD345	0.24	0.675	0.36
集水桝（屋外排水路 逆止弁⑫）	24 N/mm <sup>2</sup>	SD345	0.21	0.675	0.32
集水桝（屋外排水路 逆止弁⑬）	24 N/mm <sup>2</sup>	SD345	0.43	0.675	0.64

注記\*：集水桝（屋外排水路逆止弁⑨）については、せん断補強筋で負担する発生せん断応力度及びそれに対する許容限界を示す。なお、その他の集水桝については、コンクリートで評価する。

表 8-3(2) せん断力に対する照査結果 (津波時：側壁)

設備名称	設計基準強度	発生せん断力 (N/mm <sup>2</sup> )	許容限界 (N/mm <sup>2</sup> )	照査値
集水桝 (屋外排水路 逆止弁①)	24 N/mm <sup>2</sup>	0.20	0.675	0.30
集水桝 (屋外排水路 逆止弁②, ③, ④, ⑤, ⑥)	24 N/mm <sup>2</sup>	0.21	0.675	0.32
集水桝 (屋外排水路 逆止弁⑦)	24 N/mm <sup>2</sup>	0.13	0.675	0.20
集水桝 (屋外排水路 逆止弁⑧-1)	24 N/mm <sup>2</sup>	0.11	0.675	0.17
集水桝 (屋外排水路 逆止弁⑧-2)	24 N/mm <sup>2</sup>	0.15	0.675	0.23
集水桝 (屋外排水路 逆止弁⑨)	24 N/mm <sup>2</sup>	0.27	0.675	0.40
集水桝 (屋外排水路 逆止弁⑩)	24 N/mm <sup>2</sup>	0.13	0.675	0.20
集水桝 (屋外排水路 逆止弁⑪)	24 N/mm <sup>2</sup>	0.13	0.675	0.20
集水桝 (屋外排水路 逆止弁⑫)	24 N/mm <sup>2</sup>	0.11	0.675	0.17
集水桝 (屋外排水路 逆止弁⑬)	24 N/mm <sup>2</sup>	0.25	0.675	0.38

### 8.3 アンカー筋の支持性能評価結果

集水桝のアンカー筋の耐力について、アンカー筋の引張耐力及びせん断耐力に対する照査結果を表 8-4 に示す。照査を行った結果、作用力が許容限界以下であることを確認した。

表 8-4(1) アンカー筋の引張力に対する照査結果

設備名称	作用引張力 (kN/本)	許容限界 (kN/本)	照査値
集水桝 (屋外排水路 逆止弁①)	45.39	88.80	0.52
集水桝 (屋外排水路 逆止弁②, ③, ④, ⑤, ⑥)	31.95	91.80	0.35
集水桝 (屋外排水路 逆止弁⑦)	9.30	105.40	0.09
集水桝 (屋外排水路 逆止弁⑧-1)	8.59	105.40	0.09
集水桝 (屋外排水路 逆止弁⑧-2)	20.91	105.40	0.20
集水桝 (屋外排水路 逆止弁⑩)	10.30	108.80	0.10
集水桝 (屋外排水路 逆止弁⑪)	11.02	108.80	0.11
集水桝 (屋外排水路 逆止弁⑫)	10.08	108.80	0.10

表 8-4(2) アンカー筋のせん断力に対する照査結果

設備名称	作用 せん断力 (kN/本)	許容限界 (kN/本)	照査値
集水桝（屋外排水路 逆止弁①）	46.57	155.10	0.31
集水桝（屋外排水路 逆止弁②，③，④， ⑤，⑥）	34.00	155.10	0.22
集水桝（屋外排水路 逆止弁⑦）	10.74	98.17	0.11
集水桝（屋外排水路 逆止弁⑧-1）	10.14	98.17	0.11
集水桝（屋外排水路 逆止弁⑧-2）	10.33	98.17	0.11
集水桝（屋外排水路 逆止弁⑩）	12.13	95.50	0.13
集水桝（屋外排水路 逆止弁⑪）	13.21	95.50	0.14
集水桝（屋外排水路 逆止弁⑫）	11.77	95.50	0.13

#### 8.4 接合鉄筋の支持性能評価結果

集水桝の接合鉄筋の引張応力について、接合鉄筋の短期許容応力度に対する照査結果を表 8-5 に示す。照査を行った結果、引張応力が許容限界以下であることを確認した。

表 8-5 接合鉄筋の曲げ軸力に対する照査結果

設備名称	評価部位	引張応力 (N/mm <sup>2</sup> )	許容限界 (N/mm <sup>2</sup> )	引張応力 照査値
			引張	
集水桝 (屋外排水路 逆止弁⑬)	接合鉄筋 (D22)	118.23	294	0.41

#### 8.5 基礎地盤の支持性能評価結果

基礎地盤の支持性能に対する評価結果を表 8-6 に示す。

基礎地盤の支持力に対する照査を行った結果、最大接地圧が極限支持力度以下であることを確認した。

表 8-6 基礎地盤の支持性能に対する照査結果

解析ケース	最大接地圧 (kN/m <sup>2</sup> )	極限支持力度 (kN/m <sup>2</sup> )	支持力照査値
津波時 (設計津波水位：EL 12.6m) (屋外排水路逆止弁⑨)	192.3	2500	0.08

## 8.6 集水桝蓋の応力評価結果

集水桝蓋（鋼板）の曲げ応力度及びせん断応力度に対する照査結果を表 8-7 に示す。照査を行った結果、許容限界以下であることを確認した。

表 8-7(1) 集水桝蓋の曲げ応力に対する照査結果

設備名称	評価部位	曲げ応力度 (N/mm <sup>2</sup> )	許容限界 (N/mm <sup>2</sup> )	照査値
集水桝（屋外排水路 逆止弁①）	集水桝蓋 (t=25mm)	20.13	210	0.10
集水桝（屋外排水路 逆止弁②, ③, ④, ⑤, ⑥）	集水桝蓋 (t=25mm)	20.13	210	0.10
集水桝（屋外排水路 逆止弁⑧-2）	集水桝蓋 (t=25mm)	13.46	210	0.07
集水桝（屋外排水路 逆止弁⑬）	集水桝蓋 (t=25mm)	13.46	210	0.07

表 8-7(2) 集水桝蓋のせん断応力に対する照査結果

設備名称	評価部位	せん断応力度 (N/mm <sup>2</sup> )	許容限界 (N/mm <sup>2</sup> )	照査値
集水桝（屋外排水路 逆止弁①）	集水桝蓋 (t=25mm)	0.65	120	0.01
集水桝（屋外排水路 逆止弁②, ③, ④, ⑤, ⑥）	集水桝蓋 (t=25mm)	0.65	120	0.01
集水桝（屋外排水路 逆止弁⑧-2）	集水桝蓋 (t=25mm)	0.44	120	0.01
集水桝（屋外排水路 逆止弁⑬）	集水桝蓋 (t=25mm)	0.44	120	0.01



### 8.7 アンカーボルト（集水桝蓋）の引張力評価結果

集水桝蓋のアンカーボルトの引張耐力に対する照査結果を表 8-8 に示す。照査を行った結果、作用力が許容限界以下であることを確認した。

表 8-8 アンカーボルト（集水桝蓋）の引張力に対する照査結果

設備名称	評価部位	発生引張力 (kN/本)	許容限界 (kN/本)	照査値
集水桝（屋外排水路 逆止弁①）	アンカーボルト （集水桝蓋）	50.77	82.95	0.62
集水桝（屋外排水路 逆止弁②，③，④， ⑤，⑥）	アンカーボルト （集水桝蓋）	41.15	82.95	0.50
集水桝（屋外排水路 逆止弁⑧-2）	アンカーボルト （集水桝蓋）	13.69	57.57	0.24
集水桝（屋外排水路 逆止弁⑬）	アンカーボルト （集水桝蓋）	21.82	57.57	0.38

(参考資料 1) 強度計算書における荷重の組合せについて

### 1. 概要

屋外排水路逆止弁の強度計算書にて評価している津波荷重は、日本海東縁部による設計津波水位 (EL 12.6m) の津波荷重が、海域活断層による設計津波水位 (EL 4.9m) の津波荷重と余震荷重との重畳を考慮した荷重を包含することから、最大荷重となる日本海東縁部を波源とした設計津波水位による静水圧荷重を考慮した評価を実施している。

本資料は、強度計算書にて評価している津波荷重が、余震との重畳を考慮した荷重を包絡することを定量的に確認するものである。

### 2. 確認方法

海域活断層による設計津波水位 (EL 4.9m) が到達する屋外排水路逆止弁①～⑥、⑨、⑬のうち、最も低い位置にある屋外排水路逆止弁⑨ (下端レベル EL 2.2m) を対象に津波時及び重畳時の荷重比較を行う。また、重畳時の余震荷重の設計震度については、耐震計算書で採用している最大水平震度  $K_h=1.65$  の 1/2 倍として  $K_h=0.83$  とする。

### 3. 確認結果

(条件) 津波時：日本海東縁部による設計津波水位 (EL 12.6m) の静水圧荷重  
 重畳時：海域活断層による設計津波水位 (EL 4.9m) の静水圧荷重 + 動水圧荷重  
 (ウエスタガード式) + 余震荷重 ( $K_h=0.83$ )  
 屋外排水路逆止弁⑨ (下端レベル EL 2.2m, 高さ 2.2m, 重量 18kN)

荷重の比較結果を図 3-1 に示す。日本海東縁部による設計津波水位 (EL 12.6m) の津波荷重が重畳時の荷重を包絡していることを確認した。

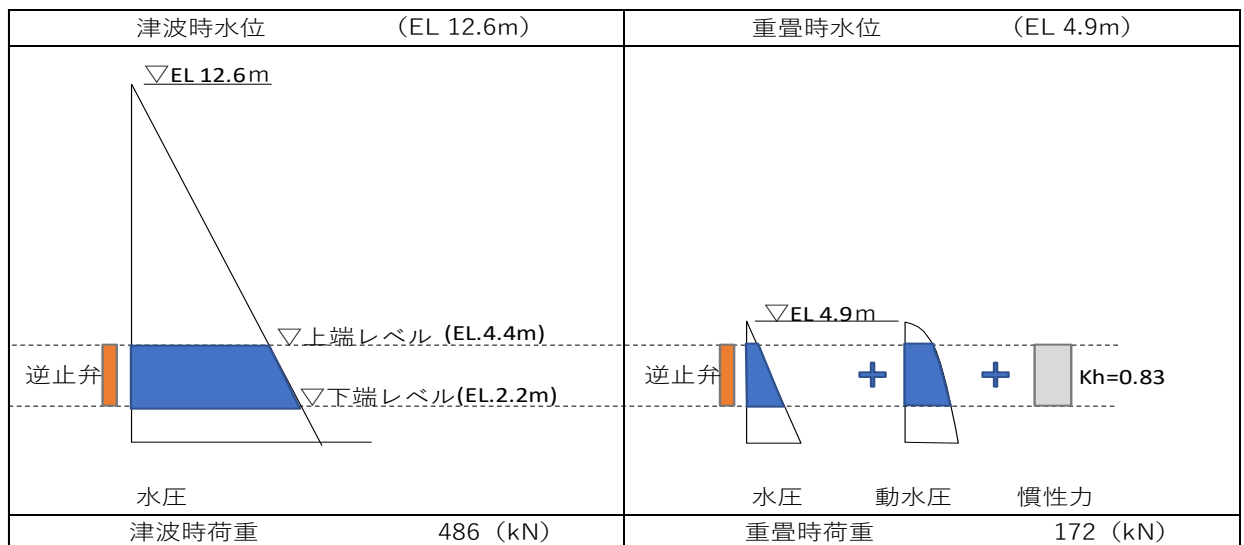


図 3-1 荷重比較結果 (屋外排水路逆止弁⑨)

(参考資料 2) 屋外排水路逆止弁の開閉機能の維持について

1. 概要

本資料は、基準地震動  $S_s$  後に基準津波が来襲した時において、屋外排水路逆止弁の要求機能が維持できる状態にあることを説明する。

屋外排水路逆止弁の設置位置図を図 1-1 に示す。屋外排水路逆止弁は、敷地内の屋外排水路の流末部（合計 14 箇所）に設置している。

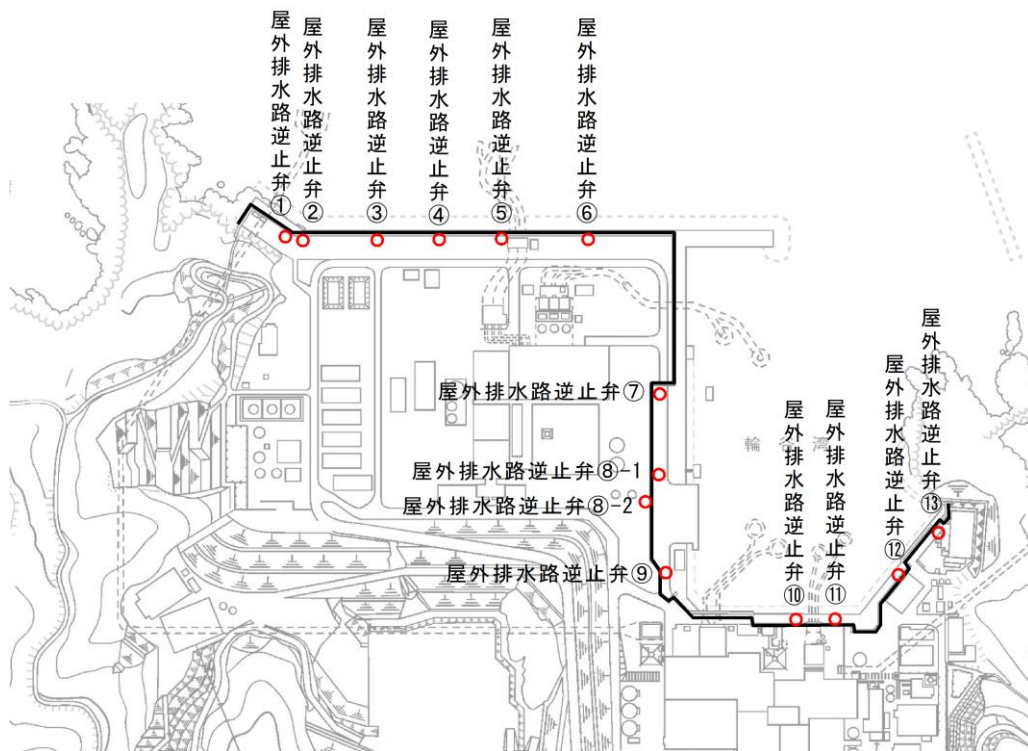


図 1-1 屋外排水路逆止弁の設置位置図

2. 屋外排水路逆止弁の要求機能

浸水防止設備である屋外排水路逆止弁は、防波壁の敷地側及び海側にある地中の集水枡内に設置しており、降雨時は屋外排水路として一時的に開状態となるが、津波による水位上昇時には閉状態となることで、浸水防止機能を保持する設計とする。また、地震に対しても浸水防止機能を保持する設計とする。

### 3. 地震後の津波時における要求機能（閉機能）の維持について

#### (1) 閉機能の影響要因について

屋外排水路逆止弁の要求機能（津波時の閉機能）に影響を及ぼす要因としては、地震後の敷地内の屋外タンク等の損壊による溢水により、屋外排水路逆止弁を通じて海に排水される状態となるため、この排水時に屋外排水路逆止弁に流下する可能性のある敷地内の漂流物が考えられる。

この漂流物は、排水路の損壊によるコンクリート片、斜面の表層すべり等による木材等が想定され、排水時に屋外排水路を流下し、屋外排水路逆止弁に通過する際に挟まることで、津波時の閉機能を阻害することが影響要因として考えられる。

また、閉機能に影響を及ぼす可能性のある漂流物は、屋外排水路逆止弁の扉体下端と集水桝底盤の隙間が11～40cm程度であることから、約11cm以上の長さのものが想定される。

屋外排水路逆止弁の閉機能に影響を及ぼす漂流物のイメージを図3-1に示す。

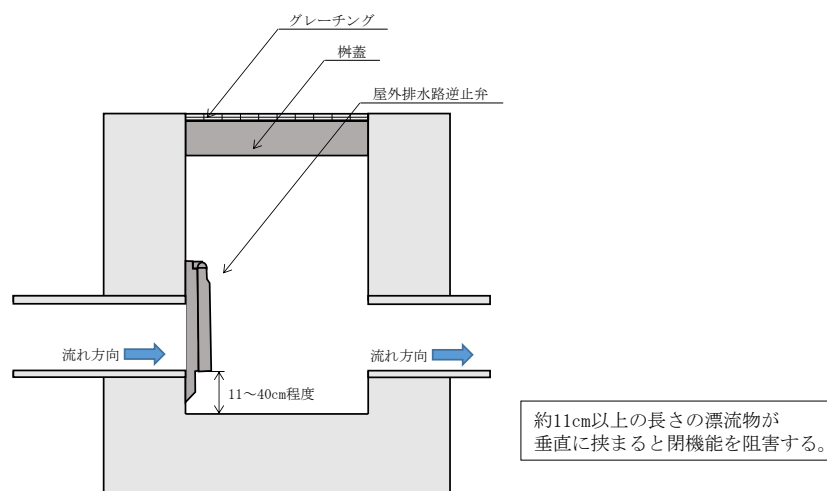
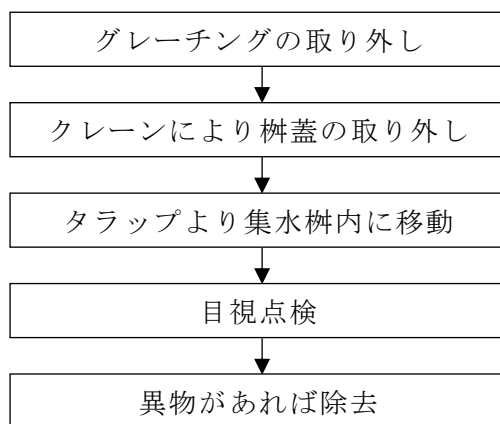


図3-1 屋外排水路逆止弁の閉機能に影響を及ぼす漂流物のイメージ

(2) 閉機能の維持方法

地震後においては、屋外排水路逆止弁の閉機能の維持を確認するため点検を実施し、敷地からの漂流物等の異物が挟まっている状態であれば除去する。

屋外排水路逆止弁の点検フロー及び屋外排水路逆止弁の設置状況を図 3-2 に示す。



(屋外排水路逆止弁の点検フロー)



(屋外排水路逆止弁⑩の設置状況)

図 3-2 屋外排水路逆止弁の点検フロー及び屋外排水路逆止弁の設置状況

#### 4. 日本海東縁部及び海域活断層の津波発生時について

##### (1) 日本海東縁部の津波発生時について

日本海東縁部の波源は敷地から十分離れているため、基準地震動  $S_s$  の震源と基準津波のうち日本海東縁部の波源は異なり、それぞれの発生頻度は十分に小さいことから、地震後に短期間で日本海東縁部を波源とする津波が発生する頻度は十分に小さい。そのため、地震後に屋外排水路逆止弁の点検を実施可能であることから、閉機能を維持できる。

基準地震動及び基準津波の発生頻度を表 4-1 に示す。

表 4-1 基準地震動及び基準津波の発生頻度

荷重の種類	発生頻度*
地震	$5 \times 10^{-4}$ /年
津波	$10^{-4}$ /年～ $10^{-5}$ /年

注記\* : VI-1-1-3-1「発電用原子炉施設に対する自然現象等による損傷の防止に関する基本方針」より抜粋

##### (2) 海域活断層の津波発生時について

海域活断層を震源とする地震により、敷地内の屋外タンク等の損壊による溢水を想定した場合、敷地内の漂流物が屋外排水路逆止弁の要求機能（津波時の閉機能）に影響を及ぼすことが考えられる。

海域活断層を震源とする地震による津波は敷地までの到達時間が短いですが、海域活断層から想定される最大の入力津波高さ EL 4.2m（施設護岸又は防波壁）に余裕を考慮した津波高さ EL 4.9m は、敷地高さの EL 8.5m より低いため、海域活断層からの津波が排水路を遡上し、敷地内の津波防護対象施設まで到達することはない。

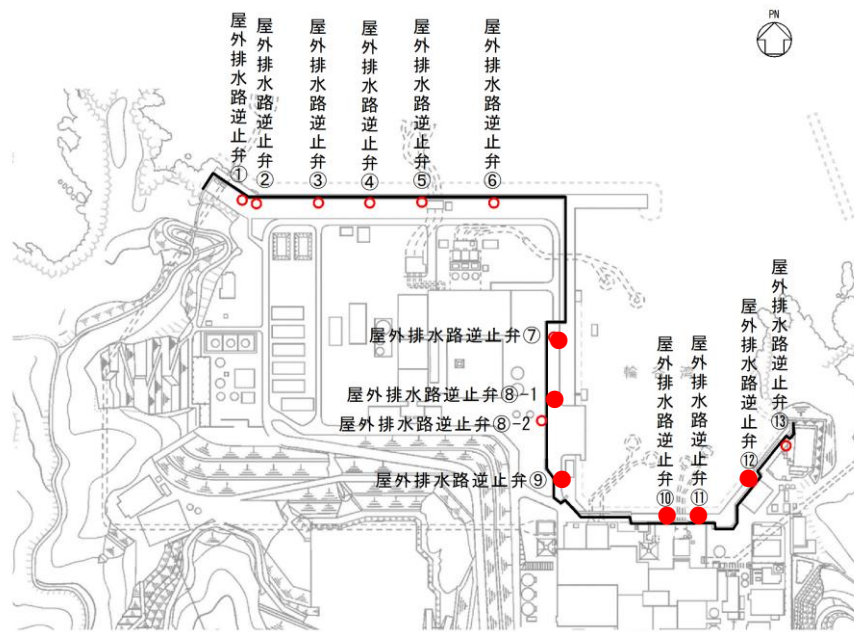
##### (3) まとめ

日本海東縁部及び海域活断層の津波が発生した際においても、屋外排水路逆止弁の要求機能である浸水防止機能は維持できることを確認した。

## 1. 概要

防波壁より海側に設置している 6 箇所の屋外排水路逆止弁（⑦，⑧-1，⑨～⑫）の地表面に設置している集水桝蓋について，基準津波の来襲による押し波時と引き波時での漂流物の衝突の有無を整理する。

屋外排水路逆止弁の設置位置図を図 1-1 に示す。



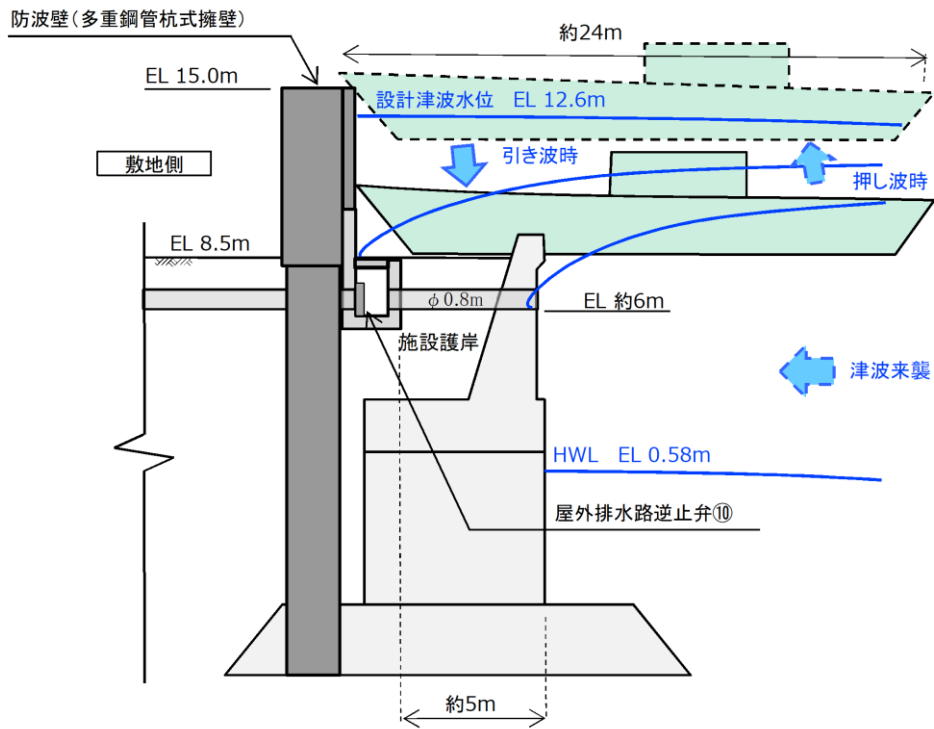
● 防波壁より海側に設置している屋外排水路逆止弁

図 1-1 屋外排水路逆止弁の設置位置図

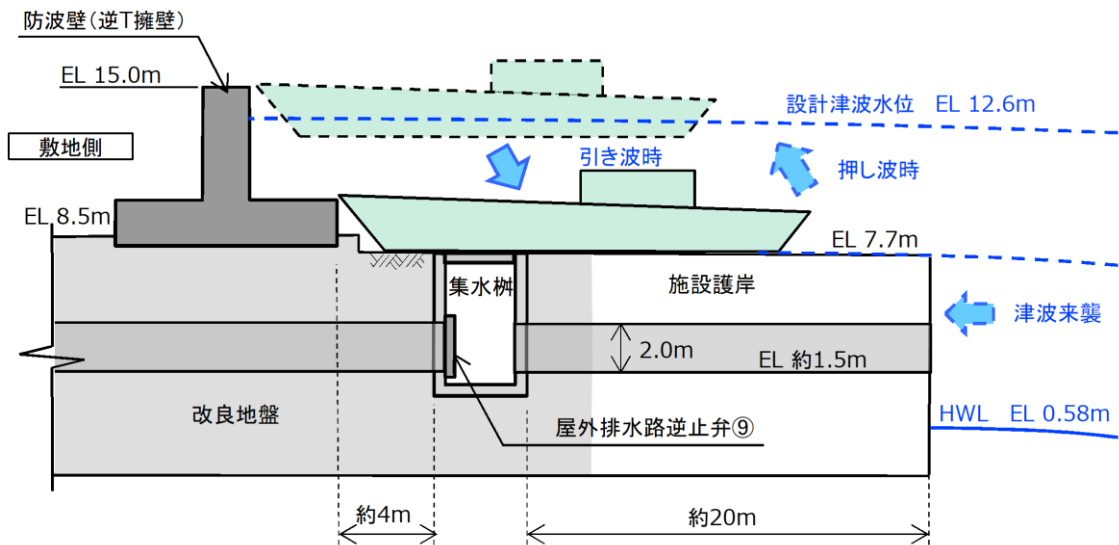
## 2. 集水桝蓋に対する漂流物衝突の可能性について

防波壁より海側に設置している集水桝は，防波壁に固定している箇所と改良地盤に設置している箇所が存在するが，押し波時においては，漂流物の水平方向からの来襲を想定した場合，地表面に設置している集水桝蓋に対して漂流物が衝突する可能性は低い。一方，引き波時においては，漂流物が集水桝蓋の上部に留まることで漂流物の自重が作用する可能性があることから影響を確認する。

押し波時及び引き波時の漂流物（漁船）のイメージを図 2-1 に示す。



防波壁に固定している箇所（例：屋外排水路逆止弁⑩）



改良地盤に設置している箇所（屋外排水路逆止弁⑨）

図 2-1 押し波時及び引き波時の漂流物（漁船）のイメージ

(参考)3-2

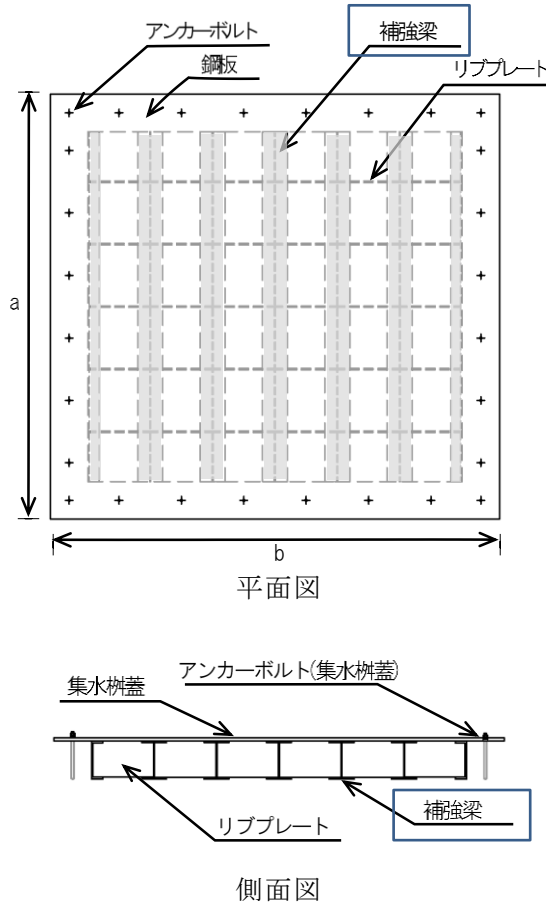


### 3. 集水桝蓋に対する影響確認

#### 3.1 確認方法

集水桝蓋に漂流物（漁船：総トン数 19t）の自重が作用した場合を想定した照査を実施し、屋外排水路逆止弁に影響を与えないことを確認する。評価対象は、海側に設置している集水桝蓋のうち、最もスパン長が大きい屋外排水路逆止弁⑨の集水桝蓋とし、補強梁の曲げ及びせん断照査を実施する。

照査に用いる集水桝蓋及び漁船の構造諸元を図 3-1、表 3-1 及び図 3-2 に示す。



【a (mm) × b (mm) , 補強梁本数】

- 3400 × 3600, 7 本 : ⑨ ← 評価対象 (集水桝開口 2.5m × 2.7m)
- 3400 × 3300, 7 本 : ①
- 2900 × 2800, 6 本 : ②, ③, ④, ⑤, ⑥, ⑬
- 1900 × 1550, 4 本 : ⑧-2, ⑩, ⑪, ⑫
- 1800 × 1450, 4 本 : ⑦
- 1600 × 1300, 3 本 : ⑧-1

図 3-1 集水桝蓋の構造図

(参考)3-3

表 3-1 船体寸法及び質量

項目		備考
全長	24.72m	対象船舶の測定結果
全幅	5.20m	対象船舶の測定結果
質量	560kN	漁船質量=総トン数×3倍 =57.0t≒560kN

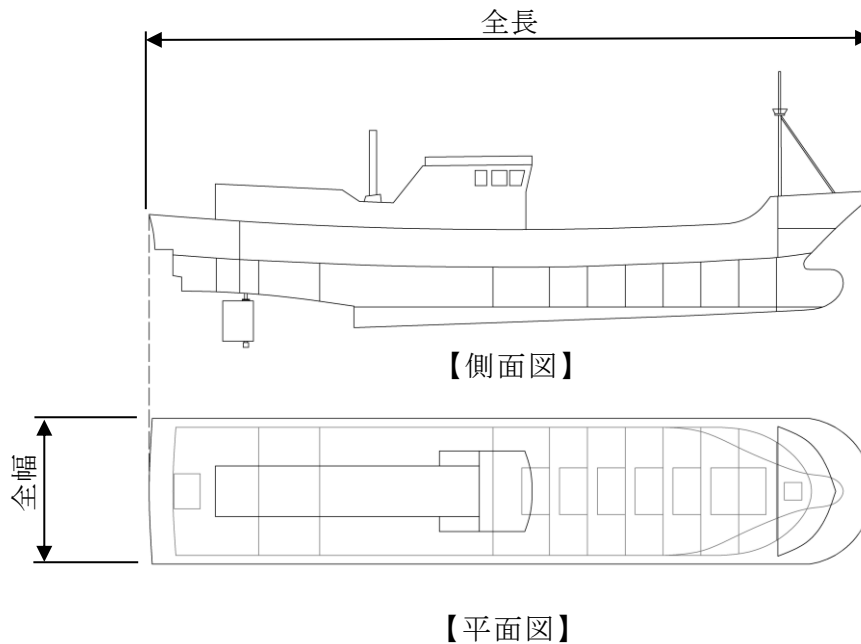


図 3-2 漂流物（漁船）の側面図及び平面図

### 3.2 応力計算

集水桝蓋の照査においては、鋼板及びリブプレートを考慮せず、補強梁を単体部材として長辺方向（ $L=2.5\text{m}$ ）の単純梁モデルにより、漂流物である漁船（560kN）の自重を等分布荷重として作用させ、曲げ応力及びせん断応力が許容限界（短期許容応力度）以下であることを確認する。

照査イメージを図 3-2 に示す。

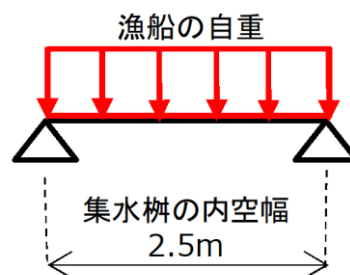


図 3-3 照査イメージ

(参考)3-4

(1) 荷重の算出 (0.5m 当り)

$$W_a : \text{鋼板 (} t = 25\text{mm)} = 1.925 \text{ (kN/m}^2\text{)} \times 0.5 \text{ (m)} = 0.963 \text{ (kN/m)}$$

$$W_b : \text{補強梁 (H-300} \times 200) = 55.8 \text{ (kgf/m)} = 0.558 \text{ (kN/m)}$$

$$W_c : \text{グレーチング} = 1.15 \text{ (kN/m}^2\text{)} \times 0.5 \text{ (m)} = 0.575 \text{ (kN/m)}$$

$$W = W_a + W_b + W_c \doteq 2.1 \text{ (kN/m)}$$

(2) 曲げ応力度の照査

- ・自重による曲げ応力

$$M_1 = W \cdot L^2 \cdot 1.0 \text{ (m)} \div 8 = 1.64 \text{ (kN} \cdot \text{m)}$$

- ・船舶による曲げ応力 (保守的に接地面積を半分程度に設定)

$$560 \text{ (kN)} \div (12 \text{ (m)} \times 3 \text{ (m)}) \doteq 15.60 \text{ (kN/m}^2\text{)}$$

$$P = 15.60 \text{ (kN/m}^2\text{)} \times (\text{集水柵開口 } 2.50 \text{ (m)} \times 2.70 \text{ (m)}) = 105.30 \text{ (kN)}$$

$$M_2 = P \cdot L \div 4 = 65.80 \text{ (kN} \cdot \text{m)}$$

$$M = M_1 + M_2 = 67.44 \text{ (kN} \cdot \text{m)}$$

$$Z : \text{断面係数 (腐食代片面 } 0.5\text{mm)} = 673.7 \times 10^3 \text{ (mm}^3\text{)}$$

$$\therefore \text{曲げ応力度 } \sigma = M \div Z \doteq \underline{100.1 \text{ (N/mm}^2\text{)}} < 181 \text{ (N/mm}^2\text{)}$$

(3) せん断応力度の照査

- ・自重によるせん断力

$$S_1 = W \cdot L \div 2 = 2.62 \text{ (kN)}$$

- ・船舶によるせん断力

$$S_2 = P \div 2 = 105.3 \text{ (kN)} \div 2 = 52.65 \text{ (kN)}$$

$$S = S_1 + S_2 = 55.27 \text{ (kN)}$$

$$A : \text{断面積 (ウェブ部, 腐食代片面 } 0.5\text{mm)} = 19.3 \text{ (cm}^2\text{)} = 0.00193 \text{ (m}^2\text{)}$$

$$\therefore \text{せん断応力度 } \tau = S \div A = 28637 \text{ (kN/m}^2\text{)} \doteq \underline{28.7 \text{ (N/mm}^2\text{)}} < 120 \text{ (N/mm}^2\text{)}$$

### 3.3 確認結果

集水桝蓋（補強梁）の曲げ応力度及びせん断応力度の照査結果は許容限界以下であり、引き波時において集水桝蓋に漂流物（漁船）の自重が作用した場合でも屋外排水路逆止弁に影響を与えないことを確認した。

集水桝蓋（補強梁）の曲げ応力及びせん断応力に対数照査結果を表 3-2 に示す。

表 3-2(1) 集水桝蓋（補強梁）の曲げ応力に対する照査結果

評価部位	曲げ応力度 (N/mm <sup>2</sup> )	許容限界 (N/mm <sup>2</sup> )	照査値
補強梁	100.1	181	0.55

表 3-2(2) 集水桝蓋（補強梁）のせん断応力に対する照査結果

評価部位	せん断応力度 (N/mm <sup>2</sup> )	許容限界 (N/mm <sup>2</sup> )	照査値
補強梁	28.7	120	0.23