

島根原子力発電所第2号機 審査資料	
資料番号	NS2-添 1-012-04改01
提出年月日	2023年2月15日

島根原子力発電所第2号機 工事計画審査資料

原子炉冷却系統施設のうち残留熱除去設備

(残留熱除去系)

(添付書類)

2023年2月

中国電力株式会社

本資料のうち、枠囲みの内容は機密に係る事項のため公開できません。

VI-1 説明書

VI-1-1 各発電用原子炉施設に共通の説明書

VI-1-1-5 設備別記載事項の設定根拠に関する説明書

VI-1-1-5-3 設備別記載事項の設定根拠に関する説明書（原子炉冷却系統施設）

VI-6 図面

4. 原子炉冷却系統施設

4.3 残留熱除去設備

4.3.1 残留熱除去系

- ・第4-3-1-1-1図 残留熱除去設備に係る機器の配置を明示した図面（残留熱除去系）（その1）
- ・第4-3-1-1-2図 残留熱除去設備に係る機器の配置を明示した図面（残留熱除去系）（その2）
- ・第4-3-1-1-3図 残留熱除去設備に係る機器の配置を明示した図面（残留熱除去系）（その3）
- ・第4-3-1-1-4図 残留熱除去設備に係る機器の配置を明示した図面（残留熱除去系）（その4）
- ・第4-3-1-2-1図 残留熱除去設備に係る主配管の配置を明示した図面（残留熱除去系）（その1）
- ・第4-3-1-2-2図 残留熱除去設備に係る主配管の配置を明示した図面（残留熱除去系）（その2）
- ・第4-3-1-2-3図 残留熱除去設備に係る主配管の配置を明示した図面（残留熱除去系）（その3）
- ・第4-3-1-2-4図 残留熱除去設備に係る主配管の配置を明示した図面（残留熱除去系）（その4）
- ・第4-3-1-2-5図 残留熱除去設備に係る主配管の配置を明示した図面（残留熱除去系）（その5）
- ・第4-3-1-2-6図 残留熱除去設備に係る主配管の配置を明示した図面（残留熱除去系）（その6）
- ・第4-3-1-2-7図 残留熱除去設備に係る主配管の配置を明示した図面（残留熱除去系）（その7）
- ・第4-3-1-2-8図 残留熱除去設備に係る主配管の配置を明示した図面（残留熱除去系）（その8）
- ・第4-3-1-2-9図 残留熱除去設備に係る主配管の配置を明示した図面（残留熱除去系）（その9）
- ・第4-3-1-2-10図 残留熱除去設備に係る主配管の配置を明示した図面（残留熱除去系）（その10）

- ・第4-3-1-2-11図 残留熱除去設備に係る主配管の配置を明示した図面（残留熱除去系）（その11）
- ・第4-3-1-2-12図 残留熱除去設備に係る主配管の配置を明示した図面（残留熱除去系）（その12）
- ・第4-3-1-2-13図 残留熱除去設備に係る主配管の配置を明示した図面（残留熱除去系）（その13）
- ・第4-3-1-3-1図 残留熱除去設備系統図（残留熱除去系）（その1）（設計基準対象施設）
- ・第4-3-1-3-2図 残留熱除去設備系統図（残留熱除去系）（その2）（重大事故等対処設備）
- ・第4-3-1-3-3図 残留熱除去設備系統図（残留熱除去系）（その3）（設計基準対象施設）
- ・第4-3-1-3-4図 残留熱除去設備系統図（残留熱除去系）（その4）（重大事故等対処設備）
- ・第4-3-1-3-5図 残留熱除去設備系統図（残留熱除去系）（その5）（設計基準対象施設）
- ・第4-3-1-3-6図 残留熱除去設備系統図（残留熱除去系）（その6）（重大事故等対処設備）
- ・残留熱除去系熱交換器構造図
【昭和60年4月27日付け59資庁第17250号にて認可された工事計画の添付書類「第3-4-3図 残留熱除去系熱交換器構造図」による。】
- ・残留熱除去ポンプ構造図
【昭和60年4月27日付け59資庁第17250号にて認可された工事計画の添付書類「第3-4-4図 残留熱除去ポンプ構造図」による。】
- ・残留熱除去系ストレーナ構造図（その1）
【平成19年5月23日付け平成19・04・27原第11号にて認可された工事計画の添付書類「第6-1-1図 残留熱除去系ストレーナ構造図（その1）」による。】
- ・残留熱除去系ストレーナ構造図（その2）
【平成19年5月23日付け平成19・04・27原第11号にて認可された工事計画の添付書類「第6-1-2図 残留熱除去系ストレーナ構造図（その2）」による。】
- ・第4-3-1-4-1図 RV222-1A, B, C構造図
- ・第4-3-1-4-2図 RV222-2構造図

4. 残留熱除去設備

4.1 残留熱除去系

名 称		残留熱除去系熱交換器
容量（設計熱交換量）	MW/個	□以上（9.13）
最高使用圧力	MPa	管側 3.92 / 胴側 1.37
最高使用温度	℃	管側 185 / 胴側 85
伝 熱 面 積	m ² /個	□以上（□）
個 数	—	2

【設 定 根 拠】

（概 要）

・設計基準対象施設

残留熱除去系熱交換器は、設計基準対象施設として通常の原子炉停止時及び復水器が使用できない時の炉心の崩壊熱及びその他の残留熱除去並びに原子炉冷却材喪失時の炉心冷却等を目的とし、下記のモード・機能の際に熱を除去するために設置する。

- ① 原子炉停止時冷却モード
- ② 低圧注水モード
- ③ 格納容器冷却モード
- ④ サプレッションプール水冷却モード
- ⑤ 燃料プール冷却機能

・重大事故等対処設備

重大事故等時に原子炉冷却系統施設のうち残留熱除去設備（残留熱除去系）として使用する残留熱除去系熱交換器は、下記の機能を有する。

(1) 原子炉停止時冷却モード

残留熱除去系熱交換器は、原子炉冷却材圧力バウンダリが低圧の場合であって、設計基準事故対処設備が有する発電用原子炉の冷却機能が喪失した場合においても炉心の著しい損傷及び原子炉格納容器の破損を防止するため、発電用原子炉を冷却するために設置する。また、設計基準事故対処設備が有する最終ヒートシンクへ熱を輸送する機能が喪失した場合において炉心の著しい損傷及び原子炉格納容器の破損（炉心の著しい損傷が発生する前に生ずるものに限る。）を防止するために設置する。

系統構成は、A、B-残留熱除去ポンプにより冷却材を原子炉圧力容器から取水し、A、B-残留熱除去系熱交換器を経由して原子炉圧力容器に戻すことにより炉心崩壊熱を除去し、発電用原子炉を冷却できる設計とする。

【設 定 根 拠】（続き）

(2) 格納容器冷却モード

残留熱除去系熱交換器は、設計基準事故対処設備が有する最終ヒートシンクへ熱を輸送する機能が喪失した場合において炉心の著しい損傷及び原子炉格納容器の破損（炉心の著しい損傷が発生する前に生ずるものに限る。）を防止するために設置する。

系統構成は、サブプレッションチェンバのプール水をA、B-残留熱除去ポンプにより残留熱除去系熱交換器を経由してドライウェル内及びサブプレッションチェンバ内にスプレーすることで、原子炉格納容器内の崩壊熱の除去及び蒸気の凝縮ができる設計とする。

(3) サプレッションプール水冷却モード

残留熱除去系熱交換器は、設計基準事故対処設備が有する最終ヒートシンクへ熱を輸送する機能が喪失した場合において炉心の著しい損傷及び原子炉格納容器の破損（炉心の著しい損傷が発生する前に生ずるものに限る。）を防止するために設置する。

系統構成は、A、B-残留熱除去ポンプによりサブプレッションチェンバのプール水を残留熱除去系熱交換器を経由してサブプレッションチェンバ内に戻すことによりサブプレッションチェンバのプール水を冷却できる設計とする。

重大事故等時に原子炉冷却系統施設のうち非常用炉心冷却設備その他原子炉注水設備（残留熱除去系）として使用する残留熱除去系熱交換器は、下記の機能を有する。

残留熱除去系熱交換器は、原子炉冷却材圧力バウンダリが低圧の場合であって、設計基準対象施設が有する発電用原子炉の冷却機能が喪失した場合においても炉心の著しい損傷及び原子炉格納容器の破損を防止するため、発電用原子炉を冷却するために設置する。

系統構成は、サブプレッションチェンバのプール水を残留熱除去系ストレーナで異物をろ過し、残留熱除去ポンプにより残留熱除去系熱交換器を経由して*原子炉圧力容器へ注入し、炉心を冷却できる設計とする。

注記*：低圧注水系として使用する場合、残留熱除去系熱交換器を介するのはA及びB系列のみ。

重大事故等時に原子炉格納施設のうち圧力低減設備その他の安全設備のうち原子炉格納容器安全設備（原子炉格納容器スプレー設備（残留熱除去系（格納容器冷却モード）））として使用する残留熱除去系熱交換器は、下記の機能を有する。

残留熱除去系熱交換器は、設計基準事故対処設備が有する原子炉格納容器内の冷却機能が喪失した場合において炉心の著しい損傷を防止するため、原子炉格納容器内の圧力及び温度を低下させるために設置する。また、原子炉格納容器の破損を防止するため、原子炉格納容器内の圧力及び温度並びに放射性物質の濃度を低下させるために設置する。

【設 定 根 拠】（続き）

系統構成は、サブプレッションチェンバのプール水を A, B-残留熱除去系ストレーナで異物をろ過し、A, B-残留熱除去ポンプにより A, B-残留熱除去系熱交換器を経由してドライウエル内及びサブプレッションチェンバ内にスプレイすることにより原子炉格納容器内の崩壊熱の除去及び蒸気の凝縮ができる設計とする。

重大事故等時に原子炉格納施設のうち圧力低減設備その他の安全設備のうち原子炉格納容器安全設備(原子炉格納容器スプレイ設備(残留熱除去系(サブプレッションプール水冷却モード)))として使用する残留熱除去系熱交換器は、下記の機能を有する。

残留熱除去系熱交換器は、設計基準対象施設が有する発電用原子炉の冷却機能が喪失した場合において炉心の著しい損傷を防止するため、原子炉格納容器内の圧力及び温度を低下させるために設置する。また、炉心の著しい損傷が発生した場合において原子炉格納容器の破損を防止するため、原子炉格納容器内の圧力及び温度を低下させるために設置する。

系統構成は、サブプレッションチェンバのプール水を A, B-残留熱除去系ストレーナで異物をろ過し、A, B-残留熱除去ポンプにより A, B-残留熱除去系熱交換器を経由してサブプレッションチェンバ内に戻すことによりサブプレッションチェンバのプール水を冷却できる設計とする。

重大事故等時に原子炉格納施設のうち圧力低減設備その他の安全設備のうち原子炉格納容器安全設備(残留熱代替除去系)として使用する残留熱除去系熱交換器は、下記の機能を有する。

B-残留熱除去系熱交換器は、炉心の著しい損傷が発生した場合において原子炉格納容器の破損を防止するため、原子炉格納容器バウンダリを維持しながら原子炉格納容器内の圧力及び温度を低下させるために設置する。

系統構成は、サブプレッションチェンバのプール水を B-残留熱除去系ストレーナで異物をろ過し、残留熱代替除去ポンプにより B-残留熱除去系熱交換器を経由して原子炉圧力容器へ注水するとともに、原子炉格納容器内へスプレイすることで、原子炉格納容器バウンダリを維持しながら原子炉格納容器内の圧力及び温度を低下できる設計とする。

【設定根拠】（続き）

1. 容量（設計熱交換量）の設定根拠

設計基準対象施設として使用する残留熱除去系熱交換器の容量は、全ての運転モード・機能を包絡する値として、原子炉停止時冷却モード時に必要な容量を考慮して決定する。原子炉停止時冷却モード時の必要除熱量は、原子炉停止 時間後に炉水温度を °C以下に冷却可能な容量として、 MW [Kcal/h] である。したがって、残留熱除去系熱交換器の容量（設計熱交換量）は、 MW/個とする。

上記より、原子炉停止時冷却モードの必要熱交換量は、 MW となり、残留熱除去系熱交換器の必要熱交換量は、 MW/個以上となる。

表1 残留熱除去系熱交換器に対する必要伝熱面積

運転モード	原子炉停止時冷却モード
熱交換器 1 個当たりの必要熱交換量 (MW/個)	<input type="text"/>
被冷却水流量 (kg/h)	<input type="text"/>
被冷却水温度 (°C)	<input type="text"/>
冷却水流量 (kg/h)	<input type="text"/>
冷却水温度 (°C)	<input type="text"/>
必要伝熱面積 (m ²)	<input type="text"/>

なお、残留熱除去系熱交換器の容量（設計熱交換量）にて、サプレッションチェンバを水源とした格納容器スプレイ冷却モードにより原子炉格納容器を冷却することで、原子炉格納容器の最高使用圧力 0.427MPa 並びに最高使用温度 171°C 及び 104°C 以下にできることを安全評価解析（原子炉設置変更許可申請書添付書類十）にて確認している。

残留熱除去系熱交換器を重大事故等時において使用する場合の容量（設計熱交換量）は、有効性評価解析（原子炉設置変更許可申請書添付書類十）において残留熱代替除去系に期待する熱交換量（ MW（被冷却水流量 150m³/h、被冷却水温度 167°C 時）を確保可能な伝熱面積が最大の m² であり、設計基準対象施設として使用する場合の必要伝熱面積に包絡されるため、設計基準対象施設と同設計条件とし、 MW/個以上とする。

公称値については、 9.13MW/個とする。

2. 最高使用圧力の設定根拠

(1) 管側

設計基準対象施設として使用する残留熱除去系熱交換器の管側の最高使用圧力は、主配管「A-残留熱除去系熱交換器バイパスライン分岐部～A-残留熱除去系熱交換器」及び主配管「B-残留熱除去系熱交換器バイパスライン分岐部～B-残留熱除去系熱交換器」の最高使用圧力に合わせ、3.92MPa とする。

【設定根拠】（続き）

残留熱除去系熱交換器を重大事故等時において使用する場合の管側の圧力は、主配管「A-残留熱除去系熱交換器バイパスライン分岐部～A-残留熱除去系熱交換器」及び主配管「B-残留熱除去系熱交換器バイパスライン分岐部～B-残留熱除去系熱交換器」の使用圧力に合わせ、3.92MPaとする。

(2) 胴側

設計基準対象施設として使用する残留熱除去系熱交換器の胴側の最高使用圧力は、原子炉補機冷却系の主配管「A-燃料プール冷却系熱交換器入口ライン分岐部～A-残留熱除去系熱交換器」及び「B-燃料プール冷却系熱交換器入口ライン分岐部～B-残留熱除去系熱交換器」の最高使用圧力に合わせ、1.37MPaとする。

残留熱除去系熱交換器を重大事故等時において使用する場合の胴側の圧力は、原子炉補機冷却系の主配管「A-燃料プール冷却系熱交換器入口ライン分岐部～A-残留熱除去系熱交換器」及び「B-燃料プール冷却系熱交換器入口ライン分岐部～B-残留熱除去系熱交換器」の使用圧力に合わせ、1.37MPaとする。

3. 最高使用温度の設定根拠

(1) 管側

設計基準対象施設として使用する残留熱除去系熱交換器の管側の最高使用温度は、主配管「A-残留熱除去系熱交換器バイパスライン分岐部～A-残留熱除去系熱交換器」及び主配管「B-残留熱除去系熱交換器バイパスライン分岐部～B-残留熱除去系熱交換器」の最高使用温度に合わせ、185℃とする。

残留熱除去系熱交換器を重大事故等時において使用する場合の管側の温度は、主配管「A-残留熱除去系熱交換器バイパスライン分岐部～A-残留熱除去系熱交換器」及び主配管「B-残留熱除去系熱交換器バイパスライン分岐部～B-残留熱除去系熱交換器」の使用温度に合わせ、185℃とする。

(2) 胴側

設計基準対象施設として使用する残留熱除去系熱交換器の胴側の最高使用温度は、原子炉補機冷却系の主配管「A-燃料プール冷却系熱交換器入口ライン分岐部～A-残留熱除去系熱交換器」及び「B-燃料プール冷却系熱交換器入口ライン分岐部～B-残留熱除去系熱交換器」の最高使用温度に合わせ、85℃とする。

【設 定 根 拠】（続き）

残留熱除去系熱交換器を重大事故等時において使用する場合の胴側の温度は、原子炉補機冷却系の主配管「A-燃料プール冷却系熱交換器入口ライン分岐部～A-残留熱除去系熱交換器」及び「B-燃料プール冷却系熱交換器入口ライン分岐部～B-残留熱除去系熱交換器」の使用温度に合わせ、85℃とする。

4. 伝熱面積の設定根拠

設計基準対象施設として使用する場合の残留熱除去系熱交換器の伝熱面積は、原子炉停止時冷却モードの設計熱交換量 \square MW/個を満足するために必要な伝熱面積 \square m²/個を上回る \square m²/個以上とする。

残留熱除去系熱交換器を重大事故等時において使用する場合の伝熱面積は、有効性評価解析（原子炉設置変更許可申請書添付資料十）のうち、格納容器破損モード（雰囲気圧力・温度による静的負荷（格納容器過圧・過温破損））において、残留熱代替除去系に期待する熱交換量を確保するために必要な伝熱面積が \square m²であり、設計段階にて確認している容量（設計交換熱量） \square MW/個を満足するために必要な伝熱面積 \square m²に包絡されることから、設計基準対象施設と同仕様とし、 \square m²/個以上とする。

公称値については、設計確認値である \square m²/個を上回る \square m²/個とする。

5. 個数の設定根拠

残留熱除去系熱交換器は、設計基準対象施設として炉心の崩壊熱及びその他の残留熱の除去並びに原子炉冷却材喪失時の炉心冷却等するために必要な個数として A 系、B 系独立した 2 系列に各 1 個、合計 2 個設置する。

残留熱除去系熱交換器は、設計基準対象施設として 2 個設置しているものを重大事故等対処設備として使用する。

名 称		残留熱除去ポンプ
容 量	m ³ /h/個	□以上 (1218)
揚 程	m	□以上 (98)
最高使用圧力	MPa	吸込側 1.37 / 吐出側 3.92
最高使用温度	℃	A, B-残留熱除去ポンプ : 185, C-残留熱除去ポンプ : 100 (116)
原 動 機 出 力	kW/個	560
個 数	—	3

【設 定 根 拠】

(概 要)

・設計基準対象施設

残留熱除去ポンプは、設計基準対象施設として通常の原子炉停止時及び復水器が使用できない時の炉心の崩壊熱及びその他の残留熱除去並びに原子炉冷却材喪失時の炉心冷却等を目的とし、下記のモード・機能の際に熱を除去するために設置する。

- ① 原子炉停止時冷却モード
- ② 低圧注水モード
- ③ 格納容器冷却モード
- ④ サプレッションプール水冷却モード
- ⑤ 燃料プール冷却機能

なお、上記のモードのうち、非常用炉心冷却設備その他原子炉注水設備としての機能を有する低圧注水モードに要求される機能を他のモード・機能に優先して発揮できる設計とする。

・重大事故等対処設備

重大事故等時に原子炉冷却系統施設のうち残留熱除去設備（残留熱除去系）として使用する残留熱除去ポンプは、下記の機能を有する。

(1) 原子炉停止時冷却モード

A, B-残留熱除去ポンプは、原子炉冷却材圧力バウンダリが低圧の場合であって、設計基準事故対処設備が有する発電用原子炉の冷却機能が喪失した場合においても炉心の著しい損傷及び原子炉格納容器の破損を防止するため、発電用原子炉を冷却するために設置する。また、設計基準事故対処設備が有する最終ヒートシンクへ熱を輸送する機能が喪失した場合において炉心の著しい損傷及び原子炉格納容器の破損（炉心の著しい損傷が発生する前に生ずるものに限る。）を防止するために設置する。

系統構成は、A, B-残留熱除去ポンプにより冷却材を原子炉圧力容器から取水し、A, B-残留熱除去系熱交換器を経由して原子炉圧力容器に戻すことにより炉心崩壊熱を除去し、発電用原子炉を冷却できる設計とする。

【設 定 根 拠】（続き）

(2) 格納容器冷却モード

残留熱除去系熱交換器は、設計基準事故対処設備が有する最終ヒートシンクへ熱を輸送する機能が喪失した場合において炉心の著しい損傷及び原子炉格納容器の破損（炉心の著しい損傷が発生する前に生ずるものに限る。）を防止するために設置する。

系統構成は、サブプレッションチェンバのプール水を A、B-残留熱除去ポンプにより残留熱除去系熱交換器を経由してドライウエル内及びサブプレッションチェンバ内にスプレイすることで、原子炉格納容器内の崩壊熱の除去及び蒸気の凝縮ができる設計とする。

(3) サプレッションプール水冷却モード

A、B-残留熱除去ポンプは、設計基準事故対処設備が有する最終ヒートシンクへ熱を輸送する機能が喪失した場合において炉心の著しい損傷及び原子炉格納容器の破損（炉心の著しい損傷が発生する前に生ずるものに限る。）を防止するために設置する。

系統構成は、A、B-残留熱除去ポンプによりサブプレッションチェンバのプール水を A、B-残留熱除去系熱交換器を経由してサブプレッションチェンバ内に戻すことによりサブプレッションチェンバのプール水を冷却できる設計とする。

重大事故等時に原子炉冷却系統施設のうち非常用炉心冷却設備その他原子炉注水設備（残留熱除去系）として使用する残留熱除去ポンプは、下記の機能を有する。

残留熱除去ポンプは、原子炉冷却材圧力バウンダリが低圧の場合であって、設計基準対象施設が有する発電用原子炉の冷却機能が喪失した場合においても炉心の著しい損傷及び原子炉格納容器の破損を防止するため、発電用原子炉を冷却するために設置する。

系統構成は、サブプレッションチェンバのプール水を残留熱除去系ストレーナで異物をろ過し、残留熱除去ポンプにより原子炉圧力容器へ注入し、炉心を冷却できる設計とする。

重大事故等時に原子炉格納施設のうち圧力低減設備その他の安全設備のうち原子炉格納容器安全設備（原子炉格納容器スプレイ設備（残留熱除去系（格納容器冷却モード）））として使用する残留熱除去ポンプは、下記の機能を有する。

A、B-残留熱除去ポンプは、原子炉格納容器内の圧力及び温度を低下させるために設置する。また、原子炉格納容器の破損を防止するため、原子炉格納容器内の圧力及び温度並びに放射性物質の濃度を低下させるために設置する。

系統構成は、サブプレッションチェンバのプール水を A、B-残留熱除去系ストレーナで異物をろ過し、A、B-残留熱除去ポンプにより A、B-残留熱除去系熱交換器を経由してドライウエル内及びサブプレッションチェンバ内にスプレイすることにより原子炉格納容器内の崩壊熱の除去及び蒸気の凝縮ができる設計とする。

【設定根拠】（続き）

重大事故等時に原子炉格納施設のうち圧力低減設備その他の安全設備のうち原子炉格納容器安全設備（原子炉格納容器スプレイ設備（残留熱除去系（サブプレッションプール水冷却モード）））として使用する残留熱除去ポンプは、下記の機能を有する。

A, B-残留熱除去ポンプは、設計基準対象施設が有する発電用原子炉の冷却機能が喪失した場合において炉心の著しい損傷を防止するため、原子炉格納容器内の圧力及び温度を低下させるために設置する。また、炉心の著しい損傷が発生した場合において原子炉格納容器の破損を防止するため、原子炉格納容器内の圧力及び温度を低下させるために設置する。

系統構成は、サブプレッションチェンバのプール水をA, B-残留熱除去系ストレーナで異物をろ過し、A, B-残留熱除去ポンプによりA, B-残留熱除去系熱交換器を経由してサブプレッションチェンバ内に戻すことによりサブプレッションチェンバのプール水を冷却できる設計とする。

1. 容量の設定根拠

設計基準対象施設として使用する残留熱除去ポンプの容量は、安全評価解析（原子炉設置変更許可申請書添付書類十）において確認されている \square m³/h を上回る流量とし、 \square m³/h/個以上とする。

残留熱除去ポンプを重大事故等時において使用する場合の容量は、設計基準対象施設と同様の使用方法であるため、設計基準対象施設と同設計条件とし、 \square m³/h/個以上とする。

公称値については、設計確認値を上回る 1218m³/h/個とする。

【設 定 根 拠】（続き）

2. 揚程の設定根拠

設計基準対象施設として使用する残留熱除去ポンプの揚程は、水源と移送先の圧力差、静水頭、機器及び配管・弁類圧損を基に、原子炉と水源の差圧が MPa の原子炉に m³/h の注水ができるように設計する。

① 原子炉圧力容器とサプレッションチェンバ内圧の差： m

$$\text{} \times 10^6 / (958 \times 9.80665) = \text{} \div \text{} \text{ m}$$

密度：958kg/m³（100℃，飽和圧力）

② 静水頭： m

サプレッションプール水位低 EL ～低圧注水ノズル EL

③ 配管・機器圧力損失： m

機器圧力損失： m

配管・弁類圧力損失： m

合計 m

④ ①～③の合計 (m)： m

上記から、残留熱除去ポンプの揚程は、 m を上回る m 以上とする。

残留熱除去ポンプを重大事故等時において使用する場合の揚程は、設計基準対象施設と同様の使用方法であるため、設計基準対象施設と同設計条件とし、 m 以上とする。

公称値については、要求される揚程を上回る 98m とする。

3. 最高使用圧力の設定根拠

(1) 吸込側

設計基準対象施設として使用する残留熱除去ポンプの吸込側の最高使用圧力は、主配管「A-停止時冷却モード入口ライン合流部～A-残留熱除去ポンプ」と主配管「B-停止時冷却モード入口ライン合流部～B-残留熱除去ポンプ」及び主配管「高圧原子炉代替注水ポンプ入口ライン分岐部～C-残留熱除去ポンプ」の最高使用圧力に合わせ、1.37MPa とする。

残留熱除去ポンプを重大事故等時において使用する場合の圧力は、主配管「A-停止時冷却モード入口ライン合流部～A-残留熱除去ポンプ」と主配管「B-停止時冷却モード入口ライン合流部～B-残留熱除去ポンプ」及び主配管「高圧原子炉代替注水ポンプ入口ライン分岐部～C-残留熱除去ポンプ」の使用圧力に合わせ、1.37MPa とする。

【設 定 根 拠】（続き）

(2) 吐出側

設計基準対象施設として使用する残留熱除去ポンプの吐出側の最高使用圧力は、残留熱除去ポンプ縮切運転時の揚程は約 MPa となり、吸込側の最高運転圧力約 Mpa（下記の①、②を足し合わせた圧力）との合計が MPa となることから、これを上回る圧力として MPa とする。

① 原子炉停止時冷却モード時の原子炉圧力の上限 : MPa

② 静水頭 : MPa

$$\text{} \times 0.00980665 \div \text{} = \text{}$$

m : 原子炉通常水位 EL と残留熱除去ポンプ据付床レベル EL のエレベーション差

③ 縮切揚程 : MPa

④ ①～③の合計 : MPa

残留熱除去ポンプを重大事故等時において使用する場合は、設計基準対象施設と同様の使用方法であるため、設計基準対象施設と同設計条件とし、3.92MPa とする。

4. 最高使用温度の設定根拠

設計基準対象施設として使用する A、B-残留熱除去ポンプの最高使用温度は、主配管「A-停止時冷却モード入口ライン合流部～A-残留熱除去ポンプ」と主配管「B-停止時冷却モード入口ライン合流部～B-残留熱除去ポンプ」の最高使用温度に合わせ、185℃とする。

設計基準対象施設として使用する C-残留熱除去ポンプの最高使用温度は、主配管「高圧原子炉代替注水ポンプ入口ライン分岐部～C-残留熱除去ポンプ」の最高使用温度に合わせ、100℃とする。

A、B-残留熱除去ポンプを重大事故等時において使用する場合は、設計基準対象施設と同様の使用方法であるため、設計基準対象施設と同設計条件とし、185℃とする。

C-残留熱除去ポンプを重大事故等時において使用する場合は、C-残留熱除去ポンプの水源となるサプレッションチェンバのプール水の重大事故等時における使用温度を基に設定する。

C-残留熱除去ポンプによる原子炉圧力容器への注水時のサプレッションチェンバのプール水の重大事故等時における使用温度は、重大事故等対策の有効性評価解析（原子炉設置変更許可申請書添付書類十）の事故シーケンスグループ（崩壊熱除去機能喪失（取水機能が喪失した場合））より約 °C であり、これを上回る温度とし、116℃とする。

【設定根拠】(続き)

5. 原動機出力の設定根拠

設計基準対象施設として使用する残留熱除去ポンプの原動機出力は、下記の式により、容量及び揚程を考慮して決定する。

$$P_w = 10^{-3} \cdot \rho \cdot g \cdot Q \cdot H$$

$$\eta = \frac{P_w}{P} \cdot 100$$

(引用文献：日本産業規格 J I S B 0 1 3 1 (2002) 「ターボポンプ用語」)

$$P = \frac{10^{-3} \cdot \rho \cdot g \cdot Q \cdot H}{\eta / 100}$$

P : 軸動力 (kW)

P_w : 水動力 (kW)

ρ : 密度 (kg/m³) = 1000

g : 重力加速度 (m/s²) = 9.80665

Q : 容量 (m³/s) = 1218/3600

H : 揚程 (m) = 98

η : ポンプ効率 (%) (設計計画値) =

$$P = \frac{10^{-3} \times 1000 \times 9.80665 \times \left(\frac{1218}{3600} \right) \times 98}{\text{} / 100} = \text{} \div \text{} \text{ kW}$$

上記から、残留熱除去ポンプの原動機出力は、軸動力を上回る出力とし、560kW/個 とする。

残留熱除去ポンプを重大事故等時において使用する場合の原動機出力は、設計基準対象施設と同様の使用方法であるため、設計基準対象施設と同設計条件とし、560kW/個 とする。

6. 個数の設定根拠

残留熱除去ポンプは、設計基準対象施設として炉心の崩壊熱及びその他の残留熱の除去並びに原子炉冷却材喪失時の炉心冷却等するために必要な個数として A 系, B 系, C 系独立した 3 系列に各 1 個, 合計 3 個設置する。

残留熱除去ポンプは、設計基準対象施設として 3 個設置しているものを重大事故等対処設備として使用する。

名 称		残留熱除去系ストレーナ
容 量	m ³ /h/組	□以上 (1218)
最高使用圧力	MPa	－[0.427] (－[0.853])
最高使用温度	℃	104 (178)
個 数	—	6(3組)
<p>【設 定 根 拠】</p> <p>(概 要)</p> <ul style="list-style-type: none"> ・設計基準対象施設 <p>残留熱除去系ストレーナは、設計基準対象施設としてサブプレッションプール内の異物による残留熱除去ポンプ、残留熱除去系熱交換器、低圧注水管等下流の系統内機器の機能低下を防止する目的に設置する。</p> <p>なお、設計基準対象施設の残留熱除去系ストレーナの容量、最高使用圧力及び最高使用温度の設定根拠については平成 19 年 5 月 23 日付け平成 19・04・27 原第 14 号にて認可された工事計画のIV-1「設備別記載事項の設定根拠に関する説明書」による。</p> <ul style="list-style-type: none"> ・重大事故等対処設備 <p>重大事故等時に原子炉冷却系統施設のうち残留熱除去設備（残留熱除去系）として使用する残留熱除去系ストレーナは、下記の機能を有する。</p> <p>A, B-残留熱除去系ストレーナは、設計基準事故対処設備が有する最終ヒートシンクへ熱を輸送する機能が喪失した場合において炉心の著しい損傷及び原子炉格納容器の破損（炉心の著しい損傷が発生する前に生ずるものに限る。）を防止するために設置する。</p> <p>系統構成は、サブプレッションチェンバを水源とし、A, B-残留熱除去系ストレーナにて異物をろ過し、A, B-残留熱除去ポンプにより A, B-残留熱除去系熱交換器を経由してサブプレッションチェンバ内に戻すことによりサブプレッションチェンバのプール水を冷却できる設計とする。</p> <p>重大事故等時に原子炉冷却系統施設のうち非常用炉心冷却設備その他原子炉注水設備（残留熱除去系）として使用する残留熱除去系ストレーナは、下記の機能を有する。</p> <p>残留熱除去系ストレーナは、原子炉冷却材圧力バウンダリが低圧の場合であって、設計基準対象施設が有する発電用原子炉の冷却機能が喪失した場合においても炉心の著しい損傷及び原子炉格納容器の破損を防止するため、発電用原子炉を冷却するために設置する。</p> <p>系統構成は、サブプレッションチェンバを水源とし、残留熱除去系ストレーナにて異物を除去し、残留熱除去ポンプにより原子炉圧力容器へ注入し、炉心を冷却できる設計とする。</p>		

【設定根拠】（続き）

重大事故等時に原子炉格納施設のうち圧力低減設備その他の安全設備のうち原子炉格納容器安全設備（原子炉格納容器スプレイ設備（残留熱除去系（格納容器冷却モード）））として使用する残留熱除去系ストレーナは、下記の機能を有する。

A, B-残留熱除去系ストレーナは、原子炉格納容器内の圧力及び温度を低下させるために設置する。また、原子炉格納容器の破損を防止するため、原子炉格納容器内の圧力及び温度並びに放射性物質の濃度を低下させるために設置する。

系統構成は、サブプレッションチェンバを水源とし、A, B-残留熱除去系ストレーナにて異物をろ過し、A, B-残留熱除去ポンプにより A, B-残留熱除去系熱交換器を経由してドライウェル内及びサブプレッションチェンバ内にスプレイすることにより原子炉格納容器内の崩壊熱の除去及び蒸気の凝縮ができる設計とする。

重大事故等時に原子炉格納施設のうち圧力低減設備その他の安全設備のうち原子炉格納容器安全設備（原子炉格納容器スプレイ設備（残留熱除去系（サブプレッションプール水冷却モード）））として使用する残留熱除去系ストレーナは、下記の機能を有する。

A, B-残留熱除去系ストレーナは、設計基準対象施設が有する発電用原子炉の冷却機能が喪失した場合において炉心の著しい損傷を防止するため、原子炉格納容器内の圧力及び温度を低下させるために設置する。また、炉心の著しい損傷が発生した場合において原子炉格納容器の破損を防止するため、原子炉格納容器内の圧力及び温度を低下させるために設置する。

系統構成は、サブプレッションチェンバを水源とし、A, B-残留熱除去系ストレーナにて異物をろ過し、A, B-残留熱除去ポンプにより A, B-残留熱除去系熱交換器を経由してサブプレッションチェンバ内に戻すことによりサブプレッションチェンバのプール水を冷却できる設計とする。

重大事故等時に原子炉格納施設のうち圧力低減設備その他の安全設備のうち原子炉格納容器安全設備（残留熱代替除去系）として使用する残留熱除去系ストレーナは、下記の機能を有する。

B-残留熱除去系ストレーナは、炉心の著しい損傷が発生した場合において原子炉格納容器の破損を防止するため、原子炉格納容器バウンダリを維持しながら原子炉格納容器内の圧力及び温度を低下させるために設置する。

系統構成は、サブプレッションチェンバを水源とし、B-残留熱除去系ストレーナにて異物をろ過し、残留熱代替除去ポンプにより B-残留熱除去系熱交換器を経由して原子炉圧力容器へ注水するとともに、原子炉格納容器内へスプレイすることで、原子炉格納容器バウンダリを維持しながら原子炉格納容器内の圧力及び温度を低下できる設計とする。

【設定根拠】（続き）

重大事故等時に原子炉冷却系統施設のうち非常用炉心冷却設備その他原子炉注水設備（高圧原子炉代替注水系）として使用する残留熱除去系ストレーナは、下記の機能を有する。

C-残留熱除去系ストレーナは、原子炉冷却材圧力バウンダリが高圧の場合であって、設計基準対象施設が有する発電用原子炉の冷却機能が喪失した場合においても炉心の著しい損傷を防止するため、発電用原子炉を冷却するために設置する。

系統構成は、サプレッションチェンバを水源とし、C-残留熱除去系ストレーナにて異物をろ過し、高圧原子炉代替注水ポンプにより原子炉圧力容器へ注入し、炉心を冷却できる設計とする。

重大事故等時に原子炉格納施設のうち圧力低減設備その他の安全設備のうち原子炉格納容器安全設備（高圧原子炉代替注水系）として使用する残留熱除去系ストレーナは、下記の機能を有する。

C-残留熱除去系ストレーナは、炉心の著しい損傷が発生した場合において原子炉格納容器の破損を防止するため、原子炉格納容器バウンダリを維持しながら原子炉格納容器内の圧力及び温度を低下させるために設置する。

系統構成は、サプレッションチェンバを水源とし、C-残留熱除去系ストレーナにて異物をろ過し、高圧原子炉代替注水ポンプにより原子炉圧力容器へ注水することで、原子炉格納容器バウンダリを維持しながら原子炉格納容器内の圧力及び温度を低下できる設計とする。

1. 容量の設定根拠

残留熱除去系ストレーナを重大事故等時ににおいて原子炉冷却系統施設のうち非常用炉心冷却設備その他原子炉注水設備（残留熱除去系）として使用する場合の容量は、設計基準対象施設と同様の使用方法であるため、設計基準対象施設と同設計条件とし、m³/h/組以上とする。

A, B-残留熱除去系ストレーナを重大事故等時ににおいて原子炉格納施設のうち圧力低減設備その他の安全設備のうち原子炉格納容器安全設備（原子炉格納容器スプレイ設備（残留熱除去系（格納容器冷却モード）））として使用する場合の容量は、設計基準対象施設と同様の使用方法であるため、設計基準対象施設と同設計条件とし、m³/h/組以上とする。

A, B-残留熱除去系ストレーナを重大事故等時ににおいて原子炉格納施設のうち圧力低減設備その他の安全設備のうち原子炉格納容器安全設備（原子炉格納容器スプレイ設備（残留熱除去系（サプレッションプール水冷却モード）））として使用する場合の容量は、設計基準対象施設と同様の使用方法であるため、設計基準対象施設と同設計条件とし、m³/h/組以上とする。

【設定根拠】（続き）

B-残留熱除去系ストレーナを重大事故等時において原子炉格納施設のうち圧力低減設備その他の安全設備のうち原子炉格納容器安全設備（残留熱代替除去系）として使用する場合は、残留熱代替除去ポンプ2台の容量 m³/h を上回る m³/h/組以上とする。

C-残留熱除去系ストレーナを重大事故等時において原子炉冷却系統施設のうち非常用炉心冷却設備その他原子炉注水設備（高圧原子炉代替注水系）として使用する場合は、高圧原子炉代替注水ポンプ1台の容量 m³/h を上回る m³/h/組以上とする。

C-残留熱除去系ストレーナを重大事故等時において原子炉格納施設のうち圧力低減設備その他の安全設備のうち原子炉格納容器安全設備（高圧原子炉代替注水系）として使用する場合は、高圧原子炉代替注水ポンプ1台の容量 m³/h を上回る m³/h/組以上とする。

公称値については、 1218m³/h/組とする。

2. 最高使用圧力の設定根拠

残留熱除去系ストレーナを重大事故等時において使用する場合は、設計基準対象施設として使用する場合と同様に設定されないが、ここでは重大事故等時における原子炉格納容器の限界圧力 0.853MPa とし、[]内に示している。

3. 最高使用温度の設定根拠

A, B-残留熱除去系ストレーナを重大事故等時において使用する場合は、重大事故等対策の有効性評価解析（原子炉設置変更許可申請書添付書類十）において残留熱除去系の使用時におけるサブプレッションチェンバのプール水の温度が最大となる事故シーケンスグループ（全交流動力電源喪失）により °Cであり、これを上回る温度とし、178°Cとする

C-残留熱除去系ストレーナを重大事故等時において使用する場合は、重大事故等対策の有効性評価解析（原子炉設置変更許可申請書添付書類十）において残留熱除去系使用時のサブプレッションチェンバのプール水の温度が最大となる事故シーケンスグループ（崩壊熱除去機能喪失（取水機能喪失））により °Cであり、これを上回る温度とし、178°Cとする。

【設 定 根 拠】（続き）

4. 個数の設定根拠

残留熱除去系ストレーナは、設計基準対象施設としてサブレーションプール内の異物をろ過するために必要な個数としてA系、B系、C系独立した3系列に2個ずつ、計6個（3組）設置する。

残留熱除去系ストレーナは、設計基準対象施設として6個（3組）設置しているものを重大事故等対処設備として使用する。

名 称		RV222-1A, B, C
吹 出 圧 力	MPa	3.92
個 数	—	3
<p>【設 定 根 拠】</p> <p>(概 要)</p> <p>安全弁 RV222-1A, B, C は, 主配管「A-サブプレッションチェンバスプレイライン分岐部～弁 MV222-11A」, 「B-サブプレッションチェンバスプレイライン分岐部～弁 MV222-11B」及び「C-残留熱除去ポンプ～原子炉圧力容器」上に設置する逃がし弁である。</p> <p>安全弁 RV222-1A, B, C は, 設計基準対象施設として主配管「A-サブプレッションチェンバスプレイライン分岐部～弁 MV222-11A」, 「B-サブプレッションチェンバスプレイライン分岐部～弁 MV222-11B」及び「C-残留熱除去ポンプ～原子炉圧力容器」の圧力が, 最高使用圧力になった場合に開動作して最高使用圧力以下に維持する。</p> <p>重大事故等対処設備としては, 重大事故等時に主配管「A-サブプレッションチェンバスプレイライン分岐部～弁 MV222-11A」, 「B-サブプレッションチェンバスプレイライン分岐部～弁 MV222-11B」及び「C-残留熱除去ポンプ～原子炉圧力容器」の圧力が, 重大事故等時における最高使用圧力になった場合に開動作して重大事故等時における最高使用圧力以下に維持する。</p> <p>1. 吹出圧力の設定根拠</p> <p>設計基準対象施設として使用する安全弁 RV222-1A, B, C の吹出圧力は, 当該逃がし弁が接続する主配管「A-サブプレッションチェンバスプレイライン分岐部～弁 MV222-11A」, 「B-サブプレッションチェンバスプレイライン分岐部～弁 MV222-11B」及び「C-残留熱除去ポンプ～原子炉圧力容器」の最高使用圧力に合わせ, 3.92MPa とする。</p> <p>安全弁 RV222-1A, B, C を重大事故等時において使用する場合の吹出圧力は, 設計基準対象施設と同様の使用方法であるため, 設計基準対象施設と同設計条件とし, 3.92MPa とする。</p> <p>2. 個数の設定根拠</p> <p>安全弁 RV222-1A, B, C は, 設計基準対象施設として主配管「A-サブプレッションチェンバスプレイライン分岐部～弁 MV222-11A」, 「B-サブプレッションチェンバスプレイライン分岐部～弁 MV222-11B」及び「C-残留熱除去ポンプ～原子炉圧力容器」の圧力を最高使用圧力以下に維持するために必要な個数である各系列に 1 個とし, 合計 3 個設置する。</p> <p>安全弁 RV222-1A, B, C は, 設計基準対象施設として 3 個設置しているものを重大事故等対処設備として使用する。</p>		

名 称		RV222-2
吹 出 圧 力	MPa	1.37
個 数	—	1
<p>【設 定 根 拠】 (概 要)</p> <p>安全弁 RV222-2 は、主配管「弁 MV222-7～B-停止時冷却モード入口ライン分岐部」上に設置する逃がし弁である。</p> <p>安全弁 RV222-2 は、設計基準対象施設として主配管「弁 MV222-7～B-停止時冷却モード入口ライン分岐部」の圧力が、最高使用圧力になった場合に開動作して最高使用圧力以下に維持する。</p> <p>重大事故等対処設備としては、重大事故等時に主配管「弁 MV222-7～B-停止時冷却モード入口ライン分岐部」の圧力が、設計基準対象施設の最高使用圧力になった場合に開動作して設計基準対象施設の最高使用圧力以下に維持する。</p> <p>1. 吹出圧力の設定根拠</p> <p>設計基準対象施設として使用する安全弁 RV222-2 の吹出圧力は、当該逃がし弁が接続する主配管「弁 MV222-7～B-停止時冷却モード入口ライン分岐部」の最高使用圧力に合わせ、1.37MPa とする。</p> <p>安全弁RV222-2を重大事故等時において使用する場合の吹出圧力は、設計基準対象施設と同様の使用方法であるため、設計基準対象施設と同設計条件とし、1.37MPaとする。</p> <p>2. 個数の設定根拠</p> <p>安全弁 RV222-2 は、設計基準対象施設として主配管「弁 MV222-7～B-停止時冷却モード入口ライン分岐部」の圧力を最高使用圧力以下に維持するために必要な個数である 1 個設置する。</p> <p>安全弁 RV222-2 は、設計基準対象施設として 1 個設置しているものを重大事故等対処設備として使用する。</p>		

名 称	停止時冷却モード入口ライン分岐部 ～ 弁MV222-6	
最高使用圧力	MPa	8.62 (8.98)
最高使用温度	℃	302 (304)
外 径	mm	457.2
<p>【設 定 根 拠】 (概 要)</p> <p>本主配管は、停止時冷却モード入口ライン分岐部から弁MV222-6までを接続する配管であり、設計基準対象施設として、原子炉再循環系からの炉水をA,B-残留熱除去ポンプに供給するために設置する。</p> <p>重大事故等対処設備としては、原子炉再循環系からの炉水をA,B-残留熱除去ポンプに供給するために設置する。</p> <p>本主配管の最高使用圧力の設定根拠をP 1，最高使用温度の設定根拠をT 1，外径の設定根拠をD 1として下記に示す。</p> <p>残留熱除去系主配管の設計仕様を表 3.1-1 残留熱除去系主配管の設計仕様表に示す。</p> <p>1. 最高使用圧力の設定根拠</p> <p><u>P 1 : 8.62MPa (8.98MPa)</u></p> <p>設計基準対象施設として使用する本主配管の最高使用圧力P 1は、原子炉圧力容器の最高使用圧力に合わせ、8.62MPaとする。</p> <p>本主配管を重大事故等時において使用する場合の圧力は、重大事故等時における原子炉圧力容器の使用圧力に合わせ、8.98MPaとする。</p>		

【設 定 根 拠】（続き）

2. 最高使用温度の設定根拠

T 1 : 302°C (304°C)

設計基準対象施設として使用する本主配管の最高使用温度 T 1 は，原子炉圧力容器の最高使用温度に合わせ，302°Cとする。

本主配管を重大事故等時において使用する場合は，重大事故等時における原子炉圧力容器の使用温度に合わせ，304°Cとする。

3. 外径の設定根拠

(1) 配管

本配管を重大事故等時において使用する場合は，重大事故等時に使用する残留熱除去ポンプの容量を基に設定しており，重大事故等時に使用する残留熱除去ポンプの容量が設計基準対象施設として使用する場合は容量と同仕様以下であるため，本配管の外径は，メーカー社内基準に基づき定めた標準流速を考慮して選定した設計基準対象施設の外径と同仕様で設計し，457.2mmとする。

項目 根拠	外径 (mm)	厚さ (mm)	呼び径 (A)	流路面積 (m ²)	流量 (m ³ /h)	流速 (m/s)	標準流速 (m/s)
D 1	457.2	29.4	450	0.12466	□*	□	□

注記*：残留熱除去ポンプ2台分の定格流量

名 称		弁MV222-6 ～ 弁MV222-7
最高使用圧力	MPa	8.62 (8.98)
最高使用温度	℃	302 (304)
外 径	mm	457.2
<p>【設 定 根 拠】 (概 要)</p> <p>本主配管は、弁MV222-6から弁MV222-7までを接続する配管であり、設計基準対象施設として、原子炉再循環系からの炉水をA,B-残留熱除去ポンプに供給するために設置する。</p> <p>重大事故等対処設備としては、原子炉再循環系からの炉水をA,B-残留熱除去ポンプに供給するために設置する。</p> <p>本主配管の最高使用圧力の設定根拠をP 1、最高使用温度の設定根拠をT 1、外径の設定根拠をD 1として下記に示す。</p> <p>残留熱除去系主配管の設計仕様を表 3.1-1 残留熱除去系主配管の設計仕様表に示す。</p> <p>1. 最高使用圧力の設定根拠</p> <p><u>P 1 : 8.62MPa (8.98MPa)</u></p> <p>設計基準対象施設として使用する本主配管の最高使用圧力P 1は、原子炉圧力容器の最高使用圧力に合わせ、8.62MPaとする。</p> <p>本主配管を重大事故等時において使用する場合の圧力は、重大事故等時における原子炉圧力容器の使用圧力に合わせ、8.98MPaとする。</p>		

【設 定 根 拠】（続き）

2. 最高使用温度の設定根拠

T 1 : 302°C (304°C)

設計基準対象施設として使用する本主配管の最高使用温度 T 1 は、原子炉圧力容器の最高使用温度に合わせ、302°Cとする。

本主配管を重大事故等時において使用する場合は、重大事故等時における原子炉圧力容器の使用温度に合わせ、304°Cとする。

3. 外径の設定根拠

(1) 配管

本配管を重大事故等時において使用する場合は、重大事故等時に使用する残留熱除去ポンプの容量を基に設定しており、重大事故等時に使用する残留熱除去ポンプの容量が設計基準対象施設として使用する場合は同仕様以下であるため、本配管の外径は、メーカー社内基準に基づき定めた標準流速を考慮して選定した設計基準対象施設の外径と同仕様で設計し、457.2mmとする。

項目 根拠	外径 (mm)	厚さ (mm)	呼び径 (A)	流路面積 (m ²)	流量 (m ³ /h)	流速 (m/s)	標準流速 (m/s)
D 1	457.2	29.4	450	0.12466	□*	□	□

注記*：残留熱除去ポンプ 2 台分の定格流量

名 称	弁MV222-7 ～ B-停止時冷却モード入口ライン分岐部	
最高使用圧力	MPa	1.37
最高使用温度	℃	185
外 径	mm	558.8 / 568.4
<p>【設 定 根 拠】 (概 要)</p> <p>本主配管は、弁MV222-7からB-停止時冷却モード入口ライン分岐部までを接続する配管であり、設計基準対象施設として、原子炉再循環系からの炉水をA, B-残留熱除去ポンプに供給するために設置する。</p> <p>重大事故等対処設備としては、原子炉再循環系からの炉水を A, B-残留熱除去ポンプに供給するために設置する。</p> <p>本主配管の最高使用圧力の設定根拠を P 2，最高使用温度の設定根拠を T 2，外径の設定根拠を D 2，F 1 として下記に示す。</p> <p>残留熱除去系主配管の設計仕様を表 3.1-1 残留熱除去系主配管の設計仕様表に示す。</p> <p>1. 最高使用圧力の設定根拠</p> <p><u>P 2 : 1.37MPa</u></p> <p>設計基準対象施設として使用する本主配管の最高使用圧力 P 2 は、配管洗浄時に使用する復水輸送系に合わせ、1.37MPa とする。</p> <p>本主配管を重大事故等時において使用する場合の圧力は、設計基準対象施設と同様の使用方法であるため、設計基準対象施設と同設計条件とし、1.37MPa とする。</p>		

【設 定 根 拠】（続き）

2. 最高使用温度の設定根拠

T 2 : 185°C

設計基準対象施設として使用する本主配管の最高使用温度 T 2 は，残留熱除去系隔離解除原子炉圧力 MPa の飽和温度 °C を上回る温度とし，185°C とする。

本主配管を重大事故等時において使用する場合の温度は，設計基準対象施設と同様の使用方法であるため，設計基準対象施設と同設計条件とし，185°C とする。

3. 外径の設定根拠

(1) 配管

本配管を重大事故等時において使用する場合の外径は，重大事故等時に使用する残留熱除去ポンプの容量を基に設定しており，重大事故等時に使用する残留熱除去ポンプの容量が設計基準対象施設として使用する場合の容量と同仕様以下であるため，本配管の外径は，メーカー社内基準に基づき定めた標準流速を考慮して選定した設計基準対象施設の外径と同仕様で設計し，558.8mm とする。

項目 根拠	外径 (mm)	厚さ (mm)	呼び径 (A)	流路面積 (m ²)	流量 (m ³ /h)	流速 (m/s)	標準流速 (m/s)
D 2	558.8	9.5	550	0.22885	<input type="text"/> *	<input type="text"/>	<input type="text"/>

注記*：残留熱除去ポンプ 2 台分の定格流量

(2) 継手

F 1 : 568.4mm

分岐補強部の外径。接続先の仕様及び強度を満足する外径とする。

名 称	B-停止時冷却モード入口ライン分岐部 ～ A-燃料プール冷却入口ライン合流部	
最高使用圧力	MPa	1.37
最高使用温度	℃	185
外 径	mm	568.4 / 558.8 / 406.4
<p>【設 定 根 拠】 (概 要)</p> <p>本主配管は、B-停止時冷却モード入口ライン分岐部からA-燃料プール冷却入口ライン合流部までを接続する配管であり、設計基準対象施設として、原子炉再循環系からの炉水をA-残留熱除去ポンプに供給するために設置する。</p> <p>重大事故等対処設備としては、原子炉再循環系からの炉水をA-残留熱除去ポンプに供給するために設置する。</p> <p>本主配管の最高使用圧力の設定根拠をP 2，最高使用温度の設定根拠をT 2，外径の設定根拠をD 3，D 4，F 1として下記に示す。</p> <p>残留熱除去系主配管の設計仕様を表 3.1-1 残留熱除去系主配管の設計仕様表に示す。</p> <p>1. 最高使用圧力の設定根拠</p> <p><u>P 2 : 1.37MPa</u></p> <p>設計基準対象施設として使用する本主配管の最高使用圧力P 2は、配管洗浄時に使用する復水輸送系に合わせ、1.37MPaとする。</p> <p>本主配管を重大事故等時において使用する場合の圧力は、設計基準対象施設と同様の使用方法であるため、設計基準対象施設と同設計条件とし、1.37MPaとする。</p>		

【設定根拠】(続き)

2. 最高使用温度の設定根拠

T 2 : 185°C

設計基準対象施設として使用する本主配管の最高使用温度 T 2 は、残留熱除去系隔離解除原子炉圧力 MPa の飽和温度 °C を上回る温度とし、185°C とする。

本主配管を重大事故等時において使用する場合の温度は、設計基準対象施設と同様の使用方法であるため、設計基準対象施設と同設計条件とし、185°C とする。

3. 外径の設定根拠

(1) 配管

本配管を重大事故等時において使用する場合の外径は、重大事故等時に使用する残留熱除去ポンプの容量を基に設定しており、重大事故等時に使用する残留熱除去ポンプの容量が設計基準対象施設として使用する場合の容量と同仕様以下であるため、本配管の外径は、メーカー社内基準に基づき定めた標準流速を考慮して選定した設計基準対象施設の外径と同仕様で設計し、558.8mm、406.4mm とする。

項目 根拠	外径 (mm)	厚さ (mm)	呼び径 (A)	流路面積 (m ²)	流量 (m ³ /h)	流速 (m/s)	標準流速 (m/s)
D 3	558.8	9.5	550	0.22885	<input type="text"/> *	<input type="text"/>	<input type="text"/>
D 4	406.4	9.5	400	0.11787	<input type="text"/> *	<input type="text"/>	<input type="text"/>

注記* : 残留熱除去ポンプの定格流量

(2) 継手

F 1 : 568.4mm

分岐補強部の外径。接続先の仕様及び強度を満足する外径とする。

名 称	A-燃料プール冷却入口ライン合流部 ～ A-停止時冷却モード入口ライン合流部	
最高使用圧力	MPa	1.37
最高使用温度	℃	185
外 径	mm	406.4 / 416.0
<p>【設 定 根 拠】 (概 要)</p> <p>本主配管は、A-燃料プール冷却入口ライン合流部からA-停止時冷却モード入口ライン合流部までを接続する配管であり、設計基準対象施設として、原子炉再循環系からの炉水及び燃料プール冷却系からの燃料プール水をA-残留熱除去ポンプに供給するために設置する。</p> <p>重大事故等対処設備としては、原子炉再循環系からの炉水をA-残留熱除去ポンプに供給するために設置する。</p> <p>本主配管の最高使用圧力の設定根拠をP 2，最高使用温度の設定根拠をT 2，外径の設定根拠をD 4，F 2として下記に示す。</p> <p>残留熱除去系主配管の設計仕様を表 3.1-1 残留熱除去系主配管の設計仕様表に示す。</p> <p>1. 最高使用圧力の設定根拠</p> <p><u>P 2 : 1.37MPa</u></p> <p>設計基準対象施設として使用する本主配管の最高使用圧力P 2は、配管洗浄時に使用する復水輸送系に合わせ、1.37MPaとする。</p> <p>本主配管を重大事故等時において使用する場合の圧力は、設計基準対象施設と同様の使用方法であるため、設計基準対象施設と同設計条件とし、1.37MPaとする。</p>		

【設定根拠】(続き)

2. 最高使用温度の設定根拠

T 2 : 185°C

設計基準対象施設として使用する本主配管の最高使用温度 T 2 は、残留熱除去系隔離解除原子炉圧力 MPa の飽和温度 °C を上回る温度とし、185°C とする。

本主配管を重大事故等時において使用する場合の温度は、設計基準対象施設と同様の使用方法であるため、設計基準対象施設と同設計条件とし、185°C とする。

3. 外径の設定根拠

(1) 配管

本配管を重大事故等時において使用する場合の外径は、重大事故等時に使用する残留熱除去ポンプの容量を基に設定しており、重大事故等時に使用する残留熱除去ポンプの容量が設計基準対象施設として使用する場合の容量と同仕様以下であるため、本配管の外径は、メーカー社内基準に基づき定めた標準流速を考慮して選定した設計基準対象施設の外径と同仕様で設計し、406.4mm とする。

項目 根拠	外径 (mm)	厚さ (mm)	呼び径 (A)	流路面積 (m ²)	流量 (m ³ /h)	流速 (m/s)	標準流速 (m/s)
D 4	406.4	9.5	400	0.11787	<input type="text"/> *	<input type="text"/>	<input type="text"/>

注記* : 残留熱除去ポンプの定格流量

(2) 継手

F 2 : 416.0mm

分岐補強部の外径。接続先の仕様及び強度を満足する外径とする。

名	称	A-停止時冷却モード入口ライン合流部 ～ A-残留熱除去ポンプ
最高使用圧力	MPa	1.37
最高使用温度	℃	185
外 径	mm	517.6 / 508.0
<p>【設 定 根 拠】 (概 要)</p> <p>本主配管は、A-停止時冷却モード入口ライン合流部からA-残留熱除去ポンプまでを接続する配管であり、設計基準対象施設として、原子炉再循環系からの炉水、サブプレッションチェンバのプール水及び燃料プール冷却系からの燃料プール水をA-残留熱除去ポンプに供給するために設置する。</p> <p>重大事故等対処設備としては、原子炉再循環系からの炉水及びサブプレッションチェンバのプール水をA-残留熱除去ポンプに供給するために設置する。</p> <p>本主配管の最高使用圧力の設定根拠をP 2，最高使用温度の設定根拠をT 2，外径の設定根拠をD 5，F 3として下記に示す。</p> <p>残留熱除去系主配管の設計仕様を表 3.1-1 残留熱除去系主配管の設計仕様表に示す。</p> <p>1. 最高使用圧力の設定根拠</p> <p><u>P 2 : 1.37MPa</u></p> <p>設計基準対象施設として使用する本主配管の最高使用圧力P 2は、配管洗浄時に使用する復水輸送系に合わせ、1.37MPaとする。</p> <p>本主配管を重大事故等時において使用する場合の圧力は、設計基準対象施設と同様の使用方法であるため、設計基準対象施設と同設計条件とし、1.37MPaとする。</p>		

【設 定 根 拠】（続き）

2. 最高使用温度の設定根拠

T 2 : 185°C

設計基準対象施設として使用する本主配管の最高使用温度 T 2 は，残留熱除去系隔離解除原子炉圧力 MPa の飽和温度 °C を上回る温度とし，185°C とする。

本主配管を重大事故等時において使用する場合の温度は，設計基準対象施設と同様の使用方法であるため，設計基準対象施設と同設計条件とし，185°C とする。

3. 外径の設定根拠

(1) 配管

本配管を重大事故等時において使用する場合の外径は，重大事故等時に使用する残留熱除去ポンプの容量を基に設定しており，重大事故等時に使用する残留熱除去ポンプの容量が設計基準対象施設として使用する場合の容量と同仕様以下であるため，本配管の外径は，メーカー社内基準に基づき定めた標準流速を考慮して選定した設計基準対象施設の外径と同仕様で設計し，508.0mm とする。

項目 根拠	外径 (mm)	厚さ (mm)	呼び径 (A)	流路面積 (m ²)	流量 (m ³ /h)	流速 (m/s)	標準流速 (m/s)
D 5	508.0	9.5	500	0.18781	<input type="text"/> *	<input type="text"/>	<input type="text"/>

注記*：残留熱除去ポンプの定格流量

(2) 継手

F 3 : 517.6mm

分岐補強部の外径。接続先の仕様及び強度を満足する外径とする。

名	称	残留熱代替除去ポンプ入口ライン分岐部 ～ B-燃料プール冷却入口ライン合流部	
最高使用圧力	MPa	1.37	
最高使用温度	℃	185	
外	径	mm	216.3
<p>【設 定 根 拠】 (概 要)</p> <p>本主配管は、残留熱代替除去ポンプ入口ライン分岐部からB-燃料プール冷却入口ライン合流部までを接続する配管であり、設計基準対象施設として、燃料プール冷却系からの燃料プール水をB-残留熱除去ポンプに供給するために設置する。</p> <p>重大事故等対処設備としては、サプレッションチェンバのプール水を残留熱代替除去ポンプに供給するために設置する。</p> <p>本主配管の最高使用圧力の設定根拠をP 2，最高使用温度の設定根拠をT 2，外径の設定根拠をD 6として下記に示す。</p> <p>残留熱除去系主配管の設計仕様を表 3.1-1 残留熱除去系主配管の設計仕様表に示す。</p> <p>1. 最高使用圧力の設定根拠</p> <p><u>P 2 : 1.37MPa</u></p> <p>設計基準対象施設として使用する本主配管の最高使用圧力P 2は、配管洗浄時に使用する復水輸送系に合わせ、1.37MPaとする。</p> <p>本主配管を重大事故等時において使用する場合の圧力は、設計基準対象施設と同様の使用方法であるため、設計基準対象施設と同設計条件とし、1.37MPaとする。</p>			

【設定根拠】(続き)

2. 最高使用温度の設定根拠

T 2 : 185°C

設計基準対象施設として使用する本主配管の最高使用温度 T 2 は、残留熱除去系隔離解除原子炉圧力 MPa の飽和温度 °C を上回る温度とし、185°C とする。

本主配管を重大事故等時において使用する場合の温度は、設計基準対象施設と同様の使用方法であるため、設計基準対象施設と同設計条件とし、185°C とする。

3. 外径の設定根拠

(1) 配管

本配管を重大事故等時において使用する場合の外径は、重大事故等時に使用する原子炉格納容器安全設備（残留熱代替除去系）の設計流量を基に設定しており、重大事故等時に使用する原子炉格納容器安全設備（残留熱代替除去系）の設計流量が設計基準対象施設として使用する燃料プール冷却補助機能の容量以下であるため、本配管の外径は、メーカー社内基準に基づき定めた標準流速を考慮して選定した設計基準対象施設の外径と同仕様で設計し、216.3mm とする。

項目 根拠	外径 (mm)	厚さ (mm)	呼び径 (A)	流路面積 (m ²)	流量 (m ³ /h)	流速 (m/s)	標準流速 (m/s)
D 6	216.3	8.2	200	0.03138	<input type="text"/> *1	<input type="text"/> *2	<input type="text"/>

注記*1：燃料プール冷却補助機能の設計流量

*2：当該配管は、内部流体が水の場合の配管内最高流速（炭素鋼で m/s）を下回るため問題ない。

名 称	A-残留熱除去ポンプ ～ A-残留熱除去系熱交換器バイパスライン分岐部	
最高使用圧力	MPa	3.92
最高使用温度	℃	185
外 径	mm	355.6
<p>【設 定 根 拠】 (概 要)</p> <p>本主配管は、A-残留熱除去ポンプからA-残留熱除去系熱交換器バイパスライン分岐部までを接続する配管であり、設計基準対象施設として、A-残留熱除去ポンプより炉水、サブプレッションチェンバのプール水及び燃料プール水を原子炉圧力容器、ドライウエル、サブプレッションチェンバ及び燃料プールに供給するために設置する。</p> <p>重大事故等対処設備としては、A-残留熱除去ポンプより炉水及びサブプレッションチェンバのプール水を原子炉圧力容器、ドライウエル及びサブプレッションチェンバに供給するために設置する。</p> <p>本主配管の最高使用圧力の設定根拠をP 3，最高使用温度の設定根拠をT 2，外径の設定根拠をD 7として下記に示す。</p> <p>残留熱除去系主配管の設計仕様を表 3.1-1 残留熱除去系主配管の設計仕様表に示す。</p> <p>1. 最高使用圧力の設定根拠</p> <p><u>P 3 : 3.92MPa</u></p> <p>設計基準対象施設として使用する本主配管の最高使用圧力 P 3 は、残留熱除去ポンプ吐出側の最高使用圧力に合わせ、3.92MPa とする。</p> <p>本主配管を重大事故等時において使用する場合の圧力は、設計基準対象施設と同様の使用方法であるため、設計基準対象施設と同設計条件とし、3.92MPa とする。</p>		

【設 定 根 拠】（続き）

2. 最高使用温度の設定根拠

T 2 : 185°C

設計基準対象施設として使用する本主配管の最高使用温度 T 2 は，残留熱除去系隔離解除原子炉圧力 MPa の飽和温度 °C を上回る温度とし，185°C とする。

本主配管を重大事故等時において使用する場合の温度は，設計基準対象施設と同様の使用方法であるため，設計基準対象施設と同設計条件とし，185°C とする。

3. 外径の設定根拠

(1) 配管

本配管を重大事故等時において使用する場合の外径は，重大事故等時に使用する残留熱除去ポンプの容量を基に設定しており，重大事故等時に使用する残留熱除去ポンプの容量が設計基準対象施設として使用する場合の容量と同仕様以下であるため，本配管の外径は，メーカー社内基準に基づき定めた標準流速を考慮して選定した設計基準対象施設の外径と同仕様で設計し，355.6mm とする。

項目 根拠	外径 (mm)	厚さ (mm)	呼び径 (A)	流路面積 (m ²)	流量 (m ³ /h)	流速 (m/s)	標準流速 (m/s)
D 7	355.6	15.1	350	0.08316	<input type="text"/> *	<input type="text"/>	<input type="text"/>

注記*：残留熱除去ポンプの定格流量

名 称	A-残留熱除去系熱交換器バイパスライン分岐部 ～ A-残留熱除去系熱交換器	
最高使用圧力	MPa	3.92
最高使用温度	℃	185
外 径	mm	355.6
<p>【設 定 根 拠】 (概 要)</p> <p>本主配管は、A-残留熱除去系熱交換器バイパスライン分岐部からA-残留熱除去系熱交換器までを接続する配管であり、設計基準対象施設として、A-残留熱除去ポンプより炉水、サブプレッションチェンバのプール水及び燃料プール水を原子炉圧力容器、ドライウエル、サブプレッションチェンバ及び燃料プールに供給するために設置する。</p> <p>重大事故等対処設備としては、A-残留熱除去ポンプより炉水及びサブプレッションチェンバのプール水を原子炉圧力容器、ドライウエル及びサブプレッションチェンバに供給するために設置する。</p> <p>本主配管の最高使用圧力の設定根拠をP 3，最高使用温度の設定根拠をT 2，外径の設定根拠をD 7として下記に示す。</p> <p>残留熱除去系主配管の設計仕様を表 3.1-1 残留熱除去系主配管の設計仕様表に示す。</p> <p>1. 最高使用圧力の設定根拠</p> <p><u>P 3 : 3.92MPa</u></p> <p>設計基準対象施設として使用する本主配管の最高使用圧力 P 3 は、残留熱除去ポンプ吐出側の最高使用圧力に合わせ、3.92MPa とする。</p> <p>本主配管を重大事故等時において使用する場合の圧力は、設計基準対象施設と同様の使用方法であるため、設計基準対象施設と同設計条件とし、3.92MPa とする。</p>		

【設定根拠】(続き)

2. 最高使用温度の設定根拠

T 2 : 185°C

設計基準対象施設として使用する本主配管の最高使用温度 T 2 は、残留熱除去系隔離解除原子炉圧力 MPa の飽和温度 °C を上回る温度とし、185°C とする。

本主配管を重大事故等時において使用する場合の温度は、設計基準対象施設と同様の使用方法であるため、設計基準対象施設と同設計条件とし、185°C とする。

3. 外径の設定根拠

(1) 配管

本配管を重大事故等時において使用する場合の外径は、重大事故等時に使用する残留熱除去ポンプの容量を基に設定しており、重大事故等時に使用する残留熱除去ポンプの容量が設計基準対象施設として使用する場合の容量と同仕様以下であるため、本配管の外径は、メーカー社内基準に基づき定めた標準流速を考慮して選定した設計基準対象施設の外径と同仕様で設計し、355.6mm とする。

項目 根拠	外径 (mm)	厚さ (mm)	呼び径 (A)	流路面積 (m ²)	流量 (m ³ /h)	流速 (m/s)	標準流速 (m/s)
D 7	355.6	15.1	350	0.08316	<input type="text"/> *	<input type="text"/>	<input type="text"/>

注記* : 残留熱除去ポンプの定格流量

名	称	A-残留熱除去系熱交換器 ～ A-残留熱除去系熱交換器バイパスライン合流部
最高使用圧力	MPa	3.92
最高使用温度	℃	185
外	径	mm
<p>【設 定 根 拠】 (概 要)</p> <p>本主配管は、A-残留熱除去系熱交換器からA-残留熱除去系熱交換器バイパスライン合流部までを接続する配管であり、設計基準対象施設として、A-残留熱除去ポンプより原子炉圧力容器、ドライウエル、サプレッションチェンバ及び燃料プールに冷却水を供給するために設置する。</p> <p>重大事故等対処設備としては、A-残留熱除去ポンプより原子炉圧力容器、ドライウエル及びサプレッションチェンバに冷却水を供給するために設置する。</p> <p>本主配管の最高使用圧力の設定根拠をP 3，最高使用温度の設定根拠をT 2，外径の設定根拠をD 7として下記に示す。</p> <p>残留熱除去系主配管の設計仕様を表 3.1-1 残留熱除去系主配管の設計仕様表に示す。</p> <p>1. 最高使用圧力の設定根拠</p> <p><u>P 3 : 3.92MPa</u></p> <p>設計基準対象施設として使用する本主配管の最高使用圧力P 3は、残留熱除去ポンプ吐出側の最高使用圧力に合わせ、3.92MPaとする。</p> <p>本主配管を重大事故等時において使用する場合の圧力は、設計基準対象施設と同様の使用方法であるため、設計基準対象施設と同設計条件とし、3.92MPaとする。</p>		

【設定根拠】(続き)

2. 最高使用温度の設定根拠

T 2 : 185°C

設計基準対象施設として使用する本主配管の最高使用温度 T 2 は、残留熱除去系隔離解除原子炉圧力 MPa の飽和温度 °C を上回る温度とし、185°C とする。

本主配管を重大事故等時において使用する場合の温度は、設計基準対象施設と同様の使用方法であるため、設計基準対象施設と同設計条件とし、185°C とする。

3. 外径の設定根拠

(1) 配管

本配管を重大事故等時において使用する場合の外径は、重大事故等時に使用する残留熱除去ポンプの容量を基に設定しており、重大事故等時に使用する残留熱除去ポンプの容量が設計基準対象施設として使用する場合の容量と同仕様以下であるため、本配管の外径は、メーカー社内基準に基づき定めた標準流速を考慮して選定した設計基準対象施設の外径と同仕様で設計し、355.6mm とする。

項目 根拠	外径 (mm)	厚さ (mm)	呼び径 (A)	流路面積 (m ²)	流量 (m ³ /h)	流速 (m/s)	標準流速 (m/s)
D 7	355.6	15.1	350	0.08316	<input type="text"/> *	<input type="text"/>	<input type="text"/>

注記* : 残留熱除去ポンプの定格流量

名 称	A-残留熱除去系熱交換器バイパスライン合流部 ～ A-停止時冷却戻りライン分岐部	
最高使用圧力	MPa	3.92
最高使用温度	℃	185
外 径	mm	355.6
<p>【設 定 根 拠】 (概 要)</p> <p>本主配管は、A-残留熱除去系熱交換器バイパスライン合流部からA-停止時冷却戻りライン分岐部までを接続する配管であり、設計基準対象施設として、A-残留熱除去ポンプより原子炉压力容器、ドライウエル、サプレッションチェンバ及び燃料プールに冷却水を供給するために設置する。</p> <p>重大事故等対処設備としては、A-残留熱除去ポンプより原子炉压力容器、ドライウエル及びサプレッションチェンバに冷却水を供給するために設置する。</p> <p>本主配管の最高使用圧力の設定根拠をP 3、最高使用温度の設定根拠をT 2、外径の設定根拠をD 7として下記に示す。</p> <p>残留熱除去系主配管の設計仕様を表 3.1-1 残留熱除去系主配管の設計仕様表に示す。</p> <p>1. 最高使用圧力の設定根拠</p> <p><u>P 3 : 3.92MPa</u></p> <p>設計基準対象施設として使用する本主配管の最高使用圧力P 3は、残留熱除去ポンプ吐出側の最高使用圧力に合わせ、3.92MPaとする。</p> <p>本主配管を重大事故等時において使用する場合の圧力は、設計基準対象施設と同様の使用方法であるため、設計基準対象施設と同設計条件とし、3.92MPaとする。</p>		

【設 定 根 拠】（続き）

2. 最高使用温度の設定根拠

T 2 : 185°C

設計基準対象施設として使用する本主配管の最高使用温度 T 2 は，残留熱除去系隔離解除原子炉圧力 MPa の飽和温度 °C を上回る温度とし，185°C とする。

本主配管を重大事故等時において使用する場合の温度は，設計基準対象施設と同様の使用方法であるため，設計基準対象施設と同設計条件とし，185°C とする。

3. 外径の設定根拠

(1) 配管

本配管を重大事故等時において使用する場合の外径は，重大事故等時に使用する残留熱除去ポンプの容量を基に設定しており，重大事故等時に使用する残留熱除去ポンプの容量が設計基準対象施設として使用する場合の容量と同仕様以下であるため，本配管の外径は，メーカー社内基準に基づき定めた標準流速を考慮して選定した設計基準対象施設の外径と同仕様で設計し，355.6mm とする。

項目 根拠	外径 (mm)	厚さ (mm)	呼び径 (A)	流路面積 (m ²)	流量 (m ³ /h)	流速 (m/s)	標準流速 (m/s)
D 7	355.6	15.1	350	0.08316	<input type="text"/> *	<input type="text"/>	<input type="text"/>

注記*：残留熱除去ポンプの定格流量

名 称	A-停止時冷却戻りライン分岐部 ～ A-サプレッションプール冷却ライン分岐部	
最高使用圧力	MPa	3.92
最高使用温度	℃	185
外 径	mm	355.6
<p>【設 定 根 拠】 (概 要)</p> <p>本主配管は、A-停止時冷却戻りライン分岐部からA-サプレッションプール冷却ライン分岐部までを接続する配管であり、設計基準対象施設として、A-残留熱除去ポンプより原子炉压力容器及びサプレッションチェンバに冷却水を供給するために設置する。</p> <p>重大事故等対処設備としては、A-残留熱除去ポンプより原子炉压力容器及びサプレッションチェンバに冷却水を供給するために設置する。</p> <p>本主配管の最高使用圧力の設定根拠をP 3，最高使用温度の設定根拠をT 2，外径の設定根拠をD 7として下記に示す。</p> <p>残留熱除去系主配管の設計仕様を表 3.1-1 残留熱除去系主配管の設計仕様表に示す。</p> <p>1. 最高使用圧力の設定根拠</p> <p><u>P 3 : 3.92MPa</u></p> <p>設計基準対象施設として使用する本主配管の最高使用圧力P 3は、残留熱除去ポンプ吐出側の最高使用圧力に合わせ、3.92MPaとする。</p> <p>本主配管を重大事故等時において使用する場合の圧力は、設計基準対象施設と同様の使用方法であるため、設計基準対象施設と同設計条件とし、3.92MPaとする。</p>		

【設定根拠】(続き)

2. 最高使用温度の設定根拠

T 2 : 185°C

設計基準対象施設として使用する本主配管の最高使用温度 T 2 は、残留熱除去系隔離解除原子炉圧力 MPa の飽和温度 °C を上回る温度とし、185°C とする。

本主配管を重大事故等時において使用する場合は、設計基準対象施設と同様の使用方法であるため、設計基準対象施設と同設計条件とし、185°C とする。

3. 外径の設定根拠

(1) 配管

本配管を重大事故等時において使用する場合は、重大事故等時に使用する残留熱除去ポンプの容量を基に設定しており、重大事故等時に使用する残留熱除去ポンプの容量が設計基準対象施設として使用する場合は同仕様以下であるため、本配管の外径は、メーカー社内基準に基づき定めた標準流速を考慮して選定した設計基準対象施設の外径と同仕様で設計し、355.6mm とする。

項目 根拠	外径 (mm)	厚さ (mm)	呼び径 (A)	流路面積 (m ²)	流量 (m ³ /h)	流速 (m/s)	標準流速 (m/s)
D 7	355.6	15.1	350	0.08316	<input type="text"/> *	<input type="text"/>	<input type="text"/>

注記* : 残留熱除去ポンプの定格流量

名 称	A-サブプレッションプール冷却ライン分岐部 ～ A-サブプレッションチェンバスプレイライン分岐部	
最高使用圧力	MPa	3.92
最高使用温度	℃	185
外 径	mm	355.6
<p>【設 定 根 拠】 (概 要)</p> <p>本主配管は、A-サブプレッションプール冷却ライン分岐部からA-サブプレッションチェンバスプレイライン分岐部までを接続する配管であり、設計基準対象施設として、A-残留熱除去ポンプより原子炉圧力容器及びサブプレッションチェンバに冷却水を供給するために設置する。</p> <p>重大事故等対処設備としては、A-残留熱除去ポンプより原子炉圧力容器及びサブプレッションチェンバに冷却水を供給するために設置する。</p> <p>本主配管の最高使用圧力の設定根拠をP 3，最高使用温度の設定根拠をT 2，外径の設定根拠をD 7として下記に示す。</p> <p>残留熱除去系主配管の設計仕様を表 3.1-1 残留熱除去系主配管の設計仕様表に示す。</p> <p>1. 最高使用圧力の設定根拠</p> <p><u>P 3 : 3.92MPa</u></p> <p>設計基準対象施設として使用する本主配管の最高使用圧力P 3は、残留熱除去ポンプ吐出側の最高使用圧力に合わせ、3.92MPaとする。</p> <p>本主配管を重大事故等時において使用する場合の圧力は、設計基準対象施設と同様の使用方法であるため、設計基準対象施設と同設計条件とし、3.92MPaとする。</p>		

【設 定 根 拠】（続き）

2. 最高使用温度の設定根拠

T 2 : 185°C

設計基準対象施設として使用する本主配管の最高使用温度 T 2 は，残留熱除去系隔離解除原子炉圧力 MPa の飽和温度 °C を上回る温度とし，185°C とする。

本主配管を重大事故等時において使用する場合の温度は，設計基準対象施設と同様の使用方法であるため，設計基準対象施設と同設計条件とし，185°C とする。

3. 外径の設定根拠

(1) 配管

本配管を重大事故等時において使用する場合の外径は，重大事故等時に使用する残留熱除去ポンプの容量を基に設定しており，重大事故等時に使用する残留熱除去ポンプの容量が設計基準対象施設として使用する場合の容量と同仕様以下であるため，本配管の外径は，メーカー社内基準に基づき定めた標準流速を考慮して選定した設計基準対象施設の外径と同仕様で設計し，355.6mm とする。

項目 根拠	外径 (mm)	厚さ (mm)	呼び径 (A)	流路面積 (m ²)	流量 (m ³ /h)	流速 (m/s)	標準流速 (m/s)
D 7	355.6	15.1	350	0.08316	<input type="text"/> *	<input type="text"/>	<input type="text"/>

注記*：残留熱除去ポンプの定格流量

名 称	A-サプレッションチェンバスプレイライン分岐部 ～ 弁MV222-11A	
最高使用圧力	MPa	3.92
最高使用温度	℃	185
外 径	mm	355.6
<p>【設 定 根 拠】 (概 要)</p> <p>本主配管は、A-サプレッションチェンバスプレイライン分岐部から弁MV222-11Aまでを接続する配管であり、設計基準対象施設として、A-残留熱除去ポンプより原子炉圧力容器に冷却水を供給するために設置する。</p> <p>重大事故等対処設備としては、A-残留熱除去ポンプより原子炉圧力容器に冷却水を供給するために設置する。</p> <p>本主配管の最高使用圧力の設定根拠をP 3，最高使用温度の設定根拠をT 2，外径の設定根拠をD 7として下記に示す。</p> <p>残留熱除去系主配管の設計仕様を表 3.1-1 残留熱除去系主配管の設計仕様表に示す。</p> <p>1. 最高使用圧力の設定根拠</p> <p><u>P 3 : 3.92MPa</u></p> <p>設計基準対象施設として使用する本主配管の最高使用圧力P 3は、残留熱除去ポンプ吐出側の最高使用圧力に合わせ、3.92MPaとする。</p> <p>本主配管を重大事故等時において使用する場合の圧力は、設計基準対象施設と同様の使用方法であるため、設計基準対象施設と同設計条件とし、3.92MPaとする。</p>		

【設 定 根 拠】（続き）

2. 最高使用温度の設定根拠

T 2 : 185°C

設計基準対象施設として使用する本主配管の最高使用温度 T 2 は，残留熱除去系隔離解除原子炉圧力 MPa の飽和温度 °C を上回る温度とし，185°C とする。

本主配管を重大事故等時において使用する場合の温度は，設計基準対象施設と同様の使用方法であるため，設計基準対象施設と同設計条件とし，185°C とする。

3. 外径の設定根拠

(1) 配管

本配管を重大事故等時において使用する場合の外径は，重大事故等時に使用する残留熱除去ポンプの容量を基に設定しており，重大事故等時に使用する残留熱除去ポンプの容量が設計基準対象施設として使用する場合の容量と同仕様以下であるため，本配管の外径は，メーカー社内基準に基づき定めた標準流速を考慮して選定した設計基準対象施設の外径と同仕様で設計し，355.6mm とする。

項目 根拠	外径 (mm)	厚さ (mm)	呼び径 (A)	流路面積 (m ²)	流量 (m ³ /h)	流速 (m/s)	標準流速 (m/s)
D 7	355.6	15.1	350	0.08316	<input type="text"/> *	<input type="text"/>	<input type="text"/>

注記*：残留熱除去ポンプの定格流量

名 称		弁MV222-11A ～ 弁AV222-3A
最高使用圧力	MPa	10.4
最高使用温度	℃	302 (304)
外 径	mm	267.4
<p>【設 定 根 拠】 (概 要)</p> <p>本主配管は、弁MV222-11Aから弁AV222-3Aまでを接続する配管であり、設計基準対象施設として、A-残留熱除去ポンプより原子炉圧力容器に冷却水を供給するために設置する。</p> <p>重大事故等対処設備としては、A-残留熱除去ポンプより原子炉圧力容器に冷却水を供給するために設置する。</p> <p>本主配管の最高使用圧力の設定根拠をP 4、最高使用温度の設定根拠をT 1、外径の設定根拠をD 8として下記に示す。</p> <p>残留熱除去系主配管の設計仕様を表 3.1-1 残留熱除去系主配管の設計仕様表に示す。</p> <p>1. 最高使用圧力の設定根拠</p> <p><u>P 4 : 10.4MPa</u></p> <p>設計基準対象施設として使用する本主配管の最高使用圧力P 4は、接続する原子炉再循環系の最高使用圧力に合わせ、10.4MPaとする。</p> <p>本主配管を重大事故等時において使用する場合の圧力は、設計基準対象施設と同様の使用方法であるため、設計基準対象施設と同設計条件とし、10.4MPaとする。</p>		

【設 定 根 拠】（続き）

2. 最高使用温度の設定根拠

T 1 : 302°C (304°C)

設計基準対象施設として使用する本主配管の最高使用温度 T 1 は、原子炉圧力容器の最高使用温度に合わせ、302°Cとする。

本主配管を重大事故等時において使用する場合は、重大事故等時における原子炉圧力容器の使用温度に合わせ、304°Cとする。

3. 外径の設定根拠

(1) 配管

本配管を重大事故等時において使用する場合は、重大事故等時に使用する残留熱除去ポンプの容量を基に設定しており、重大事故等時に使用する残留熱除去ポンプの容量が設計基準対象施設として使用する場合は同仕様以下であるため、本配管の外径は、メーカー社内基準に基づき定めた標準流速を考慮して選定した設計基準対象施設の外径と同仕様で設計し、267.4mmとする。

項目 根拠	外径 (mm)	厚さ (mm)	呼び径 (A)	流路面積 (m ²)	流量 (m ³ /h)	流速 (m/s)	標準流速 (m/s)
D 8	267.4	18.2	250	0.04191	□*1	□*2	□

注記*1：残留熱除去ポンプの定格流量

*2：当該配管は、内部流体が水の場合の配管内最高流速（炭素鋼で □m/s）を下回るため問題ない。

名	称	弁AV222-3A ～ A-停止時冷却モード戻りライン合流部
最高使用圧力	MPa	10.4
最高使用温度	℃	302 (304)
外	径	mm
<p>【設 定 根 拠】 (概 要)</p> <p>本主配管は、弁AV222-3AからA-停止時冷却モード戻りライン合流部までを接続する配管であり、設計基準対象施設として、A-残留熱除去ポンプより原子炉压力容器に冷却水を供給するために設置する。</p> <p>重大事故等対処設備としては、A-残留熱除去ポンプより原子炉压力容器に冷却水を供給するために設置する。</p> <p>本主配管の最高使用圧力の設定根拠をP 4，最高使用温度の設定根拠をT 1，外径の設定根拠をD 8として下記に示す。</p> <p>残留熱除去系主配管の設計仕様を表 3.1-1 残留熱除去系主配管の設計仕様表に示す。</p> <p>1. 最高使用圧力の設定根拠</p> <p><u>P 4 : 10.4MPa</u></p> <p>設計基準対象施設として使用する本主配管の最高使用圧力P 4は、接続する原子炉再循環系の最高使用圧力に合わせ、10.4MPaとする。</p> <p>本主配管を重大事故等時において使用する場合の圧力は、設計基準対象施設と同様の使用方法であるため、設計基準対象施設と同設計条件とし、10.4MPaとする。</p>		

【設 定 根 拠】（続き）

2. 最高使用温度の設定根拠

T 1 : 302°C (304°C)

設計基準対象施設として使用する本主配管の最高使用温度 T 1 は、原子炉圧力容器の最高使用温度に合わせ、302°Cとする。

本主配管を重大事故等時において使用する場合は、重大事故等時における原子炉圧力容器の使用温度に合わせ、304°Cとする。

3. 外径の設定根拠

(1) 配管

本配管を重大事故等時において使用する場合は、重大事故等時に使用する残留熱除去ポンプの容量を基に設定しており、重大事故等時に使用する残留熱除去ポンプの容量が設計基準対象施設として使用する場合は同仕様以下であるため、本配管の外径は、メーカー社内基準に基づき定めた標準流速を考慮して選定した設計基準対象施設の外径と同仕様で設計し、267.4mmとする。

項目 根拠	外径 (mm)	厚さ (mm)	呼び径 (A)	流路面積 (m ²)	流量 (m ³ /h)	流速 (m/s)	標準流速 (m/s)
D 8	267.4	18.2	250	0.04191	□*1	□*2	□

注記*1：残留熱除去ポンプの定格流量

*2：当該配管は、内部流体が水の場合の配管内最高流速（炭素鋼で □m/s）を下回るため問題ない。

名 称	B-停止時冷却モード入口ライン分岐部 ～ B-燃料プール冷却入口ライン合流部	
最高使用圧力	MPa	1.37
最高使用温度	℃	185
外 径	mm	416.0 / 406.4
<p>【設 定 根 拠】 (概 要)</p> <p>本主配管は、B-停止時冷却モード入口ライン分岐部からB-燃料プール冷却入口ライン合流部までを接続する配管であり、設計基準対象施設として、原子炉再循環系からの炉水をB-残留熱除去ポンプに供給するために設置する。</p> <p>重大事故等対処設備としては、原子炉再循環系からの炉水をB-残留熱除去ポンプに供給するために設置する。</p> <p>本主配管の最高使用圧力の設定根拠をP 2，最高使用温度の設定根拠をT 2，外径の設定根拠をD 4，F 2として下記に示す。</p> <p>残留熱除去系主配管の設計仕様を表 3.1-1 残留熱除去系主配管の設計仕様表に示す。</p> <p>1. 最高使用圧力の設定根拠</p> <p><u>P 2 : 1.37MPa</u></p> <p>設計基準対象施設として使用する本主配管の最高使用圧力P 2は、配管洗浄時に使用する復水輸送系に合わせ、1.37MPaとする。</p> <p>本主配管を重大事故等時において使用する場合の圧力は、設計基準対象施設と同様の使用方法であるため、設計基準対象施設と同設計条件とし、1.37MPaとする。</p>		

【設定根拠】(続き)

2. 最高使用温度の設定根拠

T 2 : 185°C

設計基準対象施設として使用する本主配管の最高使用温度 T 2 は、残留熱除去系隔離解除原子炉圧力 MPa の飽和温度 °C を上回る温度とし、185°C とする。

本主配管を重大事故等時において使用する場合の温度は、設計基準対象施設と同様の使用方法であるため、設計基準対象施設と同設計条件とし、185°C とする。

3. 外径の設定根拠

(1) 配管

本配管を重大事故等時において使用する場合の外径は、重大事故等時に使用する残留熱除去ポンプの容量を基に設定しており、重大事故等時に使用する残留熱除去ポンプの容量が設計基準対象施設として使用する場合の容量と同仕様以下であるため、本配管の外径は、メーカー社内基準に基づき定めた標準流速を考慮して選定した設計基準対象施設の外径と同仕様で設計し、406.4mm とする。

項目 根拠	外径 (mm)	厚さ (mm)	呼び径 (A)	流路面積 (m ²)	流量 (m ³ /h)	流速 (m/s)	標準流速 (m/s)
D 4	406.4	9.5	400	0.11787	<input type="text"/> *	<input type="text"/>	<input type="text"/>

注記* : 残留熱除去ポンプの定格流量

(2) 継手

F 2 : 416.0mm

分岐補強部の外径。接続先の仕様及び強度を満足する外径とする。

名 称	B-燃料プール冷却入口ライン合流部 ～ B-停止時冷却モード入口ライン合流部	
最高使用圧力	MPa	1.37
最高使用温度	℃	185
外 径	mm	406.4 / 416.0
<p>【設 定 根 拠】 (概 要)</p> <p>本主配管は、B-燃料プール冷却入口ライン合流部からB-停止時冷却モード入口ライン合流部までを接続する配管であり、設計基準対象施設として、原子炉再循環系からの炉水及び燃料プール冷却系からの燃料プール水をB-残留熱除去ポンプに供給するために設置する。</p> <p>重大事故等対処設備としては、原子炉再循環系からの炉水をB-残留熱除去ポンプに供給及びサプレッションチェンバのプール水を残留熱代替除去ポンプに供給するために設置する。</p> <p>本主配管の最高使用圧力の設定根拠をP 2，最高使用温度の設定根拠をT 2，外径の設定根拠をD 4，F 2として下記に示す。</p> <p>残留熱除去系主配管の設計仕様を表 3.1-1 残留熱除去系主配管の設計仕様表に示す。</p> <p>1. 最高使用圧力の設定根拠</p> <p><u>P 2 : 1.37MPa</u></p> <p>設計基準対象施設として使用する本主配管の最高使用圧力P 2は、配管洗浄時に使用する復水輸送系に合わせ、1.37MPaとする。</p> <p>本主配管を重大事故等時において使用する場合の圧力は、設計基準対象施設と同様の使用方法であるため、設計基準対象施設と同設計条件とし、1.37MPaとする。</p>		

【設 定 根 拠】（続き）

2. 最高使用温度の設定根拠

T 2 : 185°C

設計基準対象施設として使用する本主配管の最高使用温度 T 2 は，残留熱除去系隔離解除原子炉圧力 MPa の飽和温度 °C を上回る温度とし，185°C とする。

本主配管を重大事故等時において使用する場合の温度は，設計基準対象施設と同様の使用方法であるため，設計基準対象施設と同設計条件とし，185°C とする。

3. 外径の設定根拠

(1) 配管

本配管を重大事故等時において使用する場合の外径は，重大事故等時に使用するポンプのうち最も大きい残留熱除去ポンプの容量を基に設定しており，重大事故等時に使用する残留熱除去ポンプの容量が設計基準対象施設として使用する場合の容量と同仕様以下であるため，本配管の外径は，メーカー社内基準に基づき定めた標準流速を考慮して選定した設計基準対象施設の外径と同仕様で設計し，406.4mm とする。

項目 根拠	外径 (mm)	厚さ (mm)	呼び径 (A)	流路面積 (m ²)	流量 (m ³ /h)	流速 (m/s)	標準流速 (m/s)
D 4	406.4	9.5	400	0.11787	<input type="text"/> *	<input type="text"/>	<input type="text"/>

注記*：残留熱除去ポンプの定格流量

(2) 継手

F 2 : 416.0mm

分岐補強部の外径。接続先の仕様及び強度を満足する外径とする。

名	称	B-停止時冷却モード入口ライン合流部 ～ B-残留熱除去ポンプ
最高使用圧力	MPa	1.37
最高使用温度	℃	185
外	径	mm
		517.6 / 508.0
<p>【設 定 根 拠】 (概 要)</p> <p>本主配管は、B-停止時冷却モード入口ライン合流部からB-残留熱除去ポンプまでを接続する配管であり、設計基準対象施設として、原子炉再循環系からの炉水、サブプレッションチェンバのプール水及び燃料プール冷却系からの燃料プール水をB-残留熱除去ポンプに供給するために設置する。</p> <p>重大事故等対処設備としては、原子炉再循環系からの炉水及びサブプレッションチェンバのプール水をB-残留熱除去ポンプに供給するために設置する。</p> <p>本主配管の最高使用圧力の設定根拠をP 2，最高使用温度の設定根拠をT 2，外径の設定根拠をD 5，F 3として下記に示す。</p> <p>残留熱除去系主配管の設計仕様を表 3.1-1 残留熱除去系主配管の設計仕様表に示す。</p> <p>1. 最高使用圧力の設定根拠</p> <p><u>P 2 : 1.37MPa</u></p> <p>設計基準対象施設として使用する本主配管の最高使用圧力P 2は、配管洗浄時に使用する復水輸送系に合わせ、1.37MPaとする。</p> <p>本主配管を重大事故等時において使用する場合の圧力は、設計基準対象施設と同様の使用方法であるため、設計基準対象施設と同設計条件とし、1.37MPaとする。</p>		

【設 定 根 拠】（続き）

2. 最高使用温度の設定根拠

T 2 : 185°C

設計基準対象施設として使用する本主配管の最高使用温度 T 2 は，残留熱除去系隔離解除原子炉圧力 MPa の飽和温度 °C を上回る温度とし，185°C とする。

本主配管を重大事故等時において使用する場合の温度は，設計基準対象施設と同様の使用方法であるため，設計基準対象施設と同設計条件とし，185°C とする。

3. 外径の設定根拠

(1) 配管

本配管を重大事故等時において使用する場合の外径は，重大事故等時に使用する残留熱除去ポンプの容量を基に設定しており，重大事故等時に使用する残留熱除去ポンプの容量が設計基準対象施設として使用する場合の容量と同仕様以下であるため，本配管の外径は，メーカー社内基準に基づき定めた標準流速を考慮して選定した設計基準対象施設の外径と同仕様で設計し，508.0mm とする。

項目 根拠	外径 (mm)	厚さ (mm)	呼び径 (A)	流路面積 (m ²)	流量 (m ³ /h)	流速 (m/s)	標準流速 (m/s)
D 5	508.0	9.5	500	0.18781	<input type="text"/> *	<input type="text"/>	<input type="text"/>

注記*：残留熱除去ポンプの定格流量

(2) 継手

F 3 : 517.6mm

分岐補強部の外径。接続先の仕様及び強度を満足する外径とする。

名	称	B-残留熱除去ポンプ ～ 残留熱代替除去ポンプ注水ライン合流部
最高使用圧力	MPa	3.92
最高使用温度	℃	185
外	径	mm
<p>【設 定 根 拠】 (概 要)</p> <p>本主配管は、B-残留熱除去ポンプから残留熱代替除去ポンプ注水ライン合流部までを接続する配管であり、設計基準対象施設として、B-残留熱除去ポンプより炉水、サブプレッションチェンバのプール水及び燃料プール水を原子炉圧力容器、ドライウエル、サブプレッションチェンバ及び燃料プールに供給するために設置する。</p> <p>重大事故等対処設備としては、B-残留熱除去ポンプより炉水及びサブプレッションチェンバのプール水を原子炉圧力容器、ドライウエル及びサブプレッションチェンバに供給するために設置する。</p> <p>本主配管の最高使用圧力の設定根拠をP 3，最高使用温度の設定根拠をT 2，外径の設定根拠をD 7として下記に示す。</p> <p>残留熱除去系主配管の設計仕様を表 3.1-1 残留熱除去系主配管の設計仕様表に示す。</p> <p>1. 最高使用圧力の設定根拠</p> <p><u>P 3 : 3.92MPa</u></p> <p>設計基準対象施設として使用する本主配管の最高使用圧力 P 3 は、残留熱除去ポンプ吐出側の最高使用圧力に合わせ、3.92MPa とする。</p> <p>本主配管を重大事故等時において使用する場合の圧力は、設計基準対象施設と同様の使用方法であるため、設計基準対象施設と同設計条件とし、3.92MPa とする。</p>		

【設定根拠】(続き)

2. 最高使用温度の設定根拠

T 2 : 185°C

設計基準対象施設として使用する本主配管の最高使用温度 T 2 は、残留熱除去系隔離解除原子炉圧力 MPa の飽和温度 °C を上回る温度とし、185°C とする。

本主配管を重大事故等時において使用する場合の温度は、設計基準対象施設と同様の使用方法であるため、設計基準対象施設と同設計条件とし、185°C とする。

3. 外径の設定根拠

(1) 配管

本配管を重大事故等時において使用する場合の外径は、重大事故等時に使用する残留熱除去ポンプの容量を基に設定しており、重大事故等時に使用する残留熱除去ポンプの容量が設計基準対象施設として使用する場合の容量と同仕様以下であるため、本配管の外径は、メーカー社内基準に基づき定めた標準流速を考慮して選定した設計基準対象施設の外径と同仕様で設計し、355.6mm とする。

項目 根拠	外径 (mm)	厚さ (mm)	呼び径 (A)	流路面積 (m ²)	流量 (m ³ /h)	流速 (m/s)	標準流速 (m/s)
D 7	355.6	15.1	350	0.08316	<input type="text"/> *	<input type="text"/>	<input type="text"/>

注記* : 残留熱除去ポンプの定格流量

名	称	残留熱代替除去ポンプ注水ライン合流部 ～ B-残留熱除去系熱交換器バイパスライン分岐部
最高使用圧力	MPa	3.92
最高使用温度	℃	185
外 径	mm	355.6
<p>【設 定 根 拠】 (概 要)</p> <p>本主配管は、残留熱代替除去ポンプ注水ライン合流部からB-残留熱除去系熱交換器バイパスライン分岐部までを接続する配管であり、設計基準対象施設として、B-残留熱除去ポンプより炉水、サブプレッションチェンバのプール水及び燃料プール水を原子炉圧力容器、ドライウエル、サブプレッションチェンバ及び燃料プールに供給するために設置する。</p> <p>重大事故等対処設備としては、B-残留熱除去ポンプより炉水及びサブプレッションチェンバのプール水を原子炉圧力容器、ドライウエル及びサブプレッションチェンバに供給するために設置する。また、残留熱代替除去ポンプよりサブプレッションチェンバのプール水を原子炉圧力容器及び原子炉格納容器に供給するために設置する。</p> <p>本主配管の最高使用圧力の設定根拠をP 3、最高使用温度の設定根拠をT 2、外径の設定根拠をD 7として下記に示す。</p> <p>残留熱除去系主配管の設計仕様を表 3.1-1 残留熱除去系主配管の設計仕様表に示す。</p> <p>1. 最高使用圧力の設定根拠</p> <p><u>P 3 : 3.92MPa</u></p> <p>設計基準対象施設として使用する本主配管の最高使用圧力P 3は、残留熱除去ポンプ吐出側の最高使用圧力に合わせ、3.92MPaとする。</p> <p>本主配管を重大事故等時において使用する場合の圧力は、設計基準対象施設と同様の使用方法であるため、設計基準対象施設と同設計条件とし、3.92MPaとする。</p>		

【設 定 根 拠】（続き）

2. 最高使用温度の設定根拠

T 2 : 185°C

設計基準対象施設として使用する本主配管の最高使用温度 T 2 は，残留熱除去系隔離解除原子炉圧力 MPa の飽和温度 °C を上回る温度とし，185°C とする。

本主配管を重大事故等時において使用する場合の温度は，設計基準対象施設と同様の使用方法であるため，設計基準対象施設と同設計条件とし，185°C とする。

3. 外径の設定根拠

(1) 配管

本配管を重大事故等時において使用する場合の外径は，重大事故等時に使用するポンプのうち最も大きい残留熱除去ポンプの容量を基に設定しており，重大事故等時に使用する残留熱除去ポンプの容量が設計基準対象施設として使用する場合の容量と同仕様以下であるため，本配管の外径は，メーカー社内基準に基づき定めた標準流速を考慮して選定した設計基準対象施設の外径と同仕様で設計し，355.6mm とする。

項目 根拠	外径 (mm)	厚さ (mm)	呼び径 (A)	流路面積 (m ²)	流量 (m ³ /h)	流速 (m/s)	標準流速 (m/s)
D 7	355.6	15.1	350	0.08316	<input type="text"/> *	<input type="text"/>	<input type="text"/>

注記*：残留熱除去ポンプの定格流量

名	称	B-残留熱除去系熱交換器バイパスライン分岐部 ～ B-残留熱除去系熱交換器	
最高使用圧力	MPa	3.92	
最高使用温度	℃	185	
外	径	mm	355.6
<p>【設 定 根 拠】 (概 要)</p> <p>本主配管は、B-残留熱除去系熱交換器バイパスライン分岐部からB-残留熱除去系熱交換器までを接続する配管であり、設計基準対象施設として、B-残留熱除去ポンプより炉水、サブプレッションチェンバのプール水及び燃料プール水を原子炉圧力容器、ドライウエル、サブプレッションチェンバ及び燃料プールに供給するために設置する。</p> <p>重大事故等対処設備としては、B-残留熱除去ポンプより炉水及びサブプレッションチェンバのプール水を原子炉圧力容器、ドライウエル及びサブプレッションチェンバに供給するために設置する。また、残留熱代替除去ポンプよりサブプレッションチェンバのプール水を原子炉圧力容器及び原子炉格納容器に供給するために設置する。</p> <p>本主配管の最高使用圧力の設定根拠をP 3，最高使用温度の設定根拠をT 2，外径の設定根拠をD 7として下記に示す。</p> <p>残留熱除去系主配管の設計仕様を表 3.1-1 残留熱除去系主配管の設計仕様表に示す。</p> <p>1. 最高使用圧力の設定根拠</p> <p><u>P 3 : 3.92MPa</u></p> <p>設計基準対象施設として使用する本主配管の最高使用圧力P 3は、残留熱除去ポンプ吐出側の最高使用圧力に合わせ、3.92MPaとする。</p> <p>本主配管を重大事故等時において使用する場合の圧力は、設計基準対象施設と同様の使用方法であるため、設計基準対象施設と同設計条件とし、3.92MPaとする。</p>			

【設定根拠】(続き)

2. 最高使用温度の設定根拠

T 2 : 185°C

設計基準対象施設として使用する本主配管の最高使用温度 T 2 は、残留熱除去系隔離解除原子炉圧力 MPa の飽和温度 °C を上回る温度とし、185°C とする。

本主配管を重大事故等時において使用する場合の温度は、設計基準対象施設と同様の使用方法であるため、設計基準対象施設と同設計条件とし、185°C とする。

3. 外径の設定根拠

(1) 配管

本配管を重大事故等時において使用する場合の外径は、重大事故等時に使用するポンプのうち最も大きい残留熱除去ポンプの容量を基に設定しており、重大事故等時に使用する残留熱除去ポンプの容量が設計基準対象施設として使用する場合の容量と同仕様以下であるため、本配管の外径は、メーカー社内基準に基づき定めた標準流速を考慮して選定した設計基準対象施設の外径と同仕様で設計し、355.6mm とする。

項目 根拠	外径 (mm)	厚さ (mm)	呼び径 (A)	流路面積 (m ²)	流量 (m ³ /h)	流速 (m/s)	標準流速 (m/s)
D 7	355.6	15.1	350	0.08316	<input type="text"/> *	<input type="text"/>	<input type="text"/>

注記* : 残留熱除去ポンプの定格流量

名	称	B-残留熱除去系熱交換器 ～ B-残留熱除去系熱交換器バイパスライン合流部
最高使用圧力	MPa	3.92
最高使用温度	℃	185
外	径	mm
<p>【設 定 根 拠】 (概 要)</p> <p>本主配管は、B-残留熱除去系熱交換器からB-残留熱除去系熱交換器バイパスライン合流部までを接続する配管であり、設計基準対象施設として、B-残留熱除去ポンプより原子炉圧力容器、ドライウエル、サプレッションチェンバ及び燃料プールに冷却水を供給するために設置する。</p> <p>重大事故等対処設備としては、B-残留熱除去ポンプより原子炉圧力容器、ドライウエル及びサプレッションチェンバに冷却水を供給するために設置する。また、残留熱代替除去ポンプより原子炉圧力容器及び原子炉格納容器に冷却水を供給するために設置する。</p> <p>本主配管の最高使用圧力の設定根拠をP 3，最高使用温度の設定根拠をT 2，外径の設定根拠をD 7として下記に示す。</p> <p>残留熱除去系主配管の設計仕様を表 3.1-1 残留熱除去系主配管の設計仕様表に示す。</p> <p>1. 最高使用圧力の設定根拠</p> <p><u>P 3 : 3.92MPa</u></p> <p>設計基準対象施設として使用する本主配管の最高使用圧力 P 3 は、残留熱除去ポンプ吐出側の最高使用圧力に合わせ、3.92MPa とする。</p> <p>本主配管を重大事故等時において使用する場合の圧力は、設計基準対象施設と同様の使用方法であるため、設計基準対象施設と同設計条件とし、3.92MPa とする。</p>		

【設定根拠】(続き)

2. 最高使用温度の設定根拠

T 2 : 185°C

設計基準対象施設として使用する本主配管の最高使用温度 T 2 は、残留熱除去系隔離解除原子炉圧力 MPa の飽和温度 °C を上回る温度とし、185°C とする。

本主配管を重大事故等時において使用する場合の温度は、設計基準対象施設と同様の使用方法であるため、設計基準対象施設と同設計条件とし、185°C とする。

3. 外径の設定根拠

(1) 配管

本配管を重大事故等時において使用する場合の外径は、重大事故等時に使用するポンプのうち最も大きい残留熱除去ポンプの容量を基に設定しており、重大事故等時に使用する残留熱除去ポンプの容量が設計基準対象施設として使用する場合の容量と同仕様以下であるため、本配管の外径は、メーカー社内基準に基づき定めた標準流速を考慮して選定した設計基準対象施設の外径と同仕様で設計し、355.6mm とする。

項目 根拠	外径 (mm)	厚さ (mm)	呼び径 (A)	流路面積 (m ²)	流量 (m ³ /h)	流速 (m/s)	標準流速 (m/s)
D 7	355.6	15.1	350	0.08316	<input type="text"/> *	<input type="text"/>	<input type="text"/>

注記* : 残留熱除去ポンプの定格流量

名 称	B-残留熱除去系熱交換器バイパスライン合流部 ～ B-低圧注水ライン分岐部	
最高使用圧力	MPa	3.92
最高使用温度	℃	185
外 径	mm	355.6
<p>【設 定 根 拠】 (概 要)</p> <p>本主配管は、B-残留熱除去系熱交換器バイパスライン合流部からB-低圧注水ライン分岐部までを接続する配管であり、設計基準対象施設として、B-残留熱除去ポンプより原子炉圧力容器、ドライウエル、サプレッションチェンバ及び燃料プールに冷却水を供給するために設置する。</p> <p>重大事故等対処設備としては、B-残留熱除去ポンプより原子炉圧力容器、ドライウエル及びサプレッションチェンバに冷却水を供給するために設置する。また、残留熱代替除去ポンプより原子炉圧力容器及び原子炉格納容器に冷却水を供給するために設置する。</p> <p>本主配管の最高使用圧力の設定根拠をP 3、最高使用温度の設定根拠をT 2、外径の設定根拠をD 7として下記に示す。</p> <p>残留熱除去系主配管の設計仕様を表 3.1-1 残留熱除去系主配管の設計仕様表に示す。</p> <p>1. 最高使用圧力の設定根拠</p> <p><u>P 3 : 3.92MPa</u></p> <p>設計基準対象施設として使用する本主配管の最高使用圧力 P 3 は、残留熱除去ポンプ吐出側の最高使用圧力に合わせ、3.92MPa とする。</p> <p>本主配管を重大事故等時において使用する場合の圧力は、設計基準対象施設と同様の使用方法であるため、設計基準対象施設と同設計条件とし、3.92MPa とする。</p>		

【設定根拠】(続き)

2. 最高使用温度の設定根拠

T 2 : 185°C

設計基準対象施設として使用する本主配管の最高使用温度 T 2 は、残留熱除去系隔離解除原子炉圧力 MPa の飽和温度 °C を上回る温度とし、185°C とする。

本主配管を重大事故等時において使用する場合の温度は、設計基準対象施設と同様の使用方法であるため、設計基準対象施設と同設計条件とし、185°C とする。

3. 外径の設定根拠

(1) 配管

本配管を重大事故等時において使用する場合の外径は、重大事故等時に使用するポンプのうち最も大きい残留熱除去ポンプの容量を基に設定しており、重大事故等時に使用する残留熱除去ポンプの容量が設計基準対象施設として使用する場合の容量と同仕様以下であるため、本配管の外径は、メーカー社内基準に基づき定めた標準流速を考慮して選定した設計基準対象施設の外径と同仕様で設計し、355.6mm とする。

項目 根拠	外径 (mm)	厚さ (mm)	呼び径 (A)	流路面積 (m ²)	流量 (m ³ /h)	流速 (m/s)	標準流速 (m/s)
D 7	355.6	15.1	350	0.08316	<input type="text"/> *	<input type="text"/>	<input type="text"/>

注記* : 残留熱除去ポンプの定格流量

名 称	B-低圧注水ライン分岐部 ～ B-サプレッションチェンバスプレイライン分岐部	
最高使用圧力	MPa	3.92
最高使用温度	℃	185
外 径	mm	355.6
<p>【設 定 根 拠】 (概 要)</p> <p>本主配管は、B-低圧注水ライン分岐部からB-サプレッションチェンバスプレイライン分岐部までを接続する配管であり、設計基準対象施設として、B-残留熱除去ポンプより原子炉压力容器及びサプレッションチェンバに冷却水を供給するために設置する。</p> <p>重大事故等対処設備としては、B-残留熱除去ポンプより原子炉压力容器及びサプレッションチェンバに冷却水を供給するために設置する。</p> <p>本主配管の最高使用圧力の設定根拠をP 3，最高使用温度の設定根拠をT 2，外径の設定根拠をD 7として下記に示す。</p> <p>残留熱除去系主配管の設計仕様を表 3.1-1 残留熱除去系主配管の設計仕様表に示す。</p> <p>1. 最高使用圧力の設定根拠</p> <p><u>P 3 : 3.92MPa</u></p> <p>設計基準対象施設として使用する本主配管の最高使用圧力P 3は、残留熱除去ポンプ吐出側の最高使用圧力に合わせ、3.92MPaとする。</p> <p>本主配管を重大事故等時において使用する場合の圧力は、設計基準対象施設と同様の使用方法であるため、設計基準対象施設と同設計条件とし、3.92MPaとする。</p>		

【設 定 根 拠】（続き）

2. 最高使用温度の設定根拠

T 2 : 185°C

設計基準対象施設として使用する本主配管の最高使用温度 T 2 は，残留熱除去系隔離解除原子炉圧力 MPa の飽和温度 °C を上回る温度とし，185°C とする。

本主配管を重大事故等時において使用する場合の温度は，設計基準対象施設と同様の使用方法であるため，設計基準対象施設と同設計条件とし，185°C とする。

3. 外径の設定根拠

(1) 配管

本配管を重大事故等時において使用する場合の外径は，重大事故等時に使用する残留熱除去ポンプの容量を基に設定しており，重大事故等時に使用する残留熱除去ポンプの容量が設計基準対象施設として使用する場合の容量と同仕様以下であるため，本配管の外径は，メーカー社内基準に基づき定めた標準流速を考慮して選定した設計基準対象施設の外径と同仕様で設計し，355.6mm とする。

項目 根拠	外径 (mm)	厚さ (mm)	呼び径 (A)	流路面積 (m ²)	流量 (m ³ /h)	流速 (m/s)	標準流速 (m/s)
D 7	355.6	15.1	350	0.08316	<input type="text"/> *	<input type="text"/>	<input type="text"/>

注記*：残留熱除去ポンプの定格流量

名 称	B-サプレッションチェンバスプレイライン分岐部 ～ 弁MV222-11B	
最高使用圧力	MPa	3.92
最高使用温度	℃	185
外 径	mm	355.6
<p>【設 定 根 拠】 (概 要)</p> <p>本主配管は、B-サプレッションチェンバスプレイライン分岐部から弁MV222-11Bまでを接続する配管であり、設計基準対象施設として、B-残留熱除去ポンプより原子炉圧力容器に冷却水を供給するために設置する。</p> <p>重大事故等対処設備としては、B-残留熱除去ポンプより原子炉圧力容器に冷却水を供給するために設置する。</p> <p>本主配管の最高使用圧力の設定根拠をP 3，最高使用温度の設定根拠をT 2，外径の設定根拠をD 7として下記に示す。</p> <p>残留熱除去系主配管の設計仕様を表 3.1-1 残留熱除去系主配管の設計仕様表に示す。</p> <p>1. 最高使用圧力の設定根拠</p> <p><u>P 3 : 3.92MPa</u></p> <p>設計基準対象施設として使用する本主配管の最高使用圧力P 3は、残留熱除去ポンプ吐出側の最高使用圧力に合わせ、3.92MPaとする。</p> <p>本主配管を重大事故等時において使用する場合の圧力は、設計基準対象施設と同様の使用方法であるため、設計基準対象施設と同設計条件とし、3.92MPaとする。</p>		

【設定根拠】(続き)

2. 最高使用温度の設定根拠

T 2 : 185°C

設計基準対象施設として使用する本主配管の最高使用温度 T 2 は、残留熱除去系隔離解除原子炉圧力 MPa の飽和温度 °C を上回る温度とし、185°C とする。

本主配管を重大事故等時において使用する場合の温度は、設計基準対象施設と同様の使用方法であるため、設計基準対象施設と同設計条件とし、185°C とする。

3. 外径の設定根拠

(1) 配管

本配管を重大事故等時において使用する場合の外径は、重大事故等時に使用する残留熱除去ポンプの容量を基に設定しており、重大事故等時に使用する残留熱除去ポンプの容量が設計基準対象施設として使用する場合の容量と同仕様以下であるため、本配管の外径は、メーカー社内基準に基づき定めた標準流速を考慮して選定した設計基準対象施設の外径と同仕様で設計し、355.6mm とする。

項目 根拠	外径 (mm)	厚さ (mm)	呼び径 (A)	流路面積 (m ²)	流量 (m ³ /h)	流速 (m/s)	標準流速 (m/s)
D 7	355.6	15.1	350	0.08316	<input type="text"/> *	<input type="text"/>	<input type="text"/>

注記* : 残留熱除去ポンプの定格流量

名 称		弁MV222-11B ～ 弁AV222-3B
最高使用圧力	MPa	10.4
最高使用温度	℃	302 (304)
外 径	mm	267.4
<p>【設 定 根 拠】 (概 要)</p> <p>本主配管は、弁MV222-11Bから弁AV222-3Bまでを接続する配管であり、設計基準対象施設として、B-残留熱除去ポンプより原子炉圧力容器に冷却水を供給するために設置する。</p> <p>重大事故等対処設備としては、B-残留熱除去ポンプより原子炉圧力容器に冷却水を供給するために設置する。</p> <p>本主配管の最高使用圧力の設定根拠をP 4、最高使用温度の設定根拠をT 1、外径の設定根拠をD 8として下記に示す。</p> <p>残留熱除去系主配管の設計仕様を表 3.1-1 残留熱除去系主配管の設計仕様表に示す。</p> <p>1. 最高使用圧力の設定根拠</p> <p><u>P 4 : 10.4MPa</u></p> <p>設計基準対象施設として使用する本主配管の最高使用圧力P 4は、接続する原子炉再循環系の最高使用圧力に合わせ、10.4MPaとする。</p> <p>本主配管を重大事故等時において使用する場合の圧力は、設計基準対象施設と同様の使用方法であるため、設計基準対象施設と同設計条件とし、10.4MPaとする。</p>		

【設 定 根 拠】（続き）

2. 最高使用温度の設定根拠

T 1 : 302°C (304°C)

設計基準対象施設として使用する本主配管の最高使用温度 T 1 は，原子炉圧力容器の最高使用温度に合わせ，302°Cとする。

本主配管を重大事故等時において使用する場合の温度は，重大事故等時における原子炉圧力容器の使用温度に合わせ，304°Cとする。

3. 外径の設定根拠

(1) 配管

本配管を重大事故等時において使用する場合の外径は，重大事故等時に使用する残留熱除去ポンプの容量を基に設定しており，重大事故等時に使用する残留熱除去ポンプの容量が設計基準対象施設として使用する場合の容量と同仕様以下であるため，本配管の外径は，メーカー社内基準に基づき定めた標準流速を考慮して選定した設計基準対象施設の外径と同仕様で設計し，267.4mm とする。

項目 根拠	外径 (mm)	厚さ (mm)	呼び径 (A)	流路面積 (m ²)	流量 (m ³ /h)	流速 (m/s)	標準流速 (m/s)
D 8	267.4	18.2	250	0.04191	□*1	□*2	□

注記*1：残留熱除去ポンプの定格流量

*2：当該配管は，内部流体が水の場合の配管内最高流速（炭素鋼で □m/s）を下回るため問題ない。

名	称	弁AV222-3B ～ B-停止時冷却モード戻りライン合流部
最高使用圧力	MPa	10.4
最高使用温度	℃	302 (304)
外	径	mm
<p>【設 定 根 拠】 (概 要)</p> <p>本主配管は、弁AV222-3BからB-停止時冷却モード戻りライン合流部までを接続する配管であり、設計基準対象施設として、B-残留熱除去ポンプより原子炉压力容器に冷却水を供給するために設置する。</p> <p>重大事故等対処設備としては、B-残留熱除去ポンプより原子炉压力容器に冷却水を供給するために設置する。</p> <p>本主配管の最高使用圧力の設定根拠をP 4，最高使用温度の設定根拠をT 1，外径の設定根拠をD 8として下記に示す。</p> <p>残留熱除去系主配管の設計仕様を表 3.1-1 残留熱除去系主配管の設計仕様表に示す。</p> <p>1. 最高使用圧力の設定根拠</p> <p><u>P 4 : 10.4MPa</u></p> <p>設計基準対象施設として使用する本主配管の最高使用圧力P 4は、接続する原子炉再循環系の最高使用圧力に合わせ、10.4MPaとする。</p> <p>本主配管を重大事故等時において使用する場合の圧力は、設計基準対象施設と同様の使用方法であるため、設計基準対象施設と同設計条件とし、10.4MPaとする。</p>		

【設定根拠】(続き)

2. 最高使用温度の設定根拠

T 1 : 302°C (304°C)

設計基準対象施設として使用する本主配管の最高使用温度 T 1 は、原子炉圧力容器の最高使用温度に合わせ、302°Cとする。

本主配管を重大事故等時において使用する場合は、重大事故等時における原子炉圧力容器の使用温度に合わせ、304°Cとする。

3. 外径の設定根拠

(1) 配管

本配管を重大事故等時において使用する場合は、重大事故等時に使用する残留熱除去ポンプの容量を基に設定しており、重大事故等時に使用する残留熱除去ポンプの容量が設計基準対象施設として使用する場合は同仕様以下であるため、本配管の外径は、メーカー社内基準に基づき定めた標準流速を考慮して選定した設計基準対象施設の外径と同仕様で設計し、267.4mmとする。

項目 根拠	外径 (mm)	厚さ (mm)	呼び径 (A)	流路面積 (m ²)	流量 (m ³ /h)	流速 (m/s)	標準流速 (m/s)
D 8	267.4	18.2	250	0.04191	□*1	□*2	□

注記*1：残留熱除去ポンプの定格流量

*2：当該配管は、内部流体が水の場合の配管内最高流速（炭素鋼で □m/s）を下回るため問題ない。

名	称	A-停止時冷却戻りライン分岐部 ～ A-燃料プール冷却ライン分岐部	
最高使用圧力	MPa	3.92	
最高使用温度	℃	185	
外	径	mm	355.6
<p>【設 定 根 拠】 (概 要)</p> <p>本主配管は、A-停止時冷却戻りライン分岐部からA-燃料プール冷却ライン分岐部までを接続する配管であり、設計基準対象施設として、A-残留熱除去ポンプより原子炉圧力容器、ドライウエル及び燃料プールに冷却水を供給するために設置する。</p> <p>重大事故等対処設備としては、A-残留熱除去ポンプより原子炉圧力容器及びドライウエルに冷却水を供給するために設置する。</p> <p>本主配管の最高使用圧力の設定根拠をP 3，最高使用温度の設定根拠をT 2，外径の設定根拠をD 7として下記に示す。</p> <p>残留熱除去系主配管の設計仕様を表 3.1-1 残留熱除去系主配管の設計仕様表に示す。</p> <p>1. 最高使用圧力の設定根拠</p> <p><u>P 3 : 3.92MPa</u></p> <p>設計基準対象施設として使用する本主配管の最高使用圧力P 3は、残留熱除去ポンプ吐出側の最高使用圧力に合わせ、3.92MPaとする。</p> <p>本主配管を重大事故等時において使用する場合の圧力は、設計基準対象施設と同様の使用方法であるため、設計基準対象施設と同設計条件とし、3.92MPaとする。</p>			

【設 定 根 拠】（続き）

2. 最高使用温度の設定根拠

T 2 : 185°C

設計基準対象施設として使用する本主配管の最高使用温度 T 2 は，残留熱除去系隔離解除原子炉圧力 MPa の飽和温度 °C を上回る温度とし，185°C とする。

本主配管を重大事故等時において使用する場合の温度は，設計基準対象施設と同様の使用方法であるため，設計基準対象施設と同設計条件とし，185°C とする。

3. 外径の設定根拠

(1) 配管

本配管を重大事故等時において使用する場合の外径は，重大事故等時に使用する残留熱除去ポンプの容量を基に設定しており，重大事故等時に使用する残留熱除去ポンプの容量が設計基準対象施設として使用する場合の容量と同仕様以下であるため，本配管の外径は，メーカー社内基準に基づき定めた標準流速を考慮して選定した設計基準対象施設の外径と同仕様で設計し，355.6mm とする。

項目 根拠	外径 (mm)	厚さ (mm)	呼び径 (A)	流路面積 (m ²)	流量 (m ³ /h)	流速 (m/s)	標準流速 (m/s)
D 7	355.6	15.1	350	0.08316	<input type="text"/> *	<input type="text"/>	<input type="text"/>

注記*：残留熱除去ポンプの定格流量

名 称	A-燃料プール冷却ライン分岐部 ～ 原子炉圧力容器ヘッドスプレイライン分岐部	
最高使用圧力	MPa	3.92
最高使用温度	℃	185
外 径	mm	355.6
<p>【設 定 根 拠】 (概 要)</p> <p>本主配管は、A-燃料プール冷却ライン分岐部から原子炉圧力容器ヘッドスプレイライン分岐部までを接続する配管であり、設計基準対象施設として、A-残留熱除去ポンプより原子炉圧力容器及びドライウエルに冷却水を供給するために設置する。</p> <p>重大事故等対処設備としては、A-残留熱除去ポンプより原子炉圧力容器及びドライウエルに冷却水を供給するために設置する。</p> <p>本主配管の最高使用圧力の設定根拠をP 3，最高使用温度の設定根拠をT 2，外径の設定根拠をD 7として下記に示す。</p> <p>残留熱除去系主配管の設計仕様を表 3.1-1 残留熱除去系主配管の設計仕様表に示す。</p> <p>1. 最高使用圧力の設定根拠</p> <p><u>P 3 : 3.92MPa</u></p> <p>設計基準対象施設として使用する本主配管の最高使用圧力P 3は、残留熱除去ポンプ吐出側の最高使用圧力に合わせ、3.92MPaとする。</p> <p>本主配管を重大事故等時において使用する場合の圧力は、設計基準対象施設と同様の使用方法であるため、設計基準対象施設と同設計条件とし、3.92MPaとする。</p>		

【設 定 根 拠】（続き）

2. 最高使用温度の設定根拠

T 2 : 185°C

設計基準対象施設として使用する本主配管の最高使用温度 T 2 は，残留熱除去系隔離解除原子炉圧力 MPa の飽和温度 °C を上回る温度とし，185°C とする。

本主配管を重大事故等時において使用する場合の温度は，設計基準対象施設と同様の使用方法であるため，設計基準対象施設と同設計条件とし，185°C とする。

3. 外径の設定根拠

(1) 配管

本配管を重大事故等時において使用する場合の外径は，重大事故等時に使用する残留熱除去ポンプの容量を基に設定しており，重大事故等時に使用する残留熱除去ポンプの容量が設計基準対象施設として使用する場合の容量と同仕様以下であるため，本配管の外径は，メーカー社内基準に基づき定めた標準流速を考慮して選定した設計基準対象施設の外径と同仕様で設計し，355.6mm とする。

項目 根拠	外径 (mm)	厚さ (mm)	呼び径 (A)	流路面積 (m ²)	流量 (m ³ /h)	流速 (m/s)	標準流速 (m/s)
D 7	355.6	15.1	350	0.08316	<input type="text"/> *	<input type="text"/>	<input type="text"/>

注記*：残留熱除去ポンプの定格流量

名 称	A-残留熱除去系ストレーナ ～ A-停止時冷却モード入口ライン合流部	
最高使用圧力	MPa	0.427 (0.853) / 1.37
最高使用温度	℃	104 (178) / 185
外 径	mm	508.0 / 517.6
<p>【設 定 根 拠】 (概 要)</p> <p>本主配管は、A-残留熱除去系ストレーナからA-停止時冷却モード入口ライン合流部までを接続する配管であり、設計基準対象施設として、サプレッションチェンバのプール水をA-残留熱除去ポンプに供給するために設置する。</p> <p>重大事故等対処設備としては、サプレッションチェンバのプール水をA-残留熱除去ポンプに供給するために設置する。</p> <p>本主配管の最高使用圧力の設定根拠をP 5，P 2，最高使用温度の設定根拠をT 3，T 2，外径の設定根拠をD 5，F 3として下記に示す。</p> <p>残留熱除去系主配管の設計仕様を表 3.1-1 残留熱除去系主配管の設計仕様表に示す。</p> <p>1. 最高使用圧力の設定根拠</p> <p><u>P 5 : 0.427MPa (0.853MPa)</u></p> <p>設計基準対象施設として使用する本主配管の最高使用圧力P 5は、サプレッションチェンバの最高使用圧力に合わせ、0.427MPaとする。</p> <p>本主配管を重大事故等時において使用する場合の圧力は、重大事故等時における原子炉格納容器の限界圧力に合わせ、0.853MPaとする。</p> <p><u>P 2 : 1.37MPa</u></p> <p>設計基準対象施設として使用する本主配管の最高使用圧力P 2は、配管洗浄時に使用する復水輸送系に合わせ、1.37MPaとする。</p> <p>本主配管を重大事故等時において使用する場合の圧力は、設計基準対象施設と同様の使用方法であるため、設計基準対象施設と同設計条件とし、1.37MPaとする。</p>		

【設 定 根 拠】（続き）

2. 最高使用温度の設定根拠

T 3 : 104°C (178°C)

設計基準対象施設として使用する本主配管の最高使用温度 T 3 は、サブプレッションチェンバの最高使用温度に合わせ、104°Cとする。

本主配管を重大事故等時において使用する場合の温度は、重大事故等時における A-残留熱除去系ストレーナの使用温度に合わせ、178°Cとする。

T 2 : 185°C

設計基準対象施設として使用する本主配管の最高使用温度 T 2 は、残留熱除去系隔離解除原子炉圧力 MPa の飽和温度 °C を上回る温度とし、185°Cとする。

本主配管を重大事故等時において使用する場合の温度は、設計基準対象施設と同様の使用方法であるため、設計基準対象施設と同設計条件とし、185°Cとする。

3. 外径の設定根拠

(1) 配管

本配管を重大事故等時において使用する場合の外径は、重大事故等時に使用する残留熱除去ポンプの容量を基に設定しており、重大事故等時に使用する残留熱除去ポンプの容量が設計基準対象施設として使用する場合の容量と同仕様以下であるため、本配管の外径は、メーカー社内基準に基づき定めた標準流速を考慮して選定した設計基準対象施設の外径と同仕様で設計し、508.0mmとする。

項目 根拠	外径 (mm)	厚さ (mm)	呼び径 (A)	流路面積 (m ²)	流量 (m ³ /h)	流速 (m/s)	標準流速 (m/s)
D 5	508.0	9.5	500	0.18781	<input type="text"/> *	<input type="text"/>	<input type="text"/>

注記*：残留熱除去ポンプの定格流量

(2) 継手

F 3 : 517.6mm

分岐補強部の外径。接続先の仕様及び強度を満足する外径とする。

名 称	A-残留熱除去系熱交換器バイパスライン分岐部 ～ A-残留熱除去系熱交換器バイパスライン合流部	
最高使用圧力	MPa	3.92
最高使用温度	℃	185
外 径	mm	355.6
<p>【設 定 根 拠】 (概 要)</p> <p>本主配管は、A-残留熱除去系熱交換器バイパスライン分岐部からA-残留熱除去系熱交換器バイパスライン合流部までを接続する配管であり、設計基準対象施設として、A-残留熱除去ポンプより原子炉圧力容器、ドライウエル、サプレッションチェンバ及び燃料プールに冷却水を供給するために設置する。</p> <p>重大事故等対処設備としては、A-残留熱除去ポンプより原子炉圧力容器、ドライウエル及びサプレッションチェンバに冷却水を供給するために設置する。</p> <p>本主配管の最高使用圧力の設定根拠をP 3，最高使用温度の設定根拠をT 2，外径の設定根拠をD 7として下記に示す。</p> <p>残留熱除去系主配管の設計仕様を表 3.1-1 残留熱除去系主配管の設計仕様表に示す。</p> <p>1. 最高使用圧力の設定根拠</p> <p><u>P 3 : 3.92MPa</u></p> <p>設計基準対象施設として使用する本主配管の最高使用圧力 P 3 は、残留熱除去ポンプ吐出側の最高使用圧力に合わせ、3.92MPa とする。</p> <p>本主配管を重大事故等時において使用する場合の圧力は、設計基準対象施設と同様の使用方法であるため、設計基準対象施設と同設計条件とし、3.92MPa とする。</p>		

【設定根拠】(続き)

2. 最高使用温度の設定根拠

T 2 : 185°C

設計基準対象施設として使用する本主配管の最高使用温度 T 2 は、残留熱除去系隔離解除原子炉圧力 MPa の飽和温度 °C を上回る温度とし、185°C とする。

本主配管を重大事故等時において使用する場合の温度は、設計基準対象施設と同様の使用方法であるため、設計基準対象施設と同設計条件とし、185°C とする。

3. 外径の設定根拠

(1) 配管

本配管を重大事故等時において使用する場合の外径は、重大事故等時に使用する残留熱除去ポンプの容量を基に設定しており、重大事故等時に使用する残留熱除去ポンプの容量が設計基準対象施設として使用する場合の容量と同仕様以下であるため、本配管の外径は、メーカー社内基準に基づき定めた標準流速を考慮して選定した設計基準対象施設の外径と同仕様で設計し、355.6mm とする。

項目 根拠	外径 (mm)	厚さ (mm)	呼び径 (A)	流路面積 (m ²)	流量 (m ³ /h)	流速 (m/s)	標準流速 (m/s)
D 7	355.6	15.1	350	0.08316	<input type="text"/> *	<input type="text"/>	<input type="text"/>

注記* : 残留熱除去ポンプの定格流量

名	称	原子炉压力容器ヘッドスプレイライン分岐部 ～ A-原子炉压力容器注入ライン分岐部	
最高使用圧力	MPa	3.92	
最高使用温度	℃	185	
外	径	mm	355.6
<p>【設 定 根 拠】 (概 要)</p> <p>本主配管は、原子炉压力容器ヘッドスプレイライン分岐部からA-原子炉压力容器注入ライン分岐部までを接続する配管であり、設計基準対象施設として、A-残留熱除去ポンプより原子炉压力容器及びドライウエルに冷却水を供給するために設置する。</p> <p>重大事故等対処設備としては、A-残留熱除去ポンプより原子炉压力容器及びドライウエルに冷却水を供給するために設置する。</p> <p>本主配管の最高使用圧力の設定根拠をP 3，最高使用温度の設定根拠をT 2，外径の設定根拠をD 7として下記に示す。</p> <p>残留熱除去系主配管の設計仕様を表 3.1-1 残留熱除去系主配管の設計仕様表に示す。</p> <p>1. 最高使用圧力の設定根拠</p> <p><u>P 3 : 3.92MPa</u></p> <p>設計基準対象施設として使用する本主配管の最高使用圧力P 3は、残留熱除去ポンプ吐出側の最高使用圧力に合わせ、3.92MPaとする。</p> <p>本主配管を重大事故等時において使用する場合の圧力は、設計基準対象施設と同様の使用方法であるため、設計基準対象施設と同設計条件とし、3.92MPaとする。</p>			

【設 定 根 拠】（続き）

2. 最高使用温度の設定根拠

T 2 : 185°C

設計基準対象施設として使用する本主配管の最高使用温度 T 2 は，残留熱除去系隔離解除原子炉圧力 MPa の飽和温度 °C を上回る温度とし，185°C とする。

本主配管を重大事故等時において使用する場合の温度は，設計基準対象施設と同様の使用方法であるため，設計基準対象施設と同設計条件とし，185°C とする。

3. 外径の設定根拠

(1) 配管

本配管を重大事故等時において使用する場合の外径は，重大事故等時に使用する残留熱除去ポンプの容量を基に設定しており，重大事故等時に使用する残留熱除去ポンプの容量が設計基準対象施設として使用する場合の容量と同仕様以下であるため，本配管の外径は，メーカー社内基準に基づき定めた標準流速を考慮して選定した設計基準対象施設の外径と同仕様で設計し，355.6mm とする。

項目 根拠	外径 (mm)	厚さ (mm)	呼び径 (A)	流路面積 (m ²)	流量 (m ³ /h)	流速 (m/s)	標準流速 (m/s)
D 7	355.6	15.1	350	0.08316	<input type="text"/> *	<input type="text"/>	<input type="text"/>

注記*：残留熱除去ポンプの定格流量

名	称	A-原子炉压力容器注入ライン分岐部
最高使用圧力	MPa	3.92
最高使用温度	℃	185
外 径	mm	—
<p>【設 定 根 拠】</p> <p>(概 要)</p> <p>本主配管は、A-原子炉压力容器注入ライン分岐部であり、設計基準対象施設として、A-残留熱除去ポンプより原子炉压力容器及びドライウエルに冷却水を供給するために設置する。</p> <p>重大事故等対処設備としては、A-残留熱除去ポンプより原子炉压力容器及びドライウエルに冷却水を供給するために設置する。また、低圧原子炉代替注水ポンプより原子炉格納容器に冷却水を供給するために設置する。</p> <p>本主配管の最高使用圧力の設定根拠をP 3、最高使用温度の設定根拠をT 2として下記に示す。残留熱除去系主配管の設計仕様を表 3.1-1 残留熱除去系主配管の設計仕様表に示す。</p> <p>1. 最高使用圧力の設定根拠</p> <p><u>P 3 : 3.92MPa</u></p> <p>設計基準対象施設として使用する本主配管の最高使用圧力P 3は、残留熱除去ポンプ吐出側の最高使用圧力に合わせ、3.92MPaとする。</p> <p>本主配管を重大事故等時において使用する場合の圧力は、設計基準対象施設と同様の使用方法であるため、設計基準対象施設と同設計条件とし、3.92MPaとする。</p> <p>2. 最高使用温度の設定根拠</p> <p><u>T 2 : 185℃</u></p> <p>設計基準対象施設として使用する本主配管の最高使用温度T 2は、残留熱除去系隔離解除原子炉圧力 <input type="text"/> MPa の飽和温度 <input type="text"/> ℃を上回る温度とし、185℃とする。</p> <p>本主配管を重大事故等時において使用する場合の温度は、設計基準対象施設と同様の使用方法であるため、設計基準対象施設と同設計条件とし、185℃とする。</p>		

名 称	A-原子炉压力容器注入ライン分岐部 ～ 低圧原子炉代替注水ポンプ注水ライン合流部	
最高使用圧力	MPa	3.92
最高使用温度	℃	185
外 径	mm	355.6

【設 定 根 拠】

(概 要)

本主配管は、A-原子炉压力容器注入ライン分岐部から低圧原子炉代替注水ポンプ注水ライン合流部までを接続する配管であり、設計基準対象施設として、A-残留熱除去ポンプより原子炉压力容器に冷却水を供給するために設置する。

重大事故等対処設備としては、A-残留熱除去ポンプより原子炉压力容器に冷却水を供給するために設置する。また、低圧原子炉代替注水ポンプよりドライウェルに冷却水を供給するために設置する。

本主配管の最高使用圧力の設定根拠をP 3，最高使用温度の設定根拠をT 2，外径の設定根拠をD 7として下記に示す。

残留熱除去系主配管の設計仕様を表 3.1-1 残留熱除去系主配管の設計仕様表に示す。

1. 最高使用圧力の設定根拠

P 3 : 3.92MPa

設計基準対象施設として使用する本主配管の最高使用圧力P 3は、残留熱除去ポンプ吐出側の最高使用圧力に合わせ、3.92MPaとする。

本主配管を重大事故等時において使用する場合の圧力は、設計基準対象施設と同様の使用方法であるため、設計基準対象施設と同設計条件とし、3.92MPaとする。

【設 定 根 拠】（続き）

2. 最高使用温度の設定根拠

T 2 : 185°C

設計基準対象施設として使用する本主配管の最高使用温度 T 2 は，残留熱除去系隔離解除原子炉圧力 MPa の飽和温度 °C を上回る温度とし，185°C とする。

本主配管を重大事故等時において使用する場合の温度は，設計基準対象施設と同様の使用方法であるため，設計基準対象施設と同設計条件とし，185°C とする。

3. 外径の設定根拠

(1) 配管

本配管を重大事故等時において使用する場合の外径は，重大事故等時に使用するポンプのうち最も大きい残留熱除去ポンプの容量を基に設定しており，重大事故等時に使用する残留熱除去ポンプの容量が設計基準対象施設として使用する場合の容量と同仕様以下であるため，本配管の外径は，メーカー社内基準に基づき定めた標準流速を考慮して選定した設計基準対象施設の外径と同仕様で設計し，355.6mm とする。

項目 根拠	外径 (mm)	厚さ (mm)	呼び径 (A)	流路面積 (m ²)	流量 (m ³ /h)	流速 (m/s)	標準流速 (m/s)
D 7	355.6	15.1	350	0.08316	<input type="text"/> *	<input type="text"/>	<input type="text"/>

注記*：残留熱除去ポンプの定格流量

名	称	低圧原子炉代替注水ポンプ注水ライン合流部
最高使用圧力	MPa	3.92
最高使用温度	℃	185
外 径	mm	—
<p>【設 定 根 拠】 (概 要)</p> <p>本主配管は、低圧原子炉代替注水ポンプ注水ライン合流部であり、設計基準対象施設として、A-残留熱除去ポンプより原子炉圧力容器に冷却水を供給するために設置する。</p> <p>重大事故等対処設備としては、A-残留熱除去ポンプ及び大量送水車より原子炉圧力容器に冷却水を供給するために設置する。また、低圧原子炉代替注水ポンプより原子炉圧力容器及びドライウエルに冷却水を供給するために設置する。</p> <p>本主配管の最高使用圧力の設定根拠をP 3、最高使用温度の設定根拠をT 2として下記に示す。残留熱除去系主配管の設計仕様を表 3.1-1 残留熱除去系主配管の設計仕様表に示す。</p> <p>1. 最高使用圧力の設定根拠</p> <p><u>P 3 : 3.92MPa</u></p> <p>設計基準対象施設として使用する本主配管の最高使用圧力P 3は、残留熱除去ポンプ吐出側の最高使用圧力に合わせ、3.92MPaとする。</p> <p>本主配管を重大事故等時において使用する場合の圧力は、設計基準対象施設と同様の使用方法であるため、設計基準対象施設と同設計条件とし、3.92MPaとする。</p> <p>2. 最高使用温度の設定根拠</p> <p><u>T 2 : 185℃</u></p> <p>設計基準対象施設として使用する本主配管の最高使用温度T 2は、残留熱除去系隔離解除原子炉圧力 <input type="text"/> MPa の飽和温度 <input type="text"/> ℃を上回る温度とし、185℃とする。</p> <p>本主配管を重大事故等時において使用する場合の温度は、設計基準対象施設と同様の使用方法であるため、設計基準対象施設と同設計条件とし、185℃とする。</p>		

名 称		低圧原子炉代替注水ポンプ注水ライン合流部 ～ 原子炉压力容器
最高使用圧力	MPa	3.92 / 8.62 (8.98)
最高使用温度	℃	185 / 302 (304)
外 径	mm	267.4
<p>【設 定 根 拠】 (概 要)</p> <p>本主配管は、低圧原子炉代替注水ポンプ注水ライン合流部から原子炉压力容器までを接続する配管であり、設計基準対象施設として、A-残留熱除去ポンプより原子炉压力容器に冷却水を供給するために設置する。</p> <p>重大事故等対処設備としては、A-残留熱除去ポンプ、残留熱代替除去ポンプ、低圧原子炉代替注水ポンプ及び大量送水車より原子炉压力容器に冷却水を供給するために設置する。</p> <p>本主配管の最高使用圧力の設定根拠をP 3，P 1，最高使用温度の設定根拠をT 2，T 1，外径の設定根拠をD 9，D 8として下記に示す。</p> <p>残留熱除去系主配管の設計仕様を表 3.1-1 残留熱除去系主配管の設計仕様表に示す。</p> <p>1. 最高使用圧力の設定根拠</p> <p><u>P 3 : 3.92MPa</u></p> <p>設計基準対象施設として使用する本主配管の最高使用圧力P 3は、残留熱除去ポンプ吐出側の最高使用圧力に合わせ、3.92MPaとする。</p> <p>本主配管を重大事故等時において使用する場合の圧力は、設計基準対象施設と同様の使用方法であるため、設計基準対象施設と同設計条件とし、3.92MPaとする。</p> <p><u>P 1 : 8.62MPa (8.98MPa)</u></p> <p>設計基準対象施設として使用する本主配管の最高使用圧力P 1は、原子炉压力容器の最高使用圧力に合わせ、8.62MPaとする。</p> <p>本主配管を重大事故等時において使用する場合の圧力は、重大事故等時における原子炉压力容器の使用圧力に合わせ、8.98MPaとする。</p>		

【設定根拠】(続き)

2. 最高使用温度の設定根拠

T 2 : 185°C

設計基準対象施設として使用する本主配管の最高使用温度 T 2 は、残留熱除去系隔離解除原子炉圧力 MPa の飽和温度 °C を上回る温度とし、185°C とする。

本主配管を重大事故等時において使用する場合の温度は、設計基準対象施設と同様の使用方法であるため、設計基準対象施設と同設計条件とし、185°C とする。

T 1 : 302°C (304°C)

設計基準対象施設として使用する本主配管の最高使用温度 T 1 は、原子炉圧力容器の最高使用温度に合わせ、302°C とする。

本主配管を重大事故等時において使用する場合の温度は、重大事故等時における原子炉圧力容器の使用温度に合わせ、304°C とする。

3. 外径の設定根拠

(1) 配管

本配管を重大事故等時において使用する場合の外径は、重大事故等時に使用するポンプのうち最も大きい残留熱除去ポンプの容量を基に設定しており、重大事故等時に使用する残留熱除去ポンプの容量が設計基準対象施設として使用する場合の容量と同仕様以下であるため、本配管の外径は、メーカー社内基準に基づき定めた標準流速を考慮して選定した設計基準対象施設の外径と同仕様で設計し、267.4mm とする。

項目 根拠	外径 (mm)	厚さ (mm)	呼び径 (A)	流路面積 (m ²)	流量 (m ³ /h)	流速 (m/s)	標準流速 (m/s)
D 9	267.4	12.7	250	0.04600	<input type="text"/> *1	<input type="text"/> *2	<input type="text"/>
D 8	267.4	18.2	250	0.04191	<input type="text"/> *1	<input type="text"/> *2	<input type="text"/>

注記*1：残留熱除去ポンプの定格流量

*2：当該配管は、内部流体が水の場合の配管内最高流速（炭素鋼で m/s）を下回るため問題ない。

名 称	B-残留熱除去系ストレーナ ～ B-停止時冷却モード入口ライン合流部	
最高使用圧力	MPa	0.427 (0.853) / 1.37
最高使用温度	℃	104 (178) / 185
外 径	mm	508.0 / 517.6
<p>【設 定 根 拠】 (概 要)</p> <p>本主配管は、B-残留熱除去系ストレーナからB-停止時冷却モード入口ライン合流部までを接続する配管であり、設計基準対象施設として、サプレッションチェンバのプール水をB-残留熱除去ポンプに供給するために設置する。</p> <p>重大事故等対処設備としては、サプレッションチェンバのプール水をB-残留熱除去ポンプ及び残留熱代替除去ポンプに供給するために設置する。</p> <p>本主配管の最高使用圧力の設定根拠をP 5，P 2，最高使用温度の設定根拠をT 3，T 2，外径の設定根拠をD 5，F 3として下記に示す。</p> <p>残留熱除去系主配管の設計仕様を表 3.1-1 残留熱除去系主配管の設計仕様表に示す。</p> <p>1. 最高使用圧力の設定根拠</p> <p><u>P 5 : 0.427MPa (0.853MPa)</u></p> <p>設計基準対象施設として使用する本主配管の最高使用圧力P 5は、サプレッションチェンバの最高使用圧力に合わせ、0.427MPaとする。</p> <p>本主配管を重大事故等時において使用する場合の圧力は、重大事故等時における原子炉格納容器の限界圧力に合わせ、0.853MPaとする。</p> <p><u>P 2 : 1.37MPa</u></p> <p>設計基準対象施設として使用する本主配管の最高使用圧力P 2は、配管洗浄時に使用する復水輸送系に合わせ、1.37MPaとする。</p> <p>本主配管を重大事故等時において使用する場合の圧力は、設計基準対象施設と同様の使用方法であるため、設計基準対象施設と同設計条件とし、1.37MPaとする。</p>		

【設定根拠】(続き)

2. 最高使用温度の設定根拠

T 3 : 104°C (178°C)

設計基準対象施設として使用する本主配管の最高使用温度 T 3 は、サブプレッションチェンバの最高使用温度に合わせ、104°Cとする。

本主配管を重大事故等時において使用する場合は、重大事故等時における B-残留熱除去系ストレナーの使用温度に合わせ、178°Cとする。

T 2 : 185°C

設計基準対象施設として使用する本主配管の最高使用温度 T 2 は、残留熱除去系隔離解除原子炉圧力 MPa の飽和温度 °C を上回る温度とし、185°Cとする。

本主配管を重大事故等時において使用する場合は、設計基準対象施設と同様の使用方法であるため、設計基準対象施設と同設計条件とし、185°Cとする。

3. 外径の設定根拠

(1) 配管

本配管を重大事故等時において使用する場合は、重大事故等時に使用するポンプのうち最も大きい残留熱除去ポンプの容量を基に設定しており、重大事故等時に使用する残留熱除去ポンプの容量が設計基準対象施設として使用する場合は同仕様以下であるため、本配管の外径は、メーカー社内基準に基づき定めた標準流速を考慮して選定した設計基準対象施設の外径と同仕様で設計し、508.0mmとする。

項目 根拠	外径 (mm)	厚さ (mm)	呼び径 (A)	流路面積 (m ²)	流量 (m ³ /h)	流速 (m/s)	標準流速 (m/s)
D 5	508.0	9.5	500	0.18781	<input type="text"/> *	<input type="text"/>	<input type="text"/>

注記* : 残留熱除去ポンプの定格流量

(2) 継手

F 3 : 517.6mm

分岐補強部の外径。接続先の仕様及び強度を満足する外径とする。

名 称	B-残留熱除去系熱交換器バイパスライン分岐部 ～ B-残留熱除去系熱交換器バイパスライン合流部	
最高使用圧力	MPa	3.92
最高使用温度	℃	185
外 径	mm	355.6
<p>【設 定 根 拠】 (概 要)</p> <p>本主配管は、B-残留熱除去系熱交換器バイパスライン分岐部からB-残留熱除去系熱交換器バイパスライン合流部までを接続する配管であり、設計基準対象施設として、B-残留熱除去ポンプより原子炉圧力容器、ドライウエル、サプレッションチェンバ及び燃料プールに冷却水を供給するために設置する。</p> <p>重大事故等対処設備としては、B-残留熱除去ポンプより原子炉圧力容器、ドライウエル及びサプレッションチェンバに冷却水を供給するために設置する。</p> <p>本主配管の最高使用圧力の設定根拠をP 3，最高使用温度の設定根拠をT 2，外径の設定根拠をD 7として下記に示す。</p> <p>残留熱除去系主配管の設計仕様を表 3.1-1 残留熱除去系主配管の設計仕様表に示す。</p> <p>1. 最高使用圧力の設定根拠</p> <p><u>P 3 : 3.92MPa</u></p> <p>設計基準対象施設として使用する本主配管の最高使用圧力P 3は、残留熱除去ポンプ吐出側の最高使用圧力に合わせ、3.92MPaとする。</p> <p>本主配管を重大事故等時において使用する場合の圧力は、設計基準対象施設と同様の使用方法であるため、設計基準対象施設と同設計条件とし、3.92MPaとする。</p>		

【設 定 根 拠】（続き）

2. 最高使用温度の設定根拠

T 2 : 185°C

設計基準対象施設として使用する本主配管の最高使用温度 T 2 は，残留熱除去系隔離解除原子炉圧力 MPa の飽和温度 °C を上回る温度とし，185°C とする。

本主配管を重大事故等時において使用する場合の温度は，設計基準対象施設と同様の使用方法であるため，設計基準対象施設と同設計条件とし，185°C とする。

3. 外径の設定根拠

(1) 配管

本配管を重大事故等時において使用する場合の外径は，重大事故等時に使用する残留熱除去ポンプの容量を基に設定しており，重大事故等時に使用する残留熱除去ポンプの容量が設計基準対象施設として使用する場合の容量と同仕様以下であるため，本配管の外径は，メーカー社内基準に基づき定めた標準流速を考慮して選定した設計基準対象施設の外径と同仕様で設計し，355.6mm とする。

項目 根拠	外径 (mm)	厚さ (mm)	呼び径 (A)	流路面積 (m ²)	流量 (m ³ /h)	流速 (m/s)	標準流速 (m/s)
D 7	355.6	15.1	350	0.08316	<input type="text"/> *	<input type="text"/>	<input type="text"/>

注記*：残留熱除去ポンプの定格流量

名 称	B-低圧注水ライン分岐部 ～ B-ドライウェルスプレイライン分岐部	
最高使用圧力	MPa	3.92
最高使用温度	℃	185
外 径	mm	355.6
<p>【設 定 根 拠】 (概 要)</p> <p>本主配管は、B-低圧注水ライン分岐部からB-ドライウェルスプレイライン分岐部までを接続する配管であり、設計基準対象施設として、B-残留熱除去ポンプより原子炉圧力容器、ドライウェル、サプレッションチェンバ及び燃料プールに冷却水を供給するために設置する。</p> <p>重大事故等対処設備としては、B-残留熱除去ポンプより原子炉圧力容器、ドライウェル及びサプレッションチェンバに冷却水を供給するために設置する。また、残留熱代替除去ポンプより原子炉圧力容器及び原子炉格納容器に冷却水を供給するために設置する。</p> <p>本主配管の最高使用圧力の設定根拠をP 3，最高使用温度の設定根拠をT 2，外径の設定根拠をD 7として下記に示す。</p> <p>残留熱除去系主配管の設計仕様を表 3.1-1 残留熱除去系主配管の設計仕様表に示す。</p> <p>1. 最高使用圧力の設定根拠</p> <p><u>P 3 : 3.92MPa</u></p> <p>設計基準対象施設として使用する本主配管の最高使用圧力P 3は、残留熱除去ポンプ吐出側の最高使用圧力に合わせ、3.92MPaとする。</p> <p>本主配管を重大事故等時において使用する場合の圧力は、設計基準対象施設と同様の使用方法であるため、設計基準対象施設と同設計条件とし、3.92MPaとする。</p>		

【設 定 根 拠】（続き）

2. 最高使用温度の設定根拠

T 2 : 185°C

設計基準対象施設として使用する本主配管の最高使用温度 T 2 は，残留熱除去系隔離解除原子炉圧力 MPa の飽和温度 °C を上回る温度とし，185°C とする。

本主配管を重大事故等時において使用する場合の温度は，設計基準対象施設と同様の使用方法であるため，設計基準対象施設と同設計条件とし，185°C とする。

3. 外径の設定根拠

(1) 配管

本配管を重大事故等時において使用する場合の外径は，重大事故等時に使用するポンプのうち最も大きい残留熱除去ポンプの容量を基に設定しており，重大事故等時に使用する残留熱除去ポンプの容量が設計基準対象施設として使用する場合の容量と同仕様以下であるため，本配管の外径は，メーカー社内基準に基づき定めた標準流速を考慮して選定した設計基準対象施設の外径と同仕様で設計し，355.6mm とする。

項目 根拠	外径 (mm)	厚さ (mm)	呼び径 (A)	流路面積 (m ²)	流量 (m ³ /h)	流速 (m/s)	標準流速 (m/s)
D 7	355.6	15.1	350	0.08316	<input type="text"/> *	<input type="text"/>	<input type="text"/>

注記*：残留熱除去ポンプの定格流量

名 称	B-ドライウェルスプレイライン分岐部 ～ 低圧原子炉代替注水系（可搬型）接続口（西）注水ライン 合流部	
最高使用圧力	MPa	3.92
最高使用温度	℃	185
外 径	mm	355.6

【設 定 根 拠】

（概 要）

本主配管は、B-ドライウェルスプレイライン分岐部から低圧原子炉代替注水系（可搬型）接続口（西）注水ライン合流部までを接続する配管であり、設計基準対象施設として、B-残留熱除去ポンプより原子炉圧力容器に冷却水を供給するために設置する。

重大事故等対処設備としては、B-残留熱除去ポンプより原子炉圧力容器に冷却水を供給するために設置する。

本主配管の最高使用圧力の設定根拠をP 3，最高使用温度の設定根拠をT 2，外径の設定根拠をD 7として下記に示す。

残留熱除去系主配管の設計仕様を表 3.1-1 残留熱除去系主配管の設計仕様表に示す。

1. 最高使用圧力の設定根拠

P 3 : 3.92MPa

設計基準対象施設として使用する本主配管の最高使用圧力P 3は、残留熱除去ポンプ吐出側の最高使用圧力に合わせ、3.92MPaとする。

本主配管を重大事故等時において使用する場合の圧力は、設計基準対象施設と同様の使用方法であるため、設計基準対象施設と同設計条件とし、3.92MPaとする。

【設定根拠】(続き)

2. 最高使用温度の設定根拠

T 2 : 185°C

設計基準対象施設として使用する本主配管の最高使用温度 T 2 は、残留熱除去系隔離解除原子炉圧力 MPa の飽和温度 °C を上回る温度とし、185°C とする。

本主配管を重大事故等時において使用する場合の温度は、設計基準対象施設と同様の使用方法であるため、設計基準対象施設と同設計条件とし、185°C とする。

3. 外径の設定根拠

(1) 配管

本配管を重大事故等時において使用する場合の外径は、重大事故等時に使用する残留熱除去ポンプの容量を基に設定しており、重大事故等時に使用する残留熱除去ポンプの容量が設計基準対象施設として使用する場合の容量と同仕様以下であるため、本配管の外径は、メーカー社内基準に基づき定めた標準流速を考慮して選定した設計基準対象施設の外径と同仕様で設計し、355.6mm とする。

項目 根拠	外径 (mm)	厚さ (mm)	呼び径 (A)	流路面積 (m ²)	流量 (m ³ /h)	流速 (m/s)	標準流速 (m/s)
D 7	355.6	15.1	350	0.08316	<input type="text"/> *	<input type="text"/>	<input type="text"/>

注記* : 残留熱除去ポンプの定格流量

名 称		低压原子炉代替注水系（可搬型）接続口（西）注水ライン合流部 ～ 原子炉压力容器
最高使用圧力	MPa	3.92 / 8.62 (8.98)
最高使用温度	℃	185 / 302 (304)
外 径	mm	355.6 / 267.4

【設 定 根 拠】

（概 要）

本主配管は、低压原子炉代替注水系（可搬型）接続口（西）注水ライン合流部から原子炉压力容器までを接続する配管であり、設計基準対象施設として、B-残留熱除去ポンプより原子炉压力容器に冷却水を供給するために設置する。

重大事故等対処設備としては、B-残留熱除去ポンプ及び大量送水車より原子炉压力容器に冷却水を供給するために設置する。

本主配管の最高使用圧力の設定根拠をP 3，P 1，最高使用温度の設定根拠をT 2，T 1，外径の設定根拠をD 7，D 8として下記に示す。

残留熱除去系主配管の設計仕様を表 3.1-1 残留熱除去系主配管の設計仕様表に示す。

1. 最高使用圧力の設定根拠

P 3 : 3.92MPa

設計基準対象施設として使用する本主配管の最高使用圧力P 3は、残留熱除去ポンプ吐出側の最高使用圧力に合わせ、3.92MPaとする。

本主配管を重大事故等時において使用する場合の圧力は、設計基準対象施設と同様の使用方法であるため、設計基準対象施設と同設計条件とし、3.92MPaとする。

P 1 : 8.62MPa (8.98MPa)

設計基準対象施設として使用する本主配管の最高使用圧力P 1は、原子炉压力容器の最高使用圧力に合わせ、8.62MPaとする。

本主配管を重大事故等時において使用する場合の圧力は、重大事故等時における原子炉压力容器の使用圧力に合わせ、8.98MPaとする。

【設 定 根 拠】（続き）

2. 最高使用温度の設定根拠

T 2 : 185°C

設計基準対象施設として使用する本主配管の最高使用温度 T 2 は，残留熱除去系隔離解除原子炉圧力 MPa の飽和温度 °C を上回る温度とし，185°C とする。

本主配管を重大事故等時において使用する場合の温度は，設計基準対象施設と同様の使用方法であるため，設計基準対象施設と同設計条件とし，185°C とする。

T 1 : 302°C (304°C)

設計基準対象施設として使用する本主配管の最高使用温度 T 1 は，原子炉圧力容器の最高使用温度に合わせ，302°C とする。

本主配管を重大事故等時において使用する場合の温度は，重大事故等時における原子炉圧力容器の使用温度に合わせ，304°C とする。

3. 外径の設定根拠

(1) 配管

本配管を重大事故等時において使用する場合の外径は，重大事故等時に使用するポンプのうち最も大きい残留熱除去ポンプの容量を基に設定しており，重大事故等時に使用する残留熱除去ポンプの容量が設計基準対象施設として使用する場合の容量と同仕様以下であるため，本配管の外径は，メーカー社内基準に基づき定めた標準流速を考慮して選定した設計基準対象施設の外径と同仕様で設計し，355.6mm，267.4mm とする。

項目 根拠	外径 (mm)	厚さ (mm)	呼び径 (A)	流路面積 (m ²)	流量 (m ³ /h)	流速 (m/s)	標準流速 (m/s)
D 7	355.6	15.1	350	0.08316	<input type="text"/> *1	<input type="text"/>	<input type="text"/>
D 8	267.4	18.2	250	0.04191	<input type="text"/> *1	<input type="text"/> *2	<input type="text"/>

注記*1：残留熱除去ポンプの定格流量

*2：当該配管は，内部流体が水の場合の配管内最高流速（炭素鋼で m/s）を下回るため問題ない。

名 称	C-残留熱除去系ストレーナ ～ 高压原子炉代替注水ポンプ入口ライン分岐部	
最高使用圧力	MPa	0.427 (0.853) / 1.37
最高使用温度	℃	104 (178) / 100 (120)
外 径	mm	508 / 517.6
<p>【設 定 根 拠】 (概 要)</p> <p>本主配管は、C-残留熱除去系ストレーナから高压原子炉代替注水ポンプ入口ライン分岐部までを接続する配管であり、設計基準対象施設として、サプレッションチェンバのプール水をC-残留熱除去ポンプに供給するために設置する。</p> <p>重大事故等対処設備としては、サプレッションチェンバのプール水をC-残留熱除去ポンプ及び高压原子炉代替注水ポンプに供給するために設置する。</p> <p>本主配管の最高使用圧力の設定根拠をP 5，P 2，最高使用温度の設定根拠をT 3，T 4，外径の設定根拠をD 5，F 3として下記に示す。</p> <p>残留熱除去系主配管の設計仕様を表 3.1-1 残留熱除去系主配管の設計仕様表に示す。</p> <p>1. 最高使用圧力の設定根拠</p> <p><u>P 5 : 0.427MPa (0.853MPa)</u></p> <p>設計基準対象施設として使用する本主配管の最高使用圧力P 5は、サプレッションチェンバの最高使用圧力に合わせ、0.427MPaとする。</p> <p>本主配管を重大事故等時において使用する場合の圧力は、重大事故等時における原子炉格納容器の限界圧力に合わせ、0.853MPaとする。</p> <p><u>P 2 : 1.37MPa</u></p> <p>設計基準対象施設として使用する本主配管の最高使用圧力P 2は、配管洗浄時に使用する復水輸送系に合わせ、1.37MPaとする。</p> <p>本主配管を重大事故等時において使用する場合の圧力は、設計基準対象施設と同様の使用方法であるため、設計基準対象施設と同設計条件とし、1.37MPaとする。</p>		

【設定根拠】(続き)

2. 最高使用温度の設定根拠

T 3 : 104°C (178°C)

設計基準対象施設として使用する本主配管の最高使用温度 T 3 は、サブプレッションチェンバの最高使用温度に合わせ、104°Cとする。

本主配管を重大事故等時において使用する場合の温度は、重大事故等時における C-残留熱除去系ストレナーの使用温度に合わせ、178°Cとする。

T 4 : 100 (120) °C

設計基準対象施設として使用する本主配管の最高使用温度 T 4 は、原子炉冷却材喪失時のサブプレッションプールの温度を上回る温度とし、100°Cとする。

本主配管を重大事故等時において使用する場合の温度は、重大事故等対策の有効性評価解析(原子炉設置変更許可申請書添付書類十)の事故シーケンスグループ(全交流動力電源喪失)より約 °C であり、これを上回る温度とし、120°Cとする。

3. 外径の設定根拠

(1) 配管

本配管を重大事故等時において使用する場合の外径は、重大事故等時に使用するポンプのうち最も大きい残留熱除去ポンプの容量を基に設定しており、重大事故等時に使用する残留熱除去ポンプの容量が設計基準対象施設として使用する場合の容量と同仕様以下であるため、本配管の外径は、メーカー内基準に基づき定めた標準流速を考慮して選定した設計基準対象施設の外径と同仕様で設計し、508.0mmとする。

項目 根拠	外径 (mm)	厚さ (mm)	呼び径 (A)	流路面積 (m ²)	流量 (m ³ /h)	流速 (m/s)	標準流速 (m/s)
D 5	508.0	9.5	500	0.18781	<input type="text" value=""/>	<input type="text" value=""/>	<input type="text" value=""/>

注記* : 残留熱除去ポンプの定格流量

(2) 継手

F 3 : 517.6mm

分岐補強部の外径。接続先の仕様及び強度を満足する外径とする。

名 称	高圧原子炉代替注水ポンプ入口ライン分岐部 ～ C-残留熱除去ポンプ	
最高使用圧力	MPa	1.37
最高使用温度	℃	100 (116)
外 径	mm	517.6 / 508.0
<p>【設 定 根 拠】 (概 要)</p> <p>本主配管は、高圧原子炉代替注水ポンプ入口ライン分岐部からC-残留熱除去ポンプまでを接続する配管であり、設計基準対象施設として、サブプレッションチェンバのプール水をC-残留熱除去ポンプに供給するために設置する。</p> <p>重大事故等対処設備としては、サブプレッションチェンバのプール水をC-残留熱除去ポンプに供給するために設置する。</p> <p>本主配管の最高使用圧力の設定根拠をP 2，最高使用温度の設定根拠をT 5，外径の設定根拠をD 5，F 3として下記に示す。</p> <p>残留熱除去系主配管の設計仕様を表 3.1-1 残留熱除去系主配管の設計仕様表に示す。</p> <p>1. 最高使用圧力の設定根拠</p> <p><u>P 2 : 1.37MPa</u></p> <p>設計基準対象施設として使用する本主配管の最高使用圧力P 2は、配管洗浄時に使用する復水輸送系に合わせ、1.37MPaとする。</p> <p>本主配管を重大事故等時において使用する場合の圧力は、設計基準対象施設と同様の使用方法であるため、設計基準対象施設と同設計条件とし、1.37MPaとする。</p>		

【設 定 根 拠】（続き）

2. 最高使用温度の設定根拠

T 5 : 100°C (116°C)

設計基準対象施設として使用する本主配管の最高使用温度 T 5 は、原子炉冷却材喪失時のサプレッションプールの温度を上回る温度とし、100°Cとする。

本主配管を重大事故等時において使用する場合の温度は、C-残留熱除去ポンプの最高使用温度に合わせ、116°Cとする。

3. 外径の設定根拠

(1) 配管

本配管を重大事故等時において使用する場合の外径は、重大事故等時に使用する残留熱除去ポンプの容量を基に設定しており、重大事故等時に使用する残留熱除去ポンプの容量が設計基準対象施設として使用する場合の容量と同仕様以下であるため、本配管の外径は、メーカー社内基準に基づき定めた標準流速を考慮して選定した設計基準対象施設の外径と同仕様で設計し、508.0mmとする。

項目 根拠	外径 (mm)	厚さ (mm)	呼び径 (A)	流路面積 (m ²)	流量 (m ³ /h)	流速 (m/s)	標準流速 (m/s)
D 5	508.0	9.5	500	0.18781	□*	□	□

注記* : 残留熱除去ポンプの定格流量

(2) 継手

F 3 : 517.6mm

分岐補強部の外径。接続先の仕様及び強度を満足する外径とする。

名	称	高圧原子炉代替注水ポンプ入口ライン分岐部
最高使用圧力	MPa	1.37
最高使用温度	℃	120
外 径	mm	466.8 / 457.2
<p>【設 定 根 拠】</p> <p>(概 要)</p> <p>本主配管は、高圧原子炉代替注水ポンプ入口ライン分岐部であり、重大事故等対処設備として、サプレッションチェンバのプール水を高圧原子炉代替注水ポンプに供給するために設置する。</p> <p>本主配管の最高使用圧力の設定根拠を P 2，最高使用温度の設定根拠を T 6，外径の設定根拠を D 1 0，F 4 として下記に示す。</p> <p>残留熱除去系主配管の設計仕様を表 3. 1-1 残留熱除去系主配管の設計仕様表に示す。</p> <p>1. 最高使用圧力の設定根拠</p> <p><u>P 2 : 1.37MPa</u></p> <p>重大事故等対処設備として使用する本主配管の圧力 P 2 は、配管洗浄時に使用する復水輸送系に合わせ、1.37MPa とする。</p>		

【設定根拠】（続き）

2. 最高使用温度の設定根拠

T 6 : 120°C

重大事故等対処設備として使用する本主配管の温度 T 6 は、重大事故等時における高圧原子炉代替注水系使用時のサプレッションプールの温度に合わせ、120°Cとする。

3. 外径の設定根拠

(1) 配管

本配管を重大事故等時において使用する場合の外径は、水源から供給される水は淡水であるため、エロージョン、圧力損失・施工性等を考慮し、先行プラントの淡水の実績に基づいた標準流速を目安に選定し、457.2mmとする。

項目 根拠	外径 (mm)	厚さ (mm)	呼び径 (A)	流路面積 (m ²)	流量 (m ³ /h)	流速 (m/s)	標準流速 (m/s)
D 1 0	457.2	9.5	450	0.15081	□*	□	□

注記* : 高圧原子炉代替注水ポンプの定格流量

(2) 継手

F 4 : 466.8mm

分岐補強部の外径。接続先の仕様及び強度を満足する外径とする。

名 称		C-残留熱除去ポンプ ～ 原子炉压力容器
最高使用圧力	MPa	3.92 / 8.62 (8.98)
最高使用温度	℃	100 (116) / 302 (304)
外 径	mm	355.6 / 267.4
<p>【設 定 根 拠】 (概 要)</p> <p>本主配管は、C-残留熱除去ポンプから原子炉压力容器までを接続する配管であり、設計基準対象施設として、C-残留熱除去ポンプより原子炉压力容器に冷却水を供給するために設置する。</p> <p>重大事故等対処設備としては、C-残留熱除去ポンプより原子炉压力容器に冷却水を供給するために設置する。</p> <p>本主配管の最高使用圧力の設定根拠を P 3, P 1, 最高使用温度の設定根拠を T 5, T 1, 外径の設定根拠を D 7, D 8 として下記に示す。</p> <p>残留熱除去系主配管の設計仕様を表 3.1-1 残留熱除去系主配管の設計仕様表に示す。</p> <p>1. 最高使用圧力の設定根拠</p> <p><u>P 3 : 3.92MPa</u></p> <p>設計基準対象施設として使用する本主配管の最高使用圧力 P 3 は、残留熱除去ポンプ吐出側の最高使用圧力に合わせ、3.92MPa とする。</p> <p>本主配管を重大事故等時において使用する場合の圧力は、設計基準対象施設と同様の使用方法であるため、設計基準対象施設と同設計条件とし、3.92MPa とする。</p> <p><u>P 1 : 8.62MPa (8.98MPa)</u></p> <p>設計基準対象施設として使用する本主配管の最高使用圧力 P 1 は、原子炉压力容器の最高使用圧力に合わせ、8.62MPa とする。</p> <p>本主配管を重大事故等時において使用する場合の圧力は、重大事故等時における原子炉压力容器の使用圧力に合わせ、8.98MPa とする。</p>		

【設定根拠】(続き)

2. 最高使用温度の設定根拠

T 5 : 100°C (116°C)

設計基準対象施設として使用する本主配管の最高使用温度 T 5 は、原子炉冷却材喪失時のサプレッションプールの温度を上回る温度とし、100°Cとする。

本主配管を重大事故等時において使用する場合の温度は、C-残留熱除去ポンプの最高使用温度に合わせ、116°Cとする。

T 1 : 302°C (304°C)

設計基準対象施設として使用する本主配管の最高使用温度 T 1 は、原子炉压力容器の最高使用温度に合わせ、302°Cとする。

本主配管を重大事故等時において使用する場合の温度は、重大事故等時における原子炉压力容器の使用温度に合わせ、304°Cとする。

3. 外径の設定根拠

(1) 配管

本配管を重大事故等時において使用する場合の外径は、重大事故等時に使用する残留熱除去ポンプの容量を基に設定しており、重大事故等時に使用する残留熱除去ポンプの容量が設計基準対象施設として使用する場合の容量と同仕様以下であるため、本配管の外径は、メーカー社内基準に基づき定めた標準流速を考慮して選定した設計基準対象施設の外径と同仕様で設計し、355.6mm、267.4mmとする。

項目 根拠	外径 (mm)	厚さ (mm)	呼び径 (A)	流路面積 (m ²)	流量 (m ³ /h)	流速 (m/s)	標準流速 (m/s)
D 7	355.6	15.1	350	0.08316	□*1	□	□
D 8	267.4	18.2	250	0.04191	□*1	□*2	□

注記*1：残留熱除去ポンプの定格流量

*2：当該配管は、内部流体が水の場合の配管内最高流速（炭素鋼で □ m/s）を下回るため問題ない。

名 称	A-原子炉压力容器注入ライン分岐部 ～ A-格納容器代替スプレイライン合流部	
最高使用圧力	MPa	3.92
最高使用温度	℃	185
外 径	mm	355.6
<p>【設 定 根 拠】 (概 要)</p> <p>本主配管は、A-原子炉压力容器注入ライン分岐部からA-格納容器代替スプレイライン合流部までを接続する配管であり、設計基準対象施設として、A-残留熱除去ポンプよりドライウエルに冷却水を供給するために設置する。</p> <p>重大事故等対処設備としては、A-残留熱除去ポンプ及び低圧原子炉代替注水ポンプよりドライウエルに冷却水を供給するために設置する。</p> <p>本主配管の最高使用圧力の設定根拠をP 3，最高使用温度の設定根拠をT 2，外径の設定根拠をD 7として下記に示す。</p> <p>残留熱除去系主配管の設計仕様を表 3.1-1 残留熱除去系主配管の設計仕様表に示す。</p> <p>1. 最高使用圧力の設定根拠</p> <p><u>P 3 : 3.92MPa</u></p> <p>設計基準対象施設として使用する本主配管の最高使用圧力P 3は、残留熱除去ポンプ吐出側の最高使用圧力に合わせ、3.92MPaとする。</p> <p>本主配管を重大事故等時において使用する場合の圧力は、設計基準対象施設と同様の使用方法であるため、設計基準対象施設と同設計条件とし、3.92MPaとする。</p>		

【設定根拠】(続き)

2. 最高使用温度の設定根拠

T 2 : 185°C

設計基準対象施設として使用する本主配管の最高使用温度 T 2 は、残留熱除去系隔離解除原子炉圧力 MPa の飽和温度 °C を上回る温度とし、185°C とする。

本主配管を重大事故等時において使用する場合の温度は、設計基準対象施設と同様の使用方法であるため、設計基準対象施設と同設計条件とし、185°C とする。

3. 外径の設定根拠

(1) 配管

本配管を重大事故等時において使用する場合の外径は、重大事故等時に使用するポンプのうち最も大きい残留熱除去ポンプの容量を基に設定しており、重大事故等時に使用する残留熱除去ポンプの容量が設計基準対象施設として使用する場合の容量と同仕様以下であるため、本配管の外径は、メーカー社内基準に基づき定めた標準流速を考慮して選定した設計基準対象施設の外径と同仕様で設計し、355.6mm とする。

項目 根拠	外径 (mm)	厚さ (mm)	呼び径 (A)	流路面積 (m ²)	流量 (m ³ /h)	流速 (m/s)	標準流速 (m/s)
D 7	355.6	15.1	350	0.08316	<input type="text"/> *	<input type="text"/>	<input type="text"/>

注記* : 残留熱除去ポンプの定格流量

名 称	A-格納容器代替スプレイライン合流部 ～ A-ドライウェルススプレイ管	
最高使用圧力	MPa	3.92
最高使用温度	℃	185
外 径	mm	355.6
<p>【設 定 根 拠】 (概 要)</p> <p>本主配管は、A-格納容器代替スプレイライン合流部からA-ドライウェルススプレイ管までを接続する配管であり、設計基準対象施設として、A-残留熱除去ポンプよりドライウェルに冷却水を供給するために設置する。</p> <p>重大事故等対処設備としては、A-残留熱除去ポンプ、低圧原子炉代替注水ポンプ及び大量送水車よりドライウェルに冷却水を供給するために設置する。</p> <p>本主配管の最高使用圧力の設定根拠をP 3，最高使用温度の設定根拠をT 2，外径の設定根拠をD 7として下記に示す。</p> <p>残留熱除去系主配管の設計仕様を表 3.1-1 残留熱除去系主配管の設計仕様表に示す。</p> <p>1. 最高使用圧力の設定根拠</p> <p><u>P 3 : 3.92MPa</u></p> <p>設計基準対象施設として使用する本主配管の最高使用圧力P 3は、残留熱除去ポンプ吐出側の最高使用圧力に合わせ、3.92MPaとする。</p> <p>本主配管を重大事故等時において使用する場合の圧力は、設計基準対象施設と同様の使用方法であるため、設計基準対象施設と同設計条件とし、3.92MPaとする。</p>		

【設定根拠】(続き)

2. 最高使用温度の設定根拠

T 2 : 185°C

設計基準対象施設として使用する本主配管の最高使用温度 T 2 は、残留熱除去系隔離解除原子炉圧力 MPa の飽和温度 °C を上回る温度とし、185°C とする。

本主配管を重大事故等時において使用する場合の温度は、設計基準対象施設と同様の使用方法であるため、設計基準対象施設と同設計条件とし、185°C とする。

3. 外径の設定根拠

(1) 配管

本配管を重大事故等時において使用する場合の外径は、重大事故等時に使用するポンプのうち最も大きい残留熱除去ポンプの容量を基に設定しており、重大事故等時に使用する残留熱除去ポンプの容量が設計基準対象施設として使用する場合の容量と同仕様以下であるため、本配管の外径は、メーカー社内基準に基づき定めた標準流速を考慮して選定した設計基準対象施設の外径と同仕様で設計し、355.6mm とする。

項目 根拠	外径 (mm)	厚さ (mm)	呼び径 (A)	流路面積 (m ²)	流量 (m ³ /h)	流速 (m/s)	標準流速 (m/s)
D 7	355.6	15.1	350	0.08316	<input type="text"/> *	<input type="text"/>	<input type="text"/>

注記* : 残留熱除去ポンプの定格流量

名	称	A-格納容器代替スプレイライン合流部
最高使用圧力	MPa	3.92
最高使用温度	℃	185
外 径	mm	77.0 / 69.3
<p>【設 定 根 拠】</p> <p>(概 要)</p> <p>本主配管は、A-格納容器代替スプレイライン合流部であり、重大事故等対処設備として、大量送水車よりドライウェルに冷却水を供給するために設置する。</p> <p>本主配管の最高使用圧力の設定根拠をP 3，最高使用温度の設定根拠をT 2，外径の設定根拠をF 5，F 6として下記に示す。</p> <p>残留熱除去系主配管の設計仕様を表 3.1-1 残留熱除去系主配管の設計仕様表に示す。</p> <p>1. 最高使用圧力の設定根拠</p> <p><u>P 3 : 3.92MPa</u></p> <p>本主配管を重大事故等時において使用する場合の圧力は、残留熱除去ポンプ吐出側の最高使用圧力に合わせ、3.92MPa とする。</p>		

【設 定 根 拠】（続き）

2. 最高使用温度の設定根拠

T 2 : 185°C

本主配管を重大事故等時において使用する場合は、残留熱除去系隔離解除原子炉圧力 MPa の飽和温度 °Cを上回る温度とし、185°Cとする。

3. 外径の設定根拠

(2) 継手

F 5 : 77.0mm

管台の管接続部の外径。接続先の仕様及び強度を満足する外径とする。

F 6 : 69.3mm

管台の外径。接続先の仕様及び強度を満足する外径とする。

名 称	B-ドライウェルスプレイライン分岐部 ～ B-燃料プール冷却ライン分岐部	
最高使用圧力	MPa	3.92
最高使用温度	℃	185
外 径	mm	355.6
<p>【設 定 根 拠】 (概 要)</p> <p>本主配管は、B-ドライウェルスプレイライン分岐部からB-燃料プール冷却ライン分岐部までを接続する配管であり、設計基準対象施設として、B-残留熱除去ポンプよりドライウェル、サプレッションチェンバ及び燃料プールに冷却水を供給するために設置する。</p> <p>重大事故等対処設備としては、B-残留熱除去ポンプよりドライウェル及びサプレッションチェンバに冷却水を供給するために設置する。また、残留熱代替除去ポンプより原子炉圧力容器及び原子炉格納容器に冷却水を供給するために設置する。</p> <p>本主配管の最高使用圧力の設定根拠をP 3，最高使用温度の設定根拠をT 2，外径の設定根拠をD 7として下記に示す。</p> <p>残留熱除去系主配管の設計仕様を表 3.1-1 残留熱除去系主配管の設計仕様表に示す。</p> <p>1. 最高使用圧力の設定根拠</p> <p><u>P 3 : 3.92MPa</u></p> <p>設計基準対象施設として使用する本主配管の最高使用圧力P 3は、残留熱除去ポンプ吐出側の最高使用圧力に合わせ、3.92MPaとする。</p> <p>本主配管を重大事故等時において使用する場合の圧力は、設計基準対象施設と同様の使用方法であるため、設計基準対象施設と同設計条件とし、3.92MPaとする。</p>		

【設定根拠】(続き)

2. 最高使用温度の設定根拠

T 2 : 185°C

設計基準対象施設として使用する本主配管の最高使用温度 T 2 は、残留熱除去系隔離解除原子炉圧力 MPa の飽和温度 °C を上回る温度とし、185°C とする。

本主配管を重大事故等時において使用する場合の温度は、設計基準対象施設と同様の使用方法であるため、設計基準対象施設と同設計条件とし、185°C とする。

3. 外径の設定根拠

(1) 配管

本配管を重大事故等時において使用する場合の外径は、重大事故等時に使用するポンプのうち最も大きい残留熱除去ポンプの容量を基に設定しており、重大事故等時に使用する残留熱除去ポンプの容量が設計基準対象施設として使用する場合の容量と同仕様以下であるため、本配管の外径は、メーカー社内基準に基づき定めた標準流速を考慮して選定した設計基準対象施設の外径と同仕様で設計し、355.6mm とする。

項目 根拠	外径 (mm)	厚さ (mm)	呼び径 (A)	流路面積 (m ²)	流量 (m ³ /h)	流速 (m/s)	標準流速 (m/s)
D 7	355.6	15.1	350	0.08316	<input type="text"/> *	<input type="text"/>	<input type="text"/>

注記* : 残留熱除去ポンプの定格流量

名 称	B-燃料プール冷却ライン分岐部 ～ B-サプレッションプール冷却ライン分岐部	
最高使用圧力	MPa	3.92
最高使用温度	℃	185
外 径	mm	355.6
<p>【設 定 根 拠】 (概 要)</p> <p>本主配管は、B-燃料プール冷却ライン分岐部からB-サプレッションプール冷却ライン分岐部までを接続する配管であり、設計基準対象施設として、B-残留熱除去ポンプよりドライウエル及びサプレッションチェンバに冷却水を供給するために設置する。</p> <p>重大事故等対処設備としては、B-残留熱除去ポンプよりドライウエル及びサプレッションチェンバに冷却水を供給するために設置する。また、残留熱代替除去ポンプより原子炉圧力容器及び原子炉格納容器に冷却水を供給するために設置する。</p> <p>本主配管の最高使用圧力の設定根拠をP 3，最高使用温度の設定根拠をT 2，外径の設定根拠をD 7として下記に示す。</p> <p>残留熱除去系主配管の設計仕様を表 3.1-1 残留熱除去系主配管の設計仕様表に示す。</p> <p>1. 最高使用圧力の設定根拠</p> <p><u>P 3 : 3.92MPa</u></p> <p>設計基準対象施設として使用する本主配管の最高使用圧力 P 3 は、残留熱除去ポンプ吐出側の最高使用圧力に合わせ、3.92MPa とする。</p> <p>本主配管を重大事故等時において使用する場合の圧力は、設計基準対象施設と同様の使用方法であるため、設計基準対象施設と同設計条件とし、3.92MPa とする。</p>		

【設 定 根 拠】（続き）

2. 最高使用温度の設定根拠

T 2 : 185°C

設計基準対象施設として使用する本主配管の最高使用温度 T 2 は，残留熱除去系隔離解除原子炉圧力 MPa の飽和温度 °C を上回る温度とし，185°C とする。

本主配管を重大事故等時において使用する場合の温度は，設計基準対象施設と同様の使用方法であるため，設計基準対象施設と同設計条件とし，185°C とする。

3. 外径の設定根拠

(1) 配管

本配管を重大事故等時において使用する場合の外径は，重大事故等時に使用するポンプのうち最も大きい残留熱除去ポンプの容量を基に設定しており，重大事故等時に使用する残留熱除去ポンプの容量が設計基準対象施設として使用する場合の容量と同仕様以下であるため，本配管の外径は，メーカー社内基準に基づき定めた標準流速を考慮して選定した設計基準対象施設の外径と同仕様で設計し，355.6mm とする。

項目 根拠	外径 (mm)	厚さ (mm)	呼び径 (A)	流路面積 (m ²)	流量 (m ³ /h)	流速 (m/s)	標準流速 (m/s)
D 7	355.6	15.1	350	0.08316	<input type="text"/> *	<input type="text"/>	<input type="text"/>

注記*：残留熱除去ポンプの定格流量

名 称	B-サブプレッションプール冷却ライン分岐部 ～ 残留熱代替除去系原子炉注水ライン分岐部	
最高使用圧力	MPa	3.92
最高使用温度	℃	185
外 径	mm	355.6
<p>【設 定 根 拠】 (概 要)</p> <p>本主配管は、B-サブプレッションプール冷却ライン分岐部から残留熱代替除去系原子炉注水ライン分岐部までを接続する配管であり、設計基準対象施設として、B-残留熱除去ポンプよりドライウエルに冷却水を供給するために設置する。</p> <p>重大事故等対処設備としては、B-残留熱除去ポンプよりドライウエルに冷却水を供給するために設置する。また、残留熱代替除去ポンプより原子炉圧力容器及び原子炉格納容器に冷却水を供給するために設置する。</p> <p>本主配管の最高使用圧力の設定根拠をP 3，最高使用温度の設定根拠をT 2，外径の設定根拠をD 7として下記に示す。</p> <p>残留熱除去系主配管の設計仕様を表 3.1-1 残留熱除去系主配管の設計仕様表に示す。</p> <p>1. 最高使用圧力の設定根拠</p> <p><u>P 3 : 3.92MPa</u></p> <p>設計基準対象施設として使用する本主配管の最高使用圧力P 3は、残留熱除去ポンプ吐出側の最高使用圧力に合わせ、3.92MPaとする。</p> <p>本主配管を重大事故等時において使用する場合の圧力は、設計基準対象施設と同様の使用方法であるため、設計基準対象施設と同設計条件とし、3.92MPaとする。</p>		

【設 定 根 拠】（続き）

2. 最高使用温度の設定根拠

T 2 : 185°C

設計基準対象施設として使用する本主配管の最高使用温度 T 2 は，残留熱除去系隔離解除原子炉圧力 MPa の飽和温度 °C を上回る温度とし，185°C とする。

本主配管を重大事故等時において使用する場合の温度は，設計基準対象施設と同様の使用方法であるため，設計基準対象施設と同設計条件とし，185°C とする。

3. 外径の設定根拠

(1) 配管

本配管を重大事故等時において使用する場合の外径は，重大事故等時に使用するポンプのうち最も大きい残留熱除去ポンプの容量を基に設定しており，重大事故等時に使用する残留熱除去ポンプの容量が設計基準対象施設として使用する場合の容量と同仕様以下であるため，本配管の外径は，メーカー社内基準に基づき定めた標準流速を考慮して選定した設計基準対象施設の外径と同仕様で設計し，355.6mm とする。

項目 根拠	外径 (mm)	厚さ (mm)	呼び径 (A)	流路面積 (m ²)	流量 (m ³ /h)	流速 (m/s)	標準流速 (m/s)
D 7	355.6	15.1	350	0.08316	<input type="text"/> *	<input type="text"/>	<input type="text"/>

注記*：残留熱除去ポンプの定格流量

名 称	残留熱代替除去系原子炉注水ライン分岐部 ～ 残留熱代替除去系スプレイライン分岐部	
最高使用圧力	MPa	3.92
最高使用温度	℃	185
外 径	mm	355.6
<p>【設 定 根 拠】 (概 要)</p> <p>本主配管は、残留熱代替除去系原子炉注水ライン分岐部から残留熱代替除去系スプレイライン分岐部までを接続する配管であり、設計基準対象施設として、B-残留熱除去ポンプよりドライウエルに冷却水を供給するために設置する。</p> <p>重大事故等対処設備としては、B-残留熱除去ポンプ及び残留熱代替除去ポンプよりドライウエルに冷却水を供給するために設置する。</p> <p>本主配管の最高使用圧力の設定根拠をP 3，最高使用温度の設定根拠をT 2，外径の設定根拠をD 7として下記に示す。</p> <p>残留熱除去系主配管の設計仕様を表 3.1-1 残留熱除去系主配管の設計仕様表に示す。</p> <p>1. 最高使用圧力の設定根拠</p> <p><u>P 3 : 3.92MPa</u></p> <p>設計基準対象施設として使用する本主配管の最高使用圧力P 3は、残留熱除去ポンプ吐出側の最高使用圧力に合わせ、3.92MPaとする。</p> <p>本主配管を重大事故等時において使用する場合の圧力は、設計基準対象施設と同様の使用方法であるため、設計基準対象施設と同設計条件とし、3.92MPaとする。</p>		

【設 定 根 拠】（続き）

2. 最高使用温度の設定根拠

T 2 : 185°C

設計基準対象施設として使用する本主配管の最高使用温度 T 2 は，残留熱除去系隔離解除原子炉圧力 MPa の飽和温度 °C を上回る温度とし，185°C とする。

本主配管を重大事故等時において使用する場合の温度は，設計基準対象施設と同様の使用方法であるため，設計基準対象施設と同設計条件とし，185°C とする。

3. 外径の設定根拠

(1) 配管

本配管を重大事故等時において使用する場合の外径は，重大事故等時に使用するポンプのうち最も大きい残留熱除去ポンプの容量を基に設定しており，重大事故等時に使用する残留熱除去ポンプの容量が設計基準対象施設として使用する場合の容量と同仕様以下であるため，本配管の外径は，メーカー社内基準に基づき定めた標準流速を考慮して選定した設計基準対象施設の外径と同仕様で設計し，355.6mm とする。

項目 根拠	外径 (mm)	厚さ (mm)	呼び径 (A)	流路面積 (m ²)	流量 (m ³ /h)	流速 (m/s)	標準流速 (m/s)
D 7	355.6	15.1	350	0.08316	<input type="text"/> *	<input type="text"/>	<input type="text"/>

注記*：残留熱除去ポンプの定格流量

名 称	残留熱代替除去系スプレイライン分岐部 ～ B-格納容器代替スプレイライン合流部	
最高使用圧力	MPa	3.92
最高使用温度	℃	185
外 径	mm	355.6
<p>【設 定 根 拠】 (概 要)</p> <p>本主配管は、残留熱代替除去系スプレイライン分岐部からB-格納容器代替スプレイライン合流部までを接続する配管であり、設計基準対象施設として、B-残留熱除去ポンプよりドライウエルに冷却水を供給するために設置する。</p> <p>重大事故等対処設備としては、B-残留熱除去ポンプよりドライウエルに冷却水を供給するために設置する。</p> <p>本主配管の最高使用圧力の設定根拠をP 3，最高使用温度の設定根拠をT 2，外径の設定根拠をD 7として下記に示す。</p> <p>残留熱除去系主配管の設計仕様を表 3.1-1 残留熱除去系主配管の設計仕様表に示す。</p> <p>1. 最高使用圧力の設定根拠</p> <p><u>P 3 : 3.92MPa</u></p> <p>設計基準対象施設として使用する本主配管の最高使用圧力P 3は、残留熱除去ポンプ吐出側の最高使用圧力に合わせ、3.92MPaとする。</p> <p>本主配管を重大事故等時において使用する場合の圧力は、設計基準対象施設と同様の使用方法であるため、設計基準対象施設と同設計条件とし、3.92MPaとする。</p>		

【設 定 根 拠】（続き）

2. 最高使用温度の設定根拠

T 2 : 185°C

設計基準対象施設として使用する本主配管の最高使用温度 T 2 は，残留熱除去系隔離解除原子炉圧力 MPa の飽和温度 °C を上回る温度とし，185°C とする。

本主配管を重大事故等時において使用する場合の温度は，設計基準対象施設と同様の使用方法であるため，設計基準対象施設と同設計条件とし，185°C とする。

3. 外径の設定根拠

(1) 配管

本配管を重大事故等時において使用する場合の外径は，重大事故等時に使用する残留熱除去ポンプの容量を基に設定しており，重大事故等時に使用する残留熱除去ポンプの容量が設計基準対象施設として使用する場合の容量と同仕様以下であるため，本配管の外径は，メーカー社内基準に基づき定めた標準流速を考慮して選定した設計基準対象施設の外径と同仕様で設計し，355.6mm とする。

項目 根拠	外径 (mm)	厚さ (mm)	呼び径 (A)	流路面積 (m ²)	流量 (m ³ /h)	流速 (m/s)	標準流速 (m/s)
D 7	355.6	15.1	350	0.08316	<input type="text"/> *	<input type="text"/>	<input type="text"/>

注記*：残留熱除去ポンプの定格流量

名 称	B-格納容器代替スプレイライン合流部 ～ B-ドライウェルスプレイ管	
最高使用圧力	MPa	3.92
最高使用温度	℃	185
外 径	mm	355.6
<p>【設 定 根 拠】 (概 要)</p> <p>本主配管は、B-格納容器代替スプレイライン合流部からB-ドライウェルスプレイ管までを接続する配管であり、設計基準対象施設として、B-残留熱除去ポンプよりドライウェルに冷却水を供給するために設置する。</p> <p>重大事故等対処設備としては、B-残留熱除去ポンプ、残留熱代替除去ポンプ及び大量送水車よりドライウェルに冷却水を供給するために設置する。</p> <p>本主配管の最高使用圧力の設定根拠をP 3，最高使用温度の設定根拠をT 2，外径の設定根拠をD 7として下記に示す。</p> <p>残留熱除去系主配管の設計仕様を表 3.1-1 残留熱除去系主配管の設計仕様表に示す。</p> <p>1. 最高使用圧力の設定根拠</p> <p><u>P 3 : 3.92MPa</u></p> <p>設計基準対象施設として使用する本主配管の最高使用圧力P 3は、残留熱除去ポンプ吐出側の最高使用圧力に合わせ、3.92MPaとする。</p> <p>本主配管を重大事故等時において使用する場合の圧力は、設計基準対象施設と同様の使用方法であるため、設計基準対象施設と同設計条件とし、3.92MPaとする。</p>		

【設 定 根 拠】（続き）

2. 最高使用温度の設定根拠

T 2 : 185°C

設計基準対象施設として使用する本主配管の最高使用温度 T 2 は，残留熱除去系隔離解除原子炉圧力 MPa の飽和温度 °C を上回る温度とし，185°C とする。

本主配管を重大事故等時において使用する場合の温度は，設計基準対象施設と同様の使用方法であるため，設計基準対象施設と同設計条件とし，185°C とする。

3. 外径の設定根拠

(1) 配管

本配管を重大事故等時において使用する場合の外径は，重大事故等時に使用するポンプのうち最も大きい残留熱除去ポンプの容量を基に設定しており，重大事故等時に使用する残留熱除去ポンプの容量が設計基準対象施設として使用する場合の容量と同仕様以下であるため，本配管の外径は，メーカー社内基準に基づき定めた標準流速を考慮して選定した設計基準対象施設の外径と同仕様で設計し，355.6mm とする。

項目 根拠	外径 (mm)	厚さ (mm)	呼び径 (A)	流路面積 (m ²)	流量 (m ³ /h)	流速 (m/s)	標準流速 (m/s)
D 7	355.6	15.1	350	0.08316	<input type="text"/> *	<input type="text"/>	<input type="text"/>

注記*：残留熱除去ポンプの定格流量

名	称	B-格納容器代替スプレイライン合流部
最高使用圧力	MPa	3.92
最高使用温度	℃	185
外 径	mm	77.0 / 69.3
<p>【設 定 根 拠】</p> <p>(概 要)</p> <p>本主配管は、B-格納容器代替スプレイライン合流部であり、重大事故等対処設備として、残留熱代替除去ポンプ及び大量送水車よりドライウェルに冷却水を供給するために設置する。</p> <p>本主配管の最高使用圧力の設定根拠をP 3，最高使用温度の設定根拠をT 2，外径の設定根拠をF 5，F 6として下記に示す。</p> <p>残留熱除去系主配管の設計仕様を表 3.1-1 残留熱除去系主配管の設計仕様表に示す。</p> <p>1. 最高使用圧力の設定根拠</p> <p><u>P 3 : 3.92MPa</u></p> <p>本主配管を重大事故等時において使用する場合の圧力は、残留熱除去ポンプ吐出側の最高使用圧力に合わせ、3.92MPa とする。</p>		

【設定根拠】（続き）

2. 最高使用温度の設定根拠

T 2 : 185°C

本主配管を重大事故等時において使用する場合は、残留熱除去系隔離解除原子炉圧力 MPa の飽和温度 °C を上回る温度とし、185°C とする。

3. 外径の設定根拠

(2) 継手

F 5 : 77.0mm

管台の管接続部の外径。接続先の仕様及び強度を満足する外径とする。

F 6 : 69.3mm

管台の外径。接続先の仕様及び強度を満足する外径とする。

名	称	A-サブプレッションチェンバスプレイライン分岐部 ～ サブプレッションチェンバスプレイ管
最高使用圧力	MPa	3.92
最高使用温度	℃	185 / 104 (200)
外 径	mm	114.3
<p>【設 定 根 拠】 (概 要)</p> <p>本主配管は、A-サブプレッションチェンバスプレイライン分岐部からサブプレッションチェンバスプレイ管までを接続する配管であり、設計基準対象施設として、A-残留熱除去ポンプよりサブプレッションチェンバに冷却水を供給するために設置する。</p> <p>重大事故等対処設備としては、A-残留熱除去ポンプよりサブプレッションチェンバに冷却水を供給するために設置する。</p> <p>本主配管の最高使用圧力の設定根拠をP 3、最高使用温度の設定根拠をT 2、T 7、外径の設定根拠をD 1 1として下記に示す。</p> <p>残留熱除去系主配管の設計仕様を表 3.1-1 残留熱除去系主配管の設計仕様表に示す。</p> <p>1. 最高使用圧力の設定根拠</p> <p><u>P 3 : 3.92MPa</u></p> <p>設計基準対象施設として使用する本主配管の最高使用圧力P 3は、残留熱除去ポンプ吐出側の最高使用圧力に合わせ、3.92MPaとする。</p> <p>本主配管を重大事故等時において使用する場合の圧力は、設計基準対象施設と同様の使用方法であるため、設計基準対象施設と同設計条件とし、3.92MPaとする。</p>		

【設 定 根 拠】 (続き)

2. 最高使用温度の設定根拠

T 2 : 185°C

設計基準対象施設として使用する本主配管の最高使用温度 T 2 は，残留熱除去系隔離解除原子炉圧力 MPa の飽和温度 °C を上回る温度とし，185°C とする。

本主配管を重大事故等時において使用する場合の温度は，設計基準対象施設と同様の使用方法であるため，設計基準対象施設と同設計条件とし，185°C とする。

T 7 : 104°C (200°C)

設計基準対象施設として使用する本主配管の最高使用温度 T 7 は，サブプレッションチェンバの最高使用温度に合わせ，104°C とする。

本主配管を重大事故等時において使用する場合の温度は，重大事故等時における原子炉格納容器の限界温度に合わせ，200°C とする。

3. 外径の設定根拠

(1) 配管

本配管を重大事故等時において使用する場合の外径は，重大事故等時に使用する残留熱除去ポンプによるサブプレッションチェンバスプレイ容量を基に設定しており，重大事故等時に使用する残留熱除去ポンプによるサブプレッションチェンバスプレイ容量が設計基準対象施設として使用する場合の容量と同仕様以下であるため，本配管の外径は，メーカー社内基準に基づき定めた標準流速を考慮して選定した設計基準対象施設の外径と同仕様で設計し，114.3mm とする。

項目 根拠	外径 (mm)	厚さ (mm)	呼び径 (A)	流路面積 (m ²)	流量 (m ³ /h)	流速 (m/s)	標準流速 (m/s)
D 1 1	114.3	8.6	100	0.00741	<input type="text"/> *	<input type="text"/>	<input type="text"/>

注記* : サプレッションプール水冷却モード時の設計流量

名	称	B-サプレッションチェンバスプレイライン分岐部 ～ サプレッションチェンバスプレイ管
最高使用圧力	MPa	3.92
最高使用温度	℃	185 / 104 (200)
外 径	mm	114.3
<p>【設 定 根 拠】 (概 要)</p> <p>本主配管は、B-サプレッションチェンバスプレイライン分岐部からサプレッションチェンバスプレイ管までを接続する配管であり、設計基準対象施設として、B-残留熱除去ポンプよりサプレッションチェンバに冷却水を供給するために設置する。</p> <p>重大事故等対処設備としては、B-残留熱除去ポンプよりサプレッションチェンバに冷却水を供給するために設置する。</p> <p>本主配管の最高使用圧力の設定根拠をP 3，最高使用温度の設定根拠をT 2，T 7，外径の設定根拠をD 1 1として下記に示す。</p> <p>残留熱除去系主配管の設計仕様を表 3.1-1 残留熱除去系主配管の設計仕様表に示す。</p> <p>1. 最高使用圧力の設定根拠</p> <p><u>P 3 : 3.92MPa</u></p> <p>設計基準対象施設として使用する本主配管の最高使用圧力P 3は、残留熱除去ポンプ吐出側の最高使用圧力に合わせ、3.92MPaとする。</p> <p>本主配管を重大事故等時において使用する場合の圧力は、設計基準対象施設と同様の使用方法であるため、設計基準対象施設と同設計条件とし、3.92MPaとする。</p>		

【設 定 根 拠】（続き）

2. 最高使用温度の設定根拠

T 2 : 185°C

設計基準対象施設として使用する本主配管の最高使用温度 T 2 は，残留熱除去系隔離解除原子炉圧力 MPa の飽和温度 °C を上回る温度とし，185°C とする。

本主配管を重大事故等時において使用する場合の温度は，設計基準対象施設と同様の使用方法であるため，設計基準対象施設と同設計条件とし，185°C とする。

T 7 : 104°C (200°C)

設計基準対象施設として使用する本主配管の最高使用温度 T 7 は，サブプレッションチェンバの最高使用温度に合わせ，104°C とする。

本主配管を重大事故等時において使用する場合の温度は，重大事故等時における原子炉格納容器の限界温度に合わせ，200°C とする。

3. 外径の設定根拠

(1) 配管

本配管を重大事故等時において使用する場合の外径は，重大事故等時に使用する残留熱除去ポンプによるサブプレッションチェンバスプレイ容量を基に設定しており，重大事故等時に使用する残留熱除去ポンプによるサブプレッションチェンバスプレイ容量が設計基準対象施設として使用する場合の容量と同仕様以下であるため，本配管の外径は，メーカー社内基準に基づき定めた標準流速を考慮して選定した設計基準対象施設の外径と同仕様で設計し，114.3mm とする。

項目 根拠	外径 (mm)	厚さ (mm)	呼び径 (A)	流路面積 (m ²)	流量 (m ³ /h)	流速 (m/s)	標準流速 (m/s)
D 1 1	114.3	8.6	100	0.00741	<input type="text"/> *	<input type="text"/>	<input type="text"/>

注記*：サブプレッションプール水冷却モード時の設計流量

名 称	A-サブプレッションプール冷却ライン分岐部 ～ A-サブプレッションチェンバ内放出管	
最高使用圧力	MPa	3.92 / 0.427 (0.853)
最高使用温度	℃	185 / 104 (178)
外 径	mm	267.4
<p>【設 定 根 拠】 (概 要)</p> <p>本主配管は、A-サブプレッションプール冷却ライン分岐部からA-サブプレッションチェンバ内放出管までを接続する配管であり、設計基準対象施設として、A-残留熱除去ポンプよりサブプレッションチェンバに冷却水を供給するために設置する。</p> <p>重大事故等対処設備としては、A-残留熱除去ポンプよりサブプレッションチェンバに冷却水を供給するために設置する。</p> <p>本主配管の最高使用圧力の設定根拠をP 3，P 5，最高使用温度の設定根拠をT 2，T 3，外径の設定根拠をD 9，D 1 2として下記に示す。</p> <p>残留熱除去系主配管の設計仕様を表 3.1-1 残留熱除去系主配管の設計仕様表に示す。</p> <p>1. 最高使用圧力の設定根拠</p> <p><u>P 3 : 3.92MPa</u></p> <p>設計基準対象施設として使用する本主配管の最高使用圧力P 3は、残留熱除去ポンプ吐出側の最高使用圧力に合わせ、3.92MPaとする。</p> <p>本主配管を重大事故等時において使用する場合の圧力は、設計基準対象施設と同様の使用方法であるため、設計基準対象施設と同設計条件とし、3.92MPaとする。</p> <p><u>P 5 : 0.427MPa (0.853MPa)</u></p> <p>設計基準対象施設として使用する本主配管の最高使用圧力P 5は、サブプレッションチェンバの最高使用圧力に合わせ、0.427MPaとする。</p> <p>本主配管を重大事故等時において使用する場合の圧力は、重大事故等時における原子炉格納容器の限界圧力に合わせ、0.853MPaとする。</p>		

【設定根拠】(続き)

2. 最高使用温度の設定根拠

T 2 : 185°C

設計基準対象施設として使用する本主配管の最高使用温度 T 2 は、残留熱除去系隔離解除原子炉圧力 MPa の飽和温度 °C を上回る温度とし、185°C とする。

本主配管を重大事故等時において使用する場合の温度は、設計基準対象施設と同様の使用方法であるため、設計基準対象施設と同設計条件とし、185°C とする。

T 3 : 104°C (178°C)

設計基準対象施設として使用する本主配管の最高使用温度 T 3 は、サプレッションチェンバの最高使用温度に合わせ、104°C とする。

本主配管を重大事故等時において使用する場合の温度は、重大事故等対策の有効性評価解析(原子炉設置変更許可申請書添付書類十)において残留熱除去系の使用時におけるサプレッションチェンバのプール水の温度が最大となる事故シーケンスグループ(全交流動力電源喪失)により °C であり、これを上回る温度とし、178°C とする。

3. 外径の設定根拠

(1) 配管

本配管を重大事故等時において使用する場合の外径は、重大事故等時に使用する残留熱除去ポンプの容量を基に設定しており、重大事故等時に使用する残留熱除去ポンプの容量が設計基準対象施設として使用する場合の容量と同仕様以下であるため、本配管の外径は、メーカー社内基準に基づき定めた標準流速を考慮して選定した設計基準対象施設の外径と同仕様で設計し、267.4mm とする。

項目 根拠	外径 (mm)	厚さ (mm)	呼び径 (A)	流路面積 (m ²)	流量 (m ³ /h)	流速 (m/s)	標準流速 (m/s)
D 9	267.4	12.7	250	0.04600	<input type="text"/> *1	<input type="text"/> *2	<input type="text"/>
D 1 2	267.4	9.3	250	0.04862	<input type="text"/> *1	<input type="text"/> *2	<input type="text"/>

注記*1：残留熱除去ポンプの定格流量

*2：当該配管は、内部流体が水の場合の配管内最高流速(炭素鋼で m/s)を下回るため問題ない。

名 称		B-サプレッションプール冷却ライン分岐部 ～ B-サプレッションチェンバ内放出管
最高使用圧力	MPa	3.92 / 0.427 (0.853)
最高使用温度	℃	185 / 104 (178)
外 径	mm	267.4
<p>【設 定 根 拠】 (概 要)</p> <p>本主配管は、B-サプレッションプール冷却ライン分岐部からB-サプレッションチェンバ内放出管までを接続する配管であり、設計基準対象施設として、B-残留熱除去ポンプよりサプレッションチェンバに冷却水を供給するために設置する。</p> <p>重大事故等対処設備としては、B-残留熱除去ポンプよりサプレッションチェンバに冷却水を供給するために設置する。</p> <p>本主配管の最高使用圧力の設定根拠をP 3，P 5，最高使用温度の設定根拠をT 2，T 3，外径の設定根拠をD 9，D 1 2として下記に示す。</p> <p>残留熱除去系主配管の設計仕様を表 3.1-1 残留熱除去系主配管の設計仕様表に示す。</p> <p>1. 最高使用圧力の設定根拠</p> <p><u>P 3 : 3.92MPa</u></p> <p>設計基準対象施設として使用する本主配管の最高使用圧力P 3は、残留熱除去ポンプ吐出側の最高使用圧力に合わせ、3.92MPaとする。</p> <p>本主配管を重大事故等時において使用する場合の圧力は、設計基準対象施設と同様の使用方法であるため、設計基準対象施設と同設計条件とし、3.92MPaとする。</p> <p><u>P 5 : 0.427MPa (0.853MPa)</u></p> <p>設計基準対象施設として使用する本主配管の最高使用圧力P 5は、サプレッションチェンバの最高使用圧力に合わせ、0.427MPaとする。</p> <p>本主配管を重大事故等時において使用する場合の圧力は、重大事故等時における原子炉格納容器の限界圧力に合わせ、0.853MPaとする。</p>		

【設定根拠】(続き)

2. 最高使用温度の設定根拠

T 2 : 185°C

設計基準対象施設として使用する本主配管の最高使用温度 T 2 は、残留熱除去系隔離解除原子炉圧力 MPa の飽和温度 °C を上回る温度とし、185°C とする。

本主配管を重大事故等時において使用する場合は、設計基準対象施設と同様の使用方法であるため、設計基準対象施設と同設計条件とし、185°C とする。

T 3 : 104°C (178°C)

設計基準対象施設として使用する本主配管の最高使用温度 T 3 は、サブプレッションチェンバの最高使用温度に合わせ、104°C とする。

本主配管を重大事故等時において使用する場合は、重大事故等対策の有効性評価解析(原子炉設置変更許可申請書添付書類十)において残留熱除去系の使用時におけるサブプレッションチェンバのプール水の温度が最大となる事故シーケンスグループ(全交流動力電源喪失)により °C であり、これを上回る温度とし、178°C とする。

3. 外径の設定根拠

(1) 配管

本配管を重大事故等時において使用する場合は、重大事故等時に使用する残留熱除去ポンプの容量を基に設定しており、重大事故等時に使用する残留熱除去ポンプの容量が設計基準対象施設として使用する場合は容量と同仕様以下であるため、本配管の外径は、メーカー社内基準に基づき定めた標準流速を考慮して選定した設計基準対象施設の外径と同仕様で設計し、267.4mm とする。

項目 根拠	外径 (mm)	厚さ (mm)	呼び径 (A)	流路面積 (m ²)	流量 (m ³ /h)	流速 (m/s)	標準流速 (m/s)
D 9	267.4	12.7	250	0.04600	<input type="text"/> *1	<input type="text"/> *2	<input type="text"/>
D 1 2	267.4	9.3	250	0.04862	<input type="text"/> *1	<input type="text"/> *2	<input type="text"/>

注記*1：残留熱除去ポンプの定格流量

*2：当該配管は、内部流体が水の場合の配管内最高流速(炭素鋼で m/s)を下回るため問題ない。

表 3.1-1 残留熱除去系主配管の設計仕様表 (その1)

名 称	最高使用圧力 (MPa)		最高使用温度 (°C)		外 径 (mm)	
	設定値	根拠	設定値	根拠	設定値	根拠
停止時冷却モード入口 ライン分岐部 ～ 弁MV222-6	8.62 (8.98*)	P 1	302 (304*)	T 1	457.2	D 1
					457.2	—
					457.2	D 1
					457.2	—
弁MV222-6 ～ 弁MV222-7	8.62 (8.98*)	P 1	302 (304*)	T 1	457.2	D 1
弁MV222-7 ～ B-停止時冷却モード入 口ライン分岐部	1.37	P 2	185	T 2	558.8 /457.2	—
					558.8	D 2
					558.8	—
					568.4	F 1
B-停止時冷却モード入 口ライン分岐部 ～ A-燃料プール冷却入口 ライン合流部	1.37	P 2	185	T 2	568.4	F 1
					558.8	D 3
					558.8 /406.4	—
					406.4	D 4
					406.4	—
A-燃料プール冷却入口 ライン合流部 ～ A-停止時冷却モード入 口ライン合流部	1.37	P 2	185	T 2	406.4 /406.4 /216.3	—
					406.4	D 4
					416.0	F 2

注記* : 重大事故等時における使用時の値

表 3.1-1 残留熱除去系主配管の設計仕様表 (その2)

名 称	最高使用圧力 (MPa)		最高使用温度 (°C)		外 径 (mm)	
	設定値	根拠	設定値	根拠	設定値	根拠
A-停止時冷却モード入口ライン合流部 ～ A-残留熱除去ポンプ	1.37	P 2	185	T 2	517.6	F 3
					508.0	D 5
					508.0	—
残留熱代替除去ポンプ入口ライン分岐部 ～ B-燃料プール冷却入口ライン合流部	1.37	P 2	185	T 2	216.3	—
					/216.3	—
					/216.3	—
A-残留熱除去ポンプ ～ A-残留熱除去系熱交換器バイパスライン分岐部	3.92	P 3	185	T 2	216.3	D 6
					216.3	—
					355.6	D 7
					355.6	—
A-残留熱除去系熱交換器バイパスライン分岐部 ～ A-残留熱除去系熱交換器	3.92	P 3	185	T 2	355.6	—
					/355.6	—
					/—	—
					355.6	—
A-残留熱除去系熱交換器 ～ A-残留熱除去系熱交換器バイパスライン合流部	3.92	P 3	185	T 2	355.6	D 7
					355.6	—
A-残留熱除去系熱交換器 ～ A-残留熱除去系熱交換器バイパスライン合流部 ～ A-停止時冷却戻りライン分岐部	3.92	P 3	185	T 2	355.6	D 7
					355.6	—
					/355.6	—
					/355.6	—
A-停止時冷却戻りライン分岐部	3.92	P 3	185	T 2	355.6	D 7
					355.6	—

残留熱除去系

表 3.1-1 残留熱除去系主配管の設計仕様表 (その3)

名 称		最高使用圧力 (MPa)		最高使用温度 (°C)		外 径 (mm)	
		設定値	根拠	設定値	根拠	設定値	根拠
残留熱除去系	A-停止時冷却戻りライン分岐部 ～ A-サブプレッションプール冷却ライン分岐部	3.92	P 3	185	T 2	355.6	D 7
	355.6					—	
	355.6 /355.6 /355.6					—	
	A-サブプレッションプール冷却ライン分岐部 ～ A-サブプレッションチェンバ スプレイライン分岐部	3.92	P 3	185	T 2	355.6	D 7
	355.6 /355.6 /216.3					—	
	A-サブプレッションチェンバ スプレイライン分岐部 ～ 弁MV222-11A	3.92	P 3	185	T 2	355.6	D 7
	355.6 /355.6 /—					—	
	355.6 /267.4					—	
	弁MV222-11A ～ 弁AV222-3A	10.4	P 4	302 (304*)	T 1	267.4	D 8
	弁AV222-3A ～ A-停止時冷却モード戻りラ イン合流部	10.4	P 4	302 (304*)	T 1	267.4	D 8
	267.4					D 8	

注記* : 重大事故等時における使用時の値

表 3.1-1 残留熱除去系主配管の設計仕様表 (その4)

名 称		最高使用圧力 (MPa)		最高使用温度 (°C)		外 径 (mm)	
		設定値	根拠	設定値	根拠	設定値	根拠
残留熱除去系	B-停止時冷却モード入口 ライン分岐部 ～ B-燃料プール冷却入口ラ イン合流部	1.37	P 2	185	T 2	416.0	F 2
	406.4					D 4	
	406.4					D 4	
	406.4					—	
	B-燃料プール冷却入口ラ イン合流部 ～ B-停止時冷却モード入口 ライン合流部	1.37	P 2	185	T 2	406.4 /406.4 /216.3	—
	406.4					D 4	
	416.0					F 2	
	B-停止時冷却モード入口 ライン合流部 ～ B-残留熱除去ポンプ	1.37	P 2	185	T 2	517.6	F 3
	508.0					D 5	
	508.0					—	
	B-残留熱除去ポンプ ～ 残留熱代替除去ポンプ注 水ライン合流部	3.92	P 3	185	T 2	355.6	D 7
	355.6					—	
	355.6 /355.6 /—					—	
	残留熱代替除去ポンプ注 水ライン合流部 ～ B-残留熱除去系熱交換器 バイパスライン分岐部	3.92	P 3	185	T 2	355.6 /355.6 /216.3	—
	355.6					—	
	355.6					D 7	
355.6 /355.6 /355.6	—						

表3.1-1 残留熱除去系主配管の設計仕様表（その5）

名 称		最高使用圧力 (MPa)		最高使用温度 (°C)		外 径 (mm)	
		設定値	根拠	設定値	根拠	設定値	根拠
残留熱除去系	B-残留熱除去系熱交換器バイパスライン分岐部 ～ B-残留熱除去系熱交換器	3.92	P 3	185	T 2	355.6	D 7
	355.6					—	
	B-残留熱除去系熱交換器 ～ B-残留熱除去系熱交換器バイパスライン合流部	3.92	P 3	185	T 2	355.6	D 7
	355.6					—	
	B-残留熱除去系熱交換器バイパスライン合流部 ～ B-低圧注水ライン分岐部	3.92	P 3	185	T 2	355.6	—
	/355.6					—	
	/355.6					—	
	355.6					D 7	
						355.6	—
						355.6	—
						355.6	—
						/355.6	—
						/—	—
	B-低圧注水ライン分岐部 ～ B-サプレッションチェンバースプレイライン分岐部	3.92	P 3	185	T 2	355.6	D 7
	355.6					—	
	355.6					—	
					/355.6	—	
					/216.3	—	
B-サプレッションチェンバースプレイライン分岐部 ～ 弁MV222-11B	3.92	P 3	185	T 2	355.6	D 7	
355.6					—		
355.6					—		
/355.6					—		
					/—	—	
					355.6	—	
					/267.4	—	

表 3.1-1 残留熱除去系主配管の設計仕様表 (その6)

名 称		最高使用圧力 (MPa)		最高使用温度 (°C)		外 径 (mm)	
		設定値	根拠	設定値	根拠	設定値	根拠
残留熱除去系	弁MV222-11B ～ 弁AV222-3B	10.4	P 4	302 (304*)	T 1	267.4	D 8
	弁AV222-3B ～ B-停止時冷却モード戻 りライン合流部	10.4	P 4	302 (304*)	T 1	267.4	D 8
	A-停止時冷却戻りライ ン分岐部 ～ A-燃料プール冷却ライ ン分岐部	3.92	P 3	185	T 2	355.6 /355.6 /216.3	D 7 —
	A-燃料プール冷却ライ ン分岐部 ～ 原子炉圧力容器ヘッド スプレイライン分岐部	3.92	P 3	185	T 2	355.6 /355.6 /216.3	D 7 —
	A-残留熱除去系ストレ ーナ ～ A-停止時冷却モード入 口ライン合流部	0.427 (0.853*)	P 5	104 (178*)	T 3	508.0 /508.0 /508.0	— D 5 —
		1.37	P 2	185	T 2	508.0 508.0 517.6	D 5 — F 3
	A-残留熱除去系熱交換 器バイパスライン分岐 部 ～ A-残留熱除去系熱交換 器バイパスライン合流 部	3.92	P 3	185	T 2	355.6	D 7

注記* : 重大事故等時における使用時の値

表 3.1-1 残留熱除去系主配管の設計仕様表 (その 7)

名 称	最高使用圧力 (MPa)		最高使用温度 (°C)		外 径 (mm)		
	設定値	根拠	設定値	根拠	設定値	根拠	
残留熱除去系	原子炉圧力容器ヘッドス プレイライン分岐部 ～ A-原子炉圧力容器注入ラ イン分岐部	3.92	P 3	185	T 2	355.6	—
						355.6	D 7
	A-原子炉圧力容器注入ラ イン分岐部	3.92	P 3	185	T 2	355.6 /355.6 /355.6	—
	A-原子炉圧力容器注入ラ イン分岐部 ～ 低圧原子炉代替注水ポン プ注水ライン合流部	3.92	P 3	185	T 2	355.6	D 7
						355.6	—
	低圧原子炉代替注水ポン プ注水ライン合流部	3.92	P 3	185	T 2	355.6 /355.6 /216.3	—
						267.4	—
	低圧原子炉代替注水ポン プ注水ライン合流部 ～ 原子炉圧力容器	3.92	P 3	185	T 2	355.6 /267.4	—
						267.4	D 9
						267.4	—
						267.4	D 8
	B-残留熱除去系ストレー ナ ～ B-停止時冷却モード入口 ライン合流部	0.427 (0.853*)	P 5	104 (178*)	T 3	508.0 /508.0 /508.0	—
						508.0	D 5
						508.0	—
		1.37	P 2	185	T 2	508.0	D 5
508.0						—	
517.6	F 3						

注記* : 重大事故等時における使用時の値

表 3.1-1 残留熱除去系主配管の設計仕様表（その 8）

名 称	最高使用圧力 (MPa)		最高使用温度 (°C)		外 径 (mm)		
	設定値	根拠	設定値	根拠	設定値	根拠	
残留熱除去系	B-残留熱除去系熱交換器バイパスライン分岐部 ～ B-残留熱除去系熱交換器バイパスライン合流部	3.92	P 3	185	T 2	355.6	D 7
	B-低圧注水ライン分岐部 ～ B-ドライウェルスプレイライン分岐部	3.92	P 3	185	T 2	355.6	D 7
						/355.6 /355.6	—
	B-ドライウェルスプレイライン分岐部 ～ 低圧原子炉代替注水系（可搬型）接続口（西）注水ライン合流部	3.92	P 3	185	T 2	355.6	D 7
						355.6	—
	低圧原子炉代替注水系（可搬型）接続口（西）注水ライン合流部 ～ 原子炉圧力容器	3.92	P 3	185	T 2	355.6	—
						/355.6 /216.3	—
						355.6	D 7
						355.6 /267.4	—
		8.62 (8.98*)	P 1	302 (304*)	T 1	267.4	D 8
						267.4	—
	C-残留熱除去系ストレーナ ～ 高圧原子炉代替注水ポンプ入口ライン分岐部	0.427 (0.853*)	P 5	104 (178*)	T 3	508.0	—
						/508.0 /508.0	—
						508.0	D 5
		1.37	P 2	100 (120*)	T 4	508.0	D 5
	517.6					F 3	

注記*：重大事故等時における使用時の値

表 3.1-1 残留熱除去系主配管の設計仕様表 (その9)

名 称	最高使用圧力 (MPa)		最高使用温度 (°C)		外 径 (mm)		
	設定値	根拠	設定値	根拠	設定値	根拠	
残留熱除去系	高圧原子炉代替注水ポン プ入口ライン分岐部 ～ C-残留熱除去ポンプ	1.37	P 2	100 (116*)	T 5	517.6	F 3
						508.0	D 5
	高圧原子炉代替注水ポン プ入口ライン分岐部	1.37*	P 2	120*	T 6	466.8	F 4
						457.2	D 1 0
	C-残留熱除去ポンプ ～ 原子炉圧力容器	3.92	P 3	100 (116*)	T 5	355.6	D 7
						355.6	—
						355.6 /355.6	—
						/—	—
						355.6 /267.4	—
						267.4	D 8
	8.62 (8.98*)	P 1	302 (304*)	T 1	267.4	—	
	A-原子炉圧力容器注入ラ イン分岐部 ～ A-格納容器代替スプレイ ライン合流部	3.92	P 3	185	T 2	355.6	D 7
						355.6	—
	A-格納容器代替スプレイ ライン合流部 ～ A-ドライウェルスプレイ 管	3.92	P 3	185	T 2	355.6	D 7
	A-格納容器代替スプレイ ライン合流部	3.92*	P 3	185*	T 2	77.0	F 5
						69.3	F 6
B-ドライウェルスプレイ ライン分岐部 ～ B-燃料プール冷却ライン 分岐部	3.92	P 3	185	T 2	355.6	—	
					355.6	D 7	
					355.6 /355.6 /216.3	—	

注記* : 重大事故等時における使用時の値

表 3.1-1 残留熱除去系主配管の設計仕様表 (その 10)

名 称	最高使用圧力 (MPa)		最高使用温度 (°C)		外 径 (mm)		
	設定値	根拠	設定値	根拠	設定値	根拠	
残留熱除去系	B-燃料プール冷却ライン 分岐部 ～ B-サプレッションプール 冷却ライン分岐部	3.92	P 3	185	T 2	355.6	D 7
						355.6 /355.6 /267.4	—
	B-サプレッションプール 冷却ライン分岐部 ～ 残留熱代替除去系原子炉 注水ライン分岐部	3.92	P 3	185	T 2	355.6	D 7
						355.6 /355.6 /165.2	—
	残留熱代替除去系原子炉 注水ライン分岐部 ～ 残留熱代替除去系スプレ イライン分岐部	3.92	P 3	185	T 2	355.6	D 7
						355.6 /355.6 /165.2	—
	残留熱代替除去系スプレ イライン分岐部 ～ B-格納容器代替スプレ イライン合流部	3.92	P 3	185	T 2	355.6	D 7
						355.6	D 7
	B-格納容器代替スプレ イライン合流部 ～ B-ドライウェルスプレイ 管	3.92	P 3	185	T 2	355.6	D 7
						355.6	D 7
B-格納容器代替スプレ イライン合流部	3.92*	P 3	185*	T 2	77.0	F 5	
					69.3	F 6	

注記*：重大事故等時における使用時の値

表 3.1-1 残留熱除去系主配管の設計仕様表 (その 1 1)

名 称	最高使用圧力 (MPa)		最高使用温度 (°C)		外 径 (mm)	
	設定値	根拠	設定値	根拠	設定値	根拠
A-サブプレッションチェンバスプレイライン分岐部 ～ サブプレッションチェンバスプレイ管	3.92	P 3	185	T 2	216.3 /114.3	—
					114.3	—
					114.3	D 1 1
					114.3 /114.3 /—	—
			104 (200*)	T 7	114.3	D 1 1
					114.3 /114.3 /—	—
B-サブプレッションチェンバスプレイライン分岐部 ～ サブプレッションチェンバスプレイ管	3.92	P 3	185	T 2	216.3 /114.3	—
					114.3	D 1 1
			104 (200*)	T 7	114.3	D 1 1
					114.3	—
A-サブプレッションプール冷却ライン分岐部 ～ A-サブプレッションチェンバ内放出管	3.92	P 3	185	T 2	355.6 /267.4	—
					267.4	D 9
					267.4	—
			104 (178*)	T 3	267.4	D 9
	0.427 (0.853*)	P 5			104 (178*)	T 3
			267.4 /267.4 /—	—		
267.4			—			
267.4			—			

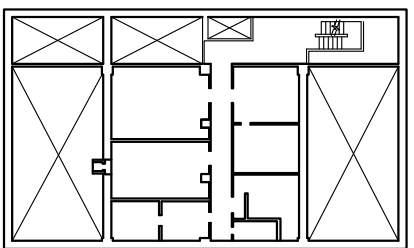
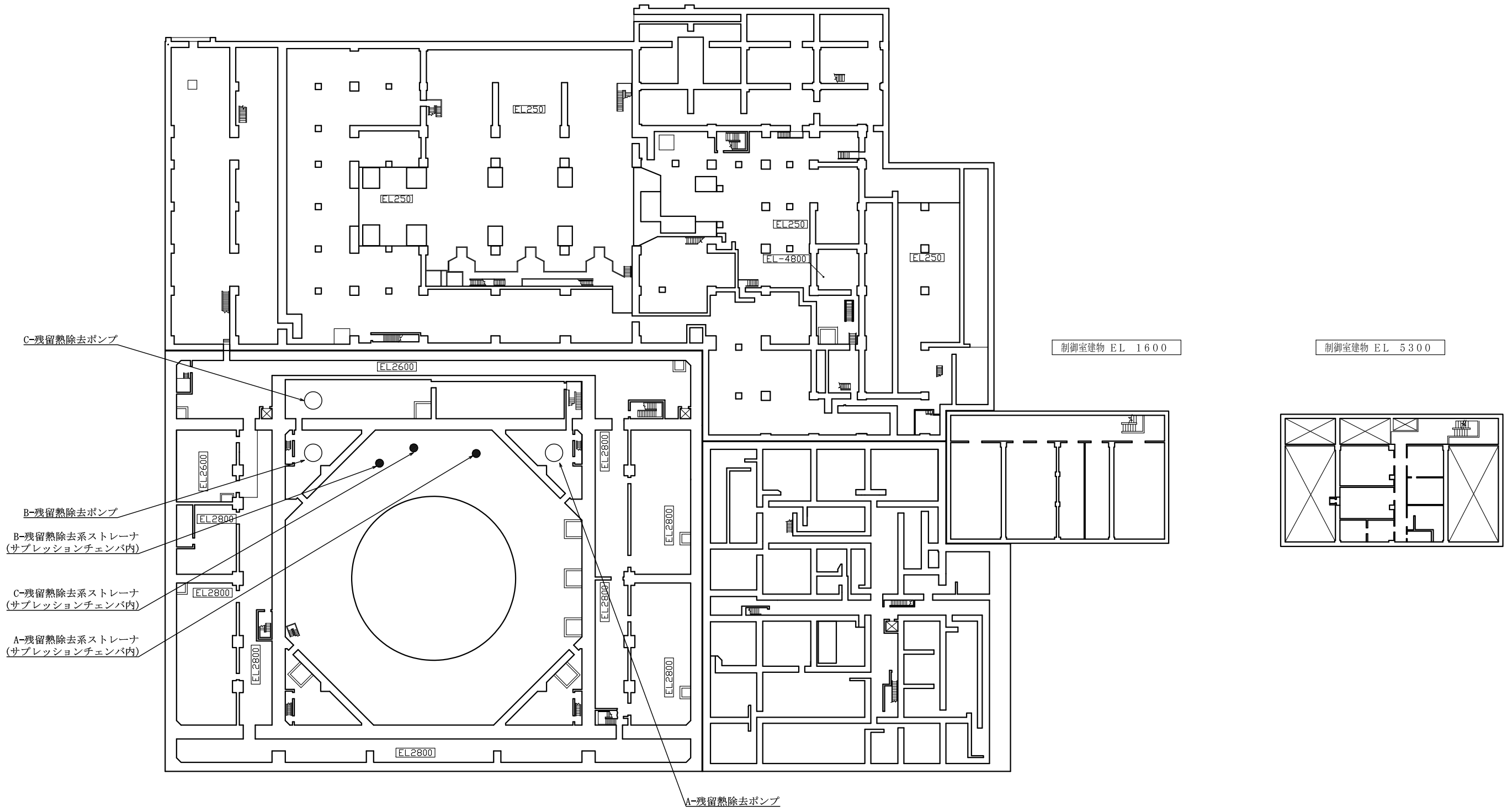
注記* : 重大事故等時における使用時の値

表 3.1-1 残留熱除去系主配管の設計仕様表 (その 1 2)

名 称		最高使用圧力 (MPa)		最高使用温度 (°C)		外 径 (mm)	
		設定値	根拠	設定値	根拠	設定値	根拠
残留熱除去系	B-サプレッションプ ール冷却ライン分岐 部 ～ B-サプレッションチ ェンバ内放出管	3.92	P 3	185	T 2	267.4	D 9
						267.4	—
				104 (178*)	T 3	267.4	D 9
						/—	—
						/267.4	—
		0.427 (0.853*)	P 5	104 (178*)	T 3	267.4	—
						/267.4	—
						/—	—
						267.4	D 1 2
						267.4	D 1 2

注記* : 重大事故等時における使用時の値

タービン建物 EL 2000



C-残留熱除去ポンプ

B-残留熱除去ポンプ

B-残留熱除去系ストレーナ
(サブプレッションチェンバ内)

C-残留熱除去系ストレーナ
(サブプレッションチェンバ内)

A-残留熱除去系ストレーナ
(サブプレッションチェンバ内)

A-残留熱除去ポンプ

原子炉建物 EL 1300

廃棄物処理建物 EL 3000

制御室建物 EL 1600

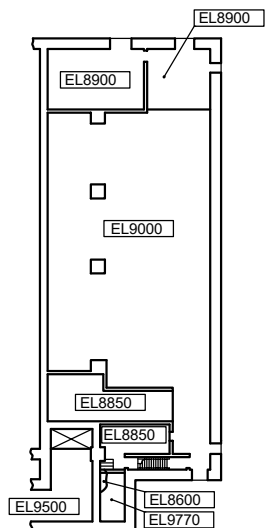
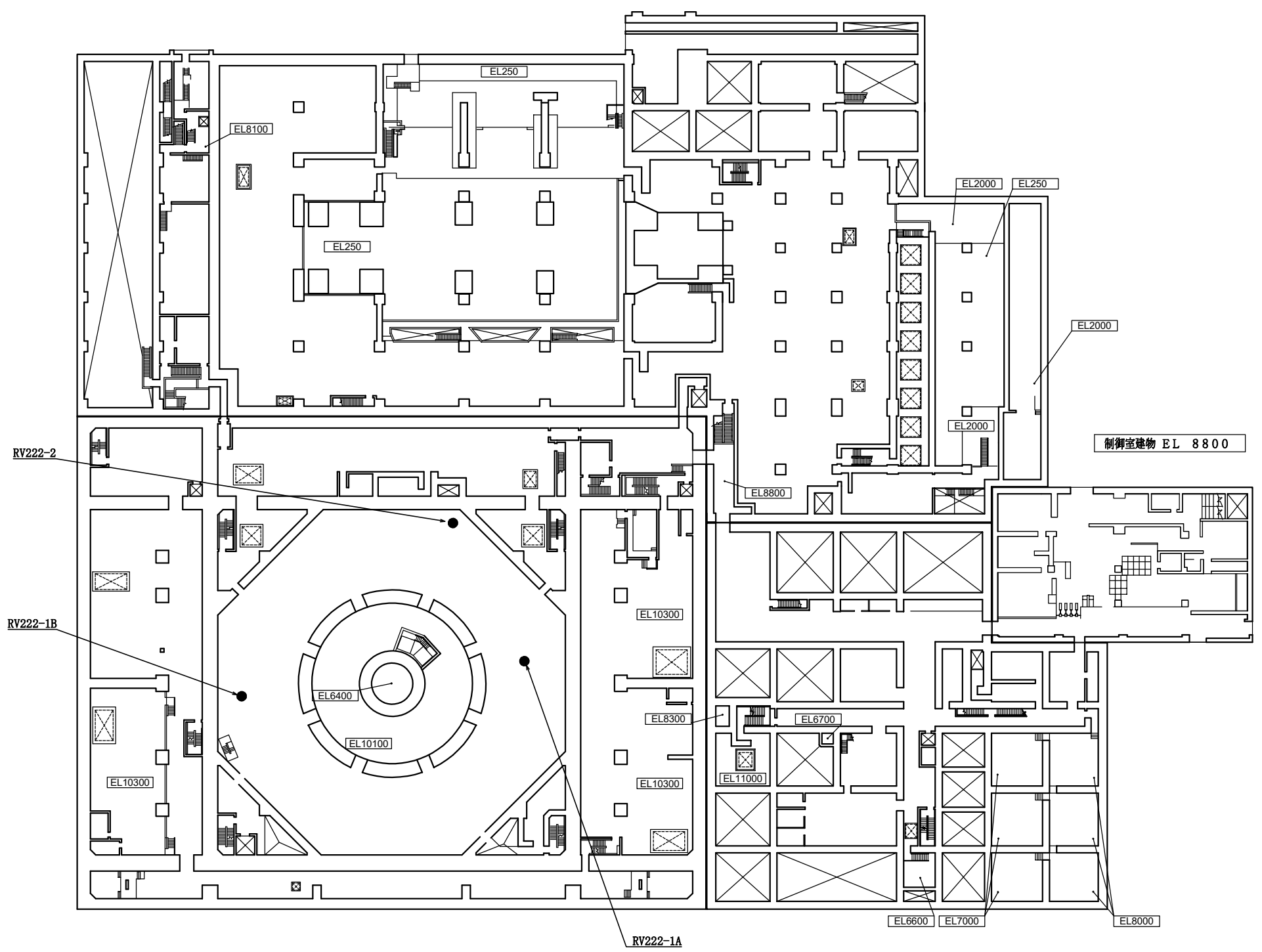
制御室建物 EL 5300

工事計画認可申請	第4-3-1-1-1図
島根原子力発電所 第2号機	
名称	残留熱除去設備に係る 機器の配置を明示した図面 (残留熱除去系) (その1)
中国電力株式会社	



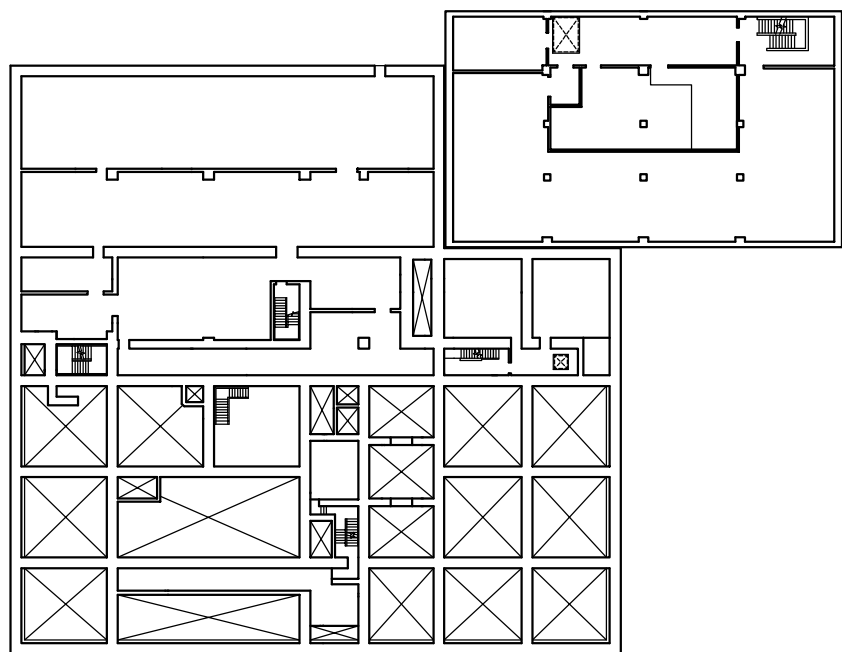
タービン建物 EL 5500

タービン建物 EL 9000



制御室建物 EL 8800

制御室建物 EL 12800



原子炉建物 EL 8800

廃棄物処理建物 EL 8800

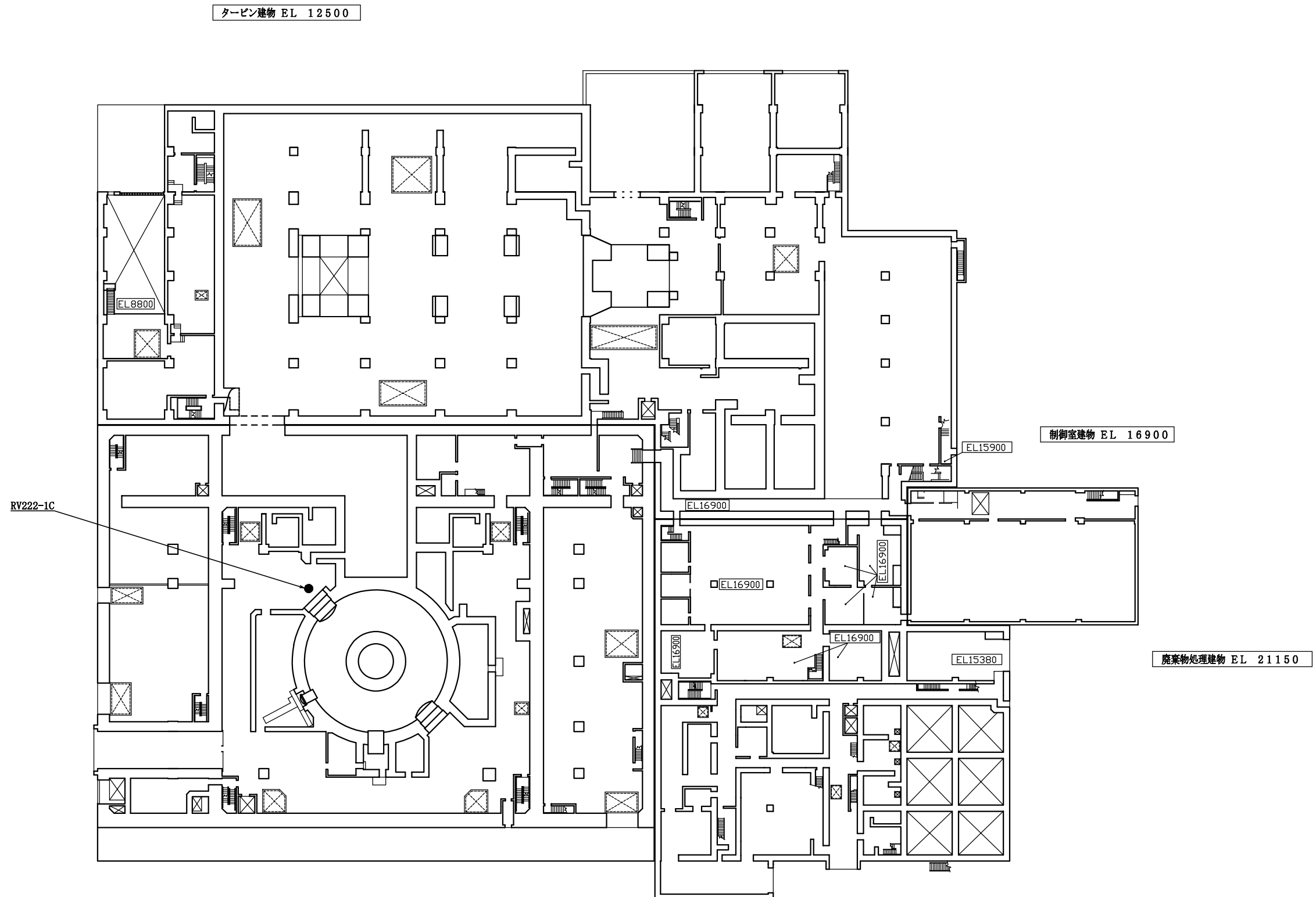
廃棄物処理建物 EL 12300

工事計画認可申請 第4-3-1-1-2図

島根原子力発電所 第2号機

名称	残留熱除去設備に係る 機器の配置を明示した図面 (残留熱除去系) (その2)
----	--

中国電力株式会社



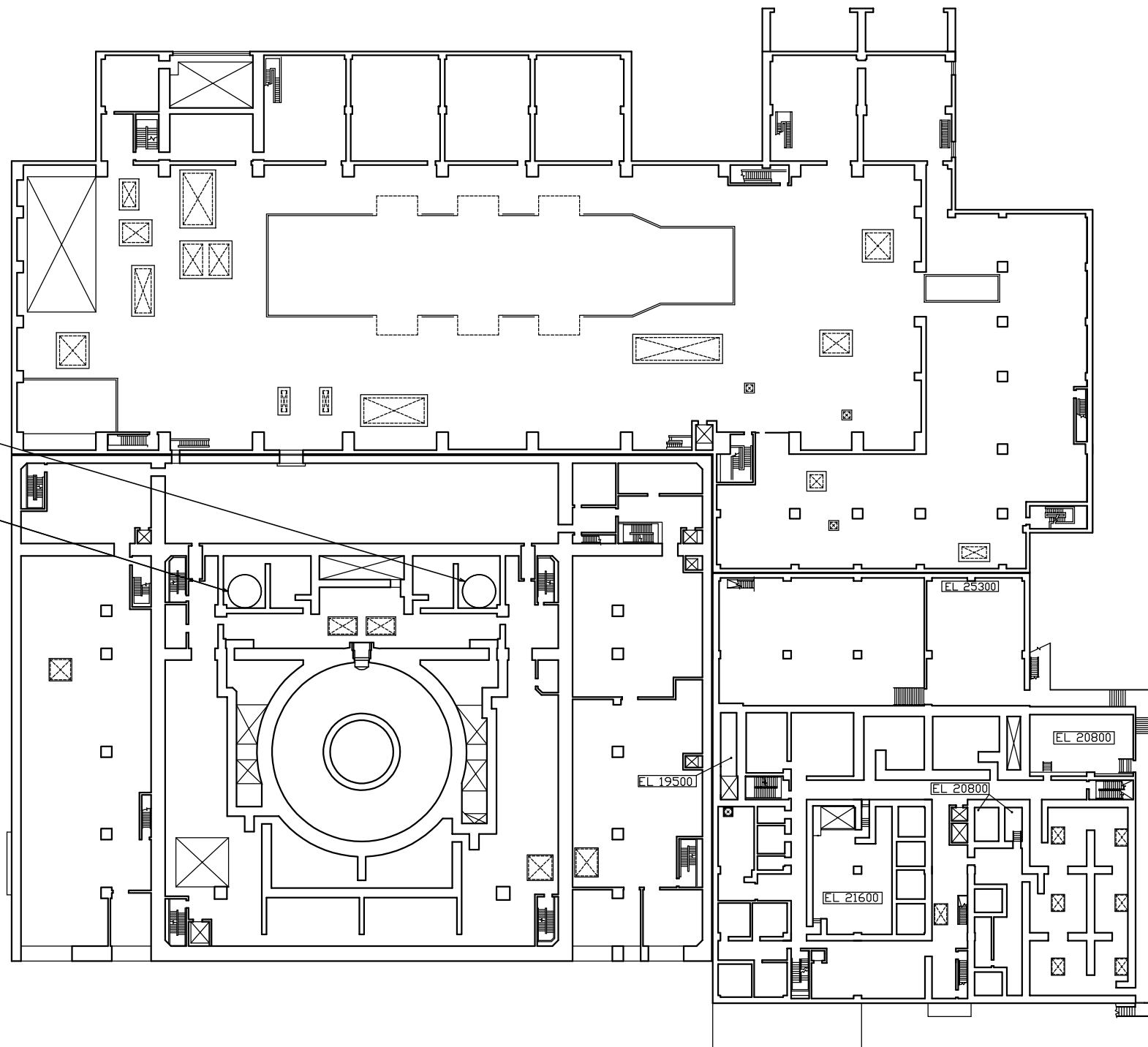
工事計画認可申請	第4-3-1-1-3図
島根原子力発電所 第2号機	
名称	残留熱除去設備に係る 機器の配置を明示した図面 (残留熱除去系) (その3)
中国電力株式会社	



タービン建物 EL 20600

A-残留熱除去系熱交換器

B-残留熱除去系熱交換器



原子炉建物 EL 23800

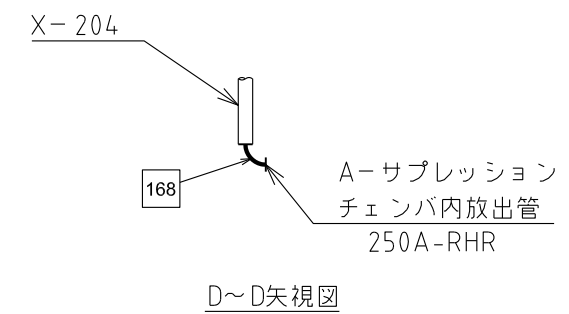
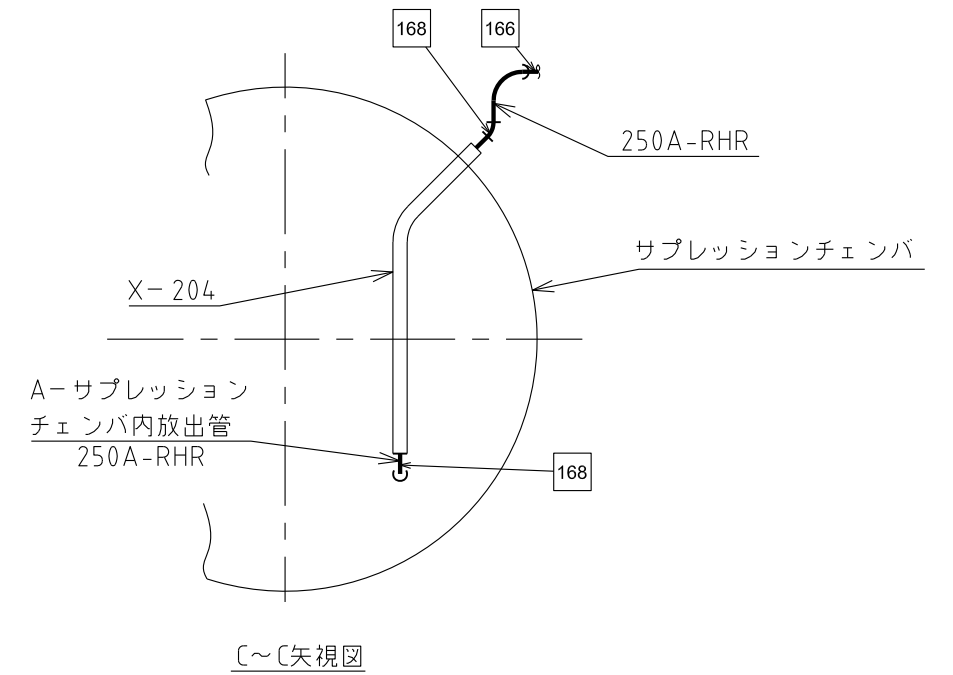
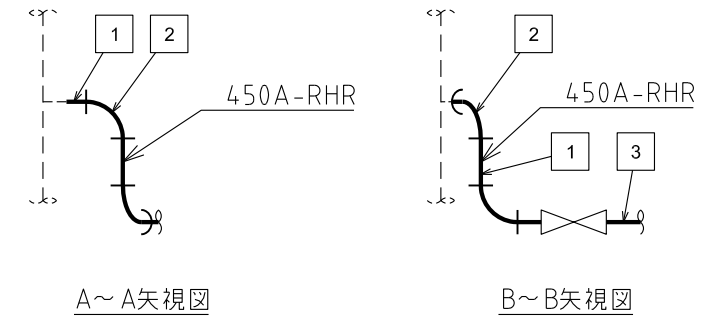
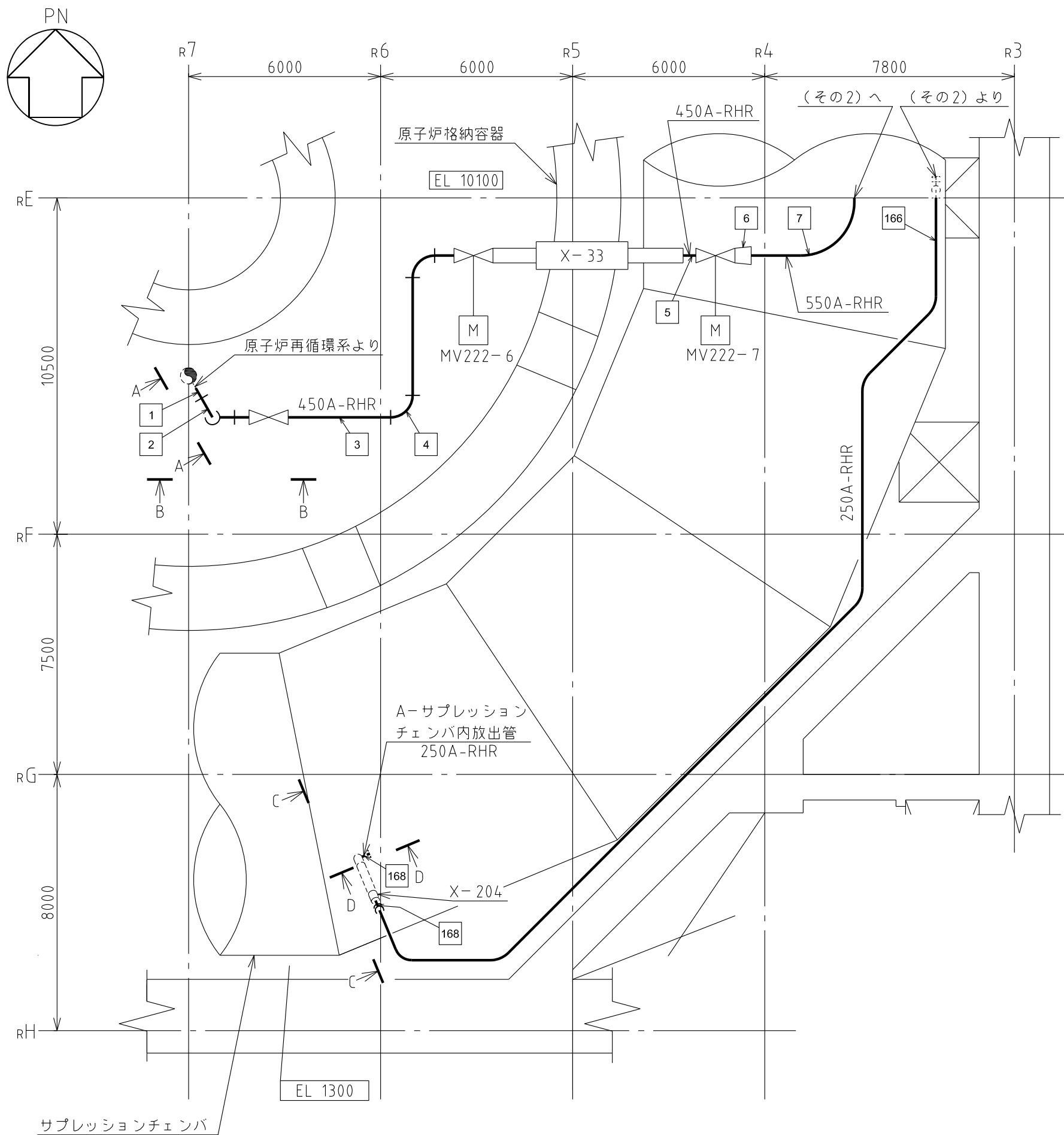
廃棄物処理建物 EL 22100

工事計画認可申請 第4-3-1-1-4図

島根原子力発電所 第2号機

名称
残留熱除去設備に係る
機器の配置を明示した図面
(残留熱除去系) (その4)

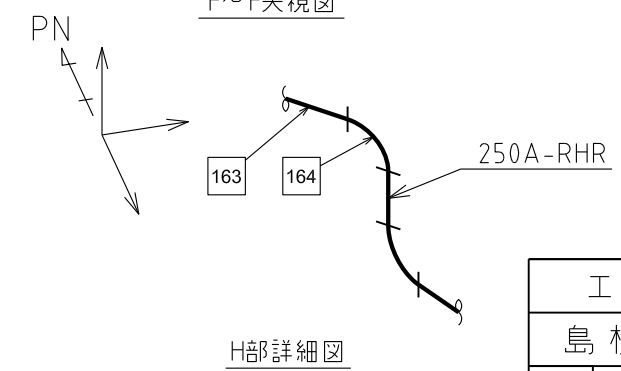
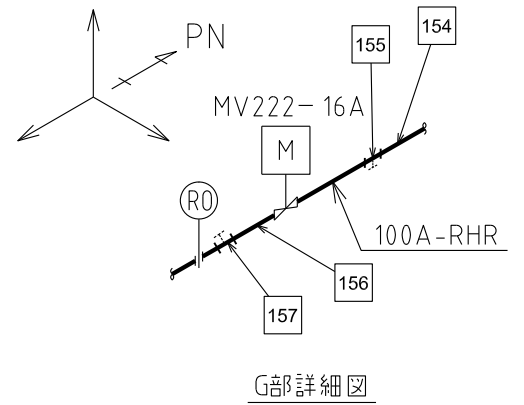
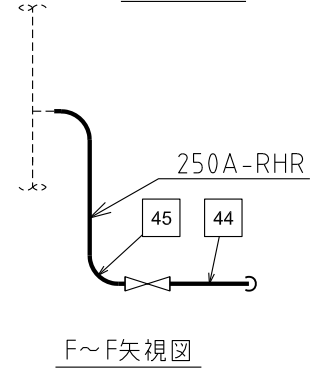
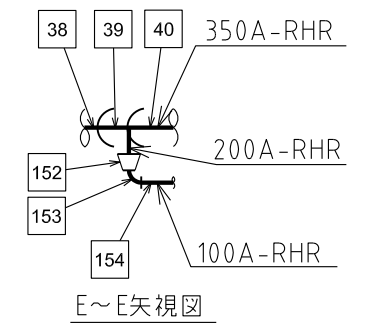
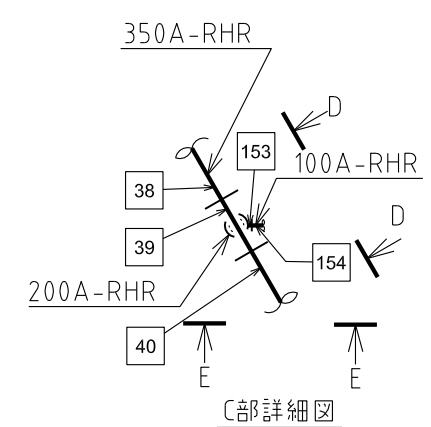
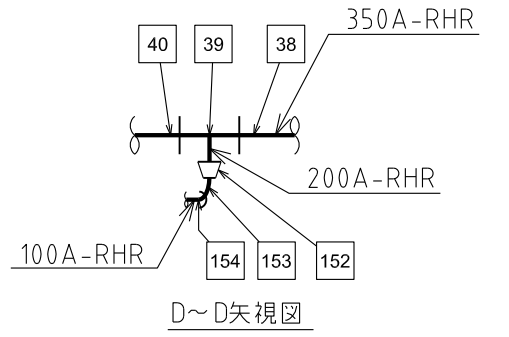
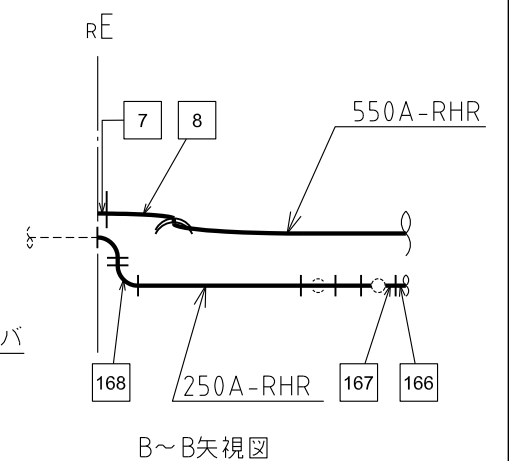
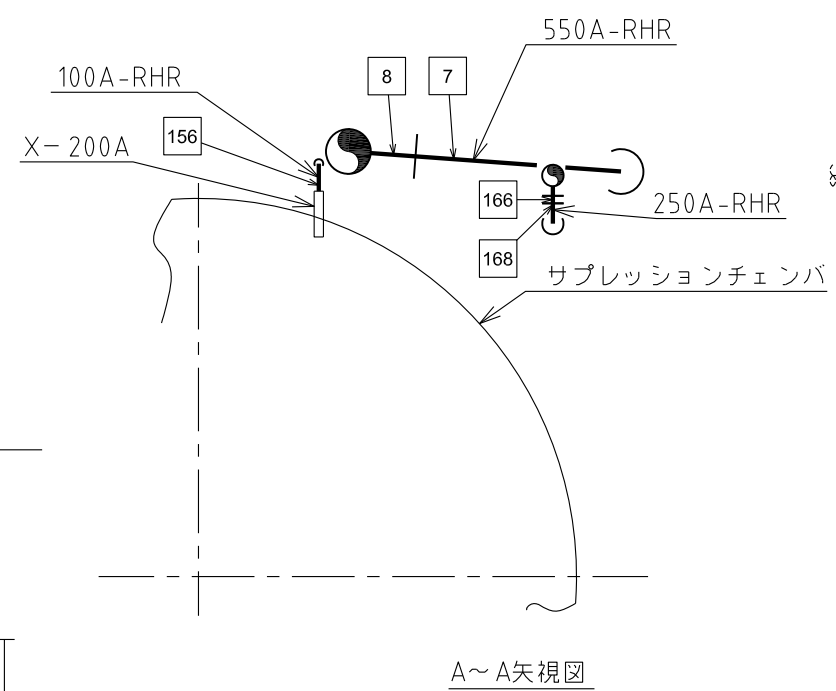
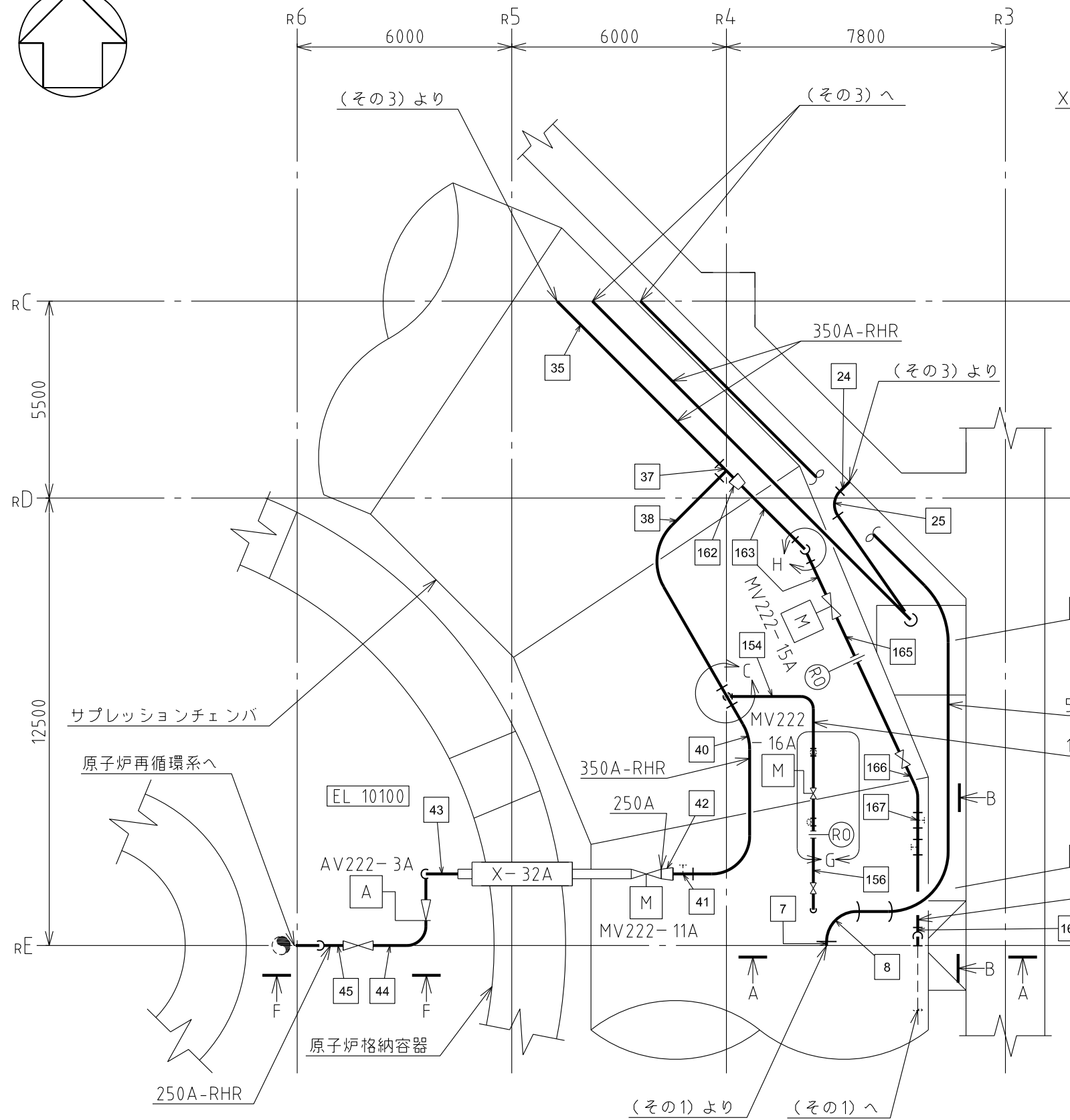
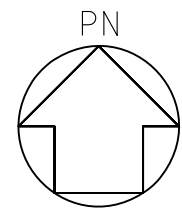
中国電力株式会社



注1：寸法はmmを示す。
注2：図中の四角内番号は別紙1のNOを示す。

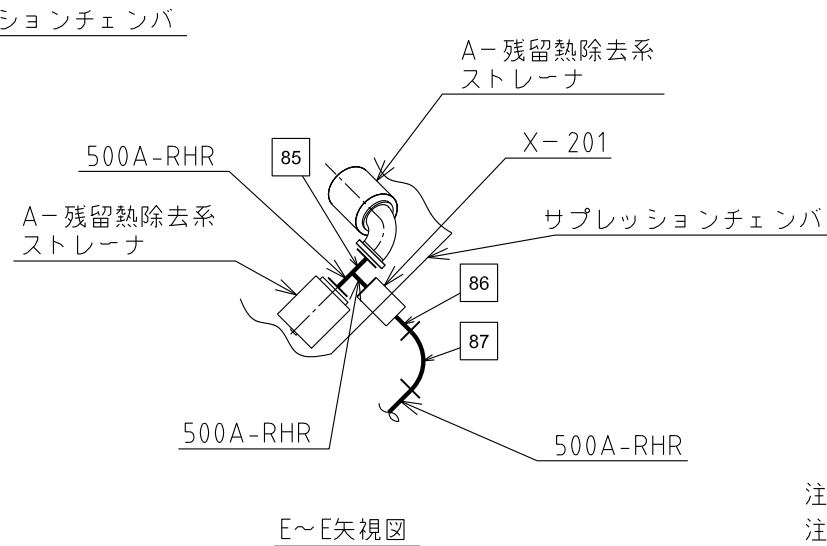
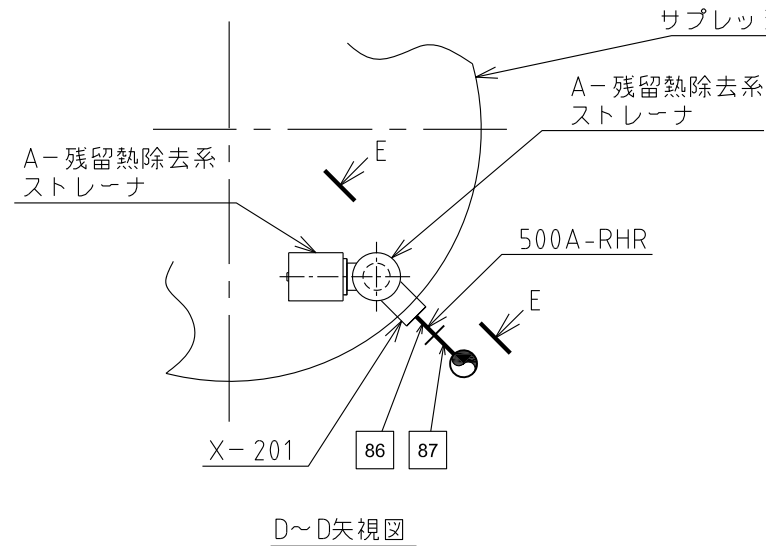
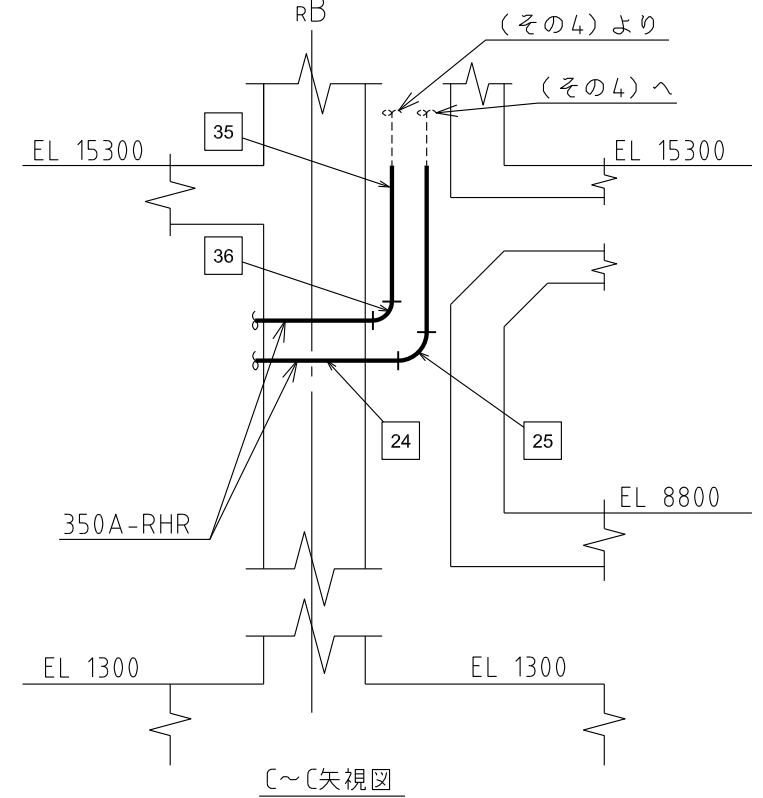
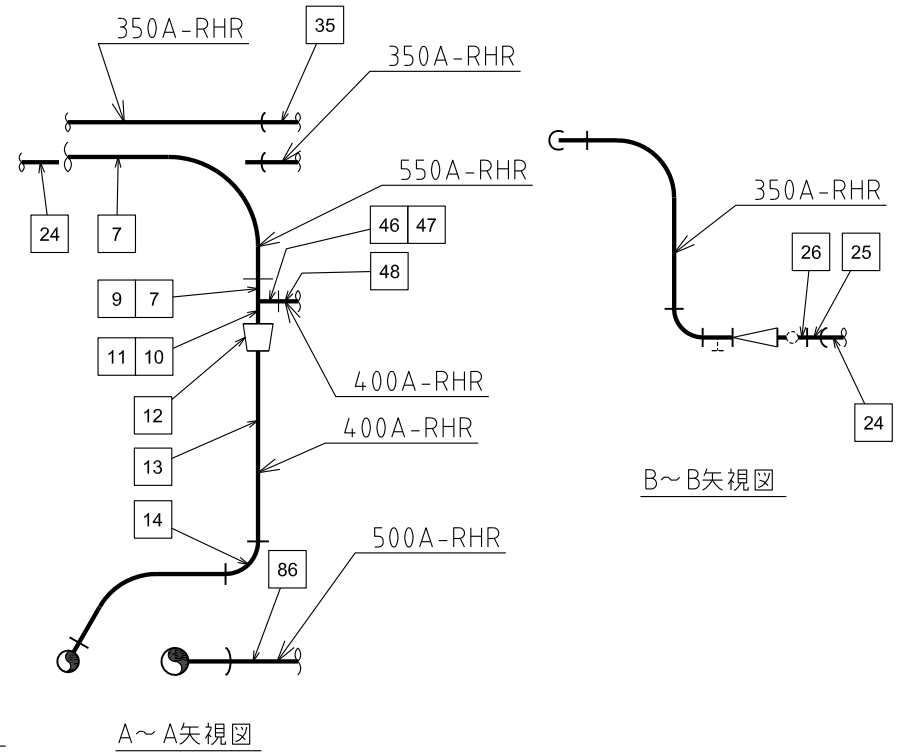
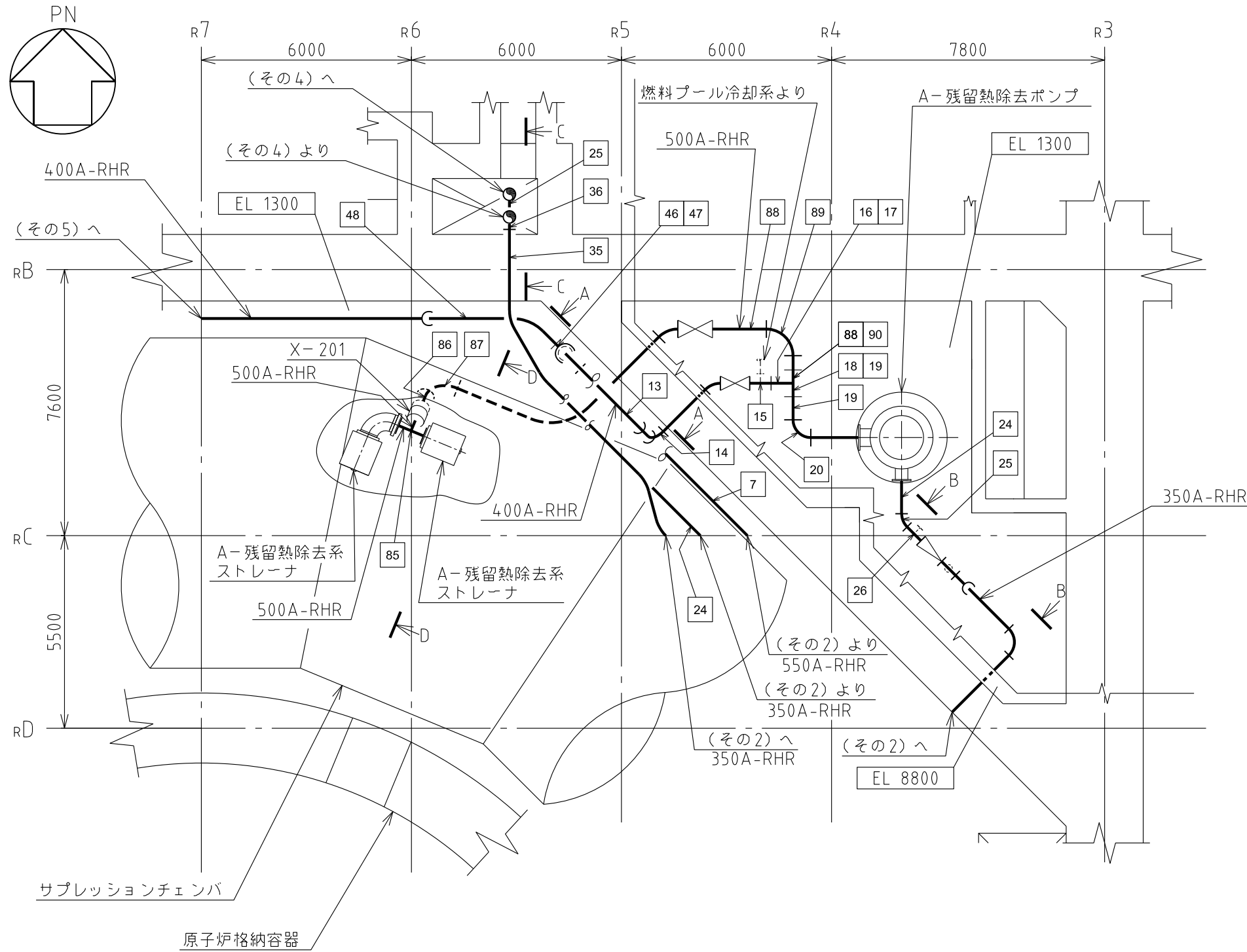
原子炉建物

工事計画認可申請		第4-3-1-2-1図
島根原子力発電所 第2号機		
名	残留熱除去設備に係る 主配管の配置を明示した図面 (残留熱除去系) (その1)	
称	中国電力株式会社	



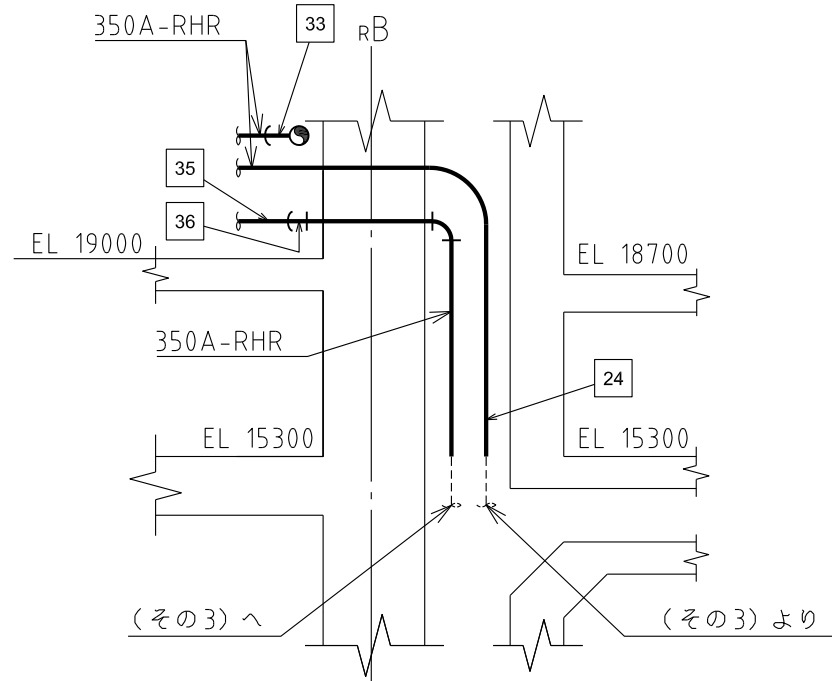
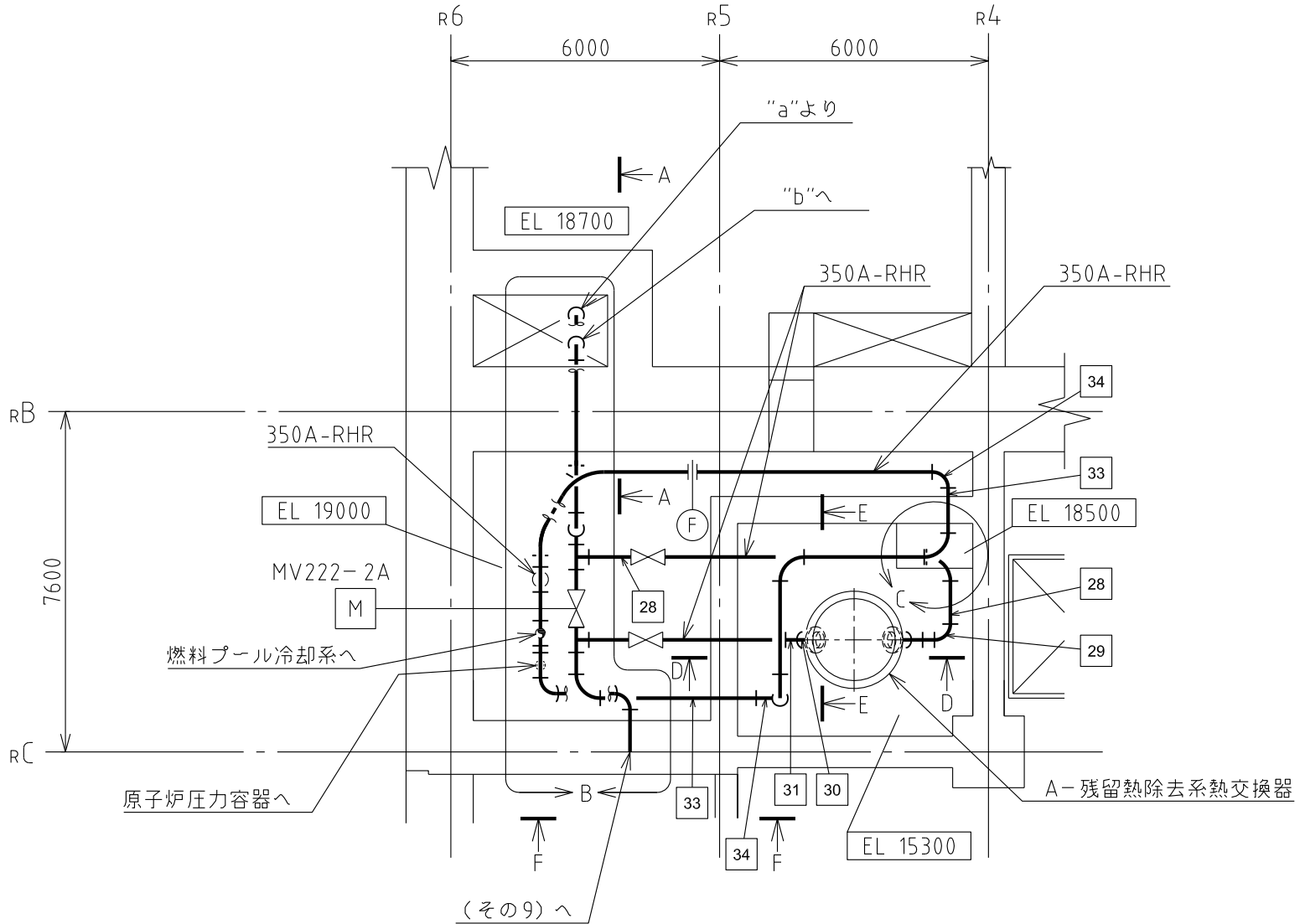
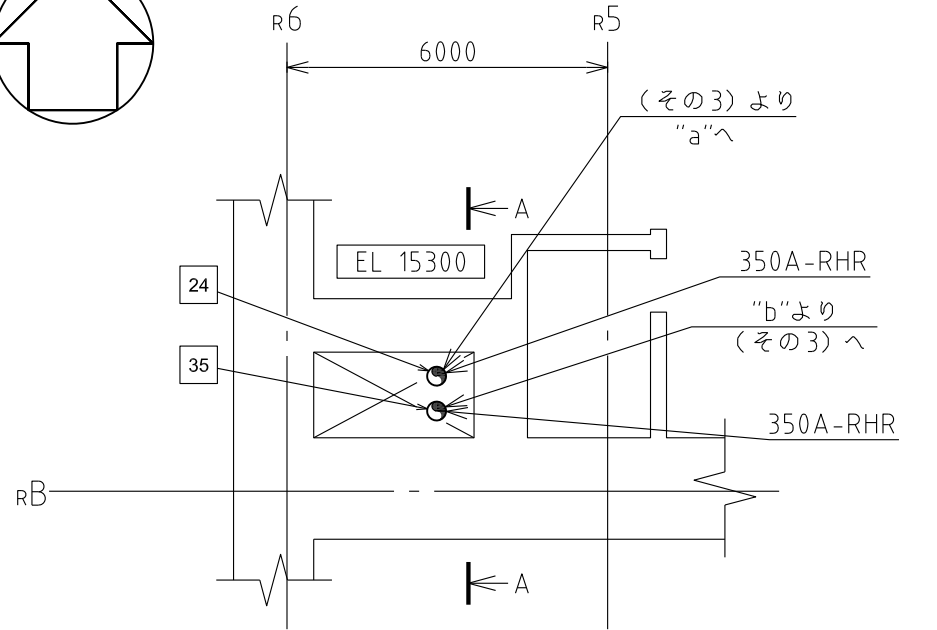
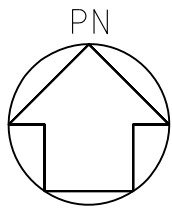
注1：寸法はmmを示す。
 注2：図中の四角内番号は別紙1のNOを示す。

原子炉建物	
工事計画認可申請	第4-3-1-2-2図
島根原子力発電所 第2号機	
名	残留熱除去設備に係る
称	主配管の配置を明示した図面 (残留熱除去系) (その2)
中国電力株式会社	

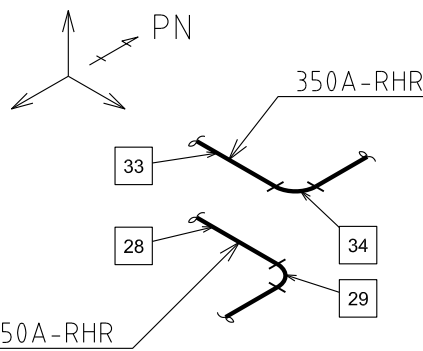


注1: 寸法はmmを示す。
注2: 図中の四角内番号は別紙1のNOを示す。

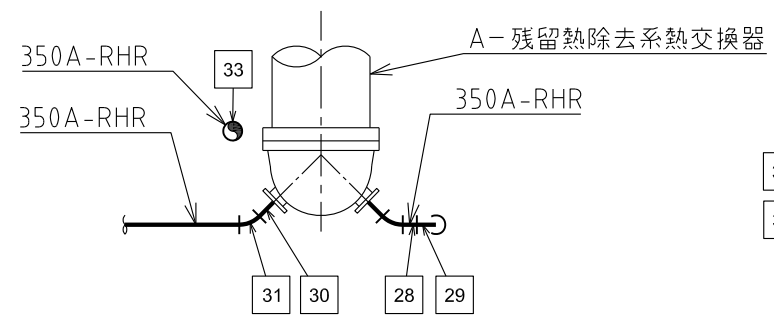
原子炉建物	
工事計画認可申請	第4-3-1-2-3図
島根原子力発電所 第2号機	
名称	残留熱除去設備に係る 主配管の配置を明示した図面 (残留熱除去系) (その3)
中国電力株式会社	



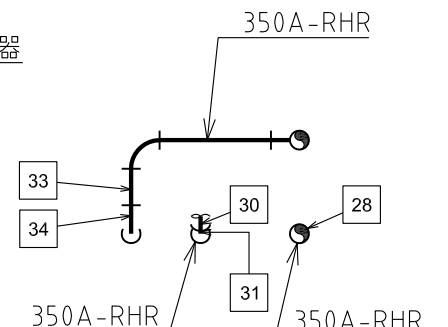
A~A矢视图



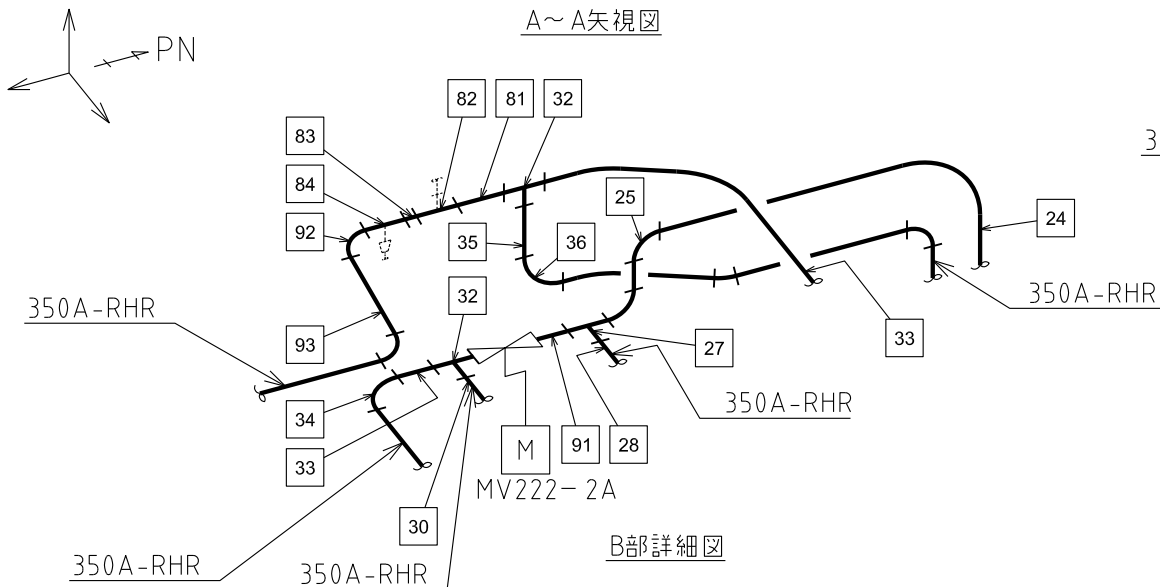
C部详细图



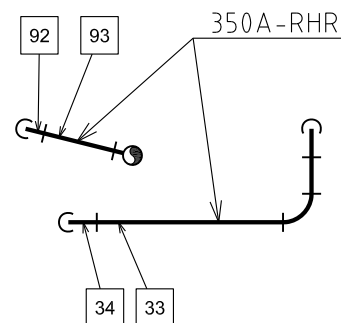
D~D矢视图



E~E矢视图



B部详细图

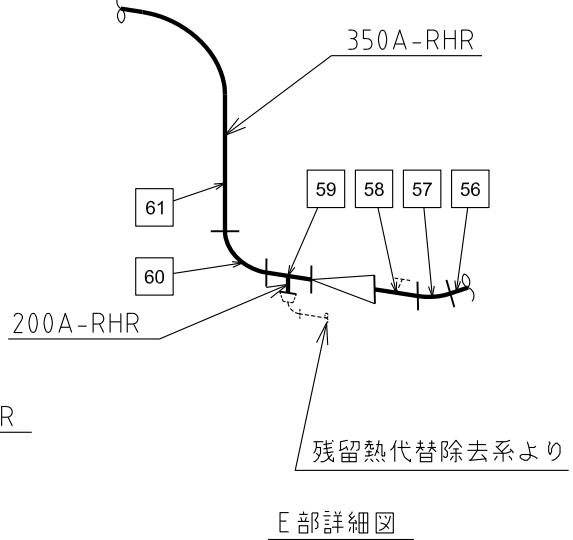
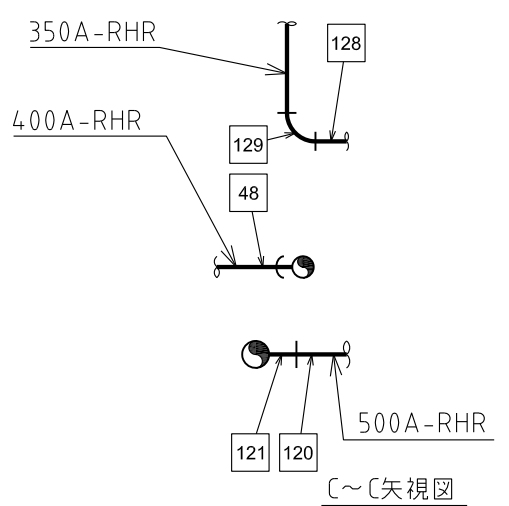
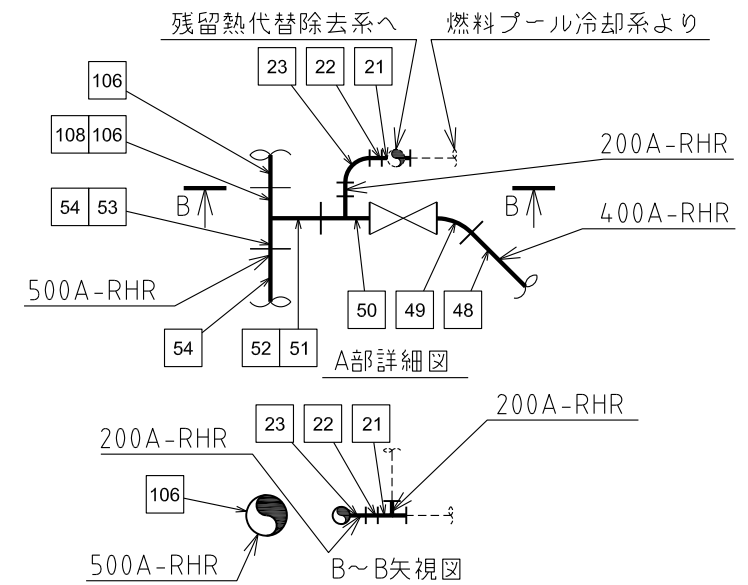
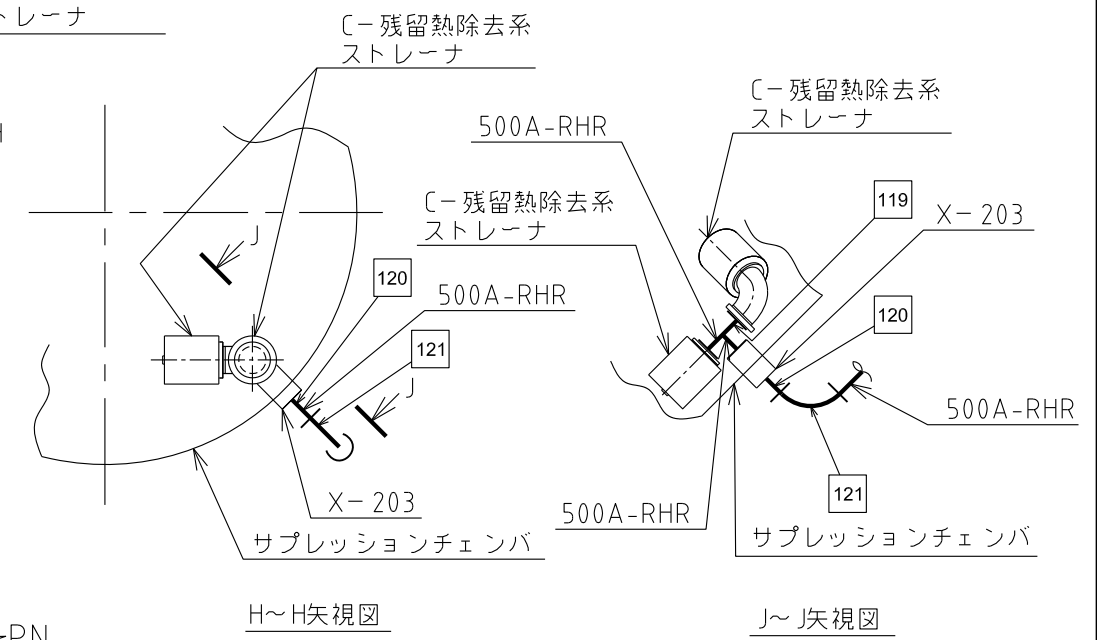
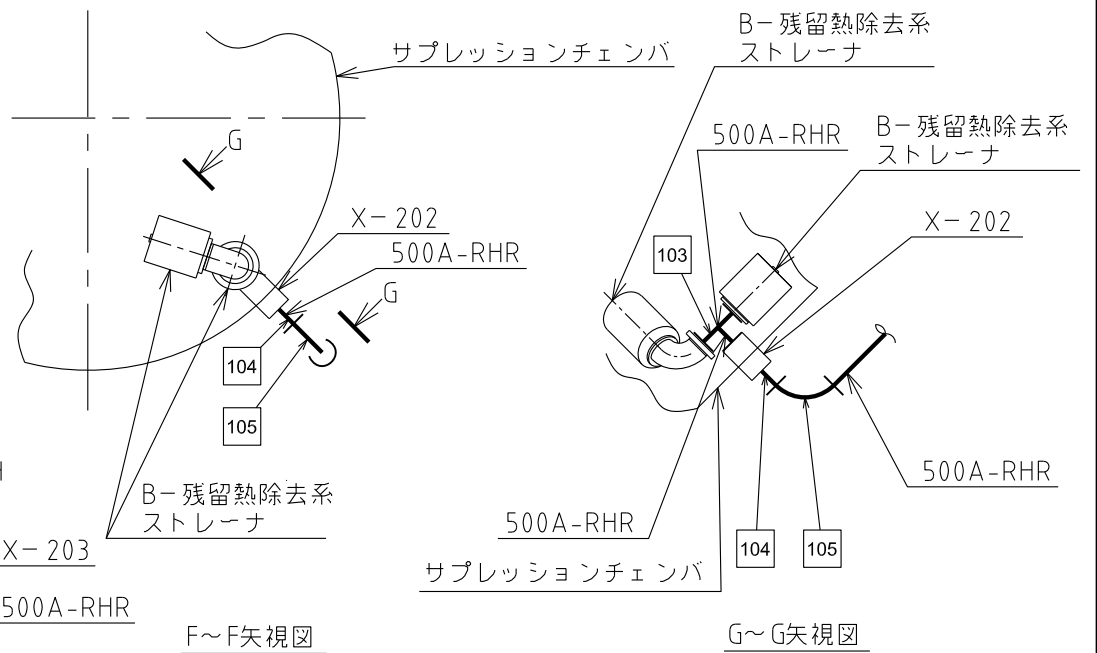
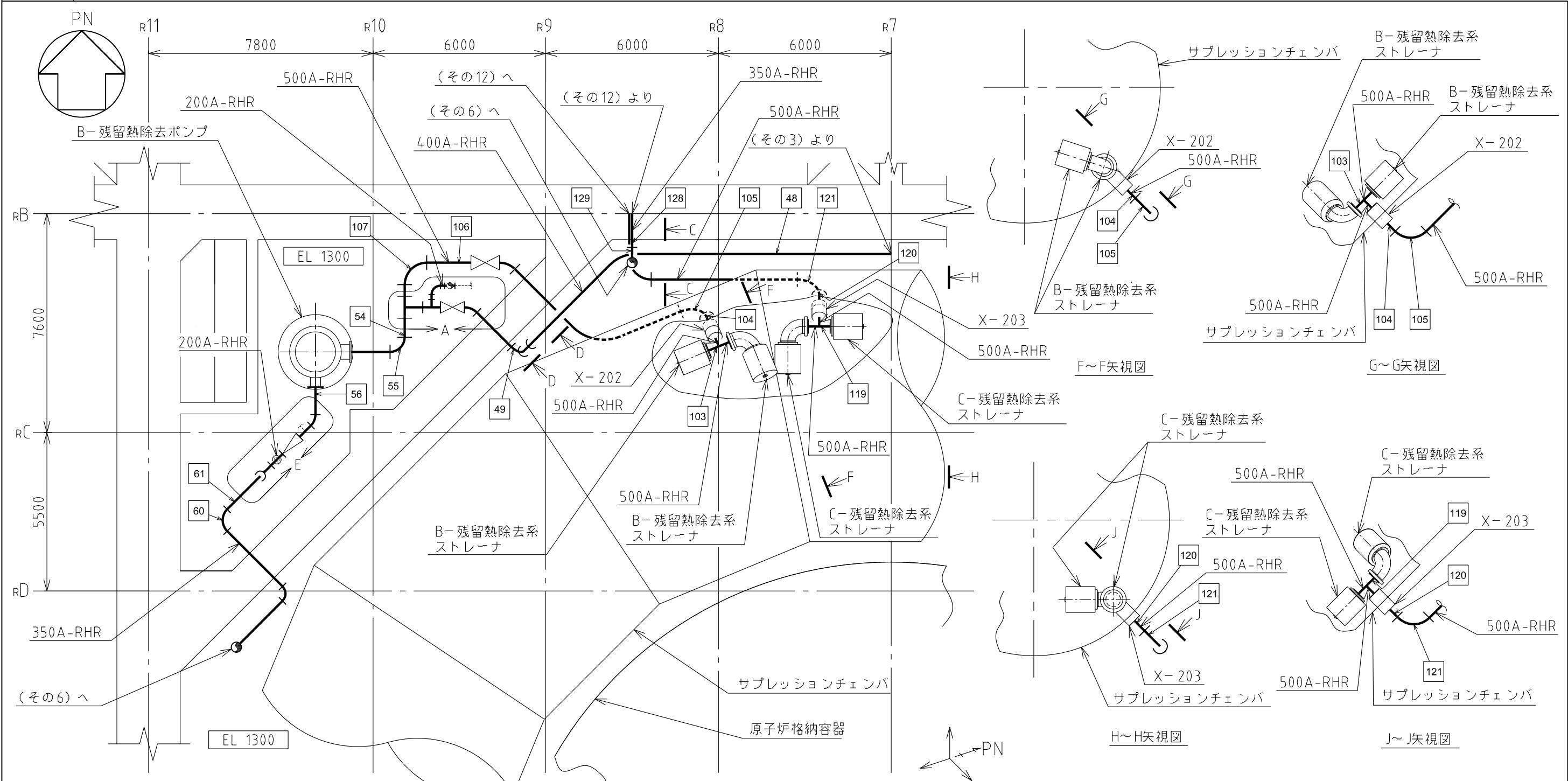


F~F矢视图

注1: 寸法はmmを示す。
注2: 图中的四角内番号は別紙1のNOを示す。

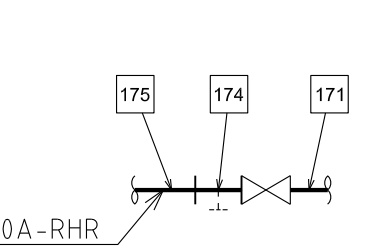
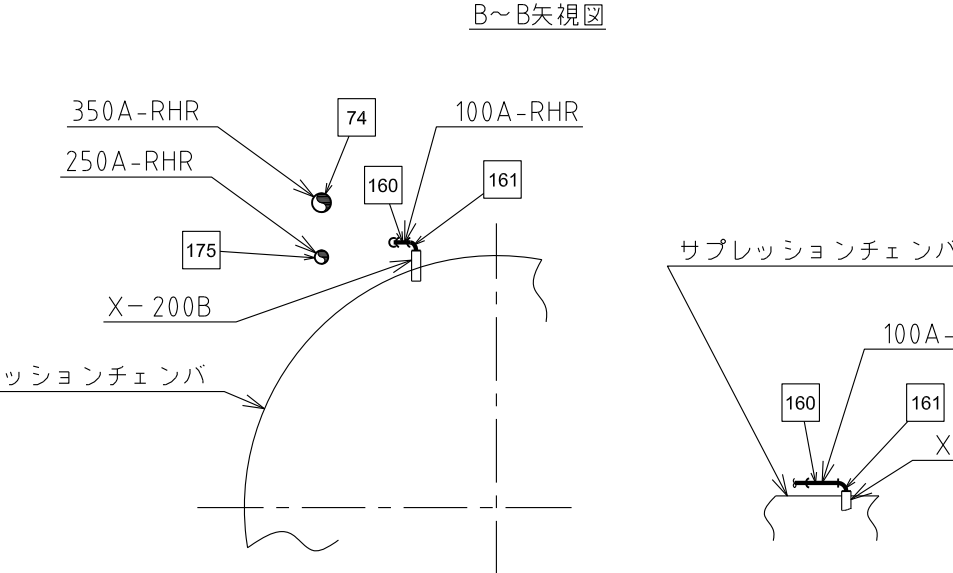
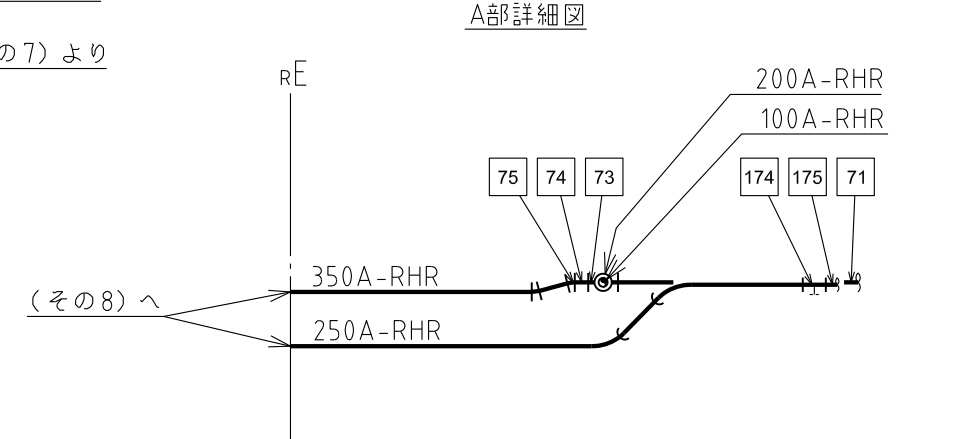
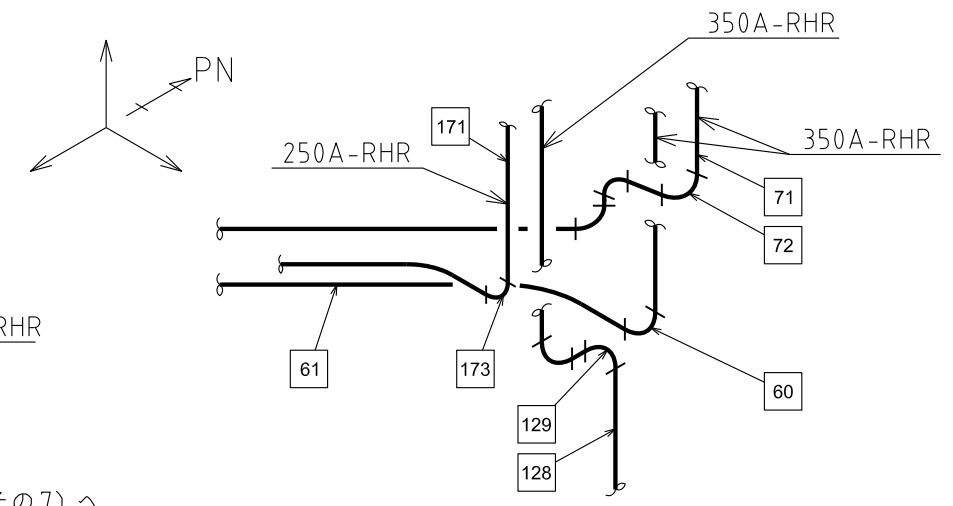
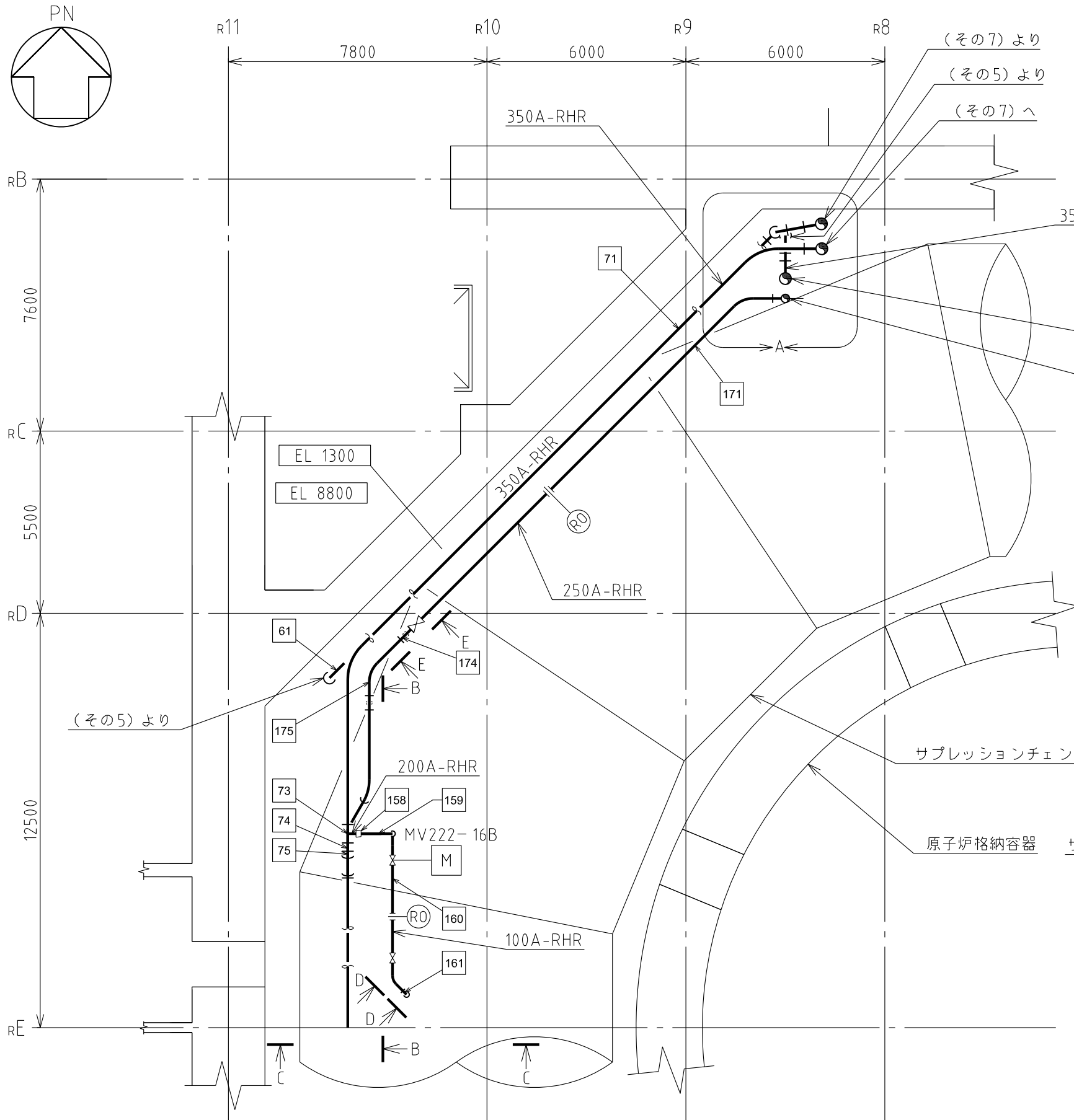
原子炉建物

工事計画認可申請	第4-3-1-2-4号
島根原子力発電所 第2号機	
名称	残留热除去設備に係る 主配管の配置を明示した図面 (残留热除去系) (その4)
中国電力株式会社	



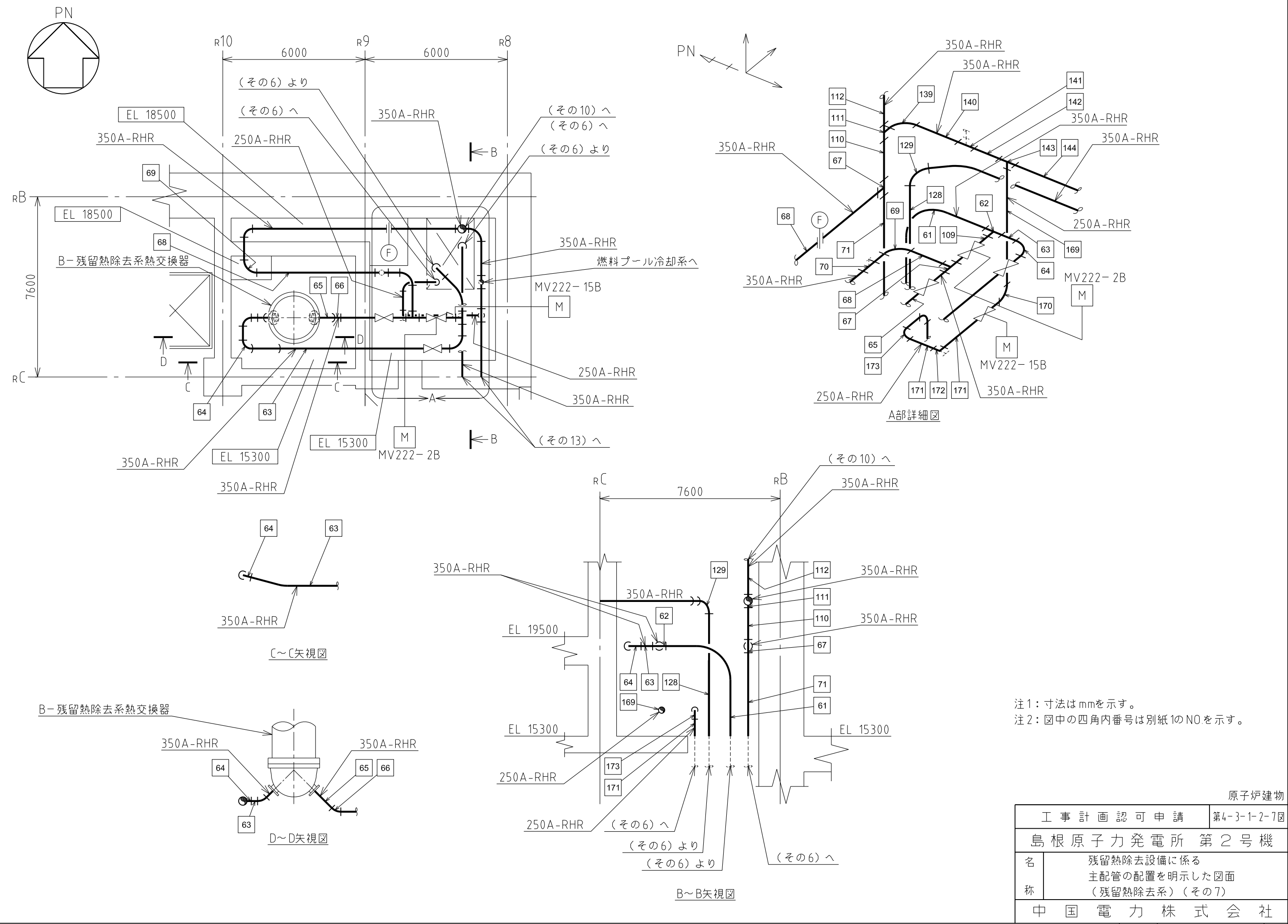
注1: 寸法はmmを示す。
 注2: 図中の四角内番号は別紙1のNOを示す。

原子炉建物	
工事計画認可申請	第4-3-1-2-5図
島根原子力発電所 第2号機	
名称	残留熱除去設備に係る 主配管の配置を明示した図面 (残留熱除去系)(その5)
中国電力株式会社	



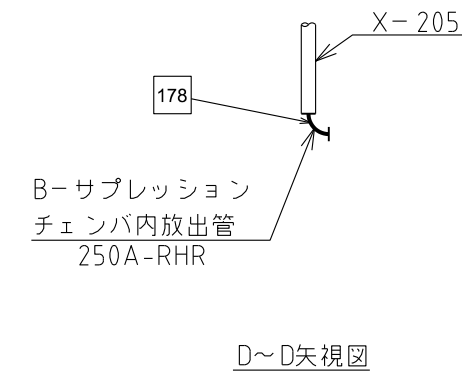
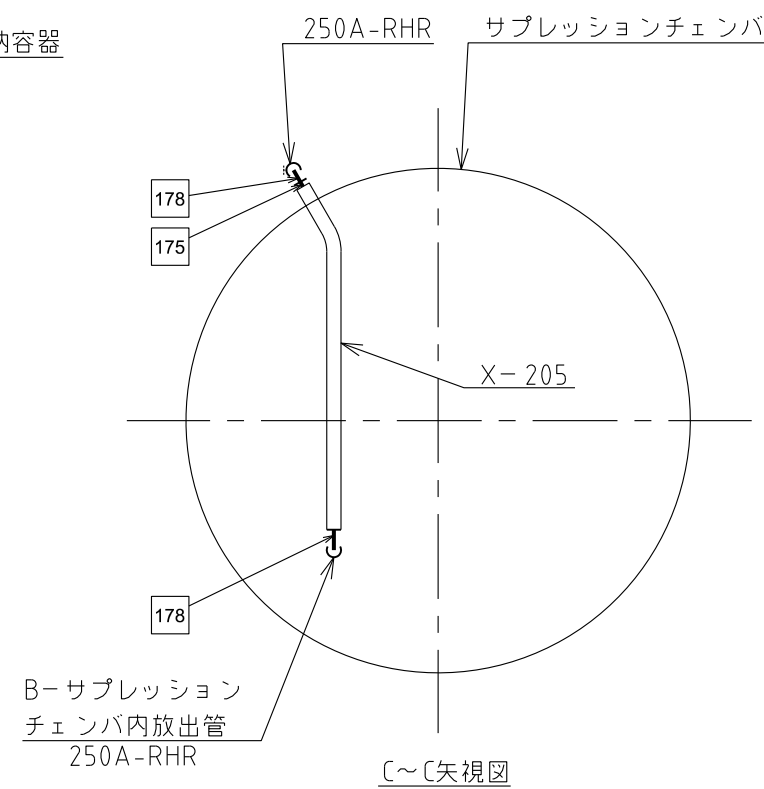
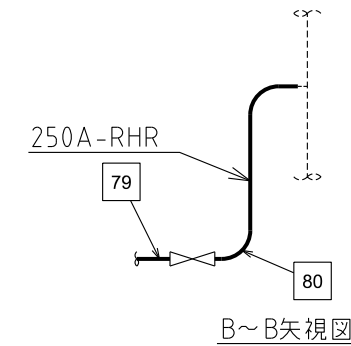
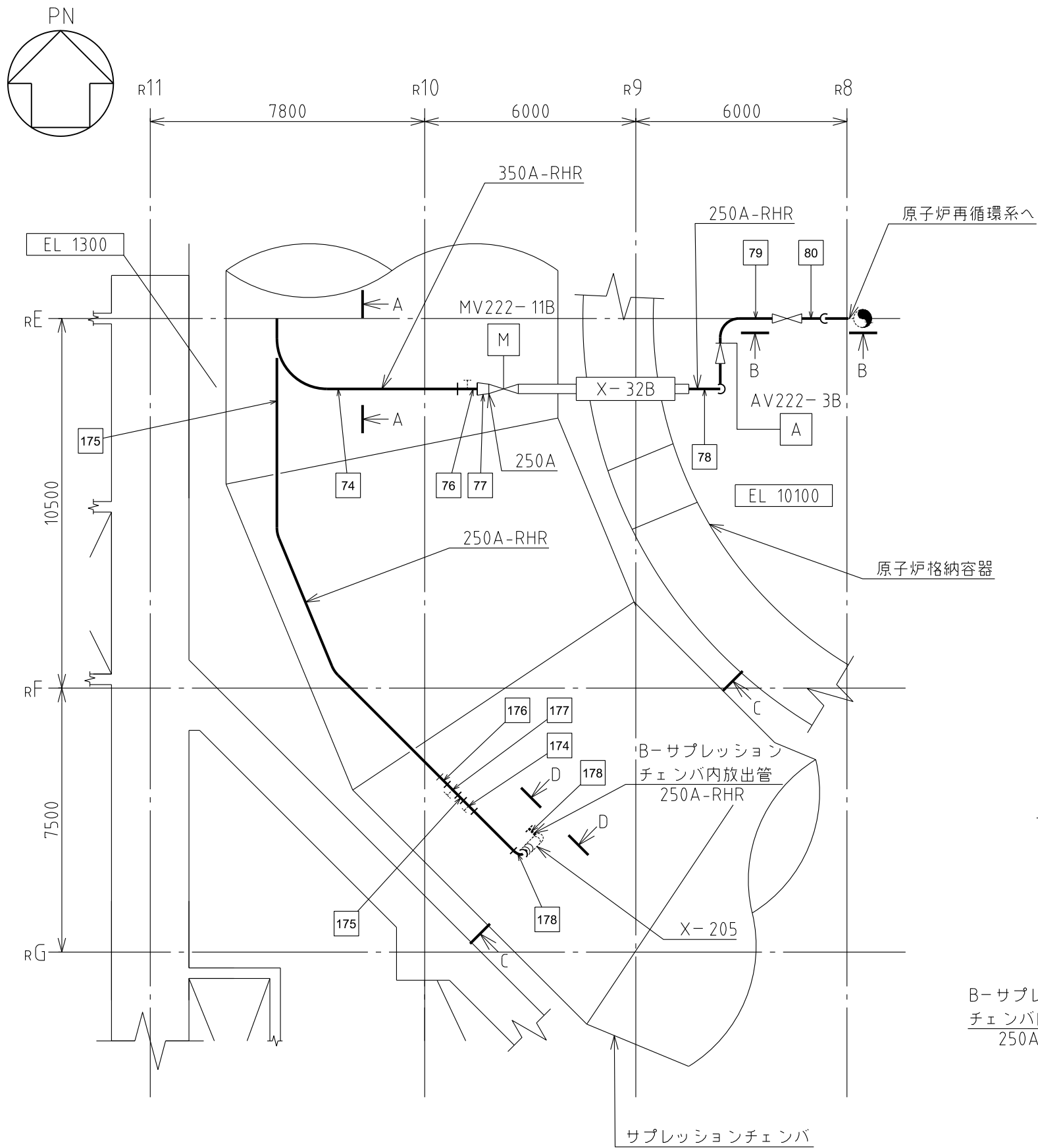
注1: 寸法はmmを示す。
 注2: 図中の四角内番号は別紙1のNOを示す。

工事計画認可申請		第4-3-1-2-6図
島根原子力発電所 第2号機		
名称	残留熱除去設備に係る 主配管の配置を明示した図面 (残留熱除去系) (その6)	
中国電力株式会社		



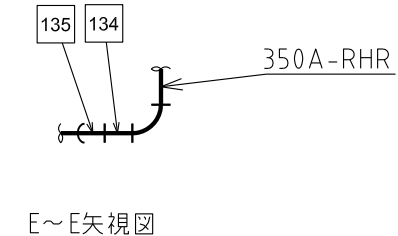
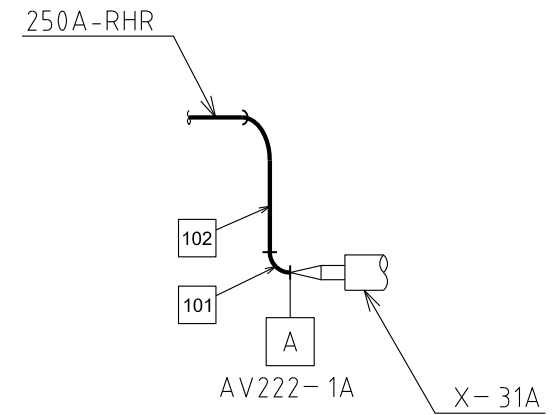
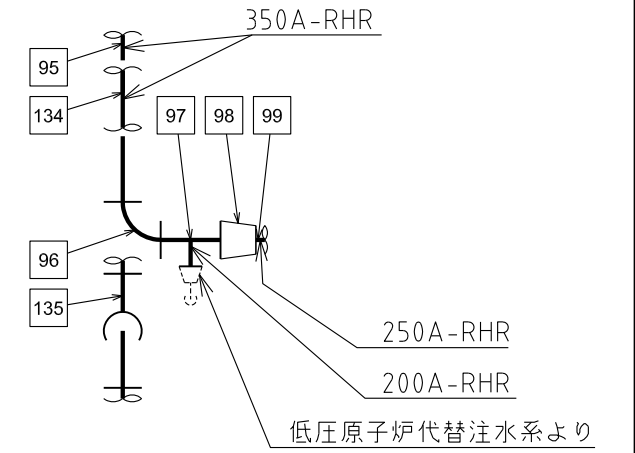
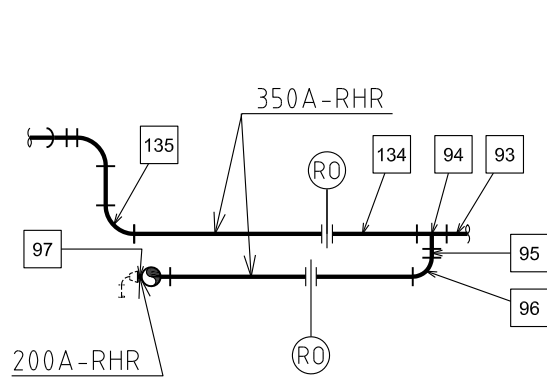
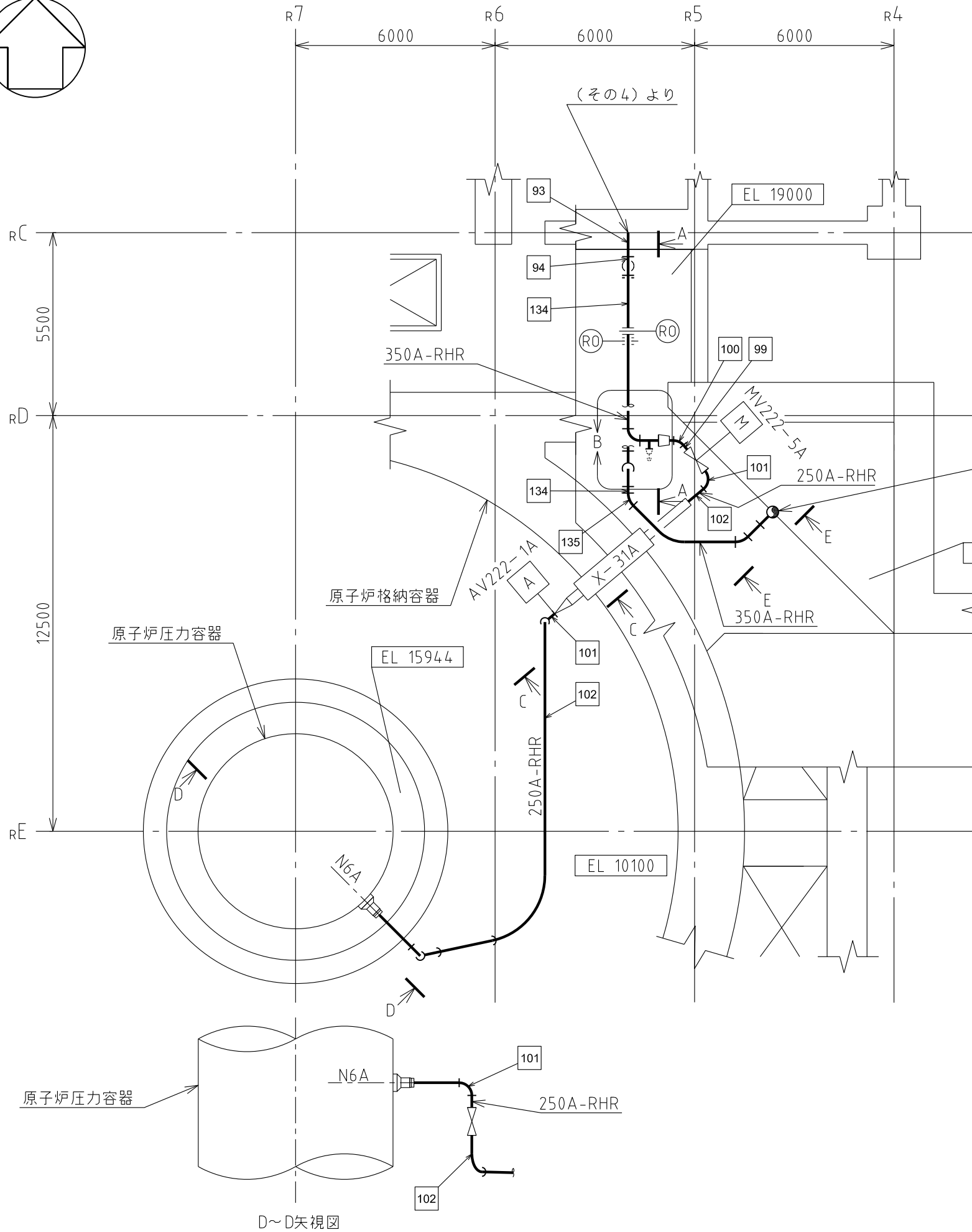
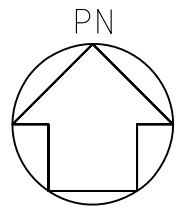
注1: 寸法はmmを示す。
 注2: 図中の四角内番号は別紙1のNOを示す。

原子炉建物	
工事計画認可申請	第4-3-1-2-7図
島根原子力発電所 第2号機	
名	残留熱除去設備に係る
称	主配管の配置を明示した図面 (残留熱除去系) (その7)
中国電力株式会社	



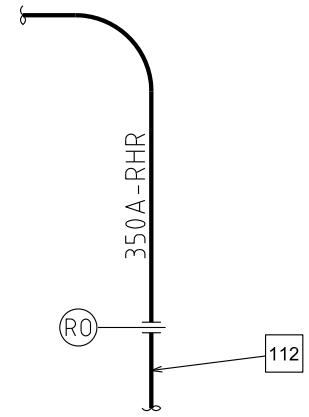
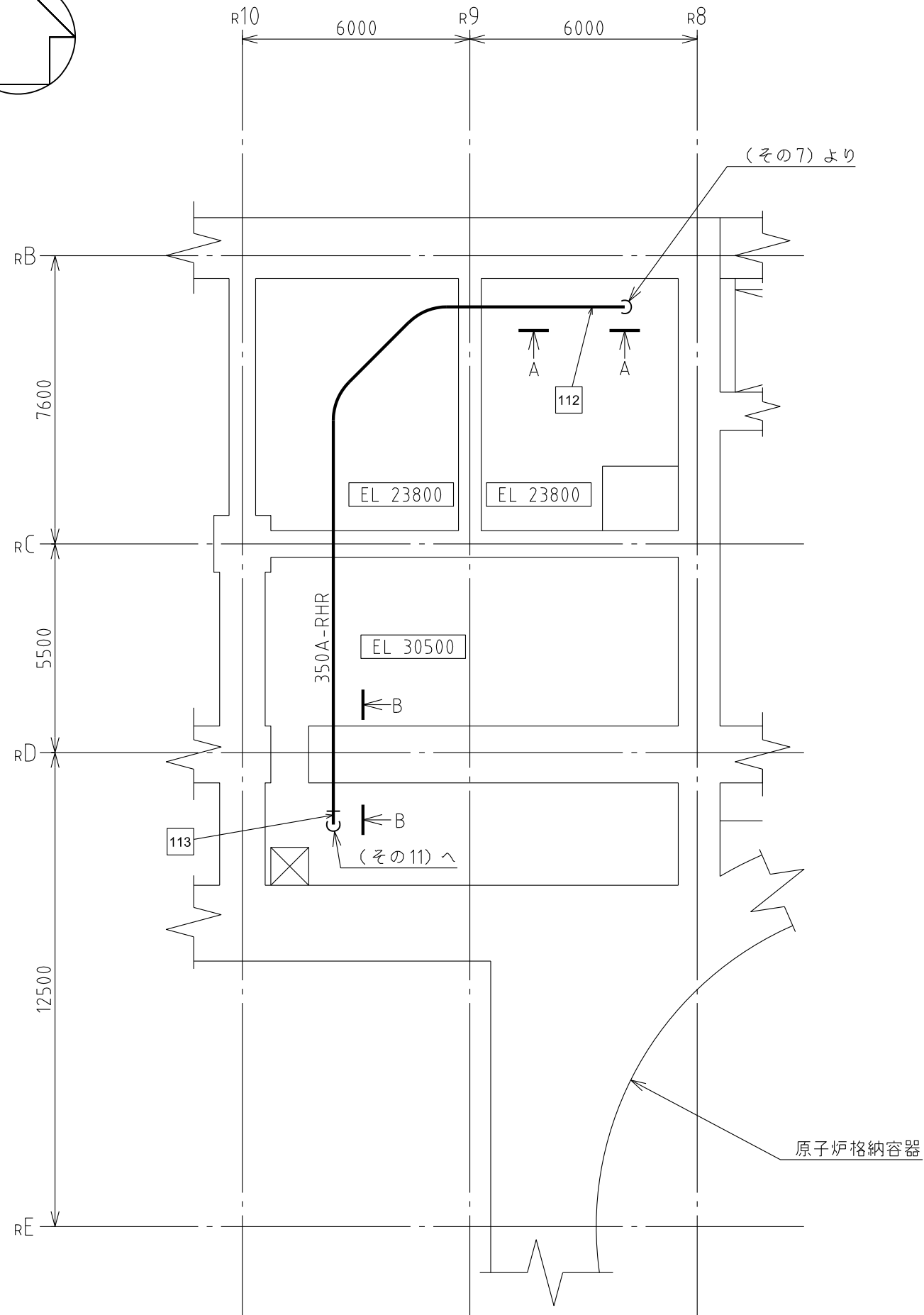
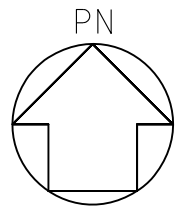
注1: 寸法はmmを示す。
 注2: 図中の四角内番号は別紙1のNOを示す。

原子炉建物	
工事計画認可申請	第4-3-1-2-8図
島根原子力発電所 第2号機	
名称	残留熱除去設備に係る 主配管の配置を明示した図面 (残留熱除去系) (その8)
中国電力株式会社	

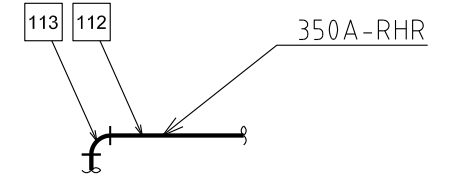


注1：寸法はmmを示す。
注2：図中の四角内番号は別紙1のNOを示す。

原子炉建物	
工事計画認可申請	第4-3-1-2-9図
島根原子力発電所 第2号機	
名称	残留熱除去設備に係る 主配管の配置を明示した図面 (残留熱除去系)(その9)
中国電力株式会社	



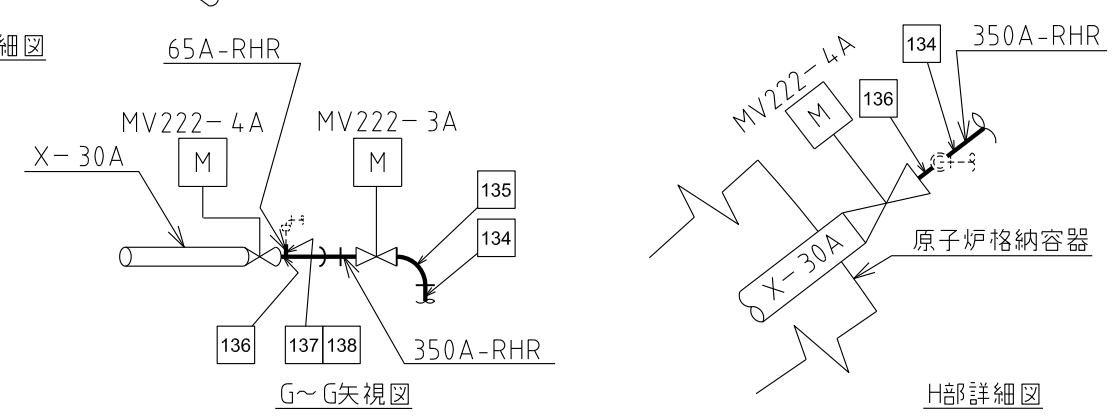
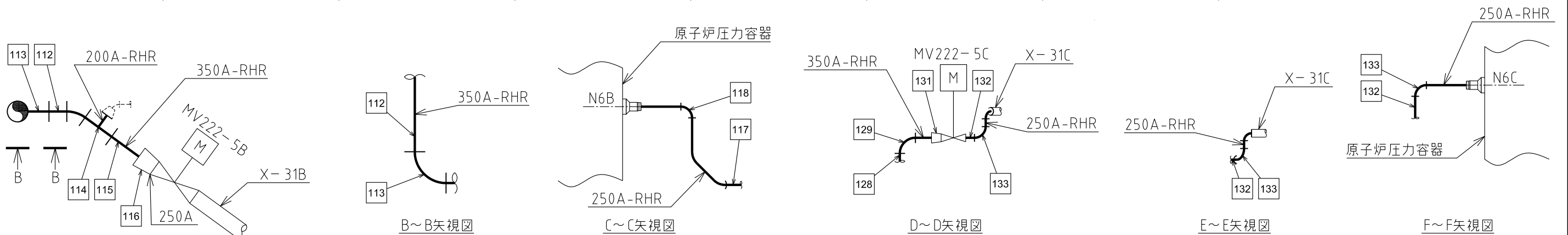
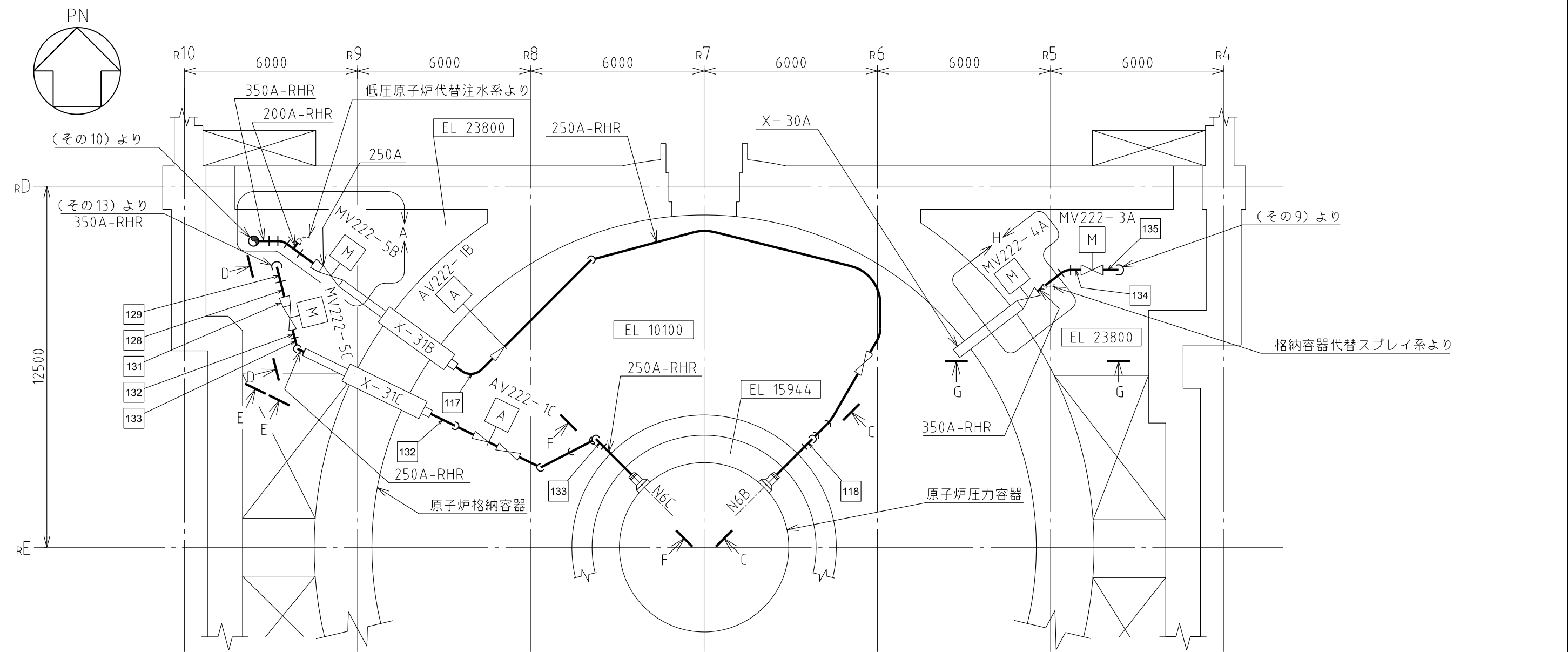
A~A矢視図



B~B矢視図

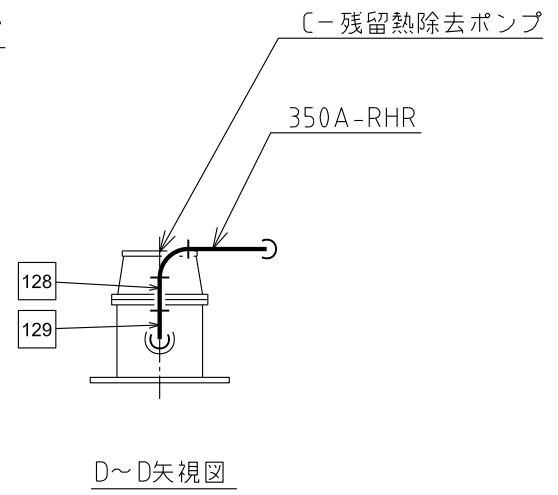
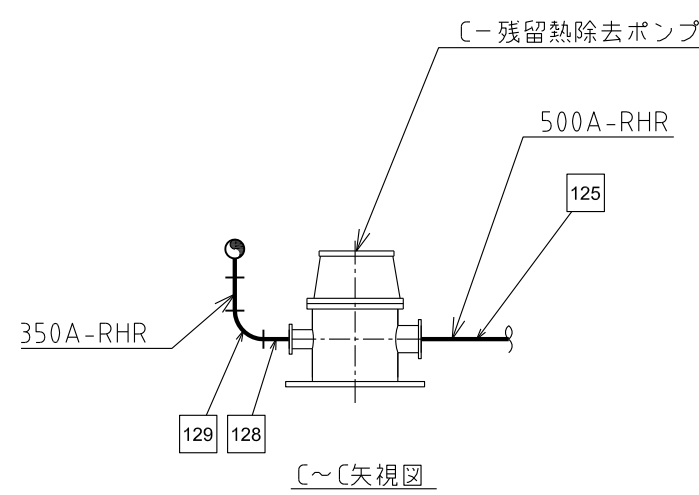
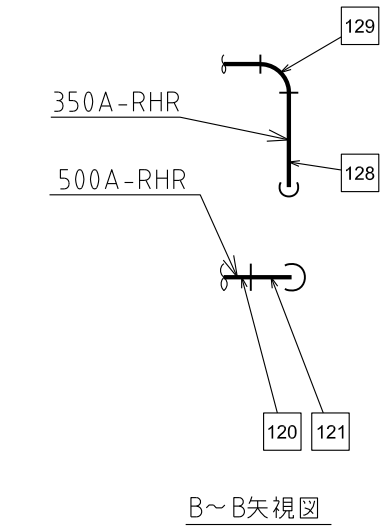
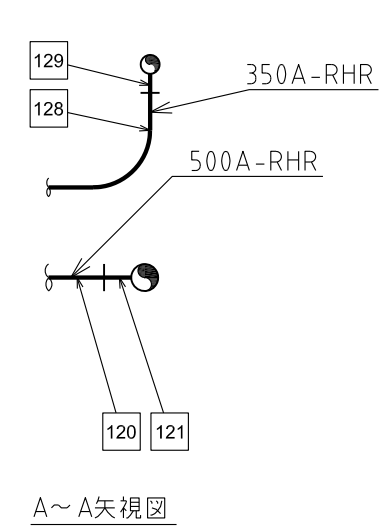
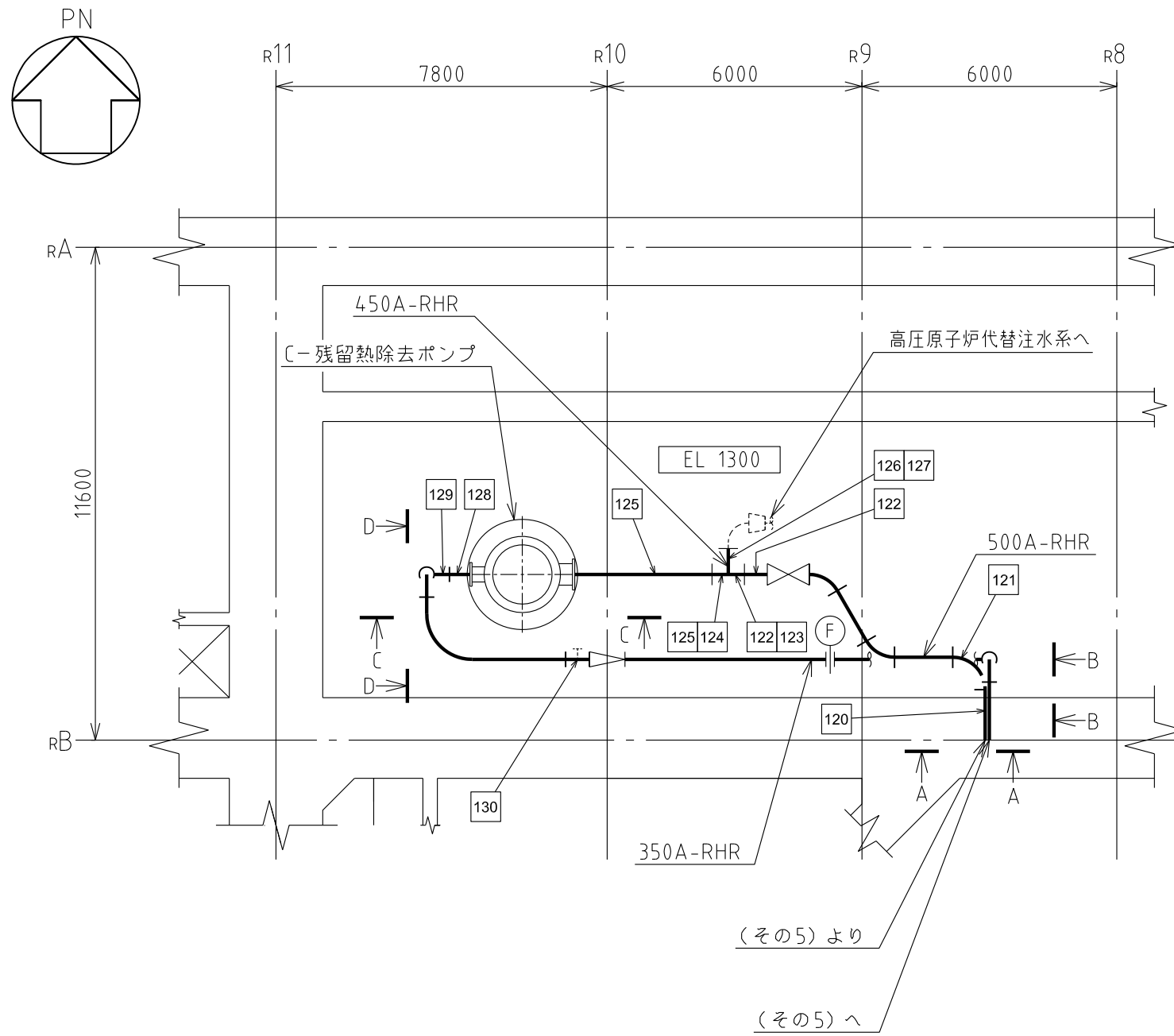
注1：寸法はmmを示す。
 注2：図中の四角内番号は別紙1のNOを示す。

工事計画認可申請		第4-3-1-2-10図
島根原子力発電所 第2号機		
名称	残留熱除去設備に係る 主配管の配置を明示した図面 (残留熱除去系)(その10)	
中国電力株式会社		



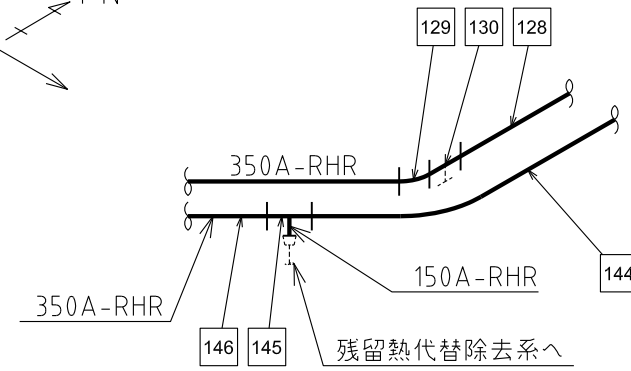
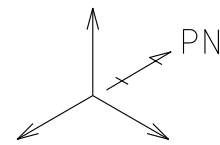
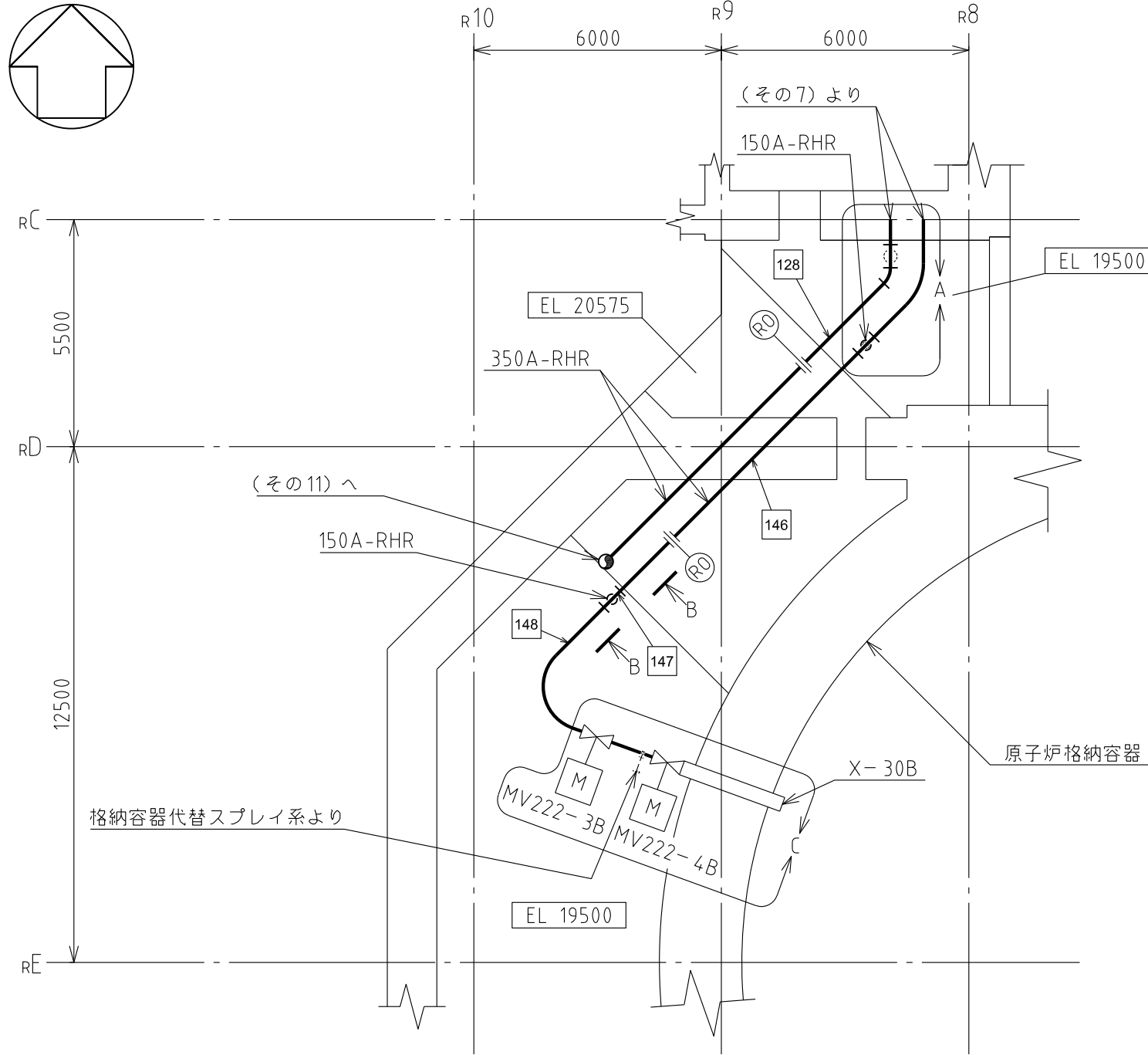
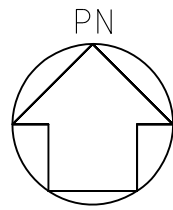
注1: 寸法はmmを示す。
 注2: 図中の四角内番号は別紙1のNOを示す。

原子炉建物	
工事計画認可申請	第4-3-1-2-11図
島根原子力発電所 第2号機	
名称	残留熱除去設備に係る 主配管の配置を明示した図面 (残留熱除去系)(その11)
中国電力株式会社	

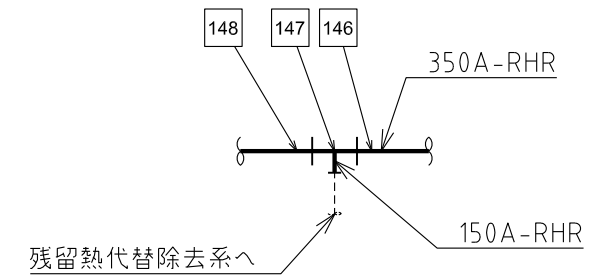


注1：寸法はmmを示す。
 注2：図中の四角内番号は別紙1のNOを示す。

原子炉建物	
工事計画認可申請	第4-3-1-2-12図
島根原子力発電所 第2号機	
名称	残留熱除去設備に係る 主配管の配置を明示した図面 (残留熱除去系) (その12)
中国電力株式会社	



A部詳細図

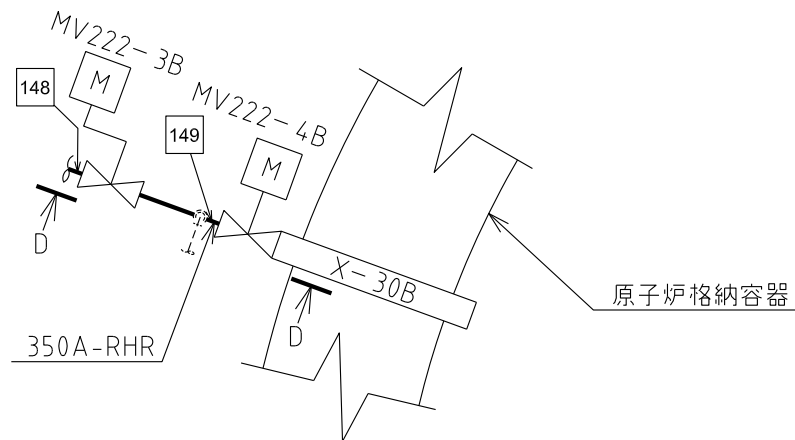


B~B矢視図

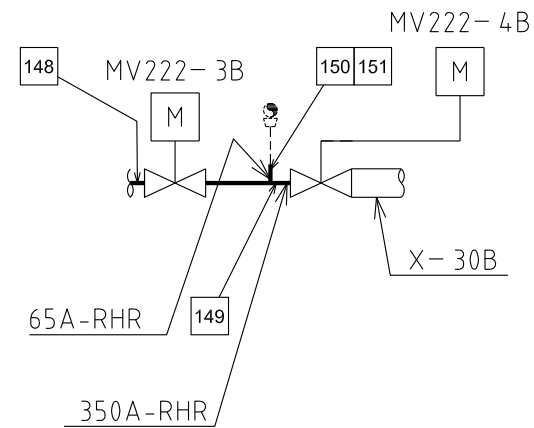
格納容器代替スプレィ系より

(その11)へ

原子炉格納容器



C部詳細図



D~D矢視図

注1：寸法はmmを示す。
注2：図中の四角内番号は別紙1のNOを示す。

原子炉建物	
工事計画認可申請	第4-3-1-2-13図
島根原子力発電所 第2号機	
名称	残留熱除去設備に係る 主配管の配置を明示した図面 (残留熱除去系)(その13)
中国電力株式会社	

第4-3-1-2-1～13図 残留熱除去設備に係る主配管の配置を明示した図面（残留熱除去系） 別紙1
 工事計画抜粋

変更前						変更後						NO. *57
名	最高使用 圧力 (MPa)	最高使用 温度 (°C)	外 径*1 (mm)	厚 さ (mm)	材 料	名	最高使用 圧力 (MPa)	最高使用 温度 (°C)	外 径 (mm)	厚 さ (mm)	材 料	
残留熱除去系	停止時冷却モード入口ライン分岐部 ～ 弁MV222-6*2	8.62*3	302	457.2	29.4*1	SUS316TP	変更なし	8.98*4	304*4	変更なし	1	
				457.2*5	34.9*1, *5	SUS316TP*5					2	
				457.2	29.4*1	STS42					3	
				457.2*5	34.9*1, *5	STS42*5					4	
	弁MV222-6 ～ 弁MV222-7*2	8.62*3	302	457.2	29.4*1	STS42	弁MV222-6 ～ 弁MV222-7*6	8.98*4	304*4	変更なし	5	
	弁MV222-7 ～ B-停止時冷却モード入口ライン分岐部*2	1.37*3	185	558.8	□*7(9.5*1)	SM41C	変更なし	8.98*4	304*4	変更なし	6	
				/457.2	/□*7(9.5*1)	SM41C					7	
				558.8	□*7(9.5*1)	SM41C					8	
				558.8*5	9.5*1, *5	STPT42*5					9	
	B-停止時冷却モード入口ライン分岐部 ～ A-燃料プール冷却入口ライン合流部*2	1.37*3	185	568.4	□*7(14.3*1)	SM41C	変更なし	8.98*4	304*4	変更なし	10	
				558.8	□*7(9.5*1)	SM41C					11	
				558.8	□*7(9.5*1)	SM41C					12	
				406.4	9.5*1	STPT42					13	
	A-燃料プール冷却入口ライン合流部 ～ A-停止時冷却モード入口ライン合流部*2	1.37*3	185	406.4	9.5*1, *5	STPT42*5	変更なし	8.98*4	304*4	変更なし	14	
				406.4	12.7*1	STPT42					15	
				/406.4	/12.7*1	SM41C					16	
				/216.3*8	/8.2*1, *8	SM41C					17	
	A-停止時冷却モード入口ライン合流部 ～ A-残留熱除去ポンプ*2	1.37*3	185	406.4	□*7(9.5*1)	SM41C	A-停止時冷却モード入口ライン合流部 ～ A-残留熱除去ポンプ*9	8.98*4	304*4	変更なし	18	
				416.0	□*7(14.3*1)	SM41C					19	
				517.6	□*7(14.3*1)	SM41C					20	
			508.0	□*7(9.5*1)	SM41C							
			508.0*5	9.5*1, *5	STPT42*5							

S2 補 4-3-1-2-1～13 R0

変更前						変更後						NO. *57		
名称	最高使用圧力 (MPa)	最高使用温度 (°C)	外径*1 (mm)	厚 さ*1 (mm)	材 料	名称	最高使用圧力 (MPa)	最高使用温度 (°C)	外径*1 (mm)	厚 さ*1 (mm)	材 料			
残留熱除去系	弁V222-10 ～ 燃料プール冷却入口ライン合流部*8	1.37*3	66	216.3	8.2	STPT410	残留熱除去系	変更なし					—	
	216.3			8.2	STPT42	—								
	燃料プール冷却入口ライン合流部 ～ A-燃料プール冷却入口ライン合流部*8	1.37*3	66	216.3	8.2	STPT42		変更なし					—	
	216.3*5			8.2*5	STPT42*5	—								
	燃料プール冷却入口ライン合流部 ～ 残留熱代替除去ポンプ入口ライン分岐部*8	1.37*3	66	216.3	8.2	STPT42		変更なし					—	
	216.3			8.2	STPT42	—								
	216.3	8.2	STPT410	—										
	残留熱代替除去ポンプ入口ライン分岐部 ～ B-燃料プール冷却入口ライン合流部*8	1.37*3	185	—				残留熱代替除去ポンプ入口ライン分岐部 ～ B-燃料プール冷却入口ライン合流部*10	変更なし	216.3	8.2	STPT410	21	
	216.3			8.2	STPT42	/216.3		/8.2		22				
	216.3*5			8.2*5	STPT42*5	/216.3		/8.2		23				
	A-残留熱除去ポンプ ～ A-残留熱除去系熱交換器バイパスライン分岐部*11	3.92*3	185	355.6	15.1	STS42		A-残留熱除去ポンプ ～ A-残留熱除去系熱交換器バイパスライン分岐部*9	変更なし					24
	355.6*5			19.0*5	STS42*5	25								
	355.6			19.0	STS42	26								
	/355.6			/19.0	STS42	27								
355.6	19.0	STS42	27											
355.6	19.0	STS42	27											
A-残留熱除去系熱交換器バイパスライン分岐部 ～ A-残留熱除去系熱交換器*11	3.92*3	185	355.6	15.1	STS42	A-残留熱除去系熱交換器バイパスライン分岐部 ～ A-残留熱除去系熱交換器*9	変更なし					28		
355.6*5			19.0*5	STS42*5	29									

変更前							変更後							
名	称	最高使用 圧 (MPa)	最高使用 温 (°C)	外 径 ^{*1} (mm)	厚 さ ^{*1} (mm)	材 料	名	称	最高使用 圧 (MPa)	最高使用 温 (°C)	外 径 (mm)	厚 さ (mm)	材 料	NO. *57
A-残留熱除去系 交換器 ～ A-残留熱除去系熱 交換器バイパスラ イン合流部 ^{*12, *13}	A-残留熱除去系熱 交換器	3.92 ^{*3}	185	355.6	15.1	STS42	A-残留熱除去系熱 交換器	A-残留熱除去系熱 交換器	3.92 ^{*3}	185	355.6	15.1	STS42	30
				355.6 ^{*5}	19.0 ^{*5}	STS42 ^{*5}								
A-残留熱除去系熱 交換器バイパスラ イン合流部 ～ A-停止時冷却戻り ライン分岐部 ^{*12, *13}	A-残留熱除去系熱 交換器バイパスラ イン合流部	3.92 ^{*3}	185	355.6	19.0	STS42	A-残留熱除去系熱 交換器バイパスラ イン合流部	A-残留熱除去系熱 交換器バイパスラ イン合流部	3.92 ^{*3}	185	355.6	15.1	STS42	32
				/355.6	/19.0	STS42								
				355.6	19.0 ^{*5}	STS42 ^{*5}								
				355.6 ^{*5}	19.0 ^{*5}	STS42 ^{*5}								
A-停止時冷却戻り ライン分岐部 ～ A-サプレッション プール冷却ライン 分岐部 ^{*12, *13}	A-停止時冷却戻り ライン分岐部	3.92 ^{*3}	185	355.6	15.1	STS42	A-停止時冷却戻り ライン分岐部	A-停止時冷却戻り ライン分岐部	3.92 ^{*3}	185	355.6	15.1	STS42	35
				355.6 ^{*5}	19.0 ^{*5}	STS42 ^{*5}								
				355.6	19.0	STS42								
				/355.6	/19.0	STS42					/355.6	/19.0		36
				/355.6	/19.0	STS42								37

変更前					変更後					NO. *57					
名	称	最高使用 力 圧 (MPa)	最高使用 温 度 (°C)	外 径 (mm)	厚 さ ^{*1} (mm)	材 料	名	称	最高使用 力 圧 (MPa)		最高使用 温 度 (°C)	外 径 (mm)	厚 さ (mm)	材 料	
残留熱除去系	A-サブプレッション プール冷却ライン 分岐部			355.6	15.1	STS42	A-サブプレシヨ ンプール冷却ラ イン分岐部							38	
	～	3.92 ^{*3}	185	355.6 /355.6 /216.3	19.0 /19.0 /12.7	STS42	～ A-サブプレシヨ ンチエンバスポ レイライン分岐 部 ^{*15}			変 更 な し					
残留熱除去系	A-サブプレッション チエンバスポレイ ライン分岐部			355.6	15.1	STS42	残留熱除去系							40	
	～	3.92 ^{*3}	185	355.6 /355.6 /—	19.0 /19.0 /—	STS42				変 更 な し					41
	弁MV222-11A ^{*12, *13}			355.6 /267.4	19.0 /15.1	STS42									
弁MV222-11A ～ 弁AV222-3A ^{*12, *13}		10.4 ^{*3}	302	267.4	18.2	STS42	弁MV222-11A ～ 弁AV222-3A ^{*6}	変 更 な し	変 更 な し 304 ^{*4}		変 更 な し		43		

変更前							変更後					NO. *57							
名	称	最高使用力 (MPa)	最高使用温度 (°C)	外径 (mm)	径 *1 (mm)	厚 (mm)	材	料	名	称	最高使用力 (MPa)		最高使用温度 (°C)	外径 (mm)	厚 (mm)	材	料		
残留熱除去系	弁AV222-3A	10.4*3	302	267.4	267.4	18.2*1	STS42		変更なし	変更なし	304*4	変更なし	44						
	～ A-停止時冷却モ ード戻りライン 合流部 *12, *13																変更なし	変更なし	45
残留熱除去系	B-停止時冷却モ ード入口ライン 分岐部	1.37*3	185	416.0	416.0	*7 (14.3*1)	SM41C		残留熱除去系	変更なし	変更なし	46							
	～ B-燃料プール冷 却入口ライン合 流部 *16, *17																変更なし	変更なし	47
	B-燃料プール冷 却入口ライン合 流部																変更なし	変更なし	48
	～ B-停止時冷却モ ード入口ライン 合流部 *16, *17																変更なし	変更なし	49
	B-燃料プール冷 却入口ライン合 流部																変更なし	変更なし	50
	～ B-停止時冷却モ ード入口ライン 合流部 *16, *17																変更なし	変更なし	51
				406.4	406.4	12.7*1	STPT42		B-燃料プール 冷却入口ライ ン合流部 ～ B-停止時冷却 モード入口ラ イン合流部 *10	変更なし	変更なし	52							

変更前						変更後						NO. *57		
名 称	最高使用 圧 力 (MPa)	最高使用 温 度 (°C)	外 径*1 (mm)	厚 さ (mm)	材 料	名 称	最高使用 圧 力 (MPa)	最高使用 温 度 (°C)	外 径*1 (mm)	厚 さ*1 (mm)	材 料			
残留熱除去系	B-停止時冷却モード入口ライン合流部 ～ B-残留熱除去ポンプ*16, *17	1.37*3	185	517.6	□*7(14.3*1)	SM41C	B-停止時冷却モード入口ライン合流部 ～ B-残留熱除去ポンプ*9	1.37*3	185	517.6	□*7(14.3*1)	SM41C	53	
				508.0	□*7(9.5*1)	SM41C							54	
				508.0*5	9.5*1, *5	STPT42*5							55	
	B-残留熱除去ポンプ ～ 残留熱代替除去ポンプ注水ライン合流部*18	3.92*3	185	355.6	15.1*1	STS42	B-残留熱除去ポンプ ～ 残留熱代替除去ポンプ注水ライン合流部*9	3.92*3	185	355.6	15.1*1	STS42	56	
				355.6*5	19.0*1, *5	STS42*5							57	
				355.6 /355.6 /—	19.0*1 /19.0*1 /—	STS42							58	
	残留熱代替除去ポンプ注水ライン合流部 ～ B-残留熱除去系熱交換器バイパスライン分岐部*18	3.92*3	185	355.6	19.0*1	STS42	残留熱代替除去ポンプ注水ライン合流部 ～ B-残留熱除去系熱交換器バイパスライン分岐部*19	3.92*3	185	355.6 /355.6 /216.3	19.0 /19.0 /12.7	STS42*5 STS42 STS42 STS42 STS42	変更なし	59
				355.6*5	19.0*1, *5	STS42*5								60
				355.6	15.1*1	STS42								61
				355.6 /355.6 /355.6	19.0*1 /19.0*1 /19.0*1	STS42								62
				355.6	15.1*1	STS42								63
	B-残留熱除去系熱交換器バイパスライン分岐部 ～ B-残留熱除去系熱交換器*18	3.92*3	185	355.6	15.1*1	STS42	B-残留熱除去系熱交換器バイパスライン分岐部 ～ B-残留熱除去系熱交換器*19	3.92*3	185	355.6	15.1*1	STS42	変更なし	64
				355.6*5	19.0*1, *5	STS42*5								65
	B-残留熱除去系熱交換器 ～ B-残留熱除去系熱交換器バイパスライン合流部*20, *21	3.92*3	185	355.6	15.1*1	STS42	B-残留熱除去系熱交換器 ～ B-残留熱除去系熱交換器バイパスライン合流部*19	3.92*3	185	355.6	15.1*1	STS42	変更なし	66
355.6*5				19.0*1, *5	STS42*5	67								
B-残留熱除去系熱交換器バイパスライン合流部 ～ B-低圧注水ライン分岐部*20, *21	3.92*3	185	355.6	19.0*1	STS42	B-残留熱除去系熱交換器バイパスライン合流部 ～ B-低圧注水ライン分岐部*19	3.92*3	185	355.6 /355.6 /355.6 /—	19.0*1 /19.0*1 /19.0*1 /—	STS42 STS42 STS42*5 STS42	変更なし	68	
			355.6	15.1*1	STS42								69	
			355.6*5	19.0*1, *5	STS42*5								70	
			355.6 /355.6 /—	19.0*1 /19.0*1 /—	STS42								70	

変更前							変更後					NO. *57	
名 称	最高使用 圧 力 (MPa)	最高使用 温 度 (℃)	外 径*1 (mm)	厚 さ*1 (mm)	材 料	名 称	最高使用 圧 力 (MPa)	最高使用 温 度 (℃)	外 径 (mm)	厚 さ (mm)	材 料		
残留熱除去系	B-低圧注水ライン分岐部 ～ B-サプレッションチェンバスプレイライン分岐部*20, *21	3.92*3	185	355.6	15.1	STS42	B-低圧注水ライン分岐部 ～ B-サプレッションチェンバスプレイライン分岐部*15					71	
				355.6*5	19.0*5	STS42*5						72	
				355.6 /355.6 /216.3	19.0 /19.0 /12.7	STS42						73	
	B-サプレッションチェンバスプレイライン分岐部 ～ 弁MV222-11B*20, *21	3.92*3	185	355.6	15.1	STS42	変更なし						74
				355.6*5	19.0*5	STS42*5							75
				355.6 /355.6 /—	19.0 /19.0 /—	STS42							76
				355.6 /267.4	19.0 /15.1	STS42							77
	弁MV222-11B ～ 弁AV222-3B*20, *21	10.4*3	302	267.4	18.2	STS42	弁MV222-11B ～ 弁AV222-3B*6	変更なし	変更なし 304*4	変更なし			78
	弁AV222-3B ～ B-停止時冷却モード 戻りライン合流部 *20, *21	10.4*3	302	267.4	18.2	STS42	変更なし						79
				267.4	18.2	SUS316TP							80

変更前						変更後						NO. *57	
名称	最高使用圧力 (MPa)	最高使用温度 (°C)	外径*1 (mm)	厚さ*1 (mm)	材料	名称	最高使用圧力 (MPa)	最高使用温度 (°C)	外径 (mm)	厚さ (mm)	材料		
残留熱除去系	A-停止時冷却戻りライン分岐部 ～ A-燃料プール冷却ライン分岐部 *22, *23	3.92*3	185	355.6	15.1	STS42	A-停止時冷却戻りライン分岐部 ～ A-燃料プール冷却ライン分岐部*24					変更なし	81
	355.6 /355.6 /216.3*8			19.0 /19.0 /12.7*8	STS42	82							
	A-燃料プール冷却ライン分岐部 ～ 原子炉圧力容器ヘッドスプレイライン分岐部*22, *23	3.92*3	185	355.6	15.1	STS42	A-燃料プール冷却ライン分岐部 ～ 原子炉圧力容器ヘッドスプレイライン分岐部*24					変更なし	83
	355.6 /355.6 /216.3			19.0 /19.0 /12.7	STS42	84							
	原子炉圧力容器ヘッドスプレイライン分岐部 ～ 弁MV222-14*22, *23	3.92*3	185	216.3	12.7	STPT42						変更なし	—
	114.3			8.6	STPT42	—							
	114.3*5			8.6*5	STPT42*5	—							
	114.3 /114.3 /—			8.6 /8.6 /—	STPT42	—							
	8.62*3	302	114.3	11.1	STPT42	—							
	弁MV222-14 ～ 弁V222-7*22, *23	8.62*3	302	114.3	11.1	STS42	弁MV222-14 ～ 弁V222-7*6					変更なし	—
	114.3			11.1	STS42	—							
	弁V222-7 ～ 原子炉圧力容器*22, *23	8.62*3	302	114.3	11.1	STS42						変更なし	—
	165.2 /114.3			14.3 /11.1	STS42	—							
	A-燃料プール冷却ライン分岐部 ～ B-燃料プール冷却ライン合流部*8	3.92*3	185	216.3	10.3	STPT42						変更なし	—
	216.3*5			12.7*5	STPT42*5	—							
	B-燃料プール冷却ライン合流部 ～ 弁V222-13*8	3.92*3	185	216.3	12.7	STPT42						変更なし	—
216.3 /216.3	12.7 /12.7			STPT42	—								
216.3	10.3			STPT42	—								
216.3 /216.3 /—	12.7 /12.7 /—			STPT410	—								


変更前						変更後						NO. *57
名称	最高使用圧力 (MPa)	最高使用温度 (°C)	外径*1 (mm)	厚さ (mm)	材料	名称	最高使用圧力 (MPa)	最高使用温度 (°C)	外径*1 (mm)	厚さ*1 (mm)	材料	
残留熱除去系 A-残留熱除去系ストレーナ ～ A-停止時冷却モード入口ライン合流部*25	0.427	104	508.0	15.1*1	STS42	残留熱除去系 A-残留熱除去系ストレーナ ～ A-停止時冷却モード入口ライン合流部*9	変更なし 0.853*4	変更なし 178*4	変更なし			85
	0.427*3		508.0	□*7(9.5*1)	SM41C							86
	1.37*3	185	508.0	□*7(9.5*1)	SM41C		87					
			508.0*5	9.5*1, *5	STPT42*5		88					
			508.0	□*7(9.5*1)	SM41C		89					
			508.0*5	9.5*1, *5	STPT42*5		90					
517.6	□*7(14.3*1)	SM41C										
A-残留熱除去系熱交換器バイパスライン分岐部 ～ A-残留熱除去系熱交換器バイパスライン合流部*26	3.92*3	185	355.6	15.1*1	STS42	A-残留熱除去系熱交換器バイパスライン分岐部 ～ A-残留熱除去系熱交換器バイパスライン合流部*27	変更なし				91	
原子炉圧力容器ヘッドスプレイライン分岐部 ～ A-原子炉圧力容器注入ライン分岐部*28, *29	3.92*3	185	355.6*5	19.0*1, *5	STS42*5	原子炉圧力容器ヘッドスプレイライン分岐部 ～ A-原子炉圧力容器注入ライン分岐部*24	変更なし				92	
355.6			15.1*1	STS42	93							
A-原子炉圧力容器注入ライン分岐部*28, *29	3.92*3	185	355.6	19.0*1	STS42	A-原子炉圧力容器注入ライン分岐部*30	変更なし				94	
A-原子炉圧力容器注入ライン分岐部 ～ 低圧原子炉代替注水ポンプ注水ライン合流部*28, *29	3.92*3	185	355.6	15.1*1	STS42	A-原子炉圧力容器注入ライン分岐部 ～ 低圧原子炉代替注水ポンプ注水ライン合流部*31	変更なし				95	
			355.6*5	19.0*1, *5	STS42*5		96					
低圧原子炉代替注水ポンプ注水ライン合流部*28, *29	3.92*3	185	355.6	19.0*1	STS42	低圧原子炉代替注水ポンプ注水ライン合流部*32	変更なし		355.6	19.0	変更なし	97
			/355.6	/19.0*1					/355.6	/19.0		
			/-	/-					/216.3	/12.7		

変更前						変更後						NO. *57			
名称	最高使用圧力 (MPa)	最高使用温度 (°C)	外径*1 (mm)	厚さ (mm)	材料	名称	最高使用圧力 (MPa)	最高使用温度 (°C)	外径 (mm)	厚さ (mm)	材料				
残留熱除去系	低圧原子炉代替注水ポンプ注水ライン合流部 ～ 原子炉压力容器*28, *29	3.92*3	185	355.6	19.0*1	STS42	低圧原子炉代替注水ポンプ注水ライン合流部 ～ 原子炉压力容器*33	変更なし	変更なし	変更なし	変更なし	98			
				/267.4	/15.1*1	STPT42						99			
				267.4*5	15.1*1, *5	STPT42*5						100			
		8.62*3	302	267.4*5	21.4*1, *5	STS42*5		変更なし	変更なし	変更なし	変更なし	101			
				267.4	18.2*1	STS42		8.98*4	304*4	102					
	B-残留熱除去系ストレーナ ～ B-停止時冷却モード入口ライン合流部*34	0.427	104	508.0	15.1*1	STS42	B-残留熱除去系ストレーナ ～ B-停止時冷却モード入口ライン合流部*19	変更なし	変更なし	変更なし	変更なし	変更なし	103		
				/508.0	/15.1*1								0.853*4	178*4	104
				508.0	□*7(9.5*1)	SM41C									105
		0.427*3		508.0*5	9.5*1, *5	STPT42*5						106			
				508.0	□*7(9.5*1)	SM41C		変更なし	変更なし	変更なし	107				
				508.0*5	9.5*1, *5	STPT42*5					108				
517.6	□*7(14.3*1)	SM41C													
B-残留熱除去系熱交換器バイパスライン分岐部 ～ B-残留熱除去系熱交換器バイパスライン合流部*35	3.92*3	185	355.6	15.1*1	STS42	B-残留熱除去系熱交換器バイパスライン分岐部 ～ B-残留熱除去系熱交換器バイパスライン合流部*27	変更なし				109				
B-低圧注水ライン分岐部 ～ B-ドライウェルスプレイライン分岐部*36, *37	3.92*3	185	355.6	15.1*1	STS42	B-低圧注水ライン分岐部 ～ B-ドライウェルスプレイライン分岐部*19	変更なし	変更なし	変更なし	変更なし	変更なし	110			
			355.6	19.0*1	STS42							111			
			/355.6	/19.0*1											
B-ドライウェルスプレイライン分岐部 ～ 低圧原子炉代替注水系(可搬型)接続口(西)注水ライン合流部*36, *37	3.92*3	185	355.6	15.1*1	STS42	B-ドライウェルスプレイライン分岐部 ～ 低圧原子炉代替注水系(可搬型)接続口(西)注水ライン合流部*27	変更なし	変更なし	変更なし	変更なし	変更なし	112			
			355.6*5	19.0*1, *5	STS42*5							113			

変更前						変更後						NO. *57
名 称	最高使用 圧 力 (MPa)	最高使用 温 度 (°C)	外 径*1 (mm)	厚 さ (mm)	材 料	名 称	最高使用 圧 力 (MPa)	最高使用 温 度 (°C)	外 径*1 (mm)	厚 さ*1 (mm)	材 料	
残留熱除去系	低圧原子炉代替注水系（可搬型）接 続口（西）注水ライン合流部 ～ 原子炉压力容器*36, *37	3.92*3	185	355.6	19.0*1	STS42	低圧原子炉代替注水系（可搬型）接 続口（西）注水ライン合流部 ～ 原子炉压力容器*38	変更なし	355.6	19.0	変更なし	114
				/355.6	/19.0*1							115
				/-	/-							116
		8.62*3	302	267.4	18.2*1	STS42		変更なし 8.98*4	304*4	変更なし	117	
				267.4*5	21.4*1, *5	STS42*5					118	
	C-残留熱除去系ストレーナ ～ 高圧原子炉代替注水ポンプ入口ラ イン分岐部*39	0.427	104	508.0	15.1*1	STS42	C-残留熱除去系ストレーナ ～ 高圧原子炉代替注水ポンプ入口ラ イン分岐部*40	変更なし 0.853*4	変更なし 178*4	変更なし	119	
				/508.0	/15.1*1						120	
				/508.0	/15.1*1						121	
		0.427*3	100	508.0	9.5*1, *5	SM41C		変更なし	120*4		変更なし	122
				508.0*5	9.5*1, *5	STPT42*5						123
高圧原子炉代替注水ポンプ入口ラ イン分岐部 ～ C-残留熱除去ポンプ*39	1.37*3	100	508.0	9.5*1, *5	SM41C	高圧原子炉代替注水ポンプ入口ラ イン分岐部 ～ C-残留熱除去ポンプ*27	変更なし	変更なし 116*4	変更なし	124		
			517.6	14.3*1	SM41C					125		

変更前						変更後						NO. *57		
名	称	最高使用 圧力 (MPa)	最高使用 温度 (°C)	外 径 (mm)	厚 さ (mm)	材 料	名	称	最 高 使 用 圧 力 (MPa)	最高使用 温度 (°C)	外 径*1 (mm)		厚 さ (mm)	材 料
—							高圧原子炉代替注水ポンプ入口ラ イン分岐部 *41, *42	残 留 熱 除 去 系	1.37*4	120*4	466.8	□(14.3*1)	SM41C	126
											457.2	□(9.5*1)	SM41C	127



変更前						変更後						NO. *57
名 称	最高使用 圧 力 (MPa)	最高使用 温 度 (°C)	外 径*1 (mm)	厚 さ*1 (mm)	材 料	名 称	最高使用 圧 力 (MPa)	最高使用 温 度 (°C)	外 径 (mm)	厚 さ (mm)	材 料	
残留熱除去系	C-残留熱除去ポンプ ～ 原子炉压力容器	3.92*3	100	355.6	15.1	STS42	C-残留熱除去ポンプ ～ 原子炉压力容器*27	変更なし	変更なし 116*4	変更なし	変更なし	128
				355.6*5	19.0*5	STS42*5						129
				355.6 /355.6 /ー	19.0 /19.0 /ー	STS42						130
				355.6 /267.4	19.0 /15.1	STS42						131
				8.62*3	302	267.4 267.4*5						18.2 21.4*5
	A-原子炉压力容器注入ライン分岐 部 ～ A-格納容器代替スプレイライン合 流部*43	3.92*3	185	355.6	15.1	STS42	A-原子炉压力容器注入ライン分岐 部 ～ A-格納容器代替スプレイライン合 流部*44	変更なし	変更なし	変更なし	変更なし	134
				355.6*5	19.0*5	STS42*5						135
	A-格納容器代替スプレイライン合 流部 ～ A-ドライウェルスプレイ管*43	3.92*3	185	355.6	15.1	STS42	A-格納容器代替スプレイライン合 流部 ～ A-ドライウェルスプレイ管*44	変更なし	変更なし	変更なし	変更なし	136

変更前						変更後						NO. *57					
名	称	最高使用 力 (MPa)	最高使用 温 (°C)	外 径 (mm)	厚 さ (mm)	材 料	称	最高使用 力 (MPa)	最高使用 温 (°C)	外 径 (mm)	厚 さ (mm)		材 料				
残留熱除去系							A-格納容器代替ス プレイライン合流 部*41, *45						77.0		(6.7*1)	S25C	137
							—						3.92*4				

変更前					変更後					NO. *57				
名	称	最高使用圧 (MPa)	最高使用温度 (°C)	外径*1 (mm)	厚さ*1 (mm)	材料	名	称	最高使用圧 (MPa)		最高使用温度 (°C)	外径*1 (mm)	厚さ*1 (mm)	材料
B-ド ブレイ ライ ン分 岐部 ～	B-ド ブレイ ライ ン分 岐部 ～	3.92*3	185	355.6*5	19.0*5	STS42*5	B-ド ブレイ ライ ン分 岐部 ～	B-ド ブレイ ライ ン分 岐部 ～	3.92*3	185	355.6	15.1	STS42	B-ド ブレイ ライ ン分 岐部 ～
				355.6	19.0	STS42								
				355.6 /355.6 /216.3*8	19.0 /19.0 /12.7*8	STS42								
B-サ プ レ シ ヨ ン 分 岐部 *46, *47	B-サ プ レ シ ヨ ン 分 岐部 *46, *47	3.92*3	185	355.6	15.1	STS42	B-サ プ レ シ ヨ ン 分 岐部 *46, *47	B-サ プ レ シ ヨ ン 分 岐部 *46, *47	3.92*3	185	355.6	15.1	STS42	B-サ プ レ シ ヨ ン 分 岐部 *46, *47
				355.6 /355.6 /267.4	19.0 /19.0 /15.1	STS42								
				355.6	15.1	STS42								
残 留 熱 除 去 系	残 留 熱 除 去 系	3.92*3	185	355.6	15.1	STS42	残 留 熱 除 去 系	残 留 熱 除 去 系	3.92*3	185	355.6	15.1	STS42	残 留 熱 除 去 系
				355.6 /355.6 /165.2	15.1 /15.1 /11.0	STS410								

変更前						変更後							
名	称	最高使用 圧力 (MPa)	最高使用 温度 (°C)	外 径 ^{*1} (mm)	厚 さ ^{*1} (mm)	材 料	名 称	最高使用 圧力 (MPa)	最高使用 温度 (°C)	外 径 ^{*1} (mm)	厚 さ ^{*1} (mm)	材 料	NO. ^{*57}
残留熱除去系	残留熱代替除去系 原子炉注水ライン分岐部	3.92 ^{*3}	185	355.6	15.1	STS42	残留熱代替除去系 原子炉注水ライン分岐部	変更なし	変更なし	355.6 /355.6 /165.2	15.1 /15.1 /11.0	STS410	146
	残留熱代替除去系 ブレイライン分岐部 ^{*46, *47}				—		147						
残留熱除去系	残留熱代替除去系 ブレイライン分岐部	3.92 ^{*3}	185	355.6	15.1	STS42	残留熱代替除去系 ブレイライン分岐部	変更なし	変更なし	355.6 /355.6 /165.2	15.1 /15.1 /11.0	STS410	147
	B-格納容器代替スプレイン合流部 ^{*46, *47}						—						
B-格納容器代替スプレイン合流部	B-格納容器代替スプレイン合流部	3.92 ^{*3}	185	355.6	15.1	STS42	B-格納容器代替スプレイン合流部 ^{*15}	変更なし	変更なし	355.6 /355.6 /165.2	15.1 /15.1 /11.0	STS410	148
	B-ドライウェルス レイ管 ^{*46, *47}						—						

名	変更前					変更後					NO. *57	
	称	最高使用 力 (MPa)	最高使用 温 (°C)	外 径 ^{*1} (mm)	厚 さ ^{*1} (mm)	材 料	称 名	最高使用 力 (MPa)	最高使用 温 (°C)	外 径 (mm)		厚 さ (mm)
残留熱除去系	B-燃料プール冷却ラ イン分岐部 ～ B-燃料プール冷却ラ イン合流部*8	3.92*3	185	216.3	10.3	STPT42						
												—

変更前						変更後						NO. *57			
名	称	最高使用 力压 (MPa)	最高使用 温度 (°C)	外 径 (mm)	厚 さ (mm)	材 料	名	称	最高使用 力压 (MPa)	最高使用 温度 (°C)	外 径 *1 (mm)		厚 さ (mm)	材 料	
							残留熱除去系	B-格納容器代替ス プレイライン合流 部*41, *51	3.92*4	185*4	77.0		(6.7*1)	S25C	150
											69.3		(8.3*1)	S25C	151

変更前						変更後						NO. *57				
名	称	最高使用圧 (MPa)	最高使用温 (°C)	外径 (mm)	厚さ*1 (mm)	材	名	称	最高使用圧 (MPa)	最高使用温 (°C)	外径 (mm)		厚さ*1 (mm)	材	料	
残留熱除去系	A-サプレッショナルチエンバスレイライン分岐部 ～ サプレッショナルチエンバスレイ管*52	3.92*3	185	216.3	12.7	STPT42	A-サプレッショナルチエンバスレイライン分岐部 ～ サプレッショナルチエンバスレイ管*15	変更なし	変更なし	114.3	8.6	114.3	8.6	STPT410	152	
				/114.3	/8.6	STPT42*5										変更なし
				114.3*5	8.6*5	STPT42										
				114.3	8.6	STPT42										
				114.3	8.6	STPT42										
114.3	8.6	STPT42	114.3	8.6	114.3	8.6	156									
残留熱除去系	B-サプレッショナルチエンバスレイライン分岐部 ～ サプレッショナルチエンバスレイ管*53	3.92*3	104	216.3	12.7	STPT42	B-サプレッショナルチエンバスレイライン分岐部 ～ サプレッショナルチエンバスレイ管*15	変更なし	変更なし	114.3	8.6	114.3	8.6	STPT410	157	
				/114.3	/8.6	STPT42										
				114.3	8.6	STPT42										
				114.3	8.6	STPT42										
				114.3	8.6	STPT42										114.3
114.3	8.6	STPT42	114.3	8.6	114.3	8.6	159									
114.3	8.6	STPT42	114.3	8.6	114.3	8.6	160									
114.3	8.6	STPT42	114.3	8.6	114.3	8.6	161									

変更前							変更後									
名	称	最高使用 圧 (MPa)	最高使用 温 (°C)	外 径 (mm)	厚 さ ^{*1} (mm)	材 料	名	称	最高使用 圧 (MPa)	最高使用 温 (°C)	外 径 (mm)	厚 さ (mm)	材 料	NO. ^{*57}		
残留熱除去系	A-サプレッション プールの冷却ライン 分岐部	3.92 ^{*3}	185	355.6	19.0	STS42	A-サプレッションプ ールの冷却ライン分岐 部 ～ A-サプレッションチ ェンババ内放出管 ^{*55}	変更なし	変更なし	変更なし	変更なし	変更なし	変更なし	162		
	/267.4			/15.1	STPT42	163										
	267.4			12.7	STPT42	164										
				267.4 ^{*5}	15.1 ^{*5}	STPT42 ^{*5}										165
				267.4	12.7	STPT42										166
				267.4	9.3	STPT42										167
				267.4	9.3	STPT42										168
				/267.4	/9.3	STPT42										167
				/—	/—											167
				267.4 ^{*5}	9.3 ^{*5}	STPT42 ^{*5}										168

変更前						変更後						NO. *57		
名	称	最高使用 力 (MPa)	最高使用 温 (°C)	外 径 ^{*1} (mm)	厚 さ ^{*1} (mm)	材 料	名 称	最高使用 力 (MPa)	最高使用 温 (°C)	外 径 (mm)	厚 さ (mm)		材 料	
残留熱除去系	B-サプレッション プール冷却ライン 分岐部		185	267.4	12.7	STPT42	B-サプレッションプ ール冷却ライン分岐 部		変更なし				169	
				267.4*5	15.1*5	STPT42*5							170	
				267.4	12.7	STPT42							171	
	B-サプレッション チェンバ内放出口 *56	3.92*3	104	267.4	15.1	STPT42	B-サプレッションチ ェンバ内放出口*55	変更なし	178*4		変更なし			172
				/-	/-	STPT42								173
				/267.4	/15.1	STPT42*5								174
					267.4*5	15.1*5	STPT42*5	残留熱除去系	変更なし	0.853*4	178*4	変更なし		175
					267.4	9.3	STPT42							176
					/267.4	/9.3	STPT42							177
					/-	/-	STPT410*8							178
	0.427*3	104	267.4	9.3	STPT42	残留熱除去系	変更なし	0.853*4	178*4	変更なし			175	
			267.4*8	9.3*8	STPT410*8								176	
			267.4*8	9.3*8	STPT410*8								177	
			/267.4*8	/9.3*8	STPT410*8								178	
				267.4*5	9.3*5	STPT42*5	残留熱除去系	変更なし	0.853*4	178*4	変更なし		175	
				267.4	9.3	STPT42							176	
				267.4*5	9.3*5	STPT42*5	残留熱除去系	変更なし	0.853*4	178*4	変更なし		175	
				267.4	9.3	STPT42							176	

注：記載の適正化を行う。既工事計画書には名称欄文末に「～まで」と記載

注記*1：公称値を示す。

*2：記載の適正化を行う。既工事計画書には「原子炉再循環系との取合点からA-残留熱除去ポンプまで」と記載

*3：S I 単位に換算したものである。

- *4 : 重大事故等時における使用時の値
- *5 : エルボを示す。
- *6 : 新たに原子炉炉冷却材圧力バウンダリ範囲となる。
- *7 : 既工事計画書に記載がないため記載の適正化を行う。記載内容は、昭和 60 年 4 月 27 日付け 59 資庁第 17250 号にて認可された工事計画の添付書類「IV-2-1-4-2-1 管の基本板厚計算書」による。
- *8 : 既工事計画書に記載がないため記載の適正化を行う。記載内容は、設計図書による。
- *9 : 非常用炉心冷却設備その他原子炉格納施設のうち圧力低減設備その他の安全設備の原子炉格納容器安全設備（原子炉格納容器スプレイ設備（残留熱除去系（格納容器冷却モード，サブレーションプール冷却モード））と兼用安全設備（原子炉格納施設のうち圧力低減設備その他の安全設備の原子炉格納容器安全設備（残留熱代替除去系）と兼用）
- *10 : 原子炉格納施設のうち圧力低減設備その他の安全設備の原子炉格納容器安全設備（残留熱代替除去系）と兼用
- *11 : 記載の適正化を行う。既工事計画書には「A-残留熱除去系ポンプから A-残留熱除去系熱交換器まで」と記載
- *12 : 記載の適正化を行う。既工事計画書には「A 系原子炉再循環系戻り管」と記載
- *13 : 記載の適正化を行う。既工事計画書には「A-残留熱除去系熱交換器から原子炉再循環系との取合点まで」と記載
- *14 : 原子炉格納施設のうち圧力低減設備その他の安全設備の原子炉格納容器安全設備（原子炉格納容器スプレイ設備（残留熱除去系（格納容器冷却モード，サブレーションプール冷却モード））と兼用
- *15 : 原子炉格納施設のうち圧力低減設備その他の安全設備の原子炉格納容器安全設備（原子炉格納容器スプレイ設備（残留熱除去系（格納容器冷却モード））と兼用
- *16 : 記載の適正化を行う。既工事計画書には「B-残留熱除去系ポンプ入口管」と記載
- *17 : 記載の適正化を行う。既工事計画書には「原子炉再循環系との取合点から A-残留熱除去系ポンプまで」の分岐点から B-残留熱除去系ポンプまで」と記載
- *18 : 記載の適正化を行う。既工事計画書には「B-残留熱除去系ポンプから B-残留熱除去系熱交換器まで」と記載
- *19 : 非常用炉心冷却設備その他原子炉注水設備（残留熱除去系）及び原子炉格納施設のうち圧力低減設備その他の安全設備の原子炉格納容器安全設備（原子炉格納容器スプレイ設備（残留熱除去系（格納容器冷却モード，サブレーションプール冷却モード）），残留熱代替除去系）と兼用
- *20 : 記載の適正化を行う。既工事計画書には「B 系原子炉再循環系戻り管」と記載
- *21 : 記載の適正化を行う。既工事計画書には「B-残留熱除去系熱交換器から原子炉再循環系との取合点まで」と記載

- *22：記載の適正化を行う。既工事計画書には「原子炉圧力容器頂部スプレイ管」と記載
- *23：記載の適正化を行う。既工事計画書には「A系原子炉再循環系戻り管」の分岐点から原子炉圧力容器頂部まで」と記載
- *24：非常用炉心冷却設備その他原子炉注水設備（残留熱除去系）及び原子炉格納施設のうち圧力低減設備その他の安全設備の原子炉格納容器安全設備（原子炉格納容器スプレイ設備（残留熱除去系（格納容器冷却モード））と兼用
- *25：記載の適正化を行う。既工事計画書には「サブレーションンバから「原子炉再循環系との取合点からA-残留熱除去ポンプまで」の合流点まで」と記載
- *26：記載の適正化を行う。既工事計画書には「A-残留熱除去ポンプからA-残留熱除去系熱交換器まで」の分岐点から「A系原子炉再循環系戻り管」の合流点まで」と記載
- *27：非常用炉心冷却設備その他原子炉注水設備（残留熱除去系）と兼用
- *28：記載の適正化を行う。既工事計画書には「A系低圧注入管」と記載
- *29：記載の適正化を行う。既工事計画書には「原子炉圧力容器頂部スプレイ管」の分岐点から原子炉圧力容器まで」と記載
- *30：非常用炉心冷却設備その他原子炉注水設備（残留熱除去系）及び原子炉格納施設のうち圧力低減設備その他の安全設備の原子炉格納容器安全設備（原子炉格納容器スプレイ設備（残留熱除去系（格納容器冷却モード）），格納容器代替スプレイ系，ペデスタル代替注水系）と兼用
- *31：非常用炉心冷却設備その他原子炉注水設備（残留熱除去系）及び原子炉格納施設のうち圧力低減設備その他の安全設備の原子炉格納容器安全設備（格納容器代替スプレイ系，ペデスタル代替注水系）と兼用
- *32：非常用炉心冷却設備その他原子炉注水設備（低圧原子炉代替注水系，残留熱除去系）及び原子炉格納施設のうち圧力低減設備その他の安全設備の原子炉格納容器安全設備（格納容器代替スプレイ系，ペデスタル代替注水系，残留熱代替除去系，低圧原子炉代替注水系）と兼用
- *33：非常用炉心冷却設備その他原子炉注水設備（低圧原子炉代替注水系，残留熱除去系）及び原子炉格納施設のうち圧力低減設備その他の安全設備の原子炉格納容器安全設備（残留熱代替除去系，低圧原子炉代替注水系）と兼用
- *34：記載の適正化を行う。既工事計画書には「サブレーションンバから「B-残留熱除去ポンプ入口管」の合流点まで」と記載
- *35：記載の適正化を行う。既工事計画書には「B-残留熱除去ポンプからB-残留熱除去系熱交換器まで」の分岐点から「B系原子炉再循環系戻り管」の合流点まで」と記載

- *36：記載の適正化を行う。既工事計画書には「B系低圧注入管」と記載
- *37：記載の適正化を行う。既工事計画書には「B系原子炉再循環系戻り管」の分岐点から原子炉圧力容器まで」と記載
- *38：非常用炉心冷却設備その他原子炉注水設備（低圧原子炉代替注水系、残留熱除去系）及び原子炉格納施設のうち圧力低減設備その他の安全設備の原子炉格納容器安全設備（低圧原子炉代替注水系）と兼用
- *39：記載の適正化を行う。既工事計画書には「サブレシジョンバからC-残留熱除去ポンプまで」と記載
- *40：非常用炉心冷却設備その他原子炉注水設備（高圧原子炉代替注水系、残留熱除去系）及び原子炉格納施設のうち圧力低減設備その他の安全設備の原子炉格納容器安全設備（高圧原子炉代替注水系）と兼用
- *41：本設備は既存の設備である。
- *42：非常用炉心冷却設備その他原子炉注水設備（高圧原子炉代替注水系）及び原子炉格納施設のうち圧力低減設備その他の安全設備の原子炉格納容器安全設備（高圧原子炉代替注水系）と兼用
- *43：記載の適正化を行う。既工事計画書には「A系低圧注入管」の分岐点から原子炉格納容器スプレイヘッドまで」と記載
- *44：原子炉格納施設のうち圧力低減設備その他の安全設備の原子炉格納容器安全設備（原子炉格納容器スプレイ設備（残留熱除去系（格納容器冷却モード））、格納容器代替スプレイ系、ペデスタル代替注水系）と兼用
- *45：原子炉格納施設のうち圧力低減設備その他の安全設備の原子炉格納容器安全設備（格納容器代替スプレイ系）と兼用
- *46：記載の適正化を行う。既工事計画書には「B系原子炉格納容器スプレイ管」と記載
- *47：記載の適正化を行う。既工事計画書には「B系低圧注入管」の分岐点から原子炉格納容器スプレイヘッドまで」と記載
- *48：原子炉格納施設のうち圧力低減設備その他の安全設備の原子炉格納容器安全設備（原子炉格納容器スプレイ設備（残留熱除去系（格納容器冷却モード、サブレシジョンプール水冷却モード））、残留熱代替除去系）と兼用
- *49：原子炉格納施設のうち圧力低減設備その他の安全設備の原子炉格納容器安全設備（原子炉格納容器スプレイ設備（残留熱除去系（格納容器冷却モード））、残留熱代替除去系）と兼用
- *50：原子炉格納施設のうち圧力低減設備その他の安全設備の原子炉格納容器安全設備（原子炉格納容器スプレイ設備（残留熱除去系（格納容器冷却モード））、格納容器代替スプレイ系、残留熱代替除去系）と兼用
- *51：原子炉格納施設のうち圧力低減設備その他の安全設備の原子炉格納容器安全設備（格納容器代替スプレイ系、残留熱代替除去系）と兼用

- *52：記載の適正化を行う。既工事計画書には「「A系原子炉再循環系戻り管」の分岐点からサブレシジョンバスプレイヘッドまで」と記載
- *53：記載の適正化を行う。既工事計画書には「「B系再循環系戻り管」の分岐点からサブレシジョンバスプレイヘッドまで」と記載
- *54：記載の適正化を行う。既工事計画書には「「A系原子炉再循環系戻り管」の分岐点からサブレシジョンバスプレイヘッドまでの放出管まで」と記載
- *55：原子炉格納施設のうち圧力低減設備その他の安全設備の原子炉格納容器安全設備（原子炉格納容器スプレイ設備（残留熱除去系（サブレシジョンプール水冷却モード））と兼用
- *56：記載の適正化を行う。既工事計画書には「「B系原子炉格納容器スプレイ管」の分岐点からサブレシジョンバスプレイヘッドまでの放出管まで」と記載
- *57：残留熱除去設備に係る主配管の配置を明示した図面（残留熱除去系）に記載の四角内番号を示す。

第 4-3-1-2-1～13 図 残留熱除去設備に係る主配管の配置を明示した図面（残留熱除去系） 別紙
2

工事計画記載の公称値の許容範囲

[残留熱除去系の主配管]

管NO.1* - 管継手

主要寸法 (mm)		許容範囲	根 拠
外径	216.3	+2.4mm -1.6mm	J I S B 2 3 1 2による材料公差
厚さ	8.2	+規定しない -12.5%	同上

管NO.3* - 管継手

主要寸法 (mm)		許容範囲	根 拠
外径	216.3	+2.4mm -1.6mm	J I S B 2 3 1 2による材料公差
厚さ	12.7	+規定しない -12.5%	同上

管NO.11*

主要寸法 (mm)		許容範囲	根 拠
外径	466.8	<input type="text"/> %	製造能力, 製造実績を考慮したメーカー基準
厚さ	14.3	<input type="text"/> % <input type="text"/> mm	同上

管NO.12*

主要寸法 (mm)		許容範囲	根 拠
外径	457.2	<input type="text"/> %	製造能力, 製造実績を考慮したメーカー基準
厚さ	9.5	<input type="text"/> % <input type="text"/> mm	同上

工事計画記載の公称値の許容範囲（続き）

[残留熱除去系の主配管（続き）]

管NO.16*

主要寸法 (mm)		許容範囲	根 拠
外径	77.0	 mm	製造能力，製造実績を考慮したメーカー基準
厚さ	6.7	 mm	同上

管NO.17*

主要寸法 (mm)		許容範囲	根 拠
外径	69.3	 mm	製造能力，製造実績を考慮したメーカー基準
厚さ	8.3	 mm	同上

管NO.18* - 管継手

主要寸法 (mm)		許容範囲	根 拠
外径	355.6	+4.0mm -3.2mm	J I S B 2 3 1 2による材料公差
厚さ	15.1	+規定しない -12.5%	同上

管NO.19* - 管継手

主要寸法 (mm)		許容範囲	根 拠
外径	165.2	+2.4mm -1.6mm	J I S B 2 3 1 2による材料公差
厚さ	11.0	+規定しない -12.5%	同上

工事計画記載の公称値の許容範囲（続き）

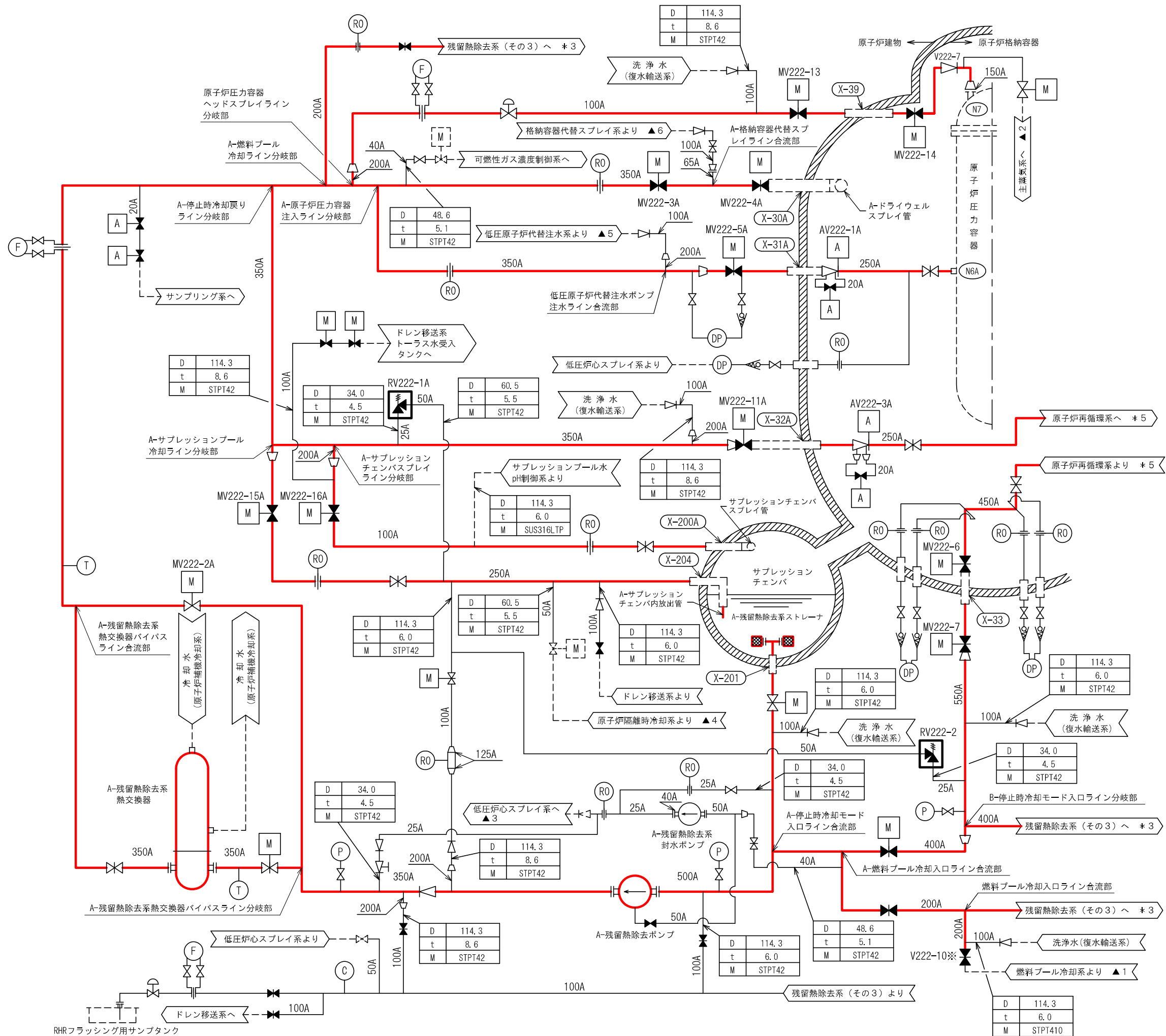
[残留熱除去系の主配管（続き）]

管NO.21* - 管継手

主要寸法 (mm)		許容範囲	根 拠
外径	114.3	±1.6mm	J I S B 2 3 1 2による材料公差
厚さ	8.6	+規定しない -12.5%	同上

注：主要寸法は，工事計画記載の公称値

注記*：管の基本板厚計算書のNO.を示す。

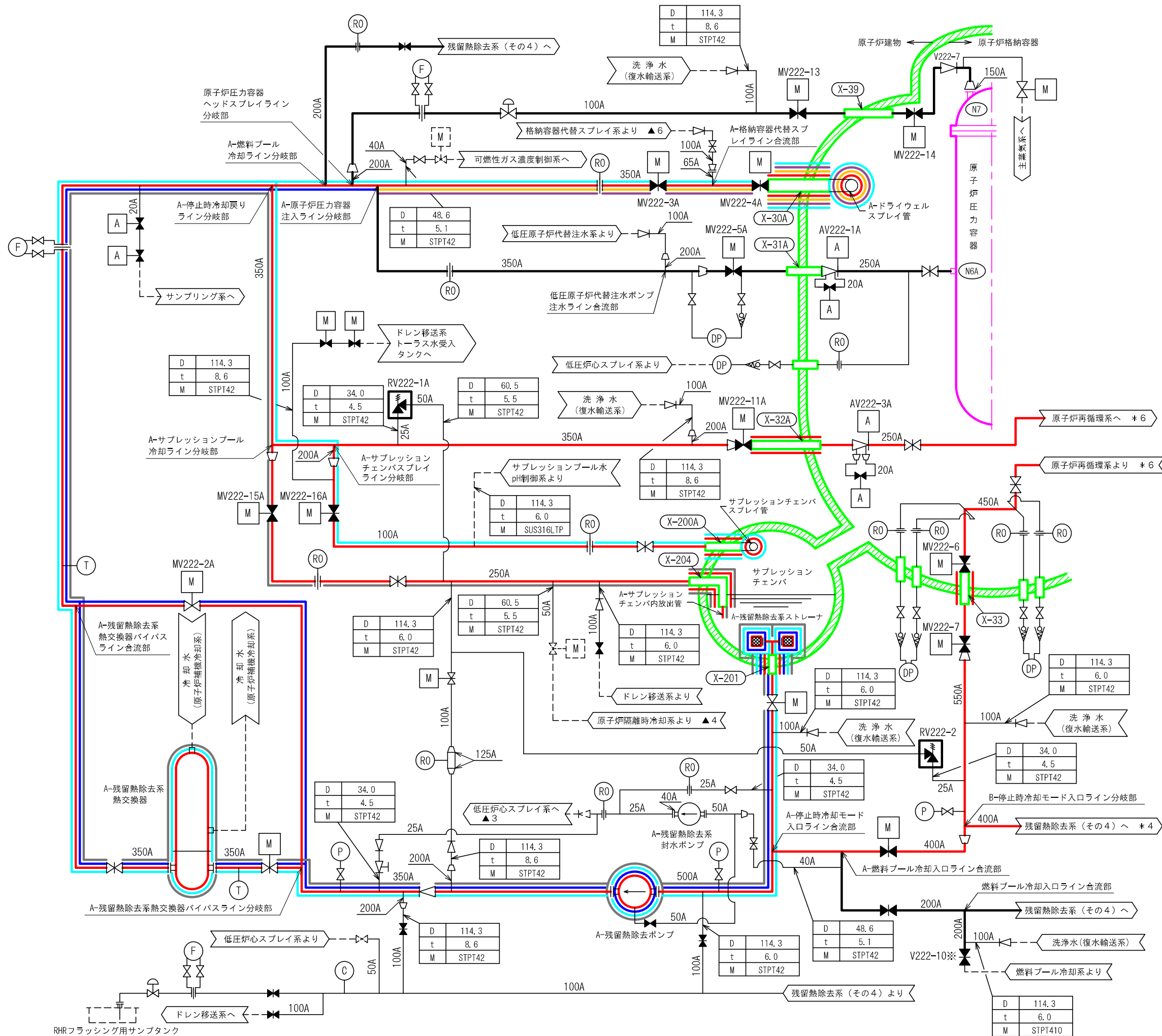


— : 残留熱除去設備 (残留熱除去系)
(当該系統のうち設計基準対象施設の申請範囲)

- 関連シート
 - * 3 : 残留熱除去設備系統図 (残留熱除去系) (その 3) (設計基準対象施設)
 - * 5 : 残留熱除去設備系統図 (残留熱除去系) (その 5) (設計基準対象施設)
- 関連系統図
 - ▲ 1 : 使用済燃料貯蔵槽冷却浄化設備系統図 (燃料プール冷却系) (その 1)
 - ▲ 2 : 原子炉冷却材の循環設備系統図 (主蒸気系) (その 3)
 - ▲ 3 : 非常用炉心冷却設備その他原子炉注水設備系統図 (低圧炉心スプレイ系) (その 1)
 - ▲ 4 : 非常用炉心冷却設備その他原子炉注水設備系統図 (原子炉隔離時冷却系) (その 1)
 - ▲ 5 : 非常用炉心冷却設備その他原子炉注水設備系統図 (低圧原子炉代替注水系) (その 2)
 - ▲ 6 : 原子炉格納容器安全設備系統図 (格納容器代替スプレイ系) (その 2)
- 枝管仕様表説明

D	外径	mm
t	厚さ	mm
M	材料	
- ※ 識別のために弁番号を付番する
- 安全弁及び逃がし弁

工事計画認可申請		第4-3-1-3-1図
島根原子力発電所 第2号機		
名称	残留熱除去設備系統図 (残留熱除去系) (その 1) (設計基準対象施設)	
中国電力株式会社		



- (Red line): 残留熱除去設備 (残留熱除去系)
(当該系統のうち重大事故等対処設備の申請範囲)
- (Blue line): 非常用炉心冷却設備その他原子炉注水設備
(残留熱除去系) (兼用範囲)
- (Cyan line): 原子炉格納容器安全設備 (原子炉格納容器スプレイ設備
(残留熱除去系 (格納容器冷却モード))) (兼用範囲)
- (Grey line): 原子炉格納容器安全設備 (原子炉格納容器スプレイ設備
(残留熱除去系 (サブプレッションプール水冷却モード))) (兼用範囲)
- (Yellow line): 原子炉格納容器安全設備 (格納容器代替スプレイ系)
(兼用範囲)
- (Purple line): 原子炉格納容器安全設備 (ベDESTAL代替注水系)
(兼用範囲)
- (Green line): 原子炉格納施設 (原子炉格納容器)
- (Pink line): 原子炉本体 (原子炉圧力容器)

1. 関連シート
 - * 4: 残留熱除去設備系統図 (残留熱除去系) (その4)
(重大事故等対処設備)
 - * 6: 残留熱除去設備系統図 (残留熱除去系) (その6)
(重大事故等対処設備)

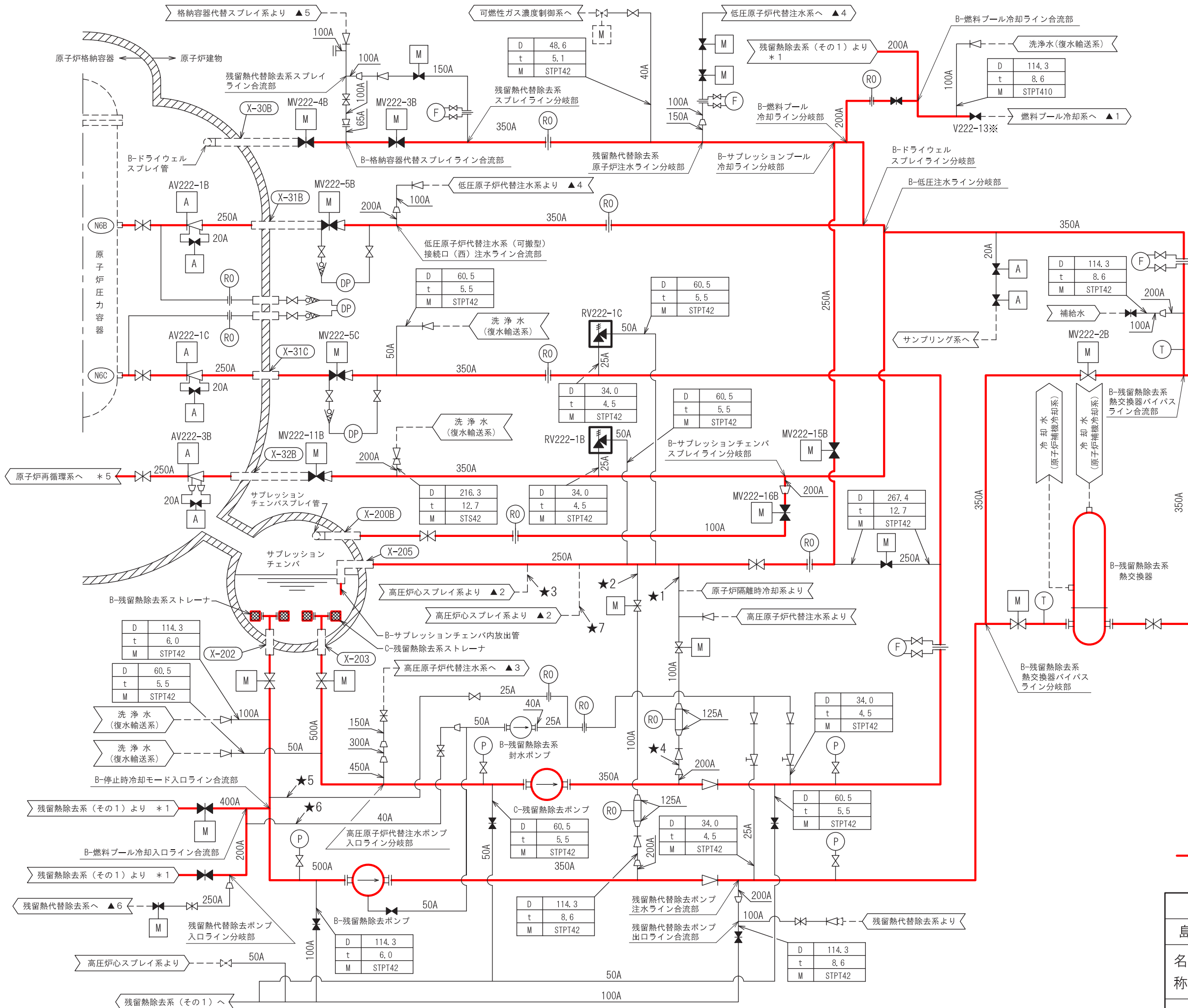
2. 関連系統図
 - ▲ 3: 非常用炉心冷却設備その他原子炉注水設備系統図
(低圧炉心スプレイ系) (その2)
 - ▲ 4: 非常用炉心冷却設備その他原子炉注水設備系統図
(原子炉隔離時冷却系) (その1)
 - ▲ 6: 原子炉格納容器安全設備系統図
(格納容器代替スプレイ系) (その2)

3. 枝管仕様表説明

D	外径 mm
t	厚さ mm
M	材料

4. ※ 識別のために弁番号を付番する
5. SA主要弁、安全弁及び逃がし弁

工事計画認可申請	第4-3-1-3-2図
島根原子力発電所 第2号機	
名称	残留熱除去設備系統図 (残留熱除去系) (その2) (重大事故等対処設備)
中国電力株式会社	



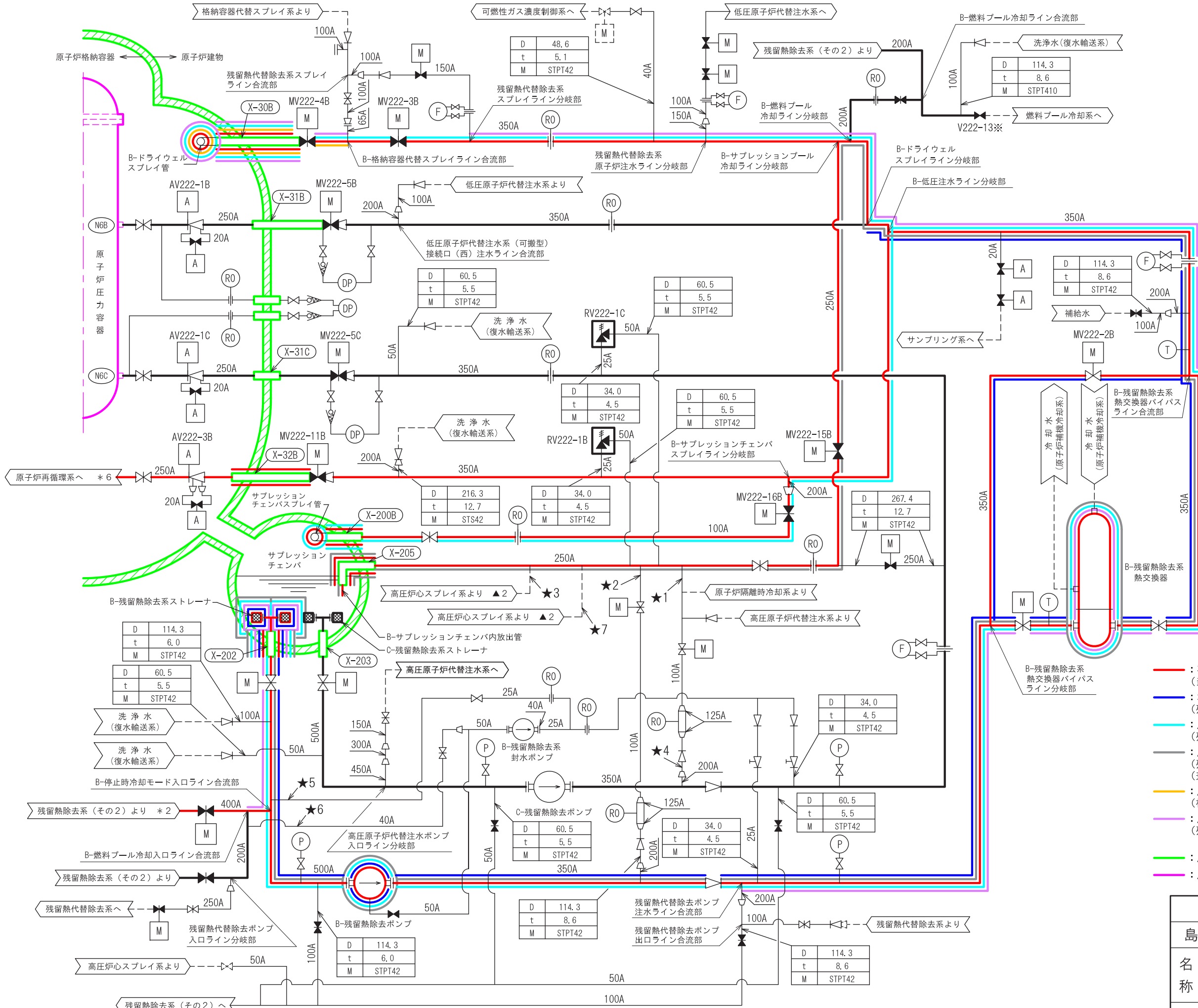
★1	D	114.3
	t	6.0
	M	STPT42
★2	D	114.3
	t	6.0
	M	STPT42
★3	D	114.3
	t	6.0
	M	STPT42
★4	D	114.3
	t	8.6
	M	STPT42
★5	D	34.0
	t	4.5
	M	STPT42
★6	D	48.6
	t	5.1
	M	STPT42
★7	D	267.4
	t	9.3
	M	STPT410

1. 関連シート
 - * 1 : 残留熱除去設備系統図 (残留熱除去系) (その1) (設計基準対象施設)
 - * 5 : 残留熱除去設備系統図 (残留熱除去系) (その5) (設計基準対象施設)
2. 関連系統図
 - ▲ 1 : 使用済燃料貯蔵槽冷却浄化設備系統図 (燃料プール冷却系) (その1)
 - ▲ 2 : 非常用炉心冷却設備その他原子炉注水設備系統図 (高圧炉心スプレィ系) (その1)
 - ▲ 3 : 非常用炉心冷却設備その他原子炉注水設備系統図 (高圧原子炉代替注水系) (その1)
 - ▲ 4 : 非常用炉心冷却設備その他原子炉注水設備系統図 (低圧原子炉代替注水系) (その2)
 - ▲ 5 : 原子炉格納容器安全設備系統図 (格納容器代替スプレィ系) (その2)
 - ▲ 6 : 原子炉格納容器安全設備系統図 (残留熱代替除去系) (その2)
3. 枝管仕様表説明

D	外径	mm
t	厚さ	mm
M	材料	
4. ※ 識別のために弁番号を付番する
5. 安全弁及び逃がし弁

— : 残留熱除去設備 (残留熱除去系)
(当該系統のうち設計基準対象施設の申請範囲)

工事計画認可申請	第4-3-1-3-3図
島根原子力発電所 第2号機	
名称	残留熱除去設備系統図 (残留熱除去系) (その3) (設計基準対象施設)
中国電力株式会社	



★1	D 114.3 t 6.0 M STPT42	★2	D 114.3 t 6.0 M STPT42
★3	D 114.3 t 6.0 M STPT42	★4	D 114.3 t 8.6 M STPT410
★5	D 34.0 t 4.5 M STPT42	★6	D 48.6 t 5.1 M STPT42
★7	D 267.4 t 9.3 M STPT410		

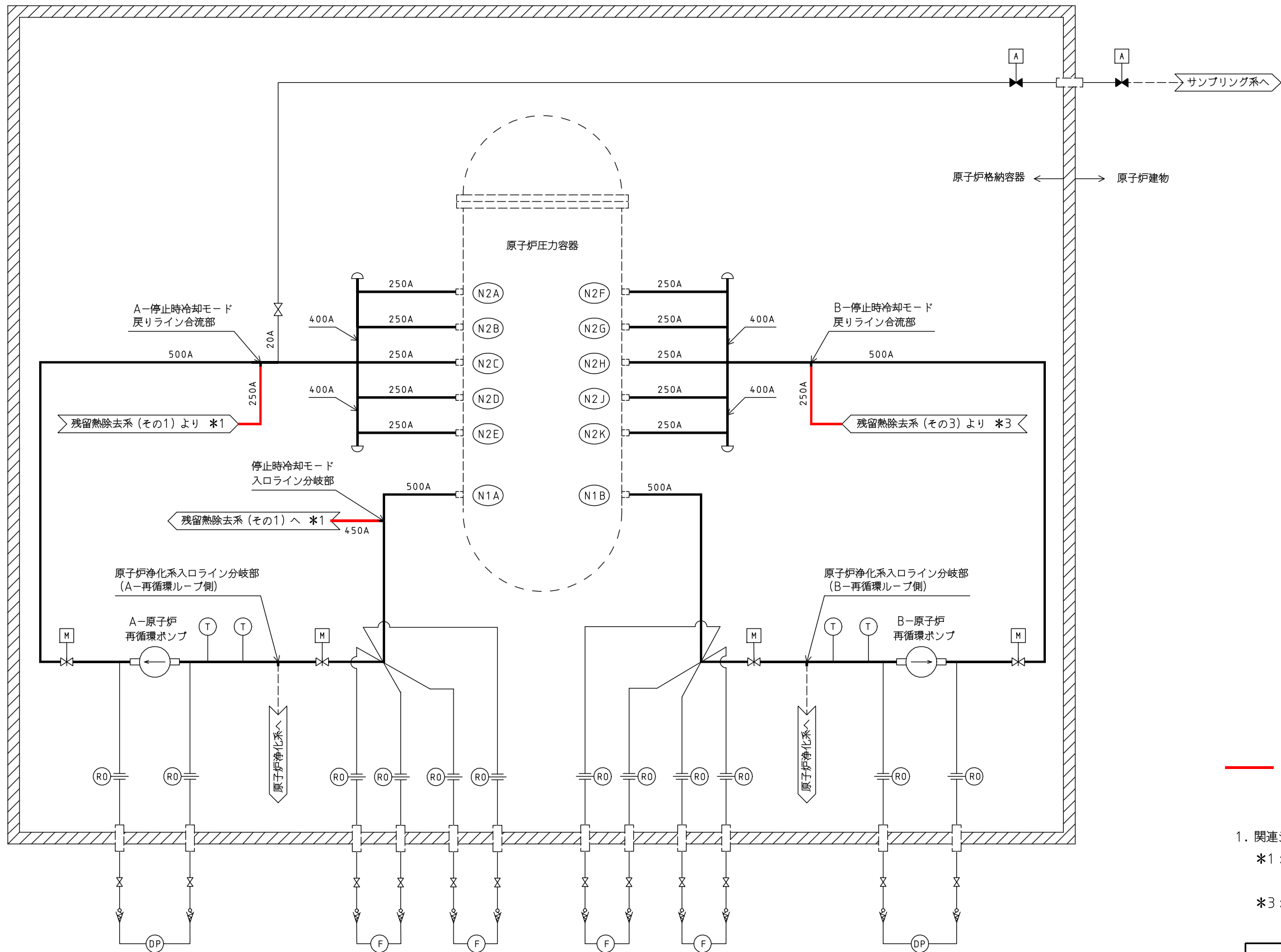
- 関連シート
 - * 2 : 残留熱除去設備系統図 (残留熱除去系) (その2) (重大事故等対処設備)
 - * 6 : 残留熱除去設備系統図 (残留熱除去系) (その6) (重大事故等対処設備)
- 関連系統図
 - ▲ 2 : 非常用炉心冷却設備その他原子炉注水設備系統図 (高圧炉心スプレイス) (その2)
- 枝管仕様表説明

D	外径	mm
t	厚さ	mm
M	材料	
- ※ 識別のために弁番号を付番する
- SA主要弁、安全弁及び逃がし弁

- (赤線) : 残留熱除去設備 (残留熱除去系) (当該系統のうち重大事故等対処設備の申請範囲)
- (青線) : 非常用炉心冷却設備その他原子炉注水設備 (残留熱除去系) (兼用範囲)
- (黄線) : 原子炉格納容器安全設備 (原子炉格納容器スプレイス設備 (残留熱除去系 (格納容器冷却モード))) (兼用範囲)
- (黒線) : 原子炉格納容器安全設備 (原子炉格納容器スプレイス設備 (残留熱除去系 (サブプレッションプール冷却モード))) (兼用範囲)
- (緑線) : 原子炉格納容器安全設備 (格納容器代替スプレイス系) (兼用範囲)
- (紫線) : 原子炉格納容器安全設備 (残留熱代替除去系) (兼用範囲)
- (緑線) : 原子炉格納施設 (原子炉格納容器)
- (紫線) : 原子炉本体 (原子炉圧力容器)

工事計画認可申請		第4-3-1-3-4図
島根原子力発電所 第2号機		
名称	残留熱除去設備系統図 (残留熱除去系) (その4) (重大事故等対処設備)	

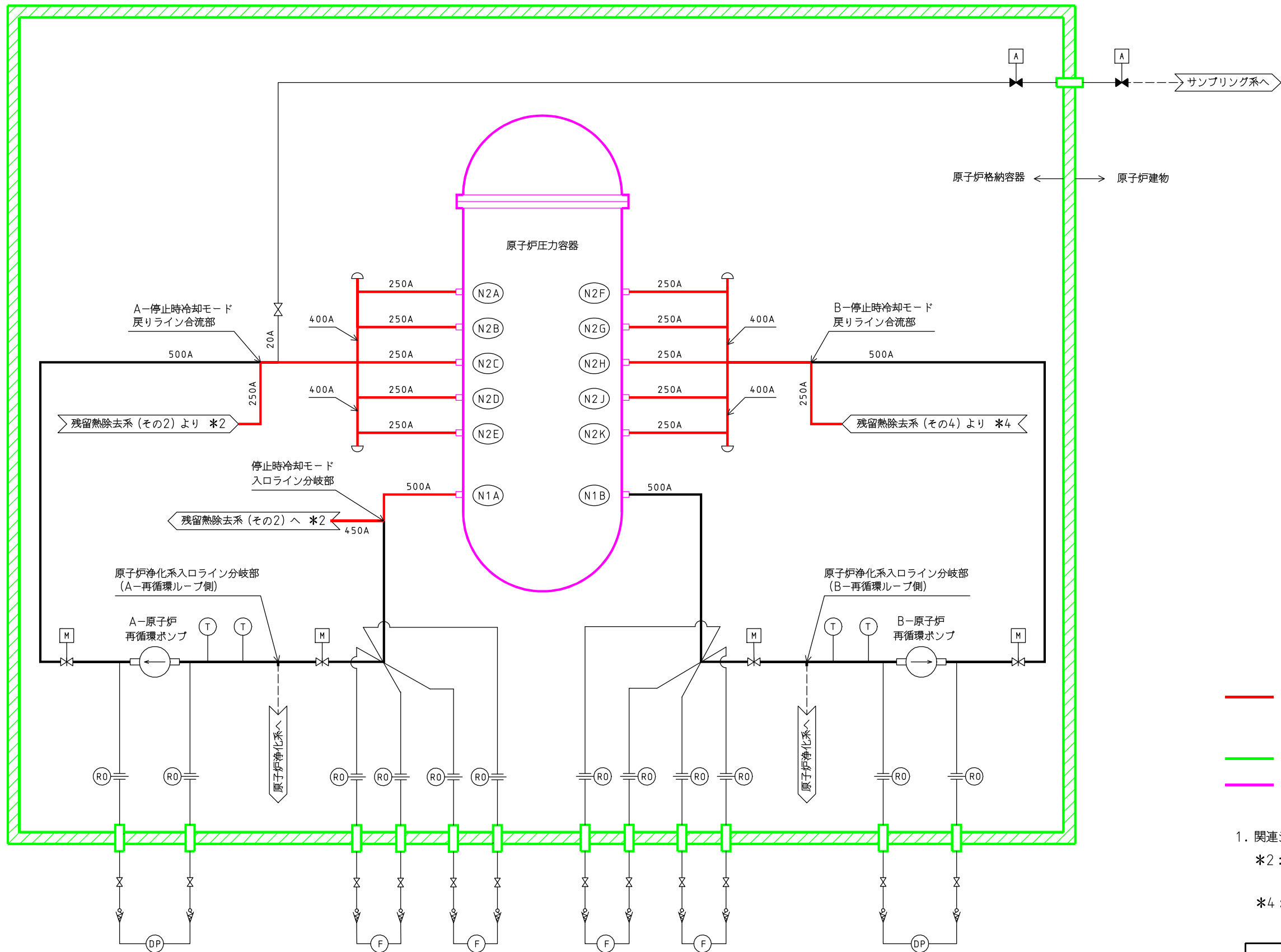
中国電力株式会社



— (Red line) : 残留熱除去設備 (残留熱除去系)
 (当該系統のうち設計基準対象施設の申請範囲)

1. 関連シート
- *1: 残留熱除去設備系統図 (残留熱除去系) (その1)
 (設計基準対象施設)
 - *3: 残留熱除去設備系統図 (残留熱除去系) (その3)
 (設計基準対象施設)

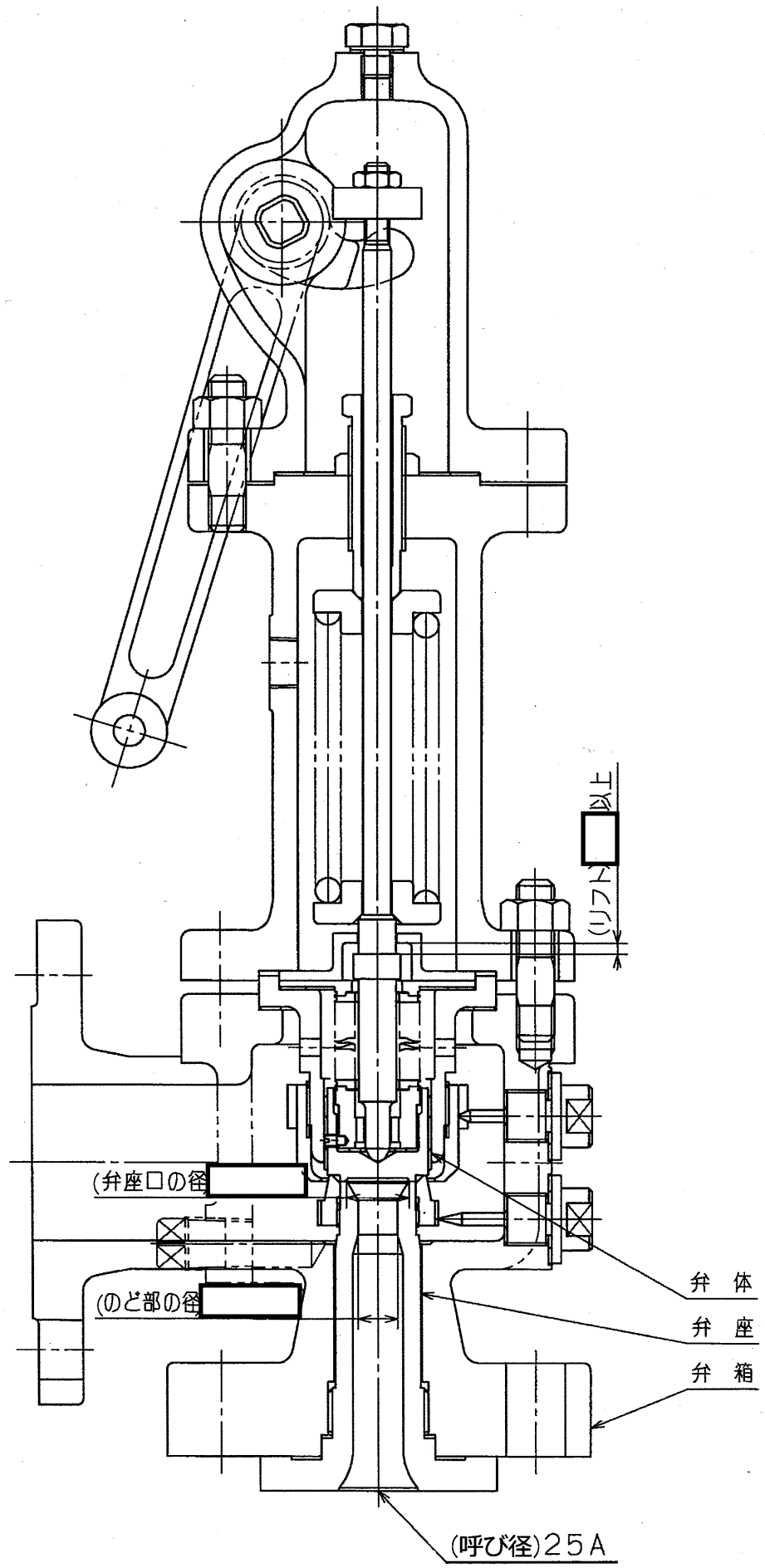
工事計画認可申請		第4-3-1-3-5図
島根原子力発電所 第2号機		
名称	残留熱除去設備系統図 (残留熱除去系) (その5) (設計基準対象施設)	
中国電力株式会社		



- : 残留熱除去設備 (残留熱除去系)
(当該系統のうち重大事故等対処設備の申請範囲)
- : 原子炉格納施設 (原子炉格納容器)
- : 原子炉本体 (原子炉圧力容器)

1. 関連シート
- *2: 残留熱除去設備系統図 (残留熱除去系) (その2)
(重大事故等対処設備)
 - *4: 残留熱除去設備系統図 (残留熱除去系) (その4)
(重大事故等対処設備)

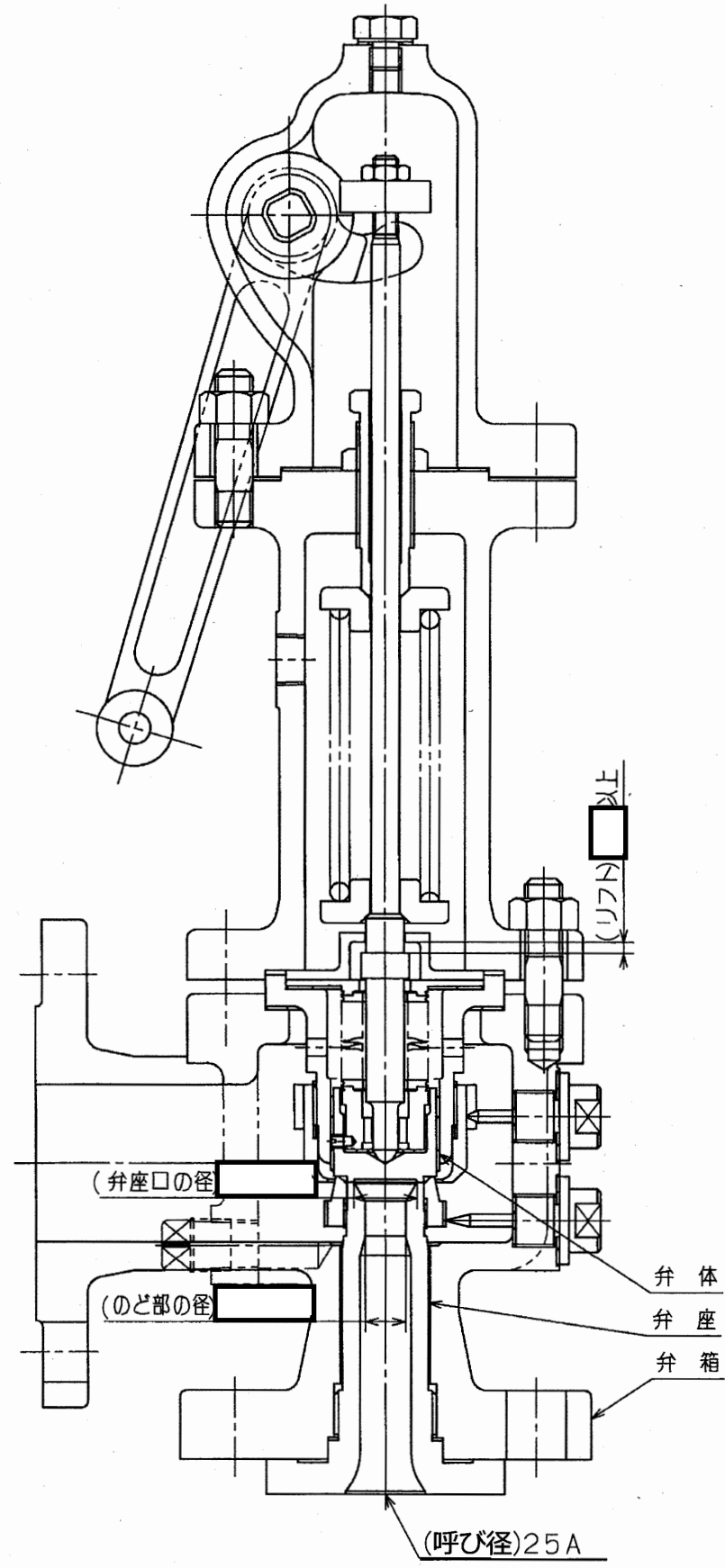
工事計画認可申請		第4-3-1-3-6図
島根原子力発電所 第2号機		
名称	残留熱除去設備系統図 (残留熱除去系) (その6) (重大事故等対処設備)	
中国電力株式会社		



注1：寸法はmmを示す。

注2：特記なき寸法は公称値を示す。

工事計画認可申請	第4-3-1-4-1図
島根原子力発電所 第2号機	
名称	RV222-1A, B, C構造図
中国電力株式会社	



注1：寸法はmmを示す。

注2：特記なき寸法は公称値を示す。

工事計画認可申請	第4-3-1-4-2図
島根原子力発電所 第2号機	
名称	RV222-2構造図
中国電力株式会社	