

川内原子力発電所
原子炉施設保安規定変更認可申請について
「受電系統の変更に伴う変更」

(補足説明資料)

2023年8月23日
九州電力株式会社

川内原子力発電所原子炉施設保安規定の変更について

川内原子力発電所原子炉施設保安規定を以下のとおり変更する。

1. 外部電源の変更に伴う変更を行う。

川内原子力発電所の外部電源については、信頼性確保の観点から、2ルート3回線から3ルート6回線に増強を図ること、及び回線数の増強工事に伴い特高開閉所の設置場所が変更となることから、関連する以下の条文の変更を行う。

また、連絡用変圧器を設置することにより、500kV 系統と 220kV 系統を連携し運用することが可能となり、所内の電源の運用が向上することから、関連する以下の条文の変更を行う。

【変更する条文】

第 71 条（外部電源）

第 87 条（予防保全を目的とした点検・保守を実施する場合）表 87－1

第 109 条（周辺監視区域） 109－1

添付 4（管理区域図）

添付 5（保全区域図）

以 上

目 次

(補足説明資料)

1. 保安規定審査基準の要求事項に対する保安規定への記載方針
2. 上流文書（設置変更許可申請書）から保安規定への記載方針
3. 220kV 送電線における 1 相の電路開放検知について
4. 予防保全を目的とした点検・保守を実施する場合の取り扱いについて
5. 周辺監視区域図等の敷地図について
6. 保安規定の適用開始時期について
7. 申請資料における用語について
8. 外部電源に係るサーベイランスについて

保安規定審査基準の要求事項に対する保安規定への記載方針

目 次

1. 保安規定審査基準の要求事項に対する保安規定への記載方針
2. 保安規定の記載方針フォーマットの説明
3. 保安規定審査基準の要求事項に対する保安規定変更条項の整理
4. 保安規定審査基準の要求事項に対する保安規定の記載内容

1. 保安規定審査基準の要求事項に対する保安規定への記載方針

保安規定審査基準の要求事項から保安規定に記載すべき内容を整理するに当たっては、保安規定変更に係る基本方針を受け、以下の方針により記載する。

(1) 保安規定変更に係る基本方針の内容（抜粋）

2.1 保安規定に規定すべき項目について

法令上及び保安規定審査基準等の要求事項の変更を踏まえ、発電用原子炉設置者は論点ごとに保安規定へ反映すべき項目を整理し、必要な改正、制定を行ったうえで引き続きこれらを遵守する。

2.2.1 保安規定に記載すべき事項について

保安規定に法令等へ適合することを確認した内容の行為者及び行為内容を定める。

(2) 保安規定の記載方針

(1) 項の「保安規定変更に係る基本方針」を受け、具体的には、以下の方針で記載する。

保安規定本文には保安規定審査基準にて要求されている内容に応じた記載（行為内容の骨子）とし、具体的な行為内容については保安規定添付2及び添付3に記載する。また、必要に応じて二次文書他に記載する。

以 上

2. 保安規定の記載方針フォーマットの説明

項 目	説 明 内 容
関連する実用炉規則	○「黒字」により、保安規定審査基準に関連する実用炉規則の内容を記載する。
保安規定審査基準	○「黒字」により、保安規定審査基準の内容を記載する。
記載すべき内容	○「黒字」により、保安規定に記載すべき内容を記載する。 また、記載に当たっては、文書の体系がわかる範囲で記載する。 ○「赤字」により、保安規定の変更内容を記載する。
記載の考え方	○保安規定に記載すべき内容の記載の考え方を記載する。 ○社内規定文書（2次文書）に記載すべき内容の記載の考え方を記載する。
該当規定文書	○該当する社内規定文書（2次文書）を記載する。 ○「（新規）」により、新規に制定した社内規定文書を明確にする。 ○「（既存）」により、既存の社内規定文書を改正したものを明確にする。
記載内容の概要	○該当する社内規定文書（2次文書）への記載内容を記載する。 ○「（新規記載）」により、社内規定文書に新規に記載したことを明確にする。

3. 保安規定審査基準の要求事項に対する保安規定変更条項の整理

保安規定審査基準の要求事項に対する保安規定変更条項の整理

保安規定審査基準 (H25.6.19制定、R1.12.25最終改正)		保安規定条文	変更有無
<p>実用炉規則第92条第1項第1号 【関係法令及び保安規定の遵守のための体制】</p>	<p>1. 関係法令及び保安規定の遵守のための体制(経営責任者の関与を含む。)に関することについては、保安規定に基づき、要領書、手順書その他保安に関する文書について、重要度等に応じて定めるとともに、これを遵守することが定められていること。また、これらの文書の位置付けが明確にされていること。特に、経営責任者の積極的な関与が明記されていること。</p> <p>2. 保安のための関係法令及び保安規定の遵守を確実に行うため、コンプライアンスに係る体制が確実に構築されていることが明確となっていること。</p>	<p>第2条の2 関係法令及び保安規定の遵守</p>	<p>—</p>
<p>実用炉規則第92条第1項第2号 【品質マネジメントシステム】</p>	<p>1. 品質マネジメントシステム(以下「QMS」という。)については、原子炉等規制法第43条の3の5第1項又は第43条の3の8第1項の許可(以下単に「許可」という。)を受けたところによるものであり、かつ、原子炉施設の保安のための業務に係る品質管理に必要な体制の基準に関する規則(令和2年原子力規制委員会規則第2号)及び原子炉施設の保安のための業務に係る品質管理に必要な体制の基準に関する規則の解釈(原規規発第1912257号-2(令和元年12月25日原子力規制委員会決定))を踏まえて定められていること。</p> <p>2. 具体的には、保安活動の計画、実施、評価及び改善に係る組織及び仕組みについて、安全文化の育成及び維持の体制や手順書等の位置付けを含めて、発電用原子炉施設の保安活動に関する管理の程度が把握できるように定められていること。また、その内容は、原子力安全に対する重要度に応じて、その適用の程度を合理的かつ組織の規模に応じたものとしているとともに、定められた内容が、合理的に実現可能なものであること。</p> <p>3. その際、要求事項を個別業務に展開する具体的な体制及び方法について明確にされていること。この具体的な方法について保安規定の下位文書も含めた文書体系の中で定める場合には、当該文書体系について明確にされていること。</p> <p>4. 手順書等の保安規定上の位置付けに関することについては、要領書、手順書その他保安に関する文書について、これらを遵守するために、重要度等に応じて、保安規定及びその2次文書、3次文書等といったQMSに係る文書の階層的な体系における位置付けが明確にされていること。</p>	<p>第3条 品質マネジメントシステム計画</p> <p>第3条 品質マネジメントシステム計画</p> <p>第3条 品質マネジメントシステム計画</p> <p>第3条 品質マネジメントシステム計画</p>	<p>—</p> <p>—</p> <p>—</p> <p>—</p>
<p>実用炉規則第92条第1項第3号 【発電用原子炉施設の運転及び管理を行う者の職務及び組織】</p>	<p>1. 本店等における発電用原子炉施設に係る保安のために講ずべき措置に必要な組織及び各職位の職務内容が定められていること。</p> <p>2. 工場又は事業所における発電用原子炉施設に係る保安のために講ずべき措置に必要な組織及び各職位の職務内容が定められていること。</p>	<p>第4条 保安に関する組織</p> <p>第5条 保安に関する職務</p> <p>第4条 保安に関する組織</p> <p>第5条 保安に関する職務</p>	<p>—</p> <p>—</p> <p>—</p> <p>—</p>
<p>実用炉規則第92条第1項第4号、第5号、第6号 【発電用原子炉主任技術者の職務の範囲等】</p>	<p>1. 発電用原子炉の運転に関し、保安の監督を行う発電用原子炉主任技術者の選任について定められていること。</p> <p>2. 発電用原子炉主任技術者が保安の監督の責務を十分に果たすことができるようにするため、原子炉等規制法第43条の3の2第2項において準用する第42条第1項に規定する要件を満たすことを含め、職務範囲及びその内容(発電用原子炉の運転に従事する者は、発電用原子炉主任技術者が保安のために行う指示に従うことを含む。)について適切に定められていること。また、発電用原子炉主任技術者が保安の監督を適切に行う上で、必要な権限及び組織上の位置付けがなされていること。</p> <p>3. 特に、発電用原子炉主任技術者が保安の監督に支障を来すことがないよう、上位者等との関係において独立性が確保されていること。なお、必ずしも工場又は事業所の保安組織から発電用原子炉主任技術者が独立していることが求められるものではない。</p> <p>4. 電気主任技術者及びボイラー・タービン主任技術者が保安の監督の責務を十分に果たすことができるようにするため、電気事業法第43条第4項に規定する要件を満たすことを含め、職務範囲及びその内容について適切に定められていること。また、電気主任技術者及びボイラー・タービン主任技術者が保安の監督を適切に行う上で、必要な権限及び組織上の位置付けがなされていること。</p> <p>5. 発電用原子炉主任技術者、電気主任技術者及びボイラー・タービン主任技術者が相互の職務について情報を共有し、意思疎通を図ることが定められていること。</p>	<p>第8条 原子炉主任技術者の選任</p> <p>第9条 原子炉主任技術者の職務等</p> <p>第3条 品質マネジメントシステム計画</p> <p>第6条 原子力発電安全委員会</p> <p>第7条 川内原子力発電所安全運営委員会</p> <p>第8条 原子炉主任技術者の選任</p> <p>第8条の2 電気主任技術者及びボイラー・タービン主任技術者の選任</p> <p>第9条の2 電気主任技術者及びボイラー・タービン主任技術者の職務等</p> <p>第7条 川内原子力発電所安全運営委員会</p> <p>第9条 原子炉主任技術者の職務等</p> <p>第9条の2 電気主任技術者及びボイラー・タービン主任技術者の職務等</p>	<p>—</p> <p>—</p> <p>—</p> <p>—</p> <p>—</p> <p>—</p> <p>—</p> <p>—</p> <p>—</p> <p>—</p> <p>—</p> <p>—</p> <p>—</p> <p>—</p>
<p>実用炉規則第92条第1項第7号 【保安教育】</p>	<p>1. 発電用原子炉施設の運転及び管理を行う者(役務を供給する事業者に属する者を含む。以下「従業員」という。)について、保安教育実施方針が定められていること。</p> <p>2. 従業員について、保安教育実施方針に基づき、保安教育実施計画を定め、計画的に保安教育を実施することが定められていること。</p> <p>3. 従業員について、保安教育実施方針に基づいた保安教育実施状況を確認することが定められていること。</p> <p>4. 燃料取扱に関する業務の補助及び放射性廃棄物取扱設備に関する業務の補助を行う従業員については、当該業務に係る保安教育を実施することが定められていること。</p>	<p>第129条 所員への保安教育</p> <p>第130条 請負会社従業員への保安教育</p> <p>第129条 所員への保安教育</p> <p>第130条 請負会社従業員への保安教育</p> <p>第129条 所員への保安教育</p> <p>第130条 請負会社従業員への保安教育</p> <p>第130条 請負会社従業員への保安教育</p>	<p>—</p> <p>—</p> <p>—</p> <p>—</p> <p>—</p> <p>—</p> <p>—</p> <p>—</p>

保安規定審査基準 (H25.6.19制定、R1.12.25最終改正)		保安規定条文		変更 有無	
実用規程第92条第1項第8号 イからハまで 【発電用原子炉施設の運転に 関する体制、確認すべき事項、異 状があった場合の措置等】	5. 保安教育の内容について、関係法令及び保安規定への抵触を起こさないことを徹底する観点から、具体的な保安教育の内容、その見直しの頻度等について明確に定められていること。	第129条	所員への保安教育	—	
		第130条	請負会社従業員への保安教育	—	
	1. 発電用原子炉の運転に必要な運転員の確保について定められていること。	第11条	構成及び定義	—	
		第12条	運転員等の確保	—	
	2. 発電用原子炉施設の運転管理に係る組織内規程類を作成することが定められていること。	第12条の2	運転管理業務	—	
		第14条	運転管理に関する社内基準の作成	—	
	3. 運転員の引継時に実施すべき事項について定められていること。	第15条	引継	—	
	4. 発電用原子炉の起動その他の発電用原子炉の運転に当たって確認すべき事項について定められていること。	第12条の2	運転管理業務	—	
		第16条	原子炉起動前の確認事項	—	
		第17条	大災発生時の体制の整備	—	
		第17条の2	内部溢水発生時の体制の整備	—	
		第17条の2	火山影響等発生時の体制の整備	—	
		第17条の3	その他自然災害発生時等の体制の整備	—	
		第17条の3	の2	有毒ガス発生時の体制の整備	—
		第17条の4	火山活動のモニタリング等の体制の整備	—	
		第17条の5	資機材等の整備	—	
	5. 地震、火災、有毒ガス（予期せず発生するものを含む。）等の発生時に講ずべき措置について定められていること。	添付2	火災、内部溢水、火山現象、自然災害、有毒ガス対応及び火山活動のモニタリング等に係る実施基準	—	
	6. 原子炉冷却材の水質の管理について定められていること。	第18条	水質管理	—	
		第18条の2	原子炉冷却材圧力バウンダリ隔離弁管理	—	
		第19条	停止余裕	—	
		第20条	臨界ボロン濃度	—	
		第21条	減速材温度係数	—	
		第22条	制御棒動作機能	—	
		第23条	制御棒の挿入限界	—	
		第24条	制御棒位置指示	—	
		第25条	炉物理検査 —モード1	—	
		第26条	炉物理検査 —モード2	—	
		第27条	化学体積制御系（ほう酸濃縮機能）	—	
		第28条	原子炉熱出力	—	
		第29条	熱流束熱水路係数（FQ(Z)）	—	
		第30条	核的エンタルピ上昇熱水路係数（FN△H）	—	
		第31条	軸方向中性子束出力偏差	—	
		第32条	1/4 炉心出力偏差	—	
		第33条	計測及び制御設備	—	
		第34条	DNB比	—	
		第35条	1次冷却材の温度・圧力及び1次冷却材温度変化率	—	
		第36条	1次冷却系 —モード3	—	
		第37条	1次冷却系 —モード4	—	
		第38条	1次冷却系 —モード5（1次冷却系満水）	—	
		第39条	1次冷却系 —モード5（1次冷却系非満水）	—	
		第40条	1次冷却系 —モード6（キャビティ高水位）	—	
		第41条	1次冷却系 —モード6（キャビティ低水位）	—	
		第42条	加圧器	—	
		第43条	加圧器安全弁	—	
		第44条	加圧器逃がし弁	—	
		第45条	低温過加圧防護	—	
		第46条	1次冷却材漏えい率	—	
		第47条	蒸気発生器細管漏えい監視	—	
		第48条	余熱除去系への漏えい監視	—	
	第49条	1次冷却材中のよう素131濃度	—		
	7. 発電用原子炉施設の重要な機能に関して、安全機能を有する系統及び機器、重大事故等対処設備（特定重大事故等対処施設を構成する設備を含む。）等について、運転状態に対応した運転上の制限（Limiting Conditions for Operation、以下「LCO」という。）を逸脱していないことの確認（以下「サーベイランス」という。）の実施方法及び頻度、LCOを逸脱した場合に要求される措置（以下単に「要求される措置」という。）並びに要求される措置の完了時間（Allowed Outage Time、以下「AOT」という。）が定められていること。 なお、LCO等は、許可を受けたところによる安全解析の前提条件又はその他の設計条件を満足するように定められていること。				

保安規定審査基準 (H25.6.19 制定、R1.12.25 最終改正)		保安規定条文	変更有無
		第50条 蓄圧タンク	—
		第51条 非常用炉心冷却系 —モード1、2及び3—	—
		第52条 非常用炉心冷却系 —モード4—	—
		第53条 燃料取替用水タンク	—
		第54条 ほう酸注入タンク	—
		第55条 原子炉格納容器	—
		第56条 原子炉格納容器真空逃がし系	—
		第57条 原子炉格納容器スプレイ系	—
		第58条 アニユラス空気浄化系	—
		第59条 アニユラス	—
		第60条 主蒸気安全弁	—
		第61条 主蒸気隔離弁	—
		第62条 主給水隔離弁、主給水制御弁及び主給水バイパス制御弁	—
		第63条 主蒸気逃がし弁	—
		第64条 補助給水系	—
		第65条 復水タンク	—
		第66条 原子炉補機冷却水系	—
		第67条 原子炉補機冷却海水系	—
		第68条 制御用空気系	—
		第69条 中央制御室非常用循環系	—
		第70条 安全補機室空気浄化系	—
		第71条 外部電源	有
		第72条 ディーゼル発電機 —モード1、2、3及び4—	—
		第73条 ディーゼル発電機 —モード1、2、3及び4以外—	—
		第74条 ディーゼル発電機の燃料油、潤滑油及び始動用空気	—
		第75条 非常用直流電源 —モード1、2、3及び4—	—
		第76条 非常用直流電源 —モード5、6及び照射済燃料移動中—	—
		第77条 所内非常用母線 —モード1、2、3及び4—	—
		第78条 所内非常用母線 —モード5、6及び照射済燃料移動中—	—
		第79条 1次冷却材中のほう素濃度 —モード6—	—
		第80条 原子炉キャビティ水位 —燃料移動中—	—
		第81条 原子炉格納容器貫通部 —燃料移動中—	—
		第82条 使用済燃料ピットの水位及び水温	—
		第83条 重大事故等対処設備	—
		第83条の2 特重施設を構成する設備	—
		第84条 1次冷却系の耐圧・漏えい検査の実施	—
		第84条の2 安全注入系逆止弁漏えい検査の実施	—
	8. サーベイランスの実施方法については、確認する機能が必要となる事故時等の条件で必要な性能が発揮できるかどうかを確認（以下「実条件性能確認」という。）するために十分な方法（事故時等の条件を模倣できない場合等においては、実条件性能確認に相当する方法であることを検証した代替の方法を含む。）が定められていること。また、サーベイランス及び要求される措置を実施する時期の延長に関する考え方、サーベイランスの際のLCOの取扱い等が定められていること。	第85条 運転上の制限の確認	—
	9. LCOを逸脱した場合について、事象発見からLCOに係る判断までの対応目安時間等を組織内規程に定めること及び要求される措置等の取扱方法が定められていること。	第86条 運転上の制限を満足しない場合	—
	10. LCOに係る記録の作成について定められていること。	第88条 運転上の制限に関する記録	—
	11. LCOを逸脱した場合のほか、緊急遮断等の異常発生時や監視項目が警報設定値を超過するなどの異状があった場合の基本的対応事項及び講ずべき措置並びに異常収束後の措置について定められていること。	第12条の2 運転管理業務	—
		第89条 異常時の基本的な対応	—
		第90条 異常時の措置	—
		第91条 異常収束後の措置	—
		添付1 異常時の運転操作基準（第90条関連）	—

保安規定審査基準 (H25.6.19 制定、R1.12.25 最終改正)		保安規定条文		変更有無
	12. LCOが設定されている設備等について、予防保全を目的とした保全作業をその機能が要求されている発電用原子炉の状態においてやむを得ず行う場合には、当該保全作業が限定され、原則としてAOT内に完了することとし、必要な安全措置を定め、確率的リスク評価（PRA：Probabilistic Risk Assessment）等を用いて措置の有効性を検証することが定められていること。	第87条	予防保全を目的とした点検・保守を実施する場合	有
実用炉規則第92条第1項第8号ニ 【発電用原子炉の運転期間】	1. 発電用原子炉の運転期間の範囲内で、発電用原子炉を運転することが定められていること。	第11条の2	原子炉の運転期間	—
	2. 取替炉心の安全性評価を行うことが定められていること。なお、取替炉心の安全性評価に用いる期間は、当該取替炉心についての燃料交換の間隔から定まる期間としていること。	第95条	燃料の取替等	—
	3. 実用炉規則第92条第2項第1号に基づき、実用炉規則第92条第1項第8号ニに掲げる発電用原子炉の運転期間を定め、又はこれを変更しようとする場合は、申請書に発電用原子炉の運転期間の設定に関する説明書（発電用原子炉の運転期間を変更しようとする場合は、実用炉規則第82条第4項の見直しの結果を記載した書類を含む。以下単に「説明書」という。）が添付されていること。	—	〔手続きに関する事項であり、保安規定には、記載なし〕	—
	4. 発電用原子炉ごとに、説明書に記載された①発電用原子炉を停止して行う必要のある点検及び検査の間隔から定まる期間、②燃料交換の間隔から定まる期間（発電用原子炉が起動から次回の定期事業者検査を開始するために発電用原子炉を停止するまでの期間）、のうちのいずれか短い期間の範囲内で、実用炉規則第55条に定める定期事業者検査を実施すべき時期の区分を上限として、発電用原子炉の運転期間（定期事業者検査が終了した日から次回の定期事業者検査を開始するために発電用原子炉を停止するまでの期間）が記載されていること。なお、発電用原子炉の運転期間の設定に当たっては、発電用原子炉を起動してから定期事業者検査が終了するまでの期間も考慮していること。 実用炉規則第82条第4項の見直しの結果の内容は、「実用発電用原子炉施設における高経年化対策実施ガイド」（原管P発第1306198号（平成25年6月19日原子力規制委員会決定））を参考として記載していること。	—	〔手続きに関する事項であり、保安規定には、記載なし〕	—
	5. 特に、同結果において、発電用原子炉の運転期間の変更に伴う長期施設管理方針の変更の有無及びその理由が明らかとなっていること。	—	〔運転期間の延長は実施していないことから、該当なし〕	—
	6. 発電用原子炉の運転期間を延長する場合には、実用炉規則第55条に定める定期事業者検査を実施すべき時期の区分を上限として、段階的に延長することとなっていること。	—	〔運転期間の延長は実施していないことから、該当なし〕	—
	7. 運転期間が13月を超える延長の場合には、当該延長に伴う許可を受けたところによる基本設計ないし基本的設計方針に則した影響評価の結果が説明書に記載されていること。	—	〔運転期間の延長は実施していないことから、該当なし〕	—
	8. 説明書に記載された燃料交換の間隔から定まる期間については、期間を変更した後においても発電用原子炉の安全性について許可を受けたところによる基本設計ないし基本的設計方針を満たしていること。	—	〔運転期間の延長は実施していないことから、該当なし〕	—
実用炉規則第92条第1項第8号ホ 【発電用原子炉施設の運転の安全審査】	1. 発電用原子炉施設の保安に関する重要事項及び発電用原子炉施設の保安運営に関する重要事項を審議する委員会の設置、構成及び審議事項について定められていること。	第6条 第7条	原子力発電安全委員会 川内原子力発電所安全運営委員会	— —
実用炉規則第92条第1項第9号 【管理区域、保全区域及び周辺監視区域の設定等】	1. 管理区域を明示し、管理区域における他の場所と区別するための措置を定め、管理区域の設定及び解除において実施すべき事項が定められていること。	第103条の2 添付4	管理区域の設定・解除 管理区域図（第103条及び第104条関連）	— —※
	2. 管理区域内の区域区分について、汚染のおそれのない管理区域及びそれ以外の管理区域について表面汚染密度及び空気中の放射性物質濃度の基準値が定められていること。	第104条	管理区域内における区域区分	—
	3. 管理区域内において特別措置が必要な区域について講ずべき措置を定め、特別措置を実施する外部放射線に係る線量当量率、空気中の放射性物質濃度及び床、壁その他の他人の触れるおそれのある物の表面汚染密度の基準が定められていること。	第105条	管理区域内における特別措置	—
	4. 管理区域への出入管理に係る措置事項が定められていること。	第106条	管理区域への出入管理	—
	5. 管理区域から退出する場合等の表面汚染密度の基準が定められていること。	第106条	管理区域への出入管理	—
	6. 管理区域へ出入りする者に遵守させるべき事項及びそれを遵守させる措置が定められていること。	第107条	管理区域出入者の遵守事項	—
	7. 管理区域から物品又は核燃料物質等の搬出及び運搬をする際に講ずべき事項が定められていること。	第114条 第115条	管理区域外等への搬出及び運搬 発電所外への運搬	— —
	8. 保全区域を明示し、保全区域についての管理措置が定められていること。	第108条 添付5	保全区域 保全区域図（第108条関連）	— —※
	9. 周辺監視区域を明示し、業務上立ち入る者を除く者が周辺監視区域に立ち入らないように制限するために講ずべき措置が定められていること。	第109条	周辺監視区域	—※
	10. 役務を供給する事業者に対して遵守させる放射線防護上の必要事項及びこれを遵守させる措置が定められていること。	第116条 第117条	請負会社の放射線防護 頻度の定義	— —
実用炉規則第92条第1項第10号	1. 放射性気体廃棄物及び放射性液体廃棄物の放出物質濃度の測定等の放出管理に係る設備の設置及び機能の維持の方法並びにその使用方法が定	第99条	放射性液体廃棄物の管理	—

※設備修設及び敷地造成工事の反映により敷地図を変更しているが、周辺監視区域、管理区域及び保全区域の見直しは行っていないことから「—」とする。

保安規定審査基準 (H25.6.19制定、R1.12.25最終改正)		保安規定条文		変更 有無
【排気監視設備及び排水監視設備】	められていること。	第100条	放射性気体廃棄物の管理	—
	2. これらの設備の機能の維持の方法については、施設全体の管理方法の一部として、第18号における施設管理に関する事項と併せて定められていてもよい。また、これらの設備のうち放射線測定に係るものの使用方法については、施設全体の管理方法の一部として、第12号における放射線測定器の管理及び放射線の測定の方法に関する事項と併せて定められていてもよい。	第101条	放出管理用計測器の管理	—
実用炉規則第92条第1項第11号 【線量、線量当量、汚染の除去等】	1. 放射線業務従事者が受ける線量について、線量限度を超えないための措置（個人線量計の管理の方法を含む。）が定められていること。	第110条	放射線業務従事者の線量管理等	—
	2. 国際放射線防護委員会（ICRP）が1977年勧告で示した放射線防護の基本的考え方を示す概念（as low as reasonably achievable、以下「ALARA」という。）の精神にのっとり、放射線業務従事者が受ける線量を管理することが定められていること。	第98条	放射性廃棄物管理に係る基本方針	—
	3. 実用炉規則第78条に基づき、床、壁等の除染を実施すべき表面汚染密度の明確な基準が定められていること。	第111条	床・壁等の除染	—
	4. 管理区域及び周辺監視区域境界付近における線量当量率等の測定に関する事項が定められていること。	第112条	外部放射線に係る線量当量率等の測定	—
	5. 管理区域内で汚染のおそれのない区域に物品又は核燃料物質等を移動する際に講ずべき事項が定められていること。	第114条	管理区域外等への搬出及び運搬	—
	6. 核燃料物質等（新燃料、使用済燃料及び放射性固体廃棄物を除く。）の工場又は事業所の外への運搬に関する行為（工場又は事業所の外での運搬中に関するものを除く。）が定められていること。なお、この事項は、第13号又は第14号における運搬に関する事項と併せて定められていてもよい。	第114条	管理区域外等への搬出及び運搬	—
	7. 原子炉等規制法第61条の2第2項により認可を受けた場合においては、同項により認可を受けた放射能濃度の測定及び評価の方法に基づき、当該認可を受けた申請書等において記載された内容を満足するよう、同条第1項の確認を受けようとする物に含まれる放射性物質の放射能濃度の測定及び評価を行い、適切に取り扱うことが定められていること。なお、この事項は、放射性廃棄物との仕分け等を明確にするため、第14号における放射性廃棄物の管理に関する事項と併せて定められていてもよい。	第115条	発電所外への運搬	—
	8. 放射性廃棄物でない廃棄物の取扱いに関することについては、「原子力施設における「放射性廃棄物でない廃棄物」の取扱いについて（指示）」（平成20・04・21原院第1号（平成20年5月27日原子力安全・保安院制定（NISA-111a-08-1）））を参考として定められていること。なお、この事項は、放射性廃棄物との仕分け等を明確にするため、第14号における放射性廃棄物の管理に関する事項と併せて定められていてもよい。	—	〔クリアランス規定は、採用していないため、保安規定に記載なし〕	—
	9. 汚染拡大防止のための放射線防護上、必要な措置が定められていること。	第103条の2	管理区域の設定・解除	—
		第104条	管理区域内における区域区分	—
第107条		管理区域出入者の遵守事項	—	
第111条 第114条		床・壁等の除染 管理区域外等への搬出及び運搬	— —	
実用炉規則第92条第1項第12号 【放射線測定器の管理及び放射線の測定の方法】	1. 放射線測定器（放出管理用計測器及び放射線計測器を含む。以下同じ。）の種類、所管箇所、数量及び機能の維持の方法並びにその使用方法（測定及び評価の方法を含む。）が定められていること。	第101条 第113条	放出管理用計測器の管理 放射線計測器類の管理	— —
	2. 放射線測定器の機能の維持の方法については、施設全体の管理方法の一部等として、第18号における施設管理に関する事項と併せて定められていてもよい。	第101条 第113条	放出管理用計測器の管理 放射線計測器類の管理	— —
実用炉規則第92条第1項第13号 【核燃料物質の受払い、運搬、貯蔵等】	1. 工場又は事業所内における新燃料の運搬及び貯蔵並びに使用済燃料の運搬及び貯蔵に際して、臨界に達しないようにする措置その他の保安のために講ずべき措置を講ずること、貯蔵施設における貯蔵の条件等が定められていること。	第92条 第93条 第96条 第97条	新燃料の運搬 新燃料の貯蔵 使用済燃料の貯蔵 使用済燃料の運搬	— — — —
	2. 新燃料及び使用済燃料の工場又は事業所の外への運搬に関する行為（工場又は事業所の外での運搬中に関するものを除く。）に関するものが定められていること。なお、この事項は、第14号における運搬に関する事項と併せて定められていてもよい。	第92条 第97条	新燃料の運搬 使用済燃料の運搬	— —
	3. 燃料取替に際して、炉心の核的制限値及び熱的制限値の範囲内で運転するために取替炉心の安全性評価を許可を受けたところによる安全評価と同様に行った上で燃料装荷実施計画を定めること及び燃料移動手順に従うこと等が定められていること。なお、発電用原子炉の運転期間の設定に関する説明書において取替炉心ごとに管理するとして項目が、取替炉心の安全性評価項目等として定められていること。	第95条	燃料の取替等	—
	1. 放射性固体廃棄物の貯蔵及び保管に係る具体的な管理措置並びに運搬に關し、放射線安全確保のための措置が定められていること。	第98条の2	放射性固体廃棄物の管理	—
		2. 放射性液体廃棄物の同型化等の処理及び放射性廃棄物の工場又は事業所の外への廃棄（放射性廃棄物の輸入を含む。）に関する行為の実施体制が定められていること。	第98条の4 第99条	輸入廃棄物の管理 放射性液体廃棄物の管理
実用炉規則第92条第1項第14号 【放射性廃棄物の廃棄】	3. 放射性固体廃棄物の工場又は事業所の外への運搬に関する行為（工場又は事業所の外での運搬中に関するものを除く。）に係る体制が構築されていることが明記されていること。なお、この事項は、第11号及び第13号における運搬に関する事項と併せて定められていてもよい。	第98条の2	放射性固体廃棄物の管理	—
	4. 放射性液体廃棄物の放出箇所、放射性液体廃棄物の放出管理目標値及び基準値を満たすための放出管理方法並びに放射性液体廃棄物の放出	第99条	放射性液体廃棄物の管理	—

保安規定審査基準 (H25.6.19制定、R1.12.25最終改正)		保安規定条文		変更 有無
	物質濃度の測定項目及び頻度が定められていること。			
	5. 放射性気体廃棄物の放出箇所、放射性気体廃棄物の放出管理目標値を満たすための放出量管理方法並びに放射性気体廃棄物の放出物質濃度の測定項目及び頻度が定められていること。	第100条	放射性気体廃棄物の管理	—
	6. 平常時の環境放射線モニタリングの実施体制（計画、実施、評価等）について定められていること。	第112条の2	平常時の環境放射線モニタリング	—
	7. ALARAの精神にのっとり、排気、排水等を管理することが定められていること。	第103条	放射線管理に係る基本方針	—
		第102条	頻度の定義	—
		第119条	原子力防災組織	—
		第120条	原子力防災要員	—
		第121条	原子力防災資機材等の整備	—
		第121条	原子力防災資機材等の整備	—
		第122条	通報経路	—
		第124条	通報	—
		第119条	原子力防災組織	—
		第125条	緊急時体制の発令	—
		第126条	応急措置	—
		第127条	緊急時における活動	—
	1. 緊急時に備え、平常時から緊急時に実施すべき事項が定められていること。			
	2. 緊急時における運転に関する組織内規程類を作成することが定められていること。			
	3. 緊急事態発生時は定められた通報経路に従い、関係機関に通報することが定められていること。			
	4. 緊急事態の発生をもってその後の措置は、原子力災害対策特別措置法（平成11年法律第156号）第7条第1項の原子力事業者防災業務計画によることが定められていること。			
	5. 緊急事態が発生した場合は、緊急時体制を発令し、応急措置及び緊急時における活動を実施することが定められていること。			
	6. 次に掲げる要件に該当する放射線業務従事者を緊急作業に従事させるための要員として選定することが定められていること。 (1) 緊急作業時の放射線の生体に対する影響及び放射線防護措置について教育を受けた上で、緊急作業に従事する意思がある旨を発電用原子炉設置者に書面で申し出た者であること。 (2) 緊急作業についての訓練を受けた者であること。 (3) 実効線量について250mSvを線量限度とする緊急作業に従事する従業員は、原子力災害対策特別措置法第8条第3項に規定する原子力防災要員、同法第9条第1項に規定する原子力防災管理者又は同条第3項に規定する副原子力防災管理者であること。	第120条の2	緊急作業従事者の選定	—
	7. 放射線業務従事者が緊急作業に従事する期間中の線量管理（放射線防護マスクの着用等による内部被ばくの管理を含む。）、緊急作業を行った放射線業務従事者に対し、健康診断を受診させる等の非常の場合に講ずべき処置に関し、適切な内容が定められていること。	第127条の2	緊急作業従事者の線量管理等	—
	8. 事象が収束した場合には、緊急時体制を解除することが定められていること。	第128条	緊急時体制の解除	—
	9. 防災訓練の実施頻度について定められていること。	第123条	原子力防災訓練	—
	1. 許可を受けたところによる基本設計ないし基本的設計方針に則した対策が機能するよう、想定する事象に応じて、次に掲げる措置を講ずることが定められていること。 (1) 発電用原子炉施設の必要な機能を維持するための活動に関する計画を策定し、要員を配置するとともに、計画に従って必要な活動を行わせること。特に、当該計画には、次に掲げる事項を含めること。 イ 火災 可燃物の管理、消防史員への通報、消火又は延焼の防止その他消防隊が火災の現場に到着するまでに行う活動に関すること。 ロ 火山現象による影響（影響が発生するおそれを含む。以下「火山影響等」という。） ① 火山影響等発生時における非常用交流動力電源設備の機能を維持するための対策に関すること。 ② ①に掲げるもののほか、火山影響等発生時における代替電源設備その他の炉心を冷却するために必要な設備の機能を維持するための対策に関すること。 ③ ②に掲げるもののほか、火山影響等発生時に交流動力電線が喪失した場合における炉心の著しい損傷を防止するための対策に関すること。 ハ 重大事故に至るおそれのある事故（運転時の異常な過渡変化及び設計基準事故を除く。）又は重大事故（以下「重大事故等」という。） ① 重大事故等発生時における炉心の著しい損傷を防止するための対策に関すること。 ② 重大事故等発生時における原子炉格納容器の破損を防止するための対策に関すること。 ③ 重大事故等発生時における使用済燃料貯蔵設備に貯蔵する燃料体の著しい損傷を防止するための対策に関すること。 ④ 重大事故等発生時における原子炉停止時の燃料体の著しい損傷を防止するための対策に関すること。 ⑤ 重大事故等（原子炉建屋への放逐による大型航空機の衝突その他のテロリズムによるものを除く。）発生時における特定重大事故等対処施設を用いた対策（上記①から④までの対策に関することを含む。）に関すること。 ⑥ 発生する有毒ガスからの運転員等の防護に関すること。	第12条	運転員等の確保	—
		第17条	火災発生時の体制の整備	—
		第17条の2	内部溢水発生時の体制の整備	—
実用規程第92条第1項第15号 【非常の場合に講ずべき処置】				
実用規程第92条第1項第16号 【設計想定事象等に係る発電用原子炉施設の保全に関する措置】				

保安規定審査基準 (H25.6.19制定、R1.12.25最終改正)		保安規定条文		変更有無
ニ 大規模な自然災害又は故意による大型航空機の衝突その他のテロリズムによる発電用原子炉施設の大規模な損壊（以下「大規模損壊」という。） ① 大規模損壊発生時における大規模な火災が発生した場合における消火活動に関すること。 ② 大規模損壊発生時における炉心の著しい損傷を緩和するための対策に関すること。 ③ 大規模損壊発生時における原子炉格納容器の破損を緩和するための対策に関すること。 ④ 大規模損壊発生時における使用済燃料貯蔵槽の水位を確保するための対策及び燃料体の著しい損傷を緩和するための対策に関すること。 ⑤ 大規模損壊発生時における放射性物質の放出を低減するための対策に関すること。 ⑥ 重大事故等（原子炉建屋への故意による大型航空機の衝突その他のテロリズムによるものに限る。）発生時における特定重大事故等対処施設を用いた対策に関すること。 (2) (1)に掲げる措置のうち重大事故等発生時又は大規模損壊発生時におけるそれぞれの措置に係る手順については、それぞれ次に掲げるとおりとすること。 イ 重大事故等発生時 ① 許可を受けた対応手段、重要な配慮事項、有効性評価の前提条件となる操作の成立性に係る事項が定められ、定められた内容が重大事故等に対する的確かつ柔軟に対処することを妨げるものでないこと。 ② 炉心の著しい損傷及び原子炉格納容器の破損を防ぐために最優先すべき操作等の判断基準の基本的な考え方が定められていること。 原子炉格納容器の過圧破損の防止に係る手順については、格納容器圧力逃がし装置を設けている場合、格納容器代替循環冷却系又は格納容器再循環ユニットにより原子炉格納容器内の圧力及び温度を低下させる手順を、格納容器圧力逃がし装置による手順に優先して実施することが定められているとともに、原子炉格納容器内の圧力が高い場合など、必要な状況においては確実に格納容器圧力逃がし装置を使用することが定められていること。 ③ 措置に係る手順の優先順位や手順着手の判断基準等（②に関するものを除く。）については記載を要しない。 ロ 大規模損壊発生時 定められた内容が大規模損壊に対する的確かつ柔軟に対処することを妨げるものでないこと。 (3) 必要な機能を維持するための活動を行う要員に対する教育及び訓練に関すること。特に重大事故等又は大規模損壊の発生時における発電用原子炉施設の必要な機能を維持するための活動を行う要員に対する教育及び訓練については、それぞれ毎年1回以上定期に実施すること及び重大事故等対処施設の使用を開始するに当たって必要な教育及び訓練をあらかじめ実施すること。 (4) 必要な機能を維持するための活動を行うために必要な電源車、消防自動車、化学消防自動車、泡消火薬剤、消火ホース、照明器具、無線機器、フィルターその他の資機材を備え付けること。 (5) その他必要な機能を維持するための活動を行うために必要な体制を整備すること。 2. 重大事故等又は大規模損壊が発生した場合において、核燃料物質若しくは核燃料物質によって汚染された物又は発電用原子炉による災害を防止するために必要であると認めるときは、組織内規程類にあらかじめ定めた計画及び手順にとらわれず、発電用原子炉施設の保全のための所要の措置を講ずることが定められていること。	第17条の2	火山影響等発生時の体制の整備	—	
	第17条の3	その他自然災害発生時等の体制の整備	—	
	第17条の4	火山活動のモニタリング等の体制の整備	—	
	第17条の5	資機材等の整備	—	
	第17条の6	重大事故等発生時の体制の整備	—	
	第17条の7	大規模損壊発生時の体制の整備	—	
	添付2	火災、内部溢水、火山現象、自然災害、有毒ガス対応及び火山活動のモニタリング等に係る実施基準	—	
添付3	重大事故等及び大規模損壊対応にかかる実施基準	—		
実用規程第92条第1項第17号 【記録及び報告】	1. 発電用原子炉施設に係る保安に関し、必要な記録を適正に作成し、管理することが定められていること。その際、保安規定及びその下位文書において、必要な記録を適正に作成し、管理するための措置が定められていること。	第131条	記録	—
	2. 実用規程第67条に定める記録について、その記録の管理に関すること（計量管理規定及び核物質防護規定で定めるものを除く。）が定められていること。	第131条	記録	—
	3. 発電所長及び発電用原子炉主任技術者に報告すべき事項が定められていること。	第132条 第9条	報告 原子炉主任技術者の職務等	— —
	4. 特に、実用規程第134条各号に掲げる事故故障等の事象及びこれらに準ずるものが発生した場合においては、経営責任者に確実に報告がなされる体制が構築されていることなど、安全確保に関する経営責任者の強い関与が明記されていること。	第132条	報告	—
	5. 当該事故故障等の事象に準ずる重大な事象について、具体的に明記さ	第132条	報告	—

保安規定審査基準 (H25.6.19 制定、R1.12.25 最終改正)		保安規定条文		変更 有無
	れていること。			
実用炉規則第92条第1項第18号 【発電用原子炉施設の施設管理】	1. 施設管理方針、施設管理目標及び施設管理実施計画の策定並びにこれらの評価及び改善について、「原子力事業者等における使用前事業者検査、定期事業者検査、保安のための措置等に係る運用ガイド」（原規規発第1912257号-7（令和元年12月25日原子力規制委員会決定））を参考として定められていること。	第13条	巡視点検	-
	2. 発電用原子炉施設の経年劣化に係る技術的な評価に関することについては、「実用発電用原子炉施設における高経年化対策実施ガイド」を参考とし、実用炉規則第82条に規定された発電用原子炉施設の経年劣化に関する技術的な評価を実施するための手順及び体制を定め、当該評価を定期的に行うことが定められていること。	第118条	施設管理計画	-
		第118条の2	設計管理	-
	3. 運転を開始した日以後30年を経過した発電用原子炉については、長期施設管理方針が定められていること。	第118条の3	作業管理	-
		第118条の6	原子炉施設の経年劣化に関する技術的な評価及び長期施設管理方針	-
	4. 実用炉規則第92条第1項第18号に掲げる発電用原子炉施設の施設管理に関することを変更しようとする場合（実用炉規則第82条第1項から第3項までの規定により長期施設管理方針を策定し、又は同条第4項の規定により長期施設管理方針を変更しようとする場合に限り。）は、申請書に実用炉規則第82条第1項、第2項若しくは第3項の評価の結果又は第4項の見直しの結果を記載した書類（以下「技術評価書」という。）が添付されていること。	第118条の6	原子炉施設の経年劣化に関する技術的な評価及び長期施設管理方針	-
		添付6	長期施設管理方針 （第118条の6関連）	-
5. 長期施設管理方針及び技術評価書の内容は、「実用発電用原子炉施設における高経年化対策の実施ガイド」を参考として記載されていること。	-	〔手続に関する事項であり、保安規定には、記載なし〕	-	
6. 使用前事業者検査及び定期事業者検査の実施に関することが定められていること。	添付6	長期施設管理方針 （第118条の6関連）	-	
7. 燃料体に関する定期事業者検査として、装荷予定の照射された燃料のうちから選定したものの健全性に異常のないことを確認すること、燃料使用の可否を判断すること等が定められていること。	第118条の4 第118条の5	使用前事業者検査の実施 定期事業者検査の実施	-	
実用炉規則第92条第1項第19号 【技術情報の共有】	1. プラントメーカーなどの保守点検を行った事業者から得られた保安に関する技術情報をBWR事業者協議会、PWR事業者連絡会等の事業者の情報共有の場を活用し、他の発電用原子炉設置者と共有し、自らの発電用原子炉施設の保安を向上させるための措置が定められていること。	第94条	燃料の検査	-
実用炉規則第92条第1項第20号 【不適合発生時の情報の公開】	1. 発電用原子炉施設の保安の向上を図る観点から、不適合が発生した場合の公開基準が定められていること。	第118条	施設管理計画	-
2. 情報の公開に関し、原子力施設情報公開ライブラリーへの登録等に必要な事項が定められていること。	第3条	品質マネジメントシステム計画	-	
	第3条	品質マネジメントシステム計画	-	
実用炉規則第92条第1項第21号 【その他必要な事項】	1. 日常のQMSに係る活動の結果を踏まえ、必要に応じ、発電用原子炉施設に係る保安に関し必要な事項を定めていること。	第1条	目的	-
2. 保安規定を定める「目的」が、核燃料物質、核燃料物質によって汚染された物又は発電用原子炉による災害の防止を図るものとして定められていること。	第1条	目的	-	

4. 保安規定審査基準の要求事項に対する保安規定の記載内容

保安規定審査基準の要求事項に対する保安規定の記載内容

関連する実用規程	保安規定審査基準	原子炉施設保安規定		社内規定文書
		記載すべき内容	記載の考え方	
<p>(保安規定)</p> <p>第92条 法第四十三条の三の三の二十四第一項の規定による保安規定の認可を受けようとする者は、認可を受けようとする工場又は事業所ごとに、次に掲げる事項について保安規定を定め、これを記載した申請書を原子力規制委員会に提出しなければならない。</p> <p>八 発電用原子炉施設の運転に関することであつて、次に掲げるもの イ 発電用原子炉の運転を行う体制の整備に関すること。 ロ 発電用原子炉の運転に当たつて確認すべき事項及び運転の操作に必要な事項 ハ 異状があつた場合の措置に関すること（第十五号に掲げるものを除く。）。</p>	<p>保安規定審査基準</p> <p>7. 発電用原子炉施設の重要な機能に因して、安全機能を有する系統及び機器、重大事故等対応設備（特定重大事故等対応施設を構成する設備を含む。）等について、運転状態に対応した運転上の制限（Limiting Conditions for Operation. 以下「LCO」という。）、LCOを逸脱していないことの確認（以下「サーベイランス」という。）の実施方法及び頻度、LCOを逸脱した場合に要求される措置（以下単に「要求される措置」という。）並びに要求される措置の完了時間（Allowed Outage Time. 以下「AOT」という。）が定められていること。 なお、LCO等は、許可を受けたところに よる安全解析の前提条件又はその他の設計条件を満足するように定められていること。</p>	<p>記載すべき内容</p> <p>(外部電源)</p> <p>第71条 モード1、2、3、4、5、6及び使用済燃料ピットに燃料体を貯蔵している期間において、外部電源^{注1}は、表71-1で定める事項を運転上の制限とする。</p> <p>2 外部電源が前項で定める運転上の制限を満足していることを確認するため、次号を支配する。 (1) 当直課長は、モード1、2、3、4、5、6及び使用済燃料ピットに燃料体を貯蔵している期間において、1週間に1回、所要の非常用高圧母線に電力供給可能な外部電源3回線以上の電圧が確立していること、及び1回線以上は他の回線に対して独立性を有していることを確認する。 3 当直課長は、外部電源が第1項で定める運転上の制限を満足していないと判断した場合、表71-2の措置を講じるとともに、照射済燃料の移動を中止する必要がある場合は、保修課長に通知する。通知を受けた保修課長は、同表の措置を講じる。</p> <p>※1：外部電源とは、電力系統からの電力を第77条及び第78条で要求される非常用高圧母線に供給する設備をいう（以下、各条において同じ）。</p>	<p>記載の考え方</p> <p>審査基準に変更がないことから、審査基準を受けた保安規定への反映事項はない。 外部電源の変更に伴う変更。</p>	<p>社内規定文書</p> <p>記載内容の概要</p> <p>・外部電源の変更に伴い、社内規定文書に定める外部電源に係る記載を変更し、運用する。</p>
<p>八 発電用原子炉施設の運転に関することであつて、次に掲げるもの イ 発電用原子炉の運転を行う体制の整備に関すること。 ロ 発電用原子炉の運転に当たつて確認すべき事項及び運転の操作に必要な事項 ハ 異状があつた場合の措置に関すること（第十五号に掲げるものを除く。）。</p>	<p>保安規定審査基準</p> <p>7. 発電用原子炉施設の重要な機能に因して、安全機能を有する系統及び機器、重大事故等対応設備（特定重大事故等対応施設を構成する設備を含む。）等について、運転状態に対応した運転上の制限（Limiting Conditions for Operation. 以下「LCO」という。）、LCOを逸脱していないことの確認（以下「サーベイランス」という。）の実施方法及び頻度、LCOを逸脱した場合に要求される措置（以下単に「要求される措置」という。）並びに要求される措置の完了時間（Allowed Outage Time. 以下「AOT」という。）が定められていること。 なお、LCO等は、許可を受けたところに よる安全解析の前提条件又はその他の設計条件を満足するように定められていること。</p>	<p>記載すべき内容</p> <p>(外部電源)</p> <p>第71条 モード1、2、3、4、5、6及び使用済燃料ピットに燃料体を貯蔵している期間において、外部電源^{注1}は、表71-1で定める事項を運転上の制限とする。</p> <p>2 外部電源が前項で定める運転上の制限を満足していることを確認するため、次号を支配する。 (1) 当直課長は、モード1、2、3、4、5、6及び使用済燃料ピットに燃料体を貯蔵している期間において、1週間に1回、所要の非常用高圧母線に電力供給可能な外部電源3回線以上の電圧が確立していること、及び1回線以上は他の回線に対して独立性を有していることを確認する。 3 当直課長は、外部電源が第1項で定める運転上の制限を満足していないと判断した場合、表71-2の措置を講じるとともに、照射済燃料の移動を中止する必要がある場合は、保修課長に通知する。通知を受けた保修課長は、同表の措置を講じる。</p> <p>※1：外部電源とは、電力系統からの電力を第77条及び第78条で要求される非常用高圧母線に供給する設備をいう（以下、各条において同じ）。</p>	<p>記載の考え方</p> <p>審査基準に変更がないことから、審査基準を受けた保安規定への反映事項はない。 外部電源の変更に伴う変更。</p>	<p>社内規定文書</p> <p>記載内容の概要</p> <p>・外部電源の変更に伴い、社内規定文書に定める外部電源に係る記載を変更し、運用する。</p>

保安規定審査基準の要求事項に対する保安規定の記載内容

関連する実用規程	保安規定審査基準	原子炉施設保安規定 記載すべき内容	記載の考え方	該当規定文書	社内規定文書																														
	<p>保安規定審査基準</p> <p>1 2. I. C. Oが設定されている設備等について、予防保全を目的とした保全作業をその機能が要求されている発電用原子炉の状態においてやむを得ず行う場合には、当該保全作業が限定され、原則としてAOT内に完了することとし、必要な安全措置を定め、確率的リスク評価（PRA：Probabilistic Risk Assessment）等を用いて措置の有効性を検証することが定められていること。</p>	<p>記載すべき内容</p> <table border="1"> <tr> <td>保安規定の目的</td> <td>本規定は、原子炉施設における保安の確保を目的とし、原子炉施設関係者（以下「関係者」という。）の行動規範を定めることとする。</td> <td>保安規定の目的</td> <td>本規定は、原子炉施設における保安の確保を目的とし、関係者の行動規範を定めることとする。</td> <td>保安規定の目的</td> <td>本規定は、原子炉施設における保安の確保を目的とし、関係者の行動規範を定めることとする。</td> </tr> <tr> <td>保安規定の適用範囲</td> <td>本規定は、原子炉施設関係者（以下「関係者」という。）に適用する。</td> <td>保安規定の適用範囲</td> <td>本規定は、原子炉施設関係者（以下「関係者」という。）に適用する。</td> <td>保安規定の適用範囲</td> <td>本規定は、原子炉施設関係者（以下「関係者」という。）に適用する。</td> </tr> <tr> <td>保安規定の制定</td> <td>本規定は、関係者の安全と健康を確保し、原子炉施設の保安を確保することを目的として制定する。</td> <td>保安規定の制定</td> <td>本規定は、関係者の安全と健康を確保し、原子炉施設の保安を確保することを目的として制定する。</td> <td>保安規定の制定</td> <td>本規定は、関係者の安全と健康を確保し、原子炉施設の保安を確保することを目的として制定する。</td> </tr> <tr> <td>保安規定の改定</td> <td>本規定は、関係者の安全と健康を確保し、原子炉施設の保安を確保することを目的として改定する。</td> <td>保安規定の改定</td> <td>本規定は、関係者の安全と健康を確保し、原子炉施設の保安を確保することを目的として改定する。</td> <td>保安規定の改定</td> <td>本規定は、関係者の安全と健康を確保し、原子炉施設の保安を確保することを目的として改定する。</td> </tr> <tr> <td>保安規定の廃止</td> <td>本規定は、関係者の安全と健康を確保し、原子炉施設の保安を確保することを目的として廃止する。</td> <td>保安規定の廃止</td> <td>本規定は、関係者の安全と健康を確保し、原子炉施設の保安を確保することを目的として廃止する。</td> <td>保安規定の廃止</td> <td>本規定は、関係者の安全と健康を確保し、原子炉施設の保安を確保することを目的として廃止する。</td> </tr> </table>	保安規定の目的	本規定は、原子炉施設における保安の確保を目的とし、原子炉施設関係者（以下「関係者」という。）の行動規範を定めることとする。	保安規定の目的	本規定は、原子炉施設における保安の確保を目的とし、関係者の行動規範を定めることとする。	保安規定の目的	本規定は、原子炉施設における保安の確保を目的とし、関係者の行動規範を定めることとする。	保安規定の適用範囲	本規定は、原子炉施設関係者（以下「関係者」という。）に適用する。	保安規定の適用範囲	本規定は、原子炉施設関係者（以下「関係者」という。）に適用する。	保安規定の適用範囲	本規定は、原子炉施設関係者（以下「関係者」という。）に適用する。	保安規定の制定	本規定は、関係者の安全と健康を確保し、原子炉施設の保安を確保することを目的として制定する。	保安規定の制定	本規定は、関係者の安全と健康を確保し、原子炉施設の保安を確保することを目的として制定する。	保安規定の制定	本規定は、関係者の安全と健康を確保し、原子炉施設の保安を確保することを目的として制定する。	保安規定の改定	本規定は、関係者の安全と健康を確保し、原子炉施設の保安を確保することを目的として改定する。	保安規定の改定	本規定は、関係者の安全と健康を確保し、原子炉施設の保安を確保することを目的として改定する。	保安規定の改定	本規定は、関係者の安全と健康を確保し、原子炉施設の保安を確保することを目的として改定する。	保安規定の廃止	本規定は、関係者の安全と健康を確保し、原子炉施設の保安を確保することを目的として廃止する。	保安規定の廃止	本規定は、関係者の安全と健康を確保し、原子炉施設の保安を確保することを目的として廃止する。	保安規定の廃止	本規定は、関係者の安全と健康を確保し、原子炉施設の保安を確保することを目的として廃止する。	<p>記載の考え方</p> <ul style="list-style-type: none"> 審査基準に変更がないことから、審査基準を受けただ保安規定への反映事項はない。 外部電源の変更に伴う変更。 	<p>該当規定文書</p> <ul style="list-style-type: none"> 運転基準（既存） 	<p>社内規定文書</p> <p>記載内容の概要</p> <ul style="list-style-type: none"> 外部電源の変更に伴い、社内規定文書に定める外部電源に係る記載を変更し、運用する。
保安規定の目的	本規定は、原子炉施設における保安の確保を目的とし、原子炉施設関係者（以下「関係者」という。）の行動規範を定めることとする。	保安規定の目的	本規定は、原子炉施設における保安の確保を目的とし、関係者の行動規範を定めることとする。	保安規定の目的	本規定は、原子炉施設における保安の確保を目的とし、関係者の行動規範を定めることとする。																														
保安規定の適用範囲	本規定は、原子炉施設関係者（以下「関係者」という。）に適用する。	保安規定の適用範囲	本規定は、原子炉施設関係者（以下「関係者」という。）に適用する。	保安規定の適用範囲	本規定は、原子炉施設関係者（以下「関係者」という。）に適用する。																														
保安規定の制定	本規定は、関係者の安全と健康を確保し、原子炉施設の保安を確保することを目的として制定する。	保安規定の制定	本規定は、関係者の安全と健康を確保し、原子炉施設の保安を確保することを目的として制定する。	保安規定の制定	本規定は、関係者の安全と健康を確保し、原子炉施設の保安を確保することを目的として制定する。																														
保安規定の改定	本規定は、関係者の安全と健康を確保し、原子炉施設の保安を確保することを目的として改定する。	保安規定の改定	本規定は、関係者の安全と健康を確保し、原子炉施設の保安を確保することを目的として改定する。	保安規定の改定	本規定は、関係者の安全と健康を確保し、原子炉施設の保安を確保することを目的として改定する。																														
保安規定の廃止	本規定は、関係者の安全と健康を確保し、原子炉施設の保安を確保することを目的として廃止する。	保安規定の廃止	本規定は、関係者の安全と健康を確保し、原子炉施設の保安を確保することを目的として廃止する。	保安規定の廃止	本規定は、関係者の安全と健康を確保し、原子炉施設の保安を確保することを目的として廃止する。																														

上流文書（設置変更許可申請書）から保安規定への記載方針

目 次

1. 上流文書（設置変更許可申請書）から保安規定への記載方針
2. 保安規定の記載方針フォーマットの説明
3. 上流文書（設置変更許可申請書）から保安規定への記載内容

1. 上流文書（設置変更許可申請書）から保安規定への記載方針

設置変更許可申請書の記載内容から保安規定に記載すべき内容を整理するに当たっては、保安規定変更に係る基本方針を受け、以下の方針により記載する。

（1）保安規定変更に係る基本方針の内容（抜粋）

1. はじめに

設置（変更）許可で確認された原子炉施設の安全性が、運転段階においても継続して確保されることを担保するために必要な事項を保安規定に要求事項として規定

2.2.1 保安規定に記載すべき事項

保安規定に法令等へ適合することを確認した内容の行為者及び行為内容を定める

（2）保安規定の記載方針

（1）項の「保安規定変更に係る基本方針」を受け、具体的には、以下の方針で記載する。

- ① 設置許可本文は、規制要求事項であるため、設置許可本文のうち運用に係る事項について実施手段も含めて網羅するように保安規定に記載する。
ただし、例示等に相当する部分の記載は任意とする。
- ② 設置許可の添付書類は、直接の規制要求ではないが、（1）項の基本方針に沿って、要求事項に適合するための行為内容の部分は保安規定に記載し、実施手段に相当する部分は必要に応じて二次文書他に記載する。
また、二次文書他に記載するものについてはその理由を明確にする。
- ③ 保安規定の記載にあっては、保安規定本文には保安規定審査基準にて要求されている内容に応じた記載（行為内容の骨子）とし、具体的な行為内容は、保安規定添付2及び添付3に記載する。
- ④ 設置許可本文、添付書類の図、表は、法令等へ適合することを確認した内容の行為者及び行為内容に係る部分を保安規定に添付する。
ただし、同図、表の内容が保安規定に記載されている場合は任意とする。

2. 保安規定の記載方針フォーマットの説明

項 目	説 明 内 容
設置変更許可申請書 (本文)	<ul style="list-style-type: none"> ○「黒字」により、設置変更許可申請書(本文)の内容を記載する。 ○「青字(青下線)」により、保安規定及び関連する社内規定文書(二次文書)に記載すべき内容を明確化する。 ○「緑字(緑下線)」により、関連する社内規定文書(二次文書)に記載すべき内容を明確にする。 ○「黄色マーカー」により、設置変更許可申請書において既許可から追加された箇所を明確にする。
設置変更許可申請書 (添付書類)	<ul style="list-style-type: none"> ○「黒字」により、設置変更許可申請書(添付書類)の内容を記載する。 ○「青字(青下線)」により、保安規定及び関連する社内規定文書(二次文書)に記載すべき内容を明確にする。 ○「緑字(緑下線)」により、関連する社内規定文書(二次文書)に記載すべき内容を明確にする。 ○「黄色マーカー」により、設置変更許可申請書において既許可から追加された箇所を明確にする。
保安規定に記載すべき 内容	<ul style="list-style-type: none"> ○「黒字」により、保安規定に記載すべき内容を記載する。 また、記載に当たっては、文書の体系がわかる範囲で記載する。 ○「黒字(青下線)」により、要求事項を実施する行為者を明確にする。
記載の考え方	<ul style="list-style-type: none"> ○保安規定に記載すべき内容の記載の考え方を記載する。 ○社内規定文書(二次文書)に記載すべき内容の記載の考え方を記載する。 ○保安規定及び社内規定文書(二次文書)他に記載しない場合の考え方を記載する。
関連する社内規定文書	<ul style="list-style-type: none"> ○関連する社内規定文書(二次文書)を記載する。 ○「(新規)」により、新規に制定した社内規定文書を明確にする。 ○「(既存)」により、既存の社内規定文書を改正したものを明確にする。
記載内容について	<ul style="list-style-type: none"> ○関連する社内規定文書(二次文書)の具体的な記載内容を記載する。 ○「(新規記載)」により、社内規定文書に新規に記載したことを明確にする。

3. 上流文書（設置変更許可申請書）から保安規定への記載内容

上流文書（設置変更許可申請書）		
(1)	—	本文
	①	5. 5 責任、権限及び情報の伝達

設置（変更）許可申請書【本文】 2017.2.8 許可	設置（変更）許可申請書【添付書類】 2017.2.8 許可	原子炉施設保安規定 記載すべき内容	記載の考え方	該当規定文書	社内規定文書
<p>ス、その他発電用原子炉の附属施設の構造及び設備</p> <p>その他発電用原子炉の附属施設の構造及び設備のうち、(1) 常用電源設備の構造の(ii) 外部電源系、(iii) 変圧器、(2) 非常用電源設備の構造の(i) 受電系統、(iv) 代替電源設備並びに(3) その他の主要な事項の(v) 緊急時対策所、(vi) 通信連絡設備の記述を以下のとおり変更する。</p> <p>A. 1 号炉</p> <p>(1) 常用電源設備の構造</p> <p>(ii) 外部電源系</p> <p>500kV 2 回線（1 号及び 2 号が共用）</p> <p>電源設備」と兼用）</p> <p>220kV 4 回線（1 号及び 2 号が共用）</p> <p>（常用電源設備）及び「非常用電源設備」と兼用）</p> <p>主発電機、外部電源系の故障又は発電機に接続している送電線のじよう瓦により発生する短絡や地絡、母線の低電圧や過電流に対し、検知できる設計とする。</p>	<p>10.3.2 設計方針</p> <p>10.3.2.1 外部電源系</p> <p>(中略)</p> <p>また、発電機、外部電源系、非常用所内電源系、その他の関連する電気系統の機器の短絡若しくは地絡又は母線の低電圧若しくは過電流、変圧器 1 次側における 1 相開放故障等を検知できる設計とし、検知した場合には、遮断器により故障箇所を隔離することにより、故障による影響を局所化できるとともに、他の安全機能への影響を限定できる構成とする。</p> <p>1.0.3.3.3 主要設備</p> <p>1.0.3.3.1 送電線（1 号及び 2 号が共用、非常用電源設備と兼用）</p> <p>発電所は、重要安全施設がその機能を維持するために必要となる電力を当該重要安全施設に供給するため、第 1.0.3.1 区に示すとおり、送電可能な 500 kV 送電線（川内原子力線）</p> <p>1 ルート 2 回線及び 220 kV 送電線（川内原子力線）</p> <p>子力連絡線及び新見島線）2 ルート 4 回線の合計 3 ルート 6 回線で電力系統に連系する。</p> <p>500 kV 送電線は、約 60 km 離れた南九州電力野に連系する。</p> <p>また、220 kV 送電線は、約 6 km 離れた川内火力発電所及び約 48 km 離れた新見島変電所に連系する。</p> <p>これらの送電線は、上流側の接続先において 1 つの変電所のみで連系しないため、1 つの変電所が停止することによって、当該原子力施設に接続された送電線が全て停止する事態に至らない設計とする。</p>	<p>(外部電源)</p> <p>第 71 条 モード 1、2、3、4、5、6 及び使用済燃料ピットに燃料体を貯蔵している期間において、外部電源は、表 71-1 で定める事項を運転上の制限とする。</p> <p>2 外部電源が前項で定める運転上の制限を満足していることを確認するため、次号を実施する。</p> <p>(1) 当直課長は、モード 1、2、3、4、5、6 及び使用済燃料ピットに燃料体を貯蔵している期間において、1 週間に 1 回、所要の非常用高圧母線に電力供給可能な外部電源 3 回線以上の電圧が確立していること、及び 1 回線以上は他の回線に対して独立性を有していることを確認する。</p> <p>3 当直課長は、外部電源が第 1 項で定める運転上の制限を満足していないと判断した場合、表 71-2 の措置を講じるとともに、照射済燃料の移動を中止する必要がある場合は、保修課長に通知する。通知を受けた保修課長は、同表の措置を講じる。</p> <p>※ 1：外部電源とは、電力系統からの電力を第 77 条及び第 78 条で要求される非常用高圧母線に供給する設備をいう（以下、各条において同じ）。</p>	<p>・受電系統の変更に伴う変更</p>	<p>運転基準（既存）</p>	<p>社内規定文書</p> <p>記載内容の概要</p> <p>・外部電源の変更に伴い、社内規定文書に定める外部電源に係る記述を変更し、適用する。</p>

設置（変更）許可申請書【本文】 2017.2.8 許可	設置（変更）許可申請書【添付書類】 2017.2.8 許可	原子炉施設保安規定 記載すべき内容	記載の考え方	社内規定文書 該当規定文書 記載内容の概要
		<p>表 71-1-2</p> <p>A. 本での外部設備の取付位置を明示しない場合</p> <p>B. 取付可能な取付位置が不明な場合</p> <p>C. 取付可能な取付位置が不明な場合</p> <p>D. 取付可能な取付位置が不明な場合</p> <p>E. 取付可能な取付位置が不明な場合</p> <p>F. 本での取付位置が不明な場合</p>	<p>表 71-1-3</p> <p>G. 本での取付位置が不明な場合</p> <p>H. 本での取付位置が不明な場合</p> <p>I. 本での取付位置が不明な場合</p> <p>J. 本での取付位置が不明な場合</p>	

220kV 送電線における 1 相の電路開放検知について

1. 220kV 送電線における 1 相の電路開放検知について

予備変圧器から所内負荷へ給電時は、220kV 送電線における 1 相の電路開放を検知するために、中央制御室において電流計指示値の確認を実施することを保安規定に定め運用を行ってきた。

外部電源の変更に係る工事に伴い、220kV 送電線は、1 回線から 4 回線に多重化することにより、1 回線での 1 相の電路の開放が生じた場合において、安全施設への電力の供給が不安定にならない設計とする。また、ブッシングから予備変圧器の 1 次側に至る電路には架空線が無く、電路は GIS の金属筐体に内包されているため、1 相の電路の開放が構造上起こりにくく、仮に 1 相の電路の開放が発生した場合は、開放した 1 相が金属筐体に接触することで発報する地絡警報により異常の検知が可能である。

従って、保安規定に定める 1 相の電路開放検知のために実施する予備変圧器から所内負荷へ給電する際の電流計指示値の確認に係る運用については、不要とする。

なお、500kV 送電線と同様に 220kV 送電線においても、電力送電時、保護装置による 3 相の電流不平衡監視により 1 相の電路の開放を常時検知可能な設計となる。

(参考) 玄海 3, 4 号機の予備変圧器に接続する系統は 2 回線構成となっているが、常時 2 回線受電ではない。また、予備電源線の電路の一部に架空線を含んでおり、金属筐体に内包されている電路のように地絡警報による検知ができないことから、中央制御室において電流計指示値の確認が必要である。

番号	資料名	項目	設置認	記載内容	条	保安規定	記載内容	備考																															
1	4 常用電源設備の基本設計方針	1 保安電源設備 1.1 発電所構内における電気系統の信頼性確保	1.1.2 1相の電路の開放に対する検知及び電力の安定性回復 変圧器1次側において3相のうち1相の電路の開放が生じた場合、変圧器やガス絶縁開閉装置等を設置するとともに、電路が筐体に内包される設計とすることにより、1相の電路の開放は、保護継電器にて自動検知できる設計とする。 異常を検知した場合、保護継電器にて自動検知できる設計とする。 送電線において3相のうち1相の電路の開放が生じた場合、500kV送電線(1,2号機共用、1号機に設置(以下同じ。))は多重化した設計とし、1回線での電路の開放時に、安全施設への電力の供給が不安定にならない設計とする。また、電力送電時、保護装置(1,2号機共用)により3相の電流不平衡監視にて常時自動検知できる設計とする。更に、中央制御室に電流計(1,2号機共用、1号機に設置)を設置し、その指示値を確認することにより1相の電路の開放を検知できる設計とする。 220kV送電線(1,2号機共用、1号機に設置(以下同じ。))では、中央制御室に電流計(1,2号機共用、1号機に設置(以下同じ。))を設置することにより、その指示値を確認できる設計とし、1相の電路の開放を検知するため、保安規定にて予備変圧器(1,2号機共用(以下同じ。))から所内負荷へ給電時に電流計指示値の確認を実施することとを定め管理する。500kV送電線及び220kV送電線において、1相の電路の開放を検知した場合は、保安規定にて遮断器操作による故障箇所の隔離又は非常用母線の受電切替を行うことで電力の供給の安定性を回復させることを定め管理する。	71条 A. 全ての外部電源が他の回線に対して動作を有していない場合 及び A.1 当置置長は、動作可能な外部電源について、電流計指示値を確認すること及び電流計の動作を確認すること 及び A.2 当置置長は、動作可能な外部電源の少なくとも1回線以上を他の回線に併用して動作していること、及び1回線以上は他の回線に対して他の電圧を有していることを確認する。 B. 動作可能な外部電源が2回線である場合 及び B.1 当置置長は、動作可能な外部電源について、電流計指示値を確認すること及び電流計の動作を確認すること 及び B.2 当置置長は、動作可能な外部電源の少なくとも1回線以上を他の回線に併用して動作していること、及び1回線以上は他の回線に対して他の電圧を有していることを確認する。 C. 動作可能な外部電源が2回線である場合 及び C.1 当置置長は、動作可能な外部電源について、電流計指示値を確認すること及び電流計の動作を確認すること 及び C.2 当置置長は、動作可能な外部電源の少なくとも1回線以上を他の回線に併用して動作していること、及び1回線以上は他の回線に対して他の電圧を有していることを確認する。 D. 動作可能な外部電源が1回線である場合 及び D.1 当置置長は、動作可能な外部電源について、電流計指示値を確認すること 及び D.2 当置置長は、動作可能な外部電源の少なくとも1回線以上を他の回線に併用して動作していること、及び1回線以上は他の回線に対して他の電圧を有していることを確認する。 E. 動作可能な外部電源が1回線である場合 及び E.1 当置置長は、動作可能な外部電源について、電流計指示値を確認すること 及び E.2 当置置長は、動作可能な外部電源の少なくとも1回線以上を他の回線に併用して動作していること、及び1回線以上は他の回線に対して他の電圧を有していることを確認する。 F. 全ての外部電源が動作可能である場合 及び F.1 当置置長は、動作可能な外部電源について、電流計指示値を確認すること 及び F.2 当置置長は、動作可能な外部電源の少なくとも1回線以上を他の回線に併用して動作していることを確認する。	<p>(中略)</p> <table border="1"> <thead> <tr> <th>条件</th> <th>要求される措置</th> <th>完了時間</th> </tr> </thead> <tbody> <tr> <td>A.1</td> <td>当置置長は、動作可能な外部電源について、電流計指示値を確認すること及び電流計の動作を確認すること</td> <td>4時間 その他の1日 に1回</td> </tr> <tr> <td>A.2</td> <td>当置置長は、動作可能な外部電源の少なくとも1回線以上を他の回線に併用して動作していること、及び1回線以上は他の回線に対して他の電圧を有していることを確認する。</td> <td>30分</td> </tr> <tr> <td>B.1</td> <td>当置置長は、動作可能な外部電源について、電流計指示値を確認すること及び電流計の動作を確認すること</td> <td>4時間 その他の1日 に1回</td> </tr> <tr> <td>B.2</td> <td>当置置長は、動作可能な外部電源の少なくとも1回線以上を他の回線に併用して動作していること、及び1回線以上は他の回線に対して他の電圧を有していることを確認する。</td> <td>30分</td> </tr> <tr> <td>C.1</td> <td>当置置長は、動作可能な外部電源について、電流計指示値を確認すること及び電流計の動作を確認すること</td> <td>4時間 その他の1日 に1回</td> </tr> <tr> <td>C.2</td> <td>当置置長は、動作可能な外部電源の少なくとも1回線以上を他の回線に併用して動作していること、及び1回線以上は他の回線に対して他の電圧を有していることを確認する。</td> <td>30分</td> </tr> <tr> <td>D.1</td> <td>当置置長は、動作可能な外部電源について、電流計指示値を確認すること</td> <td>4時間 その他の1日 に1回</td> </tr> <tr> <td>D.2</td> <td>当置置長は、動作可能な外部電源の少なくとも1回線以上を他の回線に併用して動作していること、及び1回線以上は他の回線に対して他の電圧を有していることを確認する。</td> <td>10分</td> </tr> <tr> <td>E.1</td> <td>当置置長は、動作可能な外部電源について、電流計指示値を確認すること</td> <td>12時間</td> </tr> <tr> <td>E.2</td> <td>当置置長は、動作可能な外部電源の少なくとも1回線以上を他の回線に併用して動作していること、及び1回線以上は他の回線に対して他の電圧を有していることを確認する。</td> <td>24時間</td> </tr> </tbody> </table>	条件	要求される措置	完了時間	A.1	当置置長は、動作可能な外部電源について、電流計指示値を確認すること及び電流計の動作を確認すること	4時間 その他の1日 に1回	A.2	当置置長は、動作可能な外部電源の少なくとも1回線以上を他の回線に併用して動作していること、及び1回線以上は他の回線に対して他の電圧を有していることを確認する。	30分	B.1	当置置長は、動作可能な外部電源について、電流計指示値を確認すること及び電流計の動作を確認すること	4時間 その他の1日 に1回	B.2	当置置長は、動作可能な外部電源の少なくとも1回線以上を他の回線に併用して動作していること、及び1回線以上は他の回線に対して他の電圧を有していることを確認する。	30分	C.1	当置置長は、動作可能な外部電源について、電流計指示値を確認すること及び電流計の動作を確認すること	4時間 その他の1日 に1回	C.2	当置置長は、動作可能な外部電源の少なくとも1回線以上を他の回線に併用して動作していること、及び1回線以上は他の回線に対して他の電圧を有していることを確認する。	30分	D.1	当置置長は、動作可能な外部電源について、電流計指示値を確認すること	4時間 その他の1日 に1回	D.2	当置置長は、動作可能な外部電源の少なくとも1回線以上を他の回線に併用して動作していること、及び1回線以上は他の回線に対して他の電圧を有していることを確認する。	10分	E.1	当置置長は、動作可能な外部電源について、電流計指示値を確認すること	12時間	E.2	当置置長は、動作可能な外部電源の少なくとも1回線以上を他の回線に併用して動作していること、及び1回線以上は他の回線に対して他の電圧を有していることを確認する。	24時間	<ul style="list-style-type: none"> 220kV送電線の1相の電路の開放を検知するため、電流値の確認をする旨を記載。
条件	要求される措置	完了時間																																					
A.1	当置置長は、動作可能な外部電源について、電流計指示値を確認すること及び電流計の動作を確認すること	4時間 その他の1日 に1回																																					
A.2	当置置長は、動作可能な外部電源の少なくとも1回線以上を他の回線に併用して動作していること、及び1回線以上は他の回線に対して他の電圧を有していることを確認する。	30分																																					
B.1	当置置長は、動作可能な外部電源について、電流計指示値を確認すること及び電流計の動作を確認すること	4時間 その他の1日 に1回																																					
B.2	当置置長は、動作可能な外部電源の少なくとも1回線以上を他の回線に併用して動作していること、及び1回線以上は他の回線に対して他の電圧を有していることを確認する。	30分																																					
C.1	当置置長は、動作可能な外部電源について、電流計指示値を確認すること及び電流計の動作を確認すること	4時間 その他の1日 に1回																																					
C.2	当置置長は、動作可能な外部電源の少なくとも1回線以上を他の回線に併用して動作していること、及び1回線以上は他の回線に対して他の電圧を有していることを確認する。	30分																																					
D.1	当置置長は、動作可能な外部電源について、電流計指示値を確認すること	4時間 その他の1日 に1回																																					
D.2	当置置長は、動作可能な外部電源の少なくとも1回線以上を他の回線に併用して動作していること、及び1回線以上は他の回線に対して他の電圧を有していることを確認する。	10分																																					
E.1	当置置長は、動作可能な外部電源について、電流計指示値を確認すること	12時間																																					
E.2	当置置長は、動作可能な外部電源の少なくとも1回線以上を他の回線に併用して動作していること、及び1回線以上は他の回線に対して他の電圧を有していることを確認する。	24時間																																					

設工認		保安規定		記載内容	備考									
番号	資料名	項目	条											
I	4 常用電源設備の基本設計方針	1 保安電源設備 1.1 発電所構内における電気系統の信頼性確保	71 条	<p>表 71-2（続き）</p> <table border="1"> <thead> <tr> <th>条 目</th> <th>要 求 される 措置</th> <th>完了時間</th> </tr> </thead> <tbody> <tr> <td>G.1 及び G.2</td> <td>G.1 当該地区は、モード3とする。 G.2 当該地区は、モード5とする。 （当該地区は、モード5とする必要がない場合）</td> <td>12時間 56時間</td> </tr> <tr> <td>H.1 及び H.2 及び H.3</td> <td>H.1 特殊地区は、当該設備移動中の場合は、当該設備の稼働を中止する。 H.2 当直課長は、1次高圧操作のほかに、当該設備の稼働を中止する。 H.3 当直課長は、1次高圧操作の完了後、当該設備の稼働を中止する。</td> <td>運営中に 運営中に 運営中に</td> </tr> </tbody> </table> <p>注1：当該設備の稼働については、当該設備の稼働を中止する。1次高圧操作が完了後は、当該設備の稼働を中止する。 注2：モード1、2、3及び4以外においては、当直課長は、非同期発電機を起動させることができない。非同期発電機とは、所定の電力供給が可能なものをいう。 注3：移動中の設備を所定の位置に移動することを妨げるものではない。</p>	条 目	要 求 される 措置	完了時間	G.1 及び G.2	G.1 当該地区は、モード3とする。 G.2 当該地区は、モード5とする。 （当該地区は、モード5とする必要がない場合）	12時間 56時間	H.1 及び H.2 及び H.3	H.1 特殊地区は、当該設備移動中の場合は、当該設備の稼働を中止する。 H.2 当直課長は、1次高圧操作のほかに、当該設備の稼働を中止する。 H.3 当直課長は、1次高圧操作の完了後、当該設備の稼働を中止する。	運営中に 運営中に 運営中に	
条 目	要 求 される 措置	完了時間												
G.1 及び G.2	G.1 当該地区は、モード3とする。 G.2 当該地区は、モード5とする。 （当該地区は、モード5とする必要がない場合）	12時間 56時間												
H.1 及び H.2 及び H.3	H.1 特殊地区は、当該設備移動中の場合は、当該設備の稼働を中止する。 H.2 当直課長は、1次高圧操作のほかに、当該設備の稼働を中止する。 H.3 当直課長は、1次高圧操作の完了後、当該設備の稼働を中止する。	運営中に 運営中に 運営中に												

予防保全を目的とした点検・保守を実施する場合の取り扱いについて

1. 予防保全を目的とした点検・保守を実施する場合の取り扱いについて

現状の外部電源の変更に係る工事实施前においては、しゃ断器点検時（500kV 川内原子力線 1L しゃ断器）や予備変圧器等の保守点検を実施する場合に、外部電源が 2 回線となる状況が発生し、第 71 条の運転上の制限（(1) 3 回線以上が動作可能であること、(2)(1)の外部電源のうち、1 回線以上は他の回線に対して独立性を有していること）を満足できないことから予防保全を目的とした点検・保守を実施している。

工事实施前における設備点検時の系統を図 1 に示す。

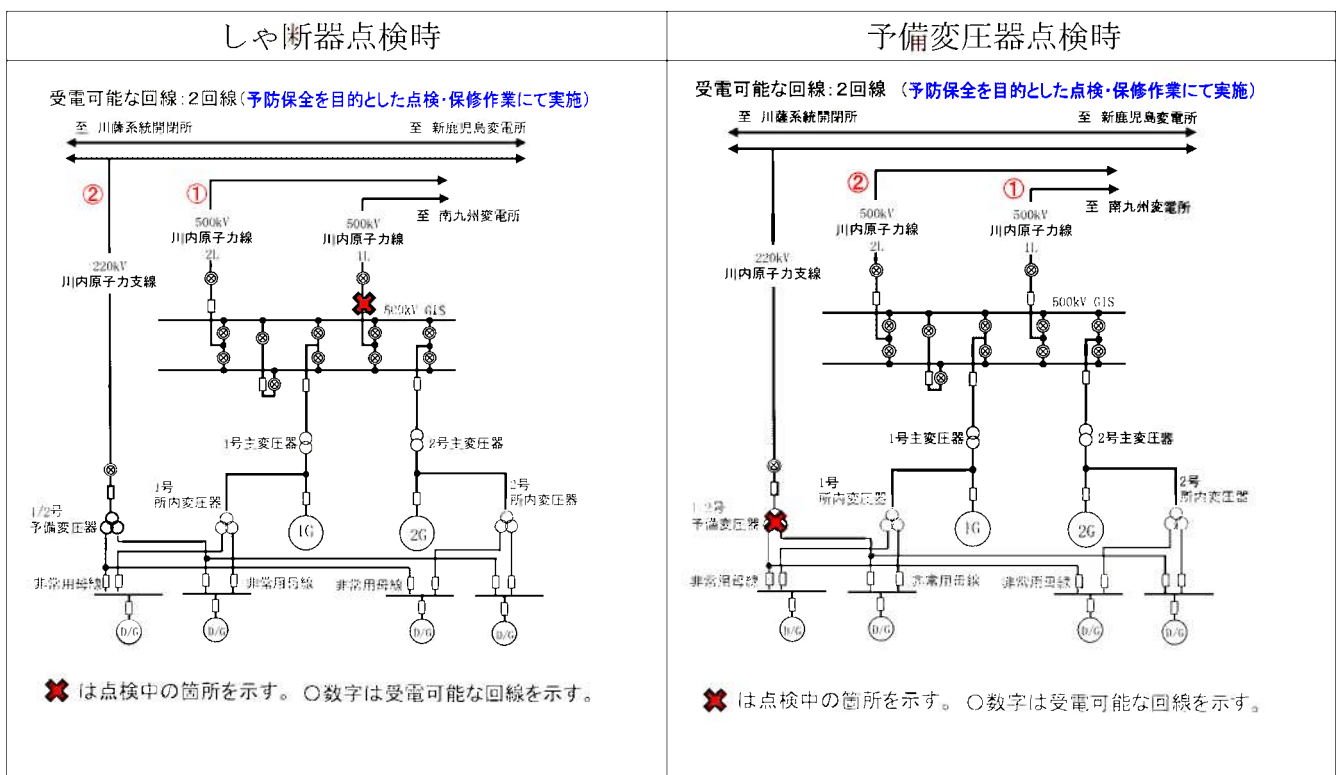


図 1 工事实施前における設備点検時の系統

外部電源の変更に係る工事实施後においては、外部電源が3回線から6回線に増強されること及び連絡用変圧器が設置されることから、しゃ断器点検（500kV川内原子力線 1L しゃ断器点検）を実施する場合は、500kV川内原子力線 2L及び220kV系統の4回線の計5回線からの受電が可能となる。また予備変圧器点検時には、500kV川内原子力線 1L、2L及び連絡用変圧器を経由した220kVの4回線の計6回線から受電が可能となる。これにより、設備点検に伴う予防保全を目的とした点検・保守を適用する必要がなくなる。

工事实施後における設備点検時の系統を図2に示す。

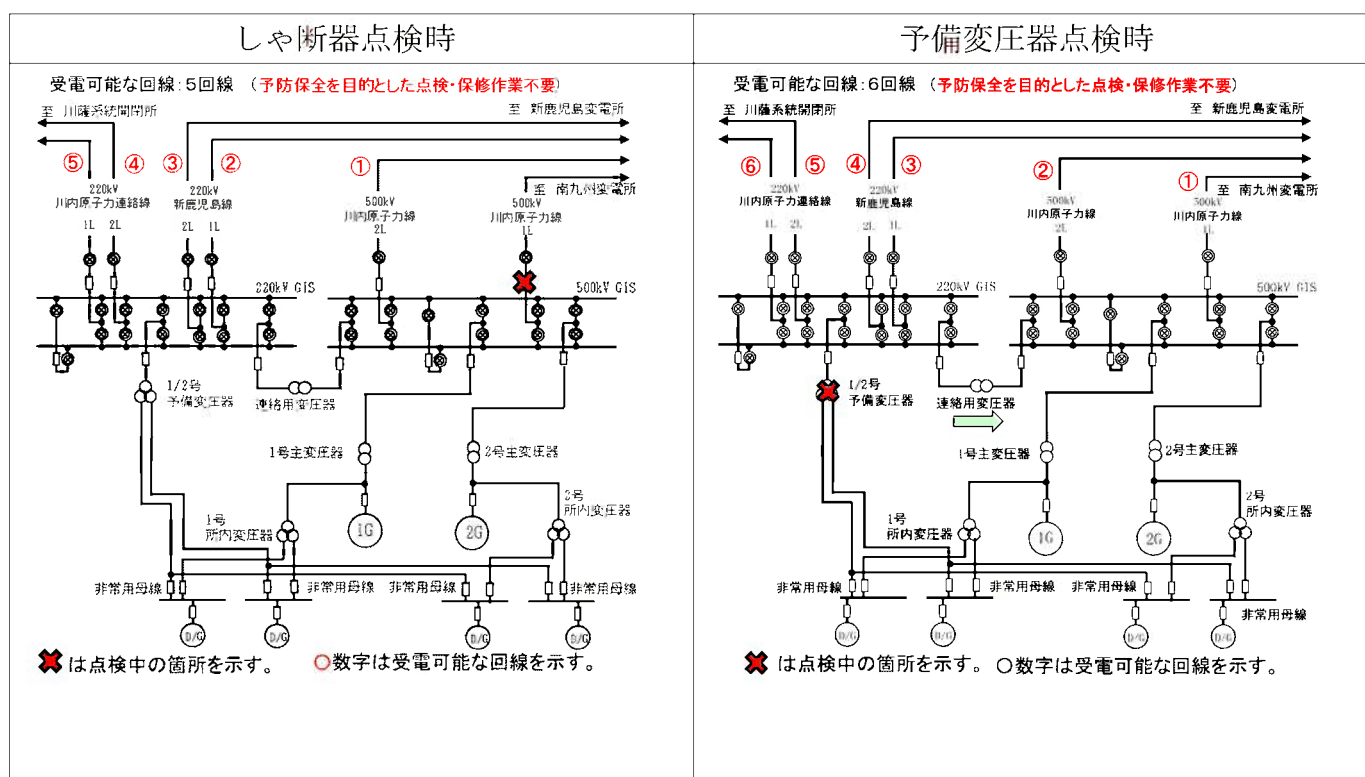


図2 工事实施後における設備点検時の系統

2. 保安規定第 87 条 第 3 項 表 87-1 からの「外部電源」の削除について

「1. 予防保全を目的とした点検・保守を実施する場合の取り扱いについて」のとおり外部電源の変更に係る工事实施後は、保全計画に基づきしゃ断器等の保守点検を実施した場合において、運転上の制限を満足していない状態へ移行することはないため、表 87-1 から「外部電源」に係る記載を削除する。

また、保安規定第 87 条の第 1 項、第 2 項を適用する場合の条件として、「予防保全を目的とした点検・保守を実施するため、計画的に運転上の制限外に移行する場合」としている。外部電源の変更に係る工事实施後においては、作業調整等を行い計画的に運転上の制限外に移行することはないため、本項も適用することはない。

		保安規定 第 87 条 表 87-1			
変更前	表 87-1				
	関連条文	点検対象設備	第 87 条適用時期	点検時の措置	実施頻度
	第 69 条	・中央制御室非常用電源系	点検対象外号が第 69 条の適用モード内	・点検対象外号の当該系統が動作可能であることを確認する。	点検前 ^① その後の 10 日に 1 回
	第 71 条	・外部電源	モード 1、2、3、4、5、6 及び使用済機材ピットに燃気体を貯留している期間	・動作可能な外部電源について、電圧が確立していることを確認する。 ・用途の 1、2 及び 7 のディーゼルの電源が動作可能であることを確認 ^② する。	点検前 ^② その後の 1 日に 1 回 点検期間が完了時(30 日)を起して点検を実施する場合は、その後の 1 か月に 1 回
第 83 条 (83-10-2)	・水素濃度監視系を構成する弁 ・A ガスサンプリング圧縮装置 ・可燃性気体容器水素濃度計測装置指示監視部	点検対象外号が第 83 条 (83-10-2) の適用モード内	・静的燃焼式水素再結合装置動作監視装置又は電気式水素濃度装置動作監視装置が動作可能であることを確認する。	点検前 ^③ その後の 10 日に 1 回	
変更後	表 87-1				
	関連条文	点検対象設備	第 87 条適用時期	点検時の措置	実施頻度
	第 69 条	・中央制御室非常用電源系	点検対象外号が第 69 条の適用モード内	・点検対象外号の当該系統が動作可能であることを確認する。	点検前 ^② その後の 10 日に 1 回
	第 83 条 (83-10-2)	・水素濃度監視系を構成する弁 ・A ガスサンプリング圧縮装置 ・可燃性気体容器水素濃度計測装置指示監視部	点検対象外号が第 83 条 (83-10-2) の適用モード内	・静的燃焼式水素再結合装置動作監視装置又は電気式水素濃度装置動作監視装置が動作可能であることを確認する。	点検前 ^③ その後の 10 日に 1 回
第 83 条	・使用済機材ピット挿給用水中ポンプによる使用済機材ピットに燃気	使用済機材ピットに燃気	・使用済機材ピットの水位が EL+12.50m 以上及び水温が	点検前 ^④	

【参考】保安規定第 87 条（予防保全を目的とした点検・保守を実施する場合）（抜粋）

第 87 条（予防保全を目的とした点検・保守を実施する場合）

各課長（土木建築課長を除く。）は、予防保全を目的とした点検・保守を実施するため、計画的に運転上の制限外に移行する場合は、当該運転上の制限を満足していないと判断した場合に要求される措置を、その有効性について確率論的リスク評価等を用いて検証した上で、要求される完了時間の範囲内で実施する。なお、運用方法については、表 86-1 の例に準拠するものとする。

2 各課長（土木建築課長を除く。）は、予防保全を目的とした点検・保守を実施するため、計画的に運転上の制限外に移行する場合であって、当該運転上の制限を満足していないと判断した場合に要求される措置を要求される完了時間の範囲を超えて実施する場合は、あらかじめ必要な安全措置を定め、その有効性について確率論的リスク評価等を用いて検証し、原子炉主任技術者の確認を得て実施する。

3 各課長（土木建築課長を除く。）は、表 87-1 で定める設備について、保全計画に基づき定期的に行う点検・保守を実施する場合は、同表に定める点検時の措置を、その有効性について確率論的リスク評価等を用いて検証した上で、実施する。

4 第 1 項、第 2 項及び第 3 項の実施については、第 86 条第 1 項の運転上の制限を満足しない場合とはみなさない。

<以下、省略>

なお、保全計画に基づき定期的に行う点検・保守については、「保安規定変更に係る基本方針」における「4.4 予防保全を目的とした点検・補修のために計画的に運転上の制限外に移行する場合について」にて以下の通り記載している。

【保安規定変更に係る基本方針 抜粋】

(1)基本的な考え方

保安規定第4章に定める設備・機器が、運転上の制限を満足しない状態に移行する場合のうち、予防保全を目的とした点検・保守を実施するために計画的に運転上の制限を満足しない状態に移行する場合については、保安規定の運転上の制限の考え方として、突発的に生じた運転上の制限の逸脱とは明確に区別するべきものであることから、その定義、運用を明確に定める必要があるため、保安規定において、「予防保全を目的とした点検・保守を実施する場合」の条文を規定している。

(中 略)

ここで、予防保全を目的とした点検・保守作業とは以下のものとしている。

- ①法令に基づく点検・保守（例：消防法第3章に基づいて非常用ディーゼル発電機用軽油タンクの消火設備を保守する際に軽油タンクを空にすることにより、軽油タンクの動作不能の状態が生じる場合）
- ②自プラント及び他プラントの事故・故障の再発防止対策の水平展開として実施する点検・保守
- ③原子炉設置者が自主保安の一環として、定期的に行う点検・保守（放射線モニタ点検、可燃性ガス濃度制御系点検、非常用ガス処理系点検、中央制御室非常用換気空調系点検、変圧器点検、送電線点検等）
- ④消耗品等の交換にあたって、交換の目安に達したため実施する点検・保守（フィルタやストレーナの交換、潤滑油やグリース補給等）

(中 略)

(3) 保全計画に基づき定期的に行う点検・保守を実施する場合の措置

一部の設計基準事故対処設備（号炉間の共用設備等）については、保全計画に基づき定期的に行う点検・保守を実施する場合、上述（1）③のとおり予防保全を目的とした点検・保守作業として取り扱っていた。

重大事故等対処設備のうち、一部設備については、炉心に燃料が無い期間においてもLCOが要求される設備があり、これらについて保全計画に基づき定期的な点検・保守を実施し、LCOに抵触する場合、その点検・保守の目的は設計基準事故対処設備と変わるものではないことから、同様に予防保全を目的とした点検・保守作業として取り扱う。

ただし、点検・保守期間中のリスク増加を抑えるため、点検・保守の実施時期および点検時の措置をあらかじめ保安規定に定めることとする。

なお、従前から実施していた設計基準事故対処設備の保全計画に基づいた定期的に行う点検・保守についても同様に点検・保守の実施時期および点検時の措置をあらかじめ保安規定に定めることとする。

上記より、保安規定第 87 条第 3 項の「保全計画に基づき定期的に行う点検・保守を実施する場合の措置」は、保安規定第 87 条第 1 項（予防保全を目的とした点検・保守を実施するために計画的に運転上の制限を満足しない状態に移行する場合）をもとに実施することとしているが、リスク増加抑制のために、点検・保守の実施時期および点検時の措置を表 87-1 として定めている。

また、第 3 項は、第 1 項に従い実施する事項であるため、「予防保全を目的とした点検・保守を実施するために計画的に運転上の制限を満足しない状態に移行する場合」の記載はしていない。

周辺監視区域図等の敷地図について

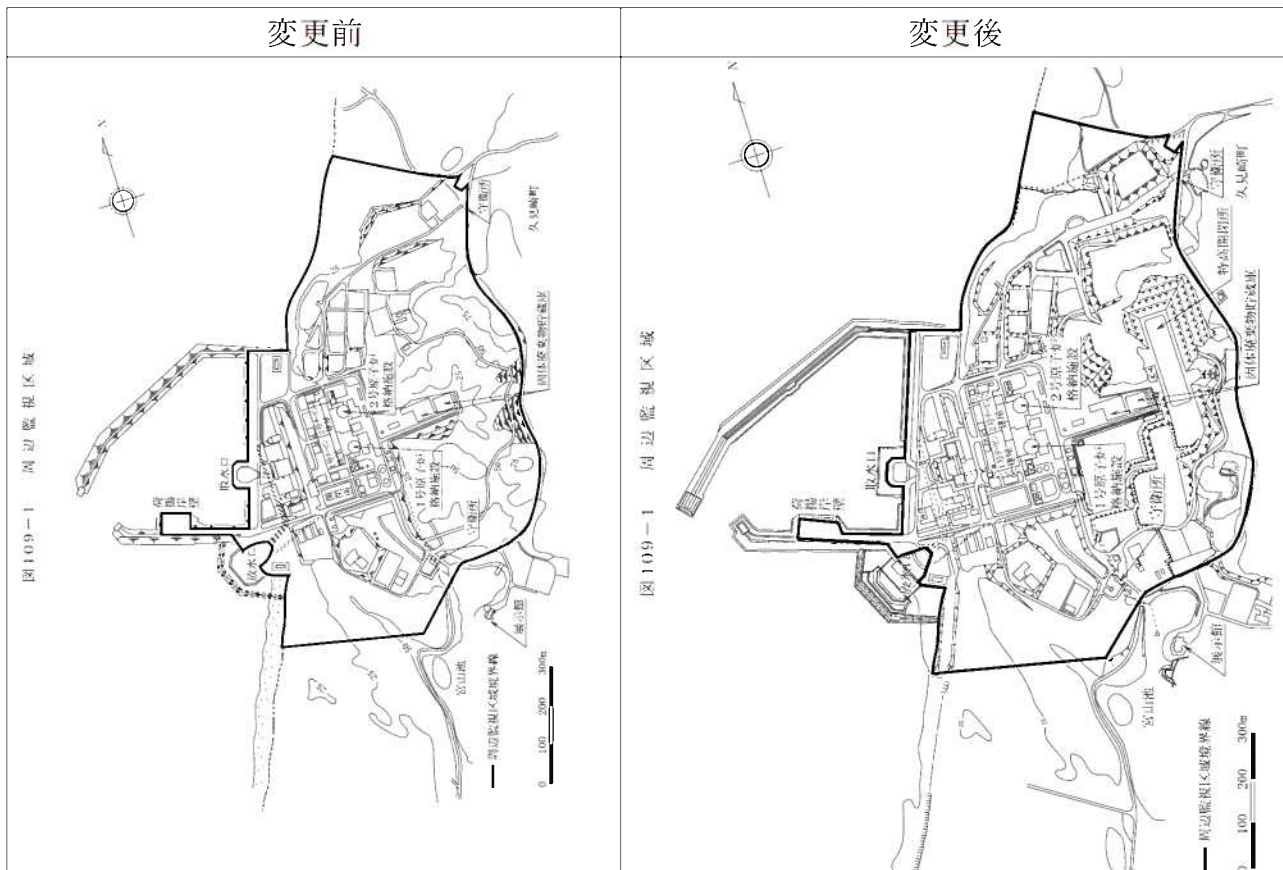
1. 周辺監視区域図等の敷地図について

外部電源変更の工事に伴い、特高開閉所の設置場所を変更すること及び敷地造成工事の反映を行うことから、保安規定 第109条（周辺監視区域図）、添付4（管理区域図）及び添付5（保全区域図）を変更する。

申請書における変更前後比較表の備考欄に記載する変更理由は、変更した箇所の変更理由を記載することとしていることから、本申請における周辺監視区域図等の敷地図の変更理由は、「受電系統の変更に伴う変更」及び「記載の適正化（敷地造成の反映）」とする。

ただし、本工事において周辺監視区域境界の見直しは行っておらず、管理区域及び保全区域も同様に見直しは行っていない。

第109条（周辺監視区域図）の例



保安規定の適用開始時期について

1. 保安規定の適用開始時期について

本工事は設工認において、220kV 送電線遮断器、連絡用変圧器の設置及び基本設計方針の変更*を実施しており、これらの工事は、送電系統との接続が必要となり、工事期間が長期間に及び、かつ段階的に供用開始が必要となることから、工事ステップに応じた適用開始時期を定めることとし、附則に以下の通り記載している。

今回の適用開始時期における外部電源の変更状況について、図1及び図2に示す。また各工事ステップの系統の状況を図3から図9に示す。

※本変更は、検査制度見直し前の2019年11月に工事計画変更認可されていることから使用前検査を受けることになる。

附 則

(施行期日)

1 この規定は、20XX年XX月XX日から施行する。

<中 略>

3 本規定施行の際、第71条（外部電源）については、220kV送電線の多重化に伴う工事に係る使用前検査終了日以降に適用することとし、それ以前は従前の例による。

4 本規定施行の際、第87条（予防保全を目的とした点検・保守を実施する場合）表87-1、第109条（周辺監視区域）図109-1、添付4（管理区域図）及び添付5（保全区域図）については、受電系統の変更に係る工事完了後運用開始日以降に適用することとし、それ以前は従前の例による。

【附則記載の適用時期における系統状況】

適用条文：第71条（外部電源）

適用時期：220kV送電線の多重化に伴う工事に係る使用前検査終了日以降

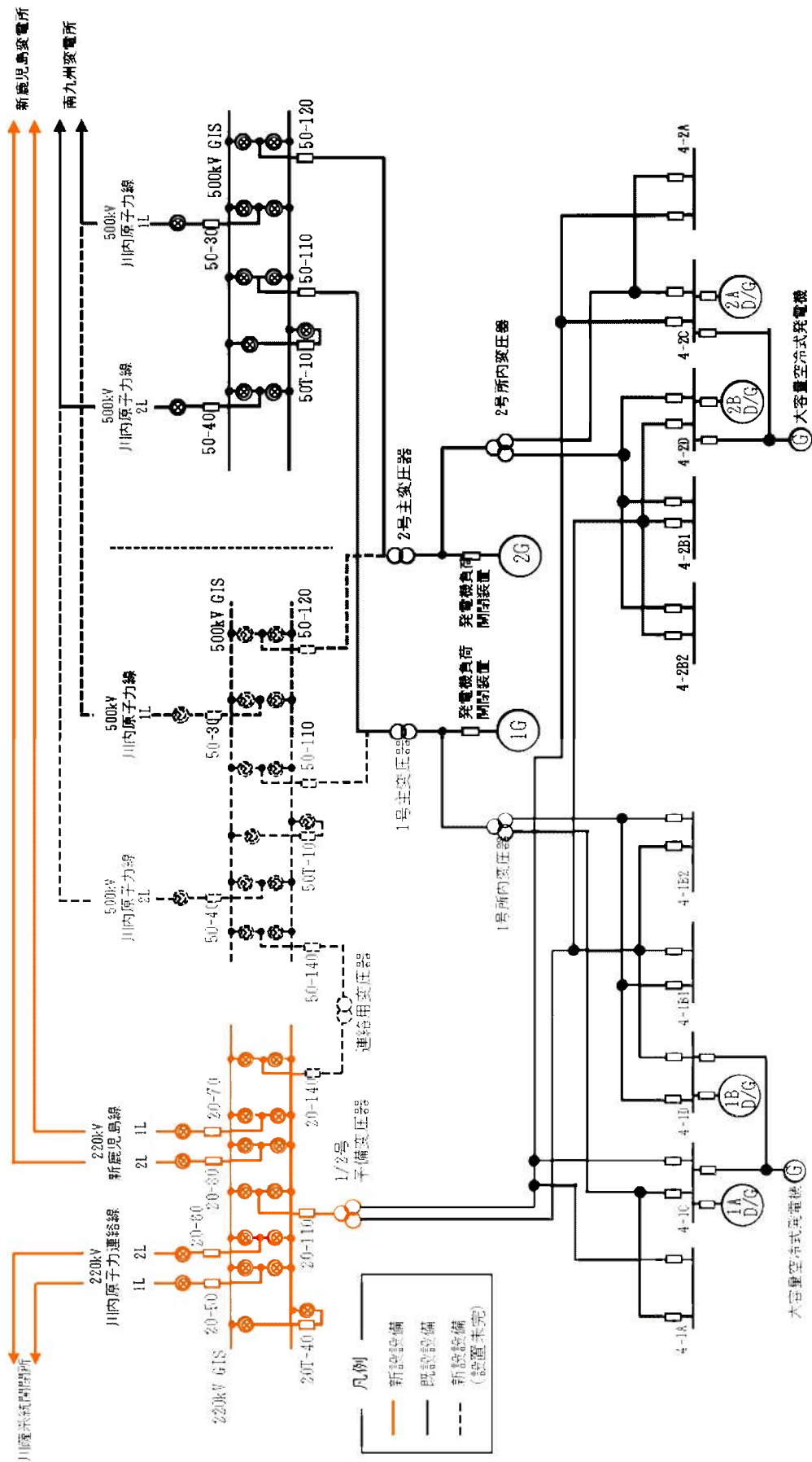


図 1 附則 3 項記載の適用時期における系統状況

【附則記載の適用時期における系統状況】

**適用条文：第87条（予防保全を目的とした点検・保守を実施する場合）表87-1
第109条（周辺監視区域）図109-1**

**添付4（管理区域図）及び添付5（保全区域図）
適用時期：受電系統の変更に係る工事後完了後運用開始日以降**

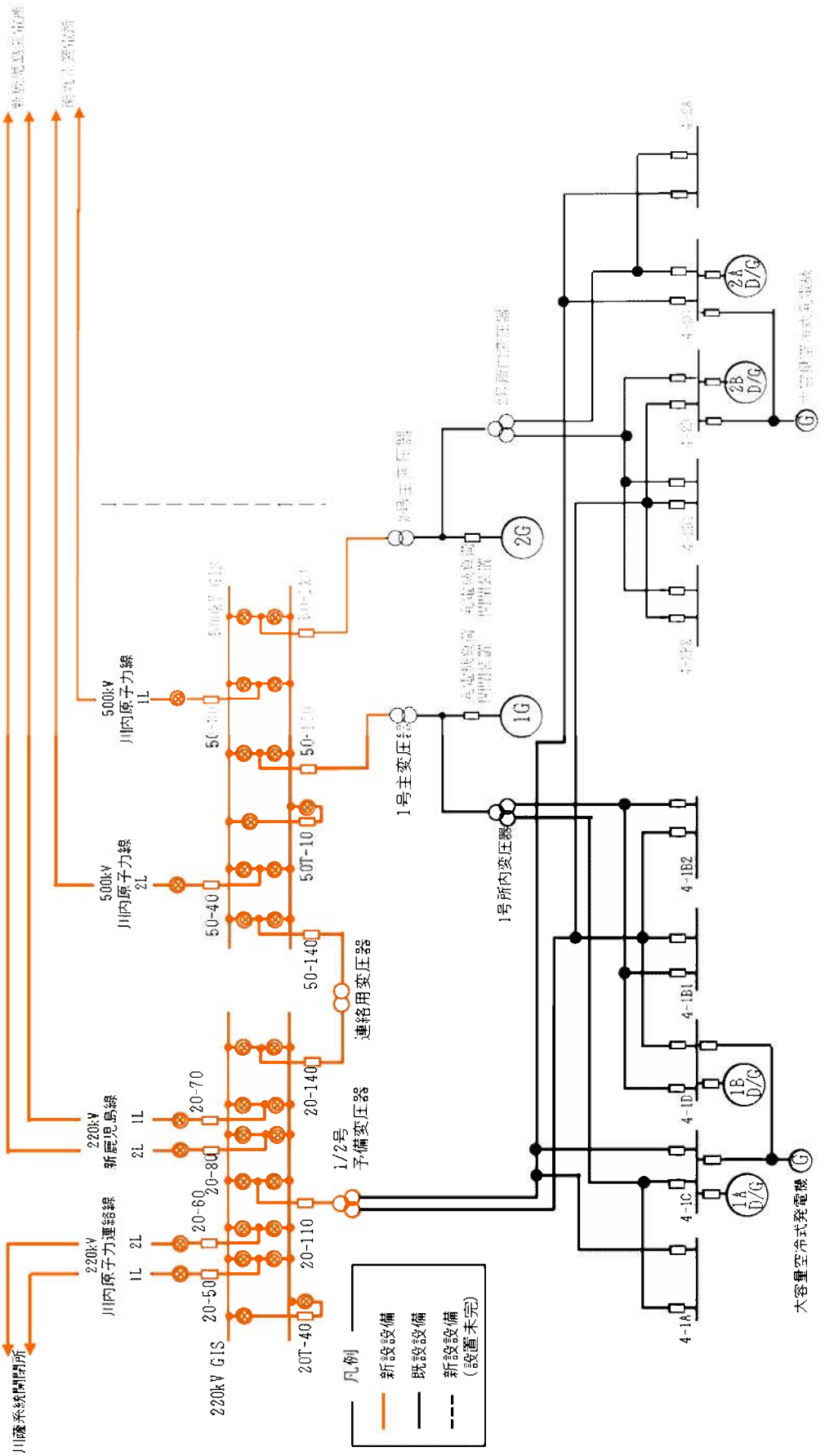


図2 附則4 項記載の適用時期における系統状況

【現状系統図】

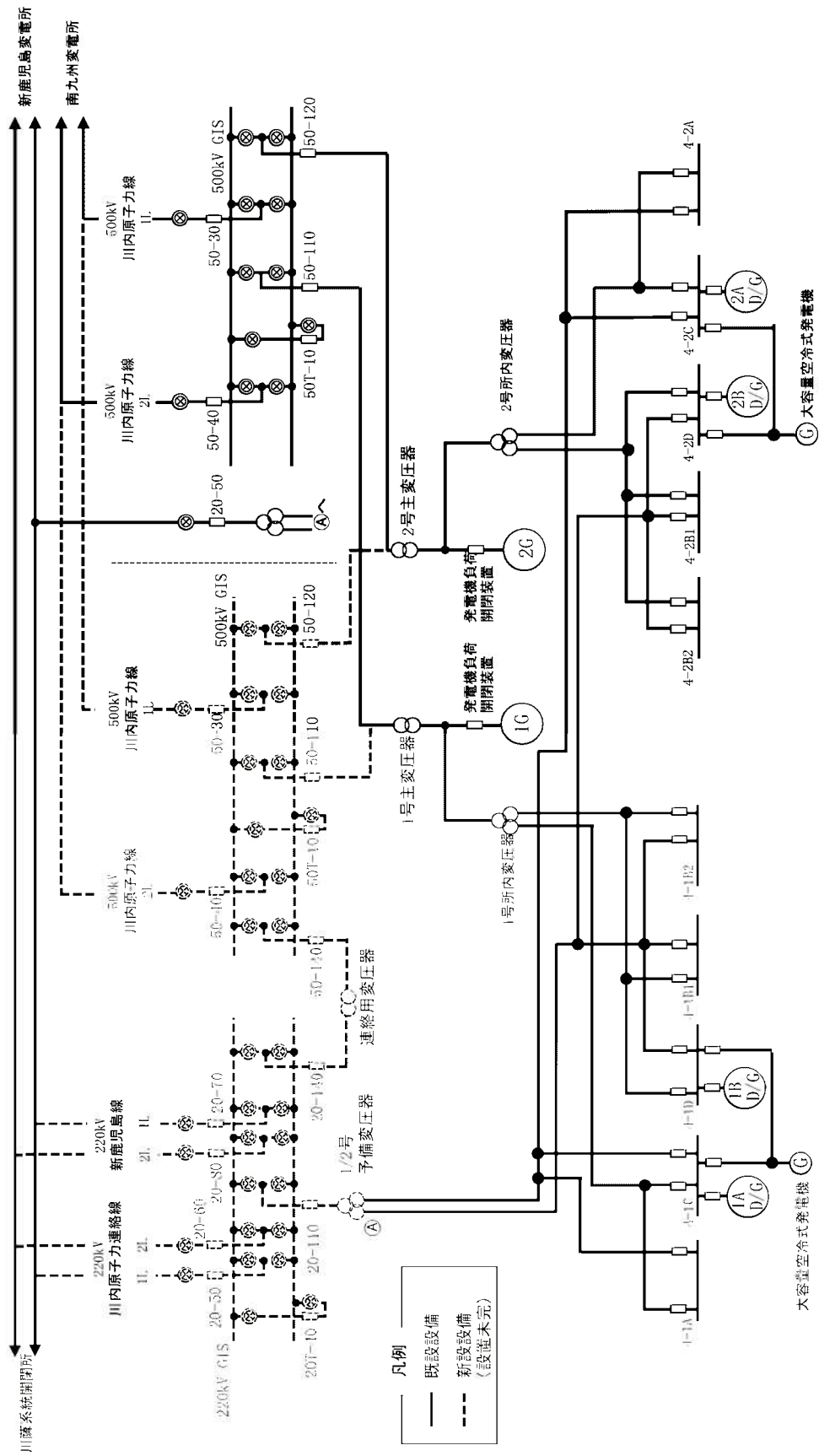


図3 工事前系統図

【ステップ1】 20-50運用開始

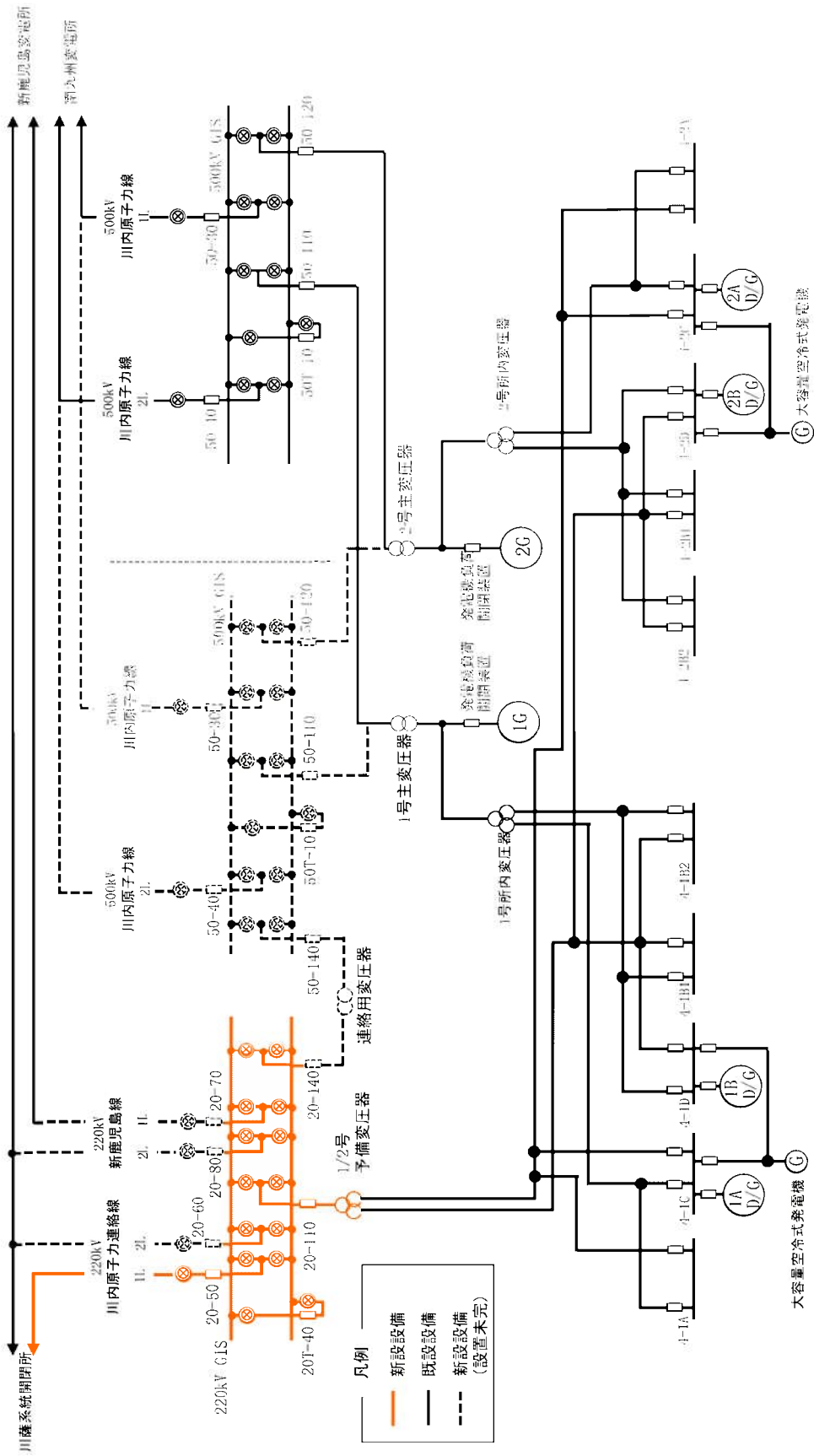


図4 20-50運用開始時系統図

【ステップ2】 20ー70運用開始

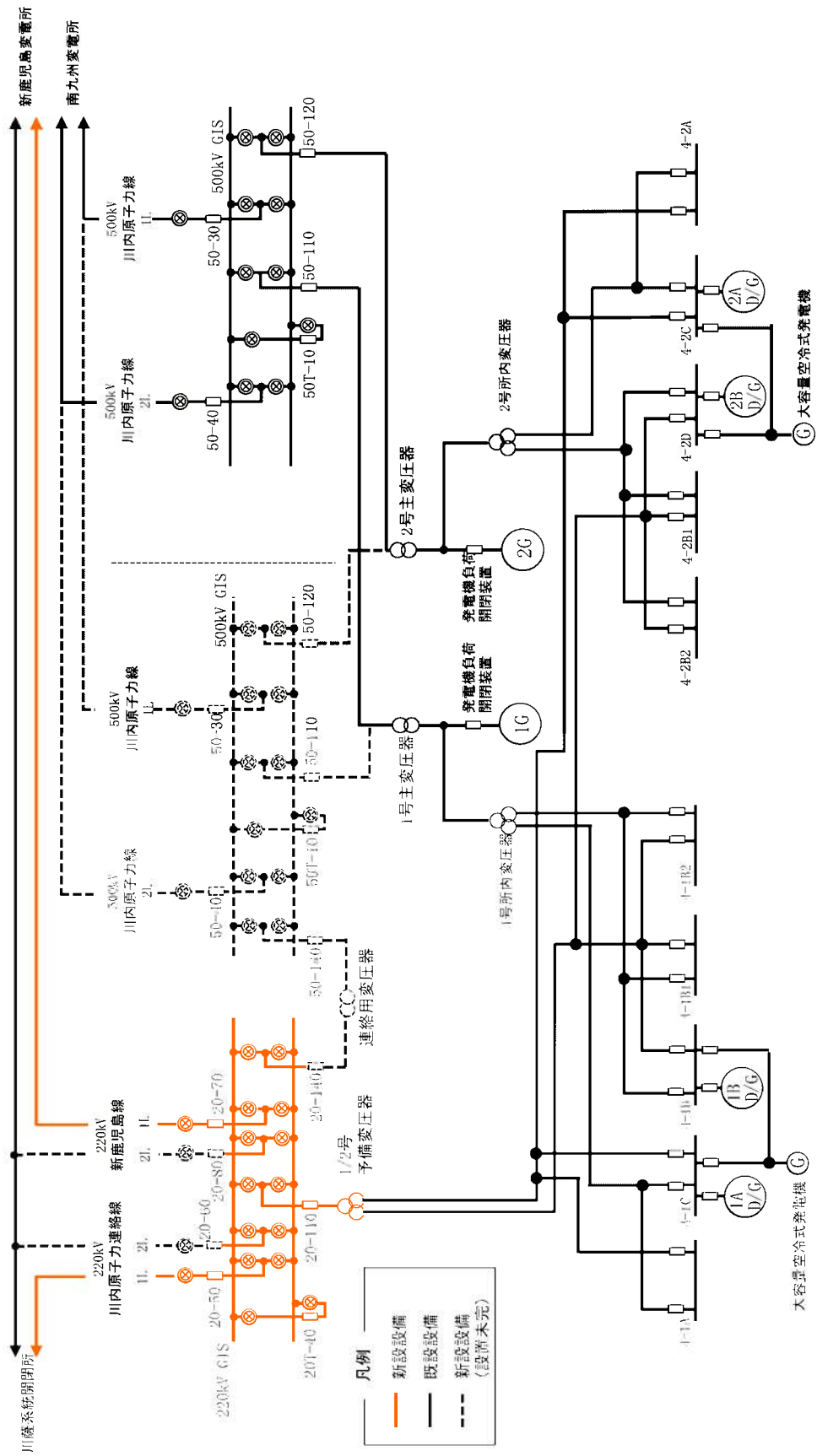


図5 20ー70運用開始時系統図

【ステップ3】 20—60運用開始

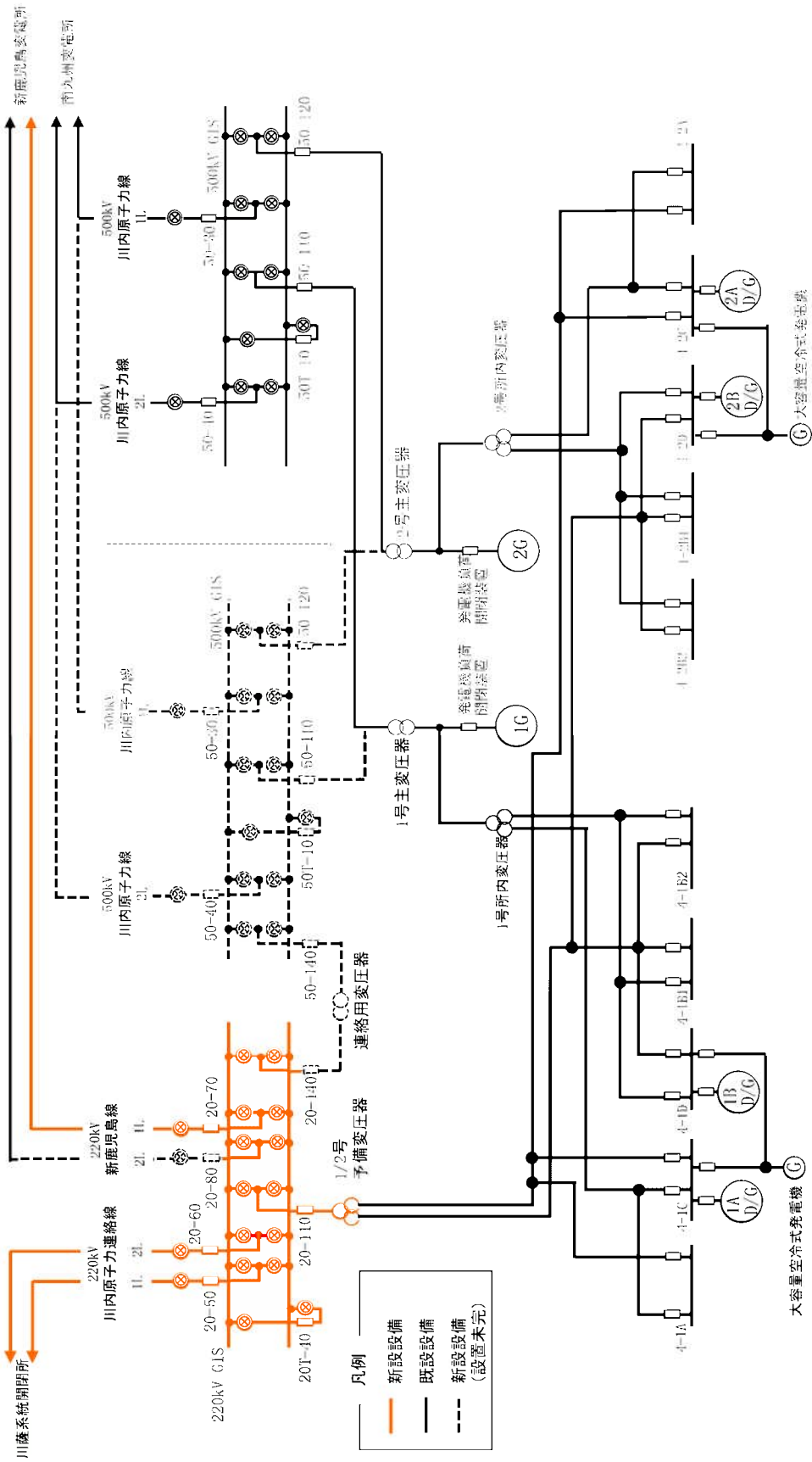


図6 20—60運用開始時系統図

【ステップ4】 20-80運用開始

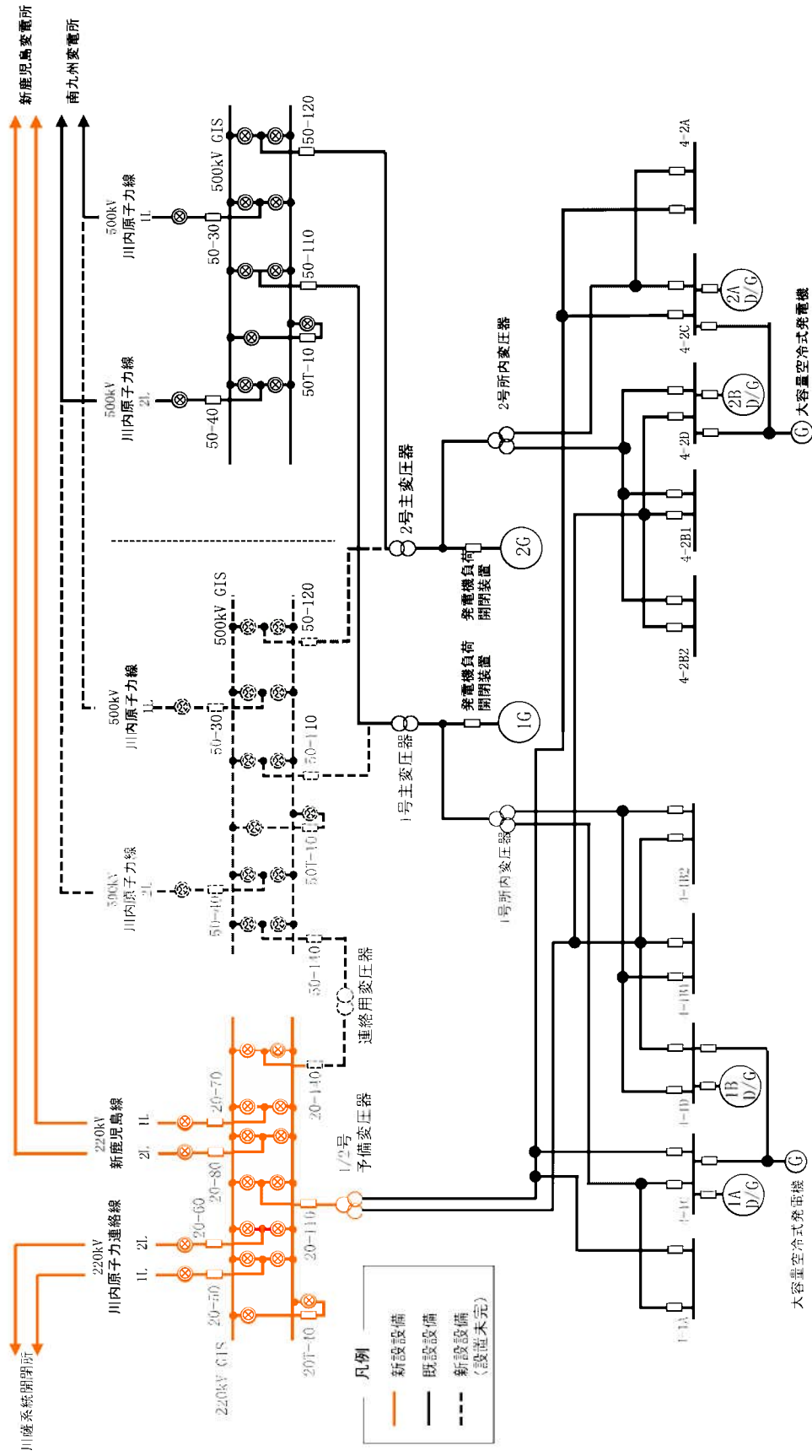


図7 20-80運用開始時系統図 (第71条 (外部電源)の適用開始時)

【ステップ5】 連絡用変圧器運用開始

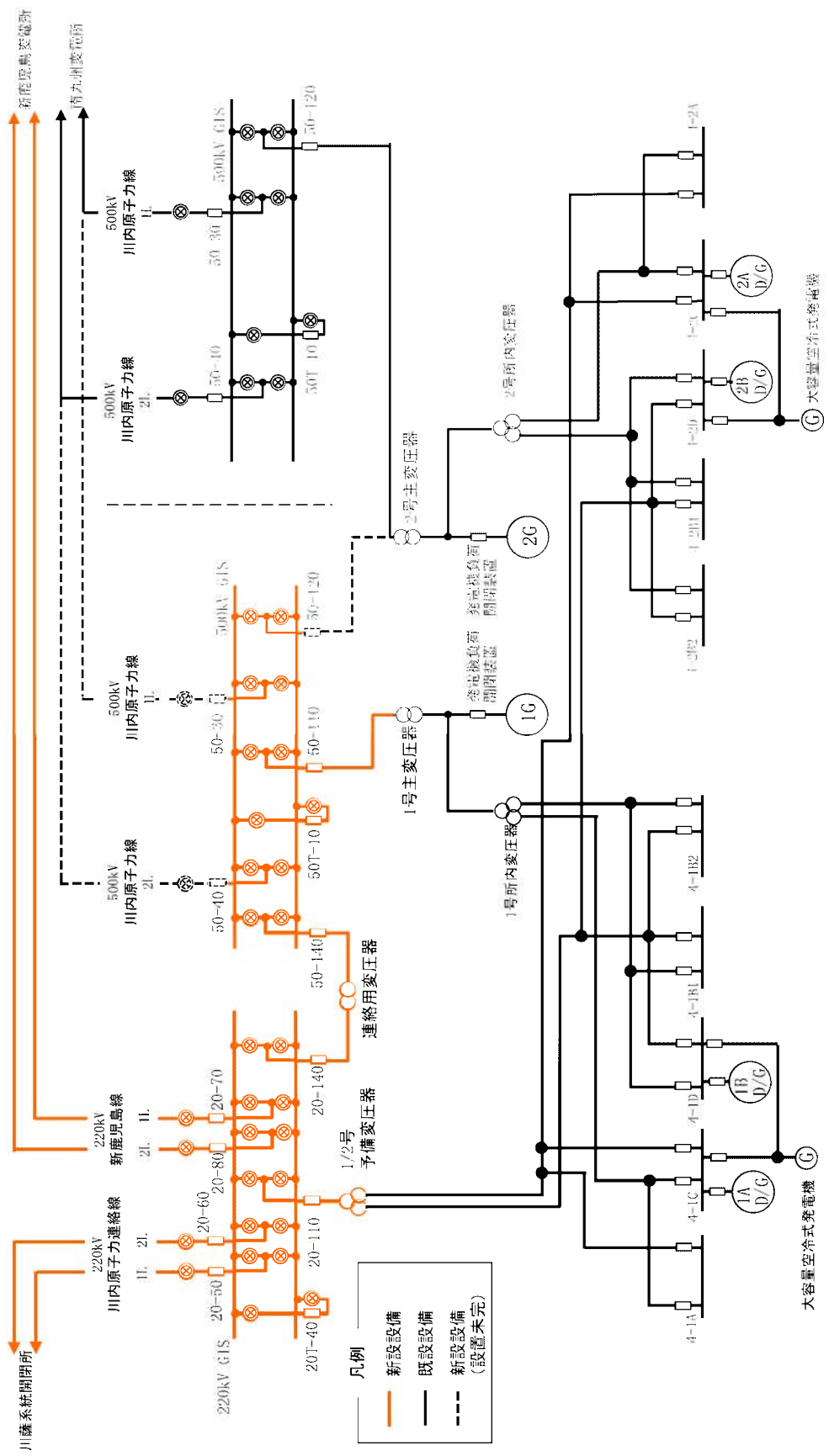


図8 連絡用変圧器運用開始時系統図

【ステップ6】 50-30、50-40運用開始

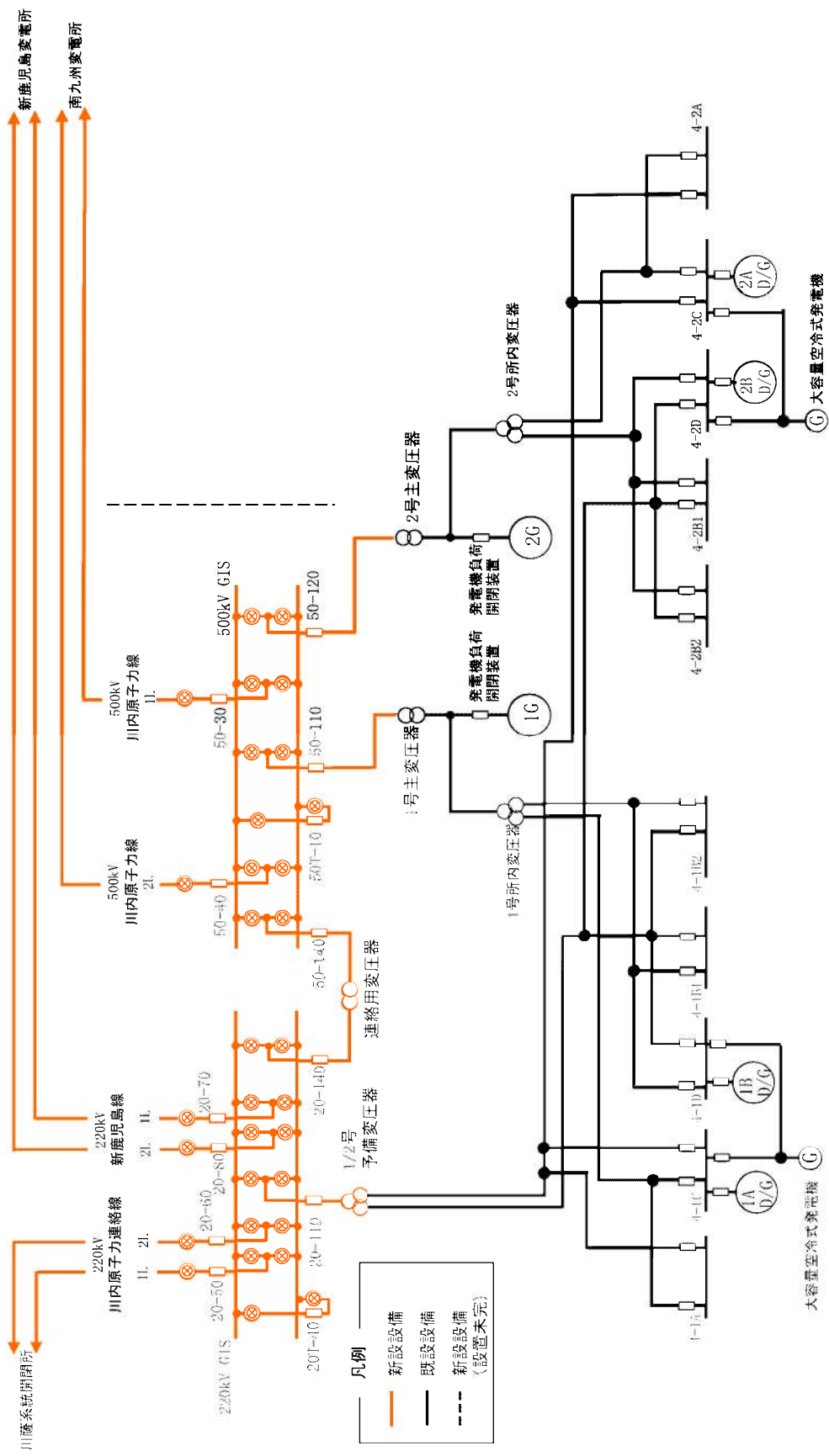


図9 50-30、50-40運用開始時系統図(第87条(予防保全を目的とした点検・保守を実施する場合 表87-1)等の適用開始時)

2. 予備変圧器の点検について

保安規定第 87 条では、予防保全を目的とした点検・保守を実施する場合の措置について規定されており、LCO 対象設備の予防保全を目的とした点検・保守または定期的に行う点検・保守を実施する際、必要な措置を講じたうえで実施する場合は運転上の制限を満足しない場合とはみなさないとされている。

予備変圧器は、保全計画に基づいた点検頻度で第 87 条第 3 項を適用し点検を実施しているが、外部電源の変更に係る工事期間のうち、ステップ 5 の連絡用変圧器運用開始後から、ステップ 6 の 2 号機 500kV 系統を旧特高開閉所から新特高開閉所へ切替完了するまでの期間においては、予備変圧器の計画的な点検・保守を実施する計画はない。しかし、ステップ 5 からステップ 6 の期間中に第 87 条第 3 項を適用し予備変圧器の計画的な点検・保守を実施する可能性もあることから、ステップ 6 完了以降に第 87 条第 3 項のうち表 87-1 の変更に係る規定を適用する。

万が一、予備変圧器に異状が生じ点検が必要となった場合は、計画的に運転上の制限外に移行する場合に含まれないことから、保安規定第 87 条は適用せず、運転上の制限の逸脱と判断する。

【保安規定審査基準及び保安規定第 87 条記載事項（抜粋）】

保安規定審査基準	保安規定
実用炉規則第 92 条第 1 項第 8 号イからハまで 【発電用原子炉施設の運転に関する体制、確認すべき事項、異状があった場合の措置等】	第 87 条（予防保全を目的とした点検・保守を実施する場合）
1 2. LCO が設定されている設備等について、予防保全を目的とした保全作業をその機能が要求されている発電用原子炉の状態においてやむを得ず行う場合には、当該保全作業が限定され、原則として AOT 内に完了することとし、必要な安全措置を定め、確率論的リスク評価（PRA：Probabilistic Risk Assessment）等を用いて措置の有効性を検証することが定められていること。	第 87 条 各課長（土木建築課長を除く。）は、予防保全を目的とした点検・保守を実施するため、計画的に運転上の制限外に移行する場合は、当該運転上の制限を満足していないと判断した場合に要求される措置を、その有効性について確率論的リスク評価等を用いて検証した上で、要求される完了時間の範囲内で実施する*1。なお、運用方法については、表 86-1 の例に準拠するものとする。 2 各課長（土木建築課長を除く。）は、予防保全を目的とした点検・保守を実施するため、計画的に運転上の制限外に移行する場合であって、当該運転上の制限を満足していないと判断した場合に要求される措置を要求される完了時間の範囲を超えて実施する場合は、あらかじめ必要な安全措置を定め、その有効性について確率論的リスク評価等を用いて検証し、原子炉主任技術者の確認を得て実施する*1。 3 各課長（土木建築課長を除く。）は、表 87-1 で定める設備について、保全計画に基づき定期的に行う点検・保守を実施する場合は、同表に定める点検時の措置を、その有効性について確率論的リスク評価等を用いて検証した上で、実施する。 4 第 1 項、第 2 項及び第 3 項の実施については、第 86 条第 1 項の運転上の制限を満足しない場合とはみなさない。

3. 500kV 送電線の切替について

工事計画認可申請における基本設計方針については、220kV 送電線に関する記載の変更を実施している。500kV 送電線については、これまでの基本設計方針から変更はなく、下表に示す通り、附則4の適用開始以降の500kV 送電線切替工事については、**工事計画変更認可**に影響しない工事であるため、保安規定第71条に定める外部電源回線数を確保したうえで切替工事を実施する。

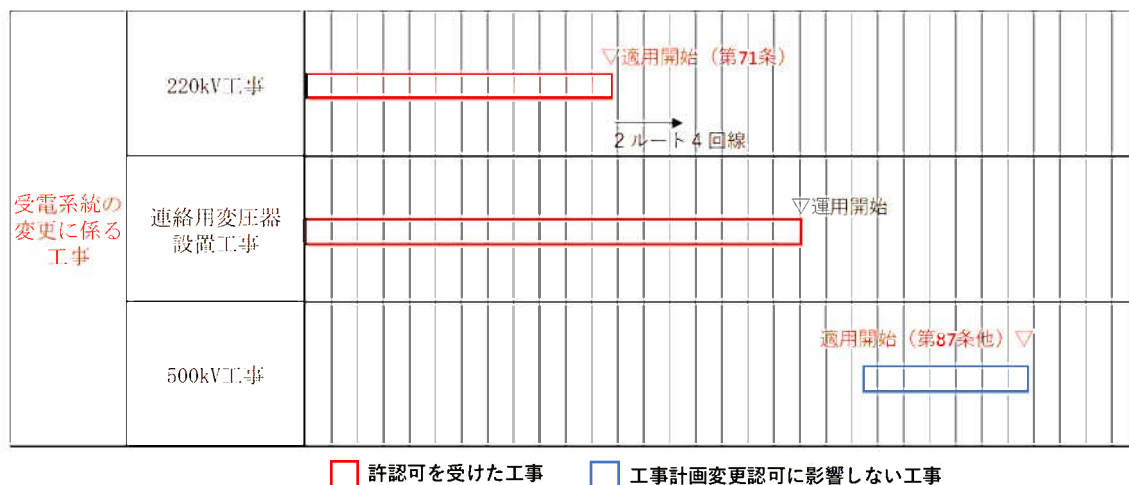


表1 保安規定適用開始時期について

工事計画認可申請書(2019年11月22日 認可)抜粋

一部記載は 2022年4月15日 軽微変更届出にて変更後の記載

4 常用電源設備の基本設計方針、適用基準及び適用規格

(1) 基本設計方針

本工事計画における「実用発電用原子炉及びその附属施設の技術基準に関する規則」の適用条文に閉鎖する範囲に限る。

	変更前 (注)	変更後
	<p>用語の定義は「実用発電用原子炉及びその附属施設の技術基準に関する規則」の第2条(定義)による。それ以外の用語については以下に定義する。</p> <p>1. 設置許可基準規則第12条第2項に規定される「安全機能を有する系統のうち、安全機能の重要度が特に高い安全機能を有するもの」(解釈を含む)を重要施設とする。(以下「重要施設」という。)</p> <p>2. 設計基準対象施設のうち、安全機能を有するものを安全施設とする。(以下「安全施設」という。)</p> <p>3. 安全施設のうち、安全機能の重要度が特に高い安全機能を有するものを重要安全施設とする。(以下「重要安全施設」という。)</p>	<p>変更なし</p>
<p>第1章 共通項目</p> <p>常用電源設備の共通項目である「1.地盤等、2.自然現象(2.2津波による損傷の防止を除く)、3.火災、5.設備に対する要求(5.2材料及び構造等、5.3使用中の亀裂等による破壊の防止、5.4耐圧試験等、5.5安全弁等、5.6逆止め弁、5.7内燃機関及びガスタービンの設計条件を除く)、6.その他(6.4放射性物質による汚染の防止を除く)」の基本設計方針については、原子炉冷却系統施設の基本設計方針「第1章 共通項目」に基づく設計とする。</p>	<p>第1章 共通項目</p>	<p>変更なし</p>
<p>第2章 個別項目</p> <p>1 保安電源設備</p> <p>1.1 発電所構内における電気系統の信頼性確保</p> <p>1.1.1 機器の破損、故障その他の異常の検知と拡大防止</p> <p>安全施設へ電力を供給する保安電源設備は、電線路、発電用原子炉施設において常時使用される発電機及び非常用電源設備から安全施設への電力の供給が停止することがないように、発電機、送電線、変圧器、母線等に保護継電器を設置し、機器の損壊、故障その他の異常を検知するとともに、異常を検知した場合は、ガス絶縁開閉装置あるいはメタルクラッド開閉装置等の遮断器が動作することにより、その拡大を防止する設計とする。</p> <p>特に重要安全施設に給電する系統においては、多重性を有し、系統分離が可能である母線で構成し、信頼性の高い機器を設置する。</p> <p>常用高圧母線(メタルクラッド開閉装置で構成)は、3母線で構成し、通常運転時に必要な負荷を各母線に振り分け給電する。それぞれの母線から動力変圧器を通して降圧し、常用低圧母線(パワーセンター及びコントロールセンターで構成)へ給電する。また、高圧及び低圧</p>	<p>第2章 個別項目</p> <p>1 保安電源設備</p> <p>1.1 発電所構内における電気系統の信頼性確保</p> <p>1.1.1 機器の破損、故障その他の異常の検知と拡大防止</p>	<p>変更なし</p>

変更前 (注)	変更後
<p>母線等で故障が発生した際は、遮断器により故障箇所を隔離できる設計とし、故障による影響を局所化できるとともに、他の安全施設への影響を限定できる設計とする。</p> <p>直流電源設備は、蓄電池、充電器、直流コントローラセンタ等で構成する。常用の直流電源設備は、タービン発電機及び原子炉関係の計測制御電源、タービンの軸受油ポンプ、発電機の非常用密封油ポンプ、電磁弁等へ給電する設計とする。</p> <p>計測制御電源設備は、常用として計装用母線及び計装用後備母線で構成する。</p> <p>常用電源設備の動力回路のケーブルは、負荷の容量に応じたケーブルを使用する設計とし、多重化した非常用電源設備の動力回路のケーブルと物理的分離を図る設計とする。</p> <p>制御回路や計装回路への電気的影響を考慮した設計とする。</p>	<p>変更なし</p>
<p>1.1.2 1相の電路の開放に対する検知及び電力の安定性回復</p> <p>変圧器1次側において3相のうち1相の電路の開放が生じた場合、変圧器やガス絶縁開閉装置等を設置するとともに、電路が筐体に内包される設計とし、1相の電路の開放は、保護継電器にて自動検知できる設計とする。異常を検知した場合は自動で故障箇所の隔離又は非常用母線の受電切替ができる設計とし、電力の供給の安定性を回復できる設計とする。</p> <p>送電線において3相のうち1相の電路の開放が生じた場合、500kV送電線(1,2号機共用、1号機に設置(以下同じ。))及び220kV送電線(1,2号機共用、1号機に設置(以下同じ。))は多重化した設計とし、1回線での電路の開放時に、安全施設への電力の供給が不安定にならない設計とする。また、電力送電時、保護装置(1,2号機共用)により3相の電流計(1,2号機共用、1号機に設置)を設置し、その指示値を確認することにより1相の電路の開放を検知できる設計とする。</p> <p>220kV送電線(1,2号機共用、1号機に設置(以下同じ。))では、中央制御室に電流計(1,2号機共用、1号機に設置(以下同じ。))を設置することにより、その指示値を確認できる設計とし、1相の電路の開放を検知するため、保安規定にて予備変圧器(1,2号機共用(以下同じ。))から所内負荷へ給電時に電流計指示値の確認を実施することを定め管理する。500kV送電線及び220kV送電線において、1相の電路の開放を検知した場合は、保安規定にて遮断器操作による故障箇所の隔離又は非常用母線の受電切替を行うことで電力の供給の安定性を回復させることを定め管理する。</p>	<p>1.1.2 1相の電路の開放に対する検知及び電力の安定性回復</p> <p>変圧器1次側において3相のうち1相の電路の開放が生じた場合、変圧器やガス絶縁開閉装置等を設置するとともに、電路が筐体に内包される設計とし、1相の電路の開放は、保護継電器にて自動検知できる設計とする。異常を検知した場合は自動で故障箇所の隔離又は非常用母線の受電切替ができる設計とし、電力の供給の安定性を回復できる設計とする。</p> <p>送電線において3相のうち1相の電路の開放が生じた場合、500kV送電線(1,2号機共用、1号機に設置(以下同じ。))及び220kV送電線(1,2号機共用、1号機に設置(以下同じ。))は多重化した設計とし、1回線での電路の開放時に、安全施設への電力の供給が不安定にならない設計とする。また、電力送電時、保護装置(1,2号機共用)により3相の電流計(1,2号機共用、1号機に設置)を設置し、その指示値を確認することにより1相の電路の開放を検知できる設計とする。</p> <p>500kV送電線及び220kV送電線において、1相の電路の開放を検知した場合は、保安規定にて遮断器操作による故障箇所の隔離又は非常用母線の受電切替を行うことで電力の供給の安定性を回復させることを定め管理する。</p>
<p>1.2 電線路の独立性及び物理的分離</p> <p>発電用原子炉施設は、重要安全施設がその機能を維持するために必要となる電力を当該重要安全施設に供給するため、電力系統に連系した設計とする。</p> <p>設計基準対象施設は、送電可能な回線として、500kV送電線1ルート2回線及び受電専用回線として220kV送電線1ルート1回線の合計2ルート3回線にて、電力系統に接続する設計とする。</p> <p>500kV送電線は、南九州変電所に連系する。また、220kV送電線は、新鹿児島線(川内火力</p>	<p>1.2 電線路の独立性及び物理的分離 (2022年4月15日 軽微変更届出にて変更)</p> <p>発電用原子炉施設は、重要安全施設がその機能を維持するために必要となる電力を当該重要安全施設に供給するため、電力系統に連系した設計とする。</p> <p>設計基準対象施設は、送電可能な回線として、500kV送電線1ルート2回線及び220kV送電線2ルート4回線の合計3ルート6回線にて、電力系統に接続する設計とする。</p> <p>500kV送電線は、南九州変電所に連系する。また、220kV送電線は、川内系統開閉所及び新鹿児島変電所に連系する。</p>

変更前(旧)	変更後
<p>発電所の開閉所及び新鹿見島変電所に接続)に連系する。</p> <p>これらの送電線は、上流側の接続先において1つの変電所又は開閉所のみに関連していないため、1つの変電所又は開閉所が停止することによって、当該発電用原子炉施設に接続された送電線が全て停止する事態に至らない設計とする。</p> <p>設計基準対象施設は、電線路のうち少なくとも1ルートが、同一の送電鉄塔に架線されていない、他のルートと物理的に分離された送電線から受電する設計とする。</p> <p>また、大規模な盛土の崩壊、大規模な地すべり、急傾斜地の崩壊に対し鉄塔基礎の安定性が確保され、台風等による強風発生時の事故防止対策が図られ、更に送電線の交差箇所において必要な離隔距離が確保された送電線から受電する設計とする。</p> <p>1.3 複数号機を設置する場合における電力供給確保</p> <p>設計基準対象施設に接続する電線路は、いずれの2回線が喪失した場合においても電力系統からこれらの発電用原子炉施設への電力の供給が同時に停止しない設計とし、500kV送電線は、母線連絡遮断器(1,2号機共用)を介し、タイラインにより1号機及び2号機に接続するとともに、220kV送電線は、予備変圧器を介し、1号機及び2号機へ接続する設計とする。</p> <p>特高開閉所から主発電機側の送受電設備は、十分な支持性能をもつ地盤に設置するとともに、耐震性の高い、可とう性のある懸垂碼子及び重心の低いガス絶縁開閉装置を設置する設計とする。更に津波の影響を受けない敷地高さに設置するとともに、碼子(1,2号機共用、1号機に設置)に対しては、碼子洗浄装置(1,2号機共用、1号機に設置)を設置し、遮断器等に対しては、電路がタンクに内包されているガス絶縁開閉装置を設置する。</p>	<p>発電所の開閉所及び新鹿見島変電所に接続)に連系する。</p> <p>これらの送電線は、上流側の接続先において1つの変電所又は開閉所のみに関連していないため、1つの変電所又は開閉所が停止することによって、当該発電用原子炉施設に接続された送電線が全て停止する事態に至らない設計とする。</p> <p>設計基準対象施設は、電線路のうち少なくとも1ルートが、同一の送電鉄塔に架線されていない、他のルートと物理的に分離された送電線から受電する設計とする。</p> <p>また、大規模な盛土の崩壊、大規模な地すべり、急傾斜地の崩壊に対し鉄塔基礎の安定性が確保され、台風等による強風発生時の事故防止対策が図られ、更に送電線の交差箇所において必要な離隔距離が確保された送電線から受電する設計とする。</p> <p>1.3 複数号機を設置する場合における電力供給確保</p> <p>設計基準対象施設に接続する電線路は、いずれの2回線が喪失した場合においても電力系統からこれらの発電用原子炉施設への電力の供給が同時に停止しない設計とし、500kV送電線及び220kV送電線は、それぞれ母線連絡用遮断器(1,2号機共用、1号機に設置)を通し、タイラインにより1号機及び2号機に接続するとともに、予備変圧器(1,2号機共用、1号機に設置)を通し、1号機及び2号機へ接続する設計とする。</p> <p>特高開閉所から主発電機側の送受電設備は、十分な支持性能をもつ地盤に設置するとともに、耐震性の高い、可とう性のある懸垂碼子及び重心の低いガス絶縁開閉装置を設置する設計とする。更に津波の影響を受けない敷地高さに設置するとともに、碼子(1,2号機共用、1号機に設置)に対しては、碼子を考慮した設計とし、遮断器等に対しては、塩害を考慮し電路がタンクに内包されているガス絶縁開閉装置を設置する。</p> <p>2. 主要対象設備</p> <p>常用電源設備の対象となる主要な設備について、「表1 常用電源設備の主要設備リスト」に示す。</p>
<p>(注) 下線部について、記載の適正化を行う。</p>	<p>2. 主要対象設備</p> <p>常用電源設備の対象となる主要な設備について、「表1 常用電源設備の主要設備リスト」に示す。</p>

申請資料における用語について

1. 申請資料における用語について

本申請における「外部電源」「受電系統」「特高開閉所」の用語のについて下記に示す。

【外部電源（系）】（添付 1 参照）

保安規定における外部電源は、電力系統からの電力を非常用高圧母線に供給する設備の範囲。ただし外部電源の回線数は、当該原子炉に対する個々の非常用高圧母線全てに対して電力供給することができる発電所外からの送電線の回線数である。

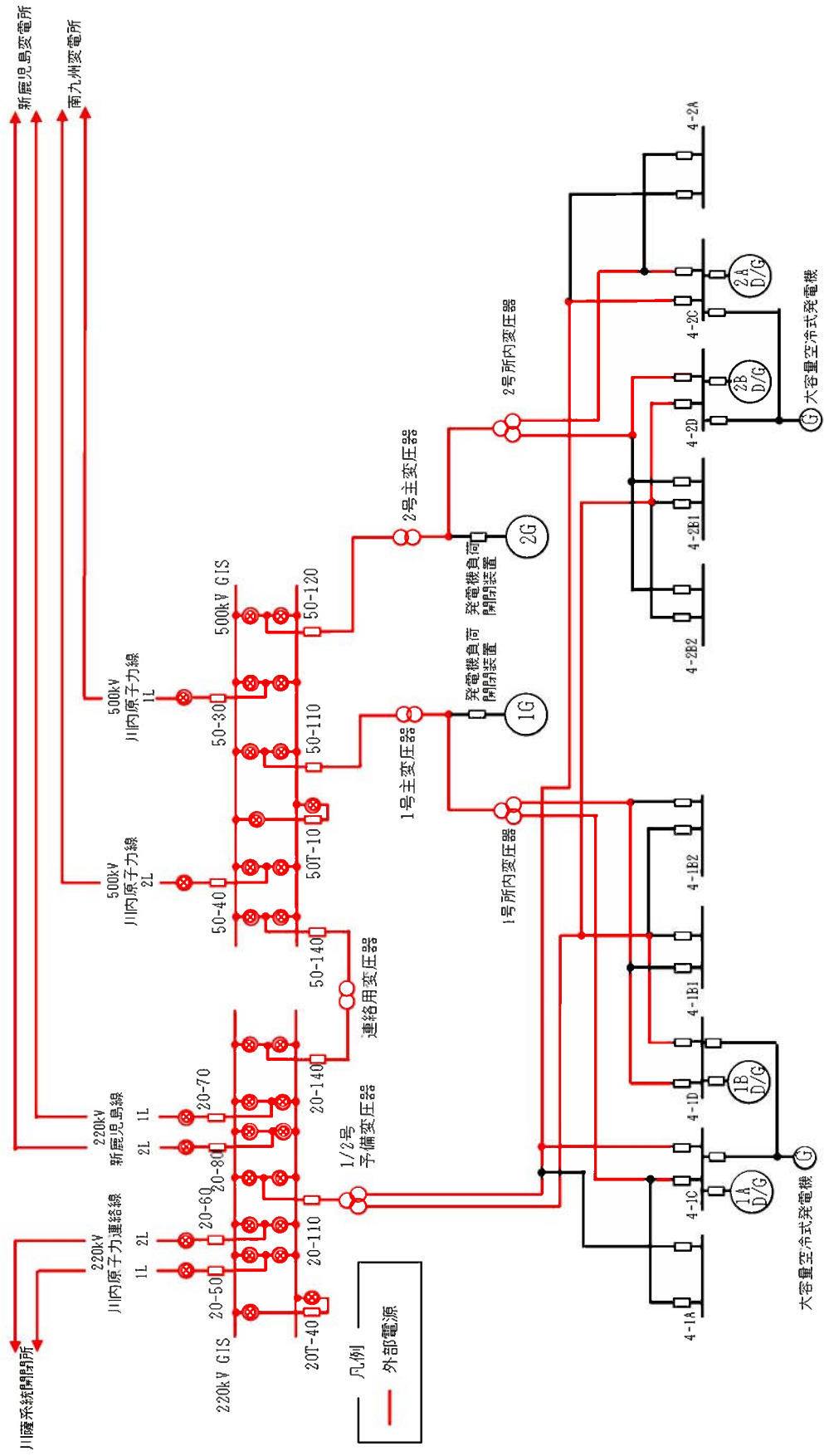
【受電系統】（添付 2 参照）

受電系統とは、2017 年 2 月 8 日に許可を受けた原子炉設置変更（原規規発第 1702082 号）の「非常用電源設備の構造」に記載される、非常用高圧母線に供給する電力系統であり、外部電源系と兼用するもの。

【特高開閉所】（添付 3 参照）

送電線及び変圧器を連系する遮断器、断路器避雷器、計器用変圧器、計器用変流器及び母線等から構成される設備及び予備変圧器並びに連絡用変圧器が設置されるエリア。

【外部電源（系）の範囲について】



【受電系統について】

2017年2月8日に許可を受けた原子炉設置変更（原規規発第1702082号）の本文5号抜粋

ヌ. その他発電用原子炉の附属施設の構造及び設備

その他発電用原子炉の附属施設の構造及び設備のうち、(1) 常用電源設備の構造の (ii) 外部電源系、(iii) 変圧器、(2) 非常用電源設備の構造の (i) 受電系統、(iv) 代替電源設備並びに (3) その他の主要な事項の (vi) 緊急時対策所、(vii) 通信連絡設備の記述を以下のとおり変更する。

A. 1号炉

(1) 常用電源設備の構造

(ii) 外部電源系

500kV 2回線（1号及び2号炉共用）
 「常用電源設備」及び「非常用電源設備」と兼用

220kV 4回線（1号及び2号炉共用）
 「常用電源設備」及び「非常用電源設備」と兼用

主発電機、外部電源系の故障又は発電機に接続している送電線のじょう乱により発生する短絡や地絡、母線の低電圧や過電流に対し、検知できる設計とする。

(iii) 変圧器

a. 主変圧器

個数	1
容量	約 1,000,000kVA
電圧	23kV / 500kV（1次 / 2次）

b. 所内変圧器

個数	1
容量	約 65,000kVA

電 圧 23kV／6.9kV（1次／2次）

e. 予備変圧器（1号及び2号炉共用）

個 数 1

容 量 約 72,000kVA

電 圧 220kV／6.9kV（1次／2次）

d. 連絡用変圧器（1号及び2号炉共用）

個 数 1

容 量 約 1,000,000kVA

電 圧 500kV／220kV（1次／2次）

(2) 非常用電源設備の構造

(i) 受電系統

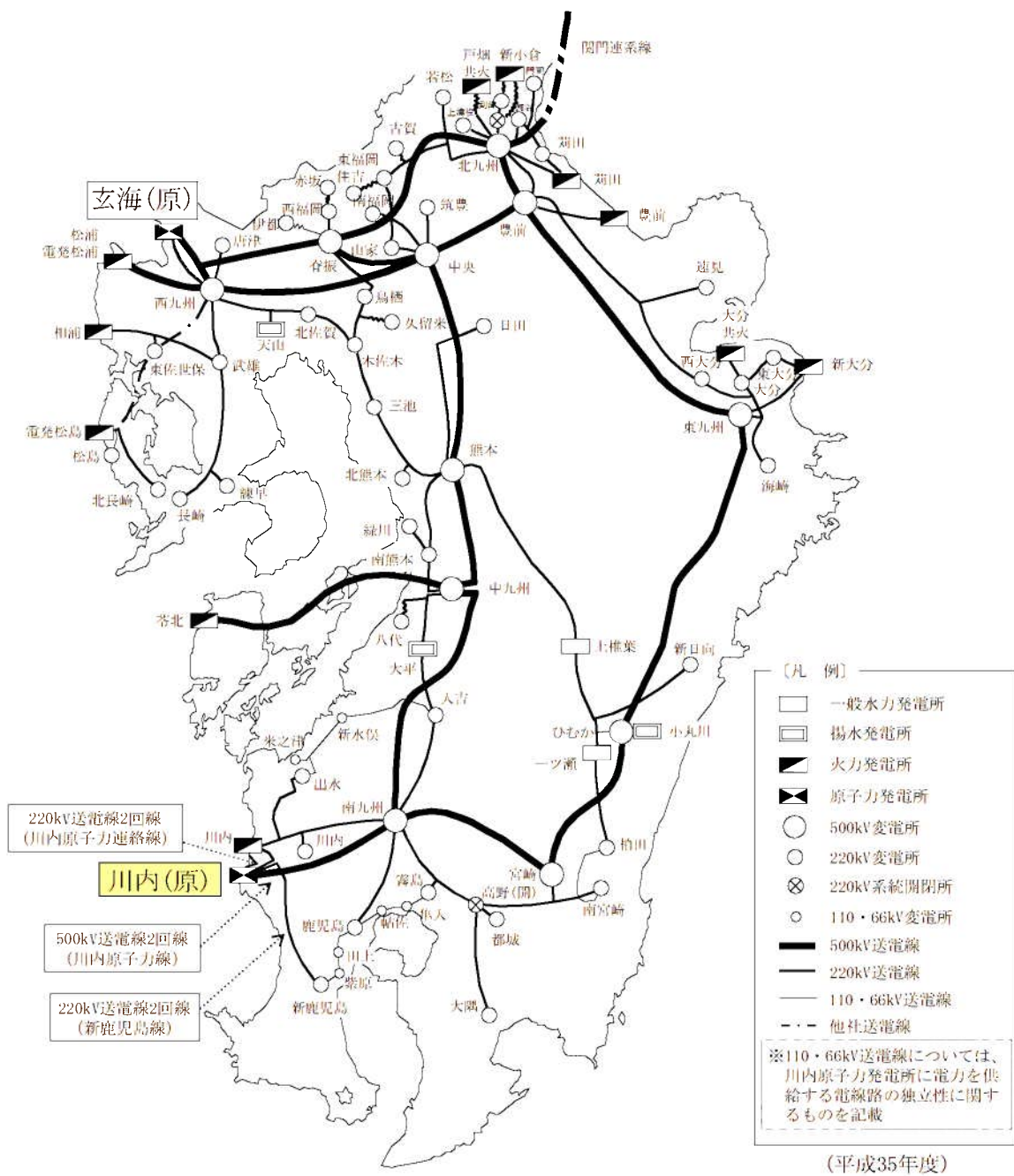
500kV 2回線（1号及び2号炉共用）
（「ヌ.(1)(ii)」と兼用）

220kV 4回線（1号及び2号炉共用）
（「ヌ.(1)(ii)」と兼用）

(iv) 代替電源設備

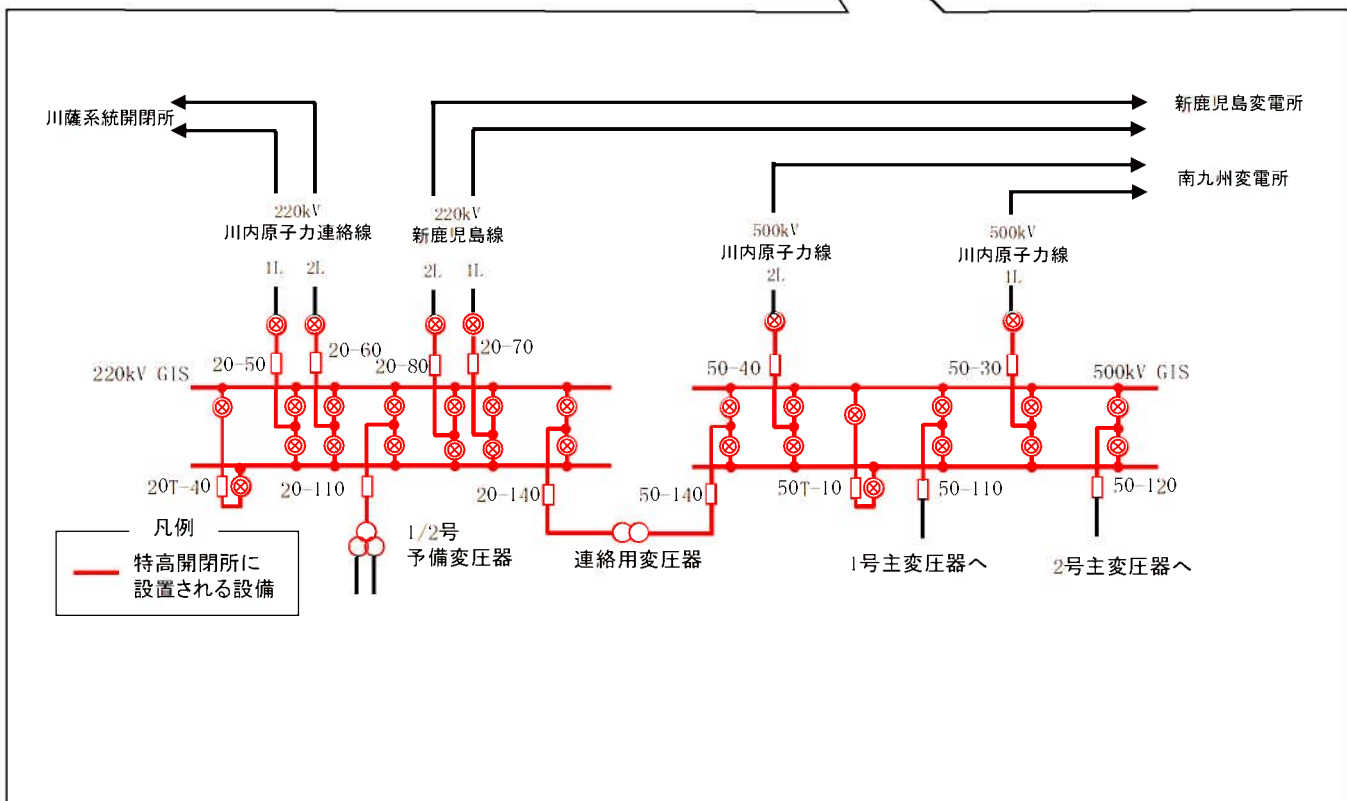
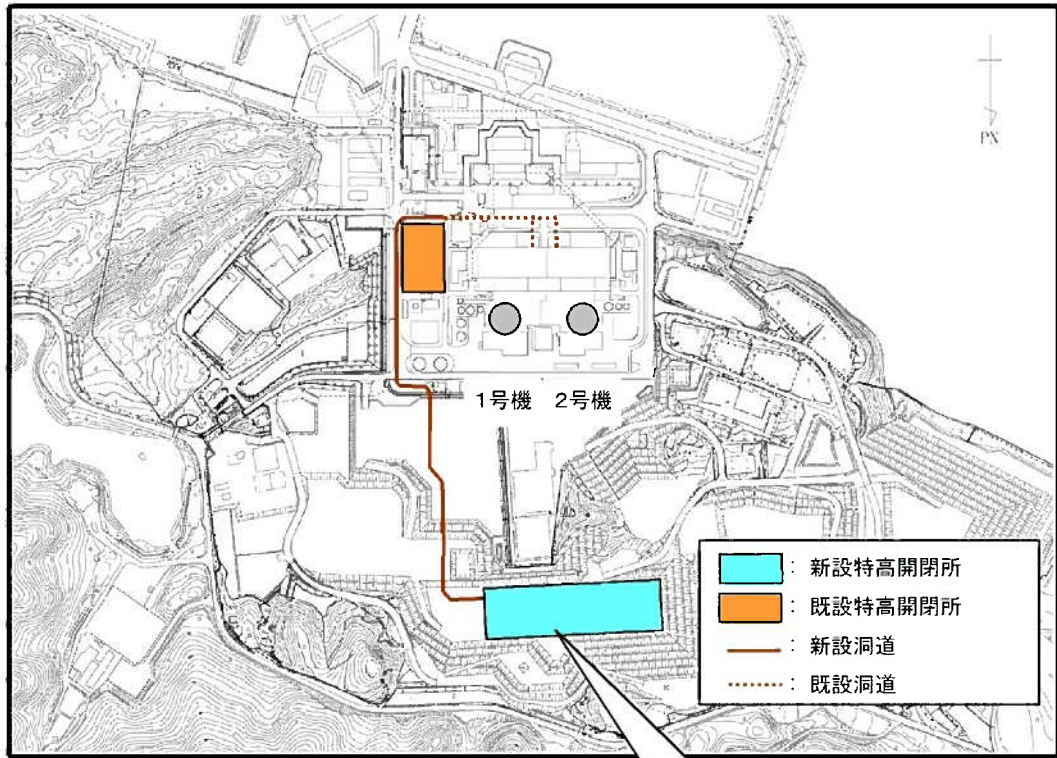
設計基準事故対処設備の電源が喪失したことにより重大事故等が発生した場合において、炉心の著しい損傷、原子炉格納容器の破損、貯蔵槽内燃料体等の著しい損傷及び運転停止中原子炉内燃料体の著しい損傷を防止するため、必要な電力を確保するために必要な重大事故等対処設備を設置及び保管する。

重大事故等の対応に必要な電力を供給するための設備として以下の代替電源設備、号炉間電力融通ケーブル、所内常設蓄電式直流電源設備、可搬型直流電源設備及び代替所内電気設備を設ける。



2017年2月8日に許可を受けた原子炉設置変更（原規規発第1702082号）の添付書類八抜粋

【特高開閉所について】



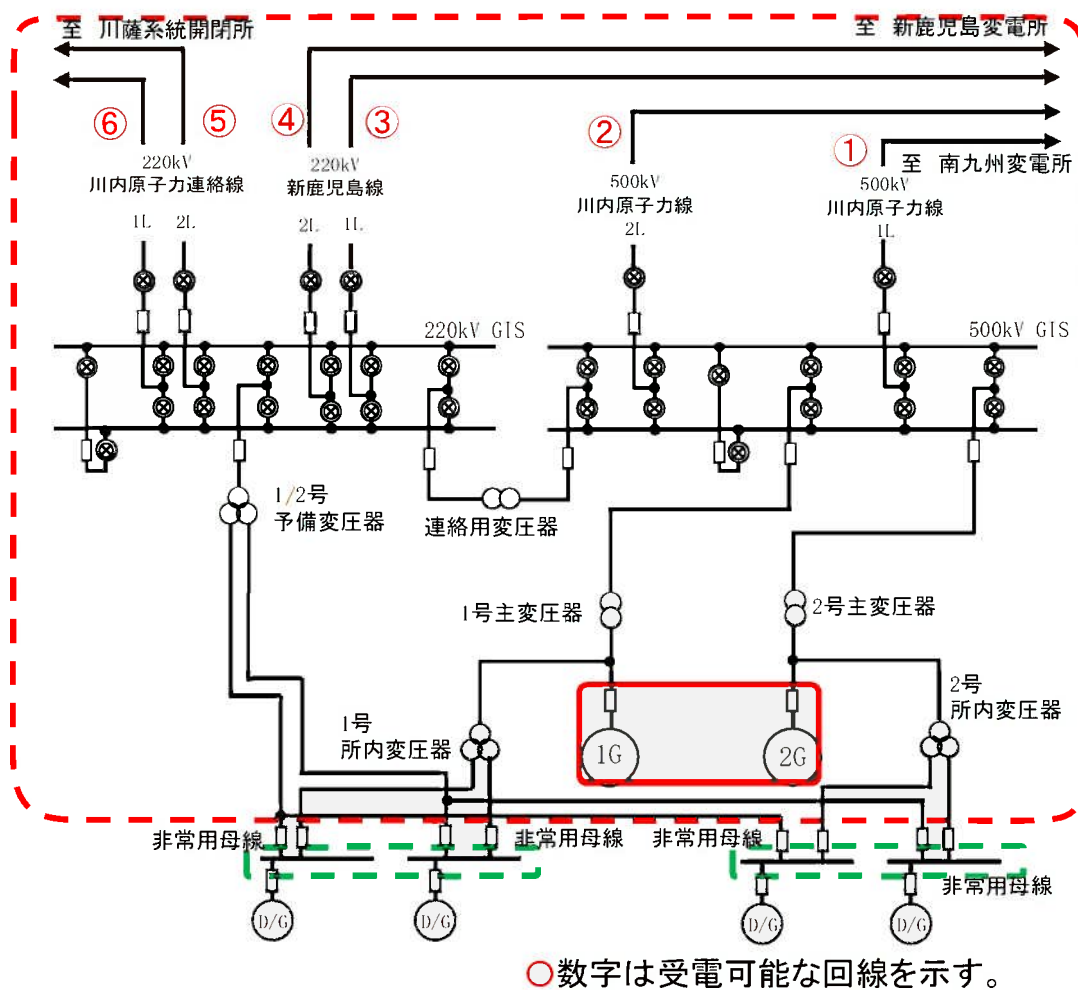
外部電源に係るサーベイランスについて

1. 保安規定第71条における系統構成について

本条文における言葉の定義は以下のとおりであり、外部電源の変更に係る工事後の電源構成と保安規定条文との関係について、下図に示す。なお、外部電源の変更に係る工事前後において考え方に変更はない。

外部電源：電力系統からの電力を第77条及び第78条で要求される非常用高压母線に供給する設備をいう。

外部電源の回線数：当該原子炉に対する個々の非常用高压母線全てに対して電力供給することができる発電所外からの送電線の回線数とする。



凡 例

- : 保安規定第71条 (外部電源) (ただし、 を部除く)
- : 保安規定第77条、78条 (所内非常用母線)

図1：電源系統概略図

2. 運転上の制限及びサーベイランスについて

保安規定第71条（外部電源）では、運転上の制限及びサーベイランスの方法を規定している。外部電源の変更に係る工事に伴い、川内原子力発電所1、2号機の外部電源回線は2ルート3回線から3ルート6回線に増強されるが、表1、表2-1、2-2及び3.に示すとおり、運転上の制限における回線数及びサーベイランスの回線数は、現状の保安規定の記載で設置許可基準規則及び技術基準規則の要求、保安規定審査基準並びに保安規定変更に係る基本方針における必要事項を満足している。

以上のことから、本変更に係る保安規定変更認可申請前後において、運転上の制限に係る事項（「3回線以上動作可能であること」及び「独立性を有すること」）の変更はない。

なお、動作可能な外部電源の確認にあたっては、1日に1回全ての外部電源の電圧及びその他の関連する機器も含め健全回線数を確認することを社内規定文書に定め運用しており、その結果をもって保安規定に規定するサーベイランスにおける確認数である3回線以上の電圧確立の確認を行い、LCOを逸脱していないことの判断を行う。このサーベイランス内容については、外部電源の変更工事に係る保安規定変更認可申請前後においても変更はない。

また、保安規定に規定するサーベイランスにおける確認数については、保安規定第71条と同様に他条文においても要求数を確認しているが、設備の設置数に対して少ない数を要求している条文もある。参考資料1に、既認可原子炉施設保安規定の他条文の抜粋を示す。

3. 「保安規定変更に係る基本方針」におけるサーベイランスの設定方針について

LCOを設定するにあたり、電力各社共同で作成した「保安規定変更に係る基本方針」では、以下のとおり整理されている。

【保安規定変更に係る基本方針（抜粋）】

4.2 サーベランスの設定方針

発電用原子炉施設の各設備については、設備に応じた常時の運転監視、発電用原子炉施設の巡視および日常の保守点検（外観点検、バッテリー点検等）等の管理に加え、特に運転上の制限となる設備については、定期的に運転上の制限を満足しているかの確認（以下、サーベランス）を行っている。

新規基準を踏まえ、新たに運転上の制限として管理する設備に対するサーベランスについて整理する。

（1）サーベランス方法

運転上の制限（以下、LCO）を満足しているかを確認するため、当該設備の種類（ポンプ、発電機、タンク、計測制御装置等）および平常時の待機状態（運転/停止、保有水の有無）に応じて、サーベランス方法を定めることで、適切に機器の状態を把握し、LCOを満足（設備の動作可否、所要の性能）しているかの判断を行う。

サーベランス方法は、プラント停止中のサーベランス^{*1}により所要の性能が維持できていることを確認、プラント運転中のサーベランスによりポンプ等の主要な機器の動作確認を組み合わせることでLCOを満足していることを確認している。

（中略）

【保安規定変更に係る基本方針（抜粋）】

（２）サーベランス頻度

a. サーベランス頻度の考え方

サーベランスは、運転上の制限（以下、「LCO」という。）が定義された機器・システムの動作確認であり、サーベランスの結果、機器・システムについて動作不能と判断された場合、LCOを逸脱した際の要求される措置を、その措置を実行するために許容される時間内に実施することが求められている。

一方、機器の保全のための管理としては、保安規定に定める保守管理計画に基づき実施される保守・点検（機器を健全に作動できることを担保するための行為）でその機能は担保されている。保守管理計画では、事業者が定めた保全計画に基づき機器・システムの点検、補修等の保全を実施し、点検・補修の結果の確認・評価を行うこと等が定められている。保全計画の設定にあたっては、使用実績や故障事例などの運転経験（メーカー推奨を含む）や使用環境、劣化モード、故障モード、科学的知見を踏まえて設定される。この保全計画には、回転機器について定期的な運転によることも規定している。

サーベランスの実施は、LCOを満足しているかの確認であり、サーベランスの頻度を増やしても設備の健全性が向上することはないことから、サーベランス頻度と設備の健全性は、必ずしも直接的に関連するものではないが、上記の考え方を踏まえ、サーベランスは保全計画に基づく定期的な運転頻度以内で実施する。

LCOを満足していることの確認は、これまでもサーベランスでの確認以外でも巡視等により実施されており、例えば運転員、保修員による日常の巡視により設備の不具合が確認された場合は、サーベランスによる設備の健全性確認にかかわらずLCOからの逸脱を宣言し適切な処置を実施している。事業者は、サーベランスによる確認のみに頼ることなく、運転巡視、発電用原子炉施設の巡視および日常の保守点検によってもLCOを満足していることを確認している。

表 1：設置許可基準規則及び技術基準規則と保安規定記載との関係について

設置許可基準規則 第33条（保安電源設備）	技術基準規則 第45条（保安電源設備）	保安規定第71条（外部電源）
<p>6 設計基準対象施設に接続する電線路は、同一の工場等の二以上の発電用原子炉施設を電力系統に連系する場合には、いずれの二回線が喪失した場合においても電力系統からこれらの発電用原子炉施設への電力の供給が同時に停止しないものでなければならぬ。</p> <p>【解釈】 第6項に規定する「同時に停止しない」とは、複数の発電用原子炉施設が設置されている原子力発電所の場合、外部電源系が3回線以上の送電線で電力系統と接続されることにより、いかなる2回線が喪失しても複数の発電用原子炉施設が同時に外部電源喪失に至らないよう各発電用原子炉施設にタイラインで接続する構成であることをいう。</p>	<p>6 設計基準対象施設に接続する電線路は、同一の敷地内の二以上の発電用原子炉施設を電力系統に連系する場合には、いずれの二回線が喪失した場合においても電力系統からこれらの発電用原子炉施設への電力の供給が同時に停止しないように施設しなければならぬ。</p> <p>【解釈】 第4項に規定する「少なくとも二回線」とは、送電可能な回線又は受電専用の回線の組み合わせにより、電力系統と非常用所内配電設備とを接続する外部電源受電回路を2つ以上設けることにより達成されることをいう。</p>	<p>3回線以上が動作可能であること。</p>

表2-1：保安規定審査基準に示す運転上の制限及びサーベイランスの実施方法及び頻度の関係について

保安規定審査基準					
<p>7. 発電用原子炉施設の重要な機能に関して、安全機能を有する系統及び機器、重大事故等対処設備（特定重大事故等対処施設を構成する設備を含む。）等について、運転状態に対応した運転上の制限（以下「LCO」という。）、LCOを逸脱していないことの確認（以下「サーベイランス」という。）の実施方法及び頻度、LCOを逸脱した場合に要求される措置並びに要求される措置の完了時間が定められていること。</p>	<p>保安規定 第71条 外部電源 記載 (外部電源)</p> <p>第71条 モード1、2、3、4、5、6及び使用済燃料ピットに燃料体を貯蔵している期間において、外部電源は、表71-1で定める事項を運転上の制限とする。</p> <p>2 外部電源が前項で定める運転上の制限を満足していることを確認するため、次号を実施する。</p> <p>(1) 当直課長は、モード1、2、3、4、5、6及び使用済燃料ピットに燃料体を貯蔵している期間において、1週間に1回、所要の非常用高圧母線に電力供給可能な外部電源3回線以上の電圧が確立していること、及び1回線以上は他の回線に対して独立性を有していることを確認する。</p> <p>表71-1</p> <table border="1" data-bbox="703 266 823 1245"> <thead> <tr> <th>項目</th> <th>運転上の制限</th> </tr> </thead> <tbody> <tr> <td>外部電源</td> <td>(1) 3回線以上が動作可能であること (2) (1)の外部電源のうち、1回線以上は他の回線に対して独立性を有していること</td> </tr> </tbody> </table> <p>※2：外部電源の回線数は、当該原子炉に対する個々の非常用高圧母線全てに対して電力供給することができ発電所外からの送電線の回線数とする（以下、各条において同じ）。</p> <p>上記※2に示すとおり、外部電源の回線数は、発電所外からの送電線の回線数とするよう規定していることから、第2項に定める所要の非常用高圧母線に電力供給可能な外部電源3回線以上の電圧が確立していることは、各送電線電圧の有無にて確認している。</p> <p>設置変更許可申請書 添付書類八 記載</p> <p>10.3.3 主要設備 10.3.3.1 送電線（1号及び2号炉共用） 発電所は、重要安全施設がその機能を維持するために必要となる電力を当該重要安全施設に供給するため、第10.3.1 図に示すとおり、送電可能な500kV送電線（川内原子力線）1ルート2回線及び220kV送電線（川内原子力連絡線及び新鹿見島線）2ルート4回線の合計3ルート6回線で電力系統に連系する。</p>	項目	運転上の制限	外部電源	(1) 3回線以上が動作可能であること (2) (1)の外部電源のうち、1回線以上は他の回線に対して独立性を有していること
項目	運転上の制限				
外部電源	(1) 3回線以上が動作可能であること (2) (1)の外部電源のうち、1回線以上は他の回線に対して独立性を有していること				
<p>なお、LCO等は、許可を受けたところによる安全解析の前提条件又はその他の設計条件を満足するように定められていること。</p>					

	<p>工. 事計画認可申請書 基本設計方針 記載</p> <p>4 常用電源設備の基本設計方針、適用基準及び適用規格</p> <p>(1) 基本設計方針</p> <p>1.2 電線路の独立性及び物理的分離</p> <p>発電用原子炉施設は、重要安全施設がその機能を維持するために必要となる電力を当該重要安全施設に供給するため、電力系統に連系した設計とする。</p> <p>設計基準対象施設は、送受電可能な回線として、500kV送電線1ルート2回線及び220kV送電線2ルート4回線の合計3ルート6回線にて、電力系統に接続する設計とする。</p>
--	--

表2-2：保安規定審査基準に示す運転上の制限及びサーベイランスの実施方法及び頻度の関係について

<p>保安規定審査基準</p> <p>実用炉規則第92条第1項第8号イからハ 発電用原子炉施設の運転に関する体制、確認すべき事項、異状があった場合の措置等</p> <p>8. サーベイランスの実施方法については、確認する機能が必要となる事故時等の条件で必要な性能が発揮できるかどうかを確認（以下「実条件性能確認」という。）するために十分な方法（事故時等の条件を模倣できない場合等において、実条件性能確認に相当する方法であることを検証した代替の方法を含む。）が定められていること。また、サーベイランス及び要求される措置を実施する時期の延長に関する考え方、サーベイランスの際のLCOの取扱い等が定められていること。</p>	<p>保安規定 第85条 運転上の制限の確認 記載（抜粋）</p> <p>(運転上の制限の確認)</p> <p>第85条 各課長（土木建築課長を除く。）は、運転上の制限を満足していることを第3節第19条から第84条の2の第2項（以下、各条において「この規定第2項」という。）で定める事項により確認する。なお、この確認は、確認する機能が必要となる事故時等の条件で必要な性能が発揮できるかどうかを確認（以下「実条件性能確認」という。）するために十分な方法（事故時等の条件を模倣できない場合等においては、実条件性能確認に相当する方法であることを検証した代替の方法を含む。）により行う。</p> <p>保安規定審査基準において、サーベイランスの実施方法について記載があり、本項については、保安規定第85条にて定めている。</p> <p>保安規定審査基準におけるサーベイランスは、左記のとおり記載されているが、実条件性能確認と記載されていることから、「基本検査運用ガイド サーベイランス試験（B00010）」（原子力規制庁殿発行）についての記載であると考える。</p> <p>参考資料2に示すとおり原子力規制員会資料及び本ガイドでは、実条件性能確認の対象設備等があるものの、外部電源は含まれていない。</p>
---	---

【参 考】保安規定における他条文のサーベイランス記載状況

（化学体積制御系（ほう酸濃縮機能））

第27条 モード1及び2において、化学体積制御系は、表27-1で定める事項を運転上の制限とする。

2 化学体積制御系が前項で定める運転上の制限を満足していることを確認するため、次の各号を実施する。

(1) 発電課長は、モード1及び2において、1か月に1回、1台以上の充てん/高圧注入ポンプについて、ポンプを起動し、動作可能であることを確認する^{※1}。

(2) 発電課長は、モード1及び2において、1か月に1回、1台以上のほう酸ポンプについて、ポンプを起動し、動作可能であることを確認する。

(3) 当直課長は、モード1及び2において、ほう酸タンクのほう酸濃度、ほう酸水量及びほう酸水温度を表27-2で定める頻度で確認する。

(4) 発電課長は、定期事業者検査時に、急速ほう酸補給弁が開弁できることを確認する。

3 当直課長は、化学体積制御系が第1項で定める運転上の制限を満足していないと判断した場合、表27-3の措置を講じる。この規定の他の条文の定めにかかわらず、充てん/高圧注入ポンプ及びほう酸ポンプ1系統が復旧するまでは、モード3からモード4への移行を行ってはならない。

※1：運転中のポンプについては、運転状態により確認する（以下、本条において同じ）。

表27-1

項 目	運転上の制限
化学体積制御系 ^{※2}	(1)ほう酸濃縮に必要な系統のうち、 <u>1系統以上が動作可能であること</u> (2)ほう酸タンクのほう酸濃度、ほう酸水量及びほう酸水温度が表27-2で定める制限値内にあること

※2：充てん/高圧注入ポンプ、ほう酸ポンプ、ほう酸タンク及び急速ほう酸補給弁は重事故等対処設備を兼ねる。

（非常用炉心冷却系 —モード4—）

第52条 モード4において、非常用炉心冷却系は、表52-1で定める事項を運転上の制限とする。

2 非常用炉心冷却系が前項で定める運転上の制限を満足していることを確認するため、次号を実施する。

(1) 当直課長は、モード4において、1か月に1回、1台以上の充てん/高圧注入ポンプ及び1台以上の余熱除去ポンプが手動起動可能であることを確認する。

(2) 当直課長は、モード4において、1か月に1回、非常用炉心冷却系の弁開閉確認を行い、弁の動作に異常のないことを確認する。また、確認する際に操作した弁については、正しい位置に復旧していることを確認する。

3 当直課長は、非常用炉心冷却系が第1項で定める運転上の制限を満足していないと判断した場合、表52-2の措置を講じる。

表52-1

項 目	運転上の制限
非常用炉心冷却系 ^{※1※2※3}	(1)高圧注入系又は充てん系1系統以上が動作可能であること (2)低圧注入系1系統以上が動作可能であること ^{※4}

※1：高圧注入系が動作不能時は、第83条（表83-3及び表83-4）の運転上の制限も確認する。

※2：充てん系が動作不能時は、第83条（表83-4）の運転上の制限も確認する。

※3：低圧注入系が動作不能時は、第83条（表83-4）の運転上の制限も確認する。

※4：余熱除去ポンプを用いて余熱除去運転を行っている場合は、低圧注入系への切替操作が可能な状態であることを条件に、動作不能とはみなさない。

【補足】各設備の1号機あたりの設置数
 ・充てん/高圧注入ポンプ：3台
 ・ほう酸ポンプ：2台

資料4-2

サーベイランスにおける実条件性能確認への対応について

令和2年12月22日
原子力規制庁
実用炉監視部門

1. 経緯

検査制度見直しに伴い、発電用原子炉施設保安規定審査基準に「サーベイランスにおける実条件性能確認」に関する要求が追加されたことにより、原子力規制検査において確認する内容を整理した。

【保安規定審査基準抜粋】

発電用原子炉施設の運転に関する体制、確認すべき事項、異状があった場合の措置等
8. サーベイランスの実施方法については、確認する機能が必要となる事故時等の条件で必要な性能が発揮できるかどうかを確認(以下「実条件性能確認」という。)するために十分な方法(事故時等の条件を模擬できない場合等においては、実条件性能確認に相当する方法であることを検証した代替の方法を含む。)が定められていること。

2. 対応方針

事業者が、保安規定の審査基準の要求を適切に遵守していることを原子力規制検査により確認することとする。具体的には、検査ガイド「サーベイランス試験」により、以下の項目について事業者が適切に評価していることを確認するものとする。

(1) 実条件性能(許認可要求事項)等の整理

- ① 許認可要求事項
- ② 定期事業者検査における確認事項及び判定基準
- ③ 実条件を模擬できない場合はその理由
- ④ サーベイランスにおける確認事項及び判定基準(保安規定記載の「動作可能である」ことの判断の明確化)
 - ・振動、電流、油圧、軸受温度、冷却水流量、メカニカルシールからの漏えい量 等
 - ・必要な関連系の状態(例えば、DG における DG 室給気ファン)

(2) ミニフローによる試験

サーベイランスにおいてフルフローが確保できない場合、過去のサーベイランス(ミニフロー)での記録及び別紙に示す方法により採取した参照値*(定期事業者検査時とサーベイランス時と系統条件が同様の場合)と比較し、有意な変化がないことを確認する。

*: 参照値: ポンプが所定の性能を発揮できると判断される時に、サーベイランスと同じ系統条件で採取したパラメータ

3. 今後のスケジュール

- | | |
|----------|----------------|
| ～令和2年12月 | 対応方針決定 |
| ～令和3年3月 | 原子力規制検査ガイド改訂作業 |
| 令和3年4月～ | 改訂ガイド運用開始 |
| | 原子力規制検査による確認 |

以上

基本検査運用ガイド サーベイランス試験 (抜粋)

基本検査運用ガイド
サーベイランス試験
(B00010_r2)

原子力規制庁
原子力規制部
検査監督総括課

基本検査運用ガイドサーベイランス試験

1 監視領域

大分類：「原子力施設安全」

小分類：「拡大防止・影響緩和」「閉じ込めの維持」「重大事故等対処及び大規模損壊対処」
(実用炉、研開発炉、試験炉、再処理、加工)

「臨界防止」「閉じ込め維持」「非常時の対応」(貯蔵、管理、埋設、使用)

検査分野：「運転管理」

2 検査目的

核原料物質、核燃料物質及び原子炉の規制に関する法律（昭和32年法律第166号。以下「法」という。）第61条の2の2第1項4号ロで規定する事項（保安のために必要な措置）のうち、表2に示す原子力施設の種別ごとの保安のための措置に係る規則条項で規定される、原子力施設の運転におけるサーベイランス試験の活動状況を確認する。当該事項は、法第61条の2の2第1項3号イで規定する事項（保安規定）のうち、表2に示す保安規定記載事項に係る規則条項で規定される原子力施設の運転の活動状況の確認と併せて行う。

これらの確認対象となる事業者の活動は、運転管理の検査分野における体制、訓練・教育及び設備の保全の他、運転員能力等にも関連することから、当該活動に関連する他の検査運用ガイドの適用も踏まえて確認する。

3 検査要件

3.1 検査対象

事業者が定期的に機能確認する設備[※]のシステム・機器に係るサーベイランス試験を検査対象とし、その中から適切なサンプリングにより検査を行う。サーベイランス試験のサンプリングは、検査実施時点におけるプラントのリスク情報等から得られる安全上の重要度を考慮し選定する。なお、検査には以下の2種類がある。

※ 別紙-1に定期的に機能確認を行う設備等の例を示す。

- (1) 標準的な検査：プラント又は設備毎に行う標準的なサーベイランス試験の検査
- (2) 全般的な検査：上記に加えサーベイランス試験に係るスケジュール立案から記録保管までの一連の活動（保守管理、リスク管理等を含む）を通貫で行う検査

検査目的に照らし検査が必要と判断される場合には、上記検査対象以外から選定してもよい。

3.2 検査の体制、頻度及びサンプル数

検査は、表3の検査要件まとめ表に示す検査体制、頻度、サンプル数及び時間を目安に行う。

基本検査運用ガイドサーベイランス試験

4 検査手順

4.1 検査対象の選定

検査対象の選定に当たっては、リスク情報等を活用し設備のシステム・機器に関する安全上の重要度を評価するため、日常的に実施するプラント状態の監視活動に加え、必要に応じて以下の情報を確認する。集めた情報とサーベイランス試験の実実施スケジュールから総合的に勘案し、検査実施時点において安全上重要と判断される設備のサーベイランス試験を選定する。

【確認する情報の例】

- a. リスク評価結果
- b. 不適合管理の状況
- c. 保守点検依頼の対応状況
- d. サーベイランス試験結果の履歴（傾向分析）
- e. 状態監視（診断）採取データ
- f. 検査官・事業者巡視時の気づき
- g. 事業者会議への同席
- h. 当直ミーティングへの同席
- i. 施設内保全工事の状況
- j. 関係者からの情報等の聴取

4.2 検査実施

事業者は、設備の安全機能が要求事項に適合し維持確保されていることを、定期的実施するサーベイランス試験により確認している。この行為について、客観的な試験データの確認や現場での監視活動をとおして、事業者による安全機能を有する設備の適切な維持・管理に係る安全活動の適切性を確認する。

検査に当たっては、手順書等の関連書類の確認、関係者から情報等の聴取、現場確認等により、当該設備のサーベイランス試験に係る以下の事項について、事業者の安全活動の適切性をサンプリングにより検査する。

(1) 標準的な検査

a. 試験開始前の確認事項

- (a) 試験手順書は適切で、確認する機能が必要となる事故時等の条件で必要な性能が発揮できるかどうかを確認（以下「実条件性能確認」という。）するために十分な方法が定められていること。
- (b) 事故時等の条件を模擬できず代替の方法を用いる場合には、その代替の方法が定められており、実条件性能確認に相当する方法であることが検証されていること。
- (c) 試験の実施体制は適切で必要な要員が確保され定期的に実施されていること。
- (d) 手順書には許認可申請等に基づいて判定基準が明示的に示され、その設定根拠

基本検査運用ガイドサーベイランス試験

別紙ー 1 : 定期的に機能確認を行う設備等

(1) PWR の例 (炉型によって設備が異なる)

- ① 制御棒動作機能
- ② 化学体積制御系 (ホウ酸濃縮機能)
- ③ 非常用炉心冷却系
 - ・ 高圧注入系
 - ・ 低圧注入系
- ④ 原子炉格納容器スプレイ系
- ⑤ 補助給水系
 - ・ タービン駆動系
 - ・ 電動系
- ⑥ 換気空調系
 - ・ アニュラス空気浄化系
 - ・ 中央制御室非常用循環系
 - ・ 安全補機室空気浄化系
- ⑦ ディーゼル発電機
- ⑧ 重大事故等対処設備
- ⑨ その他安全系に関連する動作確認試験全般

(2) BWR/5 の例 (炉型によって設備が異なる)

- ① 非常用炉心冷却系
 - ・ 高圧炉心スプレイ系
 - ・ 低圧炉心スプレイ系
 - ・ 低圧注水系
- ② 原子炉隔離時冷却系
- ③ 非常用ガス処理系
- ④ ディーゼル発電機
- ⑤ ほう酸注入系ポンプ
- ⑥ 可燃性ガス濃度制御系
- ⑦ 制御棒動作機能
- ⑧ 残留熱除去系
- ⑨ ディーゼル発電機冷却系
- ⑩ 高圧炉心スプレイ系ディーゼル発電機冷却系
- ⑪ その他安全系に関連する動作確認試験全般

(3) 核燃料施設等の例

- ① 保安規定に基づき保安上特に管理が必要な設備に求められる状態を満足するために実施される定例試験
- ② 自主検査として実施される定例試験