

島根原子力発電所第2号機 審査資料	
資料番号	NS2-補-027-10-13 改 05
提出年月日	2023年2月14日

排除水質量の考慮による応答低減の考慮

2023年2月

中国電力株式会社

本資料のうち、枠囲みの内容は機密に係る事項のため公開できません。

目 次

1. 概要	1
2. 水中構造物の耐震計算における質量条件の考え方	1
2.1 付加質量について	1
2.2 付加質量及び排除水質量の概念	5
2.3 構造物に加わる力	6
2.4 固有振動数，入力加速度及び発生荷重の気中と水中との比較	8
3. 付加質量の計算について	9
3.1 付加質量のラックへの適用	9
3.2 ラック部	10
3.3 収納容器上部	11
3.4 収納容器上端（鉛直方向）	12
3.5 全体付加質量	13
4. 排除水質量の計算について	13
4.1 ラックの質量	13
5. まとめ	14
6. 参考文献	14
別紙1 耐震評価における水中構造物の付加質量及び応答低減効果の考慮について	15
別紙2 燃料プール水位・温度（S A）の付加質量と低減係数の評価例	20

1. 概要

今回工認では、一部の水中構造物における発生応力の算出にあたり、水と構造物の相互影響を精緻に評価するため、排除水質量の考慮による応答低減の効果を織り込んで、評価を実施する。

2. 水中構造物の耐震計算における質量条件の考え方

付加質量及び排除水質量の定義は、以下のとおりである。

(1) 付加質量

構造物が流体中で振動する場合において、あたかも質量が増加したような傾向（付加質量効果）を示すことから、流体による付加質量効果を模擬するための機器の形状により定まる仮想質量

(2) 排除水質量

機器が流体中にある場合に、機器の形状により排除する流体の質量

上記(1)、(2)の質量の概念は、後述する(2.2-1)式から展開する考え方であり、「原子力発電所耐震設計技術指針 J E A G 4 6 0 1 -1991 追補版」の立形ポンプの例で引用されている二重円筒モデルの考え方によるものと同じ式で表される。なお、先行プラントにおいても、上記の考え方をを用いている。

以下に、水中構造物の耐震計算における水の影響について、付加質量及び排除水質量の考え方を示す。

2.1 付加質量について

構造物が流体中で振動する場合、構造物—流体間の相互作用により水中構造物は、流体の影響により、固有振動数及び応答が低下する。このような現象を理解するため、付加質量の概念が一般に用いられる。流体中にある物体が加速度を受けて運動する場合、構造物は流体を押し退けて進むことになり、流体を排除するのに必要な力 F_W が作用する。

F_W は、加速度 α に比例し、

$$F_W = m_V \cdot \alpha \quad (2.1-1)$$

m_V ：構造物の形状等によって決定される質量（付加質量）

で表される。

また、周囲に流体が存在しないとした場合に、質量 M の物体に加速度 α を与えるために必要な力 F_S は、

$$F_S = M \cdot \alpha \quad (2.1-2)$$

で表される。

したがって流体中の場合、同一の加速度を与えるために必要な力 F は、上述の力の和として下記にて表せる。

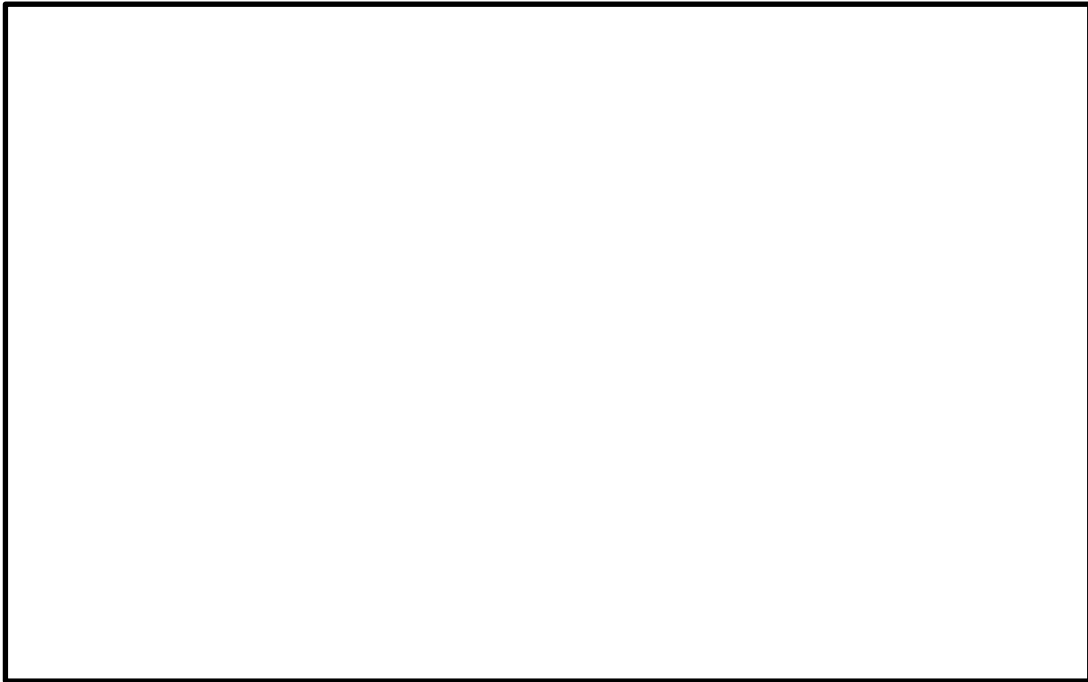
$$F = F_S + F_W = (M + m_V) \cdot \alpha \quad (2.1-3)$$

(2.1-3)式は、同一の加速度を与えるために流体中においては、あたかも質量が m_V だけ増加したような傾向を示すことを意味しており、 m_V を付加質量と呼び機械工学便覧（参考文献(1)）やA S M E 「Table of Hydrodynamic Mass Factors for Translational Motion」（以下「A S M E テーブル」という。）で構造物の形状ごとに、この付加質量を算出する方法がまとめられている。各種断面形状における機械工学便覧の抜粋を表 2.1-1 に、長方形断面におけるA S M E テーブルの抜粋を表 2.1-2 に示す。

表 2.1-1 機械工学便覧 (抜粋)

--

表 2.1-2 ASME テーブル (抜粋)



2.2 付加質量及び排除水質量の概念

(1) 二重円筒モデル

水中構造物の耐震設計においては、前述のように付加質量を求めて計算するが、その考え方は、参考文献(2)において、二重円筒の流体連成振動のモデルとして説明されている。二重円筒モデルを図 2.2-1 に示す。ここで、二重円筒の間に流体が存在する系の振動は、(2.2-1)式にて表すことができ、付加質量の定義式から内筒の排除水質量については、(2.2-2)式にて表すことができる。

なお、 M_{11}, M_{12}, M_{22} は Fritz の論文 (参考文献(3)) に基づき算出される。

$$\left(\begin{bmatrix} M_1 & 0 \\ 0 & M_2 \end{bmatrix} + \begin{bmatrix} M_{11} & M_{12} \\ M_{21} & M_{22} \end{bmatrix} \right) \begin{bmatrix} \ddot{u}_1 \\ \ddot{u}_2 \end{bmatrix} + \begin{bmatrix} k_1 & 0 \\ 0 & k_2 \end{bmatrix} \begin{bmatrix} x_1 \\ x_2 \end{bmatrix} = 0 \quad (2.2-1)$$

ここに

M_1, M_2 : 内筒及び外筒の質量

$$M_{11} = \pi a^2 L \rho \left(\frac{a^2 + b^2}{b^2 - a^2} \right) \quad \text{: 内筒の自己付加質量} \quad (2.2-1a)$$

$$M_{12} = M_{21} = -2\pi a^2 L \rho \left(\frac{b^2}{b^2 - a^2} \right) \quad \text{: 相互影響による付加質量} \quad (2.2-1b)$$

$$M_{22} = \pi b^2 L \rho \left(\frac{a^2 + b^2}{b^2 - a^2} \right) \quad \text{: 外筒の自己付加質量} \quad (2.2-1c)$$

a = 内筒の外半径

b = 外筒の内半径

\ddot{u}_1, \ddot{u}_2 = 内筒, 外筒の絶対加速度

x_1, x_2 = 内筒, 外筒の相対変位

k_1, k_2 = 内筒, 外筒の剛性

L = 内筒および外筒の長さ

ρ = 流体の密度

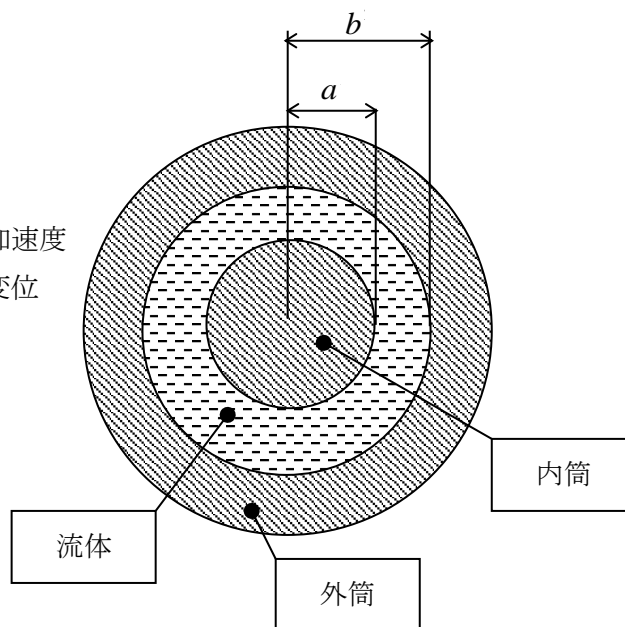


図 2.2-1 二重円筒モデル

ここで、上記の式の定義により、二重円筒の外筒が内筒に対して十分に大きいとすると、(2.2-1a)式及び(2.2-1b)式は下式になることから、 $M_{11} + M_{12}$ は(2.2-2)式となる。

$$M_{11} = \pi a^2 L \rho \quad (2.2-1a')$$

$$M_{12} = -2\pi a^2 L \rho \quad (2.2-1b')$$

$$M_{11} + M_{12} = -\pi a^2 L \rho (= -M_d) \quad (2.2-2)$$

(2.2-2)式は、内筒の排除水質量に相当する。これを $-M_d$ と表現する。

(2) 二重円筒モデルの拡張

「原子力発電所耐震設計技術指針 J E A G 4 6 0 1 -1991 追補版」の立形ポンプの例において、「なお、バレルがない立形斜流ポンプの場合には、 d_2 を無限大にして用いる。」

(d_2 は図 2.2-1 の外筒内側直径 $2b$ に相当)とあり、これはポンプと取水槽壁（一般に矩形）との間の広い流体部分に対して、二重円筒モデルを適用することに相当する。この例において、このような取り扱いが可能であるのは、理論の前提である「①相対変位は微小である。②軸方向流れは無視できる。③ポテンシャル流れである。」を逸脱しないためである。同様に、矩形ラックや矩形プールからなる体系の場合も理論の前提を逸脱しない。

また、排除水質量は、二重円筒モデルの(2.2-2)式のとおり、単に機器体積と流体密度の積であることから、内筒をラック、外筒をプールとみなすことで矩形ラックや矩形プールの場合にも応用が可能である。

2.3 構造物に加わる力

付加質量及び排除水質量を用いて、構造物に加わる力を求める。

\ddot{u}_g を地震による入力加速度とすると

$$\ddot{u}_1 = \ddot{u}_g + \ddot{x}_1$$

$$\ddot{u}_2 = \ddot{u}_g + \ddot{x}_2$$

これを用いて、(2.2-1)式は以下に書き換えられる。

$$\begin{bmatrix} M_1 + M_{11} & M_{12} \\ M_{21} & M_2 + M_{22} \end{bmatrix} \begin{bmatrix} \ddot{x}_1 \\ \ddot{x}_2 \end{bmatrix} + \begin{bmatrix} k_1 & 0 \\ 0 & k_2 \end{bmatrix} \begin{bmatrix} x_1 \\ x_2 \end{bmatrix} = - \begin{bmatrix} M_1 + M_{11} + M_{12} \\ M_2 + M_{21} + M_{22} \end{bmatrix} \ddot{u}_g \quad (2.3-1)$$

ここで、外筒の剛性が非常に大きい場合には、 $x_2 = 0$ となり、(2.3-1)式は下式のように書き換えられる。

$$(M_1 + M_{11}) \cdot \ddot{x}_1 + k_1 x_1 = -(M_1 + M_{11} + M_{12}) \cdot \ddot{u}_g \quad (2.3-2)$$

上記(2.3-2)式は、水中において質量($M_1 + M_{11}$)の振動は、外筒からの相互影響による付加質量 M_{12} の影響を受けて、加振されていることを表している。

ここで、(2.3-2)式の右辺質量を左辺と同様に($M_1 + M_{11}$)で代表して、これを補正する

ために、右辺について比率 β を用いて書き換えると(2.3-3)式を得る。

(2.3-3)式は、気中において質量($M_1 + M_{11}$)が地震加速度の β 倍に低減された入力で、振動することと同様であると考えることができる。

$$(M_1 + M_{11}) \cdot \ddot{x}_1 + k_1 x_1 = -\beta \cdot (M_1 + M_{11}) \cdot \ddot{u}_g \quad (2.3-3)$$

この係数 β は各質量を用いて下式で与えられ、これを低減係数と呼ぶこととする。

$$\beta = \frac{M_1 + M_{11} + M_{12}}{M_1 + M_{11}} \quad (2.3-4)$$

ここで、(2.2-2)式より、

$$\beta = \frac{M_1 - M_d}{M_1 + M_{11}} \quad (2.3-5)$$

と表される。よって、(2.1-3)式の α は β 倍に応答低減されることから、(2.3-5)式を用いて構造物に加わる力 F として下記(2.3-6)式が得られる。

$$F = (M_1 + M_{11}) \left\{ \frac{M_1 - M_d}{M_1 + M_{11}} \alpha \right\} = (M_1 - M_d) \cdot \alpha \quad (2.3-6)$$

一方、固有振動数については、(2.3-3)式から水中の場合が求められ、気中の場合については自己付加質量 M_{11} が無いとして下記の通り求められる。

$$\text{水中：} \quad \omega_w^2 = \frac{k_1}{M_1 + M_{11}} \quad (2.3-7)$$

$$\text{気中：} \quad \omega_a^2 = \frac{k_1}{M_1} \quad (2.3-8)$$

両者の比を取って整理すると固有振動数の比として下記を得る。

$$\frac{\omega_w}{\omega_a} = \sqrt{\frac{M_1}{M_1 + M_{11}}} \quad (2.3-9)$$

2.4 固有振動数，入力加速度及び発生荷重の気中と水中との比較

構造物が，気中で振動する場合の固有振動数，入力加速度及び発生荷重と，水中で振動する場合の固有振動数，入力加速度及び発生荷重とを比較した結果を表 2.4-1 に示す。なお，水の付加質量を考慮する場合 (②) については，現実的評価として水の付加質量による慣性力を考慮していない場合 (A) と，保守的にこれを考慮している場合 (B) がある。

構造物が，気中で振動する場合に比べて水中で振動する場合には，固有振動数は付加質量の効果で小さくなる。また，入力加速度は応答低減効果によって低下することとなり，その結果，発生荷重も低下する (表 2.4-1 の比率 (③/①))。

また，水中の構造物の評価においては，水の付加質量を考慮する場合と付加質量及び排除水による応答低減効果を考慮する場合があるため，これらの条件を比較すると，固有振動数に差はないが，入力加速度は排除水による応答低減効果によって低下することとなり，その結果，発生荷重も低下する (表 2.4-1 の比率 (③/②))。

構造物が，気中で振動する場合と水中で振動する場合の入力加速度のイメージを図 2.4-1 に示す。

表 2.4-1 気中で振動する場合と水中で振動する場合での固有振動数等の比較

	気中 (①)	水中		比率	
		付加質量を考慮 (②)	付加質量及び排除水による応答低減効果を考慮 (③)	(③/①)	(③/②)
固有振動数	$\frac{1}{2\pi} \sqrt{\frac{k_1}{M_1}}$	$\frac{1}{2\pi} \sqrt{\frac{k_1}{M_1 + M_{11}}}$	$\frac{1}{2\pi} \sqrt{\frac{k_1}{M_1 + M_{11}}}$	$\sqrt{\frac{M_1}{M_1 + M_{11}}}$	1.0
構造物に対する 入力加速度	α	(A) $\left(\frac{M_1}{M_1 + M_{11}}\right) \cdot \alpha$	$\left(\frac{M_1 - M_d}{M_1 + M_{11}}\right) \cdot \alpha$	$\frac{M_1 - M_d}{M_1 + M_{11}}$	(A) $\frac{M_1 - M_d}{M_1}$
		(B) α			(B) $\frac{M_1 - M_d}{M_1 + M_{11}}$
発生荷重	$F = M_1 \cdot \alpha$	(A) $F = M_1 \cdot \alpha$	$F = (M_1 - M_d) \cdot \alpha$	$\frac{M_1 - M_d}{M_1}$	(A) $\frac{M_1 - M_d}{M_1}$
		(B) $F = (M_1 + M_{11}) \cdot \alpha$			(B) $\frac{M_1 - M_d}{M_1 + M_{11}}$

M_1 : 内筒の質量

M_{11} : 付加質量

M_d : 排除水質量

k_1 : 内筒の剛性

α : 加速度

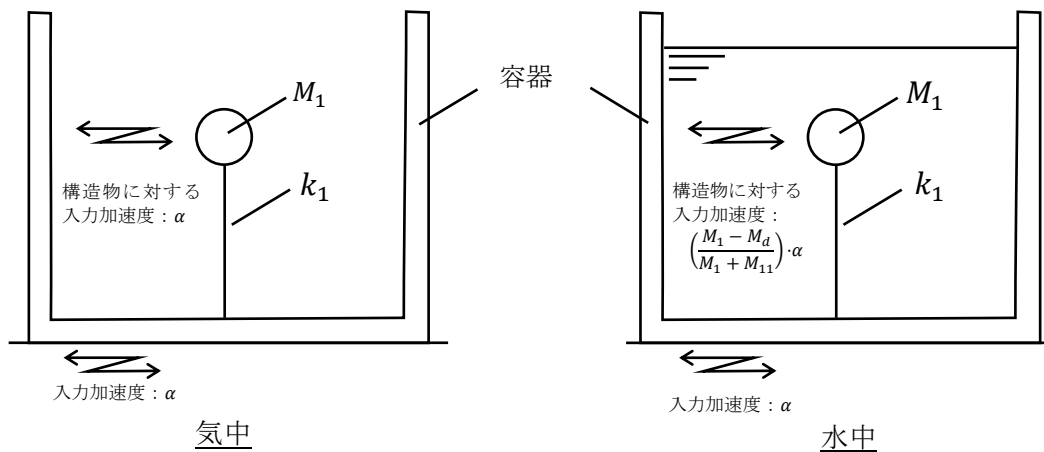


図 2.4-1 気中で振動する場合と水中で振動する場合の入力加速度のイメージ

3. 付加質量の計算について

制御棒・破損燃料貯蔵ラック（以下「ラック」という。）を例に，付加質量の計算例を示す。

3.1 付加質量のラックへの適用

(1) 付加質量係数の設定方法

ラックにおける付加質量係数の設定方法を図 3.1-1 に示す。

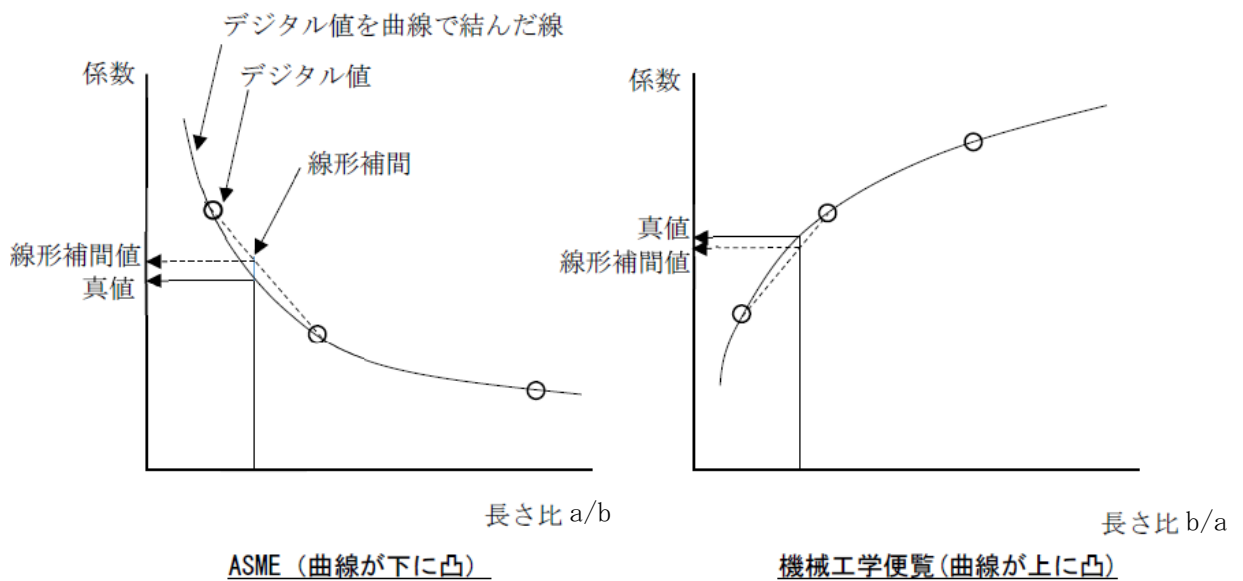


図 3.1-1 付加質量係数の設定方法（ASME と機械工学便覧の比較）

注：付加質量の算出

図 3.1-1 のデジタル値は表 2.1-1, 2.1-2 の値をプロットしたものである。付加質量係数を線形補間して求める場合，機械工学便覧と比較して付加質量係数が大きくなる ASME に記載の係数を準用している。

(2) 二重円筒モデルの矩形ラックへの適用

図 2.2-1 の二重円筒モデルと比較して、矩形ラックと使用済燃料貯蔵プールからなる体系は、流体部分が多いこと、内筒及び外筒の形状が矩形であることが相違している。それでも、2.2(2)に示した通り二重円筒モデルの矩形ラックへの適用が可能である。

3.2 ラック部

(1) 長辺方向

ラック長辺方向時 $a = \square$ mm

ラック長辺方向時 $b = \square$ mm

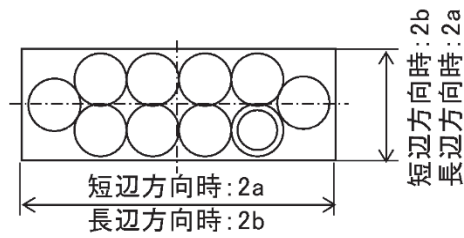


図 3.2-1 計算モデル図 (ラック上面)

$$\frac{a}{b} = 0.3704$$

A S M E テーブルより $a/b=0.5$ の時 付加質量係数 $k1 = \square$

$a/b=0.2$ の時 付加質量係数 $k2 = \square$

$\therefore a/b=0.3704$ の時

$$k = k1 + \frac{(k2 - k1)}{(0.2 - 0.5)} \cdot (0.3704 - 0.5)$$

付加質量係数 $k = 1.8210$

ラック高さ $h1 = \square$ mm

水の密度 $\rho = 1.0 \times 10^{-6}$ kg/mm³

付加質量 $mv\theta1 = k \cdot \pi \cdot \rho \cdot a^2 \cdot h1$

$$= \square \text{ kg}$$

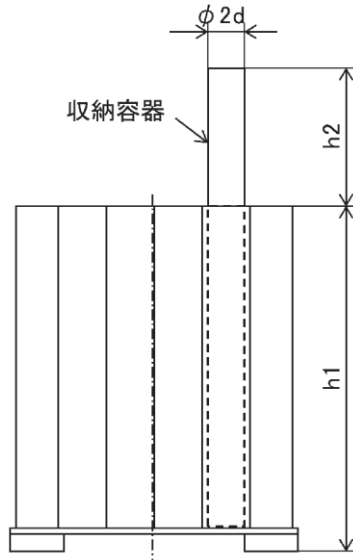


図 3.2-2 計算モデル図 (ラック側面)

(2) 短辺方向

ラック短辺方向時 $a = \square$ mm

ラック短辺方向時 $b = \square$ mm

$$\frac{a}{b} = 2.7000$$

A S M E テーブルより $a/b=5$ の時 付加質量係数 $k_1 = \square$

$a/b=2$ の時 付加質量係数 $k_2 = \square$

$\therefore a/b=2.7000$ の時

$$k = k_1 + \frac{(k_2 - k_1)}{(2 - 5)} \cdot (2.7000 - 5)$$

付加質量係数 $k = 1.3250$

ラック高さ $h_1 = \square$ mm

水の密度 $\rho = 1.0 \times 10^{-6}$ kg/mm³

付加質量 $m_{vs1} = k \cdot \pi \cdot \rho \cdot a^2 \cdot h_1$

$$= \square \text{ kg}$$

3.3 収納容器上部

円形断面のためラック長辺、短辺で付加質量は同じ。

円形断面の時 付加質量係数 $k = 1.00$

収納容器径 $d = \square$ mm

収納容器上部高さ $h_2 = \square$ mm

水の密度 $\rho = 1.0 \times 10^{-6}$ kg/mm³

付加質量 (長辺方向) $m_{v\ell 2} = k \cdot \pi \cdot \rho \cdot d^2 \cdot h_2 \times 10$

$$= \square \text{ kg}$$

付加質量 (短辺方向) $m_{vs2} = m_{v\ell 2} = \square$ kg

3.4 収納容器上端（鉛直方向）

収納容器 10 体が装填されている場合、収納容器上端に mm (2d) の平板が 10 面構成されるが、保守的評価として、シートプレートと同じ寸法の長方形平板に置き換えて付加質量を算出した。

平板の時 付加質量係数 $k=1.00$

収納容器上端 $a=$ mm

収納容器上端 $b=$ mm

収納容器長辺 $h=2 \cdot b$

水の密度 $\rho = 1.0 \times 10^{-6} \text{ kg/mm}^3$

付加質量 $mvz = k \cdot \pi \cdot \rho \cdot a^2 \cdot h$

$=$ kg

評価上仮定した長方形平板
(ハッチング範囲: シートプレート外形寸法を収納容器上端に仮想して置き換え)

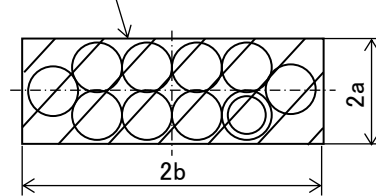


図 3.4-1 収納容器上端（鉛直方向）の計算モデル図（ラック上面）

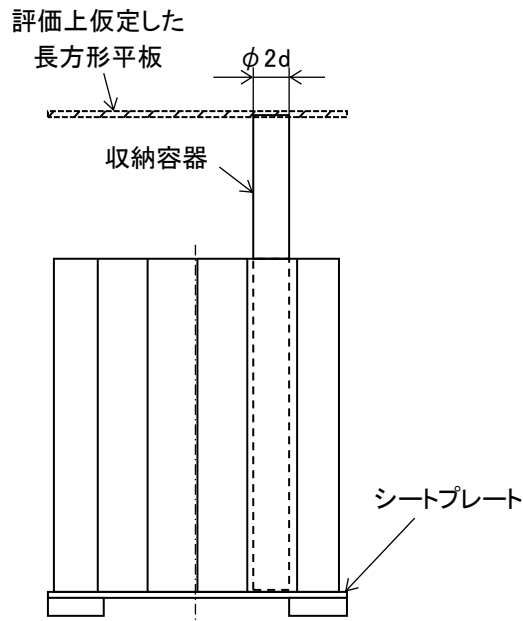


図 3.4-2 収納容器上端（鉛直方向）の計算モデル図（ラック側面）

3.5 全体付加質量

- (1) 長辺方向 : $mv_x = mv_{01} + mv_{02} = \square$ kg
 (2) 短辺方向 : $mv_y = mv_{s1} + mv_{s2} = \square$ kg
 (3) 鉛直方向 : $mv_z = \square$ kg

4. 排除水質量の計算について

4.1 ラックの質量

(1) 質量内訳

- (a) ラック本体 : $m_R = \square$ kg
 (b) 破損燃料 (燃料集合体) : $m_F = \square$ kg (\square kg/体 \times 10 体)
 (c) 収納容器 : $m_C = \square$ kg (\square kg/体 \times 10 体)

収納容器質量の内訳は以下の通り

$$\square : m_{C1} = \square \text{ kg}$$

$$\square : m_{C2} = \square \text{ kg}$$

- (d) 内部水 1 (ラックパイプ-収納容器間) : $mw_1 = \square$ kg
 (e) 内部水 2 (収納容器-燃料集合体間) : $mw_2 = \square$ kg
 (f) 内部水 3 (ラックパイプ間) : $mw_3 = \square$ kg

(2) 密度

- ・ 水 : $\rho_w = 1.0 \times 10^{-6} \text{ kg/mm}^3$
- ・ SUS304 : $\rho_{sus} = 7.93 \times 10^{-6} \text{ kg/mm}^3$
- ・ \square : $\rho \square = \square \text{ kg/mm}^3$

(3) 破損燃料 (燃料集合体) 排除水体積

$$v_F = \square \text{ mm}^3$$

(4) 排除水質量内訳

- (a) ラック本体体積分 : $m_{Rth} = \left(\frac{m_R}{\rho_{sus}} \right) \cdot \rho_w = \square \text{ kg} \div \square \text{ kg}$
 (b) 破損燃料 (燃料集合体) 体積分 : $m_{Fth1} = v_F \cdot \rho_w = \square \text{ kg}$
 (10 本分) $m_{Fth} = m_{Fth1} \times 10 = \square \text{ kg}$
 (c) 収納容器体積分 : $m_{Cth1} = \square = \square \text{ kg}$
 (10 本分) $m_{Cth} = m_{Cth1} \times 10 = \square \text{ kg} \div \square \text{ kg}$
 (d) 内部水 1 (ラックパイプ-収納容器間) : $mw_{1th} = \square \text{ kg}$
 (e) 内部水 2 (収納容器-燃料集合体間) : $mw_{2th} = \square \text{ kg}$
 (f) 内部水 3 (ラックパイプ間) : $mw_{3th} = \square \text{ kg}$

(5) ラック全体排除水質量

$$m_{th} = m_{Rth} + m_{Fth} + m_{cth} + m_{w1th} + m_{w2th} + m_{w3th} = \boxed{} \text{ kg}$$

5. まとめ

既工認では、(2.3-5)式において排除水質量 $M_d = 0$ とし、安全側の評価として排除水質量の考慮による応答低減の効果を織り込んでいなかった水中構造物の一部について、評価の精緻化のため、付加質量及び排除水質量の両方を考慮することとした。これまで述べた通り排除水質量の考慮による応答低減は、理論式から求められるものであることから、解析方法の種類に係わらず適用可能であると考えられる。

よって、一部の水中構造物の今回工認では、(2.3-5)式による低減係数 β を用いて、発生応力の評価時に排除水質量の考慮による応答低減の効果を織り込んで評価を実施する。

流体中の構造物の耐震評価における付加質量及び応答低減効果について、既工認及び今回工認における考慮の有無を別紙1に示す。

6. 参考文献

- (1) 機械工学便覧 基礎編 α 2 機械力学
- (2) ASCE, 2000, Seismic Analysis of Safety Related Nuclear Structures (ASCE 4-98)
- (3) R.J.FRITZ, 1972, 「The Effect of Liquids on the Dynamic Motions of Immersed Solids」, Journal of Engineering for Industry.

耐震評価における水中構造物の付加質量及び応答低減効果の考慮について

1. 概要

水中構造物の耐震評価における付加質量及び応答低減効果について、既工認及び今回工認における考慮の有無及びその手法を整理した。

2. 既工認及び今回工認における付加質量及び応答低減効果の考慮の有無について

水中構造物の耐震評価における付加質量及び応答低減効果について、既工認及び今回工認における考慮の有無及びその手法を表 1 に示す。なお、付加質量及び排除水質量の定義並びに手法は、以下のとおりである。

付加質量：構造物が流体中で振動する場合において、あたかも質量が増加したような傾向（付加質量効果）を示すことから、流体による付加質量効果を模擬するための機器の形状により定まる仮想質量

排除水質量：機器が流体中にある場合に、機器の形状により排除する流体の質量

- ・手法 1-1：理論式で求めた付加質量を考慮して、解析コードにより固有値解析、地震応答解析等を実施する方法
- ・手法 1-2：理論式で求めた付加質量を用いた固有値解析に加えて、排除水質量による応答低減を考慮し、入力に低減係数をかけて、解析コードにより地震応答解析等を実施する方法
- ・手法 1-3：理論式で求めた付加質量及び排除水質量を考慮した質量マトリクスを、運動方程式に組み込んで、解析コードにより評価を実施する方法
- ・手法 2：解析コードの機能（Virtual Mass 法：仮想質量法）を用いて、水中構造物の付加質量の効果を考慮して解析する方法
- ・手法 3：理論式で求めた付加質量、又は付加質量に加えて排除水質量による応答低減を考慮して、理論式による応力計算を実施する方法

表1 既工認及び今回工認における付加質量及び応答低減効果の考慮の有無について (1/4)

図書番号	図書名	既工認		今回工認		既工認と 今回工認の 相違点	手法	低減 係数*2	備考
		付加 質量*1	応答 低減	付加 質量*1	応答 低減				
VI-2-2-1	炉心，原子炉圧力容器及び原子炉 内部構造物並びに原子炉本体の基 礎の地震応答計算書	有	有	有	有	無	手法 1-3	-*3	原子炉本体地震応答解析モデルにおい て，付加質量，排除水質量を考慮
VI-2-3-3-2-5	差圧検出・ほう酸水注入系配管（テ ィーより N11 ノズルまでの外管） の耐震性についての計算書	有*4	無	有*4	無	無	手法 1-1	-	剛構造であるため，今回工認では既工認 の解析結果に荷重比等に乗じて評価
VI-2-3-3-3-5	ジェットポンプの耐震性について の計算書	有*4	無	有*4	無	無	手法 1-1	-	剛構造であるため，今回工認では既工認 の解析結果に荷重比等に乗じて評価
VI-2-3-3-3-6	給水スパーージャの耐震性について の計算書	有*4	無	有*4	無	無	手法 1-1	-	剛構造であるため，今回工認では既工認 の解析結果に荷重比等に乗じて評価
VI-2-3-3-3-7	高圧及び低圧炉心スプレイスパー ージャの耐震性についての計算書	有*4	無	有*4	無	無	手法 1-1	-	剛構造であるため，今回工認では既工認 の解析結果に荷重比等に乗じて評価
VI-2-3-3-3-8	低圧注水系配管（原子炉圧力容器 内部）の耐震性についての計算書	有*4	無	有*4	無	無	手法 1-1	-	剛構造であるため，今回工認では既工認 の解析結果に荷重比等に乗じて評価
VI-2-3-3-3-9	高圧及び低圧炉心スプレイ系配管 （原子炉圧力容器内部）の耐震性に ついての計算書	有*4	無	有*4	無	無	手法 1-1	-	剛構造であるため，今回工認では既工認 の解析結果に荷重比等に乗じて評価
VI-2-3-3-3-10	差圧検出・ほう酸水注入系配管 （原子炉圧力容器内部）の耐震性 についての計算書	有*4	無	有*4	無	無	手法 1-1	-	剛構造であるため，今回工認では既工認 の解析結果に荷重比等に乗じて評価
VI-2-3-3-3-11	原子炉中性子計装案内管の耐震性 についての計算書	有*4	無	有	有	有	手法 1-2	0.74	
VI-2-4-2-2	使用済燃料貯蔵ラックの耐震性に ついての計算書	有(A)	無	有	有	有	手法 1-2	0.577	今回工認の応力評価において，排除水 質量を考慮

表1 既工認及び今回工認における付加質量及び応答低減効果の考慮の有無について (2/4)

図書番号	図書名	既工認		今回工認		既工認と 今回工認の 相違点	手法	低減 係数*2	備考
		付加 質量*1	応答 低減	付加 質量*1	応答 低減				
VI-2-4-2-3	制御棒・破損燃料貯蔵ラックの耐震性 についての計算書	有(A)	無	有	有	有	手法3	—	今回工認の応力評価において、排除 水質量を考慮
VI-2-4-2-4	燃料プール水位・温度(SA)の耐震性 についての計算書	—	—	有	有	—	手法1-2	0.24	今回工認での新規申請対象の機器
VI-2-4-2-5	燃料プール水位(SA)の耐震性につ いての計算書	—	—	有	有	—	手法1-2		今回工認での新規申請対象の機器
VI-2-5-4-1-2	残留熱除去ポンプの耐震性についての 計算書	有	有	有	有	無	手法1-3	—*3	
VI-2-5-4-1-3	残留熱除去系ストレーナの耐震性につ いての計算書	有(B)	無	有(B)	無	無	手法1-1	—	
VI-2-5-4-1-5	ストレーナ部ティーの耐震性につ いての計算書	有(B)	無	有(B)	無	無	手法1-1	—	
VI-2-5-4-1-6	残留熱除去系ストレーナ取付部コネク タの耐震性についての計算書	有(B)	無	有(B)	無	無	手法1-1	—	
VI-2-5-4-1-7	残留熱除去系ストレーナ取付部サポー トの耐震性についての計算書	有(B)	無	有(B)	無	無	手法1-1	—	
VI-2-5-5-1-1	高圧炉心スプレイポンプの耐震性につ いての計算書	有	有	有	有	無	手法1-3	—*3	
VI-2-5-5-1-2	高圧炉心スプレイ系ストレーナの耐震 性についての計算書	有(B)	無	有(B)	無	無	手法1-1	—	残留熱除去系で代表して評価を実施
VI-2-5-5-1-4	ストレーナ部ティーの耐震性につ いての計算書	有(B)	無	有(B)	無	無	手法1-1	—	残留熱除去系で代表して評価を実施
VI-2-5-5-1-5	高圧炉心スプレイ系ストレーナ取付部 コネクタの耐震性についての計算書	有(B)	無	有(B)	無	無	手法1-1	—	残留熱除去系で代表して評価を実施
VI-2-5-5-2-1	低圧炉心スプレイポンプの耐震性につ いての計算書	有	有	有	有	無	手法1-3	—*3	

表1 既工認及び今回工認における付加質量及び応答低減効果の考慮の有無について (3/4)

図書番号	図書名		既工認		今回工認		既工認と 今回工認の 相違点	手法	低減 係数*2	備考
			付加 質量*1	応答 低減	付加 質量*1	応答 低減				
VI-2-5-5-4-1	原子炉隔離時冷却系ストレナの耐震性 についての計算書		—	—	有(B)	無	—	手法 1-1	—	今回工認での新規申請対象の機器
VI-2-5-7-1-3	原子炉補機海水ポンプの耐震性について の計算書		有	有*5	有	有*6	有	手法 1-3	—*3	
VI-2-5-7-2-3	高圧炉心スプレイ補機海水ポンプの耐震性 についての計算書		有	有*5	有	有*6	有	手法 1-3	—*3	
VI-2-5-6-1-4	ストレナ部ティーの耐震性についての 計算書		—	—	有(B)	無	—	手法 1-1	—	今回工認での新規申請対象の機器
VI-2-6-5-1	中性子源領域計装／中間領域計装の耐震性 についての計算書		有(B)	無	有(B)	無	無	手法 1-1	—	
VI-2-6-5-2	出力領域計装の耐震性についての計算書		有(B)	無	有	有	有	手法 1-2	0.68	
VI-2-9-2-3	ベント管の耐震性についての計算書		無	無	無	無	無	—	—	ベント管は水没しないが、一部水没 するダウンカマ、ベントヘッドと一 体モデルで解析のため対象とした。
VI-2-9-4-2	ダウンカマの耐震性についての計算書		無	無	有(B)	無	有	手法 1-1 手法 2	—	はり要素では手法 1、シェル要素で は手法 2 にて付加質量を考慮してい る。
VI-2-9-4-3	ベントヘッドの耐震性についての計算書		無	無	有(B)	無	有	手法 2	—	
VI-2-10-2-11	隔離弁、機 器・配管の耐 震性について の計算書	循環水ポンプ	—	—	有	有*6	—	手法 1-3	—*3	今回工認での新規申請対象の機器
		T SWポンプ	—	—	有	有*6	—	手法 1-3	—*3	今回工認での新規申請対象の機器
VI-2-10-2-16	取水槽水位計の耐震性についての計算書		—	—	有(A)	無	—	—	—	今回工認での新規申請対象の機器

表1 既工認及び今回工認における付加質量及び応答低減効果の考慮の有無について (4/4)

図書番号	図書名	既工認		今回工認		既工認と 今回工認の 相違点	手法	低減 係数*2	備考
		付加 質量*1	応答 低減	付加 質量*1	応答 低減				
VI-2-11-2-7-3	チャンネル着脱装置の耐震性についての計算書	—	—	有(A)	無	—	手法 1-1	—	今回工認での新規申請対象の機器
VI-2-11-2-7-5	制御棒貯蔵ハンガの耐震性についての計算書	有(A)	無	有	有	有	手法 1-2	0.801	今回工認の応力評価において、排除水質量を考慮
VI-2-11-2-7-15	除じん機の耐震性についての計算書	—	—	有(B)	無	—	手法 1-1	—	今回工認での新規申請対象の機器
VI-2-別添 4-3-1	揚水ポンプの耐震性についての計算書	—	—	有(B)	無	—	手法 3	—	今回工認での新規申請対象の機器
VI-2-別添 4-3-3	地下水水位低下設備水位計の耐震性についての計算書	—	—	有(B)	無	—	手法 3	—	今回工認での新規申請対象の機器

注記*1：有(A)は補足説明資料 表 2.4-1 における②の(A)，有(B)は同(B)にて評価したことを示す。

*2：低減係数は、構造物の軸方向の断面形状で決まるが、断面形状に軸直交方向の方向性がある場合には1次振動モードの振動方向の低減係数を代表して記載

*3：付加質量及び排除水質量を考慮した質量マトリクスを組み込んだ運動方程式により評価を実施した。

*4：既工認の解析結果に荷重比等に乗じて耐震評価を実施。表 2.4-1 における②の(A)，(B)のどちらで評価しているかについては、既工認の耐震計算書に記載なし。

*5：コラムパイプと内側構造間は水の付加質量と応答低減を考慮し、コラムパイプと外側の水の影響は付加質量を考慮した。

*6：コラムパイプと内側構造間は水の付加質量と応答低減を考慮し、コラムパイプと外側の水の影響は付加質量と応答低減を考慮した。

燃料プール水位・温度（SA）の付加質量と低減係数の評価例

1. はじめに

別紙 1 の表 1(2/4)に示すとおり、VI-2-4-2-4「燃料プール水位・温度（SA）の耐震性についての計算書」において適用している低減係数は、他設備の値より比較的小さい。以下に、燃料プール水位・温度（SA）における低減係数の設定内容について示す。

2. 付加質量の計算について

燃料プール水位・温度（SA）の構造概略図を図 1 に示す。付加質量の設定は、燃料プール水面レベルから架構下端までの mm とする。

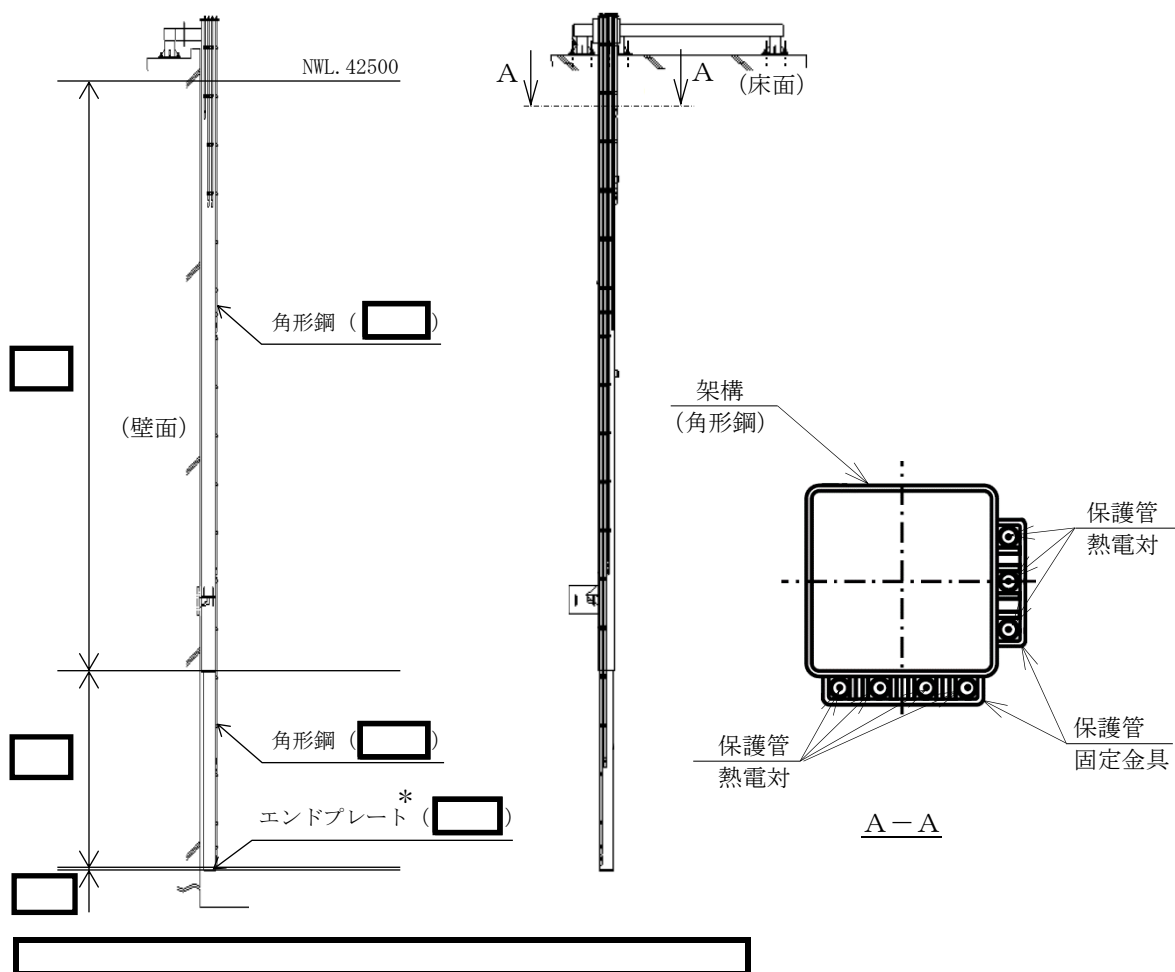


図 1 架構の概略構造図

(1) 角形鋼 ()

角形鋼 () の付加質量該当範囲は、保守的評価として保護管を含む範囲での正方形として考える。

a = mm

b = mm

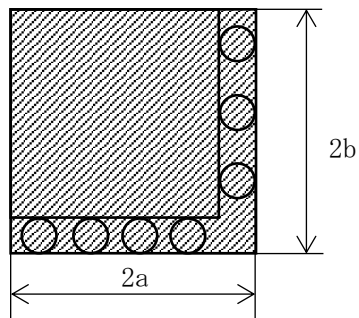


図 2 計算モデル図 (架構)

$$\frac{a}{b} = 1$$

表 2.1-1 機械工学便覧または表 2.1-2 ASME テーブルより a/b=1 の時 付加質量係数 k =

付加質量係数 k =

架構高さ h1 = mm

水の密度 $\rho = 1.0 \times 10^{-6} \text{ kg/mm}^3$

付加質量 $mv\theta 1 = k \cdot \pi \cdot \rho \cdot a^2 \cdot h1$

= kg

(2) 角形鋼 ()

角形鋼 () の付加質量該当範囲は、保守的評価として保護管を含む範囲での正方形として考える。

a = mm

b = mm

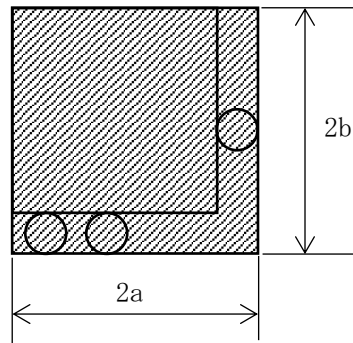


図 3 計算モデル図 (架構)

$$\frac{a}{b} = 1$$

表 2.1-1 機械工学便または表 2.1-2 ASME テーブルより $a/b=1$ の時 付加質量係数 $k =$

付加質量係数 $k =$

架構高さ $h_1 =$ mm

水の密度 $\rho = 1.0 \times 10^{-6} \text{ kg/mm}^3$

付加質量 $mv_{\theta 2} = k \cdot \pi \cdot \rho \cdot a^2 \cdot h_1$

$=$ kg

(3) 全体付加質量

$M_{11} = mv_{\theta 1} + mv_{\theta 2} =$ kg

3. 排除水質量の計算について

燃料プール水位・温度（S A）の構造概略図及び排除水質量の設定範囲を図4に示す。

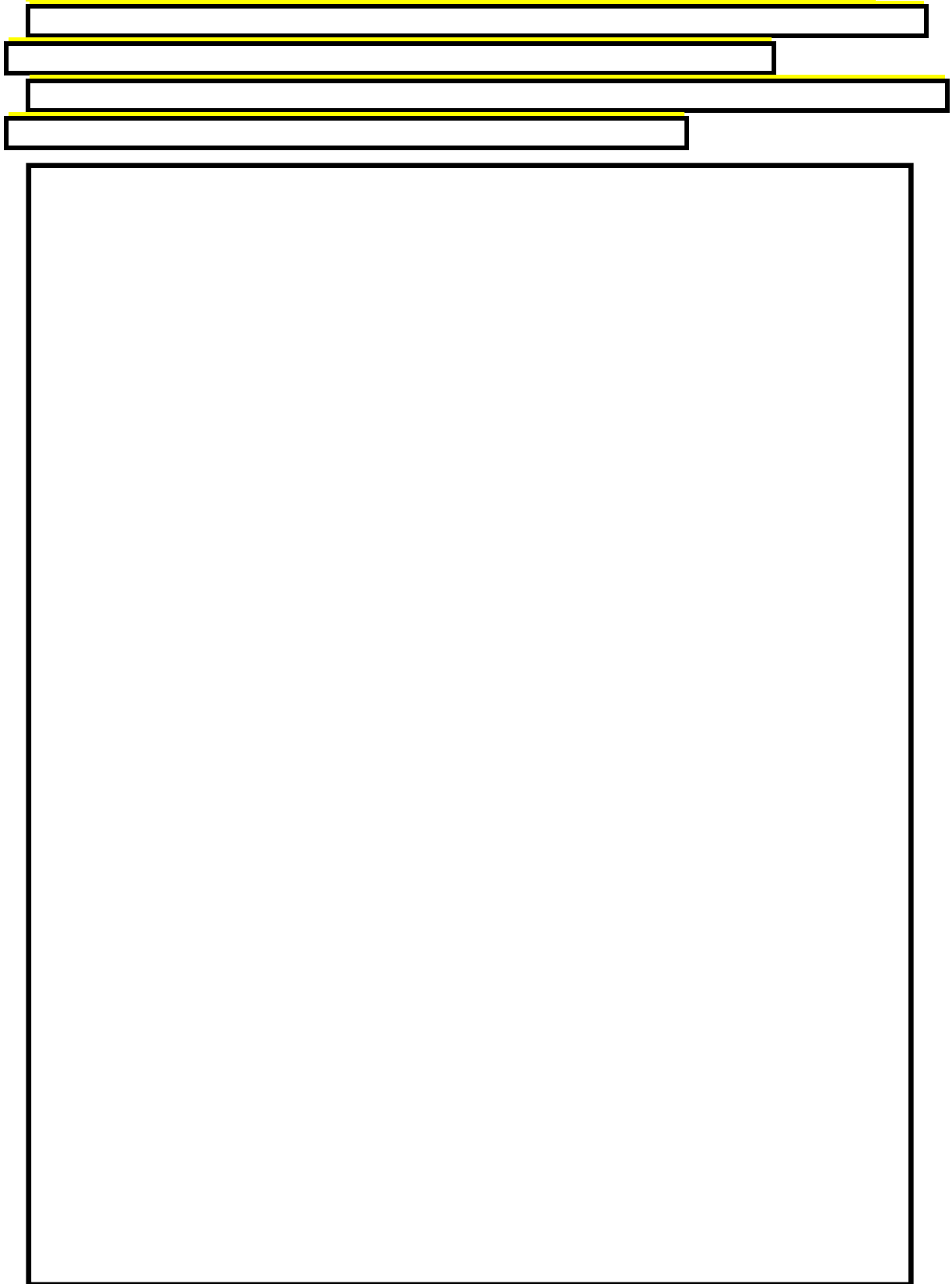


図4 計算モデル図

(1) 角形鋼 () の排除水質量

$$\text{角形鋼高さ } h1 = \text{ mm}$$

$$\text{角形鋼排除面積 } A1 = \text{ mm}^2$$

$$\text{水の密度 } \rho = 1.0 \times 10^{-6} \text{ kg/mm}^3$$

$$M d 1 = h1 \cdot A1 \cdot \rho = \text{ kg}$$

(2) 角形鋼 () の排除水質量

$$\text{角形鋼高さ } h2 = \text{ mm}$$

$$\text{角形鋼排除面積 } A2 = \text{ mm}^2$$

$$\text{水の密度 } \rho = 1.0 \times 10^{-6} \text{ kg/mm}^3$$

$$M d 2 = h2 \cdot A2 \cdot \rho = \text{ kg}$$

(3) 架構全体の排除水質量

$$M d = M d 1 + M d 2 = \text{ kg}$$

4. 低減係数の計算について

燃料プール水位・温度 (S A) の低減係数は、架構の質量と前項までに示した付加質量及び低減係数により算出する。

(1) 架構の質量

(a) 架構本体(鋼材, サポート) : $M1 a = \text{ kg}$

(b) 計器 : $M1 b = \text{ kg}$

(c) 内包水 (保護管) : $M1 c = \text{ kg}$

$$M1 = M1 a + M1 b + M1 c = \text{ kg}$$

(2) 低減係数

$$\beta = \frac{M1 - M d}{M1 + M1 1} \doteq 0.24$$

5. まとめ

VI-2-4-2-4「燃料プール水位・温度 (S A) の耐震性についての計算書」の評価対象である燃料プール水位・温度 (S A) において適用している低減係数は、4. 項に示すとおり、

,
他設備と比較して低減係数は小さい値となる。