

島根原子力発電所第2号機 審査資料	
資料番号	NS2-補-026-08 改 01
提出年月日	2023年2月14日

取水口の耐震性についての計算書に関する補足説明資料

2023年2月

中国電力株式会社

本資料のうち、枠囲みの内容は機密に係る事項のため公開できません。

目 次

1. 評価方法	1
2. 評価条件	1
2.1 適用規格	1
2.2 構造概要	3
2.3 評価対象断面の方向	9
2.4 評価対象断面の選定	9
2.5 使用材料及び材料の物性値	10
2.6 地盤物性値	12
2.7 評価構造物諸元	13
2.8 耐震評価フロー	26
3. 地震応答解析	27
3.1 地震応答解析手法	27
3.2 地震応答解析モデルの設定	29
3.2.1 解析モデル領域	29
3.2.2 境界条件	30
3.2.3 構造物のモデル化	33
3.2.4 地盤のモデル化	42
3.2.5 構造物と地盤間のモデル化	42
3.2.6 地震応答解析モデル	43
3.2.7 ジョイント要素	47
3.3 減衰定数	50
3.4 荷重及び荷重の組合せ	59
3.4.1 躯体重量	60
3.4.2 動水圧	61
3.5 地震応答解析の解析ケース	63
3.5.1 耐震評価における解析ケース	63
3.6 入力地震動の設定	66
3.6.1 南北断面の入力地震動	67
3.6.2 東西断面の入力地震動	79
3.7 地震応答解析結果	91
3.7.1 時刻選定の考え方	91
3.7.2 解析ケース①	93
3.7.3 解析ケース②及び解析ケース③	98
4. 応力解析	100
4.1 解析モデルの設定	101

4.1.1	鋼材のモデル化	101
4.1.2	アンカーコンクリートのモデル化	101
4.1.3	境界条件	101
4.1.4	解析モデル	101
4.2	荷重及び荷重の組合せ	103
4.2.1	躯体重量	103
4.2.2	地震時荷重	103
4.2.3	動水圧	103
4.3	地震時荷重の作用方向	104
4.4	応力照査方法	105
4.5	解析ケース	111
5.	耐震評価	112
5.1	許容限界	112
5.1.1	構造部材の健全性に対する許容限界	112
5.1.2	アンカーコンクリートの健全性に対する許容限界	114
5.1.3	基礎地盤の支持性能に対する許容限界	115
5.2	評価方法	115
6.	耐震評価結果	116
6.1	構造部材の健全性に対する評価結果	116
6.2	アンカーコンクリートの健全性に対する評価結果	140
6.3	基礎地盤の支持性能に対する評価結果	150
7.	まとめ	152

参考資料 1 静的地震力に対する耐震安全性評価

参考資料 2 取水口の耐津波性について

参考資料 3 取水口の耐波浪浪性について

参考資料 4 岩盤の拘束効果について

参考資料 5 断面選定及び解析モデル作成の保守性について

参考資料 6 動水圧の付加質量係数について

1. 評価方法

取水口は、非常用取水設備であり、通水機能が要求される。

取水口については、VI-2-1-9「機能維持の基本方針」にて設定している機能維持の設計方針に基づき、取水口が基準地震動 S_s に対して十分な構造強度を有していることを確認する。

取水口に要求される機能の維持を確認するにあたっては、地震応答解析及び応力解析に基づく構造部材の健全性評価及び基礎地盤の支持性能評価により行う。

2. 評価条件

2.1 適用規格

取水口の耐震評価にあたり、荷重の組み合わせ及び地震応答評価については「コンクリート標準示方書〔構造性能照査編〕（土木学会 2002年制定）」（以下「コンクリート標準示方書 2002」という。）、「原子力発電所耐震設計技術指針 J E A G 4 6 0 1 -1987（社団法人 日本電気協会 電気技術基準調査委員会）」（以下「J E A G 4 6 0 1 -1987」という。）を適用するが、取水口の使用材料、材料定数及び許容限界については、「鋼構造設計規準－許容応力度法－ 2005年、（社）日本建築学会」を適用する。また、基礎地盤の支持性能の許容限界については、「道路橋示方書・同解説（I 共通編・IV 下部構造編）（日本道路協会 平成 14年 3月）」を適用する。

表 2-1 に適用する規格、基準類を示す。

表 2-1 適用する規格，基準類

項目	適用する規格，基準類	備考
使用材料及び材料定数	鋼構造設計規準－許容応力度法－ 2005 年，（社）日本建築学会	鋼材の材料諸元 （単位体積重量，ヤング係数，ポアソン比）
	原子力発電所耐震設計技術指針 J E A G 4 6 0 1 -1987 （社団法人 日本電気協会 電気技術基準調査委員会）	鋼材の減衰定数
荷重及び荷重の組合せ	コンクリート標準示方書[構造性能照査編]（土木学会 2002 年制定）	永久荷重，偶発荷重等の適切な組合せを検討
許容限界	鋼構造設計規準－許容応力度法－（日本建築学会，2005 年改定）	鋼材の短期許容応力度を許容限界として設定
	道路橋示方書・同解説（I 共通編・IV 下部構造編）（日本道路協会 平成 14 年 3 月）	基礎地盤の支持性能に対する照査は，基礎に発生する応力が極限支持力を下回ることを確認
地震応答解析	原子力発電所耐震設計技術指針 J E A G 4 6 0 1 -1987 （社団法人 日本電気協会 電気技術基準調査委員会）	有限要素法による二次元モデルを用いた時刻歴非線形解析

2.2 構造概要

取水口の位置図を図 2-1 に、平面図を図 2-2 及び図 2-3 に、断面図を図 2-4～図 2-6 に、地質断面図を図 2-7 に示す。また、取水口の鳥瞰図を図 2-8 に示す。

取水口は、海中に埋設された $\phi 18.6\text{m}$ の円筒状構造物であり、取水口にて取水した海水は、取水管を介して取水槽に導水される。取水口基部はアンカーコンクリートで巻立られており、その外側には岩盤が分布している。また、取水口は、十分な支持性能を有する $C_L \sim C_M$ 級岩盤に直接支持される。なお、地質断面図における海底堆積物・風化岩については、「補足-023-01 地盤の支持性能について」において風化岩であることを確認しており、解析上は保守的に 1 層として扱う。

取水口は 2 基で構成され、各取水口の仕様は接続管の設置方向を除いて同様である。図 2-6 に示すように取水口の接続管と取水管が接合される構造となっており、接合箇所の取水管側には可撓管が配置され縁が切れているため、耐震評価において取水管と取水口は干渉しない。

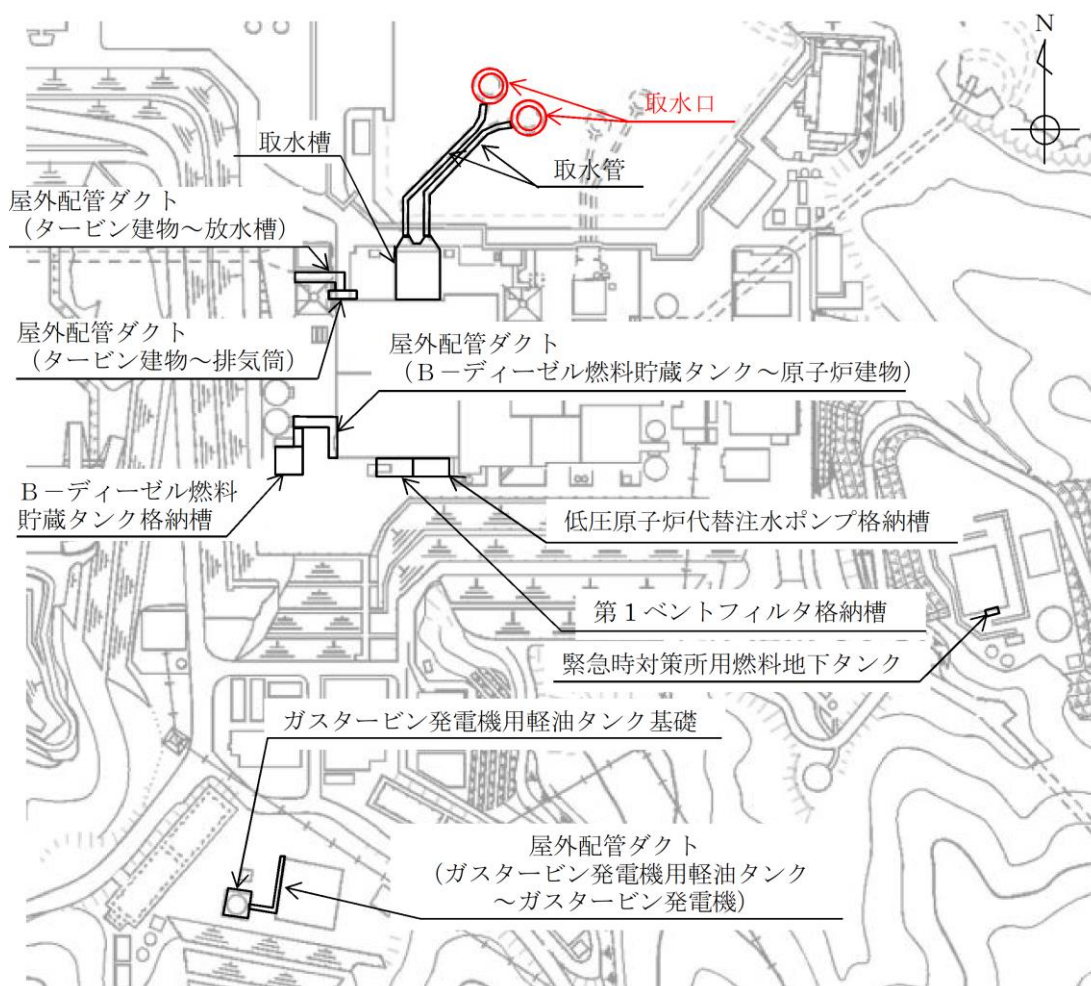


図 2-1 取水口 位置図

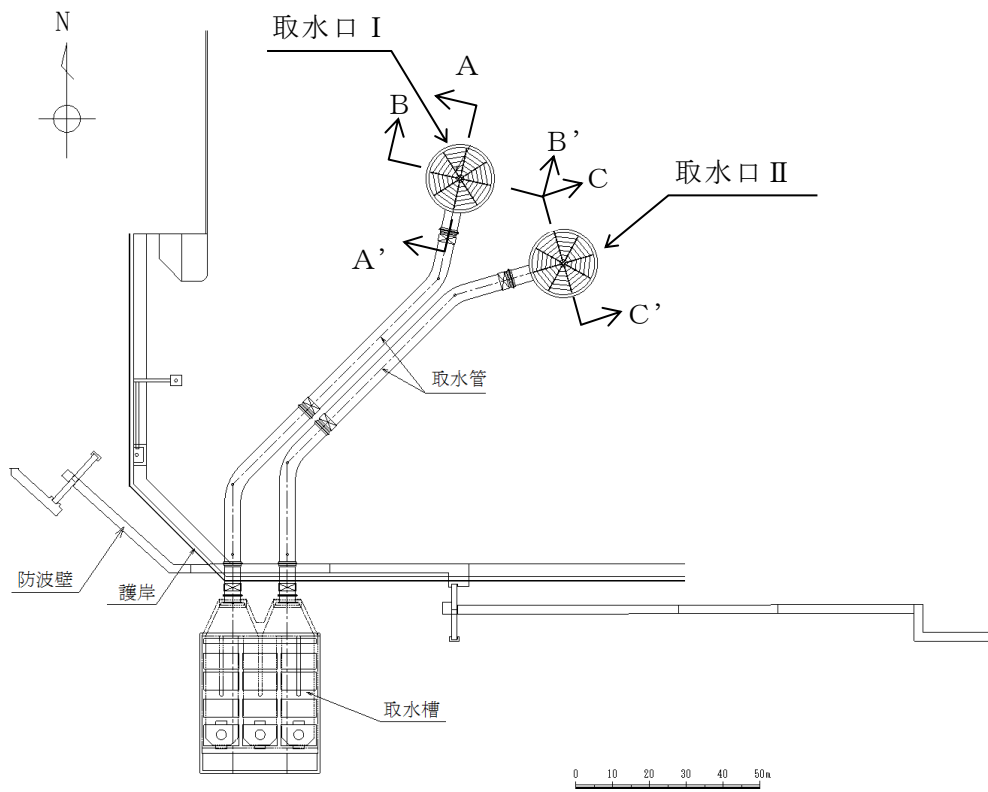


图 2-2 取水口 平面图

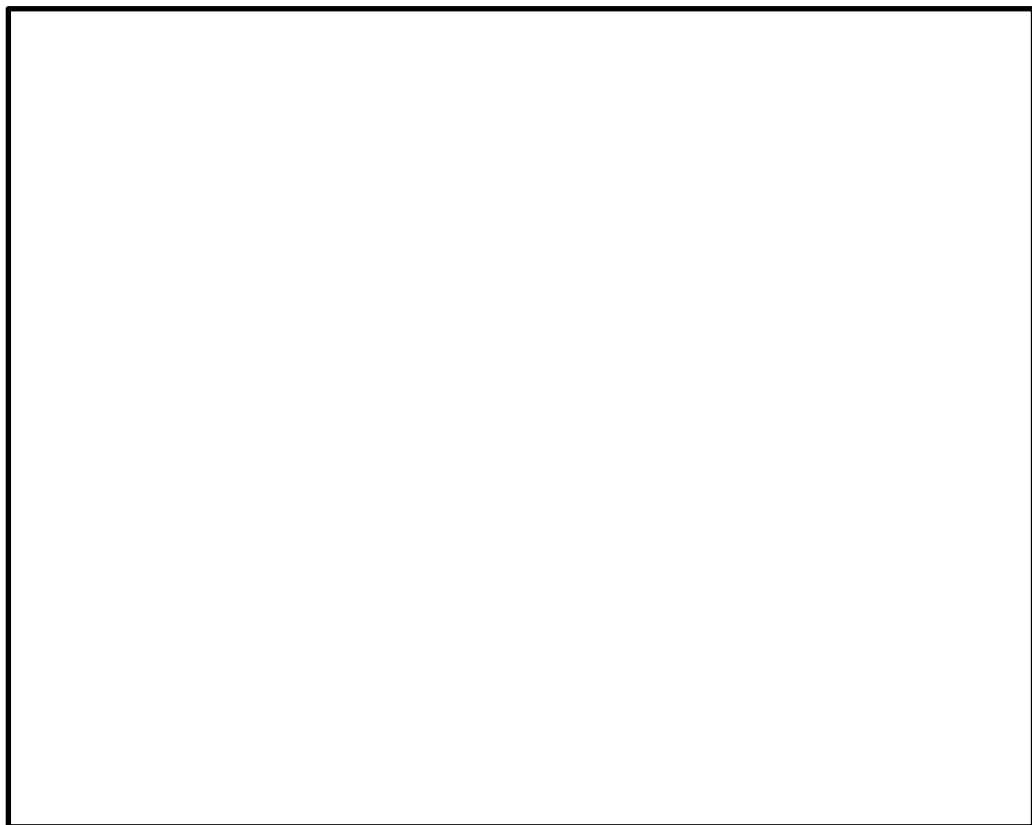


图 2-3 取水口 平面图 (详细图)

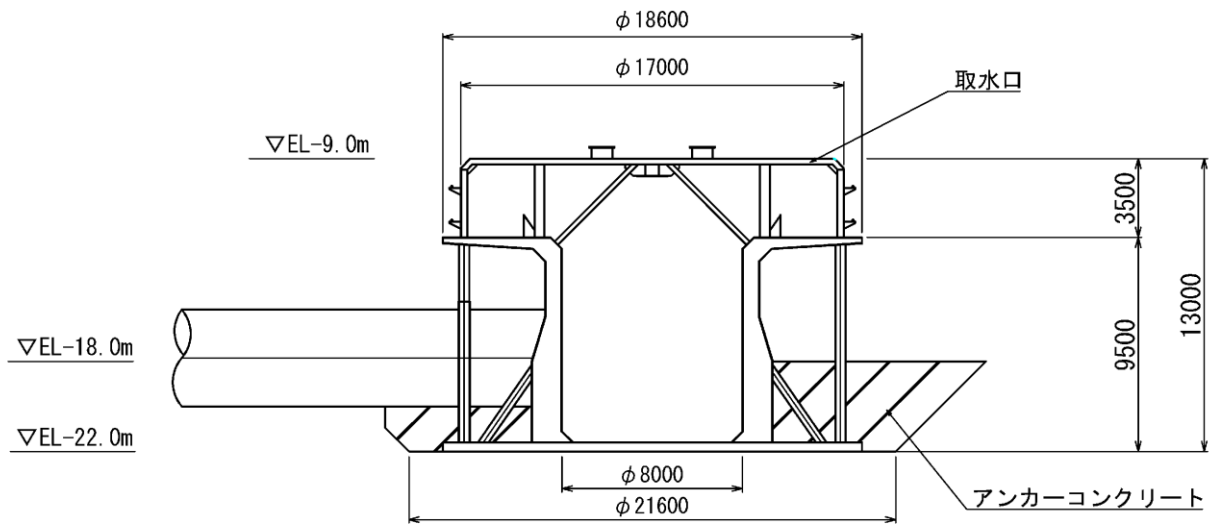


図 2-4 取水口 断面図 (A-A'断面)

単位：(mm)

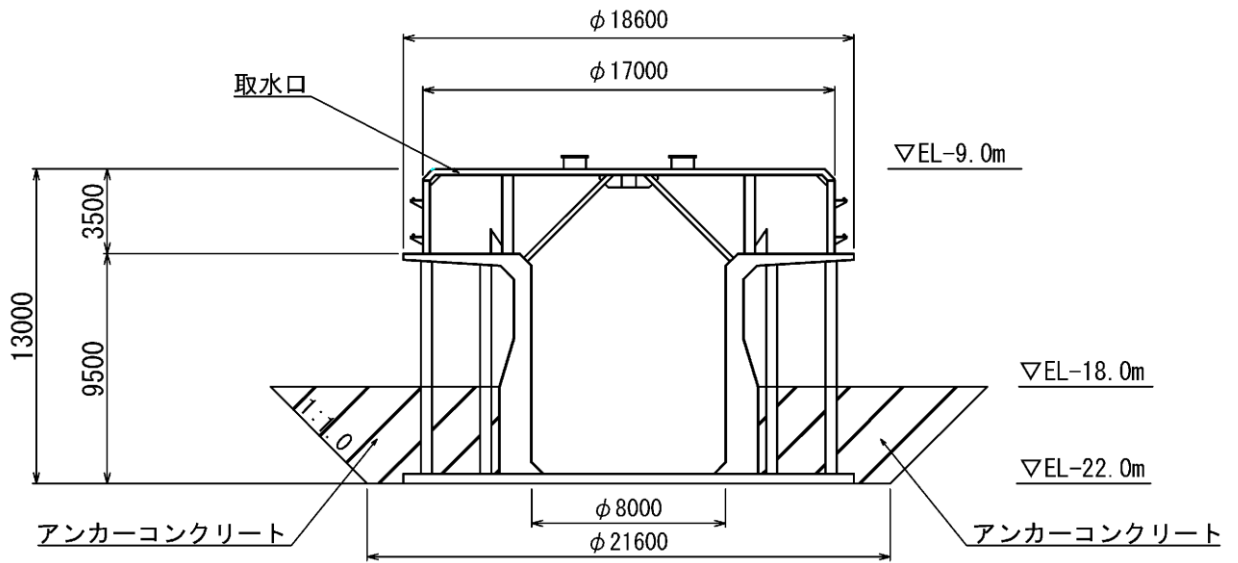


図 2-5 取水口 断面図 (B-B'断面)

単位：(mm)

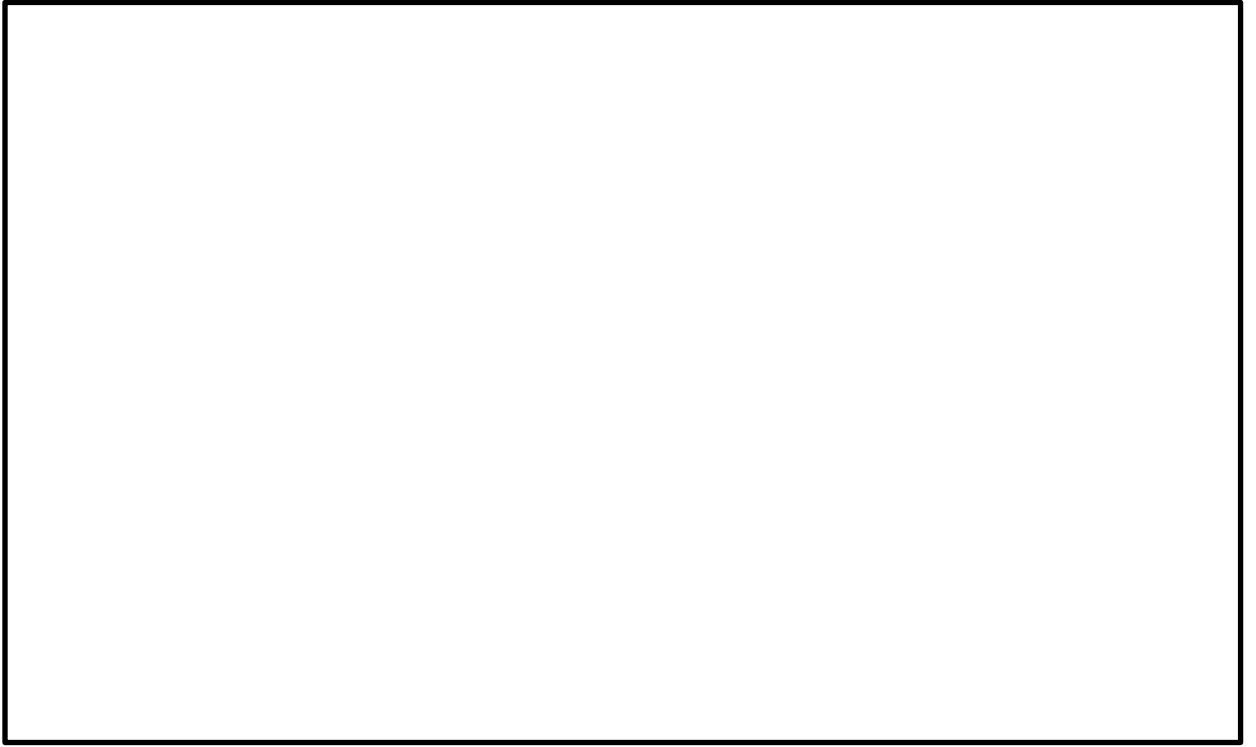
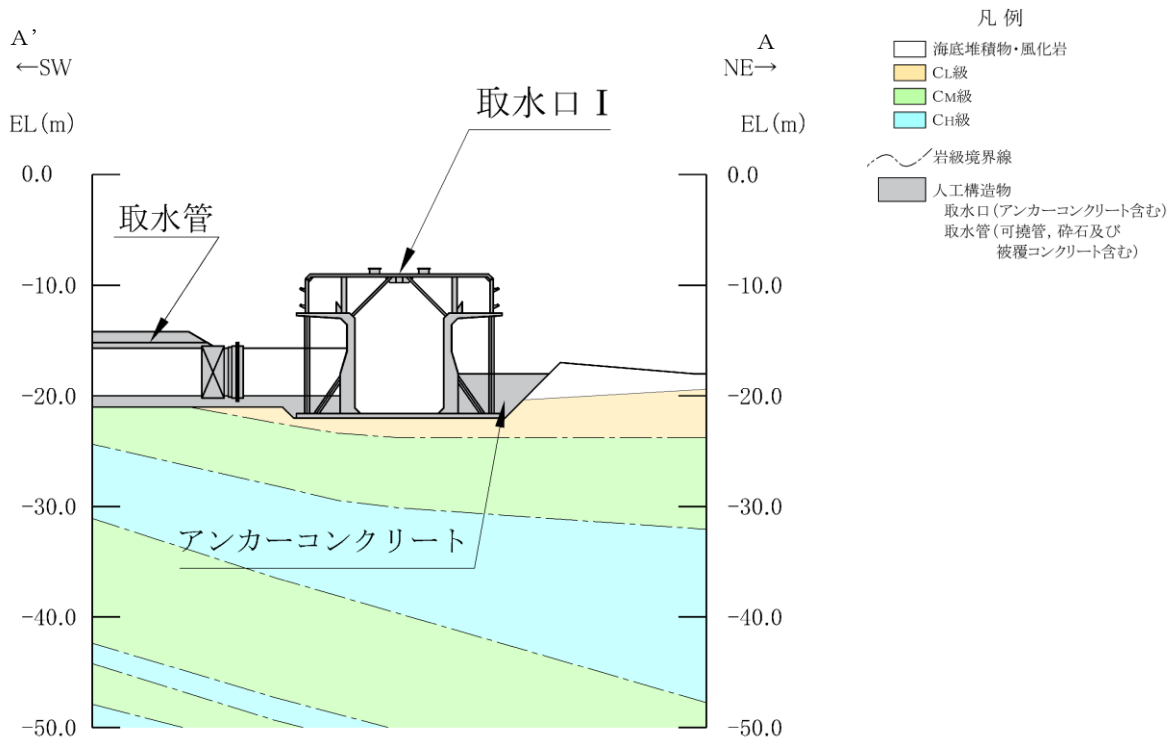
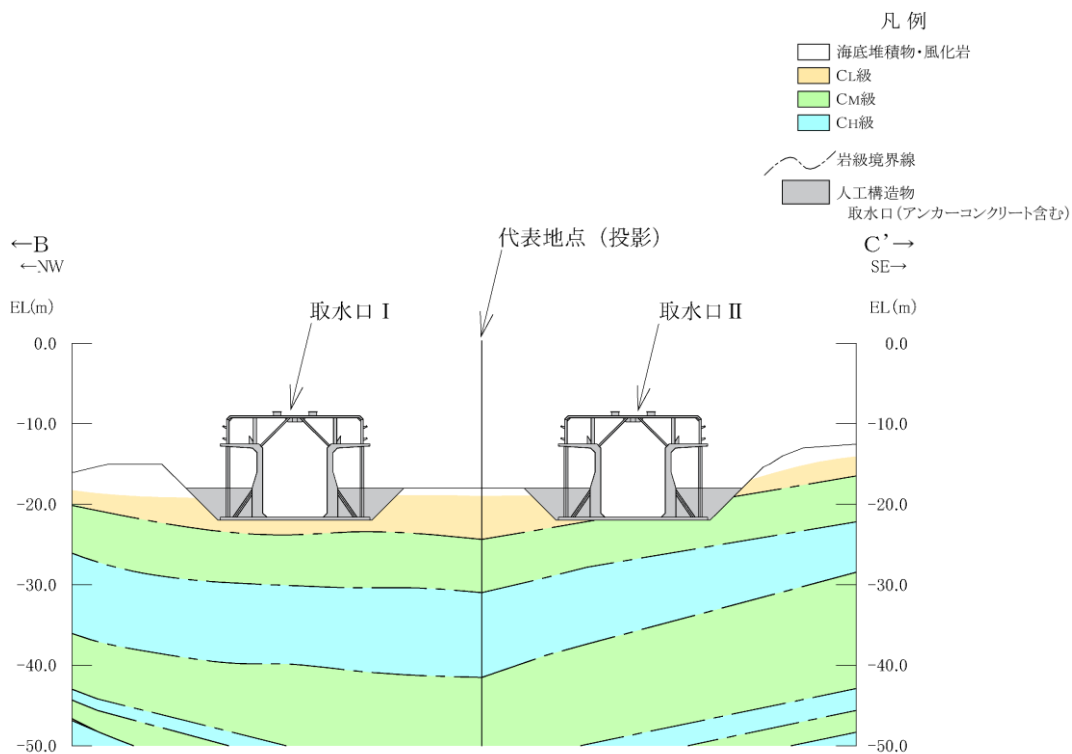


图 2-6 取水管 取水口接續箇所断面图



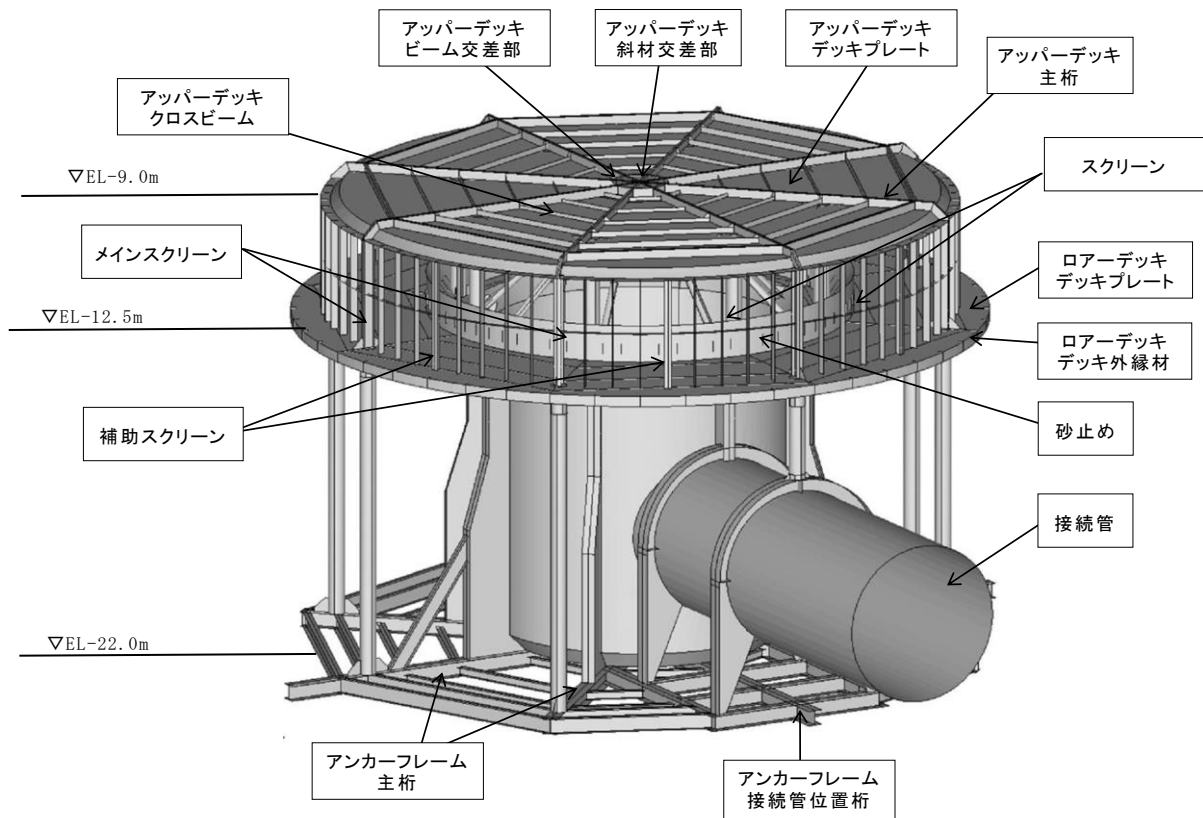
(岩級図)

図 2-7(1) 取水口 地質断面図 (A-A'断面)

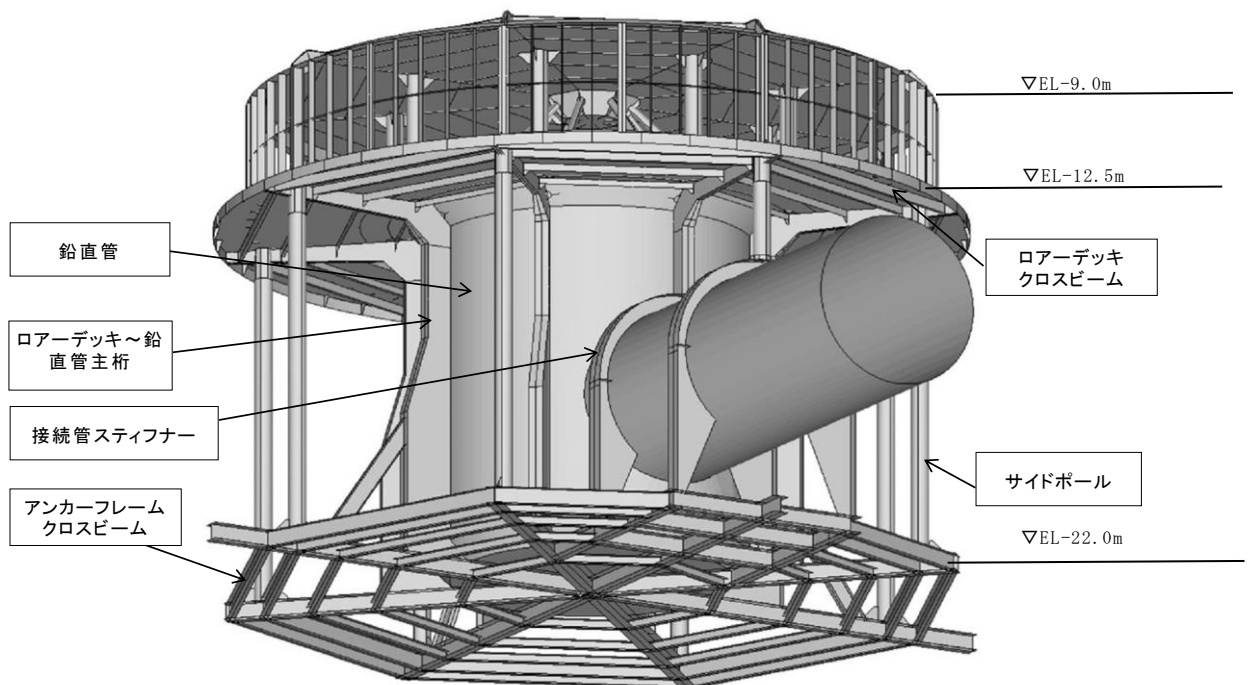


(岩級図)

図 2-7(2) 取水口 地質断面図 (B-B'断面及びC-C'断面)



(取水口上方から望む)



(取水口下方から望む)

注：以下，アッパーデッキはUデッキ ロアーデッキはLデッキと記載する。

図 2-8 取水口 鳥瞰図

2.3 評価対象断面の方向

取水口は円筒状構造物であり、強軸及び弱軸が明確ではないことから、3次元構造解析モデルを用いた耐震評価を行う。したがって、3次元構造解析モデルに作用させる荷重を適切に考慮することが可能な断面を、構造物中央を通る断面及びその直交方向断面の特徴を踏まえて選定する。

2.4 評価対象断面の選定

取水口2基は構造的な差異はないため、周囲の地質状況を踏まえ、代表地点を選定する。図2-7によると、取水口周囲の岩盤状況は取水口Iでは C_L 級岩盤が分布し、取水口IとIIの中心付近では C_L 級岩盤が厚くなり、取水口IIでは $C_L \sim C_M$ 級岩盤が分布している。そのため、取水口の代表地点としては取水口I及び取水口IIの中心付近を選定する。選定断面平面図を図2-9に示す。

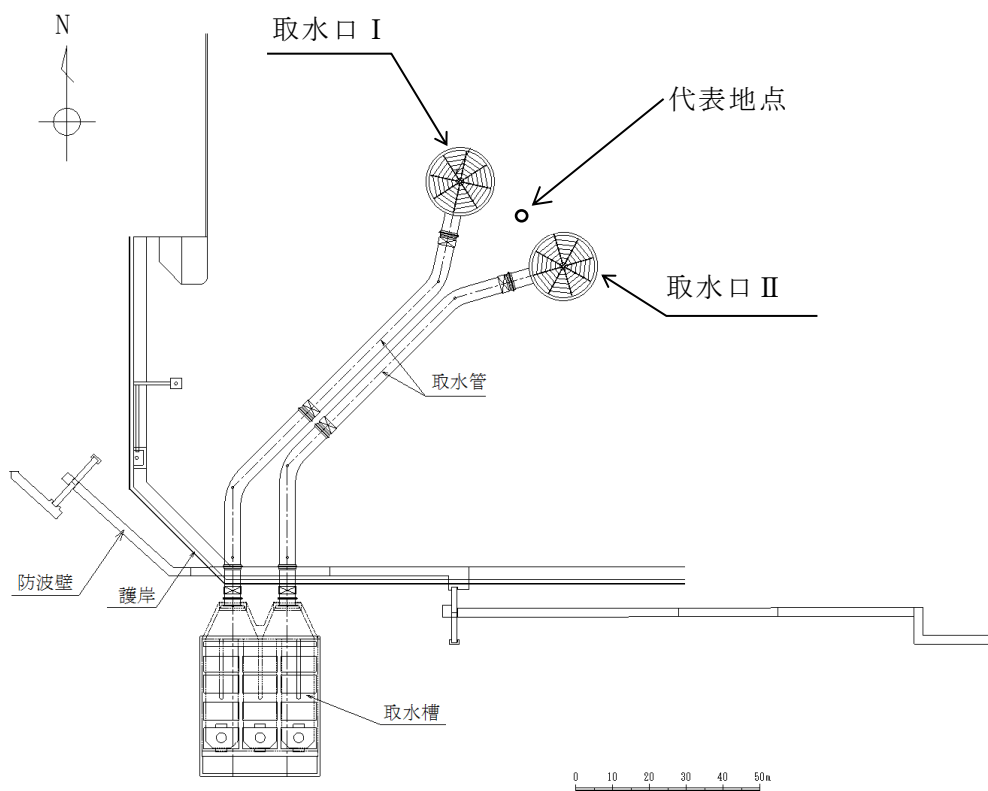


図 2-9 取水口選定断面平面図

2.5 使用材料及び材料の物性値

構造物の使用材料を表 2-2 に、材料の物性値を表 2-3 に示す。

表 2-2 構造物の使用材料

部 位	名 称	断面形状	材 料
Uデッキ	デッキプレート	PL-16	SS400
	主桁	BCT-250×100×12×19	
	クロスビーム	FB-100×12 FB-140×16 FB-160×16 BCT-250×100×12×19	
Uデッキ ～ Lデッキ	ストラット	φ 457.2×t12	
	斜材	φ 216.3×t8	
	メインスクリーン	H-294×200×8×12	
	補助スクリーン	CT-200×200×8×12	
	スクリーン	FB-200×16	
Lデッキ	デッキプレート	PL-16	
	デッキ外縁材	FB-257×9	
	クロスビーム	FB-140×16 FB-180×16 L-200×90×9×14 L-250×90×10×15	
	砂止め	FB-1,000×12 FB-1,213.8×12	
Lデッキ主桁	鉛直管主桁	BCT-(250～500)×150×12×19 BCT-(500～725)×(150～350)×12×(19～25) BCT-725×350×19×25 BCT-1,325×350×19×25	
	サイドポール	φ 457.2×t12	
鉛直管	鉛直管口	PL-16	
	鉛直管	PL-25	
	鉛直管底	PL-25	
接続管	接続管	PL-23	
	スティフナー	BCT-350×500×16×19 BCT-(350～1223)×500×16×19	
アンカー フレーム	底板	PL-12	
	主桁	H-400×400×13×21	
	接続管位置桁	H-400×400×13×21	
	クロスビーム	H-200×200×8×12 H-400×200×8×13	
	斜材	H-400×200×8×13	

表 2-3 材料の物性値

材料	ヤング係数 (N/mm ²)	単位体積重量 (kN/m ³)	ポアソン比
鋼材 (取水口)	2.00×10 ⁵	77.0	0.3
コンクリート (下部アンカーコンクリート) 設計基準強度：20.6N/mm ²	2.33×10 ⁴	23.0	0.2

2.6 地盤物性値

地盤については，VI-2-1-3「地盤の支持性能に係る基本方針」にて設定している物性値を用いる。地盤の物性値を表 2-4 に示す。

表 2-4 解析用物性値（地盤）

層番号	S波速度 V_s (m/s)	P波速度 V_p (m/s)	単位体積重量 γ (kN/m ³)	ポアソン比 ν	動せん断弾性係数 G_d ($\times 10^5$ kN/m ²)	減衰定数 h (%)
①層	250	800	20.6	0.446	1.31	3
②層	900	2100	23.0	0.388	19.0	3
③層	1600	3600	24.5	0.377	64.0	3
④層*	1950	4000	24.5	0.344	95.1	3
⑤層*	2000	4050	26.0	0.339	105.9	3
⑥層*	2350	4950	27.9	0.355	157.9	3

注記*：入力地震動の算定においてのみ用いる解析用物性値

2.7 評価構造物諸元

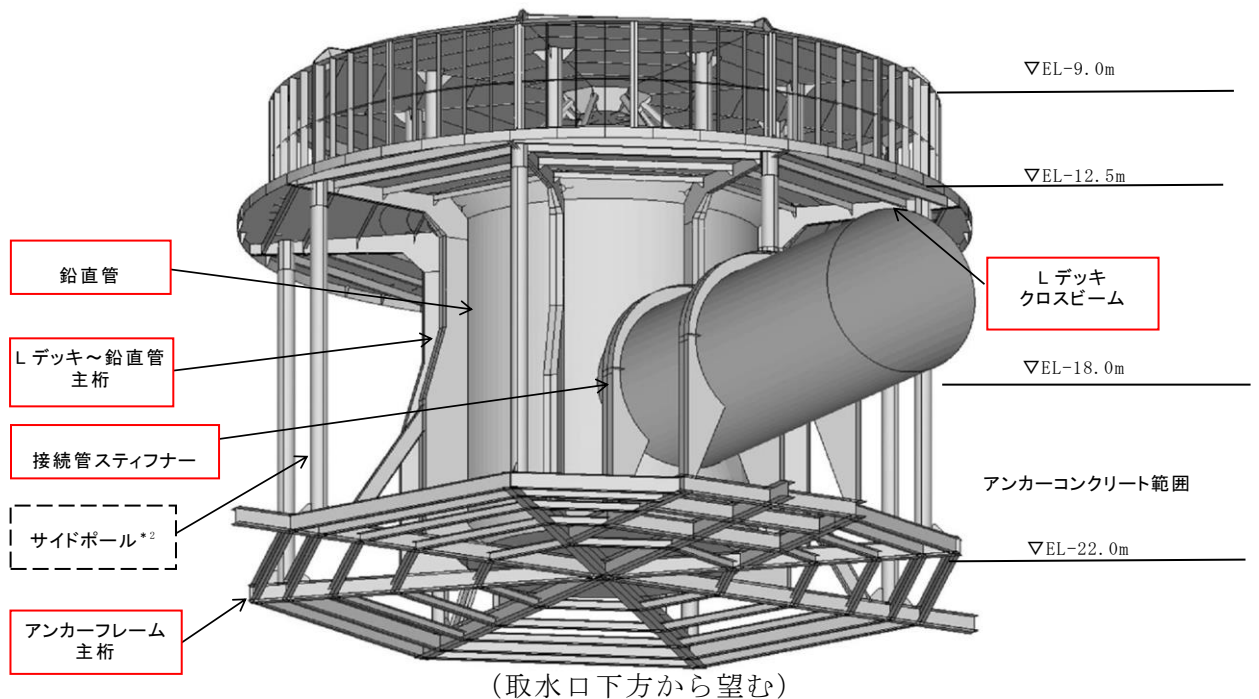
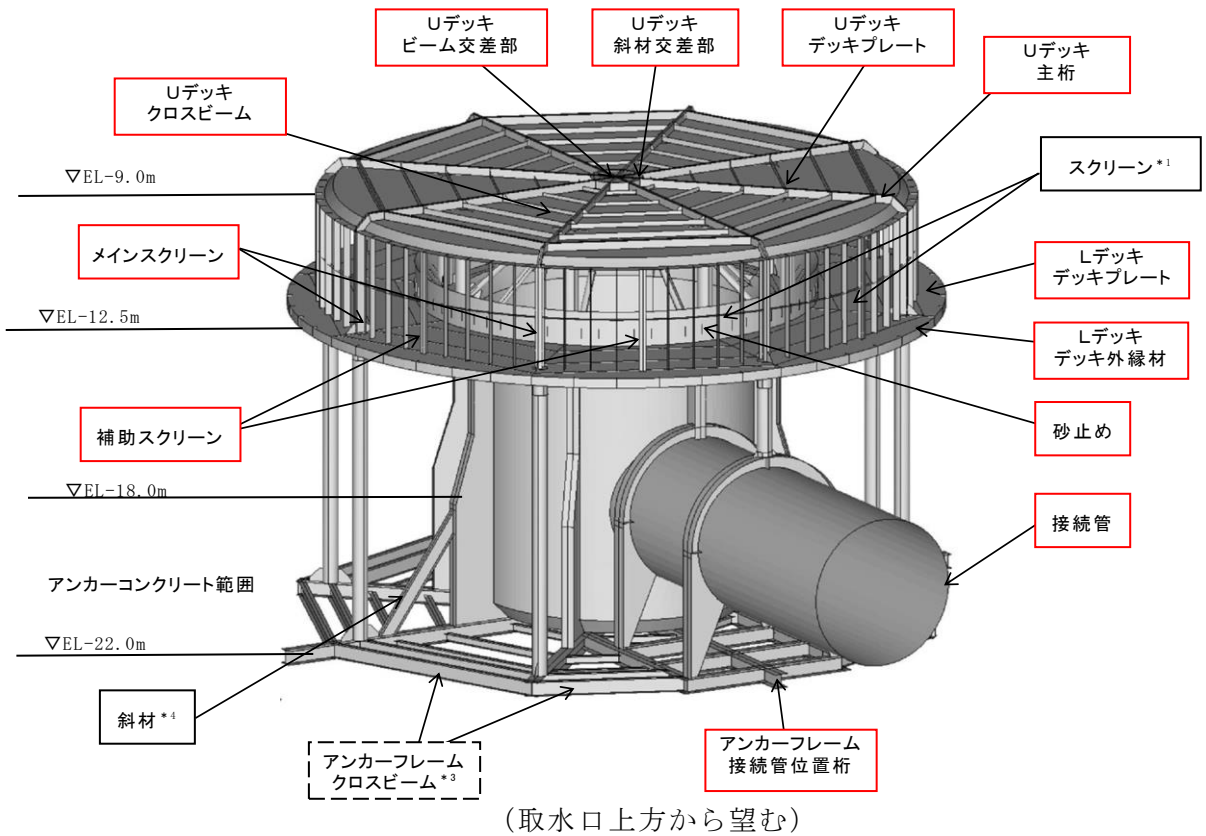
取水口の応力解析は、鋼板部材及び通水機能を有する鉛直管を含めた鋼管等を評価対象部位とする。部材の中で、構造強度に寄与しない部材である、スクリーンについては評価対象外とする。また、取水口基部に位置するアンカーコンクリート内部（EL-18.0m～EL-22.0m）の鋼材については発生する応力が小さくなることから評価対象外とする。

一方、アンカーコンクリート内部の材料のうち鉛直管、接続管、鉛直管主桁及び接続管スティフナー、アンカーフレーム部材については、主要部材又は主要部材周辺の部材であることから、念のため評価対象とする。

評価対象とする部材と評価対象外とする部材の位置及び使用材料について図 2-10 及び表 2-5 に示す。

また、アンカーコンクリートは、取水口を海底に固定する役割を持っており、取水口の耐震性についてはアンカーコンクリートが健全であることを前提としているため、アンカーコンクリートについては評価対象とする。

ここで、取水口の評価対象部材図を図 2-11～図 2-16 に示す。評価対象箇所部材の詳細並びに断面形状等の諸元を表 2-6～表 2-11 に示す。



注：赤枠は評価対象部材，黒枠は評価対象外部材，黒点線枠は一部評価対象部材

注記*1：構造強度に寄与しない部材であるため評価対象外

*2：アンカーコンクリート内部に位置する部分は評価対象外

*3：アンカーコンクリート最下端に位置しており，内側に位置する部分については評価対象外

*4：アンカーコンクリート内部に位置するため評価対象外

図 2-10 取水口 評価対象部材等鳥瞰図

表 2-5 評価対象部材等の使用材料一覧

部 位	名 称	断面形状	材 料
Uデッキ	デッキプレート	PL-16	SS400
	主桁	BCT-250×100×12×19	
	クロスビーム	FB-100×12 FB-140×16 FB-160×16 BCT-250×100×12×19	
Uデッキ ～ Lデッキ	ストラット	φ 457.2×t12	
	斜材	φ 216.3×t8	
	メインスクリーン	H-294×200×8×12	
	補助スクリーン	CT-200×200×8×12	
	スクリーン	FB-200×16 ^{*1}	
Lデッキ	デッキプレート	PL-16	
	デッキ外縁材	FB-257×9	
	クロスビーム	FB-140×16 FB-180×16 L-200×90×9×14 L-250×90×10×15	
	砂止め	FB-1,000×12 FB-1,213.8×12	
Lデッキ主桁	鉛直管主桁	BCT-(250～500)×150×12×19 BCT-(500～725)×(150～350)×12×(19～25) BCT-725×350×19×25 BCT-1,325×350×19×25	
	サイドポール	φ 457.2×t12 ^{*2}	
鉛直管	鉛直管口	PL-16	
	鉛直管	PL-25	
	鉛直管底	PL-25	
接続管	接続管	PL-23	
	スティフナー	BCT-350×500×16×19 BCT-(350～1223)×500×16×19	
アンカー フレーム	底板	PL-12	
	主桁	H-400×400×13×21	
	接続管位置桁	H-400×400×13×21	
	クロスビーム	H-200×200×8×12 ^{*3} H-400×200×8×13	
	斜材	H-400×200×8×13 ^{*4}	

注：赤字は評価対象部材

注記*1：構造強度に寄与しない部材であるため評価対象外

*2：アンカーコンクリート内部に位置する部分は評価対象外

*3：アンカーコンクリート最下端に位置しており，内側に位置する部分については評価対象外

*4：アンカーコンクリート内部に位置するため評価対象外

1. Uデッキ EL -9.0m

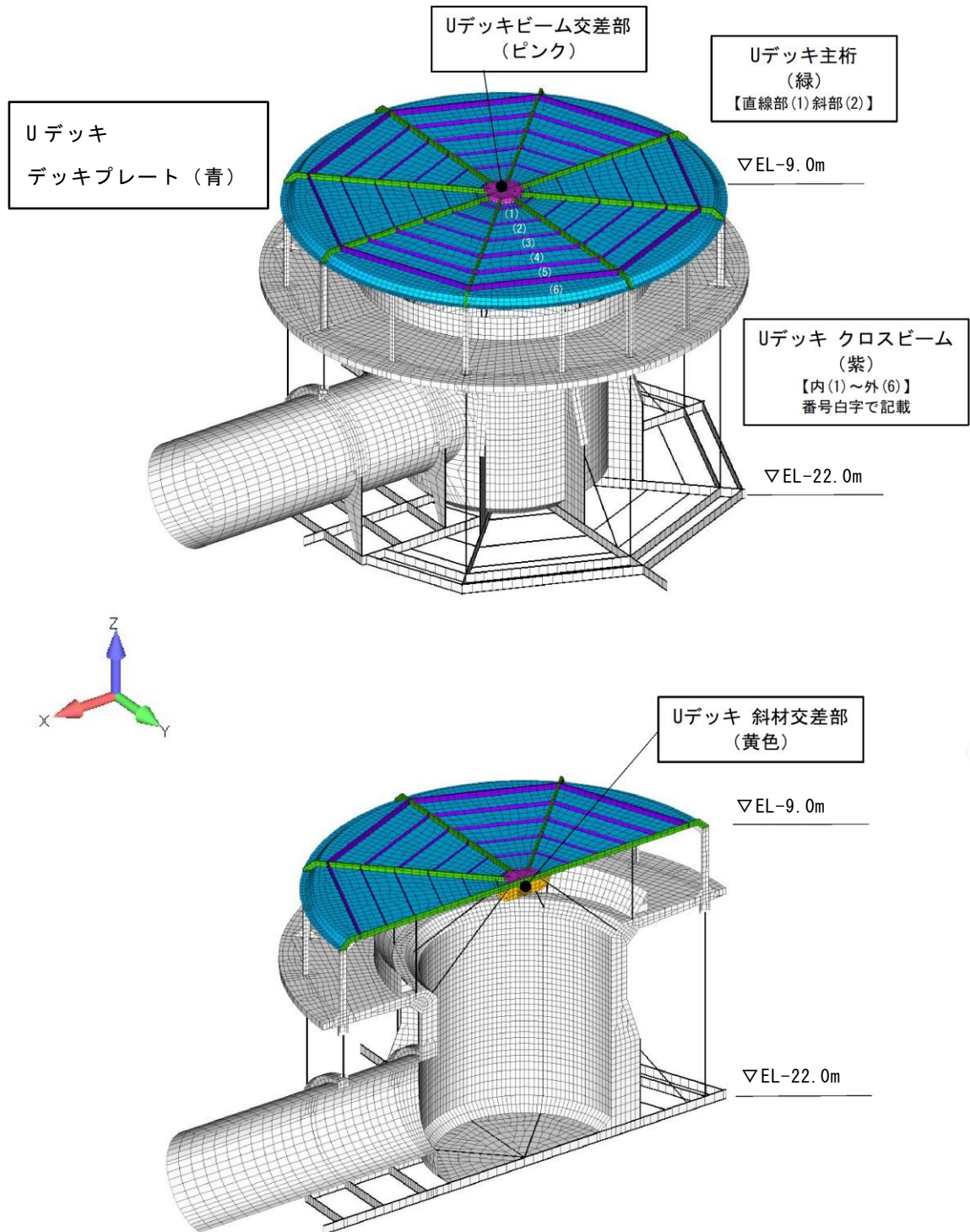


図 2-11 Uデッキ部応力照査箇所

表 2-6 部材断面特性 (Uデッキ)

1. Uデッキ EL -9.0m

部材名称	長さ,大きさ 単位:mm	個数	部材詳細	断面形状 照査時腐食代考慮
Uデッキ デッキプレート	φ17000	1	PL-16	
Uデッキ 主桁-(1) Uデッキ 主桁-(2)	L8085 (1) L552 (2)	8 8	BCT-250×100×12×19	
Uデッキ クロスビーム-(1) Uデッキ クロスビーム-(2) Uデッキ クロスビーム-(3)	L845 (1) L1839 (2) L2833 (3)	8 8 8	FB-100×12	
Uデッキ クロスビーム-(4)	L3827	8	FB-140×16	
Uデッキ クロスビーム-(5)	L4821	8	FB-160×16	
Uデッキ クロスビーム-(6)	L5799	8	BCT-250×100×12×19	

()内は製作板厚

2. Uデッキ～Lデッキ EL -9.0m～EL -12.5m

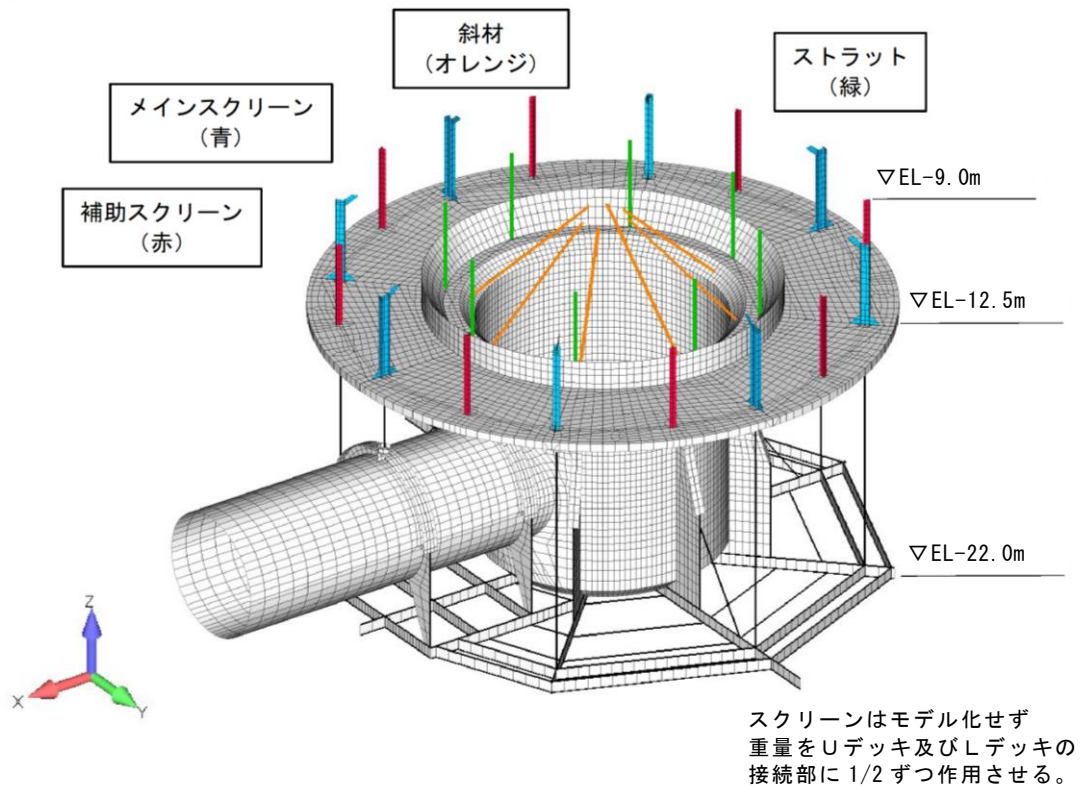


図 2-12 Uデッキ～Lデッキ部応力照査箇所

表 2-7 部材断面特性 (Uデッキ～Lデッキ)

2. Uデッキ～Lデッキ EL -9.0m～EL -12.5m

部材名称	長さ,大きさ 単位:mm	個数	部材詳細	断面形状 照査時腐食代考慮
ストラット	L3234	8	φ 457.2 × 12	
斜材	L4927	8	φ 216.3 × 8	
メインスクリーン	L3000	8	H-294 × 200 × 8 × 12	
補助スクリーン	L3000	8	CT-200 × 200 × 8 × 12	

()内は製作板厚

3. Lデッキ EL -12.5m

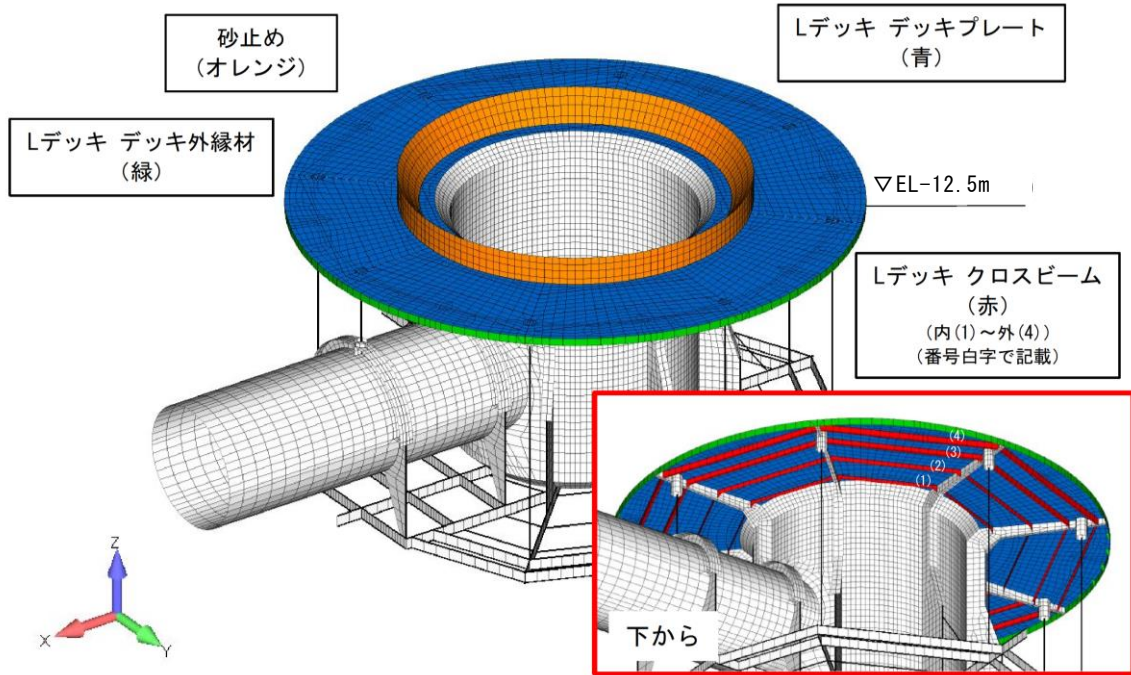


図 2-13 Lデッキ部応力照査箇所

表 2-8 部材断面特性 (Lデッキ)

3. Lデッキ EL -12.5m

部材名称	長さ,大きさ 単位:mm	個数	部材詳細	断面形状 照査時腐食代考慮
Lデッキ デッキプレート	ϕ 18600 外径 ϕ 9000 内径	1	PL-16	
Lデッキ デッキ外縁材	ϕ 18600 周径	1	FB-257×9	
Lデッキ クロスビーム-(1)	L3827	8	FB-140×16	
Lデッキ クロスビーム-(2)	L4971	8	FL-180×16	
Lデッキ クロスビーム-(3)	L6048	8	L-200×90×9×14	
Lデッキ クロスビーム-(4)	L6876	8	L-250×90×10×15	
砂止め	ϕ 11400 外周径 ϕ 10000 内周径	1	FB-1000×12 FB-1213.8×12	

()内は製作板厚

4. Lデッキ鉛直管主桁（Lデッキ～アンカーフレーム間） EL -12.5m～EL 22.0m

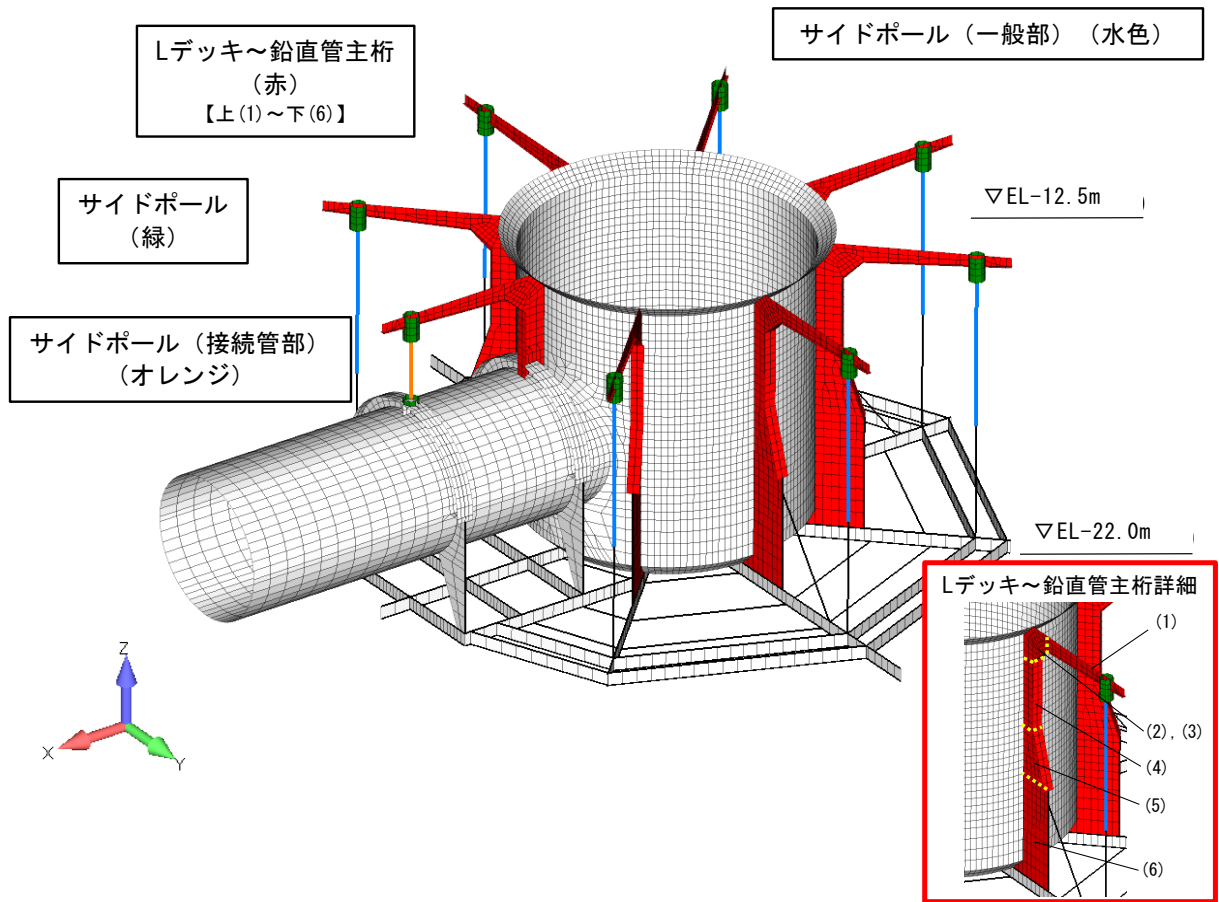


図 2-14 Lデッキ～アンカーコンクリート部応力照査箇所

表 2-9 部材断面特性 (Lデッキ鉛直管主桁)

4. Lデッキ鉛直管主桁 (Lデッキ~アンカーフレーム間) EL -12.5m~EL 22.0m

部材名称	長さ,大きさ 単位:mm	個数	部材詳細	断面形状 照査時腐食代考慮
Lデッキ~鉛直管主桁-(1)	L3991	8	BCT-(250~500)×150 ×12×19	
Lデッキ~鉛直管主桁-(2)(3)	L1050	8	BCT-(500~725)×(150~ 350)×12×(19~25)	
Lデッキ~鉛直管主桁-(4)	L2434 L1761	7 1	BCT-725×350×19×25	
Lデッキ~鉛直管主桁-(5)	L2000	7	BCT-(725~1325)×350 ×19×25	
Lデッキ~鉛直管主桁-(6)	L3600	7	BCT-1325×350×19×25	
サイドポール-(一般部)	L9072	7	φ 457.2 × 12	
サイドポール-(接続管部)	L2811	1		

()内は製作板厚

5. 鉛直管及び接続管（Lデッキ～アンカーフレーム間） EL -12.5m～EL -22.0m

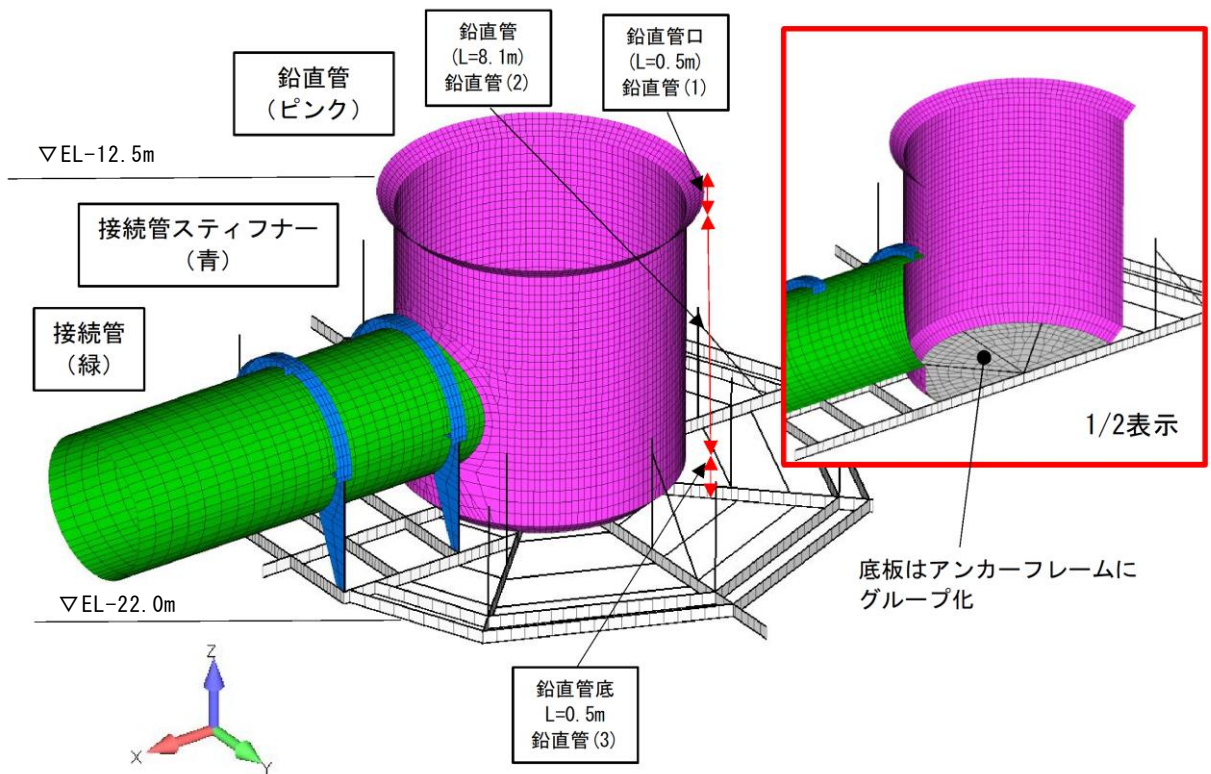
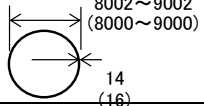
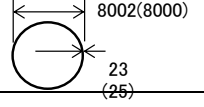
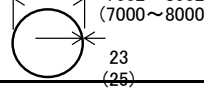
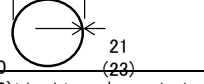
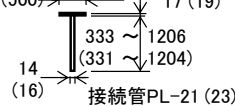


図 2-15 鉛直管及び接続管部応力照査箇所

表 2-10 部材断面特性 (鉛直管)

5. 鉛直管及び接続管 (Lデッキ~アンカーフレーム間) EL -12.5m~EL -22.0m

部材名称	長さ,大きさ 単位:mm	個数	部材詳細	断面形状 照査時腐食代考慮
鉛直管口 <鉛直管(1)>	φ 8000 内径 ~9000 L500	1	PL-16	
鉛直管 <鉛直管(2)>	φ 8000 内径 L8100	1	PL-25	
鉛直管底 <鉛直管(3)>	φ 7000 内径 ~8000 L500	1	PL-25	
接続管	φ 4300 内径 L10975	1	PL-23	
接続管 スティフナー	φ 4346 上部内周径 L3750 下部	2 4	BCT-350 × 500 × 16 × 19 BCT-(350~1223) × 500 × 16 × 19	

()内は製作板厚

6. アンカーフレーム EL -22.0m

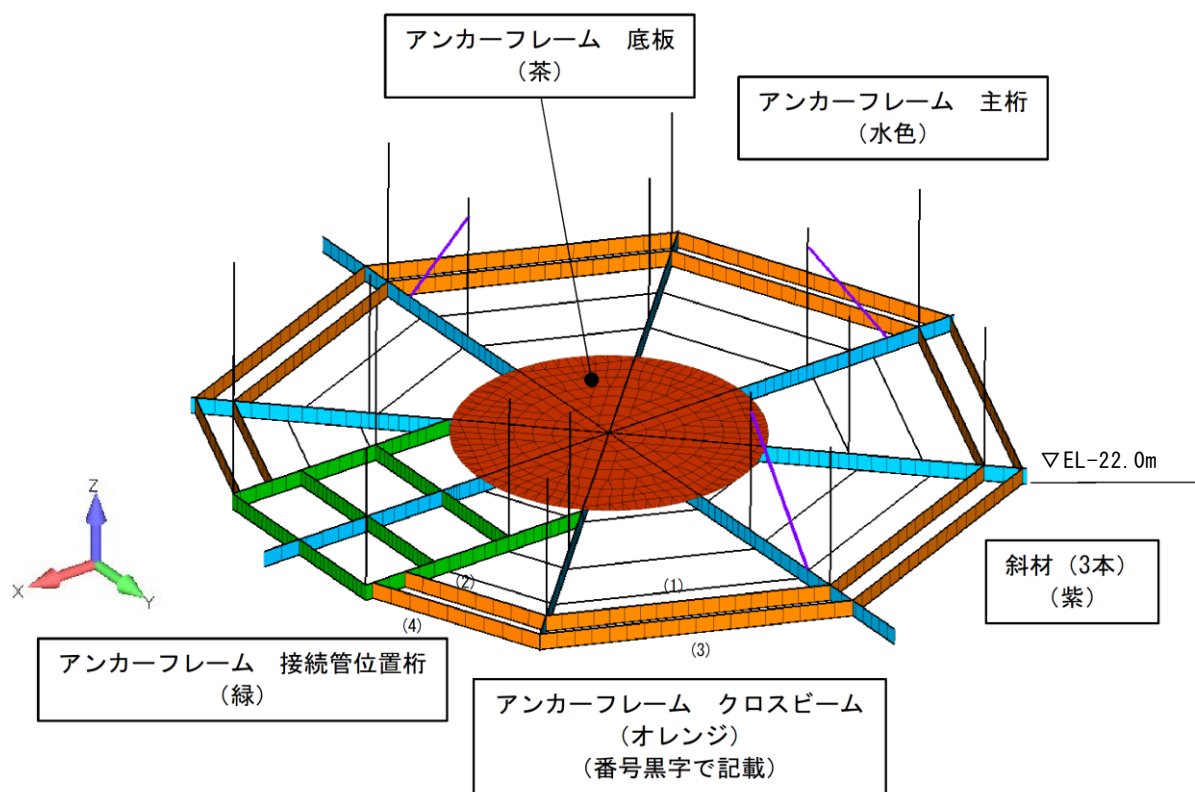
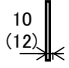
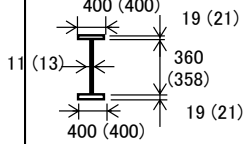
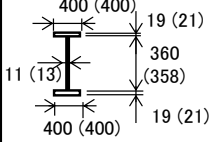
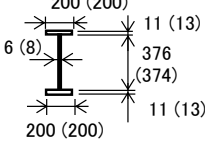


図 2-16 アンカーフレーム部応力照査箇所

表 2-11 部材断面特性 (アンカーフレーム)

6. アンカーフレーム EL -22.0m

部材名称	長さ,大きさ 単位:mm	個数	部材詳細	断面形状 腐食代考慮
アンカーフレーム 底板	φ 7200	1	PL-12	
アンカーフレーム 主桁	L18600 L21600	3 1	H-400 × 400 × 13 × 21	
アンカーフレーム 接続管位置桁	L5850 L5000	2 3	H-400 × 400 × 13 × 21	
アンカーフレーム クロスビーム(1)	L6379	6	H-400 × 200 × 8 × 13	
アンカーフレーム クロスビーム(2)	L3637	2		
アンカーフレーム クロスビーム(3)	L7042	6		
アンカーフレーム クロスビーム(4)	L4336	2		

()内は製作板厚

2.8 耐震評価フロー

取水口の地震応答解析及び耐震評価フローを図 2-17 に示す。取水口の耐震評価は、3次元有限要素法を用いた応力解析を行い照査する。その際入力する応力については、2次元地震応答解析の地震応答値を用いる。また、基礎地盤の支持性能照査については2次元地震応答解析の結果より照査を行う。

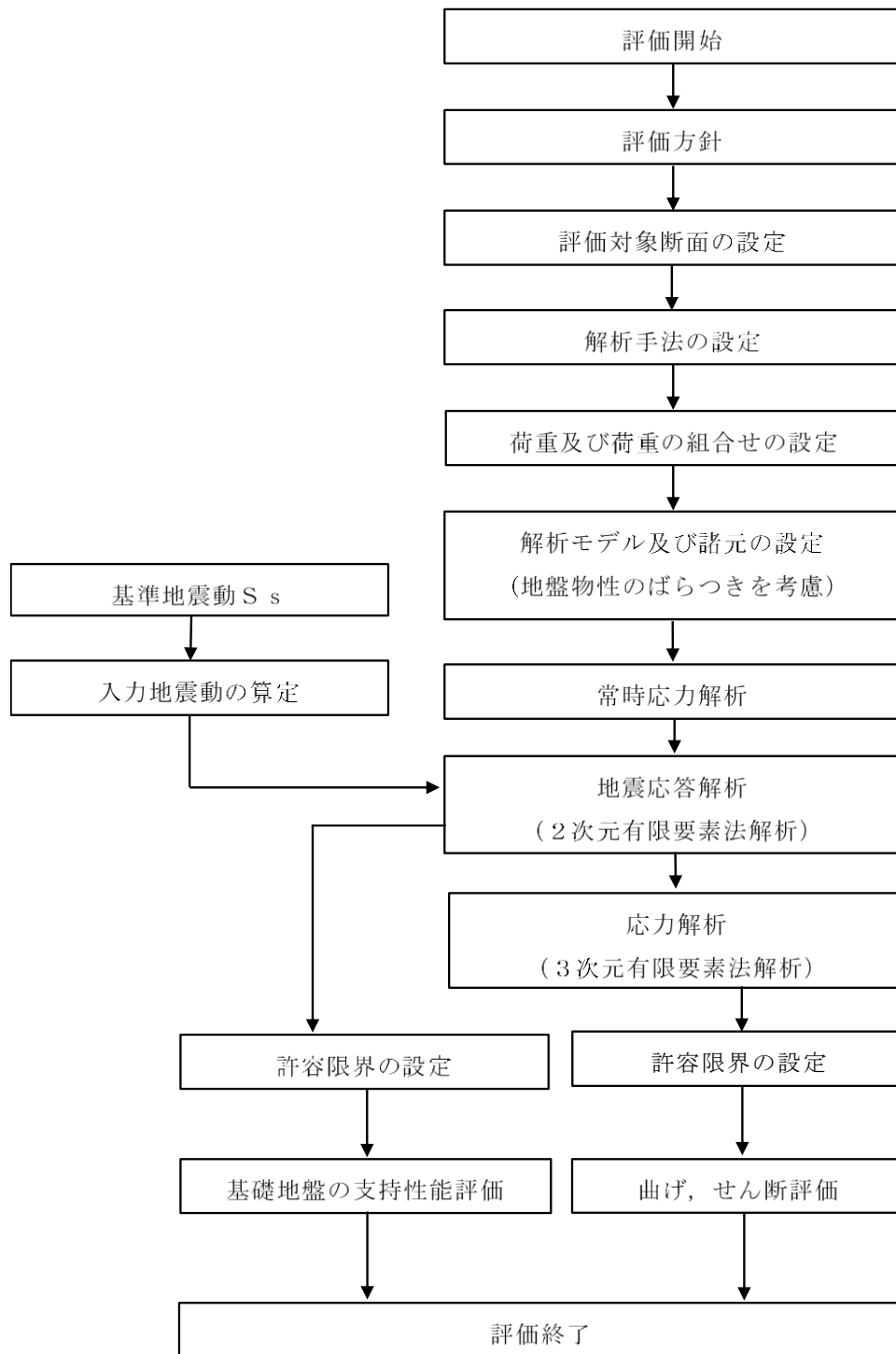


図 2-17 取水口 地震応答解析及び耐震評価フロー

3. 地震応答解析

3.1 地震応答解析手法

地震応答解析は、構造物と地盤の相互作用を考慮できる2次元有限要素法解析を用いて、基準地震動 S_s に基づき設定した水平地震動と鉛直地震動の同時加振による逐次時間積分の時刻歴応答解析により行う。

解析手法については、図3-1に示す解析手法の選定フローに基づき選定する。

取水口は、海中に埋設される構造物であるが、岩盤上に設置された構造物であり、施設周辺に液状化対象層が存在しないため解析手法の選定フローに基づき「②全応力解析」を選定する。

構造部材については、多質点系曲げせん断棒モデルとしてモデル化する。

また、岩盤については、線形の平面ひずみ要素でモデル化する。

地震応答解析については、解析コード「TDA P III」を使用する。なお、解析コードの検証及び妥当性確認等の概要については、VI-5「計算機プログラム（解析コード）の概要」に示す。

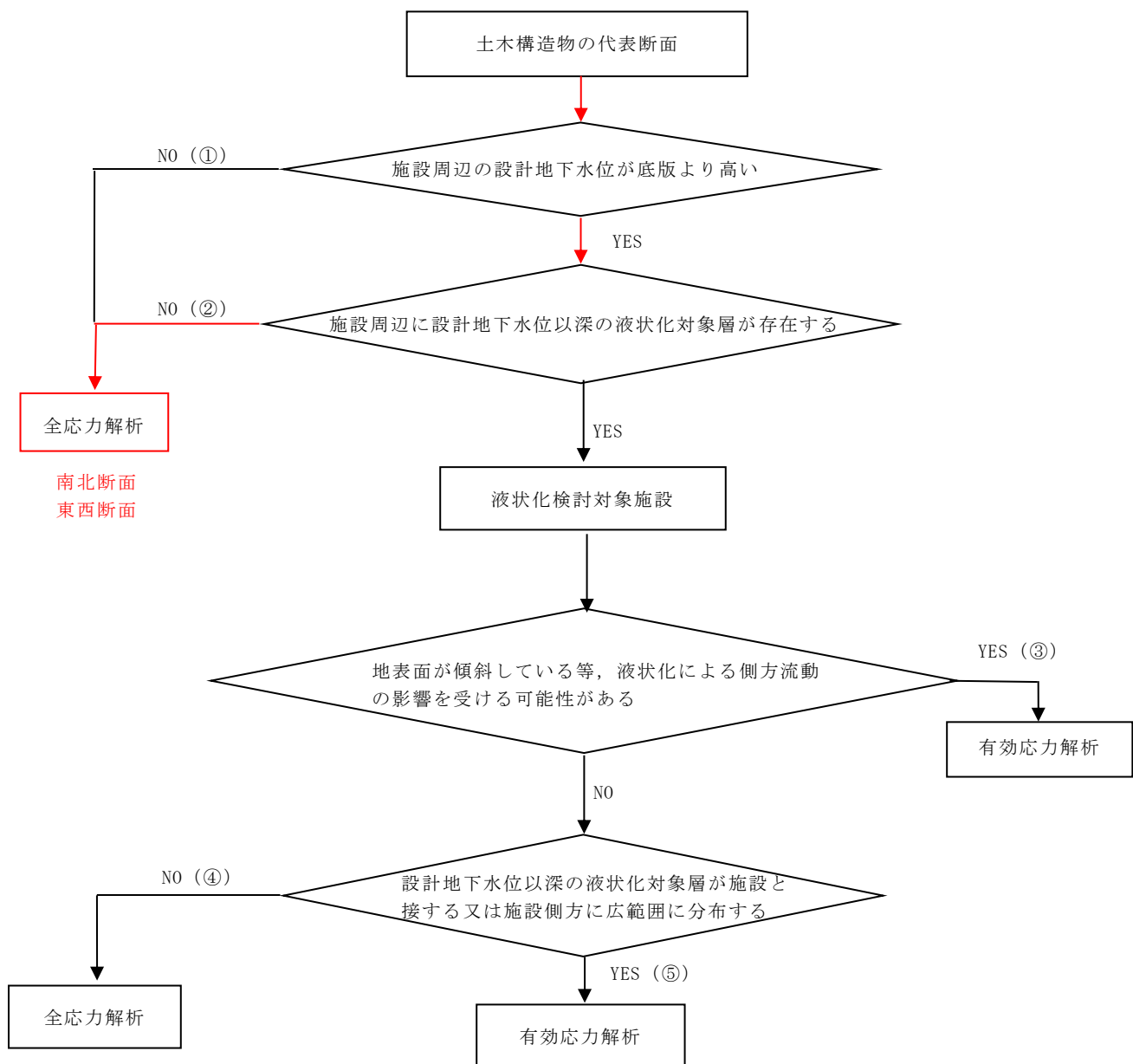


図 3-1 解析手法の選定フロー

3.2 地震応答解析モデルの設定

3.2.1 解析モデル領域

地震応答解析モデルのモデル化領域を図 3-2 に示す。

地震応答解析モデルは、境界条件の影響が地盤及び構造物の応力状態に影響を及ぼさないよう十分広い領域とする。具体的には、「J E A G 4 6 0 1 - 1987」を参考に、モデル幅を構造物基礎幅の 5 倍以上、モデル高さを構造物基礎幅の 1.5 倍～2 倍確保している。

地盤の要素分割については、波動をなめらかに表現するために、対象とする波長の 5 分の 1 程度を考慮し、要素高さを 1m 程度まで細分割して設定する。

構造物の要素分割については、「土木学会マニュアル」に従い、要素長さを部材の断面厚さ又は有効高さの 2.0 倍以下とし、1.0 倍程度まで細分して設定する。

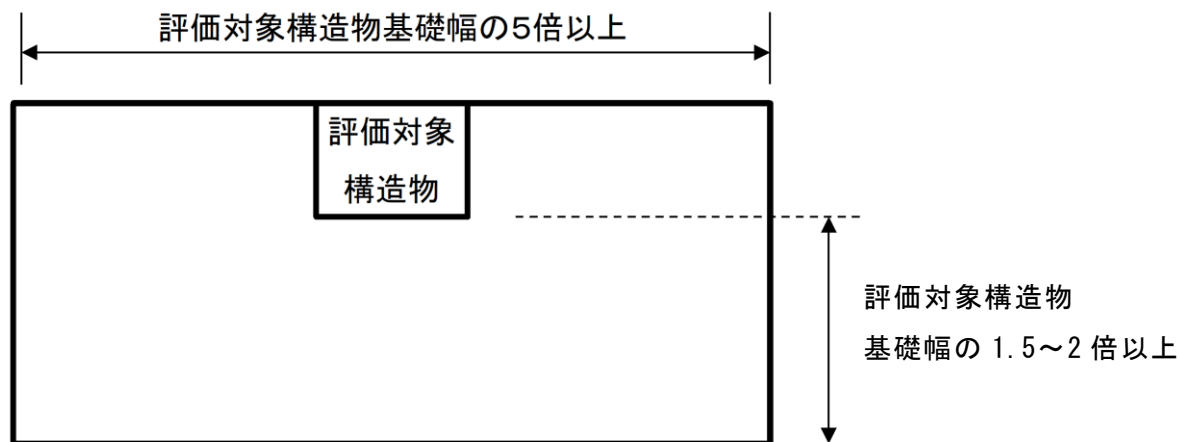


図 3-2 モデル化範囲の考え方

3.2.2 境界条件

(1) 固有値解析時

固有値解析を実施する際の境界条件は、境界が構造物を含めた周辺地盤の振動特性に影響を与えないよう設定する。ここで、底面境界は地盤のせん断方向の卓越変形モードを把握するために固定とし、側方境界はフリーとする。

境界条件の概念図を図 3-3 に示す。

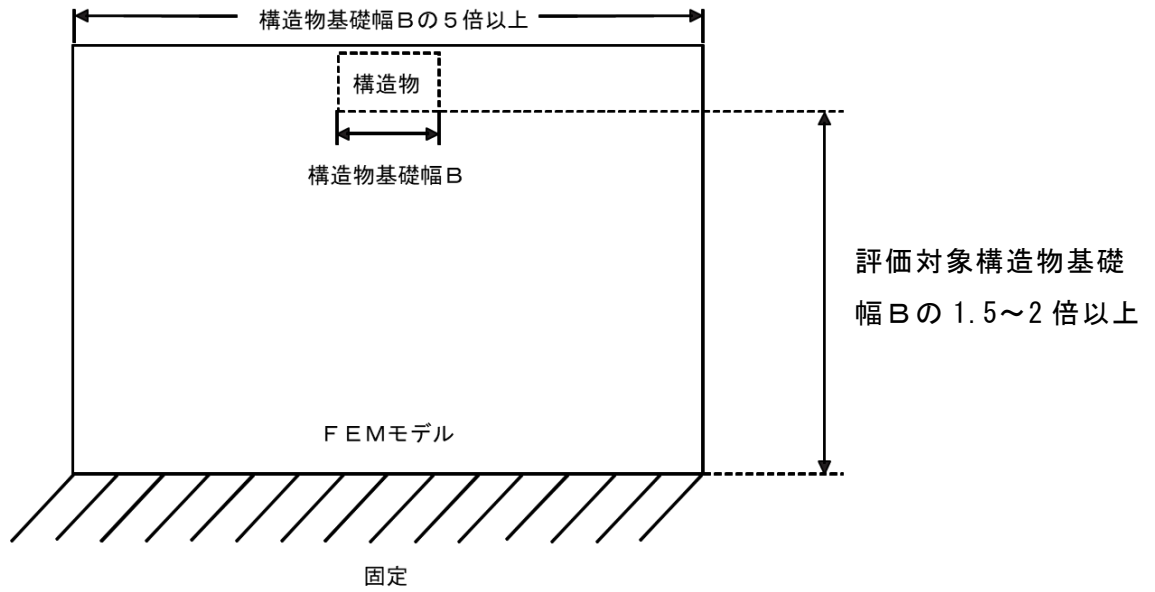


図 3-3 固有値解析における境界条件の概念図

(2) 常時応力解析時

常時応力解析は、地盤や構造物の自重等の静的な荷重を載荷することによる常時応力を算定するために行う。そこで、常時応力解析時の境界条件は底面固定とし、側方は自重等による地盤の鉛直方向の変形を拘束しないよう鉛直ローラーとする。境界条件の概念図を図 3-4 に示す。

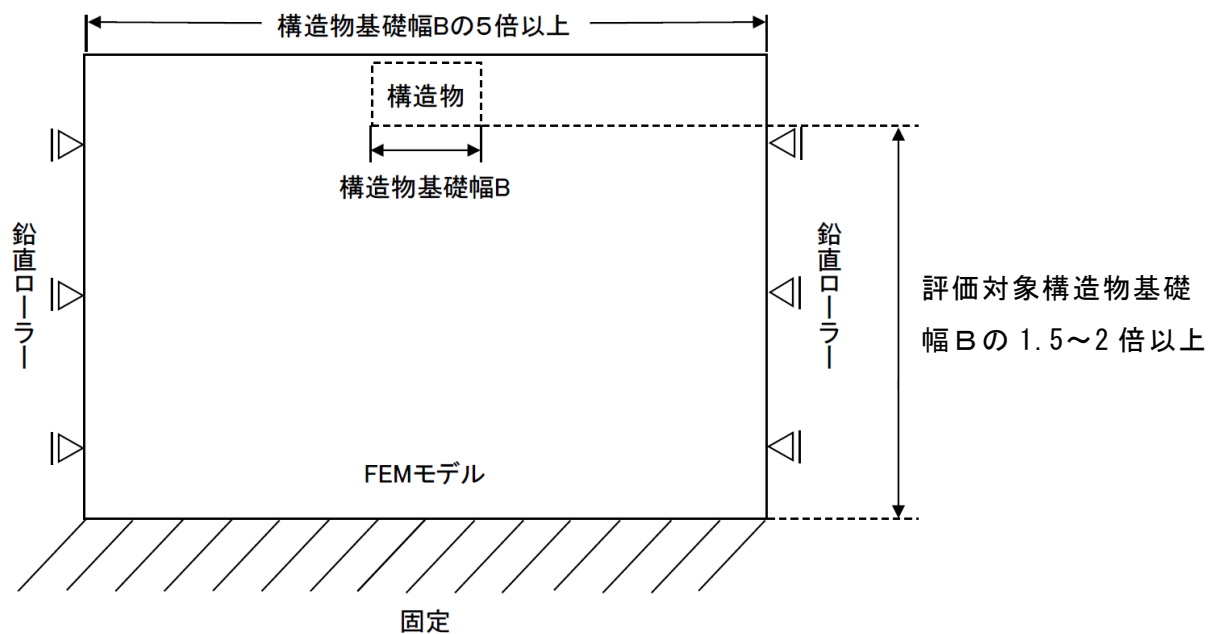


図 3-4 常時応力解析における境界条件の概念図

(3) 地震応答解析時

地震応答解析時の境界条件については、有限要素解析における半無限地盤を模擬するため、粘性境界を設ける。底面の粘性境界については、地震動の下降波がモデル底面境界から半無限地盤へ通過していく状態を模擬するため、ダッシュポットを設定する。側方の粘性境界については、自由地盤の地盤振動と不整形地盤側方の地盤振動の差分が側方を通過していく状態を模擬するため、自由地盤の側方にダッシュポットを設定する。

境界条件の概念図を図 3-5 に示す。

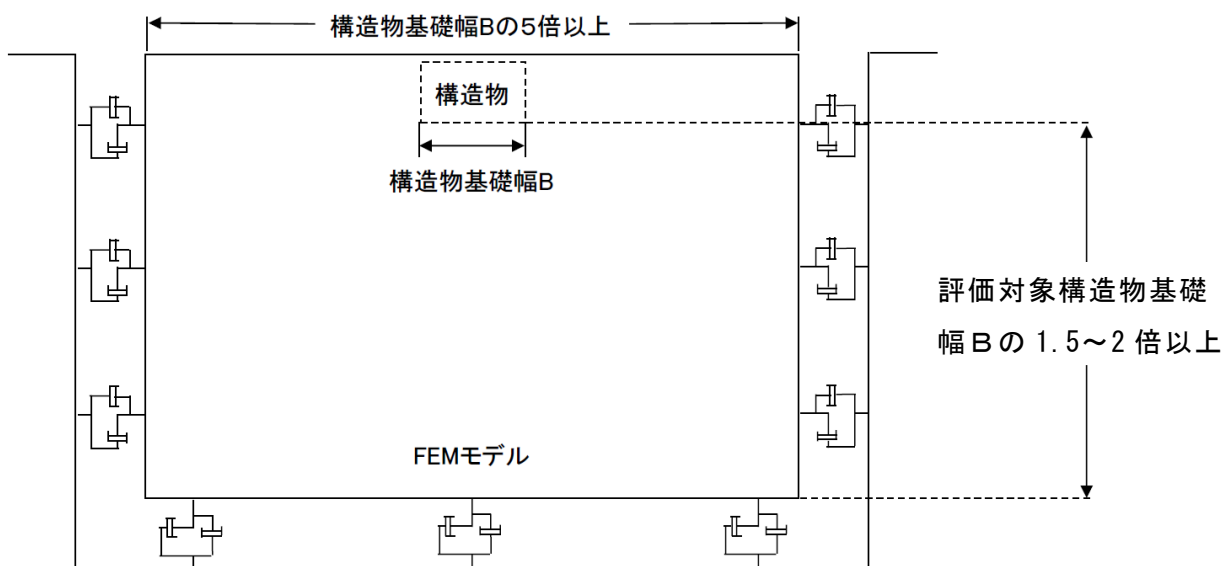


図 3-5 地震応答解析における境界条件の概念図

3.2.3 構造物のモデル化

(1) 基礎幅の補正

取水口の地震応答解析モデルである多質点系曲げせん断棒モデルの重量及び断面性能は、取水口全体の諸元から2次元有限要素モデルに換算する必要がある。直径21.6mの円形の取水口基礎底面を等面積の正方形(19.143m)に換算し、この1辺を取水口の奥行き幅と仮定し、取水口全体の諸元を奥行き幅で除することで奥行き幅1mの諸元に変換する。基礎幅の補正方法を図3-6に示す。

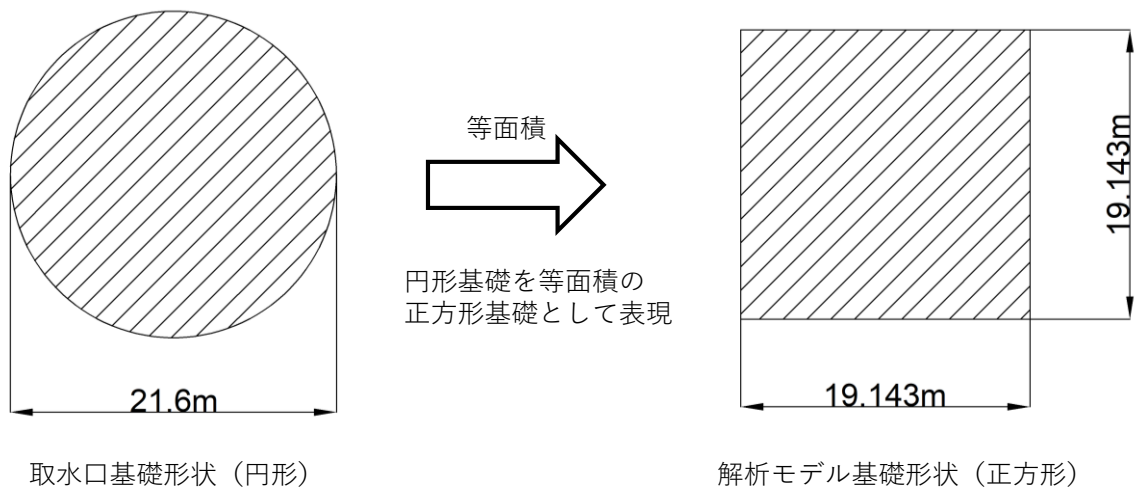


図 3-6 基礎幅補正概念図

(2) 構造物の水平モデル

構造物の水平方向の地震応答解析モデル図を図 3-7 に示す。各質点及び曲げせん断棒要素に与える物性値の一覧を表 3-1 に示す。物性値の算定については、接続管軸方向断面にて算定する。

図 3-7 において質点③及び④についてはアンカーコンクリートの位置であることから、鋼材よりアンカーコンクリートの影響が支配的であると考えるため、ヤング率及びせん断弾性係数はコンクリートの物性値を使用する。

また、質点の重量、回転慣性重量、曲げせん断棒要素のヤング率及びせん断弾性係数については、2次元モデルに換算するために、全体数量から奥行き幅 19.143m で除した値となっている。各質点及び曲げせん断棒要素における分担エリアの考え方の概念図を図 3-8 に示す。図 3-8 に示すように各質点の分担エリアは質点間中央で分割している。

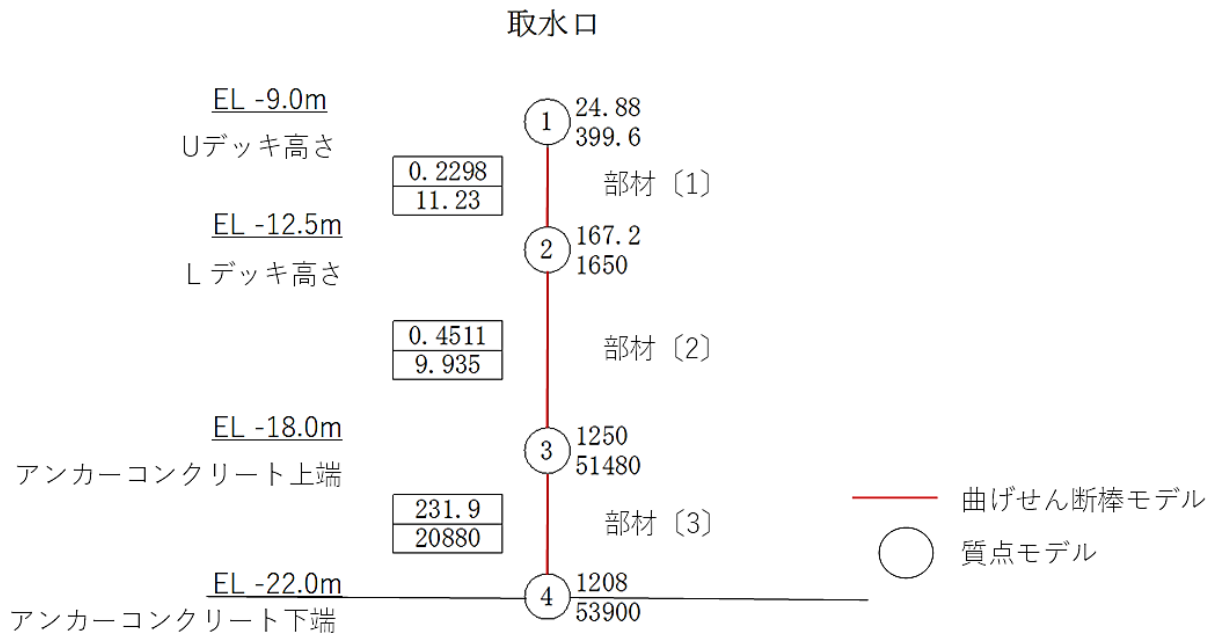
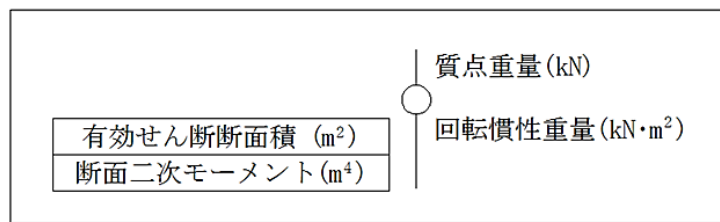
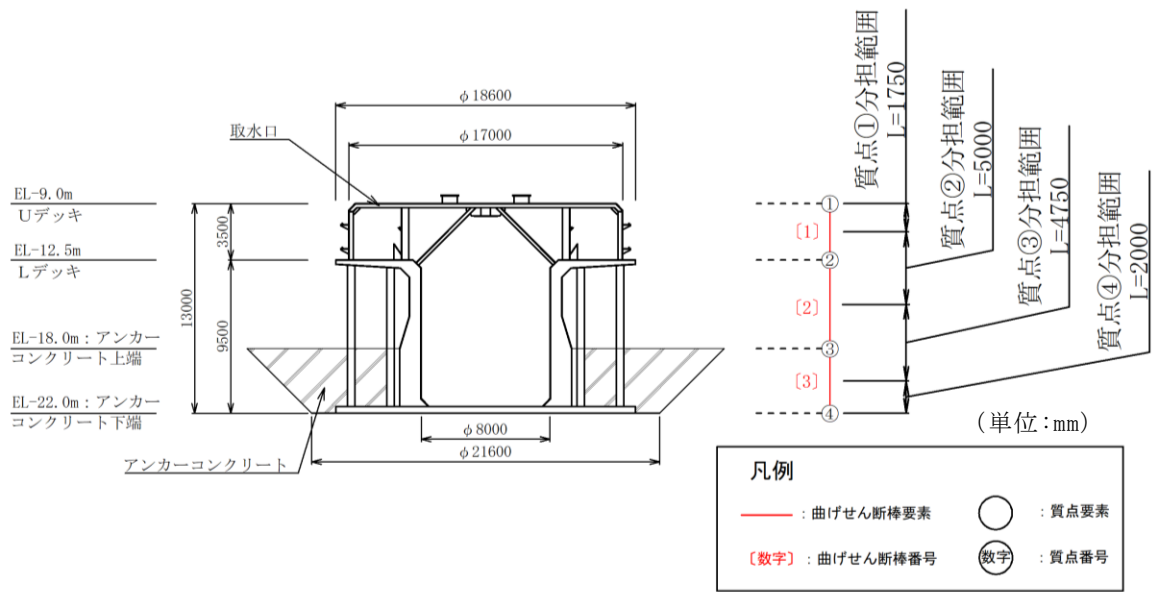


図 3-7 地震応答解析モデル図 (水平方向)

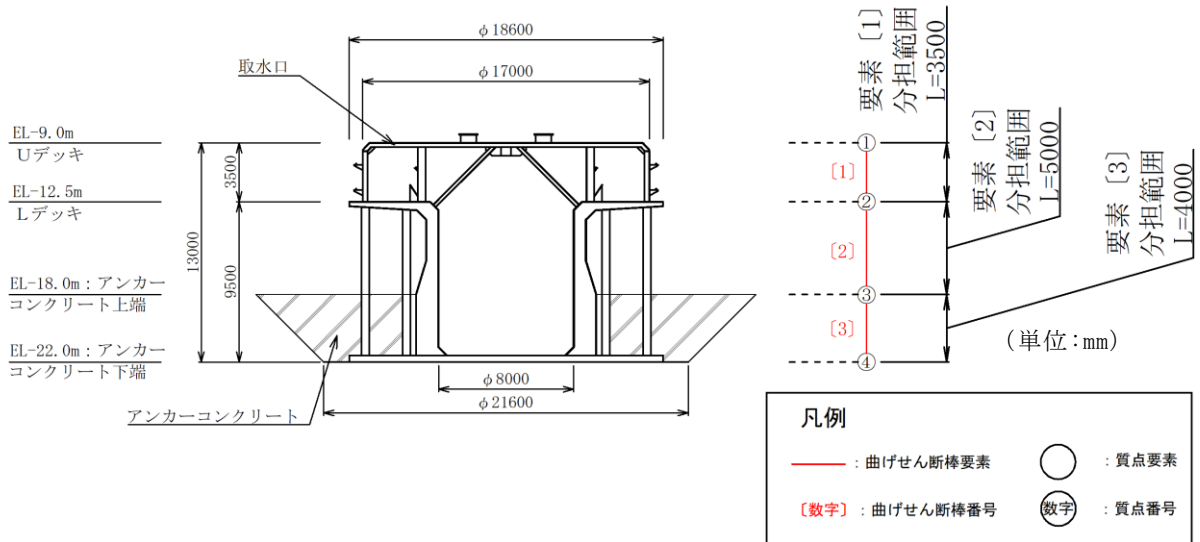
表 3-1 各要素における物性値一覧

質点No	高さ	重量 (水平)*	回転慣性重量*	節点 スパン	曲げせん 断要素 No	断面二次 モーメント	有効せん断 断面積	ヤング率*	せん断 弾性係数*
	EL m	kN	kN・m ²	m		m ⁴	m ²	kN/m ²	kN/m ²
①	-9.0	24.88	399.6						
				3.500	[1]	11.23	0.2298	1.05 × 10 ⁷	4.02 × 10 ⁶
②	-12.5	167.2	1650						
				5.500	[2]	9.935	0.4511	1.05 × 10 ⁷	4.02 × 10 ⁶
③	-18.0	1250	51480						
				4.000	[3]	20880	231.9	1.22 × 10 ⁶	5.07 × 10 ⁶
④	-22.0	1208	53900						

注記*：重量，回転慣性重量，ヤング率，せん断弾性係数については奥行き幅（19.143 m）を考慮した値



(a) 各質点要素の分担幅概念図



(b) 各曲げせん断棒要素の分担幅概念図

図 3-8 各要素における分担エリア概念図

各要素における物性値において、回転慣性重量の算定は、形状に応じて以下の円柱及び中空円柱の公式により算定する。回転慣性重量の算定根拠を表 3-2 に示す。

ここで、取水口は様々な部材が複雑に設置されている構造物であるため、鉛直管及び接続管以外の部材については、各部材の位置する標高を基準にUデッキ、Uデッキ～Lデッキ間、Lデッキ、Lデッキ主桁及びアンカーフレームに集約して回転慣性重量を算出する。その際、Uデッキ、Uデッキ～Lデッキ間及びLデッキについては、高さのパラメーターを0として整理を行い、回転慣性重量を算定する。取水口部材の回転慣性重量が内容水を伴う鉛直管やアンカーコンクリートの回転慣性重量と比較すると小さくなることから、上記の算定方法を用いても地震応答解析に及ぼす影響は軽微であると考えられる。

$$\text{円柱} : I = (a^2/4 + h^2/12) \times W$$

$$\text{中空円柱} : I = \{(a_1^2 + a_2^2)/4 + h^2/12\} \times W$$

ここに

- a : 半径
- a₁ : 外半径
- a₂ : 内半径
- h : 高さ
- W : 重量
- I : 回転慣性重量

表 3-2 回転慣性重量の算定根拠一覧

質点	EL (m)	部材名称	重量(kN)		内容水 (kN)	回転慣性					
			鋼材	コンクリート		重量+内容水	a(a1) (mm)	a2 (mm)	h (mm)	I合計 (kNm ²)	
①	-9.00	Uデッキ	362.792	-	-	362.792	8500	0	0	0	7.649 × 10 ³
		Uデッキ~Lデッキ間上	60.697	-	-	60.697	8500	0	0	0	
②		Uデッキ~Lデッキ間下	76.968	-	-	76.968	8500	0	0	0	3.159 × 10 ⁴
	-12.50	Lデッキ	388.296	-	-	388.296	9300	4000	0	0	
		Lデッキ主桁	78.971	-	-	78.971	4675	0	9088	0	
		鉛直管	132.459	-	1428.845	1561.304	4675	0	9088	0	
③		Lデッキ主桁	118.618	-	-	118.618	4675	0	0	9088	9.855 × 10 ⁵
		鉛直管	200.794	-	2411.487	2612.281	4675	0	9088	0	
		接続管	304.876	-	-	304.876	-	-	-	-	
	-18.00	アンカーコンクリート	-	19966.456	-	19966.456	12800	4000	4000	4000	
④		Lデッキ主桁	48.094	-	-	48.094	4675	0	0	9088	1.032 × 10 ⁶
		鉛直管	85.457	-	781.552	867.009	4675	0	9088	0	
		接続管	10.033	-	-	10.033	-	-	-	-	
	-22.00	アンカーフレーム	325.002	-	-	325.002	9300	-	-	-	
	アンカーコンクリート	-	21874.539	-	21874.539	12800	4000	4000	4000		

曲げせん断棒要素の断面二次モーメントについては、各部材の断面二次モーメントの和としている。ここで、Uデッキ、Lデッキ、アンカーフレーム及び接続管については、質点の位置に存在する部材で、部材の厚みが薄いものであることから、せん断方向に抵抗しない部材であると考えられるため、断面二次モーメントの算定の際に影響を考慮しない。断面二次モーメント算定の際に影響を考慮する部材について表 3-3 に示す、

なお、鉛直管以外の断面二次モーメントの算定には、断面積 A 及び回転軸までの距離 X から $I=A \times X^2$ により算定し、断面内に回転軸を有する場合の断面 2 次モーメントは考慮しない。ストラットを参考に、算出方法の概念図を図 3-9 に示す。

表 3-3 構造物モデルの断面二次モーメントに考慮する部材一覧

標高	位置	曲げせん断棒要素	考慮する構造物
E L-9.0m ~ E L-12.5m	Uデッキ ~ Lデッキ	[1]	ストラット
			メインスクリーン
			補助スクリーン
			スクリーン
			斜材
E L-12.5m ~ E L-18.0m	Lデッキ ~アンカーコン クリート上端	[2]	鉛直管
			サイドポール
			鉛直管主桁
E L-18.0m ~ E L-22.0m	アンカーコンク リート上端~ アンカーコンク リート下端	[3]	アンカーコンクリート

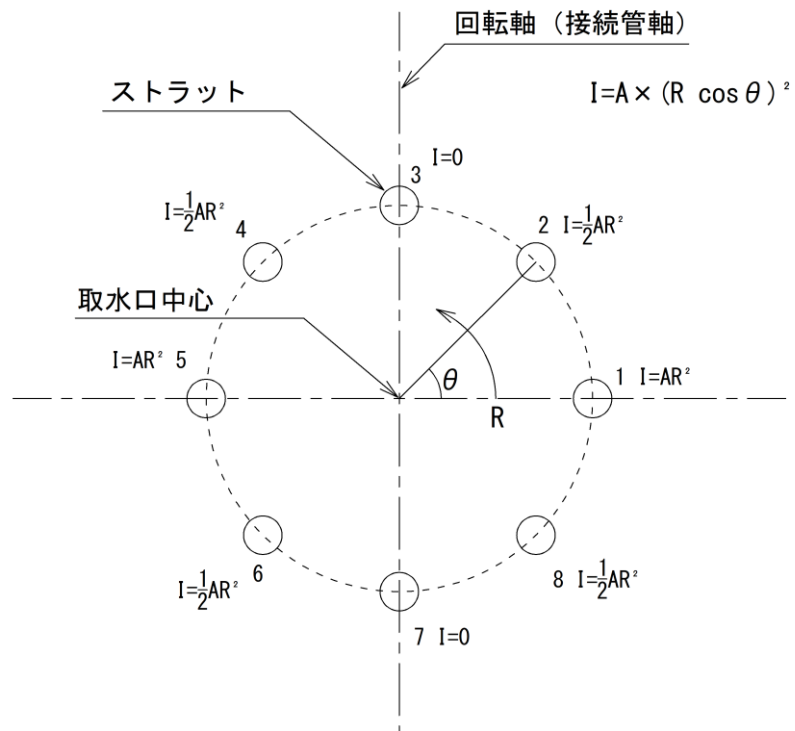


図 3-9 設置位置を考慮した断面二次モーメント算定概念図

(2) 構造物の鉛直モデル

鉛直方向加振時の構造物（取水口）のモデル図を図 3-10 に示す。各質点及びはり要素に与える物性値の一覧を表 3-4 に示す。各質点並びにはり要素における分担エリアの考え方については、水平モデルと同様である。

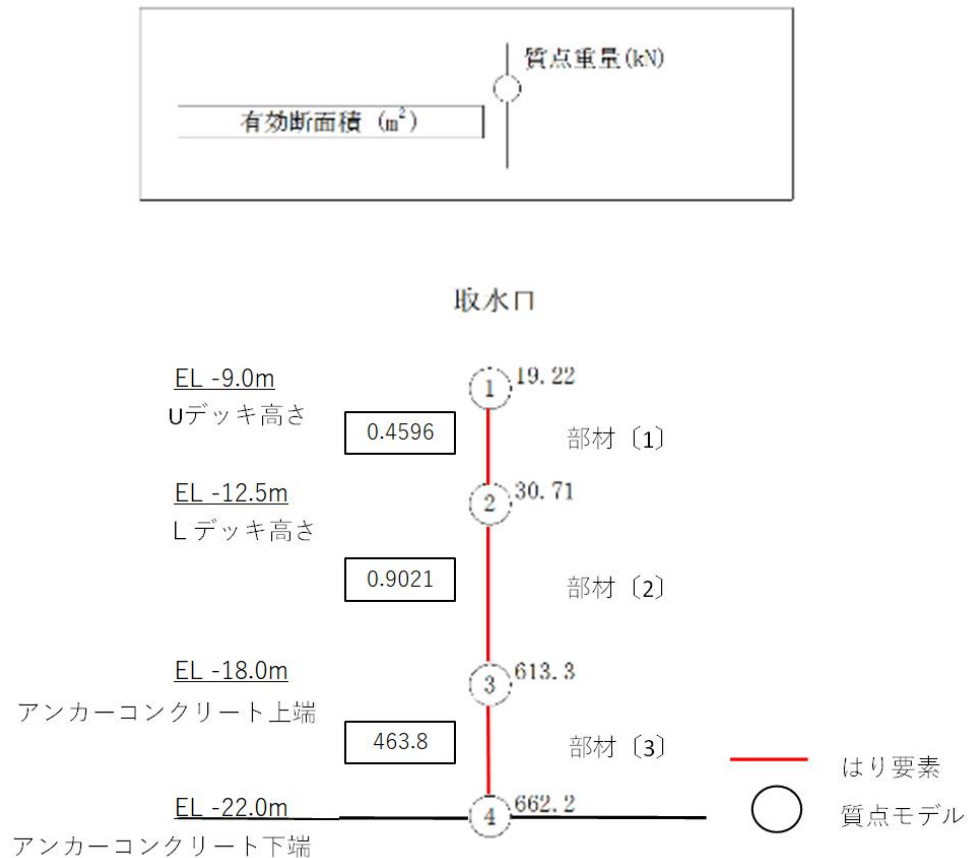


図 3-10 構造物の鉛直モデル

表 3-4 各要素における物性値一覧

質点No	高さ	重量(鉛直) kN	節点スパン m	要素No	断面積
	EL m				kN/m ²
①	-9.0	19.22	3.500	[1]	0.4596
					0.4596
②	-12.5	30.71	5.500	[2]	0.9021
					0.9021
③	-18.0	613.3	4.000	[3]	463.8
					463.8
④	-22.0	662.2			

3.2.4 地盤のモデル化

岩盤は線形の平面ひずみ要素でモデル化する。

3.2.5 構造物と地盤間のモデル化

構造物と地盤間のモデル化の概念図を図 3-11 に記す。

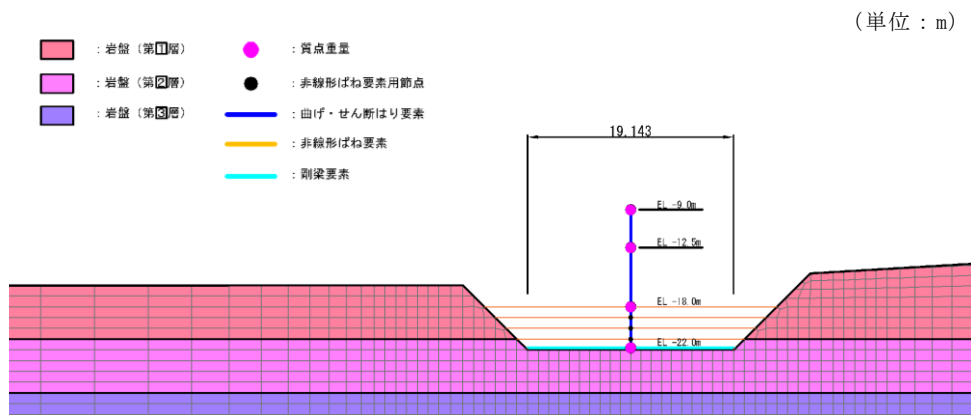


図 3-11 構造物と地盤間のモデル化概念図 (東西断面)

多質点系の曲げせん断棒モデルでモデル化した取水口の接地圧分布が適切に評価できるよう基礎幅 19.143m の範囲に剛梁を設定する。

基礎幅 19.143m については、直径 21.6m の円形の取水口基礎底面と等面積の正方形 (19.143m) に換算した値である。

アンカーコンクリート側面と地盤間では水平方向に圧縮力を伝え、引張力は伝えないようにするために取水口の耐震性に対して保守的となる水平方向非線形ばねを設定する。

3.2.6 地震応答解析モデル

取水口の地震応答解析モデルは2号機原子炉建物南北断面を基に、取水口中心付近のボーリング結果を踏まえ、解析モデル作成用の速度層断面図を作成する。具体的には、地質の全体傾向が東西水平成層であることを踏まえ、2号機原子炉建物南北断面を用いて、取水口中心付近のボーリング結果（Br. 611）と速度層境界深度が一致するように解析用の速度層断面図を作成した。図3-12に平面図を、図3-13に2号機原子炉建物南北断面を用いて作成した解析用速度層断面図を示す。

図3-13に基づいて南北断面の解析モデルを作成し、東西断面については図3-13における取水口中心位置を基準に水平成層として解析モデルを作成した。

南北断面及び東西断面の解析モデル図を図3-14及び図3-15に示す。

また、取水口の中心付近を選定すること及び2号機原子炉建物南北断面を基に解析モデルを作成することの保守性については「参考資料5 断面選定及び解析モデル作成の保守性について」に記す。

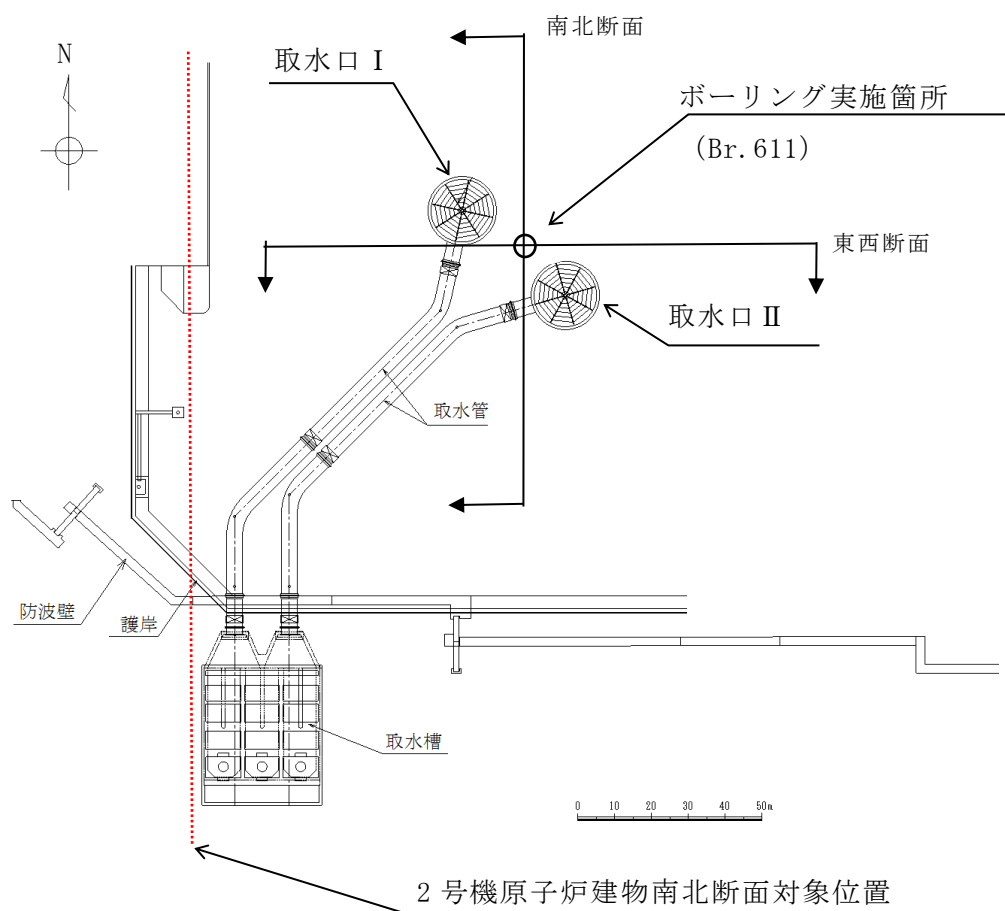
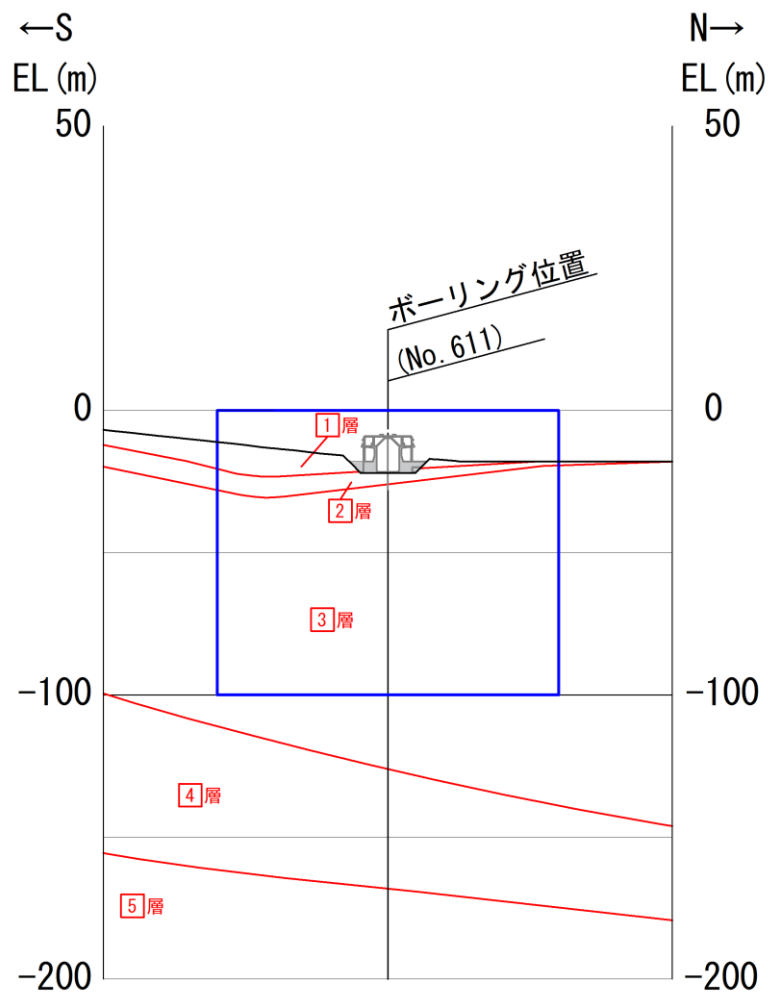


図3-12 取水口平面図



注：青枠が解析モデル範囲

図 3-13 解析モデル作成用速度層図（南北断面）

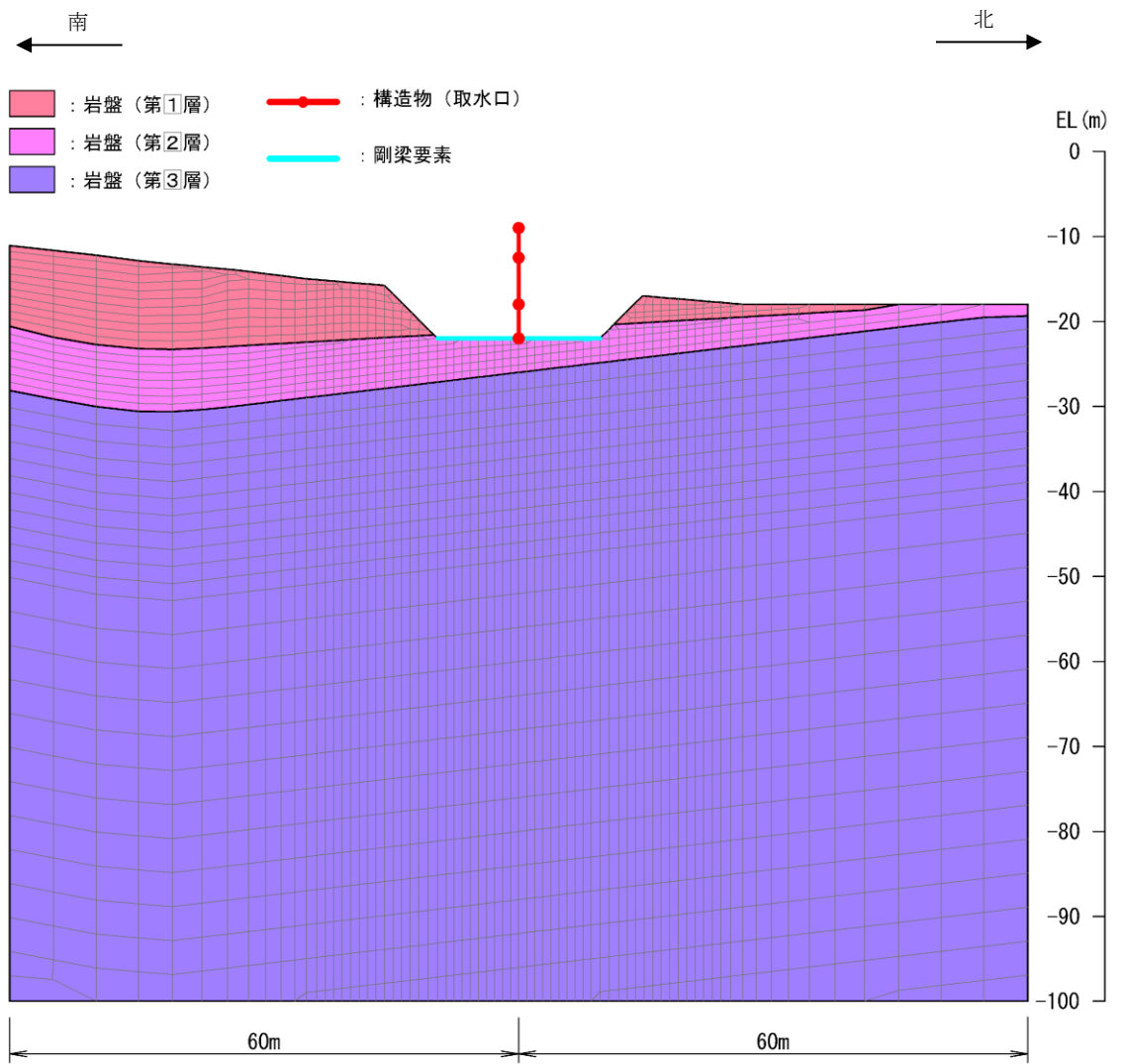


図 3-14 解析モデル図 (南北断面)

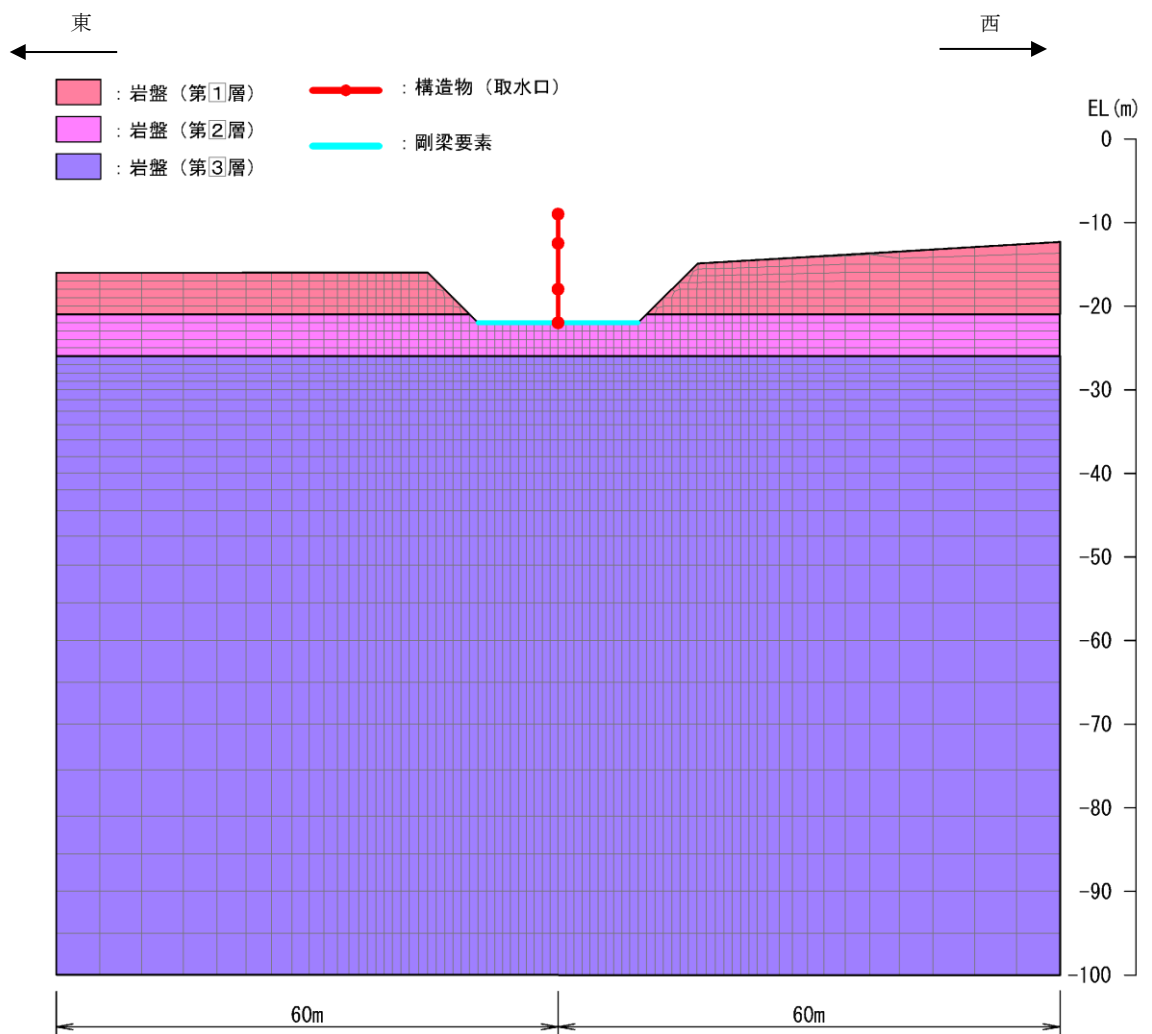


図 3-15 解析モデル図 (東西断面)

3.2.7 ジョイント要素

地盤と構造物との接合面にジョイント要素を設けることにより、地震時の地盤と構造物の接合面における剥離及びすべりを考慮する。

ジョイント要素は、地盤と構造物の接合面で法線方向及びせん断方向に対して設定する。法線方向については、常時状態以上の引張荷重が生じた場合、剛性及び応力をゼロとし、剥離を考慮する。せん断方向については、地盤と構造物の接合面におけるせん断強度以上のせん断荷重が生じた場合、せん断剛性をゼロとし、すべりを考慮する。

せん断強度 τ_f は次式の Mohr-Coulomb 式により規定される。粘着力 c 及び内部摩擦角 ϕ は周辺地盤の c 、 ϕ とし、VI-2-1-3「地盤の支持性能に係る基本方針」に基づき表 3-5 のとおりとする。また、要素間の粘着力 c 及び内部摩擦角 ϕ は表 3-6 のとおり設定する。

取水口の直下には C_L 級の岩盤が分布するため、せん断強度の設定においては一律 C_L 級岩盤の粘着力 c 及び内部摩擦角 ϕ を用いる。

$$\tau_f = c + \sigma \tan \phi$$

ここに、 τ_f : せん断強度

c : 粘着力 (= 初期せん断強度 τ_0)

ϕ : 内部摩擦角

表 3-5 周辺地盤との境界に用いる強度特性

地盤	粘着力 c (N/mm ²)	内部摩擦角 ϕ (°)
岩盤 (C_L 級)	0.56	37

表 3-6 要素間の粘着力と内部摩擦角

接合条件		粘着力 c (N/mm ²)	内部摩擦角 ϕ (°)
材料 1	材料 2		
取水口	岩盤	材料 2 の c	材料 2 の ϕ

ジョイント要素のばね定数は、「原子力発電所屋外需要土木構造物の耐震性能照査指針・マニュアル（土木学会 2005）」を参考に、数値計算上、不安定な挙動を起こさない程度に周囲材料の剛性よりも十分に大きな値を設定する。表 3-4 にジョイント要素のばね定数を示す。

また、ジョイント要素の力学特性を図 3-16 に、ジョイント要素の配置概念図を図 3-17 に示す。

表 3-7 ジョイント要素のばね定数

圧縮剛性 k_n (k N/m^3)	せん断剛性 k_s (k N/m^3)
1.0×10^7	1.0×10^7

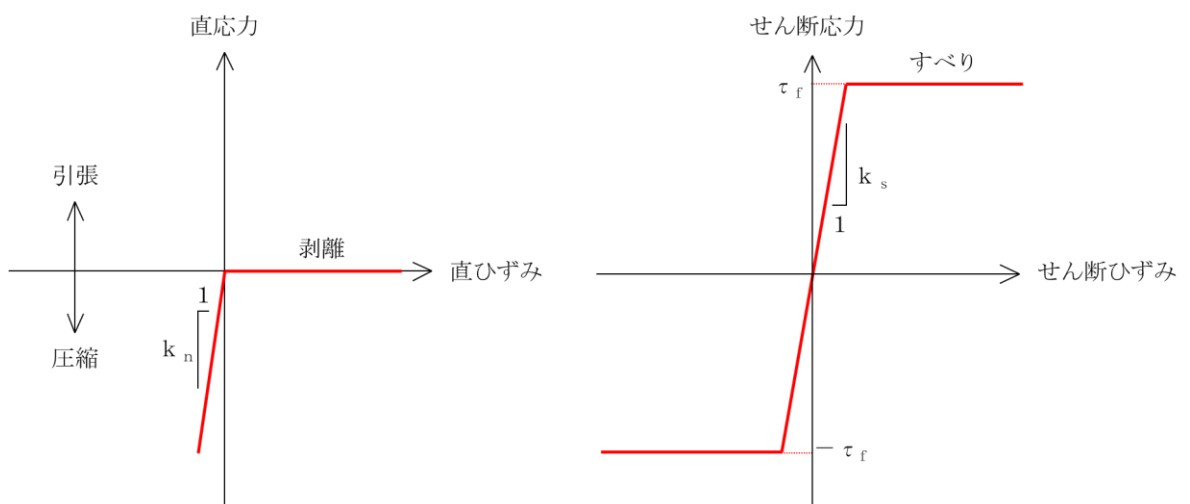


図 3-16 ジョイント要素の力学特性

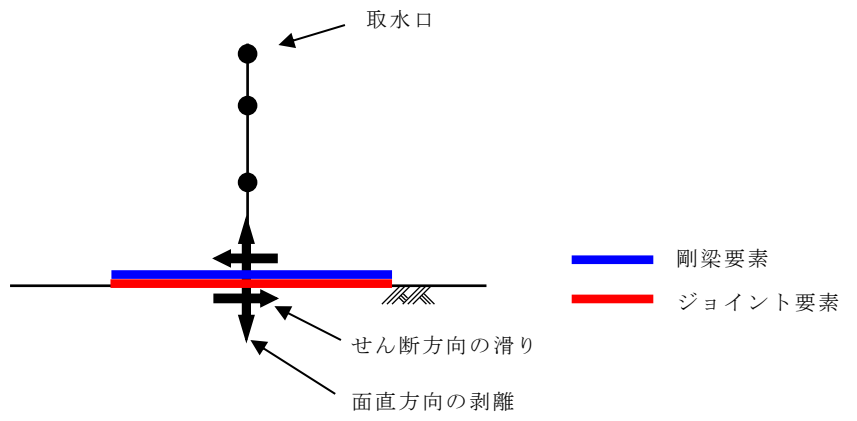


図 3-17 ジョイント要素の配置概念図

3.3 減衰定数

減衰定数は、「補足-026-01 屋外重要土木構造物の耐震安全性評価について」の「9. 地震応答解析における減衰定数」に基づき、粘性減衰及び履歴減衰で考慮する。

粘性減衰は、固有値解析にて求められる固有周期と各材料の減衰比に基づき、質量マトリックス及び剛性マトリックスの線形結合で表される以下の Rayleigh 減衰を解析モデル全体に与える。

Rayleigh 減衰の設定フローを図 3-18 に示す。

$$[C] = \alpha [M] + \beta [K]$$

[C] : 減衰係数マトリックス

[M] : 質量マトリックス

[K] : 剛性マトリックス

α, β : 係数

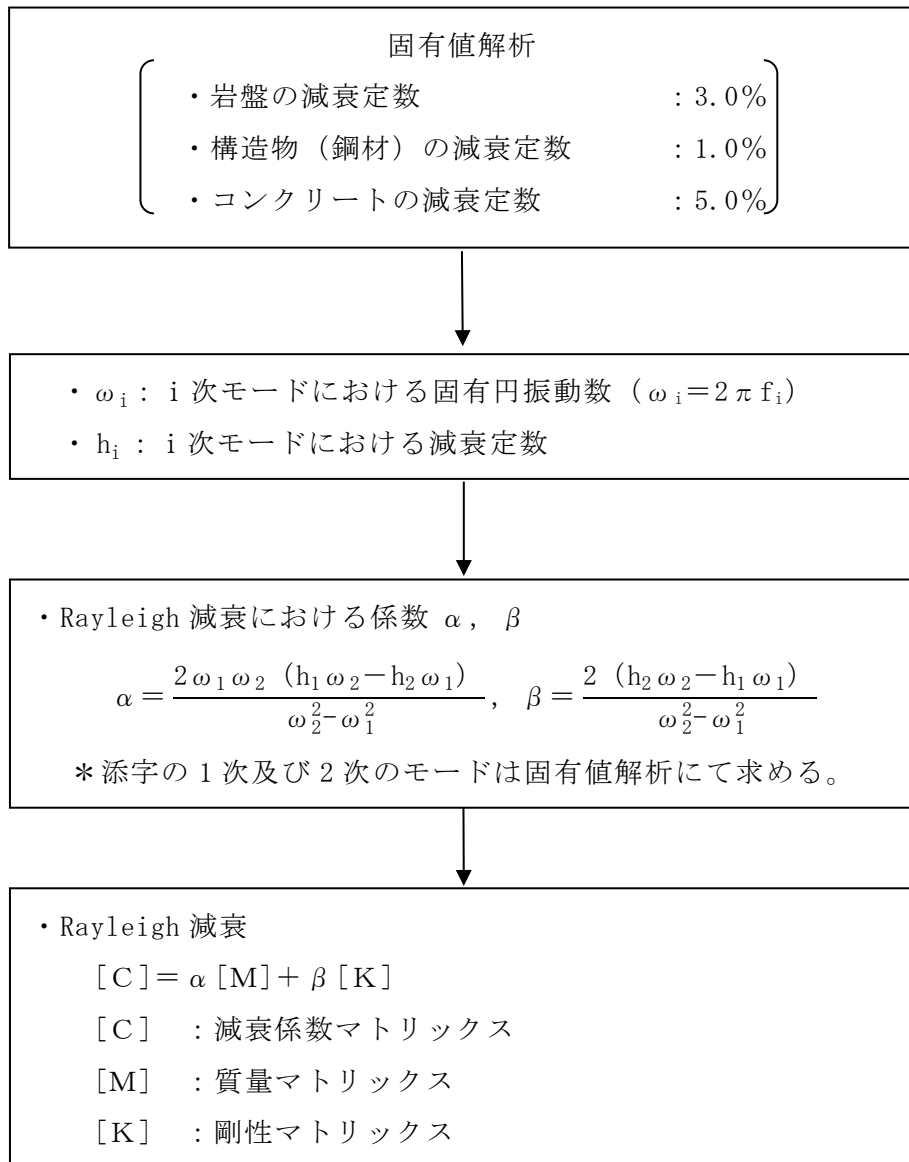


図 3-18 Rayleigh 減衰の設定フロー

Rayleigh 減衰における係数 α , β は、低次のモードの変形が支配的となる地中埋設構造物に対して、その特定の振動モードの影響が大きいことを考慮して、固有値解析結果より得られる卓越するモードの減衰と Rayleigh 減衰が一致するように設定する。なお、卓越するモードは全体系の固有値解析における刺激係数及びモード図にて決定するが、係数 α , β が負値となる場合は当該モードを選定しない。

南北断面及び東西断面の固有値解析結果の一覧を表 3-8 及び表 3-9 に、固有値解析におけるモード図を図 3-19 及び図 3-20 に、係数 α , β を表 3-10 に、固有値解析結果に基づき設定した Rayleigh 減衰を図 3-21 及び図 3-22 に示す。

表 3-8 固有値解析結果 (南北断面)

	固有振動数 (Hz)	有効質量比 (%)		刺激係数		備考
		T _x	T _y	β_x	β_y	
1	3.8300	68	0	128.64	2.040	1次として採用
2	6.0718	6	1	-38.56	12.000	—
3	8.5390	0	54	-8.327	114.214	—
4	9.1273	8	4	43.04	33.711	2次として採用
5	9.5861	3	0	-25.83	-0.039	—
6	10.5950	0	4	9.453	-28.425	—
7	11.5840	1	0	1.464	14.667	—
8	12.8370	2	0	12.12	-0.628	—
9	13.5400	0	0	-22.14	0.885	—
10	13.8790	0	14	2.464	56.483	—

表 3-9 固有値解析結果 (東西断面)

	固有振動数 (Hz)	有効質量比 (%)		刺激係数		備考
		T_x	T_y	β_x	β_y	
1	3.8440	72	0	131.40	-1.07	1次として採用
2	6.9768	2	2	-25.95	-23.64	—
3	8.5899	2	51	17.91	-110.80	—
4	9.0207	9	7	-48.60	-39.19	2次として採用
5	9.8669	1	5	-12.20	33.88	—
6	10.6530	1	0	10.75	5.06	—
7	12.2080	0	0	-4.41	-8.03	—
8	13.0700	0	2	3.54	21.64	—
9	13.3950	1	0	14.46	-2.83	—
10	14.0310	1	9	-15.43	45.63	—

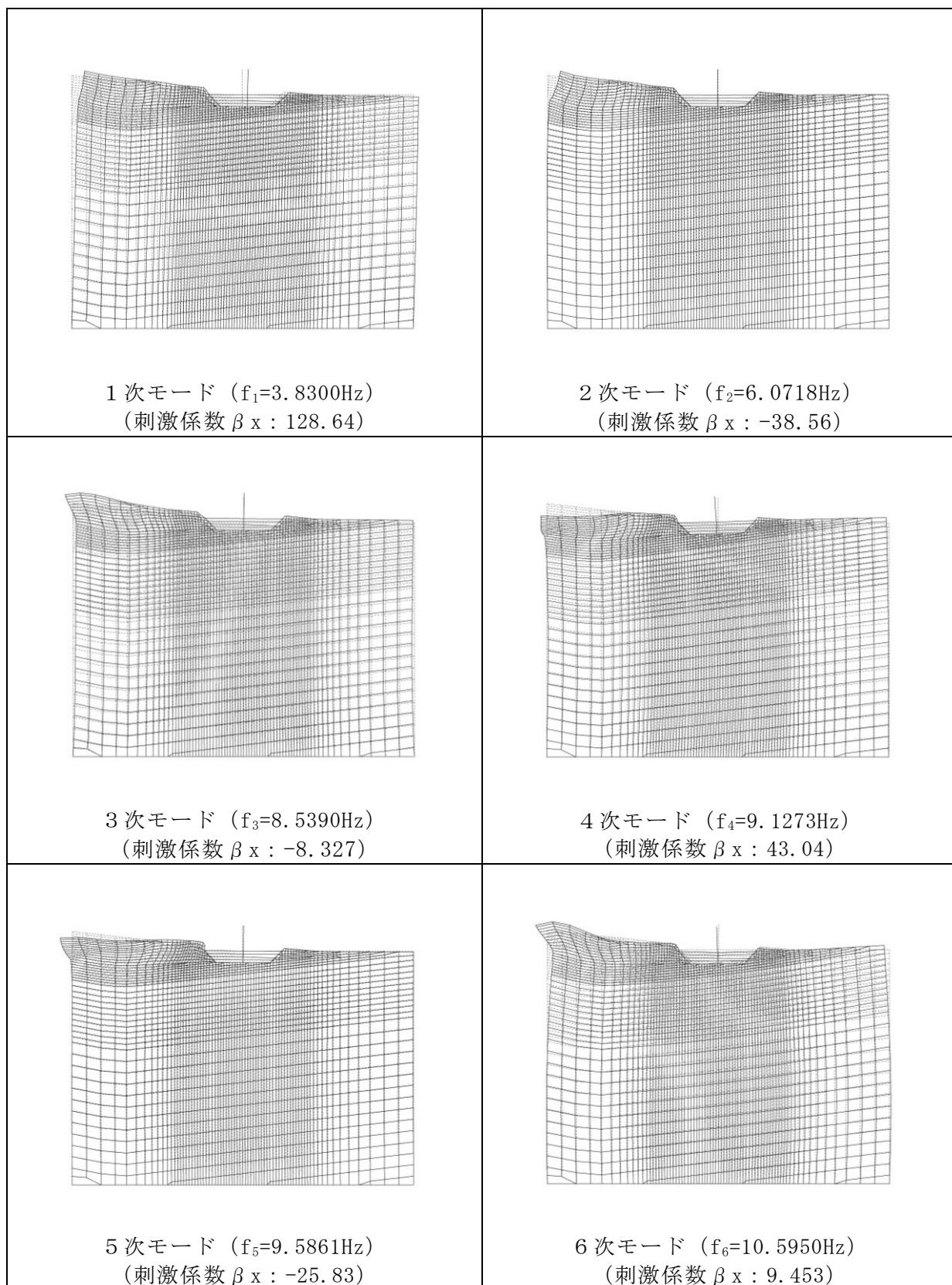


図 3-19(1) 固有値解析結果 (モード図) (南北断面)

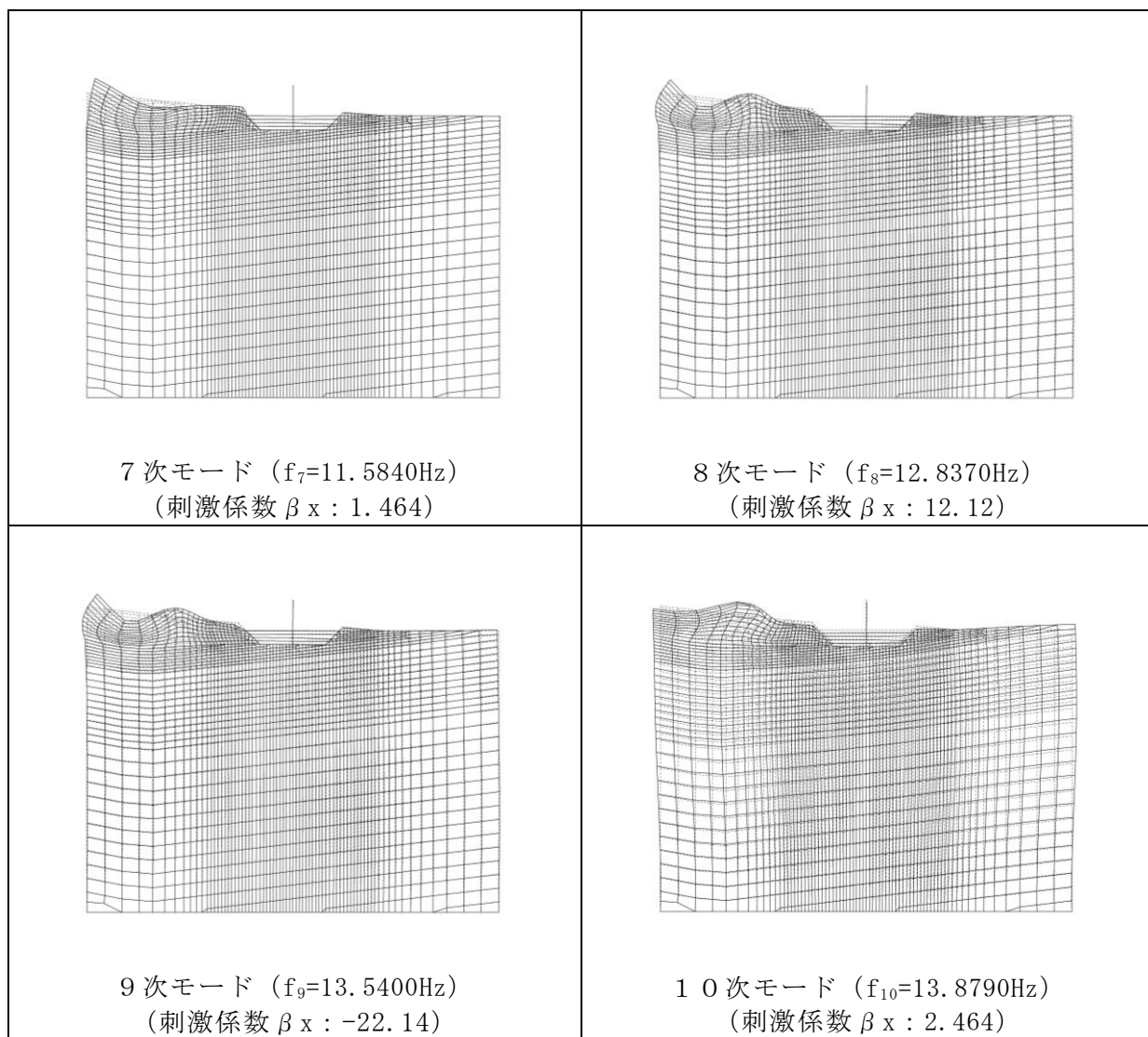


図 3-19(2) 固有値解析結果 (モード図) (南北断面)

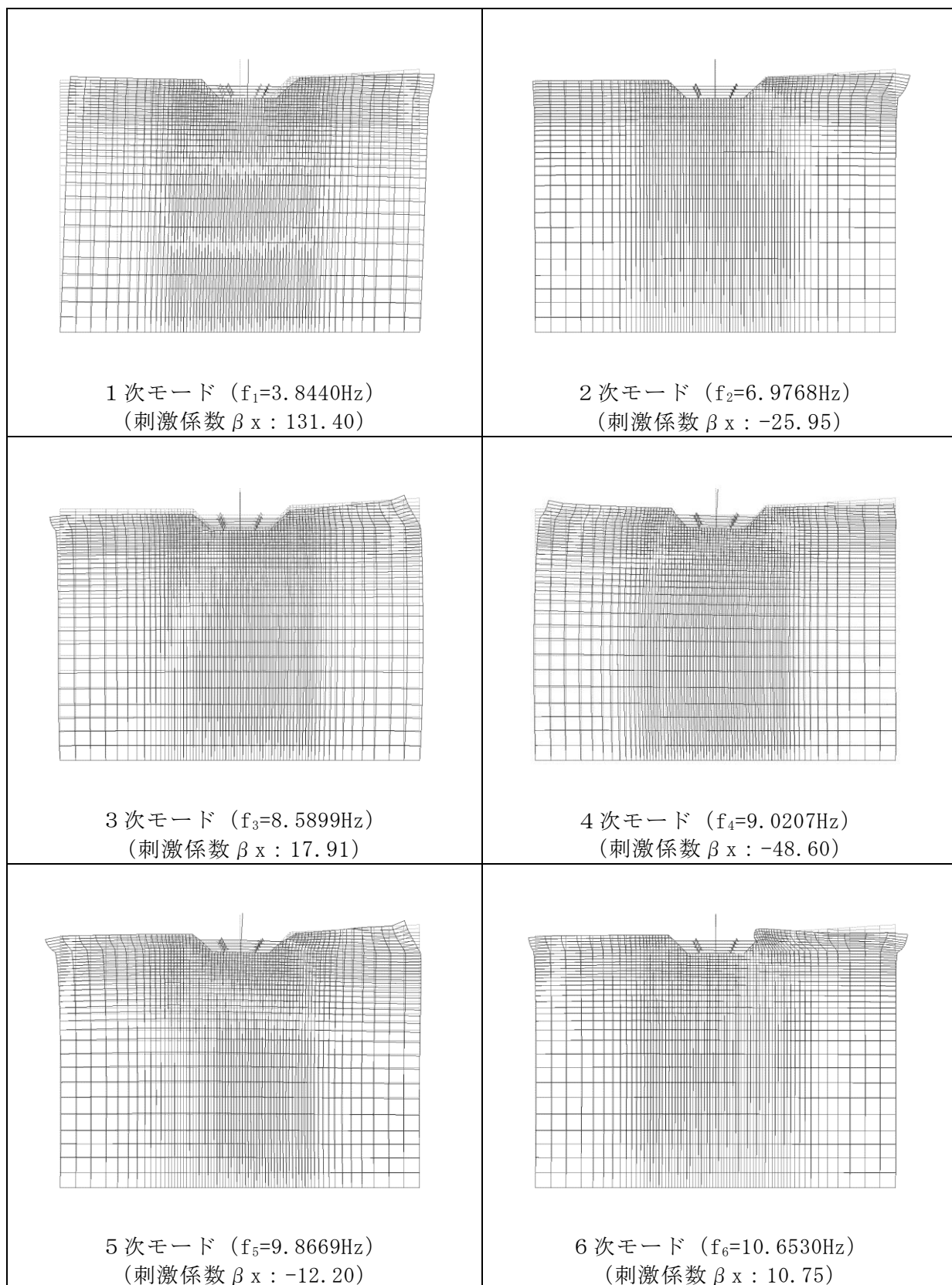


図 3-20(1) 固有値解析結果 (モード図) (東西断面)

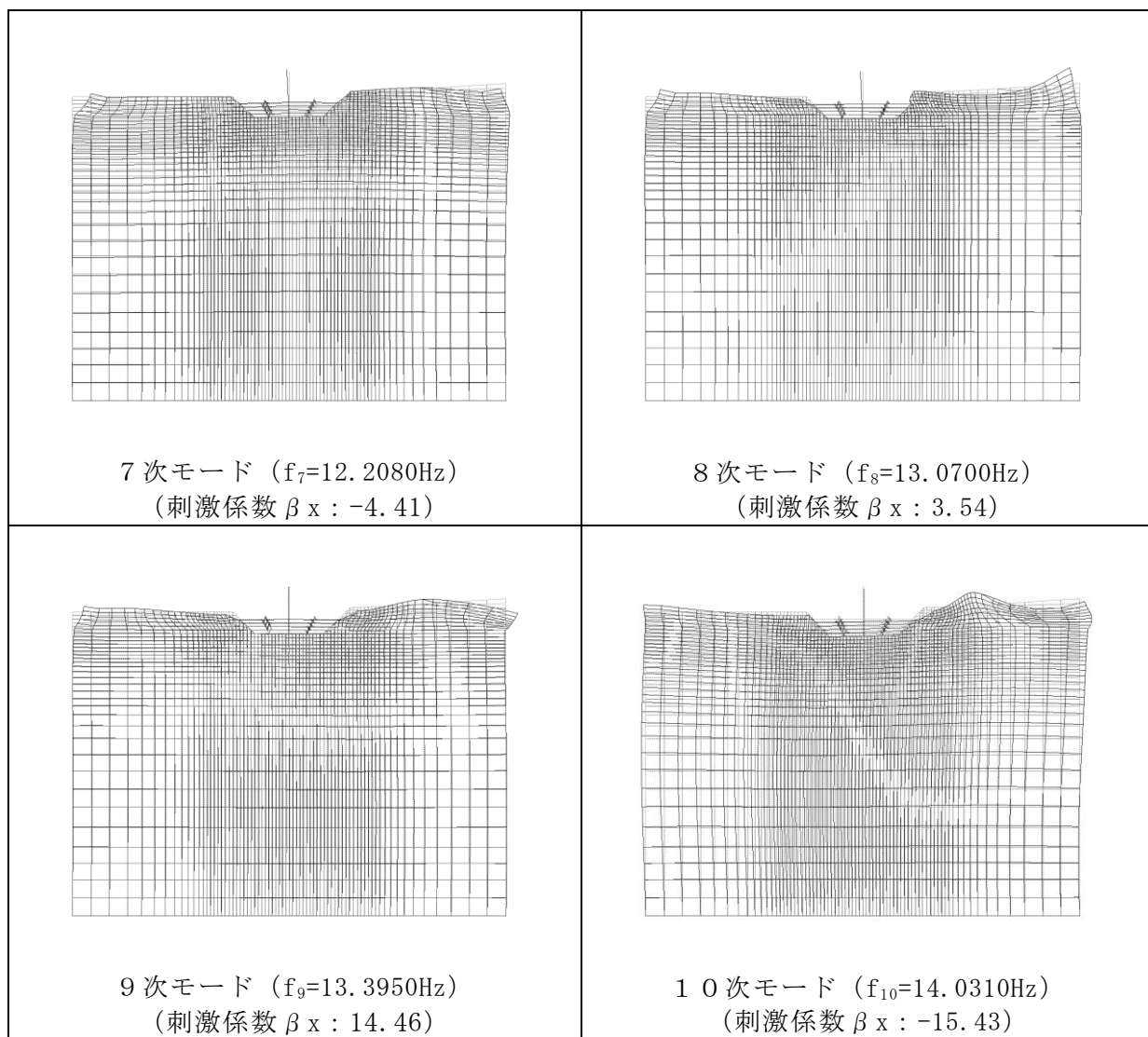


図 3-20(2) 固有値解析結果 (モード図) (東西断面)

表 3-10 Rayleigh 減衰における係数 α , β の設定結果

評価対象断面	α	β
南北断面	1.017	7.370×10^{-4}
東西断面	1.016	7.423×10^{-4}

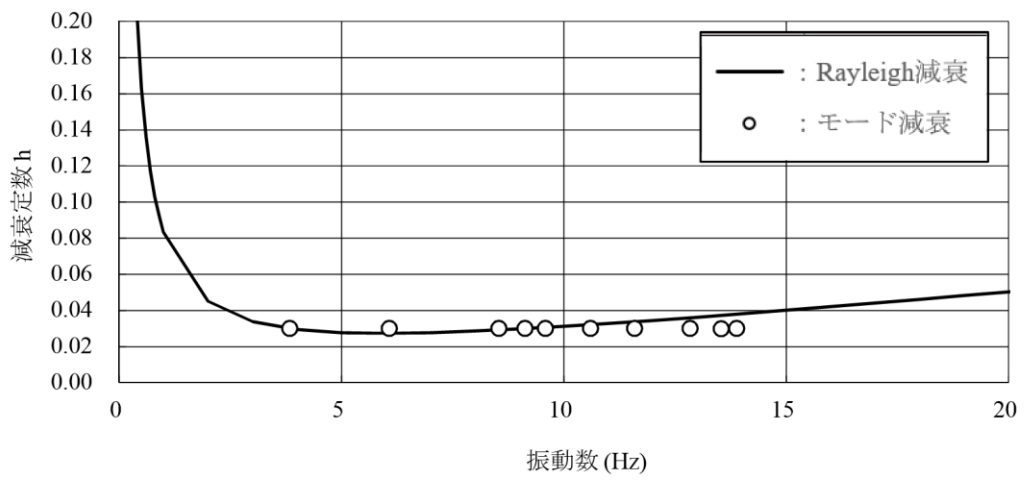


図 3-21 設定した Rayleigh 減衰 (南北断面)

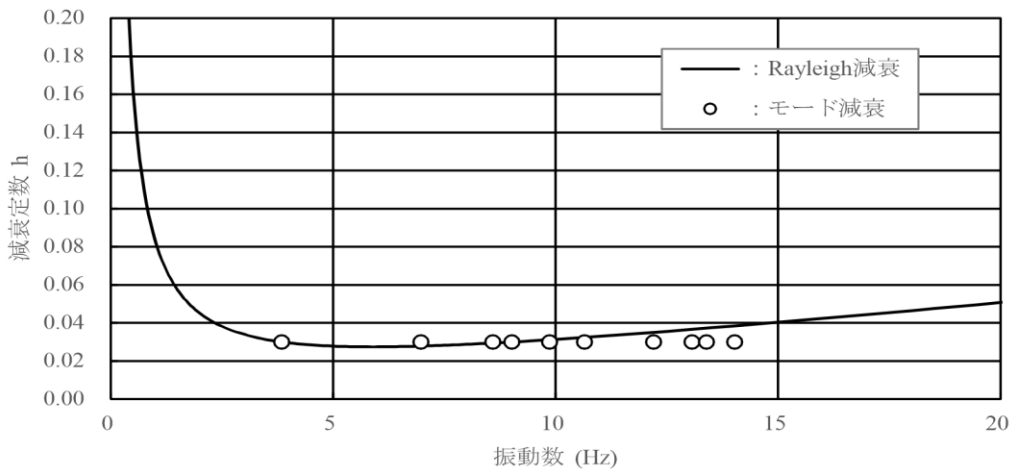


図 3-22 設定した Rayleigh 減衰 (東西断面)

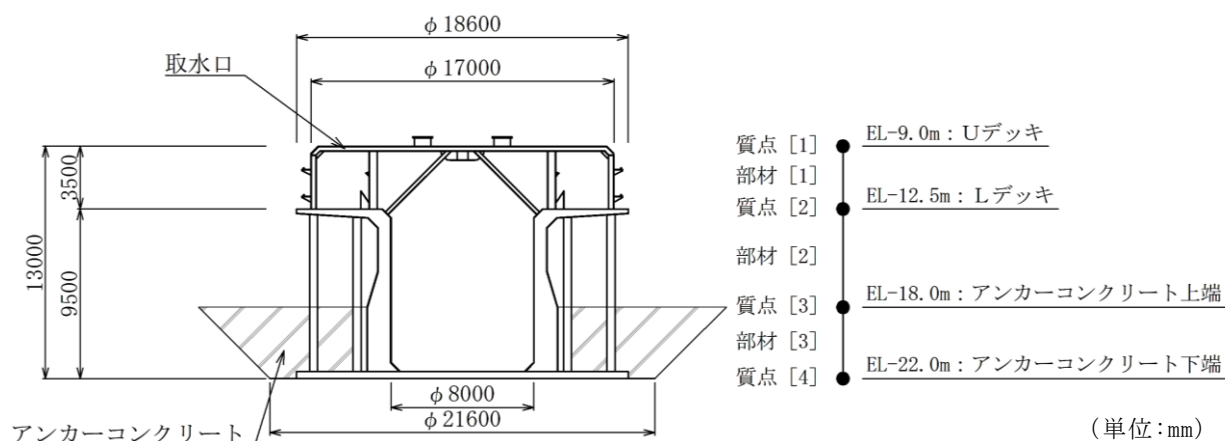
3.4 荷重及び荷重の組合せ

取水口の地震応答解析において考慮する荷重は、通常運転時の荷重（永久荷重）及び地震荷重を抽出し、それぞれを組み合わせて設定する。

荷重の組合せを表 3-11 に示す。また、取水口は図 3-23 に示す多質点系曲げせん断棒モデルとしてモデル化するため、質点間にかかる重量は、質点間距離の中央で分割し、上下の質点に配分する。

表 3-11 荷重の組合せ

種別	荷重			算定方法の概要
永久荷重 (常時荷重)	固定荷重	躯体重量	○	設計図書に基づいて、設定する。
		機器・配管荷重	—	機器・配管等は設置されない。
	積載荷重	静止土圧	○	常時応力解析により設定する。
		外水圧	—	内水圧と同等のため考慮しない。
		内水圧	—	外水圧と同等のため考慮しない。
		積雪荷重	—	海中構造物であるため、積雪荷重は作用しない。
		土被り荷重	—	土被りの影響を受けないため考慮しない。
		永久上載荷重	—	永久上載荷重は存在しないため考慮しない。
偶発荷重 (地震荷重)	水平地震動	○	基準地震動 S_s による水平・鉛直同時加振を考慮する。	
	鉛直地震動	○		
	動水圧	○	地震時動水圧を付加質量により考慮する。	



(取水口断面図)

(取水口部解析モデル)

図 3-23 取水口の地震応答解析モデル

3.4.1 躯体重量

取水口の構造材料である鋼材重量は、腐食代を減じない製作板厚で算定する。アンカーコンクリートの重量についても取水口下部の質点である質点③及び④に付与する。なお、取水口はすべて海中に埋没しているため浮力が作用することから躯体重量算出時には材料の単位体積重量から海水の単位体積重量を差し引いた水中単位体積重量を用いる。

3.4.2 動水圧

取水口内部の海水並びに取水口周辺の海水については「原子力発電所屋外重要土木構造物の耐震性能照査マニュアル 2005」を参考に付加質量としてモデル化する。その際、海水を非圧縮性流体と仮定し、構造物と海水の接触面に構造物の振動により生じる動水圧を考慮する。このとき、物体の振動が周囲の流体を動かすことにより、あたかも物体の質量がそれだけ増加したような挙動を示すことから付加質量を算定し、付加質量に水平震度を掛け合わせたものを動水圧として作用させる。この際、付加質量係数 0.6 を考慮して設定する。（付加質量係数については「参考資料 6 動水圧の付加質量係数について」に示す。）

Uデッキ主桁、メインスクリーン、Lデッキ鉛直管主桁のようにフランジとウェブを有する部材については、加振方向と部材の成す角度を考慮して付加質量を設定する。メインスクリーンを例に付加質量の設定方法を図 3-24 に示す。

また、鉛直管内及び接続管内の海水についても、同様に動水圧を作用させる。なお、鉛直加振に対しては取水口と海水が同様の動きを行うため、動水圧は考慮しない。

- メインスクリーンの形状は、H-294mm×200mm である。
- 加振方向と直行方向 ($\theta = 90^\circ$) のメインスクリーンはウェブ幅 294mm の円柱として算定。
- 加振方向から 45° 方向のメインスクリーンには、ウェブ幅 294mm の円柱として算定し、加振方向に投影するが、投影する際に角度による補正を考慮する。
- 加振方向と同方向のメインスクリーンにはフランジ幅 200mm の円柱として算定。2箇所フランジの片側のみ考慮する。

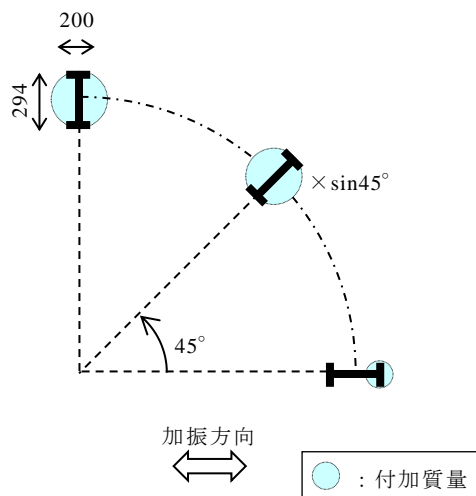


図 3-24 付加質量の設定例 (メインスクリーン)

3.5 地震応答解析の解析ケース

3.5.1 耐震評価における解析ケース

(1) 地盤物性のばらつきを考慮した解析ケース

取水口は海中に埋設された構造物であり、周辺には岩盤が分布していることから、岩盤の動せん断弾性係数のばらつきを考慮する。

ばらつきを考慮する物性値は地盤のせん断変形を定義するせん断弾性係数とし、平均値を基本ケース（表 3-12 に示すケース①）とした場合に加えて、平均値 $\pm 1.0 \times$ 標準偏差（ σ ）のケース（表 3-12 に示すケース②及び③）について確認を行う。

地盤のばらつきの設定方法の詳細は、「補足-023-01 地盤の支持性能について」に示す。

表 3-12 取水管の耐震評価における解析ケース

解析ケース	解析手法	地盤物性
		岩盤 (G_d : 動せん断弾性係数)
ケース① (基本ケース)	全応力解析	平均値
ケース②	全応力解析	平均値 + 1σ
ケース③	全応力解析	平均値 - 1σ

(2) 耐震評価における解析ケースの組合せ

耐震評価においては、基準地震動 S_s 全波（6波）及びこれらに位相反転を考慮した地震動（6波）を加えた全 12 波に対し、基本ケース（ケース①）を実施し、表 3-13 に示す取水口の耐震性に与える影響が大きい時刻を抽出する。抽出した時刻における震度が最大となる地震動において、ケース②及びケース③を実施し、震度を比較したうえで 3 次元静的応力解析を実施する。

この際、震度を比較する箇所はアンカーコンクリートに固定されておらず、取水口の耐震性に与える影響が大きい U デッキ及び L デッキとする。

耐震評価における解析ケースを表 3-14 に示す。応力解析を行う地震動の選定フローを図 3-25 に示す。

表 3-13 取水口の耐震性に与える影響が大きな時刻一覧表

着目時刻	着目箇所
水平相対変位最大時刻	Uデッキ～アンカーコンクリート上端
水平加速度最大時刻	Uデッキ
水平加速度最大時刻	Lデッキ
曲げモーメント最大時刻	Lデッキ～アンカーコンクリート上端
せん断応力最大時刻	Lデッキ～アンカーコンクリート上端

表 3-14 耐震評価における解析ケース

解析ケース		ケース①	ケース②	ケース③
		基本ケース	地盤物性のばらつき (+1σ) を考慮した解析ケース	地盤物性のばらつき (-1σ) を考慮した解析ケース
地盤物性		平均値	平均値 + 1σ	平均値 - 1σ
地震動 (位相)	S _s -D	++*	○	基準地震動 S _s (6波) に位相反転を考慮した地震動 (6波) を加えた全 12 波に対し、ケース① (基本ケース) を実施し、以下の 5 項目の着目した時刻における震度を抽出する。抽出した震度を比較し、全 12 波の中で最大となる地震動においてケース②及びケース③を実施する。 着目する時刻 ・水平相対変位最大時刻 Uデッキ～アンカーコンクリート上端 ・水平加速度最大時刻 Uデッキ Lデッキ ・曲げモーメント最大時刻 Lデッキ～アンカーコンクリート上端 ・せん断応力最大時刻 Lデッキ～アンカーコンクリート上端
		-+*	○	
		+ - *	○	
		--*	○	
	S _s -F1	++*	○	
	S _s -F2	++*	○	
	S _s -N1	++*	○	
		-+*	○	
	S _s -N2 (NS)	++*	○	
		-+*	○	
S _s -N2 (EW)	++*	○		
	-+*	○		

注記* : 地震動の位相について、++の左側は水平動，右側は鉛直動を表し、「-」は位相を反転させたケースを示す。

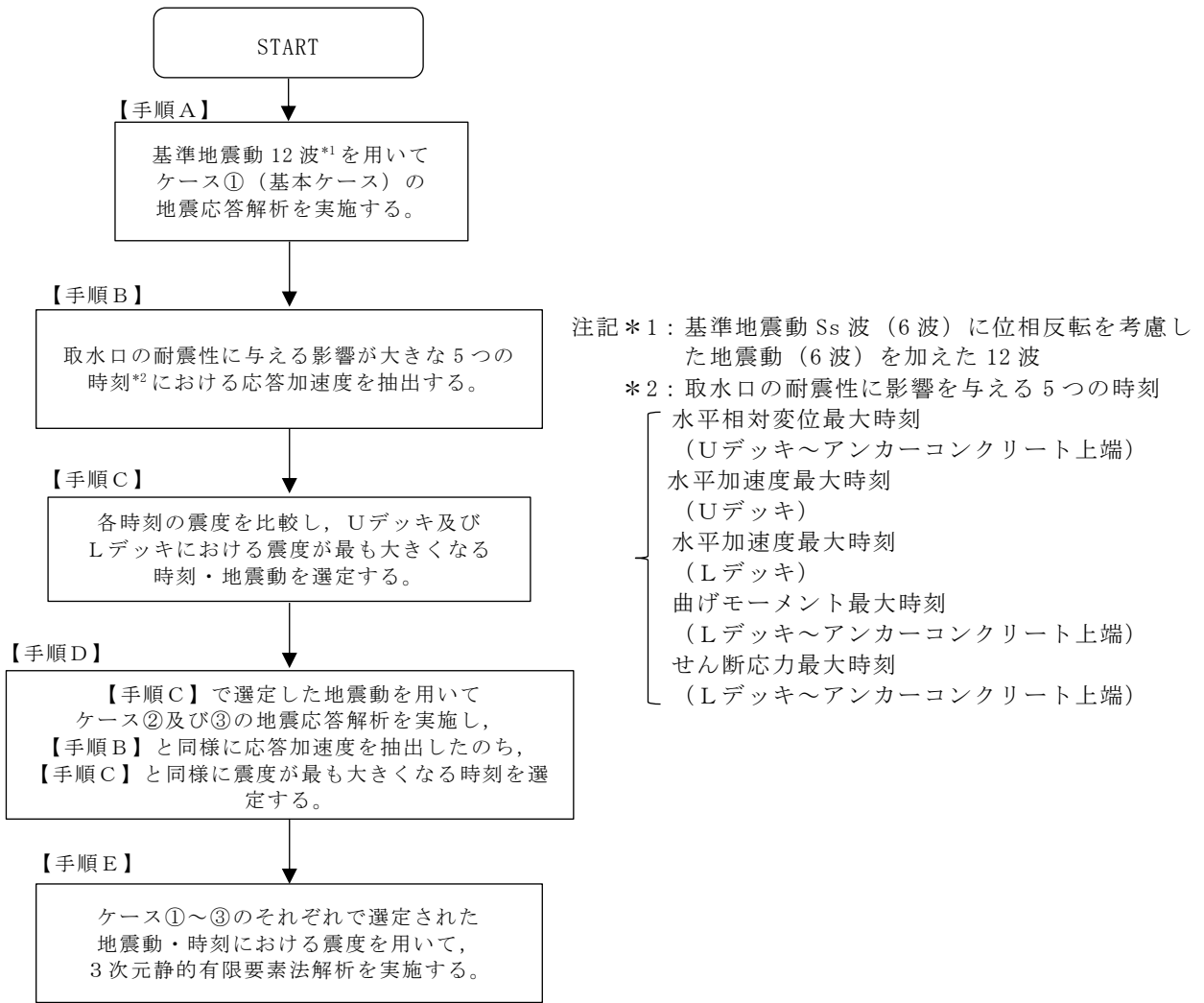


図 3-25 応力解析を実施する地震動の選定フロー

3.6 入力地震動の設定

入力地震動は、VI-2-1-6「地震応答解析の基本方針」のうち「2.3 屋外重要土木構造物」に示す入力地震動の設定方針を踏まえて設定する。

地震応答解析に用いる入力地震動は、解放基盤表面で定義される基準地震動 S_s を一次元波動論により地震応答解析モデル下端位置で評価したものをを用いる。なお、入力地震動の設定に用いる地下構造モデルは、VI-2-1-3「地盤の支持性能に係る基本方針」のうち「7.1 入力地震動の設定に用いる地下構造モデル」を用いる。

図3-26に入力地震動算定の概念図を示す。入力地震動の算定には、解析コード「SHAKE」を使用する。解析コードの検証及び妥当性確認の概要については、VI-5「計算機プログラム（解析コード）の概要」に示す。

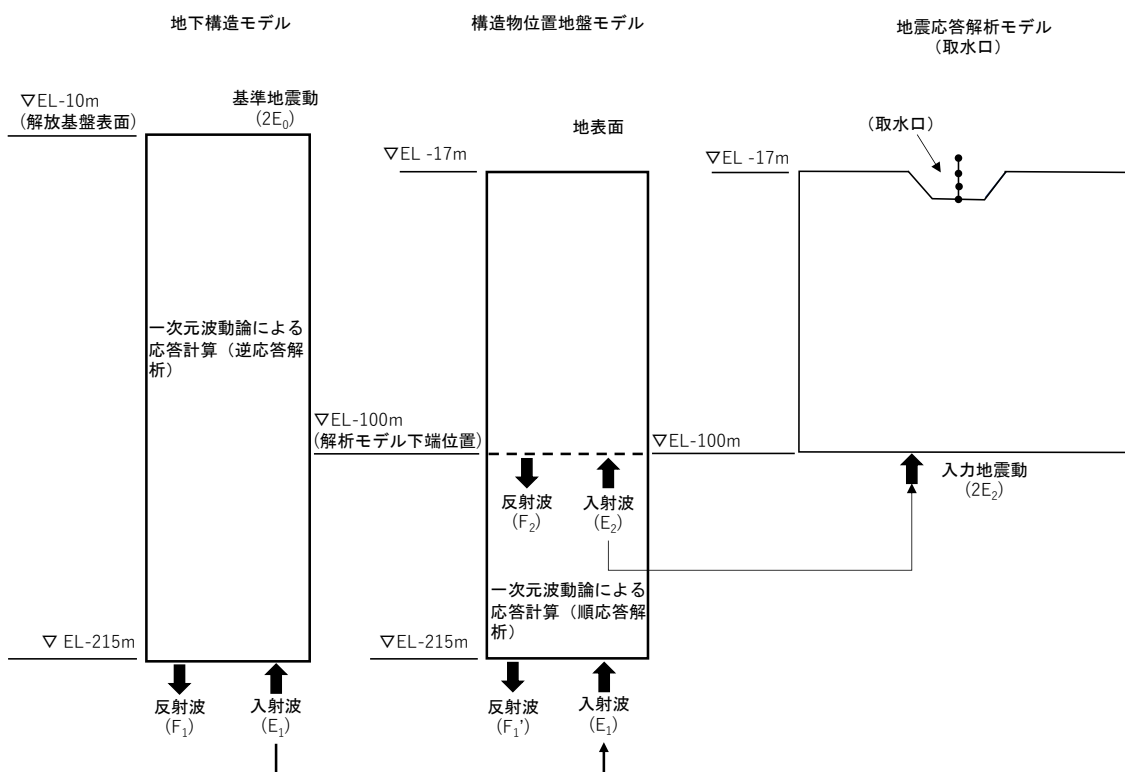
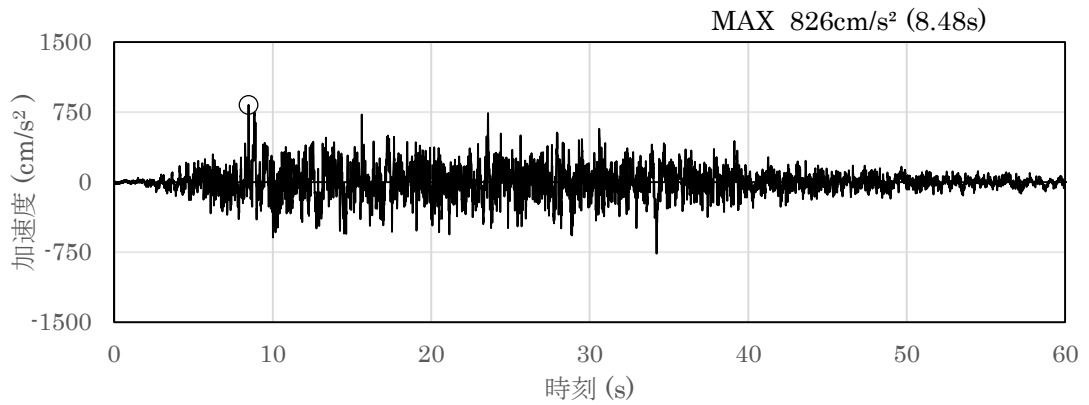


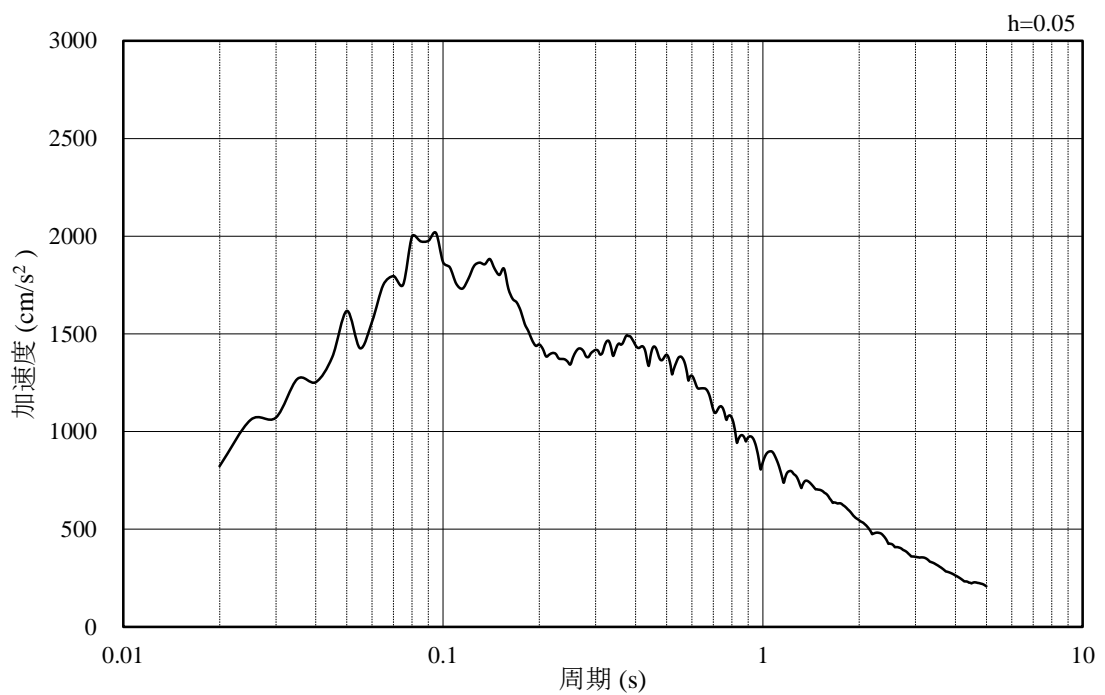
図3-26 入力地震動算定の概念図

3.6.1 南北断面の入力地震動

図 3-27～図 3-38 に南北断面の入力地震動の加速度時刻歴波形及び加速度応答スペクトルを示す。

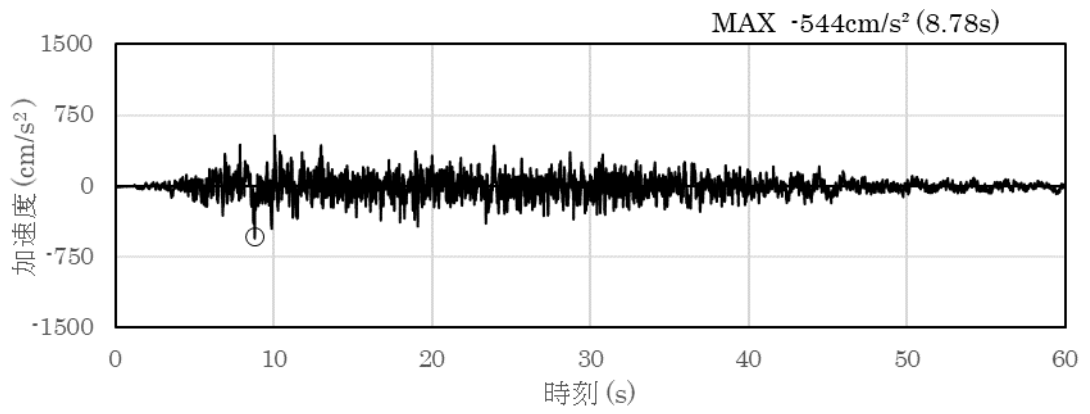


(a) 加速度時刻歴波形

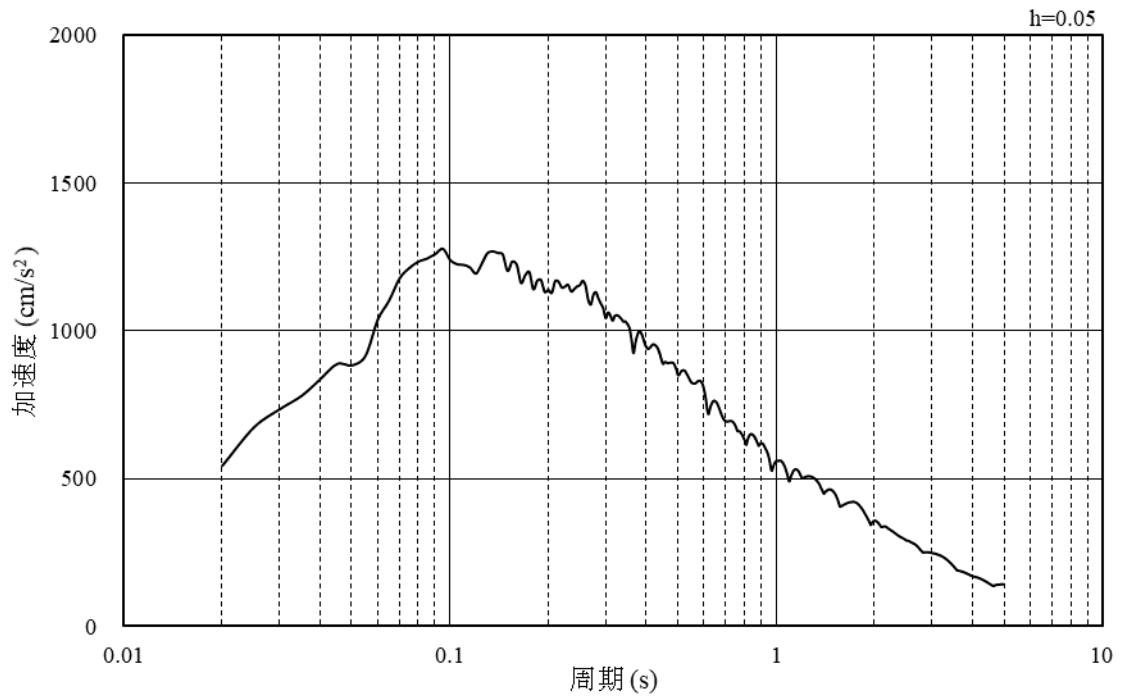


(b) 加速度応答スペクトル

図 3-27 入力地震動の加速度時刻歴波形及び加速度応答スペクトル
(水平成分：S s - D)

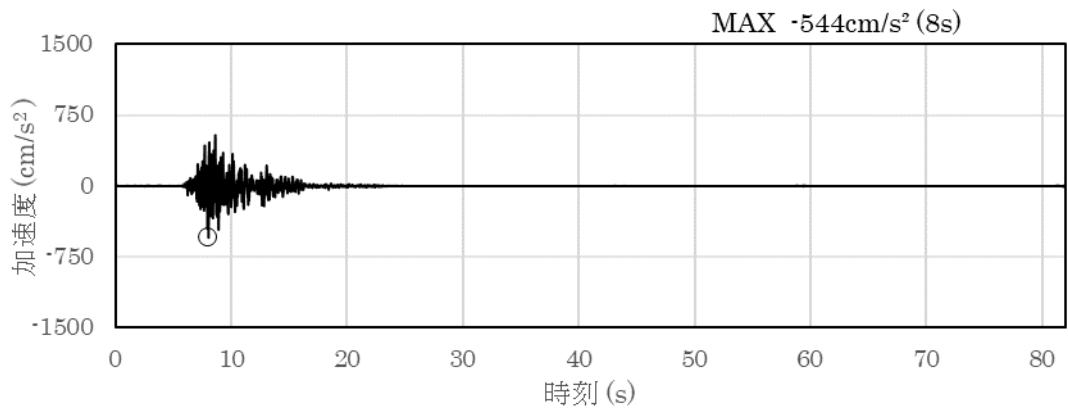


(a) 加速度時刻歴波形

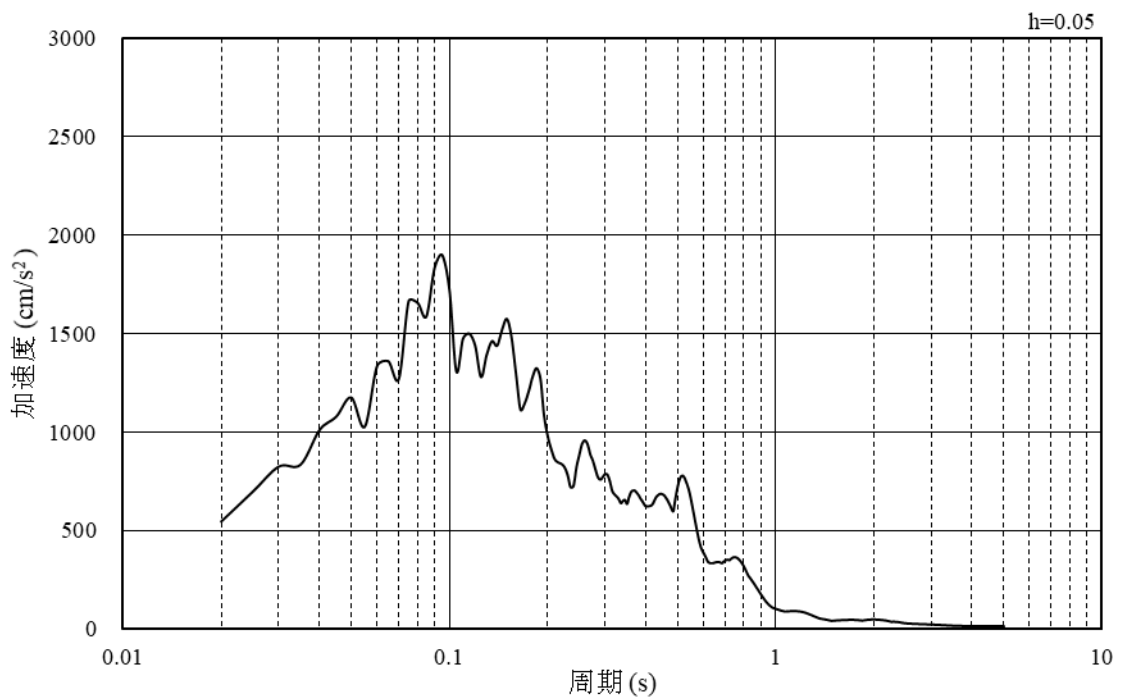


(b) 加速度応答スペクトル

図 3-28 入力地震動の加速度時刻歴波形及び加速度応答スペクトル
(鉛直成分：S s - D)

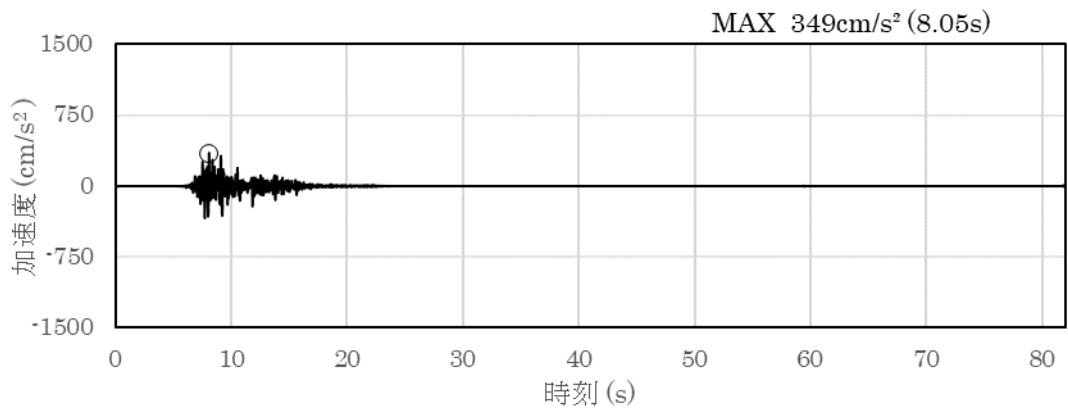


(a) 加速度時刻歴波形

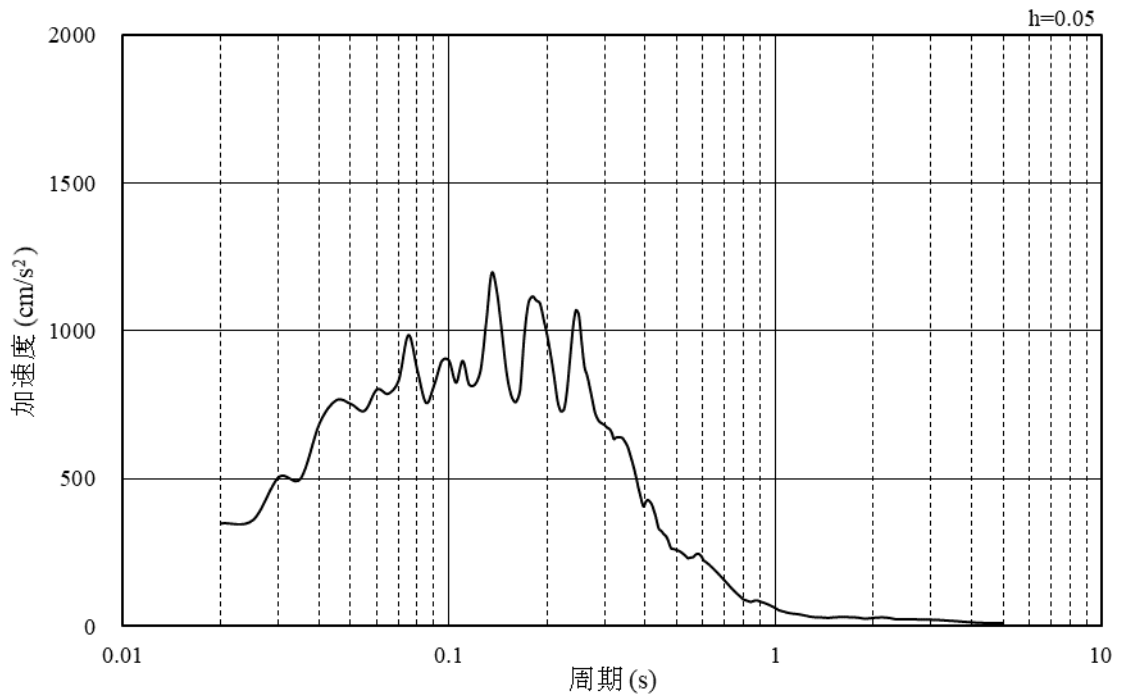


(b) 加速度応答スペクトル

図 3-29 入力地震動の加速度時刻歴波形及び加速度応答スペクトル
(水平成分 : S s - F 1)

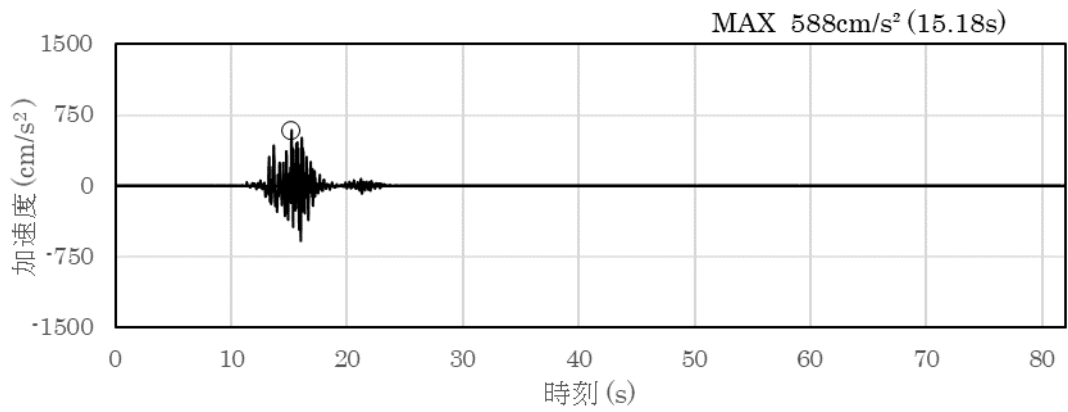


(a) 加速度時刻歴波形

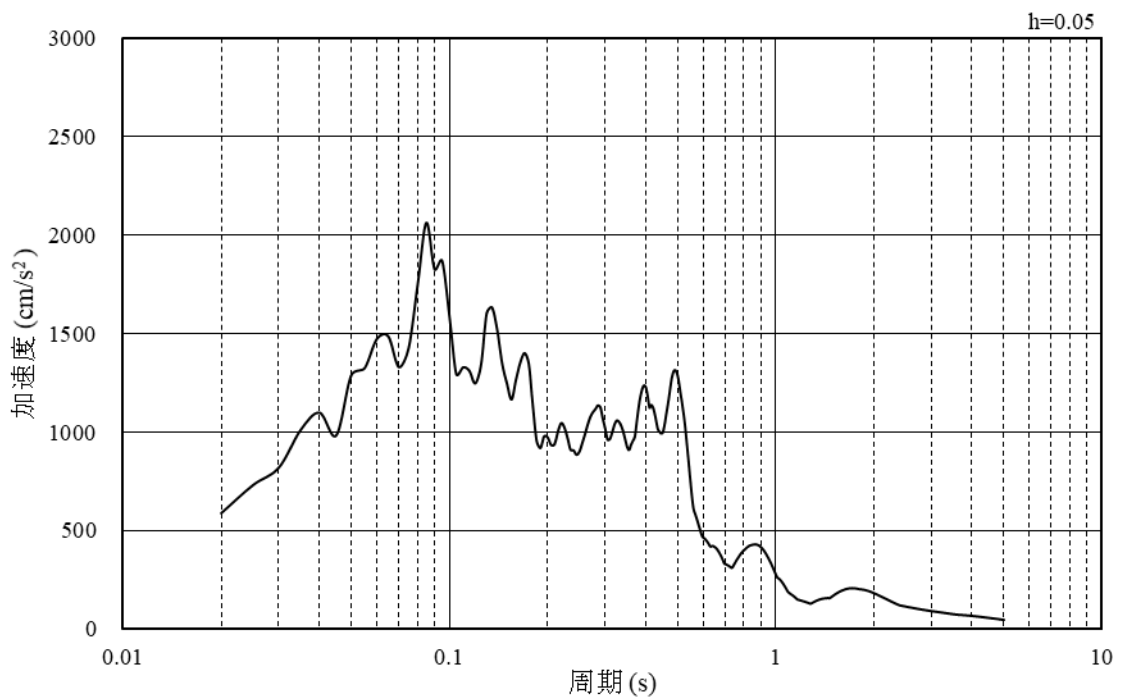


(b) 加速度応答スペクトル

図 3-30 入力地震動の加速度時刻歴波形及び加速度応答スペクトル
(鉛直成分：S s - F 1)

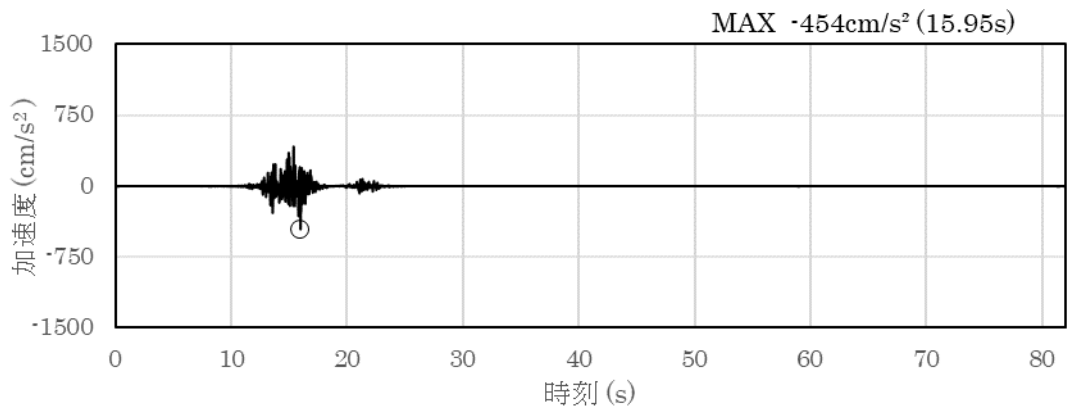


(a) 加速度時刻歴波形

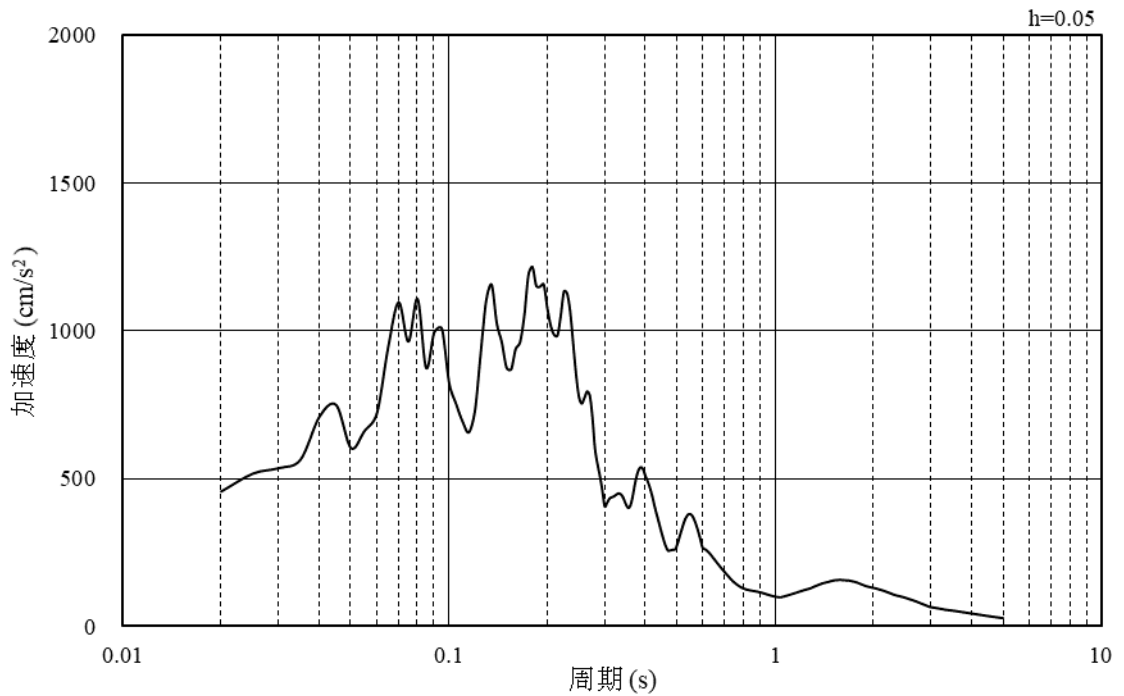


(b) 加速度応答スペクトル

図 3-31 入力地震動の加速度時刻歴波形及び加速度応答スペクトル
(水平成分 : S s - F 2)

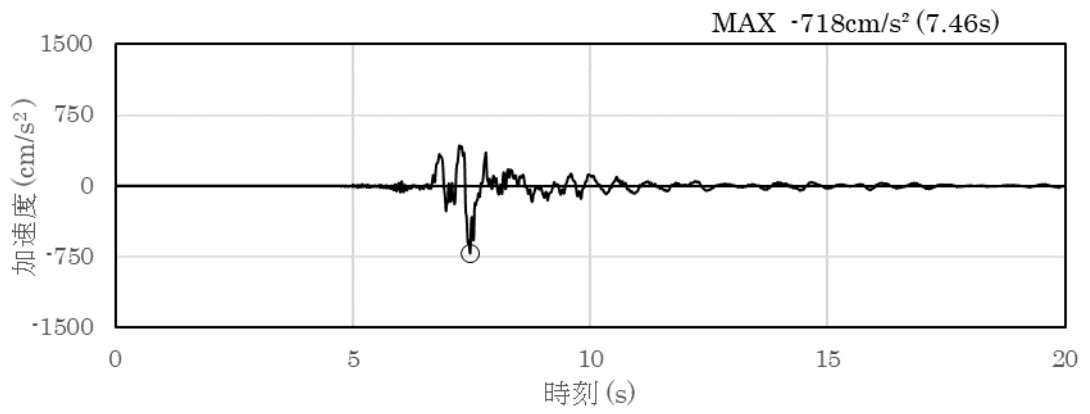


(a) 加速度時刻歴波形

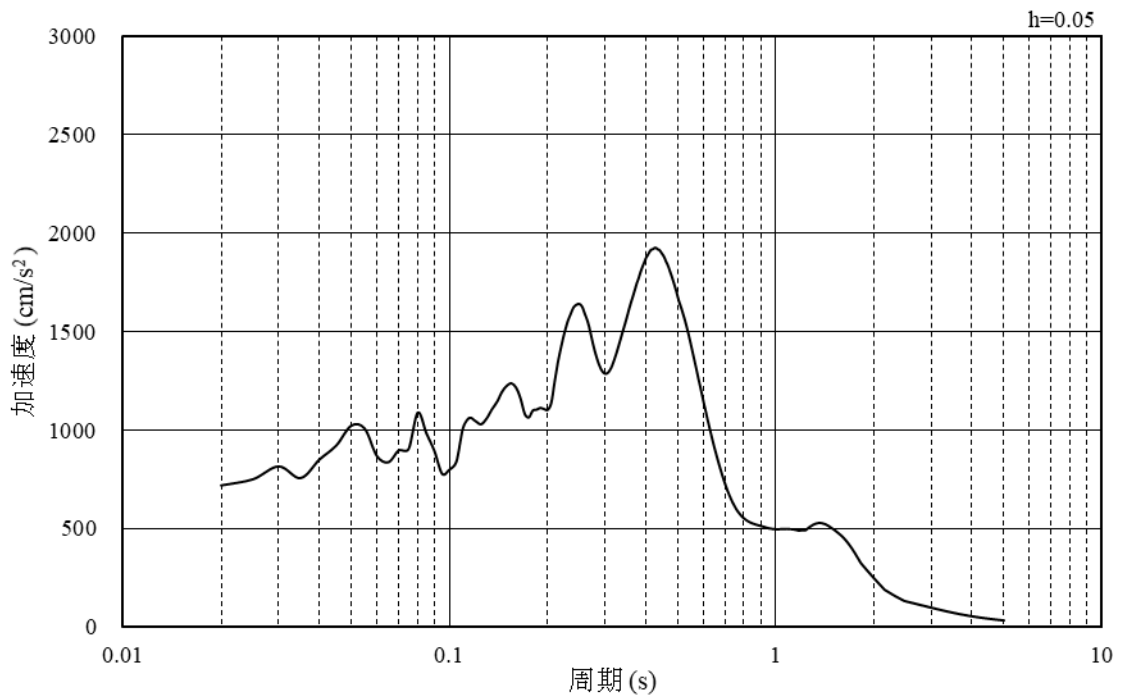


(b) 加速度応答スペクトル

図 3-32 入力地震動の加速度時刻歴波形及び加速度応答スペクトル
(鉛直成分：S s - F 2)

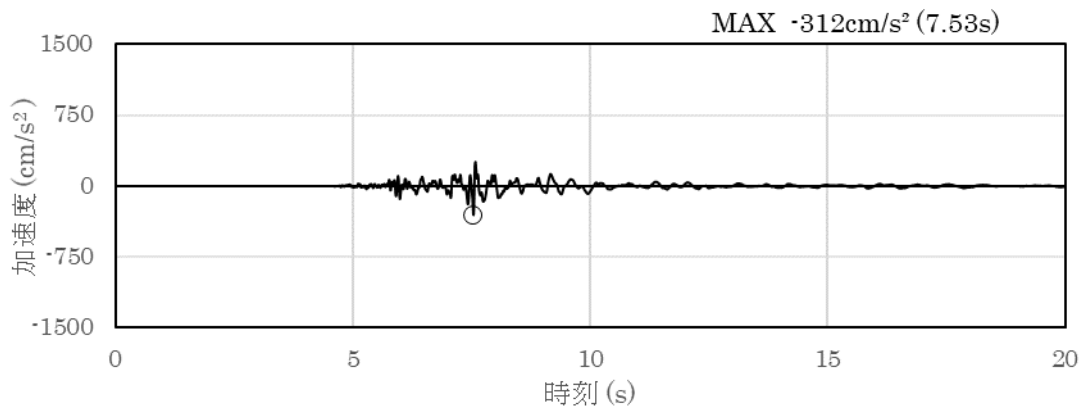


(a) 加速度時刻歴波形

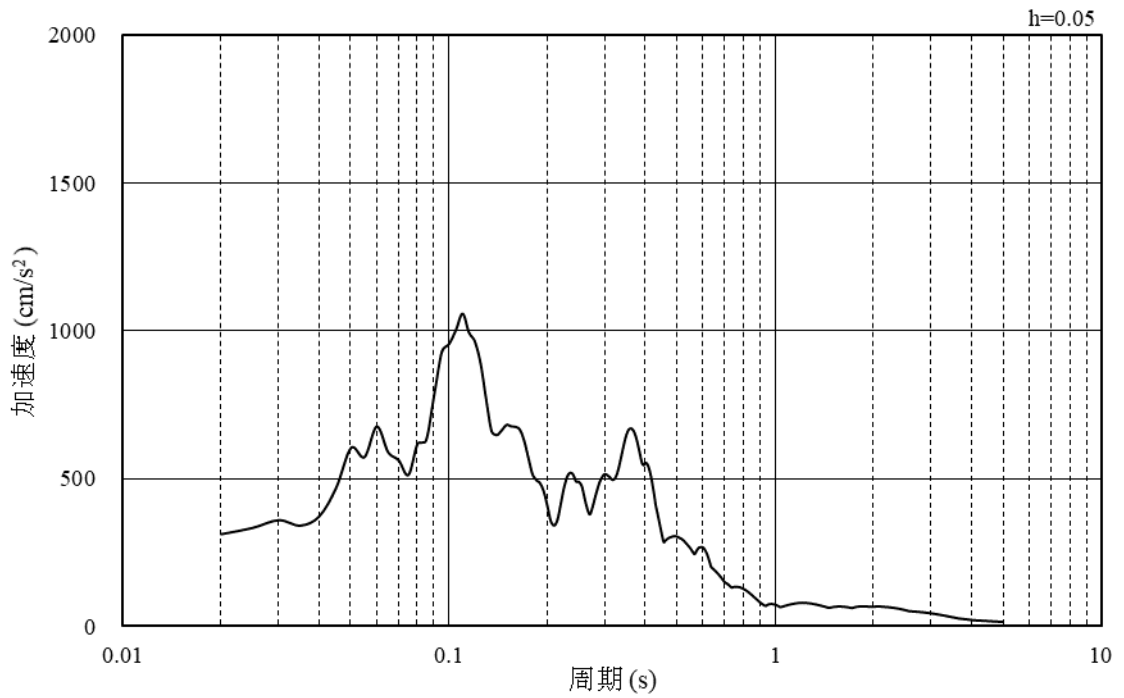


(b) 加速度応答スペクトル

図 3-33 入力地震動の加速度時刻歴波形及び加速度応答スペクトル
(水平成分：S s - N 1)

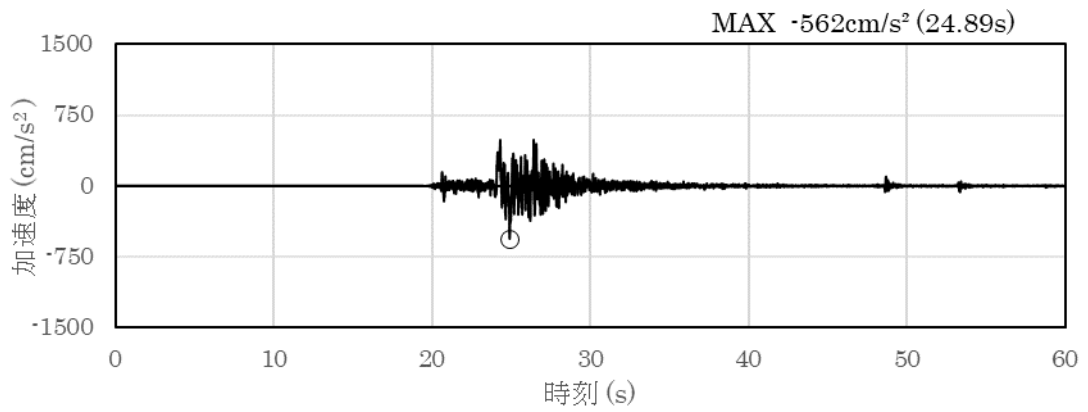


(a) 加速度時刻歴波形

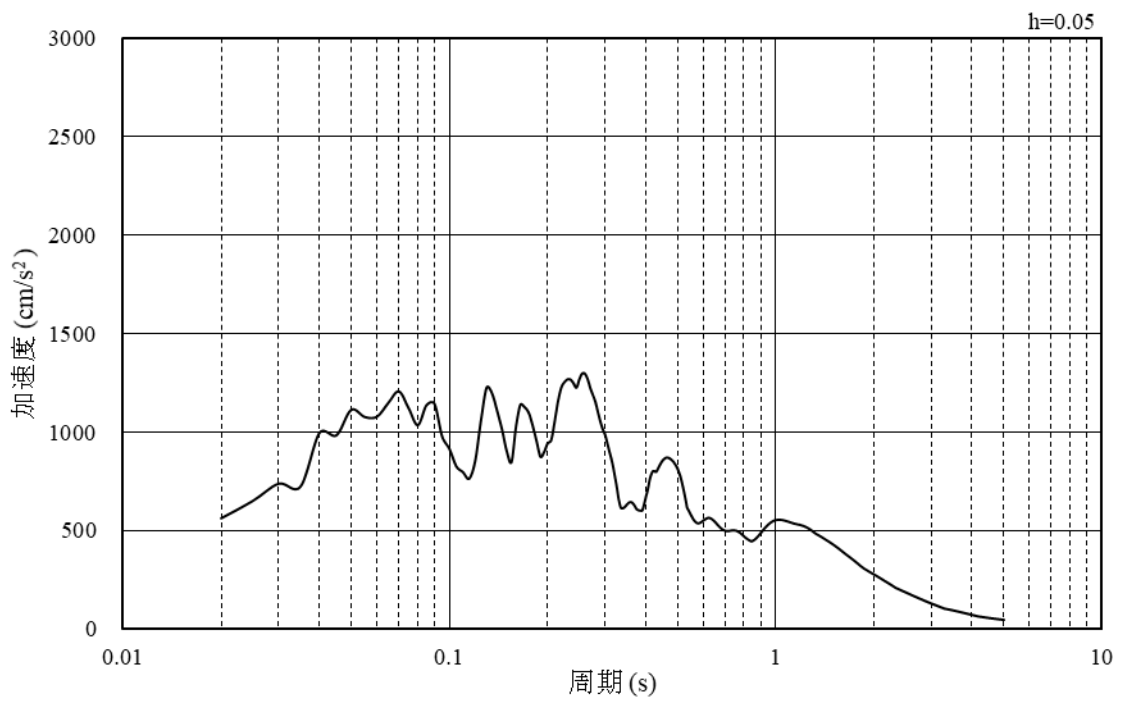


(b) 加速度応答スペクトル

図 3-34 入力地震動の加速度時刻歴波形及び加速度応答スペクトル
(鉛直成分 : S s - N 1)

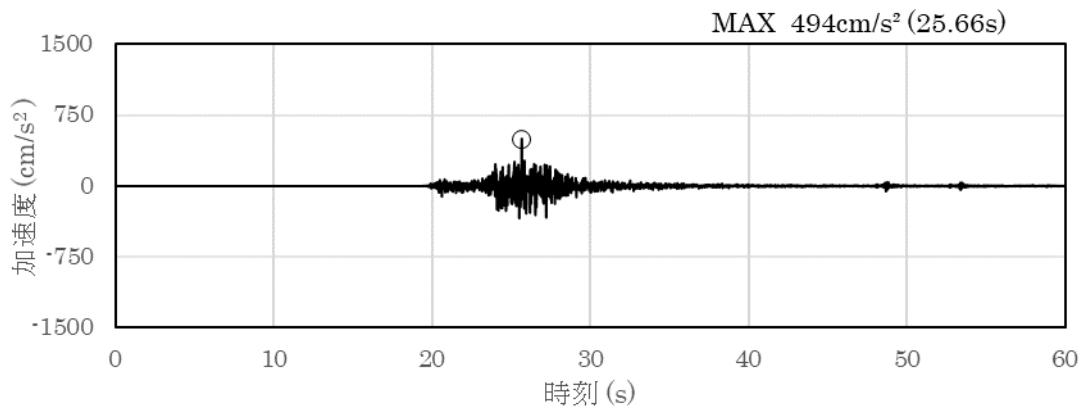


(a) 加速度時刻歴波形

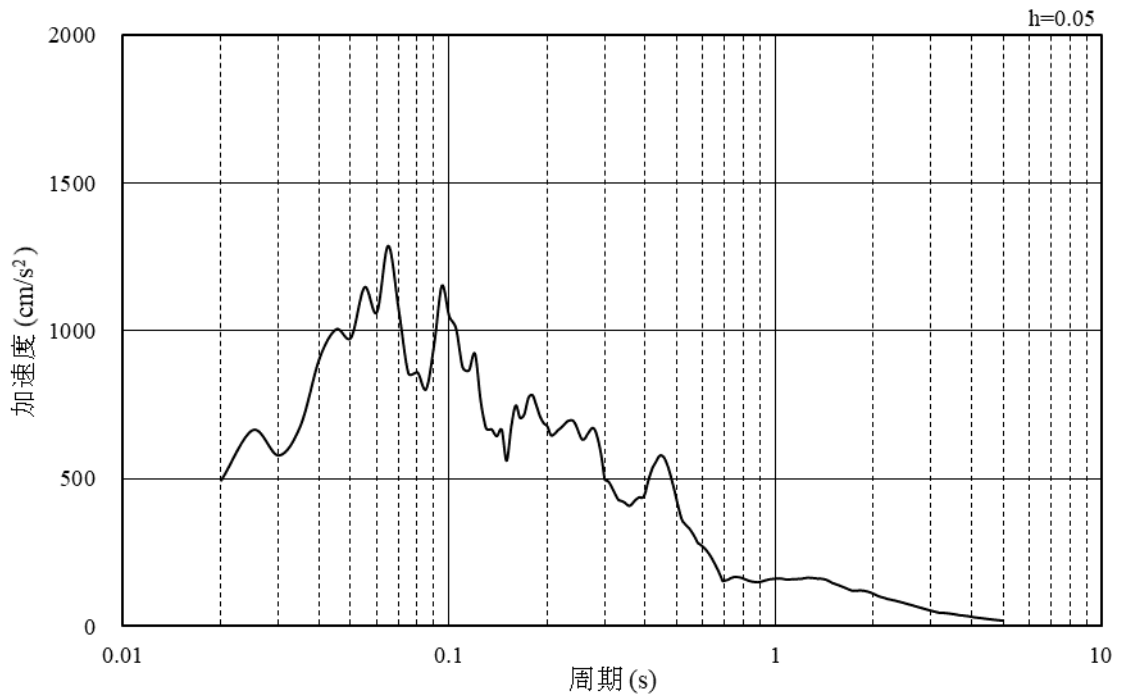


(b) 加速度応答スペクトル

図 3-35 入力地震動の加速度時刻歴波形及び加速度応答スペクトル
(水平成分：S_s-N₂，NS方向)

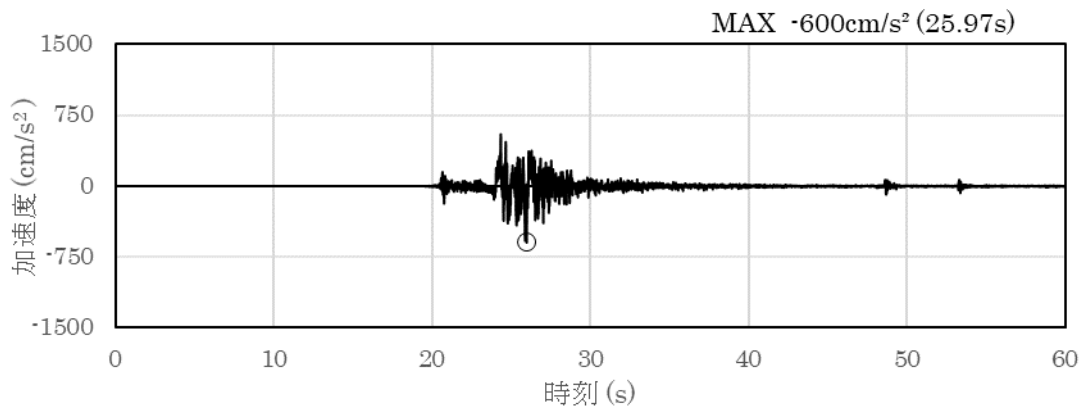


(a) 加速度時刻歴波形

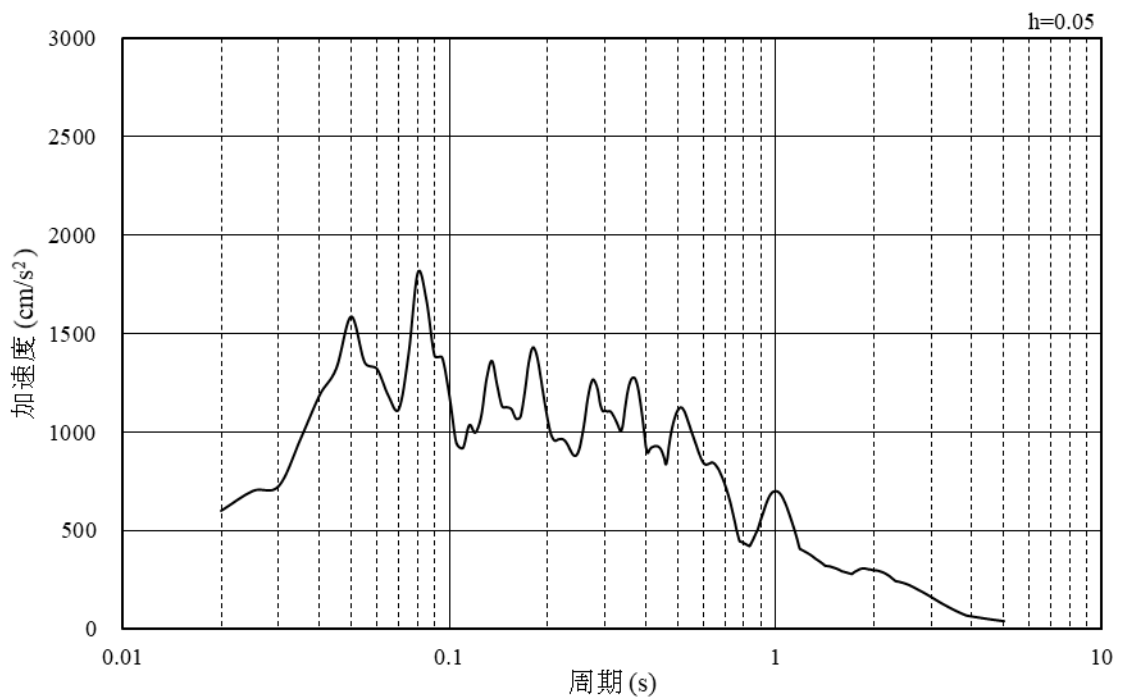


(b) 加速度応答スペクトル

図 3-36 入力地震動の加速度時刻歴波形及び加速度応答スペクトル
(鉛直成分：S_s-N₂，NS方向)

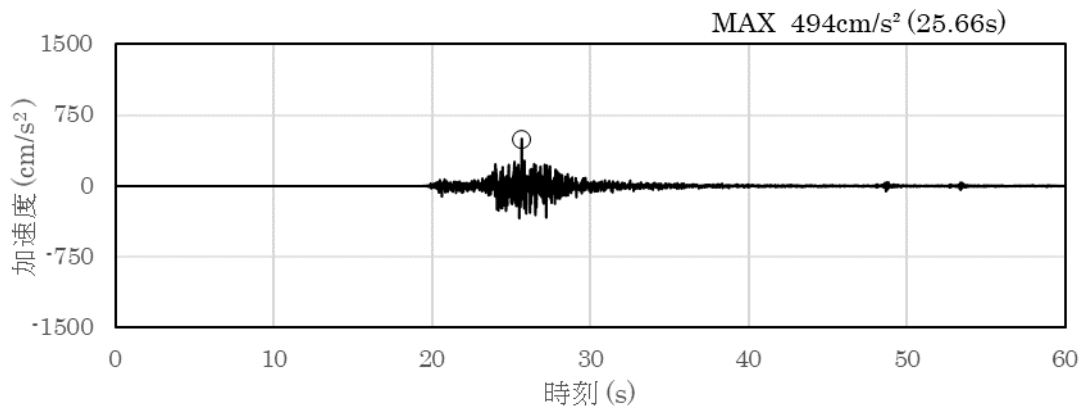


(a) 加速度時刻歴波形

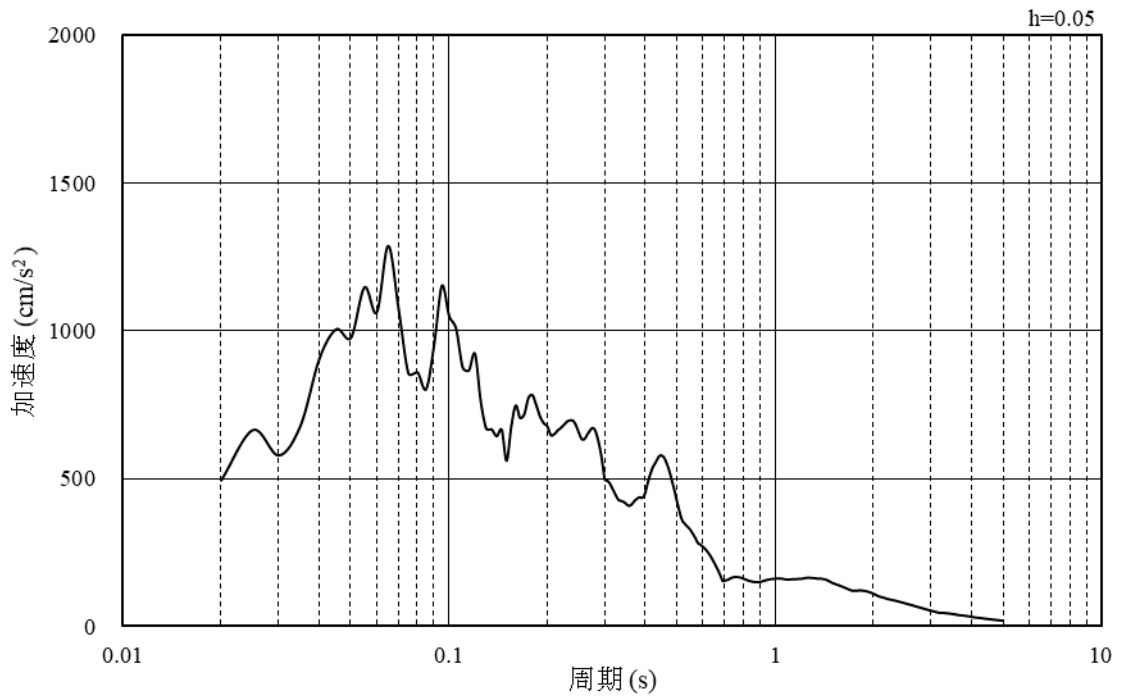


(b) 加速度応答スペクトル

図 3-37 入力地震動の加速度時刻歴波形及び加速度応答スペクトル
(水平成分：S s - N 2, E W方向)



(a) 加速度時刻歴波形

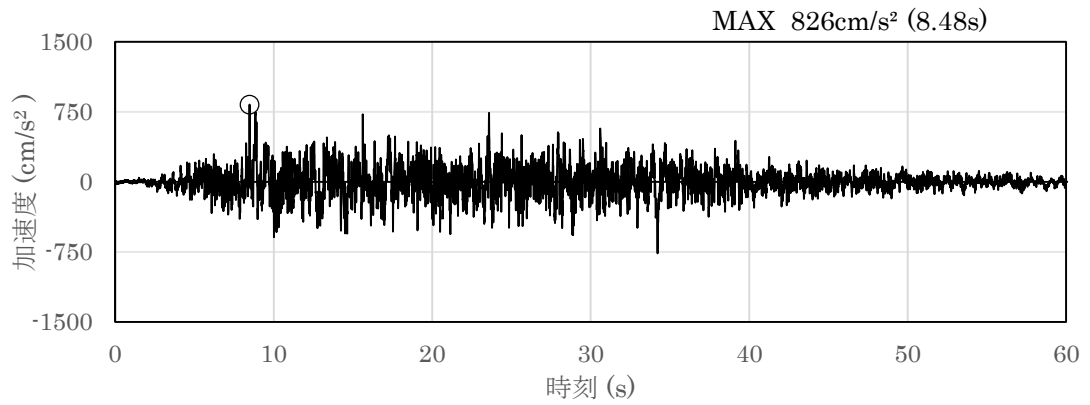


(b) 加速度応答スペクトル

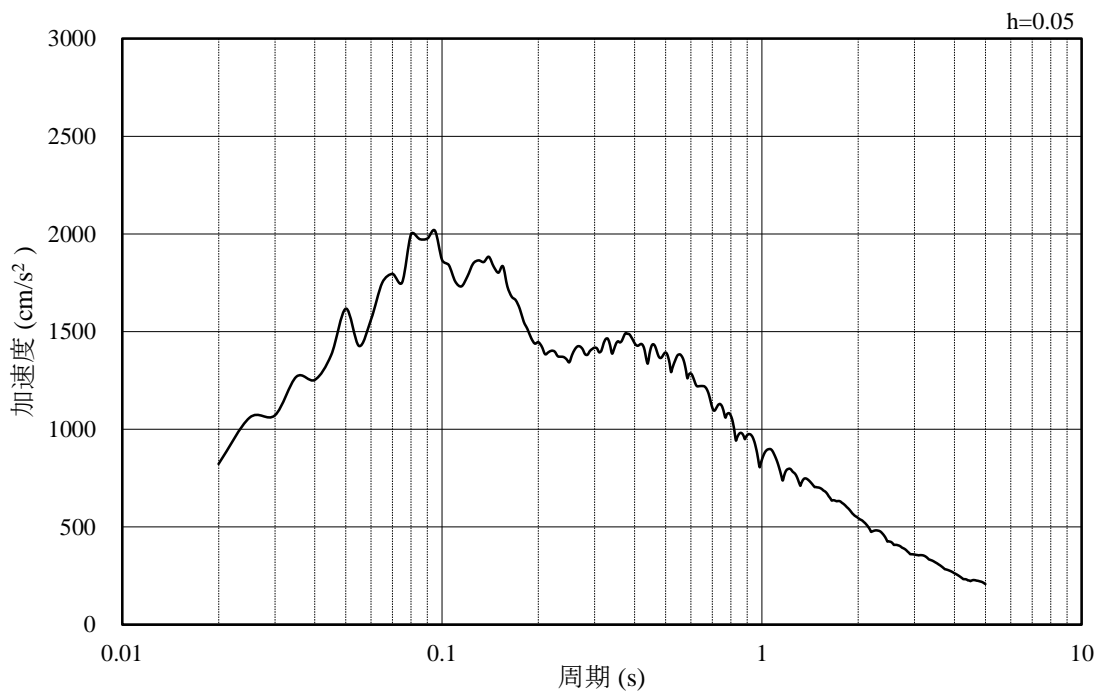
図 3-38 入力地震動の加速度時刻歴波形及び加速度応答スペクトル
(鉛直成分：S_s-N₂, NS方向)

3.6.2 東西断面の入力地震動

図 3-39～図 3-50 に東西断面の入力地震動の加速度時刻歴波形及び加速度応答スペクトルを示す。

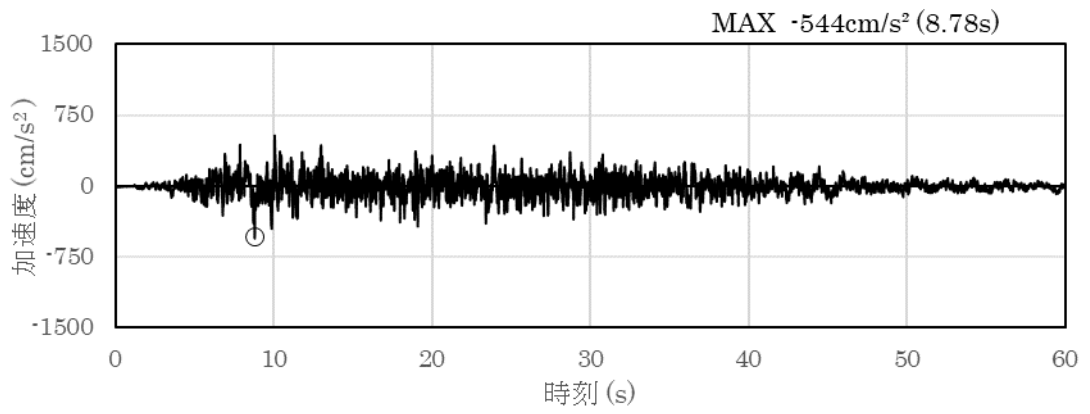


(a) 加速度時刻歴波形

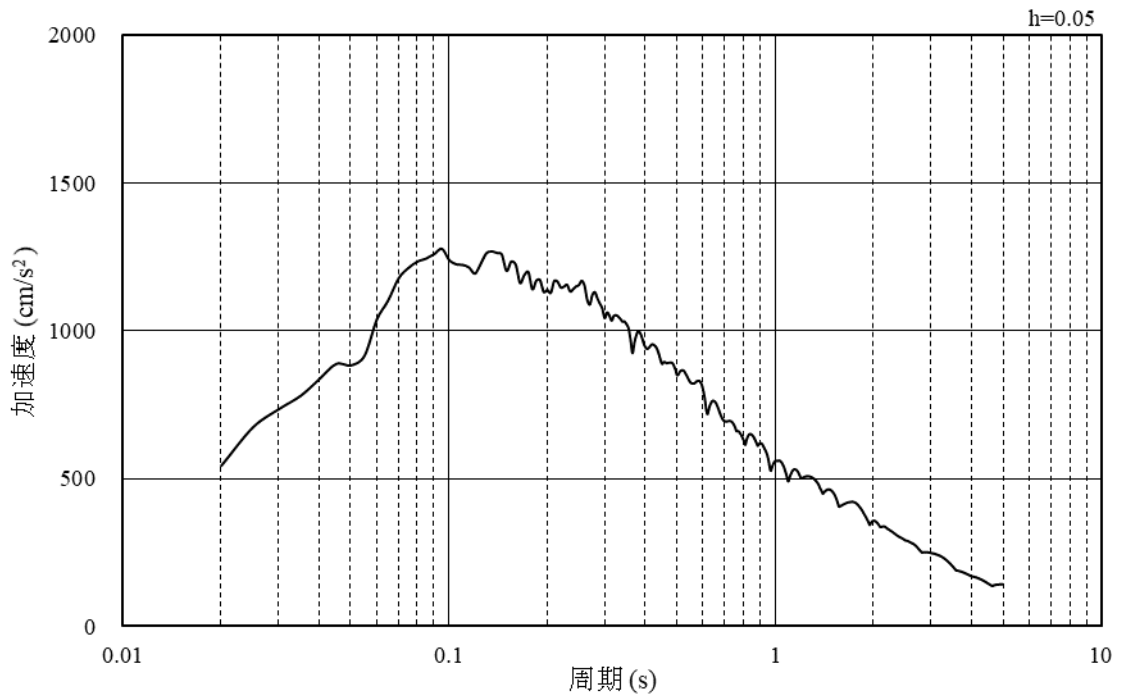


(b) 加速度応答スペクトル

図 3-39 入力地震動の加速度時刻歴波形及び加速度応答スペクトル
(水平成分：S s - D)

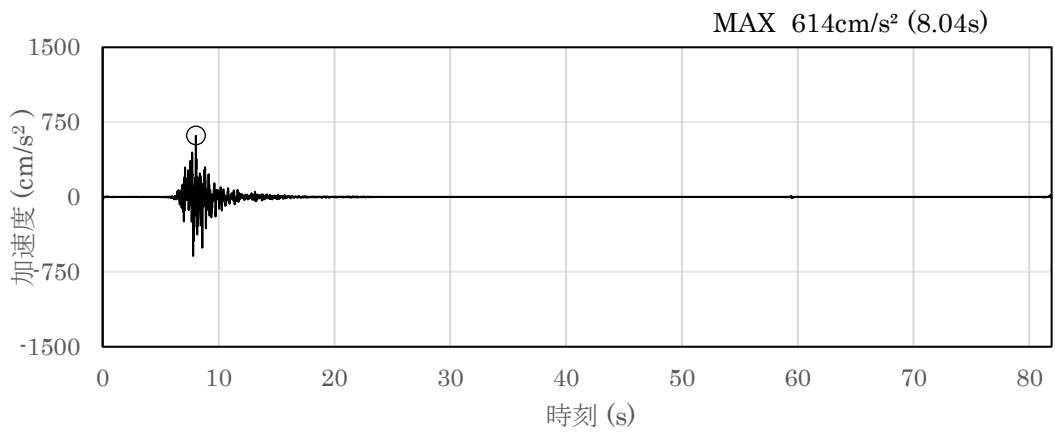


(a) 加速度時刻歴波形

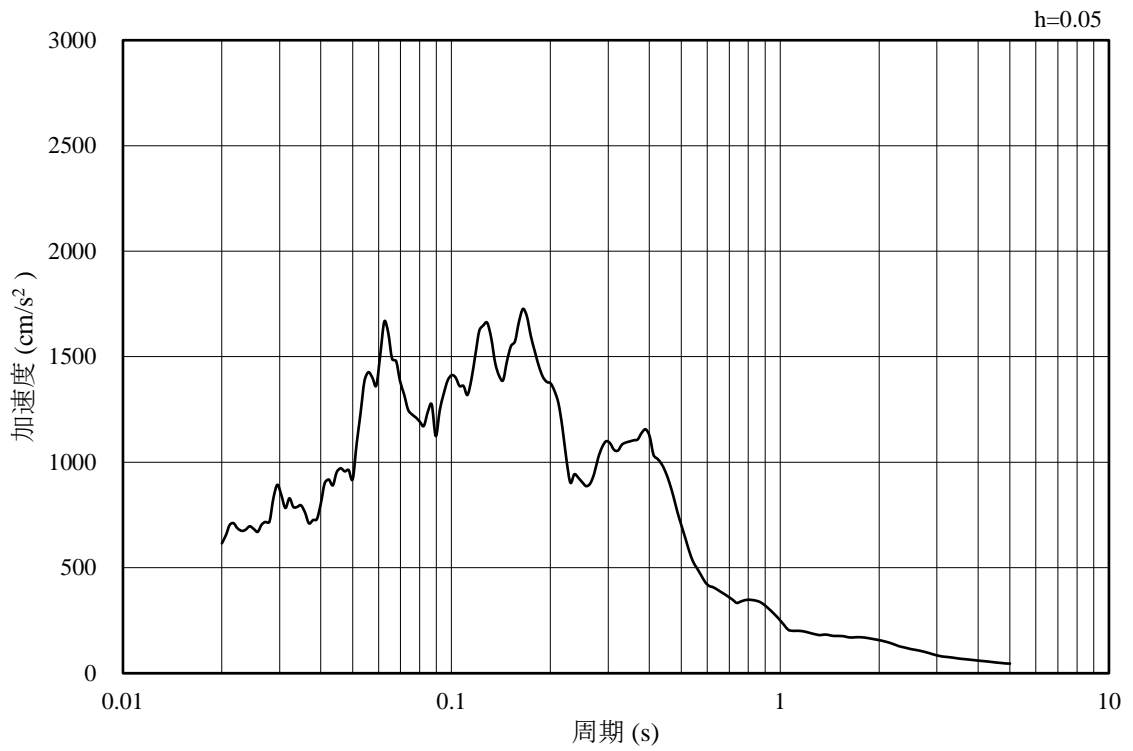


(b) 加速度応答スペクトル

図 3-40 入力地震動の加速度時刻歴波形及び加速度応答スペクトル
(鉛直成分：S s - D)

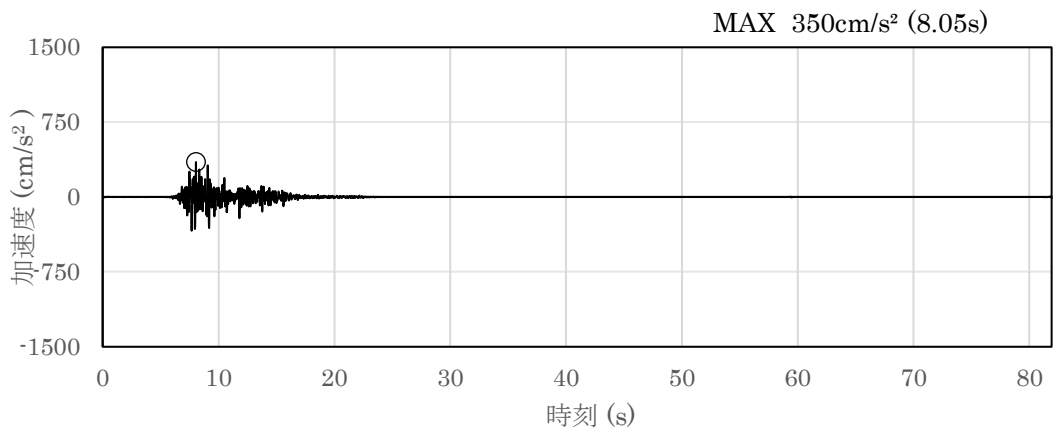


(a) 加速度時刻歴波形

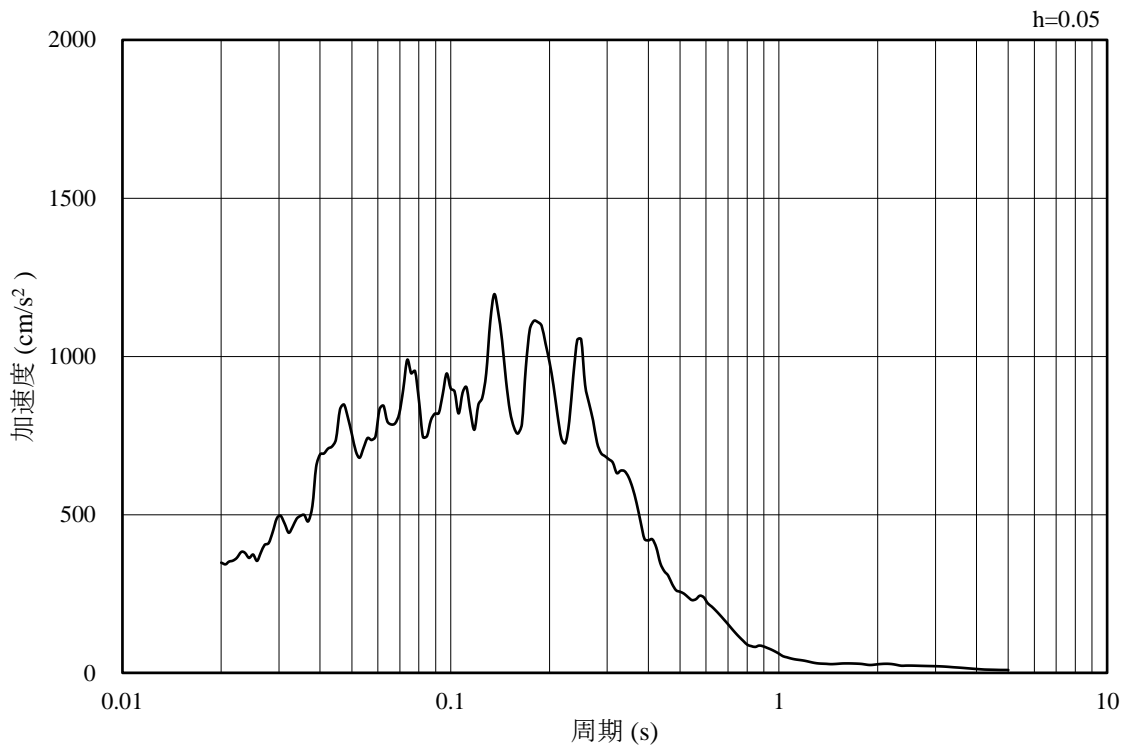


(b) 加速度応答スペクトル

図 3-41 入力地震動の加速度時刻歴波形及び加速度応答スペクトル
(水平成分 : S s - F 1)

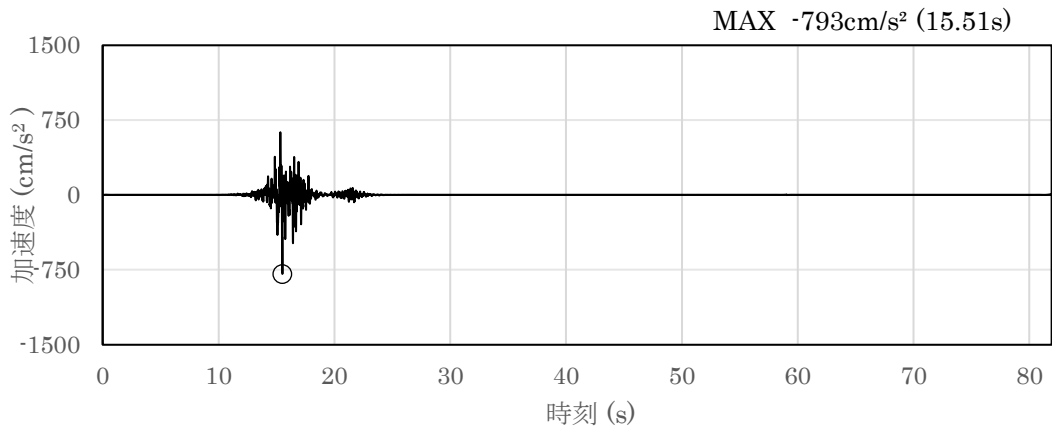


(a) 加速度時刻歴波形

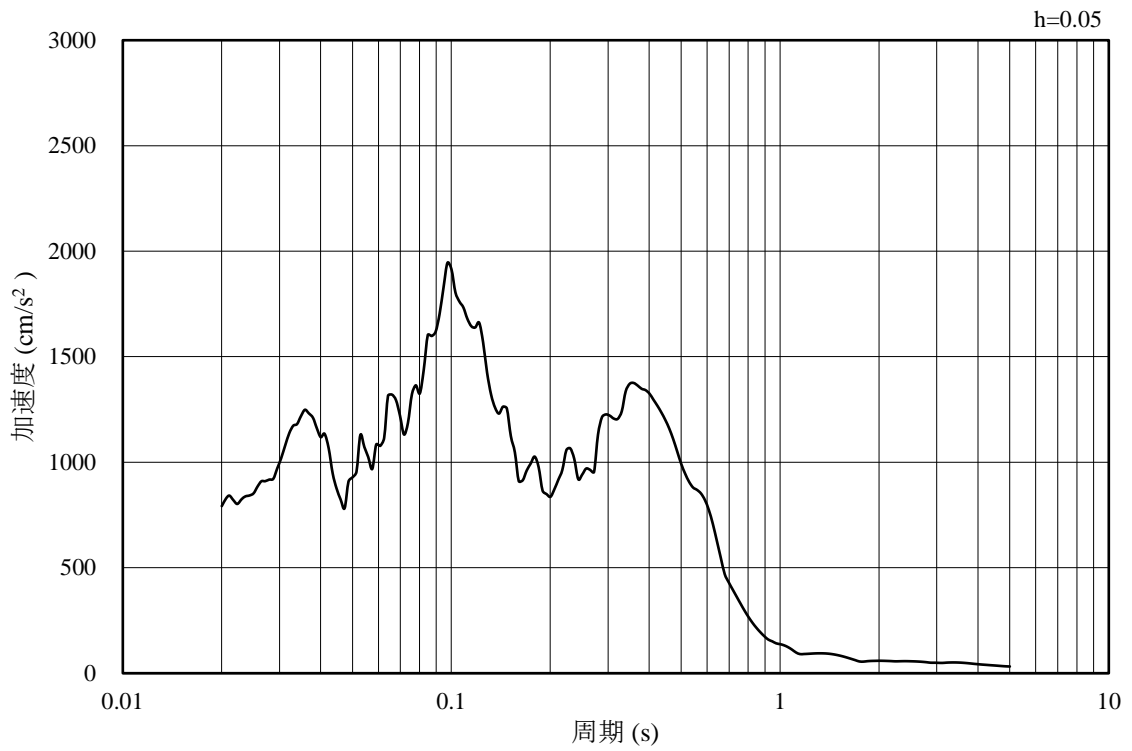


(b) 加速度応答スペクトル

図 3-42 入力地震動の加速度時刻歴波形及び加速度応答スペクトル
(鉛直成分：S s - F 1)

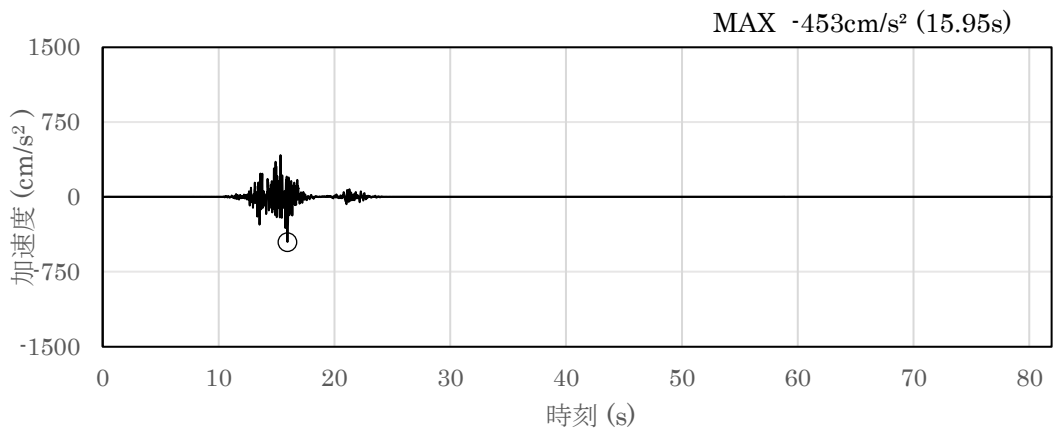


(a) 加速度時刻歴波形

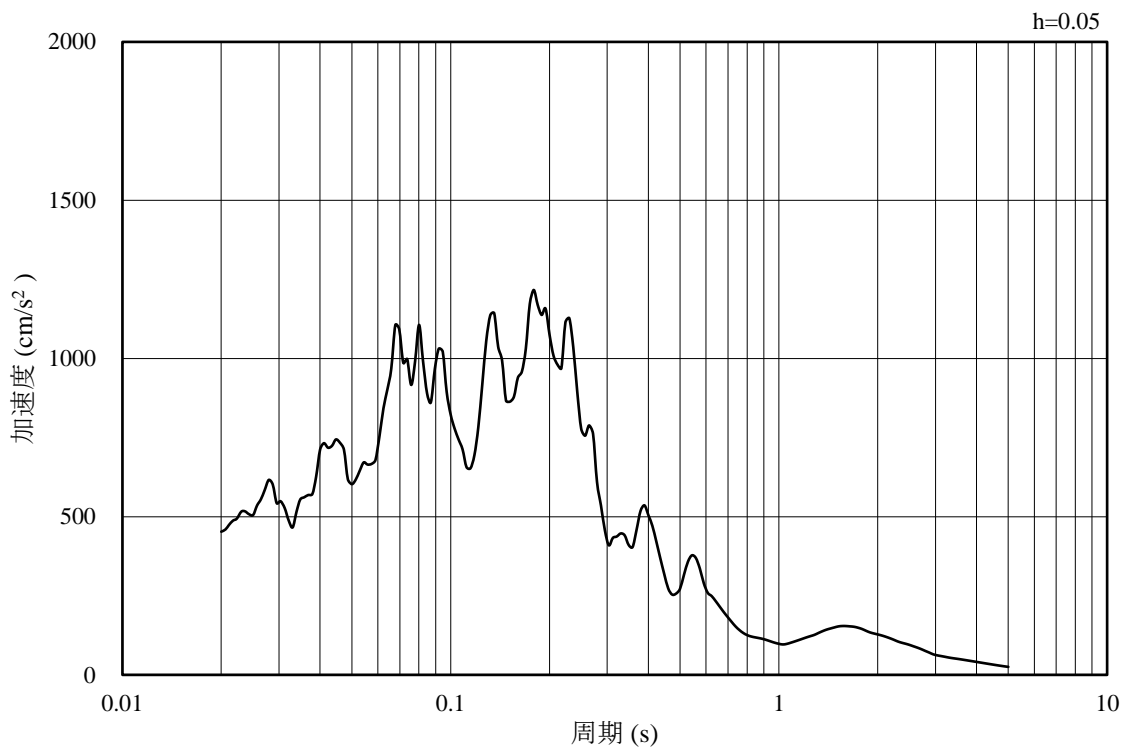


(b) 加速度応答スペクトル

図 3-43 入力地震動の加速度時刻歴波形及び加速度応答スペクトル
(水平成分 : S s - F 2)

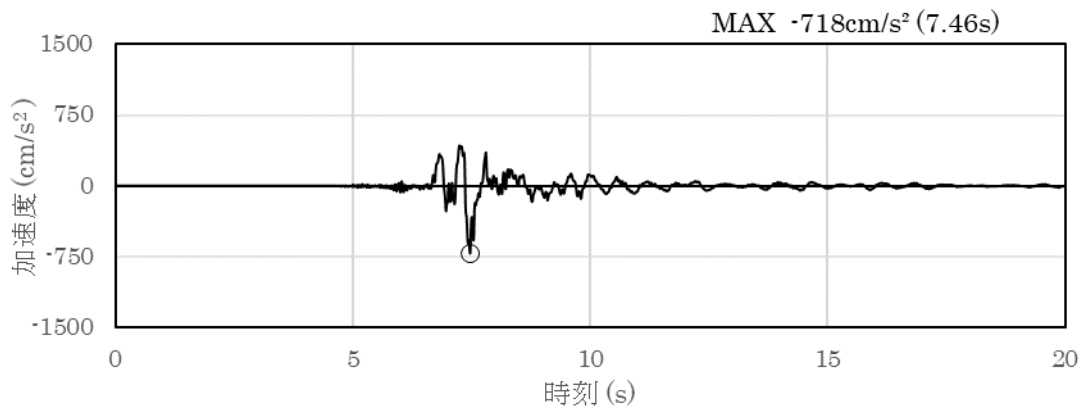


(a) 加速度時刻歴波形

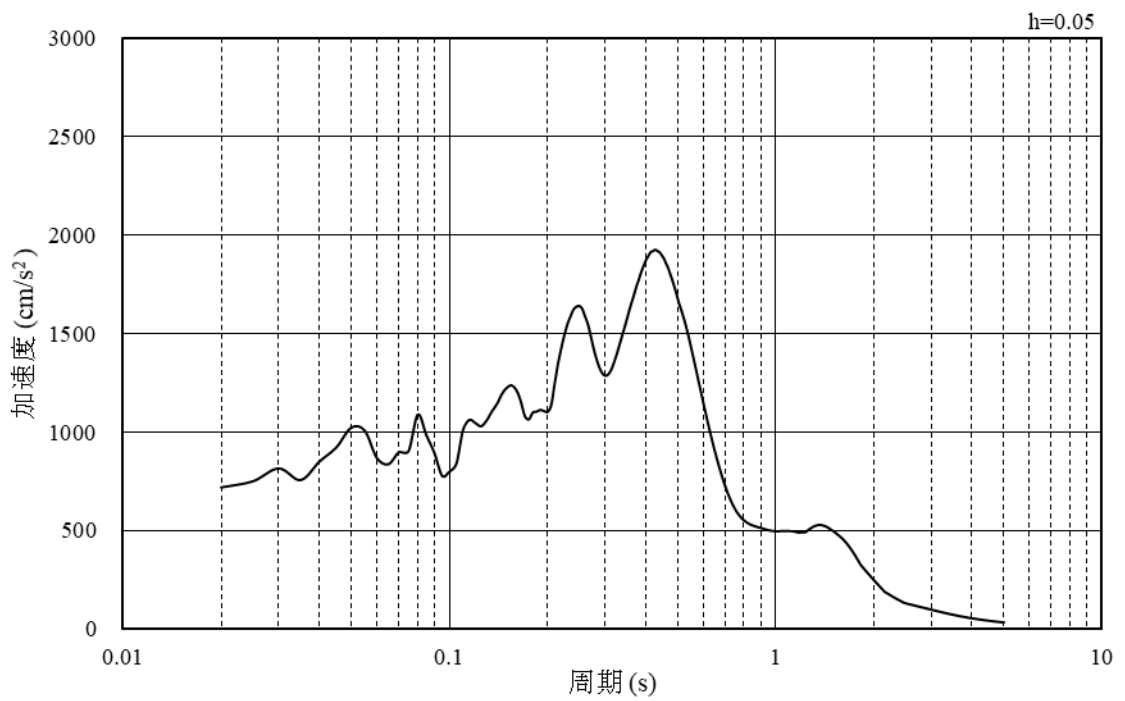


(b) 加速度応答スペクトル

図 3-44 入力地震動の加速度時刻歴波形及び加速度応答スペクトル
(鉛直成分 : S s - F 2)

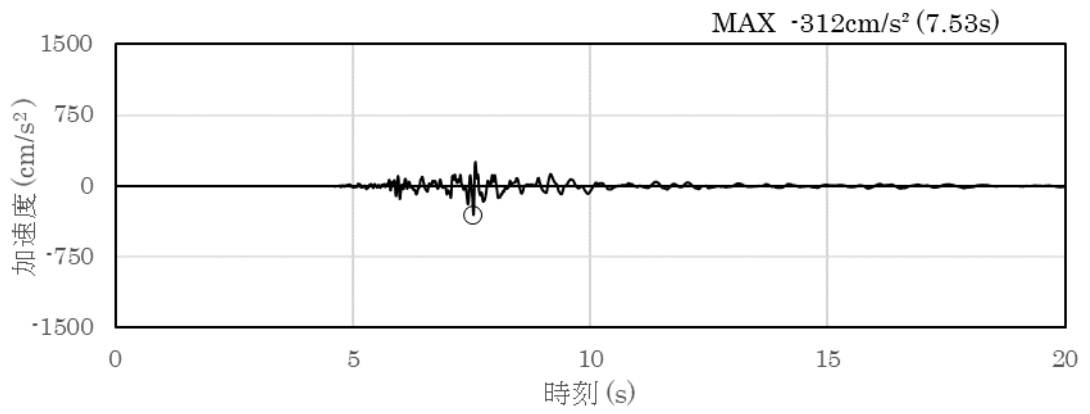


(a) 加速度時刻歴波形

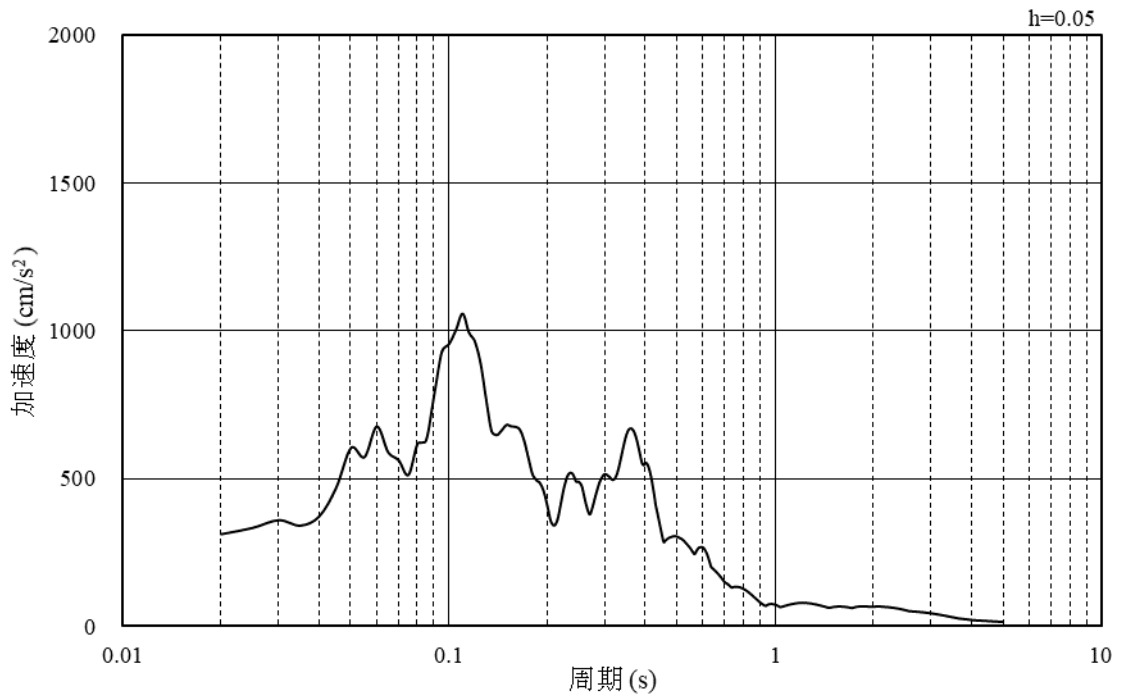


(b) 加速度応答スペクトル

図 3-45 入力地震動の加速度時刻歴波形及び加速度応答スペクトル
(水平成分 : S_s - N 1)

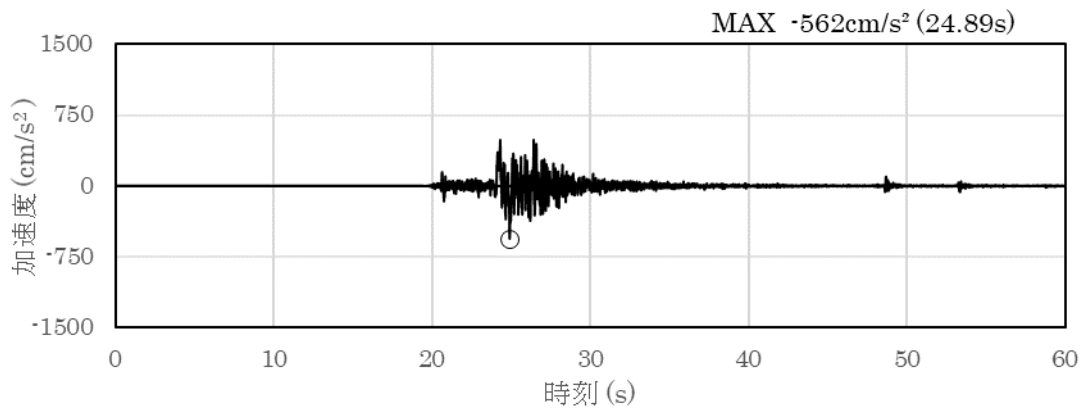


(a) 加速度時刻歴波形

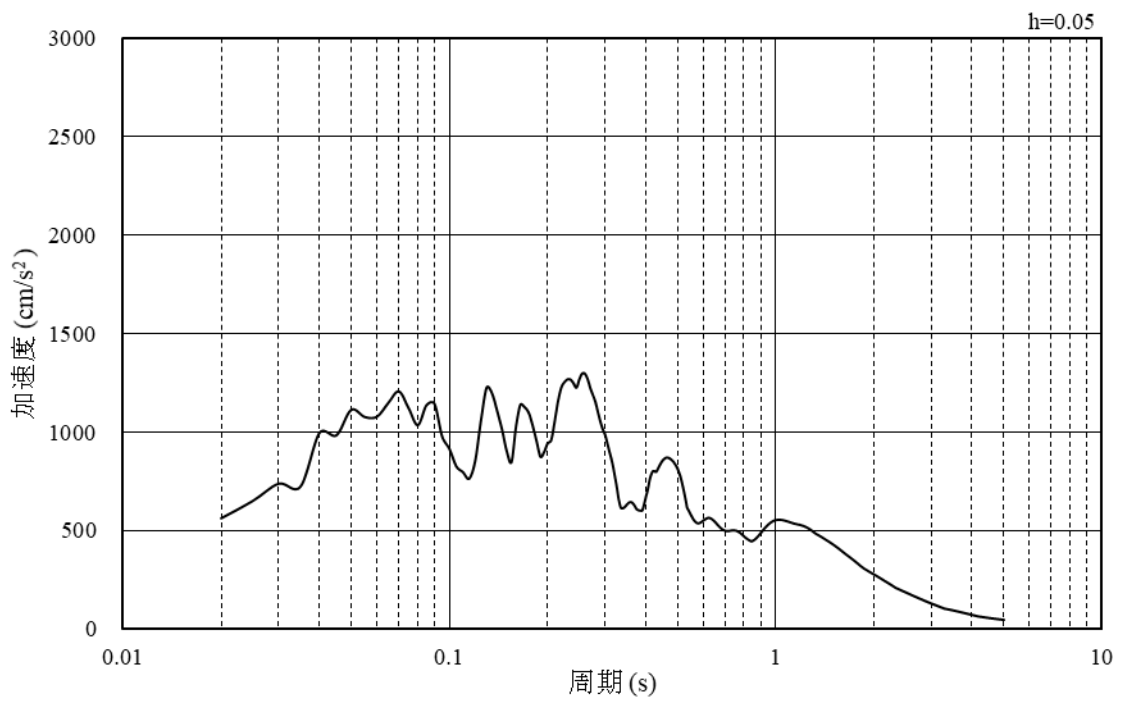


(b) 加速度応答スペクトル

図 3-46 入力地震動の加速度時刻歴波形及び加速度応答スペクトル
(鉛直成分 : S s - N 1)

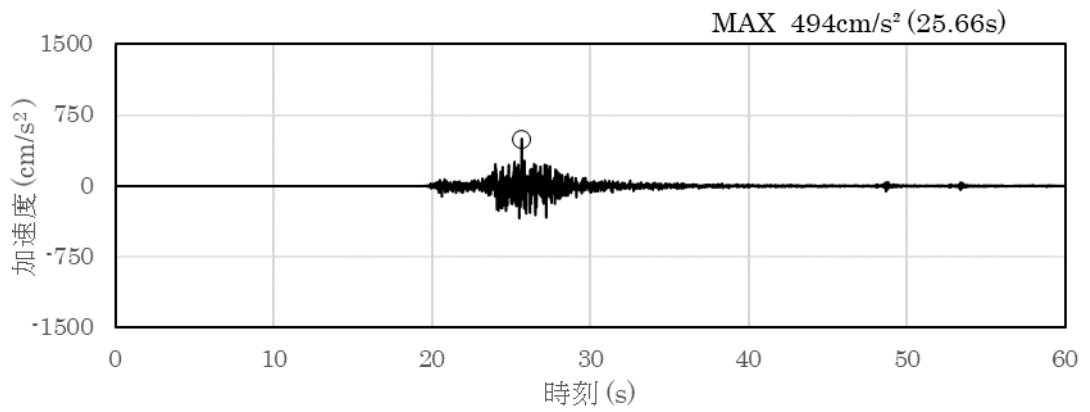


(a) 加速度時刻歴波形

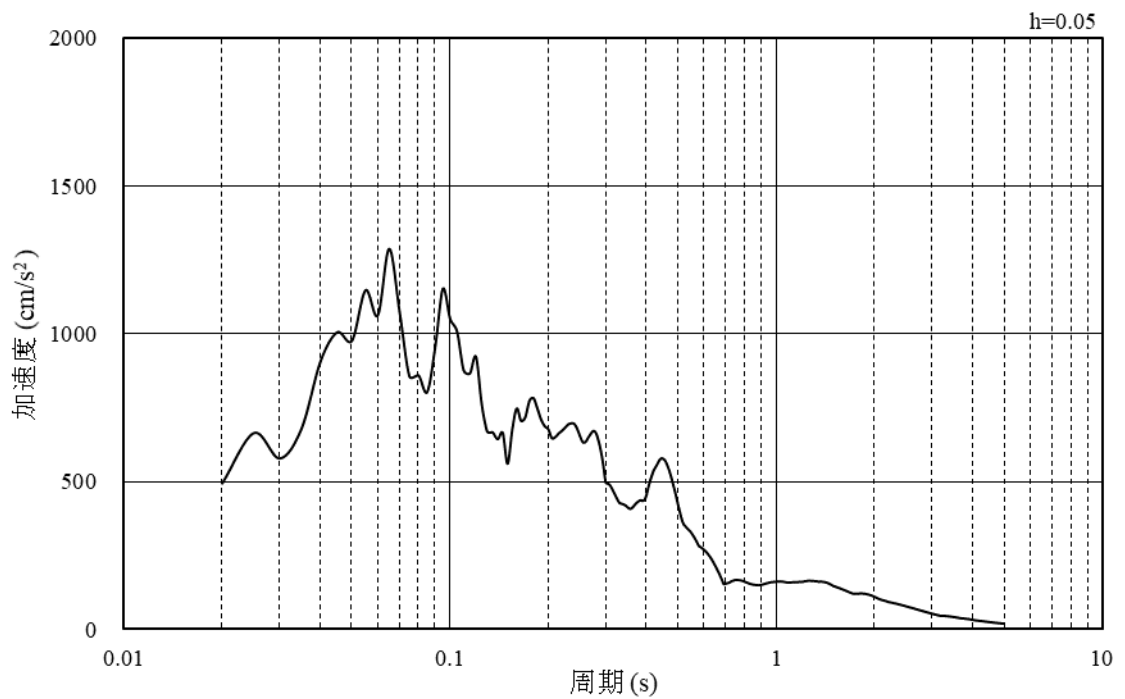


(b) 加速度応答スペクトル

図 3-47 入力地震動の加速度時刻歴波形及び加速度応答スペクトル
(水平成分：S_s-N₂，NS方向)

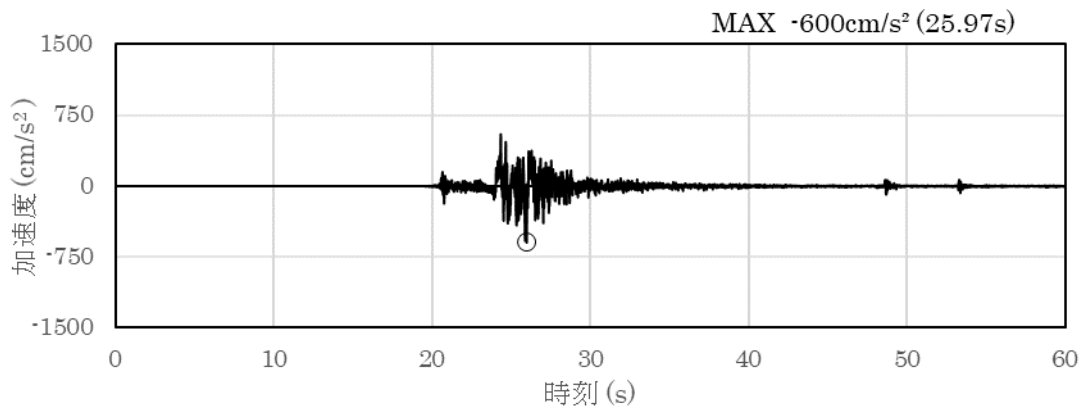


(a) 加速度時刻歴波形

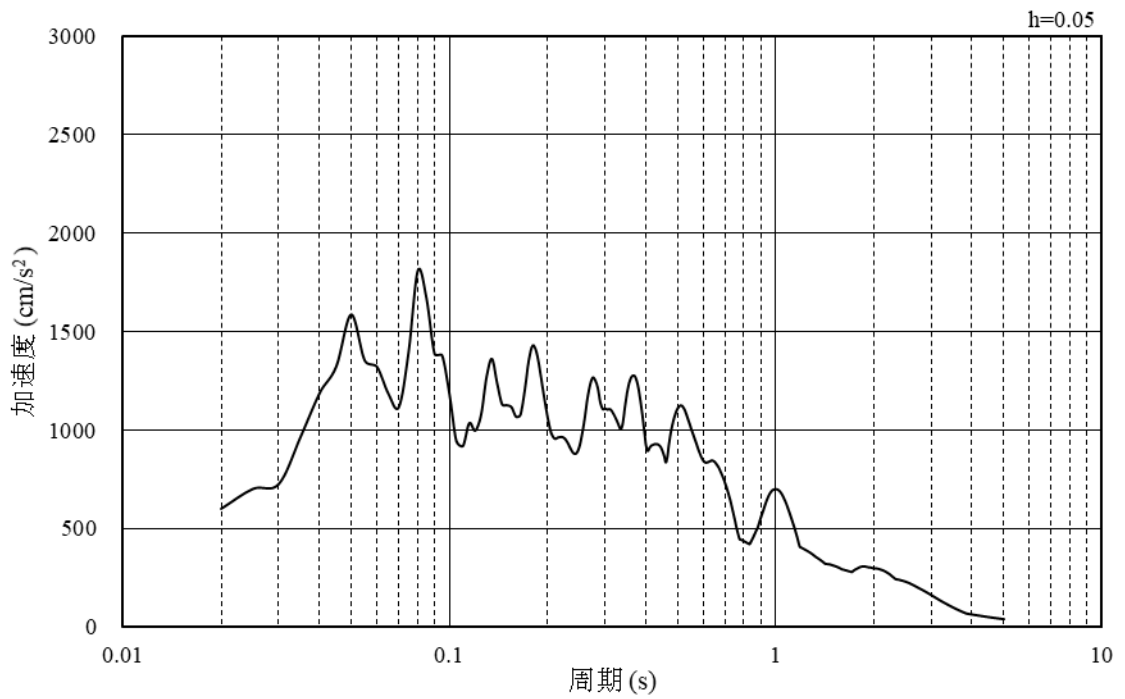


(b) 加速度応答スペクトル

図 3-48 入力地震動の加速度時刻歴波形及び加速度応答スペクトル
(鉛直成分：S_s-N₂, NS方向)

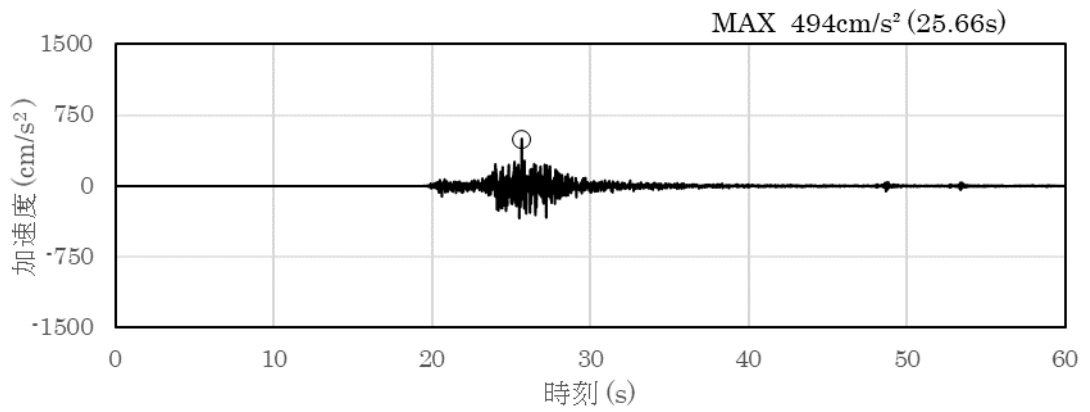


(a) 加速度時刻歴波形

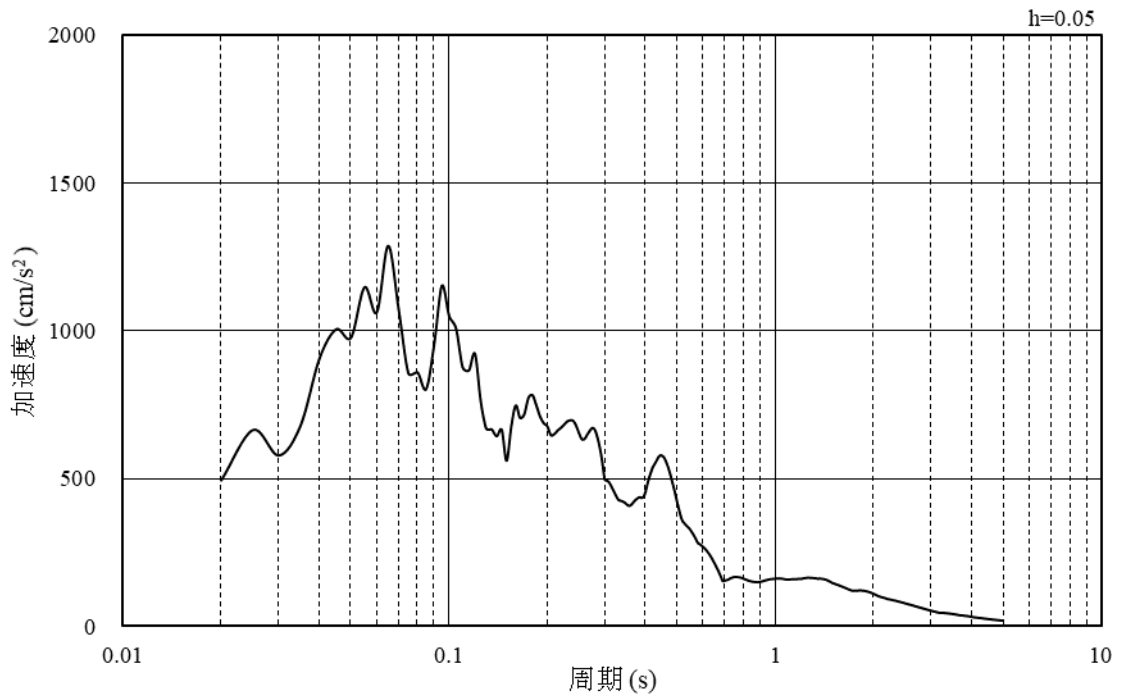


(b) 加速度応答スペクトル

図 3-49 入力地震動の加速度時刻歴波形及び加速度応答スペクトル
(水平成分：S s - N 2, E W方向)



(a) 加速度時刻歴波形



(b) 加速度応答スペクトル

図 3-50 入力地震動の加速度時刻歴波形及び加速度応答スペクトル
(鉛直成分：S_s-N₂，NS方向)

3.7 地震応答解析結果

3.7.1 時刻選定の考え方

地震応答解析結果に用いる時刻選定については、取水口の耐震性に影響を与える5つの時刻に着目する。着目時刻及び着目箇所一覧表を表3-15に記す。また、図3-51に取水口の断面図を記す。

(1) 水平相対変位最大時刻（Uデッキ～アンカーコンクリート上端）

取水口下部は、アンカーコンクリートで固定されている状態であるため、Uデッキとアンカーコンクリート上端の水平相対変位が卓越する際に取水口の耐震性に大きな影響を与える。

(2) 水平加速度最大時刻（Uデッキ）

取水口の構造部材であるUデッキにかかる水平加速度が最大となった際、取水口の耐震性に大きな影響を与える。

(3) 水平加速度最大時刻（Lデッキ）

取水口の構造部材であるLデッキにかかる水平加速度が最大となった際、取水口の耐震性に大きな影響を与える。

(4) 曲げモーメント最大時刻（Lデッキ～アンカーコンクリート上端）

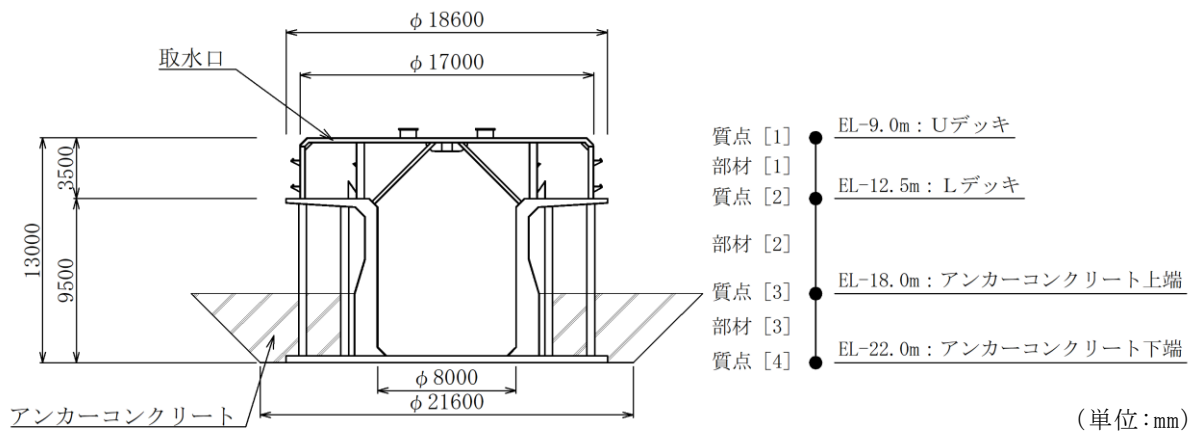
取水口下部は、アンカーコンクリートで固定されている状態であるため、Lデッキ～アンカーコンクリート上端の間で曲げモーメントが卓越すると考えられる。その際に取水口の耐震性に大きな影響を与える。

(5) せん断応力最大時刻（Lデッキ～アンカーコンクリート上端）

取水口下部は、アンカーコンクリートで固定されている状態であるため、Lデッキ～アンカーコンクリート上端の間でせん断応力が卓越すると考えられる。その際に取水口の耐震性に大きな影響を与える。

表 3-15 取水口の耐震性に与える影響が大きな時刻一覧表

着目時刻	着目箇所
水平相対変位最大時刻	Uデッキ～アンカーコンクリート上端
水平加速度最大時刻	Uデッキ
水平加速度最大時刻	Lデッキ
曲げモーメント最大時刻	Lデッキ～アンカーコンクリート上端
せん断応力最大時刻	Lデッキ～アンカーコンクリート上端



(取水口断面図)

(取水口部解析モデル)

図 3-51 取水口断面図

3.7.2 解析ケース①

(1) 南北断面解析結果

南北断面の地震応答解析において、入力地震動ごとに選定した時刻を表 3-13 に整理する。表 3-16 より多くの地震動で選定する時刻が同じとなっており、震度を検討する時刻を赤字で記している。

表 3-16 解析ケース①における着目項目ごとに最大値が発生する時刻一覧表
(南北断面)

解析ケース 地震動		最大値が発生する時刻				
		水平相対変位 最大時刻 (s)	水平加速 度最大時 刻 (s)	水平加速 度最大時 刻 (s)	曲げモーメン ト最大時刻 (s)	せん断応力最 大時刻 (s)
		Uデッキ～アンカー コンクリート上端	Uデッキ	Lデッキ	Lデッキ～ アンカーコン クリート上端	Lデッキ～ アンカーコン クリート上端
S s - D	++	8.54	8.54	8.54	8.54	8.54
	-+	8.54	8.54	8.54	8.54	8.54
	+-	8.54	8.54	8.54	8.54	8.54
	--	8.54	8.54	8.54	8.54	8.54
S s - F 1	++	9.14	9.14	9.14	9.14	9.14
S s - F 2	++	16.19	16.19	16.19	16.19	16.19
S s - N 1	++	7.49	7.49	7.49	7.49	7.49
	-+	7.49	7.59	7.59	7.59	7.59
S s - N 2 (N S)	++	26.64	26.64	26.64	26.64	26.64
	-+	26.64	26.64	26.64	26.64	26.64
S s - N 2 (E W)	++	26.04	26.04	26.04	26.04	26.04
	-+	26.04	26.04	26.04	26.04	26.04

注：同じ地震動において同じ時刻で最大を示した値については黒字とする。

表 3-16 に記載した最大値が発生する時刻における，震度を表 3-17 にまとめる。表 3-17 より，アンカーコンクリートに固定されていない箇所であり，取水口の耐震性に与える影響が大きい U デッキ及び L デッキにおいて水平方向震度が最大となるのは S s - D (++) (抽出時刻 8.54s) である。

表 3-17 節点ごとに作用する震度一覧

解析ケース		抽出時刻 (sec)		震度											
		U デッキ (EL-9.0m)	L デッキ (EL-12.5m)	アンカーコンクリート上端 (EL-18.0m)		アンカーコンクリート下端 (EL-22.0m)									
		水平方向 震度	鉛直方向 震度	水平方向 震度	鉛直方向 震度	水平方向 震度	鉛直方向 震度	水平方向 震度	鉛直方向 震度	水平方向 震度	鉛直方向 震度	水平方向 震度	鉛直方向 震度		
S s - D	++*	-1.82	-0.05	-1.54	-0.05	-0.80	-0.05	-0.77	-0.05	-0.77	-0.05	-0.77	-0.05		
	-+*	1.75	-0.03	1.49	-0.03	0.81	-0.03	-0.78	-0.03	-0.78	-0.03	-0.78	-0.03		
	+--*	-1.73	0.03	-1.48	0.03	-0.81	0.03	-0.77	0.03	-0.77	0.03	-0.77	0.03		
	--*	1.81	0.05	1.54	0.05	0.81	0.05	0.78	0.05	0.78	0.05	0.78	0.05		
S s - F 1	++*	-1.46	-0.01	-1.13	-0.01	-0.24	-0.01	-0.21	-0.01	-0.21	-0.01	-0.21	-0.01		
S s - F 2	++*	-1.72	0.05	-1.38	0.05	-0.50	0.05	-0.47	0.05	-0.47	0.05	-0.47	0.05		
	++*	1.05	-0.09	0.92	-0.09	0.61	-0.09	0.60	-0.09	0.60	-0.09	0.60	-0.09		
S s - N 1	-+*	-1.01	-0.10	-0.90	-0.10	-0.61	-0.10	-0.61	-0.10	-0.61	-0.10	-0.61	-0.10		
		-1.06	-0.26	-0.93	-0.26	-0.55	-0.25	-0.53	-0.25	-0.53	-0.25	-0.53	-0.25		
S s - N 2	++*	-0.41	-0.09	-0.41	-0.09	-0.37	-0.09	-0.35	-0.09	-0.35	-0.09	-0.35	-0.09		
(NS)	--*	0.42	-0.10	0.41	-0.10	0.33	-0.10	0.33	-0.10	0.33	-0.10	0.33	-0.10		
S s - N 2	++*	1.14	-0.02	0.96	-0.02	0.46	-0.03	0.44	-0.03	0.44	-0.03	0.44	-0.03		
(EW)	-+*	-1.22	-0.03	-1.03	-0.03	-0.49	-0.03	-0.46	-0.03	-0.46	-0.03	-0.46	-0.03		

注記*：地震動の位相について，++の左側は水平動，右側は鉛直動を表し，「-」は位相を反転させたケースを示す。

(2) 東西断面解析結果

東西断面の地震応答解析において、入力地震動ごとに選定した時刻を表3-18に整理する。表3-18より多くの地震動で選定する時刻が同じとなっている。表3-18において震度を検討する時刻を赤字で記している。

表3-18 解析ケース①における着目項目ごとに最大値が発生する時刻一覧表
(東西断面)

解析ケース 地震動		最大値が発生する時刻				
		水平相対変位 最大時刻 (s)	水平加速 度最大時 刻 (s)	水平加速 度最大時 刻 (s)	曲げモーメン ト最大時刻 (s)	せん断応力最 大時刻 (s)
		Uデッキ～アンカー コンクリート上端	Uデッキ	Lデッキ	Lデッキ～ アンカーコン クリート上端	Lデッキ～ アンカーコン クリート上端
S s - D	++	8.54	8.54	8.54	8.54	8.54
	-+	8.54	8.54	8.54	8.54	8.54
	+-	8.54	8.54	8.54	8.54	8.54
	--	8.54	8.54	8.54	8.54	8.54
S s - F 1	++	7.79	7.79	7.79	7.79	7.79
S s - F 2	++	16.49	16.49	15.82	15.82	16.49
S s - N 1	++	7.49	7.59	7.49	7.59	7.59
	-+	7.49	7.49	7.49	7.49	7.49
S s - N 2 (NS)	++	26.64	26.64	26.64	26.64	26.64
	-+	26.64	26.64	26.64	26.64	26.64
S s - N 2 (EW)	++	26.04	26.04	26.04	26.04	26.04
	-+	26.04	26.04	26.04	26.04	26.04

注：同じ地震動において同じ時刻で最大を示した値については黒字とする。

表 3-18 に記載した最大値が発生する時刻における震度を表 3-19 にまとめる。表 3-19 よりアンカーコンクリートに固定されていない箇所であり、取水口の耐震性に与える影響が大きいUデッキ及びLデッキにおいて水平方向震度が最大となるのは S s - D (- +) (抽出時刻 8.54s) である。

表 3-19 節点ごとに作用する震度一覧

解析ケース		抽出時刻 (sec)		震度											
		Uデッキ (EL-9.0m)		Lデッキ (EL-12.5m)		アンカーコンクリート上端 (EL-18.0m)		アンカーコンクリート下端 (EL-22.0m)							
		水平方向 震度	鉛直方向 震度	水平方向 震度	鉛直方向 震度	水平方向 震度	鉛直方向 震度	水平方向 震度	鉛直方向 震度	水平方向 震度	鉛直方向 震度	水平方向 震度	鉛直方向 震度		
S s - D	++*	8.54	-1.77	-0.03	-0.03	-0.03	-0.03	-0.80	-0.03	-0.03	-0.03	-0.77	-0.03		
	-+*	8.54	1.80	-0.05	-0.05	-0.05	0.80	0.05	-0.05	-0.05	0.77	-0.05	-0.05		
	+--*	8.54	-1.79	0.04	0.04	-0.81	0.05	-0.70	0.05	0.05	-0.70	0.05	0.05		
	--*	8.54	1.77	0.02	0.02	0.80	0.03	0.77	0.03	0.03	0.77	0.03	0.03		
S s - F 1	++*	7.79	-1.56	-0.06	-0.06	-1.24	-0.06	-0.40	-0.06	-0.06	-0.37	-0.06	-0.06		
S s - F 2	++	15.82	1.08	-0.03	-0.03	0.92	-0.03	0.46	-0.03	0.43	-0.03	0.43	-0.03		
	++	16.49	1.09	0.04	0.04	0.90	0.04	0.39	0.04	0.36	0.04	0.36	0.04		
S s - N 1	++*	7.49	0.99	-0.10	-0.10	0.88	-0.10	0.62	-0.10	0.61	-0.09	0.61	-0.09		
	++	7.59	1.01	-0.24	-0.24	0.88	-0.24	0.52	-0.24	0.50	-0.24	0.50	-0.24		
	++*	7.49	-1.01	-0.10	-0.10	-0.89	-0.10	-0.62	-0.10	-0.61	-0.09	-0.61	-0.09		
S s - N 2 (NS)	++*	26.64	-0.44	-0.09	-0.09	-0.43	-0.09	-0.34	-0.09	-0.34	-0.09	-0.34	-0.09		
	-+*	26.64	0.49	-0.08	-0.08	0.46	-0.08	0.34	-0.08	0.34	-0.08	0.34	-0.08		
S s - N 2 (EW)	++*	26.04	1.19	-0.03	-0.03	1.00	-0.03	0.45	-0.03	0.42	-0.03	0.42	-0.03		
	--*	26.04	-1.15	-0.02	-0.02	-0.97	-0.02	-0.44	-0.02	-0.42	-0.02	-0.42	-0.02		

注記*：地震動の位相について、++の左側は水平動、右側は鉛直動を表し、「-」は位相を反転させたケースを示す。

(3) 南北断面と東西断面の地震応答解析結果の比較

南北断面と東西断面の地震応答解析の結果よりそれぞれの断面で取水口の耐震性に最も影響を与える地震動における震度を表3-20に示す。表3-20より、取水口の耐震性に最も影響を与える地震動は、南北断面の地震応答解析におけるS_s-D(++) (抽出時刻8.54s)であることが分かる。以上のことより、解析ケース②及び解析ケース③については、南北断面の地震応答解析におけるS_s-D(++)を対象とする。

表3-20 各断面における最も影響を与える地震動の比較

		震度							
		Uデッキ (EL-9.0m)		Lデッキ (EL-12.5m)		アンカーコンクリート上端 (EL-18.0m)		アンカーコンクリート下端 (EL-22.0m)	
地震動	抽出時刻 (sec)	水平方向 震度	鉛直方向 震度	水平方向 震度	鉛直方向 震度	水平方向 震度	鉛直方向 震度	水平方向 震度	鉛直方向 震度
南北断面 S _s -D(++*)	8.54	-1.82	-0.05	-1.54	-0.05	-0.80	-0.05	-0.77	-0.05
東西断面 S _s -D(-+*)	8.54	1.80	-0.05	1.53	-0.05	0.80	-0.05	0.77	-0.05

注記*：地震動の位相について、++の左側は水平動、右側は鉛直動を表し、「-」は位相を反転させたケースを示す。

3.7.3 解析ケース②及び解析ケース③

「3.7.2 解析ケース①」より、 $S_s - D$ (++) を用いて岩盤のばらつきを考慮する解析ケース②及び③について地震応答解析を行う。なお、解析ケース②及び③については南北断面を対象として実施する。

表 3-21 に $S_s - D$ (++) における、解析ケース①～③の着目項目ごとに最大値が発生する時刻一覧表を記す。

表 3-21 解析ケース①～③における着目項目ごとに最大値が発生する時刻一覧表

		最大値が発生する時刻				
		水平相対変位 最大時刻 (s)	水平加速度最 大時刻 (s)	水平加速度最 大時刻 (s)	曲げモーメ ント最大時 刻 (s)	せん断応力 最大時刻 (s)
		Uデッキ～ア ンカーコンク リート上端	Uデッキ	Lデッキ	Lデッキ～ア ンカーコンク リート上端	Lデッキ～ア ンカーコンク リート上端
$S_s - D$ 解析ケース①	++	8.54	8.54	8.54	8.54	8.54
$S_s - D$ 解析ケース②	++	8.53	8.53	8.53	8.53	8.53
$S_s - D$ 解析ケース③	++	8.55	8.55	8.55	8.55	8.55

表 3-21 に記載した最大値が発生する時刻における震度を表 3-22 にまとめる。表 3-22 より，Uデッキ及びLデッキにて水平方向震度が最大となるのは解析ケース③（S s - D（++））である。

また，アンカーコンクリート上端及びアンカーコンクリート下端にて水平方向震度が最大となるのは解析ケース②（S s - D（++））である。

Uデッキ及びLデッキにおける水平方向震度が最大となる地震動（解析ケース③（S s - D（++）））が，取水口の耐震性に最も大きな影響を与えると考えられるが，アンカーコンクリート上端及びアンカーコンクリート下端における水平方向震度が最大となる地震動（解析ケース②（S s - D（++）））による影響についても確認を行う。

そのため，次章以降の応力解析については，南北断面の地震応答解析における地震動 S s - D（++）の解析ケース①～解析ケース③について実施する。

表 3-22 震度一覧表

		震度							
		Uデッキ (EL-9.0m)		Lデッキ (EL-12.5m)		アンカーコンクリート上端 (EL-18.0m)		アンカーコンクリート下端 (EL-22.0m)	
地震動 S s - D（++）	抽出時刻 (sec)	水平方向 震度	鉛直方向 震度	水平方向 震度	鉛直方向 震度	水平方向 震度	鉛直方向 震度	水平方向 震度	鉛直方向 震度
解析ケース①	8.54	-1.82	-0.05	-1.54	-0.05	-0.80	-0.05	-0.77	-0.05
解析ケース②	8.53	-1.73	-0.11	-1.48	-0.11	-0.83	-0.11	-0.80	-0.11
解析ケース③	8.55	-1.88	0.01	-1.58	0.01	-0.79	0.01	-0.74	0.01

4. 応力解析

取水口の応力解析は、「3.7 地震応答解析」にて選定した地震動及び着目した時刻にて得られる、震度を用いた3次元静的有限要素法解析により実施する。その際、鋼材を線形のシェル要素及びはり要素でモデル化し、アンカーコンクリートを線形のソリッド要素でモデル化する。応力解析には「MSC NASTRAN」を使用する。解析コードの検証及び妥当性確認等の概要については、VI-5「計算機プログラム（解析コード）の概要」に示す。

4.1 解析モデルの設定

4.1.1 鋼材のモデル化

鋼材のモデル化については局所的な応力集中について検討が行えるように、鋼板部材は線形のシェル要素でモデル化する。シェル要素でモデル化する際には、アンカーコンクリートに巻き込まれていない箇所についてはウェブ及びフランジの形状を精緻にモデル化することで局所的な応力の発生を表現できるようにする。一方、アンカーコンクリート内部のシェル要素についてはウェブのみでモデル化している。

また、鋼管部材は線形のはり要素でモデル化する。ただし、接続管及び鉛直管については、断面が大きな部材となるため線形のシェル要素としてモデル化する。

メインスクリーン及び補助スクリーンを除くスクリーンは構造部材ではないため、モデル化は行わないが、荷重としては考慮する。ただし、Lデッキの砂止めは構造部材ではないが、複雑な構造であるためモデル化することとし、自重、慣性力及び動水圧を作用させる。

鋼材は重量や慣性力を保守的に設定できるように腐食代を考慮しない製作板厚でモデル化する。

4.1.2 アンカーコンクリートのモデル化

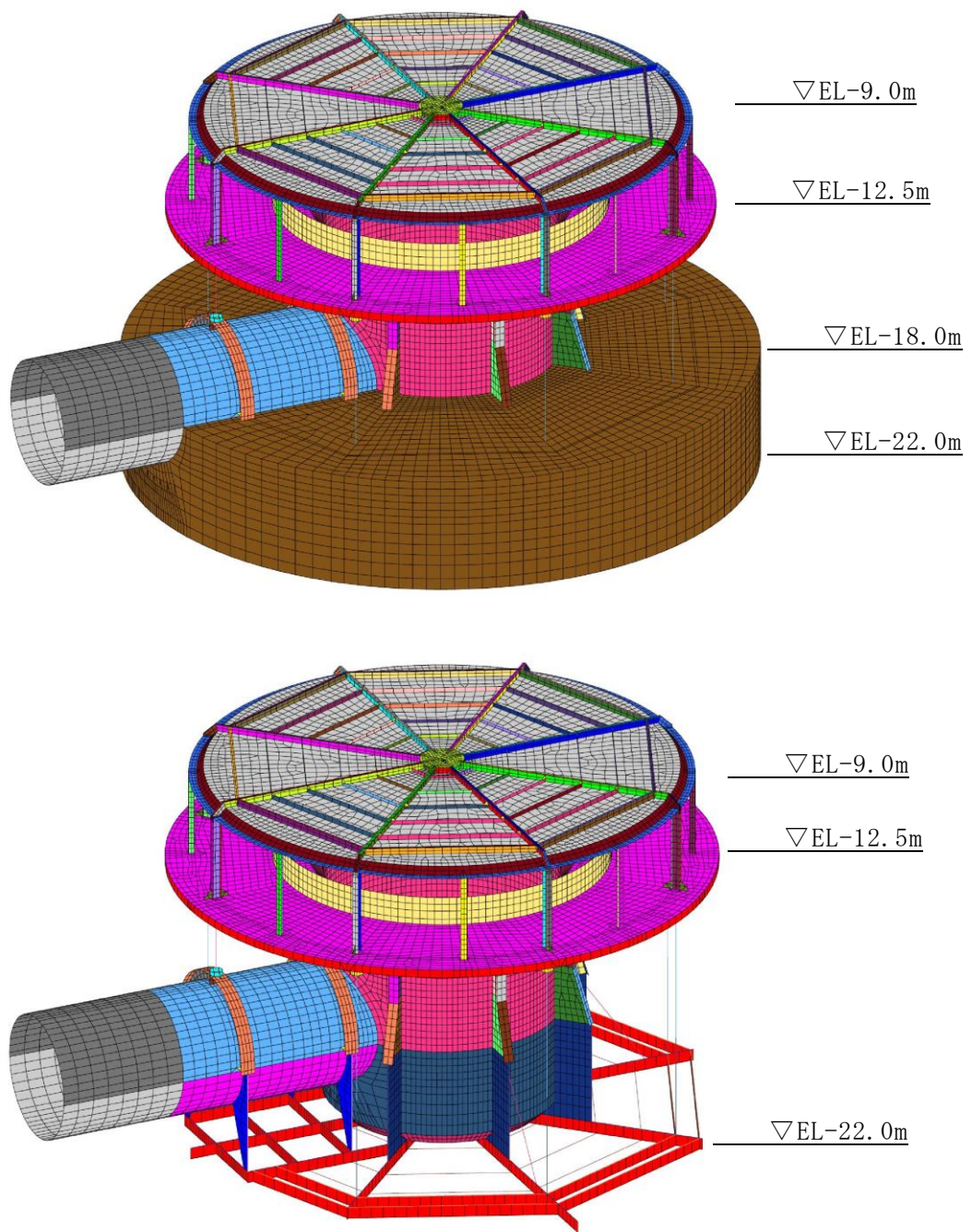
アンカーコンクリートは基礎底面の直径 21.6m の範囲内について線形のソリッド要素でモデル化する。

4.1.3 境界条件

基礎底面の境界条件は固定とする。

4.1.4 解析モデル

応力解析モデルを図 4-1 に示す。



注：上部はアンカーコンクリート（茶色）を表示した解析モデル図
 下部はアンカーコンクリートを非表示とした解析モデル図

図 4-1 3次元応力解析モデル

4.2 荷重及び荷重の組合せ

4.2.1 躯体重量

固定荷重として躯体重量を考慮する。躯体重量は材料の単位体積重量と体積から算定する。なお、取水口はすべて海中に埋設しているため浮力が作用することから躯体重量算出時には材料の単位体積重量から海水の単位体積重量を差し引いた水中単位体積重量を用いる。

また、シェル要素及びはり要素でモデル化しないスクリーンの固定荷重は、Uデッキ及びLデッキに付加する。

4.2.2 地震時荷重

躯体重量に2次元有限要素解析で求めた震度（水平・鉛直）を掛け合わせ、各部材に作用させる慣性力を算定する。

また、シェル要素及びはり要素でモデル化しないスクリーンに作用する慣性力は、Uデッキ及びLデッキに付加する。

4.2.3 動水圧

動水圧については、地震応答解析においても考慮を行っているが、地震応答解析による3次元応力解析の入力値は加速度のみであるため、3次元応力解析においても動水圧を考慮する。

海水を非圧縮性流体と仮定し、構造物と海水の接触面に構造物の振動により生じる動水圧を考慮する。このとき、物体の振動が周囲の流体を動かすことにより、あたかも物体の質量がそれだけ増加したような挙動を示すことから、付加質量を算定する。付加質量に水平震度を掛け合わせたものを動水圧として作用させる。この際、周波数特性による付加質量係数0.6を考慮して設定する。

また、鉛直管内及び接続管内の海水についても、同様に動水圧を作用させる。なお、鉛直加振に対しては取水口と海水が同様の動きを行うため、動水圧は考慮しない。

また、シェル要素及びはり要素でモデル化しないスクリーンに作用する動水圧は、Uデッキ及びLデッキに付加する。

4.3 地震時荷重の作用方向

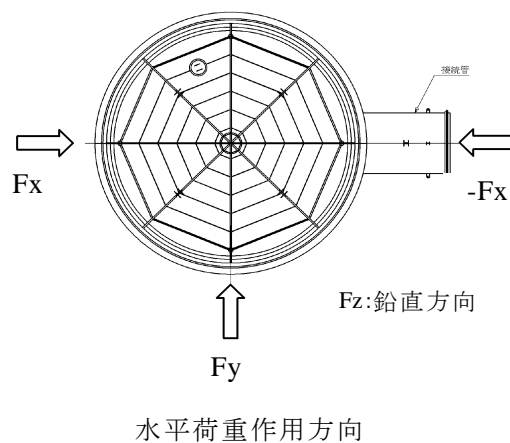
取水口は円筒形の構造物であり，明確に強軸及び弱軸の区別ができないため応力解析を行う際の地震時荷重は，水平2方向及び鉛直方向地震力の組み合わせによる検討を行う。水平2方向の検討については「VI-2-1-8 水平2方向及び鉛直方向地震力の組み合わせに関する影響評価方針」に基づいて行う。

表4-1に水平2方向の応力解析における検討ケース及び各ケースの地震時荷重の作用方向別の検討ケースを記す。

荷重の組合せは「JEAG4601-1987」を参考に組み合わせ係数法を適用するが，取水口に対して厳しくなる水平方向に着目して時刻選定をしているため，鉛直方向については水平方向と同時刻の荷重を作用させる。なお，水平方向の2方向目については，取水口にとって最も厳しい1方向目の荷重を0.4倍し作用させる。

表4-1 水平2方向の応力解析における検討ケース及び地震力組合せ

ケース	地震力方向及び組合せ	
	水平	鉛直
ケースA	$1.0F_x + 0.4F_y$	1.0F _z
ケースB	$-1.0F_x + 0.4F_y$	
ケースC	$0.4F_x + 1.0F_y$	
ケースD	$-0.4F_x + 1.0F_y$	



4.4 応力照査方法

3次元静的有限要素法解析により算定した部材の発生断面力や応力を基に，許容応力度法により応力照査を行う。取水口の構成部材は面材（シェル要素）及び線材（はり要素）でモデル化しており，要素タイプに応じた手法により応力照査を行う。応力照査については，鋼材の腐食による影響を考慮した断面形状を用いて実施する。

照査対象箇所及び照査対象外箇所については，「2.7 評価構造物諸元」に記している。

応力照査実施箇所を図4-2～図4-7に示す。

1. Uデッキ EL -9.0m

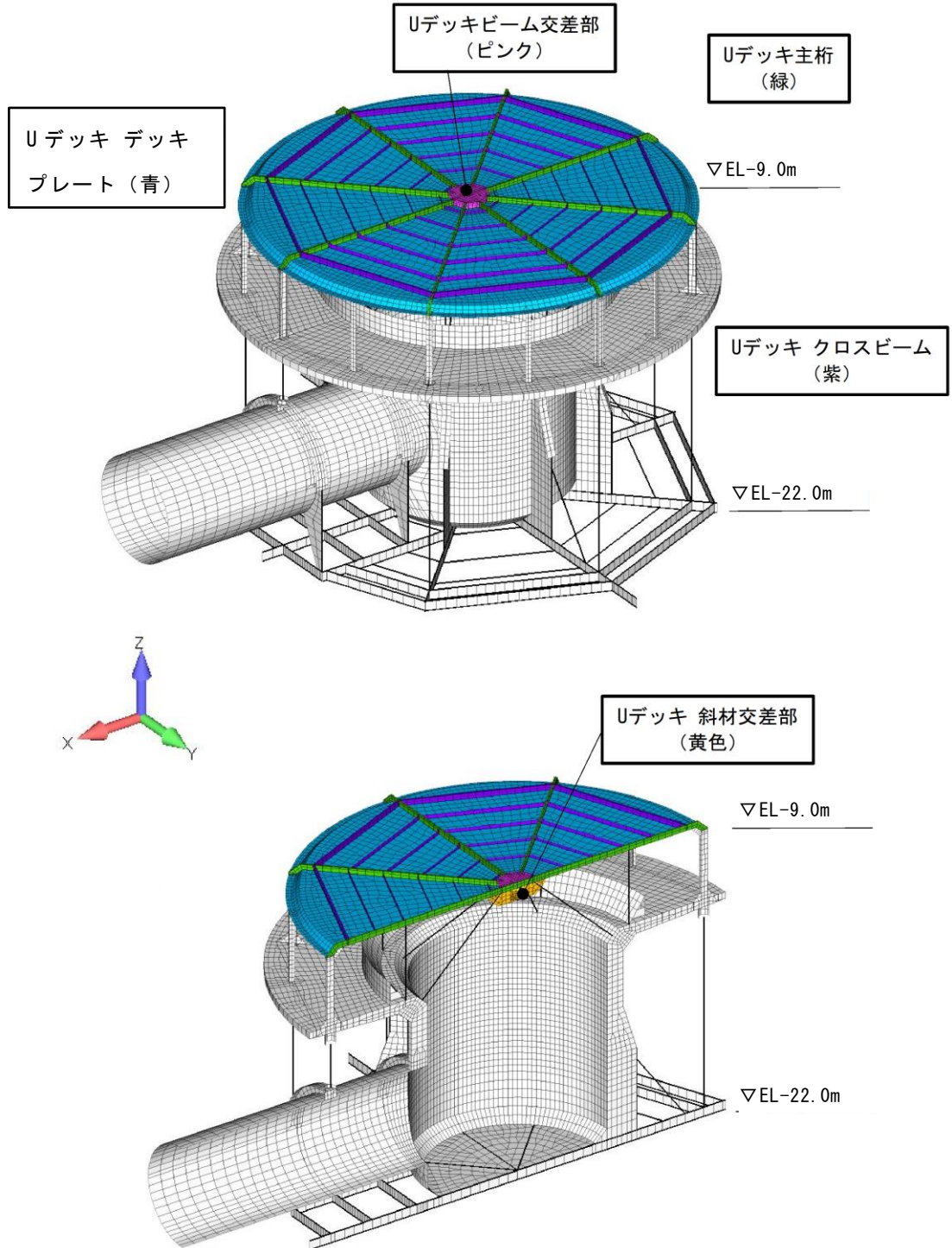


図 4-2 Uデッキ部応力照査箇所

2. Uデッキ～Lデッキ EL -9.0m～EL -12.5m

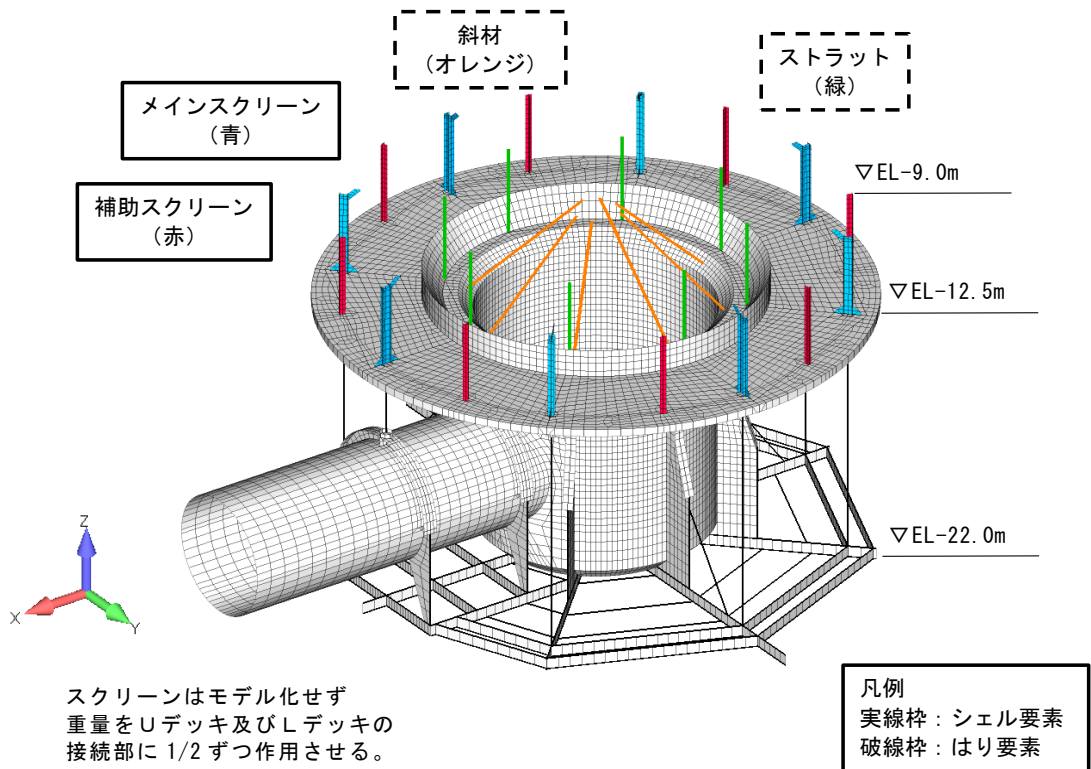


図 4-3 Uデッキ～Lデッキ部応力照査箇所

3. Lデッキ EL -12.5m

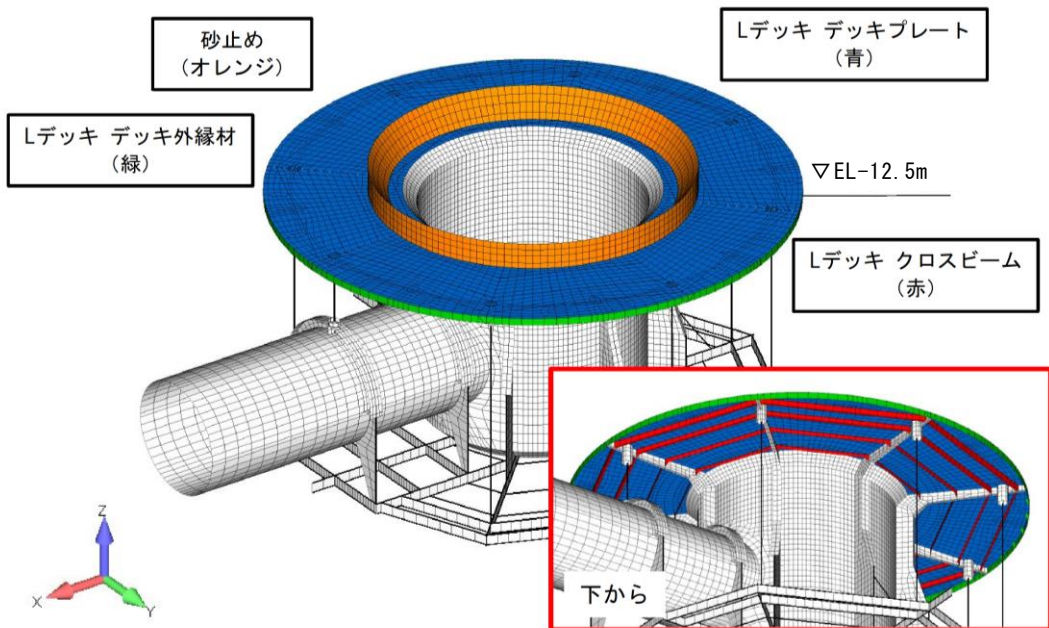


図 4-4 Lデッキ部応力照査箇所

4. Lデッキ主桁（Lデッキ～アンカーフレーム間） EL -12.5m～EL -22.0m

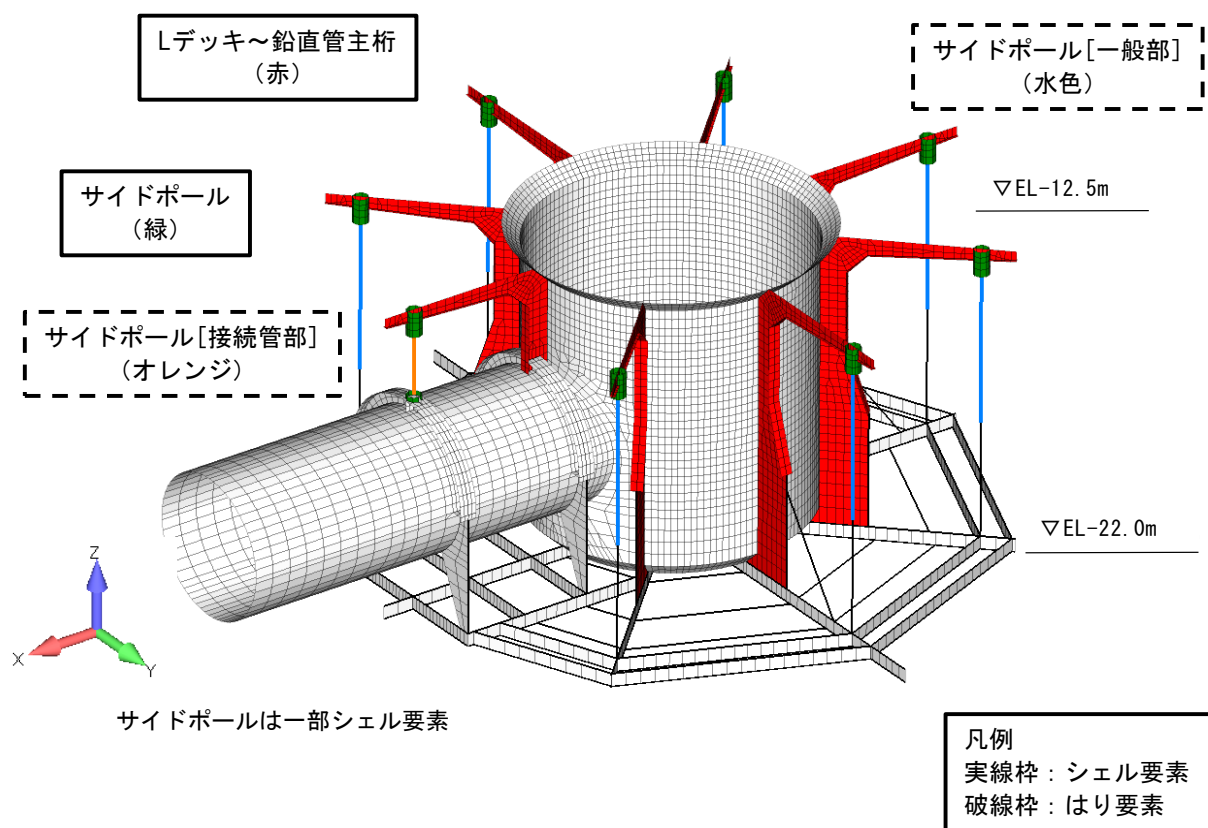


図 4-5 Lデッキ～アンカーコンクリート部応力照査箇所

5. 鉛直管及び接続管（Lデッキ～アンカーフレーム間） EL -12.5m～EL -22.0m

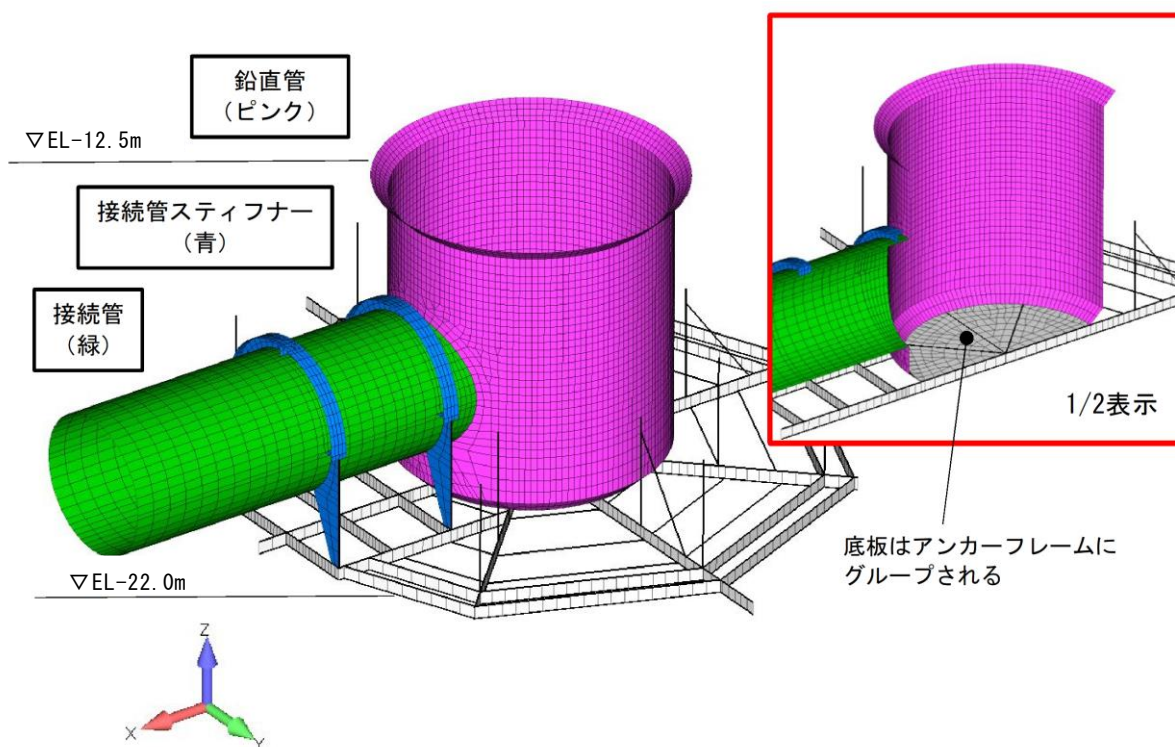


図 4-6 鉛直管及び接続管部応力照査箇所

6. アンカーフレーム EL -22.0m

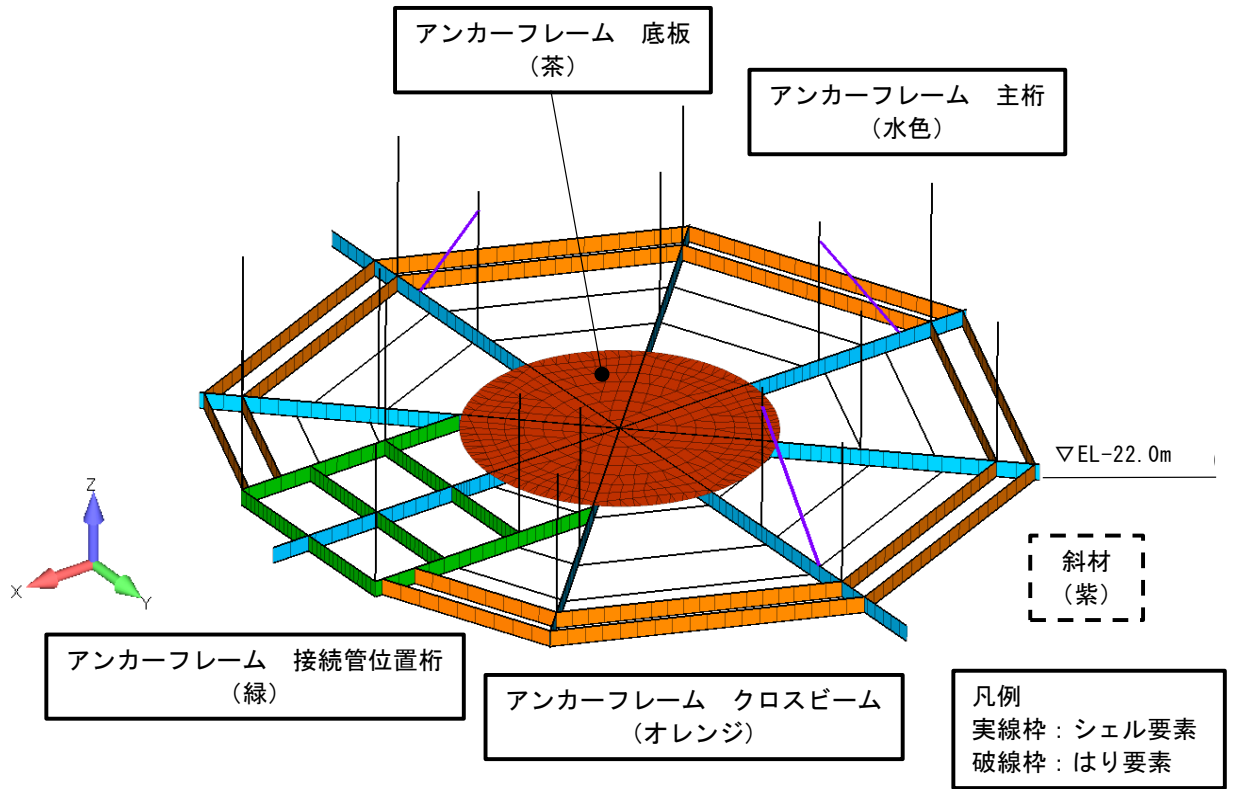


図 4-7 アンカーフレーム部応力照査箇所

4.5 解析ケース

取水口の応力解析を実施する解析ケースは「3.7 地震応答解析結果」により決定された、南北断面の地震応答解析における $S_s - D(++)$ の解析ケース①～③である。それぞれの解析ケースにつき、「4.3 地震時荷重の作用方向」に記載した4ケースに分けて、応力解析を行う。

実施する応力解析ケース一覧を表4-2～表4-4に示す。

表4-2 解析ケース① ($S_s - D(++)$ (南北断面))

入力 地震動	地震力方向及び組合せ		
$S_s - D(++)$	ケース名	水平	鉛直
ケース①	ケースA	$1.0F_x + 0.4F_y$	1.0Fz
	ケースB	$-1.0F_x + 0.4F_y$	
	ケースC	$0.4F_x + 1.0F_y$	
	ケースD	$-0.4F_x + 1.0F_y$	

表4-3 解析ケース② ($S_s - D(++)$ (南北断面))

入力 地震動	地震力方向及び組合せ		
$S_s - D(++)$	ケース名	水平	鉛直
ケース②	ケースA	$1.0F_x + 0.4F_y$	1.0Fz
	ケースB	$-1.0F_x + 0.4F_y$	
	ケースC	$0.4F_x + 1.0F_y$	
	ケースD	$-0.4F_x + 1.0F_y$	

表4-4 解析ケース③ ($S_s - D(++)$ (南北断面))

入力 地震動	地震力方向及び組合せ		
$S_s - D(++)$	ケース名	水平	鉛直
ケース③	ケースA	$1.0F_x + 0.4F_y$	1.0Fz
	ケースB	$-1.0F_x + 0.4F_y$	
	ケースC	$0.4F_x + 1.0F_y$	
	ケースD	$-0.4F_x + 1.0F_y$	

5. 耐震評価

5.1 許容限界

許容限界は、VI-2-1-9「機能維持の基本方針」に基づき設定する。

5.1.1 構造部材の健全性に対する許容限界

鋼材及び鋼製管部材の許容限界は、「鋼構造設計規準—許容応力度法—（日本建築学会，2005年改定）」に基づき，短期許容応力度とする。鋼材の短期許容応力度を表5-1に示す。

表5-1 鋼材の短期許容応力度

鋼材の種類	項目	短期許容応力度 (N/mm ²)
SS400	短期許容圧縮応力度 f_c	別途算出*
	短期許容引張応力度 f_t	235
	短期許容せん断応力度 f_s	135
	短期許容曲げ応力度 f_b	235

注記*：短期許容圧縮応力度 f_c については，以下の式にて算出する。

$\lambda \leq \Lambda$ のとき

$$f_c = \frac{\left\{1 - 0.4\left(\frac{\lambda}{\Lambda}\right)^2\right\} F}{\nu} \times 1.5$$

$\lambda > \Lambda$ のとき

$$f_c = \frac{0.277F}{\left(\frac{\lambda}{\Lambda}\right)^2} \times 1.5$$

ここで，

λ : 圧縮材の細長比

$$\nu : \frac{3}{2} + \frac{2}{3} \left(\frac{\lambda}{\Lambda}\right)^2$$

F : 235N/mm²

Λ : 限界細長比で $\sqrt{\frac{\pi^2 E}{0.6F}}$

E : ヤング係数

(1) 鋼板部材（シェル要素）

鋼板部材に生じる垂直応力度及びせん断応力度から，組合せ応力度を「鋼構造設計規準－許容応力度法－（日本建築学会，2005年改定）」に基づく次式により算定し，鋼材の短期許容引張応力度以下であることを確認する。

$$\sigma_m \leq f_t$$
$$\sigma_m = \sqrt{\sigma_x^2 + \sigma_y^2 - \sigma_x \sigma_y + 3\tau_{xy}^2}$$

ここで，

- σ_m : 組合せ応力度 (N/mm²)
- f_t : 鋼材の許容引張応力度 (=235N/mm²)
- σ_x : 要素座標系における x 方向直応力
- σ_y : 要素座標系における y 方向直応力
- τ_{xy} : 要素座標系における x y 面内せん断力

(2) 鋼管部材（はり要素）

鋼管部材に生じる垂直応力度及びせん断応力度が，「鋼構造設計規準－許容応力度法－（日本建築学会，2005年改定）」に基づく次式を満足することを確認する。

a. 圧縮力と曲げモーメントを受ける部材

$$\frac{\sigma_c}{f_c} + \frac{c\sigma_b}{f_b} \leq 1 \quad \text{かつ} \quad \frac{t\sigma_b - \sigma_c}{f_t} \leq 1$$

ここで，

- f_c : 許容圧縮応力度
- f_b : 許容曲げ応力度
- f_t : 許容引張応力度
- $\sigma_c = N/A$: 平均圧縮応力度
- $c\sigma_b = M/Z_c$: 圧縮側曲げ応力度
- $t\sigma_b = M/Z_t$: 引張り側曲げ応力度
- N : 圧縮力
- M : 曲げモーメント
- A : 全断面積
- Z_c : 圧縮側断面係数
- Z_t : 引張り側断面係数

b. 引張力と曲げモーメントを受ける部材

$$\frac{\sigma_t + t\sigma_b}{f_t} \leq 1 \quad \text{かつ} \quad \frac{c\sigma_b - \sigma_t}{f_b} \leq 1$$

ここで,

$\sigma_t = T/A_N$: 平均引張応力度
 T : 引張力
 A_N : 有効断面積

c. せん断力を受ける鋼管部材

$$\frac{\tau}{f_s} \leq 1$$

ここで,

f_s : 許容せん断応力度
 τ : せん断応力度

5.1.2 アンカーコンクリートの健全性に対する許容限界

アンカーコンクリートは支持岩盤に岩着されており、取水口を海底に固定する役割を持つ構造物である。地震力等による滑動や転倒に対する抵抗力として寄与しているため、アンカーコンクリートが健全であることが、取水口の耐震安全性評価において前提となる。

アンカーコンクリートの健全性に対する許容限界を表 5-2 に示す。

表 5-2 基礎地盤の支持性能に対する許容限界

	評価項目	算定式	許容限界
アンカーコンクリート $f'_{ck} = 20.6 \text{ (N/mm}^2\text{)}$	圧縮強度 (N/mm ²)	f'_{ck}	20.6
	引張強度 (N/mm ²)	$0.23 f'_{ck}{}^{2/3}$	1.72

5.1.3 基礎地盤の支持性能に対する許容限界

基礎地盤に発生する接地圧に対する許容限界は、VI-2-1-3「地盤の支持性能に係る基本方針」に基づき、岩盤の極限支持力度とする。

基礎地盤の支持性能に対する許容限界を表5-3に示す。

表5-3 基礎地盤の支持性能に対する許容限界

基礎地盤	極限支持力度 (N/mm ²)
C _L 級岩盤	3.9

5.2 評価方法

取水口の構造部材の耐震評価及びアンカーコンクリートの耐震評価は、「4. 応力解析」に基づく発生応力度が、「5.1 許容限界」で設定した許容限界以下であることを確認する。

また、基礎地盤の支持性能評価は、「3. 地震応答解析」に基づく最大接地圧が、「5.1 許容限界」で設定した許容限界以下であることを確認する。

6. 耐震評価結果

6.1 構造部材の健全性に対する評価結果

「4.5 解析ケース」で記した解析ケース毎の構造部材の応力度に対する各評価位置での最大照査値を表 6-1～表 6-24 に示す。その際の、最大照査値の発生位置図を図 6-1～図 6-12 に示す。

表 6-1～表 6-24 より、すべての評価対象部材に対して発生する応力度が許容限界以下であることを確認した。

表 6-1 解析ケース① (S s - D (++)) ケース A
 応力度に対する各評価位置での最大照査値
 (水平 2 方向, シェル要素)

評価位置	地震動	応力度 σ (N/mm ²)	照査値
Uデッキ デッキプレート	S s - D (++)	27.2	0.12
Uデッキ ビーム交差部	S s - D (++)	73.5	0.32
Uデッキ 主桁	S s - D (++)	109.1	0.47
Uデッキ 斜材交差部	S s - D (++)	65.2	0.28
Uデッキ クロスビーム	S s - D (++)	18.4	0.08
メインスクリーン	S s - D (++)	72.2	0.31
補助スクリーン	S s - D (++)	21.6	0.10
Lデッキ デッキプレート	S s - D (++)	25.4	0.11
Lデッキ デッキ外縁材	S s - D (++)	17.6	0.08
Lデッキ クロスビーム	S s - D (++)	28.6	0.13
砂止め	S s - D (++)	21.2	0.10
Lデッキ～鉛直管主桁	S s - D (++)	63.0	0.27
サイドポール	S s - D (++)	37.5	0.16
鉛直管	S s - D (++)	85.7	0.37
接続管	S s - D (++)	115.3	0.50
接続管 スティフナー	S s - D (++)	97.9	0.42
アンカーフレーム 底板	S s - D (++)	1.3	0.01
アンカーフレーム 主桁	S s - D (++)	3.6	0.02
アンカーフレーム 接続管位置桁	S s - D (++)	3.3	0.02
アンカーフレーム クロスビーム	S s - D (++)	2.5	0.02

表 6-2 解析ケース① (S s - D (++)) ケース A

応力度に対する各評価位置での最大照査値

(水平 2 方向, はり要素)

評価位置	地震動	照査値				
		圧縮と曲げ		引張と曲げ		せん断
		*1	*2	*3	*4	
ストラット	S s - D (++)	0.20	0.16	0.15	0.14	0.04
斜材	S s - D (++)	0.57	0.17	0.48	0.14	0.20
サイドポール (一般部)	S s - D (++)	0.11	0.07	0.08	0.07	0.02
サイドポール (接続管部)	S s - D (++)	0.10	0.04	-	-	0.02

注記*1: 圧縮軸応力及び曲げ応力を受ける部材で, $\sigma_c/f_c + \sigma_b/f_b$

*2: 圧縮軸応力及び曲げ応力を受ける部材で, $(\sigma_b - \sigma_c)/f_t$

*3: 引張軸応力及び曲げ応力を受ける部材で, $(\sigma_t + \sigma_b)/f_t$

*4: 引張軸応力及び曲げ応力を受ける部材で, $(\sigma_b - \sigma_t)/f_b$

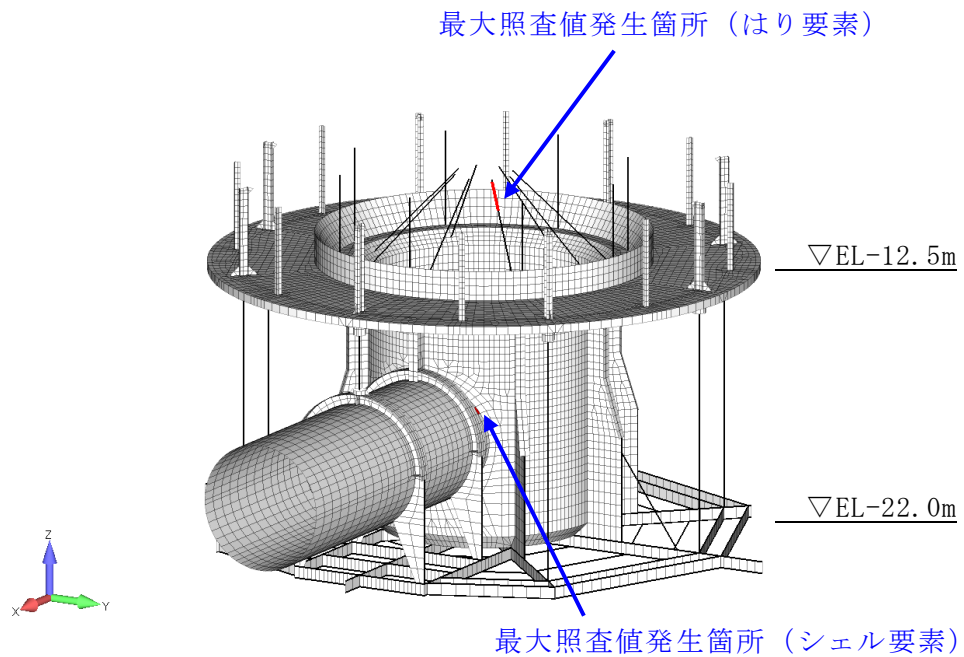


図 6-1 最大照査値発生箇所図

表 6-3 解析ケース① (S s - D (++)) ケース B

応力度に対する各評価位置での最大照査値

(水平 2 方向, シェル要素)

評価位置	地震動	応力 σ (N/mm ²)	照査値
Uデッキ デッキプレート	S s - D (++)	26.2	0.12
Uデッキ ビーム交差部	S s - D (++)	69.0	0.30
Uデッキ 主桁	S s - D (++)	107.8	0.46
Uデッキ 斜材交差部	S s - D (++)	65.1	0.28
Uデッキ クロスビーム	S s - D (++)	18.6	0.08
メインスクリーン	S s - D (++)	73.7	0.32
補助スクリーン	S s - D (++)	21.2	0.10
Lデッキ デッキプレート	S s - D (++)	24.7	0.11
Lデッキ デッキ外縁材	S s - D (++)	17.5	0.08
Lデッキ クロスビーム	S s - D (++)	30.2	0.13
砂止め	S s - D (++)	17.2	0.08
Lデッキ~鉛直管主桁	S s - D (++)	60.1	0.26
サイドポール	S s - D (++)	30.1	0.13
鉛直管	S s - D (++)	81.5	0.35
接続管	S s - D (++)	110.8	0.48
接続管 スティフナー	S s - D (++)	82.1	0.35
アンカーフレーム 底板	S s - D (++)	1.3	0.01
アンカーフレーム 主桁	S s - D (++)	3.9	0.02
アンカーフレーム 接続管位置桁	S s - D (++)	2.6	0.02
アンカーフレーム クロスビーム	S s - D (++)	2.4	0.02

表 6-4 解析ケース① (S s - D (++)) ケース B

応力度に対する各評価位置での最大照査値

(水平 2 方向, はり要素)

評価位置	地震動	照査値				
		圧縮と曲げ		引張と曲げ		せん断
		*1	*2	*3	*4	
ストラット	S s - D (++)	0.19	0.15	0.16	0.15	0.04
斜材	S s - D (++)	0.57	0.14	0.47	0.17	0.20
サイドポール (一般部)	S s - D (++)	0.11	0.07	0.08	0.07	0.02
サイドポール (接続管部)	S s - D (++)	-	-	0.08	0.06	0.02

注記*1: 圧縮軸応力及び曲げ応力を受ける部材で, $\sigma_c/f_c + \sigma_b/f_b$

*2: 圧縮軸応力及び曲げ応力を受ける部材で, $(\sigma_b - \sigma_c)/f_t$

*3: 引張軸応力及び曲げ応力を受ける部材で, $(\sigma_t + \sigma_b)/f_t$

*4: 引張軸応力及び曲げ応力を受ける部材で, $(\sigma_b - \sigma_t)/f_b$

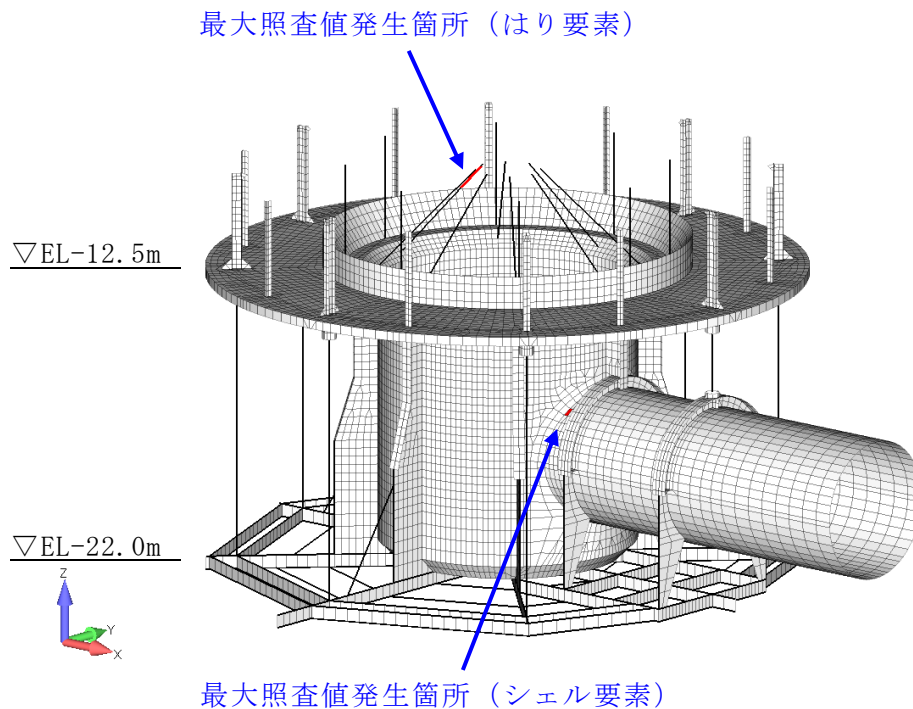


図 6-2 最大照査値発生箇所図

表 6-5 解析ケース① (S s - D (++)) ケース C

応力度に対する各評価位置での最大照査値

(水平 2 方向, シェル要素)

評価位置	地震動	応力 σ (N/mm ²)	照査値
Uデッキ デッキプレート	S s - D (++)	27.5	0.12
Uデッキ ビーム交差部	S s - D (++)	71.6	0.31
Uデッキ 主桁	S s - D (++)	111.9	0.48
Uデッキ 斜材交差部	S s - D (++)	63.6	0.28
Uデッキ クロスビーム	S s - D (++)	18.9	0.09
メインスクリーン	S s - D (++)	73.1	0.32
補助スクリーン	S s - D (++)	20.4	0.09
Lデッキ デッキプレート	S s - D (++)	37.3	0.16
Lデッキ デッキ外縁材	S s - D (++)	19.7	0.09
Lデッキ クロスビーム	S s - D (++)	34.2	0.15
砂止め	S s - D (++)	25.6	0.11
Lデッキ~鉛直管主桁	S s - D (++)	78.7	0.34
サイドポール	S s - D (++)	37.5	0.16
鉛直管	S s - D (++)	141.0	0.60
接続管	S s - D (++)	183.4	0.79
接続管 スティフナー	S s - D (++)	185.6	0.79
アンカーフレーム 底板	S s - D (++)	1.4	0.01
アンカーフレーム 主桁	S s - D (++)	4.3	0.02
アンカーフレーム 接続管位置桁	S s - D (++)	3.1	0.02
アンカーフレーム クロスビーム	S s - D (++)	2.5	0.02

表 6-6 解析ケース① (S_s-D(++)) ケースC
 応力度に対する各評価位置での最大照査値
 (水平2方向, はり要素)

評価位置	地震動	照査値				
		圧縮と曲げ		引張と曲げ		せん断
		*1	*2	*3	*4	
ストラット	S _s -D(++)	0.19	0.15	0.14	0.13	0.04
斜材	S _s -D(++)	0.56	0.14	0.48	0.16	0.20
サイドポール (一般部)	S _s -D(++)	0.13	0.09	0.11	0.10	0.02
サイドポール (接続管部)	S _s -D(++)	0.19	0.15	-	-	0.03

注記*1: 圧縮軸応力及び曲げ応力を受ける部材で, $\sigma_c/f_c + \sigma_b/f_b$

*2: 圧縮軸応力及び曲げ応力を受ける部材で, $(\sigma_b - \sigma_c)/f_t$

*3: 引張軸応力及び曲げ応力を受ける部材で, $(\sigma_t + \sigma_b)/f_t$

*4: 引張軸応力及び曲げ応力を受ける部材で, $(\sigma_b - \sigma_t)/f_b$

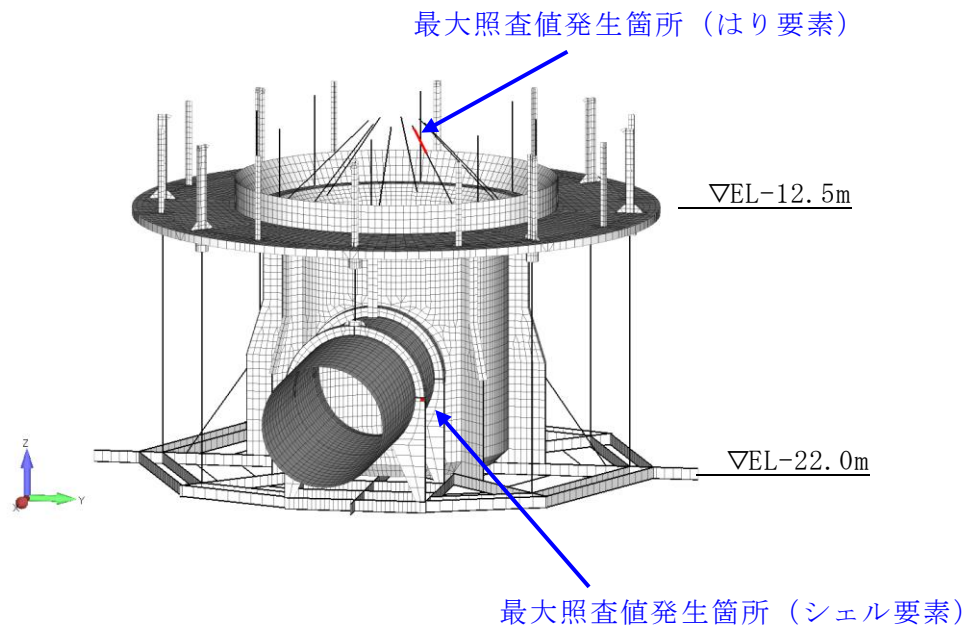


図 6-3 最大照査値発生箇所図

表 6-7 解析ケース① (S s - D (++)) ケース D

応力度に対する各評価位置での最大照査値

(水平 2 方向, シェル要素)

評価位置	地震動	応力 σ (N/mm ²)	照査値
Uデッキ デッキプレート	S s - D (++)	28.0	0.12
Uデッキ ビーム交差部	S s - D (++)	73.6	0.32
Uデッキ 主桁	S s - D (++)	112.6	0.48
Uデッキ 斜材交差部	S s - D (++)	67.2	0.29
Uデッキ クロスビーム	S s - D (++)	19.1	0.09
メインスクリーン	S s - D (++)	75.5	0.33
補助スクリーン	S s - D (++)	20.3	0.09
Lデッキ デッキプレート	S s - D (++)	37.0	0.16
Lデッキ デッキ外縁材	S s - D (++)	18.8	0.08
Lデッキ クロスビーム	S s - D (++)	30.5	0.13
砂止め	S s - D (++)	20.6	0.09
Lデッキ~鉛直管主桁	S s - D (++)	75.8	0.33
サイドポール	S s - D (++)	38.5	0.17
鉛直管	S s - D (++)	137.2	0.59
接続管	S s - D (++)	178.9	0.77
接続管 スティフナー	S s - D (++)	168.9	0.72
アンカーフレーム 底板	S s - D (++)	1.4	0.01
アンカーフレーム 主桁	S s - D (++)	4.2	0.02
アンカーフレーム 接続管位置桁	S s - D (++)	2.5	0.02
アンカーフレーム クロスビーム	S s - D (++)	2.5	0.02

表 6-8 解析ケース① (S s - D (++)) ケース D

応力度に対する各評価位置での最大照査値

(水平 2 方向, はり要素)

評価位置	地震動	照査値				
		圧縮と曲げ		引張と曲げ		せん断
		*1	*2	*3	*4	
ストラット	S s - D (++)	0.18	0.14	0.15	0.14	0.03
斜材	S s - D (++)	0.58	0.15	0.47	0.15	0.20
サイドポール (一般部)	S s - D (++)	0.14	0.10	0.10	0.09	0.02
サイドポール (接続管部)	S s - D (++)	0.17	0.16	-	-	0.03

注記*1: 圧縮軸応力及び曲げ応力を受ける部材で, $\sigma_c/f_c + \sigma_b/f_b$

*2: 圧縮軸応力及び曲げ応力を受ける部材で, $(\sigma_b - \sigma_c)/f_t$

*3: 引張軸応力及び曲げ応力を受ける部材で, $(\sigma_t + \sigma_b)/f_t$

*4: 引張軸応力及び曲げ応力を受ける部材で, $(\sigma_b - \sigma_t)/f_b$

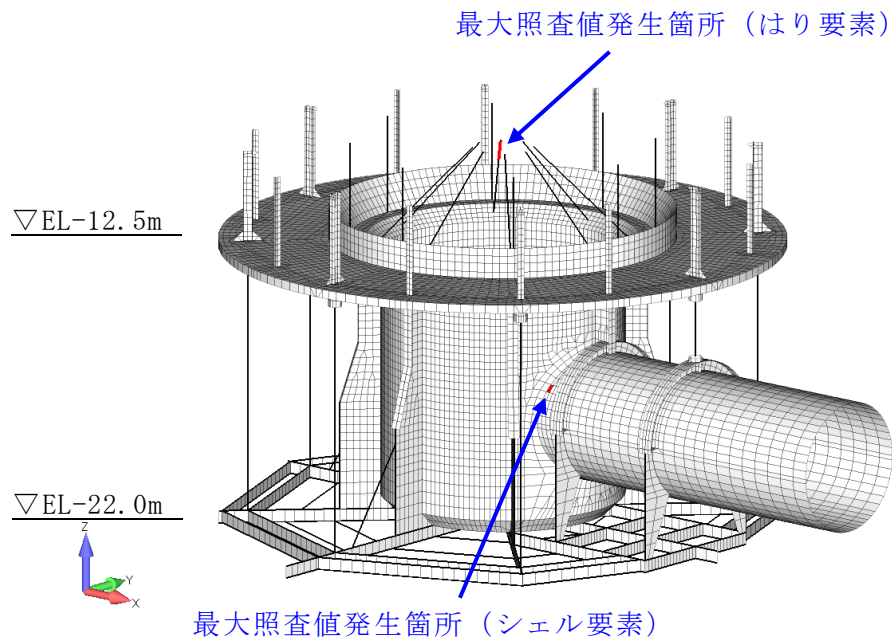


図 6-4 最大照査値発生箇所図

表 6-9 解析ケース② (S s - D (++)) ケース A

応力度に対する各評価位置での最大照査値

(水平 2 方向, シェル要素)

評価位置	地震動	応力 σ (N/mm ²)	照査値
Uデッキ デッキプレート	S s - D (++)	26.1	0.12
Uデッキ ビーム交差部	S s - D (++)	70.4	0.30
Uデッキ 主桁	S s - D (++)	104.2	0.45
Uデッキ 斜材交差部	S s - D (++)	62.3	0.27
Uデッキ クロスビーム	S s - D (++)	17.5	0.08
メインスクリーン	S s - D (++)	69.7	0.30
補助スクリーン	S s - D (++)	21.1	0.09
Lデッキ デッキプレート	S s - D (++)	24.4	0.11
Lデッキ デッキ外縁材	S s - D (++)	18.3	0.08
Lデッキ クロスビーム	S s - D (++)	28.0	0.12
砂止め	S s - D (++)	20.8	0.09
Lデッキ~鉛直管主桁	S s - D (++)	60.5	0.26
サイドポール	S s - D (++)	36.6	0.16
鉛直管	S s - D (++)	83.7	0.36
接続管	S s - D (++)	112.9	0.49
接続管 スティフナー	S s - D (++)	97.0	0.42
アンカーフレーム 底板	S s - D (++)	1.4	0.01
アンカーフレーム 主桁	S s - D (++)	3.6	0.02
アンカーフレーム 接続管位置桁	S s - D (++)	3.3	0.02
アンカーフレーム クロスビーム	S s - D (++)	2.5	0.02

表 6-10 解析ケース② (S s - D (++)) ケース A

応力度に対する各評価位置での最大照査値

(水平 2 方向, はり要素)

評価位置	地震動	照査値				
		圧縮と曲げ		引張と曲げ		せん断
		*1	*2	*3	*4	
ストラット	S s - D (++)	0.19	0.15	0.14	0.13	0.04
斜材	S s - D (++)	0.54	0.16	0.45	0.14	0.19
サイドポール (一般部)	S s - D (++)	0.11	0.07	0.08	0.07	0.02
サイドポール (接続管部)	S s - D (++)	0.10	0.04	-	-	0.02

注記*1: 圧縮軸応力及び曲げ応力を受ける部材で, $\sigma_c/f_c + \sigma_b/f_b$

*2: 圧縮軸応力及び曲げ応力を受ける部材で, $(\sigma_b - \sigma_c)/f_t$

*3: 引張軸応力及び曲げ応力を受ける部材で, $(\sigma_t + \sigma_b)/f_t$

*4: 引張軸応力及び曲げ応力を受ける部材で, $(\sigma_b - \sigma_t)/f_b$

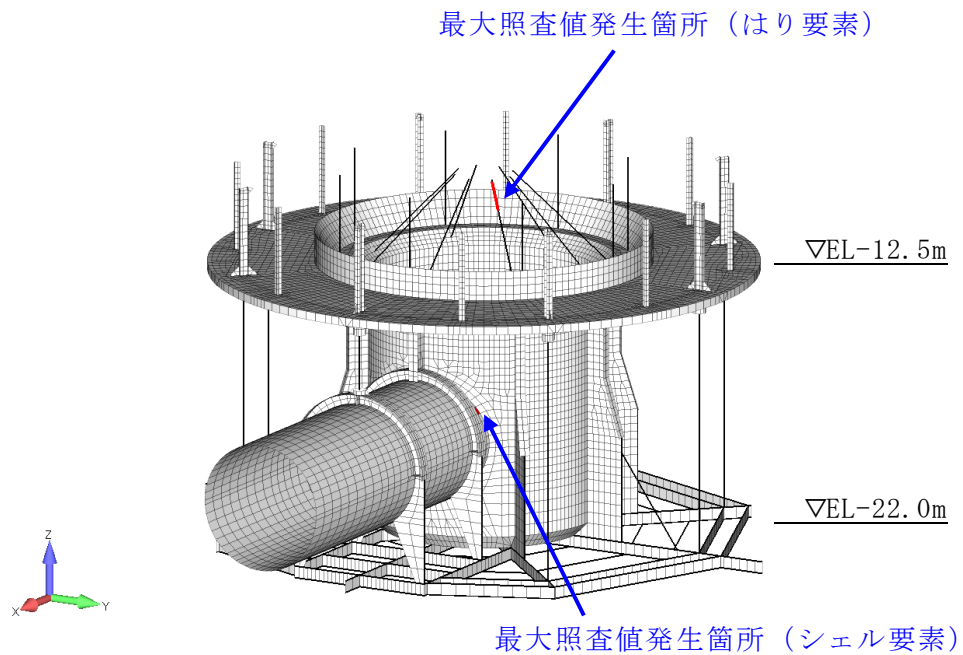


図 6-5 最大照査値発生箇所図

表 6-11 解析ケース② (S s - D (++)) ケース B

応力度に対する各評価位置での最大照査値

(水平 2 方向, シェル要素)

評価位置	地震動	応力 σ (N/mm ²)	照査値
Uデッキ デッキプレート	S s - D (++)	25.1	0.11
Uデッキ ビーム交差部	S s - D (++)	66.0	0.29
Uデッキ 主桁	S s - D (++)	103.0	0.44
Uデッキ 斜材交差部	S s - D (++)	62.2	0.27
Uデッキ クロスビーム	S s - D (++)	18.0	0.08
メインスクリーン	S s - D (++)	71.3	0.31
補助スクリーン	S s - D (++)	20.6	0.09
Lデッキ デッキプレート	S s - D (++)	23.6	0.11
Lデッキ デッキ外縁材	S s - D (++)	18.2	0.08
Lデッキ クロスビーム	S s - D (++)	29.4	0.13
砂止め	S s - D (++)	16.9	0.08
Lデッキ~鉛直管主桁	S s - D (++)	57.5	0.25
サイドポール	S s - D (++)	28.8	0.13
鉛直管	S s - D (++)	79.3	0.34
接続管	S s - D (++)	108.2	0.47
接続管 スティフナー	S s - D (++)	79.9	0.35
アンカーフレーム 底板	S s - D (++)	1.3	0.01
アンカーフレーム 主桁	S s - D (++)	3.9	0.02
アンカーフレーム 接続管位置桁	S s - D (++)	2.6	0.02
アンカーフレーム クロスビーム	S s - D (++)	2.5	0.02

表 6-12 解析ケース② (S_s-D(++)) ケース B
 応力度に対する各評価位置での最大照査値
 (水平 2 方向, はり要素)

評価位置	地震動	照査値				
		圧縮と曲げ		引張と曲げ		せん断
		*1	*2	*3	*4	
ストラット	S _s -D(++)	0.18	0.14	0.15	0.14	0.04
斜材	S _s -D(++)	0.54	0.13	0.45	0.16	0.19
サイドポール (一般部)	S _s -D(++)	0.11	0.06	0.07	0.07	0.02
サイドポール (接続管部)	S _s -D(++)	-	-	0.07	0.06	0.02

注記*1: 圧縮軸応力及び曲げ応力を受ける部材で, $\sigma_c/f_c + \sigma_b/f_b$
 *2: 圧縮軸応力及び曲げ応力を受ける部材で, $(\sigma_b - \sigma_c)/f_t$
 *3: 引張軸応力及び曲げ応力を受ける部材で, $(\sigma_t + \sigma_b)/f_t$
 *4: 引張軸応力及び曲げ応力を受ける部材で, $(\sigma_b - \sigma_t)/f_b$

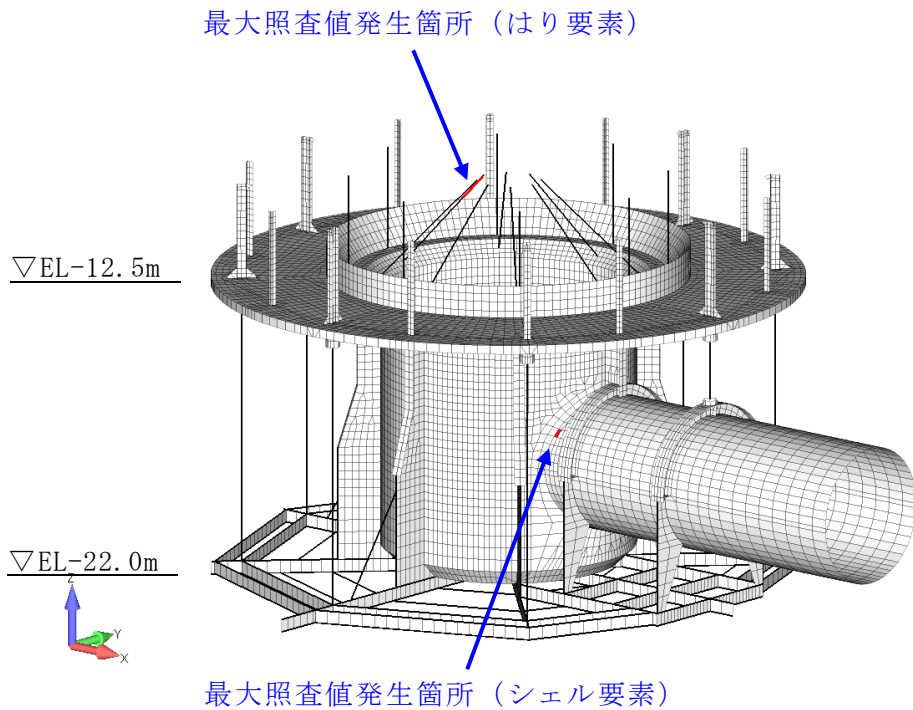


図 6-6 最大照査値発生箇所図

表 6-13 解析ケース② (S_s-D (++)) ケース C

応力度に対する各評価位置での最大照査値

(水平 2 方向, シェル要素)

評価位置	地震動	応力 σ (N/mm ²)	照査値
Uデッキ デッキプレート	S _s -D (++)	26.3	0.12
Uデッキ ビーム交差部	S _s -D (++)	68.5	0.30
Uデッキ 主桁	S _s -D (++)	107.0	0.46
Uデッキ 斜材交差部	S _s -D (++)	60.7	0.26
Uデッキ クロスビーム	S _s -D (++)	18.1	0.08
メインスクリーン	S _s -D (++)	70.6	0.31
補助スクリーン	S _s -D (++)	19.8	0.09
Lデッキ デッキプレート	S _s -D (++)	36.4	0.16
Lデッキ デッキ外縁材	S _s -D (++)	20.4	0.09
Lデッキ クロスビーム	S _s -D (++)	33.4	0.15
砂止め	S _s -D (++)	25.1	0.11
Lデッキ~鉛直管主桁	S _s -D (++)	76.1	0.33
サイドポール	S _s -D (++)	36.8	0.16
鉛直管	S _s -D (++)	138.1	0.59
接続管	S _s -D (++)	180.2	0.77
接続管 スティフナー	S _s -D (++)	184.1	0.79
アンカーフレーム 底板	S _s -D (++)	1.4	0.01
アンカーフレーム 主桁	S _s -D (++)	4.3	0.02
アンカーフレーム 接続管位置桁	S _s -D (++)	3.1	0.02
アンカーフレーム クロスビーム	S _s -D (++)	2.6	0.02

表 6-14 解析ケース② (S_s-D(++)) ケース C

応力度に対する各評価位置での最大照査値

(水平 2 方向, はり要素)

評価位置	地震動	照査値				
		圧縮と曲げ		引張と曲げ		せん断
		*1	*2	*3	*4	
ストラット	S _s -D(++)	0.18	0.14	0.13	0.13	0.04
斜材	S _s -D(++)	0.54	0.13	0.46	0.15	0.19
サイドポール (一般部)	S _s -D(++)	0.13	0.09	0.11	0.10	0.02
サイドポール (接続管部)	S _s -D(++)	0.18	0.14	-	-	0.03

注記*1: 圧縮軸応力及び曲げ応力を受ける部材で, $\sigma_c/f_c + \sigma_b/f_b$

*2: 圧縮軸応力及び曲げ応力を受ける部材で, $(\sigma_b - \sigma_c)/f_t$

*3: 引張軸応力及び曲げ応力を受ける部材で, $(\sigma_t + \sigma_b)/f_t$

*4: 引張軸応力及び曲げ応力を受ける部材で, $(\sigma_b - \sigma_t)/f_b$

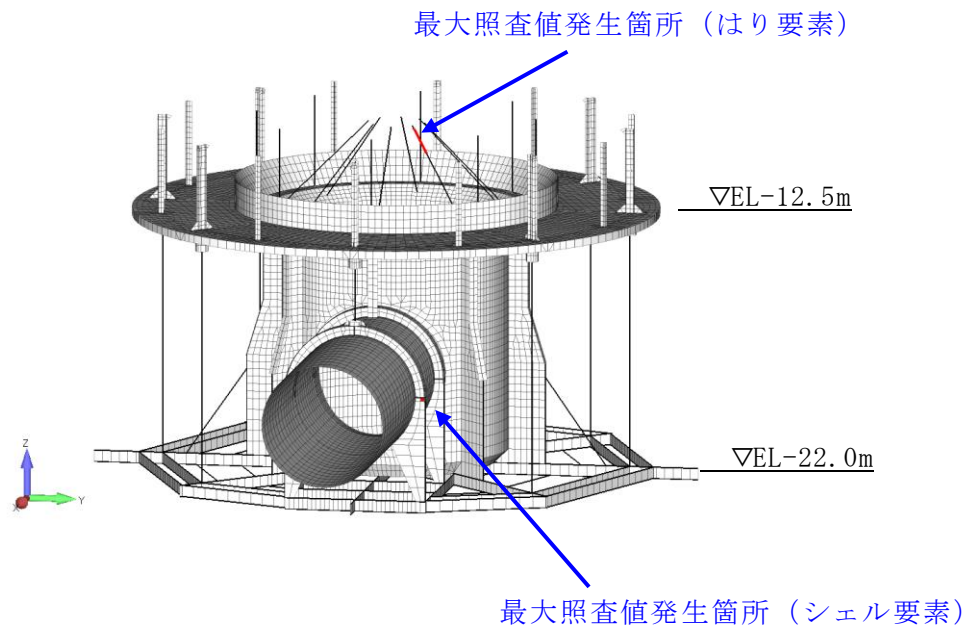


図 6-7 最大照査値発生箇所図

表 6-15 解析ケース② (S s - D (++)) ケース D

応力度に対する各評価位置での最大照査値

(水平 2 方向, シェル要素)

評価位置	地震動	応力 σ (N/mm ²)	照査値
Uデッキ デッキプレート	S s - D (++)	26.8	0.12
Uデッキ ビーム交差部	S s - D (++)	70.5	0.31
Uデッキ 主桁	S s - D (++)	107.7	0.46
Uデッキ 斜材交差部	S s - D (++)	64.3	0.28
Uデッキ クロスビーム	S s - D (++)	18.2	0.08
メインスクリーン	S s - D (++)	72.9	0.32
補助スクリーン	S s - D (++)	19.7	0.09
Lデッキ デッキプレート	S s - D (++)	36.0	0.16
Lデッキ デッキ外縁材	S s - D (++)	19.5	0.09
Lデッキ クロスビーム	S s - D (++)	29.8	0.13
砂止め	S s - D (++)	20.3	0.09
Lデッキ~鉛直管主桁	S s - D (++)	72.9	0.32
サイドポール	S s - D (++)	37.9	0.17
鉛直管	S s - D (++)	134.1	0.58
接続管	S s - D (++)	175.4	0.75
接続管 スティフナー	S s - D (++)	168.0	0.72
アンカーフレーム 底板	S s - D (++)	1.4	0.01
アンカーフレーム 主桁	S s - D (++)	4.2	0.02
アンカーフレーム 接続管位置桁	S s - D (++)	2.6	0.02
アンカーフレーム クロスビーム	S s - D (++)	2.6	0.02

表 6-16 解析ケース② (S s - D (++)) ケースD

応力度に対する各評価位置での最大照査値

(水平 2 方向, はり要素)

評価位置	地震動	照査値				
		圧縮と曲げ		引張と曲げ		せん断
		*1	*2	*3	*4	
ストラット	S s - D (++)	0.17	0.13	0.14	0.13	0.03
斜材	S s - D (++)	0.55	0.14	0.44	0.14	0.20
サイドポール (一般部)	S s - D (++)	0.14	0.10	0.09	0.09	0.02
サイドポール (接続管部)	S s - D (++)	0.17	0.16	-	-	0.03

注記*1: 圧縮軸応力及び曲げ応力を受ける部材で, $\sigma_c/f_c + \sigma_b/f_b$

*2: 圧縮軸応力及び曲げ応力を受ける部材で, $(\sigma_b - \sigma_c)/f_t$

*3: 引張軸応力及び曲げ応力を受ける部材で, $(\sigma_t + \sigma_b)/f_t$

*4: 引張軸応力及び曲げ応力を受ける部材で, $(\sigma_b - \sigma_t)/f_b$

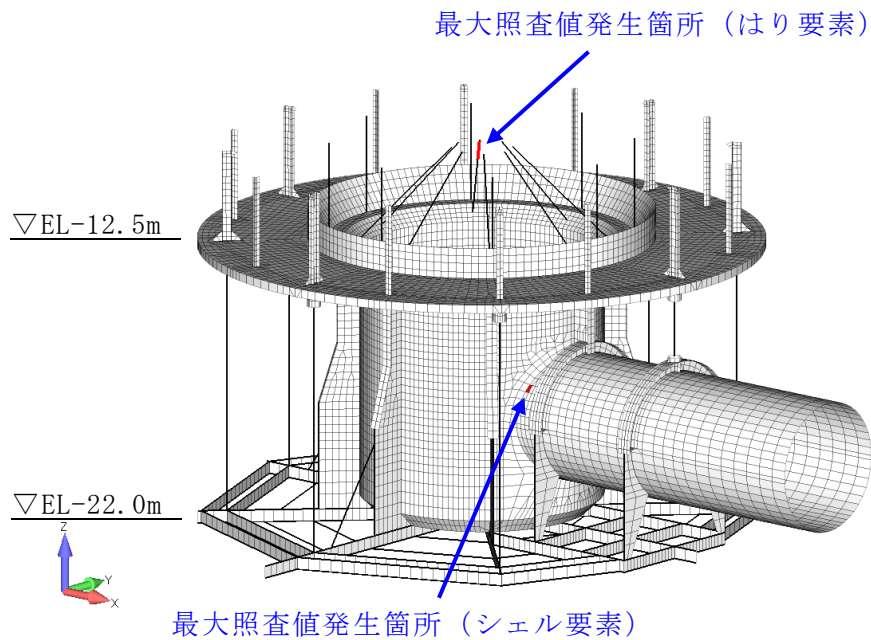


図 6-8 最大照査値発生箇所図

表 6-17 解析ケース③ (S s - D (++)) ケース A

応力度に対する各評価位置での最大照査値

(水平 2 方向, シェル要素)

評価位置	地震動	応力 σ (N/mm ²)	照査値
Uデッキ デッキプレート	S s - D (++)	28.0	0.12
Uデッキ ビーム交差部	S s - D (++)	75.5	0.33
Uデッキ 主桁	S s - D (++)	112.3	0.48
Uデッキ 斜材交差部	S s - D (++)	67.1	0.29
Uデッキ クロスビーム	S s - D (++)	18.9	0.09
メインスクリーン	S s - D (++)	73.6	0.32
補助スクリーン	S s - D (++)	21.9	0.10
Lデッキ デッキプレート	S s - D (++)	26.1	0.12
Lデッキ デッキ外縁材	S s - D (++)	16.8	0.08
Lデッキ クロスビーム	S s - D (++)	28.9	0.13
砂止め	S s - D (++)	21.5	0.10
Lデッキ~鉛直管主桁	S s - D (++)	64.7	0.28
サイドポール	S s - D (++)	38.0	0.17
鉛直管	S s - D (++)	87.2	0.38
接続管	S s - D (++)	117.1	0.50
接続管 スティフナー	S s - D (++)	98.6	0.42
アンカーフレーム 底板	S s - D (++)	1.3	0.01
アンカーフレーム 主桁	S s - D (++)	3.5	0.02
アンカーフレーム 接続管位置桁	S s - D (++)	3.3	0.02
アンカーフレーム クロスビーム	S s - D (++)	2.4	0.02

表 6-18 解析ケース③ (S s - D (++)) ケース A

応力度に対する各評価位置での最大照査値

(水平 2 方向, はり要素)

評価位置	地震動	照査値				
		圧縮と曲げ		引張と曲げ		せん断
		*1	*2	*3	*4	
ストラット	S s - D (++)	0.21	0.16	0.16	0.15	0.04
斜材	S s - D (++)	0.58	0.17	0.50	0.15	0.21
サイドポール (一般部)	S s - D (++)	0.11	0.07	0.08	0.07	0.02
サイドポール (接続管部)	S s - D (++)	0.10	0.04	-	-	0.02

注記*1: 圧縮軸応力及び曲げ応力を受ける部材で, $\sigma_c/f_c + \sigma_b/f_b$

*2: 圧縮軸応力及び曲げ応力を受ける部材で, $(\sigma_b - \sigma_c)/f_t$

*3: 引張軸応力及び曲げ応力を受ける部材で, $(\sigma_t + \sigma_b)/f_t$

*4: 引張軸応力及び曲げ応力を受ける部材で, $(\sigma_b - \sigma_t)/f_b$

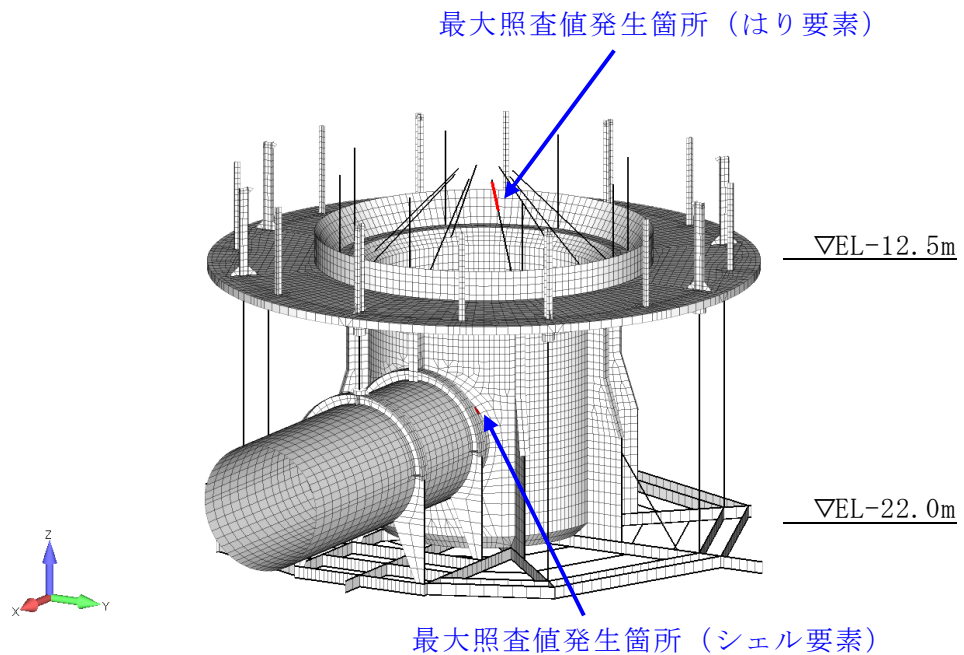


図 6-9 最大照査値発生箇所図

表 6-19 解析ケース③ (S s - D (++)) ケース B

応力度に対する各評価位置での最大照査値

(水平 2 方向, シェル要素)

評価位置	地震動	応力 σ (N/mm ²)	照査値
Uデッキ デッキプレート	S s - D (++)	27.0	0.12
Uデッキ ビーム交差部	S s - D (++)	71.0	0.31
Uデッキ 主桁	S s - D (++)	111.0	0.48
Uデッキ 斜材交差部	S s - D (++)	67.1	0.29
Uデッキ クロスビーム	S s - D (++)	19.1	0.09
メインスクリーン	S s - D (++)	75.2	0.33
補助スクリーン	S s - D (++)	21.5	0.10
Lデッキ デッキプレート	S s - D (++)	25.4	0.11
Lデッキ デッキ外縁材	S s - D (++)	16.9	0.08
Lデッキ クロスビーム	S s - D (++)	30.7	0.14
砂止め	S s - D (++)	17.4	0.08
Lデッキ~鉛直管主桁	S s - D (++)	61.8	0.27
サイドポール	S s - D (++)	31.1	0.14
鉛直管	S s - D (++)	83.2	0.36
接続管	S s - D (++)	113.0	0.49
接続管 スティフナー	S s - D (++)	83.8	0.36
アンカーフレーム 底板	S s - D (++)	1.2	0.01
アンカーフレーム 主桁	S s - D (++)	3.9	0.02
アンカーフレーム 接続管位置桁	S s - D (++)	2.6	0.02
アンカーフレーム クロスビーム	S s - D (++)	2.4	0.02

表 6-20 解析ケース③ (S_s-D(++)) ケース B
 応力度に対する各評価位置での最大照査値
 (水平 2 方向, はり要素)

評価位置	地震動	照査値				
		圧縮と曲げ		引張と曲げ		せん断
		*1	*2	*3	*4	
ストラット	S _s -D(++)	0.19	0.15	0.17	0.15	0.04
斜材	S _s -D(++)	0.59	0.14	0.49	0.17	0.21
サイドポール (一般部)	S _s -D(++)	0.11	0.07	0.08	0.07	0.02
サイドポール (接続管部)	S _s -D(++)	-	-	0.08	0.07	0.02

注記*1: 圧縮軸応力及び曲げ応力を受ける部材で, $\sigma_c/f_c + \sigma_b/f_b$
 *2: 圧縮軸応力及び曲げ応力を受ける部材で, $(\sigma_b - \sigma_c)/f_t$
 *3: 引張軸応力及び曲げ応力を受ける部材で, $(\sigma_t + \sigma_b)/f_t$
 *4: 引張軸応力及び曲げ応力を受ける部材で, $(\sigma_b - \sigma_t)/f_b$

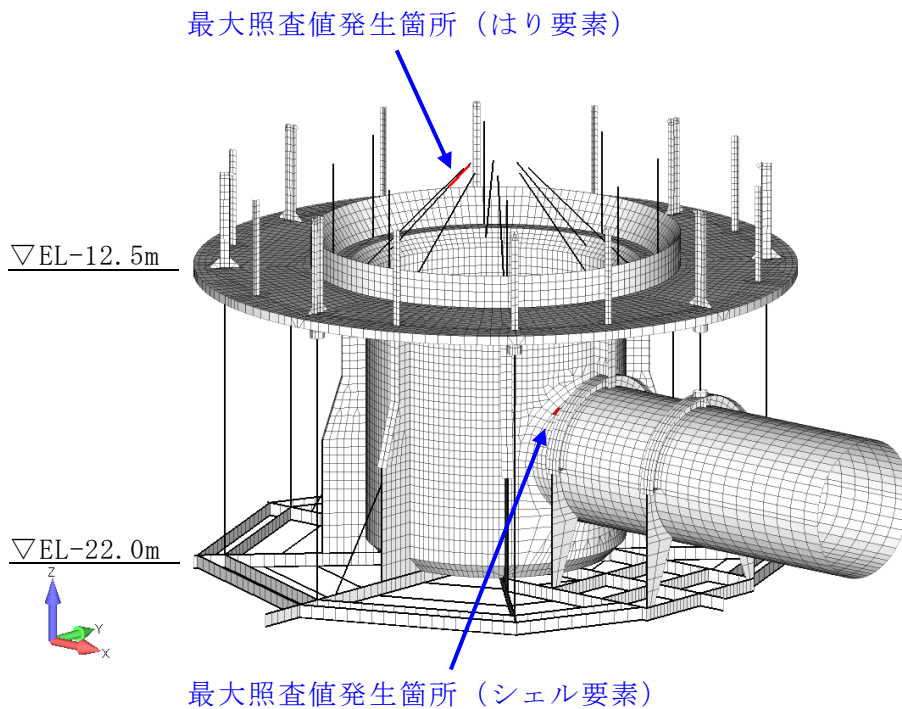


図 6-10 最大照査値発生箇所図

表 6-21 解析ケース③ (S s - D (++)) ケース C

応力度に対する各評価位置での最大照査値

(水平 2 方向, シェル要素)

評価位置	地震動	応力 σ (N/mm ²)	照査値
Uデッキ デッキプレート	S s - D (++)	28.2	0.13
Uデッキ ビーム交差部	S s - D (++)	73.6	0.32
Uデッキ 主桁	S s - D (++)	115.2	0.50
Uデッキ 斜材交差部	S s - D (++)	65.4	0.28
Uデッキ クロスビーム	S s - D (++)	19.4	0.09
メインスクリーン	S s - D (++)	74.5	0.32
補助スクリーン	S s - D (++)	20.7	0.09
Lデッキ デッキプレート	S s - D (++)	38.0	0.17
Lデッキ デッキ外縁材	S s - D (++)	19.0	0.09
Lデッキ クロスビーム	S s - D (++)	34.7	0.15
砂止め	S s - D (++)	25.9	0.12
Lデッキ~鉛直管主桁	S s - D (++)	80.6	0.35
サイドポール	S s - D (++)	37.9	0.17
鉛直管	S s - D (++)	143.3	0.61
接続管	S s - D (++)	186.2	0.80
接続管 スティフナー	S s - D (++)	187.2	0.80
アンカーフレーム 底板	S s - D (++)	1.3	0.01
アンカーフレーム 主桁	S s - D (++)	4.3	0.02
アンカーフレーム 接続管位置桁	S s - D (++)	3.0	0.02
アンカーフレーム クロスビーム	S s - D (++)	2.5	0.02

表 6-22 解析ケース③ (S s - D (++)) ケース C

応力度に対する各評価位置での最大照査値

(水平 2 方向, はり要素)

評価位置	地震動	照査値				
		圧縮と曲げ		引張と曲げ		せん断
		*1	*2	*3	*4	
ストラット	S s - D (++)	0.20	0.15	0.15	0.14	0.04
斜材	S s - D (++)	0.58	0.15	0.50	0.17	0.21
サイドポール (一般部)	S s - D (++)	0.13	0.09	0.11	0.10	0.02
サイドポール (接続管部)	S s - D (++)	0.19	0.15	-	-	0.03

注記*1: 圧縮軸応力及び曲げ応力を受ける部材で, $\sigma_c/f_c + \sigma_b/f_b$

*2: 圧縮軸応力及び曲げ応力を受ける部材で, $(\sigma_b - \sigma_c)/f_t$

*3: 引張軸応力及び曲げ応力を受ける部材で, $(\sigma_t + \sigma_b)/f_t$

*4: 引張軸応力及び曲げ応力を受ける部材で, $(\sigma_b - \sigma_t)/f_b$

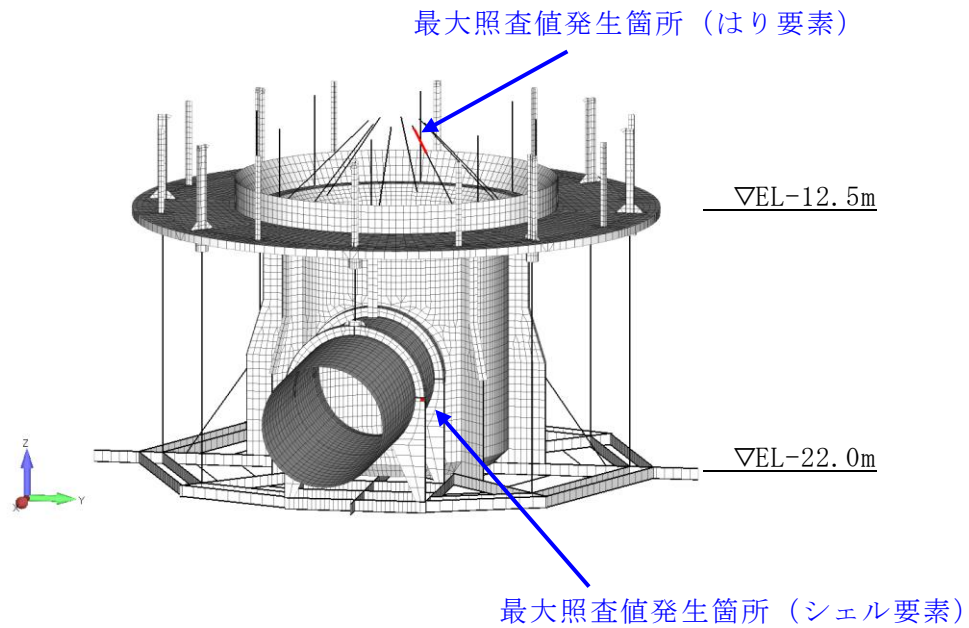


図 6-11 最大照査値発生箇所図

表 6-23 解析ケース③ (S s - D (++)) ケース D

応力度に対する各評価位置での最大照査値

(水平 2 方向, シェル要素)

評価位置	地震動	応力 σ (N/mm ²)	照査値
Uデッキ デッキプレート	S s - D (++)	28.8	0.13
Uデッキ ビーム交差部	S s - D (++)	75.6	0.33
Uデッキ 主桁	S s - D (++)	115.9	0.50
Uデッキ 斜材交差部	S s - D (++)	69.1	0.30
Uデッキ クロスビーム	S s - D (++)	19.7	0.09
メインスクリーン	S s - D (++)	77.0	0.33
補助スクリーン	S s - D (++)	20.7	0.09
Lデッキ デッキプレート	S s - D (++)	37.6	0.17
Lデッキ デッキ外縁材	S s - D (++)	18.0	0.08
Lデッキ クロスビーム	S s - D (++)	30.9	0.14
砂止め	S s - D (++)	20.9	0.09
Lデッキ~鉛直管主桁	S s - D (++)	77.8	0.34
サイドポール	S s - D (++)	38.8	0.17
鉛直管	S s - D (++)	139.7	0.60
接続管	S s - D (++)	181.9	0.78
接続管 スティフナー	S s - D (++)	170.1	0.73
アンカーフレーム 底板	S s - D (++)	1.3	0.01
アンカーフレーム 主桁	S s - D (++)	4.1	0.02
アンカーフレーム 接続管位置桁	S s - D (++)	2.5	0.02
アンカーフレーム クロスビーム	S s - D (++)	2.5	0.02

表 6-24 解析ケース③ (S s - D (++)) ケースD

応力度に対する各評価位置での最大照査値

(水平 2 方向, はり要素)

評価位置	地震動	照査値				
		圧縮と曲げ		引張と曲げ		せん断
		*1	*2	*3	*4	
ストラット	S s - D (++)	0.18	0.15	0.16	0.15	0.04
斜材	S s - D (++)	0.60	0.16	0.48	0.16	0.21
サイドポール (一般部)	S s - D (++)	0.14	0.08	0.10	0.10	0.02
サイドポール (接続管部)	S s - D (++)	0.18	0.17	-	-	0.03

注記*1: 圧縮軸応力及び曲げ応力を受ける部材で, $\sigma_c/f_c + \sigma_b/f_b$

*2: 圧縮軸応力及び曲げ応力を受ける部材で, $(\sigma_b - \sigma_c)/f_t$

*3: 引張軸応力及び曲げ応力を受ける部材で, $(\sigma_t + \sigma_b)/f_t$

*4: 引張軸応力及び曲げ応力を受ける部材で, $(\sigma_b - \sigma_t)/f_b$

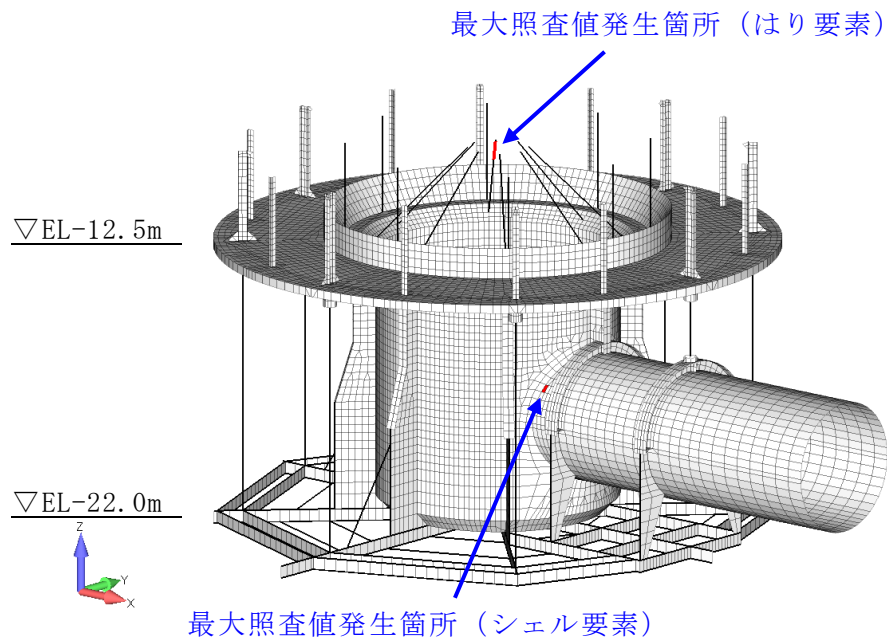


図 6-12 最大照査値発生箇所図

6.2 アンカーコンクリートの健全性に対する評価結果

アンカーコンクリートの健全性に対する評価対象地震動は、「3. 地震応答解析」において取水口にとって最も影響を与えた解析ケース、地震動及び時刻（解析ケース③，S s - D（++），8.55秒）を選定する。当該時刻については、Lデッキ～アンカーコンクリート上端において発生する曲げモーメント最大時刻と同時刻であることを確認しており、アンカーコンクリートの評価においても保守的な時刻であると考えられる。また、アンカーコンクリートの評価においても取水口の構造部材に対する照査と同様に水平2方向及び鉛直方向地震力の組み合わせによる検討を行う。

アンカーコンクリート内部に発生する圧縮応力及び引張応力の分布図を図6-13～図6-20に示す。

引張応力の最大値が確認されたケースDについて、アンカーコンクリート内部の破壊の進行状況を確認する図を図6-21に示す。

全ケースの照査結果より引張強度については、許容限界を一部上回る箇所があるものの、局所的な破壊となっていることからアンカーコンクリートの健全性に問題がないことを確認した。

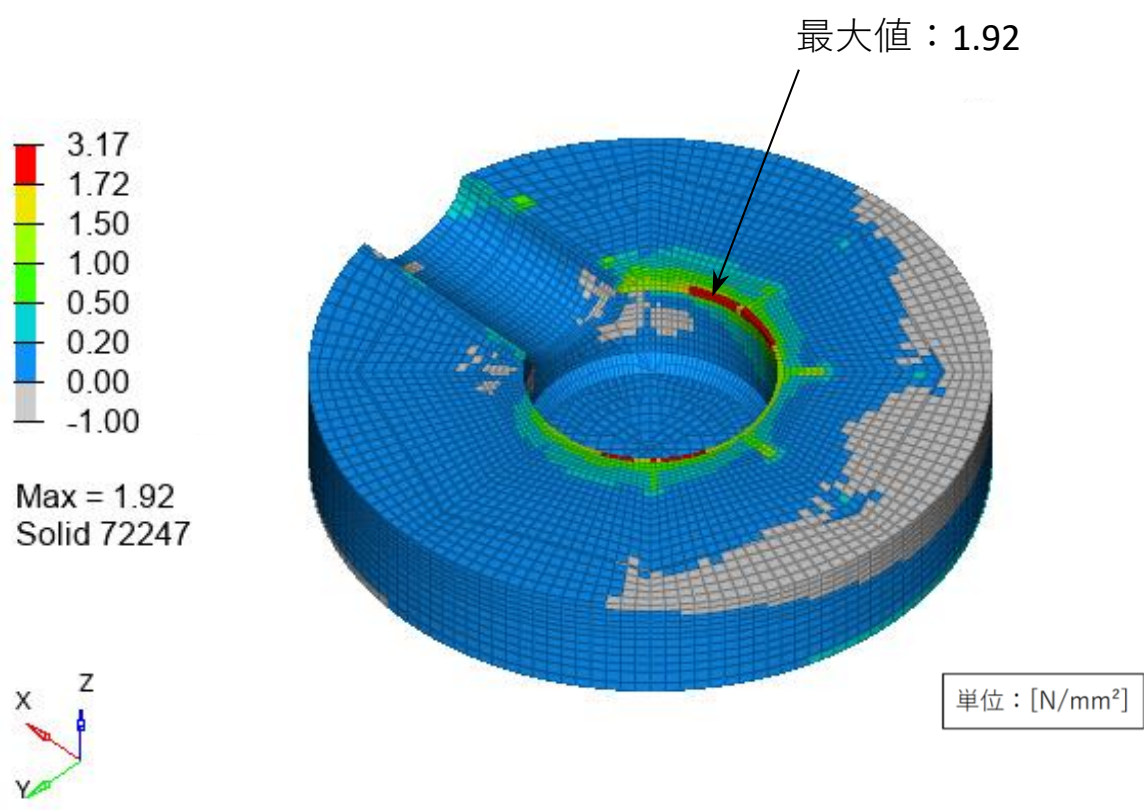
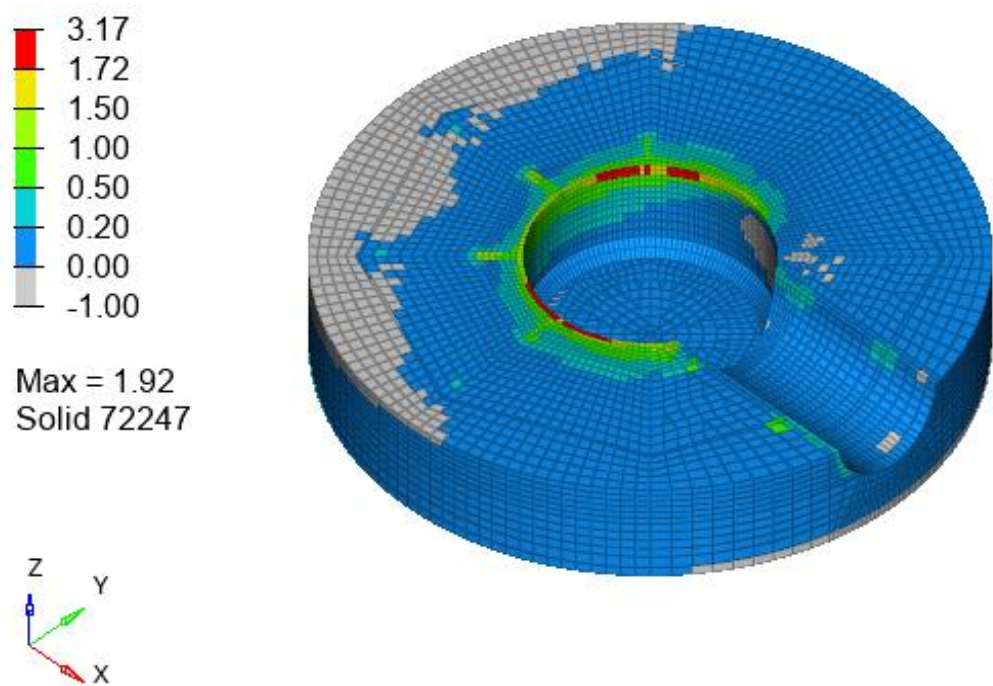


図 6-13 引張応力（最大主応力）分布図（ケース A）

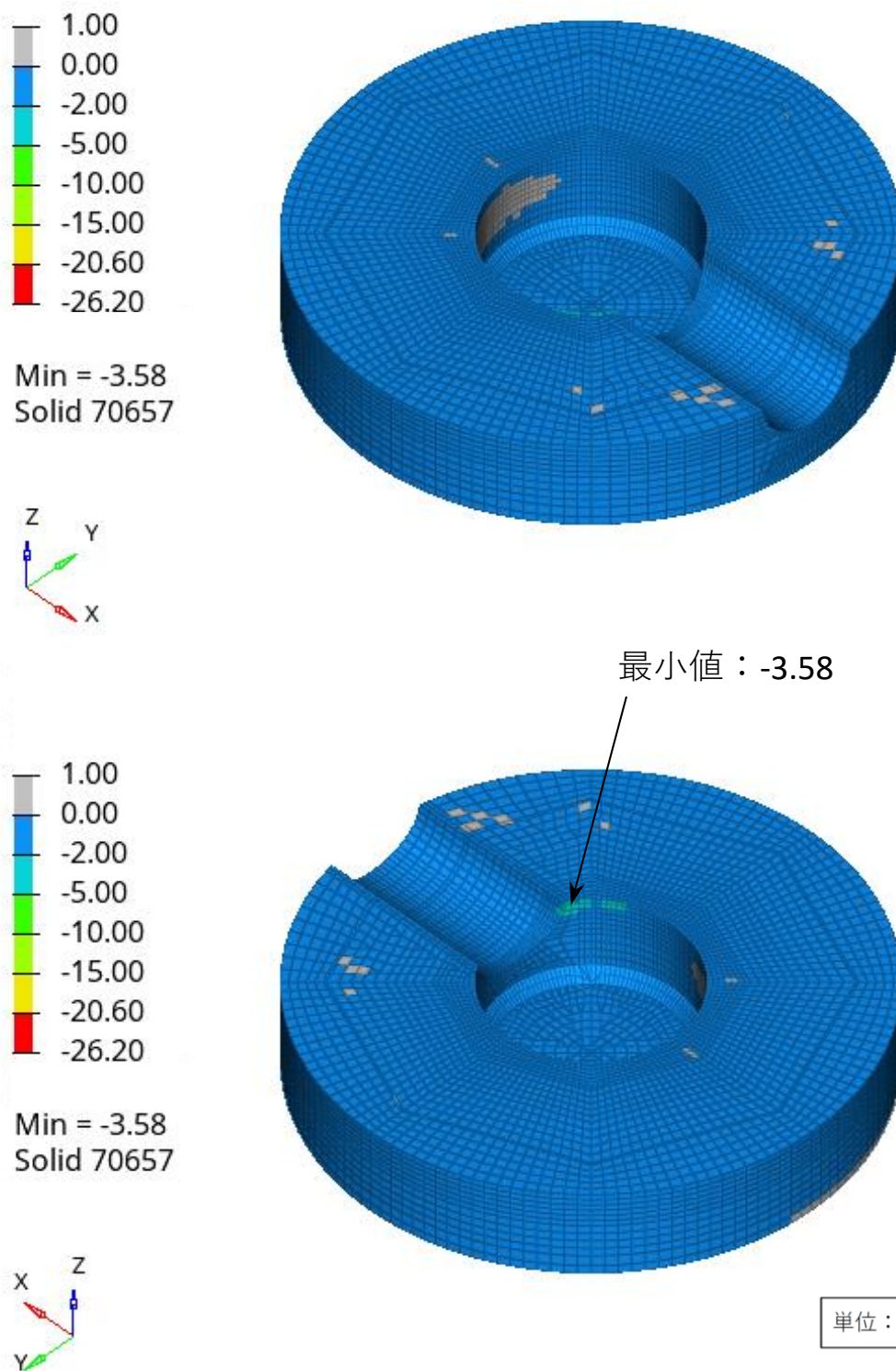


図 6-14 圧縮応力（最小主応力）分布図（ケース A）

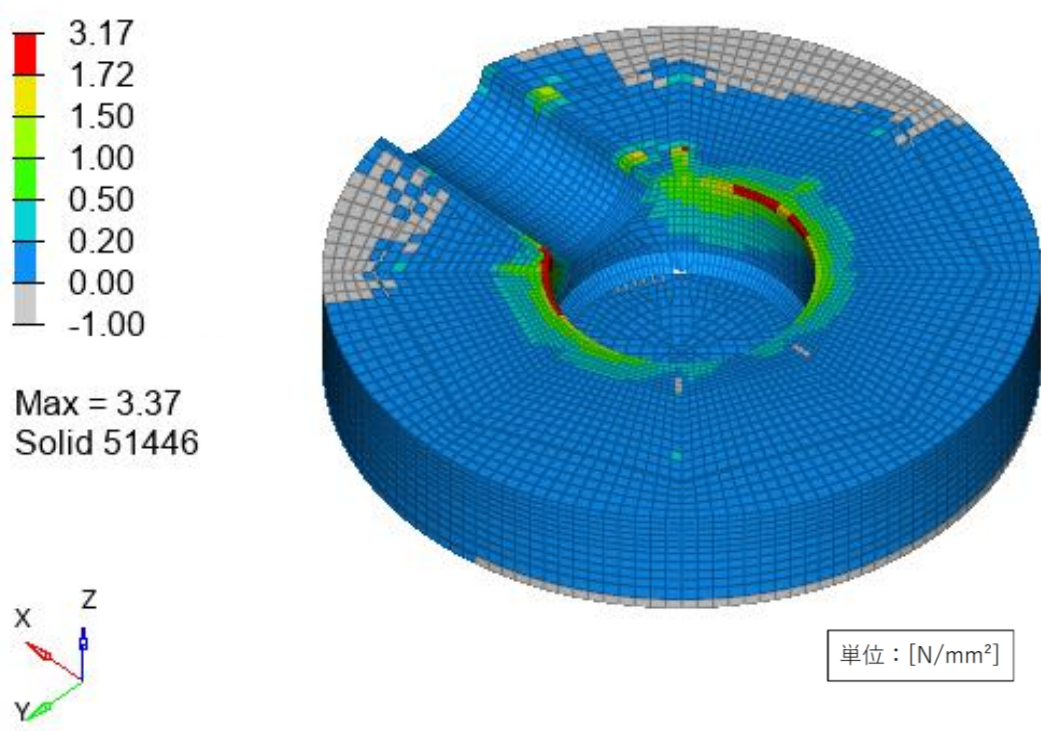
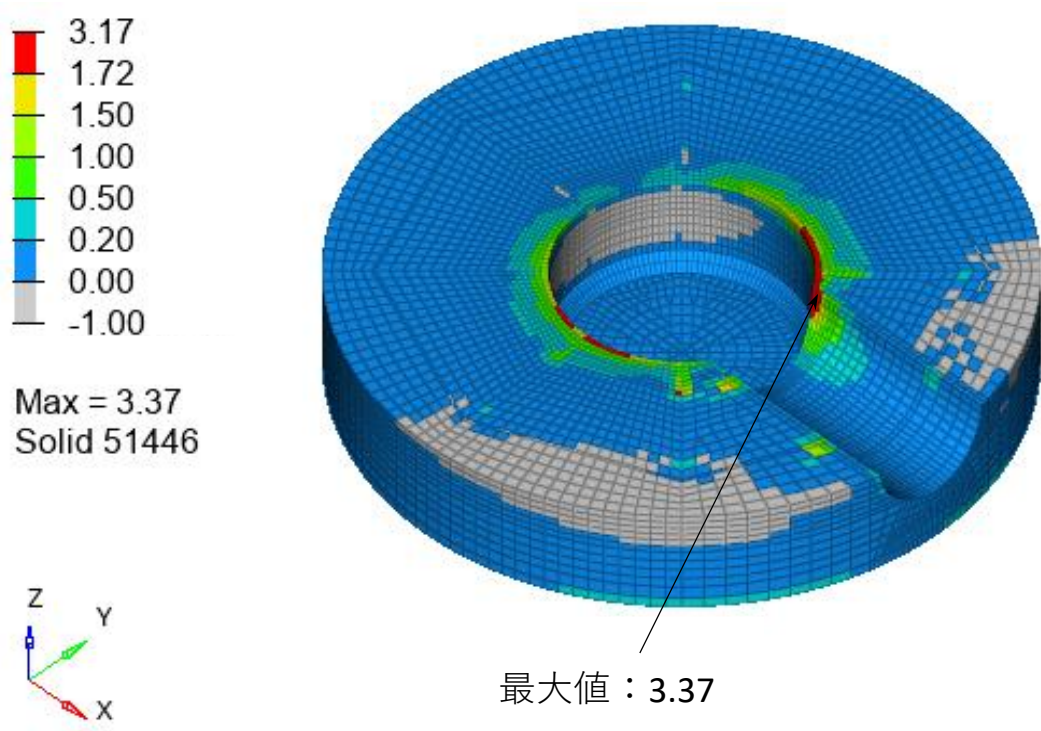
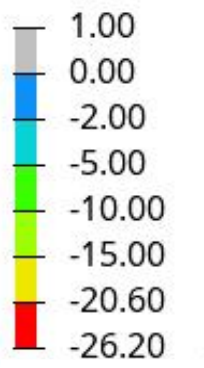
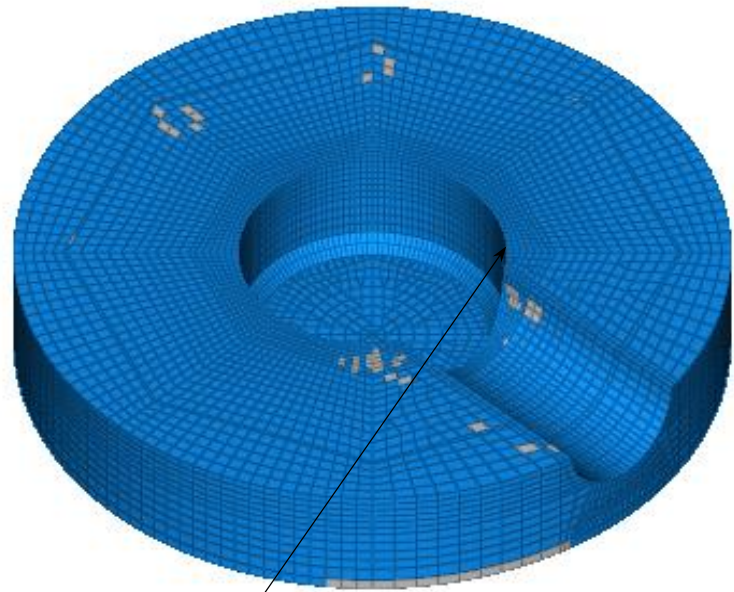
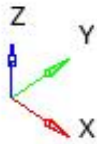


図 6-15 引張応力（最大主応力）分布図（ケース B）



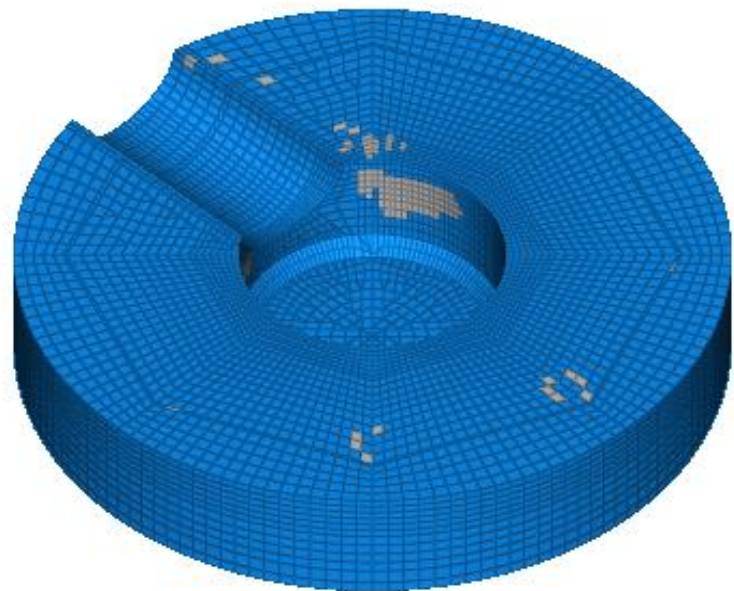
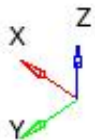
Min = -1.97
Solid 53036



最小値：-1.97

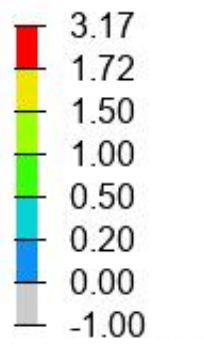


Min = -1.97
Solid 53036

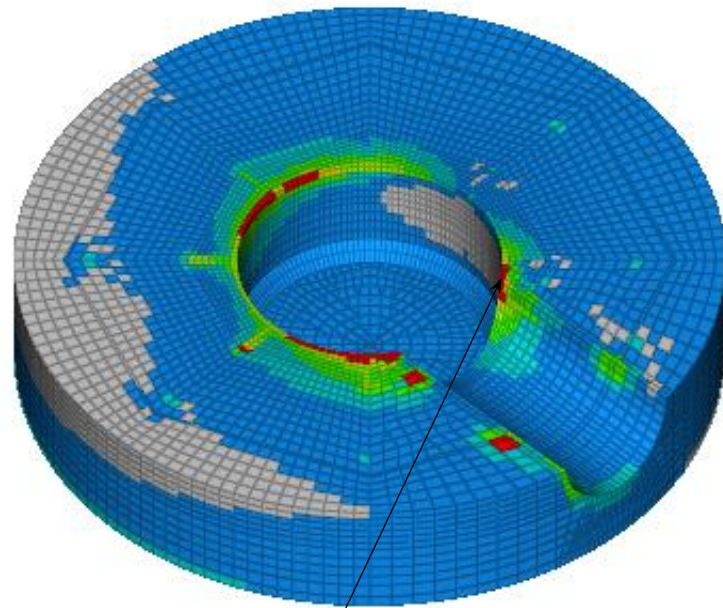
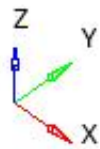


単位：[N/mm²]

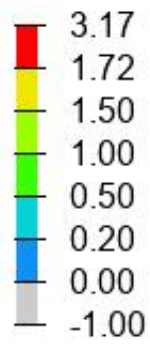
図 6-16 圧縮応力（最小主応力）分布図（ケース B）



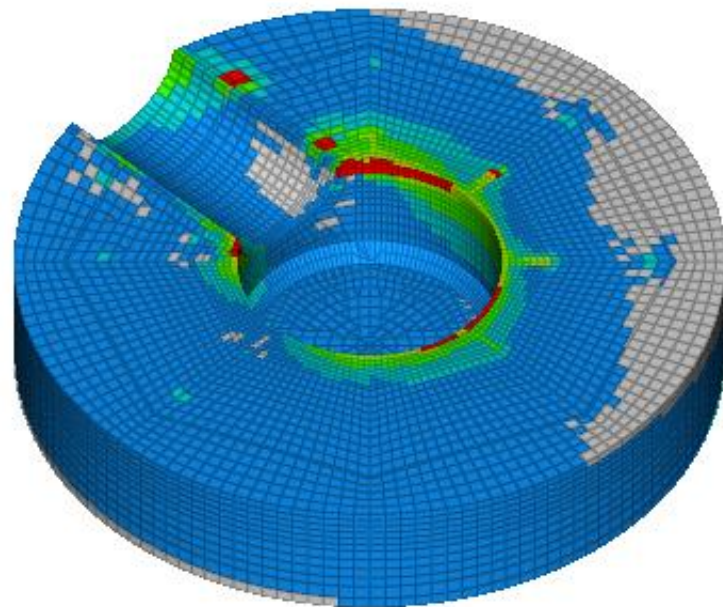
Max = 3.22
Solid 51446



最大值：3.22



Max = 3.22
Solid 51446



単位：[N/mm²]

図 6-17 引張応力（最大主応力）分布図（ケース C）

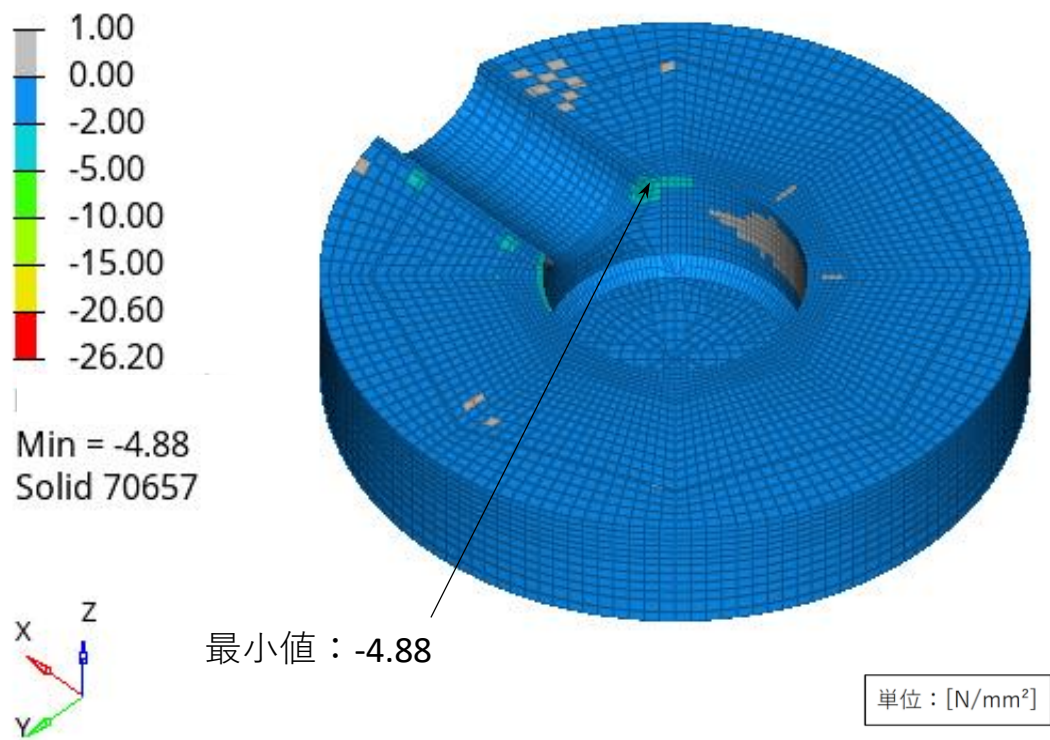
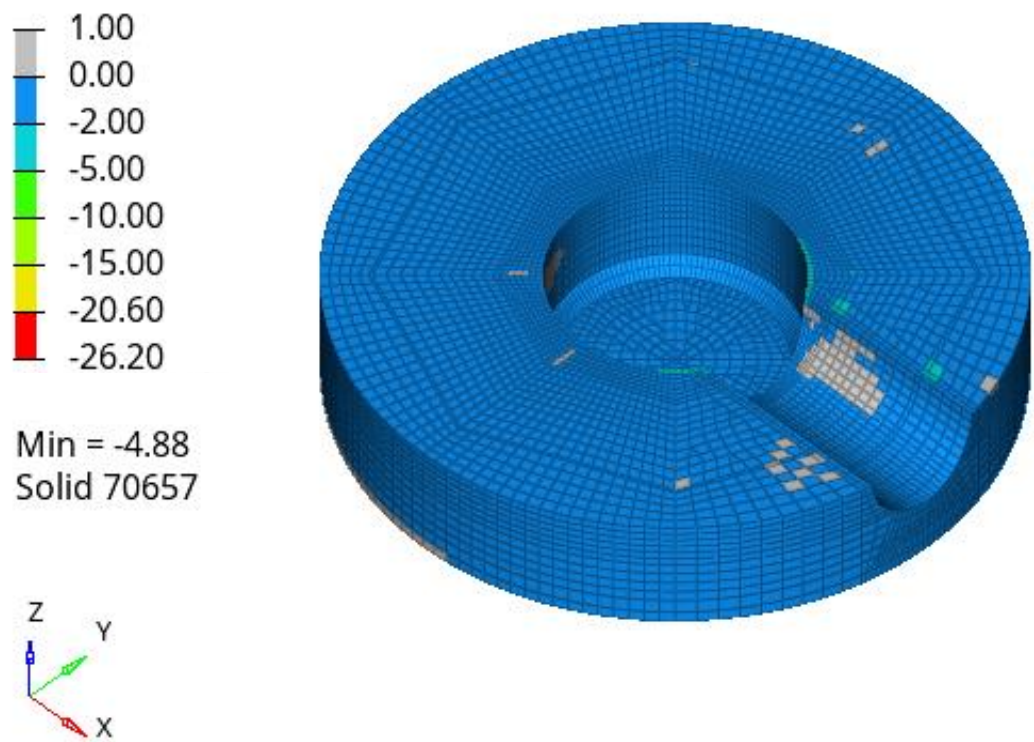


図 6-18 圧縮応力（最小主応力）分布図（ケース C）

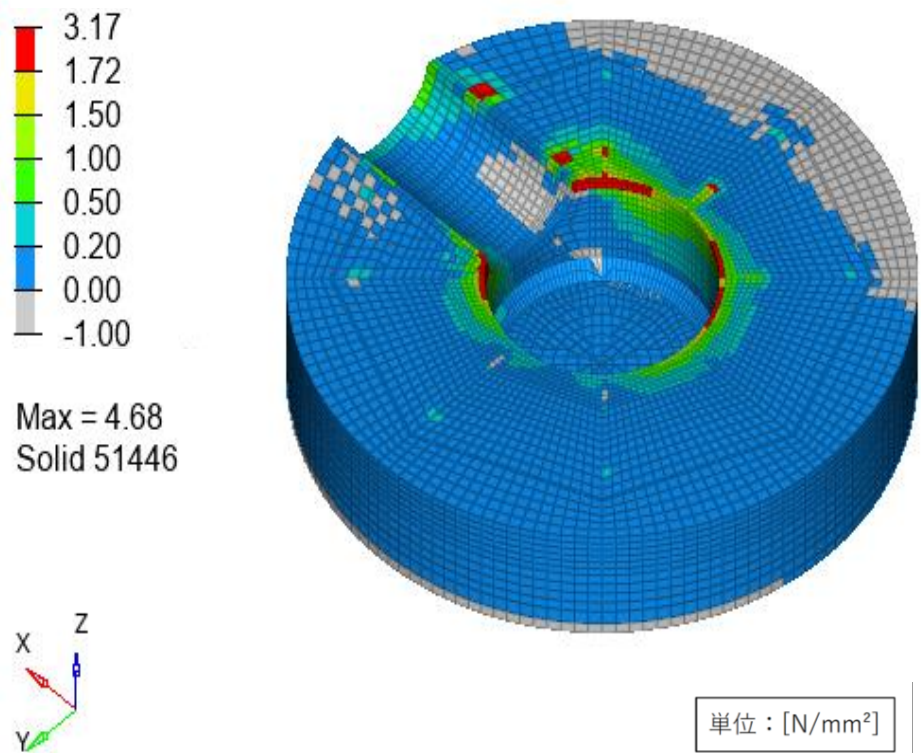
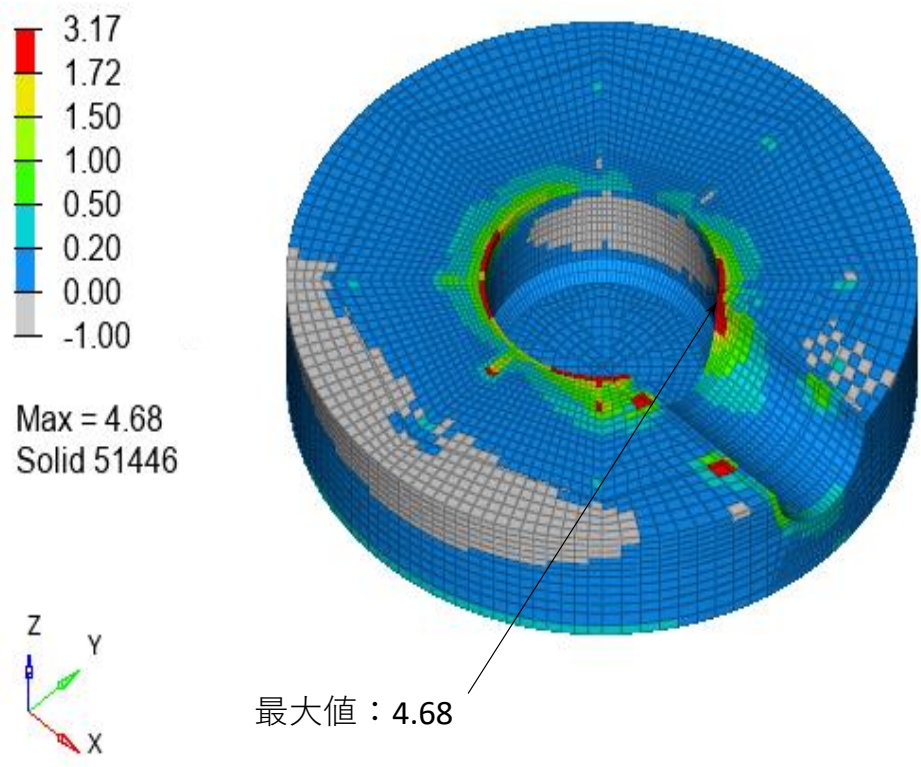


図 6-19 引張応力（最大主応力）分布図（ケースD）

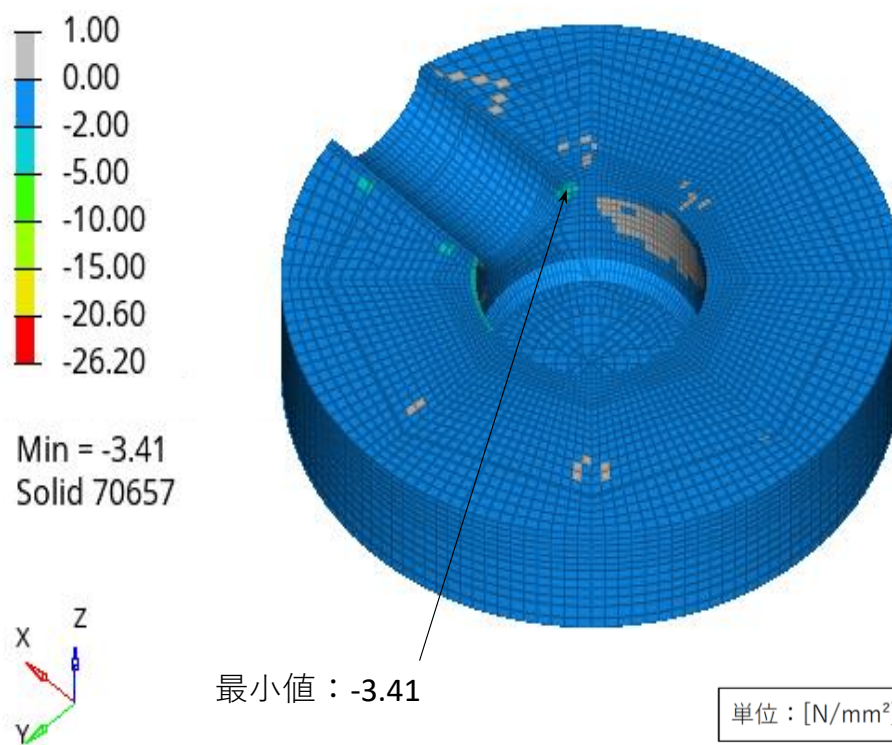
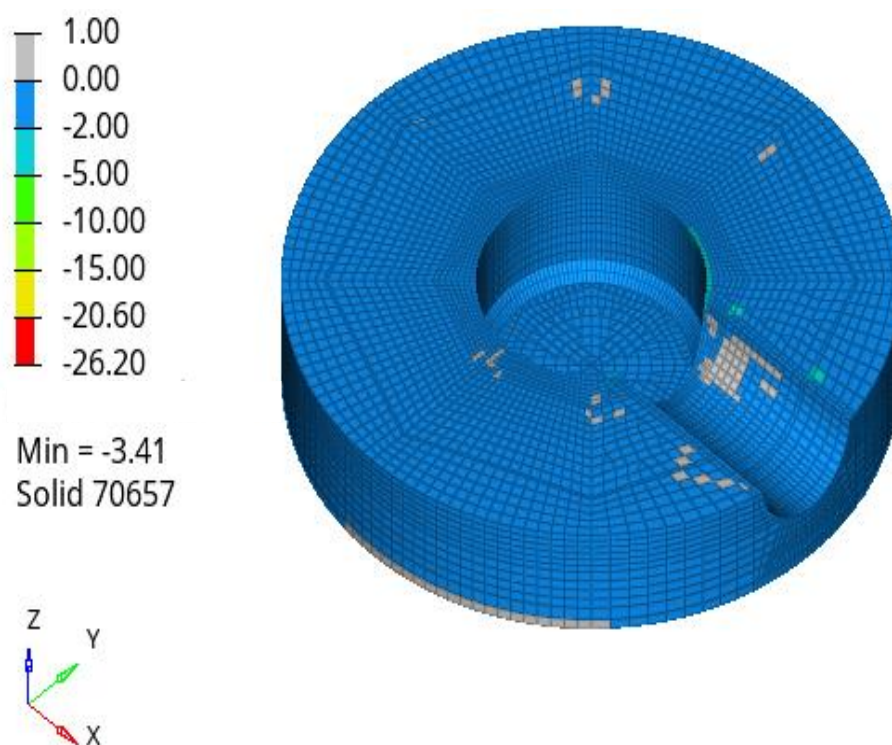


図 6-20 圧縮応力（最小主応力）分布図（ケースD）

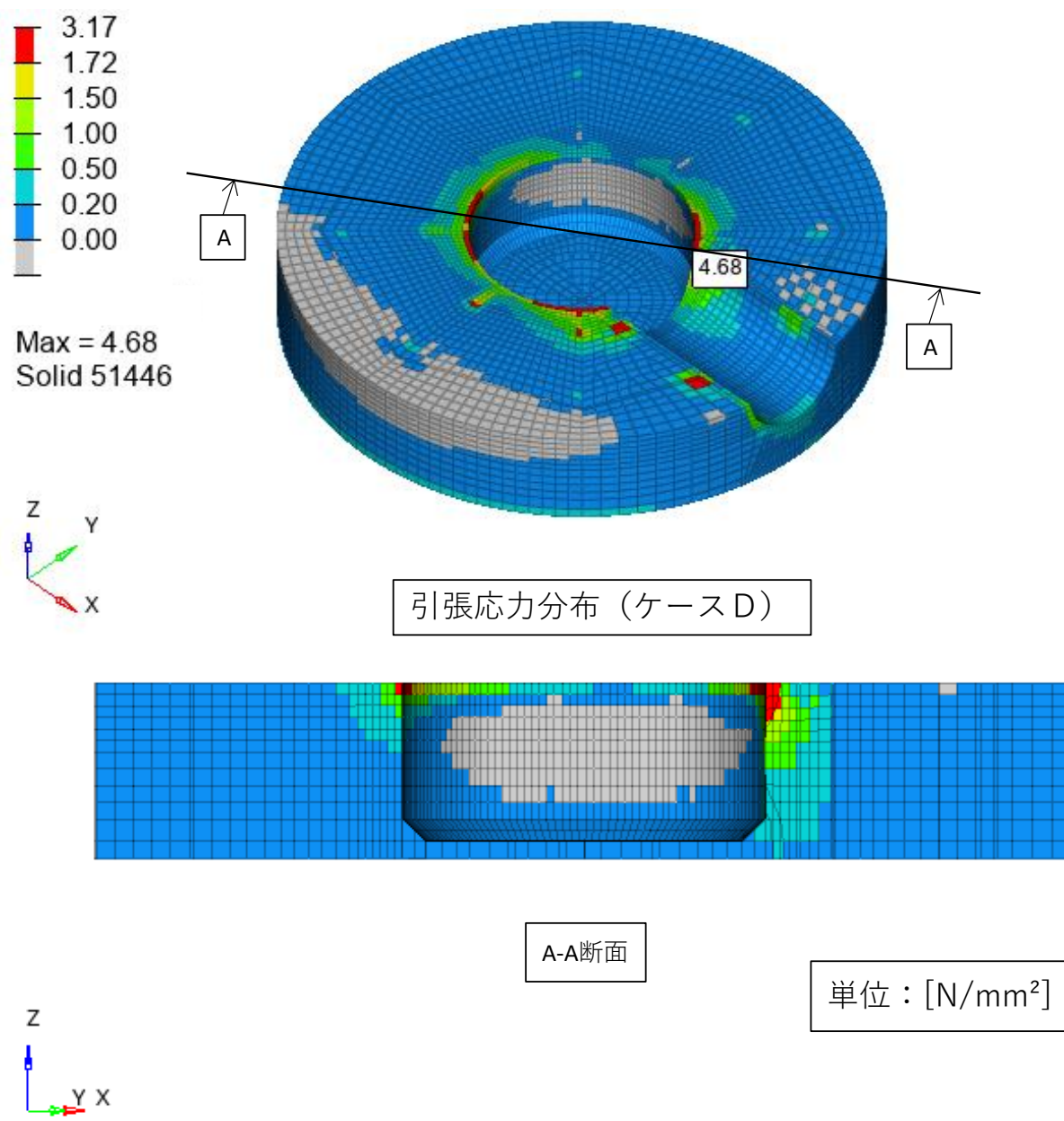


図 6-21 引張応力破壊進行状況分布図（ケースD）

6.3 基礎地盤の支持性能に対する評価結果

基礎地盤の支持性能に対する評価結果の最大照査値を表 6-25 に示す。また、照査値最大を示す、地震動 $S_s - D$ (--) (解析ケース①) (南北断面) における最大接地圧分布図を図 6-22 に示す。

取水口の基礎地盤に発生する最大接地圧が、許容限界を下回ることを確認した。

表 6-25 基礎地盤の支持性能に対する照査結果

解析断面	解析ケース	地震動	最大接地圧 R_d (N/mm ²)	極限支持力 R_u (N/mm ²)	照査値 R_d / R_u	
D D 断面	①	$S_s - D$	++	0.25	3.9	0.07
			-+	0.29	3.9	0.08
			+ -	0.26	3.9	0.07
			--	0.32	3.9	0.09
		$S_s - F 1$	++	0.22	3.9	0.06
		$S_s - F 2$	++	0.24	3.9	0.07
		$S_s - N 1$	++	0.27	3.9	0.07
			-+	0.16	3.9	0.04
		$S_s - N 2$ (NS)	++	0.24	3.9	0.07
			-+	0.18	3.9	0.05
		$S_s - N 2$ (EW)	++	0.19	3.9	0.05
			-+	0.19	3.9	0.05
	②	$S_s - D$	++	0.26	3.9	0.07
	③	$S_s - D$	++	0.25	3.9	0.07
	E E 断面	①	$S_s - D$	++	0.22	3.9
-+				0.22	3.9	0.06
+ -				0.21	3.9	0.06
--				0.22	3.9	0.06
$S_s - F 1$			++	0.17	3.9	0.05
$S_s - F 2$			++	0.18	3.9	0.05
$S_s - N 1$			++	0.17	3.9	0.05
			-+	0.17	3.9	0.05
$S_s - N 2$ (NS)			++	0.16	3.9	0.04
			-+	0.16	3.9	0.05
$S_s - N 2$ (EW)			++	0.16	3.9	0.04
			-+	0.16	3.9	0.04

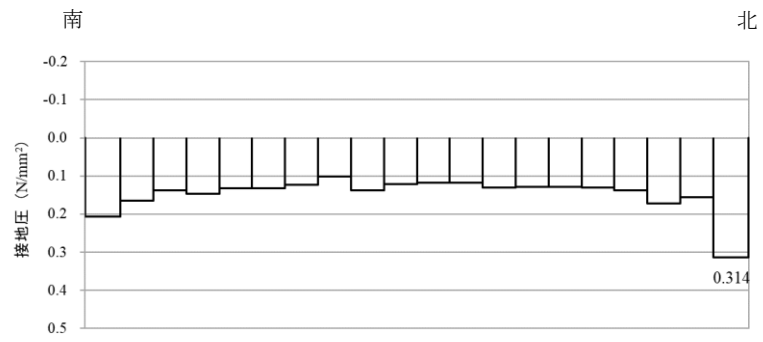


図 6-22 基礎地盤の最大接地圧分布図
 (解析ケース①, S_s-D (--) (南北断面))

7. まとめ

非常時における海水の通水機能を求められる土木構造物である，取水口について基準地震動 S_s による地震力に対し，構造部材の健全性及び基礎地盤の支持性能が保たれていることを確認した。

以上のことから，取水口は，基準地震動 S_s による地震力に対して，通水機能を維持できることを確認した。

参考資料 1 静的地震力に対する耐震安全性評価

1. 静的地震力に対する耐震性評価

取水口については、以下の式に基づいて算出するCクラス施設に求められる静的地震力（ $kh=0.16$ ）を上回る、基準地震動 S_s による地震力に対して許容応力度法にて耐震評価を実施していることから、静的地震力による評価は省略する。

$$Q_i = n \cdot Z \cdot C_i \cdot W_i$$

$$C_i = R_t \cdot A_i \cdot C_0$$

ここで、

・ Q_i	: 第 i 層に生じる水平地震力
・ n	: 施設の重要度分類に応じた係数
・ Z	: 地震地域係数 (1.0)
・ C_i	: 第 i 層の地震層せん断力係数
・ W_i	: 第 i 層が支える重量
R_t	: 振動特性係数 (0.8)
A_i	: 第 i 層の地震層せん断力係数の高さ方向の分布係数
C_0	: 標準せん断力係数 (0.2)

参考資料 2 取水口の耐津波性について

1. 概要

取水口は、沖合いの海底に設置されるとともに構造部材の一部は非埋設であることから、津波来襲時に波力が作用する。

ここでは、津波来襲時においても、取水口の取水機能が損なわれないことを確認するために、取水口の耐津波性について評価を行う。

2. 評価方針

取水口に作用する津波による荷重が、基準地震動による地震荷重と比較して小さいことを確認する。

3. 評価条件

3.1 津波波力が作用する構造部材

津波波力は、地中に埋設された構造部材には作用しないことから、取水口の構造部材のうち、アンカーコンクリート上端（EL-18.0m）よりも上の構造部材の投影面積に津波荷重を作用させる。

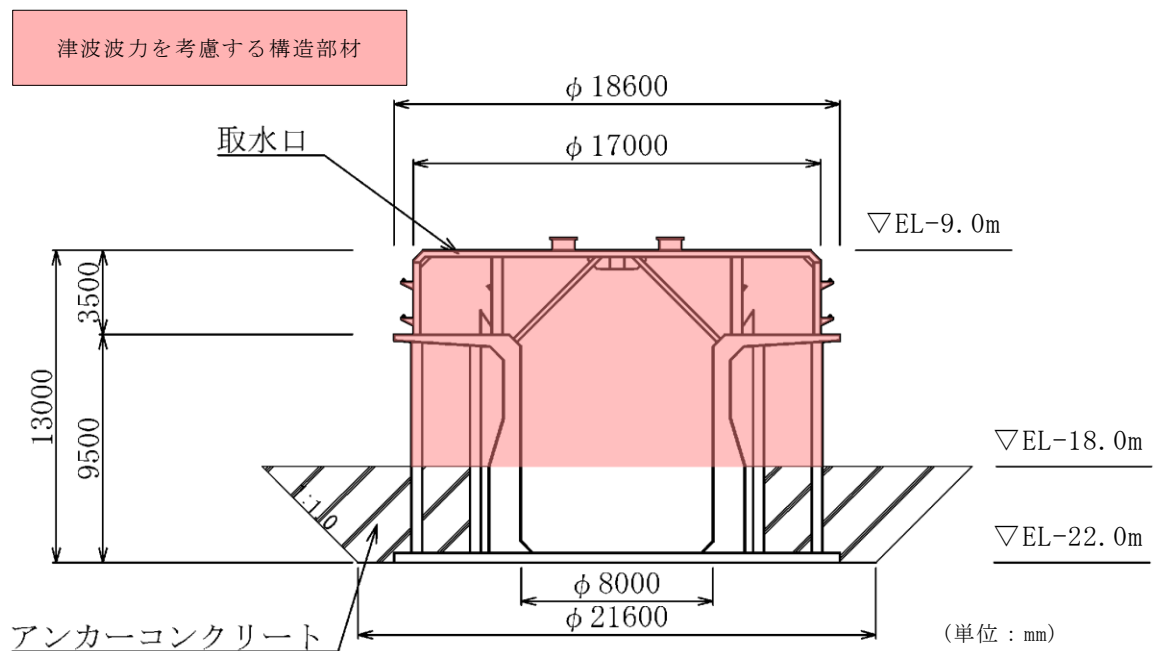


図 3-1 取水口断面図

3.2 津波波力の算定方法

取水口に作用する津波波力は、津波の流れの方向に働く抗力 F_D とし、港湾の施設の技術上の基準・同解説（（社）日本港湾協会，平成19年7月）より，以下の式にて求める。

$$F_D = \frac{1}{2} \rho C_D u^2 A_D$$

ここで，

ρ : 海水の密度で 1.03t/m^3 とする

C_D : 抗力係数

u : 取水口周辺の津波速度で 4.0m/s とする

A_D : 流れ方向の投影面積 (m^2)

ここで津波流速は，「補足-018-02 津波への配慮に関する説明書に係る補足説明資料」の輪谷湾内の津波流速より設定した。図3-2に示すとおり，取水口周辺の最大流速分布を踏まえて保守的に 4.0m/s とした。

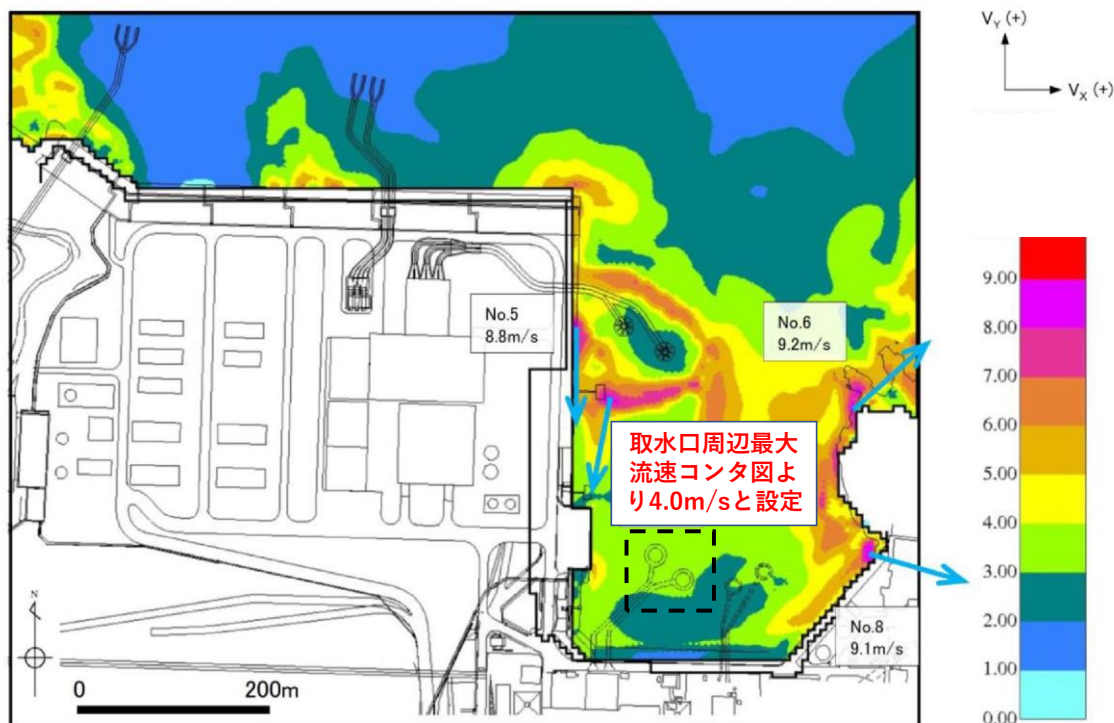


図3-2 取水口周辺の最大流速算定図（基準津波1（防波堤無し，沈下無し）全方向最大流速分布（全時刻）

4. 評価結果

4.1 津波波力により作用する荷重

津波波力として取水口の各構造部材に作用する水平力とアンカーコンクリート上端に発生するモーメントの値を表 4-1 に示す。モーメントは波力から図 4-1 を参考に算出する。

表 4-1 津波波力により取水口に作用する荷重

項目	区分	水平力 (kN)	基礎コンクリート 上端レベル DL-18m からの高さ(m)	モーメント (kN・m)
水平波力 (津波)	Uデッキ	70.04	8.75	612.85
	メインスクリーン	119.25	7.00	834.75
	スクリーン	636.00	7.00	4451.97
	ストラット	98.88	7.00	692.16
	Lデッキ	76.63	5.25	402.31
	鉛直管	391.40	2.50	978.50
	サイドポール	164.80	2.50	412.00
	接続管	194.26	1.15	223.40
合計		1751.26		8607.94

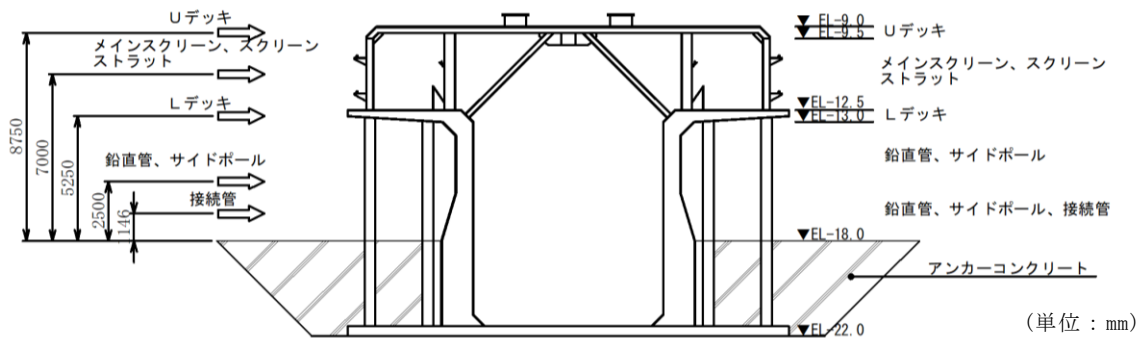


図 4-1 アンカーコンクリート上端部のモーメント算出概念図

4.2 地震により作用する荷重

地震荷重については，Uデッキ及びLデッキにおける震度が最大となるケース（ケース③，S s - D（++））から抽出する。その際の抽出震度を表4-2に示す。

抽出した震度におけるアンカーコンクリート上端に作用する水平力及びモーメントを表4-3に示す。

表4-2 地震により取水口に作用する荷重

地震動 S s - D（++）	抽出時刻 (sec)	震度							
		Uデッキ (EL-9.0m)		Lデッキ (EL-12.5m)		アンカーコンクリート上端 (EL-18.0m)		アンカーコンクリート下端 (EL-22.0m)	
		水平方向 震度	鉛直方向 震度	水平方向 震度	鉛直方向 震度	水平方向 震度	鉛直方向 震度	水平方向 震度	鉛直方向 震度
解析ケース①	8.54	-1.82	-0.05	-1.54	-0.05	-0.80	-0.05	-0.77	-0.05
解析ケース②	8.53	-1.73	-0.11	-1.48	-0.11	-0.83	-0.11	-0.80	-0.11
解析ケース③	8.55	-1.88	0.01	-1.58	0.01	-0.79	0.01	-0.74	0.01

注：赤枠で囲った地震動の抽出震度における水平力及びモーメントを使用

表4-3 取水口に作用する地震荷重（ケース③，S s - D（++））

	水平力(kN)	モーメント(kN・m)
地震荷重	5980.90	37997.32

4.3 まとめ

表4-4に地震時の水平力及びモーメント並びに津波来襲時の水平力及びモーメントを示す。表4-4の結果より，津波来襲時の荷重より地震荷重のほうが大きいことを確認した。

以上のことから，津波の影響により取水口の通水機能が損なわれることはない。

表4-4 各作用力により取水口に作用する荷重

	水平力(kN)	モーメント(kN・m)
津波波力による荷重	1751.23	8607.94
地震による荷重	5980.90	37997.32

参考資料 3 取水口の耐波浪性について

1. 概要

取水口は、沖合いの海底に設置されるとともに構造部材の一部は非埋設であることから、高波時に波力が作用する。

ここでは、高波時においても、取水口の取水機能が損なわれないことを確認するために、設計時において確認している耐波浪性について確認する。

2. 評価方針

取水口に作用する高波による荷重が、基準地震動による地震荷重と比較して小さいことを確認する。

3. 評価条件

3.1 波力が作用する構造部材

波力は、地中に埋設された構造部材には作用しないことから、取水口の構造部材のうち、アンカーコンクリート上端（EL-18.0m）よりも上の構造部材の投影面積に波力を作用させる。図 3-1 に取水口の中で波力を考慮する構造部材を示す。

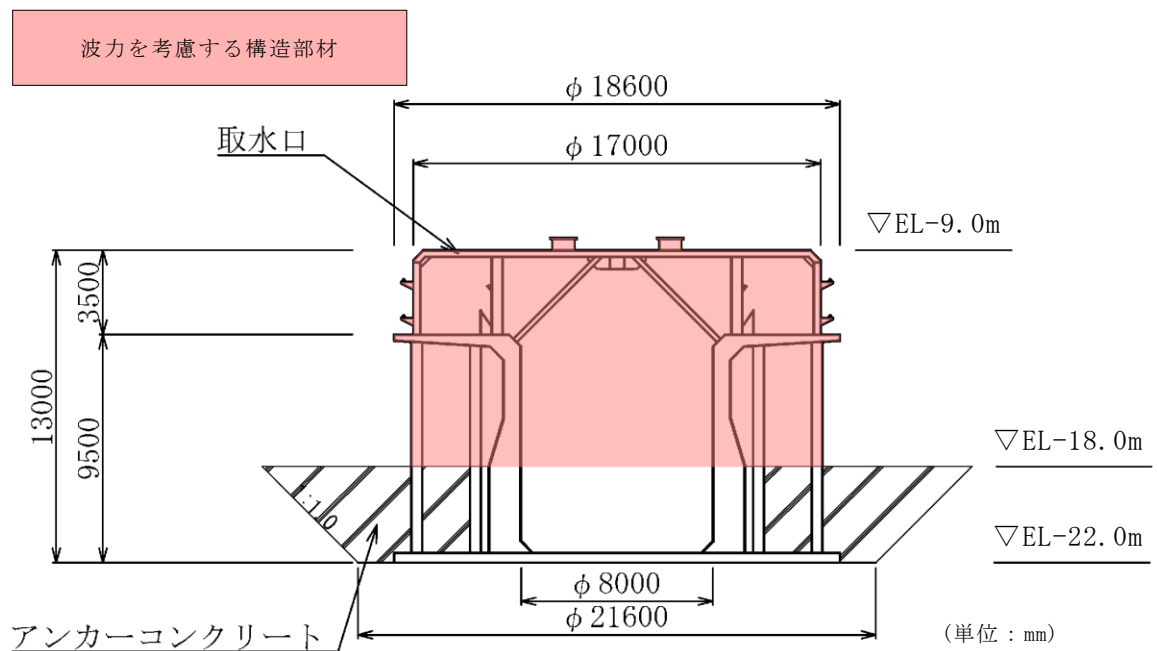


図 3-1 取水口断面図

3.2 波浪条件

耐波浪性の評価において考慮する波浪条件を表3-1に示す。

表3-1 波浪条件

最高波高 H_{max} (m)	周期T (s)
14.8	12.0

3.3 波力の算定方法

取水口に作用する波力は、港湾の施設の技術上の基準・同解説（（社）日本港湾協会，平成19年7月）及び水理公式集（（社）土木学会，2018年版）より，以下の式にて求める。

$$F_{max} = \begin{cases} F_D + \frac{F_M^2}{4F_D} & (2F_D > F_M \text{ の場合}) \\ F_M & (2F_D \leq F_M \text{ の場合}) \end{cases}$$

$$\text{抗力} : F_D = \frac{1}{2} \cdot \rho \cdot C_D \cdot u^2 \cdot A_h$$

$$\text{慣性力} : F_M = \rho \cdot C_M \cdot a_h \cdot V_h$$

ここに、 ρ : 海水の密度 (1.03 t/m³)

C_D : 抗力係数

A_h : 流れの方向に対する物体の投影面積 (m²)

C_M : 慣性力係数

V_h : 慣性力係数に対する物体の対象体積 (m³)

u : 波による水粒子の水平方向速度 (m/sec)

a_h : 波による水粒子の水平方向加速度 (m/sec²)

4. 評価結果

4.1 波力により作用する荷重

波力として取水口の各構造部材に作用する水平力及びアンカーコンクリート上端に発生するモーメントの値を表 4-1 に示す。モーメントは波力から図 4-1 を参考に算出する。

表 4-1 波力により取水口に作用する荷重

項目	区分	水平力 (kN)	基礎コンクリート 上端レベル DL-18m からの高さ(m)	モーメント (kN・m)
水平波力 (波力)	Uデッキ	306.73	8.75	2683.84
	メインスクリーン	167.86	7.00	1175.04
	スクリーン	895.19	7.00	6266.32
	ストラット	140.21	7.00	981.49
	Lデッキ	349.61	5.25	1835.44
	鉛直管	1745.21	2.50	4363.04
	サイドポール	216.33	2.50	540.82
	接続管	408.16	1.15	469.39
合計		4229.30		18315.37

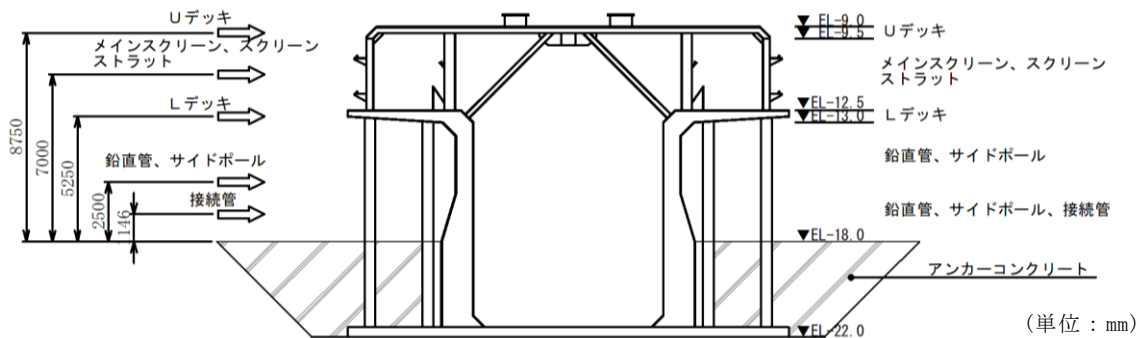


図 4-1 アンカーコンクリート上端部のモーメント算出概念図

4.2 地震により作用する荷重

地震荷重については，Uデッキ及びLデッキにおける震度が最大となるケース（ケース③，S s - D（++））から抽出する。その際の抽出震度を表4-2に示す。

抽出した震度におけるアンカーコンクリート上端に作用する水平力及びモーメントを表4-3に示す。

表4-2 地震により取水口に作用する荷重

		震度							
		Uデッキ (EL-9.0m)		Lデッキ (EL-12.5m)		アンカーコンクリート上端 (EL-18.0m)		アンカーコンクリート下端 (EL-22.0m)	
地震動 S s - D（++）	抽出時刻 (sec)	水平方向 震度	鉛直方向 震度	水平方向 震度	鉛直方向 震度	水平方向 震度	鉛直方向 震度	水平方向 震度	鉛直方向 震度
解析ケース①	8.54	-1.82	-0.05	-1.54	-0.05	-0.80	-0.05	-0.77	-0.05
解析ケース②	8.53	-1.73	-0.11	-1.48	-0.11	-0.83	-0.11	-0.80	-0.11
解析ケース③	8.55	-1.88	0.01	-1.58	0.01	-0.79	0.01	-0.74	0.01

注：赤枠で囲った地震動の抽出震度における水平力及びモーメントを使用。

表4-3 取水口に作用する地震荷重（ケース③，S s - D（++））

	水平力(kN)	モーメント(kN・m)
地震荷重	5980.90	37997.32

4.3 まとめ

表4-4に地震時の水平力及びモーメント並びに高波発生時の水平力及びモーメントを示す。表4-4の結果より，高波発生時の荷重より地震荷重のほうが大きいことを確認した。

以上のことから，津波の影響により取水口の通水機能が損なわれることはない。

表4-4 各作用力により発生する水平力及びモーメント一覧

	水平力(kN)	モーメント(kN・m)
波力による荷重	4229.30	18315.37
地震による荷重	5980.90	37997.32

参考資料 4 岩盤の拘束効果について

1. 概要

取水口は基部をアンカーコンクリートで固められた構造物であり、アンカーコンクリートは取水口を海底に固定する役割を持っている。ここでは、取水口の固定において、アンカーコンクリート外側の岩盤の拘束効果を期待していないことについて確認する。

また、解析のモデル化において、岩盤の拘束効果を考慮し非線形ばねを設定しているため、岩盤の拘束効果を期待しないモデルを用いて現モデルの保守性を確認する。

2. 検討方針

本文「3.2.5 構造物と地盤間のモデル化」のとおり、アンカーコンクリート側面と地盤間では水平方向に圧縮力を伝え、引張力は伝えないようにするために水平方向非線形ばねを設定している。岩盤の拘束効果を期待せずに取水口が固定されていることを確認するため、非線形ばねを設定せずに、2次元地震応答解析を行い、取水口及びアンカーコンクリートと岩盤の間に設定したジョイント要素に発生するせん断力とジョイント要素に設定しているせん断強度を比較し、構造物が剥離していないことを確認する。非線形ばねの設置概念図を図 2-1 に、ジョイント要素の設置概念図を図 2-2 に示す。

なお、確認に用いる地震動は本文「3.7 地震応答解析結果」の取水口の耐震性に最も影響を与える $S_s - D(++)$ （解析ケース③）を使用する。

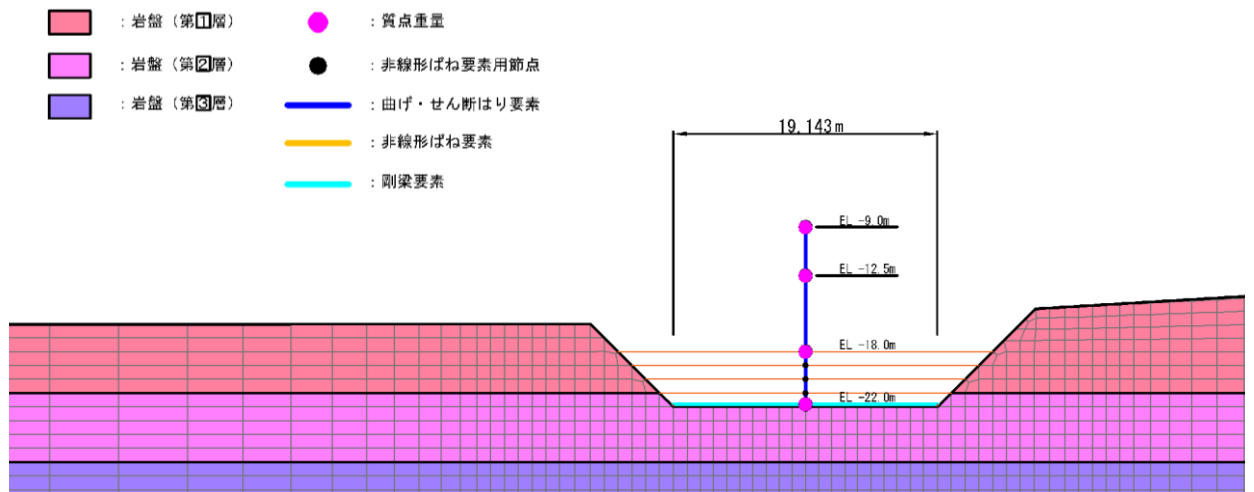


図 2-1 構造物と地盤間のモデル化概念図 (東西断面)

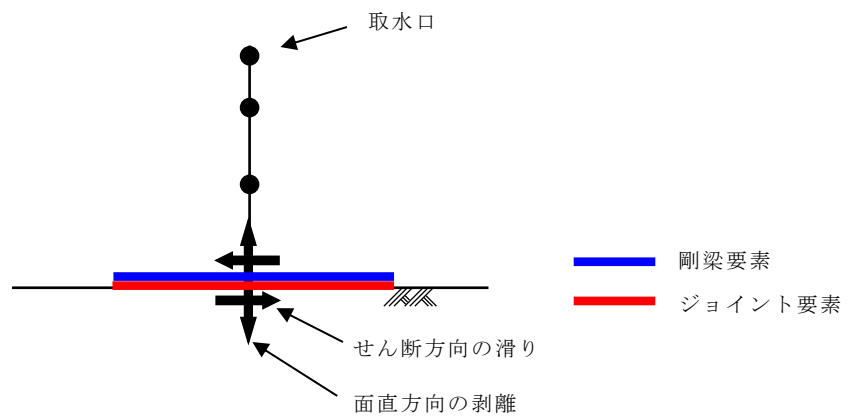
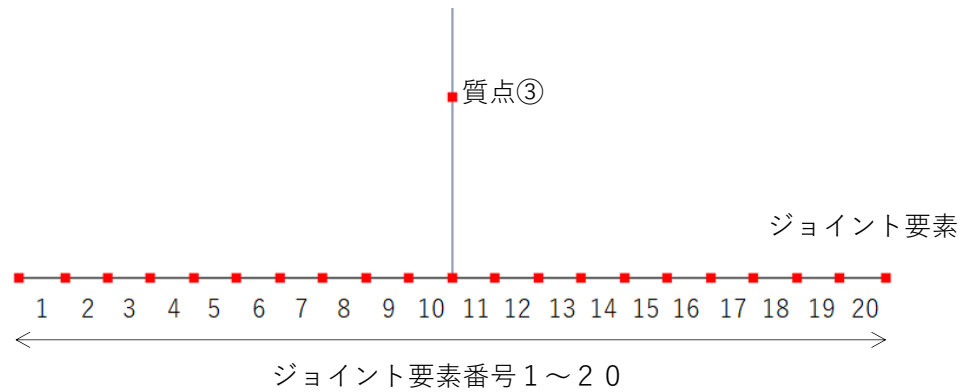


図 2-2 ジョイント要素の配置概念図

3. ジョイント要素の確認結果

全時刻におけるジョイント要素に発生する最大せん断力と発生位置を図 3-1 に示す。発生した最大せん断力はほとんどの要素で、ジョイント要素に設定しているせん断強度以下であるため、取水口及びアンカーコンクリートと岩盤の間で剥離がおきておらず、岩盤の拘束効果を期待しなくても取水口が固定されていることを確認した。



要素番号	最大せん断力 (N/mm ²)	発生時刻 (s)	ジョイント要素 せん断強度* (N/mm ²)
1	0.66	19.29	0.56
2	0.28	9.95	0.56
3	0.23	9.10	0.56
4	0.17	23.65	0.56
5	0.17	23.65	0.56
6	0.12	23.65	0.56
7	0.11	23.65	0.56
8	0.12	8.55	0.56
9	0.12	8.91	0.56
10	0.14	8.91	0.56
11	0.14	19.29	0.56
12	0.16	9.95	0.56
13	0.19	9.10	0.56
14	0.31	23.65	0.56
15	0.31	23.65	0.56
16	0.29	23.65	0.56
17	0.31	23.65	0.56
18	0.31	8.55	0.56
19	0.31	8.91	0.56
20	0.67	8.91	0.56

注記*：せん断強度は保守的に、粘着力のみの値とする

図 3-1 ジョイント要素に発生する最大せん断力

4. 非線形ばねの影響

「3. ジョイント要素の確認結果」より、取水口が岩盤の拘束効果を期待していないことが確認されたが、本文では、非線形ばねを設定したモデルにて耐震検討を行っている。ここで、非線形ばねを設定したモデルが取水口にとって保守的であることを確認する。

4.1 確認方針

本文「3.2.4 構造物のモデル化」に記載の非線形ばねを設定したモデルと、「2. 検討方針」に記載の非線形ばねを設定しないモデルを用いて2次元地震応答解析を実施し、「3.7.1 時刻選定の考え方」に記載の5時刻に着目してUデッキ及びLデッキの震度を比較する。

その際、使用する地震動は本文「3.7 地震応答解析結果」にて、算定される取水口の耐震性に最も影響を及ぼす地震動であるS_s-D(++)解析ケース③とする。

表 4-1 非線形ばねの有無の解析ケース一覧

解析条件	ケース名
非線形ばね有	解析ケース I
非線形ばね無	解析ケース II

4.2 確認結果

表 4-2 にそれぞれの解析ケースの選定時刻における最大震度発生時刻を示す。

表 4-2 より、各解析ケースにおいて選定した最大時刻は同一であり、最大震度の比較はどちらのケースにおいても 8.55 秒での比較を行う。

表 4-3 に各ケースの 8.55 秒での震度一覧を示す。表 4-3 より、ケース I が Uデッキ及び Lデッキの震度が大きくなっていることから、非線形ばねをモデル化することは取水口の耐震性にとって保守的なモデルであることが確認された。

表 4-2 解析ケース①～③における着目項目ごとに最大値が発生する時刻一覧表

	最大値が発生する時刻				
	水平相対変位 最大時刻 (s)	水平加速度最 大時刻 (s)	水平加速度最 大時刻 (s)	曲げモーメ ント最大時 刻 (s)	せん断応力 最大時刻 (s)
	Uデッキ～アン カーコンクリ ート上端	Uデッキ	Lデッキ	Lデッキ～ア ンカーコンク リート上端	Lデッキ～ア ンカーコンク リート上端
ケース I (非線形ばね有)	8.55	8.55	8.55	8.55	8.55
ケース II (非線形ばね無)	8.55	8.55	8.55	8.55	8.55

表 4-3 解析ケース I 及び II の震度一覧表

解析ケース	抽出時刻 (sec)	照査用震度			
		Uデッキ (E.L.) -9.0 m		Lデッキ (E.L.) -12.5 m	
		水平方向震度	鉛直方向震 度	水平方向震度	鉛直方向震度
ケース I (非線形ばね有)	8.55	-1.88	-0.01	-1.58	-0.01
ケース II (非線形ばね無)	8.55	-1.83	0.01	-1.55	0.01

5 まとめ

「3. ジョイント要素の確認結果」より，取水口及びアンカーコンクリート側方の岩盤の拘束効果を期待しなくても取水口が海底に固定されていることを確認した。

また，「4.2 確認結果」より，非線形ばねをモデル化するモデルが取水口の耐震性に与える影響について保守的なモデルであることを確認した。

参考資料 5 断面選定及び解析モデル作成の保守性について

1. 概要

ここでは、解析モデル作成にあたり取水口 2 基の中心付近を代表地点として選定したこと及び、解析モデル作成の保守性について確認する。

2. 検討方針

取水口 I 中心位置及び取水口 II 中心位置における地盤状況をモデル化した 1 次元モデルと、解析モデルの取水口中心位置における地盤状況をモデル化した 1 次元モデルに対して、1 次元波動論による地震応答解析を実施し、取水口下端の高さ (EL -22m) で抽出する加速度応答スペクトルを比較し、解析モデル作成の保守性を確認する。取水口周辺の平面図を図 2-1 に、取水口中心部の速度層図を図 2-2 に示す。

図 2-3 に 1 次元波動論による地震応答解析の概念図を示す。また、1 次元波動論による地震応答解析には解析コード「SHAKE」及び「m i c r o S H A K E / 3 D」を使用する。解析コードの検証及び妥当性確認の概要については、VI-5「計算機プログラム（解析コード）の概要」に示す。

比較ケース一覧を表 2-1 に示す。対象とする地震動は表 2-2 に示す入力地震動とする。

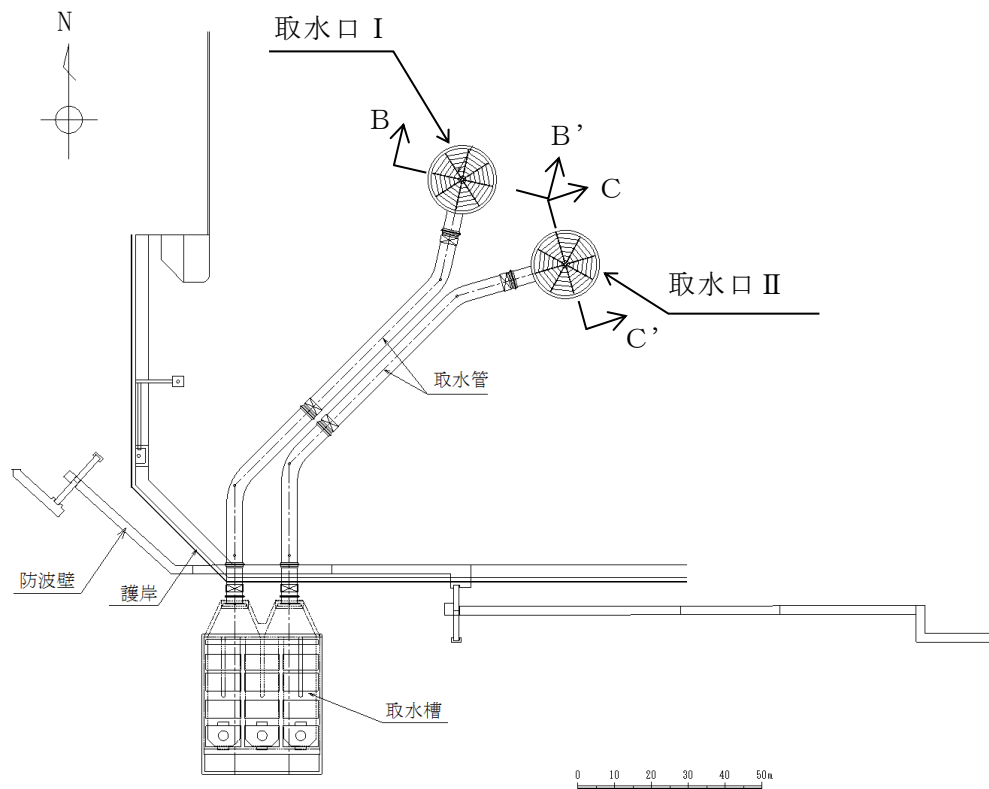


図 2-1 取水口 平面図

参考 5-1

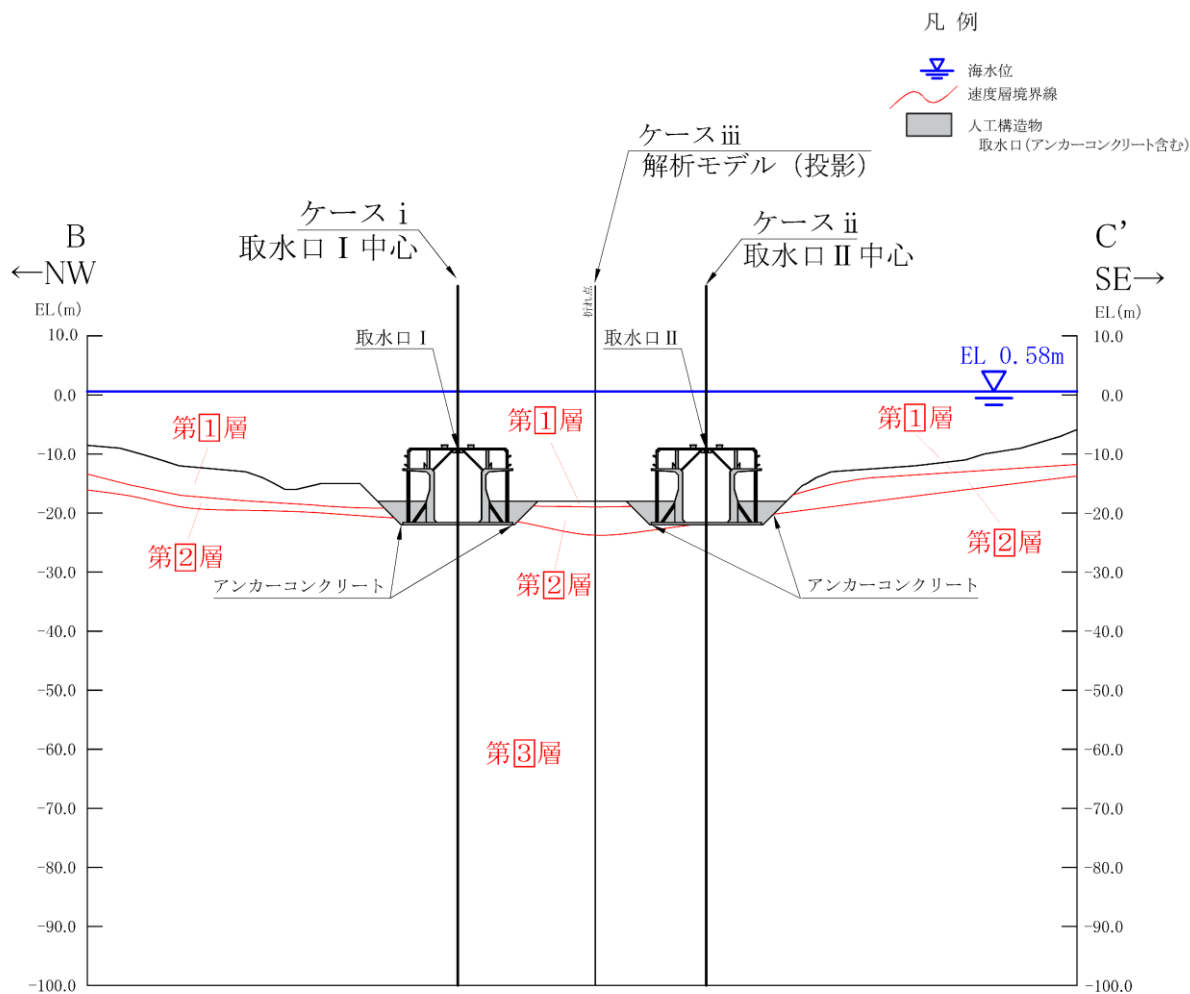


図 2-2 取水口 速度層図 (B-B'断面及びC-C'断面)

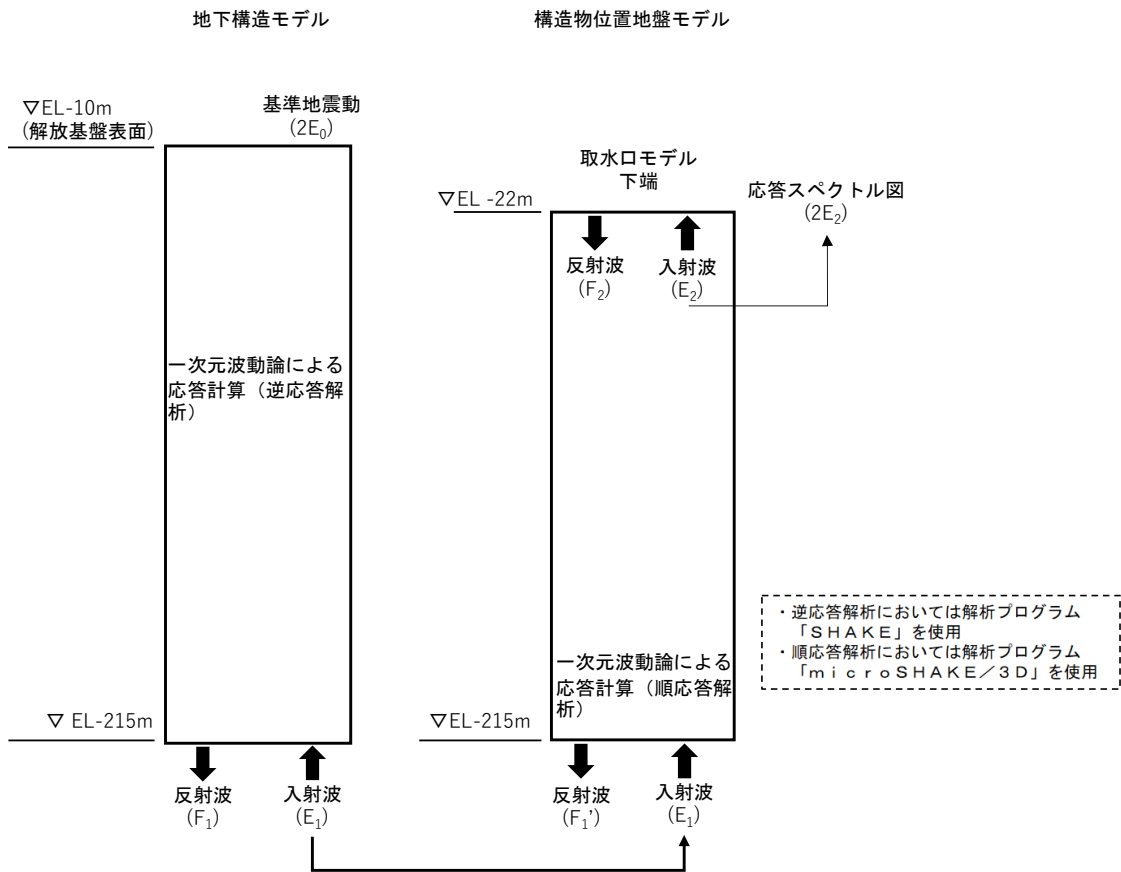


図 2-3 地震応答解析概念図

表 2-1 比較ケース一覧

ケース名	備考
ケース i	取水口 I の中心における地盤をモデル化
ケース ii	取水口 II の中心における地盤をモデル化
ケース iii	解析モデルの取水口中心における地盤をモデル化

表 2-2 対象地震動一覧

解析ケース		ケース①
		基本ケース
地盤物性		平均値
地震動 (位相)	S s - D	○
	S s - F 1	○
	S s - F 2	○
	S s - N 1	○
	S s - N 2 (NS)	○
	S s - N 2 (EW)	○

3. 評価結果

入力地震動ごとの、応答加速度図の比較を図 3-1~3-6 に示す。取水口の固有周期帯である 0.05 秒~0.1 秒付近の応答加速度の比較結果より、ケース iii の応答加速度が最も大きくなることが確認された。

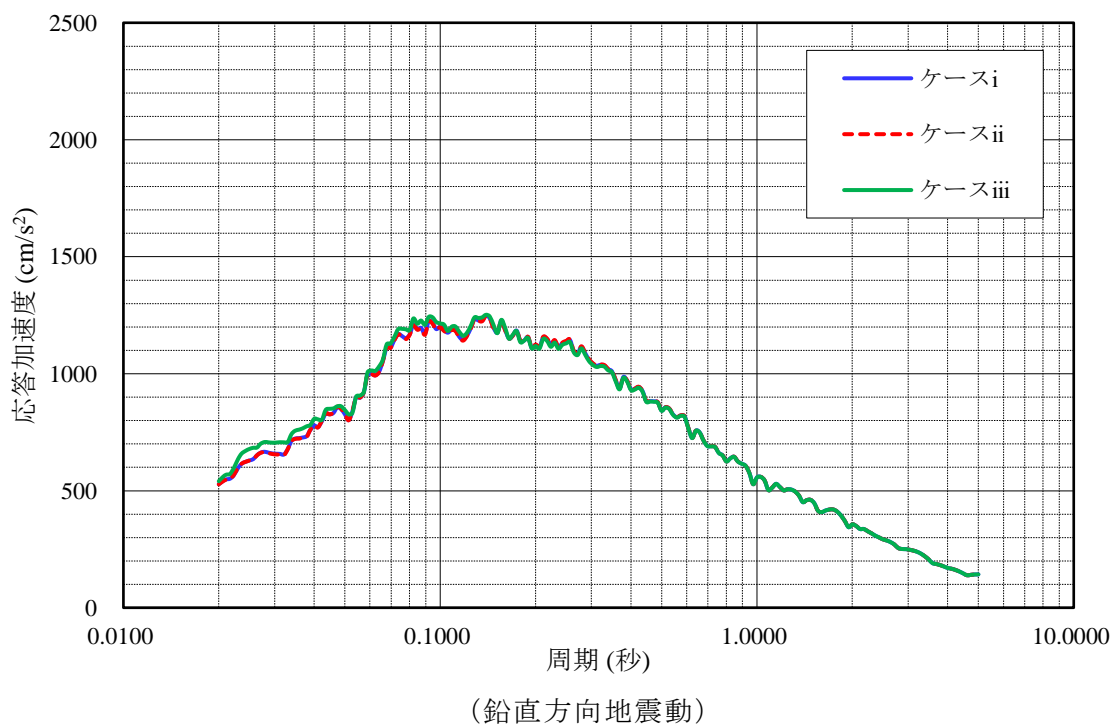
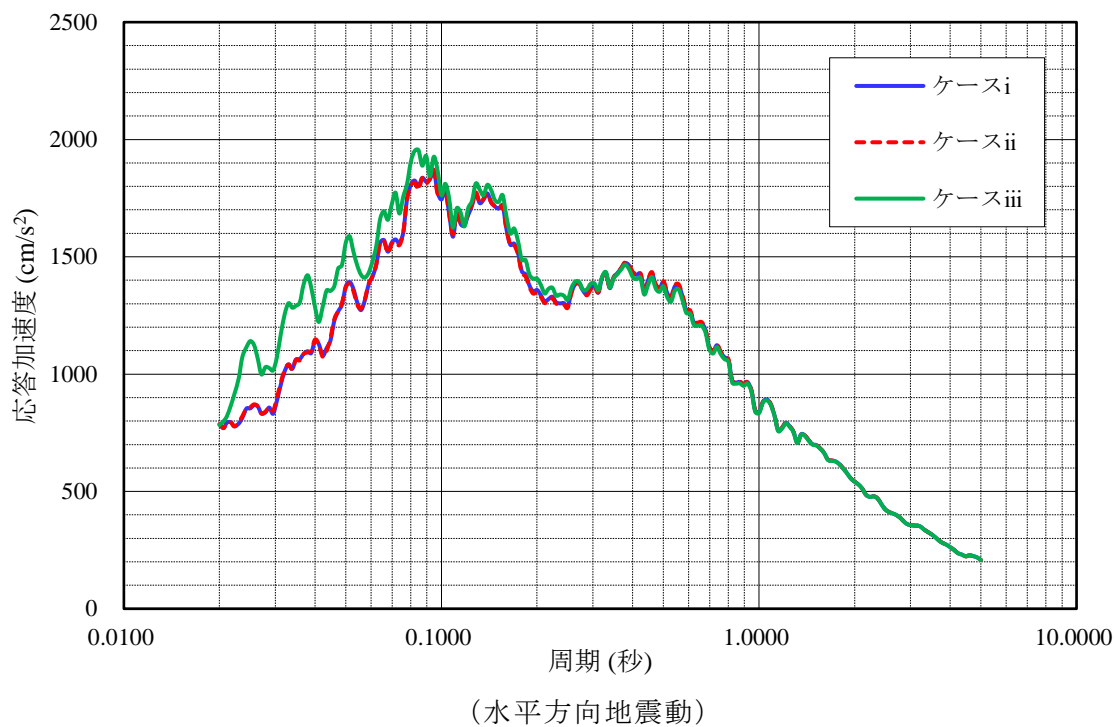
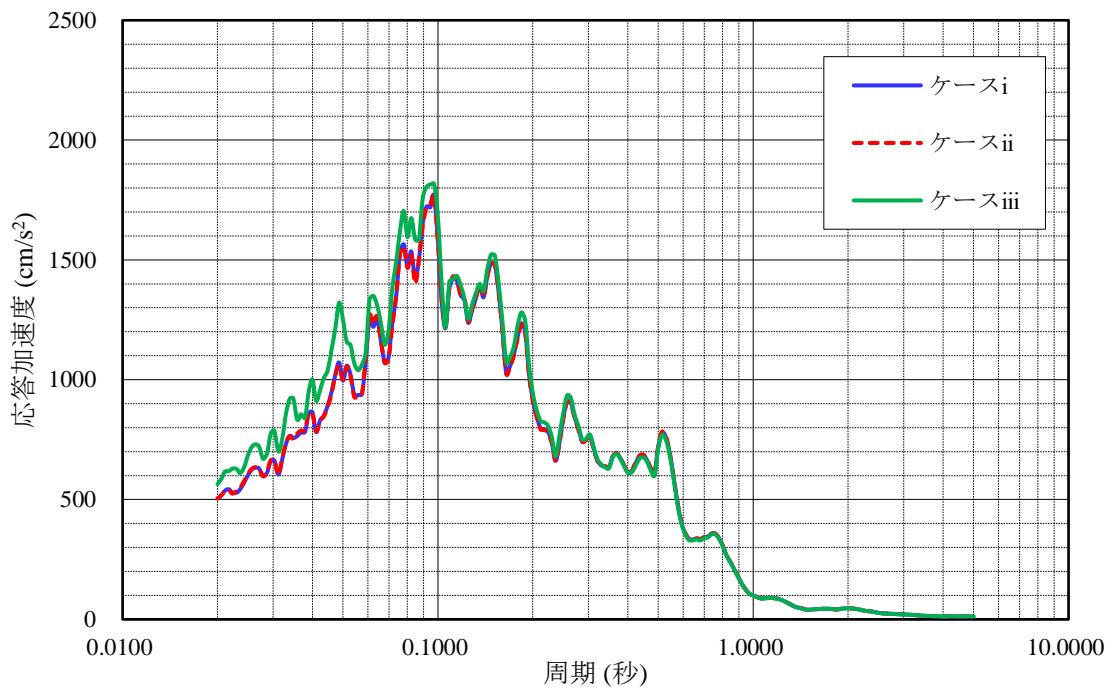
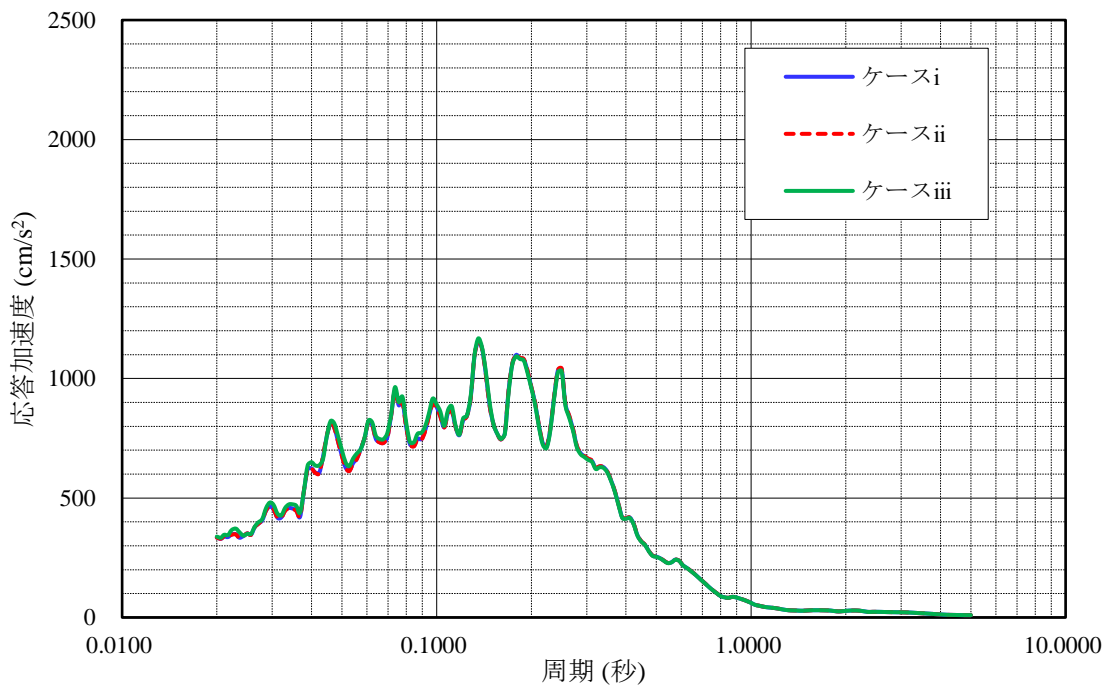


図 3-1 応答加速度比較図 (S s - D)

参考 5-5

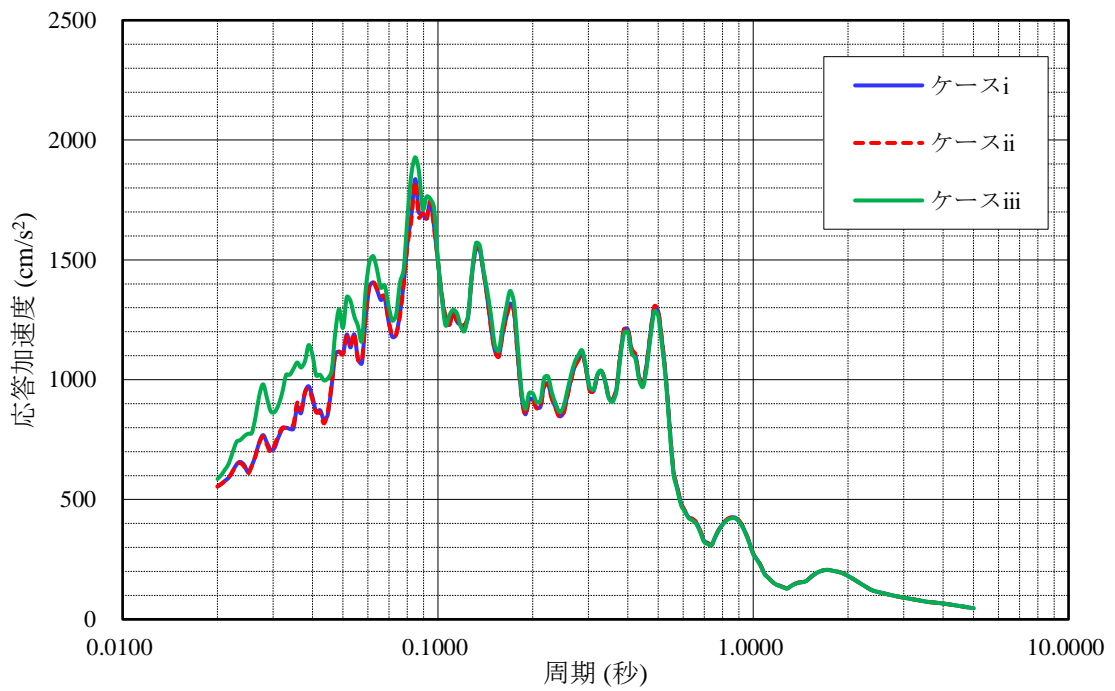


(水平方向地震動)

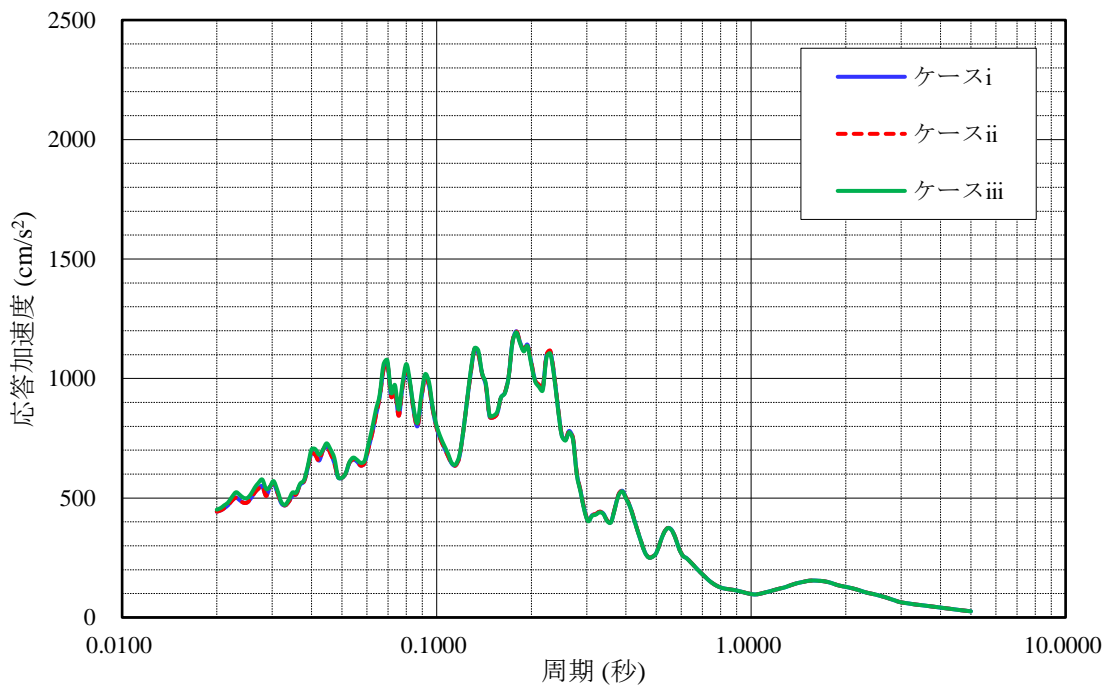


(鉛直方向地震動)

図 3-2 応答加速度比較図 (S s - F 1)

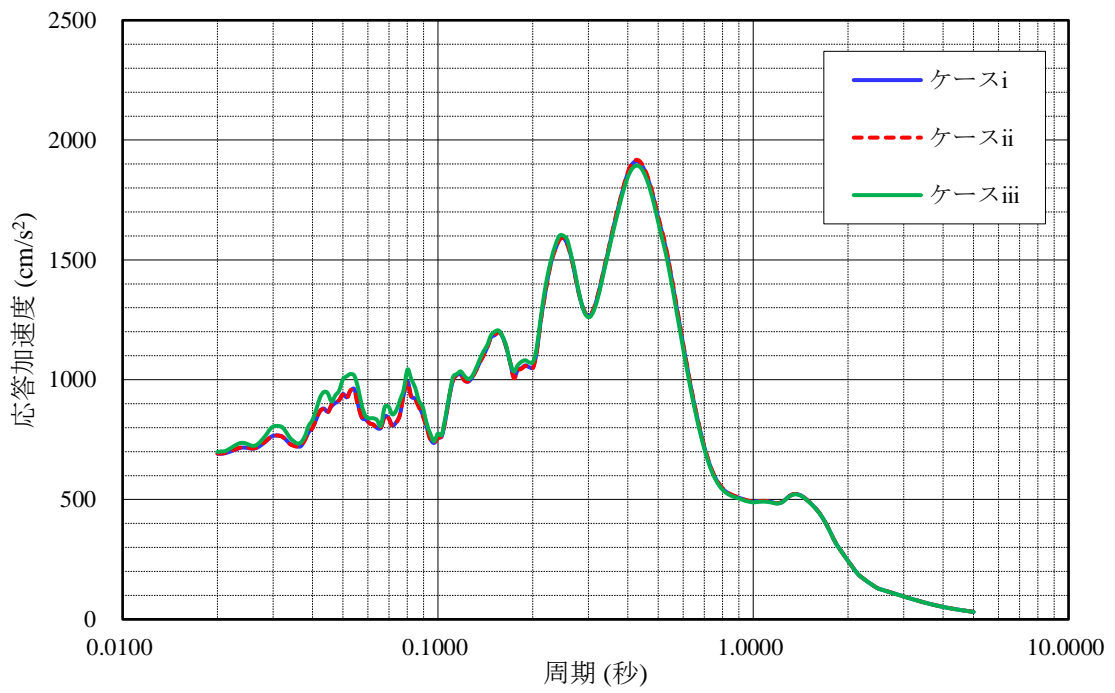


(水平方向地震動)

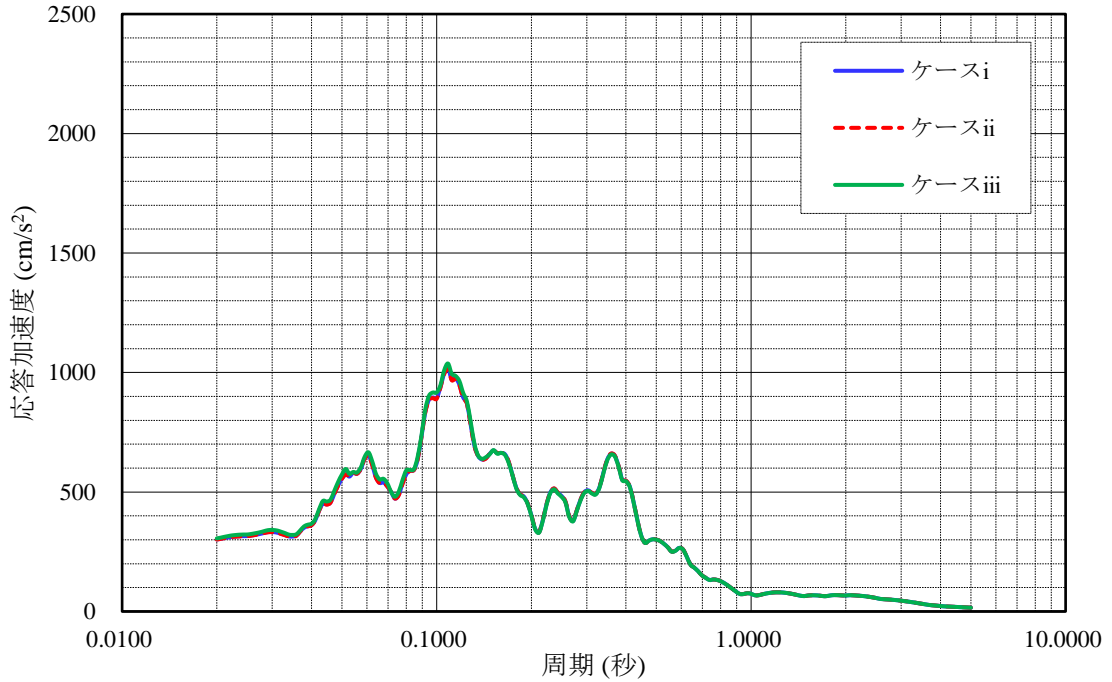


(鉛直方向地震動)

図 3-3 応答加速度比較図 (S s - F 2)

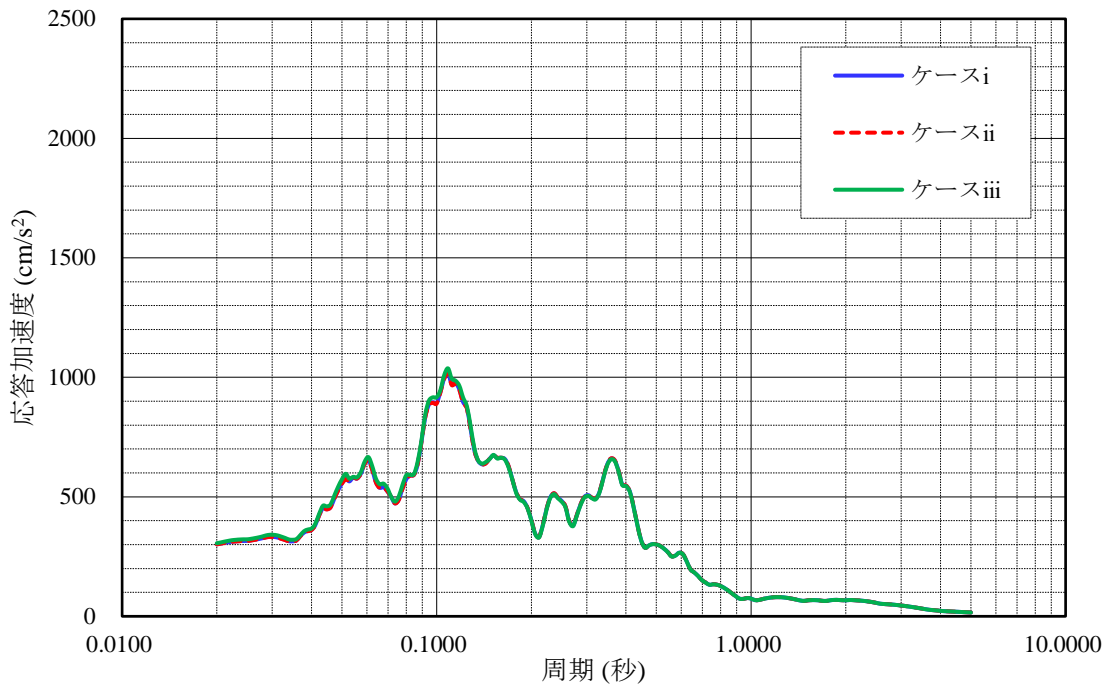


(水平方向地震動)

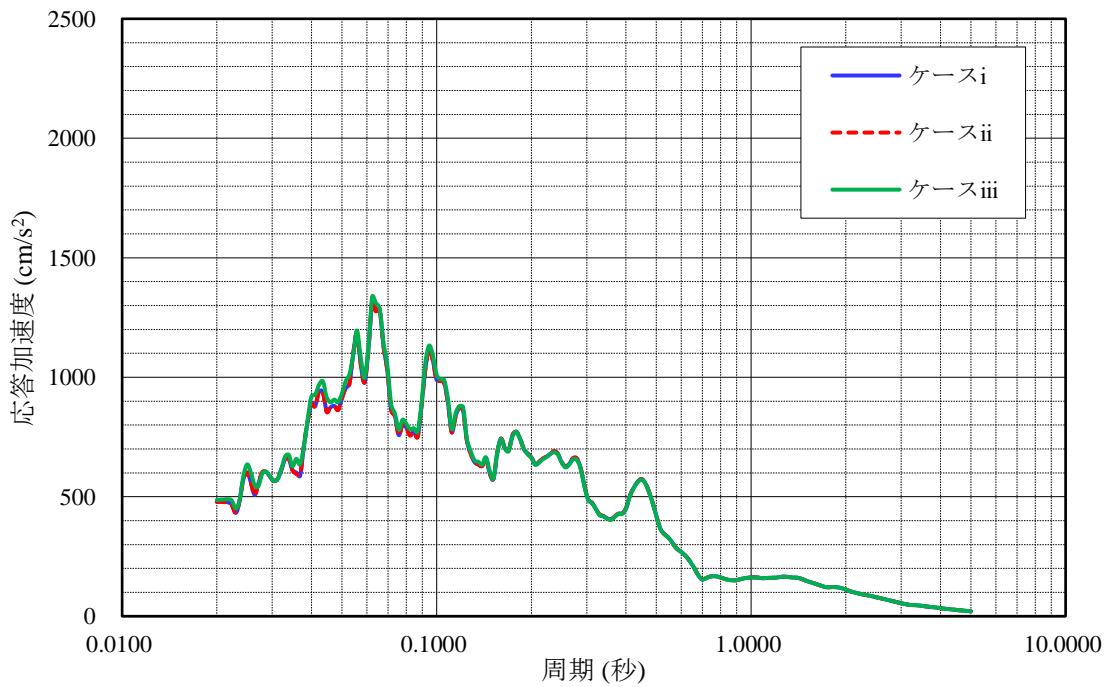


(鉛直方向地震動)

図 3-4 応答加速度比較図 (S s - N1)



(水平方向地震動)



(鉛直方向地震動)

図 3-5 応答加速度比較図 (S s - N2 EW)

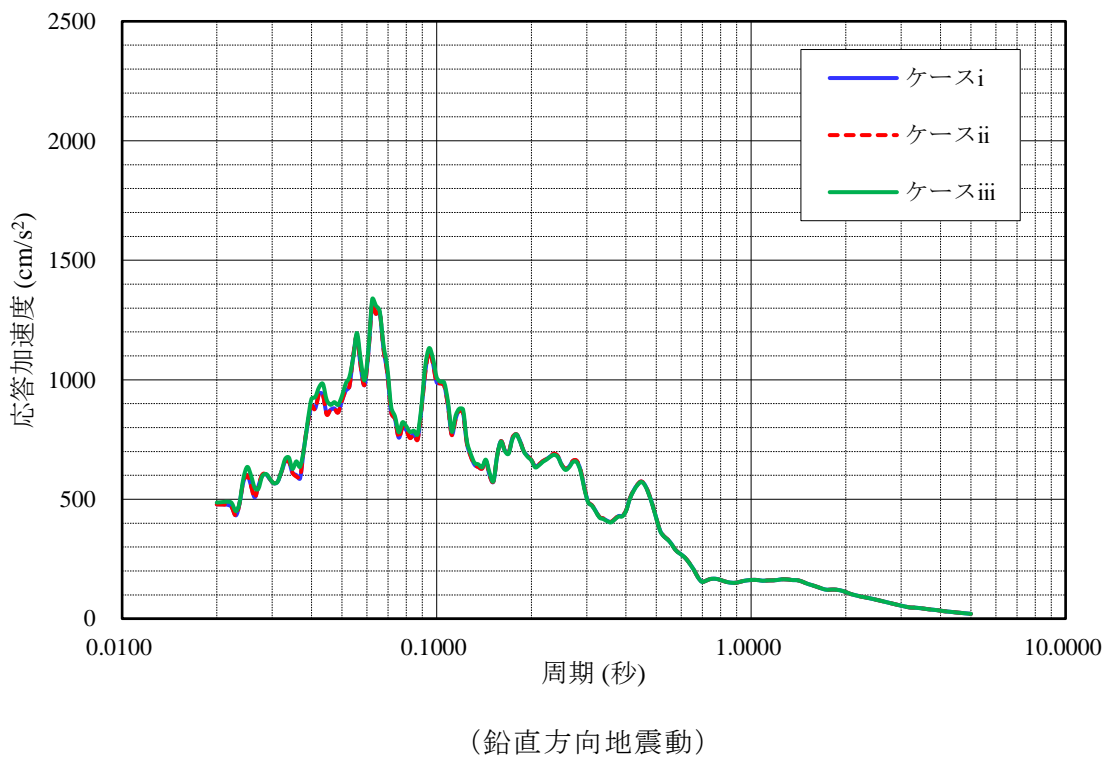
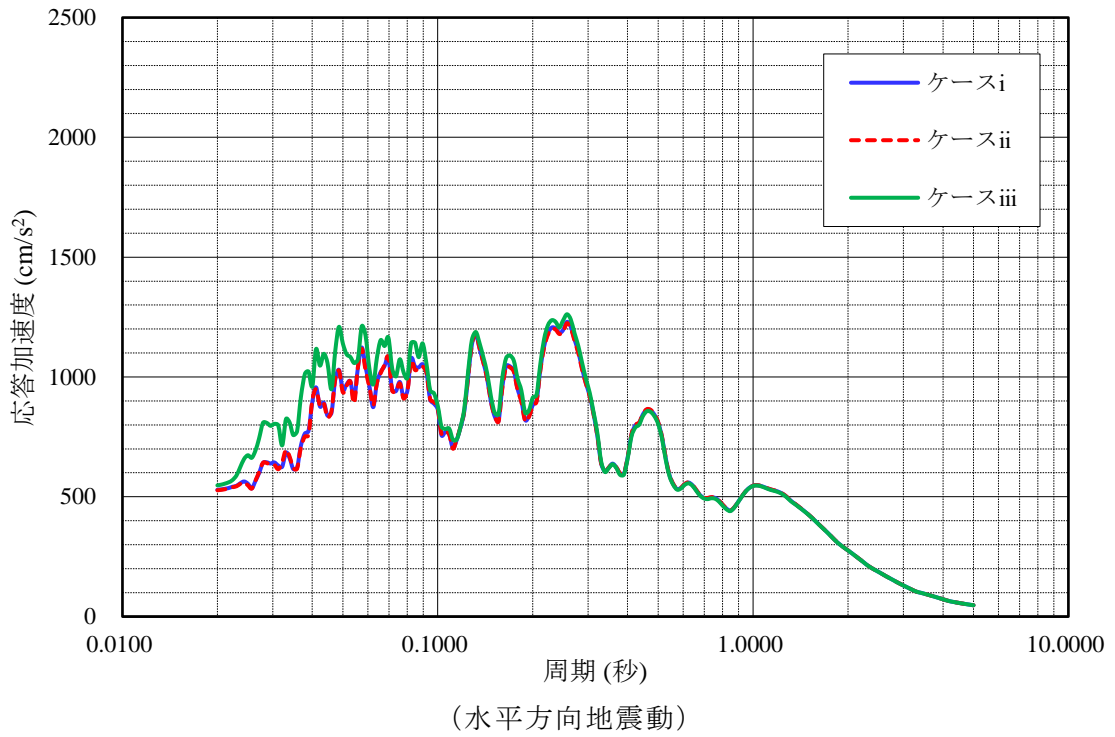


図 3-6 応答加速度比較図 (S s - N2 N S)

参考 5-10

4. まとめ

1次元波動論による地震応答解析の結果より，取水口下端で抽出した応答加速度が，取水口Ⅰ及び取水口Ⅱの位置と比較して解析モデルの取水口位置で最も大きくなることから，取水口の解析モデルについては取水口周辺地盤の中で保守的なモデルであることが確認された。

参考資料 6 動水圧の算定に用いる付加質量係数について

1. はじめに

取水口は海中に没するため、地震応答解析及び応力解析において、動水圧を考慮している。本資料では、動水圧の設定に際して用いた付加質量係数の算定方法について記載する。

2. 方針

海中に設置された構造物の動水圧の設定にあたっては、付加質量係数について記載された海洋建築物構造設計指針（固定式）・同解説（日本建築学会，1987）（以下「指針」という。）及び清川他：全没水大型円筒構造物の地震時付加質量，第29回海岸工学講演会論文集（1982）（以下「文献」という。）を参照した。

指針及び文献より算定される付加質量係数を踏まえ、保守的となる値を設定する。

3. 指針及び文献における付加質量係数の設定

3.1 指針における付加質量係数の設定

指針において、動水圧を付加質量として評価する際には以下の式が用いられ、 α が付加質量係数に相当する。図3-1に動水圧算定における概念図を示す。

なお、取水口の場合は $\alpha = 0.39$ となる。

$$W_{At} = \alpha \omega_0 \cdot V$$

ここで、 W_{At} ：水平方向の付加重量（t）

$$\alpha : \beta^3 \sqrt{Z/H} \quad (\text{付加質量係数に相当})$$

ω_0 ：海水の単位体積重量（t/m³）

V ：排水容積（m³）

β ：形状による係数

$$\beta = (1 - B/4H)B/A, \quad B/H \leq 2$$

$$\beta = (0.7 - B/10H)B/A, \quad 2 < B/H \leq 4$$

$$\beta = 0.3B/A, \quad 4 < B/H$$

A ：地動に平行な方向の建築物またはその部分の長さ（cm）

B ：地動に直交する方向の建築物またはその部分の幅（cm）

H ：建築物の設置位置における海底までの深さ（cm）

Z ：建築物またはその部分の海底面からの深さ（cm）

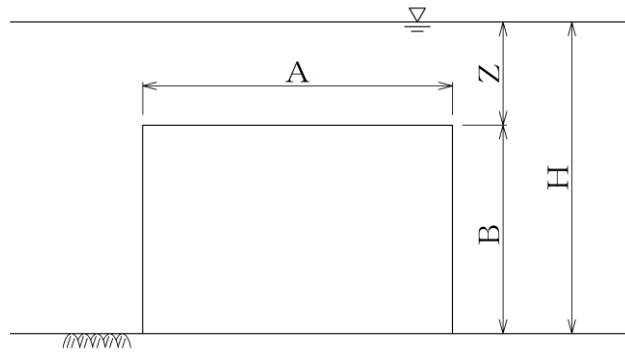


図 3-1 動水圧算定における概念図（指針）

3.2 文献における付加質量係数の設定

(1) 文献の適用性の確認

文献においては、構造物の形状及び振動数特性に応じた付加質量係数が提案されており、他文献*¹やByrdの実験*²とおおむね整合していることが確認されている。

Byrdの実験にて用いた実験装置を図3-2に示す。海中に没し、かつ構造物幅Dに対して構造物高さHが小さい条件が取水口と類似しており、質量係数の設定においてByrdの実験結果及びそれに整合する理論を参照することは妥当であるといえる。

他文献及びByrdの実験との比較を図3-3に示す。

注記*1：喜岡：大型海洋構造物に作用する地震時付加質量，第28回海岸工学講演会論文集（1981）

*2：Byrd, R. C. : A laboratory study of the fluid-structure interaction of submerged tanks and caissons in earthquakes (1978)

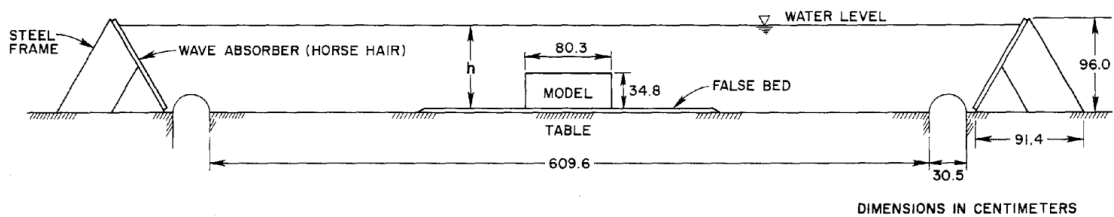


FIGURE 3.11: THE EXPERIMENT ARRANGEMENT

図3-2 Byrdの実験にて用いた実験装置

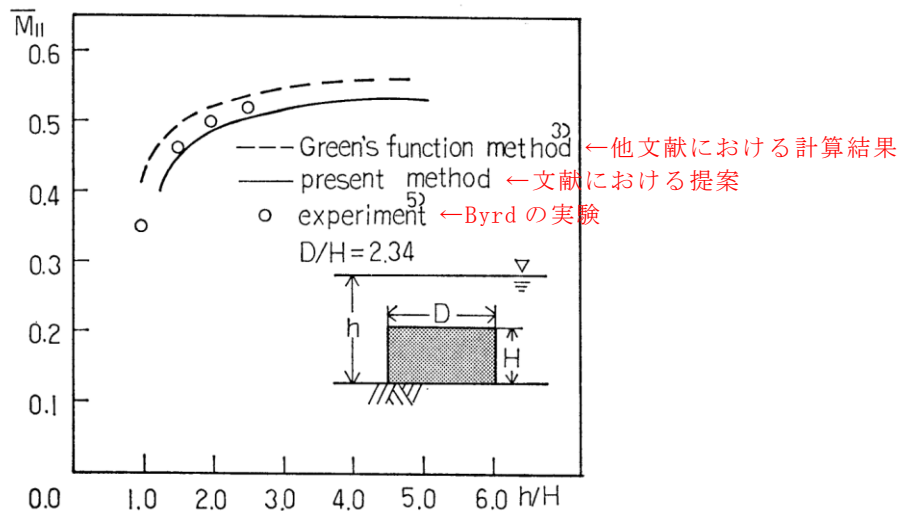


図3-3 他文献及びByrdの実験との比較

(2) 文献における提案

図 3-4 に文献において提案された、付加質量係数 \bar{M}_{11} を D/H の関数として示したグラフを示す。この図より付加質量係数は、構造物が扁平なほど小さく、構造物が海底面近くに深く没しているほど大きくなることわかる。取水口において、 D/H は 2.1, 没水深比 q は 0.5 となるため、図 3-4 における付加質量係数 \bar{M}_{11} は 0.53 程度と読み取れる。

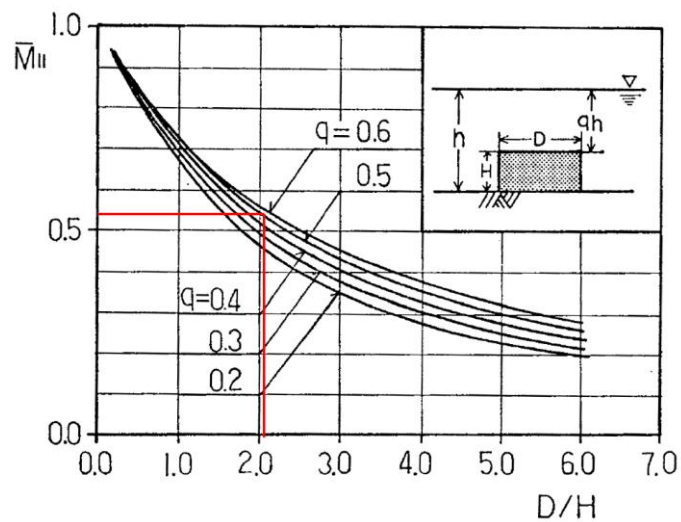


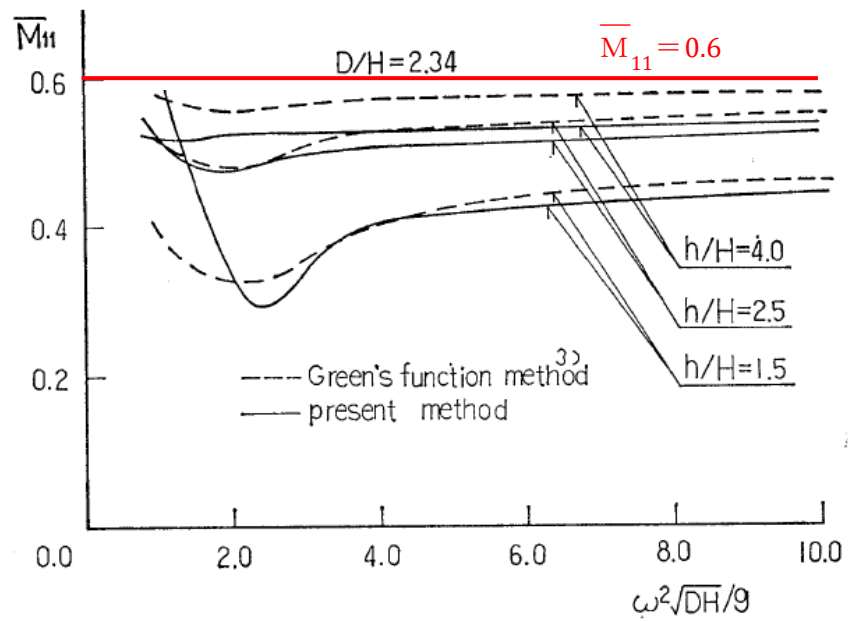
図 3-4 構造物の形状と付加質量係数の関係

また、文献における付加質量係数 \bar{M}_{11} と振動数の関係については、図 3-5 に示す関係式を用いて、図 3-6 に実線で示される。 h/H 及び $\omega^2 \sqrt{DH}/g$ の値に応じて付加質量係数の値は異なるが、最大でも 0.6 程度となっている。

なお、取水口の h/H は 2.1, $\omega^2 \sqrt{DH}/g$ は 721.9 である。

$$M_v = \frac{\rho \pi r_0}{a_0 \omega} \cdot \left\{ \sum_{n=1}^{\infty} A_n^{(1)} \frac{\sin k_n q' h}{k_n \cos k_n h} \cdot K_1(k_n r_0) - i A_0^{(1)} \frac{\sinh k_0 q' h}{k_0 \cosh k_0 h} \cdot H_1^{(2)}(k_0 r_0) \right\} \dots (19)$$

図 3-5 付加質量係数と振動数特性の関係式 (文献より抜粋)



注：破線は他文献より求められた，グリーン関数法によって求められた計算値

図 3-6 付加質量係数の振動数特性

4. まとめ

「3. 指針及び文献における付加質量係数の設定」より，付加質量係数は保守的に 0.6 を設定する。