

島根原子力発電所第2号機 審査資料	
資料番号	NS2-補-025-16
提出年月日	2023年2月6日

サイトバンカ建物の耐震性についての計算書
に関する補足説明資料

2023年2月

中国電力株式会社

1. 工事計画添付書類に係る補足説明資料

VI-2-11-2-1-4「サイトバンカ建物の耐震性についての計算書」の記載内容を補足するための資料を以下に示す。

別紙 1 地震応答解析における既工認と今回工認の解析モデル及び手法の比較

別紙 2 地震応答解析における耐震壁のせん断スケルトン曲線の設定

別紙 3 サイトバンカ建物の地震応答解析結果

別紙 4 地震応答解析における材料物性の不確かさに関する検討

別紙 4-1 材料物性の不確かさを考慮した検討に用いる地震動の選定について

別紙 4-2 材料物性の不確かさを考慮した地震応答解析結果

別紙 5 地震応答解析モデルの選定プロセス

別紙 6 床ばねの諸元及び非線形性を考慮した解析

別紙 1 地震応答解析における既工認と今回工認の
解析モデル及び手法の比較

目 次

1. 概要・・・・・・・・・・・・・・・・・・・・・・・・・・・・・・・・ 別紙 1-1
2. 地震応答解析モデル及び手法の比較・・・・・・・・ 別紙 1-2
 - 2.1 SI 単位系への単位換算による変更・・・・・・・・ 別紙 1-7
 - 2.2 既工認モデルと今回工認モデルの諸元の比較・・・・・・・・ 別紙 1-7

1. 概要

本資料は、サイトバンカ建物の既工認時及び今回工認時の地震応答解析モデル及び手法の比較を示すものである。

2. 地震応答解析モデル及び手法の比較

サイトバンク建物の地震応答解析モデル及び手法の比較を表 2-1 に示す。また、今回工認時の地震応答解析モデルを図 2-1 に示す。

比較に用いる既工認時の地震応答解析モデル及び手法は、建設工認のものである。

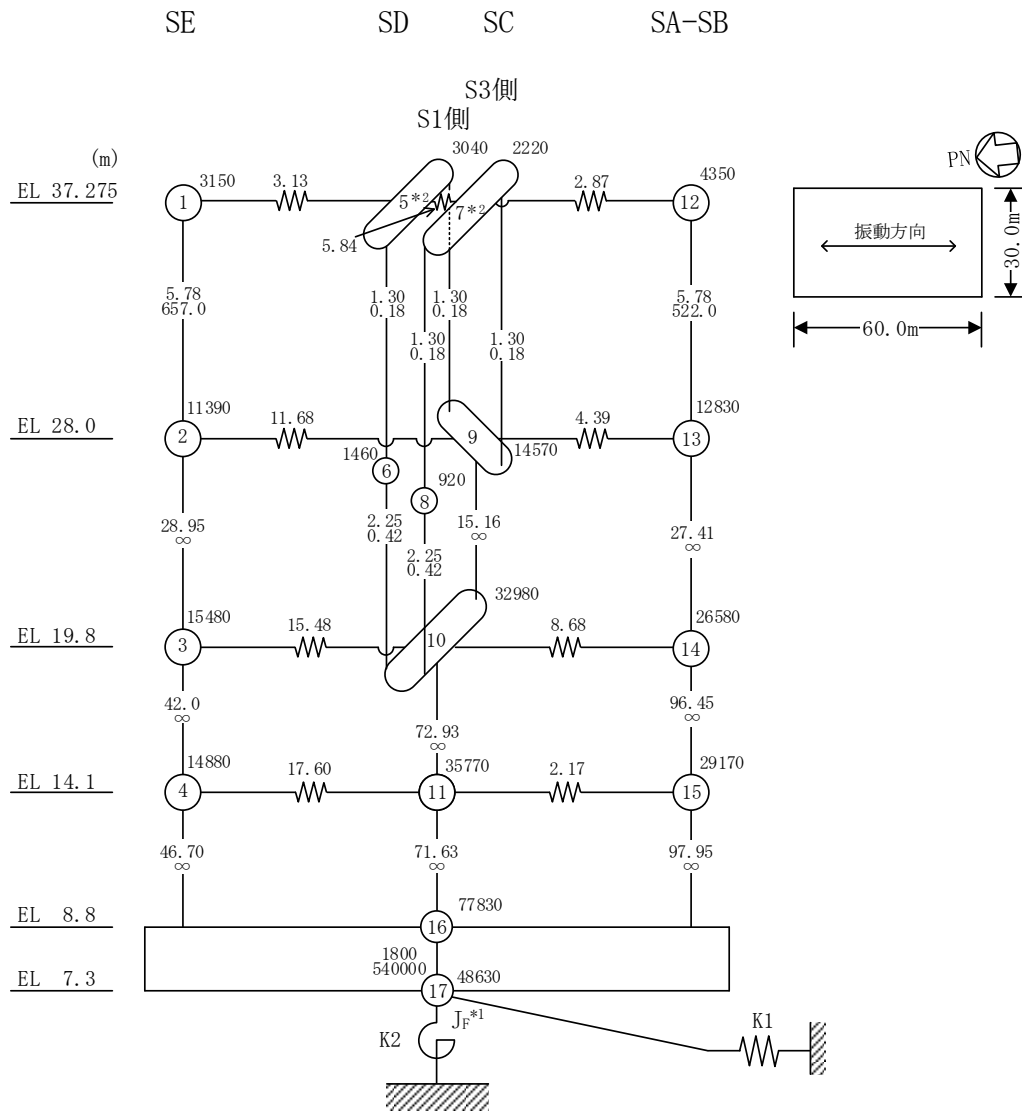
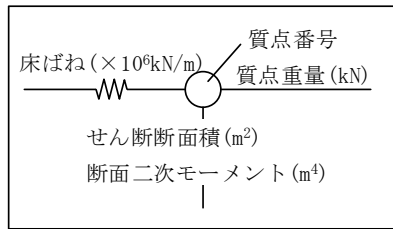
表 2-1 地震応答解析モデル及び手法の比較

項目	内容	既工認*	今回工認	備考
入力地震動の算定法		基礎下端に直接入力	同左	—
解析コード		NUPP II	NUPP 4	—
建物のモデル化	モデル	・水平：多軸床柔多質点系モデル	同左	—
	材料物性	検討時の規準に基づき設定 ・コンクリートのヤング係数，ポアソン比 $E = 2.06 \times 10^4 \text{ N/mm}^2$ (SI換算) $\nu = 0.167$	適用規準の見直しによる再設定 ・コンクリートのヤング係数，ポアソン比 $E = 2.25 \times 10^4 \text{ N/mm}^2$ $\nu = 0.2$	①
	剛性評価	耐震壁を考慮	同左	—
	減衰定数	・水平方向：RC：5%	同左	—
地盤のモデル化	底面ばね	田治見矩形式に基づき設定 ・水平方向：水平及び回転ばねを考慮	振動アドミッタンス理論に基づく近似法 ・水平方向：水平及び回転ばねを考慮	②
	側面ばね	・水平方向：考慮せず	同左	—
非線形特性	耐震壁	・水平方向：考慮せず	・水平方向：考慮	②，③
	底面ばね	・水平方向：考慮せず	・水平方向：考慮	
誘発上下動		考慮せず	接地率65%を下回る場合，考慮する	④

注記*：島根原子力発電所第1号機『工事計画認可申請書 IV添付書類 1-(2)-h「サイトバンカ建物の耐震性についての計算書」(56 資庁第 11398 号 昭和 56 年 11 月 25 日認可)』

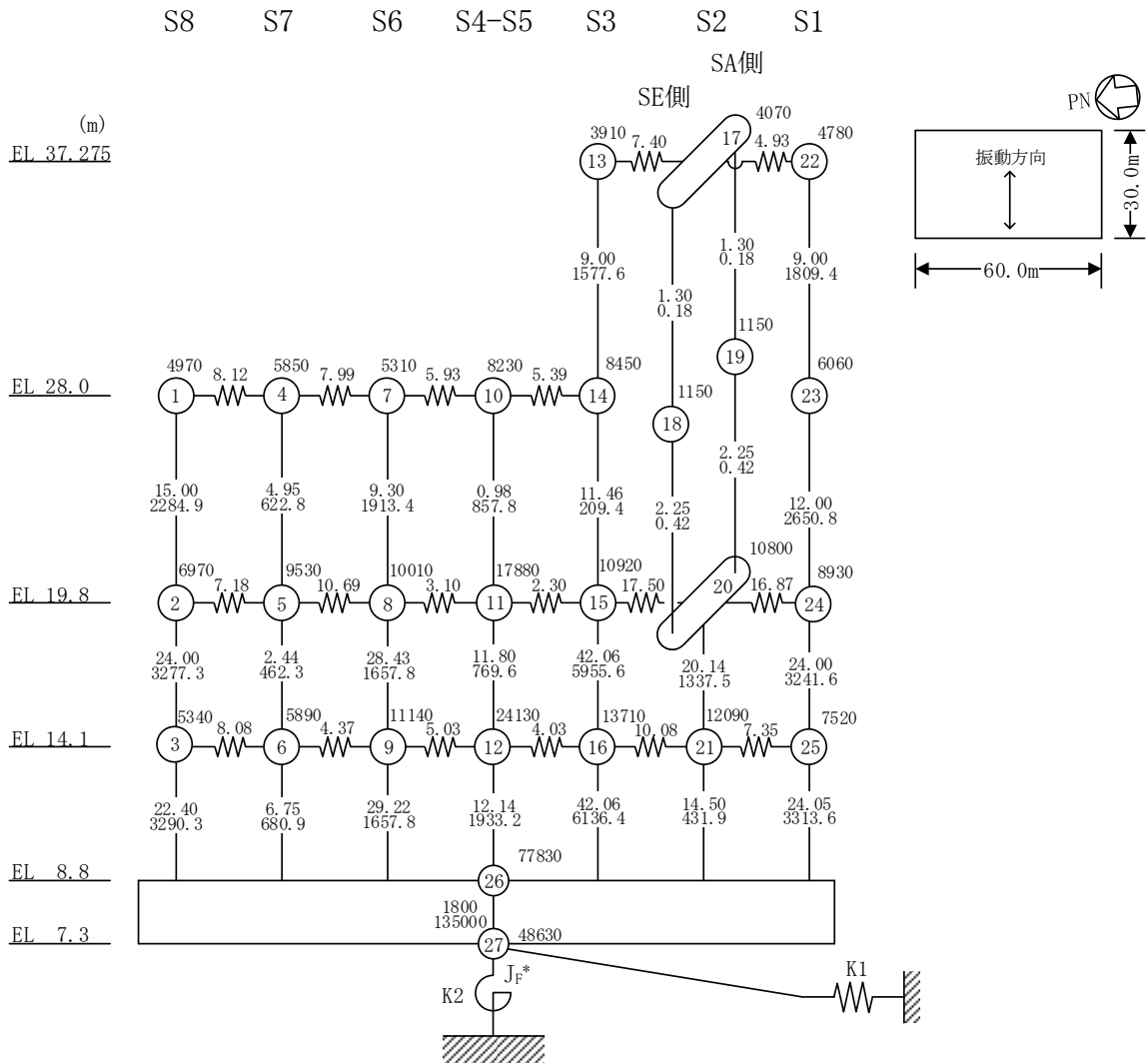
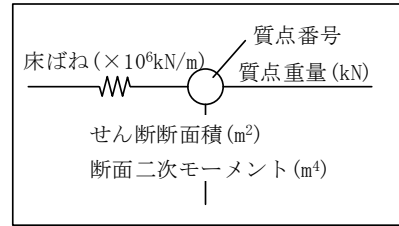
【具体的な反映事項】(表の備考欄に対応)

- ① コンクリートのヤング係数及びポアソン比は、「鉄筋コンクリート構造計算規準・同解説—許容応力度設計法—」((社)日本建築学会, 1999 改定)に基づく。
- ② 「原子力発電所耐震設計技術指針 J E A G 4 6 0 1-1991 追補版」((社)日本電気協会)に基づく。
- ③ 耐震壁の非線形特性の設定については別紙 2「地震応答解析における耐震壁のせん断スケルトン曲線の設定」に示す。
- ④ 接地率 65%を下回る場合，誘発上下動考慮SRモデルにより評価を行う。地震応答解析モデルを選定したプロセスについては別紙 5「地震応答解析モデルの選定プロセス」に示す。



注記*1 : 回転慣性重量 ($97.29 \times 10^6 \text{ kN} \cdot \text{m}^2$)
 *2 : せん断面積 (0.83 m^2), 断面二次モーメント (0.35 m^4)

図 2-1 (1) 地震応答解析モデル (NS 方向)



注記* : 回転慣性重量 ($25.29 \times 10^6 \text{kN} \cdot \text{m}^2$)

図 2-1 (2) 地震応答解析モデル (EW方向)

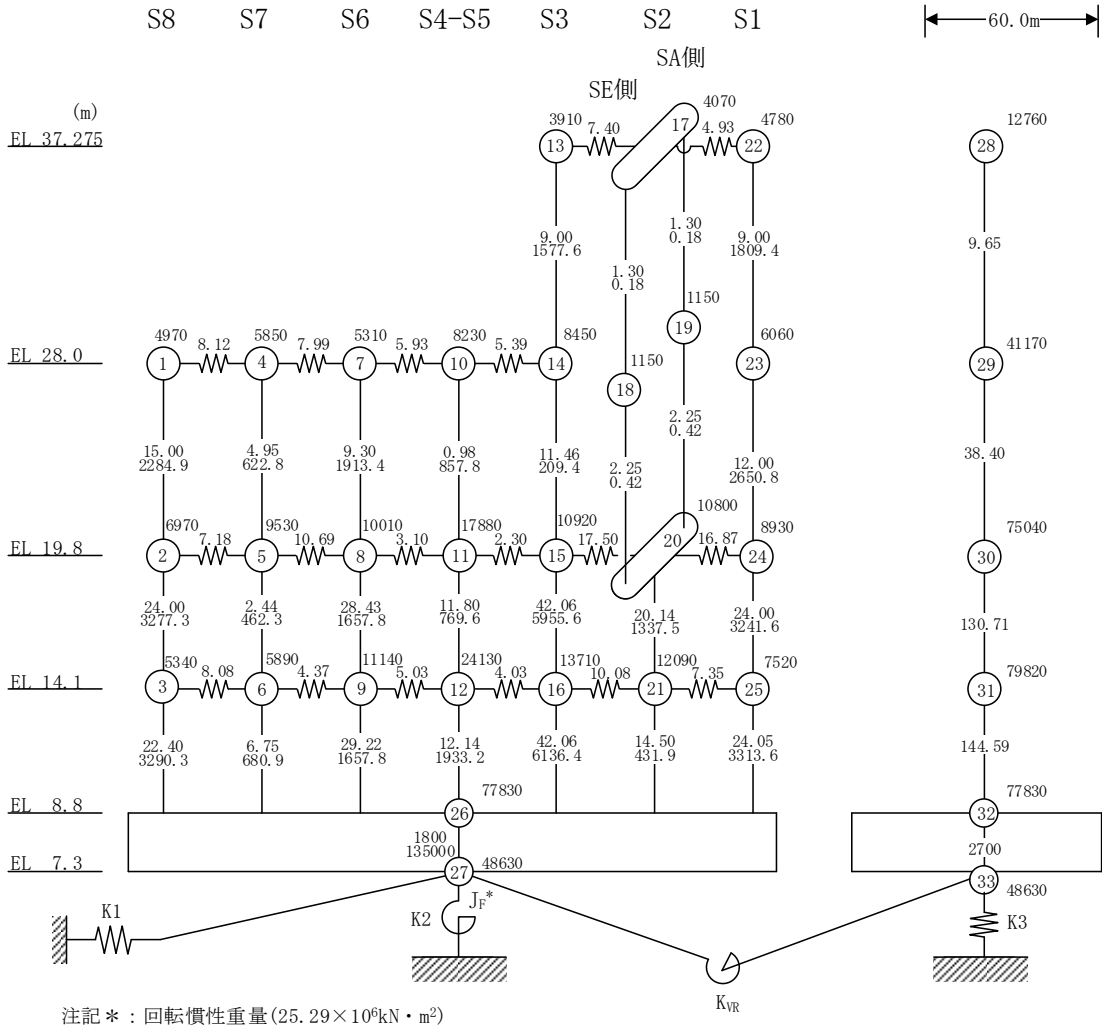
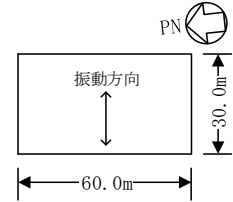
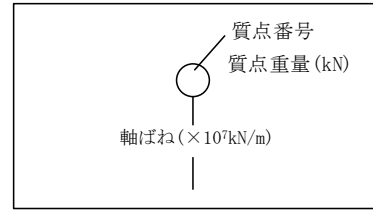
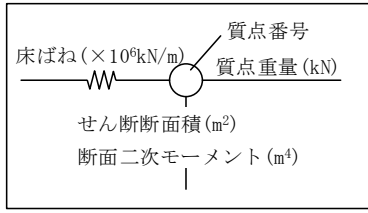


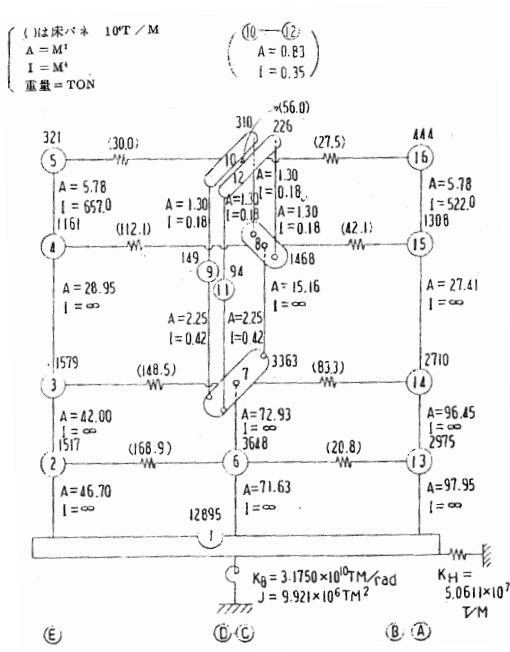
図 2-1 (3) 地震応答解析モデル (EW方向)
(誘発上下動を考慮する場合)

2.1 SI 単位系への単位換算による変更

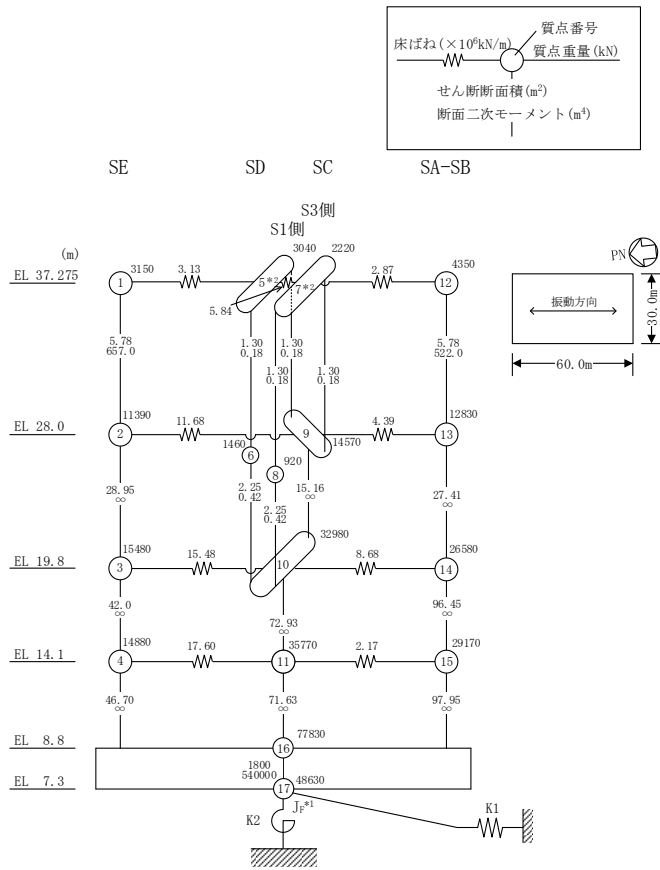
既工認モデルでは重力単位系による重量を用いていたが、今回工認モデルでは SI 単位系へ単位換算する。

2.2 既工認モデルと今回工認モデルの諸元の比較

図 2-2 に既工認モデルと今回工認モデルの諸元の比較を示す。



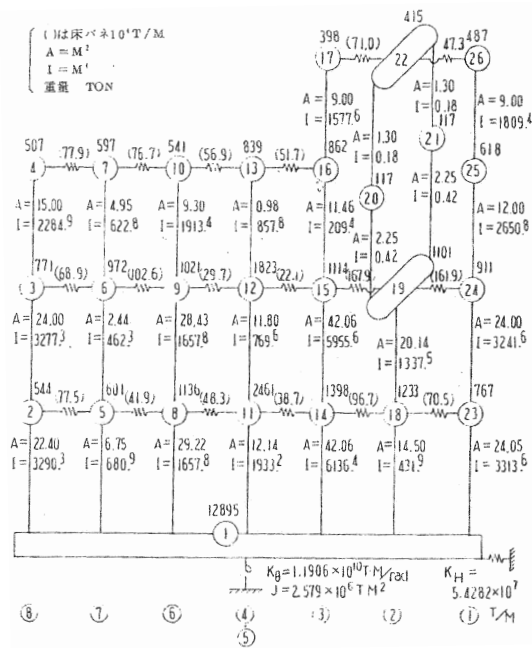
(a) 既工認モデル



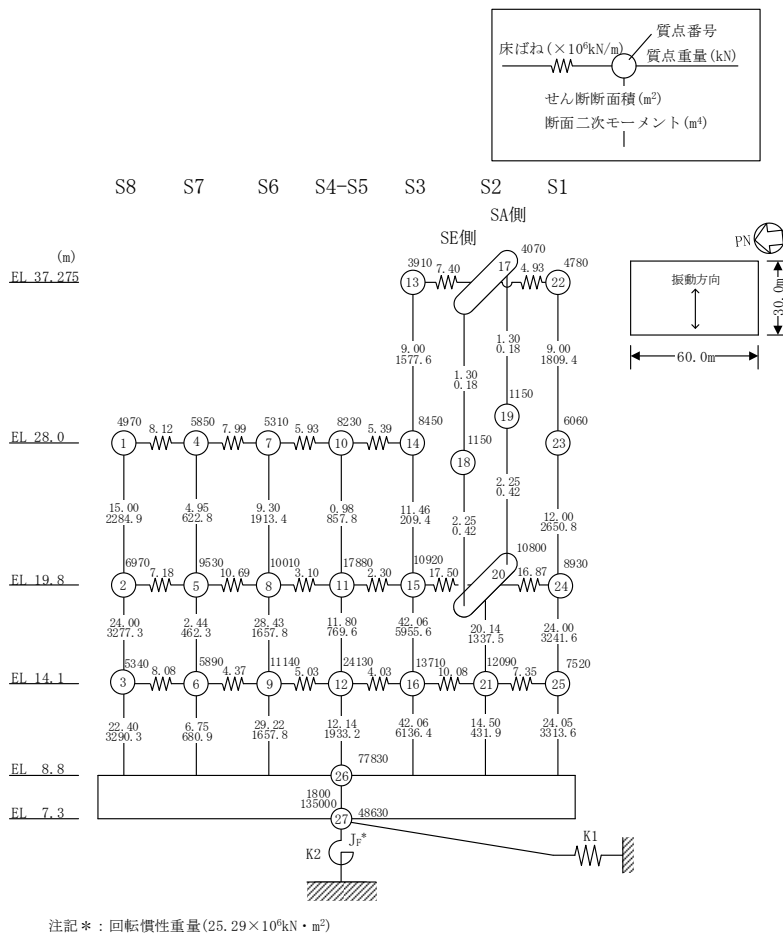
注記*1: 回転慣性重量 ($97.29 \times 10^6 \text{ kN} \cdot \text{m}^2$)
*2: せん断断面積 (0.83 m^2), 断面二次モーメント (0.35 m^4)

(b) 今回工認モデル

図 2-2(1) 既工認モデルと今回工認モデルの諸元の比較 (NS方向)



(a) 既工認モデル



(b) 今回工認モデル

図 2-2(2) 既工認モデルと今回工認モデルの諸元の比較 (E-W方向)

別紙 2 地震応答解析における耐震壁のせん断スケルトン
曲線の設定

目 次

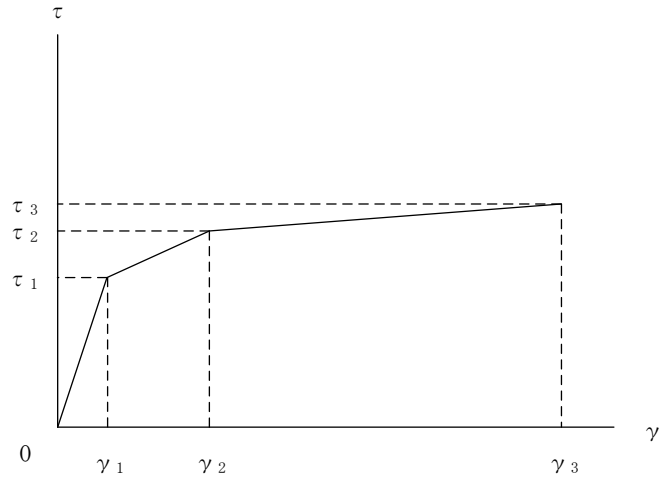
1. 概要	別紙 2-1
2. 耐震壁の非線形特性の設定について	別紙 2-2
2.1 第1折点の設定	別紙 2-3
2.2 第2折点の設定	別紙 2-3
2.3 終局点の設定	別紙 2-4
3. せん断スケルトン曲線の設定について	別紙 2-5
3.1 水平方向モデル	別紙 2-5
3.2 使用材料の物性値	別紙 2-8
3.3 RC造耐震壁のせん断スケルトン曲線の諸数値	別紙 2-9
4. まとめ	別紙 2-25

1. 概要

サイトバンカ建物については、鉄筋コンクリート造の耐震壁を主体とした構造物である。このため、地震応答解析においては、鉄筋コンクリート造耐震壁（以下「RC造耐震壁」という。）の非線形特性を考慮している。本資料は、耐震壁のせん断スケルトン曲線の設定について説明するものである。

2. 耐震壁の非線形特性の設定について

RC造耐震壁のせん断応力度－せん断ひずみ関係（ $\tau - \gamma$ 関係）は、「原子力発電所耐震設計技術指針 J E A G 4 6 0 1-1991 追補版（（社）日本電気協会）」（以下「J E A G 4 6 0 1-1991 追補版」という。）に基づき、トリリニア型スケルトン曲線とする。せん断応力度－せん断ひずみ関係を図2-1に示す。



- τ_1 : 第1折点のせん断応力度
- τ_2 : 第2折点のせん断応力度
- τ_3 : 終局点のせん断応力度
- γ_1 : 第1折点のせん断ひずみ
- γ_2 : 第2折点のせん断ひずみ
- γ_3 : 終局点のせん断ひずみ (4.0×10^{-3})

図2-1 せん断応力度－せん断ひずみ関係

2.1 第1折点の設定

RC造耐震壁におけるせん断スケルトン曲線の第1折点は、「J E A G 4 6 0 1-1991 追補版」に基づき、以下の式より算出している。

$$\tau_1 = \sqrt{\sqrt{F_c} (\sqrt{F_c + \sigma_v})}$$

$$\gamma_1 = \tau_1 / G$$

ここで、

F_c : コンクリートの圧縮強度 (kgf/cm²)

G : コンクリートのせん断弾性係数 (kgf/cm²)

σ_v : 縦軸応力度 (kgf/cm²) (圧縮を正とする。)

2.2 第2折点の設定

RC造耐震壁におけるせん断スケルトン曲線の第2折点は、「J E A G 4 6 0 1-1991 追補版」に基づき、以下の式より算出している。

$$\tau_2 = 1.35 \tau_1$$

$$\gamma_2 = 3\gamma_1$$

2.3 終局点の設定

RC造耐震壁におけるせん断スケルトン曲線の終局点は、「保有水平耐力の計算方法（平成19年5月18日国交省告示594号第四）」に基づき、以下の式より算出している。

$$\tau_3 = \frac{0.068 P_{te}^{0.23} \cdot (F_c + 18)}{\sqrt{M/QD + 0.12}} + 0.85 \cdot \sqrt{\sigma_{wh} \cdot P_{wh}} + 0.1 \cdot \sigma_0$$

ここで、

F_c : コンクリートの圧縮強度 (N/mm²)

P_{wh} : せん断補強筋比 (実数)

σ_0 : 縦軸応力度 (N/mm²) (圧縮を正とする)

σ_{wh} : 鉄筋降伏応力度 (N/mm²)

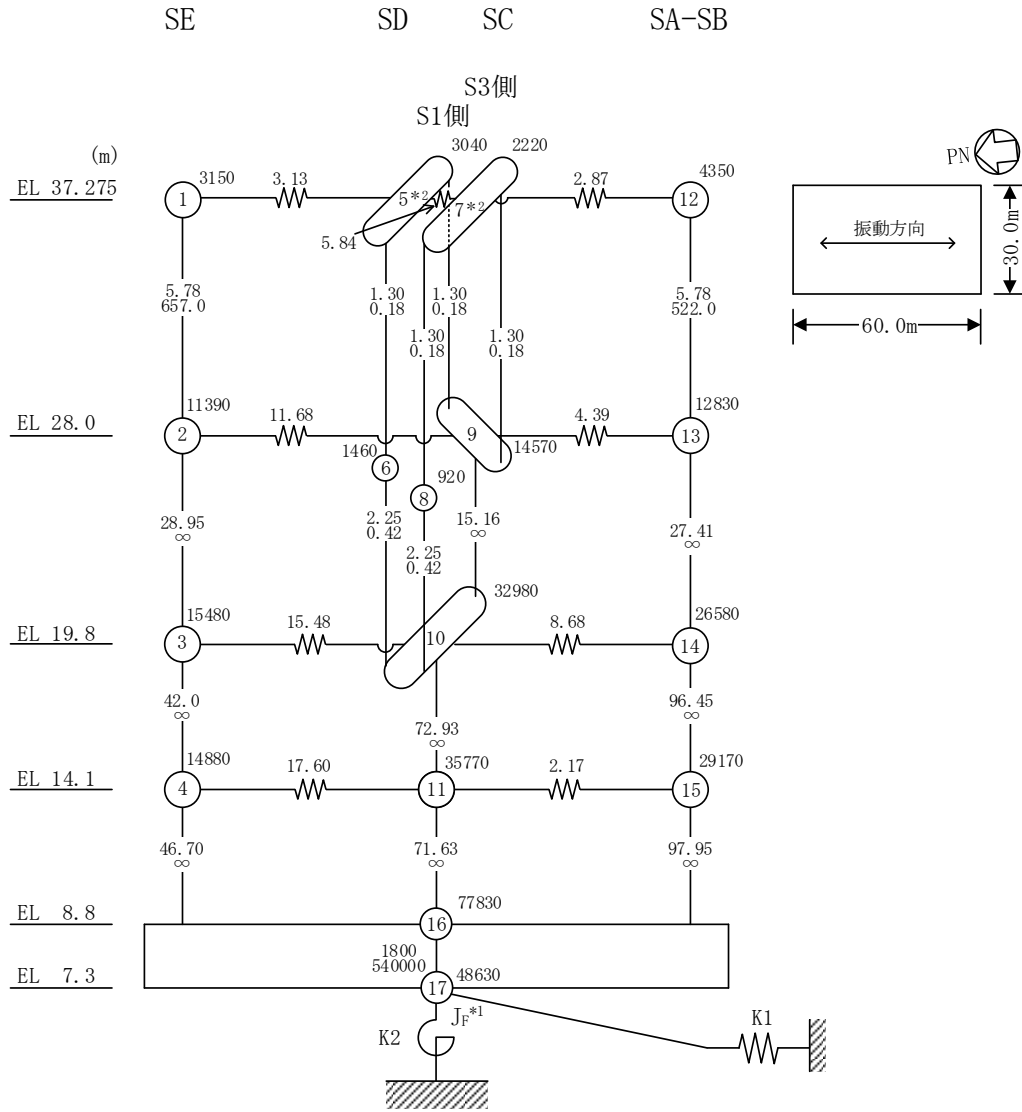
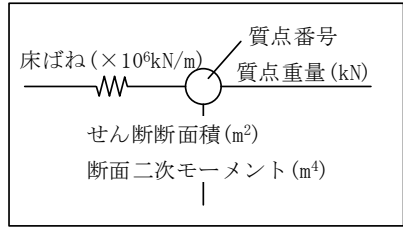
M/QD : シアスパン比

P_{te} : 等価引張鉄筋比 (%)

3. せん断スケルトン曲線の設定について

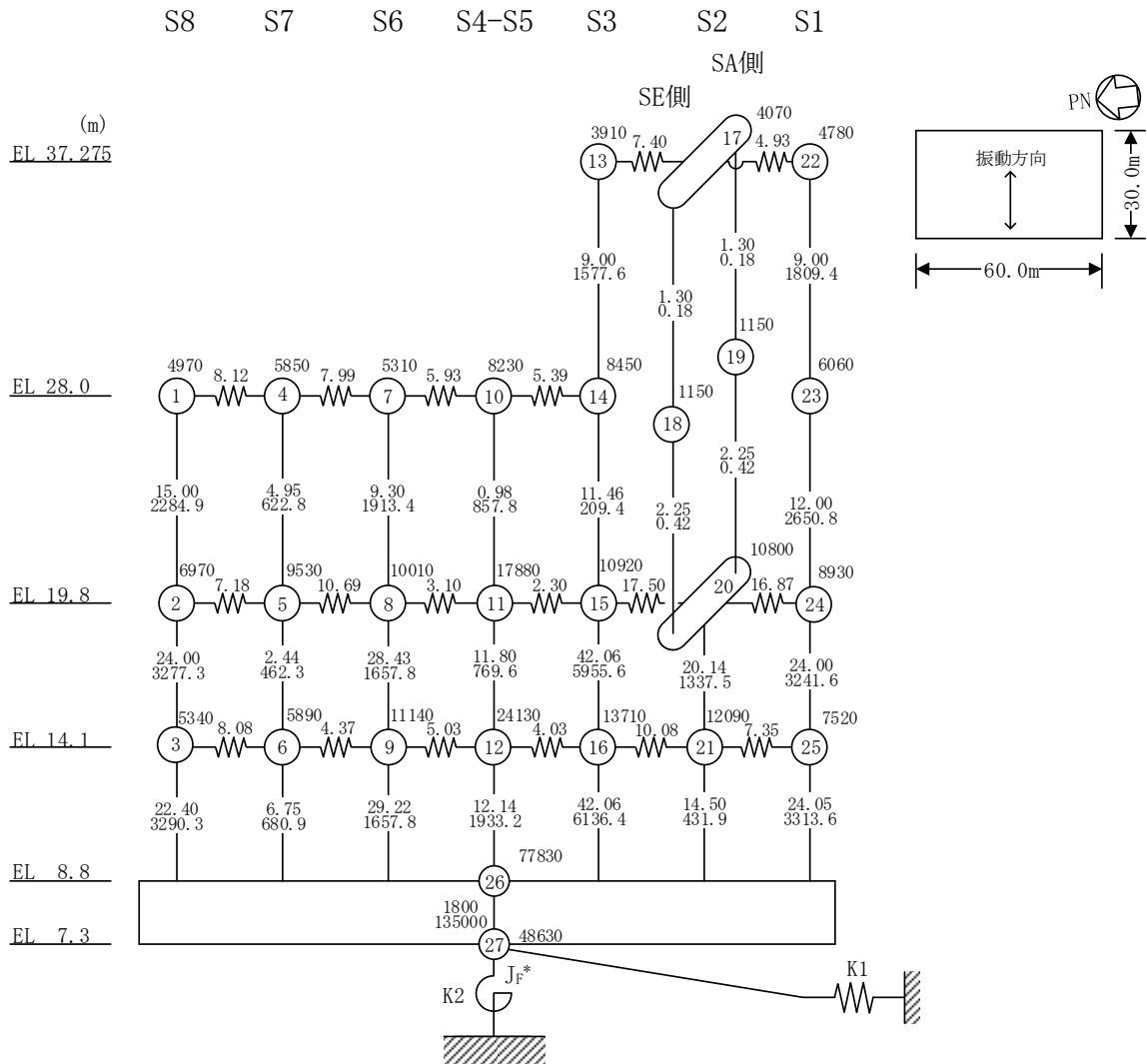
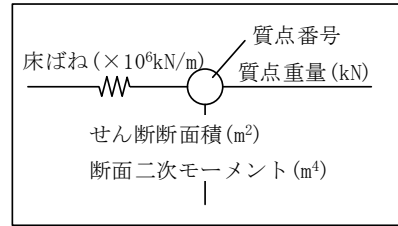
3.1 水平方向モデル

水平方向は、地盤との相互作用を考慮し、耐震壁等の曲げ及びせん断剛性を評価した多質点系モデルとしている。地震応答解析モデルを図 3-1 に示す。



注記*1 : 回転慣性重量 ($97.29 \times 10^6 \text{kN} \cdot \text{m}^2$)
*2 : せん断面積 (0.83m^2), 断面二次モーメント (0.35m^4)

図 3-1(1) 地震応答解析モデル (NS方向)



注記* : 回転慣性重量 ($25.29 \times 10^6 \text{kN} \cdot \text{m}^2$)

図 3-1 (2) 地震応答解析モデル (EW方向)

3.2 使用材料の物性値

地震応答解析に用いるサイトバンカ建物の使用材料の物性値を表 3-1 及び表 3-2 に示す。

表 3-1 使用材料の物性値 (コンクリート)

使用材料	ヤング係数 E (N/mm ²)	せん断弾性係数 G (N/mm ²)	減衰定数 h (%)
コンクリート : Fc=23.5 (N/mm ²) (Fc=240 (kgf/cm ²))	2.25×10 ⁴	9.38×10 ³	5

表 3-2 使用材料の物性値 (鉄筋)

使用材料	降伏応力度 σ_y (N/mm ²)
鉄筋 : SD35 (SD345 相当*)	345

注記* : 建設当時の鉄筋の種類は SD35 であるが、現在の規格 (SD345) に読み替えた降伏応力度を示す。

3.3 RC造耐震壁のせん断スケルトン曲線の諸数値

(1) 第1折点

RC造耐震壁の各要素におけるせん断スケルトン曲線の第1折点の設定根拠を表3-3及び表3-4に示す。

表3-3(1) せん断スケルトン曲線 ($\tau - \gamma$ 関係, 第1折点) (NS方向)

SE

EL (m)	通り名	コンクリート 強度 F_c (N/mm^2)	せん断弾性 係数 G ($\times 10^3 N/mm^2$)	断面積 A_s (m^2)	縦軸応力度 σ_v (N/mm^2)	τ_1 (N/mm^2)	γ_1 ($\times 10^{-3}$)
37.275~28.0	SE	23.5	9.38	5.78	0.37	1.69	0.181
28.0~19.8				28.95	0.40	1.71	0.182
19.8~14.1				42.0	0.58	1.79	0.190
14.1~8.8				46.70	0.85	1.90	0.202

SD(S1側)

EL (m)	通り名	コンクリート 強度 F_c (N/mm^2)	せん断弾性 係数 G ($\times 10^3 N/mm^2$)	断面積 A_s (m^2)	縦軸応力度 σ_v (N/mm^2)	τ_1 (N/mm^2)	γ_1 ($\times 10^{-3}$)
37.275~28.0	SD(S1側)	23.5	9.38	1.30	—*		
28.0~19.8				2.25	—*		

SC(S1側)

EL (m)	通り名	コンクリート 強度 F_c (N/mm^2)	せん断弾性 係数 G ($\times 10^3 N/mm^2$)	断面積 A_s (m^2)	縦軸応力度 σ_v (N/mm^2)	τ_1 (N/mm^2)	γ_1 ($\times 10^{-3}$)
37.275~28.0	SC(S1側)	23.5	9.38	1.30	—*		
28.0~19.8				2.25	—*		

SD(S3側)

EL (m)	通り名	コンクリート 強度 F_c (N/mm^2)	せん断弾性 係数 G ($\times 10^3 N/mm^2$)	断面積 A_s (m^2)	縦軸応力度 σ_v (N/mm^2)	τ_1 (N/mm^2)	γ_1 ($\times 10^{-3}$)
37.275~28.0	SD(S3側)	23.5	9.38	1.30	—*		

注記* : 線形部材

表 3-3(2) せん断スケルトン曲線 ($\tau - \gamma$ 関係, 第 1 折点) (NS 方向)

SC (S3側)

EL (m)	通り名	コンクリート 強度 F_c (N/mm^2)	せん断弾性 係数 G ($\times 10^3 N/mm^2$)	断面積 A_s (m^2)	縦軸応力度 σ_v (N/mm^2)	τ_1 (N/mm^2)	γ_1 ($\times 10^{-3}$)
37.275~28.0	SC (S3側)	23.5	9.38	1.30		—*	

SC-SD (S3側)

EL (m)	通り名	コンクリート 強度 F_c (N/mm^2)	せん断弾性 係数 G ($\times 10^3 N/mm^2$)	断面積 A_s (m^2)	縦軸応力度 σ_v (N/mm^2)	τ_1 (N/mm^2)	γ_1 ($\times 10^{-3}$)
28.0~19.8	SC-SD (S3側)	23.5	9.38	15.16	0.55	1.72	0.184

SC-SD

EL (m)	通り名	コンクリート 強度 F_c (N/mm^2)	せん断弾性 係数 G ($\times 10^3 N/mm^2$)	断面積 A_s (m^2)	縦軸応力度 σ_v (N/mm^2)	τ_1 (N/mm^2)	γ_1 ($\times 10^{-3}$)
19.8~14.1	SC	23.5	9.38	72.93	0.25	1.61	0.171
	SD				0.62		
14.1~8.8	SC			0.68	1.80	0.191	
	SD			1.00			

SA-SB

EL (m)	通り名	コンクリート 強度 F_c (N/mm^2)	せん断弾性 係数 G ($\times 10^3 N/mm^2$)	断面積 A_s (m^2)	縦軸応力度 σ_v (N/mm^2)	τ_1 (N/mm^2)	γ_1 ($\times 10^{-3}$)
37.275~28.0	SA	23.5	9.38	5.78	0.25	1.64	0.175
28.0~19.8	SA			27.41	0.32	1.65	0.176
19.8~14.1	SA			96.45	0.33	1.68	0.179
	SB				0.39		
14.1~8.8	SA			97.95	0.47	1.75	0.187
	SB				0.67		

注記* : 線形部材

表 3-4(1) せん断スケルトン曲線 ($\tau - \gamma$ 関係, 第 1 折点) (E W 方向)

S8

EL (m)	通り名	コンクリート 強度 F_c (N/mm^2)	せん断弾性 係数 G ($\times 10^3 N/mm^2$)	断面積 A_s (m^2)	縦軸応力度 σ_v (N/mm^2)	τ_1 (N/mm^2)	γ_1 ($\times 10^{-3}$)
28.0~19.8	S8	23.5	9.38	15.00	0.30	1.66	0.177
19.8~14.1				24.00	0.49	1.75	0.186
14.1~8.8				22.40	0.76	1.86	0.198

S7

EL (m)	通り名	コンクリート 強度 F_c (N/mm^2)	せん断弾性 係数 G ($\times 10^3 N/mm^2$)	断面積 A_s (m^2)	縦軸応力度 σ_v (N/mm^2)	τ_1 (N/mm^2)	γ_1 ($\times 10^{-3}$)
28.0~19.8	S7	23.5	9.38	4.95	0.65	1.81	0.193
19.8~14.1				2.44	—*		
14.1~8.8				6.75	2.24	2.39	0.255

S6

EL (m)	通り名	コンクリート 強度 F_c (N/mm^2)	せん断弾性 係数 G ($\times 10^3 N/mm^2$)	断面積 A_s (m^2)	縦軸応力度 σ_v (N/mm^2)	τ_1 (N/mm^2)	γ_1 ($\times 10^{-3}$)
28.0~19.8	S6	23.5	9.38	9.30	0.45	1.73	0.184
19.8~14.1				28.43	0.38	1.67	0.178
14.1~8.8				29.22	0.62	1.72	0.183

S4-S5

EL (m)	通り名	コンクリート 強度 F_c (N/mm^2)	せん断弾性 係数 G ($\times 10^3 N/mm^2$)	断面積 A_s (m^2)	縦軸応力度 σ_v (N/mm^2)	τ_1 (N/mm^2)	γ_1 ($\times 10^{-3}$)
28.0~19.8	S4-S5	23.5	9.38	0.98	—*		
19.8~14.1				11.80	—*		
14.1~8.8				12.14	2.27	1.07	0.114

注記* : 線形部材

表 3-4(2) せん断スケルトン曲線 ($\tau - \gamma$ 関係, 第 1 折点) (EW方向)

S3

EL (m)	通り名	コンクリート 強度 F_c (N/mm^2)	せん断弾性 係数 G ($\times 10^3 N/mm^2$)	断面積 A_s (m^2)	縦軸応力度 σ_v (N/mm^2)	τ_1 (N/mm^2)	γ_1 ($\times 10^{-3}$)
37.275~28.0	S3	23.5	9.38	9.00	0.35	1.69	0.180
28.0~19.8				11.46	0.55	1.52	0.162
19.8~14.1				42.06	0.54	1.77	0.189
14.1~8.8				42.06	0.80	1.88	0.200

S2 (SA側)

EL (m)	通り名	コンクリート 強度 F_c (N/mm^2)	せん断弾性 係数 G ($\times 10^3 N/mm^2$)	断面積 A_s (m^2)	縦軸応力度 σ_v (N/mm^2)	τ_1 (N/mm^2)	γ_1 ($\times 10^{-3}$)
37.275~28.0	S2 (SA側)	23.5	9.38	1.30		—*	
28.0~19.8				2.25		—*	

S2 (SE側)

EL (m)	通り名	コンクリート 強度 F_c (N/mm^2)	せん断弾性 係数 G ($\times 10^3 N/mm^2$)	断面積 A_s (m^2)	縦軸応力度 σ_v (N/mm^2)	τ_1 (N/mm^2)	γ_1 ($\times 10^{-3}$)
37.275~28.0	S2 (SE側)	23.5	9.38	1.30		—*	
28.0~19.8				2.25		—*	

S2

EL (m)	通り名	コンクリート 強度 F_c (N/mm^2)	せん断弾性 係数 G ($\times 10^3 N/mm^2$)	断面積 A_s (m^2)	縦軸応力度 σ_v (N/mm^2)	τ_1 (N/mm^2)	γ_1 ($\times 10^{-3}$)
19.8~14.1	S2	23.5	9.38	20.14	0.49	1.52	0.162
14.1~8.8				14.50	1.02	1.96	0.209

注記* : 線形部材

表 3-4(3) せん断スケルトン曲線 ($\tau - \gamma$ 関係, 第 1 折点) (EW方向)

S1

EL (m)	通り名	コンクリート 強度 F_c (N/mm^2)	せん断弾性 係数 G ($\times 10^3 N/mm^2$)	断面積 A_s (m^2)	縦軸応力度 σ_v (N/mm^2)	τ_1 (N/mm^2)	γ_1 ($\times 10^{-3}$)
37.275~28.0	S1	23.5	9.38	9.00	0.42	1.72	0.183
28.0~19.8				12.00	0.61	1.80	0.192
19.8~14.1				24.00	0.72	1.84	0.196
14.1~8.8				24.05	0.99	1.95	0.208

(2) 第2折点

RC造耐震壁の各要素におけるせん断スケルトン曲線の第2折点の設定根拠を表3-5及び表3-6に示す。

表3-5(1) せん断スケルトン曲線 ($\tau - \gamma$ 関係, 第2折点) (NS方向)

SE

EL (m)	通り名	τ_2 (N/mm ²)	γ_2 ($\times 10^{-3}$)
37.275~28.0	SE	2.29	0.542
28.0~19.8		2.31	0.546
19.8~14.1		2.41	0.571
14.1~8.8		2.56	0.607

SD(S1側)

EL (m)	通り名	τ_2 (N/mm ²)	γ_2 ($\times 10^{-3}$)
37.275~28.0	SD(S1側)	—*	
28.0~19.8		—*	

SC(S1側)

EL (m)	通り名	τ_2 (N/mm ²)	γ_2 ($\times 10^{-3}$)
37.275~28.0	SC(S1側)	—*	
28.0~19.8		—*	

SD(S3側)

EL (m)	通り名	τ_2 (N/mm ²)	γ_2 ($\times 10^{-3}$)
37.275~28.0	SD(S3側)	—*	

注記* : 線形部材

表 3-5(2) せん断スケルトン曲線 ($\tau - \gamma$ 関係, 第 2 折点) (NS 方向)

SC (S3側)

EL (m)	通り名	τ_2 (N/mm ²)	γ_2 ($\times 10^{-3}$)
37.275~28.0	SC (S3側)	—*	

SC-SD (S3側)

EL (m)	通り名	τ_2 (N/mm ²)	γ_2 ($\times 10^{-3}$)
28.0~19.8	SC-SD (S3側)	2.33	0.567

SC-SD

EL (m)	通り名	τ_2 (N/mm ²)	γ_2 ($\times 10^{-3}$)
19.8~14.1	SC	2.17	0.566
	SD		
14.1~8.8	SC	2.42	0.617
	SD		

SA-SB

EL (m)	通り名	τ_2 (N/mm ²)	γ_2 ($\times 10^{-3}$)
37.275~28.0	SA	2.21	0.525
28.0~19.8	SA	2.23	0.535
19.8~14.1	SA	2.27	0.538
	SB		
14.1~8.8	SA	2.37	0.562
	SB		

注記* : 線形部材

表 3-6(1) せん断スケルトン曲線 ($\tau - \gamma$ 関係, 第 2 折点) (E W 方向)

S8

EL (m)	通り名	τ_2 (N/mm ²)	γ_2 ($\times 10^{-3}$)
28.0~19.8	S8	2.25	0.532
19.8~14.1		2.36	0.559
14.1~8.8		2.51	0.594

S7

EL (m)	通り名	τ_2 (N/mm ²)	γ_2 ($\times 10^{-3}$)
28.0~19.8	S7	2.45	0.580
19.8~14.1		—*	
14.1~8.8		3.22	0.764

S6

EL (m)	通り名	τ_2 (N/mm ²)	γ_2 ($\times 10^{-3}$)
28.0~19.8	S6	2.34	0.553
19.8~14.1		2.25	0.543
14.1~8.8		2.32	0.576

S4-S5

EL (m)	通り名	τ_2 (N/mm ²)	γ_2 ($\times 10^{-3}$)
28.0~19.8	S4-S5	—*	
19.8~14.1		—*	
14.1~8.8		1.44	0.767

注記* : 線形部材

表 3-6(2) せん断スケルトン曲線 ($\tau - \gamma$ 関係, 第 2 折点) (E W 方向)

S3

EL (m)	通り名	τ_2 (N/mm ²)	γ_2 ($\times 10^{-3}$)
37.275~28.0	S3	2.28	0.539
28.0~19.8		2.06	0.567
19.8~14.1		2.39	0.565
14.1~8.8		2.54	0.601

S2(SA側)

EL (m)	通り名	τ_2 (N/mm ²)	γ_2 ($\times 10^{-3}$)
37.275~28.0	S2(SA側)	—*	
28.0~19.8		—*	

S2(SE側)

EL (m)	通り名	τ_2 (N/mm ²)	γ_2 ($\times 10^{-3}$)
37.275~28.0	S2(SE側)	—*	
28.0~19.8		—*	

S2

EL (m)	通り名	τ_2 (N/mm ²)	γ_2 ($\times 10^{-3}$)
19.8~14.1	S2	2.05	0.559
14.1~8.8		2.65	0.628

注記* : 線形部材

表 3-6(3) せん断スケルトン曲線 ($\tau - \gamma$ 関係, 第 2 折点) (E W 方向)

S1

EL (m)	通り名	τ_2 (N/mm ²)	γ_2 ($\times 10^{-3}$)
37.275~28.0	S1	2.32	0.549
28.0~19.8		2.43	0.575
19.8~14.1		2.49	0.589
14.1~8.8		2.64	0.624

(3) 終局点

RC 造耐震壁の終局点は、「2.3 終局点の設定」に基づき、各要素の終局せん断応力度を算出する。

RC 造耐震壁の各要素におけるせん断スケルトン曲線の終局点の設定根拠を表 3-7 及び表 3-8 に示す。

表 3-7(1) せん断スケルトン曲線 ($\tau - \gamma$ 関係, 終局点) (NS方向)

SE

EL (m)	通り名	P_{te}	P_{wh}	縦軸応力度 σ_0 (N/mm ²)	シアスパン比 M/QD	τ_3 (N/mm ²)	γ_3 ($\times 10^{-3}$)
37.275~28.0	SE	0.00144	0.00662	0.37	0.455	3.74	4.00
28.0~19.8		0.00188	0.00522	0.40	0.400	3.87	
19.8~14.1		0.00014	0.00480	0.58	0.400	2.64	
14.1~8.8		0.00024	0.00529	0.85	0.400	2.92	

SD(S1側)

EL (m)	通り名	P_{te}	P_{wh}	縦軸応力度 σ_0 (N/mm ²)	シアスパン比 M/QD	τ_3 (N/mm ²)	γ_3 ($\times 10^{-3}$)
37.275~28.0	SD(S1側)	—*					
28.0~19.8		—*					

SC(S1側)

EL (m)	通り名	P_{te}	P_{wh}	縦軸応力度 σ_0 (N/mm ²)	シアスパン比 M/QD	τ_3 (N/mm ²)	γ_3 ($\times 10^{-3}$)
37.275~28.0	SC(S1側)	—*					
28.0~19.8		—*					

SD(S3側)

EL (m)	通り名	P_{te}	P_{wh}	縦軸応力度 σ_0 (N/mm ²)	シアスパン比 M/QD	τ_3 (N/mm ²)	γ_3 ($\times 10^{-3}$)
37.275~28.0	SD(S3側)	—*					

注記* : 線形部材

表 3-7(2) せん断スケルトン曲線 ($\tau - \gamma$ 関係, 終局点) (NS方向)

SC(S3側)

EL (m)	通り名	P_{te}	P_{wh}	縦軸応力度 σ_0 (N/mm ²)	シアスパン比 M/QD	τ_3 (N/mm ²)	γ_3 ($\times 10^{-3}$)
37.275~28.0	SC(S3側)	—*					

SC-SD(S3側)

EL (m)	通り名	P_{te}	P_{wh}	縦軸応力度 σ_0 (N/mm ²)	シアスパン比 M/QD	τ_3 (N/mm ²)	γ_3 ($\times 10^{-3}$)
28.0~19.8	SC-SD(S3側)	0.00202	0.00791	0.55	0.400	4.09	4.00

SC-SD

EL (m)	通り名	P_{te}	P_{wh}	縦軸応力度 σ_0 (N/mm ²)	シアスパン比 M/QD	τ_3 (N/mm ²)	γ_3 ($\times 10^{-3}$)
19.8~14.1	SC	0.00204	0.00430	0.25	0.937	2.91	4.00
	SD	0.00063	0.00485	0.62	0.400		
14.1~8.8	SC	0.00204	0.00430	0.68	0.911	2.67	
	SD	0.00017	0.00537	1.00	0.400		

SA-SB

EL (m)	通り名	P_{te}	P_{wh}	縦軸応力度 σ_0 (N/mm ²)	シアスパン比 M/QD	τ_3 (N/mm ²)	γ_3 ($\times 10^{-3}$)
37.275~28.0	SA	0.00114	0.00955	0.25	0.454	3.87	4.00
28.0~19.8	SA	0.00137	0.00774	0.32	0.400	3.88	
19.8~14.1	SA	0.00030	0.00473	0.33	0.400	3.04	
	SB	0.00128	0.00468	0.39	0.400		
14.1~8.8	SA	0.00030	0.00473	0.47	0.400	3.02	
	SB	0.00119	0.00471	0.67	0.481		

注記* : 線形部材

表 3-8(1) せん断スケルトン曲線 ($\tau - \gamma$ 関係, 終局点) (EW方向)

S8

EL (m)	通り名	P_{te}	P_{wh}	縦軸応力度 σ_0 (N/mm ²)	シアスパン比 M/QD	τ_3 (N/mm ²)	γ_3 ($\times 10^{-3}$)
28.0~19.8	S8	0.00187	0.00550	0.30	0.400	3.89	4.00
19.8~14.1		0.00145	0.00478	0.49	0.400	3.68	
14.1~8.8		0.00161	0.00478	0.76	0.408	3.74	

S7

EL (m)	通り名	P_{te}	P_{wh}	縦軸応力度 σ_0 (N/mm ²)	シアスパン比 M/QD	τ_3 (N/mm ²)	γ_3 ($\times 10^{-3}$)
28.0~19.8	S7	0.00265	0.00420	0.65	0.435	3.90	4.00
19.8~14.1		—*					
14.1~8.8		0.00227	0.00521	2.24	0.409	4.15	4.00

S6

EL (m)	通り名	P_{te}	P_{wh}	縦軸応力度 σ_0 (N/mm ²)	シアスパン比 M/QD	τ_3 (N/mm ²)	γ_3 ($\times 10^{-3}$)
28.0~19.8	S6	0.00215	0.00767	0.45	0.400	4.21	4.00
19.8~14.1		0.00102	0.00460	0.38	0.400	3.38	
14.1~8.8		0.00102	0.00460	0.62	0.537	3.07	

S4-S5

EL (m)	通り名	P_{te}	P_{wh}	縦軸応力度 σ_0 (N/mm ²)	シアスパン比 M/QD	τ_3 (N/mm ²)	γ_3 ($\times 10^{-3}$)
28.0~19.8	S4-S5	—*					
19.8~14.1		—*					
14.1~8.8		0.00109	0.00743	2.27	0.400	1.77	4.00

注記* : 線形部材

表 3-8(2) せん断スケルトン曲線 ($\tau - \gamma$ 関係, 終局点) (EW方向)

S3

EL (m)	通り名	P_{te}	P_{wh}	縦軸応力度 σ_0 (N/mm ²)	シアスパン比 M/QD	τ_3 (N/mm ²)	γ_3 ($\times 10^{-3}$)
37.275~28.0	S3	0.00242	0.00662	0.35	0.400	4.17	4.00
28.0~19.8		0.00065	0.00439	0.55	1.150	2.12	
19.8~14.1		0.00051	0.00448	0.54	0.400	3.11	
14.1~8.8		0.00057	0.00448	0.80	0.400	3.19	

S2 (SA側)

EL (m)	通り名	P_{te}	P_{wh}	縦軸応力度 σ_0 (N/mm ²)	シアスパン比 M/QD	τ_3 (N/mm ²)	γ_3 ($\times 10^{-3}$)
37.275~28.0	S2 (SA側)	—*					
28.0~19.8		—*					

S2 (SE側)

EL (m)	通り名	P_{te}	P_{wh}	縦軸応力度 σ_0 (N/mm ²)	シアスパン比 M/QD	τ_3 (N/mm ²)	γ_3 ($\times 10^{-3}$)
37.275~28.0	S2 (SE側)	—*					
28.0~19.8		—*					

S2

EL (m)	通り名	P_{te}	P_{wh}	縦軸応力度 σ_0 (N/mm ²)	シアスパン比 M/QD	τ_3 (N/mm ²)	γ_3 ($\times 10^{-3}$)
19.8~14.1	S2	0.00087	0.00488	0.49	0.400	2.96	4.00
14.1~8.8		0.00100	0.00589	1.02	0.693	3.19	

注記* : 線形部材

表 3-8(3) せん断スケルトン曲線 ($\tau - \gamma$ 関係, 終局点) (EW方向)

S1

EL (m)	通り名	P_{te}	P_{wh}	縦軸応力度 σ_0 (N/mm ²)	シアスパン比 M/QD	τ_3 (N/mm ²)	γ_3 ($\times 10^{-3}$)
37.275~28.0	S1	0.00254	0.00662	0.42	0.400	4.21	4.00
28.0~19.8		0.00184	0.00570	0.61	0.506	3.70	
19.8~14.1		0.00103	0.00480	0.72	0.586	3.19	
14.1~8.8		0.00134	0.00486	0.99	0.639	3.27	

4. まとめ

サイトバンカ建物におけるせん断スケルトン曲線の設定について整理した。算出したせん断スケルトン曲線の諸数値を表 4-1 及び表 4-2 に示す。

表 4-1(1) せん断スケルトン曲線 ($\tau - \gamma$ 関係) (NS 方向)

SE

EL (m)	τ_1 (N/mm ²)	τ_2 (N/mm ²)	τ_3 (N/mm ²)	γ_1 ($\times 10^{-3}$)	γ_2 ($\times 10^{-3}$)	γ_3 ($\times 10^{-3}$)
37.275~28.0	1.69	2.29	3.74	0.181	0.542	4.00
28.0~19.8	1.71	2.31	3.87	0.182	0.546	4.00
19.8~14.1	1.79	2.41	2.64	0.190	0.571	4.00
14.1~8.8	1.90	2.56	2.92	0.202	0.607	4.00

SD(S1側)

EL (m)	τ_1 (N/mm ²)	τ_2 (N/mm ²)	τ_3 (N/mm ²)	γ_1 ($\times 10^{-3}$)	γ_2 ($\times 10^{-3}$)	γ_3 ($\times 10^{-3}$)
37.275~28.0	—*					
28.0~19.8	—*					

SC(S1側)

EL (m)	τ_1 (N/mm ²)	τ_2 (N/mm ²)	τ_3 (N/mm ²)	γ_1 ($\times 10^{-3}$)	γ_2 ($\times 10^{-3}$)	γ_3 ($\times 10^{-3}$)
37.275~28.0	—*					
28.0~19.8	—*					

SD(S3側)

EL (m)	τ_1 (N/mm ²)	τ_2 (N/mm ²)	τ_3 (N/mm ²)	γ_1 ($\times 10^{-3}$)	γ_2 ($\times 10^{-3}$)	γ_3 ($\times 10^{-3}$)
37.275~28.0	—*					

注記* : 線形部材

表 4-1(2) せん断スケルトン曲線 ($\tau - \gamma$ 関係) (NS 方向)

SC (S3側)

EL (m)	τ_1 (N/mm ²)	τ_2 (N/mm ²)	τ_3 (N/mm ²)	γ_1 ($\times 10^{-3}$)	γ_2 ($\times 10^{-3}$)	γ_3 ($\times 10^{-3}$)
37.275~28.0	—*					

SC-SD (S3側)

EL (m)	τ_1 (N/mm ²)	τ_2 (N/mm ²)	τ_3 (N/mm ²)	γ_1 ($\times 10^{-3}$)	γ_2 ($\times 10^{-3}$)	γ_3 ($\times 10^{-3}$)
28.0~19.8	1.72	2.33	4.09	0.184	0.567	4.00

SC-SD

EL (m)	τ_1 (N/mm ²)	τ_2 (N/mm ²)	τ_3 (N/mm ²)	γ_1 ($\times 10^{-3}$)	γ_2 ($\times 10^{-3}$)	γ_3 ($\times 10^{-3}$)
19.8~14.1	1.61	2.17	2.91	0.171	0.566	4.00
14.1~8.8	1.80	2.42	2.67	0.191	0.617	4.00

SA-SB

EL (m)	τ_1 (N/mm ²)	τ_2 (N/mm ²)	τ_3 (N/mm ²)	γ_1 ($\times 10^{-3}$)	γ_2 ($\times 10^{-3}$)	γ_3 ($\times 10^{-3}$)
37.275~28.0	1.64	2.21	3.87	0.175	0.525	4.00
28.0~19.8	1.65	2.23	3.88	0.176	0.535	4.00
19.8~14.1	1.68	2.27	3.04	0.179	0.538	4.00
14.1~8.8	1.75	2.37	3.02	0.187	0.562	4.00

注記* : 線形部材

表 4-2(1) せん断スケルトン曲線 ($\tau - \gamma$ 関係) (EW方向)

S8

EL (m)	τ_1 (N/mm ²)	τ_2 (N/mm ²)	τ_3 (N/mm ²)	γ_1 ($\times 10^{-3}$)	γ_2 ($\times 10^{-3}$)	γ_3 ($\times 10^{-3}$)
28.0~19.8	1.66	2.25	3.89	0.177	0.532	4.00
19.8~14.1	1.75	2.36	3.68	0.186	0.559	4.00
14.1~8.8	1.86	2.51	3.74	0.198	0.594	4.00

S7

EL (m)	τ_1 (N/mm ²)	τ_2 (N/mm ²)	τ_3 (N/mm ²)	γ_1 ($\times 10^{-3}$)	γ_2 ($\times 10^{-3}$)	γ_3 ($\times 10^{-3}$)
28.0~19.8	1.81	2.45	3.90	0.193	0.580	4.00
19.8~14.1	—*					
14.1~8.8	2.39	3.22	4.15	0.255	0.764	4.00

S6

EL (m)	τ_1 (N/mm ²)	τ_2 (N/mm ²)	τ_3 (N/mm ²)	γ_1 ($\times 10^{-3}$)	γ_2 ($\times 10^{-3}$)	γ_3 ($\times 10^{-3}$)
28.0~19.8	1.73	2.34	4.21	0.184	0.553	4.00
19.8~14.1	1.67	2.25	3.38	0.178	0.543	4.00
14.1~8.8	1.72	2.32	3.07	0.183	0.576	4.00

S4-S5

EL (m)	τ_1 (N/mm ²)	τ_2 (N/mm ²)	τ_3 (N/mm ²)	γ_1 ($\times 10^{-3}$)	γ_2 ($\times 10^{-3}$)	γ_3 ($\times 10^{-3}$)
28.0~19.8	—*					
19.8~14.1	—*					
14.1~8.8	1.07	1.44	1.77	0.114	0.767	4.00

注記* : 線形部材

表 4-2(2) せん断スケルトン曲線 ($\tau - \gamma$ 関係) (EW方向)

S3

EL (m)	τ_1 (N/mm ²)	τ_2 (N/mm ²)	τ_3 (N/mm ²)	γ_1 ($\times 10^{-3}$)	γ_2 ($\times 10^{-3}$)	γ_3 ($\times 10^{-3}$)
37.275~28.0	1.69	2.28	4.17	0.180	0.539	4.00
28.0~19.8	1.52	2.06	2.12	0.162	0.567	4.00
19.8~14.1	1.77	2.39	3.11	0.189	0.565	4.00
14.1~8.8	1.88	2.54	3.19	0.200	0.601	4.00

S2(SA側)

EL (m)	τ_1 (N/mm ²)	τ_2 (N/mm ²)	τ_3 (N/mm ²)	γ_1 ($\times 10^{-3}$)	γ_2 ($\times 10^{-3}$)	γ_3 ($\times 10^{-3}$)
37.275~28.0	—*					
28.0~19.8	—*					

S2(SE側)

EL (m)	τ_1 (N/mm ²)	τ_2 (N/mm ²)	τ_3 (N/mm ²)	γ_1 ($\times 10^{-3}$)	γ_2 ($\times 10^{-3}$)	γ_3 ($\times 10^{-3}$)
37.275~28.0	—*					
28.0~19.8	—*					

S2

EL (m)	τ_1 (N/mm ²)	τ_2 (N/mm ²)	τ_3 (N/mm ²)	γ_1 ($\times 10^{-3}$)	γ_2 ($\times 10^{-3}$)	γ_3 ($\times 10^{-3}$)
19.8~14.1	1.52	2.05	2.96	0.162	0.559	4.00
14.1~8.8	1.96	2.65	3.19	0.209	0.628	4.00

注記* : 線形部材

表 4-2(3) せん断スケルトン曲線 ($\tau - \gamma$ 関係) (EW方向)

S1

EL (m)	τ_1 (N/mm ²)	τ_2 (N/mm ²)	τ_3 (N/mm ²)	γ_1 ($\times 10^{-3}$)	γ_2 ($\times 10^{-3}$)	γ_3 ($\times 10^{-3}$)
37.275~28.0	1.72	2.32	4.21	0.183	0.549	4.00
28.0~19.8	1.80	2.43	3.70	0.192	0.575	4.00
19.8~14.1	1.84	2.49	3.19	0.196	0.589	4.00
14.1~8.8	1.95	2.64	3.27	0.208	0.624	4.00

別紙3 サイトバンカ建物の地震応答解析結果

目 次

1. 概要	別紙 3-1
2. 固有値解析結果	別紙 3-2
3. 地震応答解析結果	別紙 3-10

1. 概要

本資料は、サイトバンカ建物の波及的影響評価を行っているNS方向及びEW方向について、基準地震動 S_s に基づく基本ケースの地震応答解析結果を示すものである。

2. 固有値解析結果

基本ケースの地震応答解析モデルの固有値解析結果(固有周期, 固有振動数及び刺激係数)を表 2-1 に示す。刺激関数図を図 2-1 及び図 2-2 に示す。

なお, 刺激係数は, モードごとに固有ベクトルの最大値を 1 に規準化して得られる値を示す。

固有値解析には, 解析コード「NUPP4」を用いる。

表 2-1 固有値解析結果

(a) N S 方向

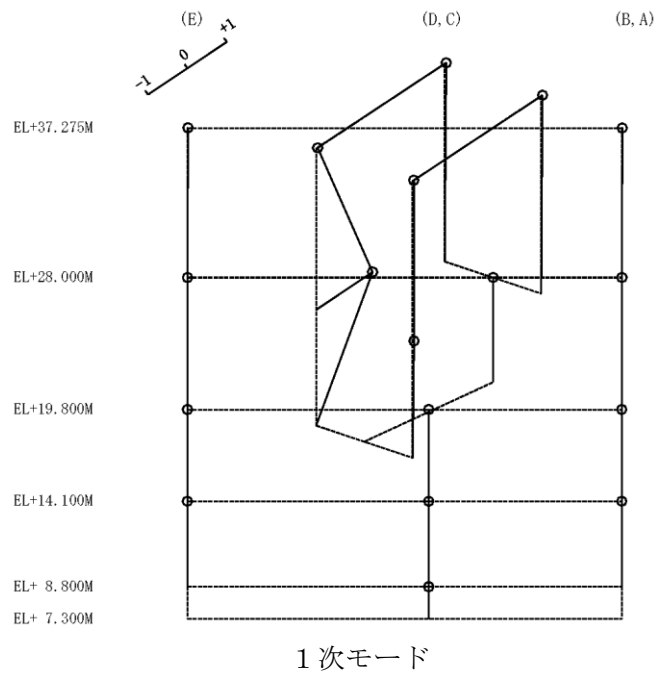
次数	固有周期 (s)	固有振動数 (Hz)	刺激係数*	備考
1	0.188	5.32	1.437	
2	0.149	6.69	1.775	
3	0.096	10.41	2.900	建物—地盤連成 1 次
4	0.068	14.71	-2.291	
5	0.056	17.78	0.660	
6	0.043	23.24	-1.365	

(b) E W 方向

次数	固有周期 (s)	固有振動数 (Hz)	刺激係数*	備考
1	0.189	5.29	1.656	
2	0.123	8.15	2.331	建物—地盤連成 1 次
3	0.088	11.30	1.069	
4	0.072	13.89	0.383	
5	0.062	16.08	-0.733	
6	0.056	17.97	-0.614	

注記* : モードごとに固有ベクトルの最大値を 1 に規準化して得られる刺激係数を示す。

固有周期 0.188 s
 固有振動数 5.32 Hz
 刺激係数 1.437



固有周期 0.149 s
 固有振動数 6.69 Hz
 刺激係数 1.775

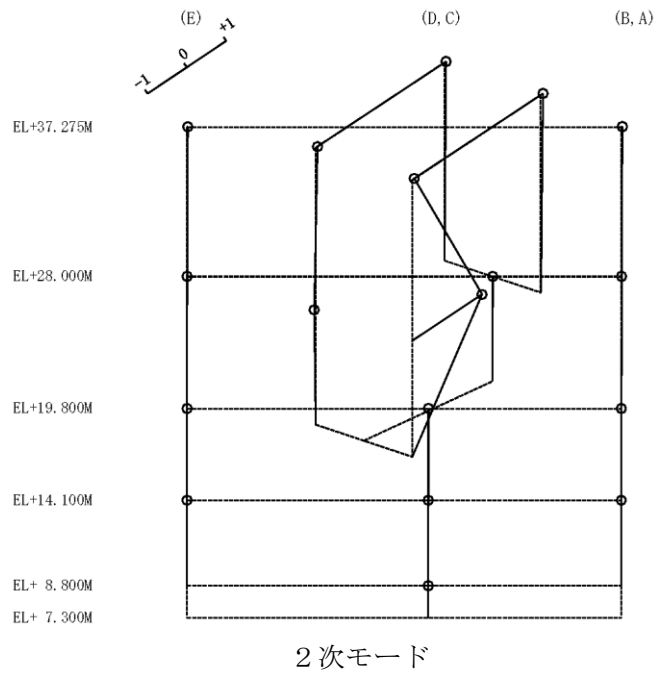
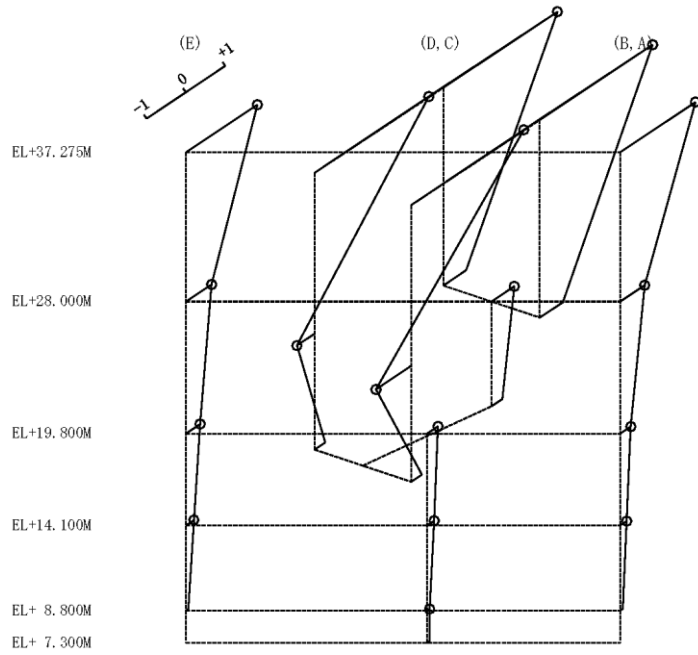


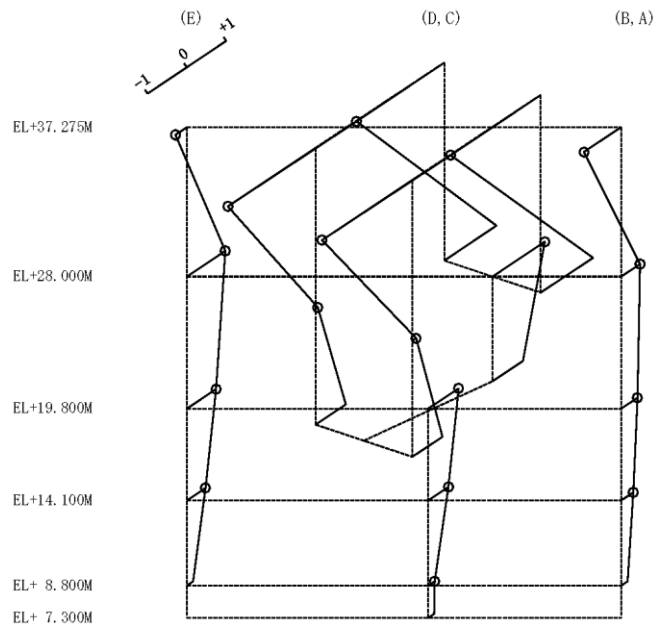
図 2-1(1) 刺激関数図 (N S 方向)

固有周期 0.096 s
 固有振動数 10.41 Hz
 刺激係数 2.900



3次モード

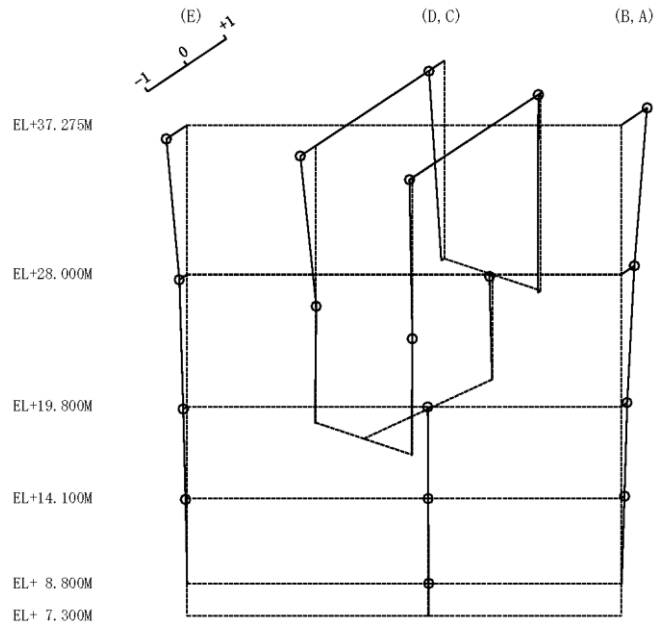
固有周期 0.068 s
 固有振動数 14.71 Hz
 刺激係数 -2.291



4次モード

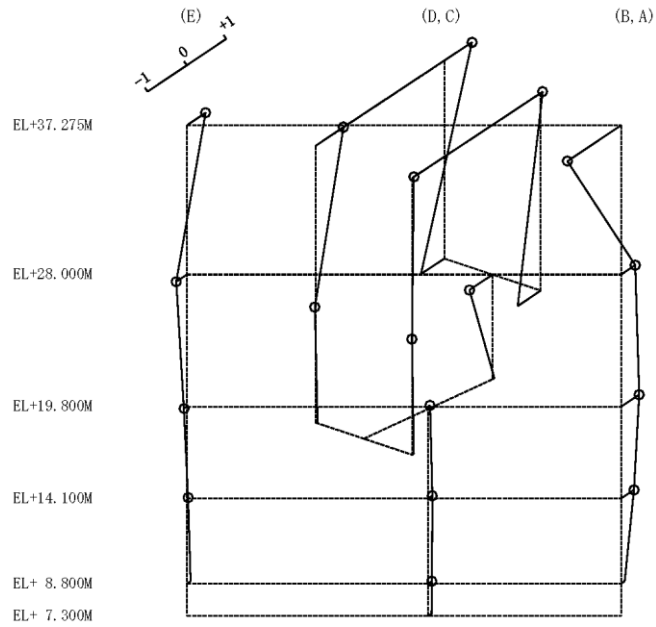
図 2-1(2) 刺激関数図 (NS方向)

固有周期 0.056 s
 固有振動数 17.78 Hz
 刺激係数 0.660



5次モード

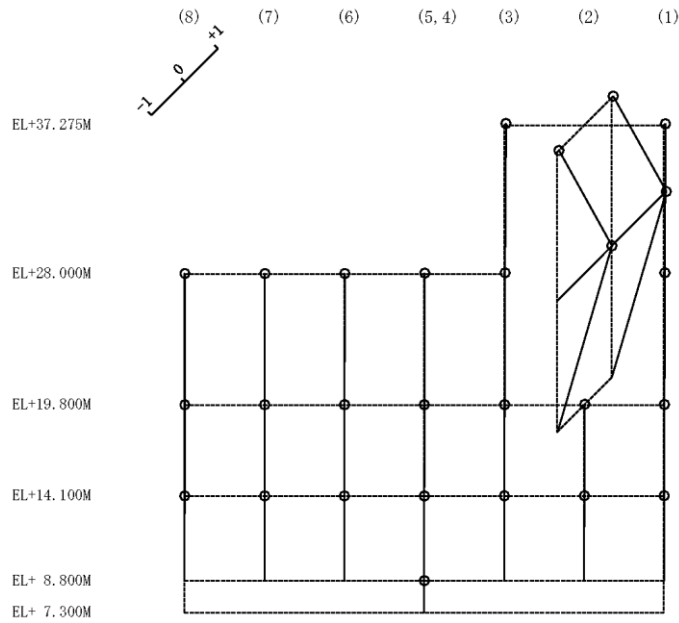
固有周期 0.043 s
 固有振動数 23.24 Hz
 刺激係数 -1.365



6次モード

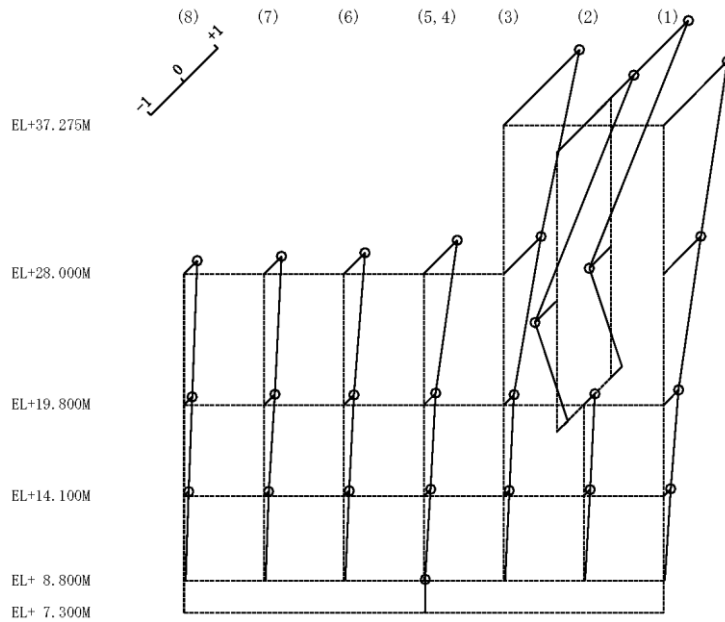
図 2-1(3) 刺激関数図 (N S 方向)

固有周期 0.189 s
 固有振動数 5.29 Hz
 刺激係数 1.656



1次モード

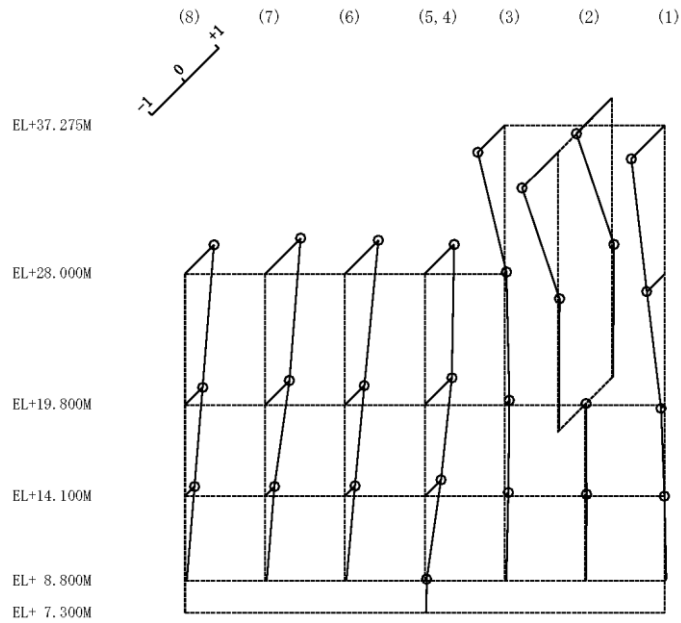
固有周期 0.123 s
 固有振動数 8.15 Hz
 刺激係数 2.331



2次モード

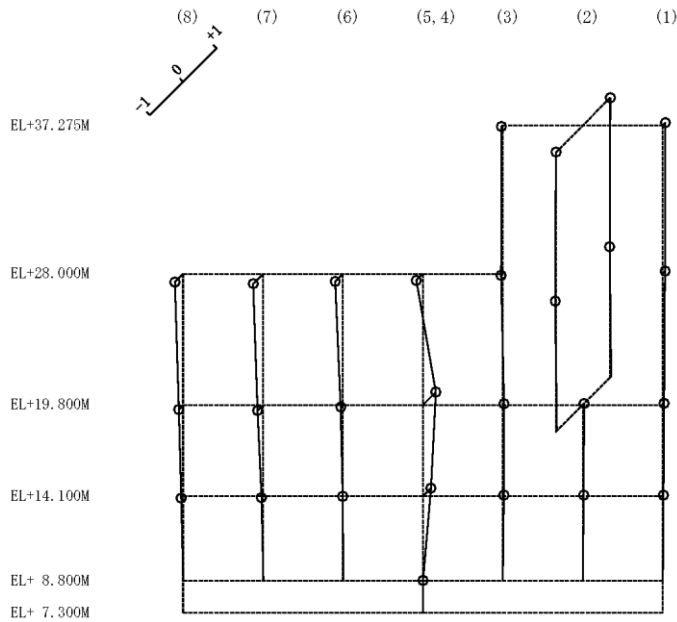
図 2-2(1) 刺激関数図 (E W方向)

固有周期 0.088 s
 固有振動数 11.30 Hz
 刺激係数 1.069



3次モード

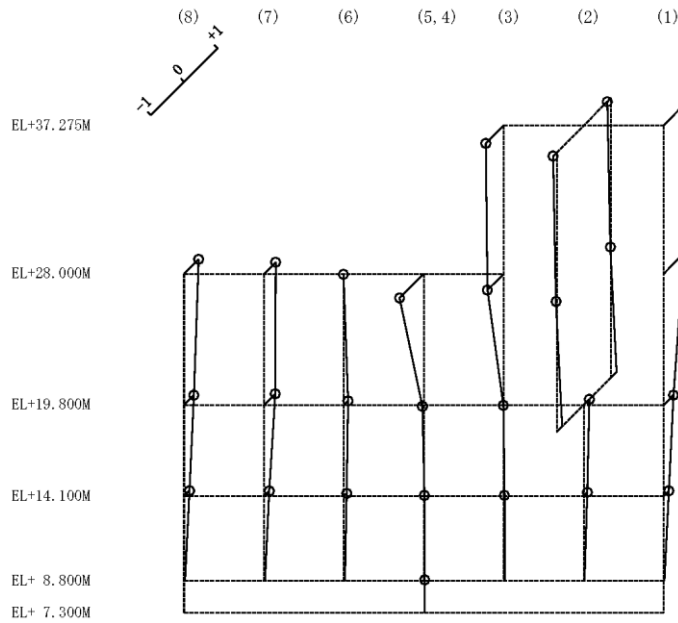
固有周期 0.072 s
 固有振動数 13.89 Hz
 刺激係数 0.383



4次モード

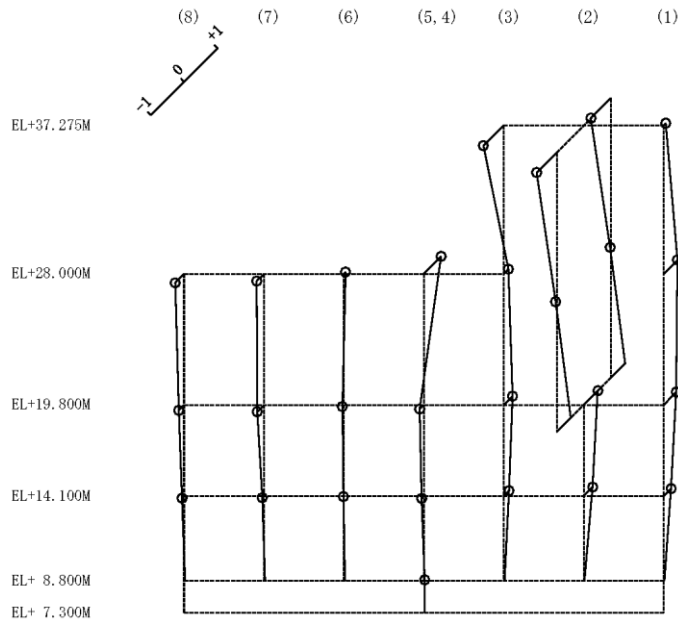
図 2-2(2) 刺激関数図 (E W方向)

固有周期 0.062 s
 固有振動数 16.08 Hz
 刺激係数 -0.733



5次モード

固有周期 0.056 s
 固有振動数 17.97 Hz
 刺激係数 -0.614



6次モード

図 2-2(3) 刺激関数図 (E W方向)

3. 地震応答解析結果

基準地震動 S_s による基本ケースの最大応答値を図 3-1～図 3-8 及び表 3-1～表 3-10 に示す。また、接地率を表 3-11 に示す。

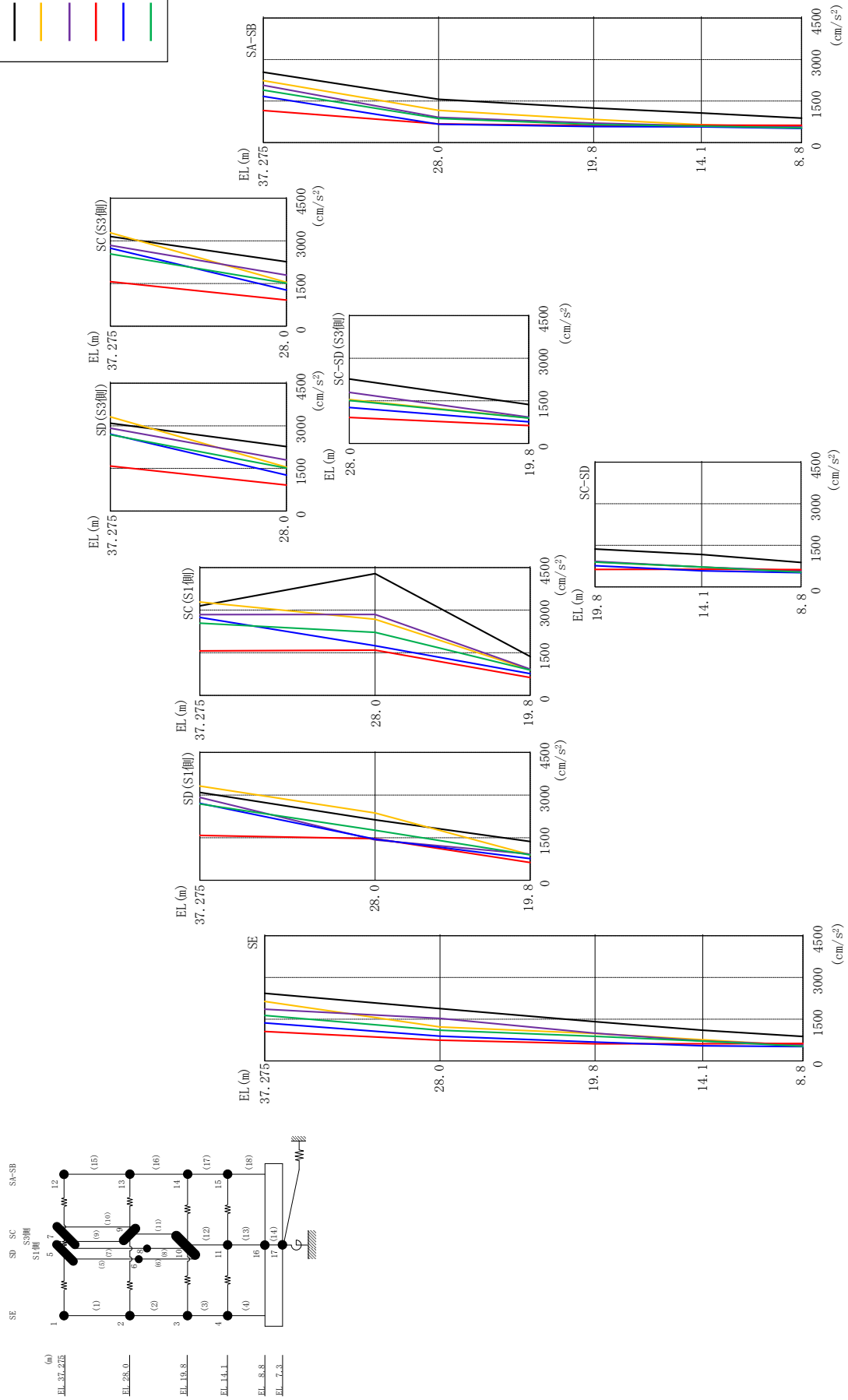
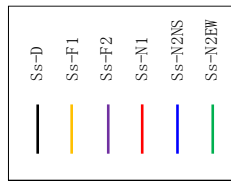
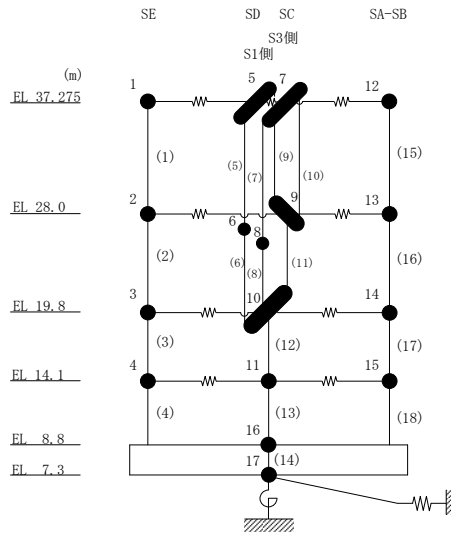


図 3-1 最大応答加速度 (基準地震動 S s, N S 方向)

表 3-1 最大応答加速度一覧 (基準地震動 S_s , NS方向)

部位	EL (m)	質点番号	最大応答加速度 (cm/s^2)						
			S_s -D	S_s -F1	S_s -F2	S_s -N1	S_s -N2NS	S_s -N2EW	最大値
SE	37.275	1	2429	2138	1857	1061	1364	1636	2429
	28.0	2	1880	1222	1529	743	891	1103	1880
	19.8	3	1409	983	995	615	681	886	1409
	14.1	4	1104	759	717	618	546	710	1104
SD	37.275	5	3091	3314	2918	1582	2708	2683	3314
SD(S1側)	28.0	6	2126	2369	1423	1462	1446	1759	2369
SC	37.275	7	3152	3284	2841	1566	2742	2541	3284
SC(S1側)	28.0	8	4281	2678	2848	1594	1746	2221	4281
SC-SD(S3側)	28.0	9	2267	1545	1797	918	1267	1513	2267
SC-SD	19.8	10	1367	901	924	629	764	895	1367
	14.1	11	1170	716	714	635	579	721	1170
	8.8	16	881	551	580	625	514	528	881
SA-SB	37.275	12	2540	2238	2071	1160	1668	1898	2540
	28.0	13	1563	1167	909	672	665	871	1563
	19.8	14	1248	837	703	616	581	654	1248
	14.1	15	1071	645	610	631	567	594	1071

注：ハッチングは S_s -D ~ S_s -N2EW の最大応答値のうち最も大きい値を表示。



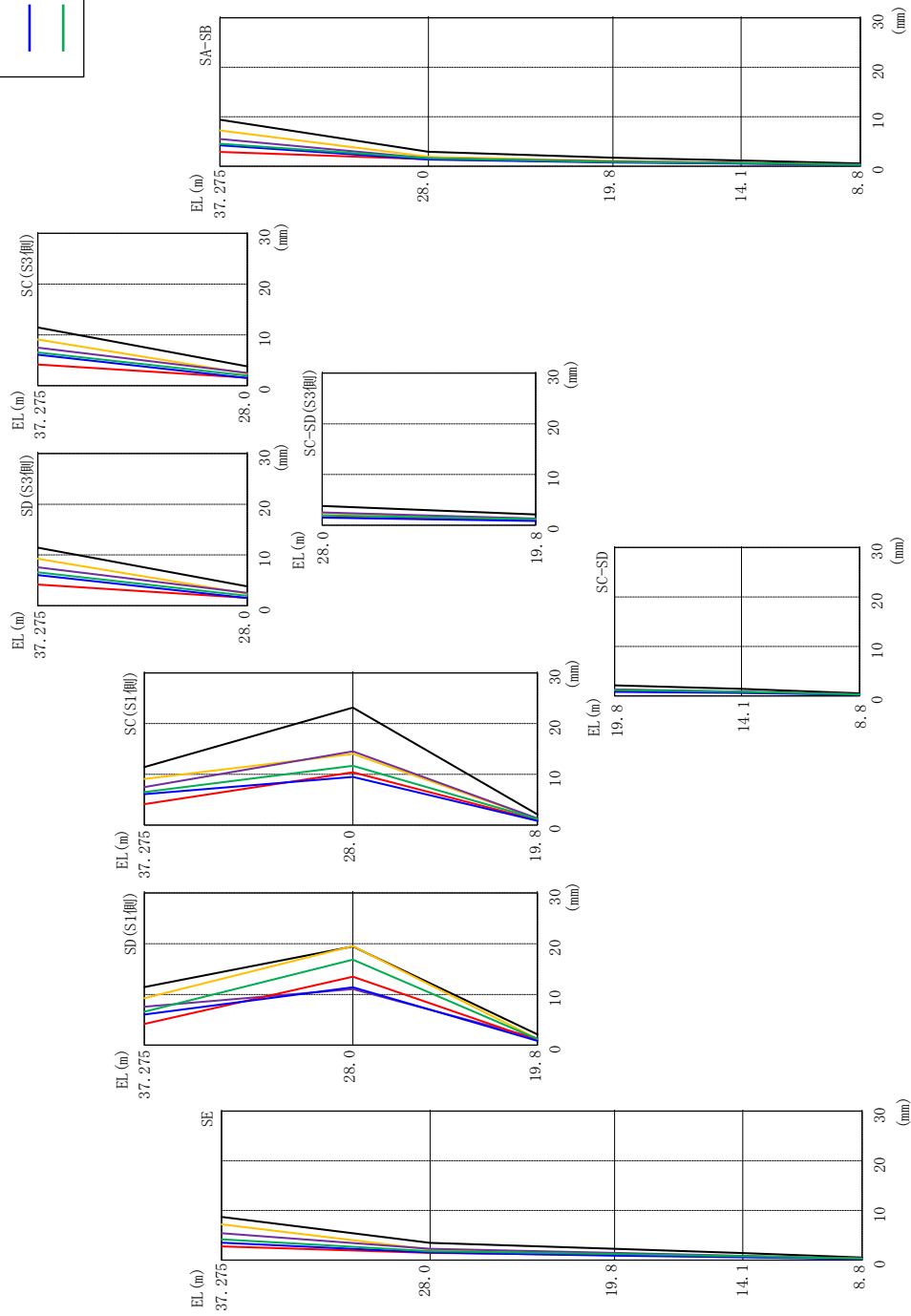
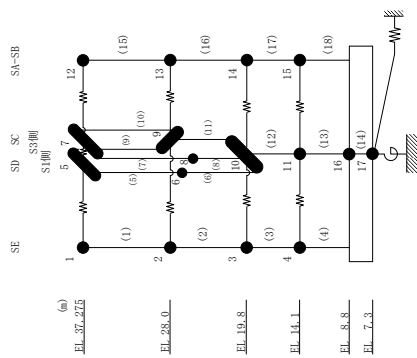
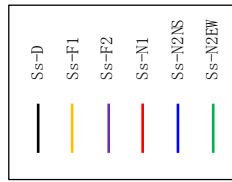
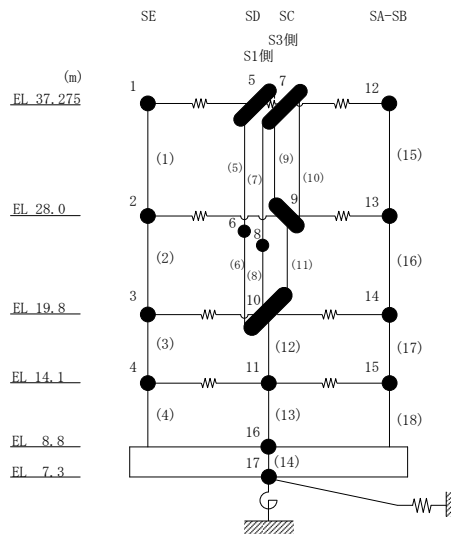


図 3-2 最大応答変位 (基準地震動 S s, NS 方向)

表 3-2 最大応答変位一覧 (基準地震動 S_s , NS方向)

部位	EL (m)	質点番号	最大応答変位 (mm)						
			S_s -D	S_s -F1	S_s -F2	S_s -N1	S_s -N2NS	S_s -N2EW	最大値
SE	37.275	1	8.68	7.21	5.40	2.78	3.50	4.17	8.68
	28.0	2	3.49	2.14	2.28	1.45	1.53	1.78	3.49
	19.8	3	2.30	1.36	1.46	1.00	0.91	1.23	2.30
	14.1	4	1.43	0.83	0.88	0.67	0.56	0.78	1.43
SD	37.275	5	11.43	9.26	7.56	4.17	6.04	6.57	11.43
SD(S1側)	28.0	6	19.46	19.50	11.04	13.48	11.41	16.83	19.50
SC	37.275	7	11.44	9.10	7.48	4.14	6.09	6.52	11.44
SC(S1側)	28.0	8	23.14	14.04	14.52	10.40	9.50	11.69	23.14
SC-SD(S3側)	28.0	9	3.80	2.37	2.52	1.56	1.50	1.94	3.80
SC-SD	19.8	10	2.13	1.27	1.32	0.97	0.85	1.20	2.13
	14.1	11	1.45	0.85	0.87	0.71	0.61	0.83	1.45
	8.8	16	0.53	0.30	0.33	0.30	0.24	0.30	0.53
SA-SB	37.275	12	9.41	7.22	5.49	2.87	4.21	4.52	9.41
	28.0	13	2.92	1.88	1.61	1.41	1.35	1.60	2.92
	19.8	14	1.70	1.05	0.95	0.84	0.72	0.85	1.70
	14.1	15	1.16	0.70	0.67	0.59	0.50	0.60	1.16

注：ハッチングは S_s -D ~ S_s -N2EW の最大応答値のうち最も大きい値を表示。



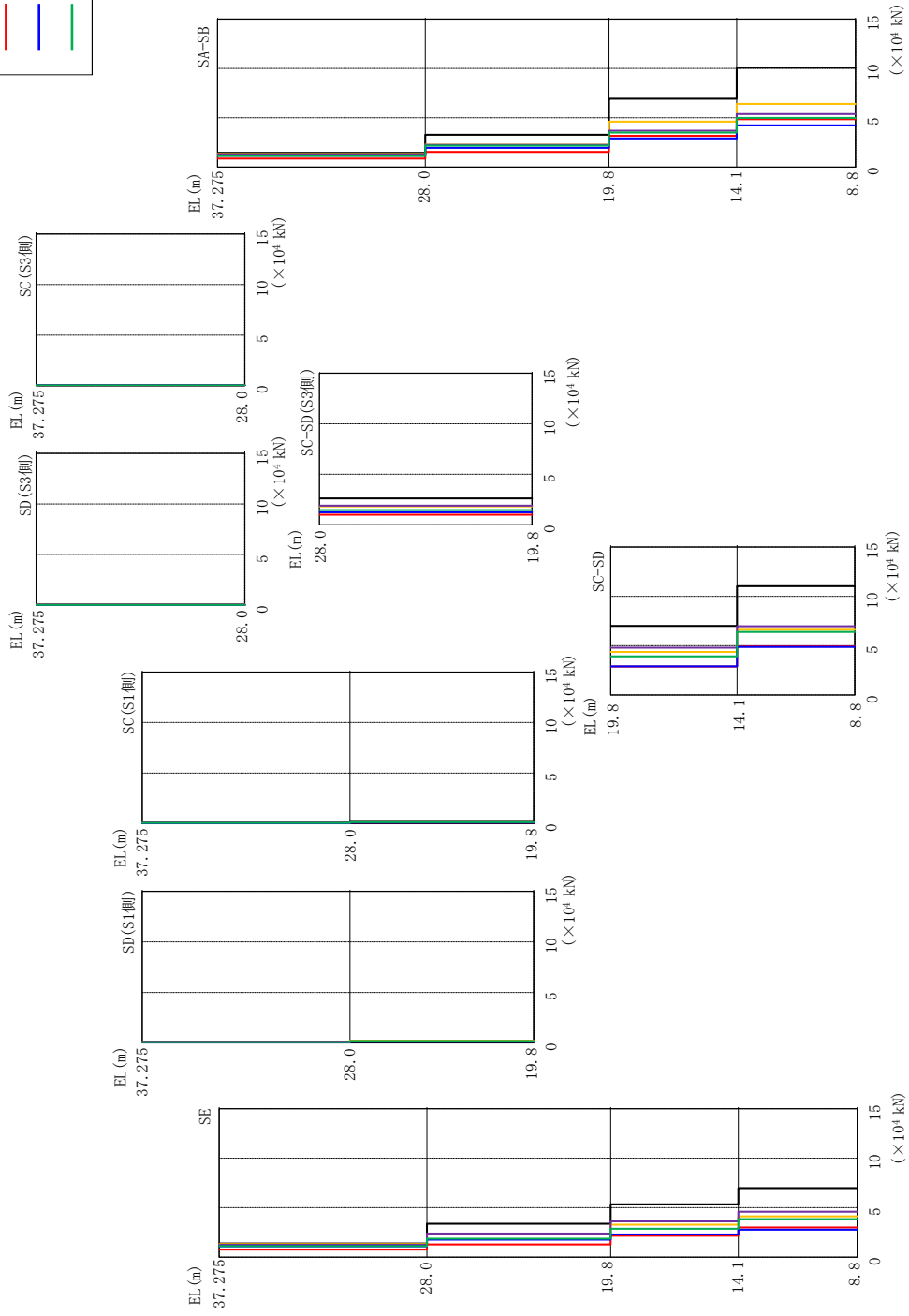
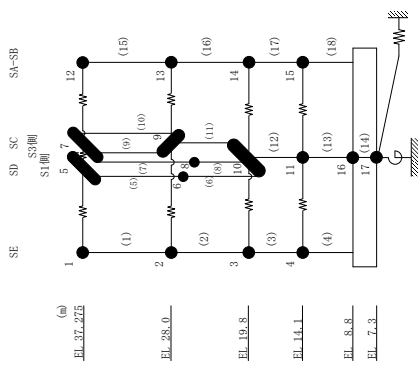
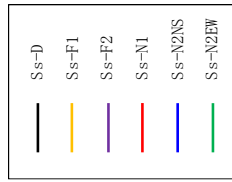
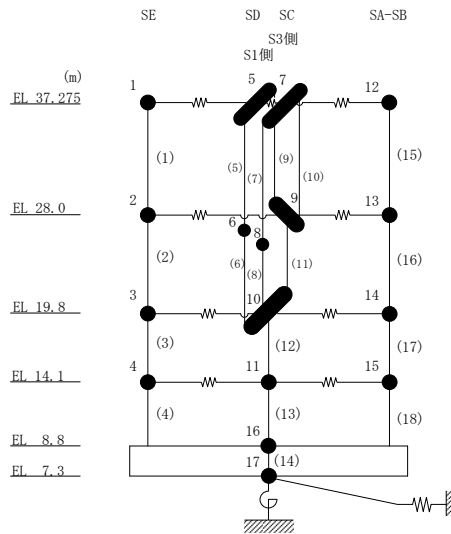


図 3-3 最大応答せん断力 (基準地震動 S s , N S 方向)

表 3-3 最大応答せん断力一覧 (基準地震動 S s, NS方向)

部位	EL (m)	要素 番号	最大応答せん断力 (×10 ⁴ kN)						最大値
			Ss-D	Ss-F1	Ss-F2	Ss-N1	Ss-N2NS	Ss-N2EW	
SE	37.275~28.0	1	1.38	1.33	1.26	0.777	1.10	1.11	1.38
	28.0~19.8	2	3.39	2.33	2.39	1.29	1.77	1.87	3.39
	19.8~14.1	3	5.33	3.29	3.62	2.16	2.29	2.88	5.33
	14.1~8.8	4	6.98	4.12	4.60	3.00	2.79	3.85	6.98
SD(S1側)	37.275~28.0	5	0.112	0.123	0.0741	0.0706	0.0755	0.0822	0.123
	28.0~19.8	6	0.204	0.233	0.136	0.145	0.140	0.180	0.233
SC(S1側)	37.275~28.0	7	0.138	0.0865	0.0919	0.0477	0.0565	0.0705	0.138
	28.0~19.8	8	0.270	0.165	0.175	0.102	0.108	0.137	0.270
SD(S3側)	37.275~28.0	9	0.0430	0.0389	0.0280	0.0139	0.0224	0.0224	0.0430
SC(S3側)	37.275~28.0	10	0.0487	0.0402	0.0310	0.0129	0.0211	0.0231	0.0487
SC-SD(S3側)	28.0~19.8	11	2.62	1.83	1.90	1.01	1.24	1.47	2.62
	19.8~14.1	12	7.01	4.37	4.79	2.89	2.91	3.92	7.01
SC-SD	14.1~8.8	13	11.0	6.61	6.96	4.93	4.87	6.39	11.0
	37.275~28.0	15	1.43	1.32	1.29	0.849	1.15	1.12	1.43
SA-SB	28.0~19.8	16	3.27	2.26	2.25	1.53	1.94	2.18	3.27
	19.8~14.1	17	6.94	4.60	3.68	3.16	2.90	3.49	6.94
	14.1~8.8	18	10.1	6.39	5.37	4.84	4.22	4.97	10.1
	37.275~28.0	15	1.43	1.32	1.29	0.849	1.15	1.12	1.43

注：ハッチングは S s - D ~ S s - N 2 E W の最大応答値のうち最も大きい値を表示。



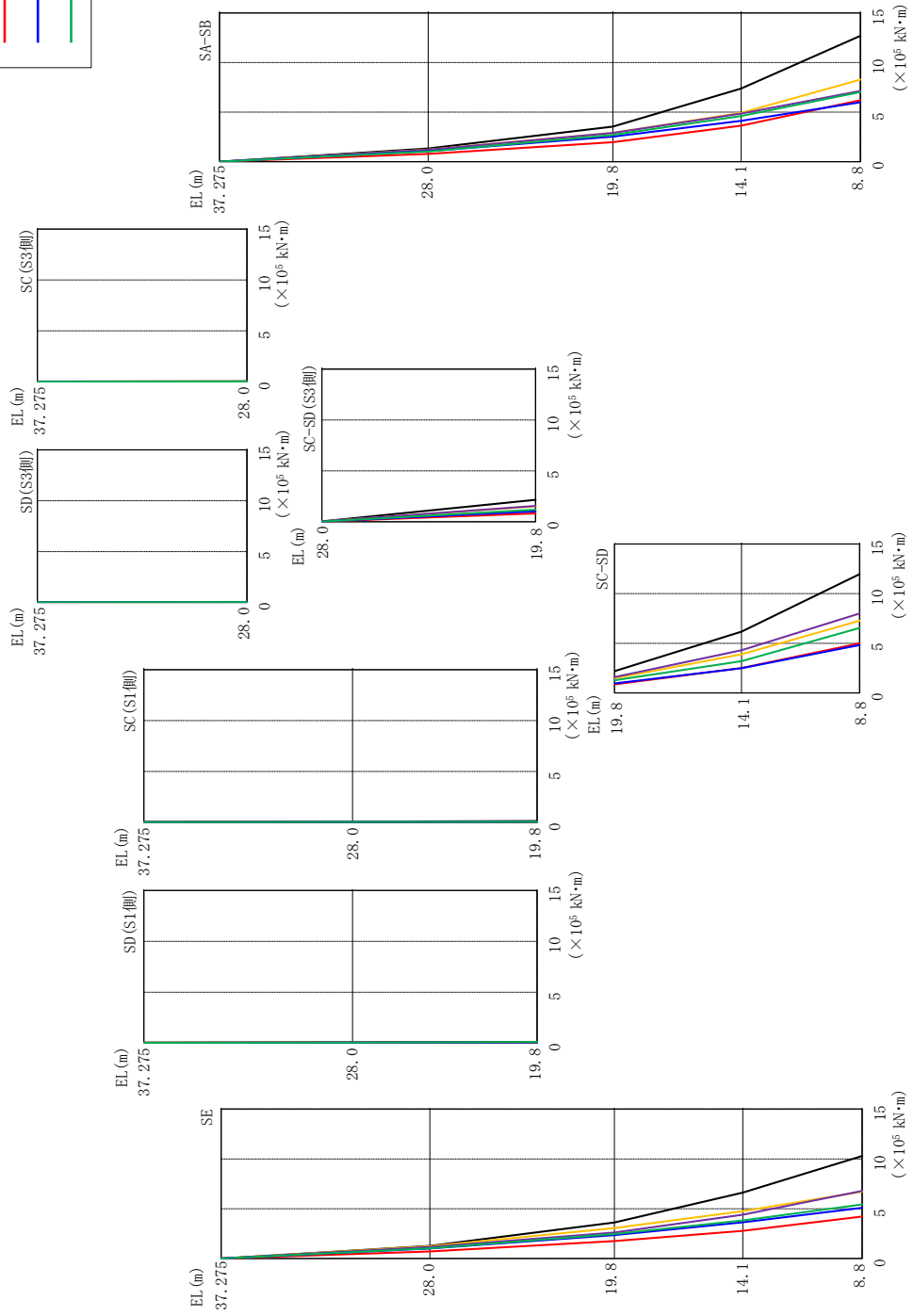
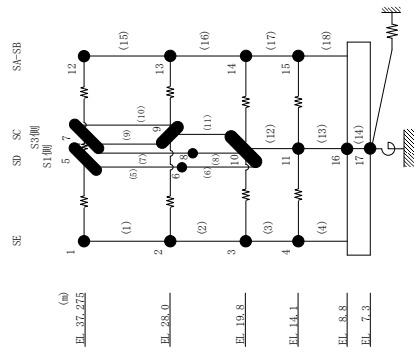
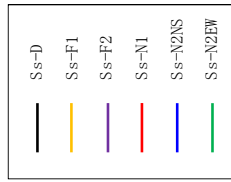


図3-4 最大応答曲げモーメント (基準地震動S_s, NS方向)

表 3-4 最大応答曲げモーメント一覧 (基準地震動 S_s , NS方向)

部位	EL (m)	要素番号	最大応答曲げモーメント ($\times 10^5$ kN・m)						
			Ss-D	Ss-F1	Ss-F2	Ss-N1	Ss-N2NS	Ss-N2EW	最大値
SE	37.275~28.0	1	0.00	0.00	0.00	0.00	0.00	0.00	—
			1.28	1.23	1.17	0.720	1.02	1.03	1.28
	28.0~19.8	2	1.28	1.23	1.17	0.720	1.02	1.03	1.28
			3.61	3.06	2.62	1.76	2.36	2.46	3.61
19.8~14.1	3	3.61	3.06	2.62	1.76	2.36	2.46	3.61	
		6.62	4.77	4.40	2.78	3.65	3.84	6.62	
14.1~8.8	4	6.62	4.77	4.40	2.78	3.65	3.84	6.62	
		10.3	6.71	6.79	4.22	5.09	5.42	10.3	
SD(S1側)	37.275~28.0	5	0.0366	0.0394	0.0240	0.0209	0.0242	0.0258	0.0394
			0.0676	0.0750	0.0448	0.0446	0.0458	0.0530	0.0750
28.0~19.8	6	0.0676	0.0750	0.0448	0.0446	0.0458	0.0530	0.0750	
		0.108	0.116	0.0671	0.0748	0.0691	0.0944	0.116	
SC(S1側)	37.275~28.0	7	0.0452	0.0288	0.0289	0.0137	0.0180	0.0223	0.0452
			0.0841	0.0527	0.0563	0.0305	0.0344	0.0435	0.0841
28.0~19.8	8	0.0841	0.0527	0.0563	0.0305	0.0344	0.0435	0.0841	
		0.138	0.0830	0.0875	0.0531	0.0544	0.0687	0.138	
SD(S3側)	37.275~28.0	9	0.0190	0.0181	0.0120	0.00604	0.0108	0.0105	0.0190
SC(S3側)	37.275~28.0	10	0.0224	0.0173	0.0132	0.00596	0.00843	0.00968	0.0224
			0.0227	0.0201	0.0160	0.00602	0.0117	0.0118	0.0227
SC-SD(S3側)	28.0~19.8	11	0.0421	0.0376	0.0305	0.0127	0.0228	0.0226	0.0421
SC-SD	19.8~14.1	12	2.18	1.49	1.59	0.867	0.965	1.27	2.18
			6.17	3.89	4.31	2.51	2.48	3.19	6.17
14.1~8.8	13	6.17	3.89	4.31	2.51	2.48	3.19	6.17	
		12.0	7.28	8.00	4.99	4.83	6.55	12.0	
SA-SB	37.275~28.0	15	0.00	0.00	0.00	0.00	0.00	0.00	—
			1.33	1.22	1.19	0.788	1.06	1.04	1.33
	28.0~19.8	16	1.33	1.22	1.19	0.788	1.06	1.04	1.33
			3.55	2.91	2.90	1.97	2.52	2.70	3.55
19.8~14.1	17	3.55	2.91	2.90	1.97	2.52	2.70	3.55	
		7.39	4.92	4.85	3.64	4.13	4.61	7.39	
14.1~8.8	18	7.39	4.92	4.85	3.64	4.13	4.61	7.39	
		12.7	8.28	7.15	6.20	6.00	7.02	12.7	

注：ハッチングは S_s -D~ S_s -N2EWの最大応答値のうち最も大きい値を表示。

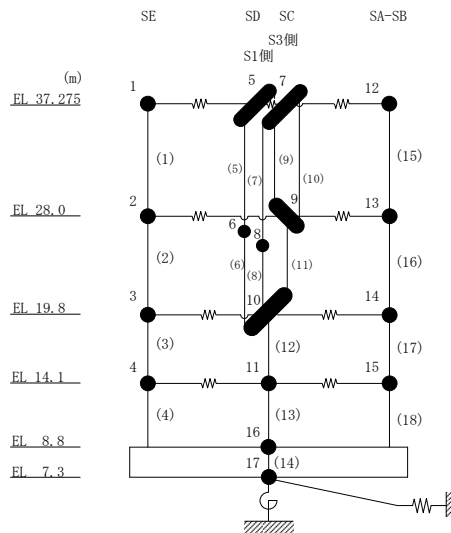
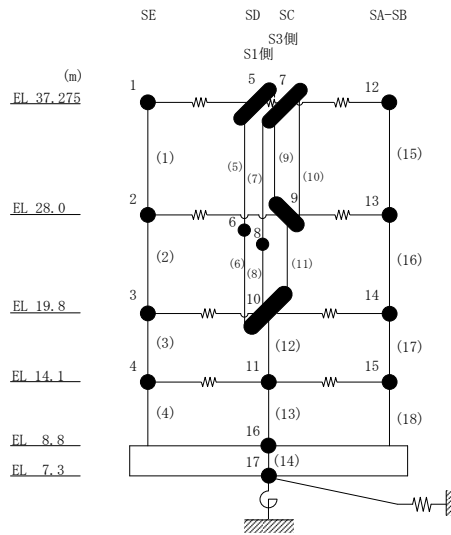


表 3-5 最大応答せん断ひずみ一覧 (基準地震動 S_s , NS方向)

部位	EL (m)	要素 番号	最大応答せん断ひずみ ($\times 10^{-3}$)						最大値
			S_s -D	S_s -F1	S_s -F2	S_s -N1	S_s -N2NS	S_s -N2EW	
SE	37.275~28.0	1	0.73	0.55	0.43	0.14	0.27	0.32	0.73
	28.0~19.8	2	0.12	0.09	0.09	0.05	0.07	0.07	0.12
	19.8~14.1	3	0.14	0.08	0.09	0.05	0.06	0.07	0.14
	14.1~8.8	4	0.16	0.09	0.10	0.07	0.06	0.09	0.16
SC-SD(S3側)	28.0~19.8	11	0.18	0.13	0.13	0.07	0.09	0.10	0.18
SC-SD	19.8~14.1	12	0.10	0.06	0.07	0.04	0.04	0.06	0.10
	14.1~8.8	13	0.16	0.10	0.10	0.07	0.07	0.10	0.16
SA-SB	37.275~28.0	15	0.77	0.65	0.46	0.16	0.33	0.36	0.77
	28.0~19.8	16	0.13	0.09	0.09	0.06	0.08	0.08	0.13
	19.8~14.1	17	0.08	0.05	0.04	0.03	0.03	0.04	0.08
	14.1~8.8	18	0.11	0.07	0.06	0.05	0.05	0.05	0.11

注：ハッチングは S_s -D~ S_s -N2EWの最大応答値のうち最も大きい値を表示。



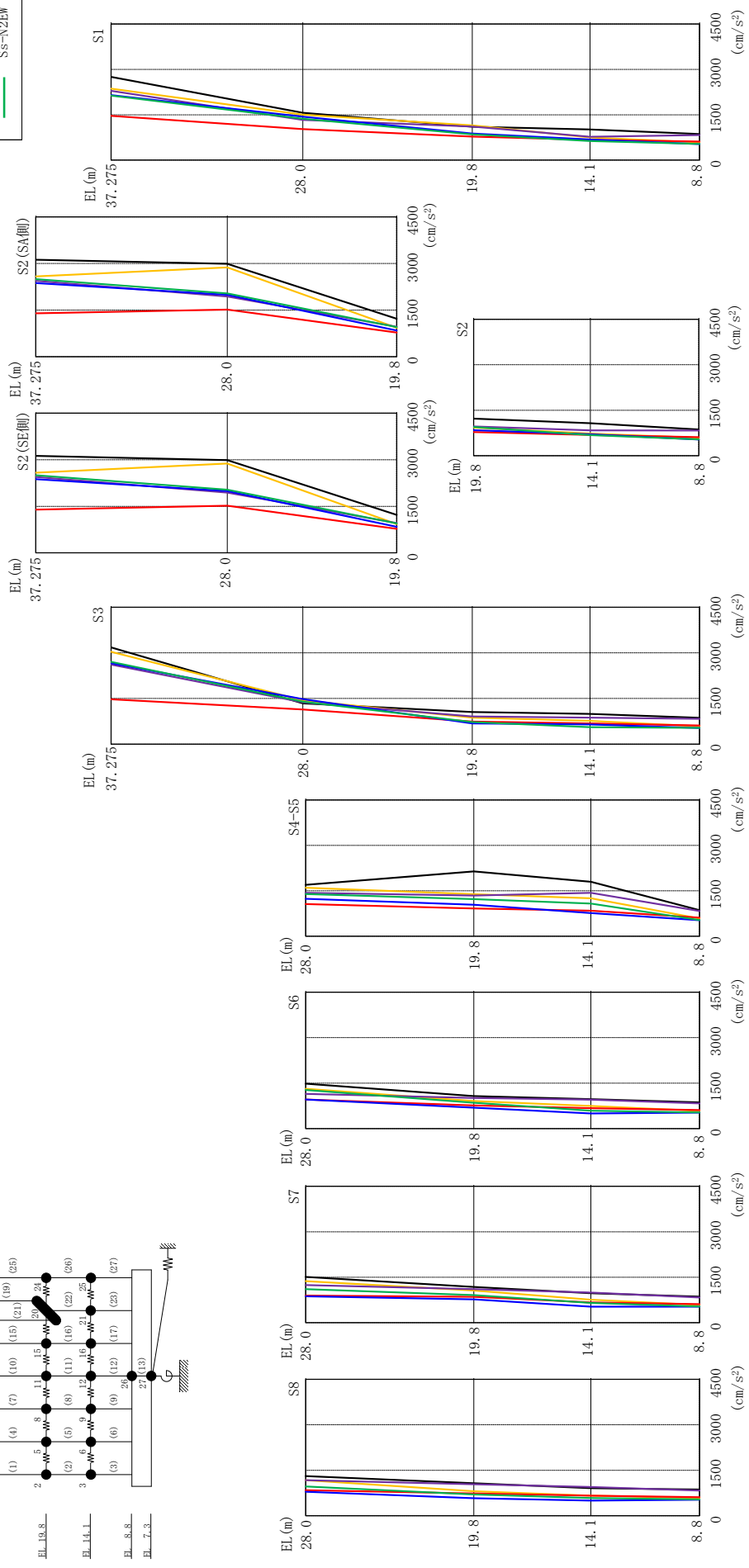
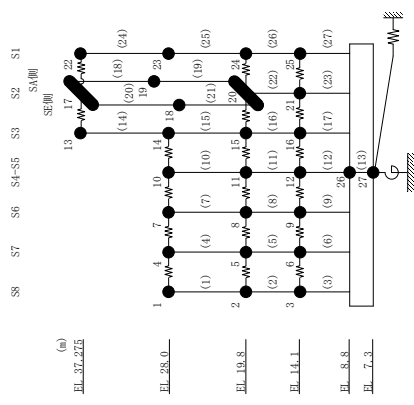
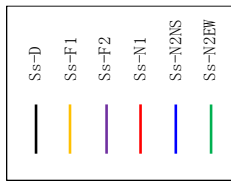
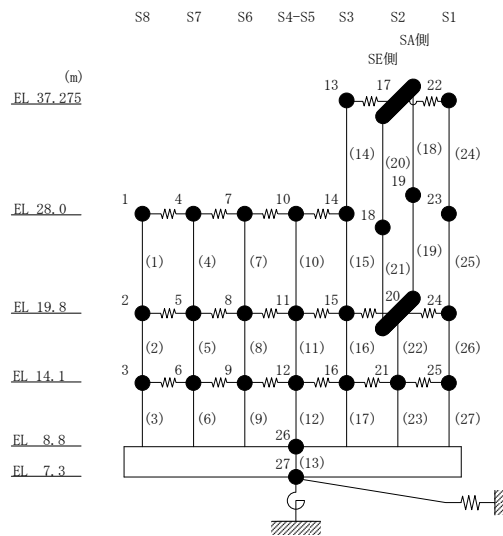


図 3-5 最大応答加速度 (基準地震動 S s , E W 方向)

表 3-6 最大応答加速度一覧（基準地震動 S_s，EW方向）

部位	EL (m)	質点 番号	最大応答加速度 (cm/s ²)						最大値
			S _s -D	S _s -F1	S _s -F2	S _s -N1	S _s -N2NS	S _s -N2EW	
S8	28.0	1	1310	1173	1172	843	791	966	1310
	19.8	2	1071	810	1039	738	578	705	1071
	14.1	3	910	661	950	661	499	582	950
S7	28.0	4	1511	1373	1241	895	874	1108	1511
	19.8	5	1181	1063	1109	857	772	909	1181
	14.1	6	974	761	997	670	530	653	997
S6	28.0	7	1484	1317	1145	961	961	1274	1484
	19.8	8	1073	911	1009	767	690	853	1073
	14.1	9	971	746	955	675	499	588	971
S4-S5	28.0	10	1695	1601	1431	1060	1235	1391	1695
	19.8	11	2139	1388	1343	918	1041	1226	2139
	14.1	12	1796	1250	1431	846	762	1077	1796
	8.8	26	863	586	830	614	531	537	863
S3	37.275	13	3179	3037	2613	1473	2660	2707	3179
	28.0	14	1341	1443	1374	1136	1478	1399	1478
	19.8	15	1056	873	909	739	680	728	1056
	14.1	16	993	767	871	682	645	558	993
S2	37.275	17	3124	2582	2443	1394	2373	2499	3124
S2(SE側)	28.0	18	2988	2877	1939	1517	1992	2035	2988
S2(SA側)	28.0	19	2988	2877	1939	1517	1992	2035	2988
S2	19.8	20	1221	927	962	777	843	950	1221
	14.1	21	1069	727	834	686	705	678	1069
S1	37.275	22	2750	2361	2288	1463	2150	2132	2750
	28.0	23	1568	1502	1328	1024	1437	1368	1568
	19.8	24	1107	1150	1110	777	880	851	1150
	14.1	25	1016	748	770	674	685	631	1016

注：ハッチングは S_s-D～S_s-N2EW の最大応答値のうち最も大きい値を表示。



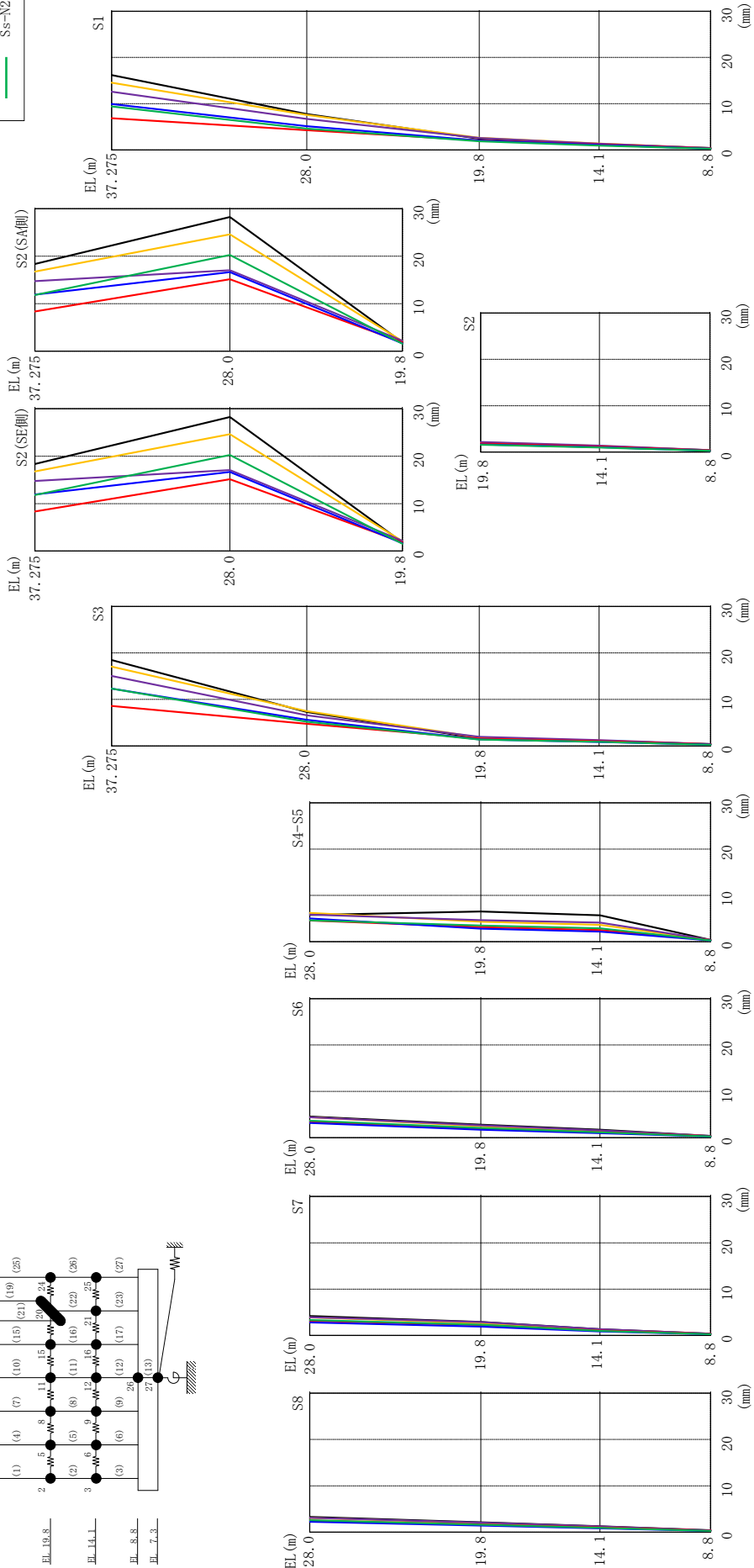
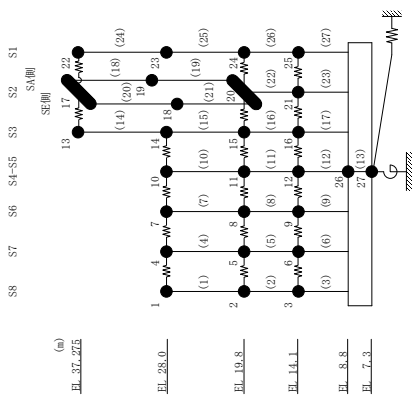
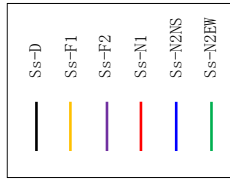
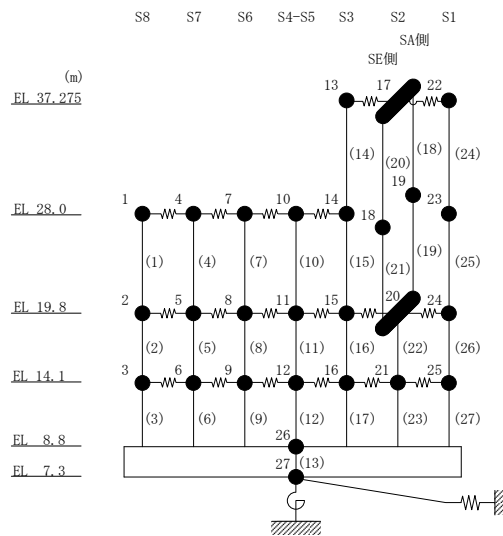


图 3-6 最大応答変位 (基準地震動 S s, EW 方向)

表 3-7 最大応答変位一覧 (基準地震動 S_s, EW方向)

部位	EL (m)	質点番号	最大応答変位 (mm)						
			S _s -D	S _s -F1	S _s -F2	S _s -N1	S _s -N2NS	S _s -N2EW	最大値
S8	28.0	1	3.31	3.05	3.10	2.52	2.24	2.57	3.31
	19.8	2	2.13	1.93	2.05	1.65	1.42	1.62	2.13
	14.1	3	1.27	1.13	1.23	1.00	0.84	0.92	1.27
S7	28.0	4	4.22	3.92	3.93	3.14	2.83	3.32	4.22
	19.8	5	2.91	2.68	2.89	2.24	1.93	2.32	2.91
	14.1	6	1.37	1.19	1.36	1.07	0.88	1.00	1.37
S6	28.0	7	4.57	4.43	4.43	3.45	3.20	3.66	4.57
	19.8	8	2.82	2.49	2.68	2.00	1.73	2.10	2.82
	14.1	9	1.72	1.44	1.59	1.18	0.98	1.18	1.72
S4-S5	28.0	10	5.78	6.22	5.84	4.58	5.01	4.60	6.22
	19.8	11	6.53	4.32	4.66	3.15	2.81	3.49	6.53
	14.1	12	5.70	3.64	4.12	2.50	2.16	2.90	5.70
	8.8	26	0.40	0.36	0.39	0.34	0.27	0.26	0.40
S3	37.275	13	18.47	17.06	15.05	8.59	12.32	12.32	18.47
	28.0	14	7.30	7.50	6.58	4.74	5.62	5.19	7.50
	19.8	15	1.62	1.83	1.95	1.61	1.41	1.36	1.95
	14.1	16	1.12	1.16	1.26	1.04	0.86	0.87	1.26
S2	37.275	17	18.37	16.76	14.76	8.34	11.90	11.82	18.37
S2(SE側)	28.0	18	28.25	24.62	17.06	15.15	16.66	20.26	28.25
S2(SA側)	28.0	19	28.25	24.62	17.06	15.15	16.66	20.26	28.25
S2	19.8	20	1.84	2.09	2.18	1.84	1.64	1.56	2.18
	14.1	21	1.24	1.31	1.37	1.17	1.03	0.95	1.37
S1	37.275	22	16.20	14.56	12.61	6.85	9.93	9.40	16.20
	28.0	23	7.77	7.56	6.72	4.27	5.13	4.61	7.77
	19.8	24	2.42	2.61	2.57	2.07	2.03	1.86	2.61
	14.1	25	1.22	1.38	1.35	1.15	1.07	0.93	1.38

注：ハッチングは S_s-D ~ S_s-N2EW の最大応答値のうち最も大きい値を表示。



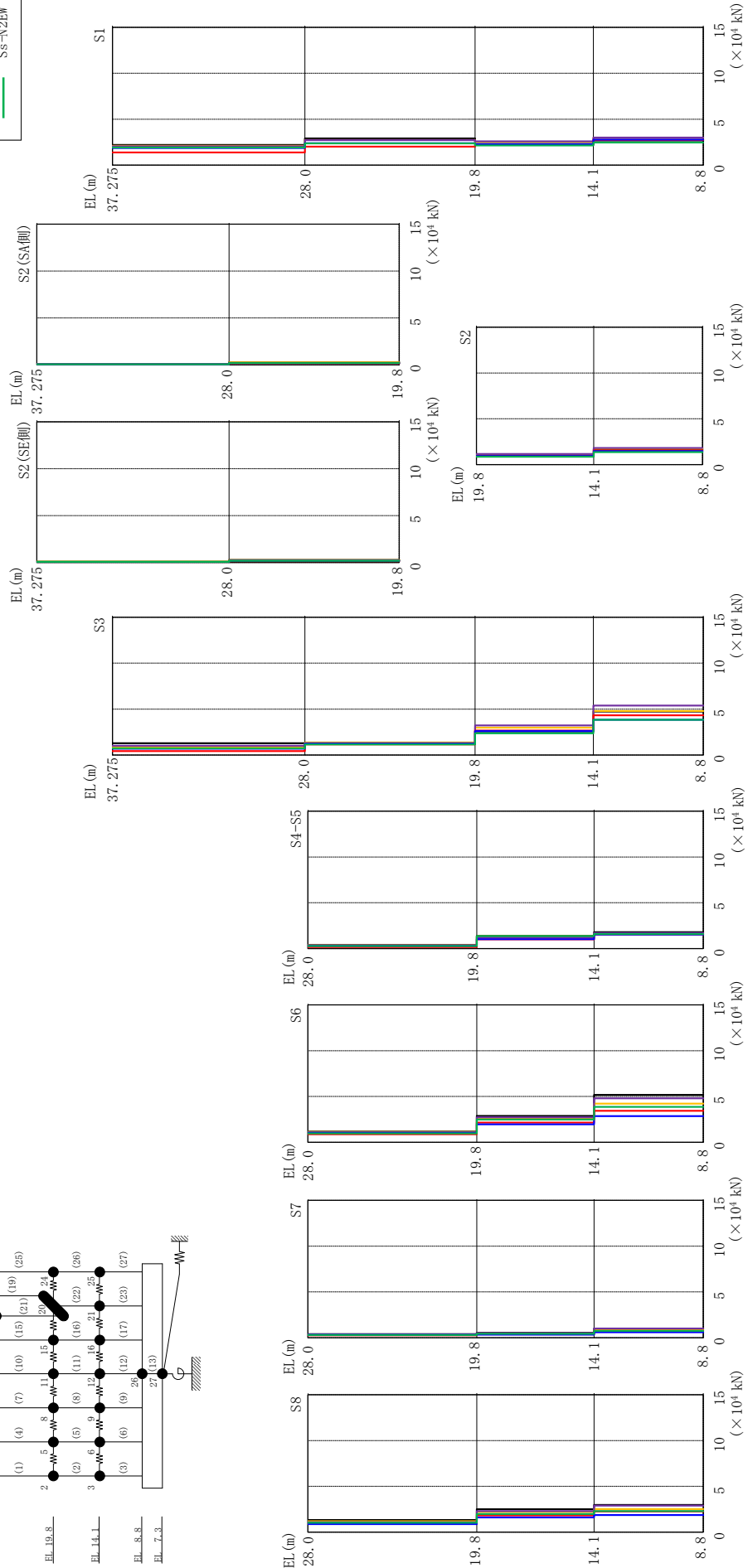
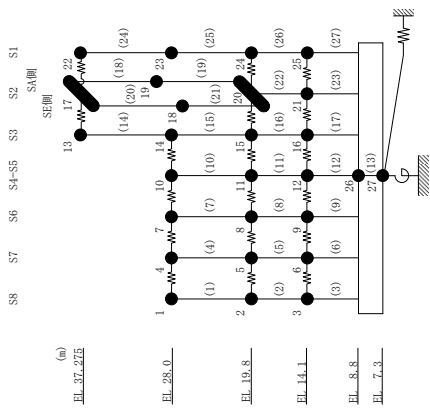
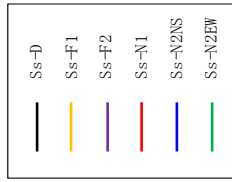
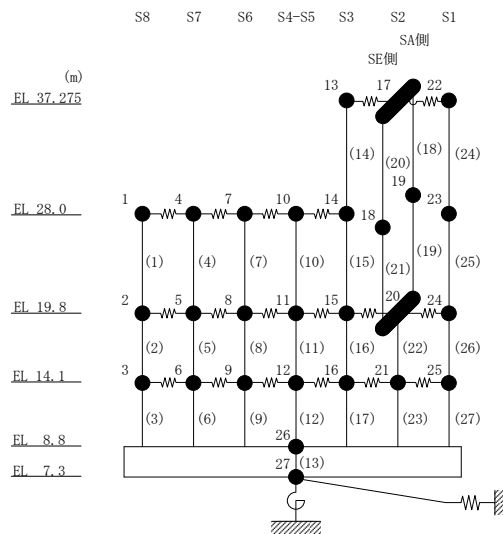


図 3-7 最大応答せん断力 (基準地震動 S s , EW方向)

表 3-8 最大応答せん断力一覧 (基準地震動 S s, EW方向)

部位	EL (m)	要素 番号	最大応答せん断力 (×10 ⁴ kN)						最大値
			Ss-D	Ss-F1	Ss-F2	Ss-N1	Ss-N2NS	Ss-N2EW	
S8	28.0~19.8	1	1.33	1.19	1.08	0.898	0.868	1.02	1.33
	19.8~14.1	2	2.51	2.21	2.30	1.84	1.61	1.98	2.51
	14.1~8.8	3	2.97	2.52	2.89	2.25	1.87	2.29	2.97
S7	28.0~19.8	4	0.394	0.363	0.360	0.256	0.324	0.295	0.394
	19.8~14.1	5	0.536	0.464	0.504	0.374	0.332	0.430	0.536
	14.1~8.8	6	0.992	0.837	1.01	0.749	0.601	0.754	1.01
S6	28.0~19.8	7	1.17	1.14	1.05	0.866	1.04	0.964	1.17
	19.8~14.1	8	2.88	2.59	2.72	2.15	1.96	2.47	2.88
	14.1~8.8	9	5.18	4.21	4.80	3.44	2.86	3.87	5.18
S4-S5	28.0~19.8	10	0.413	0.368	0.354	0.156	0.284	0.274	0.413
	19.8~14.1	11	1.38	1.34	1.23	1.01	1.02	1.35	1.38
	14.1~8.8	12	1.78	1.64	1.69	1.54	1.52	1.58	1.78
S3	37.275~28.0	14	1.29	0.907	1.00	0.432	0.700	0.732	1.29
	28.0~19.8	15	1.37	1.34	1.26	1.16	1.24	1.16	1.37
	19.8~14.1	16	2.56	2.98	3.23	2.67	2.60	2.37	3.23
	14.1~8.8	17	4.73	4.78	5.38	4.33	3.84	3.84	5.38
S2(SA側)	37.275~28.0	18	0.0827	0.0810	0.0545	0.0407	0.0559	0.0590	0.0827
	28.0~19.8	19	0.270	0.257	0.174	0.137	0.179	0.183	0.270
S2(SE側)	37.275~28.0	20	0.0827	0.0810	0.0545	0.0407	0.0559	0.0590	0.0827
	28.0~19.8	21	0.270	0.257	0.174	0.137	0.179	0.183	0.270
S2	19.8~14.1	22	1.05	1.11	1.15	0.893	0.929	0.852	1.15
	14.1~8.8	23	1.66	1.73	1.80	1.54	1.47	1.36	1.80
S1	37.275~28.0	24	2.20	2.11	2.06	1.39	1.86	1.93	2.20
	28.0~19.8	25	2.91	2.75	2.73	2.02	2.40	2.37	2.91
	19.8~14.1	26	2.29	2.51	2.60	2.23	2.29	2.15	2.60
	14.1~8.8	27	2.69	2.97	3.00	2.74	2.78	2.47	3.00

注：ハッチングは S s - D ~ S s - N 2 EW の最大応答値のうち最も大きい値を表示。



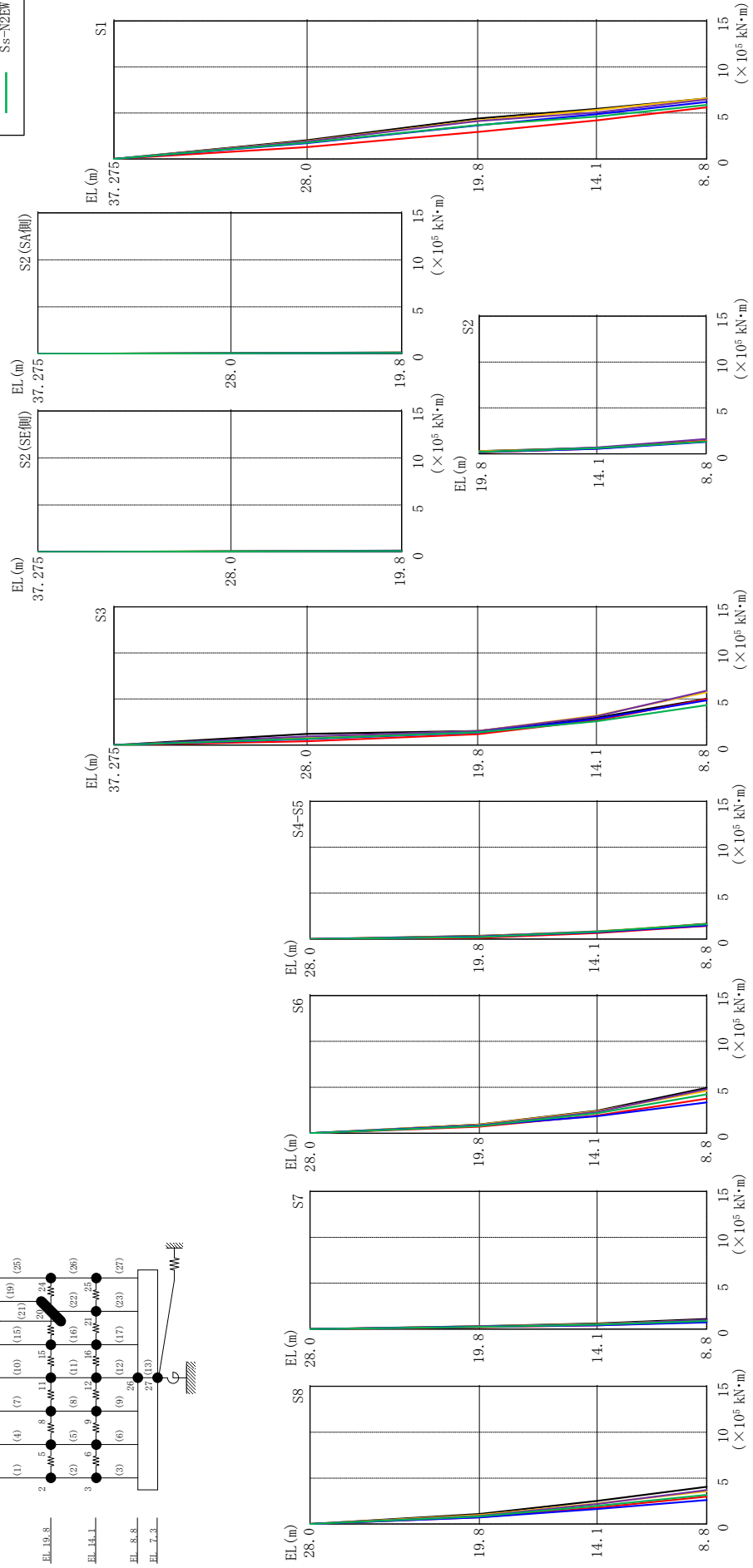
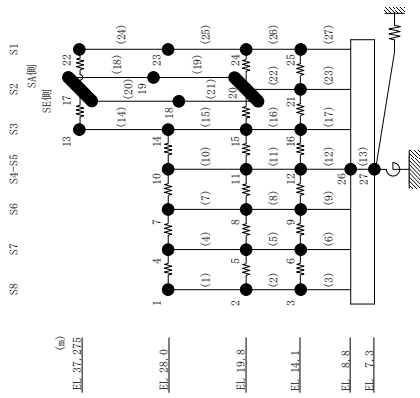
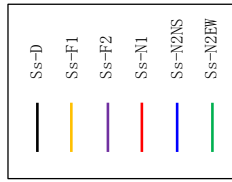


図 3-8 最大応答曲げモーメント (基準地震動 S s , E W 方向)

表 3-9(1) 最大応答曲げモーメント一覧 (基準地震動 S s, EW方向)

部位	EL (m)	要素番号	最大応答曲げモーメント (×10 ⁵ kN・m)						最大値
			Ss-D	Ss-F1	Ss-F2	Ss-N1	Ss-N2NS	Ss-N2EW	
S8	28.0~19.8	1	0.00	0.00	0.00	0.00	0.00	0.00	—
			1.09	0.975	0.889	0.736	0.712	0.838	1.09
	19.8~14.1	2	1.09	0.975	0.889	0.736	0.712	0.838	1.09
S7	19.8~14.1	2	2.52	2.23	2.19	1.78	1.63	1.97	2.52
			2.52	2.23	2.19	1.78	1.63	1.97	2.52
	14.1~8.8	3	2.52	2.23	2.19	1.78	1.63	1.97	2.52
S6	14.1~8.8	3	4.05	3.57	3.70	2.98	2.61	3.18	4.05
			4.05	3.57	3.70	2.98	2.61	3.18	4.05
	28.0~19.8	4	0.00	0.00	0.00	0.00	0.00	0.00	—
S5	28.0~19.8	4	0.323	0.298	0.295	0.210	0.266	0.242	0.323
			0.323	0.298	0.295	0.210	0.266	0.242	0.323
	19.8~14.1	5	0.323	0.298	0.295	0.210	0.266	0.242	0.323
S4	19.8~14.1	5	0.625	0.557	0.529	0.421	0.414	0.487	0.625
			0.625	0.557	0.529	0.421	0.414	0.487	0.625
	14.1~8.8	6	0.625	0.557	0.529	0.421	0.414	0.487	0.625
S3	14.1~8.8	6	1.11	0.977	1.02	0.818	0.726	0.886	1.11
			1.11	0.977	1.02	0.818	0.726	0.886	1.11
	28.0~19.8	7	0.00	0.00	0.00	0.00	0.00	0.00	—
S2	28.0~19.8	7	0.962	0.936	0.864	0.711	0.849	0.791	0.962
			0.962	0.936	0.864	0.711	0.849	0.791	0.962
	19.8~14.1	8	0.962	0.936	0.864	0.711	0.849	0.791	0.962
S1	19.8~14.1	8	2.45	2.39	2.32	1.94	1.85	2.18	2.45
			2.45	2.39	2.32	1.94	1.85	2.18	2.45
	14.1~8.8	9	2.45	2.39	2.32	1.94	1.85	2.18	2.45
S4-S5	14.1~8.8	9	4.95	4.61	4.79	3.76	3.34	4.23	4.95
			4.95	4.61	4.79	3.76	3.34	4.23	4.95
	28.0~19.8	10	0.000	0.000	0.000	0.000	0.000	0.000	—
S3	28.0~19.8	10	0.339	0.301	0.291	0.128	0.233	0.225	0.339
			0.339	0.301	0.291	0.128	0.233	0.225	0.339
	19.8~14.1	11	0.339	0.301	0.291	0.128	0.233	0.225	0.339
S2	19.8~14.1	11	0.754	0.833	0.840	0.653	0.734	0.807	0.840
			0.754	0.833	0.840	0.653	0.734	0.807	0.840
	14.1~8.8	12	0.754	0.833	0.840	0.653	0.734	0.807	0.840
S1	14.1~8.8	12	1.67	1.61	1.44	1.43	1.47	1.60	1.67
			1.67	1.61	1.44	1.43	1.47	1.60	1.67
	37.275~28.0	14	0.00	0.00	0.00	0.00	0.00	0.00	—
S3	37.275~28.0	14	1.20	0.841	0.929	0.401	0.649	0.679	1.20
			1.20	0.841	0.929	0.401	0.649	0.679	1.20
	28.0~19.8	15	1.20	0.841	0.929	0.401	0.649	0.679	1.20
S2	28.0~19.8	15	1.52	1.51	1.50	1.17	1.37	1.38	1.52
			1.52	1.51	1.50	1.17	1.37	1.38	1.52
	19.8~14.1	16	1.52	1.51	1.50	1.17	1.37	1.38	1.52
S1	19.8~14.1	16	2.96	3.20	3.12	2.69	2.83	2.57	3.20
			2.96	3.20	3.12	2.69	2.83	2.57	3.20
	14.1~8.8	17	2.96	3.20	3.12	2.69	2.83	2.57	3.20
S4-S5	14.1~8.8	17	5.02	5.73	5.89	4.98	4.86	4.33	5.89
			5.02	5.73	5.89	4.98	4.86	4.33	5.89

注：ハッチングは S s - D ~ S s - N 2 E W の最大応答値のうち最も大きい値を表示。

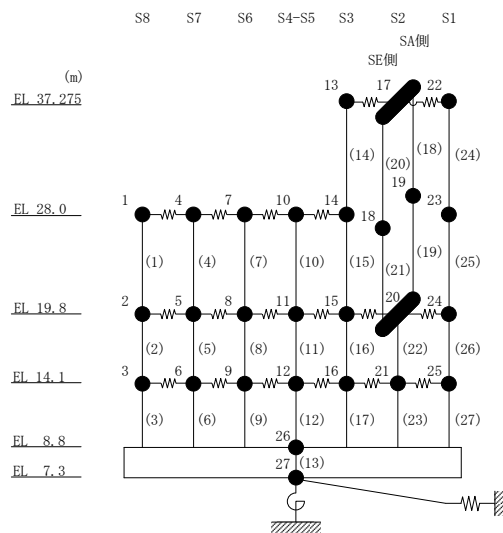


表 3-9(2) 最大応答曲げモーメント一覧 (基準地震動 S s, EW方向)

部位	EL (m)	要素 番号	最大応答曲げモーメント (×10 ⁵ kN・m)						最大値
			Ss-D	Ss-F1	Ss-F2	Ss-N1	Ss-N2NS	Ss-N2EW	
S2(SA側)	37.275~28.0	18	0.00 0.0767	0.00 0.0751	0.00 0.0505	0.00 0.0377	0.00 0.0519	0.00 0.0548	— 0.0767
	28.0~19.8	19	0.0767 0.147	0.0751 0.135	0.0505 0.0922	0.0377 0.0748	0.0519 0.0946	0.0548 0.102	0.0767 0.147
S2(SE側)	37.275~28.0	20	0.00 0.0767	0.00 0.0751	0.00 0.0505	0.00 0.0377	0.00 0.0519	0.00 0.0548	— 0.0767
	28.0~19.8	21	0.0767 0.147	0.0751 0.135	0.0505 0.0922	0.0377 0.0748	0.0519 0.0946	0.0548 0.102	0.0767 0.147
S2	19.8~14.1	22	0.293 0.655	0.271 0.594	0.184 0.692	0.150 0.561	0.189 0.550	0.203 0.614	0.293 0.692
	14.1~8.8	23	0.655 1.39	0.594 1.49	0.692 1.60	0.561 1.38	0.550 1.30	0.614 1.33	0.692 1.60
S1	37.275~28.0	24	0.00 2.04	0.00 1.95	0.00 1.91	0.00 1.29	0.00 1.73	0.00 1.79	— 2.04
	28.0~19.8	25	2.04 4.40	1.95 4.20	1.91 4.12	1.29 2.95	1.73 3.64	1.79 3.69	2.04 4.40
	19.8~14.1	26	4.40 5.45	4.20 5.33	4.12 5.06	2.95 4.19	3.64 4.87	3.69 4.61	4.40 5.45
	14.1~8.8	27	5.45 6.58	5.33 6.57	5.06 6.46	4.19 5.61	4.87 6.18	4.61 5.87	5.45 6.58

注：ハッチングは S s - D ~ S s - N 2 E W の最大応答値のうち最も大きい値を表示。

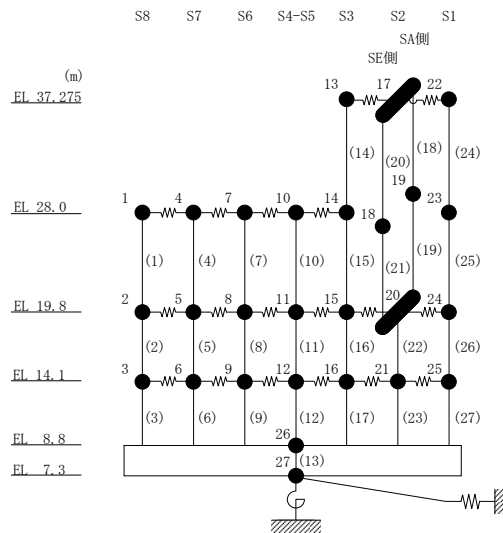


表 3-10 最大応答せん断ひずみ一覧 (基準地震動 S_s , EW方向)

部位	EL (m)	要素番号	最大応答せん断ひずみ ($\times 10^{-3}$)						
			Ss-D	Ss-F1	Ss-F2	Ss-N1	Ss-N2NS	Ss-N2EW	最大値
S8	28.0~19.8	1	0.09	0.08	0.08	0.06	0.06	0.07	0.09
	19.8~14.1	2	0.11	0.10	0.10	0.08	0.07	0.09	0.11
	14.1~8.8	3	0.14	0.12	0.14	0.11	0.09	0.11	0.14
S7	28.0~19.8	4	0.08	0.08	0.08	0.06	0.07	0.06	0.08
	14.1~8.8	6	0.16	0.13	0.16	0.12	0.09	0.12	0.16
S6	28.0~19.8	7	0.13	0.13	0.12	0.10	0.12	0.11	0.13
	19.8~14.1	8	0.11	0.10	0.10	0.08	0.07	0.09	0.11
	14.1~8.8	9	0.22	0.15	0.18	0.13	0.10	0.14	0.22
S4-S5	14.1~8.8	12	1.00	0.60	0.68	0.39	0.36	0.48	1.00
S3	37.275~28.0	14	0.15	0.11	0.12	0.05	0.08	0.09	0.15
	28.0~19.8	15	0.13	0.12	0.12	0.11	0.12	0.11	0.13
	19.8~14.1	16	0.06	0.08	0.08	0.07	0.07	0.06	0.08
	14.1~8.8	17	0.12	0.12	0.14	0.11	0.10	0.10	0.14
S2	19.8~14.1	22	0.06	0.06	0.06	0.05	0.05	0.05	0.06
	14.1~8.8	23	0.12	0.13	0.13	0.11	0.11	0.10	0.13
S1	37.275~28.0	24	0.76	0.59	0.53	0.16	0.37	0.43	0.76
	28.0~19.8	25	0.57	0.49	0.48	0.18	0.28	0.28	0.57
	19.8~14.1	26	0.10	0.11	0.12	0.10	0.10	0.10	0.12
	14.1~8.8	27	0.12	0.13	0.13	0.12	0.12	0.11	0.13

注：ハッチングは S_s -D~ S_s -N2EWの最大応答値のうち最も大きい値を表示。

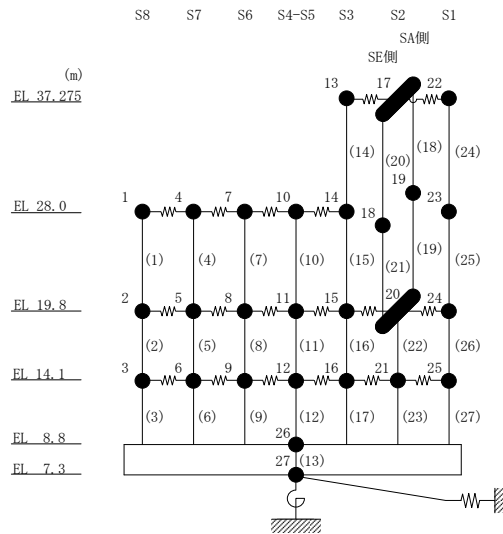


表 3-11 基準地震動 S_s による地震応答解析結果に基づく接地率

(a) NS方向

基準地震動 S_s	最大接地圧 ($\times 10^3 \text{kN/m}^2$)	最大転倒モーメント ($\times 10^6 \text{kN}\cdot\text{m}$)	最小接地率 (%)
$S_s - D$	0.425	4.14	88.3
$S_s - F1$	0.336	2.64	100
$S_s - F2$	0.332	2.58	100
$S_s - N1$	0.284	1.75	100
$S_s - N2NS$	0.289	1.82	100
$S_s - N2EW$	0.308	2.15	100

(b) EW方向

基準地震動 S_s	最大接地圧 ($\times 10^3 \text{kN/m}^2$)	最大転倒モーメント ($\times 10^6 \text{kN}\cdot\text{m}$)	最小接地率 (%)
$S_s - D$	0.479	2.42	77.8
$S_s - F1^*$	0.589	2.90	64.3
$S_s - F2^*$	0.590	2.91	64.4
$S_s - N1$	0.469	2.36	79.5
$S_s - N2NS$	0.452	2.26	82.6
$S_s - N2EW$	0.420	2.06	88.7

注記* : 誘発上下動考慮の結果を示す。

別紙 4 地震応答解析における材料物性の不確かさに関する
検討

目 次

1. 概要	別紙 4-1
1.1 検討概要	別紙 4-1
1.2 検討方針	別紙 4-2
2. 材料物性の不確かさの分析	別紙 4-3
2.1 建物剛性の不確かさ	別紙 4-3
2.2 地盤物性の不確かさ	別紙 4-3
2.3 積雪荷重との組合せ	別紙 4-3
3. 材料物性の不確かさの設定	別紙 4-4
3.1 不確かさを考慮した地震応答解析	別紙 4-4
3.2 材料物性の不確かさの設定	別紙 4-6
3.2.1 地盤物性の不確かさの設定	別紙 4-6
4. 地震応答解析による材料物性の不確かさの影響検討	別紙 4-7
4.1 検討概要	別紙 4-7
4.2 不確かさの影響検討	別紙 4-11
4.2.1 地盤物性の変動による影響	別紙 4-11
4.3 まとめ	別紙 4-21

別紙 4-1 材料物性の不確かさを考慮した検討に用いる地震動の選定について

別紙 4-2 材料物性の不確かさを考慮した地震応答解析結果

1. 概要

1.1 検討概要

本資料は、サイトバンカ建物の地震応答解析における材料物性の不確かさに関する検討について、「NS2-補-023-13 地震応答に影響を及ぼす不確かさ要因の整理」に基づき説明するものである。

地震応答解析に用いる材料定数は材料物性の不確かさの変動幅を適切に考慮することとしているが、本資料では、地震応答解析結果に影響を及ぼす建物・構築物の剛性（コンクリート強度、補助壁）及び地盤物性（地盤のS波速度及びP波速度）の不確かさについて検討を行うとともに、その変動幅を設定し、地震応答解析結果における影響を検討する。なお、本資料では積雪荷重との組合せを考慮したケース（以下「積雪ケース」という。）による影響についても検討する。

1.2 検討方針

建物・構築物の耐震性評価に用いる動的地震力は、各建物・構築物の地震応答解析（時刻歴応答解析法）により求められており、地盤物性、建物・構築物の剛性、地盤のばね定数及び減衰定数、地震動の位相特性などの影響を受ける。特に床応答スペクトルの変動に影響を及ぼす要因は、建物・構築物の剛性及び地盤物性であることが確認されている。*

地震応答解析モデルの建物・構築物の剛性について、鉄筋コンクリート構造物においては、コンクリートの設計基準強度を用いて算出しているが、構造体コンクリートの強度が設計基準強度を上回るよう施工されるため、実構造物と地震応答解析モデルとで剛性が異なることが考えられる。また、地震応答解析モデルの設定に際して、耐震壁として考慮していない壁（以下「補助壁」という。）は剛性算定対象外としていることから、実現象においては補助壁が剛性に寄与することが考えられる。また、建物・構築物と地盤との相互作用を考慮したモデルによる地震応答解析において、地盤物性は地盤調査結果の平均値を基に算出していることから、地盤のS波速度及びP波速度の不確かさが建物・構築物の応答へ影響を及ぼすことが考えられる。

以上より、建物・構築物の剛性（以下「建物剛性」という。）の不確かさ要因としてはコンクリート強度及び補助壁を、地盤物性の不確かさ要因としては地盤のS波速度及びP波速度を考慮することとし、それぞれの不確かさが建物・構築物の地震応答に及ぼす影響について考察を行う。また、積雪荷重との組合せを考慮した場合についても考察を行う。

注記*：第29回耐震設計分科会資料 No. 29-4-5-7「参考資料 4.7 鉛直方向の設計用床応答スペクトルの拡幅率」（(社)日本電気協会（平成20年1月18日））

2. 材料物性の不確かさの分析

2.1 建物剛性の不確かさ

建物剛性の不確かさについては、コンクリート強度を実強度とし、補助壁を剛性に考慮することから、せん断スケルトン曲線の設定諸元のうち、コンクリート強度を実強度とすることによるコンクリート強度及び弾性係数の増加並びに補助壁を加えて設定することにより、剛性が上昇する。

部材の発生応力については、剛性の不確かさを考慮することにより、不確かさを考慮しないケース（以下「基本ケース」という。）に対して変動すると考えられるが、耐力については上昇する。また、変位及びせん断ひずみについては、剛性が上昇することから、基本ケースよりも小さくなると考えられる。

よって、建物・構築物の応答評価において、建物剛性の不確かさを考慮しない。

2.2 地盤物性の不確かさ

地盤物性の不確かさについては、地盤のS波速度及びP波速度が変動することにより、地盤物性が変動する。これに対応して、建物への入力地震動の特性が変動し、建物応答も変動すると考えられる。よって、サイトバンカ建物の応答評価において、地盤物性の不確かさを考慮する。

2.3 積雪荷重との組合せ

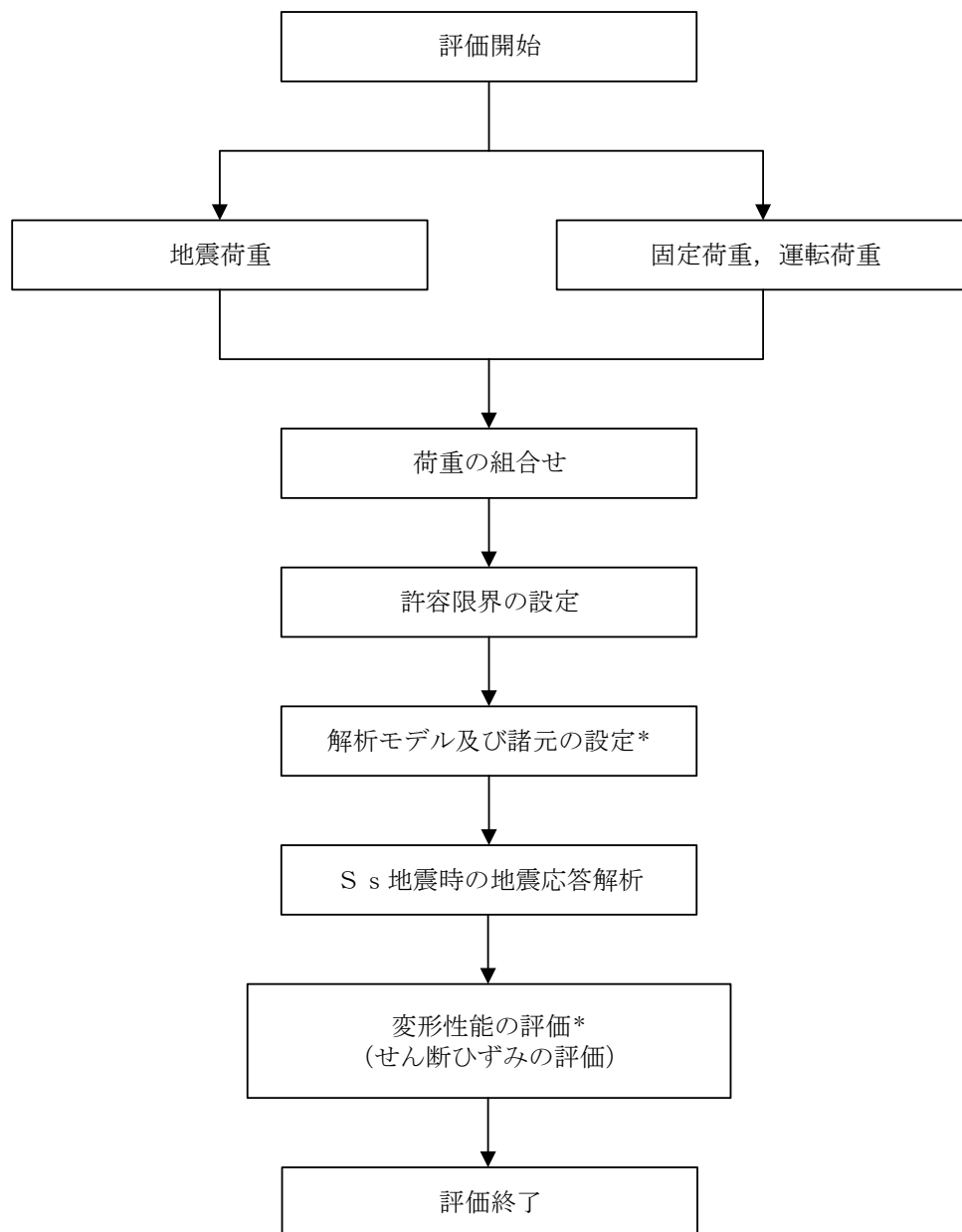
VI-2-1-9「機能維持の基本方針」において、積雪荷重については、積雪による受圧面積が小さい施設、又は埋設構造物等、常時の荷重に対して積雪荷重の割合が無視できる施設を除き、地震荷重と組み合わせることとしており、サイトバンカ建物を地震荷重と積雪荷重の組合せの検討対象としている。ただし、積雪荷重は地震時における屋根面の積載荷重を超えないことから、地震荷重と積雪荷重の組合せを考慮しない。

3. 材料物性の不確かさの設定

3.1 不確かさを考慮した地震応答解析

不確かさを考慮したケースの質点系モデルの応答値の算出に当たっては、基本ケースにおける建物応答を確認したうえで、建物応答への影響の大きい波に対して実施する（別紙 4-1「材料物性の不確かさを考慮した検討に用いる地震動の選定について」参照）。材料物性の不確かさを考慮した波及的影響の評価フローの例を図 3-1 に示す。

なお、材料物性の不確かさを考慮した地震応答解析結果は別紙 4-2「材料物性の不確かさを考慮した地震応答解析結果」に示す。



注記*：材料物性の不確かさを考慮する。

図 3-1 波及的影響の評価フロー

3.2 材料物性の不確かさの設定

3.2.1 地盤物性の不確かさの設定

地盤物性の不確かさ影響評価においては、弾性波速度試験結果に基づくS波速度及びP波速度の不確かさを考慮する。

基本ケースでは、地盤調査結果の平均値を基に設定した地盤のS波速度及びP波速度により地盤物性を設定している。地盤物性の不確かさ検討に当たっては、初期のS波速度及びP波速度に対して、標準偏差に相当するばらつき（ $\pm 1\sigma$ ）を考慮する。地盤物性の不確かさを考慮したS波速度及びP波速度を表3-1に示す。

表3-1 地盤物性の不確かさを考慮したS波速度及びP波速度

(a) S波速度

支持地盤	地盤のS波速度 V_s (m/s)		
	基本ケース	+ σ 相当	- σ 相当
	1600	1760	1440

(b) P波速度

支持地盤	地盤のP波速度 V_p (m/s)		
	基本ケース	+ σ 相当	- σ 相当
	3600	3960	3240

4. 地震応答解析による材料物性の不確かさの影響検討

本章では、地盤物性の不確かさを考慮したモデルによる地震応答解析を実施し、材料物性の不確かさが建物の応答に及ぼす影響について確認する。

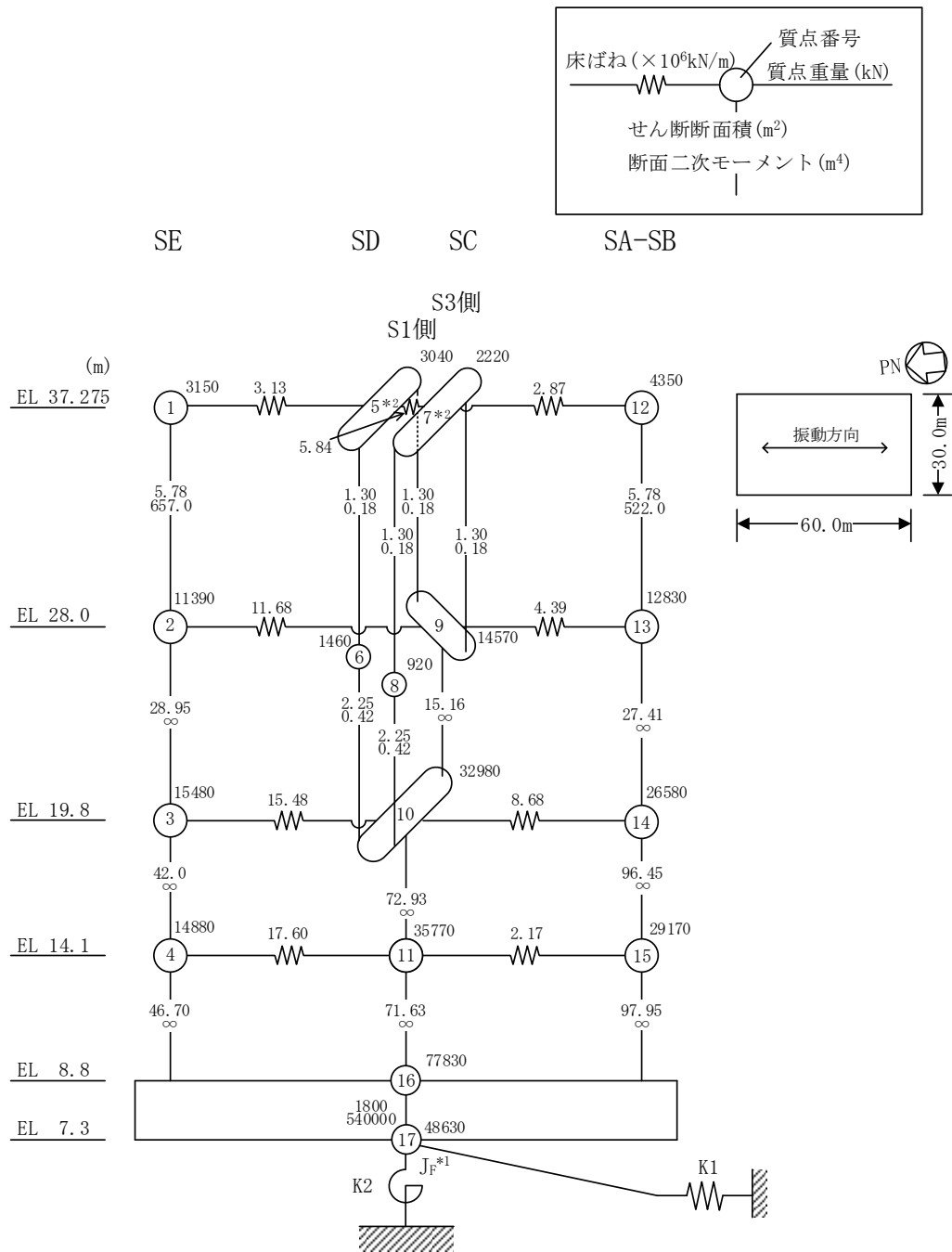
4.1 検討概要

地盤物性（地盤のS波速度及びP波速度）の不確かさを考慮して検討ケースを定め、建物応答への影響を確認する。

検討ケースを表 4-1 に、サイトバンカ建物の地震応答解析モデルを図 4-1 に示す。ここで、コンクリート強度を設計基準強度、地盤のS波速度及びP波速度を標準地盤とした検討ケースを基本ケースとする。表中の塗りつぶし部分は、基本ケースと異なる設定をしているパラメータである。

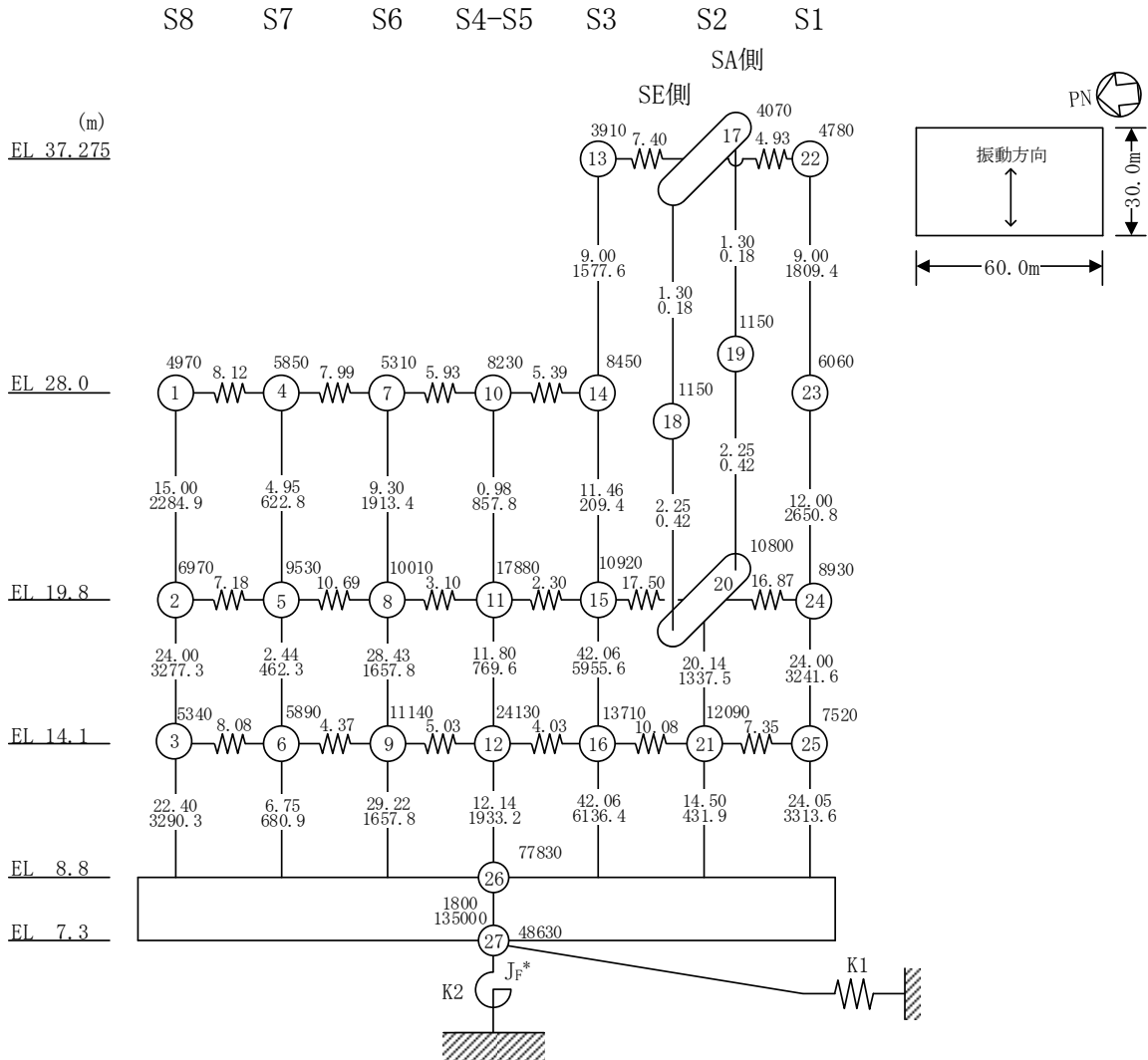
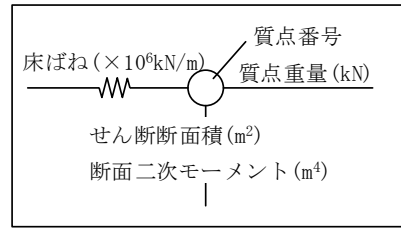
表 4-1 検討ケース

検討ケース	建物剛性	地盤物性	備考
	コンクリート強度		
ケース 1 (工認モデル)	設計基準強度	標準地盤	基本ケース
ケース 2 (地盤物性 + σ)	設計基準強度	標準地盤 + σ (+10%)	
ケース 3 (地盤物性 - σ)	設計基準強度	標準地盤 - σ (-10%)	



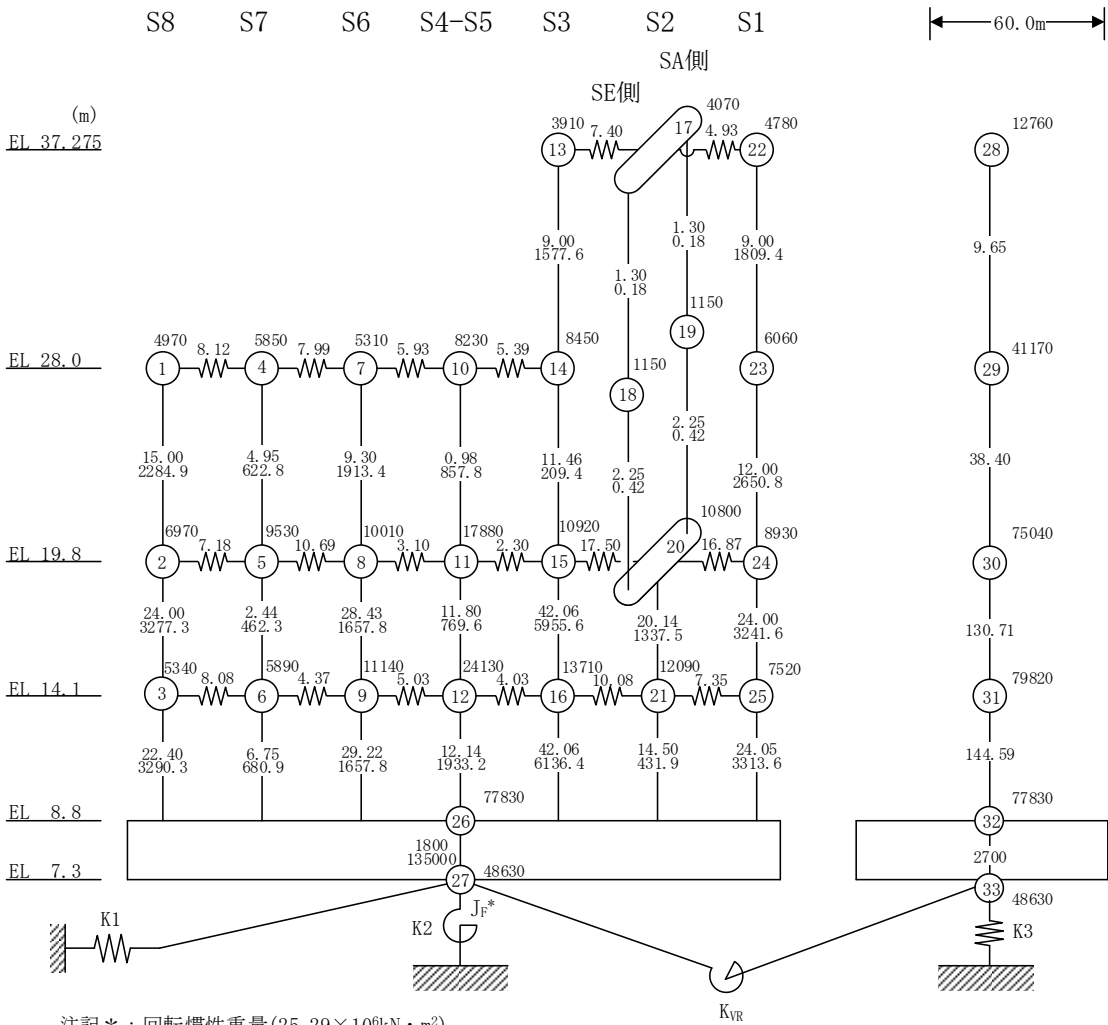
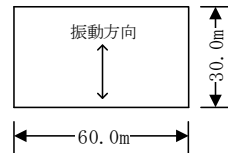
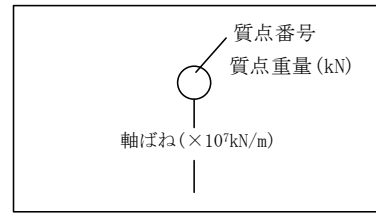
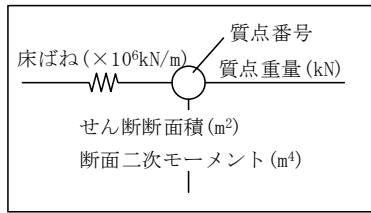
注記*1 : 回転慣性重量 ($97.29 \times 10^6 \text{kN} \cdot \text{m}^2$)
 *2 : せん断断面積 (0.83m^2), 断面二次モーメント (0.35m^4)

図 4-1(1) サイトバンカ建物の地震応答解析モデル (ケース 1~ケース 3) (NS 方向)



注記* : 回転慣性重量 ($25.29 \times 10^6 \text{ kN} \cdot \text{m}^2$)

図 4-1(2) サイトバンカ建物の地震応答解析モデル (ケース 1~ケース 3) (EW方向)



注記* : 回転慣性重量 ($25.29 \times 10^6 \text{kN} \cdot \text{m}^2$)

図 4-1 (3) サイトバンカ建物の地震応答解析モデル (ケース 1~ケース 3) (EW方向)
 (誘発上下動を考慮する場合)

4.2 不確かさの影響検討

4.2.1 地盤物性の変動による影響

(1) 影響評価方針

地盤物性を変動させた解析モデルにより固有値解析を実施し、地盤物性を変動させたケース（ケース2及びケース3）と基本ケース（ケース1）の比較を実施する。なお、材料物性の不確かさを考慮した地震応答解析結果は別紙4-2「材料物性の不確かさを考慮した地震応答解析結果」に示す。

(2) 固有値解析結果

地盤物性を変動させた解析モデルにより固有値解析を実施した。固有値解析結果を表4-2、刺激関数図を図4-2～図4-5に示す。

基本ケースに対する地盤物性を変動させた解析モデルの固有振動数の変動幅は、 -2% ～ $+1\%$ 程度である。

表 4-2 固有値解析結果の比較 (ケース 1~ケース 3)

(a) NS方向

(単位 : Hz)

次数	ケース 1	ケース 2	ケース 3
1	5.32	5.32 (1.00)	5.32 (1.00)
2	6.69	6.69 (1.00)	6.69 (1.00)
3	10.41	10.48 (1.01)	10.30 (0.99)
4	14.71	14.93 (1.01)	14.42 (0.98)
5	17.78	17.80 (1.00)	17.75 (1.00)
6	23.24	23.40 (1.01)	22.99 (0.99)

(b) EW方向

(単位 : Hz)

次数	ケース 1	ケース 2	ケース 3
1	5.29	5.29 (1.00)	5.29 (1.00)
2	8.15	8.21 (1.01)	8.07 (0.99)
3	11.30	11.36 (1.01)	11.22 (0.99)
4	13.89	13.90 (1.00)	13.88 (1.00)
5	16.08	16.12 (1.00)	16.02 (1.00)
6	17.97	18.01 (1.00)	17.91 (1.00)

注 : () 内は基本ケース (ケース 1) に対する比率

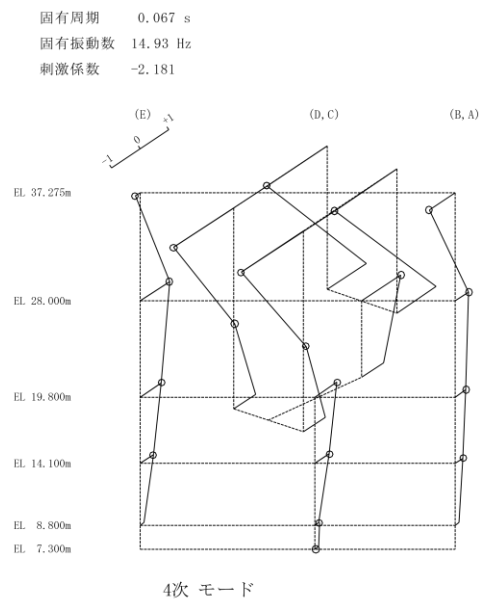
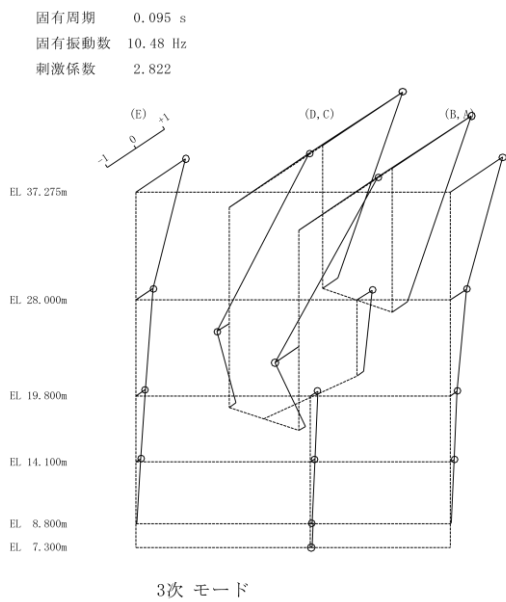
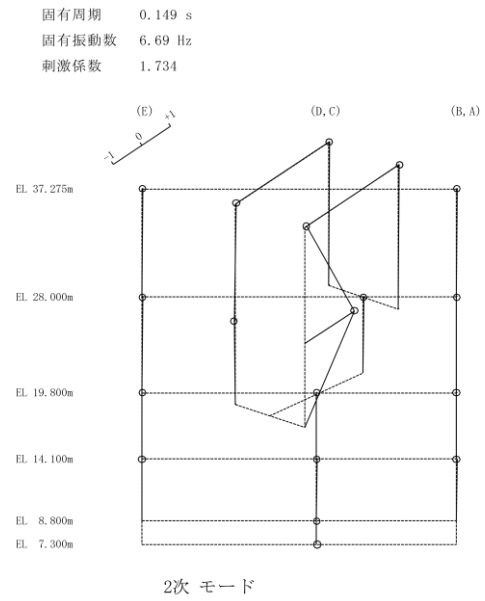
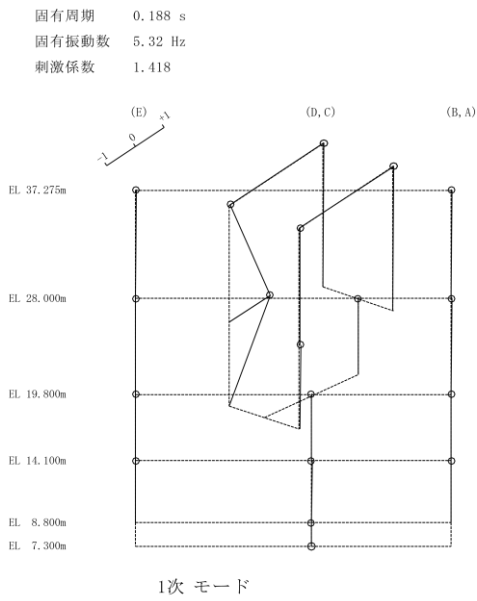


図 4-2(1) 刺激関数図 (ケース 2) (NS方向)

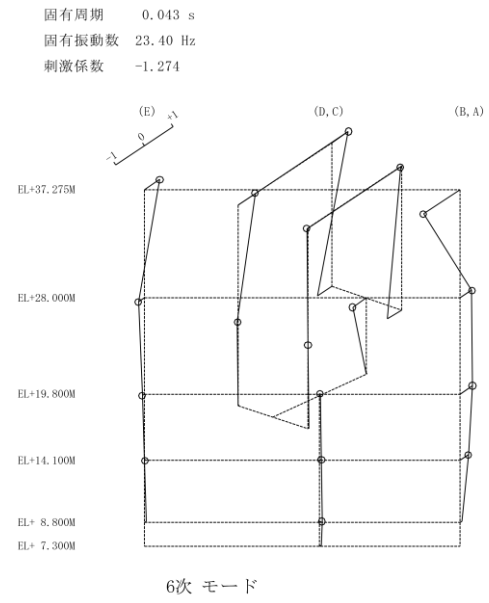
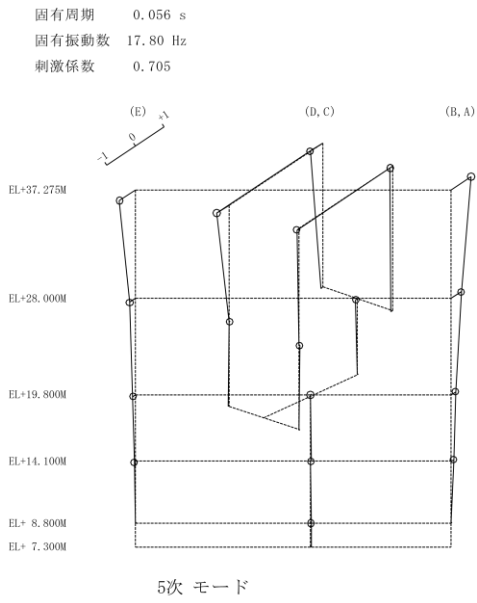


図 4-2(2) 刺激関数図 (ケース 2) (N S 方向)

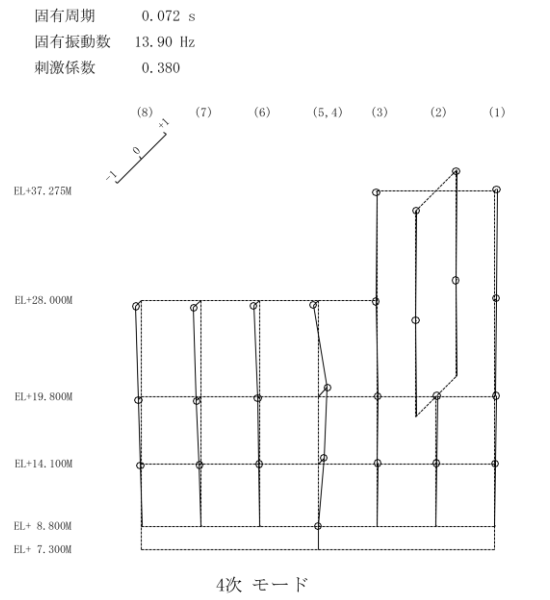
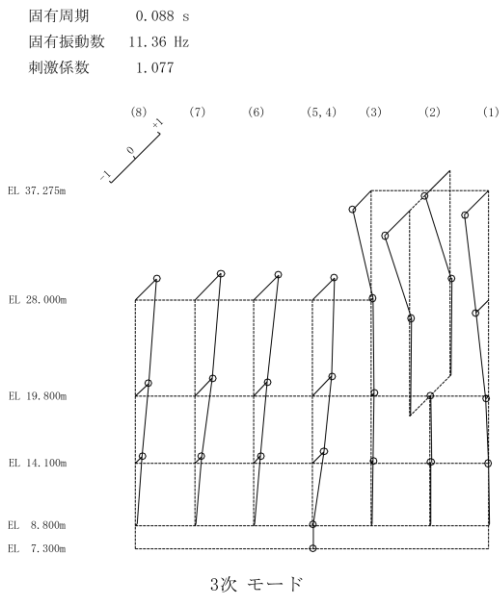
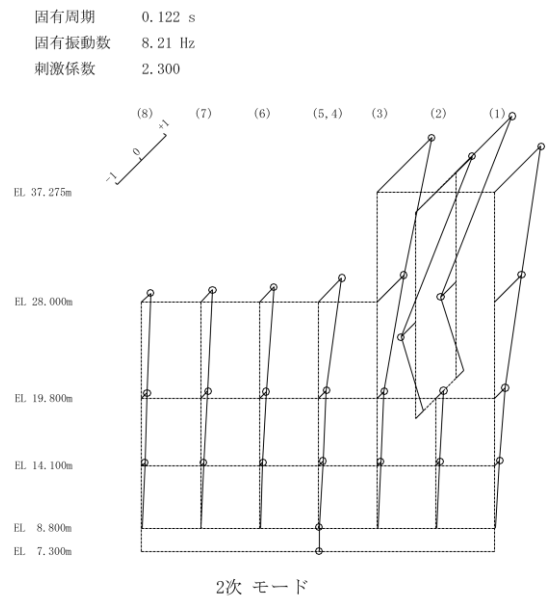
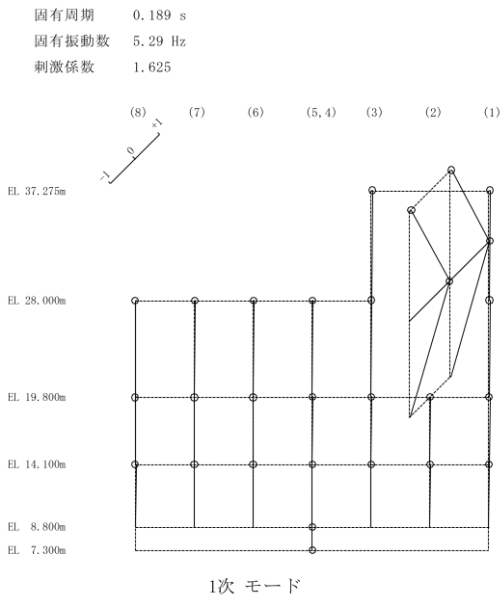


図 4-3(1) 刺激関数図 (ケース 2) (EW方向)

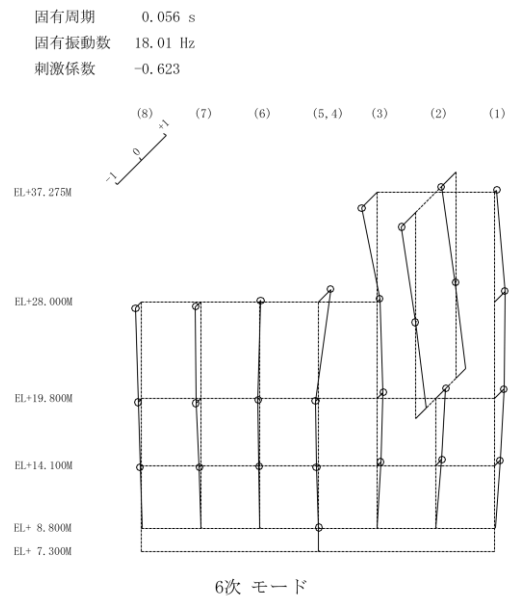
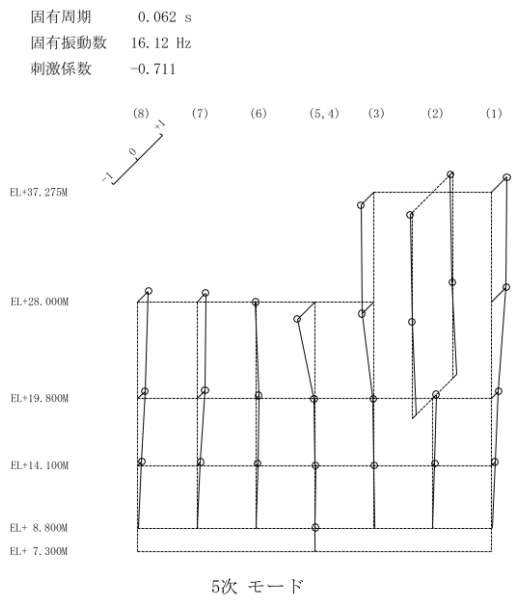
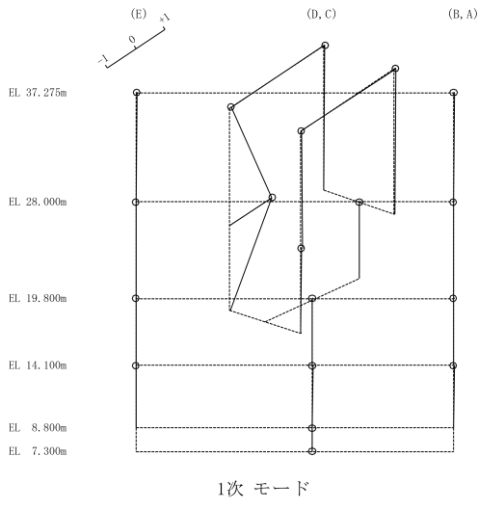
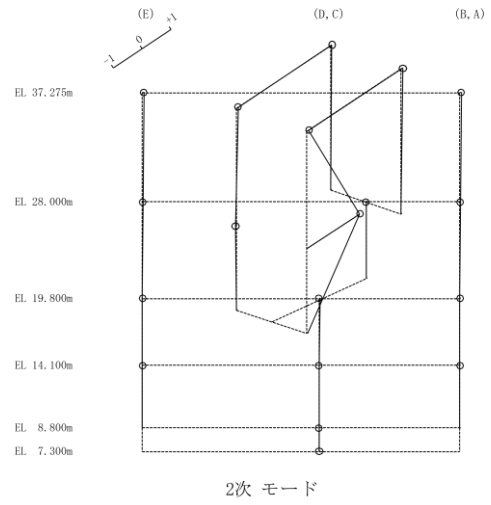


図 4-3 (2) 刺激関数図 (ケース 2) (EW方向)

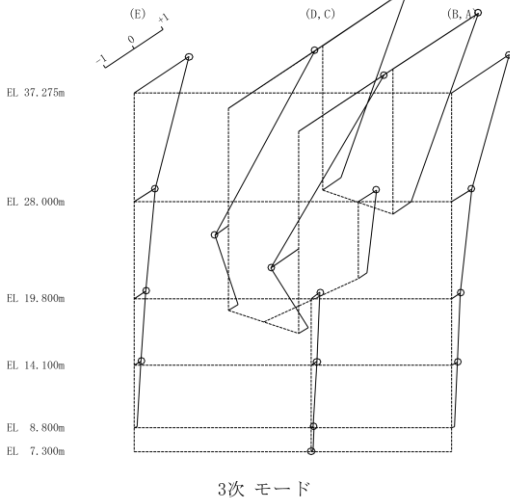
固有周期 0.188 s
固有振動数 5.32 Hz
刺激係数 1.464



固有周期 0.149 s
固有振動数 6.69 Hz
刺激係数 1.833



固有周期 0.097 s
固有振動数 10.30 Hz
刺激係数 2.991



固有周期 0.069 s
固有振動数 14.42 Hz
刺激係数 -2.416

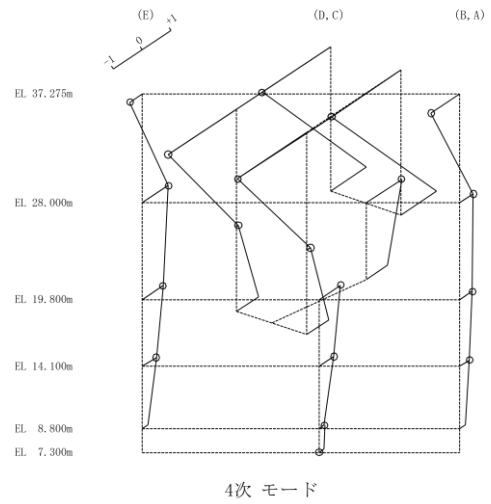


図 4-4(1) 刺激関数図 (ケース 3) (NS方向)

固有周期 0.056 s
固有振動数 17.75 Hz
刺激係数 0.607

固有周期 0.043 s
固有振動数 22.99 Hz
刺激係数 -1.401

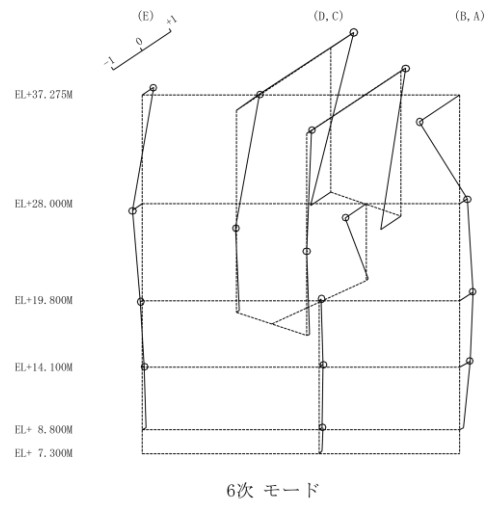
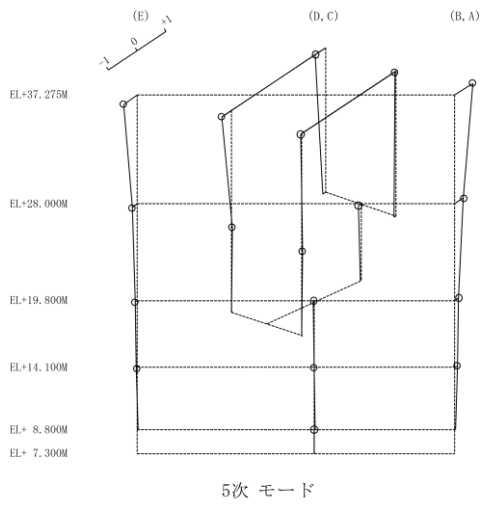


図 4-4(2) 刺激関数図 (ケース 3) (N S 方向)

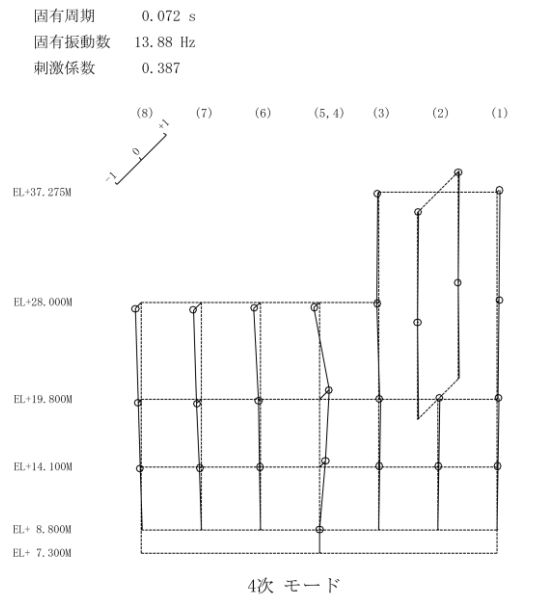
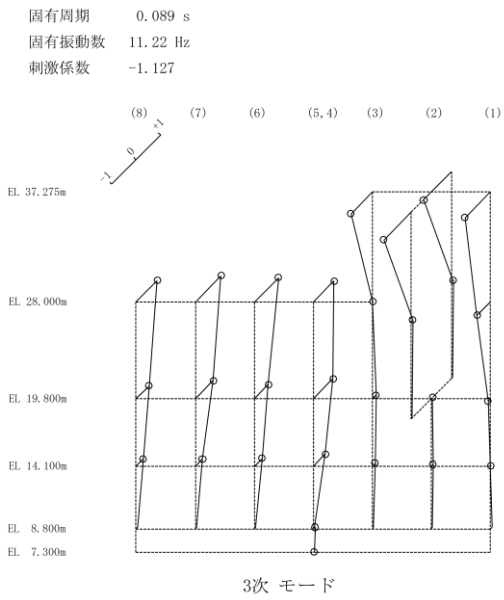
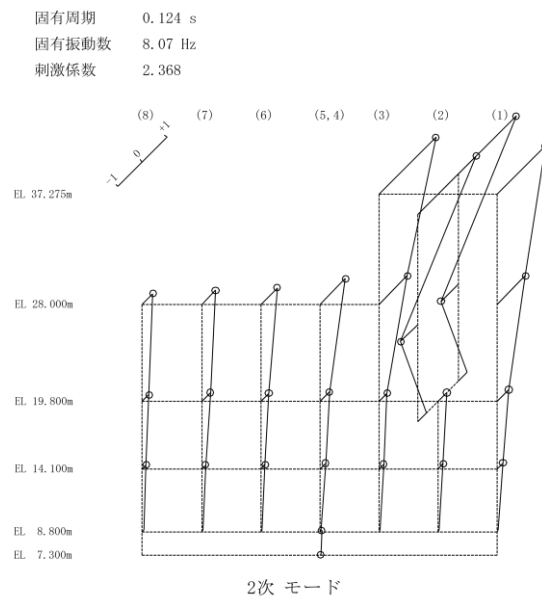
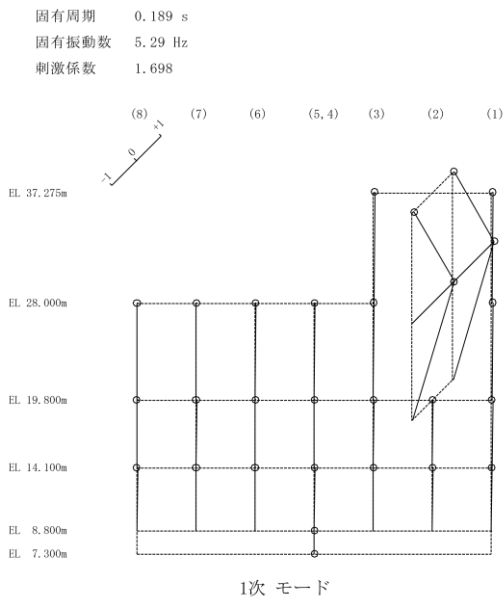


図 4-5(1) 刺激関数図 (ケース 3) (EW方向)

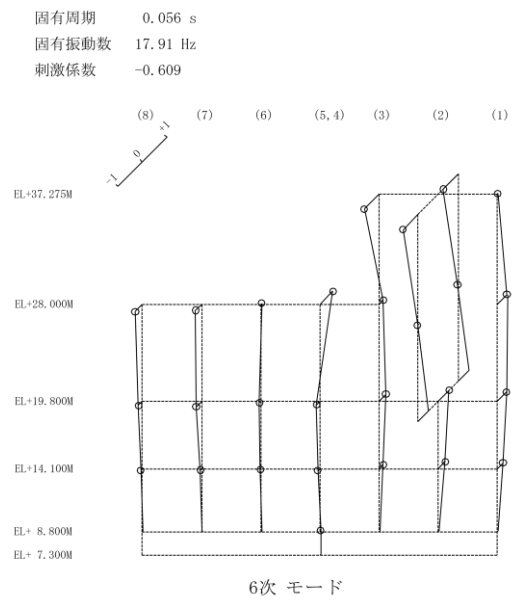
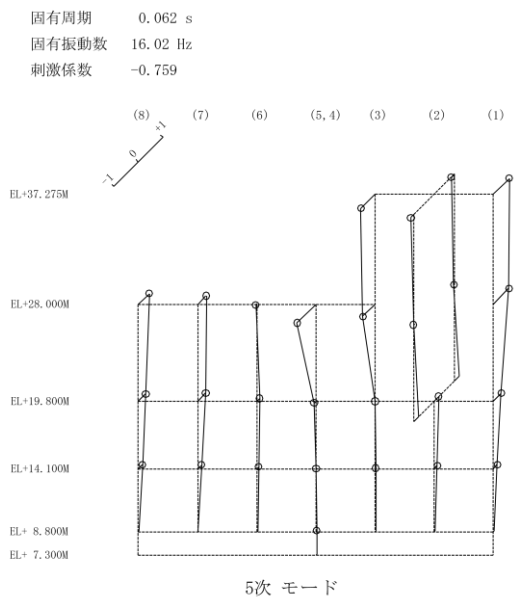


図 4-5 (2) 刺激関数図 (ケース 3) (EW方向)

4.3 まとめ

地盤物性の不確かさを考慮した固有値解析結果より、以下の傾向を確認した。

- ・地盤物性の不確かさ

地盤物性が大きくなる側（地盤物性 $+\sigma$ ）に変動した場合の固有振動数の変動は、やや大きくなる傾向であり、最大で+1%大きくなった。

地盤物性が小さくなる側（地盤物性 $-\sigma$ ）に変動した場合の固有振動数の変動は、やや小さくなる傾向であり、最大で-2%小さくなった。

別紙 4-1 材料物性の不確かさを考慮した検討に用いる
地震動の選定について

目 次

1. 概要	別紙 4-1-1
2. 選定方法	別紙 4-1-1
3. 地震動の選定	別紙 4-1-3
4. 材料物性の不確かさを考慮した検討に用いる地震動	別紙 4-1-15

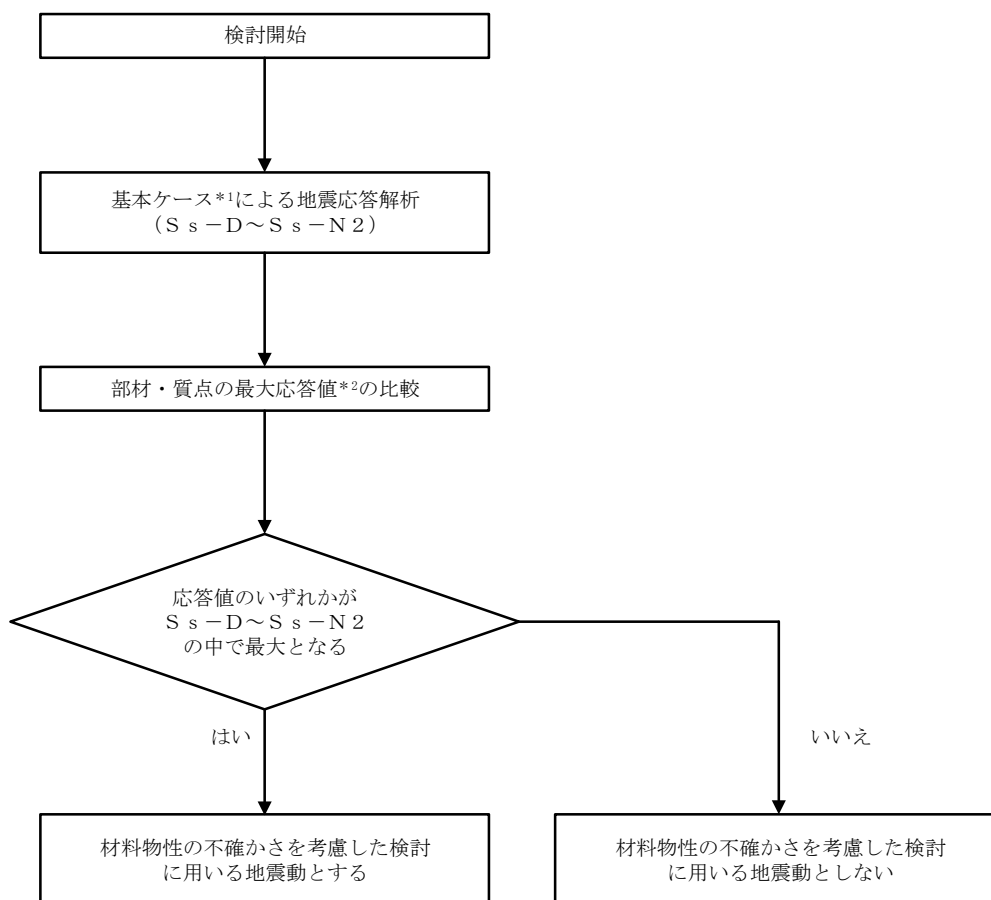
1. 概要

材料物性の不確かさの考慮に当たっては、基準地震動 S_s の基本ケースにおける建物応答を確認したうえで、建物応答への影響の大きい波に対して検討を実施する。本資料では、材料物性の不確かさを考慮した検討に用いる地震動の選定方法及び地震動の選定結果について説明する。

2. 選定方法

材料物性の不確かさを考慮した検討に用いる地震動の選定方法を以下に示す。また、選定方法のフローを図2-1に示す。

- ①基本ケース（コンクリート強度：設計基準強度，地盤物性：標準地盤）による地震応答解析を行う。
- ②地震応答解析結果より，部材及び質点の最大応答値の比較を行う。ここで用いる応答値は，加速度，変位，せん断力，曲げモーメント及びせん断ひずみとする。
- ③応答値のいずれかが最大となる波を，材料物性の不確かさを考慮した検討に用いる地震動とする。



注記*1：コンクリート強度：設計基準強度，地盤物性：標準地盤

*2：応答値は，加速度，変位，せん断力，曲げモーメント及びせん断ひずみとする。

図 2-1 材料物性の不確かさを考慮した検討に用いる地震動の選定方法のフロー

3. 地震動の選定

サイトバンカ建物における基準地震動 S_s に対する地震動の選定を以下に示す。サイトバンカ建物の基準地震動 S_s に対する最大応答値を表3-1～表3-10に示す。

「2. 選定方法」に基づき確認した結果、 S_s-D 、 S_s-F1 、 S_s-F2 及び S_s-N2NS については、応答値のいずれかが S_s-D ～ S_s-N2 の中で最大となることから、不確かさを考慮した検討に用いる地震動とする。

表 3-1 最大応答加速度一覧（基準地震動 S_s ，NS方向）

部位	EL (m)	質点番号	最大応答加速度 (cm/s^2)						最大値
			S_s -D	S_s -F1	S_s -F2	S_s -N1	S_s -N2NS	S_s -N2EW	
SE	37.275	1	2429	2138	1857	1061	1364	1636	2429
	28.0	2	1880	1222	1529	743	891	1103	1880
	19.8	3	1409	983	995	615	681	886	1409
	14.1	4	1104	759	717	618	546	710	1104
SD	37.275	5	3091	3314	2918	1582	2708	2683	3314
SD(S1側)	28.0	6	2126	2369	1423	1462	1446	1759	2369
SC	37.275	7	3152	3284	2841	1566	2742	2541	3284
SC(S1側)	28.0	8	4281	2678	2848	1594	1746	2221	4281
SC-SD(S3側)	28.0	9	2267	1545	1797	918	1267	1513	2267
SC-SD	19.8	10	1367	901	924	629	764	895	1367
	14.1	11	1170	716	714	635	579	721	1170
	8.8	16	881	551	580	625	514	528	881
SA-SB	37.275	12	2540	2238	2071	1160	1668	1898	2540
	28.0	13	1563	1167	909	672	665	871	1563
	19.8	14	1248	837	703	616	581	654	1248
	14.1	15	1071	645	610	631	567	594	1071

注：ハッチングは S_s -D～ S_s -N2EWの最大応答値のうち最も大きい値を表示。

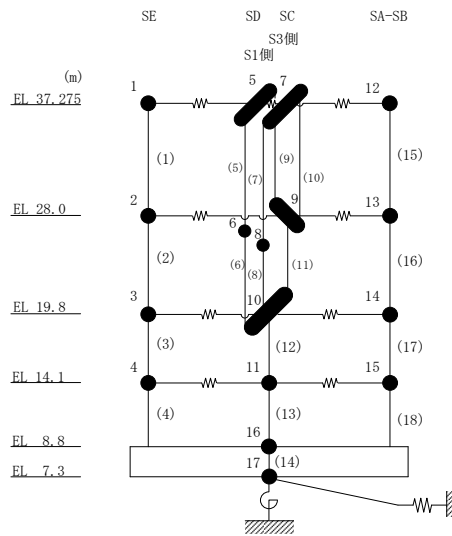


表 3-2 最大応答変位一覧 (基準地震動 S_s , NS方向)

部位	EL (m)	質点番号	最大応答変位 (mm)						
			S_s -D	S_s -F1	S_s -F2	S_s -N1	S_s -N2NS	S_s -N2EW	最大値
SE	37.275	1	8.68	7.21	5.40	2.78	3.50	4.17	8.68
	28.0	2	3.49	2.14	2.28	1.45	1.53	1.78	3.49
	19.8	3	2.30	1.36	1.46	1.00	0.91	1.23	2.30
	14.1	4	1.43	0.83	0.88	0.67	0.56	0.78	1.43
SD	37.275	5	11.43	9.26	7.56	4.17	6.04	6.57	11.43
SD(S1側)	28.0	6	19.46	19.50	11.04	13.48	11.41	16.83	19.50
SC	37.275	7	11.44	9.10	7.48	4.14	6.09	6.52	11.44
SC(S1側)	28.0	8	23.14	14.04	14.52	10.40	9.50	11.69	23.14
SC-SD(S3側)	28.0	9	3.80	2.37	2.52	1.56	1.50	1.94	3.80
SC-SD	19.8	10	2.13	1.27	1.32	0.97	0.85	1.20	2.13
	14.1	11	1.45	0.85	0.87	0.71	0.61	0.83	1.45
	8.8	16	0.53	0.30	0.33	0.30	0.24	0.30	0.53
SA-SB	37.275	12	9.41	7.22	5.49	2.87	4.21	4.52	9.41
	28.0	13	2.92	1.88	1.61	1.41	1.35	1.60	2.92
	19.8	14	1.70	1.05	0.95	0.84	0.72	0.85	1.70
	14.1	15	1.16	0.70	0.67	0.59	0.50	0.60	1.16

注：ハッチングは S_s -D \sim S_s -N2EWの最大応答値のうち最も大きい値を表示。

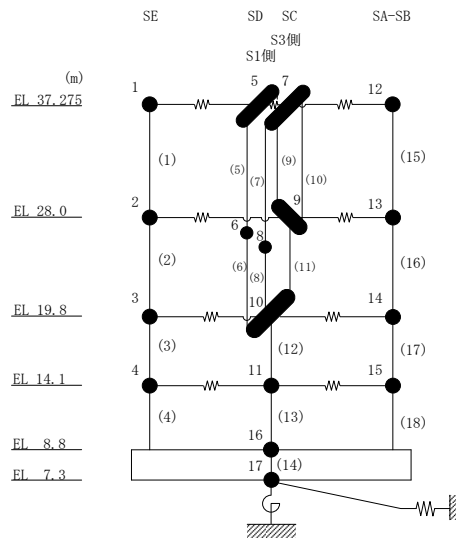


表 3-3 最大応答せん断力一覧 (基準地震動 S s, NS方向)

部位	EL (m)	要素 番号	最大応答せん断力 ($\times 10^4$ kN)						最大値
			Ss-D	Ss-F1	Ss-F2	Ss-N1	Ss-N2NS	Ss-N2EW	
SE	37.275~28.0	1	1.38	1.33	1.26	0.777	1.10	1.11	1.38
	28.0~19.8	2	3.39	2.33	2.39	1.29	1.77	1.87	3.39
	19.8~14.1	3	5.33	3.29	3.62	2.16	2.29	2.88	5.33
	14.1~8.8	4	6.98	4.12	4.60	3.00	2.79	3.85	6.98
SD(S1側)	37.275~28.0	5	0.112	0.123	0.0741	0.0706	0.0755	0.0822	0.123
	28.0~19.8	6	0.204	0.233	0.136	0.145	0.140	0.180	0.233
SC(S1側)	37.275~28.0	7	0.138	0.0865	0.0919	0.0477	0.0565	0.0705	0.138
	28.0~19.8	8	0.270	0.165	0.175	0.102	0.108	0.137	0.270
SD(S3側)	37.275~28.0	9	0.0430	0.0389	0.0280	0.0139	0.0224	0.0224	0.0430
SC(S3側)	37.275~28.0	10	0.0487	0.0402	0.0310	0.0129	0.0211	0.0231	0.0487
SC-SD(S3側)	28.0~19.8	11	2.62	1.83	1.90	1.01	1.24	1.47	2.62
SC-SD	19.8~14.1	12	7.01	4.37	4.79	2.89	2.91	3.92	7.01
	14.1~8.8	13	11.0	6.61	6.96	4.93	4.87	6.39	11.0
SA-SB	37.275~28.0	15	1.43	1.32	1.29	0.85	1.15	1.12	1.43
	28.0~19.8	16	3.27	2.26	2.25	1.53	1.94	2.18	3.27
	19.8~14.1	17	6.94	4.60	3.68	3.16	2.90	3.49	6.94
	14.1~8.8	18	10.1	6.39	5.37	4.84	4.22	4.97	10.1

注：ハッチングは S s - D ~ S s - N 2 E W の最大応答値のうち最も大きい値を表示。

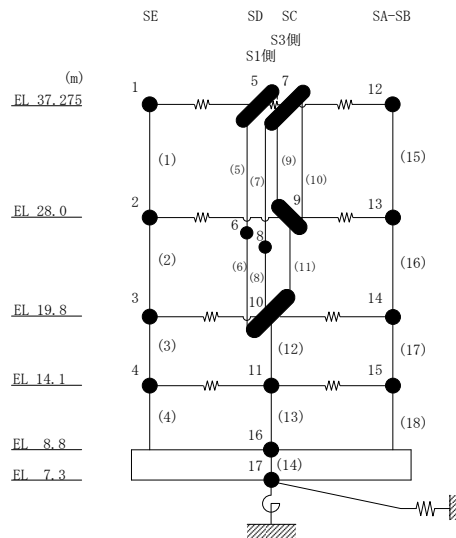


表 3-4 最大応答曲げモーメント一覧 (基準地震動 S s , N S 方向)

部位	EL (m)	要素 番号	最大応答曲げモーメント (×10 ⁵ kN・m)						最大値
			Ss-D	Ss-F1	Ss-F2	Ss-N1	Ss-N2NS	Ss-N2EW	
SE	37.275~28.0	1	0.00	0.00	0.00	0.00	0.00	0.00	—
			1.28	1.23	1.17	0.720	1.02	1.03	1.28
	28.0~19.8	2	1.28	1.23	1.17	0.720	1.02	1.03	1.28
			3.61	3.06	2.62	1.76	2.36	2.46	3.61
19.8~14.1	3	3.61	3.06	2.62	1.76	2.36	2.46	3.61	
		6.62	4.77	4.40	2.78	3.65	3.84	6.62	
14.1~8.8	4	6.62	4.77	4.40	2.78	3.65	3.84	6.62	
		10.3	6.71	6.79	4.22	5.09	5.42	10.3	
SD(S1側)	37.275~28.0	5	0.0366	0.0394	0.0240	0.0209	0.0242	0.0258	0.0394
			0.0676	0.0750	0.0448	0.0446	0.0458	0.0530	0.0750
28.0~19.8	6	0.0676	0.0750	0.0448	0.0446	0.0458	0.0530	0.0750	
		0.108	0.116	0.0671	0.0748	0.0691	0.0944	0.116	
SC(S1側)	37.275~28.0	7	0.0452	0.0288	0.0289	0.0137	0.0180	0.0223	0.0452
			0.0841	0.0527	0.0563	0.0305	0.0344	0.0435	0.0841
28.0~19.8	8	0.0841	0.0527	0.0563	0.0305	0.0344	0.0435	0.0841	
		0.138	0.0830	0.0875	0.0531	0.0544	0.0687	0.138	
SD(S3側)	37.275~28.0	9	0.0190	0.0181	0.0120	0.00604	0.0108	0.0105	0.0190
SC(S3側)	37.275~28.0	10	0.0224	0.0173	0.0132	0.00596	0.00843	0.00968	0.0224
			0.0227	0.0201	0.0160	0.00602	0.0117	0.0118	0.0227
SC-SD(S3側)	28.0~19.8	11	0.0421	0.0376	0.0305	0.0127	0.0228	0.0226	0.0421
SC-SD	19.8~14.1	12	2.18	1.49	1.59	0.867	0.965	1.27	2.18
			6.17	3.89	4.31	2.51	2.48	3.19	6.17
14.1~8.8	13	6.17	3.89	4.31	2.51	2.48	3.19	6.17	
		12.0	7.28	8.00	4.99	4.83	6.55	12.0	
SA-SB	37.275~28.0	15	0.00	0.00	0.00	0.00	0.00	0.00	—
			1.33	1.22	1.19	0.788	1.06	1.04	1.33
	28.0~19.8	16	1.33	1.22	1.19	0.788	1.06	1.04	1.33
			3.55	2.91	2.90	1.97	2.52	2.70	3.55
19.8~14.1	17	3.55	2.91	2.90	1.97	2.52	2.70	3.55	
		7.39	4.92	4.85	3.64	4.13	4.61	7.39	
14.1~8.8	18	7.39	4.92	4.85	3.64	4.13	4.61	7.39	
		12.7	8.28	7.15	6.20	6.00	7.02	12.7	

注：ハッチングは S s - D ~ S s - N 2 E W の最大応答値のうち最も大きい値を表示。

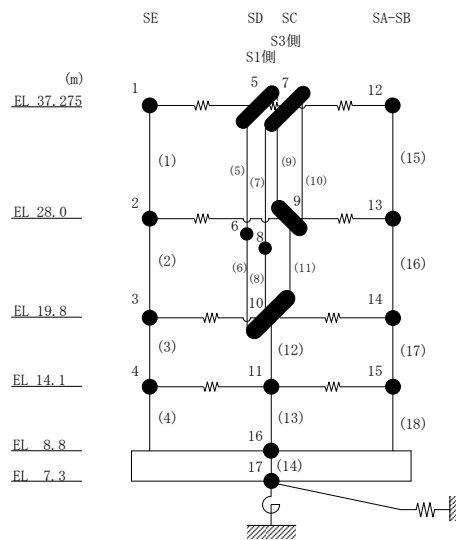


表 3-5 最大応答せん断ひずみ一覧 (基準地震動 S s , N S 方向)

部位	EL (m)	要素 番号	最大応答せん断ひずみ ($\times 10^{-3}$)						最大値
			Ss-D	Ss-F1	Ss-F2	Ss-N1	Ss-N2NS	Ss-N2EW	
SE	37.275~28.0	1	0.73	0.55	0.43	0.14	0.27	0.32	0.73
	28.0~19.8	2	0.12	0.09	0.09	0.05	0.07	0.07	0.12
	19.8~14.1	3	0.14	0.08	0.09	0.05	0.06	0.07	0.14
	14.1~8.8	4	0.16	0.09	0.10	0.07	0.06	0.09	0.16
SC-SD (S3側)	28.0~19.8	11	0.18	0.13	0.13	0.07	0.09	0.10	0.18
SC-SD	19.8~14.1	12	0.10	0.06	0.07	0.04	0.04	0.06	0.10
	14.1~8.8	13	0.16	0.10	0.10	0.07	0.07	0.10	0.16
SA-SB	37.275~28.0	15	0.77	0.65	0.46	0.16	0.33	0.36	0.77
	28.0~19.8	16	0.13	0.09	0.09	0.06	0.08	0.08	0.13
	19.8~14.1	17	0.08	0.05	0.04	0.03	0.03	0.04	0.08
	14.1~8.8	18	0.11	0.07	0.06	0.05	0.05	0.05	0.11

注：ハッチングは S s -D ~ S s -N 2 E W の最大応答値のうち最も大きい値を表示。

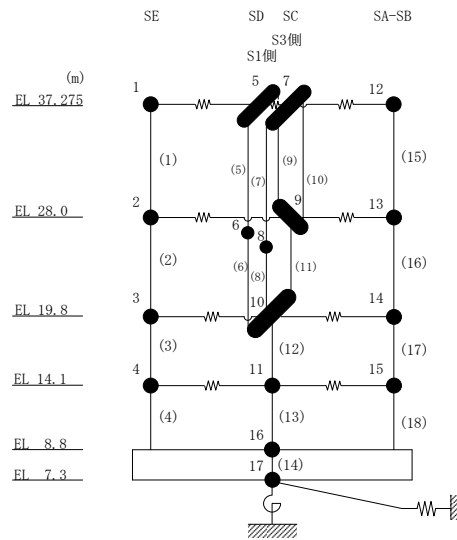


表 3-6 最大応答加速度一覧（基準地震動 S s , E W 方向）

部位	EL (m)	質点番号	最大応答加速度 (cm/s ²)						最大値
			Ss-D	Ss-F1	Ss-F2	Ss-N1	Ss-N2NS	Ss-N2EW	
S8	28.0	1	1310	1173	1172	843	791	966	1310
	19.8	2	1071	810	1039	738	578	705	1071
	14.1	3	910	661	950	661	499	582	950
S7	28.0	4	1511	1373	1241	895	874	1108	1511
	19.8	5	1181	1063	1109	857	772	909	1181
	14.1	6	974	761	997	670	530	653	997
S6	28.0	7	1484	1317	1145	961	961	1274	1484
	19.8	8	1073	911	1009	767	690	853	1073
	14.1	9	971	746	955	675	499	588	971
S4-S5	28.0	10	1695	1601	1431	1060	1235	1391	1695
	19.8	11	2139	1388	1343	918	1041	1226	2139
	14.1	12	1796	1250	1431	846	762	1077	1796
	8.8	26	863	586	830	614	531	537	863
S3	37.275	13	3179	3037	2613	1473	2660	2707	3179
	28.0	14	1341	1443	1374	1136	1478	1399	1478
	19.8	15	1056	873	909	739	680	728	1056
	14.1	16	993	767	871	682	645	558	993
S2	37.275	17	3124	2582	2443	1394	2373	2499	3124
S2(SE側)	28.0	18	2988	2877	1939	1517	1992	2035	2988
S2(SA側)	28.0	19	2988	2877	1939	1517	1992	2035	2988
S2	19.8	20	1221	927	962	777	843	950	1221
	14.1	21	1069	727	834	686	705	678	1069
S1	37.275	22	2750	2361	2288	1463	2150	2132	2750
	28.0	23	1568	1502	1328	1024	1437	1368	1568
	19.8	24	1107	1150	1110	777	880	851	1150
	14.1	25	1016	748	770	674	685	631	1016

注：ハッチングは S s - D ~ S s - N 2 E W の最大応答値のうち最も大きい値を表示。

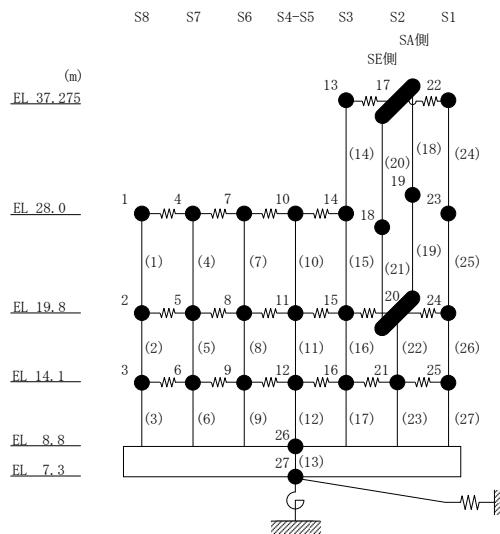


表 3-7 最大応答変位一覧 (基準地震動 S_s, EW方向)

部位	EL (m)	質点番号	最大応答変位 (mm)						
			S _s -D	S _s -F1	S _s -F2	S _s -N1	S _s -N2NS	S _s -N2EW	最大値
S8	28.0	1	3.31	3.05	3.10	2.52	2.24	2.57	3.31
	19.8	2	2.13	1.93	2.05	1.65	1.42	1.62	2.13
	14.1	3	1.27	1.13	1.23	1.00	0.84	0.92	1.27
S7	28.0	4	4.22	3.92	3.93	3.14	2.83	3.32	4.22
	19.8	5	2.91	2.68	2.89	2.24	1.93	2.32	2.91
	14.1	6	1.37	1.19	1.36	1.07	0.88	1.00	1.37
S6	28.0	7	4.57	4.43	4.43	3.45	3.20	3.66	4.57
	19.8	8	2.82	2.49	2.68	2.00	1.73	2.10	2.82
	14.1	9	1.72	1.44	1.59	1.18	0.98	1.18	1.72
S4-S5	28.0	10	5.78	6.22	5.84	4.58	5.01	4.60	6.22
	19.8	11	6.53	4.32	4.66	3.15	2.81	3.49	6.53
	14.1	12	5.70	3.64	4.12	2.50	2.16	2.90	5.70
	8.8	26	0.40	0.36	0.39	0.34	0.27	0.26	0.40
S3	37.275	13	18.47	17.06	15.05	8.59	12.32	12.32	18.47
	28.0	14	7.30	7.50	6.58	4.74	5.62	5.19	7.50
	19.8	15	1.62	1.83	1.95	1.61	1.41	1.36	1.95
	14.1	16	1.12	1.16	1.26	1.04	0.86	0.87	1.26
S2	37.275	17	18.37	16.76	14.76	8.34	11.90	11.82	18.37
S2(SE側)	28.0	18	28.25	24.62	17.06	15.15	16.66	20.26	28.25
S2(SA側)	28.0	19	28.25	24.62	17.06	15.15	16.66	20.26	28.25
S2	19.8	20	1.84	2.09	2.18	1.84	1.64	1.56	2.18
	14.1	21	1.24	1.31	1.37	1.17	1.03	0.95	1.37
S1	37.275	22	16.20	14.56	12.61	6.85	9.93	9.40	16.20
	28.0	23	7.77	7.56	6.72	4.27	5.13	4.61	7.77
	19.8	24	2.42	2.61	2.57	2.07	2.03	1.86	2.61
	14.1	25	1.22	1.38	1.35	1.15	1.07	0.93	1.38

注：ハッチングは S_s-D～S_s-N2EW の最大応答値のうち最も大きい値を表示。

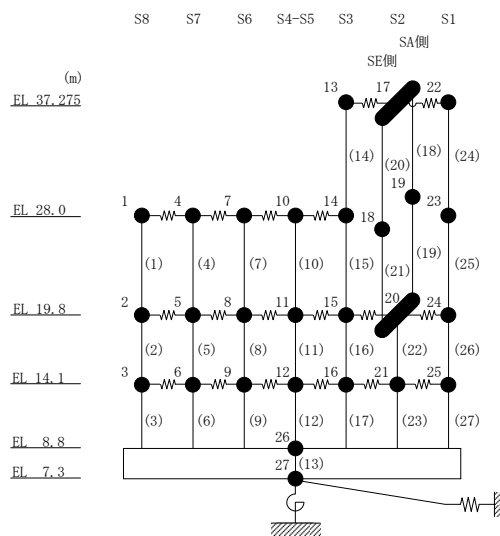


表 3-8 最大応答せん断力一覧 (基準地震動 S s, E W方向)

部位	EL (m)	要素 番号	最大応答せん断力 ($\times 10^4$ kN)						最大値
			Ss-D	Ss-F1	Ss-F2	Ss-N1	Ss-N2NS	Ss-N2EW	
S8	28.0~19.8	1	1.33	1.19	1.08	0.898	0.87	1.02	1.33
	19.8~14.1	2	2.51	2.21	2.30	1.84	1.61	1.98	2.51
	14.1~8.8	3	2.97	2.52	2.89	2.25	1.87	2.29	2.97
S7	28.0~19.8	4	0.394	0.363	0.360	0.256	0.324	0.295	0.394
	19.8~14.1	5	0.536	0.464	0.504	0.374	0.332	0.430	0.536
	14.1~8.8	6	0.992	0.837	1.01	0.749	0.601	0.754	1.01
S6	28.0~19.8	7	1.17	1.14	1.05	0.866	1.04	0.964	1.17
	19.8~14.1	8	2.88	2.59	2.72	2.15	1.96	2.47	2.88
	14.1~8.8	9	5.18	4.21	4.80	3.44	2.86	3.87	5.18
S4-S5	28.0~19.8	10	0.413	0.368	0.354	0.156	0.284	0.274	0.413
	19.8~14.1	11	1.38	1.34	1.23	1.01	1.02	1.35	1.38
	14.1~8.8	12	1.78	1.64	1.69	1.54	1.52	1.58	1.78
S3	37.275~28.0	14	1.29	0.907	1.00	0.432	0.700	0.732	1.29
	28.0~19.8	15	1.37	1.34	1.26	1.16	1.24	1.16	1.37
	19.8~14.1	16	2.56	2.98	3.23	2.67	2.60	2.37	3.23
	14.1~8.8	17	4.73	4.78	5.38	4.33	3.84	3.84	5.38
S2(SA側)	37.275~28.0	18	0.0827	0.0810	0.0545	0.0407	0.0559	0.0590	0.0827
	28.0~19.8	19	0.270	0.257	0.174	0.137	0.179	0.183	0.270
S2(SE側)	37.275~28.0	20	0.0827	0.0810	0.0545	0.0407	0.0559	0.0590	0.0827
	28.0~19.8	21	0.270	0.257	0.174	0.137	0.179	0.183	0.270
S2	19.8~14.1	22	1.05	1.11	1.15	0.893	0.929	0.852	1.15
	14.1~8.8	23	1.66	1.73	1.80	1.54	1.47	1.36	1.80
S1	37.275~28.0	24	2.20	2.11	2.06	1.39	1.86	1.93	2.20
	28.0~19.8	25	2.91	2.75	2.73	2.02	2.40	2.37	2.91
	19.8~14.1	26	2.29	2.51	2.60	2.23	2.29	2.15	2.60
	14.1~8.8	27	2.69	2.97	3.00	2.74	2.78	2.47	3.00

注：ハッチングは S s - D ~ S s - N 2 E W の最大応答値のうち最も大きい値を表示。

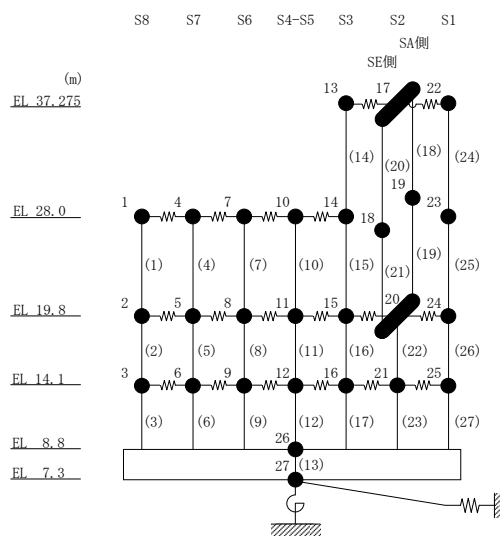


表 3-9(1) 最大応答曲げモーメント一覧 (基準地震動 S s, EW方向)

部位	EL (m)	要素 番号	最大応答曲げモーメント (×10 ⁵ kN・m)						最大値
			Ss-D	Ss-F1	Ss-F2	Ss-N1	Ss-N2NS	Ss-N2EW	
S8	28.0~19.8	1	0.00	0.00	0.00	0.00	0.00	0.00	—
			1.09	0.975	0.889	0.736	0.712	0.838	1.09
	19.8~14.1	2	1.09	0.975	0.889	0.736	0.712	0.838	1.09
S7	19.8~14.1	2	2.52	2.23	2.19	1.78	1.63	1.97	2.52
			4.05	3.57	3.70	2.98	2.61	3.18	4.05
	14.1~8.8	3	2.52	2.23	2.19	1.78	1.63	1.97	2.52
S6	28.0~19.8	4	0.00	0.00	0.00	0.00	0.00	0.00	—
			0.323	0.298	0.295	0.210	0.266	0.242	0.323
	19.8~14.1	5	0.323	0.298	0.295	0.210	0.266	0.242	0.323
S4-S5	28.0~19.8	7	0.625	0.557	0.529	0.421	0.414	0.487	0.625
			1.11	0.977	1.02	0.818	0.726	0.886	1.11
	14.1~8.8	6	0.625	0.557	0.529	0.421	0.414	0.487	0.625
S3	28.0~19.8	7	0.962	0.936	0.864	0.711	0.849	0.791	0.962
			2.45	2.39	2.32	1.94	1.85	2.18	2.45
	19.8~14.1	8	2.45	2.39	2.32	1.94	1.85	2.18	2.45
S3	28.0~19.8	7	4.95	4.61	4.79	3.76	3.34	4.23	4.95
			0.000	0.000	0.000	0.000	0.000	0.000	—
	19.8~14.1	11	0.339	0.301	0.291	0.128	0.233	0.225	0.339
S3	28.0~19.8	10	0.339	0.301	0.291	0.128	0.233	0.225	0.339
			0.754	0.833	0.840	0.653	0.734	0.807	0.840
	14.1~8.8	12	0.754	0.833	0.840	0.653	0.734	0.807	0.840
S3	37.275~28.0	14	0.00	0.00	0.00	0.00	0.00	0.00	—
			1.20	0.841	0.929	0.401	0.649	0.679	1.20
	28.0~19.8	15	1.20	0.841	0.929	0.401	0.649	0.679	1.20
	1.52	1.51	1.50	1.17	1.37	1.38	1.52		
19.8~14.1	16	1.52	1.51	1.50	1.17	1.37	1.38	1.52	
		2.96	3.20	3.12	2.69	2.83	2.57	3.20	
14.1~8.8	17	2.96	3.20	3.12	2.69	2.83	2.57	3.20	
		5.02	5.73	5.89	4.98	4.86	4.33	5.89	

注：ハッチングは S s - D ~ S s - N 2 E W の最大応答値のうち最も大きい値を表示。

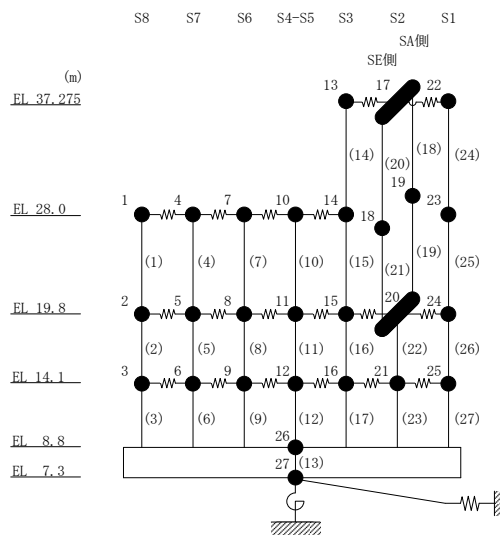


表 3-9(2) 最大応答曲げモーメント一覧 (基準地震動 S s, E W方向)

部位	EL (m)	要素 番号	最大応答曲げモーメント (×10 ⁵ kN・m)						最大値
			Ss-D	Ss-F1	Ss-F2	Ss-N1	Ss-N2NS	Ss-N2EW	
S2 (SA側)	37.275~28.0	18	0.00 0.0767	0.00 0.0751	0.00 0.0505	0.00 0.0377	0.00 0.0519	0.00 0.0548	— 0.0767
	28.0~19.8	19	0.0767 0.147	0.0751 0.135	0.0505 0.0922	0.0377 0.0748	0.0519 0.0946	0.0548 0.102	0.0767 0.147
S2 (SE側)	37.275~28.0	20	0.00 0.0767	0.00 0.0751	0.00 0.0505	0.00 0.0377	0.00 0.0519	0.00 0.0548	— 0.0767
	28.0~19.8	21	0.0767 0.147	0.0751 0.135	0.0505 0.0922	0.0377 0.0748	0.0519 0.0946	0.0548 0.102	0.0767 0.147
S2	19.8~14.1	22	0.293 0.655	0.271 0.594	0.184 0.692	0.150 0.561	0.189 0.550	0.203 0.614	0.293 0.692
	14.1~8.8	23	0.655 1.39	0.594 1.49	0.692 1.60	0.561 1.38	0.550 1.30	0.614 1.33	0.692 1.60
S1	37.275~28.0	24	0.00 2.04	0.00 1.95	0.00 1.91	0.00 1.29	0.00 1.73	0.00 1.79	— 2.04
	28.0~19.8	25	2.04 4.40	1.95 4.20	1.91 4.12	1.29 2.95	1.73 3.64	1.79 3.69	2.04 4.40
	19.8~14.1	26	4.40 5.45	4.20 5.33	4.12 5.06	2.95 4.19	3.64 4.87	3.69 4.61	4.40 5.45
	14.1~8.8	27	5.45 6.58	5.33 6.57	5.06 6.46	4.19 5.61	4.87 6.18	4.61 5.87	5.45 6.58

注：ハッチングは S s - D ~ S s - N 2 E W の最大応答値のうち最も大きい値を表示。

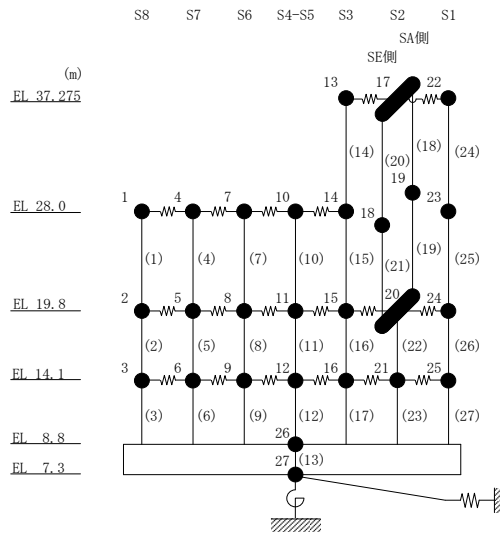
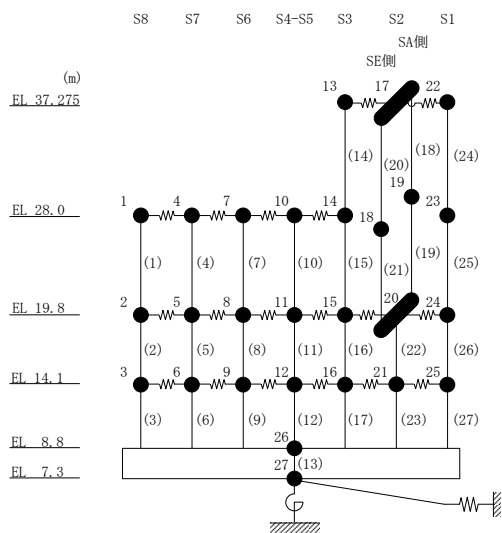


表 3-10 最大応答せん断ひずみ一覧 (基準地震動 S s, EW方向)

部位	EL (m)	要素 番号	最大応答せん断ひずみ ($\times 10^{-3}$)						最大値
			Ss-D	Ss-F1	Ss-F2	Ss-N1	Ss-N2NS	Ss-N2EW	
S8	28.0~19.8	1	0.09	0.08	0.08	0.06	0.06	0.07	0.09
	19.8~14.1	2	0.11	0.10	0.10	0.08	0.07	0.09	0.11
	14.1~8.8	3	0.14	0.12	0.14	0.11	0.09	0.11	0.14
S7	28.0~19.8	4	0.08	0.08	0.08	0.06	0.07	0.06	0.08
	14.1~8.8	6	0.16	0.13	0.16	0.12	0.09	0.12	0.16
S6	28.0~19.8	7	0.13	0.13	0.12	0.10	0.12	0.11	0.13
	19.8~14.1	8	0.11	0.10	0.10	0.08	0.07	0.09	0.11
	14.1~8.8	9	0.22	0.15	0.18	0.13	0.10	0.14	0.22
S4-S5	14.1~8.8	12	1.00	0.60	0.68	0.39	0.36	0.48	1.00
S3	37.275~28.0	14	0.15	0.11	0.12	0.05	0.08	0.09	0.15
	28.0~19.8	15	0.13	0.12	0.12	0.11	0.12	0.11	0.13
	19.8~14.1	16	0.06	0.08	0.08	0.07	0.07	0.06	0.08
	14.1~8.8	17	0.12	0.12	0.14	0.11	0.10	0.10	0.14
S2	19.8~14.1	22	0.06	0.06	0.06	0.05	0.05	0.05	0.06
	14.1~8.8	23	0.12	0.13	0.13	0.11	0.11	0.10	0.13
S1	37.275~28.0	24	0.76	0.59	0.53	0.16	0.37	0.43	0.76
	28.0~19.8	25	0.57	0.49	0.48	0.18	0.28	0.28	0.57
	19.8~14.1	26	0.10	0.11	0.12	0.10	0.10	0.10	0.12
	14.1~8.8	27	0.12	0.13	0.13	0.12	0.12	0.11	0.13

注：ハッチングは S s - D ~ S s - N 2 E W の最大応答値のうち最も大きい値を表示。



4. 材料物性の不確かさを考慮した検討に用いる地震動

材料物性の不確かさを考慮した検討に用いる地震動の選定結果を表 4-1 に示す。地震動の選定にあたり、基本ケースにおける建物応答の確認は、以下の資料に基づき実施した。

- ・ VI-2-11-2-1-4 「サイトバンカ建物の耐震性についての計算書」

表 4-1 材料物性の不確かさを考慮した検討に用いる地震動

建物名	材料物性の不確かさを考慮した検討に用いる地震動
サイトバンカ 建物	基準地震動 S_s
	$S_s - D$, $S_s - F1$, $S_s - F2$, $S_s - N2NS$

別紙 4-2 材料物性の不確かさを考慮した地震応答解析結果

目 次

1. 概要	別紙 4-2-1
2. 地震応答解析結果	別紙 4-2-2
2.1 地盤物性の不確かさ	別紙 4-2-2

1. 概要

本資料は、サイトバンカ建物の地震応答解析において、材料物性の不確かさを考慮した地震応答解析結果を示すものである。

2. 地震応答解析結果

2.1 地盤物性の不確かさ

地盤物性の不確かさを考慮した基準地震動 S_s に対する地震応答解析結果を図 2-1～図 2-40 及び表 2-1～表 2-35 に示す。なお、EW方向の基準地震動 $S_s - F1$ 及び $S_s - F2$ については誘発上下動考慮SRモデルによる評価結果を示す。地震応答解析モデルを選定したプロセスについては別紙 5「地震応答解析モデルの選定プロセス」に示す。

以降、基本ケースをケース 1、地盤物性を標準地盤 $+\sigma$ としたケースをケース 2、地盤物性を標準地盤 $-\sigma$ としたケースをケース 3 として示す。

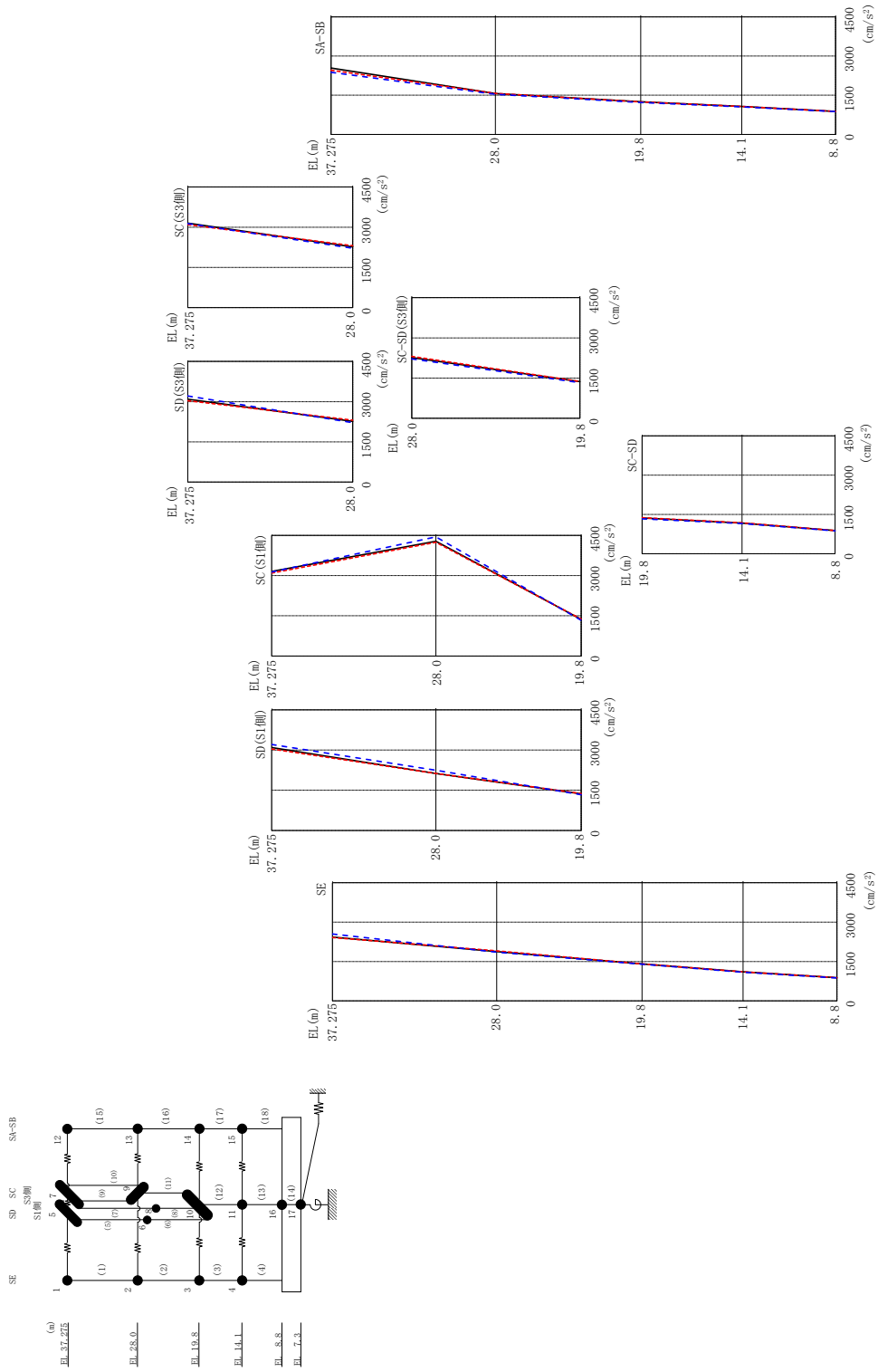
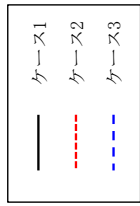
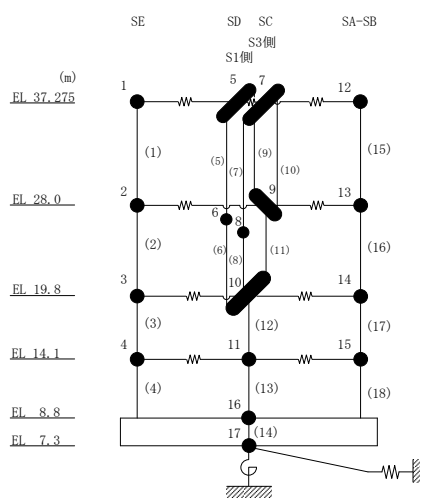


図 2-1 最大応答加速度 (基準地震動 S s - D, N S 方向)

表 2-1 最大応答加速度一覧（基準地震動 S s - D, N S 方向）

部位	EL (m)	質点 番号	最大応答加速度 (cm/s ²)		
			ケース1	ケース2	ケース3
SE	37.275	1	2429	2413	2549
	28.0	2	1880	1903	1853
	19.8	3	1409	1411	1399
	14.1	4	1104	1109	1091
SD(S3側)	37.275	5	3091	3037	3210
SD(S1側)	28.0	6	2126	2124	2247
SC(S3側)	37.275	7	3152	3095	3132
SC(S1側)	28.0	8	4281	4243	4444
SC-SD(S3側)	28.0	9	2267	2307	2216
SC-SD	19.8	10	1367	1376	1331
	14.1	11	1170	1178	1150
	8.8	16	881	882	874
SA-SB	37.275	12	2540	2455	2379
	28.0	13	1563	1568	1538
	19.8	14	1248	1243	1222
	14.1	15	1071	1067	1053



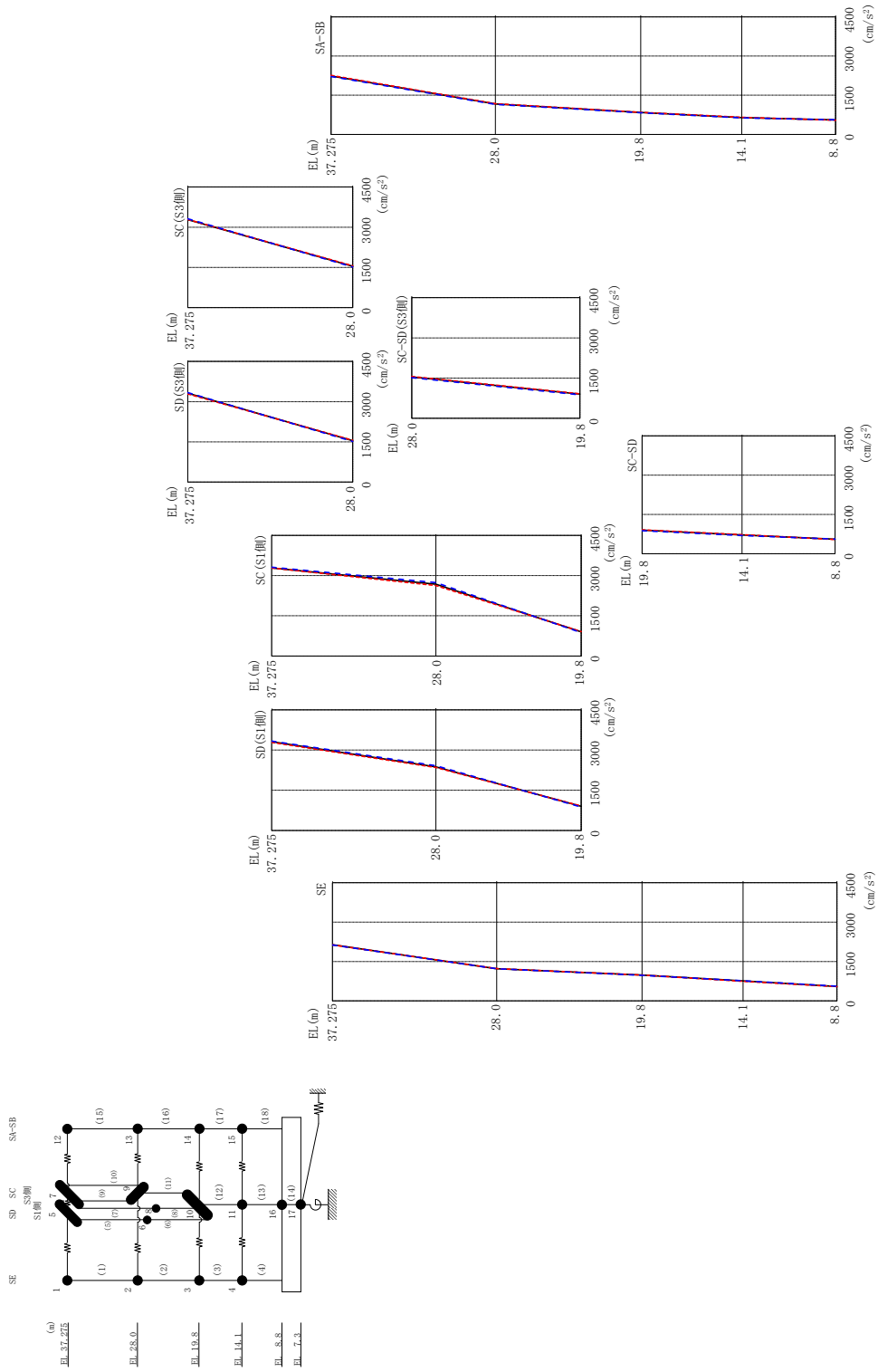
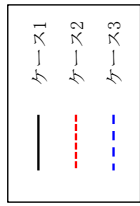
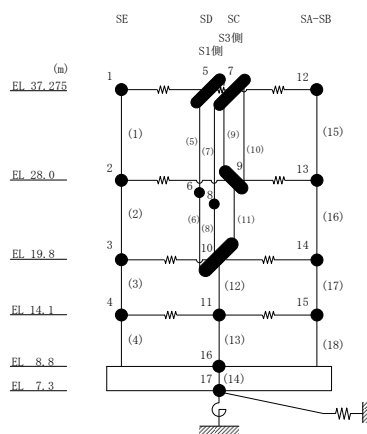


図 2-2 最大応答加速度 (基準地震動 S s - F 1, N S 方向)

表 2-2 最大応答加速度一覧 (基準地震動 S s - F 1, NS 方向)

部位	EL (m)	質点 番号	最大応答加速度 (cm/s ²)		
			ケース1	ケース2	ケース3
SE	37.275	1	2138	2132	2128
	28.0	2	1222	1230	1225
	19.8	3	983	983	973
	14.1	4	759	747	766
SD(S3側)	37.275	5	3314	3286	3336
SD(S1側)	28.0	6	2369	2348	2414
SC(S3側)	37.275	7	3284	3287	3313
SC(S1側)	28.0	8	2678	2626	2738
SC-SD(S3側)	28.0	9	1545	1559	1518
SC-SD	19.8	10	901	913	875
	14.1	11	716	728	695
	8.8	16	551	544	558
SA-SB	37.275	12	2238	2257	2212
	28.0	13	1167	1175	1147
	19.8	14	837	843	826
	14.1	15	645	653	633



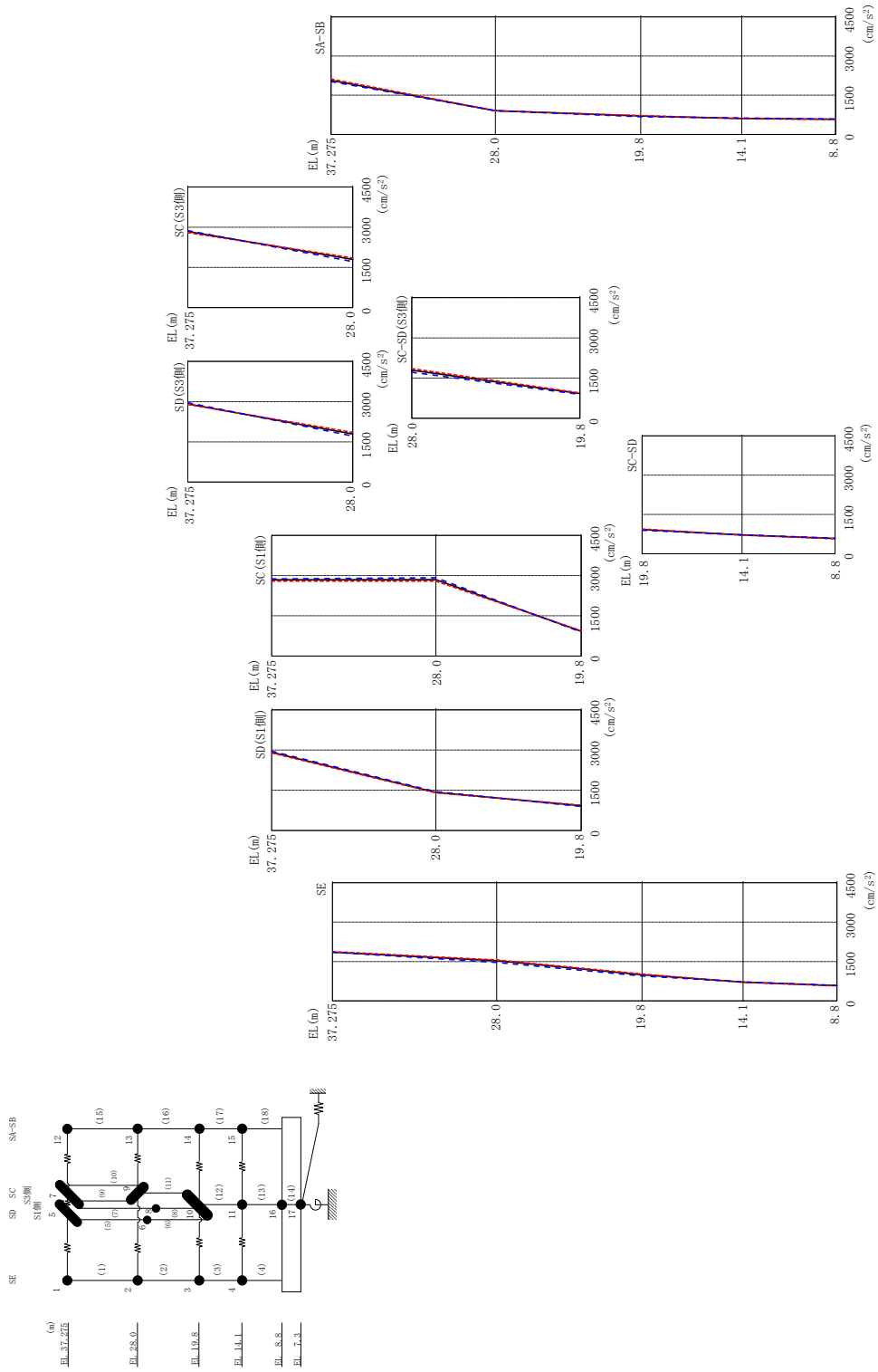
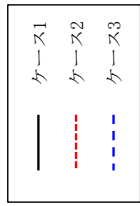
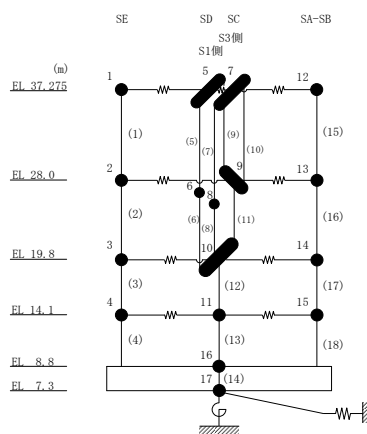


図 2-3 最大応答加速度 (基準地震動 S s - F 2, N S 方向)

表 2-3 最大応答加速度一覧 (基準地震動 S s - F 2, NS方向)

部位	EL (m)	質点 番号	最大応答加速度 (cm/s ²)		
			ケース1	ケース2	ケース3
SE	37.275	1	1857	1875	1853
	28.0	2	1529	1561	1466
	19.8	3	995	1026	950
	14.1	4	717	706	723
SD(S3側)	37.275	5	2918	2892	2957
SD(S1側)	28.0	6	1423	1403	1450
SC(S3側)	37.275	7	2841	2792	2873
SC(S1側)	28.0	8	2848	2793	2920
SC-SD(S3側)	28.0	9	1797	1856	1719
SC-SD	19.8	10	924	946	894
	14.1	11	714	712	718
	8.8	16	580	572	590
SA-SB	37.275	12	2071	2116	2022
	28.0	13	909	909	904
	19.8	14	703	719	678
	14.1	15	610	598	626



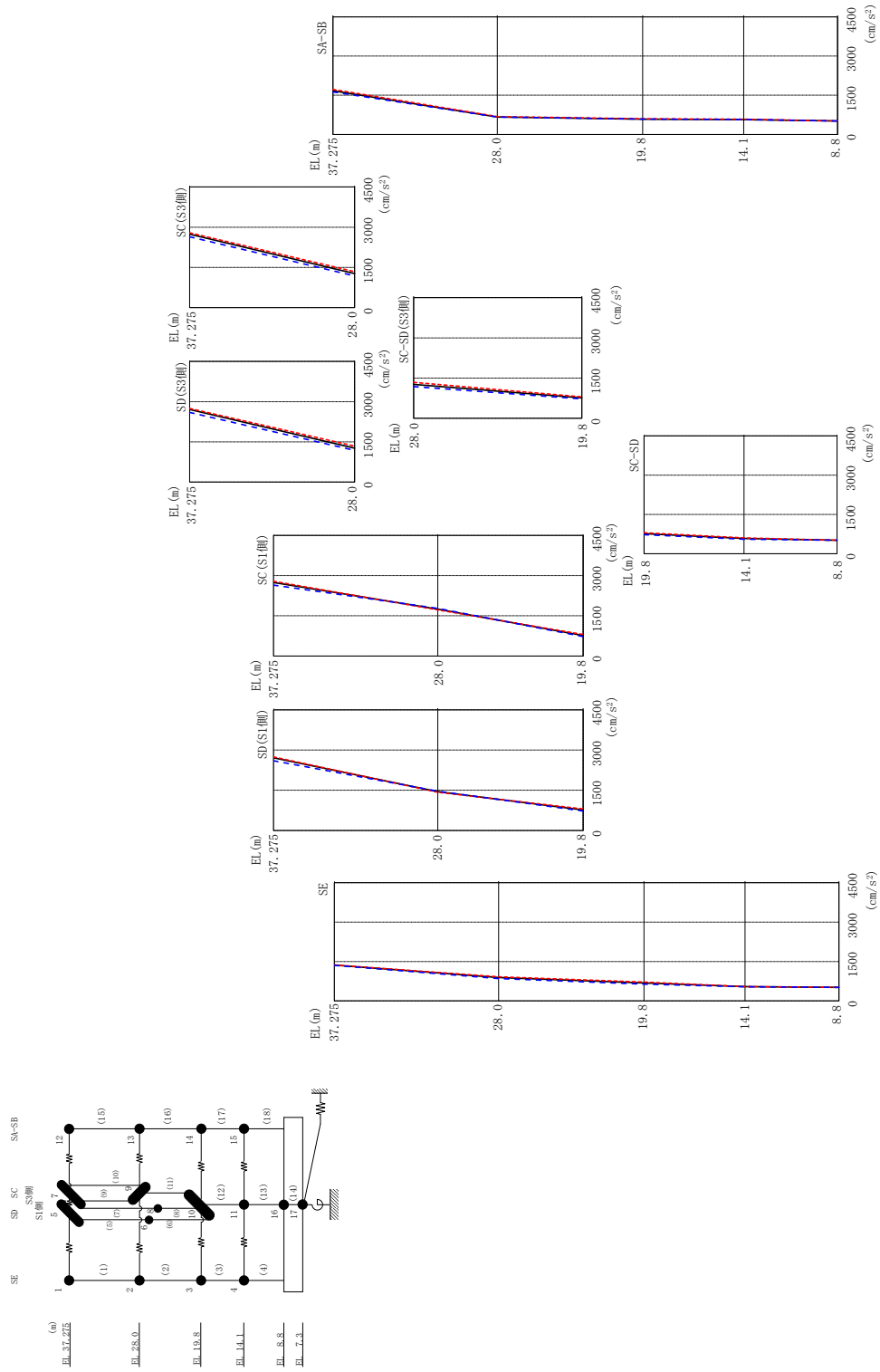
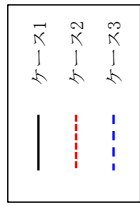
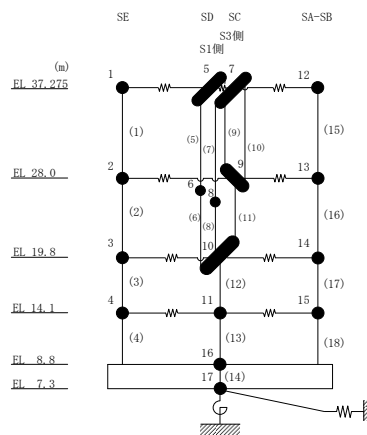


図 2-4 最大応答加速度 (基準地震動 S s - N 2 N S, N S 方向)

表 2-4 最大応答加速度一覧（基準地震動 $S_s - N2NS$ ，NS方向）

部位	EL (m)	質点 番号	最大応答加速度 (cm/s ²)		
			ケース1	ケース2	ケース3
SE	37.275	1	1364	1370	1351
	28.0	2	891	916	851
	19.8	3	681	718	641
	14.1	4	546	545	540
SD(S3側)	37.275	5	2708	2746	2600
SD(S1側)	28.0	6	1446	1428	1464
SC(S3側)	37.275	7	2742	2788	2642
SC(S1側)	28.0	8	1746	1719	1775
SC-SD(S3側)	28.0	9	1267	1343	1185
SC-SD	19.8	10	764	801	724
	14.1	11	579	603	555
	8.8	16	514	516	513
SA-SB	37.275	12	1668	1723	1626
	28.0	13	665	685	666
	19.8	14	581	599	587
	14.1	15	567	580	568



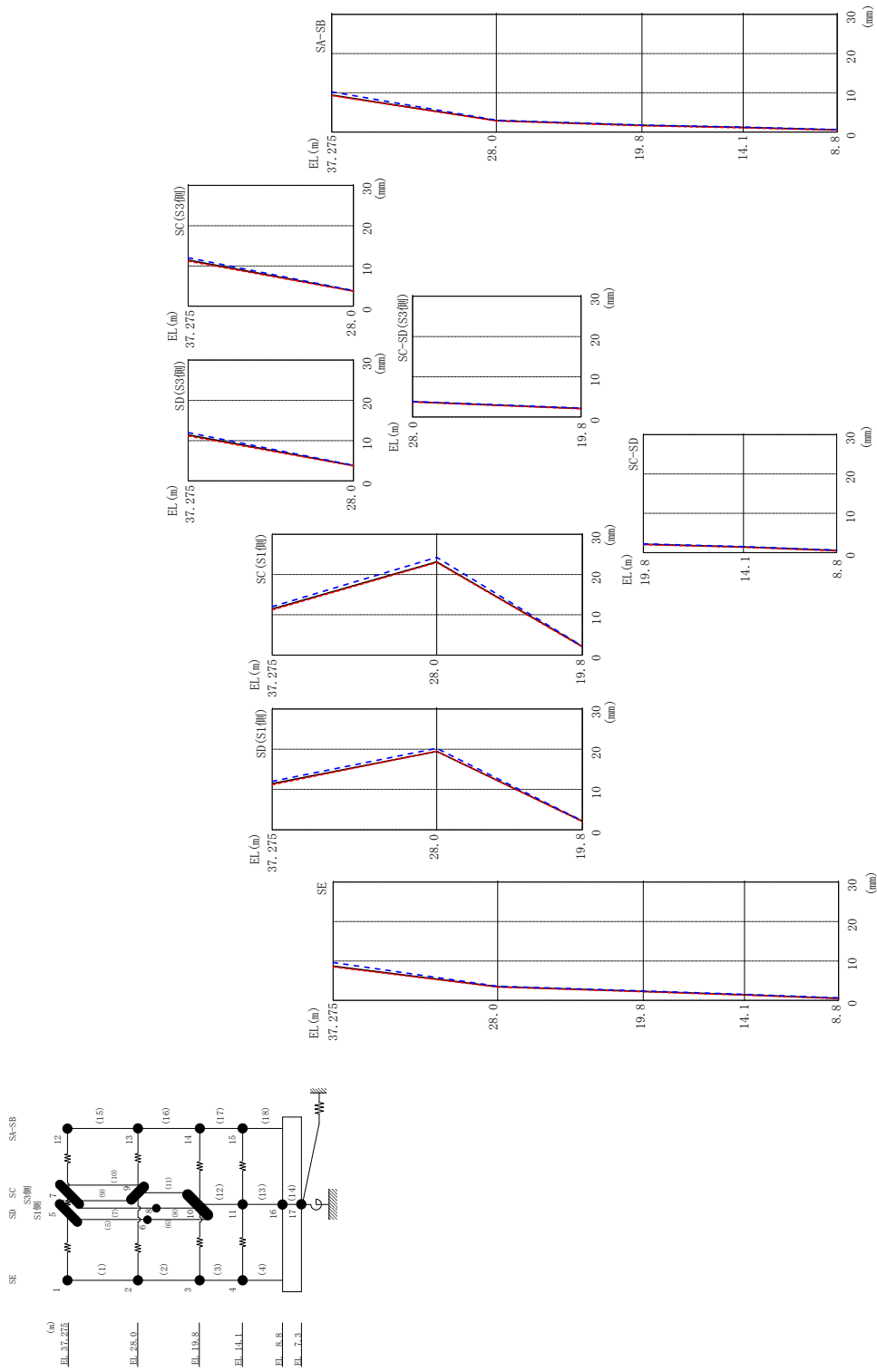
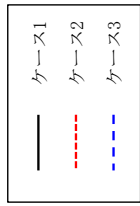
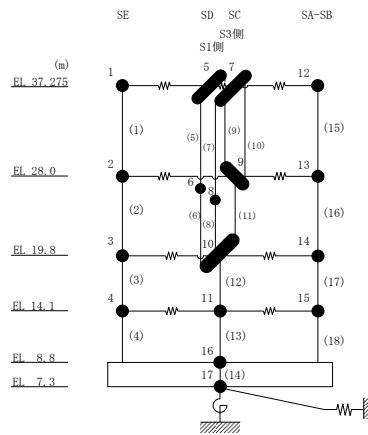


図 2-5 最大応答変位 (基準地震動 S s - D, N S 方向)

表 2-5 最大応答変位一覧 (基準地震動 S s - D, NS方向)

部位	EL (m)	質点 番号	最大応答変位 (mm)		
			ケース1	ケース2	ケース3
SE	37.275	1	8.68	8.49	9.62
	28.0	2	3.49	3.40	3.58
	19.8	3	2.30	2.21	2.39
	14.1	4	1.43	1.35	1.53
SD(S3側)	37.275	5	11.43	11.17	12.01
SD(S1側)	28.0	6	19.46	19.49	20.22
SC(S3側)	37.275	7	11.44	11.20	12.03
SC(S1側)	28.0	8	23.14	23.00	24.26
SC-SD(S3側)	28.0	9	3.80	3.72	3.86
SC-SD	19.8	10	2.13	2.05	2.22
	14.1	11	1.45	1.37	1.54
	8.8	16	0.53	0.45	0.63
SA-SB	37.275	12	9.41	9.30	10.25
	28.0	13	2.92	2.81	3.01
	19.8	14	1.70	1.61	1.79
	14.1	15	1.16	1.08	1.25



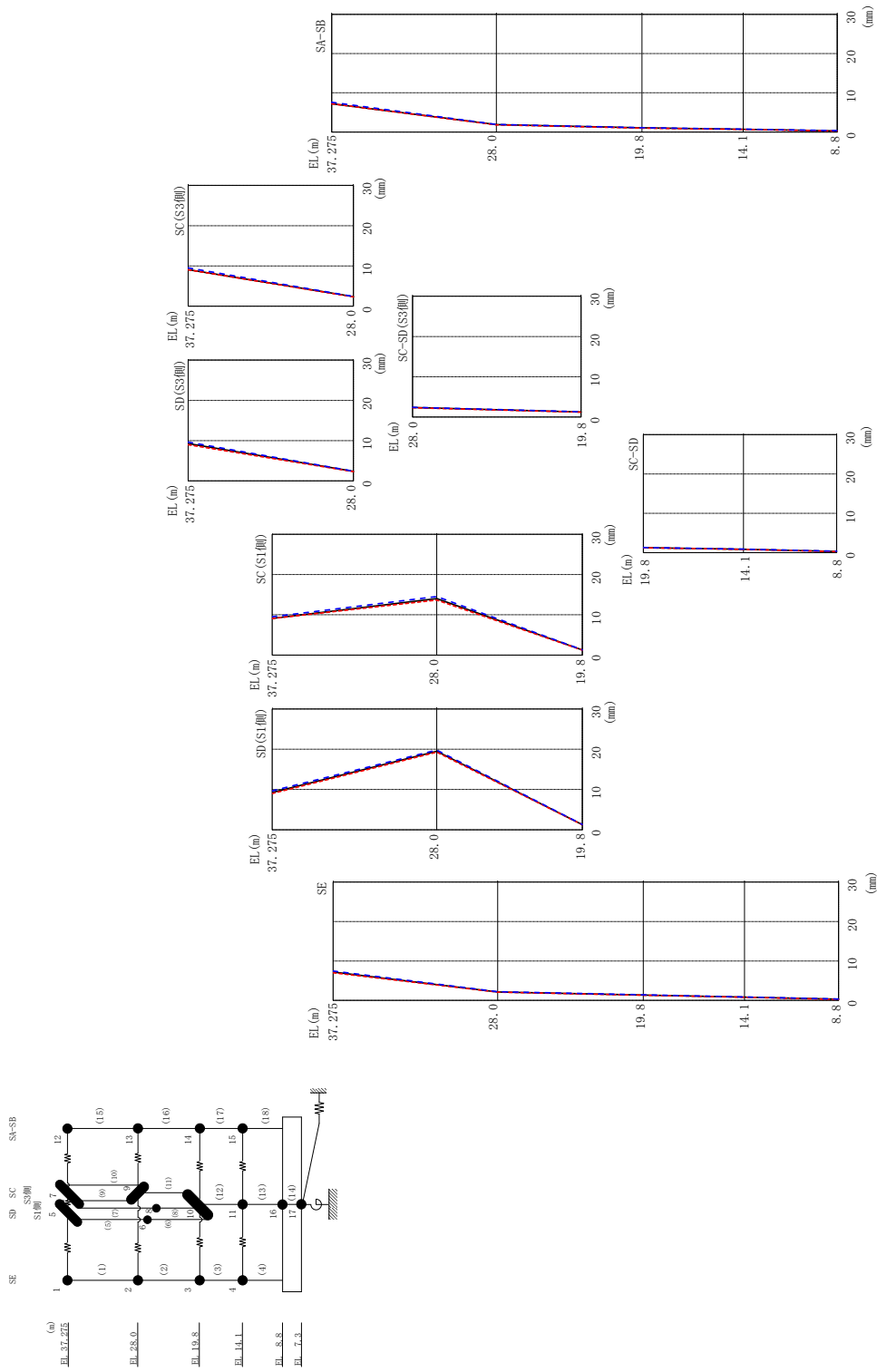
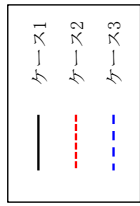
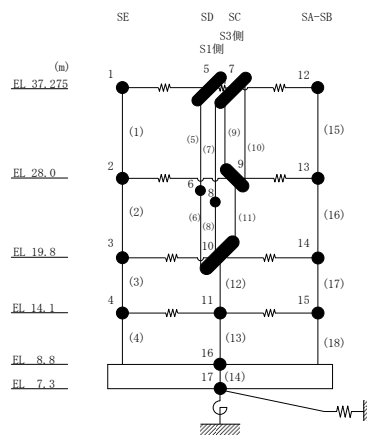


図 2-6 最大応答変位 (基準地震動 S s - F 1, N S 方向)

表 2-6 最大応答変位一覧 (基準地震動 S s - F 1, NS 方向)

部位	EL (m)	質点 番号	最大応答変位 (mm)		
			ケース1	ケース2	ケース3
SE	37.275	1	7.21	7.01	7.47
	28.0	2	2.14	2.08	2.21
	19.8	3	1.36	1.32	1.42
	14.1	4	0.83	0.78	0.88
SD(S3側)	37.275	5	9.26	8.99	9.64
SD(S1側)	28.0	6	19.50	19.28	19.79
SC(S3側)	37.275	7	9.10	9.06	9.51
SC(S1側)	28.0	8	14.04	13.64	14.52
SC-SD(S3側)	28.0	9	2.37	2.32	2.43
SC-SD	19.8	10	1.27	1.23	1.31
	14.1	11	0.85	0.81	0.89
	8.8	16	0.30	0.25	0.35
SA-SB	37.275	12	7.22	7.19	7.57
	28.0	13	1.88	1.82	1.94
	19.8	14	1.05	1.01	1.10
	14.1	15	0.70	0.65	0.75



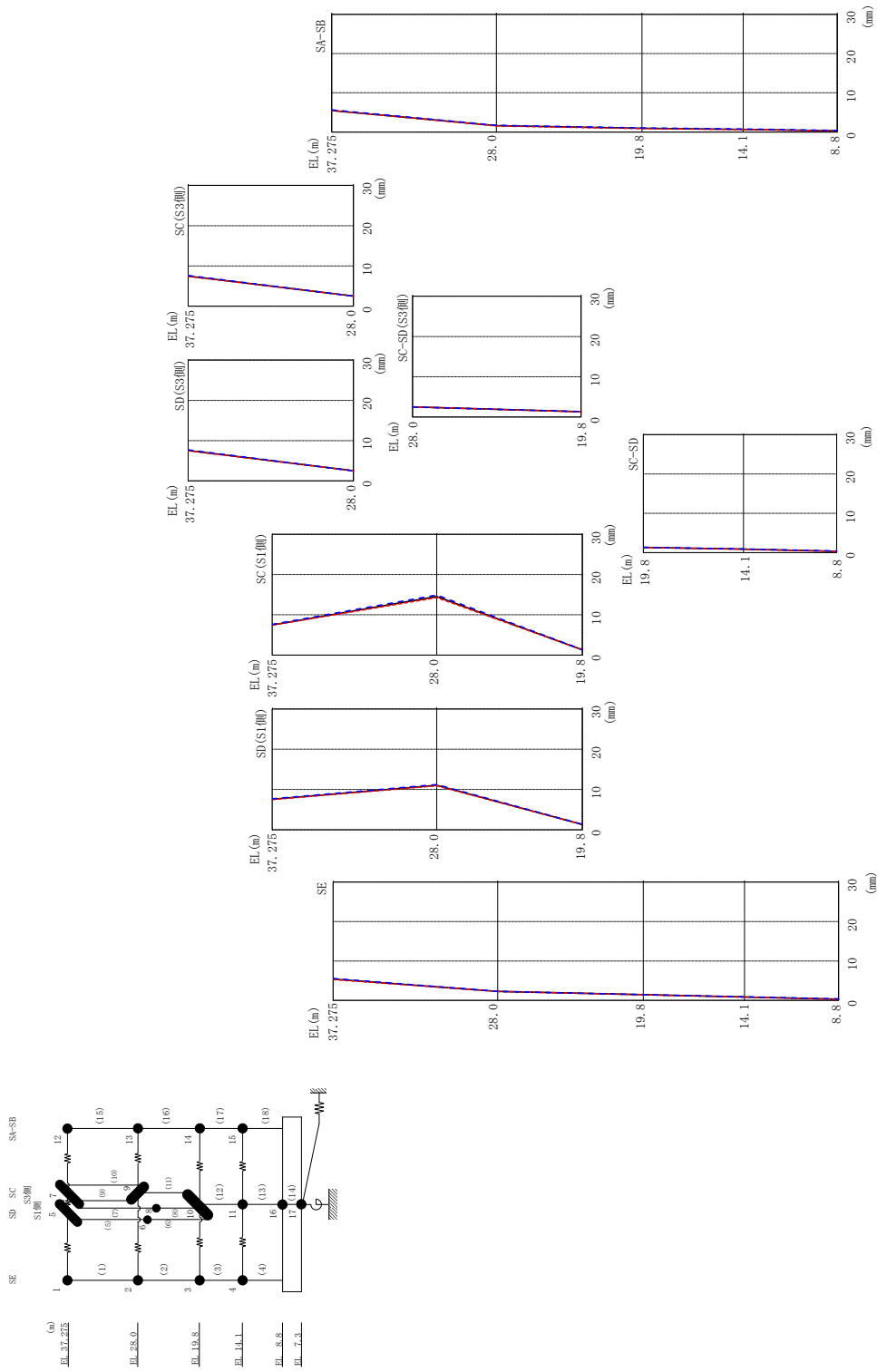
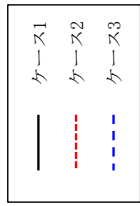
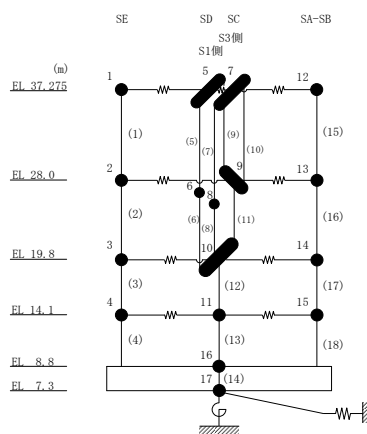


図 2-7 最大応答変位 (基準地震動 S s - F 2, N S 方向)

表 2-7 最大応答変位一覧 (基準地震動 S s - F 2, NS方向)

部位	EL (m)	質点 番号	最大応答変位 (mm)		
			ケース1	ケース2	ケース3
SE	37.275	1	5.40	5.30	5.55
	28.0	2	2.28	2.28	2.28
	19.8	3	1.46	1.44	1.48
	14.1	4	0.88	0.85	0.92
SD(S3側)	37.275	5	7.56	7.48	7.69
SD(S1側)	28.0	6	11.04	10.93	11.21
SC(S3側)	37.275	7	7.48	7.41	7.62
SC(S1側)	28.0	8	14.52	14.26	14.89
SC-SD(S3側)	28.0	9	2.52	2.53	2.49
SC-SD	19.8	10	1.32	1.30	1.34
	14.1	11	0.87	0.84	0.91
	8.8	16	0.33	0.27	0.40
SA-SB	37.275	12	5.49	5.49	5.63
	28.0	13	1.61	1.55	1.71
	19.8	14	0.95	0.88	1.05
	14.1	15	0.67	0.61	0.76



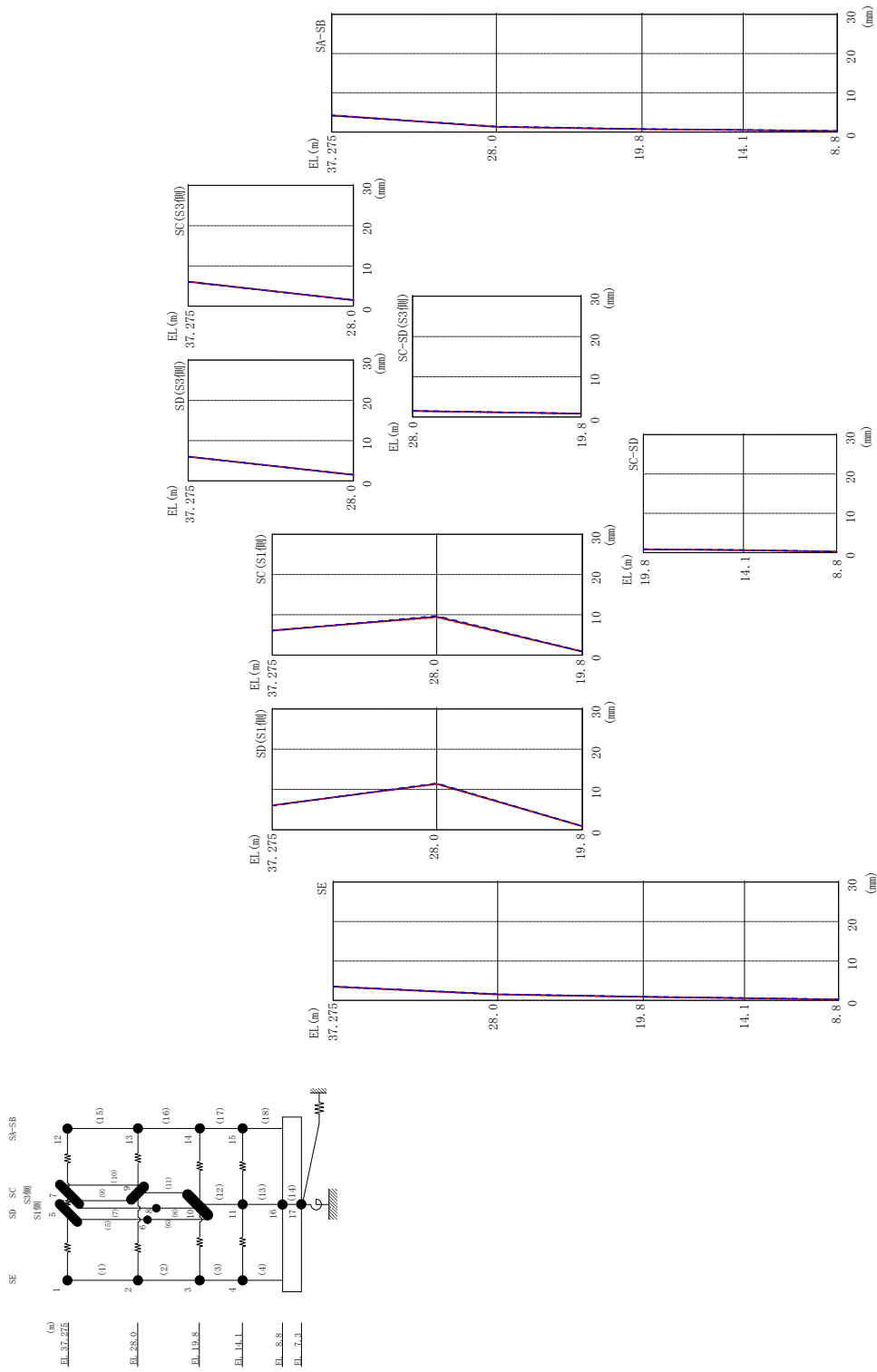
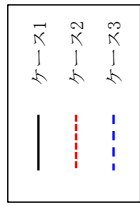
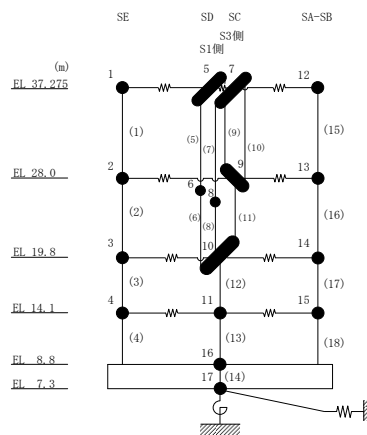


図 2-8 最大応答変位 (基準地震動 S s - N 2 N S, N S 方向)

表 2-8 最大応答変位一覧 (基準地震動 S s - N 2 N S, NS 方向)

部位	EL (m)	質点 番号	最大応答変位 (mm)		
			ケース1	ケース2	ケース3
SE	37.275	1	3.50	3.44	3.56
	28.0	2	1.53	1.48	1.58
	19.8	3	0.91	0.87	0.96
	14.1	4	0.56	0.53	0.60
SD(S3側)	37.275	5	6.04	6.07	5.98
SD(S1側)	28.0	6	11.41	11.31	11.56
SC(S3側)	37.275	7	6.09	6.14	6.03
SC(S1側)	28.0	8	9.50	9.35	9.72
SC-SD(S3側)	28.0	9	1.50	1.50	1.54
SC-SD	19.8	10	0.85	0.86	0.90
	14.1	11	0.61	0.58	0.66
	8.8	16	0.24	0.20	0.29
SA-SB	37.275	12	4.21	4.31	4.21
	28.0	13	1.35	1.30	1.39
	19.8	14	0.72	0.68	0.77
	14.1	15	0.50	0.46	0.54



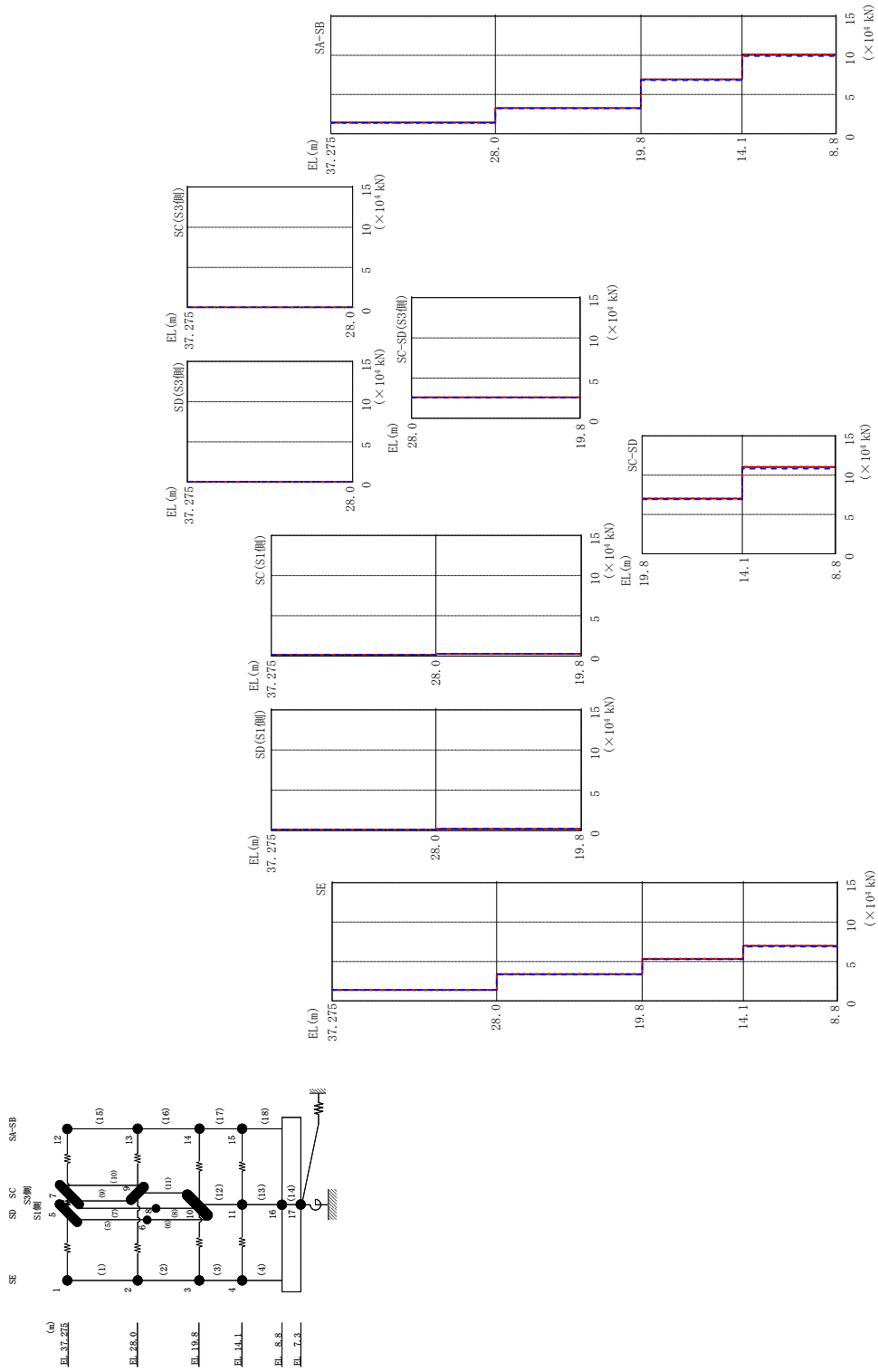
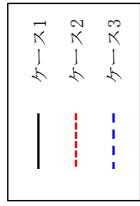
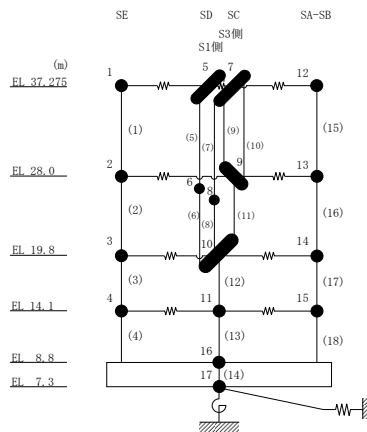


図 2-9 最大応答せん断力 (基準地震動 S s - D, N S 方向)

表 2-9 最大応答せん断力一覧 (基準地震動 S s - D, NS 方向)

部位	EL (m)	要素 番号	最大応答せん断力 ($\times 10^4$ kN)		
			ケース1	ケース2	ケース3
SE	37.275~28.0	1	1.38	1.37	1.39
	28.0~19.8	2	3.39	3.43	3.35
	19.8~14.1	3	5.33	5.36	5.27
	14.1~8.8	4	6.98	7.01	6.89
SD(S1側)	37.275~28.0	5	0.112	0.112	0.120
	28.0~19.8	6	0.204	0.206	0.216
SC(S1側)	37.275~28.0	7	0.138	0.137	0.147
	28.0~19.8	8	0.270	0.267	0.281
SD(S3側)	37.275~28.0	9	0.0430	0.0418	0.0442
SC(S3側)	37.275~28.0	10	0.0487	0.0476	0.0482
SC-SD(S3側)	28.0~19.8	11	2.62	2.62	2.57
SC-SD	19.8~14.1	12	7.01	7.04	6.92
	14.1~8.8	13	11.0	11.1	10.8
SA-SB	37.275~28.0	15	1.43	1.36	1.38
	28.0~19.8	16	3.27	3.27	3.23
	19.8~14.1	17	6.94	6.92	6.82
	14.1~8.8	18	10.1	10.1	9.90



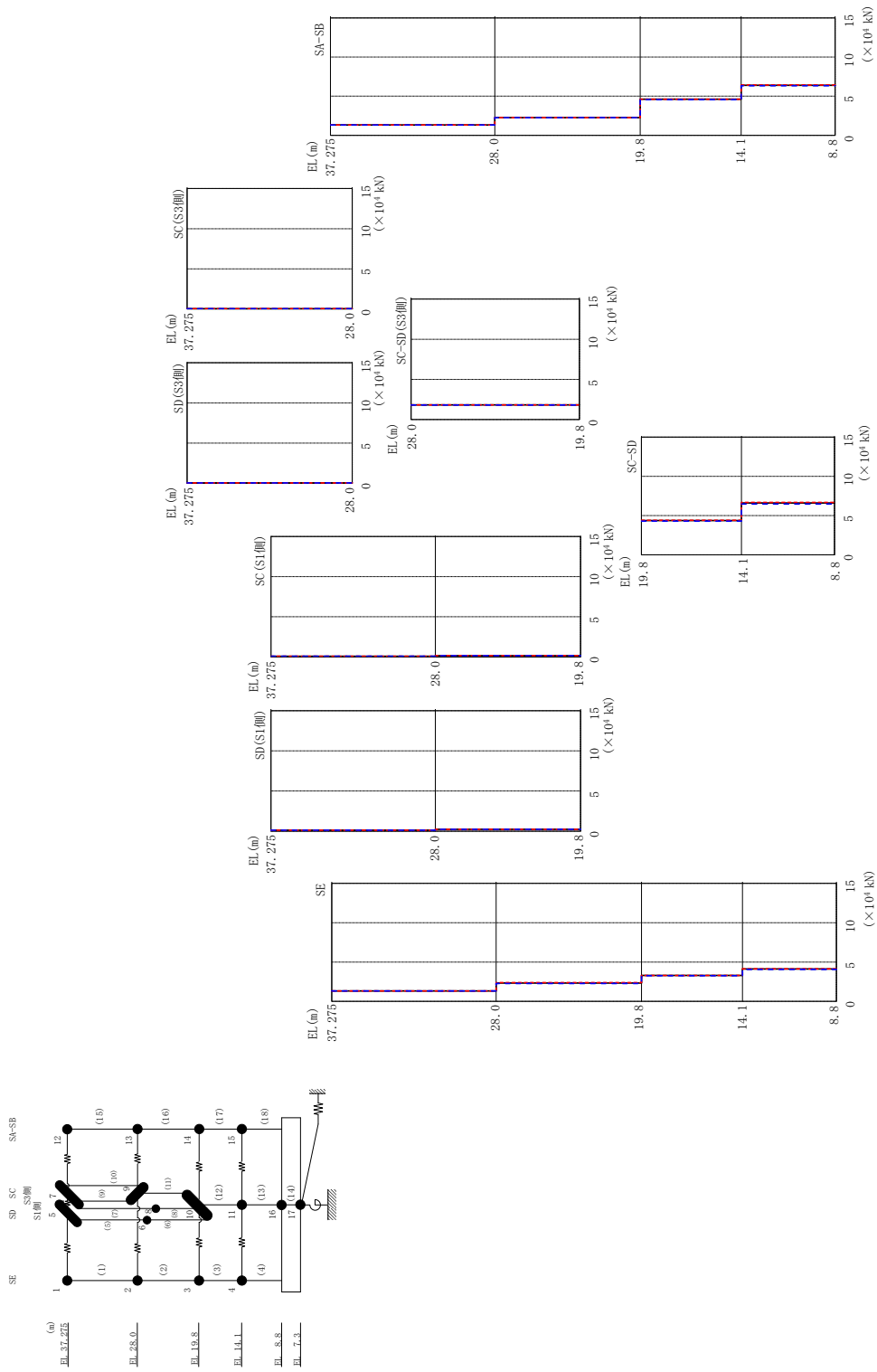
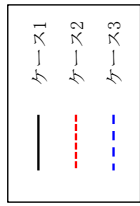
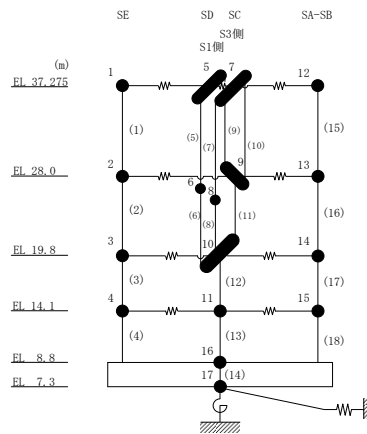


図 2-10 最大応答せん断力 (基準地震動 S s - F 1, N S 方向)

表 2-10 最大応答せん断力一覧 (基準地震動 S s - F 1, NS方向)

部位	EL (m)	要素 番号	最大応答せん断力 ($\times 10^4$ kN)		
			ケース1	ケース2	ケース3
SE	37.275~28.0	1	1.33	1.33	1.33
	28.0~19.8	2	2.33	2.39	2.27
	19.8~14.1	3	3.29	3.30	3.26
	14.1~8.8	4	4.12	4.14	4.06
SD (S1側)	37.275~28.0	5	0.123	0.122	0.126
	28.0~19.8	6	0.233	0.230	0.236
SC (S1側)	37.275~28.0	7	0.0865	0.0856	0.0880
	28.0~19.8	8	0.165	0.162	0.169
SD (S3側)	37.275~28.0	9	0.0389	0.0387	0.0392
SC (S3側)	37.275~28.0	10	0.0402	0.0399	0.0405
SC-SD (S3側)	28.0~19.8	11	1.83	1.83	1.81
SC-SD	19.8~14.1	12	4.37	4.40	4.29
	14.1~8.8	13	6.61	6.67	6.47
SA-SB	37.275~28.0	15	1.32	1.31	1.32
	28.0~19.8	16	2.26	2.26	2.26
	19.8~14.1	17	4.60	4.62	4.56
	14.1~8.8	18	6.39	6.42	6.32



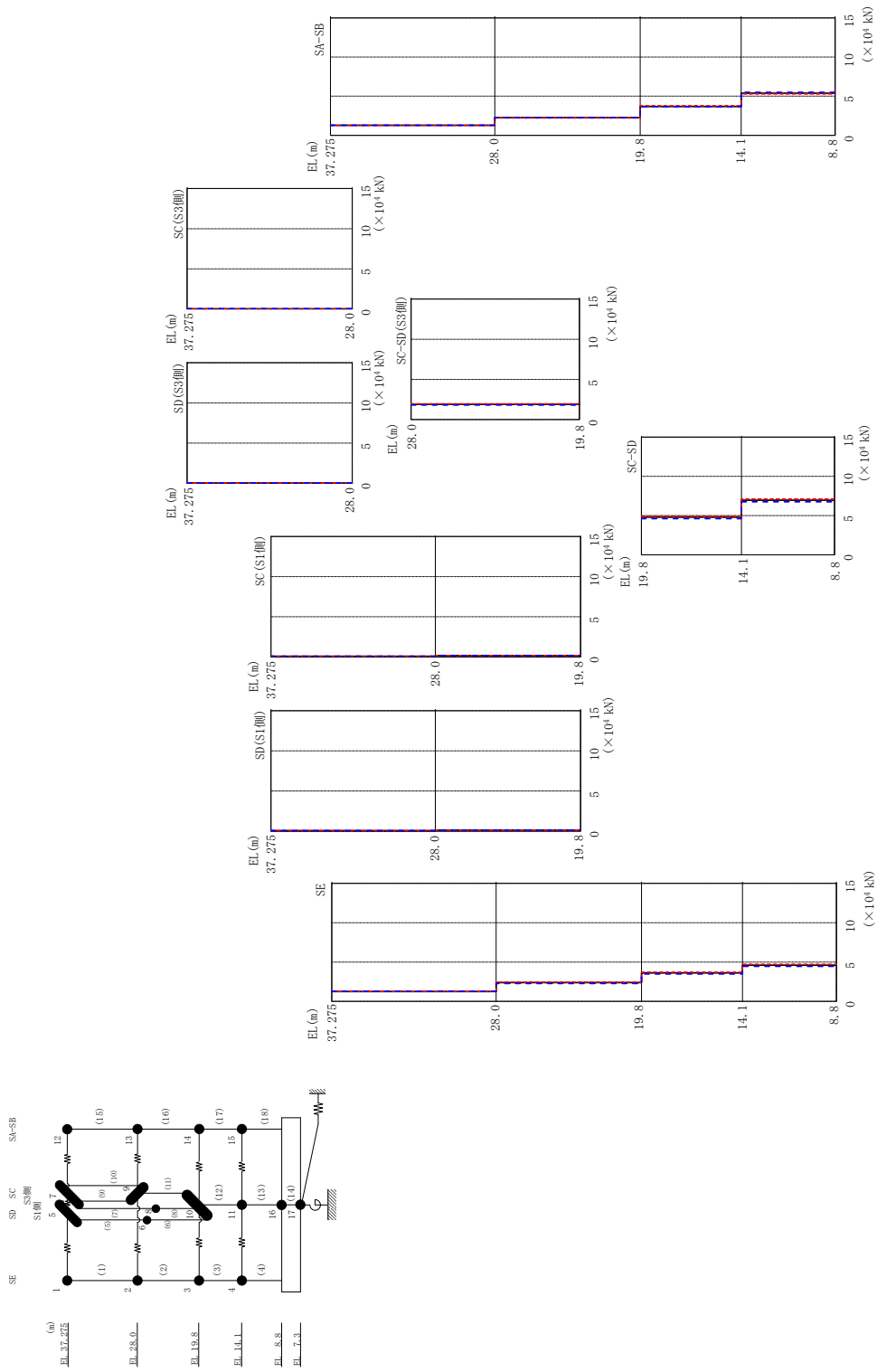
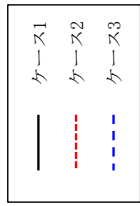
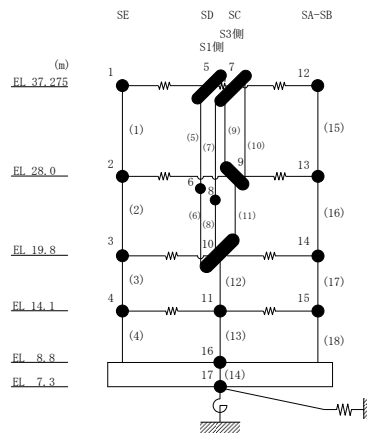


図 2-11 最大応答せん断力（基準地震動 S - F 2, N S 方向）

表 2-11 最大応答せん断力一覧 (基準地震動 S s - F 2, NS方向)

部位	EL (m)	要素 番号	最大応答せん断力 ($\times 10^4$ kN)		
			ケース1	ケース2	ケース3
SE	37.275~28.0	1	1.26	1.27	1.27
	28.0~19.8	2	2.39	2.45	2.28
	19.8~14.1	3	3.62	3.71	3.49
	14.1~8.8	4	4.60	4.71	4.46
SD(S1側)	37.275~28.0	5	0.0741	0.0730	0.0756
	28.0~19.8	6	0.136	0.135	0.139
SC(S1側)	37.275~28.0	7	0.0919	0.0900	0.0942
	28.0~19.8	8	0.175	0.172	0.180
SD(S3側)	37.275~28.0	9	0.0280	0.0275	0.0288
SC(S3側)	37.275~28.0	10	0.0310	0.0310	0.0315
SC-SD(S3側)	28.0~19.8	11	1.90	1.96	1.82
SC-SD	19.8~14.1	12	4.79	4.91	4.61
	14.1~8.8	13	6.96	7.11	6.76
SA-SB	37.275~28.0	15	1.29	1.27	1.29
	28.0~19.8	16	2.25	2.23	2.25
	19.8~14.1	17	3.68	3.77	3.66
	14.1~8.8	18	5.37	5.29	5.50



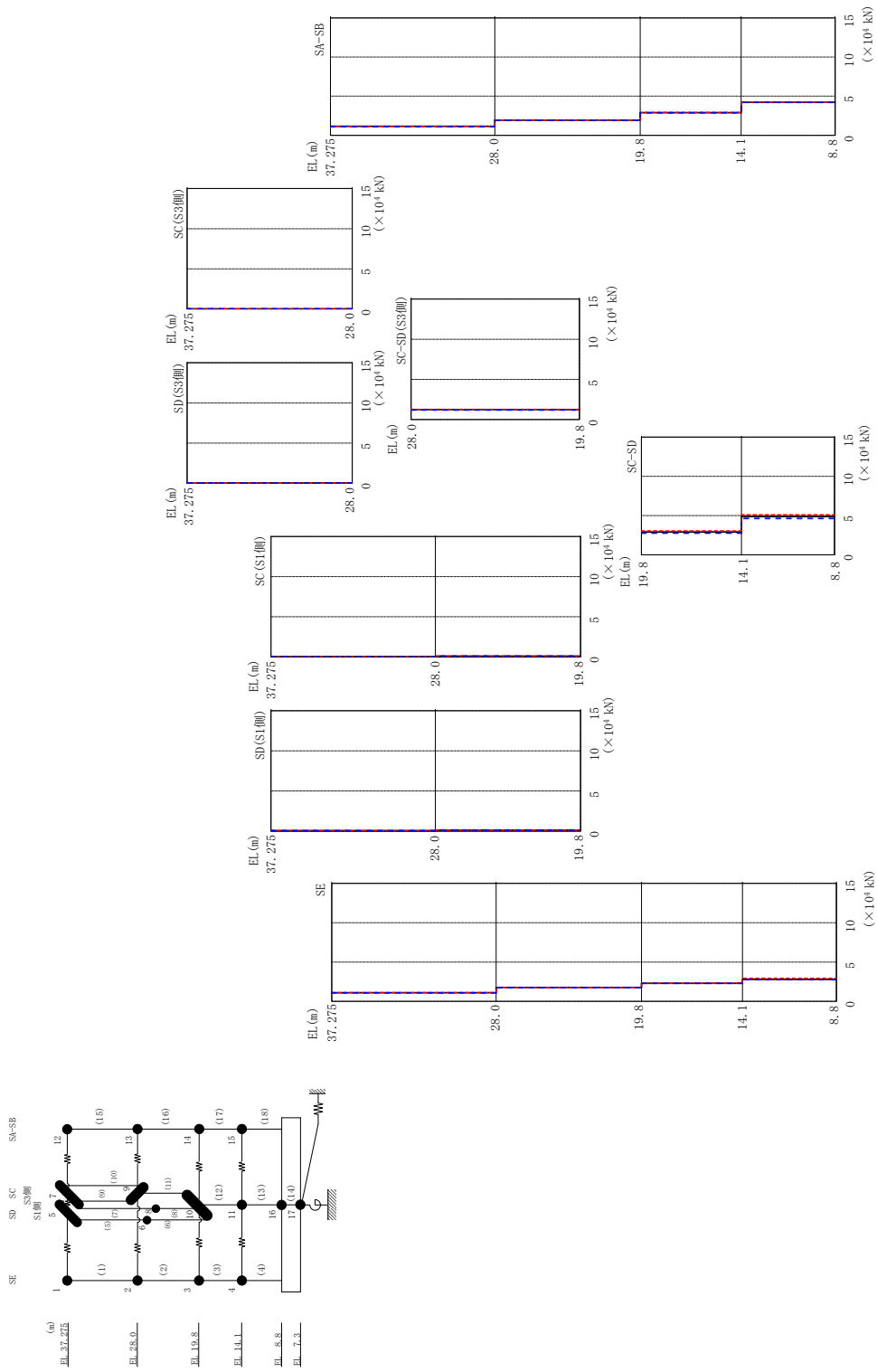
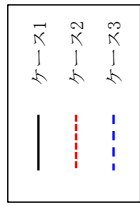
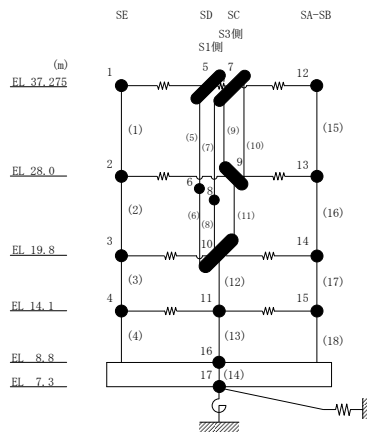


図 2-12 最大応答せん断力 (基準地震動 S s - N 2 N S, N S 方向)

表 2-12 最大応答せん断力一覧 (基準地震動 S s - N 2 N S , N S 方向)

部位	EL (m)	要素 番号	最大応答せん断力 ($\times 10^4$ kN)		
			ケース1	ケース2	ケース3
SE	37.275~28.0	1	1.10	1.11	1.08
	28.0~19.8	2	1.77	1.76	1.76
	19.8~14.1	3	2.29	2.32	2.29
	14.1~8.8	4	2.79	2.92	2.77
SD (S1側)	37.275~28.0	5	0.0755	0.0746	0.0764
	28.0~19.8	6	0.140	0.138	0.142
SC (S1側)	37.275~28.0	7	0.0565	0.0557	0.0573
	28.0~19.8	8	0.108	0.106	0.109
SD (S3側)	37.275~28.0	9	0.0224	0.0223	0.0225
SC (S3側)	37.275~28.0	10	0.0211	0.0217	0.0204
SC-SD (S3側)	28.0~19.8	11	1.24	1.27	1.19
SC-SD	19.8~14.1	12	2.91	3.04	2.76
	14.1~8.8	13	4.87	5.09	4.63
SA-SB	37.275~28.0	15	1.15	1.14	1.12
	28.0~19.8	16	1.94	1.94	1.92
	19.8~14.1	17	2.90	2.91	2.88
	14.1~8.8	18	4.22	4.23	4.20



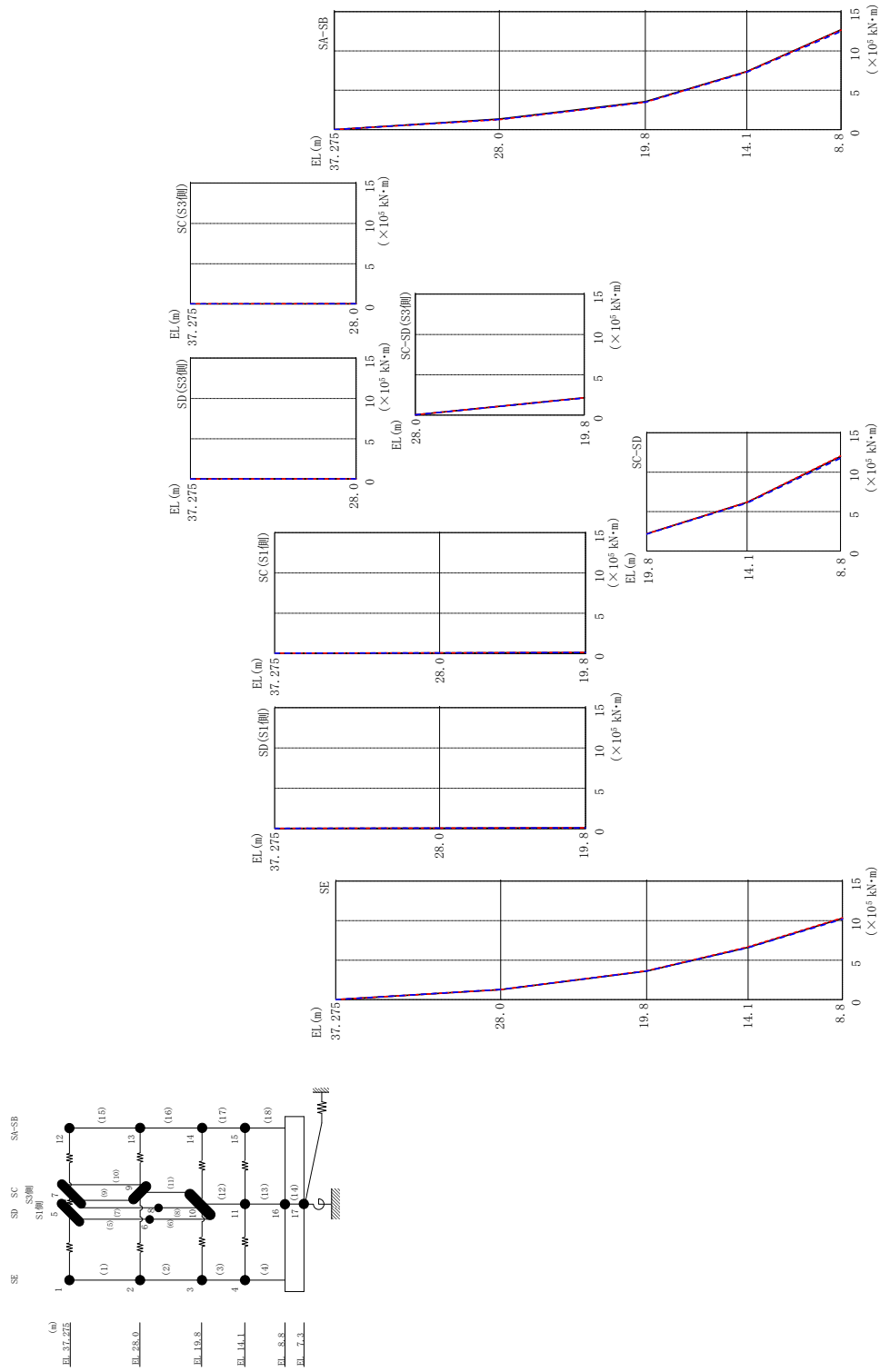
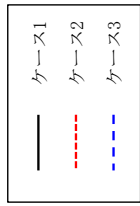
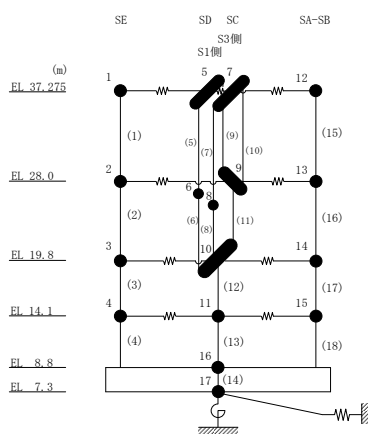


図2-13 最大応答曲げモーメント (基準地震動 S s-D, N S 方向)

表 2-13 最大応答曲げモーメント一覧 (基準地震動 S_s-D, NS方向)

部位	EL (m)	要素 番号	最大応答曲げモーメント ($\times 10^5$ kN·m)		
			ケース1	ケース2	ケース3
SE	37.275~28.0	1	0.00	0.00	0.00
			1.28	1.27	1.29
	28.0~19.8	2	1.28	1.27	1.29
			3.61	3.66	3.61
19.8~14.1	3	3.61	3.66	3.61	
		6.62	6.68	6.57	
14.1~8.8	4	6.62	6.68	6.57	
		10.3	10.4	10.2	
SD(S1側)	37.275~28.0	5	0.0366	0.0366	0.0393
			0.0676	0.0676	0.0718
28.0~19.8	6	0.0676	0.0676	0.0718	
		0.108	0.109	0.112	
SC(S1側)	37.275~28.0	7	0.0452	0.0448	0.0476
			0.0841	0.0833	0.0886
28.0~19.8	8	0.0841	0.0833	0.0886	
		0.138	0.137	0.143	
SD(S3側)	37.275~28.0	9	0.0190	0.0180	0.0198
SC(S3側)	37.275~28.0	10	0.0224	0.0220	0.0225
			0.0227	0.0224	0.0237
SC-SD(S3側)	28.0~19.8	11	0.0421	0.0422	0.0441
			2.16	2.16	2.12
SC-SD	19.8~14.1	12	2.18	2.19	2.14
			6.17	6.20	6.08
14.1~8.8	13	6.17	6.20	6.08	
		12.0	12.0	11.8	
SA-SB	37.275~28.0	15	0.00	0.00	0.00
			1.33	1.26	1.28
	28.0~19.8	16	1.33	1.26	1.28
			3.55	3.47	3.47
19.8~14.1	17	3.55	3.47	3.47	
		7.39	7.36	7.30	
14.1~8.8	18	7.39	7.36	7.30	
		12.7	12.7	12.5	



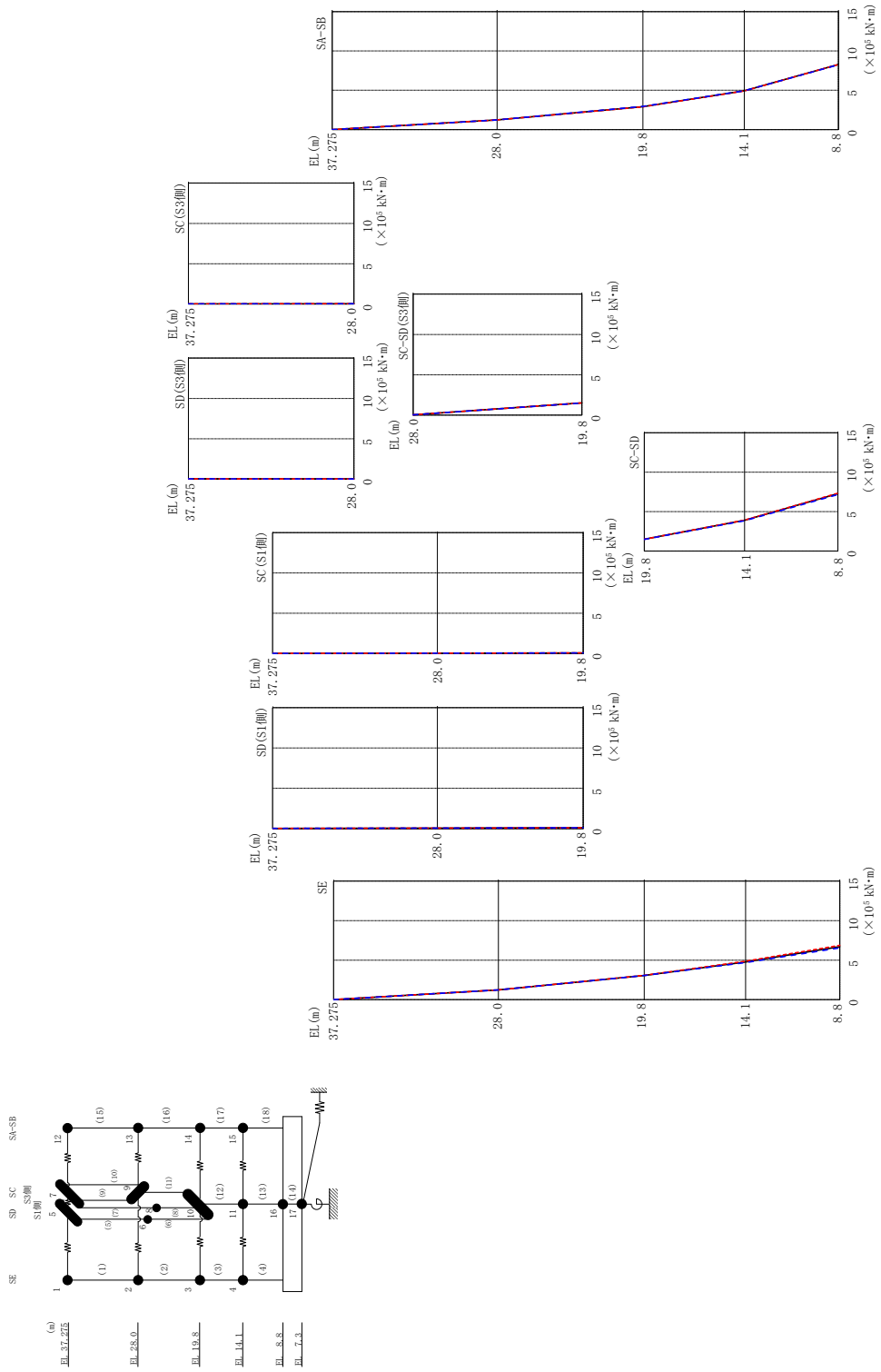
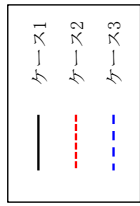
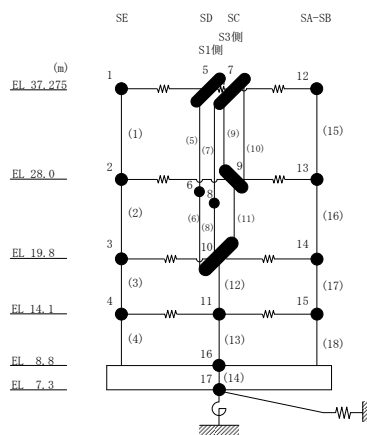


図2-14 最大応答曲げモーメント (基準地震動S s-F 1, NS方向)

表 2-14 最大応答曲げモーメント一覧 (基準地震動 S s - F 1, NS 方向)

部位	EL (m)	要素 番号	最大応答曲げモーメント ($\times 10^5$ kN·m)		
			ケース1	ケース2	ケース3
SE	37.275~28.0	1	0.00	0.00	0.00
			1.23	1.23	1.24
	28.0~19.8	2	1.23	1.23	1.24
			3.06	3.08	3.05
19.8~14.1	3	3.06	3.08	3.05	
		4.77	4.86	4.69	
14.1~8.8	4	4.77	4.86	4.69	
		6.71	6.88	6.56	
SD(S1側)	37.275~28.0	5	0.0394	0.0389	0.0406
			0.0750	0.0743	0.0760
28.0~19.8	6	0.0750	0.0743	0.0760	
		0.116	0.115	0.118	
SC(S1側)	37.275~28.0	7	0.0288	0.0285	0.0292
			0.0527	0.0516	0.0539
28.0~19.8	8	0.0527	0.0516	0.0539	
		0.0830	0.0813	0.0850	
SD(S3側)	37.275~28.0	9	0.0181	0.0180	0.0184
SC(S3側)	37.275~28.0	10	0.0173	0.0172	0.0174
			0.0201	0.0199	0.0202
SC-SD(S3側)	28.0~19.8	11	0.0376	0.0374	0.0379
			1.51	1.52	1.50
SC-SD	19.8~14.1	12	1.49	1.49	1.47
			3.89	3.91	3.84
14.1~8.8	13	3.89	3.91	3.84	
		7.28	7.32	7.16	
SA-SB	37.275~28.0	15	0.00	0.00	0.00
			1.22	1.22	1.22
	28.0~19.8	16	1.22	1.22	1.22
			2.91	2.88	2.95
19.8~14.1	17	2.91	2.88	2.95	
		4.92	4.90	4.92	
14.1~8.8	18	4.92	4.90	4.92	
		8.28	8.27	8.25	



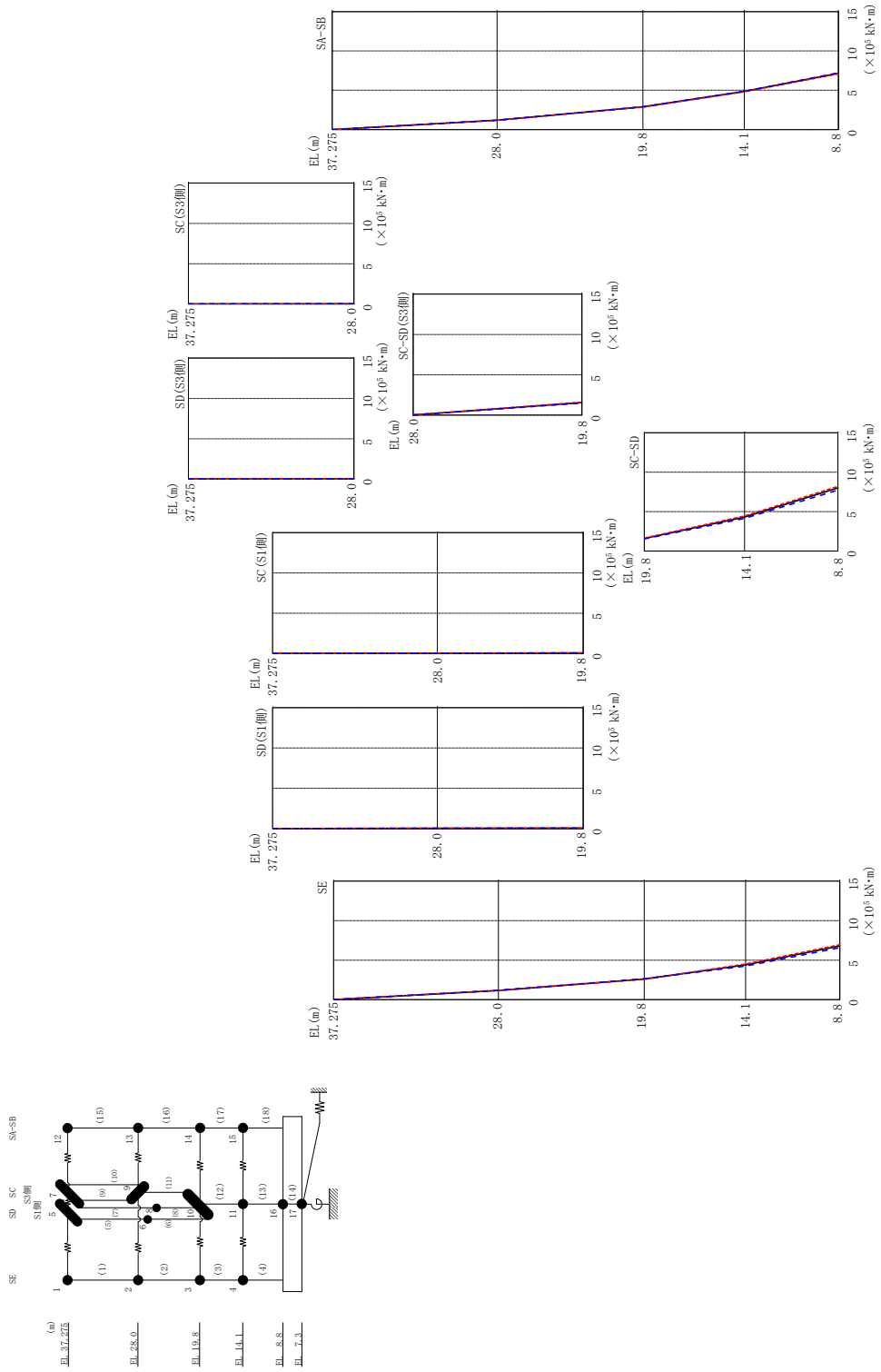
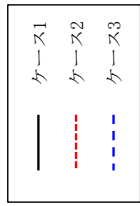
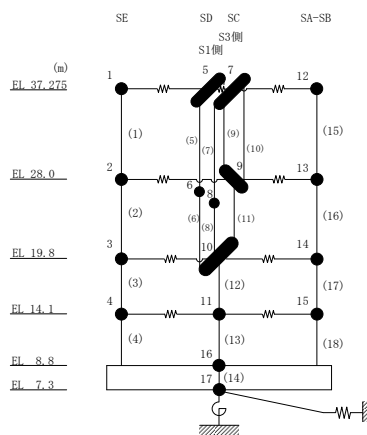


図2-15 最大応答曲げモーメント (基準地震動 S s - F 2, N S 方向)

表 2-15 最大応答曲げモーメント一覧 (基準地震動 S s - F 2, NS 方向)

部位	EL (m)	要素 番号	最大応答曲げモーメント ($\times 10^5$ kN·m)		
			ケース1	ケース2	ケース3
SE	37.275~28.0	1	0.00	0.00	0.00
			1.17	1.18	1.18
	28.0~19.8	2	1.17	1.18	1.18
			2.62	2.58	2.65
19.8~14.1	3	2.62	2.58	2.65	
		4.40	4.50	4.24	
14.1~8.8	4	4.40	4.50	4.24	
		6.79	6.95	6.57	
SD(S1側)	37.275~28.0	5	0.0240	0.0236	0.0244
			0.0448	0.0442	0.0457
28.0~19.8	6	0.0448	0.0442	0.0457	
		0.0671	0.0662	0.0684	
SC(S1側)	37.275~28.0	7	0.0289	0.0284	0.0297
			0.0563	0.0552	0.0578
28.0~19.8	8	0.0563	0.0552	0.0578	
		0.0875	0.0858	0.0897	
SD(S3側)	37.275~28.0	9	0.0120	0.0118	0.0123
SC(S3側)	37.275~28.0	10	0.0132	0.0131	0.0134
			0.0160	0.0161	0.0162
SC-SD(S3側)	28.0~19.8	11	0.0305	0.0305	0.0308
SC-SD	19.8~14.1	12	1.59	1.64	1.53
			4.31	4.43	4.15
14.1~8.8	13	4.31	4.43	4.15	
		8.00	8.20	7.73	
SA-SB	37.275~28.0	15	0.00	0.00	0.00
			1.19	1.17	1.20
	28.0~19.8	16	1.19	1.17	1.20
			2.90	2.86	2.90
19.8~14.1	17	2.90	2.86	2.90	
		4.85	4.80	4.86	
14.1~8.8	18	4.85	4.80	4.86	
			7.15	7.09	7.22



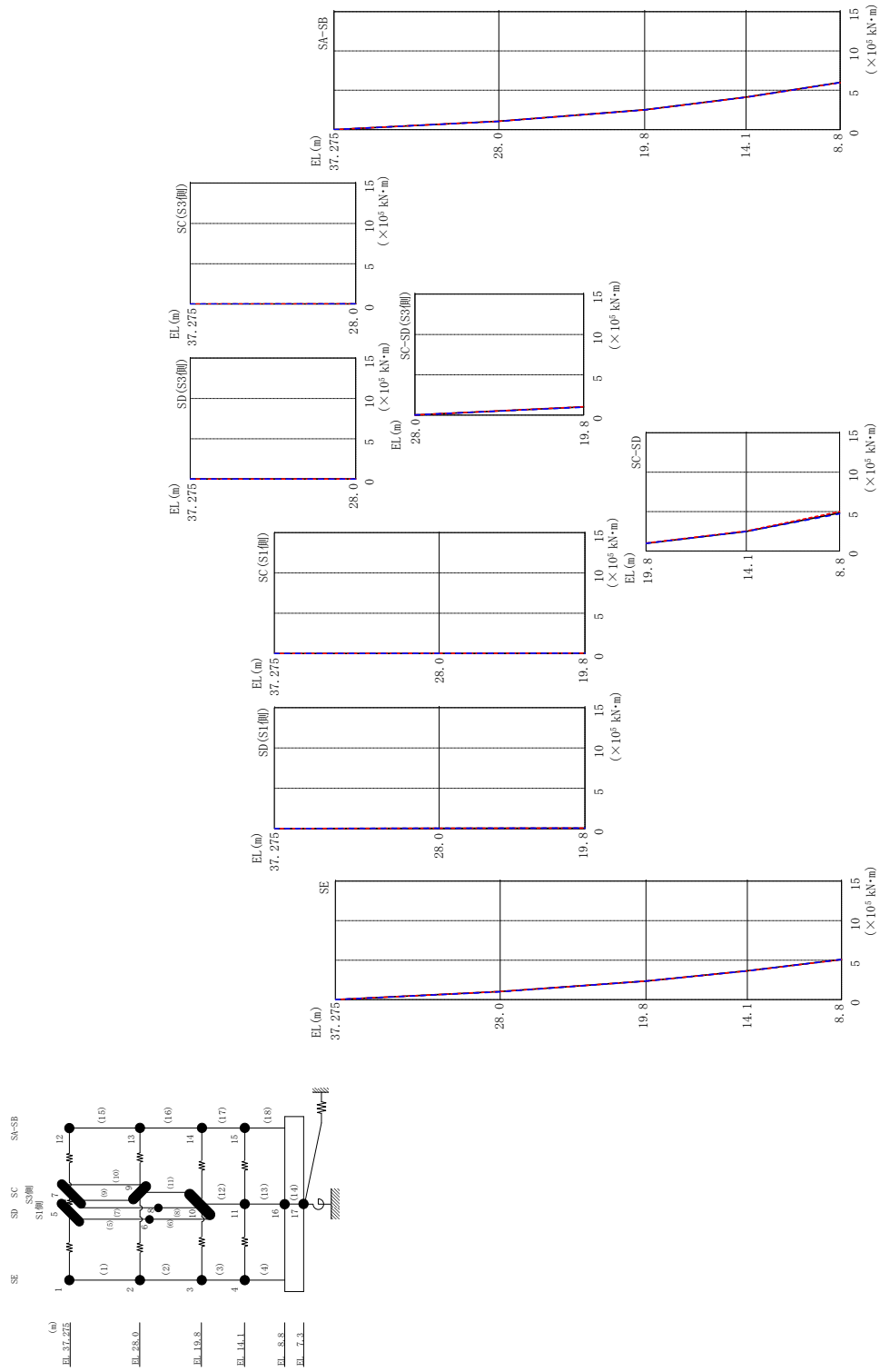
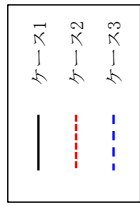
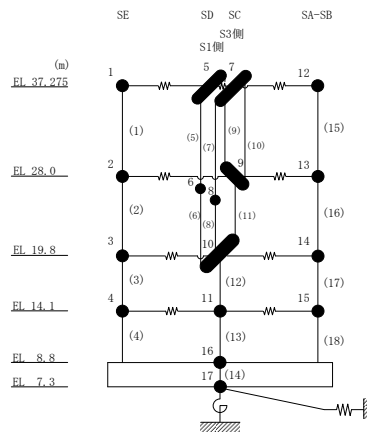


図 2-16 最大応答曲げモーメント (基準地震動 S-N2NS, NS 方向)

表 2-16 最大応答曲げモーメント一覧 (基準地震動 $S_s - N2NS$, NS方向)

部位	EL (m)	要素 番号	最大応答曲げモーメント ($\times 10^5$ kN·m)		
			ケース1	ケース2	ケース3
SE	37.275~28.0	1	0.00	0.00	0.00
			1.02	1.03	1.00
	28.0~19.8	2	1.02	1.03	1.00
			2.36	2.35	2.34
19.8~14.1	3	2.36	2.35	2.34	
		3.65	3.63	3.63	
14.1~8.8	4	3.65	3.63	3.63	
		5.09	5.06	5.08	
SD(S1側)	37.275~28.0	5	0.0242	0.0240	0.0245
			0.0458	0.0452	0.0464
28.0~19.8	6	0.0458	0.0452	0.0464	
		0.0691	0.0682	0.0701	
SC(S1側)	37.275~28.0	7	0.0180	0.0177	0.0181
			0.0344	0.0339	0.0350
28.0~19.8	8	0.0344	0.0339	0.0350	
		0.0544	0.0537	0.0554	
SD(S3側)	37.275~28.0	9	0.0108	0.0107	0.0108
SC(S3側)	37.275~28.0	10	0.00843	0.00848	0.00858
			0.0117	0.0120	0.0113
SC-SD(S3側)	28.0~19.8	11	0.0228	0.0233	0.0220
			1.03	1.05	0.985
SC-SD	19.8~14.1	12	0.965	0.999	0.964
			2.48	2.54	2.48
14.1~8.8	13	2.48	2.54	2.48	
		4.83	5.00	4.71	
SA-SB	37.275~28.0	15	0.00	0.00	0.00
			1.06	1.06	1.04
	28.0~19.8	16	1.06	1.06	1.04
			2.52	2.50	2.49
19.8~14.1	17	2.52	2.50	2.49	
		4.13	4.10	4.10	
14.1~8.8	18	4.13	4.10	4.10	
		6.00	5.96	5.99	



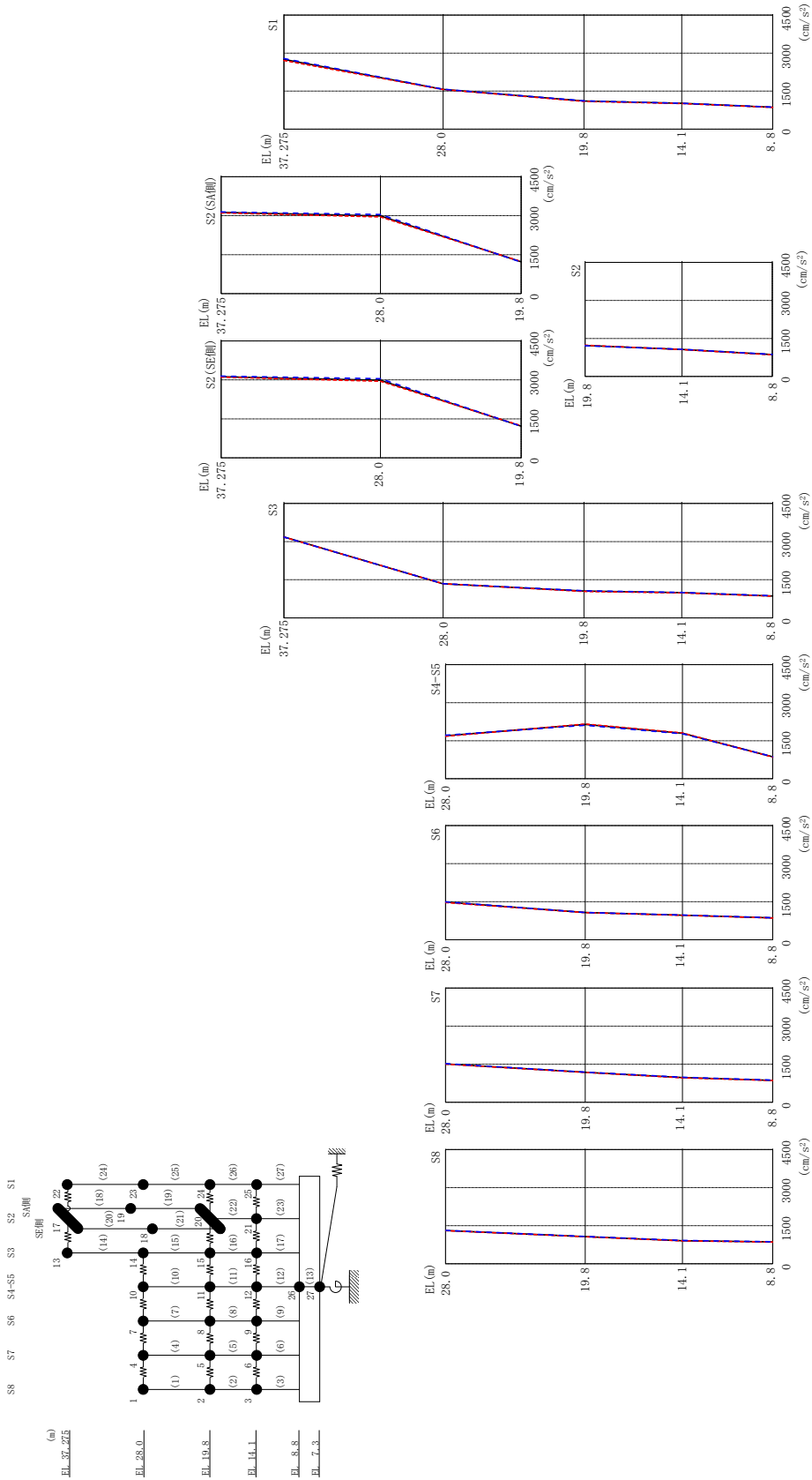
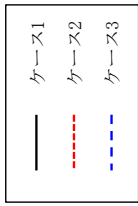
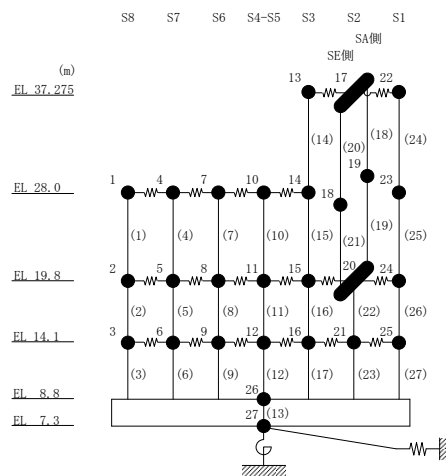


図2-17 最大応答加速度 (基準地震動 S s - D, EW方向)

表 2-17 最大応答加速度一覧 (基準地震動 S s - D, E W 方向)

部位	EL (m)	質点番号	最大応答加速度 (cm/s ²)		
			ケース1	ケース2	ケース3
S8	28.0	1	1310	1305	1314
	19.8	2	1071	1062	1078
	14.1	3	910	900	919
S7	28.0	4	1511	1496	1523
	19.8	5	1181	1175	1182
	14.1	6	974	963	985
S6	28.0	7	1484	1469	1496
	19.8	8	1073	1071	1074
	14.1	9	971	964	976
S4-S5	28.0	10	1695	1672	1716
	19.8	11	2139	2158	2105
	14.1	12	1796	1808	1773
	8.8	26	863	856	869
S3	37.275	13	3179	3179	3175
	28.0	14	1341	1348	1346
	19.8	15	1056	1041	1065
	14.1	16	993	983	997
S2	37.275	17	3124	3106	3145
S2 (SE側)	28.0	18	2988	2949	3047
S2 (SA側)	28.0	19	2988	2949	3047
S2	19.8	20	1221	1236	1214
	14.1	21	1069	1060	1070
S1	37.275	22	2750	2706	2787
	28.0	23	1568	1561	1574
	19.8	24	1107	1090	1116
	14.1	25	1016	1006	1020



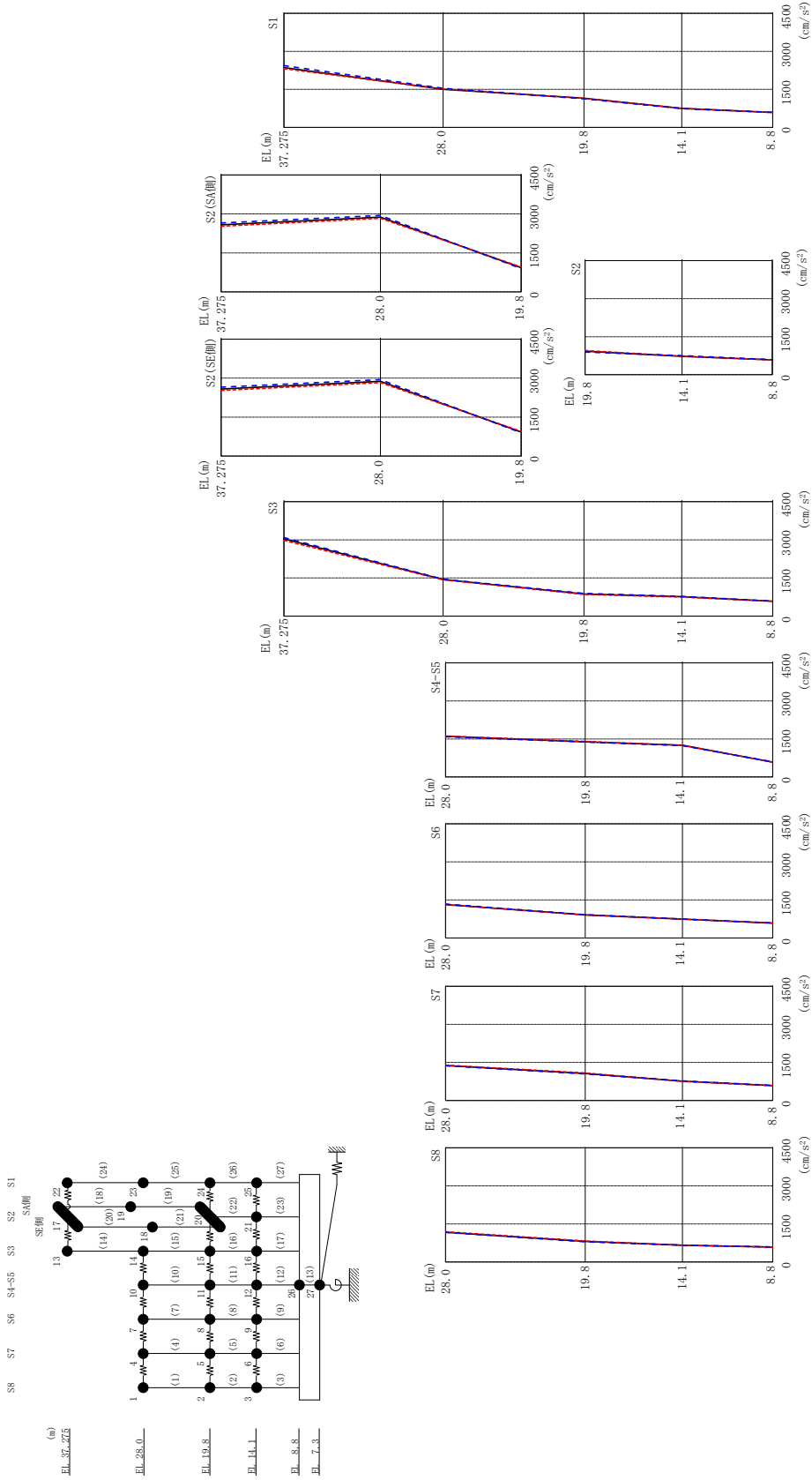
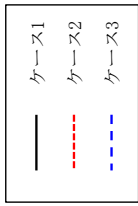
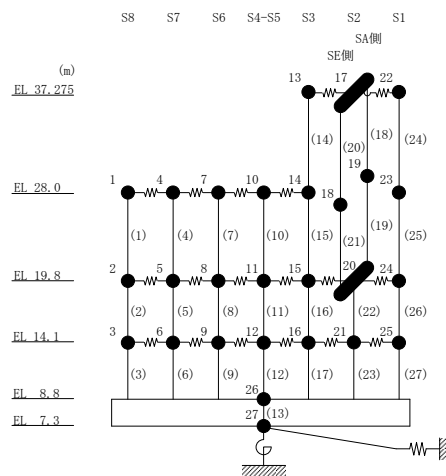


図 2-18 最大応答加速度 (基準地震動 S s - F 1, E W 方向)

表 2-18 最大応答加速度一覧（基準地震動 S s - F 1, EW方向）

部位	EL (m)	質点 番号	最大応答加速度 (cm/s ²)		
			ケース1	ケース2	ケース3
S8	28.0	1	1173	1194	1172
	19.8	2	810	831	798
	14.1	3	661	660	661
S7	28.0	4	1373	1390	1372
	19.8	5	1063	1085	1044
	14.1	6	761	750	773
S6	28.0	7	1317	1319	1336
	19.8	8	911	903	918
	14.1	9	746	745	747
S4-S5	28.0	10	1601	1615	1589
	19.8	11	1388	1400	1382
	14.1	12	1250	1251	1233
	8.8	26	586	583	593
S3	37.275	13	3037	2973	3087
	28.0	14	1443	1428	1453
	19.8	15	873	854	892
	14.1	16	767	751	776
S2	37.275	17	2582	2526	2651
S2 (SE側)	28.0	18	2877	2830	2940
S2 (SA側)	28.0	19	2877	2830	2940
S2	19.8	20	927	954	895
	14.1	21	727	728	755
S1	37.275	22	2361	2316	2436
	28.0	23	1502	1520	1541
	19.8	24	1150	1146	1124
	14.1	25	748	745	736



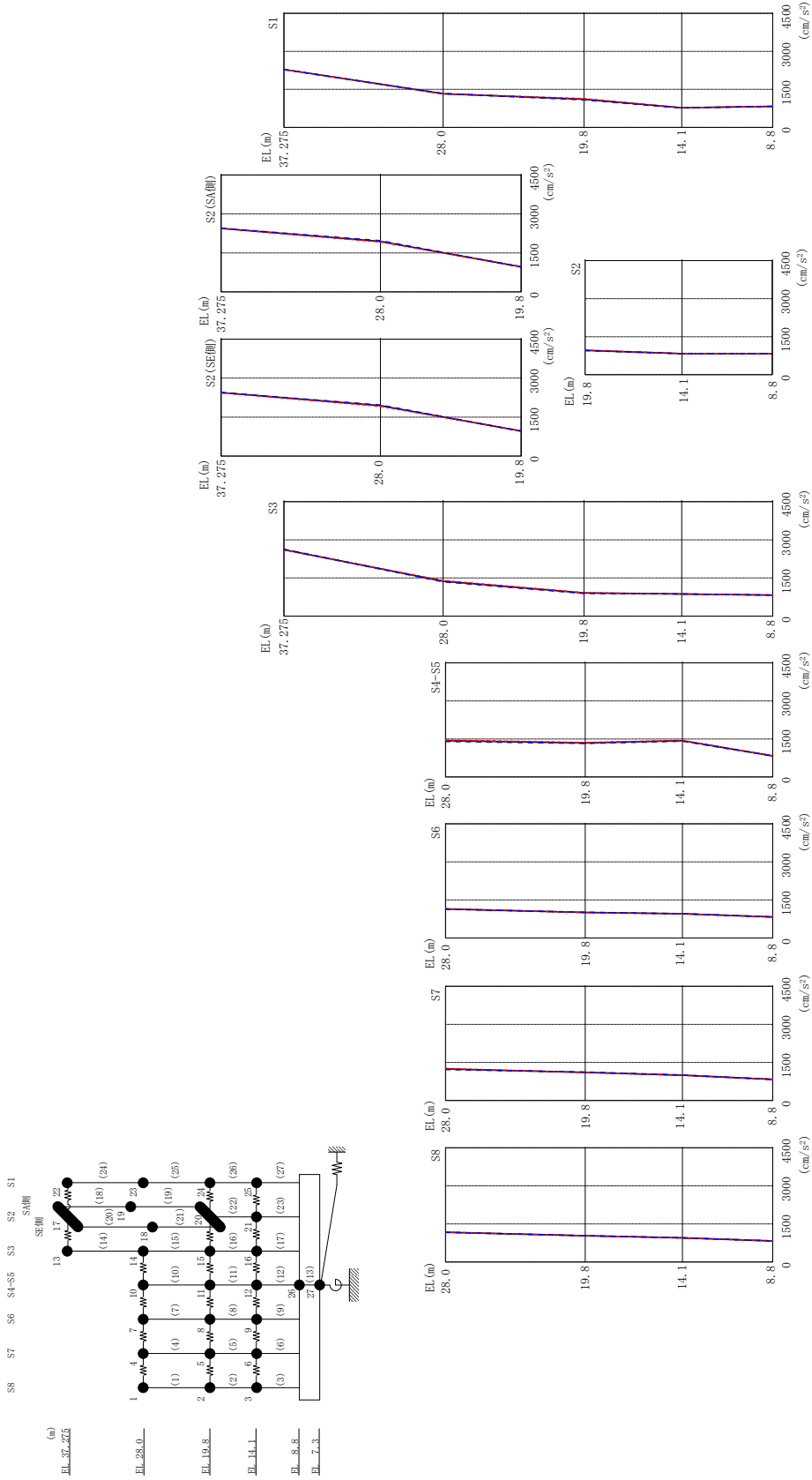
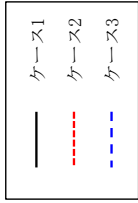
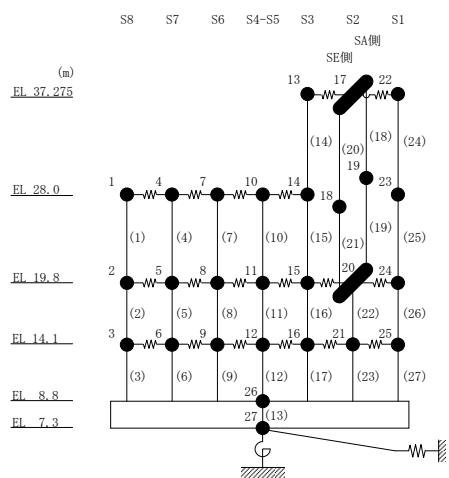


図 2-19 最大応答加速度 (基準地震動 S s - F 2, E W 方向)

表 2-19 最大応答加速度一覧（基準地震動 S s - F 2, EW方向）

部位	EL (m)	質点 番号	最大応答加速度 (cm/s ²)		
			ケース1	ケース2	ケース3
S8	28.0	1	1172	1177	1168
	19.8	2	1039	1038	1038
	14.1	3	950	948	952
S7	28.0	4	1241	1259	1221
	19.8	5	1109	1099	1120
	14.1	6	997	995	999
S6	28.0	7	1145	1153	1137
	19.8	8	1009	1003	1014
	14.1	9	955	954	954
S4-S5	28.0	10	1431	1451	1405
	19.8	11	1343	1357	1322
	14.1	12	1431	1440	1414
	8.8	26	830	829	829
S3	37.275	13	2613	2604	2630
	28.0	14	1374	1394	1351
	19.8	15	909	922	893
	14.1	16	871	869	871
S2	37.275	17	2443	2441	2447
S2 (SE側)	28.0	18	1939	1922	1965
S2 (SA側)	28.0	19	1939	1922	1965
S2	19.8	20	962	970	956
	14.1	21	834	836	832
S1	37.275	22	2288	2287	2281
	28.0	23	1328	1322	1332
	19.8	24	1110	1131	1086
	14.1	25	770	771	769



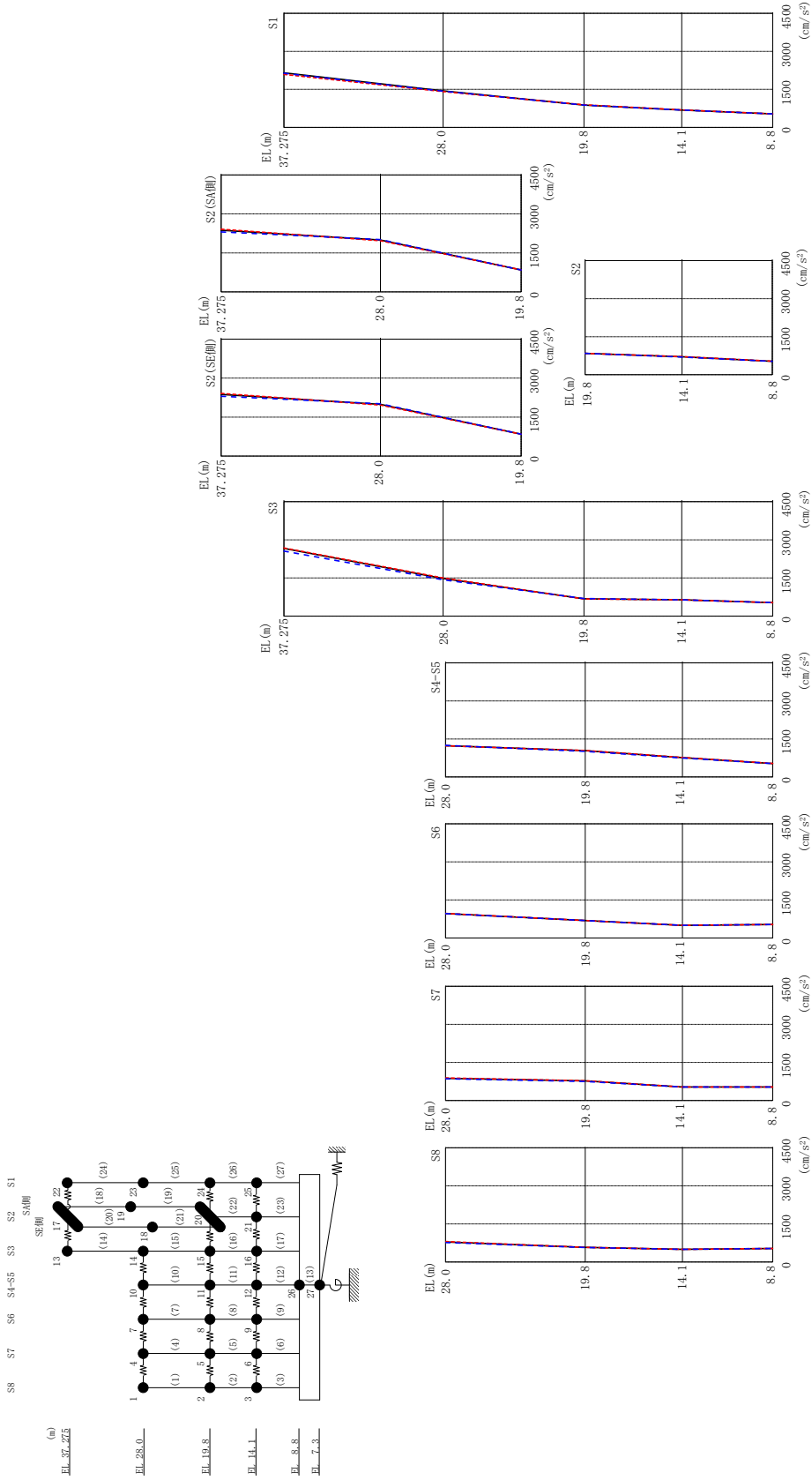
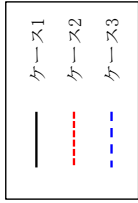
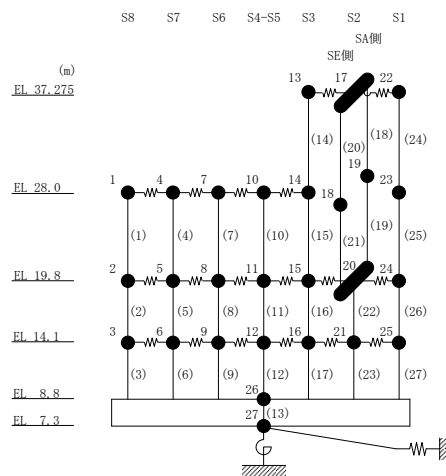


図 2-20 最大芯加速度 (基準地震動 S s - N 2 N S, E W 方向)

表 2-20 最大応答加速度一覧（基準地震動 S s - N 2 N S, E W 方向）

部位	EL (m)	質点 番号	最大応答加速度 (cm/s ²)		
			ケース1	ケース2	ケース3
S8	28.0	1	791	808	766
	19.8	2	578	577	571
	14.1	3	499	499	500
S7	28.0	4	874	889	853
	19.8	5	772	776	747
	14.1	6	530	528	531
S6	28.0	7	961	967	962
	19.8	8	690	687	690
	14.1	9	499	498	496
S4-S5	28.0	10	1235	1226	1248
	19.8	11	1041	1042	1012
	14.1	12	762	768	746
	8.8	26	531	533	530
S3	37.275	13	2660	2680	2556
	28.0	14	1478	1502	1427
	19.8	15	680	676	694
	14.1	16	645	645	644
S2	37.275	17	2373	2410	2305
S2 (SE側)	28.0	18	1992	1966	2013
S2 (SA側)	28.0	19	1992	1966	2013
S2	19.8	20	843	845	842
	14.1	21	705	711	698
S1	37.275	22	2150	2088	2135
	28.0	23	1437	1413	1426
	19.8	24	880	889	878
	14.1	25	685	690	683



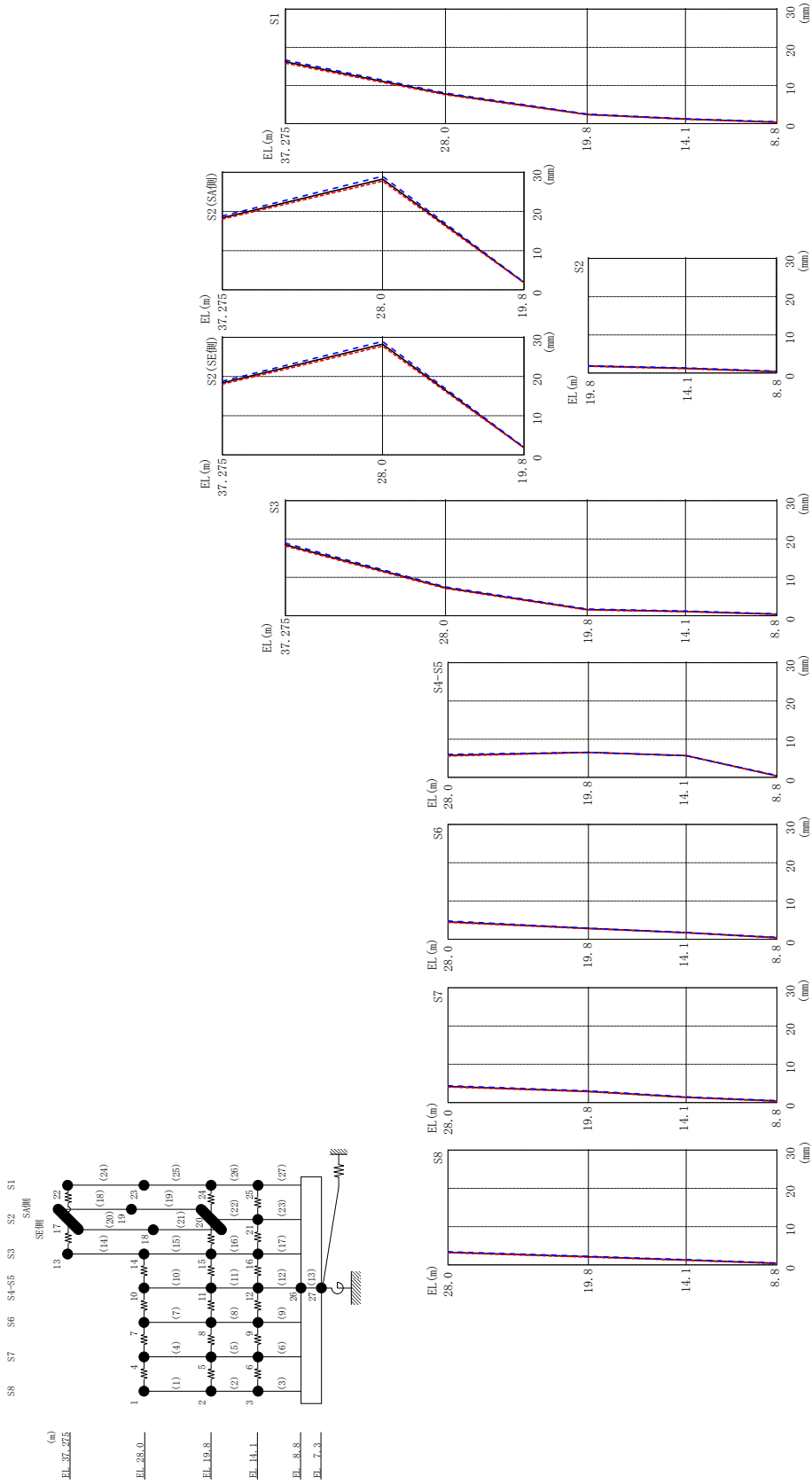
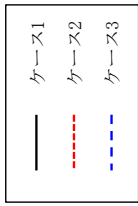
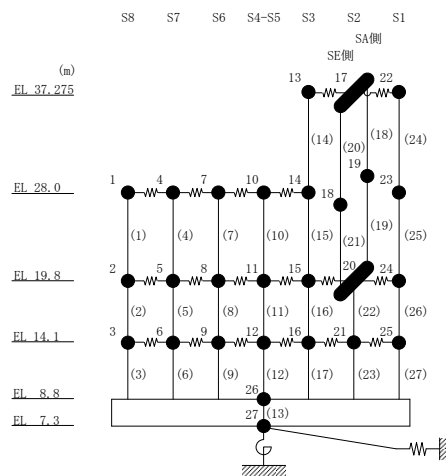


図 2-21 最大応答変位 (基準地震動 S s - D, EW 方向)

表 2-21 最大応答変位一覧（基準地震動 S s - D, EW方向）

部位	EL (m)	質点 番号	最大応答変位 (mm)		
			ケース1	ケース2	ケース3
S8	28.0	1	3.31	3.18	3.45
	19.8	2	2.13	2.02	2.25
	14.1	3	1.27	1.19	1.38
S7	28.0	4	4.22	4.07	4.38
	19.8	5	2.91	2.82	3.04
	14.1	6	1.37	1.28	1.47
S6	28.0	7	4.57	4.40	4.76
	19.8	8	2.82	2.77	2.89
	14.1	9	1.72	1.68	1.76
S4-S5	28.0	10	5.78	5.58	6.03
	19.8	11	6.53	6.51	6.54
	14.1	12	5.70	5.69	5.69
	8.8	26	0.40	0.33	0.49
S3	37.275	13	18.47	18.15	18.89
	28.0	14	7.30	7.11	7.53
	19.8	15	1.62	1.51	1.75
	14.1	16	1.12	1.03	1.23
S2	37.275	17	18.37	18.03	18.82
S2(SE側)	28.0	18	28.25	27.74	28.96
S2(SA側)	28.0	19	28.25	27.74	28.96
S2	19.8	20	1.84	1.77	1.93
	14.1	21	1.24	1.14	1.35
S1	37.275	22	16.20	15.86	16.68
	28.0	23	7.77	7.59	8.01
	19.8	24	2.42	2.35	2.51
	14.1	25	1.22	1.17	1.29



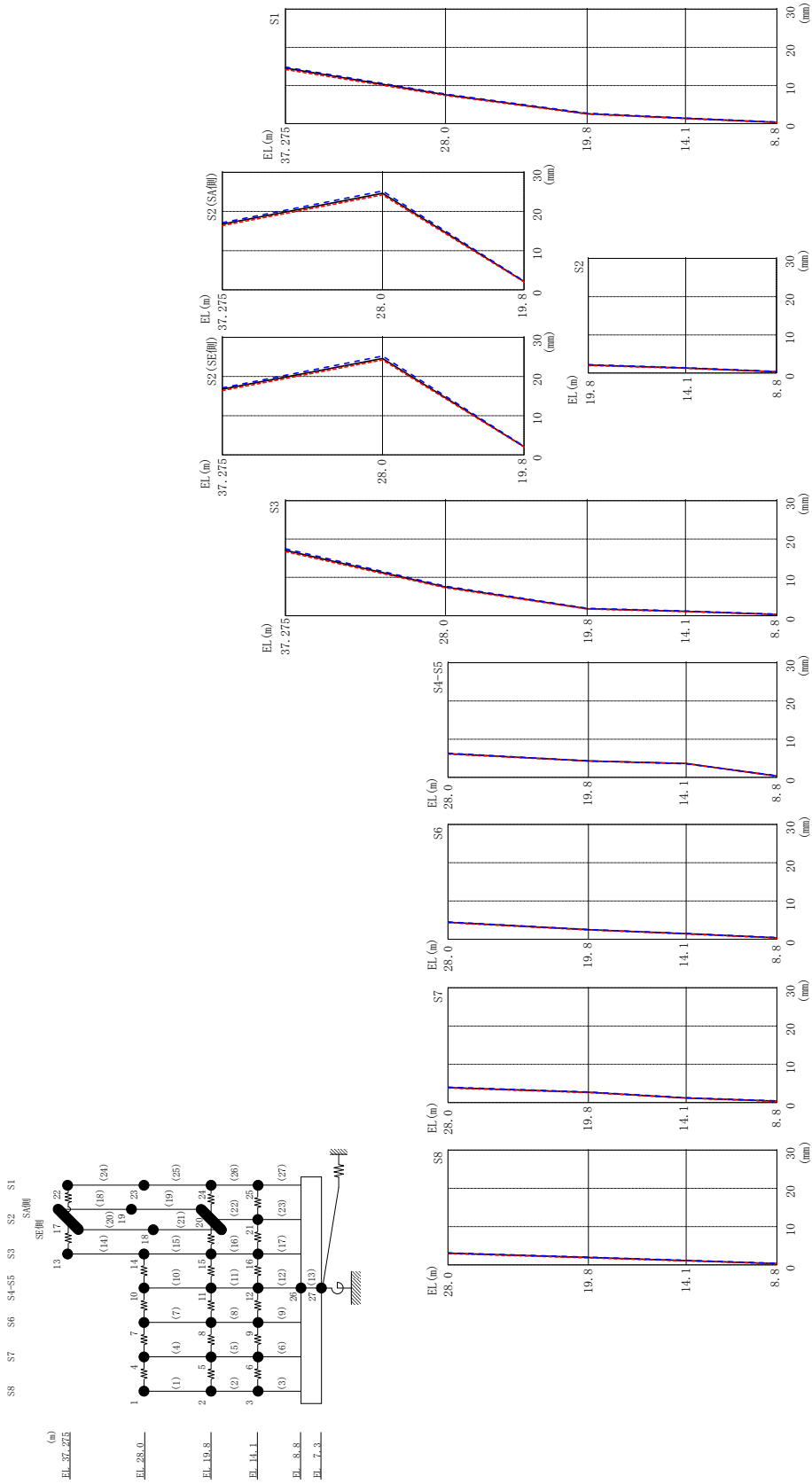
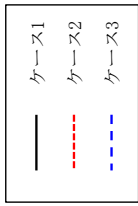
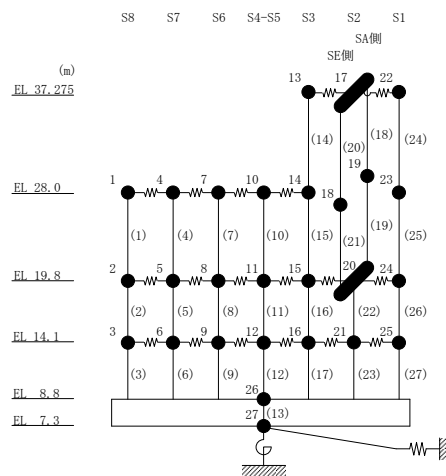


図 2-22 最大応答変位 (基準地震動 S s - F 1, EW 方向)

表 2-22 最大応答変位一覧 (基準地震動 S s - F 1, EW方向)

部位	EL (m)	質点番号	最大応答変位 (mm)		
			ケース1	ケース2	ケース3
S8	28.0	1	3.05	2.94	3.16
	19.8	2	1.93	1.85	2.02
	14.1	3	1.13	1.06	1.21
S7	28.0	4	3.92	3.81	4.01
	19.8	5	2.68	2.59	2.75
	14.1	6	1.19	1.13	1.26
S6	28.0	7	4.43	4.33	4.51
	19.8	8	2.49	2.41	2.55
	14.1	9	1.44	1.37	1.50
S4-S5	28.0	10	6.22	6.09	6.33
	19.8	11	4.32	4.27	4.29
	14.1	12	3.64	3.59	3.58
	8.8	26	0.36	0.30	0.43
S3	37.275	13	17.06	16.71	17.45
	28.0	14	7.50	7.31	7.71
	19.8	15	1.83	1.74	1.93
	14.1	16	1.16	1.09	1.24
S2	37.275	17	16.76	16.40	17.11
S2 (SE側)	28.0	18	24.62	24.24	25.21
S2 (SA側)	28.0	19	24.62	24.24	25.21
S2	19.8	20	2.09	2.01	2.21
	14.1	21	1.31	1.24	1.40
S1	37.275	22	14.56	14.20	14.83
	28.0	23	7.56	7.40	7.76
	19.8	24	2.61	2.52	2.75
	14.1	25	1.38	1.31	1.48



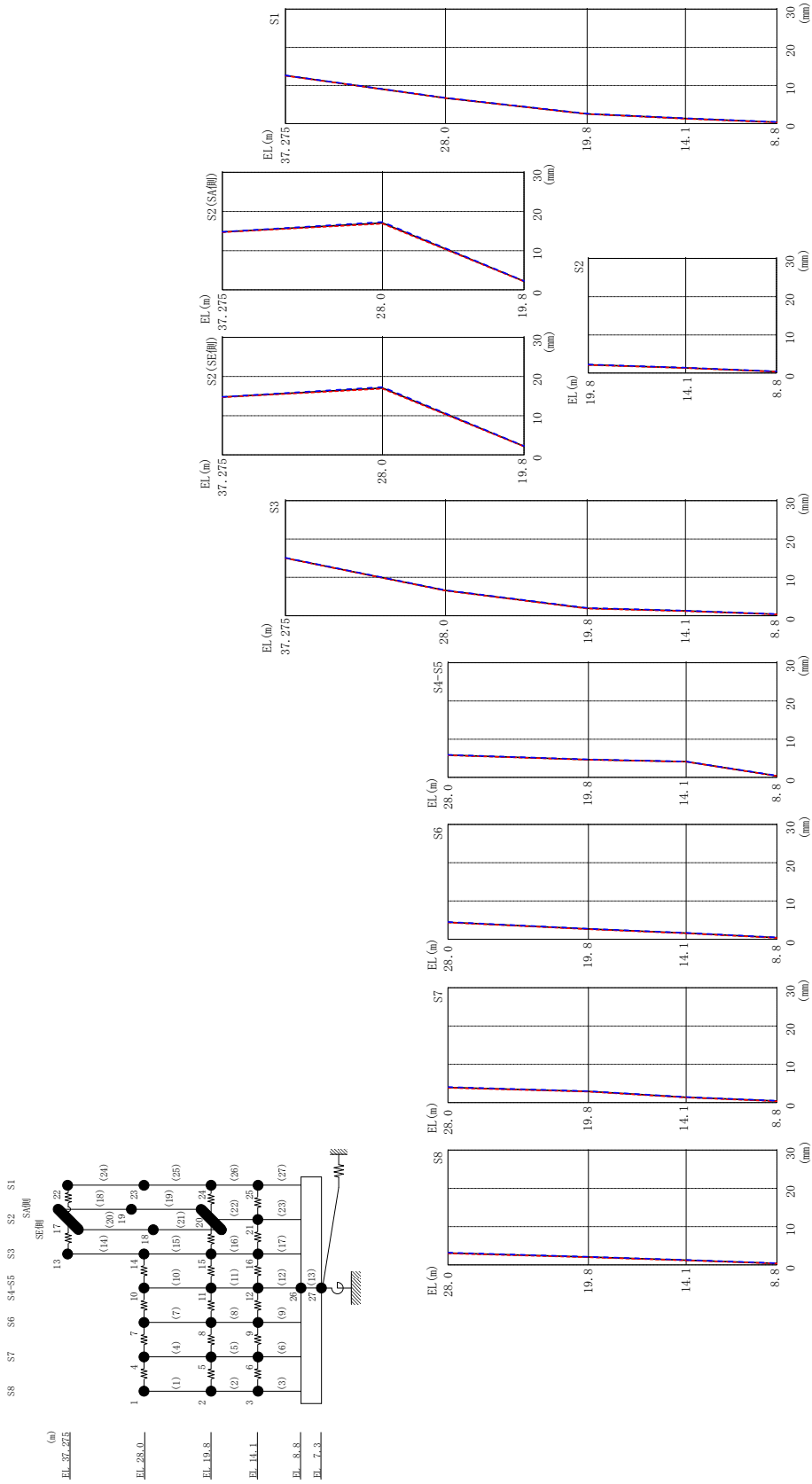
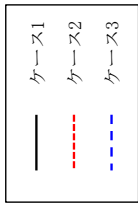
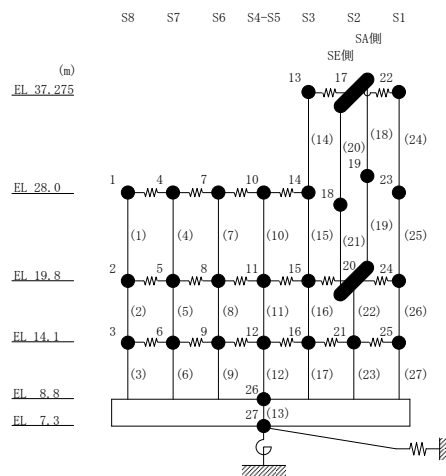


図 2-23 最大応答変位 (基準地震動 S s - F 2, EW 方向)

表 2-23 最大応答変位一覧 (基準地震動 S s - F 2, EW方向)

部位	EL (m)	質点番号	最大応答変位 (mm)		
			ケース1	ケース2	ケース3
S8	28.0	1	3.10	3.01	3.21
	19.8	2	2.05	1.97	2.14
	14.1	3	1.23	1.17	1.31
S7	28.0	4	3.93	3.84	4.05
	19.8	5	2.89	2.82	2.99
	14.1	6	1.36	1.30	1.44
S6	28.0	7	4.43	4.36	4.53
	19.8	8	2.68	2.61	2.76
	14.1	9	1.59	1.53	1.67
S4-S5	28.0	10	5.84	5.78	5.92
	19.8	11	4.66	4.61	4.71
	14.1	12	4.12	4.09	4.16
	8.8	26	0.39	0.33	0.47
S3	37.275	13	15.05	14.98	15.12
	28.0	14	6.58	6.52	6.66
	19.8	15	1.95	1.88	2.04
	14.1	16	1.26	1.19	1.34
S2	37.275	17	14.76	14.70	14.81
S2(SE側)	28.0	18	17.06	16.87	17.32
S2(SA側)	28.0	19	17.06	16.87	17.32
S2	19.8	20	2.18	2.12	2.27
	14.1	21	1.37	1.31	1.45
S1	37.275	22	12.61	12.55	12.65
	28.0	23	6.72	6.70	6.77
	19.8	24	2.57	2.51	2.65
	14.1	25	1.35	1.29	1.43



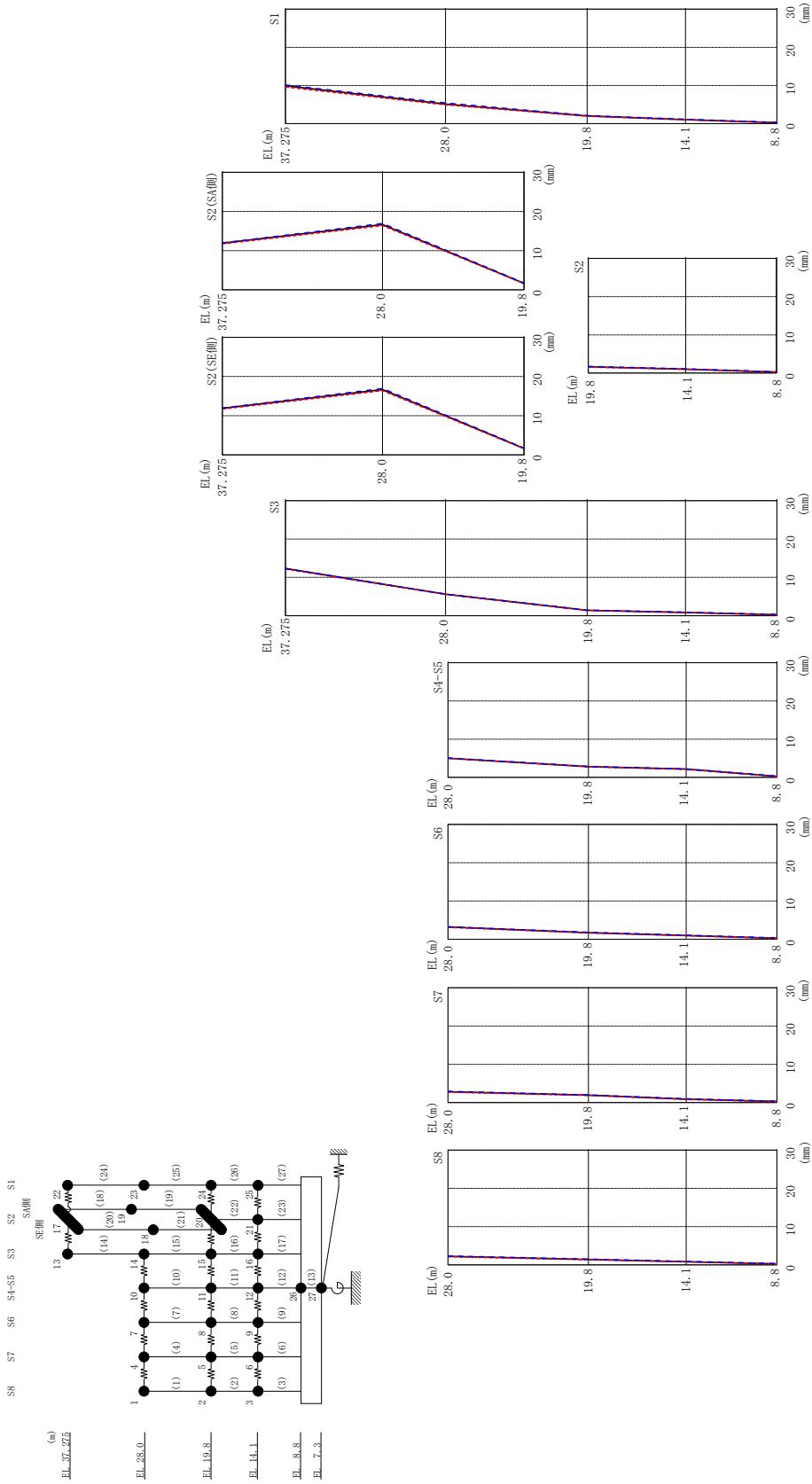
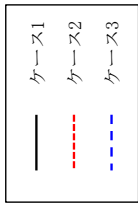
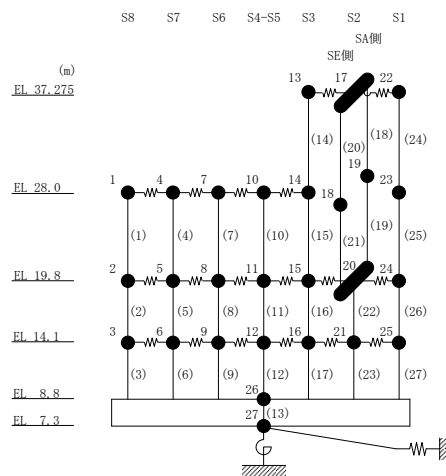


図 2-24 最大応答変位 (基準地震動 S s - N 2 N S, E W 方向)

表 2-24 最大応答変位一覧 (基準地震動 S s - N 2 N S, EW方向)

部位	EL (m)	質点番号	最大応答変位 (mm)		
			ケース1	ケース2	ケース3
S8	28.0	1	2.24	2.14	2.31
	19.8	2	1.42	1.35	1.48
	14.1	3	0.84	0.78	0.90
S7	28.0	4	2.83	2.73	2.89
	19.8	5	1.93	1.85	1.98
	14.1	6	0.88	0.83	0.94
S6	28.0	7	3.20	3.15	3.23
	19.8	8	1.73	1.65	1.79
	14.1	9	0.98	0.92	1.04
S4-S5	28.0	10	5.01	4.96	5.04
	19.8	11	2.81	2.76	2.83
	14.1	12	2.16	2.12	2.19
	8.8	26	0.27	0.23	0.33
S3	37.275	13	12.32	12.19	12.28
	28.0	14	5.62	5.59	5.62
	19.8	15	1.41	1.37	1.46
	14.1	16	0.86	0.82	0.90
S2	37.275	17	11.90	11.72	11.94
S2(SE側)	28.0	18	16.66	16.39	16.92
S2(SA側)	28.0	19	16.66	16.39	16.92
S2	19.8	20	1.64	1.59	1.72
	14.1	21	1.03	0.98	1.09
S1	37.275	22	9.93	9.62	10.12
	28.0	23	5.13	4.97	5.39
	19.8	24	2.03	1.98	2.10
	14.1	25	1.07	1.02	1.14



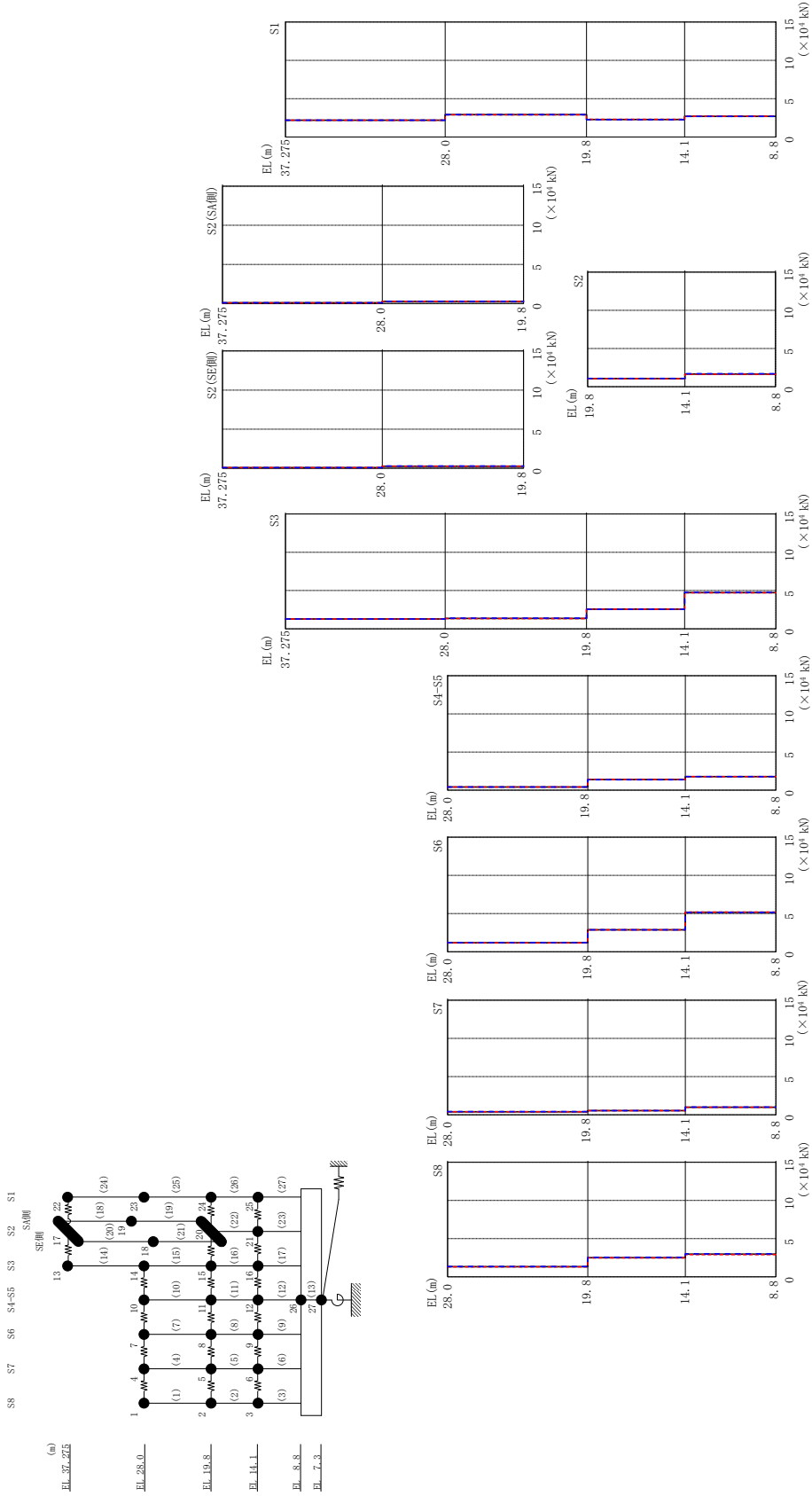
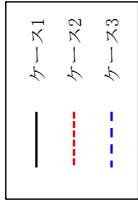
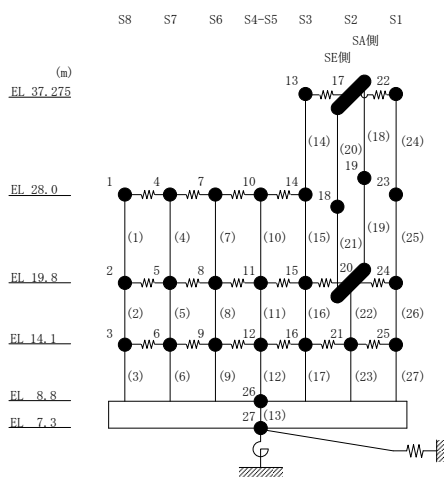


図 2-25 最大応答せん断力 (基準地震動 S s - D, E W 方向)

表 2-25 最大応答せん断力一覧 (基準地震動 S s - D, EW方向)

部位	EL (m)	要素 番号	最大応答せん断力 ($\times 10^4$ kN)		
			ケース1	ケース2	ケース3
S8	28.0~19.8	1	1.33	1.32	1.34
	19.8~14.1	2	2.51	2.48	2.54
	14.1~8.8	3	2.97	2.92	3.01
S7	28.0~19.8	4	0.394	0.388	0.399
	19.8~14.1	5	0.536	0.536	0.540
	14.1~8.8	6	0.992	0.979	1.00
S6	28.0~19.8	7	1.17	1.16	1.19
	19.8~14.1	8	2.88	2.88	2.88
	14.1~8.8	9	5.18	5.19	5.14
S4-S5	28.0~19.8	10	0.413	0.410	0.414
	19.8~14.1	11	1.38	1.40	1.37
	14.1~8.8	12	1.78	1.78	1.78
S3	37.275~28.0	14	1.29	1.29	1.29
	28.0~19.8	15	1.37	1.34	1.39
	19.8~14.1	16	2.56	2.57	2.56
	14.1~8.8	17	4.73	4.72	4.77
S2(SA側)	37.275~28.0	18	0.0827	0.0814	0.0843
	28.0~19.8	19	0.270	0.266	0.275
S2(SE側)	37.275~28.0	20	0.0827	0.0814	0.0843
	28.0~19.8	21	0.270	0.266	0.275
S2	19.8~14.1	22	1.05	1.03	1.07
	14.1~8.8	23	1.66	1.62	1.69
S1	37.275~28.0	24	2.20	2.19	2.20
	28.0~19.8	25	2.91	2.89	2.92
	19.8~14.1	26	2.29	2.31	2.27
	14.1~8.8	27	2.69	2.71	2.69



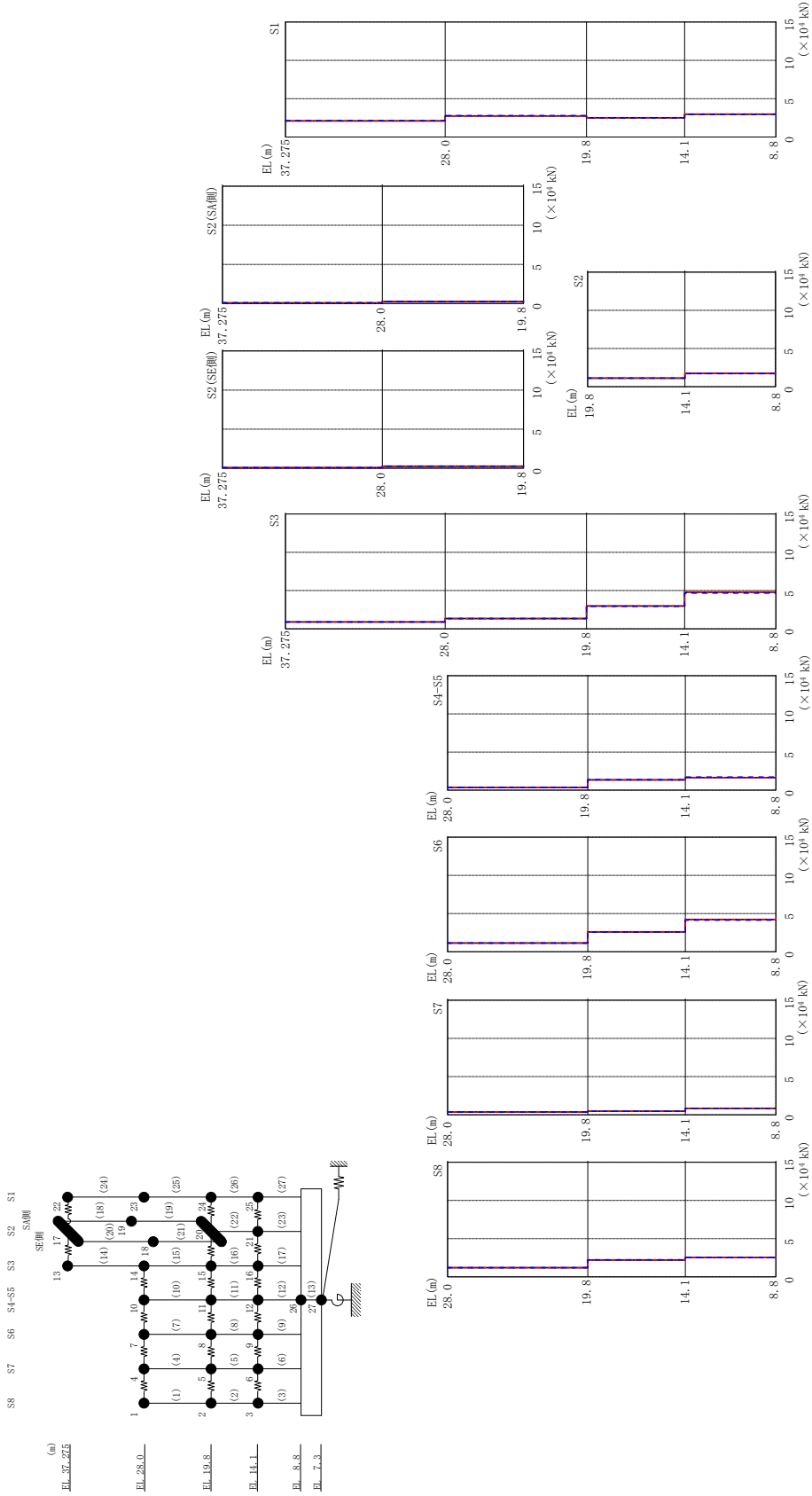
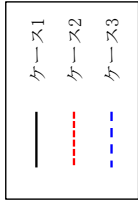
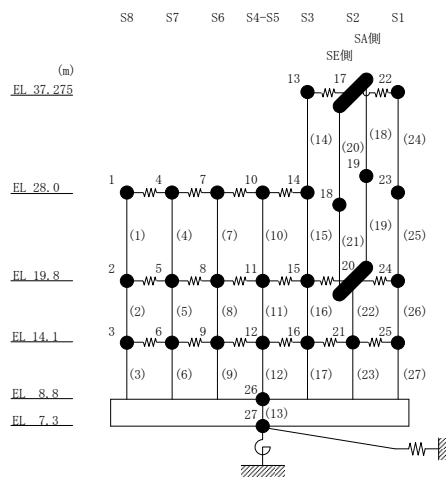


図 2-26 最大応答せん断力 (基準地震動 S s - F 1, E W 方向)

表 2-26 最大応答せん断力一覧 (基準地震動 S s - F 1, EW方向)

部位	EL (m)	要素 番号	最大応答せん断力 ($\times 10^4$ kN)		
			ケース1	ケース2	ケース3
S8	28.0~19.8	1	1.19	1.19	1.20
	19.8~14.1	2	2.21	2.21	2.22
	14.1~8.8	3	2.52	2.52	2.53
S7	28.0~19.8	4	0.363	0.364	0.365
	19.8~14.1	5	0.464	0.464	0.457
	14.1~8.8	6	0.837	0.838	0.830
S6	28.0~19.8	7	1.14	1.14	1.15
	19.8~14.1	8	2.59	2.61	2.58
	14.1~8.8	9	4.21	4.23	4.14
S4-S5	28.0~19.8	10	0.368	0.355	0.373
	19.8~14.1	11	1.34	1.35	1.37
	14.1~8.8	12	1.64	1.65	1.72
S3	37.275~28.0	14	0.907	0.901	0.898
	28.0~19.8	15	1.34	1.34	1.34
	19.8~14.1	16	2.98	2.99	2.94
	14.1~8.8	17	4.78	4.82	4.68
S2(SA側)	37.275~28.0	18	0.0810	0.0797	0.0827
	28.0~19.8	19	0.257	0.252	0.262
S2(SE側)	37.275~28.0	20	0.0810	0.0797	0.0827
	28.0~19.8	21	0.257	0.252	0.262
S2	19.8~14.1	22	1.11	1.11	1.11
	14.1~8.8	23	1.73	1.75	1.71
S1	37.275~28.0	24	2.11	2.10	2.13
	28.0~19.8	25	2.75	2.74	2.80
	19.8~14.1	26	2.51	2.51	2.50
	14.1~8.8	27	2.97	2.98	2.96



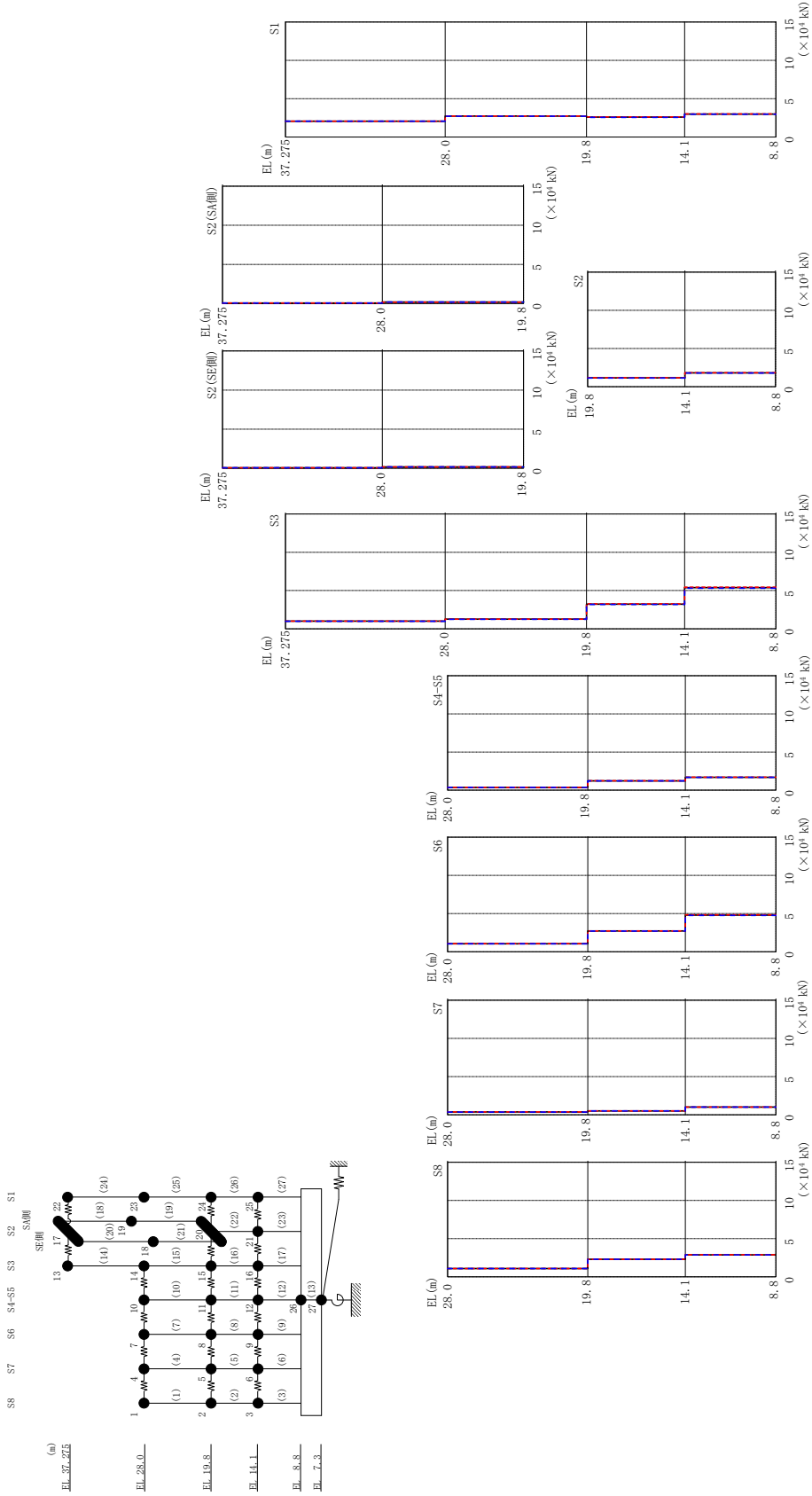
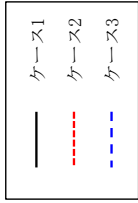
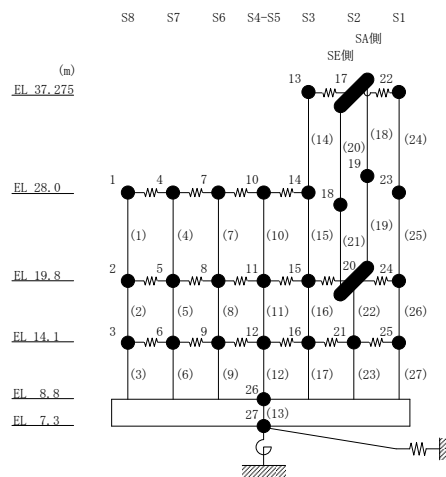


図 2-27 最大応答せん断力 (基準地震動 S s - F 2, E W 方向)

表 2-27 最大応答せん断力一覧 (基準地震動 S s - F 2, EW方向)

部位	EL (m)	要素 番号	最大応答せん断力 ($\times 10^4$ kN)		
			ケース1	ケース2	ケース3
S8	28.0~19.8	1	1.08	1.09	1.08
	19.8~14.1	2	2.30	2.30	2.29
	14.1~8.8	3	2.89	2.90	2.87
S7	28.0~19.8	4	0.360	0.361	0.357
	19.8~14.1	5	0.504	0.505	0.502
	14.1~8.8	6	1.01	1.01	1.00
S6	28.0~19.8	7	1.05	1.06	1.05
	19.8~14.1	8	2.72	2.72	2.71
	14.1~8.8	9	4.80	4.82	4.76
S4-S5	28.0~19.8	10	0.354	0.354	0.355
	19.8~14.1	11	1.23	1.24	1.23
	14.1~8.8	12	1.69	1.70	1.69
S3	37.275~28.0	14	1.00	1.00	0.993
	28.0~19.8	15	1.26	1.28	1.25
	19.8~14.1	16	3.23	3.26	3.19
	14.1~8.8	17	5.38	5.44	5.31
S2(SA側)	37.275~28.0	18	0.0545	0.0539	0.0553
	28.0~19.8	19	0.174	0.172	0.176
S2(SE側)	37.275~28.0	20	0.0545	0.0539	0.0553
	28.0~19.8	21	0.174	0.172	0.176
S2	19.8~14.1	22	1.15	1.17	1.13
	14.1~8.8	23	1.80	1.82	1.78
S1	37.275~28.0	24	2.06	2.05	2.06
	28.0~19.8	25	2.73	2.74	2.72
	19.8~14.1	26	2.60	2.61	2.57
	14.1~8.8	27	3.00	3.01	2.97



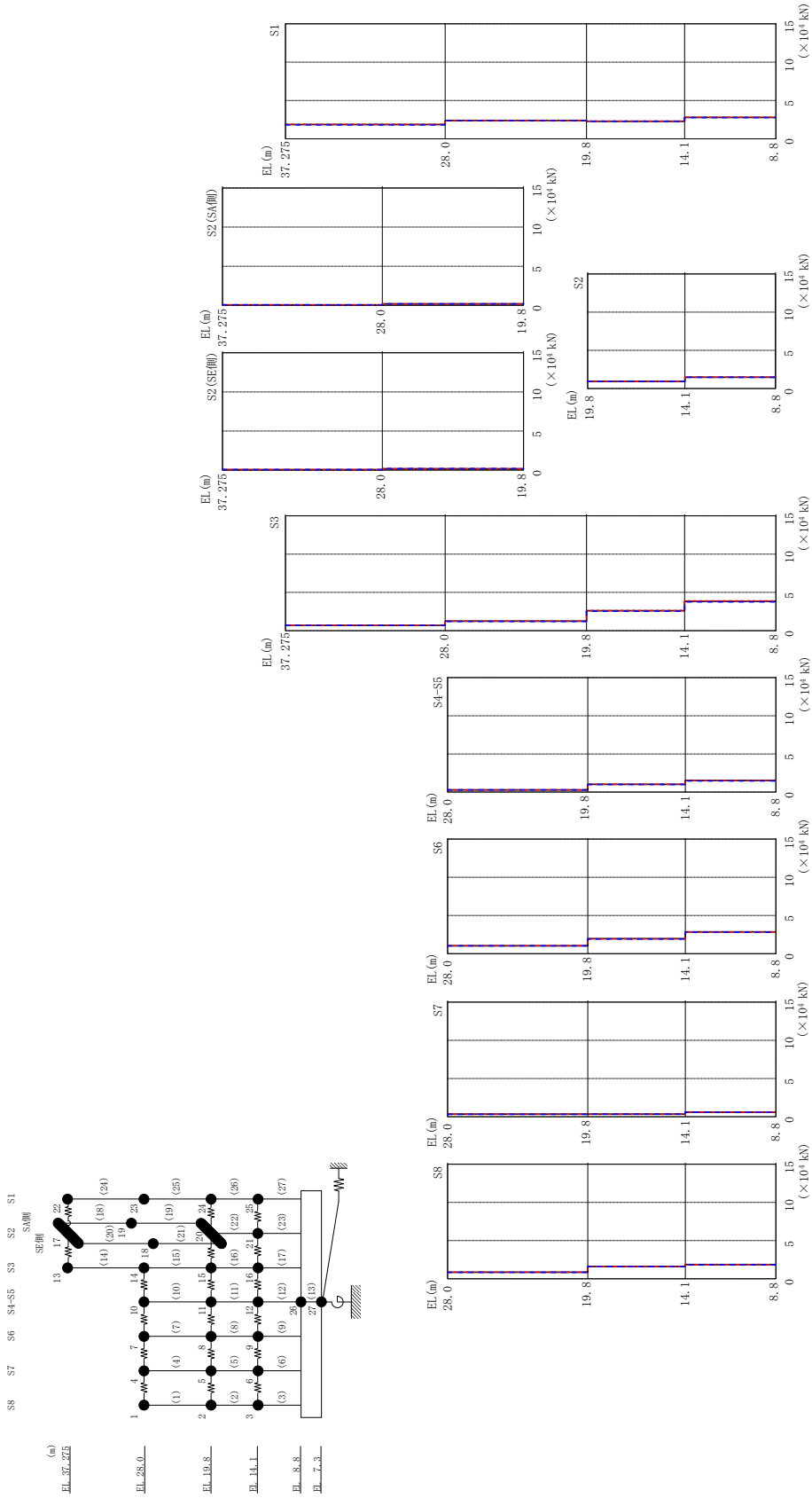
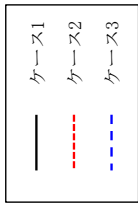
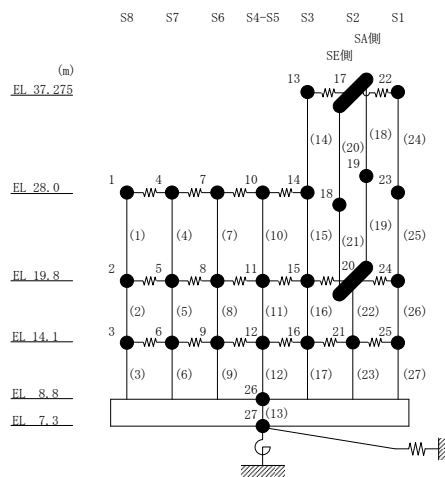


図 2-28 最大応答せん断力 (基準地震動 S s - N 2 N S, E W 方向)

表 2-28 最大応答せん断力一覧 (基準地震動 $S_s - N2NS$, EW方向)

部位	EL (m)	要素 番号	最大応答せん断力 ($\times 10^4$ kN)		
			ケース1	ケース2	ケース3
S8	28.0~19.8	1	0.868	0.859	0.852
	19.8~14.1	2	1.61	1.60	1.58
	14.1~8.8	3	1.87	1.86	1.83
S7	28.0~19.8	4	0.324	0.324	0.319
	19.8~14.1	5	0.332	0.329	0.325
	14.1~8.8	6	0.601	0.598	0.591
S6	28.0~19.8	7	1.04	1.04	1.02
	19.8~14.1	8	1.96	1.95	1.93
	14.1~8.8	9	2.86	2.84	2.81
S4-S5	28.0~19.8	10	0.284	0.281	0.286
	19.8~14.1	11	1.02	1.01	0.989
	14.1~8.8	12	1.52	1.52	1.47
S3	37.275~28.0	14	0.700	0.697	0.693
	28.0~19.8	15	1.24	1.26	1.21
	19.8~14.1	16	2.60	2.63	2.54
	14.1~8.8	17	3.84	3.89	3.76
S2(SA側)	37.275~28.0	18	0.0559	0.0551	0.0566
	28.0~19.8	19	0.179	0.176	0.181
S2(SE側)	37.275~28.0	20	0.0559	0.0551	0.0566
	28.0~19.8	21	0.179	0.176	0.181
S2	19.8~14.1	22	0.929	0.931	0.915
	14.1~8.8	23	1.47	1.48	1.47
S1	37.275~28.0	24	1.86	1.87	1.82
	28.0~19.8	25	2.40	2.38	2.38
	19.8~14.1	26	2.29	2.31	2.29
	14.1~8.8	27	2.78	2.80	2.77



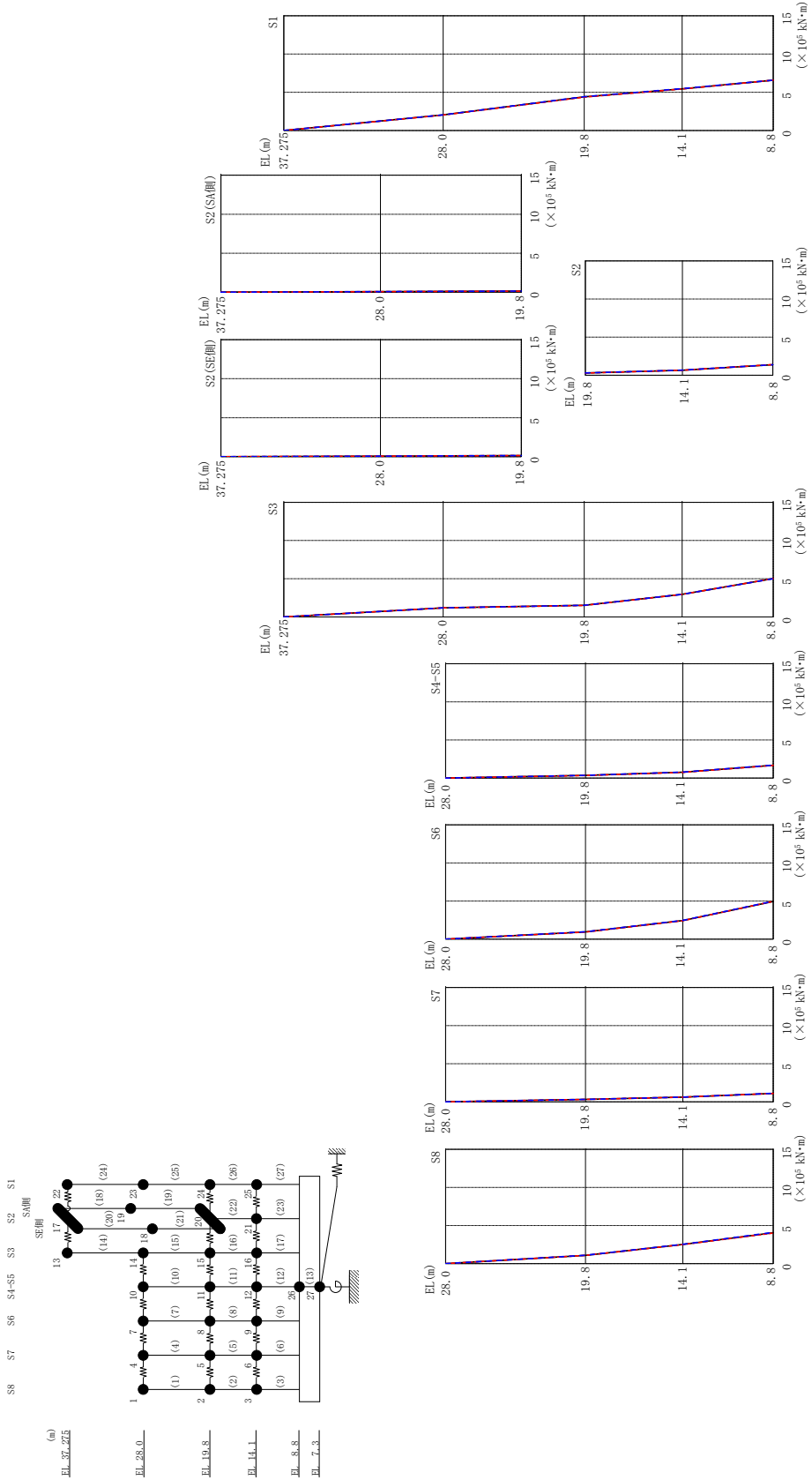
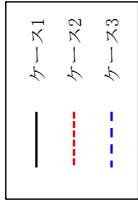


図 2-29 最大応答曲げモーメント (基準地震動 S s-D, E W 方向)

表 2-29(1) 最大応答曲げモーメント一覧 (基準地震動 $S_s - D$, EW方向)

部位	EL (m)	要素番号	最大応答曲げモーメント ($\times 10^5$ kN·m)		
			ケース1	ケース2	ケース3
S8	28.0~19.8	1	0.00 1.09	0.00 1.08	0.00 1.10
	19.8~14.1	2	1.09 2.52	1.08 2.49	1.10 2.54
	14.1~8.8	3	2.52 4.05	2.49 4.01	2.54 4.11
S7	28.0~19.8	4	0.00 0.323	0.00 0.318	0.00 0.327
	19.8~14.1	5	0.323 0.625	0.318 0.617	0.327 0.632
	14.1~8.8	6	0.625 1.11	0.617 1.10	0.632 1.13
S6	28.0~19.8	7	0.00 0.962	0.00 0.947	0.00 0.977
	19.8~14.1	8	0.962 2.45	0.947 2.43	0.977 2.47
	14.1~8.8	9	2.45 4.95	2.43 4.96	2.47 4.99
S4-S5	28.0~19.8	10	0.00 0.339	0.00 0.336	0.00 0.339
	19.8~14.1	11	0.339 0.754	0.336 0.741	0.339 0.770
	14.1~8.8	12	0.754 1.67	0.741 1.65	0.770 1.69
S3	37.275~28.0	14	0.00 1.20	0.00 1.20	0.00 1.20
	28.0~19.8	15	1.20 1.52	1.20 1.52	1.20 1.52
	19.8~14.1	16	1.52 2.96	1.52 2.97	1.52 2.96
	14.1~8.8	17	2.96 5.02	2.97 5.03	2.96 5.00

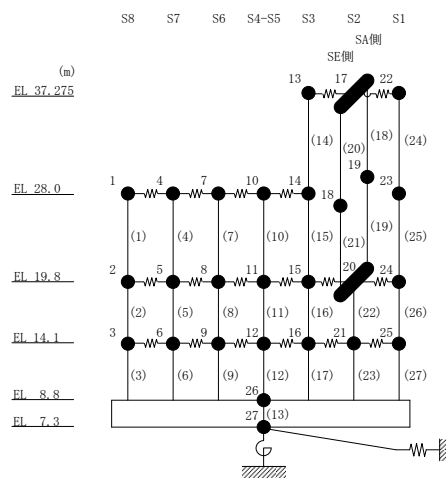
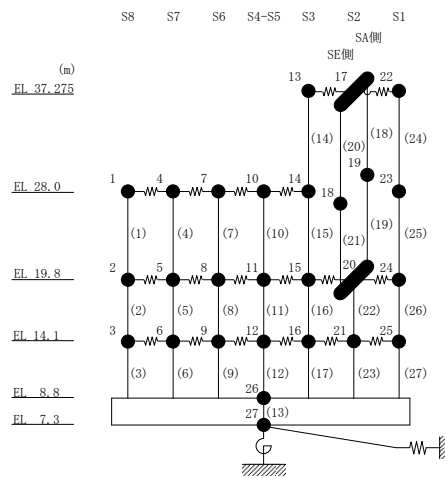


表 2-29(2) 最大応答曲げモーメント一覧 (基準地震動 S_s-D, EW方向)

部位	EL (m)	要素 番号	最大応答曲げモーメント ($\times 10^5$ kN·m)		
			ケース1	ケース2	ケース3
S2 (SA側)	37.275~28.0	18	0.00 0.0767	0.00 0.0755	0.00 0.0782
	28.0~19.8	19	0.0767 0.147	0.0755 0.144	0.0782 0.150
S2 (SE側)	37.275~28.0	20	0.00 0.0767	0.00 0.0755	0.00 0.0782
	28.0~19.8	21	0.0767 0.147	0.0755 0.144	0.0782 0.150
S2	19.8~14.1	22	0.293 0.655	0.289 0.647	0.299 0.664
	14.1~8.8	23	0.655 1.39	0.647 1.40	0.664 1.38
S1	37.275~28.0	24	0.00 2.04	0.00 2.03	0.00 2.04
	28.0~19.8	25	2.04 4.40	2.03 4.37	2.04 4.42
	19.8~14.1	26	4.40 5.45	4.37 5.43	4.42 5.48
	14.1~8.8	27	5.45 6.58	5.43 6.58	5.48 6.59



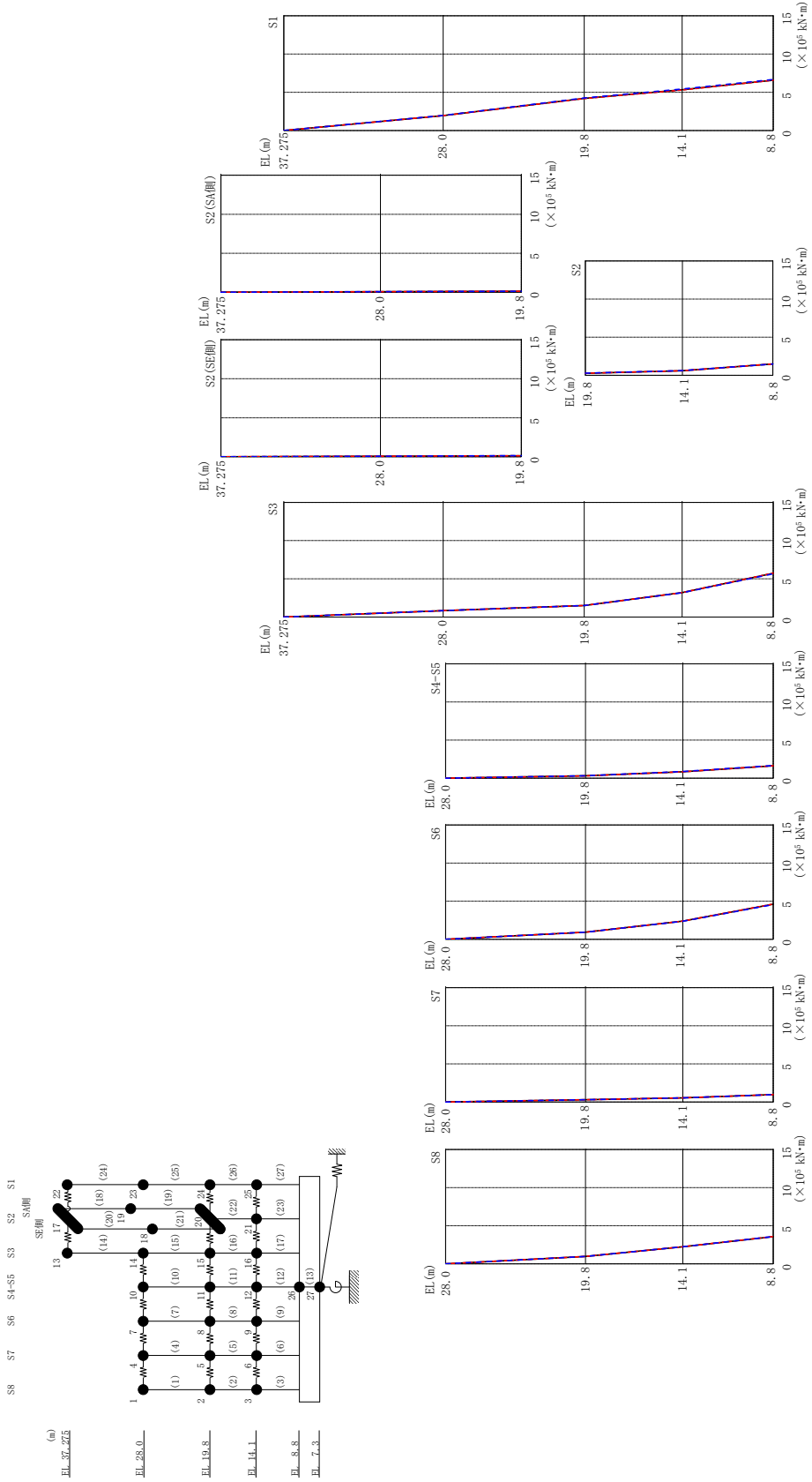
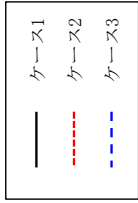


図 2-30 最大応答曲げモーメント (基準地震動 S s - F 1, E W 方向)

表 2-30(1) 最大応答曲げモーメント一覧 (基準地震動 S s - F 1, EW方向)

部位	EL (m)	要素番号	最大応答曲げモーメント ($\times 10^5$ kN·m)		
			ケース1	ケース2	ケース3
S8	28.0~19.8	1	0.00 0.975	0.00 0.979	0.00 0.980
	19.8~14.1	2	0.975 2.23	0.979 2.24	0.980 2.25
	14.1~8.8	3	2.23 3.57	2.24 3.58	2.25 3.59
S7	28.0~19.8	4	0.00 0.298	0.00 0.298	0.00 0.299
	19.8~14.1	5	0.298 0.557	0.298 0.558	0.299 0.557
	14.1~8.8	6	0.557 0.977	0.558 0.978	0.557 0.975
S6	28.0~19.8	7	0.00 0.936	0.00 0.936	0.00 0.941
	19.8~14.1	8	0.936 2.39	0.936 2.40	0.941 2.38
	14.1~8.8	9	2.39 4.61	2.40 4.63	2.38 4.56
S4-S5	28.0~19.8	10	0.00 0.301	0.00 0.291	0.00 0.306
	19.8~14.1	11	0.301 0.833	0.291 0.825	0.306 0.867
	14.1~8.8	12	0.833 1.61	0.825 1.62	0.867 1.65
S3	37.275~28.0	14	0.00 0.841	0.00 0.836	0.00 0.833
	28.0~19.8	15	0.841 1.51	0.836 1.51	0.833 1.52
	19.8~14.1	16	1.51 3.20	1.51 3.20	1.52 3.18
	14.1~8.8	17	3.20 5.73	3.20 5.75	3.18 5.66

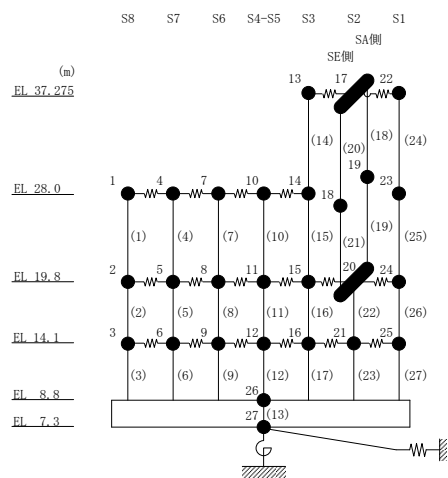
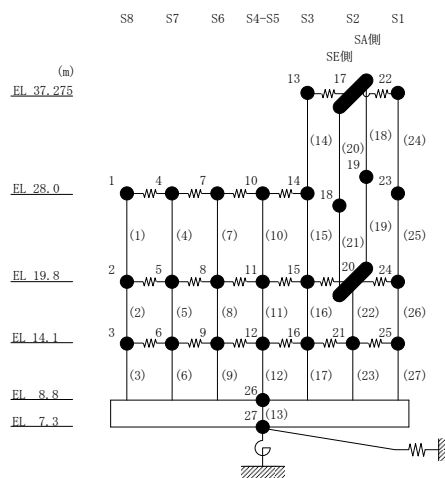


表 2-30(2) 最大応答曲げモーメント一覧 (基準地震動 S s - F 1, EW方向)

部位	EL (m)	要素 番号	最大応答曲げモーメント ($\times 10^5$ kN·m)		
			ケース1	ケース2	ケース3
S2 (SA側)	37.275~28.0	18	0.00 0.0751	0.00 0.0739	0.00 0.0767
	28.0~19.8	19	0.0751 0.135	0.0739 0.133	0.0767 0.138
S2 (SE側)	37.275~28.0	20	0.00 0.0751	0.00 0.0739	0.00 0.0767
	28.0~19.8	21	0.0751 0.135	0.0739 0.133	0.0767 0.138
S2	19.8~14.1	22	0.271 0.594	0.266 0.589	0.277 0.616
	14.1~8.8	23	0.594 1.49	0.589 1.49	0.616 1.48
S1	37.275~28.0	24	0.00 1.95	0.00 1.95	0.00 1.98
	28.0~19.8	25	1.95 4.20	1.95 4.19	1.98 4.27
	19.8~14.1	26	4.20 5.33	4.19 5.30	4.27 5.42
	14.1~8.8	27	5.33 6.57	5.30 6.58	5.42 6.67



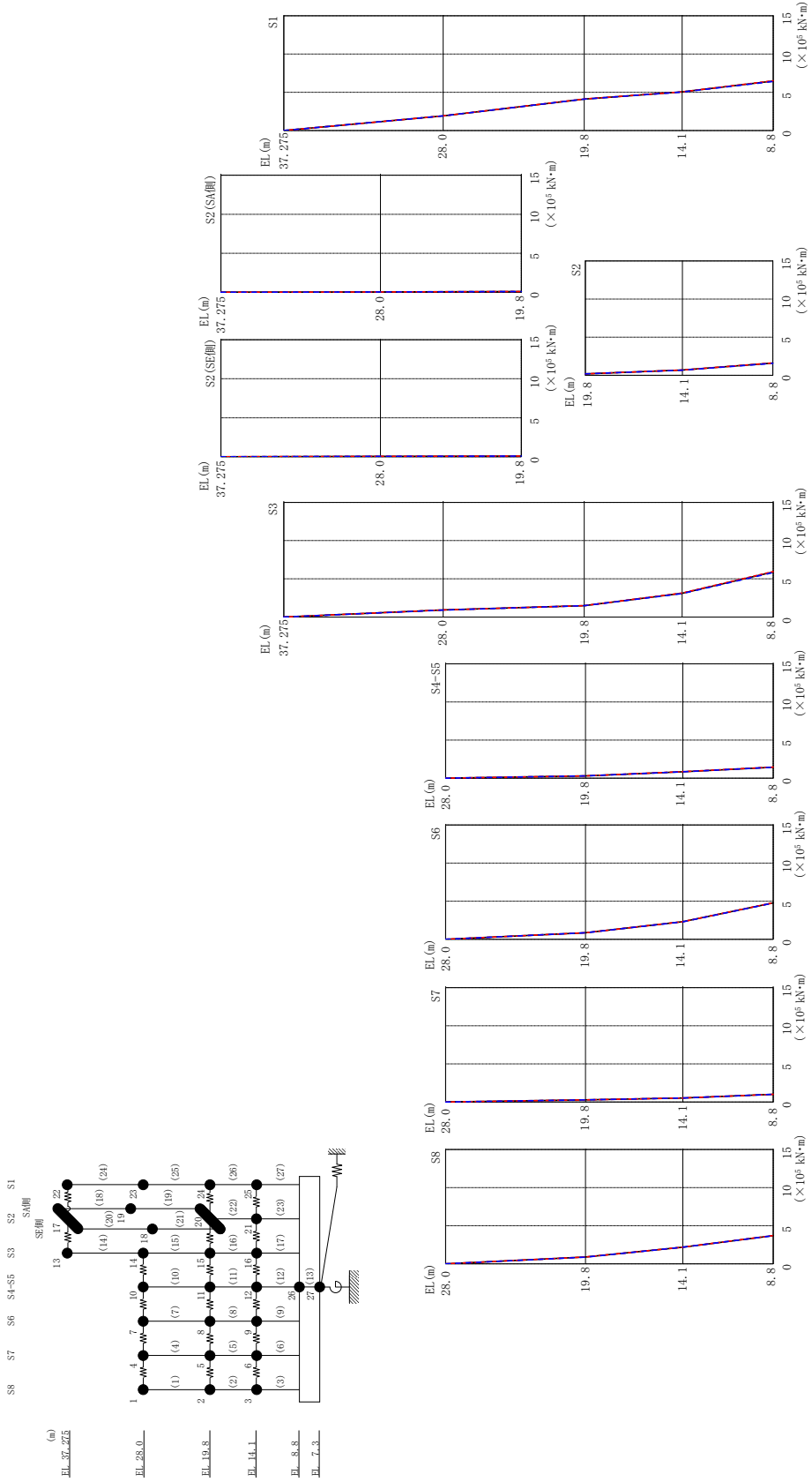
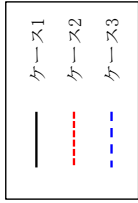


図 2-31 最大応答曲げモーメント (基準地震動 S s - F 2, E W 方向)

表 2-31(1) 最大応答曲げモーメント一覧 (基準地震動 S s - F 2, EW方向)

部位	EL (m)	要素 番号	最大応答曲げモーメント ($\times 10^5$ kN·m)		
			ケース1	ケース2	ケース3
S8	28.0~19.8	1	0.00 0.889	0.00 0.890	0.00 0.885
	19.8~14.1	2	0.889 2.19	0.890 2.19	0.885 2.18
	14.1~8.8	3	2.19 3.70	2.19 3.72	2.18 3.69
S7	28.0~19.8	4	0.00 0.295	0.00 0.296	0.00 0.293
	19.8~14.1	5	0.295 0.529	0.296 0.531	0.293 0.526
	14.1~8.8	6	0.529 1.02	0.531 1.02	0.526 1.01
S6	28.0~19.8	7	0.00 0.864	0.00 0.867	0.00 0.859
	19.8~14.1	8	0.864 2.32	0.867 2.32	0.859 2.31
	14.1~8.8	9	2.32 4.79	2.32 4.81	2.31 4.76
S4-S5	28.0~19.8	10	0.00 0.291	0.00 0.290	0.00 0.291
	19.8~14.1	11	0.291 0.840	0.290 0.843	0.291 0.836
	14.1~8.8	12	0.840 1.44	0.843 1.44	0.836 1.44
S3	37.275~28.0	14	0.00 0.929	0.00 0.931	0.00 0.921
	28.0~19.8	15	0.929 1.50	0.931 1.50	0.921 1.50
	19.8~14.1	16	1.50 3.12	1.50 3.15	1.50 3.07
	14.1~8.8	17	3.12 5.89	3.15 5.96	3.07 5.82

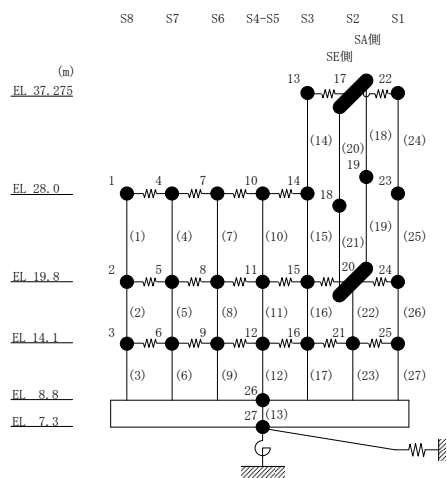
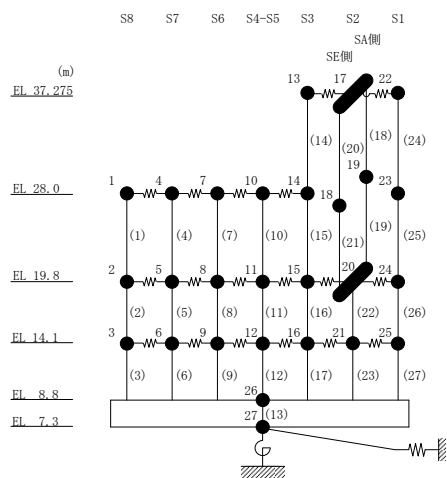


表 2-31(2) 最大応答曲げモーメント一覧 (基準地震動 S s - F 2, EW方向)

部位	EL (m)	要素 番号	最大応答曲げモーメント ($\times 10^5$ kN·m)		
			ケース1	ケース2	ケース3
S2 (SA側)	37.275~28.0	18	0.00 0.0505	0.00 0.0500	0.00 0.0513
	28.0~19.8	19	0.0505 0.0922	0.0500 0.0914	0.0513 0.0934
S2 (SE側)	37.275~28.0	20	0.00 0.0505	0.00 0.0500	0.00 0.0513
	28.0~19.8	21	0.0505 0.0922	0.0500 0.0914	0.0513 0.0934
S2	19.8~14.1	22	0.184 0.692	0.183 0.700	0.187 0.676
	14.1~8.8	23	0.692 1.60	0.700 1.62	0.676 1.58
S1	37.275~28.0	24	0.00 1.91	0.00 1.91	0.00 1.91
	28.0~19.8	25	1.91 4.12	1.91 4.12	1.91 4.11
	19.8~14.1	26	4.12 5.06	4.12 5.06	4.11 5.05
	14.1~8.8	27	5.06 6.46	5.06 6.50	5.05 6.42



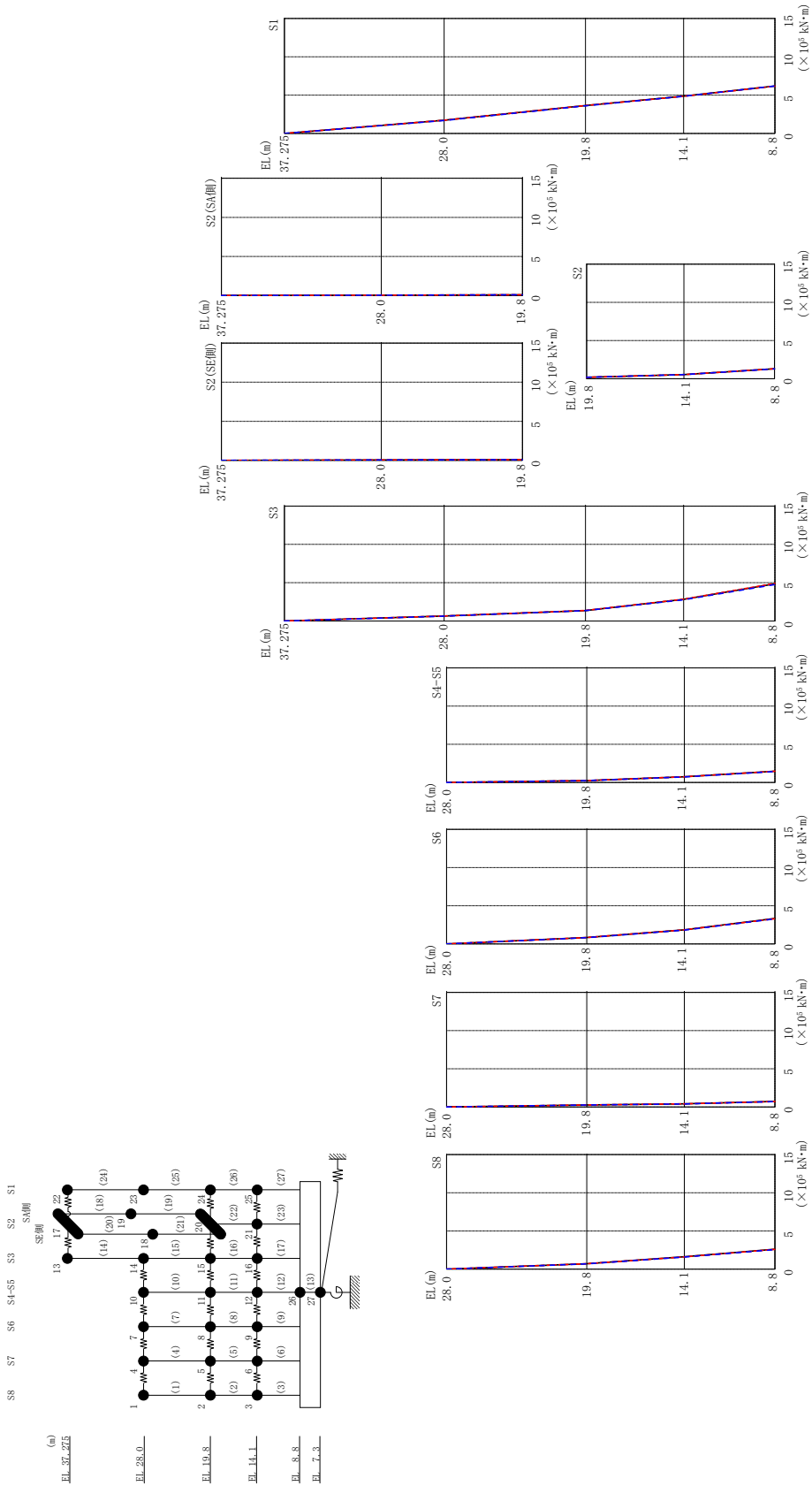
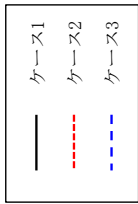


図 2-32 最大応答曲げモーメント (基準地震動 S-N2NS, EW 方向)

表 2-32(1) 最大応答曲げモーメント一覧 (基準地震動 S s - N 2 N S, E W 方向)

部位	EL (m)	要素番号	最大応答曲げモーメント ($\times 10^5$ kN·m)		
			ケース1	ケース2	ケース3
S8	28.0~19.8	1	0.00 0.712	0.00 0.705	0.00 0.698
	19.8~14.1	2	0.712 1.63	0.705 1.61	0.698 1.60
	14.1~8.8	3	1.63 2.61	1.61 2.59	1.60 2.56
S7	28.0~19.8	4	0.00 0.266	0.00 0.266	0.00 0.262
	19.8~14.1	5	0.266 0.414	0.266 0.415	0.262 0.407
	14.1~8.8	6	0.414 0.726	0.415 0.720	0.407 0.713
S6	28.0~19.8	7	0.00 0.849	0.00 0.850	0.00 0.837
	19.8~14.1	8	0.849 1.85	0.850 1.86	0.837 1.81
	14.1~8.8	9	1.85 3.34	1.86 3.32	1.81 3.29
S4-S5	28.0~19.8	10	0.00 0.233	0.00 0.231	0.00 0.235
	19.8~14.1	11	0.233 0.734	0.231 0.736	0.235 0.725
	14.1~8.8	12	0.734 1.47	0.736 1.46	0.725 1.43
S3	37.275~28.0	14	0.00 0.649	0.00 0.647	0.00 0.642
	28.0~19.8	15	0.649 1.37	0.647 1.37	0.642 1.35
	19.8~14.1	16	1.37 2.83	1.37 2.86	1.35 2.78
	14.1~8.8	17	2.83 4.86	2.86 4.91	2.78 4.76

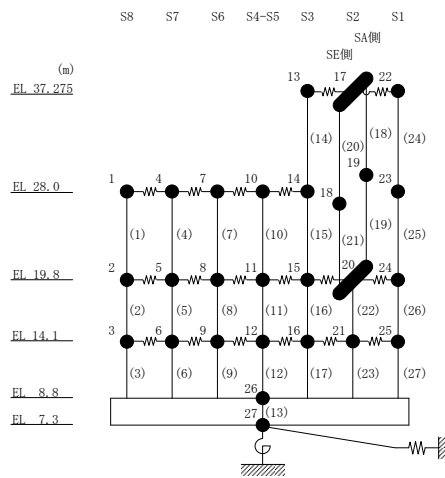
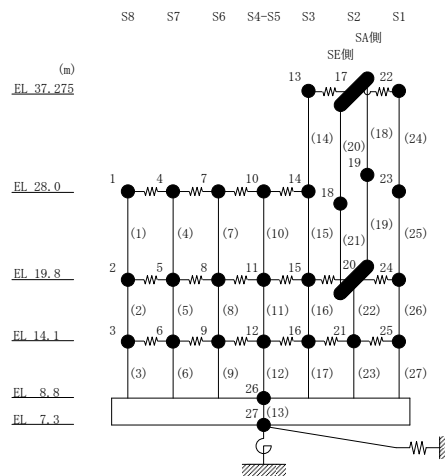
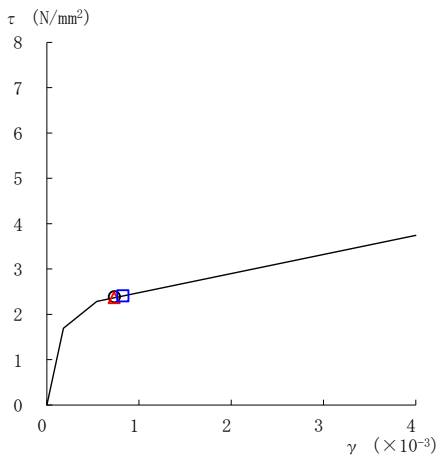


表 2-32(2) 最大応答曲げモーメント一覧 (基準地震動 S s - N 2 N S, E W 方向)

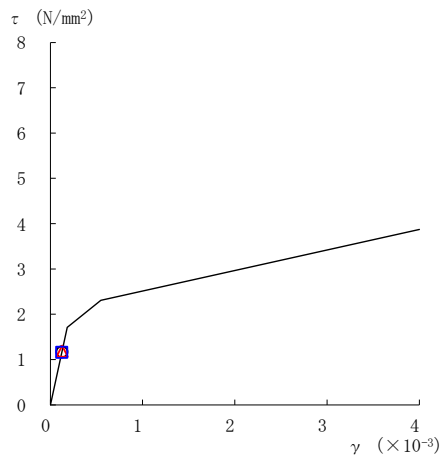
部位	EL (m)	要素番号	最大応答曲げモーメント ($\times 10^5$ kN·m)		
			ケース1	ケース2	ケース3
S2 (SA側)	37.275~28.0	18	0.00 0.0519	0.00 0.0511	0.00 0.0525
	28.0~19.8	19	0.0519 0.0946	0.0511 0.0933	0.0525 0.0958
S2 (SE側)	37.275~28.0	20	0.00 0.0519	0.00 0.0511	0.00 0.0525
	28.0~19.8	21	0.0519 0.0946	0.0511 0.0933	0.0525 0.0958
S2	19.8~14.1	22	0.189 0.550	0.187 0.550	0.192 0.543
	14.1~8.8	23	0.550 1.30	0.550 1.30	0.543 1.30
S1	37.275~28.0	24	0.00 1.73	0.00 1.73	0.00 1.69
	28.0~19.8	25	1.73 3.64	1.73 3.64	1.69 3.61
	19.8~14.1	26	3.64 4.87	3.64 4.86	3.61 4.85
	14.1~8.8	27	4.87 6.18	4.86 6.17	4.85 6.19



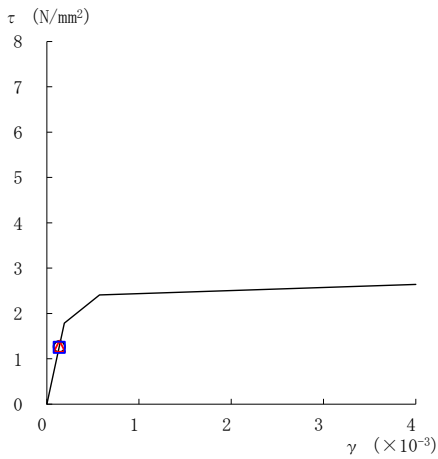
○ ケース 1 △ ケース 2 □ ケース 3



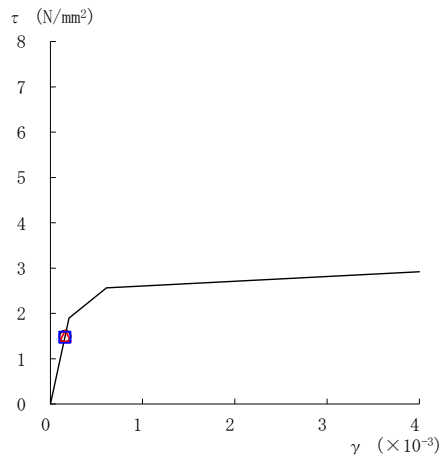
要素番号 (1)



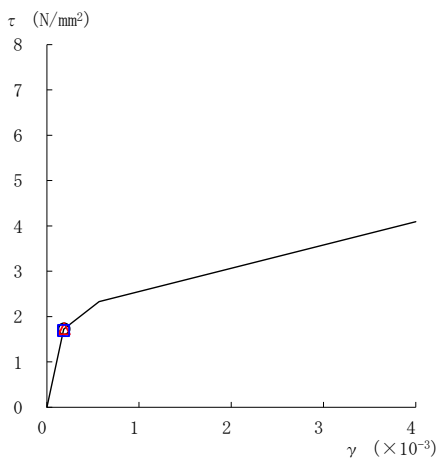
要素番号 (2)



要素番号 (3)



要素番号 (4)



要素番号 (11)

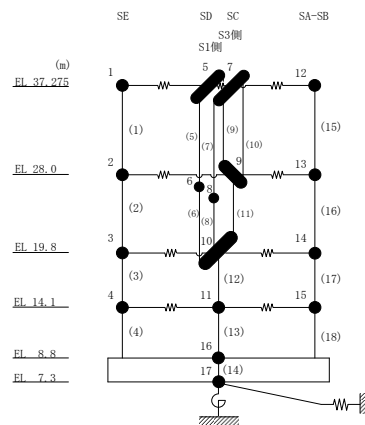
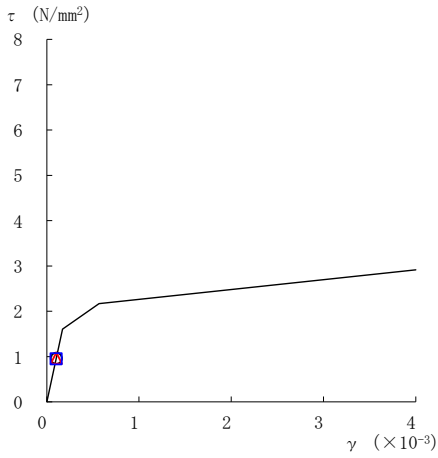
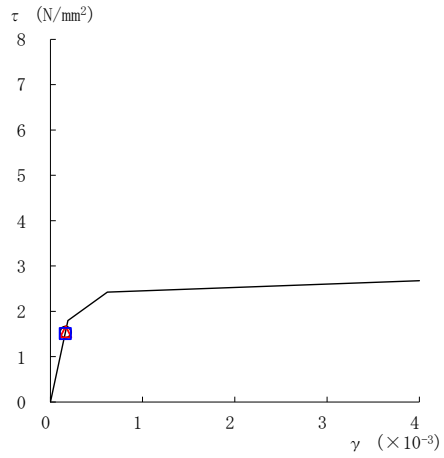


図 2-33(1) せん断スケルトン曲線上の最大応答値
(基準地震動 S s - D, NS 方向)

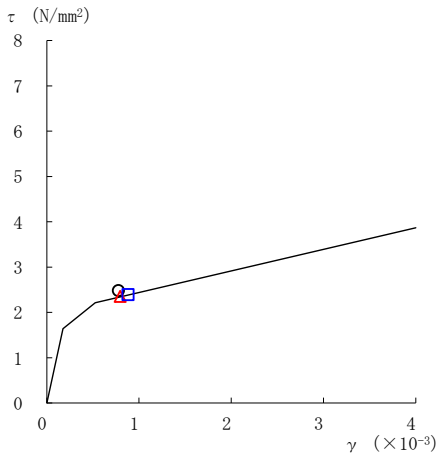
○ ケース 1 △ ケース 2 □ ケース 3



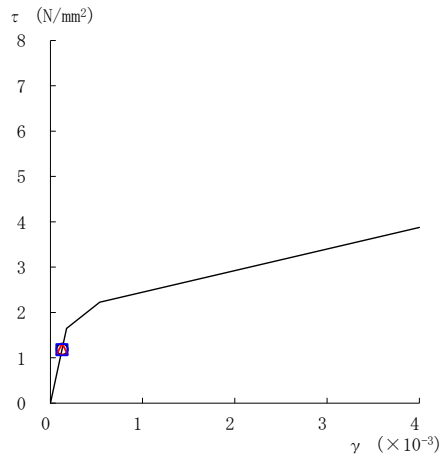
要素番号 (12)



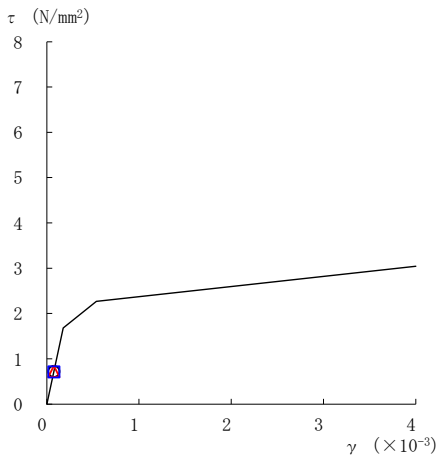
要素番号 (13)



要素番号 (15)



要素番号 (16)



要素番号 (17)

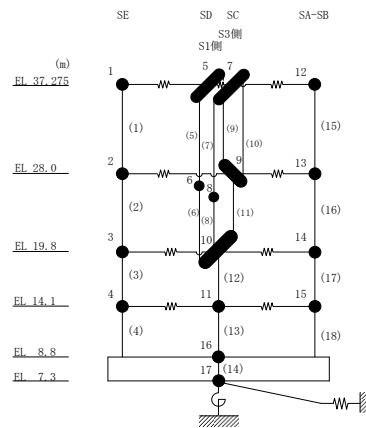
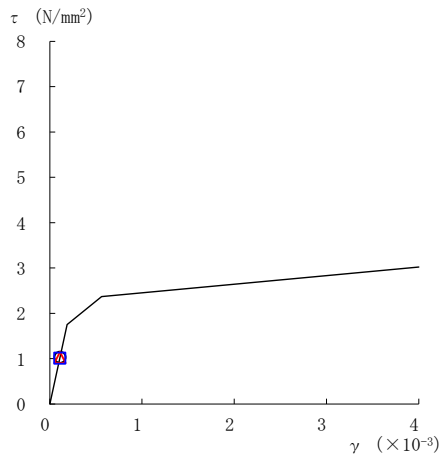


図 2-33(2) せん断スケルトン曲線上の最大応答値
(基準地震動 S s - D, NS 方向)

○ ケース 1 △ ケース 2 □ ケース 3



要素番号 (18)

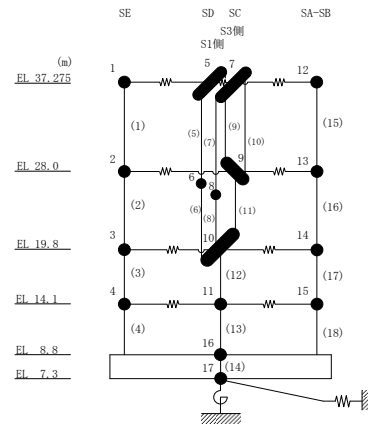
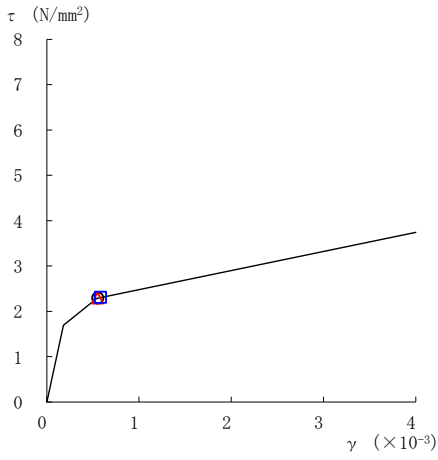
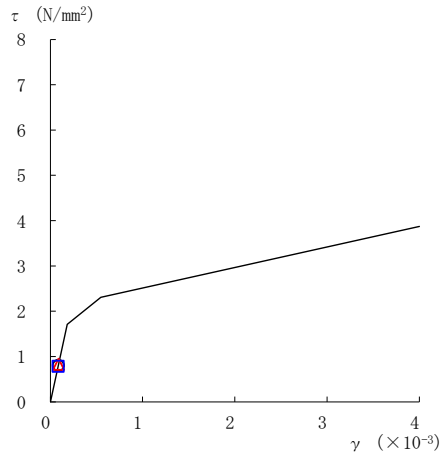


図 2-33(3) せん断スケルトン曲線上の最大応答値
(基準地震動 S s - D, N S 方向)

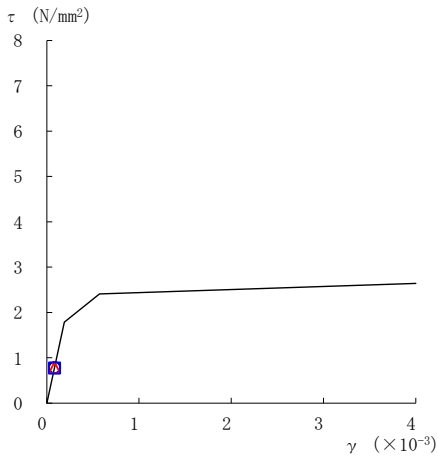
○ ケース 1 △ ケース 2 □ ケース 3



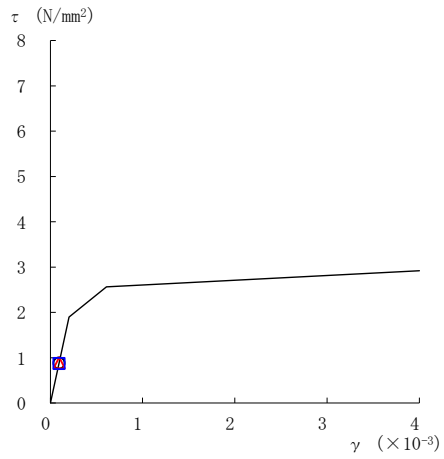
要素番号 (1)



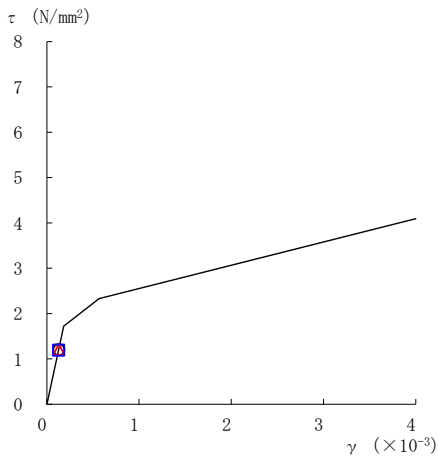
要素番号 (2)



要素番号 (3)



要素番号 (4)



要素番号 (11)

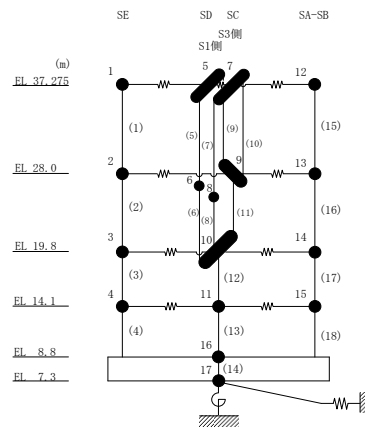
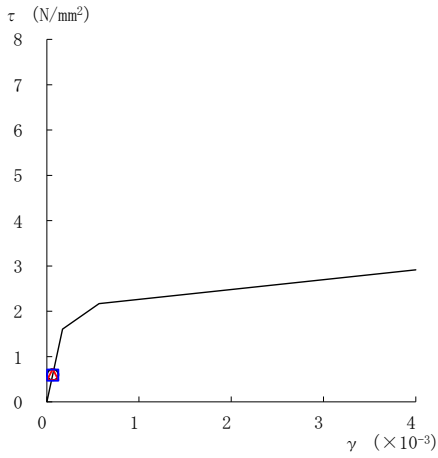
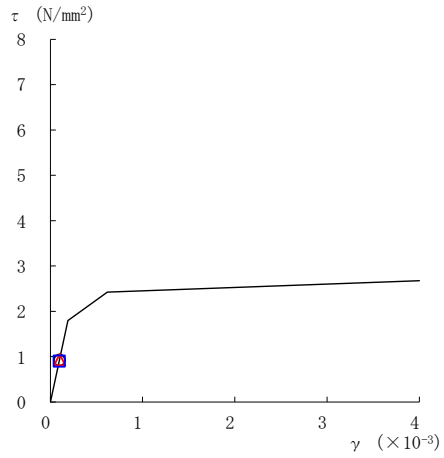


図 2-34(1) せん断スケルトン曲線上の最大応答値
(基準地震動 S s - F 1, NS 方向)

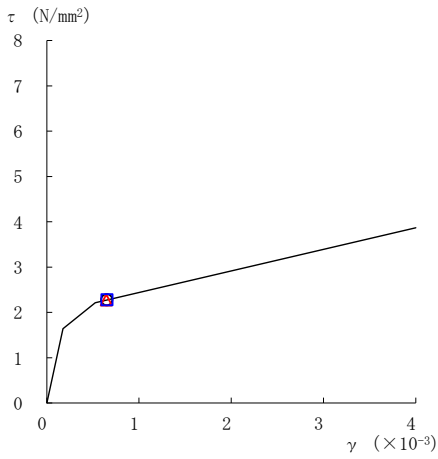
○ ケース 1 △ ケース 2 □ ケース 3



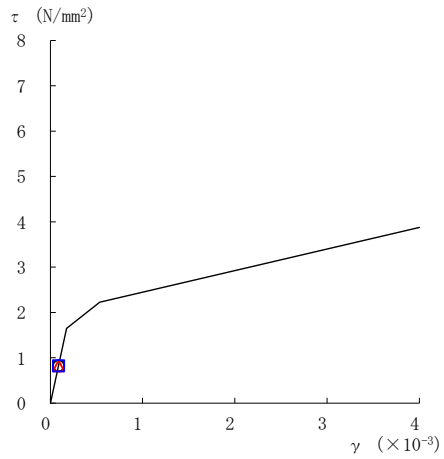
要素番号 (12)



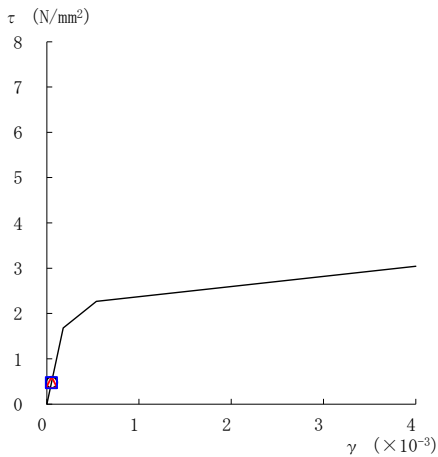
要素番号 (13)



要素番号 (15)



要素番号 (16)



要素番号 (17)

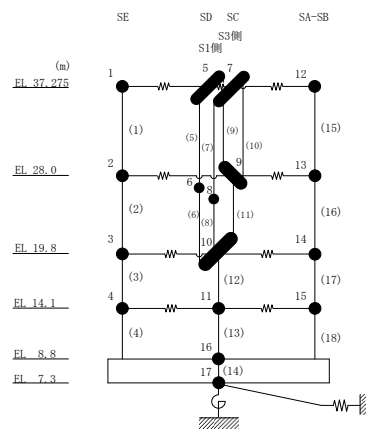
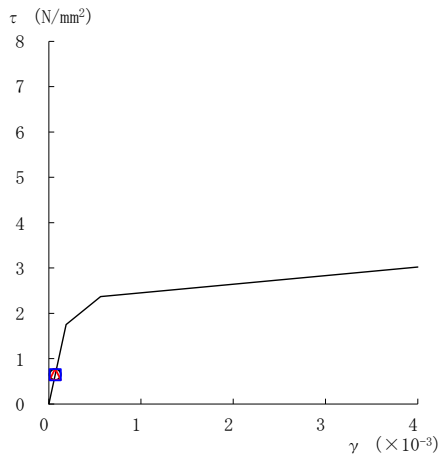


図 2-34(2) せん断スケルトン曲線上の最大応答値
(基準地震動 S s - F 1, NS 方向)

○ ケース 1 △ ケース 2 □ ケース 3



要素番号 (18)

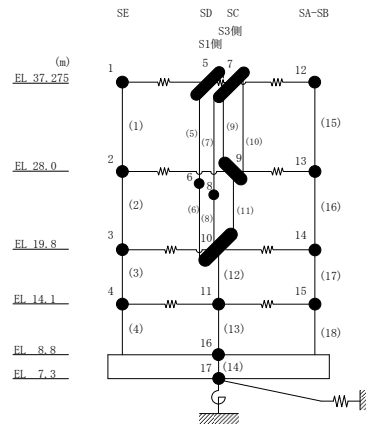
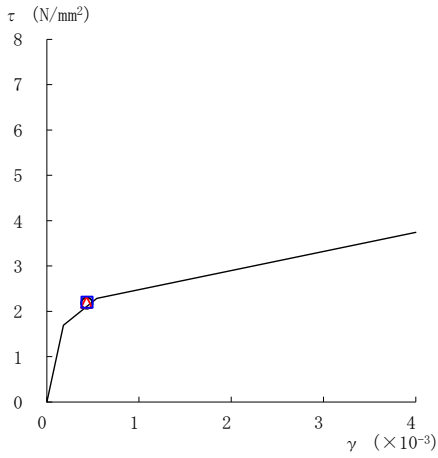
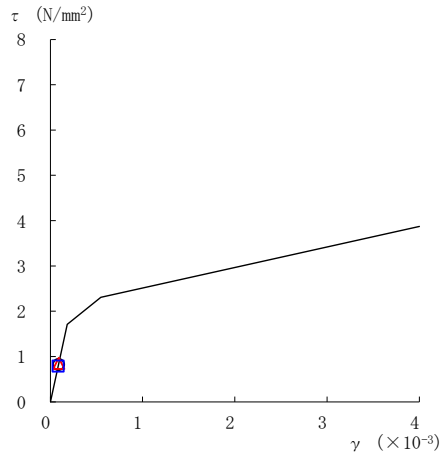


図 2-34(3) せん断スケルトン曲線上の最大応答値
(基準地震動 S s - F 1, NS 方向)

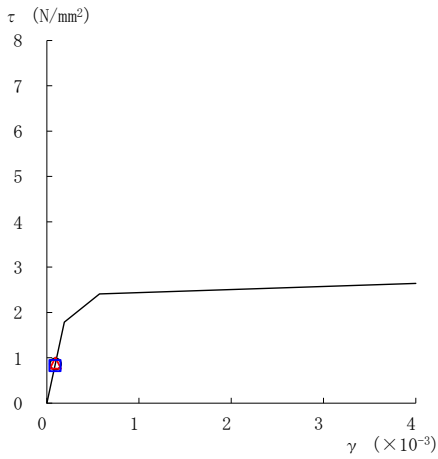
○ ケース 1 △ ケース 2 □ ケース 3



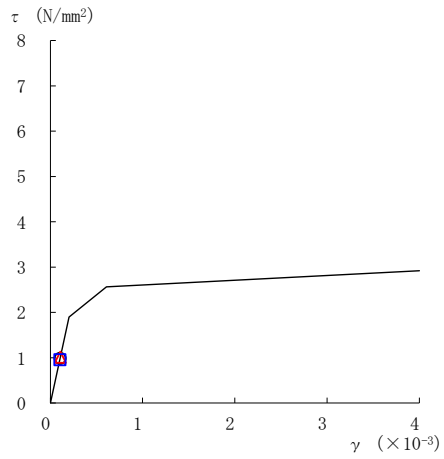
要素番号 (1)



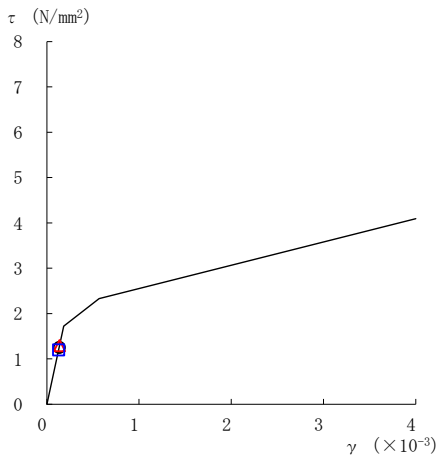
要素番号 (2)



要素番号 (3)



要素番号 (4)



要素番号 (11)

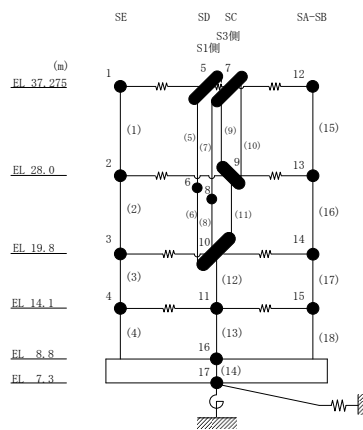
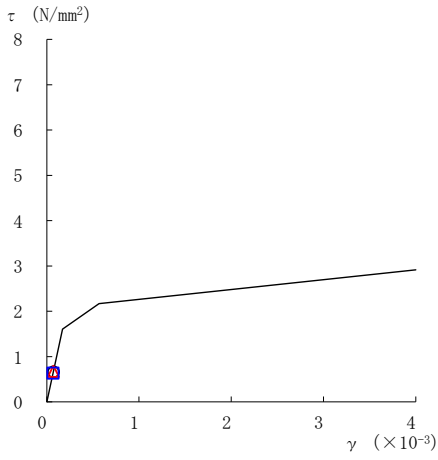
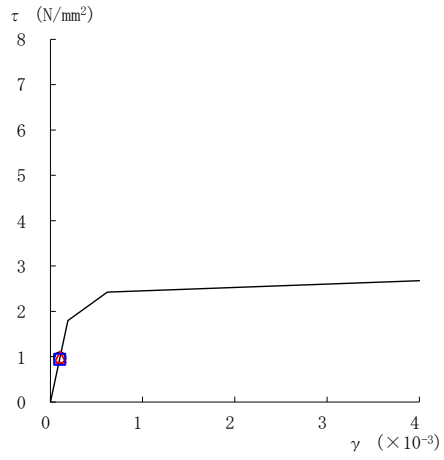


図 2-35(1) せん断スケルトン曲線上の最大応答値
(基準地震動 S s - F 2, NS 方向)

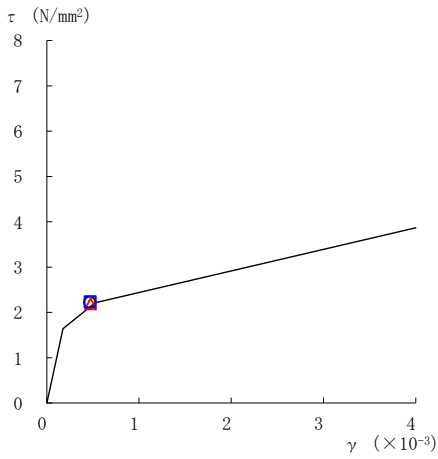
○ ケース 1 △ ケース 2 □ ケース 3



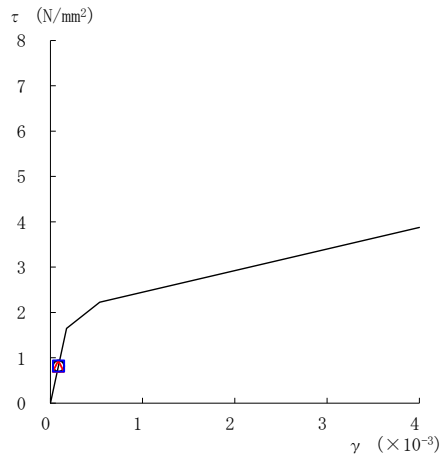
要素番号 (12)



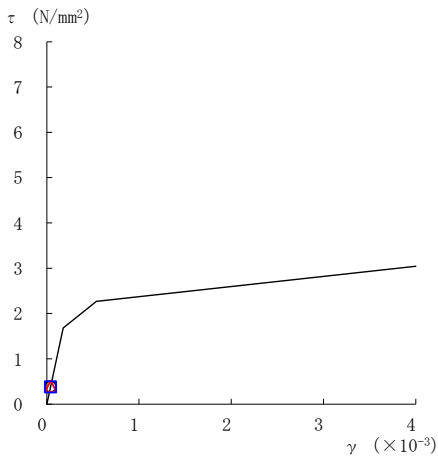
要素番号 (13)



要素番号 (15)



要素番号 (16)



要素番号 (17)

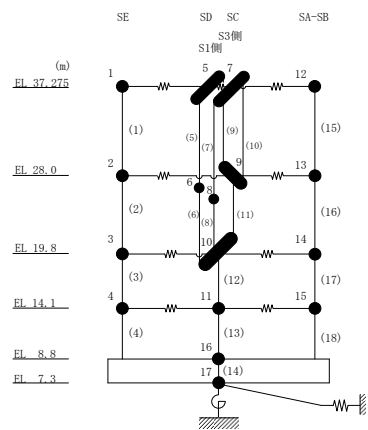
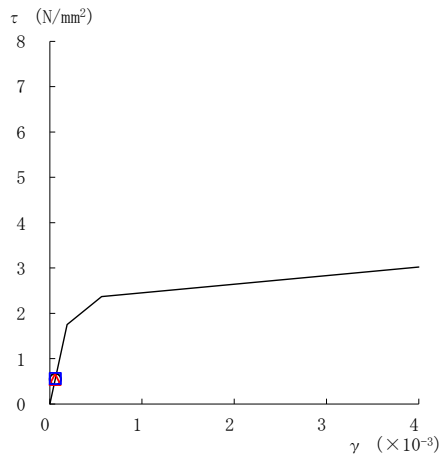


図 2-35(2) せん断スケルトン曲線上の最大応答値
(基準地震動 S s - F 2, NS 方向)

○ ケース 1 △ ケース 2 □ ケース 3



要素番号 (18)

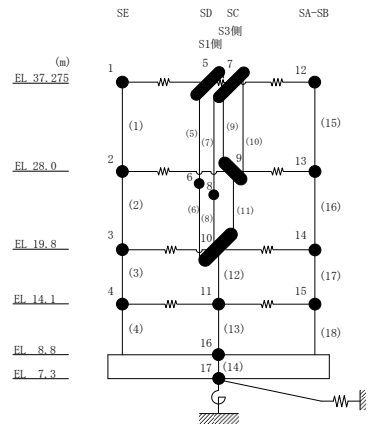
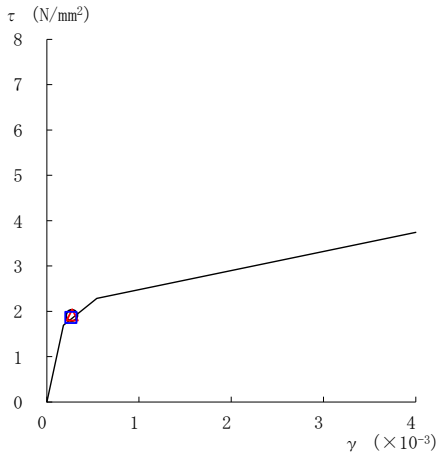
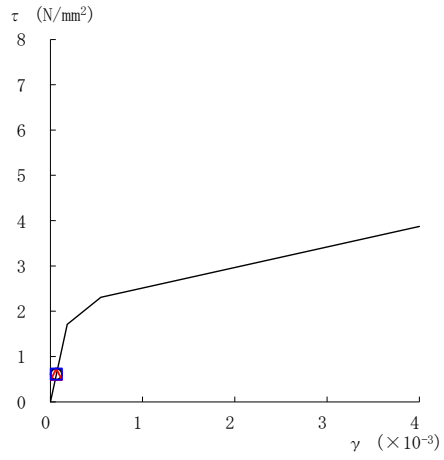


図 2-35(3) せん断スケルトン曲線上の最大応答値
(基準地震動 S s - F 2, NS 方向)

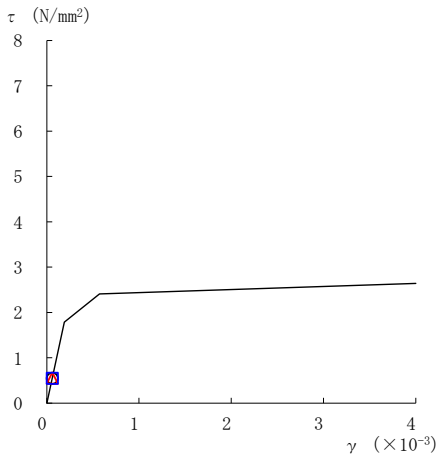
○ ケース 1 △ ケース 2 □ ケース 3



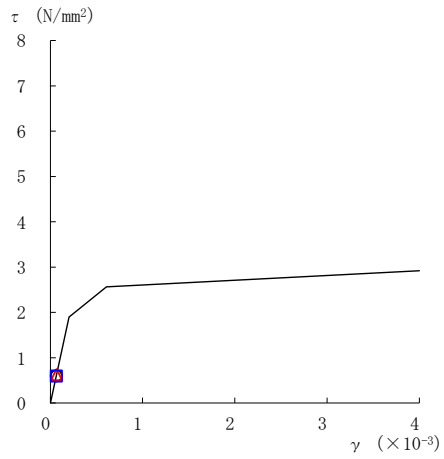
要素番号 (1)



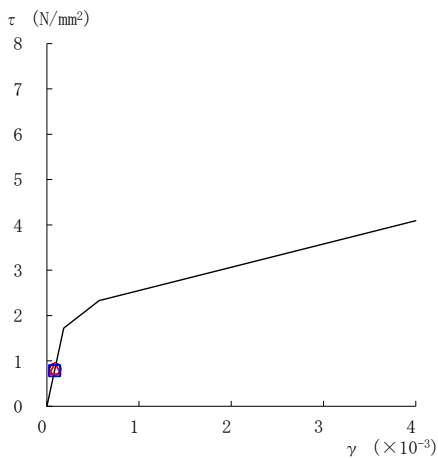
要素番号 (2)



要素番号 (3)



要素番号 (4)



要素番号 (11)

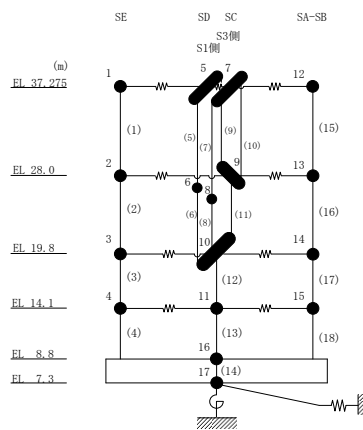
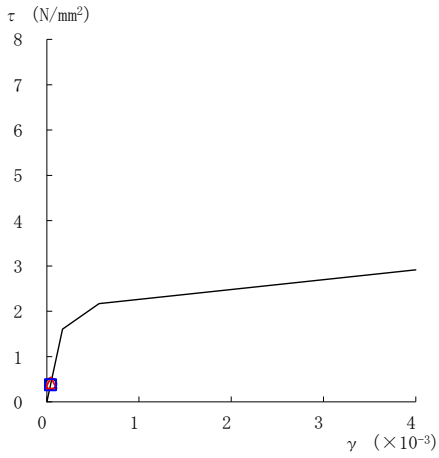
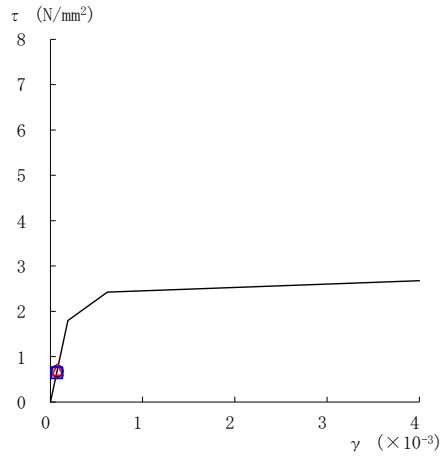


図 2-36(1) せん断スケルトン曲線上の最大応答値
(基準地震動 S_s-N2NS, NS 方向)

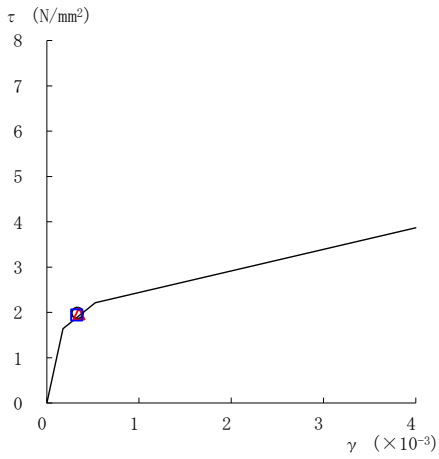
○ ケース 1 △ ケース 2 □ ケース 3



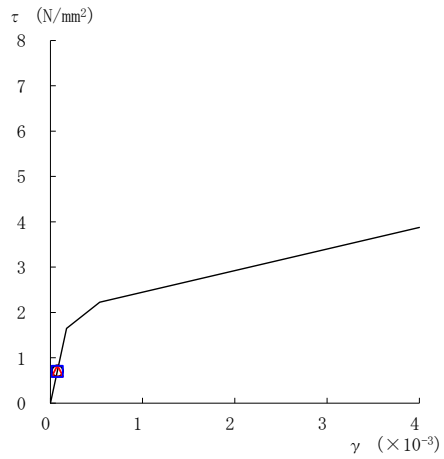
要素番号 (12)



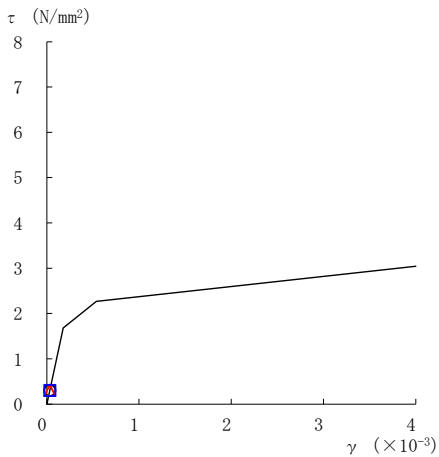
要素番号 (13)



要素番号 (15)



要素番号 (16)



要素番号 (17)

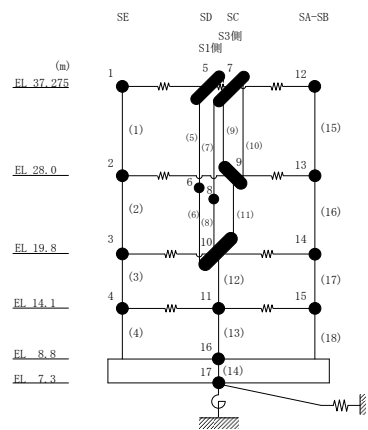
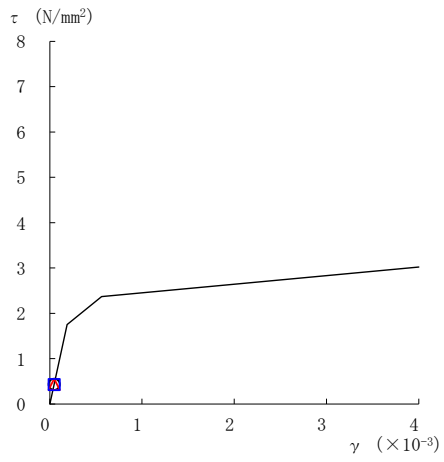


図 2-36(2) せん断スケルトン曲線上の最大応答値
(基準地震動 S_s-N2NS, NS 方向)

○ ケース 1 △ ケース 2 □ ケース 3



要素番号 (18)

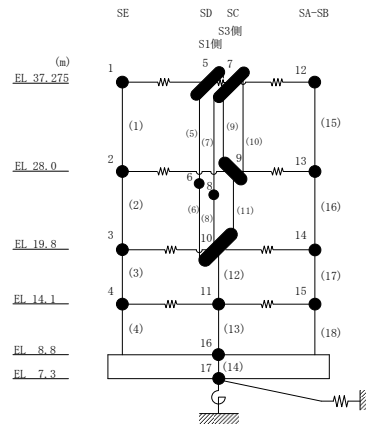
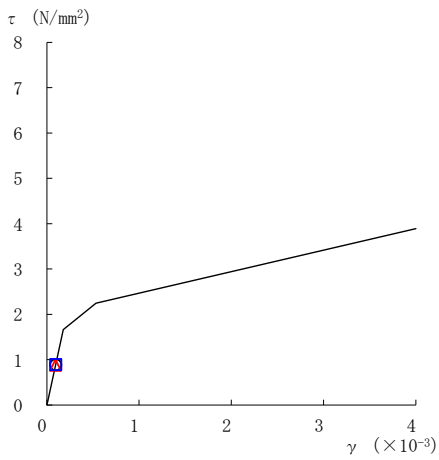
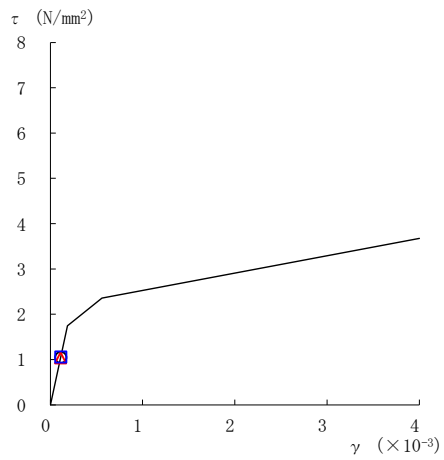


図 2-36(3) せん断スケルトン曲線上の最大応答値
(基準地震動 $S_s - N2NS$, NS 方向)

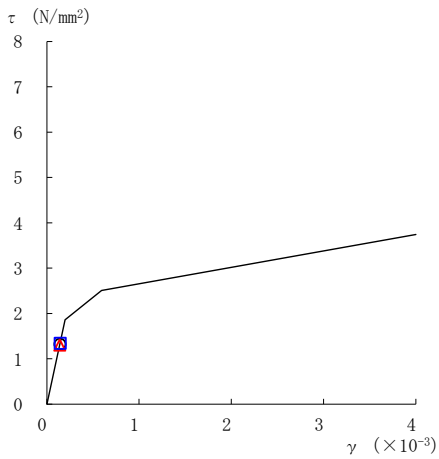
○ ケース 1 △ ケース 2 □ ケース 3



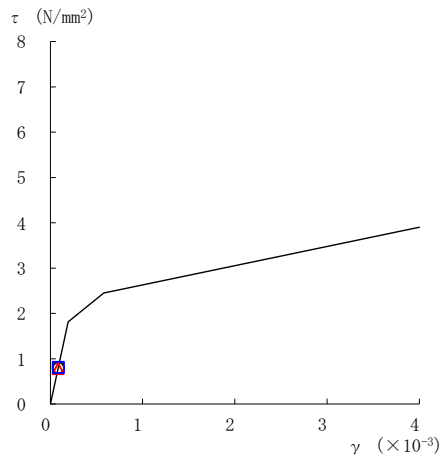
要素番号 (1)



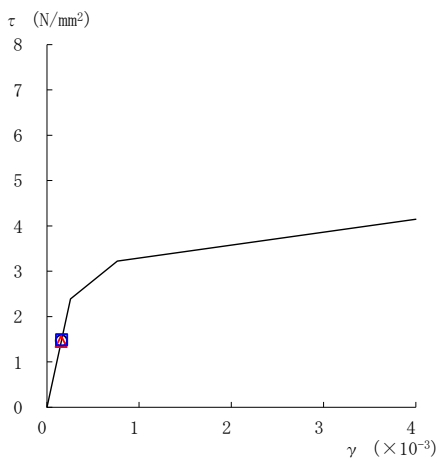
要素番号 (2)



要素番号 (3)



要素番号 (4)



要素番号 (6)

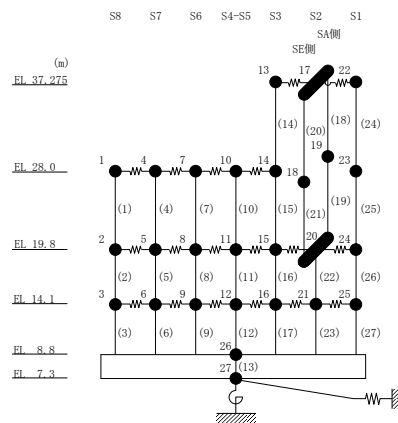
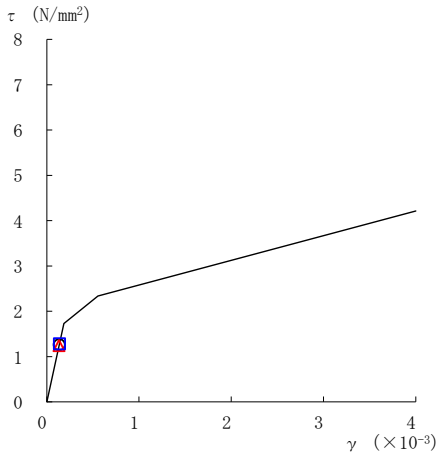
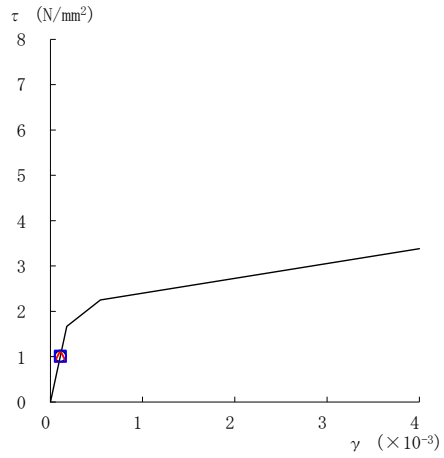


図 2-37(1) せん断スケルトン曲線上の最大応答値
(基準地震動 S s - D, EW 方向)

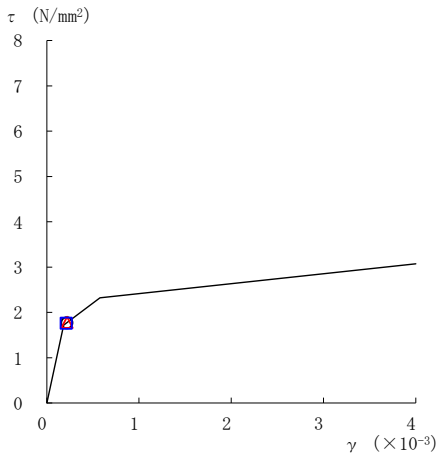
○ ケース 1 △ ケース 2 □ ケース 3



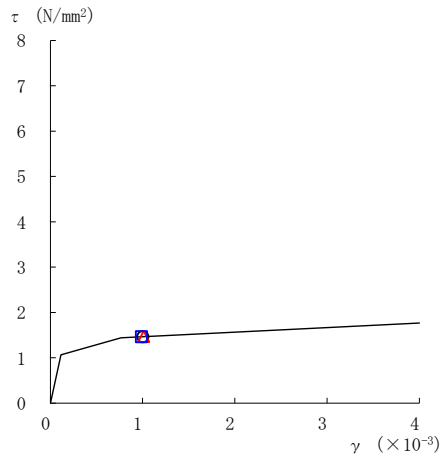
要素番号 (7)



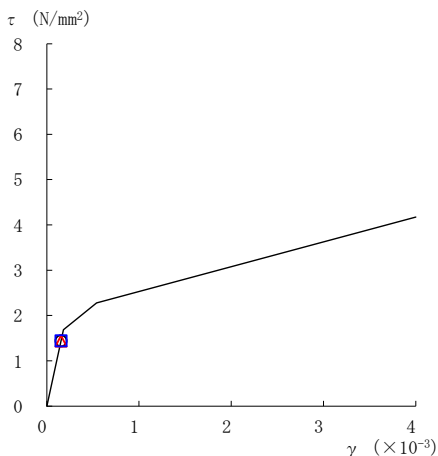
要素番号 (8)



要素番号 (9)



要素番号 (12)



要素番号 (14)

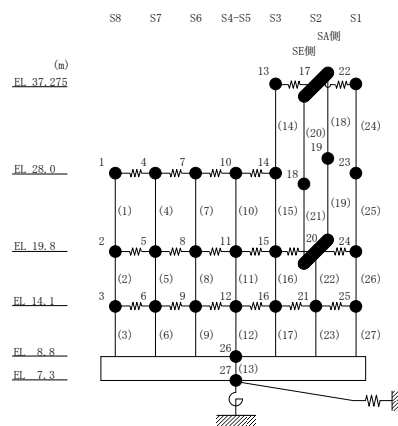
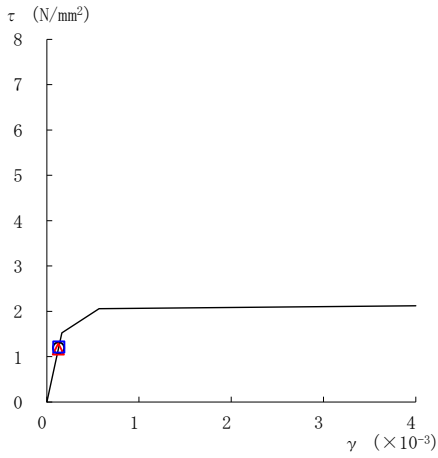
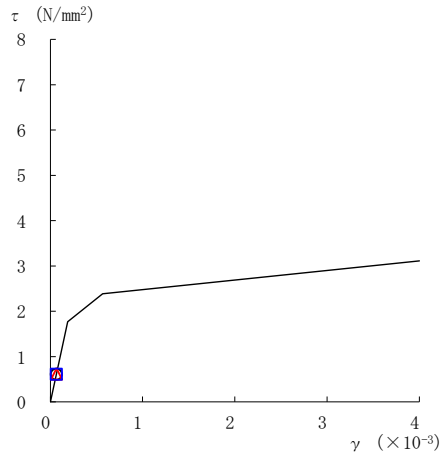


図 2-37(2) せん断スケルトン曲線上の最大応答値
(基準地震動 S s - D, EW方向)

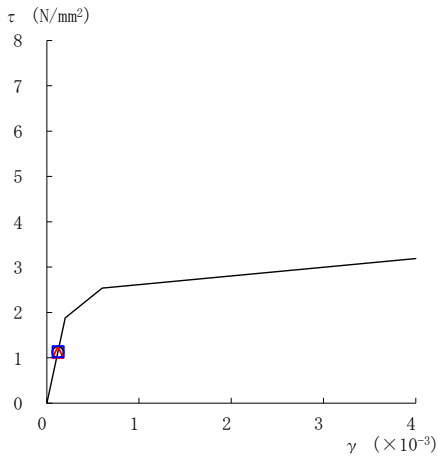
○ ケース 1 △ ケース 2 □ ケース 3



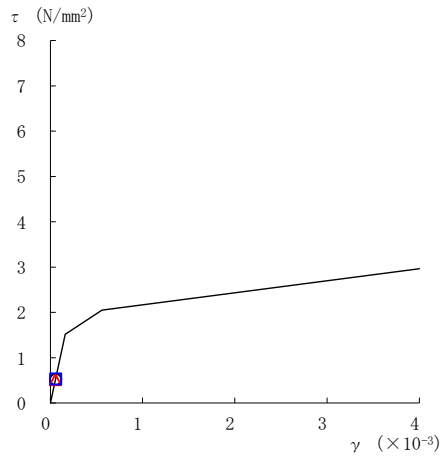
要素番号 (15)



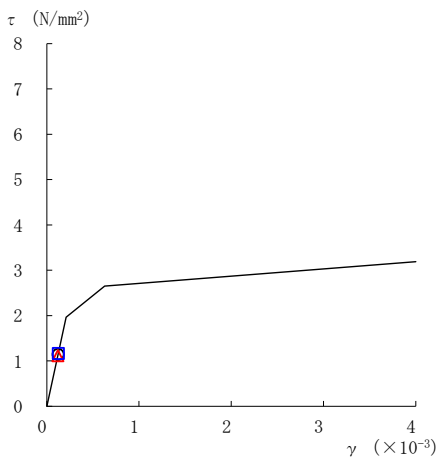
要素番号 (16)



要素番号 (17)



要素番号 (22)



要素番号 (23)

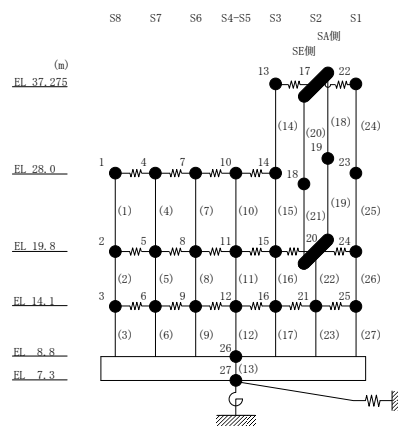
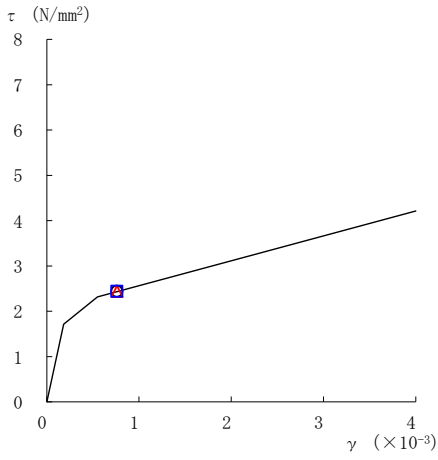
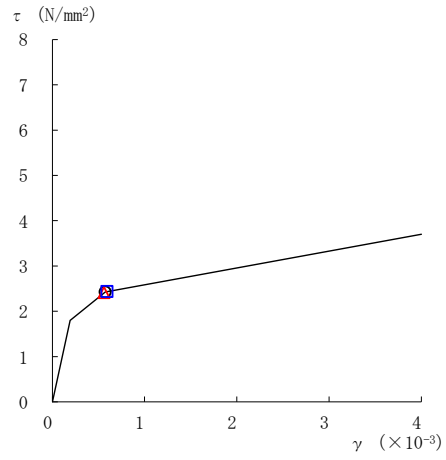


図 2-37(3) せん断スケルトン曲線上の最大応答値
(基準地震動 S s - D, EW方向)

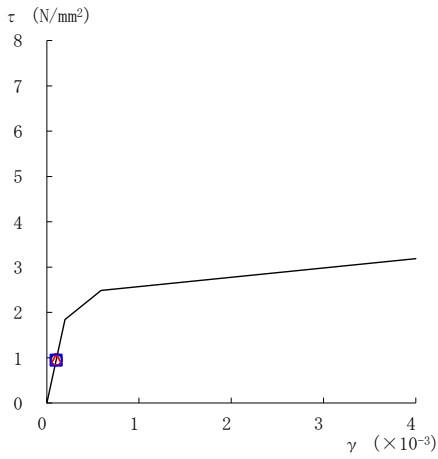
○ ケース 1 △ ケース 2 □ ケース 3



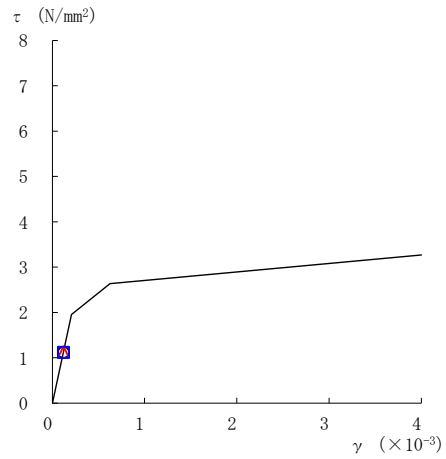
要素番号 (24)



要素番号 (25)



要素番号 (26)



要素番号 (27)

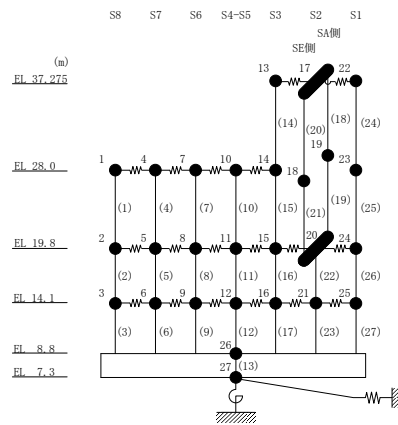
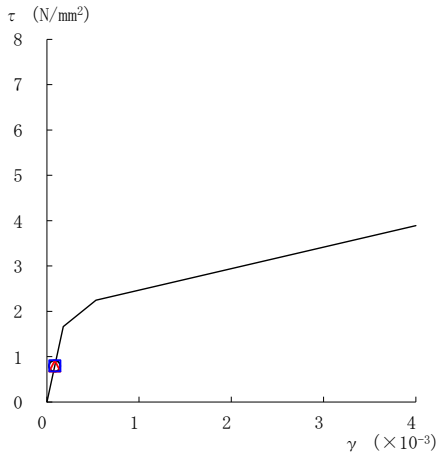
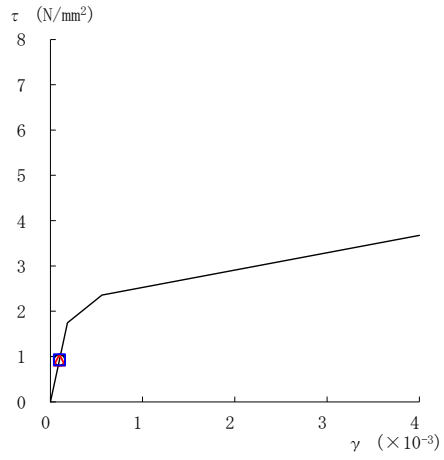


図 2-37(4) せん断スケルトン曲線上の最大応答値
(基準地震動 S s - D, EW 方向)

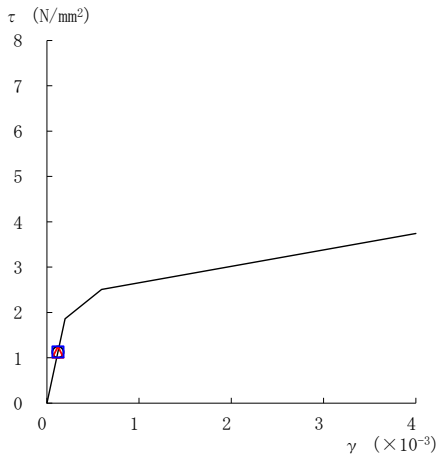
○ ケース 1 △ ケース 2 □ ケース 3



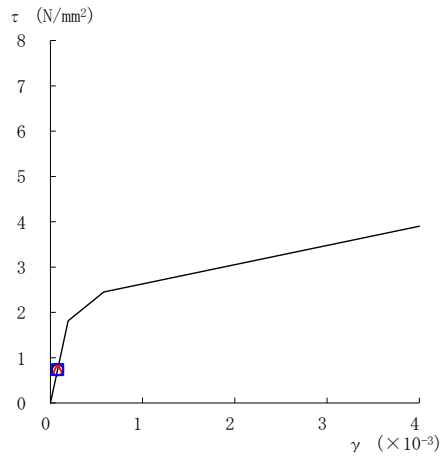
要素番号 (1)



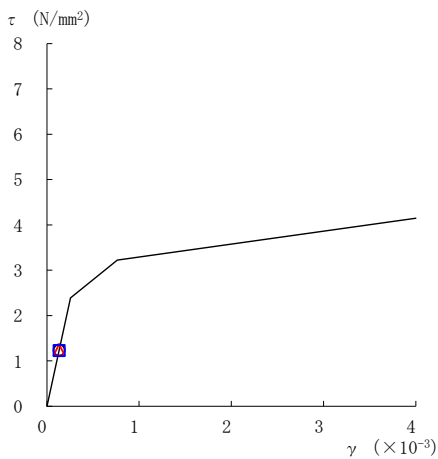
要素番号 (2)



要素番号 (3)



要素番号 (4)



要素番号 (6)

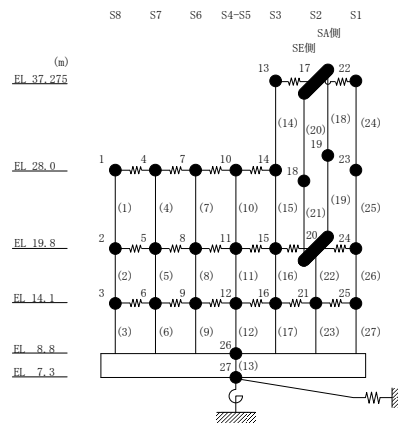
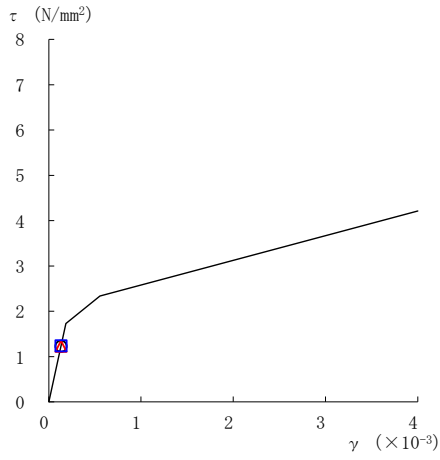
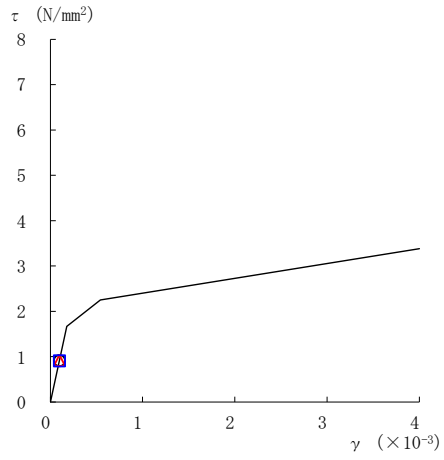


図 2-38(1) せん断スケルトン曲線上の最大応答値
(基準地震動 S s - F 1, EW方向)

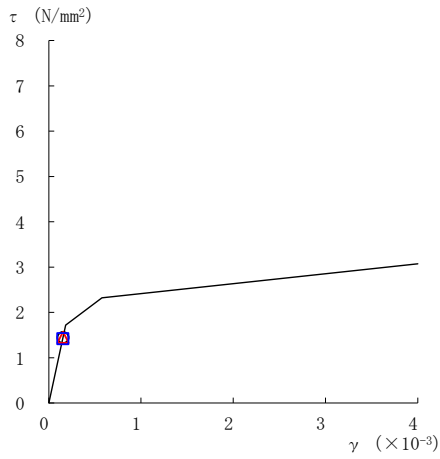
○ ケース 1 △ ケース 2 □ ケース 3



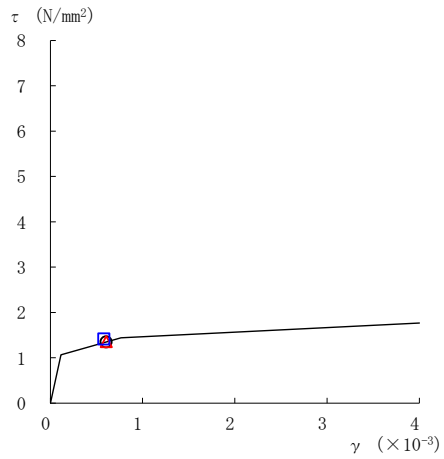
要素番号 (7)



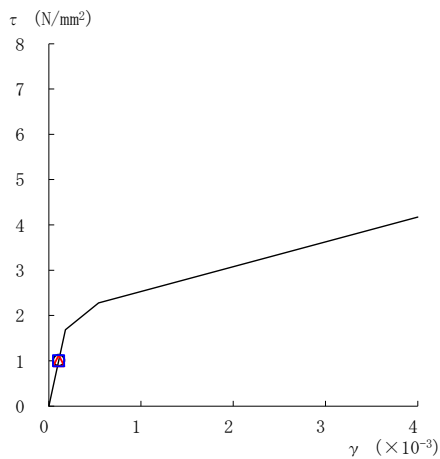
要素番号 (8)



要素番号 (9)



要素番号 (12)



要素番号 (14)

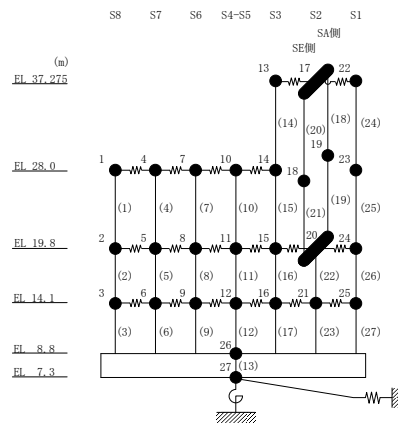
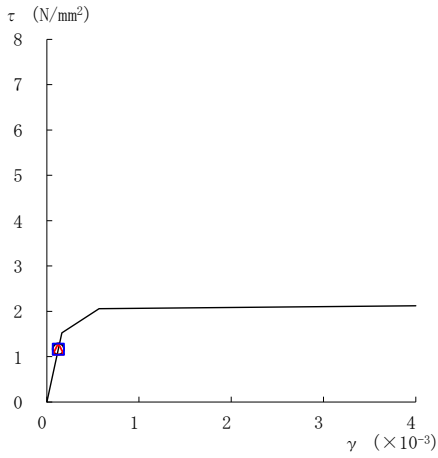
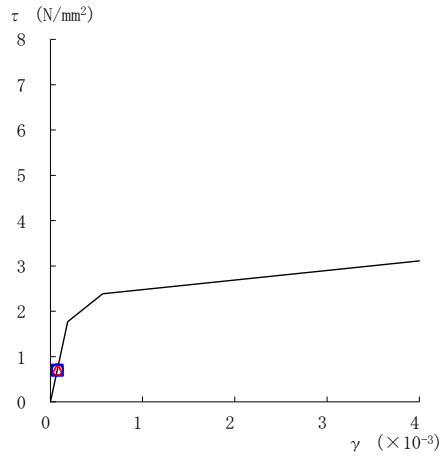


図 2-38(2) せん断スケルトン曲線上の最大応答値
(基準地震動 S s - F 1, EW 方向)

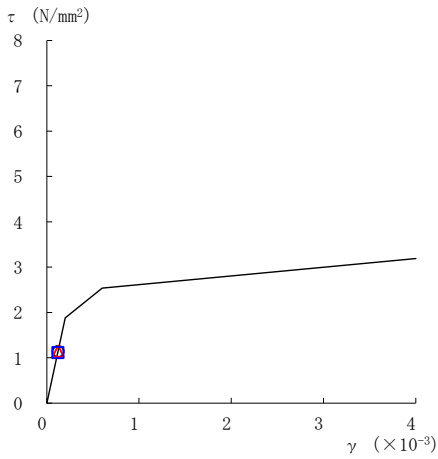
○ ケース 1 △ ケース 2 □ ケース 3



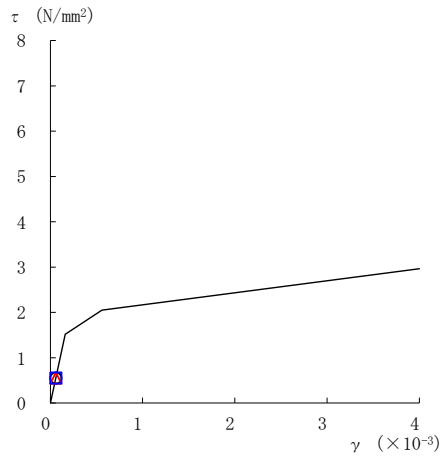
要素番号 (15)



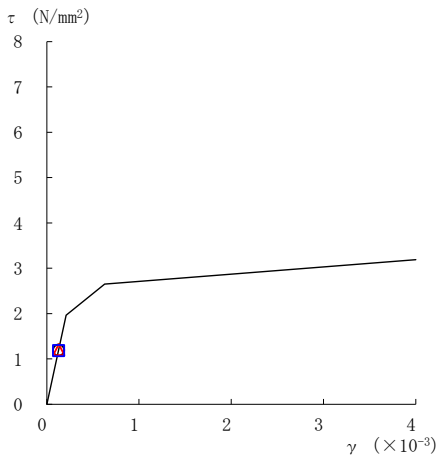
要素番号 (16)



要素番号 (17)



要素番号 (22)



要素番号 (23)

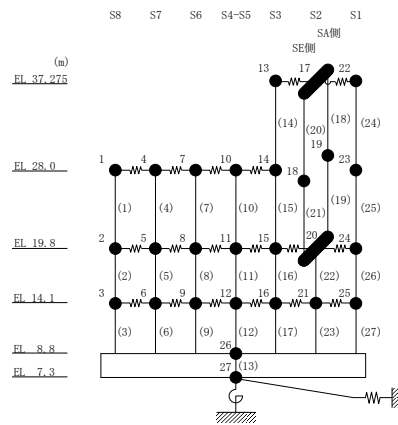
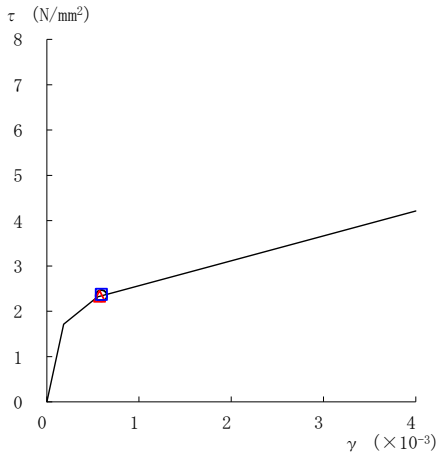
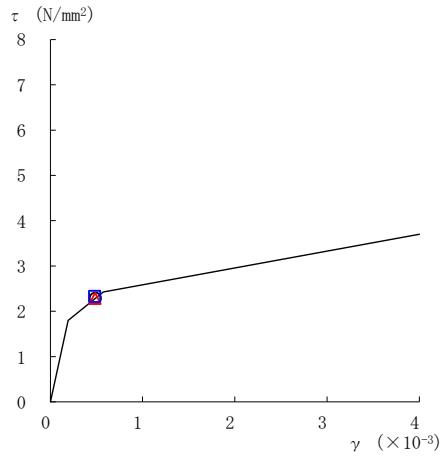


図 2-38(3) せん断スケルトン曲線上の最大応答値
(基準地震動 S s - F 1, EW 方向)

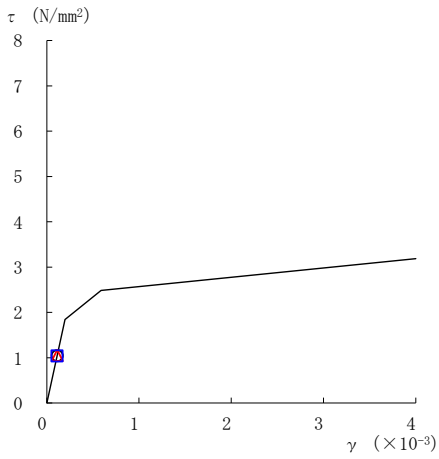
○ ケース 1 △ ケース 2 □ ケース 3



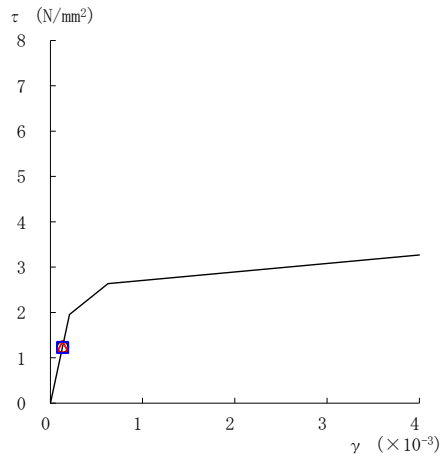
要素番号 (24)



要素番号 (25)



要素番号 (26)



要素番号 (27)

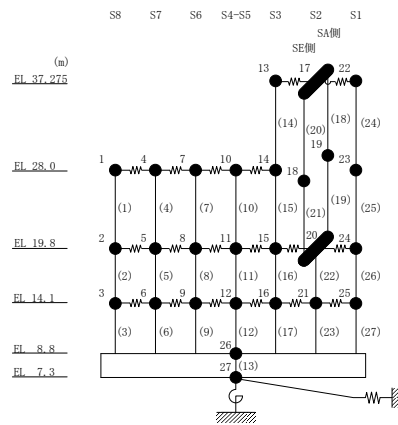
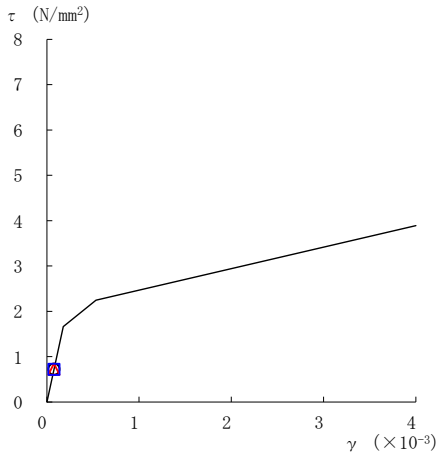
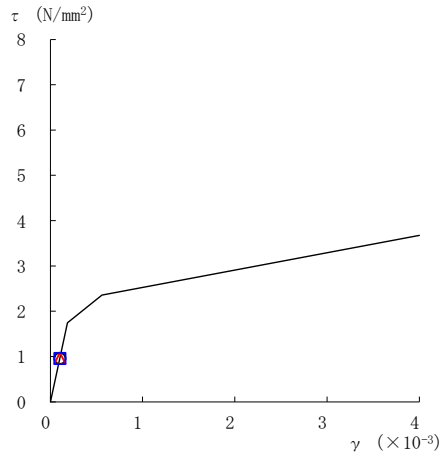


図 2-38(4) せん断スケルトン曲線上の最大応答値
(基準地震動 S s - F 1, EW 方向)

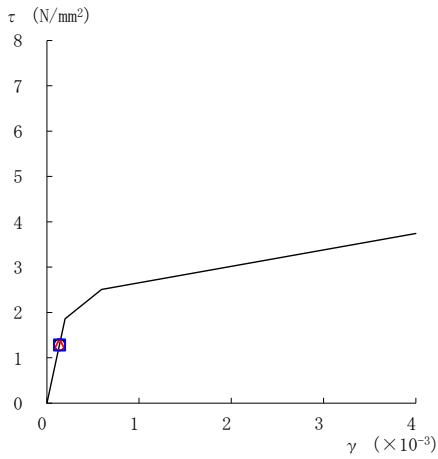
○ ケース 1 △ ケース 2 □ ケース 3



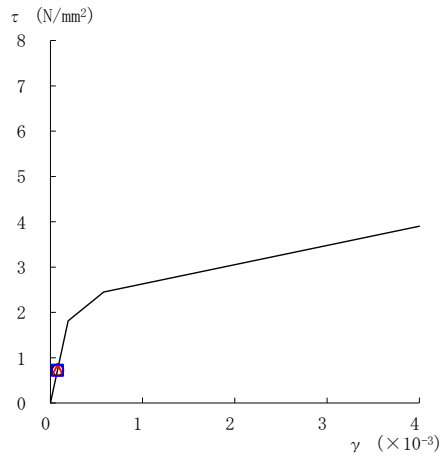
要素番号 (1)



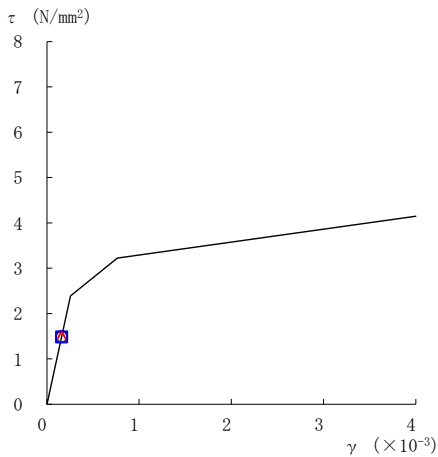
要素番号 (2)



要素番号 (3)



要素番号 (4)



要素番号 (6)

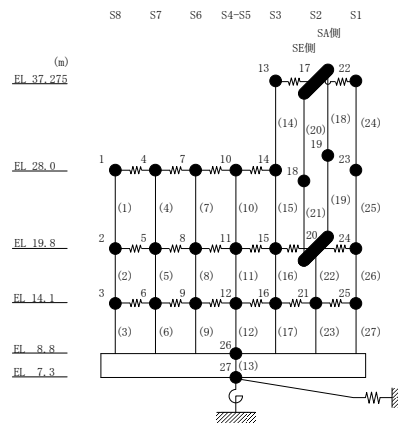
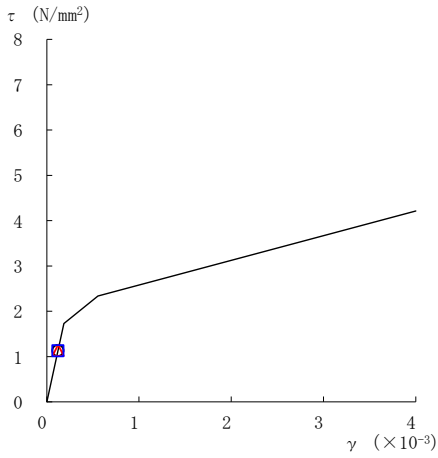
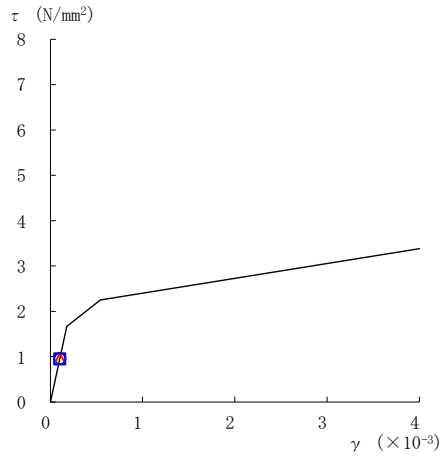


図 2-39(1) せん断スケルトン曲線上の最大応答値
(基準地震動 S s - F 2, EW 方向)

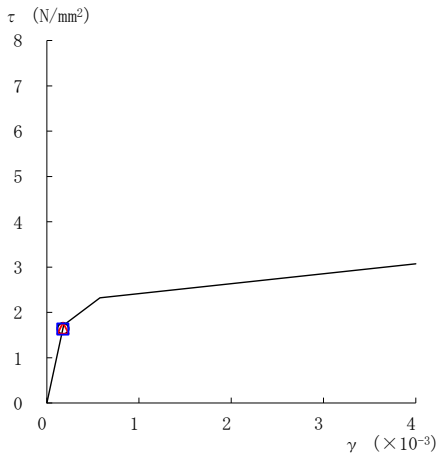
○ ケース 1 △ ケース 2 □ ケース 3



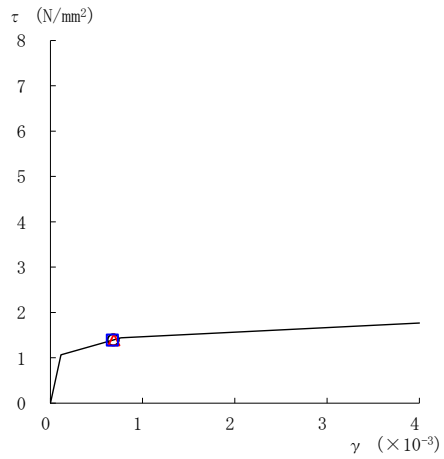
要素番号 (7)



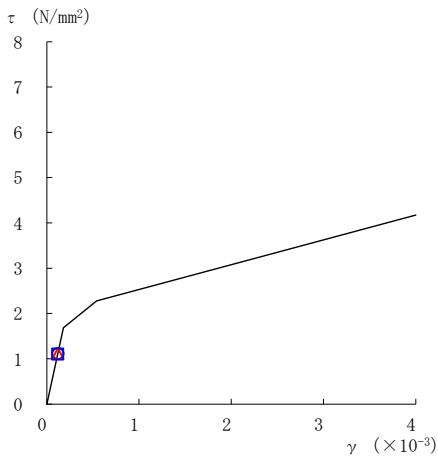
要素番号 (8)



要素番号 (9)



要素番号 (12)



要素番号 (14)

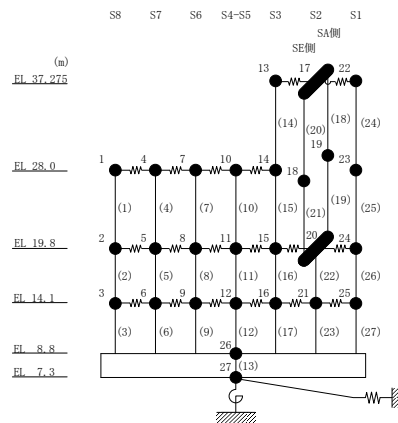
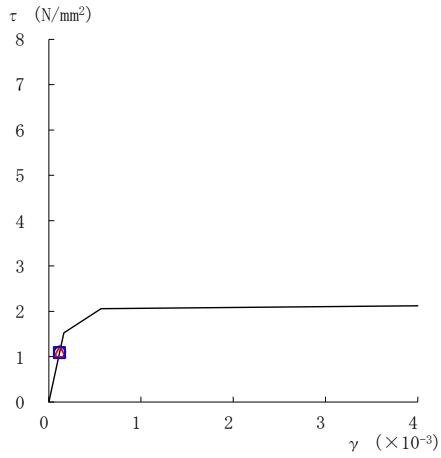
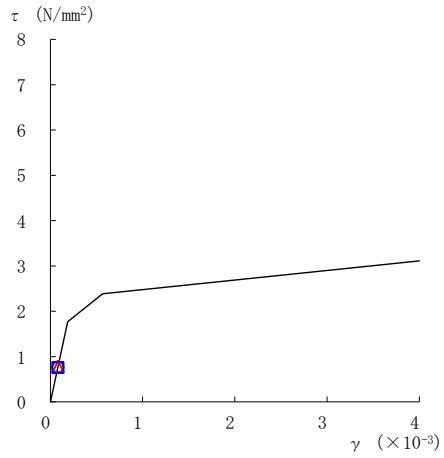


図 2-39(2) せん断スケルトン曲線上の最大応答値
(基準地震動 S s - F 2, EW 方向)

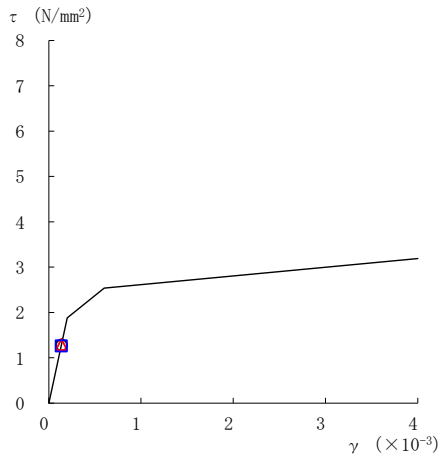
○ ケース 1 △ ケース 2 □ ケース 3



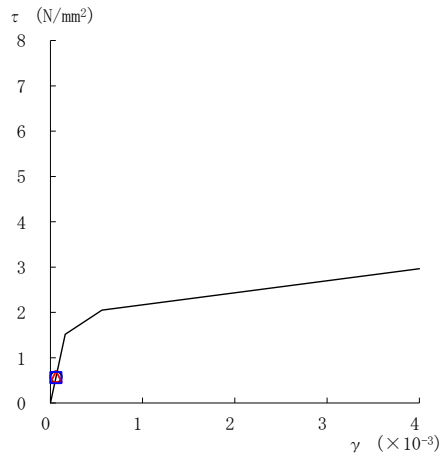
要素番号 (15)



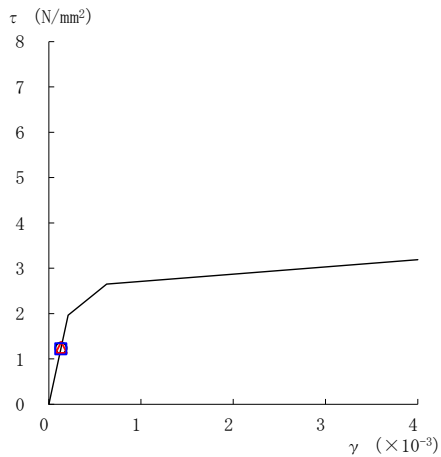
要素番号 (16)



要素番号 (17)



要素番号 (22)



要素番号 (23)

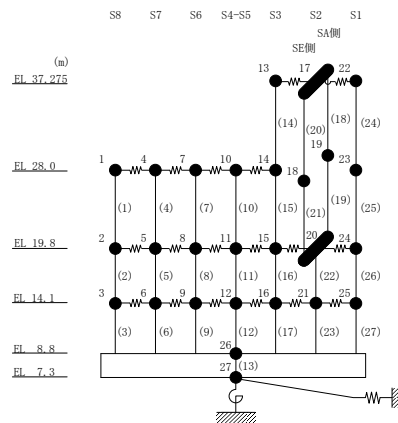
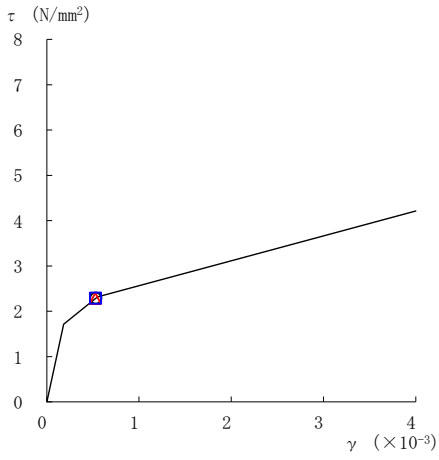
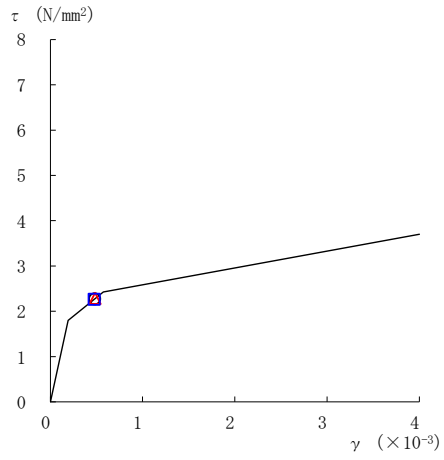


図 2-39(3) せん断スケルトン曲線上の最大応答値
(基準地震動 S s - F 2, EW 方向)

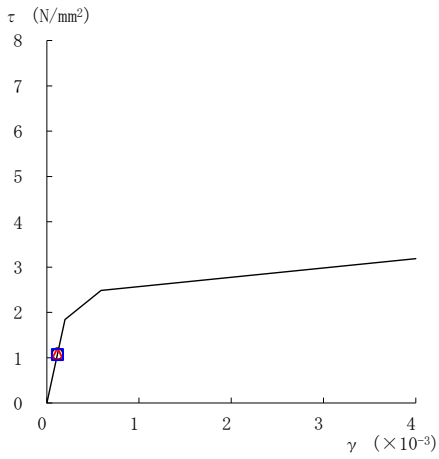
○ ケース 1 △ ケース 2 □ ケース 3



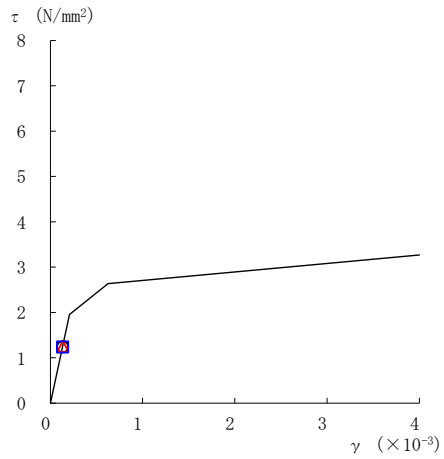
要素番号 (24)



要素番号 (25)



要素番号 (26)



要素番号 (27)

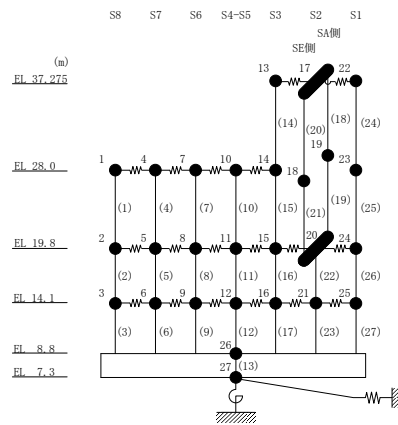
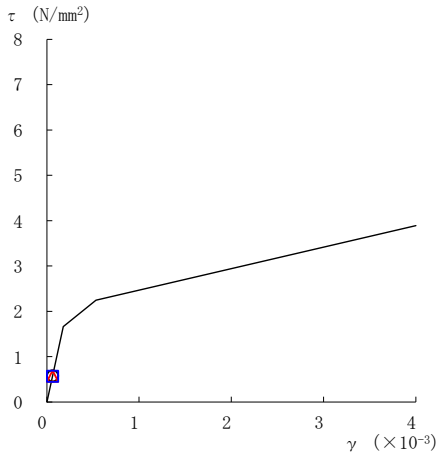
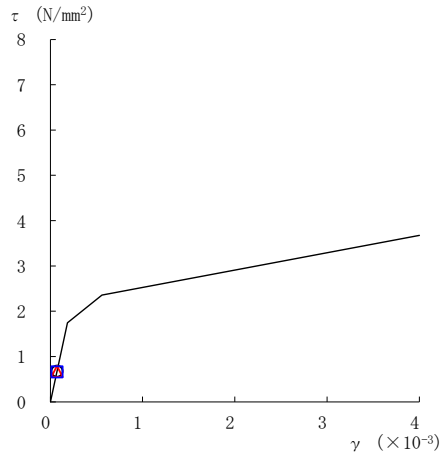


図 2-39(4) せん断スケルトン曲線上の最大応答値
(基準地震動 S s - F 2, EW 方向)

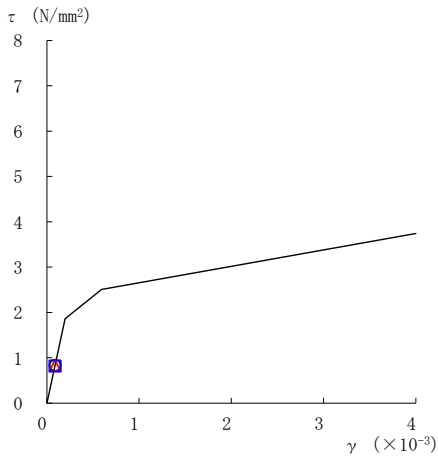
○ ケース 1 △ ケース 2 □ ケース 3



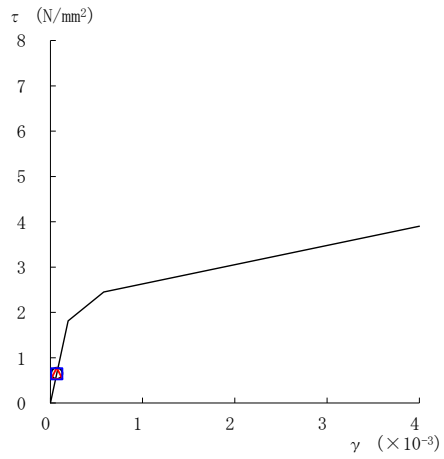
要素番号 (1)



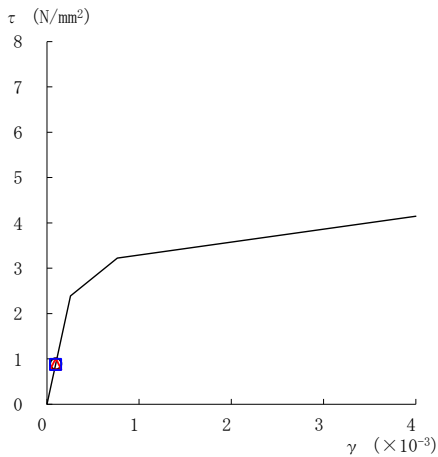
要素番号 (2)



要素番号 (3)



要素番号 (4)



要素番号 (6)

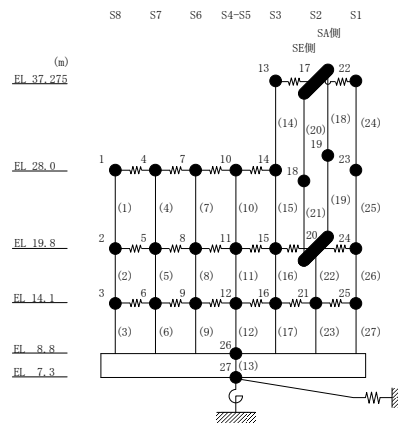
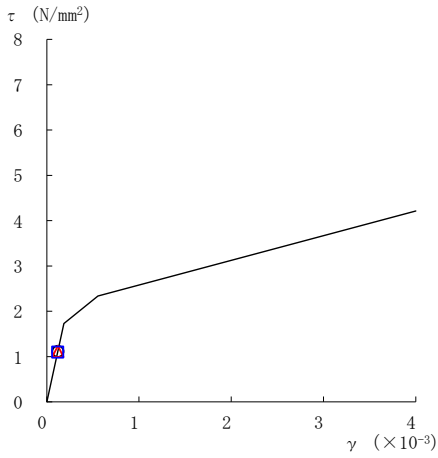
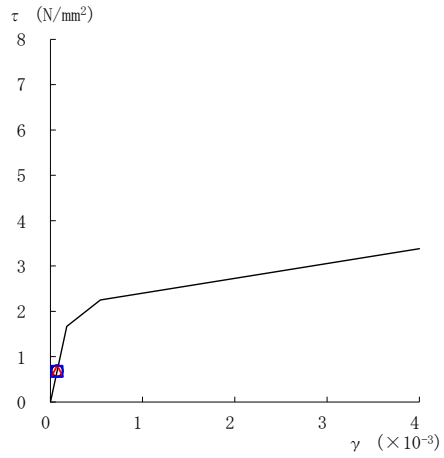


図 2-40(1) せん断スケルトン曲線上の最大応答値
(基準地震動 S s - N 2 N S, E W 方向)

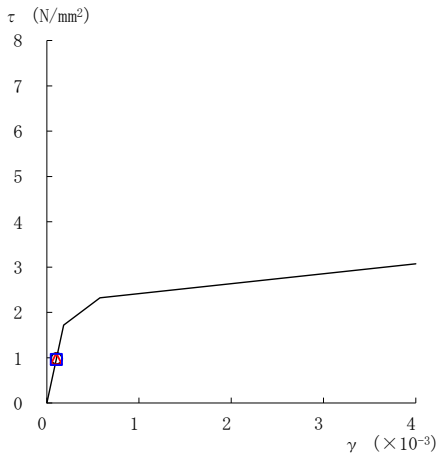
○ ケース 1 △ ケース 2 □ ケース 3



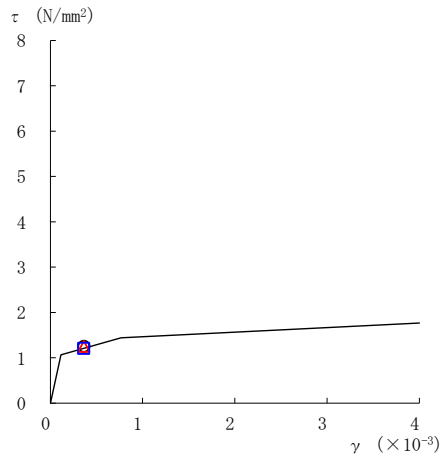
要素番号 (7)



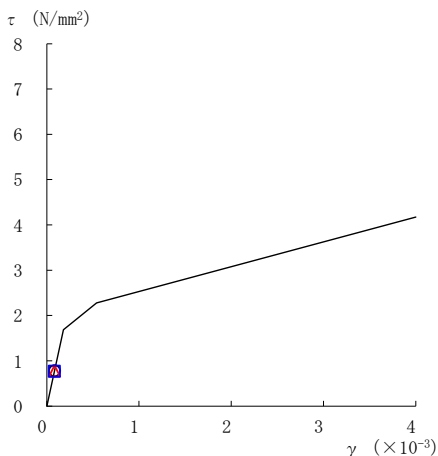
要素番号 (8)



要素番号 (9)



要素番号 (12)



要素番号 (14)

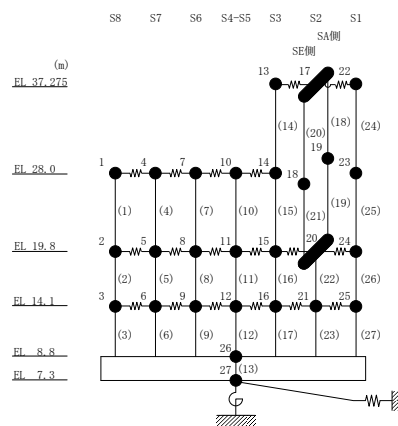
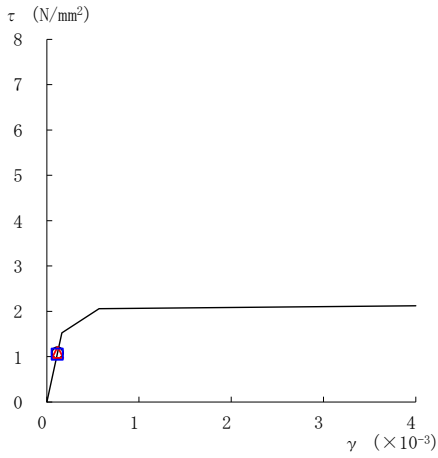
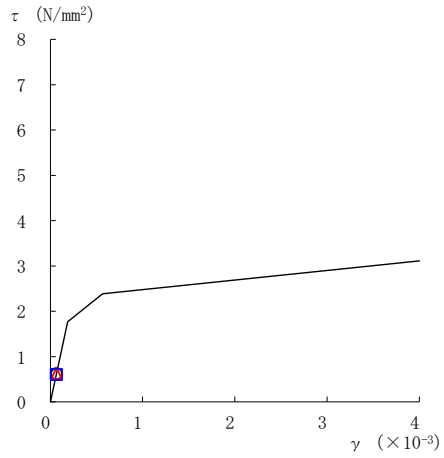


図 2-40(2) せん断スケルトン曲線上の最大応答値
(基準地震動 S s - N 2 N S, E W 方向)

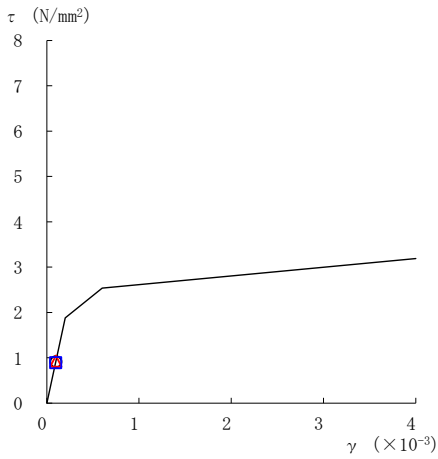
○ ケース 1 △ ケース 2 □ ケース 3



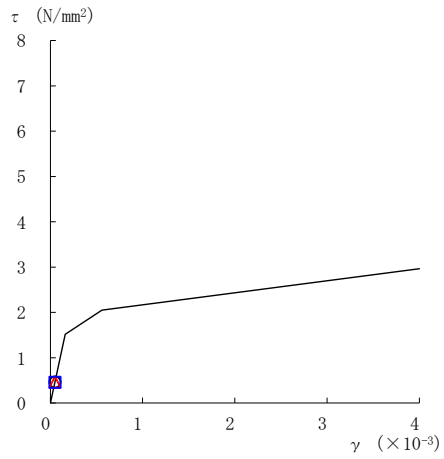
要素番号 (15)



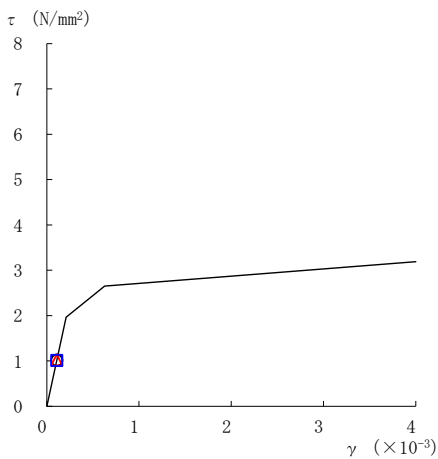
要素番号 (16)



要素番号 (17)



要素番号 (22)



要素番号 (23)

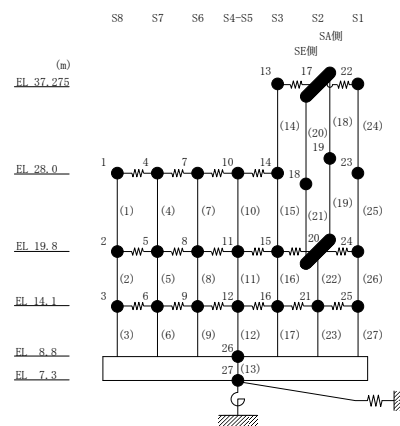
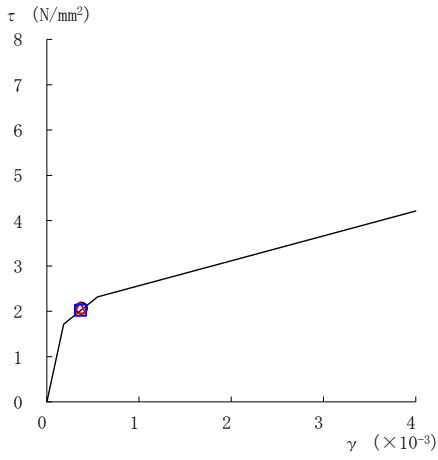
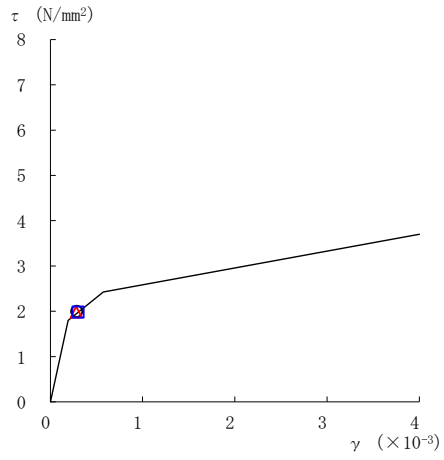


図 2-40(3) せん断スケルトン曲線上の最大応答値
(基準地震動 S_s-N2NS, EW方向)

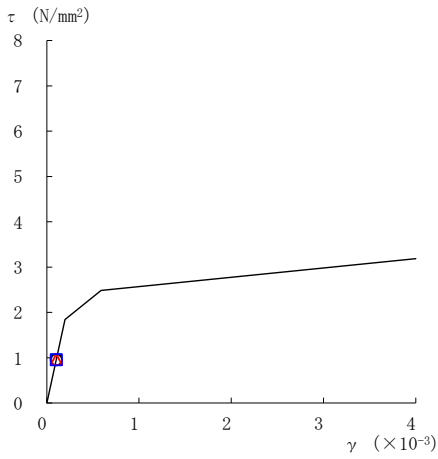
○ ケース 1 △ ケース 2 □ ケース 3



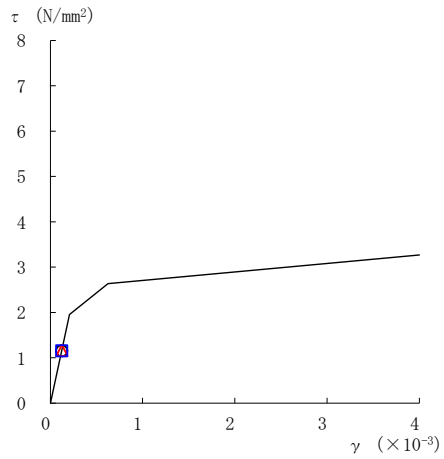
要素番号 (24)



要素番号 (25)



要素番号 (26)



要素番号 (27)

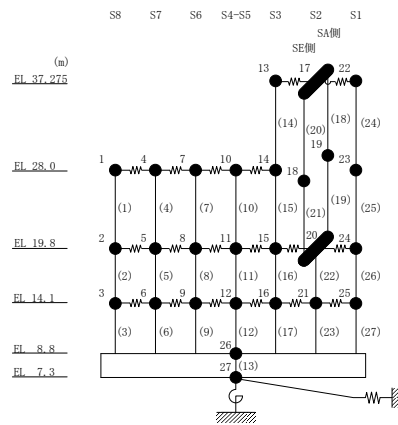


図 2-40(4) せん断スケルトン曲線上の最大応答値
(基準地震動 S s - N 2 N S, E W 方向)

表 2-33 基準地震動 S_s による地震応答解析結果に基づく接地率 (ケース 1)

(a) N S 方向

基準地震動 S_s	最大接地圧 ($\times 10^3 \text{kN/m}^2$)	最大転倒モーメント ($\times 10^6 \text{kN} \cdot \text{m}$)	最小接地率 (%)
S_s-D	0.425	4.14	88.3
S_s-F1	0.336	2.64	100
S_s-F2	0.332	2.58	100
S_s-N2NS	0.289	1.82	100

(b) E W 方向

基準地震動 S_s	最大接地圧 ($\times 10^3 \text{kN/m}^2$)	最大転倒モーメント ($\times 10^6 \text{kN} \cdot \text{m}$)	最小接地率 (%)
S_s-D	0.479	2.42	77.8
S_s-F1^*	0.589	2.90	64.3
S_s-F2^*	0.590	2.91	64.4
S_s-N2NS	0.452	2.26	82.6

注記* : 誘発上下動考慮の結果を示す。

表 2-34 基準地震動 S_s による地震応答解析結果に基づく接地率 (ケース 2)

(a) NS 方向

基準地震動 S_s	最大接地圧 ($\times 10^3 \text{kN/m}^2$)	最大転倒モーメント ($\times 10^6 \text{kN} \cdot \text{m}$)	最小接地率 (%)
S_s-D	0.425	4.16	88.0
S_s-F1	0.334	2.63	100
S_s-F2	0.333	2.61	100
S_s-N2NS	0.287	1.79	100

(b) EW 方向

基準地震動 S_s	最大接地圧 ($\times 10^3 \text{kN/m}^2$)	最大転倒モーメント ($\times 10^6 \text{kN} \cdot \text{m}$)	最小接地率 (%)
S_s-D	0.476	2.40	78.3
S_s-F1^*	0.586	2.89	64.4
S_s-F2^*	0.596	2.93	63.7
S_s-N2NS	0.454	2.28	82.1

注記* : 誘発上下動考慮の結果を示す。

表 2-35 基準地震動 S_s による地震応答解析結果に基づく接地率 (ケース 3)

(a) N S 方向

基準地震動 S_s	最大接地圧 ($\times 10^3 \text{kN/m}^2$)	最大転倒モーメント ($\times 10^6 \text{kN} \cdot \text{m}$)	最小接地率 (%)
S_s-D	0.424	4.11	88.7
$S_s-F 1$	0.337	2.64	100
$S_s-F 2$	0.330	2.53	100
$S_s-N 2 N S$	0.290	1.83	100

(b) E W 方向

基準地震動 S_s	最大接地圧 ($\times 10^3 \text{kN/m}^2$)	最大転倒モーメント ($\times 10^6 \text{kN} \cdot \text{m}$)	最小接地率 (%)
S_s-D	0.482	2.44	77.3
$S_s-F 1^*$	0.591	2.91	64.3
$S_s-F 2^*$	0.582	2.88	65.4
$S_s-N 2 N S$	0.450	2.25	83.0

注記* : 誘発上下動考慮による結果を示す。

別紙 5 地震応答解析モデルの選定プロセス

目 次

1. 概要	別紙 5-1
2. 地震応答解析モデルの選定プロセス	別紙 5-2
2.1 基準地震動 S_s の評価に用いる地震応答解析モデルの選定	別紙 5-4

1. 概要

サイトバンカ建物の地震応答解析は、基準地震動 S_s に対して、浮上り非線形 $S R$ モデルもしくは誘発上下動考慮 $S R$ モデルにより評価を行っている。本資料では、これらの地震応答解析モデルを選定したプロセスについて説明する。

2. 地震応答解析モデルの選定プロセス

島根2号機の建物・構築物（波及的影響に係る施設を含む）の地震応答解析モデルは、「J E A G 4 6 0 1 -1991 追補版」に示される浮上り非線形地震応答解析により基準地震動 S_s に対して接地率を算定することを基本とし、「NS2-補-023-10 建物の地震応答解析モデル（地震応答解析モデルにおける建物基礎底面の付着力）」に示す島根2号機における各建物の地震応答解析モデルの選定フローに基づき選定している。島根2号機における各建物の地震応答解析モデルの選定フローを図2-1に示す。

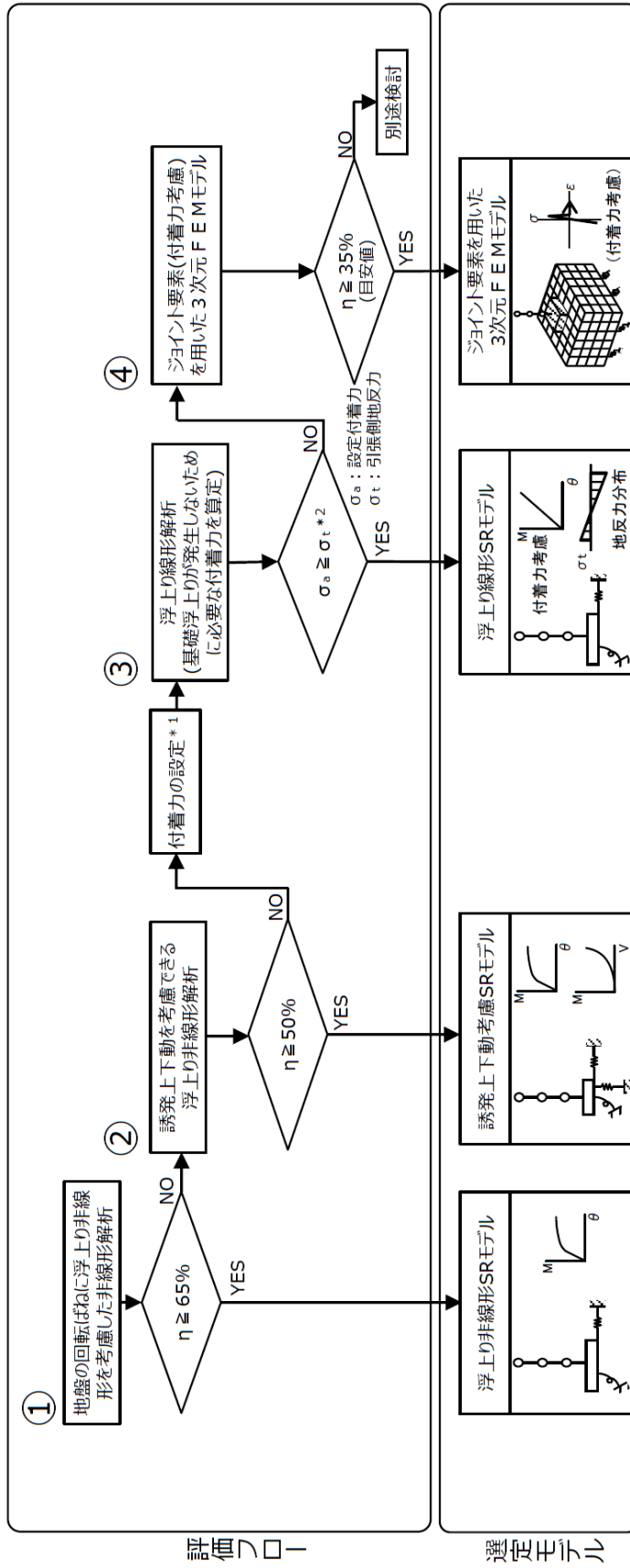


図 2-1 島根 2 号機における各建物の地震応答解析モデルの選定フロー

2.1 基準地震動 S_s の評価に用いる地震応答解析モデルの選定

サイトバンカ建物の基準地震動 S_s の評価に用いる地震応答解析モデルについて、図 2-1 の評価フローに基づき検討した結果を表 2-1 に示す。①のモデルによる解析の結果、接地率が 65%未満となる $S_s - F1$ (EW方向) 及び $S_s - F2$ (EW方向) に対して、②誘発上下動考慮 SRモデルを採用する。②による検討結果は別紙 4-2 「材料物性の不確かさを考慮した地震応答解析結果」に示す。

表 2-1 ①浮上り非線形 SRモデルでの基準地震動 S_s に対する検討結果

検討ケース	方向	接地率 (%)					
		$S_s - D$	$S_s - F1$	$S_s - F2$	$S_s - N1$	$S_s - N2NS$	$S_s - N2EW$
ケース 1 (工認モデル)	NS	88.3	100	100	100	100	100
	EW	77.8	63.3	63.5	79.5	82.6	88.7
ケース 2 (地盤物性 + σ)	NS	88.0	100	100	—	100	—
	EW	78.3	63.4	62.7	—	82.1	—
ケース 3 (地盤物性 - σ)	NS	88.7	100	100	—	100	—
	EW	77.3	63.3	64.5	—	83.0	—

注：ハッチングは接地率が 65%を下回るケースを示す。

別紙 6 床ばねの諸元及び非線形性を考慮した解析

目 次

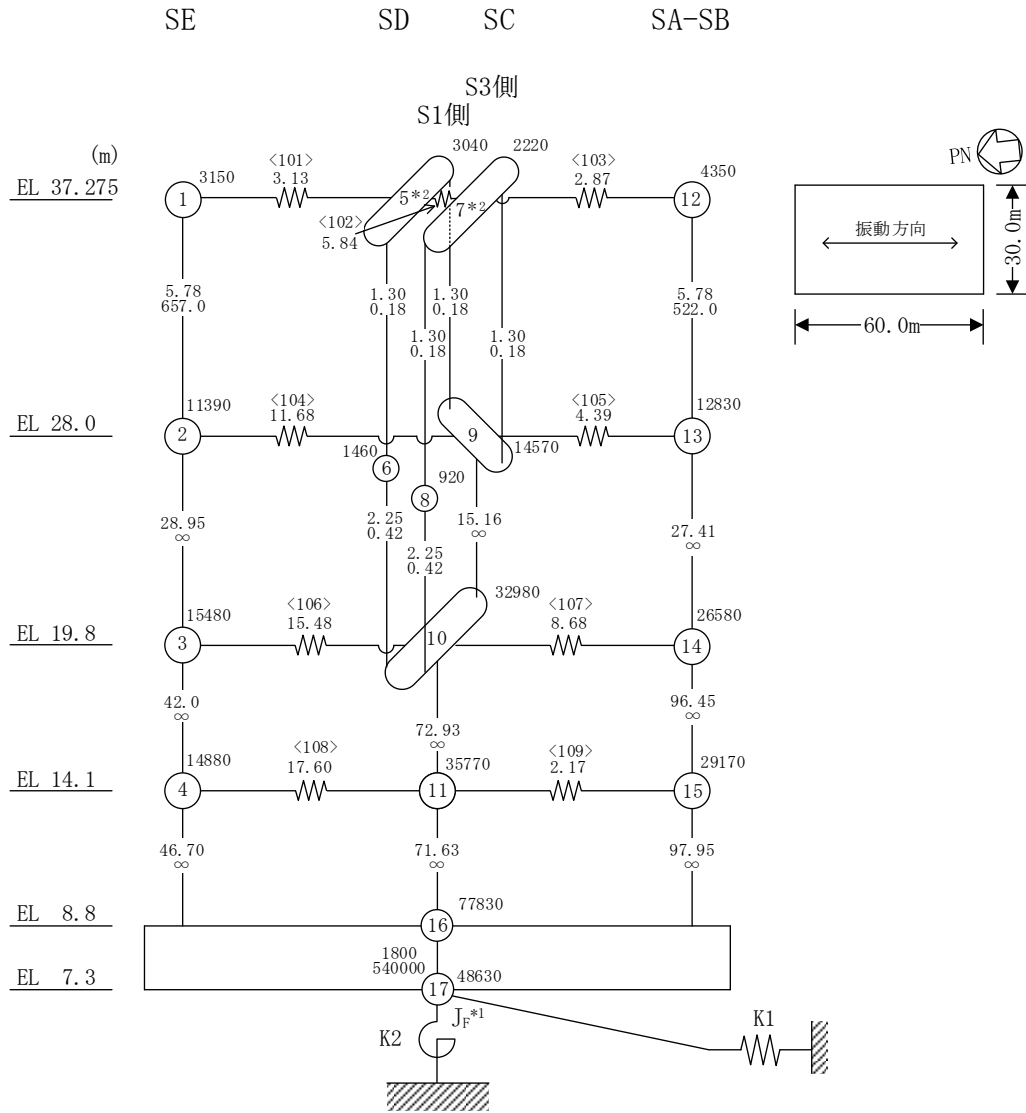
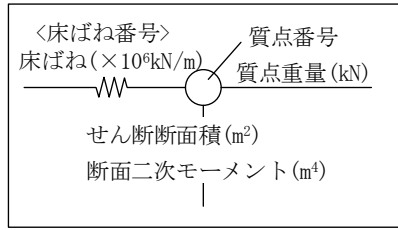
1. 概要	別紙 6-1
1.1 床ばねの諸元について	別紙 6-1
1.2 床ばねの応答解析	別紙 6-5
2. 床ばねを非線形ばねとした場合の検討	別紙 6-8
2.1 概要	別紙 6-8
2.2 検討に用いる地震波及び地震応答解析モデル	別紙 6-8
2.3 非線形特性の設定	別紙 6-8
2.4 床ばねを非線形ばねとした場合の解析結果	別紙 6-10

1. 概要

本資料は、サイトバンカ建物の地震応答解析モデルの床ばねを線形でモデル化していることから、床ばねの諸元を確認し、その適用性について確認する。

1.1 床ばねの諸元について

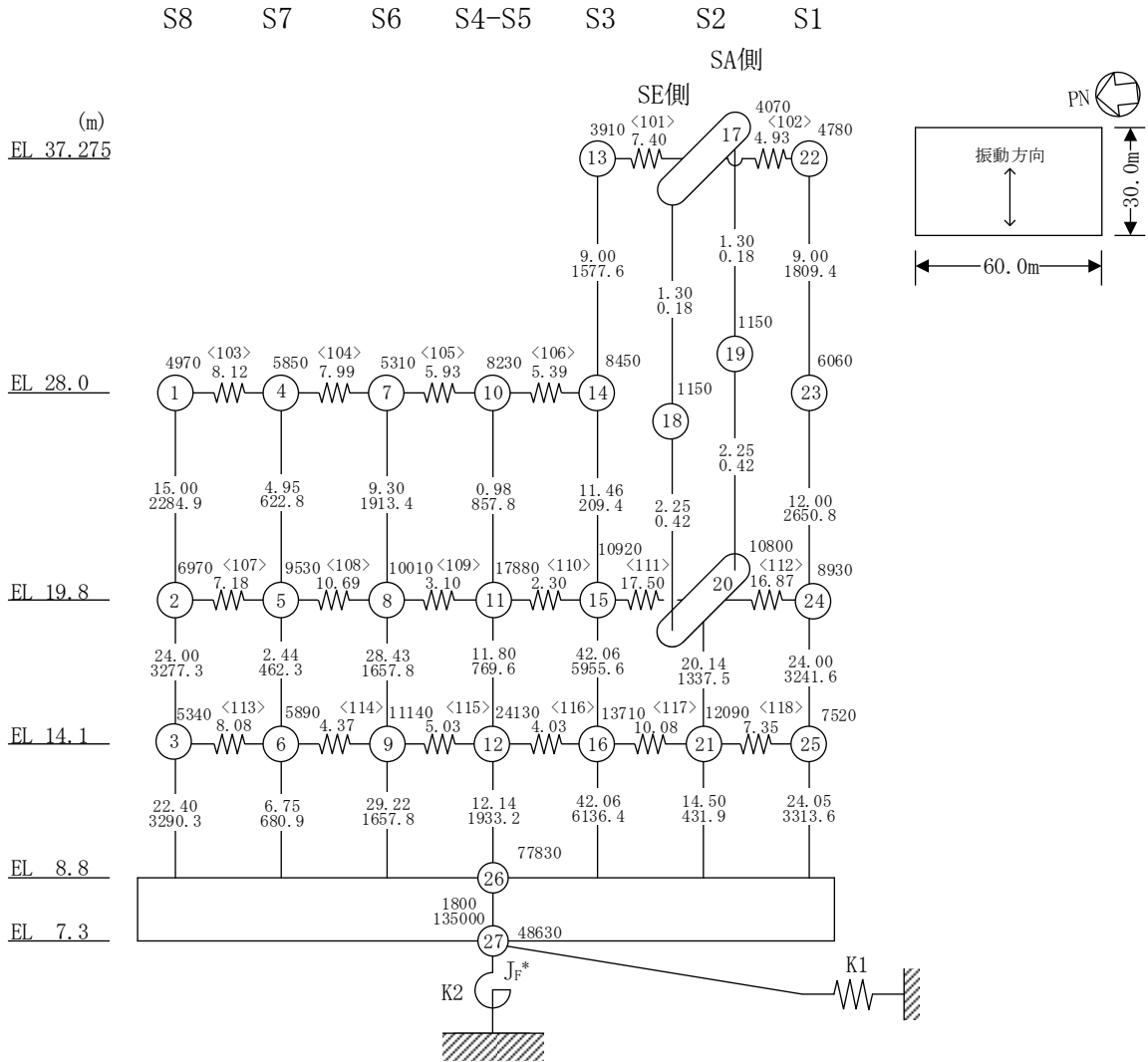
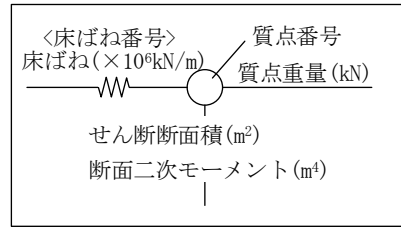
サイトバンカ建物の地震応答解析モデルを図 1-1 に示す。床ばねのせん断応力度－せん断ひずみ関係（ $\tau - \gamma$ 関係）は線形でモデル化しており、表 1-1 のとおり設定している。



注記*1 : 回転慣性重量 ($97.29 \times 10^6 \text{kN} \cdot \text{m}^2$)

*2 : せん断断面積 (0.83m^2), 断面二次モーメント (0.35m^4)

図 1-1 (1) 地震応答解析モデル (NS方向)



注記* : 回転慣性重量 ($25.29 \times 10^6 \text{kN} \cdot \text{m}^2$)

図 1-1 (2) 地震応答解析モデル (EW方向)

表 1-1 床ばねのばね定数

(a) N S 方向

EL (m)	床ばね 部材番号	床ばね ($\times 10^6 \text{kN/m}$)
37.275	101	3.13
	102	5.84
	103	2.87
28.0	104	11.68
	105	4.39
19.8	106	15.48
	107	8.68
14.1	108	17.60
	109	2.17

(b) E W 方向

EL (m)	床ばね 部材番号	床ばね ($\times 10^6 \text{kN/m}$)
37.275	101	7.40
	102	4.93
28.0	103	8.12
	104	7.99
	105	5.93
	106	5.39
19.8	107	7.18
	108	10.69
	109	3.10
	110	2.30
	111	17.50
	112	16.87
14.1	113	8.08
	114	4.37
	115	5.03
	116	4.03
	117	10.08
	118	7.35

1.2 床ばねの応答解析

基準地震動 $S_s - D \sim S_s - N 2 EW$ の基本ケースにおける床ばねの最大応答せん断ひずみを算出し、表 1-2 に示す。また、「原子力発電所耐震設計技術指針 JEAG 4601-1991 追補版（（社）日本電気協会）」（以下「JEAG 4601-1991 追補版」という。）に基づきせん断スケルトン曲線の第 1 折点を算出し、基準地震動 $S_s - D \sim S_s - N 2 EW$ の基本ケースにおける最大応答せん断ひずみと比較を行った結果を表 1-3 に示す。

表 1-3 より、NS 方向における EL 37.275m の一部の床ばね、EW 方向における EL 14.1m~EL 37.275m の一部の床ばねにおいて、 γ_1 (0.162×10^{-3}) を上回るせん断ひずみが生じていることを確認した。

表 1-2 床ばねの最大応答せん断ひずみ

(1) NS方向

EL (m)	床ばね 番号	最大応答せん断ひずみ ($\times 10^{-3}$)						最大値
		Ss-D	Ss-F1	Ss-F2	Ss-N1	Ss-N2 NS	Ss-N2 EW	
37.275	101	0.272	0.290	0.238	0.127	0.240	0.226	0.290
	102	0.056	0.068	0.053	0.021	0.046	0.060	0.068
	103	0.166	0.166	0.180	0.106	0.162	0.170	0.180
28.0	104	0.050	0.050	0.040	0.019	0.034	0.035	0.050
	105	0.067	0.045	0.053	0.024	0.040	0.046	0.067
19.8	106	0.021	0.021	0.019	0.010	0.014	0.017	0.021
	107	0.032	0.018	0.024	0.011	0.018	0.019	0.032
14.1	108	0.009	0.009	0.007	0.004	0.006	0.008	0.009
	109	0.020	0.012	0.016	0.008	0.013	0.013	0.020

注：ハッチングは最大値を示す。

(2) EW方向

EL (m)	床ばね 番号	最大応答せん断ひずみ ($\times 10^{-3}$)						最大値
		Ss-D	Ss-F1	Ss-F2	Ss-N1	Ss-N2 NS	Ss-N2 EW	
37.275	101	0.188	0.113	0.075	0.063	0.090	0.097	0.188
	102	0.240	0.246	0.206	0.148	0.236	0.233	0.246
28.0	103	0.105	0.096	0.100	0.069	0.073	0.084	0.105
	104	0.086	0.074	0.071	0.041	0.065	0.065	0.086
	105	0.215	0.201	0.195	0.110	0.171	0.171	0.215
	106	0.328	0.212	0.202	0.087	0.167	0.154	0.328
19.8	107	0.101	0.083	0.097	0.066	0.064	0.078	0.101
	108	0.045	0.043	0.039	0.030	0.028	0.032	0.045
	109	0.341	0.191	0.183	0.118	0.124	0.153	0.341
	110	0.466	0.293	0.253	0.148	0.188	0.221	0.466
	111	0.080	0.076	0.065	0.041	0.070	0.072	0.080
	112	0.083	0.064	0.063	0.027	0.048	0.053	0.083
14.1	113	0.016	0.012	0.015	0.010	0.010	0.011	0.016
	114	0.056	0.030	0.032	0.014	0.017	0.021	0.056
	115	0.363	0.208	0.230	0.122	0.122	0.159	0.363
	116	0.436	0.256	0.268	0.136	0.153	0.196	0.436
	117	0.050	0.039	0.042	0.023	0.043	0.038	0.050
	118	0.029	0.023	0.026	0.009	0.021	0.021	0.029

注：ハッチングは最大値を示す。

表 1-3 せん断スケルトン曲線 ($\tau - \gamma$ 関係, 第 1 折点) との比較

(1) NS方向

EL (m)	床ばね番号	コンクリート設計基準強度 F_c (N/mm ²)	せん断弾性係数 G ($\times 10^3$ N/mm ²)	せん断断面積 A_s (m ²)	τ_1 (N/mm ²)	γ_1 ($\times 10^{-3}$)	Ss-D~ Ss-N2EW 基本ケースの 最大応答せん断ひずみ ($\times 10^{-3}$)
37.275	101	23.5	9.38	3.730	1.52	0.162	0.290
	102			3.730			0.068
	103			3.730			0.180
28.0	104			13.699			0.050
	105			8.410			0.067
19.8	106			18.152			0.021
	107			16.667			0.032
14.1	108			22.139			0.009
	109			3.819			0.020

注：ハッチングは γ_1 を上回る値を示す。

(2) EW方向

EL (m)	床ばね番号	コンクリート設計基準強度 F_c (N/mm ²)	せん断弾性係数 G ($\times 10^3$ N/mm ²)	せん断断面積 A_s (m ²)	τ_1 (N/mm ²)	γ_1 ($\times 10^{-3}$)	Ss-D~ Ss-N2EW 基本ケースの 最大応答せん断ひずみ ($\times 10^{-3}$)
37.275	101	23.5	9.38	5.880	1.52	0.162	0.188
	102			5.880			0.246
28.0	103			7.785			0.105
	104			8.100			0.086
	105			6.950			0.215
	106			6.719			0.328
19.8	107			6.891			0.101
	108			10.262			0.045
	109			3.630			0.341
	110			2.641			0.466
	111			11.660			0.080
	112			19.784			0.083
14.1	113			7.490			0.016
	114			4.423			0.056
	115			5.900			0.363
	116			4.628			0.436
	117			6.660			0.050
	118			8.379			0.029

注：ハッチングは γ_1 を上回る値を示す。

2. 床ばねを非線形ばねとした場合の検討

2.1 概要

今回工認モデルにおける床ばねの設定の妥当性を確認する目的で、非線形性を考慮した床ばねを用いた地震応答解析を行い、その応答結果を確認する。

2.2 検討に用いる地震波及び地震応答解析モデル

表 1-3 より、NS 方向及びEW 方向の一部の床ばねにおいて第 1 折点を超える最大応答せん断ひずみが生じていることを確認した。

VI-2-11-2-1-4「サイトバンカ建物の耐震性についての計算書」から、波及的影響評価においては、基準地震動 $S_s - D$ 、ケース 2 のEW 方向が耐震壁の最大応答せん断ひずみによる評価で最も厳しくなることから、非線形ばねを用いた地震応答解析での検討ケースは、基準地震動 $S_s - D$ 、ケース 2 のEW 方向モデルに対して実施する。このとき、すべての床ばねを非線形ばねとする。

2.3 非線形特性の設定

鉄筋コンクリート造スラブの非線形特性は、「J E A G 4 6 0 1 - 1991 追補版」の鉄筋コンクリート造耐震壁のせん断スケルトンの評価式を基に設定し、評価結果を表 2-1 に示す。

表 2-1 せん断スケルトン曲線 ($\tau - \gamma$ 関係, EW方向)

EL (m)	床ばね 番号	τ_1 (N/mm ²)	γ_1 ($\times 10^{-3}$)	τ_2 (N/mm ²)	γ_2 ($\times 10^{-3}$)	τ_3 (N/mm ²)	γ_3 ($\times 10^{-3}$)
37.275	101	1.52	0.162	2.05	0.486	2.89	4.00
	102						
28.0	103					2.89	
	104						
	105						
19.8	106					2.74	
	107						
	108						
	109						
	110						
14.1	111					2.82	
	112						
	113						
	114						
	115						
	116						
	117						
	118						

2.4 床ばねを非線形ばねとした場合の解析結果

今回工認モデル及び床ばねに非線形性を考慮した地震応答解析モデル（以下「床ばね非線形モデル」という。）の応答値の比較結果を示す。最大応答加速度，最大応答変位，最大応答せん断力，最大応答曲げモーメント，耐震壁の最大応答せん断ひずみ及び床ばねの最大応答せん断ひずみを図 2-1～図 2-4 及び表 2-2～表 2-7 に示す。

各応答成分の比較から，全体的に今回工認モデル及び床ばね非線形モデルが概ね同等であること確認した。また，床ばねの最大応答せん断ひずみは， 0.679×10^{-3} （床ばね番号 102）（ 4.0×10^{-3} 以下）であり，耐震性に問題がないことを確認した。

サイトバンカ建物の波及的影響評価の観点では，表 2-6 より，耐震壁のせん断ひずみは床ばね非線形モデルで 1.32×10^{-3} （要素番号 12）（ 4.0×10^{-3} 以下）であり，耐震性に問題がないことを確認した。

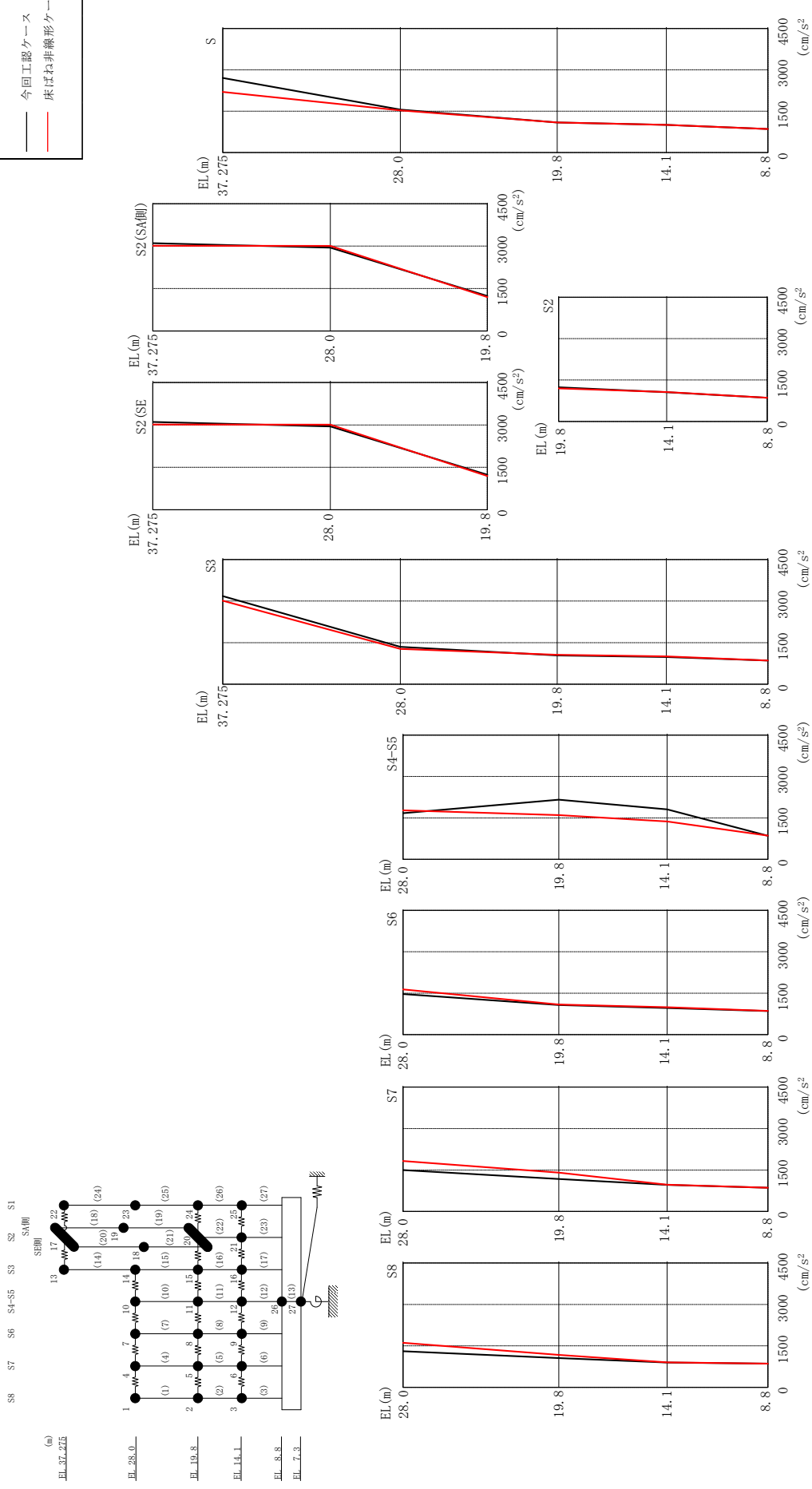
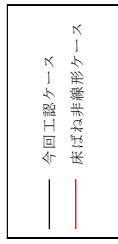
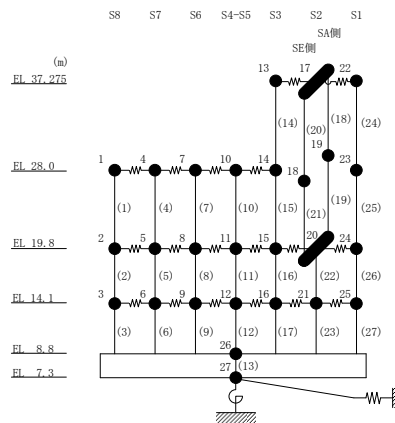


図 2-1 最大応答加速度 (基準地震動 S s - D, EW 方向, ケース 2)

表 2-2 最大応答加速度一覧（基準地震動 S s - D, E W 方向, ケース 2）

部位	EL (m)	質点番号	最大応答加速度 (cm/s ²)	
			今回工認モデル	床ばね非線形モデル
S8	28.0	1	1305	1610
	19.8	2	1062	1177
	14.1	3	900	905
S7	28.0	4	1496	1826
	19.8	5	1175	1404
	14.1	6	963	968
S6	28.0	7	1469	1638
	19.8	8	1071	1087
	14.1	9	964	994
S4-S5	28.0	10	1672	1775
	19.8	11	2158	1601
	14.1	12	1808	1373
	8.8	26	856	857
S3	37.275	13	3179	3013
	28.0	14	1348	1271
	19.8	15	1041	1062
	14.1	16	983	1005
S2	37.275	17	3106	3014
S2 (SE側)	28.0	18	2949	3011
S2 (SA側)	28.0	19	2949	3011
S2	19.8	20	1236	1195
	14.1	21	1060	1067
S1	37.275	22	2706	2199
	28.0	23	1561	1533
	19.8	24	1090	1094
	14.1	25	1006	1007

注：ハッチングは今回工認モデル，床ばね非線形モデルの最大応答値のうち大きい値を表示。



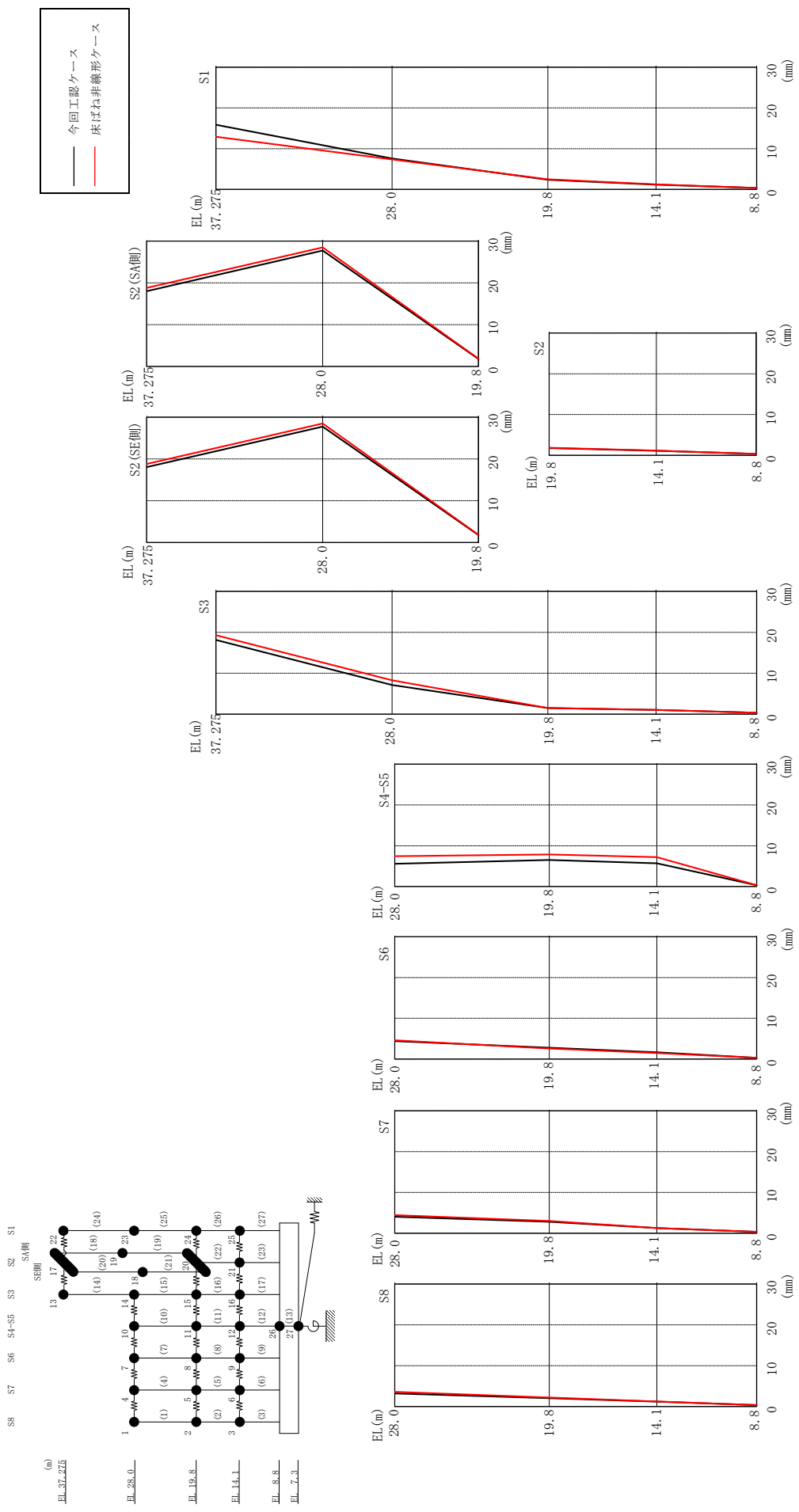
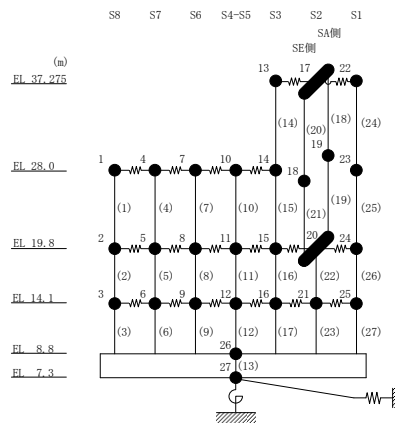


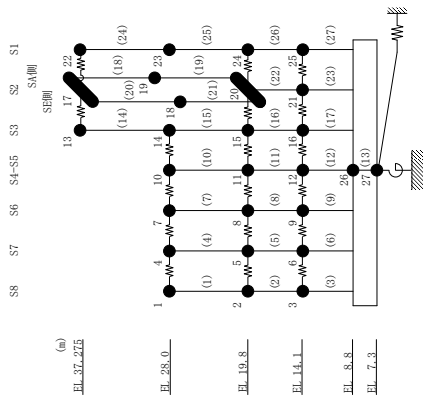
図 2-2 最大応答変位 (基準地震動 S s - D, E W 方向, ケース 2)

表 2-3 最大応答変位一覧 (基準地震動 S s-D, EW方向, ケース 2)

部位	EL (m)	質点番号	最大応答変位 (mm)	
			今回工認モデル	床ばね非線形モデル
S8	28.0	1	3.18	3.56
	19.8	2	2.02	2.19
	14.1	3	1.19	1.22
S7	28.0	4	4.07	4.46
	19.8	5	2.82	3.00
	14.1	6	1.28	1.29
S6	28.0	7	4.40	4.61
	19.8	8	2.77	2.61
	14.1	9	1.68	1.47
S4-S5	28.0	10	5.58	7.44
	19.8	11	6.51	7.86
	14.1	12	5.69	7.21
	8.8	26	0.33	0.33
S3	37.275	13	18.15	19.30
	28.0	14	7.11	8.27
	19.8	15	1.51	1.50
	14.1	16	1.03	1.03
S2	37.275	17	18.03	18.82
S2 (SE側)	28.0	18	27.74	28.51
S2 (SA側)	28.0	19	27.74	28.51
S2	19.8	20	1.77	1.85
	14.1	21	1.14	1.15
S1	37.275	22	15.86	12.93
	28.0	23	7.59	7.34
	19.8	24	2.35	2.46
	14.1	25	1.17	1.23

注：ハッチングは今回工認モデル，床ばね非線形モデルの最大応答値のうち大きい値を表示。





— 今回工認ケース
 — 床ばね非線形ケース

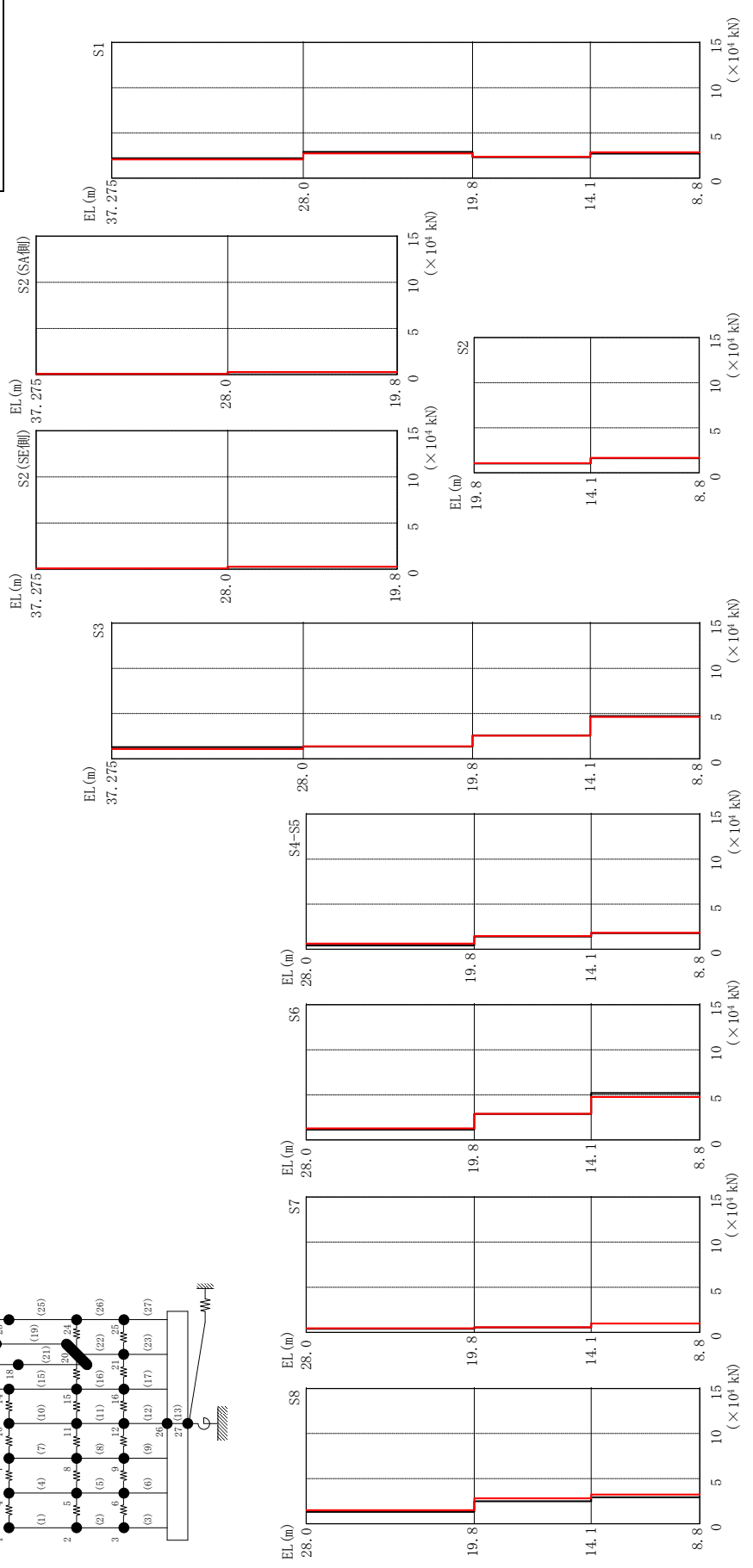
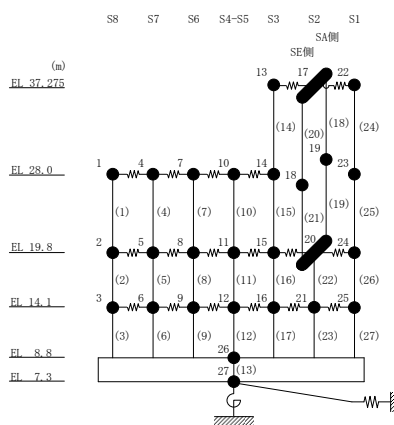


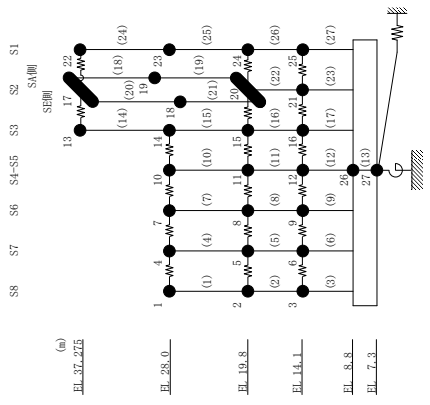
図 2-3 最大応答せん断力 (基準地震動 S s - D, EW 方向, ケース 2)

表 2-4 最大応答せん断力一覧 (基準地震動 S s -D, EW方向, ケース 2)

部位	EL (m)	要素番号	最大応答せん断力 (×10 ⁴ kN)	
			今回工認モデル	床ばね非線形モデル
S8	28.0~19.8	1	1.32	1.51
	19.8~14.1	2	2.48	2.81
	14.1~8.8	3	2.92	3.24
S7	28.0~19.8	4	0.388	0.459
	19.8~14.1	5	0.536	0.573
	14.1~8.8	6	0.979	0.987
S6	28.0~19.8	7	1.16	1.29
	19.8~14.1	8	2.88	2.90
	14.1~8.8	9	5.19	4.77
S4-S5	28.0~19.8	10	0.410	0.616
	19.8~14.1	11	1.40	1.47
	14.1~8.8	12	1.78	1.82
S3	37.275~28.0	14	1.29	1.07
	28.0~19.8	15	1.34	1.39
	19.8~14.1	16	2.57	2.56
	14.1~8.8	17	4.72	4.62
S2(SA側)	37.275~28.0	18	0.0814	0.0829
	28.0~19.8	19	0.266	0.272
S2(SE側)	37.275~28.0	20	0.0814	0.0829
	28.0~19.8	21	0.266	0.272
S2	19.8~14.1	22	1.03	1.08
	14.1~8.8	23	1.62	1.66
S1	37.275~28.0	24	2.19	2.06
	28.0~19.8	25	2.89	2.72
	19.8~14.1	26	2.31	2.37
	14.1~8.8	27	2.71	2.85

注：ハッチングは今回工認モデル，床ばね非線形モデルの最大応答値のうち大きい値を表示。





— 今回認ケース
 — 床ばね非線形ケース

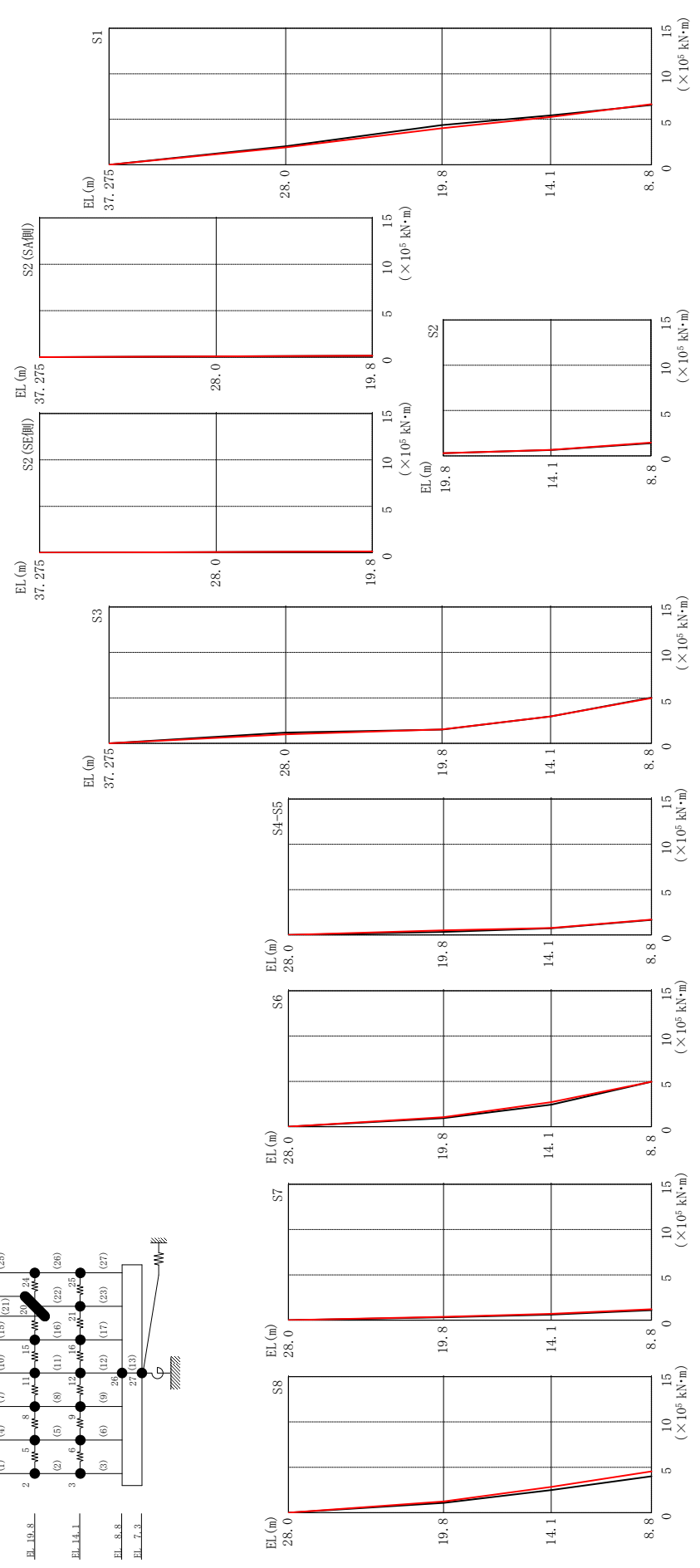


図2-4 最大応答曲げモーメント (基準地震動 S s-D, EW方向, ケース2)

表 2-5(1) 最大応答曲げモーメント一覧 (基準地震動 S s-D, EW方向, ケース 2)

部位	EL (m)	要素番号	最大応答曲げモーメント (×10 ⁵ kN・m)	
			今回工認モデル	床ばね非線形モデル
S8	28.0~19.8	1	0.00	0.00
			1.08	1.24
	19.8~14.1	2	1.08	1.24
			2.49	2.84
	14.1~8.8	3	2.49	2.84
			4.01	4.55
S7	28.0~19.8	4	0.00	0.00
			0.318	0.376
	19.8~14.1	5	0.318	0.376
			0.617	0.697
	14.1~8.8	6	0.617	0.697
			1.10	1.21
S6	28.0~19.8	7	0.00	0.00
			0.947	1.06
	19.8~14.1	8	0.947	1.06
			2.43	2.70
	14.1~8.8	9	2.43	2.70
			4.96	4.96
S4-S5	28.0~19.8	10	0.00	0.00
			0.336	0.505
	19.8~14.1	11	0.336	0.505
			0.741	0.764
	14.1~8.8	12	0.741	0.764
			1.65	1.70
S3	37.275~28.0	14	0.00	0.00
			1.20	0.997
	28.0~19.8	15	1.20	0.997
			1.52	1.54
	19.8~14.1	16	1.52	1.54
			2.97	2.96
14.1~8.8	17	2.97	2.96	
		5.03	4.99	

注: ハッチングは今回工認モデル, 床ばね非線形モデルの最大応答値のうち大きい値を表示。

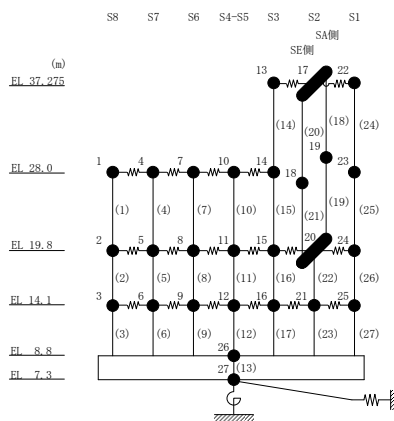


表 2-5(2) 最大応答曲げモーメント一覧 (基準地震動 S s -D, EW方向, ケース 2)

部位	EL (m)	要素番号	最大応答曲げモーメント ($\times 10^5$ kN·m)	
			今回工認モデル	床ばね非線形モデル
S2(SA側)	37.275~28.0	18	0.00 0.0755	0.00 0.0769
	28.0~19.8	19	0.0755 0.144	0.0769 0.148
S2(SE側)	37.275~28.0	20	0.00 0.0755	0.00 0.0769
	28.0~19.8	21	0.0755 0.144	0.0769 0.148
S2	19.8~14.1	22	0.289 0.647	0.296 0.665
	14.1~8.8	23	0.647 1.40	0.665 1.47
S1	37.275~28.0	24	0.00 2.03	0.00 1.91
	28.0~19.8	25	2.03 4.37	1.91 4.01
	19.8~14.1	26	4.37 5.43	4.01 5.25
	14.1~8.8	27	5.43 6.58	5.25 6.66

注: ハッチングは今回工認モデル, 床ばね非線形モデルの最大応答値のうち大きい値を表示。

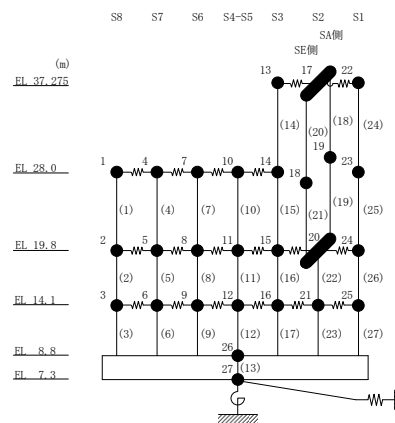


表 2-6 最大応答せん断ひずみ（耐震壁）（基準地震動 S s -D, EW方向, ケース 2）

部位	EL (m)	要素 番号	最大応答せん断ひずみ (×10 ⁻³)	
			今回工認 モデル	床ばね非線形 モデル
S8	28.0~19.8	1	0.09	0.11
	19.8~14.1	2	0.11	0.12
	14.1~8.8	3	0.14	0.15
S7	28.0~19.8	4	0.08	0.10
	14.1~8.8	6	0.15	0.16
S6	28.0~19.8	7	0.13	0.15
	19.8~14.1	8	0.11	0.11
	14.1~8.8	9	0.22	0.17
S4-S5	14.1~8.8	12	1.01	1.32
S3	37.275~28.0	14	0.15	0.13
	28.0~19.8	15	0.12	0.13
	19.8~14.1	16	0.07	0.06
	14.1~8.8	17	0.12	0.12
S2	19.8~14.1	22	0.05	0.06
	14.1~8.8	23	0.12	0.12
S1	37.275~28.0	24	0.76	0.53
	28.0~19.8	25	0.56	0.47
	19.8~14.1	26	0.10	0.11
	14.1~8.8	27	0.12	0.13

注：ハッチングは今回工認モデル，床ばね非線形モデルの最大応答値のうち大きい値を表示。

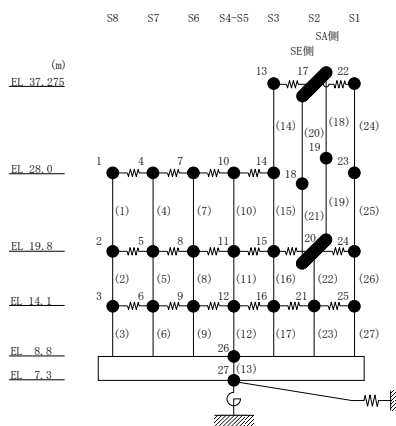


表 2-7 最大応答せん断ひずみ (床ばね)
 (基準地震動 S s - D, EW方向, ケース 2, 床ばね非線形モデル)

床ばね番号	最大応答せん断ひずみ ($\times 10^{-3}$)
	床ばね非線形モデル
101	0.09
102	0.68
103	0.10
104	0.09
105	0.32
106	0.32
107	0.10
108	0.07
109	0.56
110	0.65
111	0.07
112	0.07
113	0.02
114	0.03
115	0.57
116	0.62
117	0.04
118	0.03

注：ハッチングは γ_1 を上回る値を示す。

