

島根原子力発電所第2号機 審査資料	
資料番号	NS2-添 2-016-05改01
提出年月日	2023年2月9日

VI-2-別添1-3-2 選択弁の耐震性についての計算書

S2 補 VI-2-別添1-3-2 R0

2023年2月

中国電力株式会社

本資料のうち、枠囲みの内容は機密に係る事項のため公開できません。

## 目 次

1. 概要	1
2. 一般事項	1
2.1 構造計画	1
3. 固有値確認及び構造強度評価	3
3.1 固有値確認及び構造強度評価方法	3
3.2 荷重の組合せ及び許容応力	3
3.3 解析モデル及び諸元	5
3.4 固有周期	8
3.5 設計用地震力	10
4. 機能維持評価	11
4.1 動的機能維持評価方法	11
5. 評価結果	12

## 1. 概要

本計算書は、VI-2-別添1-1「火災防護設備の耐震計算の基本方針」（以下「VI-2-別添1-1」という。）に示すとおり、選択弁ラック及び選択弁が基準地振動 $S_s$ による地震力に対して十分な構造強度及び動的機能を有しており、火災を早期に消火する機能を維持していることを確認するものである。

## 2. 一般事項

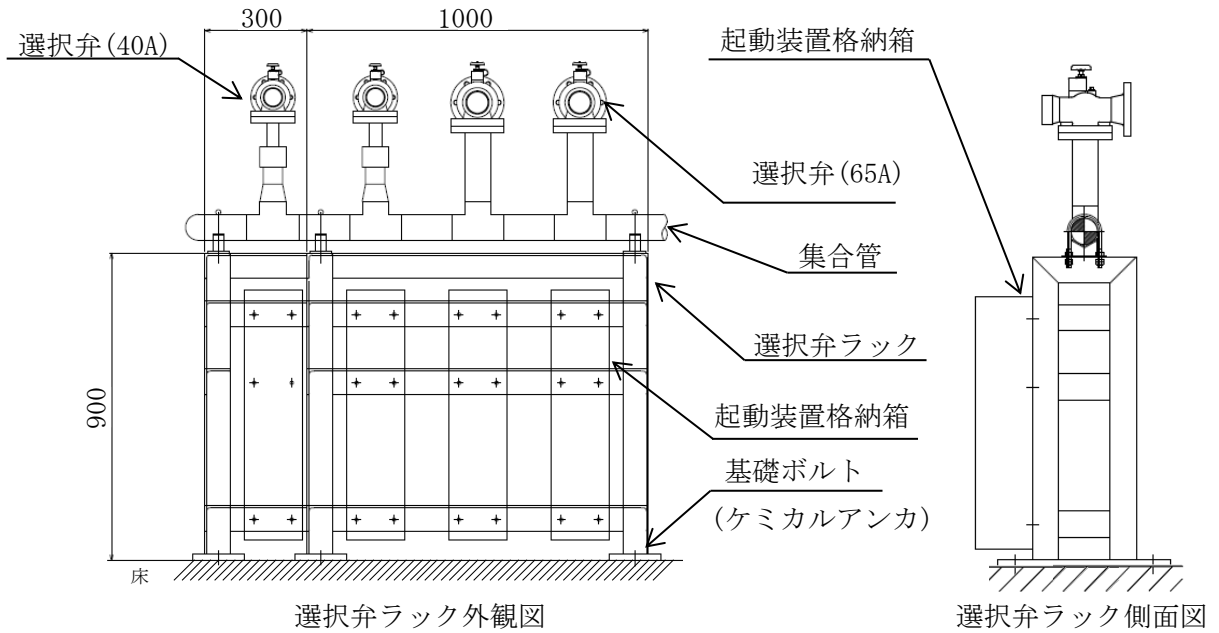
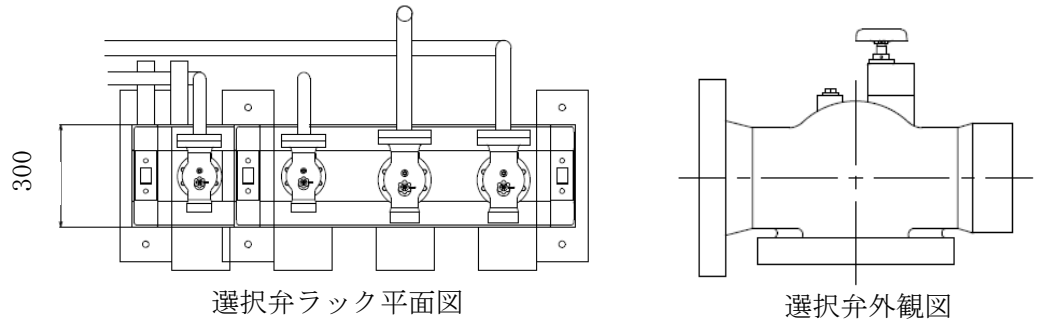
### 2.1 構造計画

選択弁ラック及び選択弁の構造計画を表 2-1 に示す。

選択弁ラック及び選択弁は、火災が発生している火災区域又は火災区画からの火災の火炎及び熱による直接的な影響のみならず、煙、流出流体、爆発等の二次的影響を受けず、火災防護上重要な機器等及び重大事故等対処施設に悪影響を及ぼさないように設置する。

表 2-1 選択弁の構造計画

計画の概要		説明図
基礎・支持構造	主体構造	
選択弁は、集合管に取り付けて固定する。 集合管及び起動装置格納箱は、選択弁ラックに固定し、選択弁ラックは基礎ボルトにて基礎に設置する。	選択弁、 集合管及び 選択弁ラック (直立形)	図 2-1



(単位：mm)

図 2-1 選択弁の概要図

### 3. 固有値確認及び構造強度評価

選択弁の固有周期及び構造強度評価は、VI-2-別添 1-1 の「4. 固有周期」及び「5.1 構造強度評価方法」に示す評価方針に基づき、3次元FEMモデルによる解析及び正弦波掃引試験により固有周期及び構造強度を評価する。

#### 3.1 固有値確認及び構造強度評価方法

##### 3.1.1 固有値確認方法

① 選択弁ラックの確認方法

対象部位である選択弁ラックについて、3次元FEMモデルによる解析を実施する。

② 選択弁の確認方法

選択弁は、正弦波掃引試験を実施する。

##### 3.1.2 構造強度評価方法

選択弁ラックの構造強度評価は、VI-2-別添 1-1 の「5.1 構造強度評価方法」に示す評価方針に従い、構造強度評価を実施する。

#### 3.2 荷重の組合せ及び許容応力

構造強度評価に用いる荷重及び荷重の組合せは、VI-2-別添 1-1 の「5.2 荷重の組合せ及び許容応力」に示す荷重及び荷重の組合せを使用する。

##### 3.2.1 荷重の組合せ及び許容応力状態

構造強度評価に用いる荷重の組合せ及び許容応力状態は、選択弁ラックの評価対象部位ごとに設定する。選択弁ラックの荷重の組合せ及び許容応力状態を表 3-1 に示す。

##### 3.2.2 許容応力及び使用材料の許容応力評価条件

選択弁ラックにおける許容応力は、VI-2-1-9「機能維持の基本方針」に基づき表 3-2 に示す。また、選択弁ラック及び基礎ボルトの許容応力評価条件を表 3-3 に示す。

表 3-1 荷重の組合せ及び許容応力状態（設計基準対象施設）

施設区分		機器名称	耐震重要度分類	機器等の区分	荷重の組合せ	許容応力状態
その他発電用原子炉の附属施設	火災防護設備	選択弁ラック	C	—*	$D + P_D + M_D + S_s$	IVAS

注記\*：その他の支持構造物の荷重の組合せ及び許容応力を適用する。

表 3-2 許容応力（その他支持構造物）

許容応力状態	許容限界*1, *2 (ボルト等以外)		許容限界*1, *2 (ボルト等)	
	一次応力		一次応力	
	組合せ	引張	せん断	
IVAS	$1.5 \cdot f_t^*$	$1.5 \cdot f_t^*$	$1.5 \cdot f_s^*$	

注記\*1：応力の組合せが考えられる場合には、組合せ応力に対しても評価を行う。

\*2：当該の応力が生じない場合、規格基準で省略可能とされている場合及び他の応力で代表可能である場合は評価を省略する。

表 3-3 許容応力評価条件（設計基準対象施設）

評価対象部位	材料	温度条件 (°C)	$S_y$ (MPa)	$S_u$ (MPa)	$F^*$ (MPa)
選択弁ラック部材	SS400 (厚さ $\leq 16\text{mm}$ )	40 (周囲環境温度)	245	400	280
基礎ボルト	SS400 (径 $\leq 16\text{mm}$ )	40 (周囲環境温度)	245	400	280

### 3.3 解析モデル及び諸元

選択弁ラックの解析モデルを図 3-1 に、解析モデルの概要を以下に示す。また、機器の諸元を表 3-4 及び本計算書の【選択弁ラックの耐震性についての計算結果】の機器要目に示す。

- (1) 選択弁ラックを構成する部材をはり要素でモデル化した FEM モデルを用いる。
- (2) 拘束条件は、基礎ボルト部を並進 3 方向拘束とする。
- (3) 選択弁、集合管及び起動装置格納箱の質量はそれを支持している選択弁ラックの質量に付加する。また、起動装置格納箱はモデル化せず、質量のみ考慮する。
- (4) 固有値解析する際は、配管質量を支持点位置に集中質量として付加し、構造強度評価する際は、配管反力を支持点位置に付加する。
- (5) 起動装置格納箱と選択弁ラック部材は接続ボルト位置で剛体要素によって接続する。
- (6) 解析コードは、「MSC NASTRAN」を使用し、固有値及び荷重を求める。解析コードの検証及び妥当性確認等の概要については、VI-5「計算機プログラム（解析コード）の概要」に示す。

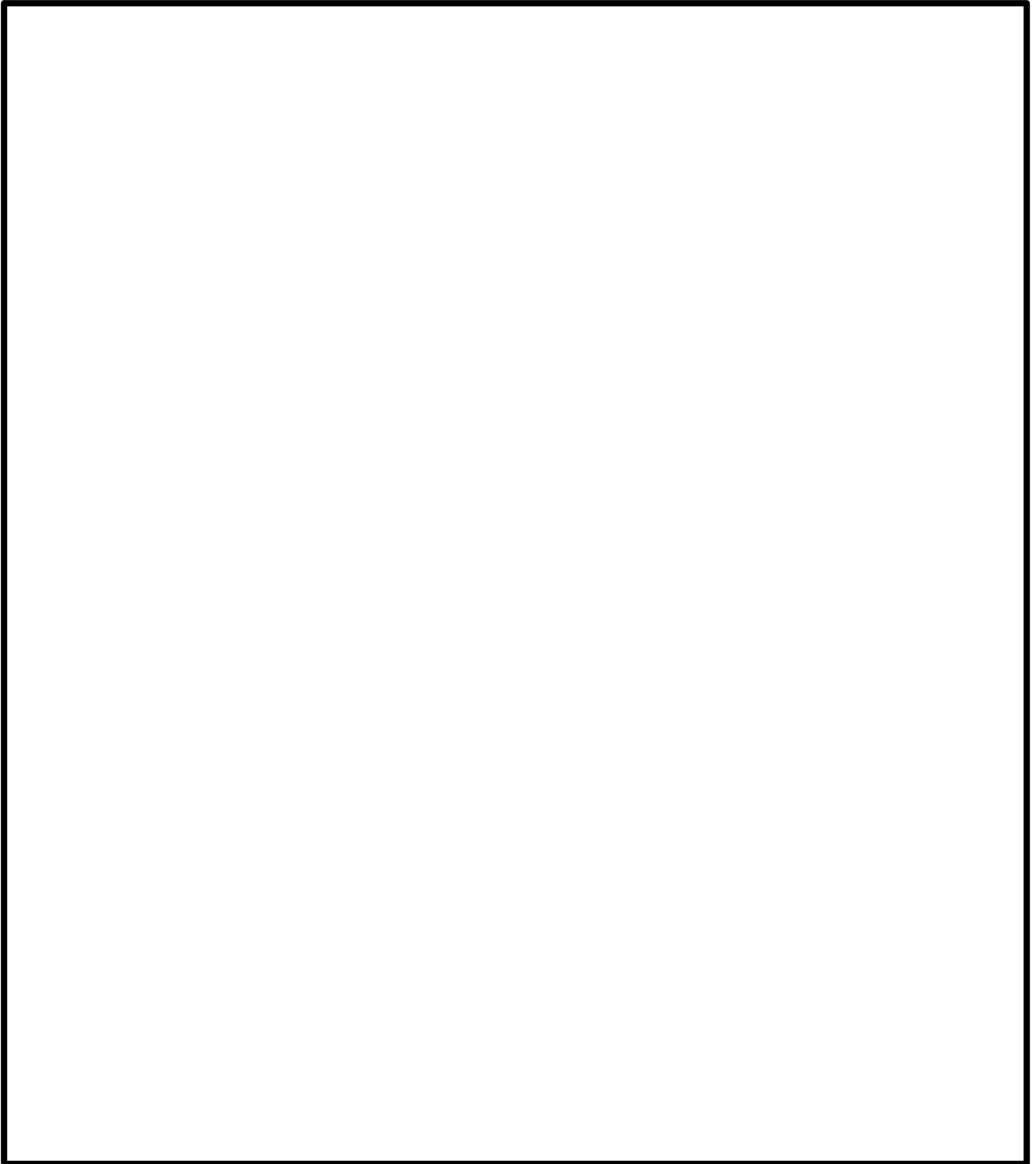


図 3-1 選択弁ラックの解析モデル



表 3-4 解析モデルの諸元

	番号	材料	諸元 (数値)	縦弾性係数 (MPa)	断面積 (mm <sup>2</sup> )	断面二次モーメント (mm <sup>4</sup> )	
						強軸	弱軸
選択弁ラック 部材	①	SS400	L75×75×6	$2.02 \times 10^5$	872.7	$4.61 \times 10^5$	$4.61 \times 10^5$
	②	SS400	L50×50×6	$2.02 \times 10^5$	564.4	$1.26 \times 10^5$	$1.26 \times 10^5$
基礎 ボルト	③	SS400	M16	—	—	—	—
温度条件 (°C)	—	—	40	—	—	—	—
質量 (kg)	—	—	329	—	—	—	—
ポアソン比	—	—	0.3	—	—	—	—

### 3.4 固有周期

選択弁ラックの固有値解析の結果を「3.4.1 選択弁ラック」に、選択弁の加振試験結果を「3.4.2 選択弁」に示す。

#### 3.4.1 選択弁ラック

選択弁ラックの固有値確認結果を表3-5、振動モード図を図3-2に示す。固有周期は0.05秒以下であり、剛であることを確認した。

#### 3.4.2 選択弁

選択弁の加振試験結果を表3-6に示す。表3-6より、選択弁は剛であることを確認した。

表3-5 選択弁ラックの固有値解析結果

モード	卓越方向	固有周期 (s)	水平方向刺激係数		鉛直方向 刺激係数
			短辺方向	長辺方向	
1次	水平	0.025	—	—	—

表3-6 選択弁の固有周期

機器名称	方向	固有周期* (s)
選択弁	水平	0.031
	鉛直	0.030

注記\*：正弦波掃引試験により確認

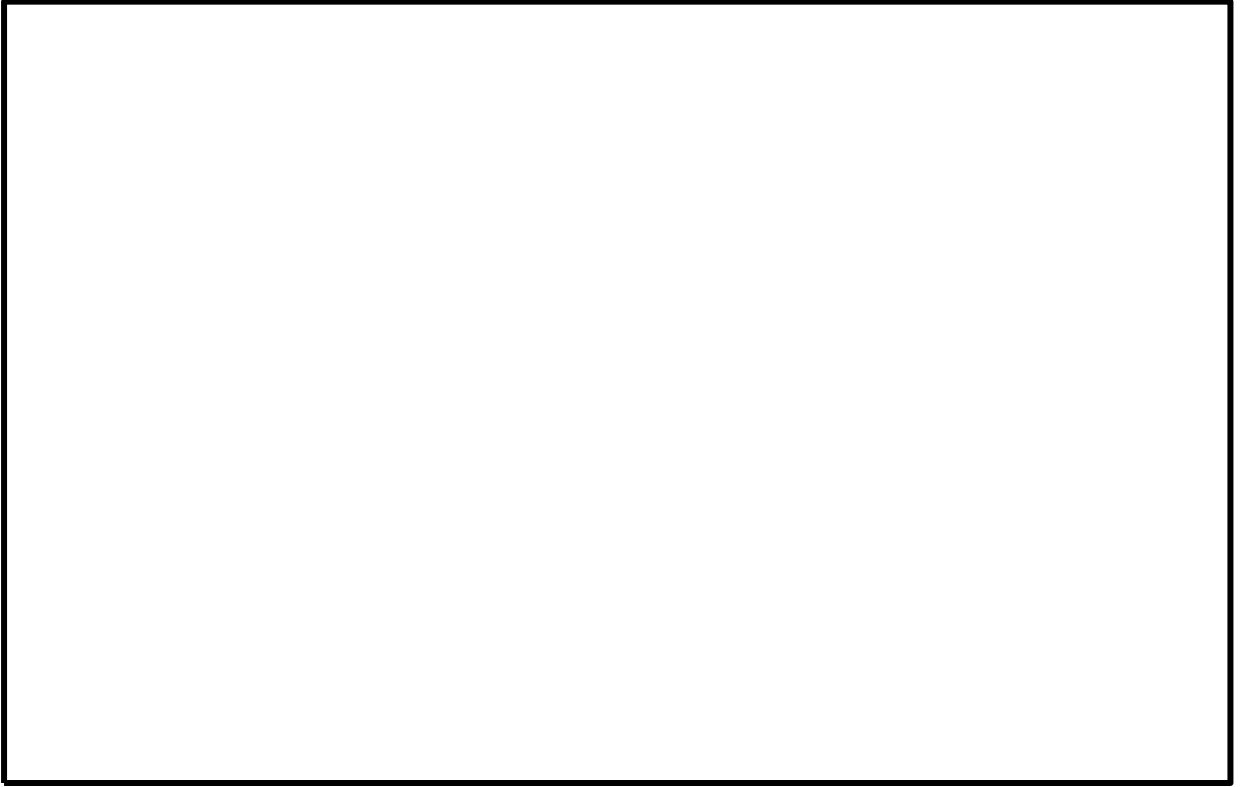


図 3-2 選択弁ラックの振動モード図 (1次)

### 3.5 設計用地震力

評価に用いる設計用地震力を表 3-7 に示す。選択弁ラックの耐震計算に用いる設計用地震力については、VI-2-1-7「設計用応答スペクトルの作成方針」に基づく。

表 3-7 設計用地震力（設計基準対象施設）

据付場所 及び 床面高さ (m)	基準地震動 S s	
	水平方向 設計震度	鉛直方向 設計震度
原子炉建物 EL. 23.80 <sup>*1</sup>	$C_H=1.73^{*2}$	$C_V=2.08^{*3}$

注記\*1：基準床レベルを示す。

\*2：設計用震度Ⅱ（基準地震動 S s）

\*3：設計用震度Ⅱ（基準地震動 S s）を上回る設計震度とする。

#### 4. 機能維持評価

##### 4.1 動的機能維持評価方法

選択弁は、VI-2-別添1-1の「6. 機能維持評価」に示す評価方針に従い、機能維持評価を実施する。

機能確認済加速度には、対象機器の加振試験において動的機能の健全性を確認した最大加速度を適用する。

表 4-1 機能確認済加速度 (×9.8m/s<sup>2</sup>)

評価部位	方向	機能確認済加速度
選択弁 40A	水平	5.0
	鉛直	3.0
選択弁 65A	水平	5.0
	鉛直	3.0

## 5. 評価結果

選択弁ラック及び選択弁の構造強度評価結果及び機能維持評価を以下に示す。発生値は許容限界を満足しており、設計用地震力に対して十分な構造強度及び動的機能維持を有しており、火災を早期に消火する機能を維持することを確認した。

### (1) 構造強度評価結果

構造強度評価の結果を次頁以降の表に示す。

### (2) 機能維持評価結果

動的機能維持評価の結果を次頁以降の表に示す。

## 【選択弁ラックの耐震性についての計算結果】

## 1. 設計基準対象施設

## 1.1 設計条件

機器名称	耐震重要度分類	据付場所及び床面高さ (m)	固有周期(s)		基準地震動 S s		周囲環境温度 (°C)
			水平方向	鉛直方向	水平方向 設計震度	鉛直方向 設計震度	
選択弁ラック	C	原子炉建物 EL23.80*1	0.025	0.05 以下	C <sub>H</sub> =1.73*2	C <sub>V</sub> =2.08*3	40

注記\*1：基準床レベルを示す。

\*2：設計用震度Ⅱ（基準地震動 S s）により定まる加速度とする。

\*3：設計用震度Ⅱ（基準地震動 S s）を上回る設計震度とする。

## 1.2 機器要目

## 1.2.1 選択弁ラック

部材	E (MPa)	S <sub>y</sub> (MPa)	S <sub>u</sub> (MPa)	F* (MPa)	A (mm <sup>2</sup> )	A <sub>s x</sub> (mm <sup>2</sup> )	A <sub>s y</sub> (mm <sup>2</sup> )	Z <sub>x</sub> (mm <sup>3</sup> )	Z <sub>y</sub> (mm <sup>3</sup> )
L75×75×6	202000	245 (厚さ≦16mm)	400 (厚さ≦16mm)	280	872.7	450	450	8.470×10 <sup>3</sup>	8.470×10 <sup>3</sup>
L50×50×6	202000	245 (厚さ≦16mm)	400 (厚さ≦16mm)	280	564.4	300	300	3.550×10 <sup>3</sup>	3.550×10 <sup>3</sup>

## 1.2.2 基礎ボルト

S <sub>y</sub> (MPa)	S <sub>u</sub> (MPa)	F* (MPa)	d <sub>o</sub> (mm)	A <sub>b</sub> (mm <sup>2</sup> )	F <sub>s b</sub> (N)	F <sub>t b</sub> (N)
245 (径≦16mm)	400 (径≦16mm)	280	16 (M16)	201	3.052×10 <sup>3</sup>	8.692×10 <sup>3</sup>

## 1.3 計算数値

## 1.3.1 選択弁ラックに作用する部材力

部材	$F_{tm}$ (N)	$F_x$ (N)	$F_y$ (N)	T (N・mm)	$M_x$ (N・mm)	$M_y$ (N・mm)
L75×75×6	$9.476 \times 10^3$	$3.833 \times 10^3$	623	213	$3.350 \times 10^3$	$6.263 \times 10^5$

## 1.3.2 基礎ボルトに作用する部材力

部材	$F_{sb}$ (N)	$F_{tb}$ (N)
M16	$3.052 \times 10^3$	$8.692 \times 10^3$



1.4 結論

1.4.1 固有周期 (単位：s)

水平方向	0.025
鉛直方向	0.05 以下

1.4.2 応力

(単位：MPa)

機器名称	評価部位	材料	応力分類	発生応力	許容応力
選択弁ラック	選択弁ラック部材	SS400	組合せ応力	$\sigma_f = 87$	$f_{tm} = 279$
	基礎ボルト	SS400	引張応力	$\sigma_{tb} = 44$	$f_{ts} = 168^*$
			せん断応力	$\tau_b = 16$	$f_{sb} = 128$

発生応力はすべて許容応力以下である。

注記\*： $f_{ts} = \text{Min}[1.4 \cdot f_{to} - 1.6 \cdot \tau_b, f_{to}]$ より算出

15

1.4.3 動的機能維持評価結果

(単位： $\times 9.8 \text{ m/s}^2$ )

機器名称	据付場所及び床面高さ (m)	機能確認済加速度との比較			
		水平		鉛直	
		機能維持評価用加速度	機能確認済加速度	機能維持評価用加速度	機能確認済加速度
選択弁 40A	原子炉建物 EL23.80m	4.50 <sup>*1</sup>	5.0	1.79 <sup>*2</sup>	3.0
選択弁 65A		3.54 <sup>*1</sup>	5.0	1.79 <sup>*2</sup>	3.0

注記\*1：設計用震度 I（基準地震動 S<sub>s</sub>）を上回る加速度とする。

\*2：設計用震度 I（基準地震動 S<sub>s</sub>）により定まる加速度とする。

機能維持評価用加速度はすべて機能確認済加速度以下である。