

島根原子力発電所第2号機 審査資料	
資料番号	NS2-補-027-06
提出年月日	2023年2月7日

ケミカルアンカの高温環境下での使用について

2023年2月

中国電力株式会社

本資料のうち、枠囲みの内容は機密に係る事項のため公開できません。

目 次


1. 概要	1
2. 適用範囲	1
3. ケミカルアンカの許容引張荷重	4
4. 付着強度試験要領	5
5. 付着強度試験結果	7
6. 製品の品質管理	9
7. 施工時の品質管理	9
8. 高温環境下での経時変化について	10
9. 実荷重に基づく評価	12

1. 概要

重大事故等対処設備の基礎ボルトには、ケミカルアンカを使用するものもあるが、ケミカルアンカの耐熱温度はカタログでは 80℃以下とされていることが多い。一方で、重大事故等時の環境温度が最大 150℃となる環境下で使用する設備もあることから、このような環境下を模擬した試験を行うことにより、その温度条件下で使用可能であることを示す。

2. 適用範囲

重大事故等時に 80℃を超える温度環境下で使用する以下の機器の基礎ボルトとして、以下の有機系カプセル式のケミカルアンカを使用しており、これらに適用する。

No.	適用機器	環境温度	メーカー	型式
1	燃料プール水位・温度 (S A)	100℃		
2	燃料プール冷却系配管	100℃		
3	燃料プールスプレイ系 配管	100℃		
4	燃料プール監視カメラ (S A)			
5	主蒸気系配管	150℃		
6	給水系配管	100℃		
7	残留熱除去系熱交換器	140℃		
8	残留熱除去系配管	120℃		
9	高圧炉心スプレイ系配管	120℃		
10	高圧原子炉代替注水系 配管	120℃		
11	低圧原子炉代替注水系 配管	100℃		
12	原子炉隔離時冷却系配管	120℃		
13	原子炉補機冷却系配管	120℃		
14	原子炉補機代替冷却系 配管	100℃		
15	原子炉浄化系配管	100℃		
16	ほう酸水注入系配管	100℃		
17	低圧炉心スプレイポンプ 出口圧力	100℃		

No.	適用機器	環境温度	メーカー	型式
18	低圧炉心スプレイポンプ 出口流量	100℃		
19	高圧原子炉代替注水流量	100℃		
20	低圧原子炉代替注水流量	100℃		
21	低圧原子炉代替注水流量 (狭帯域)	100℃		
22	残留熱代替除去系原子炉 注水流量	100℃		
23	原子炉圧力	100℃		
24	原子炉圧力 (S A)	100℃		
25	原子炉水位 (広帯域)	100℃		
26	原子炉水位 (S A)	100℃		
27	ドライウエル圧力 (S A)	100℃		
28	サプレッションチェンバ 圧力 (S A)	100℃		
29	格納容器代替スプレイ 流量	100℃		
30	ペDESTAL代替注水流量	100℃		
31	ペDESTAL代替注水流量 (狭帯域)	100℃		
32	残留熱代替除去系格納 容器スプレイ流量	100℃		
33	サプレッションプール 水位 (S A)	100℃		
34	原子炉建物水素濃度	100℃		
35	逃がし安全弁室素ガス 供給系配管	100℃		
36	静的触媒式水素処理装置 入口温度	100℃		
37	格納容器ガスサンプリ ング装置 (格納容器水素濃度 (S A) 及び格納容器酸素 濃度 (S A))	100℃		
38	格納容器雰囲気放射線 モニタ (サプレッションチ ェンバ)	120℃		

No.	適用機器	環境温度	メーカー	型式
39	燃料プールエリア放射線 モニタ (低レンジ) (SA)	100℃		
40	燃料プールエリア放射線 モニタ (高レンジ) (SA)	100℃		
41	格納容器代替スプレイ系 配管	100℃		
42	ペDESTAL代替注水系 配管	100℃		
43	残留熱代替除去系配管	100℃		
44	非常用ガス処理系配管	100℃		
45	ブローアウトパネル閉止 装置	100℃		
46	静的触媒式水素処理装置	100℃		
47	窒素ガス代替注水系配管	100℃		
48	窒素ガス制御系配管	120℃		
49	格納容器フィルタベント 系配管	100℃		
50	非常用ディーゼル発電 設備用配管	100℃		
51	チャンネル取扱ブーム	100℃		
52	耐火障壁	100℃		

上記ケミカルアンカは、一般社団法人日本建築あと施工アンカ協会(以下「JCAA」という。)の製品認証を受けたものであり、80℃までの使用は保証されている。

3. ケミカルアンカの許容引張荷重

ケミカルアンカの許容引張荷重は、日本建築学会「各種合成構造設計指針・同解説 第4編各種アンカボルト設計指針・解説」(以下「AIJ指針」という。)に従う。

ケミカルアンカの許容引張荷重は、ボルトの降伏により決まる値又はボルトの付着力により決まる値の小さい方とされており、ボルトの付着力により決まる許容引張荷重は、

$$Pa_3 = \phi_3 \cdot \alpha_1 \cdot \alpha_2 \cdot \alpha_3 \cdot \tau_{\text{bavg}} \cdot \pi \cdot d_a \cdot \ell_{ce} \quad (\text{N})$$

である。ここで、

ϕ_3	: 低減係数 (=2/3: 短期荷重)
$\alpha_1, \alpha_2, \alpha_3$: ボルトの配置による付着強度の低減係数
τ_{bavg}	: ボルトの基本平均付着強度 = 試験により確認された強度とする。 ただし、最大 $10\sqrt{F_c/21}$ (N/mm ²) とする。
F_c	: コンクリートの設計基準強度 (N/mm ²)
d_a	: アンカボルトの径 (mm)
ℓ_{ce}	: アンカボルトの強度算定用埋込み長さで、 $\ell_{ce} = \ell_e - 2d_a$ (mm)
ℓ_e	: アンカボルトの有効埋込み長さ (mm)

である。

まず、この式の前頭の係数 ϕ_3 が引張荷重に対する安全率となっており、地震のような短期荷重に対しては、その値を 2/3 (安全率 1.5) とし、その後の式はボルトの付着強度の最低保証値であり、全体として安全率が最小で 1.5 考慮されている。

ケミカルアンカの破壊モードにも、コンクリートのコーン状破壊があるが、AIJ指針では、これに対する制限を設けていない。これは、付着力により決まる許容引張荷重を強度算定用埋込み長さ ($\ell_{ce} = \ell_e - 2d_a$) を用いて算定することによりコーン状破壊により決まる許容引張荷重が包括できるため、AIJ指針の図 4.30 に示されている。

したがって、 $\tau_{\text{bavg}} = 10\sqrt{F_c/21}$ には、ボルトの平均付着強度の上限値としての意味が内包されている。

また、基本平均付着応力度 τ_{bavg} は、へりあき及び群の影響がない条件下における付着強度であり、「試験により確認された強度とする。ただし、最大 $10\sqrt{F_c/21}$ とする。」とされている。

また、 $\tau_{\text{bavg}} = 10\sqrt{F_c/21}$ は、JCAA「あと施工アンカ設計指針(案)・同解説」(2005) (以下「JCAA指針」という。)によれば、「接着系アンカの接着剤の付着強度は、引張強度試験結果に基づいて定めるものとし、試験値のばらつきを考慮した 95%信頼強度とする」、「不良率 5%以下となる算定式」とされており、解図 3.1.16 (a) 及び解図 3.1.16 (b) に計算値と試験値の比較が示されているが、 $10\sqrt{F_c/21}$ で算定された値を下回る試験データが存在することは問題とされていない。

これらのことから、ボルトの付着強度 τ_b を試験により求め、その 95%信頼付着強度が規格で定められている $\tau_{\text{bavg}} = 10\sqrt{F_c/21}$ 以上であることを確認する。

4. 付着強度試験要領

4.1

JCAA 指針には、適切な引張強度試験方法として、JCAA「あと施工アンカ標準試験法・同解説」（現在の版は、「あと施工アンカ試験方法」）があるとされていることから、この試験方法にしたがう。以下に試験要領を示す。

(1) サンプル数

型式毎に 3 体とする。

(2) 供試体形状

供試体形状及び寸法を図 4-1 に示す。コンクリートに孔を空け、ボルトを挿入し、ケミカルアンカを施工・固着させたものとする。施工は技量認定を受けた施工者が施工要領に基づき実施する。

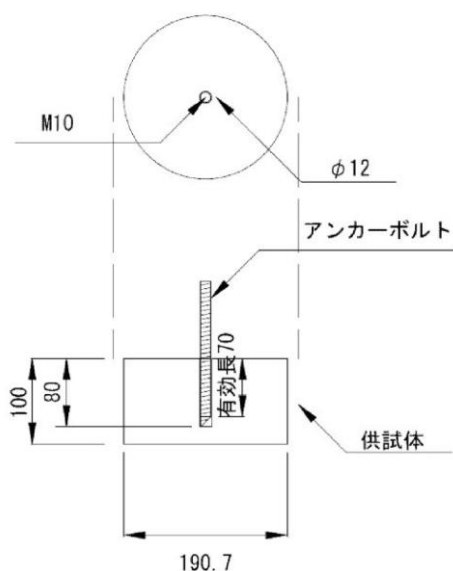


図 4-1 供試体の形状

(3) 試験温度

試験温度は 150℃とする。

供試体を加熱炉に入れ、コンクリート内部の温度が 150℃となるまで加熱する。その後、温度を安定させ、数時間加熱状態を保持する。

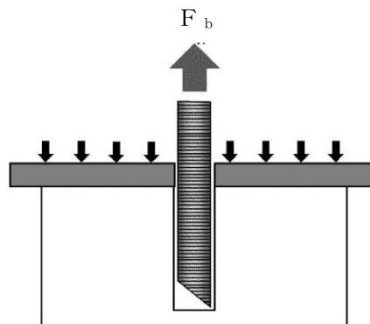
コンクリート内部の温度は、供試体と同形状の温度測定用のコンクリート供試体に埋め込まれた熱電対により計測する。

(4) 評価要領

上記供試体を引張試験装置で引張応力の平均増加率が毎秒 19.6N/mm² 以下の速度で引っ張った際の最大荷重 (F_b(N)) から、F_c=21N/mm² 換算のケミカルアンカの付着強度 τ_b (N/mm²) を次式により求める。

コンクリートのコーン状破壊を防ぎつつ付着強度を調べる為、コンクリート表面を鋼板で拘束する。

$$\tau_b = \frac{F_b \sqrt{F_c / 21}}{\pi \cdot d_a \cdot l_e}$$



(5) 判定基準

ケミカルアンカの付着強度 τ_b の 95%信頼度が、10 (N/mm²) 以上であること。

4.2

は現在製造が中止されているが、過去にケミカルアンカメーカーであるが実施した試験の情報により、使用する温度条件下での健全性を示す。

(1) サンプル数

型式毎に 3 体とする。

(2) 供試体形状

供試体形状及び寸法を表 4-1 に示す。コンクリートに孔を空け、ボルトを挿入し、ケミカルアンカを施工・固着させたものとする。

表 4-1 供試体形状

項目	条件
ケミカルアンカ	
ボルト	M16 (材料 SCM435)
穿孔	19 φ × 130mm
コンクリート躯体	10 × 20cm 鋼管補強

(3) 試験温度

試験温度は室温、50、60、70、80、90、100℃とする。

供試体を加熱炉に入れ、各温度について 2 日間加熱状態を保持する。

(4) 評価要領

上記供試体を引っ張った際の最大荷重(F_b (N))から、 $F_c=21\text{N/mm}^2$ 換算のケミカルアンカの付着強度 ${}_e\tau_b$ (N/mm^2) を次式により求める。

$${}_e\tau_b = \frac{F_b \sqrt{F_c / 21}}{\pi \cdot d_a \cdot l_e}$$

(5) 判定基準

ケミカルアンカの付着強度 ${}_e\tau_b$ の 95%信頼度が、 $10 (\text{N/mm}^2)$ 以上であること。

5. 付着強度試験結果

5.1

前項の試験で得られた 150°C における ${}_e\tau_b$ の 95%信頼強度は、下表のとおりである。
 $10 (\text{N/mm}^2)$ 以上であり、 150°C で使用することは可能である。

${}_e\tau_b$ (N/mm^2)	供試体 1	14.03
	供試体 2	10.41
	供試体 3	13.24
平均値 \bar{x} (N/mm^2)		12.56
標準偏差 σ $\sigma^2 = \frac{1}{3} \sum_{i=1}^3 (x_i - \bar{x})^2$		1.55
95%信頼強度 ${}_e\tau_{b95}$ (N/mm^2) $\bar{x} - 1.64\sigma$		10.01
判定値 (N/mm^2)		10

5.2

前項の試験で得られた各試験温度における引張強度を図 5-1 に示す。

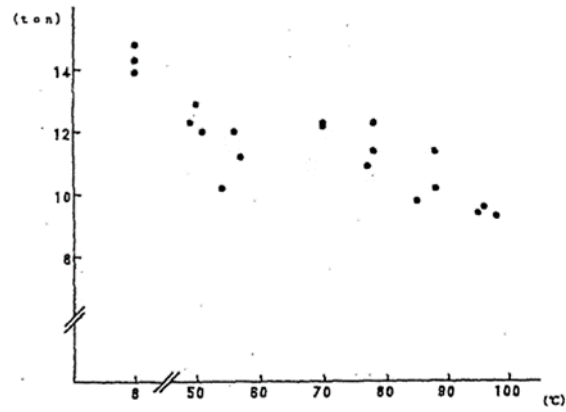


図 5—1 引張強度と温度の関係

上記の試験結果のうち 100℃における $\sigma_{\tau b}$ の 95%信頼強度は、下表のとおりである。
 10 (N/mm²) 以上であり、100℃で使用することは可能である。

$\sigma_{\tau b}$ (N/mm ²)	供試体 1	15.91
	供試体 2	16.08
	供試体 3	16.42
平均値 \bar{x} (N/mm ²)		16.14
標準偏差 σ $\sigma^2 = \frac{1}{3} \sum_{i=1}^3 (x_i - \bar{x})^2$		0.261
95%信頼強度 $\sigma_{\tau b95}$ (N/mm ²) $\bar{x} - 1.64 \sigma$		15.71
判定値 (N/mm ²)		10

6. 製品の品質管理

アンカメーカーが、型式毎、ロット毎に材料証明書を作成している。

プラントメーカーがアンカを購入する際には、指定した型式であることを確認の上、納品している。

7. 施工時の品質管理

ケミカルアンカの施工は、技量認定対象工事とされており、施工者の資格、及び記録を有していることから、アンカ施工によるバラツキは小さい。

- (1) 後打ちアンカ作業（穿孔、アンカ打込み、支持母材取付けに関するすべての作業）
及び検査の技術講習を行い、技量認定した者
- (2) ケミカルアンカ打設に際して、チェック項目を決め、記録を残している。

8. 高温環境下での経時変化について

2項適用機器のうち、を使用する機器は、重大事故等時に、ピーク温度 150℃を最大 60 時間継続するモードがあり、
を使用する機器は、重大事故等時に、ピーク温度 100℃を最大 7 日間継続するモードがあることから、この影響について考察する。ケミカルアンカに特有な劣化モードは樹脂の劣化で、高分子樹脂が熱の影響で低分子化することで、揮発成分がガス化し、その結果、重量が減少することにより生じる。

なお、重量減少には酸化によるものも考えられるが、アンカはコンクリートに埋まっており、酸化による影響は無視できる。また、劣化が化学的反応によるものであることから、樹脂に生じている応力の影響はない。

したがって、及び
に使用されている樹脂の熱分解挙動を試験により確認した。

(1) 昇温試験

以下の条件により昇温試験を行い、この際の樹脂の重量減少を J I S K 7 1 2 0 「プラスチックの熱重量測定方法」に基づき測定した結果を図 8—1 に示す。

- ・ 温度 : 室温～450℃
- ・ 昇温速度 : 5.0℃/min
- ・ 測定雰囲気 : 窒素

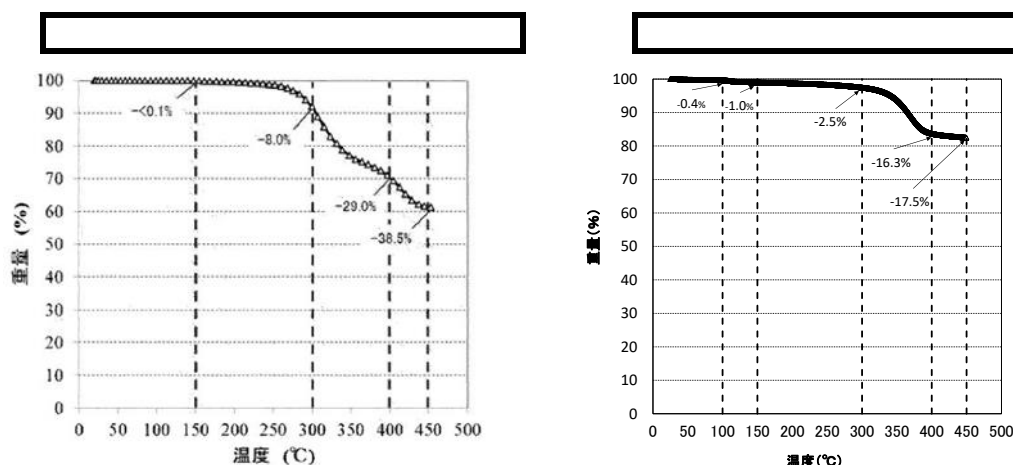


図 8—1 温度と重量減少の関係

150℃及び 100℃までの加熱では、重量減少は僅かであり、樹脂の劣化はほとんどないと言える。

(2) 加速試験

一定の昇温速度で 240°Cまで昇温した後、240°Cで最長 90 分保持し、この際の樹脂の重量減少を J I S K 7 1 2 0 「プラスチックの熱重量測定方法」に基づき測定した結果を図 8—2 に示す。

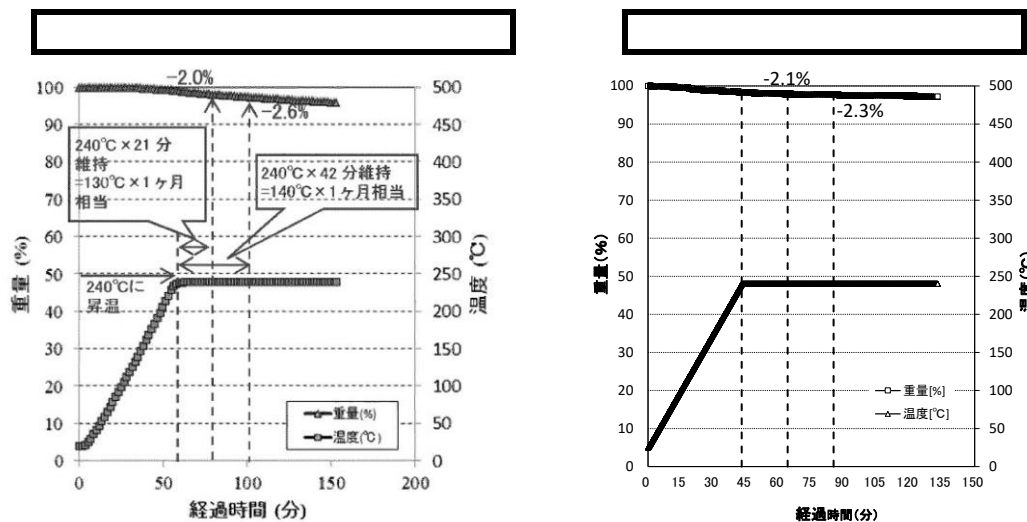


図 8—2 240°C保持試験

樹脂の劣化に関して、アレニウス則に基づいた 10°C半減則が適用される。すなわち、化学的反応が劣化を支配している場合は、“温度が 10°C上昇すると、寿命が 1/2 になる”とされ、環境温度が変化した場合の、高分子材料のおおよその寿命の目安を得ることができる[1]。

10°C半減則に則って考えると、130°C×1ヶ月保持は 240°C×21分保持（加速倍率 2048倍）に、140°C×1ヶ月保持は 240°C×42分保持（加速倍率 1024倍）に、150°C×1ヶ月保持は 240°C×84分保持（加速倍率 512倍）に相当する。

重量減少は僅かであり、樹脂の劣化はほとんどないと言える。

[1] 渡辺茂隆, 日本ゴム協会誌, Vol. 46, No. 8, p96-103, 1973.

以上のことから、重大事故等時に想定される熱履歴を受けた場合も、熱劣化の影響は少ないと推定される。

9. 実荷重に基づく評価

基準地震動 S_s によりアンカボルトに発生する引張荷重 (P_b (N)) が、付着力により決まるアンカボルトの許容引張荷重 (P_{a3} (N)) 以下であることを示す。

それぞれの荷重は次式で計算することができる。

$$P_b = \sigma_t \cdot \frac{\pi}{4} d_a^2$$

$$P_{a3} = \phi_3 \cdot \alpha_1 \cdot \alpha_2 \cdot \alpha_3 \cdot \tau_{\text{bavg}} \cdot \pi \cdot d_a \cdot \ell_{ce}$$

ここで、

P_b	: アンカボルト 1 本に発生する引張荷重 (N)
σ_t	: ボルトの引張応力 (N/mm ²)
d_a	: アンカボルト呼径 (mm)
ϕ_3	: 低減係数=2/3
$\alpha_1, \alpha_2, \alpha_3$: へりあきおよびアンカボルトのピッチによる低減係数
τ_{bavg}	: ボルトの基本平均付着強度 = 試験により確認された強度とする。 ただし、最大 $10\sqrt{F_c/21}$ (N/mm ²) とする。
F_c	: コンクリートの設計基準強度 (N/mm ²)
ℓ_{ce}	: 強度算定用埋込み長さで、 $\ell_{ce} = \ell_e - 2d_a$ (mm)
ℓ_e	: アンカボルトの有効埋込み長さ (mm)

評価結果を次ページ以降に示す。

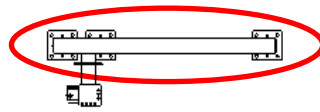
全ての設備でアンカボルトに発生する引張荷重が、アンカボルトの許容引張荷重以下であることを確認した。

(1) 燃料プール水位・温度 (S A)

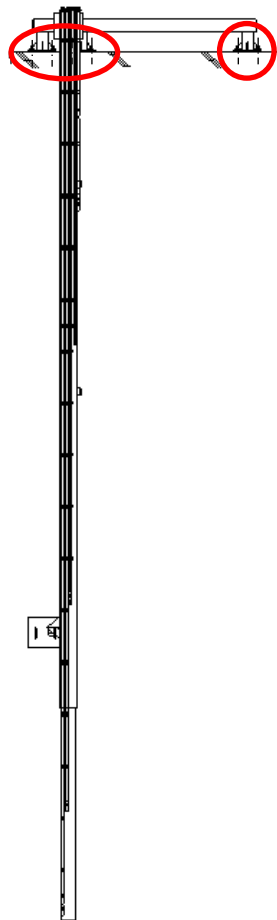
環境温度 (°C)	σ_t (N/mm ²)	d_a (mm)	$\alpha_1, \alpha_2, \alpha_3$	F_C (N/mm ²)	ℓ_e (mm)
100	12	16	$\alpha_1=0.82$ $\alpha_2=0.89$ $\alpha_3=0.89$	23.5	114

P_b (N)	P_{a3} (N)	P_b/P_{a3}
<input type="checkbox"/>	19290	<input type="checkbox"/>

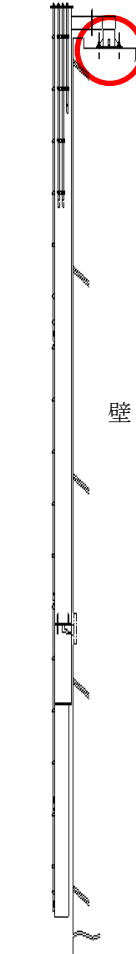
平面図



正面図



側面図

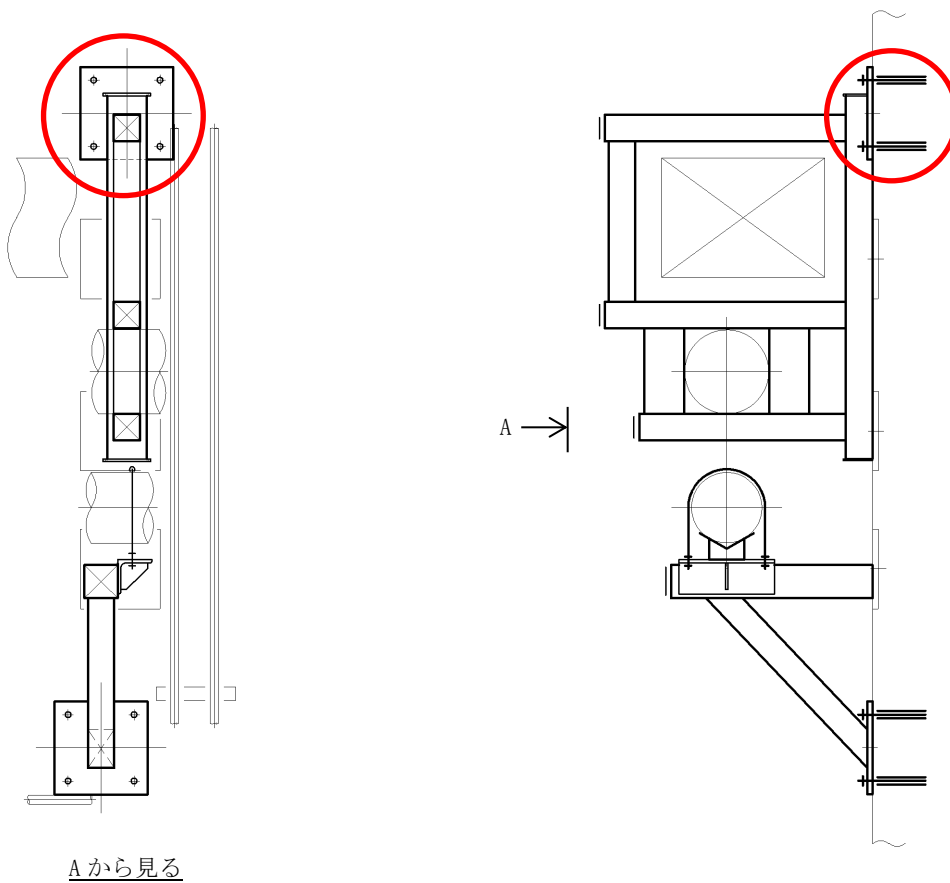


 は評価部位を示す。

(2) 燃料プール冷却系配管

環境温度 (°C)	σ_t (N/mm ²)	d_a (mm)	$\alpha_1, \alpha_2, \alpha_3$	F_C (N/mm ²)	ℓ_e (mm)
100	14	20	$\alpha_1=1.00$ $\alpha_2=1.00$ $\alpha_3=1.00$	23.5	180

P_b (N)	P_{a3} (N)	P_b/P_{a3}
□	164000	□

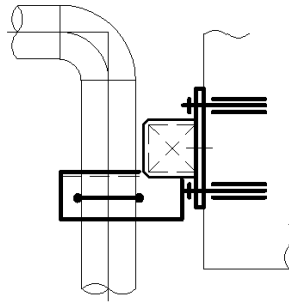


○ は評価部位を示す。

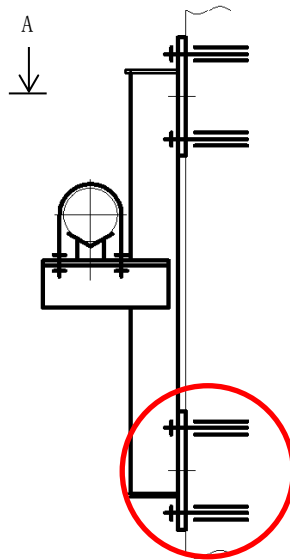
(3) 燃料プールのスプレイ系配管

環境温度 (°C)	σ_t (N/mm ²)	d_a (mm)	$\alpha_1, \alpha_2, \alpha_3$	F_C (N/mm ²)	l_e (mm)
100	47	16	$\alpha_1=1.00$ $\alpha_2=1.00$ $\alpha_3=1.00$	23.5	114

P_b (N)	P_{a3} (N)	P_b/P_{a3}
<input type="text"/>	76800	<input type="text"/>



Aから見る



 は評価部位を示す。

(4) 燃料プール監視カメラ (S A)

環境温度 (°C)	σ_t (N/mm ²)	d_a (mm)	$\alpha_1, \alpha_2, \alpha_3$	F_C (N/mm ²)	ℓ_e (mm)
□	29	□	$\alpha_1=1.00$ $\alpha_2=1.00$ $\alpha_3=1.00$	23.5	114

P_b (N)	P_{a3} (N)	P_b/P_{a3}
□	□	□

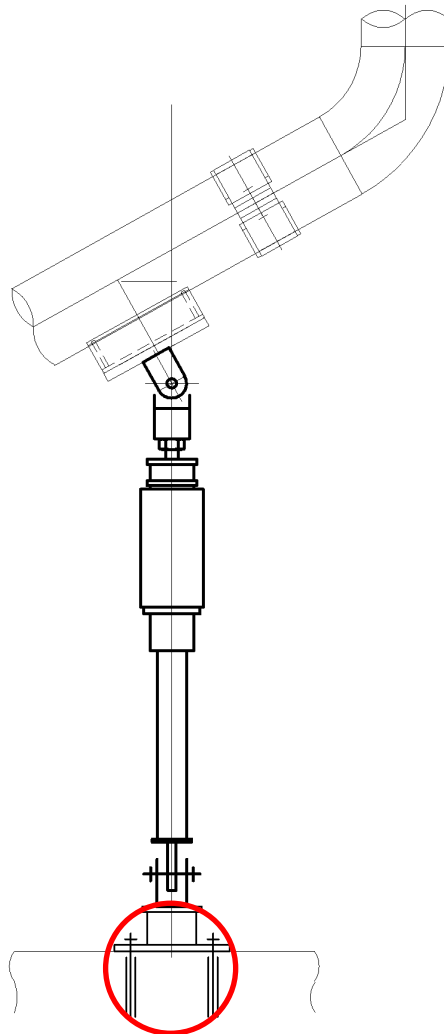


○ は評価部位を示す。

(5) 主蒸気系配管

環境温度 (°C)	σ_t (N/mm ²)	d_a (mm)	$\alpha_1, \alpha_2, \alpha_3$	F_C (N/mm ²)	ℓ_e (mm)
150	105	20	$\alpha_1=1.00$ $\alpha_2=1.00$ $\alpha_3=1.00$	23.5	180

P_b (N)	P_{a3} (N)	P_b/P_{a3}
32936	164000	0.20

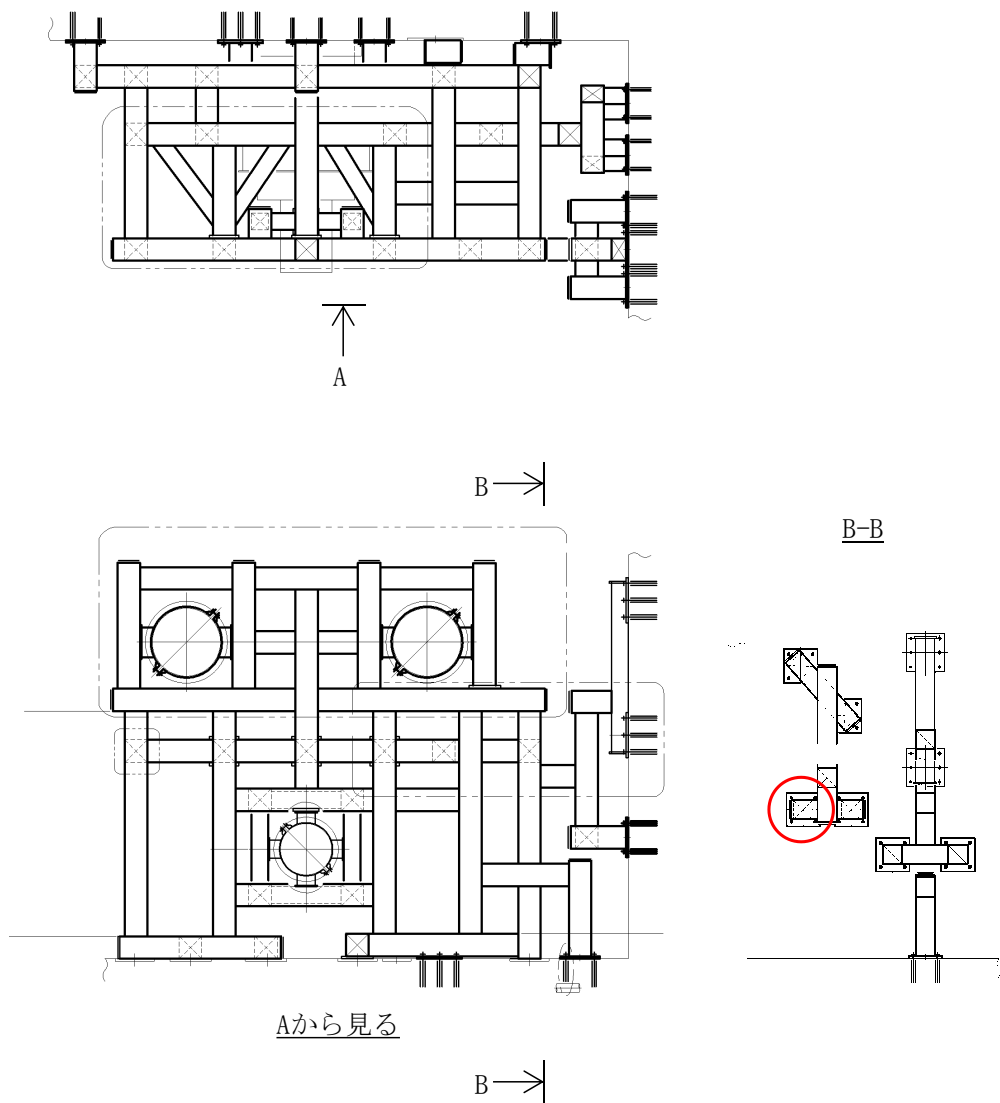


○ は評価部位を示す。

(6) 給水系配管

環境温度 (°C)	σ_t (N/mm ²)	d_a (mm)	$\alpha_1, \alpha_2, \alpha_3$	F_C (N/mm ²)	ℓ_e (mm)
100	116	20	$\alpha_1=1.00$ $\alpha_2=1.00$ $\alpha_3=1.00$	23.5	180

P_b (N)	P_{a3} (N)	P_b/P_{a3}
36261	164000	0.23

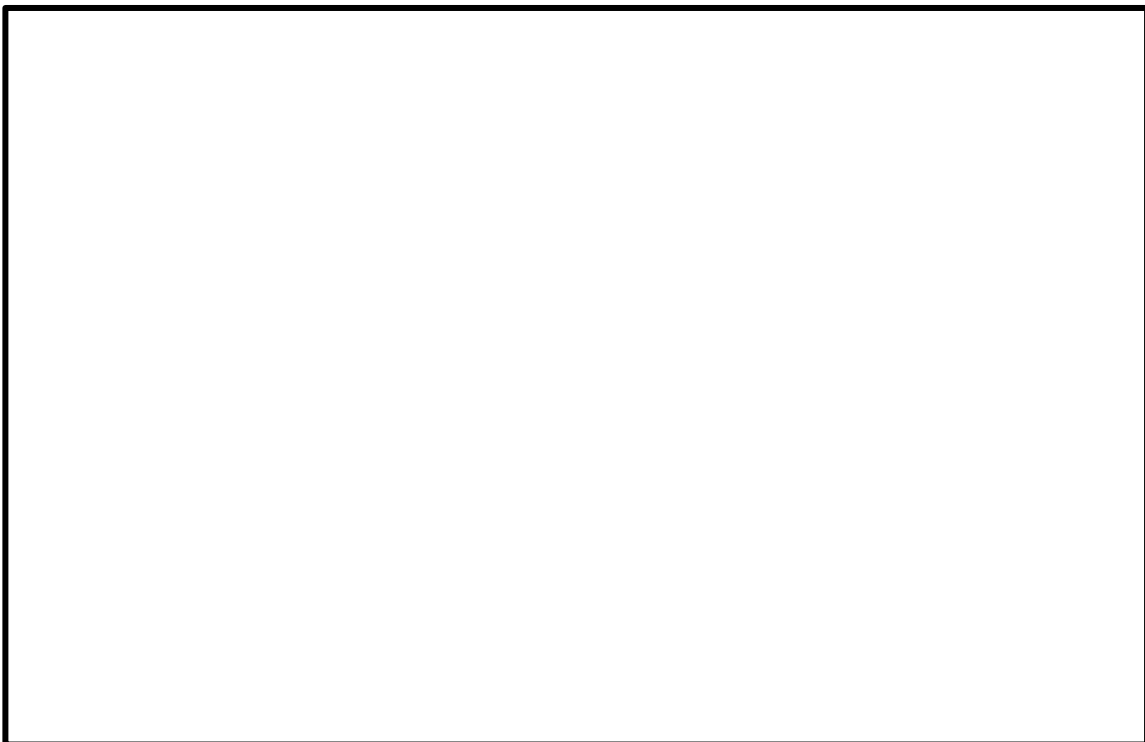



○ は評価部位を示す。

(7) 残留熱除去系熱交換器

環境温度 (°C)	σ_t (N/mm ²)	d_a (mm)	$\alpha_1, \alpha_2, \alpha_3$	F_C (N/mm ²)	l_e (mm)
140	0	25	$\alpha_1=0.50$ $\alpha_2=0.50$ $\alpha_3=0.50$	23.5	252

P_b (N)	P_{a3} (N)	P_b/P_{a3}
0*	16749	0.00



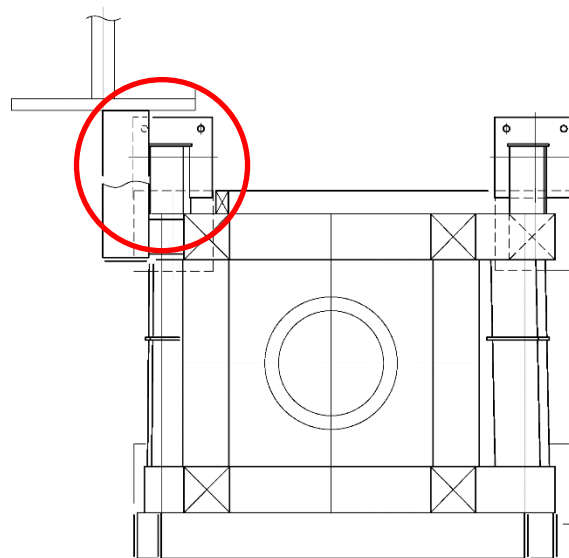
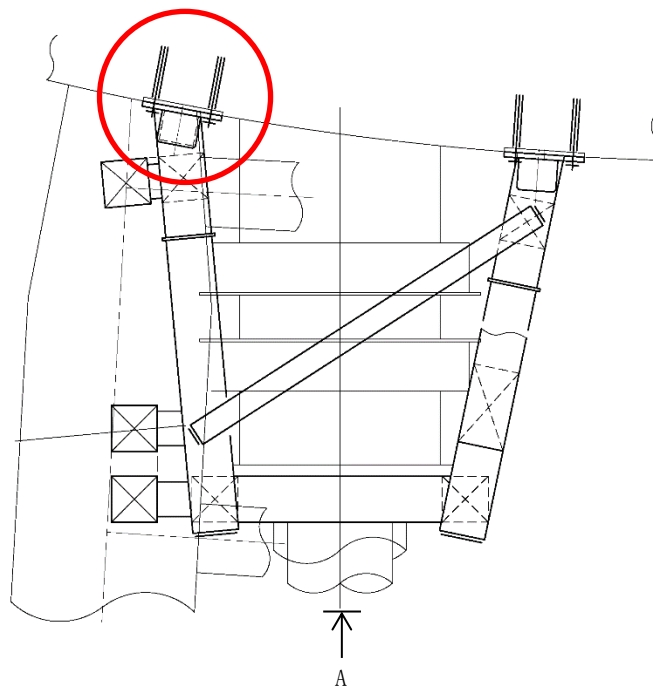
 は評価部位を示す。

注記*：当該追設サポートは機器からの鉛直方向荷重を伝達せず、水平方向の荷重のみ受け持つ構造としているため、アンカボルト(全て床面に打設)には引張荷重は生じない。

(8) 残留熱除去系配管

環境温度 (°C)	σ_t (N/mm ²)	d_a (mm)	$\alpha_1, \alpha_2, \alpha_3$	F_C (N/mm ²)	ℓ_e (mm)
120	32	22	$\alpha_1=1.00$ $\alpha_2=1.00$ $\alpha_3=1.00$	23.5	228

P_b (N)	P_{a3} (N)	P_b/P_{a3}
11860	118600	0.10



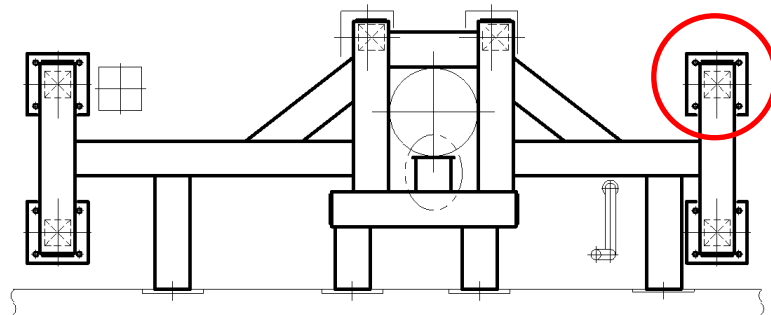
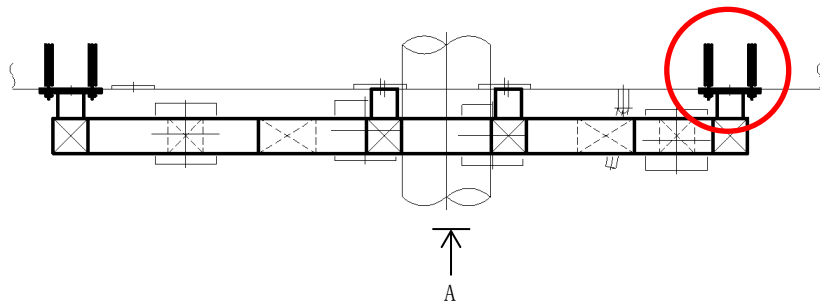
Aから見る

○ は評価部位を示す。

(9) 高圧炉心スプレイ系配管

環境温度 (°C)	σ_t (N/mm ²)	d_a (mm)	$\alpha_1, \alpha_2, \alpha_3$	F_C (N/mm ²)	ℓ_e (mm)
120	51	22	$\alpha_1=1.00$ $\alpha_2=1.00$ $\alpha_3=1.00$	23.5	228

P_b (N)	P_{a3} (N)	P_b/P_{a3}
19243	237200	0.09



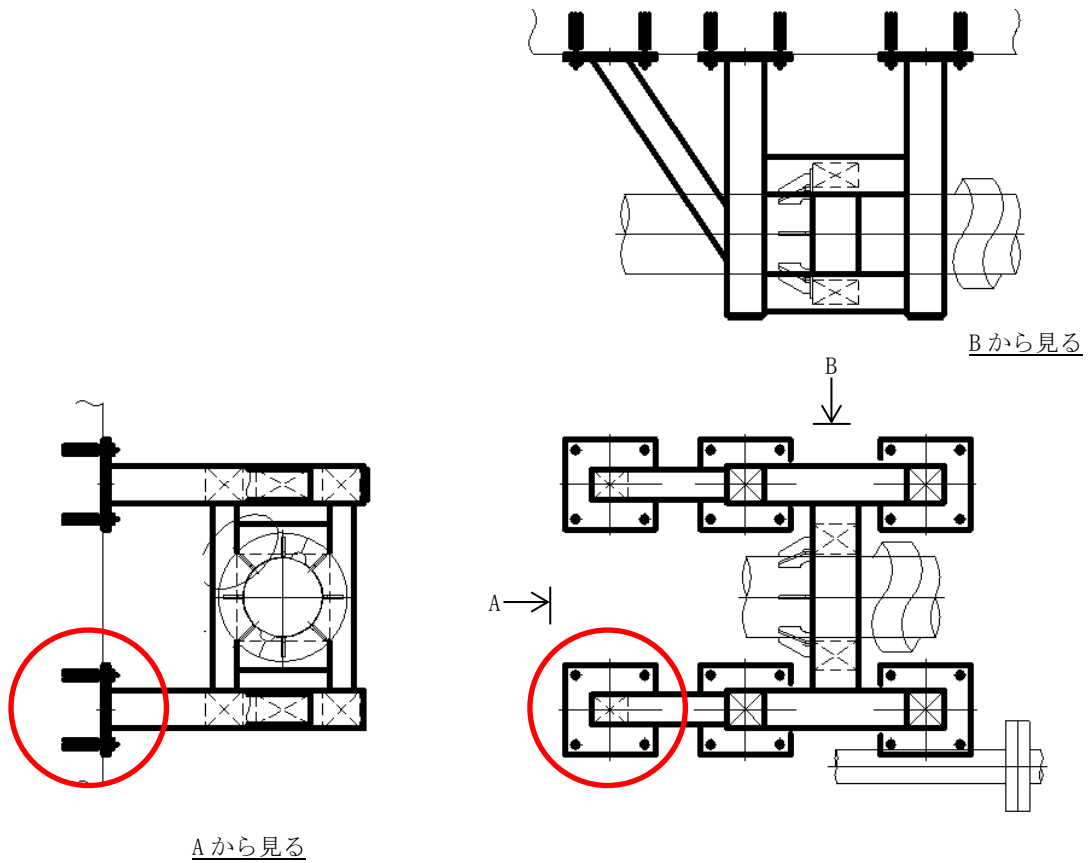
Aから見る

○ は評価部位を示す。

(10) 高圧原子炉代替注水系配管

環境温度 (°C)	σ_t (N/mm ²)	d_a (mm)	$\alpha_1, \alpha_2, \alpha_3$	F_C (N/mm ²)	ℓ_e (mm)
120	55	16	$\alpha_1=1.00$ $\alpha_2=1.00$ $\alpha_3=1.00$	23.5	114

P_b (N)	P_{a3} (N)	P_b/P_{a3}
11018	76800	0.15

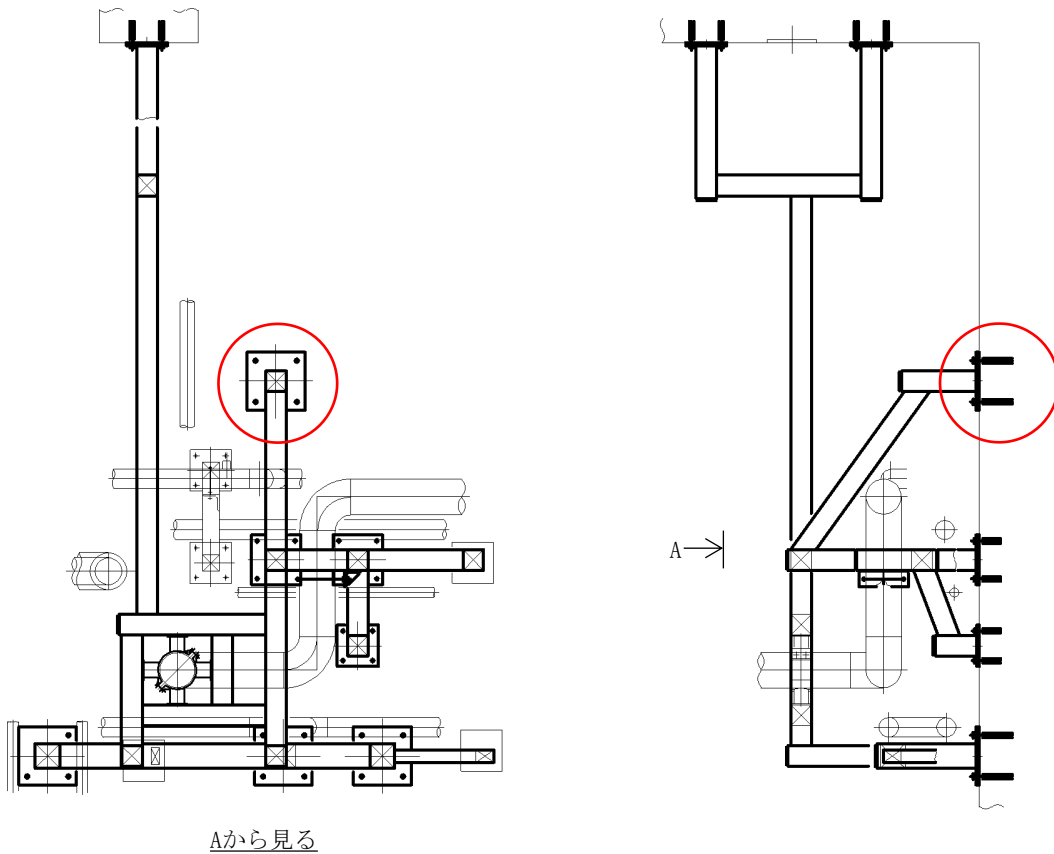


○ は評価部位を示す。

(11) 低圧原子炉代替注水系配管

環境温度 (°C)	σ_t (N/mm ²)	d_a (mm)	$\alpha_1, \alpha_2, \alpha_3$	F_C (N/mm ²)	ℓ_e (mm)
100	28	20	$\alpha_1=1.00$ $\alpha_2=1.00$ $\alpha_3=1.00$	23.5	180

P_b (N)	P_{a3} (N)	P_b/P_{a3}
8764	164000	0.06

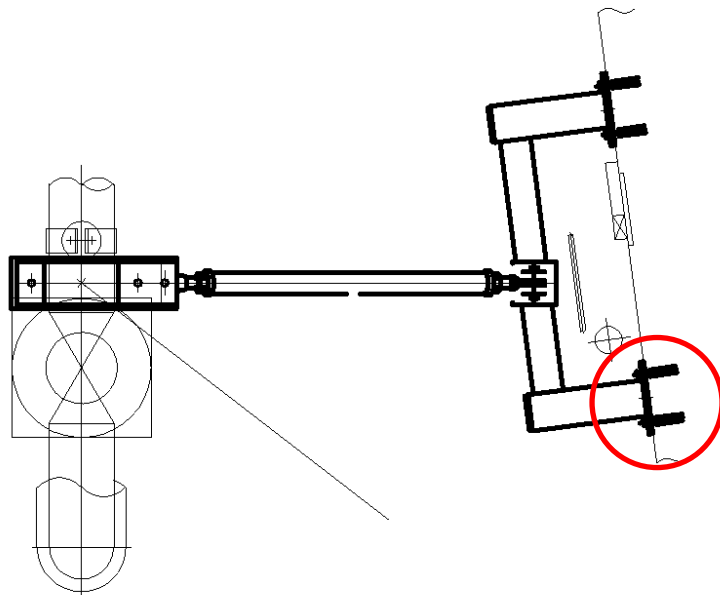


○ は評価部位を示す。

(12) 原子炉隔離時冷却系配管

環境温度 (°C)	σ_t (N/mm ²)	d_a (mm)	$\alpha_1, \alpha_2, \alpha_3$	F_C (N/mm ²)	ℓ_e (mm)
120	60	20	$\alpha_1=1.00$ $\alpha_2=1.00$ $\alpha_3=1.00$	23.5	180

P_b (N)	P_{a3} (N)	P_b/P_{a3}
18585	164000	0.12

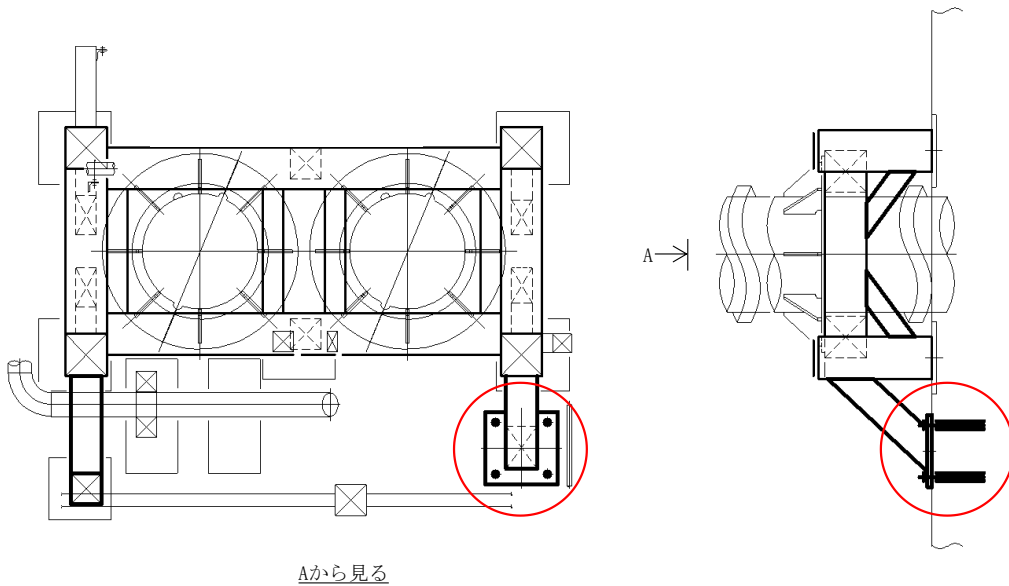


○ は評価部位を示す。

(13) 原子炉補機冷却系配管

環境温度 (°C)	σ_t (N/mm ²)	d_a (mm)	$\alpha_1, \alpha_2, \alpha_3$	F_C (N/mm ²)	ℓ_e (mm)
120	37	22	$\alpha_1=1.00$ $\alpha_2=1.00$ $\alpha_3=0.97$	23.5	228

P_b (N)	P_{a3} (N)	P_b/P_{a3}
14045	230400	0.06

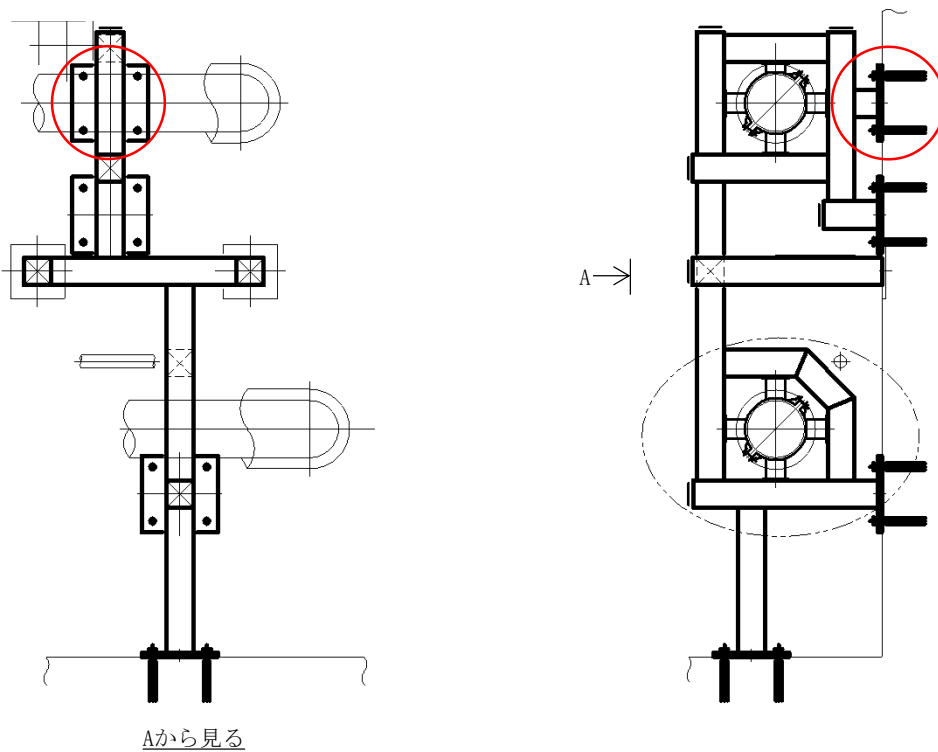


○ は評価部位を示す。

(14) 原子炉補機代替冷却系配管

環境温度 (°C)	σ_t (N/mm ²)	d_a (mm)	$\alpha_1, \alpha_2, \alpha_3$	F_C (N/mm ²)	l_e (mm)
100	27	20	$\alpha_1=1.00$ $\alpha_2=1.00$ $\alpha_3=1.00$	23.5	180

P_b (N)	P_{a3} (N)	P_b/P_{a3}
8406	164000	0.06

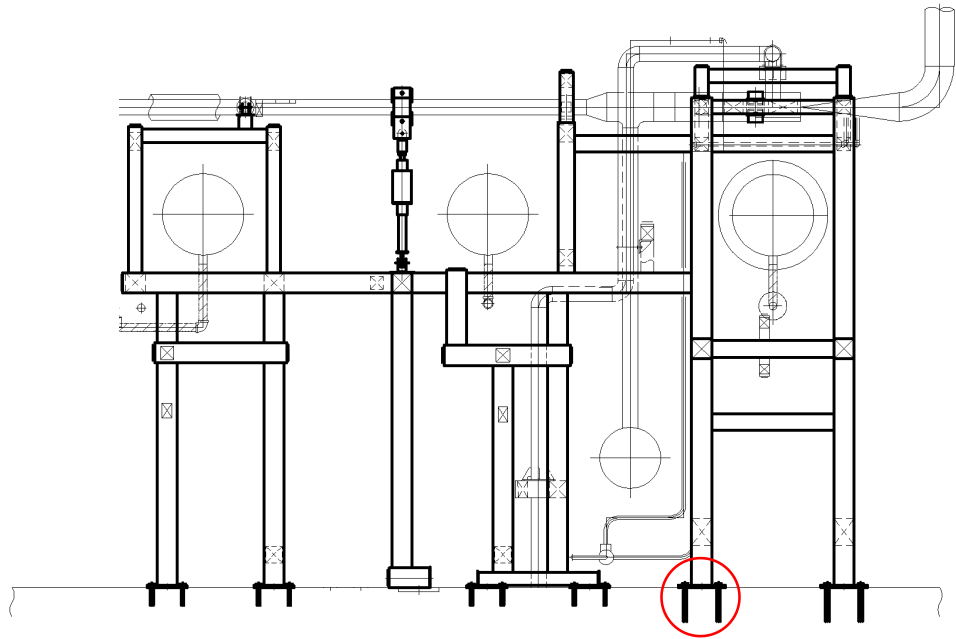


○ は評価部位を示す。

(15) 原子炉浄化系配管

環境温度 (°C)	σ_t (N/mm ²)	d_a (mm)	$\alpha_1, \alpha_2, \alpha_3$	F_C (N/mm ²)	ℓ_e (mm)
100	100	22	$\alpha_1=1.00$ $\alpha_2=1.00$ $\alpha_3=1.00$	23.5	228

P_b (N)	P_{a3} (N)	P_b/P_{a3}
37881	237200	0.16

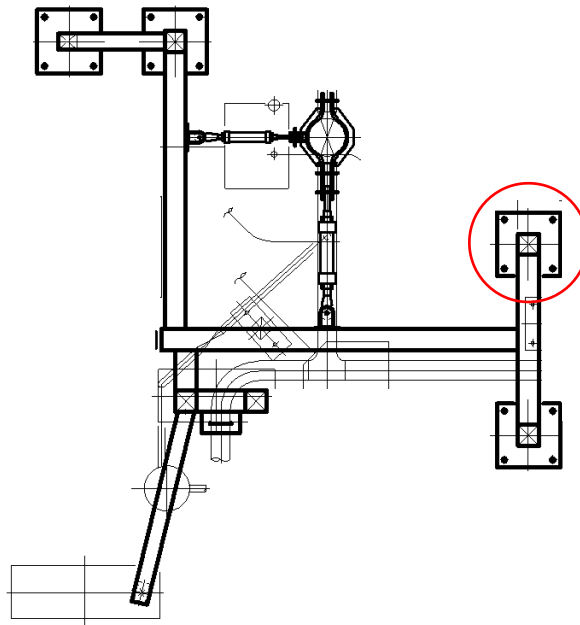


○ は評価部位を示す。

(16) ほう酸水注入系配管

環境温度 (°C)	σ_t (N/mm ²)	d_a (mm)	$\alpha_1, \alpha_2, \alpha_3$	F_C (N/mm ²)	ℓ_e (mm)
100	49	16	$\alpha_1=1.00$ $\alpha_2=1.00$ $\alpha_3=0.95$	23.5	114

P_b (N)	P_{a3} (N)	P_b/P_{a3}
9702	72500	0.14

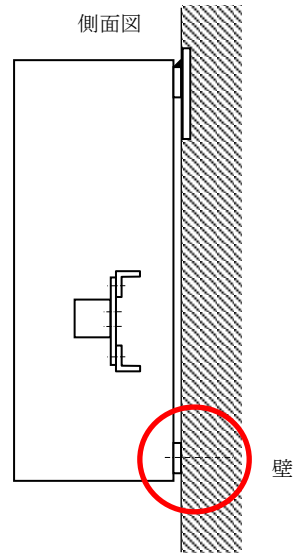
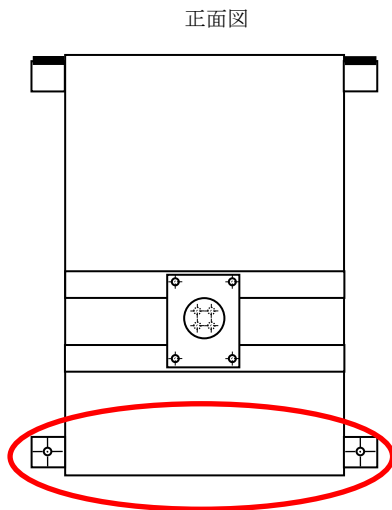
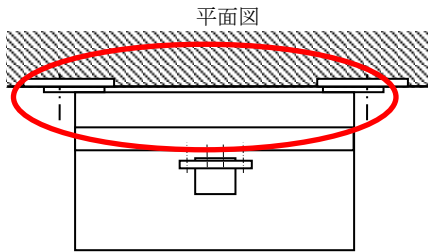


○ は評価部位を示す。

(17) 低圧炉心スプレイポンプ出口圧力

環境温度 (°C)	σ_t (N/mm ²)	d_a (mm)	$\alpha_1, \alpha_2, \alpha_3$	F_C (N/mm ²)	l_e (mm)
100	9	12	$\alpha_1=1.00$ $\alpha_2=1.00$ $\alpha_3=1.00$	23.5	88

P_b (N)	P_{a3} (N)	P_b/P_{a3}
□	17015	□

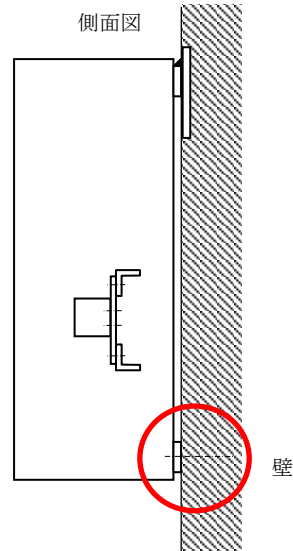
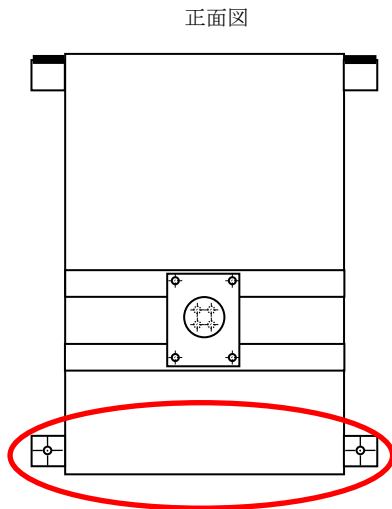
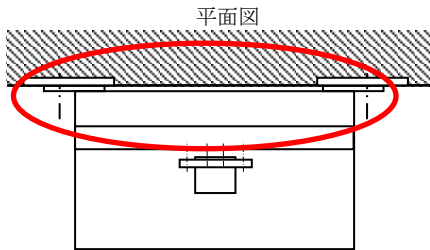


○ は評価部位を示す。

(18) 低圧炉心スプレイポンプ出口流量

環境温度 (°C)	σ_t (N/mm ²)	d_a (mm)	$\alpha_1, \alpha_2, \alpha_3$	F_C (N/mm ²)	l_e (mm)
100	9	12	$\alpha_1=1.00$ $\alpha_2=1.00$ $\alpha_3=1.00$	23.5	88

P_b (N)	P_{a3} (N)	P_b/P_{a3}
□	17015	□



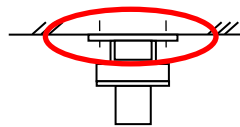
○ は評価部位を示す。

(19) 高压原子炉代替注水流量

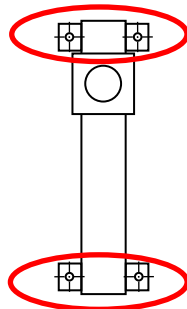
環境温度 (°C)	σ_t (N/mm ²)	d_a (mm)	$\alpha_1, \alpha_2, \alpha_3$	F_C (N/mm ²)	l_e (mm)
100	4	12	$\alpha_1=0.80$ $\alpha_2=0.84$ $\alpha_3=0.95$	23.5	88

P_b (N)	P_{a3} (N)	P_b/P_{a3}
<input type="checkbox"/>	11094	<input type="checkbox"/>

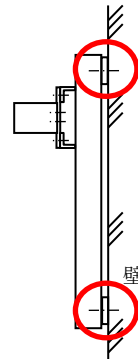
平面図



正面図



側面図



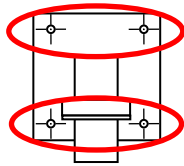
○ は評価部位を示す。

(20) 低圧原子炉代替注水流量

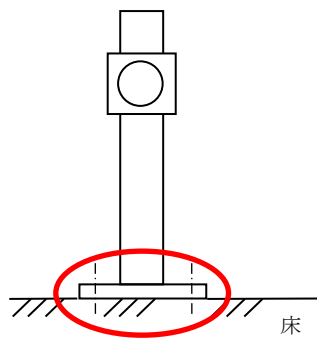
環境温度 (°C)	σ_t (N/mm ²)	d_a (mm)	$\alpha_1, \alpha_2, \alpha_3$	F_C (N/mm ²)	l_e (mm)
100	14	12	$\alpha_1=0.92$ $\alpha_2=1.00$ $\alpha_3=1.00$	23.5	88

P_b (N)	P_{a3} (N)	P_b/P_{a3}
<input type="text"/>	15758	<input type="text"/>

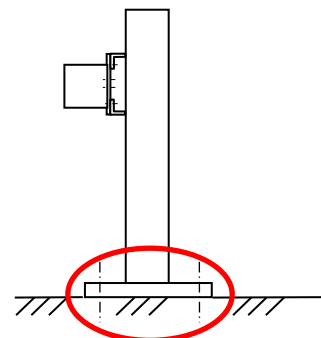
平面図



正面図



側面図



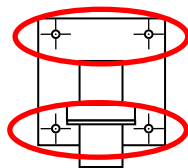
○ は評価部位を示す。

(21) 低圧原子炉代替注水流量（狭帯域用）

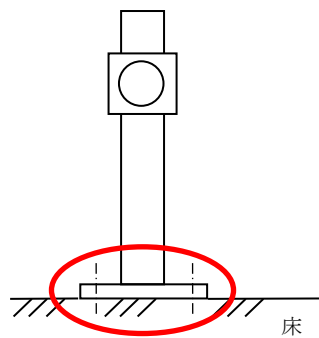
環境温度 (°C)	σ_t (N/mm ²)	d_a (mm)	$\alpha_1, \alpha_2, \alpha_3$	F_C (N/mm ²)	l_e (mm)
100	12	12	$\alpha_1=0.92$ $\alpha_2=1.00$ $\alpha_3=1.00$	23.5	88

P_b (N)	P_{a3} (N)	P_b/P_{a3}
<input type="text"/>	15758	<input type="text"/>

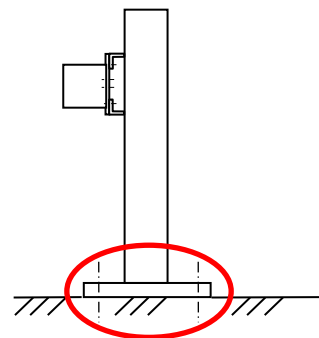
平面図



正面図



側面図

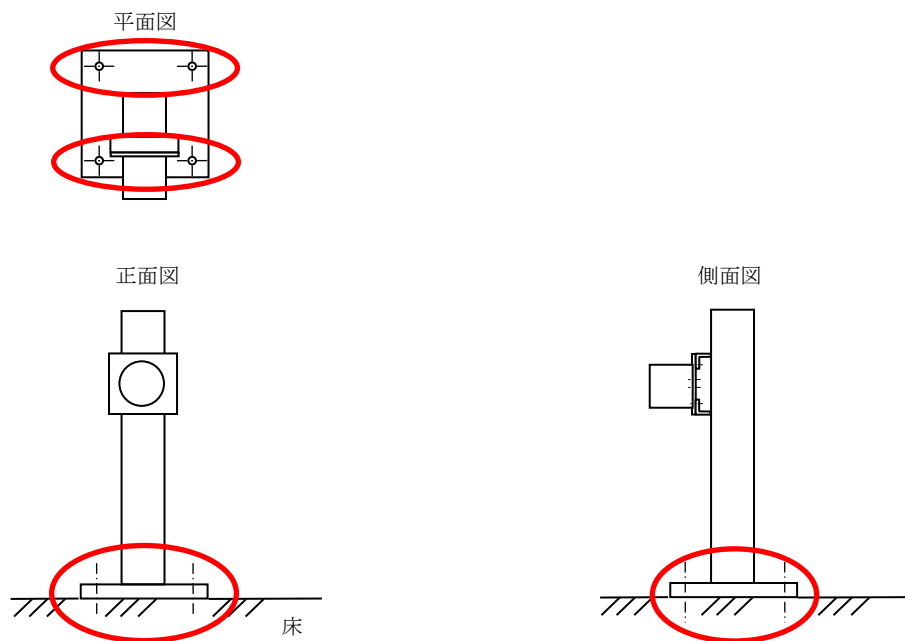


○ は評価部位を示す。

(22) 残留熱代替除去系原子炉注水流量

環境温度 (°C)	σ_t (N/mm ²)	d_a (mm)	$\alpha_1, \alpha_2, \alpha_3$	F_C (N/mm ²)	l_e (mm)
100	18	12	$\alpha_1=0.92$ $\alpha_2=1.00$ $\alpha_3=1.00$	23.5	88

P_b (N)	P_{a3} (N)	P_b/P_{a3}
<input type="checkbox"/>	15758	<input type="checkbox"/>



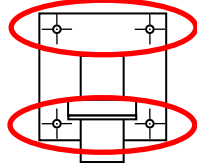
○ は評価部位を示す。

(23) 原子炉圧力

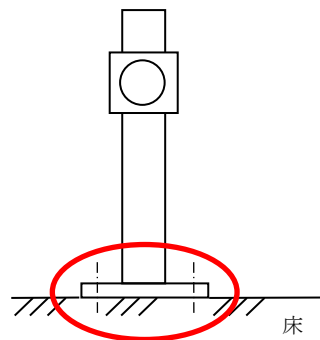
環境温度 (°C)	σ_t (N/mm ²)	d_a (mm)	$\alpha_1, \alpha_2, \alpha_3$	F_C (N/mm ²)	l_e (mm)
100	16	20	$\alpha_1=0.87$ $\alpha_2=0.96$ $\alpha_3=1.00$	23.5	80

P_b (N)	P_{a3} (N)	P_b/P_{a3}
<input type="checkbox"/>	15024	<input type="checkbox"/>

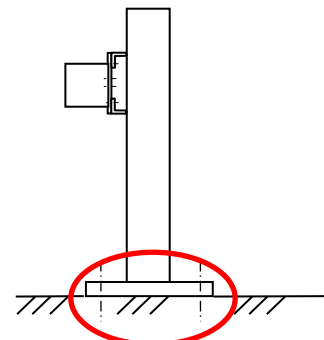
平面図



正面図



側面図

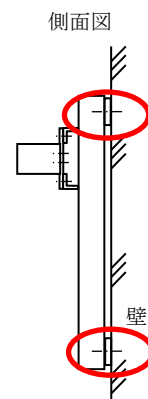
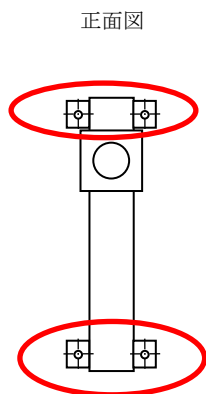
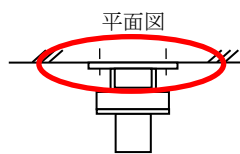


○ は評価部位を示す。

(24) 原子炉圧力 (S A)

環境温度 (°C)	σ_t (N/mm ²)	d_a (mm)	$\alpha_1, \alpha_2, \alpha_3$	F_C (N/mm ²)	l_e (mm)
100	3	12	$\alpha_1=0.72$ $\alpha_2=0.95$ $\alpha_3=1.00$	23.5	88

P_b (N)	P_{a3} (N)	P_b/P_{a3}
<input type="checkbox"/>	11720	<input type="checkbox"/>

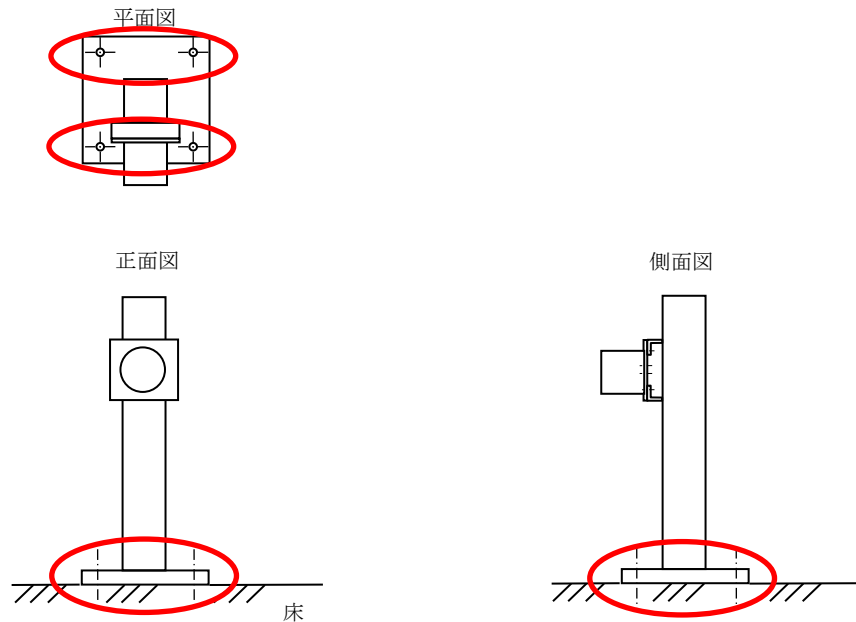


○ は評価部位を示す。

(25) 原子炉水位 (広帯域)

環境温度 (°C)	σ_t (N/mm ²)	d_a (mm)	$\alpha_1, \alpha_2, \alpha_3$	F_C (N/mm ²)	l_e (mm)
100	26	20	$\alpha_1=0.87$ $\alpha_2=1.00$ $\alpha_3=1.00$	23.5	80

P_b (N)	P_{a3} (N)	P_b/P_{a3}
<input type="checkbox"/>	15508	<input type="checkbox"/>

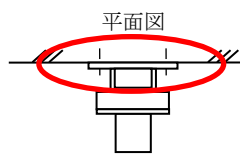


○ は評価部位を示す。

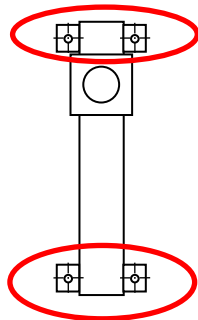
(26) 原子炉水位 (S A)

環境温度 (°C)	σ_t (N/mm ²)	d_a (mm)	$\alpha_1, \alpha_2, \alpha_3$	F_C (N/mm ²)	l_e (mm)
100	5	12	$\alpha_1=0.81$ $\alpha_2=0.95$ $\alpha_3=1.00$	23.5	88

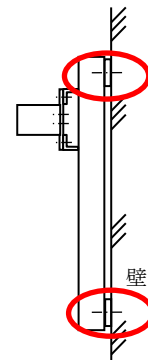
P_b (N)	P_{a3} (N)	P_b/P_{a3}
□	13196	□



正面図



側面図

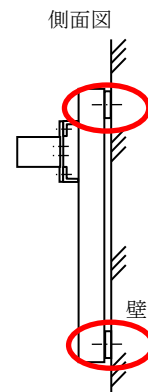
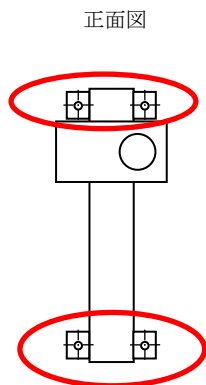
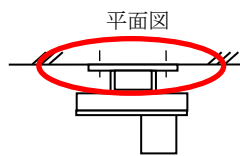


○ は評価部位を示す。

(27) ドライウェル圧力 (S A)

環境温度 (°C)	σ_t (N/mm ²)	d_a (mm)	$\alpha_1, \alpha_2, \alpha_3$	F_C (N/mm ²)	l_e (mm)
100	7	12	$\alpha_1=0.95$ $\alpha_2=0.98$ $\alpha_3=1.00$	23.5	88

P_b (N)	P_{a3} (N)	P_b/P_{a3}
<input type="text"/>	15965	<input type="text"/>

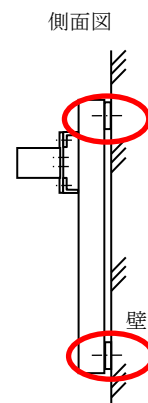
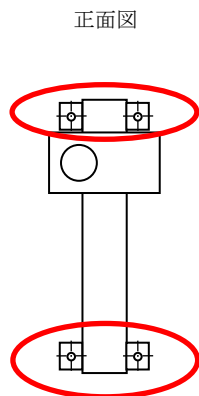
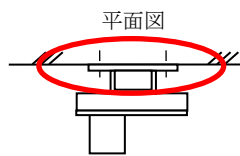


○ は評価部位を示す。

(28) サプレッションチェンバ圧力 (S A)

環境温度 (°C)	σ_t (N/mm ²)	d_a (mm)	$\alpha_1, \alpha_2, \alpha_3$	F_C (N/mm ²)	l_e (mm)
100	7	12	$\alpha_1=0.95$ $\alpha_2=0.98$ $\alpha_3=1.00$	23.5	88

P_b (N)	P_{a3} (N)	P_b/P_{a3}
<input type="checkbox"/>	15965	<input type="checkbox"/>



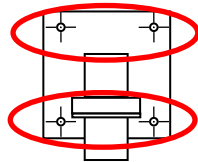
○ は評価部位を示す。

(29) 格納容器代替スプレイ流量

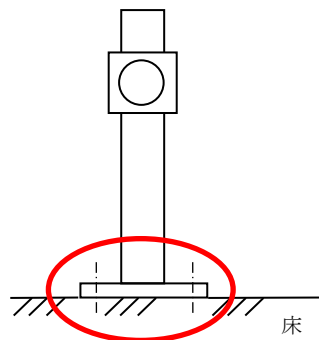
環境温度 (°C)	σ_t (N/mm ²)	d_a (mm)	$\alpha_1, \alpha_2, \alpha_3$	F_C (N/mm ²)	l_e (mm)
100	16	12	$\alpha_1=0.92$ $\alpha_2=1.00$ $\alpha_3=1.00$	23.5	88

P_b (N)	P_{a3} (N)	P_b/P_{a3}
<input type="checkbox"/>	15758	<input type="checkbox"/>

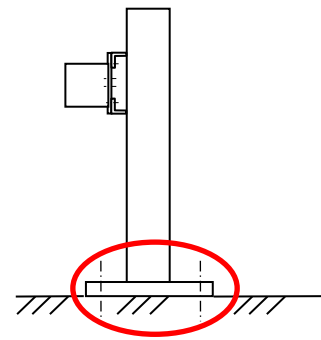
平面図



正面図



側面図



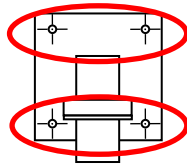
○ は評価部位を示す。

(30) ペDESTAL代替注水流量

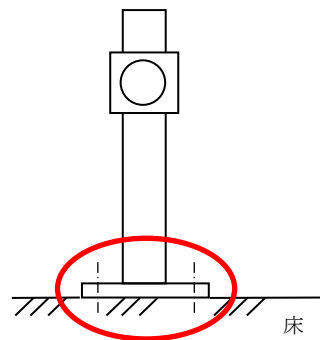
環境温度 (°C)	σ_t (N/mm ²)	d_a (mm)	$\alpha_1, \alpha_2, \alpha_3$	F_C (N/mm ²)	l_e (mm)
100	15	12	$\alpha_1=0.92$ $\alpha_2=1.00$ $\alpha_3=1.00$	23.5	88

P_b (N)	P_{a3} (N)	P_b/P_{a3}
<input type="checkbox"/>	15758	<input type="checkbox"/>

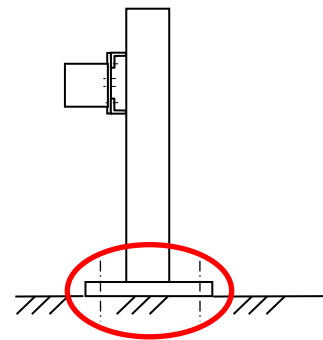
平面図



正面図



側面図

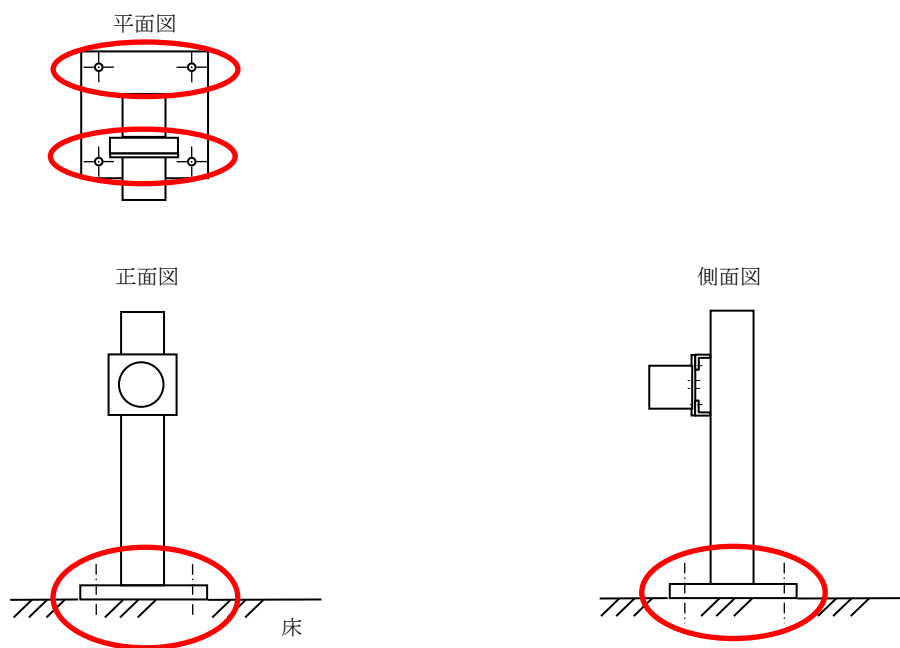


○ は評価部位を示す。

(31) ペDESTAL代替注水流量 (狭帯域用)

環境温度 (°C)	σ_t (N/mm ²)	d_a (mm)	$\alpha_1, \alpha_2, \alpha_3$	F_C (N/mm ²)	l_e (mm)
100	13	12	$\alpha_1=0.92$ $\alpha_2=1.00$ $\alpha_3=1.00$	23.5	88

P_b (N)	P_{a3} (N)	P_b/P_{a3}
<input type="text"/>	15758	<input type="text"/>

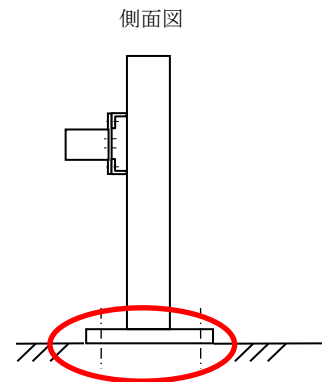
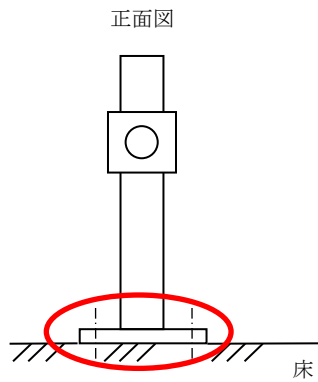
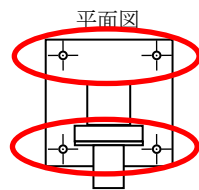


○ は評価部位を示す。

(32) 残留熱代替除去系格納容器スプレイ流量

環境温度 (°C)	σ_t (N/mm ²)	d_a (mm)	$\alpha_1, \alpha_2, \alpha_3$	F_C (N/mm ²)	ℓ_e (mm)
100	18	12	$\alpha_1=1.00$ $\alpha_2=1.00$ $\alpha_3=1.00$	23.5	88

P_b (N)	P_{a3} (N)	P_b/P_{a3}
<input type="checkbox"/>	17015	<input type="checkbox"/>

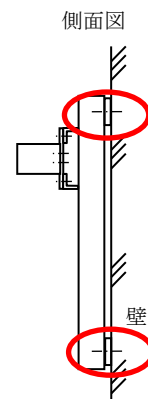
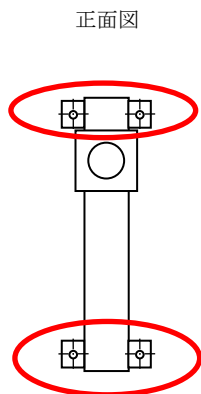
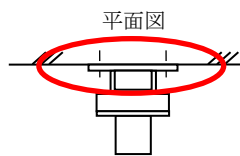


○ は評価部位を示す。

(33) サプレッションプール水位 (S A)

環境温度 (°C)	σ_t (N/mm ²)	d_a (mm)	$\alpha_1, \alpha_2, \alpha_3$	F_C (N/mm ²)	l_e (mm)
100	4	12	$\alpha_1=0.95$ $\alpha_2=1.00$ $\alpha_3=1.00$	23.5	88

P_b (N)	P_{a3} (N)	P_b/P_{a3}
<input type="checkbox"/>	16241	<input type="checkbox"/>

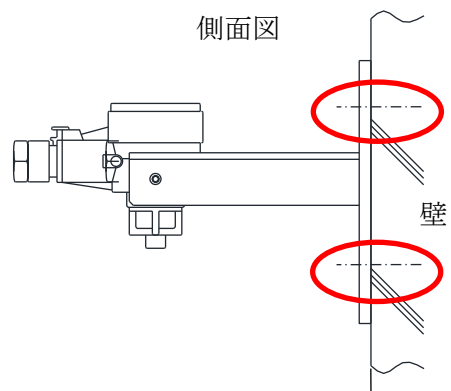
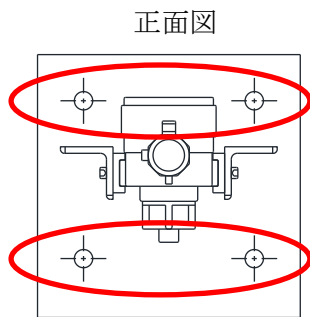


○ は評価部位を示す。

(34) 原子炉建物水素濃度

環境温度 (°C)	σ_t (N/mm ²)	d_a (mm)	$\alpha_1, \alpha_2, \alpha_3$	F_C (N/mm ²)	ℓ_e (mm)
100	2	12	$\alpha_1=0.84$ $\alpha_2=0.86$ $\alpha_3=1.00$	23.5	88

P_b (N)	P_{a3} (N)	P_b/P_{a3}
<input type="checkbox"/>	12438	<input type="checkbox"/>

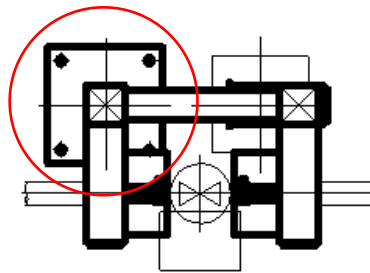


○ は評価部位を示す。

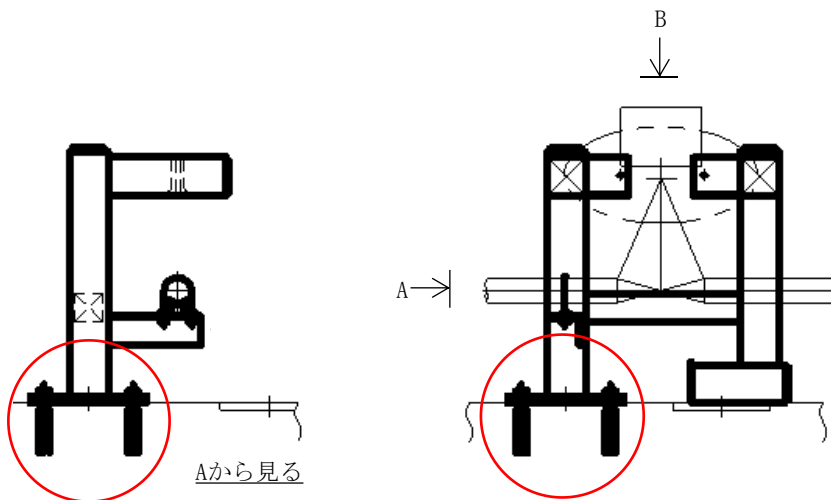
(35) 逃がし安全弁窒素ガス供給系配管

環境温度 (°C)	σ_t (N/mm ²)	d_a (mm)	$\alpha_1, \alpha_2, \alpha_3$	F_C (N/mm ²)	ℓ_e (mm)
100	58	16	$\alpha_1=1.00$ $\alpha_2=1.00$ $\alpha_3=1.00$	23.5	114

P_b (N)	P_{a3} (N)	P_b/P_{a3}
11559	76800	0.15



Bから見る

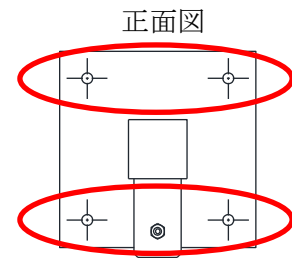
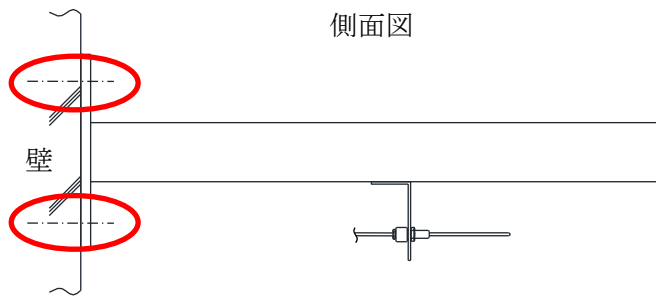


○ は評価部位を示す。

(36) 静的触媒式水素処理装置入口温度

環境温度 (°C)	σ_t (N/mm ²)	d_a (mm)	$\alpha_1, \alpha_2, \alpha_3$	F_C (N/mm ²)	l_e (mm)
100	6	12	$\alpha_1=0.84$ $\alpha_2=1.00$ $\alpha_3=1.00$	23.5	88

P_b (N)	P_{a3} (N)	P_b/P_{a3}
□	14308	□



○ は評価部位を示す。

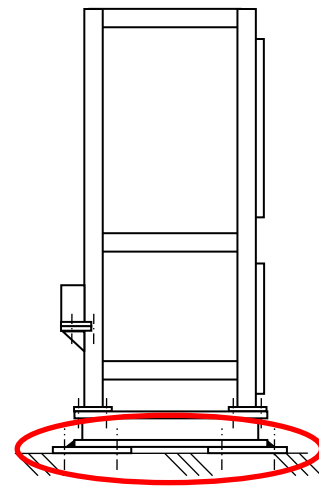
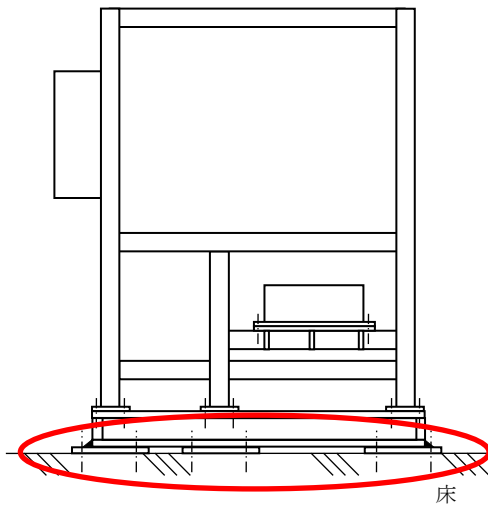
(37) 格納容器ガスサンプリング装置（格納容器水素濃度（S A）及び格納容器酸素濃度（S A））

環境温度 (°C)	σ_t (N/mm ²)	d_a (mm)	$\alpha_1, \alpha_2, \alpha_3$	F_C (N/mm ²)	l_e (mm)
100	37	16	$\alpha_1=0.94$ $\alpha_2=1.00$ $\alpha_3=1.00$	23.5	114

P_b (N)	P_{a3} (N)	P_b/P_{a3}
<input type="checkbox"/>	27538	<input type="checkbox"/>

正面図

側面図



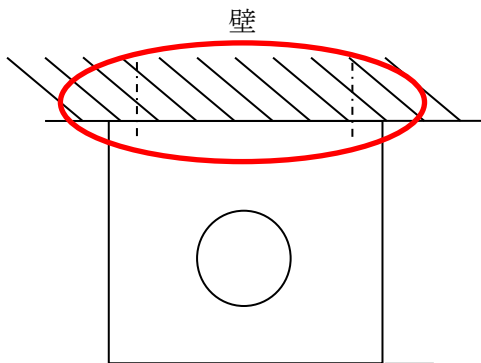
 は評価部位を示す。

(38) 格納容器雰囲気放射線モニタ (サブプレッションチェンバ)

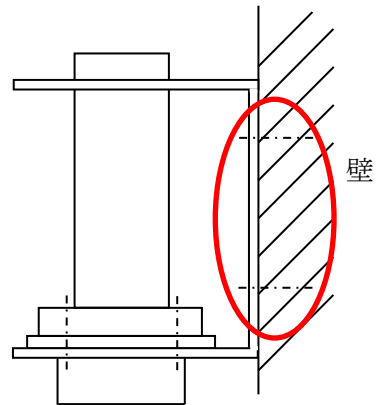
環境温度 (°C)	σ_t (N/mm ²)	d_a (mm)	$\alpha_1, \alpha_2, \alpha_3$	F_C (N/mm ²)	l_e (mm)
120	2	12	$\alpha_1=0.81$ $\alpha_2=0.84$ $\alpha_3=0.92$	23.5	88

P_b (N)	P_{a3} (N)	P_b/P_{a3}
□	10804	□

平面図



側面図



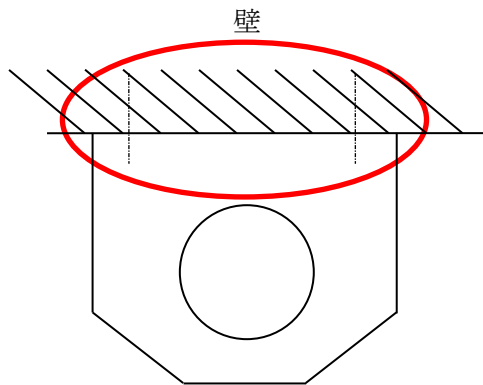
○ は評価部位を示す。

(39) 燃料プール放射線モニタ (低レンジ) (S A)

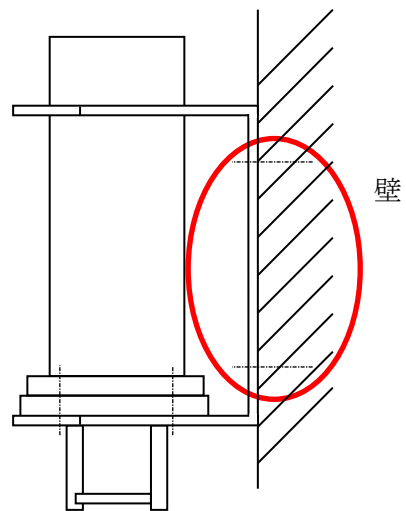
環境温度 (°C)	σ_t (N/mm ²)	d_a (mm)	$\alpha_1, \alpha_2, \alpha_3$	F_C (N/mm ²)	ℓ_e (mm)
100	3	12	$\alpha_1=0.95$ $\alpha_2=0.97$ $\alpha_3=1.00$	23.5	88


P_b (N)	P_{a3} (N)	P_b/P_{a3}
<input type="checkbox"/>	15780	<input type="checkbox"/>

平面図



側面図



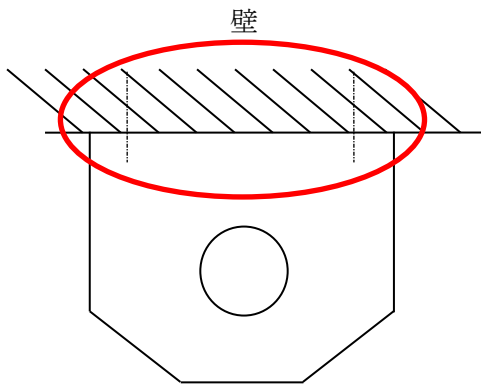
 は評価部位を示す。

(40) 燃料プール放射線モニタ (高レンジ) (S A)

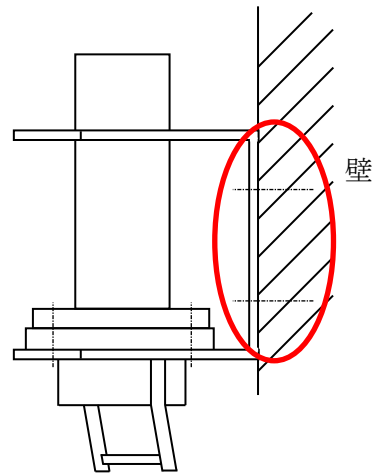
環境温度 (°C)	σ_t (N/mm ²)	d_a (mm)	$\alpha_1, \alpha_2, \alpha_3$	F_C (N/mm ²)	ℓ_e (mm)
100	3	12	$\alpha_1=0.78$ $\alpha_2=0.97$ $\alpha_3=1.00$	23.5	88

P_b (N)	P_{a3} (N)	P_b/P_{a3}
<input type="checkbox"/>	12962	<input type="checkbox"/>

平面図



側面図

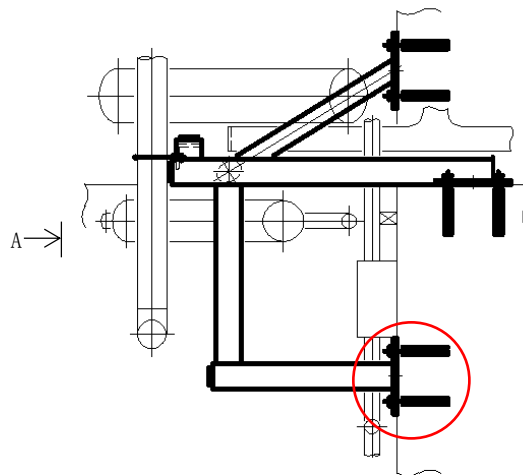
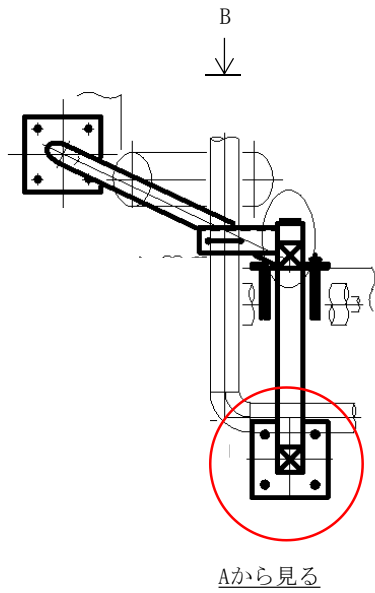
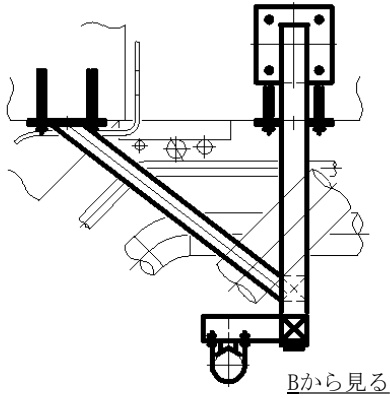


○ は評価部位を示す。

(41) 格納容器代替スプレイ系配管

環境温度 (°C)	σ_t (N/mm ²)	d_a (mm)	$\alpha_1, \alpha_2, \alpha_3$	F_C (N/mm ²)	l_e (mm)
100	15	20	$\alpha_1=1.00$ $\alpha_2=1.00$ $\alpha_3=1.00$	23.5	180

P_b (N)	P_{a3} (N)	P_b/P_{a3}
□	164000	□

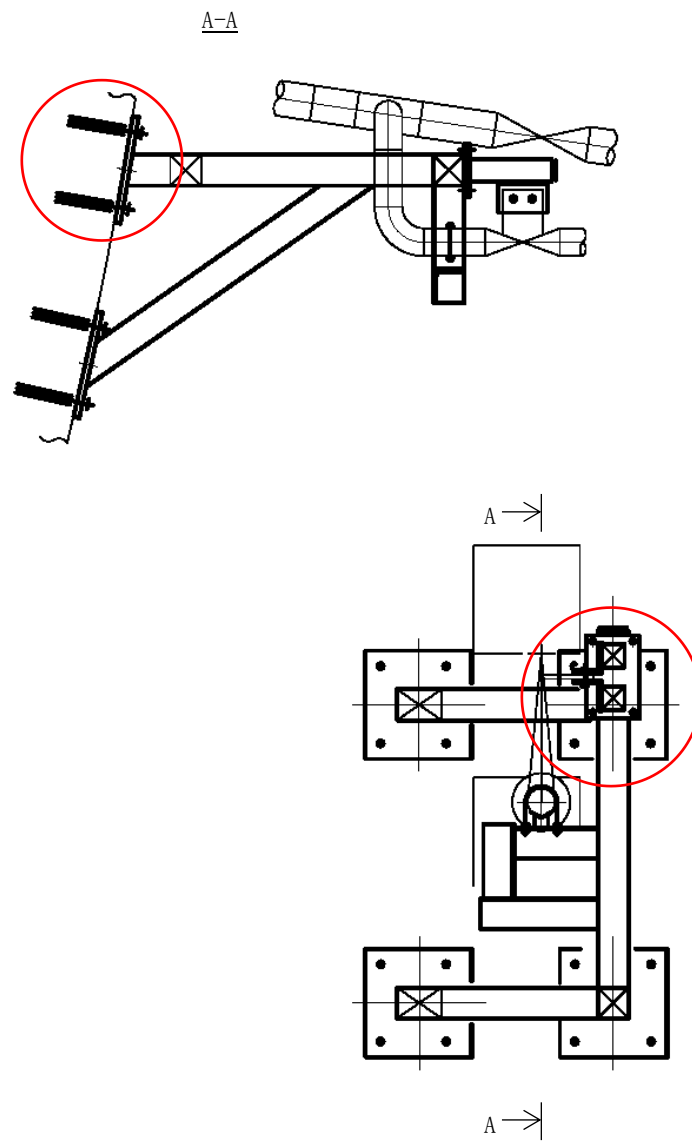


○ は評価部位を示す。

(42) ペDESTAL代替注水系配管

環境温度 (°C)	σ_t (N/mm ²)	d_a (mm)	$\alpha_1, \alpha_2, \alpha_3$	F_C (N/mm ²)	ℓ_e (mm)
100	24	20	$\alpha_1=1.00$ $\alpha_2=1.00$ $\alpha_3=1.00$	23.5	180

P_b (N)	P_{a3} (N)	P_b/P_{a3}
7516	164000	0.05

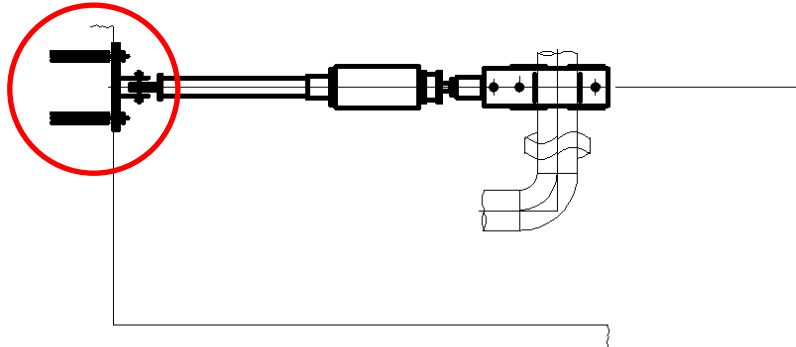


○ は評価部位を示す。

(43) 残留熱代替除去系配管

環境温度 (°C)	σ_t (N/mm ²)	d_a (mm)	$\alpha_1, \alpha_2, \alpha_3$	F_C (N/mm ²)	ℓ_e (mm)
100	27	22	$\alpha_1=1.00$ $\alpha_2=1.00$ $\alpha_3=1.00$	23.5	228

P_b (N)	P_{a3} (N)	P_b/P_{a3}
10098	237200	0.05

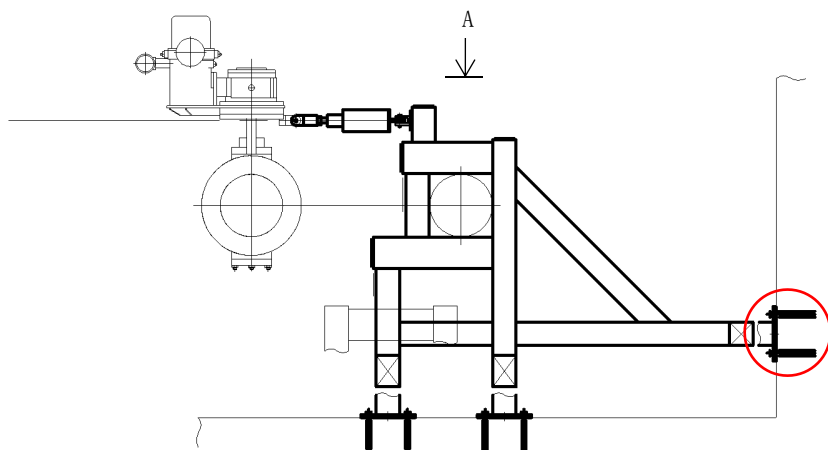
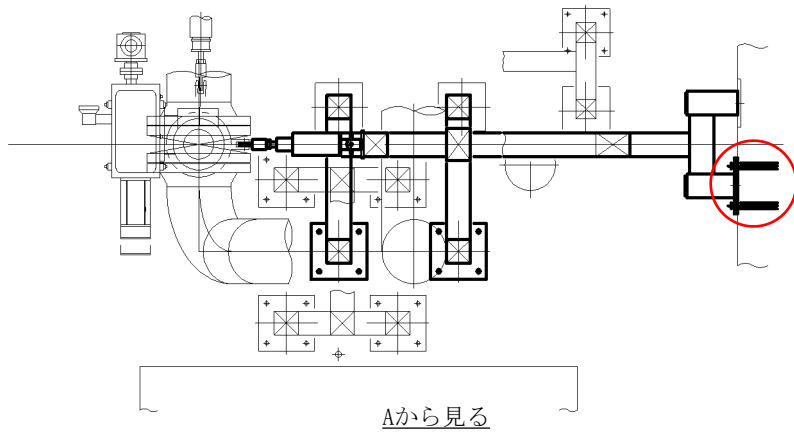


○ は評価部位を示す。

(44) 非常用ガス処理系配管

環境温度 (°C)	σ_t (N/mm ²)	d_a (mm)	$\alpha_1, \alpha_2, \alpha_3$	F_C (N/mm ²)	ℓ_e (mm)
100	57	22	$\alpha_1=1.00$ $\alpha_2=1.00$ $\alpha_3=1.00$	23.5	228

P_b (N)	P_{a3} (N)	P_b/P_{a3}
21535	237200	0.09

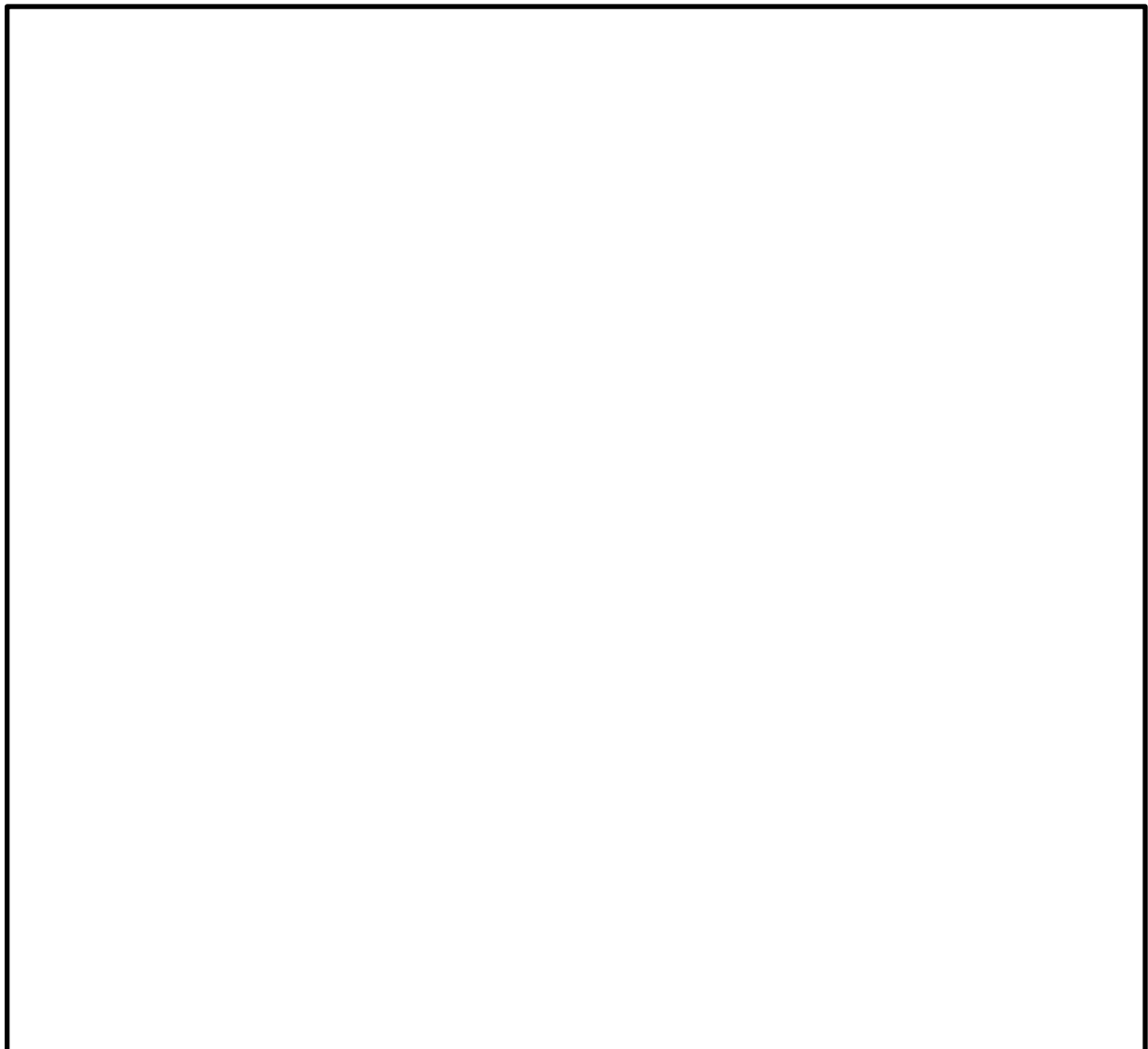


○ は評価部位を示す。

(45) ブローアウトパネル閉止装置

環境温度 (°C)	σ_t (N/mm ²)	d_a (mm)	$\alpha_1, \alpha_2, \alpha_3$	F_C (N/mm ²)	ℓ_e (mm)
100	52	<input type="checkbox"/>	$\alpha_1=1.00$ $\alpha_2=1.00$ $\alpha_3=1.00$	23.52	114

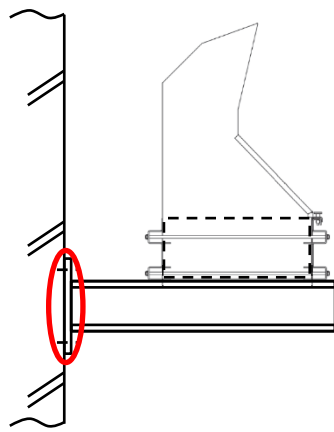
P_b (N)	P_{a3} (N)	P_b/P_{a3}
<input type="checkbox"/>	<input type="checkbox"/>	<input type="checkbox"/>



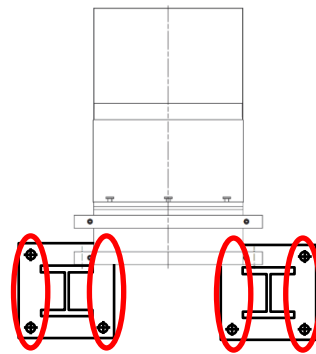
(46) 静的触媒式水素処理装置 (その 1)

環境温度 (°C)	σ_t (N/mm ²)	d_a (mm)	$\alpha_1, \alpha_2, \alpha_3$	F_C (N/mm ²)	ℓ_e (mm)
100	23	16	$\alpha_1=1.00$ $\alpha_2=1.00$ $\alpha_3=1.00$	23.5	114

P_b (N)	P_{a3} (N)	P_b/P_{a3}
4624	29070	0.16



側面



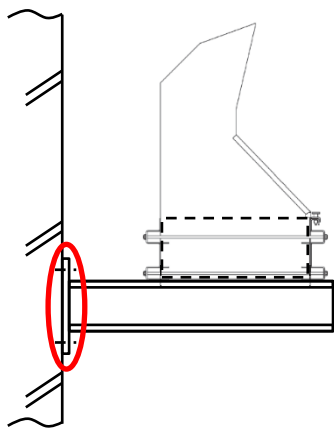
正面

○ は評価部位を示す。

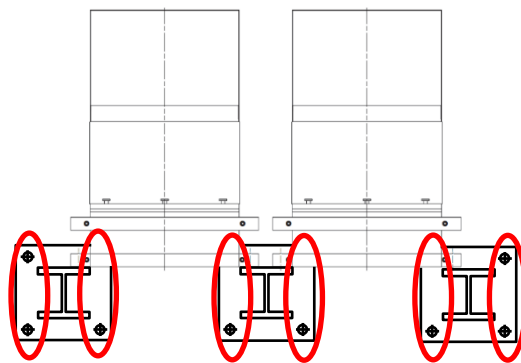
(46) 静的触媒式水素処理装置 (その2)

環境温度 (°C)	σ_t (N/mm ²)	d_a (mm)	$\alpha_1, \alpha_2, \alpha_3$	F_C (N/mm ²)	ℓ_e (mm)
100	32	16	$\alpha_1=1.00$ $\alpha_2=1.00$ $\alpha_3=1.00$	23.5	114

P_b (N)	P_{a3} (N)	P_b/P_{a3}
6434	29070	0.22



側面



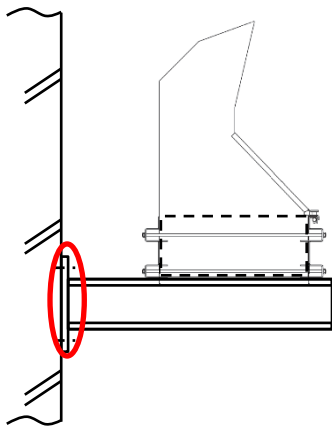
正面

○ は評価部位を示す。

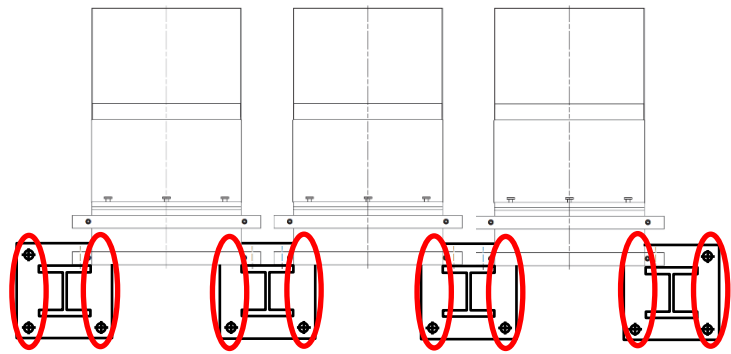
(46) 静的触媒式水素処理装置 (その3)

環境温度 (°C)	σ_t (N/mm ²)	d_a (mm)	$\alpha_1, \alpha_2, \alpha_3$	F_C (N/mm ²)	l_e (mm)
100	33	16	$\alpha_1=1.00$ $\alpha_2=1.00$ $\alpha_3=1.00$	23.5	114

P_b (N)	P_{a3} (N)	P_b/P_{a3}
6635	29070	0.23



側面



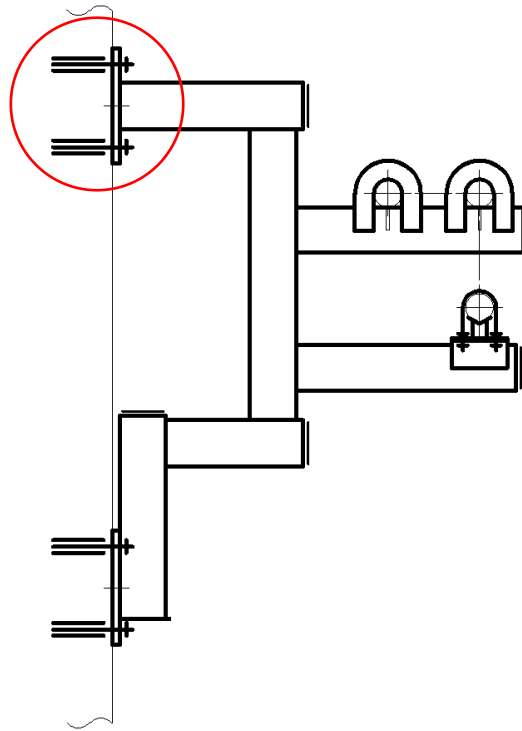
正面

○ は評価部位を示す。

(47) 窒素ガス代替注入系配管

環境温度 (°C)	σ_t (N/mm ²)	d_a (mm)	$\alpha_1, \alpha_2, \alpha_3$	F_C (N/mm ²)	ℓ_e (mm)
100	79	16	$\alpha_1=1.00$ $\alpha_2=1.00$ $\alpha_3=1.00$	23.5	114

P_b (N)	P_{a3} (N)	P_b/P_{a3}
15828	76800	0.21

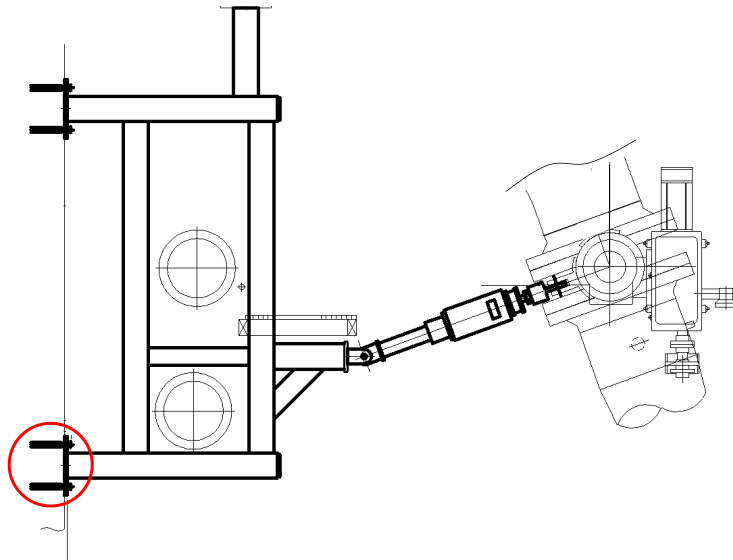


○ は評価部位を示す。

(48) 窒素ガス制御系配管

環境温度 (°C)	σ_t (N/mm ²)	d_a (mm)	$\alpha_1, \alpha_2, \alpha_3$	F_C (N/mm ²)	ℓ_e (mm)
120	110	20	$\alpha_1=1.00$ $\alpha_2=1.00$ $\alpha_3=1.00$	23.5	180

P_b (N)	P_{a3} (N)	P_b/P_{a3}
34452	164000	0.21

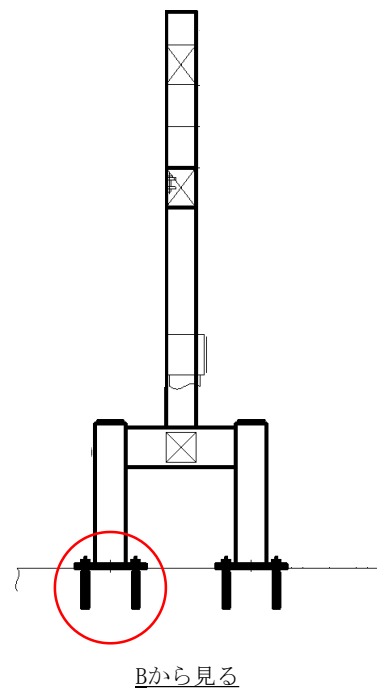
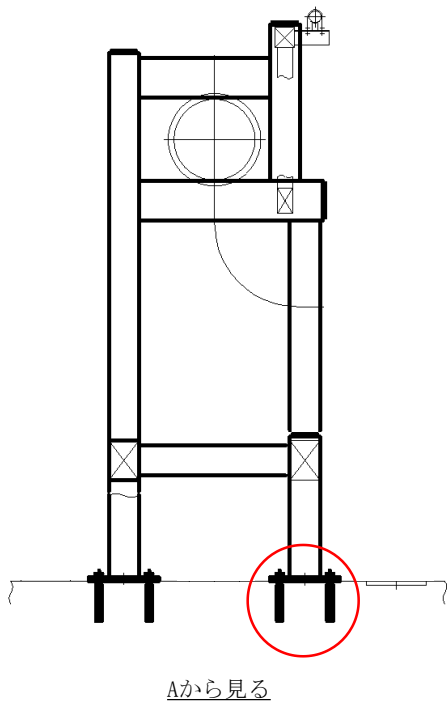
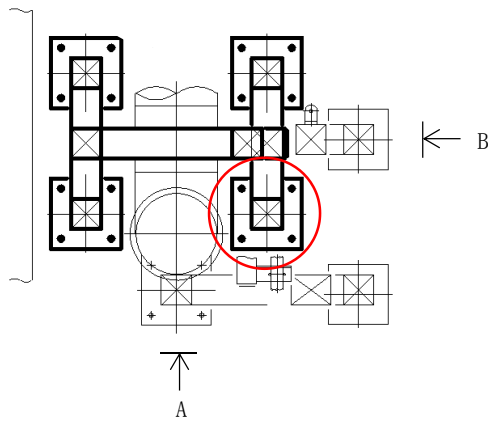


○ は評価部位を示す。

(49) 格納容器フィルタベント系配管

環境温度 (°C)	σ_t (N/mm ²)	d_a (mm)	$\alpha_1, \alpha_2, \alpha_3$	F_C (N/mm ²)	ℓ_e (mm)
100	42	20	$\alpha_1=1.00$ $\alpha_2=1.00$ $\alpha_3=1.00$	23.5	180

P_b (N)	P_{a3} (N)	P_b/P_{a3}
13124	164000	0.08

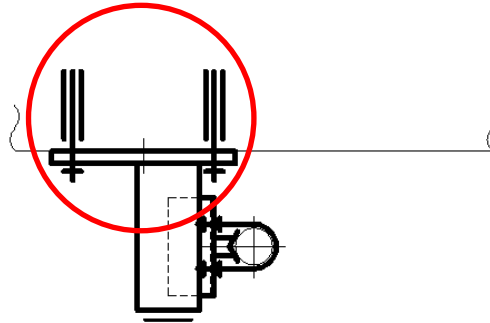


○ は評価部位を示す。

(50) 非常用ディーゼル発電設備用配管

環境温度 (°C)	σ_t (N/mm ²)	d_a (mm)	$\alpha_1, \alpha_2, \alpha_3$	F_C (N/mm ²)	ℓ_e (mm)
100	51	16	$\alpha_1=1.00$ $\alpha_2=1.00$ $\alpha_3=1.00$	23.5	114

P_b (N)	P_{a3} (N)	P_b/P_{a3}
10194	76800	0.14

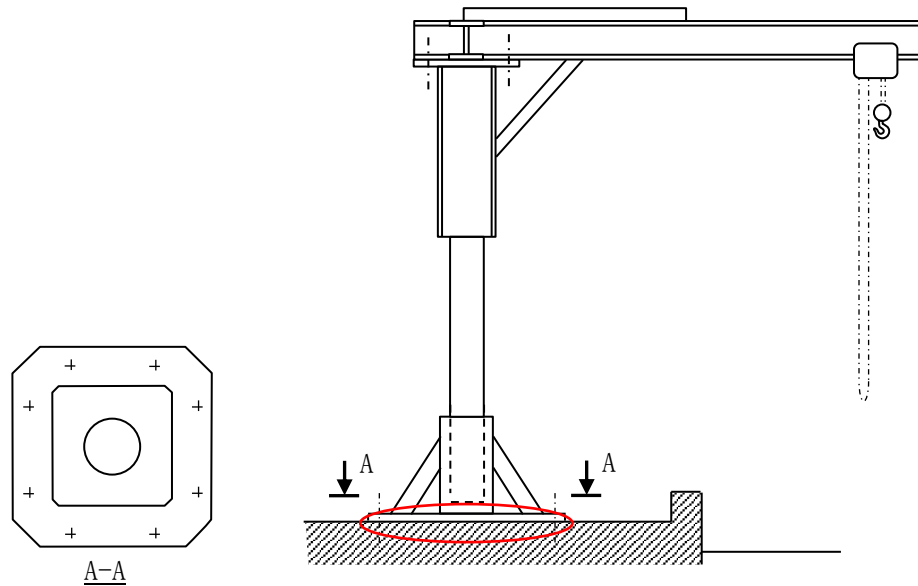


○ は評価部位を示す。

(51) チャンネル取扱ブーム (SA)

環境温度 (°C)	σ_t (N/mm ²)	d_a (mm)	$\alpha_1, \alpha_2, \alpha_3$	F_C (N/mm ²)	ℓ_e (mm)
100	85	30	$\alpha_1=1.00$ $\alpha_2=0.70$ $\alpha_3=0.97$	23.5	210

P_b (N)	P_{a3} (N)	P_b/P_{a3}
59640	67670	0.88



○ は評価部位を示す。

(52) 耐火障壁

環境温度 (°C)	σ_t (N/mm ²)	d _a (mm)	$\alpha_1, \alpha_2, \alpha_3$	F _C (N/mm ²)	ℓ _e (mm)
100					

P _b (N)	P _{a3} (N)	P _b /P _{a3}

