

島根原子力発電所第2号機 審査資料	
資料番号	NS2-添 2-017-02改01
提出年月日	2023年 1月 19日

VI-2-別添2-2 溢水源としないB, Cクラス機器の
耐震性についての計算書

2023年 1月

中国電力株式会社

本資料のうち、枠囲みの内容は機密に係る事項のため公開できません。

目 次

1. 概要	1
2. 機器・配管系の評価	1
2.1 一般事項	1
2.1.1 配置概要	1
2.1.2 構造計画	1
2.1.3 評価方針	1
2.1.4 適用規格・基準等	1
2.2 評価部位	2
2.3 地震応答解析及び構造強度評価	2
2.3.1 地震応答解析及び構造強度評価方法	2
2.3.2 荷重及び荷重の組合せ	6
2.3.3 許容限界	7
2.3.4 計算方法	13
2.3.5 計算条件	14
2.4 評価結果	17
3. 土木構造物の評価	23
3.1 復水貯蔵タンク遮蔽壁	23
3.1.1 一般事項	23
3.1.2 評価部位	31
3.1.3 地震応答解析及び構造強度評価	32
3.1.4 評価結果	45
3.2 補助復水貯蔵タンク遮蔽壁及びトールラス水受入タンク遮蔽壁	46
3.2.1 一般事項	46
3.2.2 評価部位	58
3.2.3 地震応答解析及び構造強度評価	59
3.2.4 評価結果	72
3.3 非常用ろ過水タンク	73
3.3.1 一般事項	73
3.3.2 評価部位	81
3.3.3 地震応答解析及び構造強度評価	82
3.3.4 評価結果	98
3.4 輪谷貯水槽（西側）	100
3.4.1 一般事項	100
3.4.2 評価部位	107
3.4.3 地震応答解析及び構造強度評価	108
3.4.4 評価結果	116

3.5 輪谷貯水槽（東側）	118
3.5.1 一般事項	118
3.5.2 評価部位	125
3.5.3 地震応答解析及び構造強度評価.....	126
3.5.4 評価結果	133

1. 概要

本計算書は、VI-2-別添 2-1「溢水防護に係る施設の耐震計算の方針」の「2. 耐震評価の基本方針」に基づき、耐震性を有することから溢水源として設定しないB、Cクラス機器が、基準地震動 S_s による地震力に対して、十分な耐震性を有することを説明するものである。その耐震評価は、応力評価により行う。

B、Cクラス機器は、設計基準対象施設においてはBクラス施設又はCクラス施設に分類される。以下、設計基準対象施設としての構造強度評価を示す。

2. 機器・配管系の評価

2.1 一般事項

2.1.1 配置概要

B、Cクラス機器は、原子炉建物、タービン建物、廃棄物処理建物、制御室建物、取水槽、ガスタービン発電機建物及び屋外に設置する。各機器の具体的な設置建物及び設置高さは、表 2.3-1 に示し、据付場所及び床面高さに応じた評価を行う。

2.1.2 構造計画

B、Cクラス機器のうち、熱交換器等（以下「容器類」という。）、ポンプ（以下「ポンプ類」という。）、配管、弁及び支持構造物の構造は、VI-2-1-14「機器・配管系の計算書作成の方法」を適用できる構造である。

2.1.3 評価方針

B、Cクラス機器の応力評価は、VI-2-別添 2-1「溢水防護に係る施設の耐震計算の方針」の「3.1 荷重及び荷重の組合せ」及び「3.2 許容限界」にて設定している荷重及び荷重の組合せ並びに許容限界を踏まえて、B、Cクラス機器の評価対象部位に作用する応力が許容限界内にあることを、「2.3 地震応答解析及び構造強度評価」に示す方法により計算し、「2.4 評価結果」にて確認する。

B、Cクラス機器の容器類、ポンプ類、配管、弁及び支持構造物については、VI-2-1-14「機器・配管系の計算書作成の方法」にて示している構造と同様であることから、VI-2-1-9「機能維持の基本方針」に示している各機器の許容応力状態 $IV_A S$ における荷重の組合せを踏まえて、VI-2-1-14「機器・配管系の計算書作成の方法」等の評価式及び解析方法を用いて評価する。

2.1.4 適用規格・基準等

適用する規格・基準等を以下に示す。

- (1) 原子力発電所耐震設計技術指針 J E A G 4 6 0 1 -1987 ((社) 日本電気協会)
- (2) 原子力発電所耐震設計技術指針 重要度分類・許容応力編 J E A G 4 6 0 1 ・補-1984 ((社) 日本電気協会)

- (3) 原子力発電所耐震設計技術指針 J E A G 4 6 0 1 -1991 追補版 ((社) 日本電気協会)
- (4) 発電用原子力設備規格 設計・建設規格 J S M E S N C 1 -2005/2007
((社) 日本機械学会)
- (5) 機械工学便覧 ((社) 日本機械学会)
- (6) 日本産業規格 (J I S)

2.2 評価部位

B, Cクラス機器のうち, 容器類及びポンプ類については, VI-2-1-14「機器・配管系の計算書作成の方法」等により, 胴板, 脚, 支持構造物及びボルト等を評価部位とする。

配管, 弁及び支持構造物については, VI-2-1-14「機器・配管系の計算書作成の方法」により配管, 弁及び支持構造物を評価部位とする。

評価結果は, 発生応力と許容応力を踏まえ, 評価上厳しい箇所の結果について記載する。

2.3 地震応答解析及び構造強度評価

2.3.1 地震応答解析及び構造強度評価方法

(1) 地震応答解析方法

基準地震動 S_s による設計用地震力は, VI-2-1-7「設計用床応答スペクトルの作成方針」に基づき設定する。等価繰返し回数は, VI-2-1-9「機能維持の基本方針」に基づき設定する。

B, Cクラス機器の地震応答解析は, VI-2-別添 2-1「溢水防護に係る施設の耐震計算の方針」の「4.1 地震応答解析」にて設定している評価方針に従い実施する。なお, 3号復水貯蔵タンク, 3号補助復水貯蔵タンク及び1号復水貯蔵タンク(以下「屋外タンク」という。)の地震応答解析に用いた解析モデル図については, 3号復水貯蔵タンクを代表として図 2.3-1(1)~(3)に示す。

表 2.3-1 に B, Cクラス容器類及びポンプ類の設計震度を示す。

表 2.3-1 B, Cクラス容器類及びポンプ類の設計震度

評価対象設備	据付場所	床面高さ EL(m)	設計震度		固有周期(s)	
			水平 方向	鉛直 方向	水平 方向	鉛直 方向
再循環ポンプ MG セット空気冷却器 (電動機用)	原子炉建物	15.3	3.17	1.50	0.05 以下	0.05 以下
再循環ポンプ MG セット空気冷却器 (発電機用)	原子炉建物	15.3	1.10	1.16	0.05 以下	0.05 以下
再循環ポンプ MG セット油冷却器	原子炉建物	15.3	1.10	1.16	0.05 以下	0.05 以下
再循環ポンプ MG セット室冷却機	原子炉建物	15.3	3.17	1.50	0.05 以下	0.05 以下
原子炉浄化循環ポンプ	原子炉建物	23.8	3.00	1.95	0.05 以下	0.05 以下
原子炉浄化ろ過脱塩装置ホールディングポンプ	原子炉建物	30.5	3.61	2.23	0.05 以下	0.05 以下
復水輸送ポンプ	原子炉建物	8.8	2.13	0.99	0.05 以下	0.05 以下
原子炉浄化補助ポンプ	原子炉建物	8.8	2.13	0.99	0.05 以下	0.05 以下
制御棒駆動水圧ポンプ油冷却器	原子炉建物	8.8	1.06	0.77	0.05 以下	0.05 以下
CRD ポンプ室冷却機	原子炉建物	8.8	1.71	0.77	0.05 以下	0.05 以下
RCIC ポンプ室冷却機	原子炉建物	8.8	1.71	0.77	0.05 以下	0.05 以下
3号復水貯蔵タンク	屋外	7.0	解析値	1.00	—*	0.05 以下
3号補助復水貯蔵タンク	屋外	7.0	解析値	1.00	—*	0.05 以下
1号復水貯蔵タンク	屋外	15.0	解析値	1.10	—*	0.05 以下

注記* : 地震応答解析に基づく断面力を用いて応力評価を実施することから算出は不要

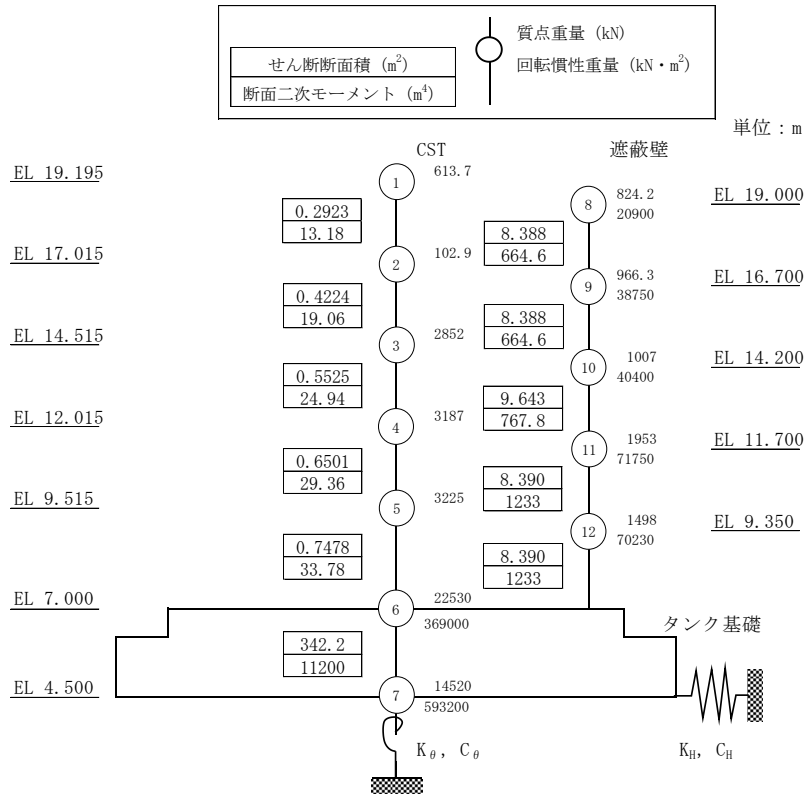


図 2.3-1(1) 3号復水貯蔵タンク地震応答解析モデル (水平方向 (NS方向))

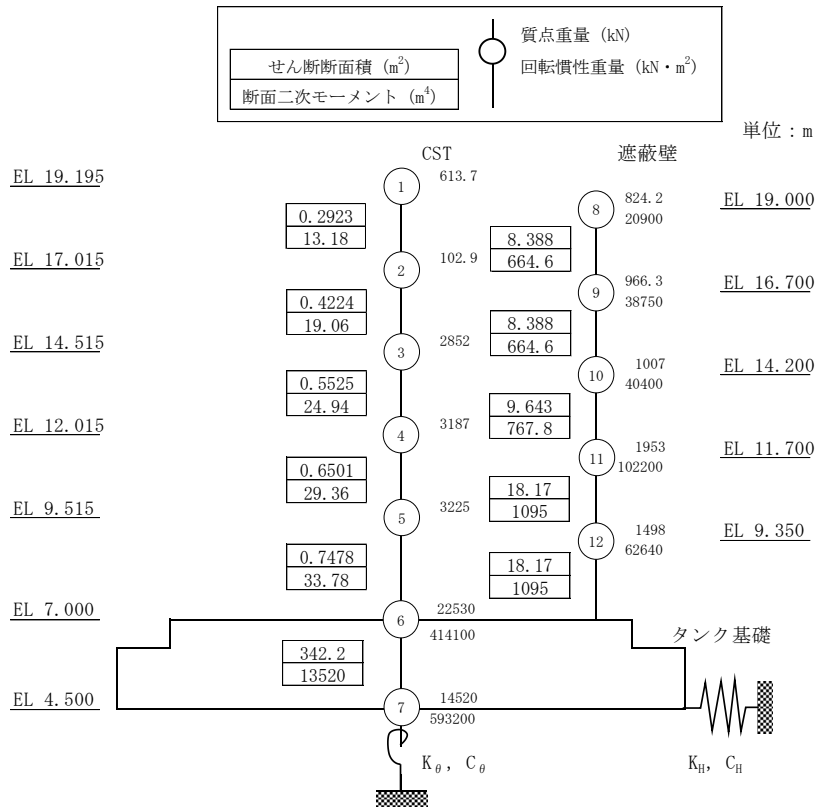


図 2.3-1(2) 3号復水貯蔵タンク地震応答解析モデル (水平方向 (EW方向))

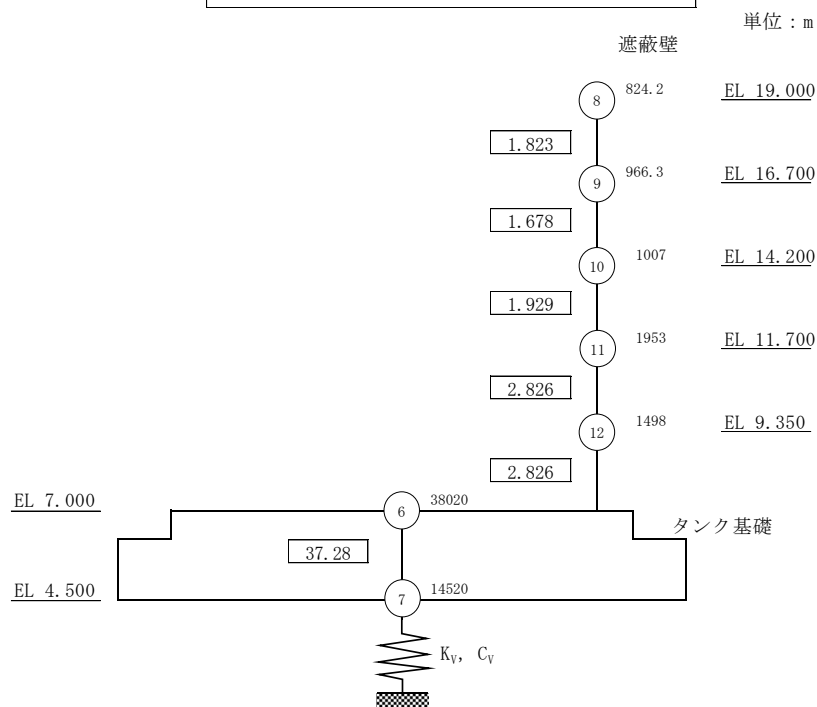
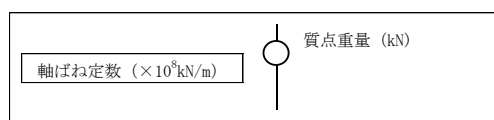


図 2.3-1(3) 3号復水貯蔵タンク地震応答解析モデル (鉛直方向)

S2 補 VI-2-別添 2-2 R0

(2) 構造強度評価方法

B, Cクラス機器の応力評価は, VI-2-別添 2-1「溢水防護に係る施設の耐震計算の方針」の「4.2 耐震評価」にて設定している評価方針を踏まえ, 応力評価を実施する。

B, Cクラス機器の応力評価は, 「2.2 評価部位」に示す評価部位に対し, 「2.3.2 荷重及び荷重の組合せ」及び「2.3.3 許容限界」に示す荷重及び荷重の組合せ並びに許容限界を踏まえ, 「2.3.4 計算方法」に示す方法を用いて評価を行う。

2.3.2 荷重及び荷重の組合せ

応力評価に用いる荷重及び荷重の組合せは、VI-2-別添 2-1「溢水防護に係る施設の耐震計算の方針」の「3.1 荷重及び荷重の組合せ」にて示している荷重及び荷重の組合せを用いる。

(1) 荷重の種類

応力評価に用いる荷重は、以下の荷重を用いる。

a. 常時作用する荷重 (D)

常時作用する荷重は、持続的に生じる荷重であり、自重とする。

b. 内圧荷重 (P_D)

内圧荷重は、当該設備に設計上定められた最高使用圧力による荷重とする。

c. 機械的荷重 (M_D)

当該設備に設計上定められた機械的荷重。

d. 地震荷重 (S_s)

地震荷重は、基準地震動 S_s により定まる地震力とする。

e. 積雪荷重 (P_S)

積雪荷重として、発電所敷地に最も近い気象官署である松江地方気象台で観測された観測史上1位の月最深積雪 100cm に平均的な積雪荷重を与えるための係数 0.35 を考慮し 35.0 cm とする。積雪荷重については、松江市建築基準法施行細則により、積雪量 1 cm ごとに 20N/m² の積雪荷重が作用することを考慮し設定する。

f. 風荷重 (P_k)

風荷重については、設計基準風速を 30m/s とし、建築基準法に基づき算定する。

(2) 荷重の組合せ

応力評価に用いる荷重の組合せは、各機器の評価部位ごとに設定する。荷重の組合せを表 2.3-2、表 2.3-3 及び表 2.3-4 に示す。なお、ポンプ類の評価部位はボルトのみのため、荷重の組合せは表 2.3-4 による。

表 2.3-2 容器類の荷重の組合せ

許容応力状態	荷重の組合せ	評価部位
IV_{AS}	$D + P_D + M_D + S_s + P_{S^*} + P_{K^*}$	胴板

注記*：屋外タンクについて考慮する。ただし、3号復水貯蔵タンク及び3号補助復水貯蔵タンクは遮蔽壁が設置されていることから、風荷重は考慮不要とする。

表 2.3-3 配管の荷重の組合せ

許容応力状態	荷重の組合せ	評価部位
IV_{AS}	$D + P_D + M_D + S_s$	配管
		弁

表 2.3-4 支持構造物の荷重の組合せ

許容応力状態	荷重の組合せ	評価部位
IV_{AS}	$D + P_D + M_D + S_s + P_{S^*} + P_{K^*}$	脚
		支持構造物
		ボルト等

注記*：屋外タンクについて考慮する。ただし、3号復水貯蔵タンク及び3号補助復水貯蔵タンクは遮蔽壁が設置されていることから、風荷重は考慮不要とする。

2.3.3 許容限界

B, Cクラス機器の評価の許容限界は、VI-2-別添 2-1「溢水防護に係る施設の耐震計算の方針」の「3.2 許容限界」にて設定している許容限界に従って、「2.2 評価部位」にて設定している評価部位ごとに、許容応力状態 IV_{AS} の許容応力を用いる。

各機器の評価部位ごとの許容限界を表 2.3-5、表 2.3-6 及び表 2.3-7 に、使用材料及び使用材料の許容応力評価条件を表 2.3-8 に示す。

表2.3-5 容器類の許容限界

区分	耐震重要度 分類	荷重の組合せ	許容応力状態	許容限界*1, *2			
				一次一般膜応力	一次膜応力+ 一次曲げ応力	一次+二次応力	一次+二次+ ピーク応力
容器類	B, C	$D + P_D + M_D + S_s$ $+ P_S^{*4} + P_k^{*4}$	$IV_A S$	$0.6 \cdot S_u$	左欄の 1.5 倍の値	*3 基準地震動 S_s のみによる疲労解析を行い、疲労累積係数が 1.0 以下であること。ただし、地震動のみによる一次応力+二次応力の変動値が $2 \cdot S_y$ 以下であれば疲労解析は不要。	

注記*1：座屈に対する評価が必要な場合には、クラスMC容器の座屈に対する評価式による。

*2：当該の応力が生じない場合、規格基準で省略可能とされている場合及び他の応力で代表可能である場合は評価を省略する。

*3： $2 \cdot S_y$ を超える場合は弾塑性解析を行う。この場合、設計・建設規格 PVB-3300 (PVB-3313 を除く。 S_m は $2/3 \cdot S_y$ と読み替える。) の簡易弾塑性解析を用いる。

*4：屋外タンクについて考慮する。ただし、3号復水貯蔵タンク及び3号補助復水貯蔵タンクは遮蔽壁が設置されていることから、風荷重は考慮不要とする。

表 2.3-6 配管の許容限界

区分	耐震重要度 分類	荷重の組合せ	許容応力状態	許容限界			
				一次一般膜応力	一次応力 (曲げ応力含む)	一次+二次応力	一次+二次+ ピーク応力
配管	B, C	$D + P_D + M_D + S_s$	$IV_A S$	$0.6 \cdot S_u^{*1}$	左欄の 1.5 倍の値	*2 基準地震動 S_s のみによる疲労解析 を行い、疲労累積係数が 1.0 以下で あること。ただし、地震動のみによ る一次応力+二次応力の変動値が $2 \cdot$ S_y 以下であれば疲労解析は不要。	

注記*1：軸力による全断面平均応力については、許容応力状態 $III_A S$ の一次一般膜応力の許容値の 0.8 倍の値とする。

*2： $2 \cdot S_y$ を超える場合は弾塑性解析を行う。この場合、設計・建設規格 PPB-3536(1), (2), (4) 及び(5) (ただし、 S_m は $2/3 \cdot S_y$ と読み替える。) の簡易弾塑性解析を用いる。

表 2.3-7 支持構造物の許容限界

区分	耐震 重要度 分類	荷重の 組合せ	許容 応力 状態	許容限界*1, *2, *3, *9 (ボルト等以外)							許容限界*2, *4, *9 (ボルト等)		形式試験 による場合	
				一次応力					一次+二次応力		一次応力			
				引張	せん 断	圧縮	曲げ	支圧	引張 圧縮	せん断	曲げ	支圧		座屈*5
					$3 \cdot f_t$	$3 \cdot f_s^{*6}$	$3 \cdot f_b^{*7}$							
支持 構造 物	B, C	$D + P_D$ + M_D + S_s + P_s^{*10} + P_k^{*10}	IV _A S	$1.5 \cdot f_t^*$	$1.5 \cdot f_s^*$	$1.5 \cdot f_c^*$	$1.5 \cdot f_b^*$	$1.5 \cdot f_p^*$	基準地震動 S_s のみによる 応力振幅について評価 する。	$1.5 \cdot f_p^*$	$1.5 \cdot f_b^*$, $1.5 \cdot f_s$ 又は $1.5 \cdot f_c$	$1.5 \cdot f_t^*$	$1.5 \cdot f_s^*$	$T_L \cdot 0.6$

注記*1：鋼構造設計規準（2002年 (社) 日本建築学会）等の幅厚比の制限を満足させる。

*2：応力の組合せが考えられる場合には、組合せ応力に対しても評価を行う。

*3：耐圧部に溶接等により直接取り付けられる支持構造物であって耐圧部と一体の応力解析を行うものについては、耐圧部と同じ許容応力とする。

*4：コンクリートに埋込まれるアンカボルトで地震応力の占める割合が支配的なものであって、トルク管理、材料の照合等を行わないものについては、材料の品質、据付状態等のばらつき等を考慮して、III_ASの許容応力を一次引張応力に対しては f_t 、一次せん断応力に対しては f_s とし、また、IV_AS→III_ASとして応力評価を行う。

*5：薄肉円筒形状のもの座屈の評価にあっては、クラスMC容器の座屈に対する評価式による。

*6：すみ肉溶接部にあっては最大応力に対して $1.5 \cdot f_s$ とする。

*7：設計・建設規格 SSB-3121.1(4)により求めた f_b とする。

*8：自重、熱膨張等により常時作用する荷重に、地震動による荷重を重ね合わせて得られる応力の圧縮最大値について評価する。

*9：当該の応力が生じない場合、規格基準で省略可能とされている場合及び他の応力で代表可能である場合は評価を省略する。

*10：屋外タンクについて考慮する。ただし、3号復水貯蔵タンク及び3号補助復水貯蔵タンクは遮蔽壁が設置されていることから、風荷重は考慮不要とする。

表 2.3-8 使用材料及び使用材料の許容応力評価条件 (1/2)

評価対象設備	評価部位	材料	温度 条件 (°C)	S _y (MPa)	S _u (MPa)
再循環ポンプ MG セット空気冷却器 (電動機用)	サポート	S20C	50	241	391
再循環ポンプ MG セット空気冷却器 (発電機用)	取付ボルト	SS400	50	211	394
再循環ポンプ MG セット油冷却器	胴板	SM400B	66	234	385
	脚	SS400	50	241	394
	基礎ボルト	S30CN (S30C 相当)	50	328	526
再循環ポンプ MG セット室冷却機	基礎ボルト	SS41 (SS400 相当)	50	211	394
	ファン取付ボルト	SWRCH10R (SS400 相当)			
	原動機取付ボルト	SWCH8R (SS400 相当)			
原子炉浄化循環ポンプ	基礎ボルト	SS400	55	209	391
	ポンプ取付ボルト	SCM435	66	730	868
	原動機取付ボルト	SS400	55	209	391
原子炉浄化ろ過脱塩装置ホールディングポンプ	基礎ボルト	SS400	50	231	394
	ポンプ取付ボルト				
復水輸送ポンプ	基礎ボルト	SS400	55	229	391
	ポンプ取付ボルト	SCM435	66	730	868
	原動機取付ボルト	SS400	55	229	391
原子炉浄化補助ポンプ	基礎ボルト	SS400	50	211	394
	ポンプ取付ボルト	SCM435	302	591	847
	原動機取付ボルト	SS400	50	211	394
制御棒駆動水圧ポンプ油冷却器	胴板	STPT42 (STPT410 相当)	85	224	406
	脚	SS41 (SS400 相当)	55	239	391
	取付ボルト	SS41 (SS400 相当)	85	199	377

表 2.3-8 使用材料及び使用材料の許容応力評価条件 (2/2)

評価対象設備	評価部位	材料	温度条件 (°C)	S _y (MPa)	S _u (MPa)
CRD ポンプ室冷却機	基礎ボルト	SS41 (SS400 相当)	55	209	391
	ファン取付ボルト	SWCH10R (SS400 相当)			
	原動機取付ボルト	SWCH8R (SS400 相当)			
RCIC ポンプ室冷却機	基礎ボルト	SS41 (SS400 相当)	55	209	391
	ファン取付ボルト	SS41 (SS400 相当)			
	原動機取付ボルト	SWCH8R (SS400 相当)			
3号復水貯蔵タンク	胴板	SUS304	66	188	479
	基礎ボルト	SCM435	50	764	906
3号補助復水貯蔵タンク	胴板	SUS304	66	188	479
	基礎ボルト	SCM435	50	764	906
1号復水貯蔵タンク	胴板	SS41 (SS400 相当)	40	245	400
	基礎ボルト	S15CN (S15C 相当)	50	231	362

2.3.4 計算方法

- (1) 溢水防護として要求する機能を踏まえ、VI-2-別添 2-1「溢水防護に係る施設の耐震計算の方針」の「3.2 許容限界」より、基準地震動 S_s による地震力に対して耐震性が確保され溢水に至らないことを確認するために、許容応力状態 $IV_A S$ で、許容限界を満足することを確認する。また、支持装置については、VI-2-1-12「配管及び支持構造物の耐震計算について」に基づき、使用される支持装置の許容荷重以下となることを確認する。
- (2) 減衰定数については、VI-2-別添 2-1「溢水防護に係る施設の耐震計算の方針」の「4.1.3 設計用減衰定数」に示す値を適用する。
- (3) 評価に用いる解析コード及びその適用機器並びに使用目的を以下に記す。

屋外タンクの地震応答解析に用いる「SHAKE」、「d m a i n 2」及び「DYN A 2 E」の検証及び妥当性確認の概要については、VI-5「計算機プログラム（解析コード）の概要」に示す。配管、弁及び支持構造物の固有値解析等に用いる「H I S A P」及び「A u t o P I P E」の検証及び妥当性確認の概要については、VI-5「計算機プログラム（解析コード）の概要」に示す。

2.3.5 計算条件

三次元はりモデル解析により応力計算を行った配管について、解析モデル図を図 2.3-2 に示し、配管諸元の一覧表を表 2.3-9 に示す。
なお、図 2.3-2 及び表 2.3-9 は、表 2.4-2 で評価結果を示す原子炉補機冷却系を代表で示す。



図 2.3-2 解析モデル図 (1/2)

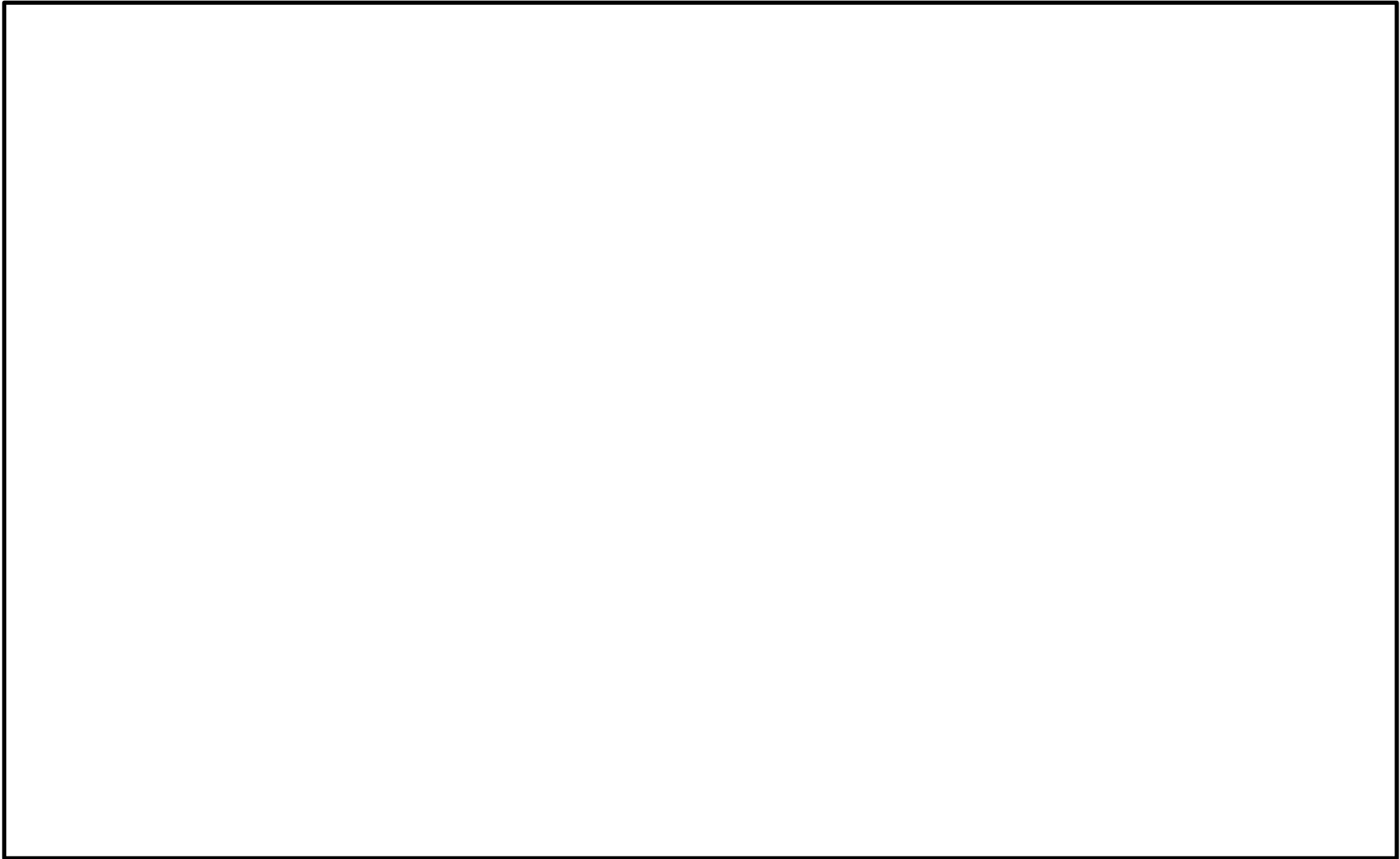


図 2.3-2 解析モデル図 (2/2)

表 2.3-9 配管諸元

鳥瞰図 RCW-W-6

管番号	対応する評価点	最高使用圧力 (MPa)	最高使用温度 (°C)	外径 (mm)	厚さ (mm)	材料	耐震 重要度分類	縦弾性係数 (MPa)
1	1A~22, 23~28	1.37	85	318.5	10.3	STPG38	C	201267

2.4 評価結果

表 2.4-1 及び表 2.4-2 に示すとおり B, C クラス機器が基準地震動 S_s による地震力に対し、耐震性を有することを確認した。
 なお、表 2.4-1 及び表 2.4-2 においては、算出応力と許容応力を踏まえ、評価上厳しい箇所の結果について記載する。

表 2.4-1 基準地震動 S_s に対する容器類・ポンプ類の応力評価結果 (1/2)

区分	評価対象設備	耐震重要度分類	設置建物	設置高さ	評価対象部位	応力の種類	算出応力	許容応力
				EL (m)			(MPa)	(MPa)
容器類・ポンプ類	再循環ポンプ MG セット空気冷却器 (電動機用)	C	原子炉建物	15.3	サポート	組合せ (圧縮, 曲げ)	0.16 ^{*1}	1 ^{*1}
	再循環ポンプ MG セット空気冷却器 (発電機用)	C	原子炉建物	15.3	取付ボルト	引張	13	189 ^{*2}
	再循環ポンプ MG セット油冷却器	C	原子炉建物	15.3	胴板	一次+二次	331	469
	再循環ポンプ MG セット室冷却機	C	原子炉建物	15.3	基礎ボルト	引張	140	159 ^{*2}
	原子炉浄化循環ポンプ	B	原子炉建物	23.8	基礎ボルト	引張	59	188 ^{*2}
	原子炉浄化ろ過脱塩装置ホールディングポンプ	B	原子炉建物	30.5	ポンプ取付ボルト	引張	27	207 ^{*2}
	復水輸送ポンプ	B	原子炉建物	8.8	ポンプ取付ボルト	引張	61	455 ^{*2}
原子炉浄化補助ポンプ	B	原子炉建物	8.8	基礎ボルト	せん断	32	146	

注記*1: 評価式にて 1 以下を満たしていることを確認しており、単位は「- (無次元)」とする。

*2: $f_{ts} = \text{Min}[1.4 \cdot f_{to} - 1.6 \cdot \tau_b, f_{to}]$

表 2.4-1 基準地震動 S_s に対する容器類・ポンプ類の応力評価結果 (2/2)

区分	評価対象設備	耐震重要度分類	設置建物	設置高さ	評価対象部位	応力の種類	算出応力	許容応力
				EL (m)			(MPa)	(MPa)
容器類・ポンプ類	制御棒駆動水圧ポンプ油冷却器	B	原子炉建物	8.8	胴板	一次一般膜	16	243
	CRD ポンプ室冷却機	C	原子炉建物	8.8	基礎ボルト	せん断	25	145
	RCIC ポンプ室冷却機	C	原子炉建物	8.8	基礎ボルト	引張	67	188 ^{*2}
	3号復水貯蔵タンク	B	屋外	7.0	基礎ボルト	せん断	226	366
	3号補助復水貯蔵タンク	B	屋外	7.0	基礎ボルト	せん断	226	366
	1号復水貯蔵タンク	B	屋外	15.0	胴板	座屈	0.66 ^{*1}	1 ^{*1}

注記*1：評価式にて1以下を満たしていることを確認しており、単位は「-（無次元）」とする。

$$*2: f_{ts} = \text{Min}[1.4 \cdot f_{to} - 1.6 \cdot \tau_b, f_{to}]$$

表 2.4-2 基準地震動 S_s に対する配管、弁及び支持構造物の応力評価結果 (1/4)

区分	評価対象系統	設置 建物	設置 高さ	耐震 重要度分類	評価対象 部位	応力の 種類	算出応力	許容応力
			EL (m)				(MPa)	(MPa)
配管・弁及び支持構造物	制御棒駆動水圧系	原子炉建物		B	配管本体	一次＋二次	307	316
					支持構造物	一次＋二次	158	252
	原子炉浄化系	原子炉建物		B	配管本体	一次＋二次	490 (0.6608)	462 (1.0)
					支持構造物	一次＋二次	141	146
	原子炉補機冷却系	原子炉建物		C	配管本体	一次＋二次	503 (0.0573)*	354 (1.0)
					支持構造物	一次	63	67
	燃料プール冷却系	原子炉建物		B	配管本体	一次＋二次	297	462
					支持構造物	一次＋二次	233	269
	高圧炉心スプレイ系	原子炉建物		B	配管本体	一次＋二次	281	376
					支持構造物	一次＋二次	130	142
	原子炉隔離時冷却系	原子炉建物		B	配管本体	一次＋二次	219	376
					支持構造物	一次＋二次	133	155
	液体廃棄物処理系（機器ドレン系）	原子炉建物		B	配管本体	一次＋二次	393	462
					支持構造物	一次＋二次	234	269

注記*：本疲労評価は、個別に設定した等価繰返し回数 150 回を適用し評価を実施している。

表 2.4-2 基準地震動 S_s に対する配管、弁及び支持構造物の応力評価結果 (2/4)

区分	評価対象系統	設置 建物	設置 高さ	耐震 重要度分類	評価対象 部位	応力の 種類	算出応力	許容応力
			EL (m)				(MPa)	(MPa)
配管・ 弁及び 支持構造物	ドライウエル冷却系	原子炉建物		C	配管本体	一次+二次	327	354
					支持構造物	一次	96	122
	空調換気設備冷却水系	原子炉建物		C	配管本体	一次+二次	481 (0.8475)* ¹	448 (1.0)
					支持構造物	一次+二次	118	122
	復水輸送系	原子炉建物		B	配管本体	一次+二次	381 (0.3178)* ¹	378 (1.0)
					支持構造物	一次	119	130
	消火系	原子炉建物		C	配管本体	一次+二次	384 (0.1566)* ²	378 (1.0)
					支持構造物	一次	250	269
	補給水系	原子炉建物		C	配管本体	一次+二次	451 (0.2609)* ¹	410 (1.0)
					支持構造物	一次+二次	270	280

注記*1：本疲労評価は、個別に設定した等価繰返し回数 150 回を適用し評価を実施している。

*2：本疲労評価は、個別に設定した等価繰返し回数 160 回を適用し評価を実施している。

表 2.4-2 基準地震動 S_s に対する配管、弁及び支持構造物の応力評価結果 (3/4)

区分	評価対象系統	設置 建物	設置 高さ	耐震 重要度分類	評価対象 部位	応力の 種類	算出応力	許容応力
			EL (m)				(MPa)	(MPa)
配管・ 弁及び 支持 構造物	復水給水系	タービン 建物		B	配管本体	一次+二次	128	458
					支持構造物	荷重*	212*	240*
	タービンヒータ ドレン系	タービン 建物		B	配管本体	一次+二次	251	410
					支持構造物	一次+二次	120	131
	タービン補機 冷却系	タービン 建物		C	配管本体	一次+二次	338	370
					支持構造物	一次+二次	255	268
	補給水系	タービン 建物		C	配管本体	一次+二次	312	410
					支持構造物	一次+二次	99	161
	消火系	タービン 建物		C	配管本体	一次+二次	330	378
					支持構造物	一次+二次	256	269

注記*：支持装置の評価は定格荷重 \geq 発生荷重を満たしていることを確認しているため、応力の種類は荷重とし、単位はkNとする。

表 2.4-2 基準地震動 S_s に対する配管、弁及び支持構造物の応力評価結果 (4/4)

区分	評価対象系統	設置 建物	設置 高さ	耐震 重要度分類	評価対象 部位	応力の 種類	算出応力	許容応力
			EL (m)				(MPa)	(MPa)
配管・弁及び支持構造物	原子炉補機冷却系, ドライウェル冷却系, 空調換気設備冷却系	廃棄物処理 建物		C	配管本体	一次+二次	471 (0.7772)* ¹	354 (1.0)
					支持構造物	荷重* ²	92* ²	108* ²
	中央制御室空調換気系	廃棄物処理 建物		C	配管本体	一次+二次	136	342
					支持構造物	一次+二次	77	205
	消火系	廃棄物処理 建物		C	配管本体	一次+二次	249	378
					支持構造物	一次	238	269
	消火系	制御室建物		C	配管本体	一次+二次	70	378
					支持構造物	一次	267	269
	補給水系	取水槽		C	配管本体	一次+二次	642 (0.0445)* ¹	410 (1.0)
					支持構造物	一次+二次	200	205
	ガスタービン発電機 建物消火系	ガスタービン 発電機建物		C	配管本体	一次+二次	285	378
					支持構造物	一次	267	269

注記*1: 本疲労評価は、個別に設定した等価繰返し回数 150 回を適用し評価を実施している。

*2: 支持装置の評価は定格荷重 \geq 発生荷重を満たしていることを確認しているため、応力の種類は荷重とし、単位は kN とする。

3. 土木構造物の評価

3.1 復水貯蔵タンク遮蔽壁

3.1.1 一般事項

本章では復水貯蔵タンク遮蔽壁の構造部材の健全性評価及び基礎地盤の支持性能評価を実施する。構造部材の健全性評価にあたっては、地震応答解析により得られた水平方向及び鉛直方向の荷重を用い、線形シェル要素による3次元静的FEM解析により応答値を算定し、曲げ・軸力系及びせん断破壊に対して発生応力が許容限界を下回ることを確認する。基礎地盤の支持性能評価にあたっては、地震応答解析により得られた基礎地盤の接地圧が、許容限界を下回ることを確認する。

(1) 配置概要

復水貯蔵タンク遮蔽壁の位置図を図3.1-1に示す。

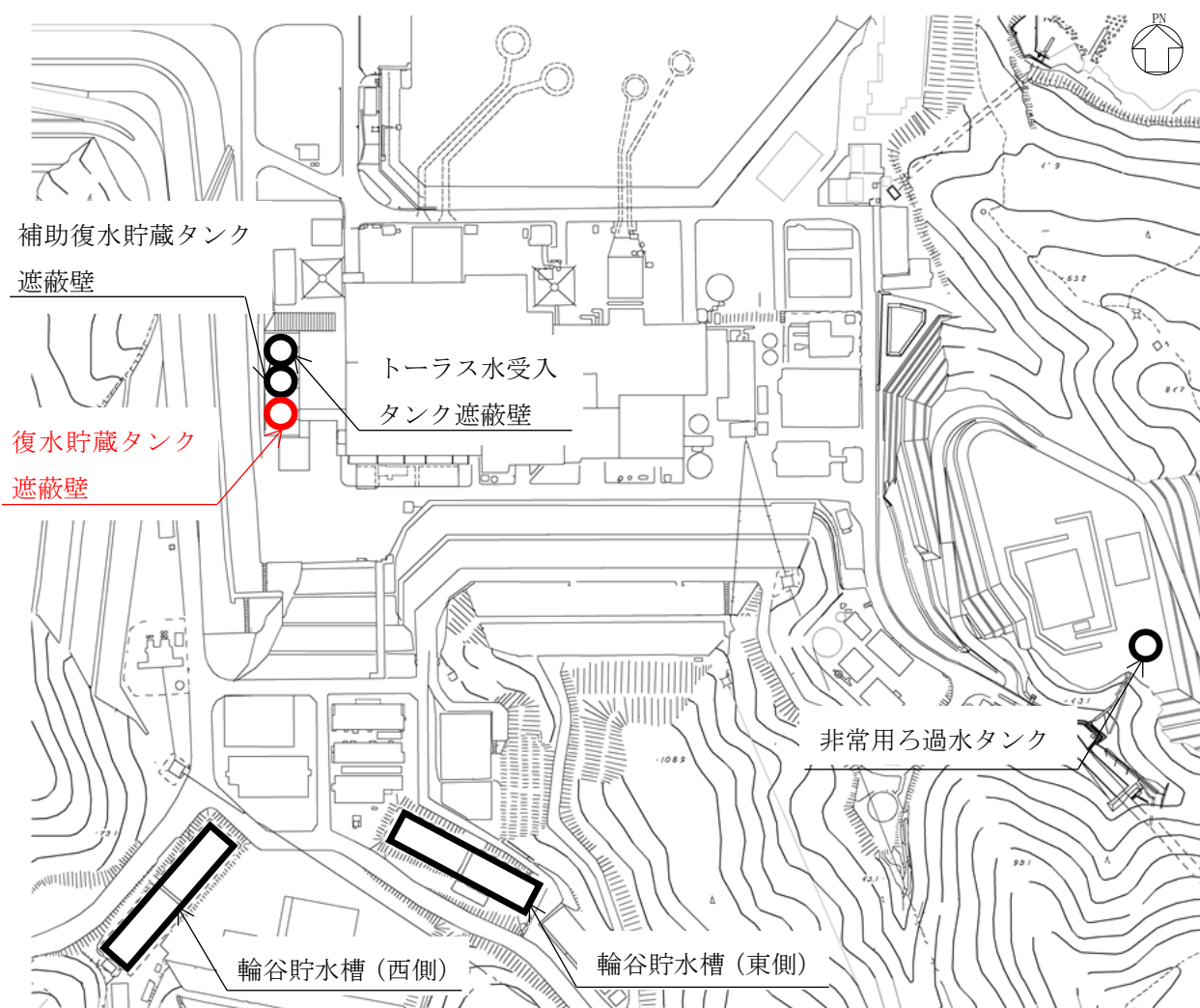


図 3.1-1 復水貯蔵タンク遮蔽壁 位置図

(2) 構造計画

復水貯蔵タンク遮蔽壁の平面図を図 3.1-2 に、断面図を図 3.1-3 に、耐震補強箇所を図 3.1-4 に、耐震補強鋼材を図 3.1-5 に、概略配筋図を図 3.1-6 に示す。

復水貯蔵タンク遮蔽壁は、鉄筋コンクリート造であり、基礎は、幅 22m（東西）×22m（南北）、遮蔽壁は、内径 17.5m、壁厚 0.3～0.5m、高さ 12m の円筒状の地上構造物で、十分な支持性能を有する岩盤に直接設置している。

なお、復水貯蔵タンク遮蔽壁については、せん断破壊に対する耐震補強として、耐震補強鋼材及び後施工せん断補強工法（ポストヘッドバー工法）（以下「PHb 工法」という。）による補強を行っている。

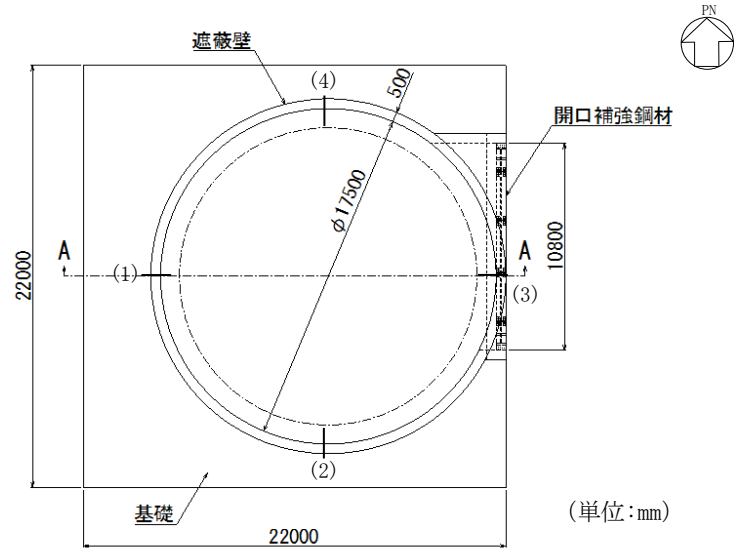


図 3.1-2 復水貯蔵タンク遮蔽壁 平面図

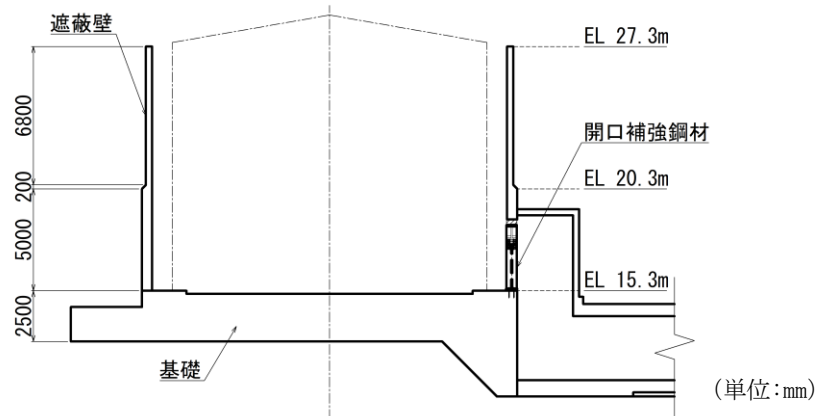
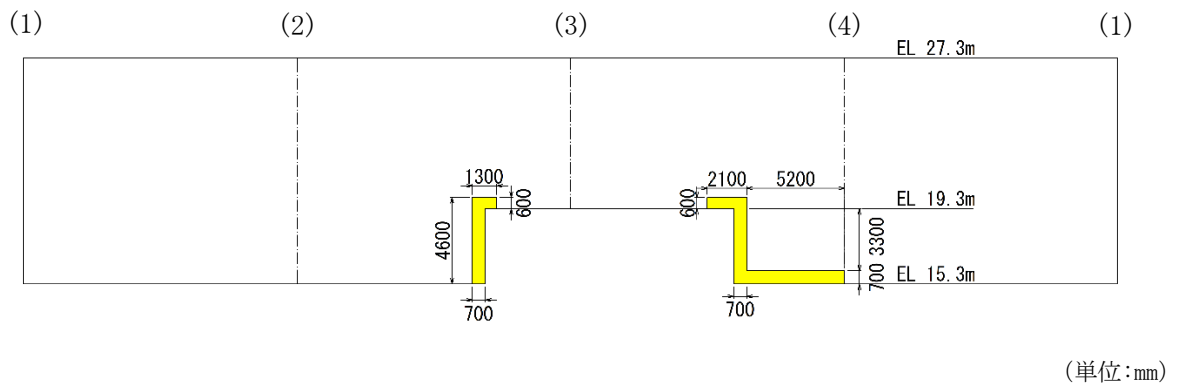


図 3.1-3 復水貯蔵タンク遮蔽壁 断面図 (A-A 断面, 東西)



■ : PHb による補強箇所

図 3.1-4 復水貯蔵タンク遮蔽壁 PHb による耐震補強箇所 (展開図)

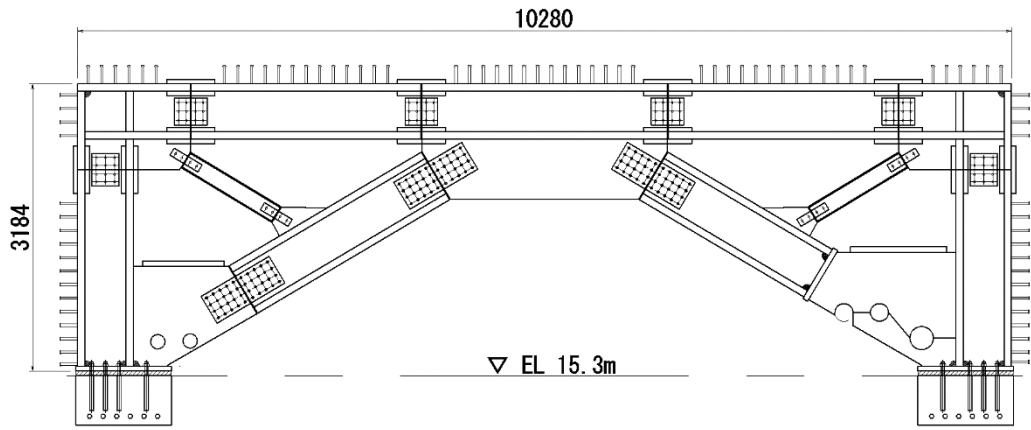


図 3.1-5 復水貯蔵タンク遮蔽壁 開口補強鋼材による耐震補強（正面図）

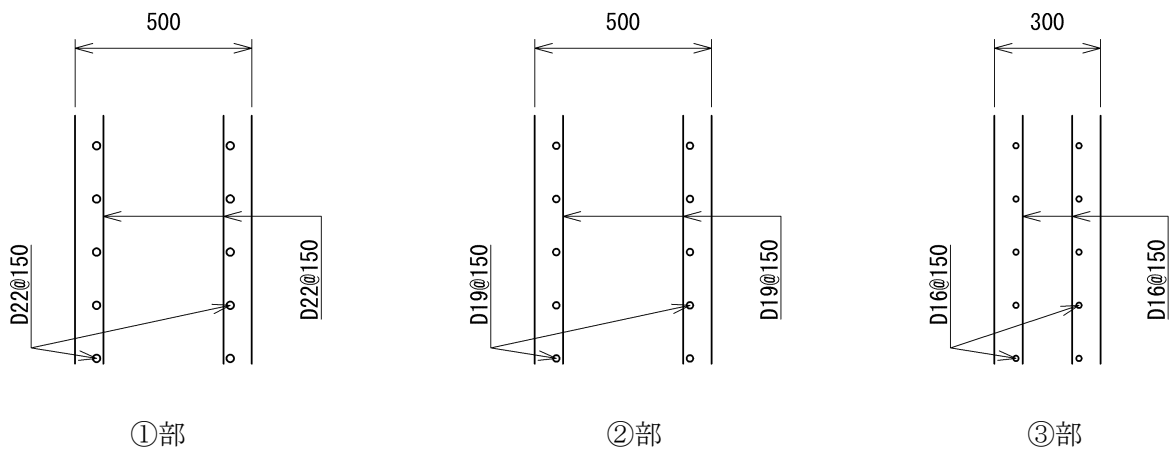
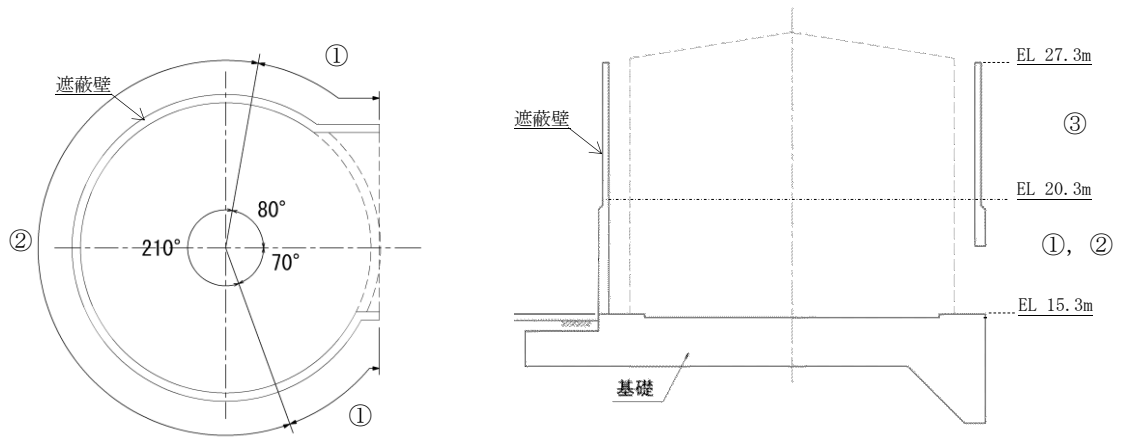


図 3.1-6 復水貯蔵タンク遮蔽壁 概略配筋図

(3) 評価方針

復水貯蔵タンク遮蔽壁の耐震評価フローを図 3.1-7 に示す。

復水貯蔵タンク遮蔽壁の耐震評価は、地震応答解析及び3次元構造解析により得られた解析結果に基づき、表 3.1-1(1)の復水貯蔵タンク遮蔽壁の評価項目（構造部材）に示すとおり、構造部材の健全性評価を行う。また、地震応答解析により得られた解析結果に基づき、表 3.1-1(2)の復水貯蔵タンク遮蔽壁の評価項目（基礎地盤）に示すとおり、基礎地盤の支持性能評価を行う。

構造部材の健全性評価及び基礎地盤の支持性能評価を実施することで、構造強度を有することを確認する。

構造部材の健全性評価については、「3.1.3 地震応答解析及び構造強度評価」より得られた、水平方向及び鉛直方向の荷重を用いて、VI-2-1-9「機能維持の基本方針」に基づき、曲げ・軸力系の破壊及びせん断破壊に対する評価を行い、照査用応答値が許容限界を下回ることを確認する。なお、せん断破壊に対する補強として PHb 工法を用いているため、構造部材に対して PHb 工法の適用条件を満たしていることを確認する。

基礎地盤の支持性能評価については、「3.1.3 地震応答解析及び構造強度評価」より得られた地震応答解析の結果に基づき、基礎地盤に発生する接地圧が許容限界を下回ることを確認する。

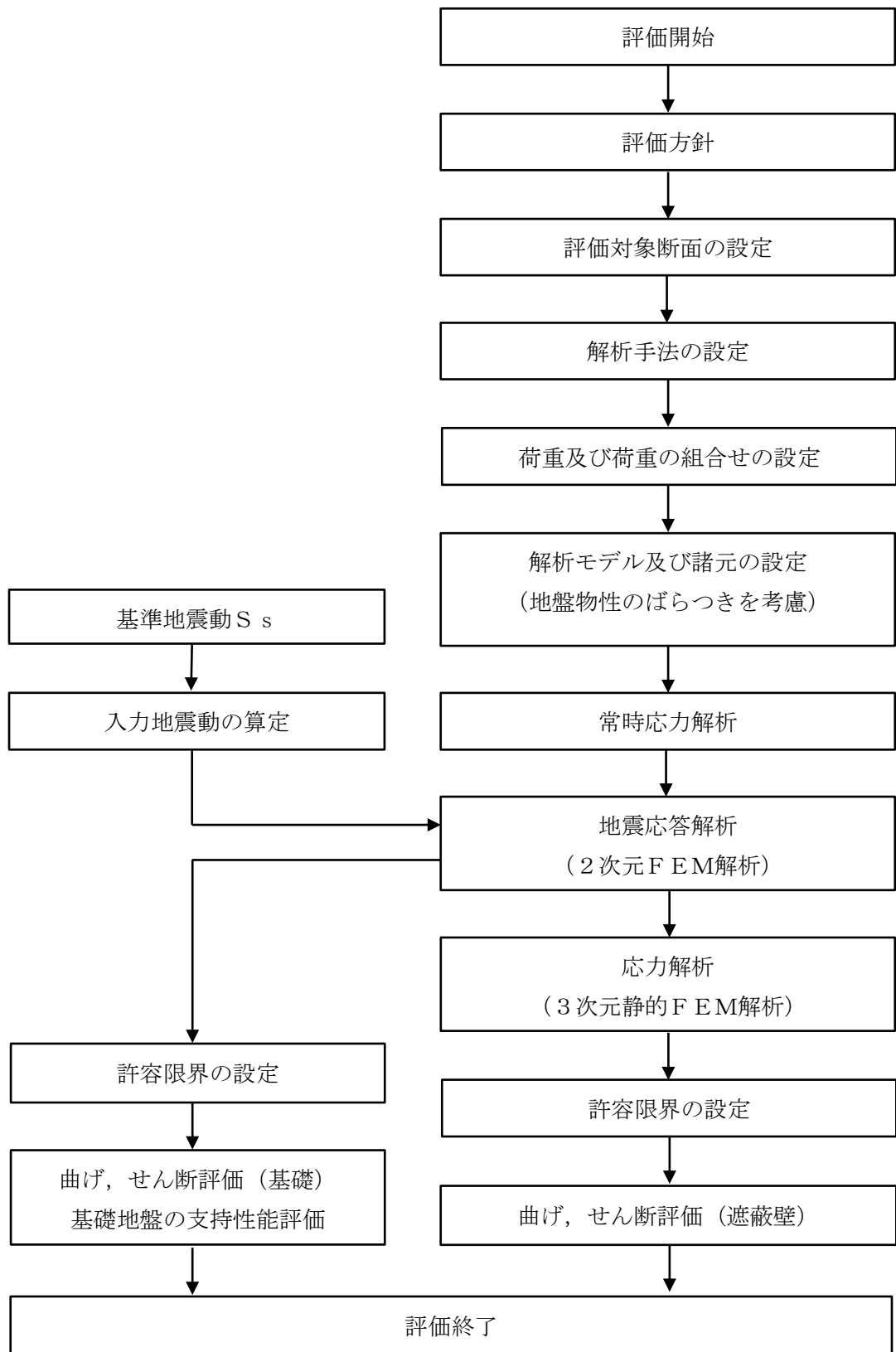


図 3.1-7 復水貯蔵タンク遮蔽壁の耐震評価フロー

表 3.1-1(1) 復水貯蔵タンク遮蔽壁の評価項目（構造部材）

評価方針	評価項目	評価方法	部位	許容限界	
構造強度を有すること	構造部材の健全性	曲げ軸力, せん断力に対する発生応力が許容限界以下であることを確認	遮蔽壁	曲げ軸力	終局耐力*
				せん断力	短期許容応力度
			基礎	曲げ軸力	終局耐力*
				せん断力	短期許容応力度

注記*：妥当な安全余裕を考慮する。

表 3.1-1(2) 復水貯蔵タンク遮蔽壁の評価項目（基礎地盤）

評価方針	評価項目	評価方法	部位	許容限界	
構造強度を有すること	基礎地盤の支持性能	発生する応力（接地圧）が許容限界以下であることを確認	基礎地盤	接地圧	極限支持力度*

注記*：妥当な安全余裕を考慮する。

(4) 適用規格・基準等

適用する規格・基準等を以下に示す。

- ・原子力発電所耐震設計技術指針 J E A G 4 6 0 1 -1987 ((社) 日本電気協会)
- ・原子力発電所屋外重要土木構造物の耐震性能照査指針・マニュアル ((社) 土木学会, 2005 年)
- ・道路橋示方書・同解説 (I 共通編・IV下部構造編) ((社) 日本道路協会, 平成 14 年 3 月)
- ・コンクリート標準示方書 [構造性能照査編] ((社) 土木学会, 2002 年制定)

3.1.2 評価部位

構造部材の健全性評価に係る評価対象部位は、遮蔽壁及び基礎とする。評価対象部位を図 3.1-8 に示す。

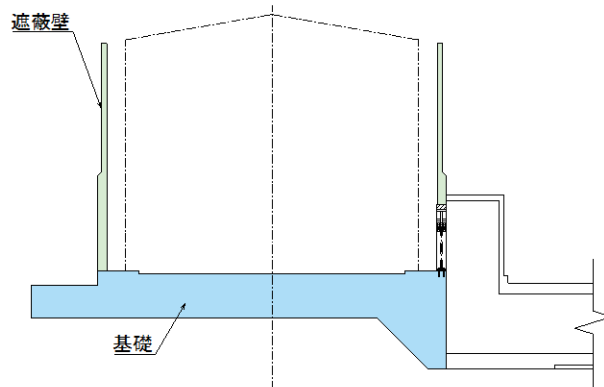


図 3.1-8 評価対象部位

3.1.3 地震応答解析及び構造強度評価

(1) 地震応答解析及び構造強度評価方法

a. 地震応答解析方法

(a) 解析方法

復水貯蔵タンク遮蔽壁の地震応答解析は、VI-2-1-6「地震応答解析の基本方針」のうち、「2.3 屋外重要土木構造物」に示す解析方法及び解析モデルを踏まえて実施する。

地震応答解析は、構造物と地盤の相互作用を考慮できる2次元有限要素法解析を用いて、基準地震動 S_s に基づき設定した水平地震動と鉛直地震動の同時加振による逐次時間積分の時刻歴非線形解析により行う。復水貯蔵タンク遮蔽壁は、施設周辺に地下水位以深の液状化対象層が存在しないことから、解析手法は全応力解析とする。

地震応答解析については、解析コード「TDA P III」を使用する。なお、解析コードの検証及び妥当性確認等の概要については、VI-5「計算機プログラム(解析コード)の概要」に示す。

(b) 荷重及び荷重の組合せ

荷重及び荷重の組合せは、VI-2-1-9「機能維持の基本方針」に基づき設定する。

イ. 荷重

復水貯蔵タンク遮蔽壁の地震応答解析において、考慮する荷重を以下に示す。

(イ) 固定荷重 (G)

固定荷重として、躯体自重、機器・配管荷重を考慮する。

(ロ) 積載荷重 (P)

積載荷重として、土圧及び積雪荷重 P_s を考慮する。

(ハ) 積雪荷重 (P_s)

積雪荷重として、発電所敷地に最も近い気象官署である松江地方気象台で観測された観測史上1位の月最深積雪 100cm に平均的な積雪荷重を与えるための係数 0.35 を考慮し 35.0 cm とする。積雪荷重については、松江市建築基準法施行細則により、積雪量 1 cm ごとに 20N/m^2 の積雪荷重が作用することを考慮し設定する。

(ニ) 風荷重 (P_k)

風荷重については、設計基準風速を 30m/s とし、建築基準法に基づき算定する。

(ホ) 地震荷重 (S_s)

基準地震動 S_s による荷重を考慮する。

ロ. 荷重の組合せ

荷重の組合せを表 3.1-2 に示す。

表 3.1-2 荷重の組合せ

外力の状態	荷重の組合せ
地震時 (S_s)	$G + P + P_k + S_s$

G : 固定荷重

P : 積載荷重 (積雪荷重 P_s を含む。)

P_k : 風荷重

S_s : 地震荷重 (基準地震動 S_s)

(c) 入力地震動

入力地震動は、VI-2-1-6「地震応答解析の基本方針」のうち「2.3 屋外重要土木構造物」に示す入力地震動の設定方針を踏まえて設定する。

地震応答解析に用いる入力地震動は、解放基盤表面で定義される基準地震動 S_s を一次元波動論により地震応答解析モデル下端位置で評価したものをを用いる。なお、入力地震動の設定に用いる地下構造モデルは、VI-2-1-3「地盤の支持性能に係る基本方針」のうち「7.1 入力地震動の設定に用いる地下構造モデル」を用いる。

図 3.1-9 に入力地震動算定の概念図を示す。入力地震動の算定には、解析コード「SHAKE」を使用する。解析コードの検証及び妥当性確認の概要については、VI-5「計算機プログラム（解析コード）の概要」に示す。

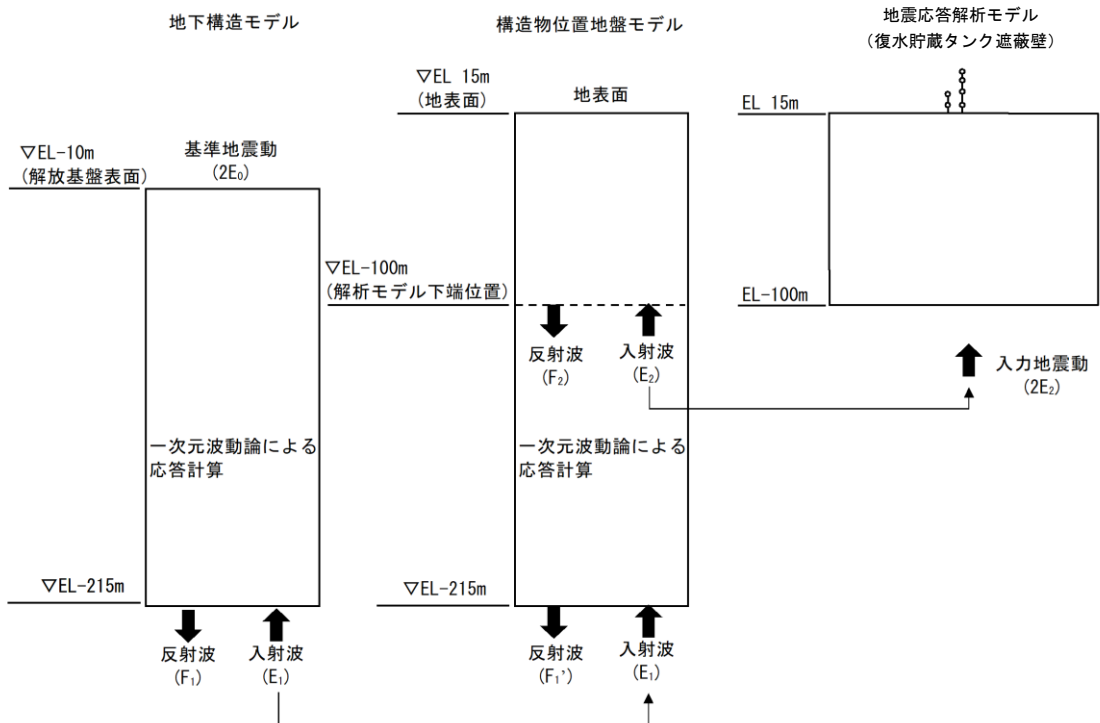


図 3.1-9 入力地震動算定の概念図

(d) 解析モデル及び諸元

復水貯蔵タンク遮蔽壁の地震応答解析モデルを図 3.1-10 に示す。

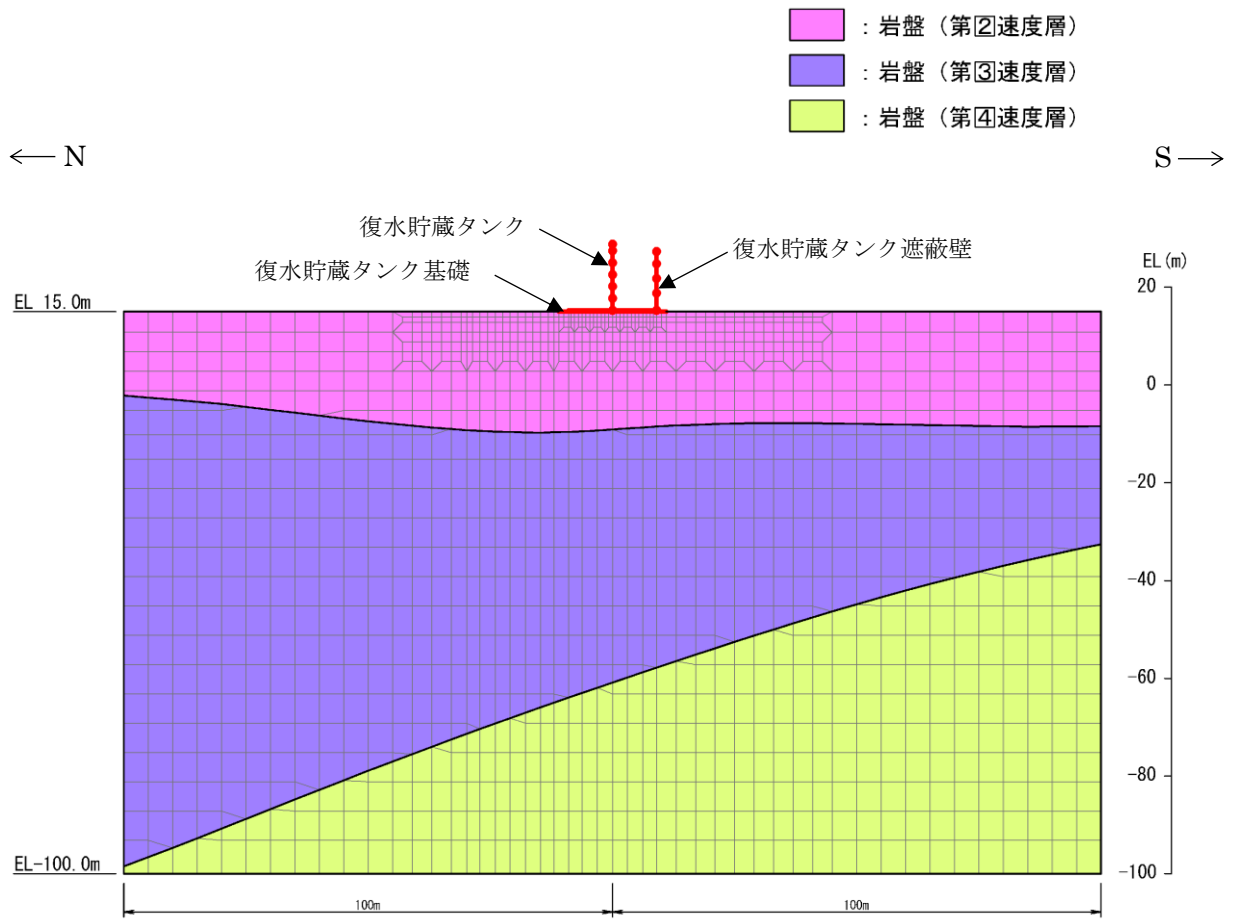


図 3.1-10 復水貯蔵タンク遮蔽壁 地震応答解析モデル図

ロ. 使用材料及び材料の物性値

構造物の使用材料を表 3.1-3 に、材料の物性値を表 3.1-4 に示す。

表 3.1-3 使用材料

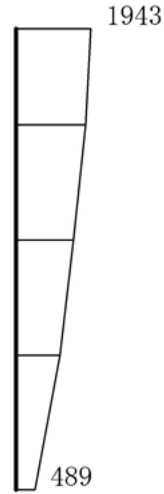
材料		仕様
復水貯蔵タンク遮蔽壁	コンクリート	設計基準強度 23.5N/mm ²
	鉄筋	SD345

表 3.1-4 材料の物性値

材料	ヤング係数 (N/mm ²)	単位体積重量 (kN/m ³)	ポアソン比
復水貯蔵タンク 遮蔽壁	2.48×10 ⁴	24.0	0.2

(e) 地震応答解析結果

耐震評価のために用いる応答加速度として、すべての基準地震動 S_s に対する応答加速度分布図のうち遮蔽壁の耐震性に最も影響を及ぼすものを図 3.1-11 に示す。



(a) $S_s - D (-+)$, 10.10 秒, 水平



(b) $S_s - D (-+)$, 10.10 秒, 鉛直

構造スケール $0 \quad \underline{\hspace{1cm}} \quad 2$ (m) 応答値スケール $0 \quad \underline{\hspace{1cm}} \quad 2000$ (cm/s^2)

図 3.1-11 水平相対変位最大時刻の応答加速度分布図

b. 構造強度評価方法

復水貯蔵タンク遮蔽壁の応力解析として、遮蔽壁をシェル要素でモデル化した3次元静的FEM解析を行う。

復水貯蔵タンク遮蔽壁の応力解析は、「3.1.3 (1) a. (e) 地震応答解析結果」より遮蔽壁の耐震性に最も影響を及ぼす地震動 ($S_s - D(-+)$) から求めた震度(水平・鉛直)を躯体重量に掛け合わせ、3次元静的FEM解析の解析モデルに作用させる慣性力を算定する。慣性力については、水平2方向及び鉛直方向地震力を組み合わせて検討する。

(a) 解析方法

復水貯蔵タンク遮蔽壁の応力解析は、「3.1.3 (1) a. (e) 地震応答解析結果」にて得られた荷重を考慮する。

応力解析には「NX NASTRAN」を使用する。解析コードの検証及び妥当性確認等の概要については、添付書類VI-5「計算機プログラム(解析コード)の概要」に示す。

(b) 解析モデル及び諸元

復水貯蔵タンク遮蔽壁の3次元構造解析モデルを図3.1-12及び図3.1-13に、各部材の要素座標系を図3.1-14に示す。

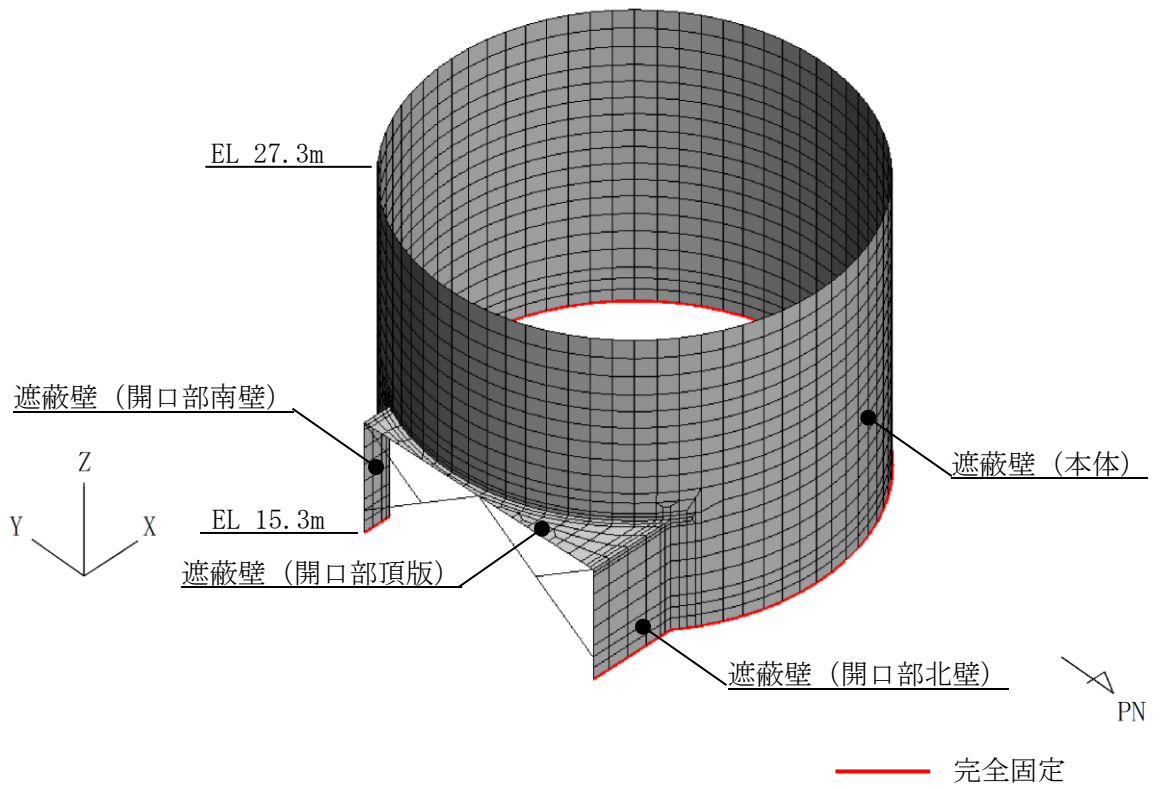


図 3.1-12 3次元構造解析モデル図 (鳥瞰図, 北東側から望む)

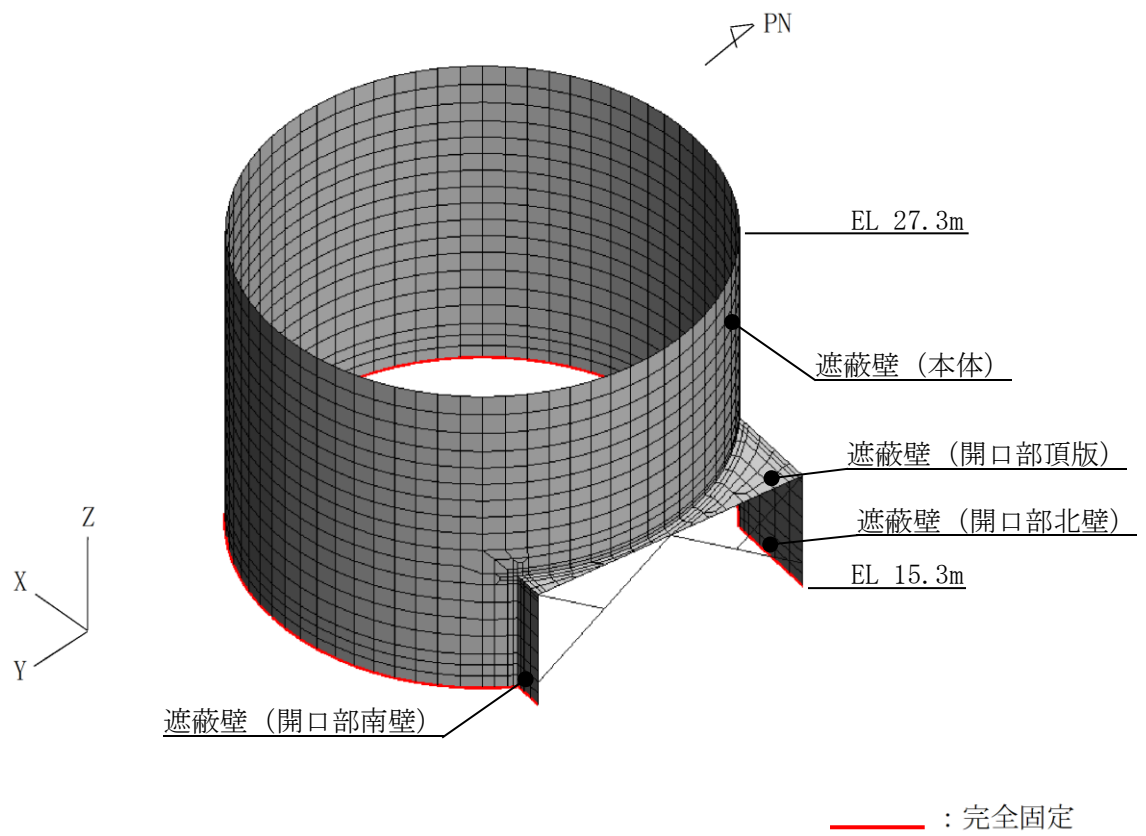
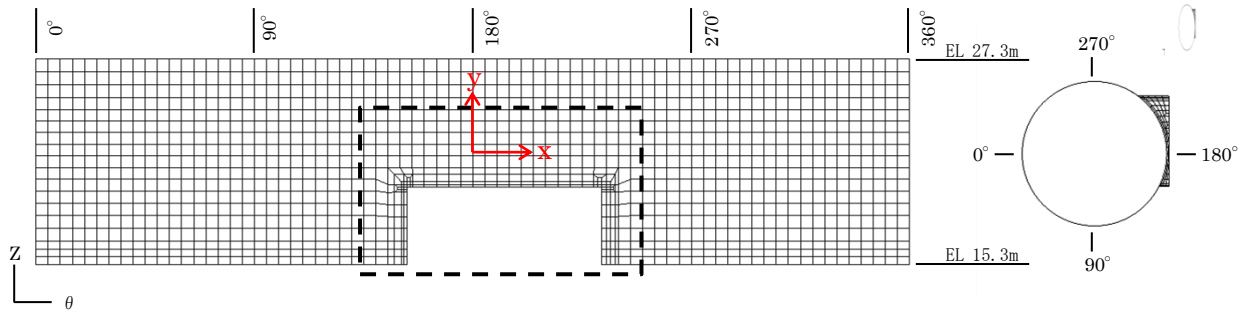
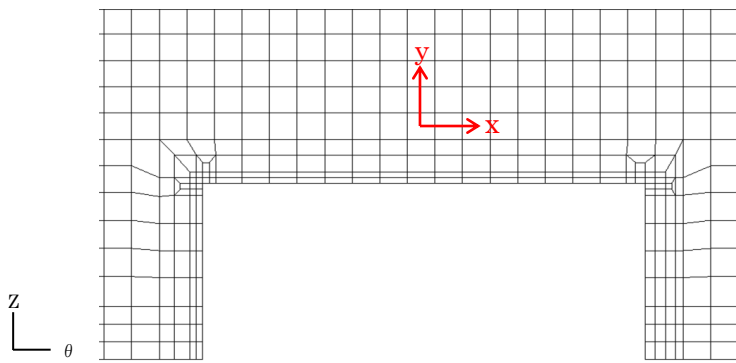


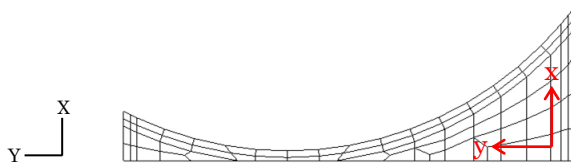
図 3.1-13 3次元構造解析モデル図 (鳥瞰図, 南東側から望む)



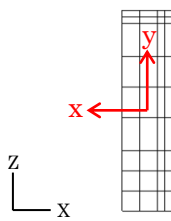
遮蔽壁（本体）



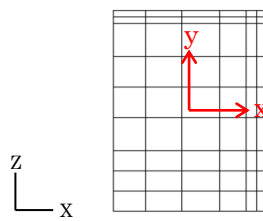
遮蔽壁（本体）拡大



遮蔽壁（開口部頂版）



遮蔽壁（開口部南壁）



遮蔽壁（開口部北壁）

黒：全体座標系を示す
赤：要素座標系を示す

図 3.1-14 各部材の要素座標系（遮蔽壁）

(c) 荷重及び荷重の組合せ

荷重及び荷重の組合せは、VI-2-1-9「機能維持の基本方針」に基づき設定する。

イ. 荷重

復水貯蔵タンク遮蔽壁のうち遮蔽壁の応力解析において、考慮する荷重を以下に示す。

(イ) 固定荷重 (G)

固定荷重として、躯体自重、機器・配管荷重を考慮する。

(ロ) 積雪荷重 (P_s)

積雪荷重として、発電所敷地に最も近い気象官署である松江地方気象台で観測された観測史上1位の月最深積雪100cmに平均的な積雪荷重を与えるための係数0.35を考慮し35.0cmとする。積雪荷重については、松江市建築基準法施行細則により、積雪量1cmごとに20N/m²の積雪荷重が作用することを考慮し設定する。

(ハ) 風荷重 (P_k)

風荷重については、設計基準風速を30m/sとし、建築基準法に基づき算定する。

(ニ) 地震荷重 (S_s)

基準地震動S_sによる荷重を考慮する。なお、躯体重量に2次元有限要素解析で求めた震度(水平・鉛直)を掛け合わせ、3次元静的FEM解析の解析モデルに作用させる慣性力を算定する。

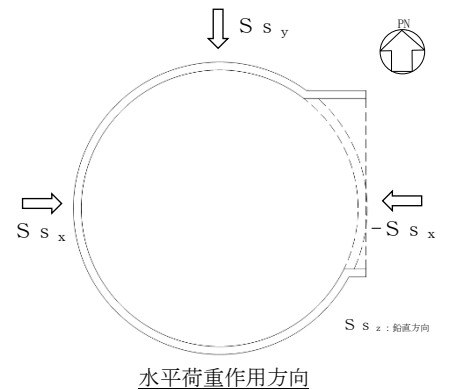
(i) 地震荷重の作用方向

復水貯蔵タンク遮蔽壁は円筒状構造物であり、明確に強軸及び弱軸の区別ができないため、応力解析を行う地震時荷重は、水平2方向及び鉛直方向地震力を組み合わせる。なお、南北方向の水平地震力を保守的に東西方向にも設定し、鉛直地震力は南北方向の水平地震力と同時刻の地震力を選定している。

表3.1-5に水平2方向の応力解析における検討ケースを示す。

表 3.1-5 水平2方向の応力解析における検討ケース

ケース	地震力の方向及び組合せ	
	水平	鉛直
ケースA	$1.0S_{s_x} + 1.0S_{s_y}$	$1.0S_{s_z}$
ケースB	$-1.0S_{s_x} + 1.0S_{s_y}$	$1.0S_{s_z}$



ロ. 荷重の組合せ

荷重の組合せを表 3.1-6 に示す。

表 3.1-6 荷重の組合せ

外力の状態	荷重の組合せ
地震時 (S_s)	$G + P_s + P_k + S_s$

G : 固定荷重

P_s : 積雪荷重

P_k : 風荷重

S_s : 地震荷重 (基準地震動 S_s)

(d) 解析ケース

復水貯蔵タンク遮蔽壁のうち遮蔽壁の応力解析を実施する解析ケースは、「3.1.3 (1) a. (e) 地震応答解析結果」より、 $S_s - D(-+)$ である。それぞれの解析ケースについて、「3.1.3 (1) b. (c) イ. (ニ) (i) 地震荷重の作用方向」の表 3.1-5 に記載した 2 ケースに分けて応力解析を行う。

(2) 許容限界

a. 復水貯蔵タンク遮蔽壁の健全性に対する許容限界

(a) 曲げ・軸力系の破壊に対する許容限界

復水貯蔵タンク遮蔽壁の曲げ・軸力系の破壊に対する許容限界は、コンクリート標準示方書〔構造性能照査編〕（土木学会，2002年）に基づき，曲げ耐力とする。

(b) せん断破壊に対する許容限界

復水貯蔵タンク遮蔽壁のせん断破壊に対する許容限界を表 3.1-7 に示す。

せん断破壊に対する許容限界は，コンクリート標準示方書〔構造性能照査編〕（土木学会，2002年）に基づき，短期許容応力度とする。

表 3.1-7 せん断破壊に対する許容限界

確認項目	部位	許容限界 (N/mm ²)	
構造強度を有すること	遮蔽壁	短期許容応力度	0.66 (2.97) *
	基礎		0.66

注記*：（）内は，せん断補強筋を考慮する場合の数値を示す。

b. 基礎地盤の健全性に対する許容限界

基礎地盤に発生する接地圧に対する許容限界は，VI-2-1-3「地盤の支持性能に係る基本方針」に基づき，岩盤の極限支持力度とする。

基礎地盤の支持性能に対する許容限界を表 3.1-8 に示す。

表 3.1-8 復水貯蔵タンク遮蔽壁の許容限界

評価項目	基礎地盤	許容限界 (N/mm ²)
極限支持力度	C _M 級岩盤	9.8

3.1.4 評価結果

構造部材の応力度に対する最大照査値を表 3.1-9～表 3.1-13 に示す。
復水貯蔵タンク遮蔽壁の照査用応力が許容限界以下であることを確認した。

表 3.1-9 曲げ・軸力系の破壊に対する最大照査値（遮蔽壁）

地震応答 解析	応力解析	曲げモーメント M_d (kN・m/m)	軸力 N_d (kN/m)	曲げ耐力 M_u (kN・m/m)	照査値 M_d/M_u
地震動	解析 ケース				
S s - D (-+)	ケース A	101	-1070	139	0.73

表 3.1-10 せん断破壊に対する最大照査値（遮蔽壁）

地震応答 解析	応力解析	せん断力 V_d (kN/m)	許容せん断力 V_a (kN/m)	照査値 V_d/V_a
地震動	解析 ケース			
S s - D (-+)	ケース A	91	241	0.38

表 3.1-11 曲げ・軸力系の破壊に対する最大照査値（基礎）

地震動	曲げモーメント M_d (kN・m/m)	軸力 N_d (kN/m)	曲げ耐力 M_u (kN・m/m)	照査値 M_d/M_u
S s - F 2 (++)	867	217	2310	0.38

表 3.1-12 せん断破壊に対する最大照査値（基礎）

地震動	せん断力 V_d (kN/m)	許容せん断力 V_a (kN/m)	照査値 V_d/V_a
S s - D (-+)	620	901	0.69

表 3.1-13 支持性能に対する最大照査値（基礎地盤）

地震動	最大接地圧 P (N/mm ²)	極限支持力度 P_u (N/mm ²)	照査値 P/P_u
S s - N 2 (EW) (++)	0.39	9.8	0.04

3.2 補助復水貯蔵タンク遮蔽壁，トーラス水受入タンク遮蔽壁

3.2.1 一般事項

本章では補助復水貯蔵タンク遮蔽壁及びトーラス水受入タンク遮蔽壁の構造部材の健全性評価及び基礎地盤の支持性能評価を実施する。構造部材の健全性評価にあたっては、地震応答解析により得られた水平方向及び鉛直方向の荷重を用い、線形シェル要素による3次元静的FEM解析により応答値を算定し、曲げ・軸力系及びせん断破壊に対して発生応力が許容限界を下回ることを確認する。基礎地盤の支持性能評価にあたっては、地震応答解析により得られた基礎地盤の接地圧が、許容限界を下回ることを確認する。

なお、補助復水貯蔵タンク遮蔽壁及びトーラス水受入タンク遮蔽壁は、それぞれの遮蔽壁の厚さ及び径、基礎の構造が同一であるため、開口部寸法の大きい補助復水貯蔵タンク遮蔽壁を代表させて本検討を行う。

(1) 配置概要

補助復水貯蔵タンク遮蔽壁及びトーラス水受入タンク遮蔽壁の位置図を図3.2-1に示す。

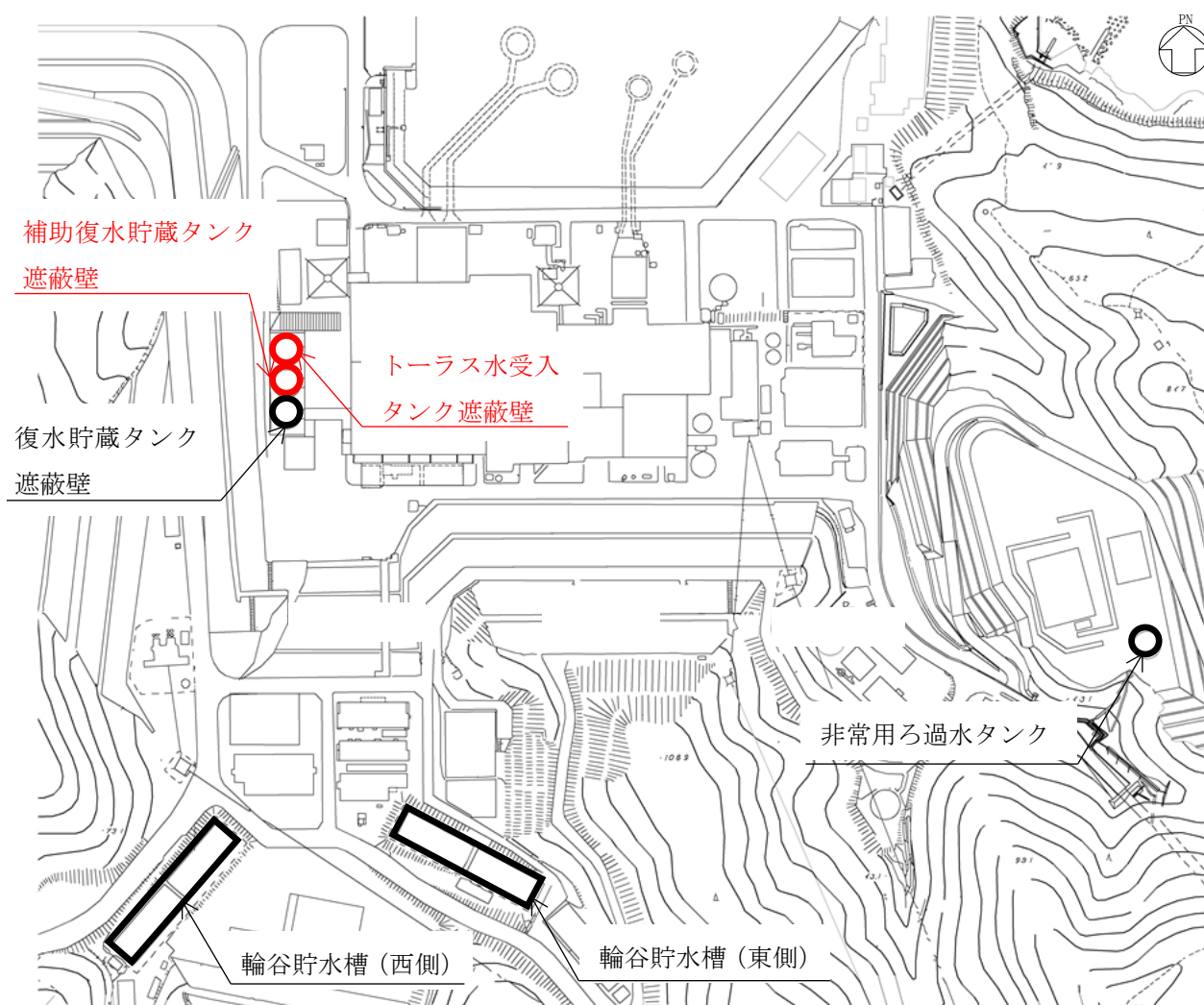


図 3.2-1 補助復水貯蔵タンク遮蔽壁及びトーラス水受入タンク遮蔽壁 位置図

(2) 構造計画

補助復水貯蔵タンク遮蔽壁の平面図を図 3.2-2 に、断面図を図 3.2-3 に、耐震補強箇所を図 3.2-4 に、耐震補強鋼材を図 3.2-5 に、概略配筋図を図 3.2-6 に、トーラス水受入タンク遮蔽壁の平面図を図 3.2-7 に、断面図を図 3.2-8 に、耐震補強箇所を図 3.2-9 に、耐震補強鋼材を図 3.2-10 に、概略配筋図を図 3.2-11 に示す。

補助復水貯蔵タンク遮蔽壁及びトーラス水受入タンク遮蔽壁は、鉄筋コンクリート造であり、基礎は、幅 18.5m（東西）×18.5m（南北）、遮蔽壁は、内径 17.5m、壁厚 0.3m、高さ 12m の円筒状の地上構造物で、十分な支持性能を有する岩盤に直接設置している。

なお、補助復水貯蔵タンク遮蔽壁及びトーラス水受入タンク遮蔽壁については、せん断破壊に対する耐震補強として、耐震補強鋼材及び PHb 工法による補強を行っている。

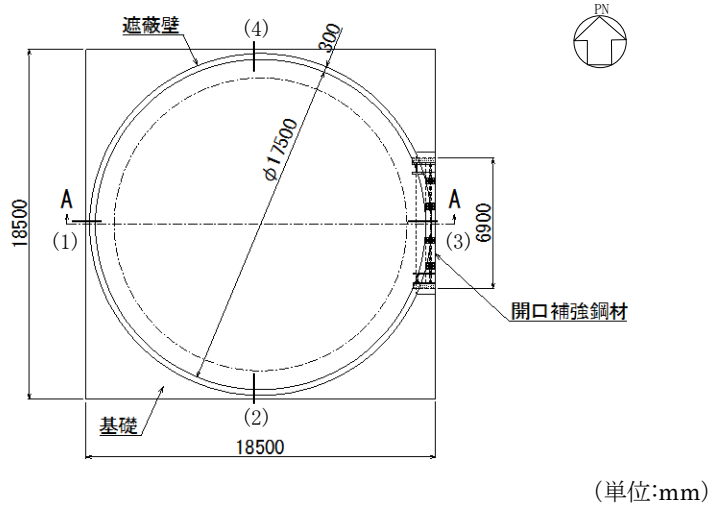


図 3.2-2 補助復水貯蔵タンク遮蔽壁 平面図

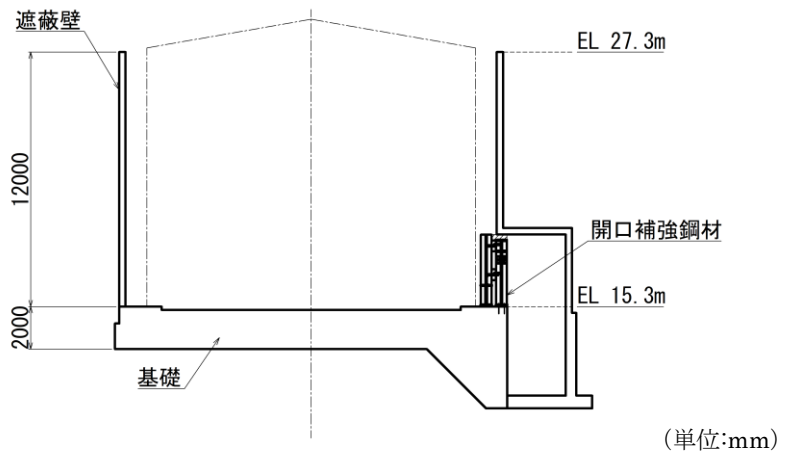


図 3.2-3 補助復水貯蔵タンク遮蔽壁 断面図 (A-A 断面, 東西)

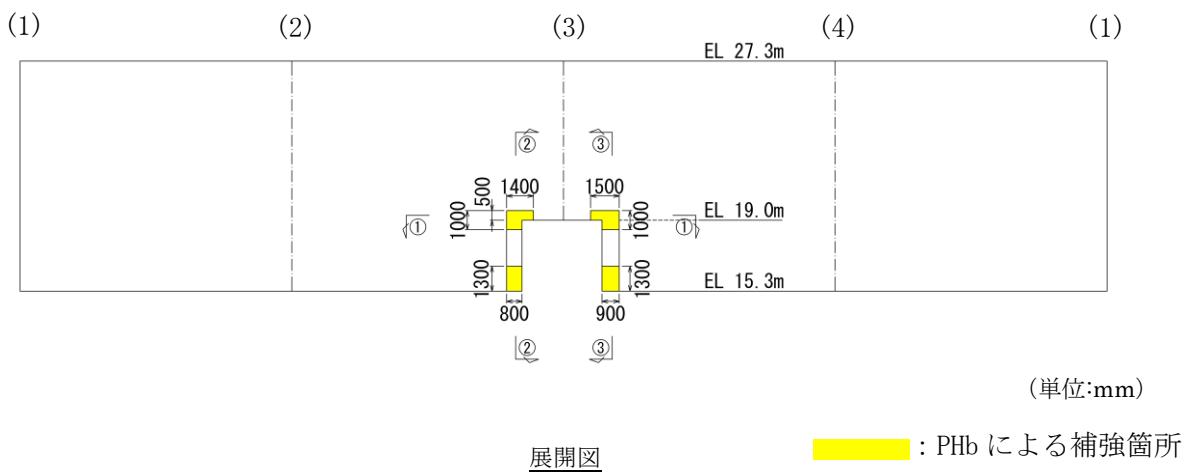
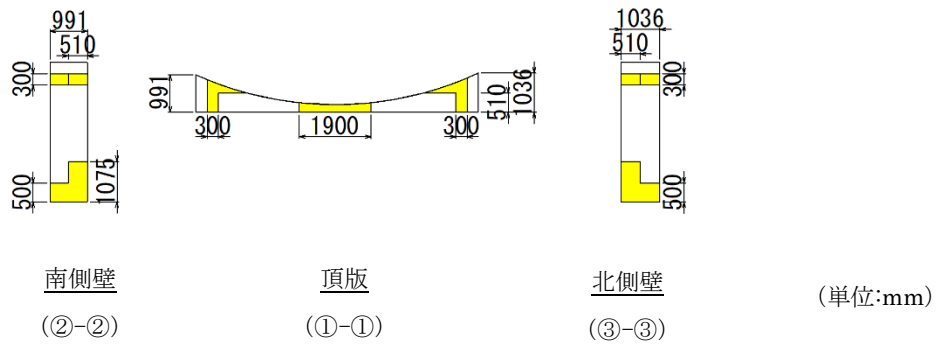


図 3.2-4(1) 補助復水貯蔵タンク遮蔽壁 PHb による耐震補強箇所 (展開図)



■ : PHb による補強箇所

図 3.2-4(2) 補助復水貯蔵タンク遮蔽壁（開口部） PHb による耐震補強箇所

S2 補 VI-2-別添 2-2 R0

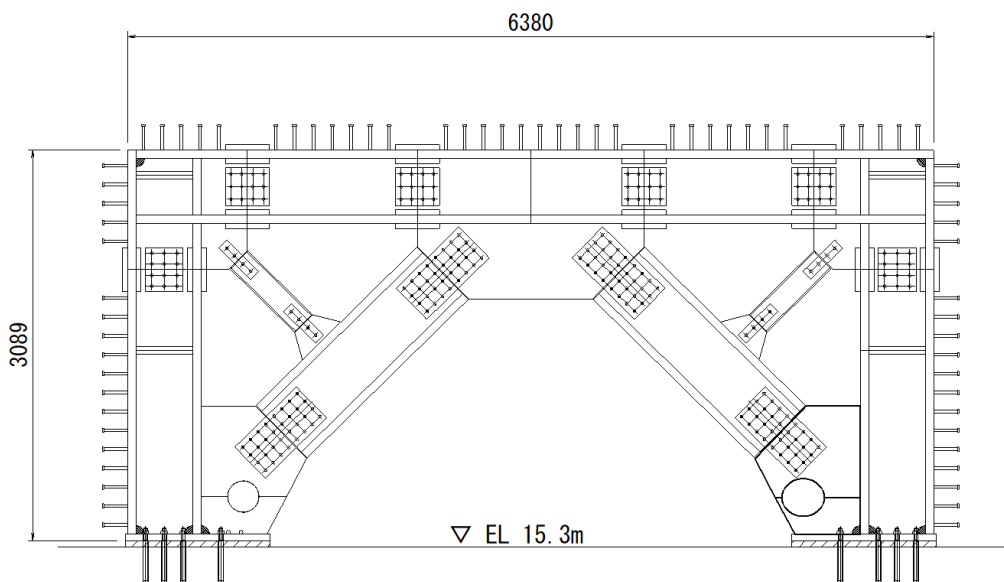


図 3.2-5 補助復水貯蔵タンク遮蔽壁 開口補強鋼材による耐震補強（正面図）

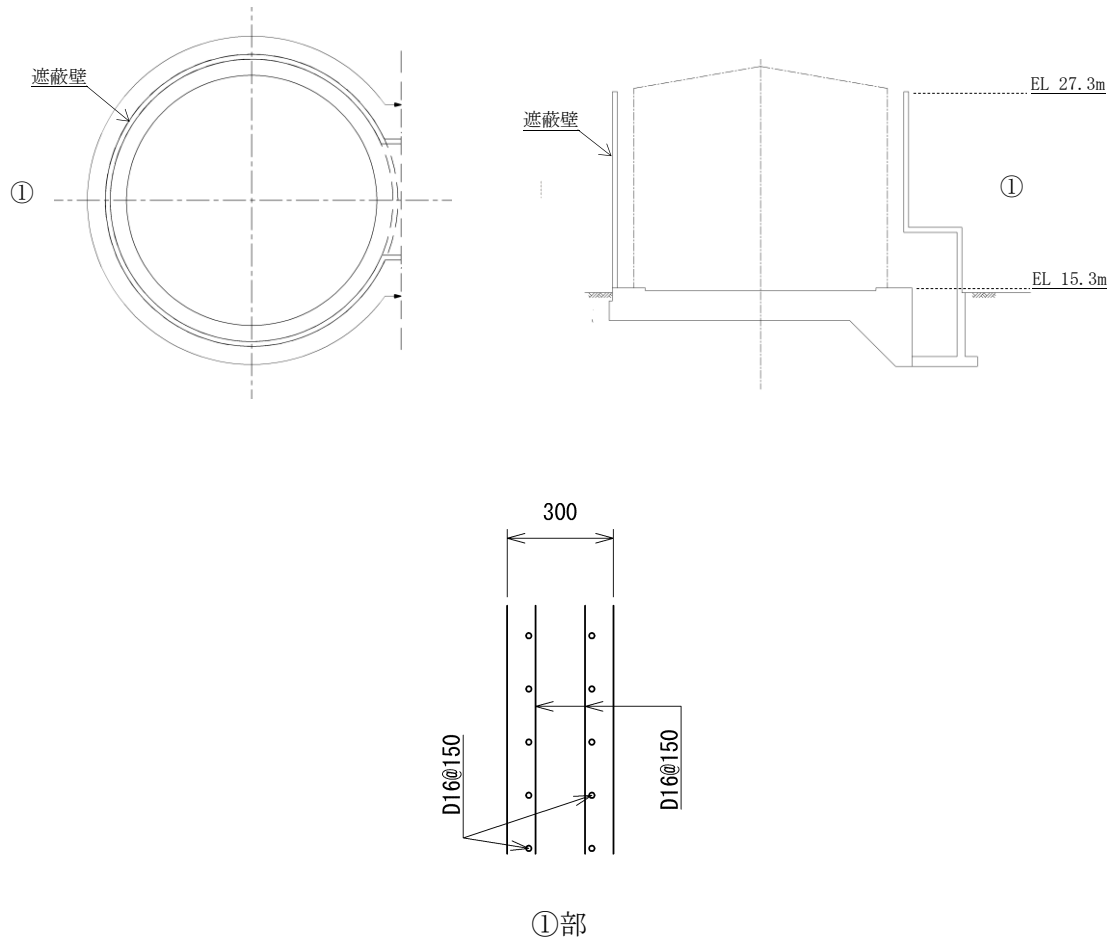


図 3.2-6 補助復水貯蔵タンク 遮蔽壁 概略配筋図

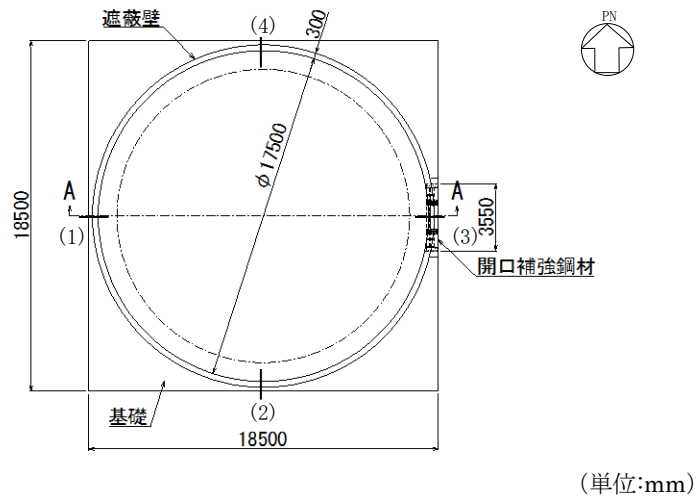


図 3.2-7 トーラス水受入タンク遮蔽壁 平面図

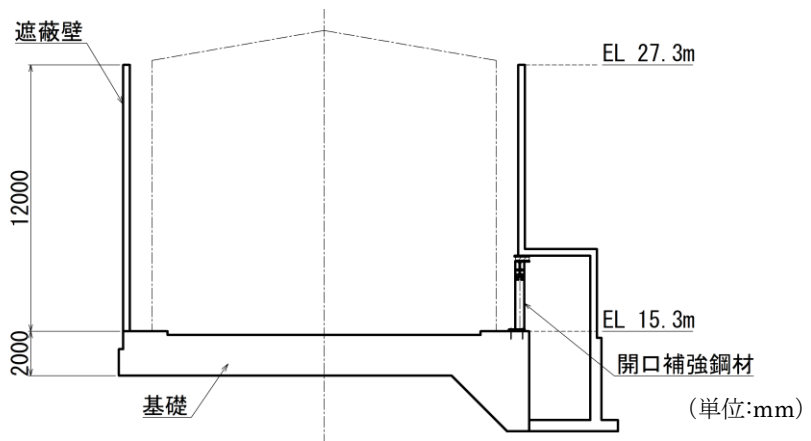


図 3.2-8 トーラス水受入タンク遮蔽壁 断面図 (A-A 断面, 東西)

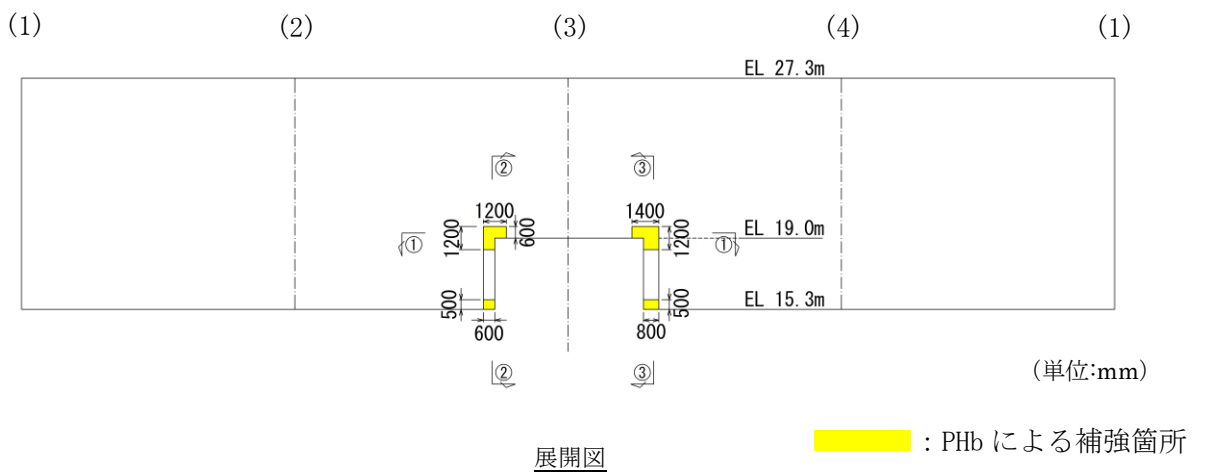
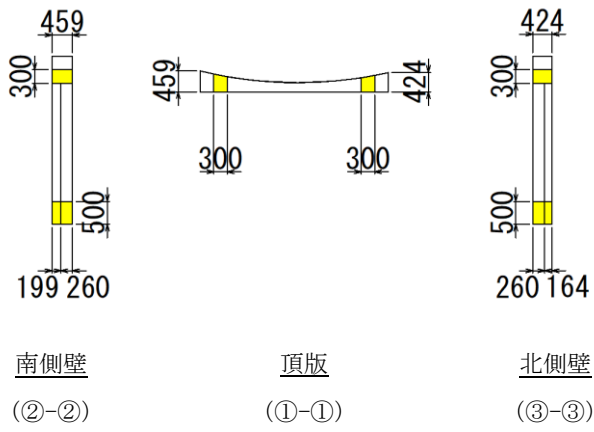


図 3.2-9(1) トーラス水受入タンク遮蔽壁 PHb による耐震補強箇所



(単位:mm)

■ : PHb による補強箇所

図 3.2-9(2) トーラス水受入タンク遮蔽壁 (開口部) PHb による耐震補強箇所

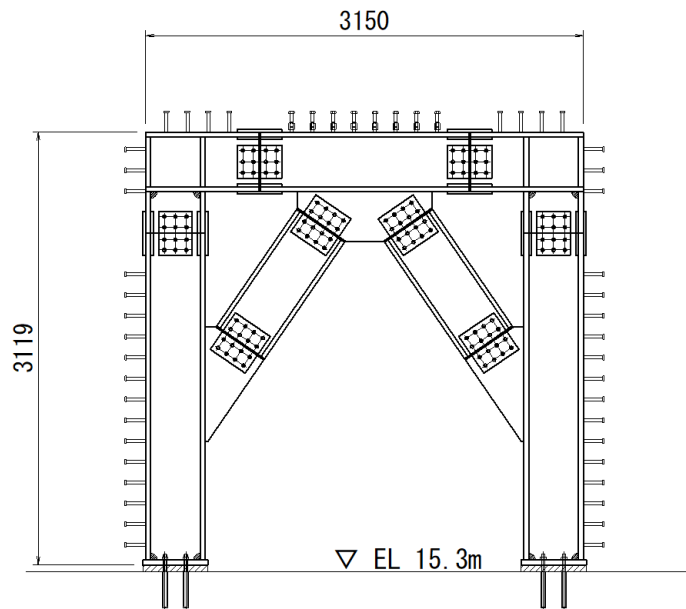


図 3.2-10 トーラス水受入タンク遮蔽壁 開口補強鋼材による耐震補強 (正面図)

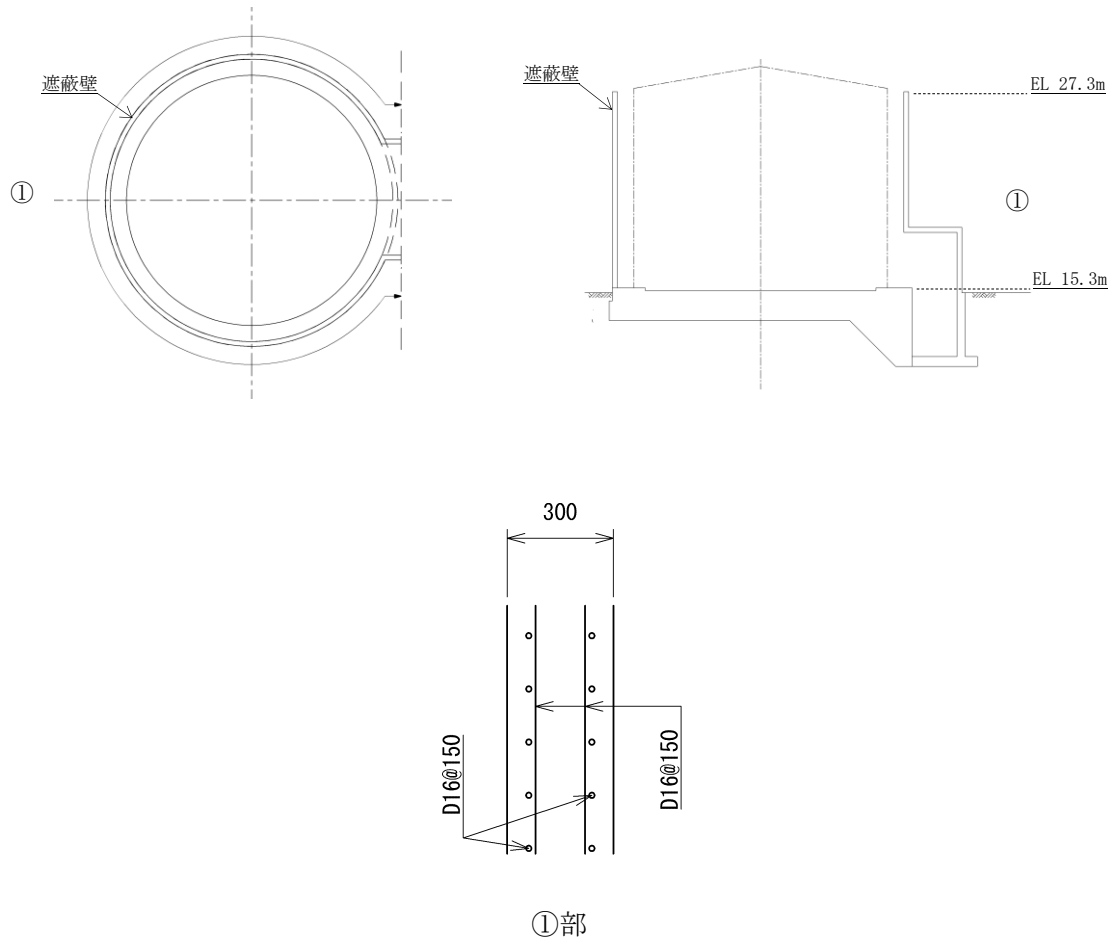


図 3.2-11 トーラス水受入タンク遮蔽壁 概略配筋図

(3) 評価方針

補助復水貯蔵タンク遮蔽壁の評価フローを図 3.2-12 に示す。

補助復水貯蔵タンク遮蔽壁の耐震評価は、地震応答解析及び3次元構造解析により得られた解析結果に基づき、表 3.2-1(1)の補助復水貯蔵タンク遮蔽壁の評価項目（構造部材）に示すとおり、構造部材の健全性評価を行う。また、地震応答解析により得られた解析結果に基づき、表 3.2-1(2)の補助復水貯蔵タンク遮蔽壁の評価項目（基礎地盤）に示すとおり、基礎地盤の支持性能評価を行う。

構造部材の健全性評価及び基礎地盤の支持性能評価を実施することで、構造強度を有することを確認する。

構造部材の健全性評価については、「3.2.3 地震応答解析及び構造強度評価」より得られた、水平方向及び鉛直方向の荷重を用いて、VI-2-1-9「機能維持の基本方針」に基づき、曲げ・軸力系の破壊及びせん断破壊に対する評価を行い、照査用応答値が許容限界を下回ることを確認する。なお、せん断破壊に対する補強として PHb 工法を用いているため、構造部材に対して PHb 工法の適用条件を満たしていることを確認する。

基礎地盤の支持性能評価については、「3.2.3 地震応答解析及び構造強度評価」より得られた地震応答解析の結果に基づき、基礎地盤に発生する接地圧が許容限界を下回ることを確認する。

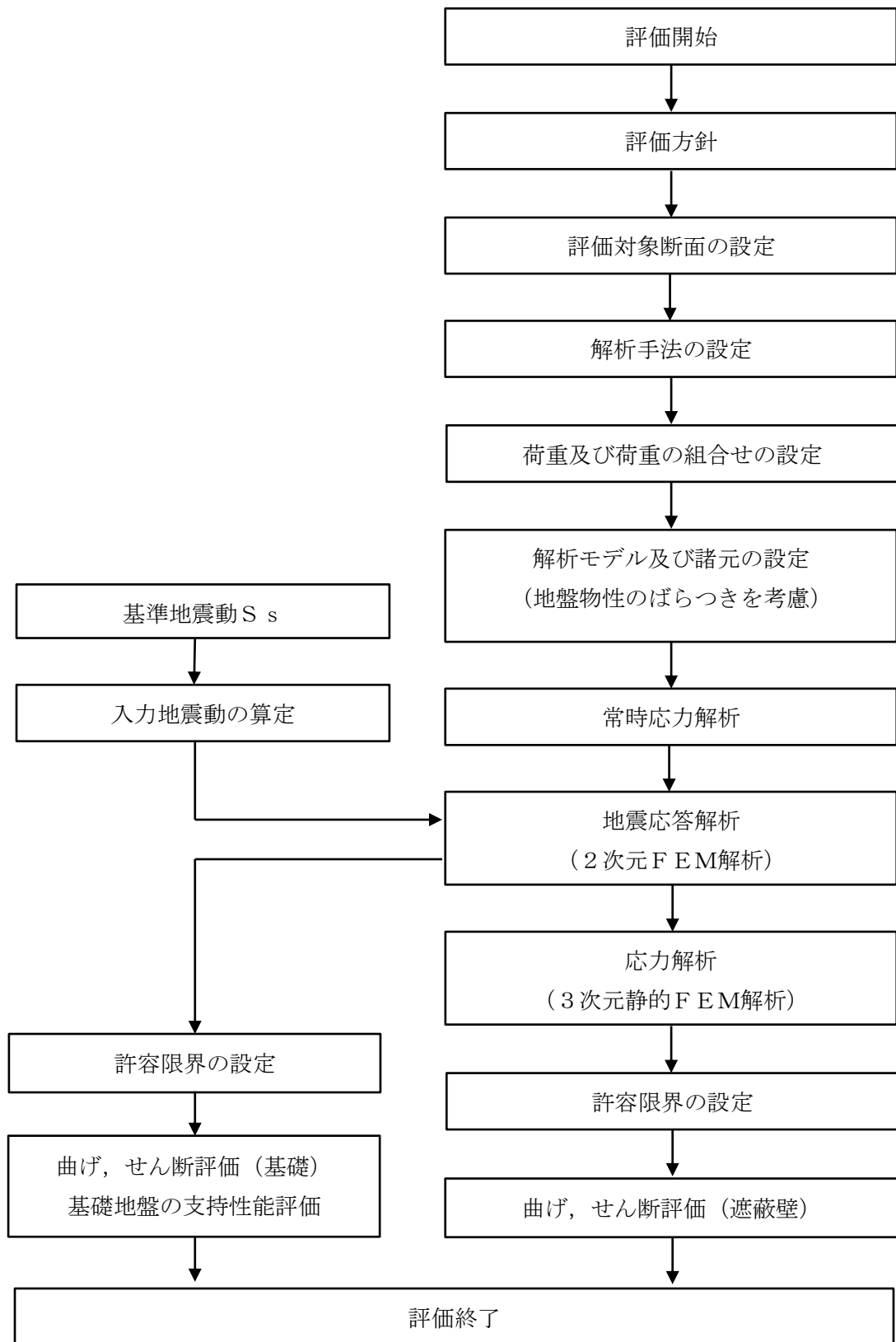


図 3.2-12 補助復水貯蔵タンク遮蔽壁の耐震評価フロー

表 3.2-1(1) 補助復水貯蔵タンク遮蔽壁の評価項目（構造部材）

評価方針	評価項目	評価方法	部位	許容限界	
構造強度を有すること	構造部材の健全性	曲げ軸力, せん断力に対する発生応力が許容限界以下であることを確認	遮蔽壁	曲げ軸力	終局耐力*
				せん断力	短期許容応力度
			基礎	曲げ軸力	終局耐力*
				せん断力	短期許容応力度

注記*：妥当な安全余裕を考慮する。

表 3.2-1(2) 補助復水貯蔵タンク遮蔽壁の評価項目（基礎地盤）

評価方針	評価項目	評価方法	部位	許容限界	
構造強度を有すること	基礎地盤の支持性能	発生する応力（接地圧）が許容限界以下であることを確認	基礎地盤	接地圧	極限支持力度*

注記*：妥当な安全余裕を考慮する。

(4) 適用規格・基準等

適用する規格・基準等を以下に示す。

- ・原子力発電所耐震設計技術指針 J E A G 4 6 0 1 -1987 ((社) 日本電気協会)
- ・原子力発電所屋外重要土木構造物の耐震性能照査指針・マニュアル ((社) 土木学会, 2005 年)
- ・道路橋示方書・同解説 (I 共通編・IV下部構造編) ((社) 日本道路協会, 平成 14 年 3 月)
- ・コンクリート標準示方書 [構造性能照査編] ((社) 土木学会, 2002 年制定)

3.2.2 評価部位

構造部材の健全性評価に係る評価対象部位は、遮蔽壁及び基礎とする。評価対象部位を図 3.2-13 に示す。

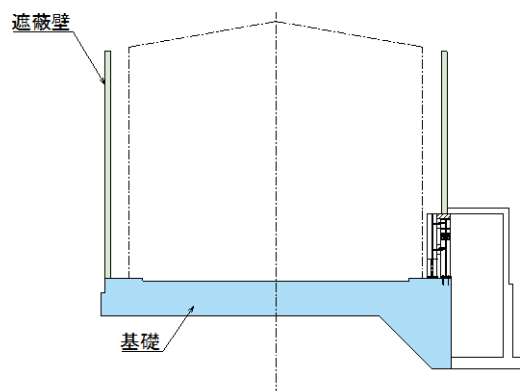


図 3.2-13 評価対象部位

3.2.3 地震応答解析及び構造強度評価

(1) 地震応答解析及び構造強度評価方法

a. 地震応答解析方法

(a) 解析方法

補助復水貯蔵タンク遮蔽壁の地震応答解析は、VI-2-1-6「地震応答解析の基本方針」のうち、「2.3 屋外重要土木構造物」に示す解析方法及び解析モデルを踏まえて実施する。

地震応答解析は、構造物と地盤の相互作用を考慮できる2次元有限要素法解析を用いて、基準地震動 S_s に基づき設定した水平地震動と鉛直地震動の同時加振による逐次時間積分の時刻歴非線形解析により行う。補助復水貯蔵タンク遮蔽壁は、施設周辺に地下水位以深の液状化対象層が存在しないことから、解析手法は全応力解析とする。

地震応答解析については、解析コード「TDA P III」を使用する。なお、解析コードの検証及び妥当性確認等の概要については、VI-5「計算機プログラム(解析コード)の概要」に示す。

(b) 荷重及び荷重の組合せ

荷重及び荷重の組合せは、VI-2-1-9「機能維持の基本方針」に基づき設定する。

イ. 荷重

補助復水貯蔵タンク遮蔽壁の地震応答解析において、考慮する荷重を以下に示す。

(イ) 固定荷重 (G)

固定荷重として、躯体自重、機器・配管荷重を考慮する。

(ロ) 積載荷重 (P)

積載荷重として、土圧及び積雪荷重 P_s を考慮する。

(ハ) 積雪荷重 (P_s)

積雪荷重として、発電所敷地に最も近い気象官署である松江地方気象台で観測された観測史上1位の月最深積雪 100cm に平均的な積雪荷重を与えるための係数 0.35 を考慮し 35.0 cm とする。積雪荷重については、松江市建築基準法施行細則により、積雪量 1 cm ごとに 20N/m^2 の積雪荷重が作用することを考慮し設定する。

(ニ) 風荷重 (P_k)

風荷重については、設計基準風速を 30m/s とし、建築基準法に基づき算定する。

(ホ) 地震荷重 (S_s)

基準地震動 S_s による荷重を考慮する。

ロ. 荷重の組合せ

荷重の組合せを表 3.2-2 に示す。

表 3.2-2 荷重の組合せ

外力の状態	荷重の組合せ
地震時 (S_s)	$G + P + P_k + S_s$

G : 固定荷重

P : 積載荷重 (積雪荷重 P_s を含む。)

P_k : 風荷重

S_s : 地震荷重 (基準地震動 S_s)

(c) 入力地震動

入力地震動は、VI-2-1-6「地震応答解析の基本方針」のうち「2.3 屋外重要土木構造物」に示す入力地震動の設定方針を踏まえて設定する。

地震応答解析に用いる入力地震動は、解放基盤表面で定義される基準地震動 S_s を一次元波動論により地震応答解析モデル下端位置で評価したものをを用いる。なお、入力地震動の設定に用いる地下構造モデルは、VI-2-1-3「地盤の支持性能に係る基本方針」のうち「7.1 入力地震動の設定に用いる地下構造モデル」を用いる。

図 3. 2-14 に入力地震動算定の概念図を示す。入力地震動の算定には、解析コード「SHAKE」を使用する。解析コードの検証及び妥当性確認の概要については、VI-5「計算機プログラム（解析コード）の概要」に示す。

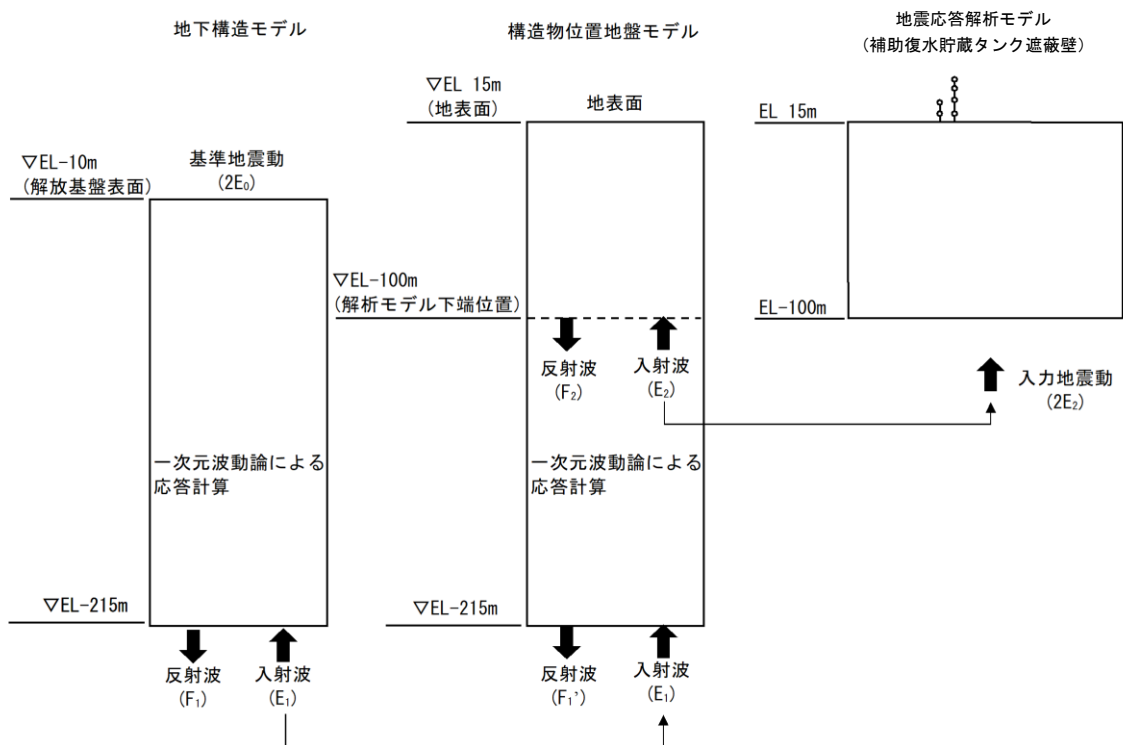


図 3. 2-14 入力地震動算定の概念図

(d) 解析モデル及び諸元

補助復水貯蔵タンク遮蔽壁の地震応答解析モデルを図 3.2-15 に示す。

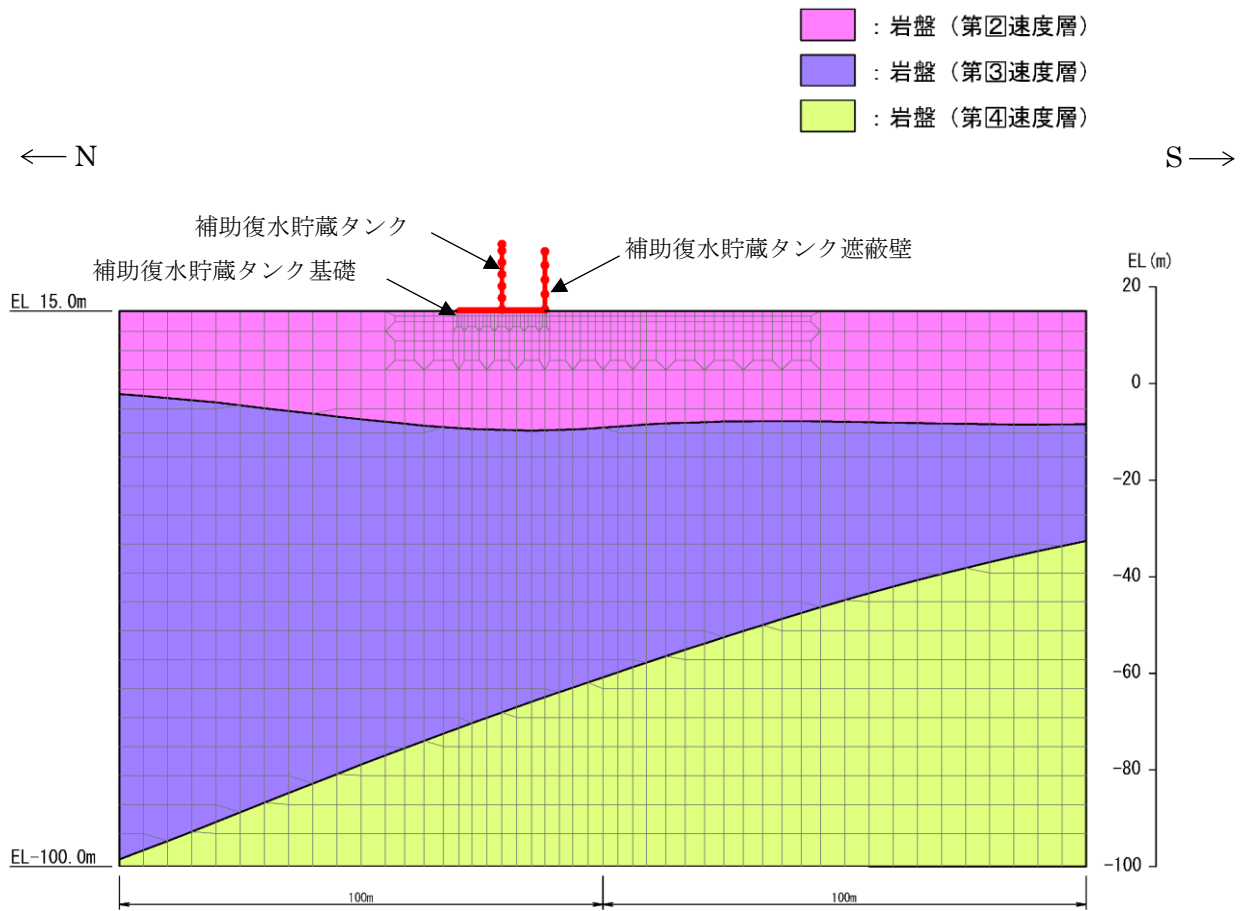


図 3.2-15 補助復水貯蔵タンク遮蔽壁 地震応答解析モデル図

イ. 使用材料及び材料の物性値

構造物の使用材料を表 3.2-3 に、材料の物性値を表 3.2-4 に示す。

表 3.2-3 使用材料

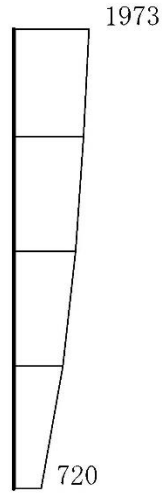
材料		仕様
補助復水貯蔵タンク 遮蔽壁	コンクリート	設計基準強度 23.5N/mm ²
	鉄筋	SD345

表 3.2-4 材料の物性値

材料	ヤング係数 (N/mm ²)	単位体積重量 (kN/m ³)	ポアソン比
補助復水貯蔵タンク 遮蔽壁	2.48×10 ⁴	24.0	0.2

(e) 地震応答解析結果

耐震評価のために用いる応答加速度として、すべての基準地震動 S_s に対する応答加速度分布図のうち応力解析における影響が最も大きくなるものを図 3.2-16 に示す。



(a) $S_s - D(++)$, 8.83 秒, 水平



(b) $S_s - D(++)$, 8.83 秒, 鉛直

構造スケール 0 2 (m) 応答値スケール 0 2000 (cm/s²)

図 3.2-16 水平相対変位最大時刻の応答加速度分布図

b. 構造強度評価方法

補助復水貯蔵タンク遮蔽壁の応力解析として、遮蔽壁をシェル要素でモデル化した3次元静的FEM解析を行う。

補助復水貯蔵タンク遮蔽壁の応力解析は、「3.2.3 (1) a. (e) 地震応答解析結果」より遮蔽壁の耐震性に最も影響を及ぼす地震動 (S_s-D (++)) から求めた震度 (水平・鉛直) を躯体重量に掛け合わせ、3次元静的FEM解析の解析モデルに作用させる慣性力を算定する。慣性力については、水平2方向及び鉛直方向地震力を組み合わせて検討する。

(a) 解析方法

補助復水貯蔵タンク遮蔽壁の応力解析は、「3.2.3 (1) a. (e) 地震応答解析結果」にて得られた荷重を考慮する。

応力解析には「NX NASTRAN」を使用する。解析コードの検証及び妥当性確認等の概要については、添付書類VI-5「計算機プログラム (解析コード) の概要」に示す。

(b) 解析モデル及び諸元

補助復水貯蔵タンク遮蔽壁の3次元構造解析モデルを図3.2-17及び図3.2-18に、各部材の要素座標系を図3.2-19に示す。

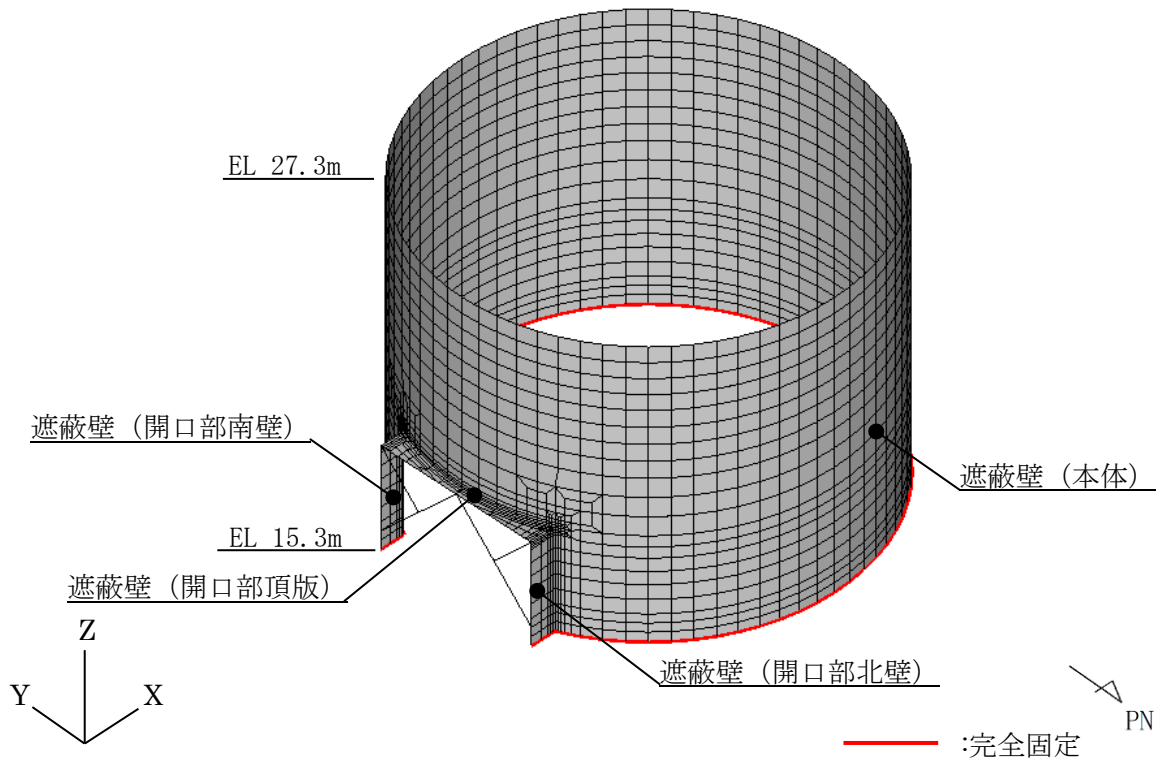


図 3.2-17 3次元構造解析モデル図 (鳥瞰図, 北東側から望む)

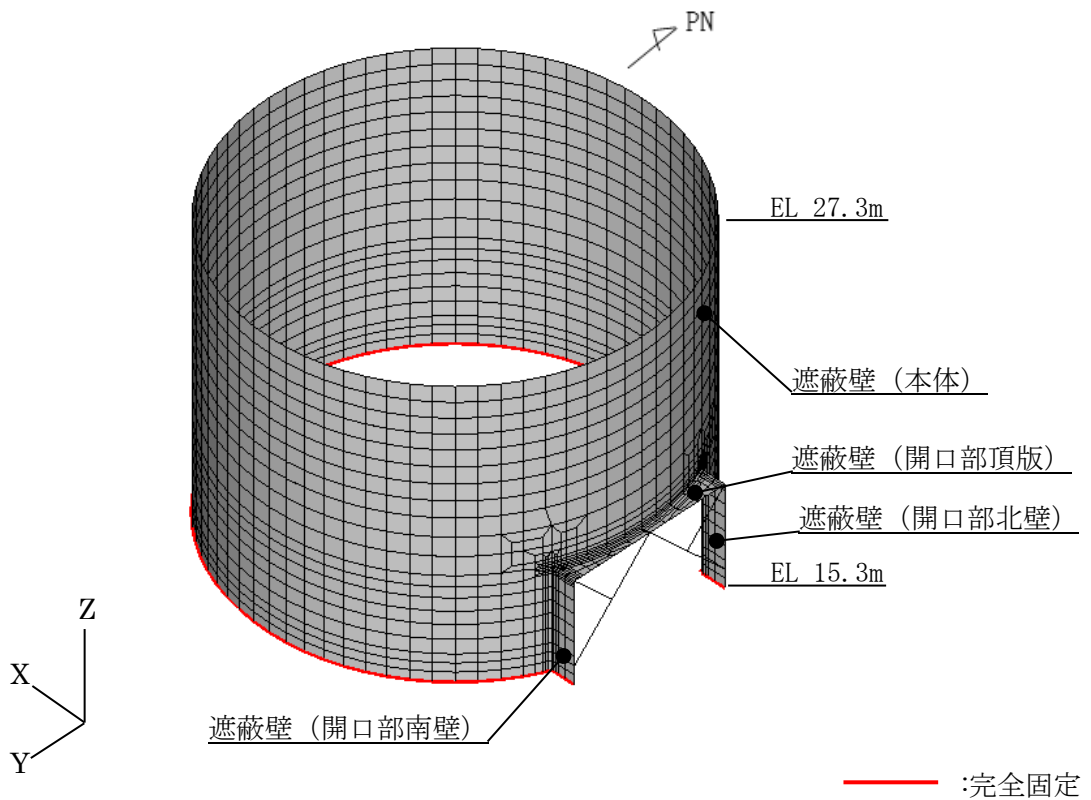
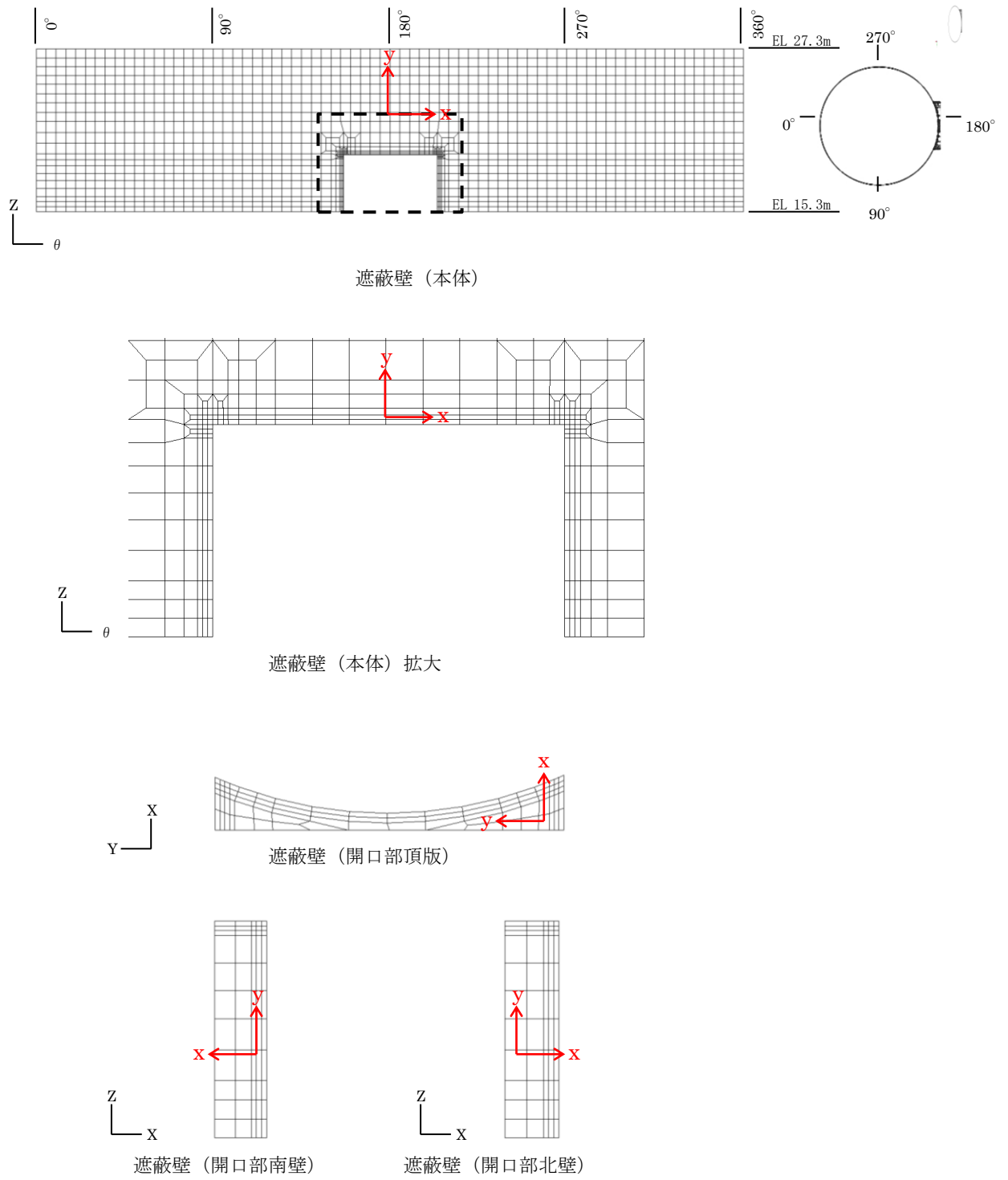


図 3.2-18 3次元構造解析モデル図 (鳥瞰図, 南東側から望む)



黒：全体座標系を示す
赤：要素座標系を示す

図 3.2-19 各部材の要素座標系

(c) 荷重及び荷重の組合せ

荷重及び荷重の組合せは、VI-2-1-9「機能維持の基本方針」に基づき設定する。

イ. 荷重の種類

補助復水貯蔵タンク遮蔽壁のうち遮蔽壁の応力解析において、考慮する荷重を以下に示す。

(イ) 固定荷重 (G)

固定荷重として、躯体自重、機器・配管荷重を考慮する。

(ロ) 積雪荷重 (P_s)

積雪荷重として、発電所敷地に最も近い気象官署である松江市地方気象台で観測された観測史上1位の月最深積雪100cmに平均的な積雪荷重を与えるための係数0.35を考慮し35.0cmとする。積雪荷重については、松江市建築基準法施行細則により、積雪量1cmごとに20N/m²の積雪荷重が作用することを考慮し設定する。

(ハ) 風荷重 (P_k)

風荷重については、設計基準風速を30m/sとし、建築基準法に基づき算定する。

(ニ) 地震荷重 (S_s)

基準地震動S_sによる荷重を考慮する。なお、躯体重量に2次元有限要素解析で求めた震度(水平・鉛直)を掛け合わせ、3次元静的FEM解析の解析モデルに作用させる慣性力を算定する。

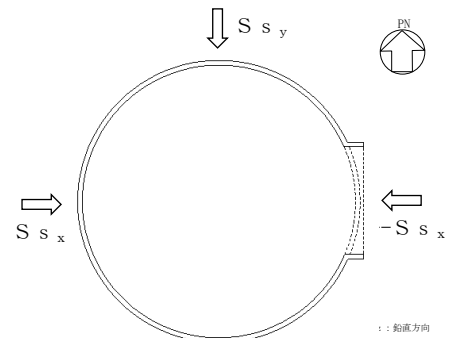
(i) 地震荷重の作用方向

補助復水貯蔵タンク遮蔽壁は円筒状構造物であり、明確に強軸及び弱軸の区別ができないため、応力解析を行う地震時荷重は、水平2方向及び鉛直方向地震力を組み合わせる。なお、南北方向の水平地震力を保守的に東西方向にも設定し、鉛直地震力は南北方向の水平地震力と同時刻の地震力を選定している。

表3.2-5に水平2方向の応力解析における検討ケースを示す。

表 3.2-5 水平2方向の応力解析における検討ケース

ケース	地震力の方向及び組合せ	
	水平	鉛直
ケースA	$1.0S_{s_x} + 1.0S_{s_y}$	$1.0S_{s_z}$
ケースB	$-1.0S_{s_x} + 1.0S_{s_y}$	$1.0S_{s_z}$



水平荷重作用方向

ロ. 荷重の組合せ

荷重の組合せを表 3.2-6 に示す。

表 3.2-6 荷重の組合せ

外力の状態	荷重の組合せ
地震時 (S_s)	$G + P_s + P_k + S_s$

G : 固定荷重

P_s : 積雪荷重

P_k : 風荷重

S_s : 地震荷重 (基準地震動 S_s)

(d) 解析ケース

補助復水貯蔵タンク遮蔽壁のうち遮蔽壁の応力解析を実施する解析ケースは、「3.2.3 (1) a. (e) 地震応答解析結果」より、 $S_s - D(++)$ である。それぞれの解析ケースについて、「3.2.3 (1) b. (c) イ. (ニ) (i) 地震荷重の作用方向」の表 3.2-5 に記載した 2 ケースに分けて応力解析を行う。

(3) 許容限界

a. 補助復水貯蔵タンク遮蔽壁の健全性に対する許容限界

(a) 曲げ・軸力系の破壊に対する許容限界

補助復水貯蔵タンク遮蔽壁の曲げ・軸力系の破壊に対する許容限界は、コンクリート標準示方書〔構造性能照査編〕（土木学会，2002年）に基づき、曲げ耐力とする。

(b) せん断破壊に対する許容限界

補助復水貯蔵タンク遮蔽壁のせん断破壊に対する許容限界を表 3.2-7 に示す。

せん断破壊に対する許容限界は、コンクリート標準示方書〔構造性能照査編〕（土木学会，2002年）に基づき、短期許容応力度とする。

表 3.2-7 せん断破壊に対する許容限界

確認項目	部位	許容限界 (N/mm ²)	
構造強度を有すること	遮蔽壁	短期許容応力度	0.66 (2.97) *
	基礎		0.66

注記*：（）内は、せん断補強筋を考慮する場合の数値を示す。

b. 基礎地盤の健全性に対する許容限界

基礎地盤に発生する接地圧に対する許容限界は、VI-2-1-3「地盤の支持性能に係る基本方針」に基づき、岩盤の極限支持力度とする。

基礎地盤の支持性能に対する許容限界を表 3.2-8 に示す。

表 3.2-8 補助復水貯蔵タンク遮蔽壁の許容限界

評価項目	基礎地盤	許容限界 (N/mm ²)
極限支持力度	C _M 級岩盤	9.8

3.2.4 評価結果

構造部材の応力度に対する最大照査値を表 3.2-9～表 3.2-13 に示す。
補助復水貯蔵タンク遮蔽壁の照査用応力が許容限界以下であることを確認した。

表 3.2-9 曲げ・軸力系の破壊に対する最大照査値（遮蔽壁）

地震応答 解析	応力解析	曲げ モーメント M_d (kN・m/m)	軸力 N_d (kN/m)	曲げ耐力 M_u (kN・m/m)	照査値 M_d/M_u
地震動	解析 ケース				
S s - D (++)	A	-42	142	103	0.41

表 3.2-10 せん断破壊に対する最大照査値（遮蔽壁）

地震応答 解析	応力解析	せん断力 V_d (kN/m)	許容せん断力 V_a (kN/m)	照査値 V_d/V_a
地震動	解析 ケース			
S s - D (++)	A	168	243	0.70

表 3.2-11 曲げ・軸力系の破壊に対する最大照査値（基礎）

地震動	曲げ モーメント M_d (kN・m/m)	軸力 N_d (kN/m)	曲げ耐力 M_u (kN・m/m)	照査値 M_d/M_u
S s - D (++)	775	-620	1518	0.52

表 3.2-12 せん断破壊に対する最大照査値（基礎）

地震動	せん断力 V_d (kN/m)	許容せん断力 V_a (kN/m)	照査値 V_d/V_a
S s - D (++)	663	958	0.70

表 3.2-13 支持性能に対する最大照査値（基礎地盤）

地震動	最大接地圧 P (N/mm ²)	極限支持力度 P_u (N/mm ²)	照査値 P/P_u
S s - D (++)	0.60	9.8	0.07

3.3 非常用ろ過水タンク

3.3.1 一般事項

本章では非常用ろ過水タンクの構造部材の健全性評価及び基礎地盤の支持性能評価を実施する。構造部材の健全性評価にあたっては、地震応答解析により得られた水平方向及び鉛直方向の荷重を用い、線形シェル要素による3次元静的FEM解析により応答値を算定し、曲げ・軸力系及びせん断破壊に対して発生応力が許容限界を下回ることを確認する。基礎地盤の支持性能評価にあたっては、地震応答解析により得られた基礎地盤の接地圧が、許容限界を下回ることを確認する。

(1) 配置概要

非常用ろ過水タンクの位置図を図3.3-1に示す。

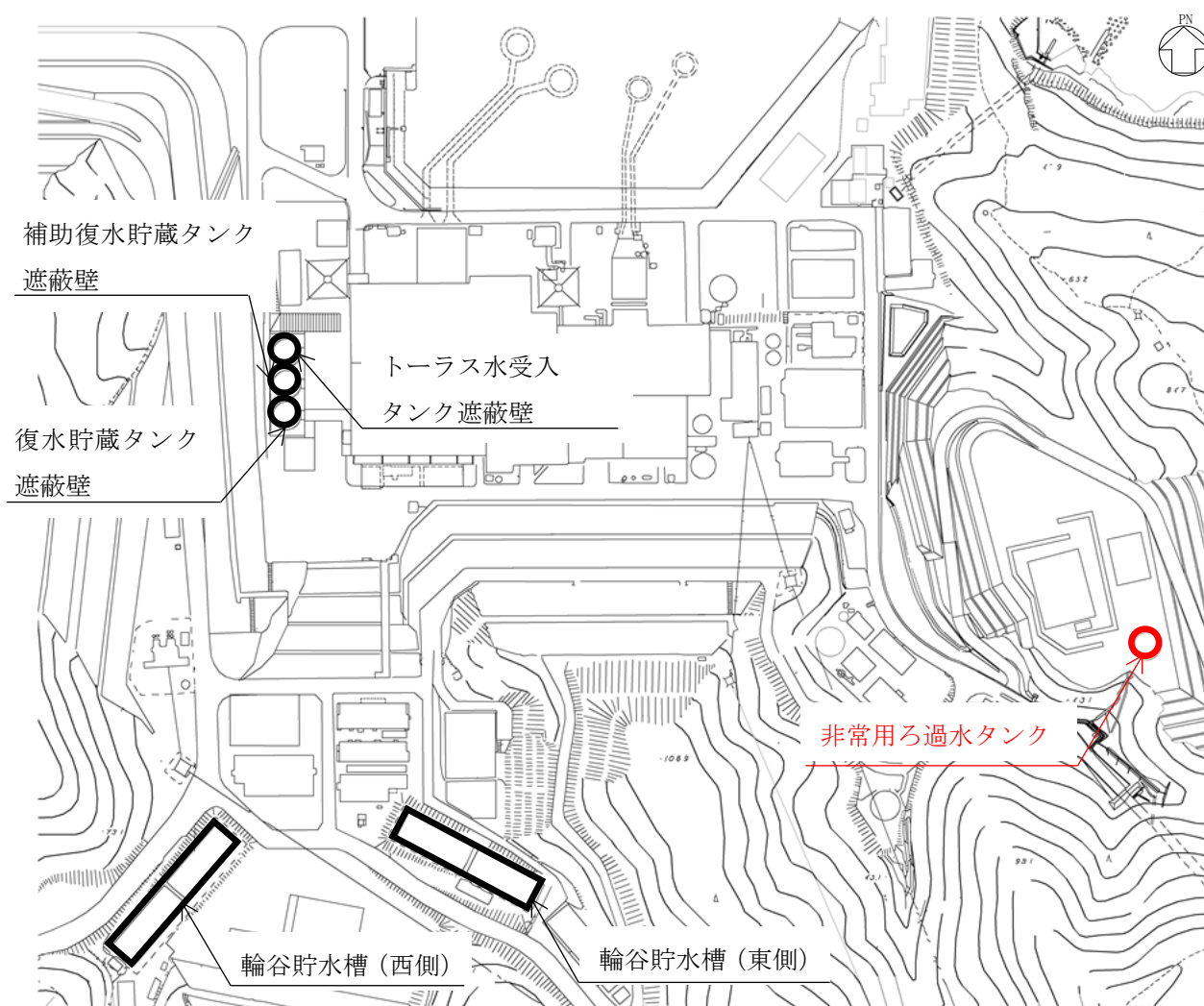


図 3.3-1 非常用ろ過水タンク 位置図

(2) 構造計画

非常用ろ過水タンクの平面図を図 3.3-2 に、断面図を図 3.3-3 に、概略配筋図を図 3.3-4 に、PC 鋼材配置図を図 3.3-5 に示す。

非常用ろ過水タンクは、直径 20.4m、高さ 10.4m の鉄筋コンクリート及びプレストレストコンクリート造の円筒状の構造物であり、十分な支持性能を有する岩盤に直接設置されている。

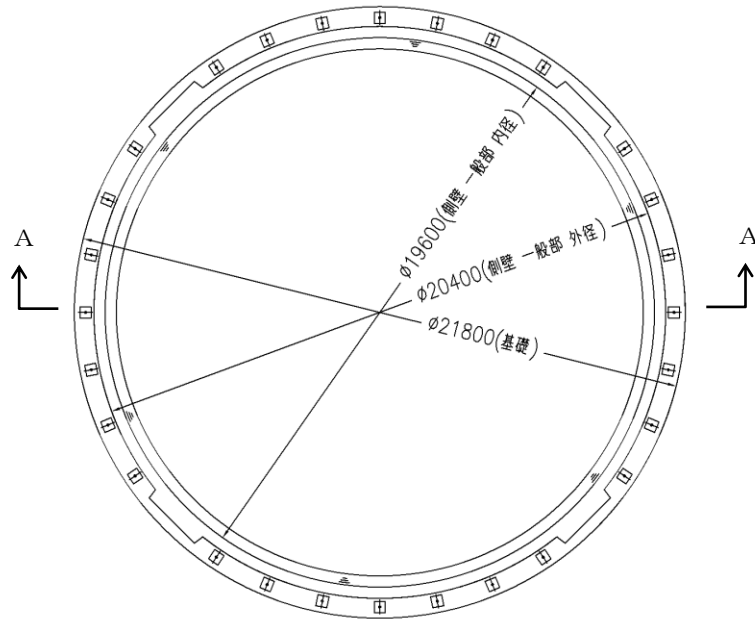


図 3.3-2 非常用ろ過水タンク 平面図

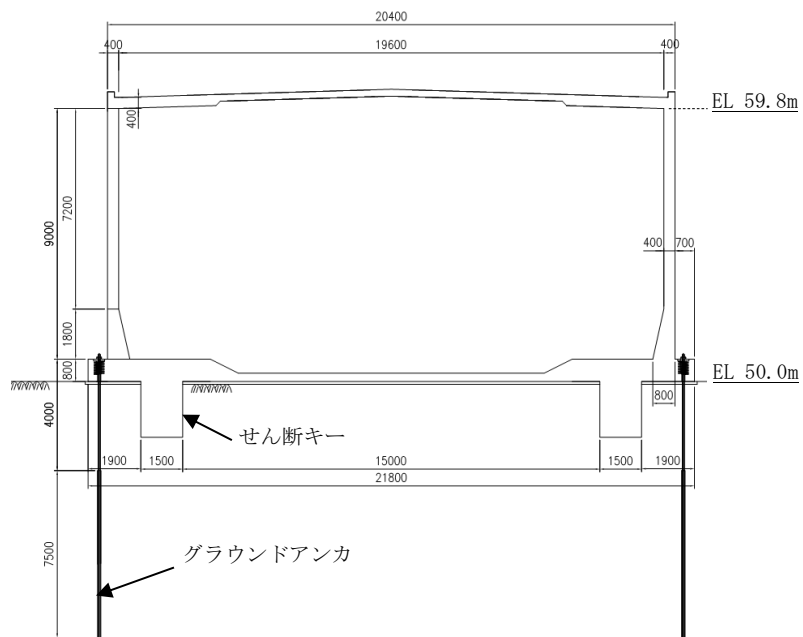
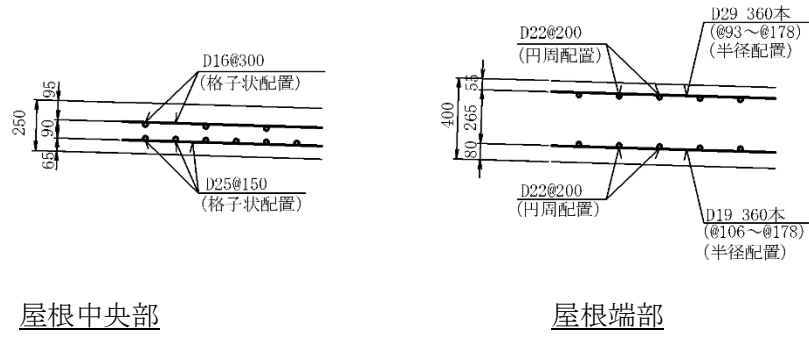
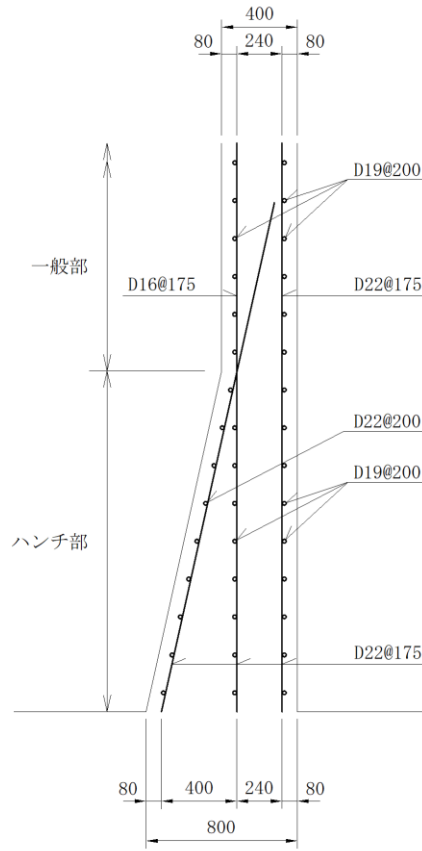


図 3.3-3 非常用ろ過水タンク 断面図

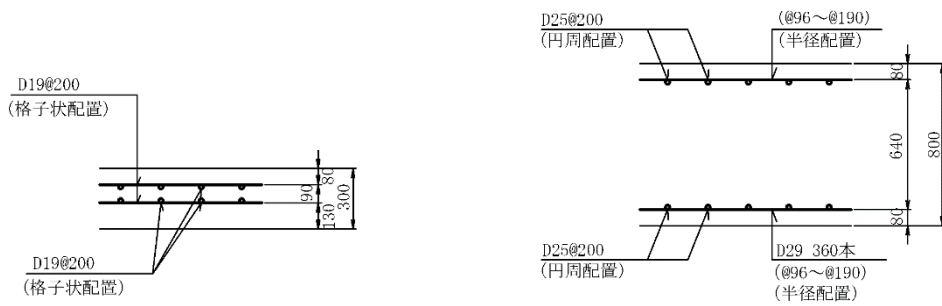


屋根中央部

屋根端部



側壁一般部 / 側壁ハンチ部



底版中央部

底版端部

図 3.3-4 非常用ろ過水タンク 概略配筋図

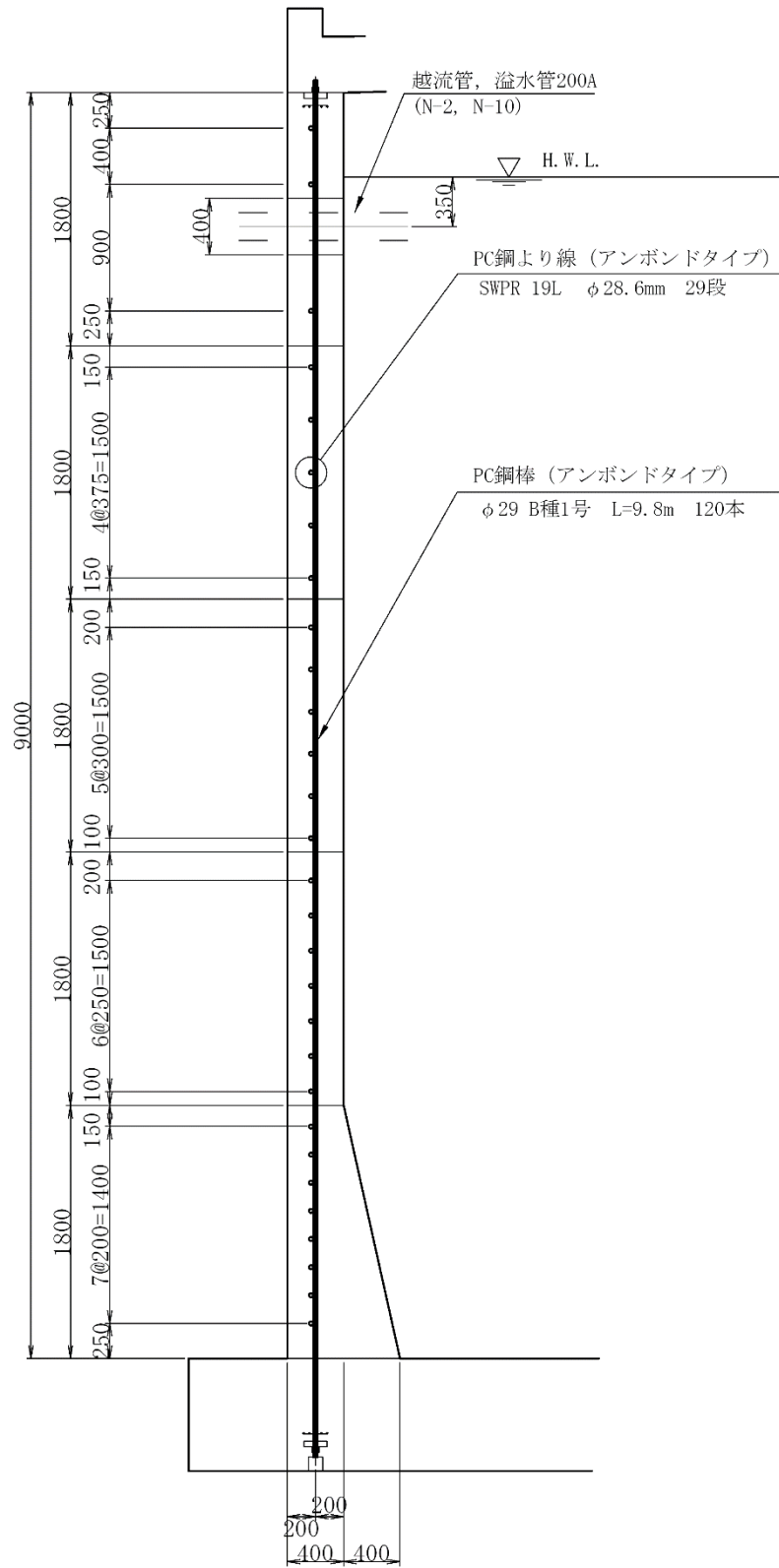


図 3.3-5 非常用ろ過水タンク PC 鋼材配置図

(3) 評価方針

非常用ろ過水タンクの評価フローを図 3.3-6 に示す。

非常用ろ過水タンクの耐震評価は、地震応答解析及び 3 次元構造解析により得られた解析結果に基づき、表 3.3-1(1)の非常用ろ過水タンクの評価項目（構造部材）に示すとおり、構造部材の健全性評価を行う。また、地震応答解析により得られた解析結果に基づき、表 3.3-1(2)の非常用ろ過水タンクの評価項目（基礎地盤）に示すとおり、基礎地盤の支持性能評価を行う。

構造部材の健全性評価及び基礎地盤の支持性能評価を実施することで、構造強度を有することを確認する。

構造部材の健全性評価については、「3.3.3 地震応答解析及び構造強度評価」より得られた、水平方向及び鉛直方向の荷重を用いて、3次元構造解析により応答値を算定し、VI-2-1-9「機能維持の基本方針」に基づき、各部材ごとに定める照査項目に対する評価を行い、照査用応答値が許容限界を下回ることを確認する。

基礎地盤の支持性能評価については、「3.3.3 地震応答解析及び構造強度評価」より得られた地震応答解析の結果に基づき、基礎地盤に発生する接地圧が許容限界を下回ることを確認する。

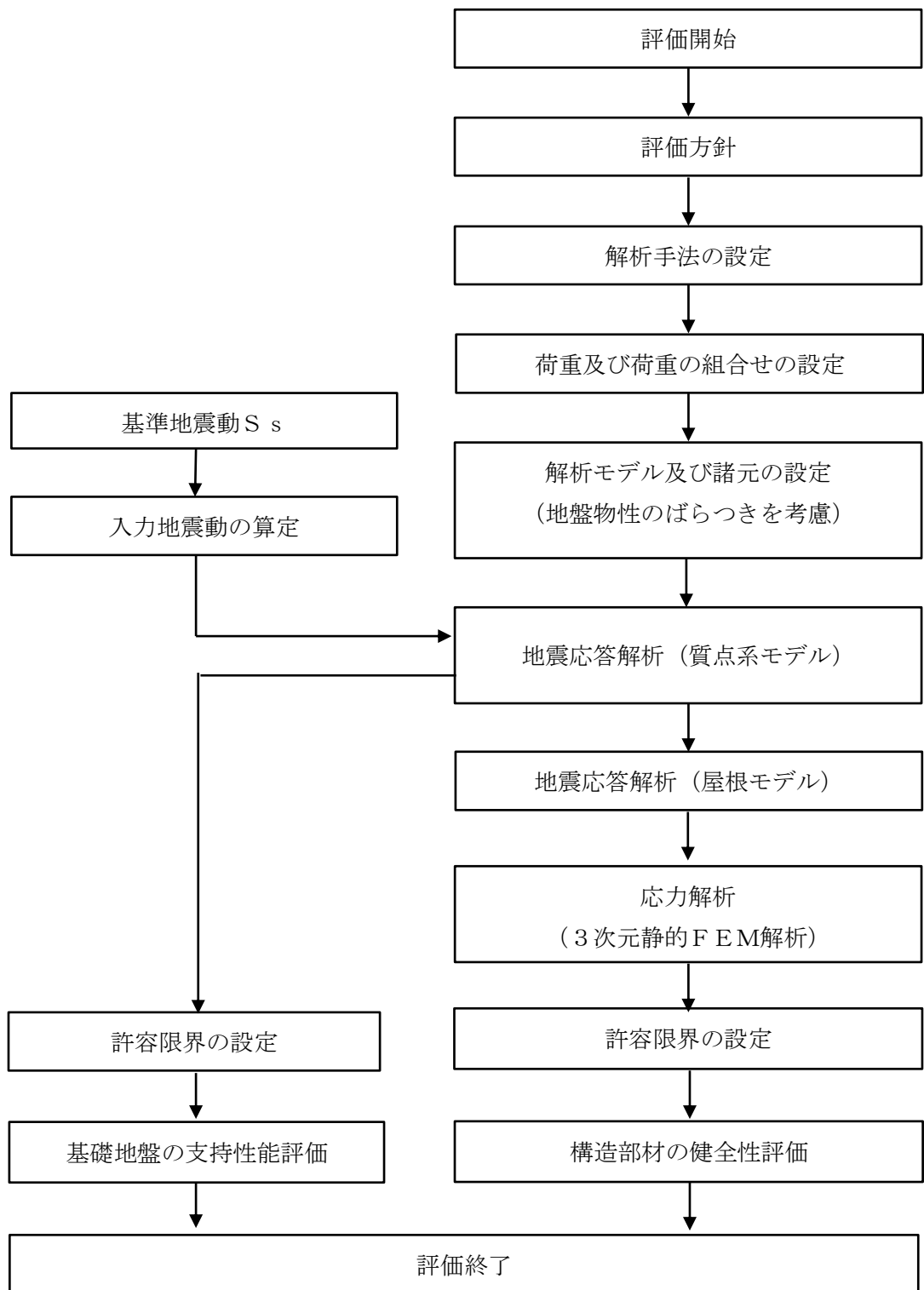


図 3.3-6 非常用ろ過水タンク 耐震評価フロー

表 3.3-1(1) 非常用ろ過水タンクの評価項目（構造部材）

評価方針	評価項目	評価方法	部位	許容限界	
構造強度を有すること	構造部材の健全性	発生する応力又はひずみが許容限界を下回ることを確認	屋根 側壁 底版	曲げ軸力	終局耐力*
				せん断力	短期許容応力度

注記*： 妥当な安全余裕を考慮する。

表 3.3-1(2) 非常用ろ過水タンクの評価項目（基礎地盤）

評価方針	評価項目	評価方法	部位	許容限界	
構造強度を有すること	基礎地盤の支持性能	発生する応力（接地圧）が許容限界以下であることを確認	基礎地盤	接地圧	極限支持力度*

注記*： 妥当な安全余裕を考慮する。

(4) 適用規格・基準等

適用する規格・基準等を以下に示す。

- ・水道用プレストレストコンクリートタンク設計施工指針・解説
（（社）日本水道協会，1998年制定）
- ・水道施設耐震工法指針（（社）日本水道協会，1997年制定）
- ・グラウンドアンカ設計・施工基準，同解説（地盤工学会，2012年制定）
- ・建築物荷重指針・同解説（（社）日本建築学会，2004年制定）
- ・容器構造設計指針・同解説（（社）日本建築学会，2010年制定）
- ・原子力発電所耐震設計技術指針 J E A G 4 6 0 1 -1987（（社）日本電気協会）
- ・原子力発電所屋外重要土木構造物の耐震性能照査指針・マニュアル（（社）土木学会，2005年）
- ・道路橋示方書・同解説（I 共通編・IV 下部構造編）（（社）日本道路協会，平成14年3月）
- ・コンクリート標準示方書 [構造性能照査編]（（社）土木学会，2002年制定）

3.3.2 評価部位

非常用ろ過水タンクの評価対象部材は、屋根、側壁、底版とする。評価対象部材を図 3.3-7 に示す。

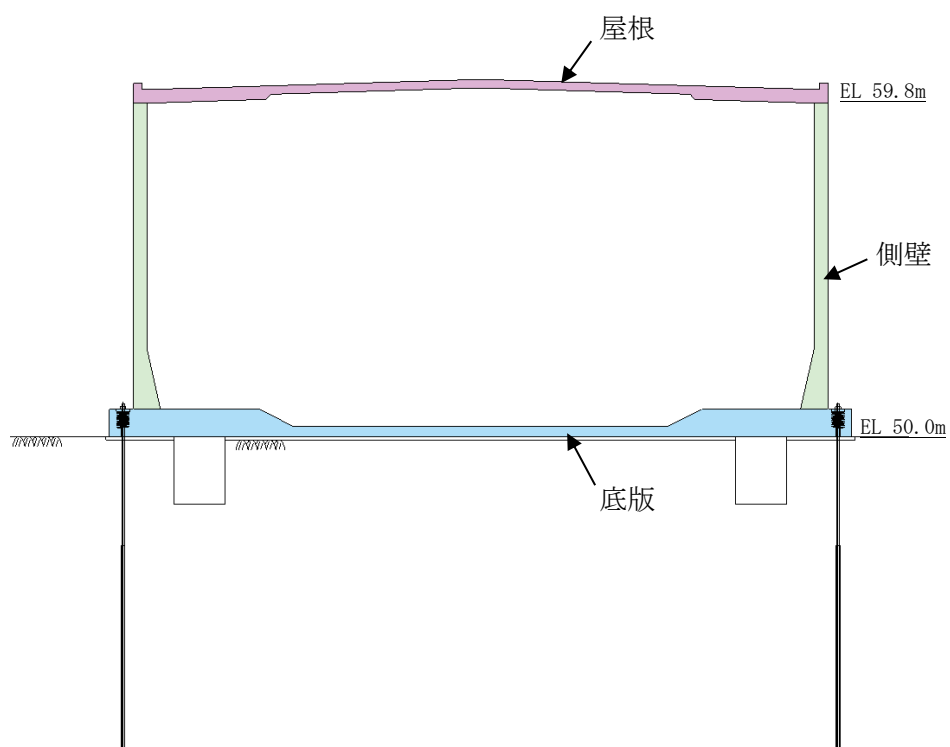


図 3.3-7 評価対象部材

3.3.3 地震応答解析及び構造強度評価

(1) 地震応答解析及び構造強度評価方法

a. 地震応答解析方法（質点系モデル）

(a) 解析方法

非常用ろ過水タンクの地震応答解析は、VI-2-1-6「地震応答解析の基本方針」のうち、「2.3 屋外重要土木構造物」に示す解析方法及び解析モデルを踏まえて実施する。

地震応答解析は、構造物と地盤の相互作用を考慮できる構造物－地盤連成モデルを用いて、基準地震動 S_s に基づき設定した水平地震動と鉛直地震動に対してそれぞれ逐次時間積分の時刻歴応答解析を行う。

地震応答解析については、解析コード「TDAPⅢ」を使用する。なお、解析コードの検証及び妥当性確認等の概要については、VI-5「計算機プログラム（解析コード）の概要」に示す。

(b) 荷重及び荷重の組合せ

荷重及び荷重の組合せは、VI-2-1-9「機能維持の基本方針」に基づき設定する。

イ. 荷重

非常用ろ過水タンクの地震応答解析において、考慮する荷重を以下に示す。

(イ) 固定荷重 (G)

固定荷重として、躯体自重を考慮する。

(ロ) 積載荷重 (P)

積載荷重として、積雪荷重 P_s 及び「水道用プレストレストコンクリートタンク設計施工指針」における上載荷重 0.5kN/m^2 を考慮する。

(ハ) 積雪荷重 (P_s)

積雪荷重として、発電所敷地に最も近い気象官署である松江地方気象台で観測された観測史上1位の月最深積雪 100cm に平均的な積雪荷重を与えるための係数 0.35 を考慮し 35.0cm とする。積雪荷重については、松江市建築基準法施行細則により、積雪量 1cm ごとに 20N/m^2 の積雪荷重が作用することを考慮し設定する。

(ニ) 地震荷重 (S_s)

基準地震動 S_s による荷重を考慮する。

(ホ) 貯留水荷重 (W_L)

貯留水荷重については、水の単位体積重量を 9.81kN/m^3 として考慮する。

ロ. 荷重の組合せ

荷重の組合せを表 3.3-2 に示す。

表 3.3-2 荷重の組合せ

外力の状態	荷重の組合せ
地震時 (S_s)	$G + P + S_s + W_L$

G : 固定荷重

P : 積載荷重

S_s : 地震荷重 (基準地震動 S_s)

W_L : 貯留水荷重

(c) 入力地震動

入力地震動は、VI-2-1-6「地震応答解析の基本方針」のうち「2.3 屋外重要土木構造物」に示す入力地震動の設定方針を踏まえて設定する。

地震応答解析に用いる入力地震動は、解放基盤表面で定義される基準地震動 S_s を一次元波動論により地震応答解析モデル下端位置で評価したものをを用いる。なお、入力地震動の設定に用いる地下構造モデルは、VI-2-1-3「地盤の支持性能に係る基本方針」のうち「7.1 入力地震動の設定に用いる地下構造モデル」を用いる。

図 3.3-8 に入力地震動算定の概念図を示す。入力地震動の算定には、解析コード「SHAKE」及び「micorSHAKE/3D」を使用する。解析コードの検証及び妥当性確認の概要については、VI-5「計算機プログラム（解析コード）の概要」に示す。

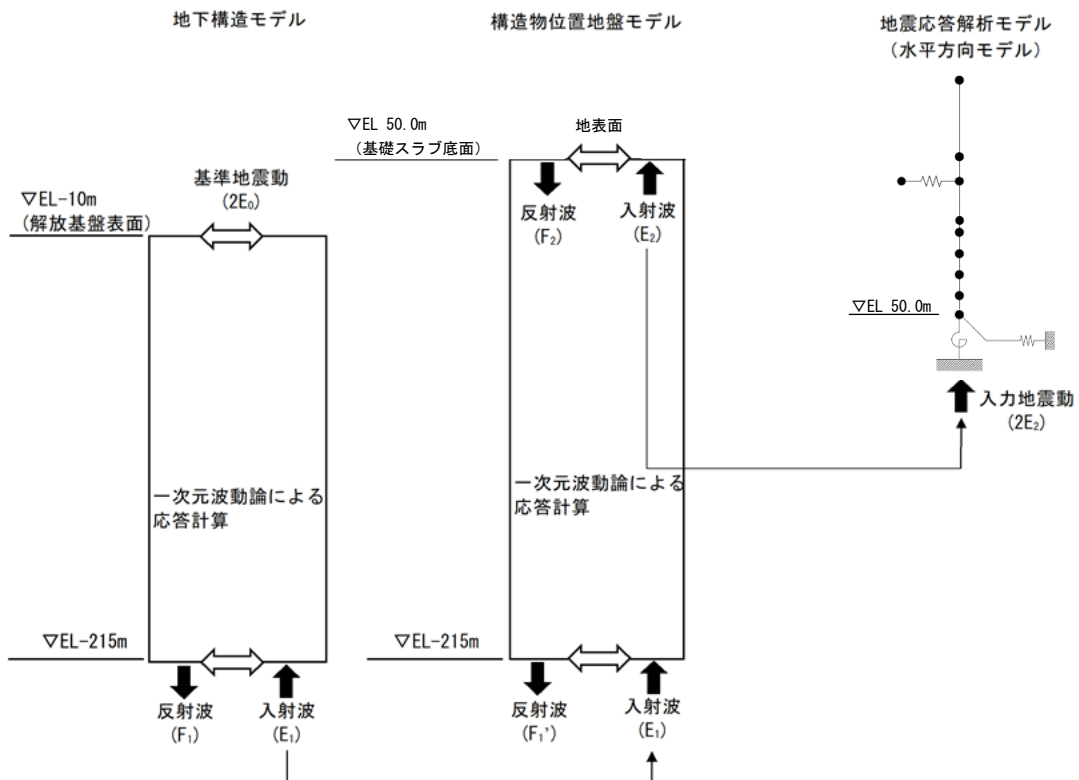
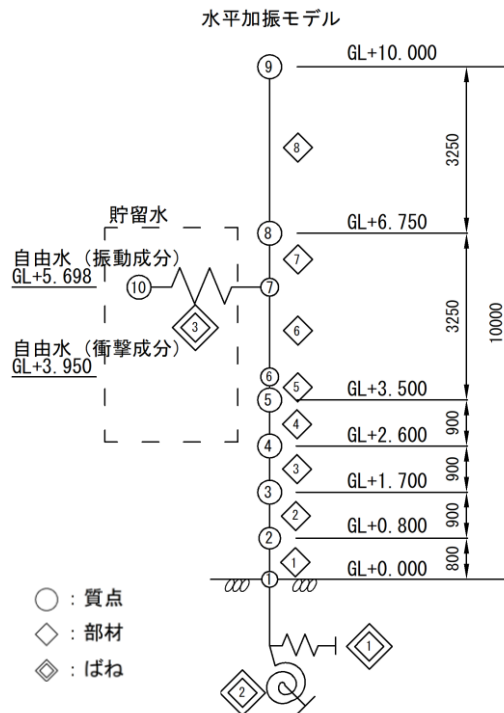


図 3.3-8 入力地震動算定の概念図

(d) 解析モデル及び諸元

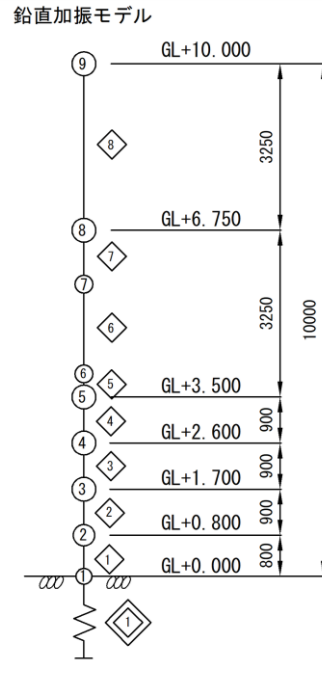
非常用ろ過水タンクの地震応答解析モデルを図 3.3-9 及び図 3.1-10 に示す。



質点 No.	レベル (G L + m)	付加重量 (kN)	回転慣性重量 (kN・m ²)
⑨	10.000	4.238×10^3	1.340×10^5
⑧	6.750	2.239×10^3	1.018×10^5
⑦・⑩	5.698 *	8.356×10^3 *	-
⑥	3.950 *	1.172×10^4 *	-
⑤	3.500	1.433×10^3	6.490×10^4
④	2.600	6.543×10^2	2.937×10^4
③	1.700	8.893×10^2	4.050×10^4
②	0.800	3.516×10^3	1.289×10^6
①	0.000	3.513×10^3	1.069×10^5

注記* : スロッシングによる影響を考慮した貯留水の等価質量及び荷重作用高さ

図 3.3-9 非常用ろ過水タンクの地震応答解析モデル (水平モデル)



質点 No.	レベル (G L + m)	付加重量 (kN)
⑨	10. 000	$4. 238 \times 10^3$
⑧	6. 750	$2. 239 \times 10^3$
⑦	5. 698	-
⑥	3. 950	-
⑤	3. 500	$1. 433 \times 10^3$
④	2. 600	$6. 543 \times 10^2$
③	1. 700	$8. 893 \times 10^2$
②	0. 800	$2. 805 \times 10^4$
①	0. 000	$3. 513 \times 10^3$

図 3. 3-10 非常用ろ過水タンクの地震応答解析モデル (鉛直モデル)

イ. 使用材料及び材料の物性値

構造物の使用材料を表 3.3-3 に、材料の物性値を表 3.3-4 に示す。

表 3.3-3 使用材料

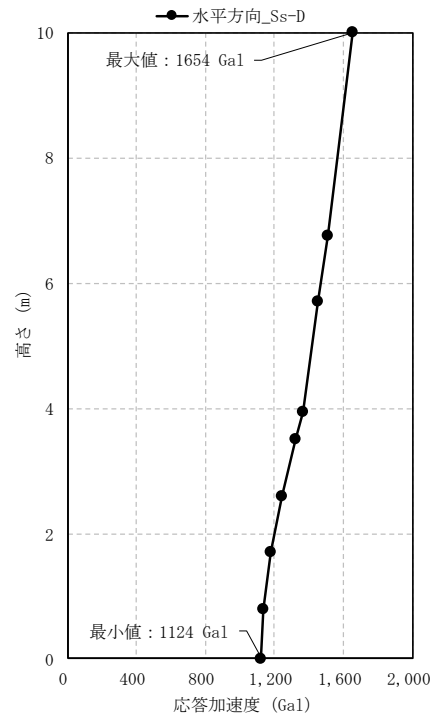
材料		仕様
屋根及び底版	コンクリート	設計基準強度 30.0N/mm ²
	鉄筋	SD345
側壁	コンクリート	設計基準強度 36.0N/mm ²
	鉄筋	SD345

表 3.3-4 材料の物性値

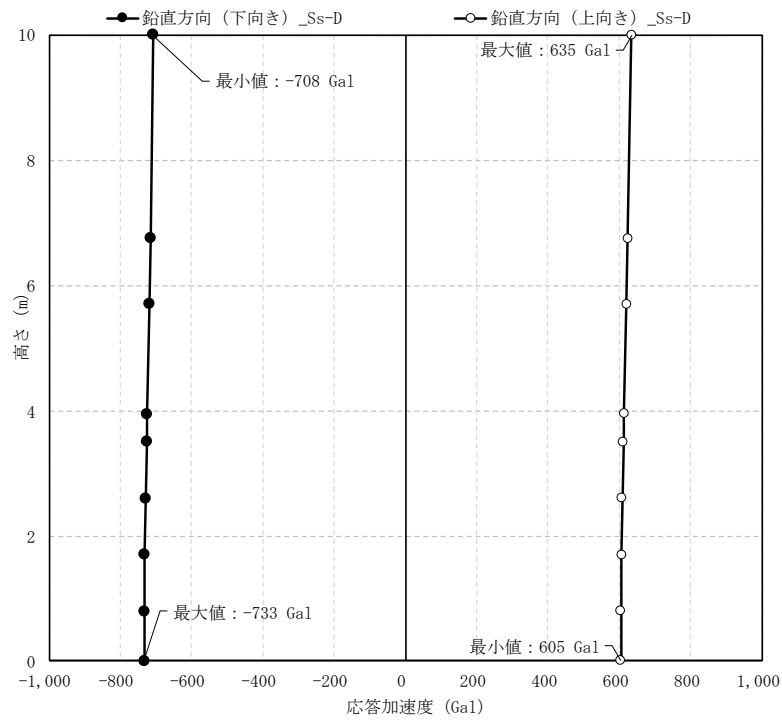
材料	ヤング係数 (N/mm ²)	単位体積重量 (kN/m ³)	ポアソン比
屋根及び底版	2.80×10 ⁴	24.5	0.2
側壁	2.98×10 ⁴	24.5	0.2

(e) 地震応答解析結果

耐震評価のために用いる応答加速度として、すべての基準地震動 S s に対する応答加速度分布図のうち応力解析における影響が最も大きくなるものを図 3.3-11 に示す。



(a) S s - D 水平



(b) S s - D 鉛直

図 3.3-11 最大応答加速度分布図

b. 地震応答解析方法（屋根モデル）

非常用ろ過水タンクの屋根部の地震応答解析は、VI-2-1-6「地震応答解析の基本方針」のうち、「2.3 屋外重要土木構造物」に示す解析方法及び解析モデルを踏まえて実施する。

当該タンクの屋根について、屋根端部に対して屋根中央部の応答が大きくなるといった現実的な挙動を再現するため、3次元有限要素法解析を用いて、基準地震動 S_s に基づき設定した鉛直地震動に対して逐次時間積分の時刻歴応答解析を行う。

なお、モデル化の対象は、側壁の屋根に対する影響を考慮するため、屋根及び側壁とする。屋根及び側壁については、線形シェル要素でモデル化する。

(a) 解析方法

非常用ろ過水タンクの屋根部の地震応答解析は、「3.3.3 (1) a. (e) 地震応答解析結果」にて得られた応答を考慮する。

地震応答解析については、解析コード「TDAPⅢ」を使用する。なお、解析コードの検証及び妥当性確認等の概要については、VI-5「計算機プログラム(解析コード)の概要」に示す。

(b) 解析モデル及び諸元

非常用ろ過水タンクの屋根部の3次元地震応答解析モデルを図3.3-12に示す。

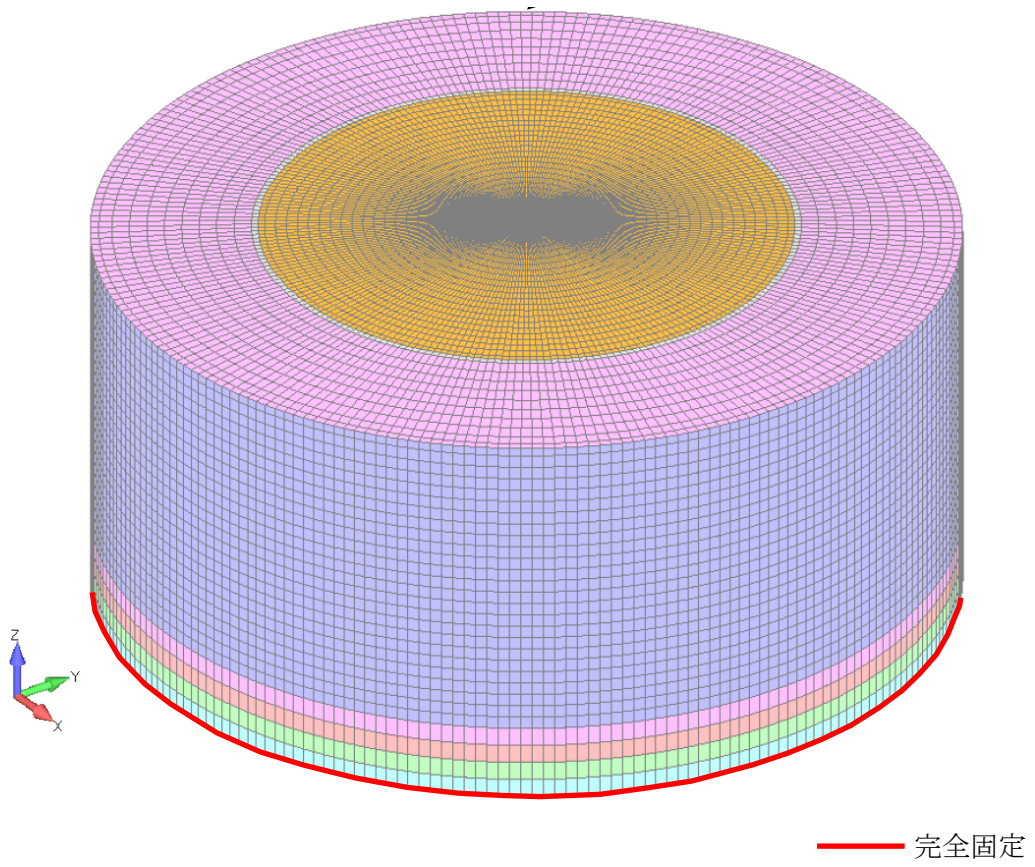


図 3.3-12 3次元地震応答解析モデル図

(c) 荷重及び荷重の組合せ

荷重及び荷重の組合せは、VI-2-1-9「機能維持の基本方針」に基づき設定する。

イ. 荷重の種類

非常用ろ過水タンクの応力解析において、考慮する荷重を以下に示す。

(イ) 固定荷重 (G)

固定荷重として、躯体自重、機器・配管荷重を考慮する。

(ロ) 積載荷重 (P)

積載荷重として、水圧、積雪荷重 P_s 及び「水道用プレストレストコンクリートタンク設計施工指針」における上載荷重 0.5kN/m^2 を考慮する。

(ハ) 積雪荷重 (P_s)

積雪荷重として、発電所敷地に最も近い気象官署である松江地方気象台で観測された観測史上1位の月最深積雪 100cm に平均的な積雪荷重を与えるための係数 0.35 を考慮し 35.0cm とする。積雪荷重については、松江市建築基準法施行細則により、積雪量 1cm ごとに 20N/m^2 の積雪荷重が作用することを考慮し設定する。

(ニ) 地震荷重 (S_s)

基準地震動 S_s による荷重を考慮する。本荷重は、「3.3.3 (1) a. (a) 地震応答解析方法 (質点系モデル)」の解析結果により得られる、側壁下端部に位置する質点系モデル (鉛直) の質点2の応答加速度とする。

図 3.3-13 に、屋根モデルの入力地震動の概念図を示す。

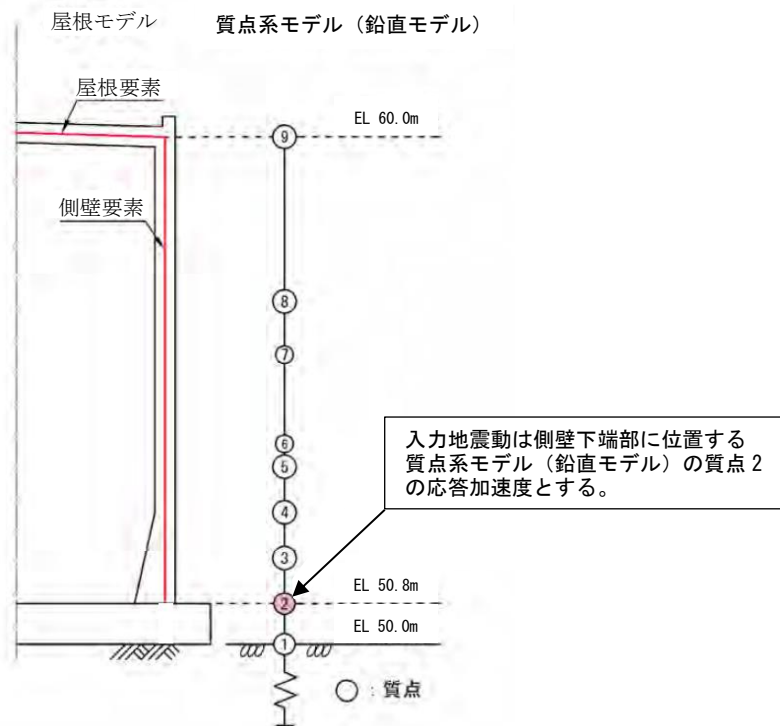


図 3.3-13 屋根モデルの入力地震動の概念図

ロ. 荷重の組合せ

荷重の組合せを表 3.3-5 に示す。

表 3.3-5 荷重の組合せ

外力の状態	荷重の組合せ
地震時 (S_s)	$G + P + S_s$

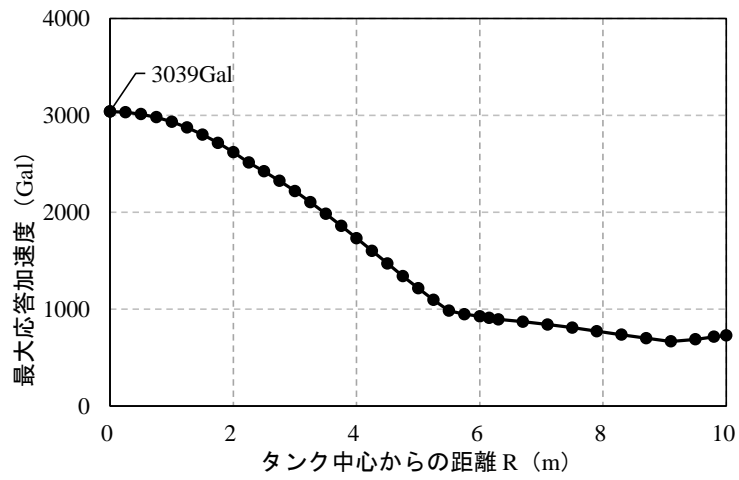
G : 固定荷重

P : 積載荷重 (積雪荷重 P_s を含む)

S_s : 地震荷重 (基準地震動 S_s)

(d) 地震応答解析結果

耐震評価のために用いる応答加速度として、すべての基準地震動 S_s に対する応答加速度分布図のうち応力解析における影響が最も大きくなるものを図 3.3-14 に示す。



(a) $S_s - D$ 鉛直

図 3.3-14 最大応答加速度分布図

c. 構造強度評価方法

非常用ろ過水タンクの応力解析として、非常用ろ過水タンクをシェル要素でモデル化した3次元静的FEM解析を行う。

非常用ろ過水タンクの応力解析は、「3.3.3 (1) a. (e) 地震応答解析結果」より、非常用ろ過水タンクの耐震性に最も影響を及ぼす地震動（S_s-D）から求めた震度（水平・鉛直）を躯体重量に掛け合わせ、3次元静的FEM解析の解析モデルに作用させる慣性力を算定する。

慣性力については、水平2方向及び鉛直方向地震力を組み合わせて検討する。

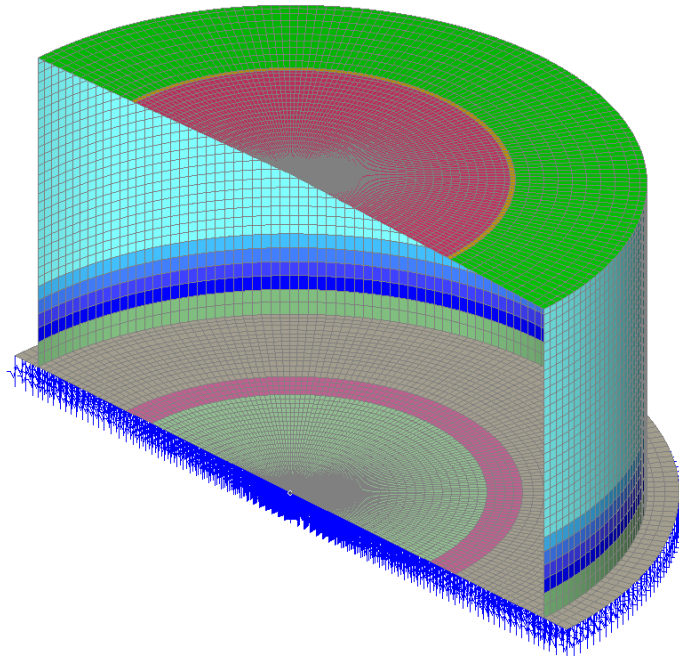
(a) 解析方法

非常用ろ過水タンクの3次元構造解析は、「3.3.3 (1) a. (e) 地震応答解析結果」及び「3.3.3 (1) b. (d) 地震応答解析結果」により得られた応答値に基づき、水平2方向及び鉛直方向の地震荷重を設定し、各構造部材について、曲げ軸力及びせん断力に対する照査を実施する。

応力解析には「TDAPIII」を使用する。解析コードの検証及び妥当性確認等の概要については、VI-5「計算機プログラム（解析コード）の概要」に示す。

(b) 解析モデルの諸元

非常用ろ過水タンクの解析モデルを図3.3-15に示す。



注：解析モデルの内、0°～180°範囲のみ表示している。

図 3.3-15 解析モデル

(c) 荷重及び荷重の組合せ

荷重及び荷重の組合せは、VI-2-1-9「機能維持の基本方針」に基づき設定する。

イ. 荷重の種類

非常用ろ過水タンクの耐震安全性評価において、考慮する荷重を以下に示す。

(イ) 固定荷重 (G)

固定荷重として、躯体自重を考慮する。

(ロ) 積載荷重 (P)

積載荷重として、水圧、積雪荷重 P_s 及び「水道用プレストレストコンクリートタンク設計施工指針」における上載荷重 0.5kN/m^2 を考慮する。

(ハ) 積雪荷重 (P_s)

積雪荷重として、発電所敷地に最も近い気象官署である松江地方気象台で観測された観測史上1位の月最深積雪 100cm に平均的な積雪荷重を与えるための係数 0.35 を考慮し 35.0cm とする。積雪荷重については、松江市建築基準法施行細則により、積雪量 1cm ごとに 20N/m^2 の積雪荷重が作用することを考慮し設定する。

(ニ) 風荷重 (P_k)

風荷重については、設計基準風速を 30m/s とし、建築基準法に基づき算定する。

(ホ) 地震荷重 (S_s)

地震荷重は、基準地震動 S_s による荷重を考慮する。

(ヘ) プレストレス力 (PS)

解析に inputs プレストレス力は、鉛直方向プレストレスは軸方向力として、円周方向プレストレスは腹圧 (タンク中心へ向かう方向の荷重) として入力する。なお、プレストレスの導入は、屋根を打設する前に行うため、プレストレス力を載荷する際の解析モデルは、屋根をモデル化しないものとする。

(ト) せん断キー荷重 (SK)

せん断キーによる非常用ろ過水タンクとの接続部に生じる反力として、せん断力及び曲げモーメントを考慮することとし、「道路橋示方書・同解説 (IV 下部構造編)」に基づき設定する。

(チ) グラウンドアンカ力 (GA)

グラウンドアンカによる荷重は、1本あたり $1,300\text{kN}$ とする。

ロ. 荷重の組合せ

荷重の組合せをエラー! 参照元が見つかりません。3.3-6 に示す。

表 3.3-6(1) 荷重の組合せ

外力の状態	荷重の組合せ
地震時 (S _s)	G + P + P _k + S _s + P _S + S _K + G _A

G : 固定荷重

P : 積載荷重 (積雪荷重 P_s を含む)

P_k : 風荷重

S_s : 地震荷重 (基準地震動 S_s)

P_S : プレストレス力

S_K : せん断キー荷重

G_A : グラウンドアンカ力

表 3.3-6(2) 荷重の組合せ (解析ケース一覧)

地震荷重の組合せ*	解析ケース番号
H+1.0, H+0.4, V+0.4	①-1
H+1.0, H+0.4, V-0.4	①-2
H+0.4, H+0.4, V+1.0	①-3
H+0.4, H+0.4, V-1.0	①-4

注記* : Hは水平地震動による荷重, Vは鉛直動による荷重を示す。

鉛直方向の符号は, +が上向きの荷重, -が下向きの荷重を示す。

(d) 許容限界

イ. 非常用ろ過水タンクの健全性に対する許容限界

(イ) 曲げ・軸力系の破壊に対する許容限界

非常用ろ過水タンクの曲げ・軸力系の破壊に対する許容限界は、コンクリート標準示方書〔構造性能照査編〕（土木学会，2002年）に基づき，曲げ耐力とする。

(ロ) せん断破壊に対する許容限界

非常用ろ過水タンクのせん断破壊に対する許容限界を表 3.3-7 に示す。せん断破壊に対する許容限界は，コンクリート標準示方書〔構造性能照査編〕（土木学会，2002年）に基づき，短期許容応力度とする。

表 3.3-7 せん断破壊に対する許容限界

確認項目	部位	許容限界 (N/mm ²)	
構造強度を有すること	屋根及び底版	短期許容応力度	0.75
	側壁		0.76

ロ. 基礎地盤の健全性に対する許容限界

基礎地盤に発生する接地圧に対する許容限界は，VI-2-1-3「地盤の支持性能に係る基本方針」に基づき，岩盤の極限支持力度とする。

基礎地盤の支持性能に対する許容限界を表 3.3-8 に示す。

表 3.3-8 非常用ろ過水タンクの許容限界

評価項目	基礎地盤	許容限界 (N/mm ²)
極限支持力度	C _L 級岩盤	3.9

3.3.4 評価結果

(1) 構造部材の健全性に対する評価結果（屋根、側壁及び底版）

構造部材の曲げ・軸力系の破壊に対する最大照査値を表 3.3-9 に、せん断破壊に対する各評価位置での最大照査値を表 3.3-10 に示す。

非常用過水タンクの構造部材の発生応力度又は発生力が許容限界以下であることを確認した。

表 3.3-9 曲げ・軸力系の破壊に対する最大照査値

評価位置*		解析 ケース	地震動	曲げモーメント (kN・m/m)	曲げ耐力 (kN・m/m)	照査値
屋根	1	①-4	Ss-D (++)	88	139	0.64
側壁	2	①-1	Ss-D (++)	636	884	0.72
底版	3	①-2	Ss-D (++)	227	316	0.72

注記*：評価位置は図 3.3-16 に示す。

表 3.3-10 せん断破壊に対する最大照査値

評価位置*		解析 ケース	地震動	発生応力度 (N/mm ²)	許容応力度 (N/mm ²)	照査値
屋根	1	①-4	Ss-D (++)	0.40	0.75	0.54
側壁	2	①-4	Ss-D (++)	0.64	0.76	0.85
底版	3	①-1	Ss-D (++)	0.55	0.75	0.74

注記*：評価位置は図 3.3-16 に示す。

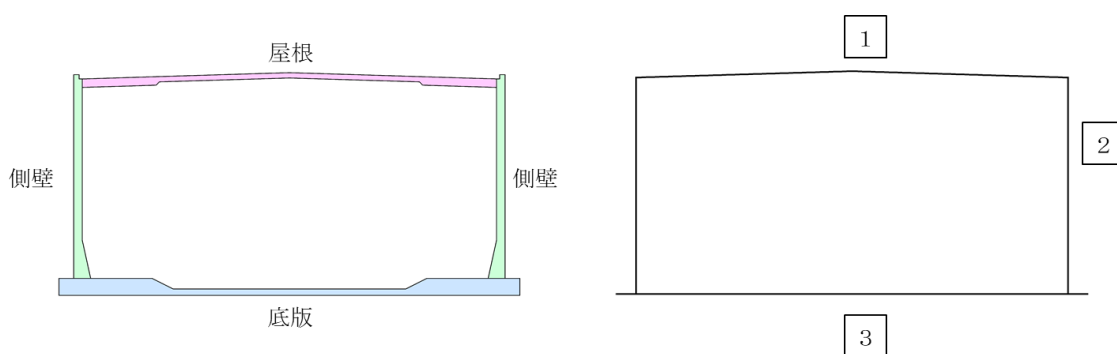


図 3.3-16 評価位置

(2) 基礎地盤の支持性能に対する評価結果

基礎地盤の支持性能に対する照査結果を表 3.3-11 に示す。

非常用過水タンクの基礎地盤に発生する最大接地圧が、許容限界を下回ることを確認した。

表 3.3-11 基礎地盤の支持性能に対する照査結果

解析 ケース	地震動	最大接地圧 (N/mm ²)	極限支持力度 (N/mm ²)	照査値
①-2	Ss-D (++)	1.1	3.9	0.29

3.4 輪谷貯水槽（西側）

3.4.1 一般事項

本章では輪谷貯水槽（西側）の構造部材の健全性評価及び基礎地盤の支持性能評価を実施する。構造部材の健全性評価にあたっては、曲げ・軸力系及びせん断破壊に対して発生応力が許容限界を下回ることを確認する。基礎地盤の支持性能評価にあたっては、地震応答解析により得られた基礎地盤の接地圧が、許容限界を下回ることを確認する。

(1) 配置概要

輪谷貯水槽（西側）の位置図を図 3.4-1 に示す。

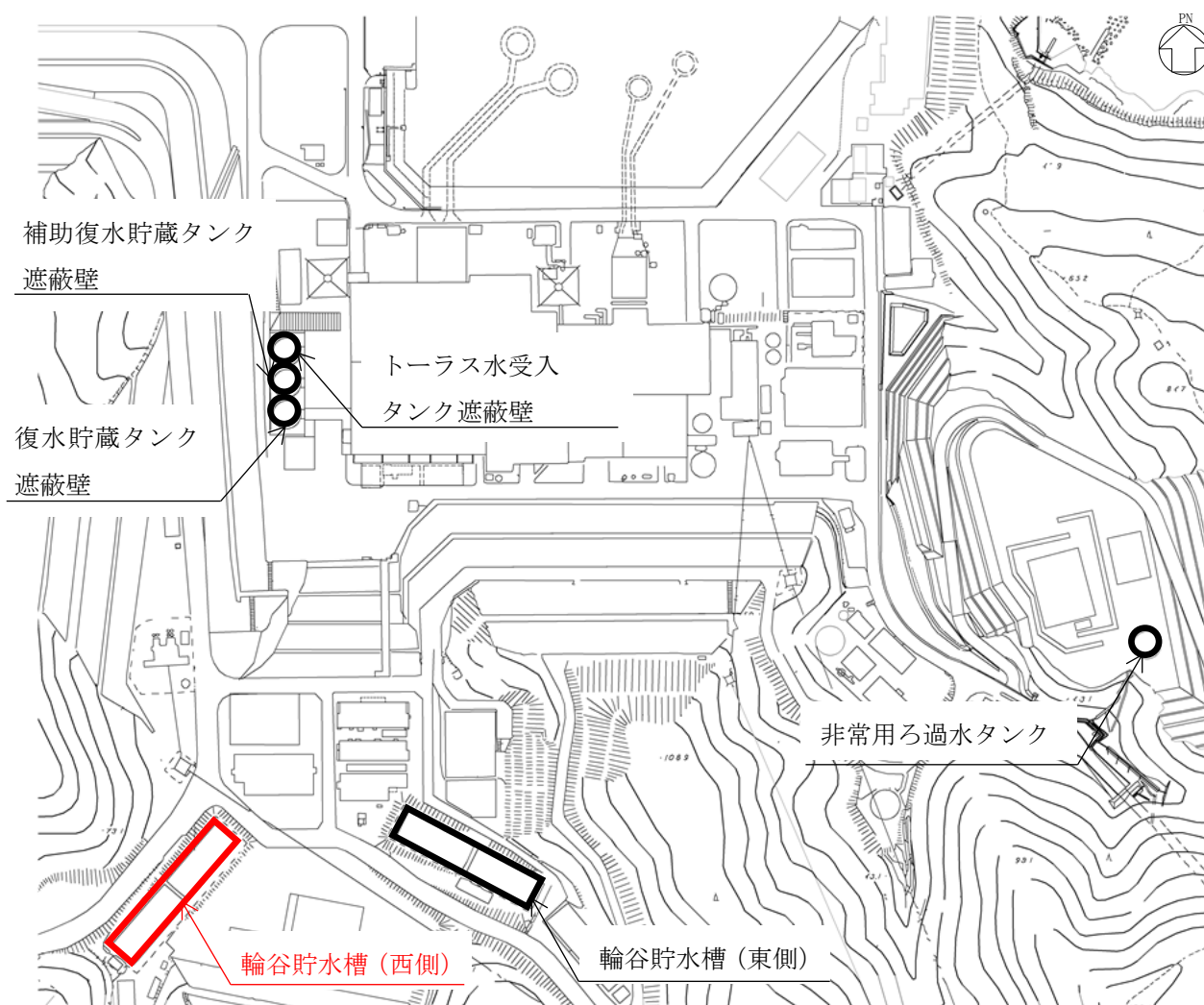


図 3.4-1 輪谷貯水槽（西側） 位置図

(2) 構造計画

輪谷貯水槽（西側）の平面図を図 3.4-2 に、断面図を図 3.4-3 に、概略配筋図を図 3.4-4 に示す。

輪谷貯水槽（西側）は、既設輪谷貯水槽内に新設された鉄筋コンクリート造の箱型構造物である。

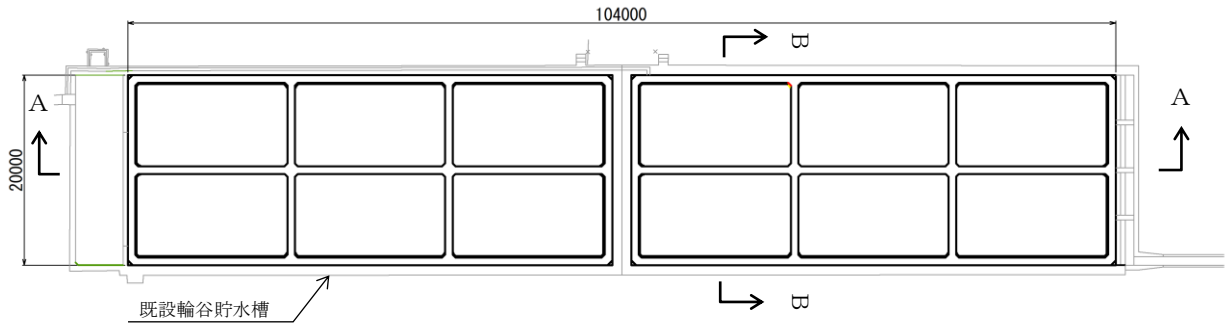


図 3.4-2 輪谷貯水槽（西側） 平面図 (単位: mm)

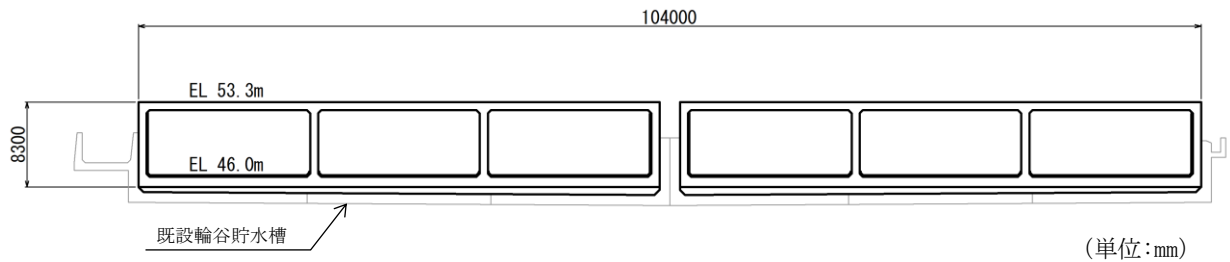


図 3.4-3(1) 輪谷貯水槽（西側） 断面図（A-A断面）

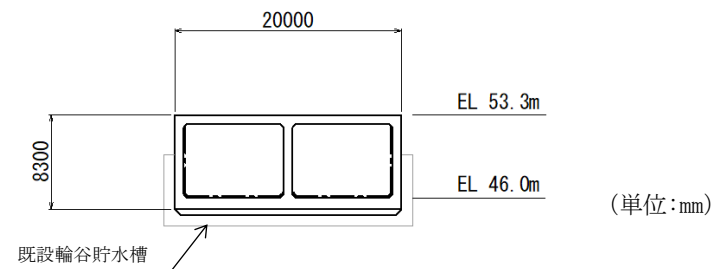
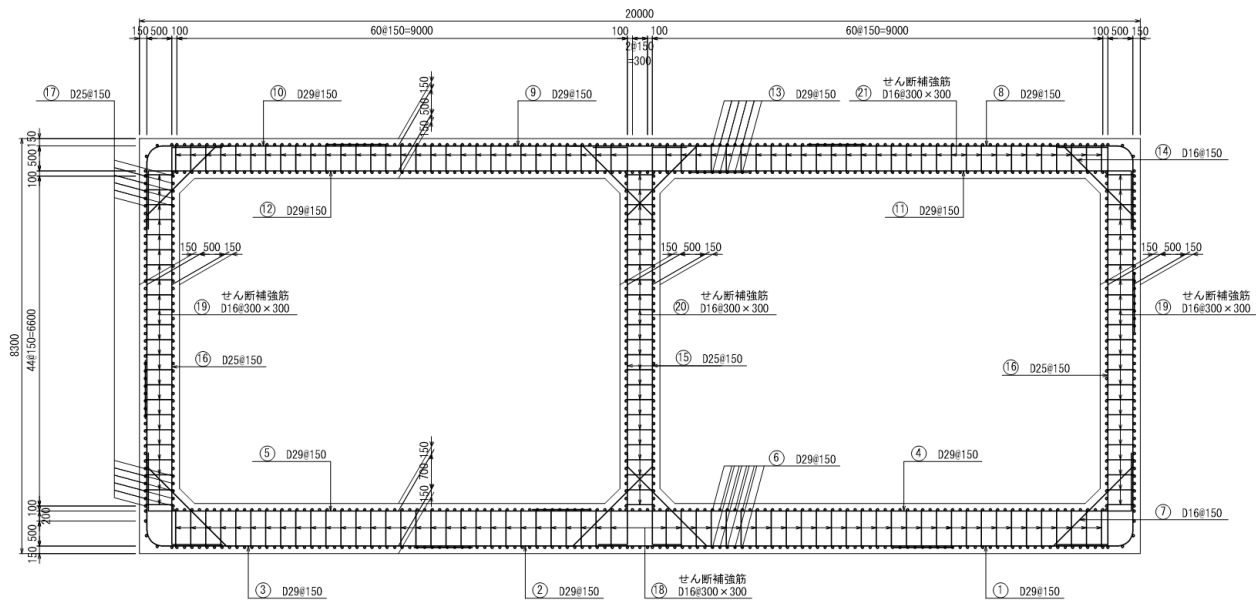


図 3.4-3(2) 輪谷貯水槽（西側） 断面図（B-B断面）



(單位: mm)

図 3.4-4 輪谷貯水槽 (西側) 概略配筋図

S2 補 VI-2-別添 2-2 R0

(2) 評価方針

輪谷貯水槽（西側）の耐震評価フローを図 3.4-5 に示す。

輪谷貯水槽（西側）の耐震評価は、地震応答解析により得られた解析結果に基づき、表 3.4-1(1)の輪谷貯水槽（西側）の評価項目（構造部材）に示すとおり、構造部材の健全性評価を行う。また、地震応答解析により得られた解析結果に基づき、表 3.4-1(2)の輪谷貯水槽（西側）の評価項目（基礎地盤）に示すとおり、基礎地盤の支持性能評価を行う。

構造部材の健全性評価及び基礎地盤の支持性能評価を実施することで、構造強度を有することを確認する。

構造部材の健全性評価については、「3.4.3 地震応答解析及び構造強度評価」より得られた、水平方向及び鉛直方向の荷重を用いて応答値を算定し、VI-2-1-9「機能維持の基本方針」に基づき、曲げ・軸力系の破壊及びせん断破壊に対する評価を行い、照査用応答値が許容限界を下回ることを確認する。

基礎地盤の支持性能評価については、「3.4.3 地震応答解析及び構造強度評価」より得られた地震応答解析の結果に基づき、基礎地盤に発生する接地圧が許容限界を下回ることを確認する。

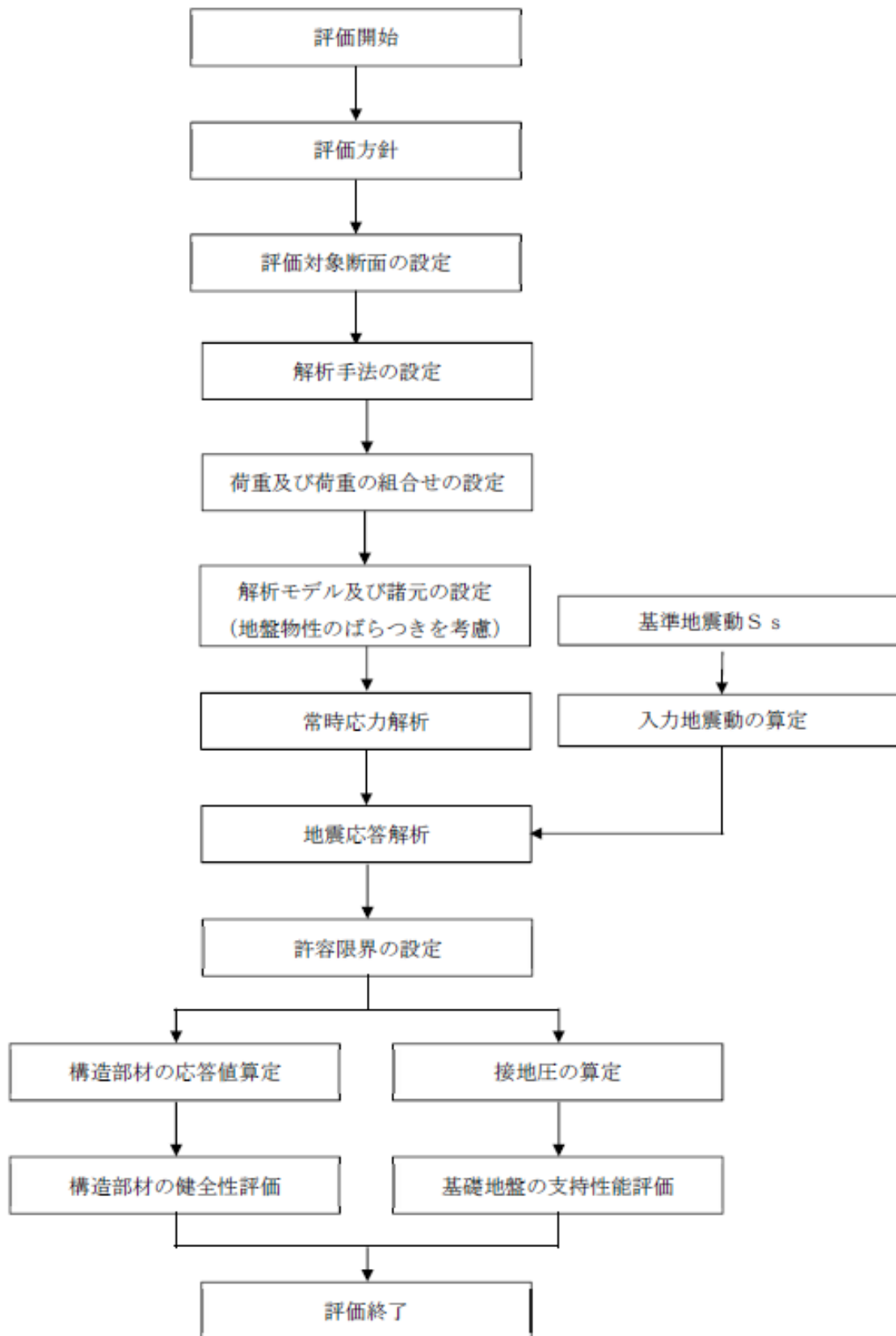


図 3.4-5 輪谷貯水槽（西側）の耐震評価フロー

表 3.4-1(1) 輪谷貯水槽（西側）の評価項目（構造部材）

評価方針	評価項目	評価方法	部位	許容限界	
構造強度を有すること	構造部材の健全性	曲げ軸力, せん断力に対する発生応力が許容限界以下であることを確認	頂版 側壁 隔壁 底版	曲げ軸力	圧縮縁コンクリートひずみ*
				せん断力	せん断耐力*

注記*：妥当な安全余裕を考慮する。

表 3.4-1(2) 輪谷貯水槽（西側）の評価項目（基礎地盤）

評価方針	評価項目	評価方法	部位	許容限界	
構造強度を有すること	基礎地盤の支持性能	発生する応力（接地圧）が許容限界以下であることを確認	基礎地盤	接地圧	極限支持力度*

注記*：妥当な安全余裕を考慮する。

(4) 適用規格・基準等

適用する規格・基準等を以下に示す。

- ・原子力発電所耐震設計技術指針 J E A G 4 6 0 1 -1987 ((社) 日本電気協会)
- ・原子力発電所屋外重要土木構造物の耐震性能照査指針・マニュアル ((社) 土木学会, 2005 年)
- ・道路橋示方書・同解説 (I 共通編・IV下部構造編) ((社) 日本道路協会, 平成 14 年 3 月)
- ・コンクリート標準示方書 [構造性能照査編] ((社) 土木学会, 2002 年制定)
- ・コンクリート標準示方書 [設計編] ((社) 土木学会, 2007 年制定)

3.4.2 評価部位

構造部材の健全性評価に係る評価対象部位は、頂版、側壁、隔壁及び底版とする。評価対象部位を図 3.4-6 に示す。

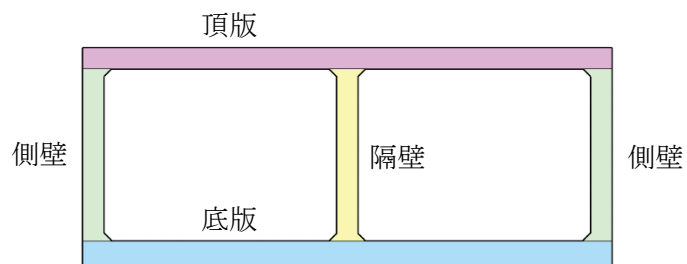


図 3.4-6 評価対象部位

3.4.3 地震応答解析及び構造強度評価

(1) 地震応答解析及び構造強度評価方法

a. 地震応答解析方法

(a) 解析方法

輪谷貯水槽（西側）の地震応答解析は、VI-2-1-6「地震応答解析の基本方針」のうち、「2.3 屋外重要土木構造物」に示す解析方法及び解析モデルを踏まえて実施する。

地震応答解析は、構造物と地盤の相互作用を考慮できる2次元有限要素法解析を用いて、基準地震動 S_s に基づき設定した水平地震動と鉛直地震動の同時加振による逐次時間積分の時刻歴非線形解析により行う。輪谷貯水槽（西側）は、施設周辺に地下水位以深の液状化対象層が存在しないことから、解析手法は全応力解析とする。

地震応答解析については、解析コード「TDA P III」を使用する。なお、解析コードの検証及び妥当性確認等の概要については、VI-5「計算機プログラム（解析コード）の概要」に示す。

(b) 入力地震動

入力地震動は、VI-2-1-6「地震応答解析の基本方針」のうち「2.3 屋外重要土木構造物」に示す入力地震動の設定方針を踏まえて設定する。

地震応答解析に用いる入力地震動は、解放基盤表面で定義される基準地震動 S_s を一次元波動論により地震応答解析モデル下端位置で評価したものをを用いる。なお、入力地震動の設定に用いる地下構造モデルは、VI-2-1-3「地盤の支持性能に係る基本方針」のうち「7.1 入力地震動の設定に用いる地下構造モデル」を用いる。

図 3.4-7 に入力地震動算定の概念図を示す。入力地震動の算定には、解析コード「SHAKE」を使用する。解析コードの検証及び妥当性確認の概要については、VI-5「計算機プログラム（解析コード）の概要」に示す。

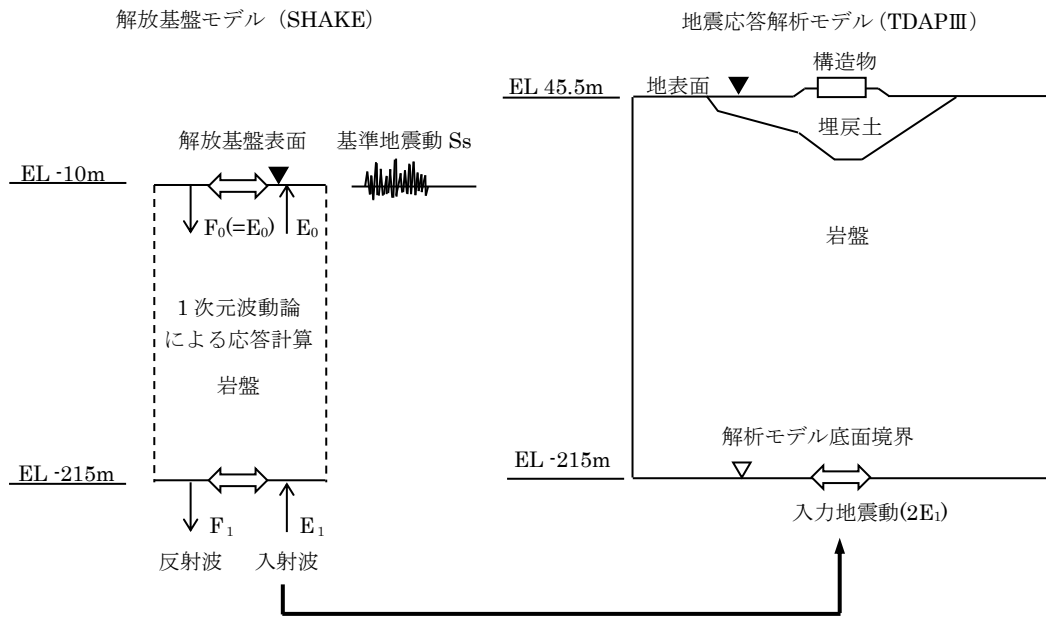


図 3.4-7 入力地震動作成の概念図

d. 解析モデル及び諸元

輪谷貯水槽（西側）の地震応答解析モデルを図 3.4-8 に示す。

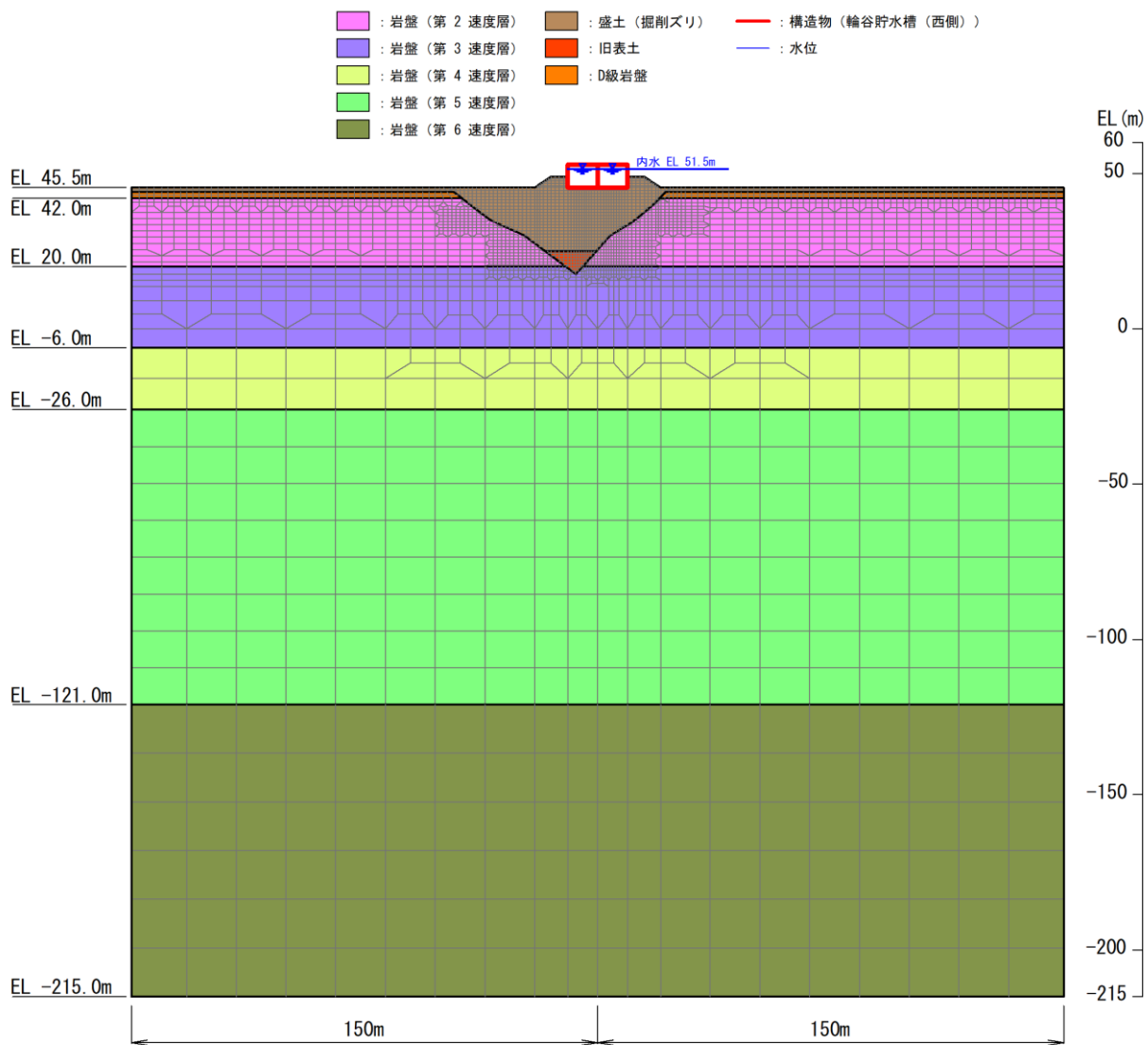


図 3.4-8(1) 輪谷貯水槽（西側） 地震応答解析モデル図（弱軸方向断面）

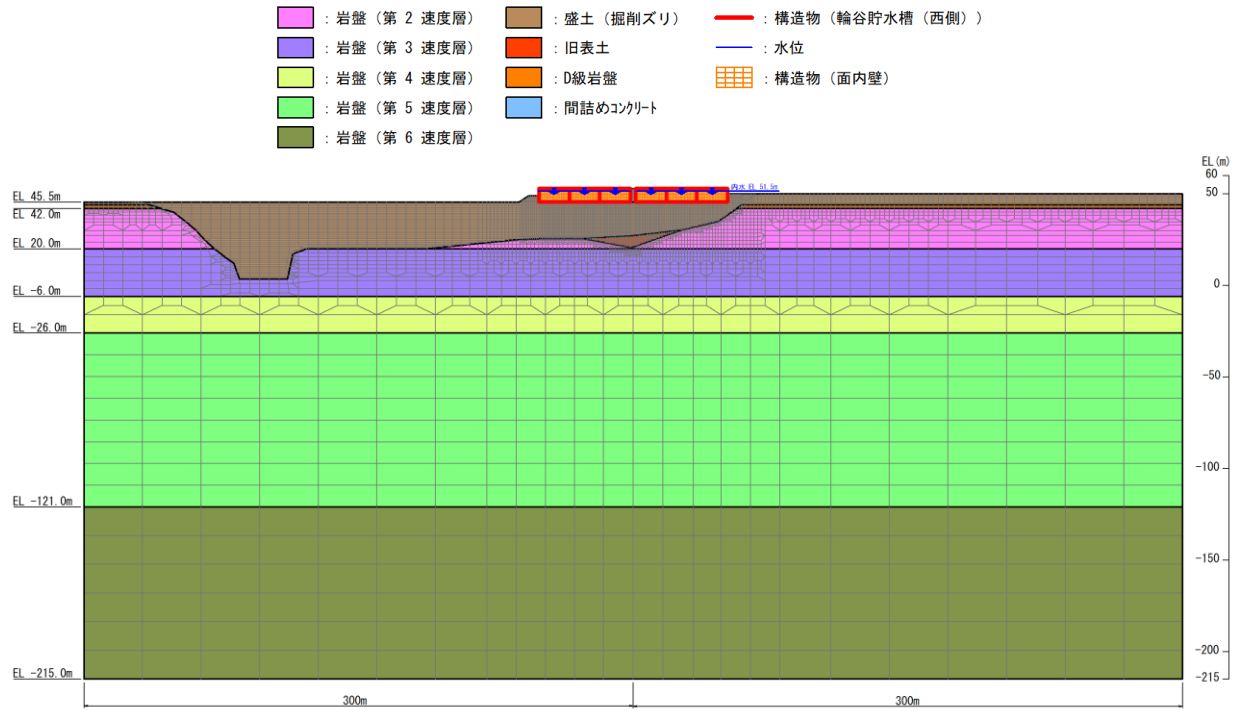


図 3.4-8(2) 輪谷貯水槽 (西側) 地震応答解析モデル図 (強軸方向断面)

イ. 使用材料及び材料の物性値

構造物の使用材料を表 3.4-2 に、材料の物性値を表 3.4-3 に示す。

表 3.4-2 使用材料

材料		仕様
輪谷貯水槽（西側）	コンクリート	設計基準強度 24.0N/mm ²
	鉄筋	SD345

表 3.4-3 材料の物性値

材料	ヤング係数 (N/mm ²)	単位体積重量 (kN/m ³)	ポアソン比
輪谷貯水槽（西側）	2.5×10 ⁴	24.0	0.2

(2) 荷重及び荷重の組合せ

荷重及び荷重の組合せは、VI-2-1-9「機能維持の基本方針」に基づき設定する。

a. 荷重の種類

輪谷貯水槽（西側）の地震応答解析において、考慮する荷重を以下に示す。

(a) 固定荷重（G）

固定荷重として、躯体自重，機器・配管荷重を考慮する。

(b) 積載荷重（P）

積載荷重として，土圧，水圧及び積雪荷重 P_s を考慮する。

(c) 積雪荷重（ P_s ）

積雪荷重として，発電所敷地に最も近い気象官署である松江地方気象台で観測された観測史上1位の月最深積雪100cmに平均的な積雪荷重を与えるための係数0.35を考慮し35.0cmとする。積雪荷重については，松江市建築基準法施行細則により，積雪量1cmごとに 20N/m^2 の積雪荷重が作用することを考慮し設定する。

(d) 風荷重（ P_k ）

風荷重については，設計基準風速を30m/sとし，建築基準法に基づき算定する。

(e) 土石流堆積荷重（ P_{Ed} ）

輪谷貯水槽（西側）周辺は，国土数値情報 土砂災害危険箇所データ（国土交通省国土政策局）によると土石流危険区域にあることから，土石流堆積荷重を考慮する。

(f) 地震荷重（ S_s ）

基準地震動 S_s による荷重を考慮する。

b. 荷重の組合せ

荷重の組合せを表 3.4-4 に示す。

表 3.4-4 荷重の組合せ

外力の状態	荷重の組合せ
地震時 (S_s)	$G + P + P_k + P_{Ed} + S_s$

G : 固定荷重

P : 積載荷重 (積雪荷重 P_s を含む。)

P_k : 風荷重

P_{Ed} : 土石流堆積荷重

S_s : 地震荷重 (基準地震動 S_s)

(3) 許容限界

a. 輪谷貯水槽（西側）の健全性に対する許容限界

(a) 曲げ・軸力系の破壊に対する許容限界

輪谷貯水槽（西側）の曲げ・軸力系の破壊に対する許容限界は、原子力発電所屋外重要土木構造物の耐震性能照査指針・マニュアル（土木学会，2005年）に基づき、限界ひずみ（圧縮縁コンクリートひずみ1.0%）とする。

(b) せん断破壊に対する許容限界

輪谷貯水槽（西側）のせん断破壊に対する許容限界は、コンクリート標準示方書〔設計編〕（土木学会，2007年）に基づき、棒部材式で求まるせん断耐力とする。

b. 基礎地盤の健全性に対する許容限界

基礎地盤に発生する接地圧に対する許容限界は、VI-2-1-3「地盤の支持性能に係る基本方針」に基づき、基礎地盤の極限支持力度とする。

基礎地盤の支持性能に対する許容限界を表3.4-5に示す。

表 3.4-5 輪谷貯水槽（西側）の許容限界

評価項目	基礎地盤	許容限界 (N/mm ²)
極限支持力度	埋戻土	1.2

3.4.4 評価結果

弱軸方向断面の照査結果の最大照査値を表 3.4-6～表 3.4-8 に示す。また、強軸方向断面の照査結果の最大照査値を表 3.4-9～表 3.4-11 に示す。

(1) 弱軸方向断面

表 3.4-6 曲げ・軸力系の破壊に対する最大照査値

地震動	照査用ひずみ* ε_d (—)	限界ひずみ ε_a (—)	照査値 $\varepsilon_d / \varepsilon_a$
S s - F 2 (++)	897 μ	10000 μ	0.09

注記*：照査用ひずみ $\varepsilon_d =$ 発生ひずみ $\varepsilon \times$ 構造解析係数 γ_a

表 3.4-7 せん断破壊に対する最大照査値

地震動	せん断力* V_d (kN/m)	せん断耐力 V_a (kN/m)	照査値 V_d / V_a
S s - N 1 (++)	363	653	0.57

注記*：照査用せん断力 $V_d =$ 発生せん断力 $V \times$ 構造解析係数 γ_a

表 3.4-8 支持性能に対する最大照査値

地震動	最大接地圧 P (N/mm ²)	極限支持力度 P_u (N/mm ²)	照査値 P / P_u
S s - F 2 (++)	0.76	1.2	0.64

(2) 強軸方向断面

表 3.4-9 曲げ・軸力系の破壊に対する最大照査値

地震動	照査用ひずみ* $\varepsilon_d (-)$	限界ひずみ $\varepsilon_a (-)$	照査値 $\varepsilon_d / \varepsilon_a$
S s - D (++)	56 μ	10000 μ	0.01

注記* : 照査用ひずみ $\varepsilon_d =$ 発生ひずみ $\varepsilon \times$ 構造解析係数 γ_a

表 3.4-10 せん断破壊に対する最大照査値

地震動	せん断力* V_d (kN/m)	せん断耐力 V_a (kN/m)	照査値 V_d / V_a
S s - D (++)	130	844	0.16

注記* : 照査用せん断力 $V_d =$ 発生せん断力 $V \times$ 構造解析係数 γ_a

表 3.4-11 支持性能に対する最大照査値

地震動	最大接地圧 P (N/mm ²)	極限支持力度 P_u (N/mm ²)	照査値 P / P_u
S s - D (++)	0.75	1.2	0.63

3.5 輪谷貯水槽（東側）

3.5.1 一般事項

本章では輪谷貯水槽（東側）の構造部材の健全性評価及び基礎地盤の支持性能評価を実施する。構造部材の健全性評価にあたっては、曲げ・軸力系及びせん断破壊に対して発生応力が許容限界を下回ることを確認する。基礎地盤の支持性能評価にあたっては、地震応答解析により得られた基礎地盤の接地圧が、許容限界を下回ることを確認する。

(1) 配置概要

輪谷貯水槽（東側）の位置図を図 3.5-1 に示す。

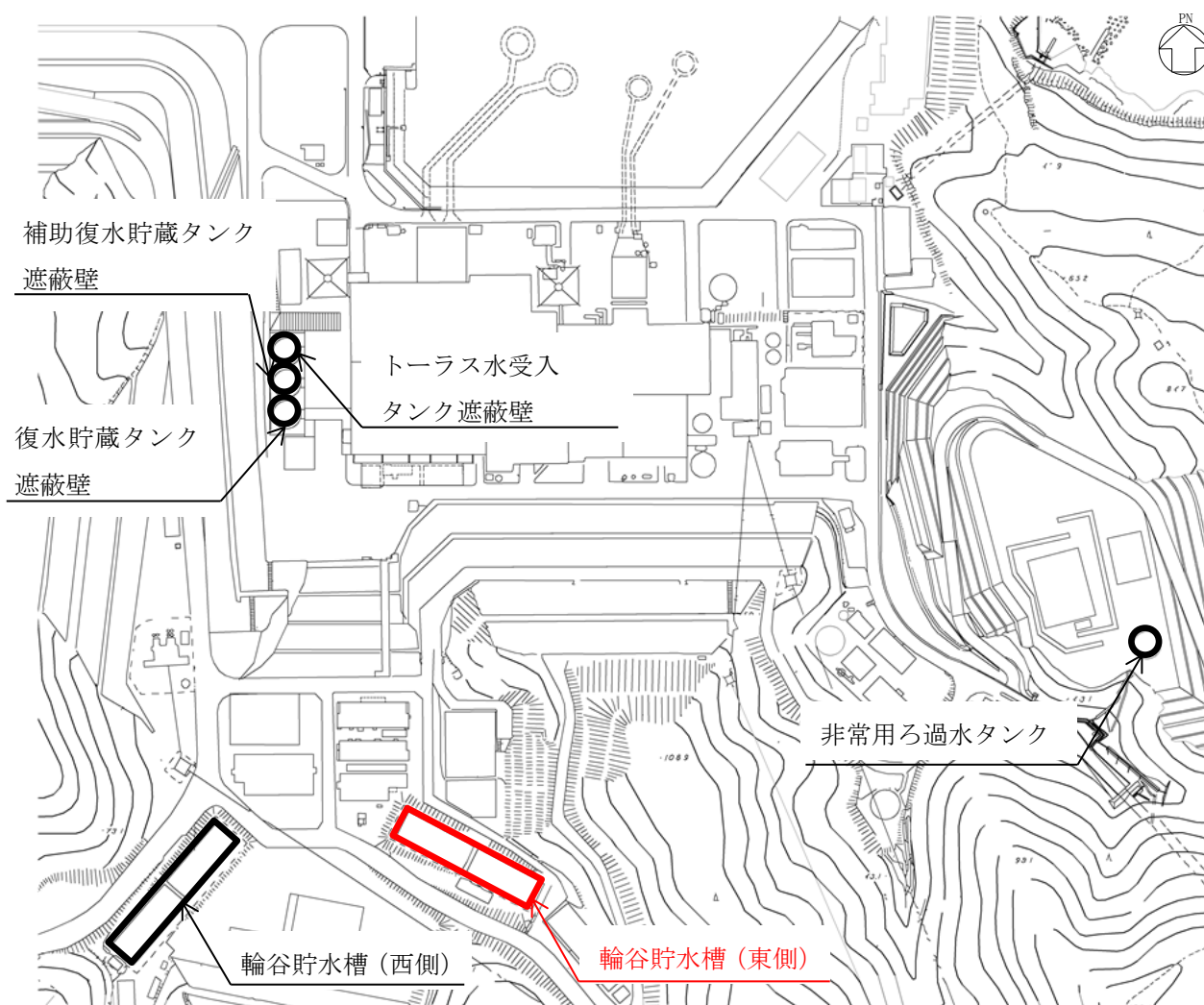


図 3.5-1 輪谷貯水槽（東側）位置図

(2) 構造計画

輪谷貯水槽（東側）の平面図を図 3.5-2 に、断面図を図 3.5-3 に、概略配筋図を図 3.5-4 に示す。

輪谷貯水槽（東側）は、鉄筋コンクリート造の箱型構造物である。

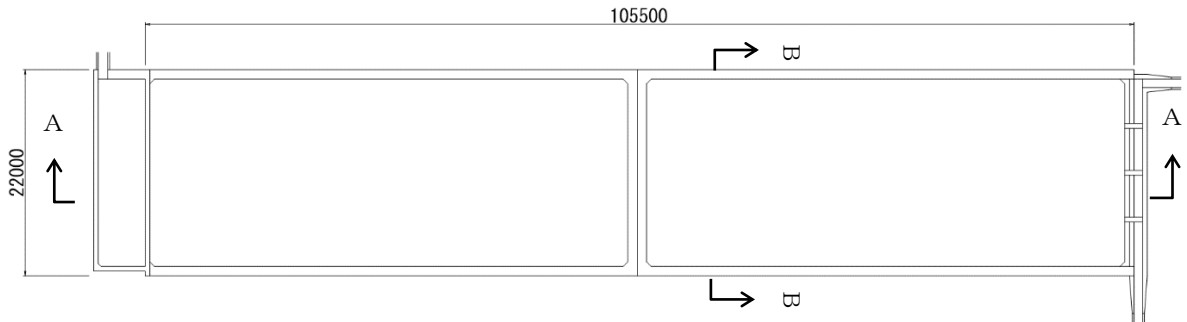
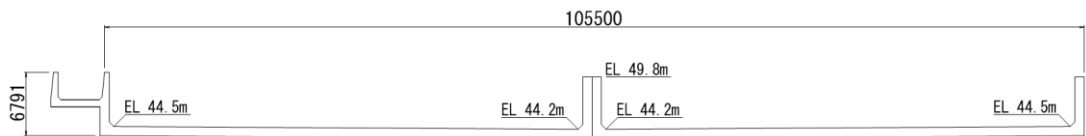


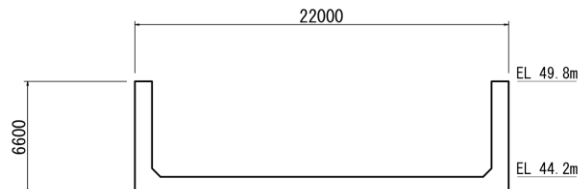
図 3.5-2 輪谷貯水槽（東側） 平面図

(単位: mm)



(単位: mm)

図 3.5-3(1) 輪谷貯水槽（東側） 断面図（A-A断面）



(単位: mm)

図 3.5-3(2) 輪谷貯水槽（東側） 断面図（B-B断面）

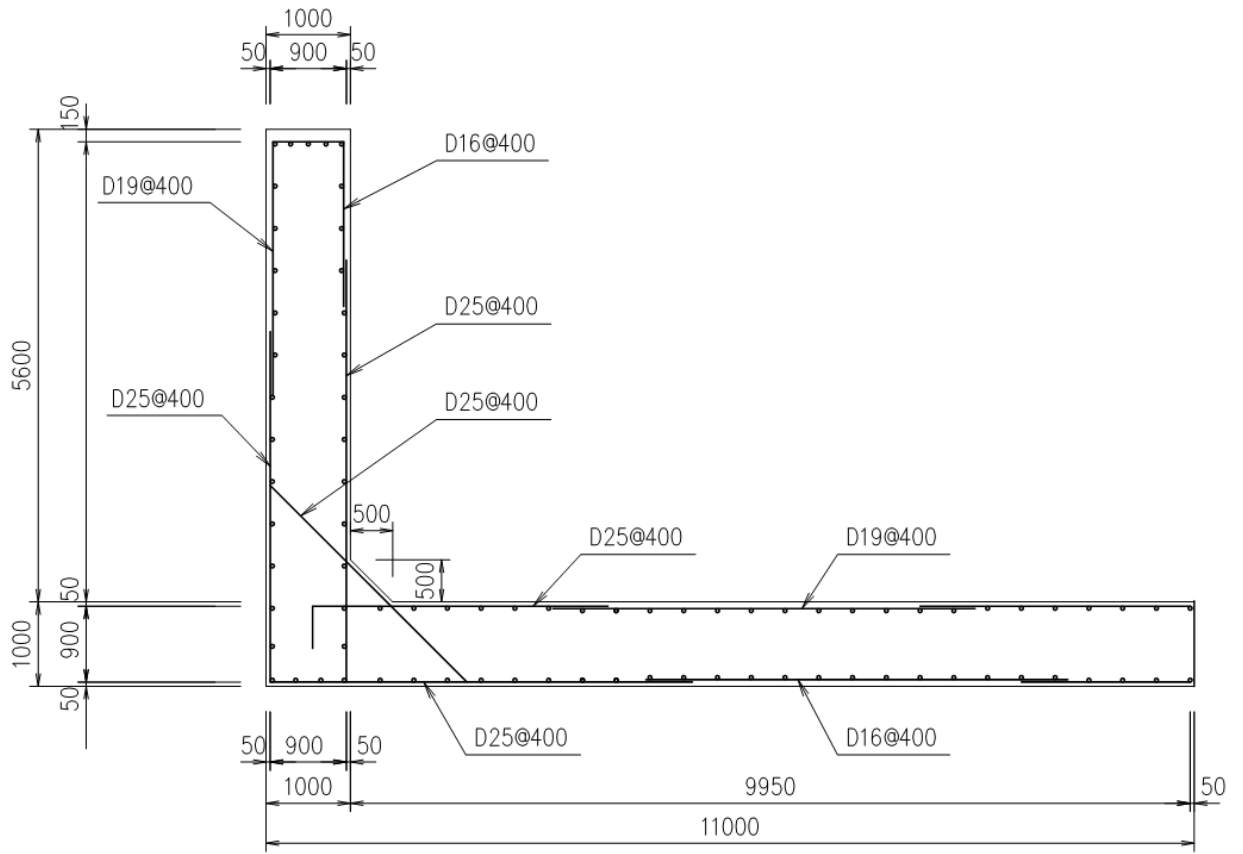


図 3.5-4 輪谷貯水槽（東側） 概略配筋図

(3) 評価方針

輪谷貯水槽（東側）の耐震評価フローを図 3.5-5 に示す。

輪谷貯水槽（東側）の耐震評価は、地震応答解析により得られた解析結果に基づき、表 3.5-1(1)の輪谷貯水槽（東側）の評価項目（構造部材）に示すとおり、構造部材の健全性評価を行う。また、地震応答解析により得られた解析結果に基づき、表 3.5-1(2)の輪谷貯水槽（東側）の評価項目（基礎地盤）に示すとおり、基礎地盤の支持性能評価を行う。

構造部材の健全性評価及び基礎地盤の支持性能評価を実施することで、構造強度を有することを確認する。

構造部材の健全性評価については、「3.5.3 地震応答解析及び構造強度評価」より得られた、水平方向及び鉛直方向の荷重を用いて応答値を算定し、VI-2-1-9「機能維持の基本方針」に基づき、曲げ・軸力系の破壊及びせん断破壊に対する評価を行い、照査用応答値が許容限界を下回ることを確認する。

基礎地盤の支持性能評価については、「3.5.3 地震応答解析及び構造強度評価」より得られた地震応答解析の結果に基づき、基礎地盤に発生する接地圧が許容限界を下回ることを確認する。

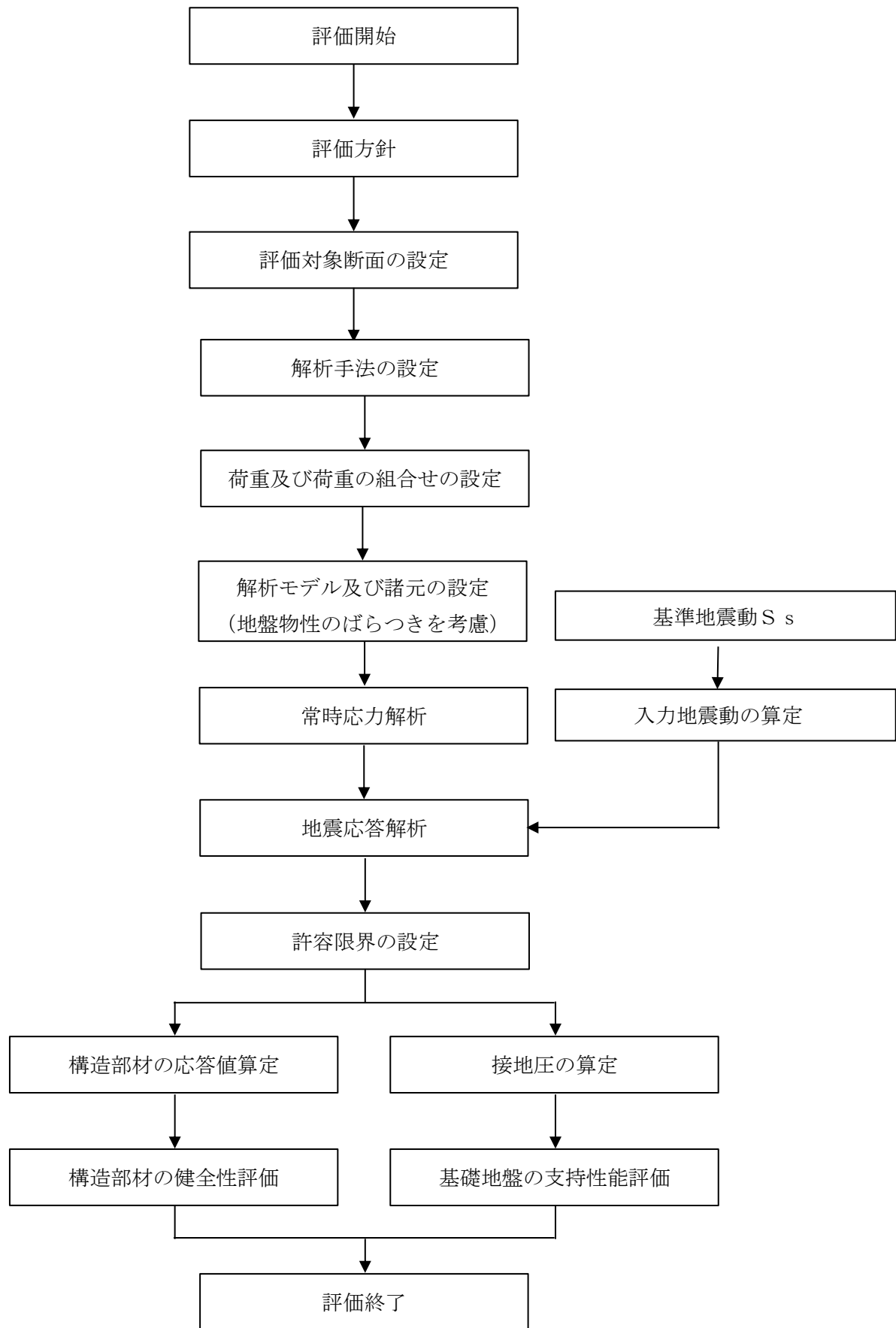


図 3.5-5 輪谷貯水槽（東側）の耐震評価フロー

表 3.5-1(1) 輪谷貯水槽（東側）の評価項目（構造部材）

評価方針	評価項目	評価方法	部位	許容限界	
構造強度を有すること	構造部材の健全性	曲げ軸力, せん断力に対する発生応力が許容限界以下であることを確認	側壁 底版	曲げ軸力	圧縮縁コンクリートひずみ*
				せん断力	せん断耐力*

注記*： 妥当な安全余裕を考慮する。

表 3.5-1(2) 輪谷貯水槽（東側）の評価項目（基礎地盤）

評価方針	評価項目	評価方法	部位	許容限界	
構造強度を有すること	基礎地盤の支持性能	発生する応力（接地圧）が許容限界以下であることを確認	基礎地盤	接地圧	極限支持力度*

注記*： 妥当な安全余裕を考慮する。

(4) 適用規格・基準等

適用する規格・基準等を以下に示す。

- ・原子力発電所耐震設計技術指針 J E A G 4 6 0 1 -1987 ((社) 日本電気協会)
- ・原子力発電所屋外重要土木構造物の耐震性能照査指針・マニュアル ((社) 土木学会, 2005 年)
- ・道路橋示方書・同解説 (I 共通編・IV下部構造編) ((社) 日本道路協会, 平成 14 年 3 月)
- ・コンクリート標準示方書 [構造性能照査編] ((社) 土木学会, 2002 年制定)
- ・コンクリート標準示方書 [設計編] ((社) 土木学会, 2007 年制定)

3.5.2 評価部位

構造部材の健全性評価に係る評価対象部位は、側壁及び底版とする。評価対象部位を図3.5-6に示す。

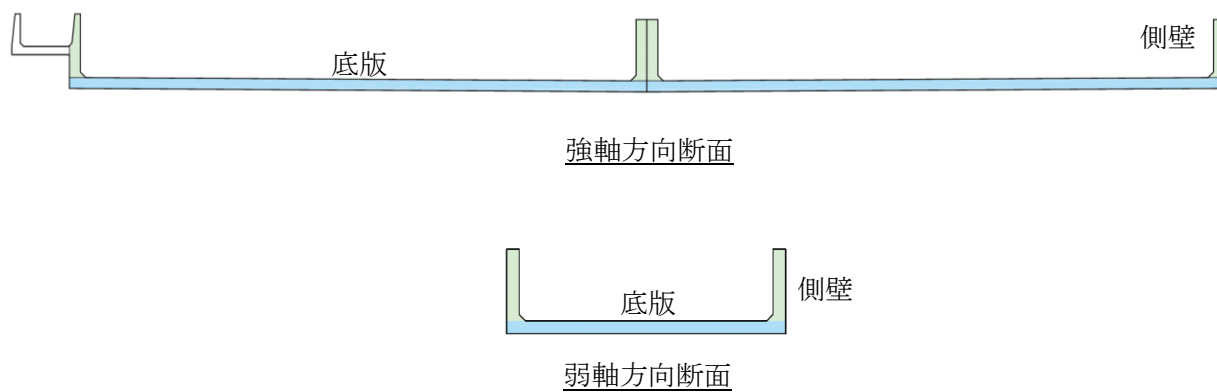


図 3.5-6 評価対象部位

3.5.3 地震応答解析及び構造強度評価

(1) 地震応答解析及び構造強度評価方法

a. 地震応答解析方法

(a) 解析方法

輪谷貯水槽（東側）の地震応答解析は、VI-2-1-6「地震応答解析の基本方針」のうち、「2.3 屋外重要土木構造物」に示す解析方法及び解析モデルを踏まえて実施する。

地震応答解析は、構造物と地盤の相互作用を考慮できる2次元有限要素法解析を用いて、基準地震動 S_s に基づき設定した水平地震動と鉛直地震動の同時加振による逐次時間積分の時刻歴非線形解析により行う。輪谷貯水槽（東側）は、施設周辺に地下水位以深の液状化対象層が存在しないことから、解析手法は全応力解析とする。

地震応答解析については、解析コード「TDAPⅢ」を使用する。なお、解析コードの検証及び妥当性確認等の概要については、VI-5「計算機プログラム（解析コード）の概要」に示す。

(b) 入力地震動

入力地震動は、VI-2-1-6「地震応答解析の基本方針」のうち「2.3 屋外重要土木構造物」に示す入力地震動の設定方針を踏まえて設定する。

地震応答解析に用いる入力地震動は、解放基盤表面で定義される基準地震動 S_s を一次元波動論により地震応答解析モデル下端位置で評価したものをを用いる。なお、入力地震動の設定に用いる地下構造モデルは、VI-2-1-3「地盤の支持性能に係る基本方針」のうち「7.1 入力地震動の設定に用いる地下構造モデル」を用いる。

図 3.5-7 に入力地震動算定の概念図を示す。入力地震動の算定には、解析コード「SHAKE」を使用する。解析コードの検証及び妥当性確認の概要については、VI-5「計算機プログラム（解析コード）の概要」に示す。

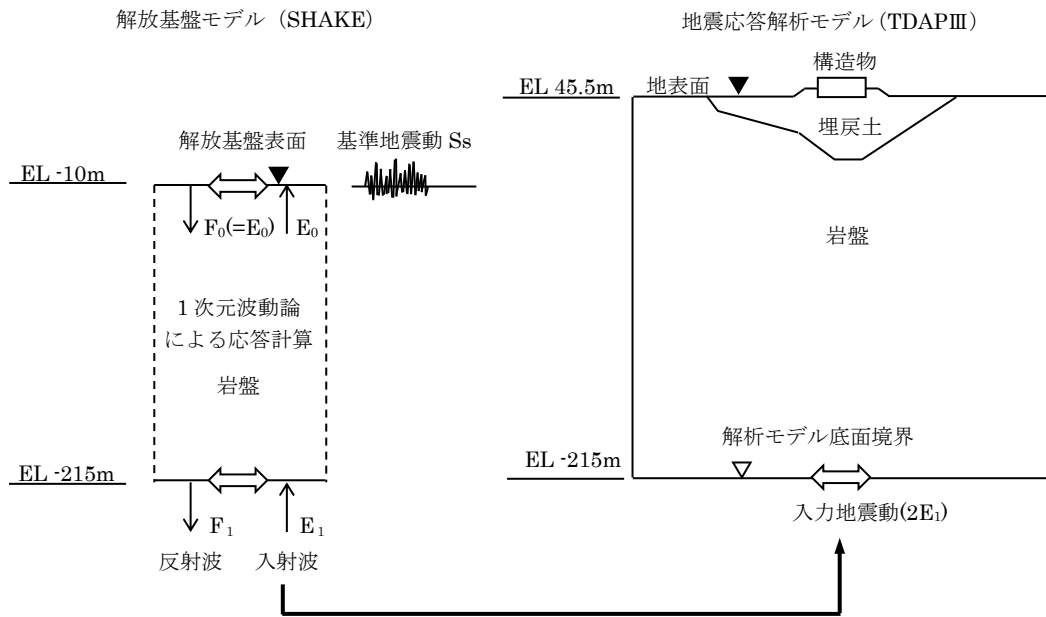


図 3.5-7 入力地震動作成の概念図

d. 解析モデル及び諸元

輪谷貯水槽（東側）の地震応答解析モデルを図 3.5-8 に示す。

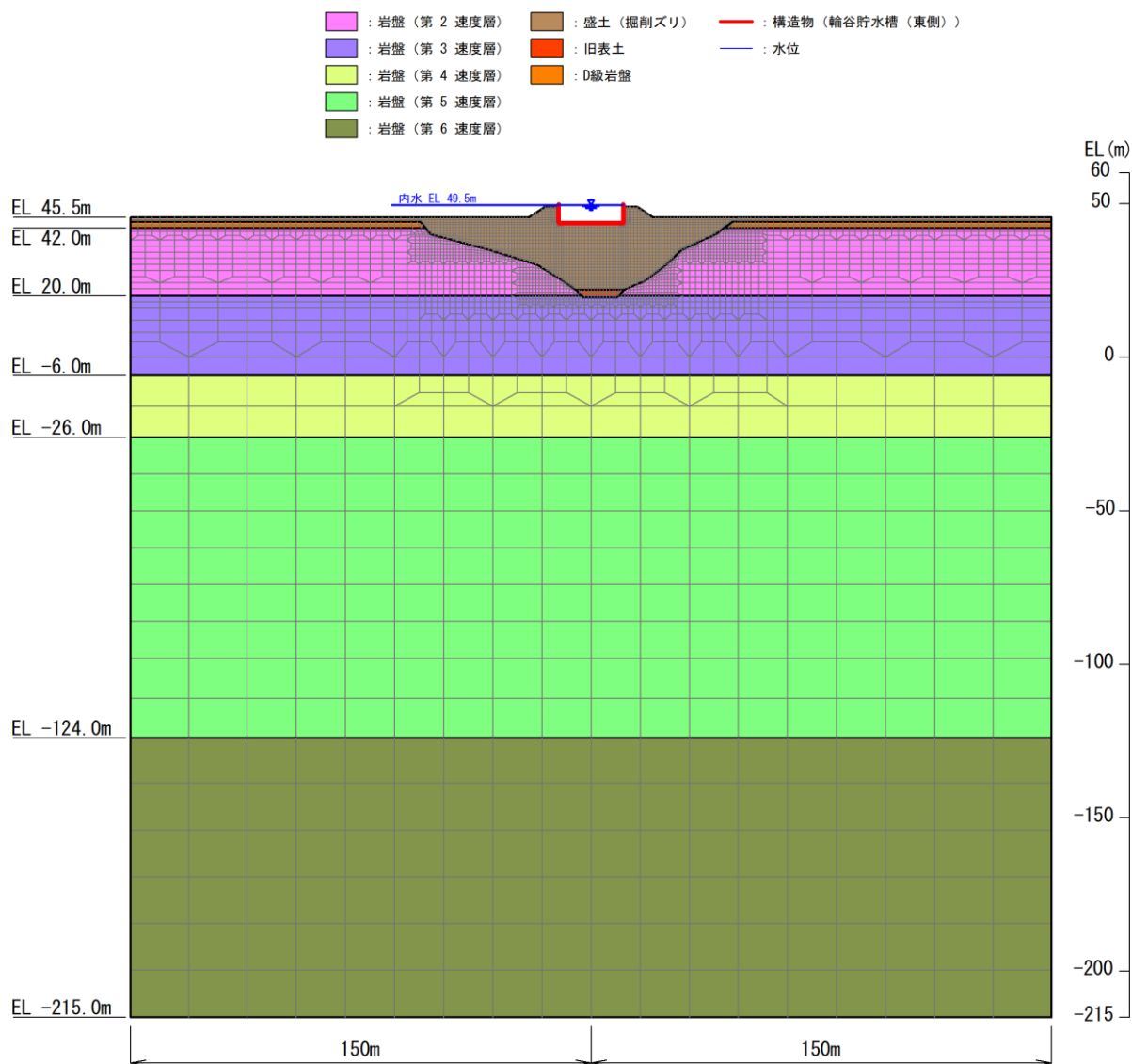


図 3.5-8(1) 輪谷貯水槽（東側） 地震応答解析モデル図（弱軸方向断面）

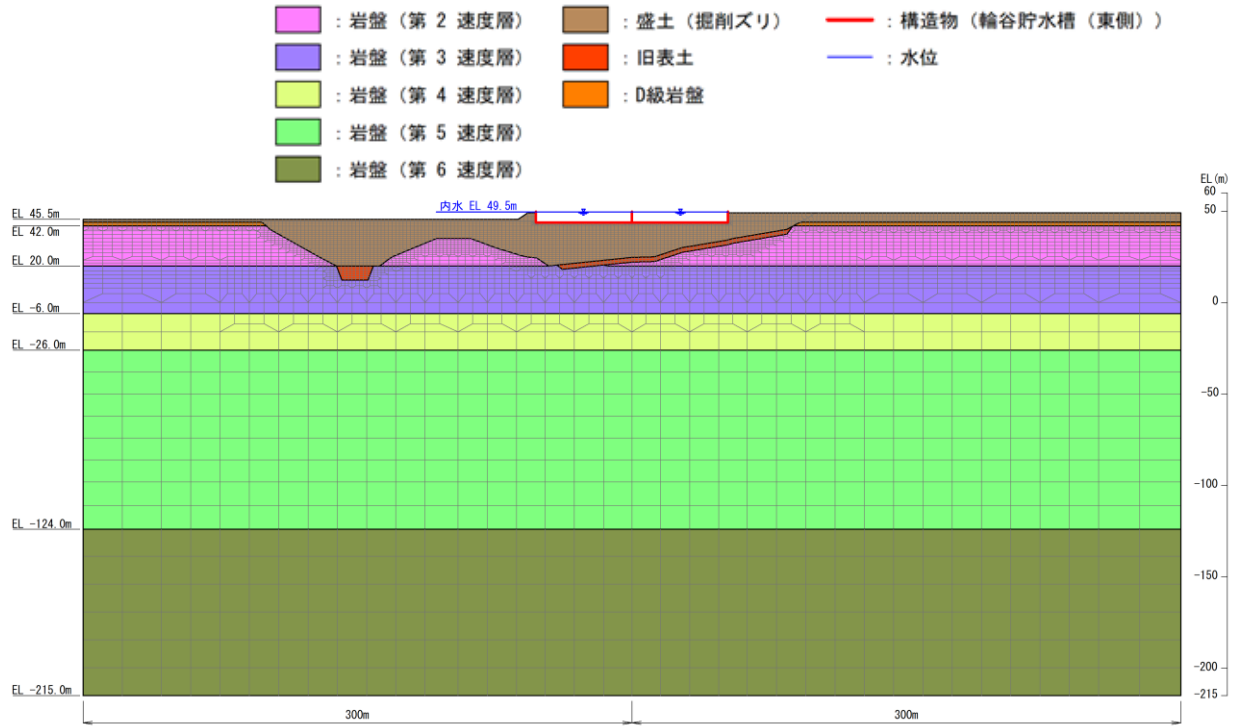


図 3.5-8(2) 輪谷貯水槽 (東側) 地震応答解析モデル図 (強軸方向断面)

イ. 使用材料及び材料の物性値

構造物の使用材料を表 3.5-2 に、材料の物性値を表 3.5-3 に示す。

表 3.5-2 使用材料

材料		仕様
輪谷貯水槽（東側）	コンクリート	設計基準強度 17.7N/mm ²
	鉄筋	SR235

表 3.5-3 材料の物性値

材料	ヤング係数 (N/mm ²)	単位体積重量 (kN/m ³)	ポアソン比
輪谷貯水槽（東側）	2.19×10 ⁴	24.0	0.2

(2) 荷重及び荷重の組合せ

荷重及び荷重の組合せは、VI-2-1-9「機能維持の基本方針」に基づき設定する。

a. 荷重の種類

輪谷貯水槽（東側）の地震応答解析において、考慮する荷重を以下に示す。

(a) 固定荷重（G）

固定荷重として、躯体自重を考慮する。

(b) 積載荷重（P）

積載荷重として、土圧、水圧及び積雪荷重 P_s を考慮する。

(c) 積雪荷重（ P_s ）

積雪荷重として、発電所敷地に最も近い気象官署である松江地方気象台で観測された観測史上1位の月最深積雪100cmに平均的な積雪荷重を与えるための係数0.35を考慮し35.0cmとする。積雪荷重については、松江市建築基準法施行細則により、積雪量1cmごとに 20N/m^2 の積雪荷重が作用することを考慮し設定する。

(d) 風荷重（ P_k ）

風荷重については、設計基準風速を30m/sとし、建築基準法に基づき算定する。

(e) 地震荷重（ S_s ）

基準地震動 S_s による荷重を考慮する。

b. 荷重の組合せ

荷重の組合せを表3.5-4に示す。

表 3.5-4 荷重の組合せ

外力の状態	荷重の組合せ
地震時（ S_s ）	$G + P + P_k + S_s$

G : 固定荷重

P : 積載荷重（積雪荷重 P_s を含む。）

P_k : 風荷重

S_s : 地震荷重（基準地震動 S_s ）

(3) 許容限界

a. 輪谷貯水槽（東側）の健全性に対する許容限界

(a) 曲げ・軸力系の破壊に対する許容限界

輪谷貯水槽（東側）の曲げ・軸力系の破壊に対する許容限界は、原子力発電所屋外重要土木構造物の耐震性能照査指針・マニュアル（土木学会，2005年）に基づき、限界ひずみ（圧縮縁コンクリートひずみ1.0%）とする。

(b) せん断破壊に対する許容限界

輪谷貯水槽（東側）のせん断破壊に対する許容限界は、コンクリート標準示方書〔設計編〕（土木学会，2007年）に基づき、棒部材式で求まるせん断耐力とする。

b. 基礎地盤の健全性に対する許容限界

基礎地盤に発生する接地圧に対する許容限界は、VI-2-1-3「地盤の支持性能に係る基本方針」に基づき、基礎地盤の極限支持力度とする。

基礎地盤の支持性能に対する許容限界を表3.5-5に示す。

表 3.5-5 輪谷貯水槽（東側）の許容限界

評価項目	基礎地盤	許容限界 (N/mm ²)
極限支持力度	埋戻土	1.2

3.5.4 評価結果

弱軸方向断面の照査結果の最大照査値を表 3.5-6～表 3.5-8 に示す。また、強軸方向断面の照査結果の最大照査値を表 3.5-9～表 3.5-11 に示す。

(1) 弱軸方向断面

表 3.5-6 曲げ・軸力系の破壊に対する最大照査値

地震動	照査用ひずみ* ε_d (—)	限界ひずみ ε_a (—)	照査値 $\varepsilon_d / \varepsilon_a$
S s - D (++)	473 μ	10000 μ	0.05

注記* : 照査用ひずみ ε_d = 発生ひずみ ε × 構造解析係数 γ_a

表 3.5-7 せん断破壊に対する最大照査値

地震動	せん断力* ¹ V_d (kN/m)	せん断耐力* ² V_a (kN/m)	照査値 V_d / V_a
S s - D (++)	20.8	39.6	0.53

注記* 1 : 照査用せん断力 V_d = 発生せん断力 V × 構造解析係数 γ_a

* 2 : 線形被害則によるせん断耐力

表 3.5-8 支持性能に対する最大照査値

地震動	最大接地圧 P (N/mm ²)	極限支持力度 P_u (N/mm ²)	照査値 P / P_u
S s - F 1 (++)	0.61	1.2	0.52

(2) 強軸方向断面

表 3.5-9 曲げ・軸力系の破壊に対する最大照査値

地震動	照査用ひずみ* ε_d (-)	限界ひずみ ε_a (-)	照査値 $\varepsilon_d / \varepsilon_a$
S s - D (++)	908 μ	10000 μ	0.10

注記* : 照査用ひずみ ε_d = 発生ひずみ ε × 構造解析係数 γ_a

表 3.5-10 せん断破壊に対する最大照査値

地震動	せん断力* ¹ V_d (kN/m)	せん断耐力* ² V_a (kN/m)	照査値 V_d / V_a
S s - D (++)	1.2	31.4	0.04

注記* 1 : 照査用せん断力 V_d = 発生せん断力 V × 構造解析係数 γ_a

* 2 : 線形被害則によるせん断耐力

表 3.5-11 支持性能に対する最大照査値

地震動	最大接地圧 P (N/mm ²)	極限支持力度 P_u (N/mm ²)	照査値 P / P_u
S s - D (++)	0.67	1.2	0.56