

島根原子力発電所第2号機 審査資料	
資料番号	NS2-添 2-009-06改01
提出年月日	2023年1月26日

VI-2-9-2-5 シヤラグの耐震性についての計算書

S2 補 VI-2-9-2-5 R0

2023年1月

中国電力株式会社

本資料のうち、枠囲みの内容は機密に係る事項のため公開できません。

目 次

1. 概要	1
2. 一般事項	1
2.1 構造計画	1
2.2 評価方針	3
2.3 適用規格・基準等	3
2.4 記号の説明	4
2.5 計算精度と数値の丸め方	6
3. 評価部位	7
4. 構造強度評価	9
4.1 構造強度評価方法	9
4.2 荷重の組合せ及び許容応力	9
4.3 設計用地震力	17
4.4 計算方法	21
4.5 計算条件	38
4.6 応力の評価	38
5. 評価結果	39
5.1 設計基準対象施設としての評価結果	39
5.2 重大事故等対処設備としての評価結果	46
6. 参照図書	51

図 表 目 次

図 2-1	シヤラグの耐震評価フロー	3
図 3-1	シヤラグ取付位置	7
図 3-2	シヤラグの形状及び主要寸法	8
図 4-1	シヤラグにおける荷重の分配	18
図 4-2	シヤラグの応力評価点	22
図 4-3	メイルシヤラグの寸法	23
図 4-4	フィメイルシヤラグの寸法	26
図 4-5	ベースプレート及び基礎ボルトの形状及び寸法	30
図 4-6	コンクリート圧縮応力計算モデル	31
図 4-7	ベースプレートの形状及び寸法	32
図 4-8	シヤプレートの形状及び寸法	34
図 4-9	内側シヤラグの寸法	35
図 4-10	荷重方向	37
表 2-1	構造計画	2
表 2-2	表示する数値の丸め方	6
表 3-1	使用材料表	8
表 4-1	荷重の組合せ及び許容応力状態（設計基準対象施設）	10
表 4-2	荷重の組合せ及び許容応力状態（重大事故等対処設備）	11
表 4-3	クラス 1 支持構造物の許容応力	12
表 4-4	クラス MC 容器の許容応力	13
表 4-5	コンクリートの許容応力度	14
表 4-6	使用材料の許容応力評価条件（設計基準対象施設）	15
表 4-7	使用材料の許容応力評価条件（重大事故等対処設備）	16
表 4-8	シヤラグ 1 個の最大荷重の算出方法	18
表 4-9	シヤラグに加わる水平方向地震荷重（設計基準対象施設）	19
表 4-10	ドライウェルに加わる鉛直方向荷重（設計基準対象施設）	19
表 4-11	ドライウェルに加わる水平方向地震荷重（設計基準対象施設）	19
表 4-12	シヤラグに加わる水平方向地震荷重（重大事故等対処設備）	20
表 4-13	ドライウェルに加わる鉛直方向荷重（重大事故等対処設備）	20
表 4-14	ドライウェルに加わる水平方向地震荷重（重大事故等対処設備）	20
表 4-15	応力評価点	21
表 4-16	内側メイルシヤラグの荷重の算出方法	24
表 4-17	外側メイルシヤラグの荷重の算出方法	24
表 4-18	内側フィメイルシヤラグの荷重の算出方法	27
表 4-19	外側フィメイルシヤラグの荷重の算出方法	27

表 4-20	内側シヤラグに加わる荷重の算出方法	36
表 4-21	ドライウェルに加わる曲げモーメントの算出方法	37
表 5-1	許容応力状態Ⅲ _A S に対する評価結果 ($D + P + M + S d^*$)	40
表 5-2(1)	許容応力状態Ⅳ _A S に対する評価結果 ($D + P + M + S s$)	42
表 5-2(2)	許容応力状態Ⅳ _A S に対する評価結果 ($D + P_L + M_L + S d^*$)	44
表 5-3(1)	許容応力状態Ⅴ _A S に対する評価結果 ($D + P_{SAL} + M_{SAL} + S d$)	47
表 5-3(2)	許容応力状態Ⅴ _A S に対する評価結果 ($D + P_{SALL} + M_{SALL} + S s$)	49

1. 概要

本計算書は、VI-1-8-1「原子炉格納施設の設計条件に関する説明書」及びVI-2-1-9「機能維持の基本方針」にて設定している構造強度の設計方針に基づき、シヤラグが設計用地震力に対して十分な構造強度を有していることを説明するものである。

シヤラグは設計基準対象施設においてはSクラス施設に分類される。また、シヤラグ取付部は設計基準対象施設においてはSクラス施設に、重大事故等対処設備においては常設耐震重要重大事故防止設備及び常設重大事故緩和設備に分類される。以下、設計基準対象施設及び重大事故等対処設備としての構造強度評価を示す。

なお、本計算書においては、新規制対応工認対象となる設計用地震力及び重大事故等時に対する評価について記載するものとし、前述の荷重を除く荷重によるシヤラグの評価は、昭和59年9月17日付け59資庁第8283号にて認可された工事計画の添付書類（参照図書(1)）による（以下「既工認」という。）。

2. 一般事項

2.1 構造計画

シヤラグの構造計画を表2-1に示す。

表 2-1 構造計画

計画の概要		概略構造図
基礎・支持構造	主体構造	
<p>シヤラグは、地震時の原子炉圧力容器及びガンマ線遮蔽壁に生じる水平方向の荷重及び変位を小さくするためにドライウェル上部に設置される。</p> <p>内側メイルシヤラグは、原子炉格納容器スタビライザにフランジで接続され、内側フィメイルシヤラグは上部スプレイ管サポートに固定される。外側メイルシヤラグはドライウェルに溶接され、外側フィメイルシヤラグは原子炉建物に基礎ボルトで固定される。</p> <p>前記地震荷重は、原子炉格納容器スタビライザよりシヤラグを介して原子炉建物に伝達させる。</p>	<p>シヤラグは、内側メイルシヤラグ、内側フィメイルシヤラグ、外側メイルシヤラグ、外側フィメイルシヤラグで構成される鋼製構造物である。</p>	<p>The diagram illustrates the structural design of the shroud (シヤラグ) system. It includes a main cross-sectional view of the reactor building showing the internal shroud (内側シヤラグ) and external shroud (外側シヤラグ) surrounding the containment vessel (原子炉格納容器) and drywell (ドライウェル). The internal shroud is connected to the containment vessel stabilizer (原子炉格納容器スタビライザ) via a flange (フランジ). The external shroud is fixed to the reactor building (原子炉建物) using foundation bolts (基礎ボルト). A detailed view of the shroud expansion (シヤラグ 拡大図) shows the internal shroud (内側シヤラグ) and external shroud (外側シヤラグ) components, including the internal and external fillet shrouds (内側フィメイルシヤラグ, 外側フィメイルシヤラグ) and the internal and external main shrouds (内側メイルシヤラグ, 外側メイルシヤラグ). A cross-section A-A (断面 A-A) shows the connection between the internal shroud and the upper spray pipe support (上部スプレイ管サポート).</p>

2.2 評価方針

シヤラグの応力評価は、VI-1-8-1「原子炉格納施設的设计条件に関する説明書」及びVI-2-1-9「機能維持の基本方針」にて設定した荷重及び荷重の組合せ並びに許容限界に基づき、「3. 評価部位」にて設定する箇所に作用する設計用地震力による応力等が許容限界に収まることを、「4. 構造強度評価」にて示す方法にて確認することで実施する。確認結果を「5. 評価結果」に示す。

シヤラグの耐震評価フローを図 2-1 に示す。

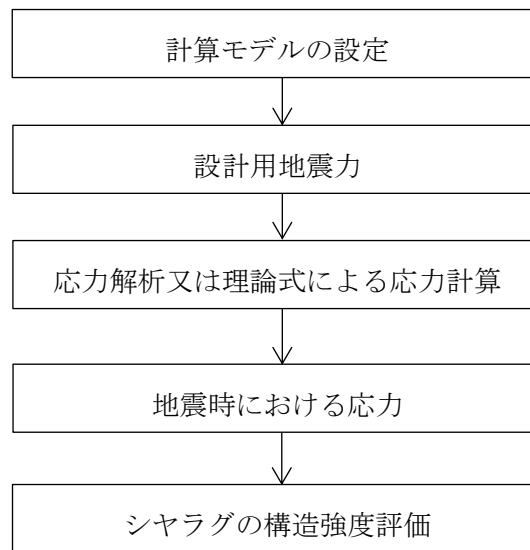


図 2-1 シヤラグの耐震評価フロー

2.3 適用規格・基準等

適用規格・基準等を以下に示す。

- ・原子力発電所耐震設計技術指針 重要度分類・許容応力編 J E A G 4 6 0 1 ・補-1984 ((社) 日本電気協会)
- ・原子力発電所耐震設計技術指針 J E A G 4 6 0 1 -1987 ((社) 日本電気協会)
- ・原子力発電所耐震設計技術指針 J E A G 4 6 0 1 -1991 追補版 ((社) 日本電気協会)
- ・発電用原子力設備規格 設計・建設規格 ((社) 日本機械学会, 2005/2007) (以下「設計・建設規格」という。)

2.4 記号の説明

記号	記号の説明	単位
A	断面積	mm ²
A ₁	支圧面積	mm ²
A _b	ボルト1本の断面積	mm ²
A _c	支承面積, 圧縮側ベースプレート面積	mm ²
A _{Pi}	支圧面積 (i = 1, 2)	mm ²
A _w	溶接部の断面積	mm ²
D	死荷重	—
d	直径	mm
d ₀	直径	mm
F	荷重	N
F _A	A点でのせん断力	N
F _B	B点でのせん断力	N
F _c	コンクリートの設計基準強度	kg/cm ² , N/mm ²
F _{CB}	ベースプレートが基礎ボルトから受ける圧縮力	N
F _{CC}	ベースプレートがコンクリートから受ける圧縮力	N
F _i	荷重 (i = 1, 2)	N
F _L	せん断力	N
F _P	支圧力	N
F _S	せん断力	N
F _t	ベースプレートが基礎ボルトから受ける引張力	N
f _b	許容曲げ応力	MPa
f _c	許容圧縮応力, 許容圧縮応力度	MPa, N/mm ²
f _p	許容支圧応力	MPa
f _s	許容せん断応力	MPa
f _t	許容引張応力	MPa
k	係数	—
l _{Ai}	長さ (i = 1, 2)	mm
l _{B1}	長さ	mm
l _G	長さ	mm
l _i	長さ (i = 1, 2, 3, …)	mm
M	機械的荷重, 曲げモーメント	—, N・mm, N・mm/mm
M _A	A点での曲げモーメント	N・mm
M _B	B点での曲げモーメント	N・mm
M _L	地震と組み合わせる機械的荷重, 曲げモーメント	—, N・mm
M _S	曲げモーメント	N・mm

記号	記号の説明	単位
M_{SAL}	機械的荷重 (SA後長期機械的荷重)	—
M_{SALL}	機械的荷重 (SA後長々期機械的荷重)	—
n	ボルトとコンクリートの縦弾性係数比	—
n_b	引張側及び圧縮側の各々のボルト本数	—
P	圧力	—
P_L	地震と組み合わせる圧力	—
P_{SAL}	圧力 (SA後長期圧力)	—, kPa
P_{SALL}	圧力 (SA後長々期圧力)	—, kPa
R_s	半径	mm
S	許容引張応力	MPa
S_d	弾性設計用地震動 S_d により定まる地震力	—
S_d^*	弾性設計用地震動 S_d により定まる地震力又は静的地震力	—
S_m	設計応力強さ	MPa
S_s	基準地震動 S_s により定まる地震力	—
S_u	設計引張強さ	MPa
S_y	設計降伏点	MPa
$S_y(RT)$	40℃における設計降伏点	MPa
t_i	板厚 ($i=1, 2, 3, \dots$)	mm
T_{SAL}	温度 (SA後長期温度)	℃
T_{SALL}	温度 (SA後長々期温度)	℃
W_i	荷重 ($i=1, 2$)	N
W_{Hi}	シヤラグに加わる水平方向地震荷重 ($i=1, 2$)	N
W_{Li}	外側シヤラグに加わる水平方向地震荷重 ($i=1, 2$)	N
W_{Si}	内側シヤラグに加わる水平方向地震荷重 ($i=1, 2$)	N
Z	断面係数	$mm^3, mm^3/mm$
α	角度	°
θ	角度	°
σ	応力	MPa
σ_A	組合せ応力	MPa
σ_B	組合せ応力	MPa
σ_b	曲げ応力	MPa
σ_{bA}	曲げ応力	MPa
σ_{bB}	曲げ応力	MPa
σ_c	ボルトの下のコンクリートの圧縮応力度, コンクリート部反力	N/mm^2
σ_{cmax}	コンクリートの最大圧縮応力度	N/mm^2

記号	記号の説明	単位
σ_l	軸方向応力	MPa
σ_P	支圧応力	MPa
σ_s	ボルトの引張応力	MPa
σ_t	円周方向応力	MPa
τ	せん断応力	MPa
τ_A	せん断応力	MPa
τ_B	せん断応力	MPa

2.5 計算精度と数値の丸め方

精度は、有効数字 6 桁以上を確保する。

表示する数値の丸め方は表 2-2 に示すとおりである。

表 2-2 表示する数値の丸め方

数値の種類	単位	処理桁	処理方法	表示桁
圧力	kPa	—	四捨五入	整数位
温度	℃	—	—	整数位
長さ	mm	—	—	整数位* ¹
面積	mm ²	—	—	有効数字 3 桁* ²
断面係数	mm ³ mm ³ /mm	—	—	有効数字 3 桁
モーメント	N・mm	有効数字 5 桁目	四捨五入	有効数字 4 桁* ²
力	N	有効数字 5 桁目	四捨五入	有効数字 4 桁* ²
算出応力	MPa	小数点以下第 1 位	切上げ	整数位
許容応力* ³	MPa	小数点以下第 1 位	切捨て	整数位

注記 *1：設計上定める値が小数点以下第 1 位の場合は、小数点以下第 1 位表示とする。

*2：絶対値が 1000 以上のときは、べき数表示とする。

*3：設計・建設規格 付録材料図表に記載された温度の中間における許容引張応力，設計降伏点及び設計引張強さは，比例法により補間した値の小数点以下第 1 位を切り捨て，整数位までの値とする。

3. 評価部位

ドライウェルのシヤラグ取付位置を図3-1に示し、シヤラグの形状及び主要寸法を図3-2に、使用材料及び評価部位を表3-1に示す。

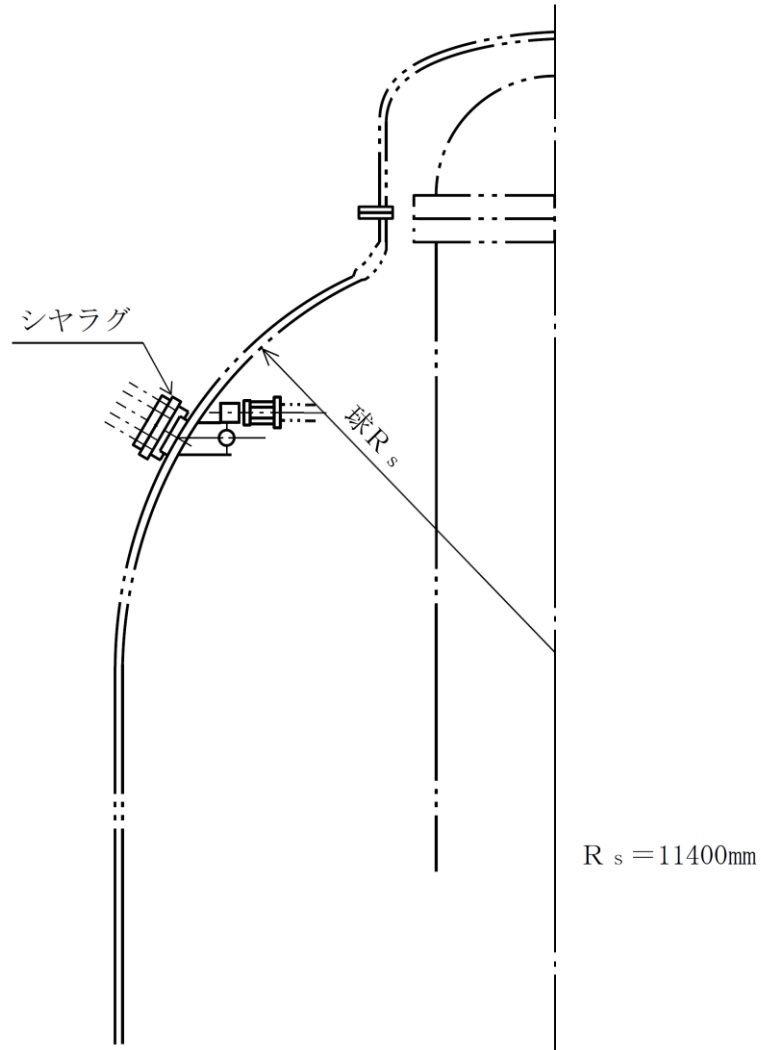
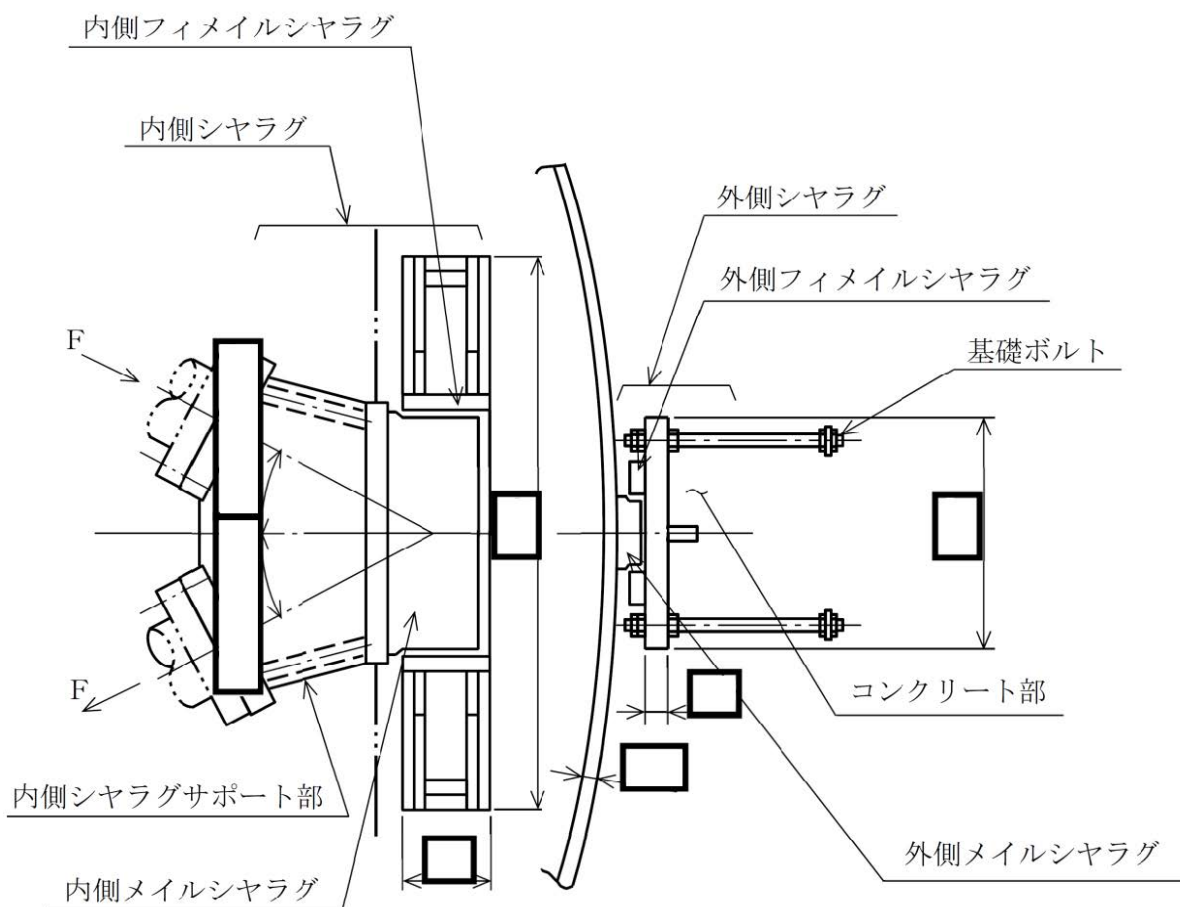


図3-1 シヤラグ取付位置



(単位：mm)

図 3-2 シヤラグの形状及び主要寸法

表 3-1 使用材料表

評価部位	使用材料	備考
ドライウェル	SPV50	SPV490 相当
内側メイルシヤラグ	SGV49	SGV480 相当
外側メイルシヤラグ	SGV49	SGV480 相当
内側フィメイルシヤラグ	SGV49	SGV480 相当
外側フィメイルシヤラグ	SGV49	SGV480 相当
内側シヤラグサポート部	SGV49	SGV480 相当
基礎ボルト	SNCM439	
コンクリート部	コンクリート ($F_c = 240\text{kg/cm}^2$)	$F_c = 23.5\text{N/mm}^2$

4. 構造強度評価

4.1 構造強度評価方法

- (1) 地震時の原子炉圧力容器及びガンマ線遮蔽壁に生じる水平方向地震荷重は、原子炉格納容器スタビライザよりシヤラグを介して原子炉建物に伝達される。

シヤラグの耐震評価として、VI-2-2-1「炉心，原子炉圧力容器及び原子炉内部構造物並びに原子炉本体の基礎の地震応答計算書」において計算された荷重を用いて、「4.4 計算方法」に示す手法により構造強度評価を行う。

- (2) 構造強度評価に用いる寸法は、公称値を用いる。
- (3) 概略構造図を表 2-1 に示す。
- (4) 地震力は、シヤラグに対して水平方向及び鉛直方向から個別に作用させる。水平方向及び鉛直方向の地震力による荷重の組合せには、絶対値和を適用する。

4.2 荷重の組合せ及び許容応力

4.2.1 荷重の組合せ及び許容応力状態

シヤラグの荷重の組合せ及び許容応力状態のうち、設計基準対象施設の評価に用いるものを表 4-1 に、重大事故等対処設備の評価に用いるものを表 4-2 に示す。

詳細な荷重の組合せは、VI-1-8-1「原子炉格納施設的设计条件に関する説明書」に従い、対象機器の設置位置等を考慮し決定する。なお、考慮する荷重の組合せは、組み合わせる荷重の大きさを踏まえ、評価上厳しくなる組合せを選定する。

4.2.2 許容応力

シヤラグの許容応力及び許容応力度は、VI-2-1-9「機能維持の基本方針」に基づき表 4-3～表 4-5 に示す。

4.2.3 使用材料の許容応力評価条件

シヤラグの使用材料の許容応力評価条件のうち、設計基準対象施設の評価に用いるものを表 4-6 に、重大事故等対処設備の評価に用いるものを表 4-7 に示す。

表 4-1 荷重の組合せ及び許容応力状態（設計基準対象施設）

施設区分		機器名称	耐震重要度分類	機器等の区分	荷重の組合せ*1		許容応力状態
—		シヤラグ	S	—*2	$D + P + M + S_d^*$	—	Ⅲ _A S
					$D + P + M + S_s$	—	Ⅳ _A S
					$D + P_L + M_L + S_d^*$	—	Ⅳ _A S
原子炉格納施設	原子炉格納容器	シヤラグ取付部	S	クラスMC容器	$D + P + M + S_d^*$	(10)	Ⅲ _A S
						(11)	
					$D + P + M + S_s$	(14)	Ⅳ _A S
(16)							
$D + P + M + S_s$	(12)	Ⅳ _A S					
	(13)						
$D + P_L + M_L + S_d^{**3}$	(15)	Ⅳ _A S					
	(17)						

注記*1：（ ）内はVI-1-8-1「原子炉格納施設の設計条件に関する説明書」における表5-2の荷重の組合せのNo.を示す。

*2：耐震重要度Sクラス施設の支持構造物として、クラス1支持構造物の荷重の組合せ及び許容限界を準用する。

*3：原子炉格納容器は冷却材喪失事故後の最終障壁となることから、構造体全体としての安全裕度を確認する意味で、冷却材喪失事故後の最大内圧との組合せを考慮する。

表 4-2 荷重の組合せ及び許容応力状態（重大事故等対処設備）

施設区分		機器名称	設備分類*1	機器等の区分	荷重の組合せ*2		許容応力状態*3
—		シヤラグ	—	—*4	$D + P_{SAL} + M_{SAL} + S_d^{*5}$	—	V_{AS}
					$D + P_{SALL} + M_{SALL} + S_s$	—	V_{AS}
原子炉格納施設	原子炉格納容器	シヤラグ取付部	常設耐震／防止 常設／緩和	重大事故等 クラス2容器	$D + P_{SAL} + M_{SAL} + S_d^{*5}$	(V (L) -1)	V_{AS}
					$D + P_{SALL} + M_{SALL} + S_s$	(V (LL) -1)	V_{AS}

注記*1：「常設耐震／防止」は常設耐震重要重大事故防止設備，「常設／緩和」は常設重大事故緩和設備を示す。

*2：() 内はVI-1-8-1「原子炉格納施設の設計条件に関する説明書」における表5-3の荷重の組合せのNo.を示す。

*3： V_{AS} として IV_{AS} の許容限界を用いる。

*4：耐震重要度Sクラス施設の支持構造物として，クラス1支持構造物の荷重の組合せ及び許容限界を準用する。

*5：重大事故等後の最高内圧と最高温度との組合せを考慮する。

表4-3 クラス1支持構造物の許容応力*1

許容応力状態	許容限界*2, *3, *4 (ボルト等以外)					許容限界*4 (ボルト等)
	一次応力					一次応力
	引張	せん断	圧縮	曲げ	支圧	引張
Ⅲ _A S	$1.5 \cdot f_t$	$1.5 \cdot f_s$	$1.5 \cdot f_c$	$1.5 \cdot f_b$	$1.5 \cdot f_p$	$1.5 \cdot f_t$
Ⅳ _A S	$1.5 \cdot f_t^*$	$1.5 \cdot f_s^*$	$1.5 \cdot f_c^*$	$1.5 \cdot f_b^*$	$1.5 \cdot f_p^*$	$1.5 \cdot f_t^*$
V _A S*5						

注記*1：本表の対象部としては，内側マイルシヤラグ，外側マイルシヤラグ，内側フィメールシヤラグ，外側フィメールシヤラグ及び内側シヤラグサポート部が該当する。

*2：応力の組合せが考えられる場合には，組合せ応力に対しても評価を行う。

*3：耐圧部に溶接等により直接取り付けられる支持構造物であって耐圧部と一体の応力解析を行うものについては，耐圧部と同じ許容応力とする。

*4：当該の応力が生じない場合，規格基準で省略可能とされている場合及び他の応力で代表可能である場合は評価を省略する。

*5：V_ASとしてⅣ_ASの許容限界を用いる。

表4-4 クラスMC容器の許容応力

許容応力状態	許容限界*1			
	一次一般膜応力	一次膜応力+ 一次曲げ応力	一次+二次応力	一次+二次+ ピーク応力
Ⅲ _A S	S _y と0.6・S _u の小さい方。ただし、オーステナイト系ステンレス鋼及び高ニッケル合金については1.2・Sとする。	左欄の α倍の値*2	3・S*3 S _d 又はS _s 地震動のみによる応力振幅について評価する。	*4, *5 S _d 又はS _s 地震動のみによる疲労解析を行い、運転状態Ⅰ、Ⅱにおける疲労累積係数との和が1.0以下であること。
Ⅳ _A S	構造上の連続な部分は0.6・S _u 、不連続な部分はS _y と0.6・S _u の小さい方。ただし、オーステナイト系ステンレス鋼及び高ニッケル合金については、構造上の連続な部分は2・Sと0.6・S _u の小さい方、不連続な部分は1.2・Sとする。	左欄の α倍の値*2		
V _A S*6				

注記*1：当該の応力が生じない場合、規格基準で省略可能とされている場合及び他の応力で代表可能である場合は評価を省略する。

*2：設計・建設規格 PVB-3111に基づき、純曲げによる全断面降伏荷重と初期降伏荷重の比又は1.5のいずれか小さい方の値(α)を用いる。

*3：3・Sを超えるときは弾塑性解析を行うこと。この場合、設計・建設規格 PVB-3300 (PVB-3313を除く。また、S_mはSと読み替える。)の簡易弾塑性解析を用いることができる。

*4：設計・建設規格 PVB-3140(6)を満たすときは疲労解析不要。

ただし、PVB-3140(6)の「応力の全振幅」は「S_d又はS_s地震動による応力の全振幅」と読み替える。

*5：運転状態Ⅰ、Ⅱにおいて、疲労解析を要しない場合は、地震動のみによる疲労累積係数が1.0以下であること。

*6：V_ASとしてⅣ_ASの許容限界を用いる。

表 4-5 コンクリートの許容応力度

許容応力状態	許容支圧応力度*1
Ⅲ _A S	$f'_c = f_c \cdot \sqrt{A_c/A_1}$ かつ $f'_c \leq 2 \cdot f_c$ 及び $f'_c \leq F_c$
Ⅳ _A S	
V _A S*2	

注記*1： f_c = コンクリートの許容圧縮応力度

A_1 = 局部圧縮を受ける面積（支圧面積）

A_c = 支圧端から離れて応力が一様分布となったところの面積（支承面積）

F_c = コンクリートの設計基準強度

コンクリートが十分厚く A_c/A_1 は大きい値となること及び、
 $F_c \leq 2 \cdot f_c$ となることから、コンクリート許容支圧応力度 f'_c は F_c とする。

*2： V_ASとしてⅣ_ASの許容限界を用いる。

表 4-6 使用材料の許容応力評価条件（設計基準対象施設）

評価部材	材料	温度条件 (°C)		S (MPa)	S _y (MPa)	S _u (MPa)	S _y (R T) (MPa)
		周囲環境温度	171				
ドライウェル	SPV50*1	周囲環境温度	171	167	429	550	—
内側メイルシヤラグ	SGV49*2	周囲環境温度	171	—	229	423	—
外側メイルシヤラグ	SGV49*2	周囲環境温度	171	—	229	423	—
内側フィメイルシヤラグ	SGV49*2	周囲環境温度	171	—	229	423	—
外側フィメイルシヤラグ	SGV49*2	周囲環境温度	171	—	229	423	—
内側シヤラグサポート部	SGV49*2	周囲環境温度	171	—	229	423	—
基礎ボルト	SNCM439	周囲環境温度	171	—	774	873	—

注記*1：SPV490相当

*2：SGV480相当

表 4-7 使用材料の許容応力評価条件（重大事故等対処設備）

評価部材	材料	温度条件 (°C)		S (MPa)	S _y (MPa)	S _u (MPa)	S _y (R T) (MPa)
		周囲環境温度					
ドライウェル	SPV50*1	周囲環境温度	200*2	167	417	545	—
		周囲環境温度	70*3	167	478	581	—
内側メイルシヤラグ	SGV49*4	周囲環境温度	200*2	—	226	422	—
		周囲環境温度	70*3	—	248	453	—
外側メイルシヤラグ	SGV49*4	周囲環境温度	200*2	—	226	422	—
		周囲環境温度	70*3	—	248	453	—
内側フィメイルシヤラグ	SGV49*4	周囲環境温度	200*2	—	226	422	—
		周囲環境温度	70*3	—	248	453	—
外側フィメイルシヤラグ	SGV49*4	周囲環境温度	200*2	—	226	422	—
		周囲環境温度	70*3	—	248	453	—
内側シヤラグサポート部	SGV49*4	周囲環境温度	200*2	—	226	422	—
		周囲環境温度	70*3	—	248	453	—
基礎ボルト	SNM439	周囲環境温度	200*2	—	754	865	—
		周囲環境温度	70*3	—	850	930	—

注記*1：SPV490相当

*2：S A後長期温度

*3：S A後長々期温度

*4：SGV480相当

4.2.4 設計荷重

(1) 設計基準対象施設としての設計荷重

設計基準対象施設としての設計荷重である、圧力、最高使用温度、死荷重及び活荷重は、既工認からの変更はなく、次のとおりである。

a. 圧力及び最高使用温度

設計基準対象施設の評価における圧力及び温度は、VI-1-8-1「原子炉格納施設の設計条件に関する説明書」より、以下のとおりとする。

内圧（冷却材喪失事故後の最大内圧）	327 kPa
外圧	14 kPa
温度（最高使用温度）	171 °C

b. 死荷重

シヤラグ取付部より上部のドライウエル及び付加物の重量を死荷重とする。

c. 活荷重

シヤラグ取付部より上部のドライウエルの活荷重（原子炉ウエル水張時の荷重）を考慮する。

(2) 重大事故等対処設備としての評価圧力及び評価温度

重大事故等対処設備としての評価圧力及び評価温度は、VI-1-8-1「原子炉格納施設の設計条件に関する説明書」より、以下のとおりとする。

内圧 P_{SAL}	660 kPa（SA後長期）
内圧 P_{SALL}	380 kPa（SA後長々期）
温度 T_{SAL}	200 °C（SA後長期）
温度 T_{SALL}	70 °C（SA後長々期）

4.3 設計用地震力

シヤラグ及びドライウエルに加わる地震荷重について、VI-2-2-1「炉心、原子炉压力容器及び原子炉内部構造物並びに原子炉本体の基礎の地震応答計算書」により求めた荷重を設定する。また、燃料交換時の鉛直地震荷重については、死荷重及び活荷重にVI-2-1-7「設計用床応答スペクトルの作成方針」により求めた鉛直震度を乗じて算出した鉛直地震荷重を設定する。

シヤラグにおける荷重の分配を図4-1に示し、図4-1より求めたシヤラグ1個の最大荷重の算出方法を表4-8に示す。

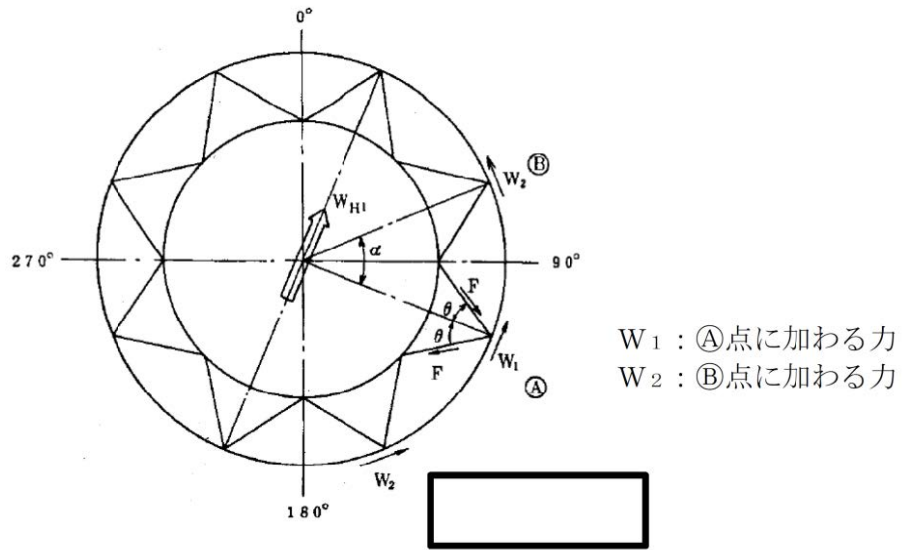


図 4-1 シヤラグにおける荷重の分配

表 4-8 シヤラグ 1 個の最大荷重の算出方法

部材	$S d^*$	$S s$
内側シヤラグ	$W_{S1} = 1/4 \cdot W_{H1}$	$W_{S2} = 1/4 \cdot W_{H1}$
	$F_1 = W_{S1} / (2 \cdot \sin \theta)$	$F_2 = W_{S2} / (2 \cdot \sin \theta)$
外側シヤラグ	$W_{L1} = 1/4 \cdot W_{H2}$	$W_{L2} = 1/4 \cdot W_{H2}$

(1) 設計基準対象施設としての設計用地震力

設計基準対象施設としてシヤラグの応力計算に用いる，シヤラグに加わる水平方向地震荷重を表 4-9 に示す。

また，ドライウェルに加わる鉛直方向荷重を表 4-10 に，水平方向地震荷重を表 4-11 に示す。

表 4-9 シヤラグに加わる水平方向地震荷重（設計基準対象施設）

(単位：N)

部材		荷重条件	S_d^*	S_s
		内側シヤラグ	W_{H1}	
外側シヤラグ	W_{H2}			

表 4-10 ドライウェルに加わる鉛直方向荷重（設計基準対象施設）

(単位：N)

通常運転時			燃料交換時		
死荷重及び 活荷重	地震荷重		死荷重及び 活荷重	地震荷重	
	S_d^*	S_s		S_d^*	S_s

表 4-11 ドライウェルに加わる水平方向地震荷重（設計基準対象施設）

弾性設計用地震動 S_d^* による地震荷重		基準地震動 S_s による地震荷重	
せん断力 (N)	モーメント (N・mm)	せん断力 (N)	モーメント (N・mm)
1.410×10^7	2.390×10^{10}	2.340×10^7	2.940×10^{10}

(2) 重大事故等対処設備としての設計用地震力

重大事故等対処設備としてシヤラグの応力計算に用いる，シヤラグに加わる水平方向地震荷重を表 4-12 に示す。

また，ドライウェルに加わる鉛直方向荷重を表 4-13 に，水平方向地震荷重を表 4-14 に示す。

表 4-12 シヤラグに加わる水平方向地震荷重（重大事故等対処設備）

(単位：N)

部材 \ 荷重条件		地震荷重	
		$S d^*$	$S s$
内側シヤラグ	W_{H1}		
外側シヤラグ	W_{H2}		

表 4-13 ドライウェルに加わる鉛直方向荷重（重大事故等対処設備）

(単位：N)

死荷重及び 活荷重	地震荷重	
	$S d^*$	$S s$

表 4-14 ドライウェルに加わる水平方向地震荷重（重大事故等対処設備）

弾性設計用地震動 $S d^*$ による地震荷重		基準地震動 $S s$ による地震荷重	
せん断力 (N)	モーメント (N・mm)	せん断力 (N)	モーメント (N・mm)
1.410×10^7	2.390×10^{10}	2.340×10^7	2.940×10^{10}

4.4 計算方法

4.4.1 応力評価点

シヤラグの応力評価点は、シヤラグを構成する部材の形状及び荷重伝達経路を考慮し、発生応力が大きくなる部位を選定する。選定した応力評価点を表 4-15 及び図 4-2 に示す。

表 4-15 応力評価点

応力評価点番号	応力評価点
P 1	内側メイルシヤラグ
P 2	外側メイルシヤラグ
P 3	内側メイルシヤラグ接触部
P 4	外側メイルシヤラグ接触部
P 5	内側フィメールシヤラグ
P 6	内側フィメールシヤラグリブ付根部
P 7	外側フィメールシヤラグ
P 8	内側フィメールシヤラグ接触部
P 9	外側フィメールシヤラグ接触部
P 1 0	基礎ボルト
P 1 1	ベースプレート
P 1 2	シヤプレート
P 1 3	コンクリート
P 1 4	内側シヤラグサポート
P 1 5	シヤラグ取付部

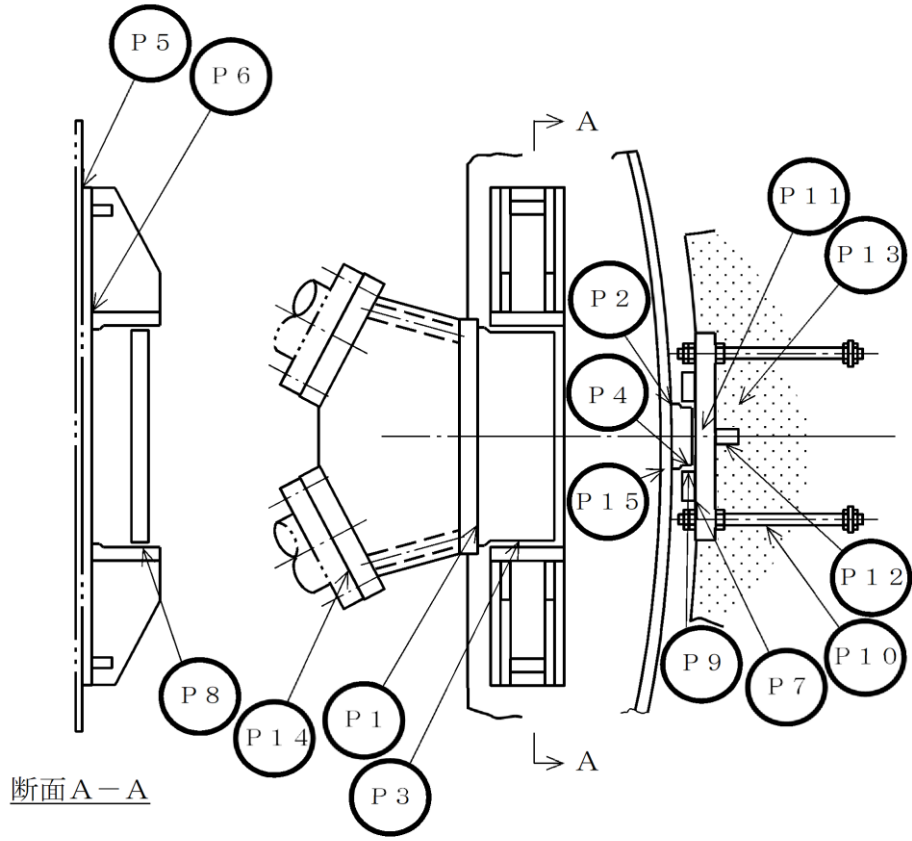
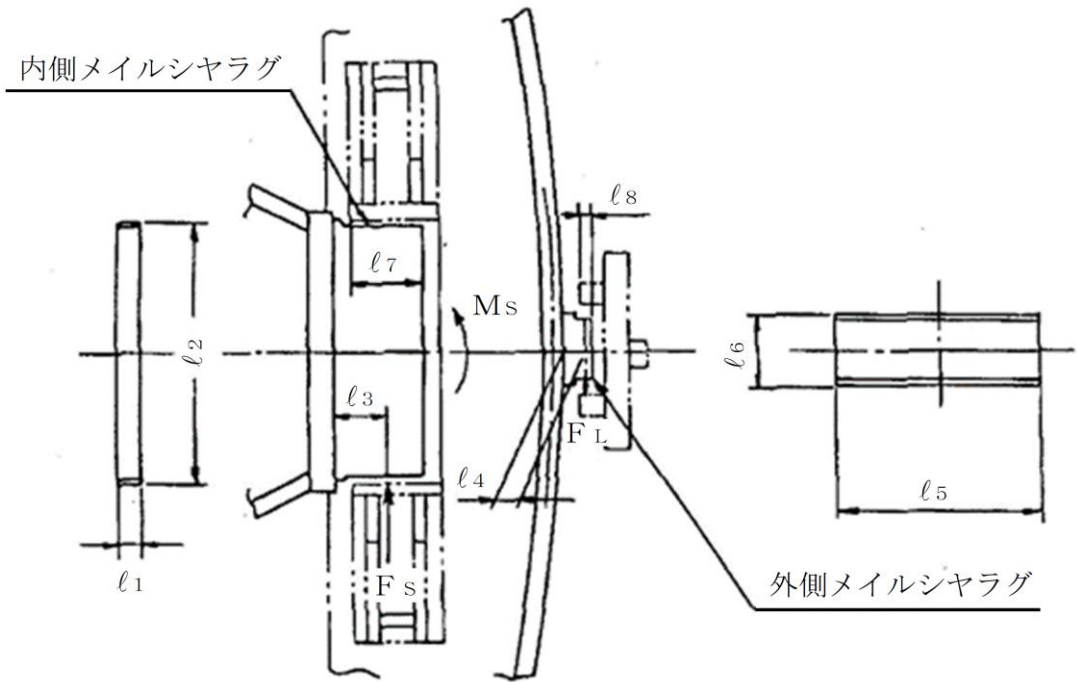


図4-2 シヤラグの応力評価点

4.4.2 メールシヤラグ (応力評価点 P 1 ~ P 4)

(1) 寸法

メールシヤラグの寸法を図 4-3 に示す。



荷重の組合せに対する l_3 , l_4 , l_7 , l_8 の値を以下に示す。

注記：荷重の組合せは表 4-1 及び表 4-2 参照

(単位：mm)

図 4-3 メールシヤラグの寸法

(2) せん断力及び曲げモーメント

a. 内側マイルシヤラグ

内側マイルシヤラグのせん断力, 曲げモーメント及び支圧力の算出方法を表 4-16 に示す。

表 4-16 内側マイルシヤラグの荷重の算出方法

地震荷重	P 1 部せん断力 F_s	P 1 部曲げモーメント M_s	P 3 部支圧力 F_p
S_d^*	W_{s1}	$W_{s1} \cdot l_3$	W_{s1}
S_s	W_{s2}	$W_{s2} \cdot l_3$	W_{s2}

b. 外側マイルシヤラグ

外側マイルシヤラグのせん断力, 曲げモーメント及び支圧力の算出方法を表 4-17 に示す。

表 4-17 外側マイルシヤラグの荷重の算出方法

地震荷重	P 2 部せん断力 F_L	P 2 部曲げモーメント M_L	P 4 部支圧力 F_p
S_d^*	W_{L1}	$W_{L1} \cdot l_4$	W_{L1}
S_s	W_{L2}	$W_{L2} \cdot l_4$	W_{L2}

(3) 応力計算

a. P 1 部の応力

せん断応力

$$\tau = \frac{F_s}{A_w}$$

ここで, $A_w = 5.20 \times 10^4 \text{ mm}^2$

曲げ応力

$$\sigma_b = \frac{M_s}{Z}$$

ここで, $Z = 9.24 \times 10^6 \text{ mm}^3$

組合せ応力

$$\sigma = \sqrt{\sigma_b^2 + 3 \cdot \tau^2}$$

b. P 2 部の応力

せん断応力

$$\tau = \frac{F_L}{A_w}$$

ここで, $A_w = 7.69 \times 10^4 \text{ mm}^2$

曲げ応力

$$\sigma_b = \frac{M_L}{Z}$$

ここで, $Z = 8.44 \times 10^6 \text{ mm}^3$

組合せ応力

$$\sigma = \sqrt{\sigma_b^2 + 3 \cdot \tau^2}$$

c. P 3 部の応力

支圧応力

$$\sigma_P = \frac{F_P}{A_{P1}}$$

ここで, $A_{P1} = l_1 \cdot l_7$

d. P 4 部の応力

支圧応力

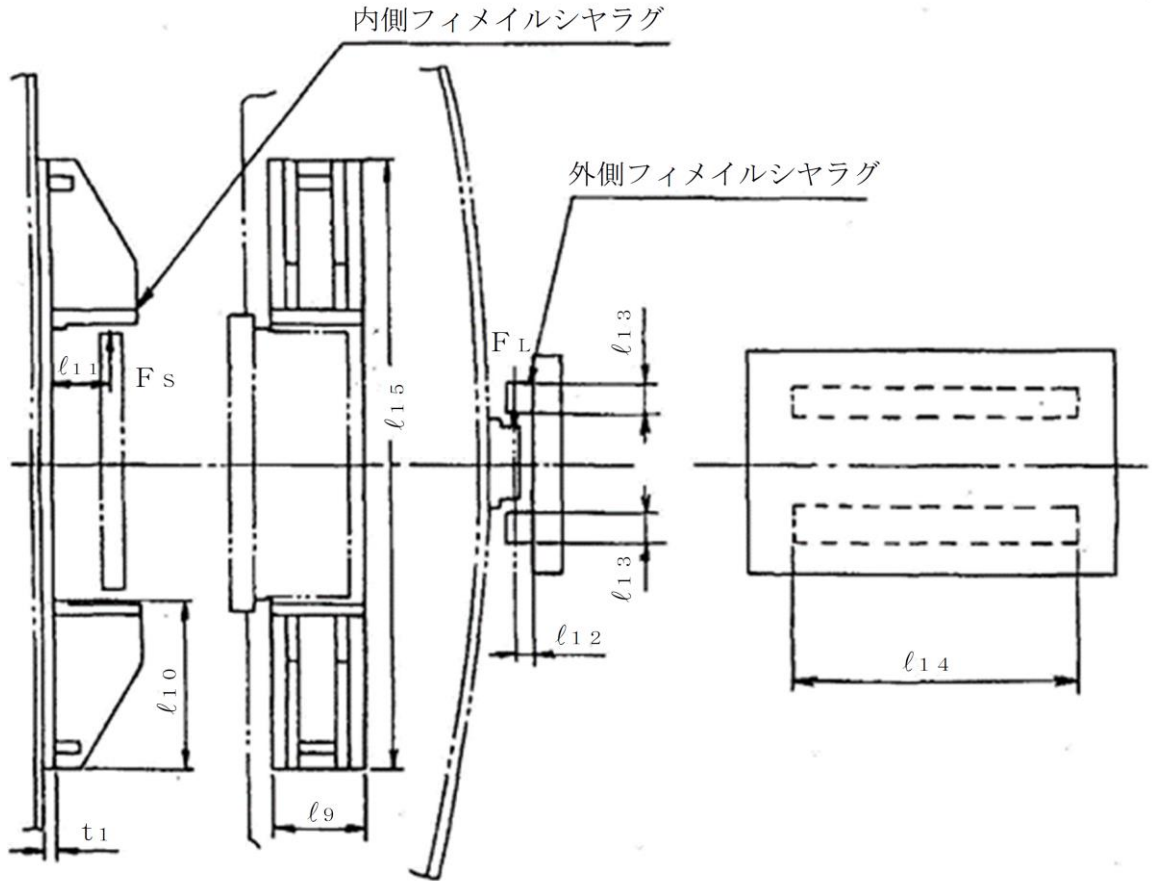
$$\sigma_P = \frac{F_P}{A_{P2}}$$

ここで, $A_{P2} = l_5 \cdot l_8$

4.4.3 フィメイルシヤラグ (応力評価点 P 5 ~ P 9)

(1) 寸法

フィメイルシヤラグの寸法を図 4-4 に示す。



荷重の組合せに対する l_{11} , l_{12} の値を以下に示す。



注記：荷重の組合せは表 4-1 及び表 4-2 参照

(単位：mm)

図 4-4 フィメイルシヤラグの寸法

(2) せん断力及び曲げモーメント

a. 内側フィメールシヤラグ

内側フィメールシヤラグのせん断力，曲げモーメント及び支圧力の算出方法を表 4-18 に示す。

表 4-18 内側フィメールシヤラグの荷重の算出方法

地震荷重	P 5, P 6 部 せん断力 F_s	P 5 部 曲げモーメント M_s	P 6 部 曲げモーメント M_s	P 8 部 支圧力 F_P
$S d^*$	W_{S1}	$W_{S1} \cdot (t_1 + l_{11})$	$W_{S1} \cdot l_{11}$	W_{S1}
$S s$	W_{S2}	$W_{S2} \cdot (t_1 + l_{11})$	$W_{S2} \cdot l_{11}$	W_{S2}

b. 外側フィメールシヤラグ

外側フィメールシヤラグのせん断力，曲げモーメント及び支圧力の算出方法を表 4-19 に示す。

表 4-19 外側フィメールシヤラグの荷重の算出方法

地震荷重	P 7 部せん断力 F_L	P 7 部曲げモーメント M_L	P 9 部支圧力 F_P
$S d^*$	W_{L1}	$W_{L1} \cdot l_{12}$	W_{L1}
$S s$	W_{L2}	$W_{L2} \cdot l_{12}$	W_{L2}

(3) 応力計算

a. P 5 部の応力

せん断応力

$$\tau = \frac{F_s}{A_w}$$

ここで, $A_w = 6.00 \times 10^4 \text{ mm}^2$

曲げ応力

$$\sigma_b = \frac{M_s}{Z}$$

ここで, $Z = 2.40 \times 10^7 \text{ mm}^3$

組合せ応力

$$\sigma = \sqrt{\sigma_b^2 + 3 \cdot \tau^2}$$

b. P 6 部の応力

せん断応力

$$\tau = \frac{F_s}{A_w}$$

ここで, $A_w = 8.31 \times 10^4 \text{ mm}^2$

曲げ応力

$$\sigma_b = \frac{M_s}{Z}$$

ここで, $Z = 1.01 \times 10^7 \text{ mm}^3$

組合せ応力

$$\sigma = \sqrt{\sigma_b^2 + 3 \cdot \tau^2}$$

c. P 7 部の応力

せん断応力

$$\tau = \frac{F_L}{A_w}$$

ここで, $A_w = 8.15 \times 10^4 \text{ mm}^2$

曲げ応力

$$\sigma_b = \frac{M_L}{Z}$$

ここで, $Z = 4.60 \times 10^6 \text{ mm}^3$

組合せ応力

$$\sigma = \sqrt{\sigma_b^2 + 3 \cdot \tau^2}$$

d. P 8 部の応力

支圧応力

$$\sigma_{P1} = \frac{F_P}{A_{P1}}$$

ここで, $A_{P1} = l_1 \cdot l_7$

- e. P 9 部の応力
支圧応力

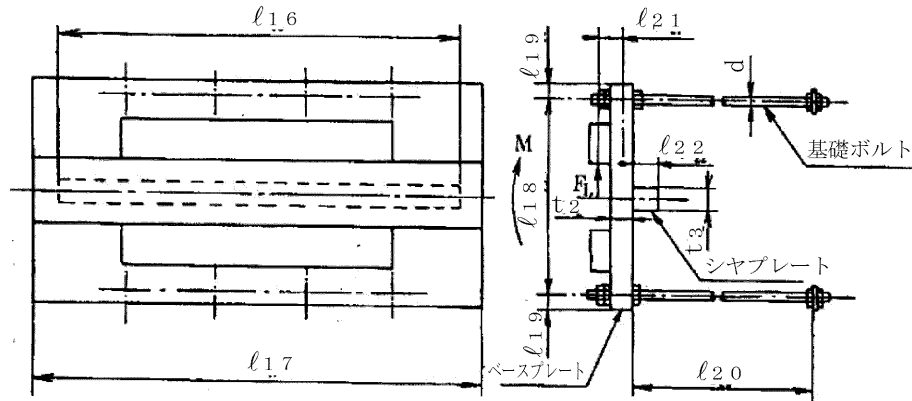
$$\sigma_P = \frac{F_P}{A_{P2}}$$

ここで, $A_{P2} = l_5 \cdot l_8$

4.4.4 ベースプレート及び基礎ボルト（応力評価点P10～P13）

(1) 寸法

ベースプレート及び基礎ボルトの形状及び寸法を図4-5に示す。



$l_{16} = 1700$	$l_{17} = 1800$	$l_{18} = 860$	$l_{19} = 70$
$l_{20} = 1000$	$l_{22} = 125$	$t_2 = 100$	$t_3 = 90$
$d = 38$ (M36 ボルト)			

荷重の組合せに対する l_{21} の値を以下に示す。

$l_{21} = 120$: $D + P + M + S d^*$, $D + P + M + S s$

$l_{21} = 104$: $D + P_L + M_L + S d^*$

$l_{21} = 96$: $D + P_{SAL} + M_{SAL} + S d$

$l_{21} = 113$: $D + P_{SALL} + M_{SALL} + S s$

注記：荷重の組合せは表4-1及び表4-2参照

(単位：mm)

図4-5 ベースプレート及び基礎ボルトの形状及び寸法

(2) 基礎ボルトの応力 (応力評価点 P 1 0)

図 4-6 に示す計算モデルより力のつり合いとモーメントのつり合いから σ_s と σ_c の関係を求める。

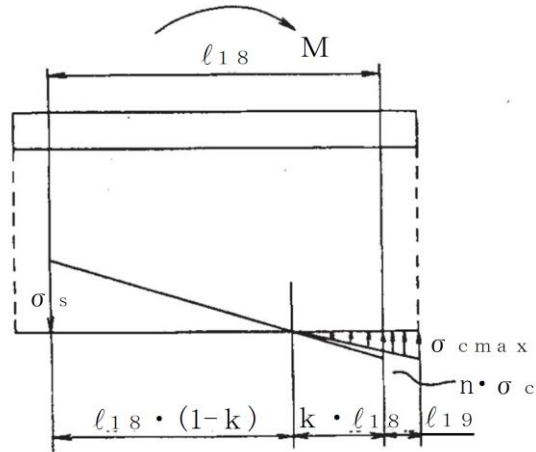


図 4-6 コンクリート圧縮応力計算モデル

a. 力のつり合い

$$n_b \cdot A_b \cdot \sigma_s - n_b \cdot A_b \cdot (n \cdot \sigma_c) - \frac{1}{2} \cdot A_c \cdot \sigma_{c \max} = 0 \dots \dots \dots (4. 1)$$

b. モーメントのつり合い

$$M - n_b \cdot A_b \cdot \sigma_s \cdot (1 - k) \cdot l_{18} - n_b \cdot A_b \cdot n \cdot \sigma_c \cdot k \cdot l_{18} - \frac{1}{2} \cdot \sigma_{c \max} \cdot A_c \cdot \frac{2}{3} \cdot (k \cdot l_{18} + l_{19}) = 0 \dots \dots \dots (4. 2)$$

ここで,

M : 曲げモーメント = $F_L \cdot l_{21}$

n_b : 引張側及び圧縮側のボルト数 = 各 4 本

n : ボルトとコンクリートの縦弾性係数比 = 15

A_b : ボルト 1 本の断面積 = 1017.9 mm^2

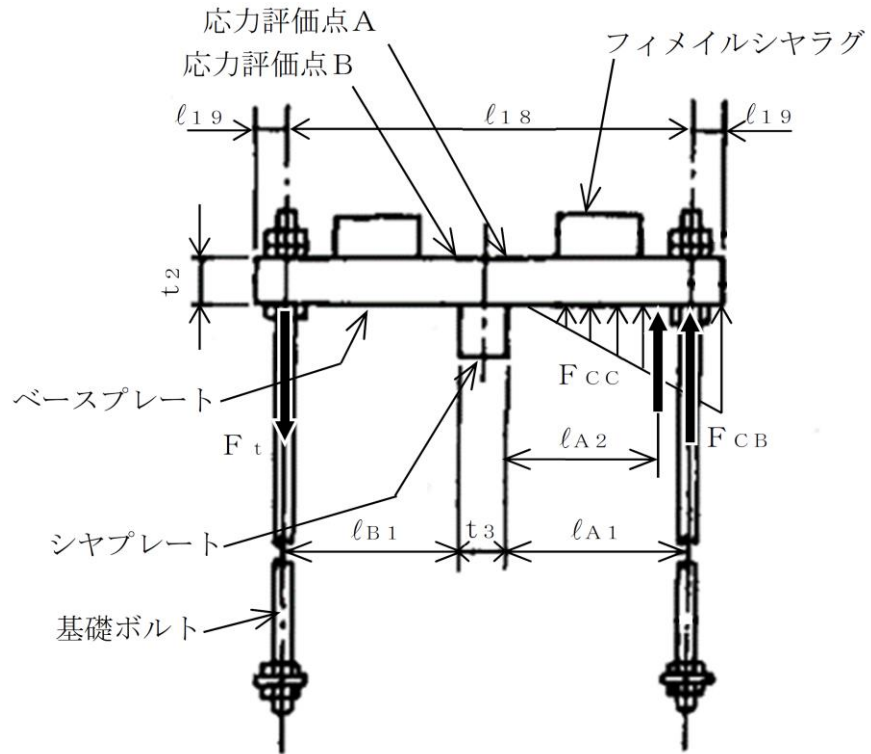
k : 係数 = $\frac{1}{1 + \frac{\sigma_s}{n \cdot \sigma_c}} = 0.153$

A_c : 圧縮側ベースプレート面積 = $(k \cdot l_{18} + l_{19}) \cdot l_{17} = 3.63 \times 10^5 \text{ mm}^2$

$\sigma_{c \max}$: コンクリートの最大圧縮応力度 = $\frac{(k \cdot l_{18} + l_{19}) \cdot \sigma_c}{k \cdot l_{18}} = 1.532 \cdot \sigma_c$

これらの値を (4. 1), (4. 2) 式に代入して σ_c , σ_s 及び $\sigma_{c \max}$ の値を求める。

- (3) ベースプレートの応力 (応力評価点 P 1 1)
 ベースプレートの形状及び寸法を図 4-7 に示す。



$$\begin{aligned}
 l_{18} &= 860 & l_{19} &= 70 & t_2 &= 100 & t_3 &= 90 \\
 l_{A1} = l_{B1} &= \frac{l_{18} - t_3}{2} = \frac{860 - 90}{2} = 385 \\
 l_{A2} &= \frac{l_{18} - t_3}{2} + l_{19} - \frac{k \cdot l_{18} + l_{19}}{3} = \frac{860 - 90}{2} + 70 - \frac{0.153 \times 860 + 70}{3} = 387.8
 \end{aligned}$$

(単位 : mm)

図 4-7 ベースプレートの形状及び寸法

a. せん断力

ベースプレートが基礎ボルトから受ける引張力

$$F_t = n_b \cdot A_b \cdot \sigma_s$$

ベースプレートが基礎ボルトから受ける圧縮力

$$F_{CB} = n_b \cdot A_b \cdot n \cdot \sigma_c$$

ベースプレートがコンクリートから受ける圧縮力

$$F_{CC} = \frac{A_c \cdot \sigma_{cmax}}{2}$$

A点でのせん断力

$$F_A = F_{CB} + F_{CC}$$

B点でのせん断力

$$F_B = F_t$$

b. 曲げモーメント

A点での曲げモーメント

$$M_A = F_{CB} \cdot \ell_{A1} + F_{CC} \cdot \ell_{A2}$$

B点での曲げモーメント

$$M_B = F_t \cdot \ell_{B1}$$

c. 応力計算

(a) せん断応力

$$\tau_A = \frac{F_A}{\ell_{17} \cdot t_2}$$

$$\tau_B = \frac{F_B}{\ell_{17} \cdot t_2}$$

(b) 曲げ応力

$$\sigma_{bA} = \frac{M_A}{Z}$$

$$\sigma_{bB} = \frac{M_B}{Z}$$

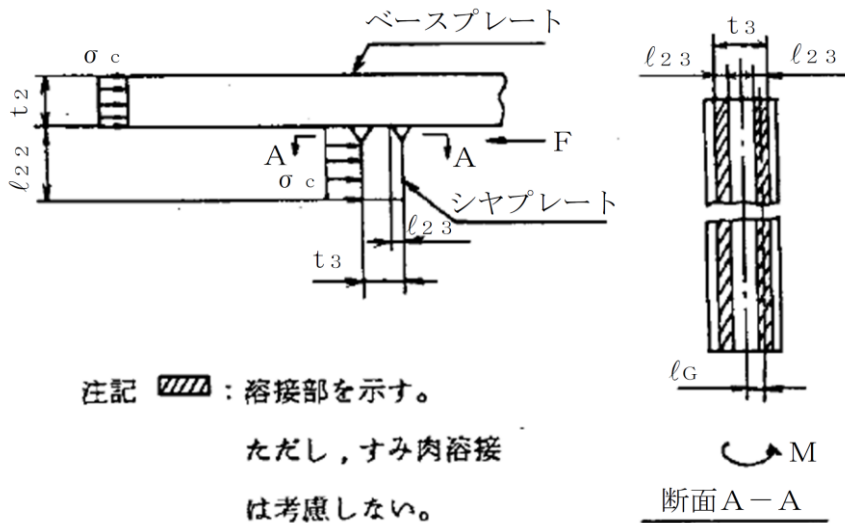
ここで、 $Z = 3.00 \times 10^6 \text{ mm}^3$

(c) 組合せ応力

$$\sigma_A = \sqrt{\sigma_{bA}^2 + 3 \cdot \tau_A^2}$$

$$\sigma_B = \sqrt{\sigma_{bB}^2 + 3 \cdot \tau_B^2}$$

- (4) シヤプレートの応力 (応力評価点 P 1 2)
シヤプレートの形状及び寸法を図 4-8 に示す。



$$l_{22} = 125 \quad l_{23} = 30 \quad t_2 = 100 \quad t_3 = 90 \quad l_G = 30$$

(単位 : mm)

図 4-8 シヤプレートの形状及び寸法

- a. せん断力

$$F = F_L$$

- b. コンクリート部反力

$$\sigma_c = \frac{F}{t_2 \cdot l_{17} + l_{22} \cdot l_{16}}$$

- c. 曲げモーメント

$$M = \frac{1}{2} \cdot \sigma_c \cdot l_{22}^2$$

- d. 応力計算

- (a) せん断応力

$$\tau = \frac{l_{22} \cdot \sigma_c}{2 \cdot l_{23}}$$

- (b) 曲げ応力

$$\sigma_b = \frac{M}{Z}$$

ここで、 $Z = 1.30 \times 10^3 \text{ mm}^3/\text{mm}$

- (c) 組合せ応力

$$\sigma = \sqrt{\sigma_b^2 + 3 \cdot \tau^2}$$

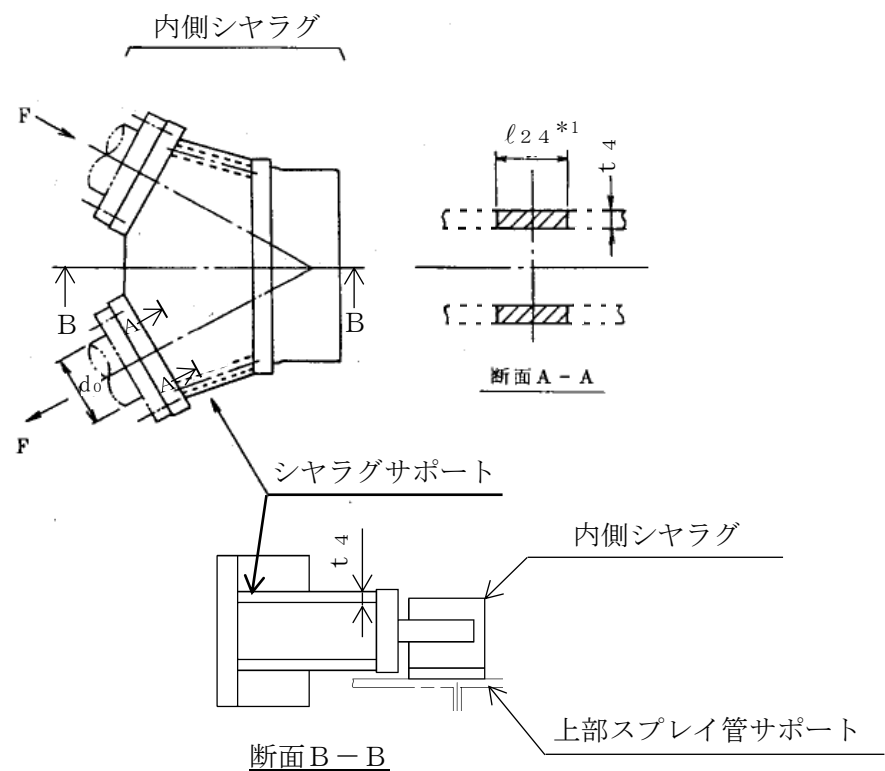
(5) コンクリート部の応力度 (応力評価点 P 1 3)

- a. ベースプレートによるコンクリートの支圧応力度は、4.4.4(2)項で算出した σ_{cmax} である。
- b. シャプレートによるコンクリートの支圧応力度は、4.4.4(4)b.項で算出した σ_c である。

4.4.5 内側シャラグサポート部 (応力評価点 P 1 4)

(1) 寸法

内側シャラグの寸法を図 4-9 に示す。



注記*1：原子炉格納容器スタビライザのパイプ径 d_0 でモデル化



(単位：mm)

図 4-9 内側シャラグの寸法

(2) 引張力（圧縮力）

4.3項の表4-8より求めた内側シヤラグに加わる荷重の算出方法を表4-20に示す。

表4-20 内側シヤラグに加わる荷重の算出方法

地震荷重	P 1 4部引張力（圧縮力） F
S d *	F ₁
S s	F ₂

(3) 応力計算

P 1 4部の引張応力（圧縮応力）

$$\sigma = \frac{F}{A}$$

ここで、 $A = 4.06 \times 10^4 \text{ mm}^2$

4.4.6 ドライウェル

(1) 寸法

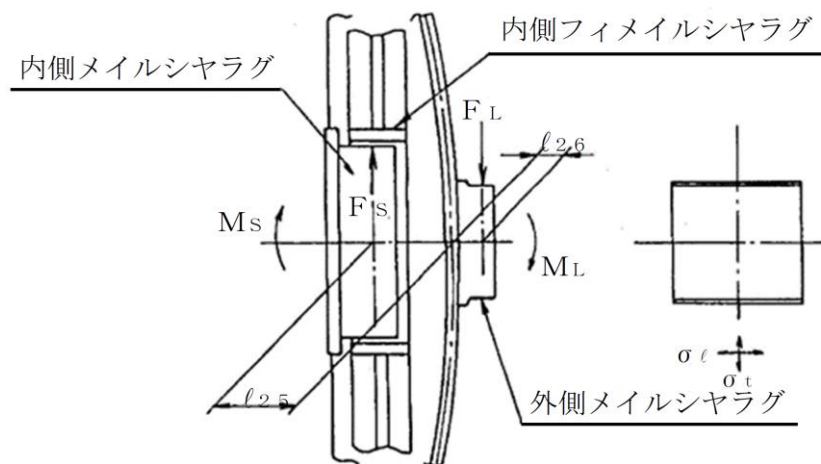
シヤラグのドライウェルへの取付位置と詳細寸法は図 3-1, 図 3-2 及び図 4-3 に示すとおりである。

(2) ドライウェルに加わる荷重

地震時に内側シヤラグ及び外側シヤラグを介してドライウェルに加わる荷重は表 4-16 及び表 4-17 より表 4-21 のように得られる。それぞれの荷重方向については図 4-10 に示す。

表 4-21 ドライウェルに加わる曲げモーメントの算出方法

内側シヤラグによる 曲げモーメント M_s	外側シヤラグによる 曲げモーメント M_L	応力評価点 P 1 5 の 曲げモーメント M
$F_s \cdot l_{25}$	$F_L \cdot l_{26}$	$M_s + M_L$



荷重の組合せに対する l_{25} , l_{26} の値を以下に示す。

注記：荷重の組合せは表 4-1 及び表 4-2 参照

(単位：mm)

図 4-10 荷重方向

(3) ドライウェルの応力（応力評価点 P 1 5）

応力評価点 P 1 5 は既工認の各荷重による応力に圧力比又は荷重比を乗じて評価する。

4.5 計算条件

応力解析に用いる荷重を、「4.2 荷重の組合せ及び許容応力」及び「4.3 設計用地震力」に示す。

4.6 応力の評価

「4.4 計算方法」で求めた応力が許容応力以下であること。ただし、応力評価点 P 1 5 の一次＋二次応力が許容値を満足しない場合は、設計・建設規格 PVB-3300 (PVB-3313 を除く。また、 S_m は S と読み替える。) に基づいて疲労評価を行い、疲労累積係数が 1.0 以下であること。

5. 評価結果

5.1 設計基準対象施設としての評価結果

シヤラグの設計基準対象施設としての耐震評価結果を以下に示す。発生値は許容限界を満足しており、設計用地震力に対して十分な構造強度を有していることを確認した。

(1) 構造強度評価結果

構造強度評価の結果を表 5-1 及び表 5-2 に示す。

表中の「荷重の組合せ」欄には、VI-1-8-1「原子炉格納施設の設計条件に関する説明書」における表 5-2 の荷重の組合せの No. を記載する。

なお、VI-1-8-1「原子炉格納施設の設計条件に関する説明書」の 5.3 項にて、設計・建設規格 PVB-3140(6)を満たすことを確認しているため、応力評価点 P 1 5 の一次+二次+ピーク応力強さの評価は不要である。

表5-1 許容応力状態Ⅲ_ASに対する評価結果 (D+P+M+S d^{*}) (その1)

評価対象設備	評価部位		応力分類	Ⅲ _A S		判定	荷重の組合せ	備考
				算出応力	許容応力			
				MPa	MPa			
シヤラグ	P 1	内側メイルシヤラグ	せん断応力	62	132	○	(10)	
			曲げ応力	69	229	○	(10)	
			組合せ応力	128	229	○	(10)	
	P 2	外側メイルシヤラグ	せん断応力	50	132	○	(10)	
			曲げ応力	43	229	○	(10)	
			組合せ応力	97	229	○	(10)	
	P 3	内側メイルシヤラグ接触部	支圧応力	106	312	○	(10)	
	P 4	外側メイルシヤラグ接触部	支圧応力	95	312	○	(10)	
	P 5	内側フィメイルシヤラグ	せん断応力	53	132	○	(10)	
			曲げ応力	30	229	○	(10)	
			組合せ応力	97	229	○	(10)	
	P 6	内側フィメイルシヤラグ リブ付根部	せん断応力	39	132	○	(10)	
			曲げ応力	54	229	○	(10)	
			組合せ応力	87	229	○	(10)	
	P 7	外側フィメイルシヤラグ	せん断応力	47	132	○	(10)	
			曲げ応力	58	229	○	(10)	
			組合せ応力	100	229	○	(10)	
	P 8	内側フィメイルシヤラグ接触部	支圧応力	106	312	○	(10)	
P 9	外側フィメイルシヤラグ接触部	支圧応力	95	312	○	(10)		

表5-1 許容応力状態Ⅲ_ASに対する評価結果 (D+P+M+S d^{*}) (その2)

評価対象設備	評価部位		応力分類	Ⅲ _A S		判定	荷重の組合せ	備考	
				算出応力	許容応力				
				MPa	MPa				
シヤラグ	P 1 0	基礎ボルト	引張応力	130	458	○	(10)		
	P 1 1	ベースプレート	せん断応力	3	132	○	(10)		
			曲げ応力	69	264	○	(10)		
			組合せ応力	70	229	○	(10)		
	P 1 2	シヤプレート	せん断応力	21	132	○	(10)		
			曲げ応力	59	229	○	(10)		
			組合せ応力	70	229	○	(10)		
	P 1 3	コンクリート	ベースプレート部	支圧応力度	2.4	23.5	○	(10)	*
			シヤプレート部	支圧応力度	9.7	23.5	○	(10)	*
	P 1 4	内側シヤラグサポート		引張圧縮応力	82	229	○	(10)	
	P 1 5	シヤラグ取付部		一次膜応力 +一次曲げ応力	38	495	○	(10)	
一次+二次応力				222	501	○	(10), (11)		

注記* : 単位 : N/mm²

表 5-2(1) 許容応力状態IV_ASに対する評価結果 (D + P + M + S_s) (その 1)

評価対象設備	評価部位		応力分類	IV _A S		判定	荷重の組合せ	備考
				算出応力	許容応力			
				MPa	MPa			
シヤラグ	P 1	内側メイルシヤラグ	せん断応力	109	158	○	(12)	
			曲げ応力	123	275	○	(12)	
			組合せ応力	226	275	○	(12)	
	P 2	外側メイルシヤラグ	せん断応力	112	158	○	(12)	
			曲げ応力	97	275	○	(12)	
			組合せ応力	217	275	○	(12)	
	P 3	内側メイルシヤラグ接触部	支圧応力	189	375	○	(12)	
	P 4	外側メイルシヤラグ接触部	支圧応力	214	375	○	(12)	
	P 5	内側フィメイルシヤラグ	せん断応力	95	158	○	(12)	
			曲げ応力	52	275	○	(12)	
			組合せ応力	173	275	○	(12)	
	P 6	内側フィメイルシヤラグ リブ付根部	せん断応力	68	158	○	(12)	
			曲げ応力	96	275	○	(12)	
			組合せ応力	152	275	○	(12)	
	P 7	外側フィメイルシヤラグ	せん断応力	105	158	○	(12)	
			曲げ応力	131	275	○	(12)	
			組合せ応力	225	275	○	(12)	
	P 8	内側フィメイルシヤラグ接触部	支圧応力	189	375	○	(12)	
P 9	外側フィメイルシヤラグ接触部	支圧応力	214	375	○	(12)		

表 5-2(1) 許容応力状態IV_AS に対する評価結果 (D + P + M + S_s) (その 2)

評価対象設備	評価部位		応力分類	IV _A S		判定	荷重の組合せ	備考	
				算出応力	許容応力				
				MPa	MPa				
シヤラグ	P 1 0	基礎ボルト	引張応力	294	458	○	(12)		
	P 1 1	ベースプレート	せん断応力	7	158	○	(12)		
			曲げ応力	155	317	○	(12)		
			組合せ応力	156	275	○	(12)		
	P 1 2	シヤプレート	せん断応力	46	158	○	(12)		
			曲げ応力	132	275	○	(12)		
			組合せ応力	155	275	○	(12)		
	P 1 3	コンクリート	ベースプレート部	支圧応力度	5.4	23.5	○	(12)	*
			シヤプレート部	支圧応力度	21.8	23.5	○	(12)	*
	P 1 4	内側シヤラグサポート		引張圧縮応力	146	275	○	(12)	
	P 1 5	シヤラグ取付部		一次膜応力 +一次曲げ応力	59	495	○	(12)	
一次+二次応力				401	501	○	(12), (13)		

注記* : 単位 : N/mm²

表 5-2(2) 許容応力状態IV_ASに対する評価結果 (D + P_L + M_L + S_d*) (その1)

評価対象設備	評価部位		応力分類	IV _A S		判定	荷重の組合せ	備考
				算出応力	許容応力			
				MPa	MPa			
シヤラグ	P 1	内側メイルシヤラグ	せん断応力	62	158	○	(17)	
			曲げ応力	70	275	○	(17)	
			組合せ応力	129	275	○	(17)	
	P 2	外側メイルシヤラグ	せん断応力	50	158	○	(17)	
			曲げ応力	36	275	○	(17)	
			組合せ応力	94	275	○	(17)	
	P 3	内側メイルシヤラグ接触部	支圧応力	108	375	○	(17)	
	P 4	外側メイルシヤラグ接触部	支圧応力	53	375	○	(17)	
	P 5	内側フィメイルシヤラグ	せん断応力	53	158	○	(17)	
			曲げ応力	29	275	○	(17)	
			組合せ応力	97	275	○	(17)	
	P 6	内側フィメイルシヤラグ リップ付根部	せん断応力	39	158	○	(17)	
			曲げ応力	53	275	○	(17)	
			組合せ応力	86	275	○	(17)	
	P 7	外側フィメイルシヤラグ	せん断応力	47	158	○	(17)	
			曲げ応力	45	275	○	(17)	
			組合せ応力	93	275	○	(17)	
	P 8	内側フィメイルシヤラグ接触部	支圧応力	108	375	○	(17)	
P 9	外側フィメイルシヤラグ接触部	支圧応力	53	375	○	(17)		

表 5-2(2) 許容応力状態IV_ASに対する評価結果 (D + P_L + M_L + S_d*) (その2)

評価対象設備	評価部位		応力分類	IV _A S		判定	荷重の組合せ	備考	
				算出応力	許容応力				
				MPa	MPa				
シヤラグ	P 1 0	基礎ボルト	引張応力	113	458	○	(17)		
	P 1 1	ベースプレート	せん断応力	3	158	○	(17)		
			曲げ応力	60	317	○	(17)		
			組合せ応力	61	275	○	(17)		
	P 1 2	シヤプレート	せん断応力	21	158	○	(17)		
			曲げ応力	59	275	○	(17)		
			組合せ応力	70	275	○	(17)		
	P 1 3	コンクリート	ベースプレート部	支圧応力度	2.1	23.5	○	(17)	*
			シヤプレート部	支圧応力度	9.7	23.5	○	(17)	*
	P 1 4	内側シヤラグサポート		引張圧縮応力	82	275	○	(17)	
	P 1 5	シヤラグ取付部		一次膜応力 +一次曲げ応力	95	495	○	(17)	
一次+二次応力				218	501	○	(17)		

注記* : 単位 : N/mm²

5.2 重大事故等対処設備としての評価結果

シヤラグの重大事故等時の状態を考慮した場合の耐震評価結果を以下に示す。発生値は許容限界を満足しており、設計用地震力に対して十分な構造強度を有していることを確認した。

(1) 構造強度評価結果

構造強度評価結果を表 5-3 に示す。

表中の「荷重の組合せ」欄には、VI-1-8-1「原子炉格納施設の設計条件に関する説明書」における表 5-3 の荷重の組合せの No. を記載する。

なお、VI-1-8-1「原子炉格納施設の設計条件に関する説明書」の 5.3 項にて、設計・建設規格 PVB-3140(6)を満たすことを確認しているため、応力評価点 P 1 5 の一次+二次+ピーク応力強さの評価は不要である。

表 5-3(1) 許容応力状態 VAS に対する評価結果 (D + P_{SAL} + M_{SAL} + S_d) (その 1)

評価対象設備	評価部位		応力分類	V A S		判定	荷重の組合せ	備考
				算出応力	許容応力			
				MPa	MPa			
シヤラグ	P 1	内側メイルシヤラグ	せん断応力	62	156	○	V (L) -1	
			曲げ応力	70	271	○	V (L) -1	
			組合せ応力	129	271	○	V (L) -1	
	P 2	外側メイルシヤラグ	せん断応力	50	156	○	V (L) -1	
			曲げ応力	32	271	○	V (L) -1	
			組合せ応力	93	271	○	V (L) -1	
	P 3	内側メイルシヤラグ接触部	支圧応力	109	369	○	V (L) -1	
	P 4	外側メイルシヤラグ接触部	支圧応力	44	369	○	V (L) -1	
	P 5	内側フィメイルシヤラグ	せん断応力	53	156	○	V (L) -1	
			曲げ応力	29	271	○	V (L) -1	
			組合せ応力	97	271	○	V (L) -1	
	P 6	内側フィメイルシヤラグ リップ付根部	せん断応力	39	156	○	V (L) -1	
			曲げ応力	52	271	○	V (L) -1	
			組合せ応力	86	271	○	V (L) -1	
	P 7	外側フィメイルシヤラグ	せん断応力	47	156	○	V (L) -1	
			曲げ応力	38	271	○	V (L) -1	
			組合せ応力	90	271	○	V (L) -1	
	P 8	内側フィメイルシヤラグ接触部	支圧応力	109	369	○	V (L) -1	
P 9	外側フィメイルシヤラグ接触部	支圧応力	44	369	○	V (L) -1		

表 5-3(1) 許容応力状態 VAS に対する評価結果 (D + P_{SAL} + M_{SAL} + S_d) (その 2)

評価対象設備	評価部位		応力分類	V A S		判定	荷重の組合せ	備考	
				算出応力	許容応力				
				MPa	MPa				
シヤラグ	P 1 0	基礎ボルト	引張応力	104	454	○	V (L) -1		
	P 1 1	ベースプレート	せん断応力	3	156	○	V (L) -1		
			曲げ応力	57	312	○	V (L) -1		
			組合せ応力	58	271	○	V (L) -1		
	P 1 2	シヤプレート	せん断応力	21	156	○	V (L) -1		
			曲げ応力	59	271	○	V (L) -1		
			組合せ応力	70	271	○	V (L) -1		
	P 1 3	コンクリート	ベースプレート部	支圧応力度	2.0	23.5	○	V (L) -1	*
			シヤプレート部	支圧応力度	9.7	23.5	○	V (L) -1	*
	P 1 4	内側シヤラグサポート		引張圧縮応力	82	271	○	V (L) -1	
	P 1 5	シヤラグ取付部		一次膜応力 +一次曲げ応力	161	490	○	V (L) -1	
一次+二次応力				218	501	○	V (L) -1		

注記* : 単位 : N/mm²

表 5-3(2) 許容応力状態 VAS に対する評価結果 (D + P_{SALL} + M_{SALL} + S_s) (その 1)

評価対象設備	評価部位		応力分類	V A S		判定	荷重の組合せ	備考
				算出応力	許容応力			
				MPa	MPa			
シヤラグ	P 1	内側メイルシヤラグ	せん断応力	109	172	○	V (LL) -1	
			曲げ応力	124	298	○	V (LL) -1	
			組合せ応力	226	298	○	V (LL) -1	
	P 2	外側メイルシヤラグ	せん断応力	112	172	○	V (LL) -1	
			曲げ応力	89	298	○	V (LL) -1	
			組合せ応力	214	298	○	V (LL) -1	
	P 3	内側メイルシヤラグ接触部	支圧応力	191	406	○	V (LL) -1	
	P 4	外側メイルシヤラグ接触部	支圧応力	159	406	○	V (LL) -1	
	P 5	内側フィメイルシヤラグ	せん断応力	95	172	○	V (LL) -1	
			曲げ応力	52	298	○	V (LL) -1	
			組合せ応力	173	298	○	V (LL) -1	
	P 6	内側フィメイルシヤラグ リブ付根部	せん断応力	68	172	○	V (LL) -1	
			曲げ応力	94	298	○	V (LL) -1	
			組合せ応力	151	298	○	V (LL) -1	
	P 7	外側フィメイルシヤラグ	せん断応力	105	172	○	V (LL) -1	
			曲げ応力	118	298	○	V (LL) -1	
			組合せ応力	217	298	○	V (LL) -1	
	P 8	内側フィメイルシヤラグ接触部	支圧応力	191	406	○	V (LL) -1	
P 9	外側フィメイルシヤラグ接触部	支圧応力	159	406	○	V (LL) -1		

表 5-3(2) 許容応力状態 VAS に対する評価結果 (D + P_{SALL} + M_{SALL} + S_s) (その 2)

評価対象設備	評価部位		応力分類	V A S		判定	荷重の組合せ	備考	
				算出応力	許容応力				
				MPa	MPa				
シヤラグ	P 1 0	基礎ボルト	引張応力	276	488	○	V (L L) -1		
	P 1 1	ベースプレート	せん断応力	7	172	○	V (L L) -1		
			曲げ応力	146	344	○	V (L L) -1		
			組合せ応力	147	298	○	V (L L) -1		
	P 1 2	シヤプレート	せん断応力	46	172	○	V (L L) -1		
			曲げ応力	132	298	○	V (L L) -1		
			組合せ応力	155	298	○	V (L L) -1		
	P 1 3	コンクリート	ベースプレート部	支圧応力度	5.1	23.5	○	V (L L) -1	*
			シヤプレート部	支圧応力度	21.8	23.5	○	V (L L) -1	*
	P 1 4	内側シヤラグサポート		引張圧縮応力	146	298	○	V (L L) -1	
P 1 5	シヤラグ取付部		一次膜応力 +一次曲げ応力	128	523	○	V (L L) -1		
			一次+二次応力	399	501	○	V (L L) -1		

注記* : 単位 : N/mm²

6. 参照図書

- (1) 島根原子力発電所第2号機 第2回工事計画認可申請書
IV-3-5-3 「シヤラグの強度計算書」