

島根原子力発電所第2号機 審査資料	
資料番号	NS2-添 2-010-08
提出年月日	2023年1月19日

VI-2-10-1-2-1-7 非常用ディーゼル発電設備 A-ディーゼル燃料
貯蔵タンクの耐震性についての計算書

2023年1月

中国電力株式会社

本資料のうち、枠囲みの内容は機密に係る事項のため公開できません。

目 次

1. 概要	1
2. 一般事項	1
2.1 構造計画	1
2.2 評価方針	3
2.3 適用規格・基準等	4
2.4 記号の説明	5
2.5 計算精度と数値の丸め方	12
3. 評価部位	13
4. 地震応答解析及び構造強度評価	13
4.1 地震応答解析及び構造強度評価方法	13
4.2 荷重の組合せ及び許容応力	13
4.3 解析モデル及び諸元	18
4.4 固有周期	19
4.5 設計用地震力	20
4.6 計算方法	21
4.7 計算条件	34
4.8 疲労解析評価	35
4.9 応力の評価	37
5. 評価結果	39
5.1 設計基準対象施設としての評価結果	39
5.2 重大事故等対処設備としての評価結果	39
6. 引用文献	39

1. 概要

本計算書は、VI-2-1-9「機能維持の基本方針」にて設定している構造強度の設計方針に基づき、非常用ディーゼル発電設備 A-ディーゼル燃料貯蔵タンク（以下「A-ディーゼル燃料貯蔵タンク」という。）が設計用地震力に対して十分な構造強度を有していることを説明するものである。

A-ディーゼル燃料貯蔵タンクは、設計基準対象施設においてはSクラス施設に、重大事故等対処設備においては常設耐震重要重大事故防止設備及び常設重大事故緩和設備に分類される。以下、設計基準対象施設及び重大事故等対処設備としての構造強度評価を示す。

2. 一般事項

2.1 構造計画

A-ディーゼル燃料貯蔵タンクの構造計画を表 2-1 に示す。

表 2-1 構造計画

計画の概要		概略構造図
基礎・支持構造	主体構造	
<p>胴を当板を介して 3 個の脚で支持し、脚を基礎ボルトで基礎に据え付ける。</p>	<p>横置円筒形 (両端に鏡板を有する 横置一胴円筒形容器)</p>	<p style="text-align: right;">(単位：mm)</p>

2.2 評価方針

A-ディーゼル燃料貯蔵タンクの応力評価は、VI-2-1-9「機能維持の基本方針」にて設定した荷重及び荷重の組合せ並びに許容限界に基づき、「2.1 構造計画」にて示すA-ディーゼル燃料貯蔵タンクの部位を踏まえ「3. 評価部位」にて設定する箇所において、「4.3 解析モデル及び諸元」及び「4.4 固有周期」で算出した固有周期に基づく設計用地震力による応力等が許容限界内に収まることを、「4. 地震応答解析及び構造強度評価」にて示す方法にて確認することで実施する。確認結果を「5. 評価結果」に示す。

A-ディーゼル燃料貯蔵タンクの耐震評価フローを図2-1に示す。

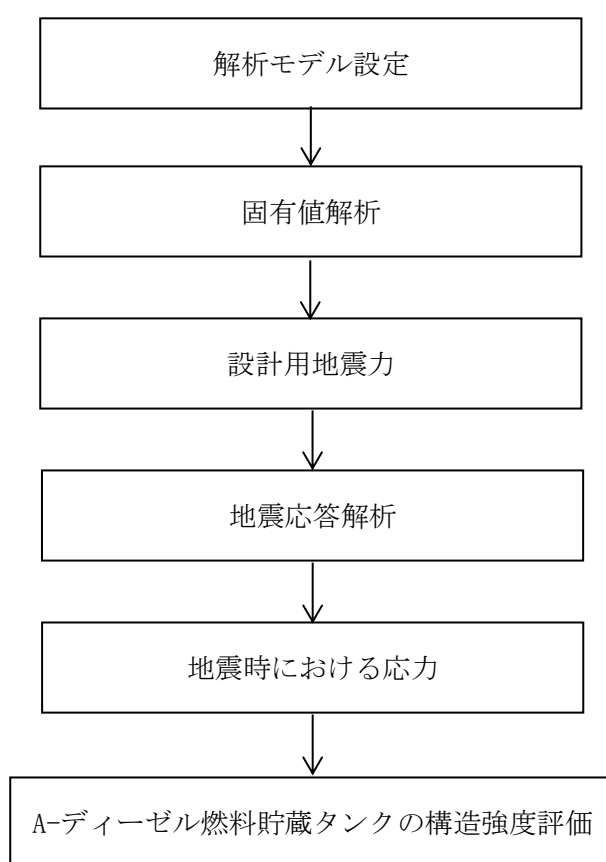


図2-1 A-ディーゼル燃料貯蔵タンクの耐震評価フロー

2.3 適用規格・基準等

本評価において適用する規格・基準等を以下に示す。

- ・原子力発電所耐震設計技術指針 重要度分類・許容応力編 J E A G 4 6 0 1 ・補-1984
（（社）日本電気協会）
- ・原子力発電所耐震設計技術指針 J E A G 4 6 0 1 -1987 （（社）日本電気協会）
- ・原子力発電所耐震設計技術指針 J E A G 4 6 0 1 -1991 追補版（（社）日本電気協会）
- ・発電用原子力設備規格 設計・建設規格（（社）日本機械学会，2005/2007）（以下「設計・建設規格」という。）

2.4 記号の説明

記号	記号の説明	単位
A_0	簡易弾塑性解析に用いる係数	—
A_b	基礎ボルトの軸断面積	mm^2
A_s	脚の断面積	mm^2
A_{s1}	脚の長手方向に対する有効せん断断面積	mm^2
A_{s2}	脚の横方向に対する有効せん断断面積	mm^2
A_{s3}	脚の長手方向に対するせん断断面積	mm^2
A_{s4}	脚の横方向に対するせん断断面積	mm^2
a	脚底板の長手方向幅, 簡易弾塑性解析に用いる係数	mm, —
B_0	簡易弾塑性解析に用いる係数	—
b	脚底板の横方向幅	mm
C_1	脚の胴付け根部のアタッチメントの幅の2分の1 (胴の横方向)	mm
C_2	脚の胴付け根部のアタッチメントの幅の2分の1 (胴の長手方向)	mm
C_{cj}	周方向モーメントによる応力の補正係数 (引用文献(2)より得られる値) ($j=1$: 周方向応力, $j=2$: 軸方向応力)	—
C_H	水平方向設計震度	—
C_{lj}	軸方向モーメントによる応力の補正係数 (引用文献(2)より得られる値) ($j=1$: 周方向応力, $j=2$: 軸方向応力)	—
C_v	鉛直方向設計震度	—
D_i	胴の内径	mm
d	基礎ボルトの呼び径	mm
d_1	脚底板端面から基礎ボルト中心までの長手方向の距離	mm
d_2	脚底板端面から基礎ボルト (外側) 中心までの横方向の距離	mm
d_3	脚底板端面から基礎ボルト (内側) 中心までの横方向の距離	mm
E	胴の縦弾性係数	MPa
E_0	設計・建設規格の設計疲労線図に規定される縦弾性係数	MPa
E_s	脚の縦弾性係数	MPa
e	脚中心から偏心荷重作用点までの距離	mm
F	設計・建設規格 SSB-3121.1(1)に定める値	MPa
F^*	設計・建設規格 SSB-3121.3又はSSB-3133に定める値	MPa
F_{11}	運転時質量により脚底面に作用する長手方向荷重	N
F_{12}	運転時質量により脚底面に作用する横方向荷重	N
F_{1v1}	鉛直方向地震により脚底面に作用する長手方向荷重	N
F_{1v2}	鉛直方向地震により脚底面に作用する横方向荷重	N
F_b	基礎ボルトに作用する引張力	N
F_c	横方向地震により胴の脚付け根部に作用する水平方向荷重	N
F_{cb}	横方向及び鉛直方向地震により脚底面に作用する水平方向荷重	N
F_{cs1}	横方向地震により脚底面に作用する長手方向荷重	N

記号	記号の説明	単位
F_{cs2}	横方向地震により脚底面に作用する横方向荷重	N
F_l	長手方向地震により胴に作用する鉛直方向荷重	N
F_{l1}	長手方向地震により胴に作用する引張荷重	N
F_{l2}	長手方向地震により脚付け根部に作用する水平方向荷重	N
F_{lb}	長手方向及び鉛直方向地震により脚底面に作用する水平方向荷重	N
F_{ls1}	長手方向地震により脚底面に作用する長手方向荷重	N
F_{ls2}	長手方向地震により脚底面に作用する横方向荷重	N
f_{sb}	せん断力のみを受ける基礎ボルトの許容せん断応力	MPa
f_{tm}	脚の許容引張応力	MPa
f_{to}	引張力のみを受ける基礎ボルトの許容引張応力	MPa
f_{ts}	引張力とせん断力を同時に受ける基礎ボルトの許容引張応力 (許容組合せ応力)	MPa
g	重力加速度 (=9.80665)	m/s^2
H	水頭	mm
h_1	基礎から脚の胴付け根部までの高さ	mm
h_2	基礎から胴の中心までの高さ	mm
I_{sx}	脚の長手方向軸に対する断面二次モーメント	mm^4
I_{sy}	脚の横方向軸に対する断面二次モーメント	mm^4
J_s	脚のねじりモーメント係数	mm^4
j_1	荷重分布で分割する荷重の数	—
K	簡易弾塑性解析に用いる係数	—
K_{1j}, K_{2j}	引用文献(2)によるアタッチメントパラメータの補正係数 ($j = 1$: 周方向応力, $j = 2$: 軸方向応力)	—
K_{cj}, K_{lj}	引用文献(2)によるアタッチメントパラメータの補正係数 ($j = 1$: 周方向応力, $j = 2$: 軸方向応力)	—
K_e	簡易弾塑性解析に用いる繰返しピーク応力強さの補正係数	—
l_0	脚中心間距離	mm
l_i	第1脚より各荷重までの距離 (ここで第2脚側の距離は正, その反対側は負とする。)($i = 1, 2, 3 \dots j_1$)	mm
l_w	当板における脚の取り付けかない部分の長手方向長さ	mm
M	長手方向及び鉛直方向地震により脚底面に作用するモーメント	$N \cdot mm$
M_1	脚付け根部における胴の運転時質量によるモーメント	$N \cdot mm$
M_{11}	長手方向地震により胴に作用する長手方向曲げモーメント	$N \cdot mm$
M_{12}	横方向地震により胴に作用する横方向曲げモーメント	$N \cdot mm$
M_{13}	横方向地震により胴に作用するねじりモーメント	$N \cdot mm$
M_{14}	運転時質量により脚に作用する長手方向曲げモーメント	$N \cdot mm$
M_{14v}	鉛直方向地震により脚に作用する長手方向曲げモーメント	$N \cdot mm$
M_{15}	運転時質量により脚に作用する横方向曲げモーメント	$N \cdot mm$
M_{15v}	鉛直方向地震により脚に作用する横方向曲げモーメント	$N \cdot mm$

記号	記号の説明	単位
M_{1s}	運転時質量により脚に作用するねじりモーメント	N・mm
M_{2b}	長手方向及び鉛直方向地震により脚底面に作用するねじりモーメント	N・mm
M_{2s}	長手方向地震により脚に作用するねじりモーメント	N・mm
M_3	胴の脚付け根部に作用するねじりモーメント	N・mm
M_{3b}	横方向及び鉛直方向地震により脚底面に作用するねじりモーメント	N・mm
M_{3s}	横方向地震により脚に作用するねじりモーメント	N・mm
M_{4s}	鉛直方向地震により脚に作用するねじりモーメント	N・mm
M_c	横方向地震により胴の脚付け根部に作用するモーメント	N・mm
M_{c1}	横方向及び鉛直方向地震により脚底面に作用するモーメント	N・mm
M_{cs1}	横方向地震により脚底面に作用する長手方向モーメント	N・mm
M_{cs2}	横方向地震により脚底面に作用する横方向モーメント	N・mm
M_ℓ	長手方向地震により脚付け根部に作用するモーメント	N・mm
$M_{\ell s1}$	長手方向地震により脚底面に作用する長手方向モーメント	N・mm
$M_{\ell s2}$	長手方向地震により脚底面に作用する横方向モーメント	N・mm
M_x	胴に生じる軸方向の曲げモーメント	N・mm/mm
M_ϕ	胴に生じる周方向の曲げモーメント	N・mm/mm
m_0	容器の運転時質量	kg
m_i	容器各部の質量 ($i=1, 2, 3 \dots j_1$)	kg
m_{s1}	第1脚の質量	kg
m_{s2}	第2脚の質量	kg
m_{s3}	第3脚の質量	kg
N_a	地震時の許容繰返し回数	回
N_c	地震時の等価繰返し回数	回
N_x	胴に生じる軸方向の膜力	N/mm
N_ϕ	胴に生じる周方向の膜力	N/mm
n	脚1個当たりの基礎ボルトの本数	—
n_1	長手方向及び鉛直方向地震時に引張を受ける基礎ボルトの本数	—
n_2	横方向及び鉛直方向地震時に引張を受ける基礎ボルトの本数	—
P	運転時質量により胴の脚付け根部に作用する反力	N
P_c	横方向地震により脚底面に作用する鉛直方向荷重	N
P_e	鉛直方向地震により胴の脚付け根部に作用する反力	N
P_ℓ	長手方向地震により胴の脚付け根部に作用する鉛直方向荷重	N
$P_{\ell 1}$	長手方向地震により脚底面に作用する鉛直方向荷重	N
P_s	長手方向及び鉛直方向地震により脚底部に作用する鉛直方向荷重	N
P_{s1}	横方向及び鉛直方向地震により脚底部に作用する鉛直方向荷重	N

記号	記号の説明	単位
q	簡易弾塑性解析に用いる係数	—
R_1	運転時質量により脚の受ける鉛直方向荷重	N
R_{1v}	鉛直方向地震により脚の受ける鉛直方向荷重	N
r_m	脚付け根部における胴の平均半径	mm
S	設計・建設規格 付録材料図表 Part5 表5に定める値	MPa
S_a	胴の許容応力	MPa
S_l	繰返しピーク応力強さ	MPa
S_l'	補正繰返しピーク応力強さ	MPa
S_m	設計・建設規格 付録材料図表 Part5 表1に定める値	MPa
S_n	一次応力と二次応力を加えて求めた応力解析による応力強さのサイクルにおいて、その最大値と最小値との差	MPa
S_p	地震荷重のみにおける一次+二次+ピーク応力の応力差範囲	MPa
S_u	設計・建設規格 付録材料図表 Part5 表9に定める値	MPa
S_y	設計・建設規格 付録材料図表 Part5 表8に定める値	MPa
$S_y(RT)$	設計・建設規格 付録材料図表 Part5 表8に定める材料の40℃における値	MPa
s	基礎ボルトと基礎の縦弾性係数比	—
T_1	長手方向固有周期	s
T_2	横方向固有周期	s
T_3	鉛直方向固有周期	s
t	胴板の厚さ	mm
t_e	脚付け根部における胴の有効板厚	mm
U_f	疲労累積係数	—
X_n	基礎が圧縮力を受ける幅	mm
Z	引用文献(1)による胴の断面係数	mm ³
Z_{sp}	脚のねじり断面係数	mm ³
Z_{sx}	脚の長手方向軸に対する断面係数	mm ³
Z_{sy}	脚の横方向軸に対する断面係数	mm ³
β, β_1, β_2	引用文献(2)によるアタッチメントパラメータ	—
γ	引用文献(2)によるシェルパラメータ	—
θ	引用文献(1)による胴の有効範囲角の2分の1	rad
θ_o	胴の脚端部より鉛直軸までの角度	rad
θ_w	胴の脚端部より当板端部までの角度	rad
π	円周率	—
ρ	液体の密度	kg/mm ³
σ_o	胴の組合せ一次一般膜応力の最大値	MPa

記号	記号の説明	単位
σ_{0c}	横方向及び鉛直方向地震が作用した場合の胴の組合せ一次一般膜応力	MPa
σ_{0cx}	横方向及び鉛直方向地震が作用した場合の胴の軸方向一次一般膜応力の和	MPa
$\sigma_{0c\phi}$	横方向及び鉛直方向地震が作用した場合の胴の周方向一次一般膜応力の和	MPa
σ_{0l}	長手方向及び鉛直方向地震が作用した場合の胴の組合せ一次一般膜応力	MPa
σ_{0lx}	長手方向及び鉛直方向地震が作用した場合の胴の軸方向一次一般膜応力の和	MPa
$\sigma_{0l\phi}$	長手方向及び鉛直方向地震が作用した場合の胴の周方向一次一般膜応力の和	MPa
σ_1	胴の組合せ一次応力の最大値	MPa
σ_{1c}	横方向及び鉛直方向地震が作用した場合の胴の組合せ一次応力	MPa
σ_{1cx}	横方向及び鉛直方向地震が作用した場合の胴の軸方向一次応力の和	MPa
$\sigma_{1c\phi}$	横方向及び鉛直方向地震が作用した場合の胴の周方向一次応力の和	MPa
σ_{1l}	長手方向及び鉛直方向地震が作用した場合の胴の組合せ一次応力	MPa
σ_{1lx}	長手方向及び鉛直方向地震が作用した場合の胴の軸方向一次応力の和	MPa
$\sigma_{1l\phi}$	長手方向及び鉛直方向地震が作用した場合の胴の周方向一次応力の和	MPa
σ_2	地震動のみによる胴の組合せ一次応力と二次応力の和の変動値の最大値	MPa
σ_{2c}	横方向及び鉛直方向地震のみによる胴の組合せ一次応力と二次応力の和	MPa
σ_{2cx}	横方向及び鉛直方向地震のみによる胴の軸方向一次応力と二次応力の和	MPa
$\sigma_{2c\phi}$	横方向及び鉛直方向地震のみによる胴の周方向一次応力と二次応力の和	MPa
σ_{2l}	長手方向及び鉛直方向地震のみによる胴の組合せ一次応力と二次応力の和	MPa
σ_{2lx}	長手方向及び鉛直方向地震のみによる胴の軸方向一次応力と二次応力の和	MPa
$\sigma_{2l\phi}$	長手方向及び鉛直方向地震のみによる胴の周方向一次応力と二次応力の和	MPa
σ_b	基礎ボルトに生じる引張応力の最大値	MPa
σ_{b1}	長手方向及び鉛直方向地震により基礎ボルトに生じる引張応力	MPa
σ_{b2}	横方向及び鉛直方向地震により基礎ボルトに生じる引張応力	MPa
σ_s	脚の組合せ応力の最大値	MPa
σ_{s1}	運転時質量により脚に生じる曲げ及び圧縮応力の和	MPa
σ_{s2}	長手方向地震により脚に生じる曲げ及び圧縮応力の和	MPa

記号	記号の説明	単位
σ_{s3}	横方向地震により脚に生じる曲げ及び圧縮応力の和	MPa
σ_{s4}	鉛直方向地震により脚に生じる曲げ及び圧縮応力の和	MPa
σ_{sc}	横方向及び鉛直方向地震が作用した場合の脚の組合せ応力	MPa
$\sigma_{s\ell}$	鉛直方向と長手方向地震が作用した場合の脚の組合せ応力	MPa
σ_{x1}	内圧又は静水頭により胴に生じる軸方向一次応力	MPa
σ_{x2}	運転時質量による長手方向曲げモーメントにより胴の脚付け根部に生じる軸方向一次応力	MPa
σ_{x21}	長手方向地震により生じる長手方向曲げモーメント及び鉛直荷重による応力	MPa
σ_{x22}	横方向地震により生じる横方向曲げモーメント及びねじりモーメントによる応力	MPa
σ_{x3}	運転時質量により胴の脚付け根部に生じる軸方向一次応力	MPa
$\sigma_{x41}, \sigma_{x42}$	長手方向地震により胴の脚付け根部に生じる軸方向一次応力の和及び二次応力の和	MPa
$\sigma_{x411}, \sigma_{x421}$	長手方向地震による曲げモーメントにより胴の脚付け根部に生じる軸方向一次応力及び二次応力	MPa
$\sigma_{x412}, \sigma_{x422}$	長手方向地震による鉛直荷重により胴の脚付け根部に生じる軸方向一次応力及び二次応力	MPa
σ_{x413}	長手方向地震による水平方向荷重により胴に生じる軸方向一次応力	MPa
$\sigma_{x51}, \sigma_{x52}$	横方向地震による曲げモーメントにより胴の脚付け根部に生じる軸方向一次応力及び二次応力	MPa
σ_{x6}	鉛直方向地震による長手方向曲げモーメントにより胴の脚付け根部に生じる軸方向一次応力	MPa
$\sigma_{x71}, \sigma_{x72}$	鉛直方向地震により胴の脚付け根部に生じる軸方向一次応力及び二次応力	MPa
$\sigma_{\phi 1}$	内圧又は静水頭により胴に生じる周方向一次応力	MPa
$\sigma_{\phi 2}$	静水頭に鉛直地震力が加わり胴に生じる周方向一次応力	MPa
$\sigma_{\phi 3}$	運転時質量により胴の脚付け根部に生じる周方向一次応力	MPa
$\sigma_{\phi 41}, \sigma_{\phi 42}$	長手方向地震により胴の脚付け根部に生じる周方向一次応力の和及び二次応力の和	MPa
$\sigma_{\phi 411}, \sigma_{\phi 421}$	長手方向地震による曲げモーメントにより胴の脚付け根部に生じる周方向一次応力及び二次応力	MPa
$\sigma_{\phi 412}, \sigma_{\phi 422}$	長手方向地震による鉛直荷重により胴の脚付け根部に生じる周方向一次応力及び二次応力	MPa
$\sigma_{\phi 51}, \sigma_{\phi 52}$	横方向地震による曲げモーメントにより胴の脚付け根部に生じる周方向一次応力及び二次応力	MPa
$\sigma_{\phi 71}, \sigma_{\phi 72}$	鉛直方向地震により胴の脚付け根部に生じる周方向一次応力及び二次応力	MPa
τ_b	基礎ボルトに生じるせん断応力の最大値	MPa
τ_{b1}	長手方向地震により基礎ボルトに生じるせん断応力	MPa
τ_{b2}	横方向地震により基礎ボルトに生じるせん断応力	MPa
τ_c	横方向地震によるせん断力により胴の脚付け根部に生じるせん断応力	MPa

記号	記号の説明	単位
τ_{c1}	横方向地震による胴のねじりモーメントにより胴の脚付け根部に生じるせん断応力	MPa
τ_{c2}	横方向地震による脚のねじりモーメントにより胴の脚付け根部に生じるせん断応力	MPa
τ_{ℓ}	長手方向地震による長手方向のせん断力により胴の脚付け根部に生じるせん断応力	MPa
$\tau_{\ell 1}$	長手方向地震による鉛直方向のせん断力により胴の脚付け根部に生じるせん断応力	MPa
τ_{s1}	運転時質量により生じるせん断応力	MPa
τ_{s2}	長手方向地震により生じるせん断応力	MPa
τ_{s3}	横方向地震により生じるせん断応力	MPa
τ_{s4}	鉛直方向地震により生じるせん断応力	MPa

2.5 計算精度と数値の丸め方

精度は、有効数字6桁以上を確保する。

表示する数値の丸め方は表2-2に示すとおりである。

表2-2 表示する数値の丸め方

数値の種類	単位	処理桁	処理方法	表示桁
固有周期	s	小数点以下第4位	四捨五入	小数点以下第3位
震度	—	小数点以下第3位	切上げ	小数点以下第2位
温度	℃	—	—	整数位
比重	—	小数点以下第3位	四捨五入	小数点以下第2位
質量	kg	—	—	整数位* ¹
長さ	下記以外の長さ	mm	—	整数位* ¹
	胴板の厚さ	mm	—	小数点以下第1位
面積	mm ²	有効数字5桁目	四捨五入	有効数字4桁* ²
モーメント	N・mm	有効数字5桁目	四捨五入	有効数字4桁* ²
力	N	有効数字5桁目	四捨五入	有効数字4桁* ²
角度	rad	小数点以下第4位	四捨五入	小数点以下第3位
縦弾性係数	MPa	有効数字4桁目	四捨五入	有効数字3桁
算出応力	MPa	小数点以下第1位	切上げ	整数位
許容応力* ³	MPa	小数点以下第1位	切捨て	整数位
疲労累積係数	—	小数点以下第4位	切上げ	小数点以下第3位

注記*1：設計上定める値が小数点以下第1位の場合は、小数点以下第1位表示とする。

*2：絶対値が1000以上のときは、べき数表示とする。

*3：設計・建設規格 付録材料図表に記載された温度の中間における引張強さ及び降伏点は、比例法により補間した値の小数点以下第1位を切り捨て、整数位までの値とする。

3. 評価部位

A-ディーゼル燃料貯蔵タンクの耐震評価は、「4.1 地震応答解析及び構造強度評価方法」に示す条件に基づき、耐震評価上厳しくなる胴、脚及び基礎ボルトについて実施する。A-ディーゼル燃料貯蔵タンクの耐震評価部位については、表 2-1 の概略構造図に示す。

4. 地震応答解析及び構造強度評価

4.1 地震応答解析及び構造強度評価方法

- (1) 「4.3 解析モデル及び諸元」に示す解析モデルにより固有周期を求める。
- (2) 「4.3 解析モデル及び諸元」に示す解析モデルにより求めた地震時の評価荷重（各部の反力及びモーメント）をもとに、胴、脚及び基礎ボルトの応力評価を行う。
- (3) 地震力は、A-ディーゼル燃料貯蔵タンクに対して水平方向及び鉛直方向から個別に作用するものとし、応力の算出において組み合わせるものとする。ここで、水平方向地震力は胴の長手方向に作用する場合と胴の横方向に作用する場合を考慮する。また、水平方向及び鉛直方向の動的地震力による荷重の組合せには、SRS法を用いる。
- (4) 脚は同形状であるため、作用する荷重の大きい脚についての評価を計算書に記載する。
- (5) 耐震計算に用いる寸法は、公称値を使用する。

4.2 荷重の組合せ及び許容応力

4.2.1 荷重の組合せ及び許容応力状態

A-ディーゼル燃料貯蔵タンクの荷重の組合せ及び許容応力状態のうち設計基準対象施設の評価に用いるものを表 4-1 に、重大事故等対処設備の評価に用いるものを表 4-2 に示す。

4.2.2 許容応力

A-ディーゼル燃料貯蔵タンクの許容応力は、VI-2-1-9「機能維持の基本方針」に基づき表 4-3 及び表 4-4 に示す。

4.2.3 使用材料の許容応力評価条件

A-ディーゼル燃料貯蔵タンクの使用材料の許容応力評価条件のうち設計基準対象施設の評価に用いるものを表 4-5 に、重大事故等対処設備の評価に用いるものを表 4-6 に示す。

表 4-1 荷重の組合せ及び許容応力状態（設計基準対象施設）

施設区分		機器名称	耐震重要度分類	機器等の区分	荷重の組合せ	許容応力状態
非常用電源 設備	非常用発電 装置	A-ディーゼル燃料貯蔵タンク	S	—*	$D + P_D + M_D + S_d^*$	Ⅲ _A S
					$D + P_D + M_D + S_s$	Ⅳ _A S

注記*：クラス2，3容器及びクラス2，3支持構造物の荷重の組合せ及び許容応力を適用する。

表 4-2 荷重の組合せ及び許容応力状態（重大事故等対処設備）

施設区分		機器名称	設備分類* ¹	機器等の区分	荷重の組合せ	許容応力状態
非常用電源 設備	非常用発電 装置	A-ディーゼル燃料貯蔵タンク	常設耐震／防止 常設／緩和	—* ²	$D + P_D + M_D + S_s^{*3}$	Ⅳ _A S
					$D + P_{SAD} + M_{SAD} + S_s$	V _A S (V _A Sとして Ⅳ _A Sの許容限界を 用いる。)

注記*1：「常設耐震／防止」は常設耐震重要重大事故防止設備，「常設／緩和」は常設重大事故緩和設備を示す。

*2：重大事故等クラス2容器及び重大事故等クラス2支持構造物の荷重の組合せ及び許容応力を適用する。

*3：「 $D + P_{SAD} + M_{SAD} + S_s$ 」の評価に包絡されるため，評価結果の記載を省略する。

表 4-3 許容応力 (クラス 2, 3 容器及び重大事故等クラス 2 容器)

許容応力状態	許容限界 ^{*1}			
	一次一般膜応力	一次膜応力＋ 一次曲げ応力	一次＋二次応力	一次＋二次＋ ピーク応力
Ⅲ _A S	S _y と 0.6・S _u の小さい方 ただし、オーステナイト系 ステンレス鋼及び高ニッケル合 金については上記値と 1.2・Sのうち大きい方とする。	左欄の 1.5 倍の値	弾性設計用地震動 S _d 又は基準地震動 S _s のみに よる疲労解析を行い、疲労累積係数が 1.0 以下で あること。 ただし、地震動のみによる一次＋二次応力の変動 値が 2・S _y 以下であれば疲労解析は不要	*2
Ⅳ _A S	0.6・S _u	左欄の 1.5 倍の値		
V _A S (V _A SとしてⅣ _A Sの 許容限界を用いる。)			基準地震動 S _s のみによる疲労解析を行い、疲労 累積係数が 1.0 以下であること。 ただし、地震動のみによる一次＋二次応力の変動 値が 2・S _y 以下であれば疲労解析は不要	*2

注記*1: 当該の応力が生じない場合、規格基準で省略可能とされている場合及び他の応力で代表可能である場合は評価を省略する。

*2: 2・S_yを超えるときは弾塑性解析を行う。この場合、設計・建設規格 PVB-3300 (PVB-3313を除く。S_mは 2/3・S_yと読み替える。) の簡易弾塑性解析を用いる。

表 4-4 許容応力（クラス 2， 3 支持構造物及び重大事故等クラス 2 支持構造物）

許容応力状態	許容限界 ^{*1, *2} (ボルト等以外)	許容限界 ^{*1, *2} (ボルト等)	
	一次応力	一次応力	
	組合せ	引張	せん断
Ⅲ _A S	$1.5 \cdot f_t$	$1.5 \cdot f_t$	$1.5 \cdot f_s$
Ⅳ _A S	$1.5 \cdot f_t^*$	$1.5 \cdot f_t^*$	$1.5 \cdot f_s^*$
V _A S (V _A SとしてⅣ _A Sの許容限界を用いる。)			

注記*1：応力の組合せが考えられる場合には，組合せ応力に対しても評価を行う。

*2：当該の応力が生じない場合，規格基準で省略可能とされている場合及び他の応力で代表可能である場合は評価を省略する。

表 4-5 使用材料の許容応力評価条件 (設計基準対象施設)

評価部材	材料	温度条件 (°C)		S (MPa)	S _y (MPa)	S _u (MPa)	S _y (RT) (MPa)
		最高使用温度					
胴板	SS41 ^{*1} (厚さ ≤ 16mm)	最高使用温度	40	—	245 235 ^{*2}	400 400 ^{*2}	—
	SS41 ^{*1, *2} (16mm < 厚さ ≤ 40mm)						
脚	SS41 ^{*1} (16mm < 厚さ ≤ 40mm)	周囲環境温度	50	—	231	394	—
基礎ボルト	SS41 ^{*1} (径 > 40mm)	周囲環境温度	50	—	211	394	—

注記*1：SS400 相当

*2：当板の材料を示す。

表 4-6 使用材料の許容応力評価条件 (重大事故等対処設備)

評価部材	材料	温度条件 (°C)		S (MPa)	S _y (MPa)	S _u (MPa)	S _y (RT) (MPa)
		最高使用温度					
胴板	SS41 ^{*1} (厚さ ≤ 16mm)	最高使用温度	40	—	245 235 ^{*2}	400 400 ^{*2}	—
	SS41 ^{*1, *2} (16mm < 厚さ ≤ 40mm)						
脚	SS41 ^{*1} (16mm < 厚さ ≤ 40mm)	周囲環境温度	50	—	231	394	—
基礎ボルト	SS41 ^{*1} (径 > 40mm)	周囲環境温度	50	—	211	394	—

注記*1：SS400 相当

*2：当板の材料を示す。

4.3 解析モデル及び諸元

A-ディーゼル燃料貯蔵タンクの解析モデルを図 4-1 に、解析モデルの概要を以下に示す。
また、機器の諸元を本計算書の【A-ディーゼル燃料貯蔵タンクの耐震性についての計算結果】
の機器要目及びその他の機器要目に示す。

- (1) A-ディーゼル燃料貯蔵タンクの胴及び脚をはり要素でモデル化した F E Mモデルを用いる。



- (4) 解析コードは、「ABAQUS」を使用し、固有値と各要素に発生する荷重及びモーメントを求める。なお、評価に用いる解析コードの検証及び妥当性確認等の概要については、VI-5「計算機プログラム（解析コード）の概要」に示す。

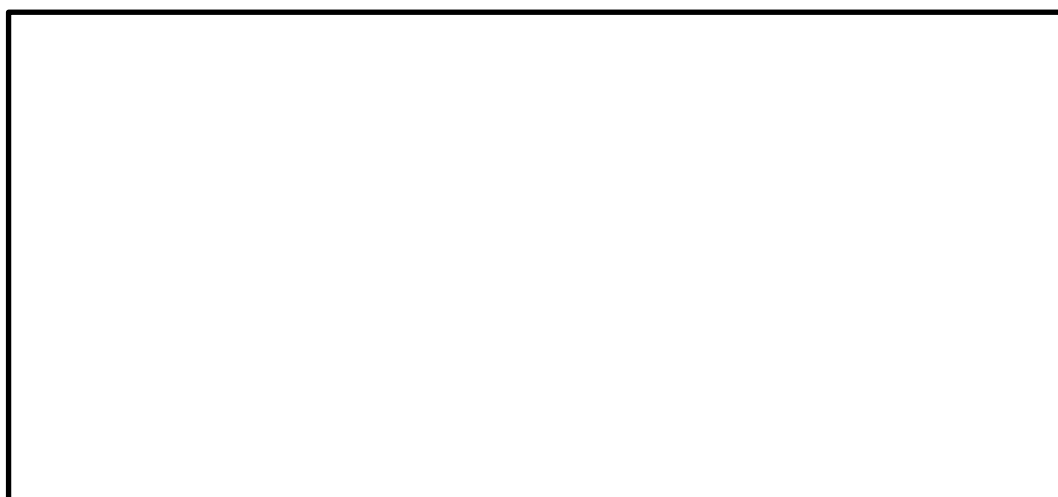


図 4-1 A-ディーゼル燃料貯蔵タンク解析モデル

4.4 固有周期

解析モデルでの固有値解析の結果を表 4-7, 振動モード図を図 4-2 に示す。固有周期は, 0.05 秒以下であり, 剛構造であることを確認した。

表 4-7 固有値解析結果

モード	卓越方向	固有周期 (s)	水平方向刺激係数		鉛直方向刺激係数
			X 方向	Y 方向	
1 次			—	—	—



図 4-2 振動モード図 (1 次モード)

4.5 設計用地震力

評価に用いる設計用地震力を表 4-8 及び表 4-9 に示す。

「弾性設計用地震動 S d 又は静的震度」及び「基準地震動 S s」による地震力は、VI-2-1-7「設計用床応答スペクトルの作成方針」に基づき設定する。

表 4-8 設計用地震力（設計基準対象施設）

据付場所 及び 床面高さ (m)	固有周期(s)		弾性設計用地震動 S d 又は静的震度		基準地震動 S s	
	水平 方向	鉛直 方向	水平方向 設計震度	鉛直方向 設計震度	水平方向 設計震度	鉛直方向 設計震度
排気筒基礎 EL 3.5 ^{*1}		0.05 以下	$C_H=0.75^{*2}$	$C_V=0.53^{*2}$	$C_H=1.37^{*3}$	$C_V=0.93^{*3}$

注記*1：基準床レベルを示す。

*2：設計用震度 I（弾性設計用地震動 S d）及び静的震度を上回る設計震度

*3：設計用震度 I（基準地震動 S s）

表 4-9 設計用地震力（重大事故等対処設備）

据付場所 及び 床面高さ (m)	固有周期(s)		弾性設計用地震動 S d 又は静的震度		基準地震動 S s	
	水平 方向	鉛直 方向	水平方向 設計震度	鉛直方向 設計震度	水平方向 設計震度	鉛直方向 設計震度
排気筒基礎 EL 3.5 ^{*1}		0.05 以下	—	—	$C_H=1.37^{*2}$	$C_V=0.93^{*2}$

注記*1：基準床レベルを示す。

*2：設計用震度 I（基準地震動 S s）

4.6 計算方法

4.6.1 応力の計算方法

4.6.1.1 胴の計算方法

(1) 静水頭による応力（鉛直方向地震時を含む。）

$$\sigma_{\phi 1} = \frac{\rho' \cdot g \cdot H \cdot D_i}{2 \cdot t} \quad \dots\dots\dots (4.6.1.1.1)$$

$$\sigma_{\phi 2} = \frac{\rho' \cdot g \cdot H \cdot D_i \cdot C_v}{2 \cdot t} \quad \dots\dots\dots (4.6.1.1.2)$$

$$\sigma_{x 1} = \frac{\rho' \cdot g \cdot H \cdot D_i}{4 \cdot t} \quad \dots\dots\dots (4.6.1.1.3)$$

(2) 運転時質量及び鉛直方向地震により生じる長手方向曲げモーメントによる応力

脚付け根部における曲げモーメント M_1 は解析による計算で求める。

解析による計算で求めた曲げモーメント M_1 により胴の脚付け根部に生じる応力は次のように求める。

引用文献(1)によれば、この曲げモーメント M_1 は胴の断面に対して一様に作用するものではなく、脚取付部において円周方向の曲げモーメントに置き換えられ、胴の局部変形を生じさせようとする。

長手方向の曲げモーメントによる胴の応力の影響範囲を脚上 $\frac{\theta}{6}$ の点とすると長手方向曲げモーメントに対する胴の有効断面積は図 4-3 に $2 \cdot \theta$ で示される円殻である。

したがって、運転時質量による応力は次式で求める。

$$\sigma_{x 2} = \frac{M_1}{Z} \quad \dots\dots\dots (4.6.1.1.4)$$

また、鉛直方向地震による応力は次式で求める。

$$\sigma_{x 6} = \frac{M_1}{Z} \cdot C_v \quad \dots\dots\dots (4.6.1.1.5)$$

ここで、

$$r_m = \frac{D_i + t_e}{2} \quad \dots\dots\dots (4.6.1.1.6)$$

$$Z = r_m^2 \cdot t_e \cdot \left\{ \frac{\theta + \sin \theta \cdot \cos \theta - 2 \cdot \sin^2 \theta / \theta}{(\sin \theta / \theta) - \cos \theta} \right\} \quad \dots\dots\dots (4.6.1.1.7)$$

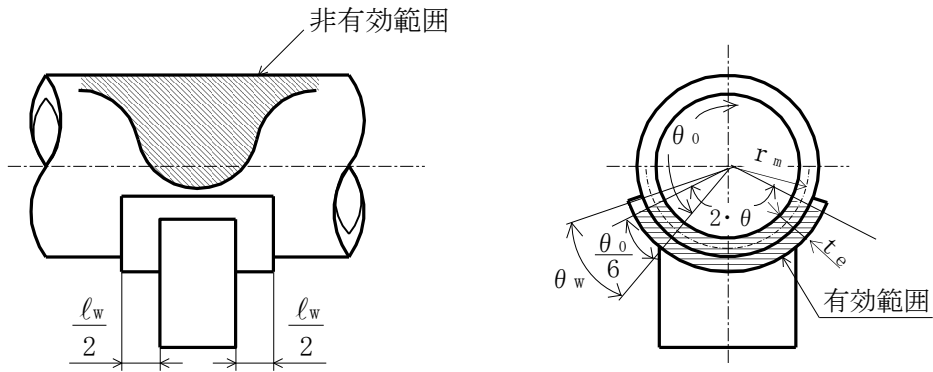


図 4-3 脚付け根部の有効範囲

胴の脚付け根部に取り付く当板の大きさが

$$\text{周方向範囲} \quad \theta_w \geq \frac{\theta_0^{*1}}{6} \quad \dots\dots\dots (4.6.1.1.8)$$

$$\text{長手方向範囲} \quad \ell_w \geq 1.56 \cdot \sqrt{\left(\frac{D_i + t}{2}\right) \cdot t}^{*2} \quad \dots\dots\dots (4.6.1.1.9)$$

である場合、脚付け根部における胴の有効板厚 t_e は胴板の厚さと当板の厚さの合計とする。

本計算では、上記有効範囲を満たすため、脚付け根部における胴の有効板厚 t_e は胴板の厚さと当板の厚さの合計とする。

注記*1：引用文献(1)より引用

*2：引用文献(3)より引用

- (3) 長手方向地震により生じる長手方向曲げモーメント及び鉛直方向荷重による応力
長手方向地震が作用した場合に胴に生じる曲げモーメント M_{11} 及び鉛直荷重 F_ℓ は解析による計算で求める。このとき、胴に生じる応力は次式で求める。

$$\sigma_{x21} = \frac{M_{11}}{Z} \quad \dots\dots\dots (4.6.1.1.10)$$

$$\tau_{\ell 1} = \frac{2 \cdot F_\ell}{\pi \cdot (D_i + t) \cdot t} \quad \dots\dots\dots (4.6.1.1.11)$$

- (4) 横方向地震により生じる横方向曲げモーメント及びねじりモーメントによる応力
横方向地震が作用した場合に胴に生じる曲げモーメント M_{12} 及びねじりモーメント M_{13} は解析による計算で求める。このとき、胴に生じる応力は次式で求める。

$$\sigma_{x22} = \frac{4 \cdot M_{12}}{\pi \cdot (D_i + t)^2 \cdot t} \quad \dots\dots\dots (4.6.1.1.12)$$

$$\tau_{c1} = \frac{2 \cdot M_{13}}{\pi \cdot (D_i + t)^2 \cdot t} \quad \dots\dots\dots (4.6.1.1.13)$$

(5) 運転時質量及び鉛直方向地震による脚付け根部の応力

胴の脚付け根部には脚反力による周方向応力及び軸方向応力が生じる。胴の脚付け根部に作用する反力 R_1 は解析による計算で求める。

胴の脚付け根部に作用する反力は次のように求める。

運転時質量による反力は、

$$P = R_1 \quad \dots\dots\dots (4.6.1.1.14)$$

鉛直方向地震による反力は、

$$P_e = C_v \cdot R_1 \quad \dots\dots\dots (4.6.1.1.15)$$

この反力 P 及び P_e により生じる胴の周方向応力及び軸方向応力は、引用文献(2)により次のように求める。

脚が胴に及ぼす力の関係を図4-4に示す。

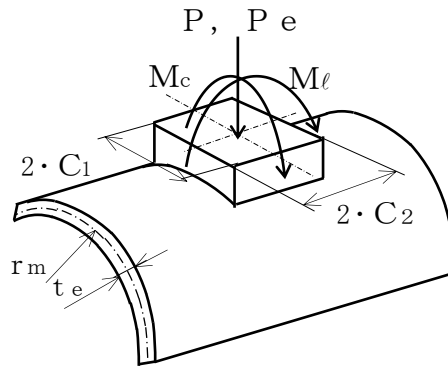


図4-4 脚が胴に及ぼす力の関係

ここで、シェルパラメータ γ 及びアタッチメントパラメータ β は以下のように定義する。

$$\gamma = \frac{r_m}{t_e} \quad \dots\dots\dots (4.6.1.1.16)$$

$$\beta_1 = \frac{C_1}{r_m} \quad \dots\dots\dots (4.6.1.1.17)$$

$$\beta_2 = \frac{C_2}{r_m} \quad \dots\dots\dots (4.6.1.1.18)$$

$4 \geq \beta_1 / \beta_2 \geq 1$ のとき

$$\beta = \left\{ 1 - \frac{1}{3} \left(\frac{\beta_1}{\beta_2} - 1 \right) \cdot (1 - K_{1j}) \right\} \cdot \sqrt{\beta_1 \cdot \beta_2} \quad \dots\dots\dots (4.6.1.1.19)$$

ただし、 $\beta \leq 0.5$

$1/4 \leq \beta_1 / \beta_2 < 1$ のとき

$$\beta = \left\{ 1 - \frac{4}{3} \left(1 - \frac{\beta_1}{\beta_2} \right) \cdot (1 - K_{2j}) \right\} \cdot \sqrt{\beta_1 \cdot \beta_2} \quad \dots\dots\dots (4.6.1.1.20)$$

ただし、 $\beta \leq 0.5$

シェルパラメータ γ 及びアタッチメントパラメータ β によって引用文献(2)の図より値（以下*を付記するもの）を求めることにより応力は次式で求める。

反力 P による応力は、

一次応力

$$\sigma_{\phi 3} = \left(\frac{N_{\phi}}{P/r_m} \right)^* \cdot \left(\frac{P}{r_m \cdot t_e} \right) \dots\dots\dots (4.6.1.1.21)$$

$$\sigma_{x 3} = \left(\frac{N_x}{P/r_m} \right)^* \cdot \left(\frac{P}{r_m \cdot t_e} \right) \dots\dots\dots (4.6.1.1.22)$$

反力 P_e における応力は、

一次応力

$$\sigma_{\phi 71} = \left(\frac{N_{\phi}}{P_e/r_m} \right)^* \cdot \left(\frac{P_e}{r_m \cdot t_e} \right) \dots\dots\dots (4.6.1.1.23)$$

$$\sigma_{x 71} = \left(\frac{N_x}{P_e/r_m} \right)^* \cdot \left(\frac{P_e}{r_m \cdot t_e} \right) \dots\dots\dots (4.6.1.1.24)$$

二次応力

$$\sigma_{\phi 72} = \left(\frac{M_{\phi}}{P_e} \right)^* \cdot \left(\frac{6 \cdot P_e}{t_e^2} \right) \dots\dots\dots (4.6.1.1.25)$$

$$\sigma_{x 72} = \left(\frac{M_x}{P_e} \right)^* \cdot \left(\frac{6 \cdot P_e}{t_e^2} \right) \dots\dots\dots (4.6.1.1.26)$$

(6) 長手方向地震による脚付け根部の応力

長手方向地震により脚付け根部に生じる曲げモーメント M_{ℓ} 及び鉛直荷重 P_{ℓ} は解析による計算で求める。

曲げモーメント M_{ℓ} と鉛直荷重 P_{ℓ} より生じる胴の周方向応力及び軸方向応力は、シェルパラメータ γ 及びアタッチメントパラメータ β によって引用文献(2)の図より値（以下*を付記するもの）を求めることにより次式で求める。

ここで、シェルパラメータ γ 及び P_{ℓ} の場合のアタッチメントパラメータ β は(5)と同じであるが、 M_{ℓ} の場合のアタッチメントパラメータ β は次式による。

ただし、二次応力を求める場合は更に $K_{\ell j}$ を乗じた値とする。

$$\beta = \sqrt[3]{\beta_1 \cdot \beta_2^2} \dots\dots\dots (4.6.1.1.27)$$

ただし、 $\beta \leq 0.5$

曲げモーメント M_ℓ により生じる応力は次式で求める。

一次応力

$$\sigma_{\phi 411} = \left\{ \frac{N_\phi}{M_\ell / (r_m^2 \cdot \beta)} \right\}^* \cdot \left(\frac{M_\ell}{r_m^2 \cdot \beta \cdot t_e} \right) \cdot C_{\ell 1} \quad \dots \quad (4.6.1.1.28)$$

$$\sigma_{x 411} = \left\{ \frac{N_x}{M_\ell / (r_m^2 \cdot \beta)} \right\}^* \cdot \left(\frac{M_\ell}{r_m^2 \cdot \beta \cdot t_e} \right) \cdot C_{\ell 2} \quad \dots \quad (4.6.1.1.29)$$

二次応力

$$\sigma_{\phi 421} = \left\{ \frac{M_\phi}{M_\ell / (r_m \cdot \beta)} \right\}^* \cdot \left(\frac{6 \cdot M_\ell}{r_m \cdot \beta \cdot t_e^2} \right) \quad \dots \quad (4.6.1.1.30)$$

$$\sigma_{x 421} = \left\{ \frac{M_x}{M_\ell / (r_m \cdot \beta)} \right\}^* \cdot \left(\frac{6 \cdot M_\ell}{r_m \cdot \beta \cdot t_e^2} \right) \quad \dots \quad (4.6.1.1.31)$$

鉛直荷重 P_ℓ により生じる応力は次式で求める。

一次応力

$$\sigma_{\phi 412} = \left(\frac{N_\phi}{P_\ell / r_m} \right)^* \cdot \left(\frac{P_\ell}{r_m \cdot t_e} \right) \quad \dots \quad (4.6.1.1.32)$$

$$\sigma_{x 412} = \left(\frac{N_x}{P_\ell / r_m} \right)^* \cdot \left(\frac{P_\ell}{r_m \cdot t_e} \right) \quad \dots \quad (4.6.1.1.33)$$

二次応力

$$\sigma_{\phi 422} = \left(\frac{M_\phi}{P_\ell} \right)^* \cdot \left(\frac{6 \cdot P_\ell}{t_e^2} \right) \quad \dots \quad (4.6.1.1.34)$$

$$\sigma_{x 422} = \left(\frac{M_x}{P_\ell} \right)^* \cdot \left(\frac{6 \cdot P_\ell}{t_e^2} \right) \quad \dots \quad (4.6.1.1.35)$$

長手方向地震により胴に生じる引張荷重 $F_{\ell 1}$ は解析による計算で求める。

このとき胴に生じる引張応力は次式で求める。

$$\sigma_{x 413} = \frac{F_{\ell 1}}{\pi \cdot (D_i + t) \cdot t} \quad \dots \quad (4.6.1.1.36)$$

したがって、曲げモーメント M_ℓ 、鉛直荷重 P_ℓ 及び引張荷重 $F_{\ell 1}$ により生じる胴の応力は次式で求める。

一次応力

$$\sigma_{\phi 41} = \sigma_{\phi 411} + \sigma_{\phi 412} \quad \dots \quad (4.6.1.1.37)$$

$$\sigma_{x 41} = \sigma_{x 411} + \sigma_{x 412} + \sigma_{x 413} \quad \dots \quad (4.6.1.1.38)$$

二次応力

$$\sigma_{\phi 42} = \sigma_{\phi 421} + \sigma_{\phi 422} \quad \dots\dots\dots (4.6.1.1.39)$$

$$\sigma_{x 42} = \sigma_{x 421} + \sigma_{x 422} \quad \dots\dots\dots (4.6.1.1.40)$$

また、長手方向地震が作用した場合、脚付け根部に生じるせん断力 $F_{\ell 2}$ は解析による計算で求める。

脚付け根部に生じるせん断応力は次式で求める。

$$\tau_{\ell} = \frac{F_{\ell 2}}{4 \cdot C_2 \cdot t} \quad \dots\dots\dots (4.6.1.1.41)$$

(7) 横方向地震による脚付け根部の応力

横方向地震が作用した場合、脚の付け根部に生じる曲げモーメント M_c は解析による計算で求める。

この曲げモーメント M_c により生じる胴の周方向応力及び軸方向応力は、シェルパラメータ γ 及びアタッチメントパラメータ β によって引用文献(2)の図より値（以下*を付記するもの）を求めることにより次式で求める。

ここで、シェルパラメータ γ は(5)と同じであるが、アタッチメントパラメータ β は次式による。

ただし、二次応力を求める場合は更に $K_{c j}$ を乗じた値とする。

$$\beta = \sqrt[3]{\beta_1^2 \cdot \beta_2} \quad \dots\dots\dots (4.6.1.1.42)$$

ただし、 $\beta \leq 0.5$

したがって、応力は次式で求める。

一次応力

$$\sigma_{\phi 51} = \left\{ \frac{N_{\phi}}{M_c / (r_m^2 \cdot \beta)} \right\}^* \cdot \left(\frac{M_c}{r_m^2 \cdot \beta \cdot t_e} \right) \cdot C_{c1} \quad \dots\dots\dots (4.6.1.1.43)$$

$$\sigma_{x 51} = \left\{ \frac{N_x}{M_c / (r_m^2 \cdot \beta)} \right\}^* \cdot \left(\frac{M_c}{r_m^2 \cdot \beta \cdot t_e} \right) \cdot C_{c2} \quad \dots\dots\dots (4.6.1.1.44)$$

二次応力

$$\sigma_{\phi 52} = \left\{ \frac{M_{\phi}}{M_c / (r_m \cdot \beta)} \right\}^* \cdot \left(\frac{6 \cdot M_c}{r_m \cdot \beta \cdot t_e^2} \right) \quad \dots\dots\dots (4.6.1.1.45)$$

$$\sigma_{x 52} = \left\{ \frac{M_x}{M_c / (r_m \cdot \beta)} \right\}^* \cdot \left(\frac{6 \cdot M_c}{r_m \cdot \beta \cdot t_e^2} \right) \quad \dots\dots\dots (4.6.1.1.46)$$

また、胴の脚付け根部に生じるせん断荷重 F_c 及び胴の脚付け根部に生じるねじりモーメント M_3 は解析による計算で求める。

せん断荷重により脚付け根部に生じるせん断応力は次式で求める。

$$\tau_c = \frac{F_c}{4 \cdot C_1 \cdot t} \dots\dots\dots (4.6.1.1.47)$$

ねじりモーメントにより脚付け根部に生じるせん断応力は次式で求める。

$$\tau_{c2} = \frac{M_s}{2 \cdot \pi \cdot \text{Min}(C_1, C_2)^2 \cdot t} \dots\dots\dots (4.6.1.1.48)$$

(8) 組合せ応力

(1)～(7)によって求めた脚付け根部に生じる胴の応力は以下のように組み合わせる。

a. 一次一般膜応力

鉛直方向と長手方向地震が作用した場合

$$\sigma_{o\ell} = \frac{1}{2} \cdot \left\{ (\sigma_{o\ell\phi} + \sigma_{o\ell x}) + \sqrt{(\sigma_{o\ell\phi} - \sigma_{o\ell x})^2 + 4 \cdot \tau_{\ell 1}^2} \right\} \dots\dots\dots (4.6.1.1.49)$$

ここで,

$$\sigma_{o\ell\phi} = \sigma_{\phi 1} + \sigma_{\phi 2} \dots\dots\dots (4.6.1.1.50)$$

$$\sigma_{o\ell x} = \sigma_{x 1} + \sigma_{x 2} + \sqrt{\sigma_{x 6}^2 + (\sigma_{x 4 1 3} + \sigma_{x 2 1})^2} \dots\dots\dots (4.6.1.1.51)$$

鉛直方向と横方向地震が作用した場合

$$\sigma_{oc} = \frac{1}{2} \cdot \left\{ (\sigma_{oc\phi} + \sigma_{ocx}) + \sqrt{(\sigma_{oc\phi} - \sigma_{ocx})^2 + 4 \cdot \tau_{c 1}^2} \right\} \dots\dots\dots (4.6.1.1.52)$$

ここで,

$$\sigma_{oc\phi} = \sigma_{\phi 1} + \sigma_{\phi 2} \dots\dots\dots (4.6.1.1.53)$$

$$\sigma_{ocx} = \sigma_{x 1} + \sigma_{x 2} + \sqrt{\sigma_{x 6}^2 + \sigma_{x 2 2}^2} \dots\dots\dots (4.6.1.1.54)$$

したがって、胴に生じる一次一般膜応力の最大値は、

$$\sigma_o = \text{Max} \{ \text{長手方向地震時応力}(\sigma_{o\ell}), \text{横方向地震時応力}(\sigma_{oc}) \} \dots\dots\dots (4.6.1.1.55)$$

とする。

b. 一次応力

鉛直方向と長手方向地震が作用した場合

$$\sigma_{1\ell} = \frac{1}{2} \cdot \left\{ (\sigma_{1\ell\phi} + \sigma_{1\ell x}) + \sqrt{(\sigma_{1\ell\phi} - \sigma_{1\ell x})^2 + 4 \cdot (\tau_{\ell} + \tau_{\ell 1})^2} \right\} \dots\dots\dots (4.6.1.1.56)$$

ここで,

$$\sigma_{1\ell\phi} = \sigma_{\phi 1} + \sigma_{\phi 3} + \sqrt{\sigma_{\phi 4 1}^2 + (\sigma_{\phi 2} + \sigma_{\phi 7 1})^2} \dots\dots\dots (4.6.1.1.57)$$

$$\sigma_{1\ell x} = \sigma_{x 1} + \sigma_{x 2} + \sigma_{x 3} + \sqrt{(\sigma_{x 4 1} + \sigma_{x 2 1})^2 + (\sigma_{x 6} + \sigma_{x 7 1})^2} \dots\dots\dots (4.6.1.1.58)$$

鉛直方向と横方向地震が作用した場合

$$\sigma_{1c} = \frac{1}{2} \cdot \left\{ (\sigma_{1c\phi} + \sigma_{1cx}) + \sqrt{(\sigma_{1c\phi} - \sigma_{1cx})^2 + 4 \cdot (\tau_c + \tau_{c1} + \tau_{c2})^2} \right\} \dots\dots\dots (4.6.1.1.59)$$

ここで,

$$\sigma_{1c\phi} = \sigma_{\phi 1} + \sigma_{\phi 3} + \sqrt{\sigma_{\phi 51}^2 + (\sigma_{\phi 2} + \sigma_{\phi 71})^2} \dots\dots\dots (4.6.1.1.60)$$

$$\sigma_{1cx} = \sigma_{x1} + \sigma_{x2} + \sigma_{x3} + \sqrt{(\sigma_{x51} + \sigma_{x22})^2 + (\sigma_{x6} + \sigma_{x71})^2} \dots\dots\dots (4.6.1.1.61)$$

したがって、胴に生じる一次応力の最大値は,

$$\sigma_1 = \text{Max} \{ \text{長手方向地震時応力}(\sigma_{1\ell}), \text{横方向地震時応力}(\sigma_{1c}) \} \dots\dots\dots (4.6.1.1.62)$$

とする。

c. 地震動のみによる一次応力と二次応力の和の変動値

鉛直方向と長手方向地震が作用した場合の変動値

$$\sigma_{2\ell} = (\sigma_{2\ell\phi} + \sigma_{2\ell x}) + \sqrt{(\sigma_{2\ell\phi} - \sigma_{2\ell x})^2 + 4 \cdot (\tau_{\ell} + \tau_{\ell 1})^2} \dots\dots\dots (4.6.1.1.63)$$

ここで,

$$\sigma_{2\ell\phi} = \sqrt{(\sigma_{\phi 2} + \sigma_{\phi 71} + \sigma_{\phi 72})^2 + (\sigma_{\phi 41} + \sigma_{\phi 42})^2} \dots\dots\dots (4.6.1.1.64)$$

$$\sigma_{2\ell x} = \sqrt{(\sigma_{x41} + \sigma_{x42} + \sigma_{x21})^2 + (\sigma_{x6} + \sigma_{x71} + \sigma_{x72})^2} \dots\dots\dots (4.6.1.1.65)$$

鉛直方向と横方向地震が作用した場合の変動値

$$\sigma_{2c} = (\sigma_{2c\phi} + \sigma_{2cx}) + \sqrt{(\sigma_{2c\phi} - \sigma_{2cx})^2 + 4 \cdot (\tau_c + \tau_{c1} + \tau_{c2})^2} \dots\dots\dots (4.6.1.1.66)$$

ここで,

$$\sigma_{2c\phi} = \sqrt{(\sigma_{\phi 2} + \sigma_{\phi 71} + \sigma_{\phi 72})^2 + (\sigma_{\phi 51} + \sigma_{\phi 52})^2} \dots\dots\dots (4.6.1.1.67)$$

$$\sigma_{2cx} = \sqrt{(\sigma_{x51} + \sigma_{x52} + \sigma_{x22})^2 + (\sigma_{x6} + \sigma_{x71} + \sigma_{x72})^2} \dots\dots\dots (4.6.1.1.68)$$

したがって、胴に生じる地震動のみによる一次応力と二次応力の和の変動値の最大値は,

$$\sigma_2 = \text{Max} \{ \text{長手方向地震時応力}(\sigma_{2\ell}), \text{横方向地震時応力}(\sigma_{2c}) \} \dots\dots\dots (4.6.1.1.69)$$

とする。

4.6.1.2 脚の計算方法

解析による計算で得られる各要素端での荷重 R_1 , R_{1v} , $P_{\ell 1}$, P_c , F_{11} , F_{12} , F_{1v1} , F_{1v2} , $F_{\ell s1}$, $F_{\ell s2}$, F_{cs1} , F_{cs2} , 曲げモーメント M_{14} , M_{15} , M_{14v} , M_{15v} , $M_{\ell s1}$, $M_{\ell s2}$, M_{cs1} , M_{cs2} 及びねじりモーメント M_{1s} , M_{2s} , M_{3s} , M_{4s} より各応力を次のように求める。

(1) 運転時質量による応力

曲げ及び圧縮応力は、次式で求める。

$$\sigma_{s1} = \frac{M_{14}}{Z_{sy}} + \frac{M_{15}}{Z_{sx}} + \frac{R_1}{A_s} \quad \dots\dots\dots (4.6.1.2.1)$$

せん断応力は次式で求める。

$$\tau_{s1} = \frac{M_{1s}}{Z_{sp}} + \sqrt{\left(\frac{F_{11}}{A_{s3}}\right)^2 + \left(\frac{F_{12}}{A_{s4}}\right)^2} \quad \dots\dots\dots (4.6.1.2.2)$$

(2) 鉛直方向地震による応力

曲げ及び圧縮応力は、次式で求める。

$$\sigma_{s4} = \frac{M_{14v}}{Z_{sy}} + \frac{M_{15v}}{Z_{sx}} + \frac{R_{1v}}{A_s} \quad \dots\dots\dots (4.6.1.2.3)$$

せん断応力は次式で求める。

$$\tau_{s4} = \frac{M_{4s}}{Z_{sp}} + \sqrt{\left(\frac{F_{1v1}}{A_{s3}}\right)^2 + \left(\frac{F_{1v2}}{A_{s4}}\right)^2} \quad \dots\dots\dots (4.6.1.2.4)$$

(3) 長手方向地震による応力

曲げ及び圧縮応力は、次式で求める。

$$\sigma_{s2} = \frac{M_{\ell s1}}{Z_{sy}} + \frac{M_{\ell s2}}{Z_{sx}} + \frac{P_{\ell 1}}{A_s} \quad \dots\dots\dots (4.6.1.2.5)$$

せん断応力は次式で求める。

$$\tau_{s2} = \frac{M_{2s}}{Z_{sp}} + \sqrt{\left(\frac{F_{\ell s1}}{A_{s3}}\right)^2 + \left(\frac{F_{\ell s2}}{A_{s4}}\right)^2} \quad \dots\dots\dots (4.6.1.2.6)$$

(4) 横方向地震による応力

曲げ及び圧縮応力は、次式で求める。

$$\sigma_{s3} = \frac{M_{cs1}}{Z_{sy}} + \frac{M_{cs2}}{Z_{sx}} + \frac{P_c}{A_s} \quad \dots\dots\dots (4.6.1.2.7)$$

せん断応力は次式で求める。

$$\tau_{s3} = \frac{M_{3s}}{Z_{sp}} + \sqrt{\left(\frac{F_{cs1}}{A_{s3}}\right)^2 + \left(\frac{F_{cs2}}{A_{s4}}\right)^2} \quad \dots\dots\dots (4.6.1.2.8)$$

(5) 組合せ応力

鉛直方向と長手方向地震が作用した場合

$$\sigma_{s\ell} = \sqrt{(\sigma_{s1} + \sqrt{\sigma_{s2}^2 + \sigma_{s4}^2})^2 + 3 \cdot (\tau_{s1} + \sqrt{\tau_{s2}^2 + \tau_{s4}^2})^2}$$

..... (4.6.1.2.9)

鉛直方向と横方向地震が作用した場合

$$\sigma_{sc} = \sqrt{(\sigma_{s1} + \sqrt{\sigma_{s3}^2 + \sigma_{s4}^2})^2 + 3 \cdot (\tau_{s1} + \sqrt{\tau_{s3}^2 + \tau_{s4}^2})^2}$$

..... (4.6.1.2.10)

したがって、脚に生じる最大応力は、

$$\sigma_s = \text{Max} \{ \text{長手方向地震時応力}(\sigma_{s\ell}), \text{横方向地震時応力}(\sigma_{sc}) \}$$

..... (4.6.1.2.11)

とする。

4.6.1.3 基礎ボルトの計算方法

(1) 鉛直方向と長手方向地震が作用した場合

a. 引張応力

長手方向及び鉛直方向地震が作用した場合に脚底面に作用するモーメントM及び鉛直荷重P_sは解析による計算で求める。

ここで、モーメントと鉛直荷重の比を

$$e = M / P_s \quad \dots\dots\dots (4.6.1.3.1)$$

とする。

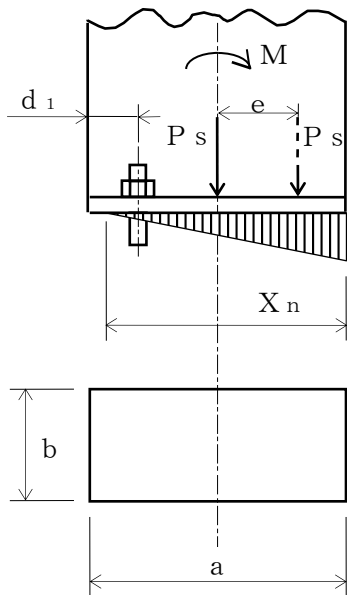


図4-5 基礎部に作用する外荷重より生じる荷重の関係 (その1)

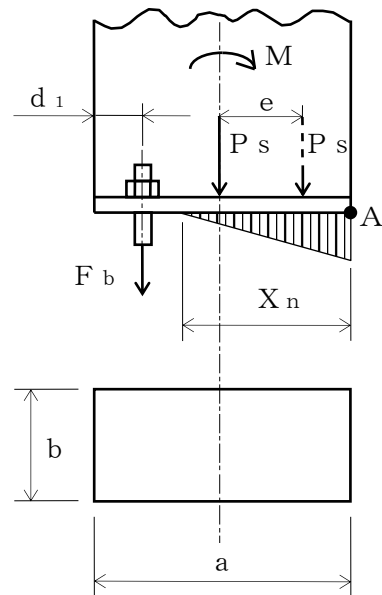


図4-6 基礎部に作用する外荷重より生じる荷重の関係 (その2)

図4-5のように脚底面においてボルト位置に圧縮荷重がかかる状況では基礎ボルトに引張力は作用しないため、引張力の評価は行わない。

一方、図4-6のように、ボルト位置に圧縮荷重がかからない状況に相当する

$$e > \frac{a}{6} + \frac{d_1}{3} \quad \dots\dots\dots (4.6.1.3.2)$$

の場合及びeが負の場合に、基礎ボルトに引張力が生じる。

このとき図4-6において、鉛直荷重の釣合い、A点回りのモーメントの釣合い、基礎ボルトの伸びと基礎の縮みの関係から中立軸の位置 X_n は

$$X_n^3 + 3 \cdot \left(e - \frac{a}{2}\right) \cdot X_n^2 - \frac{6 \cdot s \cdot A_b \cdot n_1}{b} \cdot \left(e + \frac{a}{2} - d_1\right) \cdot (a - d_1 - X_n) = 0 \quad \dots\dots\dots (4.6.1.3.3)$$

より求めることができ、基礎ボルトに生じる引張力は

$$F_b = \frac{P_s \cdot \left(e - \frac{a}{2} + \frac{X_n}{3}\right)}{a - d_1 - \frac{X_n}{3}} \quad \dots\dots\dots (4.6.1.3.4)$$

となる。

したがって、基礎ボルトに生じる引張応力は次のようになる。

$$\sigma_{b1} = \frac{F_b}{n_1 \cdot A_b} \quad \dots\dots\dots (4.6.1.3.5)$$

ここで、基礎ボルトの軸断面積 A_b は次式により求める。

$$A_b = \frac{\pi}{4} \cdot d^2 \quad \dots\dots\dots (4.6.1.3.6)$$

b. せん断応力

長手方向及び鉛直方向地震が作用した場合に脚底面に生じるせん断力 $F_{\ell b}$ 及びねじりモーメント M_{2b} は解析による計算で求める。このとき基礎ボルトに生じるせん断応力は次のようになる。

$$\tau_{b1} = \frac{F_{\ell b}}{n \cdot A_b} + \frac{M_{2b}}{n \cdot A_b \cdot \sqrt{\left(\frac{a - 2 \cdot d_1}{2}\right)^2 + \left(\frac{b - 2 \cdot d_3}{2}\right)^2}} \quad \dots\dots\dots (4.6.1.3.7)$$

(2) 鉛直方向と横方向地震が作用した場合

a. 引張応力

横方向及び鉛直方向地震が作用した場合に脚底面に作用するモーメント M_{c1} 及び鉛直荷重 P_{s1} は解析による計算で求める。

ここで、モーメントと鉛直荷重の比を

$$e = M_{c1} / P_{s1} \quad \dots\dots\dots (4.6.1.3.8)$$

とする。

図4-7のように脚底面においてボルト位置に圧縮荷重がかかる状況では基礎ボルトに引張力は作用しないため、引張力の評価は行わない。

一方、図4-8のように、ボルト位置に圧縮荷重がかからない状況に相当する

$$e > \frac{b}{6} + \frac{d_2}{3} \quad \dots\dots\dots (4.6.1.3.9)$$

の場合及び e が負の場合に、基礎ボルトに引張力が生じる。

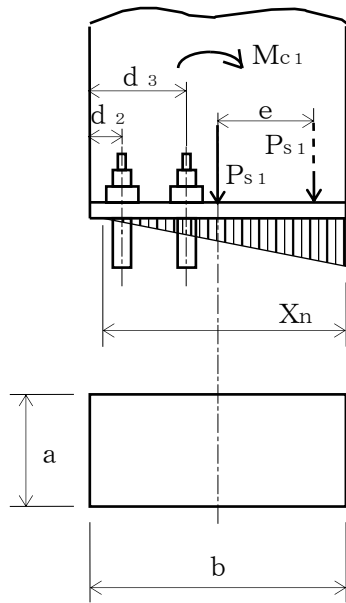


図 4-7 基礎部に作用する外荷重より生じる荷重の関係 (その 3)

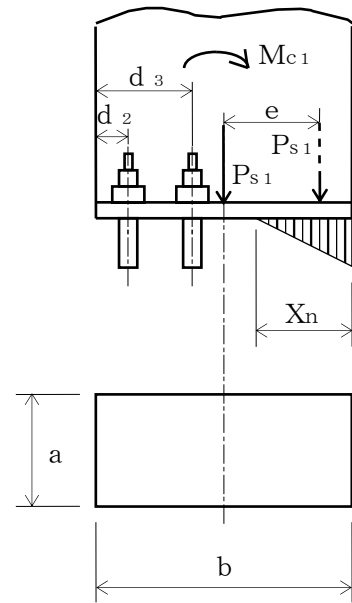


図 4-8 基礎部に作用する外荷重より生じる荷重の関係 (その 4)

図4-8において、(1)と同様にして中立軸の位置 X_n を

$$X_n^3 + 3 \cdot \left(e - \frac{b}{2}\right) \cdot X_n^2 - \frac{6 \cdot s \cdot A_b \cdot n_2}{a} \cdot$$

$$\left\{ \left(e + \frac{b}{2} - d_2\right) \cdot (b - X_n - d_2) + \left(e + \frac{b}{2} - d_3\right) \cdot (b - X_n - d_3) \right\} = 0$$

..... (4.6.1.3.10)

より求めることができ、基礎ボルトに生じる引張力は

$$F_b = \frac{P_{s1} \cdot \left(e - \frac{b}{2} + \frac{X_n}{3}\right) \cdot (b - X_n - d_2)}{\left(b - d_2 - \frac{X_n}{3}\right) \cdot (b - X_n - d_2) + \left(b - d_3 - \frac{X_n}{3}\right) \cdot (b - X_n - d_3)}$$

..... (4.6.1.3.11)

となる。

したがって、基礎ボルトに生じる引張応力は次のようになる。

$$\sigma_{b2} = \frac{F_b}{n_2 \cdot A_b} \quad \text{..... (4.6.1.3.12)}$$

b. せん断応力

横方向及び鉛直方向地震が作用した場合に脚底面に生じるせん断力 F_{cb} 及びねじりモーメント M_{3b} は解析による計算で求める。このとき基礎ボルトに生じるせん断応力は次のようになる。

$$\tau_{b2} = \frac{F_{cb}}{n \cdot A_b} + \frac{M_{3b}}{n \cdot A_b \cdot \sqrt{\left(\frac{a - 2 \cdot d_1}{2}\right)^2 + \left(\frac{b - 2 \cdot d_3}{2}\right)^2}} \quad \dots\dots\dots (4.6.1.3.13)$$

(3) 基礎ボルトに生じる最大応力

(1)及び(2)より求められた基礎ボルトの応力のうち最大のものを σ_b 及び τ_b とする。

a. 基礎ボルトの最大引張応力

$$\sigma_b = \text{Max} \{ \text{長手方向地震時応力}(\sigma_{b1}), \text{横方向地震時応力}(\sigma_{b2}) \} \quad \dots\dots\dots (4.6.1.3.14)$$

b. 基礎ボルトの最大せん断応力

$$\tau_b = \text{Max} \{ \text{長手方向地震時応力}(\tau_{b1}), \text{横方向地震時応力}(\tau_{b2}) \} \quad \dots\dots\dots (4.6.1.3.15)$$

4.7 計算条件

応力解析に用いる計算条件は、本計算書の【A-ディーゼル燃料貯蔵タンクの耐震性についての計算結果】の設計条件及び機器要目に示す。

4.8 疲労解析評価

胴の応力評価において、一次応力と二次応力の和の変動値が設計降伏点 S_y の 2 倍を上回る場合には、設計・建設規格 PVB-3300 に規定された簡易弾塑性評価方法に基づき、疲労解析評価を実施する。

なお、疲労解析評価に用いる基準地震動 S_s の等価繰返し回数 N_c は、設備ごとに個別に設定した 120 回とする。

(1) 繰返しピーク応力強さ

繰返しピーク応力強さ S_ℓ は、次式により求める。

$$S_\ell = K_e \cdot S_p / 2 \quad \dots\dots\dots (4.8.1)$$

a. $S_n < 3 \cdot S_m$ の場合

$$K_e = 1$$

b. $S_n \geq 3 \cdot S_m$ の場合

(a) $K < B_0$ の場合

イ. $S_n / (3 \cdot S_m) < [(q + A_0 / K - 1) - \sqrt{\{(q + A_0 / K - 1)^2 - 4 \cdot A_0 \cdot (q - 1)\}}] / (2 \cdot A_0)$ の場合
 $K_e = 1 + A_0 \cdot \{S_n / (3 \cdot S_m) - 1 / K\} \quad \dots\dots\dots (4.8.2)$

ロ. $S_n / (3 \cdot S_m) \geq [(q + A_0 / K - 1) - \sqrt{\{(q + A_0 / K - 1)^2 - 4 \cdot A_0 \cdot (q - 1)\}}] / (2 \cdot A_0)$ の場合
 $K_e = 1 + (q - 1) \cdot (1 - 3 \cdot S_m / S_n) \quad \dots\dots\dots (4.8.3)$

(b) $K \geq B_0$ の場合

イ. $S_n / (3 \cdot S_m) < [(q - 1) - \sqrt{\{A_0 \cdot (1 - 1 / K) \cdot (q - 1)\}}] / a$ の場合
 $K_e = a \cdot S_n / (3 \cdot S_m) + A_0 \cdot (1 - 1 / K) + 1 - a \quad \dots\dots\dots (4.8.4)$

ロ. $S_n / (3 \cdot S_m) \geq [(q - 1) - \sqrt{\{A_0 \cdot (1 - 1 / K) \cdot (q - 1)\}}] / a$ の場合
 $K_e = 1 + (q - 1) \cdot (1 - 3 \cdot S_m / S_n) \quad \dots\dots\dots (4.8.5)$

ここで、

$$K = S_p / S_n \quad \dots\dots\dots (4.8.6)$$

$$a = A_0 \cdot (1 - 1 / K) + (q - 1) - 2 \cdot \sqrt{\{A_0 \cdot (1 - 1 / K) \cdot (q - 1)\}} \quad \dots\dots\dots (4.8.7)$$

q, A₀及びB₀の値

材料の種類	q	A ₀	B ₀
炭素鋼	3.1	0.66	2.59

(2) 運転温度における繰返しピーク応力強さの補正

縦弾性係数比を考慮し，繰返しピーク応力強さ S_{ℓ} を次式により補正する。

$$S_{\ell}' = S_{\ell} \cdot E_0 / E \quad \dots\dots\dots (4.8.8)$$

(3) 疲労累積係数

疲労累積係数 U_f が次式を満足することを確認する。

$$U_f = \Sigma (N_c / N_a) \leq 1.0 \quad \dots\dots\dots (4.8.9)$$

なお，許容繰返し回数の算出には，設計・建設規格「表 添付 4-2-1 炭素鋼、低合金鋼および高張力鋼の設計疲労線図（図 添付 4-2-1）のデジタル値」より求めた値を用いる。

4.9 応力の評価

4.9.1 胴の応力評価

4.6.1.1 項で求めた組合せ応力が胴の最高使用温度における許容応力 S_a 以下であること。ただし、 S_a は下表による。

応力の種類	許容応力 S_a	
	弾性設計用地震動 S_d 又は静的震度による 荷重との組合せの場合	基準地震動 S_s による 荷重との組合せの場合
一次一般膜応力	S_y と $0.6 \cdot S_u$ のいずれか小さい方の値。ただし、オーステナイト系ステンレス鋼及び高ニッケル合金にあつては $1.2 \cdot S$ の方が大きい場合は、この大きい方の値とする。	$0.6 \cdot S_u$
一次応力 (一次一般膜＋ 一次曲げ応力)	上記の1.5倍の値	
一次＋二次応力	地震動のみによる一次応力と二次応力の和の変動値が $2 \cdot S_y$ 以下であれば、疲労解析は不要とする。	
一次＋二次 ＋ピーク応力		

4.9.2 脚の応力評価

4.6.1.2 項で求めた脚の組合せ応力が許容引張応力 f_{tm} 以下であること。ただし、 f_{tm} は下表による。

	弾性設計用地震動 S_d 又は静的震度による 荷重との組合せの場合	基準地震動 S_s による 荷重との組合せの場合
許容引張応力 f_{tm}	$\frac{F}{1.5} \cdot 1.5$	$\frac{F^*}{1.5} \cdot 1.5$

4.9.3 基礎ボルトの応力評価

4.6.1.3 項で求めた基礎ボルトの引張応力 σ_b は次式より求めた許容組合せ応力 f_{ts} 以下であること。ただし、 f_{to} は下表による。

$$f_{ts} = \text{Min}[1.4 \cdot f_{to} - 1.6 \cdot \tau_b, f_{to}] \dots\dots\dots (4.9.3.1)$$

せん断応力 τ_b はせん断力のみを受けける基礎ボルトの許容せん断応力 f_{sb} 以下であること。ただし、 f_{sb} は下表による。

	弾性設計用地震動 S_d 又は静的震度による 荷重との組合せの場合	基準地震動 S_s による 荷重との組合せの場合
許容引張応力 f_{to}	$\frac{F}{2} \cdot 1.5$	$\frac{F^*}{2} \cdot 1.5$
許容せん断応力 f_{sb}	$\frac{F}{1.5 \cdot \sqrt{3}} \cdot 1.5$	$\frac{F^*}{1.5 \cdot \sqrt{3}} \cdot 1.5$

5. 評価結果

5.1 設計基準対象施設としての評価結果

A-ディーゼル燃料貯蔵タンク的设计基準対象施設としての耐震評価結果を以下に示す。発生値は許容限界を満足しており、設計用地震力に対して十分な構造強度を有することを確認した。

(1) 構造強度評価結果

構造強度評価の結果を次頁以降の表に示す。

5.2 重大事故等対処設備としての評価結果

A-ディーゼル燃料貯蔵タンクの重大事故等時の状態を考慮した場合の耐震評価結果を以下に示す。発生値は許容限界を満足しており、設計用地震力に対して十分な構造強度を有することを確認した。

(1) 構造強度評価結果

構造強度評価の結果を次頁以降の表に示す。

6. 引用文献

(1) Stresses in Large Horizontal Cylindrical Pressure Vessels on Two Saddle Supports, Welding Research Supplement, Sep. 1951.

(2) Wichman, K.R. et al.: Local Stresses in Spherical and Cylindrical Shells due to External Loadings, Welding Research Council bulletin, March 1979 revision of WRC bulletin 107 / August 1965.

(3) 日本産業規格 J I S B 8 2 7 8 (2003) 「サドル支持の横置圧力容器」

【A-ディーゼル燃料貯蔵タンクの耐震性についての計算結果】

1. 設計基準対象施設

1.1 設計条件

機器名称	耐震重要度分類	据付場所及び床面高さ (m)	固有周期(s)		弾性設計用地震動 S d 又は静的震度		基準地震動 S s		最高使用圧力 (MPa)	最高使用温度 (℃)	周囲環境温度 (℃)	比重
			水平方向	鉛直方向	水平方向 設計震度	鉛直方向 設計震度	水平方向 設計震度	鉛直方向 設計震度				
A-ディーゼル燃料 貯蔵タンク	S	排気筒基礎 EL 3.5*1		0.05 以下	C _H =0.75*2	C _V =0.53*2	C _H =1.37*3	C _V =0.93*3	静水頭	40	50	0.86

注記*1: 基準床レベルを示す。

*2: 設計用震度 I (弾性設計用地震動 S d) 及び静的震度を上回る設計震度

*3: 設計用震度 I (基準地震動 S s)

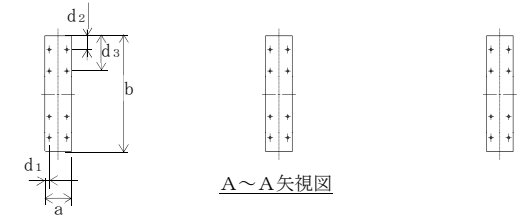
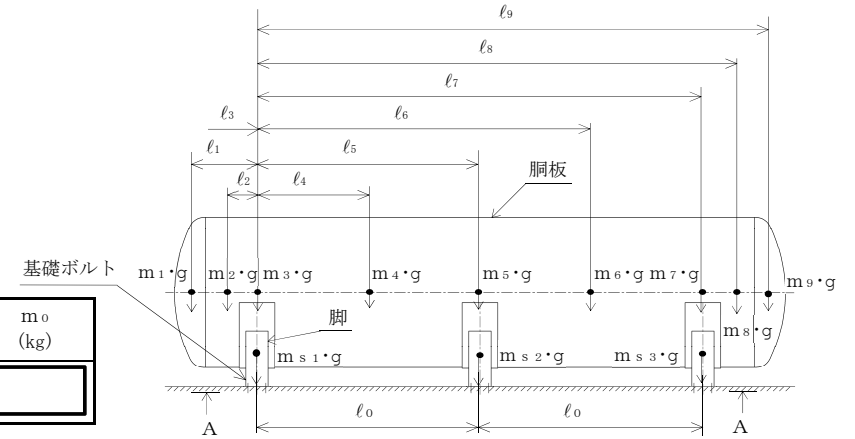
1.2 機器要目

m ₁ (kg)	m ₂ (kg)	m ₃ (kg)	m ₄ (kg)	m ₅ (kg)	m ₆ (kg)	m ₇ (kg)	m ₈ (kg)	m ₉ (kg)

l ₁ (mm)	l ₂ (mm)	l ₃ (mm)	l ₄ (mm)	l ₅ (mm)	l ₆ (mm)	l ₇ (mm)	l ₈ (mm)	l ₉ (mm)	H (mm)	m ₀ (kg)
-2568	-1394	0	3250	6500	9750	13000	14394	15568	3050	

m _{s1} (kg)	m _{s2} (kg)	m _{s3} (kg)	D _i (mm)	t (mm)	t _e (mm)	l ₀ (mm)	h ₁ (mm)	h ₂ (mm)	C ₁ (mm)	C ₂ (mm)
			3600	14.0	39.0*1	6500	1276	2200	1590	400

I _{sx} (mm ⁴)	I _{sy} (mm ⁴)	J _s (mm ⁴)	Z _{sx} (mm ³)	Z _{sy} (mm ³)	Z _{sp} (mm ³)	θ ₀ (rad)	θ (rad)	θ _w (rad)	l _w (mm)
1.338 × 10 ¹¹	7.184 × 10 ⁹	1.826 × 10 ¹⁰	8.415 × 10 ⁷	2.395 × 10 ⁷	3.363 × 10 ⁷	2.097	1.394	0.357	300



A_s (mm^2)	E (MPa)	E_s (MPa)	A_{s1} (mm^2)	A_{s2} (mm^2)	A_{s3} (mm^2)	A_{s4} (mm^2)
1.346×10^5	202000*2	201000*3	7.761×10^4	5.333×10^4	6.782×10^4	4.180×10^4

K_{11} *4	K_{12} *4	K_{21}	K_{22}	$K_{\ell 1}$	$K_{\ell 2}$	K_{c1}	K_{c2}	$C_{\ell 1}$	$C_{\ell 2}$	C_{c1}	C_{c2}

s	n	n_1	n_2	a (mm)	b (mm)	d (mm)	A_b (mm^2)	d_1 (mm)	d_2 (mm)	d_3 (mm)
15	8	4	2	1000	3260	52 (M52)	2.124×10^3	100	315	844

S_y (胴板) (MPa)	S_u (胴板) (MPa)	S_y (脚) (MPa)	S_u (脚) (MPa)	F (脚) (MPa)	F* (脚) (MPa)	S_y (基礎ボルト) (MPa)	S_u (基礎ボルト) (MPa)	F (基礎ボルト) (MPa)	F* (基礎ボルト) (MPa)
245*2 (厚さ $\leq 16\text{mm}$) (235*2, *5) (16mm<厚さ $\leq 40\text{mm}$)	400*2 (厚さ $\leq 16\text{mm}$) (400*2, *5) (16mm<厚さ $\leq 40\text{mm}$)	231*3 (16mm<厚さ $\leq 40\text{mm}$)	394*3 (16mm<厚さ $\leq 40\text{mm}$)	231	276	211*3 (径>40mm)	394*3 (径>40mm)	211	253

注記*1：本計算においては当板を有効とした。

*2：最高使用温度で算出

*3：周囲環境温度で算出

*4：表中で上段は一次応力，下段は二次応力の係数とする。

*5：当板の材料を示す。

1.3 計算数値

1.3.1 胴に生じる応力

(1) 一次一般膜応力

(単位：MPa)

地震の種類 地震の方向 応力の方向	弾性設計用地震動 S _d 又は静的震度				基準地震動 S _s			
	長手方向		横方向		長手方向		横方向	
	周方向応力	軸方向応力	周方向応力	軸方向応力	周方向応力	軸方向応力	周方向応力	軸方向応力
静水頭による応力	$\sigma_{\phi 1}=4$	$\sigma_{x 1}=2$	$\sigma_{\phi 1}=4$	$\sigma_{x 1}=2$	$\sigma_{\phi 1}=4$	$\sigma_{x 1}=2$	$\sigma_{\phi 1}=4$	$\sigma_{x 1}=2$
静水頭による応力 (鉛直方向地震時)	$\sigma_{\phi 2}=2$	—	$\sigma_{\phi 2}=2$	—	$\sigma_{\phi 2}=3$	—	$\sigma_{\phi 2}=3$	—
運転時質量による長手方向曲げ モーメントにより生じる応力	—	$\sigma_{x 2}=9$	—	$\sigma_{x 2}=10$	—	$\sigma_{x 2}=9$	—	$\sigma_{x 2}=10$
鉛直方向地震による長手方向曲げ モーメントにより生じる応力	—	$\sigma_{x 6}=5$	—	$\sigma_{x 6}=5$	—	$\sigma_{x 6}=8$	—	$\sigma_{x 6}=9$
長手方向地震により胴軸断面 全面に生じる引張応力	—	$\sigma_{x 413}=2$	—	—	—	$\sigma_{x 413}=2$	—	—
水平方向地震 による応力	曲げ	—	$\sigma_{x 21}=14$	—	$\sigma_{x 22}=2$	—	$\sigma_{x 21}=25$	$\sigma_{x 22}=4$
	せん断	$\tau_{\ell 1}=2$		$\tau_{c 1}=0$		$\tau_{\ell 1}=4$		$\tau_{c 1}=0$
組合せ応力	$\sigma_{o\ell}=26$		$\sigma_{oc}=17$		$\sigma_{o\ell}=39$		$\sigma_{oc}=21$	

(2) 一次応力

(単位：MPa)

地震の種類 地震の方向 応力の方向	弾性設計用地震動 S _d 又は静的震度				基準地震動 S _s				
	長手方向		横方向		長手方向		横方向		
	周方向応力	軸方向応力	周方向応力	軸方向応力	周方向応力	軸方向応力	周方向応力	軸方向応力	
静水頭による応力	$\sigma_{\phi 1}=4$	$\sigma_{x 1}=2$	$\sigma_{\phi 1}=4$	$\sigma_{x 1}=2$	$\sigma_{\phi 1}=4$	$\sigma_{x 1}=2$	$\sigma_{\phi 1}=4$	$\sigma_{x 1}=2$	
静水頭による応力 (鉛直方向地震時)	$\sigma_{\phi 2}=2$	—	$\sigma_{\phi 2}=2$	—	$\sigma_{\phi 2}=3$	—	$\sigma_{\phi 2}=3$	—	
運転時質量による長手方向曲げ モーメントにより生じる応力	—	$\sigma_{x 2}=10$	—	$\sigma_{x 2}=10$	—	$\sigma_{x 2}=9$	—	$\sigma_{x 2}=10$	
鉛直方向地震による長手方向曲げ モーメントにより生じる応力	—	$\sigma_{x 6}=5$	—	$\sigma_{x 6}=5$	—	$\sigma_{x 6}=8$	—	$\sigma_{x 6}=9$	
運転時質量による脚反力 により生じる応力	$\sigma_{\phi 3}=35$	$\sigma_{x 3}=27$	$\sigma_{\phi 3}=35$	$\sigma_{x 3}=27$	$\sigma_{\phi 3}=32$	$\sigma_{x 3}=24$	$\sigma_{\phi 3}=35$	$\sigma_{x 3}=27$	
鉛直方向地震による脚反力 により生じる応力	$\sigma_{\phi 71}=19$	$\sigma_{x 71}=14$	$\sigma_{\phi 71}=19$	$\sigma_{x 71}=14$	$\sigma_{\phi 71}=30$	$\sigma_{x 71}=23$	$\sigma_{\phi 71}=33$	$\sigma_{x 71}=25$	
水平方向地震 による応力	引張	$\sigma_{\phi 411}=14$	$\sigma_{x 411}=4$	$\sigma_{\phi 51}=9$	$\sigma_{x 51}=27$	$\sigma_{\phi 411}=20$	$\sigma_{x 411}=5$	$\sigma_{\phi 51}=16$	$\sigma_{x 51}=50$
		$\sigma_{\phi 412}=0$	$\sigma_{x 412}=0$			$\sigma_{\phi 412}=15$	$\sigma_{x 412}=11$		
		$\sigma_{\phi 41}=14$	$\sigma_{x 41}=5$			$\sigma_{\phi 41}=35$	$\sigma_{x 41}=18$		
	曲げ	—	$\sigma_{x 21}=8$	—	$\sigma_{x 22}=2$	—	$\sigma_{x 21}=25$	—	$\sigma_{x 22}=4$
せん断	$\tau_{\ell}=22$		$\tau_{c}=6$		$\tau_{\ell}=35$		$\tau_{c}=10$		
	$\tau_{\ell 1}=2$		$\tau_{c 1}=0, \tau_{c 2}=0$		$\tau_{\ell 1}=4$		$\tau_{c 1}=0, \tau_{c 2}=0$		
組合せ応力	$\sigma_{1\ell}=85$		$\sigma_{1c}=74$		$\sigma_{1\ell}=123$		$\sigma_{1c}=104$		

(3) 地震動のみによる一次応力と二次応力の和の変動値

(単位：MPa)

地震の種類 地震の方向 応力の方向	弾性設計用地震動 S _d 又は静的震度				基準地震動 S _s				
	長手方向		横方向		長手方向		横方向		
	周方向応力	軸方向応力	周方向応力	軸方向応力	周方向応力	軸方向応力	周方向応力	軸方向応力	
静水頭による応力 (鉛直方向地震時)	$\sigma_{\phi 2}=2$	—	$\sigma_{\phi 2}=2$	—	$\sigma_{\phi 2}=3$	—	$\sigma_{\phi 2}=3$	—	
鉛直方向地震による長手方向 曲げモーメントにより生じる応力	—	$\sigma_{x 6}=5$	—	$\sigma_{x 6}=5$	—	$\sigma_{x 6}=8$	—	$\sigma_{x 6}=9$	
鉛直方向地震による脚反力 により生じる応力	$\sigma_{\phi 71}=17$ $\sigma_{\phi 72}=82$	$\sigma_{x 71}=13$ $\sigma_{x 72}=42$	$\sigma_{\phi 71}=19$ $\sigma_{\phi 72}=89$	$\sigma_{x 71}=14$ $\sigma_{x 72}=46$	$\sigma_{\phi 71}=30$ $\sigma_{\phi 72}=143$	$\sigma_{x 71}=23$ $\sigma_{x 72}=73$	$\sigma_{\phi 71}=33$ $\sigma_{\phi 72}=156$	$\sigma_{x 71}=25$ $\sigma_{x 72}=80$	
水平方向地震 による応力	引張	$\sigma_{\phi 41}=19$	$\sigma_{x 41}=10$	$\sigma_{\phi 51}=9$	$\sigma_{x 51}=27$	$\sigma_{\phi 41}=35$	$\sigma_{x 41}=18$	$\sigma_{\phi 51}=16$	$\sigma_{x 51}=50$
		$\sigma_{\phi 421}=8$ $\sigma_{\phi 422}=38$	$\sigma_{x 421}=23$ $\sigma_{x 422}=19$	$\sigma_{\phi 52}=93$	$\sigma_{x 52}=36$	$\sigma_{\phi 421}=14$ $\sigma_{\phi 422}=69$	$\sigma_{x 421}=42$ $\sigma_{x 422}=35$	$\sigma_{\phi 52}=169$	$\sigma_{x 52}=66$
		$\sigma_{\phi 42}=45$	$\sigma_{x 42}=42$			$\sigma_{\phi 42}=82$	$\sigma_{x 42}=77$		
	曲げ	—	$\sigma_{x 21}=14$	—	$\sigma_{x 22}=2$	—	$\sigma_{x 21}=25$	—	$\sigma_{x 22}=4$
	せん断	$\tau_{\ell}=20$		$\tau_c=6$		$\tau_{\ell}=35$		$\tau_c=10$	
	$\tau_{\ell 1}=2$		$\tau_{c 1}=0, \tau_{c 2}=0$		$\tau_{\ell 1}=4$		$\tau_{c 1}=0, \tau_{c 2}=0$		
組合せ応力	$\sigma_{2\ell}=258$		$\sigma_{2c}=299$		$\sigma_{2\ell}=461$		$\sigma_{2c}=534$		

1.3.2 脚に生じる応力

(単位：MPa)

地震の種類 地震の方向	弾性設計用地震動 S _d 又は静的震度		基準地震動 S _s		
	長手方向	横方向	長手方向	横方向	
運転時質量による応力	圧縮	$\sigma_{s 1}=5$	$\sigma_{s 1}=5$	$\sigma_{s 1}=5$	$\sigma_{s 1}=5$
	せん断	$\tau_{s 1}=0$	$\tau_{s 1}=0$	$\tau_{s 1}=0$	$\tau_{s 1}=0$
鉛直方向地震による応力	圧縮	$\sigma_{s 4}=3$	$\sigma_{s 4}=3$	$\sigma_{s 4}=5$	$\sigma_{s 4}=5$
	せん断	$\tau_{s 4}=0$	$\tau_{s 4}=0$	$\tau_{s 4}=0$	$\tau_{s 4}=0$
水平方向地震による応力	曲げ	$\sigma_{s 2}=14$	$\sigma_{s 3}=12$	$\sigma_{s 2}=26$	$\sigma_{s 3}=21$
	せん断	$\tau_{s 2}=8$	$\tau_{s 3}=12$	$\tau_{s 2}=14$	$\tau_{s 3}=21$
組合せ応力	$\sigma_{s \ell}=23$	$\sigma_{s c}=26$	$\sigma_{s \ell}=38$	$\sigma_{s c}=44$	

1.3.3 基礎ボルトに生じる応力

(単位：MPa)

地震の種類 地震の方向	弾性設計用地震動 S _d 又は静的震度		基準地震動 S _s		
	長手方向	横方向	長手方向	横方向	
鉛直方向地震及び 水平方向地震による応力	引張	$\sigma_{b 1}=32$	$\sigma_{b 2}=33$	$\sigma_{b 1}=84$	$\sigma_{b 2}=92$
水平方向地震による 応力	せん断	$\tau_{b 1}=29$	$\tau_{b 2}=28$	$\tau_{b 1}=53$	$\tau_{b 2}=51$

1.4 結論

1.4.1 固有周期 (単位：s)

方向	固有周期
長手方向	
横方向	
鉛直方向	T _s =0.05 以下

1.4.2 応力

(単位：MPa)

部材	材料	応力	弾性設計用地震動 S _d 又は静的震度		基準地震動 S _s	
			算出応力	許容応力	算出応力	許容応力
胴板	SS41 (SS41*1)	一次一般膜	σ _o =26	S _a =240 (235*1)	σ _o =39	S _a =240 (240*1)
		一次	σ ₁ =85	S _a =360 (352*1)	σ ₁ =123	S _a =360 (360*1)
		一次+二次	σ ₂ =299	S _a =490 (470*1)	σ ₂ =534*2	S _a =490 (470*1)
脚	SS41	組合せ	σ _s =26	f _{tm} =231	σ _s =44	f _{tm} =276
基礎ボルト	SS41	引張	σ _b =33	f _{ts} =158*3	σ _b =92	f _{ts} =181*3
		せん断	τ _b =29	f _{sb} =121	τ _b =53	f _{sb} =146

注記*1：当板の材料を示す。

*2：算出応力が許容応力を満足しないが、設計・建設規格 PVB-3300 に基づいて疲労評価を行い、この結果より耐震性を有することを確認した。

*3：f_{ts}=Min[1.4・f_{to}-1.6・τ_b, f_{to}]

1.4.3 疲労評価

評価部位	S _n (MPa)	K _e	S _p (MPa)	S _ℓ (MPa)	S _{ℓ'} * (MPa)	N _a (回)	N _c (回)	疲労累積係数 N _c /N _a
胴板								

注記*：E_o=2.07×10⁵ MPa E=2.02×10⁵ MPa として補正する。

1.5 その他の機器要目

項目	記号	単位	入力値
ポアソン比	ν	—	0.3
要素数	—	個	75
節点数	—	個	49

2. 重大事故等対処設備

2.1 設計条件

機器名称	設備分類	据付場所及び床面高さ (m)	固有周期(s)		弾性設計用地震動 S d 又は静的震度		基準地震動 S s		最高使用圧力 (MPa)	最高使用温度 (°C)	周囲環境温度 (°C)	比重
			水平方向	鉛直方向	水平方向 設計震度	鉛直方向 設計震度	水平方向 設計震度	鉛直方向 設計震度				
A-ディーゼル燃料 貯蔵タンク	常設耐震/防止 常設/緩和	排気筒基礎 EL 3.5*1	<input type="text"/>	0.05 以下	—	—	C _H =1.37*2	C _V =0.93*2	静水頭	40	50	0.86

注記*1: 基準床レベルを示す。

*2: 設計用震度 I (基準地震動 S s)

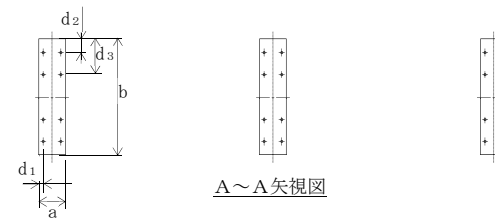
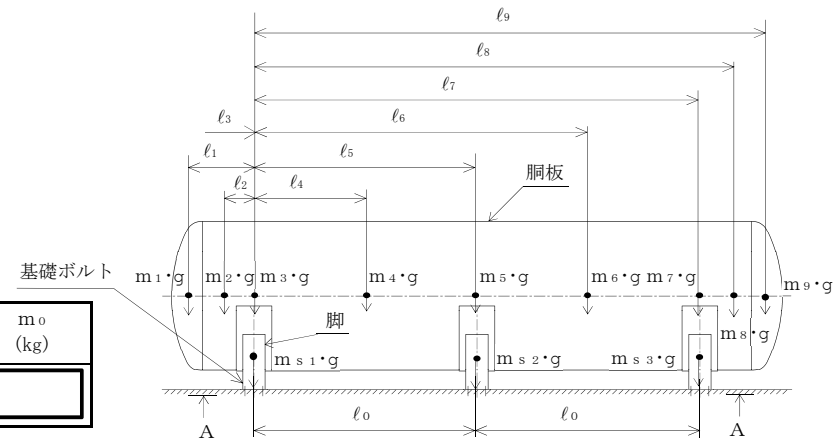
2.2 機器要目

m ₁ (kg)	m ₂ (kg)	m ₃ (kg)	m ₄ (kg)	m ₅ (kg)	m ₆ (kg)	m ₇ (kg)	m ₈ (kg)	m ₉ (kg)
<input type="text"/>								

l ₁ (mm)	l ₂ (mm)	l ₃ (mm)	l ₄ (mm)	l ₅ (mm)	l ₆ (mm)	l ₇ (mm)	l ₈ (mm)	l ₉ (mm)	H (mm)	m ₀ (kg)
-2568	-1394	0	3250	6500	9750	13000	14394	15568	3050	<input type="text"/>

m _{s1} (kg)	m _{s2} (kg)	m _{s3} (kg)	D _i (mm)	t (mm)	t _e (mm)	l ₀ (mm)	h ₁ (mm)	h ₂ (mm)	C ₁ (mm)	C ₂ (mm)
<input type="text"/>			3600	14.0	39.0*1	6500	1276	2200	1590	400

I _{sx} (mm ⁴)	I _{sy} (mm ⁴)	J _s (mm ⁴)	Z _{sx} (mm ³)	Z _{sy} (mm ³)	Z _{sp} (mm ³)	θ ₀ (rad)	θ (rad)	θ _w (rad)	ℓ _w (mm)
1.338×10 ¹¹	7.184×10 ⁹	1.826×10 ¹⁰	8.415×10 ⁷	2.395×10 ⁷	3.363×10 ⁷	2.097	1.394	0.357	300



A_s (mm^2)	E (MPa)	E_s (MPa)	A_{s1} (mm^2)	A_{s2} (mm^2)	A_{s3} (mm^2)	A_{s4} (mm^2)
1.346×10^5	202000*2	201000*3	7.761×10^4	5.333×10^4	6.782×10^4	4.180×10^4

K_{11} *4	K_{12} *4	K_{21}	K_{22}	$K_{\ell 1}$	$K_{\ell 2}$	K_{c1}	K_{c2}	$C_{\ell 1}$	$C_{\ell 2}$	C_{c1}	C_{c2}

s	n	n_1	n_2	a (mm)	b (mm)	d (mm)	A_b (mm^2)	d_1 (mm)	d_2 (mm)	d_3 (mm)
15	8	4	2	1000	3260	52 (M52)	2.124×10^3	100	315	844

S_y (胴板) (MPa)	S_u (胴板) (MPa)	S_y (脚) (MPa)	S_u (脚) (MPa)	F (脚) (MPa)	F* (脚) (MPa)	S_y (基礎ボルト) (MPa)	S_u (基礎ボルト) (MPa)	F (基礎ボルト) (MPa)	F* (基礎ボルト) (MPa)
245*2 (厚さ $\leq 16\text{mm}$) (235*2, *5) (16mm<厚さ $\leq 40\text{mm}$)	400*2 (厚さ $\leq 16\text{mm}$) (400*2, *5) (16mm<厚さ $\leq 40\text{mm}$)	231*3 (16mm<厚さ $\leq 40\text{mm}$)	394*3 (16mm<厚さ $\leq 40\text{mm}$)	—	276	211*3 (径>40mm)	394*3 (径>40mm)	—	253

注記*1：本計算においては当板を有効とした。

*2：最高使用温度で算出

*3：周囲環境温度で算出

*4：表中で上段は一次応力，下段は二次応力の係数とする。

*5：当板の材料を示す。

2.3 計算数値

2.3.1 胴に生じる応力

(1) 一次一般膜応力

(単位：MPa)

地震の種類 地震の方向 応力の方向	弾性設計用地震動 S _d 又は静的震度				基準地震動 S _s			
	長手方向		横方向		長手方向		横方向	
	周方向応力	軸方向応力	周方向応力	軸方向応力	周方向応力	軸方向応力	周方向応力	軸方向応力
静水頭による応力	—	—	—	—	$\sigma_{\phi 1}=4$	$\sigma_{x 1}=2$	$\sigma_{\phi 1}=4$	$\sigma_{x 1}=2$
静水頭による応力 (鉛直方向地震時)	—	—	—	—	$\sigma_{\phi 2}=3$	—	$\sigma_{\phi 2}=3$	—
運転時質量による長手方向曲げ モーメントにより生じる応力	—	—	—	—	—	$\sigma_{x 2}=9$	—	$\sigma_{x 2}=10$
鉛直方向地震による長手方向曲げ モーメントにより生じる応力	—	—	—	—	—	$\sigma_{x 6}=8$	—	$\sigma_{x 6}=9$
長手方向地震により胴軸断面 全面に生じる引張応力	—	—	—	—	—	$\sigma_{x 4 1 3}=2$	—	—
水平方向地震 による応力	曲げ	—	—	—	—	$\sigma_{x 2 1}=25$	—	$\sigma_{x 2 2}=4$
	せん断	—	—	—	—	$\tau_{\ell 1}=4$	—	$\tau_{c 1}=0$
組合せ応力	—	—	—	—	—	$\sigma_{0 \ell}=39$	—	$\sigma_{0 c}=21$

(2) 一次応力

(単位：MPa)

地震の種類 地震の方向 応力の方向	弾性設計用地震動 S _d 又は静的震度				基準地震動 S _s				
	長手方向		横方向		長手方向		横方向		
	周方向応力	軸方向応力	周方向応力	軸方向応力	周方向応力	軸方向応力	周方向応力	軸方向応力	
静水頭による応力	—	—	—	—	$\sigma_{\phi 1}=4$	$\sigma_{x 1}=2$	$\sigma_{\phi 1}=4$	$\sigma_{x 1}=2$	
静水頭による応力 (鉛直方向地震時)	—	—	—	—	$\sigma_{\phi 2}=3$	—	$\sigma_{\phi 2}=3$	—	
運転時質量による長手方向曲げ モーメントにより生じる応力	—	—	—	—	—	$\sigma_{x 2}=9$	—	$\sigma_{x 2}=10$	
鉛直方向地震による長手方向曲げ モーメントにより生じる応力	—	—	—	—	—	$\sigma_{x 6}=8$	—	$\sigma_{x 6}=9$	
運転時質量による脚反力 により生じる応力	—	—	—	—	$\sigma_{\phi 3}=32$	$\sigma_{x 3}=24$	$\sigma_{\phi 3}=35$	$\sigma_{x 3}=27$	
鉛直方向地震による脚反力 により生じる応力	—	—	—	—	$\sigma_{\phi 7 1}=30$	$\sigma_{x 7 1}=23$	$\sigma_{\phi 7 1}=33$	$\sigma_{x 7 1}=25$	
水平方向地震 による応力	引張	—	—	—	—	$\sigma_{\phi 4 1 1}=20$ $\sigma_{\phi 4 1 2}=15$ $\sigma_{\phi 4 1}=35$	$\sigma_{x 4 1 1}=5$ $\sigma_{x 4 1 2}=11$ $\sigma_{x 4 1}=18$	$\sigma_{\phi 5 1}=16$	$\sigma_{x 5 1}=50$
		曲げ	—	—	—	—	$\sigma_{x 2 1}=25$	—	$\sigma_{x 2 2}=4$
	せん断	—	—	—	—	$\tau_{\ell}=35$	—	$\tau_{c}=10$	
		—	—	—	—	$\tau_{\ell 1}=4$	—	$\tau_{c 1}=0, \tau_{c 2}=0$	
組合せ応力	—	—	—	—	—	$\sigma_{1 \ell}=123$	—	$\sigma_{1 c}=104$	

(3) 地震動のみによる一次応力と二次応力の和の変動値

(単位：MPa)

地震の種類 地震の方向 応力の方向	弾性設計用地震動 S _d 又は静的震度				基準地震動 S _s				
	長手方向		横方向		長手方向		横方向		
	周方向応力	軸方向応力	周方向応力	軸方向応力	周方向応力	軸方向応力	周方向応力	軸方向応力	
静水頭による応力 (鉛直方向地震時)	—	—	—	—	$\sigma_{\phi 2}=3$	—	$\sigma_{\phi 2}=3$	—	
鉛直方向地震による長手方向 曲げモーメントにより生じる応力	—	—	—	—	—	$\sigma_{x6}=8$	—	$\sigma_{x6}=9$	
鉛直方向地震による脚反力 により生じる応力	—	—	—	—	$\sigma_{\phi 71}=30$ $\sigma_{\phi 72}=143$	$\sigma_{x71}=23$ $\sigma_{x72}=73$	$\sigma_{\phi 71}=33$ $\sigma_{\phi 72}=156$	$\sigma_{x71}=25$ $\sigma_{x72}=80$	
水平方向地震 による応力	引張	—	—	—	—	$\sigma_{\phi 41}=35$	$\sigma_{x41}=18$	$\sigma_{\phi 51}=16$	$\sigma_{x51}=50$
		—	—	—	—	$\sigma_{\phi 421}=14$ $\sigma_{\phi 422}=69$	$\sigma_{x421}=42$ $\sigma_{x422}=35$	$\sigma_{\phi 52}=169$	$\sigma_{x52}=66$
		—	—	—	—	$\sigma_{\phi 42}=82$	$\sigma_{x42}=77$		
	曲げ	—	—	—	—	$\sigma_{x21}=25$	—	$\sigma_{x22}=4$	
	せん断	—	—	—	—	$\tau_{\ell}=35$	$\tau_c=10$		
組合せ応力	—	—	—	—	$\tau_{\ell 1}=4$	$\tau_{c1}=0, \tau_{c2}=0$	$\sigma_{2\ell}=461$	$\sigma_{2c}=534$	

2.3.2 脚に生じる応力

(単位：MPa)

地震の種類 地震の方向	弾性設計用地震動 S _d 又は静的震度		基準地震動 S _s	
	長手方向	横方向	長手方向	横方向
運転時質量による応力	圧縮	—	$\sigma_{s1}=5$	$\sigma_{s1}=5$
	せん断	—	$\tau_{s1}=0$	$\tau_{s1}=0$
鉛直方向地震による応力	圧縮	—	$\sigma_{s4}=5$	$\sigma_{s4}=5$
	せん断	—	$\tau_{s4}=0$	$\tau_{s4}=0$
水平方向地震による応力	曲げ	—	$\sigma_{s2}=26$	$\sigma_{s3}=21$
	せん断	—	$\tau_{s2}=14$	$\tau_{s3}=21$
組合せ応力	—	—	$\sigma_{s\ell}=38$	$\sigma_{sc}=44$

2.3.3 基礎ボルトに生じる応力

(単位：MPa)

地震の種類 地震の方向	弾性設計用地震動 S _d 又は静的震度		基準地震動 S _s	
	長手方向	横方向	長手方向	横方向
鉛直方向地震及び 水平方向地震による応力	引張	—	$\sigma_{b1}=84$	$\sigma_{b2}=92$
水平方向地震による 応力	せん断	—	$\tau_{b1}=53$	$\tau_{b2}=51$

2.4 結論

2.4.1 固有周期 (単位: s)

方向	固有周期
長手方向	
横方向	
鉛直方向	$T_s = 0.05$ 以下

2.4.2 応力 (単位: MPa)

部材	材料	応力	弾性設計用地震動 S_d 又は静的震度		基準地震動 S_s	
			算出応力	許容応力	算出応力	許容応力
胴板	SS41 (SS41*1)	一次一般膜	—	—	$\sigma_o = 39$	$S_a = 240$ (240*1)
		一次	—	—	$\sigma_1 = 123$	$S_a = 360$ (360*1)
		一次+二次	—	—	$\sigma_2 = 534^{*2}$	$S_a = 490$ (470*1)
脚	SS41	組合せ	—	—	$\sigma_s = 44$	$f_{tm} = 276$
基礎ボルト	SS41	引張	—	—	$\sigma_b = 92$	$f_{ts} = 181^{*3}$
		せん断	—	—	$\tau_b = 53$	$f_{sb} = 146$

注記*1: 当板の材料を示す。

*2: 算出応力が許容応力を満足しないが、設計・建設規格 PVB-3300 に基づいて疲労評価を行い、この結果より耐震性を有することを確認した。

*3: $f_{ts} = \text{Min}[1.4 \cdot f_{to} - 1.6 \cdot \tau_b, f_{to}]$

2.4.3 疲労評価

評価部位	S_n (MPa)	K_e	S_p (MPa)	S_ℓ (MPa)	S_ℓ^{*} (MPa)	N_a (回)	N_c (回)	疲労累積係数 N_c / N_a
胴板								

注記*: $E_o = 2.07 \times 10^5$ MPa $E = 2.02 \times 10^5$ MPa として補正する。

2.5 その他の機器要目

項目	記号	単位	入力値
ポアソン比	ν	—	0.3
要素数	—	個	75
節点数	—	個	49