

島根原子力発電所第2号機 審査資料	
資料番号	NS2-補-025-24
提出年月日	2023年1月23日

地震荷重と風荷重の組合せについて

2023年1月

中国電力株式会社

## 目 次

1. 概要	1
2. 地震荷重と風荷重の比較	2
2.1 速度圧の算定	2
2.2 荷重の比較	16
2.2.1 原子炉建物	16
2.2.2 制御室建物	25
2.2.3 タービン建物	30
2.2.4 廃棄物処理建物	52
2.2.5 緊急時対策所	57
2.2.6 ガスタービン発電機建物	61
3. まとめ	66

## 1. 概要

VI-2-1-9「機能維持の基本方針」において、風荷重については、鉄筋コンクリート構造物などの自重が大きい施設を除いて、地震力と組み合わせることとしている。本資料は、地震応答解析を実施する原子炉建物、制御室建物、タービン建物、廃棄物処理建物、緊急時対策所及びガスタービン発電機建物について、鉄筋コンクリート構造物に対する地震荷重と風荷重との比較を行い、風荷重の影響が軽微であることを確認することで、自重が大きい鉄筋コンクリート構造物については風荷重と地震荷重との組合せを考慮する必要がないことを説明するものである。

なお、本資料は、以下の添付資料の補足説明をするものである。

- ・ VI-2-2-2 「原子炉建物の地震応答計算書」
- ・ VI-2-2-5 「制御室建物の地震応答計算書」
- ・ VI-2-2-7 「タービン建物の地震応答計算書」
- ・ VI-2-2-9 「廃棄物処理建物の地震応答計算書」
- ・ VI-2-2-11 「緊急時対策所の地震応答計算書」
- ・ VI-2-2-16 「ガスタービン発電機建物の地震応答計算書」

## 2. 地震荷重と風荷重の比較

### 2.1 速度圧の算定

原子炉建物，制御室建物，タービン建物，廃棄物処理建物，緊急時対策所及びガスタービン発電機建物の風荷重の評価条件である速度圧を表 2-1 に示す。また，原子炉建物，制御室建物，タービン建物，廃棄物処理建物，緊急時対策所及びガスタービン発電機建物の概略平面図及び概略断面図を図 2-1 から図 2-12 に示す。

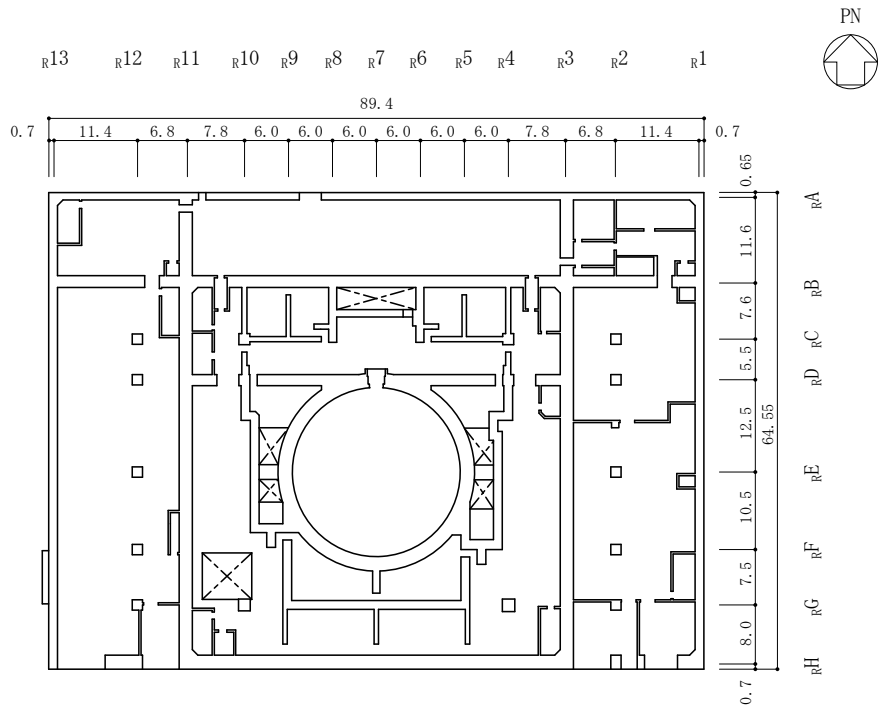
表 2-1 速度圧

施設名称	基準風速 $V_D$ (m/s)	全高 $H$ (m)	$Z_G$ (m)	$\alpha$	ガスト 影響係数 $G$	設計用 速度圧 $q$ ( $N/m^2$ )
原子炉建物	30	50.035	350	0.15	2.0	1742.0
制御室建物		7.800			2.2	1097.3
タービン建物		34.460			2.037	1586.5
廃棄物処理建物		32.117			2.053	1564.4
緊急時対策所		7.470			2.2	1083.2
ガスタービン 発電機建物		15.150			2.166	1316.5

注：島根原子力発電所敷地状況より，地表面粗度区分はⅡとする。

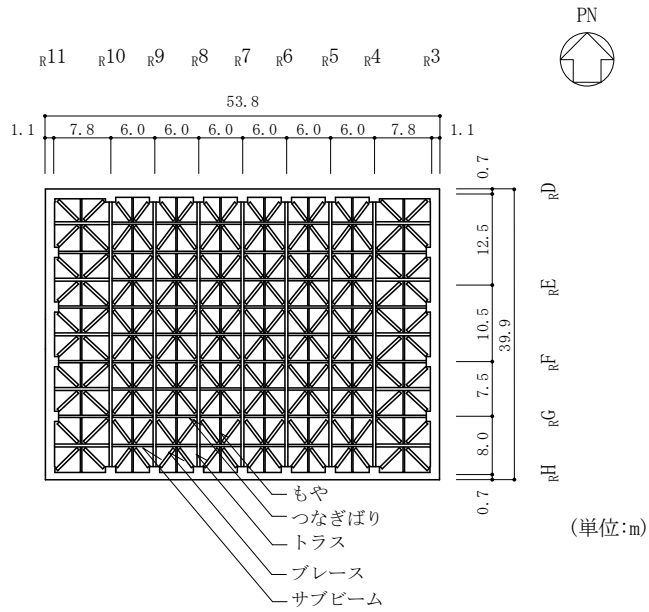
$H$ ：GLを基準として設定する。

$Z_G$ ， $\alpha$ ：地表面粗度区分に応じて建設省告示第 1454 号に掲げる数値



(単位:m)

図 2-1(1) 原子炉建物の概略平面図 (EL 23.8m)



(単位:m)

図 2-1(2) 原子炉建物の概略平面図 (EL 63.5m)

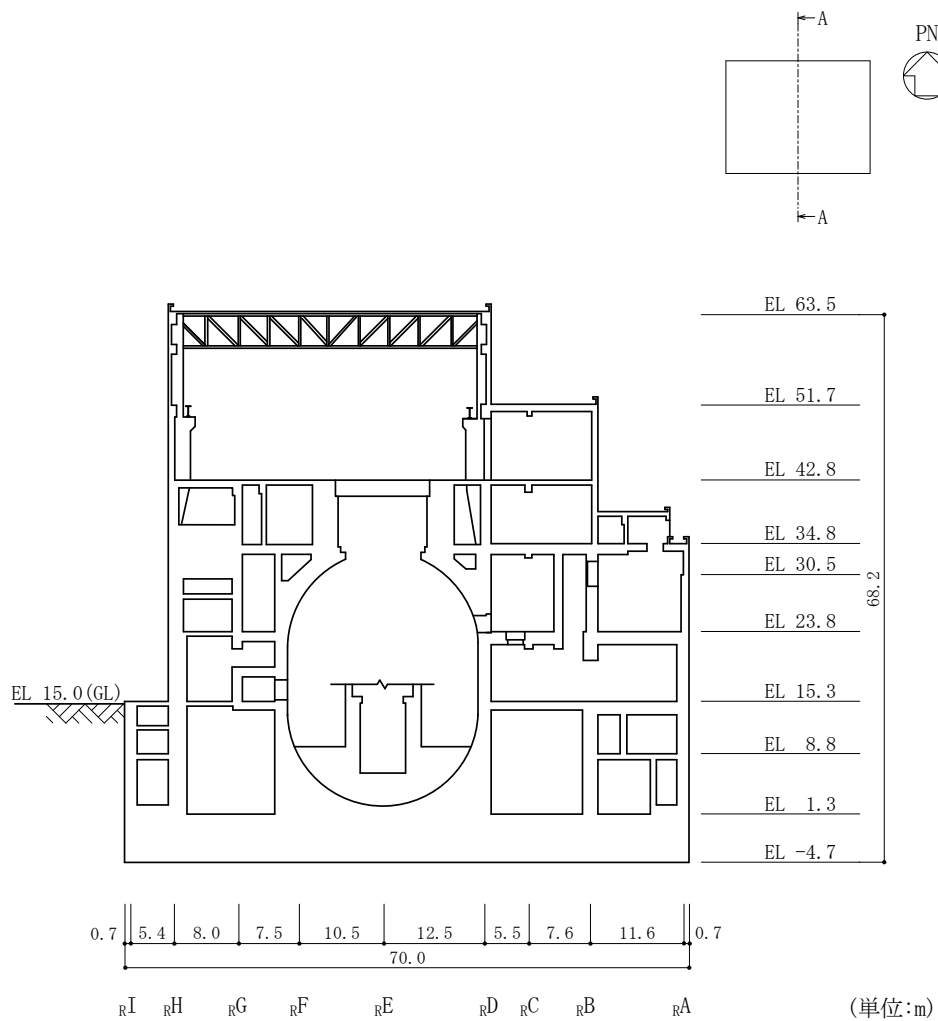


図 2-2(1) 原子炉建物の概略断面図 (A-A 断面, NS 方向)

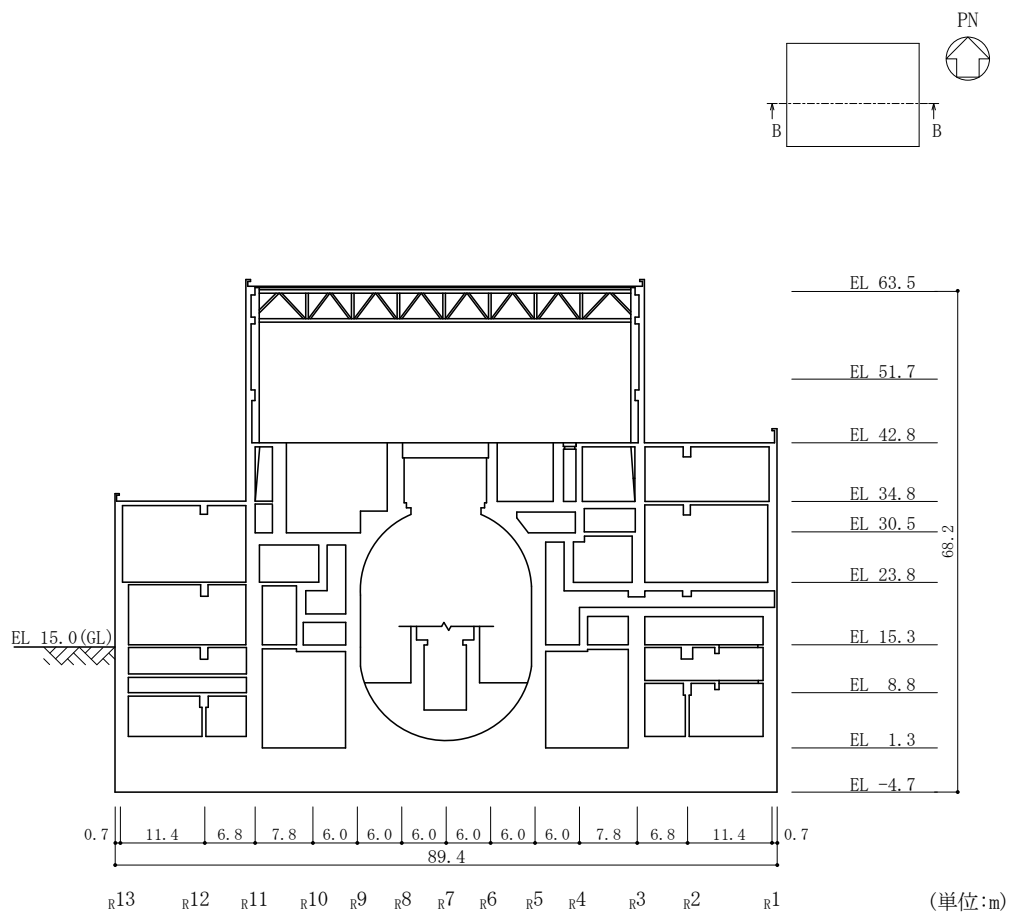


図 2-2(2) 原子炉建物の概略断面図 (B-B 断面, EW 方向)

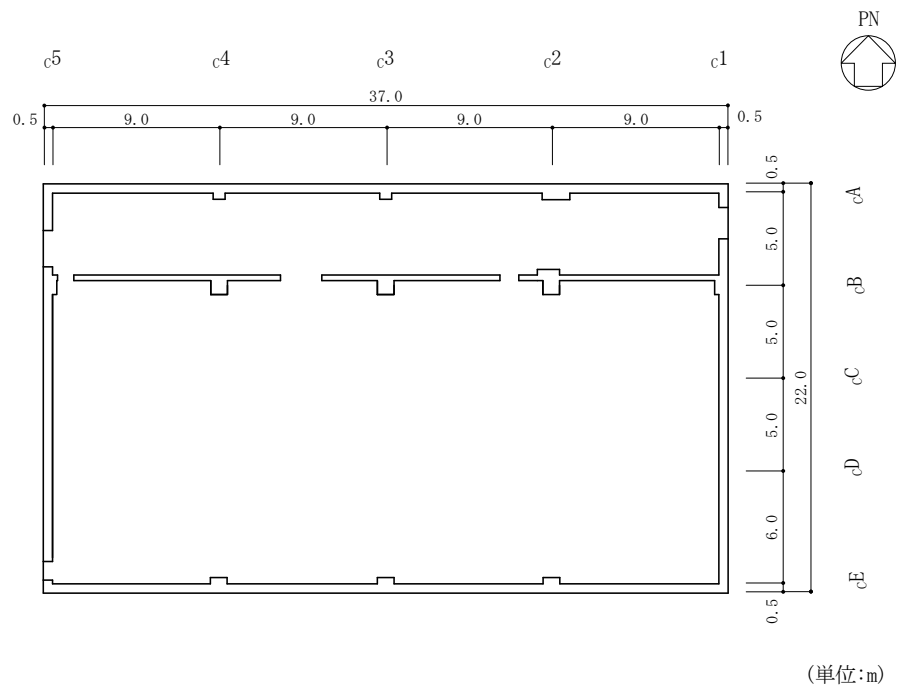


図 2-3 制御室建物の概略平面図 (EL 16.9m)



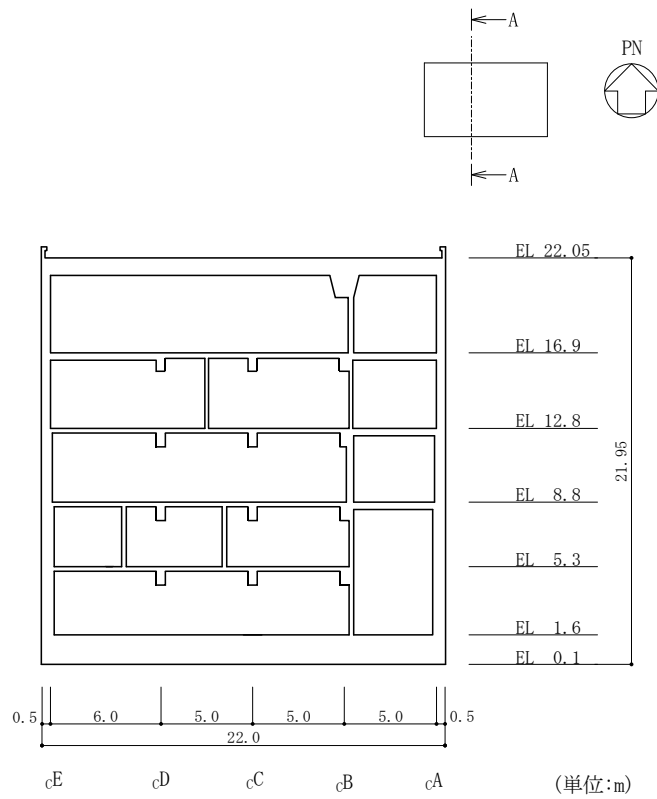


図 2-4(1) 制御室建物の概略断面図 (A-A 断面, NS 方向)

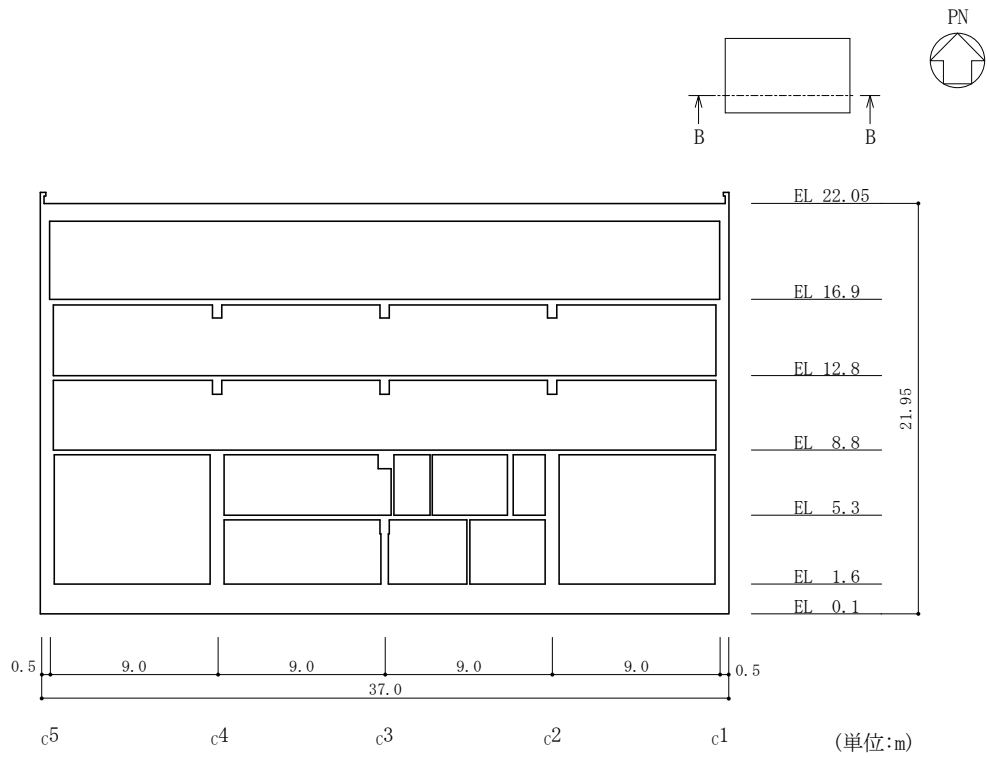


図 2-4(2) 制御室建物の概略断面図 (B-B 断面, EW 方向)

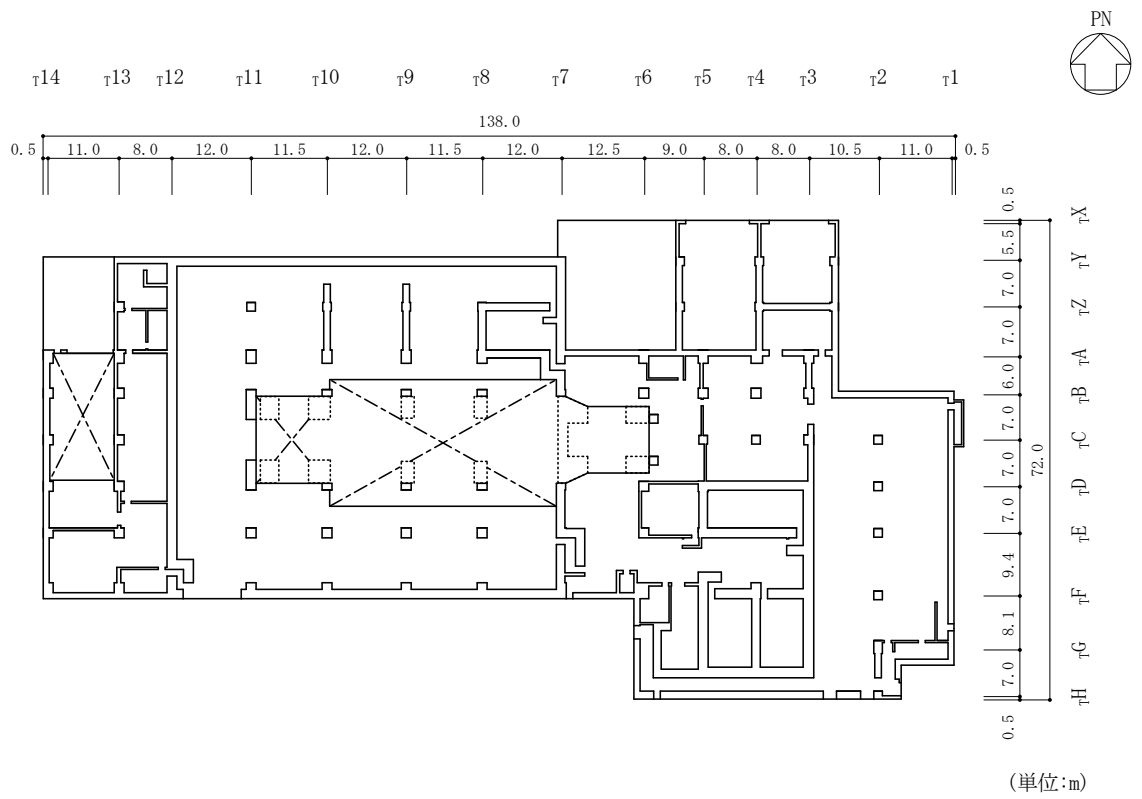


図 2-5(1) タービン建物の概略平面図 (EL 12.5m)

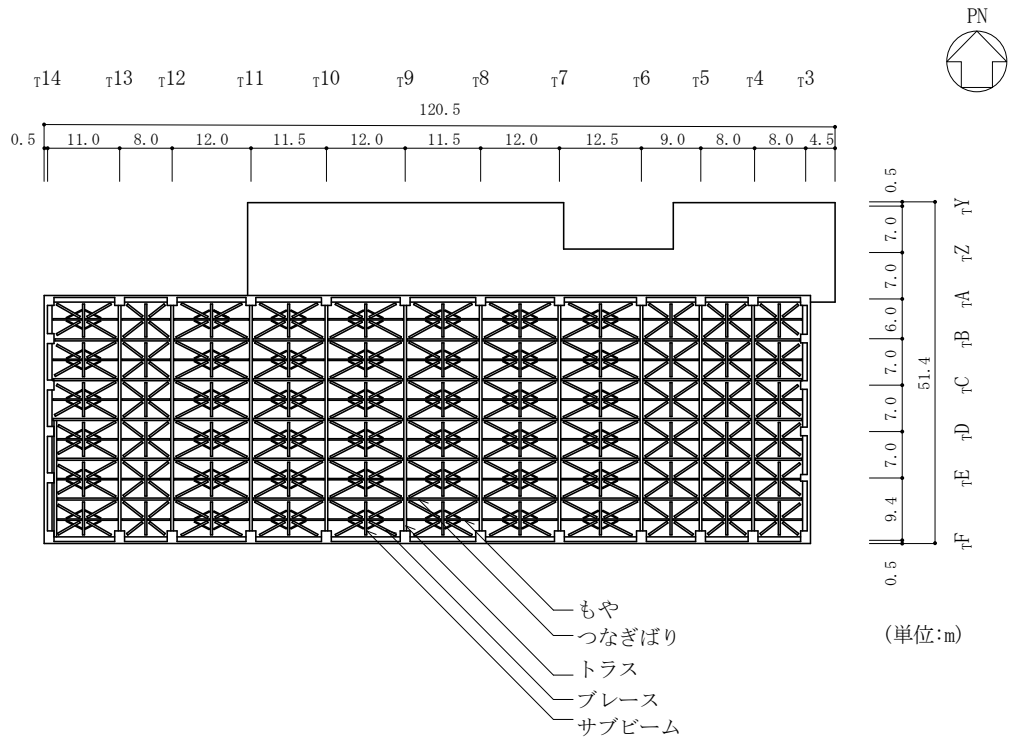


図 2-5(2) タービン建物の概略平面図 (EL 41.6m)

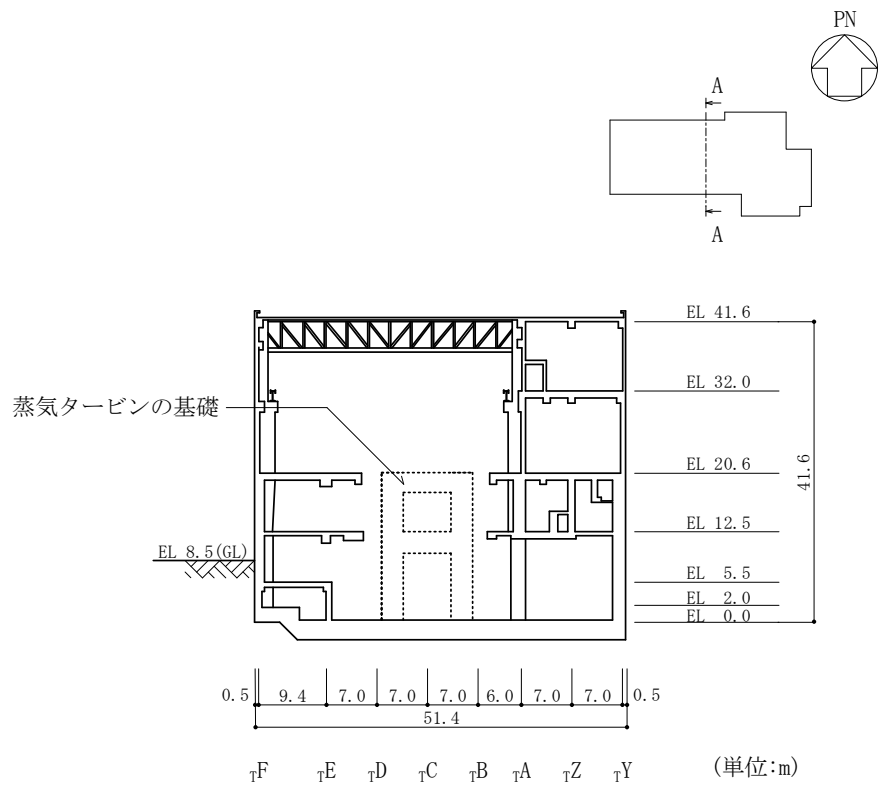


図 2-6(1) タービン建物の概略断面図 (A-A 断面, NS 方向)

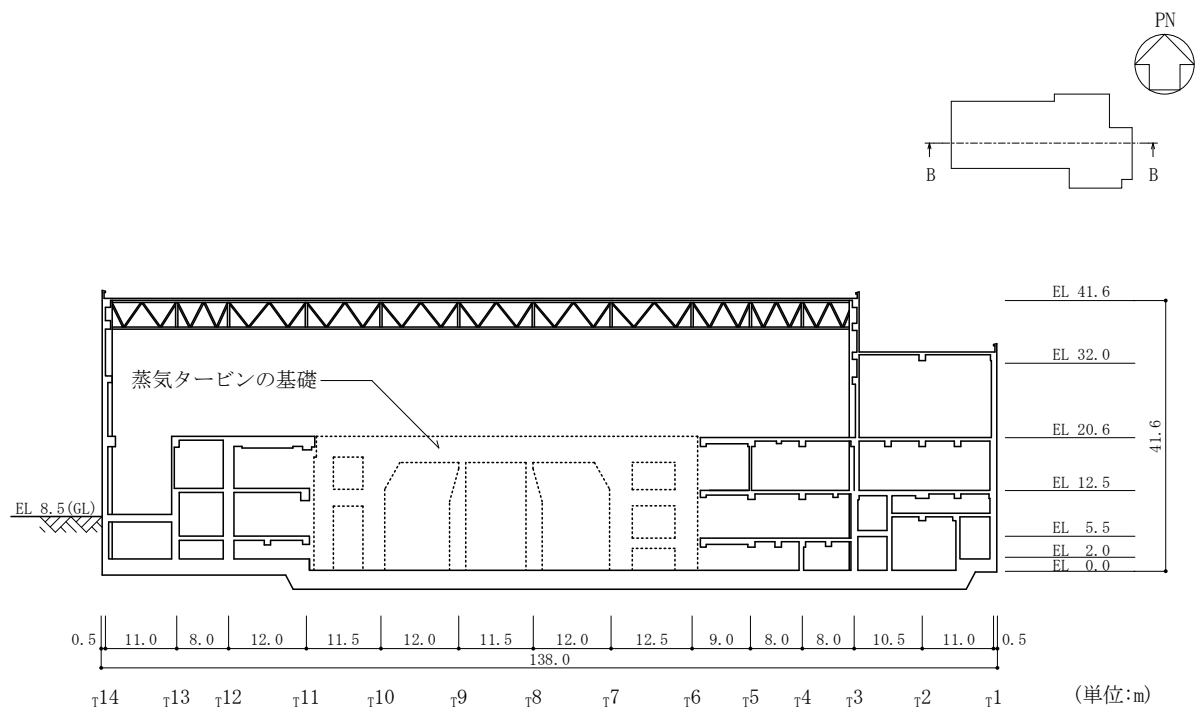


図 2-6(2) タービン建物の概略断面図 (B-B 断面面, EW 方向)

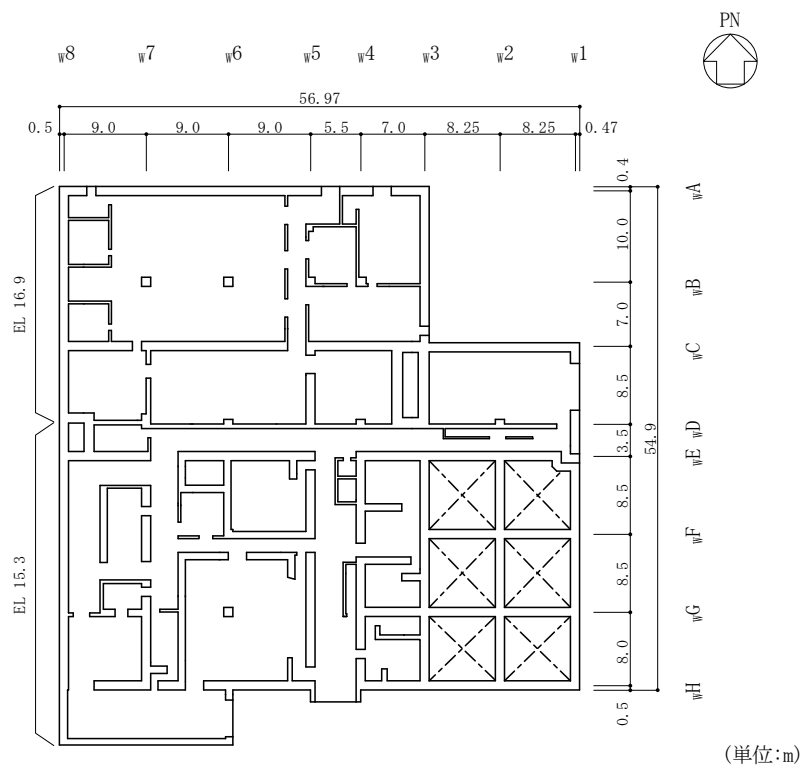


図 2-7 廃棄物処理建物の概略平面図 (EL 15.3m, EL 16.9m)

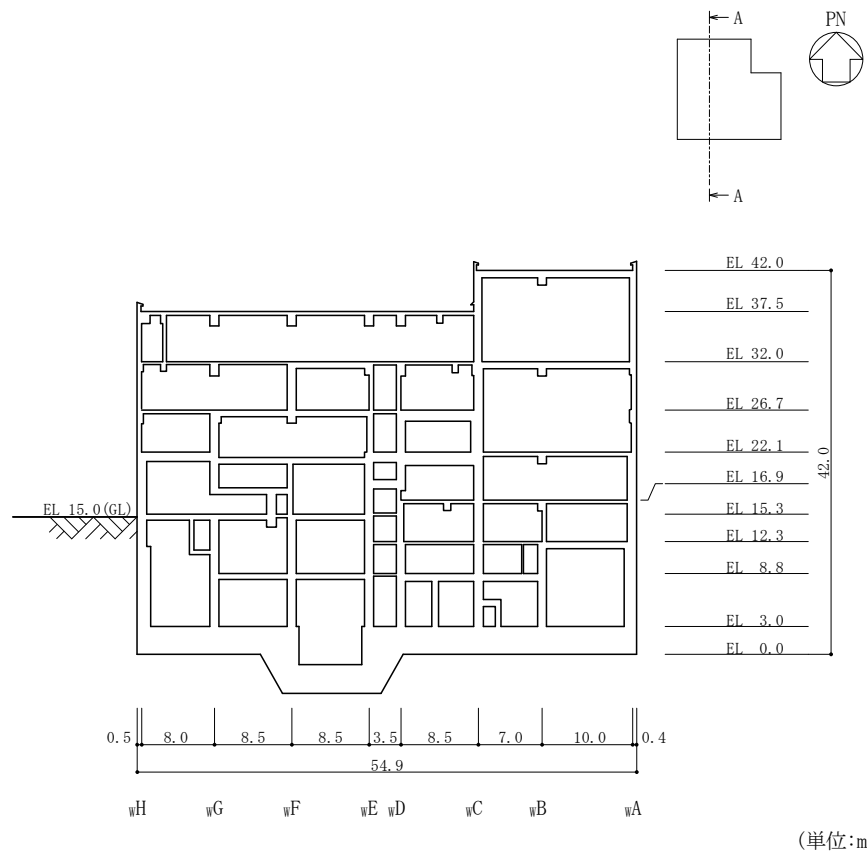


図 2-8(1) 廃棄物処理建物の概略断面図 (A-A 断面, N S 方向)

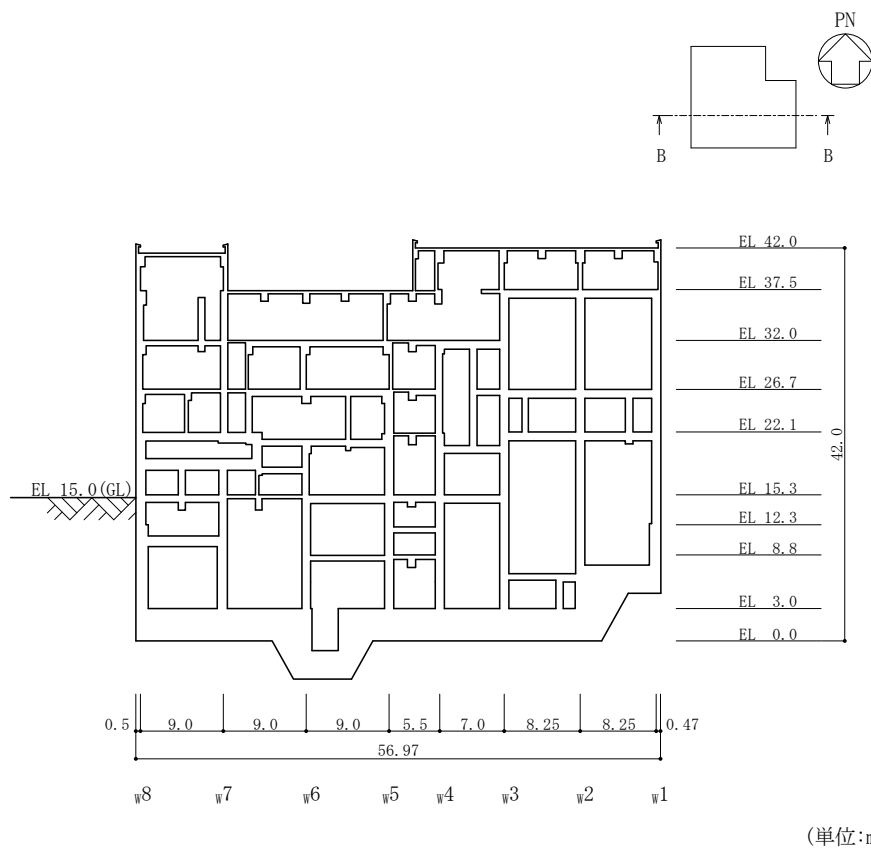
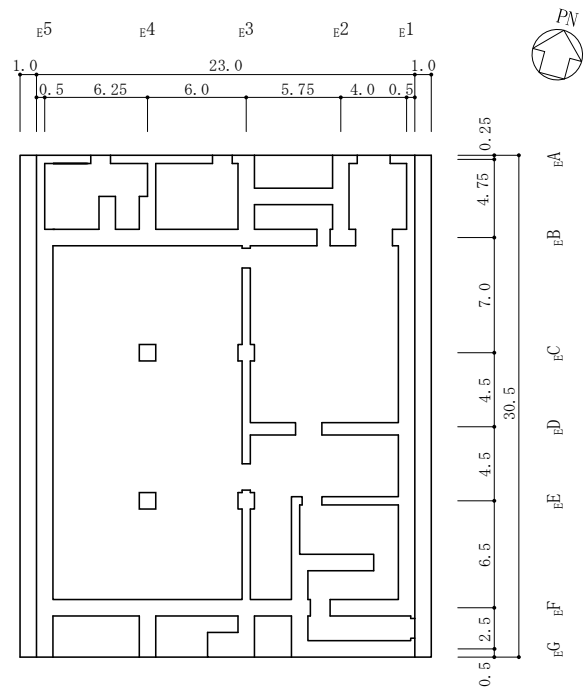


図 2-8(2) 廃棄物処理建物の概略断面図 (B-B 断面, E W 方向)



(単位:m)

図 2-9 緊急時対策所の概略平面図 (EL 50.25m)

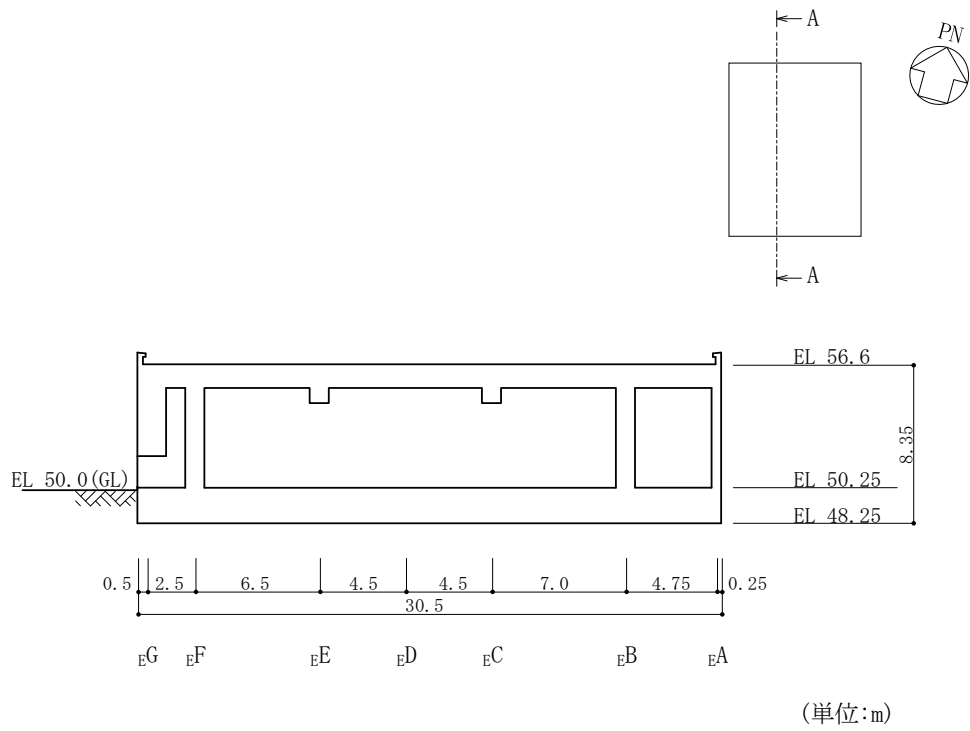


図 2-10(1) 緊急時対策所の概略断面図 (A-A 断面, NS 方向)

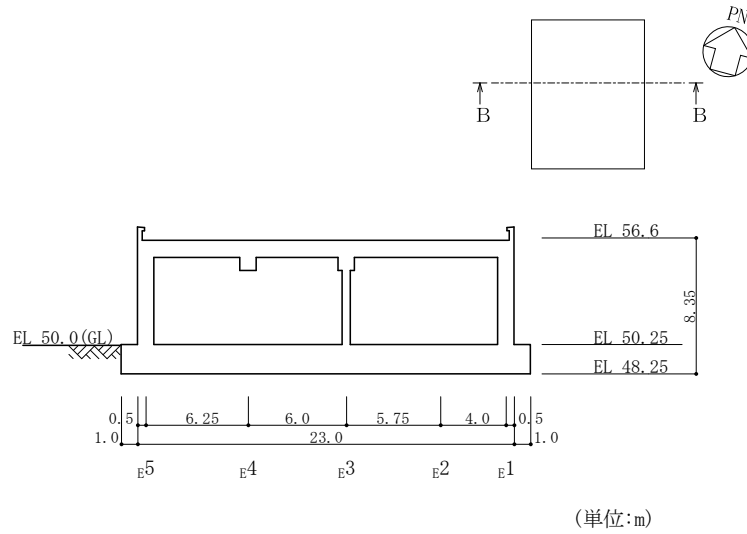
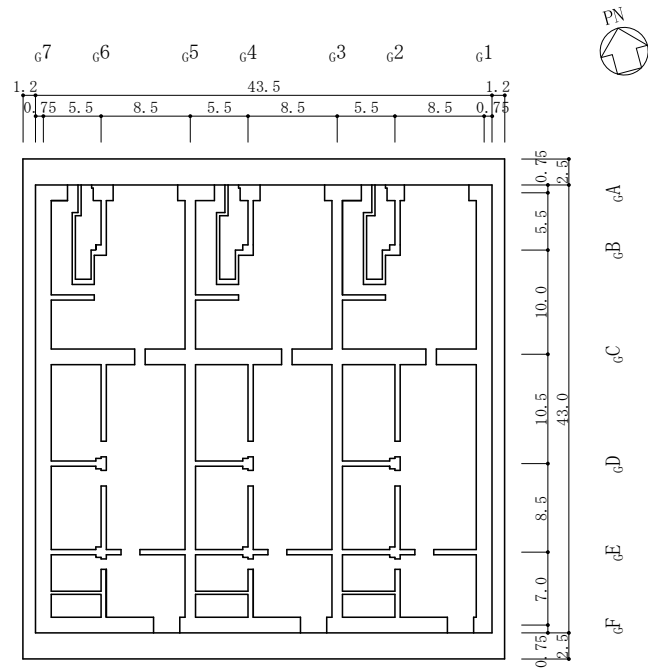


図 2-10(2) 緊急時対策所の概略断面図 (B-B 断面, EW 方向)



(単位:m)

図 2-11 ガスタービン発電機建物の概略平面図 (EL 47.5m)



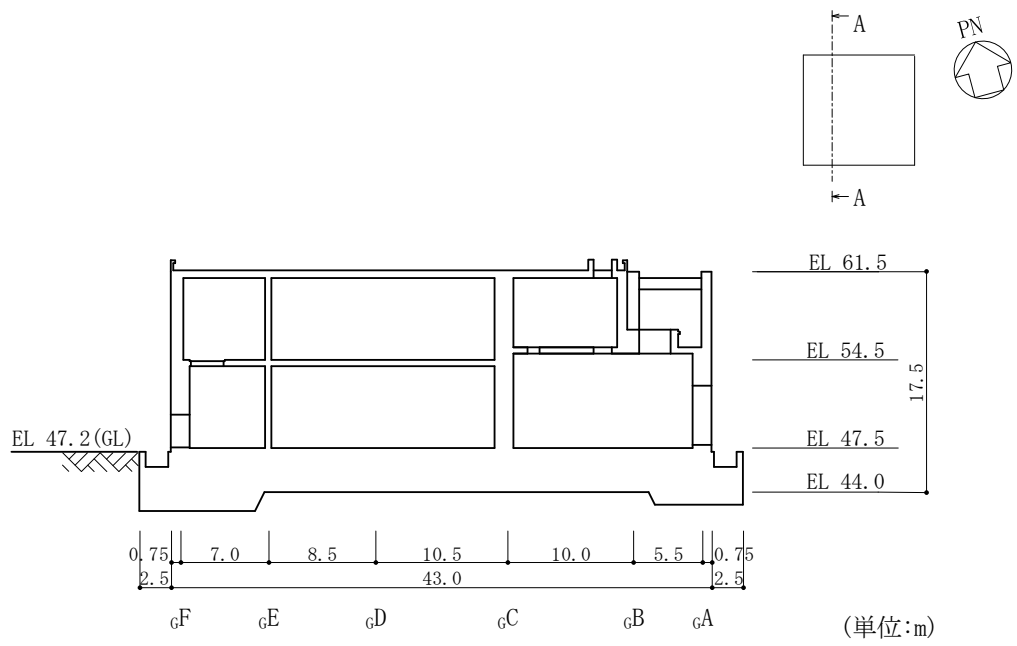


図 2-12(1) ガスタービン発電機建物の概略断面図 (A-A 断面, NS 方向)

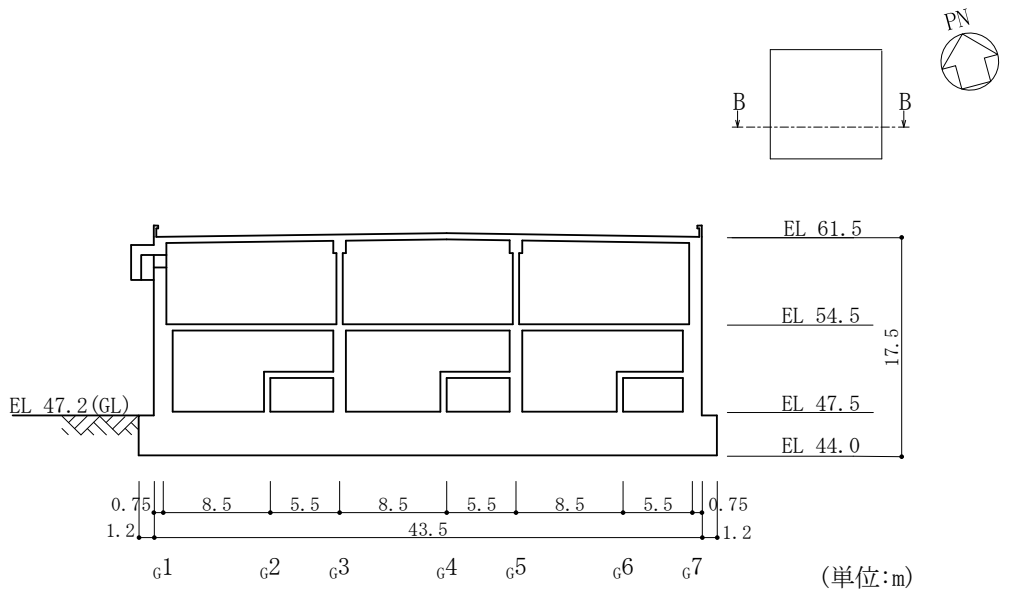


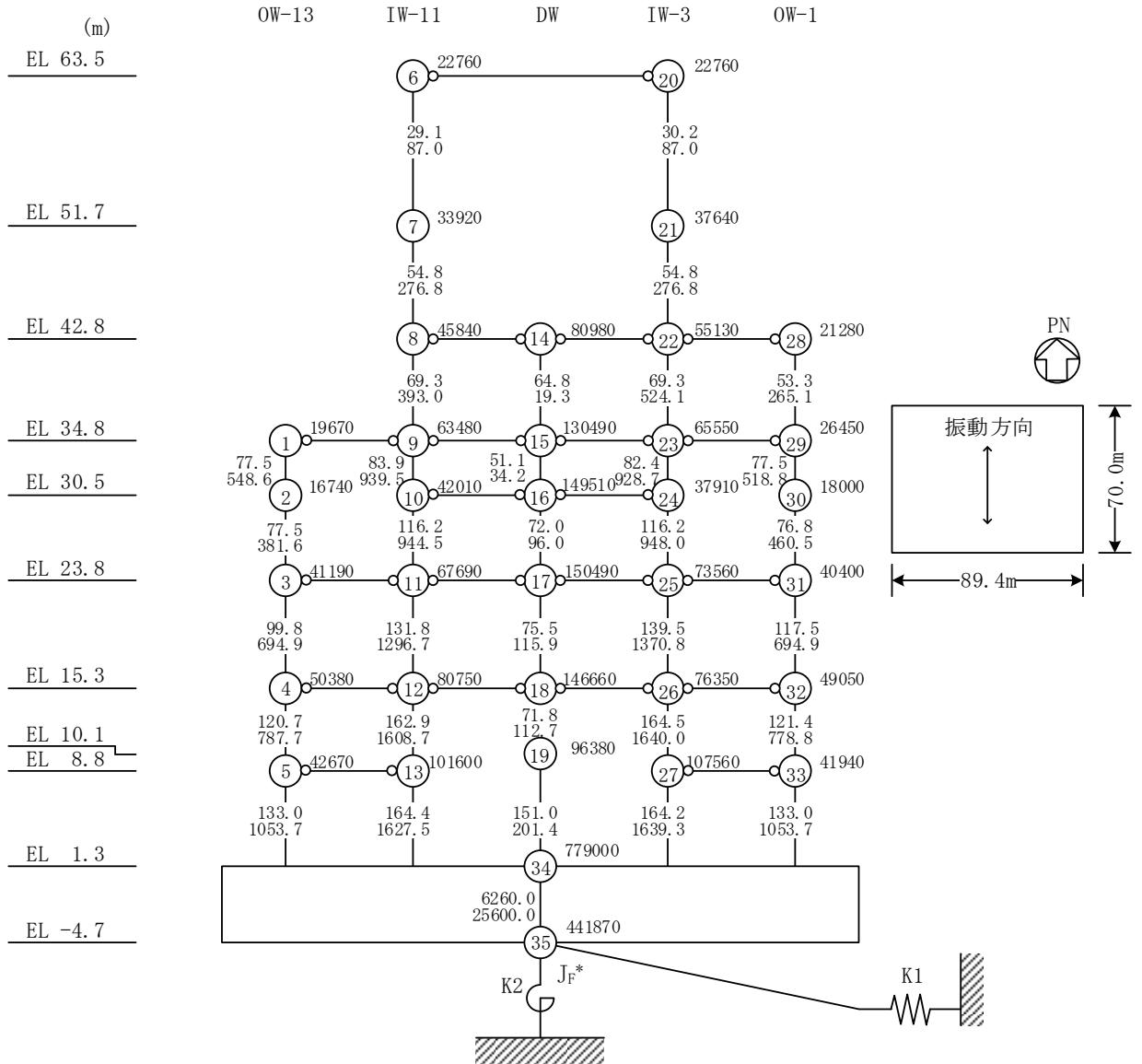
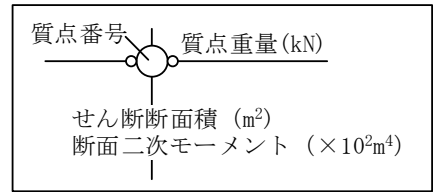
図 2-12(2) ガスタービン発電機建物の概略断面図 (B-B 断面, EW 方向)

## 2.2 荷重の比較

風荷重による層せん断力について，表 2-1 に示す速度圧に基づき算出する。ここで，風荷重による層せん断力は，風荷重により発生する建物の地震応答解析モデルにおける部材の層せん断力である。また，地震荷重による層せん断力は，基準地震動  $S_s$  に対する地震応答解析より得られた最大応答せん断力である。

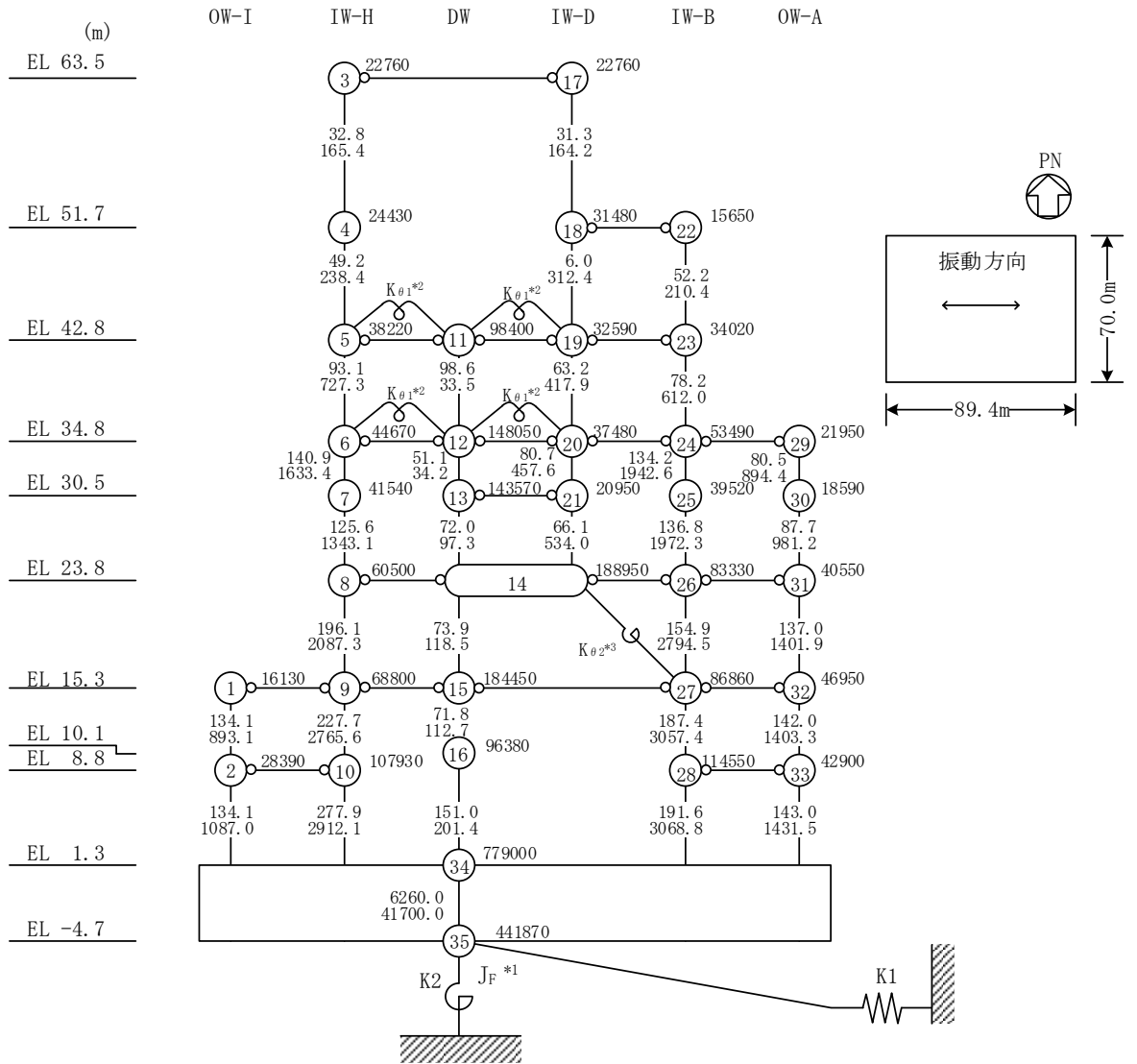
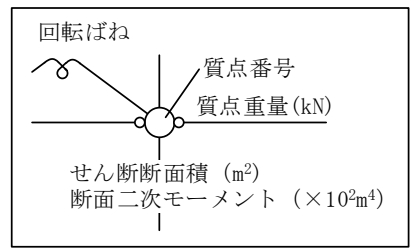
### 2.2.1 原子炉建物

原子炉建物の地震応答解析モデルを図 2-13 に示す。また，原子炉建物の風荷重を表 2-2 に，風荷重による層せん断力と地震荷重による層せん断力の比較を表 2-3 に示す。



注記\* : 回転慣性重量 ( $12.25 \times 10^8 \text{kN} \cdot \text{m}^2$ )

図 2-13(1) 原子炉建物の地震応答解析モデル (N S 方向)



- 注記\*1：回転慣性重量 ( $20.88 \times 10^8 \text{kN} \cdot \text{m}^2$ )  
 \*2：燃料プール壁の回転ばね ( $2.195 \times 10^9 \text{kN} \cdot \text{m/rad}$ )  
 \*3：内部ボックス壁の軸抵抗を考慮した回転ばね ( $135.2 \times 10^9 \text{kN} \cdot \text{m/rad}$ )

図 2-13(2) 原子炉建物の地震応答解析モデル (EW方向)

表 2-2(1) 原子炉建物の風荷重 (N S 方向)

高さ(EL) (m)	風力係数 C		受圧面積 A <sub>1</sub> (m <sup>2</sup> )		速度圧 q (N/m <sup>2</sup> )	風荷重 (kN)
	風上*	風下	風上	風下		
65.035~57.60	0.800	0.4	400	400	1742.0	836.2
57.60~47.25	0.729	0.4	278.4 (IW-11)	278.4 (IW-11)	1742.0	547.5 (IW-11)
			278.4 (IW-3)	278.4 (IW-3)		547.5 (IW-3)
47.25~38.80	0.670	0.4	610.0	610.0	1742.0	1137.0
38.80~32.65	0.606	0.4	514.3	514.3	1742.0	901.3
32.65~27.15	0.563	0.4	53.9 (OW-13)	53.9 (OW-13)	1742.0	90.4 (OW-13)
			383.9 (IW-3~ IW-11)	383.9 (IW-3~ IW-11)		644.0 (IW-3~ IW-11)
			53.9 (OW-1)	53.9 (OW-1)		90.4 (OW-1)
27.15~19.55	0.475	0.4	679.4	679.4	1742.0	1035.6
19.55~15.00	0.401	0.4	406.8	406.8	1742.0	567.6

注記\* : C (風上) は基準階での値を示す。

表 2-2(2) 原子炉建物の風荷重 (EW方向)

高さ(EL) (m)	風力係数 C		受圧面積 A <sub>1</sub> (m <sup>2</sup> )		速度圧 q (N/m <sup>2</sup> )	風荷重 (kN)
	風上*	風下	風上	風下		
65.035~57.60	0.800	0.4	296.7	296.7	1742.0	620.2
57.60~47.25	0.729	0.4	206.5 (IW-H)	206.5 (IW-H)	1742.0	406.1 (IW-H)
			282.1 (IW-B~ IW-D)	282.1 (IW-B~ IW-D)		554.8 (IW-B~ IW-D)
47.25~38.80	0.670	0.4	477.2	477.2	1742.0	889.5
38.80~32.65	0.606	0.4	391.4	391.4	1742.0	685.9
32.65~27.15	0.563	0.4	109.7 (IW-H)	109.7 (IW-H)	1742.0	184.0 (IW-H)
			141.9 (IW-D~ DW)	141.9 (IW-D~ DW)		238.0 (IW-D~ DW)
			67.9 (IW-B)	67.9 (IW-B)		113.9 (IW-B)
			35.5 (OW-A)	35.5 (OW-A)		59.6 (OW-A)
27.15~19.55	0.475	0.4	490.8	490.8	1742.0	748.1
19.55~15.00	0.401	0.4	295.6	295.6	1742.0	412.5

注記\* : C (風上) は基準階での値を示す。

表 2-3(1) 原子炉建物の層せん断力の比較 (N S 方向)

部位	部材 番号	風荷重による 層せん断力① ( $\times 10^3$ kN)	地震荷重による 層せん断力② ( $\times 10^3$ kN)	層せん断力比 ②/①
OW-13	1	0.891	140	157
	2	0.982	154	156
	3	1.130	204	180
	4	1.205	261	216
	5	1.257	314	249
IW-11	6	0.408	55.6	136
	7	0.955	109	114
	8	0.960	140	145
	9	1.006	170	168
	10	1.266	248	195
	11	1.439	294	204
	12	1.587	386	243
	13	1.535	423	275
DW	14	0.363	69.7	192
	15	0.269	72.5	269
	16	0.375	105	280
	17	0.475	154	324
	18	0.830	228	274
	19	0.830	304	366

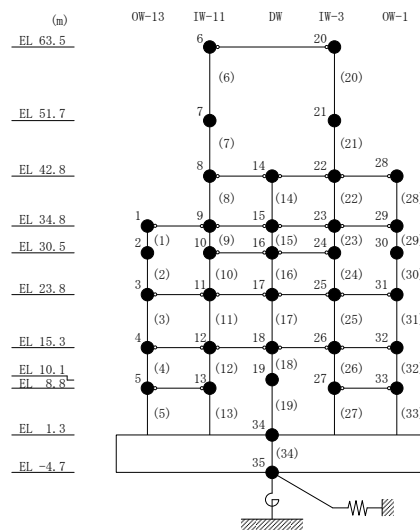


表 2-3(2) 原子炉建物の層せん断力の比較 (N S方向)

部位	部材 番号	風荷重による 層せん断力① ( $\times 10^3$ kN)	地震荷重による 層せん断力② ( $\times 10^3$ kN)	層せん断力比 ②/①
IW-3	20	0.429	54.8	127
	21	0.976	115	117
	22	0.972	141	145
	23	0.988	176	178
	24	1.268	248	195
	25	1.523	313	205
	26	1.600	384	240
	27	1.532	423	276
OW-1	28	0.773	104	134
	29	0.814	143	175
	30	0.905	157	173
	31	1.264	246	194
	32	1.176	265	225
	33	1.244	319	256

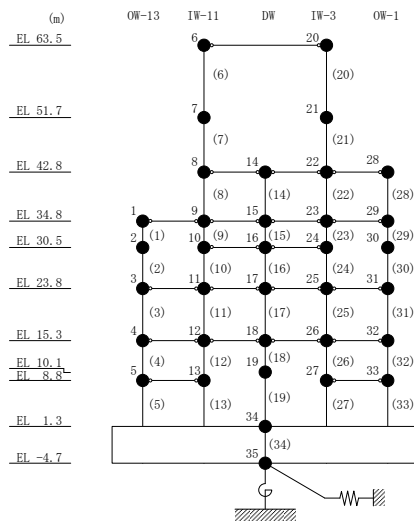




表 2-3(3) 原子炉建物の層せん断力の比較 (E W方向)

部位	部材番号	風荷重による層せん断力① ( $\times 10^3$ kN)	地震荷重による層せん断力② ( $\times 10^3$ kN)	層せん断力比 ②/①
OW-I	1	0.931	249	267
	2	0.793	236	297
IW-H	3	0.313	65.1	207
	4	0.719	105	146
	5	0.801	162	202
	6	0.875	239	273
	7	1.059	280	264
	8	1.633	471	288
	9	1.455	492	338
	10	1.593	573	359
DW	11	0.457	81.4	178
	12	0.141	31.0	219
	13	0.335	154	459
	14	0.387	186	480
	15	0.516	179	346
	16	0.516	231	447

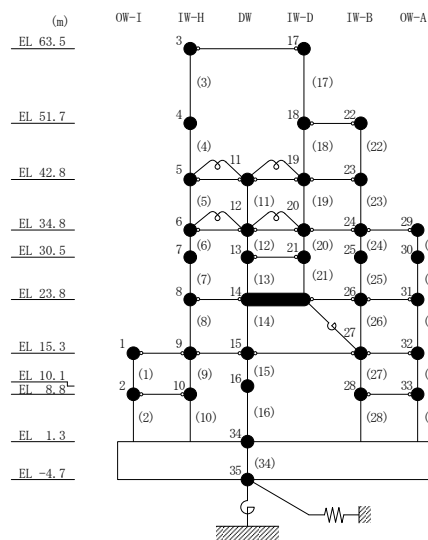
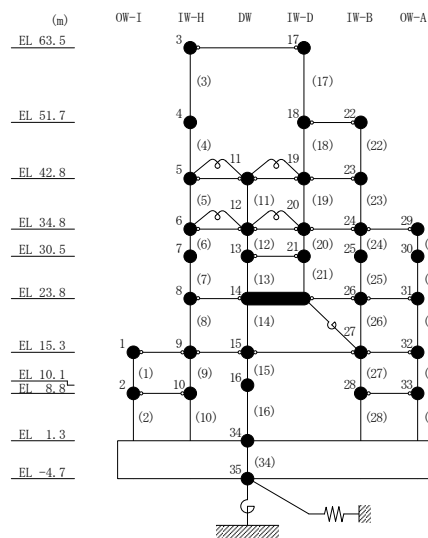


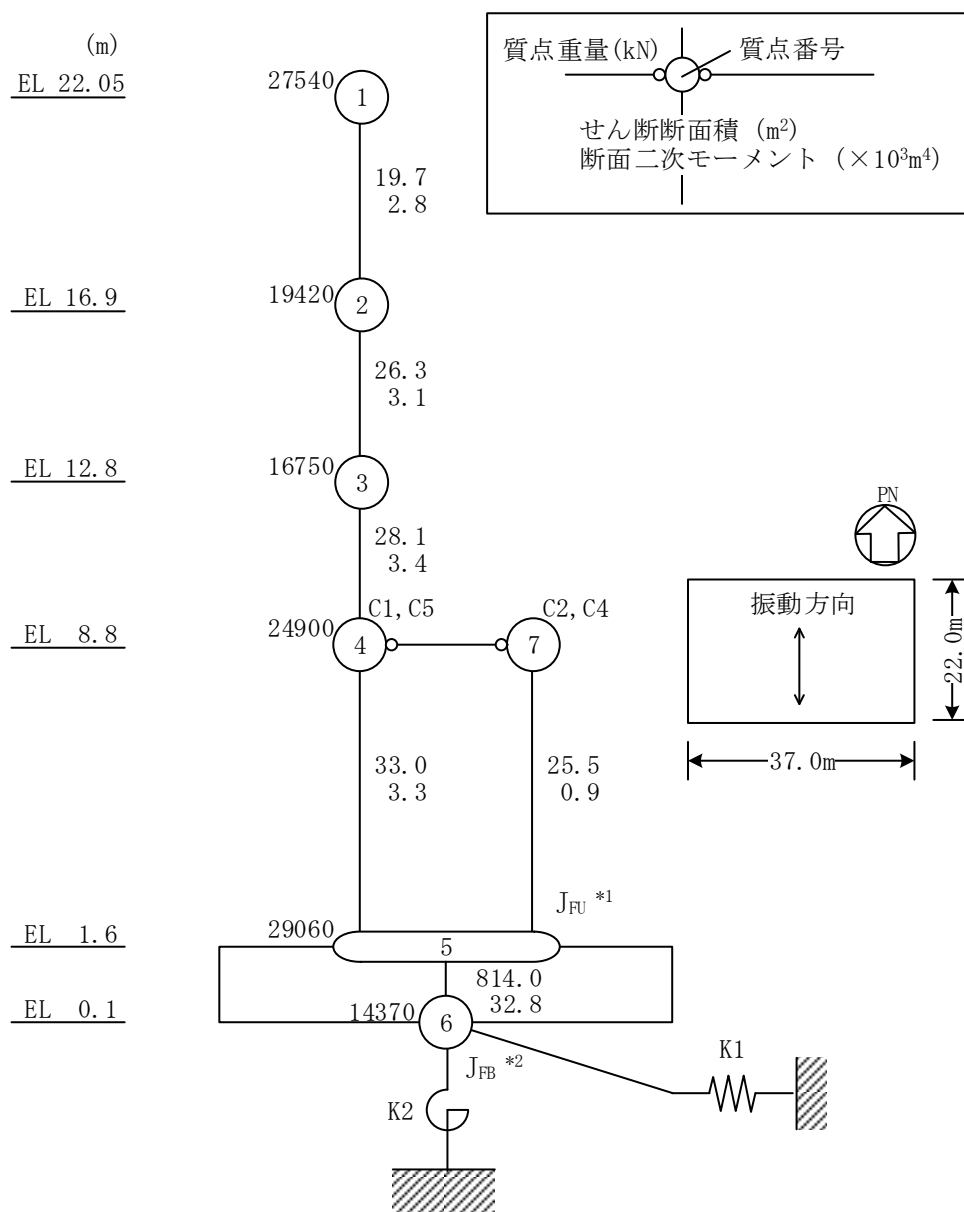
表 2-3(4) 原子炉建物の層せん断力の比較 (E-W方向)

部位	部材番号	風荷重による層せん断力① ( $\times 10^3$ kN)	地震荷重による層せん断力② ( $\times 10^3$ kN)	層せん断力比 ②/①
IW-D	17	0.307	58.1	189
	18	0.082	24.4	297
	19	0.494	99.6	201
	20	0.465	130	279
	21	0.509	158	310
IW-B	22	0.780	114	146
	23	0.718	139	193
	24	1.010	251	248
	25	1.124	290	258
	26	1.305	372	285
	27	1.137	377	331
	28	1.150	426	370
OW-A	29	0.666	151	226
	30	0.725	171	235
	31	1.176	310	263
	32	0.875	269	307
	33	0.861	302	350



### 2.2.2 制御室建物

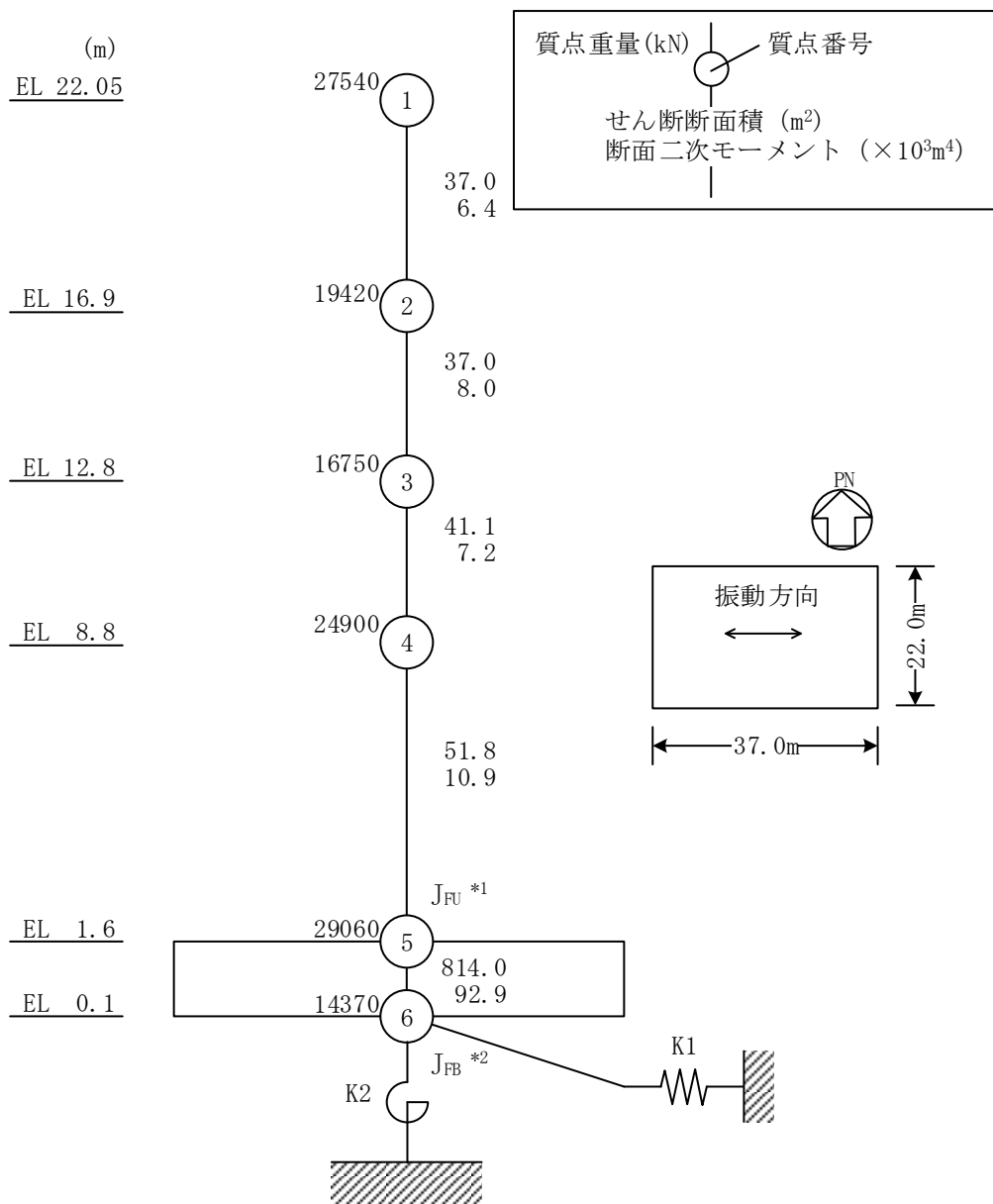
制御室建物の地震応答解析モデルを図 2-14 に示す。また、制御室建物の風荷重を表 2-4 に、風荷重による層せん断力と地震荷重による層せん断力の比較を表 2-5 に示す。



注記\*1：回転慣性重量（基礎スラブ上端）( $47.46 \times 10^5 \text{kN} \cdot \text{m}^2$ )

\*2：回転慣性重量（基礎スラブ下端）( $5.79 \times 10^5 \text{kN} \cdot \text{m}^2$ )

図 2-14(1) 制御室建物の地震応答解析モデル (NS 方向)



注記 \*1 : 回転慣性重量 (基礎スラブ上端) ( $13.42 \times 10^6 \text{kN} \cdot \text{m}^2$ )  
 \*2 : 回転慣性重量 (基礎スラブ下端) ( $1.64 \times 10^6 \text{kN} \cdot \text{m}^2$ )

図 2-14(2) 制御室建物の地震応答解析モデル (EW方向)

表 2-4(1) 制御室建物の風荷重 (N S 方向)

高さ(EL) (m)	風力係数 C*		受圧面積 A <sub>1</sub> (m <sup>2</sup> )		速度圧 q (N/m <sup>2</sup> )	風荷重 (kN)
	風上*	風下	風上	風下		
22.80~19.475	0.800	0.4	123.0	123.0	1097.3	162.0
19.475~15.00	0.700	0.4	165.6	165.6	1097.3	199.9

注記\* : C (風上) は基準階での値を示す。

表 2-4(2) 制御室建物の風荷重 (E W 方向)

高さ(EL) (m)	風力係数 C*		受圧面積 A <sub>1</sub> (m <sup>2</sup> )		速度圧 q (N/m <sup>2</sup> )	風荷重 (kN)
	風上*	風下	風上	風下		
22.80~19.475	0.800	0.4	73.2	73.2	1097.3	96.4
19.475~15.00	0.700	0.4	98.5	98.5	1097.3	118.9

注記\* : C (風上) は基準階での値を示す。

表 2-5(1) 制御室建物の層せん断力の比較 (N S 方向)

部材 番号	風荷重による 層せん断力① ( $\times 10^3$ kN)	地震荷重による 層せん断力② ( $\times 10^3$ kN)	層せん断力比 ②/①
1	0.162	38.0	234
2	0.362	58.0	160
3	0.362	70.4	194
4	0.192	41.6	216
5	0.169	45.7	270

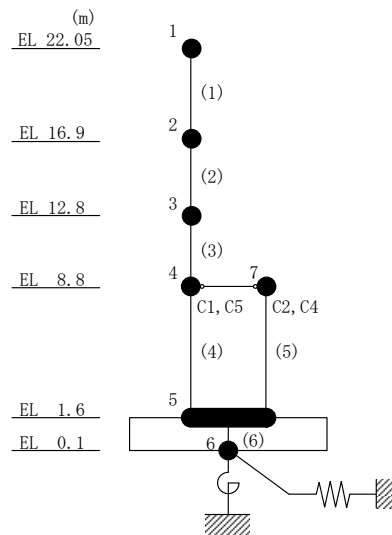
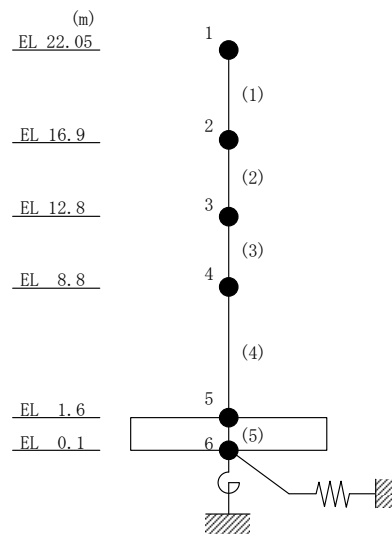


表 2-5(2) 制御室建物の層せん断力の比較 (EW方向)

部材 番号	風荷重による 層せん断力① ( $\times 10^3 \text{kN}$ )	地震荷重による 層せん断力② ( $\times 10^3 \text{kN}$ )	層せん断力比 ②/①
1	0.096	54.2	564
2	0.215	80.5	374
3	0.215	100	465
4	0.215	120	558



### 2.2.3 タービン建物

タービン建物の地震応答解析モデルを図 2-15 に示す。また，タービン建物の風荷重を表 2-6 に，風荷重による層せん断力と地震荷重による層せん断力の比較を表 2-7 に示す。



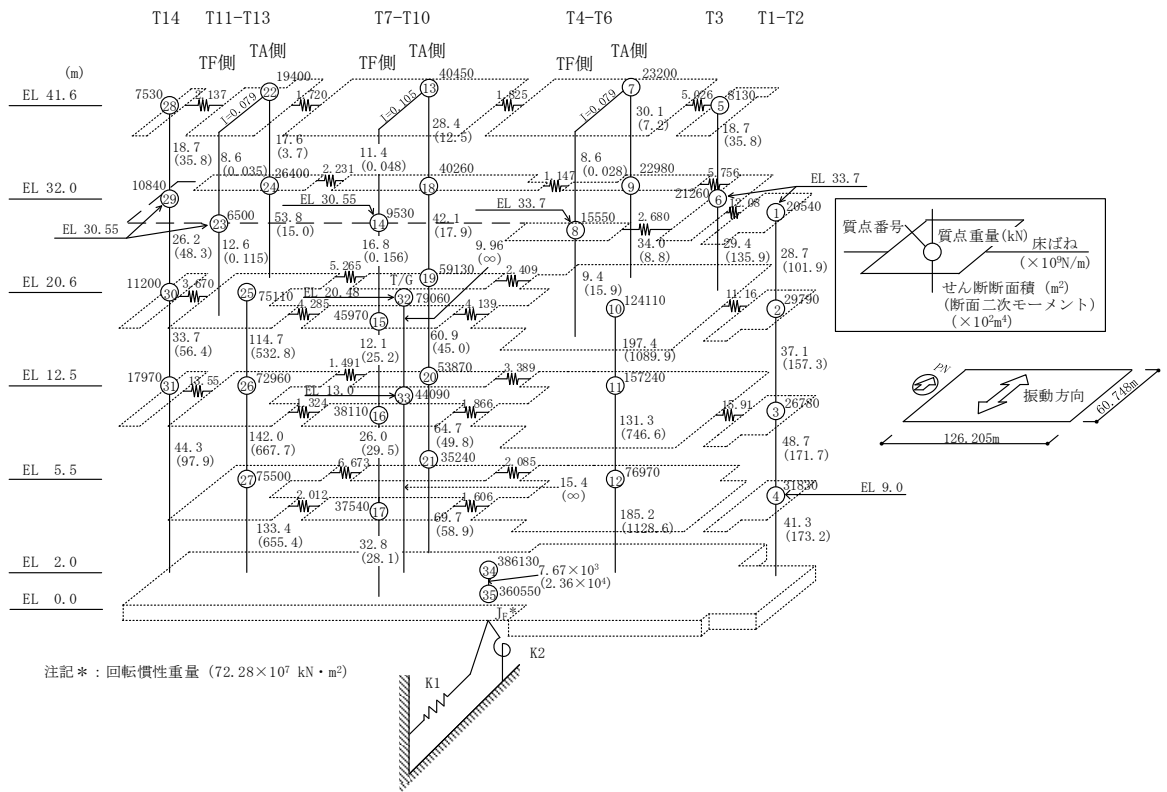


図 2-15(1) タービン建物の地震応答解析モデル (NS方向)

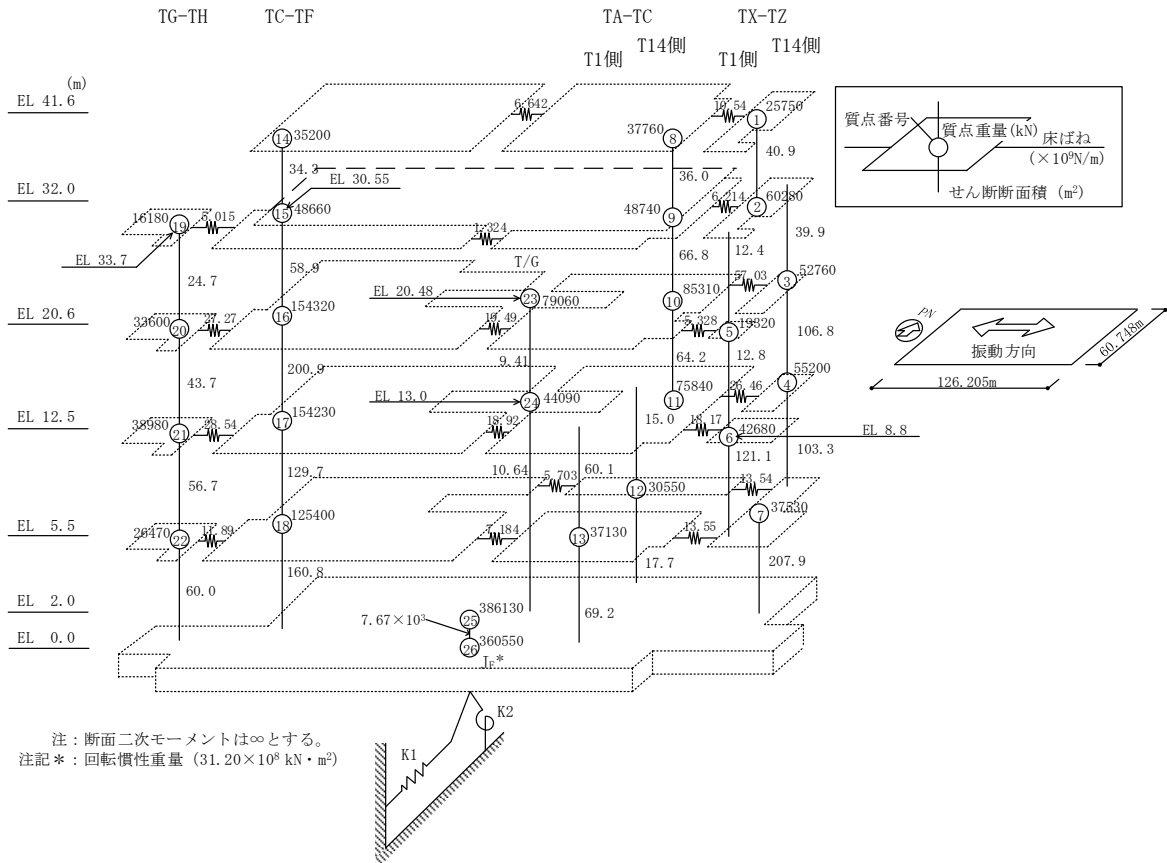


図 2-15(2) タービン建物の地震応答解析モデル (EW方向)

表 2-6(1) タービン建物の風荷重 (NS 方向 (N→S))

高さ (EL) (m)	風力係数 C		受圧面積 A <sub>i</sub> (m <sup>2</sup> )		速度圧 q (N/m <sup>2</sup> )	風荷重 (kN)	
	風上*	風下	北側 (風上)	南側 (風下)		北側 (風上)	南側 (風下)
42.96~36.80	0.800	0.400	33.2 (T3)	45.1 (T3)	1586.5	42.1 (T3)	28.6 (T3)
			164.8 (T4-T6 (TA 側))	144.7 (T4-T6 (TF 側))		209.2 (T4-T6 (TA 側))	91.8 (T4-T6 (TF 側))
			309.5 (T7-T10 (TA 側))	327.0 (T7-T10 (TF 側))		392.8 (T7-T10 (TA 側))	207.5 (T7-T10 (TF 側))
			192.5 (T11-T13 (TA 側))	215.2 (T11-T13 (TF 側))		244.3 (T11-T13 (TA 側))	136.6 (T11-T13 (TF 側))
			41.3 (T14)	41.3 (T14)		52.4 (T14)	26.2 (T14)

注記\* : C (風上) は基準階での値を示す。

表 2-6(2) タービン建物の風荷重 (NS方向 (N→S))

高さ(EL) (m)	風力係数 C		受圧面積 A <sub>1</sub> (m <sup>2</sup> )		速度圧 q (N/m <sup>2</sup> )	風荷重(kN)	
	風上*	風下	北側(風上)	南側(風下)		北側(風上)	南側(風下)
36.80~26.30	0.714	0.400	118.0 (T1-T2)	134.0 (T1-T2)	1586.5	133.7 (T1-T2)	85.0 (T1-T2)
			87.6 (T3)	95.3 (T3)		99.2 (T3)	60.5 (T3)
			296.6 (T4-T6 (TA側))	286.1 (T4-T6 (TF側))		336.0 (T4-T6 (TA側))	181.6 (T4-T6 (TF側))
			512.0 (T7-T10 (TA側))	498.8 (T7-T10 (TF側))		580.0 (T7-T10 (TA側))	316.5 (T7-T10 (TF側))
			328.1 (T11-T13 (TA側))	328.1 (T11-T13 (TF側))		371.7 (T11-T13 (TA側))	208.2 (T11-T13 (TF側))
			63.0 (T14)	63.0 (T14)		71.4 (T14)	40.0 (T14)

注記\* : C (風上) は基準階での値を示す。

表 2-6(3) タービン建物の風荷重 (NS 方向 (N→S))

高さ(EL) (m)	風力係数 C		受圧面積 A <sub>1</sub> (m <sup>2</sup> )		速度圧 q (N/m <sup>2</sup> )	風荷重 (kN)	
	風上*	風下	北側(風上)	南側 (風下)		北側(風上)	南側 (風下)
26.30~16.55	0.585	0.400	156.4 (T1-T2)	177.6 (T1-T2)	1586.5	145.2 (T1-T2)	112.7 (T1-T2)
			371.9 (T3-T6)	386.9 (T3-T6)		345.2 (T3-T6)	245.5 (T3-T6)
			474.3 (T7-T10 (TA 側))	428.7 (T7-T10 (TF 側))		440.2 (T7-T10 (TA 側))	272.1 (T7-T10 (TF 側))
			304.7 (T11-T13)	282.0 (T11-T13)		282.8 (T11-T13)	179.0 (T11-T13)
			54.2 (T14)	54.2 (T14)		50.3 (T14)	34.4 (T14)

注記\* : C (風上) は基準階での値を示す。

表 2-6(4) タービン建物の風荷重 (NS方向 (N→S))

高さ(EL) (m)	風力係数 C		受圧面積 A <sub>1</sub> (m <sup>2</sup> )		速度圧 q (N/m <sup>2</sup> )	風荷重(kN)	
	風上*	風下	北側(風上)	南側(風下)		北側(風上)	南側(風下)
16.55~9.00	0.448	0.400	85.6 (T1-T2)	97.2 (T1-T2)	1586.5	60.8 (T1-T2)	61.7 (T1-T2)
			269.9 (T3-T6)	275.6 (T3-T6)		191.8 (T3-T6)	174.9 (T3-T6)
			379.4 (T7-T10 (TA側))	358.6 (T7-T10 (TF側))		269.7 (T7-T10 (TA側))	227.6 (T7-T10 (TF側))
			235.9 (T11-T13)	235.9 (T11-T13)		167.7 (T11-T13)	149.7 (T11-T13)
			48.3 (T14)	48.3 (T14)		34.3 (T14)	30.7 (T14)

注記\* : C (風上) は基準階での値を示す。

表 2-6(5) タービン建物の風荷重 (NS方向 (N→S))

高さ(EL) (m)	風力係数 C		受圧面積 $A_1$ (m <sup>2</sup> )		速度圧 q (N/m <sup>2</sup> )	風荷重 (kN)	
	風上*	風下	北側(風上)	南側(風下)		北側(風上)	南側(風下)
9.00~8.50	0.448	0.400	33.2 (T1-T2)	37.7 (T1-T2)	1586.5	23.6 (T1-T2)	23.9 (T1-T2)
			17.9 (T3-T6)	18.3 (T3-T6)		12.7 (T3-T6)	11.6 (T3-T6)
			25.1 (T7-T10 (TA側))	23.8 (T7-T10 (TF側))		17.8 (T7-T10 (TA側))	15.1 (T7-T10 (TF側))
			15.6 (T11-T13)	15.6 (T11-T13)		11.1 (T11-T13)	9.9 (T11-T13)

注記\* : C (風上) は基準階での値を示す。

表 2-6(6) タービン建物の風荷重 (NS方向 (S→N))

高さ(EL) (m)	風力係数 C		受圧面積 A <sub>1</sub> (m <sup>2</sup> )		速度圧 q (N/m <sup>2</sup> )	風荷重 (kN)	
	風上*	風下	北側(風下)	南側(風上)		北側(風下)	南側(風上)
42.96~36.80	0.800	0.400	33.2 (T3)	45.1 (T3)	1586.5	21.1 (T3)	57.2 (T3)
			164.8 (T4-T6 (TA側))	144.7 (T4-T6 (TF側))		104.6 (T4-T6 (TA側))	183.7 (T4-T6 (TF側))
			309.5 (T7-T10 (TA側))	327.0 (T7-T10 (TF側))		196.4 (T7-T10 (TA側))	415.0 (T7-T10 (TF側))
			192.5 (T11-T13 (TA側))	215.2 (T11-T13 (TF側))		122.2 (T11-T13 (TA側))	273.1 (T11-T13 (TF側))
			41.3 (T14)	41.3 (T14)		26.2 (T14)	52.4 (T14)

注記\* : C (風上) は基準階での値を示す。

表 2-6(7) タービン建物の風荷重 (NS方向 (S→N))

高さ(EL) (m)	風力係数 C		受圧面積 A <sub>1</sub> (m <sup>2</sup> )		速度圧 q (N/m <sup>2</sup> )	風荷重(kN)	
	風上*	風下	北側(風下)	南側(風上)		北側(風下)	南側(風上)
36.80~26.30	0.714	0.400	118.0 (T1-T2)	134.0 (T1-T2)	1586.5	74.9 (T1-T2)	151.8 (T1-T2)
			87.6 (T3)	95.3 (T3)		55.6 (T3)	108.0 (T3)
			296.6 (T4-T6 (TA側))	286.1 (T4-T6 (TF側))		188.2 (T4-T6 (TA側))	324.1 (T4-T6 (TF側))
			512.0 (T7-T10 (TA側))	498.8 (T7-T10 (TF側))		324.9 (T7-T10 (TA側))	565.0 (T7-T10 (TF側))
			328.1 (T11-T13 (TA側))	328.1 (T11-T13 (TF側))		208.2 (T11-T13 (TA側))	371.7 (T11-T13 (TF側))
			63.0 (T14)	63.0 (T14)		40.0 (T14)	71.4 (T14)

注記\* : C (風上) は基準階での値を示す。



表 2-6(8) タービン建物の風荷重 (NS方向 (S→N))

高さ(EL) (m)	風力係数 C		受圧面積 A <sub>1</sub> (m <sup>2</sup> )		速度圧 q (N/m <sup>2</sup> )	風荷重(kN)	
	風上*	風下	北側(風下)	南側(風上)		北側(風下)	南側(風上)
26.30~16.55	0.585	0.400	156.4 (T1-T2)	177.6 (T1-T2)	1586.5	99.3 (T1-T2)	164.8 (T1-T2)
			371.9 (T3-T6)	386.9 (T3-T6)		236.0 (T3-T6)	359.1 (T3-T6)
			474.3 (T7-T10 (TA側))	428.7 (T7-T10 (TF側))		301.0 (T7-T10 (TA側))	397.9 (T7-T10 (TF側))
			304.7 (T11-T13)	282.0 (T11-T13)		193.4 (T11-T13)	261.7 (T11-T13)
			54.2 (T14)	54.2 (T14)		34.4 (T14)	50.3 (T14)

注記\* : C (風上) は基準階での値を示す。

表 2-6(9) タービン建物の風荷重 (NS 方向 (S → N))

高さ (EL) (m)	風力係数 C		受圧面積 A <sub>1</sub> (m <sup>2</sup> )		速度圧 q (N/m <sup>2</sup> )	風荷重 (kN)	
	風上*	風下	北側 (風下)	南側 (風上)		北側 (風下)	南側 (風上)
16.55 ~ 9.00	0.448	0.400	85.6 (T1-T2)	97.2 (T1-T2)	1586.5	54.3 (T1-T2)	69.1 (T1-T2)
			269.9 (T3-T6)	275.6 (T3-T6)		171.3 (T3-T6)	195.9 (T3-T6)
			379.4 (T7-T10 (TA 側))	358.6 (T7-T10 (TF 側))		240.8 (T7-T10 (TA 側))	254.9 (T7-T10 (TF 側))
			235.9 (T11-T13)	235.9 (T11-T13)		149.7 (T11-T13)	167.7 (T11-T13)
			48.3 (T14)	48.3 (T14)		30.7 (T14)	34.3 (T14)

注記\* : C (風上) は基準階での値を示す。

表 2-6(10) タービン建物の風荷重 (NS方向 (S→N))

高さ (EL) (m)	風力係数 C		受圧面積 A <sub>1</sub> (m <sup>2</sup> )		速度圧 q (N/m <sup>2</sup> )	風荷重 (kN)	
	風上*	風下	北側 (風下)	南側 (風上)		北側 (風下)	南側 (風上)
9.00~8.50	0.448	0.400	33.2 (T1-T2)	37.7 (T1-T2)	1586.5	21.1 (T1-T2)	26.8 (T1-T2)
			17.9 (T3-T6)	18.3 (T3-T6)		11.4 (T3-T6)	13.0 (T3-T6)
			25.1 (T7-T10 (TA側))	23.8 (T7-T10 (TF側))		15.9 (T7-T10 (TA側))	16.9 (T7-T10 (TF側))
			15.6 (T11-T13)	15.6 (T11-T13)		9.9 (T11-T13)	11.1 (T11-T13)

注記\* : C (風上) は基準階での値を示す。

表 2-6(11) タービン建物の風荷重 (EW方向 (E→W))

高さ(EL) (m)	風力係数 C		受圧面積 A <sub>1</sub> (m <sup>2</sup> )		速度圧 q (N/m <sup>2</sup> )	風荷重(kN)	
	風上*	風下	東側(風上)	西側(風下)		東側(風上)	西側(風下)
42.96~36.80	0.800	0.400	67.8 (TX-TZ)	67.8 (TX-TZ)	1586.5	86.1 (TX-TZ)	43.0 (TX-TZ)
			101.6 (TA-TC)	101.6 (TA-TC)		129.0 (TA-TC)	64.5 (TA-TC)
			164.6 (TC-TF)	164.6 (TC-TF)		208.9 (TC-TF)	104.5 (TC-TF)
36.80~26.30	0.714	0.400	115.5 (TX-TZ)	115.5 (TX-TZ)	1586.5	130.8 (TX-TZ)	73.3 (TX-TZ)
			173.3 (TA-TC)	173.3 (TA-TC)		196.3 (TA-TC)	110.0 (TA-TC)
			284.9 (TC-TF)	284.9 (TC-TF)		322.7 (TC-TF)	180.8 (TC-TF)
			92.4 (TG-TH)	92.4 (TG-TH)		104.7 (TG-TH)	58.6 (TG-TH)

注記\* : C (風上) は基準階での値を示す。

表 2-6(12) タービン建物の風荷重 (EW方向 (E→W))

高さ (EL) (m)	風力係数 C		受圧面積 A <sub>1</sub> (m <sup>2</sup> )		速度圧 q (N/m <sup>2</sup> )	風荷重 (kN)	
	風上*	風下	東側(風上)	西側 (風下)		東側(風上)	西側 (風下)
26.30~16.55	0.585	0.400	160.1 (TX-TZ (T1 側))	129.5 (TX-TZ (T14 側))	1586.5	148.6 (TX-TZ (T1 側))	82.2 (TX-TZ (T14 側))
			160.9 (TA-TC)	160.9 (TA-TC)		149.3 (TA-TC)	102.1 (TA-TC)
			247.7 (TC-TF)	247.7 (TC-TF)		229.9 (TC-TF)	157.2 (TC-TF)
			122.4 (TG-TH)	122.4 (TG-TH)		113.6 (TG-TH)	77.7 (TG-TH)
16.55~9.00	0.448	0.400	102.3 (TX-TZ (T1 側))	124.6 (TX-TZ (T14 側))	1586.5	72.7 (TX-TZ (T1 側))	79.1 (TX-TZ (T14 側))
			124.6 (TA-TC)	124.6 (TA-TC)		88.6 (TA-TC)	79.1 (TA-TC)
			207.2 (TC-TF)	207.2 (TC-TF)		147.3 (TC-TF)	131.5 (TC-TF)
			87.2 (TG-TH)	87.2 (TG-TH)		62.0 (TG-TH)	55.3 (TG-TH)

注記\* : C (風上) は基準階での値を示す。

表 2-6(13) タービン建物の風荷重 (EW方向 (E→W))

高さ (EL) (m)	風力係数 C		受圧面積 $A_1$ (m <sup>2</sup> )		速度圧 q (N/m <sup>2</sup> )	風荷重 (kN)	
	風上*	風下	東側 (風上)	西側 (風下)		東側 (風上)	西側 (風下)
9.00~8.50	0.448	0.400	— (TX-TZ)	8.3 (TX-TZ)	1586.5	— (TX-TZ)	5.3 (TX-TZ)
			8.3 (TA-TC (T1 側))	8.3 (TA-TC (T14 側))		5.9 (TA-TC (T1 側))	5.3 (TA-TC (T14 側))
			13.7 (TC-TF)	13.7 (TC-TF)		9.7 (TC-TF)	8.7 (TC-TF)
			5.8 (TG-TH)	5.8 (TG-TH)		4.1 (TG-TH)	3.7 (TG-TH)

注記\* : C (風上) は基準階での値を示す。

表 2-6(14) タービン建物の風荷重 (EW方向 (W→E))

高さ(EL) (m)	風力係数C		受圧面積 A <sub>1</sub> (m <sup>2</sup> )		速度圧 q (N/m <sup>2</sup> )	風荷重(kN)	
	風上*	風下	東側(風下)	西側(風上)		東側(風下)	西側(風上)
42.96~36.80	0.800	0.400	67.8 (TX-TZ)	67.8 (TX-TZ)	1586.5	43.0 (TX-TZ)	86.1 (TX-TZ)
			101.6 (TA-TC)	101.6 (TA-TC)		64.5 (TA-TC)	129.0 (TA-TC)
			164.6 (TC-TF)	164.6 (TC-TF)		104.5 (TC-TF)	208.9 (TC-TF)
36.8~26.30	0.714	0.400	115.5 (TX-TZ)	115.5 (TX-TZ)	1586.5	73.3 (TX-TZ)	130.8 (TX-TZ)
			173.3 (TA-TC)	173.3 (TA-TC)		110.0 (TA-TC)	196.3 (TA-TC)
			284.9 (TC-TF)	284.9 (TC-TF)		180.8 (TC-TF)	322.7 (TC-TF)
			92.4 (TG-TH)	92.4 (TG-TH)		58.6 (TG-TH)	104.7 (TG-TH)

注記\* : C (風上) は基準階での値を示す。

表 2-6(15) タービン建物の風荷重 (EW方向 (W→E))

高さ (EL) (m)	風力係数 C		受圧面積 A <sub>1</sub> (m <sup>2</sup> )		速度圧 q (N/m <sup>2</sup> )	風荷重 (kN)	
	風上*	風下	東側 (風下)	西側 (風上)		東側 (風下)	西側 (風上)
26.30~16.55	0.585	0.400	160.1 (TX-TZ (T1 側))	129.5 (TX-TZ (T14 側))	1586.5	101.6 (TX-TZ (T1 側))	120.2 (TX-TZ (T14 側))
			160.9 (TA-TC)	160.9 (TA-TC)		102.1 (TA-TC)	149.3 (TA-TC)
			247.7 (TC-TF)	247.7 (TC-TF)		157.2 (TC-TF)	229.9 (TC-TF)
			122.4 (TG-TH)	122.4 (TG-TH)		77.7 (TG-TH)	113.6 (TG-TH)

注記\* : C (風上) は基準階での値を示す。



表 2-6(16) タービン建物の風荷重 (EW方向 (W→E))

高さ (EL) (m)	風力係数 C		受圧面積 A <sub>1</sub> (m <sup>2</sup> )		速度圧 q (N/m <sup>2</sup> )	風荷重 (kN)	
	風上*	風下	東側 (風下)	西側 (風上)		東側 (風下)	西側 (風上)
16.55~9.00	0.448	0.400	102.3 (TX-TZ (T1 側))	124.6 (TX-TZ (T14 側))	1586.5	64.9 (TX-TZ (T1 側))	88.6 (TX-TZ (T14 側))
			124.6 (TA-TC)	124.6 (TA-TC)		79.1 (TA-TC)	88.6 (TA-TC)
			207.2 (TC-TF)	207.2 (TC-TF)		131.5 (TC-TF)	147.3 (TC-TF)
			87.2 (TG-TH)	87.2 (TG-TH)		55.3 (TG-TH)	62.0 (TG-TH)
9.00~8.50	0.448	0.400	— (TX-TZ)	8.3 (TX-TZ)	1586.5	— (TX-TZ)	5.9 (TX-TZ)
			8.3 (TA-TC (T1 側))	8.3 (TA-TC (T14 側))		5.3 (TA-TC (T1 側))	5.9 (TA-TC (T14 側))
			13.7 (TC-TF)	13.7 (TC-TF)		8.7 (TC-TF)	9.7 (TC-TF)
			5.8 (TG-TH)	5.8 (TG-TH)		3.7 (TG-TH)	4.1 (TG-TH)

注記\* : C (風上) は基準階での値を示す。

表 2-7(1) タービン建物の層せん断力の比較 (N S 方向)

部位	部材 番号	風荷重による 層せん断力① ( $\times 10^3$ kN)	地震荷重による 層せん断力② ( $\times 10^3$ kN)	層せん断力比 ②/①
T1-T2	1	0.292	43.7	149
	2	0.526	62.6	119
	3	0.665	79.1	118
	4	0.713	103	144
T3	5	0.280	46.5	166
	6	0.481	62.1	129
T4-T6 (TA側)	7	0.252	25.4	100
	8	0.556	36.6	65
T4-T6 (TF側)	9	0.038	9.45	248
	10	0.282	22.0	78
T3-T6	11	2.101	227	108
	12	2.502	339	135
	13	2.533	399	157
T7-T10 (TA側)	14	0.496	57.0	114
	15	0.743	67.1	90
	16	0.923	80.3	86
	17	1.136	126	110
	18	1.141	142	124

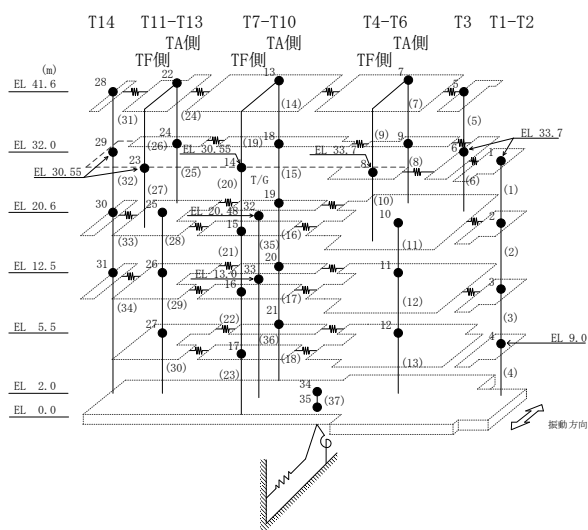


表 2-7(2) タービン建物の層せん断力の比較 (N S 方向)

部位	部材 番号	風荷重による 層せん断力① ( $\times 10^3$ kN)	地震荷重による 層せん断力② ( $\times 10^3$ kN)	層せん断力比 ②/①
T7-T10 (TF側)	19	0.147	13.5	91
	20	0.418	30.5	72
	21	0.424	27.7	65
	22	0.632	55.9	88
	23	0.640	80.1	125
T11-T13 (TA側)	24	0.448	25.6	57
	25	0.913	73.7	80
T11-T13 (TF側)	26	0.094	4.21	44
	27	0.278	14.1	50
T11-T13	28	1.817	183	100
	29	2.132	238	111
	30	2.159	275	127
T14	31	0.215	36.2	168
	32	0.326	46.8	143
	33	0.418	46.1	110
	34	0.519	57.0	109

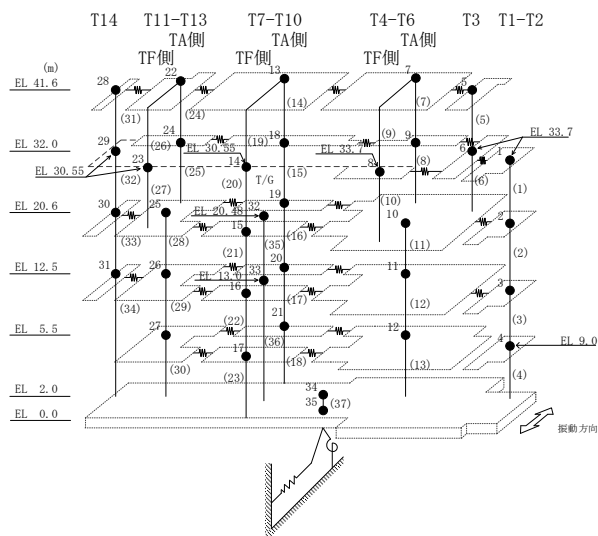


表 2-7(3) タービン建物の層せん断力の比較 (EW方向)

部位	部材 番号	風荷重による 層せん断力① ( $\times 10^3$ kN)	地震荷重による 層せん断力② ( $\times 10^3$ kN)	層せん断力比 ②/①
TX-TZ	1	0.170	49.9	293
TX-TZ (T14側)	2	0.349	115	329
	3	0.651	226	347
	4	0.773	256	331
TX-TZ (T1側)	5	0.055	28.5	518
	6	0.169	35.3	208
	7	0.348	118	339
TX-TZ	8	1.126	397	352
TA-TC	9	0.203	77.5	381
	10	0.501	171	341
	11	0.556	165	296
TA-TC (T14側)	12	0.125	41.5	332
	13	0.125	48.6	388

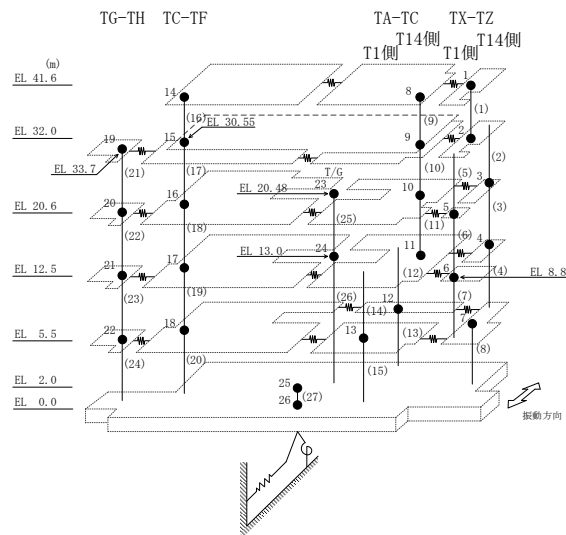
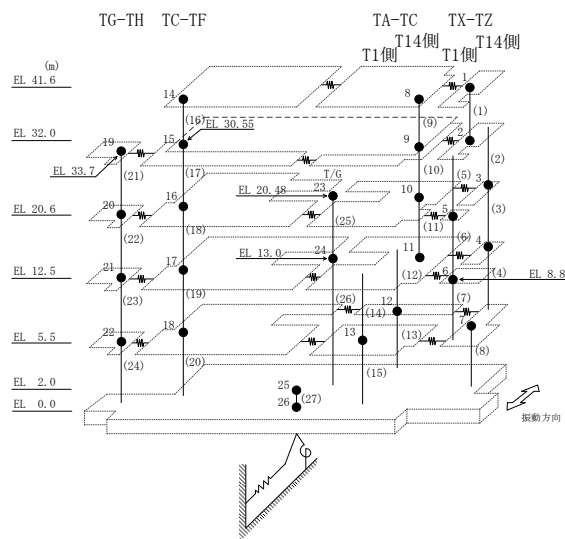


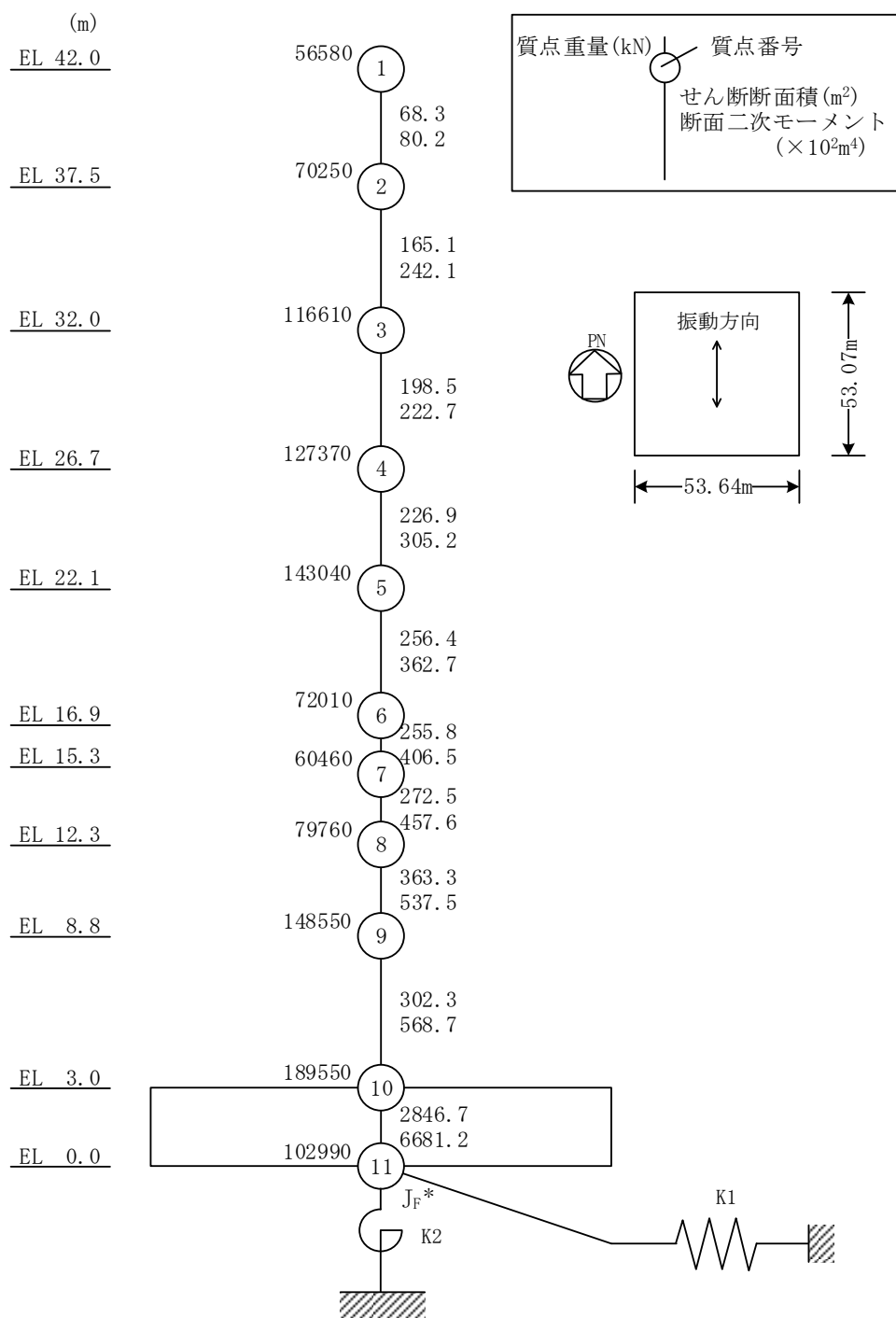
表 2-7(4) タービン建物の層せん断力の比較 (E-W方向)

部位	部材 番号	風荷重による 層せん断力① ( $\times 10^3$ kN)	地震荷重による 層せん断力② ( $\times 10^3$ kN)	層せん断力比 ②/①
TA-TC (T1側)	14	0.497	144	289
	15	0.497	157	315
TC-TF	16	0.264	86.2	326
	17	0.749	139	185
	18	1.160	295	254
	19	1.362	341	250
	20	1.374	404	294
TG-TH	21	0.177	36.6	206
	22	0.350	77.4	221
	23	0.503	137	272
	24	0.511	146	285



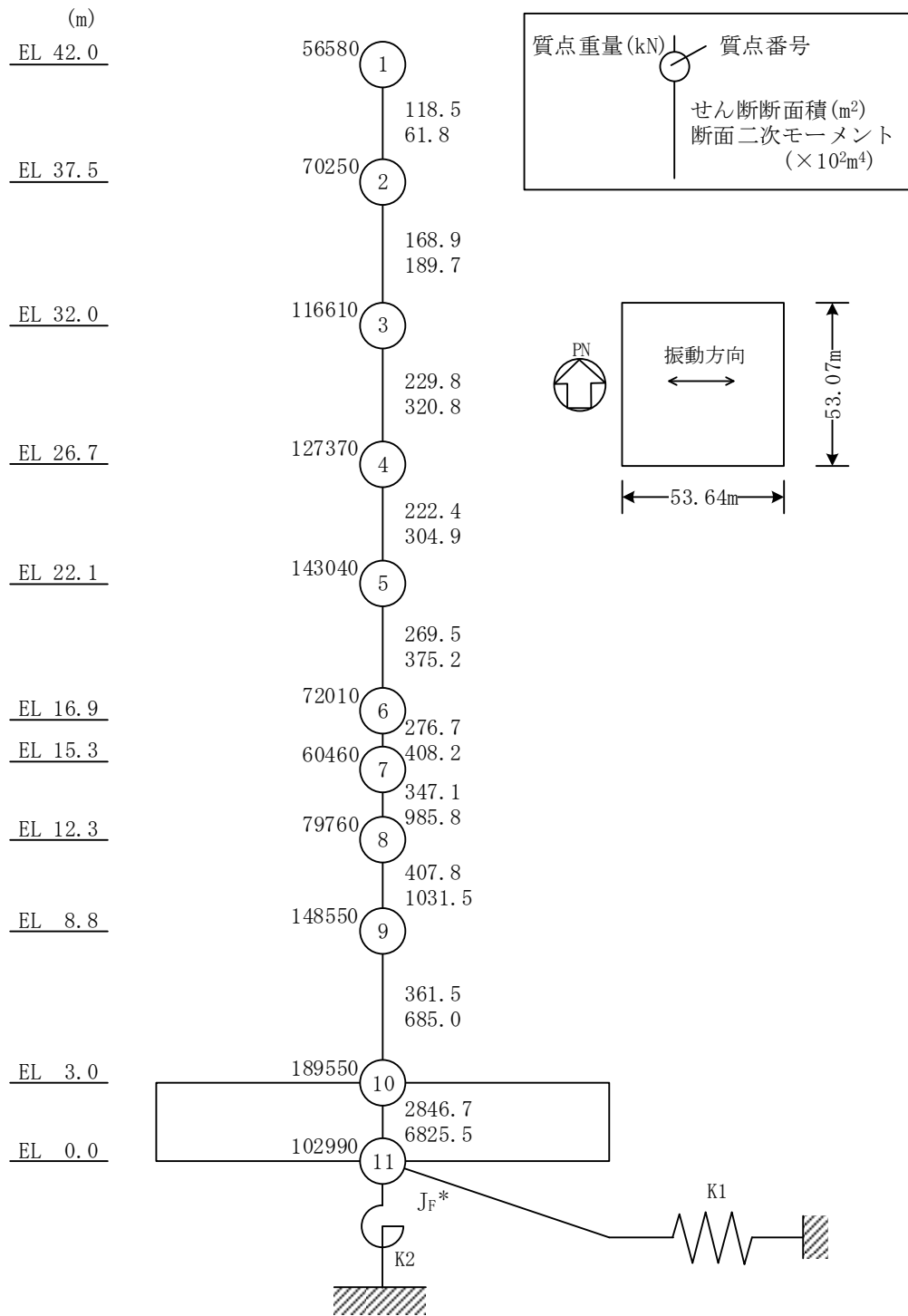
### 2.2.4 廃棄物処理建物

廃棄物処理建物の地震応答解析モデルを図 2-16 に示す。また、廃棄物処理建物の風荷重を表 2-8 に、風荷重による層せん断力と地震荷重による層せん断力の比較を表 2-9 に示す。



注記\* : 回転慣性重量(29.35×10<sup>7</sup>kN・m<sup>2</sup>)

図 2-16(1) 廃棄物処理建物の地震応答解析モデル (NS 方向)



注記\* : 回転慣性重量 (31.61 × 10<sup>7</sup> kN · m<sup>2</sup>)

図 2-16(2) 廃棄物処理建物の地震応答解析モデル (EW方向)

表 2-8(1) 廃棄物処理建物の風荷重 (N S 方向)

高さ(EL) (m)	風力係数 C		受圧面積 $A_1(m^2)$		速度圧 q (N/m <sup>2</sup> )	風荷重 (kN)
	風上*	風下	風上	風下		
47.177~39.75	0.800	0.4	260.8	260.8	1564.4	489.6
39.75~34.75	0.719	0.4	284.9	284.9	1564.4	498.7
34.75~29.35	0.661	0.4	307.6	307.6	1564.4	510.6
29.35~24.40	0.591	0.4	282.0	282.0	1564.4	437.2
24.40~19.50	0.509	0.4	279.2	279.2	1564.4	397.0
19.50~16.10	0.458	0.4	193.7	193.7	1564.4	260.0
16.10~15.00	0.458	0.4	62.7	62.7	1564.4	84.2

注記\* : C (風上) は基準階での値を示す。

表 2-8(2) 廃棄物処理建物の風荷重 (E W 方向)

高さ(EL) (m)	風力係数 C		受圧面積 $A_1(m^2)$		速度圧 q (N/m <sup>2</sup> )	風荷重 (kN)
	風上*	風下	風上	風下		
47.177~39.75	0.800	0.4	231.3	231.3	1564.4	434.2
39.75~34.75	0.719	0.4	274.5	274.5	1564.4	480.5
34.75~29.35	0.661	0.4	296.5	296.5	1564.4	492.1
29.35~24.40	0.591	0.4	271.8	271.8	1564.4	421.4
24.40~19.50	0.509	0.4	288.4	288.4	1564.4	410.1
19.50~16.10	0.458	0.4	207.1	207.1	1564.4	278.0
16.10~15.00	0.458	0.4	67.0	67.0	1564.4	89.9

注記\* : C (風上) は基準階での値を示す。



表 2-9(1) 廃棄物処理建物の層せん断力の比較 (N S 方向)

部材 番号	風荷重による 層せん断力① ( $\times 10^3$ kN)	地震荷重による 層せん断力② ( $\times 10^3$ kN)	層せん断力比 ②/①
1	0.490	103	210
2	0.988	197	199
3	1.499	312	208
4	1.936	416	214
5	2.333	527	225
6	2.593	577	222
7	2.677	624	233
8	2.677	674	251
9	2.677	757	282

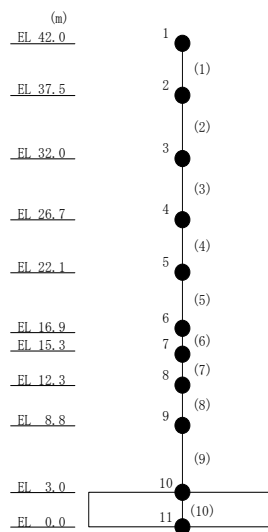
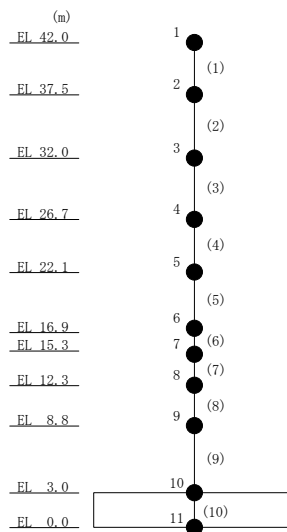


表 2-9(2) 廃棄物処理建物の層せん断力の比較 (E W方向)

部材 番号	風荷重による 層せん断力① ( $\times 10^3$ kN)	地震荷重による 層せん断力② ( $\times 10^3$ kN)	層せん断力比 ②/①
1	0.434	98.7	227
2	0.915	190	207
3	1.407	316	224
4	1.828	432	236
5	2.238	568	253
6	2.516	626	248
7	2.606	671	257
8	2.606	724	277
9	2.606	817	313



### 2.2.5 緊急時対策所

緊急時対策所の地震応答解析モデルを図 2-17 に示す。また，緊急時対策所の風荷重を表 2-10 に，風荷重による層せん断力と地震荷重による層せん断力の比較を表 2-11 に示す。

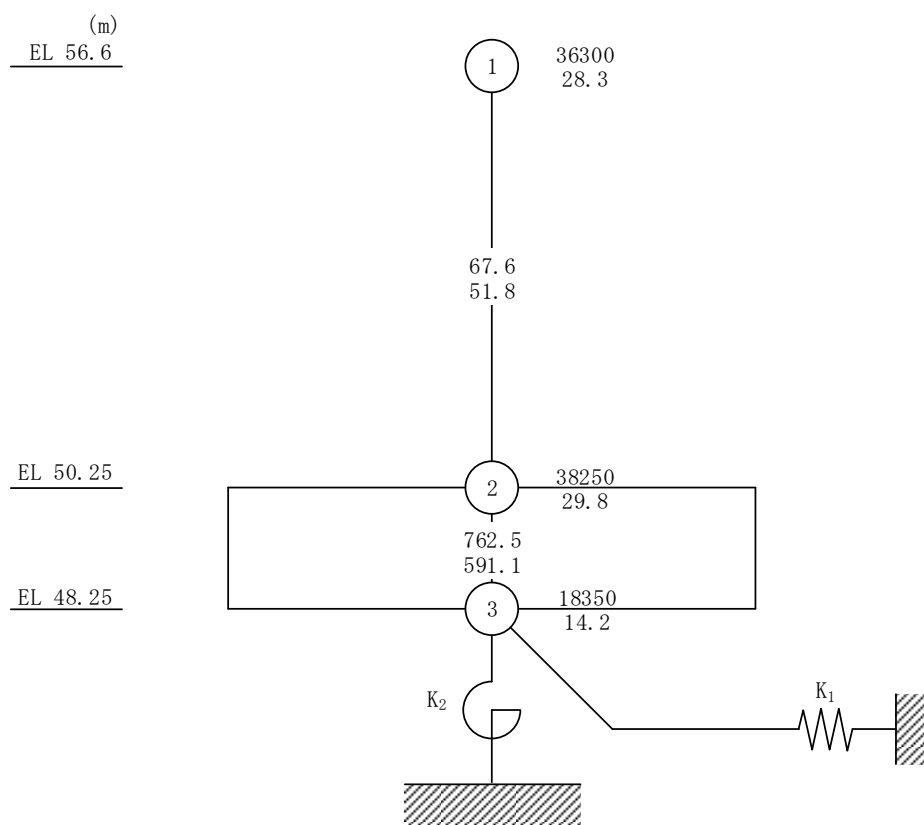
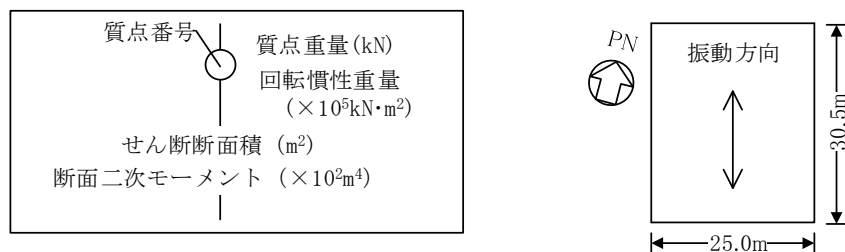


図 2-17(1) 緊急時対策所の地震応答解析モデル (NS 方向)

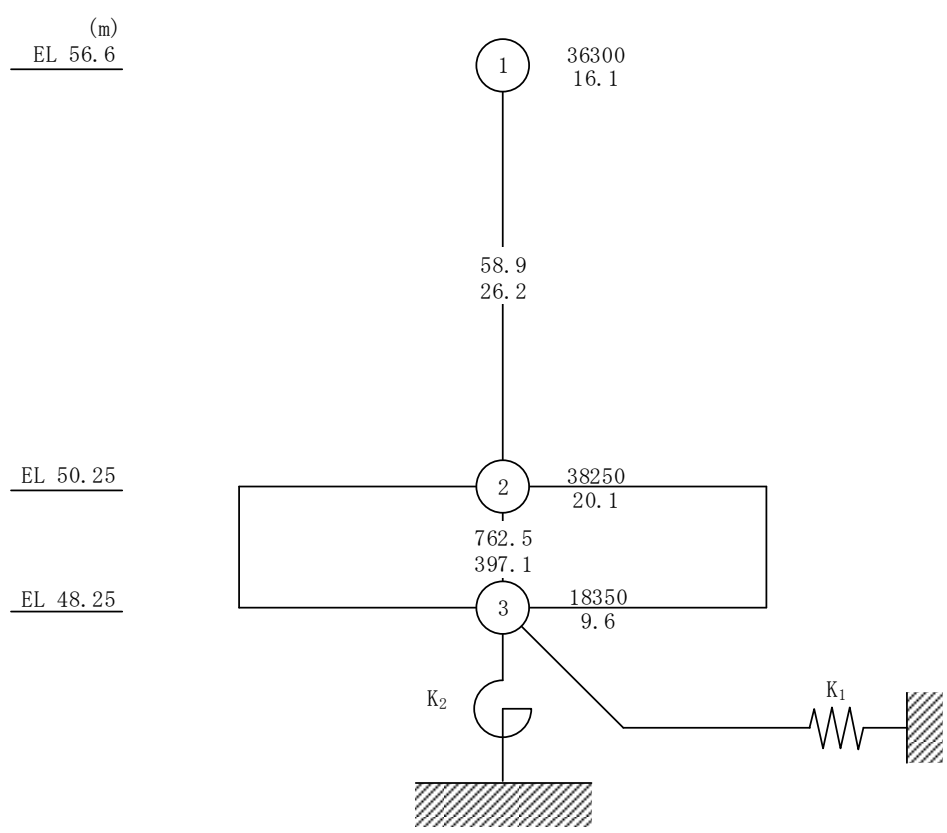
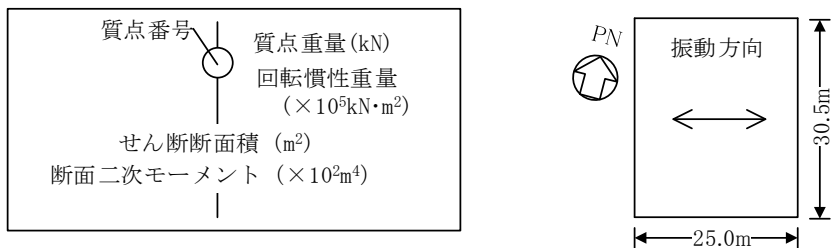


図 2-17(2) 緊急時対策所の地震応答解析モデル (EW方向)

表 2-10(1) 緊急時対策所の風荷重 (N S 方向)

高さ (EL) (m)	風力係数 C		受圧面積 $A_1$ (m <sup>2</sup> )	速度圧 q (N/m <sup>2</sup> )	風荷重 (kN)
	風上*	風下			
57.47~53.425	0.800	0.4	93.0	1083.2	120.9
53.425~50.00	0.710	0.4	78.8	1083.2	94.7

注記\* : C (風上) は基準階での値を示す。

表 2-10(2) 緊急時対策所の風荷重 (E W 方向)

高さ (EL) (m)	風力係数 C		受圧面積 $A_1$ (m <sup>2</sup> )	速度圧 q (N/m <sup>2</sup> )	風荷重 (kN)
	風上*	風下			
57.47~53.425	0.800	0.4	123.4	1083.2	160.4
53.425~50.00	0.710	0.4	104.5	1083.2	125.6

注記\* : C (風上) は基準階での値を示す。

表 2-11(1) 緊急時対策所の層せん断力の比較 (NS方向)

部材 番号	風荷重による 層せん断力① ( $\times 10^3$ kN)	地震荷重による 層せん断力② ( $\times 10^3$ kN)	層せん断力比 ②/①
1	0.121	55.1	455

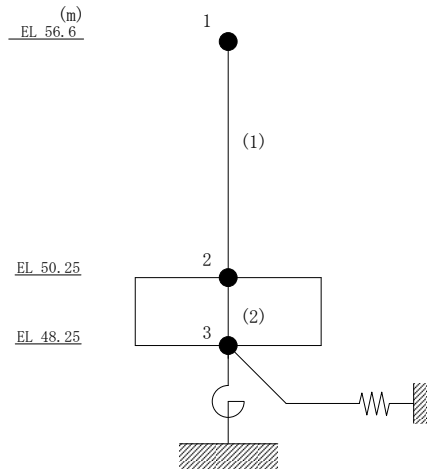
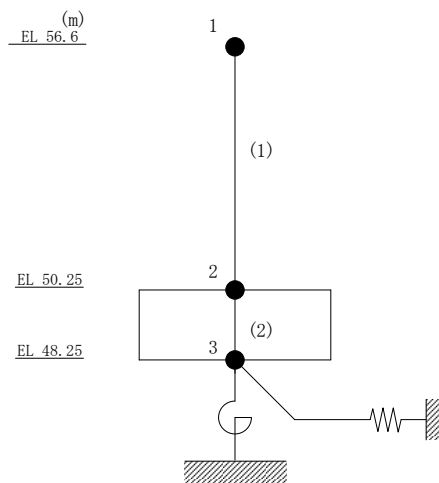


表 2-11(2) 緊急時対策所の層せん断力の比較 (EW方向)

部材 番号	風荷重による 層せん断力① ( $\times 10^3$ kN)	地震荷重による 層せん断力② ( $\times 10^3$ kN)	層せん断力比 ②/①
1	0.160	58.2	363



### 2.2.6 ガスタービン発電機建物

ガスタービン発電機建物の地震応答解析モデルを図 2-18 に示す。また、ガスタービン発電機建物の風荷重を表 2-12 に、風荷重による層せん断力と地震荷重による層せん断力の比較を表 2-13 に示す。

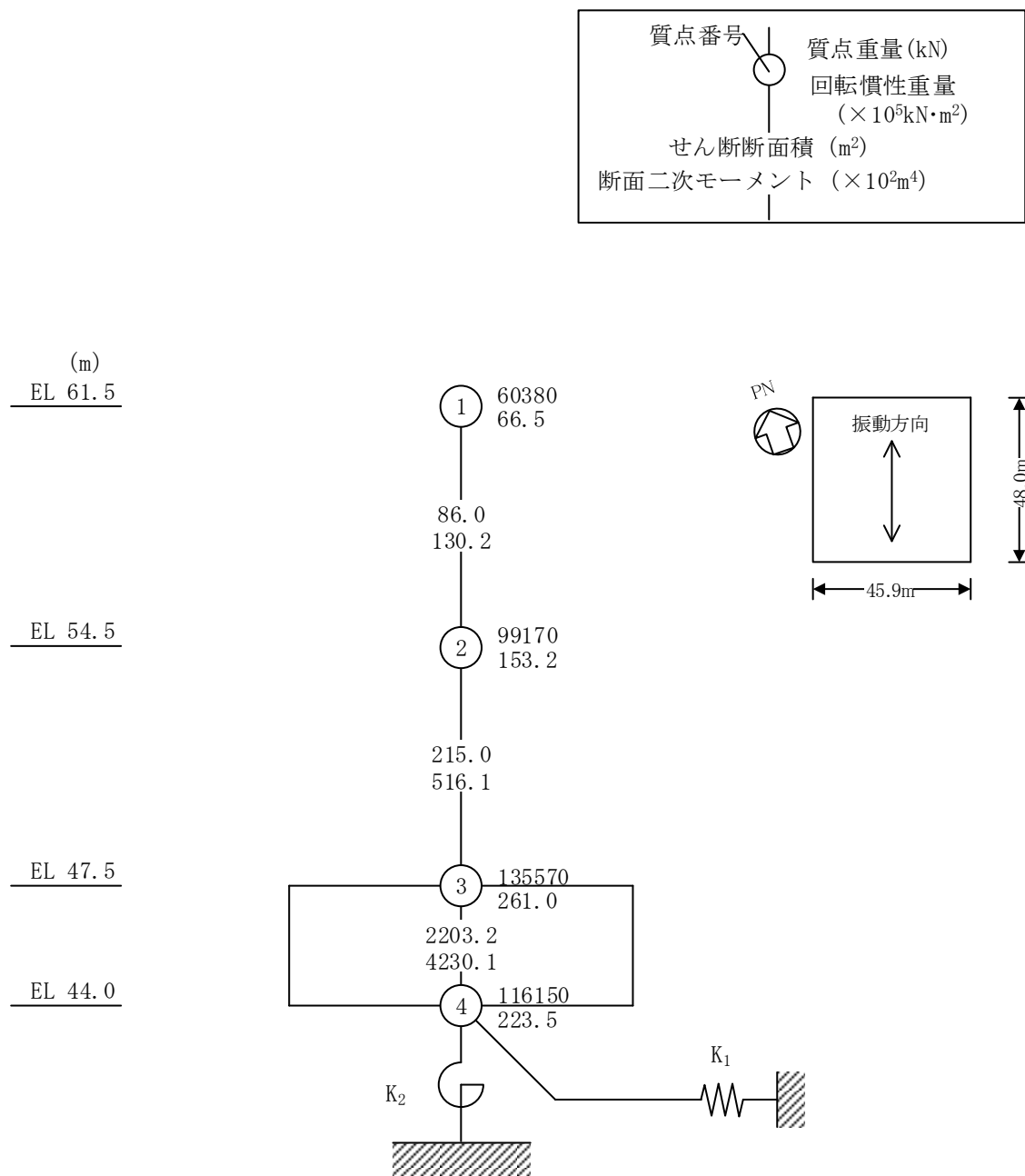


図 2-18(1) ガスタービン発電機建物の地震応答解析モデル (NS 方向)

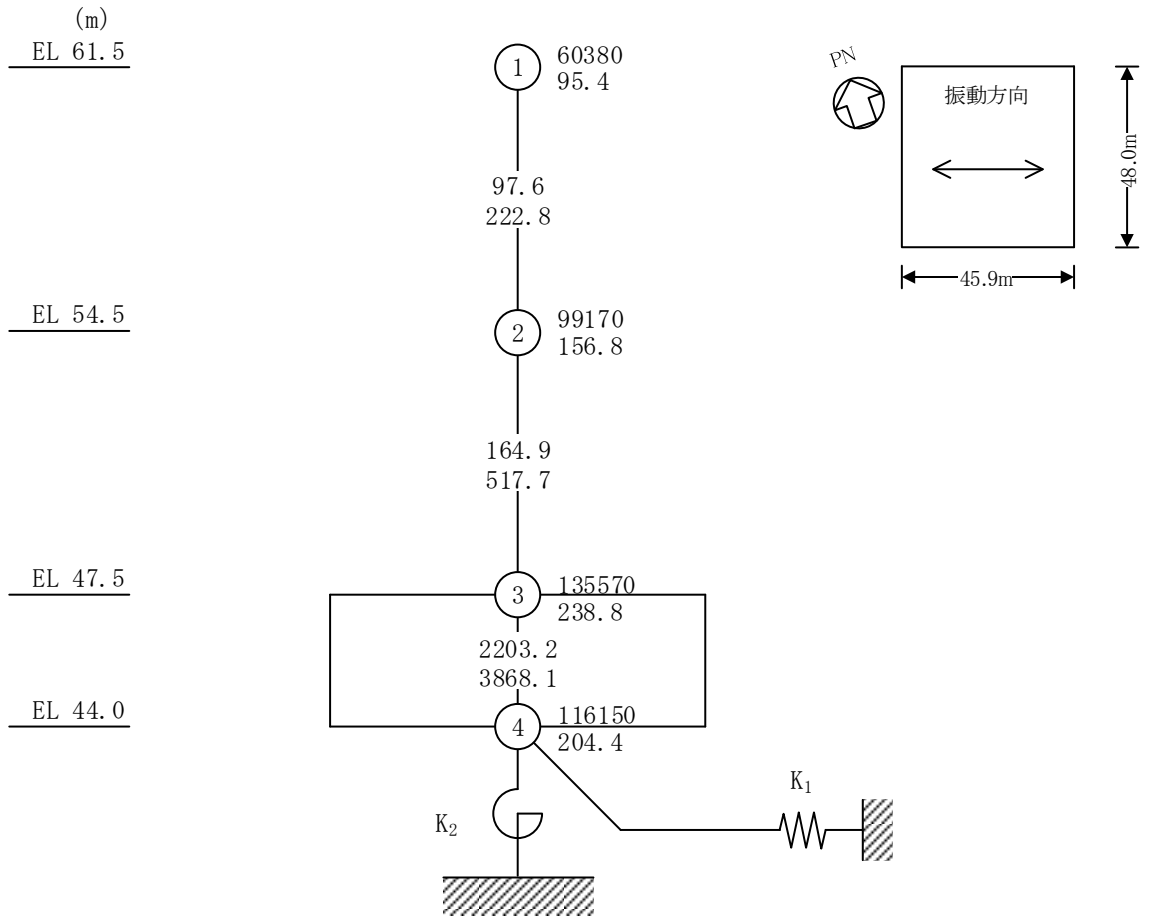
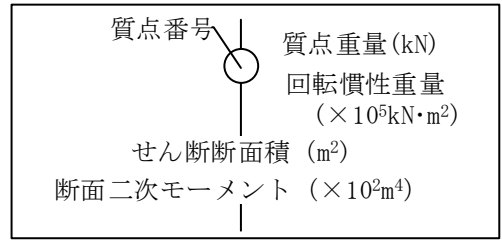


図 2-18(2) ガスタービン発電機建物の地震応答解析モデル (EW方向)



表 2-12(1) ガスタービン発電機建物の風荷重 (NS方向)

高さ(EL) (m)	風力係数 C		受圧面積 $A_1$ ( $m^2$ )	速度圧 q ( $N/m^2$ )	風荷重 (kN)
	風上*	風下			
62.35~58.00	0.800	0.4	189.2	1316.5	298.9
58.00~51.00	0.642	0.4	304.5	1316.5	417.7
51.00~47.20	0.574	0.4	165.3	1316.5	212.0

注記\* : C (風上) は基準階での値を示す。

表 2-12(2) ガスタービン発電機建物の風荷重 (EW方向)

高さ(EL) (m)	風力係数 C		受圧面積 $A_1$ ( $m^2$ )	速度圧 q ( $N/m^2$ )	風荷重 (kN)
	風上*	風下			
62.35~58.00	0.800	0.4	169.8	1316.5	268.3
58.00~51.00	0.642	0.4	295.7	1316.5	405.6
51.00~47.20	0.574	0.4	163.4	1316.5	209.5

注記\* : C (風上) は基準階での値を示す。

表 2-13(1) ガスタービン発電機建物の層せん断力の比較 (N S 方向)

部材 番号	風荷重による 層せん断力① ( $\times 10^3 \text{kN}$ )	地震荷重による 層せん断力② ( $\times 10^3 \text{kN}$ )	層せん断力比 ②/①
1	0.299	122	408
2	0.717	248	345

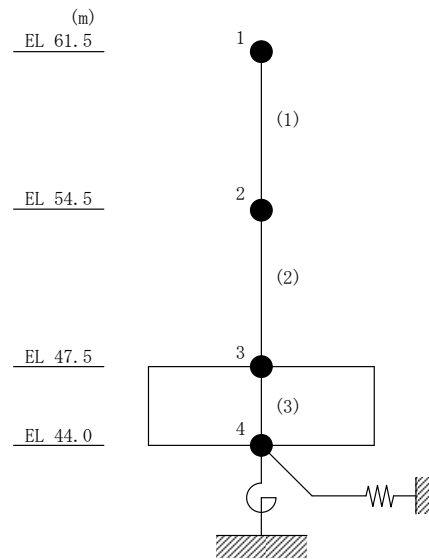
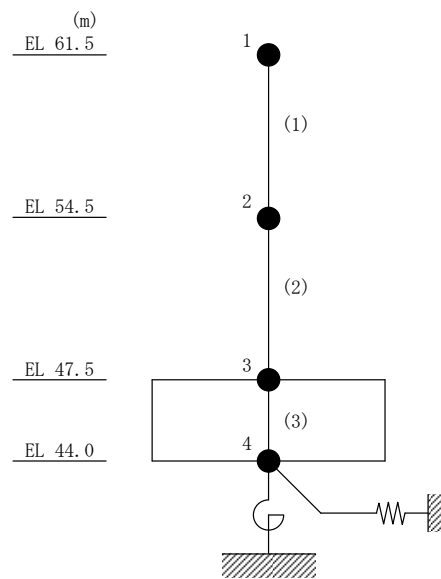


表 2-13(2) ガスタービン発電機建物の層せん断力の比較 (E-W方向)

部材 番号	風荷重による 層せん断力① ( $\times 10^3$ kN)	地震荷重による 層せん断力② ( $\times 10^3$ kN)	層せん断力比 ②/①
1	0.268	124	462
2	0.674	247	366



### 3. まとめ

本資料では、地震応答解析を実施する原子炉建物、制御室建物、タービン建物、廃棄物処理建物、緊急時対策所及びガスタービン発電機建物について、鉄筋コンクリート部に対する地震荷重と風荷重を比較した結果、風荷重の影響が軽微であることから、自重が大きいコンクリート構造物については風荷重と地震荷重との組合せを考慮する必要はないことを確認した。