

島根原子力発電所第2号機 審査資料	
資料番号	NS2-添 3-015-09改01
提出年月日	2023年 1月 24日

VI-3-別添 3-2-6 水密扉の強度計算書

S2 補 VI-3-別添 3-2-6 R0

2023年 1月

中国電力株式会社

目 次

1. 概要	1
2. 一般事項	2
2.1 検討対象水密扉一覧	2
2.2 配置概要	3
2.3 構造計画	5
2.4 評価方針	9
2.5 適用規格・基準等	13
2.6 記号の説明	14
3. 強度評価方法	24
3.1 タービン建物地下1階水密扉（水密扉 No. 1, No. 2, No. 3, No. 4）	24
3.1.1 評価対象部位	24
3.1.2 荷重及び荷重の組合せ	28
3.1.3 許容限界	32
3.1.4 評価方法	36
3.1.5 評価条件	53
3.2 取水槽除じん機エリア水密扉（東）,（西）（水密扉 No. 5, No. 6）	58
3.2.1 評価対象部位	58
3.2.2 荷重及び荷重の組合せ	60
3.2.3 許容限界	62
3.2.4 評価方法	64
3.2.5 評価条件	79
3.3 取水槽除じん機エリア水密扉（北）（水密扉 No. 7）	85
3.3.1 評価対象部位	85
3.3.2 荷重及び荷重の組合せ	87
3.3.3 許容限界	89
3.3.4 評価方法	91
3.3.5 評価条件	97
4. 評価結果	99

1. 概要

本資料は、VI-3-別添 3-1「津波への配慮が必要な施設の強度計算の基本方針」に基づき、浸水防止設備である水密扉が、地震による溢水に加えて津波の流入を考慮した浸水に伴う津波荷重及び余震による荷重又は地震後の繰返しの来襲を想定した経路からの津波の流入に伴う津波荷重及び風を考慮した荷重に対して、十分な構造健全性及び止水性を有していることを説明するものである。

2. 一般事項

2.1 検討対象水密扉一覧

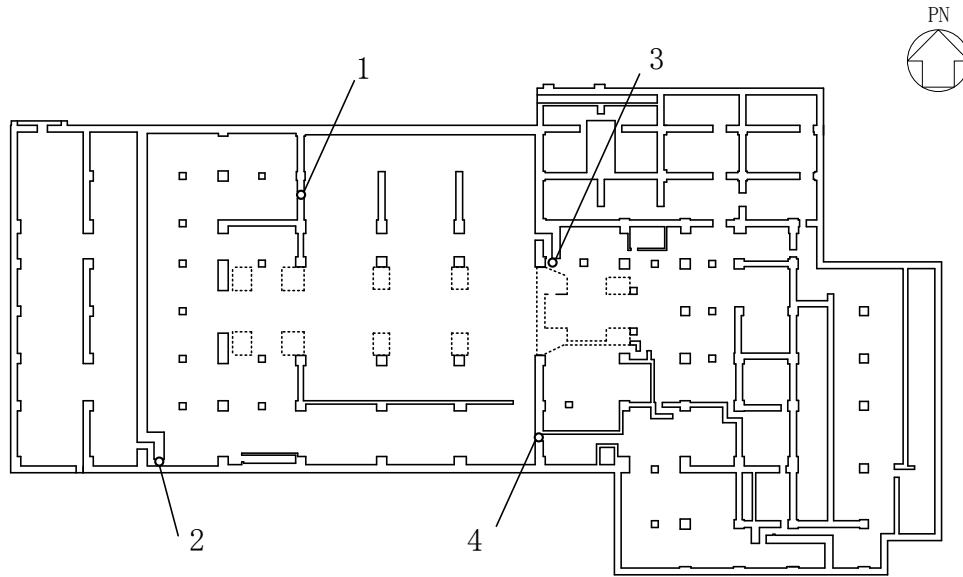
検討対象の水密扉を表 2-1 に示す。

表 2-1 検討対象水密扉一覧

水密扉 No.	扉名称	設置高さ
		EL (m)
1	タービン建物地下 1 階 復水系配管室北側水密扉	2.0
2	タービン建物地下 1 階 復水系配管室南側水密扉	2.0
3	タービン建物地下 1 階 封水回収ポンプ室北側水密扉	0.25
4	タービン建物地下 1 階 復水系配管室南東側水密扉	2.0
5	取水槽除じん機エリア水密扉 (東)	8.8
6	取水槽除じん機エリア水密扉 (西)	8.8
7	取水槽除じん機エリア水密扉 (北)	8.8

2.2 配置概要

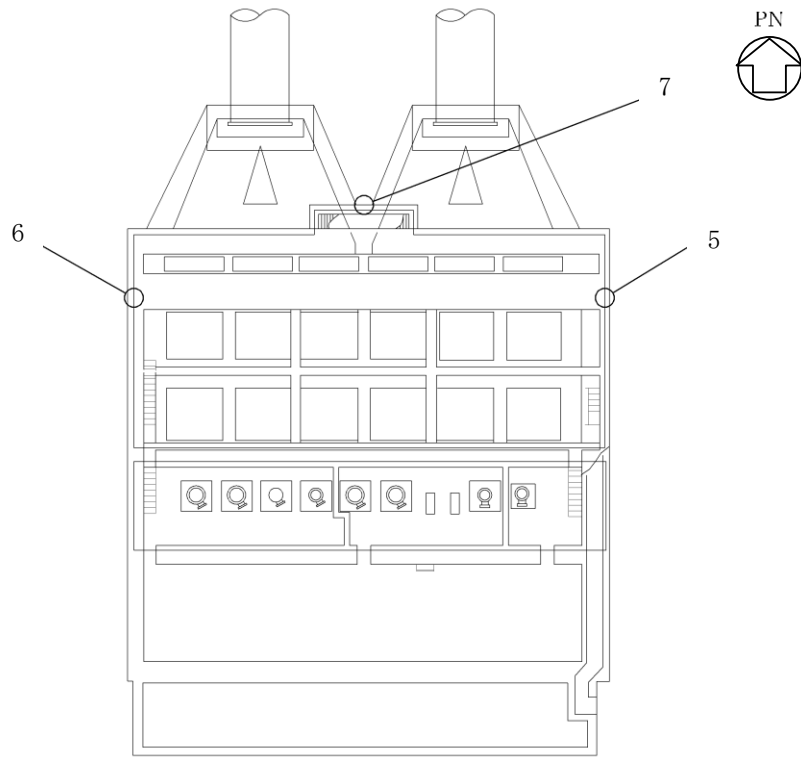
水密扉の設置位置図を図 2-1 及び図 2-2 に示す。



タービン建物 EL 2000

1	タービン建物地下 1 階 復水系配管室北側水密扉
2	タービン建物地下 1 階 復水系配管室南側水密扉
3	タービン建物地下 1 階 封水回収ポンプ室北側水密扉
4	タービン建物地下 1 階 復水系配管室南東側水密扉

図 2-1 水密扉の設置位置図 (タービン建物地下 1 階)



取水槽除じん機エリア EL 8800

5	取水槽除じん機エリア水密扉（東）
6	取水槽除じん機エリア水密扉（西）
7	取水槽除じん機エリア水密扉（北）

図 2-2 水密扉の設置位置図（取水槽除じん機エリア）

2.3 構造計画

水密扉の構造計画を表 2-2～表 2-5 に示す。

表 2-2 水密扉の構造計画 (水密扉 No. 1, No. 2, No. 4)

計画の概要		概略構造図
基礎・支持構造	主体構造	
<p>扉開放時においては、ヒンジにより扉が扉枠に固定され、扉閉止時においては、カンヌキ（差込形）により扉と扉枠が一体化する構造とする。</p> <p>扉枠はアンカーボルトにより躯体へ固定する構造とする。</p>	<p>片開型の鋼製扉とし、鋼製の扉板に芯材を取付け、扉に設置されたカンヌキ（差込形）を鋼製の扉枠に差込み、扉と扉枠を一体化させる構造とする。</p> <p>また、扉と躯体の接続はヒンジを介する構造とする。</p>	

表 2-3 水密扉の構造計画（水密扉 No. 3）

計画の概要		概略構造図
基礎・支持構造	主体構造	
<p>扉開放時においては、ヒンジにより扉が扉枠に固定され、扉閉止時においては、カンヌキ（差込形）により扉と扉枠が一体化する構造とする。</p> <p>扉枠はパネル部へ接合される構造とする。また、パネル部はアンカーボルトにより躯体へ固定する構造とする。</p>	<p>扉部と躯体との間にパネル部を有する構造とし、扉部とパネル部により構成する。扉部は片開型の鋼製扉とし、鋼製の扉板に芯材を取付け、扉に設置されたカンヌキ（差込形）を鋼製の扉枠に差込み、扉と扉枠を一体化させる構造とする。</p> <p>また、扉とパネル部の接続はヒンジを介する構造とする。</p>	

表 2-4 水密扉の構造計画（水密扉 No. 5, No. 6）

計画の概要		概略構造図
基礎・支持構造	主体構造	
<p>扉開放時及び扉閉止時ともに、水密扉戸当り用支柱、外部縦柱及び上下レールにより扉板と防水壁とを一体化させる構造とする。</p> <p>上下レールは水密扉戸当り用支柱及び外部縦柱に支えられており、水密扉戸当り用支柱及び外部縦柱はアンカーボルトにより躯体へ固定する構造とする。</p>	<p>スライド式の鋼製扉とし、鋼製の扉板に芯材を取付け、外部縦柱に設置された締付ボルトにより扉と一体化させる構造とする。</p>	

表 2-5 水密扉の構造計画（水密扉 No. 7）

計画の概要		概略構造図
基礎・支持構造	主体構造	
<p>扉開放時においては、ヒンジにより扉が扉枠に固定され、扉閉止時においては、カンヌキ（差込形）により扉と扉枠が一体化する構造とする。</p> <p>扉枠は水密扉戸当り用支柱を介してアンカーボルトにより躯体へ固定する構造とする。</p>	<p>片開型の鋼製扉とし、扉板に厚みを持たせた一枚板の構造とする。</p> <p>扉に設置されたカンヌキ（差込形）を鋼製の扉枠に差込み、扉と扉枠を一体化させる構造とする。</p> <p>また、扉と躯体の接続はヒンジを介する構造とする。</p>	

2.4 評価方針

水密扉の強度評価は、VI-3-別添 3-1「津波への配慮が必要な施設の強度計算の基本方針」にて設定している荷重及び荷重の組合せ並びに許容限界を踏まえて、水密扉の評価対象部位に作用する応力等が許容限界内に収まることを、各設備の「3. 強度評価方法」に示す方法により、各設備の「3.1.5 評価条件」、「3.2.5 評価条件」及び「3.3.5 評価条件」に示す評価条件を用いて評価し、応力評価の確認結果を「4. 評価結果」にて確認する。

水密扉の強度評価フローを図 2-3～図 2-5 に示す。水密扉の強度評価においては、その構造を踏まえ、静水圧荷重、風荷重及び余震に伴う荷重の作用方向及び伝達経路を考慮し、評価対象部位を設定する。

(1) 水密扉 No. 1, No. 2, No. 4

水密扉 No. 1, No. 2, No. 4 の強度評価においては、荷重を静的に作用させる静的解析により、扉板、芯材、カンヌキの発生応力及びアンカーボルトの発生荷重を算定し、許容限界との比較を行う。

(2) 水密扉 No. 3

水密扉 No. 3 の強度評価においては、荷重を静的に作用させる静的解析により、扉部（扉板、芯材、カンヌキ）及びパネル部（パネル板、パネル芯材、柱、はり）の発生応力並びにアンカーボルトの発生荷重を算定し、許容限界との比較を行う。

(3) 水密扉 No. 5, No. 6

水密扉 No. 5, No. 6 の強度評価においては、荷重を静的に作用させる静的解析により、扉板、芯材、水密扉戸当り用支柱、外部縦柱、外部縦柱固定ボルト、締付ボルト、固定プレート及びアンカーボルトの発生応力を算定し、許容限界との比較を行う。

(4) 水密扉 No. 7

水密扉 No. 7 の強度評価においては、荷重を静的に作用させる静的解析により、扉板、水密扉戸当り用支柱及びアンカーボルトの発生応力を算定し、許容限界との比較を行う。

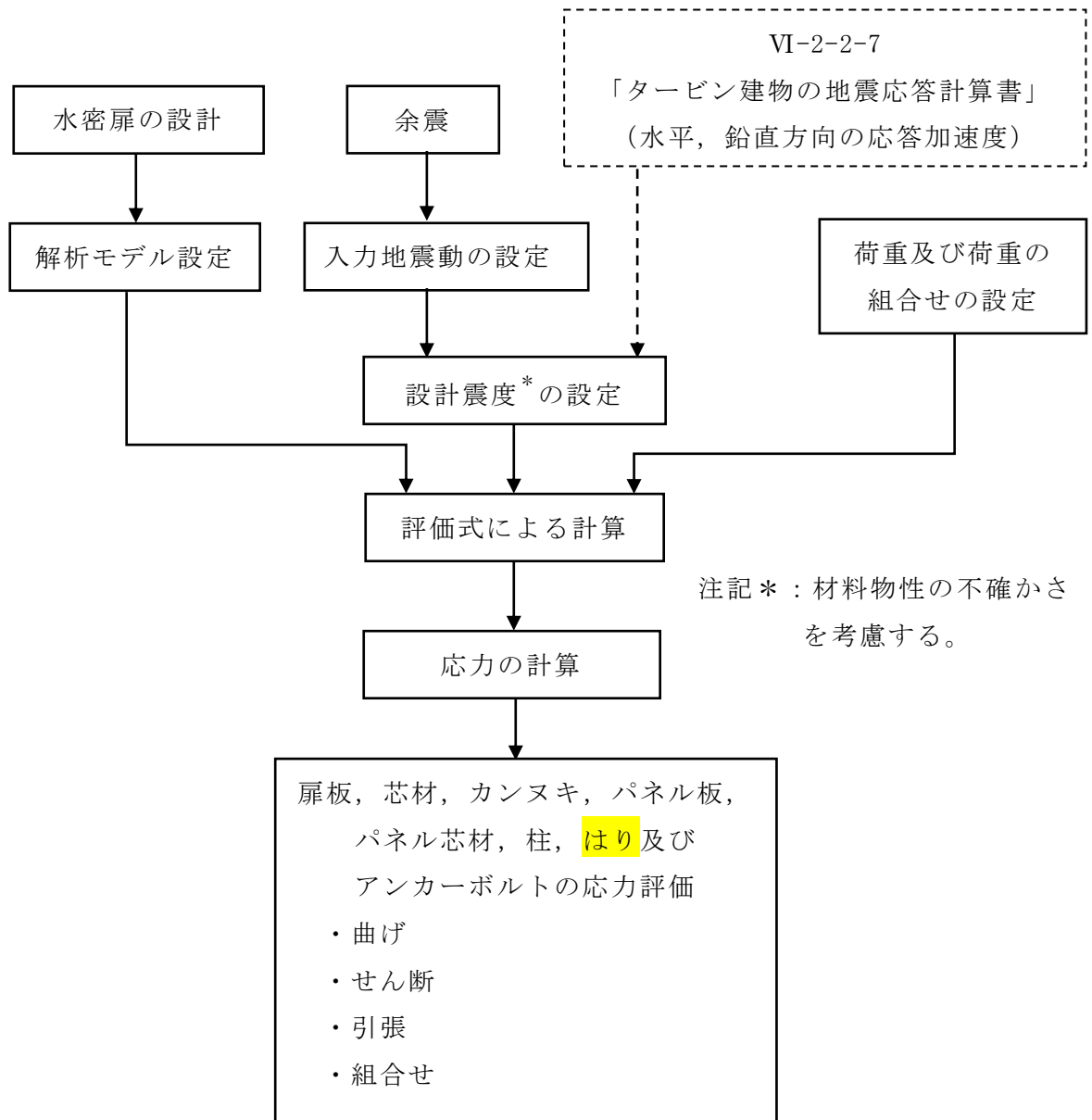


図 2-3 水密扉 (No. 1, No. 2, No. 3, No. 4) の強度評価フロー

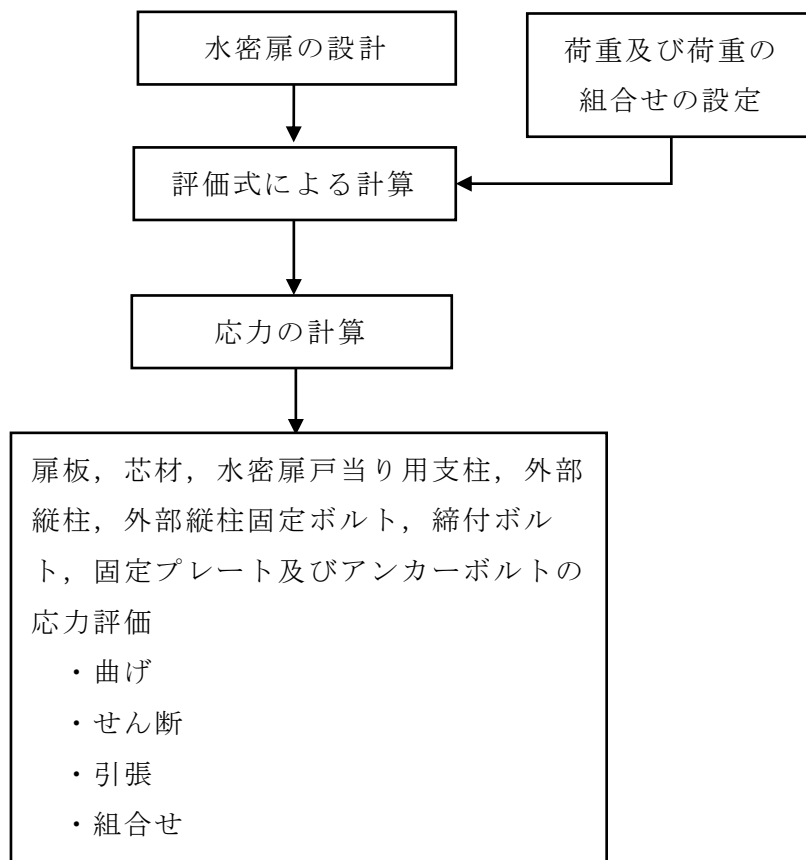


図 2-4 水密扉 (No. 5, No. 6) の強度評価フロー

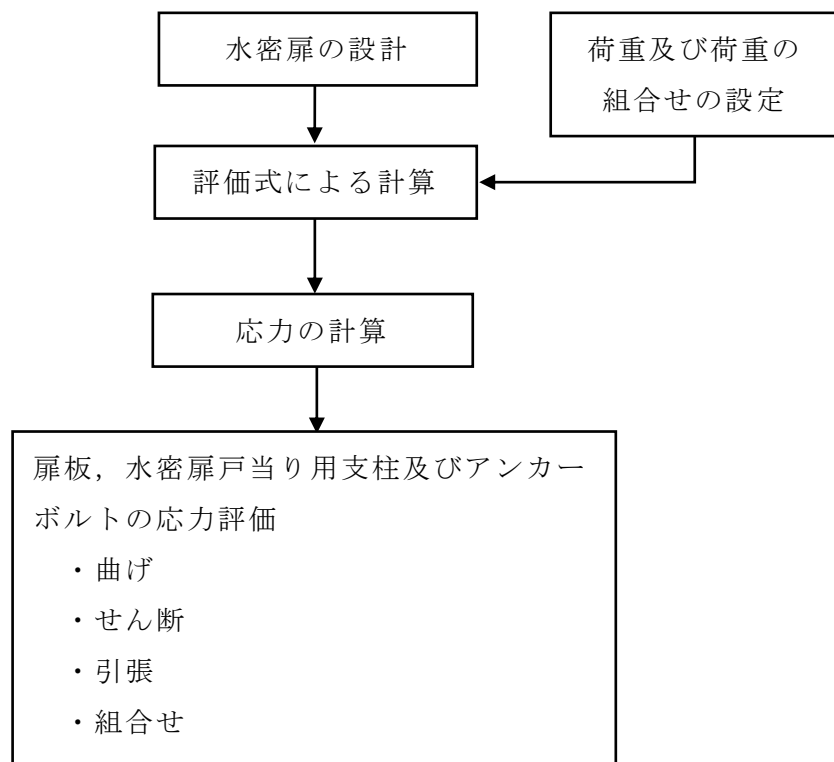


図 2-5 水密扉 (No. 7) の強度評価フロー

2.5 適用規格・基準等

適用する規格・基準等を以下に示す。

- (1) 建築基準法・同施行令
- (2) 各種合成構造設計指針・同解説（（社）日本建築学会，2010 改定）
- (3) 鋼構造設計規準－許容応力度設計法－（（社）日本建築学会，2005 改定）
- (4) J I S G 4 3 0 3－2012 ステンレス鋼棒
- (5) J I S G 4 0 5 1－2016 機械構造用炭素鋼鋼材
- (6) J I S G 4 0 5 3－2016 機械構造用合金鋼鋼材
- (7) J I S B 1 0 5 4－1－2013 耐食ステンレス鋼製締結用部品の機械的性質
- (8) 水道施設耐震工法指針・解説 2009 年版（公益社団法人 日本水道協会）

2.6 記号の説明

水密扉の強度評価に用いる記号を表 2-6～表 2-9 に示す。

表 2-6(1) 強度評価に用いる記号 (水密扉 No. 1, No. 2, No. 3, No. 4)

記号	単位	定義
H	mm	浸水深さ
h	mm	水圧作用高さ
ρ_o	t/m ³	水の密度
g	m/s ²	重力加速度
β	—	浸水エリアの幅と水深の比による補正係数
α_H	—	水平方向の設計震度
α_V	—	鉛直方向の設計震度
M ₁	kN・m/m	扉板の曲げモーメント
w ₁	kN/m ²	扉板に作用する等分布荷重
L ₁₁	mm	扉板の長辺長さ
L ₁₂	mm	扉板の短辺長さ
P _h	kN/m ²	扉下端に作用する静水圧荷重
P _d	kN/m ²	扉下端に作用する動水圧荷重
S _{d1}	kN/m ²	扉板に生じる余震による地震荷重
t	mm	扉板の厚さ
ρ_s	t/m ³	扉板の密度
σ_1	N/mm ²	扉板の曲げ応力度
Z ₁	mm ³ /m	扉板の断面係数
M ₂	kN・m	芯材の曲げモーメント
Q ₂	kN	芯材のせん断力
L ₂	mm	芯材の支持スパン
w ₂	kN/m	芯材に作用する等分布荷重
b ₂	mm	芯材に作用する荷重の負担幅
S _{d2}	kN/m	芯材に生じる余震による地震荷重
m ₂	kg/m	芯材の質量分布
σ_2	N/mm ²	芯材の曲げ応力度
Z ₂	mm ³	芯材の断面係数
τ_2	N/mm ²	芯材のせん断応力度
A ₂	mm ²	芯材のせん断断面積
R ₃	kN/本	カンヌキに生じる静水圧荷重及び余震荷重に対する反力
L _L	mm	躯体開口部の高さ
L _S	mm	躯体開口部の幅
n ₃	本	カンヌキの本数
M ₃	kN・m	カンヌキの曲げモーメント
L ₃	mm	カンヌキの突出長さ
Q ₃	kN	カンヌキのせん断力
$\sigma_{f t 3}$	N/mm ²	カンヌキの短期許容引張応力度
$\sigma_{b 3}$	N/mm ²	カンヌキの曲げ応力度
Z ₃	mm ³	カンヌキの断面係数

表 2-6(2) 強度評価に用いる記号 (水密扉 No. 1, No. 2, No. 3, No. 4)

記号	単位	定義
τ_3	N/mm ²	カンヌキのせん断応力度
A_3	mm ²	カンヌキのせん断断面積
Q_4	kN	上下又は左右の 2 辺のうち, 1 辺のアンカーボルトが負担するせん断力
Q_{4A}	kN	アンカーボルト 1 本あたりに生じるせん断力
Q_{4B}	kN	アンカーボルト 1 本あたりの短期許容せん断力
T_4	kN	上下又は左右の 2 辺のうち, 1 辺のアンカーボルトが負担する引張力
T_{4A}	kN	アンカーボルト 1 本あたりに生じる引張力
T_{4B}	kN	アンカーボルト 1 本あたりの短期許容引張力
R_4	kN	アンカーボルトに生じる静水圧荷重及び余震荷重に対する反力
W_D	kN	扉重量
W_{DW}	kN	扉枠重量
n_{41}	本	せん断力を負担する 1 辺のアンカーボルトの本数
n_{42}	本	引張力を負担する 1 辺のアンカーボルトの本数

表 2-7(1) パネル部の強度評価に用いる記号 (水密扉 No. 3)

記号	単位	定義
M_1	$\text{kN} \cdot \text{m}/\text{m}$	パネル板の曲げモーメント
G_1	kN/m^2	パネル板の自重
α_H	—	水平方向の設計震度
P_h	kN/m^2	扉下端に作用する静水圧荷重
P_d	kN/m^2	扉下端に作用する動水圧荷重
L_1	mm	パネル板の短辺長さ
σ_{b1}	N/mm^2	パネル板の曲げ応力度
Z_1	mm^3/m	パネル板の断面係数
M_2	$\text{kN} \cdot \text{m}$	パネル芯材の曲げモーメント
Q_2	kN	パネル芯材のせん断力
G_2	kN/m	パネル芯材の自重
L_2	mm	パネル芯材の長さ
b_2	mm	パネル芯材の支配幅
σ_{b2}	N/mm^2	パネル芯材の曲げ応力度
Z_2	mm^3	パネル芯材の断面係数
τ_2	N/mm^2	パネル芯材のせん断応力度
A_2	mm^2	パネル芯材のせん断断面積
σ_{bx3}	N/mm^2	柱の強軸回りの曲げ応力度
σ_{by3}	N/mm^2	柱の弱軸回りの曲げ応力度
M_{x3}	$\text{kN} \cdot \text{m}$	柱の強軸回りの曲げモーメント
M_{y3}	$\text{kN} \cdot \text{m}$	柱の弱軸回りの曲げモーメント
Z_{x3}	mm^3	柱の強軸回りの断面係数
Z_{y3}	mm^3	柱の弱軸回りの断面係数
τ_{x3}	N/mm^2	柱の強軸方向のせん断応力度
τ_{y3}	N/mm^2	柱の弱軸方向のせん断応力度
Q_{x3}	kN	柱の強軸方向のせん断力
Q_{y3}	kN	柱の弱軸方向のせん断力
A_{sx3}	mm^2	柱の強軸方向のせん断断面積
A_{sy3}	mm^2	柱の弱軸方向のせん断断面積
$\sigma_{c(t)3}$	N/mm^2	柱の軸応力度
$N_{c(t)3}$	kN	柱の圧縮又は引張軸力
A_{g3}	mm^2	柱の断面積
$s f_{bx3}$	N/mm^2	柱の強軸回りの短期許容曲げ応力度
$s f_{by3}$	N/mm^2	柱の弱軸回りの短期許容曲げ応力度
$s f_{c(t)3}$	N/mm^2	柱の短期許容圧縮又は許容引張応力度
$s f_{t3}$	N/mm^2	柱の短期許容引張応力度
σ_{bx4}	N/mm^2	はりの強軸回りの曲げ応力度
σ_{by4}	N/mm^2	はりの弱軸回りの曲げ応力度
M_{x4}	$\text{kN} \cdot \text{m}$	はりの強軸回りの曲げモーメント
M_{y4}	$\text{kN} \cdot \text{m}$	はりの弱軸回りの曲げモーメント
Z_{x4}	mm^3	はりの強軸回りの断面係数

表 2-7(2) パネル部の強度評価に用いる記号 (水密扉 No. 3)

記号	単位	定義
Z_{y4}	mm^3	はりの弱軸回りの断面係数
τ_{x4}	N/mm^2	はりの強軸方向のせん断応力度
τ_{y4}	N/mm^2	はりの弱軸方向のせん断応力度
Q_{x4}	kN	はりの強軸方向のせん断力
Q_{y4}	kN	はりの弱軸方向のせん断力
A_{Sx4}	mm^2	はりの強軸方向のせん断断面積
A_{Sy4}	mm^2	はりの弱軸方向のせん断断面積
$\sigma_{c(t)4}$	N/mm^2	はりの軸応力度
$N_{c(t)4}$	kN	はりの圧縮又は引張軸力
A_{g4}	mm^2	はりの断面積
$s f_{bx4}$	N/mm^2	はりの強軸回りの短期許容曲げ応力度
$s f_{by4}$	N/mm^2	はりの弱軸回りの短期許容曲げ応力度
$s f_{c(t)4}$	N/mm^2	はりの短期許容圧縮又は許容引張応力度
$s f_{t4}$	N/mm^2	はりの短期許容引張応力度
Q_{5A}	kN	アンカーボルト 1 本あたりに生じるせん断力
Q_{5B}	kN	アンカーボルト 1 本あたりの短期許容せん断力
T_{5A}	kN	アンカーボルト 1 本あたりに生じる引張力
T_{5B}	kN	アンカーボルト 1 本あたりの短期許容引張力

表 2-8(1) 強度評価に用いる記号 (水密扉 No. 5, No. 6)

記号	単位	定義
P_h	kN/m^2	静水圧荷重
ρ_o	t/m^3	水の密度
g	m/s^2	重力加速度
w	kN/m^2	風圧力
h_h	mm	水圧作用高さ
P_k	kN/m	風荷重
h_k	mm	風荷重作用高さ
M_1	$\text{kN} \cdot \text{m}$	扉板の曲げモーメント
S_1	kN	扉板のせん断力
P_1	kN/m	静水圧荷重及び風荷重を考慮した荷重
P_{h1}	kN/m^2	扉板に作用する静水圧荷重
P_{k1}	kN/m	扉板に作用する風荷重
L_1	mm	扉板の長さ
M_2	$\text{kN} \cdot \text{m}$	水密扉戸当り用支柱の風荷重による曲げモーメント
S_2	kN	水密扉戸当り用支柱の風荷重によるせん断力
P_{k2}	kN/m	水密扉戸当り用支柱に作用する風荷重
L_2	mm	水密扉戸当り用支柱の風荷重作用高さ
L_3	mm	水密扉戸当り用支柱の風荷重を集中荷重にした時の作用位置
M_3	$\text{kN} \cdot \text{m}$	水密扉戸当り用支柱の静水圧荷重による曲げモーメント
S_3	kN	水密扉戸当り用支柱の静水圧荷重によるせん断力
P_{h3}	kN/m^2	水密扉戸当り用支柱に作用する静水圧荷重
h_{h3}	mm	水密扉戸当り用支柱の静水圧作用高さ
L_4	mm	水密扉戸当り用支柱の部材長
M_4	$\text{kN} \cdot \text{m}$	水密扉戸当り用支柱の曲げモーメント
S_4	kN	水密扉戸当り用支柱のせん断力
M_5	$\text{kN} \cdot \text{m}$	芯材の曲げモーメント
S_5	kN	芯材のせん断力
P_{h5}	kN/m^2	芯材に作用する静水圧荷重
L_5	mm	対象芯材の長さ

表 2-8(2) 強度評価に用いる記号 (水密扉 No. 5, No. 6)

記号	単位	定義
M_6	$\text{kN} \cdot \text{m}$	外部縦柱の風荷重による曲げモーメント
S_6	kN	外部縦柱の風荷重によるせん断力
P_{k6}	kN/m	外部縦柱に作用する風荷重
L_6	mm	外部縦柱の風荷重作用長
L_7	mm	外部縦柱の風荷重を集中荷重にした時の作用位置
M_7	$\text{kN} \cdot \text{m}$	外部縦柱の静水圧荷重による曲げモーメント
S_7	kN	外部縦柱の静水圧荷重によるせん断力
P_{h7}	kN/m^2	外部縦柱に作用する静水圧荷重
h_{h7}	mm	外部縦柱の静水圧作用高さ
M_8	$\text{kN} \cdot \text{m}$	外部縦柱の曲げモーメント
S_8	kN	外部縦柱のせん断力
F_{n1}	kN/本	締付ボルト 1 本当たりの作用荷重
F_A	kN	風荷重及び静水圧荷重による全体作用荷重
n_1	本	締付ボルト全本数
F_1	kN	風荷重
F_2	kN	静水圧荷重
L_8	m	風荷重作用長
L_9	m	縦柱スパン長
W_5	kN/m^2	静水圧
L_{10}	m	扉高さ
M_9	$\text{kN} \cdot \text{mm}$	固定プレートの曲げモーメント
F_{n2}	kN/枚	固定プレート 1 枚当たりに作用する荷重
L_p	mm	固定プレート固定端から締付ボルトまでの距離
Q_9	kN	固定プレートのせん断力
T_{A1}	kN/本	アンカーボルト 1 本当たりの引張力
Q_{A1}	kN/本	アンカーボルト 1 本当たりのせん断力
V_{A1}	kN	支柱下端の鉛直荷重
N_{A1}	本	アンカーボルト全本数
M_{A1}	$\text{kN} \cdot \text{m}$	支柱下端の水平力による曲げモーメント
x_{iA1}	mm	偏心距離
$\sum n \cdot x_{iA1}^2$	mm^2	2 次モーメントの合計値
S_{A1}	kN	支柱下端の水平力によるせん断力

表 2-8(3) 強度評価に用いる記号 (水密扉 No. 5, No. 6)

記号	単位	定義
σ_1	N/mm ²	扉板の曲げ応力度
Z_1	mm ³	扉板の断面係数
τ_1	N/mm ²	扉板のせん断応力度
h_1	mm	単位幅当たり高さ
t_1	mm	扉板の厚さ
σ_4	N/mm ²	水密扉戸当り用支柱の曲げ応力度
Z_4	mm ³	水密扉戸当り用支柱の断面係数
τ_4	N/mm ²	水密扉戸当り用支柱のせん断応力度
h_4	mm	水密扉戸当り用支柱のウェブ高
t_4	mm	水密扉戸当り用支柱のウェブ厚
f_t	N/mm ²	短期許容引張応力度
σ_5	N/mm ²	水平材の曲げ応力度
Z_5	mm ³	水平材の断面係数
τ_5	N/mm ²	水平材のせん断応力度
h_5	mm	荷重負担幅
t_5	mm	せん断抵抗部材の厚さ
σ_8	N/mm ²	外部縦柱の曲げ応力度
Z_8	mm ³	外部縦柱の断面係数
τ_8	N/mm ²	外部縦柱のせん断応力度
h_8	mm	外部縦柱のウェブ高
t_8	mm	外部縦柱のウェブ厚
σ_9	N/mm ²	固定プレートの曲げ応力度
Z_9	mm ³	固定プレートの断面係数
τ_9	N/mm ²	固定プレートのせん断応力度
h_9	mm	固定プレートの長さ
t_9	mm	固定プレートの厚さ

表 2-8(4) 強度評価に用いる記号 (水密扉 No. 5, No. 6)

記号	単位	定義
σ_{10}	N/mm ²	外部縦柱固定ボルトの引張応力度
P_1	N	外部縦柱固定ボルト 1 本あたりに作用する引張力
A_1	mm ²	ボルトの断面積
M_{10}	kN・m	外部縦柱固定部の曲げモーメント
L_{11}	m	固定端から内側のボルトまでの距離
L_{12}	m	固定端から外側のボルトまでの距離
τ_{10}	N/mm ²	外部縦柱固定ボルトのせん断応力度
Q_{10}	N	外部縦柱固定ボルト 1 本あたりに作用するせん断力
N_{10}	kN	外部縦柱固定部のせん断力
n_{10}	本	ボルトの本数
T_a	kN	アンカーボルト 1 本当りの短期許容引張力
Q_a	kN	アンカーボルト 1 本当りの短期許容せん断力

表 2-9(1) 強度評価に用いる記号 (水密扉 No. 7)

記号	単位	定義
P_h	kN/m^2	静水圧荷重
h_h	mm	水圧作用高さ
ρ_o	t/m^3	水の密度
g	m/s^2	重力加速度
P_k	kN/m	風荷重
w	kN/m^2	風圧力
h_k	mm	風荷重作用高さ
M_1	$\text{kN} \cdot \text{m}$	扉板の曲げモーメント
M_{x1}	-	等分布荷重による曲げ応力算定用の係数
P_{h1}	kN/m^2	扉板に作用する静水圧荷重
L_1	mm	短辺方向の長さ
M_2	$\text{kN} \cdot \text{m}$	水密扉戸当り用支柱の風荷重による曲げモーメント
S_2	kN	水密扉戸当り用支柱の風荷重によるせん断力
P_{k2}	kN/m	水密扉戸当り用支柱に作用する風荷重
L_2	mm	水密扉戸当り用支柱の風荷重作用高さ
L_3	mm	水密扉戸当り用支柱の風荷重を集中荷重にした時の作用位置
M_3	$\text{kN} \cdot \text{m}$	水密扉戸当り用支柱の静水圧荷重による曲げモーメント
S_3	kN	水密扉戸当り用支柱の静水圧荷重によるせん断力
P_{h3}	kN/m^2	水密扉戸当り用支柱に作用する静水圧荷重
L_4	mm	水密扉戸当り用支柱の静水圧作用高さ
M_4	$\text{kN} \cdot \text{m}$	水密扉戸当り用支柱の曲げモーメント
S_4	kN	水密扉戸当り用支柱のせん断力
T_{A1}	kN/本	アンカーボルト 1 本当たりの引張力
Q_{A1}	kN/本	アンカーボルト 1 本当たりのせん断力
V_{A1}	kN	水密扉戸当り用支柱下端の鉛直荷重
N_{A1}	本	アンカーボルト全本数
M_{A1}	$\text{kN} \cdot \text{m}$	水密扉戸当り用支柱下端の水平力による曲げモーメント
x_{iA1}	mm	偏心距離
$\sum n \cdot x_{iA1}^2$	mm^2	2 次モーメントの合計値
S_{A1}	kN	水密扉戸当り用支柱下端の水平力によるせん断力

表 2-9(2) 強度評価に用いる記号 (水密扉 No. 7)

記号	単位	定義
σ_1	N/mm ²	扉板の曲げ応力度
Z_1	mm ³	扉板の断面係数
σ_4	N/mm ²	水密扉戸当り用支柱の曲げ応力度
Z_4	mm ³	水密扉戸当り用支柱の断面係数
τ_4	N/mm ²	水密扉戸当り用支柱のせん断応力度
h_4	mm	水密扉戸当り用支柱のウェブ高
t_4	mm	水密扉戸当り用支柱のウェブ厚
f_t	N/mm ²	短期許容引張応力度
T_a	kN	アンカーボルト 1 本当りの短期許容引張力
Q_a	kN	アンカーボルト 1 本当りの短期許容せん断力

3. 強度評価方法

3.1 タービン建物地下1階水密扉（水密扉 No. 1, No. 2, No. 3, No. 4）

3.1.1 評価対象部位

水密扉及びパネル部の評価対象部位は、「2.2 構造計画」に示す構造上の特徴を踏まえ選定する。

(1) 水密扉 No. 1, No. 2, No. 4

水密扉を開く方向に外部から生じる静水圧荷重及び余震に伴う荷重（以下「負圧」という。）は、扉板から芯材に伝わり、カンヌキに伝達され、扉枠を固定するアンカーボルトを介し、開口部周囲の躯体に伝達されることから、評価対象部位は扉板、芯材、カンヌキ及びアンカーボルトとする。

水密扉を閉める方向に外部から生じる静水圧荷重及び余震に伴う荷重（以下「正圧」という。）は、扉板から芯材を介し扉枠に伝わり、扉枠を固定するアンカーボルトを介し、開口部周囲の躯体に伝達されることから、評価対象部位は扉板、芯材及びアンカーボルトとする。

アンカーボルトについては、荷重を伝達する芯材の取付け方向又は扉板の辺長比を踏まえ、水平方向に芯材を配置する構造若しくは扉板の短辺方向へ支配的に荷重を伝達する構造である場合はヒンジ側及び扉開閉側のアンカーボルトを、鉛直方向に芯材を配置する場合は扉上部側及び扉下部側のアンカーボルトを評価対象部位として選定する。

(2) 水密扉 No. 3

水密扉の評価対象部位は、「(1) 水密扉 No. 1, No. 2, No. 4」と同様である。

パネル部に生じる静水圧荷重及び余震に伴う荷重は、パネル板、パネル芯材、柱及びはりに伝わり、柱及びはりを固定するアンカーボルトを介して躯体に伝達されることから、評価対象部位は、パネル板、パネル芯材、柱、はり及びアンカーボルトとする。

なお、ヒンジについては、余震（弾性設計用地震動 S_d による地震力）に伴う荷重の伝達経路となるが、VI-2-10-2-9「水密扉の耐震性についての計算書」の検討に包絡されるため、本図書では評価対象外とする。

水密扉に作用する荷重の作用図を図 3-1～図 3-3 に示す。

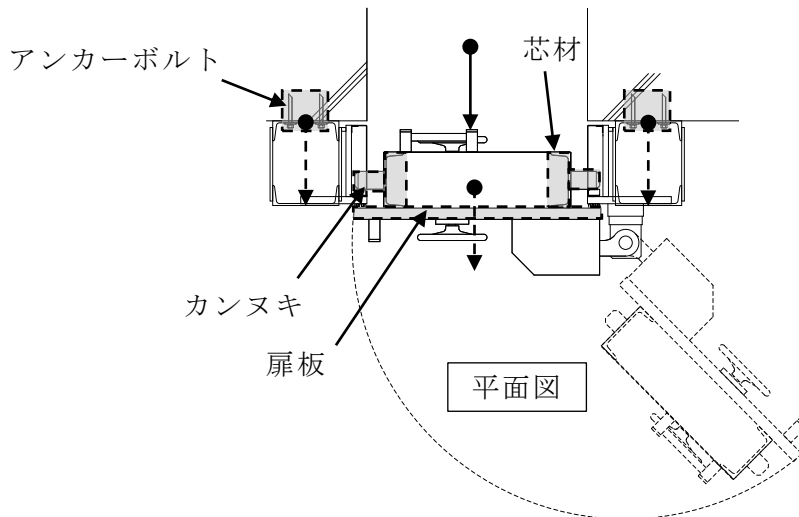
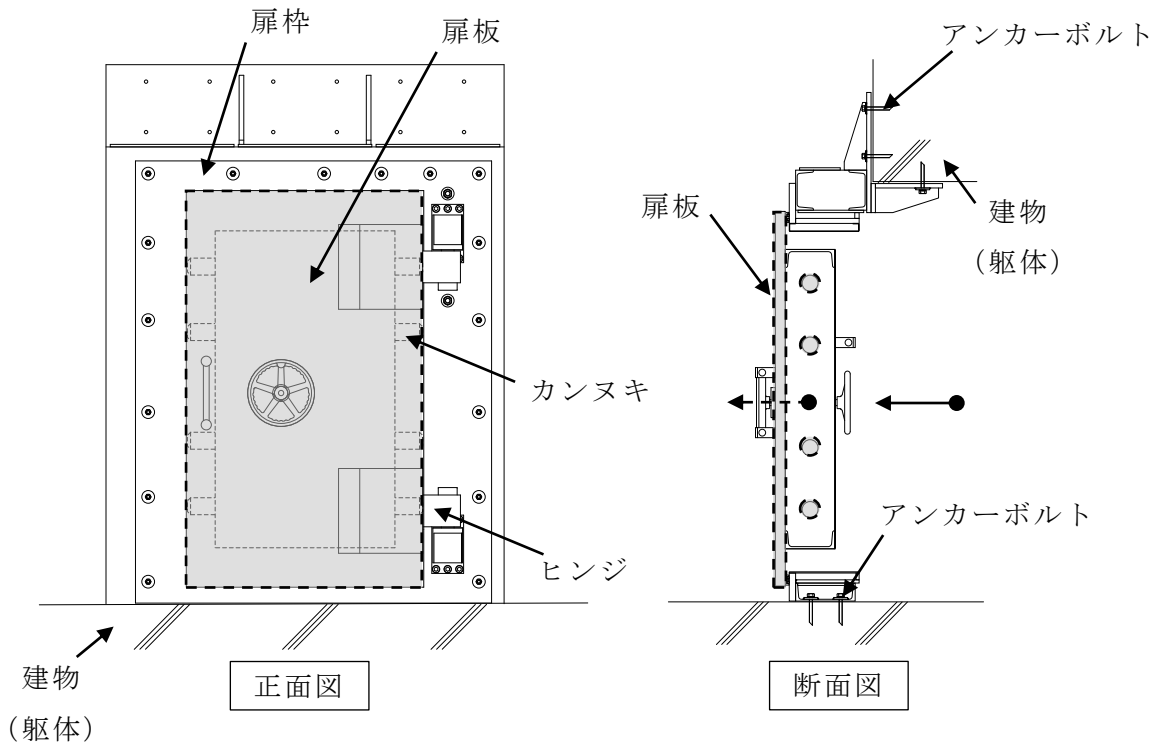
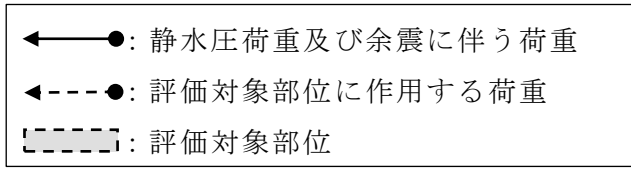


図 3-1 No. 1, No. 4 水密扉が開く方向に作用する荷重の作用図 (負圧)

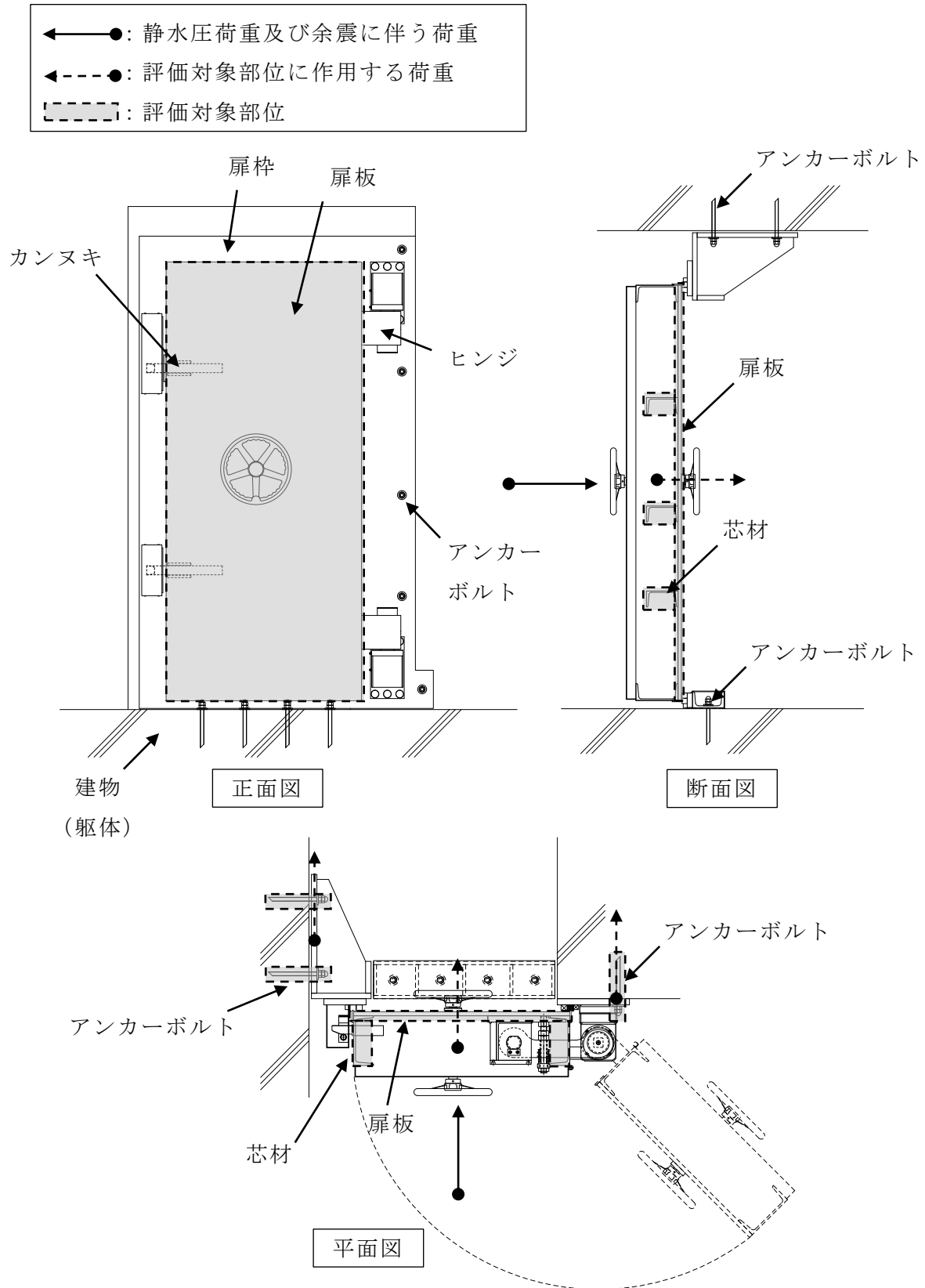


図 3-2 No.2 水密扉が閉まる方向に作用する荷重の作用図 (正圧)

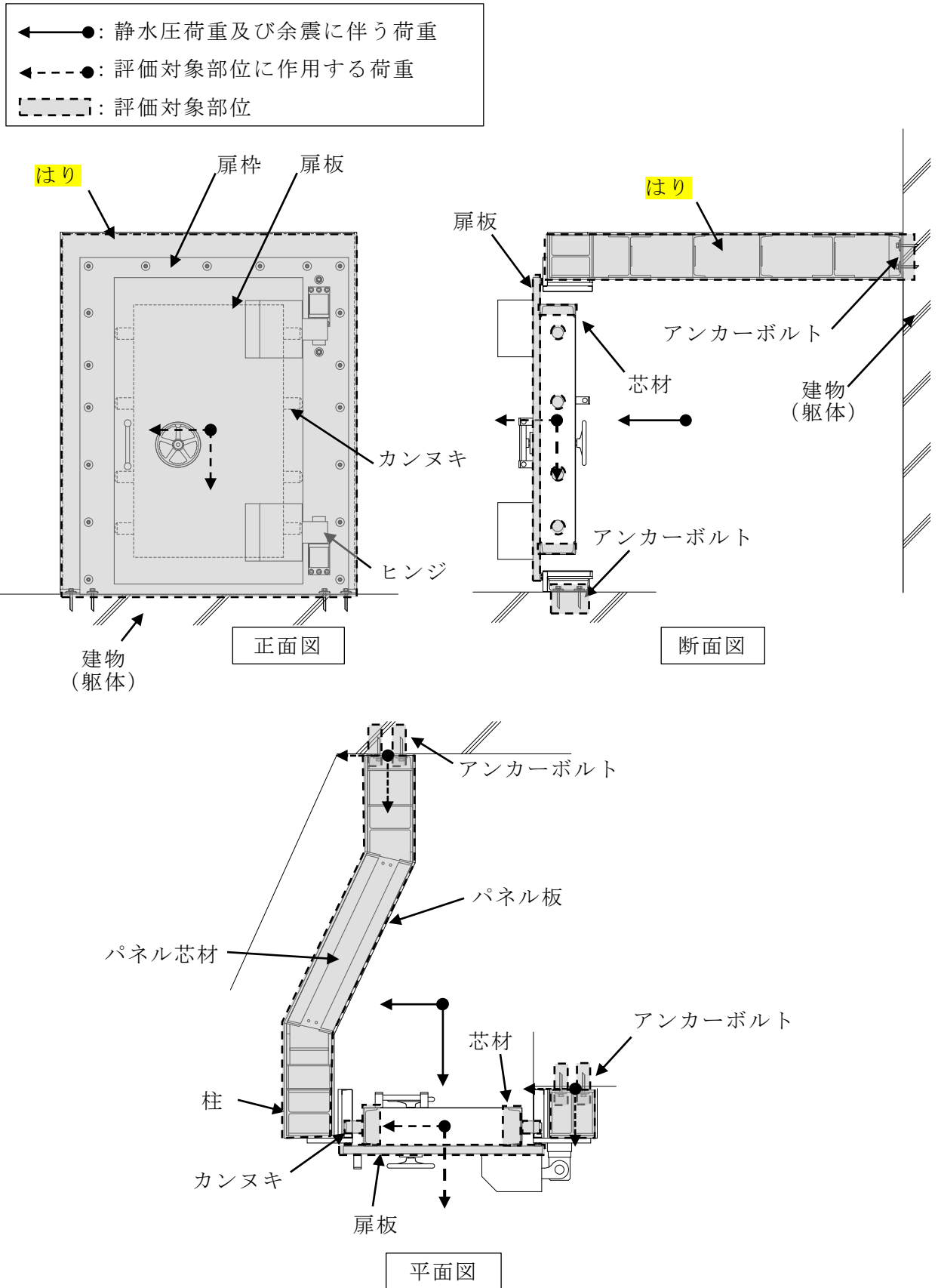


図 3-3 No. 3 水密扉が開く方向に作用する荷重の作用図 (負圧)

3.1.2 荷重及び荷重の組合せ

強度評価に用いる荷重及び荷重の組合せは、VI-3-別添 3-1「津波への配慮が必要な施設の強度計算の基本方針」の「3.1.2 荷重及び荷重の組合せ」にて示している荷重及び荷重の組合せを踏まえて設定する。

3.1.2.1 荷重の設定

強度評価に用いる荷重を以下に示す。

(1) 静水圧荷重 (P_h)

浸水に伴う静水圧荷重を考慮する。静水圧荷重は、評価対象部位周辺の水の密度に当該部分の浸水深さを考慮した水圧作用高さを乗じた次式により算出する。この時、扉下端に作用する静水圧荷重が等分布に作用するものとして、安全側に評価する。静水圧荷重の算定に用いる水圧作用高さ及び水の密度を表 3-1 及び表 3-2 に示す。

$$P_h = \rho_o \cdot g \cdot h \cdot 10^{-3}$$

P_h : 扉下端に作用する静水圧荷重 (kN/m²)

ρ_o : 水の密度 (t/m³)

g : 重力加速度 (m/s²)

h : 水圧作用高さ (mm)

表 3-1 水圧作用高さ及び水の密度 (水密扉)

水密扉 No.	扉名称	水圧作用 高さ	水の 密度
		h (mm)	(t/m ³)
1	タービン建物地下 1 階 復水系配管室北側水密扉	3300	1.03
2	タービン建物地下 1 階 復水系配管室南側水密扉	3300	1.03
3	タービン建物地下 1 階 封水回収ポンプ室北側水密扉	5050	1.03
4	タービン建物地下 1 階 復水系配管室南東側水密扉	3300	1.03

表 3-2 水圧作用高さ及び水の密度（パネル部）

水密扉 No.	扉名称	部位	水圧作用 高さ	水の 密度
			h (mm)	(t/m ³)
3	タービン建物地下 1 階 封水回収ポンプ 室北側水密扉	鉛直部材	5050	1.03
		天井部材	2840	1.03

(2) 余震荷重 (K S d)

余震荷重として、弾性設計用地震動 S d による地震力及び動水圧を考慮する。余震荷重は、水密扉の設置位置における水平方向の最大応答加速度から設定する震度を用いて評価する。最大応答加速度を保守的に評価するために、最大応答加速度の抽出位置は水密扉設置階と上階の最大値とする。

強度評価に用いる震度は、材料物性の不確かさを考慮したものとして IV-2-2-7 「タービン建物の地震応答計算書」によることとし、水密扉の余震震度を表 3-3 に示す。

動水圧荷重は「水道施設耐震工法指針・解説 2009 年版（公益社団法人日本水道協会）」（以下「水道施設耐震工法指針・解説」という。）に基づき、次式により算出する。この時、扉下端に作用する動水圧荷重が等分布に作用するものとして、安全側に評価する。動水圧荷重の算出結果は表 3-4 及び表 3-5 に示す。

$$P_d = \beta \cdot 7 / 8 \cdot \alpha_H \cdot \rho_o \cdot g \cdot \sqrt{H \times h \times 10^{-6}}$$

P_d : 扉下端に作用する動水圧荷重 (kN/m²)

β : 浸水エリアの幅と水深の比による補正係数 (1.0)

α_H : 水平方向の余震震度

ρ_o : 水の密度 (t/m³)

g : 重力加速度 (m/s²)

H : 浸水深さ (mm)

h : 水圧作用高さ (mm)

表 3-3 余震震度

建物	設置場所	弾性設計用地震動 Sd の 余震震度	
		水平 α_H	鉛直 α_V
タービン建物	EL 0.25m	0.60	0.32
	EL 2.0m		

表 3-4 動水圧荷重の算出結果（水密扉）

水密 扉 No.	扉名称	浸水深さ	水圧作用 高さ	動水圧荷重
		H (mm)	h (mm)	(kN/m ²)
1	タービン建物地下 1 階 復水系配管室 北側水密扉	3300	3300	17.50
2	タービン建物地下 1 階 復水系配管室 南側水密扉	3300	3300	17.50
3	タービン建物地下 1 階 封水回収ポン プ室北側水密扉	5050	5050	26.78
4	タービン建物地下 1 階 復水系配管室 南東側水密扉	3300	3300	17.50

表 3-5 動水圧荷重の算出結果（パネル部）

水密 扉 No.	扉名称	部位	浸水深さ	水圧作用 高さ	動水圧荷重
			H (mm)	h (mm)	(kN/m ²)
3	タービン建物地下 1 階 封水 回収ポンプ室北側水密扉	鉛直 部材	5050	5050	26.78
		天井 部材	5050	2840	20.08

3.1.2.2 荷重の組合せ

水密扉の強度評価に用いる荷重の組合せは、VI-3-別添 3-1「津波への配慮が必要な施設の強度計算の基本方針」を踏まえて下記のとおりとおりに設定する。

$$P_h + K S d$$

P_h : 扉下端に作用する静水圧荷重 (kN/m²)

$K S d$: 余震荷重 (kN/m²)

3.1.3 許容限界

水密扉の許容限界は、「3.1.1 評価対象部位」にて設定した部位に対し、VI-3-別添 3-1「津波への配慮が必要な施設の強度計算の基本方針」にて設定している許容限界を踏まえ設定する。

3.1.3.1 使用材料

水密扉を構成する，扉板，芯材，カンヌキ及びアンカーボルトの使用材料を表 3-6 に示す。

また，パネル部を構成するパネル板，柱，はり，パネル芯材及びアンカーボルトの使用材料を表 3-7 に示す。

表 3-6 扉板，芯材，カンヌキ及びアンカーボルトの使用材料

評価対象部位	材質	仕様
扉板	SS400	PL-16, PL-50
芯材	SS400	[-150×75×6.5×10 [-250×90×11×14.5
カンヌキ	SUS304	80 φ
アンカーボルト	SS400	M16, M20

表 3-7 パネル板，柱，はり，パネル芯材及びアンカーボルトの使用材料

評価対象部位	材質	仕様
パネル板	SS400	PL-16
柱	SS400	BH-300×200×16×22 H-300×300×10×15 [-300×90×9×13
はり	SS400	H-300×300×10×15 [-300×90×9×13
パネル芯材	SS400	[-300×90×9×13 (mm)
アンカーボルト	SS400	M16, M24

3.1.3.2 許容限界

(1) 鋼材

鋼材の許容限界は、「鋼構造設計規準－許容応力度設計法－（（社）日本建築学会，2005 改定）」（以下「S規準」という。）を踏まえて表 3-8 の値とする。

表 3-8 (1) 鋼材の許容限界（水密扉）

材質	短期許容応力度 (N/mm ²)	
	曲げ	せん断
SS400 (t ≤ 40) *	235	135
SS400 (40 < t ≤ 100) *	215	124
SUS304	205	118

注記*： t は板厚を示す。

表 3-8 (2) 鋼材の許容限界（パネル部）

材質	短期許容応力度 (N/mm ²)			
	引張	圧縮* ²	曲げ* ²	せん断
SS400 (t ≤ 40) * ¹	235	235	235	135

注記*1： t は板厚を示す。

*2： 上限値であり，座屈長さ等を勘案して設定する。

(2) アンカーボルト

アンカーボルトの許容限界は、「3.1.1 評価対象部位」に記載したアンカーボルトに作用する荷重の向きを踏まえて、「各種合成構造設計指針・同解説（（社）日本建築学会，2010 改定）」（以下「各種合成構造設計指針・同解説」という。）に基づき算定した，表 3-9 の値とする。

なお，評価対象部位のアンカーボルトが引張力を受ける場合においては，アンカーボルトの降伏により決まる耐力および付着力により決まる耐力を比較して，いずれか小さい値を採用する。また，評価対象部位のアンカーボルトがせん断力を受ける場合においては，アンカーボルトのせん断強度により決まる耐力，定着したコンクリート躯体の支圧強度により決まる耐力及びコーン状破壊により決まる耐力を比較して，いずれか小さい値を採用する。

表 3-9 アンカーボルトの許容限界の算定値

水密扉 No.	扉名称	許容耐力 (kN/本)	
		引張	せん断
1	タービン建物地下 1 階 復水系配管室北側水密扉	29	25
2	タービン建物地下 1 階 復水系配管室南側水密扉	31	36
3	タービン建物地下 1 階 封水回収ポンプ室北側水密扉	29	25
4	タービン建物地下 1 階 復水系配管室南東側水密扉	26	19

3.1.4 評価方法

水密扉及びパネル部の強度評価は、VI-3-別添 3-1「津波への配慮が必要な施設の強度計算の基本方針」にて設定している評価式を用いる。

3.1.4.1 応力算定

(1) 水密扉

a. 扉板

扉板に生じる応力は、等分布荷重を受ける四辺固定の矩形版として算定する。この時、扉下端に作用する静水压荷重及び動水压荷重が等分布に作用するものとして、安全側に評価する。扉板に作用する荷重の例を図 3-4 に示す。

$$M_1 = w_1 \cdot L_{11} \cdot 10^{-3} \cdot (L_{12} \cdot 10^{-3})^2 / 12$$

M_1 : 扉板の曲げモーメント (kN・m/m)

$$w_1 = P_h + P_d + S_{d1}$$

w_1 : 扉板に作用する等分布荷重 (kN/m²)

L_{11} : 扉板の長辺長さ (mm)

L_{12} : 扉板の短辺長さ (mm)

P_h : 扉下端に作用する静水压荷重 (kN/m²)

P_d : 扉下端に作用する動水压荷重 (kN/m²)

$$S_{d1} = t \cdot 10^{-3} \cdot \alpha_H \cdot \rho_s \cdot g$$

S_{d1} : 扉板に生じる余震による地震荷重 (kN/m²)

α_H : 水平方向の設計震度

t : 扉板の厚さ (mm)

ρ_s : 扉板の密度 (t/m³)

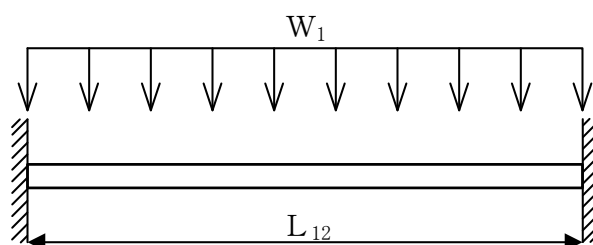


図 3-4 扉板に作用する荷重の例

b. 芯材

芯材に生じる応力は、等分布荷重を受ける両端単純支持のはりとして次式により算定する。なお、芯材の取付け方向は、水平・鉛直の2方向であり、両者とも扉下端に作用する動水圧荷重と静水圧荷重を加えた水圧に、芯材の支配幅（＝間隔）を乗じた荷重及び余震による地震荷重が芯材に等分布に作用するものとして安全側に評価する。芯材に作用する荷重の例を図3-5に示す。

$$M_2 = w_2 \cdot (L_2 \cdot 10^{-3})^2 / 8$$

M_2 : 芯材の曲げモーメント (kN・m)

$$Q_2 = w_2 \cdot L_2 \cdot 10^{-3} / 2$$

Q_2 : 芯材のせん断力 (kN)

$$w_2 = (P_h + P_d) \cdot b_2 \cdot 10^{-3} + S_{d2}$$

$$S_{d2} = (\rho_s \cdot b_2 \cdot t \cdot 10^{-6} + m_2 \cdot 10^{-3}) \cdot \alpha_H \cdot g$$

w_2 : 芯材に作用する等分布荷重 (kN/m)

P_h : 扉下端に作用する静水圧荷重 (kN/m²)

P_d : 扉下端に作用する動水圧荷重 (kN/m²)

b_2 : 芯材に作用する荷重の負担幅 (mm)

S_{d2} : 芯材に生じる余震による地震荷重 (kN/m)

ρ_s : 扉板の密度 (t/m³)

t : 扉板の厚さ (mm)

m_2 : 芯材の質量分布 (kg/m)

α_H : 水平方向の設計震度

g : 重力加速度 (m/s²)

L_2 : 芯材の支持スパン (mm)

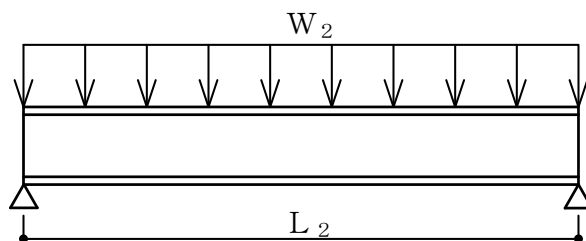


図3-5 芯材に作用する荷重の例

c. カンヌキ

カンヌキに生じる応力は次式により算定する。カンヌキは、静水圧荷重、動水圧荷重及び扉重量による余震荷重を均等に負担するとして算定する。カンヌキに作用する荷重の例を図 3-6 に示す。

$$R_3 = ((P_h + P_d) \cdot L_L \cdot L_S \cdot 10^{-6} + W_D \cdot \alpha_H) / n_3$$

R_3 : カンヌキに生じる静水圧荷重及び余震荷重に対する反力 (kN/本)

P_h : 扉下端に作用する静水圧荷重 (kN/m²)

P_d : 扉下端に作用する動水圧荷重 (kN/m²)

L_L : 躯体開口部の高さ (mm)

L_S : 躯体開口部の幅 (mm)

W_D : 扉重量 (kN)

α_H : 水平方向の設計震度

n_3 : カンヌキの本数 (本)

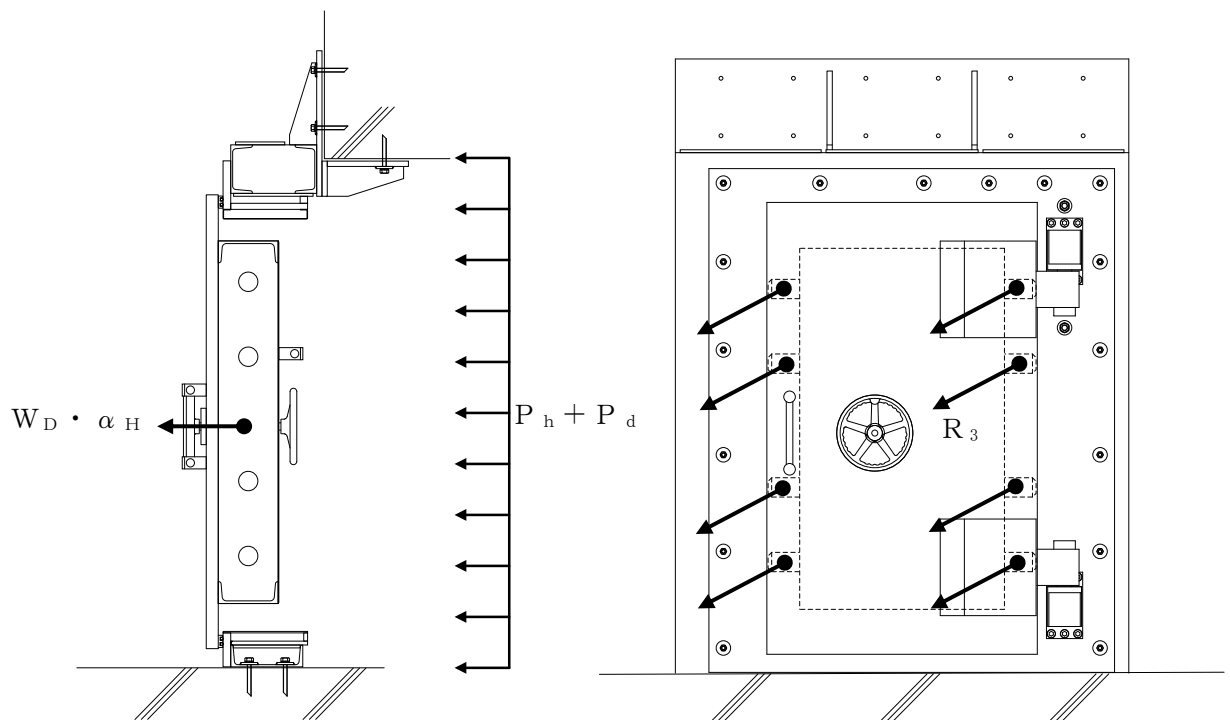


図 3-6 カンヌキに作用する荷重の例

(a) カンヌキ

カンヌキに生じる応力は、片持ちはりとして次式により算定する。カンヌキに生じる荷重の例を図3-7に示す。

$$M_3 = R_3 \cdot L_3 \cdot 10^{-3}$$

M_3 : カンヌキの曲げモーメント (kN・m)

R_3 : カンヌキに生じる静水圧荷重及び余震荷重に対する反力 (kN/本)

L_3 : カンヌキの突出長さ (mm)

$$Q_3 = R_3$$

Q_3 : カンヌキのせん断力 (kN)

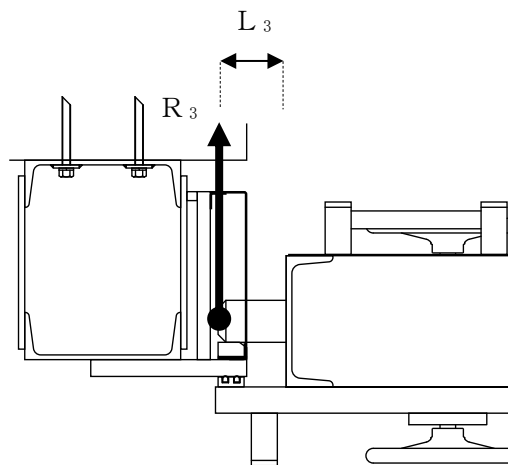


図3-7 カンヌキに生じる荷重の例

d. アンカーボルト

アンカーボルトに生じる応力は、静水圧荷重に余震荷重を加えた荷重を左右もしくは上下に配置されたアンカーボルトに分配する。アンカーボルトに生じる荷重の例を図 3-8 に示す。

$$Q_4 = T_4 = R_4 / 2$$

$$Q_{4A} = Q_4 / n_{41}$$

$$T_{4A} = T_4 / n_{42}$$

Q_4 : 上下又は左右の 2 辺のうち、1 辺のアンカーボルトが負担するせん断力 (kN)

Q_{4A} : アンカーボルト 1 本あたりに生じるせん断力 (kN)

T_4 : 上下又は左右の 2 辺のうち、1 辺のアンカーボルトが負担する引張力 (kN)

T_{4A} : アンカーボルト 1 本あたりに生じる引張力 (kN)

$$R_4 = (P_h + P_d) \cdot L_L \cdot L_S \cdot 10^{-6} + (W_D + W_{DW}) \cdot \alpha_H$$

R_4 : アンカーボルトに生じる静水圧荷重及び余震荷重に対する反力 (kN)

P_h : 扉下端に作用する静水圧荷重 (kN/m²)

P_d : 扉下端に作用する動水圧荷重 (kN/m²)

L_L : 躯体開口部の高さ (mm)

L_S : 躯体開口部の幅 (mm)

W_D : 扉重量 (kN)

W_{DW} : 扉枠重量 (kN)

α_H : 水平方向の設計震度

n_{41} : せん断力を負担する 1 辺のアンカーボルトの本数 (本)

n_{42} : 引張力を負担する 1 辺のアンカーボルトの本数 (本)

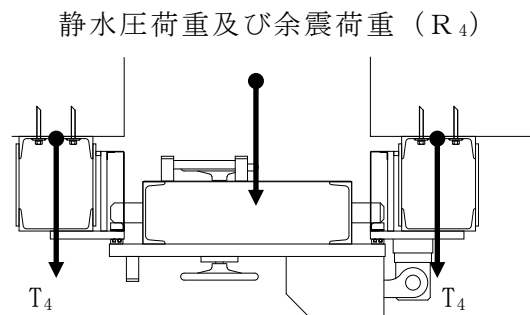


図 3-8 アンカーボルトに生じる荷重の例

(2) パネル部

a. パネル板

パネル板に生じる応力は、等分布荷重を受ける両端単純支持の**はり**として次式により算定する。パネル板に作用する荷重の例を図 3-9 示す。

$$M_1 = (G_1 \cdot \alpha_H + P_h + P_d) \cdot (L_1 \cdot 10^{-3})^2 / 8$$

M_1 : パネル板の曲げモーメント (kN・m/m)

G_1 : パネル板の自重 (kN/m²)

α_H : 水平方向の設計震度

P_h : 扉下端に作用する静水圧荷重 (kN/m²)

P_d : 扉下端に作用する動水圧荷重 (kN/m²)

L_1 : パネル板の短辺長さ (mm)

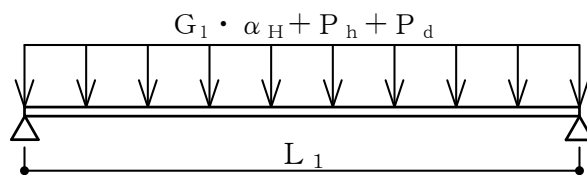


図 3-9 パネル板に作用する荷重の例

b. パネル芯材

パネル芯材に生じる応力は、等分布荷重を受ける両端単純支持のはりとして算定する。パネル芯材に作用する荷重の例を図 3-10 に示す。

$$M_2 = \{G_2 \cdot \alpha_H + (P_h + P_d) \cdot b_2 \cdot 10^{-3}\} \cdot (L_2 \cdot 10^{-3})^2 / 8$$

$$Q_2 = \{G_2 \cdot \alpha_H + (P_h + P_d) \cdot b_2 \cdot 10^{-3}\} \cdot L_2 \cdot 10^{-3} / 2$$

M_2 : パネル芯材の曲げモーメント (kN・m)

Q_2 : パネル芯材のせん断力 (kN)

G_2 : パネル芯材の自重 (kN/m)

α_H : 水平方向の設計震度

P_h : 扉下端に作用する静水圧荷重 (kN/m²)

P_d : 扉下端に作用する動水圧荷重 (kN/m²)

L_2 : パネル芯材の長さ (mm)

b_2 : パネル芯材の支配幅 (mm)

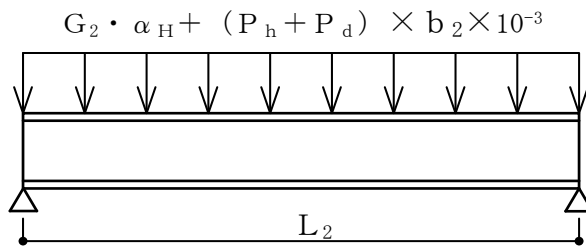


図 3-10 パネル芯材に作用する荷重の例

c. 柱, はり及びアンカーボルト

柱, はり及びアンカーボルトは, 静水圧荷重及び余震に伴う荷重を受けるはり要素でモデル化し, 実状に合わせて境界条件を定めた解析モデルに置き換え, 柱, はり及びアンカーボルトに発生する応力を応力解析により算定し, 各許容限界との比較により強度評価を行う。解析に使用するコードは, 「KANSAS 2」である。なお, 解析コードの検証及び妥当性の確認の概要については, VI-5「計算機プログラム(解析コード)の概要」に示す。パネル部の評価モデルを図 3-11 に示す。

解析に用いる部材の物性値は以下とする。

ヤング係数 : $E = 205000 \text{ (N/mm}^2\text{)}$

せん断弾性係数 : $G = 79000 \text{ (N/mm}^2\text{)}$

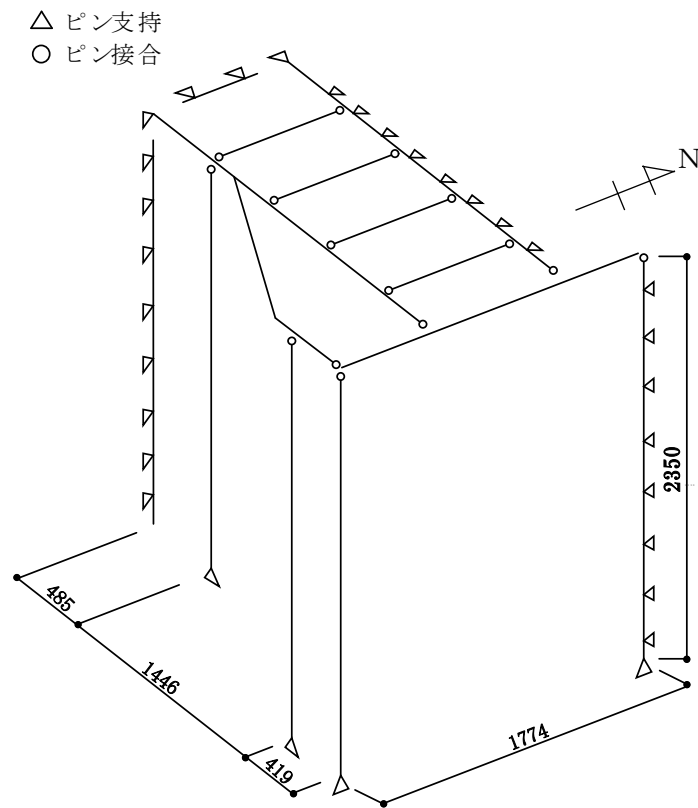


図 3-11 パネル部の評価モデル

3.1.4.2 断面検定

評価対象部位に発生する応力より算定する応力度及び荷重が，許容限界値以下であることを確認する。

(1) 水密扉

a. 扉板

扉板に生じる曲げ応力度を算定し，扉板の短期許容応力度以下であることを確認する。

$$\sigma_1 = (M_1 \cdot 10^6) / Z_1$$

σ_1 : 扉板の曲げ応力度 (N/mm²)

M_1 : 扉板の曲げモーメント (kN・m/m)

Z_1 : 扉板の断面係数 (mm³/m)

b. 芯材

芯材に生じる曲げ応力度及びせん断応力度を算定し，芯材の短期許容応力度以下であることを確認する。

(a) 芯材に生じる曲げ応力度

$$\sigma_2 = (M_2 \cdot 10^6) / Z_2$$

σ_2 : 芯材の曲げ応力度 (N/mm²)

M_2 : 芯材の曲げモーメント (kN・m)

Z_2 : 芯材の断面係数 (mm³)

(b) 芯材に生じるせん断応力度

$$\tau_2 = (Q_2 \cdot 10^3) / A_2$$

τ_2 : 芯材のせん断応力度 (N/mm²)

Q_2 : 芯材のせん断力 (kN)

A_2 : 芯材のせん断断面積 (mm²)

c. カンヌキ

カンヌキに生じる曲げ応力度及びせん断応力度を算定し、カンヌキの短期許容応力度以下であることを確認する。

(a) カンヌキに生じる曲げ応力度

$$\sigma_{b3} = (M_3 \cdot 10^6) / Z_3$$

σ_{b3} : カンヌキの曲げ応力度 (N/mm²)

M_3 : カンヌキの曲げモーメント (kN・m)

Z_3 : カンヌキの断面係数 (mm³)

(b) カンヌキに生じるせん断応力度

$$\tau_3 = (Q_3 \cdot 10^3) / A_3$$

τ_3 : カンヌキのせん断応力度 (N/mm²)

Q_3 : カンヌキのせん断力 (kN)

A_3 : カンヌキのせん断断面積 (mm²)

(c) カンヌキに生じる組合せ応力度

カンヌキに生じる曲げ応力度とせん断応力度から、組合せ応力度を「S規準」に基づく次式により算定し、短期許容応力度以下であることを確認する。

$$\sqrt{\sigma_{b3}^2 + 3 \cdot \tau_3^2} \leq {}_s f_{t3}$$

σ_{b3} : カンヌキの曲げ応力度 (N/mm²)

τ_3 : カンヌキのせん断応力度 (N/mm²)

${}_s f_{t3}$: カンヌキの短期許容引張応力度 (N/mm²)

d. アンカーボルト

アンカーボルト 1 本あたりに生じる引張力又はせん断力が、「各種合成構造設計指針」に基づき算定したアンカーボルトの短期許容荷重以下であることを確認する。

$$Q_{4A} / Q_{4B} \leq 1.0$$

Q_{4A} : アンカーボルト 1 本あたりに生じるせん断力 (kN)

Q_{4B} : アンカーボルト 1 本あたりの短期許容せん断力 (kN)

$$T_{4A} / T_{4B} \leq 1.0$$

T_{4A} : アンカーボルト 1 本あたりに生じる引張力 (kN)

T_{4B} : アンカーボルト 1 本あたりの短期許容引張力 (kN)

(2) パネル部

a. パネル板

パネル板に生じる曲げ応力度を算定し、パネル板の短期許容応力度以下であることを確認する。

$$\sigma_{b1} = (M_1 \cdot 10^6) / Z_1$$

σ_{b1} : パネル板の曲げ応力度 (N/mm²)

M_1 : パネル板の曲げモーメント (kN・m/m)

Z_1 : パネル板の断面係数 (mm³/m)

b. パネル芯材

パネル芯材に生じる曲げ応力度及びせん断応力度を算定し、パネル芯材の短期許容応力度以下であることを確認する。

(a) パネル芯材に生じる曲げ応力度

$$\sigma_{b2} = (M_2 \cdot 10^6) / Z_2$$

σ_{b2} : パネル芯材の曲げ応力度 (N/mm²)

M_2 : パネル芯材の曲げモーメント (kN・m)

Z_2 : パネル芯材の断面係数 (mm³)

(b) パネル芯材に生じるせん断応力度

$$\tau_2 = (Q_2 \cdot 10^3) / A_2$$

τ_2 : パネル芯材のせん断応力度 (N/mm²)

Q_2 : パネル芯材のせん断力 (kN)

A_2 : パネル芯材のせん断断面積 (mm²)

c. 柱

柱に生じる曲げ応力度，せん断応力度及び軸応力度を算定し，柱の短期許容応力度以下であることを確認する。

(a) 柱に生じる曲げ応力度

$$\sigma_{b x 3} = (M_{x 3} \cdot 10^6) / Z_{x 3}$$

$$\sigma_{b y 3} = (M_{y 3} \cdot 10^6) / Z_{y 3}$$

$\sigma_{b x 3}$: 柱の強軸回りの曲げ応力度 (N/mm²)

$\sigma_{b y 3}$: 柱の弱軸回りの曲げ応力度 (N/mm²)

$M_{x 3}$: 柱の強軸回りの曲げモーメント (kN・m)

$M_{y 3}$: 柱の弱軸回りの曲げモーメント (kN・m)

$Z_{x 3}$: 柱の強軸回りの断面係数 (mm³)

$Z_{y 3}$: 柱の弱軸回りの断面係数 (mm³)

(b) 柱に生じるせん断応力度

$$\tau_{x 3} = (Q_{x 3} \cdot 10^3) / A_{S x 3}$$

$$\tau_{y 3} = (Q_{y 3} \cdot 10^3) / A_{S y 3}$$

$\tau_{x 3}$: 柱の強軸方向のせん断応力度 (N/mm²)

$\tau_{y 3}$: 柱の弱軸方向のせん断応力度 (N/mm²)

$Q_{x 3}$: 柱の強軸方向のせん断力 (kN)

$Q_{y 3}$: 柱の弱軸方向のせん断力 (kN)

$A_{S x 3}$: 柱の強軸方向のせん断断面積 (mm²)

$A_{S y 3}$: 柱の弱軸方向のせん断断面積 (mm²)

(c) 柱に生じる軸応力度

$$\sigma_{c(t)3} = (N_{c(t)3} \cdot 10^3) / A_{g3}$$

$\sigma_{c(t)3}$: 柱の軸応力度 (N/mm²)

$N_{c(t)3}$: 柱の圧縮又は引張軸力 (kN)

A_{g3} : 柱の断面積 (mm²)

(d) 柱に生じる組合せ応力度

柱に生じる曲げ応力度と軸応力度の組合せに対する検定比は、次式により算出し、検定比 1.0 以下であることを確認する。

$$\sigma_{bx3}/s f_{bx3} + \sigma_{by3}/s f_{by3} + \sigma_{c(t)3}/s f_{c(t)3} \leq 1.0$$

σ_{bx3} : 柱の強軸回りの曲げ応力度 (N/mm²)

$s f_{bx3}$: 柱の強軸回りの短期許容曲げ応力度 (N/mm²)

σ_{by3} : 柱の弱軸回りの曲げ応力度 (N/mm²)

$s f_{by3}$: 柱の弱軸回りの短期許容曲げ応力度 (N/mm²)

$\sigma_{c(t)3}$: 柱の軸応力度 (N/mm²)

$s f_{c(t)3}$: 柱の短期許容圧縮又は許容引張応力度 (N/mm²)

柱に生じる曲げ応力度、軸応力度及びせん断応力度の組合せに対する応力度は、次式により算出し、短期許容引張応力度以下であることを確認する。

$$\sqrt{(\sigma_{bx3} + \sigma_{by3} + \sigma_{c(t)3})^2 + 3\tau_3^2} \leq s f_{t3}$$

σ_{bx3} : 柱の強軸回りの曲げ応力度 (N/mm²)

σ_{by3} : 柱の弱軸回りの曲げ応力度 (N/mm²)

$\sigma_{c(t)3}$: 柱の軸応力度 (N/mm²)

τ_3 : 柱のせん断応力度 ($\max(\tau_{x3}, \tau_{y3})$) (N/mm²)

$s f_{t3}$: 柱の短期許容引張応力度 (N/mm²)

- d. はりに生じる曲げ応力度，せん断応力度及び軸応力度を算定し，はりの短期許容応力度以下であることを確認する。

- (a) はりに生じる曲げ応力度

$$\sigma_{bx4} = (M_{x4} \cdot 10^6) / Z_{x4}$$

$$\sigma_{by4} = (M_{y4} \cdot 10^6) / Z_{y4}$$

σ_{bx4} : はりの強軸回りの曲げ応力度 (N/mm²)

σ_{by4} : はりの弱軸回りの曲げ応力度 (N/mm²)

M_{x4} : はりの強軸回りの曲げモーメント (kN・m)

M_{y4} : はりの弱軸回りの曲げモーメント (kN・m)

Z_{x4} : はりの強軸回りの断面係数 (mm³)

Z_{y4} : はりの弱軸回りの断面係数 (mm³)

- (b) はりに生じるせん断応力度

$$\tau_{x4} = (Q_{x4} \cdot 10^3) / A_{sx4}$$

$$\tau_{y4} = (Q_{y4} \cdot 10^3) / A_{sy4}$$

τ_{x4} : はりの強軸方向のせん断応力度 (N/mm²)

τ_{y4} : はりの弱軸方向のせん断応力度 (N/mm²)

Q_{x4} : はりの強軸方向のせん断力 (kN)

Q_{y4} : はりの弱軸方向のせん断力 (kN)

A_{sx4} : はりの強軸方向のせん断断面積 (mm²)

A_{sy4} : はりの弱軸方向のせん断断面積 (mm²)

(c) はりに生じる軸応力度

$$\sigma_{c(t)4} = (N_{c(t)4} \cdot 10^3) / A_{g4}$$

$\sigma_{c(t)4}$: はりの軸応力度 (N/mm²)

$N_{c(t)4}$: はりの圧縮又は引張軸力 (kN)

A_{g4} : はりの断面積 (mm²)

(d) はりに生じる組合せ応力度

はりに生じる曲げ応力度と軸応力度の組合せに対する検定比は、次式により算出し、検定比 1.0 以下であることを確認する。

$$\sigma_{bx4}/s f_{bx4} + \sigma_{by4}/s f_{by4} + \sigma_{c(t)4}/s f_{c(t)4} \leq 1.0$$

σ_{bx4} : はりの強軸回りの曲げ応力度 (N/mm²)

$s f_{bx4}$: はりの強軸回りの短期許容曲げ応力度 (N/mm²)

σ_{by4} : はりの弱軸回りの曲げ応力度 (N/mm²)

$s f_{by4}$: はりの弱軸回りの短期許容曲げ応力度 (N/mm²)

$\sigma_{c(t)4}$: はりの軸応力度 (N/mm²)

$s f_{c(t)4}$: はりの短期許容圧縮又は許容引張応力度 (N/mm²)

はりに生じる曲げ応力度、軸応力度及びせん断応力度の組合せに対する応力度は、次式により算出し、短期許容引張応力度以下であることを確認する。

$$\sqrt{(\sigma_{bx4} + \sigma_{by4} + \sigma_{c(t)4})^2 + 3\tau_4^2} \leq s f_{t4}$$

σ_{bx4} : はりの強軸回りの曲げ応力度 (N/mm²)

σ_{by4} : はりの弱軸回りの曲げ応力度 (N/mm²)

$\sigma_{c(t)4}$: はりの軸応力度 (N/mm²)

τ_4 : はりのせん断応力度 ($\max(\tau_{x4}, \tau_{y4})$) (N/mm²)

$s f_{t4}$: はりの短期許容引張応力度 (N/mm²)

e. アンカーボルト

アンカーボルト 1 本あたりに生じる引張力又はせん断力は，応力解析により求めた支点反力を用いて算定し，「各種合成構造設計指針」に基づき算定したアンカーボルトの短期許容荷重以下であることを確認する。

$$(Q_{5A}/Q_{5B})^2 + (T_{5A}/T_{5B})^2 \leq 1$$

$$Q_{5A}/Q_{5B} \leq 1.0$$

Q_{5A} : アンカーボルト 1 本あたりに生じるせん断力 (kN)

Q_{5B} : アンカーボルト 1 本あたりの短期許容せん断力 (kN)

$$T_{5A}/T_{5B} \leq 1.0$$

T_{5A} : アンカーボルト 1 本あたりに生じる引張力 (kN)

T_{5B} : アンカーボルト 1 本あたりの短期許容引張力 (kN)

3.1.5 評価条件

「3.1.4 評価方法」に用いる評価条件を表3-10及び表3-11に示す。

表3-10(1) 強度評価に用いる条件（水密扉）

対象部位	記号	単位	定義	水密扉 No.
				1
共通	h	mm	水圧作用高さ	3300
	ρ_o	t/m ³	水の密度	1.03
	g	m/s ²	重力加速度	9.80665
	α_H	—	水平方向の設計震度	0.60
	P _h	kN/m ²	扉下端に作用する静水圧荷重	33.33
	P _d	kN/m ²	扉下端に作用する動水圧荷重	17.50
扉板	L ₁₁	mm	扉板の長辺長さ	1871
	L ₁₂	mm	扉板の短辺長さ	1120
	S _{d1}	kN/m ²	扉板に生じる余震による地震荷重	2.309
	t	mm	扉の厚さ	50
	β	—	浸水エリアの幅と水深の比による補正係数	1.0
	ρ_s	t/m ³	扉板の密度	7.85
	Z ₁	mm ³ /m	扉板の断面係数	779600
芯材	S _{d2}	kN/m	芯材に生じる余震による地震荷重	1.530
	b ₂	mm	芯材に作用する荷重の負担幅	560
	m ₂	kg/m	芯材の質量分布	40.2
	L ₂	mm	芯材の支持スパン	1871
	Z ₂	mm ³	芯材の断面係数	374000
	A ₂	mm ²	芯材のせん断断面積	2431
カンヌキ	L _L	mm	躯体開口部の高さ	2100
	L _S	mm	躯体開口部の幅	1000
	W _D	kN	扉重量	15.69
	n ₃	本	カンヌキの本数	8
	L ₃	mm	カンヌキの突出長さ	131
	Z ₃	mm ³	カンヌキの断面係数	50270
	A ₃	mm ²	カンヌキのせん断断面積	5027
アンカー ボルト	W _{DW}	kN	扉枠重量	6.938
	n ₄₁	本	せん断力を負担する1辺のアンカーボルトの本数	—
	n ₄₂	本	引張力を負担する1辺のアンカーボルトの本数	12

表 3-10(2) 強度評価に用いる条件 (水密扉)

対象部位	記号	単位	定義	水密扉 No.
				2
共通	h	mm	水圧作用高さ	3300
	ρ_o	t/m ³	水の密度	1.03
	g	m/s ²	重力加速度	9.80665
	α_H	—	水平方向の設計震度	0.60
	P_h	kN/m ²	扉下端に作用する静水圧荷重	33.33
	P_d	kN/m ²	扉下端に作用する動水圧荷重	17.50
扉板	L_{11}	mm	扉板の長辺長さ	870
	L_{12}	mm	扉板の短辺長さ	604
	S_{d1}	kN/m ²	扉板に生じる余震による地震荷重	0.7390
	t	mm	扉の厚さ	16
	β	—	浸水エリアの幅と水深の比による補正係数	1.0
	ρ_s	t/m ³	扉板の密度	7.85
	Z_1	mm ³ /m	扉板の断面係数	37120
芯材	S_{d2}	kN/m	芯材に生じる余震による地震荷重	0.4934
	b_2	mm	芯材に作用する荷重の負担幅	519.5
	m_2	kg/m	芯材の質量分布	18.6
	L_2	mm	芯材の支持スパン	870
	Z_2	mm ³	芯材の断面係数	115000
	A_2	mm ²	芯材のせん断断面積	845
カンヌキ	n_3	本	カンヌキの本数	—
	L_3	mm	カンヌキの突出長さ	—
	Z_3	mm ³	カンヌキの断面係数	—
	A_3	mm ²	カンヌキのせん断断面積	—
アンカー ボルト	L_L	mm	躯体開口部の高さ	2250
	L_S	mm	躯体開口部の幅	1000
	W_D	kN	扉重量	7.355
	W_{DW}	kN	扉枠重量	5.495
	n_{41}	本	せん断力を負担する1辺のアンカーボルトの本数	16
	n_{42}	本	引張力を負担する1辺のアンカーボルトの本数	—

表 3-10(3) 強度評価に用いる条件 (水密扉)

対象部位	記号	単位	定義	水密扉 No.
				3
共通	h	mm	水圧作用高さ	5050
	ρ_o	t/m ³	水の密度	1.03
	g	m/s ²	重力加速度	9.80665
	α_H	—	水平方向の設計震度	0.60
	P _h	kN/m ²	扉下端に作用する静水圧荷重	51.01
	P _d	kN/m ²	扉下端に作用する動水圧荷重	26.78
扉板	L ₁₁	mm	扉板の長辺長さ	2136
	L ₁₂	mm	扉板の短辺長さ	1320
	S _{d1}	kN/m ²	扉板に生じる余震による地震荷重	2.309
	t	mm	扉の厚さ	50
	β	—	浸水エリアの幅と水深の比による補正係数	1.0
	ρ_s	t/m ³	扉板の密度	7.85
	Z ₁	mm ³ /m	扉板の断面係数	890000
芯材	S _{d2}	kN/m	芯材に生じる余震による地震荷重	1.761
	b ₂	mm	芯材に作用する荷重の負担幅	660
	m ₂	kg/m	芯材の質量分布	40.2
	L ₂	mm	芯材の支持スパン	2136
	Z ₂	mm ³	芯材の断面係数	374000
	A ₂	mm ²	芯材のせん断断面積	2431
カンヌキ	L _L	mm	躯体開口部の高さ	2136
	L _S	mm	躯体開口部の幅	1320
	W _D	kN	扉重量	17.65
	n ₃	本	カンヌキの本数	8
	L ₃	mm	カンヌキの突出長さ	131
	Z ₃	mm ³	カンヌキの断面係数	50270
	A ₃	mm ²	カンヌキのせん断断面積	5027
アンカー ボルト	W _{DW}	kN	扉枠重量	—
	n ₄₁	本	せん断力を負担する1辺のアンカーボルトの本数	—
	n ₄₂	本	引張力を負担する1辺のアンカーボルトの本数	—

表 3-10(4) 強度評価に用いる条件（水密扉）

対象部位	記号	単位	定義	水密扉 No.
				4
共通	h	mm	水圧作用高さ	3300
	ρ_o	t/m ³	水の密度	1.03
	g	m/s ²	重力加速度	9.80665
	α_H	—	水平方向の設計震度	0.60
	P _h	kN/m ²	扉下端に作用する静水圧荷重	33.33
	P _d	kN/m ²	扉下端に作用する動水圧荷重	17.50
扉板	L ₁₁	mm	扉板の長辺長さ	2121
	L ₁₂	mm	扉板の短辺長さ	1020
	S _{d1}	kN/m ²	扉板に生じる余震による地震荷重	2.309
	t	mm	扉の厚さ	50
	β	—	浸水エリアの幅と水深の比による補正係数	1.0
	ρ_s	t/m ³	扉板の密度	7.85
	Z ₁	mm ³ /m	扉板の断面係数	883800
芯材	S _{d2}	kN/m	芯材に生じる余震による地震荷重	1.414
	b ₂	mm	芯材に作用する荷重の負担幅	510
	m ₂	kg/m	芯材の質量分布	40.2
	L ₂	mm	芯材の支持スパン	2121
	Z ₂	mm ³	芯材の断面係数	374000
	A ₂	mm ²	芯材のせん断断面積	2431
カンヌキ	n ₃	本	カンヌキの本数	8
	L ₃	mm	カンヌキの突出長さ	131
	Z ₃	mm ³	カンヌキの断面係数	50270
	A ₃	mm ²	カンヌキのせん断断面積	5027
アンカー ボルト	L _L	mm	躯体開口部の高さ	2121
	L _S	mm	躯体開口部の幅	1020
	W _D	kN	扉重量	15.69
	W _{DW}	kN	扉枠重量	7.378
	n ₄₁	本	せん断力を負担する1辺のアンカーボルトの本数	20
	n ₄₂	本	引張力を負担する1辺のアンカーボルトの本数	20

表 3-11 強度評価に用いる条件 (パネル部)

対象部位	記号	単位	定義	水密扉 No.
				3
共通	ρ_o	t/m ³	水の密度	1.03
	g	m/s ²	重力加速度	9.80665
	α_H	—	水平方向の設計震度	0.6
パネル板	G_1	kN/m ²	パネル板の自重	1.232
	L_1	mm	パネル板の短辺長さ	649
	Z_1	mm ³ /m	パネル板の断面係数	42670
パネル 芯材	G_2	kN/m	パネル芯材の自重	0.944
	L_2	mm	パネル芯材の長さ	1253
	b_2	mm	パネル芯材の支配幅	463
	Z_2	mm ³	パネル芯材の断面係数	429000
	A_2	mm ²	パネル芯材のせん断断面積	2466
柱	M_{x3}	kN・m	柱の強軸回りの曲げモーメント	33.39
	M_{y3}	kN・m	柱の弱軸回りの曲げモーメント	27.73
	Z_{x3}	mm ³	柱の強軸回りの断面係数	1350000
	Z_{y3}	mm ³	柱の弱軸回りの断面係数	450000
	Q_{x3}	kN	柱の強軸方向のせん断力	33.26
	Q_{y3}	kN	柱の弱軸方向のせん断力	27.62
	A_{Sx3}	mm ²	柱の強軸方向のせん断断面積	2700
	A_{Sy3}	mm ²	柱の弱軸方向のせん断断面積	9000
	$N_{c(t)3}$	kN	柱の圧縮又は引張軸力	3.6
	A_{g3}	mm ²	柱の断面積	11800
はり	M_{x4}	kN・m	はりの強軸回りの曲げモーメント	15.82
	M_{y4}	kN・m	はりの弱軸回りの曲げモーメント	6.67
	Z_{x4}	mm ³	はりの強軸回りの断面係数	1350000
	Z_{y4}	mm ³	はりの弱軸回りの断面係数	450000
	Q_{x4}	kN	はりの強軸方向のせん断力	95.59
	Q_{y4}	kN	はりの弱軸方向のせん断力	36.90
	A_{Sx4}	mm ²	はりの強軸方向のせん断断面積	2700
	A_{Sy4}	mm ²	はりの弱軸方向のせん断断面積	9000
	$N_{c(t)4}$	kN	はりの圧縮又は引張軸力	0.2
A_{g4}	mm ²	はりの断面積	11800	
アンカー ボルト	Q_{5A}	kN	アンカーボルト 1 本あたりに生じるせん断力	10
	T_{5A}	kN	アンカーボルト 1 本あたりに生じる引張力	20

3.2 取水槽除じん機エリア水密扉（東），（西）（水密扉 No. 5, No. 6）

3.2.1 評価対象部位

水密扉の評価対象部位は「2.3 構造計画」に示す水密扉の構造上の特徴を踏まえ選定する。

取水槽内側から生じる静水圧荷重に伴う荷重は、扉板から水密扉戸当り用支柱、**芯材**及び外部縦柱に伝わり、水密扉戸当り用支柱を固定するアンカーボルトを介し、取水槽躯体に伝達されることから、評価対象部位は扉板、水密扉戸当り用支柱、**芯材**、外部縦柱、**外部縦柱固定ボルト**、**締付ボルト**、**固定プレート**及びアンカーボルトとする。

取水槽除じん機エリア水密扉(東)は取水槽除じん機エリア水密扉(西)と同様の構造であるが、扉の横幅が広いことを踏まえ、取水槽除じん機エリア水密扉（東）を代表として評価する。

水密扉閉止時に水密扉に作用する荷重の例を図 3-12 に示す。

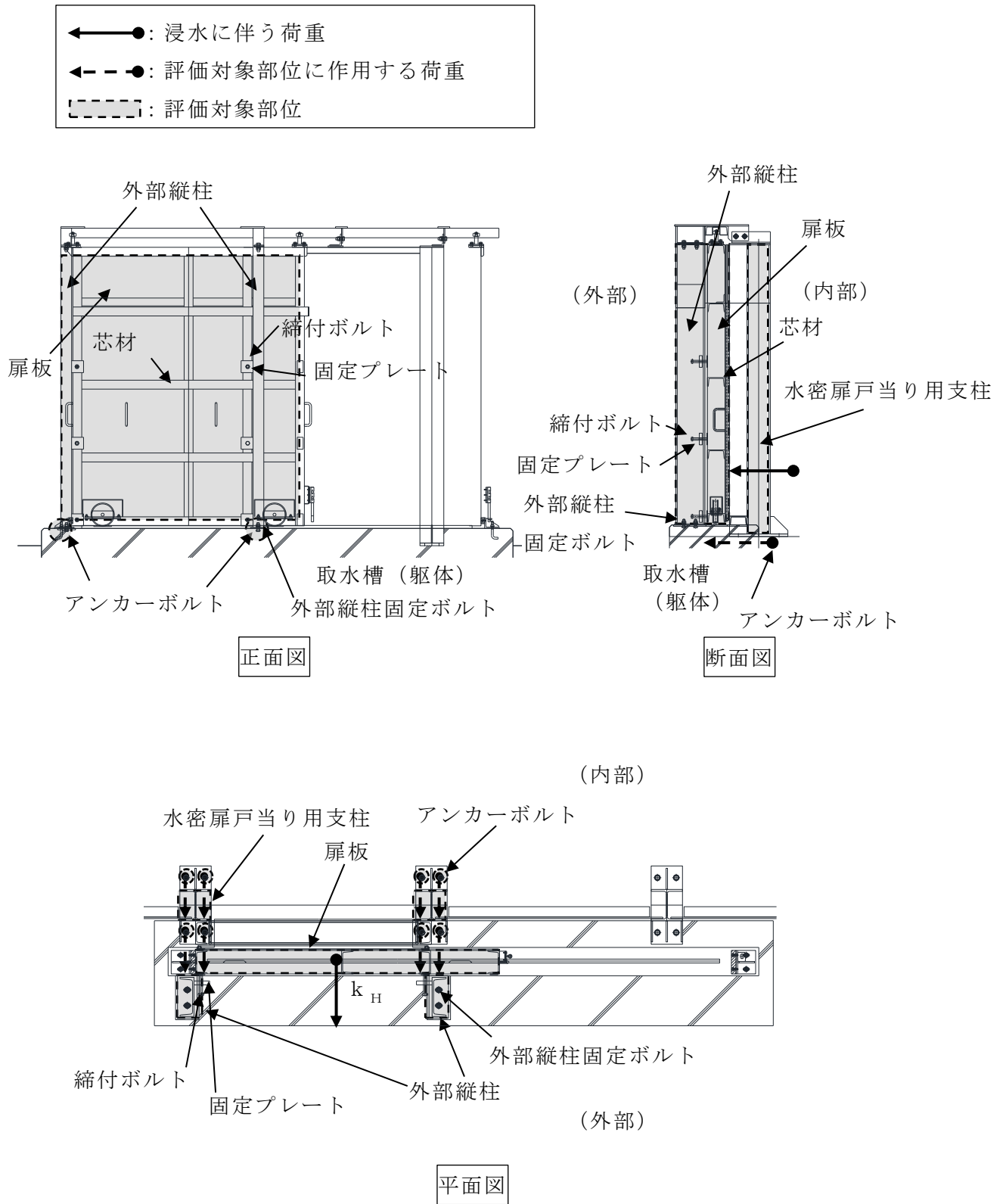


図 3-12 水密扉に作用する荷重の作用図
 取水槽除じん機エリア水密扉 (東)

3.2.2 荷重及び荷重の組合せ

強度評価に用いる荷重の組合せは、VI-3-別添 3-1「津波への配慮が必要な施設の強度計算の基本方針」の「3.1 荷重の組合せ」にて示している荷重の組合せを踏まえて設定する。

3.2.2.1 荷重の設定

強度評価に用いる荷重を以下に示す。

(1) 静水圧荷重 (P_h)

浸水に伴う静水圧荷重を考慮する。静水圧荷重は、評価対象部位周辺の水の密度に扉下端の浸水深さを考慮した水圧作用高さを乗じた次式により算出する。静水圧荷重の算定に用いる水圧作用高さ及び水の密度を表 3-12 に示す。

$$P_h = \rho_o \cdot g \cdot h_h \cdot 10^{-3}$$

P_h : 静水圧荷重 (kN/m²)

ρ_o : 水の密度 (t/m³)

g : 重力加速度 (m/s²)

h_h : 水圧作用高さ (mm)

表 3-12 水圧作用高さ及び水の密度

水圧作用高さ h_h (mm)	水の密度 ρ_o (t/m ³)
2500	1.03

(2) 風荷重 (P_k)

風速 30m/s 時の風圧力の荷重を考慮する。風荷重は、評価対象部位周辺の風圧力に当該部分の風荷重作用高さを乗じた次式により算出する。

$$P_k = w \cdot h_k \cdot 10^{-3}$$

P_k : 風荷重 (kN/m)

w : 風圧力 (kN/m²)

h_k : 風荷重作用高さ (mm)

該当水密扉は扉天端まで浸水するため、風荷重を考慮しない。
 風荷重の算定に用いる風荷重作用高さ及び風圧力を表 3-13 に示す。

表 3-13 風荷重作用高さ及び風圧力

設備名称	風荷重作用高さ h_k (mm)	風圧力 w (kN/m ²)
取水槽除じん機エリア 水密扉 (東)	0	1.71

3.2.2.2 荷重の組合せ

水密扉の強度評価に用いる荷重の組合せは、VI-3-別添 3-1「津波への配慮が必要な施設の強度計算の基本方針」を踏まえて下記のとおりに設定する。

$$P_h + P_k$$

P_h : 静水圧荷重

P_k : 風荷重

3.2.3 許容限界

水密扉の許容限界は、「3.2.1 評価対象部位」にて設定した部位に対し、VI-3-別添 3-1「津波への配慮が必要な施設の強度計算の基本方針」にて設定している許容限界を踏まえ設定する。

3.2.3.1 使用材料

水密扉を構成する扉板，水密扉戸当り用支柱，芯材，外部縦柱，外部縦柱固定ボルト，締付ボルト，固定プレート及びアンカーボルトの使用材料を表3-14に示す。

表 3-14 水密扉の使用材料

評価対象部位	材質	仕様
扉板	SS400	PL-9
水密扉戸当り用支柱	SS400	H-200×200×8×12
芯材	SS400	[-150×75×6.5×10
外部縦柱	SS400	[-250×90×9×13
外部縦柱固定ボルト	SS400	M20
締付ボルト	SS400	M20
固定プレート	SS400	PL-25
アンカーボルト	SUS304	M24

3.2.3.2 許容限界

(1) 鋼材

鋼材の許容限界は、「S基準」を踏まえて表3-15の値とする。

表3-15 鋼材の許容限界

材質	短期許容応力度 (N/mm ²)		
	引張	曲げ	せん断
SS400 (t ≤ 40) *	235	235	135

注記* : t は板厚を示す。

(2) アンカーボルトの許容限界の算定値

アンカーボルトの許容限界は、「3.2.1 評価対象部位」に記載したアンカーボルトに作用する荷重の向きを踏まえて、「各種合成構造設計指針・同解説」に基づき算出した表3-16の値とする。

なお、評価対象部位のアンカーボルトが引張力を受ける場合においては、アンカーボルトの降伏により決まる耐力及び付着力により決まる耐力を比較して、いずれか小さい値を採用する。また、評価対象部位のアンカーボルトがせん断力を受ける場合においては、アンカーボルトのせん断強度により決まる耐力、定着したコンクリート躯体の支圧強度により決まる耐力及びコーン状破壊により決まる耐力を比較して、いずれか小さい値を採用する。

表3-16 アンカーボルトの許容限界の算定値

材質	条件	許容耐力 (kN/本)	
		引張	せん断
アンカーボルト (SUS304)	アンカーボルトの降伏により定まる場合	<u>90</u>	/
	アンカーボルトのせん断強度により定まる場合	/	<u>51</u>
	定着したコンクリート躯体のコーン状破壊により定まる場合	103	—*
	定着したコンクリート躯体の支圧強度により定まる場合	/	91

下線部：許容耐力

注記* : へりあき寸法が有効埋込み長さより大きい場合、アンカーボルトのせん断強度及び定着したコンクリート躯体の支圧強度でせん断耐力は決まる。

3.2.4 評価方法

水密扉の強度評価式は、VI-3-別添 3-1「津波への配慮が必要な施設の強度計算の基本方針」にて設定している評価式を用いる。

3.2.4.1 応力算定

(1) 扉板

扉板に生じる応力は、芯材を支点とした単純支持はりとして算定する。この時、実際に作用する静水圧荷重は台形分布であるが、扉板の支配幅中心の静水圧が等分布に作用するものとして評価する。扉板の支配幅中心の静水圧が等分布に作用する荷重の例を図3-13に示す。

$$M_1 = 1/8 \cdot P_1 \cdot (L_1 \cdot 10^{-3})^2$$

$$S_1 = 1/2 \cdot P_1 \cdot L_1 \cdot 10^{-3}$$

M_1 : 扉板の曲げモーメント (kN・m)

S_1 : 扉板のせん断力 (kN)

$$P_1 = P_{h1} + P_{k1}$$

P_1 : 静水圧荷重及び風荷重を考慮した荷重 (kN/m)

P_{h1} : 扉板に作用する静水圧荷重 (kN/m)

P_{k1} : 扉板に作用する風荷重 (kN/m)

L_1 : 扉板の長さ (mm)

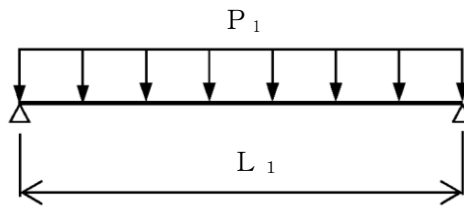
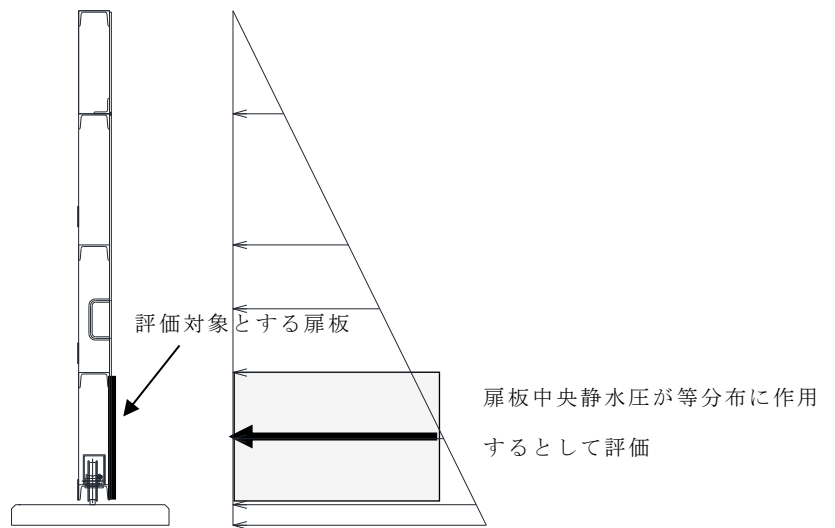


図 3-13 扉板に生じる荷重の例
取水槽除じん機エリア水密扉（東）

(2) 水密扉戸当り用支柱

水密扉戸当り用支柱に生じる応力は、床面を固定端とする片持ちはりとして計算する。なお静水圧荷重は三角形分布に作用するものとし、風荷重は等分布に作用するものとして評価する。水密扉戸当り用支柱に作用する荷重の例を図 3-14 に示す。

$$M_2 = P_{k2} \cdot L_2 \cdot L_3 \cdot 10^{-6}$$

$$S_2 = P_{k2} \cdot L_2 \cdot 10^{-3}$$

M_2 : 水密扉戸当り用支柱の風荷重による曲げモーメント
($\text{kN} \cdot \text{m}$)

S_2 : 水密扉戸当り用支柱の風荷重によるせん断力 (kN)

P_{k2} : 水密扉戸当り用支柱に作用する風荷重 (kN/m)

L_2 : 水密扉戸当り用支柱の風荷重作用高さ (mm)

L_3 : 水密扉戸当り用支柱の風荷重を集中荷重にした時の作用位置
(mm)

$$M_3 = 1/6 \cdot P_{h3} \cdot h_{h3}^2 \cdot 10^{-6}$$

$$S_3 = 1/2 \cdot P_{h3} \cdot L_4 \cdot 10^{-3}$$

M_3 : 水密扉戸当り用支柱の静水圧荷重による曲げモーメント (kN・m)

S_3 : 水密扉戸当り用支柱の静水圧荷重によるせん断力 (kN)

P_{h3} : 水密扉戸当り用支柱に作用する静水圧荷重 (kN/m)

h_{h3} : 水密扉戸当り用支柱の静水圧作用高さ (mm)

L_4 : 水密扉戸当り用支柱の部材長 (mm)

$$M_4 = M_2 + M_3$$

$$S_4 = S_2 + S_3$$

M_4 : 水密扉戸当り用支柱の曲げモーメント (kN・m)

S_4 : 水密扉戸当り用支柱のせん断力 (kN)

M_2 : 水密扉戸当り用支柱の風荷重による曲げモーメント (kN・m)

M_3 : 水密扉戸当り用支柱の静水圧荷重による曲げモーメント (kN・m)

S_2 : 水密扉戸当り用支柱の風荷重によるせん断力 (kN)

S_3 : 水密扉戸当り用支柱の静水圧荷重によるせん断力 (kN)

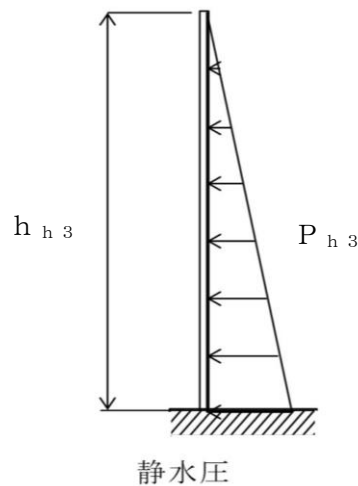


図 3-14 水密扉戸当り用支柱に作用する荷重の例

- (3) 芯材
 芯材の引張側は、縦枠端部を支点とする単純はりとして計算する。この時、実際に作用する静水圧荷重は台形分布であるが、対象芯材位置の静水圧が等分布に作用するとして評価する。水密扉戸当り用支柱に作用する荷重の例を図3-15に示す。

$$M_5 = 1/8 \cdot P_{h5} \cdot L_5^2 \cdot 10^{-6}$$

$$S_5 = 1/2 \cdot P_{h5} \cdot L_5 \cdot 10^{-3}$$

M_5 : 芯材の曲げモーメント (kN・m)

S_5 : 芯材のせん断力 (kN)

P_{h5} : 芯材に作用する静水圧荷重 (kN/m)

L_5 : 対象芯材の長さ (mm)

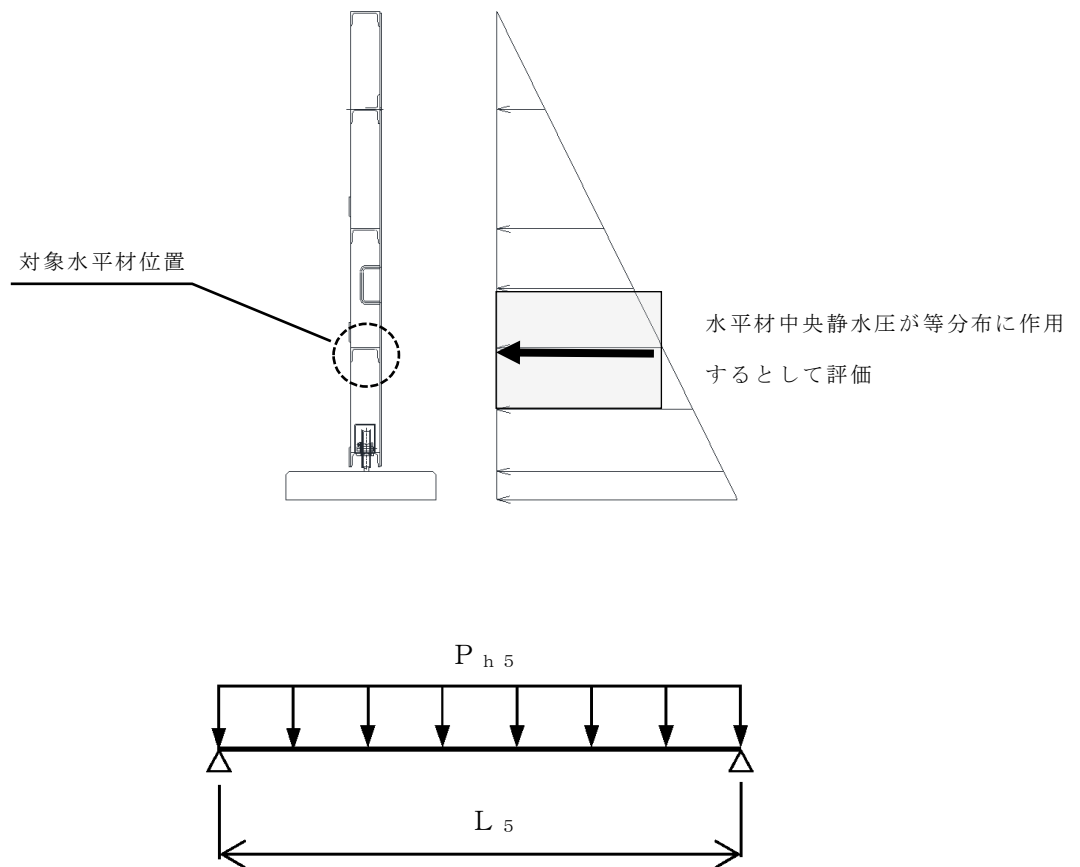


図3-15 水密扉戸当り用支柱に作用する荷重の例
 取水槽除じん機エリア水密扉 (東)

(4) 外部縦柱

外部縦柱に生じる応力は、床面を固定端とする片持ちはりとして計算する。なお、静水圧荷重は三角形分布に作用するものとし、風荷重は等分布に作用するものとして評価する。外部縦柱に作用する荷重の例を図 3-16 に示す。

$$M_6 = P_{k6} \cdot L_6 \cdot L_7 \cdot 10^{-6}$$

$$S_6 = P_{k6} \cdot L_6 \cdot 10^{-3}$$

M_6 : 外部縦柱の風荷重による曲げモーメント (kN・m)

S_6 : 外部縦柱の風荷重によるせん断力 (kN)

P_{k6} : 外部縦柱に作用する風荷重 (kN/m)

L_6 : 外部縦柱の風荷重作用長 (mm)

L_7 : 外部縦柱の風荷重を集中荷重にした時の作用位置 (mm)

$$M_7 = 1/6 \cdot P_{h7} \cdot h_{h7}^2 \cdot 10^{-6}$$

$$S_7 = 1/2 \cdot P_{h7} \cdot h_{h7} \cdot 10^{-3}$$

M_7 : 外部縦柱の静水圧荷重による曲げモーメント (kN・m)

S_7 : 外部縦柱の静水圧荷重によるせん断力 (kN)

P_{h7} : 外部縦柱に作用する静水圧荷重 (kN/m)

h_{h7} : 外部縦柱の静水圧作用高さ (mm)

$$M_8 = M_6 + M_7$$

$$S_8 = S_6 + S_7$$

M_8 : 外部縦柱の曲げモーメント (kN・m)

S_8 : 外部縦柱のせん断力 (kN)

M_6 : 外部縦柱の風荷重による曲げモーメント (kN・m)

M_7 : 外部縦柱の静水圧荷重による曲げモーメント (kN・m)

S_6 : 外部縦柱の風荷重によるせん断力 (kN)

S_7 : 外部縦柱の静水圧荷重によるせん断力 (kN)

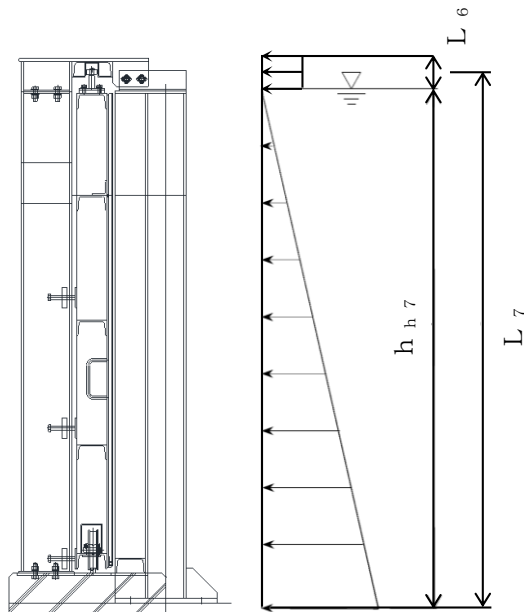


図 3-16 縦柱本体に作用する荷重の例
取水槽除じん機エリア水密扉（東）

(5) 締付ボルト

締付ボルトに生じる応力は、次式により算定する。締付ボルトに生じる荷重の例を図 3-17 に示す。

$$F_{n1} = F_A / n_1$$

$$F_A = F_1 + F_2$$

$$F_1 = w \cdot L_8 \cdot L_9$$

$$F_2 = W_5 \cdot L_{10} \cdot L_9 / 2$$

$$W_5 = \rho_o \cdot g \cdot h_h \cdot 10^{-3}$$

F_{n1} : 締付ボルト 1 本当たりの作用荷重 (kN/本)

F_A : 風荷重及び静水圧荷重による全体作用荷重 (kN)

n_1 : 締付ボルト全本数 (本)

F_1 : 風荷重 (kN)

F_2 : 静水圧荷重 (kN)

w : 風圧力 (kN/m²)

L_8 : 風荷重作用長 (m)

L_9 : 縦柱スパン長 (m)

W_5 : 静水圧 (kN/m²)

L_{10} : 扉高さ (m)

ρ_o : 水の密度 (t/m³)

g : 重力加速度 (m/s^2)

h_h : 水圧作用高さ (mm)

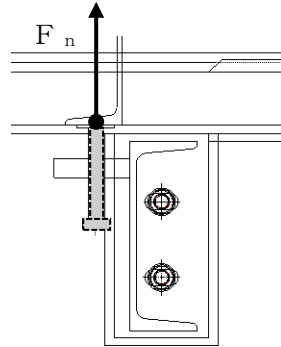


図 3-17 締付ボルトに生じる荷重の例

(6) 固定プレート

固定プレートに生じる応力は、次式により算定する。固定プレートに生じる荷重の例を図 3-18 に示す。

$$M_g = F_{n2} \cdot L_p$$

$$F_{n2} = F_{n1}$$

M_g : 固定プレートの曲げモーメント ($kN \cdot mm$)

F_{n2} : 固定プレート 1 枚あたりに作用する荷重 ($kN/枚$)

L_p : 固定プレート固定端から締付ボルトまでの距離 (mm)

F_{n1} : 締付ボルト 1 本当たりの作用荷重 ($kN/本$)

$$Q_g = F_{n2}$$

Q_g : 固定プレートのせん断力 (kN)

F_{n2} : 固定プレート 1 枚あたりに作用する荷重 ($kN/枚$)

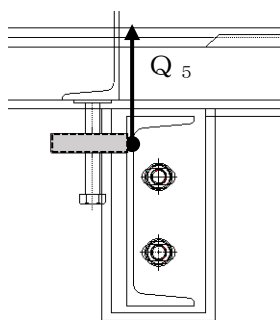


図 3-18 固定プレートに生じる荷重の例

(7) 外部縦柱固定ボルト

外部縦柱固定ボルトに生じる応力は、解析モデルを用いたフレーム解析及び評価式により算定する。応力解析は以下の方針に基づき行う。外部縦柱の部材に生じる力の断面概念図を図 3-19 に示す。

- a. モデルに作用する荷重及び荷重の組合せは、「4.4.2.1 荷重及び荷重の組合せ」による。
- b. 応力解析に使用する解析コードは「FREMING」である。なお、解析コードの検証及び妥当性の確認の概要については、VI-5「計算機プログラム（解析コード）の概要」に示す。

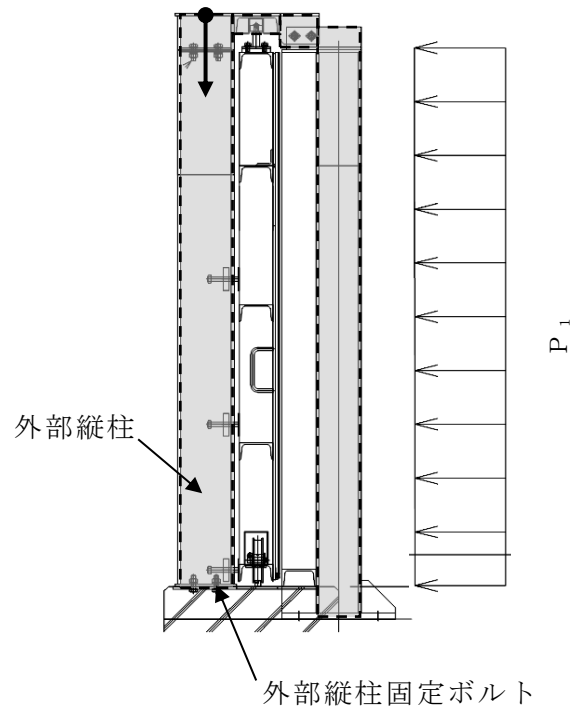


図 3-19 外部縦柱に生じる力の断面概念図

(8) アンカーボルト

アンカーボルトに生じる力は、支柱下端の断面力を基に算出する。

$$T_{A1} = V_{A1} / N_{A1} + M_{A1} \cdot x_{iA1} / \sum n \cdot x_{iA1}^2$$

$$Q_{A1} = S_{A1} / N_{A1}$$

T_{A1} : アンカーボルト 1 本当たりの引張力 (kN/本)

Q_{A1} : アンカーボルト 1 本当たりのせん断力 (kN/本)

V_{A1} : 支柱下端の鉛直荷重 (kN)

N_{A1} : アンカーボルト全本数 (本)

M_{A1} : 支柱下端の水平力による曲げモーメント (kN・m)

x_{iA1} : 偏心距離 (mm)

$\sum n \cdot x_{iA1}^2$: 2 次モーメントの合計値 (mm²)

S_{A1} : 支柱下端の水平力によるせん断力 (kN)

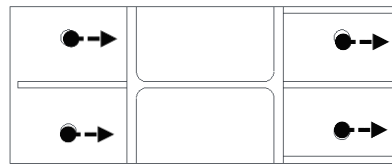


図 3-20 アンカーボルトに生じる荷重の例
取水槽除じん機エリア水密扉 (東)

3.2.4.2 断面検定

評価対象部位に発生する応力より算定する応力度及び荷重が、許容限界値以下であることを確認する。

(1) 扉板

扉板に生じる曲げ応力度及びせん断応力度を算定し、扉板の短期許容応力度以下であることを確認する。

a. 扉板に生じる曲げ応力度

$$\sigma_1 = (M_1 \cdot 10^6) / Z_1$$

σ_1 : 扉板の曲げ応力度 (N/mm²)

M_1 : 扉板の曲げモーメント (kN・m)

Z_1 : 扉板の断面係数 (mm³)

b. 扉板に生じるせん断応力度

$$\tau_1 = (S_1 \cdot 10^3) / (h_1 \cdot t_1)$$

τ_1 : 扉板のせん断応力度 (N/mm²)

S_1 : 扉板のせん断力 (kN)

h_1 : 単位幅当たり高さ (mm)

t_1 : 扉板の厚さ (mm)

(2) 水密扉戸当り用支柱

水密扉戸当り用支柱に生じる曲げ応力度及びせん断応力度を算定し、水密扉戸当り用支柱の短期許容応力度以下であることを確認する。

a. 水密扉戸当り用支柱に生じる曲げ応力度

$$\sigma_4 = (M_4 \cdot 10^6) / Z_4$$

σ_4 : 水密扉戸当り用支柱の曲げ応力度 (N/mm²)

M_4 : 水密扉戸当り用支柱の曲げモーメント (kN・m)

Z_4 : 水密扉戸当り用支柱の断面係数 (mm³)

b. 水密扉戸当り用支柱に生じるせん断応力度

$$\tau_4 = (S_4 \cdot 10^3) / (h_4 \cdot t_4)$$

τ_4 : 水密扉戸当り用支柱のせん断応力度 (N/mm²)

S_4 : 水密扉戸当り用支柱のせん断力 (kN)

h_4 : 水密扉戸当り用支柱のウェブ高 (mm)

t_4 : 水密扉戸当り用支柱のウェブ厚 (mm)

c. 水密扉戸当り用支柱に生じる組合せ応力度

水密扉戸当り用支柱に生じる曲げ応力度とせん断応力度から、組合せ応力度を「S規準」に基づく次式により算定し、短期許容応力度以下であることを確認する。

$$\sqrt{\sigma_4^2 + 3 \cdot \tau_4^2} \leq f_t$$

σ_4 : 水密扉戸当り用支柱の曲げ応力度 (N/mm²)

τ_4 : 水密扉戸当り用支柱のせん断応力度 (N/mm²)

f_t : 短期許容引張応力度 (N/mm²)

(3) 芯材

芯材に生じる曲げ応力度及びせん断応力度を算定し、芯材の短期許容応力度以下であることを確認する。

a. 芯材に生じる曲げ応力度

$$\sigma_5 = (M_5 \cdot 10^6) / Z_5$$

σ_5 : 芯材の曲げ応力度 (N/mm²)

M_5 : 芯材の曲げモーメント (kN・m)

Z_5 : 芯材の断面係数 (mm³)

b. 芯材に生じるせん断応力度

$$\tau_5 = (S_5 \cdot 10^3) / (h_5 \cdot t_5)$$

τ_5 : 芯材のせん断応力度 (N/mm²)

S_5 : 芯材のせん断力 (kN)

h_5 : 荷重負担幅 (mm)

t_5 : せん断抵抗部材の厚さ (mm)

(4) 外部縦柱

外部縦柱に生じる曲げ応力度及びせん断応力度を算定し、各短期許容応力度以下であることを確認する。

a. 外部縦柱に生じる曲げ応力度

$$\sigma_8 = (M_8 \cdot 10^6) / Z_8$$

σ_8 : 外部縦柱の曲げ応力度 (N/mm²)

M_8 : 外部縦柱の曲げモーメント (kN・m)

Z_8 : 外部縦柱の断面係数 (mm³)

b. 外部縦柱に生じるせん断応力度

$$\tau_8 = (S_8 \cdot 10^3) / (h_8 \cdot t_8)$$

τ_8 : 外部縦柱のせん断応力度 (N/mm²)

S_8 : 外部縦柱のせん断力 (kN)

h_8 : 外部縦柱のウェブ高 (mm)

t_8 : 外部縦柱のウェブ厚 (mm)

c. 外部縦柱に生じる組合せ応力度

外部縦柱に生じる曲げ応力度とせん断応力度から，組合せ応力度を「S規準」に基づく次式により算定し，短期許容応力度以下であることを確認する。

$$\sqrt{\sigma_8^2 + 3 \cdot \tau_8^2} \leq f_t$$

σ_8 : 外部縦柱の曲げ応力度 (N/mm²)

τ_8 : 外部縦柱のせん断応力度 (N/mm²)

f_t : 短期許容引張応力度 (N/mm²)

(5) 締付ボルト

締付ボルト 1 本当たりの作用荷重を算定し，許容荷重以下であることを確認する。

$$F_{n1} = F_A / n_1$$

F_{n1} : 締付ボルト 1 本当たりの作用荷重 (kN/本)

F_A : 風荷重及び静水圧荷重による全体作用荷重 (kN)

n_1 : 締付ボルト全本数 (本)

(6) 固定プレート

固定プレートに生じる曲げ応力度及びせん断応力度を算定し，固定プレートの短期許容応力度以下であることを確認する。

a. 固定プレートに生じる曲げ応力度

$$\sigma_9 = (M_9 \cdot 10^3) / Z_9$$

σ_9 : 固定プレートの曲げ応力度 (N/mm²)

M_9 : 固定プレートの曲げモーメント (kN・m)

Z_9 : 固定プレートの断面係数 (mm³)

b. 固定プレートに生じるせん断応力度

$$\tau_9 = (Q_9 \cdot 10^3) / (h_9 \cdot t_9)$$

τ_9 : 固定プレートのせん断応力度 (N/mm²)

Q_9 : 固定プレートのせん断力 (kN)

h_9 : 固定プレートの長さ (mm)

t_9 : 固定プレートの厚さ (mm)

(7) 外部縦柱固定ボルト

外部縦柱固定ボルトに生じる引張応力度及びせん断応力度は応力解析により算定し、外部縦柱固定ボルトの短期許容応力度以下であることを確認する。

a. 外部縦柱固定ボルトに生じる引張応力度

$$\sigma_{10} = P_1 / A_1$$

$$P_1 = (M_{10} \cdot 10^3) \cdot \{ L_{11} / (L_{11}^2 + L_{12}^2) \}$$

σ_{10} : 外部縦柱固定ボルトの引張応力度 (N/mm²)

P_1 : 外部縦柱固定ボルト 1 本あたりに作用する引張力 (N)

A_1 : ボルトの断面積 (mm²)

M_{10} : 外部縦柱固定部の曲げモーメント (kN・m)

L_{11} : 固定端から内側のボルトまでの距離 (m)

L_{12} : 固定端から外側のボルトまでの距離 (m)

b. 外部縦柱固定ボルトに生じるせん断応力度

$$\tau_{10} = Q_{10} / A_1$$

$$Q_{10} = N_{10} \cdot 10^3 / n_{10}$$

τ_{10} : 外部縦柱固定ボルトのせん断応力度 (N/mm²)

Q_{10} : 外部縦柱固定ボルト 1 本あたりに作用するせん断力 (N)

A_1 : ボルトの断面積 (mm²)

N_{10} : 外部縦柱固定部のせん断力 (kN)

n_{10} : ボルトの本数 (本)

(8) アンカーボルト

アンカーボルト 1 本あたりに生じる引張力又はせん断力を「各種合成構造設計指針」に基づき算定し，アンカーボルトの許容荷重以下であることを確認する。

$$(T_{A1}/T_a)^2 + (Q_{A1}/Q_a)^2 \leq 1$$

$$T_{A1}/T_a \leq 1.0$$

$$Q_{A1}/Q_a \leq 1.0$$

T_{A1} : アンカーボルト 1 本あたりに生じる引張力 (kN)

T_a : アンカーボルト 1 本あたりの短期許容引張力 (kN)

Q_{A1} : アンカーボルト 1 本あたりに生じるせん断力 (kN)

Q_a : アンカーボルト 1 本あたりの短期許容せん断力 (kN)

3.2.5 評価条件

「3.2.4 評価方法」に用いる評価条件を表 3-17 及び表 3-18 に示す。

表 3-17(1) 強度評価に用いる条件

対象部位	記号	単位	定義	水密扉 No.
				5
共通	ρ_o	t/m ³	水の密度	1.03
	g	m/s ²	重力加速度	9.80665
	h_h	mm	水圧作用高さ	2500
	w	kN/m ²	風圧力	1.71
	h_k	mm	風荷重作用高さ	0.00
扉板	P_{h1}	kN/m	扉板に作用する静水圧荷重	20.48
	P_{k1}	kN/m	扉板に作用する風荷重	0.00
	L_1	mm	扉板の長さ	610
	Z_1	mm ³	扉板の断面係数	1.35×10^4
	h_1	mm	単位幅当たり高さ	1000
	t_1	mm	扉板の厚さ	9
水密扉戸 当り用支 柱	P_{k2}	kN/m	水密扉戸当り用支柱に作用する風荷重	2.57
	L_2	mm	水密扉戸当り用支柱の風荷重作用高さ	0.00
	L_3	mm	風荷重を集中荷重にした時の作用位置	2500
	P_{h3}	kN/m	水密扉戸当り用支柱に作用する静水圧荷重	37.98
	h_{h3}	mm	水密扉戸当り用支柱の静水圧作用高さ	2500
	L_4	mm	水密扉戸当り用支柱の部材長	2500
	Z_4	mm ³	水密扉戸当り用支柱の断面係数	4.72×10^5
	h_4	mm	水密扉戸当り用支柱のウェブ高	176
	t_4	mm	水密扉戸当り用支柱のウェブ厚	8

表 3-17(2) 強度評価に用いる条件

対象部位	記号	単位	定義	水密扉 No.
				5
芯材	P_{h5}	kN/m	芯材に作用する静水圧荷重	17.40
	L_5	mm	対象の芯材の長さ	1520
	Z_5	mm ³	芯材の断面係数	1.15×10^5
	h_5	mm	荷重負担幅	610
	t_5	mm	せん断抵抗部材の厚さ	9
外部縦柱	P_{k6}	kN/m	外部縦柱に作用する風荷重	1.30
	L_6	mm	外部縦柱の風荷重作用長	172
	L_7	mm	風荷重を集中荷重にした時の作用位置	2586
	P_{h7}	kN/m	外部縦柱に作用する静水圧荷重	19.19
	h_{h7}	mm	外部縦柱の静水圧作用高さ	2500
	Z_8	mm ³	外部縦柱の断面係数	3.34×10^5
	h_8	mm	外部縦柱のウェブ高	224
	t_8	mm	外部縦柱のウェブ厚	9
締付ボルト	F_{n1}	kN/本	締付ボルト1本当たりの作用荷重	8.07
	F_A	kN	風荷重及び静水圧荷重による全体作用荷重	48.43
	n_1	本	締付ボルト全本数	6
	F_1	kN	風荷重	0.45
	F_2	kN	静水圧荷重	47.98
	L_8	m	風荷重作用長	2.500
	L_9	m	縦柱スパン長	1.520
	W_5	kN/m ²	静水圧	25.25
L_{10}	m	扉高さ	2.500	

表 3-17(3) 強度評価に用いる条件

対象部位	記号	単位	定義	水密扉 No.
				5
固定プレート	M_9	kN・mm	固定プレートの曲げモーメント	403.50
	F_{n2}	kN/枚	固定プレート1枚当たりに作用する荷重	8.07
	L_p	mm	固定プレート固定端から締付ボルトまでの距離	50
	Q_9	kN	固定プレートのせん断力	8.07
	σ_9	N/mm ²	固定プレートの曲げ応力度	38.73
	Z_9	mm ³	固定プレートの断面係数	10417
	τ_9	N/mm ²	固定プレートのせん断応力度	3.23
	h_9	mm	固定プレートの長さ	100
	t_9	mm	固定プレートの厚さ	25
外部縦柱固定ボルト	σ_{10}	N/mm ²	外部縦柱固定ボルトの引張応力度	153.56
	P_1	N	外部縦柱固定ボルト1本当たりに作用する引張力	37621
	A_1	mm ²	ボルトの断面積	245
	M_{10}	kN・m	外部縦柱固定部の曲げモーメント	7.48
	L_{11}	m	固定端から内側のボルトまでの距離	0.170
	L_{12}	m	固定端から外側のボルトまでの距離	0.070
	τ_{10}	N/mm ²	外部縦柱固定ボルトのせん断応力度	30.37
	Q_{10}	N	外部縦柱固定ボルト1本当たりに作用するせん断力	7440
	N_{10}	kN	外部縦柱固定部のせん断力	14.88
アンカーボルト	n_{10}	本	ボルトの本数	2
	V_{A1}	kN	支柱下端の鉛直荷重	0.00
	N_{A1}	本	アンカーボルト全本数	4
	M_{A1}	kN・m	支柱下端の水平力による曲げモーメント	39.56
	x_{iA1}	mm	偏心距離	175
	$\sum n \cdot x_{iA1}^2$	mm ²	2次モーメントの合計値	122000
S_{A1}	kN	支柱下端の水平力によるせん断力	47.48	

表 3-18(1) 強度評価に用いる条件

対象部位	記号	単位	定義	水密扉 No.
				6
共通	ρ_o	t/m ³	水の密度	1.03
	g	m/s ²	重力加速度	9.80665
	h_h	mm	水圧作用高さ	2500
	w	kN/m ²	風圧力	1.71
	h_k	mm	風荷重作用高さ	0.00
扉板	P_{h1}	kN/m	扉板に作用する静水圧荷重	20.89
	P_{k1}	kN/m	扉板に作用する風荷重	0.00
	L_1	mm	扉板の長さ	620
	Z_1	mm ³	扉板の断面係数	1.35×10^4
	h_1	mm	単位幅当たり高さ	1000
	t_1	mm	扉板の厚さ	9
水密扉戸 当り用支 柱	P_{k2}	kN/m	水密扉戸当り用支柱に作用する風荷重	2.54
	L_2	mm	水密扉戸当り用支柱の風荷重作用高さ	0.00
	L_3	mm	風荷重を集中荷重にした時の作用位置	2500
	P_{h3}	kN/m	水密扉戸当り用支柱に作用する静水圧荷重	37.50
	h_{h3}	mm	水密扉戸当り用支柱の静水圧作用高さ	2500
	L_4	mm	水密扉戸当り用支柱の部材長	2500
	Z_4	mm ³	水密扉戸当り用支柱の断面係数	4.72×10^5
	h_4	mm	水密扉戸当り用支柱のウェブ高	176
	t_4	mm	水密扉戸当り用支柱のウェブ厚	8

表 3-18(2) 強度評価に用いる条件

対象部位	記号	単位	定義	水密扉 No.
				6
芯材	P_{h5}	kN/m	芯材に作用する静水圧荷重	17.76
	L_5	mm	対象の芯材の長さ	1480
	Z_5	mm ³	芯材の断面係数	1.15×10^5
	h_5	mm	荷重負担幅	620
	t_5	mm	せん断抵抗部材の厚さ	9
外部縦柱	P_{k6}	kN/m	外部縦柱に作用する風荷重	1.27
	L_6	mm	外部縦柱の風荷重作用長	172
	L_7	mm	風荷重を集中荷重にした時の作用位置	2586
	P_{h7}	kN/m	外部縦柱に作用する静水圧荷重	18.69
	h_{h7}	mm	外部縦柱の静水圧作用高さ	2500
	Z_8	mm ³	外部縦柱の断面係数	3.34×10^5
	h_8	mm	外部縦柱のウェブ高	224
	t_8	mm	外部縦柱のウェブ厚	9
締付ボルト	F_{n1}	kN/本	締付ボルト1本当たりの作用荷重	7.86
	F_A	kN	風荷重及び静水圧荷重による全体作用荷重	47.15
	n_1	本	締付ボルト全本数	6
	F_1	kN	風荷重	0.44
	F_2	kN	静水圧荷重	46.71
	L_8	m	風荷重作用長	2.500
	L_9	m	縦柱スパン長	1.480
	W_5	kN/m ²	静水圧	25.25
L_{10}	m	扉高さ	2.500	

表 3-18(3) 強度評価に用いる条件

対象部位	記号	単位	定義	水密扉 No.
				6
固定プレート	M_9	kN・mm	固定プレートの曲げモーメント	393.00
	F_{n2}	kN/枚	固定プレート1枚当たりに作用する荷重	7.86
	L_p	mm	固定プレート固定端から締付ボルトまでの距離	50
	Q_9	kN	固定プレートのせん断力	7.86
	σ_9	N/mm ²	固定プレートの曲げ応力度	37.73
	Z_9	mm ³	固定プレートの断面係数	10417
	τ_9	N/mm ²	固定プレートのせん断応力度	3.14
	h_9	mm	固定プレートの長さ	100
	t_9	mm	固定プレートの厚さ	25
外部縦柱固定ボルト	σ_{10}	N/mm ²	外部縦柱固定ボルトの引張応力度	156.43
	P_1	N	外部縦柱固定ボルト1本当たりに作用する引張力	38325
	A_1	mm ²	ボルトの断面積	245
	M_{10}	kN・m	外部縦柱固定部の曲げモーメント	7.62
	L_{11}	m	固定端から内側のボルトまでの距離	0.170
	L_{12}	m	固定端から外側のボルトまでの距離	0.070
	τ_{10}	N/mm ²	外部縦柱固定ボルトのせん断応力度	30.71
	Q_{10}	N	外部縦柱固定ボルト1本当たりに作用するせん断力	7525
	N_{10}	kN	外部縦柱固定部のせん断力	15.05
	n_{10}	本	ボルトの本数	2
アンカーボルト	V_{A1}	kN	支柱下端の鉛直荷重	0.00
	N_{A1}	本	アンカーボルト全本数	4
	M_{A1}	kN・m	支柱下端の水平力による曲げモーメント	39.06
	x_{iA1}	mm	偏心距離	175
	$\sum n \cdot x_{iA1}^2$	mm ²	2次モーメントの合計値	122000
	S_{A1}	kN	支柱下端の水平力によるせん断力	46.88

3.3 取水槽除じん機エリア水密扉（北）（水密扉 No. 7）

3.3.1 評価対象部位

水密扉の評価対象部位は「2.3 構造計画」に示す水密扉の構造上の特徴を踏まえ選定する。

水密扉を閉める方向に外部から生じる静水圧荷重に伴う荷重は、扉板から扉枠に伝わり、扉枠を固定する防水壁（水密扉戸当り用支柱）を介し、躯体に伝達されることから、評価対象部位は扉板、水密扉戸当り用支柱及びアンカーボルトとする。

水密扉閉止時に水密扉に作用する荷重の作用図を図 3-21 に示す。

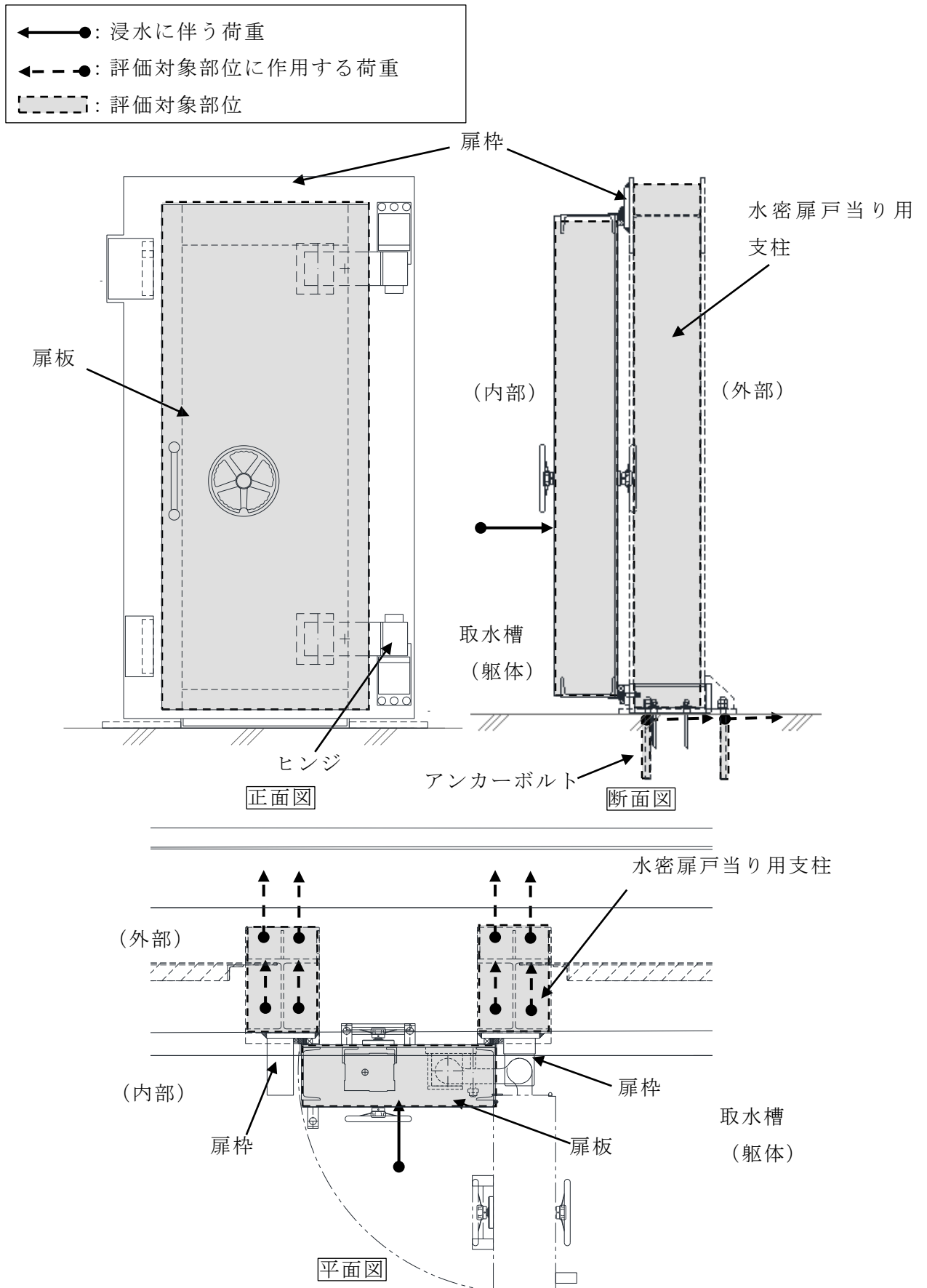


図 3-21 水密扉に作用する荷重の作用図 (水密扉閉止時)

3.3.2 荷重及び荷重の組合せ

強度評価に用いる荷重の組合せは、VI-3-別添 3-1「津波への配慮が必要な施設の強度計算の基本方針」の「3.1 荷重の組合せ」にて示している荷重の組合せを踏まえて設定する。

3.3.2.1 荷重の設定

強度評価に用いる荷重を以下に示す。

(1) 静水圧荷重 (P_h)

浸水に伴う奥行き 1.0m 当たりの静水圧荷重を考慮する。静水圧荷重は、評価対象部位周辺の水の密度に当該部分の浸水深さを考慮した静水圧作用高さを乗じた次式により算出する。

$$P_h = \rho_o \cdot g \cdot h_h \cdot 10^{-3}$$

P_h : 静水圧荷重 (kN/m²)

ρ_o : 水の密度 (t/m³)

g : 重力加速度 (m/s²)

h_h : 水圧作用高さ (mm)

静水圧荷重の算定に用いる水圧作用高さ及び水の密度を表 3-18 に示す。

表 3-18 水圧作用高さ及び水の密度

水圧作用高さ h_h (mm)	水の密度 ρ_o (t/m ³)
2500	1.03

(2) 風荷重 (P_k)

風速 30m/s 時の風圧力の荷重を考慮する。風荷重は、評価対象部位周辺の風圧力に当該部分の風荷重作用高さを乗じた次式により算出する。

$$P_k = w \cdot h_k \cdot 10^{-3}$$

P_k : 風荷重 (kN/m)

w : 風圧力 (kN/m²)

h_k : 風荷重作用高さ (mm)

当該水密扉は扉天端まで浸水するため、風荷重を考慮しない。
 風荷重の算定に用いる風荷重作用高さ及び風圧力を表 3-19 に示す。

表 3-19 風荷重作用高さ及び風圧力

設備名称	風荷重作用高さ h_k (mm)	風圧力 w (kN/m ²)
取水槽除じん機エリア 水密扉 (北)	0	1.71

3.3.2.2 荷重の組合せ

水密扉の強度評価に用いる荷重の組合せは、VI-3-別添 3-1「津波への配慮が必要な施設の強度計算の基本方針」を踏まえて下記のとおりに設定する。

$$P_h + P_k$$

P_h : 静水圧荷重

P_k : 風荷重

3.3.3 許容限界

水密扉の許容限界は、「3.1 評価対象部位」にて設定した部位に対し、VI-3-別添 3-1「津波への配慮が必要な施設の強度計算の基本方針」にて設定している許容限界を踏まえ設定する。

3.3.3.1 使用材料

水密扉を構成する扉板，水密扉戸当り用支柱，及びアンカーボルトの使用材料を表 3-20 に示す。

表 3-20 扉板，水密扉戸当り用支柱，アンカーボルトの使用材料

評価対象部位	材質	仕様
扉板	SS400	PL-12
水密扉戸当り用 支柱	SS400	H-350×350×12×19
アンカーボルト	SUS304	M24

3.3.3.2 許容限界

(1) 扉板及び水密扉戸当り用支柱

鋼材の許容応力度は、「S基準」を踏まえて表 3-21 の値とする。

表 3-21 鋼材の許容限界

材質	短期許容応力度 (N/mm ²)		
	引張	曲げ	せん断
SS400 (t ≤ 40) *	235	235	135

注記* : t は板厚を示す。

(2) アンカーボルト

アンカーボルトの許容限界は、「3.3.1 評価対象部位」に記載したアンカーボルトに作用する荷重の向きを踏まえて、「各種合成構造設計指針・同解説」に基づき算定した、表 3-22 の値とする。

なお、評価対象部位のアンカーボルトが引張力を受ける場合においては、アンカーボルトの降伏により決まる耐力及び付着力により決まる耐力を比較して、いずれか小さい値を採用する。また、評価対象部位のアンカーボルトがせん断力を受ける場合においては、アンカーボルトのせん断強度により決まる耐力、定着したコンクリート躯体の支圧強度により決まる耐力及びコーン状破壊により決まる耐力を比較して、いずれか小さい値を採用する

表 3-22 アンカーボルトの許容限界の算定値

材質	条件	許容耐力 (kN/本)	
		引張	せん断
アンカーボルト (SUS304)	アンカーボルトの降伏により定まる場合	<u>72</u>	
	アンカーボルトのせん断強度により定まる場合		51
	アンカーボルトの付着力により定まる場合	90	
	定着したコンクリート躯体のコーン状破壊により定まる場合		<u>27</u>
	定着したコンクリート躯体の支圧強度により定まる場合		90

下線部：許容耐力

3.3.4 評価方法

水密扉の強度評価式は、VI-3-別添 3-2「津波への配慮が必要な施設の強度計算書」にて設定している評価式を用いる。

3.3.4.1 応力算定

(1) 扉板

扉板に生じる応力は、等分布荷重を受ける四辺固定の矩形板として算定する。この時、実際に作用する静水圧荷重は三角形分布であるが、最下端部の扉板中央の静水圧が等分布に作用するとして評価する。扉板に作用する荷重の例を図 3-22 に示す。

$$M_1 = M_{x1} \cdot P_{h1} \cdot (L_1 \cdot 10^{-3})^2$$

M_1 : 扉板の曲げモーメント (kN・m)

M_{x1} : 等分布荷重による曲げ応力算定用の係数

P_{h1} : 扉板に作用する静水圧荷重 (kN/m²)

L_1 : 短辺方向の長さ (mm)

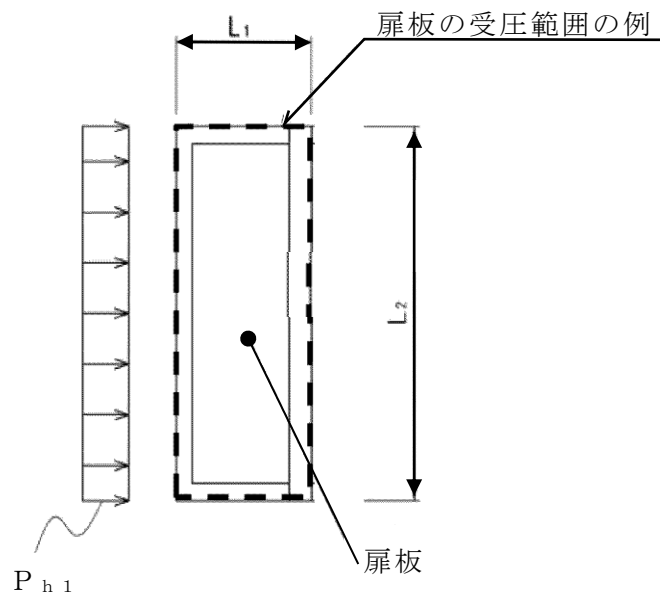


図 3-22 扉板に生じる荷重の例

(2) 水密扉戸当り用支柱

水密扉戸当り用支柱に生じる応力は、床面を固定端とする片持ちはりとして計算する。なお静水圧荷重は三角形分布に作用するものとし、風荷重は等分布に作用するものとして、安全側に評価する。水密扉戸当り用支柱に作用する荷重の例を図 3-23 に示す。

$$M_2 = P_{k2} \cdot L_2 \cdot L_3 \cdot 10^{-6}$$

$$S_2 = P_{k2} \cdot L_2 \cdot 10^{-3}$$

M_2 : 水密扉戸当り用支柱の風荷重による曲げモーメント (kN・m)

S_2 : 水密扉戸当り用支柱の風荷重によるせん断力 (kN)

P_{k2} : 水密扉戸当り用支柱に作用する風荷重 (kN/m)

L_2 : 水密扉戸当り用支柱の風荷重作用高さ (mm)

L_3 : 水密扉戸当り用支柱の風荷重を集中荷重にした時の作用位置 (mm)

$$M_3 = 1/6 \cdot P_{h3} \cdot L_4^2 \cdot 10^{-6}$$

$$S_3 = 1/2 \cdot P_{h3} \cdot L_4 \cdot 10^{-3}$$

M_3 : 水密扉戸当り用支柱の静水圧荷重による曲げモーメント (kN・m)

S_3 : 水密扉戸当り用支柱の静水圧荷重によるせん断力 (kN)

P_{h3} : 水密扉戸当り用支柱に作用する静水圧荷重 (kN/m)

L_4 : 水密扉戸当り用支柱の静水圧作用高さ (mm)

$$M_4 = M_2 + M_3$$

$$S_4 = S_2 + S_3$$

M_4 : 水密扉戸当り用支柱の曲げモーメント (kN・m)

S_4 : 水密扉戸当り用支柱のせん断力 (kN)

M_2 : 水密扉戸当り用支柱の風荷重による曲げモーメント (kN・m)

M_3 : 水密扉戸当り用支柱の静水圧荷重による曲げモーメント (kN・m)

S_2 : 水密扉戸当り用支柱の風荷重によるせん断力 (kN)

S_3 : 水密扉戸当り用支柱の静水圧荷重によるせん断力 (kN)

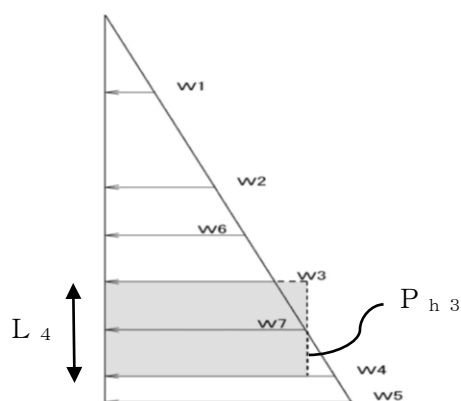


図 3-23 水密扉戸当り用支柱に作用する荷重の例

(3) アンカーボルト

アンカーボルトに生じる力は、水密扉戸当り用支柱下端の断面力を基に算出する。

$$T_{A1} = V_{A1} / N_{A1} + M_{A1} \cdot x_{iA1} / \Sigma n \cdot x_{iA1}^2$$

$$Q_{A1} = S_{A1} / N_{A1}$$

T_{A1} : アンカーボルト 1 本当たりの引張力 (kN/本)

Q_{A1} : アンカーボルト 1 本当たりのせん断力 (kN/本)

V_{A1} : 水密扉戸当り用支柱下端の鉛直荷重 (kN)

N_{A1} : アンカーボルト全本数 (本)

M_{A1} : H形鋼支柱下端の水平力による曲げモーメント (kN・m)

x_{iA1} : 偏心距離 (mm)

$\Sigma n \cdot x_{iA1}^2$: 2次モーメントの合計値 (mm²)

S_{A1} : H形鋼支柱下端の水平力によるせん断力 (kN)

3.3.4.2 断面検定

評価対象部位に発生する応力より算定する応力度及び荷重が，許容限界値以下であることを確認する。

(1) 扉板

扉板に生じる曲げ応力度を算定し，扉板の短期許容応力度以下であることを確認する。

a. 扉板に生じる曲げ応力度

$$\sigma_1 = (M_1 \cdot 10^6) / Z_1$$

σ_1 : 扉板の曲げ応力度 (N/mm²)

M_1 : 扉板の曲げモーメント (kN・m)

Z_1 : 扉板の断面係数 (mm³)

(2) 水密扉戸当り用支柱

水密扉戸当り用支柱に生じる曲げ応力度及びせん断応力度を算定し、水密扉戸当り用支柱の短期許容応力度以下であることを確認する。

a. 水密扉戸当り用支柱に生じる曲げ応力度

$$\sigma_4 = (M_4 \cdot 10^6) / Z_4$$

σ_4 : 水密扉戸当り用支柱の曲げ応力度 (N/mm²)

M_4 : 水密扉戸当り用支柱の曲げモーメント (kN・m)

Z_4 : 水密扉戸当り用支柱の断面係数 (mm³)

b. 水密扉戸当り用支柱に生じるせん断応力度

$$\tau_4 = (S_4 \cdot 10^3) / (h_4 \cdot t_4)$$

τ_4 : 水密扉戸当り用支柱のせん断応力度 (N/mm²)

S_4 : 水密扉戸当り用支柱のせん断力 (kN)

h_4 : 水密扉戸当り用支柱のウェブ高 (mm)

t_4 : 水密扉戸当り用支柱のウェブ厚 (mm)

c. 水密扉戸当り用支柱に生じる組合せ応力度

水密扉戸当り用支柱に生じる曲げ応力度とせん断応力度から、組合せ応力度を「S規準」に基づく次式により算定し、短期許容応力度以下であることを確認する。

$$\sqrt{\sigma_4^2 + 3 \cdot \tau_4^2} \leq f_t$$

σ_4 : 水密扉戸当り用支柱の曲げ応力度 (N/mm²)

τ_4 : 水密扉戸当り用支柱のせん断応力度 (N/mm²)

f_t : 短期許容引張応力度 (N/mm²)

(3) アンカーボルト

アンカーボルト 1 本あたりに生じる引張力又はせん断力を「各種合成構造設計指針」に基づき算定し，アンカーボルトの許容荷重以下であることを確認する。

$$(T_{A1}/T_a)^2 + (Q_{A1}/Q_a)^2 \leq 1$$

$$T_{A1}/T_a \leq 1.0$$

$$Q_{A1}/Q_a \leq 1.0$$

T_{A1} : アンカーボルト 1 本あたりに生じる引張力 (kN)

T_a : アンカーボルト 1 本あたりの短期許容引張力 (kN)

Q_{A1} : アンカーボルト 1 本あたりに生じるせん断力 (kN)

Q_a : アンカーボルト 1 本あたりの短期許容せん断力 (kN)

3.3.5 評価条件

「3.3.4 評価方法」に用いる評価条件を表3-23に示す。

表3-23(1) 強度評価に用いる条件

対象部位	記号	単位	定義	水密扉 No.
				7
共通	ρ_o	t/m ³	水の密度	1.03
	g	m/s ²	重力加速度	9.80665
	h_h	mm	水圧作用高さ	2500
	w	kN/m ²	風圧力	1.71
	h_k	mm	風荷重作用高さ	0
扉板	M_{x1}	-	等分布荷重による 曲げ応力算定用の係数	0.083
	P_{h1}	kN/m ²	扉板に作用する 静水圧荷重	25.25
	L_1	mm	短辺方向の長さ	920
	Z_1	mm ³	扉板の断面係数	24000
水密扉 戸当り用 支柱	P_{k2}	kN/m	水密扉戸当り用支柱に 作用する風荷重	2.14
	L_2	mm	水密扉戸当り用支柱の 風荷重作用高さ	0
	L_3	mm	風荷重を集中荷重に した時の作用位置	2500
	P_{h3}	kN/m	水密扉戸当り用支柱に 作用する静水圧荷重	31.56
	L_4	mm	水密扉戸当り用支柱の 静水圧作用高さ	2500
	Z_4	mm ³	水密扉戸当り用支柱の 断面係数	2.28×10^6
	h_4	mm	水密扉戸当り用支柱の ウェブ高	312
	t_4	mm	水密扉戸当り用支柱の ウェブ厚	12

表 3-23(2) 強度評価に用いる条件

対象部位	記号	単位	定義	水密扉 No.
				7
アンカー ボルト	V_{A1}	kN	水密扉戸当り用支柱下端の鉛直荷重	0.00
	N_{A1}	本	アンカーボルト全本数	4
	M_{A1}	kN・m	水密扉戸当り用支柱下端の水平力による曲げモーメント	32.88
	x_{iA1}	mm	偏心距離	175
	$\sum n \cdot x_{iA1}^2$	mm ²	2次モーメントの合計値	122000
	S_{A1}	kN	水密扉戸当り用支柱下端の水平力によるせん断力	39.45

4. 評価結果

強度評価結果を表 4-1～表 4-2 に示す。水密扉及びパネル部の各部材の断面検定を行った結果、発生応力度又は荷重は許容限界以下であることから、水密扉が構造健全性を有することを確認した。

図 4-1 にパネル部の各部材毎に検定比が最大となる代表部材を示す。

表 4-1(1) 水密扉の強度評価結果

水密扉 No.	対象評価部材	分類	発生値 (応力度又は荷重) (N/mm ²)	許容限界値 (N/mm ²)	発生値/ 許容限界値
1	扉板	曲げ	14	215	0.07
	芯材	曲げ	36	235	0.16
		せん断	12	135	0.09
	カンヌキ	曲げ	38	205	0.19
		せん断	3	118	0.03
		組合せ	39	205	0.20
アンカーボルト*	引張	6	29	0.21	
2	扉板	曲げ	37	235	0.16
	芯材	曲げ	23	235	0.10
		せん断	14	135	0.11
	アンカーボルト*	せん断	4	36	0.12
3	扉板	曲げ	28	215	0.14
	芯材	曲げ	81	235	0.35
		せん断	24	135	0.18
	カンヌキ	曲げ	75	205	0.37
		せん断	6	118	0.06
		組合せ	76	205	0.38

注記* : アンカーボルトの評価は単位を kN とする。

表 4-1(2) 水密扉の強度評価結果

水密扉 No.	対象評価部材	分類	発生値 (応力度又は荷重) (N/mm ²)	許容限界値 (N/mm ²)	発生値/ 許容限界値
4	扉板	曲げ	12	215	0.06
		せん断	—	—	—
	芯材	曲げ	42	235	0.18
		せん断	12	135	0.09
		組合せ	—	—	—
	カンヌキ	曲げ	39	205	0.20
		せん断	3	118	0.03
		組合せ	40	205	0.20
	アンカー ボルト*	引張	4	26	0.16
せん断		4	19	0.22	
組合せ		—	—	0.27	
5	扉板	曲げ	71	235	0.31
		せん断	1	135	0.01
	水密扉戸当り用 支柱	曲げ	84	235	0.36
		せん断	34	135	0.26
		組合せ	103	235	0.44
	芯材	曲げ	27	235	0.12
		せん断	2	135	0.02
	外部縦柱	曲げ	62	235	0.27
		せん断	13	135	0.10
		組合せ	66	235	0.29
	締付ボルト	軸力	9	58	0.16
	固定プレート	曲げ	39	235	0.17
		せん断	4	135	0.03
		組合せ	—	—	0.03
	外部縦柱固定 ボルト	引張	154	235	0.66
		せん断	31	135	0.23
	アンカー ボルト*	引張	57	90	0.64
		せん断	12	51	0.24
組合せ		—	—	0.45	

注記* : アンカーボルトの評価は単位を kN とする。

表 4-1(3) 水密扉の強度評価結果

水密扉 No.	対象評価部材	分類	発生値 (応力度又は荷重) (N/mm ²)	許容限界値 (N/mm ²)	発生値/ 許容限界値
6	扉板	曲げ	75	235	0.32
		せん断	1	135	0.01
	水密扉戸当り用 支柱	曲げ	83	235	0.36
		せん断	34	135	0.26
		組合せ	101	235	0.43
	芯材	曲げ	27	235	0.12
		せん断	2	135	0.02
	外部縦柱	曲げ	60	235	0.26
		せん断	12	135	0.09
		組合せ	64	235	0.28
	締付ボルト	軸力	8	58	0.14
	固定プレート	曲げ	38	235	0.17
		せん断	4	135	0.03
		組合せ	—	—	0.03
	外部縦柱固定 ボルト	引張	157	235	0.67
せん断		31	135	0.23	
アンカー ボルト*	引張	57	90	0.64	
	せん断	12	51	0.24	
	組合せ	—	—	0.18	
7	扉板	曲げ	74	235	0.32
	水密扉戸当り用 支柱	曲げ	15	235	0.07
		せん断	11	135	0.09
		組合せ	24	235	0.11
	アンカー ボルト*	引張	48	72	0.67
		せん断	10	27	0.38
組合せ		—	—	0.56	

注記*：アンカーボルトの評価は単位を kN とする。

表 4-2 パネル部の強度評価結果

水密扉 No.	対象評価部材	分類	発生値 (応力度又は荷重) (N/mm ²)	許容 限界値 (N/mm ²)	発生値/ 許容限界値	
3	パネル部	パネル板	曲げ	97	235	0.42
		パネル 芯材	曲げ	17	235	0.08
			せん断	10	135	0.08
		柱	曲げ (強軸)	25	229	0.11
			曲げ (弱軸)	62	229	0.28
			せん断	13	135	0.10
			軸力	1	235	0.01
			組合せ (曲げ+軸力)	—	—	0.40
			組合せ (曲げ+せん断 +軸力)	91	235	0.39
			はり	曲げ (強軸)	12	234
		曲げ (弱軸)		15	234	0.07
		せん断		36	135	0.27
		軸力		1	235	0.01
		組合せ (曲げ+軸力)		—	—	0.14
		組合せ (曲げ+せん断 +軸力)		69	235	0.30
		アンカー ボルト*	せん断	10	25	0.40
			引張	20	29	0.69
			組合せ (せん断+引張)	—	—	0.64

注記* : アンカーボルトの評価は単位を kN とする。

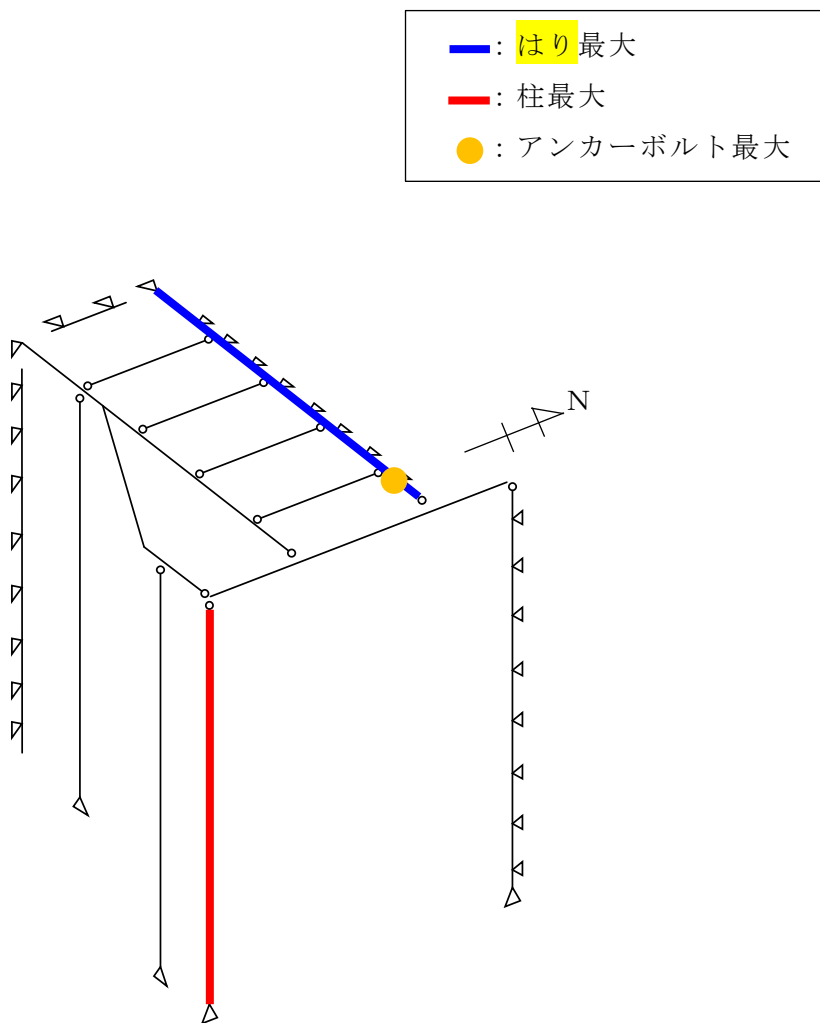


図 4-1 検定比最大箇所 (パネル部)