

島根原子力発電所第2号機 審査資料	
資料番号	NS2-添 2-005-06
提出年月日	2023年1月19日

VI-2-5-4-1-1 残留熱除去系熱交換器の耐震性についての計算書

S2 補 VI-2-5-4-1-1 R0

2023年1月

中国電力株式会社

本資料のうち、枠囲みの内容は機密に係る事項のため公開できません。

目 次

1. 概要	1
2. 一般事項	1
2.1 構造計画	1
2.2 評価方針	4
2.3 適用規格・基準等	5
2.4 記号の説明	6
2.5 計算精度と数値の丸め方	13
3. 評価部位	13
4. 固有周期	14
4.1 固有周期の計算方法	14
4.2 固有周期の計算条件	22
4.3 固有周期の計算結果	22
5. 構造強度評価	22
5.1 構造強度評価方法	22
5.2 荷重の組合せ及び許容応力	22
5.3 設計用地震力	27
5.4 計算方法	28
5.5 計算条件	45
5.6 応力の評価	45
6. 評価結果	46
6.1 設計基準対象施設としての評価結果	46
6.2 重大事故等対処設備としての評価結果	47
7. 引用文献	47

1. 概要

本計算書は、VI-2-1-9「機能維持の基本方針」にて設定している構造強度の設計方針に基づき、残留熱除去系熱交換器が設計用地震力に対して十分な構造強度を有していることを説明するものである。

残留熱除去系熱交換器は、設計基準対象施設においてはSクラス施設に、重大事故等対処設備においては常設重大事故防止設備（設計基準拡張）に分類される。以下、設計基準対象施設及び重大事故等対処設備としての構造強度評価を示す。

2. 一般事項

2.1 構造計画

残留熱除去系熱交換器の構造計画を表 2-1 及び表 2-2 に示す。胴の水平方向の変位を拘束する下部サポートは、固有周期の計算及び構造強度評価において考慮しない。

表 2-1 構造計画 (その 1)

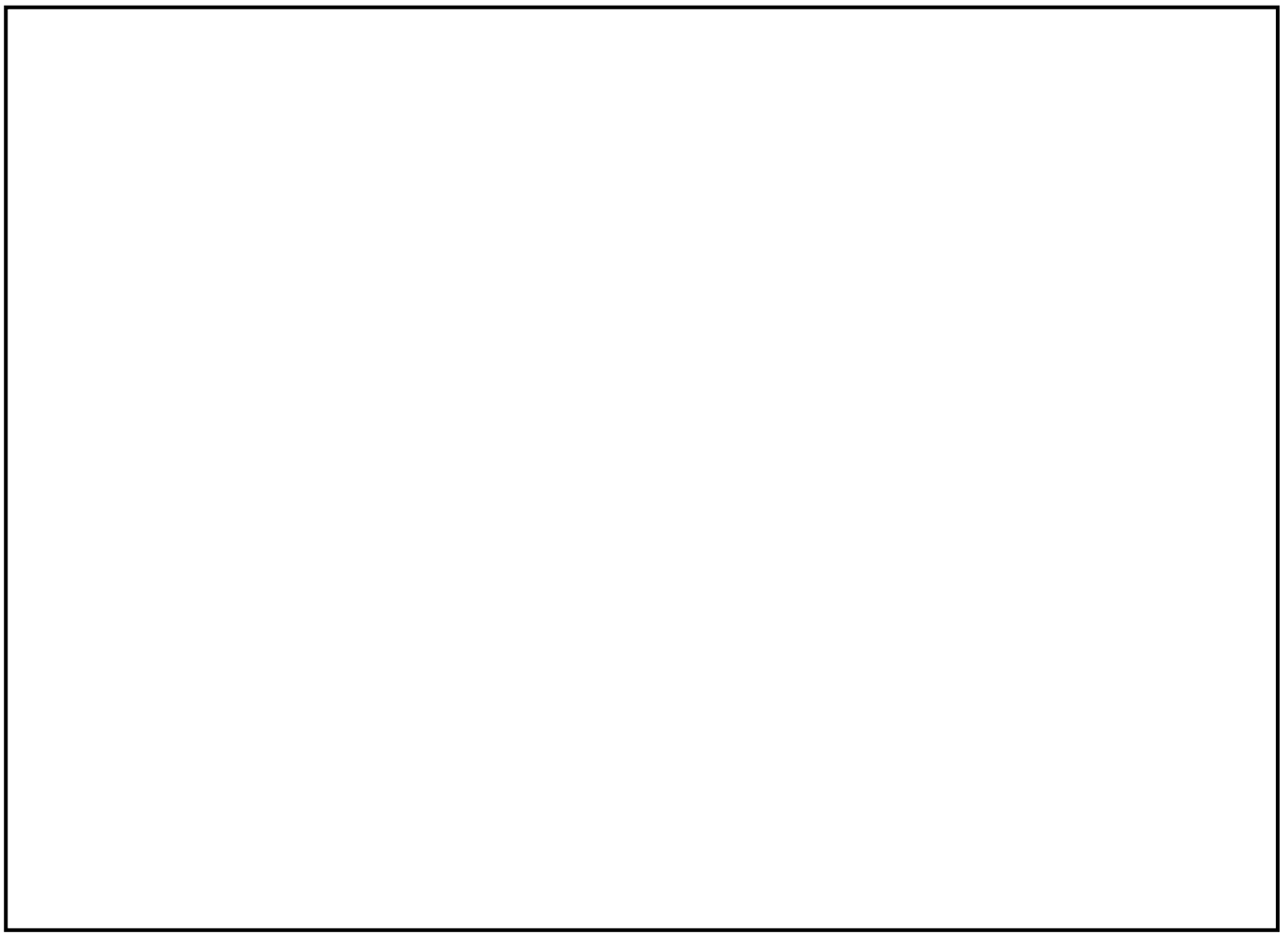
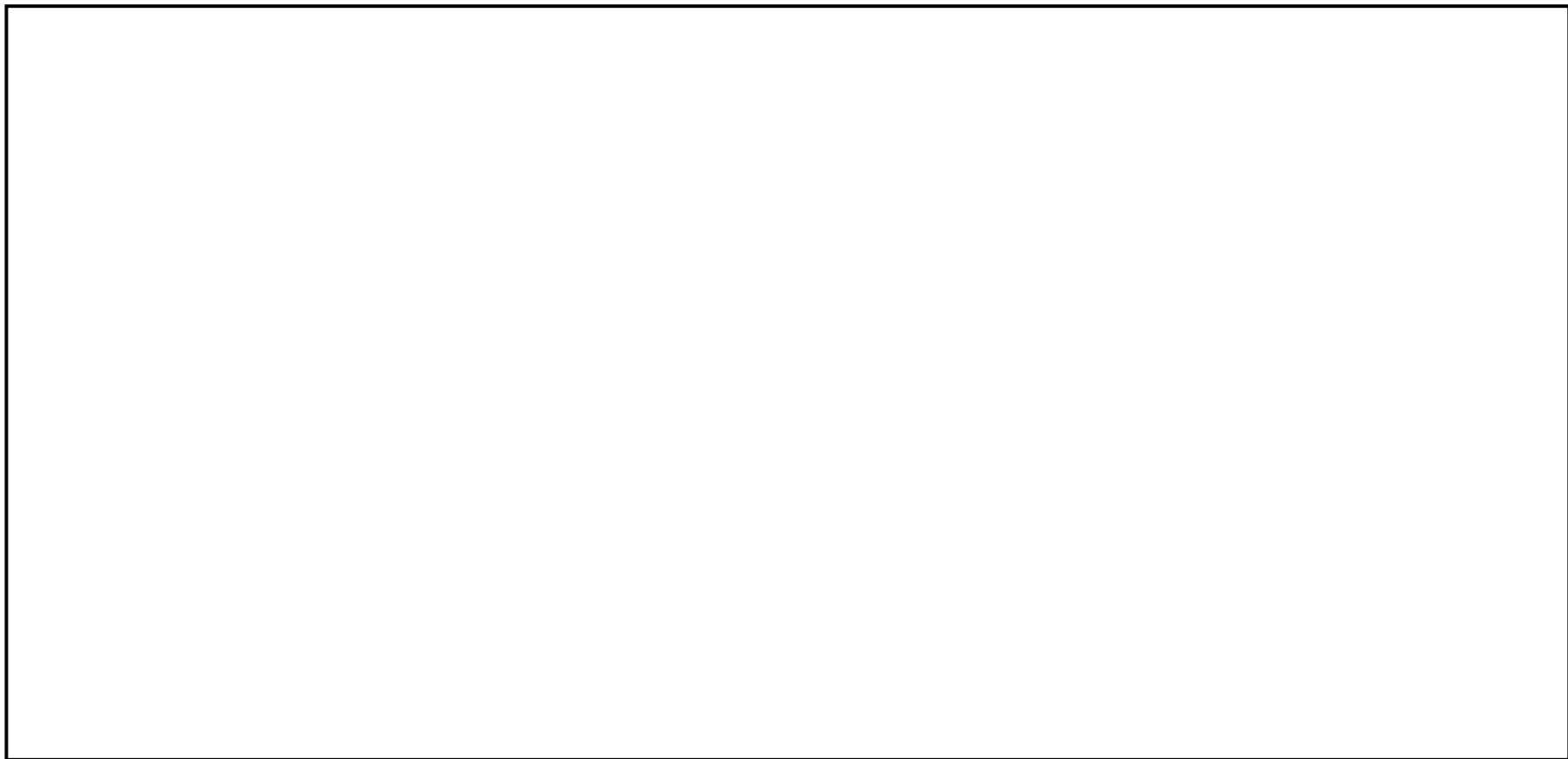
計画の概要		概略構造図
基礎・支持構造	主体構造	
<p> 洞は 4 個のラグで支持され、下部サポートにより水平方向の変位を拘束される。ラグは基礎ボルトで基礎に据え付けるとともに、ラグの回転を拘束する耐震補強サポートに支持される。耐震補強サポートは追設基礎ボルトで基礎に据え付ける。 </p>	<p> たて置 U 字管式 (ラグ支持たて置円筒形容器) </p>	

表 2-2 構造計画 (その 2)

概略構造図



2.2 評価方針

残留熱除去系熱交換器の応力評価は、VI-2-1-9「機能維持の基本方針」にて設定した荷重及び荷重の組合せ並びに許容限界に基づき、「2.1 構造計画」にて示す残留熱除去系熱交換器の部位を踏まえ「3. 評価部位」にて設定する箇所において、「4. 固有周期」で算出した固有周期に基づく設計用地震力による応力等が許容限界内に収まることを、「5. 構造強度評価」にて示す方法にて確認することで実施する。確認結果を「6. 評価結果」に示す。

残留熱除去系熱交換器の耐震評価フローを図2-1に示す。

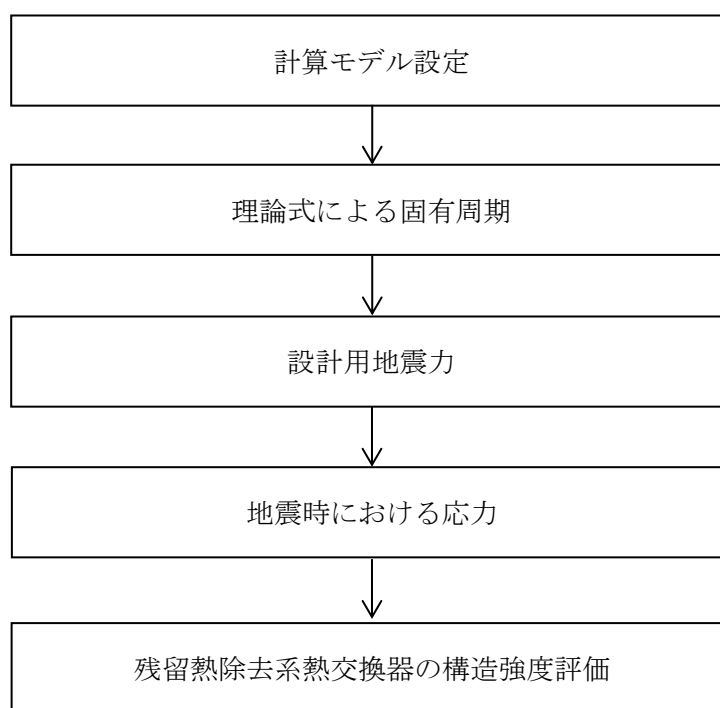


図2-1 残留熱除去系熱交換器の耐震評価フロー

2.3 適用規格・基準等

本評価において適用する規格・基準等を以下に示す。

- ・原子力発電所耐震設計技術指針 重要度分類・許容応力編 J E A G 4 6 0 1 ・補-1984
（（社）日本電気協会）
- ・原子力発電所耐震設計技術指針 J E A G 4 6 0 1 -1987 （（社）日本電気協会）
- ・原子力発電所耐震設計技術指針 J E A G 4 6 0 1 -1991 追補版（（社）日本電気協会）
- ・発電用原子力設備規格 設計・建設規格（（社）日本機械学会，2005/2007）（以下「設計・建設規格」という。）

2.4 記号の説明

記号	記号の説明	単位
A	胴の断面積	mm ²
A _a	追設基礎ボルトの軸断面積	mm ²
A _b	基礎ボルトの軸断面積	mm ²
A _{b e}	基礎ボルトの有効断面積	mm ²
A _e	胴の有効せん断断面積	mm ²
A _{s 1}	鉛直方向荷重に対するラグのせん断断面積	mm ²
A _{s 2}	円周方向荷重に対するラグのせん断断面積	mm ²
a	ラグの半径方向端面から胴板の厚さの中心までの距離	mm
b	ラグの半径方向端面から基礎ボルト中心までの距離	mm
C ₁	ラグの胴付け根部のアタッチメントの幅の2分の1（胴の周方向）	mm
C ₂	ラグの胴付け根部のアタッチメントの幅の2分の1（胴の軸方向）	mm
C _H	水平方向設計震度	—
C _V	鉛直方向設計震度	—
C _{c j}	周方向モーメントによる応力の補正係数（引用文献(2)より得られる値）（j=1：周方向応力， j=2：軸方向応力）	—
C _i	静的震度	—
C _{ℓ j}	鉛直方向モーメントによる応力の補正係数（引用文献(2)より得られる値）（j=1：周方向応力， j=2：軸方向応力）	—
c	基礎端面から基礎ボルト中心までの距離	mm
D _i	胴の内径	mm
d	基礎ボルト中心間の距離	mm
E	胴の縦弾性係数	MPa
E _b	基礎ボルトの縦弾性係数	MPa
e	ラグ底板幅の2分の1	mm
F	設計・建設規格 SSB-3121.1(1)又はSSB-3131に定める値	MPa
F [*]	設計・建設規格 SSB-3121.3又はSSB-3133に定める値	MPa
F ₀	振動モデル系における水平力	N
F ₁	振動モデル系の上部重心における水平力	N
F ₂	振動モデル系の下部重心における水平力	N
F _{0 1}	運転時質量により基礎ボルトに作用する鉛直方向反力	N
F _{0 1D}	鉛直下向き地震力により基礎ボルトに作用する鉛直方向反力	N
F _{0 1U}	鉛直上向き地震力により基礎ボルトに作用する鉛直方向反力	N
F _{0 1V}	鉛直方向地震力により基礎ボルトに作用する鉛直方向反力	N
F _{0 2}	運転時質量により基礎端面に作用する鉛直方向反力	N
F _{0 2U}	鉛直上向き地震力により基礎端面に作用する鉛直方向反力	N
F _{1 1}	水平力F ₁ 及びF ₂ により第1ラグの基礎ボルトに作用する鉛直方向反力	N

記号	記号の説明	単位
F_{12}	水平力 F_1 及び F_2 により第1ラグの半径方向端面に作用する鉛直方向反力	N
F_{21}	水平力 F_1 及び F_2 による第3ラグの基礎ボルトに作用する鉛直方向反力	N
F_{22}	水平力 F_1 及び F_2 による第3ラグの半径方向端面に作用する鉛直方向反力	N
F_{31}, F_{32}	水平力 F_1 及び F_2 による第2ラグ及び第4ラグの基礎ボルトに作用する鉛直方向反力	N
F_a	耐震補強サポートの質量により作用する水平力	N
F_v	単位鉛直力	N
f_{sb}	せん断力のみを受ける基礎ボルトの許容せん断応力	MPa
f_{sba}	せん断力のみを受ける追設基礎ボルトの許容せん断応力	MPa
f_{tm}	ラグの許容引張応力	MPa
f_{to}	引張力のみを受ける基礎ボルトの許容引張応力	MPa
f_{ts}	引張力とせん断力を同時に受ける基礎ボルトの許容引張応力 (許容組合せ応力)	MPa
G	胴のせん断弾性係数	MPa
g	重力加速度 (=9.80665)	m/s ²
H_1	ラグのアタッチメント中心より上部重心までの距離	mm
H_2	ラグのアタッチメント中心より下部重心までの距離	mm
I	胴の断面二次モーメント	mm ⁴
K_c	胴のラグ付け根部における周方向曲げモーメントに対する局部ばね定数 (引用文献(1)より得られる値)	—
K_ℓ	胴のラグ付け根部における長手方向曲げモーメントに対する局部ばね定数 (引用文献(1)より得られる値)	—
k_1	胴の中心軸の傾きに対するばね定数	N・mm/rad
k_2	胴の中心軸の水平移動に対するばね定数	N/mm
k_3	上部胴の曲げ及びせん断による変形ばね定数	N/mm
k_4	下部胴の曲げ及びせん断による変形ばね定数	N/mm
k_5	胴の鉛直方向変位に対するばね定数	N/mm
k_6	鉛直荷重による上部胴の伸び変形によるばね定数	N/mm
k_7	鉛直荷重による下部胴の伸び変形によるばね定数	N/mm
k_{cj}	引用文献(2)によるアタッチメントパラメータの周方向の補正係数 ($j=1$: 周方向応力, $j=2$: 軸方向応力)	—
$k_{\ell j}$	引用文献(2)によるアタッチメントパラメータの軸方向の補正係数 ($j=1$: 周方向応力, $j=2$: 軸方向応力)	—
L_b	基礎ボルトの有効長さ	mm
M_0	鉛直方向荷重による胴のラグ付け根部の鉛直方向モーメント	N・mm
M_1, M_2	水平力 F_1 及び F_2 による胴のラグ付け根部の鉛直方向モーメント	N・mm
M_3	水平力 F_1 及び F_2 による胴のラグ付け根部のねじりモーメント	N・mm

記号	記号の説明	単位
M_c	水平力 F_1 及び F_2 による胴のラグ付け根部の周方向モーメント	N・mm
M_ℓ	運転時質量による胴のラグ付け根部の鉛直方向モーメント	N・mm
$M_{\ell D}$	鉛直下向き地震力による胴のラグ付け根部の鉛直方向モーメント	N・mm
$M_{\ell U}$	鉛直上向き地震力による胴のラグ付け根部の鉛直方向モーメント	N・mm
$M_{\ell V}$	鉛直方向地震力による胴のラグ付け根部の鉛直方向モーメント	N・mm
M_x	胴に生じる軸方向の曲げモーメント	N・mm
M_ϕ	胴に生じる周方向の曲げモーメント	N・mm
m_a	耐震補強サポート1枚当たりの質量	kg
m_o	容器の運転時質量	kg
m_1	ラグのアタッチメント中心より上部の運転時質量	kg
m_2	ラグのアタッチメント中心より下部の運転時質量	kg
N_x	胴に生じる軸方向の膜力	N/mm
N_ϕ	胴に生じる周方向の膜力	N/mm
n	ラグ1個当たりの基礎ボルトの本数	—
n_a	耐震補強サポート1枚当たりの追設基礎ボルトの本数	—
P_r	最高使用圧力	MPa
Q	水平力 F_1 及び F_2 による胴のラグ付け根部の周方向荷重	N
R	運転時質量によるラグ付け根部の鉛直方向反力	N
R_o	鉛直方向荷重によるラグ付け根部の鉛直方向反力	N
R_1	水平力 F_1 及び F_2 によるラグ付け根部の鉛直方向反力	N
R_D	鉛直下向き地震力によるラグ付け根部の鉛直方向反力	N
R_U	鉛直上向き地震力によるラグ付け根部の鉛直方向反力	N
R_V	鉛直方向地震力によるラグ付け根部の鉛直方向反力	N
r_m	胴の平均半径	mm
S	設計・建設規格 付録材料図表 Part5 表5に定める値	MPa
S_a	胴の許容応力	MPa
S_u	設計・建設規格 付録材料図表 Part5 表9に定める値	MPa
S_y	設計・建設規格 付録材料図表 Part5 表8に定める値	MPa
$S_y(RT)$	設計・建設規格 付録材料図表 Part5 表8に定める材料の40°Cにおける値	MPa
T_H	2質点系振動の固有周期(水平方向)	s
T_{H1}	2質点系振動の1次固有周期(水平方向)	s
T_{H2}	2質点系振動の2次固有周期(水平方向)	s
T_V	2質点系振動の固有周期(鉛直方向)	s
t	胴の厚さ	mm
Z_{sl}	ラグの半径方向軸に対する断面係数	mm ³
Z_{sp}	ラグのねじり断面係数	mm ³
Z_{st}	ラグの周方向軸に対する断面係数	mm ³

記号	記号の説明	単位
$\beta, \beta_1,$ $\beta_2, \beta_c, \beta_l$	引用文献(1)又は(2)によるアタッチメントパラメータ	—
γ	引用文献(1)又は(2)によるシェルパラメータ	—
Δ_{x1}	水平力 F_1 及び F_2 による胴の中心軸の水平方向変位量	mm
Δ_{x2}	水平力 F_1 による上部胴の曲げ及びせん断変形による水平方向変位量	mm
Δ_{x3}	水平力 F_2 による下部胴の曲げ及びせん断変形による水平方向変位量	mm
δ_{11}	上部重心へ単位水平力をかけた場合の上部重心の水平方向変位量	mm
δ_{11V}	上部重心へ単位鉛直力をかけた場合の上部重心の鉛直方向変位量	mm
δ_{12}	上部重心へ単位水平力をかけた場合の下部重心の水平方向変位量	mm
δ_{12V}	上部重心へ単位鉛直力をかけた場合の下部重心の鉛直方向変位量	mm
δ_{21}	下部重心へ単位水平力をかけた場合の上部重心の水平方向変位量	mm
δ_{21V}	下部重心へ単位鉛直力をかけた場合の上部重心の鉛直方向変位量	mm
δ_{22}	下部重心へ単位水平力をかけた場合の下部重心の水平方向変位量	mm
δ_{22V}	下部重心へ単位鉛直力をかけた場合の下部重心の鉛直方向変位量	mm
ε	拘束係数 (ラグの回転を拘束する場合: 1, ラグの回転を拘束しない場合: 0)	—
θ	水平力 F_1 及び F_2 による胴の中心軸の傾き角	rad
θ_0	運転時質量による胴のラグ付け根部の局部傾き角	rad
θ_{0U}	鉛直上向き地震力による胴のラグ付け根部の局部傾き角	rad
θ_1	水平力 F_1 及び F_2 による胴の第1ラグ付け根部の局部傾き角	rad
θ_2	水平力 F_1 及び F_2 による胴の第3ラグ付け根部の局部傾き角	rad
θ_3	水平力 F_1 及び F_2 による第2ラグ及び第4ラグの周方向ねじれ角	rad
θ_{s0}	運転時質量によるラグの基礎に対する傾き角	rad
θ_{s0U}	鉛直上向き地震力によるラグの基礎に対する傾き角	rad
θ_{s1}	水平力 F_1 及び F_2 による第1ラグの基礎に対する傾き角	rad
θ_{s2}	水平力 F_1 及び F_2 による第3ラグの基礎に対する傾き角	rad
π	円周率	—
σ_0	胴の組合せ一次一般膜応力の最大値	MPa
$\sigma_{0\phi}$	胴の周方向一次一般膜応力	MPa
σ_{0x}	胴の軸方向一次一般膜応力	MPa
σ_1	胴の一次応力の最大値	MPa
$\sigma_{11} \sim \sigma_{16}$	水平方向地震力 (Z方向) 及び鉛直方向地震力が作用した場合の胴の組合せ一次応力	MPa

記号	記号の説明	単位
$\sigma_{17} \sim \sigma_{110}$	水平方向地震力（X方向）及び鉛直方向地震力が作用した場合の胴の組合せ一次応力	MPa
σ_2	地震力のみによる胴の組合せ一次応力と二次応力の和の変動値の最大値	MPa
$\sigma_{21} \sim \sigma_{26}$	水平方向地震力（Z方向）及び鉛直方向地震力が作用した場合の胴の組合せ一次+二次応力の変動値	MPa
$\sigma_{27} \sim \sigma_{210}$	水平方向地震力（X方向）及び鉛直方向地震力が作用した場合の胴の組合せ一次+二次応力の変動値	MPa
σ_b	基礎ボルトに生じる引張応力の最大値	MPa
$\sigma_{b1} \sim \sigma_{b3}$	水平方向地震力（Z方向）及び鉛直方向地震力により基礎ボルトに生じる引張応力	MPa
σ_{b4}, σ_{b5}	水平方向地震力（X方向）及び鉛直方向地震力により基礎ボルトに生じる引張応力	MPa
$\sigma_{1s} \sim \sigma_{3s}$	水平方向地震力（Z方向）及び鉛直方向地震力が作用した場合のラグの組合せ応力	MPa
σ_{4s}, σ_{5s}	水平方向地震力（X方向）及び鉛直方向地震力が作用した場合のラグの組合せ応力	MPa
σ_s	ラグの組合せ応力の最大値	MPa
σ_{s1}	運転時質量によるラグの曲げ応力	MPa
$\sigma_{s2} \sim \sigma_{s4}$	水平方向地震力（Z方向）によるラグの曲げ応力	MPa
σ_{s5}, σ_{s6}	水平方向地震力（X方向）によるラグの曲げ応力	MPa
σ_{s7}	鉛直方向地震力によるラグの曲げ応力	MPa
$\sigma_{xx1} \sim \sigma_{xx4}$	水平方向地震力（X方向）及び鉛直方向地震力が作用した場合の胴の軸方向一次応力の和	MPa
$\sigma_{xz1} \sim \sigma_{xz6}$	水平方向地震力（Z方向）及び鉛直方向地震力が作用した場合の胴の軸方向一次応力の和	MPa
$\sigma_{\phi x1} \sim \sigma_{\phi x4}$	水平方向地震力（X方向）及び鉛直方向地震力が作用した場合の胴の周方向一次応力の和	MPa
$\sigma_{\phi z1} \sim \sigma_{\phi z6}$	水平方向地震力（Z方向）及び鉛直方向地震力が作用した場合の胴の周方向一次応力の和	MPa
$\sigma_{2xx1} \sim \sigma_{2xx4}$	水平方向地震力（X方向）及び鉛直方向地震力が作用した場合の胴の軸方向一次応力+二次応力	MPa
$\sigma_{2xz1} \sim \sigma_{2xz6}$	水平方向地震力（Z方向）及び鉛直方向地震力が作用した場合の胴の軸方向一次応力+二次応力	MPa
$\sigma_{2\phi x1} \sim \sigma_{2\phi x4}$	水平方向地震力（X方向）及び鉛直方向地震力が作用した場合の胴の周方向一次応力+二次応力	MPa
$\sigma_{2\phi z1} \sim \sigma_{2\phi z6}$	水平方向地震力（Z方向）及び鉛直方向地震力が作用した場合の胴の周方向一次応力+二次応力	MPa
$\sigma_{\phi 1}, \sigma_{x1}$	内圧による胴の周方向及び軸方向応力	MPa
$\sigma_{\phi 2}$	静水頭に作用する鉛直方向地震力による胴の周方向応力	MPa
σ_{x2}	運転時質量による胴の軸方向応力	MPa
$\sigma_{\phi 3}, \sigma_{x3}$	運転時質量により生じる鉛直方向モーメントによる胴の周方向及び軸方向応力	MPa
σ_{x4}	水平方向地震力が作用した場合の転倒モーメントによる胴の軸方向応力	MPa

記号	記号の説明	単位
$\sigma_{\phi 5}, \sigma_{x 5}$	水平方向地震力（Z方向）が作用した場合の鉛直方向モーメントによる第1ラグ付け根部の胴の周方向及び軸方向一次応力	MPa
$\sigma_{2\phi 5}, \sigma_{2x 5}$	水平方向地震力（Z方向）が作用した場合の鉛直方向モーメントによる第1ラグ付け根部の胴の周方向及び軸方向二次応力	MPa
$\sigma_{\phi 6}, \sigma_{x 6}$	水平方向地震力（Z方向）が作用した場合の鉛直方向モーメントによる第3ラグ付け根部の胴の周方向及び軸方向一次応力	MPa
$\sigma_{2\phi 6}, \sigma_{2x 6}$	水平方向地震力（Z方向）が作用した場合の鉛直方向モーメントによる第3ラグ付け根部の胴の周方向及び軸方向二次応力	MPa
$\sigma_{\phi 7}, \sigma_{x 7}$	水平方向地震力（Z方向）が作用した場合の周方向モーメントによる第2及び第4ラグ付け根部の胴の周方向及び軸方向一次応力	MPa
$\sigma_{2\phi 7}, \sigma_{2x 7}$	水平方向地震力（Z方向）が作用した場合の周方向モーメントによる第2及び第4ラグ付け根部の胴の周方向及び軸方向二次応力	MPa
$\sigma_{\phi 8}, \sigma_{x 8}$	水平方向地震力（X方向）が作用した場合の鉛直方向モーメントによる第1及び第4ラグ付け根部の胴の周方向及び軸方向一次応力	MPa
$\sigma_{2\phi 8}, \sigma_{2x 8}$	水平方向地震力（X方向）が作用した場合の鉛直方向モーメントによる第1及び第4ラグ付け根部の胴の周方向及び軸方向二次応力	MPa
$\sigma_{\phi 9}, \sigma_{x 9}$	水平方向地震力（X方向）が作用した場合の鉛直方向モーメントによる第2及び第3ラグ付け根部の胴の周方向及び軸方向一次応力	MPa
$\sigma_{2\phi 9}, \sigma_{2x 9}$	水平方向地震力（X方向）が作用した場合の鉛直方向モーメントによる第2及び第3ラグ付け根部の胴の周方向及び軸方向二次応力	MPa
$\sigma_{\phi 10}, \sigma_{x 10}$	水平方向地震力（X方向）が作用した場合の周方向モーメントによるラグ付け根部の胴の周方向及び軸方向一次応力	MPa
$\sigma_{2\phi 10}, \sigma_{2x 10}$	水平方向地震力（X方向）が作用した場合の周方向モーメントによるラグ付け根部の周方向及び軸方向二次応力	MPa
$\sigma_{x 11}$	鉛直方向地震力による胴断面に生じる引張応力	MPa
$\sigma_{\phi 12D}, \sigma_{x 12D}$	鉛直下向き地震力により生じる鉛直方向モーメントによる胴の周方向及び軸方向の一次応力	MPa
$\sigma_{\phi 12U}, \sigma_{x 12U}$	鉛直上向き地震力により生じる鉛直方向モーメントによる胴の周方向及び軸方向の一次応力	MPa
$\sigma_{\phi 12}, \sigma_{x 12}$	鉛直方向地震力により生じる鉛直方向モーメントによる胴の周方向及び軸方向の一次応力	MPa
$\sigma_{2\phi 12D}, \sigma_{2x 12D}$	鉛直下向き地震力により生じる鉛直方向モーメントによる胴の周方向及び軸方向の二次応力	MPa
$\sigma_{2\phi 12U}, \sigma_{2x 12U}$	鉛直上向き地震力により生じる鉛直方向モーメントによる胴の周方向及び軸方向の二次応力	MPa
$\sigma_{2\phi 12}, \sigma_{2x 12}$	鉛直方向地震力により生じる鉛直方向モーメントによる胴の周方向及び軸方向の二次応力	MPa
τ_3	水平方向地震力（Z方向）により胴のラグ付け根部に生じるねじりモーメントによるせん断応力	MPa

記号	記号の説明	単位
τ_6	水平方向地震力（X方向）により胴のラグ付け根部に生じるねじりモーメントによるせん断応力	MPa
τ_a	追設基礎ボルトに生じるせん断応力の最大値	MPa
τ_b	基礎ボルトに生じるせん断応力の最大値	MPa
τ_{b2}	水平方向地震力（Z方向）及び鉛直方向地震力により基礎ボルトに生じるせん断応力	MPa
τ_{b4}, τ_{b5}	水平方向地震力（X方向）及び鉛直方向地震力により基礎ボルトに生じるせん断応力	MPa
τ_{c1}	水平方向地震力（Z方向）により胴のラグ付け根部に生じる周方向せん断応力	MPa
τ_{c4}	水平方向地震力（X方向）により胴のラグ付け根部に生じる周方向せん断応力	MPa
τ_{l1}	運転時質量により胴のラグ付け根部に生じる軸方向せん断応力	MPa
τ_{l2}	水平方向地震力（Z方向）により胴のラグ付け根部に生じる軸方向せん断応力	MPa
τ_{l5}	水平方向地震力（X方向）により胴のラグ付け根部に生じる軸方向せん断応力	MPa
τ_{l6D}	鉛直下向き地震力により胴のラグ付け根部に生じる軸方向せん断応力	MPa
τ_{l6U}	鉛直上向き地震力により胴のラグ付け根部に生じる軸方向せん断応力	MPa
τ_{l6}	鉛直方向地震力により胴のラグ付け根部に生じる軸方向せん断応力	MPa
τ_{s1}	運転時質量によるラグのせん断応力	MPa
$\tau_{s2} \sim \tau_{s4}$	水平方向地震力（Z方向）によるラグのせん断応力	MPa
$\tau_{s5} \sim \tau_{s6}$	水平方向地震力（X方向）によるラグのせん断応力	MPa
τ_{s7}	鉛直方向地震力によるラグのせん断応力	MPa
ω_H	水平方向振動系の角速度	rad/s
ω_V	鉛直方向振動系の角速度	rad/s

2.5 計算精度と数値の丸め方

精度は、有効数字6桁以上を確保する。

表示する数値の丸め方は表2-3に示すとおりである。

表2-3 表示する数値の丸め方

数値の種類		単位	処理桁	処理方法	表示桁
固有周期		s	小数点以下第4位	四捨五入	小数点以下第3位
震度		—	小数点以下第3位	切上げ	小数点以下第2位
最高使用圧力		MPa	—	—	小数点以下第2位
温度		℃	—	—	整数位
質量		kg	—	—	整数位
長さ	下記以外の長さ	mm	—	—	整数位 ^{*1}
	胴板の厚さ	mm	—	—	小数点以下第1位
面積		mm ²	有効数字5桁目	四捨五入	有効数字4桁 ^{*2}
モーメント		N・mm	有効数字5桁目	四捨五入	有効数字4桁 ^{*2}
力		N	有効数字5桁目	四捨五入	有効数字4桁 ^{*2}
角度		rad	小数点以下第4位	四捨五入	小数点以下第3位
縦弾性係数		MPa	有効数字4桁目	四捨五入	有効数字3桁
算出応力		MPa	小数点以下第1位	切上げ	整数位
許容応力 ^{*3}		MPa	小数点以下第1位	切捨て	整数位

注記*1：設計上定める値が小数点以下第1位の場合は、小数点以下第1位表示とする。

*2：絶対値が1000以上のときは、べき数表示とする。

*3：設計・建設規格 付録材料図表に記載された温度の中間における引張強さ及び降伏点は、比例法により補間した値の小数点以下第1位を切り捨て、整数位までの値とする。

3. 評価部位

残留熱除去系熱交換器の耐震評価は「5.1 構造強度評価方法」に示す条件に基づき、耐震評価上厳しくなる胴、ラグ、基礎ボルト及び追設基礎ボルトについて評価を実施する。残留熱除去系熱交換器の耐震評価部位については、表2-1及び表2-2の概略構造図に示す。

4. 固有周期

4.1 固有周期の計算方法

(1) 計算モデル

モデル化に当たっては次の条件で行う。

- a. 容器及び内容物の質量はラグの中心を基準にして、上部側、下部側に分け、それぞれの全質量が、それぞれの重心に集中するものとする。
- b. ラグの基礎への据え付けは、基礎ボルトで行っており、鉛直方向荷重に対しては、ラグと基礎との据え付け部でボルトの伸びを考慮する。
- c. ラグは、胴の半径方向にスライドすることから半径方向の荷重は受けもたない。
- d. 本機器は、ラグが外部サポートの支持により回転しない構造となっているため、ラグの回転を無視する。
- e. 水平方向は、胴をはりと考え、変形モードは胴の曲げ及びせん断変形を考慮する。
- f. 胴板とラグの付け根部において胴板の局部変形を考慮する。
- g. 耐震計算に用いる寸法は、公称値を使用する。

計算モデルを図4-1に示す。

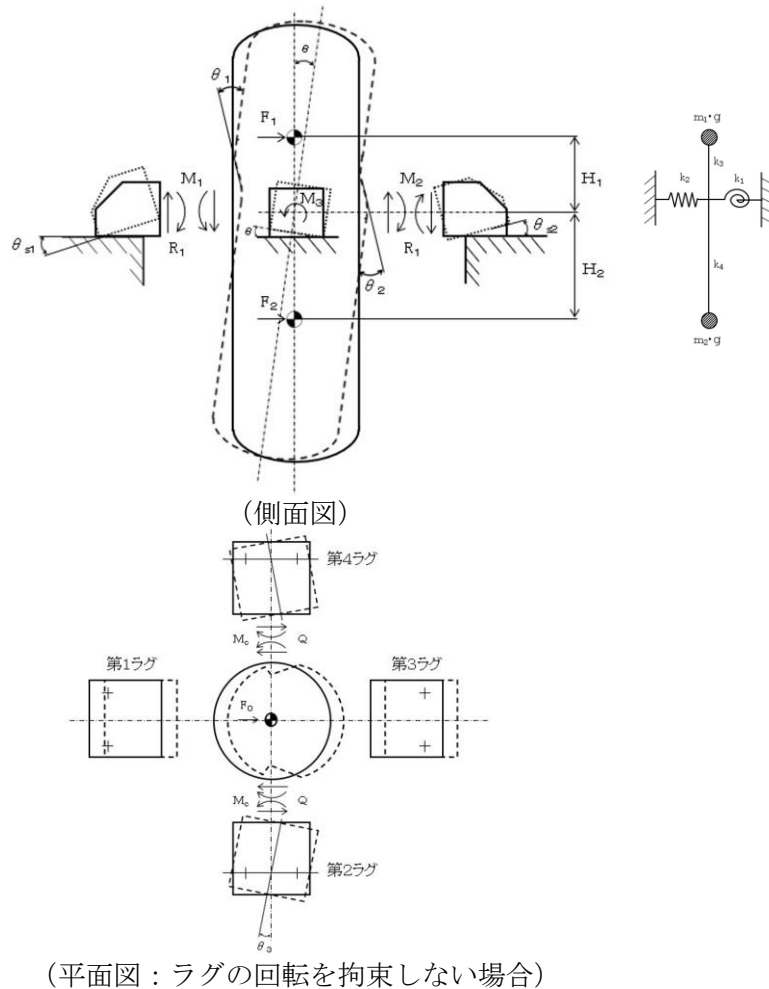


図4-1 水平方向変形モード及び計算モデル図

(2) 水平方向の固有周期

2 質点系振動の固有周期は次式で求める。

$$T_H = \frac{2 \cdot \pi}{\omega_H} \dots\dots\dots (4.1.1)$$

水平方向振動系における角速度 ω_H は 2 質点系の自由振動の式より求める。

$$10^{-6} \cdot m_1 \cdot m_2 \cdot (\delta_{11} \cdot \delta_{22} - \delta_{12} \cdot \delta_{21}) \cdot \omega_H^4 - 10^{-3} \cdot (\delta_{11} \cdot m_1 + \delta_{22} \cdot m_2) \cdot \omega_H^2 + 1 = 0 \dots\dots\dots (4.1.2)$$

ここで、(4.1.1) 式と (4.1.2) 式で求めた T_H のうち、大きい方の固有周期を T_{H1} 、小さい方の固有周期を T_{H2} とする。

δ_{11} 及び δ_{21} は容器上部重心の位置へ単位水平力をかけた場合の上部及び下部重心の水平変位量で、 δ_{12} 及び δ_{22} は容器下部重心の位置へ単位水平力をかけた場合の上部及び下部重心の水平変位量である。これらは、次式で表すことができる。

$$\delta_{11} = \frac{H_1^2}{k_1} + \frac{1}{k_2} + \frac{1}{k_3} \dots\dots\dots (4.1.3)$$

$$\delta_{21} = \delta_{12} = \frac{1}{k_2} - \frac{H_1 \cdot H_2}{k_1} \dots\dots\dots (4.1.4)$$

$$\delta_{22} = \frac{H_2^2}{k_1} + \frac{1}{k_2} + \frac{1}{k_4} \dots\dots\dots (4.1.5)$$

ばね定数 k_1 、 k_2 、 k_3 及び k_4 は次により求める。

a) ばね定数 k_1

胴の中心軸の傾きに対するばね定数 k_1 は、次式で表される。

$$k_1 = \frac{|F_1 \cdot H_1 - F_2 \cdot H_2|}{\theta} \dots\dots\dots (4.1.6)$$

ここで、 θ はラグ、基礎ボルト及び胴について、それぞれの荷重、モーメント及び変位量の釣合い条件の方程式を作ることにより、次のようにして求める。

a. 胴への荷重、モーメント及び胴の変位量の釣合い条件の方程式

水平力の釣合いより

$$F_0 = F_1 + F_2 = 2 \cdot Q \dots\dots\dots (4.1.7)$$

転倒モーメントの釣合いより

$$F_1 \cdot H_1 - F_2 \cdot H_2 - M_1 - M_2 + 2 \cdot M_3 - 2 \cdot R_1 \cdot r_m = 0 \dots\dots (4.1.8)$$

ここで、 r_m は次による。

$$r_m = \frac{D_i + t}{2} \dots\dots\dots (4.1.9)$$

転倒モーメントによる第1ラグ及び第3ラグの胴の付け根部の局部傾き角は，シェルパラメータ γ 及びアタッチメントパラメータ β によって，引用文献(1)の表より値を求めることにより，次のようにして求めることができる。

$$\gamma = \frac{r_m}{t} \dots\dots\dots (4.1.10)$$

$$\beta_1 = \frac{C_1}{r_m} \dots\dots\dots (4.1.11)$$

$$\beta_2 = \frac{C_2}{r_m} \dots\dots\dots (4.1.12)$$

$$\beta_\ell = k_\ell \cdot \sqrt[3]{\beta_1 \cdot \beta_2^2} \dots\dots\dots (4.1.13)$$

局部傾き角は次式で求められる。

$$\theta_1 = \frac{-M_1 \cdot K_\ell}{r_m^3 \cdot \beta_\ell^2 \cdot E} \dots\dots\dots (4.1.14)$$

$$\theta_2 = \frac{-M_2 \cdot K_\ell}{r_m^3 \cdot \beta_\ell^2 \cdot E} \dots\dots\dots (4.1.15)$$

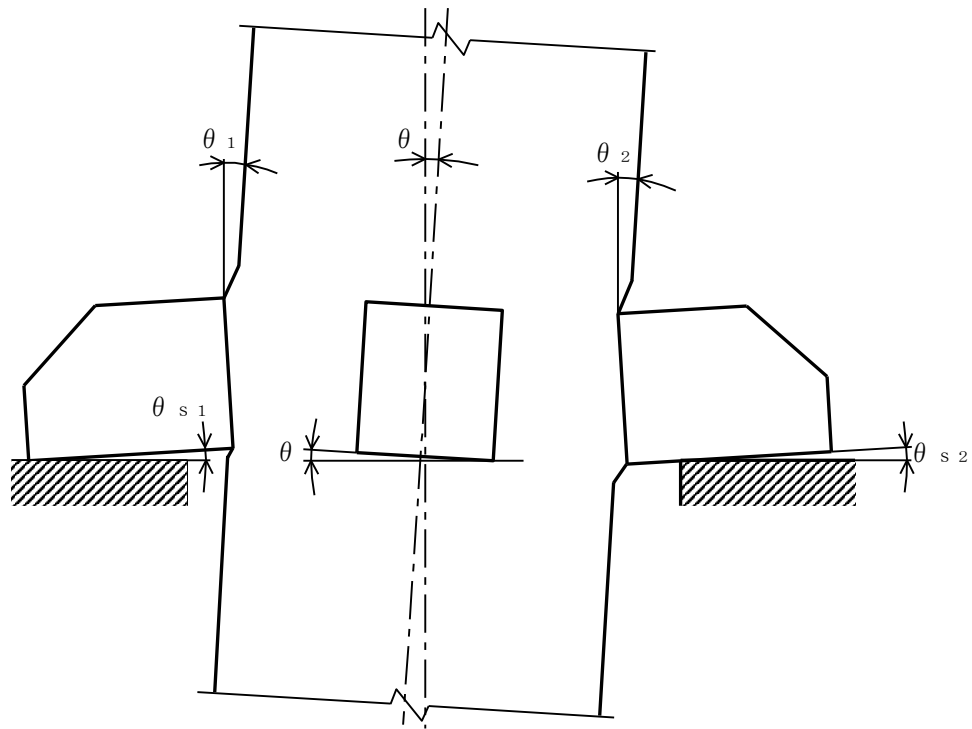


図4-2 転倒モーメントによる胴及びラグの傾き角

b. 第1ラグのモーメントと鉛直力の釣合い条件の方程式

モーメントの釣合いより

$$F_{12} \cdot (a-b-c) - F_{11} \cdot (a-b) + M_1 = 0 \quad \dots\dots\dots (4.1.16)$$

鉛直力の釣合いより

$$F_{12} - F_{11} + R_1 = 0 \quad \dots\dots\dots (4.1.17)$$

c. 第3ラグのモーメントと鉛直力の釣合い条件の方程式

モーメントの釣合いより

$$F_{21} \cdot (a-b) - F_{22} \cdot a + M_2 = 0 \quad \dots\dots\dots (4.1.18)$$

鉛直力の釣合いより

$$F_{22} - F_{21} - R_1 = 0 \quad \dots\dots\dots (4.1.19)$$

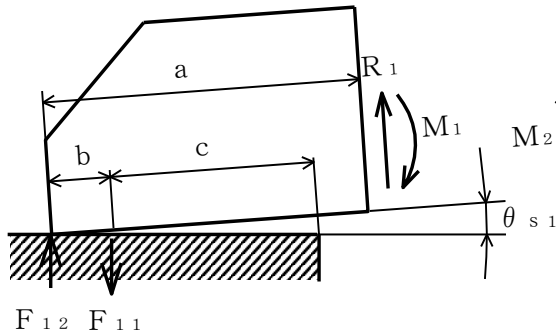


図4-3 第1ラグに作用するモーメントと力

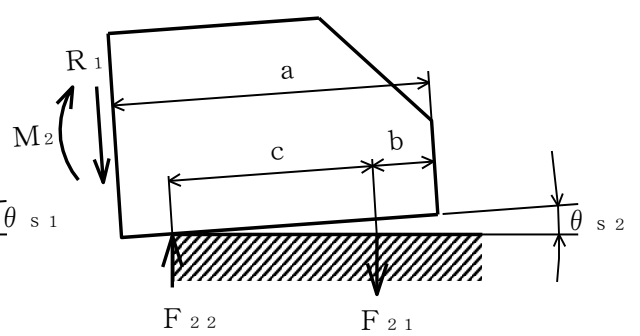


図4-4 第3ラグに作用するモーメントと力

d. 第2及び第4ラグのモーメント及び鉛直力の釣合い条件の方程式

モーメントの釣合いより

$$-F_{31} \cdot \frac{d}{2} + F_{32} \cdot \frac{d}{2} + (F_{31} + F_{32}) \cdot e + M_3 = 0 \quad \dots\dots\dots (4.1.20)$$

基礎ボルトの伸びと力の関係より

$$\frac{F_{31}}{e - \frac{d}{2}} = \frac{F_{32}}{e + \frac{d}{2}} \quad \dots\dots\dots (4.1.21)$$

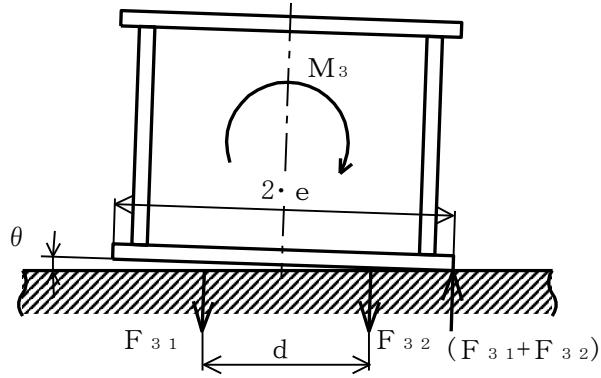


図4-5 第2ラグ及び第4ラグに作用するモーメントと力

ラグの基礎に対する傾き角は，ボルトの伸びと力の平衡条件より求められる。

第1ラグについて

$$\theta_{s1} = \frac{F_{11} \cdot L_b}{n \cdot A_{be} \cdot E_b \cdot c} \quad \dots \quad (4.1.22)$$

第3ラグについて

$$\theta_{s2} = \frac{F_{21} \cdot L_b}{n \cdot A_{be} \cdot E_b \cdot b} \quad \dots \quad (4.1.23)$$

第2及び第4ラグについて

$$\theta = \frac{F_{32} \cdot L_b}{A_{be} \cdot E_b \cdot \left(e + \frac{d}{2} \right)} \quad \dots \quad (4.1.24)$$

胴中心軸の傾き角 θ ，ラグ付け根部の局部傾き角 θ_1 及び θ_2 並びにラグの基礎に対する傾き角 θ_{s1} 及び θ_{s2} の間には次の関係が成立する。

$$\theta_{s1} - \theta_1 + \theta = 0 \quad \dots \quad (4.1.25)$$

$$\theta_{s2} - \theta_2 + \theta = 0 \quad \dots \quad (4.1.26)$$

$$(a - b - c) \cdot \theta_{s1} - 2r_m \cdot \theta + a \cdot \theta_{s2} = 0 \quad \dots \quad (4.1.27)$$

胴中心軸の傾き角 θ は以上の式を連立させて解くことにより求められる。

b) ばね定数 k_2

胴の水平方向移動に対するばね定数 k_2 は，次式で表される。

$$k_2 = \frac{F_0}{\Delta_{x1}} \quad \dots \quad (4.1.28)$$

胴の水平方向移動に対するばね定数 k_2 の逆数は，(4.1.31) 式～(4.1.33) 式より次式で表される。

$$\frac{1}{k_2} = \frac{Q}{F_0} \cdot \frac{(a-b)^2 \cdot K_c}{r_m^3 \cdot \beta_c^2 \cdot E} \cdot (1-\varepsilon) \quad \dots\dots\dots (4.1.29)$$

本機器は耐震補強サポートの支持によりラグが回転しない構造となっているため、拘束係数 $\varepsilon = 1$ とする。

したがって、

$$\frac{1}{k_2} = 0 \quad \dots\dots\dots (4.1.30)$$

となる。

ここで、 F_0 は (4.1.7) 式で求められる値を用い、 Δ_{x1} は

$$\Delta_{x1} = (a-b) \cdot \theta_3 \quad \dots\dots\dots (4.1.31)$$

θ_3 は (4.1.7) 式で求められる Q の値を用いることにより以下により求める。

第2ラグ及び第4ラグの曲げモーメントの釣合いより

$$M_c = Q \cdot (a-b) \cdot (1-\varepsilon) \quad \dots\dots\dots (4.1.32)$$

水平力による第2ラグ及び第4ラグの胴の付け根部の局部傾き角は、(4.1.14) 式の θ_1 又は (4.1.15) 式の θ_2 と同様にして、シェルパラメータ γ 及びアタッチメントパラメータ β によって、引用文献(2)の表より値を求めることにより、次式で求められる。

$$\theta_3 = \frac{M_c \cdot K_c}{r_m^3 \cdot \beta_c^2 \cdot E} \quad \dots\dots\dots (4.1.33)$$

ここで、 β_c は次による。

$$\beta_c = k_c \cdot \sqrt[3]{\beta_1^2 \cdot \beta_2} \quad \dots\dots\dots (4.1.34)$$

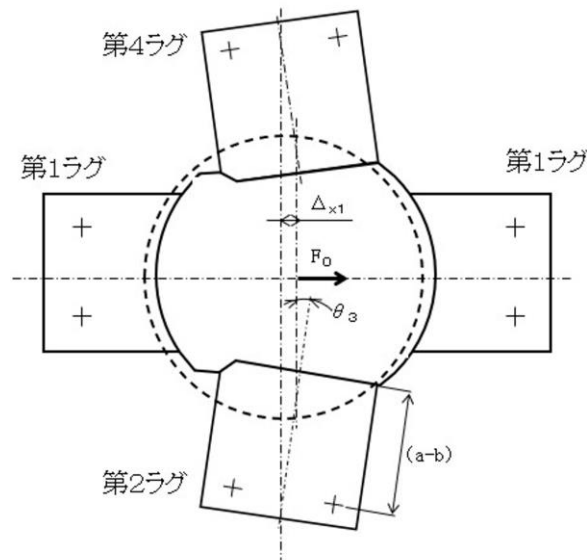


図4-6 水平力による胴中心軸の変位量
(ラグの回転を拘束しない場合)

c) ばね定数 k_3

水平力による上部胴の曲げ及びせん断による変形ばね定数 k_3 は、次式で表される。

$$k_3 = \frac{F_1}{\Delta_{x2}} \quad \dots\dots\dots (4.1.35)$$

ここで、 Δ_{x2} は

$$\Delta_{x2} = \frac{F_1 \cdot H_1^3}{3 \cdot E \cdot I} + \frac{F_1 \cdot H_1}{G \cdot A_e} \quad \dots\dots\dots (4.1.36)$$

胴の断面二次モーメント及び有効せん断断面積は、それぞれ次のように表される。

$$I = \frac{\pi}{8} \cdot (D_i + t)^3 \cdot t \quad \dots\dots\dots (4.1.37)$$

$$A_e = \frac{2}{3} \cdot \pi \cdot (D_i + t) \cdot t \quad \dots\dots\dots (4.1.38)$$

d) ばね定数 k_4

水平力による下部胴の曲げ及びせん断による変形ばね定数 k_4 は、次式で表される。

$$k_4 = \frac{F_2}{\Delta_{x3}} \quad \dots\dots\dots (4.1.39)$$

ここで、 Δ_{x3} は以下による。

$$\Delta_{x3} = \frac{F_2 \cdot H_2^3}{3 \cdot E \cdot I} + \frac{F_2 \cdot H_2}{G \cdot A_e} \quad \dots\dots\dots (4.1.40)$$

(3) 鉛直方向の固有周期

2質点系振動の固有周期は次式で求める。

$$T_V = \frac{2 \cdot \pi}{\omega_V} \quad \dots\dots\dots (4.1.41)$$

$$10^{-6} \cdot m_1 \cdot m_2 \cdot (\delta_{11V} \cdot \delta_{22V} - \delta_{12V} \cdot \delta_{21V}) \cdot \omega_V^4 - 10^{-3} \cdot (\delta_{11V} \cdot m_1 + \delta_{22V} \cdot m_2) \cdot \omega_V^2 + 1 = 0 \quad \dots\dots\dots (4.1.42)$$

ここで、 δ_{11V} 及び δ_{21V} は容器上部重心の位置へ単位鉛直力をかけた場合の上部及び下部重心の鉛直変位量で、 δ_{12V} 及び δ_{22V} は容器下部重心の位置へ単位鉛直力をかけた場合の上部及び下部重心の鉛直変位量である。これらは、次式で表すことができる。

$$\delta_{11V} = \frac{1}{k_5} + \frac{1}{k_6} \quad \dots\dots\dots (4.1.43)$$

$$\delta_{21V} = \delta_{12V} = \frac{1}{k_5} \quad \dots\dots\dots (4.1.44)$$

$$\delta_{22V} = \frac{1}{k_5} - \frac{1}{k_7} \quad \dots\dots\dots (4.1.45)$$

a) ばね定数 k_5

鉛直方向変位に対するばね定数 k_5 は、鉛直方向の力の釣合いより

$$4 \cdot R_0 - F_V = 0 \quad \dots\dots\dots (4.1.46)$$

ラグについて、モーメントと力の平衡条件より

$$(a-b-c) \cdot F_{02} - (a-b) \cdot F_{01} - M_0 = 0 \quad \dots\dots\dots (4.1.47)$$

$$F_{02} - F_{01} - R_0 = 0 \quad \dots\dots\dots (4.1.48)$$

ラグ付け根部の局部傾き及びラグの基礎に対する傾き角は次式で表すことができる。

$$\theta_0 = \frac{M_0 \cdot K_\ell}{r_m^2 \cdot \beta_\ell^2 \cdot E} \quad \dots\dots\dots (4.1.49)$$

$$\theta_{s0} = \frac{F_{01} \cdot L_b}{n \cdot A_{be} \cdot E_b \cdot c} \quad \dots\dots\dots (4.1.50)$$

ラグ付け根部の局部傾きとラグの基礎に対する傾き角は等しいから

$$\theta_0 = \theta_{s0} \quad \dots\dots\dots (4.1.51)$$

以上の式を連立させて解くことより θ_{s0} が得られる。したがって、鉛直方向変位に対するばね定数 k_5 は、次式により与えられる。

$$k_5 = \frac{F_V}{(a-b-c) \cdot \theta_{s0}} \quad \dots\dots\dots (4.1.52)$$

b) ばね定数 k_6

鉛直荷重による上部胴の伸び変形によるばね定数 k_6 は、次式により与えられる。

$$\frac{1}{k_6} = \frac{H_1}{A \cdot E} \quad \dots\dots\dots (4.1.53)$$

ここで、胴の断面積は次のように表される。

$$A = \pi \cdot (D_i + t) \cdot t \quad \dots\dots\dots (4.1.54)$$

c) ばね定数 k_7

鉛直荷重による下部胴の伸び変形によるばね定数 k_7 は、次式により与えられる。

$$\frac{1}{k_7} = \frac{H_2}{A \cdot E} \quad \dots\dots\dots (4.1.55)$$

4.2 固有周期の計算条件

固有周期の計算に用いる計算条件は、本計算書の【残留熱除去系熱交換器の耐震性についての計算結果】の機器要目に示す。

4.3 固有周期の計算結果

固有周期の計算結果を表 4-1 に示す。固有周期は、0.05 秒を超えており、柔構造であることを確認した。また、鉛直方向は 2 次モード以降で卓越し、固有周期は 0.05 秒以下であることを確認した。

表 4-1 固有周期 (単位: s)

水平方向(1次)	
水平方向(2次)	
鉛直方向	

5. 構造強度評価

5.1 構造強度評価方法

4.1(1)項a.～c.のほか、次の条件で計算する。

- (1) 地震力は、容器に対して水平方向及び鉛直方向から個別に作用するものとし、原則として強度評価において組み合わせる。なお、基礎ボルト及び追設基礎ボルトは、作用する荷重の算出において組み合わせる。
- (2) 水平方向及び鉛直方向の動的地震力による荷重の組合せには、S R S S法を用いる。

5.2 荷重の組合せ及び許容応力

5.2.1 荷重の組合せ及び許容応力状態

残留熱除去系熱交換器の荷重の組合せ及び許容応力状態のうち設計基準対象施設の評価に用いるものを表 5-1 に、重大事故等対処設備の評価に用いるものを表 5-2 に示す。

5.2.2 許容応力

残留熱除去系熱交換器の許容応力は、VI-2-1-9「機能維持の基本方針」に基づき表 5-3 及び表 5-4 に示す。

5.2.3 使用材料の許容応力評価条件

残留熱除去系熱交換器の使用材料の許容応力評価条件のうち設計基準対象施設の評価に用いるものを表 5-5 に、重大事故等対処設備の評価に用いるものを表 5-6 に示す。

表 5-1 荷重の組合せ及び許容応力状態（設計基準対象施設）

施設区分		機器名称	耐震重要度分類	機器等の区分	荷重の組合せ	許容応力状態
原子炉冷却 系統施設	残留熱除去 設備	残留熱除去系 熱交換器	S	クラス 2 容器*	$D + P_D + M_D + S_d^*$	ⅢA S
					$D + P_D + M_D + S_s$	ⅣA S

注記*：クラス 2 容器の支持構造物を含む。

表 5-2 荷重の組合せ及び許容応力状態（重大事故等対処設備）

施設区分		機器名称	設備分類* ¹	機器等の区分	荷重の組合せ	許容応力状態
原子炉冷却 系統施設	残留熱除去 設備	残留熱除去系 熱交換器	常設／防止 (DB 拡張)	重大事故等* ² クラス 2 容器	$D + P_D + M_D + S_s^{*3}$	ⅣA S
					$D + P_{SAD} + M_{SAD} + S_s$	V _A S (V _A S として ⅣA S の許容限界を 用いる。)

注記*¹：「常設／防止」は常設耐震重要重大事故防止設備以外の常設重大事故防止設備を示す。

*²：重大事故等クラス 2 容器の支持構造物を含む。

*³：「 $D + P_{SAD} + M_{SAD} + S_s$ 」の評価に包絡されるため、評価結果の記載を省略する。

表5-3 許容応力 (クラス2, 3容器及び重大事故等クラス2容器)

許容応力状態	許容限界*1			
	一次一般膜応力	一次膜応力+ 一次曲げ応力	一次+二次応力	一次+二次+ ピーク応力
III _A S	S _y と0.6・S _u の小さい方。 ただし、オーステナイト系ステンレス鋼及び高ニッケル合金については上記値と1.2・Sのうち大きい方とする。	左欄の1.5倍の値	*2 弾性設計用地震動S _d 又は基準地震動S _s のみによる疲労解析を行い、疲労累積係数が1.0以下であること。 ただし、地震動のみによる一次+二次応力の変動値が2・S _y 以下であれば疲労解析は不要。	
IV _A S				
V _A S (V _A SとしてIV _A Sの許容限界を用いる。)	0.6・S _u	左欄の1.5倍の値	*2 基準地震動S _s のみによる疲労解析を行い、疲労累積係数が1.0以下であること。 ただし、地震動のみによる一次+二次応力の変動値が2・S _y 以下であれば疲労解析は不要。	

注記*1：当該の応力が生じない場合，規格基準で省略可能とされている場合及び他の応力で代表可能である場合は評価を省略する。

*2：2・S_yを超えるときは弾塑性解析を行う。この場合，設計・建設規格 PVB-3300 (PVB-3313を除く。S_mは2/3・S_yと読み替える。)の簡易弾塑性解析を用いる。

表5-4 許容応力（クラス2，3支持構造物及び重大事故等クラス2支持構造物）

許容応力状態	許容限界 ^{*1, *2} (ボルト等以外)		許容限界 ^{*1, *2} (ボルト等)	
	一次応力		一次応力	
	組合せ		引張	せん断
Ⅲ _A S	$1.5 \cdot f_t$		$1.5 \cdot f_t$	$1.5 \cdot f_s$
Ⅳ _A S	$1.5 \cdot f_t^*$		$1.5 \cdot f_t^*$	
V _A S (V _A SとしてⅣ _A Sの許容限界を用いる)				

注記*1：応力の組合せが考えられる場合には，組合せ応力に対しても評価を行う。

*2：当該の応力が生じない場合，規格基準で省略可能とされている場合及び他の応力で代表可能である場合は評価を省略する。

表 5-5 使用材料の許容応力 (設計基準対象施設)

評価部材	材料	温度条件 (°C)		S (MPa)	S _y (MPa)	S _u (MPa)	S _y (RT) (MPa)
		最高使用温度					
胴板	SGV49* ¹	最高使用温度	85	—	242	441	—
ラグ	SM41A* ² (40mm<厚さ≤75mm)	最高使用温度	85	—	199	377	—
基礎ボルト	SCM435 (径≤60mm)	周囲環境温度	66	—	730	868	—
追設基礎 ボルト	SCM435 (径≤60mm)	周囲環境温度	66	—	730	868	—

注記*1 : SGV480 相当

*2 : SM400A 相当

表 5-6 使用材料の許容応力 (重大事故等対処設備)

評価部材	材料	温度条件 (°C)		S (MPa)	S _y (MPa)	S _u (MPa)	S _y (RT) (MPa)
		最高使用温度					
胴板	SGV49* ¹	最高使用温度	140	—	233	425	—
ラグ	SM41A* ² (40mm<厚さ≤75mm)	最高使用温度	140	—	183	373	—
基礎ボルト	SCM435 (径≤60mm)	周囲環境温度	140	—	659	847	—
追設基礎 ボルト	SCM435 (径≤60mm)	周囲環境温度	140	—	659	847	—

注記*1 : SGV480 相当

*2 : SM400A 相当

5.3 設計用地震力

評価に用いる設計用地震力を表 5-7 及び表 5-8 に示す。

「弾性設計用地震動 S d 又は静的震度」及び「基準地震動 S s」による地震力は、VI-2-1-7「設計用床応答スペクトルの作成方針」に基づき設定する。また、減衰定数はVI-2-1-6「地震応答解析の基本方針」に記載の減衰定数を用いる。

表 5-7 設計用地震力（設計基準対象施設）

据付場所及び 床面高さ (m)		原子炉建物 EL 23.8* ¹					
固有周期 (s)		[]					
減衰定数 (%)		水平：1.0 鉛直：—					
地震力		弾性設計用地震動 S d 又は静的震度			基準地震動 S s		
モード* ³	固有周期 (s)	応答水平震度* ⁴		応答鉛直 震度* ⁴	応答水平震度* ⁵		応答鉛直 震度* ⁵
		NS方向	EW方向		NS方向	EW方向	
1次	[]	3.02	2.56	—	5.85	5.16	—
動的震度* ⁶ , * ⁷		1.10	1.19	1.10	1.73	1.71	2.07
静的震度* ⁸		0.75	0.76	0.29	—	—	—

注記*1：基準床レベルを示す。

*2：1次固有周期について記載

*3：固有周期が 0.050s 以上のモードを示す。なお、0.020s 以上 0.050s 未満のモードに対しては、最大応答加速度又はこれを上回る震度を適用する。

*4：設計用床応答スペクトルⅡ（弾性設計用地震動 S d）より得られる震度

*5：設計用床応答スペクトルⅡ（基準地震動 S s）より得られる震度

*6：設計用震度Ⅱ（弾性設計用地震動 S d）及び設計用震度Ⅱ（基準地震動 S s）

*7：最大応答加速度を 1.2 倍した震度

*8： $3.6 \cdot C_i$ 及び $1.2 \cdot C_v$ より定めた震度

表 5-8 設計用地震力（重大事故等対処設備）

据付場所及び床面高さ (m)		原子炉建物 EL 23.8*1					
固有周期 (s)		[]					
減衰定数 (%)		水平：1.0 鉛直：—					
地震力		弾性設計用地震動 S _d 又は静的震度			基準地震動 S _s		
モード*3	固有周期 (s)	応答水平震度		応答鉛直震度	応答水平震度*4		応答鉛直震度*4
		NS方向	EW方向		NS方向	EW方向	
1次	[]	—	—	—	5.85	5.16	—
動的震度*5, *6		—	—	—	1.73	1.71	2.07
静的震度		—	—	—	—	—	—

注記*1：基準床レベルを示す。

*2：1次固有周期について記載

*3：固有周期が0.050s以上のモードを示す。なお、0.020s以上0.050s未満のモードに対しては、最大応答加速度又はこれを上回る震度を適用する。

*4：設計用床応答スペクトルⅡ（基準地震動S_s）より得られる震度

*5：設計用震度Ⅱ（基準地震動S_s）

*6：最大応答加速度を1.2倍した震度

5.4 計算方法

5.4.1 応力の計算方法

5.4.1.1 胴の応力

(1) 内圧による応力

$$\sigma_{\phi 1} = \frac{P_r \cdot (D_i + 1.2 \cdot t)}{2 \cdot t} \dots\dots\dots (5.4.1.1.1)$$

$$\sigma_{\phi 2} = 0 \dots\dots\dots (5.4.1.1.2)$$

$$\sigma_{x 1} = \frac{P_r \cdot (D_i + 1.2 \cdot t)}{4 \cdot t} \dots\dots\dots (5.4.1.1.3)$$

(2) 運転時質量による応力

$$\sigma_{x 2} = \frac{m_o \cdot g}{\pi \cdot (D_i + t) \cdot t} \dots\dots\dots (5.4.1.1.4)$$

(3) 鉛直方向地震力により胴断面に生じる引張応力

$$\sigma_{x 11} = \frac{m_o \cdot g \cdot C_v}{\pi \cdot (D_i + t) \cdot t} \dots\dots\dots (5.4.1.1.5)$$

(4) 運転時質量による胴のラグ付け根部の応力

運転時質量 m_0 による鉛直方向の力の平衡条件より

$$4 \cdot R - m_0 \cdot g = 0 \quad \dots\dots\dots (5.4.1.1.6)$$

上式を変形して

$$R = \frac{m_0 \cdot g}{4} \quad \dots\dots\dots (5.4.1.1.7)$$

また、ラグについて図5-1のように傾いたとき、モーメントと力の平衡条件より

$$F_{02} \cdot (a - b - c) - F_{01} \cdot (a - b) - M_\ell = 0 \quad \dots\dots\dots (5.4.1.1.8)$$

$$F_{02} - F_{01} - R = 0 \quad \dots\dots\dots (5.4.1.1.9)$$

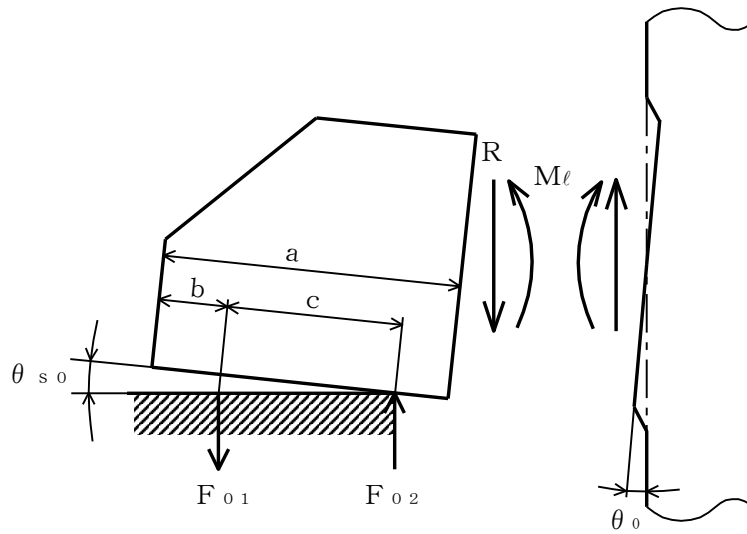


図5-1 鉛直荷重により胴及びラグに作用するモーメントと力

(5.4.1.1.8) 式へ (5.4.1.1.9) 式を代入して

$$F_{01} = \frac{R \cdot (a - b - c) - M_\ell}{c} \quad \dots\dots\dots (5.4.1.1.10)$$

運転時質量によるラグの付け根部の傾き角 θ_0 は次式で求める。

$$\theta_0 = \frac{M_\ell \cdot K_\ell}{r_m^3 \cdot \beta_\ell^2 \cdot E} \quad \dots\dots\dots (5.4.1.1.11)$$

運転時質量によるラグの基礎に対する傾き角 θ_{s0} は次式で求める。

$$\theta_{s0} = \frac{F_{01} \cdot L_b}{n \cdot A_{be} \cdot E_b \cdot c} \quad \dots\dots\dots (5.4.1.1.12)$$

ここで、ラグ付け根部の局部傾き角 θ_0 とラグの傾き角 θ_{s0} は等しいから

$$\theta_0 = \theta_{s0} \quad \dots\dots\dots (5.4.1.1.13)$$

以上の式を連立させて解くことにより、次式が求まる。

$$M_{\ell} = \frac{R \cdot (a - b - c)}{1 + \frac{n \cdot A_{be} \cdot E_b \cdot K_{\ell} \cdot c^2}{r_{m^3} \cdot \beta_{\ell}^2 \cdot E \cdot L_b}} \quad \dots\dots\dots (5.4.1.1.14)$$

運転時質量による鉛直方向曲げモーメント M_{ℓ} により生じる胴の周方向応力及び軸方向応力は、パラメータ γ 及びアタッチメントパラメータ β によって、引用文献(2)の表より値を求める(以下、*を付記する)ことにより、次式で求めることができる。

$$\sigma_{\phi 3} = \left\{ \frac{N_{\phi}}{M_{\ell} / (r_{m^2} \cdot \beta)} \right\}^* \cdot \left(\frac{M_{\ell}}{r_{m^2} \cdot t \cdot \beta_{\ell}} \right) \cdot C_{\ell 1} \quad \dots\dots (5.4.1.1.15)$$

$$\sigma_{x 3} = \left\{ \frac{N_x}{M_{\ell} / (r_{m^2} \cdot \beta)} \right\}^* \cdot \left(\frac{M_{\ell}}{r_{m^2} \cdot t \cdot \beta_{\ell}} \right) \cdot C_{\ell 2} \quad \dots\dots (5.4.1.1.16)$$

ここで、アタッチメントパラメータ β_{ℓ} は次式で表される。

$$\beta_{\ell} = \sqrt[3]{\beta_1 \cdot \beta_2^2} \quad \dots\dots\dots (5.4.1.1.17)$$

反力 R によるせん断応力は

$$\tau_{\ell 1} = \frac{R}{4 \cdot C_2 \cdot t} \quad \dots\dots\dots (5.4.1.1.18)$$

(5) 鉛直方向地震力による胴のラグ付け根部の応力

鉛直方向地震力による胴のラグ付け根部の応力は、下記 (a) 項及び (b) 項より得られる

$\sigma_{\phi 1 2 D}$, $\sigma_{\phi 1 2 U}$, $\sigma_{x 1 2 D}$, $\sigma_{x 1 2 U}$, $\sigma_{2 \phi 1 2 D}$, $\sigma_{2 \phi 1 2 U}$, $\sigma_{2 x 1 2 D}$, $\sigma_{2 x 1 2 U}$, $\tau_{\ell 6 D}$, $\tau_{\ell 6 U}$ を用いて下記のように求める。

一次応力

$$\sigma_{\phi 1 2} = \text{Max} \left[\left| \sigma_{\phi 1 2 D} \right|, \left| \sigma_{\phi 1 2 U} \right| \right] \quad \dots\dots\dots (5.4.1.1.19)$$

$$\sigma_{x 1 2} = \text{Max} \left[\left| \sigma_{x 1 2 D} \right|, \left| \sigma_{x 1 2 U} \right| \right] \quad \dots\dots\dots (5.4.1.1.20)$$

二次応力

$$\sigma_{2 \phi 1 2} = \text{Max} \left[\left| \sigma_{2 \phi 1 2 D} \right|, \left| \sigma_{2 \phi 1 2 U} \right| \right] \quad \dots\dots\dots (5.4.1.1.21)$$

$$\sigma_{2 x 1 2} = \text{Max} \left[\left| \sigma_{2 x 1 2 D} \right|, \left| \sigma_{2 x 1 2 U} \right| \right] \quad \dots\dots\dots (5.4.1.1.22)$$

反力によるせん断応力

$$\tau_{\ell 6} = \text{Max} \left[\tau_{\ell 6 D}, \tau_{\ell 6 U} \right] \quad \dots\dots\dots (5.4.1.1.23)$$

(a) 鉛直下向き地震力による胴のラグ付け根部の応力

鉛直下向き地震荷重により生じる応力は5.4.1.1(4)で与えられた連立方程式において、 $m_0 \cdot g$ を $m_0 \cdot g \cdot C_v$ に置き換えて解くことにより求められる。

$$R_D = \frac{m_0 \cdot g \cdot C_v}{4} \dots\dots\dots (5.4.1.1.24)$$

$$M_{\ell D} = \frac{R_D \cdot (a - b - c)}{1 + \frac{n \cdot A_{be} \cdot E_b \cdot K_{\ell} \cdot c^2}{r_m^3 \cdot \beta_{\ell}^2 \cdot E \cdot L_b}} \dots\dots\dots (5.4.1.1.25)$$

$$F_{01D} = \frac{R_D \cdot (a - b - c) - M_{\ell D}}{c} \dots\dots\dots (5.4.1.1.26)$$

鉛直方向地震力による鉛直方向曲げモーメント $M_{\ell D}$ により生じる周方向応力及び軸方向応力はシェルパラメータ γ 及びアタッチメントパラメータ β_{ℓ} によって引用文献(2)の表より値を求める(以下、*を付記する)ことにより、次式で求める。

一次応力

$$\sigma_{\phi 12D} = \left\{ \frac{N_{\phi}}{M_{\ell D} / (r_m^2 \cdot \beta)} \right\}^* \cdot \left(\frac{M_{\ell D}}{r_m^2 \cdot \beta_{\ell} \cdot t} \right) \cdot C_{\ell 1} \dots (5.4.1.1.27)$$

$$\sigma_{x 12D} = \left\{ \frac{N_x}{M_{\ell D} / (r_m^2 \cdot \beta)} \right\}^* \cdot \left(\frac{M_{\ell D}}{r_m^2 \cdot \beta_{\ell} \cdot t} \right) \cdot C_{\ell 2} \dots (5.4.1.1.28)$$

二次応力

$$\sigma_{2\phi 12D} = \left\{ \frac{N_{\phi}}{M_{\ell D} / (r_m \cdot \beta)} \right\}^* \cdot \left(\frac{6M_{\ell D}}{r_m \cdot \beta_{\ell} \cdot t^2} \right) \dots\dots\dots (5.4.1.1.29)$$

$$\sigma_{2x 12D} = \left\{ \frac{N_x}{M_{\ell D} / (r_m \cdot \beta)} \right\}^* \cdot \left(\frac{6M_{\ell D}}{r_m \cdot \beta_{\ell} \cdot t^2} \right) \dots\dots\dots (5.4.1.1.30)$$

ここで、アタッチメントパラメータ β_{ℓ} は次式で表される。ただし、二次応力を求める場合は更に k_{ℓ} を乗じた値とする。

$$\beta_{\ell} = \sqrt[3]{\beta_1 \cdot \beta_2^2} \dots\dots\dots (5.4.1.1.31)$$

反力 R_D によるせん断応力は次式で表される。

$$\tau_{\ell 6D} = \frac{R_D}{4 \cdot C_2 \cdot t} \dots\dots\dots (5.4.1.1.32)$$

(b) 鉛直上向き地震力による胴のラグ付け根部の応力

鉛直上向き地震力 $(C_V - 1) \cdot m_0 \cdot g$ による鉛直方向の力の平衡条件より

$$4 \cdot R_U - (C_V - 1) \cdot m_0 \cdot g = 0 \quad \dots\dots\dots (5.4.1.1.33)$$

また、ラグについて図5-2のように傾いたとき、モーメントと力の平衡条件より

$$F_{02U} \cdot a - F_{01U} \cdot (a - b) + M_{\ell U} = 0 \quad \dots\dots\dots (5.4.1.1.34)$$

$$F_{02U} - F_{01U} + R_U = 0 \quad \dots\dots\dots (5.4.1.1.35)$$

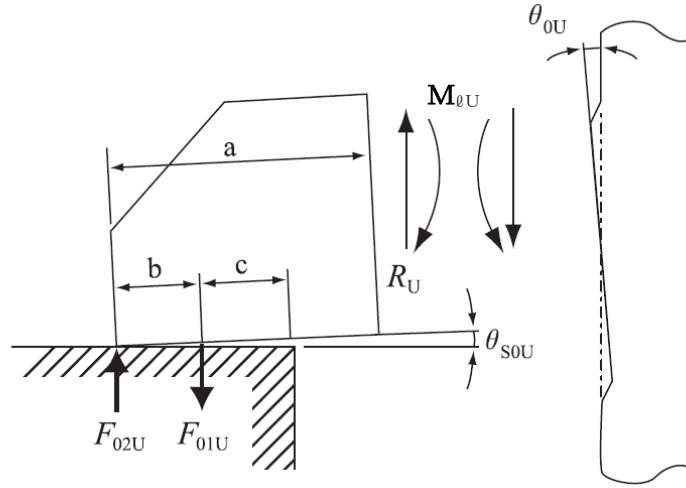


図5-2 鉛直上向き荷重により胴及びラグに作用するモーメントと力

ラグ付け根部の局部傾き角 θ_{0U} は、

$$\theta_{0U} = \frac{M_{\ell U} \cdot K_{\ell}}{r m^3 \cdot \beta_{\ell}^2 \cdot E} \quad \dots\dots\dots (5.4.1.1.36)$$

ラグの基礎に対する傾き角 θ_{s0U} は、

$$\theta_{s0U} = \frac{F_{01U} \cdot L_b}{n \cdot A_{be} \cdot E_b \cdot b} \quad \dots\dots\dots (5.4.1.1.37)$$

ここで、ラグ付け根部の局部傾き角 θ_{0U} とラグの基礎に対する傾き角 θ_{s0U} は等しいから

$$\theta_{0U} = \theta_{s0U} \quad \dots\dots\dots (5.4.1.1.38)$$

以上の式を連立させて解くことにより R_U 、 $M_{\ell U}$ 、 F_{01U} は次式で求める。

$$R_U = \frac{(C_V - 1) \cdot m_0 \cdot g}{4} \quad \dots\dots\dots (5.4.1.1.39)$$

$$M_{\ell U} = \frac{R_U \cdot a}{1 + \frac{n \cdot A_{be} \cdot E_b \cdot K_{\ell} \cdot b^2}{r m^3 \cdot \beta_{\ell}^2 \cdot E \cdot L_b}} \quad \dots\dots\dots (5.4.1.1.40)$$

$$F_{01U} = \frac{-R_U \cdot a + M_{\ell U}}{b} \quad \dots\dots\dots (5.4.1.1.41)$$

鉛直上向き地震力による鉛直方向曲げモーメント $M_{\ell U}$ により生じる周方向応力及び軸方向応力は、シェルパラメータ γ 及びアタッチメントパラメータ β_{ℓ} によって引用文献(2)の表より値を求める（以下、*を付記する）ことによって、次式で求められる。

一次応力

$$\sigma_{\phi 1 2 U} = \left\{ \frac{N_{\phi}}{M_{\ell U} / (r_m^2 \cdot \beta)} \right\}^* \cdot \left(\frac{M_{\ell U}}{r_m^2 \cdot \beta_{\ell} \cdot t} \right) \cdot C_{\ell 1} \quad (5.4.1.1.42)$$

$$\sigma_{x 1 2 U} = \left\{ \frac{N_x}{M_{\ell U} / (r_m^2 \cdot \beta)} \right\}^* \cdot \left(\frac{M_{\ell U}}{r_m^2 \cdot \beta_{\ell} \cdot t} \right) \cdot C_{\ell 2} \quad (5.4.1.1.43)$$

二次応力

$$\sigma_{2 \phi 1 2 U} = \left\{ \frac{M_{\phi}}{M_{\ell U} / (r_m \cdot \beta)} \right\}^* \cdot \left(\frac{6 \cdot M_{\ell U}}{r_m \cdot \beta_{\ell} \cdot t^2} \right) \cdots \quad (5.4.1.1.44)$$

$$\sigma_{2 x 1 2 U} = \left\{ \frac{M_x}{M_{\ell U} / (r_m \cdot \beta)} \right\}^* \cdot \left(\frac{6 \cdot M_{\ell U}}{r_m \cdot \beta_{\ell} \cdot t^2} \right) \cdots \quad (5.4.1.1.45)$$

ここで、アタッチメントパラメータ β_{ℓ} は次式で表される。ただし、二次応力を求める場合は更に k_{ℓ} を乗じた値とする。

$$\beta_{\ell} = \sqrt[3]{\beta_1 \cdot \beta_2^2} \quad \cdots \quad (5.4.1.1.46)$$

反力 R_U によるせん断応力は次式で表される。

$$\tau_{\ell 6 U} = \frac{R_U}{4 \cdot C_2 \cdot t} \quad \cdots \quad (5.4.1.1.47)$$

(6) 水平方向地震による胴の曲げ応力

$$\sigma_{x 4} = \frac{C_H \cdot m_2 \cdot g \cdot H_2 \cdot (D_i + 2 \cdot t)}{2 \cdot I} \quad \cdots \quad (5.4.1.1.48)$$

ここで、胴の断面二次モーメント I は次のように求める。

$$I = \frac{\pi}{8} \cdot (D_i + t)^3 \cdot t \quad \cdots \quad (5.4.1.1.49)$$

(7) 水平方向地震力（Z方向）による胴のラグ付け根部に作用する荷重及びモーメント

「4.1 固有周期の計算方法」における水平力 F_1 を $C_H \cdot m_1 \cdot g$ 、 F_2 を $C_H \cdot m_2 \cdot g$ に置き換えて得られる M_1 、 M_2 、 R_1 及び M_3 の値を使用する。

鉛直方向モーメント M_1 及び M_2 により生じる胴の周方向応力及び軸方向応力は
(5.4.1.1.15) 式の $\sigma_{\phi 3}$ 及び(5.4.1.1.16) 式の $\sigma_{x 3}$ と同様にして

一次応力

$$\sigma_{\phi 5} = \left\{ \frac{N_{\phi}}{M_1 / (r_m^2 \cdot \beta)} \right\}^* \cdot \left(\frac{|M_1|}{r_m^2 \cdot \beta_{\ell} \cdot t} \right) \cdot C_{\ell 1} \quad \dots \quad (5.4.1.1.50)$$

$$\sigma_{x 5} = \left\{ \frac{N_x}{M_1 / (r_m^2 \cdot \beta)} \right\}^* \cdot \left(\frac{|M_1|}{r_m^2 \cdot \beta_{\ell} \cdot t} \right) \cdot C_{\ell 2} \quad \dots \quad (5.4.1.1.51)$$

二次応力

$$\sigma_{2\phi 5} = \left\{ \frac{M_{\phi}}{M_1 / (r_m \cdot \beta)} \right\}^* \cdot \left(\frac{6 \cdot |M_1|}{r_m \cdot \beta_{\ell} \cdot t^2} \right) \quad \dots \quad (5.4.1.1.52)$$

$$\sigma_{2x 5} = \left\{ \frac{M_x}{M_1 / (r_m \cdot \beta)} \right\}^* \cdot \left(\frac{6 \cdot |M_1|}{r_m \cdot \beta_{\ell} \cdot t^2} \right) \quad \dots \quad (5.4.1.1.53)$$

一次応力

$$\sigma_{\phi 6} = \left\{ \frac{N_{\phi}}{M_2 / (r_m^2 \cdot \beta)} \right\}^* \cdot \left(\frac{|M_2|}{r_m^2 \cdot \beta_{\ell} \cdot t} \right) \cdot C_{\ell 1} \quad \dots \quad (5.4.1.1.54)$$

$$\sigma_{x 6} = \left\{ \frac{N_x}{M_2 / (r_m^2 \cdot \beta)} \right\}^* \cdot \left(\frac{|M_2|}{r_m^2 \cdot \beta_{\ell} \cdot t} \right) \cdot C_{\ell 2} \quad \dots \quad (5.4.1.1.55)$$

二次応力

$$\sigma_{2\phi 6} = \left\{ \frac{M_{\phi}}{M_2 / (r_m \cdot \beta)} \right\}^* \cdot \left(\frac{6 \cdot |M_2|}{r_m \cdot \beta_{\ell} \cdot t^2} \right) \quad \dots \quad (5.4.1.1.56)$$

$$\sigma_{2x 6} = \left\{ \frac{M_x}{M_2 / (r_m \cdot \beta)} \right\}^* \cdot \left(\frac{6 \cdot |M_2|}{r_m \cdot \beta_{\ell} \cdot t^2} \right) \quad \dots \quad (5.4.1.1.57)$$

ここで、アタッチメントパラメータ β_{ℓ} は次式で表される。ただし、二次応力を求める場合は更に k_{ℓ} を乗じた値とする。

$$\beta_{\ell} = \sqrt[3]{\beta_1 \cdot \beta_2^2} \quad \dots \quad (5.4.1.1.58)$$

周方向曲げモーメント M_c により生じる胴の周方向応力及び軸方向応力は
一次応力

$$\sigma_{\phi 7} = \left\{ \frac{N_{\phi}}{M_c / (r_m^2 \cdot \beta)} \right\}^* \cdot \left(\frac{|M_c|}{r_m^2 \cdot \beta_c \cdot t} \right) \cdot C_{c1} \quad \cdot \quad (5.4.1.1.59)$$

$$\sigma_{x 7} = \left\{ \frac{N_x}{M_c / (r_m^2 \cdot \beta)} \right\}^* \cdot \left(\frac{|M_c|}{r_m^2 \cdot \beta_c \cdot t} \right) \cdot C_{c2} \quad \cdot \quad (5.4.1.1.60)$$

二次応力

$$\sigma_{2\phi 7} = \left\{ \frac{M_{\phi}}{M_c / (r_m \cdot \beta)} \right\}^* \cdot \left(\frac{6 \cdot |M_c|}{r_m \cdot \beta_c \cdot t^2} \right) \quad \cdots \quad (5.4.1.1.61)$$

$$\sigma_{2x 7} = \left\{ \frac{M_x}{M_c / (r_m \cdot \beta)} \right\}^* \cdot \left(\frac{6 \cdot |M_c|}{r_m \cdot \beta_c \cdot t^2} \right) \quad \cdots \quad (5.4.1.1.62)$$

ここで、アタッチメントパラメータ β_c は次式で表される。ただし、二次応力を求める場合は更に k_c を乗じた値とする。

$$\beta_c = \sqrt[3]{\beta_1^2 \cdot \beta_2} \quad \cdots \cdots \cdots (5.4.1.1.63)$$

周方向せん断力 Q によるせん断応力は

$$\tau_{c1} = \frac{|Q|}{4 \cdot C_1 \cdot t} \quad \cdots \cdots \cdots (5.4.1.1.64)$$

鉛直方向せん断力 R_1 によるせん断応力

$$\tau_{l2} = \frac{|R_1|}{4 \cdot C_2 \cdot t} \quad \cdots \cdots \cdots (5.4.1.1.65)$$

モーメント M_3 により生じる胴のせん断応力は

$$\tau_3 = \frac{|M_3|}{2 \cdot \pi \cdot C_1^2 \cdot t} \quad \cdots \cdots \cdots (5.4.1.1.66)$$

(8) 水平方向地震力 (X方向) による胴のラグ付け根部の応力

鉛直方向曲げモーメント M_1 により生じる胴の周方向応力及び軸応力は

$$\sigma_{\phi 8} = \sigma_{\phi 5} / \sqrt{2}, \quad \sigma_{x 8} = \sigma_{x 5} / \sqrt{2},$$

$$\sigma_{2\phi 8} = \sigma_{2\phi 5} / \sqrt{2}, \quad \sigma_{2x 8} = \sigma_{2x 5} / \sqrt{2}$$

鉛直方向曲げモーメント M_2 により生じる胴の周方向応力及び軸応力は

$$\sigma_{\phi 9} = \sigma_{\phi 6} / \sqrt{2}, \quad \sigma_{x 9} = \sigma_{x 6} / \sqrt{2},$$

$$\sigma_{2\phi 9} = \sigma_{2\phi 6} / \sqrt{2}, \quad \sigma_{2x 9} = \sigma_{2x 6} / \sqrt{2}$$

周方向曲げモーメント M_c により生じる胴の周方向応力及び軸応力は

$$\sigma_{\phi 10} = \sigma_{\phi 7} / \sqrt{2}, \quad \sigma_{x 10} = \sigma_{x 7} / \sqrt{2},$$

$$\sigma_{2\phi 10} = \sigma_{2\phi 7} / \sqrt{2}, \quad \sigma_{2x 10} = \sigma_{2x 7} / \sqrt{2}$$

周方向せん断力Qによるせん断応力は

$$\tau_{c4} = \tau_{c1} / \sqrt{2}$$

鉛直方向せん断力R₁によるせん断応力は

$$\tau_{l5} = \tau_{l2} / \sqrt{2}$$

ねじりモーメントM₃による胴のせん断応力は

$$\tau_6 = \tau_3 / \sqrt{2}$$

(9) 組合せ応力

(1)～(9)によって算出される胴のラグ付け根部に生じる応力は、以下により組み合わせられる。

a. 一次一般膜応力

$$\sigma_0 = \text{Max}[\sigma_{0\phi}, \sigma_{0x}] \dots\dots\dots (5.4.1.1.67)$$

$$\sigma_{0\phi} = \sigma_{\phi1} + \sigma_{\phi2} \dots\dots\dots (5.4.1.1.68)$$

$$\sigma_{0x} = \sigma_{x1} + \sigma_{x2} + \sqrt{\sigma_{x1}^2 + \sigma_{x4}^2} \dots\dots\dots (5.4.1.1.69)$$

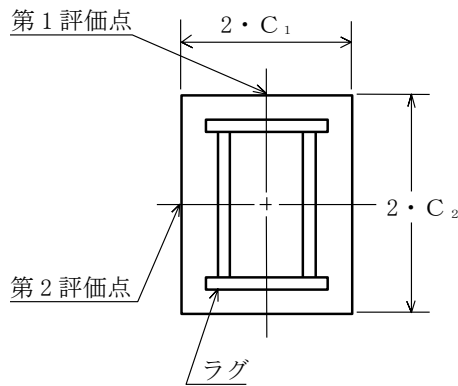


図5-3 胴の評価点

b. 一次応力

$$\sigma_1 = \text{Max} (\sigma_{11}, \sigma_{12}, \sigma_{13}, \sigma_{14}, \sigma_{15}, \sigma_{16}, \sigma_{17}, \sigma_{18}, \sigma_{19}, \sigma_{110}) \dots \dots \dots (5.4.1.1.70)$$

a) 水平方向地震力 (Z方向) 及び鉛直方向地震力が作用した場合の一次応力

(a) 第1ラグの付け根部

第1評価点については

$$\sigma_{\phi z 1} = \sigma_{\phi 1} + \sigma_{\phi 3} + \sqrt{\sigma_{\phi 5}^2 + (\sigma_{\phi 2} + \sigma_{\phi 12})^2} \dots \dots \dots (5.4.1.1.71)$$

$$\sigma_{x z 1} = \sigma_{x 1} + \sigma_{x 2} + \sigma_{x 3} + \sqrt{(\sigma_{x 4} + \sigma_{x 5})^2 + (\sigma_{x 11} + \sigma_{x 12})^2} \dots (5.4.1.1.72)$$

$$\sigma_{11} = \frac{1}{2} \cdot \left\{ \sigma_{\phi z 1} + \sigma_{x z 1} + \sqrt{(\sigma_{\phi z 1} - \sigma_{x z 1})^2} \right\} \dots \dots \dots (5.4.1.1.73)$$

第2評価点については

$$\sigma_{\phi z 2} = \sigma_{\phi 1} + \sigma_{\phi 2} \dots \dots \dots (5.4.1.1.74)$$

$$\sigma_{x z 2} = \sigma_{x 1} + \sigma_{x 2} + \sqrt{\sigma_{x 4}^2 + \sigma_{x 11}^2} \dots \dots \dots (5.4.1.1.75)$$

$$\sigma_{12} = \frac{1}{2} \cdot \left\{ \sigma_{\phi z 2} + \sigma_{x z 2} + \sqrt{(\sigma_{\phi z 2} - \sigma_{x z 2})^2 + (4 \cdot [\tau_{\ell 1} + \sqrt{\tau_{\ell 2}^2 + \tau_{\ell 6}^2}]^2) \right\} \dots (5.4.1.1.76)$$

(b) 第2ラグ及び第4ラグの付け根部

第1評価点については

$$\sigma_{\phi z 3} = \sigma_{\phi 1} + \sigma_{\phi 3} + \sigma_{\phi 2} + \sigma_{\phi 12} \dots \dots \dots (5.4.1.1.77)$$

$$\sigma_{x z 3} = \sigma_{x 1} + \sigma_{x 2} + \sigma_{x 3} + \sigma_{x 11} + \sigma_{x 12} \dots \dots \dots (5.4.1.1.78)$$

$$\sigma_{13} = \frac{1}{2} \cdot \left\{ \sigma_{\phi z 3} + \sigma_{x z 3} + \sqrt{(\sigma_{\phi z 3} - \sigma_{x z 3})^2 + 4 \cdot (\tau_{c 1} + \tau_3)^2} \right\} \dots (5.4.1.1.79)$$

第2評価点については

$$\sigma_{\phi z 4} = \sigma_{\phi 1} + \sqrt{\sigma_{\phi 7}^2 + \sigma_{\phi 2}^2} \dots \dots \dots (5.4.1.1.80)$$

$$\sigma_{x z 4} = \sigma_{x 1} + \sigma_{x 2} + \sqrt{\sigma_{x 7}^2 + \sigma_{x 11}^2} \dots \dots \dots (5.4.1.1.81)$$

$$\sigma_{14} = \frac{1}{2} \cdot \left\{ \sigma_{\phi z 4} + \sigma_{x z 4} + \sqrt{(\sigma_{\phi z 4} - \sigma_{x z 4})^2 + 4 \cdot (\tau_{\ell 1} + \sqrt{\tau_3^2 + \tau_{\ell 6}^2})^2} \right\} \dots (5.4.1.1.82)$$

(c) 第3ラグの付け根部

第1評価点については

$$\sigma_{\phi z 5} = \sigma_{\phi 1} + \sigma_{\phi 3} + \sqrt{\sigma_{\phi 6}^2 + (\sigma_{\phi 2} + \sigma_{\phi 1 2})^2} \quad \dots\dots\dots (5.4.1.1.83)$$

$$\sigma_{x z 5} = \sigma_{x 1} + \sigma_{x 2} + \sigma_{x 3} + \sqrt{(\sigma_{x 4} + \sigma_{x 6})^2 + (\sigma_{x 1 1} + \sigma_{x 1 2})^2} \quad (5.4.1.1.84)$$

$$\sigma_{15} = \frac{1}{2} \cdot \{ \sigma_{\phi z 5} + \sigma_{x z 5} + \sqrt{(\sigma_{\phi z 5} - \sigma_{x z 5})^2} \} \quad \dots\dots\dots (5.4.1.1.85)$$

第2評価点については

$$\sigma_{\phi z 6} = \sigma_{\phi 1} + \sigma_{\phi 2} \quad \dots\dots\dots (5.4.1.1.86)$$

$$\sigma_{x z 6} = \sigma_{x 1} + \sigma_{x 2} + \sqrt{\sigma_{x 4}^2 + \sigma_{x 1 1}^2} \quad \dots\dots\dots (5.4.1.1.87)$$

$$\sigma_{16} = \frac{1}{2} \cdot \{ \sigma_{\phi z 6} + \sigma_{x z 6} + \sqrt{(\sigma_{\phi z 6} - \sigma_{x z 6})^2 + 4 \cdot (\tau_{\ell 1} + \sqrt{\tau_{\ell 2}^2 + \tau_{\ell 6}^2})^2} \} \quad \dots\dots\dots (5.4.1.1.88)$$

b) 水平方向地震力（X方向）及び鉛直方向地震力が作用した場合の組合せ一次応力

(a) 第1ラグ及び第4ラグの付け根部

第1評価点については

$$\sigma_{\phi x 1} = \sigma_{\phi 1} + \sigma_{\phi 3} + \sqrt{\sigma_{\phi 8}^2 + (\sigma_{\phi 2} + \sigma_{\phi 1 2})^2} \quad \dots\dots\dots (5.4.1.1.89)$$

$$\sigma_{x x 1} = \sigma_{x 1} + \sigma_{x 2} + \sigma_{x 3} + \sqrt{(\sigma_{x 4} + \sigma_{x 8})^2 + (\sigma_{x 1 1} + \sigma_{x 1 2})^2} \quad (5.4.1.1.90)$$

$$\sigma_{17} = \frac{1}{2} \cdot \{ \sigma_{\phi x 1} + \sigma_{x x 1} + \sqrt{(\sigma_{\phi x 1} - \sigma_{x x 1})^2 + 4 \cdot (\tau_{c 4} + \tau_6)^2} \} \quad \dots\dots\dots (5.4.1.1.91)$$

第2評価点については

$$\sigma_{\phi x 2} = \sigma_{\phi 1} + \sqrt{\sigma_{\phi 1 0}^2 + \sigma_{\phi 2}^2} \quad \dots\dots\dots (5.4.1.1.92)$$

$$\sigma_{x x 2} = \sigma_{x 1} + \sigma_{x 2} + \sqrt{(\sigma_{x 4} + \sigma_{x 1 0})^2 + \sigma_{x 1 1}^2} \quad \dots\dots\dots (5.4.1.1.93)$$

$$\sigma_{18} = \frac{1}{2} \cdot \{ \sigma_{\phi x 2} + \sigma_{x x 2} + \sqrt{(\sigma_{\phi x 2} - \sigma_{x x 2})^2 + 4 \cdot (\tau_{\ell 1} + \sqrt{(\tau_{\ell 5} + \tau_6)^2 + \tau_{\ell 6}^2})^2} \} \quad \dots\dots\dots (5.4.1.1.94)$$

(b) 第2ラグ及び第3ラグの付け根部

第1評価点については

$$\sigma_{\phi x 3} = \sigma_{\phi 1} + \sigma_{\phi 3} + \sqrt{\sigma_{\phi 9}^2 + (\sigma_{\phi 2} + \sigma_{\phi 1 2})^2} \quad \dots\dots\dots (5.4.1.1.95)$$

$$\sigma_{x x 3} = \sigma_{x 1} + \sigma_{x 2} + \sigma_{x 3} + \sqrt{(\sigma_{x 4} + \sigma_{x 9})^2 + (\sigma_{x 1 1} + \sigma_{x 1 2})^2} \quad (5.4.1.1.96)$$

$$\sigma_{19} = \frac{1}{2} \cdot \{ \sigma_{\phi x 3} + \sigma_{x x 3} + \sqrt{(\sigma_{\phi x 3} - \sigma_{x x 3})^2 + 4 \cdot (\tau_{c 4} + \tau_6)^2} \} \quad \dots\dots\dots (5.4.1.1.97)$$

第2評価点については

$$\sigma_{\phi x 4} = \sigma_{\phi 1} + \sqrt{\sigma_{\phi 1 0}^2 + \sigma_{\phi 2}^2} \dots\dots\dots (5.4.1.1.98)$$

$$\sigma_{x x 4} = \sigma_{x 1} + \sigma_{x 2} + \sqrt{(\sigma_{x 4} + \sigma_{x 1 0})^2 + \sigma_{x 1 1}^2} \dots\dots\dots (5.4.1.1.99)$$

$$\sigma_{110} = \frac{1}{2} \cdot \{ \sigma_{\phi x 4} + \sigma_{x x 4} + \sqrt{(\sigma_{\phi x 4} - \sigma_{x x 4})^2 + 4 \cdot (\tau_{\ell 1} + \sqrt{(\tau_{\ell 5} + \tau_6)^2 + \tau_{\ell 6}^2})^2} \} \dots\dots\dots (5.4.1.1.100)$$

c. 一次+二次応力の変動値

$$\sigma_2 = \text{Max} (\sigma_{21}, \sigma_{22}, \sigma_{23}, \sigma_{24}, \sigma_{25}, \sigma_{26}, \sigma_{27}, \sigma_{28}, \sigma_{29}, \sigma_{210}) \dots\dots\dots (5.4.1.1.101)$$

a) 水平方向地震力 (Z方向) 及び鉛直方向地震力が作用した場合の地震のみによる
一次+二次応力の変動値

(a) 第1ラグの付け根部

第1評価点については

$$\sigma_{2\phi z 1} = \sqrt{(\sigma_{\phi 5} + \sigma_{2\phi 5})^2 + (\sigma_{\phi 2} + \sigma_{\phi 1 2} + \sigma_{2\phi 1 2})^2} \dots\dots (5.4.1.1.102)$$

$$\sigma_{2x z 1} = \sqrt{(\sigma_{x 4} + \sigma_{x 5} + \sigma_{2x 5})^2 + (\sigma_{x 1 1} + \sigma_{x 1 2} + \sigma_{2x 1 2})^2} \dots\dots (5.4.1.1.103)$$

$$\sigma_{21} = \sigma_{2\phi z 1} + \sigma_{2x z 1} + \sqrt{(\sigma_{2\phi z 1} - \sigma_{2x z 1})^2} \dots\dots\dots (5.4.1.1.104)$$

第2評価点について

$$\sigma_{2\phi z 2} = \sigma_{\phi 2} \dots\dots\dots (5.4.1.1.105)$$

$$\sigma_{2x z 2} = \sqrt{\sigma_{x 4}^2 + \sigma_{x 1 1}^2} \dots\dots\dots (5.4.1.1.106)$$

$$\sigma_{22} = \sigma_{2\phi z 2} + \sigma_{2x z 2} + \sqrt{(\sigma_{2\phi z 2} - \sigma_{2x z 2})^2 + 4 \cdot (\tau_{\ell 6}^2 + \tau_{\ell 2}^2)} \dots\dots\dots (5.4.1.1.107)$$

(b) 第2ラグ及び第4ラグの付け根部

第1評価点については

$$\sigma_{2\phi z 3} = \sigma_{\phi 2} + \sigma_{\phi 1 2} + \sigma_{2\phi 1 2} \dots\dots\dots (5.4.1.1.108)$$

$$\sigma_{2x z 3} = \sigma_{x 1 1} + \sigma_{x 1 2} + \sigma_{2x 1 2} \dots\dots\dots (5.4.1.1.109)$$

$$\sigma_{23} = \sigma_{2\phi z 3} + \sigma_{2x z 3} + \sqrt{(\sigma_{2\phi z 3} - \sigma_{2x z 3})^2 + 4 \cdot (\tau_{c 1} + \tau_3)^2} \dots\dots\dots (5.4.1.1.110)$$

第2評価点については

$$\sigma_{2\phi z 4} = \sqrt{(\sigma_{\phi 7} + \sigma_{2\phi 7})^2 + \sigma_{\phi 2}^2} \dots\dots\dots (5.4.1.1.111)$$

$$\sigma_{2x z 4} = \sqrt{(\sigma_{x 7} + \sigma_{2x 7})^2 + \sigma_{x 1 1}^2} \dots\dots\dots (5.4.1.1.112)$$

$$\sigma_{24} = \sigma_{2\phi z 4} + \sigma_{2x z 4} + \sqrt{(\sigma_{2\phi z 4} - \sigma_{2x z 4})^2 + 4 \cdot (\tau_{\ell 6}^2 + \tau_3^2)} \dots\dots\dots (5.4.1.1.113)$$

(c) 第3ラグの付け根部

第1評価点については

$$\sigma_{2\phi z 5} = \sqrt{(\sigma_{\phi 6} + \sigma_{2\phi 6})^2 + (\sigma_{\phi 2} + \sigma_{\phi 12} + \sigma_{2\phi 12})^2} \quad \dots\dots\dots (5.4.1.1.114)$$

$$\sigma_{2xz 5} = \sqrt{(\sigma_{x 4} + \sigma_{x 6} + \sigma_{2x 6})^2 + (\sigma_{x 11} + \sigma_{x 12} + \sigma_{2x 12})^2} \quad \dots\dots\dots (5.4.1.1.115)$$

$$\sigma_{25} = \sigma_{2\phi z 5} + \sigma_{2xz 5} + \sqrt{(\sigma_{2\phi z 5} - \sigma_{2xz 5})^2} \quad \dots\dots\dots (5.4.1.1.116)$$

第2評価点については

$$\sigma_{2\phi z 6} = \sigma_{\phi 2} \quad \dots\dots\dots (5.4.1.1.117)$$

$$\sigma_{2xz 6} = \sqrt{\sigma_{x 4}^2 + \sigma_{x 11}^2} \quad \dots\dots\dots (5.4.1.1.118)$$

$$\sigma_{26} = \sigma_{2\phi z 6} + \sigma_{2xz 6} + \sqrt{(\sigma_{2\phi z 6} - \sigma_{2xz 6})^2 + 4 \cdot (\tau_{\ell 6}^2 + \tau_{\ell 2}^2)} \quad \dots\dots\dots (5.4.1.1.119)$$

b) 水平方向地震力（X方向）及び鉛直方向地震力が作用した場合の地震力のみによる
一次+二次応力の変動値

(a) 第1ラグ及び第4ラグの付け根部

第1評価点については

$$\sigma_{2\phi x 1} = \sqrt{(\sigma_{\phi 8} + \sigma_{2\phi 8})^2 + (\sigma_{\phi 2} + \sigma_{\phi 12} + \sigma_{2\phi 12})^2} \quad \dots\dots\dots (5.4.1.1.120)$$

$$\sigma_{2xx 1} = \sqrt{(\sigma_{x 4} + \sigma_{x 8} + \sigma_{2x 8})^2 + (\sigma_{x 11} + \sigma_{x 12} + \sigma_{2x 12})^2} \quad \dots\dots\dots (5.4.1.1.121)$$

$$\sigma_{27} = \sigma_{2\phi x 1} + \sigma_{2xx 1} + \sqrt{(\sigma_{2\phi x 1} - \sigma_{2xx 1})^2 + 4 \cdot (\tau_{c 4} + \tau_6)^2} \quad \dots\dots\dots (5.4.1.1.122)$$

第2評価点については

$$\sigma_{2\phi x 2} = \sqrt{(\sigma_{\phi 10} + \sigma_{2\phi 10})^2 + \sigma_{\phi 2}^2} \quad \dots\dots\dots (5.4.1.1.123)$$

$$\sigma_{2xx 2} = \sqrt{(\sigma_{x 4} + \sigma_{x 10} + \sigma_{2x 10})^2 + \sigma_{x 11}^2} \quad \dots\dots\dots (5.4.1.1.124)$$

$$\sigma_{28} = \sigma_{2\phi x 2} + \sigma_{2xx 2} + \sqrt{(\sigma_{2\phi x 2} - \sigma_{2xx 2})^2 + 4 \cdot (\tau_6 + \tau_{\ell 5} + \tau_{\ell 6})^2} \quad \dots\dots\dots (5.4.1.1.125)$$

(b) 第2ラグ及び第3ラグの付け根部

第1評価点については

$$\sigma_{2\phi x 3} = \sqrt{(\sigma_{\phi 9} + \sigma_{2\phi 9})^2 + (\sigma_{\phi 2} + \sigma_{\phi 1 2} + \sigma_{2\phi 1 2})^2} \quad \dots\dots\dots (5.4.1.1.126)$$

$$\sigma_{2xx 3} = \sqrt{(\sigma_{x 4} + \sigma_{x 9} + \sigma_{2x 9})^2 + (\sigma_{x 1 1} + \sigma_{x 1 2} + \sigma_{2x 1 2})^2} \quad (5.4.1.1.127)$$

$$\sigma_{2 9} = \sigma_{2\phi x 3} + \sigma_{2xx 3} + \sqrt{(\sigma_{2\phi x 3} - \sigma_{2xx 3})^2 + 4 \cdot (\tau_{c 4} + \tau_6)^2} \quad (5.4.1.1.128)$$

第2評価点については

$$\sigma_{2\phi x 4} = \sqrt{(\sigma_{\phi 1 0} + \sigma_{2\phi 1 0})^2 + \sigma_{\phi 2}^2} \quad \dots\dots\dots (5.4.1.1.129)$$

$$\sigma_{2xx 4} = \sqrt{(\sigma_{x 4} + \sigma_{x 1 0} + \sigma_{2x 1 0})^2 + \sigma_{x 1 1}^2} \quad \dots\dots\dots (5.4.1.1.130)$$

$$\sigma_{2 1 0} = \sigma_{2\phi x 4} + \sigma_{2xx 4} + \sqrt{(\sigma_{2\phi x 4} - \sigma_{2xx 4})^2 + 4 \cdot (\tau_6 + \tau_{\ell 5} + \tau_{\ell 6})^2} \quad (5.4.1.1.131)$$

5.4.1.2 ラグの応力

(1) 運転時質量による応力

$$\sigma_{s 1} = \frac{M_{\ell}}{Z_{s t}} \quad \dots\dots\dots (5.4.1.2.1)$$

$$\tau_{s 1} = \frac{R}{A_{s 1}} \quad \dots\dots\dots (5.4.1.2.2)$$

(2) 鉛直方向地震力による応力

$$\sigma_{s 7} = \frac{M_{\ell V}}{Z_{s t}} \quad \dots\dots\dots (5.4.1.2.3)$$

$$\tau_{s 7} = \frac{R_V}{A_{s 1}} \quad \dots\dots\dots (5.4.1.2.4)$$

ここで、 $M_{\ell V}$ 、 R_V は5.4.1.1(4)で得られた $M_{\ell D}$ 、 $M_{\ell U}$ 、 R_D 、 R_U を用いて下式より求める。

$$M_{\ell V} = \text{Max}(|M_{\ell D}|, |M_{\ell U}|) \quad \dots\dots\dots (5.4.1.2.5)$$

$$R_V = \text{Max}(|R_D|, |R_U|) \quad \dots\dots\dots (5.4.1.2.6)$$

(3) 水平方向地震力 (Z方向) による応力

第1ラグについて

$$\sigma_{s2} = \frac{|M_1|}{Z_{st}} \dots\dots\dots (5.4.1.2.7)$$

$$\tau_{s2} = \frac{|R_1|}{A_{s1}} \dots\dots\dots (5.4.1.2.8)$$

第2ラグ及び第4ラグについて

$$\sigma_{s3} = \frac{|M_c|}{Z_{s\ell}} \dots\dots\dots (5.4.1.2.9)$$

$$\tau_{s3} = \frac{|M_3|}{Z_{sp}} + \frac{|Q|}{A_{s2}} \dots\dots\dots (5.4.1.2.10)$$

第3ラグについて

$$\sigma_{s4} = \frac{|M_2|}{Z_{st}} \dots\dots\dots (5.4.1.2.11)$$

$$\tau_{s4} = \frac{|R_1|}{A_{s1}} \dots\dots\dots (5.4.1.2.12)$$

(4) 水平方向地震力 (X方向) による応力

第1ラグ及び第4ラグについて

$$\sigma_{s5} = \frac{|M_1|}{\sqrt{2} \cdot Z_{st}} + \frac{|M_c|}{\sqrt{2} \cdot Z_{s\ell}} \dots\dots\dots (5.4.1.2.13)$$

$$\tau_{s5} = \frac{|R_1|}{\sqrt{2} \cdot A_{s1}} + \frac{|M_3|}{\sqrt{2} \cdot Z_{sp}} + \frac{|Q|}{\sqrt{2} \cdot A_{s2}} \dots\dots\dots (5.4.1.2.14)$$

第2ラグ及び第3ラグについて

$$\sigma_{s6} = \frac{|M_2|}{\sqrt{2} \cdot Z_{st}} + \frac{|M_c|}{\sqrt{2} \cdot Z_{s\ell}} \dots\dots\dots (5.4.1.2.15)$$

$$\tau_{s6} = \frac{|R_1|}{\sqrt{2} \cdot A_{s1}} + \frac{|M_3|}{\sqrt{2} \cdot Z_{sp}} + \frac{|Q|}{\sqrt{2} \cdot A_{s2}} \dots\dots\dots (5.4.1.2.16)$$

(5) 組合せ応力

ラグの最大応力は次式で求める。

$$\sigma_s = \text{Max}(\sigma_{1s}, \sigma_{2s}, \sigma_{3s}, \sigma_{4s}, \sigma_{5s}) \quad \dots\dots\dots (5.4.1.2.17)$$

- a. 水平方向地震力（Z方向）及び鉛直方向地震力が作用した場合
第1ラグについて

$$\sigma_{1s} = \sqrt{\left(\sigma_{s1} + \sqrt{\sigma_{s2}^2 + \sigma_{s7}^2}\right)^2 + 3 \cdot \left(\tau_{s1} + \sqrt{\tau_{s2}^2 + \tau_{s7}^2}\right)^2} \quad \dots (5.4.1.2.18)$$

第2ラグ及び第4ラグについて

$$\sigma_{2s} = \sqrt{\left(\sigma_{s1} + \sqrt{\sigma_{s3}^2 + \sigma_{s7}^2}\right)^2 + 3 \cdot \left(\tau_{s1} + \sqrt{\tau_{s3}^2 + \tau_{s7}^2}\right)^2} \quad \dots (5.4.1.2.19)$$

第3ラグについて

$$\sigma_{3s} = \sqrt{\left(\sigma_{s1} + \sqrt{\sigma_{s4}^2 + \sigma_{s7}^2}\right)^2 + 3 \cdot \left(\tau_{s1} + \sqrt{\tau_{s4}^2 + \tau_{s7}^2}\right)^2} \quad \dots (5.4.1.2.20)$$

- b. 水平方向地震力（X方向）及び鉛直方向地震力が作用した場合
第1及び第4ラグについて

$$\sigma_{4s} = \sqrt{\left(\sigma_{s1} + \sqrt{\sigma_{s5}^2 + \sigma_{s7}^2}\right)^2 + 3 \cdot \left(\tau_{s1} + \sqrt{\tau_{s5}^2 + \tau_{s7}^2}\right)^2} \quad \dots (5.4.1.2.21)$$

第2ラグ及び第3ラグについて

$$\sigma_{5s} = \sqrt{\left(\sigma_{s1} + \sqrt{\sigma_{s6}^2 + \sigma_{s7}^2}\right)^2 + 3 \cdot \left(\tau_{s1} + \sqrt{\tau_{s6}^2 + \tau_{s7}^2}\right)^2} \quad \dots (5.4.1.2.22)$$

5.4.1.3 基礎ボルトの応力

基礎ボルトの最大引張応力及び最大せん断応力は次式で求める。

$$\sigma_b = \text{Max}(\sigma_{b1}, \sigma_{b2}, \sigma_{b3}, \sigma_{b4}, \sigma_{b5}) \quad \dots\dots\dots (5.4.1.3.1)$$

$$\tau_b = \text{Max}(\tau_{b2}, \tau_{b4}, \tau_{b5}) \quad \dots\dots\dots (5.4.1.3.2)$$

- (1) 水平方向地震力（Z方向）及び鉛直方向地震力が作用した場合
第1ラグについて

$$\sigma_{b1} = \frac{F_{01} + \sqrt{F_{11}^2 + F_{01V}^2}}{n \cdot A_b} \quad \dots\dots\dots (5.4.1.3.3)$$

第2ラグ及び第4ラグについて

$$\sigma_{b2} = \sqrt{\left(\frac{\text{Max}[|F_{31}|, |F_{32}|]}{A_b}\right)^2 + \left(\frac{F_{01V}}{n \cdot A_b}\right)^2} + \frac{F_{01}}{n \cdot A_b} \quad \dots\dots (5.4.1.3.4)$$

$$\tau_{b2} = \frac{|Q| \cdot (1 - \varepsilon)}{n \cdot A_b} \quad \dots\dots\dots (5.4.1.3.5)$$

第3ラグについて

$$\sigma_{b3} = \frac{F_{01} + \sqrt{F_{21}^2 + F_{01V}^2}}{n \cdot A_b} \quad \dots\dots\dots (5.4.1.3.6)$$

(2) 水平方向地震力（X方向）及び鉛直方向地震力が作用した場合

第1ラグ及び第4ラグについて

$$\sigma_{b4} = \sqrt{\left(\frac{|F_{11}|}{\sqrt{2} \cdot n \cdot A_b} + \frac{\text{Max}[|F_{31}|, |F_{32}|]}{\sqrt{2} \cdot A_b}\right)^2 + \left(\frac{F_{01V}}{n \cdot A_b}\right)^2} + \frac{F_{01}}{n \cdot A_b} \quad \dots\dots\dots (5.4.1.3.7)$$

$$\tau_{b4} = \frac{|Q| \cdot (1 - \varepsilon)}{\sqrt{2} \cdot n \cdot A_b} \quad \dots\dots\dots (5.4.1.3.8)$$

第2ラグ及び第3ラグについて

$$\sigma_{b5} = \sqrt{\left(\frac{|F_{21}|}{\sqrt{2} \cdot n \cdot A_b} + \frac{\text{Max}[|F_{31}|, |F_{32}|]}{\sqrt{2} \cdot A_b}\right)^2 + \left(\frac{F_{01V}}{n \cdot A_b}\right)^2} + \frac{F_{01}}{n \cdot A_b} \quad \dots\dots\dots (5.4.1.3.9)$$

$$\tau_{b5} = \frac{|Q| \cdot (1 - \varepsilon)}{\sqrt{2} \cdot n \cdot A_b} \quad \dots\dots\dots (5.4.1.3.10)$$

5.4.1.4 追設基礎ボルトの応力

耐震補強サポートは、ラグから周方向荷重Qを水平方向荷重として受ける。また、耐震補強サポートの質量により作用する力は、水平方向地震力により以下の式で求める。

$$F_a = m_a \cdot g \cdot C_H \quad \dots\dots\dots (5.4.1.4.1)$$

したがって、追設基礎ボルトに生じる最大せん断応力 τ_{a1} は以下の式となる。

$$\tau_a = \frac{Q + F_a}{n_a \cdot A_a} \quad \dots\dots\dots (5.4.1.4.2)$$

5.5 計算条件

応力計算に用いる計算条件は、本計算書の【残留熱除去系熱交換器の耐震性についての計算結果】の設計条件及び機器要目に示す。

5.6 応力の評価

5.6.1 胴の応力評価

5.4.1.1項で求めた胴の組合せ応力が最高使用温度における許容応力 S_a 以下であること。ただし、 S_a は下表による。

応力の種類	許 容 応 力 S_a	
	弾性設計用地震動 S_d 又は静的震度による 荷重との組合せの場合	基準地震動 S_s による荷重との 組合せの場合
一次一般膜応力	S_y と $0.6 \cdot S_u$ のいずれか小さい方の値。ただし、オーステナイト系ステンレス鋼及び高ニッケル合金にあつては許容引張応力 $1.2 \cdot S$ の方が大きい場合はこの大きい方の値とする。	$0.6 \cdot S_u$
一 次 応 力	上記の1.5倍の値	
一次応力と二次応力の和	地震動のみによる一次応力と二次応力の和の変動値が $2 \cdot S_y$ 以下であれば、疲労解析は不要とする。	

5.6.2 ラグの応力評価

5.4.1.2項で求めたラグの組合せ応力が許容引張応力 f_{tm} 以下であること。ただし、 f_{tm} は下表による。

	弾性設計用地震動 S_d 又は静的震度による 荷重との組合せの場合	基準地震動 S_s による 荷重との組合せの場合
許容引張応力 f_{tm}	$\frac{F}{1.5} \cdot 1.5$	$\frac{F^*}{1.5} \cdot 1.5$

5.6.3 基礎ボルトの応力評価

5.4.1.3項で求めた基礎ボルトの引張応力 σ_b は次式より求めた許容組合せ応力 f_{ts} 以下であること。ただし、 f_{to} は下表による。

$$f_{ts} = \text{Min}[1.4 \cdot f_{to} - 1.6 \cdot \tau_b, f_{to}] \dots\dots\dots (5.6.3.1)$$

せん断応力 τ_b はせん断力のみ受ける基礎ボルトの許容せん断応力 f_{sb} 以下であること。ただし、 f_{sb} は下表による。

	弾性設計用地震動 S _d 又は静的震度による 荷重との組合せの場合	基準地震動 S _s による 荷重との組合せの場合 *
許容引張応力 f_{to}	$\frac{F}{2} \cdot 1.5$	$\frac{F}{2} \cdot 1.5$ *
許容せん断応力 f_{sb}	$\frac{F}{1.5 \cdot \sqrt{3}} \cdot 1.5$	$\frac{F}{1.5 \cdot \sqrt{3}} \cdot 1.5$

5.6.4 追設基礎ボルトの応力評価

5.4.1.4項で求めた追設基礎ボルトのせん断応力 τ_a はせん断力のみ受ける基礎ボルトの許容せん断応力 f_{sba} 以下であること。ただし、 f_{sba} は下表による。

	弾性設計用地震動 S _d 又は静的震度による 荷重との組合せの場合	基準地震動 S _s による 荷重との組合せの場合
許容せん断応力 f_{sba}	$\frac{F}{1.5 \cdot \sqrt{3}} \cdot 1.5$	$\frac{F^*}{1.5 \cdot \sqrt{3}} \cdot 1.5$

6. 評価結果

6.1 設計基準対象施設としての評価結果

残留熱除去系熱交換器の設計基準対象施設としての耐震評価結果を以下に示す。発生値は許容限界を満足しており、設計用地震力に対して十分な構造強度を有することを確認した。

(1) 構造強度評価結果

構造強度評価の結果を次頁以降の表に示す。

6.2 重大事故等対処設備としての評価結果

残留熱除去系熱交換器の重大事故等対処設備としての耐震評価結果を以下に示す。発生値は許容限界を満足しており、設計用地震力に対して十分な構造強度を有することを確認した。

(1) 構造強度評価結果

構造強度評価の結果を次頁以降の表に示す。

7. 引用文献

- (1) Stresses from Radial Loads and External Moments in Cylindrical Pressure Vessels, The Welding Journal, 34(12), Research Supplement, 1955.
- (2) Local Stress in Spherical and Cylindrical Shells due to External Loadings, Welding Research Council bulletin, March 1979 revision of WRC bulletin 107/August 1965.

【残留熱除去系熱交換器の耐震性についての計算結果】

1. 設計基準対象施設

1.1 設計条件

機器名称	耐震重要度分類	据付場所及び床面高さ (m)	固有周期(s)		弾性設計用地震動 S d 又は静的震度		基準地震動 S s		最高使用圧力 (MPa)	最高使用温度 (℃)	周囲環境温度 (℃)
			水平方向	鉛直方向	水平方向 設計震度	鉛直方向 設計震度	水平方向 設計震度	鉛直方向 設計震度			
残留熱除去系 熱交換器	S	原子炉建物 EL. 23.8*1			$C_H=1.19^{*2}$ 又は*3	$C_V=1.10^{*2}$	$C_H=1.73^{*4}$ 又は*5	$C_V=2.07^{*4}$	1.37	85	66

注記*1：基準床レベルを示す。

*2：設計用震度Ⅱ（弾性設計用地震動 S d）又は静的震度

*3：設計用床応答スペクトルⅡ（弾性設計用地震動 S d）より得られる震度

*4：設計用震度Ⅱ（基準地震動 S s）

*5：設計用床応答スペクトルⅡ（基準地震動 S s）より得られる震度

1.2 機器要目

m_0 (kg)	m_1 (kg)	m_2 (kg)	D_i (mm)	t (mm)	E^{*1} (MPa)	E_b^{*2} (MPa)	G^{*1} (MPa)	H_1 (mm)	H_2 (mm)	C_1 (mm)	C_2 (mm)	e (mm)
			1800	38.0	199000	202000	76500	1048	1929	600	300	600

ϵ	Λ_{s1} (mm ²)	Λ_{s2} (mm ²)	Z_{sp} (mm ³)	$Z_{s\theta}$ (mm ³)	Z_{st} (mm ³)	$k_{\theta 1}$	$k_{\theta 2}$	k_{c1}	k_{c2}	$C_{\theta 1}$	$C_{\theta 2}$	C_{c1}	C_{c2}
1	4.688×10^4	8.363×10^4	5.470×10^7	4.454×10^7	3.110×10^7								

n	n_a	a (mm)	b (mm)	c (mm)	d (mm)	L_b (mm)	Λ_b (mm ²)	Λ_{be} (mm ²)	Λ_a (mm ²)	m_a (kg)
2		906	325	312.5	850	715	1810	1470		

S_y (胴板) (MPa)	S_u (胴板) (MPa)	S_y (ラグ) (MPa)	S_u (ラグ) (MPa)	F (ラグ) (MPa)	F* (ラグ) (MPa)
242*1	441*1	199*1 (40mm<厚さ≤75mm)	377*1 (40mm<厚さ≤75mm)	199	239

S_y (基礎ボルト) (MPa)	S_u (基礎ボルト) (MPa)	F (基礎ボルト) (MPa)	F* (基礎ボルト) (MPa)	S_y (追設基礎ボルト) (MPa)	S_u (追設基礎ボルト) (MPa)	F (追設基礎ボルト) (MPa)	F* (追設基礎ボルト) (MPa)
730*2 (径≤60mm)	868*2 (径≤60mm)	607	607	730*2 (径≤60mm)	868*2 (径≤60mm)	607	607

注記*1：最高使用温度で算出

*2：周囲環境温度で算出

S2 補 VI-2-5-4-1-1 R0

1.3 計算数値

1.3.1 胴に生じる応力

(1) 胴に生じる応力一次一般膜応力 (弾性設計用地震動 S d 又は静的震度)

(単位: MPa)

応力	静水頭又は内圧による応力	運転時質量による応力	水平方向地震による応力	鉛直方向地震による応力	組合せ一次一般膜応力
		自重による応力	転倒モーメントによる応力	鉛直方向荷重による応力	
周方向	$\sigma_{\phi 1} = 34$	—	—	—	$\sigma_0 = 38$
軸方向	$\sigma_{x 1} = 17$	$\sigma_{x 2} = 2$	$\sigma_{x 4} = 19$	$\sigma_{x 1 1} = 3$	

(2) 胴に生じる応力一次一般膜応力 (基準地震動 S s)

(単位: MPa)

応力	静水頭又は内圧による応力	運転時質量による応力	水平方向地震による応力	鉛直方向地震による応力	組合せ一次一般膜応力
		自重による応力	転倒モーメントによる応力	鉛直方向荷重による応力	
周方向	$\sigma_{\phi 1} = 34$	—	—	—	$\sigma_0 = 55$
軸方向	$\sigma_{x 1} = 17$	$\sigma_{x 2} = 2$	$\sigma_{x 4} = 36$	$\sigma_{x 1 1} = 4$	

S2 補 VI-2-5-4-1-1 R0

(3) 胴に生じる一次応力 (弾性設計用地震動 S d 又は静的震度)

(単位: MPa)

地震の種類	地震の方向	評価点	応力	静水頭又は内圧による応力	運転時質量による応力		水平方向地震による応力			鉛直方向地震による応力		組合せ一次応力		
					自重による応力	曲げモーメントによる応力	転倒モーメントによる応力	鉛直方向モーメントによる応力	周方向モーメントによる応力	鉛直方向荷重による応力	鉛直方向モーメントによる応力			
弾性設計用地震動 S d 又は静的震度	Z 方向及び鉛直方向	第一ラゲ側	第一評価点	周方向	$\sigma_{\phi 1} = 34$	—	$\sigma_{\phi 3} = 2$	—	$\sigma_{\phi 5} = 8$	—	—	$\sigma_{\phi 12} = 2$	$\sigma_{11} = 43$	
			軸方向	$\sigma_{x1} = 17$	$\sigma_{x2} = 2$	$\sigma_{x3} = 1$	$\sigma_{x4} = 19$	$\sigma_{x5} = 4$	—	$\sigma_{x11} = 3$	$\sigma_{x12} = 1$			
		第二ラゲ側	第二評価点	周方向	$\sigma_{\phi 1} = 34$	—	—	—	—	—	—	—	—	$\sigma_{12} = 46$
			軸方向	$\sigma_{x1} = 17$	$\sigma_{x2} = 2$	—	$\sigma_{x4} = 19$	—	—	$\sigma_{x11} = 3$	—			
			せん断	—	$\tau_{\theta 1} = 3$		$\tau_{\theta 2} = 7$			$\tau_{\theta 6} = 3$				
		第二及び第四ラゲ側	第一評価点	周方向	$\sigma_{\phi 1} = 34$	—	$\sigma_{\phi 3} = 2$	—	—	—	—	—	$\sigma_{\phi 12} = 2$	$\sigma_{13} = 54$
				軸方向	$\sigma_{x1} = 17$	$\sigma_{x2} = 2$	$\sigma_{x3} = 1$	—	—	—	$\sigma_{x11} = 3$	$\sigma_{x12} = 1$		
				せん断	—	—		$\tau_3 = 17, \tau_{c1} = 7$			—			
			第二評価点	周方向	$\sigma_{\phi 1} = 34$	—	—	—	—	$\sigma_{\phi 7} = 0$	—	—	—	$\sigma_{14} = 47$
				軸方向	$\sigma_{x1} = 17$	$\sigma_{x2} = 2$	—	—	—	$\sigma_{x7} = 0$	$\sigma_{x11} = 3$	—		
				せん断	—	$\tau_{\theta 1} = 3$		$\tau_3 = 17$			$\tau_{\theta 6} = 3$			
		第三ラゲ側	第一評価点	周方向	$\sigma_{\phi 1} = 34$	—	$\sigma_{\phi 3} = 2$	—	$\sigma_{\phi 6} = 17$	—	—	—	$\sigma_{\phi 12} = 2$	$\sigma_{15} = 52$
				軸方向	$\sigma_{x1} = 17$	$\sigma_{x2} = 2$	$\sigma_{x3} = 1$	$\sigma_{x4} = 19$	$\sigma_{x6} = 8$	—	$\sigma_{x11} = 3$	$\sigma_{x12} = 1$		
			第二評価点	周方向	$\sigma_{\phi 1} = 34$	—	—	—	—	—	—	—	—	$\sigma_{16} = 46$
				軸方向	$\sigma_{x1} = 17$	$\sigma_{x2} = 2$	—	$\sigma_{x4} = 19$	—	—	$\sigma_{x11} = 3$	—		
せん断	—			$\tau_{\theta 1} = 3$		$\tau_{\theta 2} = 7$			$\tau_{\theta 6} = 3$					

S2 補 VI-2-5-4-1-1 R0

地震の種類	地震の方向	評価点		応力	静水頭又は内圧による応力	運転時質量による応力		水平方向地震による応力			鉛直方向地震による応力		組合せ一次応力
						自重による応力	曲げモーメントによる応力	転倒モーメントによる応力	鉛直方向モーメントによる応力	周方向モーメントによる応力	鉛直方向荷重による応力	鉛直方向モーメントによる応力	
弾性設計用地震動 S _d 又は静的震度	X 方向及び鉛直方向	第一及び第四ラグ側	第一評価点	周方向	$\sigma_{\phi 1} = 34$	—	$\sigma_{\phi 3} = 2$	—	$\sigma_{\phi 8} = 6$	—	—	$\sigma_{\phi 12} = 2$	$\sigma_{17} = 57$
			軸方向	$\sigma_{x1} = 17$	$\sigma_{x2} = 2$	$\sigma_{x3} = 1$	$\sigma_{x4} = 19$	$\sigma_{x8} = 3$	—	$\sigma_{x11} = 3$	$\sigma_{x12} = 1$		
			せん断	—	—		$\tau_{c4} = 5, \tau_6 = 12$		—				
		第二評価点	周方向	$\sigma_{\phi 1} = 34$	—	—	—	—	$\sigma_{\phi 10} = 0$	—	—	$\sigma_{18} = 55$	
		軸方向	$\sigma_{x1} = 17$	$\sigma_{x2} = 2$	—	$\sigma_{x4} = 19$	—	$\sigma_{x10} = 0$	$\sigma_{x11} = 3$	—			
		せん断	—	$\tau_{\theta 1} = 3$		$\tau_{\theta 5} = 5, \tau_6 = 12$		$\tau_{\theta 6} = 3$					
	第三及び第二ラグ側	第一評価点	周方向	$\sigma_{\phi 1} = 34$	—	$\sigma_{\phi 3} = 2$	—	$\sigma_{\phi 9} = 12$	—	—	$\sigma_{\phi 12} = 2$	$\sigma_{19} = 62$	
	軸方向	$\sigma_{x1} = 17$	$\sigma_{x2} = 2$	$\sigma_{x3} = 1$	$\sigma_{x4} = 19$	$\sigma_{x9} = 6$	—	$\sigma_{x11} = 3$	$\sigma_{x12} = 1$				
	せん断	—	—		$\tau_{c4} = 5, \tau_6 = 12$		—						
	第二評価点	周方向	$\sigma_{\phi 1} = 34$	—	—	—	—	$\sigma_{\phi 10} = 0$	—	—	$\sigma_{110} = 55$		
	軸方向	$\sigma_{x1} = 17$	$\sigma_{x2} = 2$	—	$\sigma_{x4} = 19$	—	$\sigma_{x10} = 0$	$\sigma_{x11} = 3$	—				
	せん断	—	$\tau_{\theta 1} = 3$		$\tau_{\theta 5} = 5, \tau_6 = 12$		$\tau_{\theta 6} = 3$						

S2 補 VI-2-5-4-1-1 R0

(4) 胴に生じる一次応力 (基準地震動 S s)

(単位: MPa)

地震の種類	地震の方向	評価点	応力	静水頭又は内圧による応力	運転時質量による応力		水平方向地震による応力			鉛直方向地震による応力		組合せ一次応力		
					自重による応力	曲げモーメントによる応力	転倒モーメントによる応力	鉛直方向モーメントによる応力	周方向モーメントによる応力	鉛直方向荷重による応力	鉛直方向モーメントによる応力			
基準地震動 S s	Z 方向及び鉛直方向	第一ラゲ側	第一評価点	周方向	$\sigma_{\phi 1} = 34$	—	$\sigma_{\phi 3} = 2$	—	$\sigma_{\phi 5} = 15$	—	—	$\sigma_{\phi 12} = 5$	$\sigma_{11} = 62$	
			軸方向	$\sigma_{x1} = 17$	$\sigma_{x2} = 2$	$\sigma_{x3} = 1$	$\sigma_{x4} = 36$	$\sigma_{x5} = 7$	—	$\sigma_{x11} = 4$	$\sigma_{x12} = 3$			
		第二ラゲ側	第二評価点	周方向	$\sigma_{\phi 1} = 34$	—	—	—	—	—	—	—	—	$\sigma_{12} = 64$
			軸方向	$\sigma_{x1} = 17$	$\sigma_{x2} = 2$	—	$\sigma_{x4} = 36$	—	—	$\sigma_{x11} = 4$	—			
			せん断	—	$\tau_{\theta 1} = 3$		$\tau_{\theta 2} = 14$			$\tau_{\theta 6} = 5$				
		第二及び第四ラゲ側	第一評価点	周方向	$\sigma_{\phi 1} = 34$	—	$\sigma_{\phi 3} = 2$	—	—	—	—	—	$\sigma_{\phi 12} = 5$	$\sigma_{13} = 79$
				軸方向	$\sigma_{x1} = 17$	$\sigma_{x2} = 2$	$\sigma_{x3} = 1$	—	—	—	$\sigma_{x11} = 4$	$\sigma_{x12} = 3$		
				せん断	—	—		$\tau_3 = 32, \tau_{c1} = 14$			—			
			第二評価点	周方向	$\sigma_{\phi 1} = 34$	—	—	—	—	$\sigma_{\phi 7} = 0$	—	—	—	$\sigma_{14} = 63$
				軸方向	$\sigma_{x1} = 17$	$\sigma_{x2} = 2$	—	—	—	$\sigma_{x7} = 0$	$\sigma_{x11} = 4$	—		
				せん断	—	$\tau_{\theta 1} = 3$		$\tau_3 = 32$			$\tau_{\theta 6} = 5$			
		第三ラゲ側	第一評価点	周方向	$\sigma_{\phi 1} = 34$	—	$\sigma_{\phi 3} = 2$	—	$\sigma_{\phi 6} = 33$	—	—	—	$\sigma_{\phi 12} = 5$	$\sigma_{15} = 70$
				軸方向	$\sigma_{x1} = 17$	$\sigma_{x2} = 2$	$\sigma_{x3} = 1$	$\sigma_{x4} = 36$	$\sigma_{x6} = 14$	—	$\sigma_{x11} = 4$	$\sigma_{x12} = 3$		
			第二評価点	周方向	$\sigma_{\phi 1} = 34$	—	—	—	—	—	—	—	—	$\sigma_{16} = 64$
				軸方向	$\sigma_{x1} = 17$	$\sigma_{x2} = 2$	—	$\sigma_{x4} = 36$	—	—	$\sigma_{x11} = 4$	—		
せん断	—			$\tau_{\theta 1} = 3$		$\tau_{\theta 2} = 14$			$\tau_{\theta 6} = 5$					

S2 補 VI-2-5-4-1-1 R0

地震の種類	地震の方向	評価点		応力	静水頭又は内圧による応力	運転時質量による応力		水平方向地震による応力			鉛直方向地震による応力		組合せ一次応力
						自重による応力	曲げモーメントによる応力	転倒モーメントによる応力	鉛直方向モーメントによる応力	周方向モーメントによる応力	鉛直方向荷重による応力	鉛直方向モーメントによる応力	
基準地震動 S _s	X方向及び鉛直方向	第一及び第四ラグ側	第一評価点	周方向	$\sigma_{\phi 1} = 34$	—	$\sigma_{\phi 3} = 2$	—	$\sigma_{\phi 8} = 10$	—	—	$\sigma_{\phi 12} = 5$	$\sigma_{17} = 86$
			軸方向	$\sigma_{x1} = 17$	$\sigma_{x2} = 2$	$\sigma_{x3} = 1$	$\sigma_{x4} = 36$	$\sigma_{x8} = 5$	—	$\sigma_{x11} = 4$	$\sigma_{x12} = 3$		
			せん断	—	—		$\tau_{c4} = 10, \tau_6 = 23$		—				
		第二評価点	周方向	$\sigma_{\phi 1} = 34$	—	—	—	—	$\sigma_{\phi 10} = 0$	—	—	$\sigma_{18} = 81$	
		軸方向	$\sigma_{x1} = 17$	$\sigma_{x2} = 2$	—	$\sigma_{x4} = 36$	—	$\sigma_{x10} = 0$	$\sigma_{x11} = 4$	—			
		せん断	—	$\tau_{\theta 1} = 3$		$\tau_{\theta 5} = 10, \tau_6 = 23$		$\tau_{\theta 6} = 5$					
	第二及び第三ラグ側	第一評価点	周方向	$\sigma_{\phi 1} = 34$	—	$\sigma_{\phi 3} = 2$	—	$\sigma_{\phi 9} = 23$	—	—	$\sigma_{\phi 12} = 5$	$\sigma_{19} = 95$	
			軸方向	$\sigma_{x1} = 17$	$\sigma_{x2} = 2$	$\sigma_{x3} = 1$	$\sigma_{x4} = 36$	$\sigma_{x9} = 10$	—	$\sigma_{x11} = 4$	$\sigma_{x12} = 3$		
			せん断	—	—		$\tau_{c4} = 10, \tau_6 = 23$		—				
		第二評価点	周方向	$\sigma_{\phi 1} = 34$	—	—	—	—	$\sigma_{\phi 10} = 0$	—	—	$\sigma_{110} = 81$	
		軸方向	$\sigma_{x1} = 17$	$\sigma_{x2} = 2$	—	$\sigma_{x4} = 36$	—	$\sigma_{x10} = 0$	$\sigma_{x11} = 4$	—			
		せん断	—	$\tau_{\theta 1} = 3$		$\tau_{\theta 5} = 10, \tau_6 = 23$		$\tau_{\theta 6} = 5$					

S2 補 VI-2-5-4-1-1 R0

(5) 胴に生じる地震動のみによる一次+二次応力 (弾性設計用地震動S d又は静的震度)

(単位: MPa)

地震の種類	地震の方向	評価点	応力	鉛直方向地震による応力		水平方向地震による応力			組合せ一次+二次応力 (変動値)		
				自重による応力	曲げモーメントによる応力	転倒モーメントによる応力	鉛直方向モーメントによる応力	周方向モーメントによる応力			
弾性設計用地震動S d又は静的震度	Z方向及び鉛直方向	第一ラゲ側	第一評価点	周方向	—	$\sigma_{\phi 12} = 2, \sigma_{2\phi 12} = 2$	—	$\sigma_{\phi 5} = 8, \sigma_{2\phi 5} = 9$	—	$\sigma_{21} = 81$	
			第一評価点	軸方向	$\sigma_{x11} = 3$	$\sigma_{x12} = 1, \sigma_{2x12} = 4$	$\sigma_{x4} = 19$	$\sigma_{x5} = 4, \sigma_{2x5} = 18$	—		
			第二評価点	軸方向	$\sigma_{x11} = 3$	—	$\sigma_{x4} = 19$	—	—		$\sigma_{22} = 46$
			第二評価点	せん断	$\tau_{\theta 6} = 3$		$\tau_{\theta 2} = 7$				
		第二及び四ラゲ側	第一評価点	第一評価点	周方向	—	$\sigma_{\phi 12} = 2, \sigma_{2\phi 12} = 2$	—	—	—	$\sigma_{23} = 57$
				第一評価点	軸方向	$\sigma_{x11} = 3$	$\sigma_{x12} = 1, \sigma_{2x12} = 4$	—	—	—	
				第一評価点	せん断	—		$\tau_3 = 17, \tau_{c1} = 7$			
			第二評価点	第二評価点	周方向	—	—	—	—	$\sigma_{\phi 7} = 0, \sigma_{2\phi 7} = 0$	$\sigma_{24} = 41$
				第二評価点	軸方向	$\sigma_{x11} = 3$	—	—	—	$\sigma_{x7} = 0, \sigma_{2x7} = 0$	
				第二評価点	せん断	—		$\tau_3 = 17, \tau_6 = 12$			
		第三ラゲ側	第一評価点	第一評価点	周方向	—	$\sigma_{\phi 12} = 2, \sigma_{2\phi 12} = 2$	—	$\sigma_{\phi 6} = 17, \sigma_{2\phi 6} = 20$	—	$\sigma_{25} = 135$
				第一評価点	軸方向	$\sigma_{x11} = 3$	$\sigma_{x12} = 1, \sigma_{2x12} = 4$	$\sigma_{x4} = 19$	$\sigma_{x6} = 8, \sigma_{2x6} = 40$	—	
			第二評価点	第二評価点	軸方向	$\sigma_{x11} = 3$	—	$\sigma_{x4} = 19$	—	—	$\sigma_{26} = 46$
				第二評価点	せん断	$\tau_{\theta 6} = 3$		$\tau_{\theta 2} = 7$			

S2 補 VI-2-5-4-1-1 R0

地震の種類	地震の方向	評価点		応力	鉛直方向地震による応力		水平方向地震による応力			組合せ 一次+二次応力 (変動値)
					自重による応力	曲げモーメントによる応力	転倒モーメント による応力	鉛直方向モーメントによる応力	周方向モーメント による応力	
弾性設計用地震動 S d 又は静的震度	X 方向及び鉛直方向	第一及び第四ラグ側	第一評価点	周方向	—	$\sigma_{\phi 12} = 2, \sigma_{2\phi 12} = 2$	—	$\sigma_{\phi 8} = 6, \sigma_{2\phi 8} = 7$	—	$\sigma_{27} = 87$
			軸方向	$\sigma_{x11} = 3$	$\sigma_{x12} = 1, \sigma_{2x12} = 4$	$\sigma_{x4} = 19$	$\sigma_{x8} = 3, \sigma_{2x8} = 13$	—		
			せん断	—		$\tau_{c4} = 5, \tau_6 = 12$				
		第二評価点	周方向	—	—	—	$\sigma_{\phi 10} = 0, \sigma_{2\phi 10} = 0$	—	$\sigma_{28} = 62$	
		軸方向	$\sigma_{x11} = 3$	—	$\sigma_{x4} = 19$	$\sigma_{x10} = 0, \sigma_{2x10} = 0$	—			
		せん断	$\tau_{\theta 6} = 3$		$\tau_{\theta 5} = 5, \tau_6 = 12$					
	第二及び第三ラグ側	第一評価点	周方向	—	$\sigma_{\phi 12} = 2, \sigma_{2\phi 12} = 2$	—	$\sigma_{\phi 9} = 12, \sigma_{2\phi 9} = 14$	—	$\sigma_{29} = 123$	
			軸方向	$\sigma_{x11} = 3$	$\sigma_{x12} = 1, \sigma_{2x12} = 4$	$\sigma_{x4} = 19$	$\sigma_{x9} = 6, \sigma_{2x9} = 30$	—		
			せん断	—		$\tau_{c4} = 5, \tau_6 = 12$				
		第二評価点	周方向	—	—	—	$\sigma_{\phi 10} = 0, \sigma_{2\phi 10} = 0$	—	$\sigma_{210} = 62$	
		軸方向	$\sigma_{x11} = 3$	—	$\sigma_{x4} = 19$	$\sigma_{x10} = 0, \sigma_{2x10} = 0$	—			
		せん断	$\tau_{\theta 6} = 3$		$\tau_{\theta 5} = 5, \tau_6 = 12$					

S2 補 VI-2-5-4-1-1 R0

(6) 洞に生じる地震動のみによる一次+二次応力 (基準地震動 S s)

(単位: MPa)

地震の種類	地震の方向	評価点	応力	鉛直方向地震による応力		水平方向地震による応力			組合せ一次+二次応力 (変動値)		
				自重による応力	曲げモーメントによる応力	転倒モーメントによる応力	鉛直方向モーメントによる応力	周方向モーメントによる応力			
基準地震動 S s	Z 方向及び鉛直方向	第一ラゲ側	第一評価点	周方向	—	$\sigma_{\phi 12} = 5, \sigma_{2\phi 12} = 6$	—	$\sigma_{\phi 5} = 15, \sigma_{2\phi 5} = 17$	—	$\sigma_{21} = 159$	
			第一評価点	軸方向	$\sigma_{x11} = 4$	$\sigma_{x12} = 3, \sigma_{2x12} = 12$	$\sigma_{x4} = 36$	$\sigma_{x5} = 7, \sigma_{2x5} = 35$	—		
			第二評価点	軸方向	$\sigma_{x11} = 4$	—	$\sigma_{x4} = 36$	—	—		$\sigma_{22} = 88$
			第二評価点	せん断	$\tau_{\theta 6} = 5$		$\tau_{\theta 2} = 14$				
		第二及び四ラゲ側	第一評価点	第一評価点	周方向	—	$\sigma_{\phi 12} = 5, \sigma_{2\phi 12} = 6$	—	—	—	$\sigma_{23} = 120$
				第一評価点	軸方向	$\sigma_{x11} = 4$	$\sigma_{x12} = 3, \sigma_{2x12} = 12$	—	—	—	
				第一評価点	せん断	—		$\tau_3 = 32, \tau_{c1} = 14$			
			第二評価点	第二評価点	周方向	—	—	—	—	$\sigma_{\phi 7} = 0, \sigma_{2\phi 7} = 0$	$\sigma_{24} = 78$
				第二評価点	軸方向	$\sigma_{x11} = 4$	—	—	—	$\sigma_{x7} = 0, \sigma_{2x7} = 0$	
				第二評価点	せん断	—		$\tau_3 = 32, \tau_6 = 23$			
		第三ラゲ側	第一評価点	第一評価点	周方向	—	$\sigma_{\phi 12} = 5, \sigma_{2\phi 12} = 6$	—	$\sigma_{\phi 6} = 33, \sigma_{2\phi 6} = 39$	—	$\sigma_{25} = 263$
				第一評価点	軸方向	$\sigma_{x11} = 4$	$\sigma_{x12} = 3, \sigma_{2x12} = 12$	$\sigma_{x4} = 36$	$\sigma_{x6} = 14, \sigma_{2x6} = 80$	—	
			第二評価点	第二評価点	軸方向	$\sigma_{x11} = 4$	—	$\sigma_{x4} = 36$	—	—	$\sigma_{26} = 88$
				第二評価点	せん断	$\tau_{\theta 6} = 5$		$\tau_{\theta 2} = 14$			

S2 補 VI-2-5-4-1-1 R0

地震の種類	地震の方向	評価点		応力	鉛直方向地震による応力		水平方向地震による応力			組合せ 一次+二次応力 (変動値)
					自重による応力	曲げモーメントによる応力	転倒モーメント による応力	鉛直方向モーメントによる応力	周方向モーメント による応力	
基準地震動 S s	X方向及び鉛直方向	第一及び第四ラグ側	第一評価点	周方向	—	$\sigma_{\phi 12} = 5, \sigma_{2\phi 12} = 6$	—	$\sigma_{\phi 8} = 10, \sigma_{2\phi 8} = 12$	—	$\sigma_{27} = 170$
			軸方向	$\sigma_{x11} = 4$	$\sigma_{x12} = 3, \sigma_{2x12} = 12$	$\sigma_{x4} = 36$	$\sigma_{x8} = 5, \sigma_{2x8} = 25$	—		
			せん断	—		$\tau_{c4} = 10, \tau_6 = 23$				
		第二評価点	周方向	—	—	—	$\sigma_{\phi 10} = 0, \sigma_{2\phi 10} = 0$	—	$\sigma_{28} = 119$	
		軸方向	$\sigma_{x11} = 4$	—	$\sigma_{x4} = 36$	$\sigma_{x10} = 0, \sigma_{2x10} = 0$	—			
		せん断	$\tau_{\theta 6} = 5$		$\tau_{\theta 5} = 10, \tau_6 = 23$					
	第二及び第三ラグ側	第一評価点	周方向	—	$\sigma_{\phi 12} = 5, \sigma_{2\phi 12} = 6$	—	$\sigma_{\phi 9} = 23, \sigma_{2\phi 9} = 28$	—	$\sigma_{29} = 239$	
			軸方向	$\sigma_{x11} = 4$	$\sigma_{x12} = 3, \sigma_{2x12} = 12$	$\sigma_{x4} = 36$	$\sigma_{x9} = 10, \sigma_{2x9} = 57$	—		
			せん断	—		$\tau_{c4} = 10, \tau_6 = 23$				
		第二評価点	周方向	—	—	—	$\sigma_{\phi 10} = 0, \sigma_{2\phi 10} = 0$	—	$\sigma_{210} = 119$	
		軸方向	$\sigma_{x11} = 4$	—	$\sigma_{x4} = 36$	$\sigma_{x10} = 0, \sigma_{2x10} = 0$	—			
		せん断	$\tau_{\theta 6} = 5$		$\tau_{\theta 5} = 10, \tau_6 = 23$					

1.3.2 ラグに生じる応力

(単位：MPa)

地震力の種類	地震の方向		運転時質量による応力		水平方向地震による応力		鉛直方向地震による応力		組合せ応力
			曲 げ	せん断	曲 げ	せん断	曲 げ	せん断	
弾性設計用地震動 S _d 又は静的震度	Z 方向及び鉛直方向	第 1 ラグ側	$\sigma_{s1} = 1$	$\tau_{s1} = 3$	$\sigma_{s2} = 3$	$\tau_{s2} = 7$	$\sigma_{s7} = 1$	$\tau_{s7} = 3$	$\sigma_{1s} = 17$
		第 2 及び第 4 ラグ側	$\sigma_{s1} = 1$	$\tau_{s1} = 3$	$\sigma_{s3} = 0$	$\tau_{s3} = 15$	$\sigma_{s7} = 1$	$\tau_{s7} = 3$	$\sigma_{2s} = 29$
		第 3 ラグ側	$\sigma_{s1} = 1$	$\tau_{s1} = 3$	$\sigma_{s4} = 5$	$\tau_{s4} = 7$	$\sigma_{s7} = 1$	$\tau_{s7} = 3$	$\sigma_{3s} = 17$
	X 方向及び鉛直方向	第 1 及び第 4 ラグ側	$\sigma_{s1} = 1$	$\tau_{s1} = 3$	$\sigma_{s5} = 2$	$\tau_{s5} = 15$	$\sigma_{s7} = 1$	$\tau_{s7} = 3$	$\sigma_{4s} = 30$
		第 2 及び第 3 ラグ側	$\sigma_{s1} = 1$	$\tau_{s1} = 3$	$\sigma_{s6} = 4$	$\tau_{s6} = 15$	$\sigma_{s7} = 1$	$\tau_{s7} = 3$	$\sigma_{5s} = 30$
基準地震動 S _s	Z 方向及び鉛直方向	第 1 ラグ側	$\sigma_{s1} = 1$	$\tau_{s1} = 3$	$\sigma_{s2} = 4$	$\tau_{s2} = 13$	$\sigma_{s7} = 2$	$\tau_{s7} = 5$	$\sigma_{1s} = 29$
		第 2 及び第 4 ラグ側	$\sigma_{s1} = 1$	$\tau_{s1} = 3$	$\sigma_{s3} = 0$	$\tau_{s3} = 28$	$\sigma_{s7} = 2$	$\tau_{s7} = 5$	$\sigma_{2s} = 52$
		第 3 ラグ側	$\sigma_{s1} = 1$	$\tau_{s1} = 3$	$\sigma_{s4} = 10$	$\tau_{s4} = 13$	$\sigma_{s7} = 2$	$\tau_{s7} = 5$	$\sigma_{3s} = 30$
	X 方向及び鉛直方向	第 1 及び第 4 ラグ側	$\sigma_{s1} = 1$	$\tau_{s1} = 3$	$\sigma_{s5} = 3$	$\tau_{s5} = 29$	$\sigma_{s7} = 2$	$\tau_{s7} = 5$	$\sigma_{4s} = 54$
		第 2 及び第 3 ラグ側	$\sigma_{s1} = 1$	$\tau_{s1} = 3$	$\sigma_{s6} = 7$	$\tau_{s6} = 29$	$\sigma_{s7} = 2$	$\tau_{s7} = 5$	$\sigma_{5s} = 55$

1.3.3 基礎ボルトに生じる応力

(単位：MPa)

地震力の種類	地震の方向		引張応力	せん断応力
弾性設計用地震動 S _d 又は静的震度	Z 方向及び鉛直方向	第 1 ラグ側	$\sigma_{b1} = 37$	—
		第 2 及び第 4 ラグ側	$\sigma_{b2} = 200$	$\tau_{b2} = 0$
		第 3 ラグ側	$\sigma_{b3} = 129$	—
	X 方向及び鉛直方向	第 1 及び第 4 ラグ側	$\sigma_{b4} = 158$	$\tau_{b4} = 0$
		第 2 及び第 3 ラグ側	$\sigma_{b5} = 226$	$\tau_{b5} = 0$
基準地震動 S _s	Z 方向及び鉛直方向	第 1 ラグ側	$\sigma_{b1} = 57$	—
		第 2 及び第 4 ラグ側	$\sigma_{b2} = 374$	$\tau_{b2} = 0$
		第 3 ラグ側	$\sigma_{b3} = 237$	—
	X 方向及び鉛直方向	第 1 及び第 4 ラグ側	$\sigma_{b4} = 292$	$\tau_{b4} = 0$
		第 2 及び第 3 ラグ側	$\sigma_{b5} = 425$	$\tau_{b5} = 0$

1.3.4 追設基礎ボルトに生じる応力

(単位：MPa)

地震力の種類	せん断応力
弾性設計用地震動 S _d 又は静的震度	$\tau_a = 92$
基準地震動 S _s	$\tau_a = 178$

1.4 結論

1.4.1 固有周期 (単位: s)

水平方向(1次)	
水平方向(2次)	
鉛直方向	

1.4.2 応力 (単位: MPa)

部材	材料	応力	弾性設計用地震動 S _d 又は静的震度		基準地震動 S _s	
			算出応力	許容応力	算出応力	許容応力
胴板	SGV49	一次一般膜	$\sigma_0 = 38$	$S_a = 242$	$\sigma_0 = 55$	$S_a = 265$
		一次	$\sigma_1 = 62$	$S_a = 364$	$\sigma_1 = 95$	$S_a = 397$
		一次+二次	$\sigma_2 = 135$	$S_a = 485$	$\sigma_2 = 263$	$S_a = 485$
ラグ	SM41A	組合せ	$\sigma_s = 30$	$f_{tm} = 199$	$\sigma_s = 55$	$f_{tm} = 239$
基礎ボルト	SCM435	引張	$\sigma_b = 226$	$f_{ts} = 455^*$	$\sigma_b = 425$	$f_{ts} = 455^*$
		せん断	$\tau_b = 0$	$f_{sb} = 350$	$\tau_b = 0$	$f_{sb} = 350$
追設基礎ボルト	SCM435	せん断	$\tau_a = 92$	$f_{sba} = 280$	$\tau_a = 178$	$f_{sba} = 280$

すべて許容応力以下である。

注記*: $f_{ts} = \text{Min}[1.4 \cdot f_{to}, -1.6 \cdot \tau_b, f_{to}]$

2. 重大事故等対処設備

2.1 設計条件

機器名称	設備分類	据付場所及び床面高さ (m)	固有周期(s)		弾性設計用地震動 S d 又は静的震度		基準地震動 S s		最高使用圧力 (MPa)	最高使用温度 (°C)	周囲環境温度 (°C)
			水平方向	鉛直方向	水平方向 設計震度	鉛直方向 設計震度	水平方向 設計震度	鉛直方向 設計震度			
残留熱除去系 熱交換器	常設/防止 (DB拡張)	原子炉建物 EL 23.8*1			—	—	C _H =1.73*2 又は*3	C _V =2.07*2	1.37	140	140

注記*1: 基準床レベルを示す。

*2: 設計用震度Ⅱ (基準地震動 S s)

*3: 設計用床応答スペクトルⅡ (基準地震動 S s) より得られる震度

2.2 機器要目

m ₀ (kg)	m ₁ (kg)	m ₂ (kg)	D _i (mm)	t (mm)	E* ¹ (MPa)	E _b * ² (MPa)	G* ¹ (MPa)	H ₁ (mm)	H ₂ (mm)	C ₁ (mm)	C ₂ (mm)	e (mm)
			1800	38.0	195000	197000	75000	1048	1929	600	300	600

ε	A _{s1} (mm ²)	A _{s2} (mm ²)	Z _{sp} (mm ³)	Z _{sℓ} (mm ³)	Z _{st} (mm ³)	k _{ℓ1}	k _{ℓ2}	k _{c1}	k _{c2}	C _{ℓ1}	C _{ℓ2}	C _{c1}	C _{c2}
1	4.688×10 ⁴	8.363×10 ⁴	5.470×10 ⁷	4.454×10 ⁷	3.110×10 ⁷								

n	n _a	a (mm)	b (mm)	c (mm)	d (mm)	L _b (mm)	A _b (mm ²)	A _{b e} (mm ²)	A _a (mm ²)	m _a (kg)
2		906	325	312.5	850	715	1810	1470		

S _y (胴板) (MPa)	S _u (胴板) (MPa)	S _y (ラグ) (MPa)	S _u (ラグ) (MPa)	F (ラグ) (MPa)	F* (ラグ) (MPa)
233*1	425*1	183*1 (40mm<厚さ≤75mm)	373*1 (40mm<厚さ≤75mm)	—	220

S _y (基礎ボルト) (MPa)	S _u (基礎ボルト) (MPa)	F (基礎ボルト) (MPa)	F* (基礎ボルト) (MPa)	S _y (追設基礎ボルト) (MPa)	S _u (追設基礎ボルト) (MPa)	F (追設基礎ボルト) (MPa)	F* (追設基礎ボルト) (MPa)
659*2 (径≤60mm)	847*2 (径≤60mm)	—	592	659*2 (径≤60mm)	847*2 (径≤60mm)	—	592

注記*1: 最高使用温度で算出

*2: 周囲環境温度で算出

2.3 計算数値

2.3.1 胴に生じる応力

(1) 胴に生じる応力一次一般膜応力 (基準地震動 S s)

(単位: MPa)

応力	静水頭又は内圧による応力	運転時質量による応力	水平方向地震による応力	鉛直方向地震による応力	組合せ一次一般膜応力
		自重による応力	転倒モーメントによる応力	鉛直方向荷重による応力	
周方向	$\sigma_{\phi 1} = 34$	—	—	—	$\sigma_0 = 55$
軸方向	$\sigma_{x 1} = 17$	$\sigma_{x 2} = 2$	$\sigma_{x 4} = 36$	$\sigma_{x 1 1} = 4$	

(2) 胴に生じる一次応力 (基準地震動 S s)

(単位: MPa)

地震の種類	地震の方向	評価点	応力	静水頭又は内圧による応力	運転時質量による応力		水平方向地震による応力			鉛直方向地震による応力		組合せ一次応力	
					自重による応力	曲げモーメントによる応力	転倒モーメントによる応力	鉛直方向モーメントによる応力	周方向モーメントによる応力	鉛直方向荷重による応力	鉛直方向モーメントによる応力		
基準地震動 S s	Z 方向及び鉛直方向	第一ラグ側	第一評価点	周方向	$\sigma_{\phi 1} = 34$	—	$\sigma_{\phi 3} = 2$	—	$\sigma_{\phi 5} = 15$	—	—	$\sigma_{\phi 1 2} = 5$	$\sigma_{1 1} = 62$
			軸方向	$\sigma_{x 1} = 17$	$\sigma_{x 2} = 2$	$\sigma_{x 3} = 1$	$\sigma_{x 4} = 36$	$\sigma_{x 5} = 7$	—	$\sigma_{x 1 1} = 4$	$\sigma_{x 1 2} = 3$		
			第二評価点	周方向	$\sigma_{\phi 1} = 34$	—	—	—	—	—	—	—	
		軸方向	$\sigma_{x 1} = 17$	$\sigma_{x 2} = 2$	—	$\sigma_{x 4} = 36$	—	—	$\sigma_{x 1 1} = 4$	—			
		せん断	—	$\tau_{\theta 1} = 3$		$\tau_{\theta 2} = 14$			$\tau_{\theta 6} = 5$				
		第二及び第四ラグ側	第一評価点	周方向	$\sigma_{\phi 1} = 34$	—	$\sigma_{\phi 3} = 2$	—	—	—	—	$\sigma_{\phi 1 2} = 5$	$\sigma_{1 3} = 79$
			軸方向	$\sigma_{x 1} = 17$	$\sigma_{x 2} = 2$	$\sigma_{x 3} = 1$	—	—	—	$\sigma_{x 1 1} = 4$	$\sigma_{x 1 2} = 3$		
			せん断	—	—		$\tau_3 = 32, \tau_{c 1} = 14$			—			
		第二評価点	周方向	$\sigma_{\phi 1} = 34$	—	—	—	—	$\sigma_{\phi 7} = 0$	—	—	$\sigma_{1 4} = 63$	
		軸方向	$\sigma_{x 1} = 17$	$\sigma_{x 2} = 2$	—	—	—	$\sigma_{x 7} = 0$	$\sigma_{x 1 1} = 4$	—			
		せん断	—	$\tau_{\theta 1} = 3$		$\tau_3 = 32$			$\tau_{\theta 6} = 5$				
		第三ラグ側	第一評価点	周方向	$\sigma_{\phi 1} = 34$	—	$\sigma_{\phi 3} = 2$	—	$\sigma_{\phi 6} = 33$	—	—	$\sigma_{\phi 1 2} = 5$	$\sigma_{1 5} = 70$
			軸方向	$\sigma_{x 1} = 17$	$\sigma_{x 2} = 2$	$\sigma_{x 3} = 1$	$\sigma_{x 4} = 36$	$\sigma_{x 6} = 14$	—	$\sigma_{x 1 1} = 4$	$\sigma_{x 1 2} = 3$		
			第二評価点	周方向	$\sigma_{\phi 1} = 34$	—	—	—	—	—	—	—	$\sigma_{1 6} = 64$
		軸方向	$\sigma_{x 1} = 17$	$\sigma_{x 2} = 2$	—	$\sigma_{x 4} = 36$	—	—	$\sigma_{x 1 1} = 4$	—			
せん断	—	$\tau_{\theta 1} = 3$		$\tau_{\theta 2} = 14$			$\tau_{\theta 6} = 5$						

S2 補 VI-2-5-4-1-1 R0

地震の種類	地震の方向	評価点		応力	静水頭又は内圧による応力	運転時質量による応力		水平方向地震による応力			鉛直方向地震による応力		組合せ一次応力
						自重による応力	曲げモーメントによる応力	転倒モーメントによる応力	鉛直方向モーメントによる応力	周方向モーメントによる応力	鉛直方向荷重による応力	鉛直方向モーメントによる応力	
基準地震動 S s	X方向及び鉛直方向	第一及び第四ラグ側	第一評価点	周方向	$\sigma_{\phi 1} = 34$	—	$\sigma_{\phi 3} = 2$	—	$\sigma_{\phi 8} = 11$	—	—	$\sigma_{\phi 12} = 5$	$\sigma_{17} = 86$
			軸方向	$\sigma_{x1} = 17$	$\sigma_{x2} = 2$	$\sigma_{x3} = 1$	$\sigma_{x4} = 36$	$\sigma_{x8} = 5$	—	$\sigma_{x11} = 4$	$\sigma_{x12} = 3$		
			せん断	—	—		$\tau_{c4} = 10, \tau_6 = 23$		—				
		第二評価点	周方向	$\sigma_{\phi 1} = 34$	—	—	—	—	$\sigma_{\phi 10} = 0$	—	—	$\sigma_{18} = 81$	
		軸方向	$\sigma_{x1} = 17$	$\sigma_{x2} = 2$	—	$\sigma_{x4} = 36$	—	$\sigma_{x10} = 0$	$\sigma_{x11} = 4$	—			
		せん断	—	$\tau_{\theta 1} = 3$		$\tau_{\theta 5} = 10, \tau_6 = 23$		$\tau_{\theta 6} = 5$					
	第二及び第三ラグ側	第一評価点	周方向	$\sigma_{\phi 1} = 34$	—	$\sigma_{\phi 3} = 2$	—	$\sigma_{\phi 9} = 23$	—	—	$\sigma_{\phi 12} = 5$	$\sigma_{19} = 95$	
			軸方向	$\sigma_{x1} = 17$	$\sigma_{x2} = 2$	$\sigma_{x3} = 1$	$\sigma_{x4} = 36$	$\sigma_{x9} = 10$	—	$\sigma_{x11} = 4$	$\sigma_{x12} = 3$		
			せん断	—	—		$\tau_{c4} = 10, \tau_6 = 23$		—				
		第二評価点	周方向	$\sigma_{\phi 1} = 34$	—	—	—	—	$\sigma_{\phi 10} = 0$	—	—	$\sigma_{110} = 81$	
		軸方向	$\sigma_{x1} = 17$	$\sigma_{x2} = 2$	—	$\sigma_{x4} = 36$	—	$\sigma_{x10} = 0$	$\sigma_{x11} = 4$	—			
		せん断	—	$\tau_{\theta 1} = 3$		$\tau_{\theta 5} = 10, \tau_6 = 23$		$\tau_{\theta 6} = 5$					

S2 補 VI-2-5-4-1-1 R0

(3) 胴に生じる地震動のみによる一次+二次応力 (基準地震動 S s)

(単位: MPa)

地震の種類	地震の方向	評価点	応力	鉛直方向地震による応力		水平方向地震による応力			組合せ一次+二次応力 (変動値)		
				自重による応力	曲げモーメントによる応力	転倒モーメントによる応力	鉛直方向モーメントによる応力	周方向モーメントによる応力			
基準地震動 S s	Z 方向及び鉛直方向	第一ラゲ側	第一評価点	周方向	—	$\sigma_{\phi 12} = 5, \sigma_{2\phi 12} = 6$	—	$\sigma_{\phi 5} = 15, \sigma_{2\phi 5} = 17$	—	$\sigma_{21} = 159$	
			第一評価点	軸方向	$\sigma_{x11} = 4$	$\sigma_{x12} = 3, \sigma_{2x12} = 12$	$\sigma_{x4} = 36$	$\sigma_{x5} = 7, \sigma_{2x5} = 35$	—		
			第二評価点	軸方向	$\sigma_{x11} = 4$	—	$\sigma_{x4} = 36$	—	—		$\sigma_{22} = 88$
			第二評価点	せん断	$\tau_{\theta 6} = 5$		$\tau_{\theta 2} = 14$				
		第二及び四ラゲ側	第一評価点	第一評価点	周方向	—	$\sigma_{\phi 12} = 5, \sigma_{2\phi 12} = 6$	—	—	—	$\sigma_{23} = 120$
				第一評価点	軸方向	$\sigma_{x11} = 4$	$\sigma_{x12} = 3, \sigma_{2x12} = 12$	—	—	—	
				第一評価点	せん断	—		$\tau_3 = 32, \tau_{c1} = 14$			
			第二評価点	第二評価点	周方向	—	—	—	—	$\sigma_{\phi 7} = 0, \sigma_{2\phi 7} = 0$	$\sigma_{24} = 78$
				第二評価点	軸方向	$\sigma_{x11} = 4$	—	—	—	$\sigma_{x7} = 0, \sigma_{2x7} = 0$	
				第二評価点	せん断	—		$\tau_3 = 32, \tau_6 = 23$			
		第三ラゲ側	第一評価点	第一評価点	周方向	—	$\sigma_{\phi 12} = 5, \sigma_{2\phi 12} = 6$	—	$\sigma_{\phi 6} = 33, \sigma_{2\phi 6} = 39$	—	$\sigma_{25} = 263$
				第一評価点	軸方向	$\sigma_{x11} = 4$	$\sigma_{x12} = 3, \sigma_{2x12} = 12$	$\sigma_{x4} = 36$	$\sigma_{x6} = 14, \sigma_{2x6} = 80$	—	
			第二評価点	第二評価点	軸方向	$\sigma_{x11} = 4$	—	$\sigma_{x4} = 36$	—	—	$\sigma_{26} = 88$
				第二評価点	せん断	$\tau_{\theta 6} = 5$		$\tau_{\theta 2} = 14$			

S2 補 VI-2-5-4-1-1 R0

地震の種類	地震の方向	評価点		応力	鉛直方向地震による応力		水平方向地震による応力			組合せ 一次+二次応力 (変動値)
					自重による応力	曲げモーメントによる応力	転倒モーメント による応力	鉛直方向モーメントによる応力	周方向モーメント による応力	
基準地震動 S s	X方向及び鉛直方向	第一及び第四ラグ側	第一評価点	周方向	—	$\sigma_{\phi 12} = 5, \sigma_{2\phi 12} = 6$	—	$\sigma_{\phi 8} = 11, \sigma_{2\phi 8} = 12$	—	$\sigma_{27} = 170$
			軸方向	$\sigma_{x11} = 4$	$\sigma_{x12} = 3, \sigma_{2x12} = 12$	$\sigma_{x4} = 36$	$\sigma_{x8} = 5, \sigma_{2x8} = 25$	—		
			せん断	—		$\tau_{c4} = 10, \tau_6 = 23$				
		第二評価点	周方向	—	—	—	$\sigma_{\phi 10} = 0, \sigma_{2\phi 10} = 0$	—	$\sigma_{28} = 119$	
		軸方向	$\sigma_{x11} = 4$	—	$\sigma_{x4} = 36$	$\sigma_{x10} = 0, \sigma_{2x10} = 0$	—			
		せん断	$\tau_{\theta 6} = 5$		$\tau_{\theta 5} = 10, \tau_6 = 23$					
	第二及び第三ラグ側	第一評価点	周方向	—	$\sigma_{\phi 12} = 5, \sigma_{2\phi 12} = 6$	—	$\sigma_{\phi 9} = 23, \sigma_{2\phi 9} = 28$	—	$\sigma_{29} = 239$	
			軸方向	$\sigma_{x11} = 4$	$\sigma_{x12} = 3, \sigma_{2x12} = 12$	$\sigma_{x4} = 36$	$\sigma_{x9} = 10, \sigma_{2x9} = 57$	—		
			せん断	—		$\tau_{c4} = 10, \tau_6 = 23$				
		第二評価点	周方向	—	—	—	$\sigma_{\phi 10} = 0, \sigma_{2\phi 10} = 0$	—	$\sigma_{210} = 119$	
		軸方向	$\sigma_{x11} = 4$	—	$\sigma_{x4} = 36$	$\sigma_{x10} = 0, \sigma_{2x10} = 0$	—			
		せん断	$\tau_{\theta 6} = 5$		$\tau_{\theta 5} = 10, \tau_6 = 23$					

2.3.2 ラグに生じる応力

(単位：MPa)

地震力の種類	地震の方向		運転時質量による応力		水平方向地震による応力		鉛直方向地震による応力		組合せ応力
			曲 げ	せん断	曲 げ	せん断	曲 げ	せん断	
基準地震動 S _s	Z方向及び 鉛直方向	第1ラグ側	$\sigma_{s1} = 1$	$\tau_{s1} = 3$	$\sigma_{s2} = 5$	$\tau_{s2} = 13$	$\sigma_{s7} = 2$	$\tau_{s7} = 5$	$\sigma_{1s} = 29$
		第2及び第4ラグ側	$\sigma_{s1} = 1$	$\tau_{s1} = 3$	$\sigma_{s3} = 0$	$\tau_{s3} = 28$	$\sigma_{s7} = 2$	$\tau_{s7} = 5$	$\sigma_{2s} = 52$
		第3ラグ側	$\sigma_{s1} = 1$	$\tau_{s1} = 3$	$\sigma_{s4} = 10$	$\tau_{s4} = 13$	$\sigma_{s7} = 2$	$\tau_{s7} = 5$	$\sigma_{3s} = 30$
	X方向及び 鉛直方向	第1及び第4ラグ側	$\sigma_{s1} = 1$	$\tau_{s1} = 3$	$\sigma_{s5} = 3$	$\tau_{s5} = 29$	$\sigma_{s7} = 2$	$\tau_{s7} = 5$	$\sigma_{4s} = 54$
		第2及び第3ラグ側	$\sigma_{s1} = 1$	$\tau_{s1} = 3$	$\sigma_{s6} = 7$	$\tau_{s6} = 29$	$\sigma_{s7} = 2$	$\tau_{s7} = 5$	$\sigma_{5s} = 55$

2.3.3 基礎ボルトに生じる応力

(単位：MPa)

地震力の種類	地震の方向		引張応力	せん断応力
			第1ラグ側	$\sigma_{b1} = 57$
基準地震動 S _s	Z方向及び 鉛直方向	第2及び第4ラグ側	$\sigma_{b2} = 373$	$\tau_{b2} = 0$
		第3ラグ側	$\sigma_{b3} = 237$	—
		X方向及び 鉛直方向	第1及び第4ラグ側	$\sigma_{b4} = 291$
	第2及び第3ラグ側		$\sigma_{b5} = 424$	$\tau_{b5} = 0$

2.3.4 追設基礎ボルトに生じる応力

(単位：MPa)

地震力の種類	せん断応力
基準地震動S _s	$\tau_a = 178$

2.4 結論

2.4.1 固有周期 (単位: s)

水平方向(1次)	
水平方向(2次)	
鉛直方向	

2.4.2 応力 (単位: MPa)

部材	材料	応力	基準地震動 S_s	
			算出応力	許容応力
胴板	SGV49	一次一般膜	$\sigma_0 = 55$	$S_a = 255$
		一次	$\sigma_1 = 95$	$S_a = 382$
		一次+二次	$\sigma_2 = 263$	$S_a = 466$
ラグ	SM41A	組合せ	$\sigma_s = 55$	$f_{tm} = 220$
基礎ボルト	SCM435	引張	$\sigma_b = 424$	$f_{ts} = 444^*$
		せん断	$\tau_b = 0$	$f_{sb} = 341$
追設基礎ボルト	SCM435	せん断	$\tau_a = 178$	$f_{sba} = 272$

すべて許容応力以下である。

注記*: $f_{ts} = \text{Min}[1.4 \cdot f_{to} - 1.6 \cdot \tau_b, f_{to}]$

S2 補 VI-2-5-4-1-1 R0E

