

島根原子力発電所第2号機 審査資料	
資料番号	NS2-添 2-006-139
提出年月日	2023年1月24日

VI-2-6-7-3-2-5 緊急時対策所 無線通信設備用ラックの耐震性についての計算書

2023年1月

中国電力株式会社

本資料のうち、枠囲みの内容は機密に係る事項のため公開できません。

## 目 次

1. 概要	1
2. 一般事項	1
2.1 構造計画	1
2.2 評価方針	3
2.3 適用規格・基準等	4
2.4 記号の説明	5
2.5 計算精度と数値の丸め方	6
3. 評価部位	7
4. 固有周期	7
4.1 固有値解析方法	7
4.2 解析モデル及び諸元	7
4.3 固有値解析結果	8
5. 構造強度評価	10
5.1 構造強度評価方法	10
5.2 荷重の組合せ及び許容応力	10
5.3 設計用地震力	14
5.4 計算方法	15
5.5 計算条件	17
5.6 応力の評価	18
6. 機能維持評価	19
6.1 電氣的機能維持評価方法	19
7. 評価結果	20
7.1 重大事故等対処設備としての評価結果	20

## 1. 概要

本計算書は、VI-2-1-9「機能維持の基本方針」にて設定している構造強度及び機能維持の設計方針に基づき、緊急時対策所 無線通信設備用ラックが設計用地震力に対して十分な構造強度を有し、電氣的機能を維持できることを説明するものである。

緊急時対策所 無線通信設備用ラックは、設計基準対象施設においてはCクラス施設に、重大事故等対処設備においては、常設耐震重要重大事故防止設備以外の常設重大事故防止設備及び常設重大事故緩和設備に分類される。以下、重大事故等対処設備としての構造強度評価及び電氣的機能維持評価を示す。

## 2. 一般事項

### 2.1 構造計画

緊急時対策所 無線通信設備用ラックの構造計画を表 2-1 に示す。

表 2-1 構造計画

計画の概要		概略構造図	
基礎・支持構造	主体構造		
<p>緊急時対策所 無線通信設備用ラックは、基礎ボルトにて基礎に設置する。</p>	<p>直立形 (鋼材及び鋼板を組み合わせた自立開放型のラック)</p>	<p>【緊急時対策所 無線通信設備用ラック】</p> <div style="display: flex; justify-content: space-around;"> <div style="text-align: center;"> <p>正面</p> <p>(長辺方向)</p> </div> <div style="text-align: center;"> <p>側面</p> <p>(短辺方向)</p> </div> </div> <p style="text-align: right;">(単位：mm)</p>	

## 2.2 評価方針

緊急時対策所 無線通信設備用ラックの応力評価は、VI-2-1-9「機能維持の基本方針」にて設定した荷重及び荷重の組合せ並びに許容限界に基づき、「2.1 構造計画」にて示す緊急時対策所 無線通信設備用ラックの部位を踏まえ「3. 評価部位」にて設定する箇所において、「4. 固有周期」で算出した固有周期に基づく設計用地震力による応力等が許容限界内に収まることを、「5. 構造強度評価」にて示す方法にて確認することで実施する。また、緊急時対策所 無線通信設備用ラックの機能維持評価は、VI-2-1-9「機能維持の基本方針」にて設定した電氣的機能維持の方針に基づき、機能維持評価用加速度が機能確認済加速度以下であることを、「6. 機能維持評価」にて示す方法にて確認することで実施する。確認結果を「7. 評価結果」に示す。

緊急時対策所 無線通信設備用ラックの耐震評価フローを図 2-1 に示す。

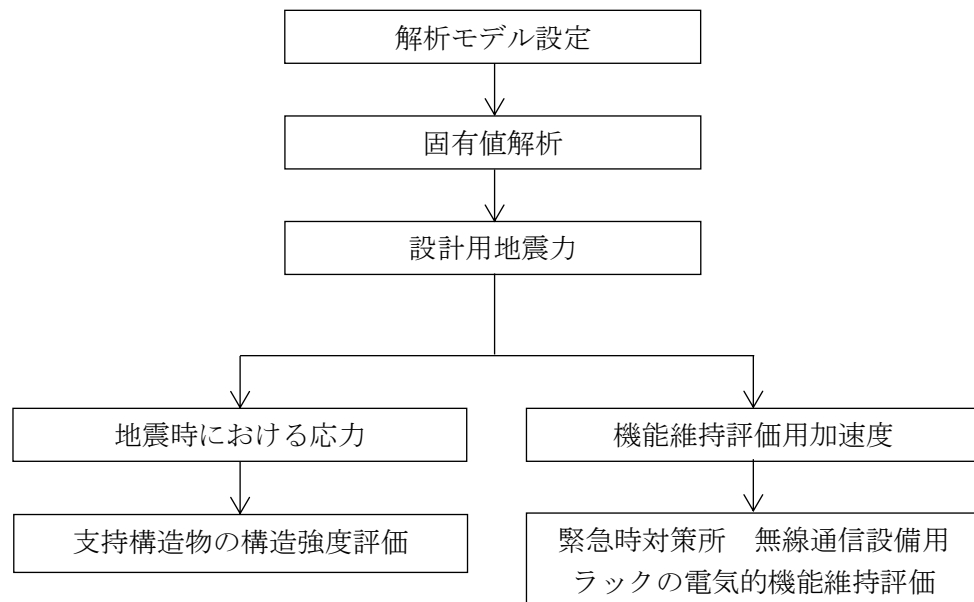


図 2-1 緊急時対策所 無線通信設備用ラックの耐震評価フロー

### 2.3 適用規格・基準等

本評価において適用する規格・基準等を以下に示す。

- ・原子力発電所耐震設計技術指針 重要度分類・許容応力編 J E A G 4 6 0 1 ・補-1984  
（（社）日本電気協会）
- ・原子力発電所耐震設計技術指針 J E A G 4 6 0 1 -1987 （（社）日本電気協会）
- ・原子力発電所耐震設計技術指針 J E A G 4 6 0 1 -1991 追補版（（社）日本電気協会）
- ・発電用原子力設備規格 設計・建設規格（（社）日本機械学会，2005/2007）（以下「設計・建設規格」という。）

## 2.4 記号の説明

記号	記号の説明	単位
$A_b$	ボルトの軸断面積	$\text{mm}^2$
$C_H$	水平方向設計震度	—
$C_V$	鉛直方向設計震度	—
$d$	ボルトの呼び径	mm
$F$	設計・建設規格 SSB-3121.1(1)に定める値	MPa
$F^*$	設計・建設規格 SSB-3133 に定める値	MPa
$F_b$	ボルトに作用する引張力 (1本あたり)	N
$f_{sb}$	せん断力のみを受けるボルトの許容せん断応力	MPa
$f_{to}$	引張力のみを受けるボルトの許容引張応力	MPa
$f_{ts}$	引張力とせん断力を同時に受けるボルトの許容引張応力 (許容組合せ応力)	MPa
$g$	重力加速度 (=9.80665)	$\text{m/s}^2$
$h$	据付面から重心までの距離	mm
$l_1$	重心とボルト間の水平方向距離*	mm
$l_2$	重心とボルト間の水平方向距離*	mm
$m$	質量	kg
$n$	ボルトの本数	—
$n_f$	評価上引張力を受けるとして期待するボルトの本数	—
$Q_b$	ボルトに作用するせん断力	N
$S_u$	設計・建設規格 付録材料図表 Part5 表9に定める値	MPa
$S_y$	設計・建設規格 付録材料図表 Part5 表8に定める値	MPa
$S_y(RT)$	設計・建設規格 付録材料図表 Part5 表8に定める材料の40°Cにおける値	MPa
$\pi$	円周率	—
$\sigma_b$	ボルトに生じる引張応力	MPa
$\tau_b$	ボルトに生じるせん断応力	MPa

注記\* :  $l_1 \leq l_2$

## 2.5 計算精度と数値の丸め方

精度は、有効数字6桁以上を確保する。

表示する数値の丸め方は、表2-2に示すとおりである。

表2-2 表示する数値の丸め方

数値の種類	単位	処理桁	処理方法	表示桁
固有周期	s	小数点以下第4位	四捨五入	小数点以下第3位
震度	—	小数点以下第3位	切上げ	小数点以下第2位
温度	℃	—	—	整数位
質量	kg	—	—	整数位
長さ	mm	—	—	整数位*1
面積	mm <sup>2</sup>	有効数字5桁目	四捨五入	有効数字4桁*2
力	N	有効数字5桁目	四捨五入	有効数字4桁*2
算出応力	MPa	小数点以下第1位	切上げ	整数位
許容応力*3	MPa	小数点以下第1位	切捨て	整数位

注記\*1：設計上定める値が小数点以下第1位の場合は、小数点以下第1位表示とする。

\*2：絶対値が1000以上のときは、べき数表示とする。

\*3：設計・建設規格 付録材料図表に記載された温度の中間における引張強さ及び降伏点は比例法により補間した値の小数点以下第1位を切り捨て、整数位までの値とする。



### 3. 評価部位

緊急時対策所 無線通信設備用ラックの耐震評価は、「5.1 構造強度評価方法」に示す条件に基づき、耐震評価上厳しくなる基礎ボルトについて実施する。

緊急時対策所 無線通信設備用ラックの耐震評価部位については、表 2-1 の概略構造図に示す。

### 4. 固有周期

#### 4.1 固有値解析方法

緊急時対策所 無線通信設備用ラックの固有値解析方法を以下に示す。

- (1) 緊急時対策所 無線通信設備用ラックは、「4.2 解析モデル及び諸元」に示す三次元 FEM モデルとする。

#### 4.2 解析モデル及び諸元

緊急時対策所 無線通信設備用ラックの解析モデルを図 4-1 に、解析モデルの概要を以下に示す。また、機器の諸元を本計算書の【緊急時対策所 無線通信設備用ラックの耐震性についての計算結果】のその他の機器要目に示す。

- (1) 緊急時対策所 無線通信設備用ラックの鋼板及びウェブはシェル要素でモデル化し、フレーム及びフランジははり要素でモデル化する。
- (2) 緊急時対策所 無線通信設備用ラックのラック内機器質量は、各鋼板に分布質量として付与する。
- (3) 拘束条件は、基礎部の並進方向と、ボルト軸直角 2 方向の回転方向を拘束する。なお、基礎ボルト部は剛体として評価する。
- (4) 耐震計算に用いる寸法は、公称値を使用する。
- (5) 解析コードは、「MSC NASTRAN」を使用し、固有値を求める。なお、評価に用いる解析コードの検証及び妥当性確認等の概要については、VI-5「計算機プログラム（解析コード）の概要」に示す。

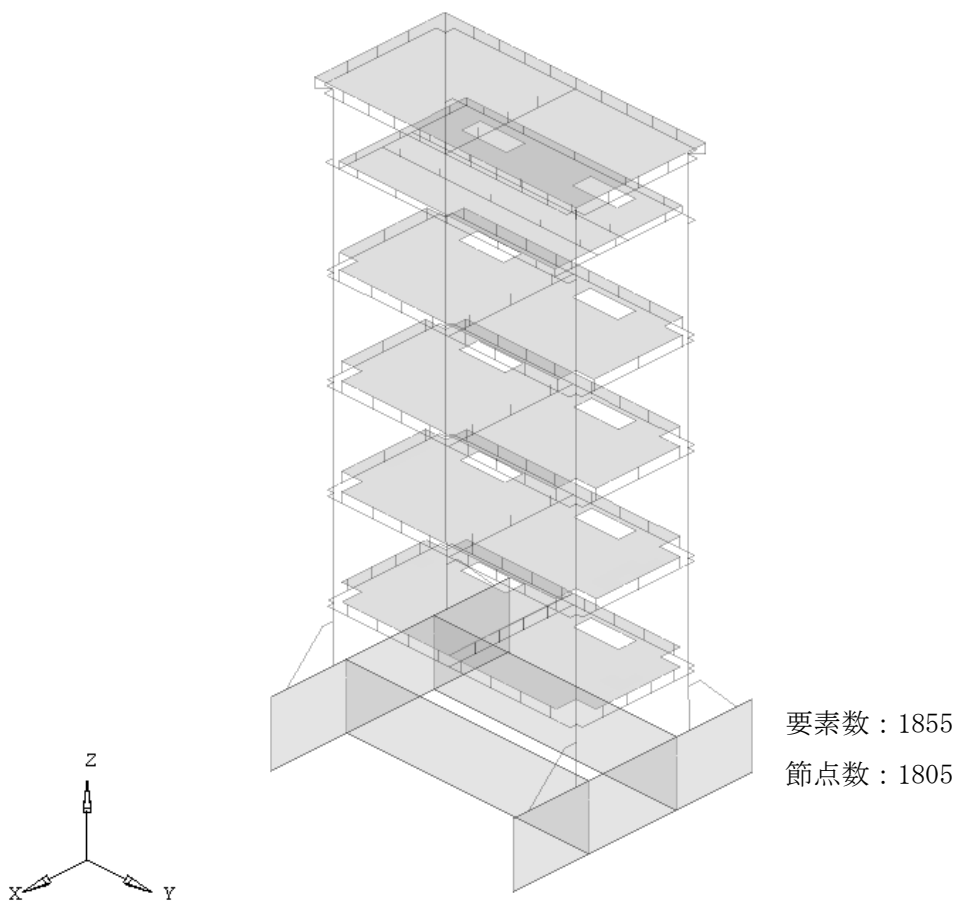


図4-1 解析モデル

## 4.3 固有値解析結果

固有値解析の結果を表4-1，振動モード図を図4-2に示す。固有周期は，0.05秒以下であり，剛構造であることを確認した。

表4-1 固有値解析結果

モード	卓越方向	固有周期(s)	水平方向刺激係数		鉛直方向刺激係数
			X方向	Y方向	
1次	水平		—	—	—

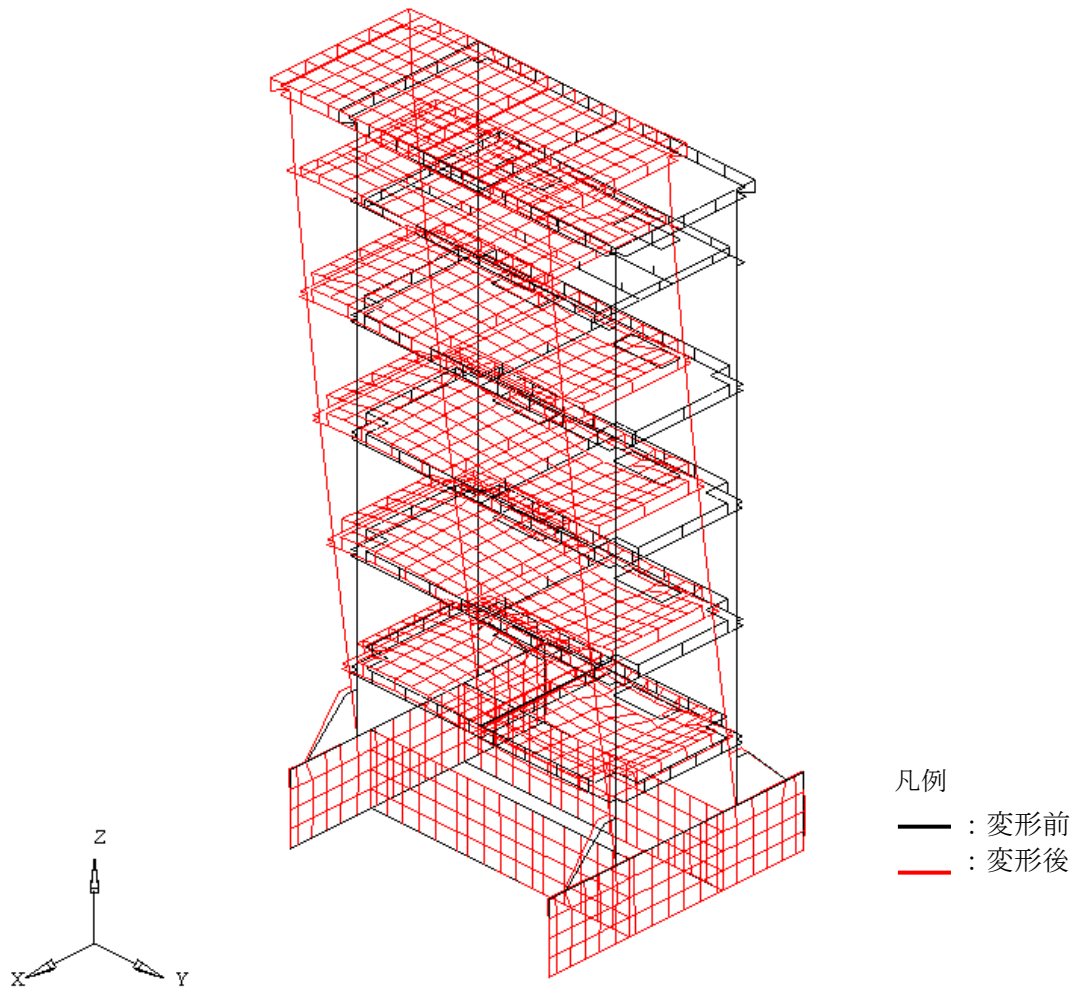


図 4-2 振動モード (1 次モード 水平方向    s)

## 5. 構造強度評価

### 5.1 構造強度評価方法

- (1) 緊急時対策所 無線通信設備用ラックの質量は重心に集中しているものとする。
- (2) 地震力は緊急時対策所 無線通信設備用ラックに対して水平方向及び鉛直方向から個別に作用させる。  
また、水平方向及び鉛直方向の動的地震力による荷重の組合せには、絶対値和を適用する。
- (3) 緊急時対策所 無線通信設備用ラックは基礎ボルトで基礎に固定されており、固定端とする。
- (4) 転倒方向は、長辺方向及び短辺方向について検討し、計算書には結果の厳しい方（許容値／発生値の小さい方をいう。）を記載する。
- (5) 緊急時対策所 無線通信設備用ラックの重心位置については、転倒方向を考慮して、計算条件が厳しくなる位置に重心位置を設定して耐震性の計算を行う。
- (6) 耐震計算に用いる寸法は、公称値を使用する。

### 5.2 荷重の組合せ及び許容応力

#### 5.2.1 荷重の組合せ及び許容応力状態

緊急時対策所 無線通信設備用ラックの荷重の組合せ及び許容応力状態のうち重大事故等対処設備の評価に用いるものを表 5-1 に示す。

#### 5.2.2 許容応力

緊急時対策所 無線通信設備用ラックの許容応力は、VI-2-1-9「機能維持の基本方針」に基づき表 5-2 のとおりとする。

#### 5.2.3 使用材料の許容応力評価条件

緊急時対策所 無線通信設備用ラックの使用材料の許容応力評価条件のうち重大事故等対処設備の評価に用いるものを表 5-3 に示す。

表 5-1 荷重の組合せ及び許容応力状態（重大事故等対処設備）

施設区分		機器名称	設備分類*1	機器等の区分	荷重の組合せ	許容応力状態
計測制御 系統施設	その他の計測 制御系統施設	緊急時対策所 無線通信設備用ラック	常設／防止 常設／緩和	—*2	$D + P_D + M_D + S_s$ *3	IVAS
					$D + P_{SAD} + M_{SAD} + S_s$	VAS (VASとして IVASの許容限界 を用いる。)

注記\*1：「常設／防止」は常設耐震重要重大事故防止設備以外の常設重大事故防止設備，「常設／緩和」は常設重大事故緩和設備を示す。

\*2：その他の支持構造物の荷重の組合せ及び許容応力を適用する。

\*3：「 $D + P_{SAD} + M_{SAD} + S_s$ 」の評価に包絡されるため，評価結果の記載を省略する。

表 5-2 許容応力（重大事故等その他の支持構造物）

許容応力状態	許容限界*1, *2 (ボルト等)	
	一次応力	
	引張	せん断
IVAS	1.5・f <sub>t</sub> * 1.5・f <sub>s</sub> *	1.5・f <sub>s</sub> *
VAS (VASとしてIVASの 許容限界を用いる。)		

注記\*1：応力の組合せが考えられる場合には，組合せ応力に対しても評価を行う。

\*2：当該の応力が生じない場合，規格基準で省略可能とされている場合及び他の応力で代表可能である場合は評価を省略する。

表 5-3 使用材料の許容応力評価条件（重大事故等対処設備）

評価部材	材料	温度条件 (°C)		S <sub>y</sub> (MPa)	S <sub>u</sub> (MPa)	S <sub>y</sub> (R T) (MPa)
		周囲環境温度				
基礎ボルト	SS400 (40mm<径≤100mm)	周囲環境温度	50	211	394	—

### 5.3 設計用地震力

評価に用いる設計用地震力を表 5-4 に示す。

「基準地震動 S<sub>s</sub>」による地震力は、VI-2-1-7「設計用床応答スペクトルの作成方針」に基づき設定する。

表 5-4 設計用地震力（重大事故等対処設備）

据付場所 及び 床面高さ (m)	固有周期 (s)		弾性設計用地震動 S <sub>d</sub> 又は静的震度		基準地震動 S <sub>s</sub>	
	水平方向	鉛直方向	水平方向 設計震度	鉛直方向 設計震度	水平方向 設計震度	鉛直方向 設計震度
緊急時対策所 EL 50.25 <sup>*1</sup>	□	□	—	—	C <sub>H</sub> =2.21 <sup>*2</sup>	C <sub>V</sub> =1.38 <sup>*2</sup>

注記\*1：基準床レベルを示す。

\*2：設計用震度Ⅱ（基準地震動 S<sub>s</sub>）



## 5.4 計算方法

### 5.4.1 応力の計算方法

#### 5.4.1.1 基礎ボルトの計算方法

基礎ボルトの応力は，地震による震度により作用するモーメントによって生じる引張力とせん断力について計算する。

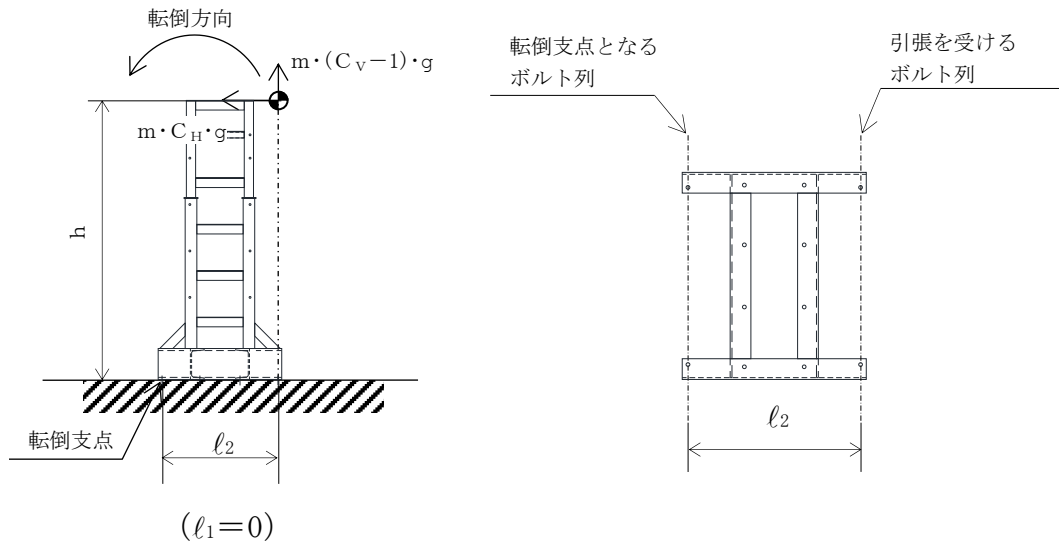


図5-1 計算モデル（短辺方向転倒）

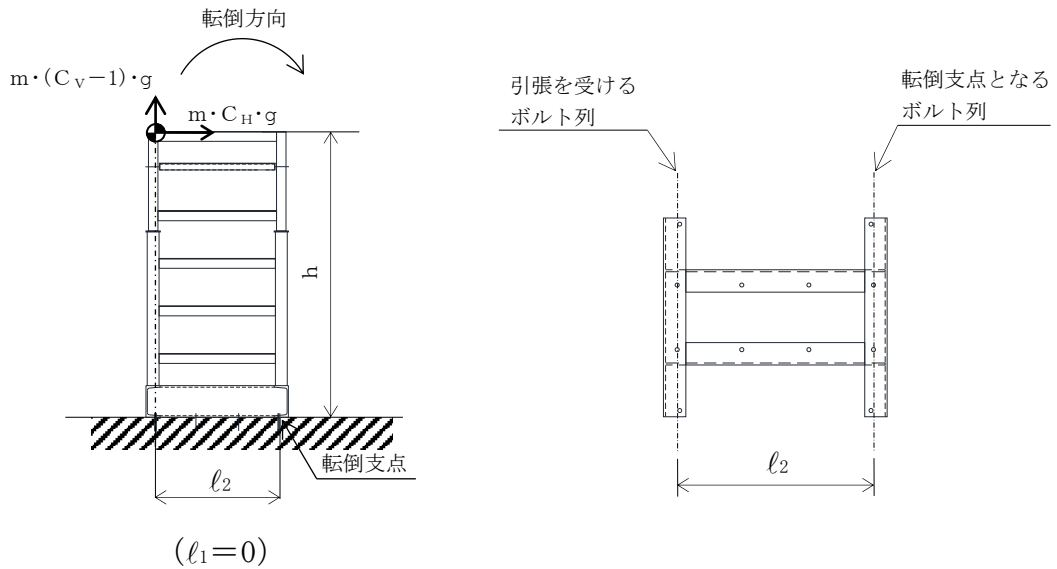


図5-2 計算モデル（長辺方向転倒）

## (1) 引張応力

基礎ボルトに対する引張力は、図5-1及び図5-2でそれぞれのボルトを支点とする転倒を考え、これを片側のボルトで受けるものとして計算する。

引張力

$$F_b = \frac{m \cdot g \cdot C_H \cdot h + m \cdot g \cdot (C_V - 1) \cdot \ell_2}{n_f \cdot (\ell_1 + \ell_2)} \dots\dots\dots (5.4.1.1.1)$$

引張応力

$$\sigma_b = \frac{F_b}{A_b} \dots\dots\dots (5.4.1.1.2)$$

ここで、基礎ボルトの軸断面積 $A_b$ は次式により求める。

$$A_b = \frac{\pi}{4} \cdot d^2 \dots\dots\dots (5.4.1.1.3)$$

## (2) せん断応力

基礎ボルトに対するせん断力は、ボルト全本数で受けるものとして計算する。

せん断力

$$Q_b = m \cdot g \cdot C_H \dots\dots\dots (5.4.1.1.4)$$

せん断応力

$$\tau_b = \frac{Q_b}{n \cdot A_b} \dots\dots\dots (5.4.1.1.5)$$

## 5.5 計算条件

### 5.5.1 基礎ボルトの応力計算条件

基礎ボルトの応力計算に用いる計算条件は、本計算書の【緊急時対策所 無線通信設備用ラックの耐震性についての計算結果】の設計条件及び機器要目に示す。

## 5.6 応力の評価

### 5.6.1 ボルトの応力評価

5.4.1項で求めたボルトの引張応力 $\sigma_b$ は次式より求めた許容組合せ応力 $f_{ts}$ 以下であること。ただし、 $f_{to}$ は下表による。

$$f_{ts} = \text{Min}[1.4 \cdot f_{to} - 1.6 \cdot \tau_b, f_{to}] \quad \dots\dots\dots (5.6.1.1)$$

せん断応力 $\tau_b$ は、せん断力のみを受けるボルトの許容せん断応力 $f_{sb}$ 以下であること。ただし、 $f_{sb}$ は下表による。

	基準地震動 $S_s$ による 荷重との組合せの場合
許容引張応力 $f_{to}$	$\frac{F^*}{2} \cdot 1.5$
許容せん断応力 $f_{sb}$	$\frac{F^*}{1.5 \cdot \sqrt{3}} \cdot 1.5$

## 6. 機能維持評価

### 6.1 電氣的機能維持評価方法

緊急時対策所 無線通信設備用ラックの電氣的機能維持評価について以下に示す。

なお、機能維持評価用加速度はVI-2-1-7「設計用床応答スペクトルの作成方針」に基づき、基準地震動  $S_s$  により定まる加速度又はこれを上回る加速度を設定する。

緊急時対策所 無線通信設備用ラックに設置される器具の機能確認済加速度は、VI-2-1-9「機能維持の基本方針」に基づき、同形式の器具単体のサインビート波加振試験において電氣的機能の健全性を確認した評価部位の最大加速度を適用する。

機能確認済加速度を表 6-1 に示す。

表 6-1 機能確認済加速度

( $\times 9.8\text{m/s}^2$ )

機器名称	方向	機能確認済加速度
緊急時対策所 無線通信設備用ラック	水平	<input type="text"/>
	鉛直	<input type="text"/>

## 7. 評価結果

### 7.1 重大事故等対処設備としての評価結果

緊急時対策所 無線通信設備用ラックの重大事故等時の状態を考慮した場合の耐震評価結果を以下に示す。発生値は許容限界を満足しており、設計用地震力に対して十分な構造強度を有し、電氣的機能を維持できることを確認した。

#### (1) 構造強度評価結果

構造強度評価の結果を次頁以降の表に示す。

#### (2) 機能維持評価結果

電氣的機能維持評価の結果を次頁以降の表に示す。

【緊急時対策所 無線通信設備用ラックの耐震性についての計算結果】

1. 重大事故等対処設備

1.1 設計条件

機器名称	設備分類	据付場所及び床面高さ (m)	固有周期(s)		弾性設計用地震動 S d 又は静的震度		基準地震動 S s		周囲環境温度 (°C)
			水平方向	鉛直方向	水平方向 設計震度	鉛直方向 設計震度	水平方向 設計震度	鉛直方向 設計震度	
緊急時対策所 無線通信設備用ラック	常設/防止 常設/緩和	緊急時対策所 EL 50.25* <sup>1</sup>	□	□	—	—	C <sub>H</sub> =2.21* <sup>2</sup>	C <sub>V</sub> =1.38* <sup>2</sup>	50

注記\*1：基準床レベルを示す。

\*2：設計用震度Ⅱ（基準地震動 S s）

1.2 機器要目

部材	m (kg)	h (mm)	d (mm)	A <sub>b</sub> (mm <sup>2</sup> )	n	S <sub>y</sub> (MPa)	S <sub>u</sub> (MPa)
基礎ボルト	□	1802.3* <sup>1</sup>	16 (M16)	201.1	12	211 (40mm<径≤100mm)	394 (40mm<径≤100mm)

部材	ℓ <sub>1</sub> * <sup>2</sup> (mm)	ℓ <sub>2</sub> * <sup>2</sup> (mm)	n <sub>f</sub> * <sup>2</sup>	F (MPa)	F* (MPa)	転倒方向	
						弾性設計用地震動 S d 又は静的震度	基準地震動 S s
基礎ボルト	0* <sup>1</sup>	750* <sup>1</sup>	2	—	253	—	短辺方向
	0* <sup>1</sup>	790* <sup>1</sup>	2				

注記\*1：重心位置を保守的な位置に設定して評価する。

\*2：各ボルトの機器要目における上段は短辺方向転倒に対する評価時の要目を示し、

下段は長辺方向転倒に対する評価時の要目を示す。

1.3 計算数値

1.3.1 ボルトに作用する力

(単位：N)

部材	F <sub>b</sub>		Q <sub>b</sub>	
	弾性設計用地震動 S <sub>d</sub> 又は静的震度	基準地震動 S <sub>s</sub>	弾性設計用地震動 S <sub>d</sub> 又は静的震度	基準地震動 S <sub>s</sub>
基礎ボルト	—		—	

1.4 結論

1.4.1 ボルトの応力

(単位：MPa)

部材	材料	応力	弾性設計用地震動 S <sub>d</sub> 又は静的震度		基準地震動 S <sub>s</sub>	
			算出応力	許容応力	算出応力	許容応力
基礎ボルト	SS400	引張	—	—	$\sigma_b = 43$	$f_{ts} = 152^*$
		せん断	—	—	$\tau_b = 3$	$f_{sb} = 117$

すべて許容応力以下である。

注記\*： $f_{ts} = \text{Min}[1.4 \cdot f_{to} - 1.6 \cdot \tau_b, f_{to}]$

1.4.2 電氣的機能維持の評価結果

( $\times 9.8 \text{m/s}^2$ )

		機能維持評価用加速度*	機能確認済加速度
緊急時対策所 無線通信設備用ラック	水平方向	1.83	
	鉛直方向	1.16	

注記\*：設計用震度Ⅱ（基準地震動 S<sub>s</sub>）により定まる加速度  
機能維持評価用加速度はすべて機能確認済加速度以下である。

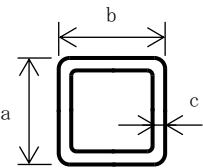
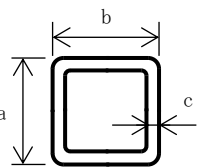
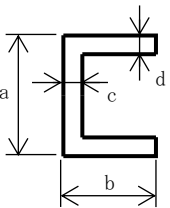
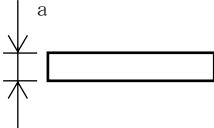
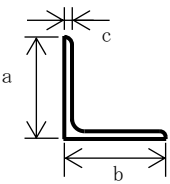


## 1.5 その他の機器要目

## (1) 機器諸元

項目		記号	単位	入力値
材質 (SS400)	縦弾性係数	E	MPa	$2.01 \times 10^5$
	ポアソン比	$\nu$	—	0.3
材質 (STKR400)	縦弾性係数	E	MPa	$2.01 \times 10^5$
	ポアソン比	$\nu$	—	0.3
温度条件 (周囲環境温度)		T	°C	50
質量		m	kg	<input type="text"/>
要素数		—	個	1855
節点数		—	個	1805

(2) 部材の機器要目

対象部材	支柱 (下部)	支柱 (上部・斜材), 棚板	C 鋼	棚板																																																		
	角鋼	角鋼		板材	山形鋼																																																	
材料	STKR400	STKR400	SS400	SS400	SS400																																																	
断面積 A (mm <sup>2</sup> )	1.217 × 10 <sup>3</sup>	700.7	—*1	—*2	234																																																	
断面形状 (mm)																																																						
	<table border="1" style="width: 100%; text-align: center;"> <tr> <td>75 × 75 × 4.5</td> <td>60 × 60 × 3.2</td> <td>200 × 90 × 8 × 13.5</td> <td>2.3</td> <td>40 × 40 × 3</td> </tr> <tr> <td>(a × b × c)</td> <td>(a × b × c)</td> <td>(a × b × c × d)</td> <td>(a)</td> <td>(a × b × c)</td> </tr> </table>	75 × 75 × 4.5	60 × 60 × 3.2	200 × 90 × 8 × 13.5	2.3	40 × 40 × 3	(a × b × c)	(a × b × c)	(a × b × c × d)	(a)	(a × b × c)	<table border="1" style="width: 100%; text-align: center;"> <tr> <td>75 × 75 × 4.5</td> <td>60 × 60 × 3.2</td> <td>200 × 90 × 8 × 13.5</td> <td>2.3</td> <td>40 × 40 × 3</td> </tr> <tr> <td>(a × b × c)</td> <td>(a × b × c)</td> <td>(a × b × c × d)</td> <td>(a)</td> <td>(a × b × c)</td> </tr> </table>	75 × 75 × 4.5	60 × 60 × 3.2	200 × 90 × 8 × 13.5	2.3	40 × 40 × 3	(a × b × c)	(a × b × c)	(a × b × c × d)	(a)	(a × b × c)	<table border="1" style="width: 100%; text-align: center;"> <tr> <td>75 × 75 × 4.5</td> <td>60 × 60 × 3.2</td> <td>200 × 90 × 8 × 13.5</td> <td>2.3</td> <td>40 × 40 × 3</td> </tr> <tr> <td>(a × b × c)</td> <td>(a × b × c)</td> <td>(a × b × c × d)</td> <td>(a)</td> <td>(a × b × c)</td> </tr> </table>	75 × 75 × 4.5	60 × 60 × 3.2	200 × 90 × 8 × 13.5	2.3	40 × 40 × 3	(a × b × c)	(a × b × c)	(a × b × c × d)	(a)	(a × b × c)	<table border="1" style="width: 100%; text-align: center;"> <tr> <td>75 × 75 × 4.5</td> <td>60 × 60 × 3.2</td> <td>200 × 90 × 8 × 13.5</td> <td>2.3</td> <td>40 × 40 × 3</td> </tr> <tr> <td>(a × b × c)</td> <td>(a × b × c)</td> <td>(a × b × c × d)</td> <td>(a)</td> <td>(a × b × c)</td> </tr> </table>	75 × 75 × 4.5	60 × 60 × 3.2	200 × 90 × 8 × 13.5	2.3	40 × 40 × 3	(a × b × c)	(a × b × c)	(a × b × c × d)	(a)	(a × b × c)	<table border="1" style="width: 100%; text-align: center;"> <tr> <td>75 × 75 × 4.5</td> <td>60 × 60 × 3.2</td> <td>200 × 90 × 8 × 13.5</td> <td>2.3</td> <td>40 × 40 × 3</td> </tr> <tr> <td>(a × b × c)</td> <td>(a × b × c)</td> <td>(a × b × c × d)</td> <td>(a)</td> <td>(a × b × c)</td> </tr> </table>	75 × 75 × 4.5	60 × 60 × 3.2	200 × 90 × 8 × 13.5	2.3	40 × 40 × 3	(a × b × c)	(a × b × c)	(a × b × c × d)	(a)
75 × 75 × 4.5	60 × 60 × 3.2	200 × 90 × 8 × 13.5	2.3	40 × 40 × 3																																																		
(a × b × c)	(a × b × c)	(a × b × c × d)	(a)	(a × b × c)																																																		
75 × 75 × 4.5	60 × 60 × 3.2	200 × 90 × 8 × 13.5	2.3	40 × 40 × 3																																																		
(a × b × c)	(a × b × c)	(a × b × c × d)	(a)	(a × b × c)																																																		
75 × 75 × 4.5	60 × 60 × 3.2	200 × 90 × 8 × 13.5	2.3	40 × 40 × 3																																																		
(a × b × c)	(a × b × c)	(a × b × c × d)	(a)	(a × b × c)																																																		
75 × 75 × 4.5	60 × 60 × 3.2	200 × 90 × 8 × 13.5	2.3	40 × 40 × 3																																																		
(a × b × c)	(a × b × c)	(a × b × c × d)	(a)	(a × b × c)																																																		
75 × 75 × 4.5	60 × 60 × 3.2	200 × 90 × 8 × 13.5	2.3	40 × 40 × 3																																																		
(a × b × c)	(a × b × c)	(a × b × c × d)	(a)	(a × b × c)																																																		

注記\*1: ウェブをシェル要素, フランジをはり要素でモデル化

\*2: シェル要素

