

| | |
|-------------------|----------------|
| 島根原子力発電所第2号機 審査資料 | |
| 資料番号 | NS2-添 2-018-06 |
| 提出年月日 | 2023年1月17日 |

VI-2-別添3-4-3 緊急時対策所換気空調系空気ポンベ加圧設備
空気ポンベカードルの耐震性についての計算書

2023年1月

中国電力株式会社

目 次

| | |
|-----------------------|----|
| 1. 概要 | 1 |
| 2. 一般事項 | 1 |
| 2.1 構造計画 | 1 |
| 2.2 評価方針 | 3 |
| 2.3 適用規格・基準等 | 4 |
| 2.4 記号の説明 | 5 |
| 2.5 計算精度と数値の丸め方 | 6 |
| 3. 評価部位 | 7 |
| 4. 地震応答解析及び構造強度評価 | 7 |
| 4.1 地震応答解析及び構造強度評価方法 | 7 |
| 4.2 荷重の組合せ及び許容応力 | 8 |
| 4.3 解析モデル及び諸元 | 12 |
| 4.4 固有周期 | 17 |
| 4.5 設計用地震力 | 18 |
| 4.6 計算方法 | 19 |
| 4.7 計算条件 | 21 |
| 4.8 応力の評価 | 21 |
| 5. 波及的影響評価 | 22 |
| 5.1 波及的影響評価方法 | 22 |
| 6. 評価結果 | 22 |
| 6.1 重大事故等対処設備としての評価結果 | 22 |

1. 概要

本計算書は、VI-2-別添3-1「可搬型重大事故等対処設備の耐震計算の方針」（以下「別添3-1」という。）の「2.2(2) ボンベ設備」にて設定している構造強度評価の方針に基づき、緊急時対策所換気空調系空気ボンベ加圧設備 空気ボンベカードル（以下「ボンベカードル」という。）が設計用地震力に対して十分な構造強度を有するとともに、当該設備による波及的影響を防止する必要がある他の設備に対して波及的影響を及ぼさないことを説明するものである。

ボンベカードルは、重大事故等対処設備においては重大事故緩和設備のうち可搬型のものに分類される。以下、可搬型重大事故等対処設備としての構造強度評価及び波及的影響評価を示す。

2. 一般事項

2.1 構造計画

ボンベカードルの構造計画を表2-1に示す。

表2-1 構造計画

| 計画の概要 | | 概略構造図 |
|--|--|---|
| 基礎・支持構造 | 主体構造 | |
| <p>ポンベカードルのフレームは、取付ボルトにて取付架台に設置する。取付架台は、溶接にて埋込金物に固定する。</p> | <p>ポンベカードルは、溶接及びボルトにて組み立てたフレームにポンベ(30本)を固定する構造である。</p> | <p style="text-align: center;">ポンベカードル (単位: mm)</p> |

2.2 評価方針

ボンベカードルの応力評価は、別添3-1の「2.2 評価方針」にて設定した荷重及び荷重の組合せ並びに許容限界に基づき、「2.1 構造計画」にて示すボンベカードルの部位を踏まえ「3. 評価部位」にて設定する箇所において、「4.3 解析モデル及び諸元」及び「4.4 固有周期」で算出した固有周期に基づく設計用地震力による応力等が許容限界内に収まることを、「4. 地震応答解析及び構造強度評価」にて示す方法にて確認することで実施する。また、ボンベカードルの波及的影響評価は、別添3-1の「2.2(2) ボンベ設備」にて設定した波及的影響評価の方針に基づき、基準地震動 S_s による地震力に対し、当該設備による波及的影響を防止する必要がある他の設備に対して波及的影響を及ぼさないことを、「5. 波及的影響評価」に示す方法にて確認することで実施する。確認結果を「6. 評価結果」に示す。

ボンベカードルの耐震評価フローを図2-1に示す。

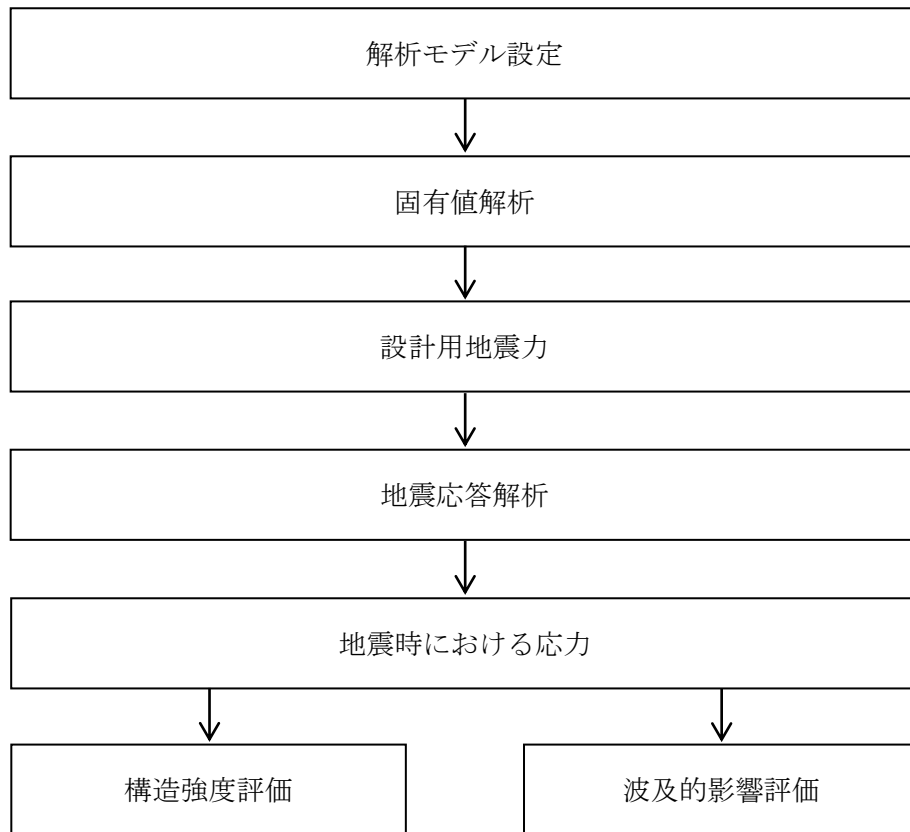


図2-1 ボンベカードルの耐震評価フロー

2.3 適用規格・基準等

本評価において適用する規格・基準等を以下に示す。

- ・原子力発電所耐震設計技術指針 重要度分類・許容応力編 J E A G 4 6 0 1 ・補-1984
（（社）日本電気協会）
- ・原子力発電所耐震設計技術指針 J E A G 4 6 0 1 -1987 （（社）日本電気協会）
- ・原子力発電所耐震設計技術指針 J E A G 4 6 0 1 -1991 追補版（（社）日本電気協会）
- ・発電用原子力設備規格 設計・建設規格（（社）日本機械学会，2005/2007）（以下「設計・建設規格」という。）

2.4 記号の説明

| 記号 | 記号の説明 | 単位 |
|---------------|--|---------------|
| A_b | 取付ボルトの軸断面積 | mm^2 |
| C_H | 水平方向設計震度 | — |
| C_V | 鉛直方向設計震度 | — |
| d | 取付ボルトの呼び径 | mm |
| E_1 | 縦弾性係数（フレーム，取付架台） | MPa |
| E_2 | 縦弾性係数（ボンベ） | MPa |
| F | 設計・建設規格 SSB-3121.1(1)に定める値 | MPa |
| F^* | 設計・建設規格 SSB-3121.3又はSSB-3133に定める値 | MPa |
| F_{bp} | 取付ボルトに作用する引張力 | N |
| f_{sb} | せん断力のみを受ける取付ボルトの許容せん断応力 | MPa |
| f_{tm} | フレーム及び取付架台の許容引張応力 | MPa |
| f_{to} | 引張力のみを受ける取付ボルトの許容引張応力 | MPa |
| f_{ts} | 引張力とせん断力を同時に受ける取付ボルトの許容引張応力（許容組合せ応力） | MPa |
| I_y | 断面二次モーメント（y軸） | mm^4 |
| I_z | 断面二次モーメント（z軸） | mm^4 |
| m | ボンベカードル全体（フレーム，取付架台，ボンベ含む）の質量 | kg |
| Q_{bp} | 取付ボルトに作用するせん断力 | MPa |
| S | 設計・建設規格 付録材料図表 Part5 表5に定める値 | MPa |
| S_u | 設計・建設規格 付録材料図表 Part5 表9に定める値 | MPa |
| S_y | 設計・建設規格 付録材料図表 Part5 表8に定める値 | MPa |
| $S_y(RT)$ | 設計・建設規格 付録材料図表 Part5 表8に定める材料の40℃における値 | MPa |
| T | 温度条件 | ℃ |
| ν | ポアソン比 | — |
| π | 円周率 | — |
| σ | はり要素の組合せ応力 | MPa |
| σ_a | はり要素の軸応力 | MPa |
| σ_b | はり要素の曲げ応力 | MPa |
| σ_x | シェル要素のX方向応力 | MPa |
| σ_y | シェル要素のY方向応力 | MPa |
| σ_s | シェル要素の組合せ応力 | MPa |
| τ | はり要素のせん断応力 | MPa |
| τ_{xy} | シェル要素のせん断応力 | MPa |
| σ_{bp} | 取付ボルトに作用する引張応力 | MPa |
| τ_{bp} | 取付ボルトに作用するせん断応力 | MPa |

2.5 計算精度と数値の丸め方

精度は、有効数字6桁以上を確保する。

表示する数値の丸め方は、表2-2に示すとおりである。

表 2-2 表示する数値の丸め方

| 数値の種類 | | 単位 | 処理桁 | 処理方法 | 表示桁 |
|--------------------|---------|-----------------|------------------------|------|------------------------|
| 固有周期 | | s | 小数点以下第4位 | 四捨五入 | 小数点以下第3位 |
| 震度 | | — | 小数点以下第3位 | 切上げ | 小数点以下第2位 |
| 温度 | | ℃ | — | — | 整数位 |
| 質量 | | kg | — | — | 整数位 ^{*1} |
| 長さ | 下記以外の長さ | mm | — | — | 整数位 ^{*1} |
| | 部材断面寸法 | mm | 小数点以下第2位 ^{*2} | 四捨五入 | 小数点以下第1位 ^{*3} |
| 面積 | | mm ² | 有効数字5桁目 | 四捨五入 | 有効数字4桁 ^{*4} |
| モーメント | | N・mm | 有効数字5桁目 | 四捨五入 | 有効数字4桁 ^{*4} |
| 力 | | N | 有効数字5桁目 | 四捨五入 | 有効数字4桁 ^{*4} |
| 縦弾性係数 | | MPa | 有効数字4桁目 | 四捨五入 | 有効数字3桁 |
| 算出応力 | | MPa | 小数点以下第1位 | 切上げ | 整数位 |
| 許容応力 ^{*5} | | MPa | 小数点以下第1位 | 切捨て | 整数位 |

注記*1：設計上定める値が小数点以下第1位の場合は、小数点以下第1位表示とする。

*2：設計上定める値が小数点以下第3位の場合は、小数点以下第3位表示とする。

*3：設計上定める値が小数点以下第2位の場合は、小数点以下第2位表示とする。

*4：絶対値が1000以上のときは、べき数表示とする。

*5：設計・建設規格 付録材料図表に記載された温度の間における引張強さ及び降伏点は、比例法により補間した値の小数点以下第1位を切り捨て、整数位までの値とする。

3. 評価部位

ボンベカードルの耐震評価は、「4.1 地震応答解析及び構造強度評価方法」に示す条件に基づき、耐震評価上厳しくなるボンベカードルを構成するフレーム及び取付架台の最弱部及び取付ボルトについて実施する。

ボンベカードルの耐震評価部位については、表2-1の概略構造図に示す。

4. 地震応答解析及び構造強度評価

4.1 地震応答解析及び構造強度評価方法

- (1) 地震力は、ボンベカードルに対して水平方向及び鉛直方向から作用させる。
また、水平方向及び鉛直方向の動的地震力による荷重の組合せには、SRSS法を適用する。
- (2) ボンベカードルに収納、固定される配管、弁類及び遮光パネルの質量は、各々組込む位置に相当する各節点に付加する。
- (3) フレームは、床に設置した取付架台に取付ボルトにて固定されるため、フレームと取付架台は取付ボルト位置で結合条件を設定する。
- (4) 取付架台は溶接により床面に設定した埋込金物に固定していることから、拘束条件は溶接部を完全拘束とする。
- (5) ボンベ本体は、基準地震動 S_s による地震力に対して転倒しないことを目的としたボンベカードルに、フレーム及びボルトにて固定され収納されている。ここで、ボンベ本体は高圧ガス適用品であり、一般的な圧力容器に比べ、高い耐圧強度を有することから、はるかに剛性が高いものであるが、解析上、断面性状を考慮したはり要素としてモデル化する。
- (6) 各ボンベから配管への接続管は、接続を容易にするため可とう性をもつ形状としていること、地震時にはボンベと配管の相対変位は微小であることから、地震時の変位を十分吸収できるものとする。
- (7) ボンベカードルを構成する鋼材をシェル要素及びはり要素としてモデル化した3次元FEMモデルによる固有値解析を実施する。
- (8) 耐震計算に用いる寸法は、公称値を使用する。

4.2 荷重の組合せ及び許容応力

4.2.1 荷重の組合せ及び許容応力状態

ボンベカードルの荷重の組合せ及び許容応力状態のうち重大事故等対処設備の評価に用いるものを表4-1に示す。

4.2.2 許容応力

ボンベカードルの許容応力は、別添3-1の「3.2 許容限界」に基づき表4-2に示す。

4.2.3 使用材料の許容応力評価条件

ボンベカードルの使用材料の許容応力評価条件のうち重大事故等対処設備の評価に用いるものを表4-3に示す。

表 4-1 荷重の組合せ及び許容応力状態（重大事故等対処設備）

| 施設区分 | | 機器名称 | 設備分類*1 | 機器等の区分 | 荷重の組合せ | 許容応力状態 |
|-------------|------|---|--------|--------|-------------------------------|---------------------------------------|
| 放射線 管理施設 | 換気設備 | 緊急時対策所 換気空調系 空気ボンベ 加圧設備 空気ボンベ カードル | 可搬／緩和 | —*2 | $D + P_D + M_D + S_s$ *3 | IVAS |
| | | | | | $D + P_{SAD} + M_{SAD} + S_s$ | VAS (VASとして IVASの許容限界 を用いる。) |

注記*1：「可搬／緩和」は重大事故緩和設備のうち可搬型のものを示す。

*2：その他の支持構造物の荷重の組合せ及び許容応力を適用する。

*3：「 $D + P_{SAD} + M_{SAD} + S_s$ 」の評価に包絡されるため、評価結果の記載を省略する。

表4-2 許容応力（重大事故等その他の支持構造物）

| 許容応力状態 | 許容限界*1, *2 (ボルト等以外) | 許容限界*1, *2 (ボルト等) | |
|--|-----------------------------------|-----------------------------------|-----------------------------------|
| | 一次応力 | 一次応力 | |
| | 組合せ | 引張 | せん断 |
| IV _A S | 1.5・f _t * [*] | 1.5・f _t * [*] | 1.5・f _s * [*] |
| V _A S (V _A SとしてIV _A Sの 許容限界を用いる。) | | | |

注記*1：応力の組合せが考えられる場合には，組合せ応力に対しても評価を行う。

*2：当該の応力が生じない場合，規格基準で省略可能とされている場合及び他の応力で代表可能である場合は評価を省略する。

表 4-3 使用材料の許容応力評価条件（重大事故等対処設備）

| 評価部材 | 材料 | 温度条件 (°C) | | S (MPa) | S _y (MPa) | S _u (MPa) | S _y (RT) (MPa) |
|-------|-----------------------------|--------------|----|------------|-------------------------|-------------------------|------------------------------|
| | | | | | | | |
| フレーム | SS400 (厚さ ≤ 16mm) | 周囲環境温度 | 40 | — | 245 | 400 | — |
| | STKR400 | | | — | 245 | 400 | — |
| 取付架台 | SS400 (厚さ ≤ 16mm) | 周囲環境温度 | 40 | — | 245 | 400 | — |
| 取付ボルト | SS400 (40mm < 径 ≤ 100mm) | 周囲環境温度 | 40 | — | 215 | 400 | — |

4.3 解析モデル及び諸元

ポンベカードルの解析モデルを図4-1に、解析モデルの概要を以下に示す。また、機器の諸元を表4-4、本計算書の【ポンベカードル(U84-D003-1～17)の耐震性についての計算結果】及び【ポンベカードル(U84-D003-18)の耐震性についての計算結果】の機器要目に示す。

- (1) ポンベカードルを構成する鋼材をシェル要素及びはり要素でモデル化したFEMモデルを用いる。
- (2) ポンベカードルのフレームは取付架台に取付ボルトで固定する。取付架台は溶接により床面に設定した埋込金物に固定していることから、拘束条件は溶接部を完全拘束とする。
- (3) ポンベ、フレーム及び取付架台の質量は、各々の質量をモデル体積で除した密度をモデル全体に分布させることにより与えるものとする。
- (4) 解析コードは、「ABAQUS」を使用し、固有値、ポンベカードル及び取付架台の応力を求める。なお、評価に用いる解析コードの検証及び妥当性確認等の概要については、VI-5「計算機プログラム（解析コード）の概要」に示す。

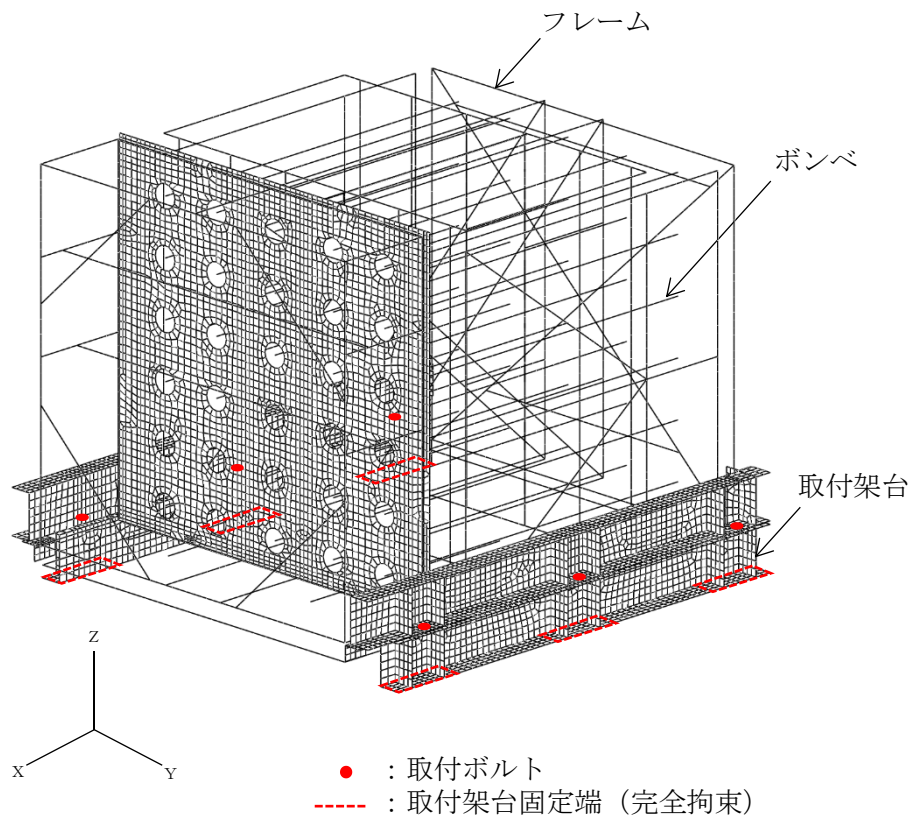


図4-1 解析モデル（ポンベカードル）

表4-4 解析モデルの諸元 (1/4)

| 項目 | 記号 | 単位 | 入力値 |
|--------------------|-------|-----|--------------------|
| 材質 (ポンベ) | — | — | クロムモリブ デン鋼 |
| 材質 (フレーム, 取付架台) | — | — | SS400/STKR400 |
| 材質 (取付ボルト) | — | — | SS400 |
| 温度条件 (周囲環境温度) | T | °C | 40 |
| 縦弾性係数 (フレーム, 取付架台) | E_1 | MPa | 2.02×10^5 |
| 縦弾性係数 (ポンベ) | E_2 | MPa | 2.04×10^5 |
| ポアソン比 | ν | — | 0.3 |
| ポンベカードルの質量 | m | kg | 4698 |
| ポンベ数 | — | 本 | 30 |
| 寸法 | — | — | 表2-1 |
| 要素数 | — | 個 | 15142 |
| 節点数 | — | 個 | 15756 |

表4-4 解析モデルの諸元 (2/4)

| 部材 | 番号 | 要素番号 | 材質 | 諸元 | 縦弾性係数 (MPa) | 断面積 (mm ²) | 断面二次モーメント | | 密度 (kg/mm ³) |
|------|----|---|-------------------|-------------------|----------------------|---------------------------|-----------------------------------|-----------------------------------|-----------------------------|
| | | | | | | | I _z (mm ⁴) | I _y (mm ⁴) | |
| ポンベ | 1 | 13615~15084 | クロム モリブ デン鋼 | ポンベ φ232×5.7 | 2.04×10 ⁵ | 4.052×10 ³ | 2.596×10 ⁷ | 2.596×10 ⁷ | 1.302×10 ⁻¹¹ |
| フレーム | 2 | 1~1138, 1235~1374, 2431~2678 | SS400 | 溝形鋼 125×65×6×8 | 2.02×10 ⁵ | 1.711×10 ³ | 4.240×10 ⁶ | 6.180×10 ⁵ | 9.991×10 ⁻¹² |
| | 3 | 1139~1234 | STKR400 | 角形鋼管 125×75×6 | 2.02×10 ⁵ | 2.163×10 ³ | 4.280×10 ⁶ | 1.920×10 ⁶ | 9.991×10 ⁻¹² |
| | 4 | 1375~1438 | SS400 | 山形鋼 65×65×6 | 2.02×10 ⁵ | 7.527×10 ² | 2.940×10 ⁵ | 2.940×10 ⁵ | 9.991×10 ⁻¹² |
| | 5 | 1439~1454, 1591~2360, 15085~15111, 2757~2858 | SS400 | 山形鋼 50×50×6 | 2.02×10 ⁵ | 5.644×10 ² | 1.260×10 ⁵ | 1.260×10 ⁵ | 9.991×10 ⁻¹² |
| | 6 | 1455~1518 | SS400 | 山形鋼 150×65×19 | 2.02×10 ⁵ | 3.724×10 ³ | 9.464×10 ⁵ | 8.240×10 ⁶ | 9.991×10 ⁻¹² |
| | 7 | 1519~1590 | SS400 | 山形鋼 50×50×8 | 2.02×10 ⁵ | 7.360×10 ² | 1.657×10 ⁵ | 1.657×10 ⁵ | 9.991×10 ⁻¹² |
| | 8 | 2361~2414 | SS400 | 山形鋼 50×30×6 | 2.02×10 ⁵ | 4.440×10 ² | 2.970×10 ⁴ | 1.100×10 ⁵ | 9.991×10 ⁻¹² |

表4-4 解析モデルの諸元 (3/4)

| 部材 | 番号 | 要素番号 | 材質 | 諸元 | 縦弾性係数 (MPa) | 断面積 (mm ²) | 断面二次モーメント | | 密度 (kg/mm ³) |
|------|----|---|---------|---------------------|--------------------|---------------------------|-----------------------------------|-----------------------------------|-----------------------------|
| | | | | | | | I _z (mm ⁴) | I _y (mm ⁴) | |
| フレーム | 9 | 2415~2430 | SS400 | 板 38×9 | 2.02×10^5 | 3.420×10^2 | 4.115×10^4 | 2.309×10^3 | 9.991×10^{-12} |
| | 10 | 2679~2756 | SS400 | 溝形鋼 100×50×5×7.5 | 2.02×10^5 | 1.192×10^3 | 1.880×10^6 | 2.600×10^5 | 9.991×10^{-12} |
| | 11 | 2859~3946 | STKR400 | 角形鋼管 50×50×3.2 | 2.02×10^5 | 5.727×10^2 | 2.040×10^5 | 2.040×10^5 | 9.991×10^{-12} |
| | 12 | 3947~4018, 4024~4073, 4080~4129, 4131~4419, 4425~4474, 4481~4530, 4532~4578 | SS400 | M20 | 2.02×10^5 | 3.142×10^2 | 7.854×10^3 | 7.854×10^3 | 9.991×10^{-12} |
| | 13 | 4019~4023, 4074~4079, 4130, 4420~4424, 4475~4480, 4531 | SS400 | M20 | 2.02×10^5 | 3.142×10^2 | 7.854×10^3 | 7.854×10^3 | 9.991×10^{-12} |

表4-4 解析モデルの諸元 (4/4)

| 部材 | 番号 | 要素番号 | 材質 | 諸元 | 縦弾性係数 (MPa) | 断面積 (mm ²) | 断面二次モーメント | | 密度 (kg/mm ³) |
|------|----|-------------------------|-------|--------------------------|----------------------|---------------------------|-----------------------------------|-----------------------------------|-----------------------------|
| | | | | | | | I _z (mm ⁴) | I _y (mm ⁴) | |
| 取付架台 | 14 | 4579~7054, 7455~9542 | SS400 | 溝形鋼 200×90×8× 13.5 | 2.02×10 ⁵ | — | — | — | 1.250×10 ⁻⁸ |
| | 15 | 7055~7342, 9543~9830 | SS400 | 板 80×9 | 2.02×10 ⁵ | — | — | — | 1.250×10 ⁻⁸ |
| | 16 | 7343~7454 | SS400 | 山形鋼 65×65×6 | 2.02×10 ⁵ | — | — | — | 1.250×10 ⁻⁸ |
| | 17 | 9831~13174 | SS400 | 16t | 2.02×10 ⁵ | — | — | — | 1.250×10 ⁻⁸ |
| | 18 | 13175~13614 | SS400 | 32×9 | 2.02×10 ⁵ | — | — | — | 1.250×10 ⁻⁸ |

4.4 固有周期

固有値解析の結果を表4-5に示す。固有周期は、0.05秒以下であり、剛構造であることを確認した。また、振動モード図（1次）を図4-2に示す。

表 4-5 固有値解析結果

| 機器名称 | モード | 卓越方向 | 固有周期 (s) | 水平方向刺激係数 | | 鉛直方向刺激係数 |
|-------------|-----|------|----------|----------|-----|----------|
| | | | | X方向 | Y方向 | |
| ポンベ カードル | 1次 | 水平 | 0.036 | — | — | — |

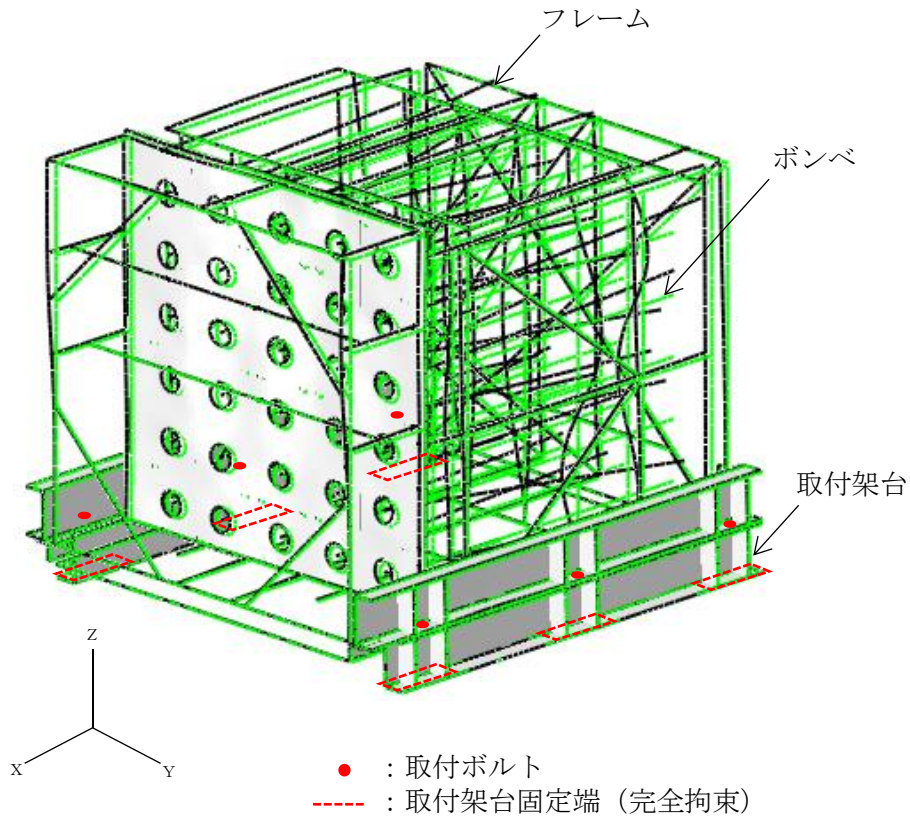


図4-2 振動モード図（1次）（ポンベカードル）

4.5 設計用地震力

評価に用いる設計用地震力を表4-6に示す。

「基準地震動 S_s 」による地震力は、VI-2-別添3-2「可搬型重大事故等対処設備の保管エリア等における入力地震動」に基づき設定する。

表 4-6 設計用地震力（重大事故等対処設備）

| 機器名称 | 据付場所 及び 床面高さ (m) | 固有周期(s) | | 弾性設計用地震動 S_d 又は静的震度 | | 基準地震動 S_s | |
|------------------------------------|-----------------------------------|----------|------------|--------------------------|--------------|-----------------|-----------------|
| | | 水平 方向 | 鉛直 方向 | 水平方向 設計震度 | 鉛直方向 設計震度 | 水平方向 設計震度 | 鉛直方向 設計震度 |
| ポンベ カードル (U84-D003-1～ 17) | 第1保管エリア EL 50.49 ^{*1} | 0.036 | 0.05 以下 | — | — | $C_H=1.50^{*2}$ | $C_V=1.05^{*2}$ |
| ポンベ カードル (U84-D003-18) | 第4保管エリア EL 8.5 ^{*1} | 0.036 | 0.05 以下 | — | — | $C_H=1.50^{*2}$ | $C_V=1.05^{*2}$ |

注記*1：基準床レベルを示す。

*2：設計用震度 I（基準地震動 S_s ）を上回る設計震度

4.6 計算方法

4.6.1 応力の計算方法

4.6.1.1 フレーム（はり要素）の応力

フレームの応力は、自重、鉛直方向地震及び水平方向地震（X、Y）を考慮し、シェル要素及びはり要素による解析結果を用いる。ここで、はり要素の組合せ応力の算出式は下記による。

| 応力の種類 | 単位 | 応力算出式 |
|-------|-----|--|
| 組合せ応力 | MPa | $\sigma = \sqrt{(\sigma_a + \sigma_b)^2 + 3 \cdot \tau^2}$ |

4.6.1.2 フレーム（シェル要素）及び取付架台の応力

フレーム及び取付架台の応力は、自重、鉛直方向地震及び水平方向地震（X、Y）を考慮し、シェル要素及びはり要素による解析結果を用いる。ここで、シェル要素の組合せ応力の算出式は下記による。

| 応力の種類 | 単位 | 応力算出式 |
|-------|-----|---|
| 組合せ応力 | MPa | $\sigma_s = \sqrt{\sigma_x^2 + \sigma_y^2 - \sigma_x \cdot \sigma_y + 3 \cdot \tau_{xy}^2}$ |

4.6.1.3 取付ボルトの応力

取付ボルトの応力は、解析結果で得られた反力から理論式により引張応力及びせん断応力を算出する。

解析で得られた取付ボルト部の反力を表4-7に示す。

表4-7 取付ボルト発生反力

(単位：N)

| 機器名称 | 反力 | |
|---------|-------------------------|-------------------------|
| | F _{bp} | Q _{bp} |
| ボンベカードル | 3.166 × 10 ⁴ | 1.887 × 10 ⁴ |

(1) 引張応力

取付ボルトの引張応力を以下のとおり計算する。

引張応力

$$\sigma_{b p} = \frac{F_{b p}}{A_b} \dots\dots\dots (4.6.1.3.1)$$

取付ボルトの軸断面積 A_b は、次式により求める。

$$A_b = \frac{\pi}{4} \cdot d^2 \dots\dots\dots (4.6.1.3.2)$$

(2) せん断応力

取付ボルトのせん断応力を以下のとおり計算する。

せん断応力

$$\tau_{b p} = \frac{Q_{b p}}{A_b} \dots\dots\dots (4.6.1.3.3)$$

4.7 計算条件

応力解析に用いる自重（ボンベカードル）及び荷重（地震荷重）は、本計算書の【ボンベカードル(U84-D003-1～17)の耐震性についての計算結果】及び【ボンベカードル(U84-D003-18)の耐震性についての計算結果】の設計条件及び機器要目に示す。

4.8 応力の評価

4.8.1 フレーム及び取付架台の応力評価

4.6.1.1項及び4.6.1.2項で求めた各応力が許容応力以下であること。ただし、許容組合せ応力は f_{tm} 以下であること。

| | 弾性設計用地震動 S d 又は静的震度による 荷重との組合せの場合 | 基準地震動 S s による 荷重との組合せの場合 |
|--------------------|---|-----------------------------|
| 許容引張応力 f_{tm} | $\frac{F}{1.5} \cdot 1.5$ | $\frac{F^*}{1.5} \cdot 1.5$ |

4.8.2 取付ボルトの応力評価

4.6.1.3項で求めた取付ボルトの引張応力 σ_{bp} は、次式より求めた許容引張応力 f_{ts} 以下であること。ただし、 f_{to} は下表による。

$$f_{ts} = \text{Min}[1.4 \cdot f_{to} - 1.6 \cdot \tau_b, f_{to}] \dots\dots\dots (4.8.2.1)$$

せん断応力 τ_{bp} はせん断力のみを受ける取付ボルト及び基礎ボルトの許容せん断応力 f_{sb} 以下であること。ただし、 f_{sb} は下表による。

| | 弾性設計用地震動 S d 又は静的震度による 荷重との組合せの場合 | 基準地震動 S s による 荷重との組合せの場合 |
|---------------------|--|--|
| 許容引張応力 f_{to} | $\frac{F}{2} \cdot 1.5$ | $\frac{F^*}{2} \cdot 1.5$ |
| 許容せん断応力 f_{sb} | $\frac{F}{1.5 \cdot \sqrt{3}} \cdot 1.5$ | $\frac{F^*}{1.5 \cdot \sqrt{3}} \cdot 1.5$ |

5. 波及的影響評価

5.1 波及的影響評価方法

ボンベカードルは、別添3-1の「2.2 評価方針」にて設定した評価方針に従い、当該設備による波及的影響を防止する必要がある他の設備への波及的影響評価を実施する。

ボンベカードルの波及的影響評価は、「3. 評価部位」に示す評価部位が、「4.2 荷重の組合せ及び許容応力」に示す荷重の組合せに対し、許容応力を満足することを、「4.5 設計用地震力」に示す設計用地震力及び「4.6 計算方法」に示す方法を用いて評価を行う。

6. 評価結果

6.1 重大事故等対処設備としての評価結果

ボンベカードルの重大事故等時の状態を考慮した場合の耐震評価結果を以下に示す。発生値は許容限界を満足しており、設計用地震力に対して十分な構造強度を有し、波及的影響を防止する必要がある他の設備に対して波及的影響を及ぼさないことを確認した。

(1) 構造強度評価結果

構造強度評価の結果を次頁以降の表に示す。

また、ボンベカードルの最大応力発生箇所を図6-1及び図6-2に示す。

(2) 波及的影響評価結果

波及的影響評価の結果を次頁以降の表に示す。

【ボンベカードル(U84-D003-1～17)の耐震性についての計算結果】

1. 重大事故等対処設備

1.1 設計条件

| 機器名称 | 設備分類 | 据付場所及び 床面高さ (m) | 固有周期(s) | | 弾性設計用地震動 S _d 又は静的震度 | | 基準地震動 S _s | | 最高使用温度 (°C) | 周囲環境温度 (°C) |
|---------|-------|-----------------------------------|---------|--------|-----------------------------------|--------------|------------------------------------|------------------------------------|----------------|----------------|
| | | | 水平方向 | 鉛直方向 | 水平方向 設計震度 | 鉛直方向 設計震度 | 水平方向 設計震度 | 鉛直方向 設計震度 | | |
| ボンベカードル | 可搬/緩和 | 第1保管エリア EL 50.49 ^{*1} | 0.036 | 0.05以下 | — | — | C _H =1.50 ^{*2} | C _V =1.05 ^{*2} | — | 40 |

注記*1：基準床レベルを示す。

*2：設計用震度 I（基準地震動 S_s）を上回る設計震度

1.2 機器要目

| m (kg) | E ₁ (MPa) | E ₂ (MPa) | d (mm) | A _b (mm ²) | ν |
|-----------|--------------------------|--------------------------|-------------|--------------------------------------|-----|
| 4698 | 2.02× 10 ⁵ | 2.04× 10 ⁵ | 24 (M24) | 452.4 | 0.3 |

| 部材 | 材料 | S _y (MPa) | S _u (MPa) | F (MPa) | F [*] (MPa) |
|-------|-----------------------------|-------------------------|-------------------------|------------|-------------------------|
| フレーム | SS400 (厚さ ≤ 16mm) | 245 | 400 | — | 280 |
| | STKR400 | 245 | 400 | — | 280 |
| 取付架台 | SS400 (厚さ ≤ 16mm) | 245 | 400 | — | 280 |
| 取付ボルト | SS400 (40mm < 径 ≤ 100mm) | 215 | 400 | — | 258 |

1.3 計算数値

1.3.1 取付ボルトに作用する力

(単位：N)

| 部材 | F_{bp} | | Q_{bp} | |
|-------|--------------------------|---------------------|--------------------------|---------------------|
| | 弾性設計用地震動 S_d 又は静的震度 | 基準地震動 S_s | 弾性設計用地震動 S_d 又は静的震度 | 基準地震動 S_s |
| 取付ボルト | — | 3.166×10^4 | — | 1.887×10^4 |

1.4 結論

1.4.1 固有周期

(単位：s)

| 方向 | 固有周期 |
|------|--------|
| 水平方向 | 0.036 |
| 鉛直方向 | 0.05以下 |

1.4.2 応力及び波及的影響評価

(単位：MPa)

| 部材 | 材料 | 応力 | 弾性設計用地震動 S_d 又は静的震度 | | 基準地震動 S_s | | 評価結果 |
|-------|-------|-----|-----------------------|------|--------------------|----------------|------|
| | | | 算出応力 | 許容応力 | 算出応力 | 許容応力 | |
| フレーム | SS400 | 組合せ | — | — | $\sigma_s = 150$ | $f_{tm} = 280$ | ○ |
| 取付架台 | | | — | — | $\sigma_{bp} = 70$ | $f_{ts} = 193$ | ○ |
| 取付ボルト | SS400 | 引張 | — | — | $\tau_{bp} = 42$ | $f_{sb} = 148$ | ○ |
| | | せん断 | — | — | | | ○ |

すべて許容応力以下である。

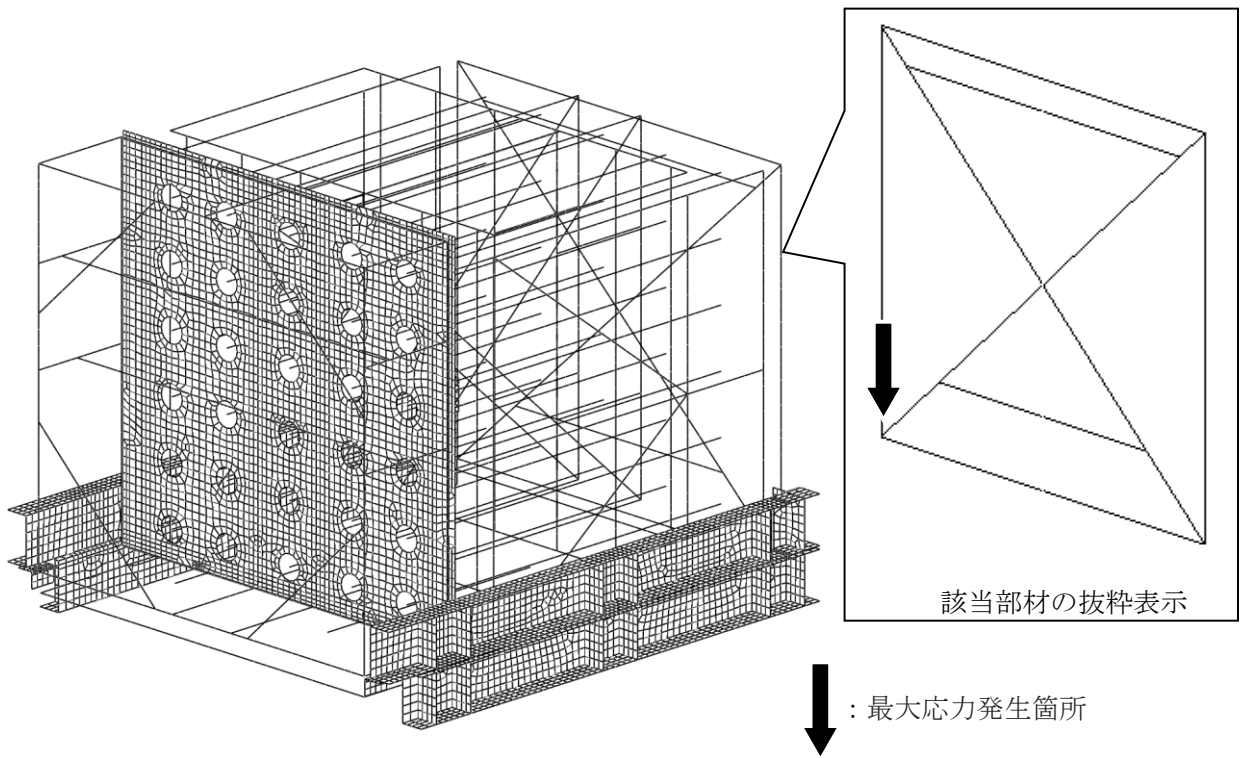
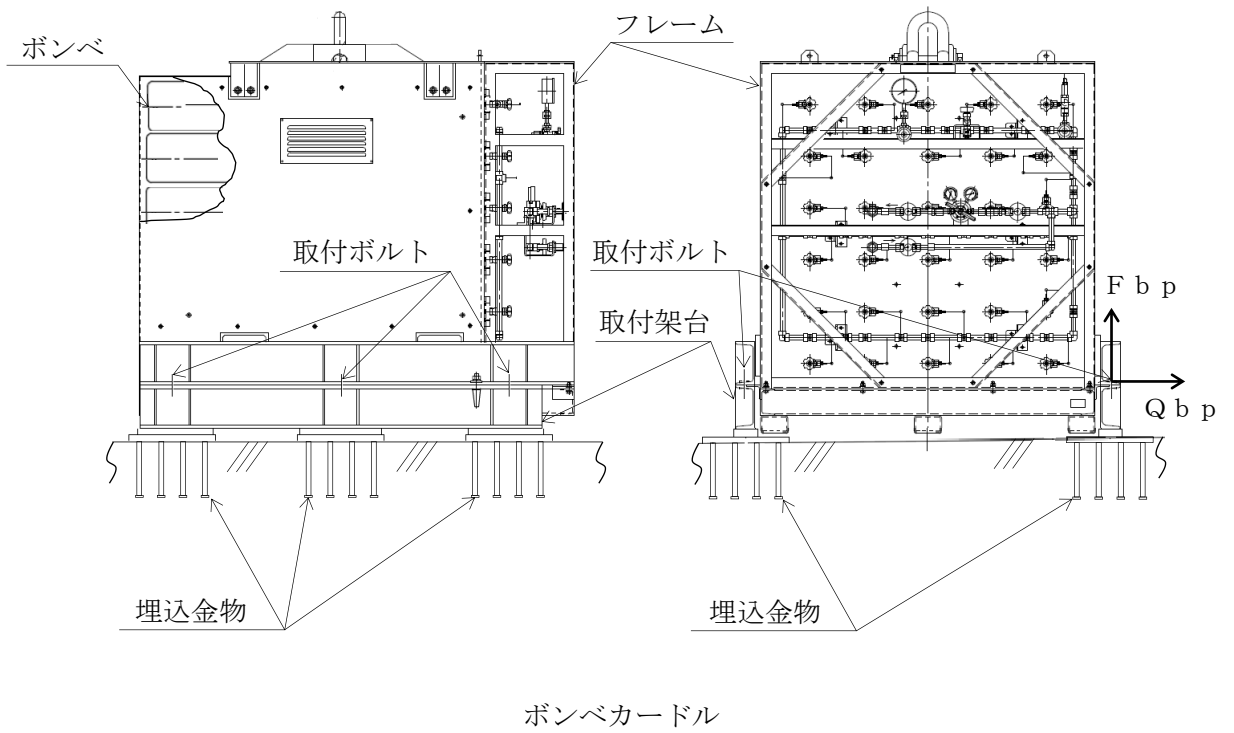


図6-1 ポンベカードルの最大応力発生箇所

【ボンベカードル(U84-D003-18)の耐震性についての計算結果】

2. 重大事故等対処設備

2.1 設計条件

| 機器名称 | 設備分類 | 据付場所及び 床面高さ (m) | 固有周期(s) | | 弾性設計用地震動 S _d 又は静的震度 | | 基準地震動 S _s | | 最高使用温度 (°C) | 周囲環境温度 (°C) |
|---------|-------|---------------------------------|---------|--------|-----------------------------------|--------------|------------------------------------|------------------------------------|----------------|----------------|
| | | | 水平方向 | 鉛直方向 | 水平方向 設計震度 | 鉛直方向 設計震度 | 水平方向 設計震度 | 鉛直方向 設計震度 | | |
| ボンベカードル | 可搬/緩和 | 第4保管エリア EL 8.5 ^{*1} | 0.036 | 0.05以下 | — | — | C _H =1.50 ^{*2} | C _V =1.05 ^{*2} | — | 40 |

注記*1：基準床レベルを示す。

*2：設計用震度 I（基準地震動 S_s）を上回る設計震度

2.2 機器要目

| m (kg) | E ₁ (MPa) | E ₂ (MPa) | d (mm) | A _b (mm ²) | ν |
|-----------|--------------------------|--------------------------|-------------|--------------------------------------|-----|
| 4698 | 2.02× 10 ⁵ | 2.04× 10 ⁵ | 24 (M24) | 452.4 | 0.3 |

| 部材 | 材料 | S _y (MPa) | S _u (MPa) | F (MPa) | F [*] (MPa) |
|-------|-----------------------------|-------------------------|-------------------------|------------|-------------------------|
| フレーム | SS400 (厚さ ≤ 16mm) | 245 | 400 | — | 280 |
| | STKR400 | 245 | 400 | — | 280 |
| 取付架台 | SS400 (厚さ ≤ 16mm) | 245 | 400 | — | 280 |
| 取付ボルト | SS400 (40mm < 径 ≤ 100mm) | 215 | 400 | — | 258 |

2.3 計算数値

2.3.1 取付ボルトに作用する力

(単位：N)

| 部材 | F_{bp} | | Q_{bp} | |
|-------|--------------------------|---------------------|--------------------------|---------------------|
| | 弾性設計用地震動 S_d 又は静的震度 | 基準地震動 S_s | 弾性設計用地震動 S_d 又は静的震度 | 基準地震動 S_s |
| 取付ボルト | — | 3.166×10^4 | — | 1.887×10^4 |

2.4 結論

2.4.1 固有周期

(単位：s)

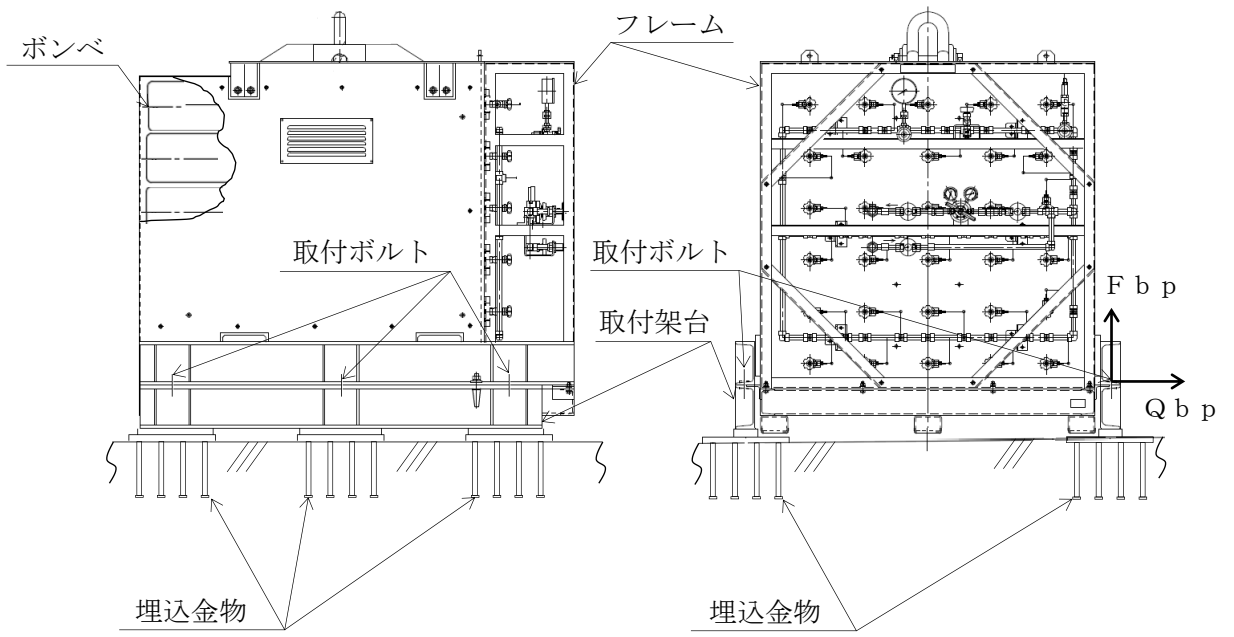
| 方向 | 固有周期 |
|------|--------|
| 水平方向 | 0.036 |
| 鉛直方向 | 0.05以下 |

2.4.2 応力及び波及的影響評価

(単位：MPa)

| 部材 | 材料 | 応力 | 弾性設計用地震動 S_d 又は静的震度 | | 基準地震動 S_s | | 評価結果 |
|-------|-------|-----|-----------------------|------|--------------------|----------------|------|
| | | | 算出応力 | 許容応力 | 算出応力 | 許容応力 | |
| フレーム | SS400 | 組合せ | — | — | $\sigma_s = 150$ | $f_{tm} = 280$ | ○ |
| 取付架台 | | | — | — | $\sigma_{bp} = 70$ | $f_{ts} = 193$ | ○ |
| 取付ボルト | SS400 | 引張 | — | — | $\sigma_{bp} = 70$ | $f_{ts} = 193$ | ○ |
| | | せん断 | — | — | $\tau_{bp} = 42$ | $f_{sb} = 148$ | ○ |

すべて許容応力以下である。



ポンベカードル

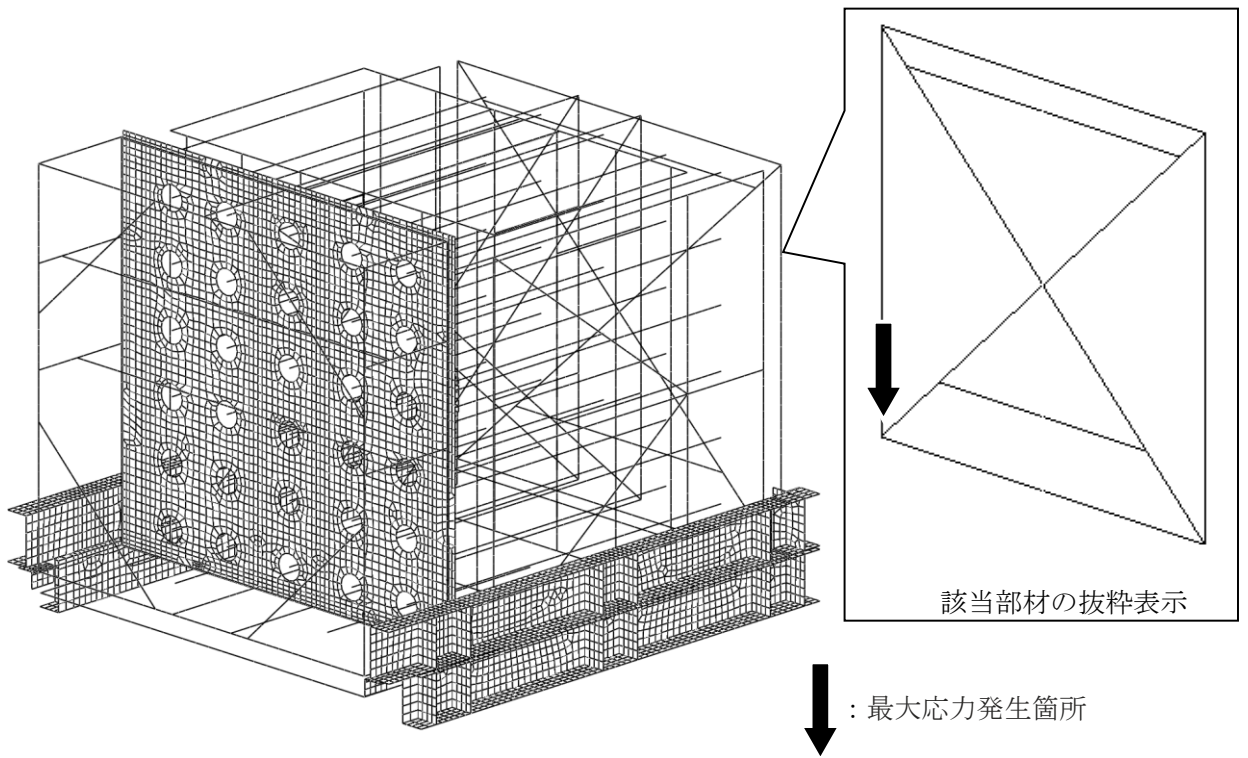


図6-2 ポンベカードルの最大応力発生箇所