

島根原子力発電所第2号機 審査資料	
資料番号	NS2-添 2-018-05改01
提出年月日	2023年1月17日

VI-2-別添3-4-2 中央制御室待避室正圧化装置 空気ボンベラックの耐震性についての計算書

2023年1月

中国電力株式会社

目 次

1. 概要	1
2. 一般事項	1
2.1 構造計画	1
2.2 評価方針	5
2.3 適用規格・基準等	6
2.4 記号の説明	7
2.5 計算精度と数値の丸め方	9
3. 評価部位	10
4. 地震応答解析及び構造強度評価	10
4.1 地震応答解析及び構造強度評価方法	10
4.2 荷重の組合せ及び許容応力	11
4.3 解析モデル及び諸元	14
4.4 固有周期	31
4.5 設計用地震力	33
4.6 計算方法	34
4.7 計算条件	42
4.8 応力の評価	42
5. 波及的影響評価	43
5.1 波及的影響評価方法	43
6. 評価結果	43
6.1 重大事故等対処設備としての評価結果	43

1. 概要

本計算書は、VI-2-別添3-1「可搬型重大事故等対処設備の耐震計算の方針」（以下「別添3-1」という。）の「2.2(2) ボンベ設備」にて設定している構造強度評価の方針に基づき、中央制御室待避室正圧化装置 空気ボンベラック（以下「ボンベラック」という。）が設計用地震力に対して十分な構造強度を有するとともに、当該設備による波及的影響を防止する必要がある他の設備に対して波及的影響を及ぼさないことを説明するものである。

ボンベラックは、重大事故等対処設備においては重大事故緩和設備のうち可搬型のものに分類される。以下、可搬型重大事故等対処設備としての構造強度評価及び波及的影響評価を示す。

2. 一般事項

2.1 構造計画

ボンベラックの構造計画を表2-1から表2-3に示す。

表2-1 構造計画

計画の概要		概略構造図
<p>基礎・支持構造</p>	<p>主体構造</p>	<p>ポンベラック (その1) (単位: mm)</p>
<p>ポンベラックは、壁面に基礎ボルトにて設定したアンカプレートに溶接にて固定する。</p>	<p>ポンベラックは、溶接にて組み立てたフレームにポンベ (10本) を固定板及びポンベ押さえボルトによって固定する構造である。</p>	

表2-2 構造計画

計画の概要		概略構造図
<p>基礎・支持構造</p>	<p>主体構造</p>	<p>ポンベラック (その2) (単位：mm)</p>
<p>ポンベラックは、壁面に基礎ボルトにて設定したアンカプレートに溶接にて固定する。</p>	<p>ポンベラックは、溶接にて組み立てたフレームにポンベ（10本）を固定板及びポンベ押さえボルトによって固定する構造である。</p>	

表2-3 構造計画

計画の概要		概略構造図
<p>基礎・支持構造</p>	<p>主体構造</p>	
<p>ボンベラックは、床面に基礎ボルトにて設定したアンカプレートに溶接にて固定する。</p>	<p>ボンベラックは、溶接にて組み立てたフレームにボンベ（5本）を固定板及びボンベ押さえボルトによって固定する構造である。</p>	<p style="text-align: center;">ボンベラック (その3, その4) (単位: mm)</p>

2.2 評価方針

ボンベラックの応力評価は、別添3-1の「2.2 評価方針」にて設定した荷重及び荷重の組合せ並びに許容限界に基づき、「2.1 構造計画」にて示すボンベラックの部位を踏まえ「3. 評価部位」にて設定する箇所において、「4.3 解析モデル及び諸元」及び「4.4 固有周期」で算出した固有周期に基づく設計用地震力による応力等が許容限界内に収まることを、「4. 地震応答解析及び構造強度評価」にて示す方法にて確認することで実施する。また、ボンベラックの波及的影響評価は、別添3-1の「2.2(2) ボンベ設備」にて設定した波及的影響評価の方針に基づき、基準地震動 S_s による地震力に対し、当該設備による波及的影響を防止する必要がある他の設備に対して波及的影響を及ぼさないことを、「5. 波及的影響評価」にて示す方法にて確認することで実施する。確認結果を「6. 評価結果」に示す。

ボンベラックの耐震評価フローを図2-1に示す。

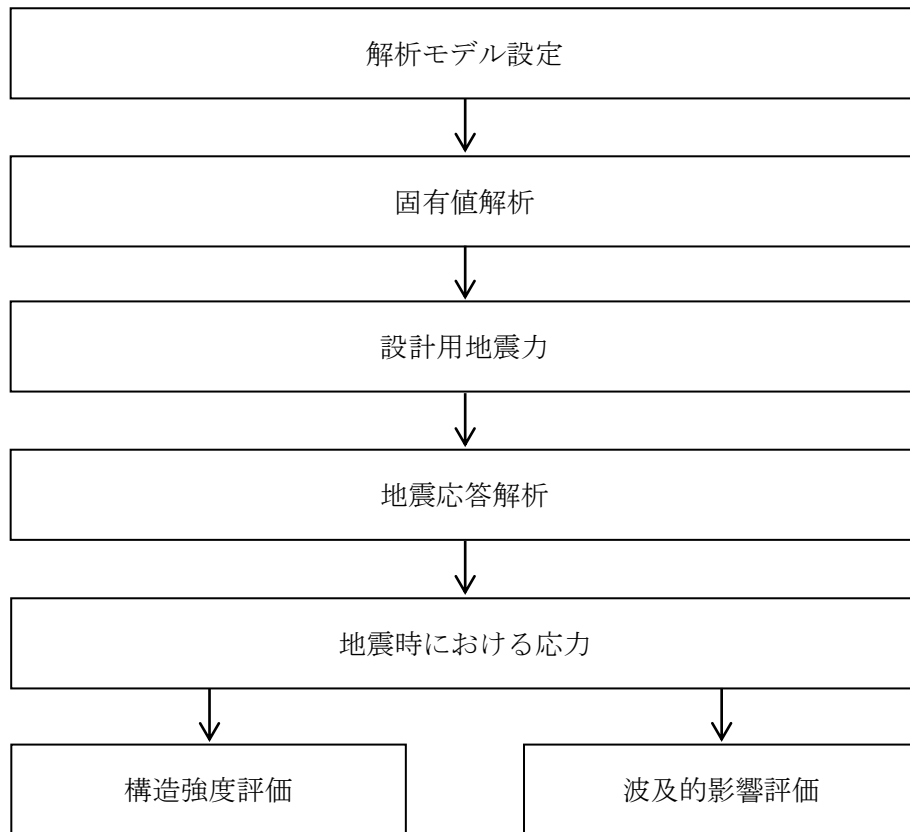


図 2-1 ボンベラックの耐震評価フロー

2.3 適用規格・基準等

本評価において適用する規格・基準等を以下に示す。

- ・原子力発電所耐震設計技術指針 重要度分類・許容応力編 J E A G 4 6 0 1 ・補-1984
((社) 日本電気協会)
- ・原子力発電所耐震設計技術指針 J E A G 4 6 0 1 -1987 ((社) 日本電気協会)
- ・原子力発電所耐震設計技術指針 J E A G 4 6 0 1 -1991 追補版 ((社) 日本電気協会)
- ・発電用原子力設備規格 設計・建設規格 ((社) 日本機械学会, 2005/2007) (以下「設計・建設規格」という。)

2.4 記号の説明

記号	記号の説明	単位
A_{HW}	水平方向せん断力を受ける溶接部の有効断面積（全箇所当たり）	mm^2
A_{VW}	鉛直方向せん断力を受ける溶接部の有効断面積（1箇所当たり）	mm^2
A_w	溶接部の有効断面積（1箇所当たり）	mm^2
C_H	水平方向設計震度	—
C_V	鉛直方向設計震度	—
E_1	縦弾性係数（ボンベ）	MPa
E_2	縦弾性係数（フレーム）	MPa
F	設計・建設規格 SSB-3121.1(1)に定める値	MPa
F^*	設計・建設規格 SSB-3121.3又はSSB-3133に定める値	MPa
F_w	取付面に対し前後方向に作用する最大せん断力	N
F_{HW}	溶接部に作用する水平方向せん断力	N
F_{VW}	溶接部に作用する鉛直方向せん断力	N
F_{w1}	取付面に対し平行方向に作用するせん断力	N
F_{w2}	取付面に対し前後方向に作用するせん断力（左右方向転倒）	N
F_{w3}	取付面に対し前後方向に作用するせん断力（前後方向転倒）	N
f_{sm}	溶接部の許容せん断応力	MPa
f_{tm}	ボンベラックの許容引張応力	MPa
g	重力加速度（=9.80665）	m/s^2
h	取付面から重心までの距離	mm
L_w	溶接長（1箇所当たり）	mm
l_1	重心と溶接部間の水平方向距離*1	mm
l_2	重心と溶接部間の水平方向距離*1	mm
l_3	重心と下側溶接部間の距離	mm
l_4	上側溶接部と下側溶接部中心間の距離	mm
l_5	左側溶接部と右側溶接部中心間の距離	mm
I_y	断面二次モーメント（y軸）	mm^4
I_z	断面二次モーメント（z軸）	mm^4
m	ボンベラックの質量	kg
n	溶接箇所数	—
n_{VW}	評価上鉛直方向せん断力を受けるとして期待する溶接箇所数	—
n_{VW1}	鉛直方向地震により取付面に対し前後方向のせん断力を受けるとして期待する溶接箇所数	—
n_{HW1}	水平方向地震により取付面に対し前後方向のせん断力を受けるとして期待する溶接箇所数	—
S	溶接部の脚長	mm
S	設計・建設規格 付録材料図表 Part5 表5に定める値	MPa

記号	記号の説明	単位
S_u	設計・建設規格 付録材料図表 Part5 表9に定める値	MPa
S_y	設計・建設規格 付録材料図表 Part5 表8に定める値	MPa
$S_y(RT)$	設計・建設規格 付録材料図表 Part5 表8に定める材料の 40℃における値	MPa
T	温度条件	℃
ν	ポアソン比	—
σ	はり要素の組合せ応力	MPa
σ_a	はり要素の軸応力	MPa
σ_b	はり要素の曲げ応力	MPa
σ_x	シェル要素のX方向応力	MPa
σ_y	シェル要素のY方向応力	MPa
σ_s	シェル要素の組合せ応力	MPa
τ	はり要素のせん断応力	MPa
τ_w	溶接部に生じる最大せん断応力	MPa
τ_{w1}	溶接部に生じる水平方向せん断応力	MPa
τ_{w2}	溶接部に生じる鉛直方向せん断応力	MPa
τ_{w3}	取付面に対し平行方向に作用するせん断応力	MPa
τ_{w4}	取付面に対し前後方向に作用するせん断応力	MPa
τ_{xy}	シェル要素のせん断応力	MPa

注記*1: $l_1 \leq l_2$

2.5 計算精度と数値の丸め方

精度は、有効数字6桁以上を確保する。

表示する数値の丸め方は、表2-4に示すとおりである。

表 2-4 表示する数値の丸め方

数値の種類	単位	処理桁	処理方法	表示桁
固有周期	s	小数点以下第4位	四捨五入	小数点以下第3位
震度	—	小数点以下第3位	切上げ	小数点以下第2位
温度	℃	—	—	整数位
質量	kg	—	—	整数位 ^{*1}
長さ	下記以外の長さ	mm	—	整数位 ^{*1}
	部材断面寸法	mm	小数点以下第2位 ^{*2}	四捨五入 小数点以下第1位 ^{*3}
面積	mm ²	有効数字5桁目	四捨五入	有効数字4桁 ^{*4}
モーメント	N・mm	有効数字5桁目	四捨五入	有効数字4桁 ^{*4}
力	N	有効数字5桁目	四捨五入	有効数字4桁 ^{*4}
縦弾性係数	MPa	有効数字4桁目	四捨五入	有効数字3桁
算出応力	MPa	小数点以下第1位	切上げ	整数位
許容応力 ^{*5}	MPa	小数点以下第1位	切捨て	整数位

注記*1：設計上定める値が小数点以下第1位の場合は、小数点以下第1位表示とする。

*2：設計上定める値が小数点以下第3位の場合は、小数点以下第3位表示とする。

*3：設計上定める値が小数点以下第2位の場合は、小数点以下第2位表示とする。

*4：絶対値が1000以上のときは、べき数表示とする。

*5：設計・建設規格 付録材料図表に記載された温度の間における引張強さ及び降伏点は、比例法により補間した値の小数点以下第1位を切り捨て、整数位までの値とする。

3. 評価部位

ボンベラックの耐震評価は、「4.1 地震応答解析及び構造強度評価方法」に示す条件に基づき、耐震評価上厳しくなるボンベラック最弱部及びアンカプレートへの溶接部について実施する。ボンベラックの耐震評価部位については、表2-1から表2-3の概略構造図に示す。

4. 地震応答解析及び構造強度評価

4.1 地震応答解析及び構造強度評価方法

- (1) 地震力は、ボンベラックに対して水平方向及び鉛直方向から作用させる。
また、水平方向及び鉛直方向の動的地震力による荷重の組合せには、SRSS法を適用する。
- (2) ボンベラックは溶接により壁面に固定していることから、拘束条件は溶接部を完全拘束とする。
- (3) ボンベ本体は、基準地震動 S_s による地震力に対して転倒しないことを目的としたボンベラックに、上部押さえ、固定板及びボンベ押さえボルトにて固定され収納されている。ここで、ボンベ本体は高圧ガス適用品であり、一般的な圧力容器に比べ、高い耐圧強度を有することから、はるかに剛性が高いものであるが、解析上、断面性状を考慮したはり要素としてモデル化する。
- (4) 各ボンベから配管への接続管は、接続を容易にするため可とう性をもつ形状としていること、地震時にはボンベと配管の相対変位は微小であることから、地震時の変位を十分吸収できるものとする。
- (5) ボンベラックを構成する鋼材をシェル要素及びはり要素としてモデル化した3次元FEMモデルによる固有値解析を実施する。
- (6) 耐震計算に用いる寸法は、公称値を使用する。

4.2 荷重の組合せ及び許容応力

4.2.1 荷重の組合せ及び許容応力状態

ボンベラックの荷重の組合せ及び許容応力状態のうち重大事故等対処設備の評価に用いるものを表4-1に示す。

4.2.2 許容応力

ボンベラックの許容応力は、別添3-1の「3.2 許容限界」に基づき表4-2に示す。

4.2.3 使用材料の許容応力評価条件

ボンベラックの使用材料の許容応力評価条件のうち重大事故等対処設備の評価に用いるものを表4-3に示す。

表 4-1 荷重の組合せ及び許容応力状態（重大事故等対処設備）

施設区分		機器名称	設備分類 ^{*1}	機器等の区分	荷重の組合せ	許容応力状態
放射線管理 施設	換気設備	中央制御室待避室 正圧化装置 空気 ボンベラック	可搬／緩和	— ^{*2}	$D + P_D + M_D + S_s$ ^{*3}	IV _A S
					$D + P_{SAD} + M_{SAD} + S_s$	V _A S (V _A Sとして IV _A Sの許容限界 を用いる。)

注記*1：「可搬／緩和」は重大事故緩和設備のうち可搬型のものを示す。

*2：その他の支持構造物の荷重の組合せ及び許容応力を適用する。

*3：「 $D + P_{SAD} + M_{SAD} + S_s$ 」の評価に包絡されるため、評価結果の記載を省略する。

表4-2 許容応力（重大事故等その他の支持構造物）

許容応力状態	許容限界 ^{*1, *2} (ボルト等以外 (ボンベラック))	許容限界 ^{*1, *2} (ボルト等以外 (溶接部))
	一次応力	一次応力
	組合せ	せん断
IV _A S	$1.5 \cdot f_t^*$	$1.5 \cdot f_s^*$
V _A S (V _A SとしてIV _A Sの許容限界を用いる。)		

注記*1：応力の組合せが考えられる場合には、組合せ応力に対しても評価を行う。

*2：当該の応力が生じない場合、規格基準で省略可能とされている場合及び他の応力で代表可能である場合は評価を省略する。

表 4-3 使用材料の許容応力評価条件（重大事故等対処設備）

評価部材	材料	温度条件 (°C)		S (MPa)	S _y (MPa)	S _u (MPa)	S _y (RT) (MPa)
		周囲環境温度					
ボンベラック	SS400 (厚さ ≤ 16mm)	周囲環境温度	40	—	245	400	—
	STKR400	周囲環境温度	40	—	245	400	—
溶接部	SS400 (厚さ ≤ 16mm)	周囲環境温度	40	—	245	400	—

4.3 解析モデル及び諸元

ボンベラックの解析モデルを図4-1から図4-3に、解析モデルの概要を以下に示す。また、機器の諸元を表4-4から表4-6及び本計算書の【ボンベラックの耐震性についての計算結果】の機器要目に示す。

- (1) ボンベラックを構成する鋼材をシェル要素及びはり要素でモデル化したFEMモデルを用いる。
- (2) ボンベラックは溶接により壁面に固定していることから、拘束条件は溶接部を完全拘束とする。
- (3) 固定板とポンベはX、Y方向を結合し、上部押さえとポンベはZ方向を結合している。また、ポンベ下面とフレームは結合していない。
- (4) ポンベ、フレーム及び固定板の質量は、各々の質量をモデル体積で除した密度をモデル全体に分布させることにより与えるものとする。
- (5) 解析コードは、「ABAQUS」を使用し、固有値、ボンベラックの応力を求める。なお、評価に用いる解析コードの検証及び妥当性確認等の概要については、VI-5「計算機プログラム（解析コード）の概要」に示す。

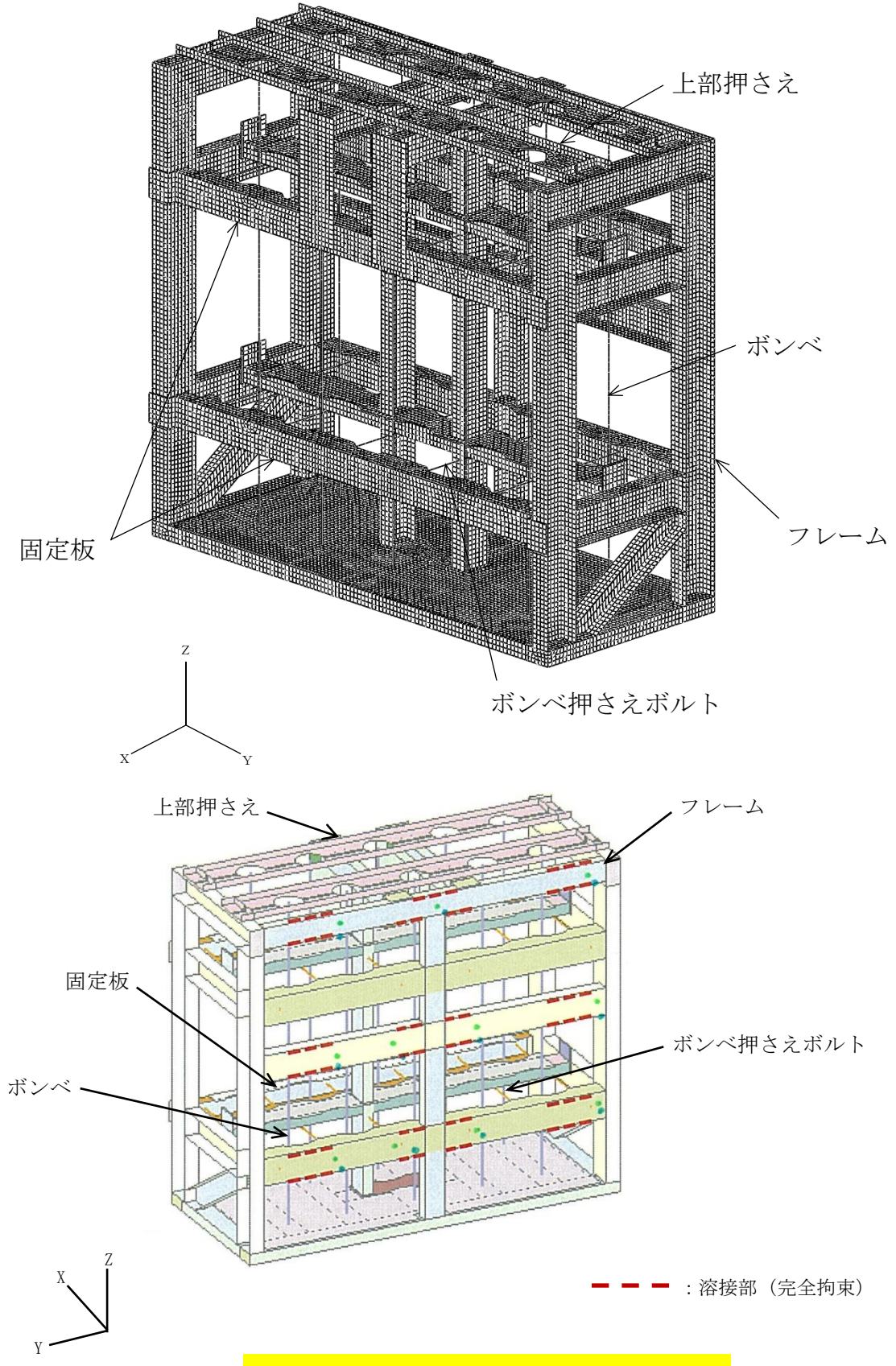


図4-1 解析モデル (ボンベラック (その1))

表 4-4 解析モデルの諸元（ボンベラック（その1））（1/4）

項目	記号	単位	入力値
材質（ボンベ）	—	—	クロムモリブデン鋼
材質（フレーム）	—	—	SS400
材質（固定板）	—	—	SS400
温度条件（周囲環境温度）	T	℃	40
縦弾性係数（ボンベ）	E ₁	MPa	2.04×10 ⁵
縦弾性係数（フレーム）	E ₂	MPa	2.02×10 ⁵
ポアソン比	ν	—	0.3
ボンベラックの質量	m	kg	1388
ボンベ数	—	本	10
寸法	—	—	表 2-1
要素数	—	個	44152
節点数	—	個	47371

表4-4 解析モデルの諸元 (ボンベラック (その1)) (2/4)

部材	番号	要素番号	材質	諸元	縦弾性係数 (MPa)	断面積 (mm ²)	断面二次モーメント		密度 (t/mm ³)
							I _z (mm ⁴)	I _y (mm ⁴)	
ボンベ	1	43211~44150	クロム モリブ デン鋼	ボンベ φ232×5.6	2.04×10 ⁵	3.983×10 ³	2.554×10 ⁷	2.554×10 ⁷	1.360×10 ⁻⁸
フレーム	2	1~10772	SS400	溝形鋼 125×65×6×8	2.02×10 ⁵	—	—	—	9.387×10 ⁻⁹
	3	10773~22710	SS400	溝形鋼 100×50×5×7.5	2.02×10 ⁵	—	—	—	9.387×10 ⁻⁹
	4	22711~25776	SS400	山形鋼 125×90×10	2.02×10 ⁵	—	—	—	9.387×10 ⁻⁹
	5	25777~30280	SS400	板 6t-680×1480	2.02×10 ⁵	—	—	—	9.387×10 ⁻⁹
	6	30281~32656	SS400	溝形鋼 100×50×5×7.5	2.02×10 ⁵	—	—	—	9.387×10 ⁻⁹
	7	32657~34328	SS400	板 4.5t-150×1340	2.02×10 ⁵	—	—	—	9.387×10 ⁻⁹
	8	34329~34496	SS400	板 6t-110×132	2.02×10 ⁵	—	—	—	9.387×10 ⁻⁹
	9	34497~34704	SS400	板 9t-120×370	2.02×10 ⁵	—	—	—	9.387×10 ⁻⁹
	10	34705~34892	SS400	板 100×75	2.02×10 ⁵	—	—	—	9.387×10 ⁻⁹

表4-4 解析モデルの諸元 (ボンベラック (その1)) (3/4)

部材	番号	要素番号	材質	諸元	縦弾性係数 (MPa)	断面積 (mm ²)	断面二次モーメント		密度 (t/mm ³)
							I _z (mm ⁴)	I _y (mm ⁴)	
フレーム	11	34893~34964	SS400	板 9t-95×100	2.02×10 ⁵	—	—	—	9.387×10 ⁻⁹
	12	42147~42370	SS400	板 9t-100×115	2.02×10 ⁵	—	—	—	9.387×10 ⁻⁹
	13	42371~42454	SS400	板 6t-45×88	2.02×10 ⁵	—	—	—	9.387×10 ⁻⁹
	14	42455~42646	SS400	板 6t-59×112	2.02×10 ⁵	—	—	—	9.387×10 ⁻⁹
	15	42647~42660, 42663~42707, 42710~42754, 42757~42801, 42804~42848, 42851~42895, 42898~42928, 42930~42974, 42977~43021, 43024~43068, 43071~43115, 43118~43162, 43165~43209	SS400	M16	2.02×10 ⁵	2.011×10 ²	3.217×10 ³	3.217×10 ³	9.387×10 ⁻⁹

表4-4 解析モデルの諸元 (ボンベラック (その1)) (4/4)

部材	番号	要素番号	材質	諸元	縦弾性係数 (MPa)	断面積 (mm ²)	断面二次モーメント		密度 (t/mm ³)
							I _z (mm ⁴)	I _y (mm ⁴)	
フレーム	16	42661, 42662, 42708, 42709, 42755, 42756, 42802, 42803, 42849, 42850, 42896, 42897, 42929, 42975, 42976, 43022, 43023, 43069, 43070, 43116, 43117, 43163, 43164, 43210	SS400	M16	2.02×10^5	2.011×10^2	3.217×10^3	3.217×10^3	9.387×10^{-9}
固定板	17	34965~37964	SS400	板 6t-86×30	2.02×10^5	—	—	—	9.387×10^{-9}
	18	37965~40620	SS400	溝形鋼 100×50×5×7.5	2.02×10^5	—	—	—	9.387×10^{-9}
	19	40621~41420	SS400	板 4.5t-70×1340	2.02×10^5	—	—	—	9.387×10^{-9}
	20	41421~41660	SS400	板 9t-100×164	2.02×10^5	—	—	—	9.387×10^{-9}
	21	41661~42146	SS400	板 9t-140×405	2.02×10^5	—	—	—	9.387×10^{-9}

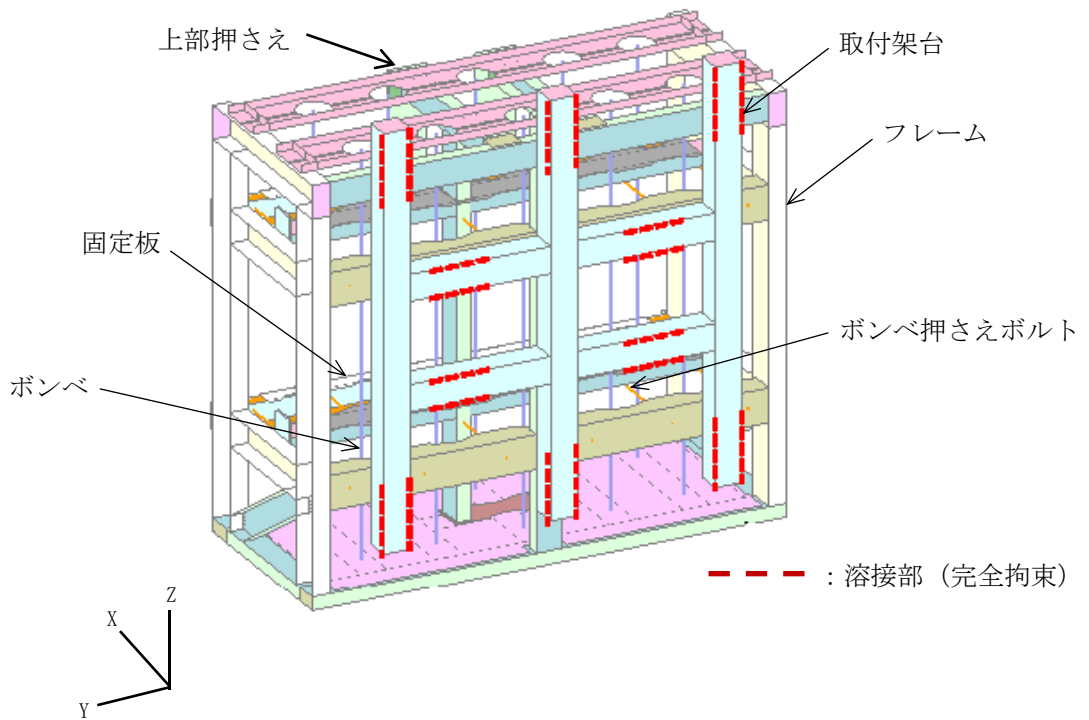
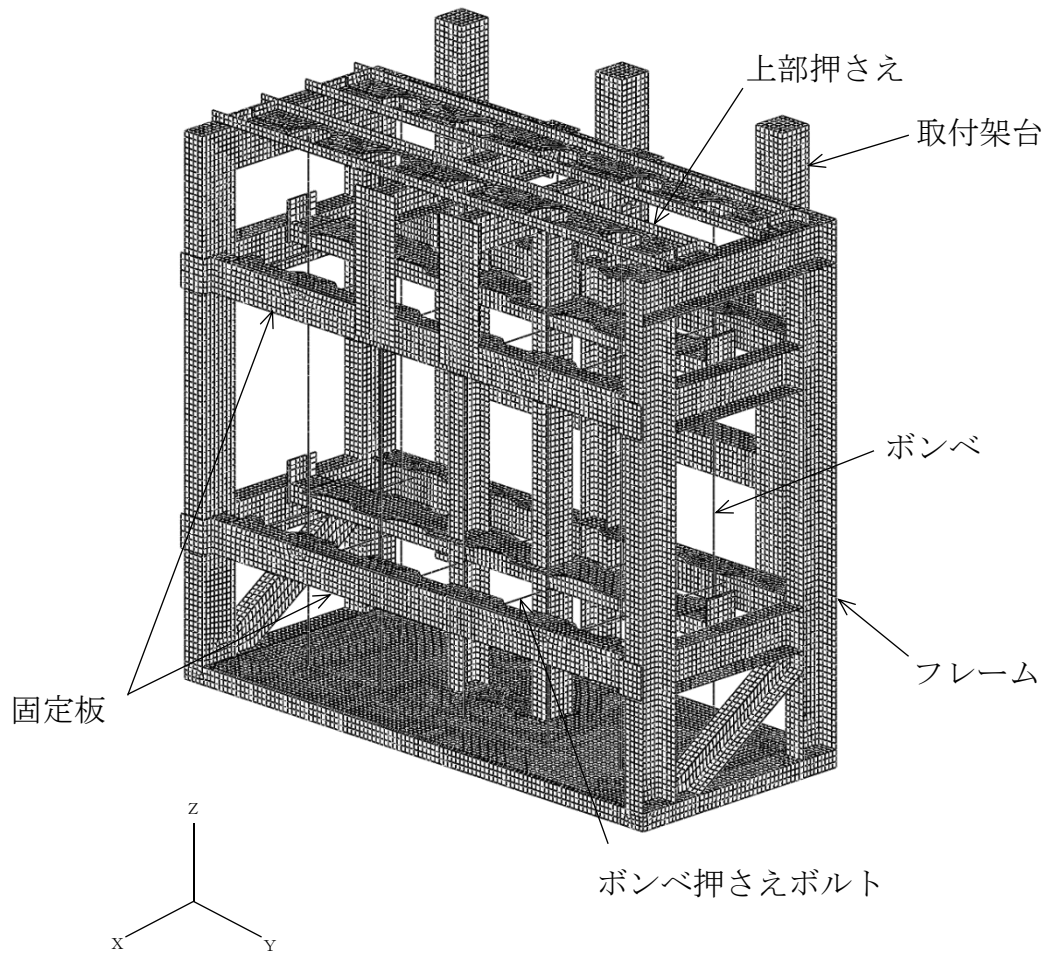


図4-2 解析モデル (ボンベラック (その2))

表 4-5 解析モデルの諸元 (ボンベラック (その 2)) (1/5)

項目	記号	単位	入力値
材質 (ボンベ)	—	—	クロムモリブデン鋼
材質 (フレーム)	—	—	SS400
材質 (取付架台)	—	—	SS400/STKR400
材質 (固定板)	—	—	SS400
温度条件 (周囲環境温度)	T	°C	40
縦弾性係数 (ボンベ)	E_1	MPa	2.04×10^5
縦弾性係数 (フレーム)	E_2	MPa	2.02×10^5
ポアソン比	ν	—	0.3
ボンベラックの質量	m	kg	1500.4
ボンベ数	—	本	10
寸法	—	—	表 2-2
要素数	—	個	52902
節点数	—	個	55980

表4-5 解析モデルの諸元 (ボンベラック (その2)) (2/5)

部材	番号	要素番号	材質	諸元	縦弾性係数 (MPa)	断面積 (mm ²)	断面二次モーメント		密度 (t/mm ³)
							I _z (mm ⁴)	I _y (mm ⁴)	
ボンベ	1	51961~52900	クロム モリブ デン鋼	ボンベ φ232×5.6	2.04×10 ⁵	3.983×10 ³	2.554×10 ⁷	2.554×10 ⁷	1.360×10 ⁻⁸
フレーム	2	1~9172	SS400	溝形鋼 125×65×6×8	2.02×10 ⁵	—	—	—	9.769×10 ⁻⁹
	3	9173~21198	SS400	溝形鋼 100×50×5×7.5	2.02×10 ⁵	—	—	—	9.769×10 ⁻⁹
	4	21199~24366	SS400	山形鋼 125×90×10	2.02×10 ⁵	—	—	—	9.769×10 ⁻⁹
	5	24367~28870	SS400	板 6t-680×1480	2.02×10 ⁵	—	—	—	9.769×10 ⁻⁹
	6	28871~31246	SS400	溝形鋼 100×50×5×7.5	2.02×10 ⁵	—	—	—	9.769×10 ⁻⁹
	7	31247~32918	SS400	板 4.5t-150×1340	2.02×10 ⁵	—	—	—	9.769×10 ⁻⁹
	8	32919~33086	SS400	板 6t-110×132	2.02×10 ⁵	—	—	—	9.769×10 ⁻⁹
	9	33087~33294	SS400	板 9t-120×370	2.02×10 ⁵	—	—	—	9.769×10 ⁻⁹
	10	33295~33482	SS400	板 100×75	2.02×10 ⁵	—	—	—	9.769×10 ⁻⁹

表4-5 解析モデルの諸元 (ボンベラック (その2)) (3/5)

部材	番号	要素番号	材質	諸元	縦弾性係数 (MPa)	断面積 (mm ²)	断面二次モーメント		密度 (t/mm ³)
							I _z (mm ⁴)	I _y (mm ⁴)	
フレーム	11	33483~33554	SS400	板 9t-95×100	2.02×10 ⁵	—	—	—	9.769×10 ⁻⁹
	12	40737~40960	SS400	板 9t-100×115	2.02×10 ⁵	—	—	—	9.769×10 ⁻⁹
	13	40961~41044	SS400	板 6t-45×88	2.02×10 ⁵	—	—	—	9.769×10 ⁻⁹
	14	41045~41172	SS400	板 6t-59×112	2.02×10 ⁵	—	—	—	9.769×10 ⁻⁹
	15	51398~51442, 51445~51489, 51492~51536, 51539~51583, 51586~51630, 51633~51677, 51680~51724, 51727~51771, 51774~51818, 51821~51865, 51868~51912, 51915~51959	SS400	M16	2.02×10 ⁵	2.011×10 ²	3.217×10 ³	3.217×10 ³	9.769×10 ⁻⁹

表4-5 解析モデルの諸元 (ボンベラック (その2)) (4/5)

部材	番号	要素番号	材質	諸元	縦弾性係数 (MPa)	断面積 (mm ²)	断面二次モーメント		密度 (t/mm ³)
							I _z (mm ⁴)	I _y (mm ⁴)	
フレーム	16	51397, 51443, 51444, 51490, 51491, 51537, 51538, 51584, 51585, 51631, 51632, 51678, 51679, 51725, 51726, 51772, 51773, 51819, 51820, 51866, 51867, 51913, 51914, 51960	SS400	M16	2.02×10^5	2.011×10^2	3.217×10^3	3.217×10^3	9.769×10^{-9}
	17	33555~36554	SS400	板 6t-86×30	2.02×10^5	—	—	—	9.769×10^{-9}
	18	40251~40736	SS400	板 9t-140×405	2.02×10^5	—	—	—	9.769×10^{-9}
取付架台	19	41173~51180	STKR400	角型鋼管 100×100×6	2.02×10^5	—	—	—	—
	20	51181~51396	SS400	板 3.2t	2.02×10^5	—	—	—	—

表4-5 解析モデルの諸元 (ボンベラック (その2)) (5/5)

部材	番号	要素番号	材質	諸元	縦弾性係数 (MPa)	断面積 (mm ²)	断面二次モーメント		密度 (t/mm ³)
							I _z (mm ⁴)	I _y (mm ⁴)	
固定板	21	36555~39210	SS400	溝形鋼 100×50×5×7.5	2.02×10 ⁵	—	—	—	9.769×10 ⁻⁹
	22	39211~40010	SS400	板 4.5t-70×1340	2.02×10 ⁵	—	—	—	9.769×10 ⁻⁹
	23	40011~40250	SS400	板 9t-100×164	2.02×10 ⁵	—	—	—	9.769×10 ⁻⁹

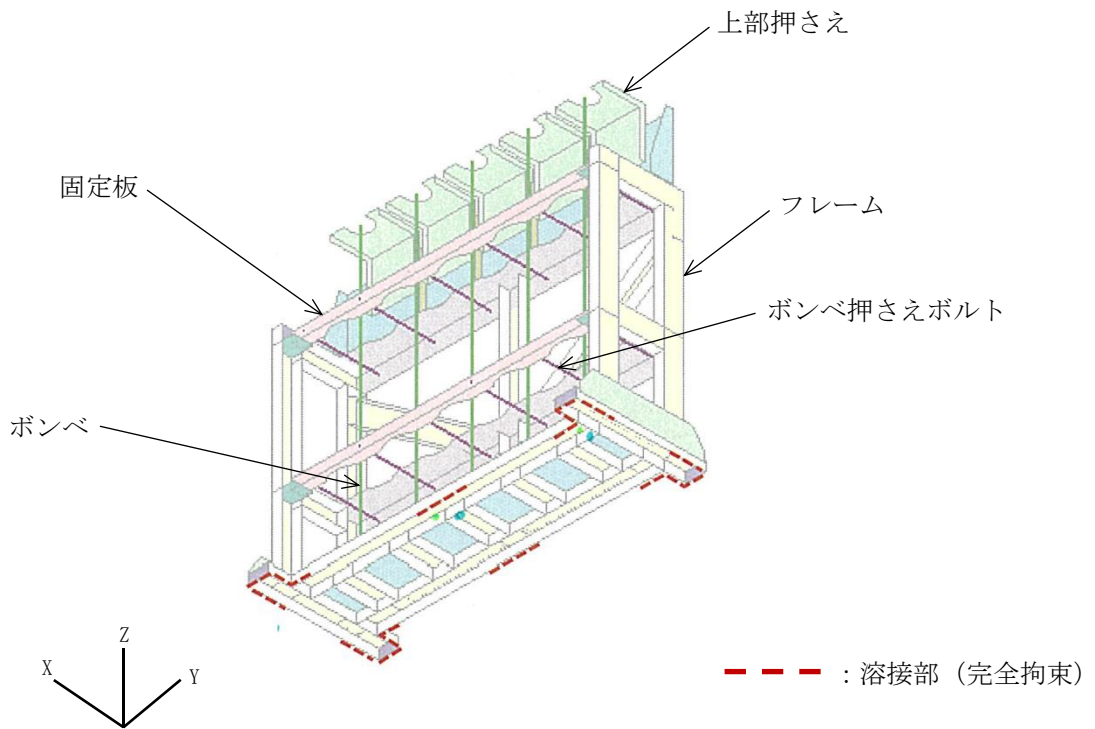
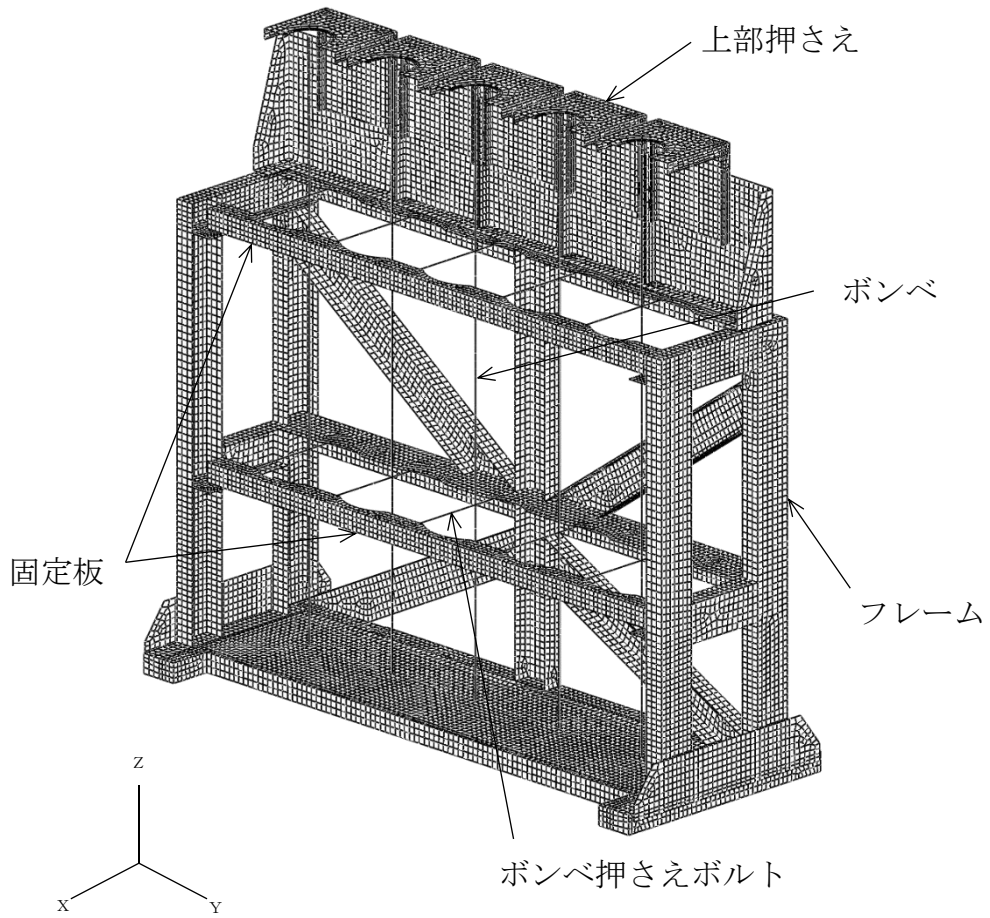


図4-3 解析モデル (ボンベラック (その3, その4))

表 4-6 解析モデルの諸元 (ポンベラック (その 3, その 4)) (1/4)

項目	記号	単位	入力値
材質 (ポンベ)	—	—	クロムモリブデン鋼
材質 (フレーム)	—	—	SS400
材質 (固定板)	—	—	SS400/STKR400
温度条件 (周囲環境温度)	T	°C	40
縦弾性係数 (ポンベ)	E ₁	MPa	2.04×10 ⁵
縦弾性係数 (フレーム)	E ₂	MPa	2.02×10 ⁵
ポアソン比	ν	—	0.3
ポンベラックの質量	m	kg	802
ポンベ数	—	本	5
寸法	—	—	表 2-3
要素数	—	個	28559
節点数	—	個	30047

表4-6 解析モデルの諸元 (ボンベラック (その3, その4)) (2/4)

部材	番号	要素番号	材質	諸元	縦弾性係数 (MPa)	断面積 (mm ²)	断面二次モーメント		密度 (t/mm ³)
							I _z (mm ⁴)	I _y (mm ⁴)	
ボンベ	1	28113~28557	クロム モリブ デン鋼	ボンベ φ232×5.6	2.04×10 ⁵	3.983×10 ³	2.554×10 ⁷	2.554×10 ⁷	1.357×10 ⁻⁸
フレーム	2	1~11972	SS400	溝形鋼 100×50×5×7.5	2.02×10 ⁵	—	—	—	9.886×10 ⁻⁹
	3	11973~15362	SS400	板 9t-230×30	2.02×10 ⁵	—	—	—	9.886×10 ⁻⁹
	4	15363~18032	SS400	板 9t-310×55	2.02×10 ⁵	—	—	—	9.886×10 ⁻⁹
	5	18033~18368	SS400	平鋼 30×6	2.02×10 ⁵	—	—	—	9.886×10 ⁻⁹
	6	18369~21236	SS400	山形鋼 125×90×10	2.02×10 ⁵	—	—	—	9.886×10 ⁻⁹
	7	21237~21528	SS400	板 6t-100×100	2.02×10 ⁵	—	—	—	9.886×10 ⁻⁹
	8	24625~26890	SS400	板 6t-380×1380	2.02×10 ⁵	—	—	—	9.886×10 ⁻⁹
	9	26891~26988	SS400	板 6t-45×88	2.02×10 ⁵	—	—	—	9.886×10 ⁻⁹
	10	27053~27108	SS400	板 12t-45×88	2.02×10 ⁵	—	—	—	9.886×10 ⁻⁹

表4-6 解析モデルの諸元 (ボンベラック (その3, その4)) (3/4)

部材	番号	要素番号	材質	諸元	縦弾性係数 (MPa)	断面積 (mm ²)	断面二次モーメント		密度 (t/mm ³)
							I _z (mm ⁴)	I _y (mm ⁴)	
フレーム	11	27109~27800	SS400	板 9t-120×580	2.02×10^5	—	—	—	9.886×10^{-9}
	12	27801~27817, 27820~27843, 27846~27869, 27872~27895, 27898~27912, 27914~27937, 27940~27963, 27966~27989, 27992~28015, 28018~28041, 28044~28067, 28069~28077, 28080~28103, 28106~28112	SS400	M16	2.02×10^5	2.011×10^2	3.217×10^3	3.217×10^3	9.886×10^{-9}

表4-6 解析モデルの諸元 (ボンベラック (その3, その4)) (4/4)

部材	番号	要素番号	材質	諸元	縦弾性係数 (MPa)	断面積 (mm ²)	断面二次モーメント		密度 (t/mm ³)
							I _z (mm ⁴)	I _y (mm ⁴)	
フレーム	13	27818, 27819, 27844, 27845, 27870, 27871, 27896, 27897, 27913, 27938, 27939, 27964, 27965, 27990, 27991, 28016, 28017, 28042, 28043, 28068, 28078, 28079, 28104, 28105	SS400	M16	2.02×10^5	2.011×10^2	3.217×10^3	3.217×10^3	9.886×10^{-9}
固定板	14	21529~24624	STKR400	角形鋼管 50×50×3.2	2.02×10^5	—	—	—	9.886×10^{-9}
	15	26989~27052	SS400	板 4.5t-43×43	2.02×10^5	—	—	—	9.886×10^{-9}

4.4 固有周期

固有値解析の結果を表4-7に示す。固有周期は、0.05秒以下であり、剛構造であることを確認した。また、振動モード図（1次）を図4-4から図4-6に示す。

表 4-7 固有値解析結果

機器名称	モード	卓越方向	固有周期 (s)	水平方向刺激係数		鉛直方向 刺激係数
				X方向	Y方向	
ボンベラック (その1)	1次	鉛直	0.041	—	—	—
ボンベラック (その2)	1次	鉛直	0.043	—	—	—
ボンベラック (その3, その4)	1次	水平	0.046	—	—	—

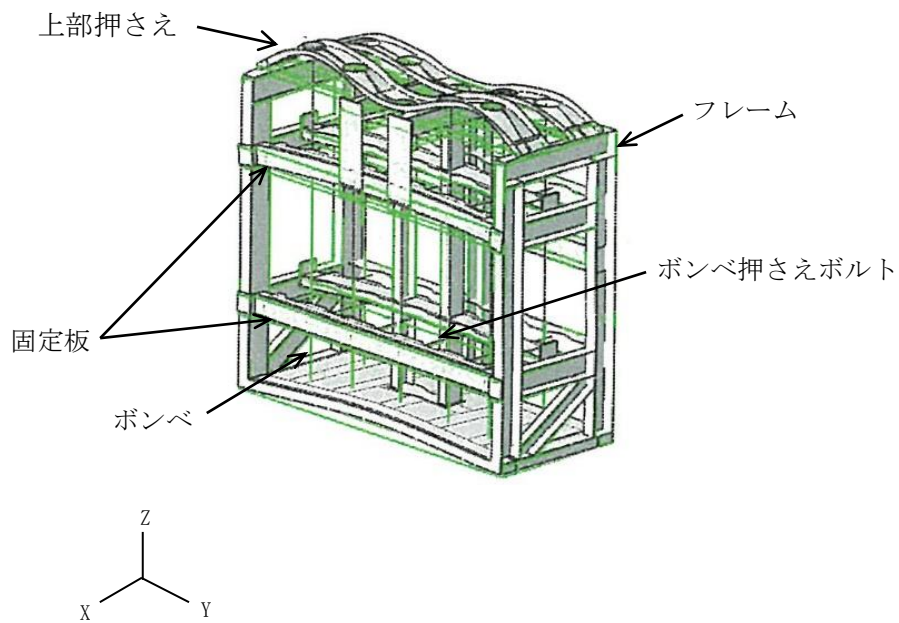


図4-4 振動モード図（1次）（ボンベラック（その1））

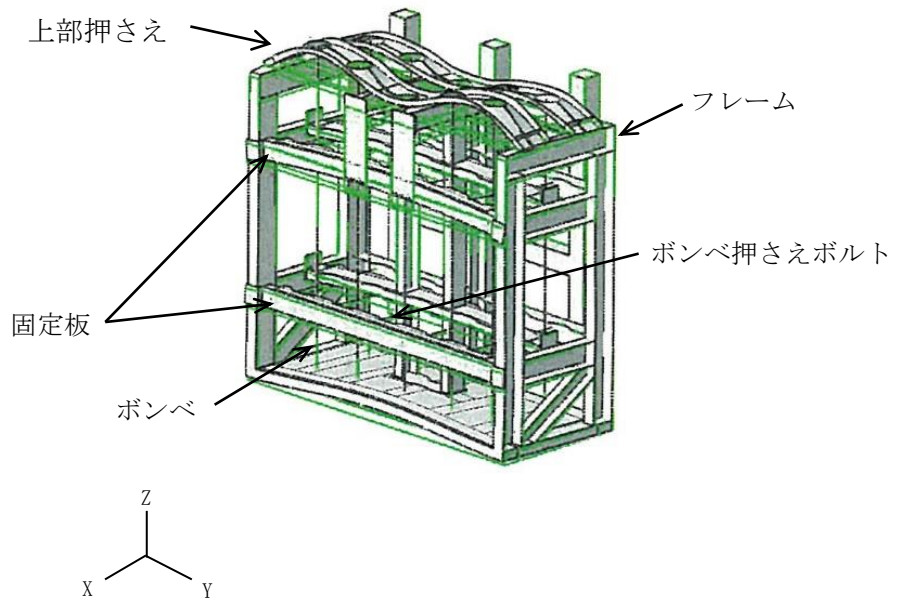


図4-5 振動モード図 (1次) (ボンベラック (その2))

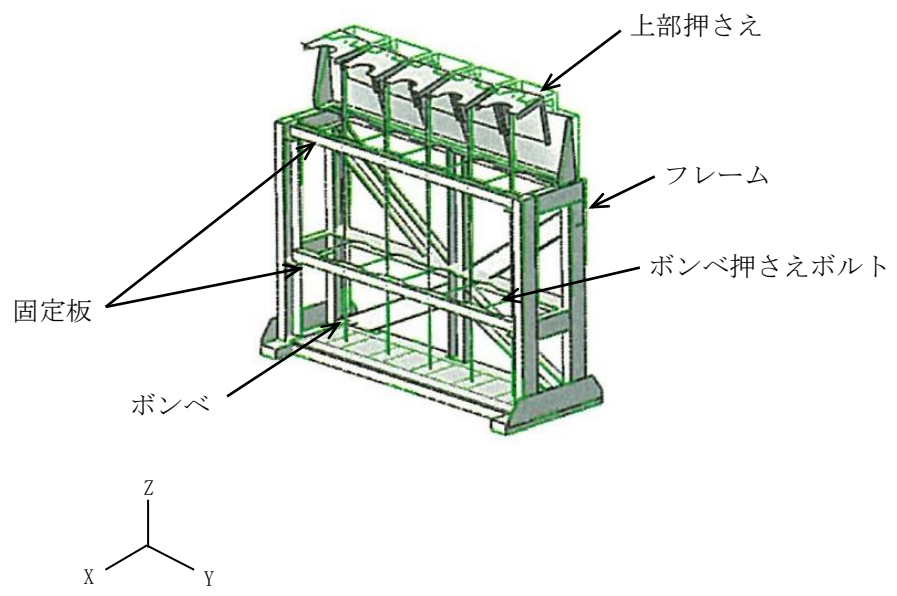


図4-6 振動モード図 (1次) (ボンベラック (その3, その4))

4.5 設計用地震力

評価に用いる設計用地震力を表4-8に示す。

「基準地震動 S_s 」による地震力は、VI-2-1-7「設計用床応答スペクトルの作成方針」に基づき設定する。

表 4-8 設計用地震力（重大事故等対処設備）

機器名称	据付場所 及び 床面高さ (m)	固有周期(s)		弾性設計用地震動 S_d 又は静的震度		基準地震動 S_s	
		水平 方向	鉛直 方向	水平方向 設計震度	鉛直方向 設計震度	水平方向 設計震度	鉛直方向 設計震度
ボンベラック (その1)	廃棄物処理建物 EL 16.9 (EL 22.1 ^{*1})	0.05 以下	0.041	—	—	$C_H=1.58^{*2}$	$C_V=1.34^{*2}$
ボンベラック (その2)	廃棄物処理建物 EL 16.93 (EL 22.1 ^{*1})	0.05 以下	0.043				
ボンベラック (その3)	廃棄物処理建物 EL 16.9 ^{*1}	0.046	0.05 以下			$C_H=1.55^{*2}$	$C_V=1.19^{*2}$
ボンベラック (その4)	廃棄物処理建物 EL 25.3 (EL 26.7 ^{*1})					$C_H=1.76^{*2}$	$C_V=1.40^{*2}$

注記*1：基準床レベルを示す。

*2：設計用震度 I（基準地震動 S_s ）を上回る設計震度

4.6 計算方法

4.6.1 応力の計算方法

4.6.1.1 ボンベラック（はり要素）の応力

ボンベラックの応力は、自重、鉛直方向地震及び水平方向地震（X, Y）を考慮し、シェル要素及びはり要素による解析結果を用いる。ここで、はり要素の組合せ応力の算出式は下記による。

応力の種類	単位	応力算出式
組合せ応力	MPa	$\sigma = \sqrt{(\sigma_a + \sigma_b)^2 + 3 \cdot \tau^2}$

4.6.1.2 ボンベラック（シェル要素）の応力

ボンベラックの応力は、自重、鉛直方向地震及び水平方向地震（X, Y）を考慮し、シェル要素及びはり要素による解析結果を用いる。ここで、シェル要素の組合せ応力の算出式は下記による。

応力の種類	単位	応力算出式
組合せ応力	MPa	$\sigma_s = \sqrt{\sigma_x^2 + \sigma_y^2 - \sigma_x \cdot \sigma_y + 3 \cdot \tau_{xy}^2}$

4.6.1.3 ボンベラック（床置形） 溶接部の応力

(1) 水平方向せん断応力

溶接部に対する水平方向せん断力は全溶接部で受けるものとして計算する。

水平方向せん断力（F_{HW}）

$$F_{HW} = C_H \cdot m \cdot g \quad \dots \dots \dots (4.6.1.3.1)$$

水平方向せん断応力（τ_{w1}）

$$\tau_{w1} = \frac{F_{HW}}{A_{HW}} \quad \dots \dots \dots (4.6.1.3.2)$$

(2) 鉛直方向せん断応力

溶接部に対する力は最も厳しい条件として、図4-7から図4-10で最外列の溶接部を支点とする転倒を考え、これを片側の最外列の溶接部で受けるものとして計算する。

鉛直方向せん断力 (F_{vw})

計算モデル図4-7及び図4-9の場合のせん断力

$$F_{vw} = \frac{m \cdot g \cdot C_H \cdot h - m \cdot g \cdot (1 - C_V) \cdot \ell_1}{n_{vw} \cdot (\ell_1 + \ell_2)} \dots\dots\dots (4.6.1.3.3)$$

計算モデル図4-8及び図4-10の場合のせん断力

$$F_{vw} = \frac{m \cdot g \cdot C_H \cdot h - m \cdot g \cdot (1 - C_V) \cdot \ell_2}{n_{vw} \cdot (\ell_1 + \ell_2)} \dots\dots\dots (4.6.1.3.4)$$

鉛直方向せん断応力 (τ_{w2})

$$\tau_{w2} = \frac{F_{vw}}{A_{vw}} \dots\dots\dots (4.6.1.3.5)$$

ここで、せん断を受ける溶接部の有効断面積 A_{HW} 、 A_{vw} は、

$$A_{HW} = (S / \sqrt{2}) \times L_w \dots\dots\dots (4.6.1.3.6)$$

$$A_{vw} = (S / \sqrt{2}) \times L_w \dots\dots\dots (4.6.1.3.7)$$

(3) 溶接部の応力

$$\tau_w = \text{Max} (\tau_{w1}, \tau_{w2}) \dots\dots\dots (4.6.1.3.8)$$

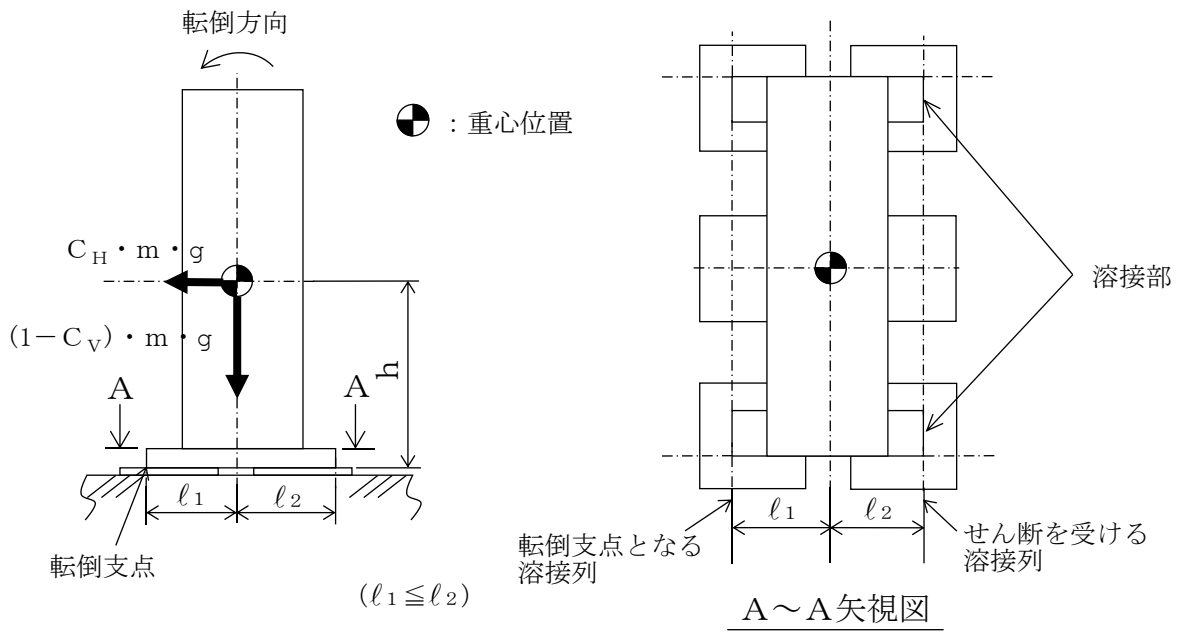


図4-7 計算モデル（短辺方向転倒-1 ($1 - C_V \geq 0$ の場合）

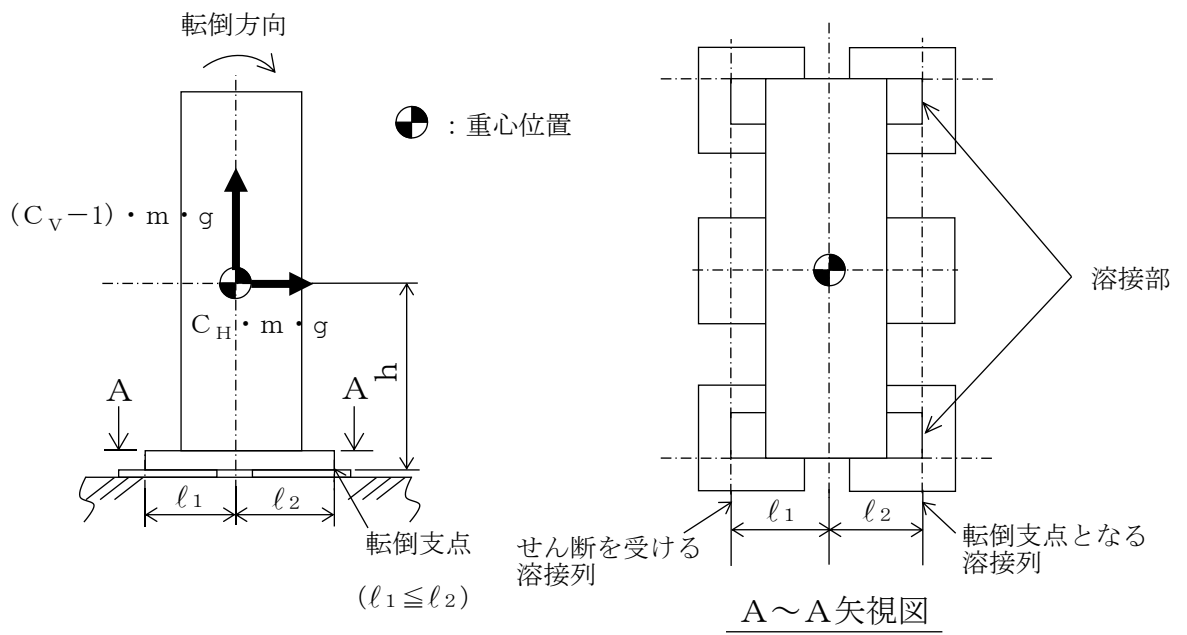


図4-8 計算モデル（短辺方向転倒-2 ($1 - C_V < 0$ の場合）

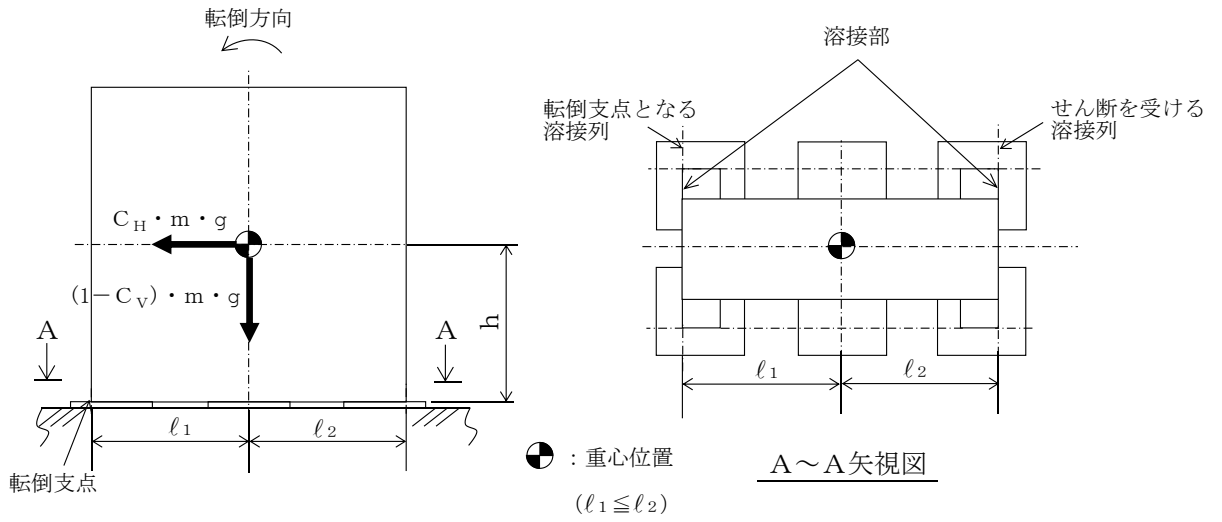


図4-9 計算モデル（長辺方向転倒-1 $(1 - C_v) \geq 0$ の場合）

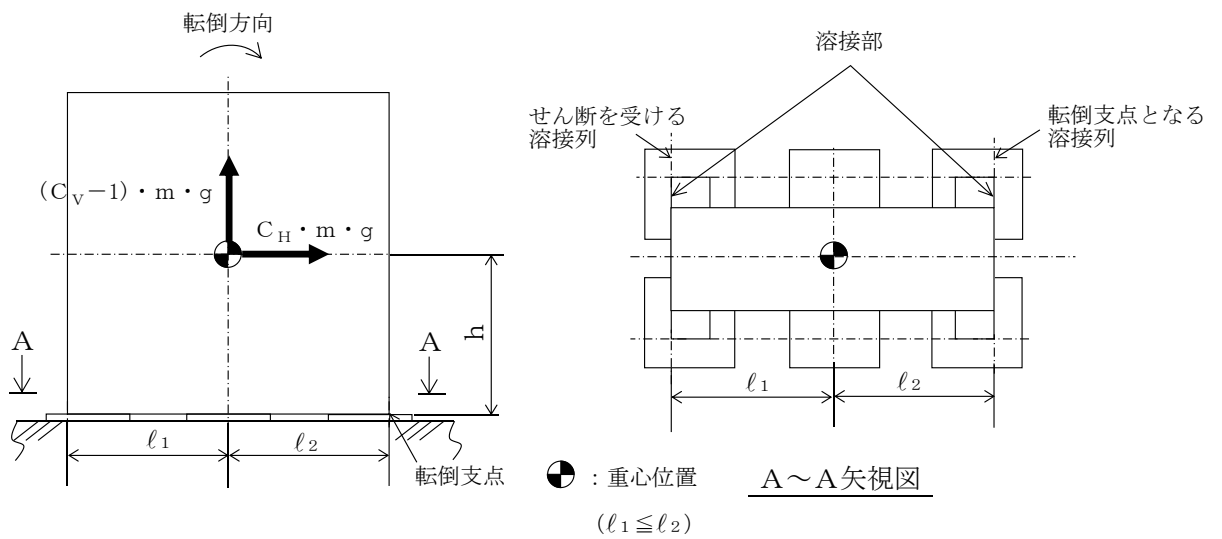


図4-10 計算モデル（長辺方向転倒-2 $(1 - C_v) < 0$ の場合）

4.6.1.4 ボンベラック（壁掛床置形） 溶接部の応力

(1) ボンベラック取付面に対し平行方向に作用するせん断応力

ボンベラック取付面に対し平行方向に作用するせん断力は全溶接部で受けるものとして計算する。

$$F_{w1} = \sqrt{(m \cdot C_H \cdot g)^2 + (m \cdot (1 + C_V) \cdot g)^2} \quad \dots\dots\dots (4.6.1.4.1)$$

ボンベラック取付面に対し平行方向に作用するせん断応力（ τ_{w3} ）

$$\tau_{w3} = \frac{F_{w1}}{n \cdot A_w} \quad \dots\dots\dots (4.6.1.4.2)$$

ここで、せん断を受ける溶接部の有効断面積 A_w は、

$$A_w = (S / \sqrt{2}) \times L_w \quad \dots\dots\dots (4.6.1.4.3)$$

(2) ボンベラック取付面に対し前後方向に作用するせん断応力

溶接部に対する力は最も厳しい条件として、図4-11から図4-14で最外列の溶接部を支点とする転倒を考え、これを片側の最外列の溶接部で受けるものとして計算する。

計算モデル図4-11及び図4-13に示す左右方向転倒の場合のせん断力（ F_{w2} ）

$$F_{w2} = \frac{m \cdot (1 + C_V) \cdot h \cdot g}{n_{vw1} \cdot \ell_4} + \frac{m \cdot C_H \cdot h \cdot g}{n_{HW1} \cdot \ell_5} \quad \dots\dots\dots (4.6.1.4.4)$$

計算モデル図4-12及び図4-14に示す前後方向転倒の場合のせん断力（ F_{w3} ）

$$F_{w3} = \frac{m \cdot (1 + C_V) \cdot h \cdot g + m \cdot C_H \cdot \ell_3 \cdot g}{n_{vw1} \cdot \ell_4} \quad \dots\dots\dots (4.6.1.4.5)$$

ボンベラック取付面に対し前後方向に作用するせん断力

$$F_w = \text{Max} (F_{w2}, F_{w3}) \quad \dots\dots\dots (4.6.1.4.6)$$

ボンベラック取付面に対し前後方向に作用するせん断応力（ τ_{w4} ）

$$\tau_{w4} = \frac{F_w}{A_w} \quad \dots\dots\dots (4.6.1.4.7)$$

(3) 溶接部の応力

$$\tau_w = \text{Max} (\tau_{w3}, \tau_{w4}) \dots\dots\dots (4.6.1.4.8)$$

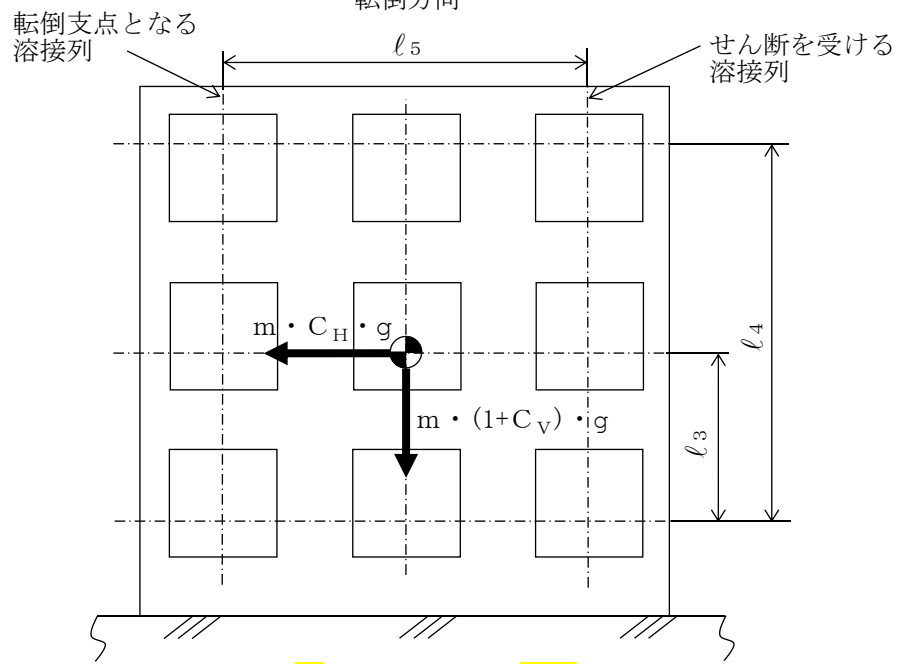
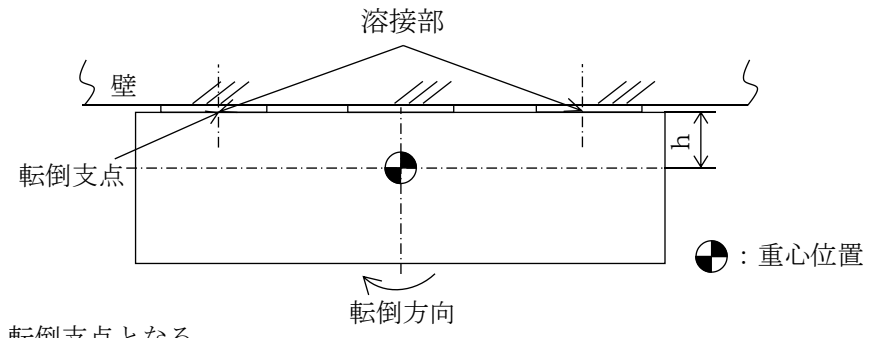


図4-11 計算モデル (左右方向転倒)

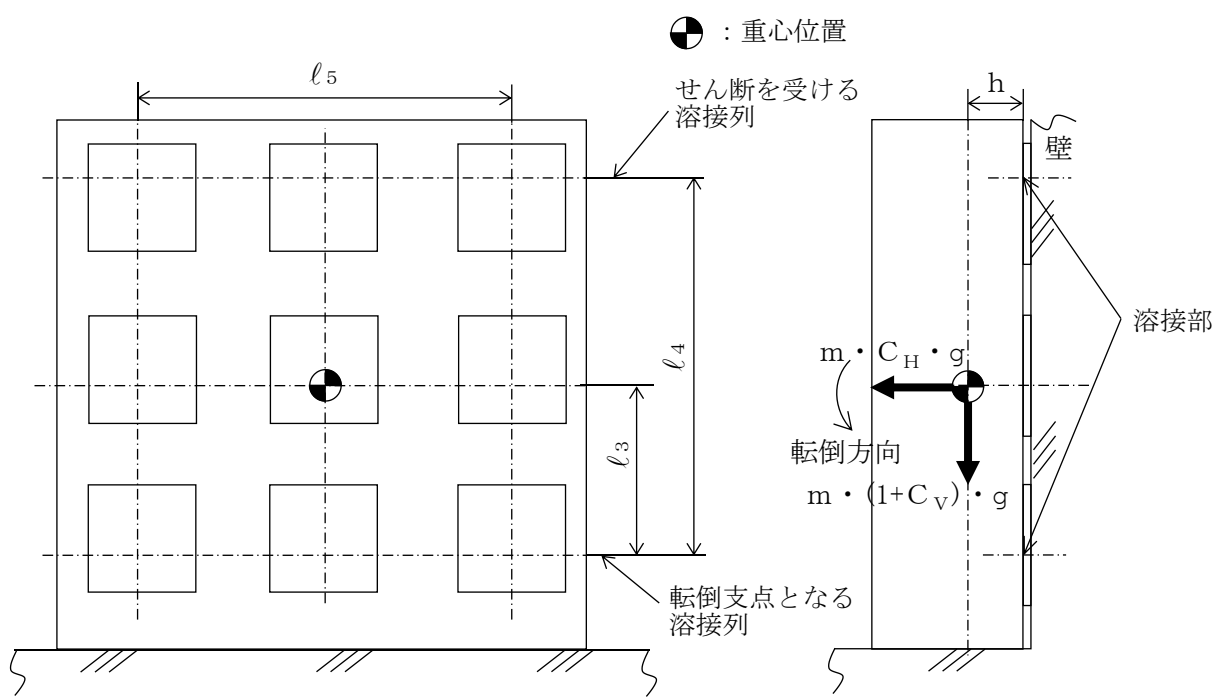
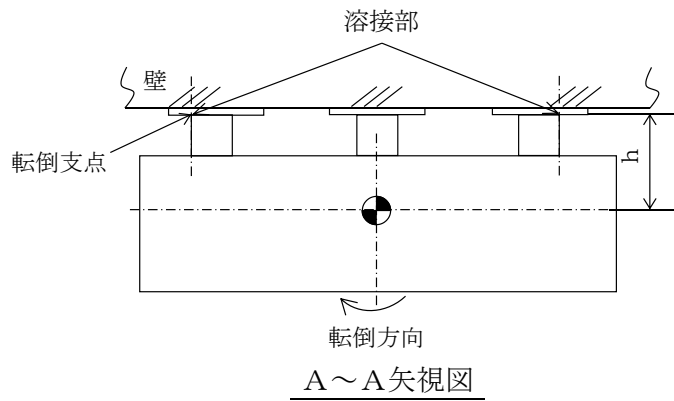


図4-12 計算モデル (前後方向転倒)



●：重心位置

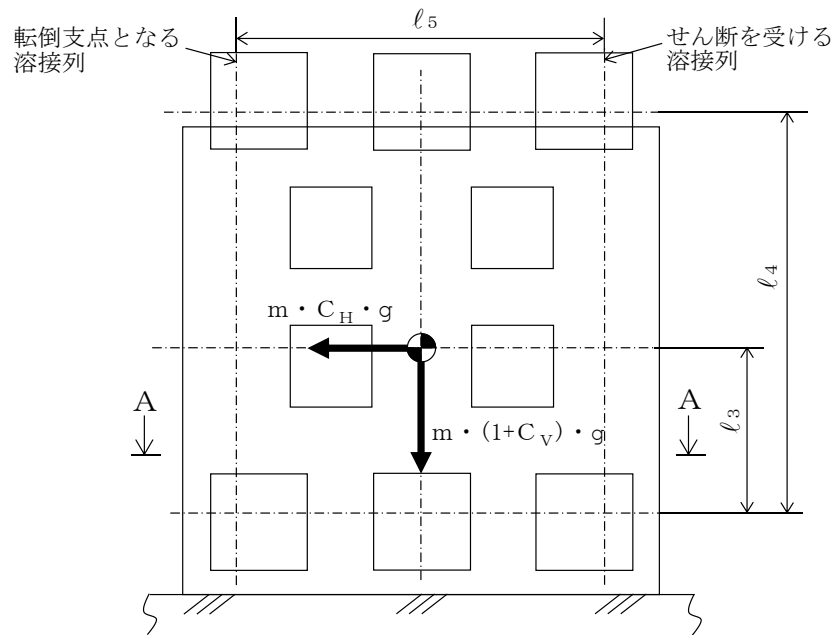


図4-13 計算モデル (左右方向転倒)

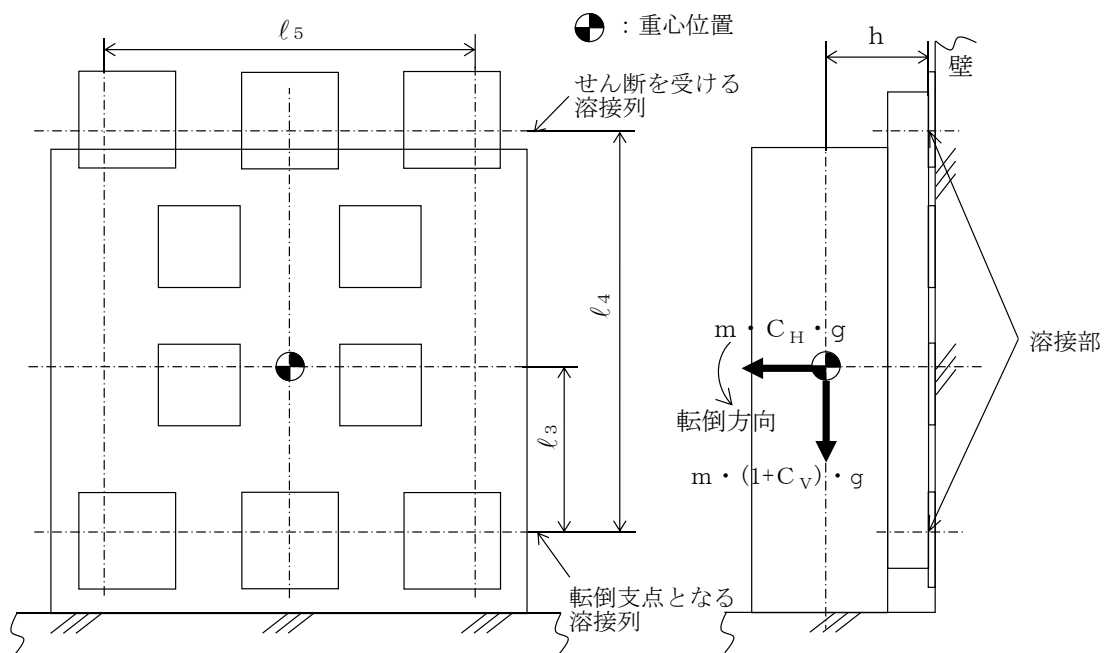


図4-14 計算モデル (前後方向転倒)

4.7 計算条件

応力解析に用いる自重（ボンベラック）及び荷重（地震荷重）は、本計算書の【ボンベラックの耐震性についての計算結果】の設計条件及び機器要目に示す。

4.8 応力の評価

4.8.1 ボンベラックの応力評価

4.6.1.1項及び4.6.1.2項で求めた各応力が許容応力以下であること。ただし、許容組合せ応力は f_{tm} 以下であること。

	弾性設計用地震動 S_d 又は静的震度による荷重との組合せの場合	基準地震動 S_s による荷重との組合せの場合
許容引張応力 f_{tm}	$\frac{F}{1.5} \cdot 1.5$	$\frac{F^*}{1.5} \cdot 1.5$

4.8.2 溶接部の応力評価

4.6.1.3項及び4.6.1.4項で求めた溶接部のせん断応力が許容応力 f_{sm} 以下であること。ただし、 f_{sm} は下表による。

	弾性設計用地震動 S_d 又は静的震度による荷重との組合せの場合	基準地震動 S_s による荷重との組合せの場合
許容せん断応力 f_{sm}	$\frac{F}{1.5 \cdot \sqrt{3}} \cdot 1.5$	$\frac{F^*}{1.5 \cdot \sqrt{3}} \cdot 1.5$

5. 波及的影響評価

5.1 波及的影響評価方法

ボンベラックは、別添3-1の「2.2 評価方針」にて設定した評価方針に従い、当該設備による波及的影響を防止する必要がある他の設備への波及的影響評価を実施する。

ボンベラックの波及的影響評価は、「3. 評価部位」に示す評価部位が、「4.2 荷重の組合せ及び許容応力」に示す荷重の組合せに対し、許容応力を満足することを、「4.5 設計用地震力」に示す設計用地震力及び「4.6 計算方法」に示す方法を用いて評価を行う。

6. 評価結果

6.1 重大事故等対処設備としての評価結果

ボンベラックの重大事故等時の状態を考慮した場合の耐震評価結果を以下に示す。発生値は許容限界を満足しており、設計用地震力に対して十分な構造強度を有し、波及的影響を防止する必要がある他の設備に対して波及的影響を及ぼさないことを確認した。

(1) 構造強度評価結果

構造強度評価の結果を次頁以降の表に示す。

また、ボンベラックの最大応力発生箇所を図6-1から図6-4に示す。

(2) 波及的影響評価結果

波及的影響評価の結果を次頁以降の表に示す。

【ボンベラック（その1）の耐震性についての計算結果】

1. 重大事故等対処設備

1.1 設計条件

機器名称	設備分類	据付場所及び 床面高さ (m)	固有周期(s)		弾性設計用地震動 S _d 又は静的震度		基準地震動 S _s		最高使用温度 (°C)	周囲環境温度 (°C)
			水平方向	鉛直方向	水平方向 設計震度	鉛直方向 設計震度	水平方向 設計震度	鉛直方向 設計震度		
ボンベラック (その1)	可搬/緩和	廃棄物処理建物 EL 16.9 (EL 22.1 ^{*1})	0.05以下	0.041	—	—	C _H =1.58 ^{*2}	C _V =1.34 ^{*2}	—	40

注記*1：基準床レベルを示す。

*2：設計用震度 I（基準地震動 S_s）を上回る設計震度

1.2 機器要目

m (kg)	h (mm)	ℓ ₃ (mm)	ℓ ₄ (mm)	ℓ ₅ (mm)	A _w (mm ²)	E ₁ (MPa)	E ₂ (MPa)	ν	n	n _{VW1}	n _{HW1}
1388	335	382	1125	1150	763.7	2.04× 10 ⁵	2.02× 10 ⁵	0.3	14	3	6

部材	材料	S _y (MPa)	S _u (MPa)	F (MPa)	F [*] (MPa)
ボンベラック	SS400 (厚さ≤16mm)	245	400	—	280
溶接部	SS400 (厚さ≤16mm)	245	400	—	280

1.3 計算数値

1.3.1 溶接部に作用する力 (単位：N)

部材	F _{w3}	
	弾性設計用地震動 S _d 又は静的震度	基準地震動 S _s
溶接部	—	5.596×10 ³

1.4 結論

1.4.1 固有周期 (単位：s)

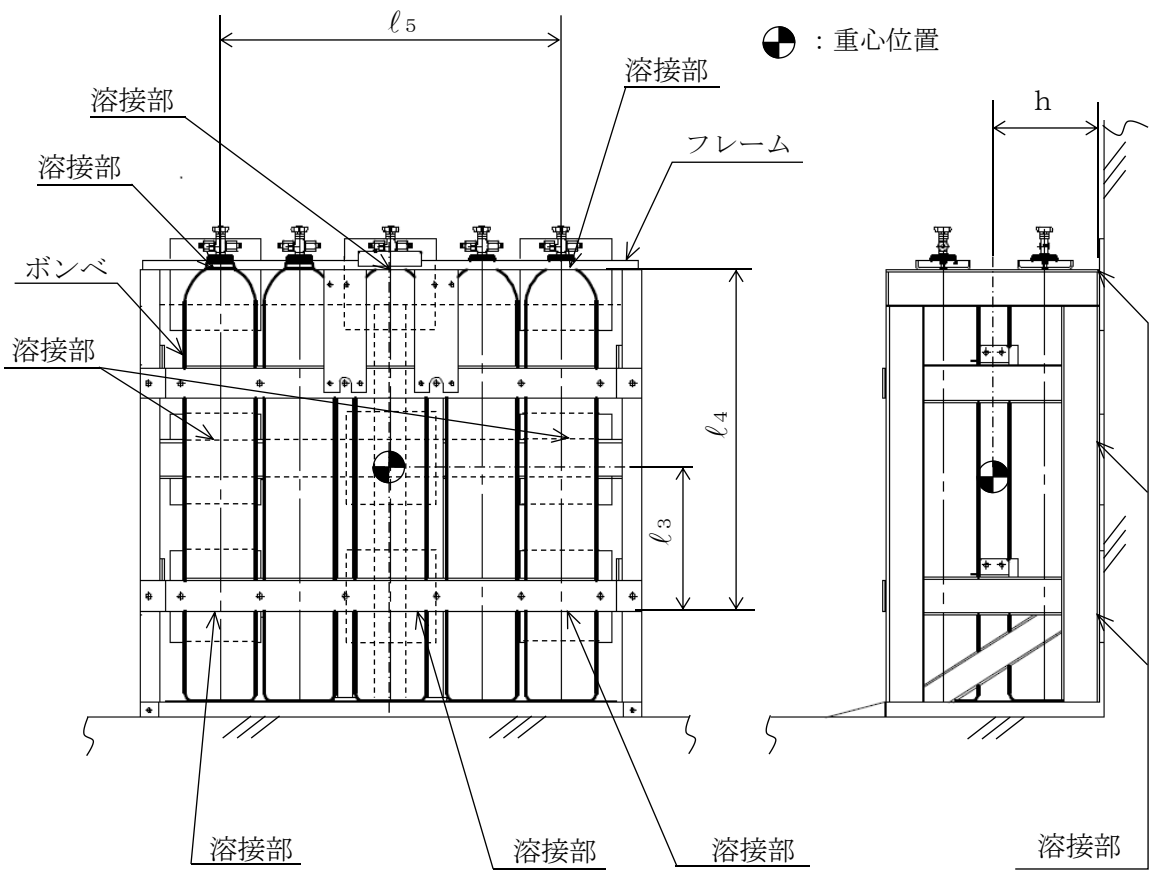
方向	固有周期
水平方向	0.05以下
鉛直方向	0.041

1.4.2 応力及び波及的影響評価

(単位：MPa)

部材	材料	応力	弾性設計用地震動 S _d 又は静的震度		基準地震動 S _s		評価結果
			算出応力	許容応力	算出応力	許容応力	
ボンベラック	SS400	組合せ	—	—	$\sigma_s = 41$	$f_{tm} = 280$	○
溶接部	SS400	せん断	—	—	$\tau_w = 8$	$f_{sm} = 161$	○

すべて許容応力以下である。



ポンベラック (その1)

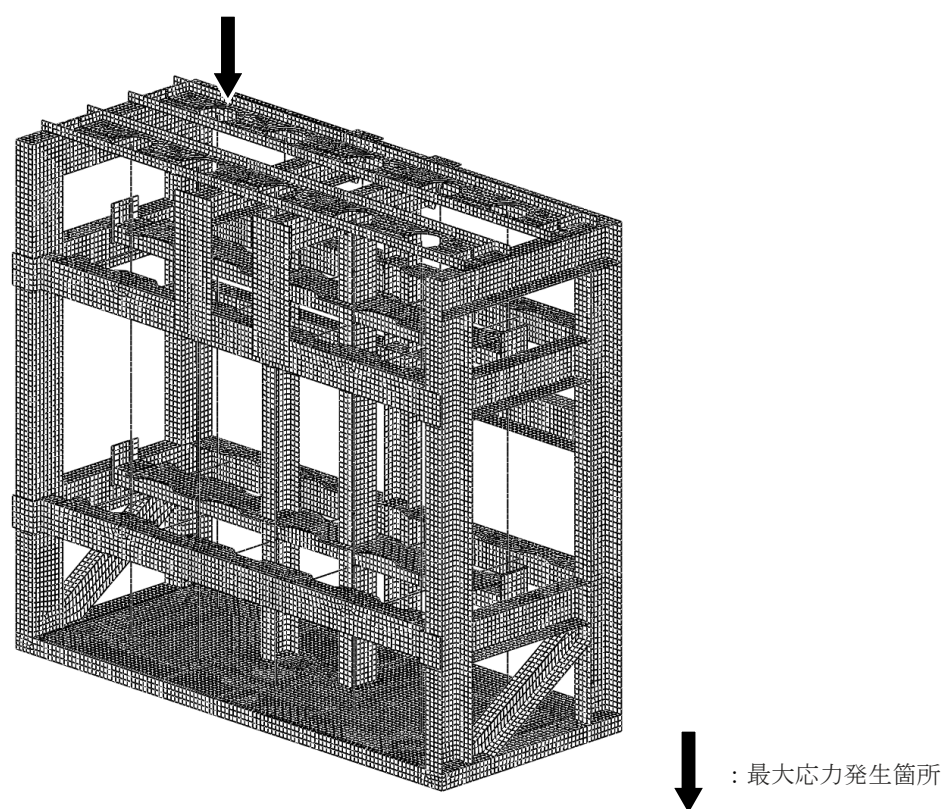


図6-1 ポンベラック (その1) の最大応力発生箇所

【ボンベラック（その2）の耐震性についての計算結果】

2. 重大事故等対処設備

2.1 設計条件

機器名称	設備分類	据付場所及び 床面高さ (m)	固有周期(s)		弾性設計用地震動 S _d 又は静的震度		基準地震動 S _s		最高使用温度 (°C)	周囲環境温度 (°C)
			水平方向	鉛直方向	水平方向 設計震度	鉛直方向 設計震度	水平方向 設計震度	鉛直方向 設計震度		
ボンベラック (その2)	可搬/緩和	廃棄物処理建物 EL 16.93 (EL 22.1 ^{*1})	0.05以下	0.043	—	—	C _H =1.58 ^{*2}	C _V =1.34 ^{*2}	—	40

注記*1：基準床レベルを示す。

*2：設計用震度 I（基準地震動 S_s）を上回る設計震度

2.2 機器要目

m (kg)	h (mm)	ℓ ₃ (mm)	ℓ ₄ (mm)	ℓ ₅ (mm)	A _w (mm ²)	E ₁ (MPa)	E ₂ (MPa)	ν	n	n _{VW1}	n _{HW1}
1501	409	423	1200	1250	1.061× 10 ³	2.04× 10 ⁵	2.02× 10 ⁵	0.3	12	6	2

部材	材料	S _y (MPa)	S _u (MPa)	F (MPa)	F [*] (MPa)
ボンベラック	SS400 (厚さ≤16mm)	245	400	—	280
	STKR400	245	400	—	280
溶接部	SS400 (厚さ≤16mm)	245	400	—	280

2.3 計算数値

2.3.1 溶接部に作用する力 (単位：N)

部材	F _{w2}	
	弾性設計用地震動 S _d 又は静的震度	基準地震動 S _s
溶接部	—	5.762×10 ³

2.4 結論

2.4.1 固有周期 (単位：s)

方向	固有周期
水平方向	0.05以下
鉛直方向	0.043

2.4.2 応力及び波及的影響評価

(単位：MPa)

部材	材料	応力	弾性設計用地震動 S _d 又は静的震度		基準地震動 S _s		評価 結果
			算出応力	許容応力	算出応力	許容応力	
ボンベラック	SS400	組合せ	—	—	$\sigma_s = 41$	$f_{tm} = 280$	○
溶接部	SS400	せん断	—	—	$\tau_w = 6$	$f_{sm} = 161$	○

すべて許容応力以下である。

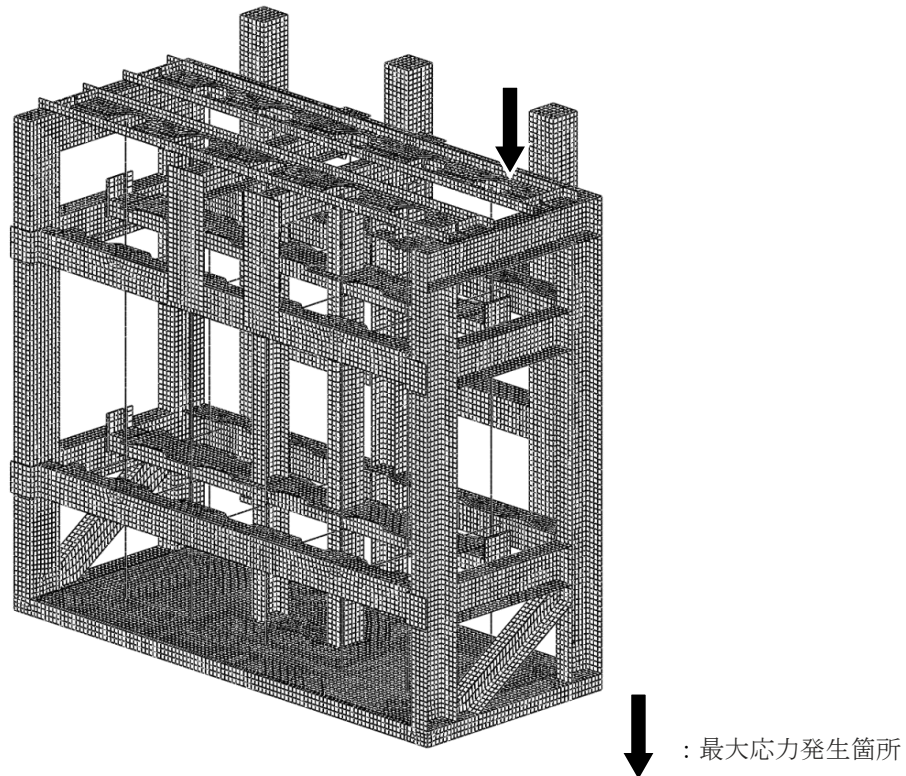
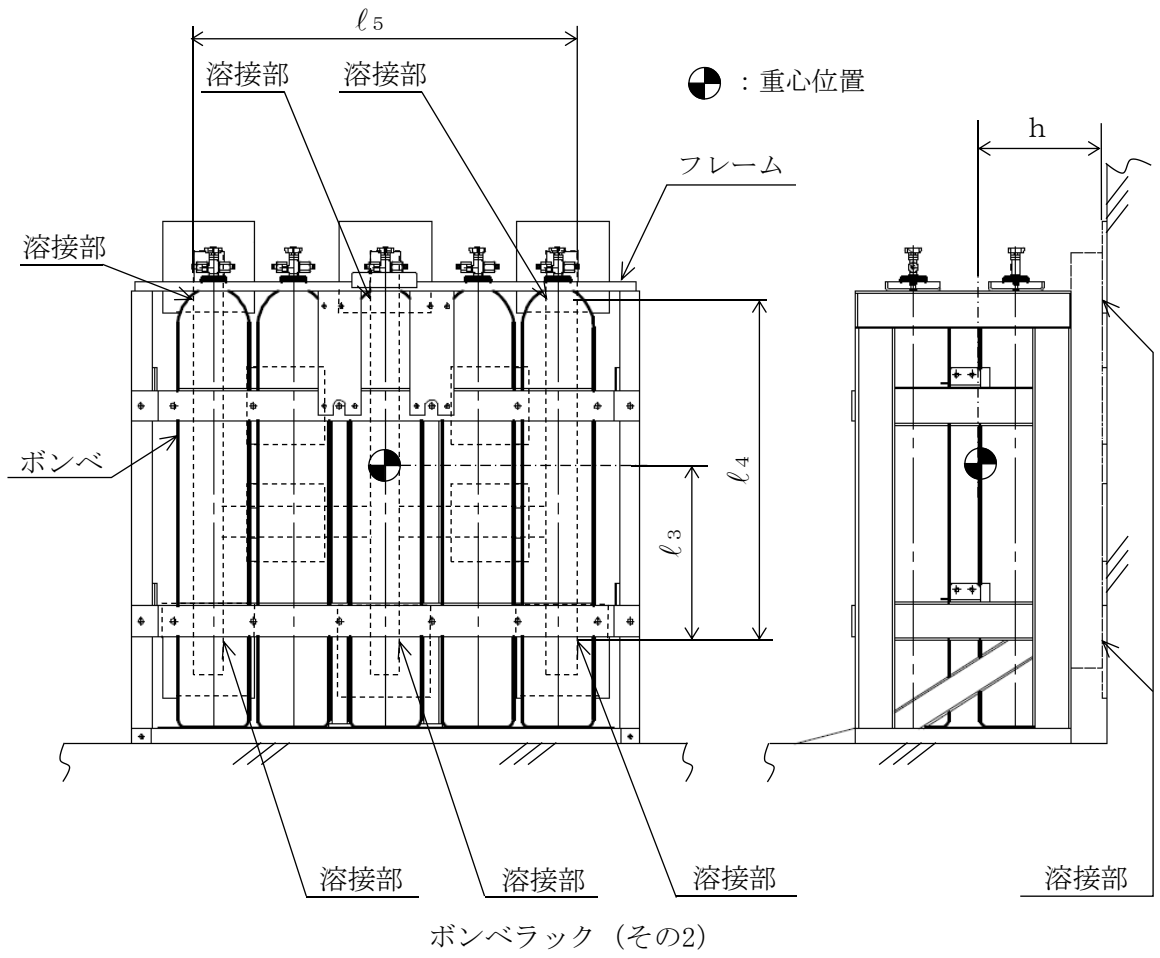


図6-2 ポンベラック (その2) の最大応力発生箇所

【ボンベラック（その3）の耐震性についての計算結果】

3. 重大事故等対処設備

3.1 設計条件

機器名称	設備分類	据付場所及び 床面高さ (m)	固有周期(s)		弾性設計用地震動 S _d 又は静的震度		基準地震動 S _s		最高使用温度 (°C)	周囲環境温度 (°C)
			水平方向	鉛直方向	水平方向 設計震度	鉛直方向 設計震度	水平方向 設計震度	鉛直方向 設計震度		
ボンベラック (その3)	可搬/緩和	廃棄物処理建物 EL 16.9* ¹	0.046	0.05以下	—	—	C _H =1.55* ²	C _V =1.19* ²	—	40

注記*1：基準床レベルを示す。

*2：設計用震度 I（基準地震動 S_s）を上回る設計震度

3.2 機器要目

m (kg)	h (mm)	ℓ ₁ * ¹ (mm)	ℓ ₂ * ¹ (mm)	A _{VW} * ¹ (mm ²)	E ₁ (MPa)	E ₂ (MPa)	ν	n	n _{VW1} * ¹
802	738	760	760	763.7	2.04× 10 ⁵	2.02× 10 ⁵	0.3	4	2
		275	325	424.3					2

注記*1：機器要目における上段は長辺方向転倒に対する評価時の要目を示し、下段は短辺方向転倒に対する評価時の要目を示す。

部材	材料	S _y (MPa)	S _u (MPa)	F (MPa)	F* (MPa)	転倒方向	
						弾性設計用地震動 S _d 又は静的震度	基準地震動 S _s
ボンベラック	SS400 (厚さ≤16mm)	245	400	—	280	—	短辺
	STKR400	245	400	—	280	—	短辺
溶接部	SS400 (厚さ≤16mm)	245	400	—	280	—	短辺

3.3 計算数値

3.3.1 溶接部に作用する力 (単位：N)

部材	F _{v w} [短辺方向]	
	弾性設計用地震動 S _d 又は静的震度	基準地震動 S _s
溶接部	—	7.902×10 ³

3.4 結論

3.4.1 固有周期 (単位：s)

方向	固有周期
水平方向	0.046
鉛直方向	0.05以下

3.4.2 応力及び波及的影響評価

(単位：MPa)

部材	材料	応力	弾性設計用地震動 S _d 又は静的震度		基準地震動 S _s		評価 結果
			算出応力	許容応力	算出応力	許容応力	
ボンベラック	SS400	組合せ	—	—	$\sigma_s = 35$	$f_{tm} = 280$	○
溶接部	SS400	せん断	—	—	$\tau_w = 19$	$f_{sm} = 161$	○

すべて許容応力以下である。

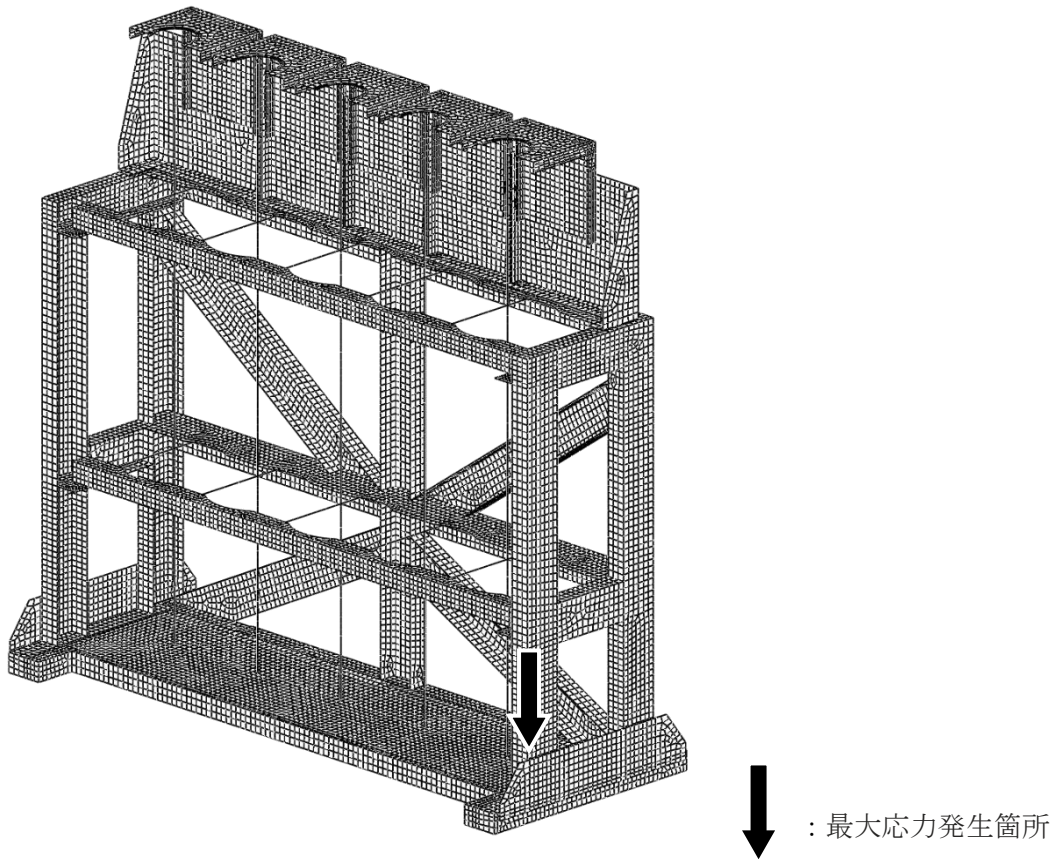
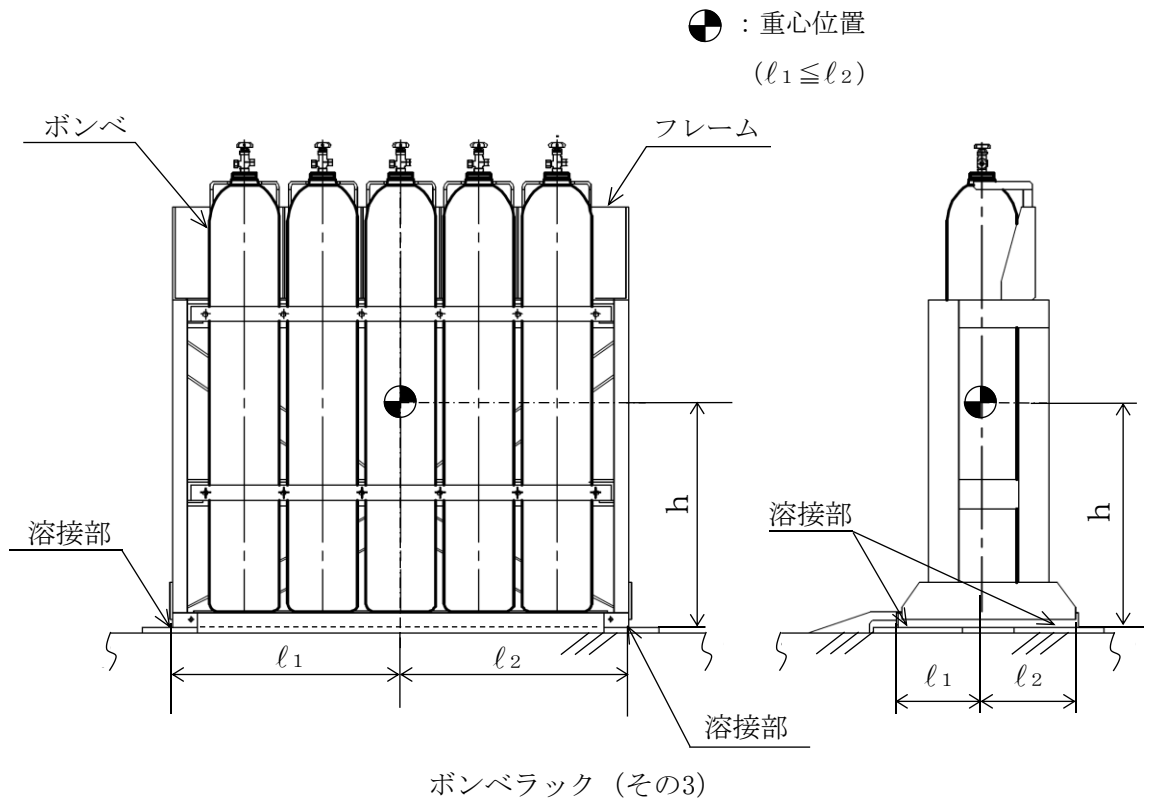


図6-3 ポンベラック (その3) の最大応力発生箇所

【ボンベラック（その4）の耐震性についての計算結果】

4. 重大事故等対処設備

4.1 設計条件

機器名称	設備分類	据付場所及び 床面高さ (m)	固有周期(s)		弾性設計用地震動 S _d 又は静的震度		基準地震動 S _s		最高使用温度 (°C)	周囲環境温度 (°C)
			水平方向	鉛直方向	水平方向 設計震度	鉛直方向 設計震度	水平方向 設計震度	鉛直方向 設計震度		
ボンベラック (その4)	可搬/緩和	廃棄物処理建物 EL 25.3 (EL 26.7* ¹)	0.046	0.05以下	—	—	C _H =1.76* ²	C _V =1.40* ²	—	40

注記*1：基準床レベルを示す。

*2：設計用震度 I（基準地震動 S_s）を上回る設計震度

4.2 機器要目

m (kg)	h (mm)	ℓ ₁ * ¹ (mm)	ℓ ₂ * ¹ (mm)	A _{VW} * ¹ (mm ²)	E ₁ (MPa)	E ₂ (MPa)	ν	n	n _{VW1} * ¹
802	738	760	760	763.7	2.04× 10 ⁵	2.02× 10 ⁵	0.3	4	2
		275	325	424.3					2

注記*1：機器要目における上段は長辺方向転倒に対する評価時の要目を示し、下段は短辺方向転倒に対する評価時の要目を示す。

部材	材料	S _y (MPa)	S _u (MPa)	F (MPa)	F* (MPa)	転倒方向	
						弾性設計用地震動 S _d 又は静的震度	基準地震動 S _s
ボンベラック	SS400 (厚さ≤16mm)	245	400	—	280	—	短辺
	STKR400	245	400	—	280	—	短辺
溶接部	SS400 (厚さ≤16mm)	245	400	—	280	—	短辺

4.3 計算数値

4.3.1 溶接部に作用する力 (単位：N)

部材	F _{v w} [短辺方向]	
	弾性設計用地震動 S _d 又は静的震度	基準地震動 S _s
溶接部	—	9.365×10 ³

4.4 結論

4.4.1 固有周期 (単位：s)

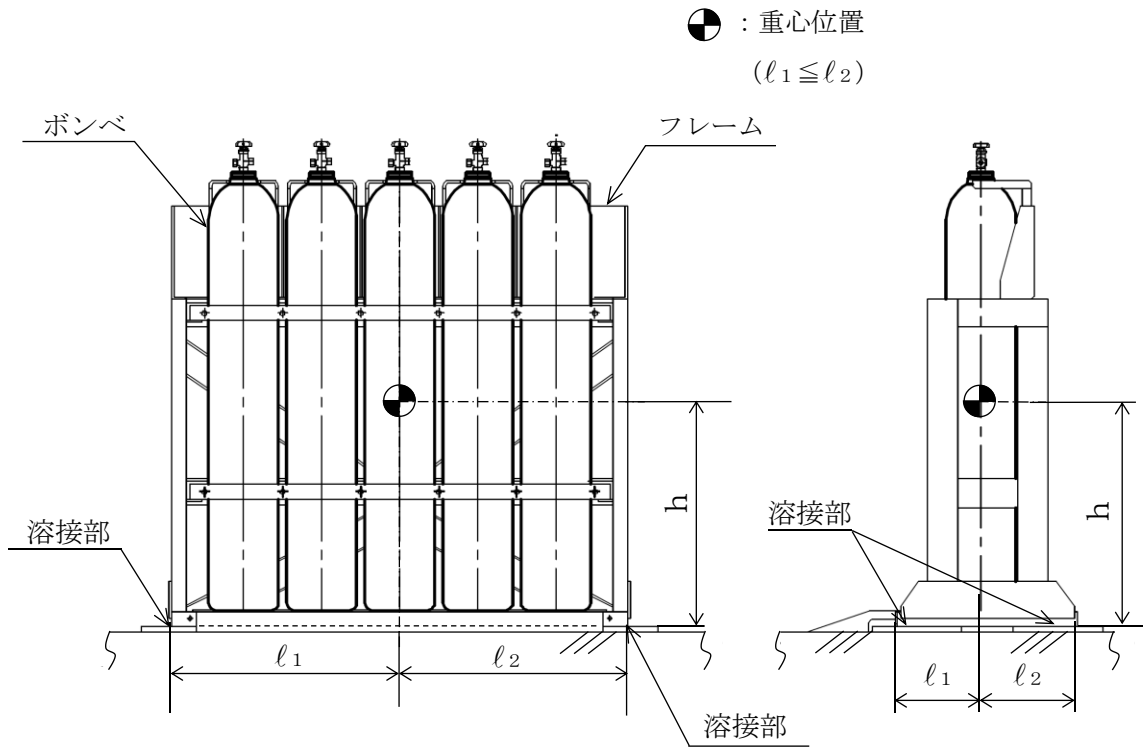
方向	固有周期
水平方向	0.046
鉛直方向	0.05以下

4.4.2 応力及び波及的影響評価

(単位：MPa)

部材	材料	応力	弾性設計用地震動 S _d 又は静的震度		基準地震動 S _s		評価 結果
			算出応力	許容応力	算出応力	許容応力	
ボンベラック	SS400	組合せ	—	—	$\sigma_s = 40$	$f_{tm} = 280$	○
溶接部	SS400	せん断	—	—	$\tau_w = 22$	$f_{sm} = 161$	○

すべて許容応力以下である。



ポンベラック (その4)

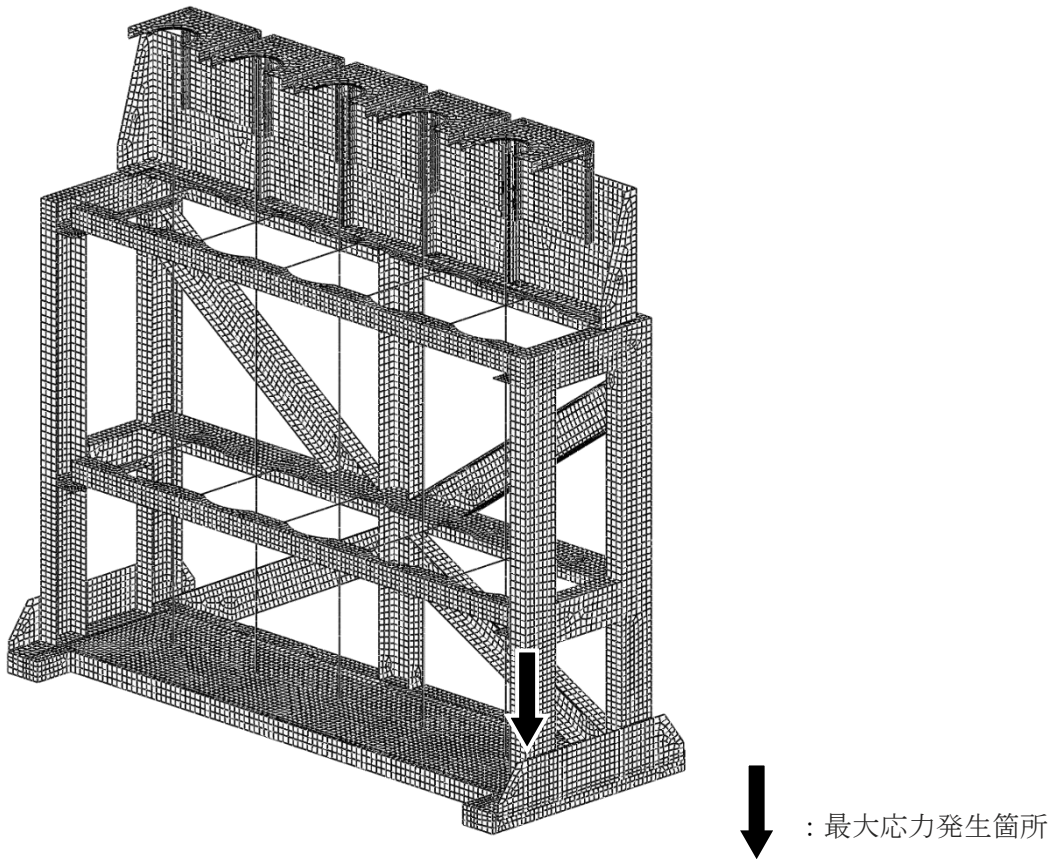


図6-4 ポンベラック (その4) の最大応力発生箇所